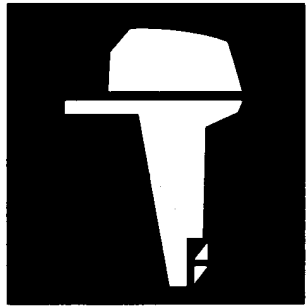


**YAMAHA**



**PARTS  
CATALOGUE  
CATALOGO  
DE REPUESTOS**

**9.9FMH '97(63V)**

**15FMH '97(63W)**

**E9.9CMH'97(65E)**

**E15CMH '97(65F)**

---

**YAMAHA**  
**GENUINE**  
Parts & Accessories

1V63V-200S1

# FOREWORD

This Parts Catalogue is related to the parts for the model(s) in the below frame. When you are ordering replacement parts, please refer to this Parts Catalogue and quote both part numbers and part names correctly.

9.9FMH'97(63V), 15FMH'97(63W)  
E9.9CMH'97(65E), E15CMH'97(65F)

1. Modifications or additions which have been made after issue of the Parts Catalogue will be announced in the Yamaha Parts News.  
It is advisable that you make necessary corrections to the Parts Catalogue according to the Yamaha Parts News.

2. Abbreviations

The following abbreviations are used in this Parts Catalogue.

- |   |                               |
|---|-------------------------------|
| "UR" Use specified parts number.                      | "M" Manual start model        |
| "UN" Use as many as needed.                           | "E" Electric start model      |
| "AP" Alternate Parts                                  | "PTT" Power Trim & Tilt model |
| "LM" Local Made<br>(Parts need to be ordered locally) | "H/T" Hydro Tilt model        |
| "O/S" Over Size                                       | "M/T" Manual Tilt model       |
|   | "T.H/D" Tiller Handle model   |

3. Parts, which are to be supplied in an assembly, are listed with a dot (.) in front of the part name as shown below.

EXAMPLE

- CARBURETOR ASSY
- . JET, PILOT
- . NOZZLE, MAIN

4. Number of component for assembly

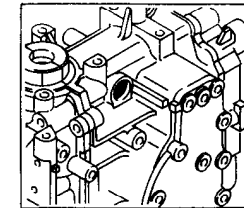
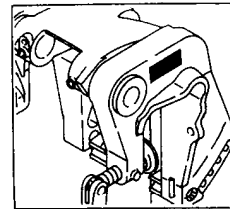
The numeral appearing to the right of each component part indicates the quantity of parts for each assembly unit.

EXAMPLE

PART NO.	DESCRIPTION	Q'TY	REMARKS
6E0-85500-70	C.D.I. MAGNETO ASSY	1	
6E0-85550-70	. ROTOR ASSY	1	
6E0-15723-00-94	.. PULLY, STARTER	1	

5. Applicable Serial No. and Color Code

Engine Serial No.	Serial No.	Color Code
9.9FMH	S : 155562	~
	L : 455181	~
15FMH	S : 405268	~
	L : 153352	~
E9.9CMH	S : 100101	~
	L : 410101	~
E15CMH	SUL : 950101	~
	S : 140101	~
	L : 500101	~
	SUL : 700101	~



Color Code	Color Name	Abbreviation
4D	DARK BLuish GRAY METALLIC 2	DBNM2

6. Note that the illustrations are for reference in finding parts numbers, not to be used for assembling. When assembling, please use the applicable service manual.

## PROLOGO

Este Catálogo de Repuestos corresponde a las piezas para el(los) modelo(s) del recuadro siguiente. Al formular el pedido de repuestos, se ruega citar este Catálogo de Repuestos y especificar correctamente los números de parte y los nombres de parte.

9.9FMH'97(63V), 15FMH'97(63W)  
E9.9CMH'97(65E), E15CMH'97(65F)

- Las modificaciones y agregados que se hayan realizado después de la edición de este Catálogo de Repuestos, serán anunciados en las Informaciones de Recambios Yamaha.

### 2. Abreviaciones

En este Catálogo de Repuestos se emplean las siguientes abreviaciones.

"UR"	Usar el número de partes especificado
"UN"	Usar la cantidad necesaria
"AP"	Piezas sustitutivas
"OS"	Sobre Tamaño
"LM"	Fabricación local (Partes necesarias que se pedirán localmente)
"M"	Modelo de arranque manual
"E"	Modelo de arranque eléctrico
"PTT"	Modelo de asiento e inclinación asistidos
"H/T"	Modelo de inclinación hidráulica
"M/T"	Modelo de inclinación manual
"T.H/D"	Modelo de control de caña de timon

- Las piezas suministradas como conjunto se describen con un punto (.) que precede al nombre de la pieza como se indica a continuación.

#### EJEMPLO

CONJUNTO CARBURADOR

- . INYECTOR, piloto
- . BOQUILLA, principal

- Cantidad de componentes de un conjunto

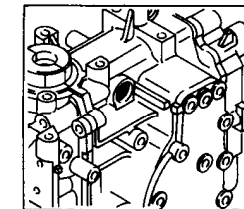
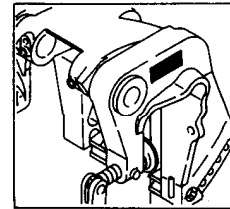
La numeración que aparece a la derecha de cada descripción, indica la cantidad de piezas por cada unidad de conjunto.

#### EJEMPLO

PIEZAS NO.	DESCRIPCION	CANT.	OBSERVACION
6E0-85500-70	MAGNETO C.D.I COMPLETO	1	
6E0-85550-70	. ROTOR COMPLETO	1	
6E0-15723-00-94	. . POLEA DE ARRANQUE	1	

- Números de Serie y Códigos de Color aplicables

No. de Serie del motor			
9.9FMH	S :	155562	~
	L :	455181	~
15FMH	S :	405268	~
	L :	153352	~
E9.9CMH	S :	100101	~
	L :	410101	~
E15CMH	SUL :	950101	~
	S :	140101	~
	L :	500101	~
	SUL :	700101	~



Código de Color	Nombre del Color	Abreviación
4D	DARK BLUISH GRAY METALLIC 2	DBNM2

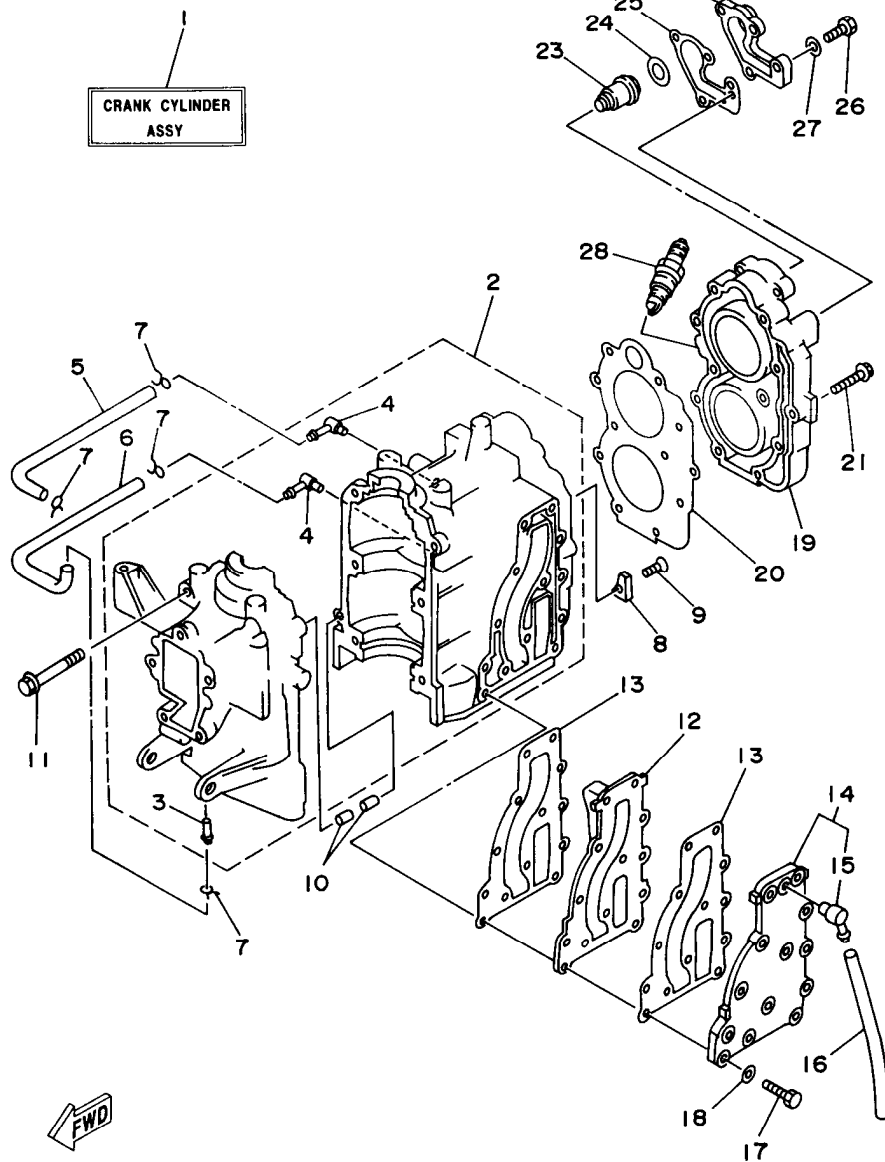
- Debe tenerse en cuenta que las ilustraciones sirven como guía para la búsqueda de las referencias y no deben usarse para el montaje. Durante el montaje, se recomienda usar el manual de Taller correspondiente.

# CONTENTS

FIG. 1	CYLINDER. CRANKCASE .....	A6, A7
FIG. 2	CRANKSHAFT. PISTON.....	B1, B2
FIG. 3	INTAKE .....	B3
FIG. 4	CARBURETOR .....	B4, B5
FIG. 5	STARTER .....	B6, B7
FIG. 6	FUEL .....	C1
FIG. 7	TOP COWLING 1 (9.9F/15F) .....	C2
FIG. 8	TOP COWLING 2 (E9.9C/E15C).....	C3
FIG. 9	BOTTOM COWLING .....	C4
FIG. 10	BRACKET 1 .....	C5, C6
FIG. 11	BRACKET 2 .....	C7, D1
FIG. 12	STEERING .....	D2, D3
FIG. 13	CONTROL .....	D4, D5
FIG. 14	UPPER CASING .....	D6
FIG. 15	LOWER CASING. DRIVE 1.....	D7~E2
FIG. 16	LOWER CASING. DRIVE 2.....	E3, E4
FIG. 17	GENERATOR.....	E5
FIG. 18	ELECTRICAL 1 .....	E6
FIG. 19	REPAIR KIT 1 .....	E7
FIG. 20	REPAIR KIT 2 .....	F1, F2
	NUMERICAL INDEX	

# CONTENIDO

FIG. 1	CYLINDRO. CARTER .....	A6, A7
FIG. 2	CIGUENAL. PISTON .....	B1, B2
FIG. 3	ADMISION .....	B3
FIG. 4	CARBURADOR .....	B4, B5
FIG. 5	ARRANQUE .....	B6, B7
FIG. 6	COMBUSTIBLE .....	C1
FIG. 7	CUBIERTA SUPERIOR 1 (9.9F/15F) .....	C2
FIG. 8	CUBIERTA SUPERIOR 2 (E9.9C/E15C) .....	C3
FIG. 9	CUBIERTA INFERIOR .....	C4
FIG. 10	SOPORTE 1 .....	C5, C6
FIG. 11	SOPORTE 2 .....	C7, D1
FIG. 12	DIRECCION .....	D2, D3
FIG. 13	CONTROL .....	D4, D5
FIG. 14	FUNDA SUPERIOR .....	D6
FIG. 15	IMPULSOR E INFERIOR 1 .....	D7~E2
FIG. 16	IMPULSOR E INFERIOR 2 .....	E3, E4
FIG. 17	GENERADOR .....	E5
FIG. 18	EQUIPO ELECTRICO 1 .....	E6
FIG. 19	ESTUCHE REPARACION 1 .....	E7
FIG. 20	ESTUCHE REPARACION 2 .....	F1, F2
	INDICE NUMERICO	



63VJA-5011

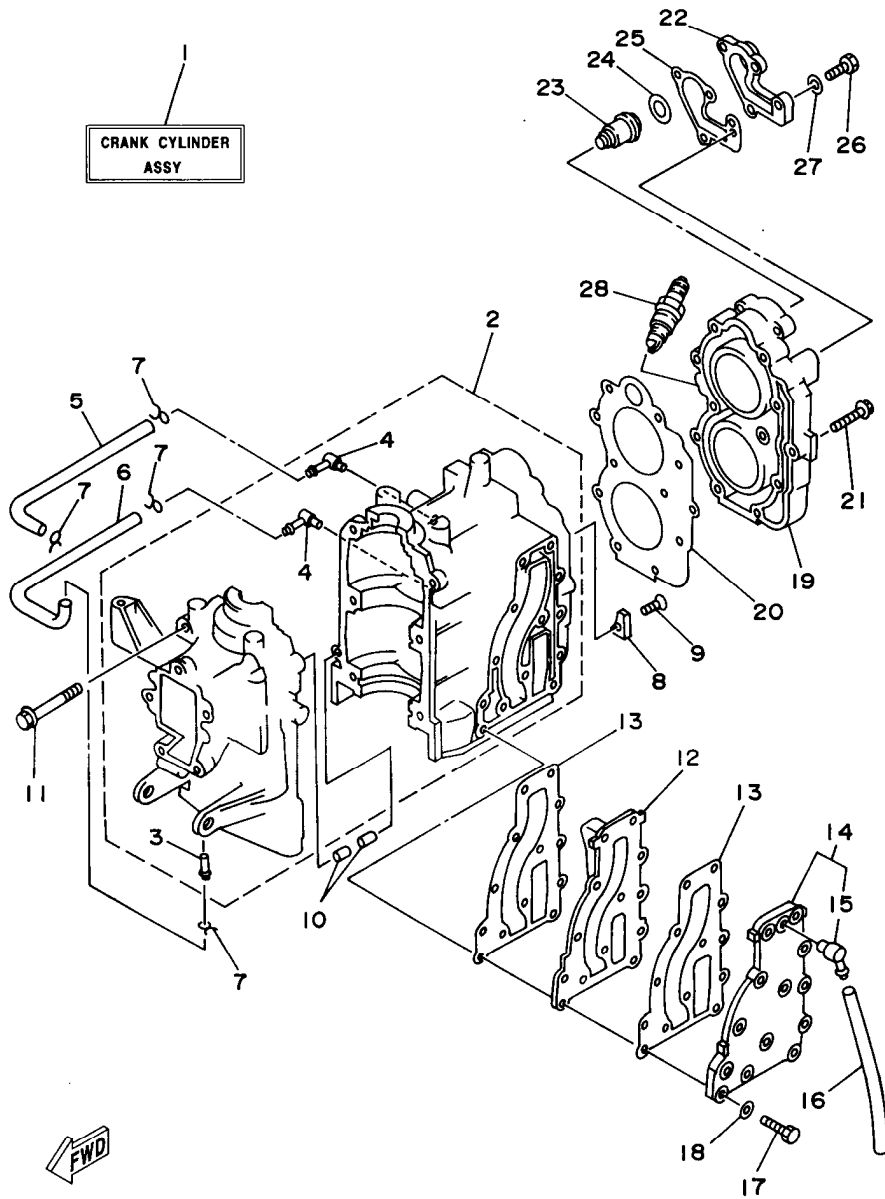
FIG. 1 CYLINDER. CRANKCASE

CYLINDRO. CARTER

REF. NO.	PART NO. CODIGO NO.	DESCRIPTION DESCRIPCION	Q'TY CANT.	REMARKS OBSERVACION
1	63V-W0090-01-40	CRANK CYLINDER ASSY BLOQUE MOTOR COMPLETO (REF.NO. 2 ~ 27, FIG. 2, REF.NO. 1 ~ 26)	1	
2	63V-15100-02-94	CRANKCASE ASSY CARTER COMPLETO	1	
3	624-14485-00	.PIPE, JOINT .TUBO DE UNION	1	
4	650-14485-02	.PIPE, JOINT .TUBO DE UNION	2	
5	90445-07M08	HOSE TUBO	1	
6	90445-07M08	HOSE TUBO	1	
7	90467-06016	CLIP PRESILLA	4	
8	682-11325-00	ANODE ANODO	1	
9	98780-05016	SCREW, FLAT HEAD TORNILLO CABEZA PLANA	1	
10	93606-12019	PIN, DOWEL PASADOR DE CLAVIJA	2	
11	90119-08M07	BOLT, WITH WASHER TORNILLO CON ARANDELA	6	
12	63V-41111-00-9M	INNER COVER, EXHAUST CUBIERTA INTERIOR DE ESCAPE	1	
13	63V-41112-A0	GASKET, EXHAUST INNER COVER EMPAQUE	2	
14	63V-41113-00-9M	OUTER COVER, EXHAUST CUBOERTA EXTERIOR DE ESCAPE	1	
15	676-11372-00	.NIPPLE, HOSE .NIPLE DE MANGUERA	1	
16	90445-093J2	HOSE TUBO	1	
17	97095-06030	BOLT PERNO	13	
18	92990-06600	WASHER, PLATE ARANDELA PLANA	13	
19	6E7-11111-01-94	HEAD, CYLINDER 1 CULATA CILINDRO 1	1	
20	63V-11181-A1	GASKET, CYLINDER HEAD 1 JUNTA, DE CULATA 1	1	
21	90105-07M05	BOLT, WASHER BASED TORNILLO CON ARANDELA	11	
22	682-12413-00-9M	COVER, THERMOSTAT CUBIERTA TERMOSTATO	1	
23	6E5-12411-20	THERMOSTAT TERMOSTAT	1	
24	90201-16M03	WASHER, PLATE ARANDELA PLANA	1	
25	682-12414-A1	GASKET, COVER EMPAQUE	1	
26	97013-06020	BOLT PERNO	4	
27	92990-06600	WASHER, PLATE ARANDELA PLANA	4	

A6

CRANK CYLINDER  
ASSY



63VJA-5011

FIG. 1 CYLINDER. CRANKCASE CYLINDRO. CARTER

REF. NO.	PART NO. CODIGO NO.	DESCRIPTION DESCRIPCION	Q'TY CANT.	REMARKS OBSERVACION
28	94701-00217	PLUG, SPARK (NGK B7HS-10)	2 UR	
	94702-00271	BUJIA (NGK B7HS-10)	2 UR	
		PLUG, SPARK (NGK BR7HS-10)	2 UR	
		BUJIA (NGK BR7HS-10)	2 UR	

A7

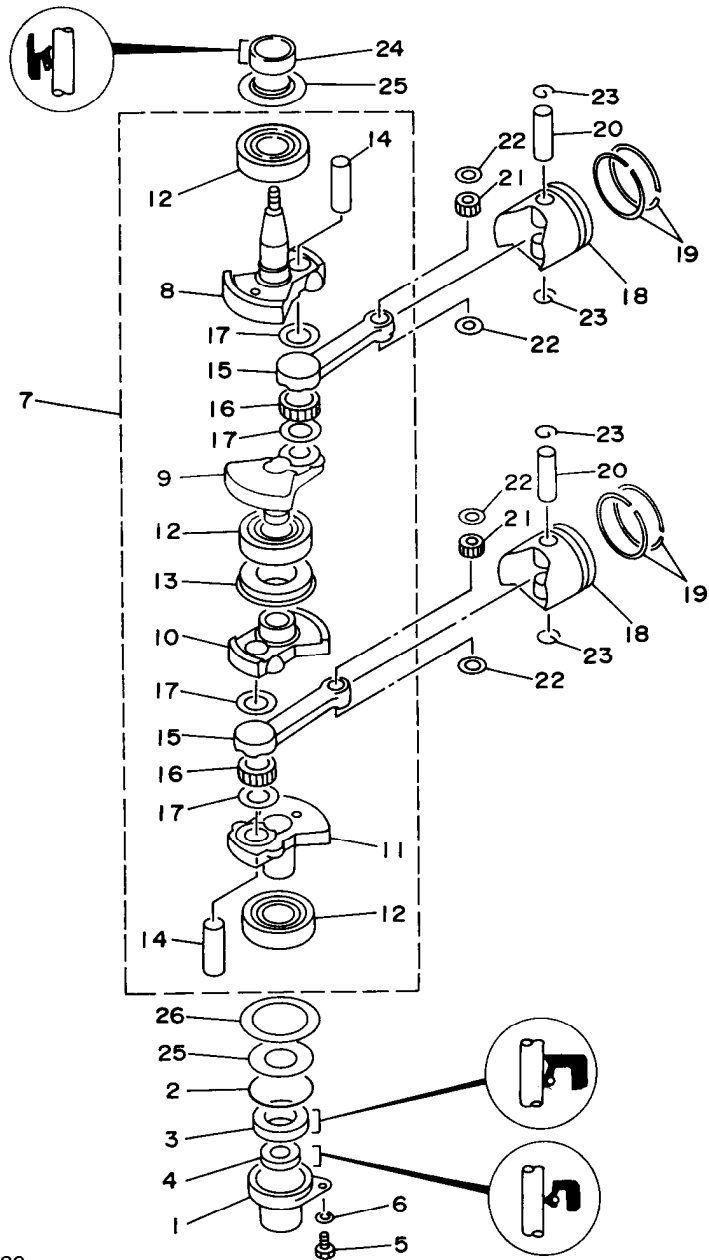


FIG. 2 CRANKSHAFT. PISTON

CIGUENAL. PISTON

REF. NO.	PART NO. CODIGO NO.	DESCRIPTION DESCRIPCION	Q'TY CANT.	REMARKS OBSERVACION
1	63V-15396-00	HOUSING, OIL SEAL CAJA DE SELLO DE ACEITE	1	
2	93210-46M16	O-RING JUNTA TORICA	1	
3	93102-25M48	OIL SEAL RETEN DE ACEITE	1	
4	93101-13M11	OIL SEAL RETEN DE ACEITE	1	
5	97095-06016	BOLT PERNO	1	
6	92990-06600	WASHER, PLATE ARANDELA PLANA	1	
7	63V-11400-00	CRANKSHAFT ASSY CIGUENAL COMPLETO	1	
8	63V-11412-00	.CRANK 1 .MANIVELA 1	1	
9	63V-11422-00	.CRANK 2 .MANIVELA 2	1	
10	63V-11432-00	.CRANK 3 .MANIVELA 3	1	
11	63V-11442-00	.CRANK 4 .MANIVELA 4	1	
12	93306-205U7	.BEARING .COJINETE	3	
13	63V-11515-00	.SEAL, LABYRINTH 1 .SELLO LABERINTO 1	1	
14	682-11681-00	.PIN, CRANK 1 .PASADOR MANIVELA 1	2	
15	650-11651-04	.ROD, CONNECTING .BIELA	2	
16	93310-620V5	.BEARING, CYLINDRICAL .COJINETE DE RODILLOS	2	
17	90209-20159	.WASHER .ARANDELA DE SEPARACION	4	
18	6E7-11631-00-97	PISTON (STD) PISTON (STD)	2	
	6E7-11635-00	PISTON (0.25MM O/S) PISTON (0.25MM O/S)	2	AP
	6E7-11636-00	PISTON (0.50MM O/S) PISTON (0.50MM O/S)	2	AP
19	682-11610-01	PISTON RING SET (STD) JUEGO DE AROS (NORMA)	2	
	682-11610-11	PISTON RING SET (0.25MM O/S) JUEGO DE AROS (0.25MM O/S)	2	AP
	682-11610-21	PISTON RING SET (0.50MM O/S) JUEGO DE AROS (0.50MM O/S)	2	AP
20	634-11633-00	PIN, PISTON PASADOR, PISTON	2	
21	93602-14104	PIN, DOWEL PASADOR DE CLAVIJA	50	
22	90201-14377	WASHER, PLATE ARANDELA PLANA	4	
23	93450-15023	CIRCLIP SEGURO	4	
24	93110-23M00	OIL SEAL SELLO ACEITE	1	

FWD  
63VJA-5020

**B1**



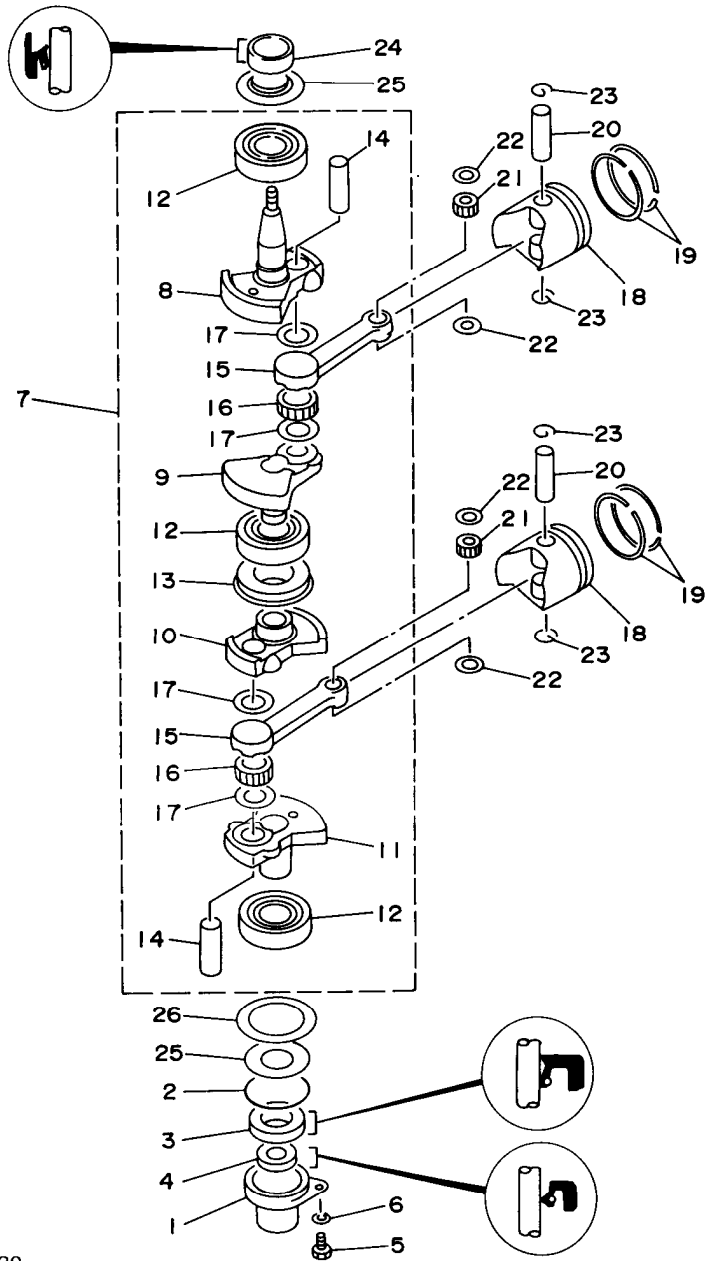


FIG. 2 CRANKSHAFT. PISTON

CIGUENAL. PISTON

REF. NO.	PART NO. CODIGO NO.	DESCRIPTION DESCRIPCION	Q'TY CANT.	REMARKS OBSERVACION
25	63V-11445-00	SPACER ESPACIADOR	2	
26	90201-46M29	WASHER, PLATE ARANDELA PLANA	1	



63VJA-5020

**B2**

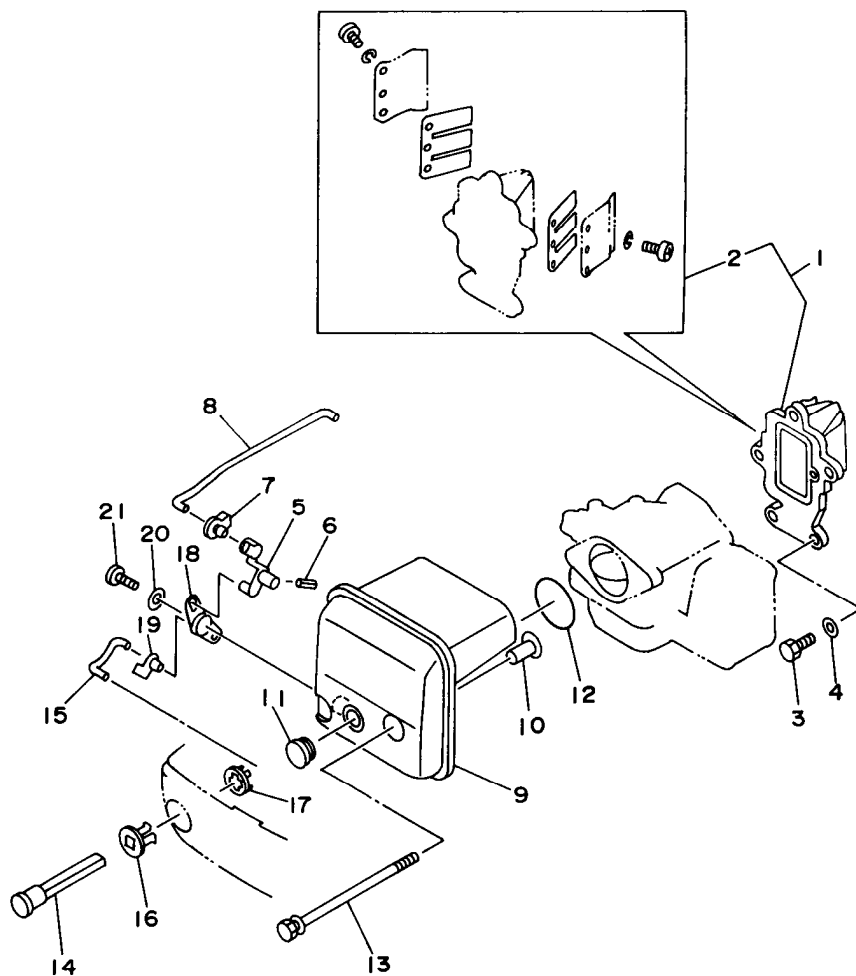


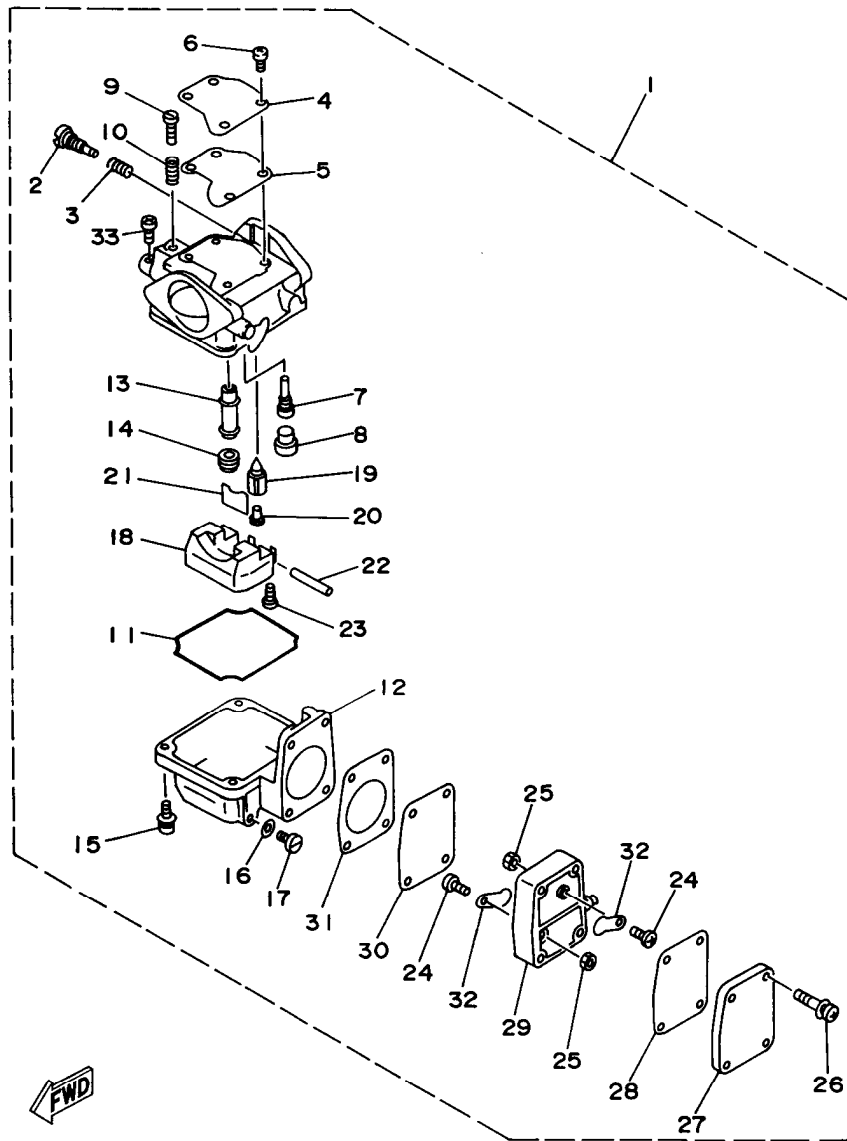
FIG. 3 INTAKE

ADMISION

REF. NO.	PART NO. CODIGO NO.	DESCRIPTION DESCRIPCION	Q'TY CANT.	REMARKS OBSERVACION
1	63V-13610-10	REED VALVE ASSY VALVULA DE LAMINAS COMPLETA	1	UR 9.9F/E9.9C
	63W-13610-10	REED VALVE ASSY VALVULA DE LAMINAS COMPLETA	1	UR 15F/E15C
2	682-W0004-00	.REED SET .JUEGO DE VALVULAS DE LENGUETA	1	
3	97095-06020	BOLT PERNO	3	
4	92990-06600	WASHER, PLATE ARANDELA PLANA	3	
5	63V-41253-00	LEVER, CHOKE PALANCA AHOGADOR	1	
6	91690-20010	PIN, SPRING PASADOR DE RESORTE	1	
7	63V-41262-00	JOINT, CHOKE LEVER CONECTOR DE AHOGADOR	1	9.9F/15F
8	63V-41257-00	ROD, CHOKE 2 VARILLA DE AHOGADOR	1	9.9F/15F
9	63V-14440-00	SILENCER ASSY, INTAKE SILENCIADOR COMPL DE ADMISION	1	
10	90387-06M15	COLLAR CASQUILLO CON VALONA	2	
11	90480-12M25	GROMMET TAPON	1	
12	93210-35M86	O-RING JUNTA TORICA	1	
13	90119-06M94	BOLT, WITH WASHER TORNILLO CON ARANDELA	2	
14	6H4-41271-01	KNOB, CHOKE PERILLA AHOGADOR	1	
15	63V-41256-00	ROD, CHOKE 1 VARILLA DE AHOGADOR	1	
16	689-41273-00	GROMMET TAPON PROTECTOR	1	
17	6J8-41274-00	GROMMET 2 TAPON 2	1	
18	63V-41252-00	LEVER, CHOKE 1 PALANCA AHOGADOR 1	1	
19	661-41262-02	JOINT, CHOKE LEVER CONECTOR DE AHOGADOR	1	
20	90201-05M09	WASHER, PLATE ARANDELA PLANA	1	
21	90164-05M03	SCREW, TAPPING TORNILLO ROSCA HEMBRA	1	

  
63VJA-5031

**B3**



**FWD**  
63VJA-5040

FIG. 4 CARBURETOR

CARBURADOR

REF. NO.	PART NO. CODIGO NO.	DESCRIPTION DESCRIPCION	Q'TY CANT.	REMARKS OBSERVACION
1	63V-14301-00	CARBURETOR ASSY 1 CARBURADOR COMPLETO 1	1	
2	679-14923-00	.SCREW, PILOT .TORNILLO DE AJUSTE	1	
3	679-14555-00	.SPRING .RESORTE	1	
4	63V-14527-00	.PLATE .PLACA	1	
5	63V-14126-00	.GASKET .EMPAQUE	1	
6	98580-04010	.SCREW, PAN HEAD .TORNILLO DE CABEZA CRUZADA	4	
7	63V-14948-06	.JET (#48) .INYECTOR (#48)	1	
8	679-14966-00	.RUBBER CAP .CAUCHOCHAPEAU	1	
9	63V-14523-00	.SCREW, STOP .TORNILLO DE TOPE	1	
10	90501-10326	.SPRING, COMPRESSION .RESORTE DE COMPRESION	1	
11	63V-14984-00	.GASKET, FLOAT CHAMBER .EMPAQUE CAMARA DE BOIA	1	
12	63V-14980-00	.BODY, FLOAT CHAMBER .CUERPO CAMARA DE BOIA	1	
13	63V-14947-00	.JET, NEEDLE .INYECTOR DE AGUJA	1	
14	676-14943-29	.JET, MAIN (#110) .INYECTOR PRINCIPAL (#110)	1	
15	97980-04114	.SCREW, WITH WASHER .TORNILLO, CON ARANDELA	4	
16	6G1-14398-00	.WASHER .EMPAQUE	1	
17	6G1-14992-00	.SCREW, DRAIN .TORNILLO, SEGURO	1	
18	63V-14985-00	.FLOAT .BOIA	1	
19	6G1-14546-00	.VALVE, NEEDLE .VALVULA DE AGUJA	1	
20	676-14186-00	.PIN, FLOAT .PASADOR DE LA BOYA	1	
21	663-14159-00	.CLIP .PRESILLA	1	
22	6H4-14548-00	.PIN, FLOAT ARM .PASADOR DE BRAZO DE BOIA	1	
23	98580-04008	.SCREW, PAN HEAD .TORNILLO DE CABEZA CRUZADA	1	
24	98980-03006	.SCREW, BIND .TORNILLO DE AJUSTE	2	
25	95380-03600	.NUT .TUERCA	2	
26	97980-04125	.SCREW, WITH WASHER .TORNILLO, CON ARANDELA	4	
27	6G1-24452-00	.COVER .CUBIERTA	1	
28	63V-24411-00	.DIAPHRAGM .DIAFRAGMA	1	

**B4**

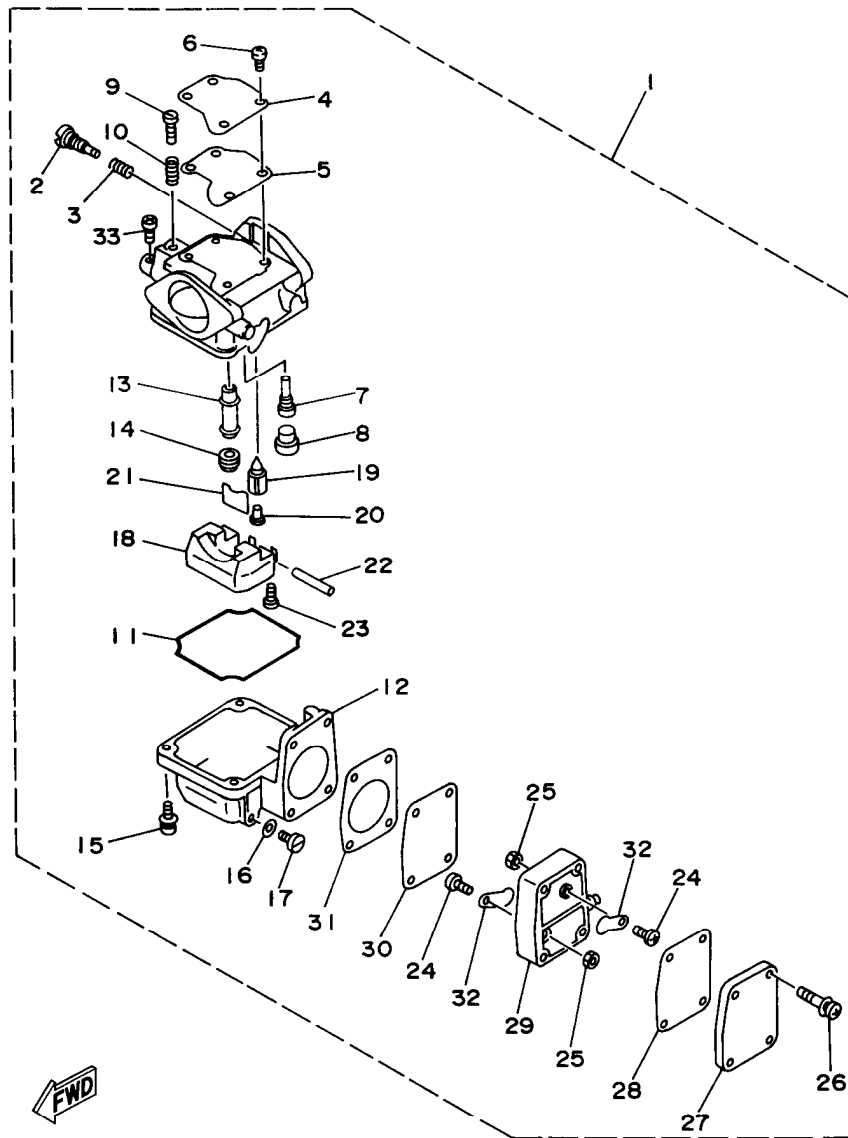


FIG. 4 CARBURETOR

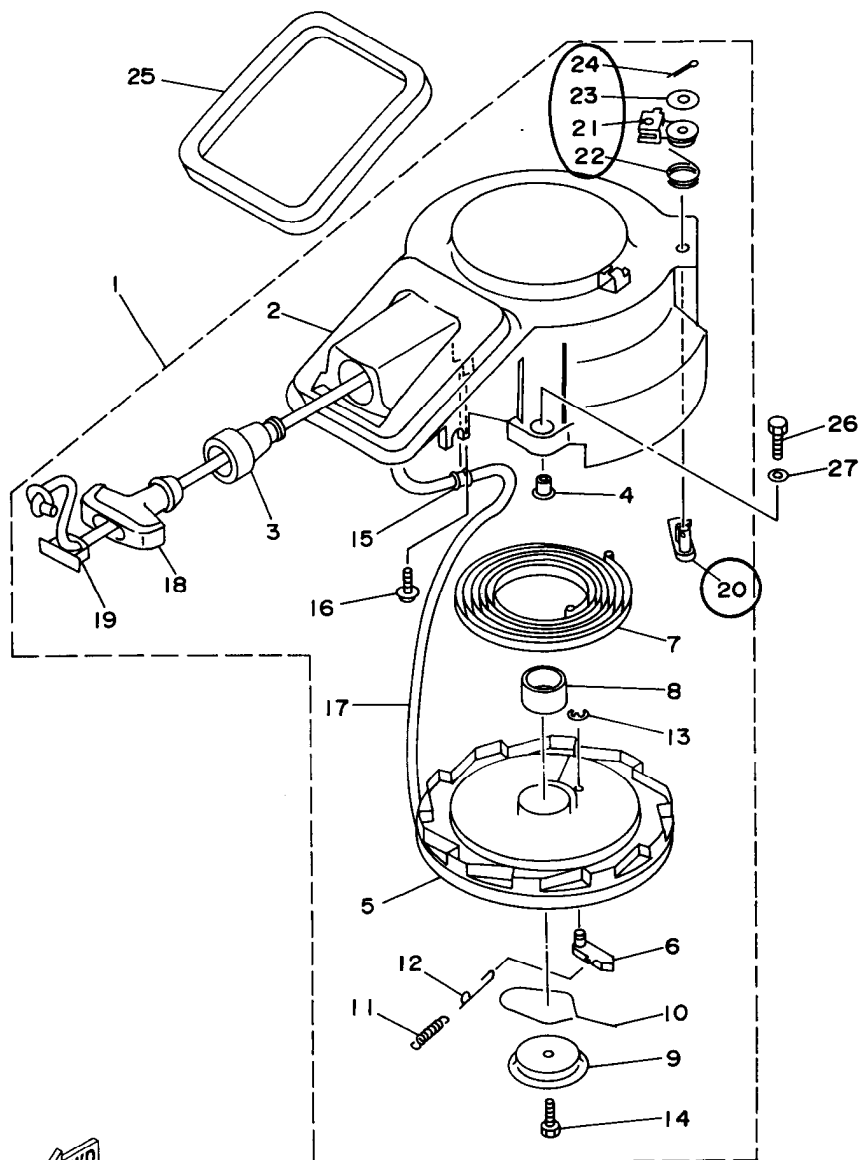
CARBURADOR

REF. NO.	PART NO. CODIGO NO.	DESCRIPTION DESCRIPCION	Q'TY CANT.	REMARKS OBSERVACION
29	6G1-24412-01	.BODY 1 .CUERPO 1	1	
30	6G1-24411-00	.DIAPHRAGM .DIAFRAGMA	1	
31	6G1-24431-01	.GASKET, FUEL PUMP 1 .EMPAQUE BOMBA COMBUST 1	1	
32	6L5-24421-00	.VALVE, CHECK .VALVULA DE RETENCION	2	
33	98580-04006	.SCREW, PAN HEAD .TORNILLO DE CABEZA CRUZADA	1	



63VJA-5040

**B5**



**FWD**  
63VJA-5051

FIG. 5 STARTER ARRANQUE

REF. NO.	PART NO. CODIGO NO.	DESCRIPTION DESCRIPCION	Q'TY CANT.	REMARKS OBSERVACION
1	63V-15710-12	STARTER ASSY ARRANQUE COMPLETO	1	
2	63V-15711-01	.CASE, STARTER .CAJA DE ARRANQUE	1	
3	63V-15795-01	.GUIDE, ROPE .GUIA DE CUEEDA	1	
4	90387-06M05	.COLLAR .CASQUILLO CON VALONA	3	
5	63V-15714-00	.DRUM, SHEAVE .TAMBOR ROLDANA	1	
6	63V-15741-00	.PAWL, DRIVE .TRINQUETE DE TRACCION	1	
7	63V-15713-00	.SPRING, STARTER .RESORTE DE ARRANQUE	1	
8	63V-15753-00	.BUSH .BUJE	1	
9	63V-15716-00	.PLATE, DRIVE .PLACA DE TRACCION	1	
10	63V-15705-01	.SPRING, DRIVE PAWL .RESORTE	1	
11	63V-15767-01	.SPRING .RESORTE	1	
12	63V-15784-01	.SPRING, RETURN .RESORTE DE RETORNO	1	
13	63V-15744-00	.CIRCLIP .SEGURO	1	
14	63V-15768-00	.BOLT .TORNILLO	1	
15	63V-15764-00	.COLLAR 1 .COLLAR 1	1	
16	63V-15793-00	.SCREW .TORNILLO	1	
17	*	.WIRE, STARTER (L:1800MM) .CUERDA DE ARRANQUE (L:1800MM)	1	
18	6G1-15755-00	.HANDLE, STARTER .MANIJA DE ARRANQUE	1	
19	6G1-15779-00	.COVER .CUBIERTA	1	
20	63V-15794-00	.STOPPER .TOPE	1	
21	63V-15748-00	.PLUNGER, STARTER STOP .EMBOLO SEGURO DE ARRANQUE	1	
22	63V-15734-00	.SPRING, RETURN .RESORTE DE RETORNO	1	
23	63V-15726-00	.WASHER, FLAT .ARANDELA PLANA	1	
24	91490-16020	.PIN, COTTER .CHAVETA	1	
25	63V-15762-00	SEAL, RUBBER 2 SELLÓ DE GOMA 2	1	

\* CUT FROM 50M ROLLS, PARTS NO. 90890-44373, CUTTING LENGTH 1.8M.

\* CORTE DE UN RODILLO DE 50M. PARTE NUMERO 90890-44373, LARGO DEL CORTE 1.8M.

**B6**

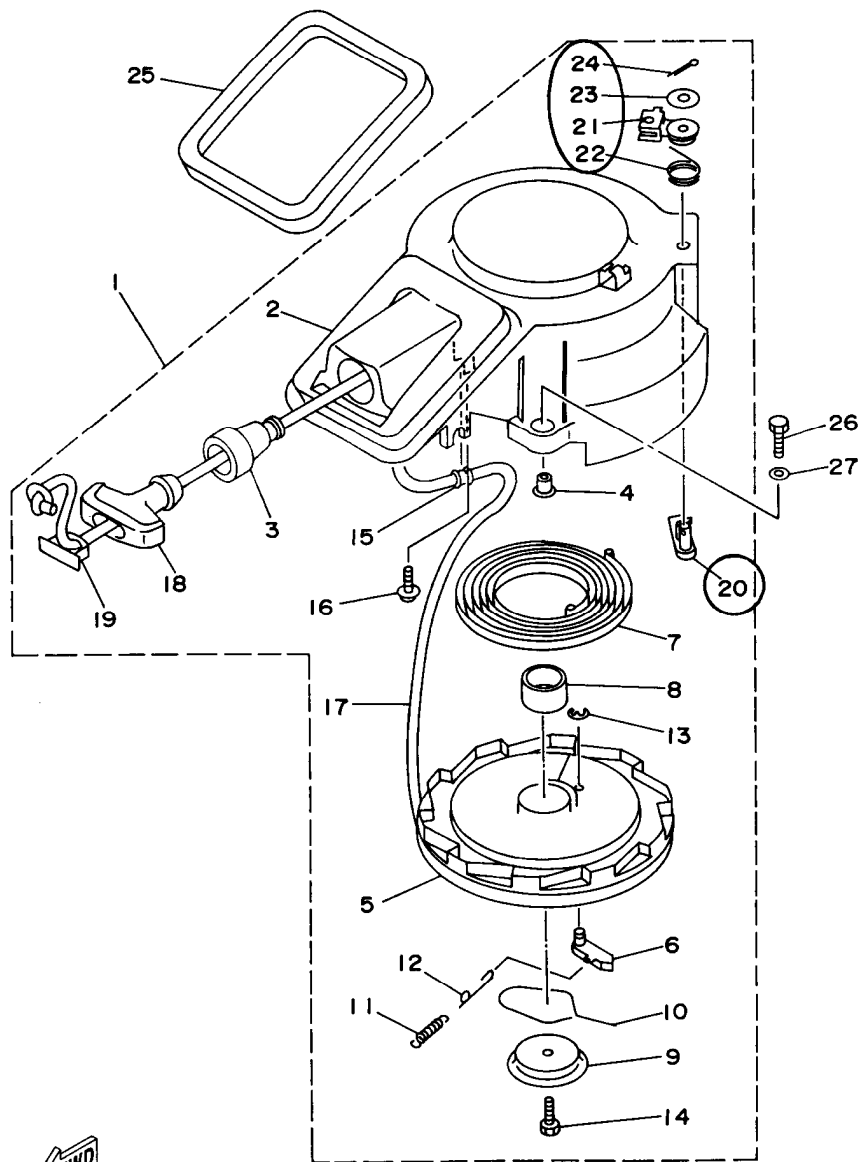


FIG. 5 STARTER

ARRANQUE

REF. NO.	PART NO. CODIGO NO.	DESCRIPTION DESCRIPCION	Q'TY CANT.	REMARKS OBSERVACION
26	97095-06020	BOLT PERNO	3	
27	92990-06600	WASHER, PLATE ARANDELA PLANA	3	



63VJA-5051

**B7**

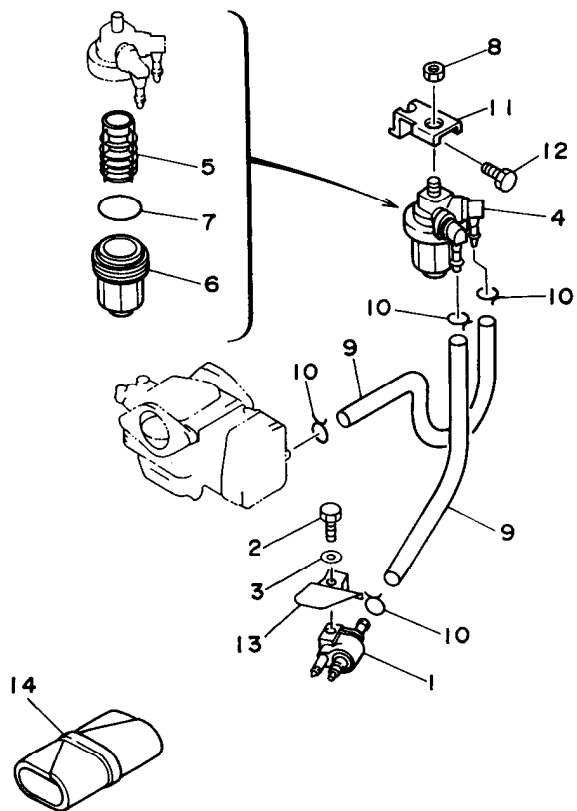


FIG. 6 FUEL

COMBUSTIBLE

REF. NO.	PART NO. CODIGO NO.	DESCRIPTION DESCRIPCION	Q'TY CANT.	REMARKS OBSERVACION
1	6G1-24304-02	FUEL PIPE JOINT COMP. 1 CONECTOR MANGUERA COMBUST.1	1	
2	97095-06020	BOLT PERNO	1	
3	92990-06600	WASHER, PLATE ARANDELA PLANA	1	
4	61N-24560-00	FILTER ASSY FILTRO COMPLETO	1	
5	61N-24563-00	.ELEMENT, FILTER .ELEMENTO DEL FILTRO	1	
6	61N-24521-00	.CUP, FILTER .COPA DE FILTRO	1	
7	93210-32738	.O-RING .JUNTA TORICA	1	
8	95380-08600	NUT TUERCA	1	
9	90445-09M00	HOSE TUBO	2	
10	90467-08004	CLIP PRESILLA	4	
11	682-24566-00	BRACKET, FILTER SOPORTE DEL FILTRO	1	
12	97013-06010	BOLT PERNO	1	
13	63V-24396-00	PLATE PLACA	1	
14	656-W2810-02	TOOL KIT JUEGO DE HERRAMIENTAS	1	

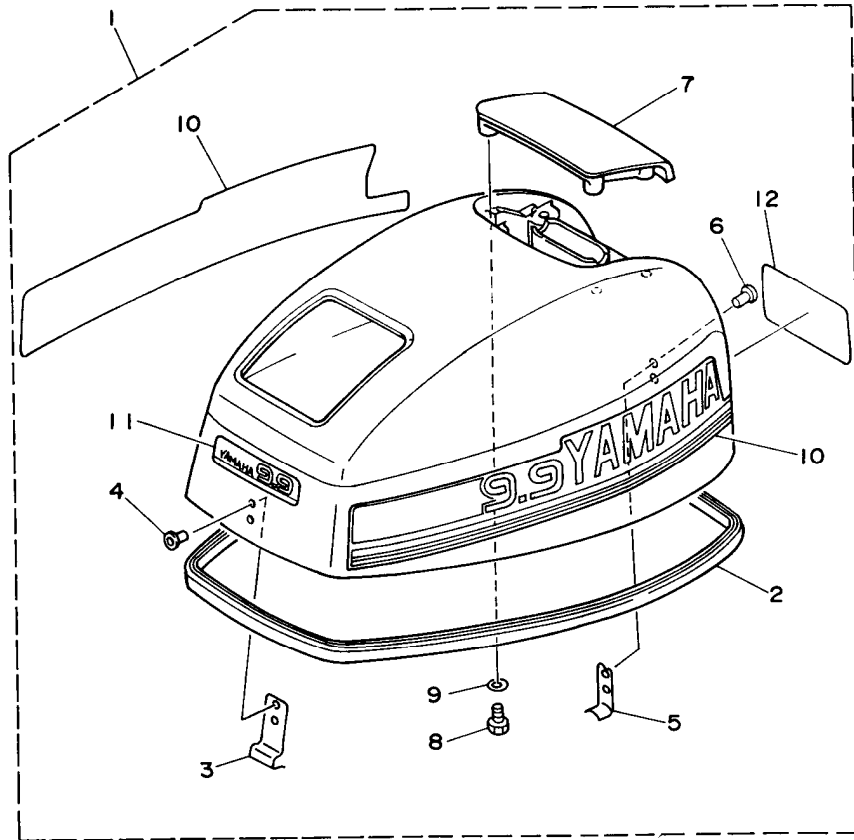


63VJA-5061

C1

FIG. 7 TOP COWLING 1 (9.9F/15F)

CUBIERTA SUPERIOR 1 (9.9F/15F)



REF. NO.	PART NO. CODIGO NO.	DESCRIPTION DESCRIPCION	Q'TY CANT.	REMARKS OBSERVACION
1	63V-42610-10-4D	TOP COWLING ASSY SOPORTE SUPERIOR COMPL.	1	UR 9.9F
	63W-42610-10-4D	TOP COWLING ASSY SOPORTE SUPERIOR COMPL.	1	UR 15F
2	63V-42615-00	.SEAL .SELLO	1	
3	661-42651-02	.HOOK .GANCHO	1	
4	90266-04M04	.RIVET .REMACHE	2	
5	6L2-42647-00	.HOLDER, CLAMP BAND .MORDAZA DE ABRAZADERA	1	
6	90266-04M04	.RIVET .REMACHE	2	
7	661-42613-00-4D	.MOLDING, AIR DUCT .MOLDURA CONDUCTO AIRE	1	
8	97095-06016	.BOLT .PERNO	4	
9	92990-06600	.WASHER, PLATE .ARANDELA PLANA	4	
10	63V-W0070-10	.GRAPHIC SET .JUEGO DE EMBLEMA	1	UR 9.9F
	63W-W0070-10	.GRAPHIC SET .JUEGO DE EMBLEMA	1	UR 15F
11	63V-42677-10	.GRAPHIC, FRONT .CALCAMONIA FRONTAL	1	UR 9.9F
	63W-42677-10	.GRAPHIC, FRONT .CALCAMONIA FRONTAL	1	UR 15F
12	6E7-42678-11	.GRAPHIC, REAR .CALCAMONIA TRASERA	1	UR 9.9F
	6E8-42678-11	.GRAPHIC, REAR .CALCAMONIA TRASERA	1	UR 15F

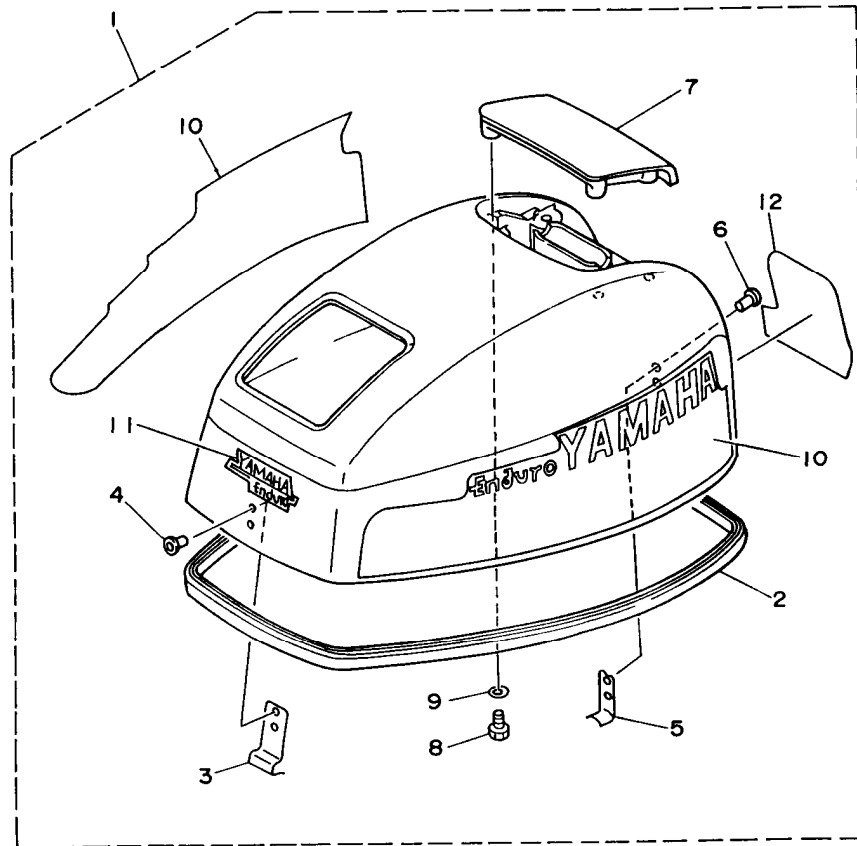


63VJA-5070

**C2**



FIG. 8 TOP COWLING 2 (E9.9C/E15C) CUBIERTA SUPERIOR 2 (E9.9C/E15C)



REF. NO.	PART NO. CODIGO NO.	DESCRIPTION DESCRIPCION	Q'TY CANT.	REMARKS OBSERVACION
1	65E-42610-H0-4D	TOP COWLING ASSY	1	UR E9.9C
	65F-42610-H0-4D	SOPORTE SUPERIOR COMPL.		
	65E-42610-H0-4D	TOP COWLING ASSY	1	UR E15C
	65F-42610-H0-4D	SOPORTE SUPERIOR COMPL.		
2	63V-42615-00	.SEAL	1	
		.SELLO		
3	6G1-42651-02	.HOOK	1	
		.GANCHO		
4	90266-04M04	.RIVET	2	
		.REMACHE		
5	6L2-42647-00	.HOLDER, CLAMP BAND	1	
		.MORDAZA DE ABRAZADERA		
6	90266-04M04	.RIVET	2	
		.REMACHE		
7	6G1-42613-00-4D	.MOLDING, AIR DUCT	1	
		.MOLDURA CONDUCTO AIRE		
8	97095-06016	.BOLT	4	
		.PERNO		
9	92990-06600	.WASHER, PLATE	4	
		.ARANDELA PLANA		
10	65E-W0070-H0	.GRAPHIC SET	1	UR E9.9C
	65F-W0070-H0	.JUEGO DE EMBLEMA		
	65E-W0070-H0	.GRAPHIC SET	1	UR E15C
	65F-W0070-H0	.JUEGO DE EMBLEMA		
11	682-42677-H0	.GRAPHIC, FRONT	1	
		.CALCAMONIA FRONTAL		
12	65E-42678-H0	.GRAPHIC, REAR	1	UR E9.9C
	65F-42678-H0	.CALCAMONIA TRASERA		
	65E-42678-H0	.GRAPHIC, REAR	1	UR E15C
	65F-42678-H0	.CALCAMONIA TRASERA		

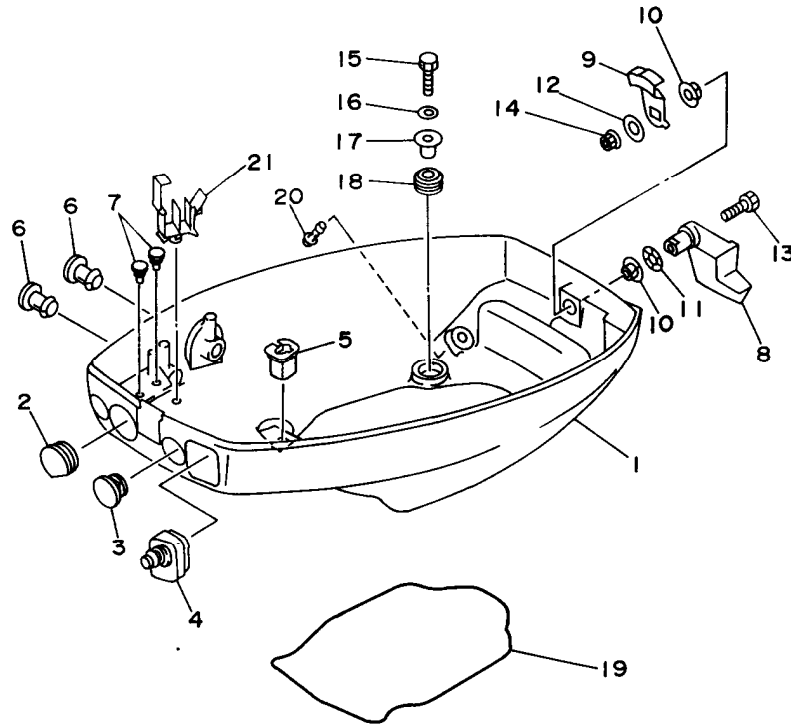


65GGE-7070

C3

FIG. 9 BOTTOM COWLING

CUBIERTA INFERIOR

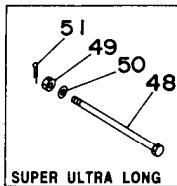
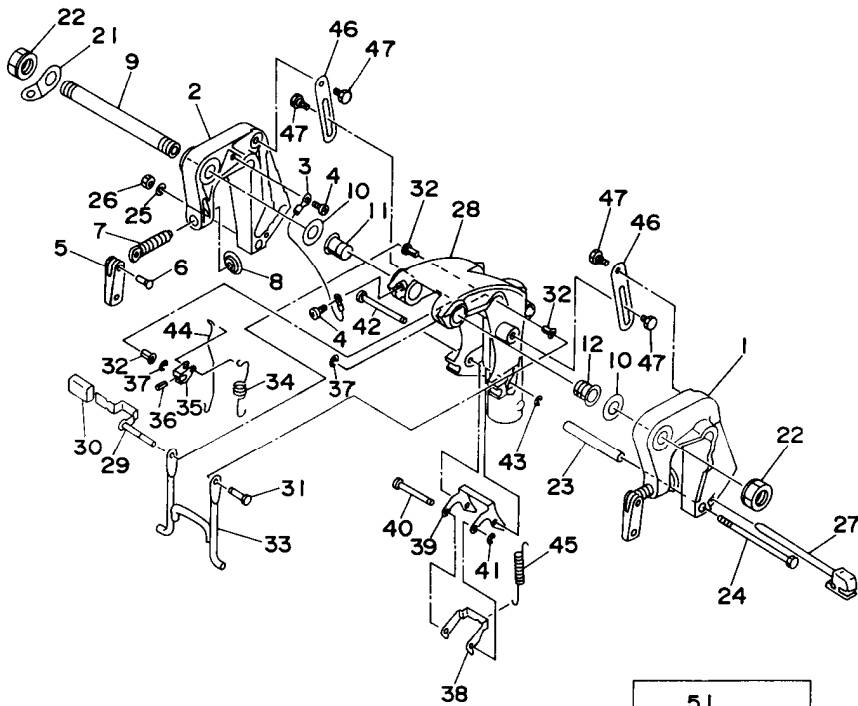
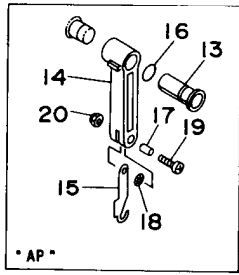


REF. NO.	PART NO. CODIGO NO.	DESCRIPTION DESCRIPCION	Q'TY CANT.	REMARKS OBSERVACION
1	63V-42711-02-4D	COWLING, BOTTOM CUBIERTA INFERIOR	1	
2	682-42724-00	GROMMET TAPON	1	
3	682-42725-02	GROMMET TAPON	1	
4	63V-42726-00	GROMMET TAPON	1	
5	682-42727-00	GROMMET TAPON	1	
6	6G1-42748-00	GROMMET TAPON	2	
7	90480-06M19	GROMMET TAPON	2	
8	63V-42815-00-4D	LEVER, CLAMP PALANCA ABRAZADERA	1	
9	6E7-42816-00	LEVER, CLAMP PALANCA ABRAZADERA	1	
10	90386-12M45	BUSH BUJE	2	
11	90206-12052	WASHER, WAVE ARANDELA ONDULADA	1	
12	90201-06M02	WASHER, PLATE ARANDELA PLANA	1	
13	97095-06025	BOLT PERNO	1	
14	95380-06700	NUT TUERCA	1	
15	97095-06025	BOLT PERNO	4	
16	92990-06600	WASHER, PLATE ARANDELA PLANA	4	
17	90387-06M52	COLLAR CASQUILLO CON VALONA	4	
18	90480-15M31	GROMMET TAPON	4	
19	63V-42716-01	RUBBER, SEAL 1 HULE	1	
20	6H3-44391-01	NIPPLE, HOSE NIPLE MANGUERA	1	
21	90465-25M57	CLAMP BRIDA	1	



63VJA-5081

**C4**



63VJA-5090

FIG. 10 BRACKET 1

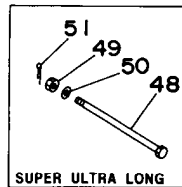
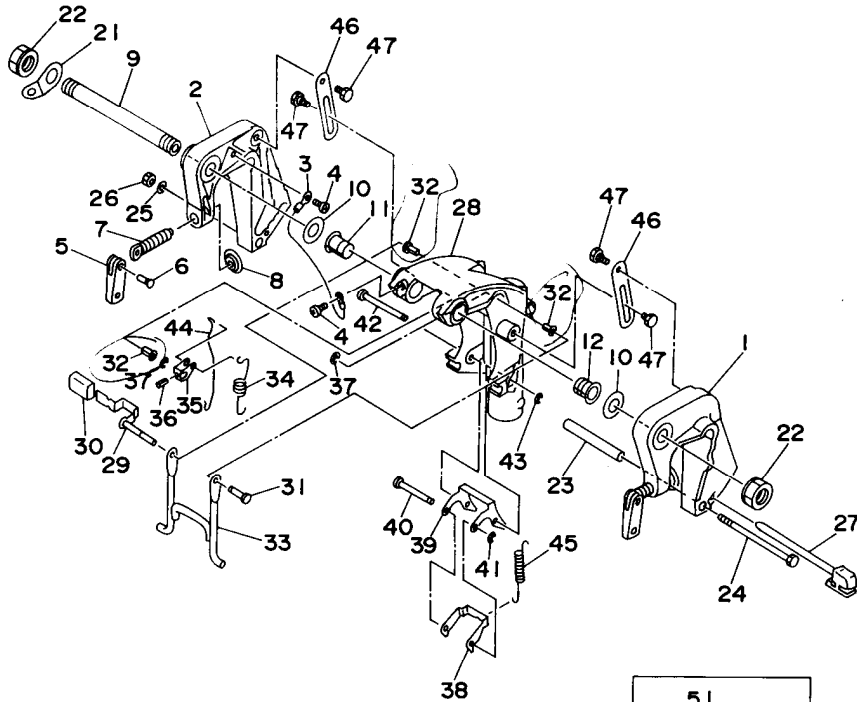
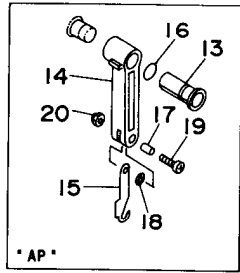
SOPORTE 1

REF. NO.	PART NO. CODIGO NO.	DESCRIPTION DESCRIPCION	Q'TY CANT.	REMARKS OBSERVACION
1	63V-43111-01-4D	BRACKET, CLAMP SOPORTE DE LA ABRAZADERA	1	
2	63V-43112-02-4D	BRACKET, CLAMP SOPORTE DE LA ABRAZADERA	1	
3	6E5-82148-00	WIRE, LEAD 4 CABLE CONDUCTOR 4	1	
4	97885-06008	SCREW, PAN HEAD TORNILLO DE CABEZA CON PLANA	2	
5	6E0-43118-01	HANDLE, TRANSOM CLAMP MANIJA DE LA ABRAZADERA DEL ES	2	
6	90243-04M01	PIN PASADOR	2	
7	6E7-43116-00	SCREW, TRANSOM CLAMP TORNILLO DE ABRAZADERA	2	
8	648-43114-01	PAD, TRANSOM CLAMP ARANDELA DE ABRAZADERA	2	
9	63V-43131-00	BOLT, CLAMP BRACKET TORNILLO DE ABRAZADERA DEL SOP	1	
10	90202-22M54	WASHER, PLATE ARANDELA DE PLANA	2	
11	90386-22M94	BUSH BUJE	1	
12	90386-22M94	BUSH BUJE	1	
13	90386-22M69	BUSH BUJE	1 AP	
14	63V-42731-00-4D	CARRYING HANDLE MANIJA	1 AP	
15	63V-43676-00	HOOK GANCHO	1 AP	
16	93210-20M65	O-RING JUNTA TORICA	1 AP	
17	90387-06M75	COLLAR CASQUILLO CON VALONA	1 AP	
18	90206-08010	WASHER, WAVE ARANDELA ONDULADA	1 AP	
19	97885-06025	SCREW, PAN HEAD TORNILLO DE CABEZA CON PLANA	1 AP	
20	95780-06300	NUT, FLANGE TUERCA	1 AP	
21	6J8-43113-01	PLATE, CLAMP BRACKET PLACA ABRAZADERA SOPORTE	1	
22	63V-43145-00	CAP, CLAMP BRACKET TAPA	2	
23	90387-06M13	COLLAR CASQUILLO CON VALONA	1	
24	90101-06M29	BOLT TORNILLO	1	
25	92990-06600	WASHER, PLATE ARANDELA PLANA	1	
26	95380-06700	NUT TUERCA	1	
27	6L2-43160-00	TILT ROD ASSY VARILLA DE BASCULACION COMPL.	1	SHORT/LONG
28	63V-43311-00-4D	BRACKET, SWIVEL SOPORTE GIRATORIO	1	

C5

FIG. 10 BRACKET 1

SOPORTE 1



63VJA-5090

REF. NO.	PART NO. CODIGO NO.	DESCRIPTION DESCRIPCION	Q'TY CANT.	REMARKS OBSERVACION
29	63V-43630-00	TILT LEVER ASSY	1	
30	682-43318-01	PLANCA DE INCLINACION COMPL COVER	1	
31	63V-43191-00	SHAFT, STOPPER	1	
32	90386-07M95	BUSH BUJE	3	
33	63V-43350-00	RECEIVER ASSY	1	
34	90507-20M00	RECIBIDOR COMPL	1	
35	63V-43641-00	SPRING, TENSION	1	
36	91690-30012	RESORTE DE TENSION	1	
37	63V-43641-00	LEVER, TILT	1	
38	91690-30012	PALANCA DE INCLINACION	1	
39	99080-05600	PIN, SPRING	1	
40	99080-05600	PASADOR DE RESORTE	1	
41	99080-05600	CIRCLIP	2	
42	63V-43614-00	PRESILLA REDONDA	1	
43	63V-43615-00	PLATE, TILT LOCK	1	
44	63V-43615-00	PLACA DE SEGURO DE INCLINACION	1	
45	63V-43611-00	PLATE, TILT LOCK	1	
46	63V-43611-00	PLACA DE SEGURO DE INCLINACION	1	
47	63V-43611-00	SHAFT, TILT LOCK	1	
48	99080-05600	EJE SEGURO INCLINACION	1	
49	99080-05600	CIRCLIP	1	
50	63V-43659-00	PRESILLA REDONDA	1	
51	63V-43659-00	SHAFT, REVERSE LOCK	1	
52	99080-05600	EJE SEGURO DE REVERSA	1	
53	99080-05600	CIRCLIP	1	
54	63V-43617-00	PRESILLA REDONDA	1	
55	63V-43617-00	ROD, TILT LOCK	1	
56	90507-26M00	VARILLA SEGURO DE INCLINACION	1	
57	90507-26M00	SPRING, TENSION	1	
58	63V-43181-00	RESORTE DE TENSION	1	
59	63V-43181-00	LEVER, TILT STOP	2	
60	90109-06M69	PALANCA TOPE INCLINACION	4	
61	90109-06M69	BOLT PERNO	4	
62	90102-08M03	BOLT, WITH HOLE	1	SUPER ULTRA LONG
63	90102-08M03	PERNO CON ORIFICIO	1	
64	90171-08M00	NUT, CASTLE	1	SUPER ULTRA LONG
65	90171-08M00	TUERCA ENTALLADA	1	
66	92995-08600	WASHER	1	SUPER ULTRA LONG
67	92995-08600	ARANDELA	1	
68	91490-20015	PIN, COTTER	1	SUPER ULTRA LONG
69	91490-20015	CHAVETA	1	

C6

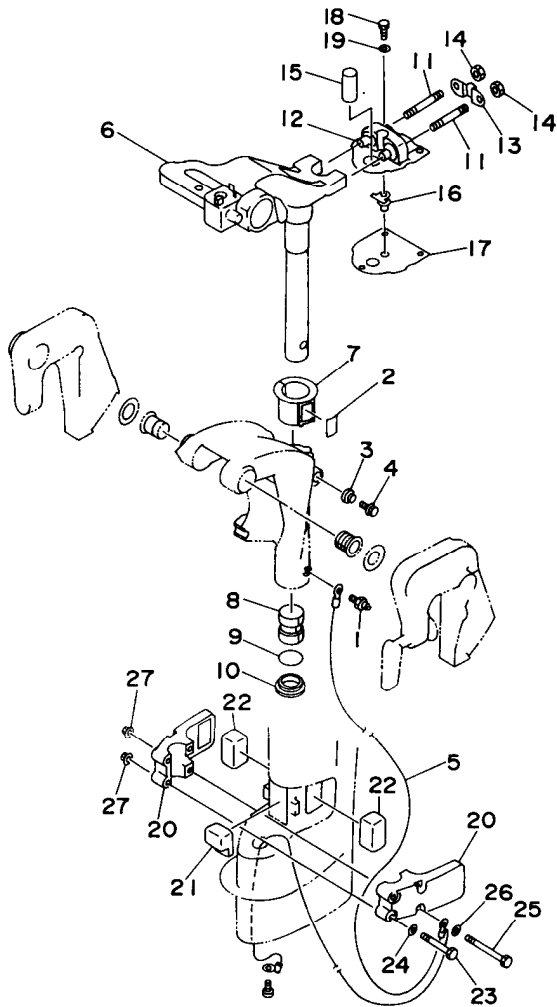


FIG. 11 BRACKET 2

SOPORTE 2

REF. NO.	PART NO. CODIGO NO.	DESCRIPTION DESCRIPCION	Q'TY CANT.	REMARKS OBSERVACION
1	93700-06M03	NIPPLE, GREASE BOQUILLA DE ENGRASAR	1	
2	63V-42528-00	PLATE, FRICTION PIEZA DE FRICCION	1	
3	689-43373-01	SEAL, DAMPER SELLO DE GOMA	1	
4	90105-06M07	BOLT, WASHER BASED TORNILLO CON ARANDELA	1	
5	63V-82127-00	WIRE, LEAD 2 CABLE CONDUCTOR 2	1	
6	63V-42511-02-4D	BRACKET, STEERING SOPORTE DE DIRECCION	1	
7	63V-42537-00	BUSHING, PIVOT SHAFT BUJE DEL PIVOTE DE LA FLECHA	1	
8	90386-30048	BUSH BUJE	1	
9	93210-29M94	O-RING JUNTA TORICA	1	
10	90386-30M60	BUSH BUJE	1	
11	90116-08M54	BOLT, STUD ESPARRAGO	2	
12	63V-44514-00-5B	MOUNT DAMPER, UPPER SIDE AMORTIGUADOR LADO SUPERIOR	1	UR SHORT/LONG
	63V-44514-30-5B	MOUNT DAMPER, UPPER SIDE AMORTIGUADOR LADO SUPERIOR	1	UR SUPER ULTRA LONG
13	63V-44526-00	PLATE PLACA 1	1	
14	95380-08600	NUT TUERCA	2	
15	90387-16M01	COLLAR CASQUILLO CON VALONA	1	
16	63V-44366-00	DAMPER, WATER SEAL GOMA DEL SELLO DE AGUA	1	
17	63V-45114-00	GASKET, UPPER CASING EMPAQUE	1	
18	97095-06018	BOLT PERNO	3	
19	92990-06600	WASHER, PLATE ARANDELA PLANA	3	
20	63V-44551-00-4D	HOUSING, LOWER MOUNT RUBBER CAJA AMORTIGUADOR INFERIOR HU	2	
21	63V-44557-00	MOUNT DAMPER, LOWER FRONT AMORTIGUADOR DE HULE FRENTE IN	1	
22	682-44555-00	MOUNT DAMPER, LOWER SIDE AMORTIGUADOR DE HULE LADO INFE	2	UR SHORT/LONG
	682-44555-30	MOUNT DAMPER, LOWER SIDE AMORTIGUADOR DE HULE LADO INFE	2	UR SUPER ULTRA LONG
23	97075-06055	BOLT PERNO	2	
24	92990-06600	WASHER, PLATE ARANDELA PLANA	2	
25	97075-06075	BOLT PERNO	2	
26	92990-06600	WASHER, PLATE ARANDELA PLANA	2	



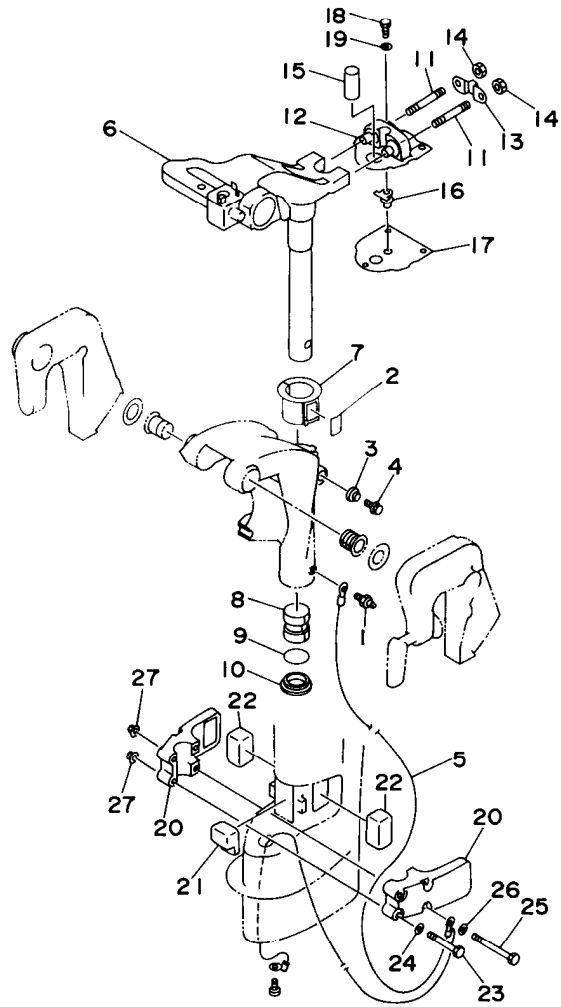
63VJA-5101

C7

FIG. 11 BRACKET 2

SOPORTE 2

REF. NO.	PART NO. CODIGO NO.	DESCRIPTION DESCRIPCION	Q'TY CANT.	REMARKS OBSERVACION
27	90179-06M28	NUT TUERCA	4	



63VJA-5101

D1

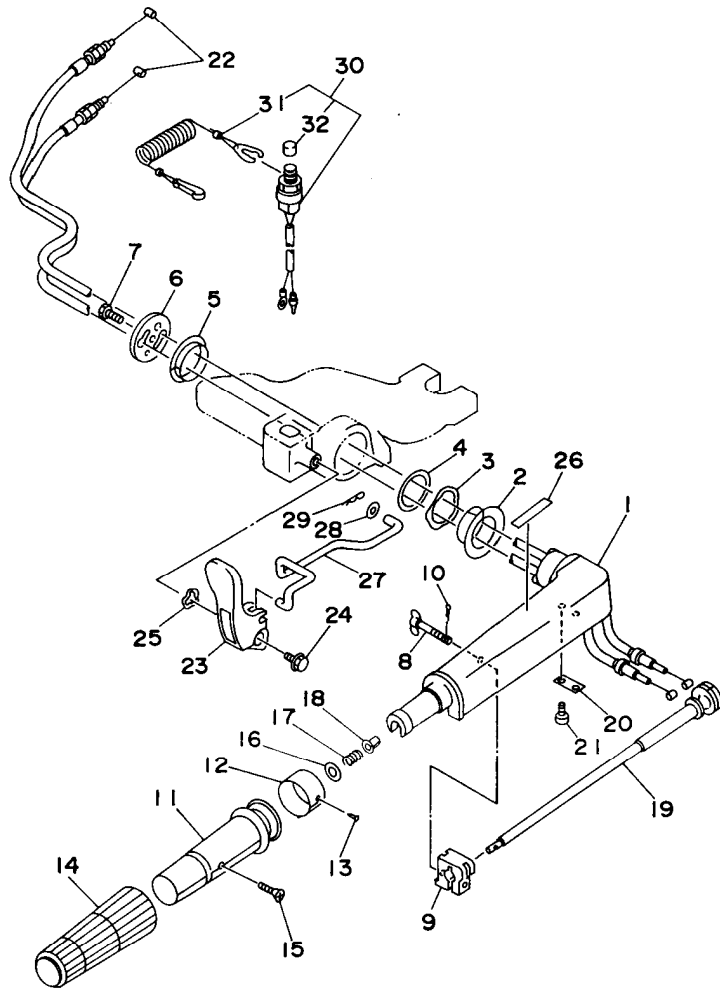


FIG. 12 STEERING

DIRECCION

REF. NO.	PART NO. CODIGO NO.	DESCRIPTION DESCRIPCION	Q'TY CANT.	REMARKS OBSERVACION
1	6G1-42111-11-4D	HANDLE, STEERING MANIJA DE DIRECCION	1	
2	90386-34M97	BUSH BUJE	1	
3	90206-36M21	WASHER, WAVE ARANDELA ONDULADA	1	
4	90202-36M55	WASHER, PLATE ARANDELA DE PLANA	1	
5	90386-33M96	BUSH BUJE	1	
6	6G1-42131-01	COVER, HANDLE STEERING CUBIERTA MANIJA DIRRECCION	1	
7	97095-06020	BOLT PERNO	1	
8	6G1-42125-01	BOLT, FRICTION ADJUSTING TORNILLO FRICCION ADJUSTA	1	
9	6G1-42126-00	FRICTION, STEERING HANDLE GRIP FRICCION DE MANGO DIRECCION	1	
10	91490-16010	PIN, COTTER CHAVETA	1	
11	664-42119-00	GRIP, STEERING HANDLE MANGO, MANIJA DE DIRRECCION	1	
12	6H2-42137-00	INDICATOR, THROTTLE INDICADOR ACELERADOR	1	UR 9.9F/15F
	697-42137-10	INDICATOR, THROTTLE INDICADOR ACELERADOR	1	UR E9.9C/E15C
13	90269-02M09	RIVET REMACHE	1	
14	6G1-42177-00	RUBBER, HANDLE HULE DE MANIJA	1	
15	90149-05M13	SCREW TORNILLO DE REGLAJE	1	
16	92990-10600	WASHER, PLATE ARANDELA PLANA	1	
17	90501-23215	SPRING, COMPRESSION RESORTE DE COMPRESION	1	
18	90386-08032	BUSH BUJE	1	
19	6G1-42138-01	LEVER, THROTTLE PLANCA DE ACELERACION	1	
20	6E0-42159-02	STAY SOPORTE	1	
21	97885-05012	SCREW, PAN HEAD TORNILLO DE CABEZA CON PLANA	2	
22	6L2-26301-00	THROTTLE CABLE ASSY CABLE DE ACELERADOR COMPLETO	2	
23	63V-44111-00	HANDLE, GEAR SHIFT MANIJA DE CAMBIO DE MARCHAS	1	
24	90019-06M09	BOLT, WITH WASHER TORNILLO CON ARANDELA	1	
25	90206-13M10	WASHER, WAVE ARANDELA ONDULADA	1	
26	6E0-44191-11	INDICATOR, SHIFT INDICADOR DE CAMBIOS	1	
27	63V-44124-01	LINK, SHIFT ROD ESLABON	1	



63VJA-5112

**D2**

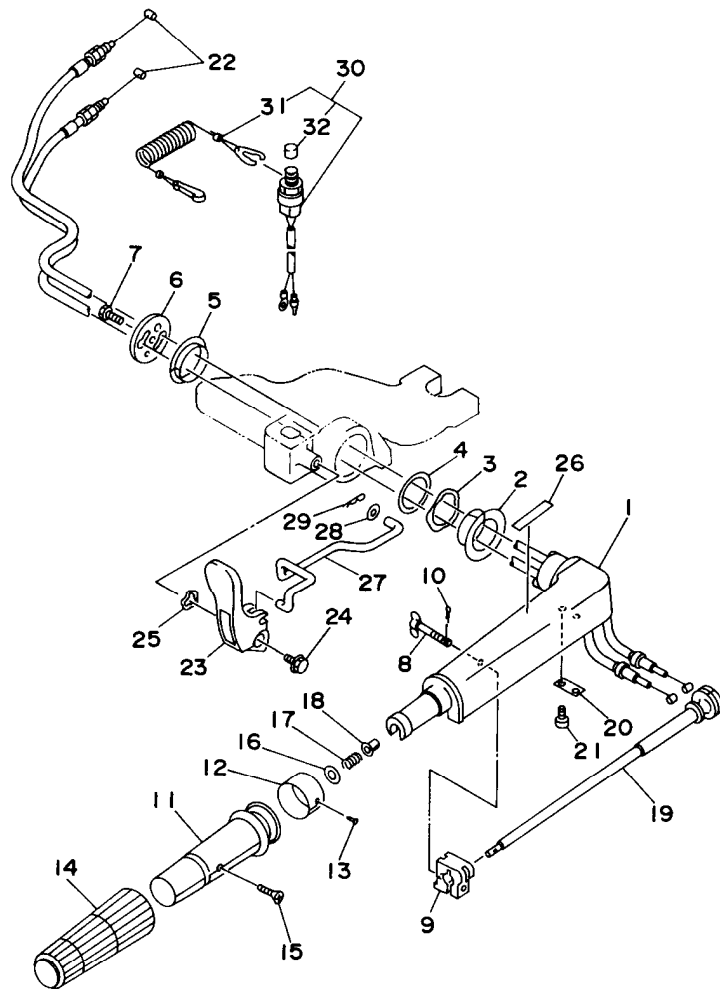


FIG. 12 STEERING

DIRECCION

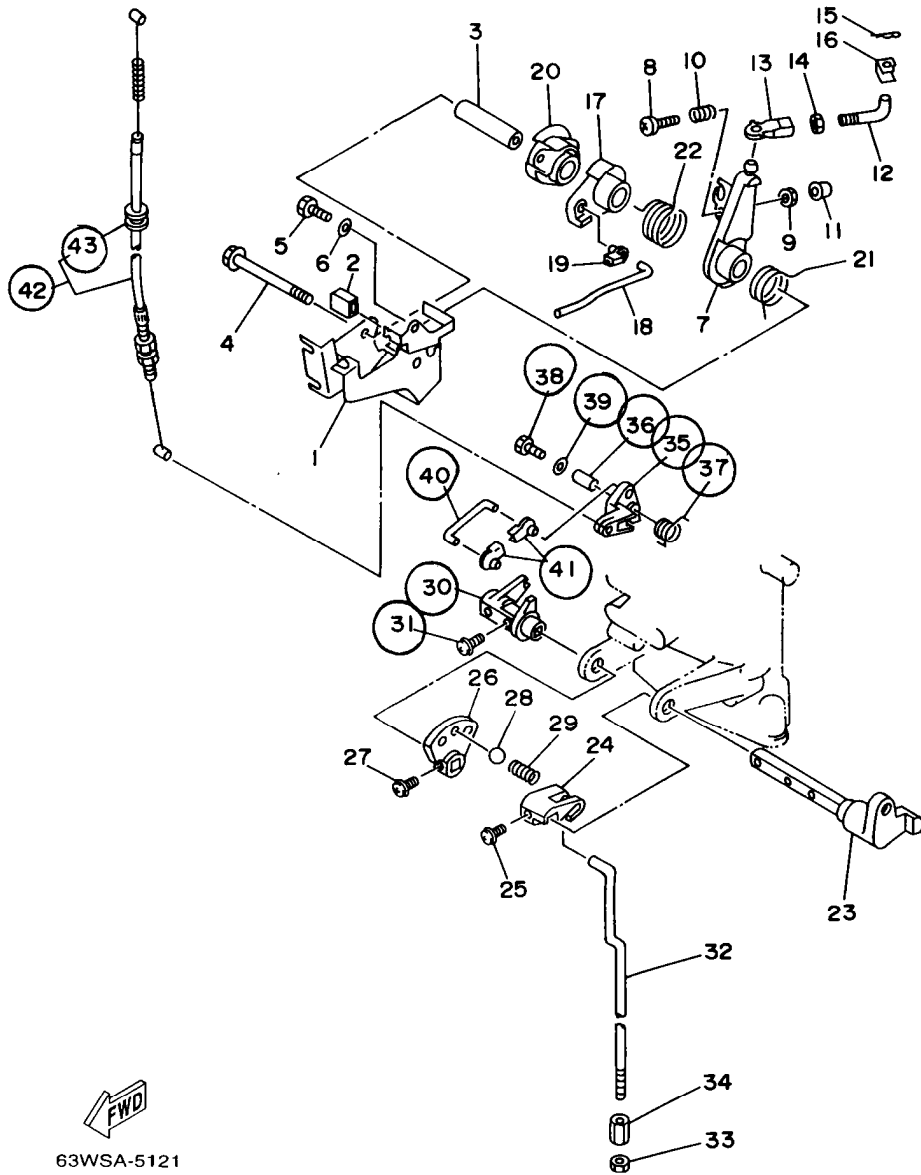
REF. NO.	PART NO. CODIGO NO.	DESCRIPTION DESCRIPCION	Q'TY CANT.	REMARKS OBSERVACION
28	90202-06009	WASHER, PLATE ARANDELA DE PLANA	1	
29	90468-10003	CLIP PRESILLA	1	
30	6H4-82575-02	ENGINE STOP SWITCH ASSY INTERRUPTOR DE PARADA COMPL	1	
31	682-82556-00	.STOPPER .RETEN	1	
32	689-8257Y-00	.CAP .CASQUILLO	1	



63VJA-5112

D3





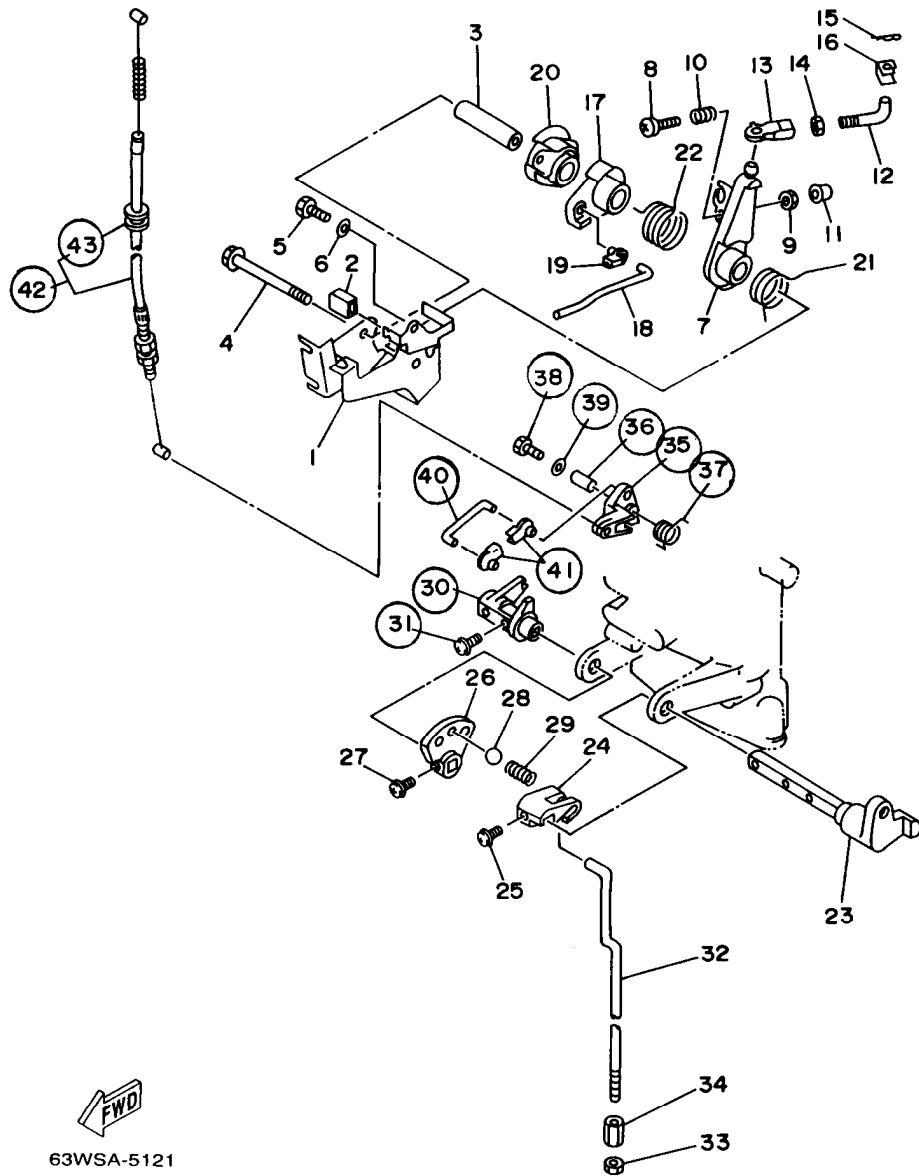
63WSA-5121

FIG. 13 CONTROL

CONTROL

REF. NO.	PART NO. CODIGO NO.	DESCRIPTION DESCRIPCION	Q'TY CANT.	REMARKS OBSERVACION
1	63V-14497-00	STAY, THROTTLE WIRE SOPORTE VALVULA DE OBTURACION	1	
2	689-44194-00	CAP TAPA	1	
3	90387-06M50	COLLAR CASQUILLO CON VALONA	1	
4	95895-06065	BOLT, FLANGE TORNILLO DE REBORDE	1	
5	97095-06012	BOLT PERNO	1	
6	92990-06600	WASHER, PLATE ARANDELA PLANA	1	
7	63V-41631-00	LEVER, MAGNETO CONTROL PALANCA DE CONTROL DE MAGNETO	1	
8	97885-06030	SCREW, PAN HEAD TORNILLO DE CABEZA CON PLANA	1	
9	95380-06600	NUT TUERCA	1	
10	90501-12M16	SPRING, COMPRESSION RESORTE DE COMPRESION	1	
11	688-44194-00	CAP TAPA	1	
12	63V-41238-00	JOINT, LINK CONECTOR	1	
13	6H4-41237-00	JOINT, LINK CONECTOR	1	
14	95380-05700	NUT TUERCA	1	
15	90468-10005	CLIP PRESILLA	1	
16	63V-41223-00	WASHER, LOCK 1 ARANDELA DE SEGURO 1	1	
17	63V-41283-00	LEVER, FREE ACCEL. PALANCA	1	
18	63V-41211-00	LINK, ACCEL. ESLABON, ACELERADOR	1	
19	661-41262-02	JOINT, CHOKE LEVER CONECTOR DE AHOGADOR	1	
20	63V-41638-00	PULLEY POLEA	1	
21	90508-16M37	SPRING, TORSION RESORTE DE TORSION	1	
22	90508-20M38	SPRING, TORSION RESORTE DE TORSION	1	
23	63V-44123-00	ARM, SHIFT ROD BRAZO VARILLA DE CAMBIOS	1	
24	63V-44121-01	LEVER, SHIFT ROD PALANCA VARILLA CAMBIOS	1	
25	90159-05M25	SCREW, WITH WASHER TORNILLO CON VALONA	1	
26	63V-44113-00	CAM PLATE, HANDLE PLACA DE LA LEVA DEL MANGO	1	
27	90159-05M25	SCREW, WITH WASHER TORNILLO CON VALONA	1	
28	93505-16024	BALL ESFERA	1	

D4



63WSA-5121

FIG. 13 CONTROL

CONTROL

REF. NO.	PART NO. CODIGO NO.	DESCRIPTION DESCRIPCION	Q'TY CANT.	REMARKS OBSERVACION
29	90501-12274	SPRING, COMPRESSION RESORTE DE COMPRESION	1	
30	63V-44122-00	BUSHING, SHIFT ROD LEVER BUJE PALANCA VARILLA DE CAMBIO	1	
31	90159-05M25	SCREW, WITH WASHER TORNILLO CON VALONA	1	
32	63V-44143-01	ROD, SHIFT VARILLA DE CAMBIO	1	
33	95380-06700	NUT TUERCA	1	
34	90170-06015	NUT TUERCA	1	
35	63V-15746-10	ARM BRAZO	1	
36	90387-06M06	COLLAR CASQUILLO CON VALONA	1	
37	90508-08M39	SPRING, TORSION RESORTE DE TORSION	1	
38	97095-06020	BOLT PERNO	1	
39	92990-06600	WASHER, PLATE ARANDELA PLANA	1	
40	6L2-15747-00	LINK ESLABON	1	
41	661-41262-02	JOINT, CHOKE LEVER CONECTOR DE AHOGADOR	2	
42	63V-15770-00	CABLE COMP., STARTER STOP CABLECOMPL DE SEGURO ARRANQUE	1	
43	90480-10M16	.GROMMET .TAPON	1	

D5

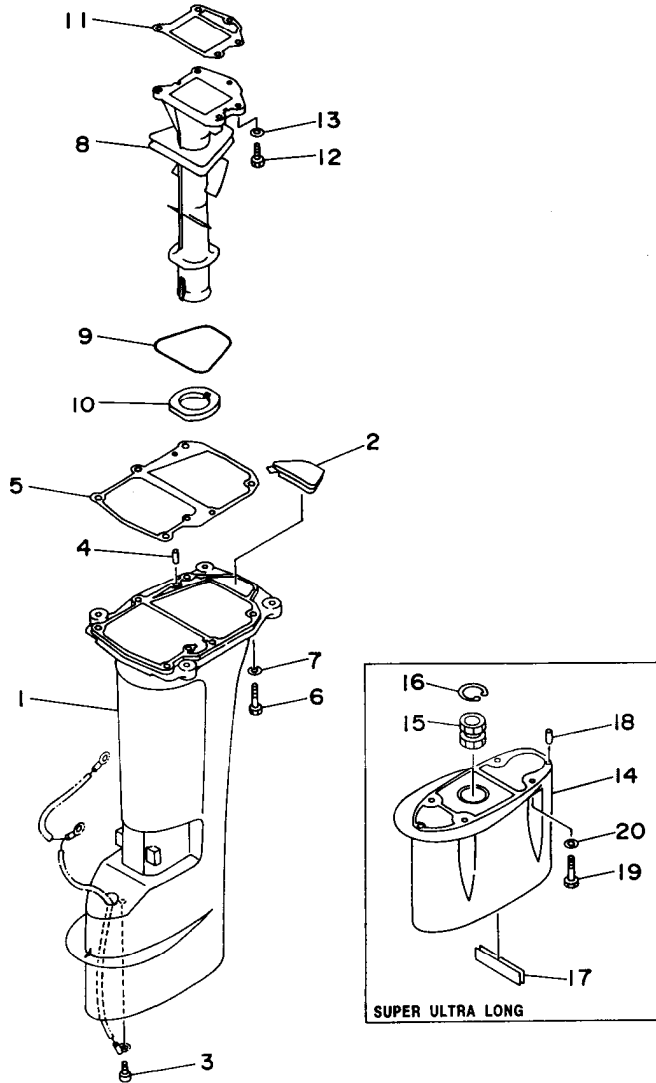


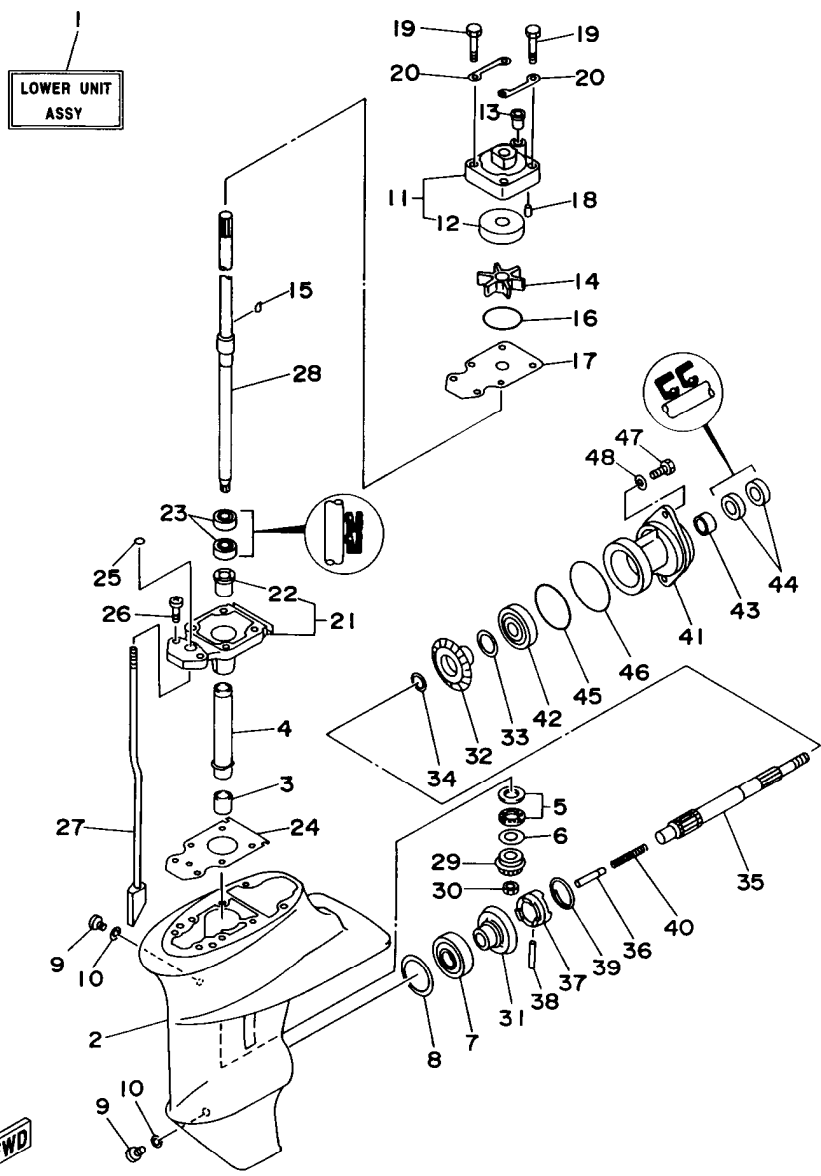
FIG. 14 UPPER CASING

FUNDA SUPERIOR

REF. NO.	PART NO. CODIGO NO.	DESCRIPTION DESCRIPCION	Q'TY CANT.	REMARKS OBSERVACION
1	63V-45111-03-4D	CASING, UPPER CAJA SUPERIOR	1	UR SHORT
	63V-45111-13-4D	CASING, UPPER CAJA SUPERIOR	1	UR LONG/SUPER ULTRA LONG
2	63V-45126-00	PLATE, SEAL DAMPER PLACA DE SELLO DE HULE	1	
3	90157-06M06	SCREW, PAN HEAD TORNILLO CABEZA CONICA PLANA	1	
4	93606-12019	PIN, DOWEL PASADOR DE CLAVIJA	2	
5	63V-45113-01	GASKET, UPPER CASING EMPAQUE	1	
6	97095-08030	BOLT PERNO	6	
7	92995-08600	WASHER ARANDELA	6	
8	63V-41131-02-5B	MANIFOLD, EXT. 1 TUBO MULTIPLE DE ESCAPE	1	
9	93210-71MH6	O-RING	1	
10	63V-41135-00	JUNTA TORICA GASKET, EXHAUST MANIFOLD EMPAQUE	1	
11	63V-41133-A1	GASKET, EXHAUST MANIFOLD 1 EMPAQUE ESCAPE MULTIPLE	1	
12	97095-06020	BOLT PERNO	5	
13	92990-06600	WASHER, PLATE ARANDELA PLANA	5	
14	63V-45211-30-4D	EXTENSION EXTENSION	1	SUPER ULTRA LONG
15	682-45318-00	BUSHING, DRIVE SHAFT BUJE, EJE DE MANDO	1	SUPER ULTRA LONG
16	93420-30042	CIRCLIP SEGURO	1	SUPER ULTRA LONG
17	63V-45127-00	SEAL SELLO DE GOMA	1	SUPER ULTRA LONG
18	93604-10M03	PIN, DOWEL PASADOR DE CLAVIJA	2	SUPER ULTRA LONG
19	97075-08030	BOLT PERNO	4	SUPER ULTRA LONG
20	92995-08600	WASHER ARANDELA	4	SUPER ULTRA LONG



63VJA-5130

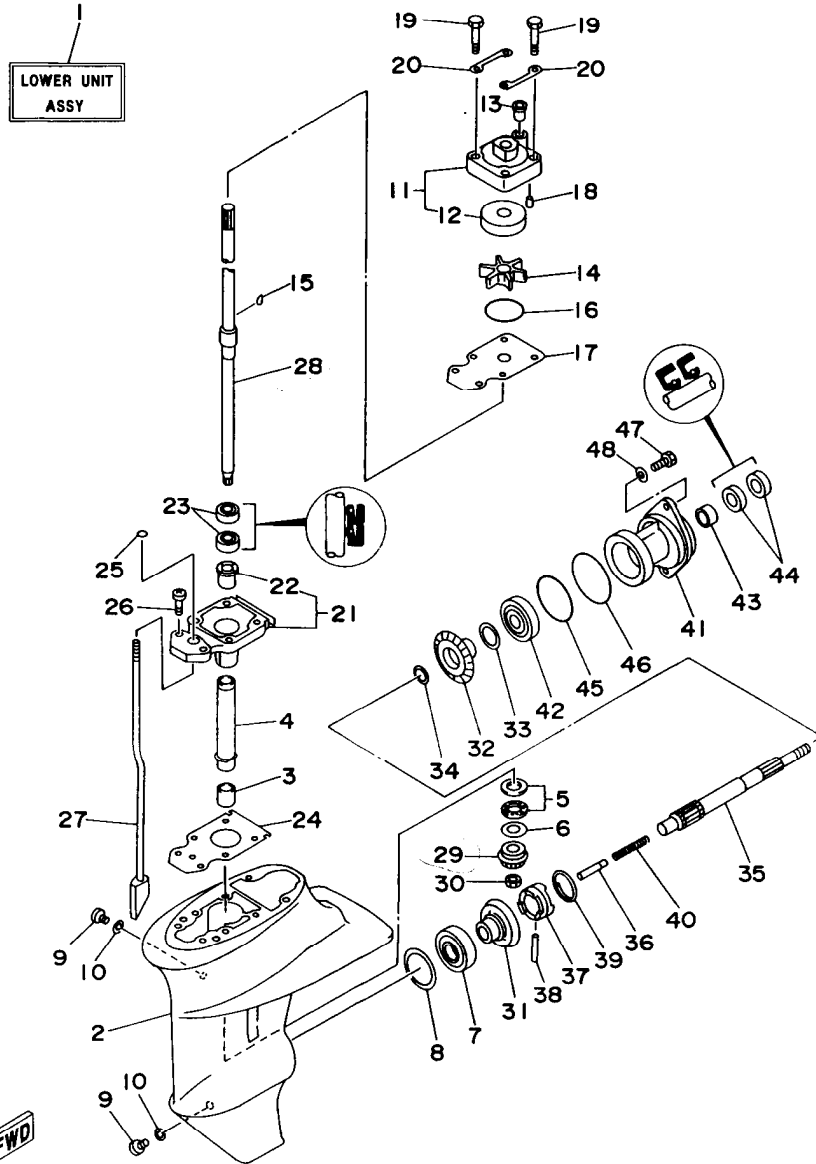


63VJA-5141

FIG. 15 LOWER CASING. DRIVE 1 IMPULSOR E INFERIOR 1

REF. NO.	PART NO. CODIGO NO.	DESCRIPTION DESCRIPCION	Q'TY CANT.	REMARKS OBSERVACION
1	63V-45300-01-40	LOWER UNIT ASSY CONJUNTO UNIDAD INFERIOR (REF.NO. 2 ~ 48)	1	UR SHORT
	63V-45300-11-40	LOWER UNIT ASSY CONJUNTO UNIDAD INFERIOR (REF.NO. 2 ~ 48)	1	UR LONG
	63V-45300-31-40	LOWER UNIT ASSY CONJUNTO UNIDAD INFERIOR (REF.NO. 2 ~ 48)	1	UR SUPER ULTRA LONG
	65E-45300-00-40	LOWER UNIT ASSY CONJUNTO UNIDAD INFERIOR (REF.NO. 2 ~ 48)	1	UR SHORT (CHROMATE)
	65E-45300-10-40	LOWER UNIT ASSY CONJUNTO UNIDAD INFERIOR (REF.NO. 2 ~ 48)	1	UR LONG (CHROMATE)
	65E-45300-30-40	LOWER UNIT ASSY CONJUNTO UNIDAD INFERIOR (REF.NO. 2 ~ 48)	1	UR SUPER ULTRA LONG (CHROMATE)
2	63V-45311-00-40	CASING, LOWER FUNDA INFERIOR	1	
3	93315-314V8	BEARING, CYLINDRICAL COJINETE DE RODILLOS	1	
4	63V-45536-00	SLEEVE, DRIVE SHAFT CAMISA EJE DE MANDO	1	
5	93341-414V1	BEARING, THRUST COJINETES CON RODAMIENTOS	1	
6	6E8-45587-00-13	SHIM (T:1.13MM) LAMINA (T:1.13MM)	1	UR
	6E8-45587-00-20	SHIM (T:1.20MM) LAMINA (T:1.20MM)	1	UR
7	93332-00005	BEARING COMJINETE DE RODILLOS AHUSADO	1	
8	664-45567-01-10	SHIM (T:0.10MM) LAMINA (T:0.10MM)	1	UR
	664-45567-01-12	SHIM (T:0.12MM) LAMINA (T:0.12MM)	1	UR
	664-45567-01-15	SHIM (T:0.15MM) LAMINA (T:0.15MM)	1	UR
	664-45567-01-18	SHIM (T:0.18MM) LAMINA (T:0.18MM)	1	UR
	664-45567-01-30	SHIM (T:0.30MM) LAMINA (T:0.30MM)	1	UR
	664-45567-01-40	SHIM (T:0.40MM) LAMINA (T:0.40MM)	1	UR
	664-45567-01-50	SHIM (T:0.50MM) LAMINA (T:0.50MM)	1	UR
9	90340-08M04	PLUG, STRAIGHT SCREW TORNILLO, DE DRENAJE	2	
10	90430-08020	GASKET JUNTA	2	
11	63V-44301-00	WATER PUMP HOUSING COMP. CAJA DE BOMBE DE AGUA COMPL	1	UR
	63V-44301-40	WATER PUMP HOUSING COMP. CAJA DE BOMBE DE AGUA COMPL	1	UR CHROMATE

D7



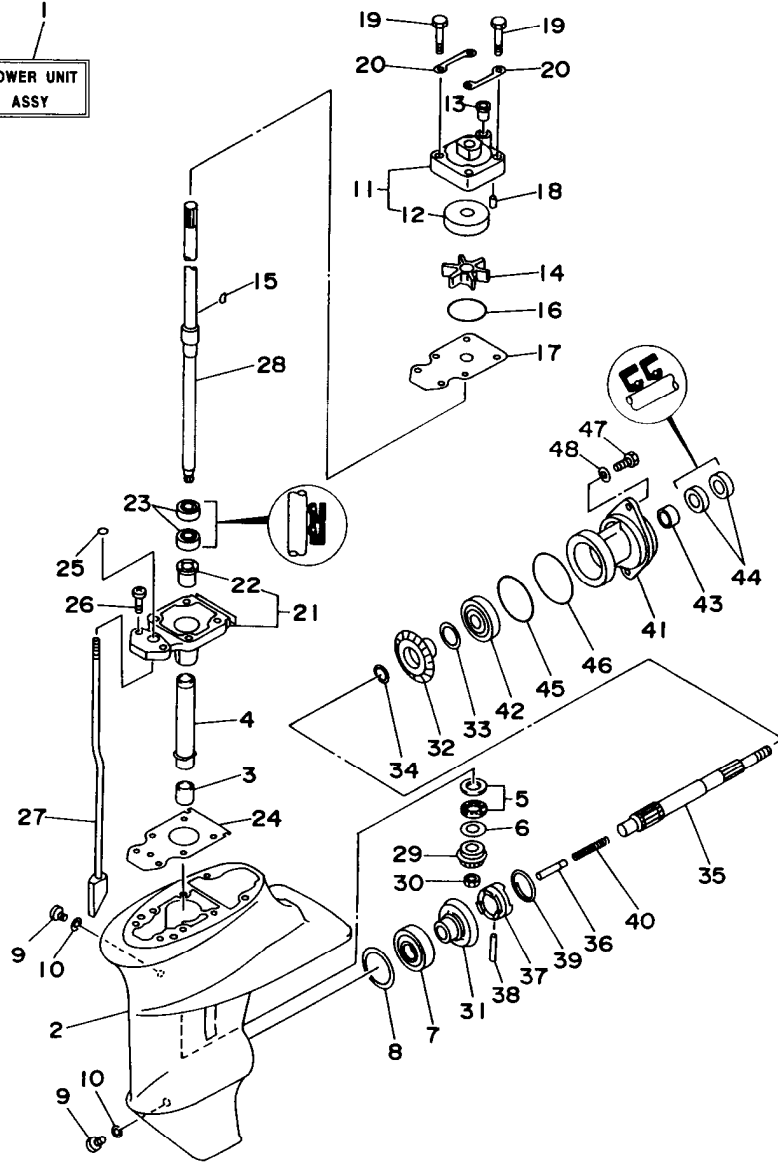
63VJA-5141

FIG. 15 LOWER CASING. DRIVE 1 IMPULSOR E INFERIOR 1

REF. NO.	PART NO. CODIGO NO.	DESCRIPTION DESCRIPCION	Q'TY CANT.	REMARKS OBSERVACION
12	63V-44322-00	.INSERT, CARTRIDGE .CARTUCHO	1 UR	
	63V-44322-40	.INSERT, CARTRIDGE .CARTUCHO	1 UR CHROMATE	
13	647-44366-00	DAMPER, WATER SEAL GOMA DEL SELLO DE AGUA	1	
14	63V-44352-00	IMPELLER IMPULSOR	1	
15	664-44338-00	KEY, WOODRUFF CUNA WOODRUFF	1	
16	93210-44704	O-RING JUNTA TORICA	1	
17	63V-44323-00	OUTER PLATE, CARTRIDGE PLACA EXTERIOR DEL CARTUCHO	1 UR	
	63V-44323-40	OUTER PLATE, CARTRIDGE PLACA EXTERIOR DEL CARTUCHO	1 UR CHROMATE	
18	93604-10M03	PIN, DOWEL PASADOR DE CLAVIJA	2	
19	97080-08045	BOLT PERNO	4	
20	63V-44328-00	PLATE PLACA	2	
21	63V-45331-00-5B	HOUSING, BEARING CAJA DE COJINETE	1	
22	626-45316-09	.BUSHING, DRIVE SHAFT .BUJE, EJE DE MANDO	1	
23	93101-20048	OIL SEAL RETEN DE ACEITE	2	
24	63V-45315-A0	PACKING, LOWER CASING EMPAQUE	1	
25	93210-06ME6	O-RING JUNTA TORICA	1	
26	98980-08025	SCREW, BIND TORNILLO DE AJUSTE	2	
27	63V-44150-00	SHIFT CAM ASSY CONJUNTO EJE LEVA COMPL.	1 UR SHORT	
	63V-44150-10	SHIFT CAM ASSY CONJUNTO EJE LEVA COMPL.	1 UR LONG	
	63V-44150-30	SHIFT CAM ASSY CONJUNTO EJE LEVA COMPL.	1 UR SUPER ULTRA LONG	
28	63V-45510-00	DRIVE SHAFT ASSY EJE DE MANDO COMPL.	1 UR SHORT	
	63V-45510-10	DRIVE SHAFT ASSY EJE DE MANDO COMPL.	1 UR LONG	
	63V-45510-30	DRIVE SHAFT ASSY EJE DE MANDO COMPL.	1 UR SUPER ULTRA LONG	
29	6E7-45551-00	PINION PINON	1	
30	90179-08M06	NUT TUERCA	1	
31	6E7-45560-00	GEAR ENGRANE COMPLE 1	1	
32	6E7-45571-00	GEAR ENGRANAJE	1	
33	626-45577-00-01	SHIM (0.1MM) LAMINA (0.1MM)	1 UR	

**E1**

1  
LOWER UNIT  
ASSY



63VJA-5141

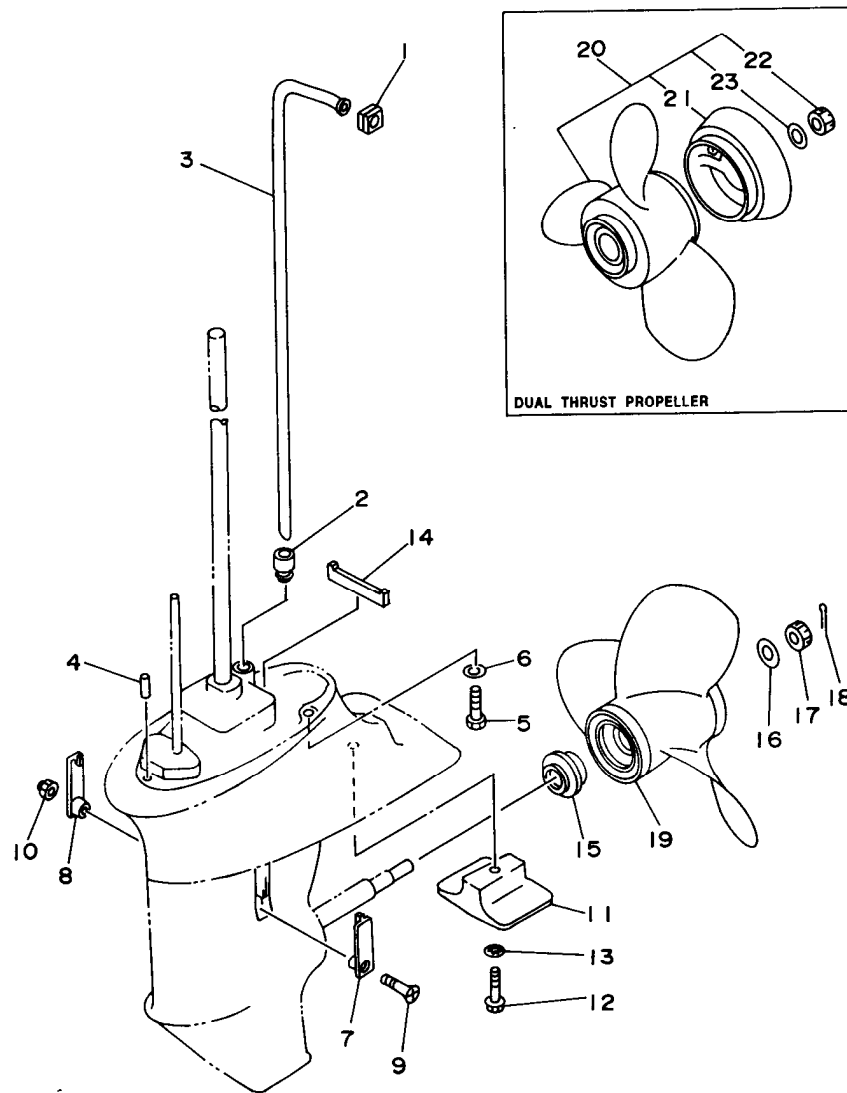
FIG. 15 LOWER CASING. DRIVE 1 IMPULSOR E INFERIOR 1

REF. NO.	PART NO. CODIGO NO.	DESCRIPTION DESCRIPCION	Q'TY CANT.	REMARKS OBSERVACION
33	626-45577-00-03	SHIM (0.3MM)	1	UR
		LAMINA (0.3MM)		
	626-45577-00-05	SHIM (0.5MM)	1	UR
		LAMINA (0.5MM)		
34	90201-17682	WASHER, PLATE	1	
		ARANDELA PLANA		
35	683-45611-00	SHAFT, PROPELLER	1	
		EJE PROPUSOR		
36	650-45635-00	PLUNGER, SHIFT	1	
		EMBOLO DE CAMBIO		
37	682-45631-00	CLUTCH, DOG	1	
		EMBRAGUE DE GARRA		
38	90250-05010	PIN, STRAIGHT	1	
		PASADOR CILINDRICO		
39	648-45633-00	RING, CROSS PIN	1	
		ANILLO DE PASADOR		
40	90501-14M06	SPRING, COMPRESSION	1	
		RESORTE DE COMPRESION		
41	683-45361-01-40	CAP, LOWER CASING	1	
		FUNDA INFERIOR		
42	93306-00519	BEARING	1	
		COJINETE		
43	93315-317U2	BEARING, CYLINDRICAL	1	
		COJINETE DE RODILLOS		
44	93101-17054	OIL SEAL	2	
		RETEN DE ACEITE		
45	93210-57M09	O-RING	1	
		JUNTA TORICA		
46	93210-56M80	O-RING	1	
		JUNTA TORICA		
47	97095-06020	BOLT	2	
		PERNO		
48	92990-06600	WASHER, PLATE	2	
		ARANDELA PLANA		

E2

FIG. 16 LOWER CASING. DRIVE 2

IMPULSOR E INFERIOR 2



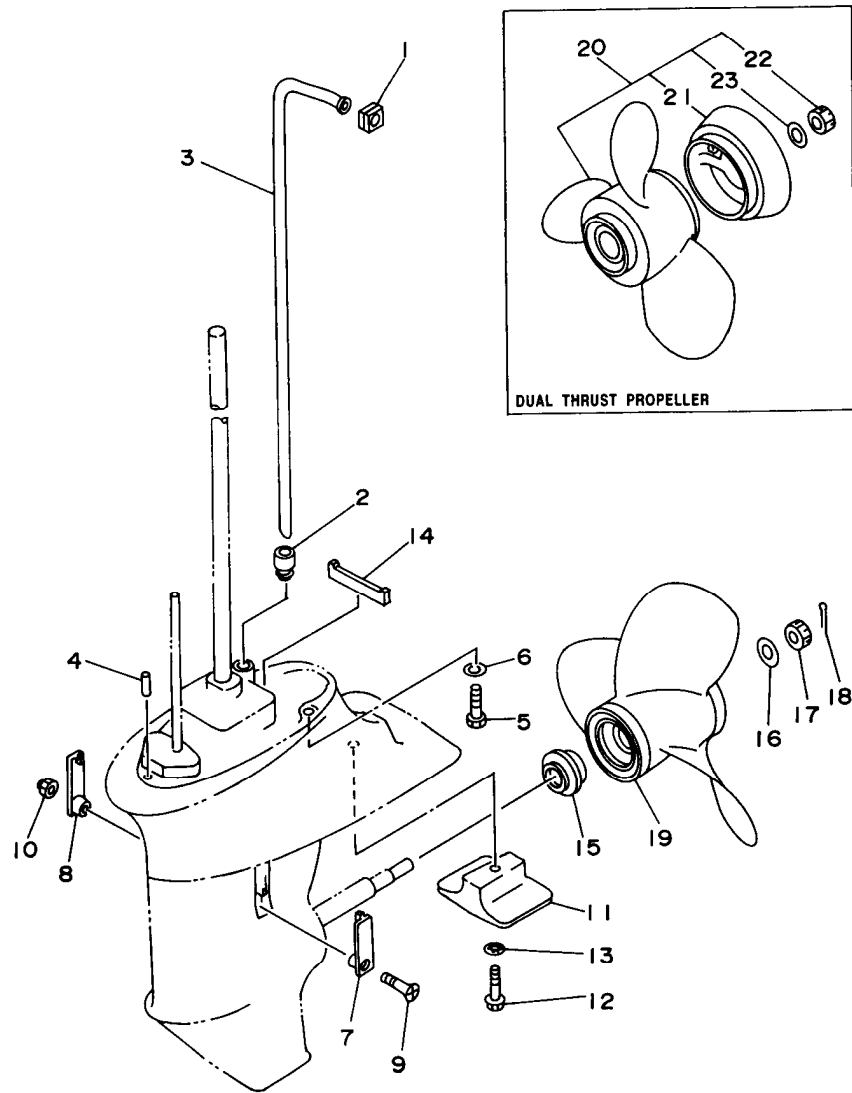
63VJA-5150

REF. NO.	PART NO. CODIGO NO.	DESCRIPTION DESCRIPCION	Q'TY CANT.	REMARKS OBSERVACION
1	63V-44365-10	DAMPER, WATER SEAL HULE DE SELLO DE AGUA	1	
2	63V-44368-00	RUBBER, WATER SEAL 4 CAUCHO AGUA SERTISSURE 4	1	
3	63V-44361-00	TUBE, WATER TUBO DE AGUA	1	UR SHORT
	63V-44361-10	TUBE, WATER TUBO DE AGUA	1	UR LONG
	63V-44361-30	TUBE, WATER TUBO DE AGUA	1	UR SUPER ULTRA LONG
4	93604-10M03	PIN, DOWEL PASADOR DE CLAVIJA	2	
5	97075-08030	BOLT PERNO	4	
6	92995-08600	WASHER ARANDELA	4	
7	6G1-45214-00	COVER, WATER INLET CUBIERTA ENTRADA AGUA	1	
8	63V-45215-00	COVER, WATER INLET CUBIERTA ENTRADA AGUA	1	
9	98780-05525	SCREW, FLAT HEAD TORNILLO CABEZA PLANA	1	
10	90185-05904	NUT, SELF-LOCKING TUERCA AUTOBLOCANTE	1	
11	61N-45251-00	ANODE CATODE	1	
12	95895-06030	BOLT, FLANGE TORNILLO DE REBORDE	1	
13	92990-06300	WASHER, INTERNAL TOOTH ARANDELA PLANA	1	
14	63V-45375-00	DAMPER, SEAL GOMA DE SELLO	1	
15	6E7-45987-01	SPACER ESPACIADOR	1	
16	90201-10M01	WASHER, PLATE ARANDELA PLANA	1	
17	90171-10M01	NUT, CASTLE TUERCA ENTALLADA	1	
18	91490-30020	PIN, COTTER CHAVETA	1	
19	683-45945-00-EL	PROPELLER (3X9-1/4"X9"-J) PROPELA (3X9-1/4"X9"-J)	1	UR
	683-45941-00-EL	PROPELLER (3X9-1/4"X12"-J) PROPELA (3X9-1/4"X12"-J)	1	UR
	683-45943-00-EL	PROPELLER (3X9-1/4"X10-1/2"-J) PROPELA (3X9-1/4"X10-1/2"-J)	1	UR
	683-45947-00-EL	PROPELLER (3X9-1/4"X8"-J) PROPELA (3X9-1/4"X8"-J)	1	UR
	683-45949-00-EL	PROPELLER (3X9-1/2"X6-1/2"-J) PROPELA (3X9-1/2"X6-1/2"-J)	1	UR
	683-45952-00-EL	PROPELLER (3X9-1/4"X9-3/4"-J) PROPELA (3X9-1/4"X9-3/4"-J)	1	UR
20	683-W4591-02-EL	PROPELLER (3X9-3/4"X8"-J) PROPELA (3X9-3/4"X8"-J)	1	UR DUAL THRUST PROP.
	683-W4592-02-EL	PROPELLER (3X9-3/4"X6-1/2"-J) PROPELA (3X9-3/4"X6-1/2"-J)	1	UR DUAL THRUST PROP.

**E3**

FIG. 16 LOWER CASING. DRIVE 2

IMPULSOR E INFERIOR 2



REF. NO.	PART NO. CODIGO NO.	DESCRIPTION DESCRIPCION	Q'TY CANT.	REMARKS OBSERVACION
21	6E7-45986-00	.RING, DEFLECTOR .ANILLO REFLECTOR	1	
22	90171-10M07	.NUT, CASTLE .TUERCA ENTALLADA	1	
23	90201-10M02	.WASHER, PLATE .ARANDELA PLANA	1	

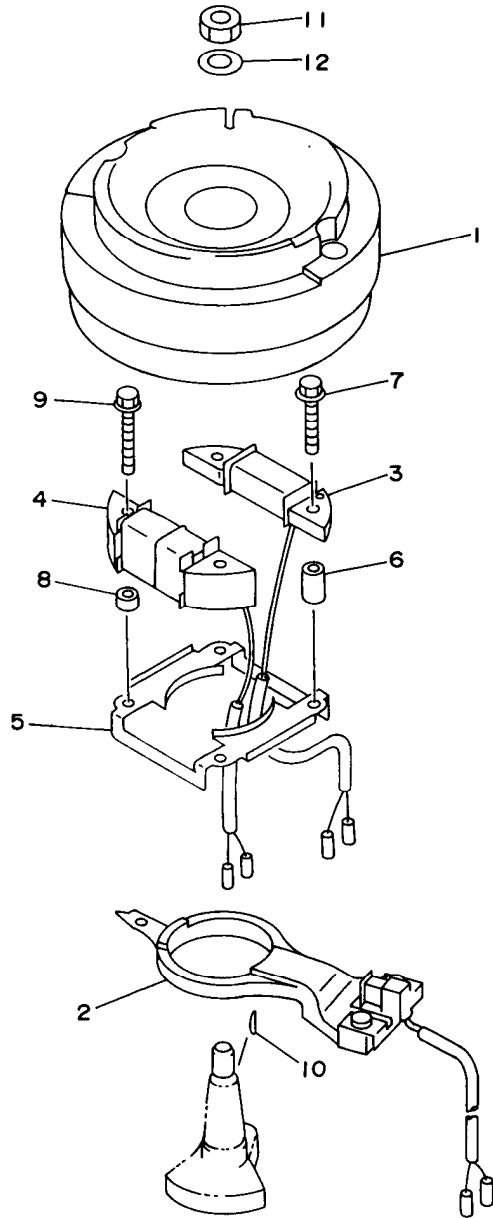
  
63VJA-5150

**E4**



FIG. 17 GENERATOR

GENERADOR



REF. NO.	PART NO. CODIGO NO.	DESCRIPTION DESCRIPCION	Q'TY CANT.	REMARKS OBSERVACION
1	63V-85550-10	ROTOR ASSY ROTOR COMPLETO	1	
2	63V-85580-00	COIL, PULSER BOBINA DE PULSACION	1	
3	63V-85520-00	COIL, CHARGE BOBINA DE CARGA	1	
4	63V-85533-00	COIL, LIGHTING BOBINA DE LUZ	1	9.9F/15F, E9.9C/E15C (COLOMBIA)
5	63V-41611-00	RETAINER, MAGNETO BASE RETENEDOR BASE MAGNETO	1	
6	90387-06M53	COLLAR	2	
7	90105-06M68	BOLT, WASHER BASED TORNILLO CON ARANDELA	2	
8	90387-06M24	COLLAR	2	9.9F/15F, E9.9C/E15C (COLOMBIA)
9	90105-06M69	BOLT, WASHER BASED TORNILLO CON ARANDELA	2	UR 9.9F/15F, E9.9C/E15C (COLOMBIA)
	97095-06012	BOLT PERNO	2	UR E9.9C/E15C
10	90280-16053	KEY, WOODRUFF CUNA WOODRUFF	1	
11	90170-12066	NUT TUERCA	1	
12	90201-12472	WASHER, PLATE ARANDELA PLANA	1	

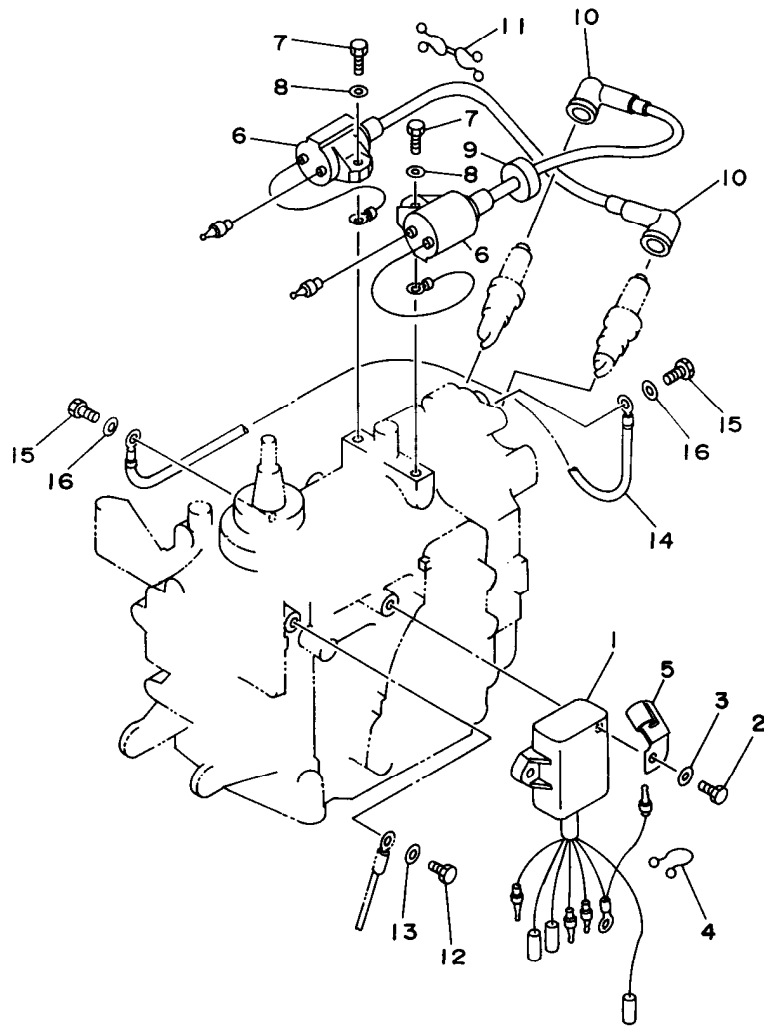


63VJA-5160

**E5**

FIG. 18 ELECTRICAL 1

EQUIPO ELECTRICO 1



REF. NO.	PART NO. CODIGO NO.	DESCRIPTION DESCRIPCION	Q'TY CANT.	REMARKS OBSERVACION
1	63V-85540-00	C.D.I. UNIT ASSY UNIDAD C.D.I. COMPLETA	1	
2	97095-06020	BOLT PERNO	2	
3	92990-06600	WASHER, PLATE ARANDELA PLANA	2	
4	90464-16039	CLAMP BRIDA	1	
5	90465-08M61	CLAMP BRIDA	1	
6	63V-85570-00	IGNITION COIL ASSY BOBINA DE IGNICION COMPLETO	2	
7	97095-06018	BOLT PERNO	2	
8	92990-06600	WASHER, PLATE ARANDELA PLANA	2	
9	90480-25161	GROMMET TAPON	1	
10	663-82370-01	PLUG CAP ASSY TAPON DE BUJIA COMPLT	2	UR 9.9F/15F
	682-82370-00	PLUG CAP ASSY TAPON DE BUJIA COMPLT	2	UR E9.9C/E15C
11	90464-08M02	CLAMP BRIDA	1	
12	97095-06012	BOLT PERNO	1	
13	92990-06600	WASHER, PLATE ARANDELA PLANA	1	
14	662-82519-00	WIRE, EARTH LEAD CABLE CONDUCTOR A TIERRA	1	
15	97095-06012	BOLT PERNO	2	
16	92990-06600	WASHER, PLATE ARANDELA PLANA	2	

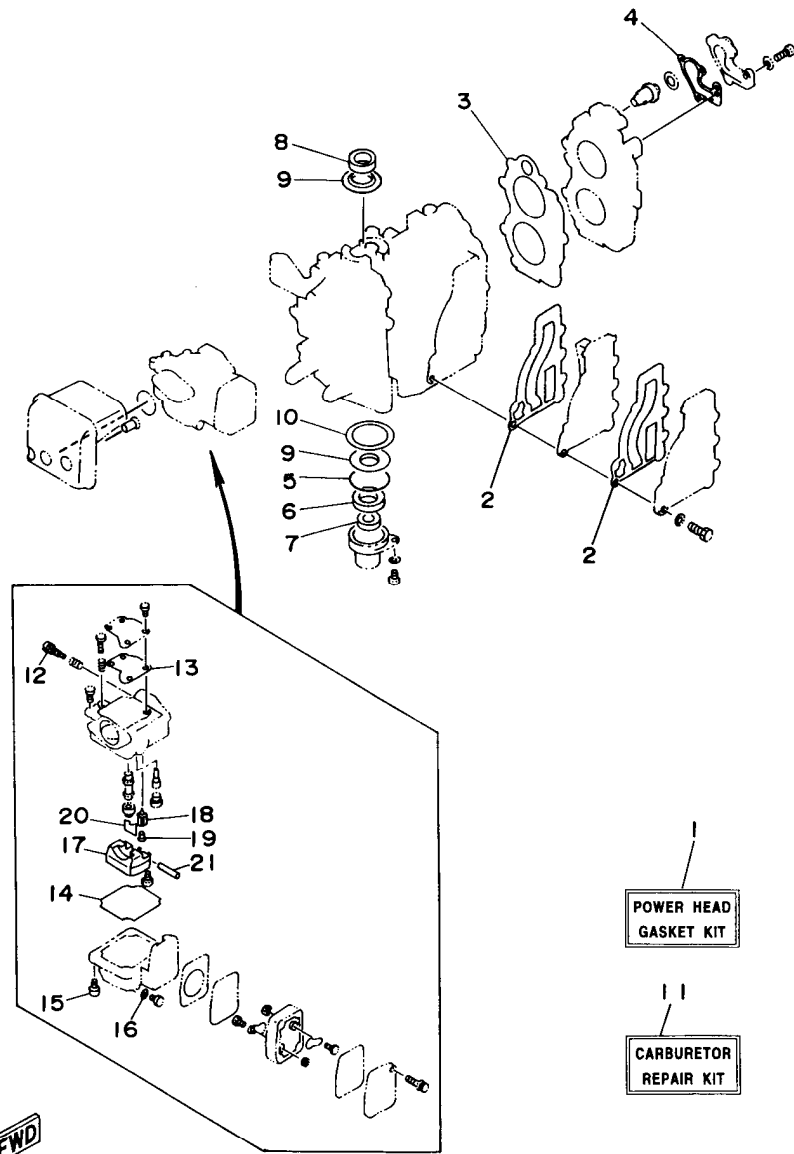


63VJA-5182

**E6**

FIG. 19 REPAIR KIT 1

ESTUCHE REPARATION 1



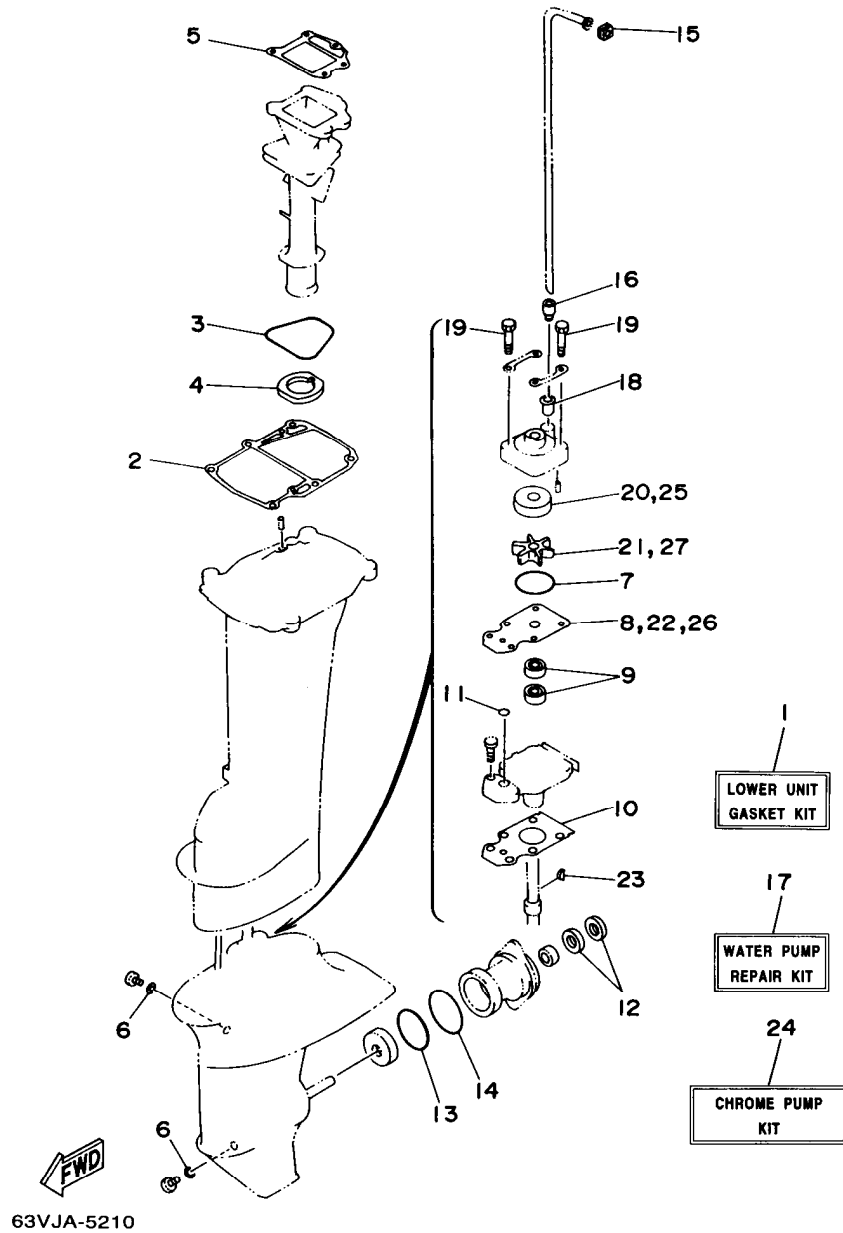
REF. NO.	PART NO. CODIGO NO.	DESCRIPTION DESCRIPCION	Q'TY CANT.	REMARKS OBSERVACION
1	63V-W0001-01	POWER HEAD GASKET KIT JUEGO DE EMPAQUE	1	UR 9.9F/15F
	65E-W0001-00	POWER HEAD GASKET KIT JUEGO DE EMPAQUE	1	UR E9.9C/E15C
2	63V-41112-A0	.GASKET, EXHAUST INNER COVER .EMPAQUE	2	
3	63V-11181-A1	.GASKET, CYLINDER HEAD 1 .JUNTA, DE CULATA 1	1	
4	682-12414-A1	.GASKET, COVER .EMPAQUE	1	
5	93210-46M16	.O-RING .JUNTA TORICA	1	
6	93102-25M48	.OIL SEAL .RETEN DE ACEITE	1	
7	93101-13M11	.OIL SEAL .RETEN DE ACEITE	1	
8	93110-23M00	.OIL SEAL .SELLO ACEITE	1	
9	63V-11445-00	.SPACER .ESPACIADOR	2	
10	90201-46M29	.WASHER, PLATE .ARANDELA PLANA	1	
11	63V-W0093-00	CARBURETOR REPAIR KIT KIT REPARACION CARBURADOR	1	
12	679-14923-00	.SCREW, PILOT .TORNILLO DE AJUSTE	1	
13	63V-14126-00	.GASKET .EMPAQUE	1	
14	63V-14984-00	.GASKET, FLOAT CHAMBER .EMPAQUE CAMARA DE BOIA	1	
15	97980-04114	.SCREW, WITH WASHER .TORNILLO, CON ARANDELA	4	
16	661-14398-00	.WASHER .EMPAQUE	1	
17	63V-14985-00	.FLOAT .BOIA	1	
18	661-14546-00	.VALVE, NEEDLE .VALVULA DE AGUJA	1	
19	676-14186-00	.PIN, FLOAT .PASADOR DE LA BOYA	1	
20	663-14159-00	.CLIP .PRESILLA	1	
21	6H4-14548-00	.PIN, FLOAT ARM .PASADOR DE BRAZO DE BOIA	1	

63VJA-5200

**E7**

FIG. 20 REPAIR KIT 2

ESTUCHE REPARACION 2



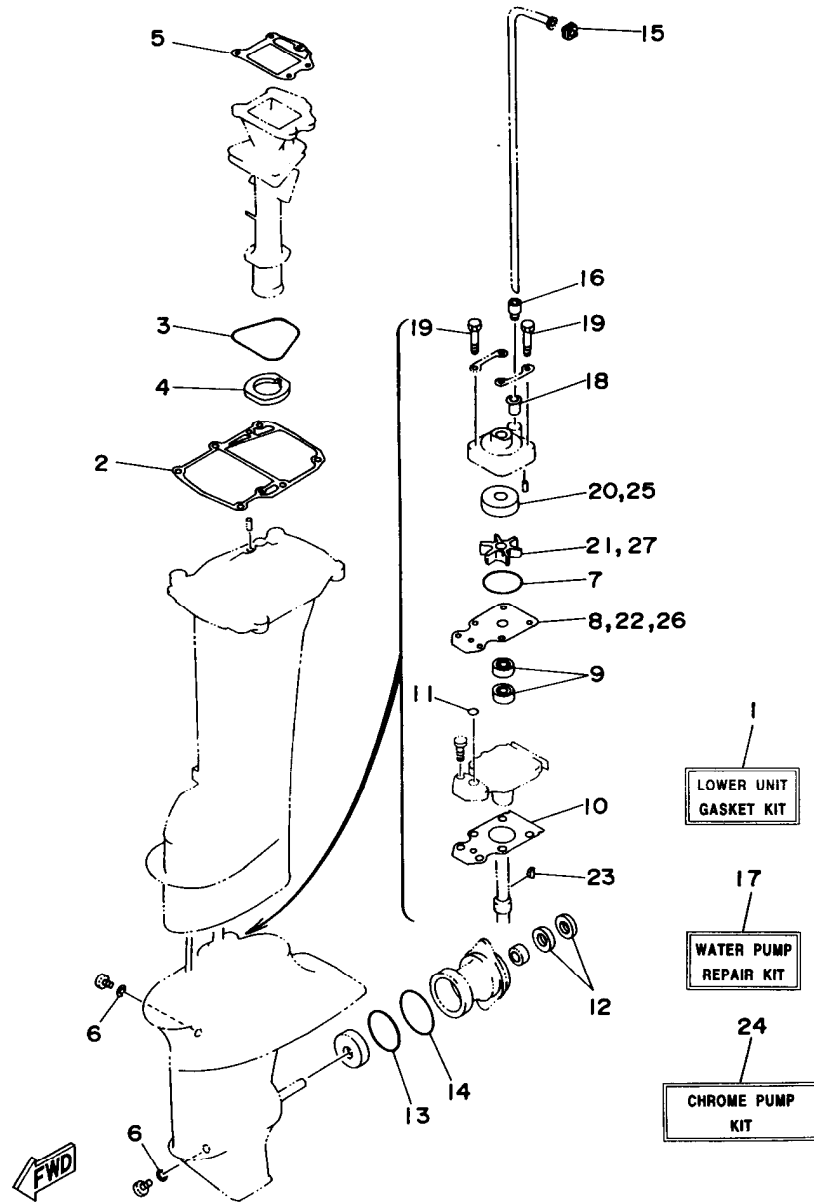
REF. NO.	PART NO. CODIGO NO.	DESCRIPTION DESCRIPCION	Q'TY CANT.	REMARKS OBSERVACION
1	63V-W0001-21	LOWER UNIT GASKET KIT	1	UR
	65G-W0001-C0	JUEGO DE EMPAQUE UNIDAD INFER.	1	UR CHROMATE
2	63V-45113-01	LOWER UNIT GASKET KIT	1	UR CHROMATE
		JUEGO DE EMPAQUE UNIDAD INFER.		
3	93210-71MH6	.GASKET, UPPER CASING	1	
		.EMPAQUE		
4	63V-41135-00	.O-RING	1	
		.JUNTA TORICA		
5	63V-41133-A1	.GASKET, EXHAUST MANIFOLD	1	
		.EMPAQUE		
6	90430-08020	.GASKET, EXHAUST MANIFOLD 1	1	
		.EMPAQUE ESCAPE MULTIPLE		
7	93210-44704	.GASKET	2	
		.JUNTA		
8	93210-44704	.O-RING	1	
		.JUNTA TORICA		
9	93210-06ME6	.OUTER PLATE, CARTRIDGE	1	UR
		.PLACA EXTERIOR DEL CARTUCHO		
10	63V-44323-00	.OUTER PLATE, CARTRIDGE	1	UR CHROMATE
	63V-44323-40	.OUTER PLATE, CARTRIDGE	1	UR CHROMATE
		.PLACA EXTERIOR DEL CARTUCHO		
11	93101-20048	.OIL SEAL	2	
		.RETEN DE ACEITE		
12	63V-45315-A0	.PACKING, LOWER CASING	1	
		.EMPAQUE		
13	93210-06ME6	.O-RING	1	
		.JUNTA TORICA		
14	93101-17054	.OIL SEAL	2	
		.RETEN DE ACEITE		
15	93210-57M09	.O-RING	1	
		.JUNTA TORICA		
16	93210-56M80	.O-RING	1	
		.JUNTA TORICA		
17	63V-44365-10	.DAMPER, WATER SEAL	1	
		.HULE DE SELLO DE AGUA		
18	63V-44368-00	.RUBBER, WATER SEAL 4	1	
		.CAUCHO AGUA SERTISSURE 4		
19	63V-W0078-00	WATER PUMP REPAIR KIT	1	UR
	65G-W0078-00	ESTUCHE REPARACION BOMBA AGUA	1	UR CHROMATE
		WATER PUMP REPAIR KIT		
20	647-44366-00	ESTUCHE REPARACION BOMBA AGUA	1	UR CHROMATE
		WATER PUMP REPAIR KIT		
21	97080-08045	.DAMPER, WATER SEAL	1	
		.HULE DE SELLO DE AGUA		
22	63V-44322-00	.BOLT	4	
		.PERNO		
23	63V-44322-40	.INSERT, CARTRIDGE	1	UR
		.CARTUCHO		
24	63V-44322-00	.INSERT, CARTRIDGE	1	UR CHROMATE
		.CARTUCHO		
25	63V-44352-00	.IMPELLER	1	
		.IMPULSOR		
26	63V-44323-00	.OUTER PLATE, CARTRIDGE	1	UR
		.PLACA EXTERIOR DEL CARTUCHO		
27	63V-44323-40	.OUTER PLATE, CARTRIDGE	1	UR CHROMATE
		.PLACA EXTERIOR DEL CARTUCHO		
28	664-44338-00	.KEY, WOODRUFF	1	
		.CUNA WOODRUFF		

F1

FIG. 20 REPAIR KIT 2

ESTUCHE REPARACION 2

REF. NO.	PART NO. CODIGO NO.	DESCRIPTION DESCRIPCION	Q'TY CANT.	REMARKS OBSERVACION
24	63V-W0078-0A	CHROME PUMP KIT ESTUCHE REPARACION BOMBA AGUA	1 AP	
25	63V-44322-40	.INSERT, CARTRIDGE .CARTUCHO	1 AP	
26	63V-44323-40	.OUTER PLATE, CARTRIDGE .PLACA EXTERIOR DEL CARTUCHO	1 AP	
27	63V-44352-00	.IMPELLER .IMPULSOR	1 AP	



63VJA-5210

**F2**

NUMERICAL INDEX  
INDICE NUMERICO

PART NO. CODIGO NO.	REF. NO. REF. NO.	PART NO. CODIGO NO.	REF. NO. REF. NO.	PART NO. CODIGO NO.	REF. NO. REF. NO.	PART NO. CODIGO NO.	REF. NO. REF. NO.	PART NO. CODIGO NO.	REF. NO. REF. NO.	PART NO. CODIGO NO.	REF. NO. REF. NO.
63V-W0001-01	19- 1	663-14159-00	19-20	63V-15767-01	5-11	63V-41638-00	13-20	6E0-43118-01	10- 5	63V-44352-00	15-14
63V-W0001-21	20- 1	676-14186-00	4-20	63V-15768-00	5-14	6G1-42111-11-4D	12- 9	63V-43131-00	10- 9		20-21
65E-W0001-00	19- 1		19-19	63V-15770-00	13-42	664-42119-00	12-11	63V-43145-00	10-22		20-27
65G-W0001-C0	20- 1	63V-14301-00	4- 1	6G1-15779-00	5-19	6G1-42125-01	12- 8	6L2-43160-00	10-27	63V-44361-00	16- 3
682-W0004-00	3- 2	6G1-14398-00	4-16	63V-15784-01	5-12	6G1-42126-00	12- 9	63V-43181-00	10-46	63V-44361-10	16- 3
63V-W0070-10	7-10		19-16	63V-15793-00	5-16	6G1-42131-01	12- 6	63V-43191-00	10-31	63V-44361-30	16- 3
63W-W0070-10	7-10	63V-14440-00	3- 9	63V-15794-00	5-20	6H2-42137-00	12-12	63V-43311-00-4D	10-28	63V-44365-10	16- 1
65E-W0070-H0	8-10	624-14485-00	1- 3	63V-15795-01	5- 3	697-42137-10	12-12	682-43318-01	10-30		20-15
65F-W0070-H0	8-10	650-14485-02	1- 4	6G1-24304-02	6- 1	6G1-42138-01	12-19	63V-43350-00	10-33	63V-44366-00	11-16
63V-W0078-OA	20-24	63V-14497-00	13- 1	63V-24396-00	6-13	6E0-42159-02	12-20	689-43373-01	11- 3	647-44366-00	15-13
63V-W0078-00	20-17	63V-14523-00	4- 9	6G1-24411-00	4-30	6G1-42177-00	12-14	63V-43611-00	10-40		20-18
65G-W0078-00	20-17	63V-14527-00	4- 4	63V-24411-00	4-28	63V-42511-02-4D	11- 6	63V-43614-00	10-38	63V-44368-00	16- 2
63V-W0090-01-4D	1- 1	6G1-14546-00	4-19	6G1-24412-01	4-29	63V-42528-00	11- 2	63V-43615-00	10-39		20-16
63V-W0093-00	19-11		19-18	6L5-24421-00	4-32	63V-42537-00	11- 7	63V-43617-00	10-44	6H3-44391-01	9-20
656-W2810-02	6-14	6H4-14548-00	4-22	6G1-24431-01	4-31	63V-42610-10-4D	7- 1	63V-43630-00	10-29	63V-44514-00-5B	11-12
683-W4591-02-EL	16-20		19-21	6G1-24452-00	4-27	63W-42610-10-4D	7- 1	63V-43641-00	10-35	63V-44514-30-5B	11-12
683-W4592-02-EL	16-20	679-14555-00	4- 3	61N-24521-00	6- 6	65E-42610-H0-4D	8- 1	63V-43659-00	10-42	63V-44526-00	11-13
6E7-11111-01-94	1-19	679-14923-00	4- 2	61N-24560-00	6- 4	65F-42610-H0-4D	8- 1	63V-43676-00	10-15	63V-44551-00-4D	11-20
63V-11181-A1	1-20		19-12	61N-24563-00	6- 5	6G1-42613-00-4D	7- 7	63V-44111-00	12-23	682-44555-00	11-22
	19- 3	676-14943-29	4-14	682-24566-00	6-11		8- 7	63V-44113-00	13-26	682-44555-30	11-22
682-11325-00	1- 8	63V-14947-00	4-13	6L2-26301-00	12-22	63V-42615-00	7- 2	63V-44121-01	13-24	63V-44557-00	11-21
676-11372-00	1-15	63V-14948-06	4- 7	63V-41111-00-9M	1-12		8- 2	63V-44122-00	13-30	63V-45111-03-4D	14- 1
63V-11400-00	2- 7	679-14966-00	4- 8	63V-41112-A0	1-13	6L2-42647-00	7- 5	63V-44123-00	13-23	63V-45111-13-4D	14- 1
63V-11412-00	2- 8	63V-14980-00	4-12		19- 2		8- 5	63V-44124-01	12-27	63V-45113-01	14- 5
63V-11422-00	2- 9	63V-14984-00	4-11	63V-41113-00-9M	1-14	6G1-42651-02	7- 3	63V-44143-01	13-32		20- 2
63V-11432-00	2-10		19-14	63V-41131-02-5B	14- 8		8- 3	63V-44150-00	15-27	63V-45114-00	11-17
63V-11442-00	2-11	63V-14985-00	4-18	63V-41133-A1	14-11	63V-42677-10	7-11	63V-44150-10	15-27	63V-45126-00	14- 2
63V-11445-00	2-25		19-17		20- 5	63W-42677-10	7-11	63V-44150-30	15-27	63V-45127-00	14-17
	19- 9	6G1-14992-00	4-17	63V-41135-00	14-10	682-42677-H0	8-11	6E0-44191-11	12-26	63V-45211-30-4D	14-14
63V-11515-00	2-13	63V-15100-01-94	1- 2		20- 4	6E7-42678-11	7-12	688-44194-00	13-11	6G1-45214-00	16- 7
682-11610-01	2-19	63V-15396-00	2- 1	63V-41211-00	13-18	6E8-42678-11	7-12	689-44194-00	13- 2	63V-45215-00	16- 8
682-11610-11	2-19	63V-15705-01	5-10	63V-41223-00	13-16	65E-42678-H0	8-12	63V-44301-00	15-11	61N-45251-00	16-11
682-11610-21	2-19	63V-15710-12	5- 1	6H4-41237-00	13-13	65F-42678-H0	8-12	63V-44301-40	15-11	63V-45300-01-4D	15- 1
6E7-11631-00-97	2-18	63V-15711-01	5- 2	63V-41238-00	13-12	63V-42711-02-4D	9- 1	63V-44322-00	15-12	63V-45300-11-4D	15- 1
634-11633-00	2-20	63V-15713-00	5- 7	63V-41252-00	3-18	63V-42716-01	9-19		20-20	63V-45300-31-4D	15- 1
6E7-11635-00	2-18	63V-15714-00	5- 5	63V-41253-00	3- 5	682-42724-00	9- 2	63V-44322-40	15-12	65E-45300-00-4D	15- 1
6E7-11636-00	2-18	63V-15716-00	5- 9	63V-41256-00	3-15	682-42725-02	9- 3		20-20	65E-45300-10-4D	15- 1
650-11651-04	2-15	63V-15726-00	5-23	63V-41257-00	3- 8	63V-42726-00	9- 4		20-25	65E-45300-30-4D	15- 1
682-11681-00	2-14	63V-15734-00	5-22	63V-41262-00	3- 7	682-42727-00	9- 5	63V-44323-00	15-17	63V-45311-00-4D	15- 2
6E5-12411-20	1-23	63V-15741-00	5- 6	661-41262-02	3-19	63V-42731-00-4D	10-14		20- 8	63V-45315-A0	15-24
682-12413-00-9M	1-22	63V-15744-00	5-13		13-19	6G1-42748-00	9- 6		20-22		20-10
682-12414-A1	1-25	63V-15746-10	13-35		13-41	63V-42815-00-4D	9- 8	63V-44323-40	15-17	626-45316-09	15-22
	19- 4	6L2-15747-00	13-40	6H4-41271-01	3-14	6E7-42816-00	9- 9		20- 8	682-45318-00	14-15
63V-13610-10	3- 1	63V-15748-00	5-21	689-41273-00	3-16	63V-43111-01-4D	10- 1		20-22	63V-45331-00-5B	15-21
63W-13610-10	3- 1	63V-15753-00	5- 8	6J8-41274-00	3-17	63V-43112-02-4D	10- 2		20-26	683-45361-01-4D	15-41
63V-14126-00	4- 5	6G1-15755-00	5-18	63V-41283-00	13-17	6J8-43113-01	10-21	63V-44328-00	15-20	63V-45375-00	16-14
	19-13	63V-15762-00	5-25	63V-41611-00	17- 5	648-43114-01	10- 8	664-44338-00	15-15	63V-45510-00	15-28
663-14159-00	4-21	63V-15764-00	5-15	63V-41631-00	13- 7	6E7-43116-00	10- 7		20-23	63V-45510-10	15-28

NUMERICAL INDEX  
INDICE NUMERICO

PART NO. CODIGO NO.	REF. NO. REF. NO.	PART NO. CODIGO NO.	REF. NO. REF. NO.	PART NO. CODIGO NO.	REF. NO. REF. NO.	PART NO. CODIGO NO.	REF. NO. REF. NO.	PART NO. CODIGO NO.	REF. NO. REF. NO.	PART NO. CODIGO NO.	REF. NO. REF. NO.
63V-45510-30	15-28	90105-06M69	17- 9	90386-08032	12-18	90890-44373	5-17	93210-32738	6- 7	97080-08045	15-19
63V-45536-00	15- 4	90105-07M05	1-21	90386-12M45	9-10	91490-16010	12-10	93210-35M86	3-12		20-19
6E7-45551-00	15-29	90109-06M69	10-47	90386-22M69	10-13	91490-16020	5-24	93210-44704	15-16	97095-06012	13- 5
6E7-45560-00	15-31	90116-08M54	11-11	90386-22M94	10-11	91490-20015	10-51		20- 7		17- 9
664-45567-01-10	15- 8	90119-06M94	3-13		10-12	91490-30020	16-18	93210-46M16	2- 2		18-12
664-45567-01-12	15- 8	90119-08M07	1-11	90386-30M60	11-10	91690-20010	3- 6		19- 5		18-15
664-45567-01-15	15- 8	90149-05M13	12-15	90386-30048	11- 8	91690-30012	10-36	93210-56M80	15-46	97095-06016	2- 5
664-45567-01-18	15- 8	90157-06M06	14- 3	90386-33M96	12- 5	92990-06300	16-13		20-14		7- 8
664-45567-01-30	15- 8	90159-05M25	13-25	90386-34M97	12- 2	92990-06600	1-18	93210-57M09	15-45		8- 8
664-45567-01-40	15- 8		13-27	90387-06M05	5- 4		1-27		20-13	97095-06018	11-18
664-45567-01-50	15- 8		13-31	90387-06M06	13-36		2- 6	93210-71MH6	14- 9		18- 7
6E7-45571-00	15-32	90164-05M03	3-21	90387-06M13	10-23		3- 4		20- 3	97095-06020	3- 3
626-45577-00-01	15-33	90170-06015	13-34	90387-06M15	3-10		5-27	93306-00519	15-42		5-26
626-45577-00-03	15-33	90170-12066	17-11	90387-06M24	17- 8		6- 3	93306-205U7	2-12		6- 2
626-45577-00-05	15-33	90171-08M00	10-49	90387-06M50	13- 3		7- 9	93310-620V5	2-16		12- 7
6E8-45587-00-13	15- 6	90171-10M01	16-17	90387-06M52	9-17		8- 9	93315-314V8	15- 3		13-38
6E8-45587-00-20	15- 6	90171-10M07	16-22	90387-06M53	17- 6		9-16	93315-317U2	15-43		14-12
683-45611-00	15-35	90179-06M28	11-27	90387-06M75	10-17		10-25	93332-00005	15- 7		15-47
682-45631-00	15-37	90179-08M06	15-30	90387-16M01	11-15		11-19	93341-414V1	15- 5		18- 2
648-45633-00	15-39	90185-05904	16-10	90430-08020	15-10		11-24	93420-30042	14-16	97095-06025	9-13
650-45635-00	15-36	90201-05M09	3-20		20- 6		11-26	93450-15023	2-23		9-15
683-45941-00-EL	16-19	90201-06M02	9-12	90445-07M08	1- 5		13- 6	93505-16024	13-28	97095-06030	1-17
683-45943-00-EL	16-19	90201-10M01	16-16		1- 6		13-39	93602-14104	2-21	97095-08030	14- 6
683-45945-00-EL	16-19	90201-10M02	16-23	90445-09M00	6- 9		14-13	93604-10M03	14-18	97885-05012	12-21
683-45947-00-EL	16-19	90201-12472	17-12	90445-093J2	1-16		15-48		15-18	97885-06008	10- 4
683-45949-00-EL	16-19	90201-14377	2-22	90464-08M02	18-11		18- 3		16- 4	97885-06025	10-19
683-45952-00-EL	16-19	90201-16M03	1-24	90464-16039	18- 4		18- 8	93606-12019	1-10	97885-06030	13- 8
6E7-45986-00	16-21	90201-17682	15-34	90465-08M61	18- 5		18-13		14- 4	97980-04114	4-15
6E7-45987-01	16-15	90201-46M29	2-26	90465-25M57	9-21		18-16	93700-06M03	11- 1		19-15
63V-82127-00	11- 5		19-10	90467-06016	1- 7	92990-10600	12-16	94701-00217	1-28	97980-04125	4-26
6E5-82148-00	10- 3	90202-06009	12-28	90467-08004	6-10	92995-08600	10-50	94702-00271	1-28	98580-04006	4-33
663-82370-01	18-10	90202-22M54	10-10	90468-10003	12-29		14- 7	95380-03600	4-25	98580-04008	4-23
682-82370-00	18-10	90202-36M55	12- 4	90468-10005	13-15		14-20	95380-05700	13-14	98580-04010	4- 6
662-82519-00	18-14	90206-08010	10-18	90480-06M19	9- 7		16- 6	95380-06600	13- 9	98780-05016	1- 9
682-82556-00	12-31	90206-12052	9-11	90480-10M16	13-43	93101-13M11	2- 4	95380-06700	9-14	98780-05525	16- 9
689-8257Y-00	12-32	90206-13M10	12-25	90480-12M25	3-11		19- 7		10-26	98980-03006	4-24
6H4-82575-02	12-30	90206-36M21	12- 3	90480-15M31	9-18	93101-17054	15-44		13-33	98980-08025	15-26
63V-85520-00	17- 3	90209-20159	2-17	90480-25161	18- 9		20-12	95380-08600	6- 8	99080-05600	10-37
63V-85533-00	17- 4	90243-04M01	10- 6	90501-10326	4-10	93101-20048	15-23		11-14		10-41
63V-85540-00	18- 1	90250-05010	15-38	90501-12M16	13-10		20- 9	95780-06300	10-20		10-43
63V-85550-10	17- 1	90266-04M04	7- 4	90501-12274	13-29	93102-25M48	2- 3	95895-06030	16-12		
63V-85570-00	18- 6		7- 6	90501-14M06	15-40		19- 6	95895-06065	13- 4		
63V-85580-00	17- 2		8- 4	90501-23215	12-17	93110-23M00	2-24	97013-06010	6-12		
90019-06M09	12-24		8- 6	90507-20M00	10-34		19- 8	97013-06020	1-26		
90101-06M29	10-24	90269-02M09	12-13	90507-26M00	10-45	93210-06ME6	15-25	97075-06055	11-23		
90102-08M03	10-48	90280-16053	17-10	90508-08M39	13-37		20-11	97075-06075	11-25		
90105-06M07	11- 4	90340-08M04	15- 9	90508-16M37	13-21	93210-20M65	10-16	97075-08030	14-19		
90105-06M68	17- 7	90386-07M95	10-32	90508-20M38	13-22	93210-29M94	11- 9		16- 5		





*COPYRIGHT : All rights reserved. No part of this publication  
may be reproduced without permission.*

*RESERVADO : EL DERECHO DE REPRODUCCION  
NO SE PUEDE REPRODUCIR NINGUNA PARTE  
DE ESTA LISTA SIN PERMISO.*

PRINTED ON RECYCLED PAPER  
IMPRESO EN PAPEL RECICLADO

**YAMAHA**  
YAMAHA MOTOR CO., LTD.  
2500 SHINGAI IWATA SHIZUOKA JAPAN  
SERVICE INFORMATION DIV.

Printed in Japan  
First edition APR., 1996

**T6**

PUBLICADO EN JAPON  
Primera edición ABR., 1996

**T6**