

CATÁLOGO DE PEÇAS

9.9FMH'06 (63V5)
15FMH'06 (63W5)

REVISADO
(AGOSTO. 3, 2006)



1E63V-200P1

()

9.9FMH/15FMH
CATÁLOGO DE PEÇAS
©2006, Yamaha Motor Co., Ltd.
1ª edição, Janeiro 2006
Todos direitos reservados.
É proibida expressamente toda e qualquer
reimpressão ou utilização sem a autorização
por escrita da
Yamaha Motor Co., Ltd.
Impresso no Japão.

PREFÁCIO

Este Catálogo de Peças se refere as Peças dos modelos relacionados na capa. Quando for solicitar peças de reposição para estes Modelos, recorra a este Catálogo de Peças e especifique corretamente os códigos e Nomes das Peças.

1- As Modificações ou adições que tenham sido efetuadas após a publicação deste Catálogo de Peças, serão comunicadas a Rede de Concessionárias através das informações de Modificação de Peças (Parts News).

2- Abreviaturas

Seguem abaixo as abreviaturas utilizadas neste Catálogo de Peças:

"UR" Uso Restrito para o Código da Peça

"UN" Uso Necessário

"AP" Peça Alternativa

"LM" Fabricação Local (A peça pode ser pedida localmente)

"O/S" Tamanho Maior

3- Peças componentes de conjuntos

•As peças que são fornecidas dentro de conjuntos estão listadas com um ponto de identificação (.) como segue abaixo.

•O número que aparece a direita da descrição da Peça indica o número de Peças usado em cada Conjunto Individual.

PART NO.	DESCRIÇÃO	QTDE	OBSERVAÇÕES
2F5-83310-60	PISCA DIANTEIRO CONJ.	2	
115-83311-60	.LÂMPADA (6V-18W)	1	

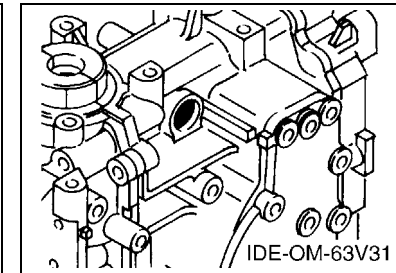
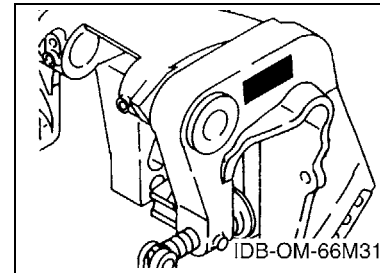
4 -Os gráficos que são Aplicados em Peças Coloridas estão representados na coluna "OBSERVAÇÃO", como segue abaixo.

PART NO.	DESCRIÇÃO	QTDE	OBSERVAÇÕES
2N4-24110-00-X5	TANQUE DE COMBUSTÍVEL COMPL.	2	MXR
3J1-24240-10	.GRÁFICO, TANQUE DE COMB.	1	PARA MXR

5 - Observe que as ilustrações são referentes apenas a indicação dos códigos das peças, e não para montagem. Para montagem, por favor utilize o Manual de Montagem apropriado.

6- O asterisco (*) antes do Número de referência da peça indica a modificação ocorrida após a primeira edição.

7- Aplicação do Número de Série
No. de Serie do Motor



8- Aplicação do No. de Série Inicial

Modelo	No. Série	Modelo	No. Série
9.9F	682K-1025302	15F	684K-1037969

9- Aplicação do Código de Cor

Abreviação	Nome da Cor	Código da Cor
DBNM2	DARK BLUISH GRAY METALLIC 2	004D

10- Informação na Coluna de Quantidade

No. da Coluna	Nome na Coluna de Qtd	Modelo Aplicável
1	63V5	9.9FMH
2	63W5	15FMH

IMPORTANTE: Devido as limitações do software utilizado, algumas fontes foram suprimidas.

ÍNDICE GERAL

CAPO SUPERIOR	1
CILINDRO E CARCACA DO MOTOR	2
VIRABREQUIM E PISTAO	4
ADMISSAO	6
CARBURADOR	7
COMBUSTIVEL	9
PARTIDA	10
GERADOR (MAGNETO)	12
ELETRICO	13
BANDEJA DO CAPO	14
DIRECAO	15
CONTROLE	17
ACESSORIOS DO CONTROLE REMOTO	19
SUPORTE 1	20
SUPORTE 2	22
CAPA INFERIOR	24
CARCACA INF. E TRANSMISSAO 1	25
CARCACA INF. E TRANSMISSAO 2	28
TANQUE DE COMBUSTIVEL	30
PECAS OPCIONAIS	31
KIT DE REPARO 1	32
KIT DE REPARO 2	33

ÍNDICE NUMÉRICO

ÍNDICE NUMÉRICO	34
-----------------------	----

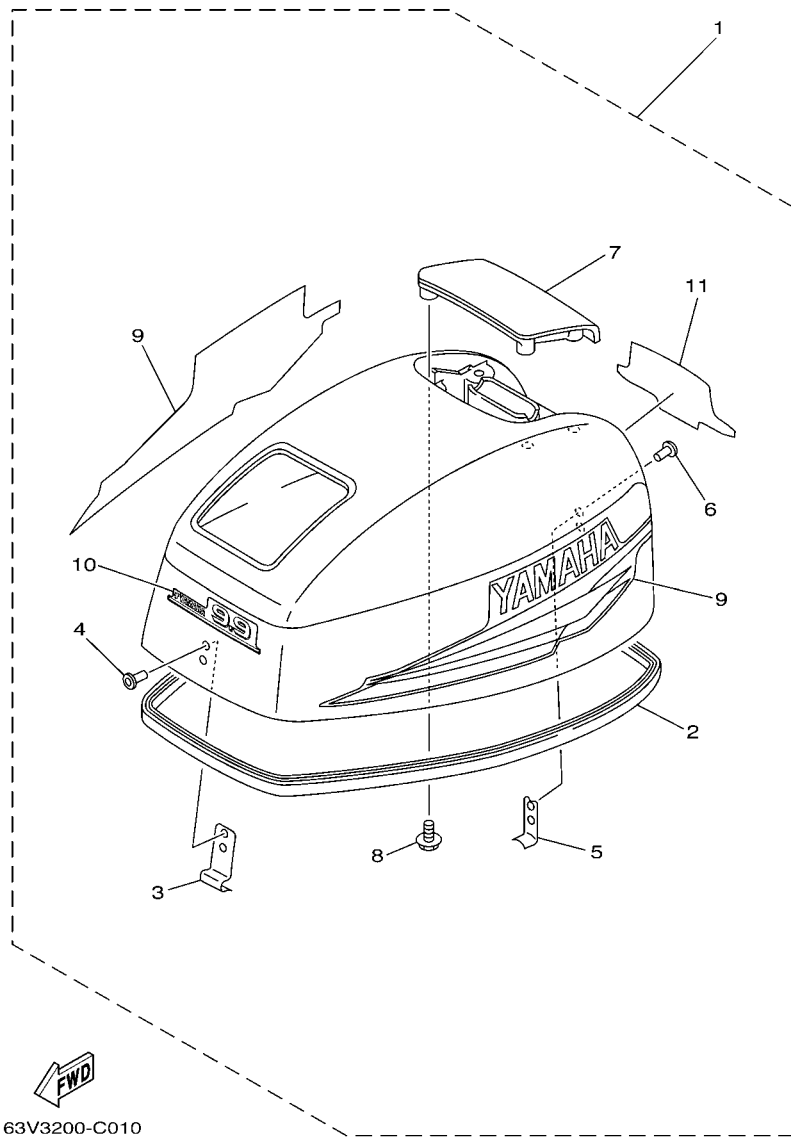
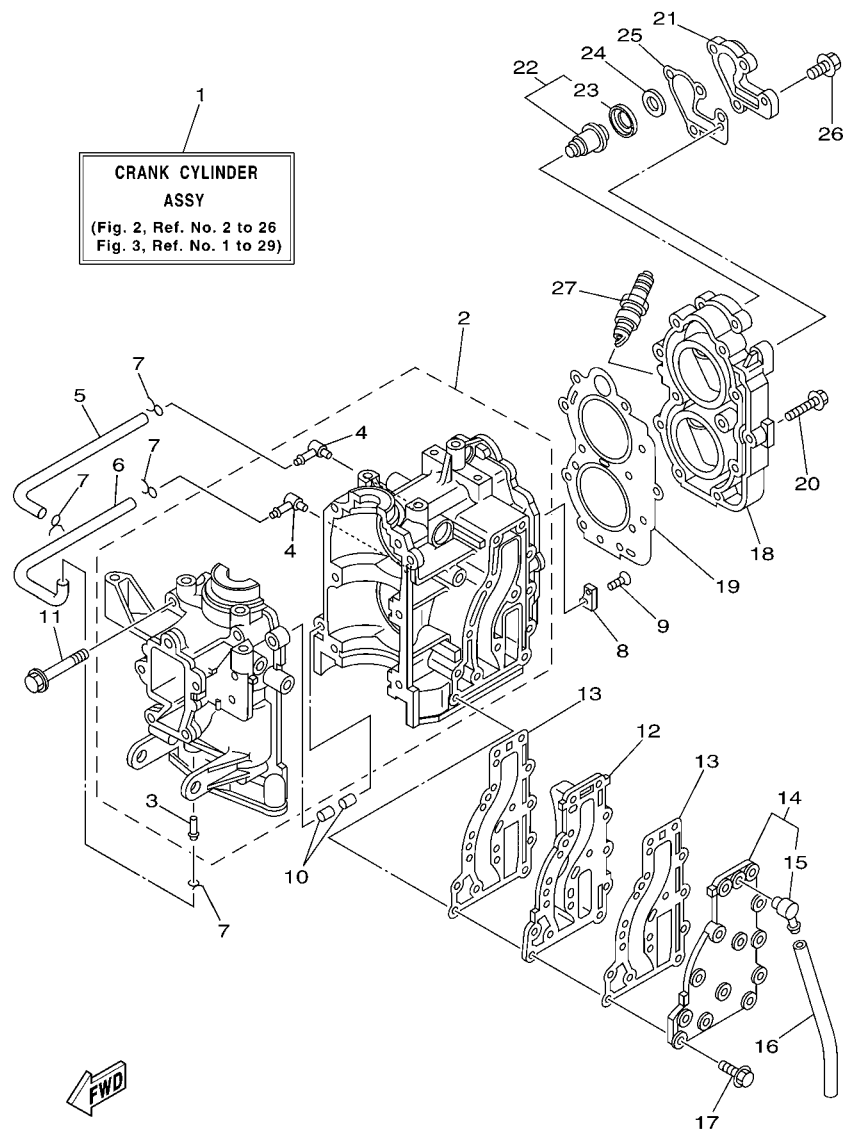


FIG. 1 CAPO SUPERIOR

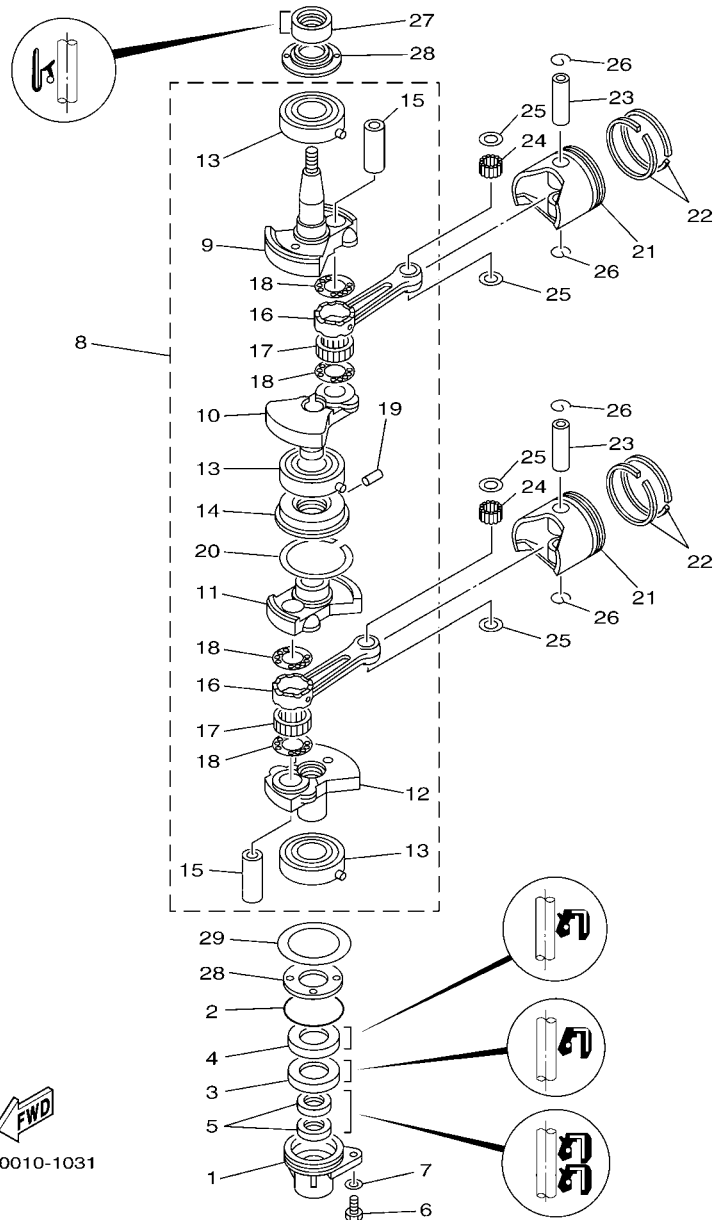
REF. NO.	PART NO.	DESCRIPTION	99F	15F			REMARKS
1	63V-42610-20-4D	CAPO SUPERIOR CONJ.	1				
	63W-42610-20-4D	CAPO SUPERIOR CONJ.		1			
2	63V-42615-00	.VEDACAO	1	1			
3	6G1-42651-02	.GANCHO	1	1			
4	90266-04M04	.REBITE	2	2			
5	6L2-42647-00	.SUPORTE DA BRACADEIRA	1	1			
6	90266-04M04	.REBITE	2	2			
7	63V-42613-01-4D	.MOLDURA DO DUTO DE AR	1	1			
8	97595-06516	.PARAFUSO COM ARRUELA	4	4			
9	63V-W0070-11	.JOGO DE GRAFICOS	1	1			
10	63V-42677-20	.GRAFICO DIANTEIRO	1				
	63W-42677-20	.GRAFICO DIANTEIRO		1			
11	63V-42678-10	.GRAFICO TRASEIRO	1				
	63W-42678-10	.GRAFICO TRASEIRO		1			



63V5200-E020

FIG. 2 CILINDRO E CARACA DO MOTOR

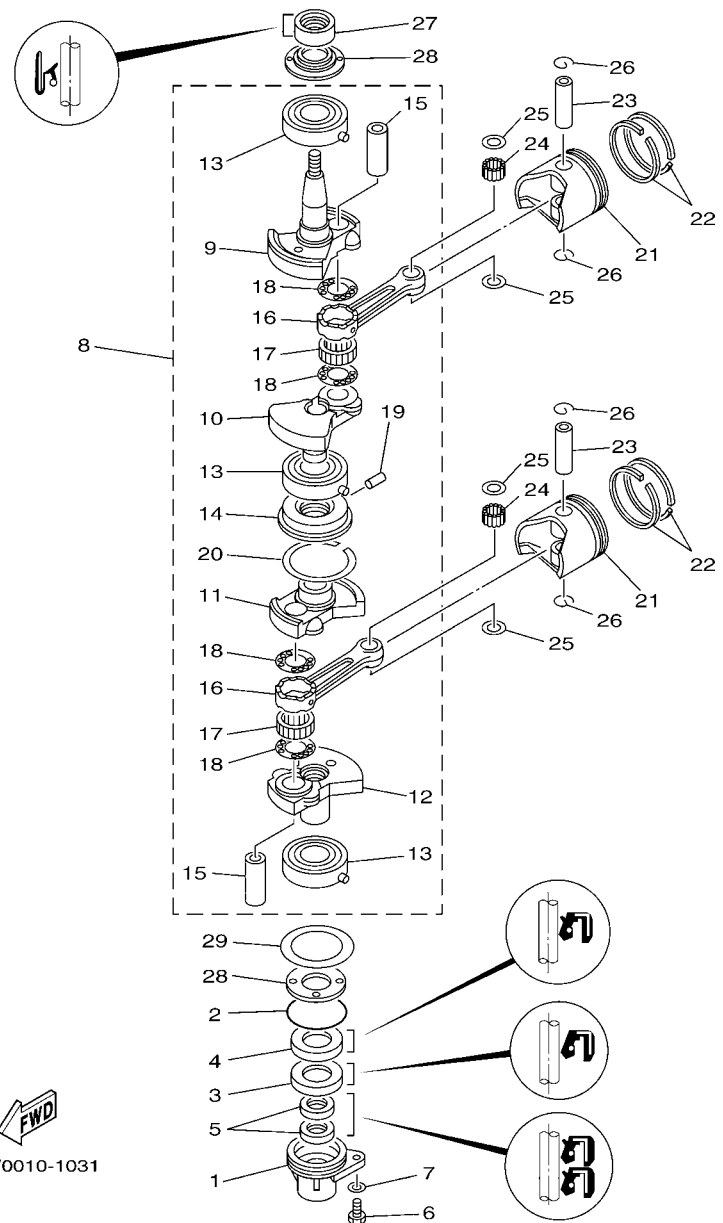
REF. NO.	PART NO.	DESCRIPTION	99F	15F	REMARKS
1	63V-W0090-03-1S	CARACA DO CILINDRO CONJ.	1	1	
2	63V-15100-02-1S	CARACA DO MOTOR COMPLETA	1	1	
3	624-14485-00	.TUBO DE JUNCAO	1	1	
4	650-14485-03	.TUBO DE JUNCAO	2	2	
5	90445-07M08	TUBO (L220)	1	1	
6	90445-07M08	TUBO (L220)	1	1	
7	90467-06016	PRESILHA	4	4	
8	682-11325-00	ANODO	1	1	
9	98780-05015	PARAFUSO CABECA PLANA	1	1	
10	93606-12019	PINO GUIA	2	2	
11	90119-08M07	PARAFUSO COM ARRUELA	6	6	
12	63V-41111-00-1S	TAMPA INTERNA DO ESCAPE	1	1	
13	63V-41112-A0	GAXETA TAMPA INTERNA DO ESCAPE	2	2	
14	63V-41113-00-1S	TAMPA EXTERNA DO ESCAPE	1	1	
15	676-11372-00	.JUNCAO DA MANGUEIRA	1	1	
16	90445-09104	TUBO (L300)	1	1	
17	90119-06MA4	PARAFUSO COM ARRUELA	13	13	
18	6E7-11111-01-1S	CABECOTE DO CILINDRO 1	1	1	
19	63V-11181-A1	GAXETA CABECOTE DO CILINDRO 1	1	1	
20	90105-07M05	PARAFUSO FLANGE	11	11	
21	682-12413-00-1S	TAMPA DO TERMOSTATO	1	1	
22	6E5-12411-30	TERMOSTATO	1	1	
23	688-12412-00	.VEDACAO DO TERMOSTATO	1	1	
24	90201-16M03	ARRUELA PLANA	1	1	
25	682-12414-A1	GAXETA DA TAMPA	1	1	
26	90119-06MA2	PARAFUSO COM ARRUELA	4	4	
27	94702-00217	VELA DE IGNICAO (NGK B7HS-10)	2	2	



63V0010-1031

FIG. 3 VIRABREQUIM E PISTAO

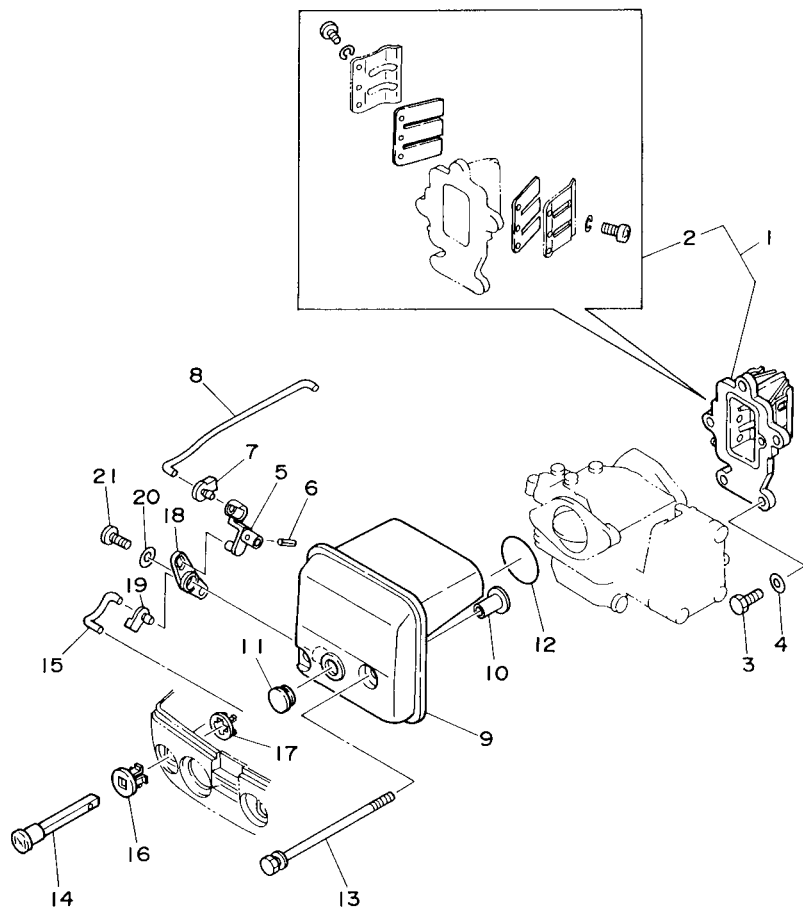
REF. NO.	PART NO.	DESCRIPTION	99F	15F		REMARKS
1	63V-15396-01-94	CAIXA DO RETENTOR DE OLEO	1	1		
2	93210-46M16	ANEL DE BORRACHA	1	1		
3	93101-25018	RETENTOR DE OLEO	1	1		
4	93102-25M48	RETENTOR DE OLEO	1	1		
5	93101-13018	RETENTOR DE OLEO	2	2		
6	97095-06016	PARAFUSO	1	1		
7	92995-06600	ARRUELA	1	1		
8	63V-11400-01	VIRABREQUIM CONJ.	1	1		
9	63V-11412-00	.VIRABREQUIM 1	1	1		
10	63V-11422-00	.VIRABREQUIM 2	1	1		
11	63V-11432-00	.VIRABREQUIM 3	1	1		
12	63V-11442-00	.VIRABREQUIM 4	1	1		
13	93306-205U7	.ROLAMENTO	3	3		
14	63V-11515-02	.VEDACAO DO LABIRINTO 1	1	1		
15	682-11681-00	.PINO DO VIRABREQUIM 1	2	2		
16	650-11651-04	.BIELA	2	2		
17	93310-620V5	.ROLAMENTO	2	2		
18	90209-20M23	.ARRUELA	4	4		
19	91609-20008	.PINO MOLA	1	1		
20	93440-52009	.ANEL TRAVA	1	1		
21	6E7-11631-00-97	PISTAO (STD)	2	2		
	6E7-11635-00	PISTAO (0.25MM O/S)	2	2		AP
	6E7-11636-00	PISTAO (0.50MM O/S)	2	2		AP
22	682-11610-01	JG ANEIS DO PISTAO (STD)	2	2		
	682-11610-11	JG ANEIS DO PISTAO (0.25MM O/S)	2	2		AP
	682-11610-21	JG ANEIS DO PISTAO (0.50MM O/S)	2	2		AP
23	634-11633-00	PINO DO PISTAO	2	2		



FWD
63V0010-1031

FIG. 3 VIRABREQUIM E PISTAO

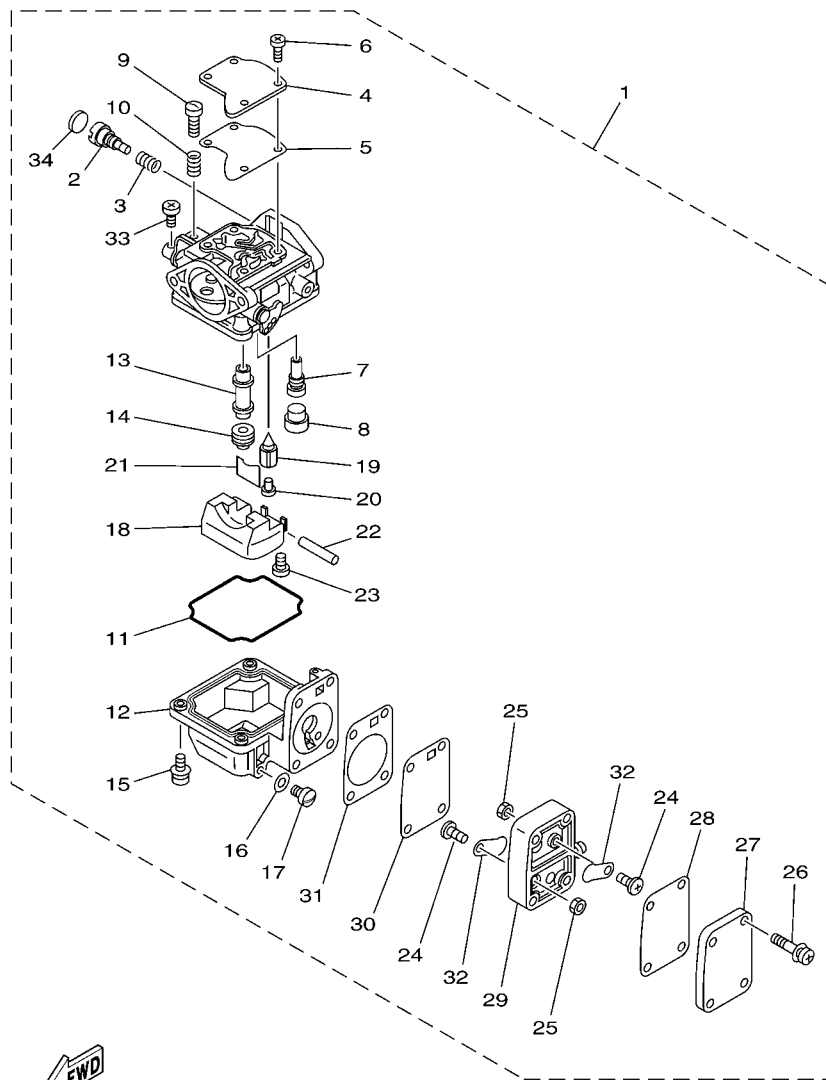
REF. NO.	PART NO.	DESCRIPTION			REMARKS
			99F	15F	
24	93602-14104	PINO GUIA	50	50	
25	90201-14377	ARRUELA PLANA	4	4	
26	93450-15023	ANEL TRAVA	4	4	
27	93110-23M00	RETENTOR DE OLEO	1	1	
28	63V-11445-00	ESPACADOR	2	2	
29	90201-46M29	ARRUELA PLANA	1	1	




63V0010-5040

FIG. 4 ADMISSAO

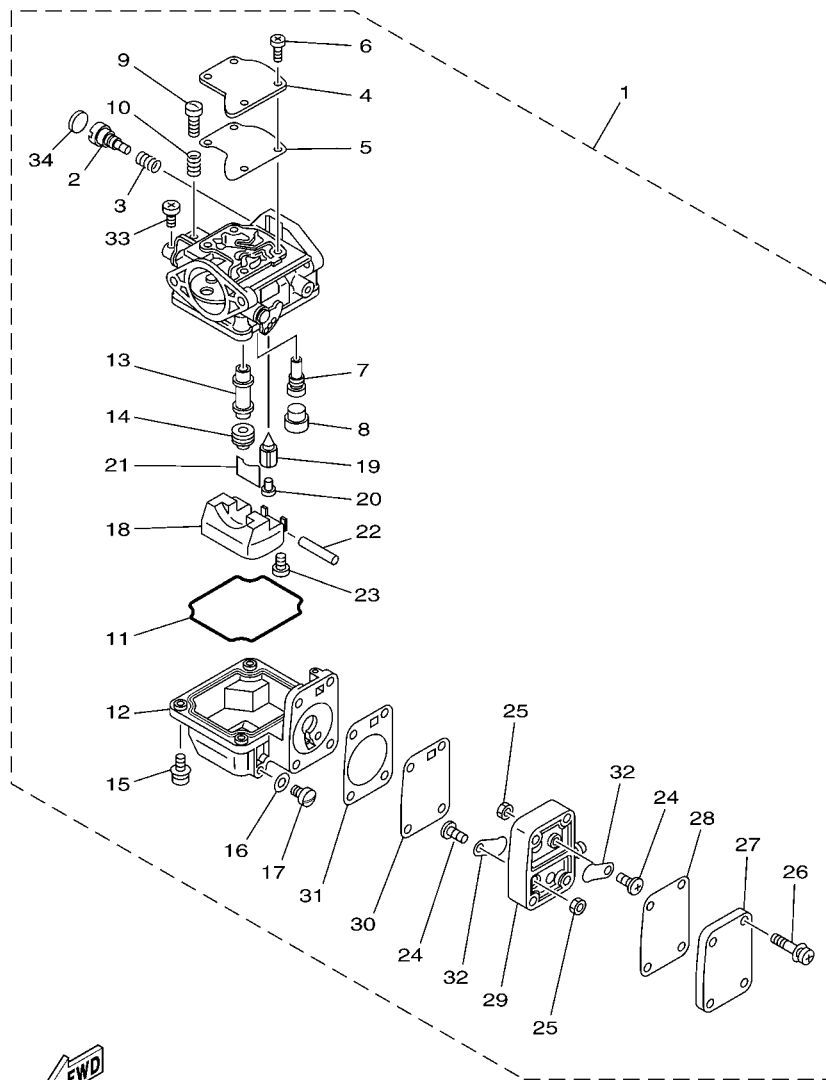
REF. NO.	PART NO.	DESCRIPTION	99F	15F		REMARKS
1	63V-13610-10	VALVULA DA PALHETA COMP.	1			
	63W-13610-00	VALVULA DA PALHETA COMP.		1		
2	682-W0004-00	.JOGO DE VALVULAS DA PALHETA	1	1		
3	97095-06020	PARAFUSO	3	3		
4	92995-06600	ARRUELA	3	3		
5	63V-41253-00	ALAVANCA DO AFOGADOR	1	1		
6	91690-20010	PINO MOLA	1	1		
7	63V-41262-00	JUNCAO DA ALAVANCA DO AFOGADOR	1	1		
8	63V-41257-00	HASTE DO AFOGADOR 2	1	1		
9	63V-14440-00	SILENCIADOR DA ADMISSAO CONJ.	1	1		
10	90387-06M15	ESPACADOR	2	2		
11	90480-12M25	ILHO	1	1		
12	93210-35M86	ANEL DE BORRACHA	1	1		
13	90119-06M94	PARAFUSO COM ARRUELA	2	2		
14	6H4-41271-01	BOTAO DO AFOGADOR	1	1		
15	63V-41256-00	HASTE DO AFOGADOR 1	1	1		
16	689-41273-00	ILHO	1	1		
17	6J8-41274-00	ILHO 2	1	1		
18	63V-41252-00	ALAVANCA DO AFOGADOR 1	1	1		
19	661-41262-02	JUNCAO DA ALAVANCA DO AFOGADOR	1	1		
20	90201-05M09	ARRUELA PLANA	1	1		
21	90164-05M03	PARAFUSO	1	1		




63V3100-C050

FIG. 5 CARBURADOR

REF. NO.	PART NO.	DESCRIPTION	9.9F	15F	REMARKS
1	63V-14301-00	CARBURADOR COMPLETO 1	1	1	
	63V-14301-10	CARBURADOR COMPLETO 1	1	1	FOR CAR
	65D-14301-01	CARBURADOR COMPLETO 1		1	FOR BRAZIL
2	679-14923-00	.PARAFUSO PILOTO	1	1	
3	679-14555-00	.MOLA	1	1	
4	63V-14527-00	.PLACA	1	1	
5	63V-14126-00	.GAXETA	1	1	
6	97803-04010	.PARAFUSO	4	4	
7	63V-14948-06	.GICLEUR (#48)	1	1	
	63V-14948-08	.GICLEUR (#52)		1	FOR BRAZIL
8	679-14966-00	.ALAVANCA DE PARTIDA	1	1	
9	63V-14523-00	.PARAFUSO DE PARADA	1	1	
10	90501-10326	.MOLA DE COMPRESSAO	1	1	
11	63V-14984-00	.GAXETA DA CAMARA DA BOIA.	1	1	
12	63V-14980-00	.CORPO DA CAMARA DA BOIA	1	1	
13	63V-14947-00	.GICLEUR DA AGULHA	1	1	
14	676-14943-29	.GICLEUR PRINCIPAL (#110)	1	1	
	676-14943-81	.GICLEUR PRINCIPAL (#118)		1	FOR BRAZIL
15	97980-04114	.PARAFUSO	4	4	
16	65W-14398-00	.GAXETA	1	1	
17	6G1-14992-00	.HASTE	1	1	
18	63V-14985-00	.BOIA	1	1	
19	6G1-14546-01	.VALVULA DA AGULHA	1	1	
	62D-14546-01	.VALVULA DA AGULHA		1	FOR BRAZIL
20	676-14186-00	.PINO DA BOIA	1	1	
21	663-14159-00	.PRESILHA	1	1	
22	6H4-14548-00	.PINO DA BOIA	1	1	

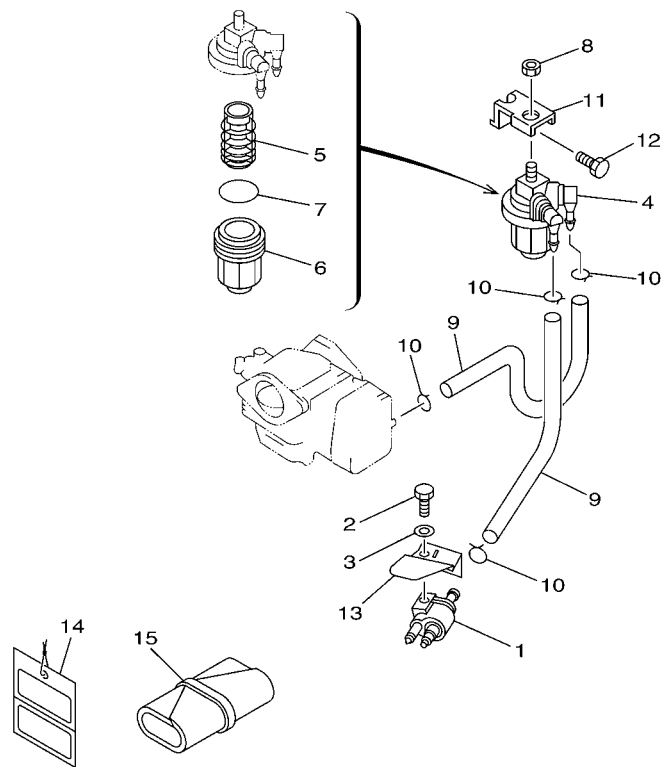


FWD
63V3100-C050

FIG. 5 CARBURADOR

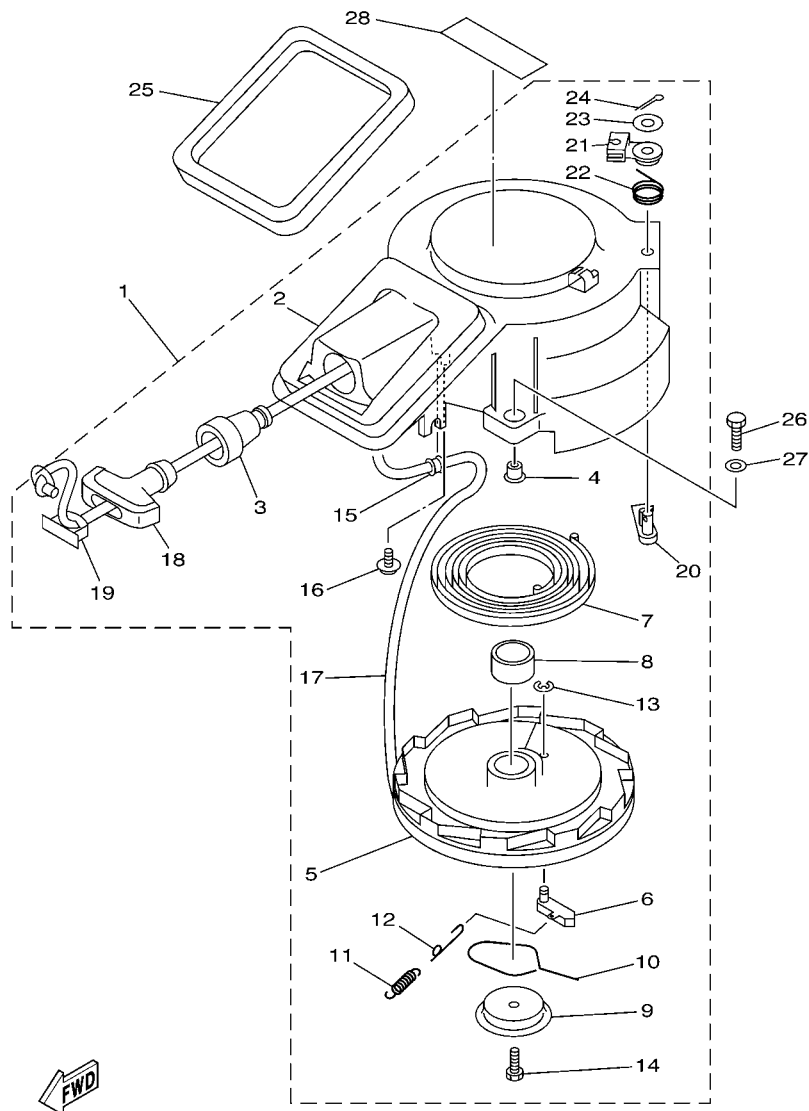
REF. NO.	PART NO.	DESCRIPTION	9.9F	15F	REMARKS
23	98580-04008	.PARAFUSO	1	1	
24	98980-03006	.PARAFUSO	2	2	
25	95380-03600	.PORCA	2	2	
26	97980-04125	.PARAFUSO	4	4	
27	6G1-24452-00	.TAMPA	1	1	
28	63V-24411-00	.DIAFRAGMA	1	1	
29	6G1-24412-01	.CARCACA 1	1	1	
30	6G1-24411-00	.DIAFRAGMA	1	1	
31	6G1-24431-01	.GAXETA BOMBA DE COMBUSTIVEL 1	1	1	
32	6L5-24421-00	.VALVULA DA BOMBA	2	2	
33	98580-04006	.PARAFUSO	1	1	
34	6N0-1432A-00	.TAMPAO DO PARAFUSO PILOTO	1	1	FOR 63V-14301-10

FIG. 6 COMBUSTIVEL



REF. NO.	PART NO.	DESCRIPTION	9.9F	15F	REMARKS
1	6G1-24304-02	JUNCAO TUBO DE COMBUSTIVEL 1	1	1	
2	97095-06020	PARAFUSO	1	1	
3	92995-06600	ARRUELA	1	1	
4	61N-24560-00	FILTRO DE COMBUSTIVEL CONJ.	1	1	
5	61N-24563-00	.ELEMENTO DO FILTRO	1	1	
6	61N-24521-00	.COPO DO FILTRO	1	1	
7	93210-32738	.ANEL DE BORRACHA	1	1	
8	95380-08600	PORCA	1	1	
9	90445-09M00	TUBO (L180)	2	2	
10	90467-08004	PRESILHA	4	4	
11	682-24566-01	SUPORTE DO FILTRO	1	1	
12	97013-06010	PARAFUSO	1	1	
13	63V-24396-01	PLACA	1	1	
14	61H-2819R-31	ETIQUETA DE AVISO	1	1	FOR CAR
15	656-W2810-02	CONJ DE FERRAMENTAS	1	1	


63V3100-C060

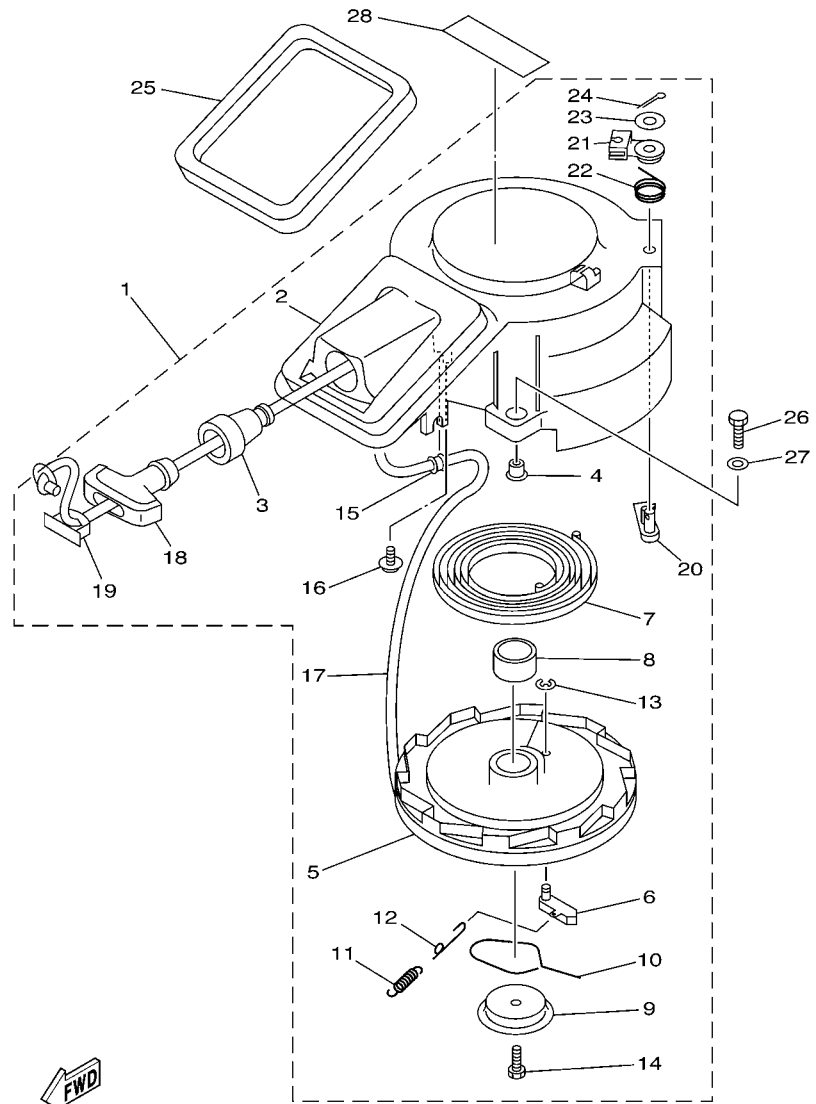


63V3200-C070

*1: CUT FROM 50M ROLLS, PART NO.90890-44373, CUTTING LENGTH 1.8M
 *1: CORTE DE UN RODILLO DE 50M , PARTS NUMERO 90890-44373, LARGO DEL CORTE 1.8M

FIG. 7 PARTIDA

REF. NO.	PART NO.	DESCRIPTION	99F	15F	REMARKS
1	63V-15710-12	PARTIDA COMPLETA	1	1	WITH SAFETY DEVICE
2	63V-15711-01	.CAIXA DA PARTIDA	1	1	
3	63V-15795-01	.GUIA DO CABO	1	1	
4	90387-06M05	.ESPACADOR	3	3	
5	63V-15714-00	.TAMBOR DA ROLDANA	1	1	
6	63V-15741-00	.LING?ETA MOTORA	1	1	
7	63V-15713-00	.MOLA DA PARTIDA	1	1	
8	63V-15753-00	.BUCHA	1	1	
9	63V-15716-00	.PLACA MOTORA	1	1	
10	63V-15705-01	.MOLA ESPECIAL DA PARTIDA	1	1	
11	63V-15767-01	.MOLA	1	1	
12	63V-15784-01	.MOLA DE RETORNO	1	1	
13	63V-15744-00	.ANEL TRAVA	1	1	
14	63V-15768-00	.PARAFUSO	1	1	
15	63V-15764-00	.ESPACADOR 1	1	1	
16	63V-15793-00	.PARAFUSO	1	1	
17	*	.CABO DE PARTIDA (L:1800MM)	1	1	*1
18	6G1-15755-00	.MANOPLA DE PARTIDA	1	1	
19	6G1-15779-00	.TAMPA	1	1	
20	63V-15794-00	.BUJAO	1	1	
21	63V-15748-00	.ACIONADOR DA PARTIDA	1	1	
22	63V-15734-00	.MOLA DE RETORNO	1	1	
23	63V-15726-00	.ARRUELA PLANA	1	1	
24	91490-16018	.CUPILHA	1	1	
25	63V-15762-00	VEDACAO DE BORRACHA 2	1	1	
26	97095-06020	PARAFUSO	3	3	
27	92995-06600	ARRUELA	3	3	



63V3200-C070

*1: CUT FROM 50M ROLLS, PART NO.90890-44373, CUTTING LENGTH 1.8M

*1: CORTE DE UN RODILLO DE 50M , PARTS NUMERO 90890-44373, LARGO DEL CORTE 1.8M

FIG. 7 PARTIDA

REF. NO.	PART NO.	DESCRIPTION	99F	15F				REMARKS
28	6A1-83625-41	EMBLEMA 5	1	1				

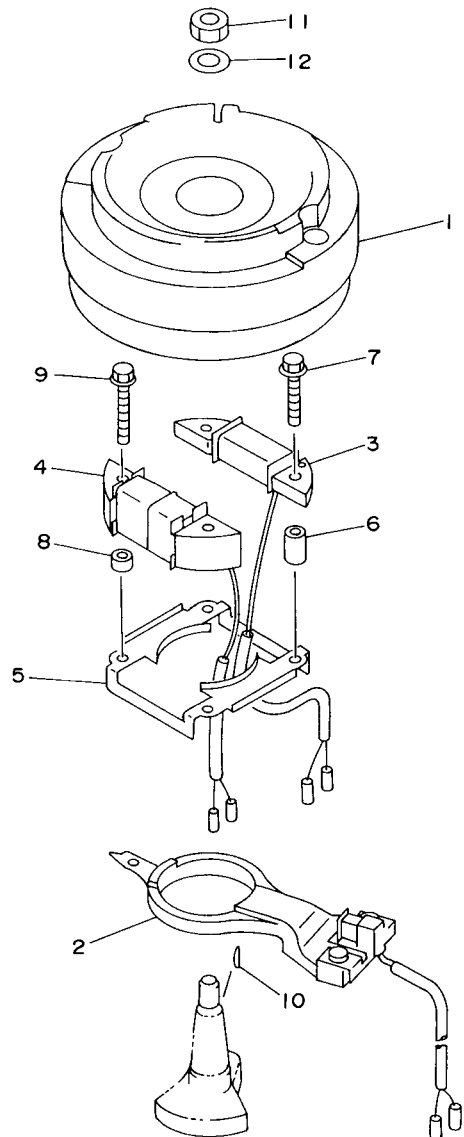


FIG. 8 GERADOR (MAGNETO)

REF. NO.	PART NO.	DESCRIPTION	99F	15F	REMARKS
1	63V-85550-11	ROTOR CONJ.	1	1	
2	63V-85580-01	BOBINA DE PULSO CONJUNTO	1	1	
3	63V-85520-01	BOBINA DE CARGA	1	1	
4	63V-85533-00	BOBINA DE LUZ	1	1	
5	63V-41611-00	RETENTOR DA BASE DO MAGNETO	1	1	
6	90387-06M53	ESPACADOR	2	2	
7	90105-06M68	PARAFUSO FLANGE	2	2	
8	90387-06M24	ESPACADOR	2	2	
9	90105-06M69	PARAFUSO FLANGE	2	2	
10	90280-05013	CHAVETA MEIA LUA	1	1	
11	90170-12066	PORCA	1	1	
12	90201-12472	ARRUELA PLANA	1	1	

FWD
63V0010-5080

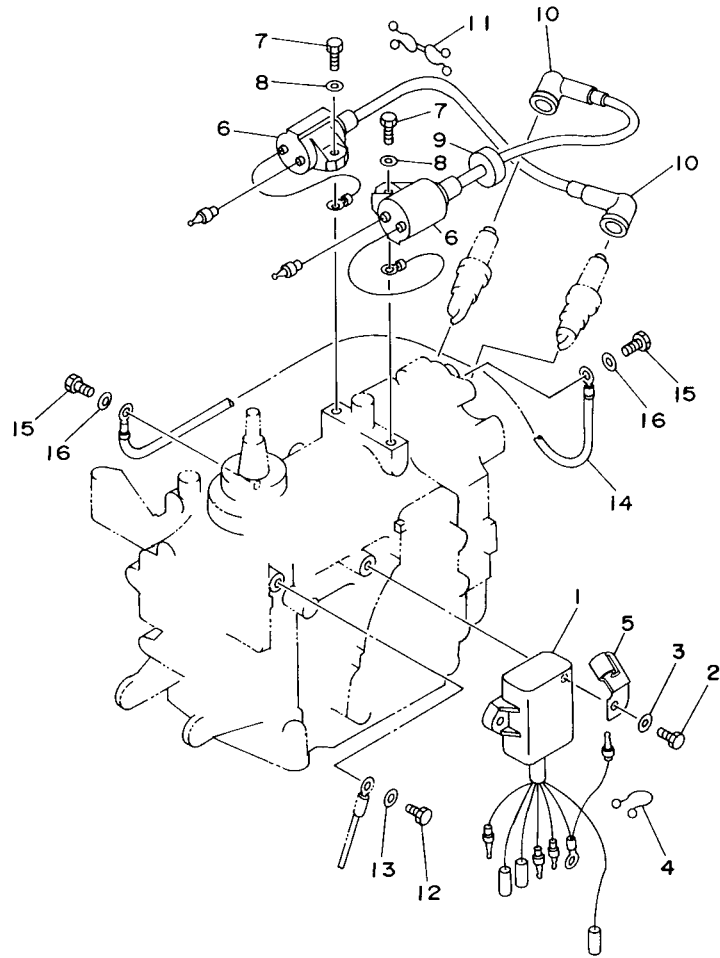
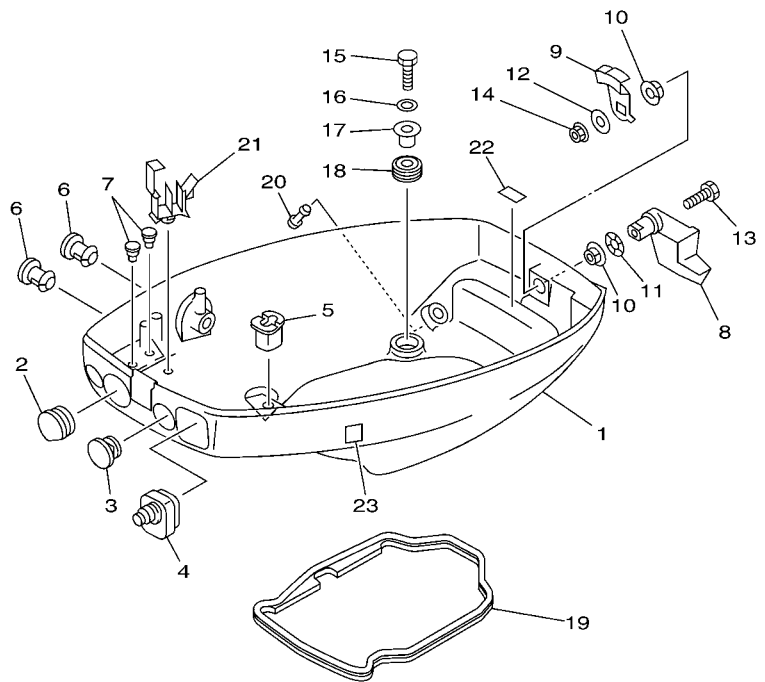


FIG. 9 ELETRICO

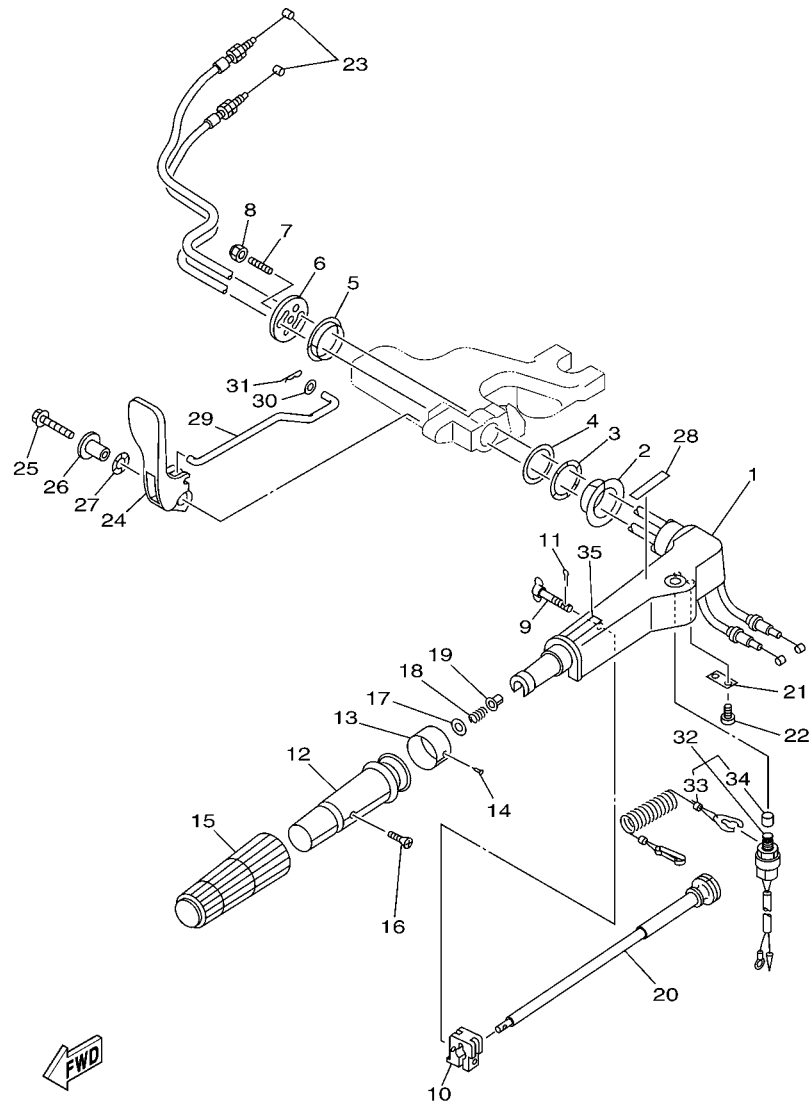
REF. NO.	PART NO.	DESCRIPTION	99F	15F	REMARKS
1	63V-85540-01	UNIDADE DE IGNICAO CONJ. (CDI)	1	1	
2	97095-06020	PARAFUSO	2	2	
3	92995-06600	ARRUELA	2	2	
4	90464-15M11	BRACADEIRA	1	1	
5	90465-08M61	BRACADEIRA	1	1	
6	63V-85570-00	BOBINA DE IGNICAO CONJ.	2	2	
7	97095-06018	PARAFUSO	2	2	
8	92995-06600	ARRUELA	2	2	
9	90480-25161	ILHO	1	1	
10	663-82370-01	CACHIMBO DA VELA CONJ.	2	2	
11	90464-08M02	BRACADEIRA	1	1	
12	97095-06012	PARAFUSO	1	1	
13	92995-06600	ARRUELA	1	1	
14	662-82519-00	FIO TERRA	1	1	
15	97095-06012	PARAFUSO	2	2	
16	92995-06600	ARRUELA	2	2	

FIG. 10 BANDEJA DO CAPO



63V5100-E110

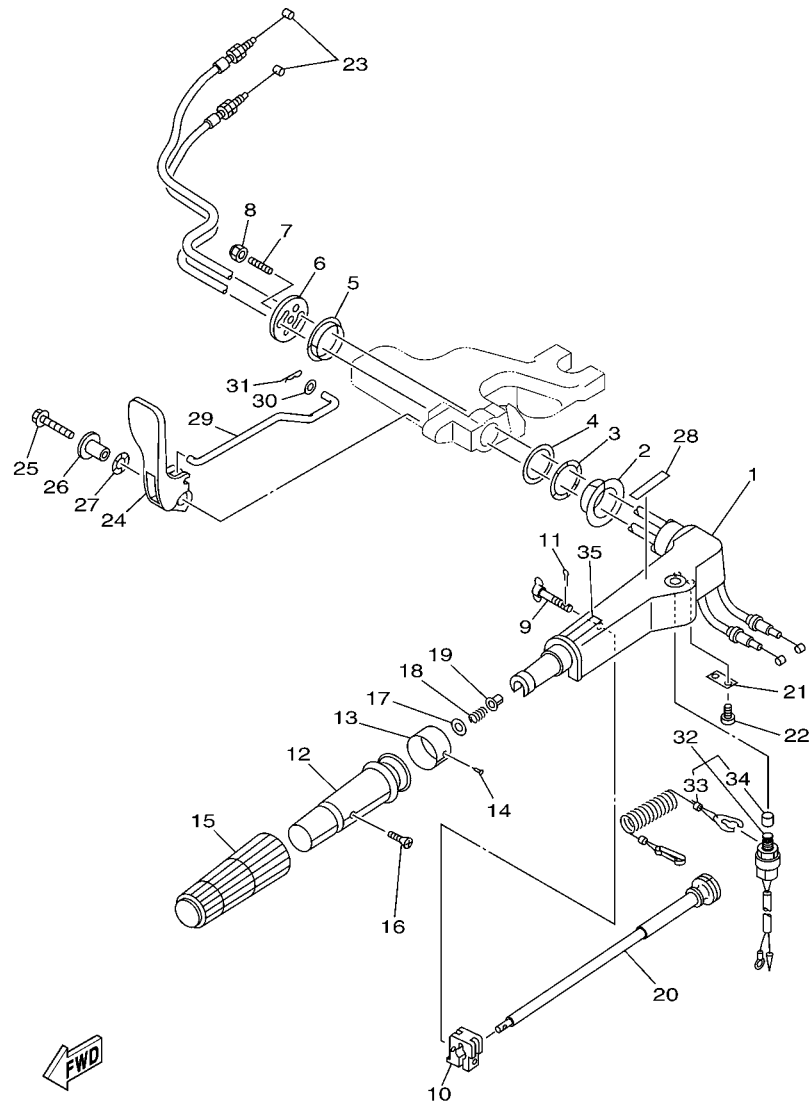
REF. NO.	PART NO.	DESCRIPTION	99F	15F	REMARKS
1	63V-42711-03-4D	COBERTURA INFERIOR DO CAPO 1	1	1	
2	682-42724-00	ILHO	1	1	
3	682-42725-02	ILHO	1	1	
4	63V-42726-00	ILHO	1	1	
5	682-42727-00	ILHO	1	1	
6	6G1-42748-00	ILHO	2	2	
7	90480-06M19	ILHO	2	2	
8	63V-42815-01-4D	ALAVANCA DA BRACADEIRA	1	1	
9	6E7-42816-00	ALAVANCA DA BRACADEIRA	1	1	
10	90386-12M45	BUCHA	2	2	
11	90206-12052	ARRUELA ONDULADA	1	1	
12	90201-06068	ARRUELA PLANA	1	1	
13	97095-06025	PARAFUSO	1	1	
14	95380-06700	PORCA	1	1	
15	97095-06025	PARAFUSO	4	4	
16	92995-06600	ARRUELA	4	4	
17	90387-06034	ESPACADOR	4	4	
18	90480-15M31	ILHO	4	4	
19	63V-42716-02	BORRACHA DE VEDACAO 1	1	1	
20	6H3-44391-01	JUNCAO DO TUBO	1	1	
21	90465-25M57	BRACADEIRA	1	1	
22	6E7-42791-00	EMBLEMA 1	1	1	
	6E7-42791-10	EMBLEMA 1	1	1	FOR CHN
23	6A1-42792-01	EMBLEMA (100:1)		1	FOR CAR



63V3110-C120

FIG. 11 DIRECAO

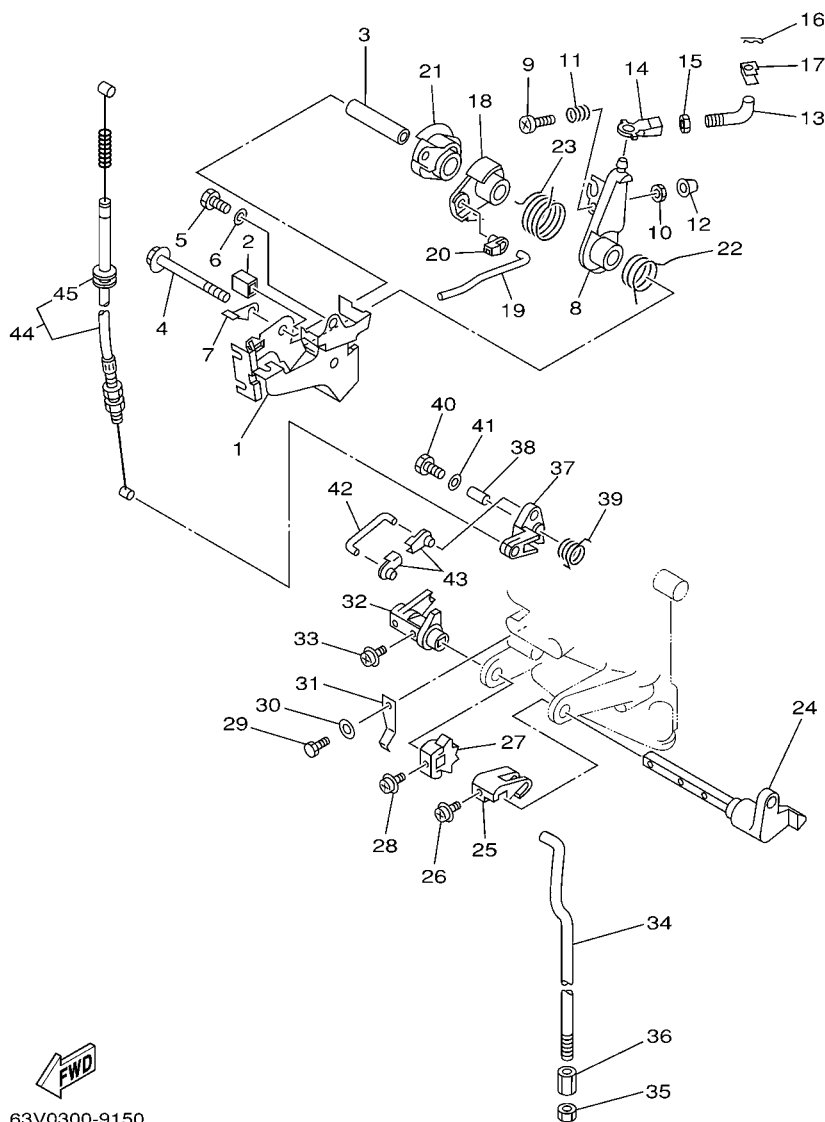
REF. NO.	PART NO.	DESCRIPTION	9.9F	15F		REMARKS
1	63V-42111-01-4D	ALAVANCA DE DIRECIONAL	1	1		
2	90386-34M97	BUCHA	1	1		
3	90206-36M21	ARRUELA ONDULADA	1	1		
4	90202-36M55	ARRUELA PLANA	1	1		
5	90386-33M96	BUCHA	1	1		
6	6G1-42131-02	TAMPA DA ALAVANCA DIRECIONAL	1	1		
7	90116-08016	PRISIONEIRO	1	1		
8	90185-08057	PORCA AUTO-TRAVANTE	1	1		
9	6G1-42125-01	PARAFUSO DE AJUSTE DA FRICCAO	1	1		
10	6G1-42126-00	FRICCAO DIRECIONAL	1	1		
11	91490-16010	CUPILHA	1	1		
12	664-42119-00	MANOPLA DA ALAVANCA DIRECIONAL	1	1		
13	6H2-42137-00	INDICADOR DE ACELERACAO	1	1		
14	90269-02M09	REBITE	1	1		
15	6G1-42177-00	BORRACHA DO GUIDAO	1	1		
16	90149-05M13	PARAFUSO	1	1		
17	92903-10600	ARRUELA	1	1		
18	90501-23215	MOLA DE COMPRESSAO	1	1		
19	90386-08032	BUCHA	1	1		
20	6G1-42138-01	ALAVANCA DE ACELERACAO	1	1		
21	6E0-42159-02	FIXADOR	1	1		
22	97885-05012	PARAFUSO	2	2		
23	6L2-26301-00	CABO ACELERADOR CONJ.	2	2		
24	63V-44111-02	ALAVANCA DE MUDANCA	1	1		
25	90119-06M05	PARAFUSO COM ARRUELA	1	1		
26	90387-06M86	ESPACADOR	1	1		
27	90206-15M18	ARRUELA ONDULADA	1	1		



63V3110-C120

FIG. 11 DIRECAO

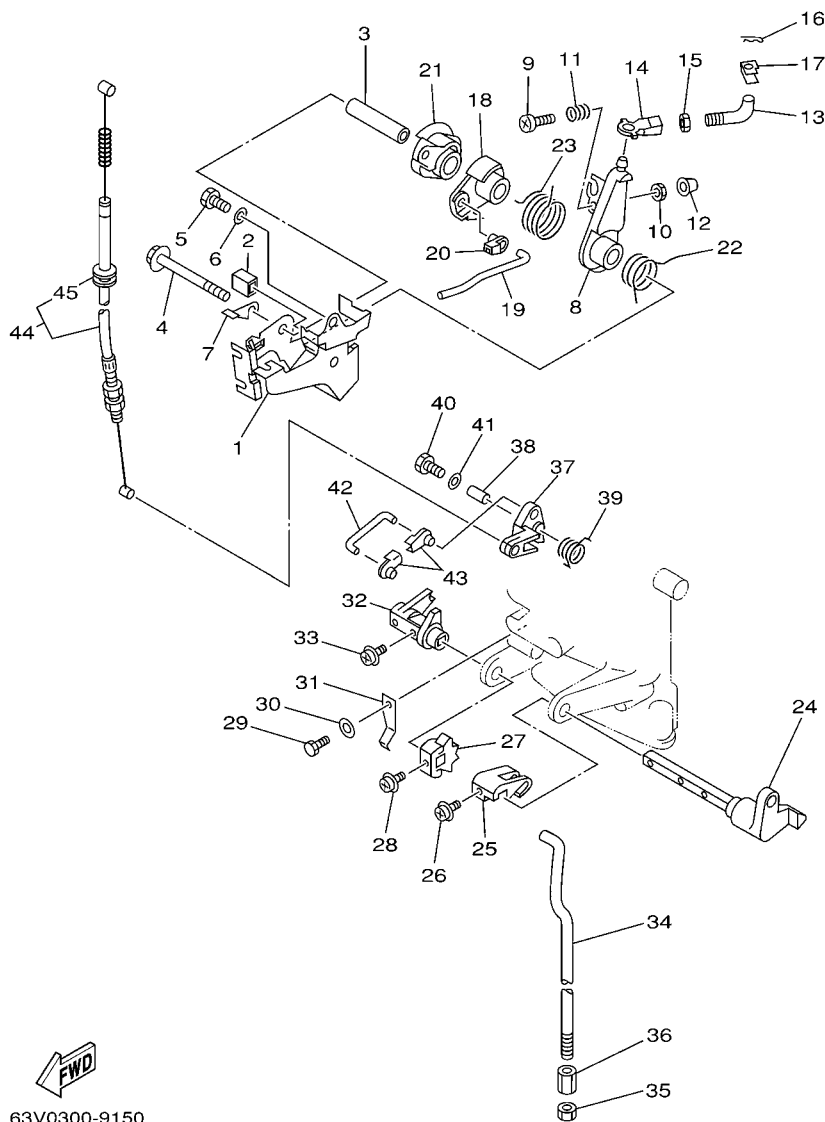
REF. NO.	PART NO.	DESCRIPTION	9.9F	15F	REMARKS
28	6E0-44191-11	INDICADOR DE MUDANCA	1	1	
29	63V-44124-02	ARGOLA DA HASTE DE MUDANCA	1	1	
30	90202-06009	ARRUELA PLANA	1	1	
31	90468-18008	PRESILHA	1	1	
32	65W-82575-01	INTERRUPTOR DE PARADA C.J.	1	1	
33	682-82556-00	.AMORTIZADOR DO LIMITADOR	1	1	
34	689-8257Y-00	.CAPA DO INTERRUPTOR DE PARADA	1	1	
35	6E0-83627-41	ETIQUETA DE ADVERTENCIA	1	1	



63V0300-9150

FIG. 12 CONTROLE

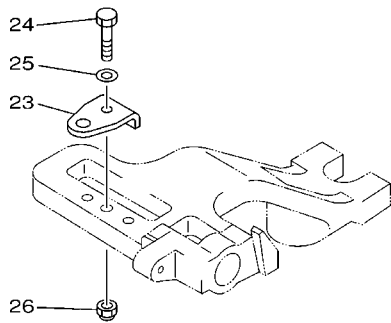
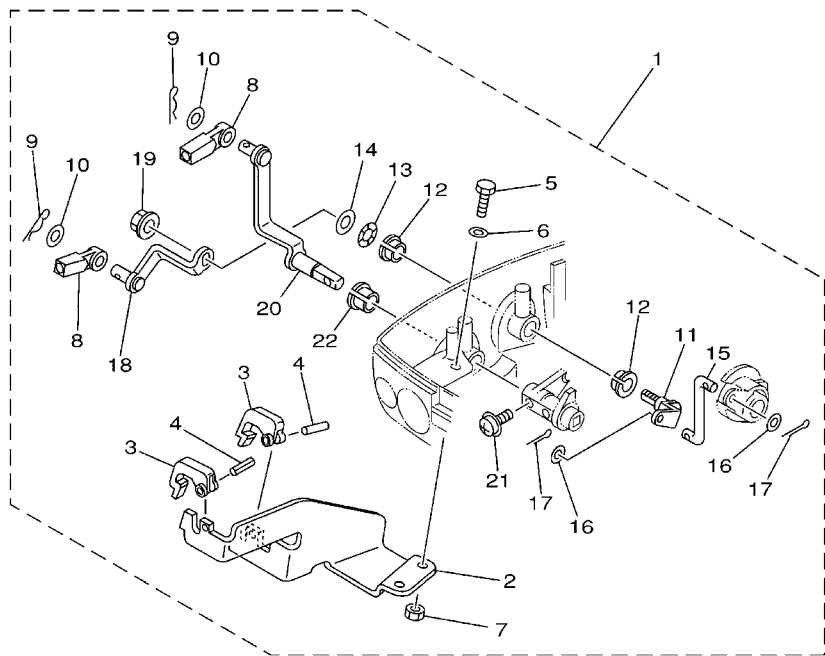
REF. NO.	PART NO.	DESCRIPTION	9.9F	15F	REMARKS
1	63V-14497-02	SUPORTE DO CABO DE ACELERACAO	1	1	
2	689-44194-00	CHAVETA	1	1	
3	90387-06M50	ESPADADOR	1	1	
4	95895-06065	PARAFUSO FLANGE	1	1	
5	97095-06012	PARAFUSO	1	1	
6	92995-06600	ARRUELA	1	1	
7	63V-41282-00	LIMITADOR DO CABO ACELERACAO	1		9.9F-FOR CAR
8	63V-41631-00	ALAVANCA CONTROLE DO MAGNETO	1	1	
9	97885-06030	PARAFUSO	1	1	
10	95380-06600	PORCA SEXTAVADA	1	1	
11	90501-12M16	MOLA DE COMPRESSAO	1	1	
12	688-44194-00	CHAVETA	1	1	
13	63V-41238-00	JUNCAO DO ARTICULADOR	1	1	
14	6H4-41237-00	JUNCAO DO ARTICULADOR	1	1	
15	95380-05700	PORCA	1	1	
16	90468-10005	PRESILHA	1	1	
17	63V-41223-00	ARRUELA TRAVA 1	1	1	
18	63V-41283-01	ALAVANCA DE ACELERACAO	1	1	
19	63V-41211-00	ARTICULADOR DO ACELERADOR	1	1	
20	661-41262-02	JUNCAO DA ALAVANCA DO AFOGADOR	1	1	
21	63V-41638-00	POLIA	1	1	
22	90508-16M37	MOLA DE TORCAO	1	1	
23	90508-20M38	MOLA DE TORCAO	1	1	
24	63V-44123-01	BRACO DA HASTE DE MUDANCA	1	1	
25	63V-44121-01	ALAVANCA DA HASTE DE MUDANCA	1	1	
26	90159-05M25	PARAFUSO COM ARRUELA	1	1	
27	63V-44125-00	ALAVANCA DA HASTE DE MUDANCA	1	1	




 63V0300-9150

FIG. 12 CONTROLE

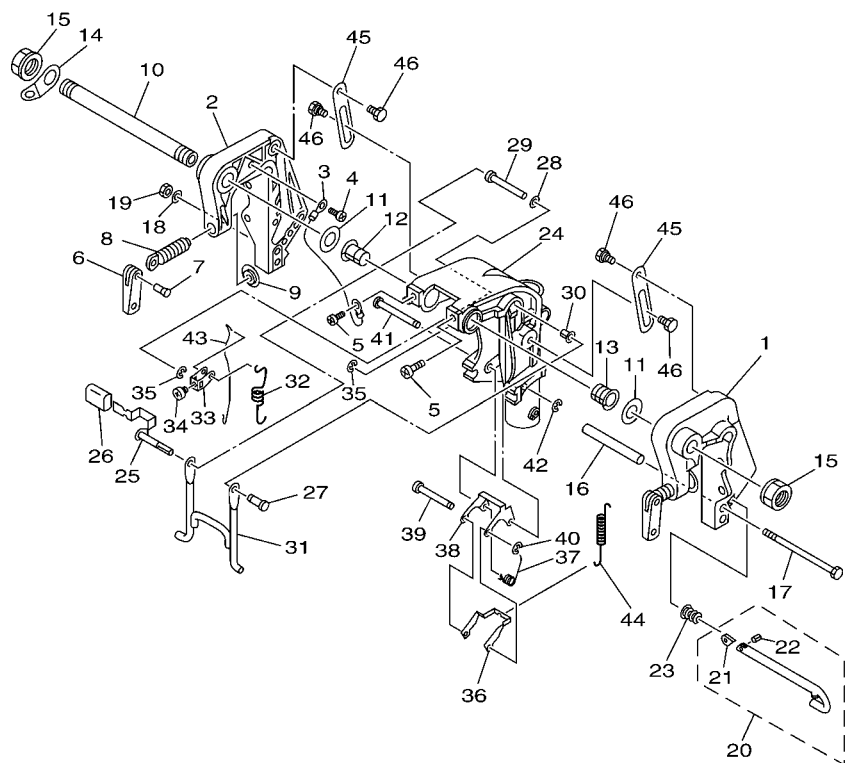
REF. NO.	PART NO.	DESCRIPTION	9.9F	15F	REMARKS
28	90159-05M25	PARAFUSO COM ARRUELA	1	1	
29	97095-06012	PARAFUSO	1	1	
30	92995-06600	ARRUELA	1	1	
31	63V-44116-00	MOLA	1	1	
32	63V-44122-01	BUCHA DA ALAVANCA DE MUDANCA	1	1	
33	90159-05M25	PARAFUSO COM ARRUELA	1	1	
34	63V-44143-01	HASTE DE MUDANCA	1	1	
35	95380-06700	PORCA	1	1	
36	90170-06015	PORCA	1	1	
37	63V-15746-10	BRACO	1	1	
	63V-15746-00	BRACO	1	1	15F-FOR CAR
38	90387-06M06	ESPACADOR	1	1	
39	90508-08M39	MOLA DE TORCAO	1	1	
40	97095-06020	PARAFUSO	1	1	
41	92995-06600	ARRUELA	1	1	
42	6L2-15747-00	ARTICULADOR	1	1	
43	661-41262-02	JUNCAO DA ALAVANCA DO AFOGADOR	2	2	
44	63V-15770-01	CABO COMP. DE PARADA (PARTIDA)	1	1	
45	90480-10M16	.ILHO	1	1	



63V1100-2140

FIG. 13 ACESSORIOS DO CONTROLE REMOTO

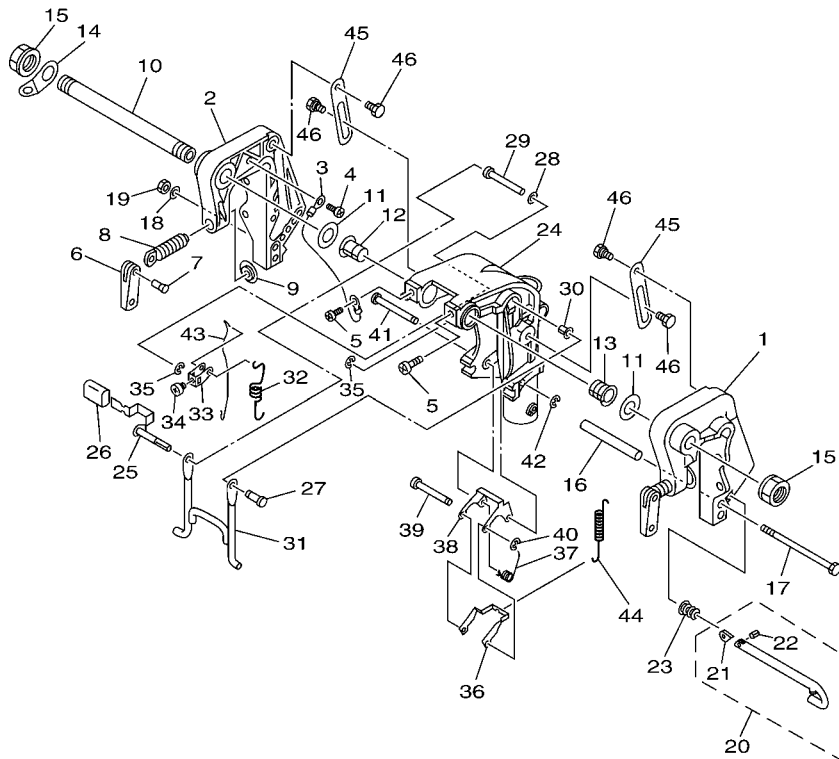
REF. NO.	PART NO.	DESCRIPTION	99F	15F		REMARKS
1	63V-48501-00	KIT DE ADAPTACAO	1	1		AP
2	63V-48531-00	.SUPORTE CONTROLE REMOTO	1	1		
3	682-48538-50	.GRAMPO DO CABO 1	2	2		
4	91690-30012	.PINO MOLA	2	2		
5	97095-06016	.PARAFUSO	2	2		
6	92995-06600	.ARRUELA	2	2		
7	95380-06600	.PORCA SEXTAVADA	2	2		
8	663-48344-00	.TERMINAL DO CABO DE CONTROL	2	2		
9	90468-18008	.PRESILHA	2	2		
10	90201-08M12	.ARRUELA PLANA	2	2		
11	63V-42154-00	.ALAVANCA ACELERACAO	1	1		
12	90386-10025	.BUCHA	2	2		
13	90206-10M04	.ARRUELA ONDULADA	1	1		
14	90201-10M02	.ARRUELA PLANA	1	1		
15	63V-42192-00	.HASTE 2	1	1		
16	90201-04M06	.ARRUELA PLANA	2	2		
17	91490-20010	.CUPILHA	2	2		
18	63V-48534-00	.ALAVANCA DO CONTROLE DE ACEL.	1	1		
19	95780-08300	.PORCA FLANGE	1	1		
20	63V-48544-00	.ALAVANCA DE MUDANCA DE CONTRO	1	1		
21	90159-05M25	.PARAFUSO COM ARRUELA	1	1		
22	90386-10009	.BUCHA	1	1		
23	63V-48511-01	GANCHO DO DIRECIONADOR	1	1		AP
24	97075-08035	PARAFUSO	1	1		AP
25	92995-08600	ARRUELA	1	1		AP
26	90185-08057	PORCA AUTO-TRAVANTE	1	1		AP



FWD
63V3300-C140

FIG. 14 SUPORTE 1

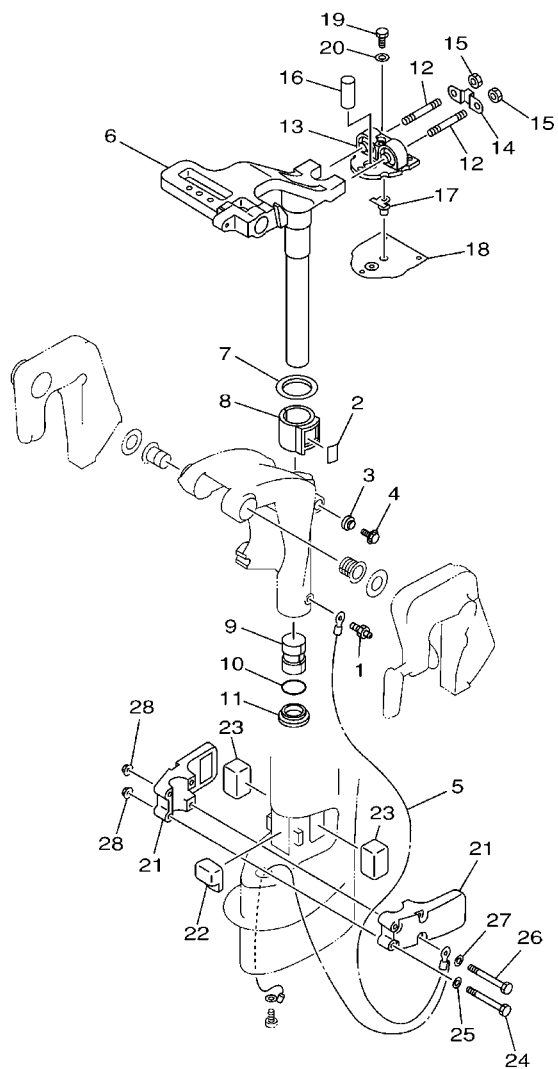
REF. NO.	PART NO.	DESCRIPTION	99F	15F				REMARKS
1	63V-43111-06-4D	SUPORTE DA BRACADEIRA 1	1	1				
2	63V-43112-07-4D	SUPORTE DA BRACADEIRA 2	1	1				
3	66M-82148-00	FIO CONDUTOR 4	1	1				
4	97885-06008	PARAFUSO	1	1				
5	97885-08010	PARAFUSO	2	2				
6	6E0-43118-01	ALAVANCA DE FIXACAO	2	2				
7	90243-04M01	PINO	2	2				
8	6E7-43116-00	PARAFUSO DE ACO DA ALAVANCA	2	2				
9	648-43114-01	PASTILHA DE TRANSMISSAO	2	2				
10	63W-43131-01	PARAFUSO DE ACO	1	1				
11	90202-22M54	ARRUELA PLANA	2	2				
12	90386-22M94	BUCHA	1	1				
13	90386-22M94	BUCHA	1	1				
14	6J8-43113-01	PLACA DE SUPORTE DA BRACADEIRA	1	1				
15	90185-22043	PORCA AUTO-TRAVANTE	2	2				
16	90387-06M13	ESPACADOR	1	1				
17	90101-06M29	PARAFUSO	1	1				
18	92995-06600	ARRUELA	1	1				
19	95380-06700	PORCA	1	1				
20	689-43160-00	BARRA INCLINADA CONJ	1	1				
21	689-43165-00	PLACA DA BARRA INCLINADA	1	1				
22	91690-30008	PINO MOLA	1	1				
23	90502-10M07	MOLA CONICA	1	1				
24	63V-43311-03-4D	SUPORTE DO EIXO GIRATORIO	1	1				
25	66M-43630-01	ALAVANCA DE INCLINACAO COMPL.	1	1				
26	682-43318-01	TAMPA	1	1				
27	63V-43191-00	EIXO LIMITADOR	1	1				




 63V3300-C140

FIG. 14 SUPORTE 1

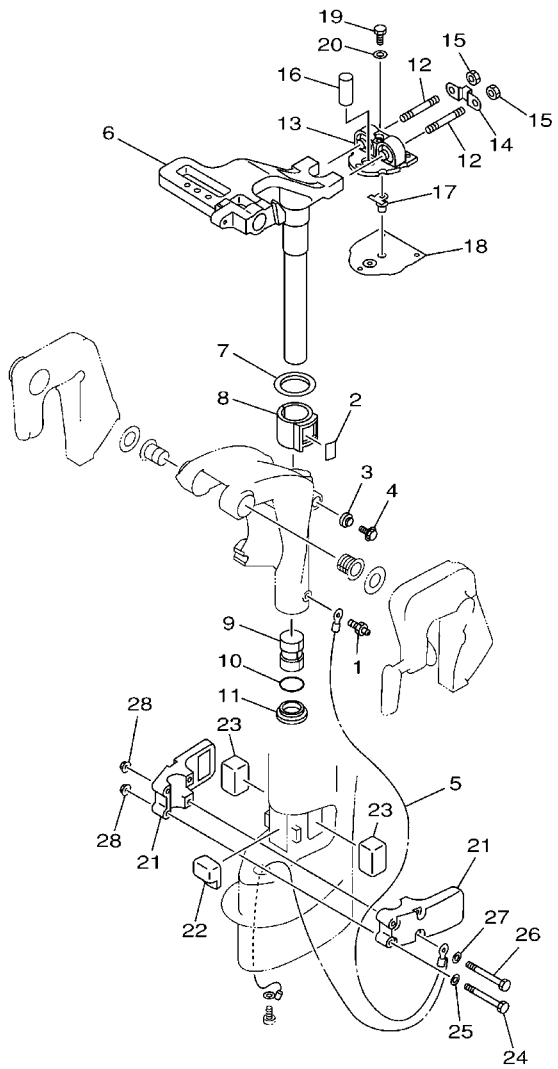
REF. NO.	PART NO.	DESCRIPTION	99F	15F			REMARKS
28	90202-07M60	ARRUELA PLANA	1	1			
29	90387-07M07	ESPAÇADOR	1	1			
30	90386-07M95	BUCHA	1	1			
31	66M-43350-01	ADAPTADOR DE RECEBIMENTO CJ.	1	1			
32	90507-20M00	MOLA DE TENSÃO	1	1			
33	63V-43641-01	ALAVANCA DE INCLINAÇÃO	1	1			
34	90157-05014	PARAFUSO	1	1			
35	99080-05600	ANEL TRAVA	2	2			
36	63V-43614-10	PLACA DE FIXADOR DE INCLINAÇÃO	1	1			
37	90508-18M41	MOLA DE TORÇÃO	1	1			
38	66R-43615-00	PLACA DE FIXADOR DE INCLINAÇÃO	1	1			
39	66R-43611-00	EIXO DE FIXADOR DE INCLINAÇÃO	1	1			
40	93430-04M03	ANEL TRAVA	1	1			
41	63V-43659-00	EIXO DA TRAVA REVERSAO	1	1			
42	99080-05600	ANEL TRAVA	1	1			
43	66R-43617-00	HASTE DE FIXADOR DE INCLINAÇÃO	1	1			
44	63V-43656-00	MOLA DE RETORNO	1	1			
45	63V-43181-00	ALAVANCA LIMITADORA INCLINAC.	2	2			
46	90109-06M84	PARAFUSO	4	4			



63V0010-1160

FIG. 15 SUPORTE 2

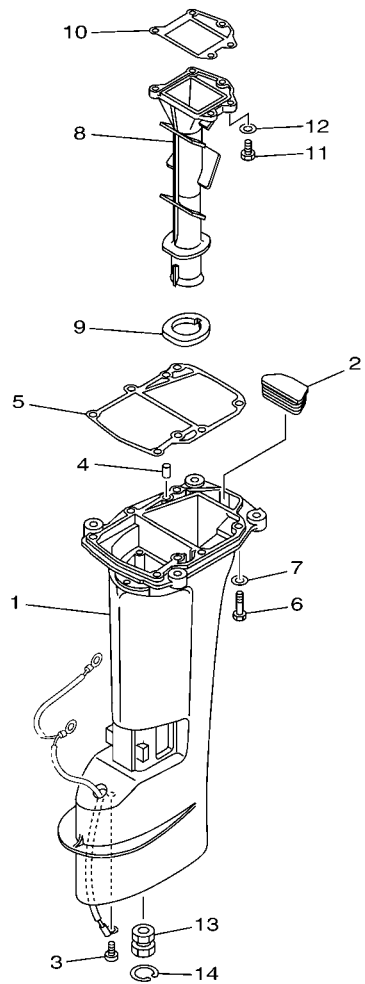
REF. NO.	PART NO.	DESCRIPTION	9.9F	15F			REMARKS
1	93700-06M03	GRAXEIRA	1	1			
2	63V-42528-00	PLACA DE FRICCAO	1	1			
3	689-43373-01	RETENTOR DE BORRACHA	1	1			
4	90105-06M07	PARAFUSO FLANGE	1	1			
5	63V-82127-00	FIO CONDUTOR 2	1	1			
6	63V-42511-04-4D	SUPORTE DIRECIONAL	1	1			
7	90209-40008	ARRUELA	1	1			
8	65F-42537-00	BUCHA DO EIXO PIVO	1	1			
9	90386-30048	BUCHA	1	1			
10	93210-29M94	ANEL DE BORRACHA	1	1			
11	90386-30M60	BUCHA	1	1			
12	90116-08M54	PRISIONEIRO	2	2			
13	63V-44514-01-5B	AMORTIZADOR SUPERIOR	1	1			
14	63V-44526-00	PLACA	1	1			
15	95380-08600	PORCA	2	2			
16	90387-16002	ESPACADOR	1	1			
17	63V-44366-01	AMORTIZADOR DE BORRACHA	1	1			
18	63V-45114-A1	GAXETA DA CAIXA SUPERIOR	1	1			
19	97095-06018	PARAFUSO	3	3			
20	92995-06600	ARRUELA	3	3			
21	63V-44551-01-4D	ALOJAMENTO DO SUPORTE INFERIOR	2	2			
22	63V-44557-00	AMORTIZADOR INFERIOR	1	1			
23	682-44555-00	AMORTIZADOR INFERIOR	2	2			
24	97075-06055	PARAFUSO	2	2			
25	92995-06600	ARRUELA	2	2			
26	97075-06075	PARAFUSO	2	2			
27	92995-06600	ARRUELA	2	2			



63V0010-1160

FIG. 15 SUPORTE 2

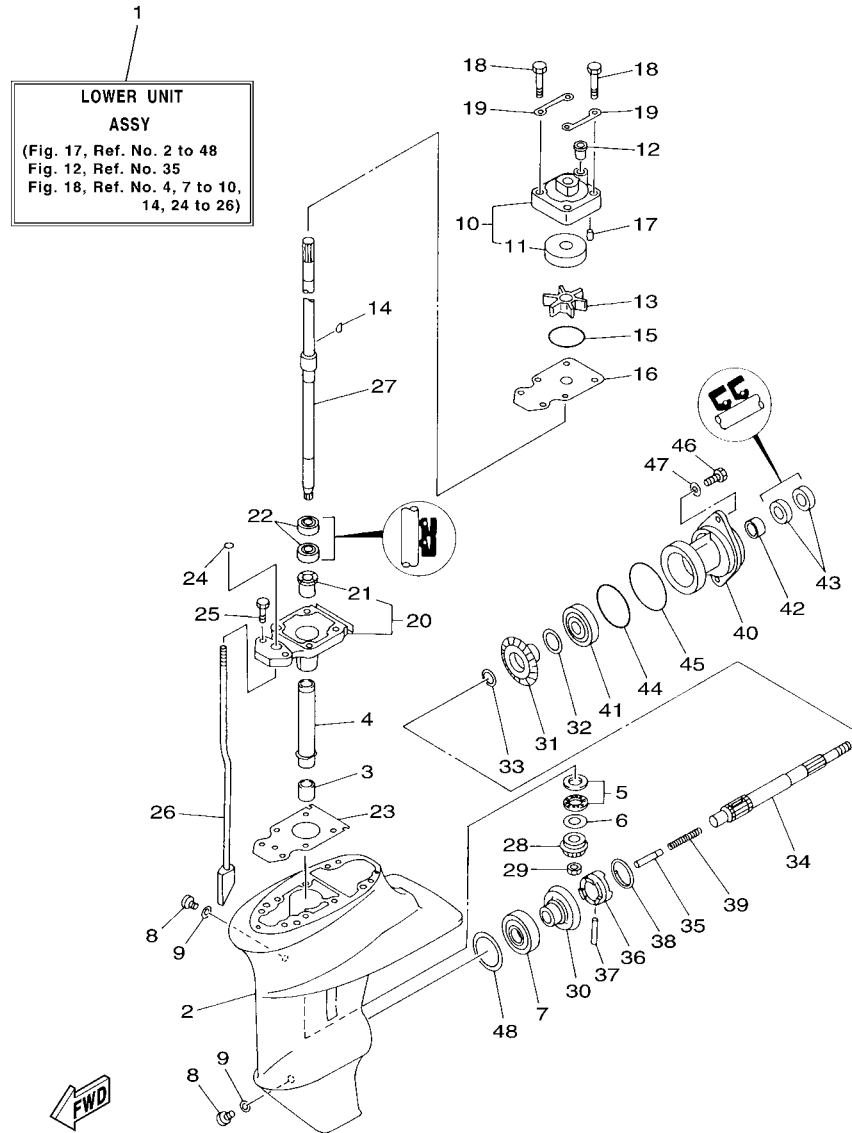
REF. NO.	PART NO.	DESCRIPTION	9.9F	15F			REMARKS
28	90179-06M28	PORCA	4	4			




63V3100-C170

FIG. 16 CAPA INFERIOR

REF. NO.	PART NO.	DESCRIPTION	9.9F	15F		REMARKS
1	63V-45111-05-4D	CAIXA SUPERIOR	1	1		S(17.3")
	63V-45111-15-4D	CAIXA SUPERIOR	1	1		L(22.3")
2	63V-45126-01	PLACA DO AMORTIZADOR	1	1		
3	90157-06M06	PARAFUSO	1	1		
4	93606-12019	PINO GUIA	2	2		
5	63V-45113-A1	GAXETA DA CAIXA SUPERIOR	1	1		
6	97095-08030	PARAFUSO	6	6		
7	92995-08600	ARRUELA	6	6		
8	65F-41131-00-5B	TUBO MULTIPLO DE ESCAPE 1	1	1		
9	63V-41135-00	GAXETA DO MULTIPLO DE ESCAPE	1	1		
10	63V-41133-A1	GAXETA DO MULTIPLO DE ESCAPE 1	1	1		
11	97095-06020	PARAFUSO	5	5		
12	92995-06600	ARRUELA	5	5		
13	682-45318-00	BUCHA DO EIXO DE DIRECAO	1	1		L(22.3")
14	93420-30042	ANEL TRAVA	1	1		L(22.3")



63V5200-E170

FIG. 17 CARCACA INF. E TRANSMISSAO 1

REF. NO.	PART NO.	DESCRIPTION	99F	15F	REMARKS
1	63V-45300-03-4D	UNIDADE DA RABETA INFERIOR CJ.	1	1	S(17.3")
	63V-45300-13-4D	UNIDADE DA RABETA INFERIOR CJ.	1	1	L(22.3")
	66M-45300-02-4D	UNIDADE DA RABETA INFERIOR CJ.		1	S(17.3"),FOR BRAZIL
2	63V-45311-01-4D	RABETA INFERIOR	1	1	FOR STD
	66M-45311-01-4D	RABETA INFERIOR		1	FOR BRAZIL
3	93315-314V8	ROLAMENTO CILINDRICO	1	1	
4	63V-45536-00	PROTETOR DO EIXO DE DIRECIONAL	1	1	
5	93341-41414	ROLAMENTO	1	1	
6	6E8-45587-10	CALCO (T:1.13MM)	1	1	UR
	6E8-45587-30	CALCO (T:1.20MM)	1	1	UR
7	93332-00005	ROLAMENTO	1	1	
8	90340-08002	BUJAO DE ROSCA CILINDRICA	2	2	
9	90430-08020	GAXETA	2	2	
10	63V-44301-00	ALOJAMENTO DA BOMBA D'AGUA	1	1	FOR STD
	63V-44301-40	ALOJAMENTO DA BOMBA D'AGUA	1	1	FOR BRAZIL, CHROMATE
11	63V-44322-00	.INSERTO DA BOMBA D'AGUA	1	1	FOR 63V-44301-00
	63V-44322-40	.INSERTO DA BOMBA D'AGUA	1	1	FOR 63V-44301-40
12	647-44366-00	AMORTIZADOR DE BORRACHA	1	1	
13	63V-44352-01	IMPULSOR	1	1	
14	63V-44338-00	CHAVETA DE ACO	1	1	
15	93210-44398	ANEL DE BORRACHA	1	1	
16	63V-44323-00	PLACA DA EXTERNA DA BOMBA	1	1	FOR STD
	63V-44323-40	PLACA DA EXTERNA DA BOMBA	1	1	FOR BRAZIL, CHROMATE
17	93604-12M07	PINO GUIA	2	2	
18	97080-08045	PARAFUSO	4	4	
19	63V-44328-00	PLACA	2	2	
20	63V-45331-00-5B	ALOJAMENTO DO ROLAMENTO	1	1	

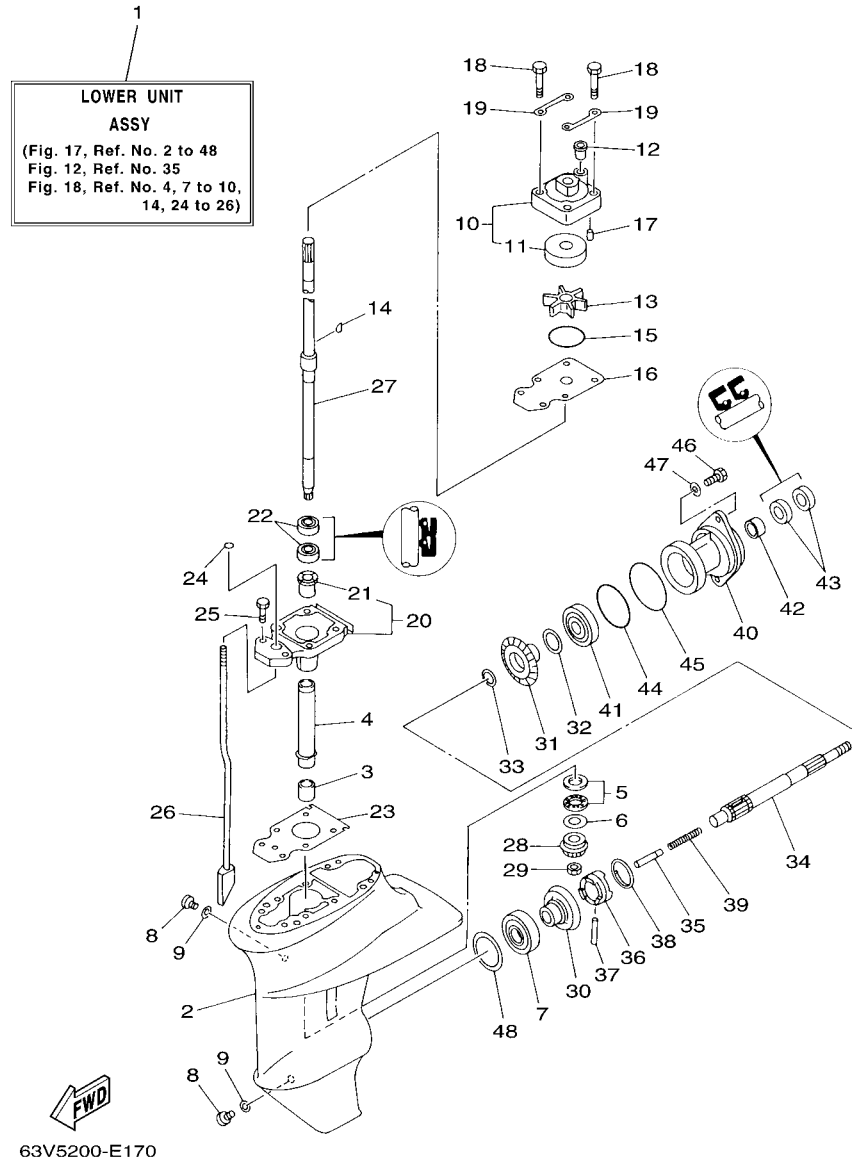
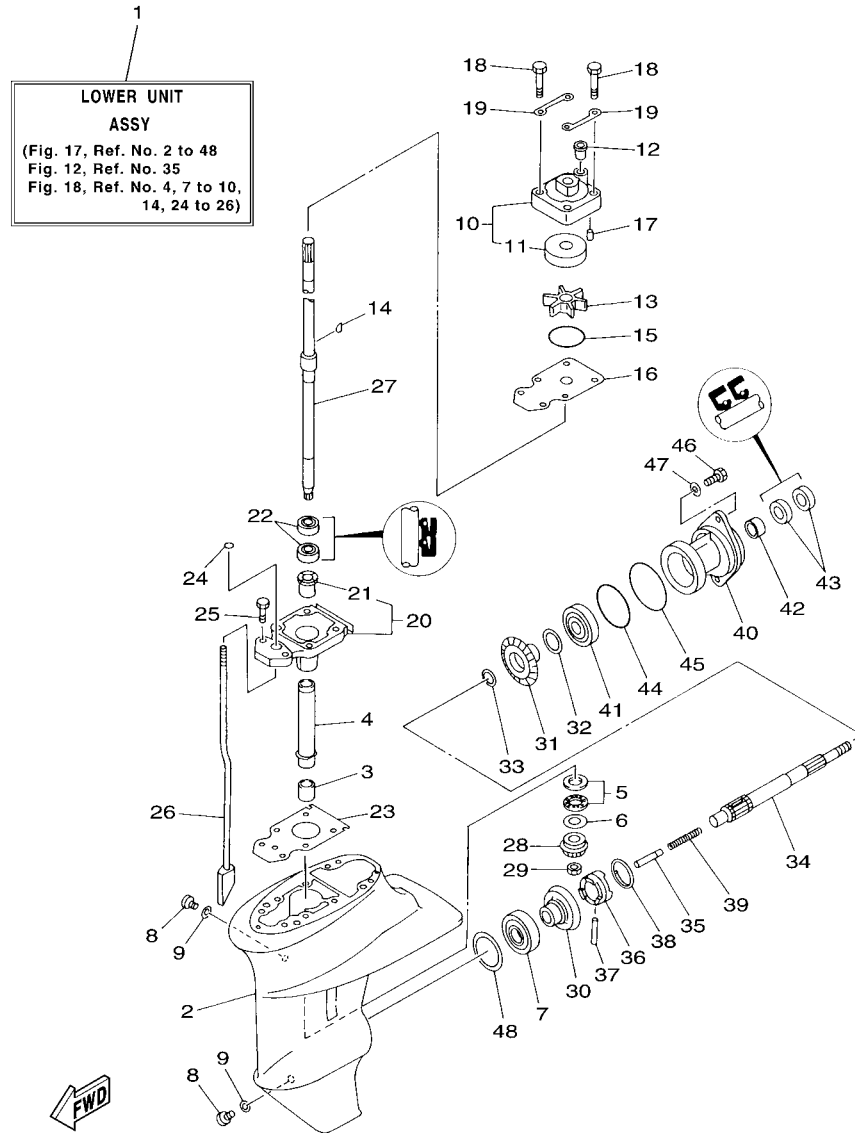


FIG. 17 CARCACA INF. E TRANSMISSAO 1

REF. NO.	PART NO.	DESCRIPTION	99F	15F	REMARKS
21	90381-14020	.BUCHA SOLIDA	1	1	
22	93101-20048	RETENTOR DE OLEO	2	2	
23	63V-45315-A0	GAXETA DA RABETA INFERIOR	1	1	
24	93210-06ME6	ANEL DE BORRACHA	1	1	
25	97080-08025	PARAFUSO	2	2	
26	63V-44150-00	CAME DE MUDANCA CONJ.	1	1	S(17.3")
	63V-44150-10	CAME DE MUDANCA CONJ.	1	1	L(22.3")
27	63V-45510-01	EIXO DE DIRECIONAL COMPL.	1	1	S(17.3")
	63V-45510-11	EIXO DE DIRECIONAL COMPL.	1	1	L(22.3")
28	63V-45551-00	PINHAO (13D)	1	1	
29	90179-08M06	PORCA	1	1	
30	6E7-45560-01	ENGRENAGEM 1 (27D)	1	1	
31	6E7-45571-00	ENGRENAGEM 2 (27D)	1	1	
32	626-45577-00	CALCO (T:0.10MM)	1	1	UR
	626-45577-10	CALCO (T:0.20MM)	1	1	UR
	626-45577-20	CALCO (T:0.30MM)	1	1	UR
	626-45577-30	CALCO (T:0.40MM)	1	1	UR
	626-45577-40	CALCO (T:0.50MM)	1	1	UR
33	90201-17682	ARRUELA PLANA	1	1	
34	683-45611-00	EIXO DA HELICE	1	1	
35	650-45635-00	ACIONADOR DE MUDANCA	1	1	
36	682-45631-00	ENGATADOR DA ENGRENAGEM	1	1	
37	90250-05010	PINO DIRECTO	1	1	
38	648-45633-00	ANEL DE FIXACAO DO PINHAO	1	1	
39	90501-14M06	MOLA DE COMPRESSAO	1	1	
40	683-45361-02-4D	CAPA DA RABETA INFERIOR	1	1	
41	93306-00501	ROLAMENTO	1	1	



63V5200-E170

FIG. 17 CARCACA INF. E TRANSMISSAO 1

REF. NO.	PART NO.	DESCRIPTION	99F	15F	REMARKS
42	93315-317U2	ROLAMENTO CILINDRICO	1	1	
43	93101-17054	RETENTOR DE OLEO	2	2	
44	93210-57M09	ANEL DE BORRACHA	1	1	
45	93210-56M80	ANEL DE BORRACHA	1	1	
46	97095-06020	PARAFUSO	2	2	
47	92995-06600	ARRUELA	2	2	
48	664-45567-01	CALCO (T:0.10MM)	1	1	UR
	664-45567-10	CALCO (T:0.12MM)	1	1	UR
	664-45567-20	CALCO (T:0.15MM)	1	1	UR
	664-45567-30	CALCO (T:0.18MM)	1	1	UR
	664-45567-40	CALCO (T:0.30MM)	1	1	UR
	664-45567-50	CALCO (T:0.40MM)	1	1	UR
	664-45567-60	CALCO (T:0.50MM)	1	1	UR

PARTS NEWS

Notícia No. PN-OM.100.08/06 (1/1)

Data: 03, Agosto, 2006

Elaboração: Neri. Barros

Modelo	15FMHS (63W5)
OBJETIVO	INFORMAR ERRO DE CÓDIGO NO CATÁLOGO DE PEÇAS
CATÁLOGO No.	Veja abaixo a lista com o Prefixo do Modelo e o Código do Catálogo

Por favor faça as devidas correções em seu Catálogo de Peças.

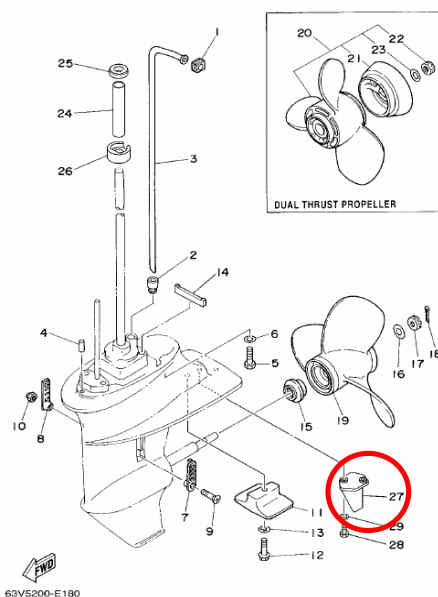
1. LISTA DE CORREÇÕES

FIG. 18 CARÇAÇA INF. E TRANSMISSÃO 2

Fig.No.	Ref.No.	No. PEÇA ANTIGA	No. PEÇA NOVA	NOME DA PEÇA	Qtde	OBSERVAÇÕES
18	27	66M-45371-00	65D-45371-00-4D	ESTABILIZADOR DE DIREÇÃO	1	Correção de Código

*; Esta mudança será aplicada a partir do início da produção.

2. ILUSTRAÇÃO



3. Lista com os Prefixo do Modelo e Código do Catálogo de Peças.

É aplicavel para MODELO, CÓDIGO DO MODELO e CÓDIGO DO CATÁLOGO, conforme segue:

Nome do Modelo	Código do Modelo	Ano	Catálogo No.	Figura No.
15FMHS	63W5	2006	1E63V-200P1	18

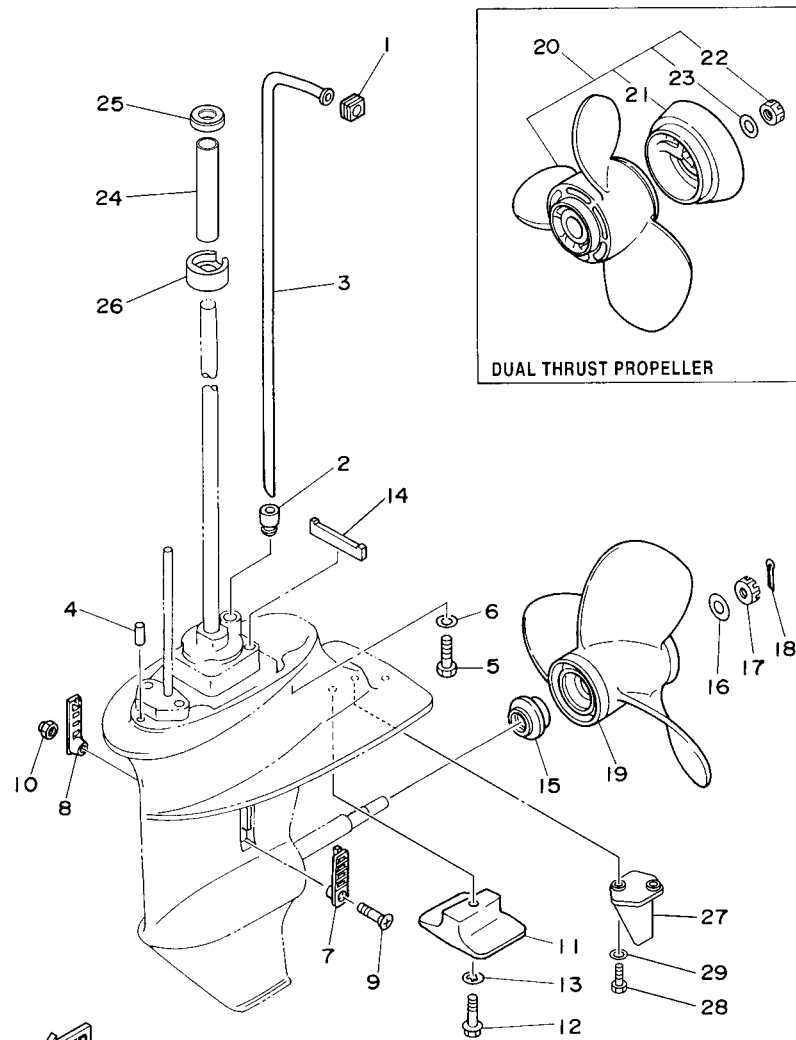
Muito obrigado por sua cooperação.

Peças
Verificação

Serviços
Verificação

Peças
Arquivo

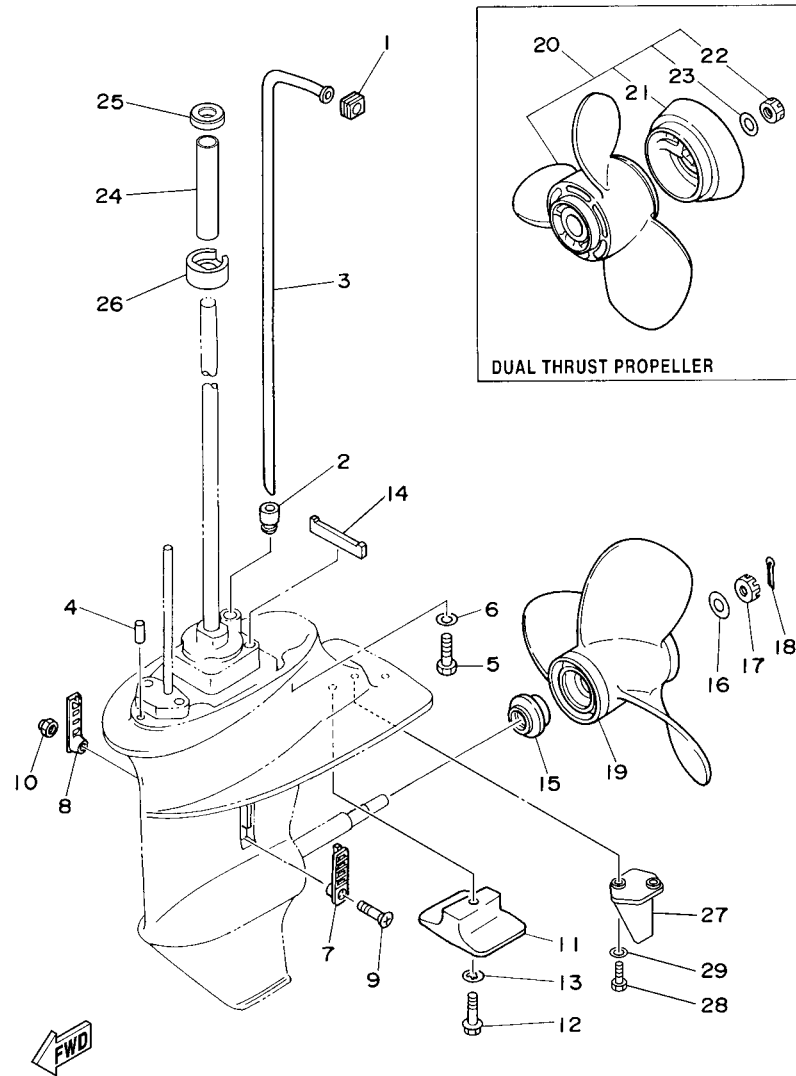
YAMAHA MOTOR DO BRASIL LTDA
Rodovia Presidente Dutra Km 214
Administração de Peças & Acessórios



63V5200-E180

FIG. 18 CARCACA INF. E TRANSMISSAO 2

REF. NO.	PART NO.	DESCRIPTION	99F	15F		REMARKS
1	63V-44365-10	AMORTIZADOR DE BORRACHA	1	1		
2	63V-44368-00	BORRACHA DO TUBO DE AGUA 4.	1	1		
3	63V-44361-01	TUBO DE AGUA	1	1		S(17.3")
	63V-44361-11	TUBO DE AGUA	1	1		L(22.3")
4	93604-12M07	PINO GUIA	2	2		
5	97075-08030	PARAFUSO	4	4		
6	92995-08600	ARRUELA	4	4		
7	6G1-45214-00	TAMPA DA ENTRADA DE AGUA 1	1	1		
8	63V-45215-00	TAMPA DA ENTRADA DE AGUA 2	1	1		
9	90152-05M04	PARAFUSO TRAMBULADOR	1	1		
10	90185-05002	PORCA AUTO-TRAVANTE	1	1		
11	61N-45251-01	ANODO	1	1		
12	95895-06030	PARAFUSO FLANGE	1	1		
13	92990-06300	ARRUELA	1	1		
14	63V-45375-00	AMORTIZADOR DE VEDACAO	1	1		
15	6E7-45987-01	ESPACADOR	1	1		
16	90201-10M01	ARRUELA PLANA	1	1		
17	90171-10M01	PORCA CASTELO	1	1		
18	91490-30020	CUPILHA	1	1		
19	683-45941-00-EL	HELICE (3X9-1/4"X12"-J)	1	1		UR
	683-45943-00-EL	HELICE (3X9-1/4"X10-1/2"-J)	1	1		UR
	683-45945-00-EL	HELICE (3X9-1/4"X9"-J)	1	1		UR
	683-45947-00-EL	HELICE (3X9-1/4"X8"-J)	1	1		UR
	683-45949-00-EL	HELICE (3X9-1/2"X6-1/2"-J)	1	1		UR
	683-45952-00-EL	HELICE (3X9-1/4"X9-3/4"-J)	1	1		UR
	63V-45943-00-EL	HELICE (3X9-1/4"X11"-J)	1	1		UR
	63V-45945-00-EL	HELICE (3X9-1/4"X9"-J)	1	1		UR



63V5200-E180

FIG. 18 CARCACA INF. E TRANSMISSAO 2

REF. NO.	PART NO.	DESCRIPTION	99F	15F	REMARKS
19	63V-45947-00-EL	HELICE (3X9-1/4"X8"-J)	1	1	UR
	63V-45952-00-EL	HELICE (3X9-1/4"X10"-J)	1	1	UR
20	683-W4591-02-EL	HELICE (3X9-3/4"X8"-J)	1	1	UR
	683-W4592-02-EL	HELICE (3X9-3/4"X6-1/2"-J)	1	1	UR
21	6E7-45986-00	.ANEL DEFLETOR	1	1	
22	90171-10M07	.PORCA CASTELO	1	1	
23	90201-10M02	.ARRUELA PLANA	1	1	
24	63V-44362-00	TUBO DE AGUA	1	1	L(22.3")
25	63V-44375-00	ILHO, TUBO DE AGUA 1	1	1	L(22.3")
26	63V-44376-00	ILHO, TUBO DE AGUA 2	1	1	L(22.3")
27	*65D-45371-00-4D	ESTABILIZADOR DE DIRECAO	1		FOR BRAZIL
28	97095-06016	PARAFUSO		2	FOR BRAZIL
29	92995-06600	ARRUELA		2	FOR BRAZIL

* = Parts News No. 100.08/06

PARTS NEWS

Notícia No. PN-OM.100.08/06 (1/1)

Data: 03, Agosto, 2006

Elaboração: Neri. Barros

Modelo	15FMHS (63W5)
OBJETIVO	INFORMAR ERRO DE CÓDIGO NO CATÁLOGO DE PEÇAS
CATÁLOGO No.	Veja abaixo a lista com o Prefixo do Modelo e o Código do Catálogo

Por favor faça as devidas correções em seu Catálogo de Peças.

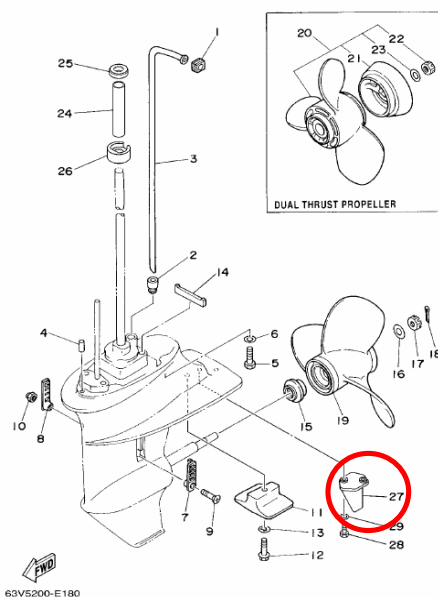
1. LISTA DE CORREÇÕES

FIG. 18 CARÇAÇA INF. E TRANSMISSÃO 2

Fig.No.	Ref.No.	No. PEÇA ANTIGA	No. PEÇA NOVA	NOME DA PEÇA	Qtde	OBSERVAÇÕES
18	27	66M-45371-00	65D-45371-00-4D	ESTABILIZADOR DE DIREÇÃO	1	Correção de Código

*; Esta mudança será aplicada a partir do início da produção.

2. ILUSTRAÇÃO



3. Lista com os Prefixo do Modelo e Código do Catálogo de Peças.

É aplicavel para MODELO, CÓDIGO DO MODELO e CÓDIGO DO CATÁLOGO, conforme segue:

Nome do Modelo	Código do Modelo	Ano	Catálogo No.	Figura No.
15FMHS	63W5	2006	1E63V-200P1	18

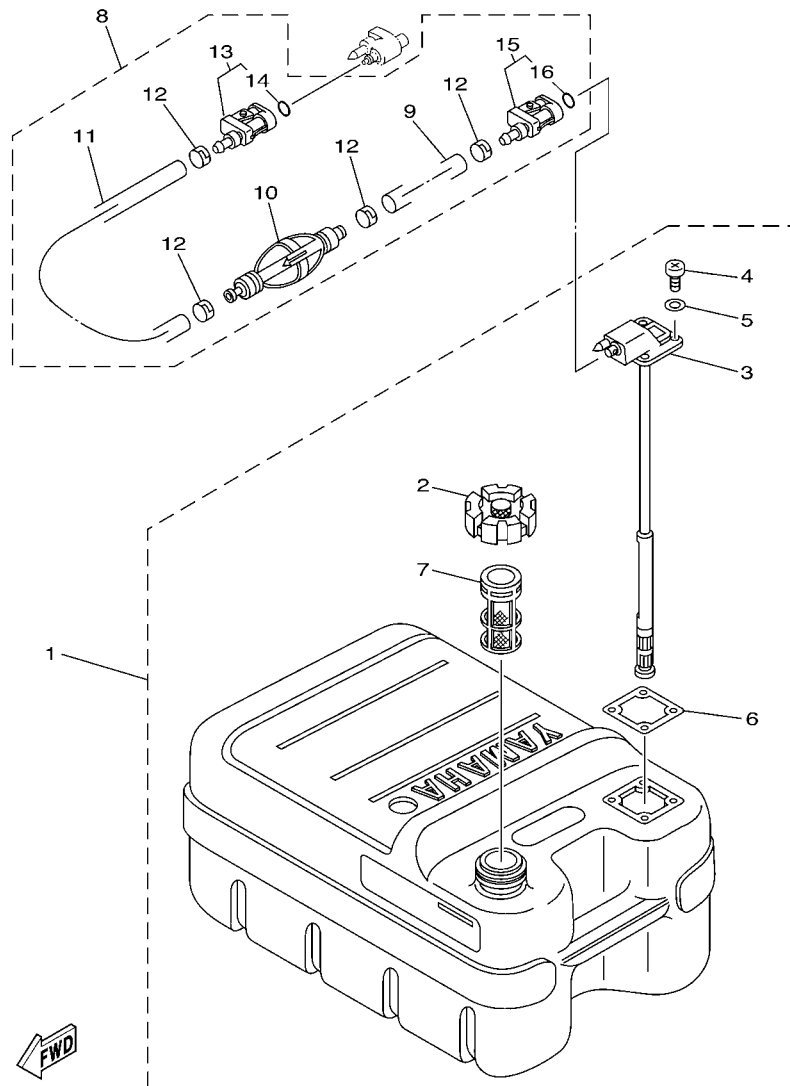
Muito obrigado por sua cooperação.

Peças
Verificação

Serviços
Verificação

Peças
Arquivo

YAMAHA MOTOR DO BRASIL LTDA
Rodovia Presidente Dutra Km 214
Administração de Peças & Acessórios

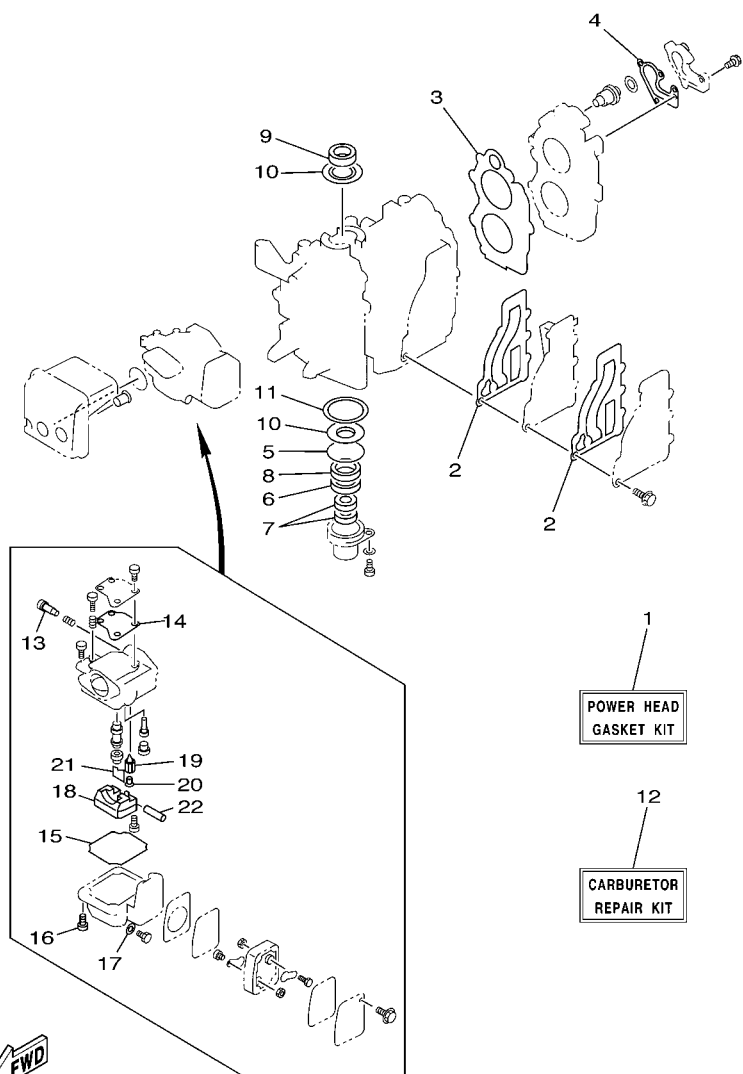


68U3100-C240

FIG. 19 TANQUE DE COMBUSTIVEL

REF. NO.	PART NO.	DESCRIPTION	99F	15F	REMARKS
1	6YJ-24201-00	TANQUE DE COMBUSTIVEL (24L)	1	1	AP
	6YJ-24201-10	TANQUE DE COMBUSTIVEL (24L)	1	1	AP FOR CHN,CAR
2	6YJ-24610-01	.TAMPA DO TANQUE CJ.	1	1	
3	6YJ-24260-00	.MEDIDOR NIVEL DO COMBUSTIVEL	1	1	
	6Y1-24260-12	.MEDIDOR NIVEL DO COMBUSTIVEL	1	1	FOR CHN,CAR
4	98586-05016	.PARAFUSO	4	4	
5	6Y1-24329-00	.GUARNICAO	4	4	
6	6Y1-24268-00	.GAXETA DO MEDIDOR DO NIVEL	1	1	
7	6YJ-24167-00	.FILTRO	1	1	
8	61J-24306-04	TUBO DE COMBUSTIVEL COMP. 1	1	1	AP
9	90445-11M06	.TUBO (L2050)	1	1	
10	61J-24360-00	.BOMBA PRIMARIA CONJ.	1	1	
11	90445-11M05	.TUBO (L850)	1	1	
12	650-24351-01	.BRACADEIRA 1	4	4	
13	6G1-24305-05	.JUNCAO TUBO DE COMBUSTIVEL 2	1	1	
14	93210-08287	..ANEL DE BORRACHA	1	1	
15	6Y1-24305-06	.JUNCAO TUBO DE COMBUSTIVEL 2	1	1	
16	93210-08287	..ANEL DE BORRACHA	1	1	

FIG. 21 KIT DE REPARO 1



63V2100-3210

REF. NO.	PART NO.	DESCRIPTION	99F	15F			REMARKS
1	63V-W0001-02	JOGO DE GAXETAS	1	1			
2	63V-41112-A0	.GAXETA TAMPA INTERNA DO ESCAP	2	2			
3	63V-11181-A1	.GAXETA CABECOTE DO CILINDRO 1	1	1			
4	682-12414-A1	.GAXETA DA TAMPA	1	1			
5	93210-46M16	.ANEL DE BORRACHA	1	1			
6	93101-25018	.RETENTOR DE OLEO	1	1			
7	93101-13018	.RETENTOR DE OLEO	2	2			
8	93102-25M48	.RETENTOR DE OLEO	1	1			
9	93110-23M00	.RETENTOR DE OLEO	1	1			
10	63V-11445-00	.ESPACADOR	2	2			
11	90201-46M29	.ARRUELA PLANA	1	1			
12	63V-W0093-00	JOGO DE REPARO DO CARBURADOR	1	1			
13	679-14923-00	.PARAFUSO PILOTO	1	1			
14	63V-14126-00	.GAXETA	1	1			
15	63V-14984-00	.GAXETA DA CAMARA DA BOIA.	1	1			
16	97980-04114	.PARAFUSO	4	4			
17	65W-14398-00	.GAXETA	1	1			
18	63V-14985-00	.BOIA	1	1			
19	6G1-14546-01	.VALVULA DA AGULHA	1	1			
20	676-14186-00	.PINO DA BOIA	1	1			
21	663-14159-00	.PRESILHA	1	1			
22	6H4-14548-00	.PINO DA BOIA	1	1			

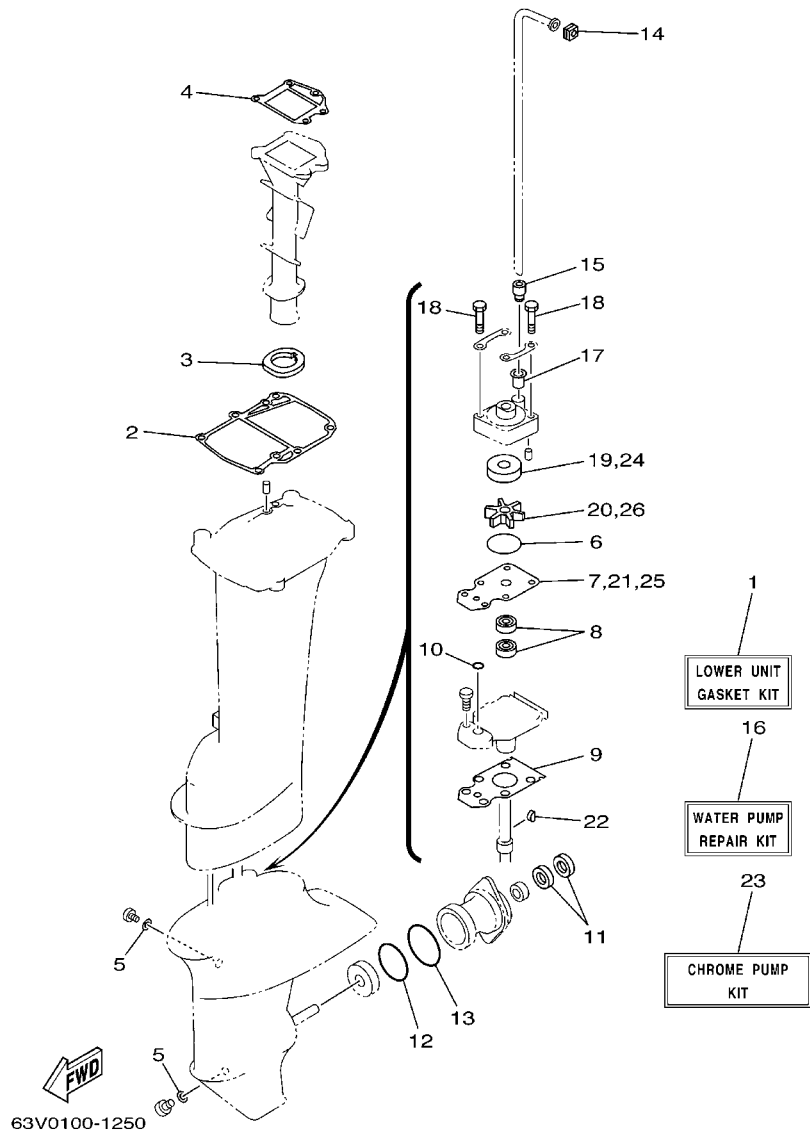


FIG. 22 KIT DE REPARO 2

REF. NO.	PART NO.	DESCRIPTION	99F	15F	REMARKS
1	63V-W0001-22	JOGO DE GAXETAS	1	1	
2	63V-45113-A1	.GAXETA DA CAIXA SUPERIOR	1	1	
3	63V-41135-00	.GAXETA DO MULTIPLO DE ESCAPE	1	1	
4	63V-41133-A1	.GAXETA DO MULTIPLO DE ESCAPE	1	1	
5	90430-08020	.GAXETA	2	2	
6	93210-44398	.ANEL DE BORRACHA	1	1	
7	63V-44323-00	.PLACA DA EXTERNA DA BOMBA	1	1	
8	93101-20048	.RETENTOR DE OLEO	2	2	
9	63V-45315-A0	.GAXETA DA RABETA INFERIOR	1	1	
10	93210-06ME6	.ANEL DE BORRACHA	1	1	
11	93101-17054	.RETENTOR DE OLEO	2	2	
12	93210-57M09	.ANEL DE BORRACHA	1	1	
13	93210-56M80	.ANEL DE BORRACHA	1	1	
14	63V-44365-10	.AMORTIZADOR DE BORRACHA	1	1	
15	63V-44368-00	.BORRACHA DO TUBO DE AGUA 4.	1	1	
16	63V-W0078-01	JOGO DE REPARO DA BOMBA D'AGUA	1	1	
17	647-44366-00	.AMORTIZADOR DE BORRACHA	1	1	
18	97080-08045	.PARAFUSO	4	4	
19	63V-44322-00	.INSERTO DA BOMBA D'AGUA	1	1	
20	63V-44352-01	.IMPULSOR	1	1	
21	63V-44323-00	.PLACA DA EXTERNA DA BOMBA	1	1	
22	63V-44338-00	.CHAVETA DE ACO	1	1	
23	63V-W0078-0A	JOGO DE REPARO DA BOMBA D'AGUA	1	1	
24	63V-44322-40	.INSERTO DA BOMBA D'AGUA	1	1	
25	63V-44323-40	.PLACA DA EXTERNA DA BOMBA	1	1	
26	63V-44352-01	.IMPULSOR	1	1	

INDICE NUMERICO

PECA NO.	REF. NO.	PECA NO.	REF. NO.	PECA NO.	REF. NO.	PECA NO.	REF. NO.	PECA NO.	REF. NO.	PECA NO.	REF. NO.
6E7-11111-01-1S	2 - 18	63V-14497-02	12 - 1	63V-15793-00	7 - 16	661-41262-02	4 - 19	63V-43112-07-4D	14 - 2	63V-44338-00	22 - 22
63V-11181-A1	2 - 19	63V-14523-00	5 - 9	63V-15794-00	7 - 20		12 - 20	6J8-43113-01	14 - 14	63V-44352-01	17 - 13
	21 - 3	63V-14527-00	5 - 4	63V-15795-01	7 - 3		12 - 43	648-43114-01	14 - 9		22 - 20
682-11325-00	2 - 8	62D-14546-01	5 - 19	6YJ-24167-00	19 - 7	6H4-41271-01	4 - 14	6E7-43116-00	14 - 8		22 - 26
676-11372-00	2 - 15	6G1-14546-01	5 - 19	6YJ-24201-00	19 - 1	689-41273-00	4 - 16	6E0-43118-01	14 - 6	63V-44361-01	18 - 3
63V-11400-01	3 - 8		21 - 19	6YJ-24201-10	19 - 1	6J8-41274-00	4 - 17	63W-43131-01	14 - 10	63V-44361-11	18 - 3
63V-11412-00	3 - 9	6H4-14548-00	5 - 22	6YJ-24260-00	19 - 3	63V-41282-00	12 - 7	689-43160-00	14 - 20	63V-44362-00	18 - 24
63V-11422-00	3 - 10		21 - 22	6Y1-24260-12	19 - 3	63V-41283-01	12 - 18	689-43165-00	14 - 21	63V-44365-10	18 - 1
63V-11432-00	3 - 11	679-14555-00	5 - 3	6Y1-24268-00	19 - 6	63V-41611-00	8 - 5	63V-43181-00	14 - 45		22 - 14
63V-11442-00	3 - 12	679-14923-00	5 - 2	6G1-24304-02	6 - 1	63V-41631-00	12 - 8	63V-43191-00	14 - 27	647-44366-00	17 - 12
63V-11445-00	3 - 28		21 - 13	6G1-24305-05	19 - 13	63V-41638-00	12 - 21	63V-43311-03-4D	14 - 24		22 - 17
	21 - 10	676-14943-29	5 - 14	6Y1-24305-06	19 - 15	63V-42111-01-4D	11 - 1	682-43318-01	14 - 26	63V-44366-01	15 - 17
63V-11515-02	3 - 14	676-14943-81	5 - 14	61J-24306-04	19 - 8	664-42119-00	11 - 12	66M-43350-01	14 - 31	63V-44368-00	18 - 2
682-11610-01	3 - 22	63V-14947-00	5 - 13	6Y1-24329-00	19 - 5	6G1-42125-01	11 - 9	689-43373-01	15 - 3		22 - 15
682-11610-11	3 - 22	63V-14948-06	5 - 7	650-24351-01	19 - 12	6G1-42126-00	11 - 10	66R-43611-00	14 - 39	63V-44375-00	18 - 25
682-11610-21	3 - 22	63V-14948-08	5 - 7	61J-24360-00	19 - 10	6G1-42131-02	11 - 6	63V-43614-10	14 - 36	63V-44376-00	18 - 26
6E7-11631-00-97	3 - 21	679-14966-00	5 - 8	63V-24396-01	6 - 13	6H2-42137-00	11 - 13	689-43615-00	14 - 38	6H3-44391-01	10 - 20
634-11633-00	3 - 23	63V-14980-00	5 - 12	63V-24411-00	5 - 28	6G1-42138-01	11 - 20	66R-43617-00	14 - 43	63V-44514-01-5B	15 - 13
6E7-11635-00	3 - 21	63V-14984-00	5 - 11	6G1-24411-00	5 - 30	63V-42154-00	13 - 11	66M-43630-01	14 - 25	63V-44526-00	15 - 14
6E7-11636-00	3 - 21		21 - 15	6G1-24412-01	5 - 29	6E0-42159-02	11 - 21	63V-43641-01	14 - 33	63V-44551-01-4D	15 - 21
650-11651-04	3 - 16	63V-14985-00	5 - 18	6L5-24421-00	5 - 32	6G1-42177-00	11 - 15	63V-43656-00	14 - 44	682-44555-00	15 - 23
682-11681-00	3 - 15		21 - 18	6G1-24431-01	5 - 31	63V-42192-00	13 - 15	63V-43659-00	14 - 41	63V-44557-00	15 - 22
6E5-12411-30	2 - 22	6G1-14992-00	5 - 17	6G1-24452-00	5 - 27	63V-42511-04-4D	15 - 6	63V-44111-02	11 - 24	63V-45111-05-4D	16 - 1
688-12412-00	2 - 23	63V-15100-02-1S	2 - 2	61N-24521-00	6 - 6	63V-42528-00	15 - 2	63V-44116-00	12 - 31	63V-45111-15-4D	16 - 1
682-12413-00-1S	2 - 21	63V-15396-01-94	3 - 1	61N-24560-00	6 - 4	65F-42537-00	15 - 8	63V-44121-01	12 - 25	63V-45113-A1	16 - 5
63V-12413-50	20 - 8	63V-15705-01	7 - 10	61N-24563-00	6 - 5	63V-42610-20-4D	1 - 1	63V-44122-01	12 - 32		22 - 2
682-12414-A1	2 - 25	63V-15710-12	7 - 1	682-24566-01	6 - 11	63W-42610-20-4D	1 - 1	63V-44123-01	12 - 24	63V-45114-A1	15 - 18
	20 - 10	63V-15711-01	7 - 2	6YJ-24610-01	19 - 2	63V-42613-01-4D	1 - 7	63V-44124-02	11 - 29	63V-45126-01	16 - 2
	21 - 4	63V-15713-00	7 - 7	6L2-26301-00	11 - 23	63V-42615-00	1 - 2	63V-44125-00	12 - 27	6G1-45214-00	18 - 7
63V-12440-51	20 - 1	63V-15714-00	7 - 5	61H-2819R-31	6 - 14	6L2-42647-00	1 - 5	63V-44143-01	12 - 34	63V-45215-00	18 - 8
63V-12466-50	20 - 2	63V-15716-00	7 - 9	63V-41111-00-1S	2 - 12	6G1-42651-02	1 - 3	63V-44150-00	17 - 26	61N-45251-01	18 - 11
63W-13610-00	4 - 1	63V-15726-00	7 - 23	63V-41112-A0	2 - 13	63V-42677-20	1 - 10	63V-44150-10	17 - 26	66M-45300-02-4D	17 - 1
63V-13610-10	4 - 1	63V-15734-00	7 - 22		21 - 2	63W-42677-20	1 - 10	6E0-44191-11	11 - 28	63V-45300-03-4D	17 - 1
63V-14126-00	5 - 5	63V-15741-00	7 - 6	63V-41113-00-1S	2 - 14	63V-42678-10	1 - 11	688-44194-00	12 - 12	63V-45300-13-4D	17 - 1
	21 - 14	63V-15744-00	7 - 13	65F-41131-00-5B	16 - 8	63W-42678-10	1 - 11	689-44194-00	12 - 2	63V-45311-01-4D	17 - 2
663-14159-00	5 - 21	63V-15746-00	12 - 37	63V-41133-A1	16 - 10	63V-42711-03-4D	10 - 1	63V-44301-00	17 - 10	66M-45311-01-4D	17 - 2
	21 - 21	63V-15746-10	12 - 37		22 - 4	63V-42716-02	10 - 19	63V-44301-40	17 - 10	63V-45315-A0	17 - 23
676-14186-00	5 - 20	6L2-15747-00	12 - 42	63V-41135-00	16 - 9	682-42724-00	10 - 2	63V-44322-00	17 - 11		22 - 9
	21 - 20	63V-15748-00	7 - 21		22 - 3	682-42725-02	10 - 3		22 - 19	682-45318-00	16 - 13
63V-14301-00	5 - 1	63V-15753-00	7 - 8	63V-41211-00	12 - 19	63V-42726-00	10 - 4	63V-44322-40	17 - 11	63V-45331-00-5B	17 - 20
65D-14301-01	5 - 1	6G1-15755-00	7 - 18	63V-41223-00	12 - 17	682-42727-00	10 - 5		22 - 24	683-45361-02-4D	17 - 40
63V-14301-10	5 - 1	63V-15762-00	7 - 25	6H4-41237-00	12 - 14	6G1-42748-00	10 - 6	63V-44323-00	17 - 16	*65D-45371-00-4D	18 - 27
6N0-1432A-00	5 - 34	63V-15764-00	7 - 15	63V-41238-00	12 - 13	6E7-42791-00	10 - 22		22 - 7	63V-45375-00	18 - 14
65W-14398-00	5 - 16	63V-15767-01	7 - 11	63V-41252-00	4 - 18	6E7-42791-10	10 - 22		22 - 21	63V-45510-01	17 - 27
	21 - 17	63V-15768-00	7 - 14	63V-41253-00	4 - 5	6A1-42792-01	10 - 23	63V-44323-40	17 - 16	63V-45510-11	17 - 27
63V-14440-00	4 - 9	63V-15770-01	12 - 44	63V-41256-00	4 - 15	63V-42815-01-4D	10 - 8		22 - 25	63V-45536-00	17 - 4
624-14485-00	2 - 3	6G1-15779-00	7 - 19	63V-41257-00	4 - 8	6E7-42816-00	10 - 9	63V-44328-00	17 - 19	63V-45551-00	17 - 28
650-14485-03	2 - 4	63V-15784-01	7 - 12	63V-41262-00	4 - 7	63V-43111-06-4D	14 - 1	63V-44338-00	17 - 14	6E7-45560-01	17 - 30

INDICE NUMERICO

PECA NO.	REF. NO.	PECA NO.	REF. NO.	PECA NO.	REF. NO.	PECA NO.	REF. NO.	PECA NO.	REF. NO.	PECA NO.	REF. NO.
664-45567-01	17 - 48	63V-85520-01	8 - 3	90185-22043	14 - 15	90387-06M24	8 - 8	91690-30008	14 - 22	93210-46M16	3 - 2
664-45567-10	17 - 48	63V-85533-00	8 - 4	90201-04M06	13 - 16	90387-06M50	12 - 3	91690-30012	13 - 4		21 - 5
664-45567-20	17 - 48	63V-85540-01	9 - 1	90201-05M09	4 - 20	90387-06M53	8 - 6	92903-10600	11 - 17	93210-56M80	17 - 45
664-45567-30	17 - 48	63V-85550-11	8 - 1	90201-06068	10 - 12	90387-06M86	11 - 26	92990-06300	18 - 13		22 - 13
664-45567-40	17 - 48	63V-85570-00	9 - 6	90201-08M12	13 - 10	90387-07M07	14 - 29	92995-06600	3 - 7	93210-57M09	17 - 44
664-45567-50	17 - 48	63V-85580-01	8 - 2	90201-10M01	18 - 16	90387-16002	15 - 16		4 - 4		22 - 12
664-45567-60	17 - 48	63V-W0001-02	21 - 1	90201-10M02	13 - 14	90430-08020	17 - 9		6 - 3	93306-00501	17 - 41
6E7-45571-00	17 - 31	63V-W0001-22	22 - 1		18 - 23		22 - 5		7 - 27	93306-205U7	3 - 13
626-45577-00	17 - 32	682-W0004-00	4 - 2	90201-12472	8 - 12	90445-07M08	2 - 5		9 - 3	93310-620V5	3 - 17
626-45577-10	17 - 32	63V-W0070-11	1 - 9	90201-14377	3 - 25		2 - 6		9 - 8	93315-314V8	17 - 3
626-45577-20	17 - 32	63V-W0078-01	22 - 16	90201-16M03	2 - 24	90445-09104	2 - 16		9 - 13	93315-317U2	17 - 42
626-45577-30	17 - 32	63V-W0078-0A	22 - 23	90201-17682	17 - 33	90445-09M00	6 - 9		9 - 16	93332-00005	17 - 7
626-45577-40	17 - 32	63V-W0090-03-1S	2 - 1	90201-46M29	3 - 29	90445-09M08	20 - 4		10 - 16	93341-41414	17 - 5
6E8-45587-10	17 - 6	63V-W0093-00	21 - 12		21 - 11	90445-09M54	20 - 7		12 - 6	93420-30042	16 - 14
6E8-45587-30	17 - 6	656-W2810-02	6 - 15	90202-06009	11 - 30	90445-11M05	19 - 11		12 - 30	93430-04M03	14 - 40
683-45611-00	17 - 34	683-W4591-02-EL	18 - 20	90202-07M60	14 - 28	90445-11M06	19 - 9		12 - 41	93440-52009	3 - 20
682-45631-00	17 - 36	683-W4592-02-EL	18 - 20	90202-22M54	14 - 11	90464-08M02	9 - 11		13 - 6	93450-15023	3 - 26
648-45633-00	17 - 38	90101-06M29	14 - 17	90202-36M55	11 - 4	90464-15M11	9 - 4		14 - 18	93602-14104	3 - 24
650-45635-00	17 - 35	90105-06M07	15 - 4	90206-10M04	13 - 13	90465-08M61	9 - 5		15 - 20	93604-12M07	17 - 17
683-45941-00-EL	18 - 19	90105-06M68	8 - 7	90206-12052	10 - 11	90465-11M10	20 - 6		15 - 25		18 - 4
63V-45943-00-EL	18 - 19	90105-06M69	8 - 9	90206-15M18	11 - 27	90465-25M57	10 - 21		15 - 27	93606-12019	2 - 10
683-45943-00-EL	18 - 19	90105-07M05	2 - 20	90206-36M21	11 - 3	90467-06016	2 - 7		16 - 12		16 - 4
63V-45945-00-EL	18 - 19	90109-06M84	14 - 46	90209-20M23	3 - 18	90467-08004	6 - 10		17 - 47	93700-06M03	15 - 1
683-45945-00-EL	18 - 19	90116-08016	11 - 7	90209-40008	15 - 7	90467-08M10	20 - 9		18 - 29	94702-00217	2 - 27
63V-45947-00-EL	18 - 19	90116-08M54	15 - 12	90243-04M01	14 - 7	90468-10005	12 - 16	92995-08600	13 - 25	94702-00271	2 - 27
683-45947-00-EL	18 - 19	90119-06M05	11 - 25	90250-05010	17 - 37	90468-18008	11 - 31		16 - 7	95380-03600	5 - 25
683-45949-00-EL	18 - 19	90119-06M94	4 - 13	90266-04M04	1 - 4		13 - 9		18 - 6	95380-05700	12 - 15
63V-45952-00-EL	18 - 19	90119-06MA2	2 - 26		1 - 6	90480-06M19	10 - 7	93101-13018	3 - 5	95380-06600	12 - 10
683-45952-00-EL	18 - 19	90119-06MA4	2 - 17	90269-02M09	11 - 14	90480-10M16	12 - 45		21 - 7		13 - 7
6E7-45986-00	18 - 21	90119-08M07	2 - 11	90280-05013	8 - 10	90480-12M25	4 - 11	93101-17054	17 - 43	95380-06700	10 - 14
6E7-45987-01	18 - 15	90149-05M13	11 - 16	90340-08002	17 - 8	90480-15M31	10 - 18		22 - 11		12 - 35
663-48344-00	13 - 8	90152-05M04	18 - 9	90381-14020	17 - 21	90480-25161	9 - 9	93101-20048	17 - 22		14 - 19
63V-48501-00	13 - 1	90157-05014	14 - 34	90386-07M95	14 - 30	90501-10326	5 - 10		22 - 8	95380-08600	6 - 8
63V-48511-01	13 - 23	90157-06M06	16 - 3	90386-08032	11 - 19	90501-12M16	12 - 11	93101-25018	3 - 3		15 - 15
63V-48531-00	13 - 2	90159-05M25	12 - 26	90386-10009	13 - 22	90501-14M06	17 - 39		21 - 6	95780-08300	13 - 19
63V-48534-00	13 - 18		12 - 28	90386-10025	13 - 12	90501-23215	11 - 18	93102-25M48	3 - 4	95895-06030	18 - 12
682-48538-50	13 - 3		12 - 33	90386-12M45	10 - 10	90502-10M07	14 - 23		21 - 8	95895-06065	12 - 4
63V-48544-00	13 - 20		13 - 21	90386-22M94	14 - 12	90507-20M00	14 - 32	93110-23M00	3 - 27	97013-06010	6 - 12
63V-82127-00	15 - 5	90164-05M03	4 - 21		14 - 13	90508-08M39	12 - 39		21 - 9	97075-06055	15 - 24
66M-82148-00	14 - 3	90170-06015	12 - 36	90386-30048	15 - 9	90508-16M37	12 - 22	93210-06ME6	17 - 24	97075-06075	15 - 26
663-82370-01	9 - 10	90170-12066	8 - 11	90386-30M60	15 - 11	90508-18M41	14 - 37		22 - 10	97075-08030	18 - 5
662-82519-00	9 - 14	90171-10M01	18 - 17	90386-33M96	11 - 5	90508-20M38	12 - 23	93210-08287	19 - 14	97075-08035	13 - 24
682-82556-00	11 - 33	90171-10M07	18 - 22	90386-34M97	11 - 2	91490-16010	11 - 11		19 - 16	97080-08025	17 - 25
65W-82575-01	11 - 32	90179-06M28	15 - 28	90387-06034	10 - 17	91490-16018	7 - 24	93210-29M94	15 - 10	97080-08045	17 - 18
689-8257Y-00	11 - 34	90179-08M06	17 - 29	90387-06M05	7 - 4	91490-20010	13 - 17	93210-32738	6 - 7		22 - 18
6E5-83558-10	20 - 5	90185-05002	18 - 10	90387-06M06	12 - 38	91490-30020	18 - 18	93210-35M86	4 - 12	97095-06012	9 - 12
6A1-83625-41	7 - 28	90185-08057	11 - 8	90387-06M13	14 - 16	91609-20008	3 - 19	93210-44398	17 - 15		9 - 15
6E0-83627-41	11 - 35		13 - 26	90387-06M15	4 - 10	91690-20010	4 - 6		22 - 6		12 - 5

INDICE NUMERICO

PECA NO.	REF. NO.	PECA NO.	REF. NO.	PECA NO.	REF. NO.	PECA NO.	REF. NO.	PECA NO.	REF. NO.
97095-06012	12 - 29								
97095-06016	3 - 6								
	13 - 5								
	18 - 28								
97095-06018	9 - 7								
	15 - 19								
97095-06020	4 - 3								
	6 - 2								
	7 - 26								
	9 - 2								
	12 - 40								
	16 - 11								
	17 - 46								
97095-06025	10 - 13								
	10 - 15								
97095-08030	16 - 6								
97595-06516	1 - 8								
97803-04010	5 - 6								
97885-04020	20 - 3								
97885-05012	11 - 22								
97885-06008	14 - 4								
97885-06030	12 - 9								
97885-08010	14 - 5								
97980-04114	5 - 15								
	21 - 16								
97980-04125	5 - 26								
98580-04006	5 - 33								
98580-04008	5 - 23								
98586-05016	19 - 4								
98780-05015	2 - 9								
98980-03006	5 - 24								
99080-05600	14 - 35								
	14 - 42								