



**PARTS
CATALOGUE
CATÁLOGO
DE PEÇAS**

15FMH '11 (65DB)



1K65D-280P1

()

15FMH
PARTS CATALOGUE
©2010 by Yamaha Motor Co., Ltd.
1st edition, July 2010
All rights reserved.
Any reprinting or unauthorized use
without the written permission of
Yamaha Motor Co., Ltd.
is expressly prohibited.

15FMH
CATÁLOGO DE PEÇAS
©2010, Yamaha Motor Co., Ltd.
1ª edição, Julho 2010
Todos os direitos reservados.
É proibida expressamente toda e qualquer
reimpressão ou utilização sem a autorização
por escrita da
Yamaha Motor Co., Ltd.

FOREWORD

This Parts Catalogue is related to the parts for the model(s) on the cover page. When you are ordering replacement parts, please refer to this Parts Catalogue and quote both part numbers and part names correctly.

1. Modifications or additions which have been made after the issue of the Parts Catalogue will be announced in the Parts News.
It is advisable that you make the necessary corrections to the Parts Catalogue according to the Parts News.

2. Abbreviations

The following abbreviations are used in this Parts Catalogue.

“UR” Use specified parts number.

“UN” Use as many as needed.

“AP” Alternate Parts

“LM” Locally Made (Parts need to be ordered locally)

“F#” Frame No. (Applicable machine No.)

“O/S” Over Size

3. The number of components for assembly

- Parts, which are to be supplied in an assembly, are listed with a dot (.) in front of the part name as shown below.
- The numeral appearing to the right of each component part indicates the quantity of parts for each assembly unit.

| PART NO. | DESCRIPTION | Q'TY | REMARKS |
|--------------|--------------------------|------|---------|
| 2F5-83310-60 | FRONT FLASHER LIGHT ASSY | 2 | |
| 115-83311-60 | .BULB (6V-18W) | 1 | |

4. Applicable colours of graphics are represented in the “REMARKS” as shown below.

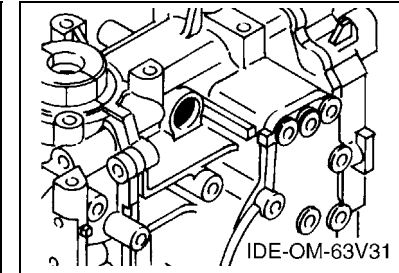
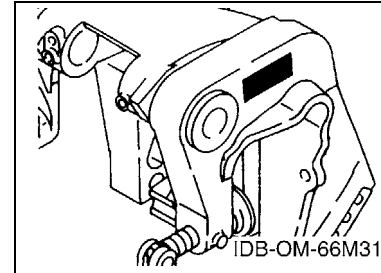
| PART NO. | DESCRIPTION | Q'TY | REMARKS |
|-----------------|---------------------|------|---------|
| 2N4-24110-00-X5 | FUEL TANK COMP. | 2 | MXR |
| 3J1-24240-10 | .GRAPHIC, FUEL TANK | 1 | FOR MXR |

5. Note that the illustrations for reference in finding parts numbers are not to be used for assembling. When assembling, please use the applicable service manual.

6. The asterisk (*) before a reference number indicates modified items after the first edition.

7. Applicable Serial No.

Engine Serial No.



8. Applicable Engine Starting Serial No.

| Model | Serial No. | Model | Serial No. |
|-------|-------------|-------|------------|
| 15F | 65D-1061751 | | |
| | | | |
| | | | |
| | | | |

9. Applicable Colour Code

| Abbreviation | Colour Name | Colour Code |
|--------------|-----------------------------|-------------|
| DBNM2 | DARK BLUISH GRAY METALLIC 2 | 004D |

10. Quantity Column Information

| Column No. | Name Of Q'ty Column | Applicable Model |
|------------|---------------------|------------------|
| 1 | 65DB | 15FMH |
| | | |
| | | |
| | | |

PREFÁCIO

Este Catálogo de Peças se refere as Peças dos modelos relacionados na capa. Quando for solicitar peças de reposição para estes Modelos, recorra a este Catálogo de Peças e especifique corretamente os códigos e Nomes das Peças.

1. As Modificações ou adições que tenham sido efetuadas após a publicação deste Catálogo de Peças, serão comunicadas a Rede de Concessionárias através das informações de Modificação de Peças (Parts News).

2. Abreviaturas

Seguem abaixo as abreviaturas utilizadas neste Catálogo de Peças:

“UR” Uso Restrito para o Código da Peça

“UN” Uso Necessário

“AP” Peça Alternativa

“LM” Fabricação Local (A peça pode ser pedida localmente)

“F#” No. de Série do Chassi (Aplicação do Número de Série)

“O/S” Tamanho Maior

3. Peças componentes de conjuntos

- As peças que são fornecidas dentro de conjuntos estão listadas com um ponto de identificação (.) como segue abaixo.
- O número que aparece a direita da descrição da Peça indica o número de Peças usado em cada Conjunto Individual.

| No. PEÇA | DESCRIÇÃO | QTDE | OBSERVAÇÕES |
|--------------|-----------------------|------|-------------|
| 2F5-83310-60 | PISCA DIANTEIRO CONJ. | 2 | |
| 115-83311-60 | .LÂMPADA (6V-18W) | 1 | |

4. Os gráficos que são Aplicados em Peças Coloridas estão representados na coluna “OBSERVAÇÕES”, como segue abaixo.

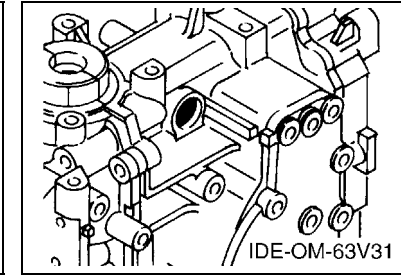
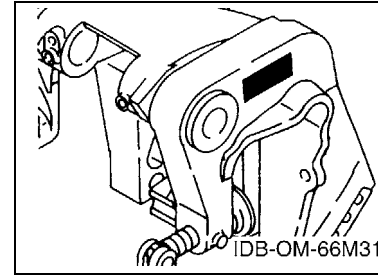
| No. PEÇA | DESCRIÇÃO | QTDE | OBSERVAÇÕES |
|-----------------|------------------------------|------|-------------|
| 2N4-24110-00-X5 | TANQUE DE COMBUSTÍVEL COMPL. | 2 | MXR |
| 3J1-24240-10 | .GRÁFICO, TANQUE DE COMB. | 1 | PARA MXR |

5. Observe que as ilustrações são referentes apenas a indicação dos códigos das peças, e não para montagem. Para montagem, por favor utilize o Manual de Montagem apropriado.

6. O asterisco (*) antes do Número de referência da peça indica a modificação ocorrida após a primeira edição.

7. Aplicação do Número de Série

No. de Série do Motor



8. Aplicação do No. de Série Inicial

| Modelo | No. Série | Modelo | No. Série |
|--------|-------------|--------|-----------|
| 15F | 65D-1061751 | | |
| | | | |
| | | | |
| | | | |

9. Aplicação do Código de Cor

| Abreviação | Nome da Cor | Código da Cor |
|------------|-----------------------------|---------------|
| DBNM2 | DARK BLUISH GRAY METALLIC 2 | 004D |

10. Informação na Coluna de Quantidade

| No. da Coluna | Nome na Coluna de Qtde | Modelo Aplicável |
|---------------|------------------------|------------------|
| 1 | 65DB | 15FMH |
| | | |
| | | |
| | | |

CONTENTS

| | |
|------------------------------|----|
| TOP COWLING | 1 |
| CYLINDER & CRANKCASE | 2 |
| CRANKSHAFT & PISTON | 3 |
| INTAKE | 5 |
| CARBURETOR | 6 |
| FUEL | 8 |
| STARTER | 9 |
| GENERATOR | 11 |
| ELECTRICAL | 12 |
| BOTTOM COWLING | 13 |
| STEERING | 14 |
| CONTROL | 16 |
| BRACKET 1 | 18 |
| BRACKET 2 | 20 |
| UPPER CASING | 21 |
| LOWER CASING & DRIVE 1 | 22 |
| LOWER CASING & DRIVE 2 | 25 |
| FUEL TANK | 27 |
| REPAIR KIT 1 | 28 |
| REPAIR KIT 2 | 29 |

INDEX

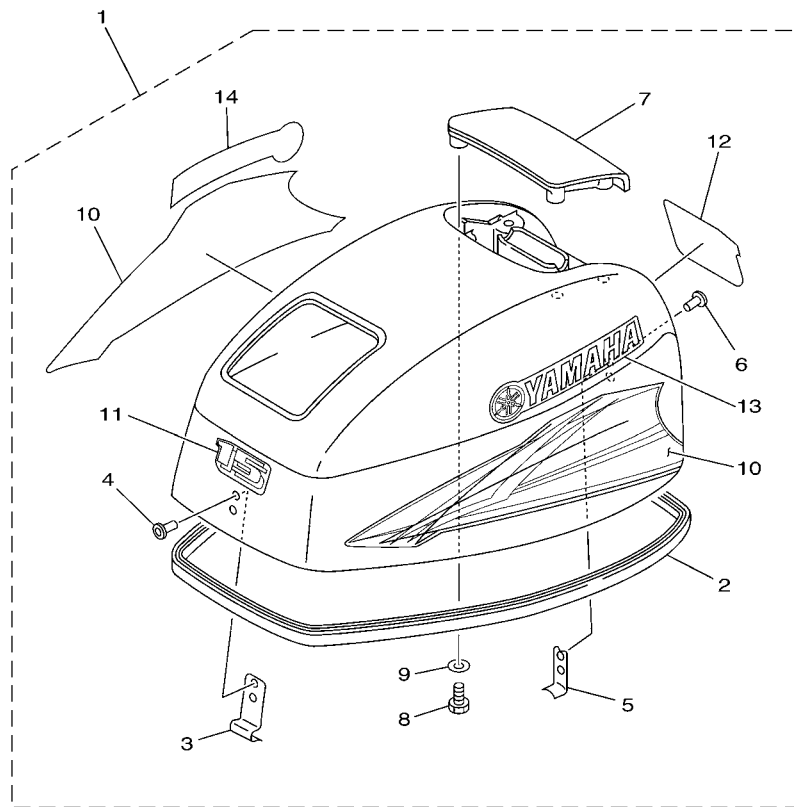
| | |
|-----------------------|----|
| NUMERICAL INDEX | 30 |
|-----------------------|----|

ÍNDICE GERAL

| | |
|------------------------------------|----|
| CAPO SUPERIOR | 1 |
| CILINDRO E CARCACA DO MOTOR | 2 |
| VIRABREQUIM E PISTAO | 3 |
| ADMISSAO | 5 |
| CARBURADOR | 6 |
| COMBUSTIVEL | 8 |
| PARTIDA | 9 |
| GERADOR | 11 |
| ELETRICO | 12 |
| BANDEJA DO CAPO | 13 |
| DIRECAO | 14 |
| CONTROLE | 16 |
| SUPORTE 1 | 18 |
| SUPORTE 2 | 20 |
| CAPA INFERIOR | 21 |
| CARCACA INF. E TRANSMISSAO 1 | 22 |
| CARCACA INF. E TRANSMISSAO 2 | 25 |
| TANQUE DE COMBUSTIVEL | 27 |
| KIT DE REPARO 1 | 28 |
| KIT DE REPARO 2 | 29 |

ÍNDICE GERAL

| | |
|-----------------------|----|
| ÍNDICE NUMÉRICO | 30 |
|-----------------------|----|

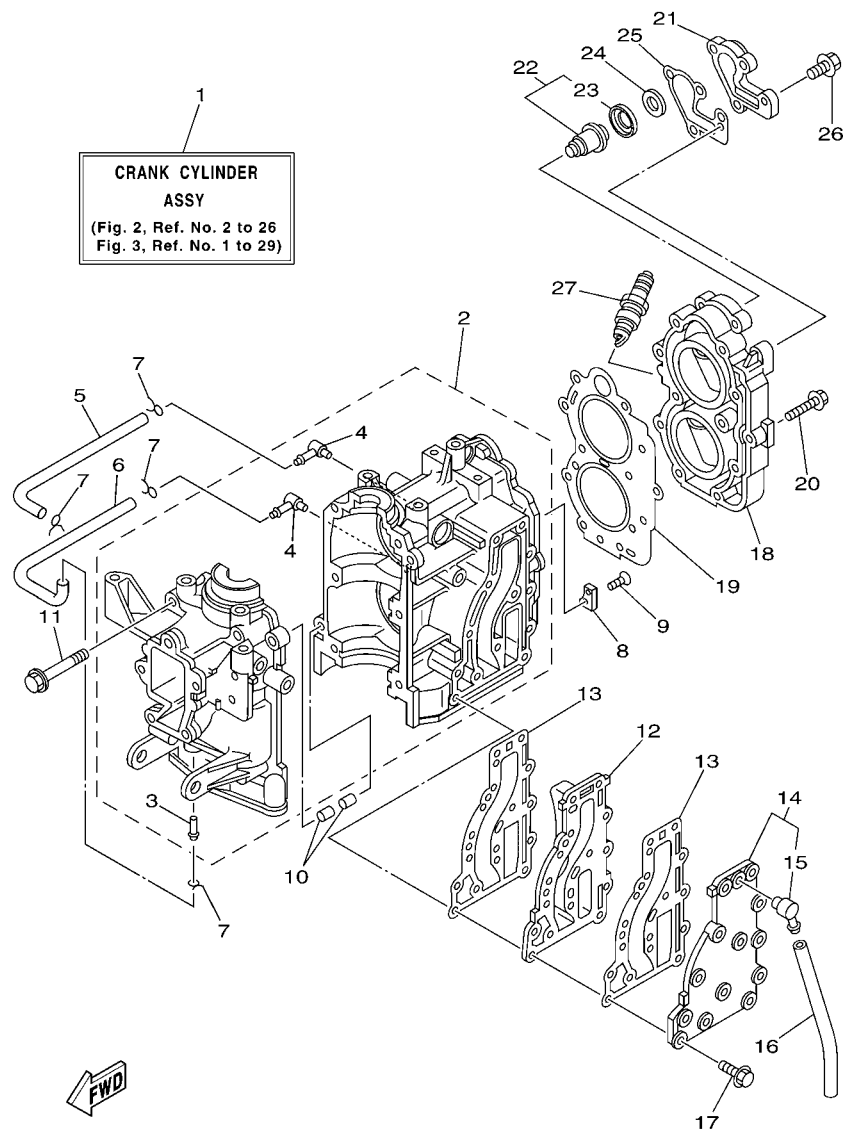



 65D9280-J010

FIG. 1 TOP COWLING

CAPO SUPERIOR

| REF. NO. | PART NO. No. PEÇA | DESCRIPTION DESCRIÇÃO | 65DB | | | | REMARKS OBSERVAÇÕES |
|----------|-------------------|---|------|--|--|--|---------------------|
| 1 | 65D-G2610-30-4D | TOP COWLING ASSY CAPO SUPERIOR CONJ. | 1 | | | | |
| 2 | 63V-42615-00 | .SEAL .VEDACAO | 1 | | | | |
| 3 | 6G1-42651-02 | .HOOK .GANCHO | 1 | | | | |
| 4 | 90266-04M04 | .RIVET .REBITE | 2 | | | | |
| 5 | 6L2-42647-00 | .HOLDER, CLAMP BAND .SUPORTE DA BRACADEIRA | 1 | | | | |
| 6 | 90266-04M04 | .RIVET .REBITE | 2 | | | | |
| 7 | 63V-42613-01-4D | .MOLDING, AIR DUCT .MOLDURA DO DUTO DE AR | 1 | | | | |
| 8 | 97095-06016 | .BOLT .PARAFUSO | 4 | | | | |
| 9 | 92995-06600 | .WASHER .ARRUELA | 4 | | | | |
| 10 | 65D-W0070-00 | .GRAPHIC SET .JOGO DE GRAFICOS | 1 | | | | |
| 11 | 65D-42677-00 | .GRAPHIC, FRONT .GRAFICO DIANTEIRO | 1 | | | | |
| 12 | 65D-42678-00 | .GRAPHIC, REAR .GRAFICO TRASEIRO | 1 | | | | |
| 13 | 65D-42681-00 | .MARK, COWLING .MARCA DO CAPO (ADESIVO) | 1 | | | | |
| 14 | 65D-42682-00 | .MARK, COWLING .MARCA DO CAPO (ADESIVO) | 1 | | | | |



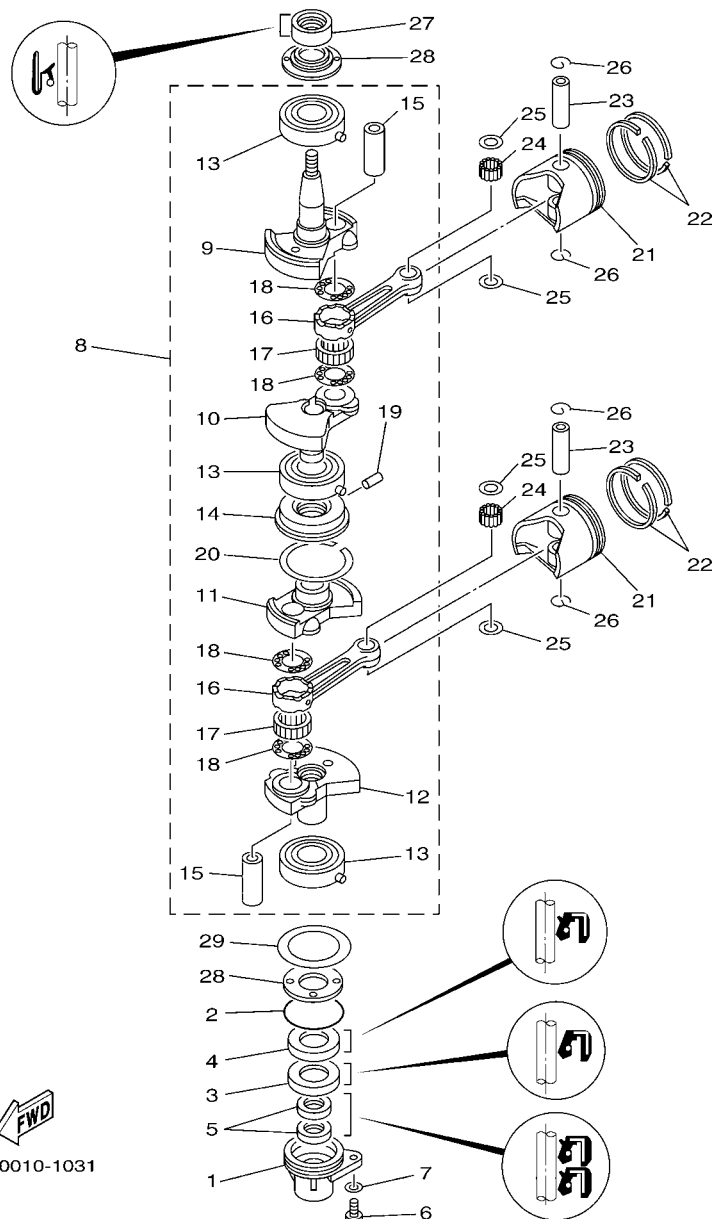
63V5200-E020

FIG. 2 CYLINDER & CRANKCASE CILINDRO E CARCACA DO MOTOR

| REF. NO. | PART NO. No. PEÇA | DESCRIPTION DESCRIÇÃO | 65DB | | | | REMARKS OBSERVAÇÕES |
|----------|-------------------|---|------|--|--|--|---------------------|
| 1 | 63V-W0090-03-1S | CRANK CYLINDER ASSY CARCACA DO CILINDRO CONJ. | 1 | | | | |
| 2 | 63V-15100-02 | CRANKCASE ASSY CARCACA DO MOTOR COMPLETA | 1 | | | | |
| 3 | 624-14485-00 | .PIPE, JOINT .TUBO DE JUNCAO | 1 | | | | |
| 4 | 650-14485-03 | .PIPE, JOINT .TUBO DE JUNCAO | 2 | | | | |
| 5 | 90445-07M08 | HOSE (L220) TUBO (L220) | 1 | | | | |
| 6 | 90445-07M08 | HOSE (L220) TUBO (L220) | 1 | | | | |
| 7 | 90467-06016 | CLIP PRESILHA | 4 | | | | |
| 8 | 682-11325-00 | ANODE ANODO | 1 | | | | |
| 9 | 98780-05015 | SCREW, FLAT HEAD PARAFUSO CABECA PLANA | 1 | | | | |
| 10 | 93606-12019 | PIN, DOWEL PINO GUIA | 2 | | | | |
| 11 | 90119-08M07 | BOLT, WITH WASHER PARAFUSO COM ARRUELA | 6 | | | | |
| 12 | 63V-41111-00-1S | INNER COVER, EXHAUST TAMPA INTERNA DO ESCAPE | 1 | | | | |
| 13 | 63V-41112-A0 | GASKET, EXHAUST INNER COVER GAXETA TAMPA INTERNA DO ESCAPE | 2 | | | | |
| 14 | 63V-41113-00-1S | OUTER COVER, EXHAUST TAMPA EXTERNA DO ESCAPE | 1 | | | | |
| 15 | 676-11372-00 | .NIPPLE, HOSE .JUNCAO DA MANGUEIRA | 1 | | | | |
| 16 | 90445-09104 | HOSE (L300) TUBO (L300) | 1 | | | | |
| 17 | 90119-06MA4 | BOLT, WITH WASHER PARAFUSO COM ARRUELA | 13 | | | | |
| 18 | 6E7-11111-01-1S | HEAD, CYLINDER 1 CABECOTE DO CILINDRO 1 | 1 | | | | |
| 19 | 63V-11181-A2 | GASKET, CYLINDER HEAD 1 GAXETA CABECOTE DO CILINDRO 1 | 1 | | | | |
| 20 | 90105-07M05 | BOLT, FLANGE PARAFUSO FLANGE | 11 | | | | |
| 21 | 682-12413-00-1S | COVER, THERMOSTAT TAMPA DO TERMOSTATO | 1 | | | | |
| 22 | 6E5-12411-30 | THERMOSTAT TERMOSTATO | 1 | | | | |
| 23 | 688-12412-00 | .SEAL, THERMOSTAT .VEDACAO DO TERMOSTATO | 1 | | | | |
| 24 | 90201-16M03 | WASHER, PLATE ARRUELA PLANA | 1 | | | | |
| 25 | 682-12414-A1 | GASKET, COVER GAXETA DA TAMPA | 1 | | | | |
| 26 | 90119-06MA2 | BOLT, WITH WASHER PARAFUSO COM ARRUELA | 4 | | | | |
| 27 | 94702-00217 | PLUG, SPARK (NGK B7HS-10) VELA DE IGNICAO (NGK B7HS-10) | 2 | | | | |

FIG. 3 CRANKSHAFT & PISTON

VIRABREQUIM E PISTAO



63V0010-1031

| REF. NO. | PART NO. No. PEÇA | DESCRIPTION DESCRIÇÃO | 65DB | | | REMARKS OBSERVAÇÕES |
|----------|-------------------|---|------|--|--|---------------------|
| 1 | 63V-15396-01-CA | HOUSING, OIL SEAL CAIXA DO RETENTOR DE OLEO | 1 | | | |
| 2 | 93210-46M16 | O-RING ANEL DE BORRACHA | 1 | | | |
| 3 | 93101-25018 | OIL SEAL RETENTOR DE OLEO | 1 | | | |
| 4 | 93102-25M48 | OIL SEAL RETENTOR DE OLEO | 1 | | | |
| 5 | 93101-13018 | OIL SEAL RETENTOR DE OLEO | 2 | | | |
| 6 | 97095-06016 | BOLT PARAFUSO | 1 | | | |
| 7 | 92995-06600 | WASHER ARRUELA | 1 | | | |
| 8 | 63V-11400-01 | CRANKSHAFT ASSY VIRABREQUIM CONJ. | 1 | | | |
| 9 | 63V-11412-00 | .CRANK 1 .VIRABREQUIM 1 | 1 | | | |
| 10 | 63V-11422-00 | .CRANK 2 .VIRABREQUIM 2 | 1 | | | |
| 11 | 63V-11432-00 | .CRANK 3 .VIRABREQUIM 3 | 1 | | | |
| 12 | 63V-11442-00 | .CRANK 4 .VIRABREQUIM 4 | 1 | | | |
| 13 | 93306-205U7 | .BEARING .ROLAMENTO | 3 | | | |
| 14 | 63V-11515-02 | .SEAL, LABYRINTH 1 .VEDACAO DO LABIRINTO 1 | 1 | | | |
| 15 | 682-11681-00 | .PIN, CRANK 1 .PINO DO VIRABREQUIM 1 | 2 | | | |
| 16 | 650-11651-04 | .ROD, CONNECTING .BIELA | 2 | | | |
| 17 | 93310-620V5 | .BEARING .ROLAMENTO | 2 | | | |
| 18 | 90209-20M23 | .WASHER .ARRUELA | 4 | | | |
| 19 | 91609-20008 | .PIN, SPRING .PINO MOLA | 1 | | | |
| 20 | 93440-52009 | .CIRCLIP .ANEL TRAVA | 1 | | | |
| 21 | 6E7-11631-00-97 | PISTON (STD) PISTAO (STD) | 2 | | | |
| | 6E7-11635-00 | PISTON (0.25MM O/S) PISTAO (0.25MM O/S) | 2 | | | AP AP |
| | 6E7-11636-00 | PISTON (0.50MM O/S) PISTAO (0.50MM O/S) | 2 | | | AP AP |
| 22 | 682-11610-01 | PISTON RING SET (STD) JG ANEIS DO PISTAO (STD) | 2 | | | |
| | 682-11610-11 | PISTON RING SET (0.25MM O/S) JG ANEIS DO PISTAO (0.25MM O/S) | 2 | | | AP AP |
| | 682-11610-21 | PISTON RING SET (0.50MM O/S) JG ANEIS DO PISTAO (0.50MM O/S) | 2 | | | AP AP |
| 23 | 634-11633-00 | PIN, PISTON PINO DO PISTAO | 2 | | | |

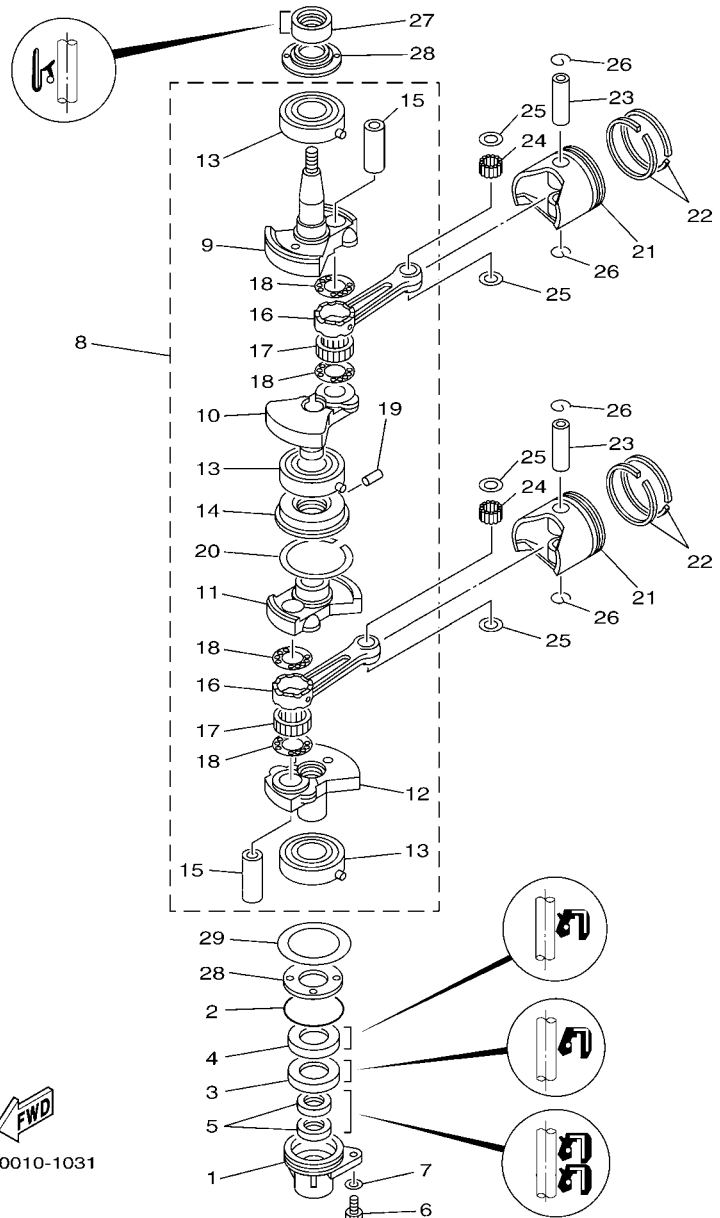
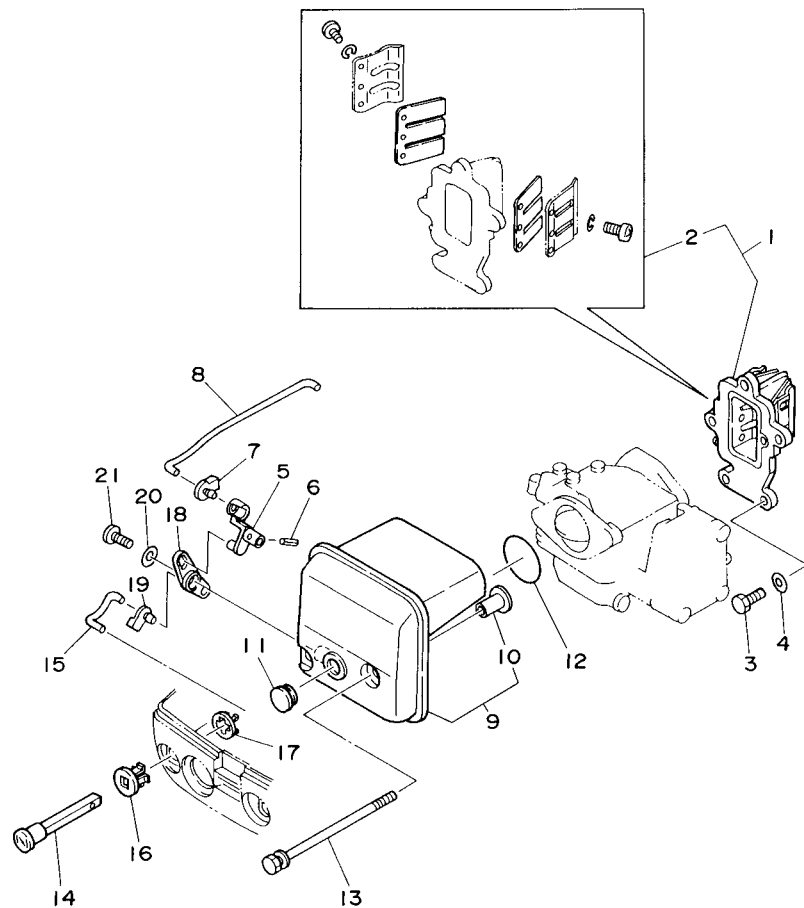


FIG. 3 CRANKSHAFT & PISTON VIRABREQUIM E PISTAO

| REF. NO. | PART NO. No. PEÇA | DESCRIPTION DESCRIÇÃO | 65DB | | | | REMARKS OBSERVAÇÕES |
|----------|-------------------|--------------------------------|------|--|--|--|---------------------|
| 24 | 93602-14104 | PIN, DOWEL PINO GUIA | 50 | | | | |
| 25 | 90201-14377 | WASHER, PLATE ARRUELA PLANA | 4 | | | | |
| 26 | 93450-15023 | CIRCLIP ANEL TRAVA | 4 | | | | |
| 27 | 93110-23M00 | OIL SEAL RETENTOR DE OLEO | 1 | | | | |
| 28 | 63V-11445-00 | SPACER ESPACADOR | 2 | | | | |
| 29 | 90201-46M29 | WASHER, PLATE ARRUELA PLANA | 1 | | | | |
| ----- | | | | | | | |
| ----- | | | | | | | |
| ----- | | | | | | | |
| ----- | | | | | | | |
| ----- | | | | | | | |
| ----- | | | | | | | |
| ----- | | | | | | | |
| ----- | | | | | | | |
| ----- | | | | | | | |
| ----- | | | | | | | |

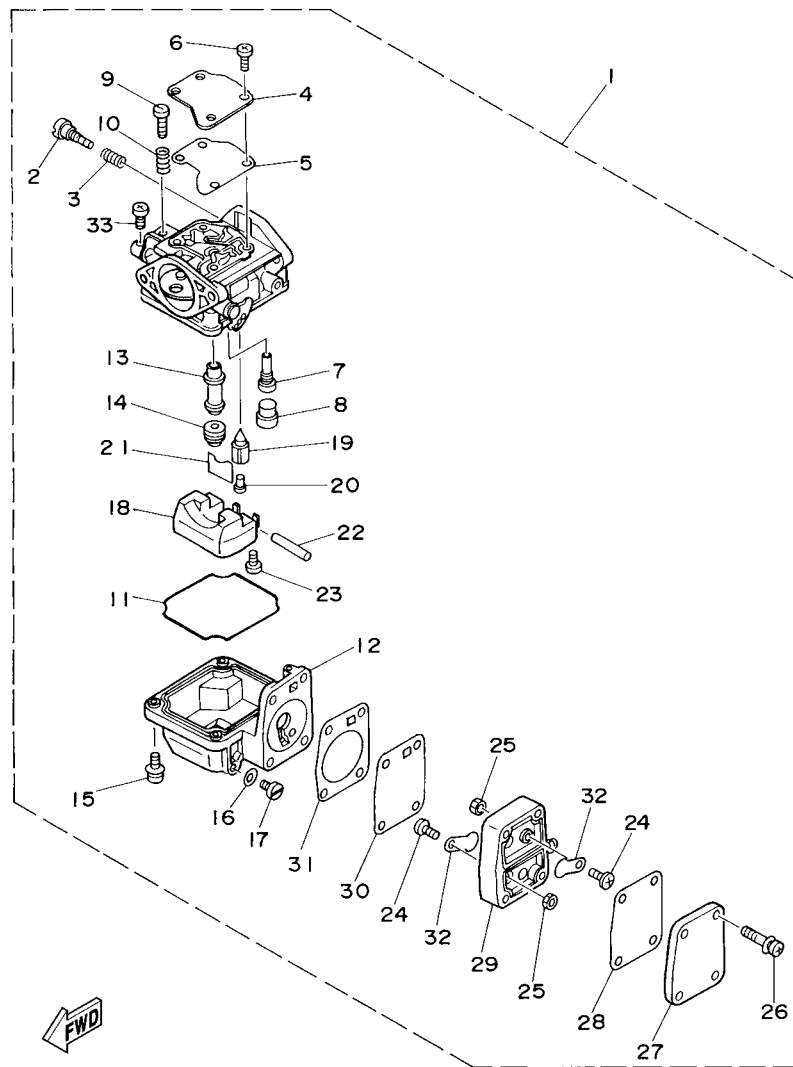
FIG. 4 INTAKE

ADMISSAO



63V0010-5041

| REF. NO. | PART NO. No. PEÇA | DESCRIPTION DESCRIÇÃO | 65DB | | | | REMARKS OBSERVAÇÕES |
|----------|-------------------|--|------|--|--|--|---------------------|
| 1 | 63W-13610-00 | REED VALVE ASSY VALVULA DA PALHETA COMP. | 1 | | | | |
| 2 | 682-W0004-00 | .REED SET .JOGO DE VALVULAS DA PALHETA | 1 | | | | |
| 3 | 97095-06020 | BOLT PARAFUSO | 3 | | | | |
| 4 | 92995-06600 | WASHER ARRUELA | 3 | | | | |
| 5 | 63V-41253-00 | LEVER, CHOKE ALAVANCA DO AFOGADOR | 1 | | | | |
| 6 | 91690-20010 | PIN, SPRING PINO MOLA | 1 | | | | |
| 7 | 63V-41262-00 | JOINT, CHOKE LEVER JUNCAO DA ALAVANCA DO AFOGADOR | 1 | | | | |
| 8 | 63V-41257-00 | ROD, CHOKE 2 HASTE DO AFOGADOR 2 | 1 | | | | |
| 9 | 63V-14440-00 | SILENCER ASSY, INTAKE SILENCIADOR DA ADMISSAO CONJ. | 1 | | | | |
| 10 | 90387-06M15 | .COLLAR .ESPACADOR | 2 | | | | |
| 11 | 90480-12M25 | GROMMET ILHO DE BORRACHA | 1 | | | | |
| 12 | 93210-35M86 | O-RING ANEL DE BORRACHA | 1 | | | | |
| 13 | 90119-06M94 | BOLT, WITH WASHER PARAFUSO COM ARRUELA | 2 | | | | |
| 14 | 6H4-41271-02 | KNOB, CHOKE BOTAO DO AFOGADOR | 1 | | | | |
| 15 | 63V-41256-00 | ROD, CHOKE 1 HASTE DO AFOGADOR 1 | 1 | | | | |
| 16 | 689-41273-00 | GROMMET ILHO | 1 | | | | |
| 17 | 6J8-41274-00 | GROMMET 2 ILHO 2 | 1 | | | | |
| 18 | 63V-41252-00 | LEVER, CHOKE 1 ALAVANCA DO AFOGADOR 1 | 1 | | | | |
| 19 | 661-41262-02 | JOINT, CHOKE LEVER JUNCAO DA ALAVANCA DO AFOGADOR | 1 | | | | |
| 20 | 90201-05M09 | WASHER, PLATE ARRUELA PLANA | 1 | | | | |
| 21 | 90164-05M03 | SCREW, TAPPING PARAFUSO | 1 | | | | |

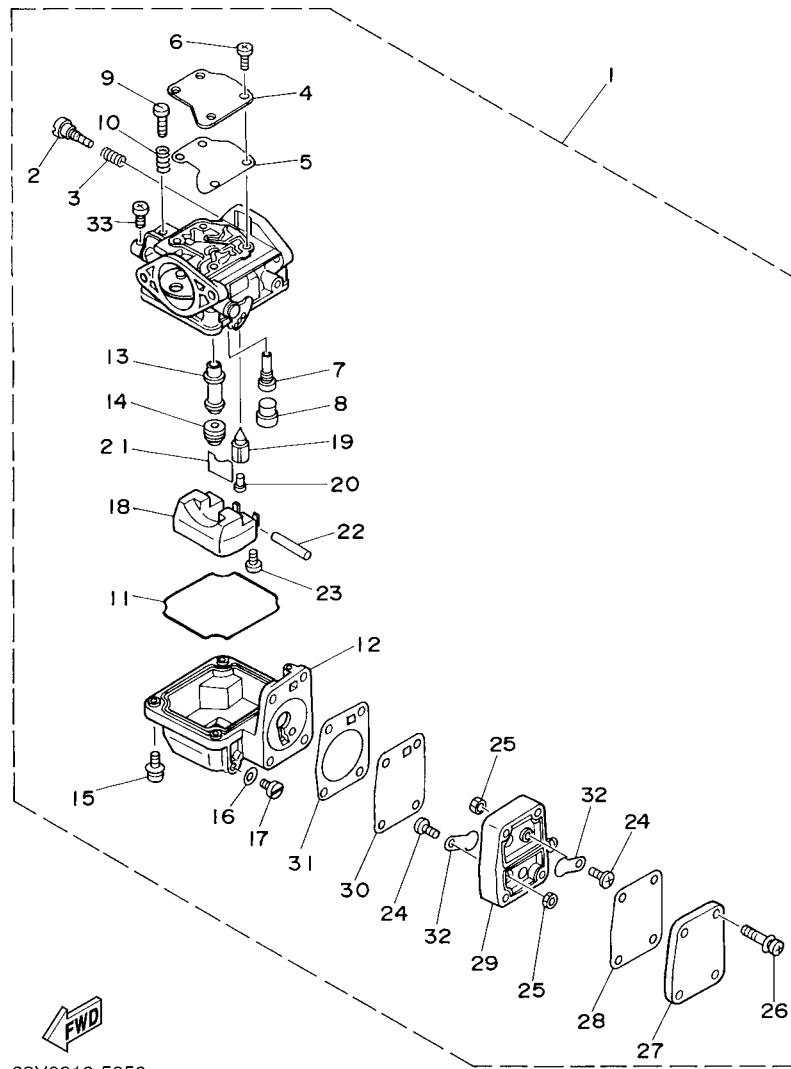


63V0010-5050

FIG. 5 CARBURETOR

CARBURADOR

| REF. NO. | PART NO. No. PEÇA | DESCRIPTION DESCRIÇÃO | 65DB | | | | REMARKS OBSERVAÇÕES |
|----------|-------------------|--|------|--|--|--|---------------------|
| 1 | 65D-14301-01 | CARBURETOR ASSY 1 CARBURADOR COMPLETO 1 | 1 | | | | |
| 2 | 679-14923-00 | .SCREW, PILOT .PARAFUSO PILOTO | 1 | | | | |
| 3 | 679-14555-00 | .SPRING .MOLA | 1 | | | | |
| 4 | 63V-14527-00 | .PLATE .PLACA | 1 | | | | |
| 5 | 63V-14126-00 | .GASKET .GAXETA | 1 | | | | |
| 6 | 97803-04010 | .SCREW, PAN HEAD .PARAFUSO | 4 | | | | |
| 7 | 63V-14948-08 | .JET (#52) .GICLEUR (#52) | 1 | | | | |
| 8 | 679-14966-00 | .RUBBER CAP .ALAVANCA DE PARTIDA | 1 | | | | |
| 9 | 63V-14523-00 | .SCREW, STOP .PARAFUSO DE PARADA | 1 | | | | |
| 10 | 90501-10326 | .SPRING, COMPRESSION .MOLA DE COMPRESSAO | 1 | | | | |
| 11 | 63V-14984-00 | .GASKET, FLOAT CHAMBER .GAXETA DA CAMARA DA BOIA. | 1 | | | | |
| 12 | 63V-14980-00 | .BODY, FLOAT CHAMBER .CORPO DA CAMARA DA BOIA | 1 | | | | |
| 13 | 63V-14947-00 | .JET, NEEDLE .GICLEUR DA AGULHA | 1 | | | | |
| 14 | 676-14943-81 | .JET, MAIN (#118) .GICLEUR PRINCIPAL (#118) | 1 | | | | |
| 15 | 97980-04114 | .SCREW, WITH WASHER .PARAFUSO | 4 | | | | |
| 16 | 65W-14398-00 | .GASKET .GAXETA | 1 | | | | |
| 17 | 6G1-14992-00 | .SCREW, DRAIN .PARAFUSO DE DRENO | 1 | | | | |
| 18 | 63V-14985-00 | .FLOAT .BOIA | 1 | | | | |
| 19 | 62D-14546-01 | .VALVE, NEEDLE .VALVULA DA AGULHA | 1 | | | | |
| 20 | 676-14186-00 | .PIN, FLOAT .PINO DA BOIA | 1 | | | | |
| 21 | 663-14159-00 | .CLIP .PRESILHA | 1 | | | | |
| 22 | 6H4-14548-00 | .PIN, FLOAT ARM .PINO DA BOIA | 1 | | | | |
| 23 | 98580-04008 | .SCREW, PAN HEAD .PARAFUSO | 1 | | | | |
| 24 | 98980-03006 | .SCREW, BIND .PARAFUSO | 2 | | | | |
| 25 | 95380-03600 | .NUT .PORCA | 2 | | | | |
| 26 | 97980-04125 | .SCREW, WITH WASHER .PARAFUSO | 4 | | | | |
| 27 | 6G1-24452-00 | .COVER .TAMPA | 1 | | | | |



63V0010-5050

FIG. 5 CARBURETOR

CARBURADOR

| REF. NO. | PART NO. No. PEÇA | DESCRIPTION DESCRIÇÃO | 65DB | | | REMARKS OBSERVAÇÕES |
|----------|-------------------|--|------|--|--|---------------------|
| 28 | 63V-24411-00 | .DIAPHRAGM .DIAFRAGMA | 1 | | | |
| 29 | 6G1-24412-01 | .BODY 1 .CARCACA 1 | 1 | | | |
| 30 | 6G1-24411-00 | .DIAPHRAGM .DIAFRAGMA | 1 | | | |
| 31 | 6G1-24431-01 | .GASKET, FUEL PUMP 1 .GAXETA BOMBA DE COMBUSTIVEL 1 | 1 | | | |
| 32 | 6L5-24421-00 | .VALVE, CHECK .VALVULA DA BOMBA | 2 | | | |
| 33 | 98580-04006 | .SCREW, PAN HEAD .PARAFUSO | 1 | | | |
| | | | | | | |
| | | | | | | |
| | | | | | | |
| | | | | | | |
| | | | | | | |
| | | | | | | |
| | | | | | | |

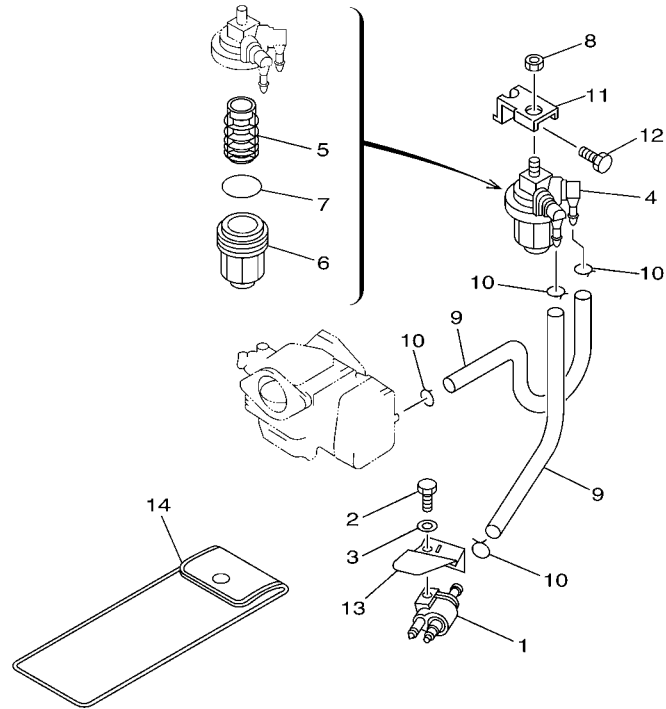
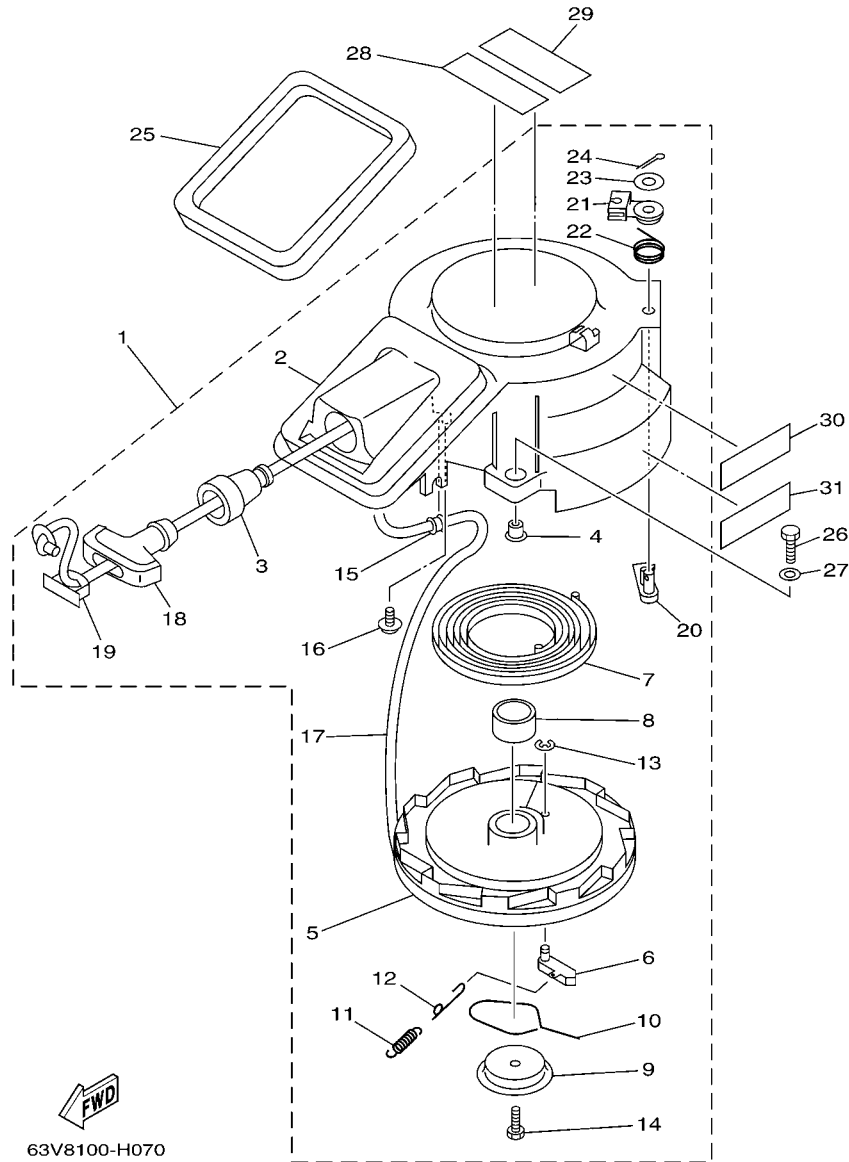


FIG. 6 FUEL

COMBUSTIVEL

| REF. NO. | PART NO. No. PEÇA | DESCRIPTION DESCRIÇÃO | 65DB | | | | REMARKS OBSERVAÇÕES |
|----------|-------------------|---|------|--|--|--|---------------------|
| 1 | 6G1-24304-02 | FUEL PIPE JOINT COMP. 1 JUNCAO TUBO DE COMBUSTIVEL 1 | 1 | | | | |
| 2 | 97095-06020 | BOLT PARAFUSO | 1 | | | | |
| 3 | 92995-06600 | WASHER ARRUELA | 1 | | | | |
| 4 | 61N-24560-00 | FILTER ASSY FILTRO DE COMBUSTIVEL CONJ. | 1 | | | | |
| 5 | 61N-24563-00 | .ELEMENT, FILTER .ELEMENTO DO FILTRO | 1 | | | | |
| 6 | 61N-24521-00 | .CUP, FILTER .COPO DO FILTRO | 1 | | | | |
| 7 | 93210-32738 | .O-RING .ANEL DE BORRACHA | 1 | | | | |
| 8 | 95380-08600 | NUT PORCA | 1 | | | | |
| 9 | 90445-09M00 | HOSE (L180) TUBO (L180) | 2 | | | | |
| 10 | 90467-08004 | CLIP PRESILHA | 4 | | | | |
| 11 | 682-24566-01 | BRACKET, FILTER SUPORTE DO FILTRO | 1 | | | | |
| 12 | 97013-06010 | BOLT PARAFUSO | 1 | | | | |
| 13 | 63V-24396-01 | PLATE PLACA | 1 | | | | |
| 14 | 61J-F8100-01 | TOOL KIT JOGO DE FERRAMENTAS | 1 | | | | |


65D7280-G060



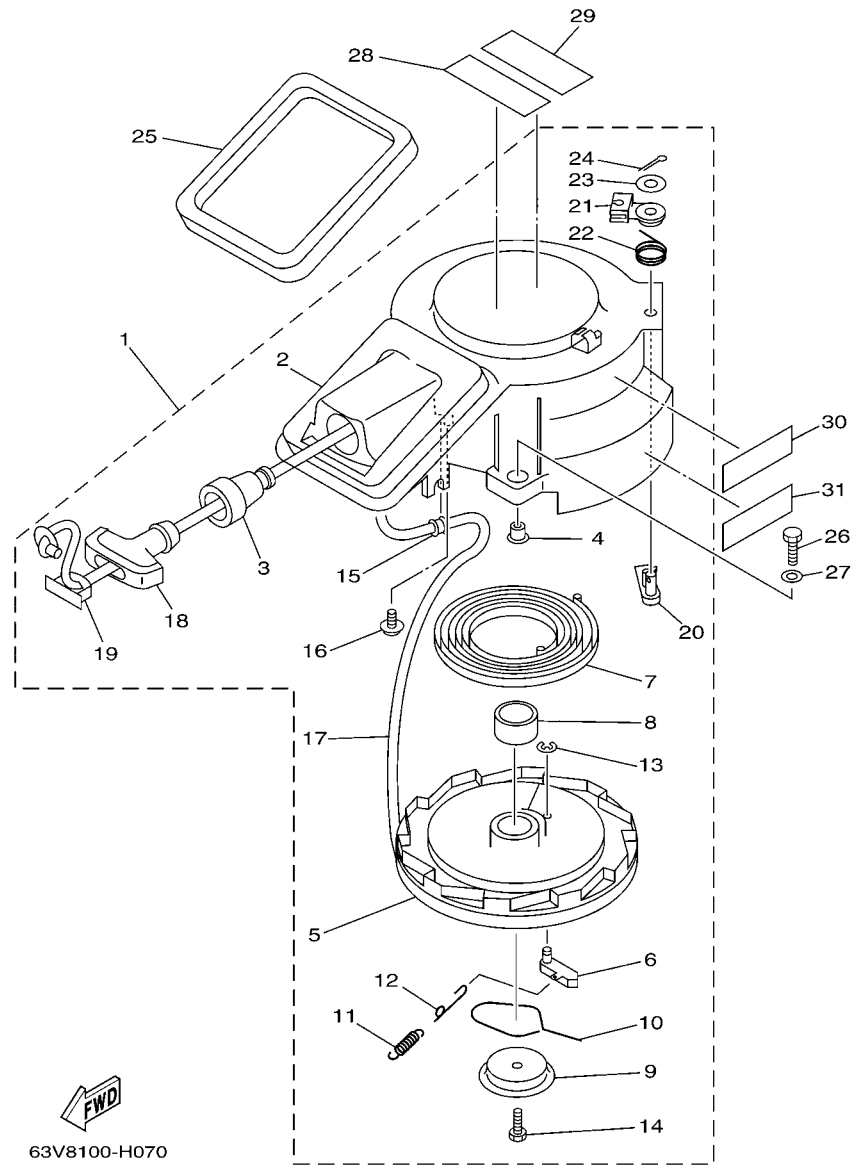
63V8100-H070

*1: CUT FROM 50M ROLLS, PART NO.90890-44373, CUTTING LENGTH 1.8M

FIG. 7 STARTER

PARTIDA

| REF. NO. | PART NO. No. PEÇA | DESCRIPTION DESCRIÇÃO | 65DB | | | | REMARKS OBSERVAÇÕES |
|----------|-------------------|--|------|--|--|--|--|
| 1 | 63V-15710-13 | STARTER ASSY PARTIDA COMPLETA | 1 | | | | WITH SAFETY DEVICE WITH SAFETY DEVICE |
| 2 | 63V-15711-02 | .CASE, STARTER .CAIXA DA PARTIDA | 1 | | | | |
| 3 | 63V-15795-01 | .GUIDE, ROPE .GUIA DO CABO | 1 | | | | |
| 4 | 90387-06M05 | .COLLAR .ESPAÇADOR | 3 | | | | |
| 5 | 63V-15714-00 | .DRUM, SHEAVE .TAMBOR DA ROLDANA | 1 | | | | |
| 6 | 63V-15741-00 | .PAWL, DRIVE .CHAVETA DA PARTIDA | 1 | | | | |
| 7 | 63V-15713-00 | .SPRING, STARTER .MOLA DA PARTIDA | 1 | | | | |
| 8 | 63V-15753-00 | .BUSH .BUCHA | 1 | | | | |
| 9 | 63V-15716-00 | .PLATE, DRIVE .PLACA MOTORA | 1 | | | | |
| 10 | 63V-15705-01 | .SPRING, DRIVE PAWL .MOLA ESPECIAL DA PARTIDA | 1 | | | | |
| 11 | 63V-15767-01 | .SPRING .MOLA | 1 | | | | |
| 12 | 63V-15784-01 | .SPRING, RETURN .MOLA DE RETORNO | 1 | | | | |
| 13 | 63V-15744-00 | .CIRCLIP .ANEL TRAVA | 1 | | | | |
| 14 | 63V-15768-00 | .BOLT .PARAFUSO | 1 | | | | |
| 15 | 63V-15764-00 | .COLLAR 1 .ESPAÇADOR 1 | 1 | | | | |
| 16 | 63V-15793-00 | .SCREW .PARAFUSO | 1 | | | | |
| 17 | * | .WIRE, STARTER (L:1800MM) .CABO DE PARTIDA (L:1800MM) | 1 | | | | *1 *1 |
| 18 | 6G1-15755-00 | .HANDLE, STARTER .MANOPLA DE PARTIDA | 1 | | | | |
| 19 | 6G1-15779-00 | .COVER .TAMPA | 1 | | | | |
| 20 | 63V-15794-00 | .STOPPER .BUJAO | 1 | | | | |
| 21 | 63V-15748-00 | .PLUNGER, STARTER STOP .ACIONADOR DA PARTIDA | 1 | | | | |
| 22 | 63V-15734-00 | .SPRING, RETURN .MOLA DE RETORNO | 1 | | | | |
| 23 | 63V-15726-00 | .WASHER, FLAT .ARRUELA PLANA | 1 | | | | |
| 24 | 91490-16018 | .PIN, COTTER .CONTRAPINO | 1 | | | | |
| 25 | 63V-15762-00 | SEAL, RUBBER 2 VEDAÇÃO DE BORRACHA 2 | 1 | | | | |
| 26 | 97095-06020 | BOLT PARAFUSO | 3 | | | | |
| 27 | 92995-06600 | WASHER ARRUELA | 3 | | | | |




63V8100-H070

*1: CUT FROM 50M ROLLS, PART NO.90890-44373, CUTTING LENGTH 1.8M

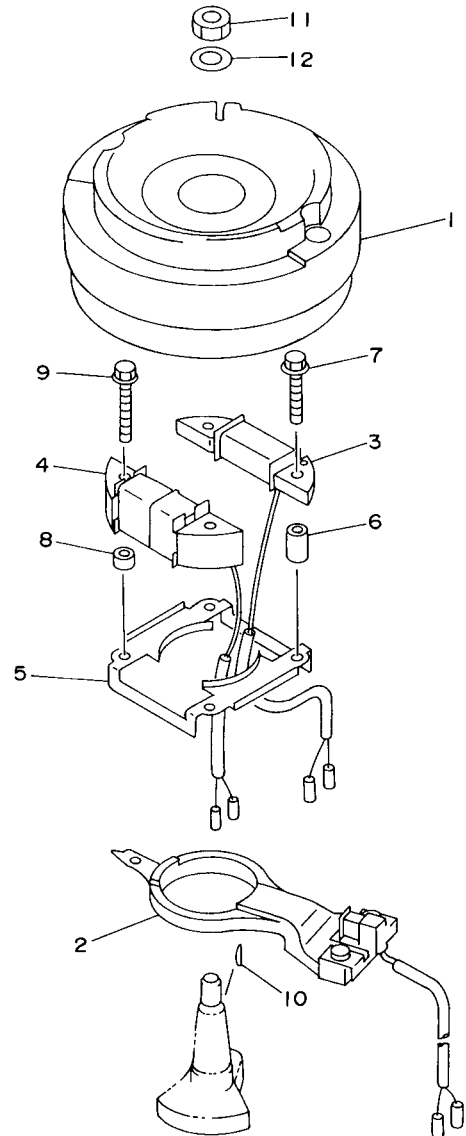
FIG. 7 STARTER

PARTIDA

| REF. NO. | PART NO. No. PEÇA | DESCRIPTION DESCRIÇÃO | 65DB | | | | REMARKS OBSERVAÇÕES |
|----------|-------------------|--|------|--|--|--|---------------------|
| 28 | 6AH-81995-40 | LABEL, WARNING ETIQUETA ADVERTENCIA | 1 | | | | |
| 29 | 6AH-81995-70 | LABEL, WARNING ETIQUETA ADVERTENCIA | 1 | | | | |
| 30 | 6AH-81994-40 | LABEL, SAFETY ETIQUETA DE SEGURANCA | 1 | | | | |
| 31 | 6AH-81994-70 | LABEL, SAFETY ETIQUETA DE SEGURANCA | 1 | | | | |
| ----- | | | | | | | |
| ----- | | | | | | | |
| ----- | | | | | | | |
| ----- | | | | | | | |
| ----- | | | | | | | |
| ----- | | | | | | | |
| ----- | | | | | | | |
| ----- | | | | | | | |

FIG. 8 GENERATOR

GERADOR



| REF. NO. | PART NO. No. PEÇA | DESCRIPTION DESCRIÇÃO | 65DB | | | | REMARKS OBSERVAÇÕES |
|----------|-------------------|---|------|--|--|--|---------------------|
| 1 | 63V-85550-11 | ROTOR ASSY ROTOR CONJ. | 1 | | | | |
| 2 | 63V-85580-01 | COIL, PULSER BOBINA DE PULSO CONJUNTO | 1 | | | | |
| 3 | 63V-85520-01 | COIL, CHARGE BOBINA DE CARGA | 1 | | | | |
| 4 | 63V-85533-00 | COIL, LIGHTING BOBINA DE LUZ | 1 | | | | |
| 5 | 63V-41611-00 | RETAINER, MAGNETO BASE RETENTOR DA BASE DO MAGNETO | 1 | | | | |
| 6 | 90387-06M53 | COLLAR ESPACADOR | 2 | | | | |
| 7 | 90105-06M68 | BOLT, FLANGE PARAFUSO FLANGE | 2 | | | | |
| 8 | 90387-06M24 | COLLAR ESPACADOR | 2 | | | | |
| 9 | 90105-06M69 | BOLT, FLANGE PARAFUSO FLANGE | 2 | | | | |
| 10 | 90280-05013 | KEY, WOODRUFF CHAVETA MEIA LUA | 1 | | | | |
| 11 | 90170-12066 | NUT PORCA | 1 | | | | |
| 12 | 90201-12472 | WASHER, PLATE ARRUELA PLANA | 1 | | | | |
| | | | | | | | |
| | | | | | | | |
| | | | | | | | |
| | | | | | | | |
| | | | | | | | |

FWD
63V0010-5080

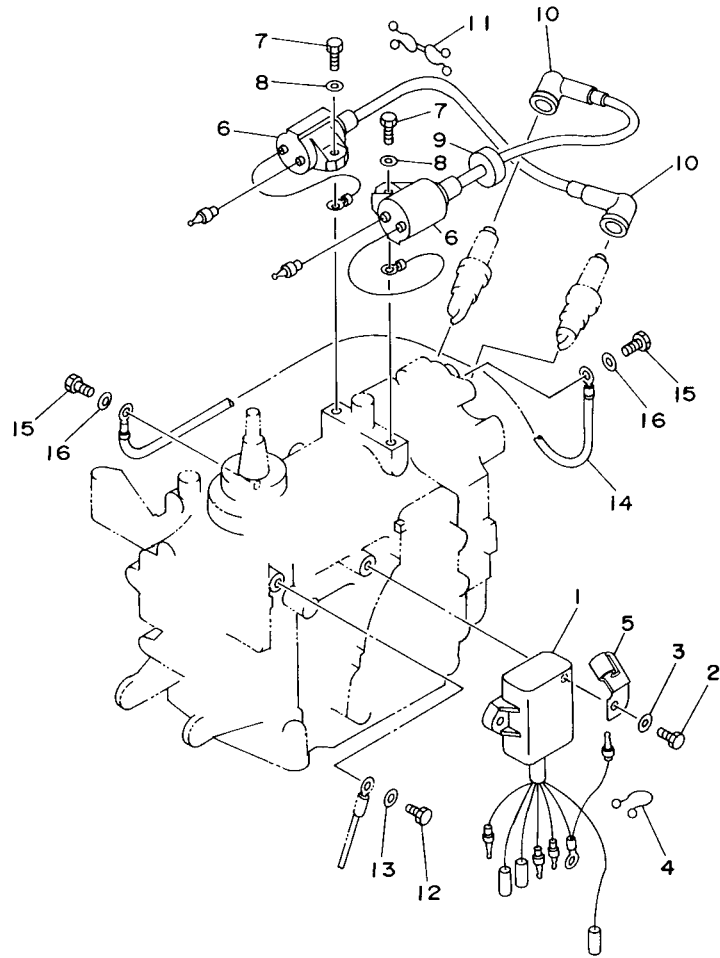


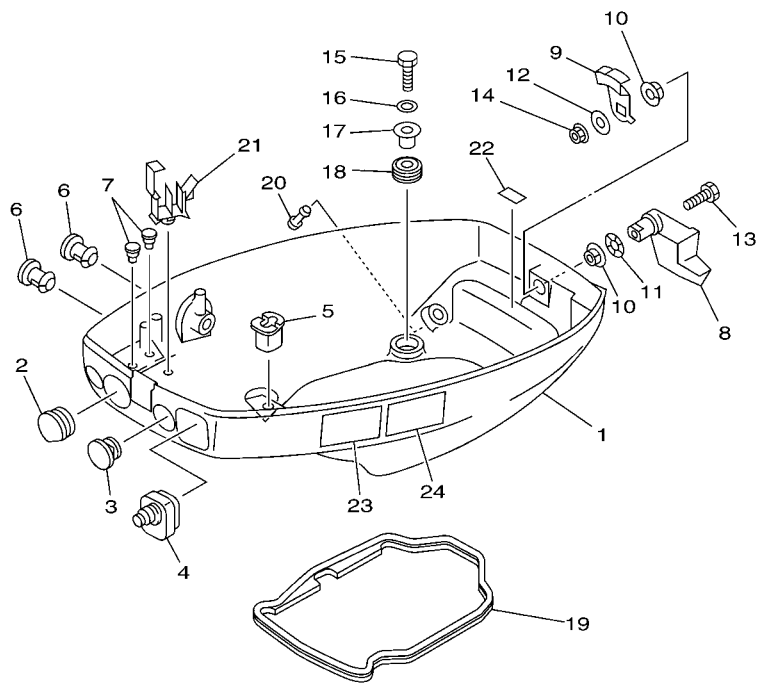
FIG. 9 ELECTRICAL

ELETRICO

| REF. NO. | PART NO. No. PEÇA | DESCRIPTION DESCRIÇÃO | 65DB | | | | REMARKS OBSERVAÇÕES |
|----------|-------------------|--|------|--|--|--|---------------------|
| 1 | 63V-85540-01 | C.D.I. UNIT ASSY UNIDADE DE IGNICAO CONJ. (CDI) | 1 | | | | |
| 2 | 97095-06020 | BOLT PARAFUSO | 2 | | | | |
| 3 | 92995-06600 | WASHER ARRUELA | 2 | | | | |
| 4 | 90464-15M11 | CLAMP BRACADEIRA | 1 | | | | |
| 5 | 90465-08M61 | CLAMP BRACADEIRA | 1 | | | | |
| 6 | 63V-85570-00 | IGNITION COIL ASSY BOBINA DE IGNICAO CONJ. | 2 | | | | |
| 7 | 97095-06018 | BOLT PARAFUSO | 2 | | | | |
| 8 | 92995-06600 | WASHER ARRUELA | 2 | | | | |
| 9 | 90480-25161 | GROMMET ILHO DE BORRACHA | 1 | | | | |
| 10 | 663-82370-01 | PLUG CAP ASSY CACHIMBO DA VELA CONJ. | 2 | | | | |
| 11 | 90464-08M02 | CLAMP BRACADEIRA | 1 | | | | |
| 12 | 97095-06012 | BOLT PARAFUSO | 1 | | | | |
| 13 | 92995-06600 | WASHER ARRUELA | 1 | | | | |
| 14 | 662-82519-00 | WIRE, EARTH LEAD FIO TERRA | 1 | | | | |
| 15 | 97095-06012 | BOLT PARAFUSO | 2 | | | | |
| 16 | 92995-06600 | WASHER ARRUELA | 2 | | | | |
| ----- | | | | | | | |
| ----- | | | | | | | |
| ----- | | | | | | | |
| ----- | | | | | | | |

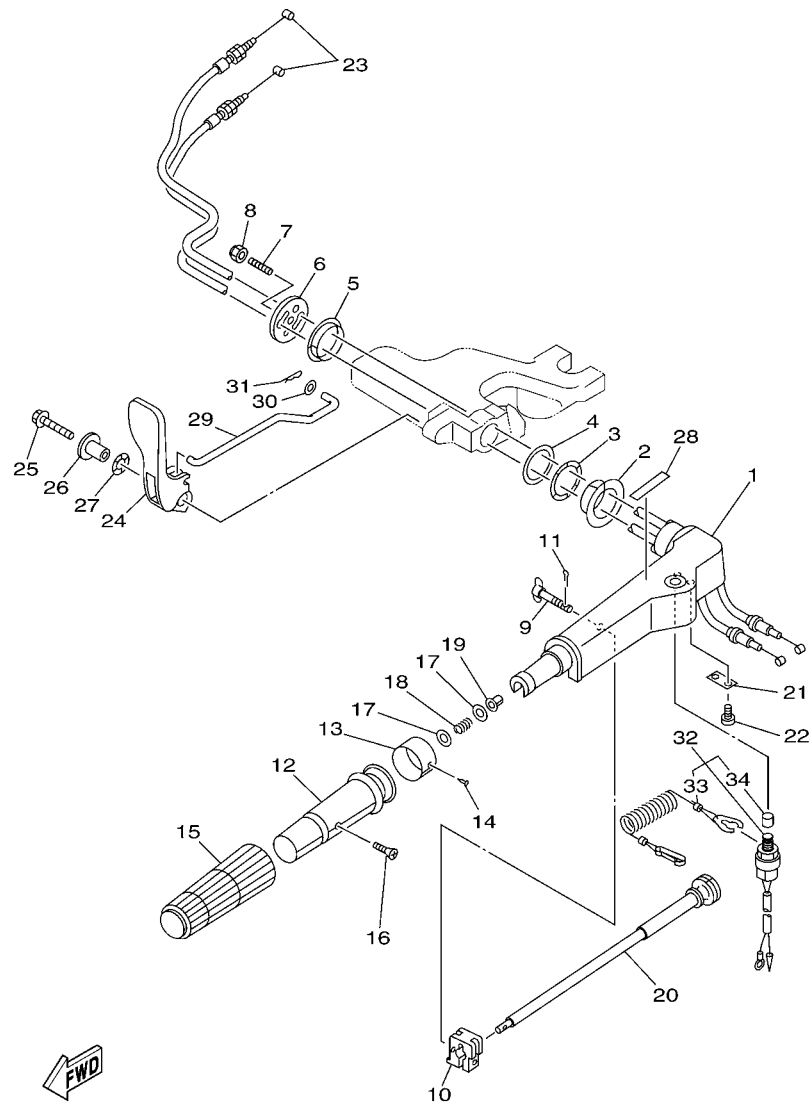
FIG. 10 BOTTOM COWLING

BANDEJA DO CAPO




63V8100-H100

| REF. NO. | PART NO. No. PEÇA | DESCRIPTION DESCRIÇÃO | 65DB | | | | REMARKS OBSERVAÇÕES |
|----------|-------------------|---|------|--|--|--|---------------------|
| 1 | 63V-42711-03-4D | COWLING, BOTTOM 1 COBERTURA INFERIOR DO CAPO 1 | 1 | | | | |
| 2 | 682-42724-00 | GROMMET ILHO | 1 | | | | |
| 3 | 682-42725-02 | GROMMET ILHO | 1 | | | | |
| 4 | 63V-42726-00 | GROMMET ILHO | 1 | | | | |
| 5 | 682-42727-00 | GROMMET ILHO | 1 | | | | |
| 6 | 6G1-42748-00 | GROMMET ILHO | 2 | | | | |
| 7 | 90480-06M19 | GROMMET ILHO DE BORRACHA | 2 | | | | |
| 8 | 63V-42815-01-4D | LEVER, CLAMP ALAVANCA DA BRACADEIRA | 1 | | | | |
| 9 | 6E7-42816-00 | LEVER, CLAMP ALAVANCA DA BRACADEIRA | 1 | | | | |
| 10 | 90386-12M45 | BUSH BUCHA | 2 | | | | |
| 11 | 90206-12052 | WASHER, WAVE ARRUELA ONDULADA | 1 | | | | |
| 12 | 90201-06068 | WASHER, PLATE ARRUELA PLANA | 1 | | | | |
| 13 | 97095-06025 | BOLT PARAFUSO | 1 | | | | |
| 14 | 95380-06700 | NUT PORCA | 1 | | | | |
| 15 | 97095-06025 | BOLT PARAFUSO | 4 | | | | |
| 16 | 92995-06600 | WASHER ARRUELA | 4 | | | | |
| 17 | 90387-06034 | COLLAR ESPACADOR | 4 | | | | |
| 18 | 90480-15M31 | GROMMET ILHO DE BORRACHA | 4 | | | | |
| 19 | 63V-42716-02 | RUBBER, SEAL 1 BORRACHA DE VEDACAO 1 | 1 | | | | |
| 20 | 6BL-44391-00 | NIPPLE, HOSE JUNCAO DO TUBO | 1 | | | | |
| 21 | 90465-25M57 | CLAMP BRACADEIRA | 1 | | | | |
| 22 | 6E7-42791-00 | MARK 1 EMBLEMA 1 | 1 | | | | |
| 23 | 6AH-42794-40 | LABEL, WARNING (GENERAL) ETIQUETA ADVERTENCIA | 1 | | | | |
| 24 | 6AH-42794-70 | LABEL, WARNING (GENERAL) ETIQUETA ADVERTENCIA | 1 | | | | |

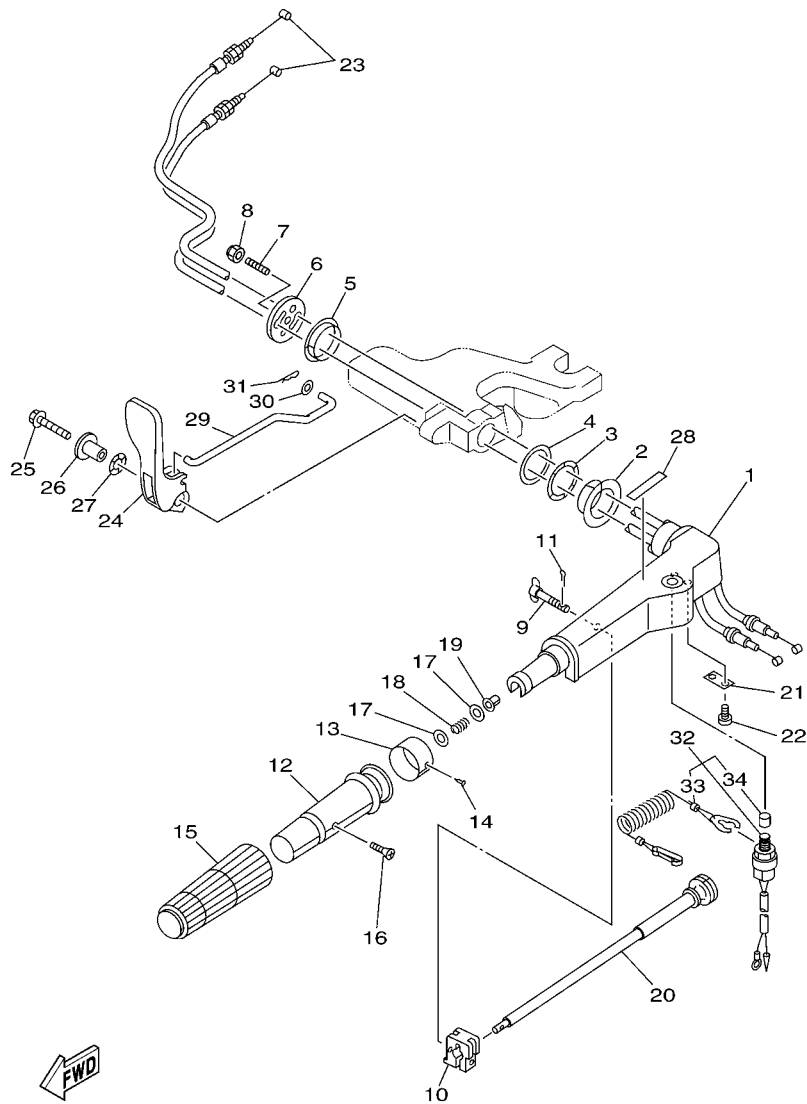


63V8110-H120

FIG. 11 STEERING

DIRECAO

| REF. NO. | PART NO. No. PEÇA | DESCRIPTION DESCRIÇÃO | 65DB | | | | REMARKS OBSERVAÇÕES |
|----------|-------------------|---|------|--|--|--|---------------------|
| 1 | 63V-42111-01-4D | HANDLE, STEERING ALAVANCA DE DIRECIONAL | 1 | | | | |
| 2 | 90386-34M97 | BUSH BUCHA | 1 | | | | |
| 3 | 90206-36M21 | WASHER, WAVE ARRUELA ONDULADA | 1 | | | | |
| 4 | 90202-36M55 | WASHER, PLATE ARRUELA PLANA | 1 | | | | |
| 5 | 90386-33M96 | BUSH BUCHA | 1 | | | | |
| 6 | 6G1-42131-02 | COVER, HANDLE STEERING TAMPA DA ALAVANCA DIRECIONAL | 1 | | | | |
| 7 | 90116-08016 | BOLT, STUD PRISIONEIRO | 1 | | | | |
| 8 | 90185-08057 | NUT, SELF-LOCKING PORCA AUTOTRAVANTE | 1 | | | | |
| 9 | 6G1-42125-01 | BOLT, FRICTION ADJUSTING PARAFUSO DE AJUSTE DA FRICCAO | 1 | | | | |
| 10 | 6G1-42126-00 | FRICTION, STEERING HANDLE GRIP FRICCAO DIRECIONAL | 1 | | | | |
| 11 | 91490-16010 | PIN, COTTER CONTRAPINO | 1 | | | | |
| 12 | 664-42119-00 | GRIP, STEERING HANDLE MANOPLA DA ALAVANCA DIRECIONAL | 1 | | | | |
| 13 | 6H2-42137-00 | INDICATOR, THROTTLE INDICADOR DE ACELERACAO | 1 | | | | |
| 14 | 90269-02M09 | RIVET REBITE | 1 | | | | |
| 15 | 6G1-42177-00 | RUBBER, HANDLE BORRACHA DO GUIDAO | 1 | | | | |
| 16 | 90152-05011 | SCREW, COUNTERSUNK PARAFUSO TRAMBULADOR | 1 | | | | |
| 17 | 90201-10M02 | WASHER, PLATE ARRUELA PLANA | 2 | | | | |
| 18 | 90501-23215 | SPRING, COMPRESSION MOLA DE COMPRESSAO | 1 | | | | |
| 19 | 90386-08032 | BUSH BUCHA | 1 | | | | |
| 20 | 6G1-42138-01 | LEVER, THROTTLE ALAVANCA DE ACELERACAO | 1 | | | | |
| 21 | 6E0-42159-02 | STAY FIXADOR | 1 | | | | |
| 22 | 97885-05012 | SCREW, PAN HEAD PARAFUSO | 2 | | | | |
| 23 | 6L2-26301-01 | THROTTLE CABLE ASSY CABO ACELERADOR CONJ. | 2 | | | | |
| 24 | 63V-44111-02 | HANDLE, GEAR SHIFT ALAVANCA DE MUDANCA | 1 | | | | |
| 25 | 90119-06M05 | BOLT, WITH WASHER PARAFUSO COM ARRUELA | 1 | | | | |
| 26 | 90387-06M86 | COLLAR ESPACADOR | 1 | | | | |
| 27 | 90206-15M18 | WASHER, WAVE ARRUELA ONDULADA | 1 | | | | |

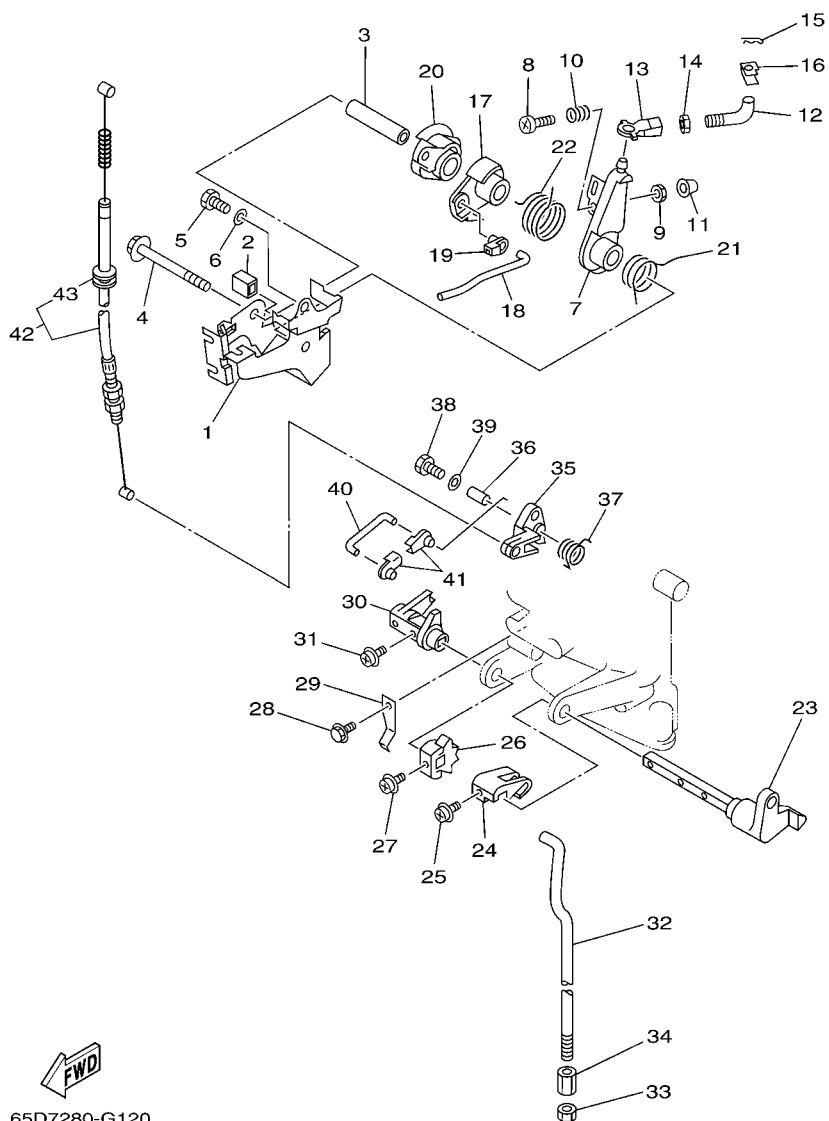


63V8110-H120

FIG. 11 STEERING

DIRECAO

| REF. NO. | PART NO. No. PEÇA | DESCRIPTION DESCRIÇÃO | 65DB | | | | REMARKS OBSERVAÇÕES |
|----------|-------------------|---|------|--|--|--|---------------------|
| 28 | 6E0-44191-11 | INDICATOR, SHIFT INDICADOR DE MUDANCA | 1 | | | | |
| 29 | 63V-44124-02 | LINK, SHIFT ROD ARGOLA DA HASTE DE MUDANCA | 1 | | | | |
| 30 | 90202-06009 | WASHER, PLATE ARRUELA PLANA | 1 | | | | |
| 31 | 90468-18008 | CLIP PRESILHA | 1 | | | | |
| 32 | 65W-82575-01 | ENGINE STOP SWITCH ASSY INTERRUPTOR DE PARADA C.J. | 1 | | | | |
| 33 | 682-82556-00 | .LANYARD, STOP SWITCH .PULSEIRA DE PARADA AUTOMATICA | 1 | | | | |
| 34 | 689-8257Y-00 | .CAP .CAPA | 1 | | | | |
| ----- | | | | | | | |
| ----- | | | | | | | |
| ----- | | | | | | | |
| ----- | | | | | | | |
| ----- | | | | | | | |
| ----- | | | | | | | |
| ----- | | | | | | | |

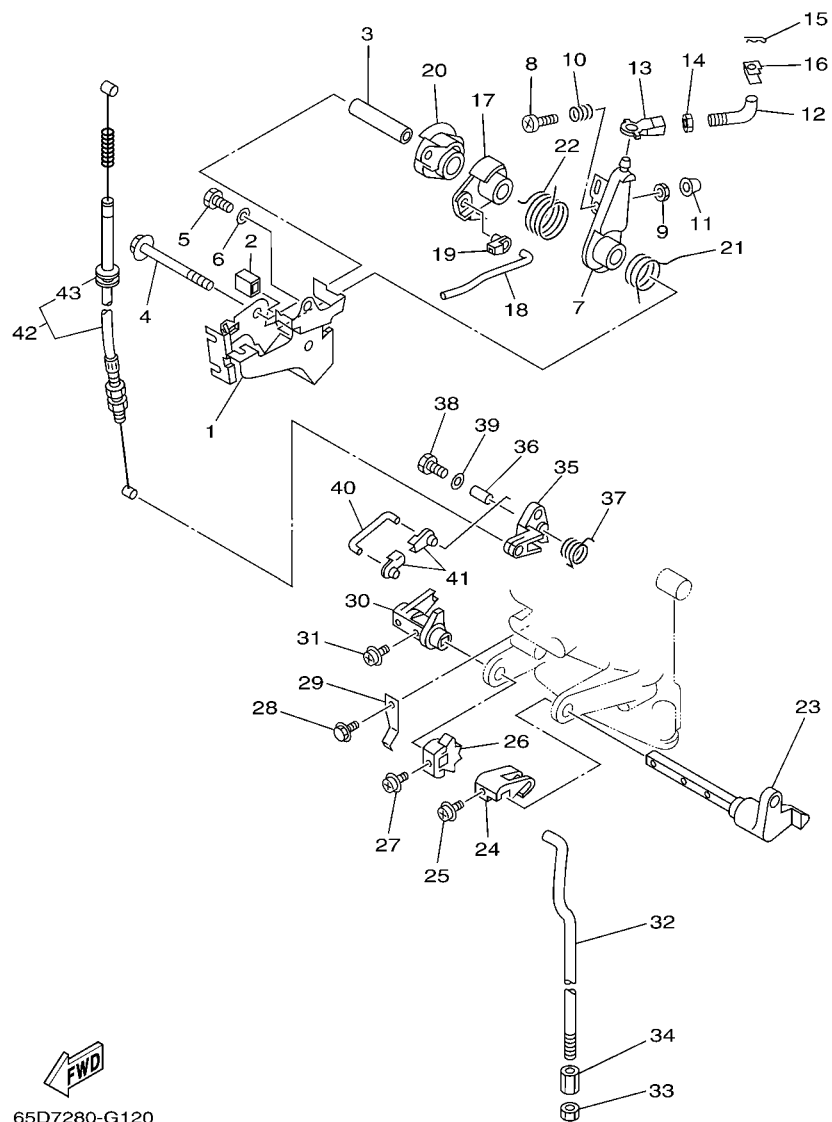


65D7280-G120

FIG. 12 CONTROL

CONTROLE

| REF. NO. | PART NO. No. PEÇA | DESCRIPTION DESCRIÇÃO | 65DB | | | | REMARKS OBSERVAÇÕES |
|----------|-------------------|--|------|--|--|--|---------------------|
| 1 | 63V-14497-02 | STAY, THROTTLE WIRE SUPORTE DO CABO DE ACELERAÇÃO | 1 | | | | |
| 2 | 689-44194-00 | CAP CHAVETA | 1 | | | | |
| 3 | 90387-06M50 | COLLAR ESPACADOR | 1 | | | | |
| 4 | 95895-06065 | BOLT, FLANGE PARAFUSO FLANGE | 1 | | | | |
| 5 | 97095-06012 | BOLT PARAFUSO | 1 | | | | |
| 6 | 92995-06600 | WASHER ARRUELA | 1 | | | | |
| 7 | 63V-41631-01 | LEVER, MAGNETO CONTROL ALAVANCA CONTROLE DO MAGNETO | 1 | | | | |
| 8 | 97885-06030 | SCREW, PAN HEAD PARAFUSO | 1 | | | | |
| 9 | 95380-06600 | NUT, HEXAGON PORCA SEXTAVADA | 1 | | | | |
| 10 | 90501-12M16 | SPRING, COMPRESSION MOLA DE COMPRESSÃO | 1 | | | | |
| 11 | 688-44194-00 | CAP CHAVETA | 1 | | | | |
| 12 | 63V-41238-00 | JOINT, LINK JUNÇÃO DO ARTICULADOR | 1 | | | | |
| 13 | 6H4-41237-00 | JOINT, LINK JUNÇÃO DO ARTICULADOR | 1 | | | | |
| 14 | 95380-05700 | NUT PORCA | 1 | | | | |
| 15 | 90468-10005 | CLIP PRESILHA | 1 | | | | |
| 16 | 63V-41223-00 | WASHER, LOCK 1 ARRUELA TRAVA 1 | 1 | | | | |
| 17 | 63V-41283-01 | LEVER, FREE ACCEL. ALAVANCA DE ACELERAÇÃO | 1 | | | | |
| 18 | 63V-41211-00 | LINK, ACCEL. ARTICULADOR DO ACELERAÇÃO | 1 | | | | |
| 19 | 661-41262-02 | JOINT, CHOKE LEVER JUNÇÃO DA ALAVANCA DO AFOGADOR | 1 | | | | |
| 20 | 63V-41638-00 | PULLEY POLIA | 1 | | | | |
| 21 | 90508-16M37 | SPRING, TORSION MOLA DE TORÇÃO | 1 | | | | |
| 22 | 90508-20M38 | SPRING, TORSION MOLA DE TORÇÃO | 1 | | | | |
| 23 | 63V-44123-01 | ARM, SHIFT ROD BRANCO DA HASTE DE MUDANÇA | 1 | | | | |
| 24 | 63V-44121-01 | LEVER, SHIFT ROD ALAVANCA DA HASTE DE MUDANÇA | 1 | | | | |
| 25 | 90159-05M25 | SCREW, WITH WASHER PARAFUSO COM ARRUELA | 1 | | | | |
| 26 | 63V-44125-00 | LEVER, SHIFT ROD ALAVANCA DA HASTE DE MUDANÇA | 1 | | | | |
| 27 | 90159-05M25 | SCREW, WITH WASHER PARAFUSO COM ARRUELA | 1 | | | | |



65D7280-G120

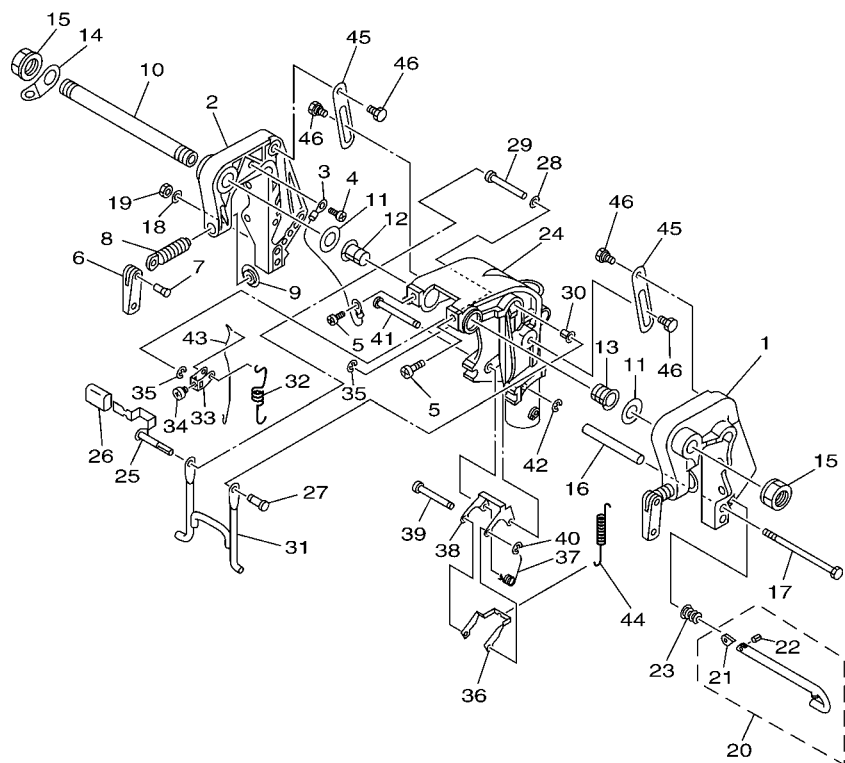
FIG. 12 CONTROL

CONTROLE

| REF. NO. | PART NO. No. PEÇA | DESCRIPTION DESCRIÇÃO | 65DB | | | | REMARKS OBSERVAÇÕES |
|----------|-------------------|---|------|--|--|--|---------------------|
| 28 | 95895-06012 | BOLT, FLANGE PARAFUSO FLANGE | 1 | | | | |
| 29 | 63V-44116-00 | SPRING MOLA | 1 | | | | |
| 30 | 63V-44122-01 | BUSHING, SHIFT ROD LEVER BUCHA DA ALAVANCA DE MUDANCA | 1 | | | | |
| 31 | 90159-05M25 | SCREW, WITH WASHER PARAFUSO COM ARRUELA | 1 | | | | |
| 32 | 63V-44143-01 | ROD, SHIFT HASTE DE MUDANCA | 1 | | | | |
| 33 | 95380-06700 | NUT PORCA | 1 | | | | |
| 34 | 61N-44146-00 | CONNECTOR, SHIFT ROD CONNECTOR DA HASTE DE MUDANCA | 1 | | | | |
| 35 | 63V-15746-10 | ARM BRACO | 1 | | | | |
| 36 | 90387-06M06 | COLLAR ESPACADOR | 1 | | | | |
| 37 | 90508-08M39 | SPRING, TORSION MOLA DE TORCAO | 1 | | | | |
| 38 | 97095-06020 | BOLT PARAFUSO | 1 | | | | |
| 39 | 92995-06600 | WASHER ARRUELA | 1 | | | | |
| 40 | 6L2-15747-00 | LINK ARTICULADOR | 1 | | | | |
| 41 | 661-41262-02 | JOINT, CHOKE LEVER JUNCAO DA ALAVANCA DO AFOGADOR | 2 | | | | |
| 42 | 63V-15770-01 | CABLE COMP., STARTER STOP CABO COMP. DE PARADA (PARTIDA) | 1 | | | | |
| 43 | 90480-10M16 | .GRÖMMET .ILHO DE BORRACHA | 1 | | | | |
| | | | | | | | |
| | | | | | | | |
| | | | | | | | |
| | | | | | | | |

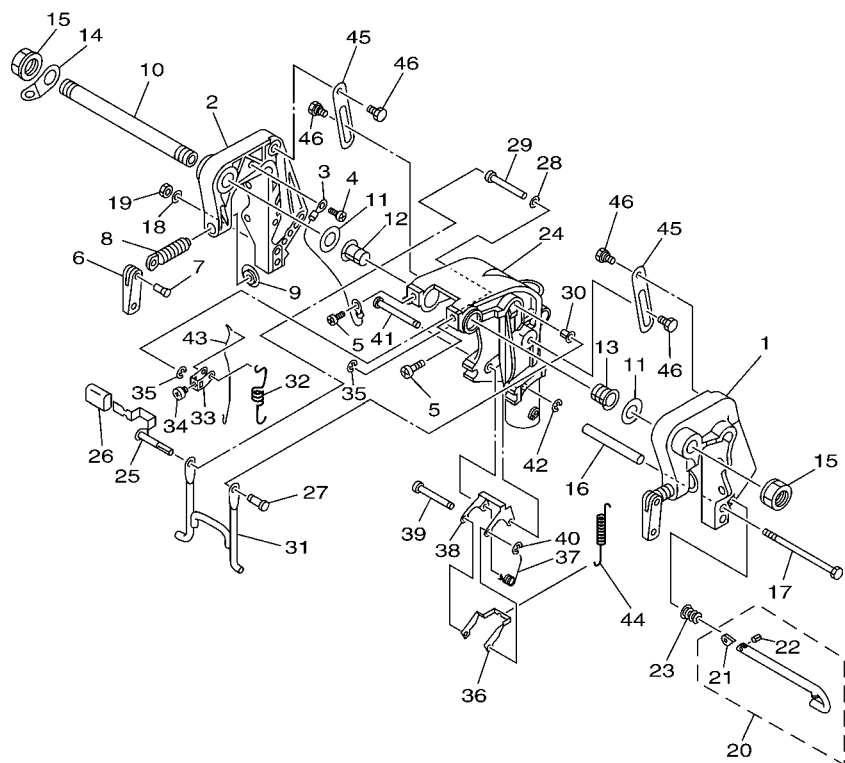
FIG. 13 BRACKET 1

SUPORTE 1




63V3300-C140

| REF. NO. | PART NO. No. PEÇA | DESCRIPTION DESCRIÇÃO | 65DB | | | | REMARKS OBSERVAÇÕES |
|----------|-------------------|--|------|--|--|--|---------------------|
| 1 | 63V-43111-07-4D | BRACKET, CLAMP 1 SUPORTE DA BRACADEIRA 1 | 1 | | | | |
| 2 | 63V-43112-08-4D | BRACKET, CLAMP 2 SUPORTE DA BRACADEIRA 2 | 1 | | | | |
| 3 | 66M-82148-00 | WIRE, LEAD 4 FIO CONDUTOR 4 | 1 | | | | |
| 4 | 97885-06008 | SCREW, PAN HEAD PARAFUSO | 1 | | | | |
| 5 | 97885-08010 | SCREW, PAN HEAD PARAFUSO | 2 | | | | |
| 6 | 6E0-43118-01 | HANDLE, TRANSOM CLAMP ALAVANCA DE FIXACAO | 2 | | | | |
| 7 | 90243-04M01 | PIN PINO | 2 | | | | |
| 8 | 6E7-43116-00 | SCREW, TRANSOM CLAMP PARAFUSO DE ACO DA ALAVANCA | 2 | | | | |
| 9 | 648-43114-01 | PAD, TRANSOM CLAMP PASTILHA DE TRANSMISSAO | 2 | | | | |
| 10 | 63W-43131-01 | BOLT, CLAMP BRACKET PARAFUSO DE ACO | 1 | | | | |
| 11 | 90202-22M54 | WASHER, PLATE ARRUELA PLANA | 2 | | | | |
| 12 | 90386-22M94 | BUSH BUCHA | 1 | | | | |
| 13 | 90386-22M94 | BUSH BUCHA | 1 | | | | |
| 14 | 6J8-43113-01 | PLATE, CLAMP BRACKET PLACA DE SUPORTE DA BRACADEIRA | 1 | | | | |
| 15 | 90185-22043 | NUT, SELF-LOCKING PORCA AUTOTRAVANTE | 2 | | | | |
| 16 | 90387-06M13 | COLLAR ESPACADOR | 1 | | | | |
| 17 | 90101-06M29 | BOLT PARAFUSO | 1 | | | | |
| 18 | 92995-06600 | WASHER ARRUELA | 1 | | | | |
| 19 | 95380-06700 | NUT PORCA | 1 | | | | |
| 20 | 689-43160-00 | TILT ROD ASSY BARRA INCLINADA CONJ | 1 | | | | |
| 21 | 689-43165-00 | .PLATE, TILT LOCK .PLACA DA BARRA INCLINADA | 1 | | | | |
| 22 | 91690-30008 | .PIN, SPRING .PINO MOLA | 1 | | | | |
| 23 | 90502-10M07 | SPRING, CONICAL MOLA CONICA | 1 | | | | |
| 24 | 63V-43311-03-4D | BRACKET, SWIVEL 1 SUPORTE DO EIXO GIRATORIO | 1 | | | | |
| 25 | 66M-43630-01 | TILT LEVER ASSY ALAVANCA DE INCLINACAO COMPL. | 1 | | | | |
| 26 | 682-43318-01 | COVER TAMPA | 1 | | | | |
| 27 | 63V-43191-00 | SHAFT, STOPPER EIXO LIMITADOR | 1 | | | | |



63V3300-C140

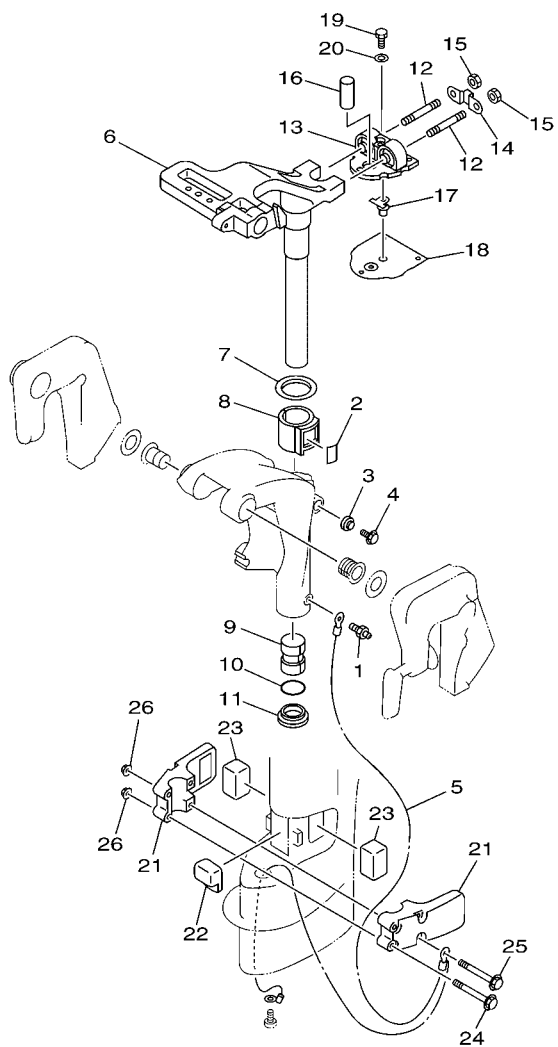
FIG. 13 BRACKET 1

SUPORTE 1

| REF. NO. | PART NO. No. PEÇA | DESCRIPTION DESCRIÇÃO | 65DB | | | | REMARKS OBSERVAÇÕES |
|----------|-------------------|--|------|--|--|--|---------------------|
| 28 | 90202-07M60 | WASHER, PLATE ARRUELA PLANA | 1 | | | | |
| 29 | 90387-07M07 | COLLAR ESPACADOR | 1 | | | | |
| 30 | 90386-07M95 | BUSH BUCHA | 1 | | | | |
| 31 | 66M-43350-01 | RECEIVER ASSY ADAPTADOR DE RECEBIMENTO CJ. | 1 | | | | |
| 32 | 90507-20M00 | SPRING, TENSION MOLA DE TENSÃO | 1 | | | | |
| 33 | 63V-43641-01 | LEVER, TILT ALAVANCA DE INCLINACAO | 1 | | | | |
| 34 | 90157-05014 | SCREW, PAN HEAD PARAFUSO | 1 | | | | |
| 35 | 99080-05600 | CIRCLIP ANEL TRAVA | 2 | | | | |
| 36 | 63V-43614-10 | PLATE, TILT LOCK PLACA DE FIXADOR DE INCLINACAO | 1 | | | | |
| 37 | 90508-18M41 | SPRING, TORSION MOLA DE TORCAO | 1 | | | | |
| 38 | 66R-43615-00 | PLATE, TILT LOCK PLACA DE FIXADOR DE INCLINACAO | 1 | | | | |
| 39 | 66R-43611-00 | SHAFT, TILT LOCK EIXO DE FIXADOR DE INCLINACAO | 1 | | | | |
| 40 | 93430-04M03 | CIRCLIP ANEL TRAVA | 1 | | | | |
| 41 | 63V-43659-00 | SHAFT, REVERSE LOCK EIXO DA TRAVA REVERSAO | 1 | | | | |
| 42 | 99080-05600 | CIRCLIP ANEL TRAVA | 1 | | | | |
| 43 | 66R-43617-00 | ROD, TILT LOCK HASTE DE FIXADOR DE INCLINACAO | 1 | | | | |
| 44 | 63V-43656-00 | SPRING, REVERSE LOCK 1 MOLA DE RETORNO | 1 | | | | |
| 45 | 63V-43181-00 | LEVER, TILT STOP 1 ALAVANCA LIMITADORA INCLINAC 1 | 2 | | | | |
| 46 | 90109-06M84 | BOLT PARAFUSO | 4 | | | | |

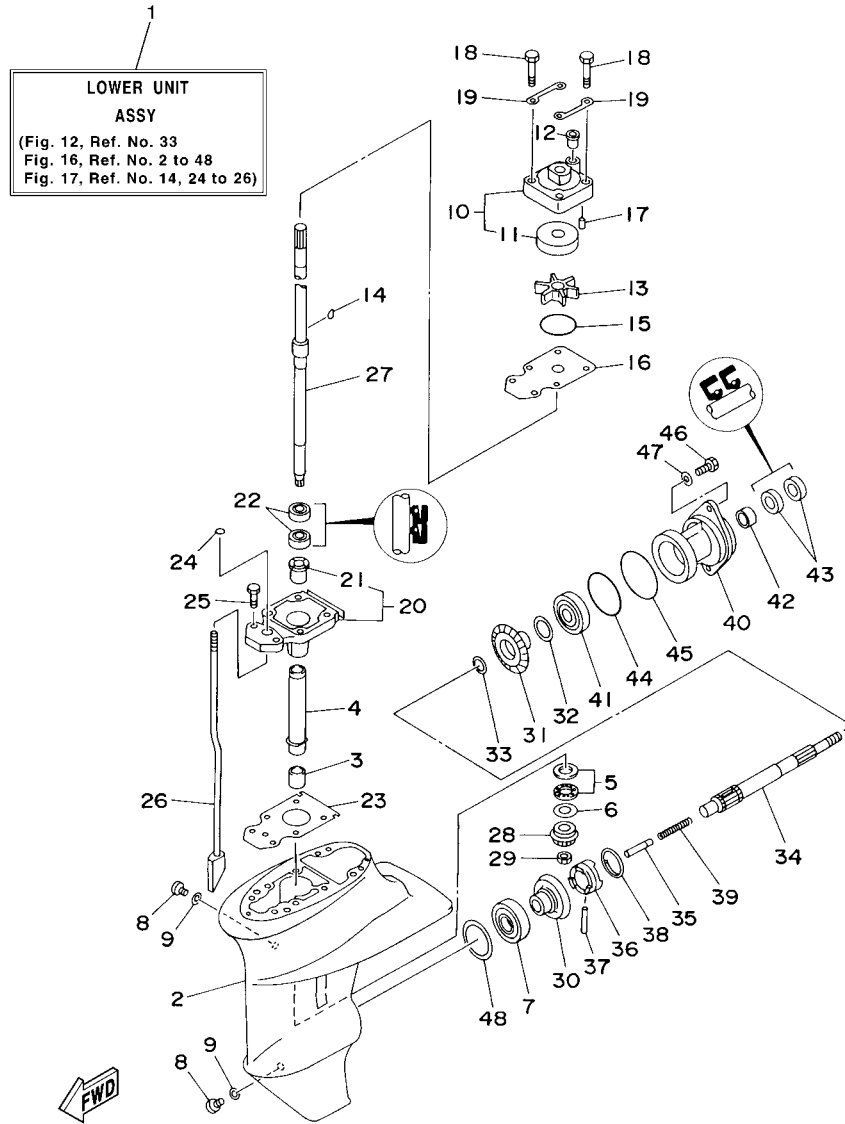
FIG. 14 BRACKET 2

SUPORTE 2




63V8110-H160

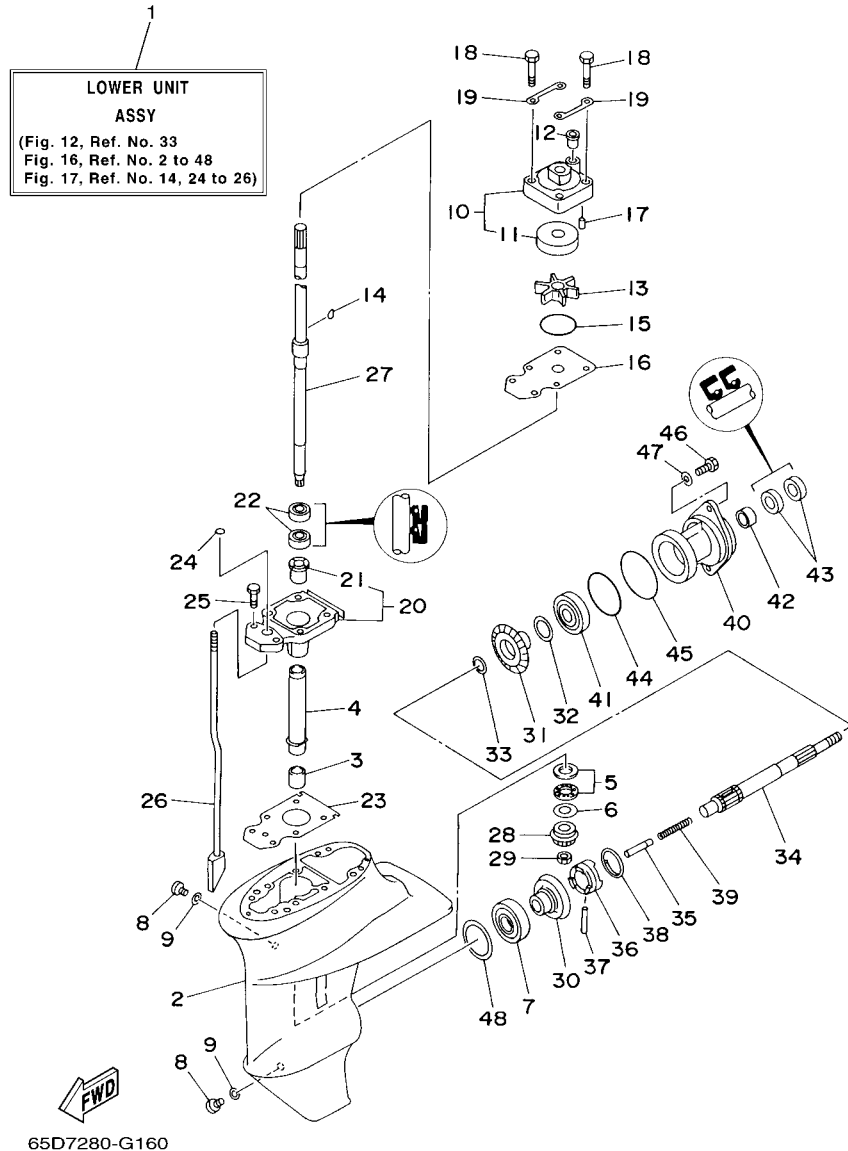
| REF. NO. | PART NO. No. PEÇA | DESCRIPTION DESCRIÇÃO | 65DB | | | | REMARKS OBSERVAÇÕES |
|----------|-------------------|---|------|--|--|--|---------------------|
| 1 | 93700-06M03 | NIPPLE, GREASE NIPLE DE GRAXA | 1 | | | | |
| 2 | 63V-42528-00 | PLATE, FRICTION PLACA DE FRICCAO | 1 | | | | |
| 3 | 689-43373-01 | SEAL, DAMPER RETENTOR DE BORRACHA | 1 | | | | |
| 4 | 90105-06M07 | BOLT, FLANGE PARAFUSO FLANGE | 1 | | | | |
| 5 | 63V-82127-00 | WIRE, LEAD 2 FIO CONDUTOR 2 | 1 | | | | |
| 6 | 63V-42511-04-4D | BRACKET, STEERING SUPORTE DIRECIONAL | 1 | | | | |
| 7 | 90209-40008 | WASHER ARRUELA | 1 | | | | |
| 8 | 65F-42537-00 | BUSHING, PIVOT SHAFT BUCHA DO EIXO PIVO | 1 | | | | |
| 9 | 90386-30048 | BUSH BUCHA | 1 | | | | |
| 10 | 93210-29M94 | O-RING ANEL DE BORRACHA | 1 | | | | |
| 11 | 90386-30M60 | BUSH BUCHA | 1 | | | | |
| 12 | 90116-08M54 | BOLT, STUD PRISIONEIRO | 2 | | | | |
| 13 | 63V-44514-01-CA | MOUNT DAMPER, UPPER SIDE AMORTIZADOR SUPERIOR | 1 | | | | |
| 14 | 63V-44526-00 | PLATE PLACA | 1 | | | | |
| 15 | 95380-08600 | NUT PORCA | 2 | | | | |
| 16 | 90387-16002 | COLLAR ESPACADOR | 1 | | | | |
| 17 | 63V-44366-01 | DAMPER, WATER SEAL 2 AMORTIZADOR DE BORRACHA 2 | 1 | | | | |
| 18 | 63V-45114-A1 | GASKET, UPPER CASING GAXETA DA CAIXA SUPERIOR | 1 | | | | |
| 19 | 97095-06018 | BOLT PARAFUSO | 3 | | | | |
| 20 | 92995-06600 | WASHER ARRUELA | 3 | | | | |
| 21 | 63V-44551-01-4D | HOUSING, LOWER MOUNT RUBBER 1 ALOJAMENTO DO SUPORTE INFERIOR | 2 | | | | |
| 22 | 63V-44557-00 | MOUNT DAMPER, LOWER FRONT AMORTIZADOR INFERIOR | 1 | | | | |
| 23 | 682-44555-00 | MOUNT DAMPER, LOWER SIDE AMORTIZADOR INFERIOR | 2 | | | | |
| 24 | 97575-06555 | BOLT, WITH WASHER PARAFUSO COM ARRUELA | 2 | | | | |
| 25 | 97575-06575 | BOLT, WITH WASHER PARAFUSO COM ARRUELA | 2 | | | | |
| 26 | 90179-06M28 | NUT PORCA | 4 | | | | |



65D7280-G160

FIG. 16 LOWER CASING & DRIVE 1 CARCACA INF. E TRANSMISSAO 1

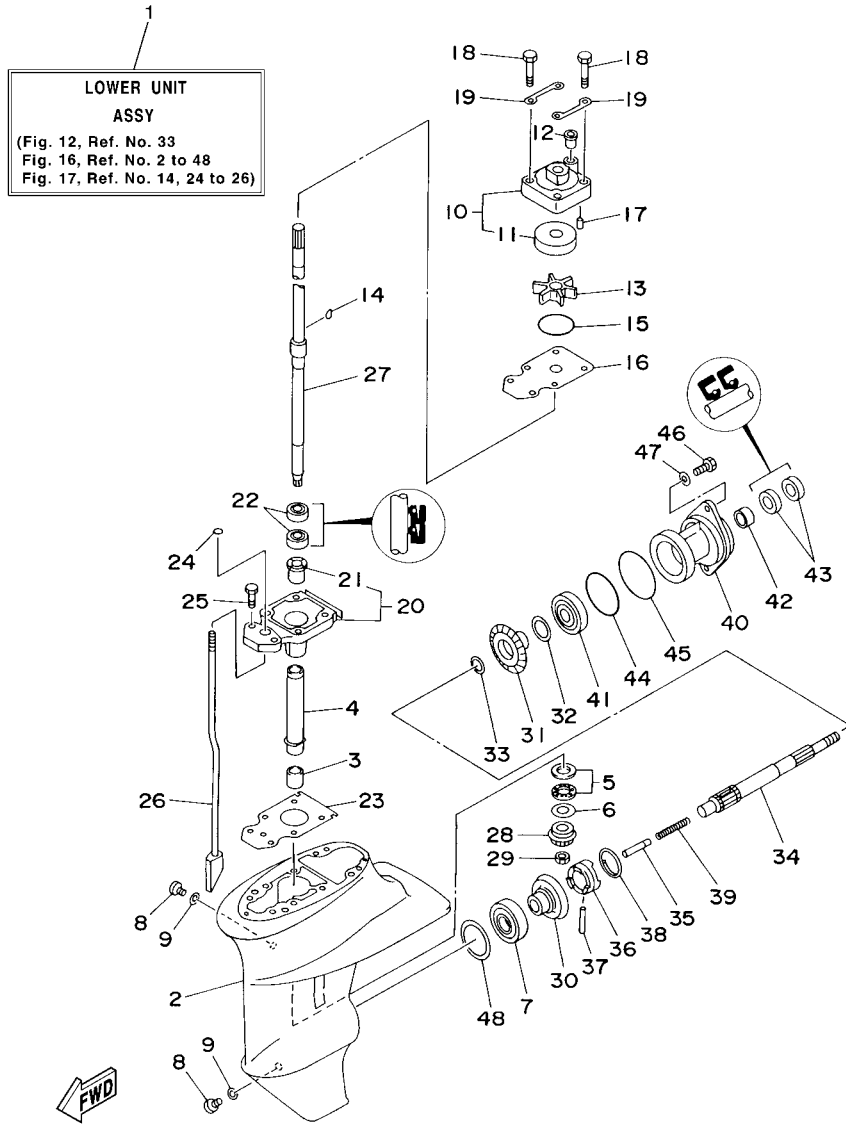
| REF. NO. | PART NO. No. PEÇA | DESCRIPTION DESCRIÇÃO | 65DB | | REMARKS OBSERVAÇÕES |
|----------|-------------------|--|------|--|------------------------------|
| 1 | 66M-45300-02-4D | LOWER UNIT ASSY UNIDADE DA RABETA INFERIOR CJ. | 1 | | S(17.3") S(17.3") |
| 2 | 66M-45311-01-4D | CASING, LOWER RABETA INFERIOR | 1 | | S(17.3") S(17.3") |
| 3 | 93315-314V8 | BEARING ROLAMENTO | 1 | | |
| 4 | 63V-45536-00 | SLEEVE, DRIVE SHAFT PROTECTOR DO EIXO DE DIRECIONAL | 1 | | |
| 5 | 93341-41414 | BEARING ROLAMENTO | 1 | | |
| 6 | 6E8-45587-10 | SHIM (T:1.13MM) CALCO (T:1.13MM) | 1 | | UR UR |
| | 6E8-45587-30 | SHIM (T:1.20MM) CALCO (T:1.20MM) | 1 | | UR UR |
| 7 | 93332-00005 | BEARING ROLAMENTO | 1 | | |
| 8 | 90340-08002 | PLUG, STRAIGHT SCREW TAMPAO DO DRENO | 2 | | |
| 9 | 90430-08020 | GASKET GAXETA | 2 | | |
| 10 | 63V-44301-40 | WATER PUMP HOUSING COMP. ALOJAMENTO DA BOMBA D'AGUA | 1 | | FOR CHROMATE FOR CHROMATE |
| 11 | 63V-44322-40 | .INSERT, CARTRIDGE .INSERTO DA BOMBA D'AGUA | 1 | | |
| 12 | 647-44366-00 | DAMPER, WATER SEAL 2 AMORTIZADOR DE BORRACHA 2 | 1 | | |
| 13 | 63V-44352-01 | IMPELLER IMPULSOR | 1 | | |
| 14 | 63V-44338-00 | KEY, WOODRUFF CHAVETA DE ACO | 1 | | |
| 15 | 93210-44398 | O-RING ANEL DE BORRACHA | 1 | | |
| 16 | 63V-44323-40 | OUTER PLATE, CARTRIDGE PLACA DA EXTERNA DA BOMBA | 1 | | FOR CHROMATE FOR CHROMATE |
| 17 | 93604-12M07 | PIN, DOWEL PINO GUIA | 2 | | |
| 18 | 97080-08045 | BOLT PARAFUSO | 4 | | |
| 19 | 63V-44328-00 | PLATE PLACA | 2 | | |
| 20 | 63V-45331-00-CA | HOUSING, BEARING ALOJAMENTO DO ROLAMENTO | 1 | | |
| 21 | 626-45316-09 | .BUSHING, DRIVE SHAFT .BUCHA DO EIXO DE DIRECAO | 1 | | |
| 22 | 93101-20048 | OIL SEAL RETENTOR DE OLEO | 2 | | |
| 23 | 63V-45315-A0 | PACKING, LOWER CASING GAXETA DA RABETA INFERIOR | 1 | | |
| 24 | 93210-06ME6 | O-RING ANEL DE BORRACHA | 1 | | |
| 25 | 97080-08025 | BOLT PARAFUSO | 2 | | |
| 26 | 63V-44150-00 | SHIFT CAM ASSY CAME DE MUDANCA CONJ. | 1 | | S(17.3") S(17.3") |



65D7280-G160

FIG. 16 LOWER CASING & DRIVE 1 CARCACA INF. E TRANSMISSAO 1

| REF. NO. | PART NO. No. PEÇA | DESCRIPTION DESCRIÇÃO | 65DB | | | | REMARKS OBSERVAÇÕES |
|----------|-------------------|---|------|--|--|--|----------------------|
| 27 | 63V-45510-01 | DRIVE SHAFT ASSY EIXO DE DIRECIONAL COMPL. | 1 | | | | S(17.3") S(17.3") |
| 28 | 63V-45551-00 | PINION (13T) PINHAO (13D) | 1 | | | | |
| 29 | 90179-08M06 | NUT PORCA | 1 | | | | |
| 30 | 6E7-45560-01 | GEAR 1 (27T) ENGRENAGEM 1 (27D) | 1 | | | | |
| 31 | 6E7-45571-00 | GEAR 2 (27T) ENGRENAGEM 2 (27D) | 1 | | | | |
| 32 | 626-45577-00 | SHIM (T:0.10MM) CALCO (T:0.10MM) | 1 | | | | UR |
| | 626-45577-10 | SHIM (T:0.20MM) CALCO (T:0.20MM) | 1 | | | | UR |
| | 626-45577-20 | SHIM (T:0.30MM) CALCO (T:0.30MM) | 1 | | | | UR |
| | 626-45577-30 | SHIM (T:0.40MM) CALCO (T:0.40MM) | 1 | | | | UR |
| | 626-45577-40 | SHIM (T:0.50MM) CALCO (T:0.50MM) | 1 | | | | UR |
| 33 | 90201-17682 | WASHER, PLATE ARRUELA PLANA | 1 | | | | |
| 34 | 683-45611-00 | SHAFT, PROPELLER EIXO DA HELICE | 1 | | | | |
| 35 | 650-45635-00 | PLUNGER, SHIFT ACIONADOR DE MUDANCA | 1 | | | | |
| 36 | 682-45631-00 | CLUTCH, DOG ENGATE DA ENGRENAGEM | 1 | | | | |
| 37 | 90250-05010 | PIN, STRAIGHT PINO DIRECTO | 1 | | | | |
| 38 | 648-45633-00 | RING, CROSS PIN ANEL DE FIXACAO DO PINHAO | 1 | | | | |
| 39 | 90501-14M06 | SPRING, COMPRESSION MOLA DE COMPRESSAO | 1 | | | | |
| 40 | 683-45361-02-4D | CAP, LOWER CASING CAPA DA RABETA INFERIOR | 1 | | | | |
| 41 | 93306-00501 | BEARING ROLAMENTO | 1 | | | | |
| 42 | 93315-317U2 | BEARING ROLAMENTO | 1 | | | | |
| 43 | 93101-17054 | OIL SEAL RETENTOR DE OLEO | 2 | | | | |
| 44 | 93210-57M09 | O-RING ANEL DE BORRACHA | 1 | | | | |
| 45 | 93210-56M80 | O-RING ANEL DE BORRACHA | 1 | | | | |
| 46 | 97095-06020 | BOLT PARAFUSO | 2 | | | | |
| 47 | 92995-06600 | WASHER ARRUELA | 2 | | | | |
| 48 | 664-45567-01 | SHIM (T:0.10MM) CALCO (T:0.10MM) | 1 | | | | UR |
| | 664-45567-10 | SHIM (T:0.12MM) CALCO (T:0.12MM) | 1 | | | | UR |



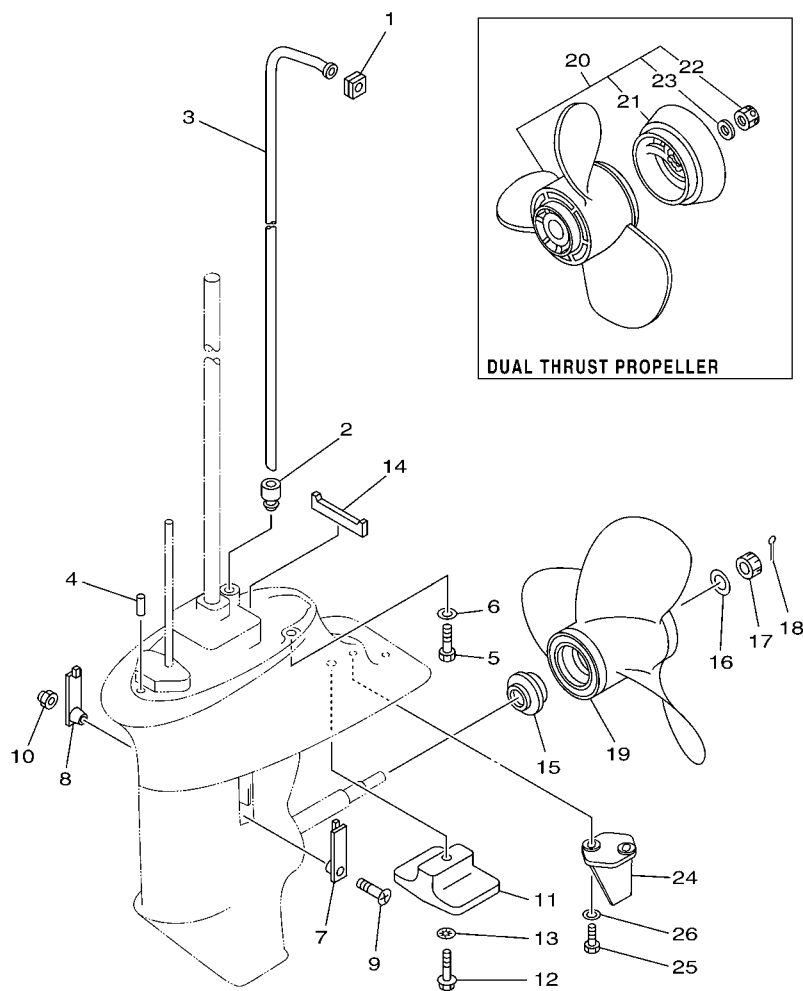
65D7280-G160

FIG. 16 LOWER CASING & DRIVE 1

CARACA INF. E TRANSMISSAO 1

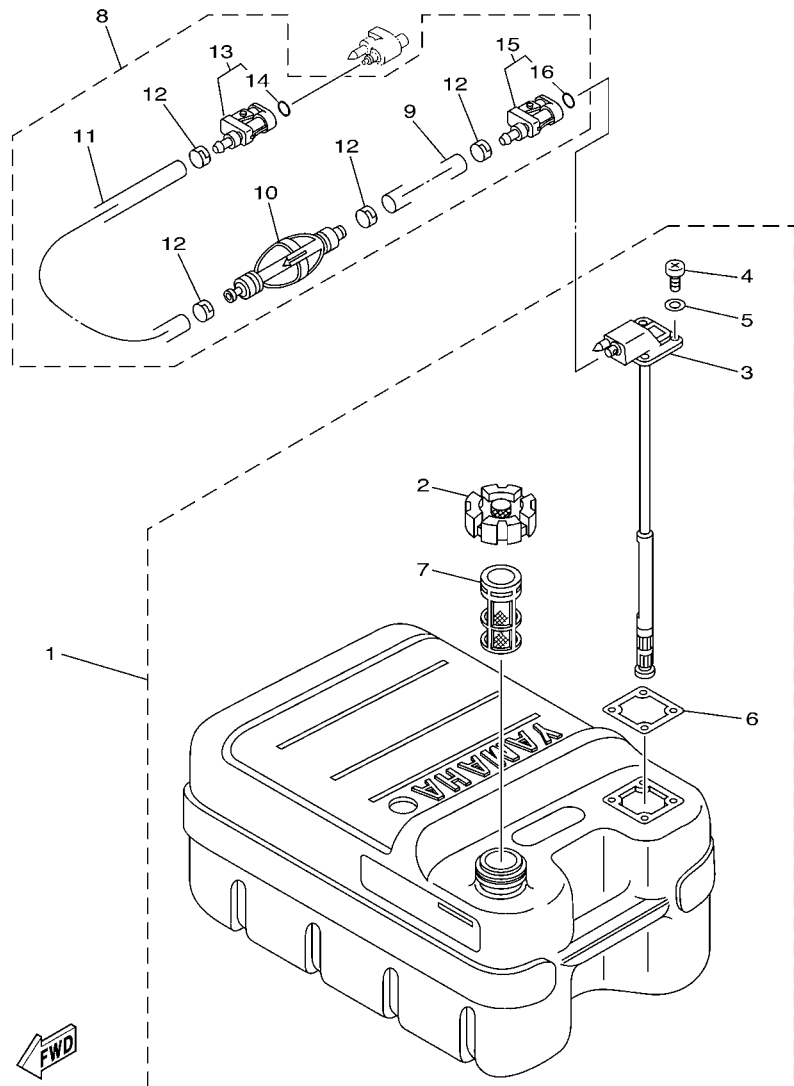
| REF. NO. | PART NO. No. PEÇA | DESCRIPTION DESCRIÇÃO | 65DB | | | | REMARKS OBSERVAÇÕES |
|----------|-------------------|-------------------------------------|------|--|--|--|---------------------|
| 48 | 664-45567-20 | SHIM (T:0.15MM) CALCO (T:0.15MM) | 1 | | | | UR UR |
| | 664-45567-30 | SHIM (T:0.18MM) CALCO (T:0.18MM) | 1 | | | | UR UR |
| | 664-45567-40 | SHIM (T:0.30MM) CALCO (T:0.30MM) | 1 | | | | UR UR |
| | 664-45567-50 | SHIM (T:0.40MM) CALCO (T:0.40MM) | 1 | | | | UR UR |
| | 664-45567-60 | SHIM (T:0.50MM) CALCO (T:0.50MM) | 1 | | | | UR UR |
| <hr/> | | | | | | | |
| <hr/> | | | | | | | |
| <hr/> | | | | | | | |
| <hr/> | | | | | | | |
| <hr/> | | | | | | | |
| <hr/> | | | | | | | |
| <hr/> | | | | | | | |
| <hr/> | | | | | | | |
| <hr/> | | | | | | | |
| <hr/> | | | | | | | |

FIG. 17 LOWER CASING & DRIVE 2 CARCACA INF. E TRANSMISSAO 2



65D7280-G170

| REF. NO. | PART NO. No. PEÇA | DESCRIPTION DESCRIÇÃO | 65DB | | | | REMARKS OBSERVAÇÕES |
|----------|-------------------|---|------|--|--|--|----------------------|
| 1 | 63V-44365-10 | DAMPER, WATER SEAL 1 AMORTIZADOR DE BORRACHA 1 | 1 | | | | |
| 2 | 63V-44368-00 | RUBBER, WATER SEAL 4 BORRACHA DO TUBO DE AGUA 4. | 1 | | | | |
| 3 | 63V-44361-01 | TUBE, WATER 1 TUBO DE AGUA 1 | 1 | | | | S(17.3") S(17.3") |
| 4 | 93604-12M07 | PIN, DOWEL PINO GUIA | 2 | | | | |
| 5 | 97075-08030 | BOLT PARAFUSO | 4 | | | | |
| 6 | 92995-08600 | WASHER ARRUELA | 4 | | | | |
| 7 | 6G1-45214-00 | COVER, WATER INLET 1 TAMPA DA ENTRADA DE AGUA 1 | 1 | | | | |
| 8 | 63V-45215-00 | COVER, WATER INLET 2 TAMPA DA ENTRADA DE AGUA 2 | 1 | | | | |
| 9 | 90152-05011 | SCREW, COUNTERSUNK PARAFUSO TRAMBULADOR | 1 | | | | |
| 10 | 90185-05002 | NUT, NYLON PORCA AUTOTRAVANTE | 1 | | | | |
| 11 | 61N-45251-01 | ANODE ANODO | 1 | | | | |
| 12 | 95895-06030 | BOLT, FLANGE PARAFUSO FLANGE | 1 | | | | |
| 13 | 92990-06300 | WASHER, INTERNAL TOOTH ARRUELA | 1 | | | | |
| 14 | 63V-45375-00 | DAMPER, SEAL AMORTIZADOR DE VEDACAO | 1 | | | | |
| 15 | 6E7-45987-01 | SPACER 1 ESPACADOR 1 | 1 | | | | |
| 16 | 90201-10M01 | WASHER, PLATE ARRUELA PLANA | 1 | | | | |
| 17 | 90171-10M01 | NUT, CASTLE PORCA CASTELO | 1 | | | | |
| 18 | 91490-30020 | PIN, COTTER CONTRAPINO | 1 | | | | |
| 19 | 683-45941-00-EL | PROPELLER (3X9-1/4"X12"-J) HELICE (3X9-1/4"X12"-J) | 1 | | | | UR UR |
| | 683-45943-00-EL | PROPELLER (3X9-1/4"X10-1/2"-J) HELICE (3X9-1/4"X10-1/2"-J) | 1 | | | | UR UR |
| | 683-45945-00-EL | PROPELLER (3X9-1/4"X9"-J) HELICE (3X9-1/4"X9"-J) | 1 | | | | UR UR |
| | 683-45947-00-EL | PROPELLER (3X9-1/4"X8"-J) HELICE (3X9-1/4"X8"-J) | 1 | | | | UR UR |
| | 683-45949-00-EL | PROPELLER (3X9-1/2"X6-1/2"-J) HELICE (3X9-1/2"X6-1/2"-J) | 1 | | | | UR UR |
| | 683-45952-00-EL | PROPELLER (3X9-1/4"X9-3/4"-J) HELICE (3X9-1/4"X9-3/4"-J) | 1 | | | | UR UR |
| | 63V-45943-10-EL | PROPELLER (3X9-1/4"X11"-J1) HELICE (3X9-1/4"X11"-J1) | 1 | | | | UR UR |
| | 63V-45945-10-EL | PROPELLER (3X9-1/4"X9"-J1) HELICE (3X9-1/4"X9"-J1) | 1 | | | | UR UR |
| | 63V-45947-00-EL | PROPELLER (3X9-1/4"X8"-J) HELICE (3X9-1/4"X8"-J) | 1 | | | | UR UR |



68U3100-C240

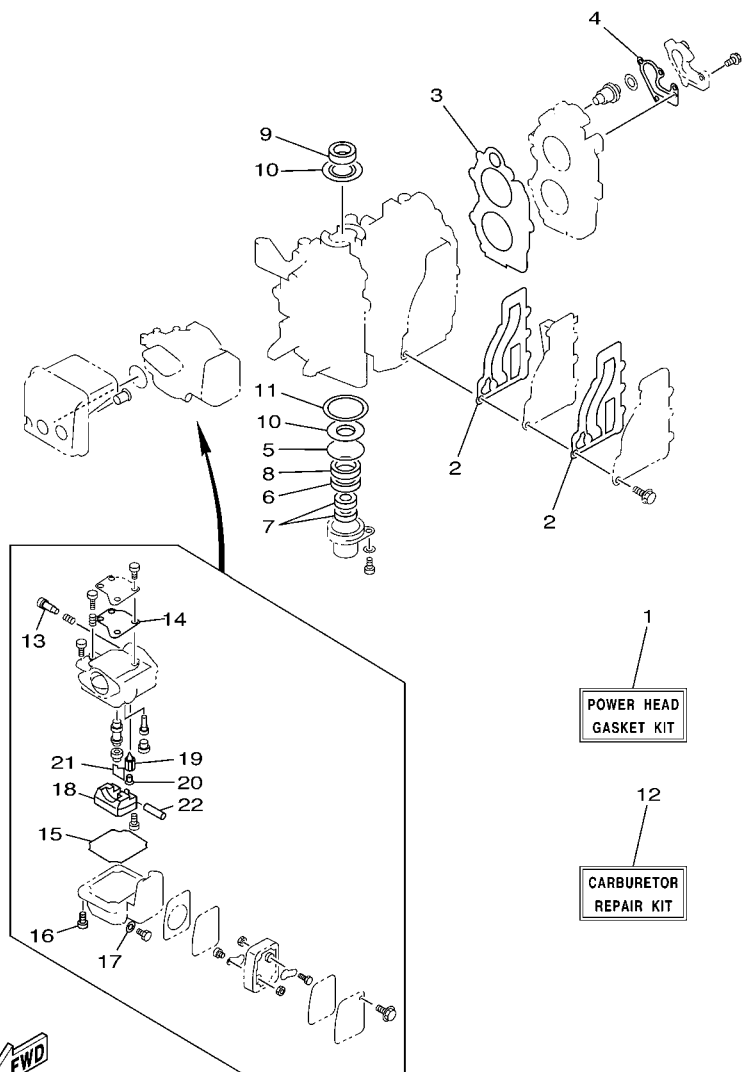
FIG. 18 FUEL TANK

TANQUE DE COMBUSTIVEL

| REF. NO. | PART NO. No. PEÇA | DESCRIPTION DESCRIÇÃO | 65DB | | | | REMARKS OBSERVAÇÕES |
|----------|-------------------|---|------|--|--|--|---------------------|
| 1 | 61J-F4201-00 | FUEL TANK ASSY TANQUE DE COMBUSTIVEL CONJ. | 1 | | | | AP AP |
| 2 | 6YJ-24610-01 | .CAP ASSY .TAMPA DO TANQUE CJ. | 1 | | | | |
| 3 | 6YJ-24260-00 | .FUEL METER ASSY .MEDIDOR NIVEL DO COMBUSTIVEL | 1 | | | | |
| 4 | 90157-05M19 | .SCREW, PAN HEAD .PARAFUSO | 4 | | | | |
| 5 | 6Y1-24329-00 | .SEAL .GUARNICAO | 4 | | | | |
| 6 | 6Y1-24268-00 | .GASKET, FUEL METER .GAXETA DO MEDIDOR DO NIVEL | 1 | | | | |
| 7 | 6YJ-24167-00 | .STRAINER .FILTRO | 1 | | | | |
| 8 | 61J-24306-04 | FUEL PIPE COMP. 1 TUBO DE COMBUSTIVEL COMP. 1 | 1 | | | | AP AP |
| 9 | 90445-11M06 | .HOSE (L2050) .TUBO (L2050) | 1 | | | | |
| 10 | 61J-24360-00 | .PRIMER PUMP ASSY .BOMBA PRIMARIA CONJ. | 1 | | | | |
| 11 | 90445-11M05 | .HOSE (L850) .TUBO (L850) | 1 | | | | |
| 12 | 650-24351-01 | .BAND 1 .BRACADEIRA 1 | 4 | | | | |
| 13 | 6G1-24305-05 | .FUEL PIPE JOINT COMP. 2 .JUNCAO TUBO DE COMBUSTIVEL 2 | 1 | | | | |
| 14 | 93210-08287 | ..O-RING ..ANEL DE BORRACHA | 1 | | | | |
| 15 | 6Y1-24305-06 | .FUEL PIPE JOINT COMP. 2 .JUNCAO TUBO DE COMBUSTIVEL 2 | 1 | | | | |
| 16 | 93210-08287 | ..O-RING ..ANEL DE BORRACHA | 1 | | | | |

FIG. 19 REPAIR KIT 1

KIT DE REPARO 1

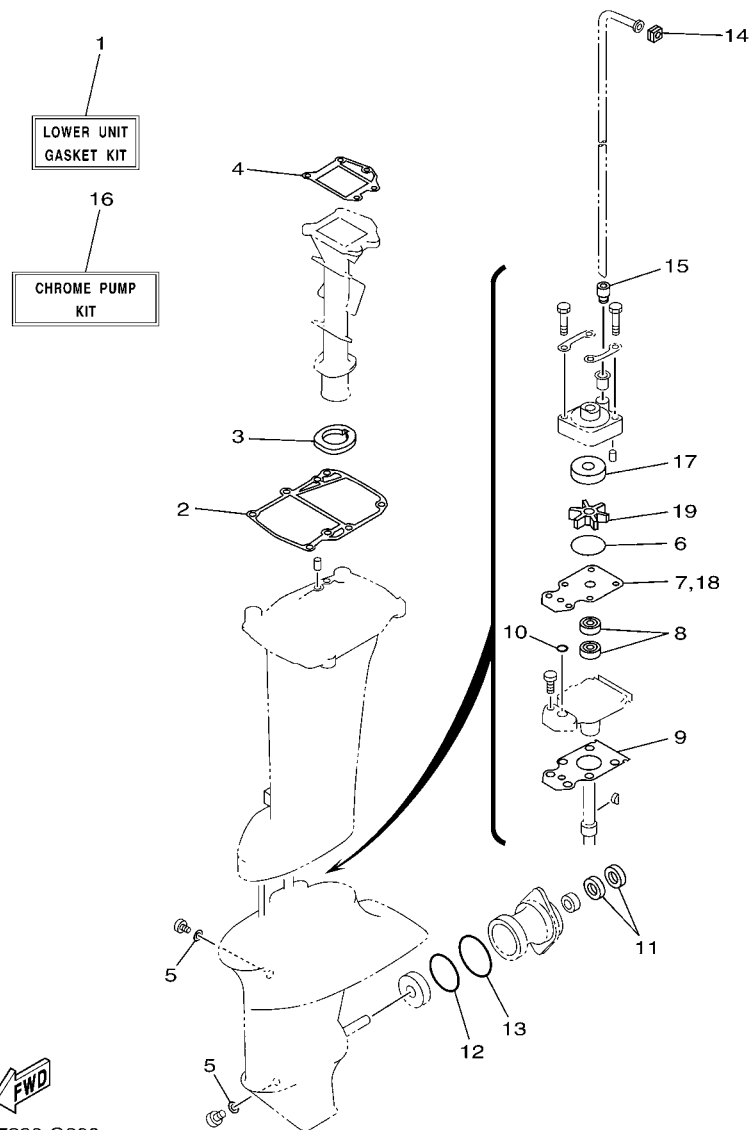


63V2100-3210

| REF. NO. | PART NO. No. PEÇA | DESCRIPTION DESCRIÇÃO | 65DB | | | | REMARKS OBSERVAÇÕES |
|----------|-------------------|---|------|--|--|--|---------------------|
| 1 | 63V-W0001-02 | POWER HEAD GASKET KIT KIT DE GAXETAS DO CABECOTE | 1 | | | | |
| 2 | 63V-41112-A0 | .GASKET, EXHAUST INNER COVER .GAXETA TAMPA INTERNA DO ESCAPE | 2 | | | | |
| 3 | 63V-11181-A2 | .GASKET, CYLINDER HEAD 1 .GAXETA CABECOTE DO CILINDRO 1 | 1 | | | | |
| 4 | 682-12414-A1 | .GASKET, COVER .GAXETA DA TAMPA | 1 | | | | |
| 5 | 93210-46M16 | .O-RING .ANEL DE BORRACHA | 1 | | | | |
| 6 | 93101-25018 | .OIL SEAL .RETENTOR DE OLEO | 1 | | | | |
| 7 | 93101-13018 | .OIL SEAL .RETENTOR DE OLEO | 2 | | | | |
| 8 | 93102-25M48 | .OIL SEAL .RETENTOR DE OLEO | 1 | | | | |
| 9 | 93110-23M00 | .OIL SEAL .RETENTOR DE OLEO | 1 | | | | |
| 10 | 63V-11445-00 | .SPACER .ESPACADOR | 2 | | | | |
| 11 | 90201-46M29 | .WASHER, PLATE .ARRUELA PLANA | 1 | | | | |
| 12 | 63V-W0093-00 | CARBURETOR REPAIR KIT JOGO DE REPARO DO CARBURADOR | 1 | | | | |
| 13 | 679-14923-00 | .SCREW, PILOT .PARAFUSO PILOTO | 1 | | | | |
| 14 | 63V-14126-00 | .GASKET .GAXETA | 1 | | | | |
| 15 | 63V-14984-00 | .GASKET, FLOAT CHAMBER .GAXETA DA CAMARA DA BOIA. | 1 | | | | |
| 16 | 97980-04114 | .SCREW, WITH WASHER .PARAFUSO | 4 | | | | |
| 17 | 65W-14398-00 | .GASKET .GAXETA | 1 | | | | |
| 18 | 63V-14985-00 | .FLOAT .BOIA | 1 | | | | |
| 19 | 6G1-14546-01 | .VALVE, NEEDLE .VALVULA DA AGULHA | 1 | | | | |
| 20 | 676-14186-00 | .PIN, FLOAT .PINO DA BOIA | 1 | | | | |
| 21 | 663-14159-00 | .CLIP .PRESILHA | 1 | | | | |
| 22 | 6H4-14548-00 | .PIN, FLOAT ARM .PINO DA BOIA | 1 | | | | |

FIG. 20 REPAIR KIT 2

KIT DE REPARO 2



65D7280-G200

| REF. NO. | PART NO. No. PEÇA | DESCRIPTION DESCRIÇÃO | 65DB | | | | REMARKS OBSERVAÇÕES |
|----------|-------------------|--|------|--|--|--|---------------------|
| 1 | 63V-W0001-22 | LOWER UNIT GASKET KIT KIT DE GAXETAS UNIDADE INF. | 1 | | | | |
| 2 | 63V-45113-A1 | .GASKET, UPPER CASING .GAXETA DA CAIXA SUPERIOR | 1 | | | | |
| 3 | 63V-41135-00 | .GASKET, EXHAUST MANIFOLD .GAXETA DO MULTIPLO DE ESCAPE | 1 | | | | |
| 4 | 63V-41133-A1 | .GASKET, EXHAUST MANIFOLD 1 .GAXETA DO MULTIPLO DE ESCAPE 1 | 1 | | | | |
| 5 | 90430-08020 | .GASKET .GAXETA | 2 | | | | |
| 6 | 93210-44398 | .O-RING .ANEL DE BORRACHA | 1 | | | | |
| 7 | 63V-44323-00 | .OUTER PLATE, CARTRIDGE .PLACA DA EXTERNA DA BOMBA | 1 | | | | |
| 8 | 93101-20048 | .OIL SEAL .RETENTOR DE OLEO | 2 | | | | |
| 9 | 63V-45315-A0 | .PACKING, LOWER CASING .GAXETA DA RABETA INFERIOR | 1 | | | | |
| 10 | 93210-06ME6 | .O-RING .ANEL DE BORRACHA | 1 | | | | |
| 11 | 93101-17054 | .OIL SEAL .RETENTOR DE OLEO | 2 | | | | |
| 12 | 93210-57M09 | .O-RING .ANEL DE BORRACHA | 1 | | | | |
| 13 | 93210-56M80 | .O-RING .ANEL DE BORRACHA | 1 | | | | |
| 14 | 63V-44365-10 | .DAMPER, WATER SEAL 1 .AMORTIZADOR DE BORRACHA 1 | 1 | | | | |
| 15 | 63V-44368-00 | .RUBBER, WATER SEAL 4 .BORRACHA DO TUBO DE AGUA 4. | 1 | | | | |
| 16 | 63V-W0078-0A | CHROME PUMP KIT KIT DA BOMBA D'AGUA (CROMO) | 1 | | | | |
| 17 | 63V-44322-40 | .INSERT, CARTRIDGE .INSERTO DA BOMBA D'AGUA | 1 | | | | |
| 18 | 63V-44323-40 | .OUTER PLATE, CARTRIDGE .PLACA DA EXTERNA DA BOMBA | 1 | | | | |
| 19 | 63V-44352-01 | .IMPELLER .IMPULSOR | 1 | | | | |

NUMERICAL INDEX
ÍNDICE NUMÉRICO

| PART NO. No. PEÇA | REF. NO. | PART NO. No. PEÇA | REF. NO. | PART NO. No. PEÇA | REF. NO. | PART NO. No. PEÇA | REF. NO. | PART NO. No. PEÇA | REF. NO. | PART NO. No. PEÇA | REF. NO. |
|----------------------|-------------|----------------------|-------------|----------------------|-------------|----------------------|-------------|----------------------|-------------|----------------------|-------------|
| 6E7-11111-01-1S | 2 - 18 | 679-14923-00 | 5 - 2 | 61J-24360-00 | 18 - 10 | 6G1-42138-01 | 11 - 20 | 63V-43659-00 | 13 - 41 | 63V-45315-A0 | 20 - 9 |
| 63V-11181-A2 | 2 - 19 | | 19 - 13 | 63V-24396-01 | 6 - 13 | 6E0-42159-02 | 11 - 21 | 63V-44111-02 | 11 - 24 | 626-45316-09 | 16 - 21 |
| | 19 - 3 | 676-14943-81 | 5 - 14 | 63V-24411-00 | 5 - 28 | 6G1-42177-00 | 11 - 15 | 63V-44116-00 | 12 - 29 | 63V-45331-00-CA | 16 - 20 |
| 682-11325-00 | 2 - 8 | 63V-14947-00 | 5 - 13 | 6G1-24411-00 | 5 - 30 | 63V-42511-04-4D | 14 - 6 | 63V-44121-01 | 12 - 24 | 683-45361-02-4D | 16 - 40 |
| 676-11372-00 | 2 - 15 | 63V-14948-08 | 5 - 7 | 6G1-24412-01 | 5 - 29 | 63V-42528-00 | 14 - 2 | 63V-44122-01 | 12 - 30 | 65D-45371-00-4D | 17 - 24 |
| 63V-11400-01 | 3 - 8 | 679-14966-00 | 5 - 8 | 6L5-24421-01 | 5 - 32 | 65F-42537-00 | 14 - 8 | 63V-44123-01 | 12 - 23 | 63V-45375-00 | 17 - 14 |
| 63V-11412-00 | 3 - 9 | 63V-14980-00 | 5 - 12 | 6G1-24431-01 | 5 - 31 | 63V-42613-01-4D | 1 - 7 | 63V-44124-02 | 11 - 29 | 63V-45510-01 | 16 - 27 |
| 63V-11422-00 | 3 - 10 | 63V-14984-00 | 5 - 11 | 6G1-24452-00 | 5 - 27 | 63V-42615-00 | 1 - 2 | 63V-44125-00 | 12 - 26 | 63V-45536-00 | 16 - 4 |
| 63V-11432-00 | 3 - 11 | | 19 - 15 | 61N-24521-00 | 6 - 6 | 6L2-42647-00 | 1 - 5 | 63V-44143-01 | 12 - 32 | 63V-45551-00 | 16 - 28 |
| 63V-11442-00 | 3 - 12 | 63V-14985-00 | 5 - 18 | 61N-24560-00 | 6 - 4 | 6G1-42651-02 | 1 - 3 | 61N-44146-00 | 12 - 34 | 6E7-45560-01 | 16 - 30 |
| 63V-11445-00 | 3 - 28 | | 19 - 18 | 61N-24563-00 | 6 - 5 | 65D-42677-00 | 1 - 11 | 63V-44150-00 | 16 - 26 | 664-45567-01 | 16 - 48 |
| | 19 - 10 | 6G1-14992-00 | 5 - 17 | 682-24566-01 | 6 - 11 | 65D-42678-00 | 1 - 12 | 6E0-44191-11 | 11 - 28 | 664-45567-10 | 16 - 48 |
| 63V-11515-02 | 3 - 14 | 63V-15100-02 | 2 - 2 | 6YJ-24610-01 | 18 - 2 | 65D-42681-00 | 1 - 13 | 688-44194-00 | 12 - 11 | 664-45567-20 | 16 - 48 |
| 682-11610-01 | 3 - 22 | 63V-15396-01-CA | 3 - 1 | 6L2-26301-01 | 11 - 23 | 65D-42682-00 | 1 - 14 | 689-44194-00 | 12 - 2 | 664-45567-30 | 16 - 48 |
| 682-11610-11 | 3 - 22 | 63V-15705-01 | 7 - 10 | 63V-41111-00-1S | 2 - 12 | 63V-42711-03-4D | 10 - 1 | 63V-44301-40 | 16 - 10 | 664-45567-40 | 16 - 48 |
| 682-11610-21 | 3 - 22 | 63V-15710-13 | 7 - 1 | 63V-41112-A0 | 2 - 13 | 63V-42716-02 | 10 - 19 | 63V-44322-40 | 16 - 11 | 664-45567-50 | 16 - 48 |
| 6E7-11631-00-97 | 3 - 21 | 63V-15711-02 | 7 - 2 | | 19 - 2 | 682-42724-00 | 10 - 2 | | 20 - 17 | 664-45567-60 | 16 - 48 |
| 634-11633-00 | 3 - 23 | 63V-15713-00 | 7 - 7 | 63V-41113-00-1S | 2 - 14 | 682-42725-02 | 10 - 3 | 63V-44323-00 | 20 - 7 | 6E7-45571-00 | 16 - 31 |
| 6E7-11635-00 | 3 - 21 | 63V-15714-00 | 7 - 5 | 65F-41131-00-CA | 15 - 8 | 63V-42726-00 | 10 - 4 | 63V-44323-40 | 16 - 16 | 626-45577-00 | 16 - 32 |
| 6E7-11636-00 | 3 - 21 | 63V-15716-00 | 7 - 9 | 63V-41133-A1 | 15 - 10 | 682-42727-00 | 10 - 5 | | 20 - 18 | 626-45577-10 | 16 - 32 |
| 650-11651-04 | 3 - 16 | 63V-15726-00 | 7 - 23 | | 20 - 4 | 6G1-42748-00 | 10 - 6 | 63V-44328-00 | 16 - 19 | 626-45577-20 | 16 - 32 |
| 682-11681-00 | 3 - 15 | 63V-15734-00 | 7 - 22 | 63V-41135-00 | 15 - 9 | 6E7-42791-00 | 10 - 22 | 63V-44338-00 | 16 - 14 | 626-45577-30 | 16 - 32 |
| 6E5-12411-30 | 2 - 22 | 63V-15741-00 | 7 - 6 | | 20 - 3 | 6AH-42794-40 | 10 - 23 | 63V-44352-01 | 16 - 13 | 626-45577-40 | 16 - 32 |
| 688-12412-00 | 2 - 23 | 63V-15744-00 | 7 - 13 | 63V-41211-00 | 12 - 18 | 6AH-42794-70 | 10 - 24 | | 20 - 19 | 6E8-45587-10 | 16 - 6 |
| 682-12413-00-1S | 2 - 21 | 63V-15746-10 | 12 - 35 | 63V-41223-00 | 12 - 16 | 63V-42815-01-4D | 10 - 8 | 63V-44361-01 | 17 - 3 | 6E8-45587-30 | 16 - 6 |
| 682-12414-A1 | 2 - 25 | 6L2-15747-00 | 12 - 40 | 6H4-41237-00 | 12 - 13 | 6E7-42816-00 | 10 - 9 | 63V-44365-10 | 17 - 1 | 683-45611-00 | 16 - 34 |
| | 19 - 4 | 63V-15748-00 | 7 - 21 | 63V-41238-00 | 12 - 12 | 63V-43111-07-4D | 13 - 1 | | 20 - 14 | 682-45631-00 | 16 - 36 |
| 63W-13610-00 | 4 - 1 | 63V-15753-00 | 7 - 8 | 63V-41252-00 | 4 - 18 | 63V-43112-08-4D | 13 - 2 | 647-44366-00 | 16 - 12 | 648-45633-00 | 16 - 38 |
| 63V-14126-00 | 5 - 5 | 6G1-15755-00 | 7 - 18 | 63V-41253-00 | 4 - 5 | 6J8-43113-01 | 13 - 14 | 63V-44366-01 | 14 - 17 | 650-45635-00 | 16 - 35 |
| | 19 - 14 | 63V-15762-00 | 7 - 25 | 63V-41256-00 | 4 - 15 | 648-43114-01 | 13 - 9 | 63V-44368-00 | 17 - 2 | 683-45941-00-EL | 17 - 19 |
| 663-14159-00 | 5 - 21 | 63V-15764-00 | 7 - 15 | 63V-41257-00 | 4 - 8 | 6E7-43116-00 | 13 - 8 | | 20 - 15 | 683-45943-00-EL | 17 - 19 |
| | 19 - 21 | 63V-15767-01 | 7 - 11 | 63V-41262-00 | 4 - 7 | 6E0-43118-01 | 13 - 6 | 6BL-44391-00 | 10 - 20 | 63V-45943-10-EL | 17 - 19 |
| 676-14186-00 | 5 - 20 | 63V-15768-00 | 7 - 14 | 661-41262-02 | 4 - 19 | 63W-43131-01 | 13 - 10 | 63V-44514-01-CA | 14 - 13 | 683-45945-00-EL | 17 - 19 |
| | 19 - 20 | 63V-15770-01 | 12 - 42 | | 12 - 19 | 689-43160-00 | 13 - 20 | 63V-44526-00 | 14 - 14 | 63V-45945-10-EL | 17 - 19 |
| 65D-14301-01 | 5 - 1 | 6G1-15779-00 | 7 - 19 | | 12 - 41 | 689-43165-00 | 13 - 21 | 63V-44551-01-4D | 14 - 21 | 63V-45947-00-EL | 17 - 19 |
| 65W-14398-00 | 5 - 16 | 63V-15784-01 | 7 - 12 | 6H4-41271-02 | 4 - 14 | 63V-43181-00 | 13 - 45 | 682-44555-00 | 14 - 23 | 683-45947-00-EL | 17 - 19 |
| | 19 - 17 | 63V-15793-00 | 7 - 16 | 689-41273-00 | 4 - 16 | 63V-43191-00 | 13 - 27 | 63V-44557-00 | 14 - 22 | 683-45949-00-EL | 17 - 19 |
| 63V-14440-00 | 4 - 9 | 63V-15794-00 | 7 - 20 | 6J8-41274-00 | 4 - 17 | 63V-43311-03-4D | 13 - 24 | 63V-45111-05-4D | 15 - 1 | 683-45952-00-EL | 17 - 19 |
| 624-14485-00 | 2 - 3 | 63V-15795-01 | 7 - 3 | 63V-41283-01 | 12 - 17 | 682-43318-01 | 13 - 26 | 63V-45113-A1 | 15 - 5 | 63V-45952-10-EL | 17 - 19 |
| 650-14485-03 | 2 - 4 | 6YJ-24167-00 | 18 - 7 | 63V-41611-00 | 8 - 5 | 66M-43350-01 | 13 - 31 | | 20 - 2 | 6E7-45986-00 | 17 - 21 |
| 63V-14497-02 | 12 - 1 | 6YJ-24260-00 | 18 - 3 | 63V-41631-01 | 12 - 7 | 689-43373-01 | 14 - 3 | 63V-45114-A1 | 14 - 18 | 6E7-45987-01 | 17 - 15 |
| 63V-14523-00 | 5 - 9 | 6Y1-24268-00 | 18 - 6 | 63V-41638-00 | 12 - 20 | 66R-43611-00 | 13 - 39 | 63V-45126-01 | 15 - 2 | 6AH-81994-40 | 7 - 30 |
| 63V-14527-00 | 5 - 4 | 6G1-24304-02 | 6 - 1 | 63V-42111-01-4D | 11 - 1 | 63V-43614-10 | 13 - 36 | 6G1-45214-00 | 17 - 7 | 6AH-81994-70 | 7 - 31 |
| 62D-14546-01 | 5 - 19 | 6G1-24305-05 | 18 - 13 | 664-42119-00 | 11 - 12 | 66R-43615-00 | 13 - 38 | 63V-45215-00 | 17 - 8 | 6AH-81995-40 | 7 - 28 |
| 6G1-14546-01 | 19 - 19 | 6Y1-24305-06 | 18 - 15 | 6G1-42125-01 | 11 - 9 | 66R-43617-00 | 13 - 43 | 61N-45251-01 | 17 - 11 | 6AH-81995-70 | 7 - 29 |
| 6H4-14548-00 | 5 - 22 | 61J-24306-04 | 18 - 8 | 6G1-42126-00 | 11 - 10 | 66M-43630-01 | 13 - 25 | 66M-45300-02-4D | 16 - 1 | 63V-82127-00 | 14 - 5 |
| | 19 - 22 | 6Y1-24329-00 | 18 - 5 | 6G1-42131-Q2 | 11 - 6 | 63V-43641-01 | 13 - 33 | 66M-45311-01-4D | 16 - 2 | 66M-82148-00 | 13 - 3 |
| 679-14555-00 | 5 - 3 | 650-24351-01 | 18 - 12 | 6H2-42137-00 | 11 - 13 | 63V-43656-00 | 13 - 44 | 63V-45315-A0 | 16 - 23 | 663-82370-01 | 9 - 10 |

NUMERICAL INDEX
ÍNDICE NUMÉRICO

| PART NO. No. PEÇA | REF. NO. | PART NO. No. PEÇA | REF. NO. | PART NO. No. PEÇA | REF. NO. | PART NO. No. PEÇA | REF. NO. | PART NO. No. PEÇA | REF. NO. | PART NO. No. PEÇA | REF. NO. | PART NO. No. PEÇA | REF. NO. |
|----------------------|-------------|----------------------|-------------|----------------------|-------------|----------------------|-------------|----------------------|-------------|----------------------|-------------|----------------------|-------------|
| 662-82519-00 | 9 - 14 | 90179-08M06 | 16 - 29 | 90387-06M86 | 11 - 26 | 92995-06600 | 9 - 13 | 93450-15023 | 3 - 26 | 97980-04114 | 5 - 15 | | |
| 682-82556-00 | 11 - 33 | 90185-05002 | 17 - 10 | 90387-07M07 | 13 - 29 | | 9 - 16 | 93602-14104 | 3 - 24 | | 19 - 16 | | |
| 65W-82575-01 | 11 - 32 | 90185-08057 | 11 - 8 | 90387-16002 | 14 - 16 | | 10 - 16 | 93604-12M07 | 16 - 17 | 97980-04125 | 5 - 26 | | |
| 689-8257Y-00 | 11 - 34 | 90185-22043 | 13 - 15 | 90430-08020 | 16 - 9 | | 12 - 6 | | 17 - 4 | 98580-04006 | 5 - 33 | | |
| 63V-85520-01 | 8 - 3 | 90201-05M09 | 4 - 20 | | 20 - 5 | | 12 - 39 | 93606-12019 | 2 - 10 | 98580-04008 | 5 - 23 | | |
| 63V-85533-00 | 8 - 4 | 90201-06068 | 10 - 12 | 90445-07M08 | 2 - 5 | | 13 - 18 | | 15 - 4 | 98780-05015 | 2 - 9 | | |
| 63V-85540-01 | 9 - 1 | 90201-10M01 | 17 - 16 | | 2 - 6 | | 14 - 20 | 93700-06M03 | 14 - 1 | 98980-03006 | 5 - 24 | | |
| 63V-85550-11 | 8 - 1 | 90201-10M02 | 11 - 17 | 90445-09104 | 2 - 16 | | 15 - 12 | 94702-00217 | 2 - 27 | 99080-05600 | 13 - 35 | | |
| 63V-85570-00 | 9 - 6 | | 17 - 23 | 90445-09M00 | 6 - 9 | | 16 - 47 | 95380-03600 | 5 - 25 | | 13 - 42 | | |
| 63V-85580-01 | 8 - 2 | 90201-12472 | 8 - 12 | 90445-11M05 | 18 - 11 | | 17 - 26 | 95380-05700 | 12 - 14 | | | | |
| 61J-F4201-00 | 18 - 1 | 90201-14377 | 3 - 25 | 90445-11M06 | 18 - 9 | 92995-08600 | 15 - 7 | 95380-06600 | 12 - 9 | | | | |
| 61J-F8100-01 | 6 - 14 | 90201-16M03 | 2 - 24 | 90464-08M02 | 9 - 11 | | 17 - 6 | 95380-06700 | 10 - 14 | | | | |
| 65D-G2610-30-4D | 1 - 1 | 90201-17682 | 16 - 33 | 90464-15M11 | 9 - 4 | 93101-13018 | 3 - 5 | | 12 - 33 | | | | |
| 63V-W0001-02 | 19 - 1 | 90201-46M29 | 3 - 29 | 90465-08M61 | 9 - 5 | | 19 - 7 | | 13 - 19 | | | | |
| 63V-W0001-22 | 20 - 1 | | 19 - 11 | 90465-25M57 | 10 - 21 | 93101-17054 | 16 - 43 | 95380-08600 | 6 - 8 | | | | |
| 682-W0004-00 | 4 - 2 | 90202-06009 | 11 - 30 | 90467-06016 | 2 - 7 | | 20 - 11 | | 14 - 15 | | | | |
| 65D-W0070-00 | 1 - 10 | 90202-07M60 | 13 - 28 | 90467-08004 | 6 - 10 | 93101-20048 | 16 - 22 | 95895-06012 | 12 - 28 | | | | |
| 63V-W0078-0A | 20 - 16 | 90202-22M54 | 13 - 11 | 90468-10005 | 12 - 15 | | 20 - 8 | 95895-06030 | 17 - 12 | | | | |
| 63V-W0090-03-1S | 2 - 1 | 90202-36M55 | 11 - 4 | 90468-18008 | 11 - 31 | 93101-25018 | 3 - 3 | 95895-06065 | 12 - 4 | | | | |
| 63V-W0093-00 | 19 - 12 | 90206-12052 | 10 - 11 | 90480-06M19 | 10 - 7 | | 19 - 6 | 97013-06010 | 6 - 12 | | | | |
| 683-W4591-02-EL | 17 - 20 | 90206-15M18 | 11 - 27 | 90480-10M16 | 12 - 43 | 93102-25M48 | 3 - 4 | 97075-08030 | 17 - 5 | | | | |
| 683-W4592-02-EL | 17 - 20 | 90206-36M21 | 11 - 3 | 90480-12M25 | 4 - 11 | | 19 - 8 | 97080-08025 | 16 - 25 | | | | |
| 90101-06M29 | 13 - 17 | 90209-20M23 | 3 - 18 | 90480-15M31 | 10 - 18 | 93110-23M00 | 3 - 27 | 97080-08045 | 16 - 18 | | | | |
| 90105-06M07 | 14 - 4 | 90209-40008 | 14 - 7 | 90480-25161 | 9 - 9 | | 19 - 9 | 97095-06012 | 9 - 12 | | | | |
| 90105-06M68 | 8 - 7 | 90243-04M01 | 13 - 7 | 90501-10326 | 5 - 10 | 93210-06ME6 | 16 - 24 | | 9 - 15 | | | | |
| 90105-06M69 | 8 - 9 | 90250-05010 | 16 - 37 | 90501-12M16 | 12 - 10 | | 20 - 10 | | 12 - 5 | | | | |
| 90105-07M05 | 2 - 20 | 90266-04M04 | 1 - 4 | 90501-14M06 | 16 - 39 | 93210-08287 | 18 - 14 | 97095-06016 | 1 - 8 | | | | |
| 90109-06M84 | 13 - 46 | | 1 - 6 | 90501-23215 | 11 - 18 | | 18 - 16 | | 3 - 6 | | | | |
| 90116-08016 | 11 - 7 | 90269-02M09 | 11 - 14 | 90502-10M07 | 13 - 23 | 93210-29M94 | 14 - 10 | | 17 - 25 | | | | |
| 90116-08M54 | 14 - 12 | 90280-05013 | 8 - 10 | 90507-20M00 | 13 - 32 | 93210-32738 | 6 - 7 | 97095-06018 | 9 - 7 | | | | |
| 90119-06M05 | 11 - 25 | 90340-08002 | 16 - 8 | 90508-08M39 | 12 - 37 | 93210-35M86 | 4 - 12 | | 14 - 19 | | | | |
| 90119-06M94 | 4 - 13 | 90386-07M95 | 13 - 30 | 90508-16M37 | 12 - 21 | 93210-44398 | 16 - 15 | 97095-06020 | 4 - 3 | | | | |
| 90119-06MA2 | 2 - 26 | 90386-08032 | 11 - 19 | 90508-18M41 | 13 - 37 | | 20 - 6 | | 6 - 2 | | | | |
| 90119-06MA4 | 2 - 17 | 90386-12M45 | 10 - 10 | 90508-20M38 | 12 - 22 | 93210-46M16 | 3 - 2 | | 7 - 26 | | | | |
| 90119-08M07 | 2 - 11 | 90386-22M94 | 13 - 12 | 91490-16010 | 11 - 11 | | 19 - 5 | | 9 - 2 | | | | |
| 90152-05011 | 11 - 16 | | 13 - 13 | 91490-16018 | 7 - 24 | 93210-56M80 | 16 - 45 | | 12 - 38 | | | | |
| | 17 - 9 | 90386-30048 | 14 - 9 | 91490-30020 | 17 - 18 | | 20 - 13 | | 15 - 11 | | | | |
| 90157-05014 | 13 - 34 | 90386-30M60 | 14 - 11 | 91609-20008 | 3 - 19 | 93210-57M09 | 16 - 44 | | 16 - 46 | | | | |
| 90157-05M19 | 18 - 4 | 90386-33M96 | 11 - 5 | 91690-20010 | 4 - 6 | | 20 - 12 | 97095-06025 | 10 - 13 | | | | |
| 90157-06M06 | 15 - 3 | 90386-34M97 | 11 - 2 | 91690-30008 | 13 - 22 | 93306-00501 | 16 - 41 | | 10 - 15 | | | | |
| 90159-05M25 | 12 - 25 | 90387-06034 | 10 - 17 | 92990-06300 | 17 - 13 | 93306-205U7 | 3 - 13 | 97095-08030 | 15 - 6 | | | | |
| | 12 - 27 | 90387-06M05 | 7 - 4 | 92995-06600 | 1 - 9 | 93310-620V5 | 3 - 17 | 97575-06555 | 14 - 24 | | | | |
| | 12 - 31 | 90387-06M06 | 12 - 36 | | 3 - 7 | 93315-314V8 | 16 - 3 | 97575-06575 | 14 - 25 | | | | |
| 90164-05M03 | 4 - 21 | 90387-06M13 | 13 - 16 | | 4 - 4 | 93315-317U2 | 16 - 42 | 97803-04010 | 5 - 6 | | | | |
| 90170-12066 | 8 - 11 | 90387-06M15 | 4 - 10 | | 6 - 3 | 93332-00005 | 16 - 7 | 97885-05012 | 11 - 22 | | | | |
| 90171-10M01 | 17 - 17 | 90387-06M24 | 8 - 8 | | 7 - 27 | 93341-41414 | 16 - 5 | 97885-06008 | 13 - 4 | | | | |
| 90171-10M07 | 17 - 22 | 90387-06M50 | 12 - 3 | | 9 - 3 | 93430-04M03 | 13 - 40 | 97885-06030 | 12 - 8 | | | | |
| 90179-06M28 | 14 - 26 | 90387-06M53 | 8 - 6 | | 9 - 8 | 93440-52009 | 3 - 20 | 97885-08010 | 13 - 5 | | | | |