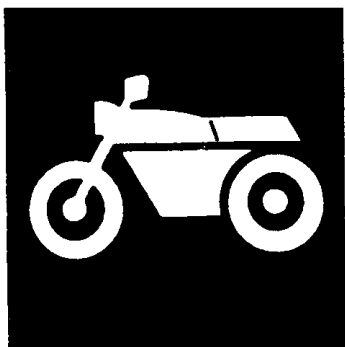


YAMAHA



CATÁLOGO DE PEÇAS

DT 180Z'94 (2TW)

YAMAHA
GENUINE
Parts & Accessories

142TW-280P1



VERMELHO (FIRE RED)

PREFÁCIO

Este Catálogo de Peças se refere as peças em uso no modelo da YAMAHA DT 180Z (2TW). Quando o concessionário solicitar peças de reposição para este modelo DT 180Z (2TW), recorra a este Catálogo de Peças e especifique corretamente os códigos e nomes das peças no impresso apropriado.

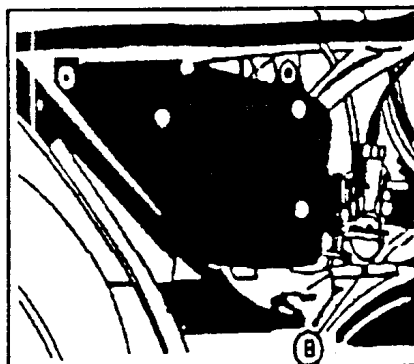
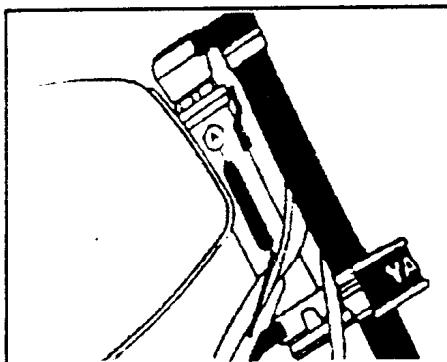
1. As modificações ou adições que tenham sido efetuadas após a publicação deste Catálogo de Peças, serão comunicadas à rede concessionária através das **Informações de Modificações de Peças**. É recomendado fazer as correções necessárias no Catálogo de Peças de acordo com o **Informações de Modificações de Peças**, para mantê-lo em dia.
2. Indicação do número de Componentes de Peças do conjunto. O número que aparece à direita de cada componente de peças abaixo da discriminação indica a quantidade de peças para cada unidade do conjunto individual.

EXEMPLO:

CÓDIGO	DISCRIMINAÇÃO	QT.	OBS.
5L9-E1111-00	CABEÇOTE DO CILINDRO	01	
5L9-E1127-00	ABSORVEDOR	06	
5L9-E1161-00	ABSORVEDOR	02	
5L9-E1129-00	ABSORVEDOR	02	
3V9-E1181-00	GAXETA DO CABEÇOTE	01	

3. Número de série inicial e código de cores.

(A)	Nº DE SÉRIE DO CHASSI	9C6-2TW000P0043601 EM DIANTE
(B)	Nº DE SÉRIE DO MOTOR	2TW-0043601 EM DIANTE



CÓDIGO DE COR	NOME DA COR
00FH	VM - FIRE RED

4. As cores aplicadas nos gráficos estão representadas na coluna, discriminação está escrita com palavras completas relativas as tabelas de cores.

EXEMPLO:

CÓDIGO	DISCRIMINAÇÃO	QT.	OBS.
2TW-F4110-90	TANQUE DE GASOLINA VM FIRE RED	01	
2TW-F4240-90	CONJ. GRAF. TANQUE GASOLINA	01	

5. As peças que são fornecidas em forma de conjunto estão listadas com uma identificação no espaço de uma letra, com um ponto que se coloca no início da descrição da peça.

EXEMPLO:

CÓDIGO	DISCRIMINAÇÃO	QT.	OBS.
5L9-E1400-00	VIRABREQUIM COMPLETO	01	
5L9-E1412-00	• VIRABREQUIM L.E.	01	
5L9-E1422-00	• VIRABREQUIM L.D.	01	

6. Este Catálogo encontra-se atualizado até JANEIRO de 1994.

ÍNDICE MOTOR

FIG. 01	CABEÇOTE E CILINDRO	01
FIG. 02	CARCAÇA DO MOTOR	02
FIG. 03	TAMPA DA CARCAÇA	03
FIG. 04	VIRABREQUIM E PISTÃO	04
FIG. 05	FRICÇÃO	06
FIG. 06	TRANSMISSÃO	08
FIG. 07	EIXO TRAMBULADOR	10
FIG. 08	EIXO E PEDAL DE CAMBIO	11
FIG. 09	EIXO E PEDAL DE PARTIDA	12
FIG. 10	ENGRENAGEM DO TACÔMETRO	13
FIG. 11	SISTEMA "ENERGY INDUCTION"	14
FIG. 12	CARBURADOR	15
FIG. 13	FILTRO DE AR	17
FIG. 14	ESCAPAMENTO	18
FIG. 15	BOMBA DE ÓLEO	19
FIG. 16	CONJUNTO DO MAGNETO	20

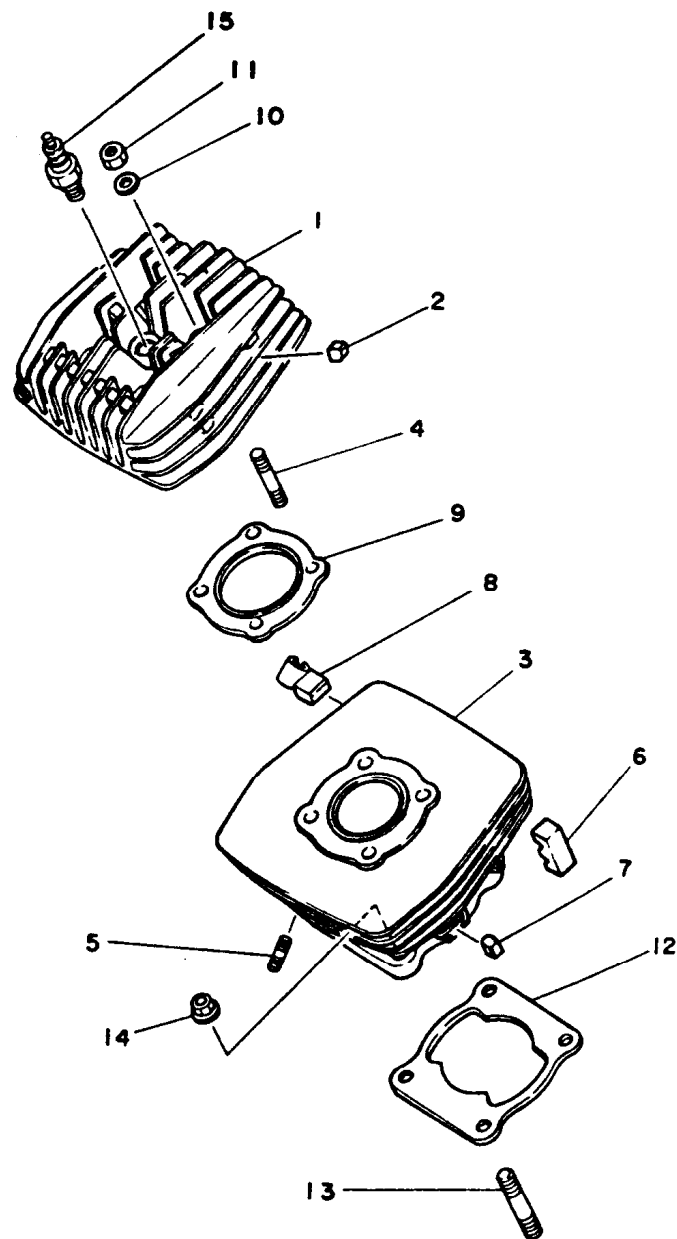
CHASSIS

FIG. 17	CHASSI	21
FIG. 18	GARFO TRASEIRO	22
FIG. 19	PARALAMA DIANTEIRO E TRASEIRO	24
FIG. 20	CAVALETE DE ESTACIONAMENTO, ESTRIBO DIANTEIRO E PEDAL DE FREIO	25
FIG. 21	MESA DO GUIDÃO	26
FIG. 22	GARFO TELESCÓPICO	27
FIG. 23	TAMPAS LATERAIS	29
FIG. 24	GUIDÃO E CABOS	30
FIG. 25	TANQUE DE GASOLINA	32
FIG. 26	TANQUE DE ÓLEO	33
FIG. 27	ASSENTO	34
FIG. 28	RODA DIANTEIRA	35
FIG. 29	RODA TRASEIRA	36
FIG. 30	AMORTECEDOR TRASEIRO (MONOCROSS)	38
FIG. 31	SINALIZADORES (PISCA-PISCA)	39/40
FIG. 32	FAROL DIANTEIRO	41
FIG. 33	LANTERNA TRASEIRA	42
FIG. 34	INTERRUPTORES DO GUIDÃO E MANETES	43
FIG. 35	VELOCÍMETRO E TACÔMETRO	44
FIG. 36	DISCO E PINÇA DO FREIO	45
FIG. 37	CARENAGEM	46
FIG. 38	CILINDRO MESTRE	47
FIG. 39	SISTEMA ELÉTRICO	48

ÍNDICE GERAL

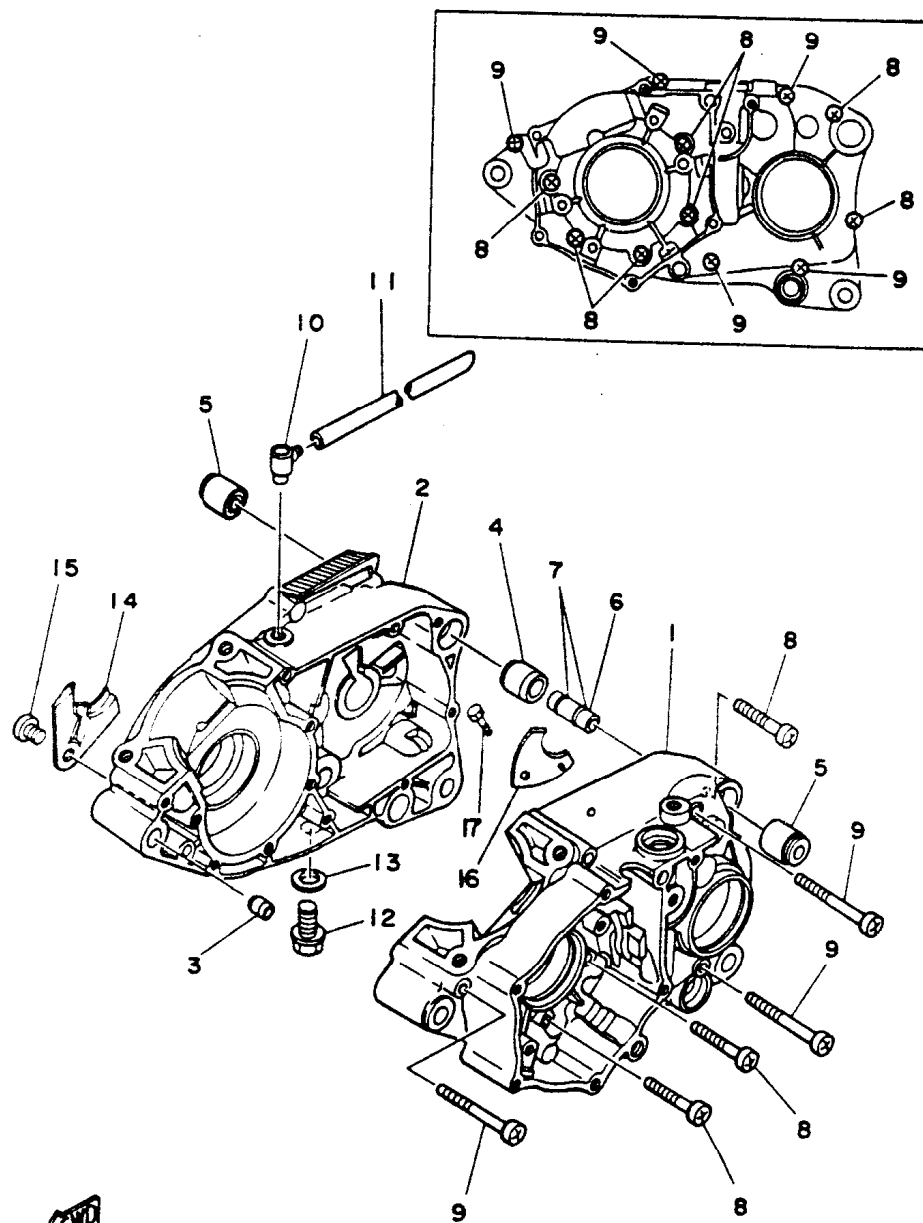
ÍNDICE NUMÉRICO	50
-----------------------	----

FIG. 01 - CABEÇOTE E CILINDRO



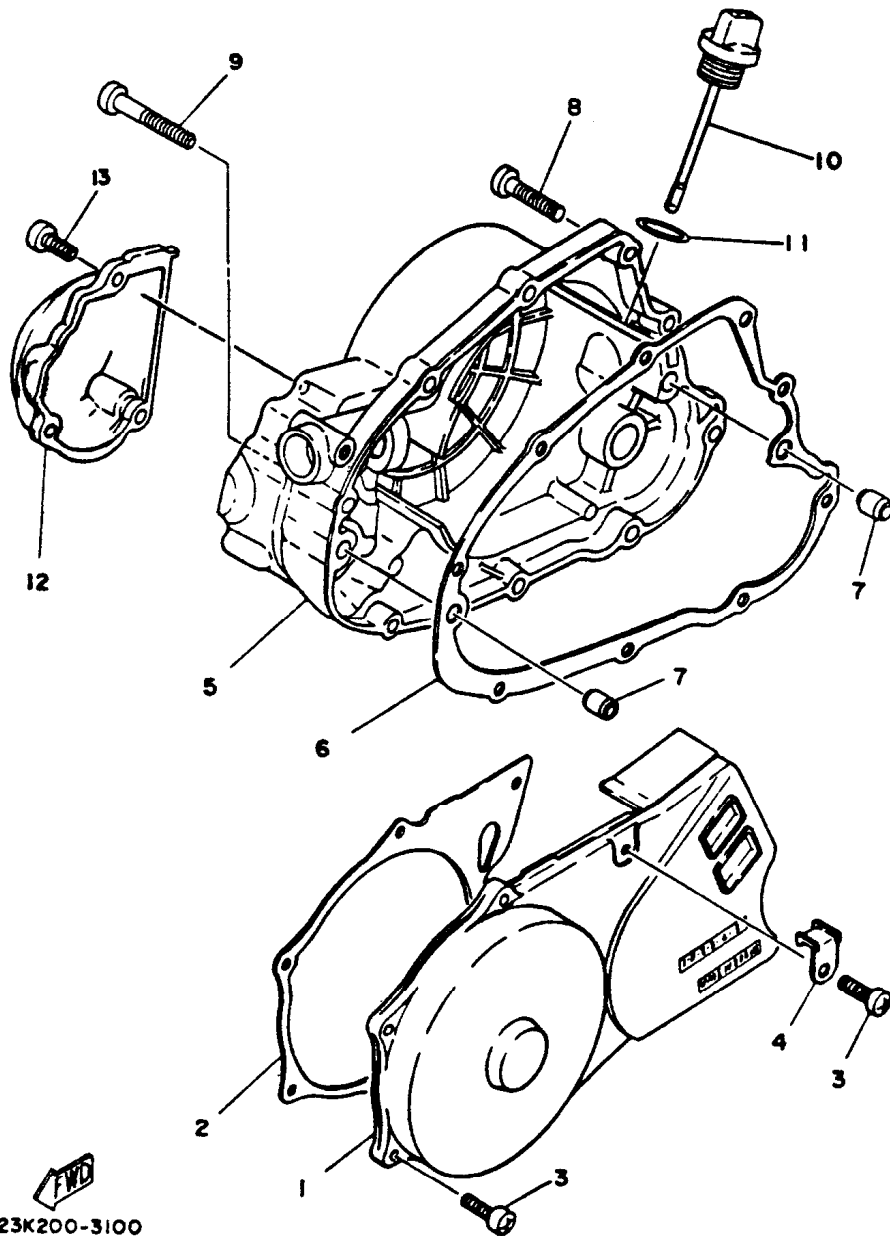
REF.Nº	CÓDIGO	DESCRIÇÃO	QT.	OBS.
01 - 01	5L9-E1111-00	CABEÇOTE DO CILINDRO	01	
02	5L9-E1161-00	ABSORVEDOR	09	
03	5L9-11311-00	CILINDRO DO MOTOR	01	
04	90116-08814-09	PRISIONEIRO	04	
05	90116-06016-09	PRISIONEIRO	02	
06	5L9-E1127-00	ABSORVEDOR	04	
07	5L9-E1161-00	ABSORVEDOR	04	
08	5L9-E1129-00	ABSORVEDOR	01	
09	3V9-E1181-00	GAXETA DO CABEÇOTE	01	
10	92902-08200-09	ARRUELA LISA	04	
11	90179-08801-09	PORCA	04	
12	5L9-E1351-00	GAXETA DO CILINDRO	01	
13	95612-10625-09	PRISIONEIRO	04	
14	90179-10806-09	PORCA	04	
15	94701-00045-09	VELA DE IGNIÇÃO (B8ES)	01	

FIG. 02 - CARÇAÇA DO MOTOR



REF. Nº	CÓDIGO	DESCRIÇÃO	QT.	OBS.
02 - 01	017-E5111-01	CARÇAÇA DO MOTOR LE	01	
02	5L9-E5121-00	CARÇAÇA DO MOTOR LD	01	
03	91810-02014-09	PINO GUIA	01	
04	91810-19020-09	PINO GUIA	01	
05	328-15316-00	BUCHA AMORTIZADORA	02	
06	5L9-E5317-00	ESPAÇADOR	01	
07	93210-11801-09	ANEL DE BORRACHA	02	
08	92506-06045-09	PARAFUSO	07	
09	92506-06065-09	PARAFUSO	05	
10	2H3-E5371-00	RESPIRO	01	
11	90445-09690-00	TUBO (Ø5XØ7X310)	01	
12	90340-12005-00	BUJÃO DE ÓLEO	01	
13	90430-12038-09	GAXETA DE BUJÃO DE ÓLEO	01	
14	2H3-E5128-00	FIXADOR	01	
15	92502-08010-09	PARAFUSO	01	
16	2TW-E7476-00	PLACA	01	
17	97322-06012-09	PARAFUSO	01	

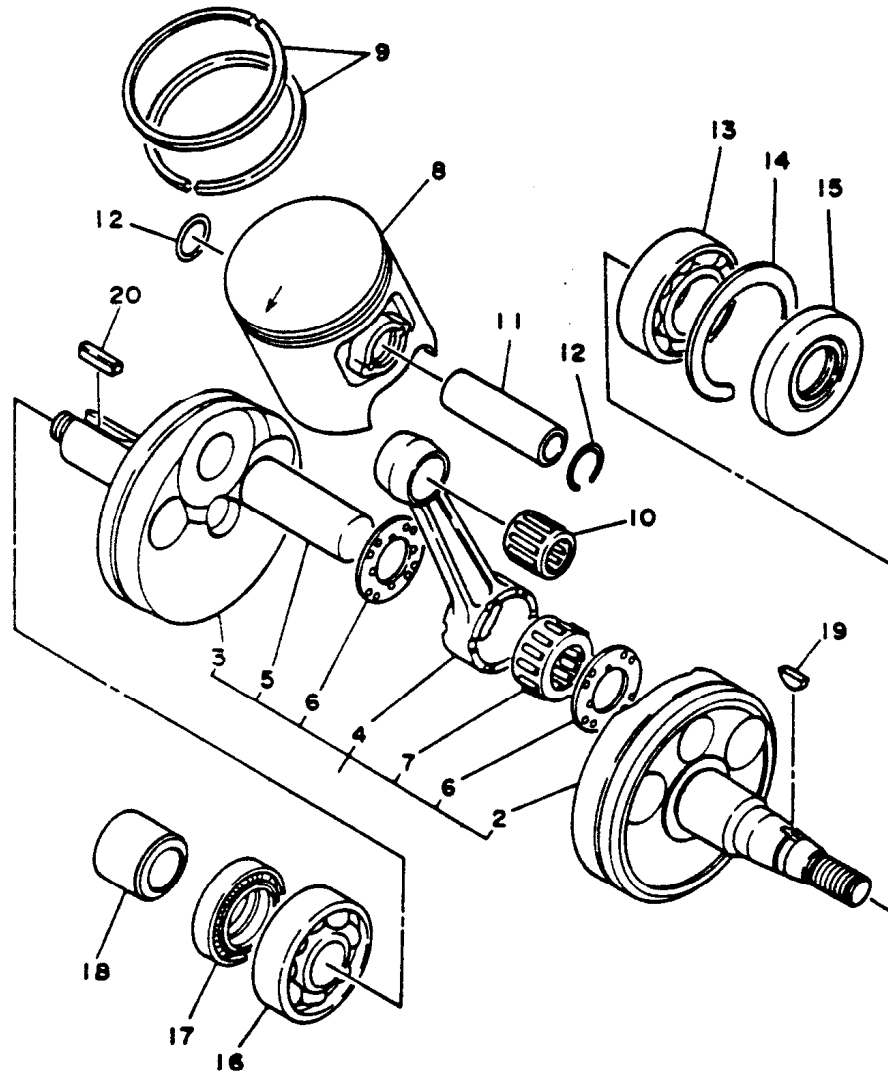
FIG. 03 - TAMPA DA CARÇAÇA



23K200-3100

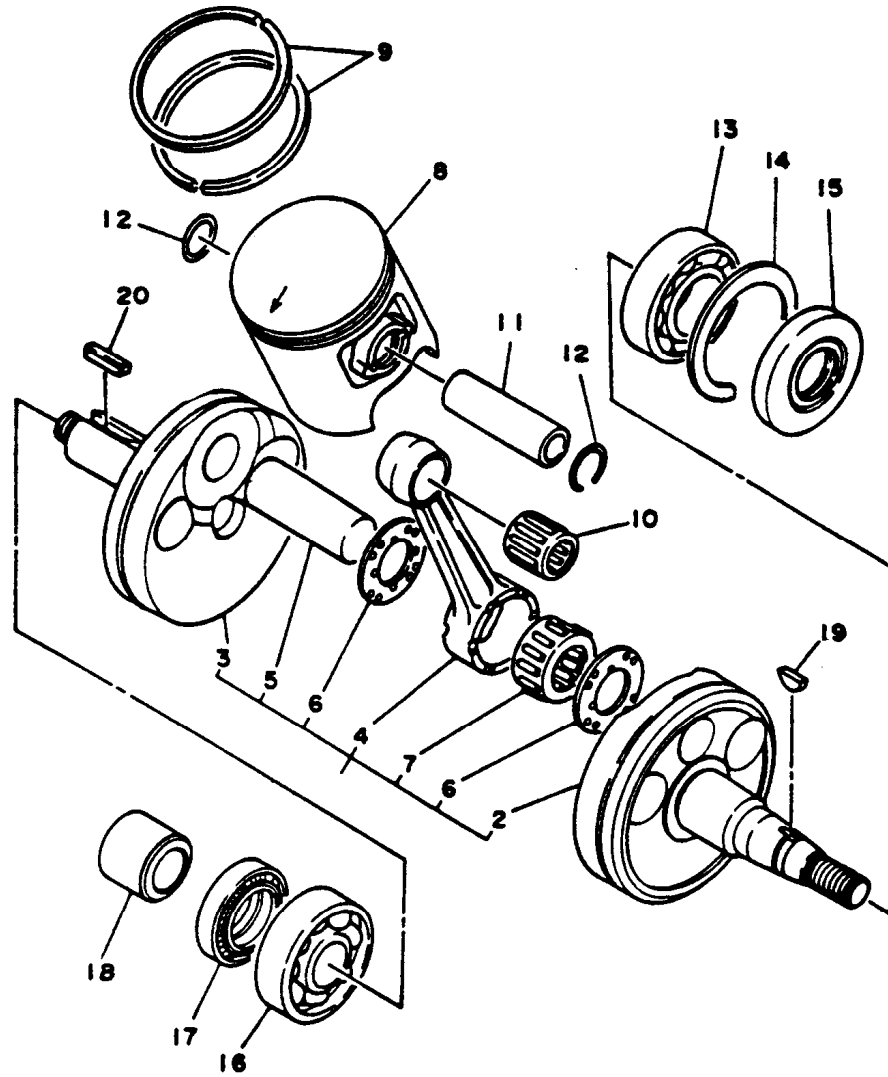
REF. Nº	CÓDIGO	DESCRIÇÃO	QT.	OBS.
03 - 01	23K-E5411-00-WN	TAMPA DO CÂRTER LE	01	
02	5L9-E5455-00	JUNTA, TAMPA DO CÂRTER LE	01	
03	92506-06020-09	PARAFUSO	06	
04	5L9-E5484-00	GRAMPO	01	
05	5L9-E5431-00-WN	TAMPA DO CÂRTER LD	01	
06	5L9-E5451-00	JUNTA, TAMPA DO CÂRTER LD	01	
07	91810-02014-09	PINO GUIA	02	
08	92506-06025-09	PARAFUSO	08	
09	92506-06045-09	PARAFUSO	01	
10	2H3-E5362-00	VARETA DE NÍVEL DE ÓLEO	01	
11	93210-19123-00	ANEL DE BORRACHA	01	
12	5L9-E5416-00-WN	TAMPA DA BOMBA DE ÓLEO	01	
13	92506-06020-09	PARAFUSO	01	

FIG. 04 - VIRABREQUIM E PISTÃO



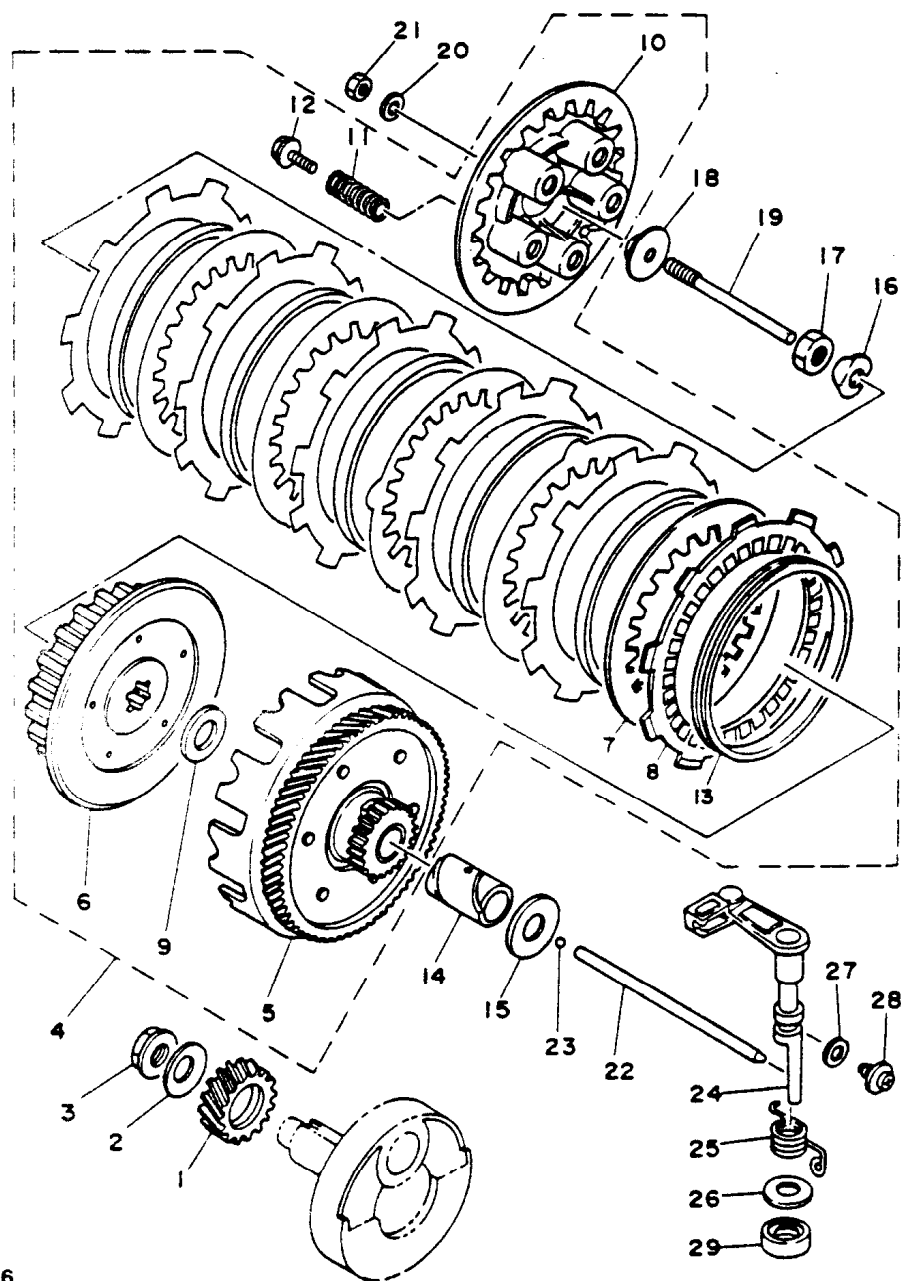
REF. Nº	CÓDIGO	DESCRIÇÃO	QT.	OBS.
04 - 01	5L9-E1400-00	VIRABREQUIM COMPLETO LE	01	
02	5L9-E1412-00	• PONTA DO VIRABREQUIM LE	01	
03	5L9-E1422-00	• PONTA DO VIRABREQUIM LD	01	
04	2N4-11651-00	• BIELA	01	
05	2H3-E1681-00	• PINO DO VIRABREQUIM	01	
06	90209-22071-09	• ARRUELA	02	
07	93310-422L0-00	• ROLAMENTO	01	
08	58W-E1631-UO-OA	PISTÃO STD (62-65)	01	
	58W-E1631-UO-OB	PISTÃO STD (65-69)	01	
	58W-E1631-UO-OC	PISTÃO STD (70-73)	01	
	58W-E1631-UO-OD	PISTÃO STD (74-77)	01	
	58W-E1631-UO-OE	PISTÃO STD (78-81)	01	
	58W-E1635-00	PISTÃO 0,25 mm	01	1a. alter.
	58W-E1636-00	PISTÃO 0,50 mm	01	2ª alter.
	58W-E1637-00	PISTÃO 0,75 mm	01	3ª alter.
09	3V9-E1611-00	JOGO DE ANÉIS STD	01	
	3V9-E1611-10	JOGO DE ANÉIS 0,25 mm	01	1ª alter.
	3V9-E1611-20	JOGO DE ANÉIS 0,50 mm	01	2ª alter.
	3V9-E1611-30	JOGO DE ANÉIS 0,75 mm	01	3ª alter.
10	93310-216E1-00	ROLAMENTO DE AGULHAS	01	
11	3V9-E1633-00	PINO DO PISTÃO	01	
12	93450-17044-09	ANEL TRAVA	02	
13	93306-20529-00	ROLAMENTO	01	
14	93450-52010-09	ANEL TRAVA	01	
15	93102-25801-09	RETENTOR	01	

FIG. 04 - VIRABREQUIM E PISTÃO



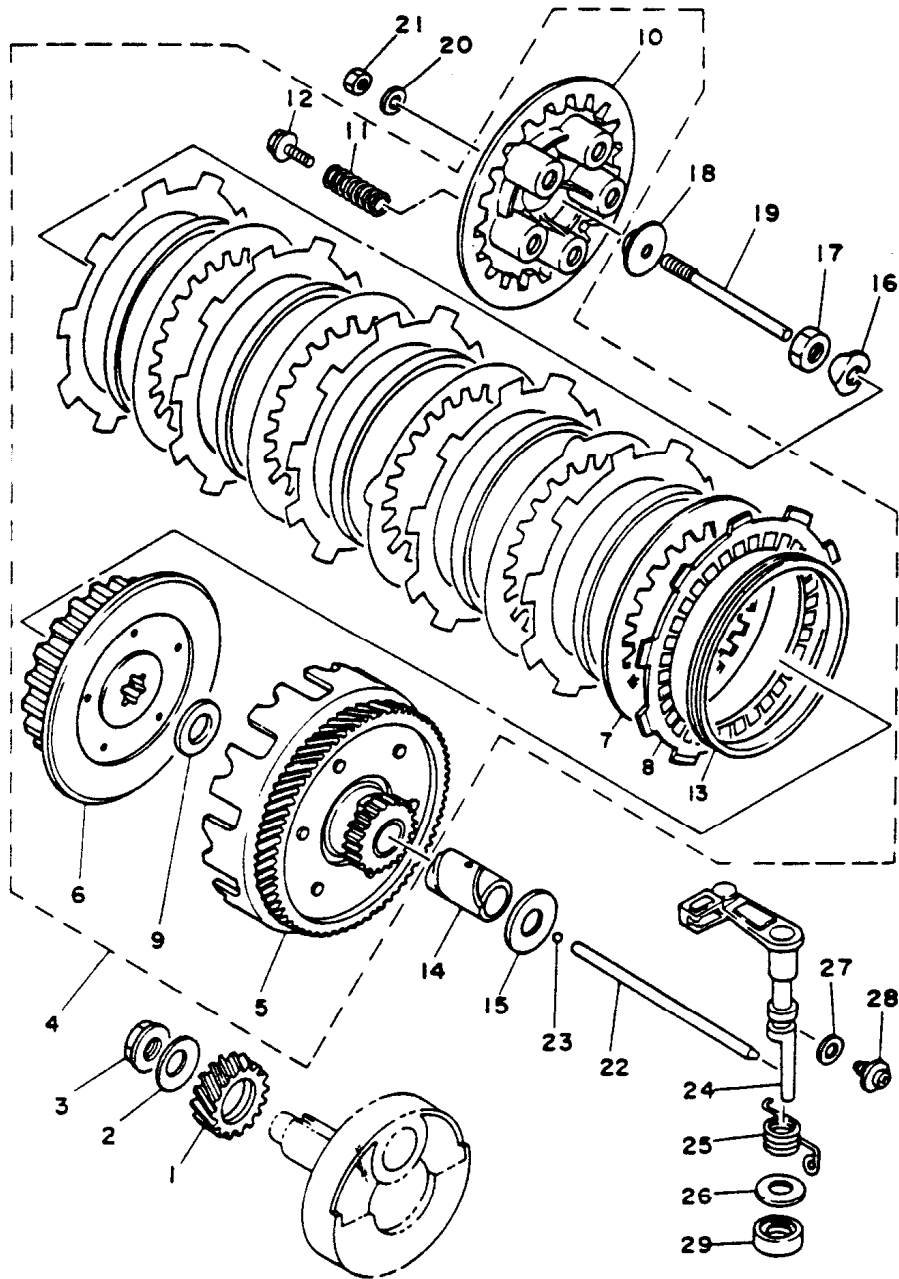
REF. Nº	CÓDIGO	DESCRIÇÃO	QT.	OBS.
16	93306-30405-09	ROLAMENTO	01	
17	93103-28011-09	RETENTOR	01	
18	90387-20823-09	ESPAÇADOR	01	
19	90280-03017-09	CHAVETA	01	
20	90282-05005-09	CHAVETA	01	

FIG. 05 - FRICÇÃO



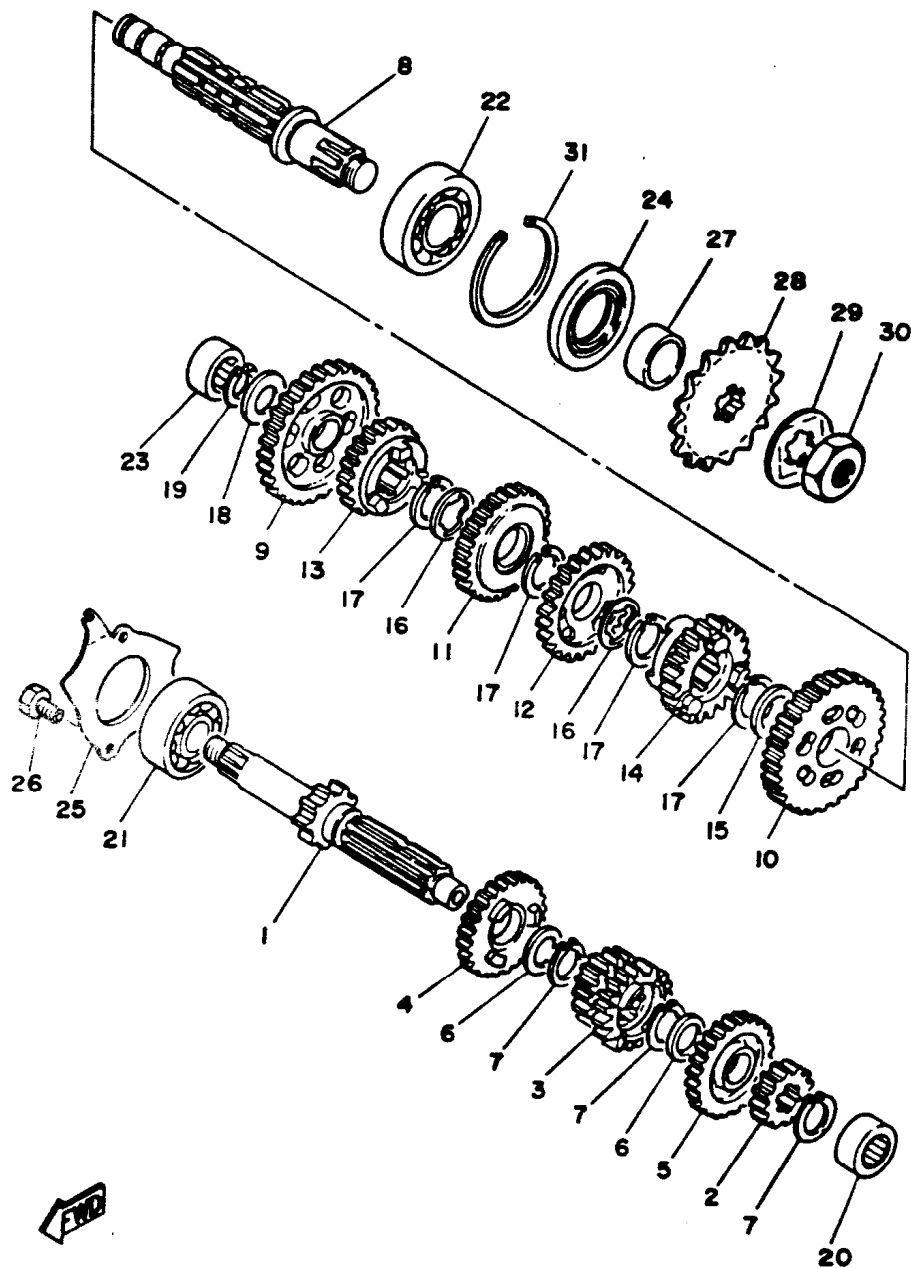
REF. Nº	CÓDIGO	DESCRIÇÃO	QT.	OBS.
05 - 01	5L9-16111-00	ENGRENAGEM PRIMÁRIA	01	
02	90208-12800-09	ARRUELA CÔNICA	01	
03	90179-12044-09	PORCA	01	
04	3VC-16300-00	FRICÇÃO COMPLETA	01	
05	1W1-16150-01	CONJ. ENGRENAGEM MOVIDA	01	
06	1G8-16371-00	CUBO DA FRICÇÃO	01	
07	2A6-16324-00	PLACA DA FRICÇÃO	05	
08	36X-16321-00	DISCO DA FRICÇÃO	06	
09	90201-17550-09	ARRUELA LISA	01	
10	1W1-16351-00	PLACA DE PRESSÃO	01	
11	90501-20474-00	MOLA DE PRESSÃO	05	
12	90159-05011-00	PARAFUSO COM ARRUELA	05	
13	307-16367-00	ANEL AMORTIZADOR	06	
14	90560-17147-09	ESPAÇADOR	01	
15	90201-17550-09	ARRUELA LISA	01	
16	90215-14122-09	ARRUELA TRAVA	01	
17	90170-14171-09	PORCA	01	
18	5L9-E6358-00	GUIA DA HASTE DE PRESSÃO	01	
19	5L9-E6356-00	HASTE DE PRESSÃO	01	
20	92902-06200-09	ARRUELA LISA	01	
21	95302-06600-09	PORCA	01	
22	502-E6357-00	HASTE DE PRESSÃO	01	
23	93503-16802-09	ESFERA	01	
24	5L9-E6380-01	ALAVANCA IMPULSORA	01	
25	90508-20345-09	MOLA	01	

FIG. 05 - FRICÇÃO



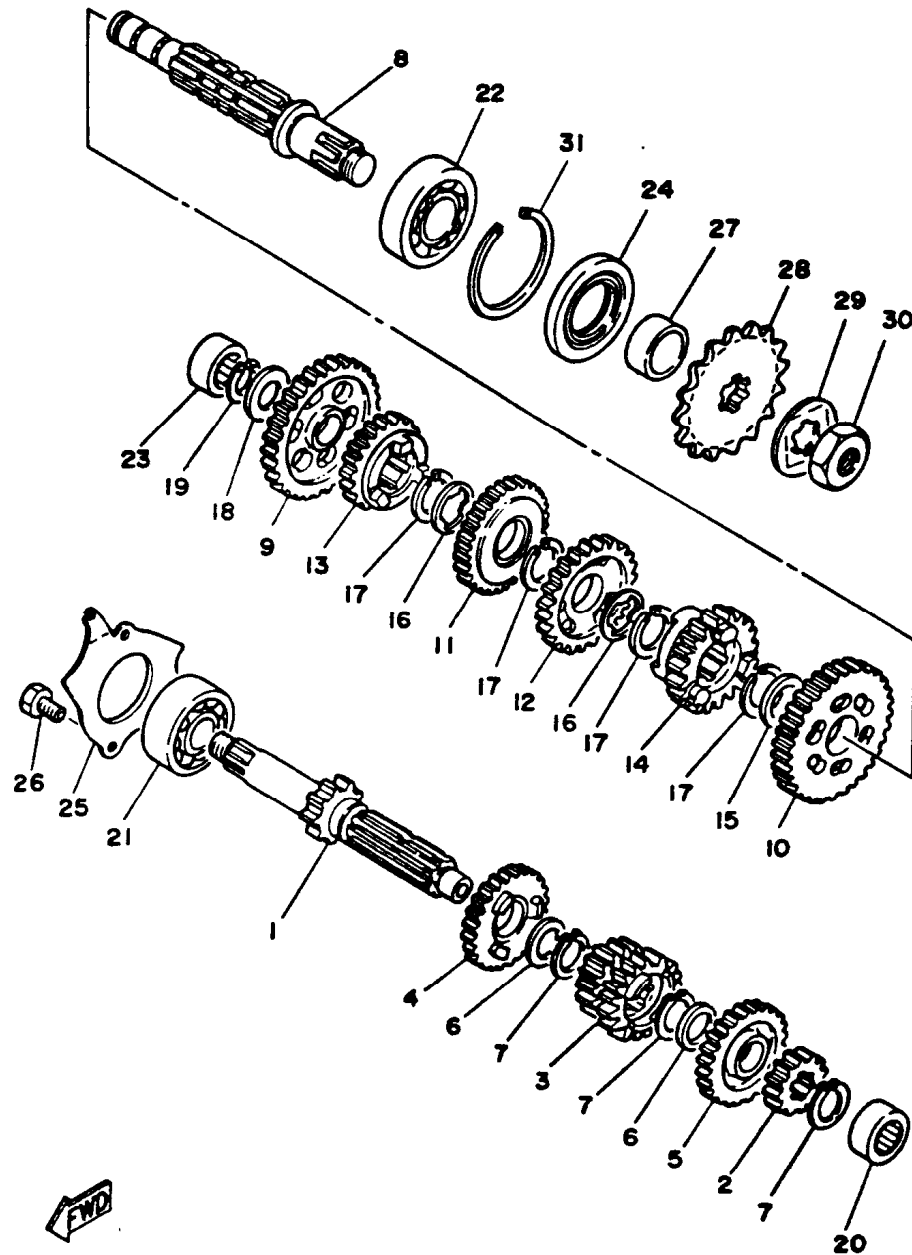
REF. Nº	CÓDIGO	DESCRIÇÃO	QT.	OBS.
26	90201-14W30-09	ARRUELA	01	
27	90430-08069-09	GAXETA	01	
28	90149-08108-09	PARAFUSO	01	
29	93104-14800-09	RETENTOR	01	

FIG. 06 - TRANSMISSÃO



REF.Nº	CÓDIGO	DESCRIÇÃO	QT.	OBS.
06 - 01	23K-E7411-00	EIXO PRINCIPAL	01	
02	23K-E7121-00	ENGRENAGEM MOTORA DA 2ª	01	
03	4J3-17131-00	ENGRENAGEM MOTORA 3ª / 4ª	01	
04	23K-E7151-00	ENGRENAGEM MOTORA DA 5ª	01	
05	23K-E7161-00	ENGRENAGEM MOTORA DA 6ª	01	
06	90201-20266-09	ARRUELA LISA	02	
07	93440-20043-09	ANEL TRAVA	03	
08	23K-E7421-00	EIXO SECUNDÁRIO	01	
09	5L9-E7211-00	ENGRENAGEM MOVIDA DA 1ª	01	
10	23K-E7221-00	ENGRENAGEM MOVIDA DA 2ª	01	
11	4J3-17231-00	ENGRENAGEM MOVIDA DA 3ª	01	
12	4J3-17241-00	ENGRENAGEM MOVIDA DA 4ª	01	
13	23K-E7251-00	ENGRENAGEM MOVIDA DA 5ª	01	
14	23K-E7261-00	ENGRENAGEM MOVIDA DA 6ª	01	
15	90201-22555-09	ARRUELA LISA	01	
16	90209-18135-09	ARRUELA ESPECIAL	02	
17	93440-20800-09	ANEL TRAVA	04	
18	2H3-E7427-00	ARRUELA DO EIXO DO MOTOR	01	
19	93440-15012-09	ANEL TRAVA	01	
20	93311-31515-00	ROLAMENTO	01	
21	93306-303Y1-09	ROLAMENTO (B6303Z)	01	
22	93306-30401-09	ROLAMENTO (B6304)	01	
23	93311-31567-00	ROLAMENTO	01	
24	93102-28801-09	RETENTOR	01	
25	5L9-E7471-00	PLACA DE COBERTURA	01	

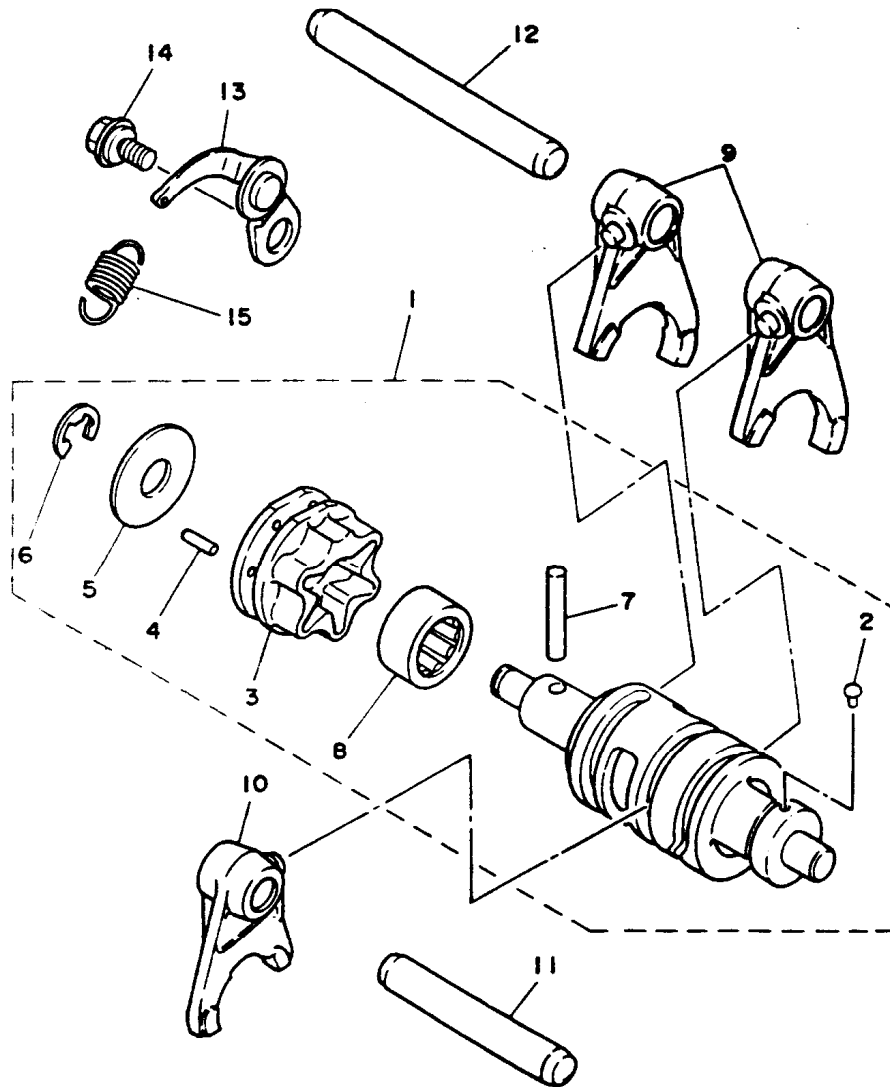
FIG. 06 - TRANSMISSÃO



REF. Nº	CÓDIGO	DESCRIÇÃO	QT.	OBS.
---------	--------	-----------	-----	------

26	97322-06012-09	PARAFUSO	02	
27	2H3-E7462-00	ESPAÇADOR	01	
28	93822-16093-00	ENGREN. MOTORA CORRENTE	01	
29	90215-16127-09	ARRUELA TRAVA	01	
30	90179-16801-09	PORCA	01	
31	93450-52010-09	ANEL TRAVA	01	

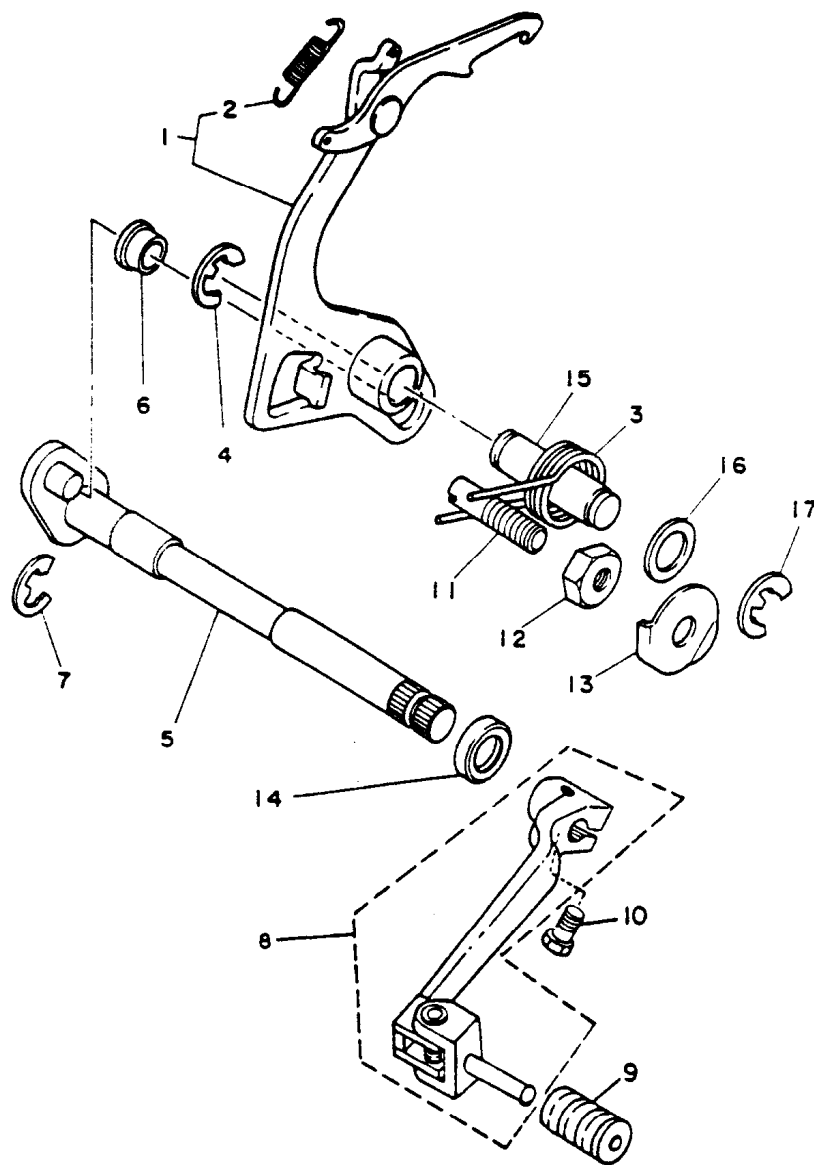
FIG. 07 - EIXO TRAMBULADOR



REF. Nº	CÓDIGO	DESCRIÇÃO	QT.	OBS.
07 - 01	1W1-18540-00	CONJ. EIXO TRAMBULADOR	01	
02	2H3-E8542-00	• PINO DO PONTO MORTO	01	
03	5L9-E8185-00	• SEGMENTO	01	
04	93604-12803-09	• PINO GUIA	01	
05	5L9-E8561-01	• PLACA LATERAL	01	
06	93430-08006-09	• ANEL TRAVA	01	
07	93604-30802-09	• PINO GUIA	01	
08	93315-21813-00	• ROLAMENTO	01	
09	2A6-18511-00	GARFO TRAMBULADOR 1	02	
10	2A6-18512-00	GARFO TRAMBULADOR 2	01	
11	5L9-E8531-00	BARRA GUIA DO GARFO 1	01	
12	5L9-E8535-00	BARRA GUIA DO GARFO 2	01	
13	5L9-E8140-00	ALAVANCA LIMITADORA, CÂMBIO	01	
14	5L9-E8177-00	PARAFUSO	01	
15	90506-09156-09	MOLA	01	

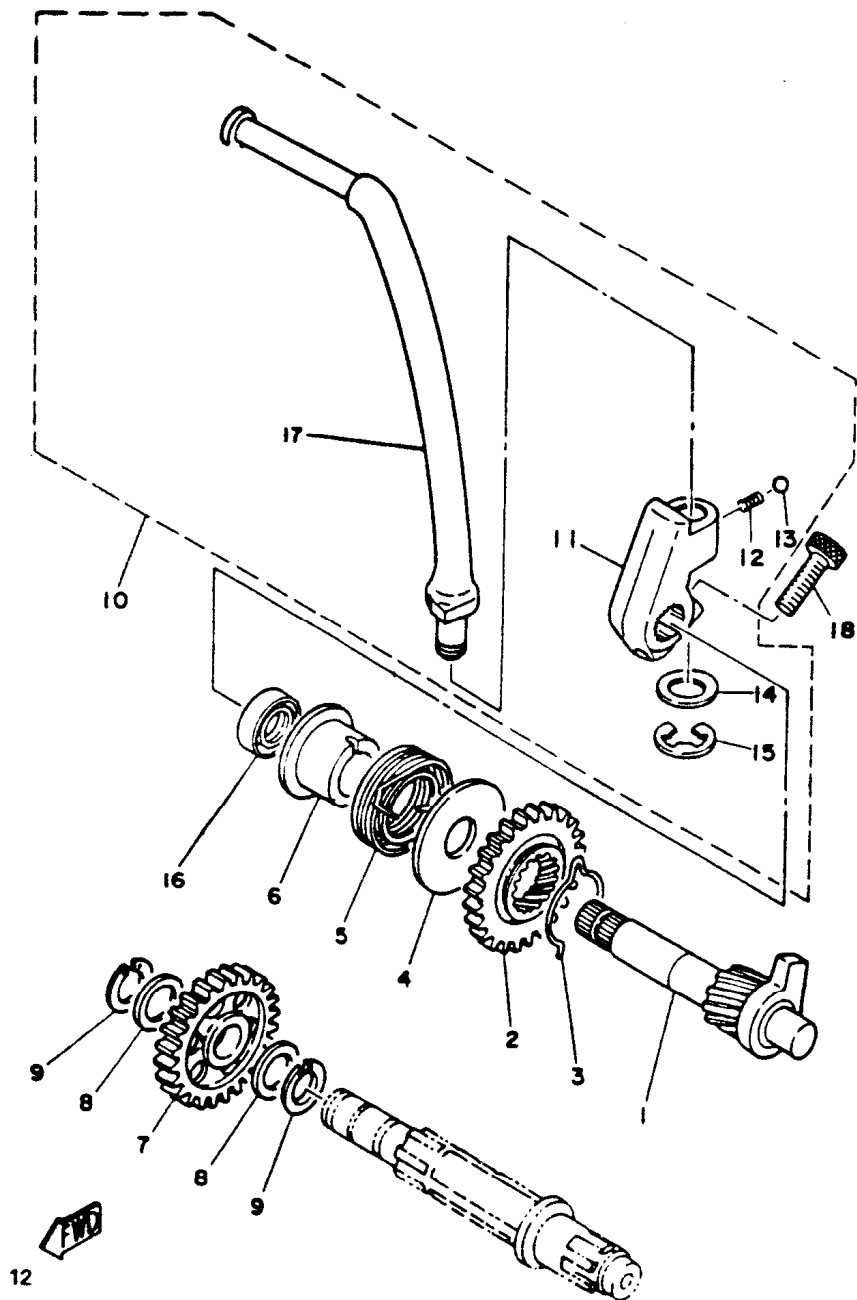
NOTA 1: O EIXO TRAMBULADOR ESTÁ DISPONÍVEL PARA REPOSIÇÃO SOMENTE SOB A FORMA DE CONJUNTO, AS DEMAIS PEÇAS COMPONENTES DO EIXO TRAMBULADOR SÃO COMERCIALIZADAS EM SEPARADO.

FIG. 08 - EIXO E PEDAL DE CÂMBIO



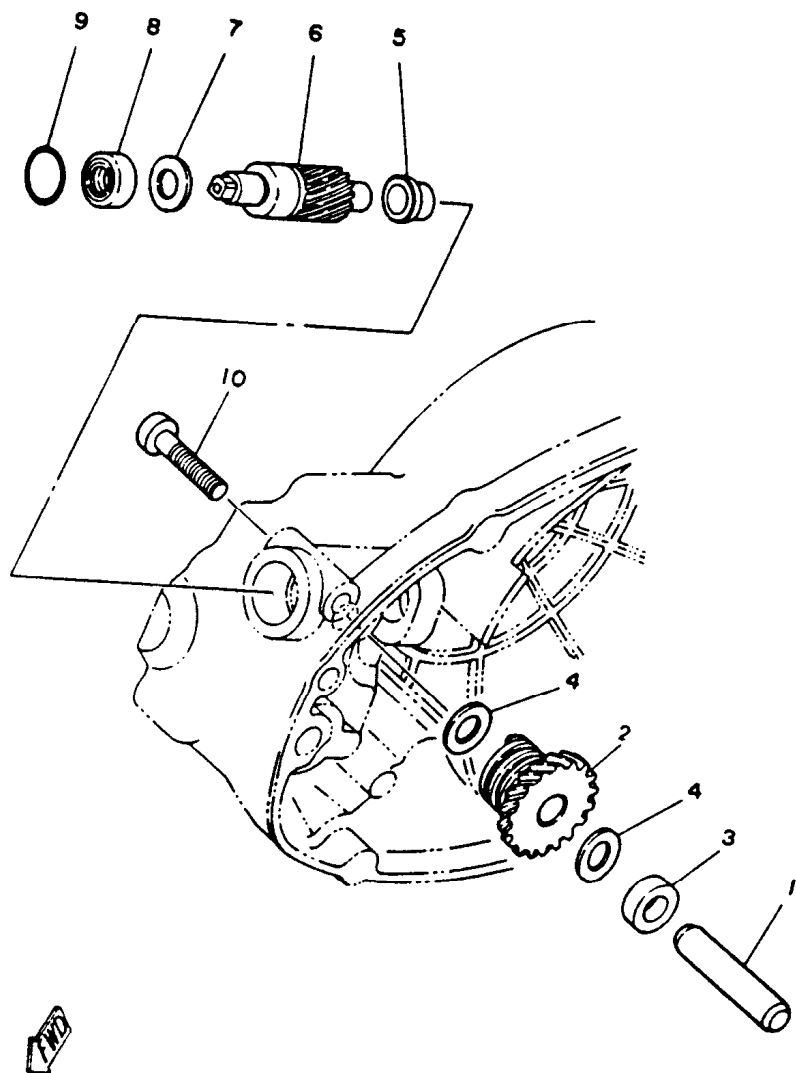
REF.Nº	CÓDIGO	DESCRIÇÃO	QT.	OBS.
08 - 01	23K-E8120-00	ALAVANCA DE MUDANÇA	01	
02	90506-08155-09	• MOLA DE TENSÃO	01	
03	90508-32349-09	MOLA	01	
04	93430-10801-09	ANEL TRAVA	01	
05	5L9-E8101-00	EIXO DE MUDANÇA	01	
06	5L9-E8178-00	ROLETE DO CÂMBIO	01	
07	93430-10W02-09	ANEL TRAVA	01	
08	23K-E8110-00	PEDAL DE CÂMBIO CONJUNTO	01	
09	502-19901-00	• CAPA DO PEDAL DO CÂMBIO	01	
10	97322-06020-09	PARAFUSO	01	
11	90149-08111-09	PARAFUSO	01	
12	90170-08029-09	PORCA	01	
13	90215-08014-09	ARRUELA TRAVA	01	
14	93101-12800-09	RETENTOR	01	
15	5L9-E8197-00	EIXO	01	
16	90201-12163-09	ARRUELA LISA	01	
17	93430-10W02-09	ANEL TRAVA	01	

FIG. 09 - EIXO E PEDAL DE PARTIDA



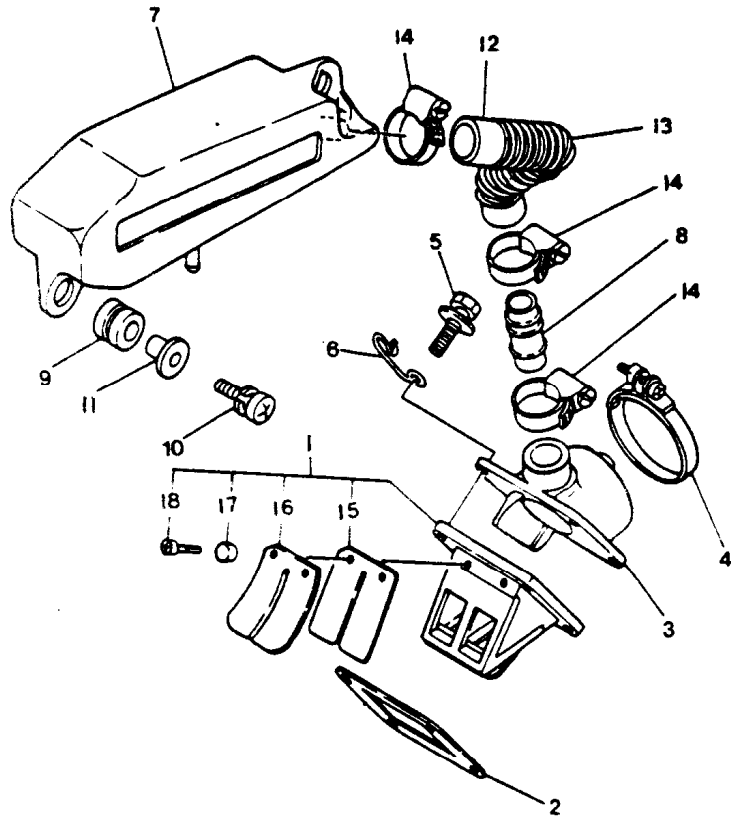
REF. Nº	CÓDIGO	DESCRIÇÃO	QT.	OBS.
09-01	4F2-15660-01	EIXO DE PARTIDA	01	
02	1W1-15641-00	ENGRENAGEM DE PARTIDA	01	
03	90468-26048-00	CLIP	01	
04	401-15676-00	GUIA DA MOLA	01	
05	90508-26450-00	MOLA	01	
06	1W1-15666-00	ESPAÇADOR	01	
07	5L9-E5651-00	ENGREN. MOVIDA DA PARTIDA	01	
08	3V9-E7417-00	ARRUELA DE AÇO	02	
09	93440-15012-09	ANEL TRAVA	02	
10	2TW-E5620-00	PEDAL DE PARTIDA CONJUNTO	01	
11	2TW-E5621-00	• CUBO DO PEDAL DE PARTIDA	01	
12	90501-10459-09	• MOLA	01	
13	93503-16802-09	• ESFERA	01	
14	90201-14W29-09	• ARRUELA LISA	01	
15	93430-08W05-09	• ANEL TRAVA	01	
16	93101-17062-09	RETENTOR	01	
17	2TW-E5611-00	• PEDAL DE PARTIDA	01	
18	91316-08025-00	PARAFUSO	01	

FIG. 10 - ENGRENAGEM DO TACÔMETRO



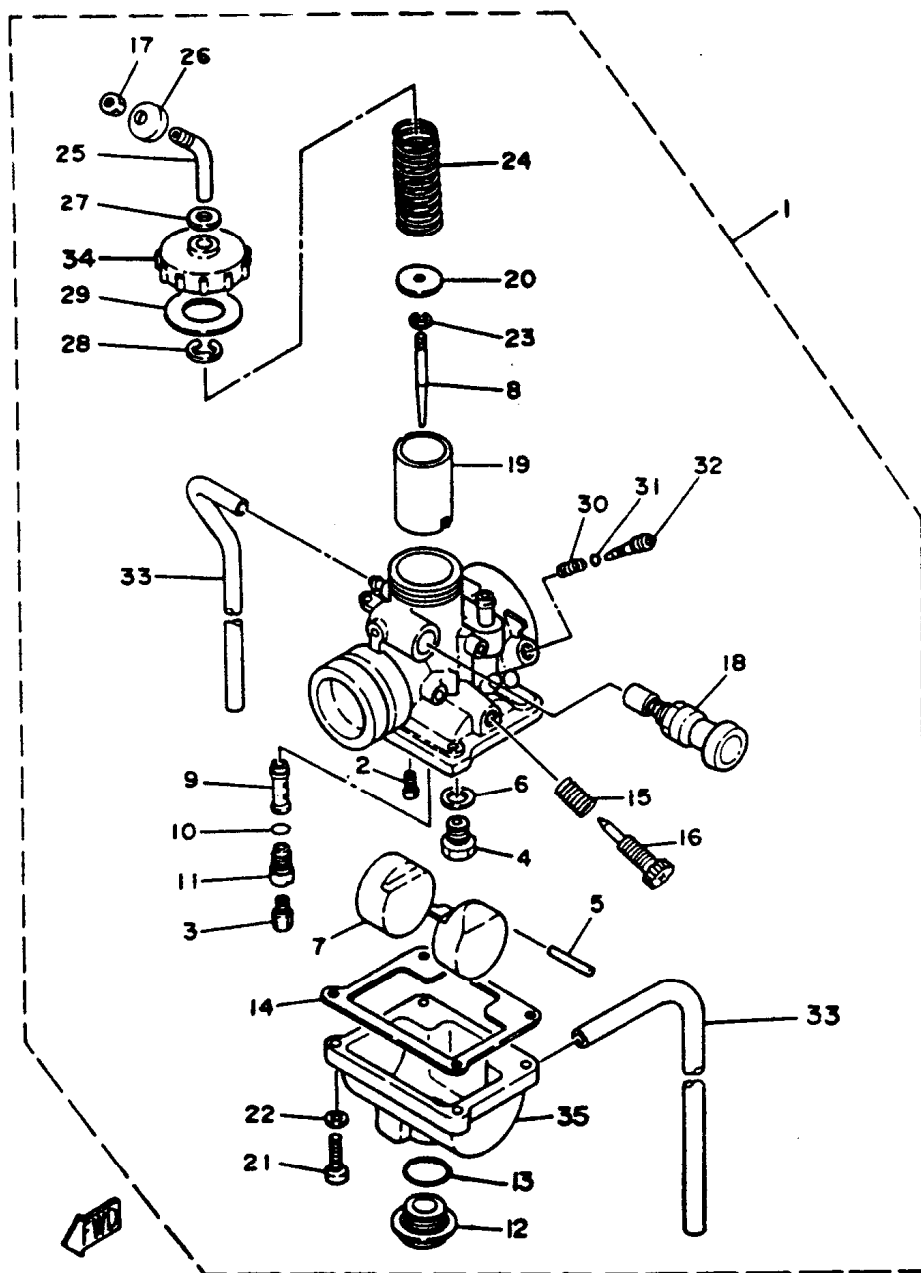
REF. Nº	CÓDIGO	DESCRIÇÃO	QT.	OBS.
10 - 01	2H3-E7861-00	EIXO	01	
02	23K-E7831-00	ENGRENAGEM MOTRIZ	01	
03	5L9-E7839-01	ESPAÇADOR	01	
04	2H3-E7837-01	CALÇO	02	
05	2H3-E7843-00	BUCHA	01	
06	5L9-E7841-00	ENGRENAGEM MOVIDA	01	
07	2H3-E7837-01	CALÇO	01	
08	93109-08017-09	RETENTOR	01	
09	93210-14104-09	ANEL DE BORRACHA	01	
10	98506-06030-09	PARAFUSO	01	

FIG. 11 - SISTEMA "ENERGY INDUCTION"



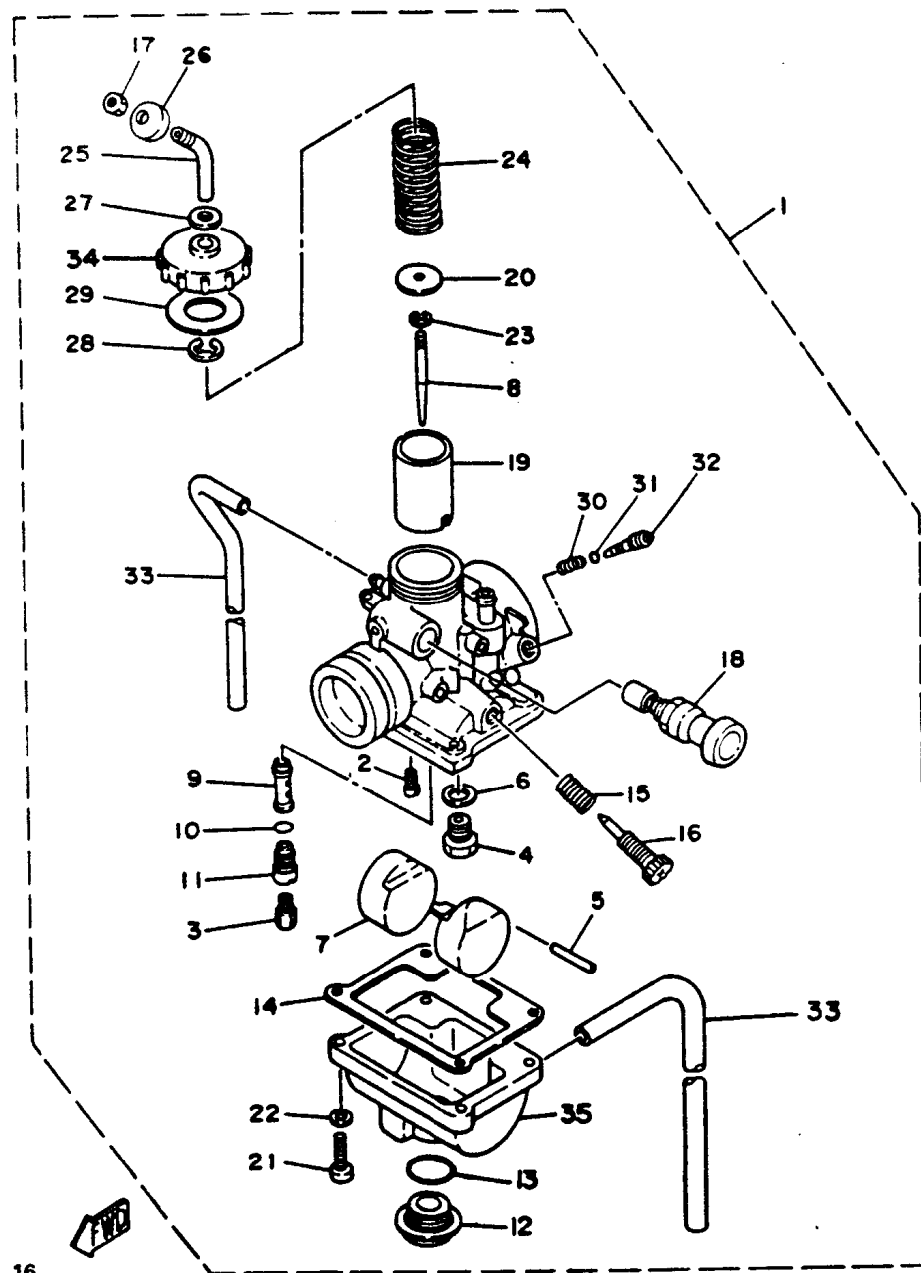
REF. Nº	CÓDIGO	DESCRIÇÃO	QT.	OBS.
11 - 01	558-13610-00	VÁLVULA DA PALHETA, CONJ.	01	
02	15F-E3622-00	JUNTA DA BASE DA VÁLVULA	01	
03	5L9-E3565-00	COLETOR	01	
04	90460-43W04-09	ABRAÇADEIRA	01	
05	97502-06225-09	PARAFUSO COM ARRUELA	04	
06	90465-20800-09	FIXADOR	01	
07	5L9-E3581-00	CÂMARA ENERGY INDUCTION	01	
08	5L9-E3584-00	TUBO COLETOR	01	
09	90480-14102-09	ILHO DE BORRACHA	02	
10	97602-06125-09	PARAFUSO COM ARRUELA	02	
11	90387-06W04-09	ESPAÇADOR	02	
12	5L9-E4465-01	TUBO	01	
13	90501-20802-09	MOLA DE COMPRESSÃO	01	
14	90460-16W00-09	ABRAÇADEIRA	01	
15	345-13613-70	PALHETA	02	
16	345-13616-70	LIMITADOR DA PALHETA	02	
17	92990-03100	ARRUELA DE PRESSÃO	04	
18	98580-03008	PARAFUSO CAB. PANELA	04	

FIG. 12 - CARBURADOR



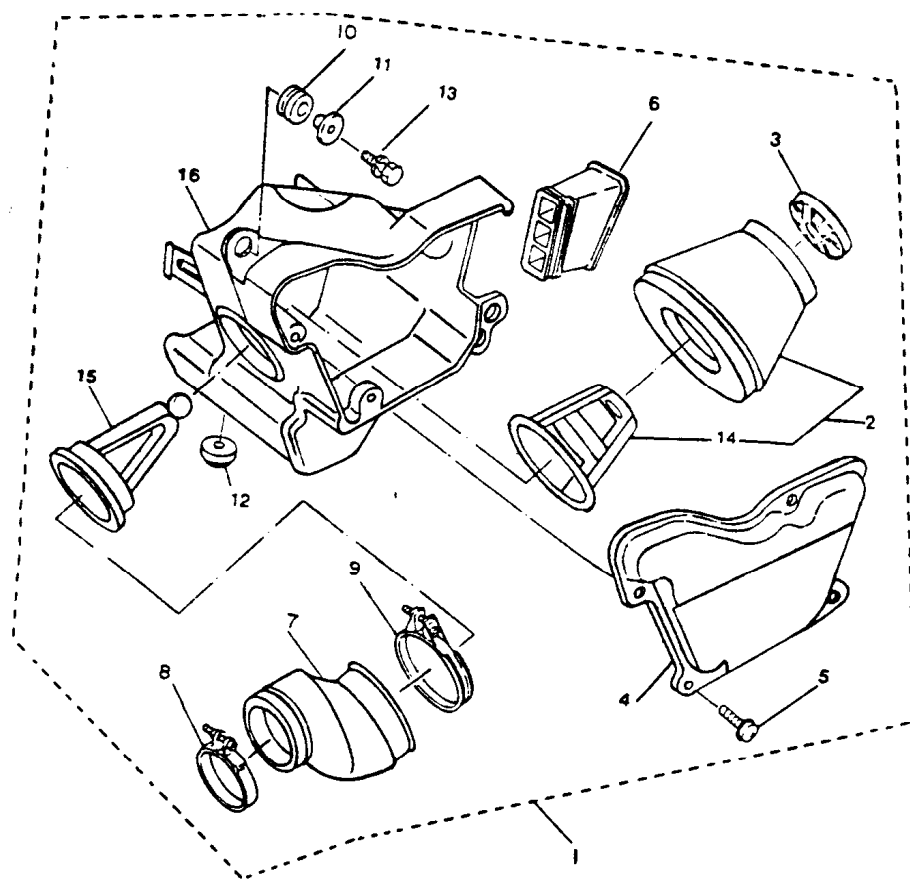
REF. Nº	CÓDIGO	DESCRIÇÃO	QT.	OBS.
12 - 01	58W-14101-10	CARBURADOR COMPLETO	01	
02	260-14142-30	• GICLEUR PILOTO Nº 30	01	
03	137-14143- ³⁰ 34	• GICLEUR Nº 170	01	
	137-14143-36	• GICLEUR Nº 180	01	
	137-14143-38	• GICLEUR Nº 190	01	
04	1VO-14190-25	• BASE DA VÁLVULA	01	
05	127-14186-00	• PINO DA BÓIA	01	
06	214-14195-00	• ARRUELA , BASE DA VÁLVULA	01	
07	314-14185-00	• BÓIA DO CARBURADOR	01	
08	584-14116-07	• AGULHA DO CARBURADOR	01	
09	2F5-14141-46	• PULVERIZADOR PRINCIPAL	01	
10	214-14147-00	• ANEL DE BORRACHA	01	
11	2N4-14145-00	• FIXADOR	01	
12	500-14115-00	• DRENO DO CARBURADOR	01	
13	558-14147-00	• ANEL DE BORRACHA	01	
14	304-14184-00	• JUNTA, CUBA CARBURADOR	01	
15	493-14133-00	• MOLA	01	
16	18G-14103-00	• AJUSTADOR PULVERIZAÇÃO	01	
17	127-14161-00	• PORCA DE AJUSTE DO CABO	01	
18	4U5-14171-00	• CONJUNTO DO AFOGADOR	01	
19	479-14112-25	• VÁLVULA DE ACELERAÇÃO	01	
20	246-14132-00	• FIXADOR DE CABO	01	
21	98501-04016-00	• PARAFUSO	04	
22	92902-04100-09	• ARRUELA DE PRESSÃO	04	
23	164-14137-00	• CLIP	01	

FIG. 12 - CARBURADOR



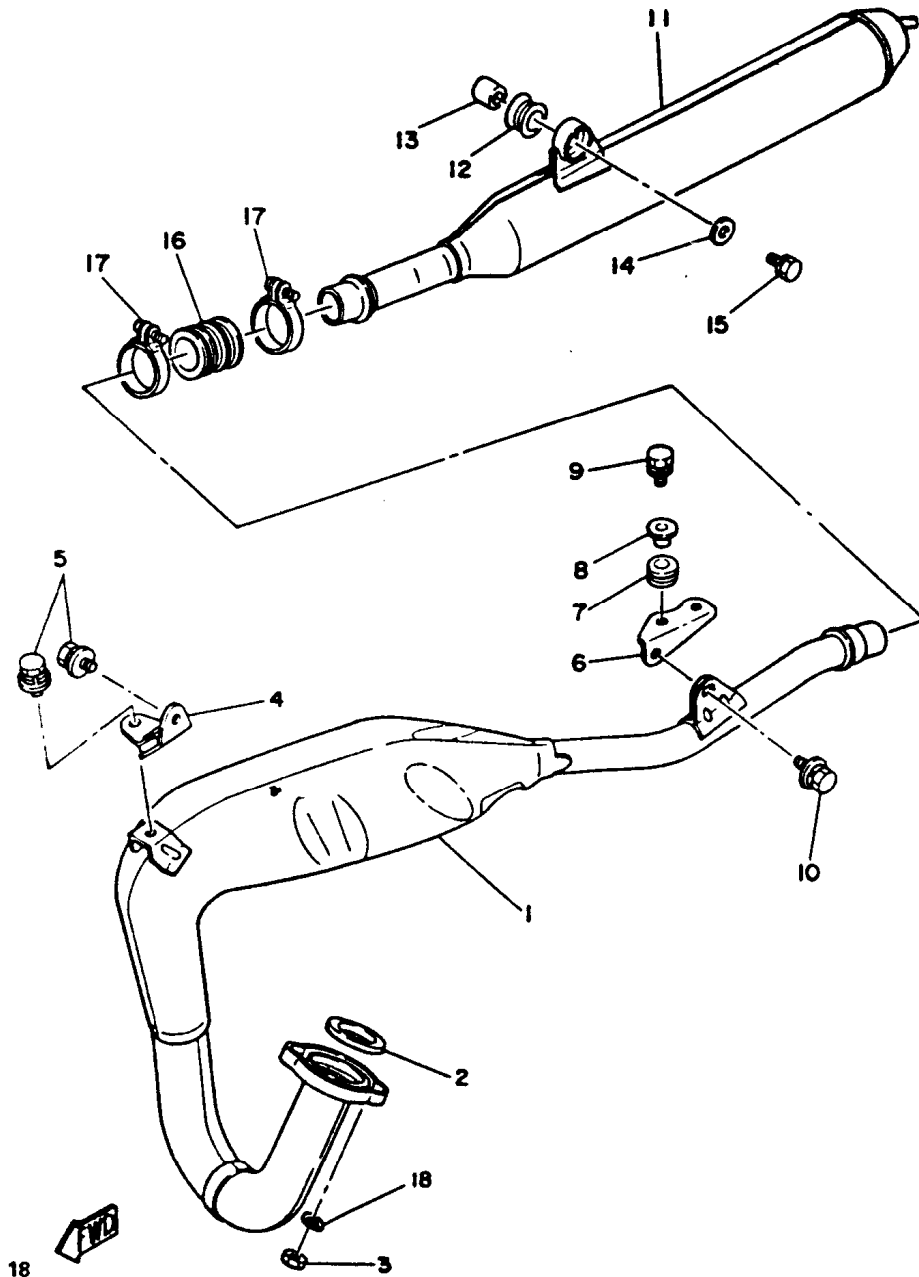
REF. Nº	CÓDIGO	DESCRIÇÃO	QT.	OBS.
24	2N4-14131-00	• MOLA RETORNO DA VÁLVULA	01	
25	10X-14106-00	• GUIA DO CABO	01	
26	1M1-14169-00	• TAMPA PROTETORA	01	
27	509-14198-00	• GAXETA	01	
28	363-14137-00	• ANEL TRAVA	01	
29	2A6-14126-00	• ARRUELA DE VEDAÇÃO	01	
30	174-14134-00	• MOLA	01	
31	354-14147-00	• ANEL DE BORRACHA	01	
32	10W-14104-00	• PARAFUSO DO AR	02	
33	183-14196-00	• TUBO DE RESPIRO	01	
34	2A6-14158-00	• TAMPA DO CARBURADOR	01	
35	539-14181-04	• CUBA DO CARBURADOR	01	

FIG. 13 - FILTRO DE AR



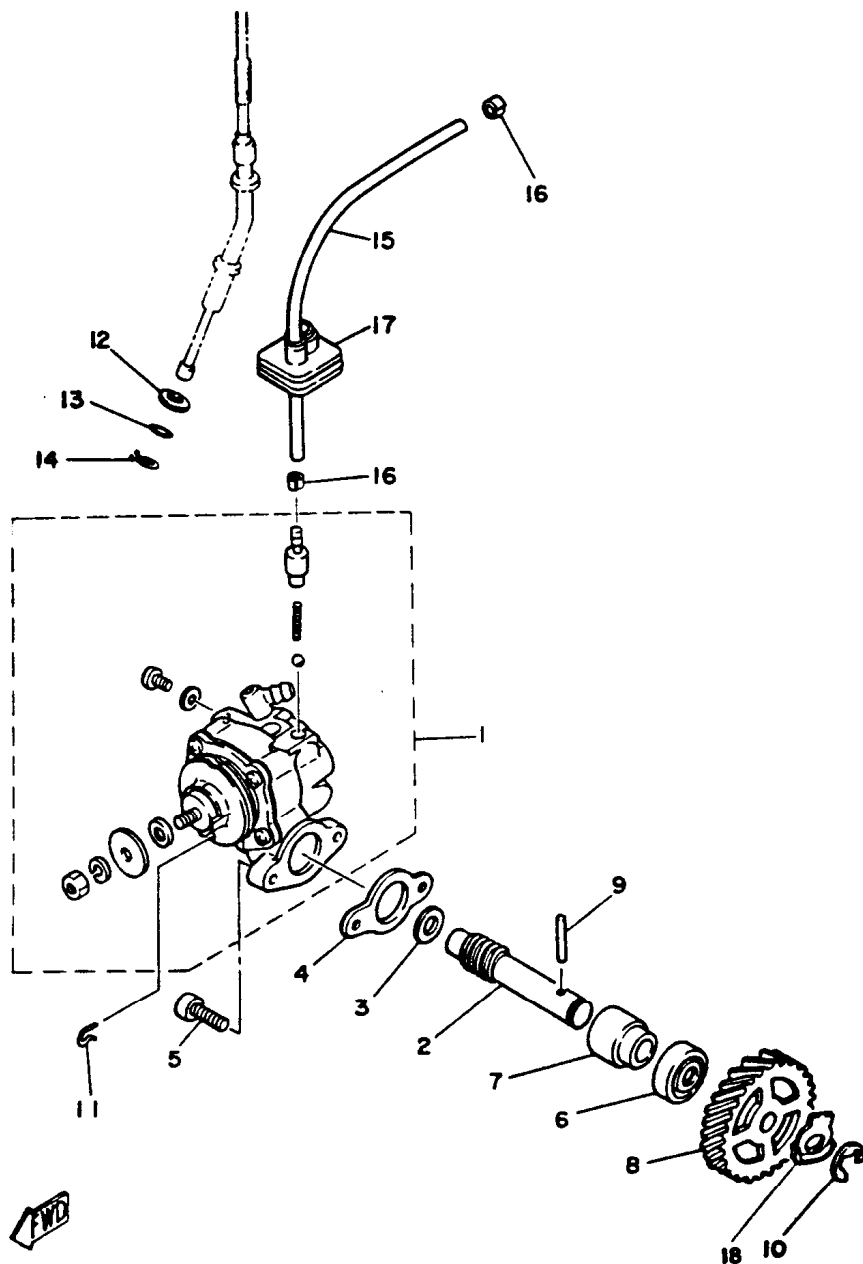
REF.Nº	CÓDIGO	DESCRIÇÃO	QT.	OBS.
13 - 01	3JO-14410-01	CONJ. CAIXA FILTRO DE AR	01	
	02	3JO-14451-01	• ELEMENTO DO FILTRO DE AR	01
	03	3JO-14468-00	• REFORÇO DO FILTRO DE AR	01
	04	3JO-14412-00	• TAMPA DO FILTRO DE AR	01
	05	97601-05218-09	• PARAFUSO COM ARRUELA	04
	06	3JO-14437-00	• DUCTO	01
	07	3J1-14453-00	• JUNTA DO FILTRO DE AR	01
	08	90460-49W03-09	• ABRAÇADEIRA	01
	09	90460-71017-00	• ABRAÇADEIRA	01
	10	90480-14102-09	• ILHO DE BORRACHA	01
	11	90387-07391-00	• ESPAÇADOR	02
	12	90480-18171-09	• ILHO DE BORRACHA	01
	13	97502-06125-09	• PARAFUSO COM ARRUELA	02
	14	3JO-14458-01	• GUIA ELEMENTO FILTRO AR	01
	15	3JO-14473-01	• GUIA ELEMENTO FILTRO AR 2	01
	16	3JO-14411-01	• CAIXA DO FILTRO DE AR	01

FIG. 14 - ESCAPAMENTO



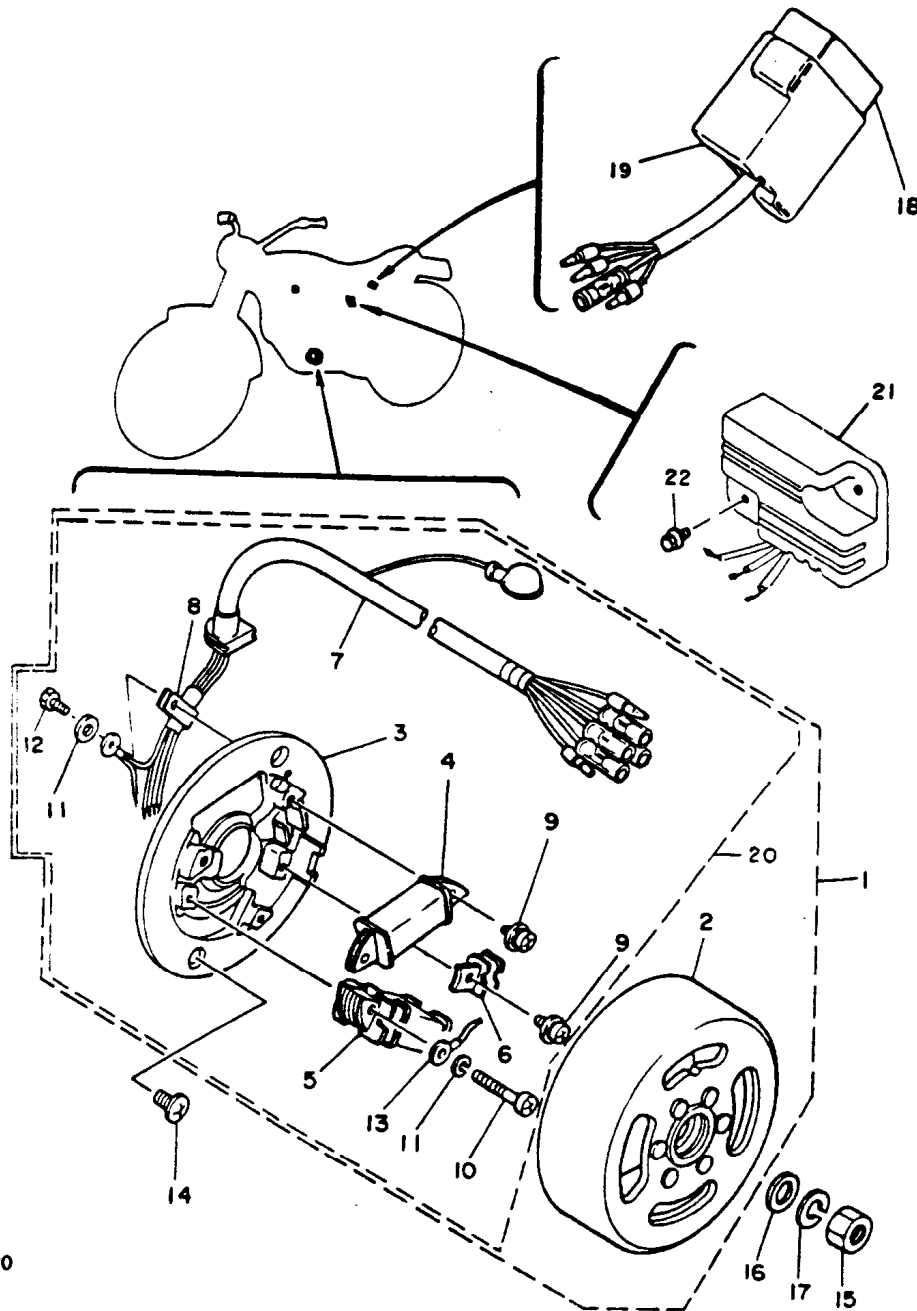
REF. Nº	CÓDIGO	DESCRIÇÃO	QT.	OBS.
14 - 01	5L9-E4610-00	TUBO DE ESCAPE	01	
02	3VC-E4613-00	GAXETA DO TUBO DE ESCAPE	01	
03	95302-06600-09	PORCA	02	
04	2A6-14772-00	SUPORTE DIANTEIRO ESCAPE	01	
05	97502-08316-09	PARAFUSO COM ARRUELA	02	
06	5L9-E4771-00	SUPORTE TRASEIRO ESCAPE	01	
07	90480-14101-09	ILHO DE BORRACHA	02	
08	90387-06W04-09	ESPAÇADOR	02	
09	97502-06125-09	PARAFUSO COM ARRUELA	02	
10	97502-08316-09	PARAFUSO COM ARRUELA	01	
11	58W-E4753-10	SILENCIADOR	01	
12	5L9-E4747-00	AMORTIZADOR	01	
13	90387-08258-09	ESPAÇADOR	01	
14	90201-08802-09	ARRUELA ESPECIAL	01	
15	97506-08130-09	PARAFUSO COM ARRUELA	01	
16	5L9-E4746-00	JUNÇÃO	01	
17	90460-37W02-09	ABRAÇADEIRA	02	
18	92906-06100-09	ARRUELA PRESSÃO	02	

FIG. 15 - BOMBA DE ÓLEO



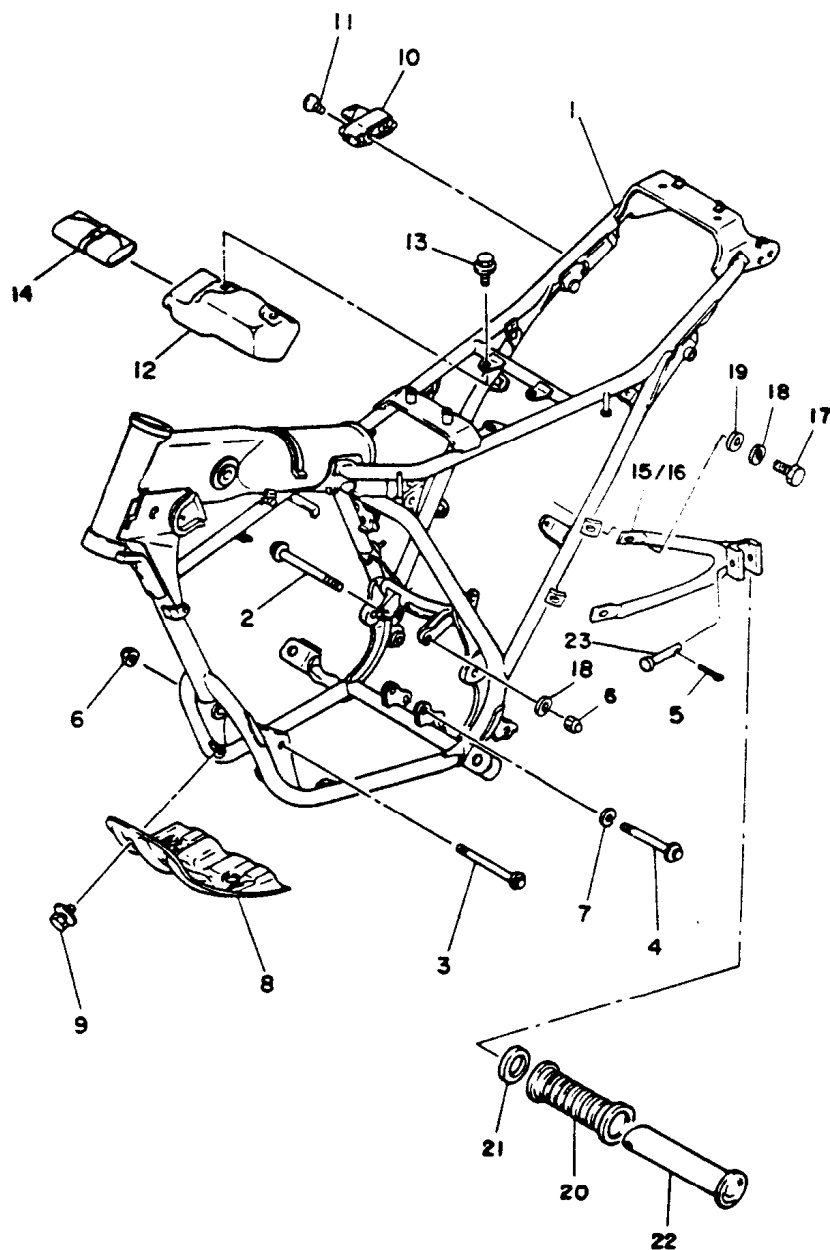
REF. Nº	CÓDIGO	DESCRIÇÃO	QT.	OBS.
15 - 01	525-13101-01	BOMBA DE ÓLEO COMPLETA	01	
02	2H3-E3175-01	EIXO ROSCA SEM FIM	01	
03	90201-08624-09	ARRUELA LISA	01	
04	502-E3116-00	JUNTA DA BOMBA DE ÓLEO	01	
05	98502-05015-09	PARAFUSO	02	
06	93101-10002-09	RETENTOR	01	
07	2H3-E3176-00	MANCAL DA BOMBA DE ÓLEO	01	
08	2A6-13178-00	ENGREN. MOTORA DA BOMBA	01	
09	93603-22028-09	PINO GUIA	01	
10	99001-08600	ANEL TRAVA	01	
11	2H3-E3133-00	CLIP	01	
12	92902-08600-09	ARRUELA LISA	01	
13	93210-07800-09	ANEL DE BORRACHA	01	
14	90468-08086-09	TRAVA	01	
15	90445-05278-00	TUBO (Ø3 x Ø5 x 200)	01	
16	90468-02033-09	CLIP	01	
17	5L9-E3174-00	FIXADOR DO TUBO DE ÓLEO	01	
18	90215-10253-09	ARRUELA TRAVA	01	

FIG. 16 - CONJUNTO DO MAGNETO



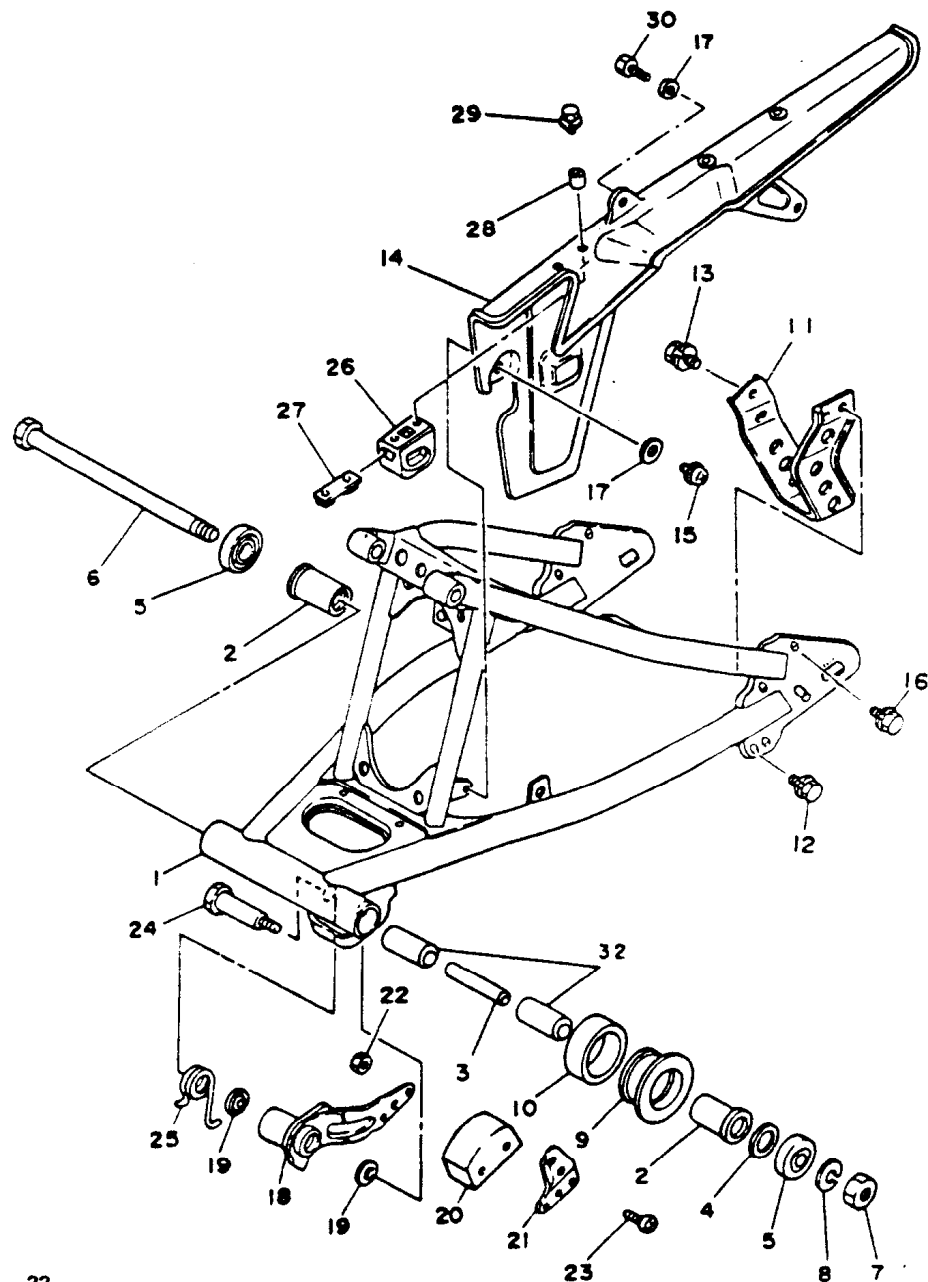
REF. Nº	CÓDIGO	DESCRIÇÃO	QT.	OBS.
16 - 01	42L-H5500-00	MAGNETO COMPLETO	01	
02	23K-H5550-00	• ROTOR DO MAGNETO	01	
03	3V9-H5561-01	• BASE DO MAGNETO	01	
04	4Y4-85520-MO	• BOBINA INTERNA	01	
05	42L-H1313-00	• BOBINA DE LUZ	01	
06	23L-85580-MO	• BOBINA DE PULSO	01	
07	5L9-H131X-01	• CHICOTE DO MAGNETO	01	
08	90461-05036-09	• ABRAÇADEIRA	01	
09	98502-04030-09	• PARAFUSO COM ARRUELA	03	
10	98502-04030-09	• PARAFUSO	02	
11	92902-04100-09	• ARRUELA DE PRESSÃO	02	
12	98502-04008-09	• PARAFUSO	02	
13	2H3-H5569-00	TERMINAL	01	
14	92702-06012-09	PARAFUSO	02	
15	90170-12067-09	PORCA	01	
16	90201-12593-00	ARRUELA	01	
17	92902-12100-09	ARRUELA DE PRESSÃO	01	
18	23K-85540-MO	CONJUNTO DO C.D.I.	01	
19	23K-H5546-01	CAPA DO C.D.I.	01	
20	42L-H5560-00	• BASE DO MAGNETO ,CONJ.	01	
21	22J-81960-92	RETIF.REGULADOR VOLTAGEM	01	
22	98506-05014-09	PARAFUSO	01	

FIG. 17 - CHASSI



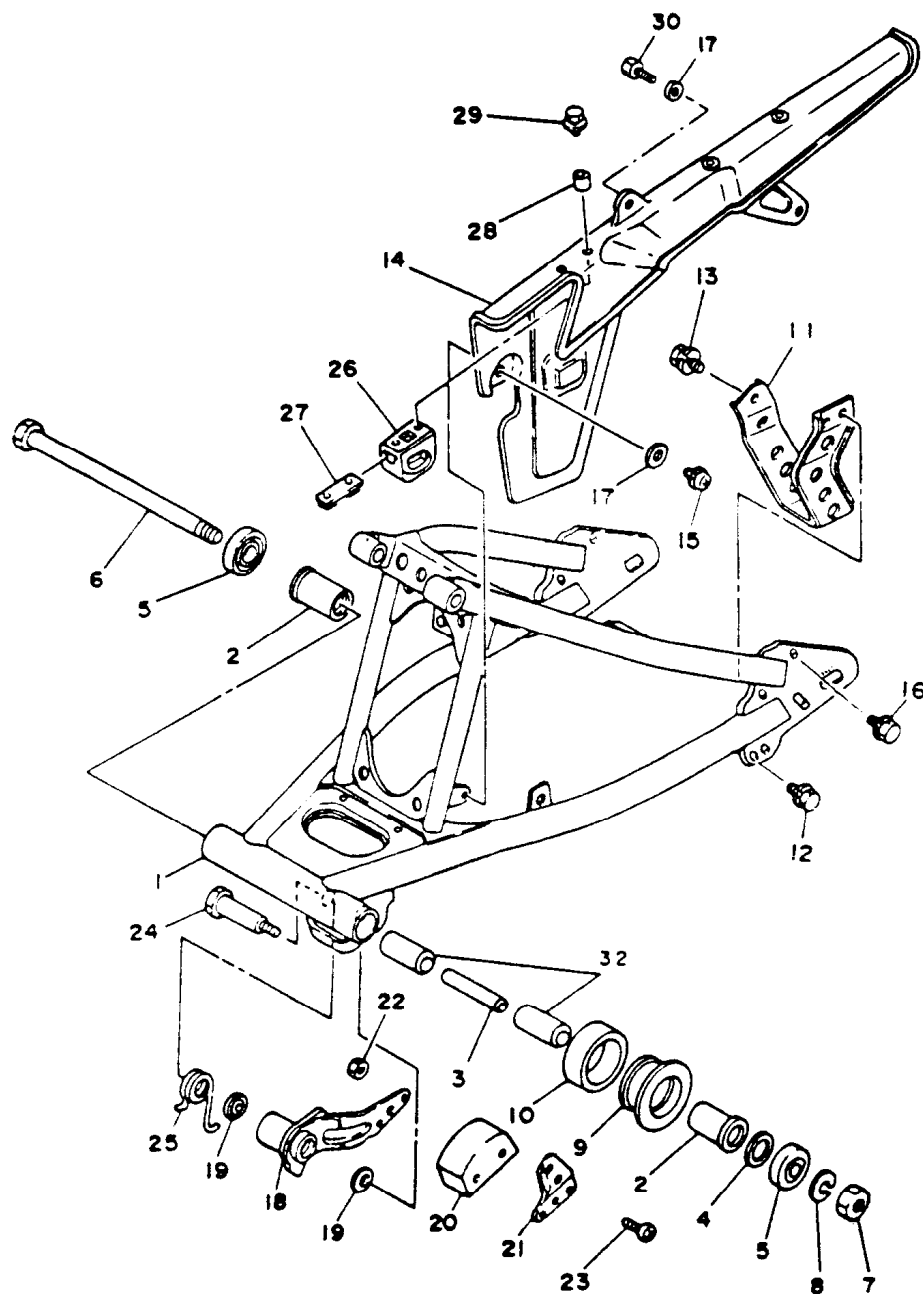
REF. Nº	CÓDIGO	DESCRIÇÃO	QT.	OBS.
17 - 01	58W-F1110-01-P1	CHASSI COMPL. DEEP REDDISH	01	
02	90105-08120-09	PARAFUSO COM BASE	01	
03	90105-08099-09	PARAFUSO COM BASE	01	
04	90105-10037-09	PARAFUSO COM BASE	01	
05	91402-16012-09	CONTRA PINO	02	
06	90179-08859-09	PORCA 'U'	02	
07	92902-10100-09	ARRUELA DE PRESSÃO	01	
08	5L9-F1471-00	PROTETOR DO MOTOR	01	
09	97502-06212-09	PARAFUSO COM ARRUELA	04	
10	2H3-F1398-61	TRAVA CAPACETE	01	
11	92702-06030-09	PARAFUSO	01	
12	5L9-F1170-00	CAIXA DE FERRAMENTAS	01	
13	97502-06210-09	PARAFUSO COM ARRUELA	02	
14	5L9-F8100-20	JOGO DE FERRAMENTAS	01	
15	58W-F7432-60-P1	SUORTE DO ESTRIBO LE	01	DEEP REDDISH
16	58W-F7442-60-P1	SUORTE DO ESTRIBO LD	01	SOLID
17	97202-08020-09	PARAFUSO	04	
18	92902-08100-09	ARRUELA DE PRESSÃO	05	
19	92902-08200-09	ARRUELA LISA	04	
20	503-F7433-01	CAPA DO ESTRIBO TRASEIRO	02	
21	90201-20W35-09	ARRUELA	02	
22	503-F7431-01	ESTRIBO	02	
23	90255-06W00-09	PINO	02	

FIG. 18 - GARFO TRASEIRO



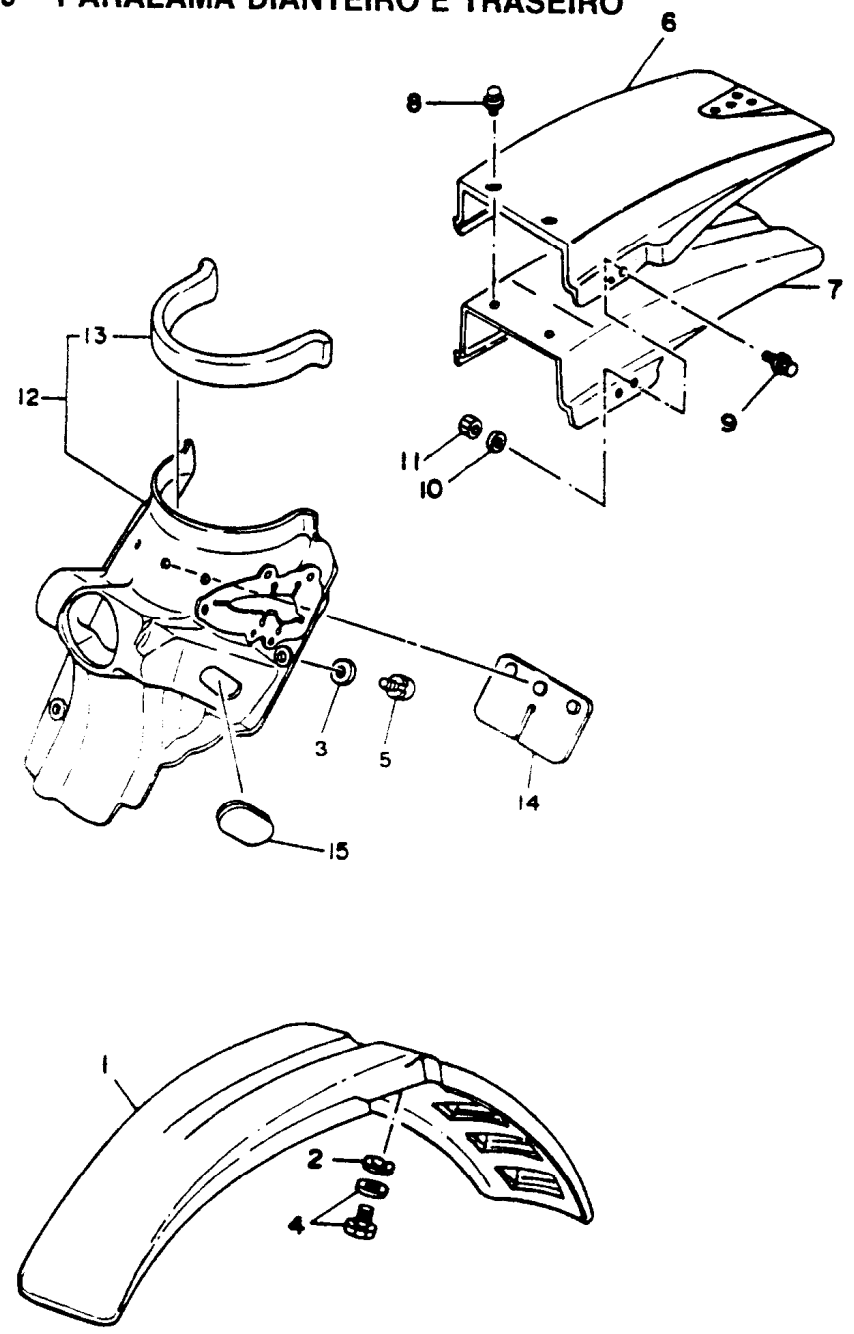
REF. Nº	CÓDIGO	DESCRIÇÃO	QT.	OBS.
18 - 01	58W-F2110-01	GARFO TRASEIRO COMPLETO	01	
02	90386-18028-09	BUCHA	02	
03	42L-F2124-00	BUCHA DO GARFO TRASEIRO	01	
04	5L9-F2127-00	ARRUELA CALÇO	01	
05	401-22128-01	CAPA PROTETORA	02	
06	2N4-22141-00	EIXO DO GARFO TRASEIRO	01	
07	90185-12W04-09	PORCA	01	
08	92902-12100-09	ARRUELA DE PRESSÃO	01	
09	5L9-F2151-00	PROTETOR	01	
10	5L9-F2152-00	PROTETOR	01	
11	2A6-22318-00	SUPORE DA CORRENTE	01	
12	97502-06120-09	PARAFUSO COM ARRUELA	02	
13	97502-08112-09	PARAFUSO COM ARRUELA	01	
14	23K-F2311-00	CAPA DA CORRENTE	01	
15	98502-05008-09	PARAFUSO COM ARRUELA	02	
16	97502-05216-09	PARAFUSO COM ARRUELA	01	
17	90201-05033-09	ARRUELA LISA	03	
18	5L9-F2179-00	GARFO DE TENSÃO	01	
19	93104-14044-09	RETENTOR	02	
20	5L9-F2178-01	TENSIONADOR DE CORRENTE	01	
21	1W1-22187-00	GUIA DA CORRENTE	01	
22	95302-05600-09	PORCA	02	
23	98502-05035-09	PARAFUSO	02	
24	90109-10533-09	PARAFUSO	01	
25	90508-35350-09	MOLA	01	

FIG. 18 - GARFO TRASEIRO



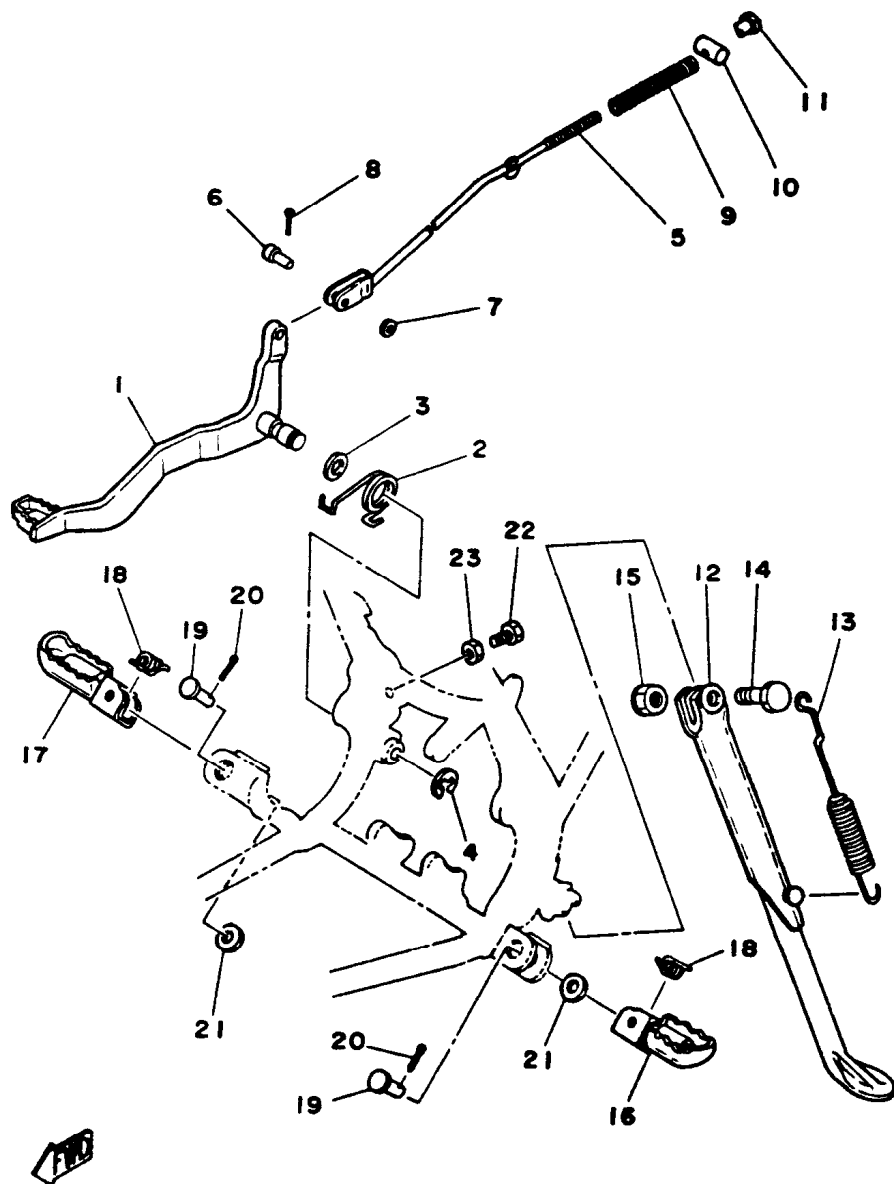
REF. Nº	CÓDIGO	DESCRIÇÃO	QT.	OBS.
26	5L9-F2147-00	PROTECTOR DE CORRENTE	01	
27	5L9-F2323-00	SUPORTE ,CAPA DA CORRENTE	01	
28	90387-05682-09	ESPAÇADOR	02	
29	97502-05216-09	PARAFUSO COM ARRUELA	02	
30	97502-05216-09	PARAFUSO COM ARRUELA	03	
31	90380-12120-09	BUCHA	02	

FIG. 19 - PARALAMA DIANTEIRO E TRASEIRO



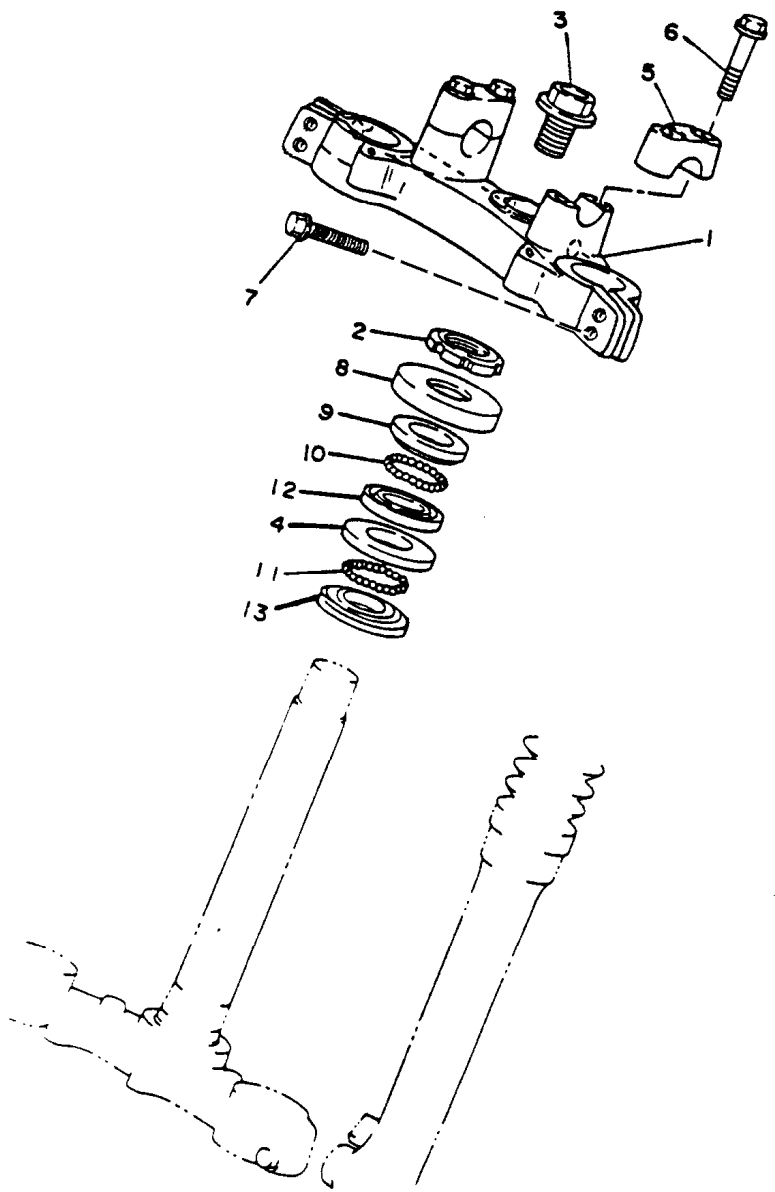
REF.Nº	CÓDIGO	DESCRIÇÃO	QT.	OBS.
19 - 01	2TW-F1511-20	PARALAMA DIANT. BR. P.W.S	01	
02	90201-06W07-09	ARRUELA LISA	04	
03	90201-06W07-09	ARRUELA LISA	03	
04	97502-06116-09	PARAFUSO COM ARRUELA	04	
05	97502-06116-09	PARAFUSO COM ARRUELA	03	
06	58W-F1611-30	PARALAMA TRAS. BR. P.W.S	01	
07	58W-F1617-00	REFORÇO, PARALAMA TRAS.	01	
08	97502-06114-09	PARAFUSO COM ARRUELA	02	
09	97506-08225-09	PARAFUSO COM ARRUELA	02	
10	92902-08100-09	ARRUELA DE PRESSAO	02	
11	98802-08200-09	PORCA	02	
12	2TW-F1620-00	PROTETOR DE POEIRA	01	
13	2A6-21639-00	• AMORTIZADOR	01	
14	5L9-F1621-00	CAPA	01	
15	90480-01254-09	ILHO DE BORRACHA	01	

FIG.20 - CAVALETE DE ESTACIONAMENTO
ESTRIBO DIANTEIRO E PEDAL DE FREIO



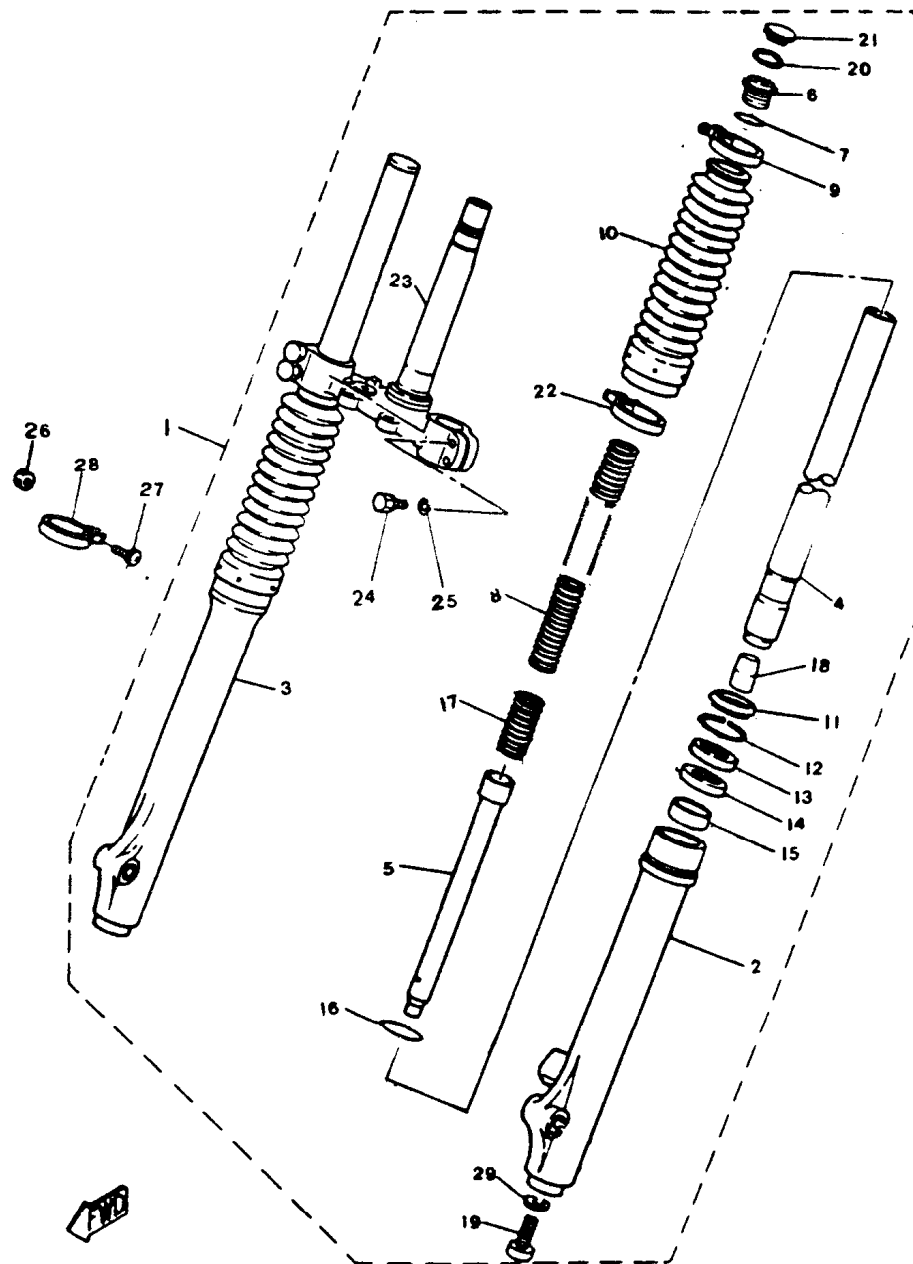
REF. Nº	CÓDIGO	DESCRIÇÃO	QT.	OBS.
20 - 01	5L9-F7211-01	PEDAL DE FREIO	01	
02	90508-32354-09	MOLA	01	
03	90201-14212-09	ARRUELA LISA	01	
04	93430-10W02-09	ANEL TRAVA	01	
05	5L9-F7231-01	VARETA DO FREIO	01	
06	90240-06W00-09	PINO	01	
07	92902-06200-09	ARRUELA LISA	01	
08	91402-25012-09	CONTRA PINO	01	
09	90501-10W00-09	MOLA	01	
10	90249-12W00-09	PINO	01	
11	90175-06013-09	PORCA	01	
12	2TW-F7311-00	CAVALETE LATERAL	01	
13	90507-29W00-09	MOLA	01	
14	90109-10622-09	PARAFUSO	01	
15	90185-10W03-09	PORCA	01	
16	4AN-F7411-00	ESTRIBO DIANTEIRO LE	01	
17	4AN-F7421-00	ESTRIBO DIANTEIRO LD	01	
18	90508-20023-09	MOLA	02	
19	91702-08039-09	PINO	02	
20	91402-25012-09	CONTRA PINO	02	
21	90201-08085-09	ARRUELA LISA	02	
22	97302-06020-09	PARAFUSO	01	
23	95302-06600-09	PORCA	01	

FIG. 21 - MESA DO GUIDÃO



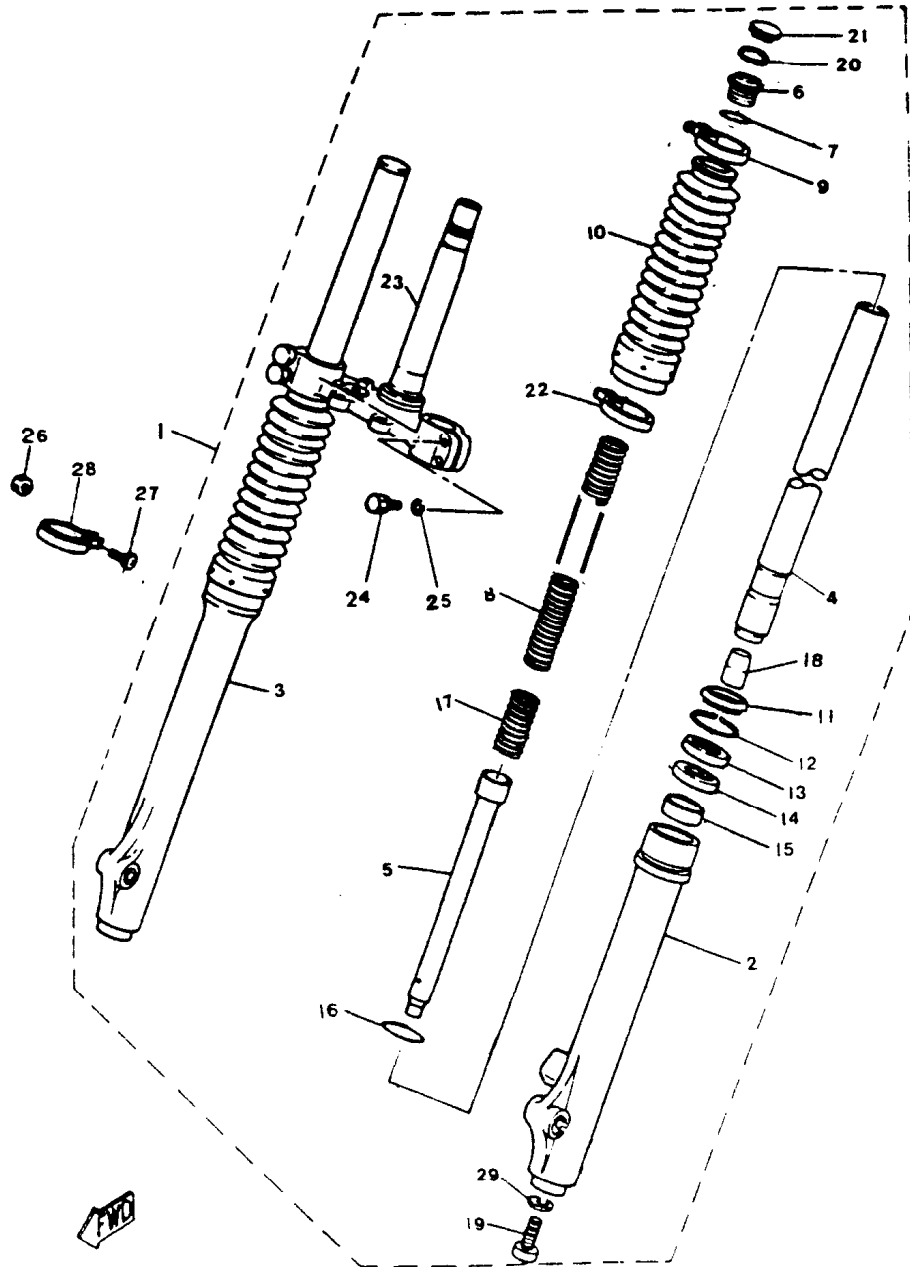
REF.Nº	CÓDIGO	DESCRIÇÃO	QT.	OBS.
21 - 01	2TW-F3435-00-WN	SUP.SUPER.GARFO DIANT.	01	
02	90179-25803-09	PORCA	01	
03	90105-14136-09	PARAFUSO COM BASE	01	
04	156-23412-00	PISTA DE ESFERAS Nº 02	01	
05	1E6-23441-10-WN	FIXADOR SUPERIOR GUIDÃO	02	
06	95822-08035-09	PARAFUSO COM BASE	04	
07	95822-08040-09	PARAFUSO COM BASE	04	
08	5LL9-F3416-00	CAPA DA PISTA DE ESFERAS	01	
09	122-23411-00	PISTA DE ESFERAS Nº 01	01	
10	93503-16802-09	ESFERA	22	
11	93501-04803-09	ESFERA	19	
12	122-23412-00	PISTA DE ESFERAS Nº 02	01	
13	156-23411-00	PISTA DE ESFERAS Nº 01	01	

FIG. 22 - GARFO TELESCÓPICO



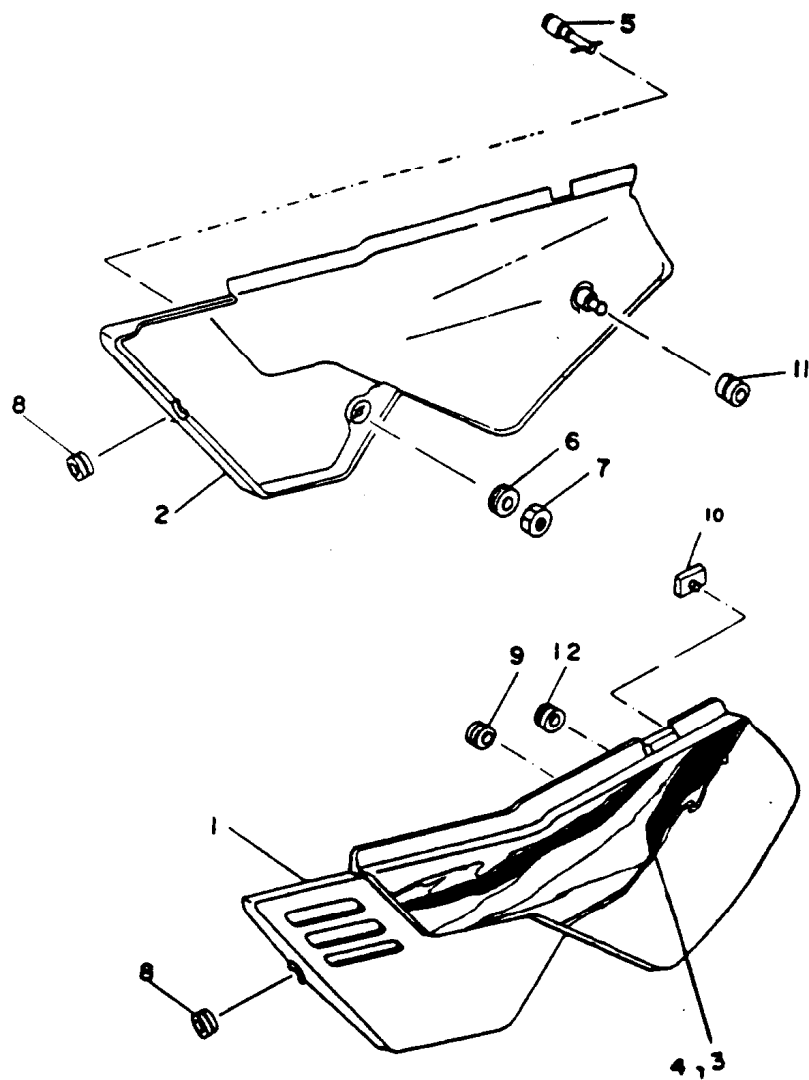
REF.Nº	CÓDIGO	DESCRIÇÃO	QT.	OBS.
22 - 01	2TW-F3102-AO	CONJ. SUSPENSÃO DIANT. LE	01	} CHAPPY RED
	2TW-F3103-AO	CONJ. SUSPENSÃO DIANT. LD	01	
02	2TW-F3126-AO	• TUBO EXTERNO LE	01	
03	2TW-F3136-AO	• TUBO EXTERNO LD	01	
04	2TW-F3110-AO	• TUBO INTERNO	02	
05	2TW-F3171-AO	• GUIA DO TUBO	02	
06	2TW-F3111-AO	• TAMPA	02	
07	35E-23114-00	• ANEL O'RING	02	
08	2TW-F3141-AO	• MOLA	02	
09	4AN-F3192-00	• BRAÇADEIRA	02	
10	2TW-F3191-AO	• PROTETOR DE POEIRA	02	CHAPPY RED
11	2TW-F3144-AO	• PROTETOR DE VEDAÇÃO	02	
12	34X-23156-00	• ANEL TRAVA	02	
13	2TW-F3145-AO	• REDENTOR	02	
14	10V-23147-00	• ESPAÇADOR	02	
15	10V-23125-00	• METAL LÂMINA	02	
16	1T4-23157-01	• ANEL PISTÃO	02	
17	2TW-F3151-AO	MOLA	02	
18	4AN-F3166-00	• VÁLVULA, PRESSÃO DO ÓLEO	02	
19	3M7-23181-00	• PARAFUSO	02	
20	1UA-23153-00	• ANEL TRAVA	02	
21	2TW-F3168-AO	• CAPA	02	
22	4AN-F3192-10	• BRAÇADEIRA	02	

FIG. 22 - GARFO TELESCÓPICO



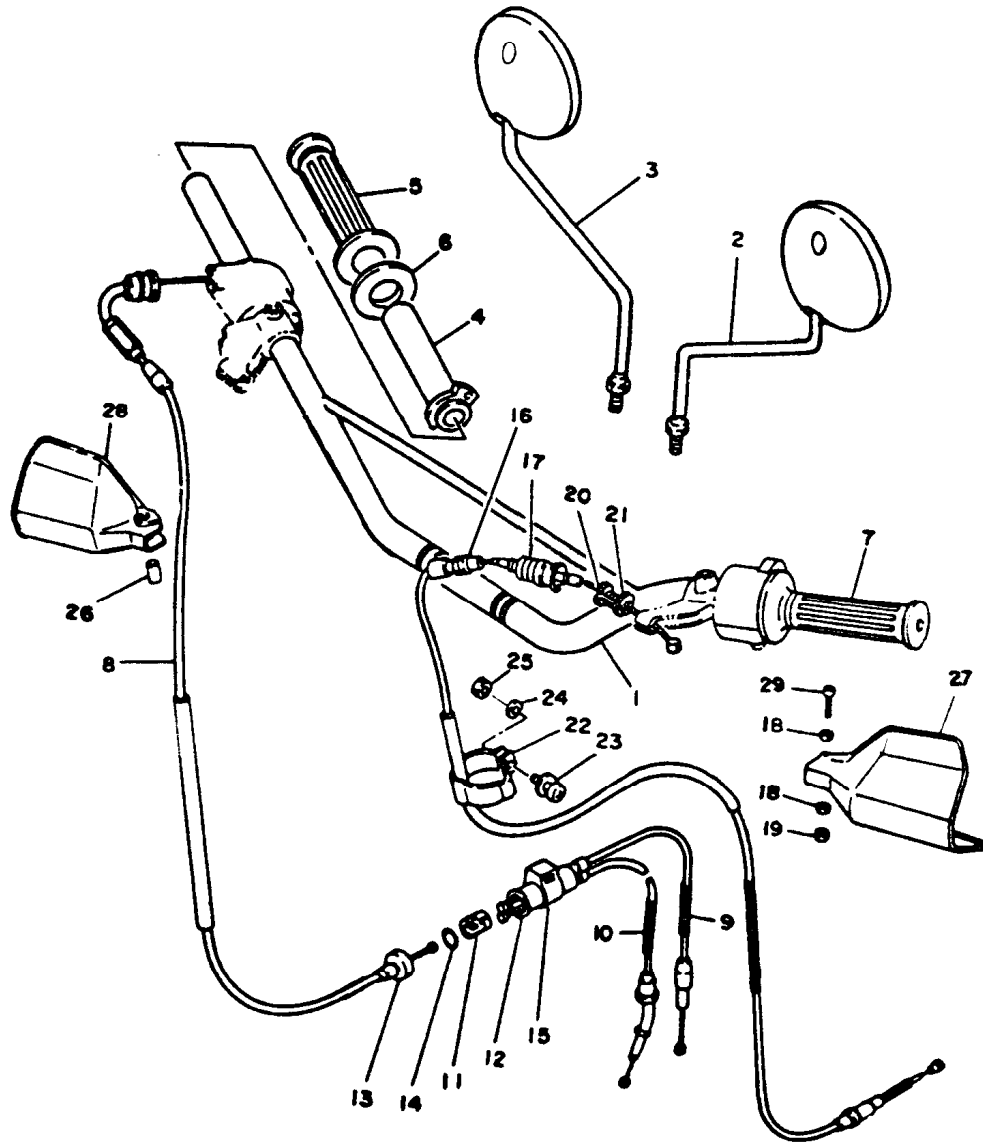
REF. Nº	CÓDIGO	DESCRIÇÃO	QT.	OBS.
23	2TW-F3340-01-WN	SUPORE INFERIOR COMP.	01	
24	97322-08030-09	• PARAFUSO	02	
25	92902-08100	• ARRUELA DE PRESSÃO	02	
26	95302-05600-09	PORCA SEXTAVADA	01	
27	98506-05020	PARAFUSO CABEÇA PAN.	01	
28	4AN-F3317-00	FIXADOR	01	
29	90201-10801-00	ARRUELA	02	

FIG. 23 - TAMPAS LATERAIS



REF. Nº	CÓDIGO	DESCRIÇÃO	QT.	OBS.
23 - 01	2TW-F1710-80	TAMPA LATERAL LE BR. P.W.S	01	
02	2TW-F1720-80	TAMPA LATERAL LD BR. P.W.S	01	
03	2TW-F1786-80	· GRÁFICO, TAMPA LATERAL LE	01	
04	2TW-F1787-80	· GRÁFICO, TAMPA LATERAL LD	01	
05	23K-F1780-00	TRAVA DA TAMPA LATERAL	01	
06	90480-24186-09	ILHO DE BORRACHA	01	
07	90170-22187-09	PORCA	01	
08	90480-12053-09	ILHO DE BORRACHA	02	
09	90480-13197-09	ILHO DE BORRACHA	01	
10	502-29472-00	ILHO DE BORRACHA	01	
11	90480-01827-09	ILHO DE BORRACHA	02	

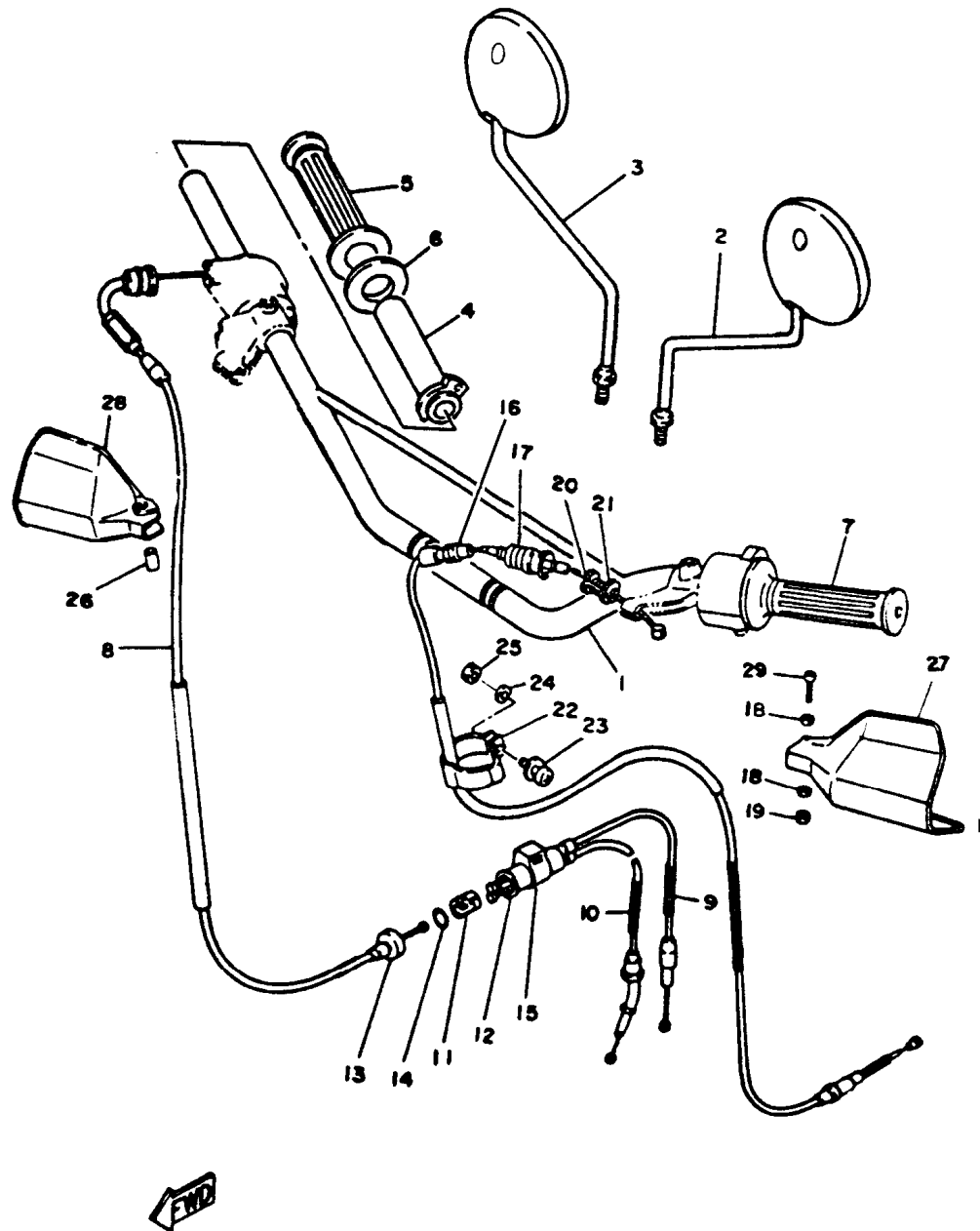
FIG. 24 - GUIDÃO E CABOS



REF. Nº	CÓDIGO	DESCRIÇÃO	QT.	OBS.
24 - 01	3VC-F6111-00	GUIDÃO	01	
02	5Y1-26290-10	ESPELHO RETROVISOR LE	01	
03	3Y1-26290-00	ESPELHO RETROVISOR LD	01	
04	5L9-F6243-00	TUBO GUIA DA MANOPLA	01	
05	5L9-F6242-00	MANOPLA LD	01	
06	5L9-F6249-00	ARRUELA	01	
07	5L9-F6241-00	MANOPLA	01	
08	2TW-F6311-00	CABO DO ACELERADOR N° 01	01	
09	5L9-F6312-02	CABO DO ACELERADOR N° 02	01	
10	5L9-F6321-03	CABO DA BOMBA DE ÓLEO	01	
11	5L9-F6261-00	CILINDRO DO CABO	01	
12	5L9-F6272-00	FIXADOR ,CILINDRO DO CABO	01	
13	5L9-F6263-01	CONECTOR	01	
14	93210-10118-09	ANEL DE BORRACHA	01	
15	5L9-F6339-00	PROTETOR	01	
16	2TW-F6335-20	CABO DA EMBREAGEM	01	
17	2TY-F6342-00	PROTETOR	01	
18	92902-06200-09	ARRUELA	02	
19	95302-06600-09	PORCA	01	
20	90123-08046-09	PARAFUSO	01	
21	90179-08W04-09	PORCA	01	
22	5L9-F6397-00	ABRÇADEIRA	01	
23	97602-05218-09	PARAFUSO COM ARRUELA	01	
24	92902-05200-09	ARRUELA LISA	01	
25	95302-05600-09	PORCA	01	

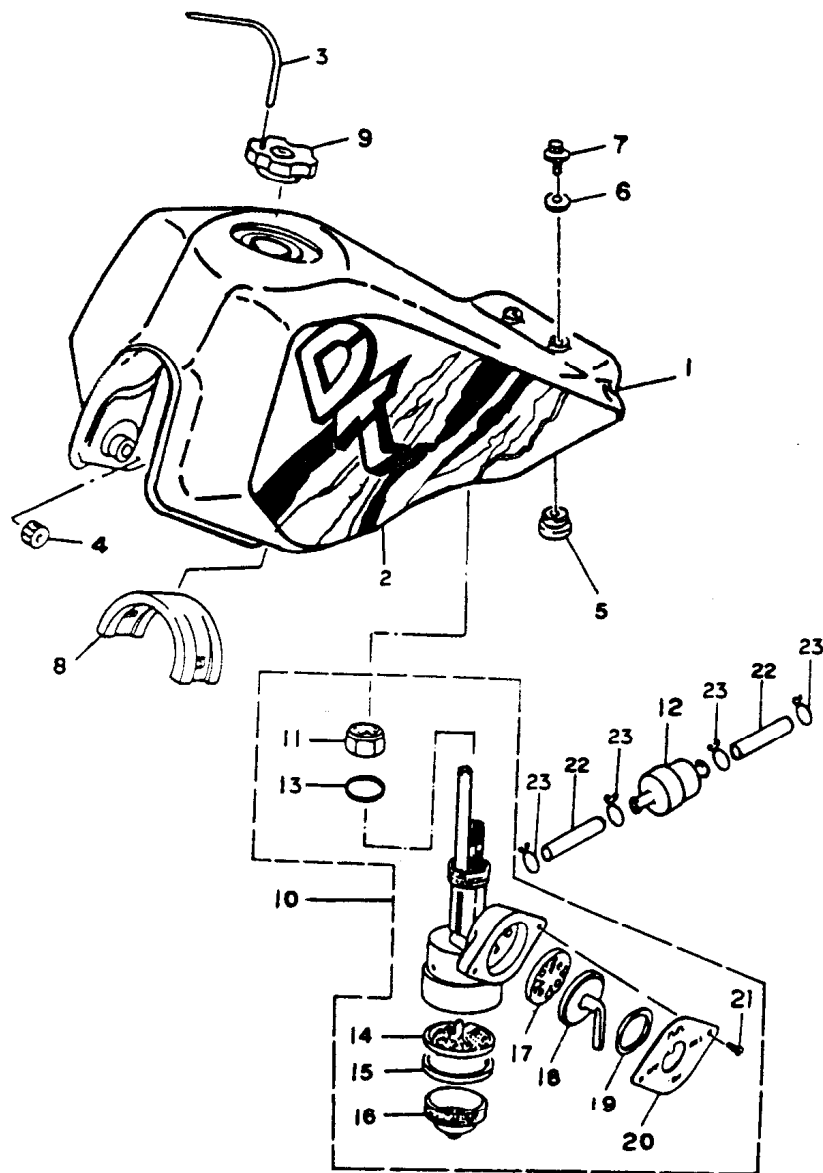


FIG. 24 - GUIDÃO E CABOS



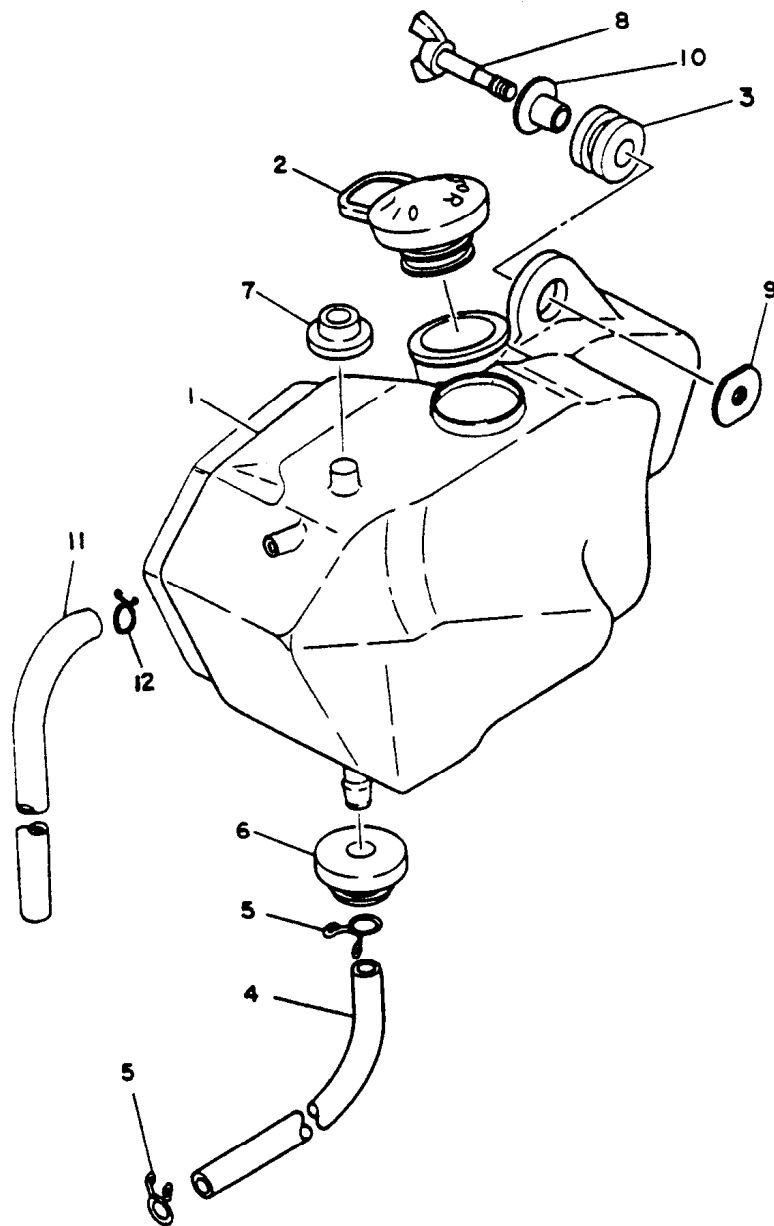
REF. Nº	CÓDIGO	DESCRIÇÃO	QT.	OBS.
26	90387-06W05-09	ESPAÇADOR	01	
27	2TY-F6141-30	PROTETOR MANETE LE BR.	01	
28	2TY-F6142-31	PROTETOR MANETE LD BR.	01	
29	98502-06035-09	PARAFUSO	01	

FIG. 25 - TANQUE DE GASOLINA



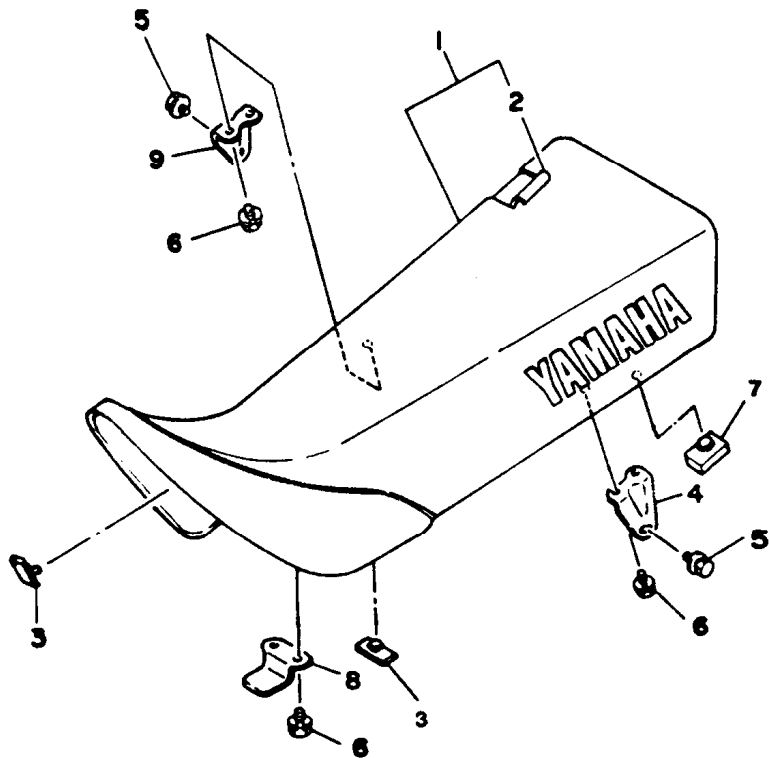
REF. Nº	CÓDIGO	DESCRIÇÃO	QT.	OBS.
25 - 01	2TW-F4110-90	TANQUE COMBUST. FIRE RED	01	
02	2TW-F4240-90	CONJ. GRÁF. TANQUE COMB.	01	
03	90445-09690-09	TUBO (Ø5 x Ø9 x 550)	01	
04	5L9-F4181-00	AMORTIZADOR	02	
05	90480-22231-09	ILHO DE BORRACHA	02	
06	90201-06073-09	ARRUELA LISA	02	
07	97502-06112-09	PARAFUSO COM ARRUELA	02	
08	2A6-24182-00	GUIA DO AMORTIZADOR	01	
09	58W-F4650-00	TAMPA, TANQUE COMBUSTÍVEL	01	
10	2TW-F4500-00	TORNEIRA COMBUSTÍVEL C.J.	01	
11	2TW-F4531-00	PORCA DA TORNEIRA	01	
12	4AN-F4501-00	FILTRO DE COMBUSTÍVEL	01	
13	3VC-F4532-01	GAXETA	01	
14	434-24576-00	FILTRO DA TORNEIRA	01	
15	132-24522-00	ANEL DE BORRACHA	01	
16	434-24521-00	TAMPA DA TORNEIRA	01	
17	137-24523-00	GAXETA	01	
18	447-24524-00	ALAVANCA DA TORNEIRA	01	
19	132-24518-00	ARRUELA ONDULADA	01	
20	447-24525-00	PLACA INDICATIVA	01	
21	98501-03006-09	PARAFUSO	02	
22	90445-09W02-09	MANGUEIRA DE COMBUSTIVEL	02	
23	90467-06W00-09	CLIP	04	

FIG. 26 - TANQUE DE ÓLEO



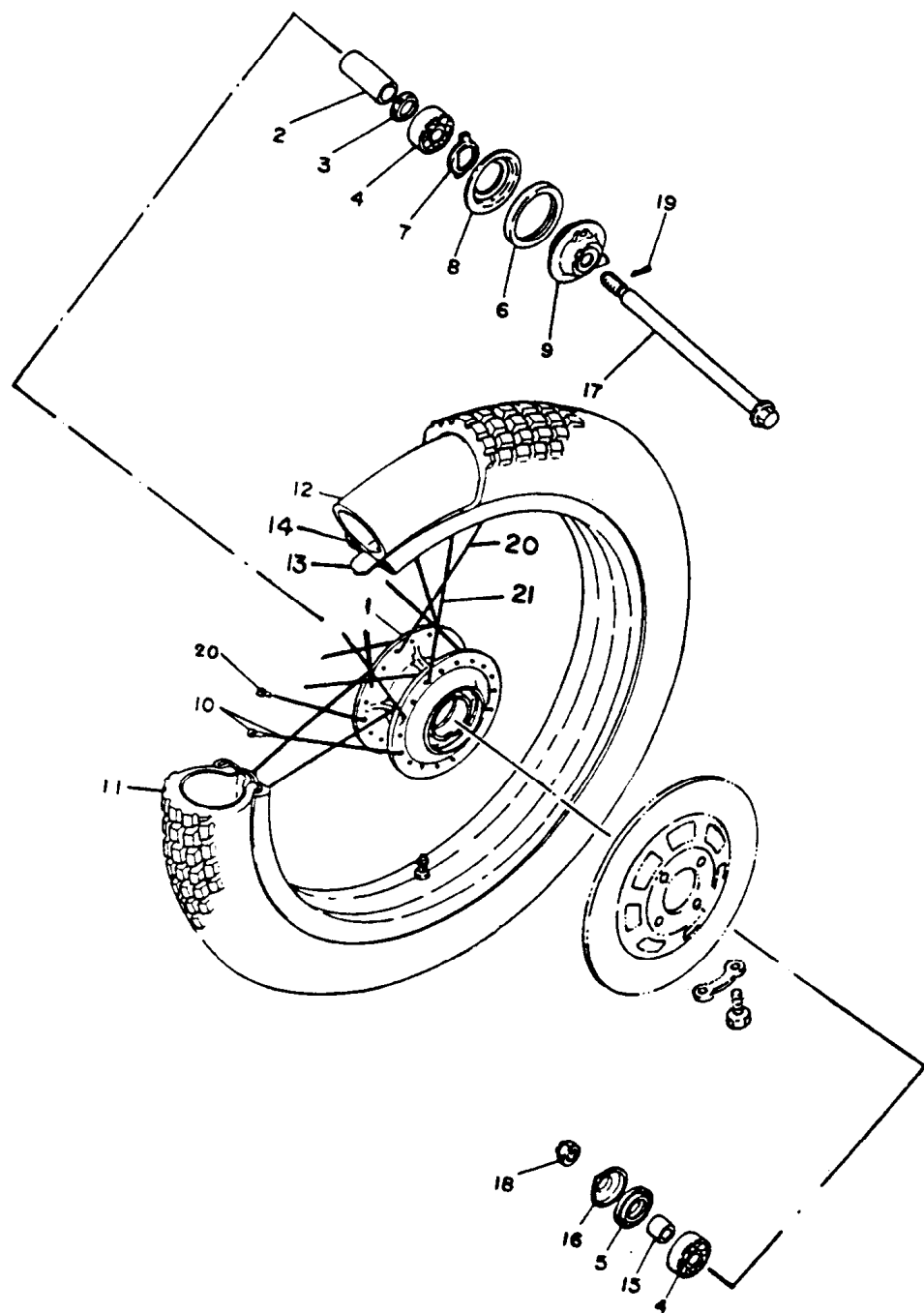
REF.Nº	CÓDIGO	DESCRIÇÃO	QT.	OBS.
26 - 01	5L9-F1751-03	TANQUE DE ÓLEO	01	
02	5L9-F1771-00	TAMPA DO TANQUE DE ÓLEO	01	
03	90480-14102-09	ILHO DE BORRACHA	01	
04	90445-09225-09	TUBO (Ø5 x Ø9 x 340)	01	
05	90467-08800-09	CLIP	02	
06	90480-18171-09	ILHO DE BORRACHA	01	
07	90480-13253-09	ILHO DE BORRACHA	01	
08	90122-06001-09	PARAFUSO BORBOLETA	01	
09	90179-06264-09	PORCA ESPECIAL	01	
10	90387-07W09-09	ILHO DE BORRACHA	01	
11	90445-09113-09	TUBO (Ø5 x Ø9 x 485)	01	
12	90467-08W00-09	CLIP	01	

FIG. 27 - ASSENTO



REF. Nº	CÓDIGO	DESCRIÇÃO	QT.	OBS.
27 - 01	2TW-F4770-30	ASSENTO DUPLO COMPL. VM	01	FIRE RED
02	2TW-F4731-30	CAPA DO SELIM FIRE RED	01	
03	5L9-F4724-00	AMORTIZADOR DO ASSENTO	04	
04	5L9-F4738-10	SUPORE LE	01	
05	97506-08212-09	PARAFUSO COM ARRUELA	02	
06	97502-06112-09	PARAFUSO COM ARRUELA	06	
07	502-29472-00	AMORTIZADOR DO ASSENTO	03	
08	5L9-F4748-00	SUPORE DO ASSENTO	01	
09	5L9-F4728-10	SUPORE LD	01	

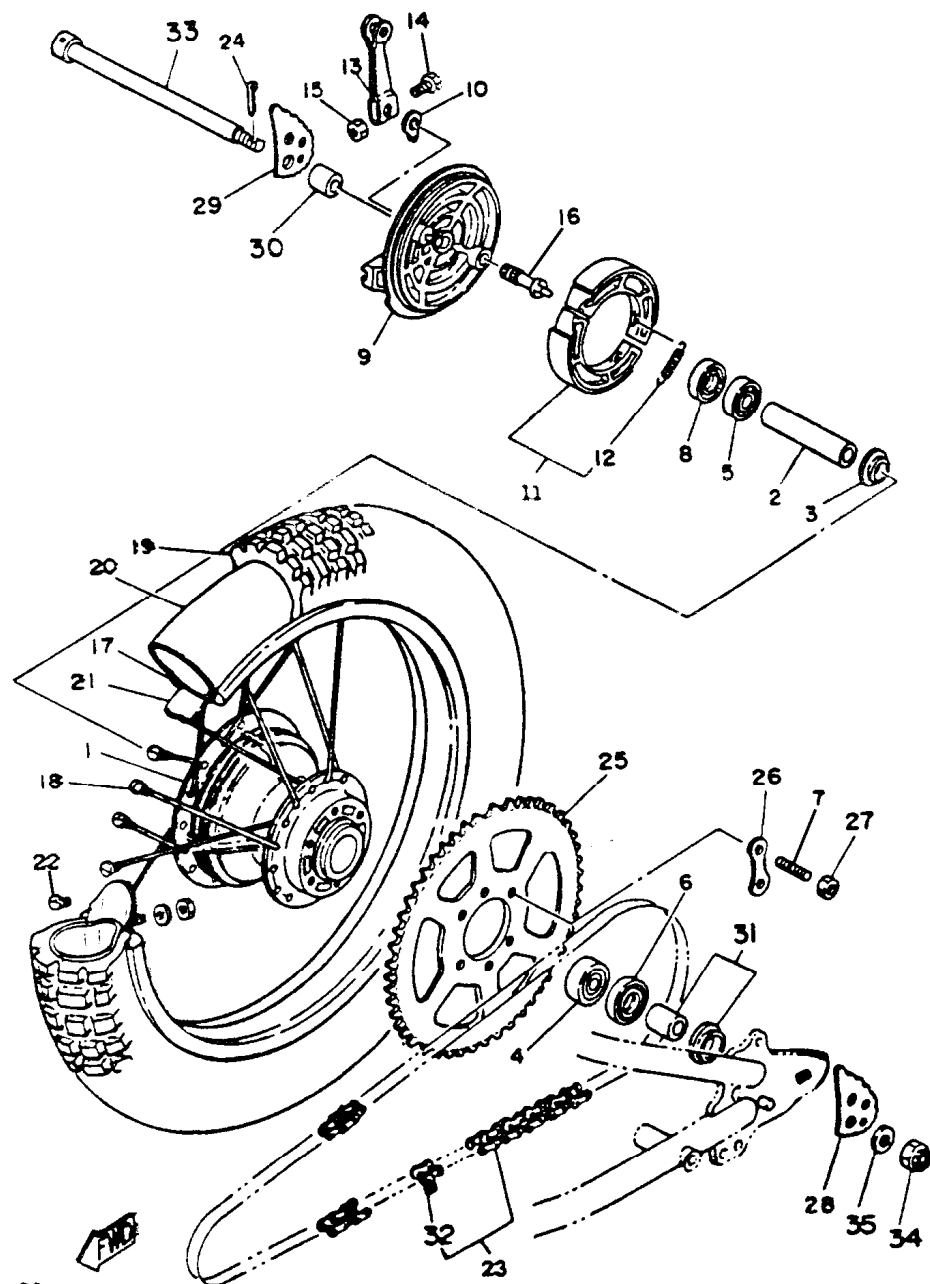
FIG. 28 - RODA DIANTEIRA



REF.Nº	CÓDIGO	DESCRIÇÃO	QT.	OBS.
28 - 01	4AN-F5111-00-WN	CUBO DIANTEIRO	01	
02	90560-15290-09	ESPAÇADOR	01	
03	504-29531-00	FLANGE	01	
04	93306-20209-00	ROLAMENTO	02	
05	93102-40830-09	RETENTOR	01	
06	93102-20827-09	RETENTOR	01	
07	2VG-F5149-00	FIXADOR ENGREN. VELOCÍM.	01	
08	3V9-F5846-01	FIXADOR	01	
09	2VG-F5190-00-WN	CJ. ENGRENAGEM VELOCÍM.	01	
10	2TY-F5195-00	FIXADOR DE RAIOS	36	
11	94108-218F4-09	PNEU DIANTEIRO (2,75 - 21)	01	PIRELLI
12	94227-21848-09	CÂMARA DE AR (2,75/3.000 x 21)	01	PIRELLI
13	94418-21W02-09	CINTO	01	
14	94418-21W02-09	ARO DA RODA (1,85 x 21)	01	
15	90387-158C9-09	ESPAÇADOR	01	
16	2TY-F5118-00	PROTETOR DE POEIRA	01	
17	34X-25181-00	EIXO DA RODA DIANTEIRA	01	
18	90171-14006-09	PORCA	01	
19	91402-30028-09	CONTRA PINO	01	
20	34Y-25104-00	CONJUNTO DE RAIOS	36	

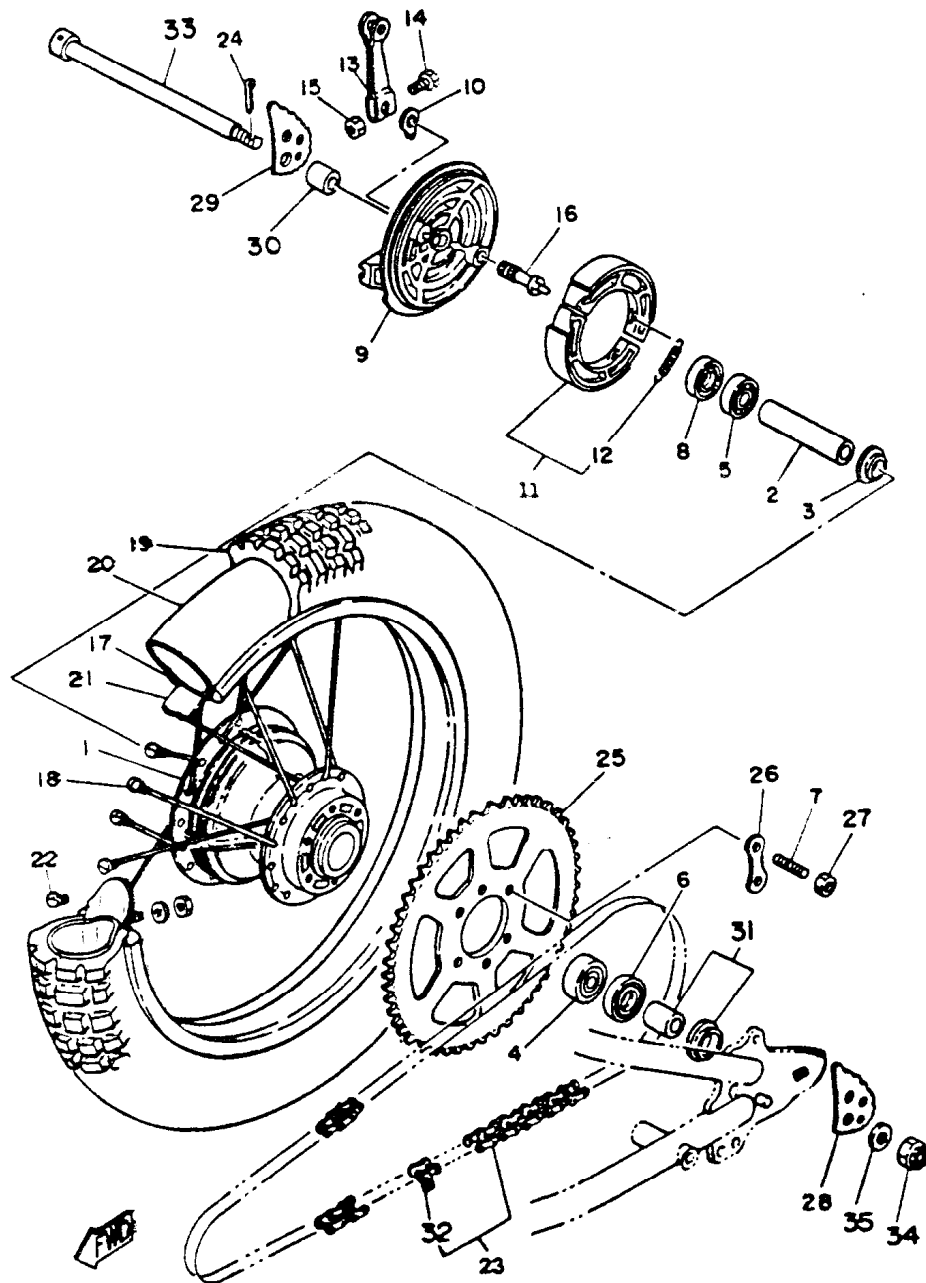
OBS : PEDIDOS DE PNEU E
CÂMARA DE AR DEVEM SER
FEITOS DIRETAMENTE PARA
FORNECEDOR "PIRELLI"

FIG. 29 - RODA TRASEIRA



REF. Nº	CÓDIGO	DESCRIÇÃO	QT.	OBS.
29 - 01	5L9-F5311-00-WN	CUBO TRASEIRO	01	
02	5L9-F5317-00	ESPAÇADOR	01	
03	5L9-F5115-00	FLANGE	01	
04	93306-30203-09	ROLAMENTO (B6302Z)	01	
05	93306-20209-00	ROLAMENTO (B6302Z)	01	
06	93106-26005-09	RETENTOR	01	
07	90116-10W07-09	PRISIONEIRO	06	
08	93104-22018-09	RETENTOR	01	
09	23K-F5321-01-WN	PRATO SAPATA DO FREIO	01	
10	3Y6-2533A-01	PLACA INDICATIVA	01	
11	3KG-W2534-00	SAPATA DO FREIO CONJ.	01	
12	90506-16801-09	MOLA	02	
13	1E2-25155-00	ALAVANCA DO EIXO DE CAMES	01	
14	90101-06W00-09	PARAFUSO	01	
15	95302-06600-09	PORCA	01	
16	2RH-25351-00	EIXO DE CAMES	01	
17	9442118W03-09	ARO DA RODA (2.15 X 18)	01	
18	33G-25304-00	JOGO DE RAIOS	36	
19	94111-188F2-09	PNEU TRASEIRO (110/80 x 18)	01	PIRELLI
20	94211-18850-09	CÂMARA DE AR	01	PIRELLI
21	94325-18801-09	CINTO DO ARO	01	
22	90480-10068-09	FIXADOR DO PNEUMÁTICO	01	
23	94580-33120-00	CORRENTE TRANSM. (428H-120L)	01	NOTA 1
24	91402-30028-09	CONTRA-PINO	01	
25	18L-25449-20	COROA DA CORRENTE	01	

FIG. 29 - RODA TRASEIRA

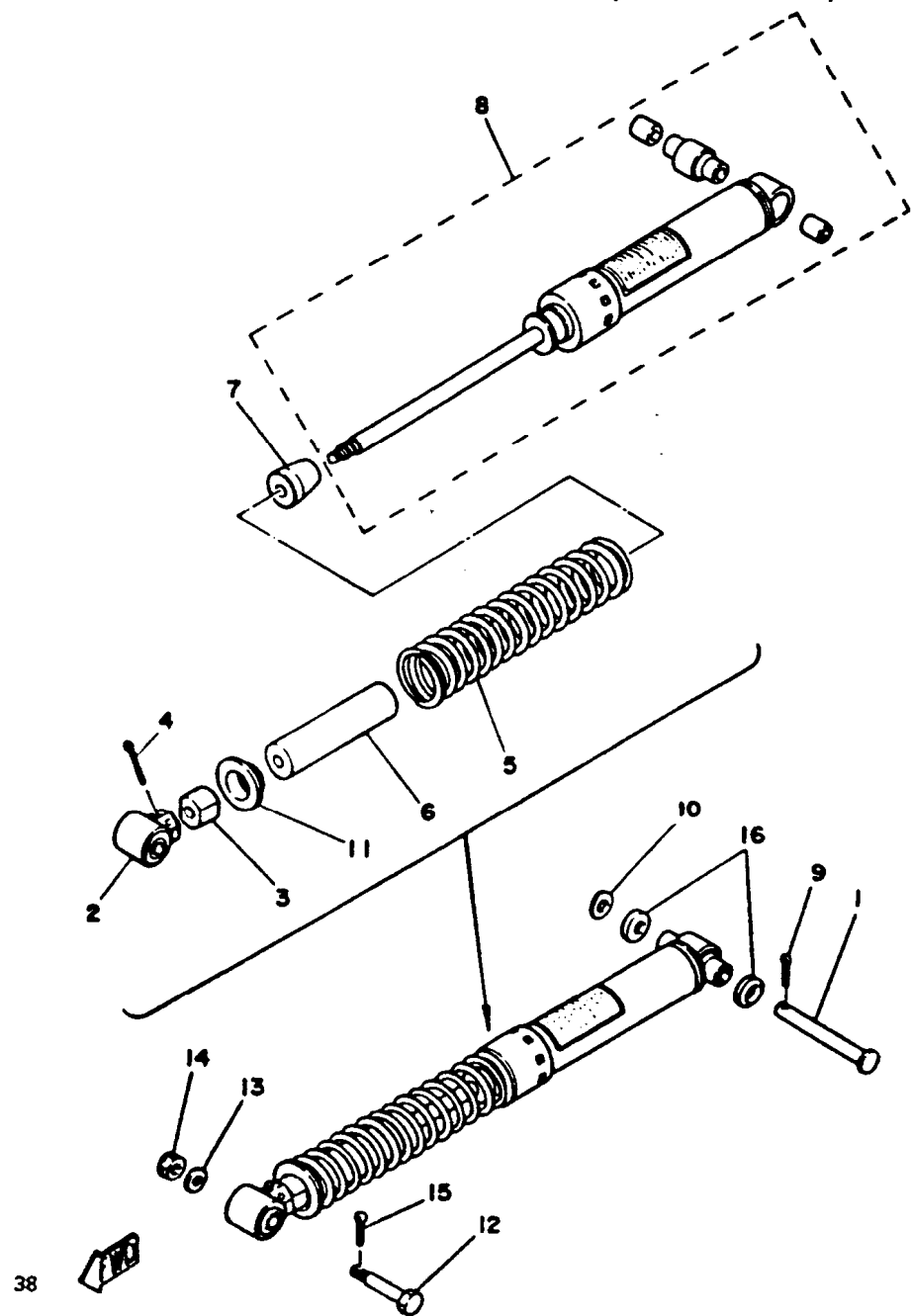


REF. Nº	CÓDIGO	DESCRIÇÃO	QT.	OBS.
26	5L9-F5412-00	ARRUELA DUPLA	03	
27	90170-10W01-09	PORCA	06	
28	1W2-25388-01	ESTICADOR DE CORRENTE LE	01	
29	1W2-25389-01	ESTICADOR DE CORRENTE LD	01	
30	90387-15115-09	ESPAÇADOR	01	
31	23K-F5383-00	ESPAÇADOR, RODA TRAS C.J.	01	
32	94680-33001-09	• EMENDA DA CORRENTE	01	
33	5X3-25381-00	EIXO DA RODA TRASEIRA	01	
34	90171-14W01-09	PORCA CASTELO	01	
35	90201-15W32-09	ARRUELA LISA	01	

NOTA 1: OS PEDIDOS DE CORRENTE DE TRANSMISSÃO DEVEM SER SOLICITADOS DIRETAMENTE AO FORNECEDOR (DAIDO)

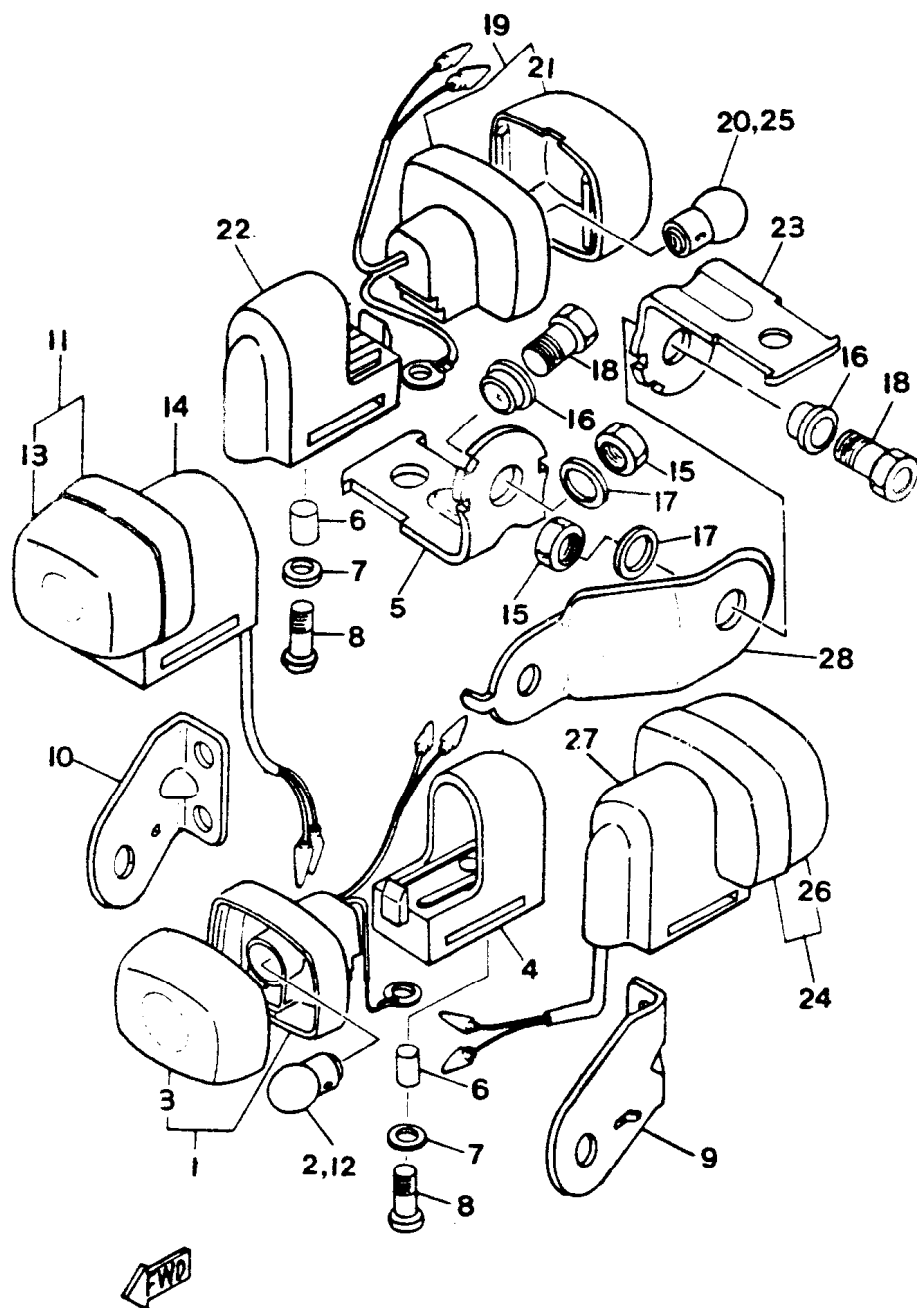
OBS: OS PEDIDOS DE PNEU E CÂMARA DE AR DEVEM SER FEITOS DIRETAMENTE P/ FORNECEDOR PIRELLI

FIG. 30 - AMORTECEDOR TRASEIRO (MONOCROSS)



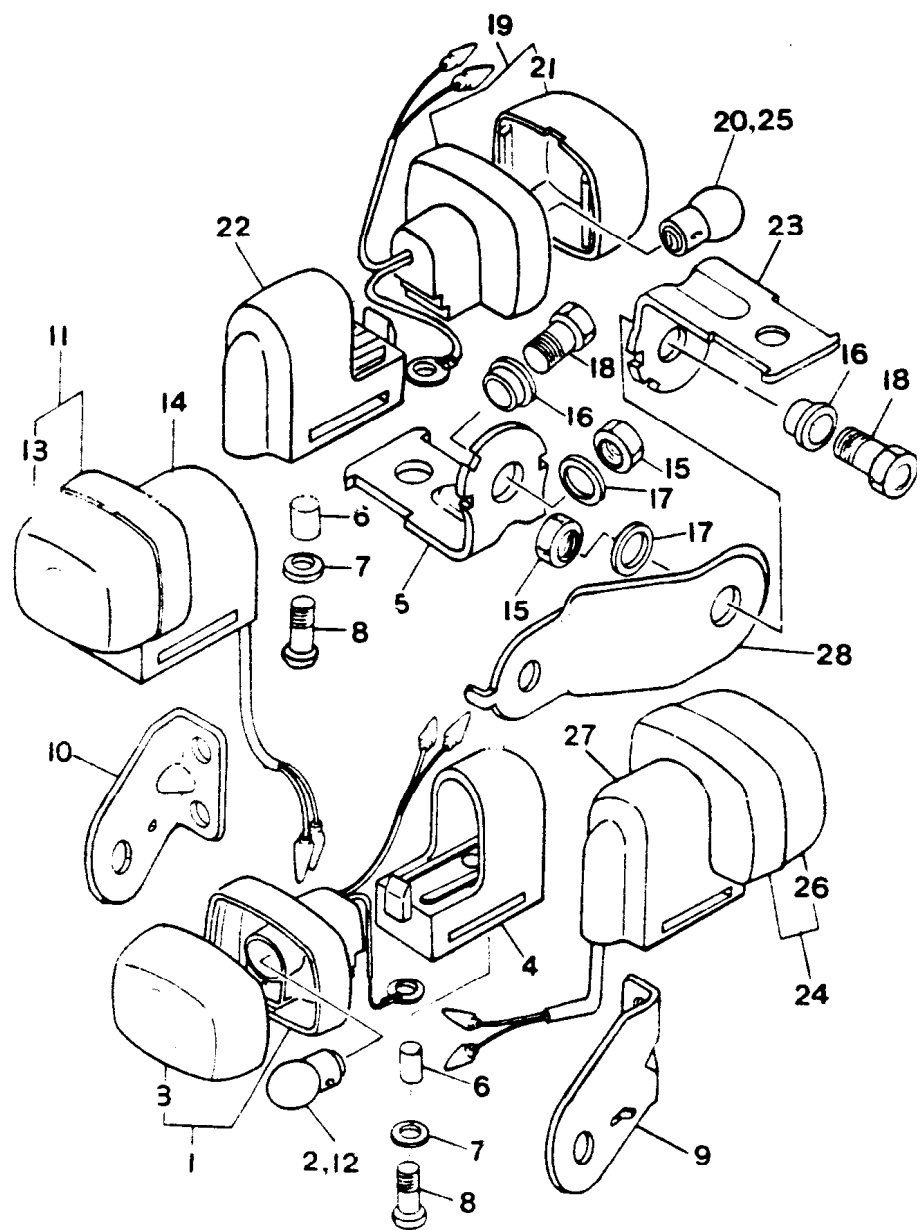
REF. Nº	CÓDIGO	DESCRIÇÃO	QT.	OBS.
30 - 01	90240-12075-09	PINO	01	
02	5L9-F2219-00	SUORTE SUPERIOR	01	
03	5L9-F2213-00	GUIA SUPERIOR DA MOLA	01	
04	91402-30040-09	CONTRA PINO	01	
05	90501-90514-09	MOLA	01	
06	5L9-F2496-00	ESPAÇADOR	01	
07	5L9-F2493-00	ENCOSTO	01	
08	23K-22401-00	AMORTECEDOR TRASEIRO	01	
09	91402-30022-09	CONTRA PINO	02	
10	92902-12600-09	ARRUELA LISA	02	
11	5L9-F2214-00	GUIA DE ENCOSTO DA MOLA	01	
12	90109-10453-09	PARAFUSO	01	
13	92902-10200-09	ARRUELA LISA	01	
14	95302-10700-09	PORCA	01	
15	91402-20025-09	CONTRA PINO	01	
16	5L9-F2129-00	VEDADOR DO AMORTECEDOR	02	

FIG. 31 - SINALIZADORES (PISCA-PISCA)



REF. Nº	CÓDIGO	DESCRIÇÃO	QT.	OBS.
31 - 01	3XP-83310-00	PISCA-PISCA DIANTEIRO LE	01	
02	851-84744-00	• LÂMPADA (12V - 10W)	01	
03	2T4-83312-00	•LENTE	01	
04	1KH-83321-00	CAPA AMORTIZADORA	01	
05	4LR-H3368-00	SUORTE DO PISCA LE / LD	02	
06	90387-05W22-09	ESPACADOR DE MONTAGEM	01	
07	92906-05200-09	ARRUELA LISA	01	
08	98506-05025-09	PARAFUSO	01	
09	4AN-H3318-00	SUORTE DIANT. PISCA LE	01	
10	4AN-H3328-00	SUORTE DIANT. PISCA LD	01	
11	3XP-83320-00	PISCA-PISCA DIANTEIRO LD	01	
12	851-84744-00	• LÂMPADA (12V - 10W)	01	
13	2T4-83312-00	•LENTE	01	
14	1KH-83321-00	CAPA AMORTIZADORA	01	
15	95706-08100-09	PORCA FIXADORA	04	
16	90387-08W21-09	ESPACADOR	04	
17	90201-08802-09	ARRUELA LISA	04	
18	95826-08016-09	PARAFUSO FLANGE	04	
19	3RW-83340-00	PISCA-PISCA TRASEIRO LE	01	
20	851-84744-00	• LÂMAPADA PISCA (12V-21W)	01	
21	2T4-83312-00	•LENTE	01	
22	1KH-83321-00	CAPA AMORTIZADORA	01	
23	4LR-H3368-00	SUORTE DO PISCA LE / LD	02	
24	3RW-83340-00	PISCA - PISCA TRASEIRO LD	01	
25	851-84744-00	• LÂMPADA PISCA (12V-21W)	01	

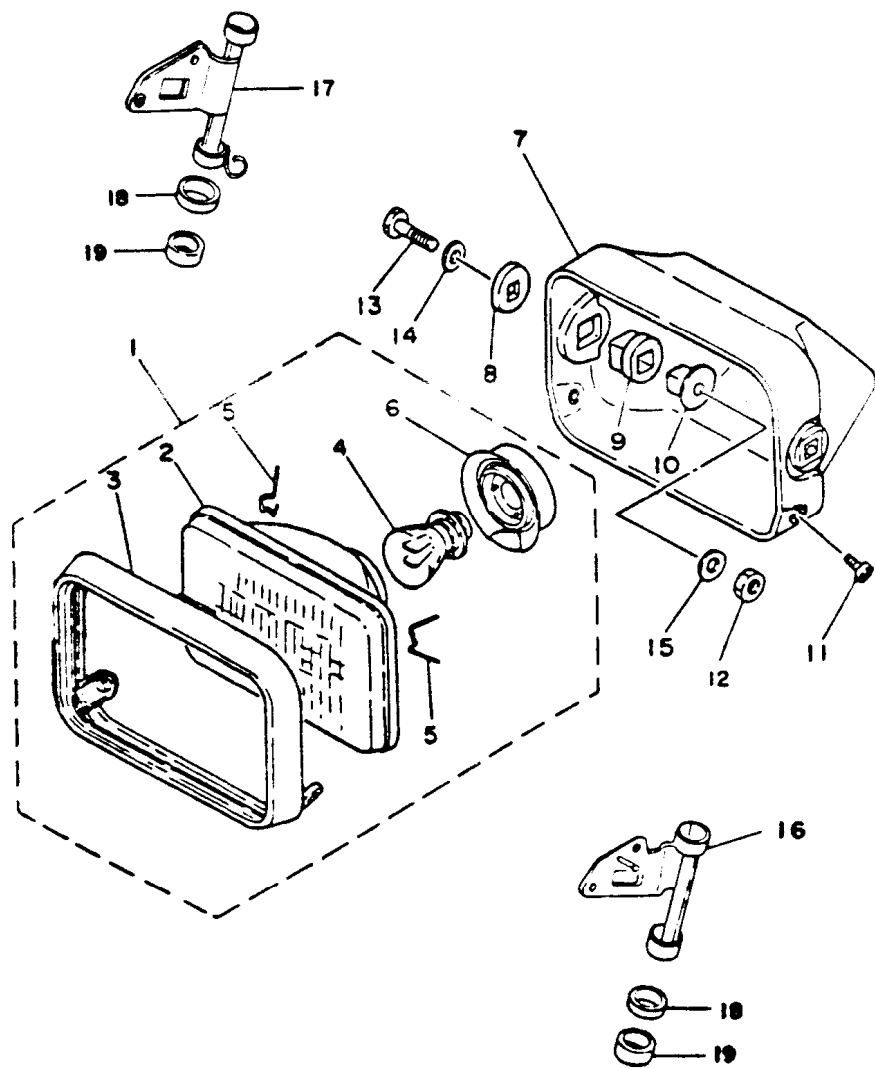
FIG. 31 - SINALIZADORES (PISCA - PISCA)



REF. Nº	CÓDIGO	DESCRIÇÃO	QT.	OBS.
31-26	2T4-83312-00	LENTE	01	
27	1KH-83321-00	CAPA AMORTIZADORA	01	
28	2WL-H3368-00	SUPORE PISCA TRAS. LE/LD	02	
29	35R-83520-20	RELÉ DO PISCA	01	

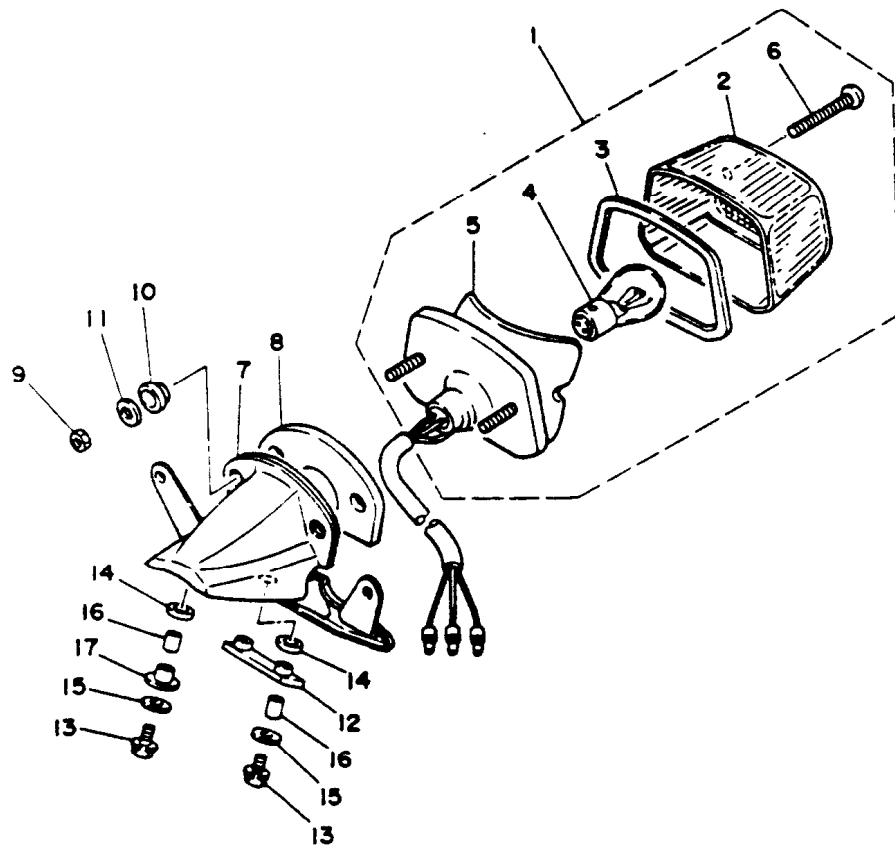


FIG. 32 - FAROL DIANTEIRO



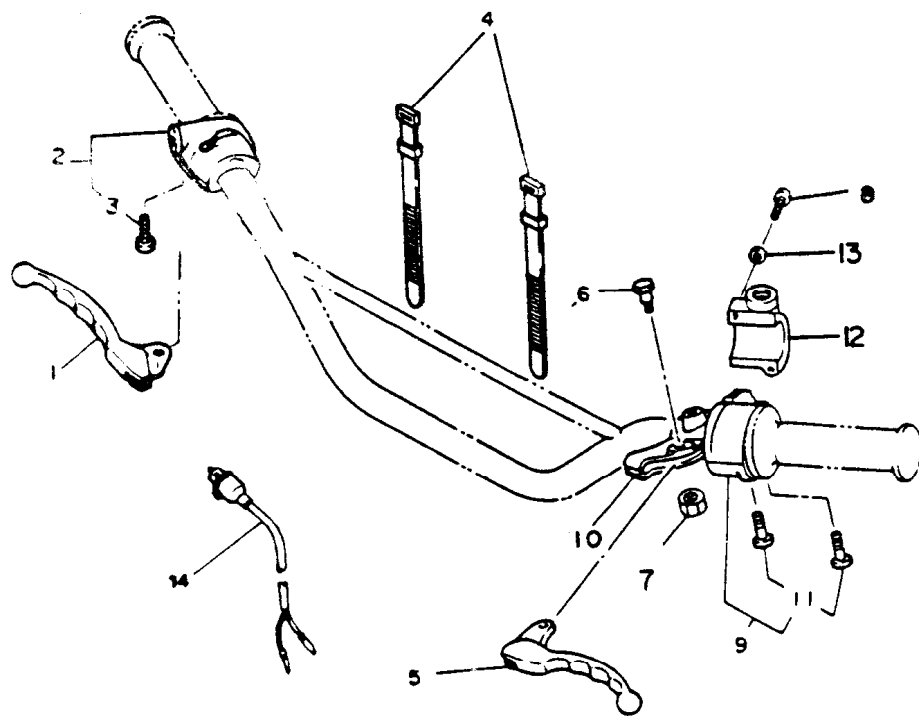
REF. Nº	CÓDIGO	DESCRIÇÃO	QT.	OBS.
32 - 01	42K-H4310-10	FAROL DIANT. C/ ARO PRETO	01	
02	23L-H4121-00	• LENTE DO FAROL	01	
03	23L-H4115-10	• ARO DO FAROL PRETO	01	
04	42K-H4114-00	• LÂMPADA (12V - 35/35W)	01	
05	23L-H4124-00	• MOLA DO ARO	04	
06	23L-H4112-00	• SOQUETE DA LÂMPADA CONJ.	01	
07	58W-H4311-00	CARCAÇA DO FAROL	01	
08	5L9-H4164-00	BUCHA	02	
09	5L9-H4163-00	BUCHA	02	
10	5L9-H4145-00	ESPAÇADOR	02	
11	58W-89401-00	PARAFUSO	02	
12	98802-08200-09	PORCA	02	
13	97302-08035-09	PARAFUSO	02	
14	92902-08600-09	ARRUELA LISA	02	
15	92902-08200-09	ARRUELA LISA	02	
16	2TW-F3327-00	SUORTE DO FAROL LE	01	
17	2TW-F332L-00	SUORTE DO FAROL LD COMPL.	01	
18	5L9-F3137-10	AMORTIZADOR	02	
19	5L9-H3385-10	ARRUELA ESPECIAL	02	

FIG. 33 - LANTERNA TRASEIRA



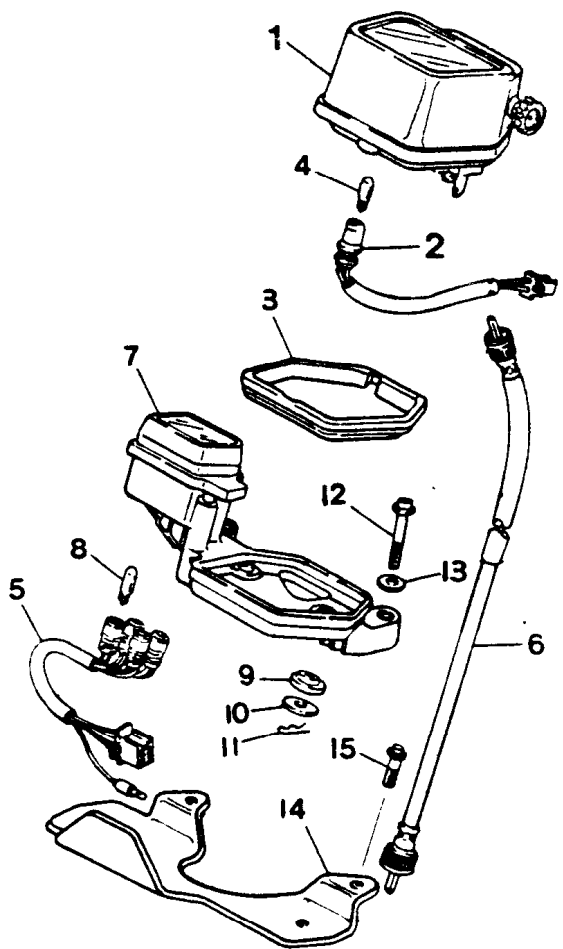
REF. Nº	CÓDIGO	DESCRIÇÃO	QT.	OBS.
33 - 01	42L-H4710-10	LANTERNA TRASEIRA COMPL.	01	
02	5L9-H4521-00	•LENTE LANTERNA TRASEIRA	01	
03	5L9-H4523-00	•GAXETA DA LENTE	01	
04	42L-H4514-00	•LÂMPADA (6V - 17/5,3W)	01	
05	5L9-H4511-00	•BASE LANTERNA TRASEIRA	01	
06	5L9-H4524-00	•PARAFUSO DA LENTE	01	
07	5L9-H4551-02-AC	SUPORE ,LANTERNA TRAS.	01	
08	5L9-H4527-00	BASE AMORTIZADORA	01	
09	95306-06600-09	PORCA	02	
10	5L9-H4553-00	AMORTIZADOR	02	
11	5L9-H4554-00	ARRUELA	02	
12	5L9-H4553-30	AMORTIZADOR	01	
13	97502-06130-09	PARAFUSO COM ARRUELA	03	
14	5L9-H4553-10	AMORTIZADOR	03	
15	209-06803-09	ARRUELA	03	
16	90387-06387-09	ESPAÇADOR	03	
17	5L9-H4553-20	AMORTIZADOR	01	

FIG. 34 - INTERRUPTOR DO GUIDÃO E MANETES



REF.Nº	CÓDIGO	DESCRIÇÃO	QT.	OBS.
34 - 01	4AN-H3922-00	MANETE LD	01	
	02	4AN-H3976-10	INTERRUPTOR DO GUIDÃO LD	01
	03	98506-05020-09	• PARAFUSO	02
	04	5L9-H3936-00	ABRAÇADEIRA DE CABO	02
	05	4AN-H3912-00	MANETE LE	01
	06	5L9-H3945-01	PARAFUSO	01
	07	90185-06W00-09	PORCA NYLON	02
	08	98506-05020-09	PARAFUSO COM ARRUELA	01
	09	2TW-H3972-10	INTERRUPTOR DO GUIDÃO LE	01
	10	2TY-H2911-00	SUORTE DO MANETE LE	01
	11	98506-05020-09	• PARAFUSO	02
	12	2TY-H2915-01	SUORTE FIXADOR MANETE	01
	13	92906-05100-09	ARRUELA PRESSÃO	02
	14	3V9-H3980-00	INTERRUPTOR FREIO DIANT.	01

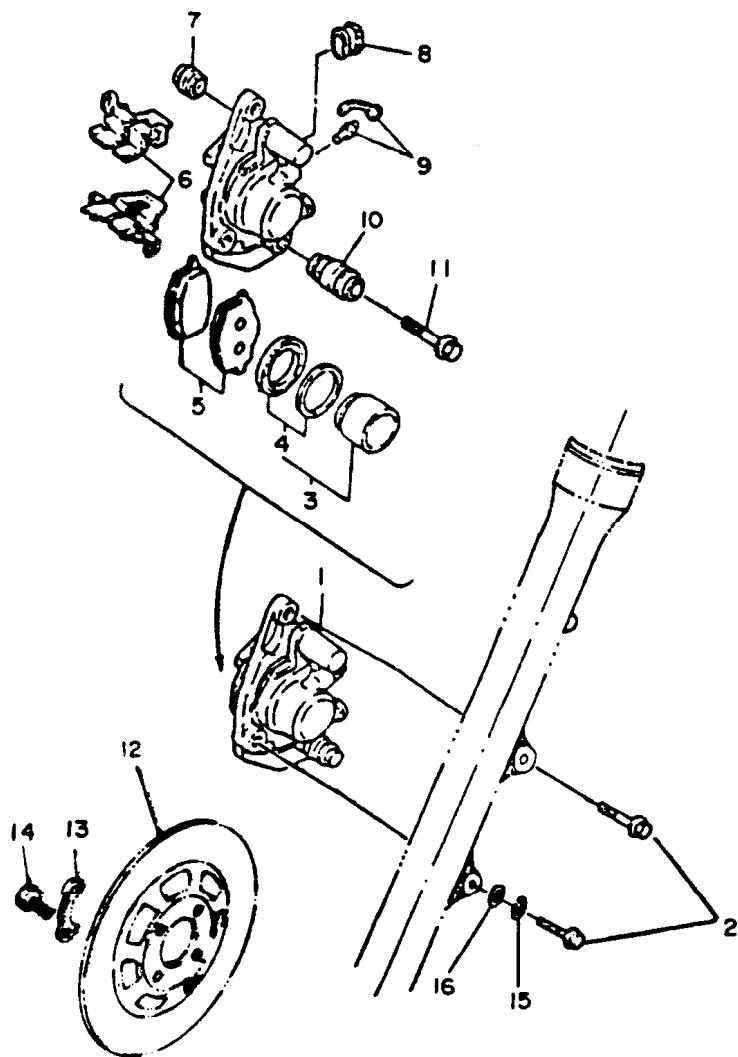
FIG. 35 - VELOCÍMETRO E TACÔMETRO



REF. Nº	CÓDIGO	DESCRIÇÃO	QT.	OBS.
35 - 01	34L-83570-F0	CONJUNTO DO VELOCÍMETRO	01	
02	2JX-83536-A0	CHICOTE DO VELOCÍMETRO	01	
03	5Y1-83513-00	AMORTIZADOR, VELOCÍMETRO	01	
04	4G1-84744-00	• LÂMPADA (12V - 3. 4W)	01	
05	3FW-83520-10	• SOQUETE CONJ	01	
06	2TW-H3550-10	CABO DO VELOCÍMETRO	01	
07	3FW-8355A-00	SUPORTE DOS INSTRUMENTOS	01	
08	4G1-84744-00	• LÂMPADA (12V - 3. 4W)	04	
09	1M1-83526-00	AMORTIZADOR DO SUPORTE	02	
10	90201-05033	ARRUELA PLANA	02	
11	437-83525-00	CLIP	02	
12	97306-06030-09	PARAFUSO FIXADOR	02	
13	92906-06600-09	ARRUELA LISA	02	
14	2TW-H3519-00	SUPORTE DE PROTEÇÃO	01	
15	95806-08020-09	PARAFUSO	02	

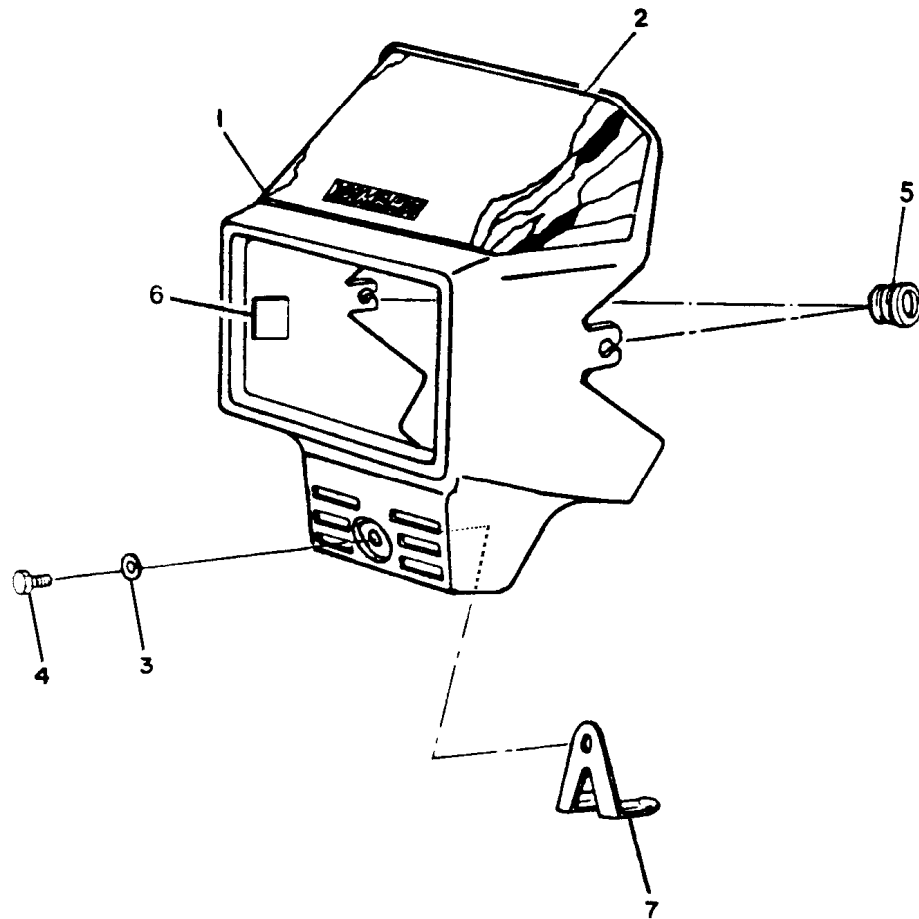


FIG. 36 - DISCO E PINÇA DO FREIO



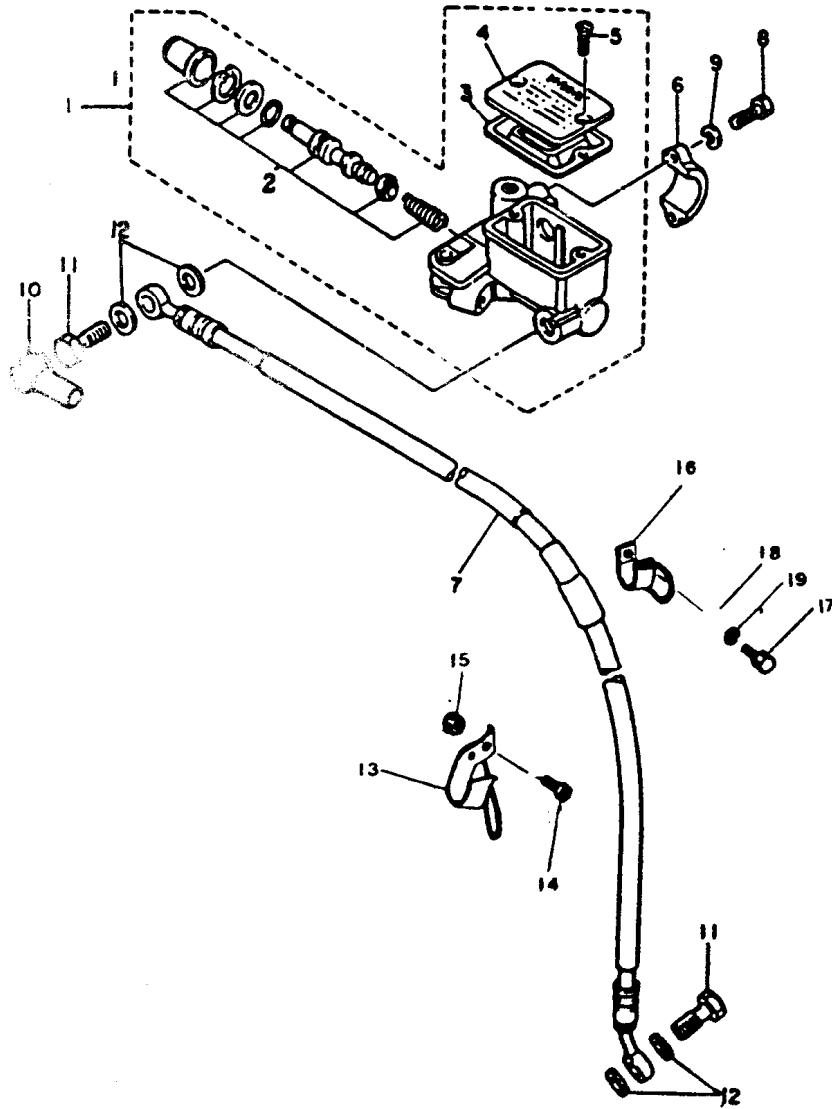
REF. Nº	CÓDIGO	DESCRIÇÃO	QT.	OBS.
36 - 01	34X-2580T-00	PINÇA DO FREIO CONJUNTO	01	
02	90105-10259-09	PARAFUSO FLANGE	02	
03	55W-W0057-00	• PISTÃO ,PINÇA DE FREIO CJ.	01	
04	55W-W0047-00	• KIT RETENTOR DA PINÇA	01	
05	55W-W0045-00	• KIT PASTILHA DE FREIO	01	
06	55W-25919-00	• SUPORTE DA PASTILHA	02	
07	5R2-25917-00	• PROTETOR	01	
08	34X-25845-00	• TAMPA	01	
09	51L-W0048-00	• KIT REPARO DO FREIO	01	
10	34X-25937-00	• AMORTIZADOR	01	
11	34X-25926-00	• PARAFUSO	01	
12	34X-25831-00	DISCO DE FREIO DIANTEIRO	01	
13	3V9-F5412-00	ARRUELA	02	
14	90109-06823-09	PARAFUSO	04	
15	92902-10100-09	ARRUELA DE PRESSÃO	02	
16	92902-10200-09	ARRUELA LISA	02	

FIG. 37 - CARENAGEM



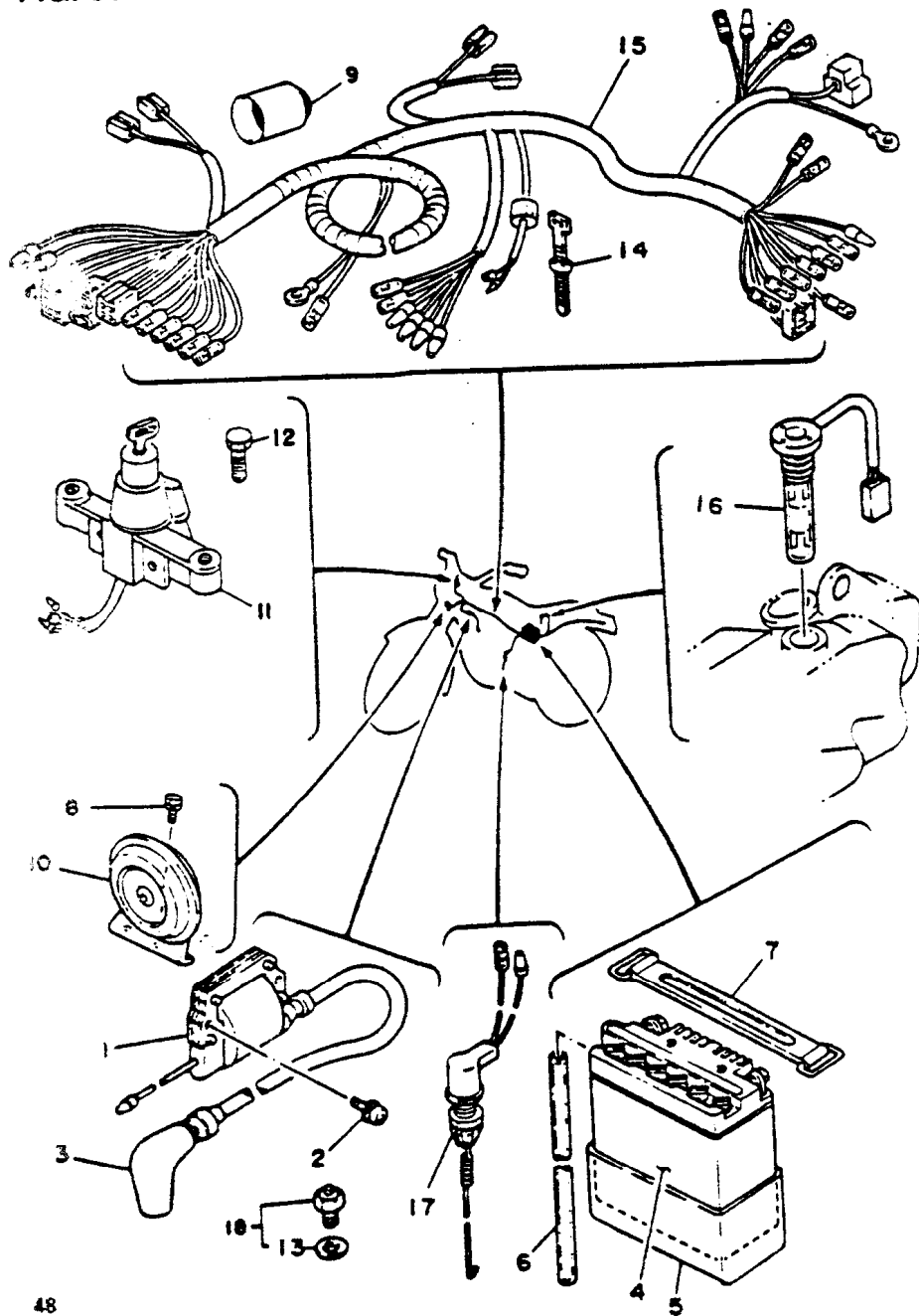
REF.Nº	CÓDIGO	DESCRIÇÃO	QT.	OBS.
37 - 01	2TW-F8350-80	CARENAGEM COMPL. BR P.W.S	01	
02	2TW-F8391-80	• GRÁFICO DA CARENAGEM BR	01	
03	90201-06380-09	ARRUELA LISA	01	
04	97306-06016-09	PARAFUSO	01	
05	90480-12053-09	ILHO DE BORRACHA	02	
06	58W-F835Y-00	AMORTIZADOR	02	
07	58W-F8356-01	SUPORTE DA CARENAGEM	01	

FIG. 38 - CILINDRO MESTRE



REF. Nº	CÓDIGO	DESCRIÇÃO	QT.	OBS.
PT/PC Nº : 021.05/98		142TW-280P1		
38-01	39F-25870-00	CILINDRO MESTRE SUB-CONJ.	01	
02	56A-W0041-00	. KIT CILINDRO MESTRE	01	
03	55U-25854-00	• DIAFRAGMA	01	
04	4H7-25852-00	• TAMPA	01	
05	98706-04012-09	• PARAFUSO	01	
06	4LO-25867-00	SUPORE, CILINDRO MESTRE	01	
07	2TW-F5872-10	MANGUEIRA DO FREIO	01	
08	97326-06025-09	PARAFUSO	02	
09	92906-06100-09	ARRUELA DE PRESSÃO	02	
10	3V9-F5862-00	PROTETOR	01	
11	90401-10034-09	PARAFUSO UNIÃO	01	
12	90201-10886-09	ARRUELA LISA	02	
13	1YH-F5875-00	FIXADOR MANGUEIRA FREIO	01	
14	97302-06025-09	PARAFUSO	01	
15	95700-06200-00	PORCA DE PROTEÇÃO	01	
16	4AN-F5875-00	FIXADOR, MANGUEIRA FREIO	01	
17	98506-06016-09	PARAFUSO C/ARRUELA	01	
18	90201-06380-09	ARRUELA LISA	01	
19	92906-06100-09	ARRUELA DE PRESSÃO	01	

FIG. 39 - SISTEMA ELÉTRICO



REF. Nº	CÓDIGO	DESCRIÇÃO	QT.	OBS.
39 - 01	3T2-82310-MO	BOBINA DE IGNIÇÃO	01	
02	97602-06120-09	PARAFUSO COM ARRUELA	02	
03	2TV-82370-00	CACHIMBO, VELA DE IGNIÇÃO	01	
04	4AN-H2110-00	BATERIA (12V - 3A)	01	
05	3JO-82122-00	CAIXA DA BATERIA	01	
06	90445-08357-09	TUBO RESPIRO (Ø5 x Ø8 x 580)	01	
07	4AN-H2131-11	CINTO DA BATERIA	01	
08	97506-06112-09	TUBO RESPIRO (Ø5 x Ø8 x 580)	02	
09	58W-H9276-00	PROTETOR DO CHICOTE	01	
10	42L-H3371-01	BUZINA	01	
11	2TW-H2510-02	CHAVE DE IGNIÇÃO	01	
12	90110-06809-09	PARAFUSO	02	
13	90430-09809-09	• GAX. INTERRUPTOR PONTO MORTO	01	
14	5L9-H3936-00	ABRÇADEIRA DE CABO	02	
15	2TW-H2590-00	CONJUNTO DO CHICOTE	01	
16	23K-H5720-00	INDICADOR DO NÍVEL DE ÓLEO	01	
17	58W-H2530-00	INTERRUPTOR FREIO TRAS.	01	
18	502-H2540-00	INTERRUPTOR PONTO MORTO	01	

**ÍNDICE
NUMÉRICO
DAS PEÇAS**

CÓDIGO	REF. Nº	CÓDIGO	REF. Nº	CÓDIGO	REF. Nº	CÓDIGO	REF. Nº
5L9 - E1111 - 00	01 -01	502 - E3116 - 00	15 -04	5L9 - E5431 - 00 - WN	03 -05	5L9 - E7471 - 00	06 -25
5L9 - E1127 - 00	01 -06	2H3 - E3133 - 00	15 -11	5L9 - E5451 - 00	03 -06	2TW - E7476 - 00	02 -16
5L9 - E1129 - 00	01 -08	5L9 - E3174 - 00	15 -17	5L9 - E5455 - 00	03 -02	23K - E7831 - 00	10 -02
5L9 - E1161 - 00	01 -02	2H3 - E3175 - 00	15 -02	5L9 - E5484 - 00	03 -04	2H3 - E7837 - 01	10 -04
5L9 - E1161 - 00	01 -07	2H3 - E3176 - 00	15 -07	2TW - E5611 - 00	09 -17	2H3 - E7837 - 01	10 -07
3V9 - E1181 - 00	01 -09	5L9 - E3565 - 00	11 -03	2TW - E5620 - 00	09 -10	5L9 - E7839 - 01	10 -03
5L9 - E1351 - 00	01 -12	5L9 - E3581 - 00	11 -07	2TW - E5621 - 00	09 -11	5L9 - E7841 - 00	10 -06
5L9 - E1400 - 00	04 -01	5L9 - E3584 - 00	11 -08	5L9 - E5651 - 00	09 -07	2H3 - E7843 - 00	10 -05
5L9 - E1412 - 00	04 -02	15F - F3622 - 00	11 -02	5L9 - E6356 - 00	05 -19	2H3 - E7861 - 00	10 -01
5L9 - E1422 - 00	04 -03	5L9 - E4465 - 00	11 -12	502 - E6357 - 00	05 -22	5L9 - E8101 - 00	08 -05
3V9 - E1611 - 00	04 -09	5L9 - E4610 - 00	14 -01	5L9 - E6358 - 00	05 -18	23K - E8110 - 00	08 -08
3V9 - E1611 - 10	04 -09	3VC - E4613 - 00	14 -02	5L9 - E6380 - 01	05 -24	23K - E8120 - 00	08 -01
3V9 - E1611 - 20	04 -09	5L9 - E4746 - 00	14 -16	23K - E7121 - 00	06 -02	5L9 - E8140 - 00	07 -13
3V9 - E1611 - 30	04 -09	5L9 - E4747 - 00	14 -12	23K - E7151 - 00	06 -04	5L9 - E8177 - 00	07 -14
58W - E1631 - U0 - 0A	04 -08	58W - E4753 - 10	14 -11	23K - E7161 - 00	06 -05	5L9 - E8178 - 00	08 -06
58W - E1631 - U0 - 0B	04 -08	5L9 - E4771 - 00	14 -06	5L9 - E7211 - 00	06 -09	5L9 - E8185 - 00	07 -03
58W - E1631 - U0 - 0C	04 -08	017 - E5111 - 01	02 -01	23K - E7221 - 00	06 -10	5L9 - E8197 - 00	08 -15
58W - E1631 - U0 - 0D	04 -08	5L9 - E5121 - 00	02 -02	23K - E7251 - 00	09 -13	5L9 - E8531 - 00	07 -11
58W - E1631 - U0 - 0E	04 -08	2H3 - E5128 - 00	02 -14	23K - E7261 - 00	06 -14	5L9 - E8535 - 00	07 -12
3V9 - E1633 - 00	04 -11	5L9 - E5317 - 00	02 -06	23K - E7411 - 00	06 -01	2H3 - E8542 - 00	07 -02
58W - E1635 - 00	04 -08	2H3 - E5362 - 00	03 -10	3V9 - E7417 - 00	09 -08	5L9 - E8561 - 01	07 -05
58W - E1636 - 00	04 -08	2H3 - E5371 - 00	02 -10	23K - E7421 - 00	06 -08	58W - F1110 - 01 - P1	17 -01
58W - E1637 - 00	04 -08	23K - E5411 - 00 - WN	03 -01	2H3 - E7427 - 00	06 -18	5L9 - F1170 - 00	17 -12
2H3 - E1681 - 00	04 -05	5L9 - E5416 - 00 - WN	03 -12	2H3 - E7462 - 00	06 -27	2H3 - F1398 - 61	17 -10

CÓDIGO	REF. N°	CÓDIGO	REF. N°	CÓDIGO	REF. N°	CÓDIGO	REF. N°
5L9 - F1471 - 00	17 -08	5L9 - F2213 - 00	30 -03	4AN - F3317 - 00	22 -28	2VG - F5149 - 00	28 -07
2TW - F1511 - 20	19 -01	5L9 - F2214 - 00	30 -11	2TW - F332L - 00	32 -17	2VG - F5190 - 00 - WN	28 -09
58W - F1611 - 30	19 -06	5L9 - F2219 - 00	30 -02	2TW - F3327 - 00	32 -16	2TY - F5195 - 00	28 -10
58W - F1617 - 00	19 -07	23K - F2311 - 00	18 -14	2TW - F3340 - 01 - WN	22 -23	2TW - F5196 - 01	28 -20
2TW - F1620 - 00	19 -12	5L9 - F2323 - 00	18 -27	5L9 - F3416 - 00	21 -08	2TW - F5197 - 01	28 -21
5L9 - F1621 - 00	19 -14	5L9 - F2493 - 00	30 -07	2TW - F3435 - 00 - WN	21 -01	5L9 - F5311 - 00 - WN	29 -01
2TW - F163G - 00	37 -03	5L9 - F2496 - 00	30 -06	5L9 - F 3596 - 00	35 -16	5L9 - F5317 - 00	29 -02
4ED - F163G - 10	37 -03	2TW - F3102 - AO	22 -01	2TW - F4110 - 90	25 -01	23K - F5321 - 01 - WN	29 -09
2TW - F1710 - 80	23 -01	2TW - F3103 - AC	22 -01	5L9 - F4181 - 00	25 -04	23K - F5383 - 00	29 -31
2TW - F1720 - 80	23 -02	2TW - F3110 - AO	22 -04	2TW - F4240 - 90	25 -02	3V9 - F5412 - 00	36 -13
5L9 - F1751 - 03	26 -01	2TW - F3111 - AO	22 -06	2TW - F4500 - 00	25 -10	5L9 - F5412 - 00	29 -26
5L9 - F1771 - 00	26 -02	2TW - F3126 - AO	22 -02	4AN - F4501 - 00	25 -12	3V9 - F5846 - 01	28 -08
23K - F1780 - 00	23 -05	2TW - F3136 - AO	22 -03	2TW - F4531 - 00	25 -11	3V9 - F5862 - 00	38 -10
2TW - F1786 - 80	23 -03	5L9 - F3137 - 10	32 -18	3VC - F4532 - 00	25 -13	2TW - F5872 - 10	38 -07
2TW - F1787 - 80	23 -04	2TW - F3141 - AO	22 -08	58W- F4650 - 00	25 -09	1YH - F5875 - 00	38 -13
58W - F2110 - 01	18 -01	2TW - F3144 - AO	22 -11	5L9 - F4724 - 00	27 -03	4AN - F5875 - 00	38 -16
42L - F2124 - 00	18 -03	2TW - F3145 - AO	22 -13	5L9 - F4728 - 10	27 -09	3VC - F6111 - 00	24 -01
5L9 - F2127 - 00	18 -04	2TW - F3151 - AO	22 -17	2TW - F4731 - 30	27 -02	2TY - F6141 - 30	24 -27
5L9 - F2129 - 00	30 -16	4AN - F3166 - 00	22 -18	5L9 - F4738 - 10	27 -04	2TY - F6142 - 31	24 -28
5L9 - F2147 - 00	18 -26	2TW - F3168 - AO	22 -21	5L9 - F4748 - 00	27 -08	5L9 - F6241 - 01	24 -07
5L9 - F2151 - 00	18 -09	2TW - F3171 - AO	22 -05	2TW - F4770 - 30	27 -01	5L9 - F6242 - 01	24 -05
5L9 - F2152 - 00	18 -10	2TW - F3191 - AO	22 -10	4AN - F5111 - 00 - WN	28 -01	5L9 - F6243 - 00	24 -04
5L9 - F2178 - 01	18 -20	4AN - F3192 - 00	22 -09	5L9 - F5115 - 00	29 -03	5L9 - F6249 - 00	24 -06
5L9 - F2179 - 00	18 -18	4AN - F3192 - 10	22 -22	2TY - F5118 - 00	28 -16	5L9 - F6261 - 00	24 -11

CÓDIGO	REF. N°	CÓDIGO	REF. N°	CÓDIGO	REF. N°	CÓDIGO	REF. N°
5L9 - F6263 - 01	24 -13	42L - H1313 - 00	16 -05	2TW - H3972 - 10	34 -09	5L9 - H4554 - 00	33 -11
5L9 - F6272 - 00	24 -12	4AN - H2110 - 00	39 -04	4AN - H3976 - 10	34 -02	42L - H4710 - 01	33 -01
2TW - F6311 - 00	24 -08	4AN - H2131 - 11	39 -07	3V9 - H3980 - 00	34 -14	42L - H5500 - 00	16 -01
5L9 - F6312 - 02	24 -09	2TW - H2510 - 02	39 -11	42K - H4114 - 00	32 -04	23K - H5546 - 01	16 -19
5L9 - F6321 - 03	24 -10	58W - H2530 - 00	39 -17	23L - H4115 - 10	32 -03	23K - H5550 - 00	16 -02
2TW - F6335 - 20	24 -16	502 - H2540 - 00	39 -18	23L - H4121 - 00	32 -02	42L - H5560 - 00	16 -20
5L9 - F6339 - 00	24 -15	2TW - H2590 - 00	39 -15	23L - H4124 - 00	32 -05	3V9 - H5561 - 01	16 -03
2TY - F6342 - 00	24 -17	2TY - H2911 - 00	34 -10	23L - H4140 - 00	32 -06	2H3 - H5569 - 00	16 -13
5L9 - F6397 - 00	24 -22	2TY - H2915 - 01	34 -12	5L9 - H4145 - 00	32 -10	23K - H5720 - 00	39 -16
5L9 - F7211 - 01	20 -01	4AN - H3318 - 00	31 -09	5L9 - H4163 - 00	32 -09	58W - H9276 - 00	39 -09
5L9 - F7231 - 01	20 -05	4AN - H3328 - 00	31 -10	5L9 - H4164 - 00	32 -08	59X - W0041 - 00	38 -02
2TW - F7311 - 00	20 -12	4LR - H3368 - 00	31 -05	42K - H4310 - 10	32 -01	55W - W0045 - 00	36 -05
4AN - F7411 - 00	20 -16	2WL - H3368 - 00	31 -23	58W - H4311 - 00	32 -07	55W - W0047 - 00	36 -04
4AN - F7421 - 00	20 -17		31 -28	5L9 - H4511 - 00	33 -05	51L - W0048 - 00	36 -09
503 - F7431 - 01	17 -22	42L - H3371 - 01	39 -10	42L - H4514 - 00	33 -04	55W - W0057 - 00	36 -03
58W - F7432 - 60 - P1	17 -15	5L9 - H3385 - 10	32 -19	5L9 - H4521 - 00	33 -02	3KG - W2534 - 00	29 -11
503 - F7433 - 01	17 -20	2TW - H3519 - 00	35 -14	5L9 - H4523 - 00	33 -03	5L9 - 11311 - 00	01 -03
58W - F7442 - 60 - P1	17 -16	2TW - H3550 - 10	35 -06	5L9 - H4524 - 00	33 -06	2N4 - 11651 - 00	04 -04
5L9 - F8100 - 20	17 -14	5L9 - H3596 - 00	35 -15	5L9 - H4527 - 00	33 -08	2A6 - 13178 - 00	15 -08
58W - F835Y - 00	37 -07	4AN - H3912 - 00	34 -05	5L9 - H4551 - 02 - AC	33 -07	345 - 13610 - 11	11 -01
2TW - F8350 - 80	37 -01	4AN - H3922 - 00	34 -01	5L9 - H4553 - 00	33 -10	345 - 13613 - 70	11 -15
58W - F8356 - 01	37 -08	5L9 - H3936 - 00	34 -04	5L9 - H4553 - 10	33 -14	345 - 13616 - 70	11 -16
2TW - F8391 - 80	37 -02	5L9 - H3936 - 00	39 -14	5L9 - H4553 - 20	33 -17	58W - 14101 - 10	12 -01
5L9 - H131X - 01	16 -07	5L9 - H3945 - 01	34 -06	5L9 - H4553 - 30	33 -12	18G - 14103 - 00	12 -16

CÓDIGO	REF. N°	CÓDIGO	REF. N°	CÓDIGO	REF. N°	CÓDIGO	REF. N°
10W - 14104 - 00	12 -32	4U5 - 14171 - 00	12 -18	5L9 - 16111 - 00	05 -01	1UA - 23153 - 00	22 -20
10X - 14106 - 00	12 -25	539 - 14181 - 04	12 -35	1W1 - 16150 - 01	05 -05	34X - 23156 - 00	22 -12
479 - 14112 - 25	12 -19	304 - 14184 - 00	12 -14	3VC - 16300 - 00	05 -04	1T4 - 23157 - 01	22 -16
500 - 14115 - 00	12 -12	314 - 14185 - 00	12 -07	36X - 16321 - 00	05 -08	3MT - 23181 - 00	22 -19
584 - 14116 - 07	12 -08	127 - 14186 - 00	12 -05	2A6 - 16324 - 00	05 -07	122 - 23411 - 00	21 -09
2A6 - 14126 - 00	12 -39	1VO - 14190 - 25	12 -04	1W1 - 16351 - 00	05 -10	156 - 23411 - 00	21 -13
2N4 - 14131 - 00	12 -24	214 - 14195 - 00	12 -06	307 - 16367 - 00	05 -13	122 - 23412 - 00	21 -12
246 - 14132 - 00	12 -20	183 - 14196 - 00	12 -33	1G8 - 16371 - 00	05 -06	156 - 23412 - 00	21 -04
493 - 14133 - 00	12 -15	509 - 14198 - 00	12 -27	4J3 - 17131 - 00	06 -03	1E6 - 23441 - 10 - WN	21 -05
174 - 14134 - 00	12 -30	3JO - 14410 - 01	13 -01	4J3 - 17231 - 00	06 -11	2A6 - 24182 - 00	25 -08
164 - 14137 - 00	12 -23	3JO - 14411 - 01	13 -16	4J3 - 17241 - 00	06 -12	304 - 24511 - 01	25 -10
363 - 14137 - 00	12 -28	3JO - 14412 - 00	13 -04	2A6 - 18511 - 00	07 -09	132 - 24518 - 00	25 -19
2F5 - 14141 - 46	12 -09	3JO - 14437 - 00	13 -06	2A6 - 18512 - 00	07 -10	434 - 24521 - 00	25 -16
260 - 14142 - 30	12 -02	3JO - 14451 - 01	13 -02	1W1 - 18540 - 00	07 -01	132 - 24522 - 00	25 -15
137 - 14143 - 34	12 -03	3J1 - 14453 - 00	13 -07	502 - 19901 - 00	08 -09	137 - 24523 - 00	25 -17
137 - 14143 - 36	12 -03	3JO - 14458 - 01	13 -14	2A6 - 21639 - 00	19 -13	447 - 24524 - 00	25 -18
137 - 14143 - 38	12 -03	3JO - 14468 - 00	13 -03	401 - 22128 - 01	18 -05	447 - 25525 - 00	25 -20
2N4 - 14145 - 00	12 -11	3JO - 14473 - 01	13 -15	2N4 - 22141 - 00	18 -06	434 - 24576 - 00	25 -14
214 - 14147 - 00	12 -10	2A6 - 14772 - 00	14 -04	1W1 - 22187 - 00	18 -21	34Y - 25104 - 00	28 -20
354 - 14147 - 00	12 -31	328 - 15316 - 00	02 -05	2A6 - 22318 - 00	18 -11	1E2 - 25155 - 00	29 -13
558 - 14147 - 00	12 -13	1W1 - 15641 - 00	09 -02	23K - 22401 - 00	30 -08	34X - 25181 - 00	28 -17
2A6 - 14158 - 00	12 -34	4F2 - 15660 - 01	09 -01	35E - 23114 - 00	22 -07	33G - 25304 - 00	29 -18
127 - 14161 - 00	12 -17	1W1 - 15666 - 00	09 -06	10V - 23125 - 00	22 -15	3Y6 - 2533A - 01	29 -10
1M1 - 14169 - 00	12 -26	401 - 15676 - 00	09 -04	10V - 23147 - 00	22 -14	2RH - 25351 - 00	29 -16

CÓDIGO	REF. N°	CÓDIGO	REF. N°	CÓDIGO	REF. N°	CÓDIGO	REF. N°
5X3 - 25381 - 00	29 -33	2T4 - 83312 - 00	31 -21	4G1 - 84744 - 00	35 -04	90170 - 08029 - 09	08 -12
1W2 - 25388 - 01	29 -28		31 -26		35 -08	90170 - 10W01 - 09	29 -27
1W2 - 25389 - 01	29 -29	3XP - 83320 - 00	31 -11	4Y4 - 85520 - MO	16 -04	90170 - 12067 - 09	16 -15
18L - 25449 - 20	29 -25	1KH - 83321 - 00	31 -04	23K - 85540 - MO	16 -18	90170 - 14171 - 09	05 -17
34X - 2580T - 00	36 -01		31 -14	23L - 85580 - MO	16 -06	90170 - 22187 - 09	23 -07
34X - 25831 - 00	36 -12		31 -22	58W - 89401 - 00	32 -11	90171 - 14W01 - 09	29 -34
34X - 25845 - 00	36 -08		31 -27	90101 - 06W00 - 09	29 -14	90171 - 14006 - 09	28 -18
2KF - 25852 - 01	38 -04	3RW - 83340 - 00	31 -18	90105 - 08099 - 09	17 -03	90175 - 06013 - 09	20 -11
55U - 25854 - 00	38 -03	3RW - 83340 - 00	31 -24	90105 - 08120 - 09	17 -02	90179 - 06264 - 09	26 -09
4LO - 25867 - 00	38 -06	3RW - 83520 - 20	31 -29	90105 - 10037 - 09	17 -04	90179 - 08W04 - 09	24 -21
39F - 25870 - 00	38 -01	851 - 84744 - 00	31 -02	90105 - 10259 - 09	36 -02	90179 - 08801 - 09	01 -11
5R2 - 25917 - 00	36 -07		31 -12	90105 - 14136 - 09	21 -03	90179 - 08859 - 09	17 -06
55W - 25919 - 00	36 -06		31 -20	90109 - 06823 - 09	36 -14	90179 - 10806 - 09	01 -14
34X - 25926 - 00	36 -11		31 -25	90109 - 10453 - 09	30 -12	90179 - 12044 - 09	05 -03
34X - 25937 - 00	36 -10	3T2 - 82310 - MO	39 -01	90109 - 10533 - 09	18 -24	90179 - 16801 - 09	06 -30
3Y1 - 26290 - 00	24 -03	2TV - 82370 - 00	39 -03	90109 - 10622 - 09	20 -14	90179 - 25803 - 09	21 -02
5Y1 - 26290 - 10	24 -02	3RW - 83340 - 00	31 -19	90110 - 06809 - 09	39 -12	90185 - 06W00 - 09	34 -07
502 - 29472 - 00	23 -10	35R - 83350 - 20	31 -24	90116 - 06016 - 09	01 -05	90185 - 10W03 - 09	20 -15
502 - 29472 - 00	27 -07	5Y1 - 83513 - 00	35 -03	90116 - 08814 - 09	01 -04	90185 - 12W04 - 09	18 -07
504 - 29531 - 00	28 -03	3FW - 83520 - 10	35 -05	90116 - 10W07 - 09	29 -07	90201 - 05033 - 09	18 -17
22J - 81960 - 92	16 -21	437 - 83525 - 00	35 -11	90122 - 06001 - 09	26 -08	90201 - 05033	35 -10
3JO - 82122 - 00	39 -05	1M1 - 83526 - 00	35 -09	90123 - 08046 - 09	24 -20	90201 - 06W07 - 09	19 -02
3XP - 83310 - 00	31 -01	2JX - 83536 - A0	35 -02	90149 - 08108 - 09	05 -28	90201 - 06W07 - 09	19 -03
2T4 - 83312 - 00	31 -03	3FW - 8355A - 00	35 -07	90149 - 08111 - 09	08 -11	90201-06073 - 09	25 -06
	31 -13	34L - 83570 - F0	35 -01	90159 - 05011 - 00	05 -12	90201 - 06380 - 09	37 -04

CÓDIGO	REF. Nº	CÓDIGO	REF. Nº	CÓDIGO	REF. Nº	CÓDIGO	REF. Nº
90201 - 06380 - 09	38 -18	90215 - 16127 - 09	06 -29	90430 - 08069 - 09	05 -27	90480 - 12053 - 09	23 -08
90201 - 08085 - 09	20 -21	90240 - 06W00 - 09	20 -06	90430 - 09809 - 09	39 -13	90480 - 12053 - 09	37 -06
90201 - 08624 - 09	15 -03	90240 - 12075 - 09	30 -01	90430 - 12038 - 09	02 -13	90480 - 13197 - 09	23 -09
90201 - 08802 - 09	14 -14	90249 - 12W00 - 09	20 -10	90445 - 05278 - 00	15 -15	90480 - 13253 - 09	26 -07
	31 -17	90255 - 06W00 - 09	17 -23	90445 - 07340 - 00	02 -11	90480 - 14101 - 09	14 -07
90201 - 10801 - 09	22 -29	90280 - 03017 - 09	04 -19	90445 - 08357 - 09	39 -06	90480 - 14102 - 09	11 -09
90201 - 10886 - 09	38 -12	90282 - 05005 - 09	04 -20	90445 - 09083 - 09	25 -22	90480 - 14102 - 09	13 -10
90201 - 12163 - 09	08 -16	90340 - 12005 - 09	02 -12	90445 - 09113 - 09	26 -11	90480 - 14102 - 09	26 -03
90201 - 12593 - 00	16 -16	90380 - 12120 - 09	18 -31	90445 - 09225 - 09	26 -04	90480 - 18171 - 09	13 -12
90201 - 14W29 - 09	09 -14	90386 - 18028 - 09	18 -02	90445 - 09690 - 00	02 -11	90480 - 18171 - 09	26 -06
90201 - 14W30 - 09	05 -26	90387 - 05W22 - 09	31 -06	90460 - 16W00 - 09	11 -14	90480 - 22231 - 09	25 -05
90201 - 14212 - 09	20 -03		31 -23	90460 - 37W02 - 09	14 -17	90480 - 24186 - 09	23 -06
90201 - 15W32 - 09	29 -35	90387 - 05682 - 09	18 -28	90460 - 43W04 - 09	11 -04	90480 - 26048	09 -03
90201 - 17550 - 09	05 -09	90387 - 06W04 - 09	11 -11	90460 - 49W03 - 09	13 -08	90501 - 10W01 - 09	20 -09
90201 - 17550 - 09	05 -15	90387 - 06W04 - 09	14 -08	90460 - 71017 - 00	13 -09	90501 - 10459 - 09	09 -12
90201 - 20W35 - 09	17 -21	90387 - 06W05 - 09	24 -26	90461 - 05036 - 09	16 -08	90501 - 20474	05 -11
90201 - 20266 - 09	06 -06	90387 - 06387 - 09	33 -16	90465 - 20800 - 09	11 -06	90501 - 20802 - 09	11 -13
90201 - 22555 - 09	06 -15	90387 - 07W09 - 09	26 -10	90467 - 06W00 - 09	25 -23	90501 - 90514 - 09	30 -05
90208 - 12800 - 09	05 -02	90387 - 07391 - 00	13 -11	90467 - 08W00 - 09	26 -12	90506 - 08155 - 09	08 -02
90209 - 06803 - 09	33 -15	90387 - 08W21 - 09	31 -16	90467 - 08800 - 09	26 -05	90506 - 09156 - 09	07 -15
90209 - 18135 - 09	06 -16	90387 - 08258 - 09	14 -13	90468 - 02033 - 09	15 -16	90506 - 16801 - 09	29 -12
90209 - 22071 - 09	04 -06	90387 - 15115 - 09	29 -30	90468 - 08086 - 09	15 -14	90507 - 29W00 - 09	20 -13
90215 - 08014 - 09	08 -13	90387 -158C9 - 09	28 -15	90480 - 01254 - 09	19 -15	90508 - 20023 - 09	20 -18
90215 - 10253 - 09	15 -18	90387 - 20823 - 09	04 -18	90480 - 01827 - 09	23 -11	90508 - 20345 - 09	05 -25
90215 - 14122 - 09	05 -16	90401 - 10034 - 09	38 -11	90480 - 10068 - 09	29 -22	90508 - 26450 - 09	09 -05

CÓDIGO	REF. Nº	CÓDIGO	REF. Nº	CÓDIGO	REF. Nº	CÓDIGO	REF. Nº
90508 - 32349 - 09	08 -03	92702 - 06012 - 09	16 -14	92906 - 06100 - 09	14 -18	93306 - 20529 - 09	04 -13
90508 - 32354 - 09	20 -02	92702 - 06030 - 09	17 -11	92906 - 06100 - 09	38 -09	93306 - 30203 - 09	29 -04
90508 - 35350 - 09	18 -25	92902 - 04100 - 09	12 -22	92906 - 06100 - 09	38 -19	93306 - 303Y1 - 09	06 -21
90560 - 15290 - 09	28 -02	92902 - 04100 - 09	16 -11	92906 - 06600 - 09	35 -13	93306 - 30401 - 09	06 -22
90560 - 17147 - 09	05 -14	92902 - 05200 - 09	24 -24	92990 - 03100	11 -17	93306 - 30405 - 09	04 -16
91316 - 08025	09 -18	92902 - 06200 - 09	05 -20	93101 - 10002 - 09	15 -06	93310 - 216E1	04 -10
91402 - 16012 - 09	17 -05	92902 - 06200 - 09	20 -07	93101 - 12800 - 09	08 -14	93310 - 422LO	04 -07
91402 - 20025 - 09	30 -15	92902 - 06200 - 09	24 -18	93101 - 17062 - 09	09 -16	93311 - 31515	06 -20
91402 - 25012 - 09	20 -08	92902 - 08100 - 09	17 -18	93102 - 20827 - 09	28 -06	93311 - 31567	06 -23
91402 - 25012 - 09	20 -20	92902 - 08100 - 09	19 -10	93102 - 25801 - 09	04 -15	93315 - 21813	07 -08
91402 - 30022 - 09	30 -09	92902 - 08100 - 09	22 -25	93102 - 28801 - 09	06 -24	93420 - 48001 - 09	22 -06
91402 - 30028 - 09	28 -19	92902 - 08200 - 09	01 -10	93102 - 40830 - 09	28 -05	93430 - 08W05 - 09	09 -15
91402 - 30028 - 09	29 -24	92902 - 08200 - 09	17 -19	93103 - 28011 - 09	04 -17	93430 - 08006 - 09	07 -06
91402 - 30040 - 09	30 -04	92902 - 08200 - 09	32 -15	93104 - 14044 - 09	18 -19	93430 - 10W02 - 09	08 -07
91702 - 08039 - 09	20 -19	92902 - 08600 - 09	15 -12	93104 - 14800 - 09	05 -29	93430 - 10W02 - 09	08 -17
91810 - 02014 - 09	02 -03	92902 - 08600 - 09	32 -14	93104 - 22018 - 09	29 -08	93430 - 10W02 - 09	20 -04
91810 - 02014 - 09	03 -07	92902 - 10100 - 09	17 -07	93106 - 26005 - 09	29 -06	93430 - 10801 - 09	08 -04
91810 - 19020 - 09	02 -04	92902 - 10100 - 09	36 -15	93109 - 08017 - 09	10 -08	93440 - 15012 - 09	06 -19
92502 - 08010 - 09	02 -15	92902 - 10200 - 09	30 -13	93210 - 07800 - 09	15 -13	93440 - 15012 - 09	09 -09
92506 - 06020 - 09	03 -03	92902 - 10200 - 09	36 -16	93210 - 10118 - 09	24 -14	93440 - 20043 - 09	06 -07
92506 - 06020 - 09	03 -13	92902 - 12100 - 09	16 -17	93210 - 11801 - 09	02 -07	93440 - 20800 - 09	06 -17
92506 - 06025 - 09	03 -08	92902 - 12100 - 09	18 -08	93210 - 14104 - 09	10 -09	93450 - 17044 - 09	04 -12
92506 - 06045 - 09	02 -08	92902 - 12600 - 09	30 -10	93210 - 19123 - 00	03 -11	93450 - 52010 - 09	04 -14
92506 - 06045 - 09	03 -09	92906 - 05100 - 09	34 -13	93306 - 20209 - 00	29 -05	93450 - 52010 - 09	06 -31
92506 - 06065 - 09	02 -09	92906 - 05200 - 09	31 -07	93306 - 20209 - 00	28 -04	93501 - 04803 - 09	21 -11

CÓDIGO	REF. N°	CÓDIGO	REF. N°	CÓDIGO	REF. N°	CÓDIGO	REF. N°
93503 - 16802 - 09	05 -23	95302 - 06600 - 09	20 -23	97502 - 05216 - 09	18 -29	97602 - 05218 - 09	24 -23
93503 - 16802 - 09	09 -13	95302 - 06600 - 09	24 -19	97502 - 05216 - 09	18 -30	97602 - 06120 - 09	39 -02
93503 - 16802 - 09	21 -10	95302 - 06600 - 09	29 -15	97502 - 06112 - 09	25 -07	97602 - 06125 - 09	11 -10
		95302 - 10700 - 09	30 -14	97502 - 06112 - 09	27 -06	98501 - 03006	25 -21
93603 - 22028 - 09	15 -09	95306 - 06600 - 09	33 -09	97502 - 06114 - 09	19 -08	98501 - 04016 - 00	12 -21
93604 - 12803 - 09	07 -04	95612 - 10625 - 09	01 -13	97502 - 06116 - 09	19 -04	98502 - 04008 - 09	16 -12
93604 - 30802 - 09	07 -07	95700 - 06200 - 00	38 -15	97502 - 06116 - 09	19 -05	98502 - 04008 - 09	22 -24
93822 - 16093	06 -28	95706 - 08100 - 09	31 -15	97502 - 06120 - 09	18 -12	98502 - 04030 - 09	16 -09
94108 - 218F4 - 09	28 -11	95806 - 08020 - 09	35 -15	97502 - 06125 - 09	13 -13	98502 - 04030 - 09	16 -10
94111 - 188F2 - 09	29 -19	95822 - 08035 - 09	21 -06	97502 - 06125 - 09	14 -09	98502 - 05008 - 09	18 -15
94211 - 18850 - 09	29 -20	95822 - 08040 - 09	21 -07	97502 - 06130 - 09	33 -13	98502 - 05015 - 09	15 -05
94227 - 21848 - 09	28 -12	95826 - 08016 - 09	31 -18	97502 - 06210 - 09	17 -13	98502 - 05035 - 09	18 -23
94325 - 18801 - 09	29 -21	97202 - 08020 - 09	17 -17	97502 - 06212 - 09	17 -09	98502 - 06035 - 09	24 -29
94325 - 21117 - 09	28 -13	97302 - 06020 - 09	20 -22	97502 - 06225 - 09	11 -05	98506 - 05014 - 09	16 -22
94418 - 21853 - 09	28 -14	97302 - 06025 - 09	38 -14	97502 - 08112 - 09	18 -13	98506 - 05020 - 09	22 -27
94421 - 18854 - 09	29 -17	97302 - 08035 - 09	32 -13	97502 - 08316 - 09	14 -05	98506 - 05020 - 09	34 -06
94580 - 33120 - 00	29 -23	97306 - 06016 - 09	37 -05	97502 - 08316 - 09	14 -10	98506 - 05020 - 09	34 -08
94680 - 33001 - 09	29 -32	97306 - 06030 - 09	35 -12	97506 - 06112 - 09	39 -08	98506 - 05020 - 09	34 -11
94701 - 00045 - 09	01 -15	97322 - 06012 - 09	02 -17	97506 - 08100 - 09	31 -14	98506 - 05025 - 09	31 -08
95302 - 05600 - 09	18 -22	97322 - 06012 - 09	06 -26	97506 - 08130 - 09	14 -15		31 -25
95302 - 05600 - 09	22 -26	97322 - 06020 - 09	08 -10	97506 - 08212 - 09	27 -05	98506 - 06016 - 09	38 -17
95302 - 05600 - 09	24 -25	97322 - 08030 - 09	22 -24	97506 - 08225 - 09	19 -09	98506 - 06030 - 09	10 -10
95302 - 06600 - 09	05 -21	97326 - 06025 - 09	38 -08	97601 - 05218 - 09	13 -05	98580 - 03008	11 -18
95302 - 06600 - 09	14 -03	97502 - 05216 - 09	18 -16	97602 - 05218 - 09	22 -17	98706 - 04012 - 09	38 -05

<u>CÓDIGO</u>	<u>REF. N°</u>
98802 - 08200 - 09	19 - 11
98802 - 08200 - 09	32 - 12
99001 - 08600	15 - 10

<u>CÓDIGO</u>	<u>REF. N°</u>
---------------	----------------

<u>CÓDIGO</u>	<u>REF. N°</u>
---------------	----------------

<u>CÓDIGO</u>	<u>REF. N°</u>
---------------	----------------

Todos os direitos reservados. É proibida a reprodução total ou parcial desta publicação sem a autorização por escrito da Yamaha Motor do Brasil Ltda.

YAMAHA MOTOR DO BRASIL LTDA.

Rod. Presidente Dutra, km 218,3 - Guarulhos - SP
DEPARTAMENTO DE SERVIÇOS PÓS VENDA / PEÇAS E ACESSÓRIOS

IMPRESSO NO BRASIL
1a. EDIÇÃO , JANEIRO 1994.