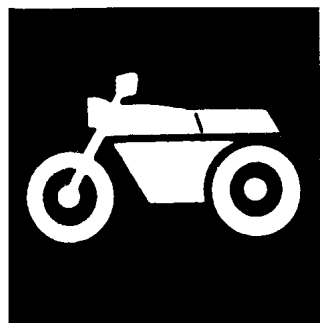


**YAMAHA**



# **CATÁLOGO DE PEÇAS**

**DT180'95 (2TW)**

---

**YAMAHA**  
**GENUINE**  
Parts & Accessories

152TW- 280P1



**O MODELO DA MOTOCICLETA DT 180 '95 ESTA  
DISPONIVEL PARA COMERCIALIZAÇÃO NA COR  
BRANCO - (P.W.S)**

# PREFÁCIO

Este Catálogo de Peças se refere as peças em uso no modelo da YAMAHA DT 180 (2TW). Quando o concessionário solicitar peças de reposição para este modelo DT 180 (2TW), recorra a este Catálogo de Peças e especifique corretamente os códigos e nomes das peças no impresso apropriado.

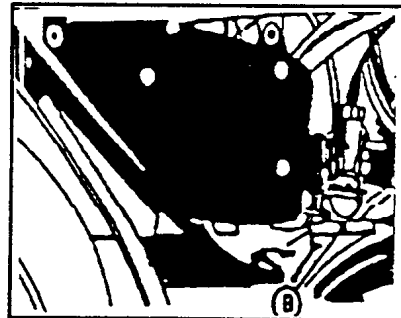
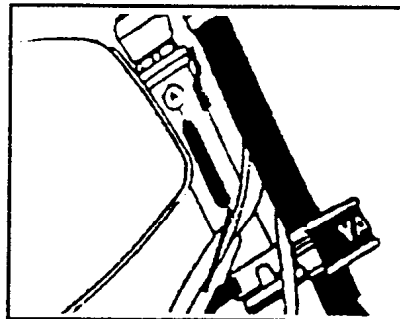
1. As modificações ou adições que tenham sido efetuadas após a publicação deste Catálogo de Peças, serão comunicadas à rede concessionária através das **Informações de Modificações de Peças**. É recomendado fazer as correções necessárias no Catálogo de Peças de acordo com o **Informações de Modificações de Peças**, para mantê-lo em dia.
2. Indicação do número de Componentes de Peças do conjunto. O número que aparece à direita de cada componente de peças abaixo da discriminação indica a quantidade de peças para cada unidade do conjunto individual.

EXEMPLO:

CÓDIGO	DISCRIMINAÇÃO	QT.	OBS.
5L9-E1111-00	CABEÇOTE DO CILINDRO	01	
5L9-E1127-00	ABSORVEDOR	06	
5L9-E1161-00	ABSORVEDOR	02	
5L9-E1129-00	ABSORVEDOR	02	
3V9-E1181-00	GAXETA DO CABEÇOTE	01	

3. Número de série inicial e código de cores.

(A)	Nº DE SÉRIE DO CHASSI	9C6-2TW000R0047051 EM DIANTE
(B)	Nº DE SÉRIE DO MOTOR	2TW-0047051 EM DIANTE



CÓDIGO DE COR	NOME DA COR
0206	BRANCO - P.W.S1

4. As cores aplicadas nos gráficos estão representadas na coluna, discriminação está escrita com palavras completas relativas as tabelas de cores.

EXEMPLO:

CÓDIGO	DISCRIMINAÇÃO	QT.	OBS.
2TW-F4110-90	TANQUE DE COMBUSTÍVEL BR. P.W.S	01	
2TW-F424A-00	CONJ. GRAF. TANQUE GASOLINA	01	

5. As peças que são fornecidas em forma de conjunto estão listadas com uma identificação no espaço de uma letra, com um ponto que se coloca no início da descrição da peça.

EXEMPLO:

CÓDIGO	DISCRIMINAÇÃO	QT.	OBS.
5L9-E1400-00	VIRABREQUIM COMPLETO	01	
5L9-E1412-00	• VIRABREQUIM L.E.	01	
5L9-E1422-00	• VIRABREQUIM L.D.	01	

6. Este Catálogo encontra-se atualizado até DEZEMBRO de 1994.

## ÍNDICE MOTOR

FIG. 01	CABEÇOTE E CILINDRO .....	01
FIG. 02	CARCAÇA DO MOTOR .....	02
FIG. 03	TAMPA DA CARCAÇA .....	03
FIG. 04	VIRABREQUIM E PISTÃO .....	04
FIG. 05	FRICÇÃO .....	06
FIG. 06	TRANSMISSÃO .....	08
FIG. 07	EIXO TRAMBULADOR .....	10
FIG. 08	EIXO E PEDAL DE CAMBIO .....	11
FIG. 09	EIXO E PEDAL DE PARTIDA .....	12
FIG. 10	ENGRENAGEM DO TACÔMETRO .....	13
FIG. 11	SISTEMA "ENERGY INDUCTION" .....	14
FIG. 12	CARBURADOR .....	15
FIG. 13	FILTRO DE AR .....	17
FIG. 14	ESCAPAMENTO .....	18
FIG. 15	BOMBA DE ÓLEO .....	19
FIG. 16	CONJUNTO DO MAGNETO .....	20

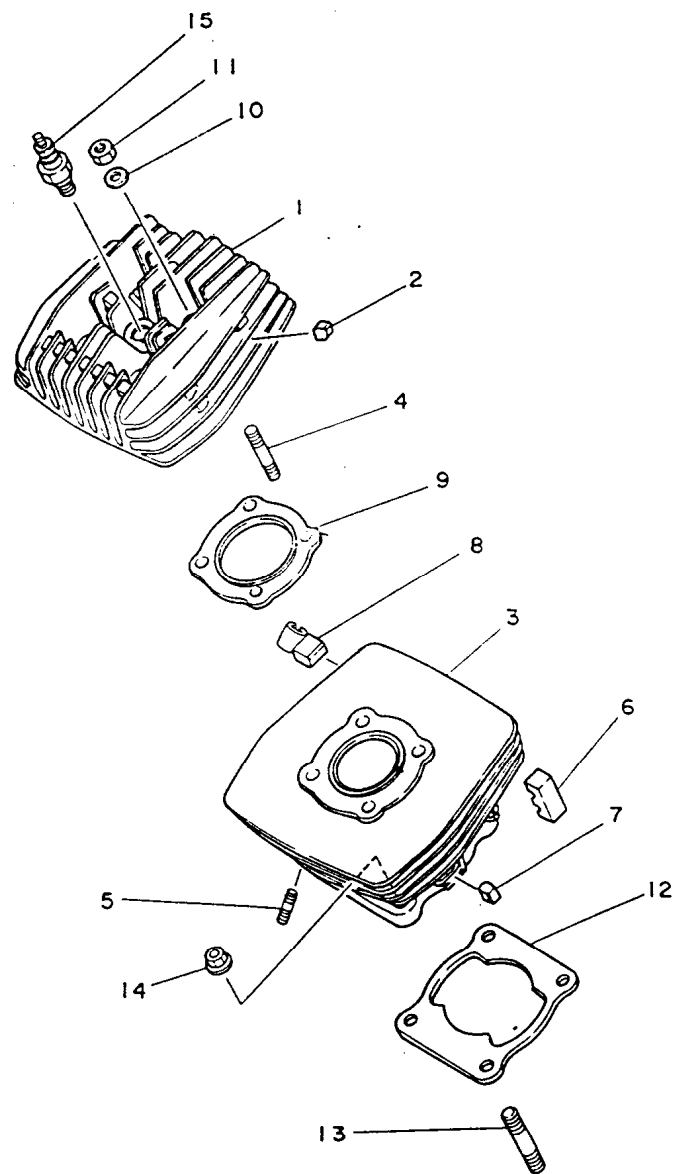
## CHASSI

FIG. 17	CHASSI .....	21
FIG. 18	GARFO TRASEIRO .....	22
FIG. 19	PARALAMA DIANTEIRO E TRASEIRO .....	24
FIG. 20	CAVALETE DE ESTACIONAMENTO, ESTRIBO DIANTEIRO E PEDAL DE FREIO ..	25
FIG. 21	MESA DO GUIDÃO .....	26
FIG. 22	GARFO TELESCÓPICO .....	27
FIG. 23	TAMPAS LATERAIS .....	29
FIG. 24	GUIDÃO E CABOS .....	30
FIG. 25	TANQUE DE GASOLINA .....	32
FIG. 26	TANQUE DE ÓLEO .....	33
FIG. 27	ASSENTO .....	34
FIG. 28	RODA DIANTEIRA .....	35
FIG. 29	RODA TRASEIRA .....	36
FIG. 30	AMORTECEDOR TRASEIRO (MONOCROSS) .....	38
FIG. 31	SINALIZADORES (PISCA-PISCA) .....	39
FIG. 32	FAROL DIANTEIRO .....	41
FIG. 33	LANTERNA TRASEIRA .....	42
FIG. 34	INTERRUPTORES DO GUIDÃO E MANETES .....	43
FIG. 35	VELOCÍMETRO E TACÔMETRO .....	44
FIG. 36	DISCO E PINÇA DO FREIO .....	45
FIG. 37	CARENAGEM .....	46
FIG. 38	CILINDRO MESTRE .....	47
FIG. 39	SISTEMA ELÉTRICO .....	48

## ÍNDICE GERAL

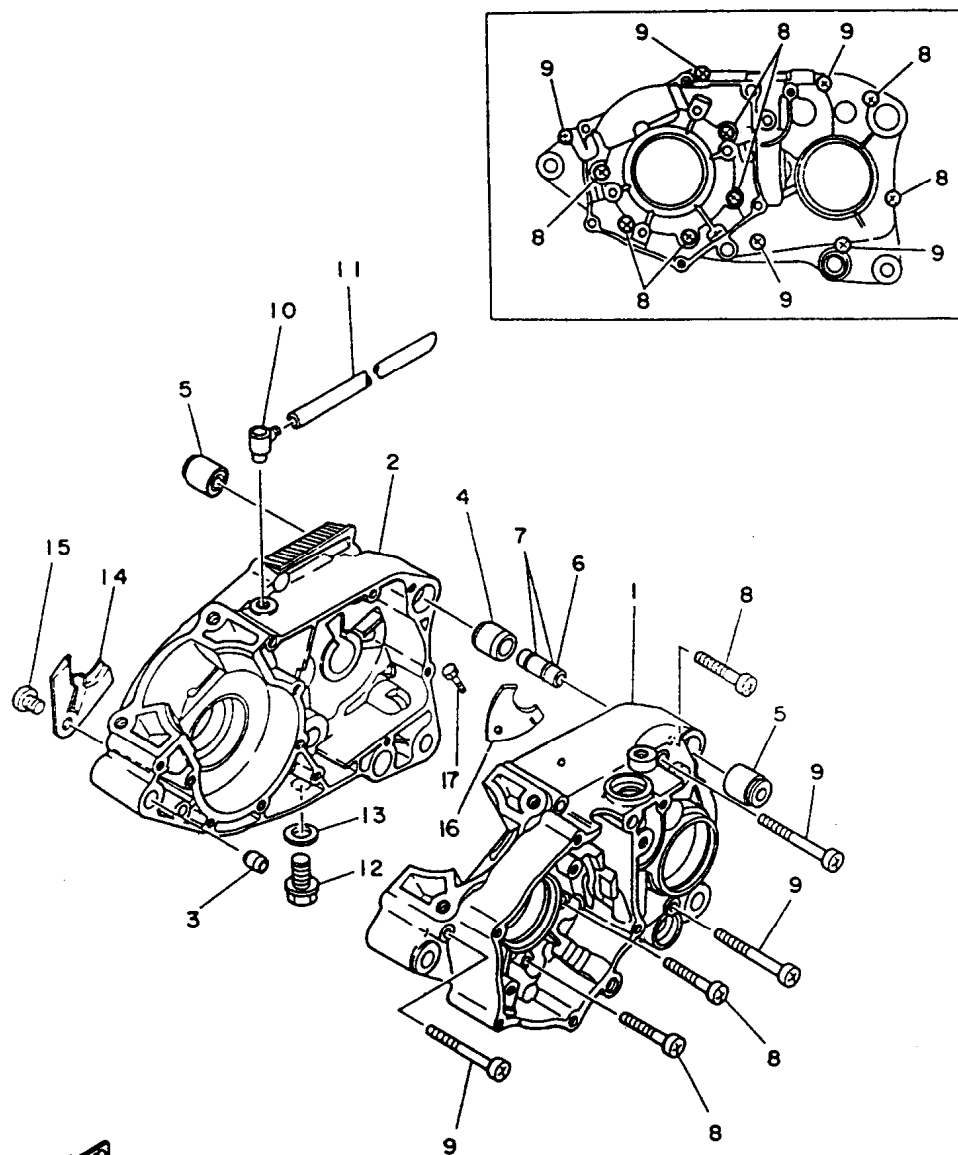
ÍNDICE NUMÉRICO .....	50
-----------------------	----

FIG. 01 - CABEÇOTE E CILINDRO



REF. Nº	CÓDIGO	DESCRIÇÃO	QT.	OBS.
01 - 01	5L9-E1111-00	CABEÇOTE DO CILINDRO	01	
02	5L9-E1161-00	ABSORVEDOR	09	
03	5L9-11311-00	CILINDRO DO MOTOR	01	
04	90116-08W09-09	PRISIONEIRO	04	
05	90116-06016-09	PRISIONEIRO	02	
06	5L9-E1127-00	ABSORVEDOR	04	
07	5L9-E1161-00	ABSORVEDOR	04	
08	5L9-E1129-00	ABSORVEDOR	01	
09	3V9-E1181-00	GAXETA DO CABEÇOTE	01	
10	92902-08200-09	ARRUELA LISA	04	
11	90179-08W05-09	PORCA	04	
12	5L9-E1351-00	GAXETA DO CILINDRO	01	
13	95612-10625-09	PRISIONEIRO	04	
14	90179-10W07-09	PORCA	04	
15	94701-00045-09	VELA DE IGNIÇÃO (B8ES)	01	

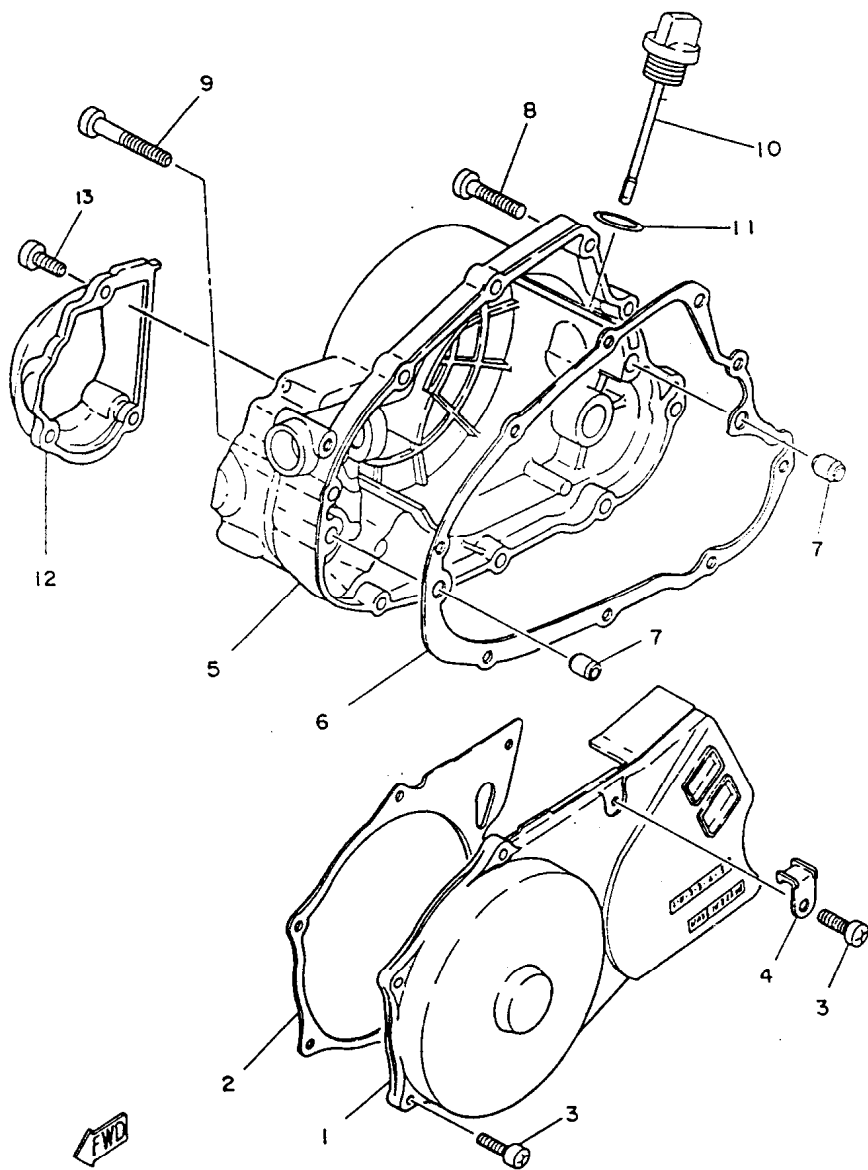
FIG. 02 - CARÇA DO MOTOR



REF. Nº	CÓDIGO	DESCRIÇÃO	QT.	OBS.
02 - 01	2TW-E5111-00	CARÇA DO MOTOR LE	01	
02	2TW-E5121-00	CARÇA DO MOTOR LD	01	
03	91810-02014-09	PINO GUIA	01	
04	91810-19020-09	PINO GUIA	01	
05	328-15316-00	BUCHA AMORTIZADORA	02	
06	5L9-E5317-00	ESPAÇADOR	01	
07	93210-11801-09	ANEL DE BORRACHA	02	
08	98506-06045-09	PARAFUSO	07	
09	98506-06065-09	PARAFUSO	05	
10	2H3-E5371-00	RESPIRO	01	
11	90445-07340-09	TUBO (Ø4,2XØ7X310)	01	
12	90340-12005	BUJÃO DE ÓLEO	01	
13	90430-12038-09	GAXETA DE BUJÃO DE ÓLEO	01	
14	2H3-E5128-00	FIXADOR	01	
15	98502-08010-09	PARAFUSO	01	
16	2TW-E7476-00	PLACA	01	
17	97322-06012-09	PARAFUSO	01	



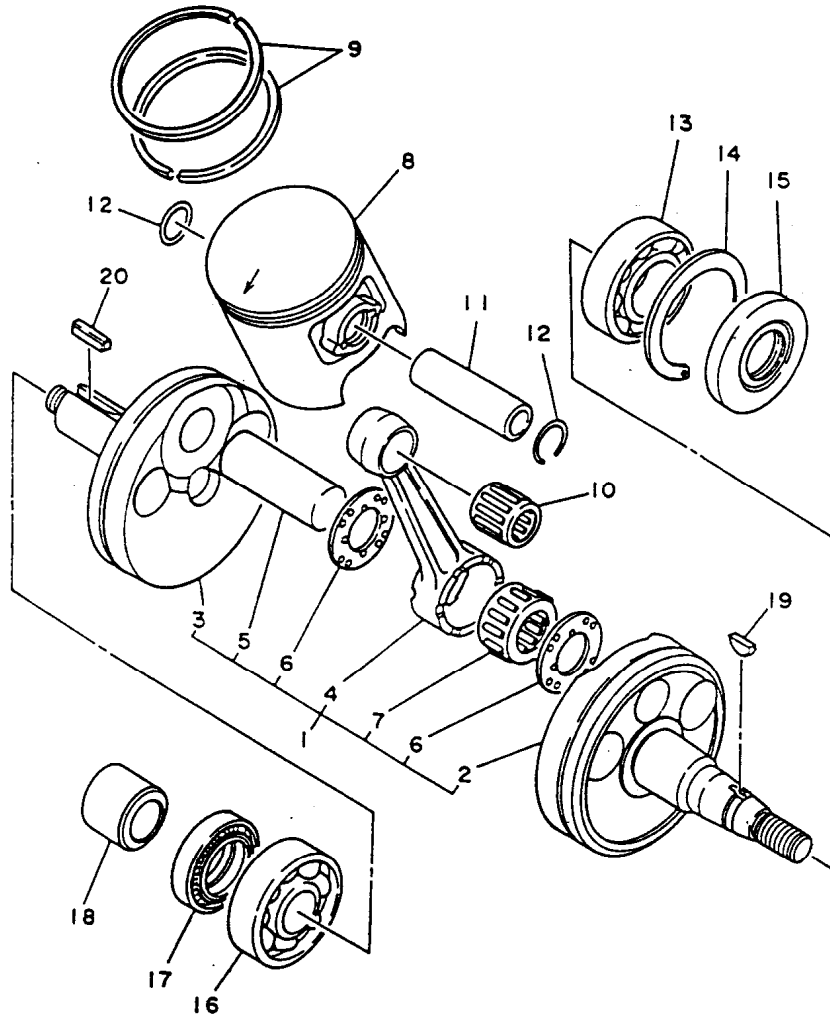
FIG. 03 - TAMPA DA CARÇAÇA



23K200-3100

REF. Nº	CÓDIGO	DESCRIÇÃO	QT.	OBS.
03 - 01	2TW-E5411-00-T9	TAMPA DO CÂRTER LE	01	
02	5L9-E5455-00	JUNTA ,TAMPA DO CÂRTER LE	01	
03	98506-06020-09	PARAFUSO	06	
04	5L9-E5484-00	GRAMPO	01	
05	35N-E5431-00-T9	TAMPA DO CÂRTER LD	01	
06	5L9-E5451-00	JUNTA ,TAMPA DO CÂRTER LD	01	
07	91810-02014-09	PINO GUIA	02	
08	98506-06025-09	PARAFUSO	08	
09	98506-06045-09	PARAFUSO	01	
10	2H3-E5362-00	VARETA DE NÍVEL DE ÓLEO	01	
11	93210-19123-00	ANEL DE BORRACHA	01	
12	35N-E5416-00	TAMPA DA BOMBA DE ÓLEO	01	
13	98506-06020-09	PARAFUSO	01	

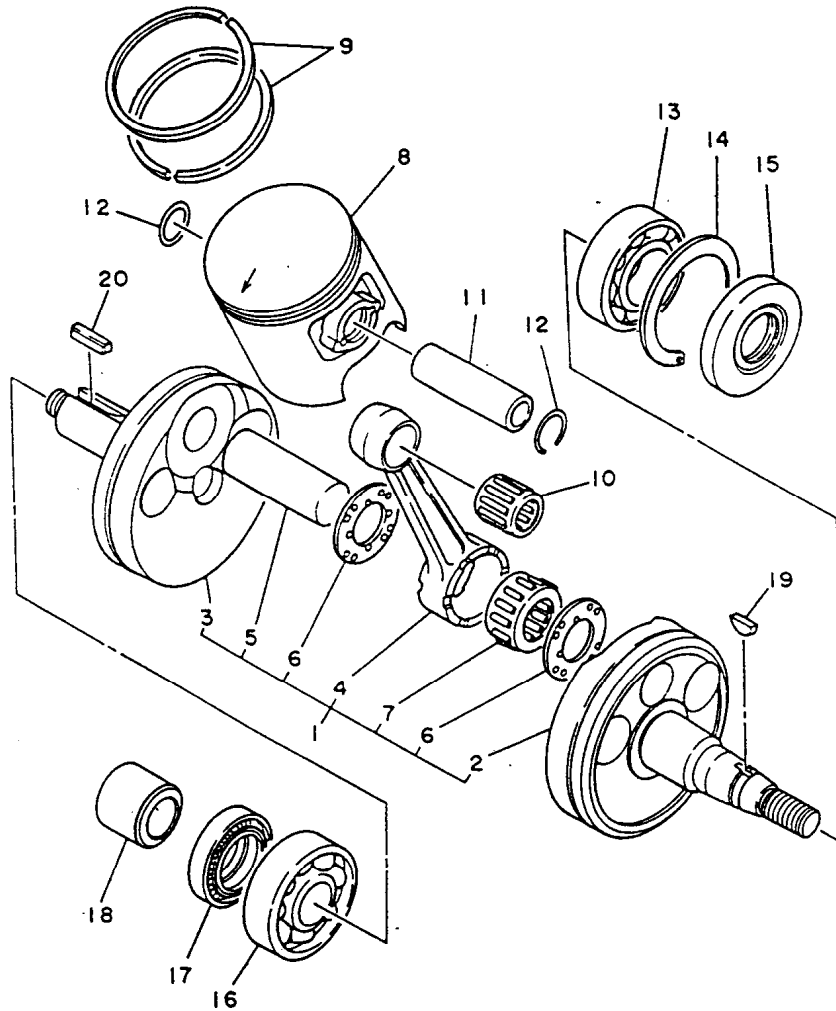
FIG. 04 - VIRABREQUIM E PISTÃO



REF. Nº	CÓDIGO	DESCRIÇÃO	QT.	OBS.
04 - 01	5L9-E1400-00	VIRABREQUIM COMPLETO LE	01	
02	5L9-E1412-00	• PONTA DO VIRABREQUIM LE	01	
03	5L9-E1422-00	• PONTA DO VIRABREQUIM LD	01	
04	2N4-11651-00	• BIELA	01	
05	4BN-11681-00	• PINO DO VIRABREQUIM	01	
06	90209-22071-09	• ARRUELA	02	
07	93310-422L0-00	• ROLAMENTO	01	
08	58W-E1631-UO-OA	PISTÃO STD (62-65)	01	
	58W-E1631-UO-OB	PISTÃO STD (65-69)	01	
	58W-E1631-UO-OC	PISTÃO STD (70-73)	01	
	58W-E1631-UO-OD	PISTÃO STD (74-77)	01	
	58W-E1631-UO-OE	PISTÃO STD (78-81)	01	
	58W-E1635-00	PISTÃO 0,25 mm	01	1ª alter.
	58W-E1636-00	PISTÃO 0,50 mm	01	2ª alter.
	58W-E1637-00	PISTÃO 0,75 mm	01	3ª alter.
09	3V9-E1611-00	JOGO DE ANÉIS STD	01	
	3V9-E1611-10	JOGO DE ANÉIS 0,25 mm	01	1ª alter.
	3V9-E1611-20	JOGO DE ANÉIS 0,50 mm	01	2ª alter.
	3V9-E1611-30	JOGO DE ANÉIS 0,75 mm	01	3ª alter.
10	93310-216E1-00	ROLAMENTO DE AGULHAS	01	
11	3V9-E1633-00	PINO DO PISTÃO	01	
12	93450-17044-09	ANEL TRAVA	02	
13	93306-20529-00	ROLAMENTO	01	
14	93450-52010-09	ANEL TRAVA	01	
15	93102-25801-09	RETENTOR	01	

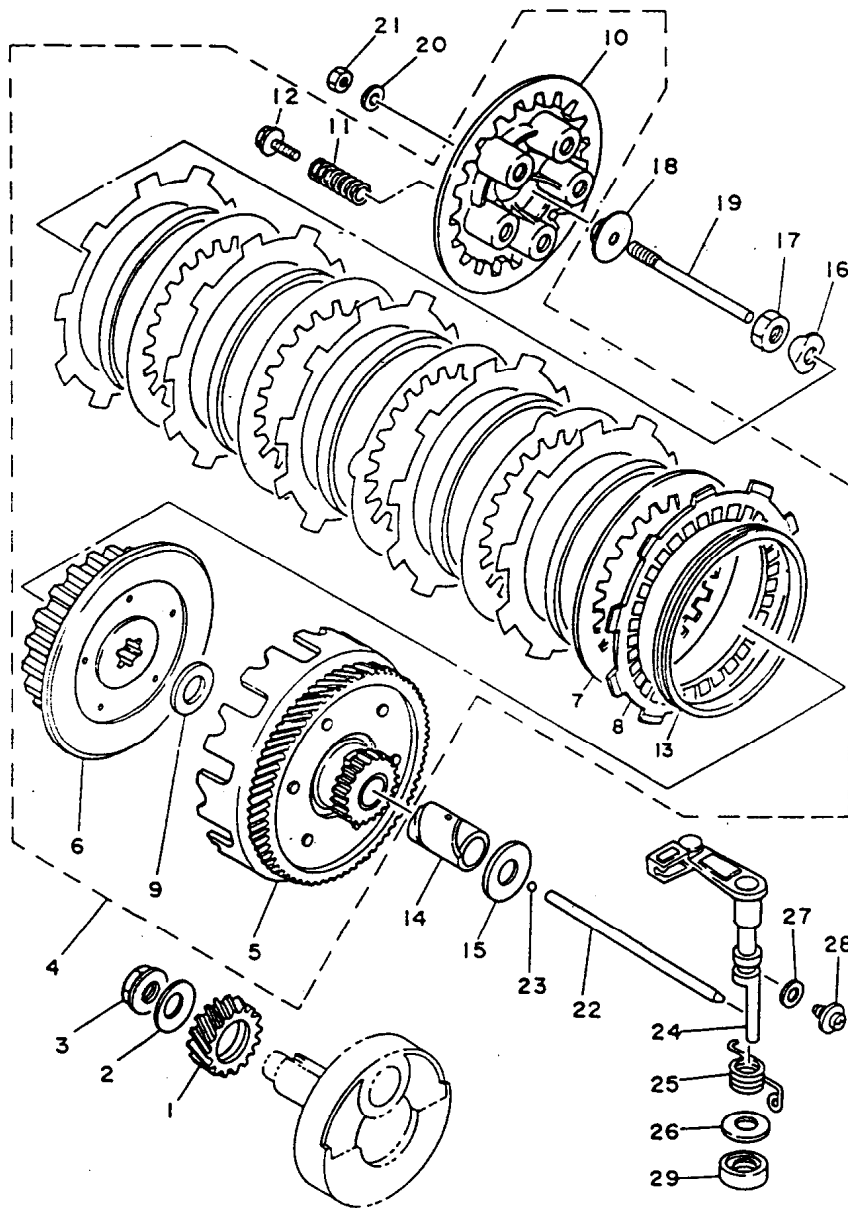


FIG. 04 - VIRABREQUIM E PISTÃO



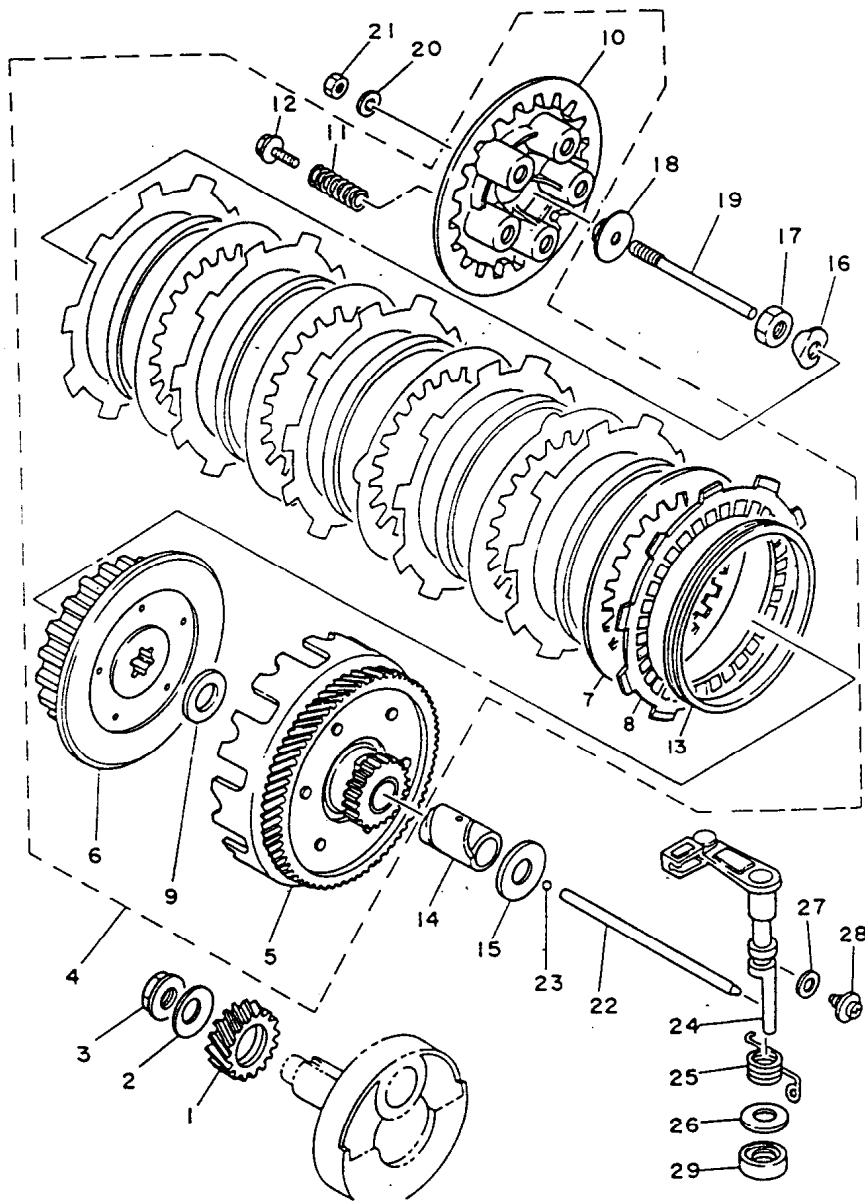
REF. Nº	CÓDIGO	DESCRIÇÃO	QT.	OBS.
16	93306-30405-09	ROLAMENTO	01	
17	93103-28011-09	RETENTOR	01	
18	90387-20823-09	ESPAÇADOR	01	
19	90280-03017-09	CHAVETA	01	
20	90282-05005-09	CHAVETA	01	

FIG. 05 - FRICÇÃO



REF. Nº	CÓDIGO	DESCRIÇÃO	QT.	OBS.
05 - 01	5L9-16111-01	ENGRENAGEM PRIMÁRIA	01	
02	90208-12800-09	ARRUELA CÔNICA	01	
03	90179-12044-09	PORCA	01	
04	3VC-16300-00	FRICÇÃO COMPLETA	01	
05	1W1-16150-01	· CONJ. ENGRENAGEM MOVIDA	01	
06	1G8-16371-00	· CUBO DA FRICÇÃO	01	
07	2A6-16324-00	· PLACA DA FRICÇÃO	05	
08	36X-16321-00	· DISCO DA FRICÇÃO	06	
09	90201-17550-09	· ARRUELA LISA	01	
10	1W1-16351-00	· PLACA DE PRESSÃO	01	
11	90501-20474-00	· MOLA DE PRESSÃO	05	
12	90159-05011-00	· PARAFUSO COM ARRUELA	05	
13	307-16367-00	· ANEL AMORTIZADOR	06	
14	90560-17147-09	ESPAÇADOR	01	
15	90201-17550-09	ARRUELA LISA	01	
16	90215-14122-09	ARRUELA TRAVA	01	
17	90170-14171-09	PORCA	01	
18	5L9-E6358-00	GUIA DA HASTE DE PRESSÃO	01	
19	5L9-E6356-00	HASTE DE PRESSÃO	01	
20	92902-06200-09	ARRUELA LISA	01	
21	95302-06600-09	PORCA	01	
22	502-E6357-00	HASTE DE PRESSÃO	01	
23	93503-16802-09	ESFERA	01	
24	5L9-E6380-01	ALAVANCA IMPULSORA	01	
25	90508-20W02-09	MOLA	01	

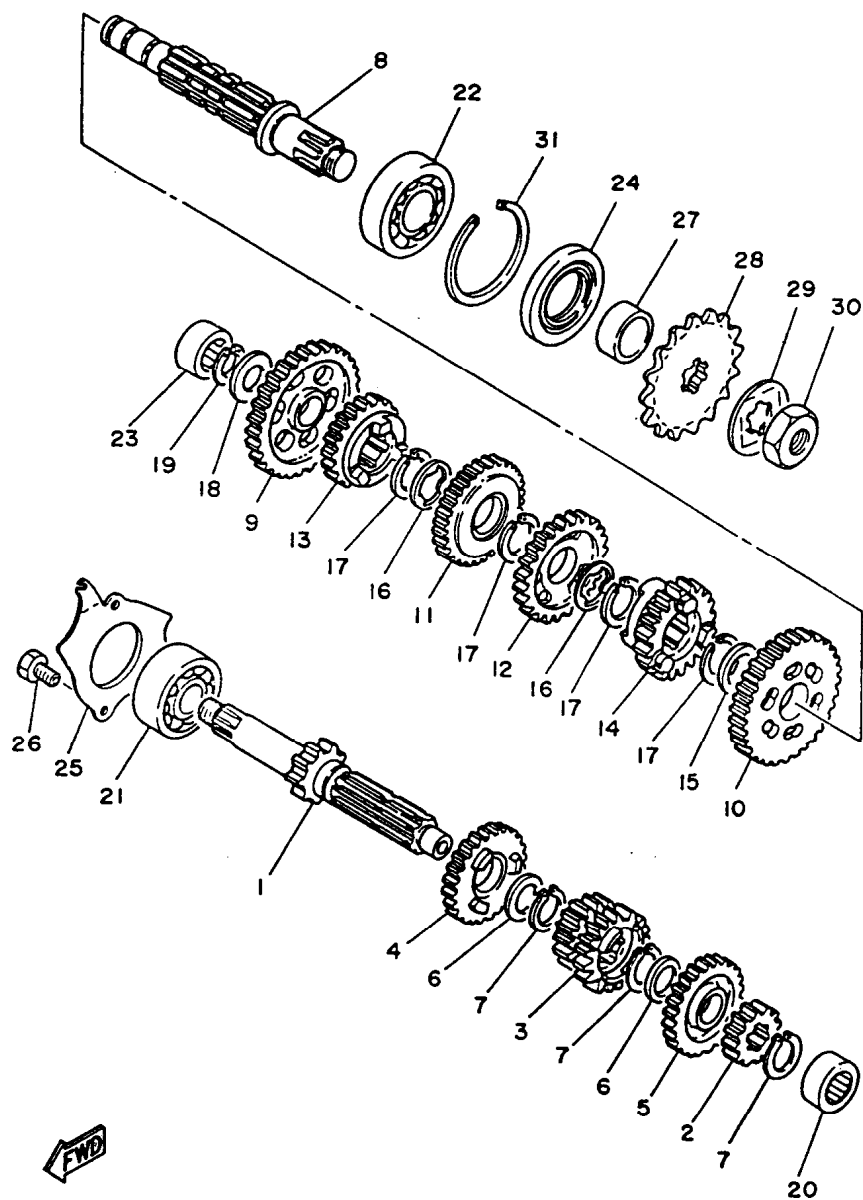
FIG. 05 - FRICÇÃO



REF. Nº	CÓDIGO	DESCRIÇÃO	QT.	OBS.
---------	--------	-----------	-----	------

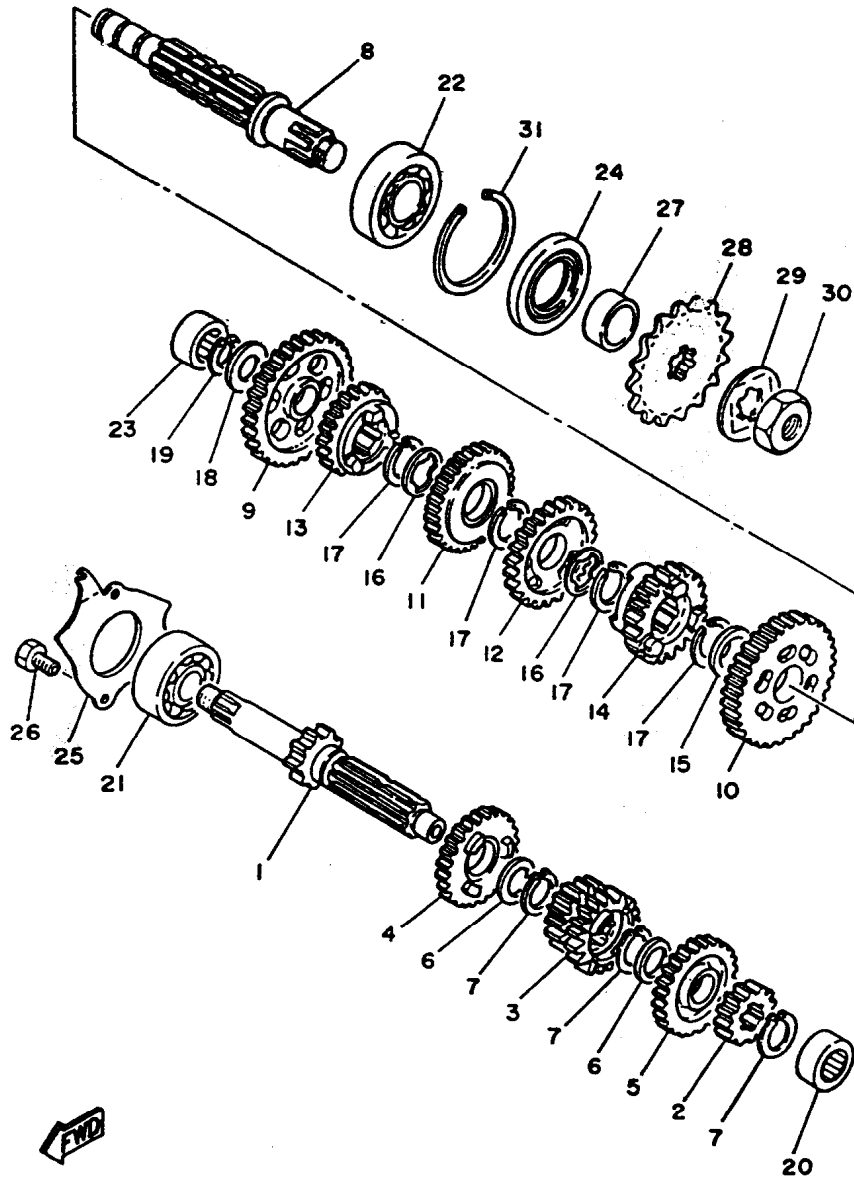
26	90201-14W30-09	ARRUELA	01	
27	90430-08069-09	GAXETA	01	
28	90149-08W00-09	PARAFUSO	01	
29	93104-14800-09	RETENTOR	01	

FIG. 06 - TRANSMISSÃO



REF. Nº	CÓDIGO	DESCRIÇÃO	QT.	OBS.
06 - 01	23K-E7411-00	EIXO PRINCIPAL	01	
02	23K-E7121-00	ENGRENAGEM MOTORA DA 2ª	01	
03	4J3-17131-00	ENGRENAGEM MOTORA 3ª / 4ª	01	
04	23K-E7151-00	ENGRENAGEM MOTORA DA 5ª	01	
05	4J3-17161-00	ENGRENAGEM MOTORA DA 6ª	01	
06	90201-20266-09	ARRUELA LISA	02	
07	93440-20043-09	ANEL TRAVA	03	
08	23K-E7421-00	EIXO SECUNDÁRIO	01	
09	5L9-E7211-00	ENGRENAGEM MOVIDA DA 1ª	01	
10	23K-E7221-00	ENGRENAGEM MOVIDA DA 2ª	01	
11	4J3-17231-00	ENGRENAGEM MOVIDA DA 3ª	01	
12	4J3-17241-00	ENGRENAGEM MOVIDA DA 4ª	01	
13	4J3-17251-00	ENGRENAGEM MOVIDA DA 5ª	01	
14	4J3-17261-00	ENGRENAGEM MOVIDA DA 6ª	01	
15	90201-22555-09	ARRUELA LISA	01	
16	90209-18135-09	ARRUELA ESPECIAL	02	
17	93440-20800-09	ANEL TRAVA	04	
18	2H3-E7427-00	ARRUELA DO EIXO DO MOTOR	01	
19	93440-15012-09	ANEL TRAVA	01	
20	93311-31515-00	ROLAMENTO	01	
21	93306-303Y1-09	ROLAMENTO (B6303Z)	01	
22	93306-30401-09	ROLAMENTO (B6304)	01	
23	93311-31567-00	ROLAMENTO	01	
24	93102-28801-09	RETENTOR	01	
25	5L9-E7471-00	PLACA DE COBERTURA	01	

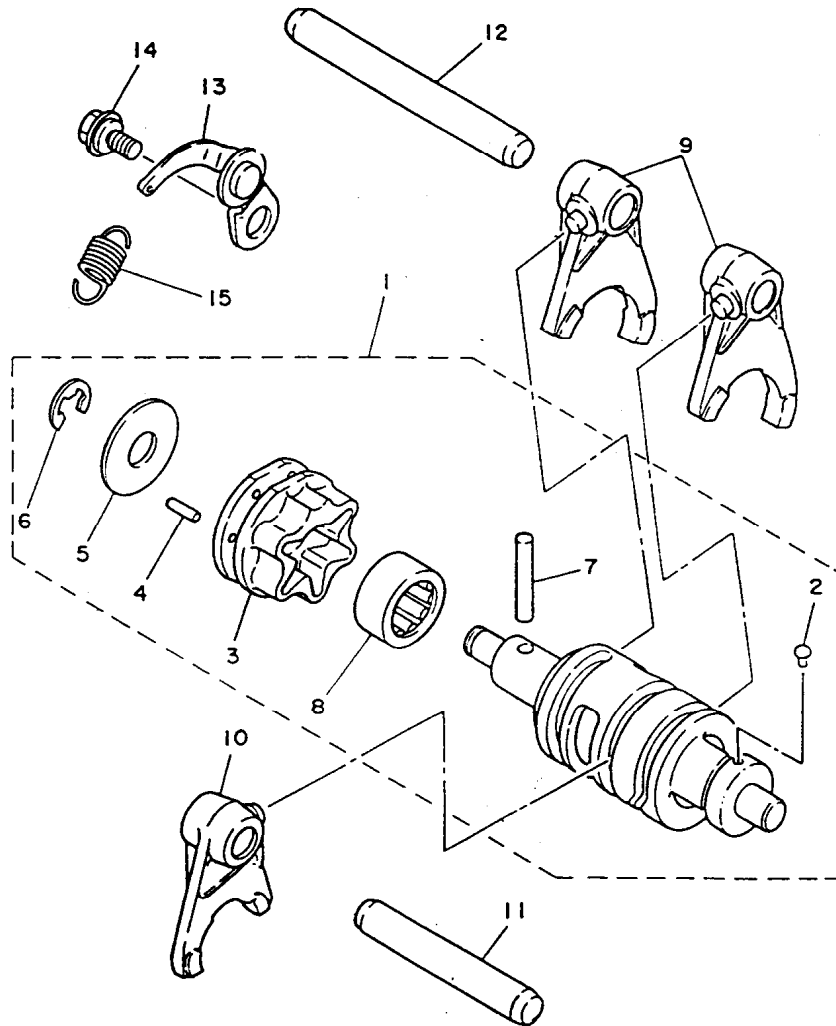
FIG. 06 - TRANSMISSÃO



REF. Nº	CÓDIGO	DESCRIÇÃO	QT.	OBS.
---------	--------	-----------	-----	------

26	97322-06012-09	PARAFUSO	02	
27	2H3-E7462-00	ESPAÇADOR	01	
28	93822-16093-00	ENGREN. MOTORA CORRENTE	01	
29	90215-16127-09	ARRUELA TRAVA	01	
30	90179-16801-09	PORCA	01	
31	93450-52010-09	ANEL TRAVA	01	

FIG. 07 - EIXO TRAMBULADOR

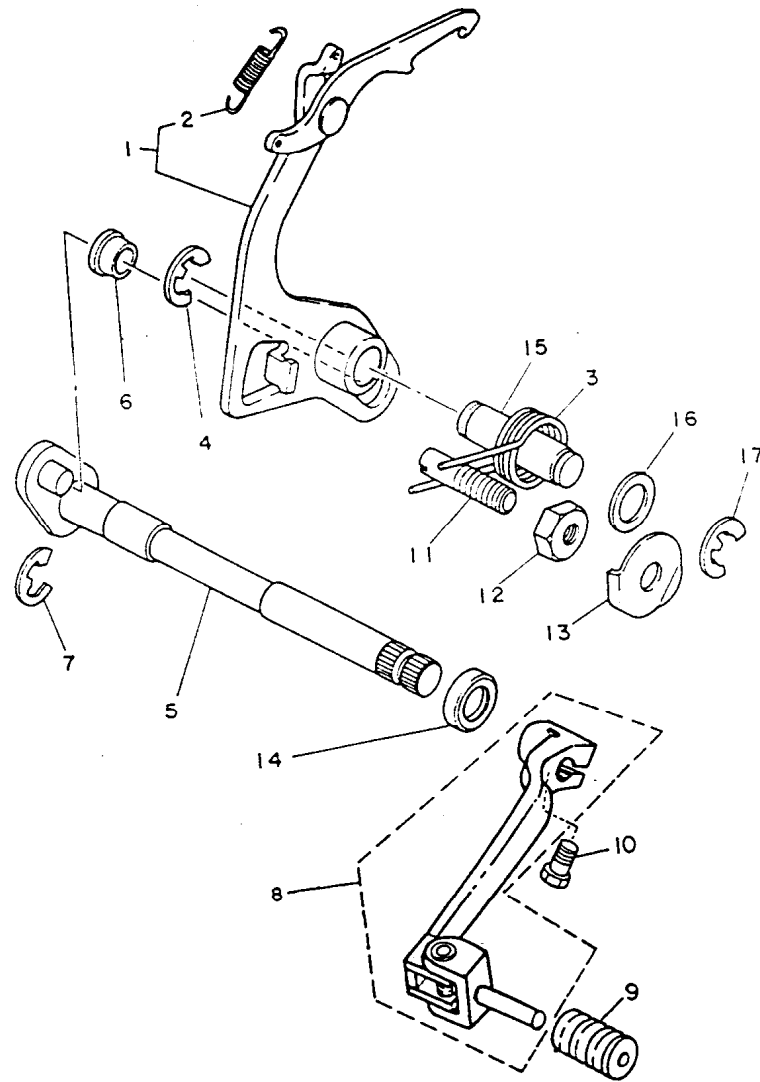


REF. Nº	CÓDIGO	DESCRIÇÃO	QT.	OBS.
07 - 01	1W1-18540-00	CONJ. EIXO TRAMBULADOR	01	
02	2H3-E8542-00	• PINO DO PONTO MORTO	01	
03	5L9-E8185-00	• SEGMENTO	01	
04	93604-12803-09	• PINO GUIA	01	
05	5L9-E8561-01	• PLACA LATERAL	01	
06	93430-08600-09	• ANEL TRAVA	01	
07	93604-30802-09	• PINO GUIA	01	
08	93315-21813-00	• ROLAMENTO	01	
09	2A6-18511-00	GARFO TRAMBULADOR 1	02	
10	2A6-18512-00	GARFO TRAMBULADOR 2	01	
11	5L9-E8531-00	BARRA GUIA DO GARFO 1	01	
12	5L9-E8535-00	BARRA GUIA DO GARFO 2	01	
13	5L9-E8140-00	ALAVANCA LIMITADORA, CÂMBIO	01	
14	1W1-18177-00	PARAFUSO	01	
15	90506-09156-09	MOLA	01	

NOTA 1: O EIXO TRAMBULADOR ESTÁ DISPONÍVEL PARA REPOSIÇÃO SOMENTE SOB A FORMA DE CONJUNTO, AS DEMAIS PEÇAS COMPONENTES DO EIXO TRAMBULADOR SÃO COMERCIALIZADAS EM SEPARADO.

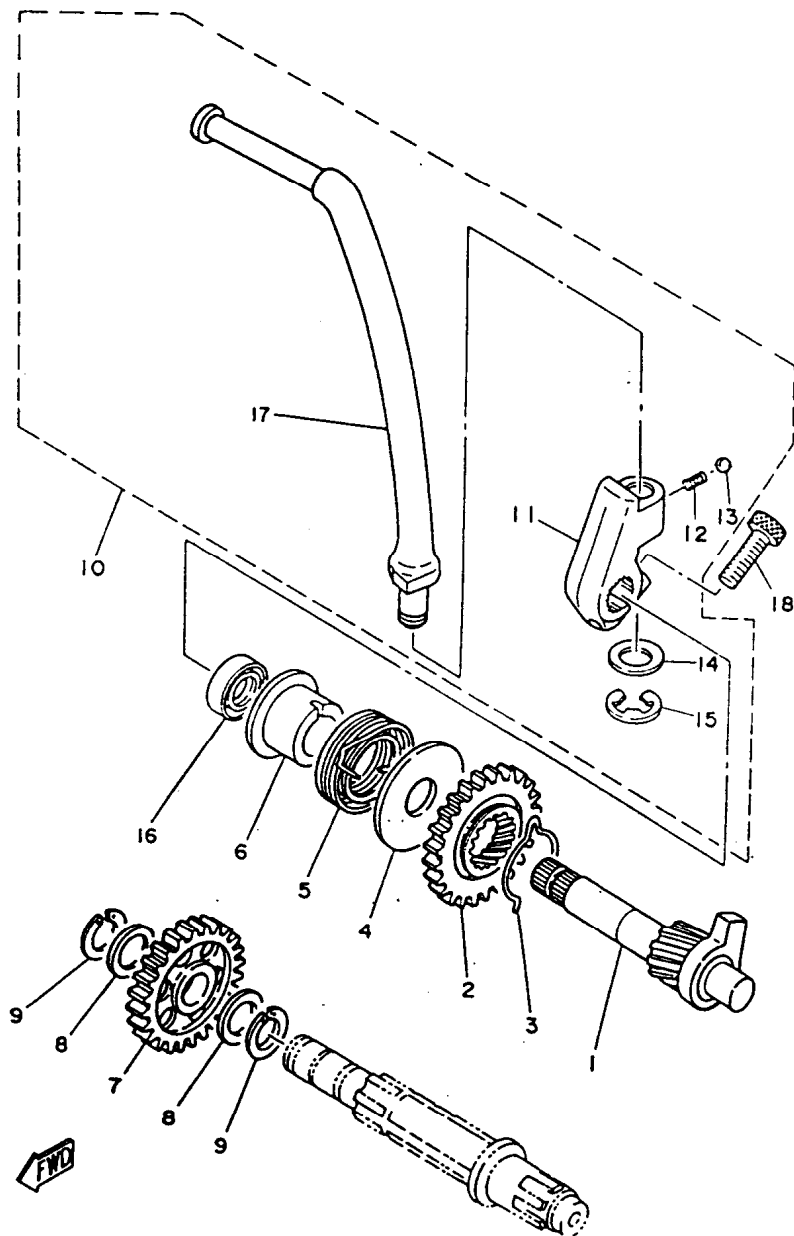


FIG. 08 - EIXO E PEDAL DE CÂMBIO



REF. Nº	CÓDIGO	DESCRIÇÃO	QT.	OBS.
08 - 01	23K-E8120-00	ALAVANCA DE MUDANÇA	01	
02	90506-08155-09	• MOLA DE TENSÃO	01	
03	90508-32349-09	MOLA	01	
04	93430-10W02-09	ANEL TRAVA	01	
05	5L9-E8101-00	EIXO DE MUDANÇA	01	
06	401-18178-00	ROLETE DO CÂMBIO	01	
07	93430-10W02-09	ANEL TRAVA	01	
08	2TW-E8110-00	PEDAL DE CÂMBIO CONJUNTO	01	
09	502-19901-00	• CAPA DO PEDAL DO CÂMBIO	01	
10	97322-06020-09	PARAFUSO	01	
11	90149-08111-09	PARAFUSO	01	
12	90170-08029-09	PORCA	01	
13	90215-08014-09	ARRUELA TRAVA	01	
14	93101-12800-09	RETENTOR	01	
15	5L9-E8197-00	EIXO	01	
16	90201-12163-09	ARRUELA LISA	01	
17	93430-10W02-09	ANEL TRAVA	01	

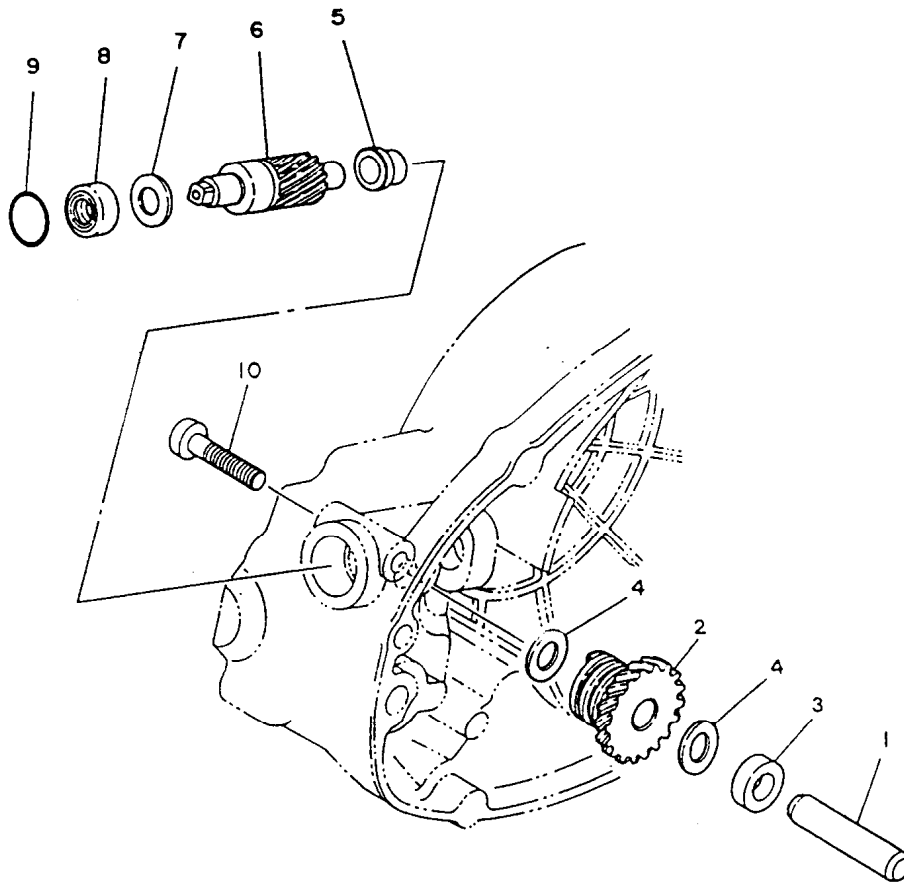
FIG. 09 - EIXO E PEDAL DE PARTIDA



REF. Nº	CÓDIGO	DESCRIÇÃO	QT.	OBS.
09-01	4F2-15660-01	EIXO DE PARTIDA	01	
02	1W1-15641-00	ENGRENAGEM DE PARTIDA	01	
03	90468-26048-00	CLIP	01	
04	401-15676-00	GUIA DA MOLA	01	
05	90508-26450-00	MOLA	01	
06	1W1-15666-00	ESPAÇADOR	01	
07	525-15651-00	ENGREN. MOVIDA DA PARTIDA	01	
08	3V9-E7417-00	ARRUELA DE AÇO	02	
09	93440-15012-09	ANEL TRAVA	02	
10	2TW-E5620-10	PEDAL DE PARTIDA CONJUNTO	01	
11	2TW-E5621-10	• CUBO DO PEDAL DE PARTIDA	01	
12	90501-10459-09	• MOLA	01	
13	93503-16802-09	• ESFERA	01	
14	90201-14W29-09	• ARRUELA LISA	01	
15	93430-08W05-09	• ANEL TRAVA	01	
16	93101-17062-09	RETENTOR	01	
17	2TW-E5611-10	• PEDAL DE PARTIDA	01	
18	91316-08025-00	PARAFUSO	01	



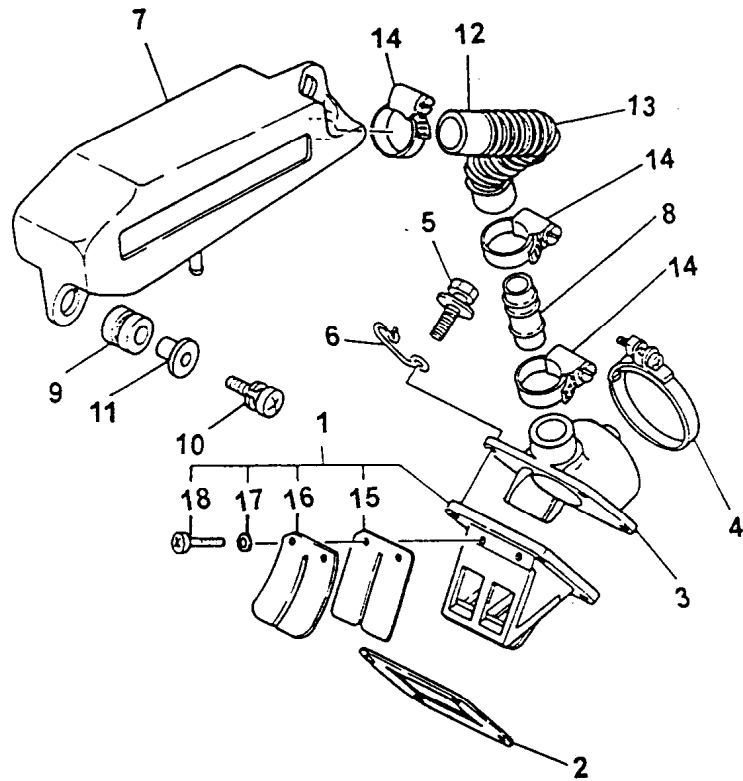
FIG. 10 - ENGRENAGEM DO TACÔMETRO



REF. Nº	CÓDIGO	DESCRIÇÃO	QT.	OBS.
10 - 01	2H3-E7861-00	EIXO	01	
02	23K-E7831-00	ENGRENAGEM MOTRIZ	01	
03	5L9-E7839-01	ESPAÇADOR	01	
04	2H3-E7837-01	CALÇO	02	
05	2H3-E7843-00	BUCHA	01	
06	5L9-E7841-00	ENGRENAGEM MOVIDA	01	
07	2H3-E7837-01	CALÇO	01	
08	93109-08017-09	RETENTOR	01	
09	93210-14104-09	ANEL DE BORRACHA	01	
10	98506-06030-09	PARAFUSO	01	

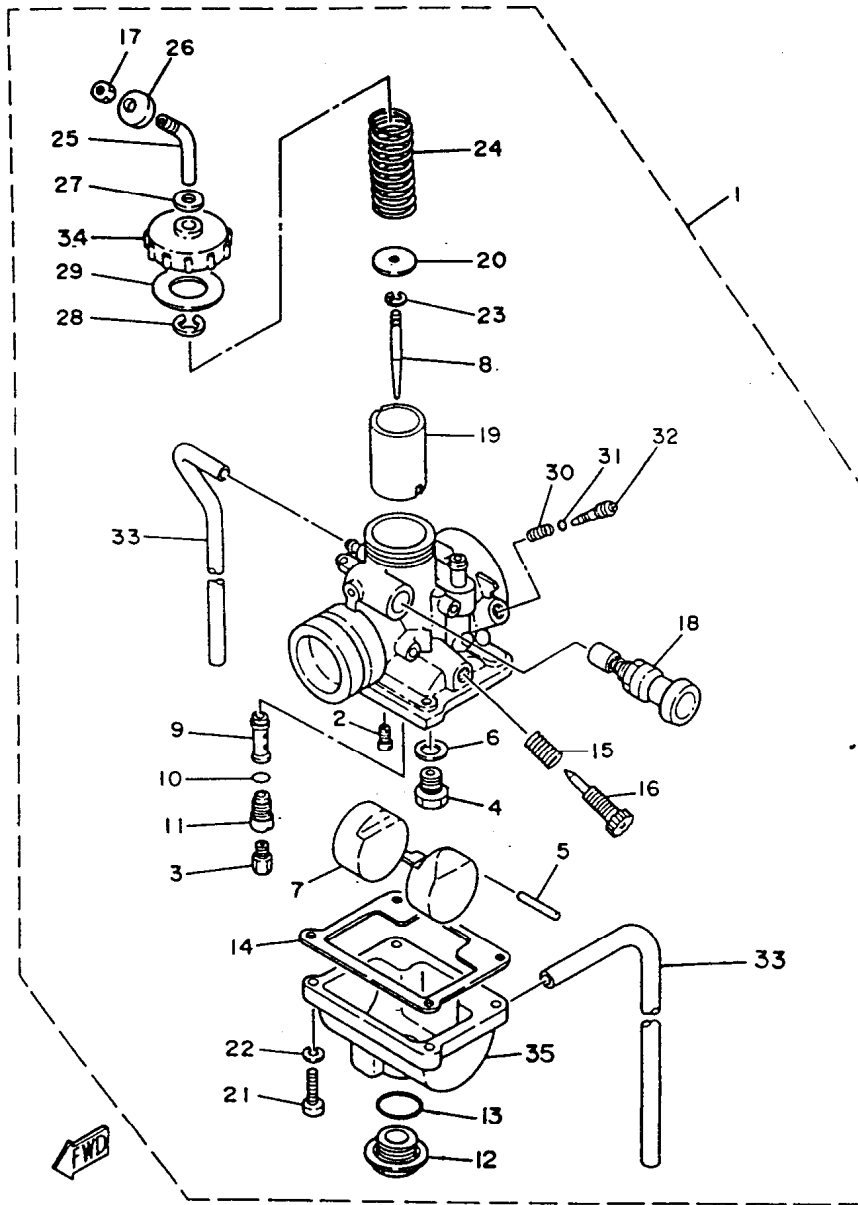


FIG. 11 - SISTEMA "ENERGY INDUCTION"



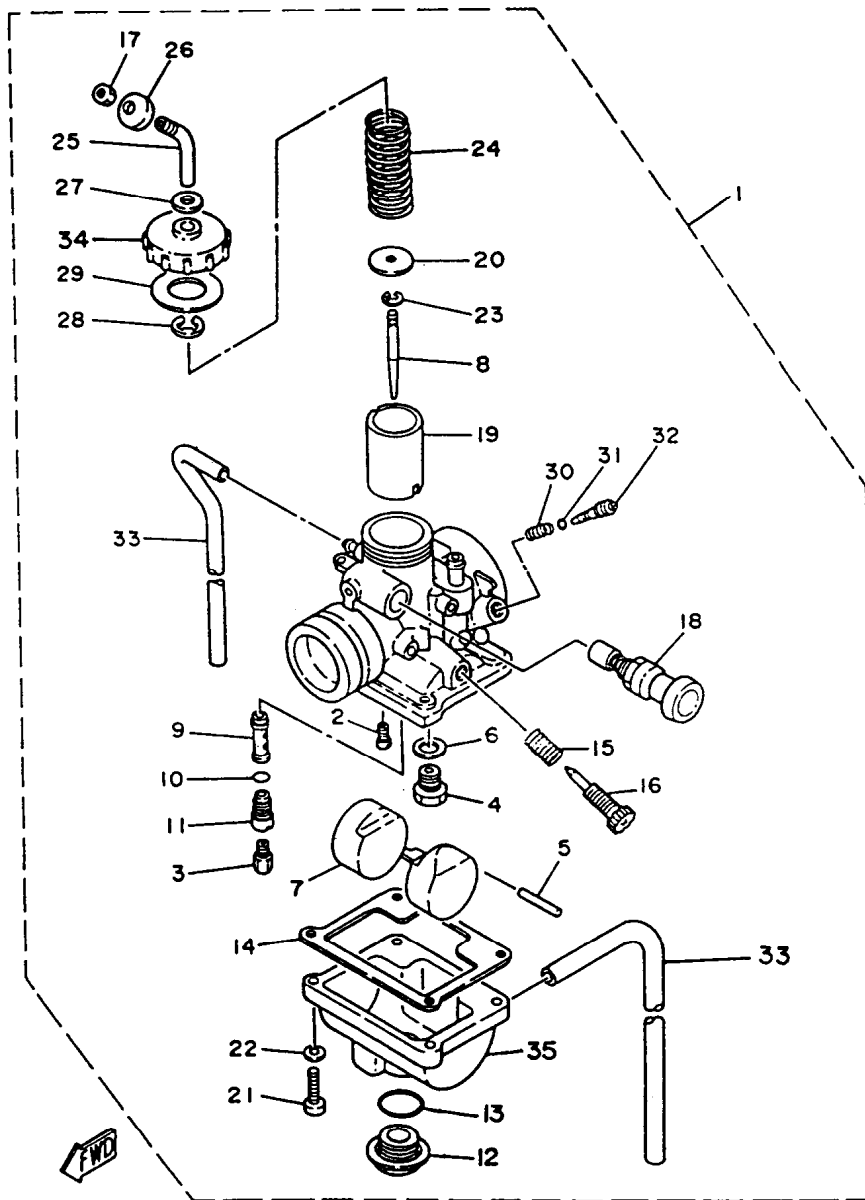
REF. Nº	CÓDIGO	DESCRIÇÃO	QT.	OBS.
11 - 01	558-13610-00	VÁLVULA DA PALHETA, CONJ.	01	
02	15F-E3622-00	JUNTA DA BASE DA VÁLVULA	01	
03	5L9-E3565-00	COLETOR	01	
04	90460-43W04-09	ABRAÇADEIRA	01	
05	97502-06225-09	PARAFUSO COM ARRUELA	04	
06	90465-20800-09	FIXADOR	01	
07	5L9-E3581-00	CÂMARA ENERGY INDUCTION	01	
08	5L9-E3584-00	TUBO COLETOR	01	
09	90480-14102-09	ILHO DE BORRACHA	02	
10	97602-06125-09	PARAFUSO COM ARRUELA	02	
11	90387-06W04-09	ESPAÇADOR	02	
12	5L9-E4465-01	TUBO	01	
13	90501-20802-09	MOLA DE COMPRESSÃO	01	
14	90460-16W00-09	ABRAÇADEIRA	01	
15	345-13613-70	PALHETA	02	
16	345-13616-70	LIMITADOR DA PALHETA	02	
17	92990-03100	ARRUELA DE PRESSÃO	04	
18	98580-03008	PARAFUSO CAB. PANELA	04	

FIG. 12 - CARBURADOR



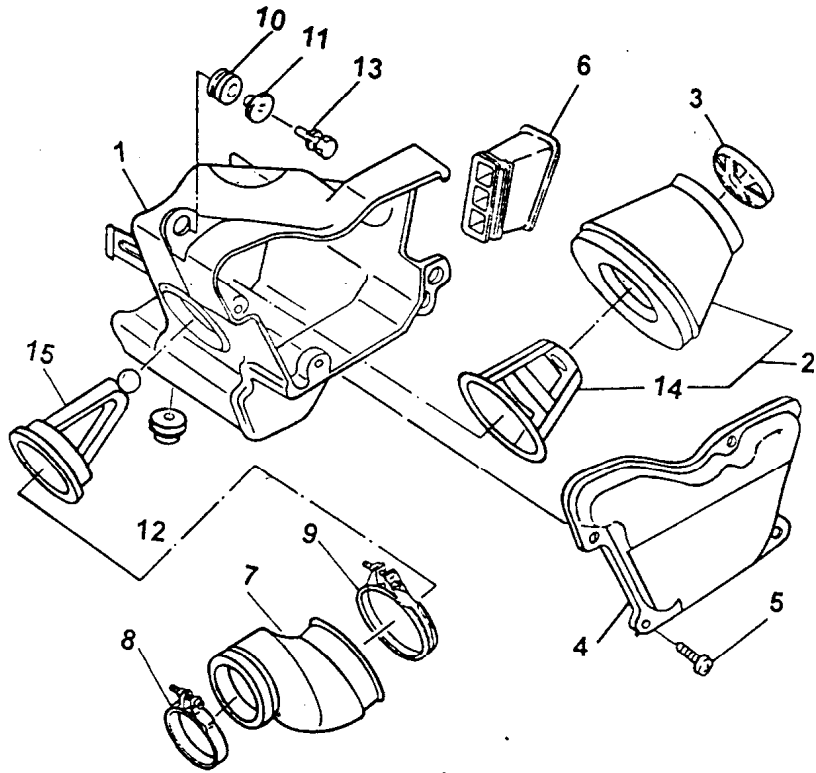
REF. Nº	CÓDIGO	DESCRIÇÃO	QT.	OBS.
12 - 01	58W-14101-10	CARBURADOR COMPLETO	01	
02	260-14142-30	• GICLEUR PILOTO Nº 30	01	
03	137-14143-34	• GICLEUR Nº 170	01	
	137-14143-36	• GICLEUR Nº 180	01	
	137-14143-38	• GICLEUR Nº 190	01	
04	1VO-14190-25	• BASE DA VÁLVULA	01	
05	127-14186-00	• PINO DA BÓIA	01	
06	214-14195-00	• ARRUELA , BASE DA VÁLVULA	01	
07	314-14185-00	• BÓIA DO CARBURADOR	01	
08	584-14116-07	• AGULHA DO CARBURADOR	01	
09	2F5-14141-46	• PULVERIZADOR PRINCIPAL	01	
10	214-14147-00	• ANEL DE BORRACHA	01	
11	2N4-14145-00	• FIXADOR	01	
12	500-14115-00	• DRENO DO CARBURADOR	01	
13	558-14147-00	• ANEL DE BORRACHA	01	
14	304-14184-00	• JUNTA,CUBA CARBURADOR	01	
15	493-14133-00	• MOLA	01	
16	18G-14103-00	• AJUSTADOR PULVERIZAÇÃO	01	
17	127-14161-00	• PORCA DE AJUSTE DO CABO	01	
18	4U5-14171-00	• CONJUNTO DO AFOGADOR	01	
19	479-14112-25	• VÁLVULA DE ACELERAÇÃO	01	
20	246-14132-00	• FIXADOR DE CABO	01	
21	98501-04016-00	• PARAFUSO	04	
22	92902-04100-09	• ARRUELA DE PRESSÃO	04	
23	164-14137-00	• CLIP	01	

FIG. 12 - CARBURADOR



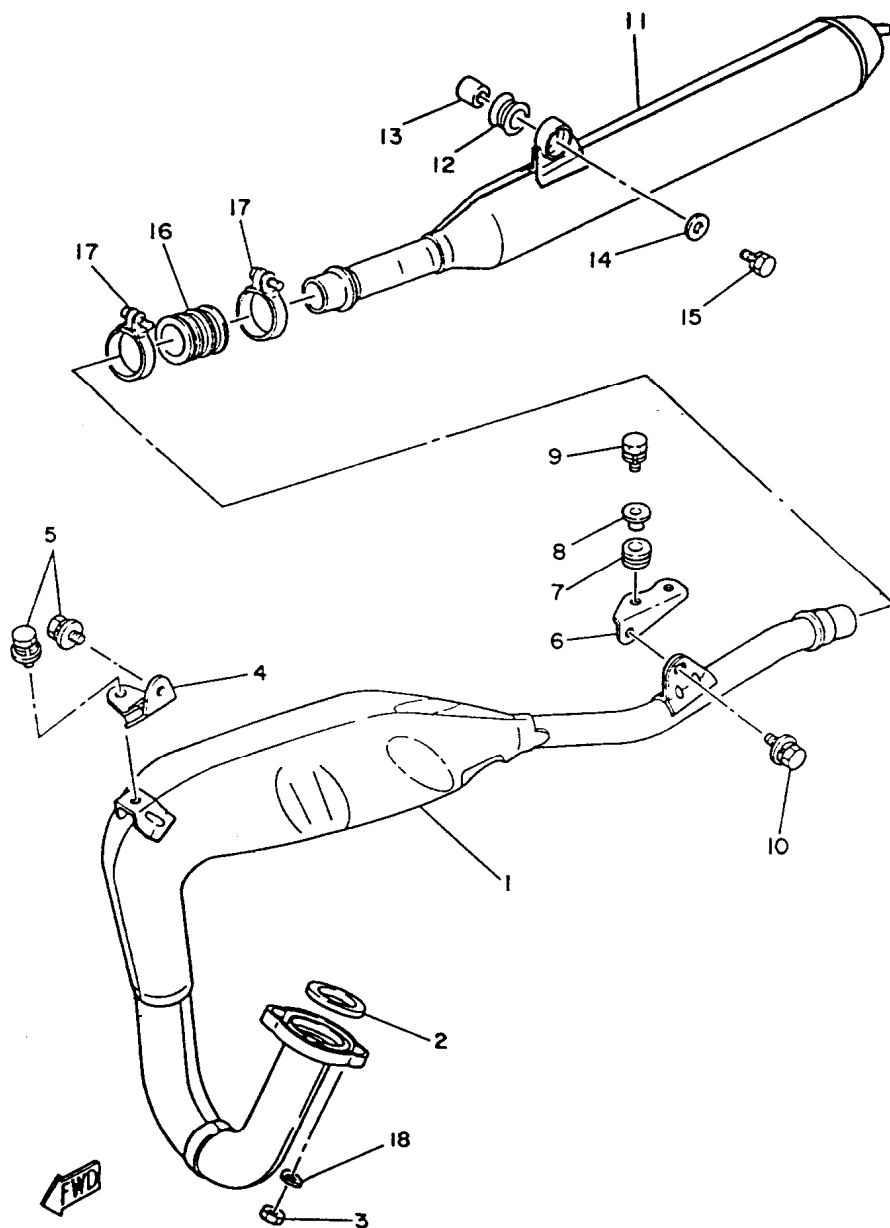
REF. Nº	CÓDIGO	DESCRIÇÃO	QT.	OBS.
24	2N4-14131-00	• MOLA RETORNO DA VÁLVULA	01	
25	10X-14106-00	• GUIA DO CABO	01	
26	1M1-14169-00	• TAMPA PROTETORA	01	
27	509-14198-00	• GAXETA	01	
28	363-14137-00	• ANEL TRAVA	01	
29	2A6-14126-00	• ARRUELA DE VEDAÇÃO	01	
30	174-14134-00	• MOLA	01	
31	354-14147-00	• ANEL DE BORRACHA	01	
32	10W-14104-00	• PARAFUSO DO AR	02	
33	183-14196-00	• TUBO DE RESPIRO	01	
34	2A6-14158-00	• TAMPA DO CARBURADOR	01	
35	539-14181-04	• CUBA DO CARBURADOR	01	

FIG. 13 - FILTRO DE AR



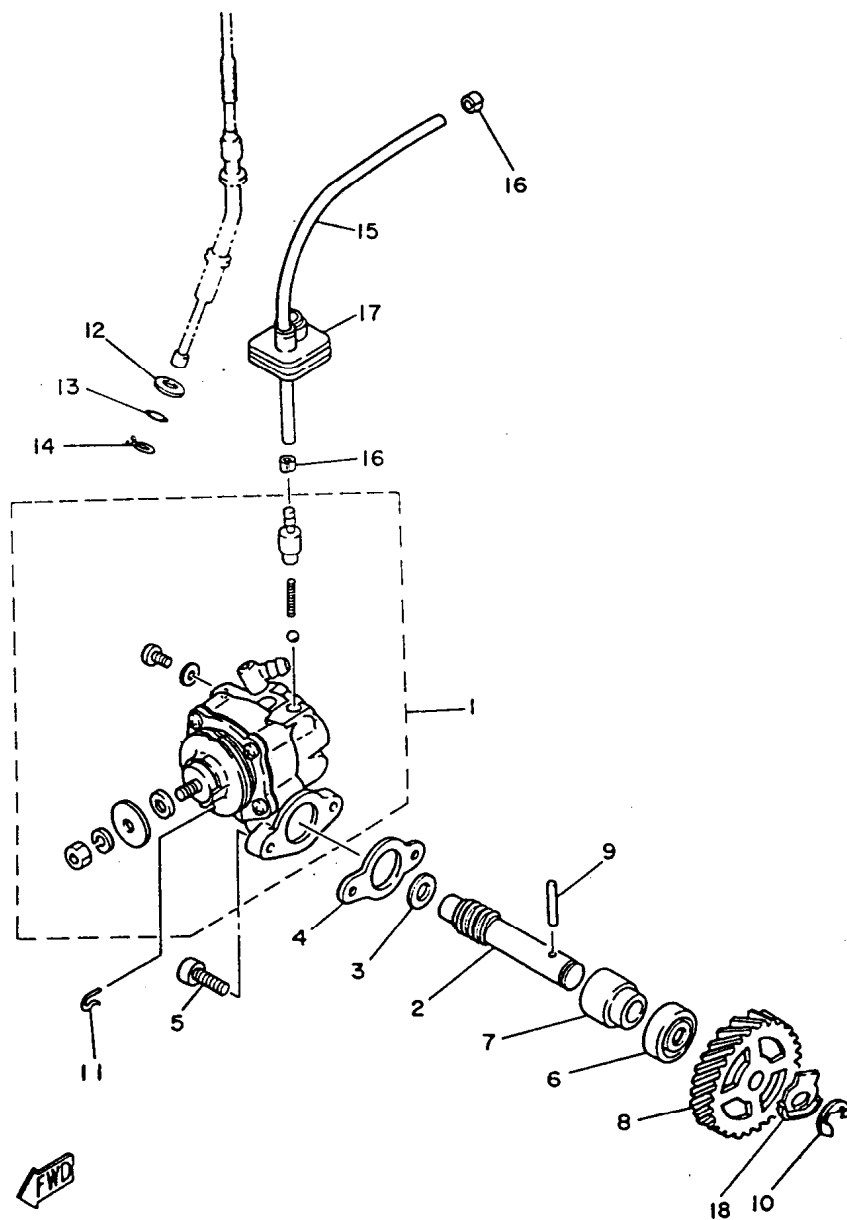
REF. Nº	CÓDIGO	DESCRIÇÃO	QT.	OBS.
13 - 01	3JO-14411-01	CAIXA FILTRO DE AR	01	
02	3JO-14451-01	ELEMENTO DO FILTRO DE AR	01	
03	3JO-14468-00	REFORÇO DO FILTRO DE AR	01	
04	3JO-14412-00	TAMPA DO FILTRO DE AR	01	
05	97601-05212-09	PARAFUSO COM ARRUELA	04	
06	3JO-14437-00	DUCTO	01	
07	3J1-14453-00	JUNTA DO FILTRO DE AR	01	
08	90460-49W03-09	ABRAÇADEIRA	01	
09	90460-71017-00	ABRAÇADEIRA	01	
10	90480-14102-09	ILHO DE BORRACHA	01	
11	90387-07391-00	ESPAÇADOR	02	
12	90480-18171-09	ILHO DE BORRACHA	01	
13	97502-06425-09	PARAFUSO COM ARRUELA	02	
14	3JO-14458-01	GUIA ELEMENTO FILTRO AR	01	
15	3JO-14473-01	GUIA ELEMENTO FILTRO AR 2	01	

FIG. 14 - ESCAPAMENTO



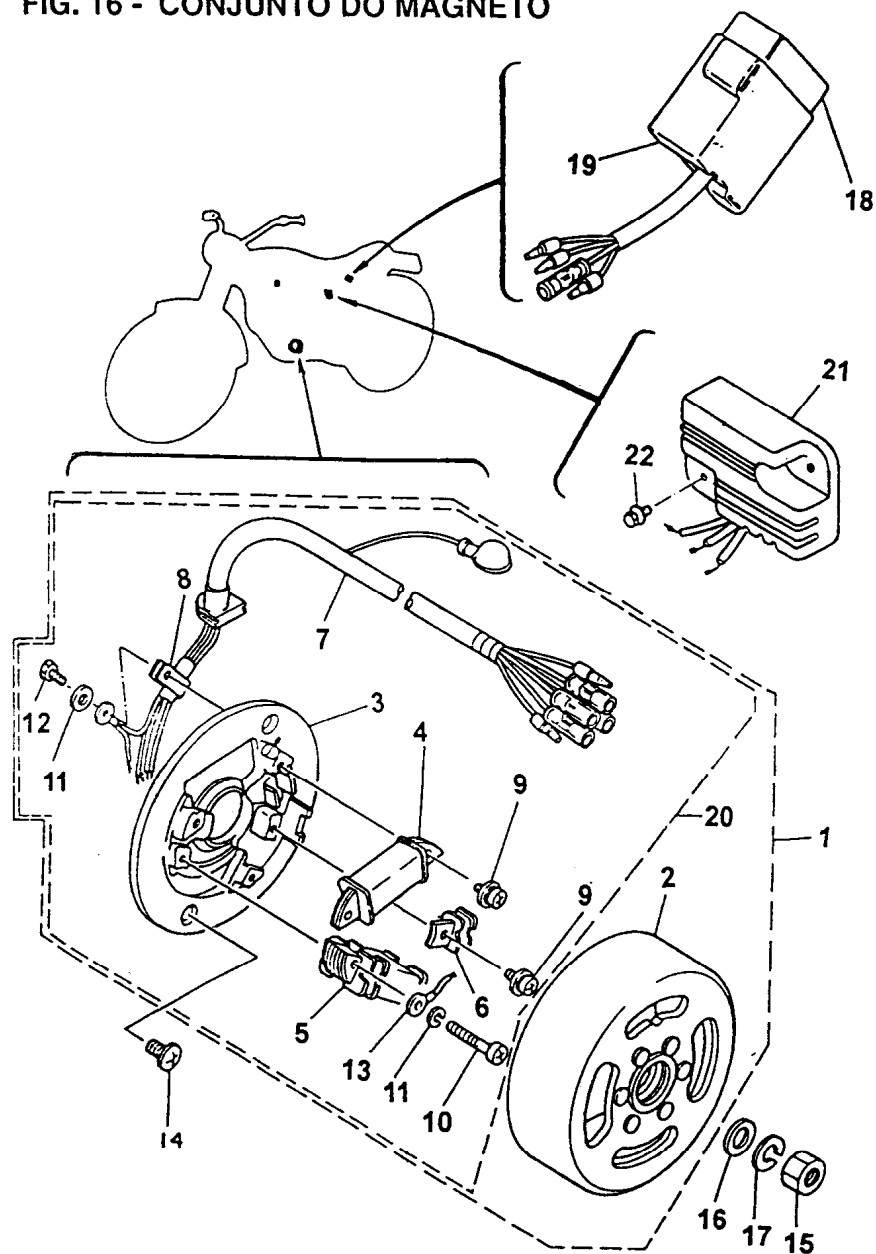
REF. Nº	CÓDIGO	DESCRIÇÃO	QT.	OBS.
14 - 01	5L9-E4610-00	TUBO DE ESCAPE	01	
02	3VC-E4613-00	GAXETA DO TUBO DE ESCAPE	01	
03	95302-06600-09	PORCA	02	
04	2A6-14772-00	SUPORTE DIANTEIRO ESCAPE	01	
05	97502-08616-09	PARAFUSO COM ARRUELA	02	
06	5L9-E4771-00	SUPORTE TRASEIRO ESCAPE	01	
07	90480-14101-09	ILHO DE BORRACHA	02	
08	90387-06W04-09	ESPAÇADOR	02	
09	97502-06425-09	PARAFUSO COM ARRUELA	02	
10	97502-08616-09	PARAFUSO COM ARRUELA	01	
11	58W-E4753-10	SILENCIADOR	01	
12	5L9-E4747-00	AMORTIZADOR	01	
13	90387-08258-09	ESPAÇADOR	01	
14	90201-08802-09	ARRUELA ESPECIAL	01	
15	97506-08430-09	PARAFUSO COM ARRUELA	01	
16	1W2-14714-00	JUNÇÃO	01	
17	90460-37W02-09	ABRAÇADEIRA	02	
18	92906-06100-09	ARRUELA PRESSÃO	02	

FIG. 15 - BOMBA DE ÓLEO



REF. Nº	CÓDIGO	DESCRIÇÃO	QT.	OBS.
15 - 01	525-13101-01	BOMBA DE ÓLEO COMPLETA	01	
02	2H3-E3175-01	EIXO ROSCA SEM FIM	01	
03	90201-08624-09	ARRUELA LISA	01	
04	502-E3116-00	JUNTA DA BOMBA DE ÓLEO	01	
05	98502-05015-09	PARAFUSO	02	
06	93101-10002-09	RETENTOR	01	
07	2H3-E3176-00	MANCAL DA BOMBA DE ÓLEO	01	
08	2A6-13178-00	ENGREN. MOTORA DA BOMBA	01	
09	93603-22028-09	PINO GUIA	01	
10	99001-08600	ANEL TRAVA	01	
11	2H3-E3133-00	CLIP	01	
12	92902-08600-09	ARRUELA LISA	01	
13	93210-07800-09	ANEL DE BORRACHA	01	
14	90468-08W00-09	TRAVA	01	
15	90445-05278-00	TUBO (Ø3 x Ø5 x 200)	01	
16	90468-02033-09	CLIP	01	
17	5L9-E3174-00	FIXADOR DO TUBO DE ÓLEO	01	
18	90215-10253-09	ARRUELA TRAVA	01	

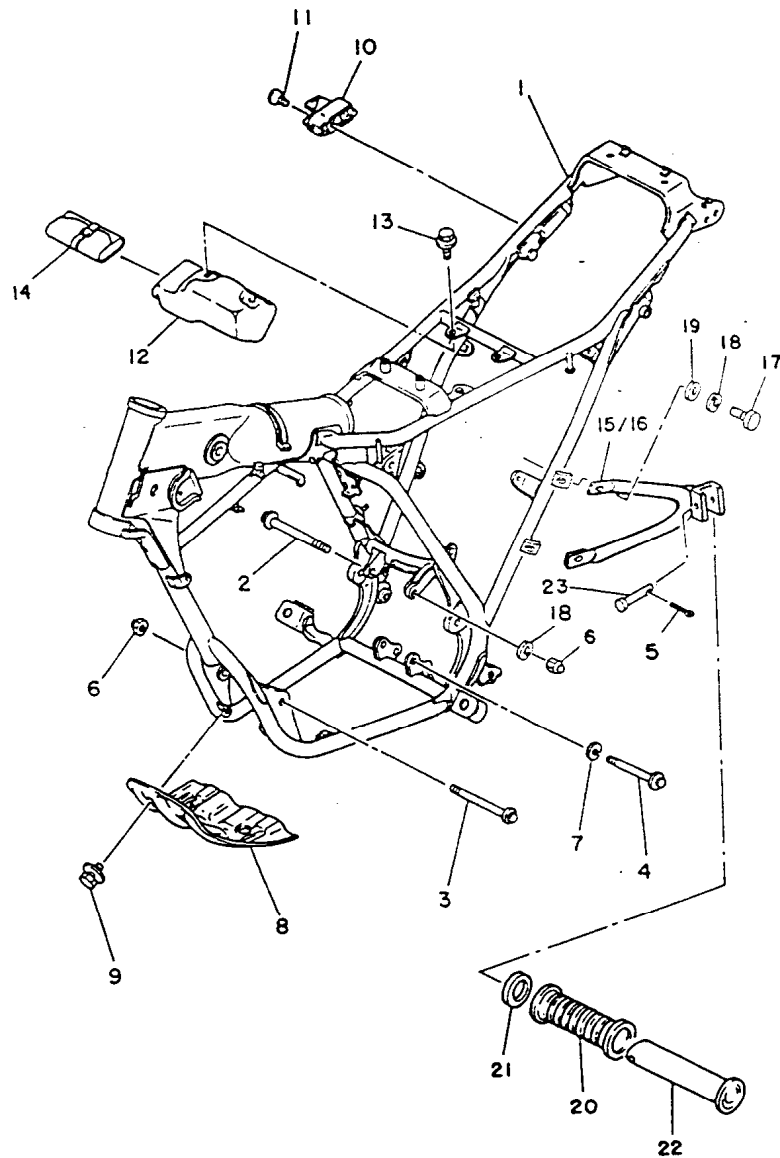
FIG. 16 - CONJUNTO DO MAGNETO



REF. Nº	CÓDIGO	DESCRIÇÃO	QT.	OBS.
16 - 01	42L-H5500-00	MAGNETO COMPLETO	01	
02	23K-H5550-00	• ROTOR DO MAGNETO	01	
03	3V9-H5561-01	• BASE DO MAGNETO	01	
04	4Y4-85520-MO	• BOBINA INTERNA	01	
05	42L-H1313-00	• BOBINA DE LUZ	01	
06	23L-85580-MO	• BOBINA DE PULSO	01	
07	5L9-H131X-01	• CHICOTE DO MAGNETO	01	
08	90461-05W00-09	• ABRAÇADEIRA	01	
09	98502-04030-09	• PARAFUSO COM ARRUELA	03	
10	98502-04030-09	• PARAFUSO	02	
11	92902-04100-09	• ARRUELA DE PRESSÃO	02	
12	98502-04008-09	• PARAFUSO	02	
13	2H3-H5569-00	TERMINAL	01	
14	92702-06012-09	PARAFUSO	02	
15	90170-12067-09	PORCA	01	
16	90201-12593-00	ARRUELA	01	
17	92902-12100-09	ARRUELA DE PRESSÃO	01	
18	23K-85540-MO	CONJUNTO DO C.D.I.	01	
19	23K-H5546-01	CAPA DO C.D.I.	01	
20	42L-H5560-00	• BASE DO MAGNETO ,CONJ.	01	
21	22J-81960-92	RETIF.REGULADOR VOLTAGEM	01	
22	98506-05014-09	PARAFUSO	01	

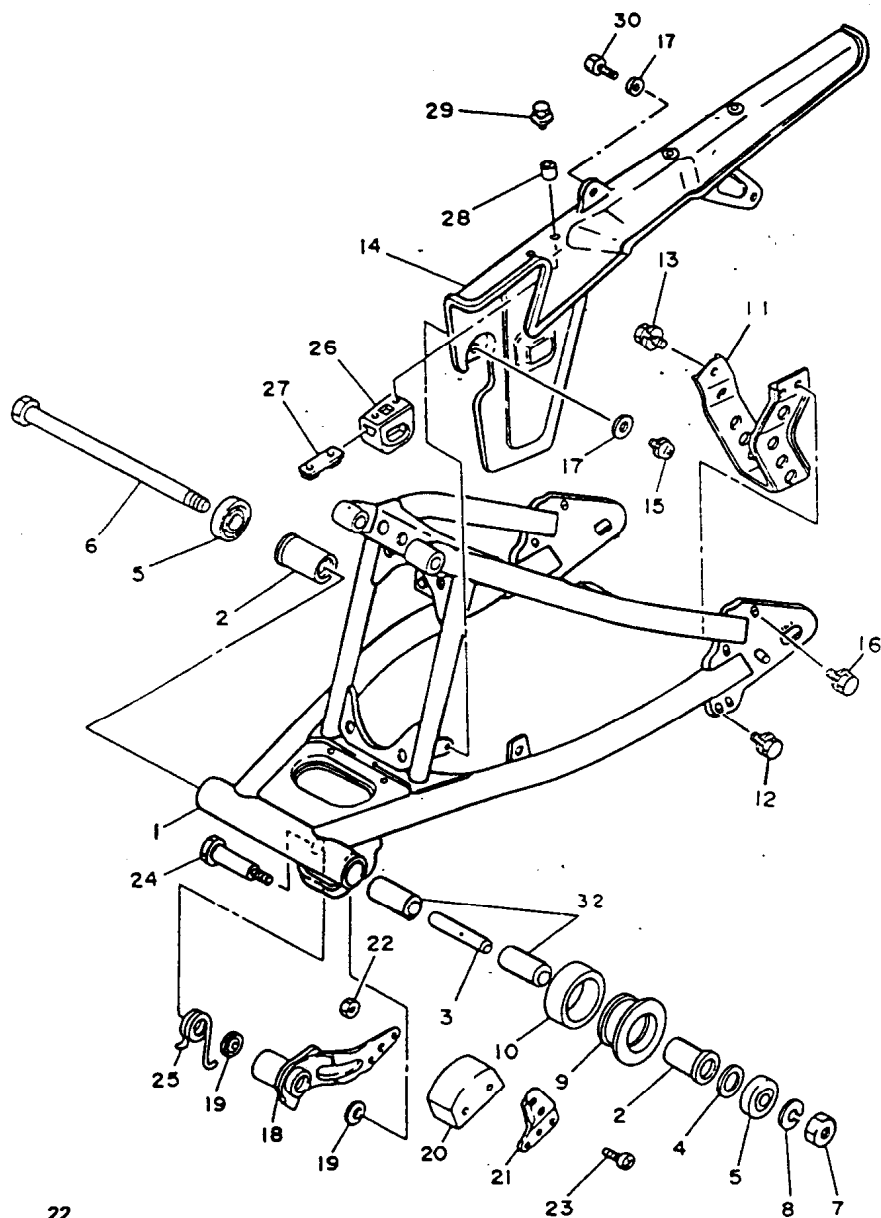


FIG. 17 - CHASSI



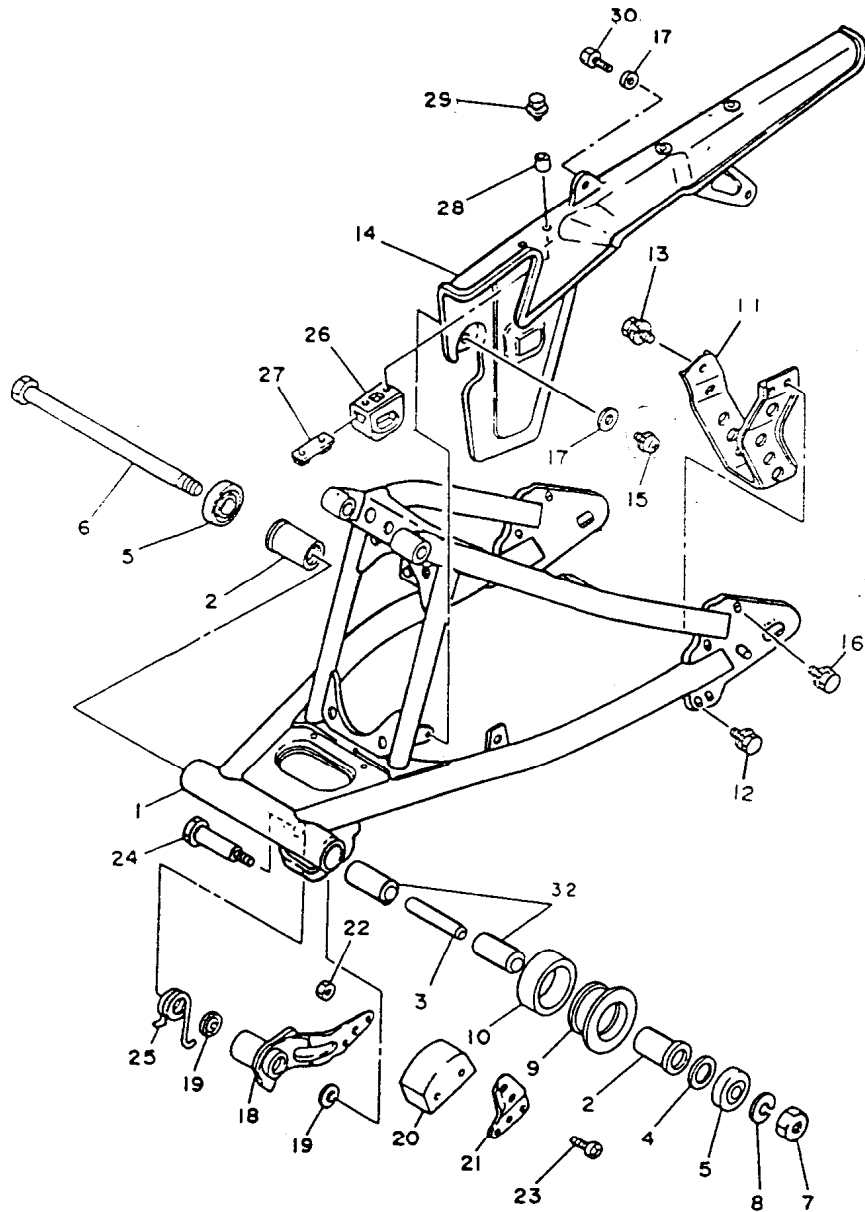
REF. Nº	CÓDIGO	DESCRIÇÃO	QT.	OBS.
17 - 01	58W-F1110-01-P2	CHASSI COMPL. BLUISH PURPLE	01	
02	90105-08120-09	PARAFUSO COM BASE	01	
03	90105-08W009-09	PARAFUSO COM BASE	01	
04	90105-10037-09	PARAFUSO COM BASE	01	
05	91402-16012-09	CONTRA PINO	02	
06	90179-08859-09	PORCA 'U'	02	
07	92902-10100-09	ARRUELA DE PRESSÃO	01	
08	5L9-F1471-00	PROTETOR DO MOTOR	01	
09	97502-06512-09	PARAFUSO COM ARRUELA	04	
10	2H3-F1398-61	TRAVA CAPACETE	01	
11	92702-06030-09	PARAFUSO	01	
12	5L9-F1170-00	CAIXA DE FERRAMENTAS	01	
13	97502-06510-09	PARAFUSO COM ARRUELA	02	
14	5L9-F8100-20	JOGO DE FERRAMENTAS	01	
15	58W-F7432-60-P2	SUPORTE DO ESTRIBO LE	01	BLUISH PURPLE
16	58W-F7442-60-P2	SUPORTE DO ESTRIBO LD	01	
17	97202-08020-09	PARAFUSO	04	
18	92902-08100-09	ARRUELA DE PRESSÃO	05	
19	92902-08200-09	ARRUELA LISA	04	
20	503-F7433-01	CAPA DO ESTRIBO TRASEIRO	02	
21	90201-20W42-09	ARRUELA	02	
22	4LR-F7431-00	ESTRIBO	02	
23	90255-06W03-09	PINO	02	

FIG. 18 - GARFO TRASEIRO



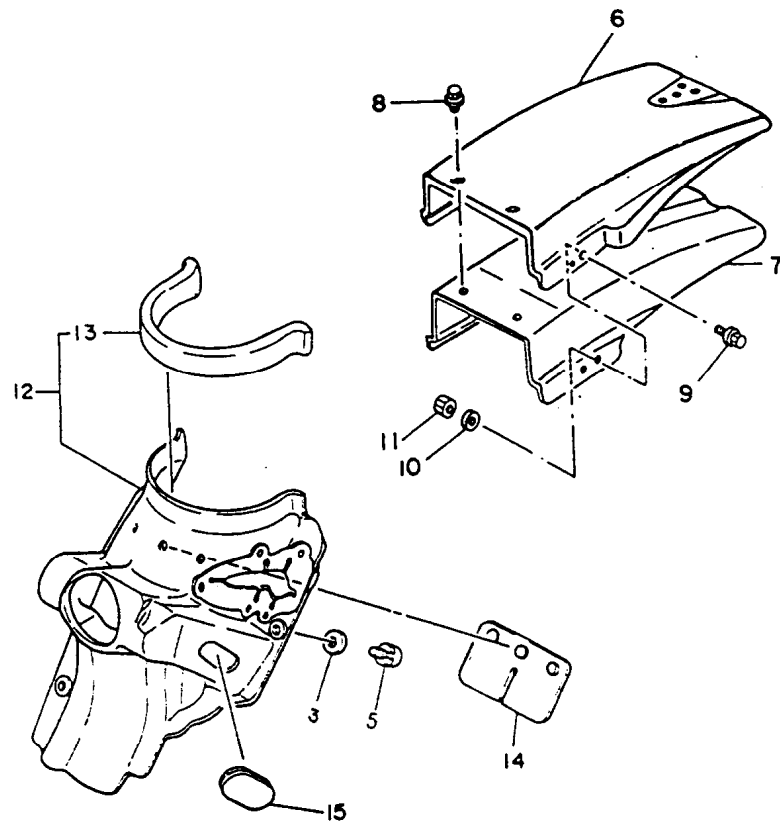
REF. Nº	CÓDIGO	DESCRIÇÃO	QT.	OBS.
18 - 01	58W-F2110-01	GARFO TRASEIRO COMPLETO	01	
02	90386-18028-09	BUCHA	02	
03	42L-F2124-00	BUCHA DO GARFO TRASEIRO	01	
04	5L9-F2127-00	ARRUELA CALÇO	01	
05	401-22128-01	CAPA PROTETORA	02	
06	2N4-22141-00	EIXO DO GARFO TRASEIRO	01	
07	90185-12W04-09	PORCA	01	
08	92902-12100-09	ARRUELA DE PRESSÃO	01	
09	5L9-F2151-00	PROTETOR	01	
10	5L9-F2152-00	PROTETOR	01	
11	2A6-22318-00	SUPORE DA CORRENTE	01	
12	97502-06120-09	PARAFUSO COM ARRUELA	02	
13	97502-08112-09	PARAFUSO COM ARRUELA	01	
14	23K-F2311-00	CAPA DA CORRENTE	01	
15	98502-05008-09	PARAFUSO COM ARRUELA	02	
16	97502-05516-09	PARAFUSO COM ARRUELA	01	
17	90201-05033-09	ARRUELA LISA	03	
18	5L9-F2179-00	GARFO DE TENSÃO	01	
19	93104-14044-09	RETENTOR	02	
20	5L9-F2178-01	TENSIONADOR DE CORRENTE	01	
21	1W1-22187-00	GUIA DA CORRENTE	01	
22	95302-05600-09	PORCA	02	
23	98502-05035-09	PARAFUSO	02	
24	90109-10W12-09	PARAFUSO	01	
25	90508-35W05-09	MOLA	01	

FIG. 18 - GARFO TRASEIRO

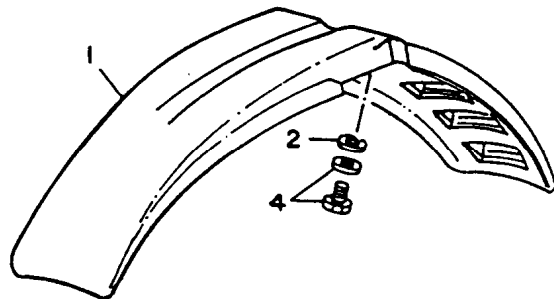


REF. Nº	CÓDIGO	DESCRIÇÃO	QT.	OBS.
26	5L9-F2147-00	PROTETOR DE CORRENTE	01	
27	5L9-F2323-00	SUPORE ,CAPA DA CORRENTE	01	
28	90387-05W01-09	ESPAÇADOR	02	
29	97502-05216-09	PARAFUSO COM ARRUELA	02	
30	97502-05516-09	PARAFUSO COM ARRUELA	03	
31	90380-12120-09	BUCHA	02	

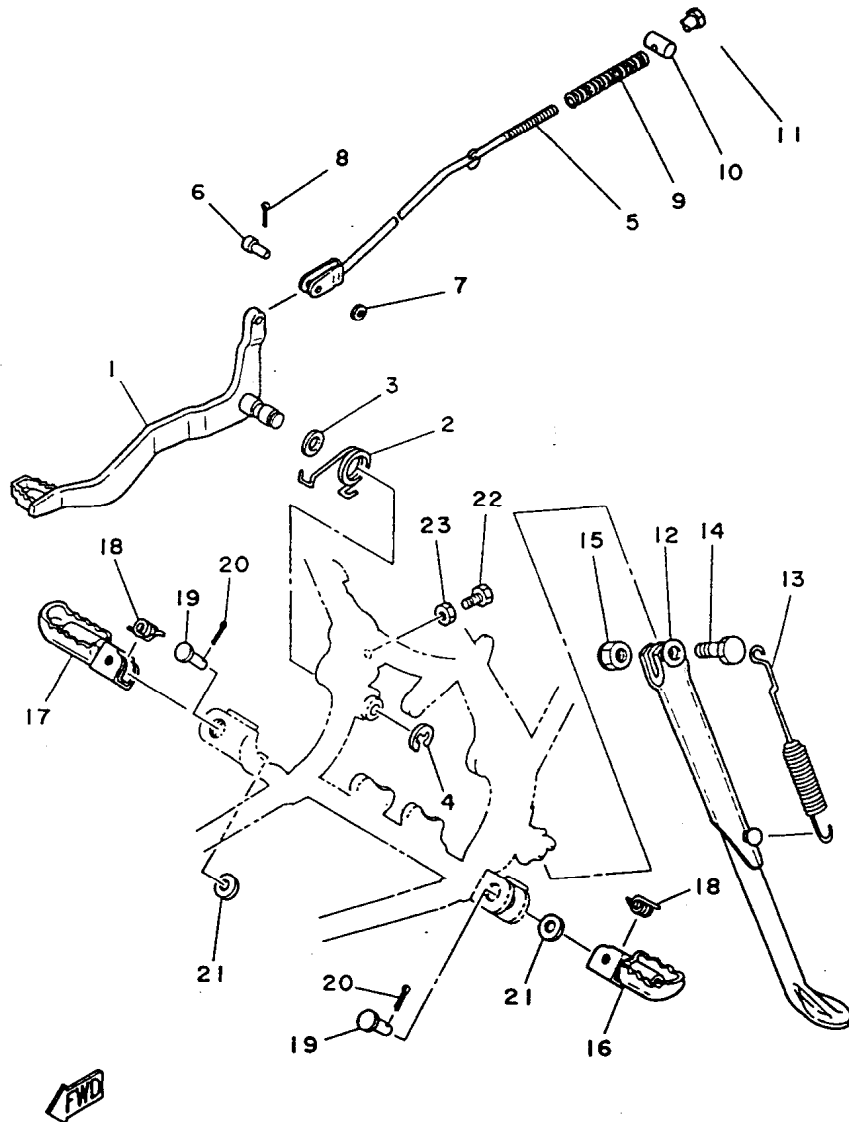
FIG. 19 - PARALAMA DIANTEIRO E TRASEIRO



REF. Nº	CÓDIGO	DESCRIÇÃO	QT.	OBS.
19 - 01	2TW-F1511-20	PARALAMA DIANT. BR. P.W.S	01	
02	90201-06W07-09	ARRUELA LISA	04	
03	90201-06W07-09	ARRUELA LISA	03	
04	97502-06416-09	PARAFUSO COM ARRUELA	04	
05	97502-06416-09	PARAFUSO COM ARRUELA	03	
06	58W-F1611-30	PARALAMA TRAS. BR. P.W.S	01	
07	58W-F1617-00	REFORÇO, PARALAMA TRAS.	01	
08	97502-06414-09	PARAFUSO COM ARRUELA	02	
09	97506-08525-09	PARAFUSO COM ARRUELA	02	
10	92902-08100-09	ARRUELA DE PRESSAO	02	
11	98802-08200-09	PORCA	02	
12	2TW-F1620-00	PROTETOR DE POEIRA	01	
13	2A6-21639-00	• AMORTIZADOR	01	
14	5L9-F1621-00	CAPA	01	
15	90480-01254-09	ILHO DE BORRACHA	01	

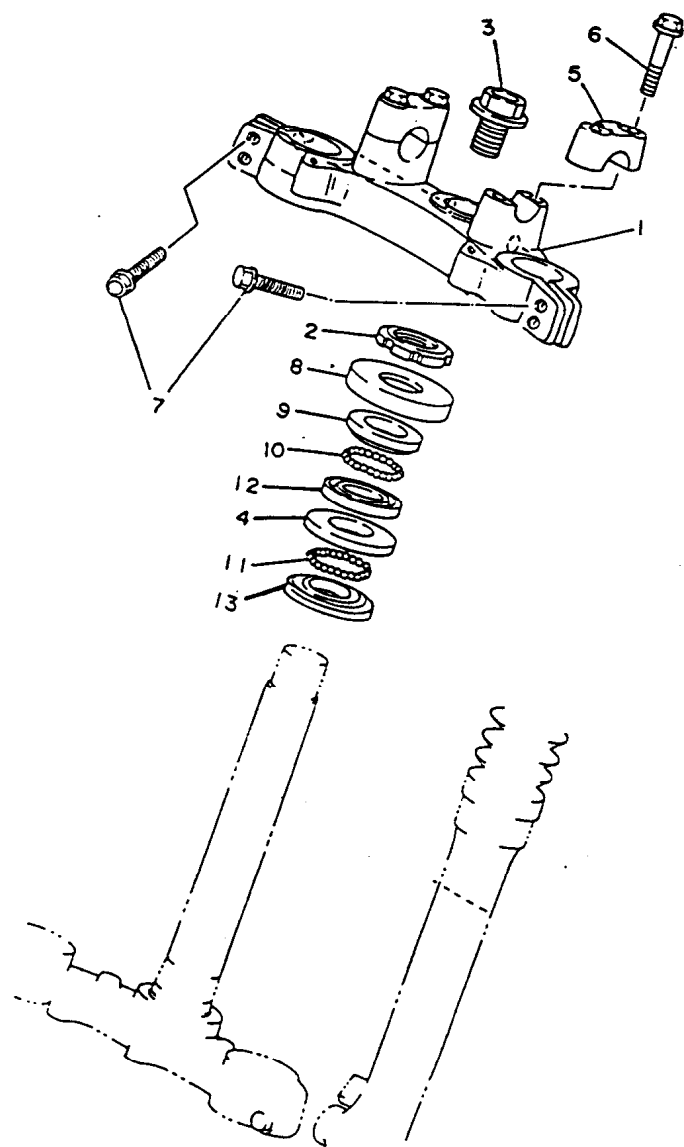


**FIG.20 - CAVALETE DE ESTACIONAMENTO  
ESTRIBO DIANTEIRO E PEDAL DE FREIO**



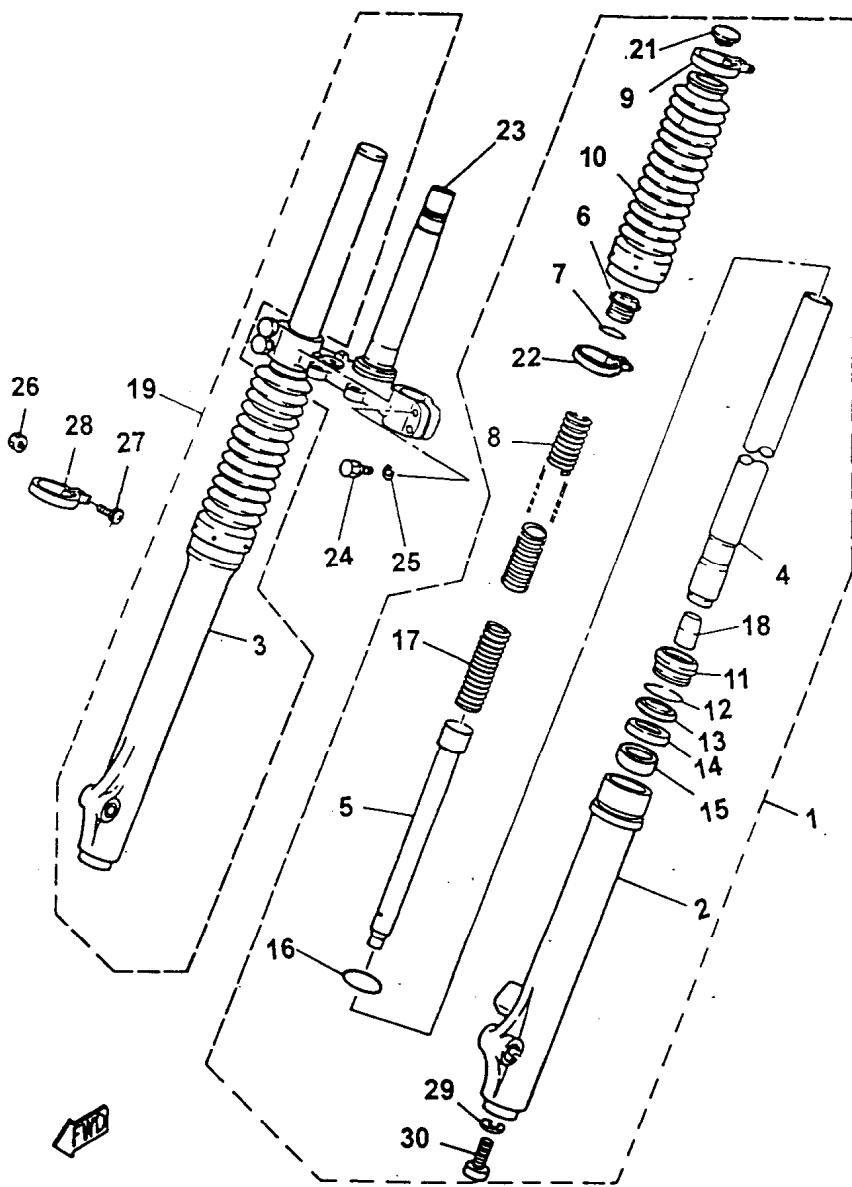
REF. Nº	CÓDIGO	DESCRIÇÃO	QT.	OBS.
20 - 01	2TW-F7211-00	PEDAL DE FREIO	01	
02	90508-32W04-09	MOLA	01	
03	90201-14W29-09	ARRUELA LISA	01	
04	93430-10W02-09	ANEL TRAVA	01	
05	5L9-F7231-01	VARETA DO FREIO	01	
06	90240-06W00-09	PINO	01	
07	92902-06200-09	ARRUELA LISA	01	
08	91402-25012-09	CONTRA PINO	01	
09	90501-10W00-09	MOLA	01	
10	90249-12W00-09	PINO	01	
11	90175-06013-09	PORCA	01	
12	2TW-F7311-10	CAVALETE LATERAL	01	
13	90507-29008-09	MOLA	01	
14	90109-10W14-09	PARAFUSO	01	
15	90185-10W03-09	PORCA	01	
16	4LR-F7411-00	ESTRIBO DIANTEIRO LE	01	
17	4LR-F7421-00	ESTRIBO DIANTEIRO LD	01	
18	90508-20W07-09	MOLA	02	
19	91702-08039-09	PINO	02	
20	91402-25012-09	CONTRA PINO	02	
21	90201-08W05-09	ARRUELA LISA	02	
22	97302-06020-09	PARAFUSO	01	
23	95302-06600-09	PORCA	01	

FIG. 21 - MESA DO GUIDÃO



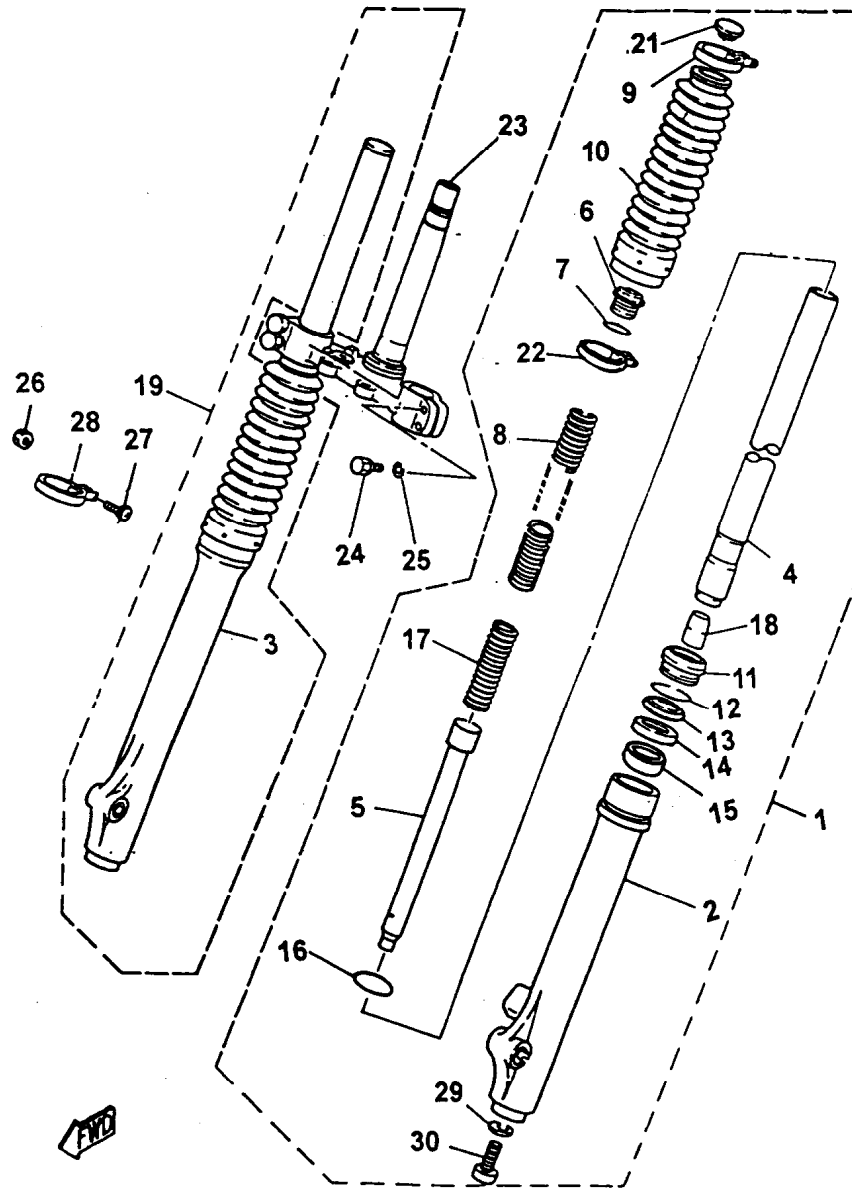
REF. Nº	CÓDIGO	DESCRIÇÃO	QT.	OBS.
21 - 01	2TW-F3435-00-T9	SUP.SUPER.GARFO DIANT.	01	
02	90179-25803-09	PORCA	01	
03	90105-14136-09	PARAFUSO COM BASE	01	
04	156-23412-00	PISTA DE ESFERAS Nº 02	01	
05	1E6-23441-10-35	FIXADOR SUPERIOR GUIDÃO	02	
06	95822-08035-09	PARAFUSO COM BASE	04	
07	95822-08040-09	PARAFUSO COM BASE	04	
08	5L9-F3416-00	CAPA DA PISTA DE ESFERAS	01	
09	22F-23411-01	PISTA DE ESFERAS Nº 01	01	
10	93503-16802-09	ESFERA	22	
11	93501-04803-09	ESFERA	19	
12	22F-23412-01	PISTA DE ESFERAS Nº 02	01	
13	156-23411-00	PISTA DE ESFERAS Nº 01	01	

FIG. 22 - GARFO TELESCÓPICO



REF. Nº	CÓDIGO	DESCRIÇÃO	QT.	OBS.
22 - 01	2TW-F3102-HO	CONJ. SUSPENSÃO DIANT. LE	01	} BLUISH PURPLE SOLID
02	2TW-F3126-AO	• TUBO EXTERNO LE	01	
03	2TW-F3136-AO	• TUBO EXTERNO LD	01	
04	2TW-F3110-AO	• TUBO INTERNO	02	
05	2TW-F3171-AO	• GUIA DO TUBO	02	
06	2TW-F3111-AO	• TAMPA	02	
07	35E-23114-00	• ANEL O'RING	02	
08	2TW-F3141-AO	• MOLA	02	
09	4AN-F3192-00	• BRAÇADEIRA	02	
10	4AN-F3191-40	• PROTETOR DE POEIRA	02	} BLUISH PURPLE SOLID
11	2TW-F3144-AO	• PROTETOR DE VEDAÇÃO	02	
12	34X-23156-00	• ANEL TRAVA	02	
13	2TW-F3145-AO	• REDENTOR	02	
14	10V-23147-00	• ESPAÇADOR	02	
15	10V-23125-00	• METAL LÂMINA	02	
16	1T4-23157-01	• ANEL PISTÃO	02	
17	2TW-F3151-AO	MOLA	02	
18	4AN-F3166-00	• VÁLVULA, PRESSÃO DO ÓLEO	02	
19	2TW-F3103-HO	CJ. SUSPENSÃO DIANTEIRA LD	01	} BLUISH PURPLE SOLID
20	1UA-23153-00	• ANEL TRAVA	02	
21	2TW-F3168-AO	• CAPA	02	
22	4AN-F3192-10	• BRAÇADEIRA	02	

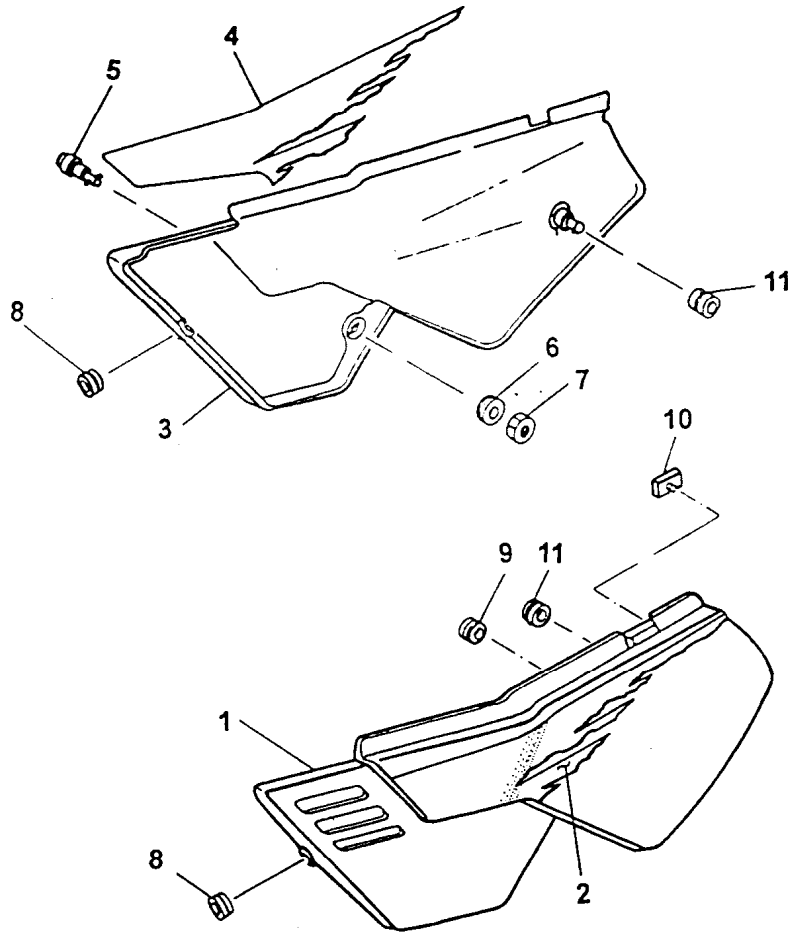
FIG. 22 - GARFO TELESCÓPICO



REF. Nº	CÓDIGO	DESCRIÇÃO	QT.	OBS.
22- 23	2TW-F3340-10-WN•	SUPORE INFERIOR COMP.	01	
24	97322-08030-09	• PARAFUSO	02	
25	92902-08100	• ARRUELA DE PRESSÃO	02	
26	95302-05600-09	PORCA SEXTAVADA	01	
27	98506-05020	PARAFUSO CABEÇA PAN.	01	
28	4AN-F3317-00	FIXADOR	01	
29	90201-10801-00	ARRUELA	02	
30	3MT-23181-00	PARAFUSO DA SUSPENSÃO	02	

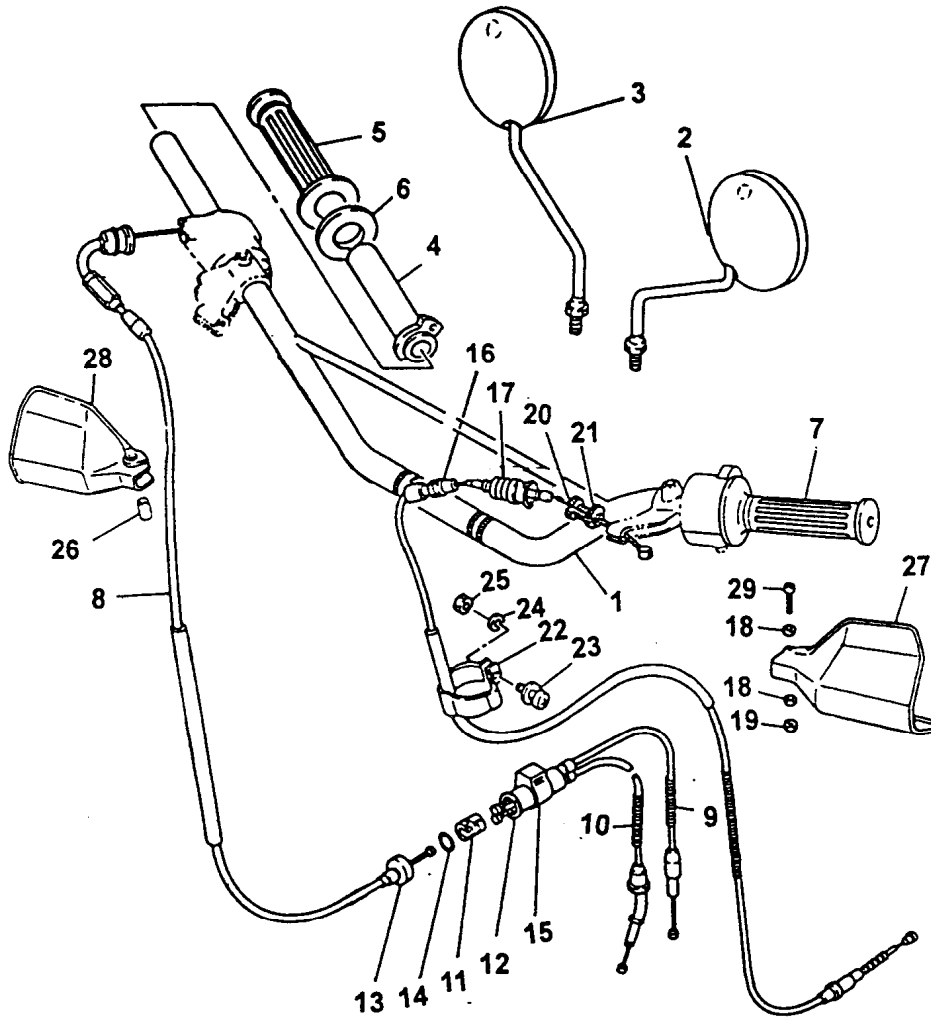


FIG. 23 - TAMPAS LATERAIS



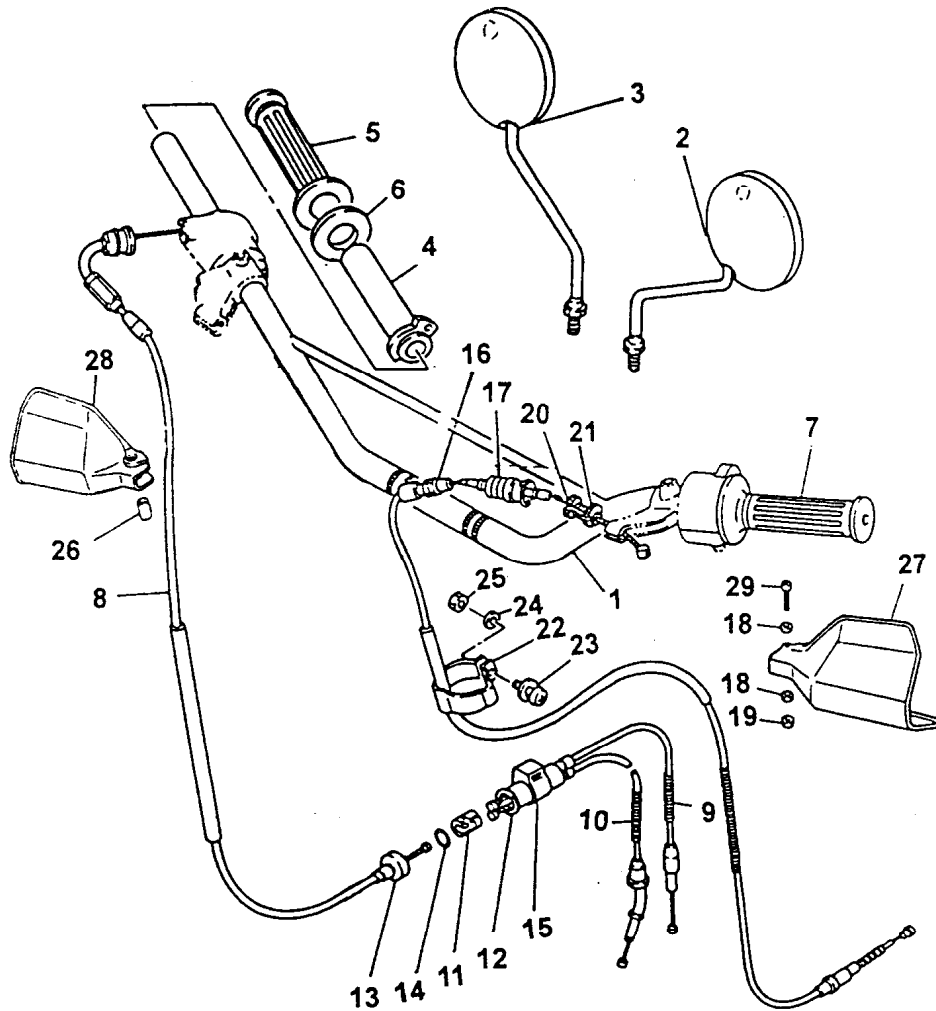
REF. Nº	CÓDIGO	DESCRIÇÃO	QT.	OBS.
23 - 01	2TW-F1710-90	TAMPA LATERAL LE BR. P.W.S	01	
02	2TW-F1786-90	• GRÁFICO, TAMPA LATERAL LE	01	
03	2TW-F1720-90	TAMPA LATERAL LD BR P.W.S	01	
04	2TW-F1787-90	• GRÁFICO, TAMPA LATERAL LD	01	
05	23K-F1780-00	TRAVA DA TAMPA LATERAL	01	
06	90480-24186-09	ILHO DE BORRACHA	01	
07	90170-22187-09	PORCA	01	
08	90480-12053-09	ILHO DE BORRACHA	02	
09	90480-13197-09	ILHO DE BORRACHA	01	
10	502-29472-00	ILHO DE BORRACHA	01	
11	90480-01827-09	ILHO DE BORRACHA	02	

FIG. 24 - GUIDÃO E CABOS



REF. Nº	CÓDIGO	DESCRIÇÃO	QT.	OBS.
24 - 01	4AN-F6111-00	GUIDÃO	01	
02	5Y1-26290-10	ESPELHO RETROVISOR LE	01	
03	3Y1-26290-00	ESPELHO RETROVISOR LD	01	
04	5L9-F6243-00	TUBO GUIA DA MANOPLA	01	
05	5L9-F6242-01	MANOPLA LD	01	
06	5L9-F6249-00	ARRUELA	01	
07	5L9-F6241-01	MANOPLA	01	
08	2TW-F6311-00	CABO DO ACELERADOR Nº 01	01	
09	5L9-F6312-02	CABO DO ACELERADOR Nº 02	01	
10	5L9-F6321-03	CABO DA BOMBA DE ÓLEO	01	
11	5L9-F6261-00	CILINDRO DO CABO	01	
12	5L9-F6272-00	FIXADOR ,CILINDRO DO CABO	01	
13	5L9-F6263-01	CONECTOR	01	
14	93210-10118-09	ANEL DE BORRACHA	01	
15	5L9-F6339-00	PROTETOR	01	
16	2TW-F6335-20	CABO DA EMBREAGEM	01	
17	2TY-F6342-00	PROTETOR	01	
18	92902-06200-09	ARRUELA	02	
19	95302-06600-09	PORCA	01	
20	90123-08W01-09	PARAFUSO	01	
21	90179-08W04-09	PORCA	01	
22	5L9-F6397-00	ABRAÇADEIRA	01	
23	97602-05218-09	PARAFUSO COM ARRUELA	01	
24	92902-05200-09	ARRUELA LISA	01	
25	95302-05600-09	PORCA	01	

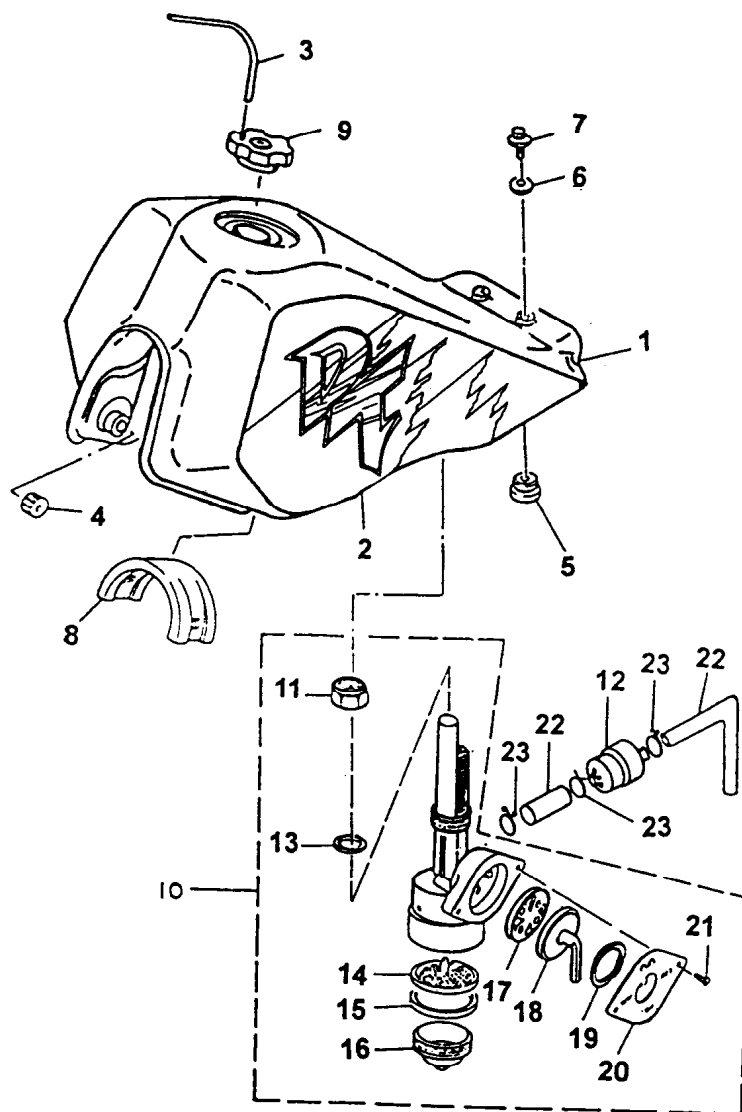
FIG. 24 - GUIDÃO E CABOS



REF. Nº	CÓDIGO	DESCRIÇÃO	QT.	OBS.
---------	--------	-----------	-----	------

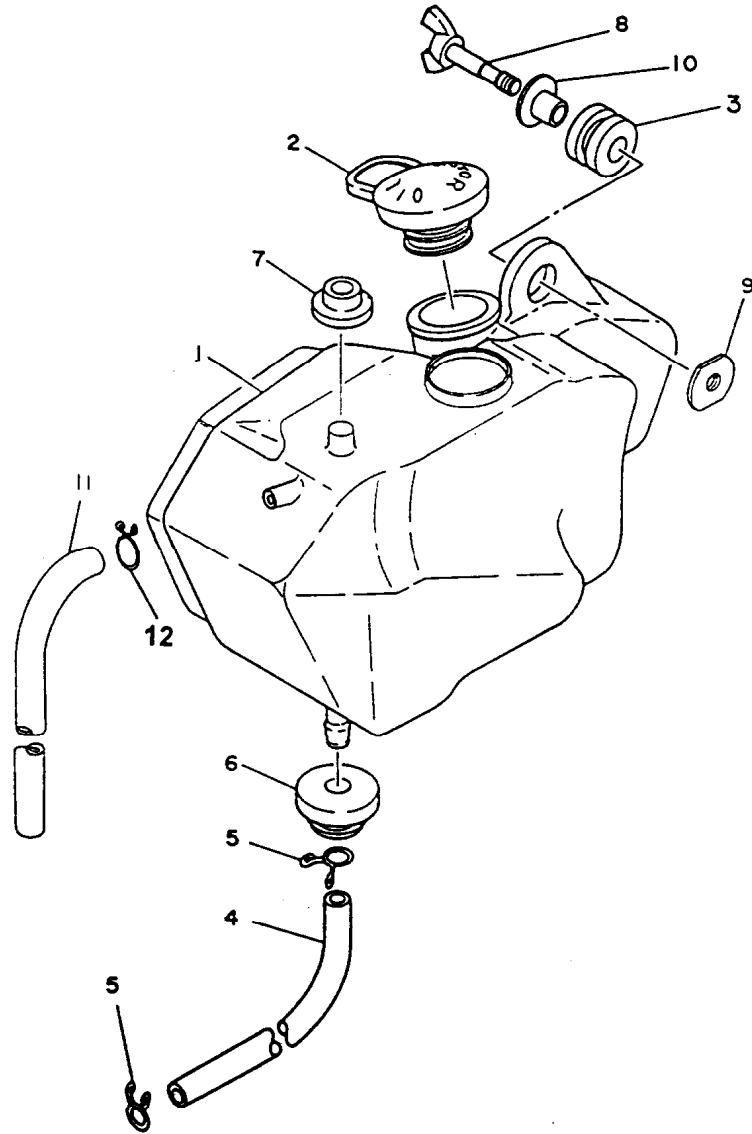
26	90387-06W05-09	ESPAÇADOR	01	
27	2TY-F6141-30	PROTETOR MANETE LE BR.	01	
28	2TY-F6142-31	PROTETOR MANETE LD BR.	01	
29	98502-06035-09	PARAFUSO	01	

FIG. 25 - TANQUE DE GASOLINA



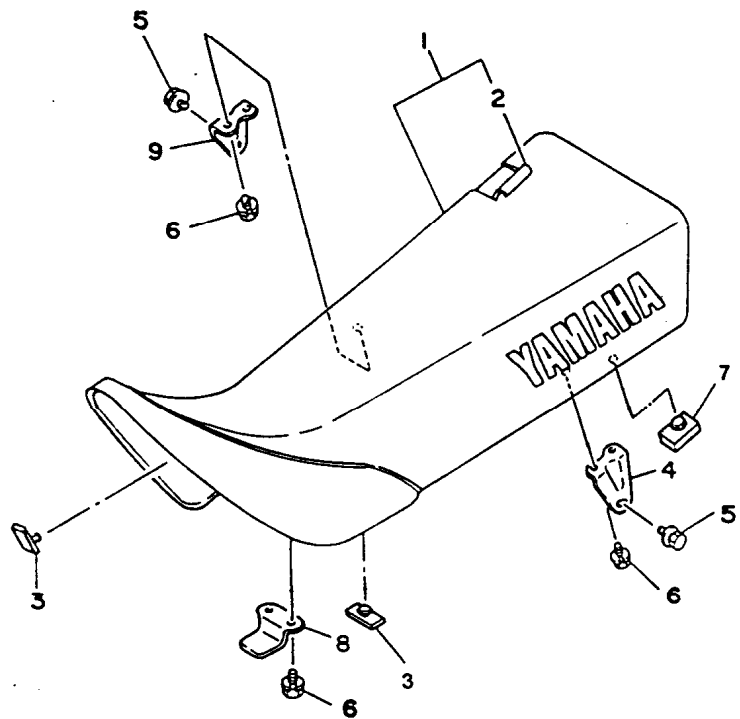
REF. Nº	CÓDIGO	DESCRIÇÃO	QT.	OBS.
25 - 01	2TW-F4100-00	TANQUE COMBUST. P.W.S 1	01	
02	2TW-F424A-00	· CONJ. GRÁF. TANQUE COMB.	01	
03	90445-09690-09	TUBO (Ø5 x Ø9 x 550)	01	
04	5L9-F4181-00	AMORTIZADOR	02	
05	90480-22231-09	ILHO DE BORRACHA	02	
06	90201-06073-09	ARRUELA LISA	02	
07	97502-06412-09	PARAFUSO COM ARRUELA	02	
08	2A6-24182-00	GUIA DO AMORTIZADOR	01	
09	58W-F4650-00	TAMPA ,TANQUE COMBUSTÍVEL	01	
10	2TW-F4500-02	TORNEIRA COMBUSTÍVEL C.J.	01	
11	2TW-F4531-00	PORCA DA TORNEIRA	01	
12	4AN-F4501-00	FILTRO DE COMBUSTÍVEL	01	
13	3VC-F4532-01	GAXETA	01	
14	434-24576-00	FILTRO DA TORNEIRA	01	
15	132-24522-00	ANEL DE BORRACHA	01	
16	434-24521-00	TAMPA DA TORNEIRA	01	
17	2MW-F4523-00	GAXETA	01	
18	447-24524-00	ALAVANCA DA TORNEIRA	01	
19	132-24518-00	ARRUELA ONDULADA	01	
20	447-24525-00	PLACA INDICATIVA	01	
21	98501-03006	PARAFUSO	02	
22	90445-09W02-09	MANGUEIRA DE COMBUSTIVEL	02	
23	90467-09W02-09	CLIP	04	

FIG. 26 - TANQUE DE ÓLEO



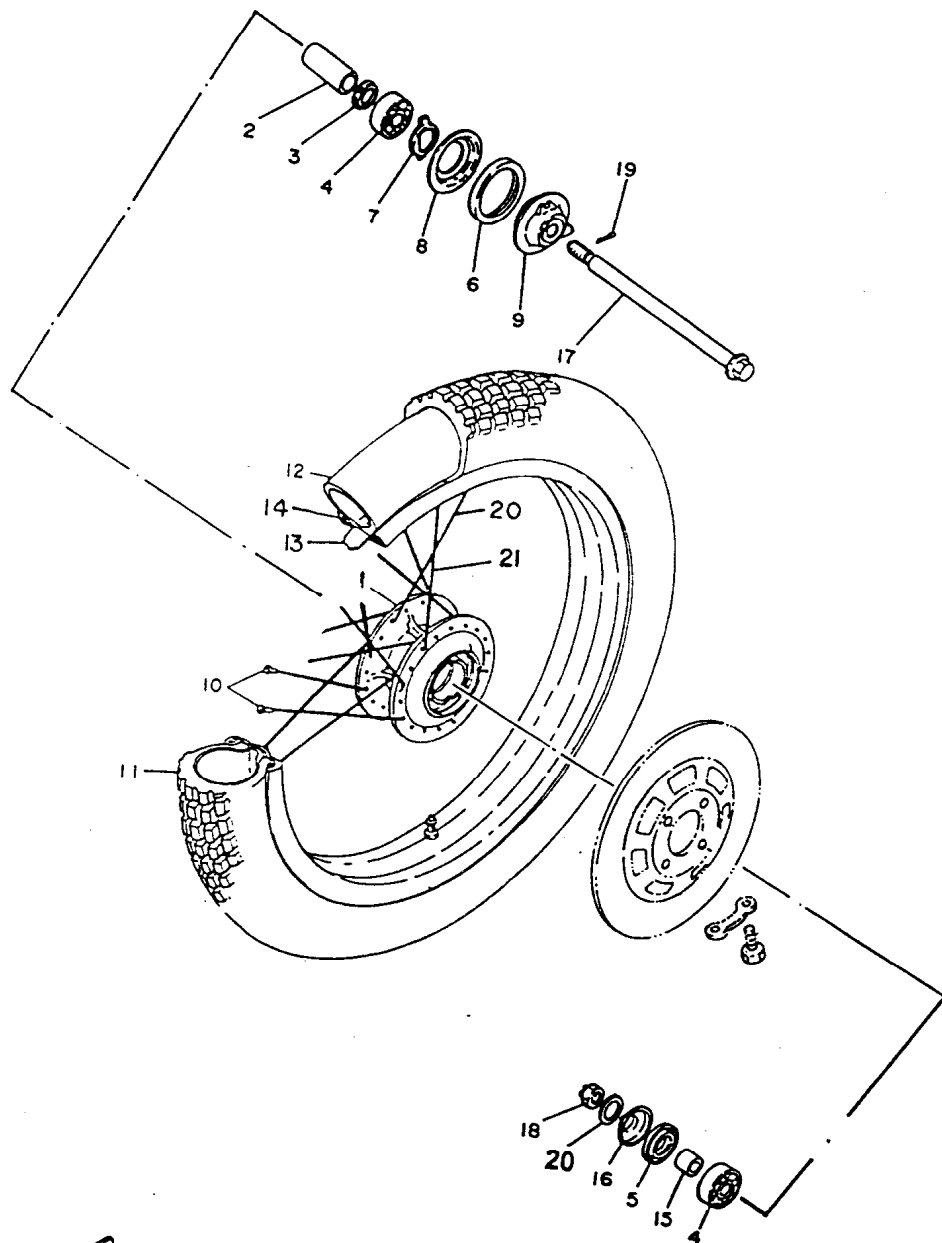
REF. Nº	CÓDIGO	DESCRIÇÃO	QT.	OBS.
26 - 01	5L9-F1751-03	TANQUE DE ÓLEO	01	
02	5L9-F1771-00	TAMPA DO TANQUE DE ÓLEO	01	
03	90480-14102-09	ILHO DE BORRACHA	01	
04	90445-09225-09	TUBO (Ø5 x Ø9 x 340)	01	
05	90467-08W00-09	CLIP	02	
06	90480-18171-09	ILHO DE BORRACHA	01	
07	90480-13253-09	ILHO DE BORRACHA	01	
08	90122-06W00-09	PARAFUSO BORBOLETA	01	
09	90179-06W01-09	PORCA ESPECIAL	01	
10	90387-07W09-09	ILHO DE BORRACHA	01	
11	90445-09113-09	TUBO (Ø5 x Ø9 x 485)	01	
12	90467-08W00-09	CLIP	01	

FIG. 27 - ASSENTO



REF. Nº	CÓDIGO	DESCRIÇÃO	QT.	OBS.
27 - 01	3VC-F4770-30	ASSENTO DUPLO COMPL.	01	} BLUISH PURPLE
02	3VC-F4731-30	CAPA DO SELIM	01	
03	5L9-F4724-00	AMORTIZADOR DO ASSENTO	04	
04	5L9-F4738-10	SUORTE LE	01	
05	97506-08512-09	PARAFUSO COM ARRUELA	02	
06	97502-06412-09	PARAFUSO COM ARRUELA	06	
07	502-29472-00	AMORTIZADOR DO ASSENTO	03	
08	5L9-F4748-00	SUORTE DO ASSENTO	01	
09	5L9-F4728-10	SUORTE LD	01	

FIG. 28 - RODA DIANTEIRA

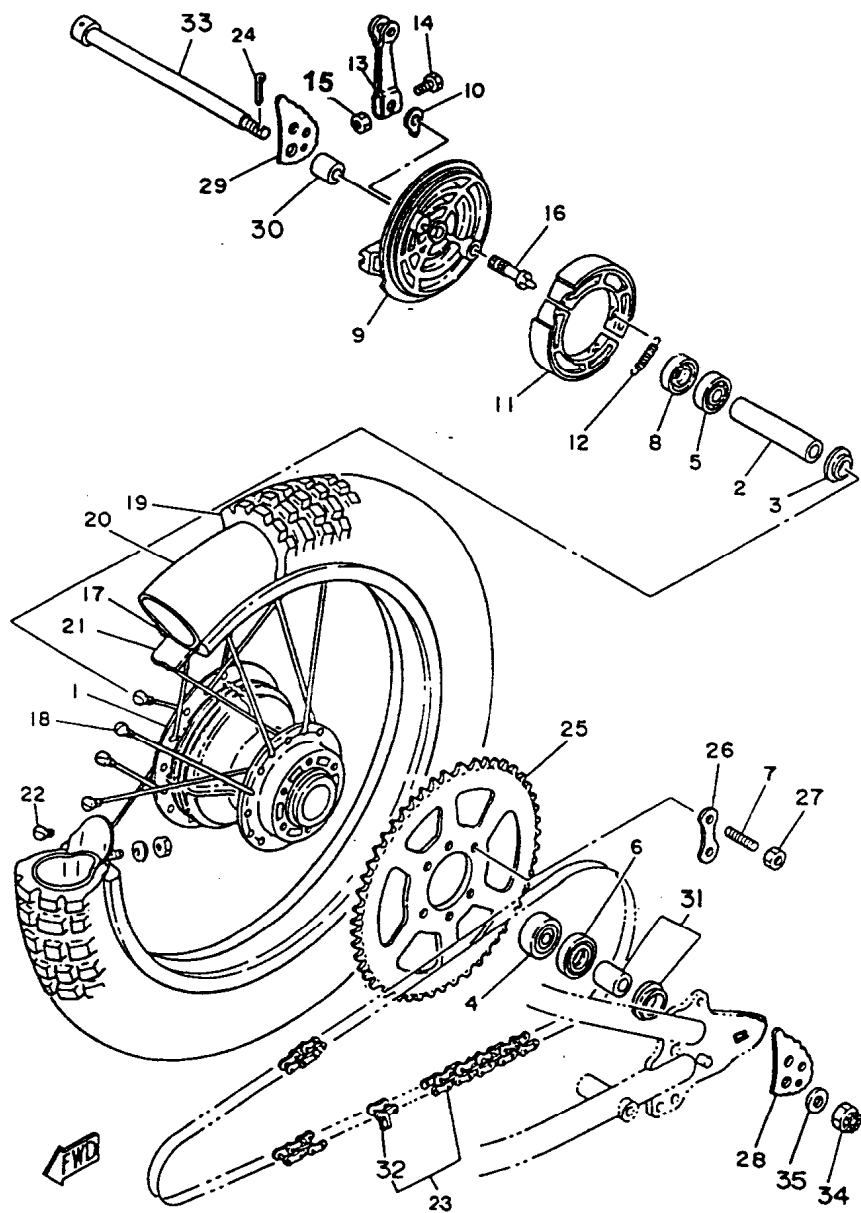


REF. Nº	CÓDIGO	DESCRIÇÃO	QT.	OBS.
28 - 01	4AN-F5111-00-T9	CUBO DIANTEIRO	01	
02	90560-15290-09	ESPAÇADOR	01	
03	504-29531-00	FLANGE	01	
04	93306-20209-00	ROLAMENTO	02	
05	93102-40830-09	RETENTOR	01	
06	93102-20827-09	RETENTOR	01	
07	2VG-F5149-00	FIXADOR ENGREN. VELOCÍM.	01	
08	3V9-F5846-01	FIXADOR	01	
09	4AN-F5190-02-T9	CJ. ENGRENAGEM VELOCÍM.	01	
10	4LR-25104-00	CONJUNTO DE RAIOS	36	
11	94108-218F4-09	PNEU DIANTEIRO (2,75 - 21)	01	PIRELLI
12	94227-21848-09	CÂMARA DE AR (2,75/3.000 x 21)	01	PIRELLI
13	94325-21117-09	CINTO	01	
14	94418-21884-09	ARO DA RODA (1,85 x 21)	01	
15	90387-158C9-09	ESPAÇADOR	01	
16	2TY-F5118-00	PROTETOR DE POEIRA	01	
17	34X-25181-00	EIXO DA RODA DIANTEIRA	01	
18	90171-14006-09	PORCA	01	
19	91402-30028-09	CONTRA PINO	01	
20	90201-15238-09	CONJUNTO DE RAIOS	36	

OBS : PEDIDOS DE PNEU E  
CÂMARA DE AR DEVEM SER  
FEITOS DIRETAMENTE PARA  
FORNECEDOR "PIRELLI "



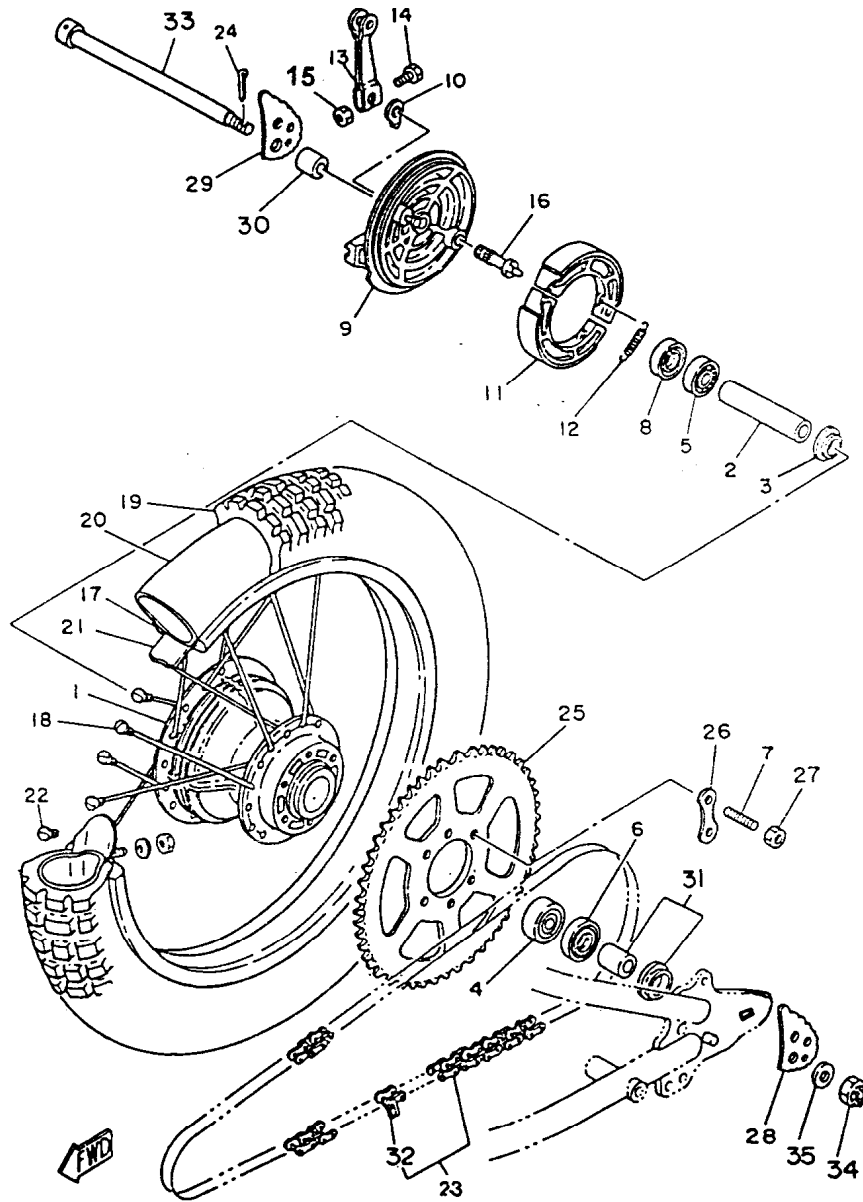
FIG. 29 - RODA TRASEIRA



REF. Nº	CÓDIGO	DESCRIÇÃO	QT.	OBS.
29 - 01	4AN-F5311-00-T9	CUBO TRASEIRO	01	
02	5L9-F5317-00	ESPAÇADOR	01	
03	5L9-F5115-00	FLANGE	01	
04	93306-30203-09	ROLAMENTO (B6302Z)	01	
05	93306-20209-00	ROLAMENTO (B6302Z)	01	
06	93106-26005-09	RETENTOR	01	
07	90116-10W07-09	PRISIONEIRO	06	
08	93104-22018-09	RETENTOR	01	
09	4AN-F5321-00-T9	PRATO SAPATA DO FREIO	01	
10	3Y6-2533A-01	PLACA INDICATIVA	01	
11	3KG-W2534-00	SAPATA DO FREIO CONJ.	01	
12	90506-16447	MOLA	02	
13	1E2-25155-00	ALAVANCA DO EIXO DE CAMES	01	
14	90101-06W00-09	PARAFUSO	01	
15	95302-06600-09	PORCA	01	
16	2RH-25351-00	EIXO DE CAMES	01	
17	94421-18854-09	ARO DA RODA (2.15 X 18)	01	
18	4LR-25304-00	JOGO DE RAIOS	36	
19	94111-188F2-09	PNEU TRASEIRO (110/80 x 18)	01	PIRELLI
20	94211-18850-09	CÂMARA DE AR	01	
21	94325-18801-09	CINTO DO ARO	01	
22	90480-10068-09	FIXADOR DO PNEUMÁTICO	01	
23	94580-33120-00	CORRENTE TRANSM.(428H-120L)	01	DAIDO
24	91402-30028-09	CONTRA-PINO	01	
25	18L-25449-20	COROA DA CORRENTE	01	



FIG. 29 - RODA TRASEIRA

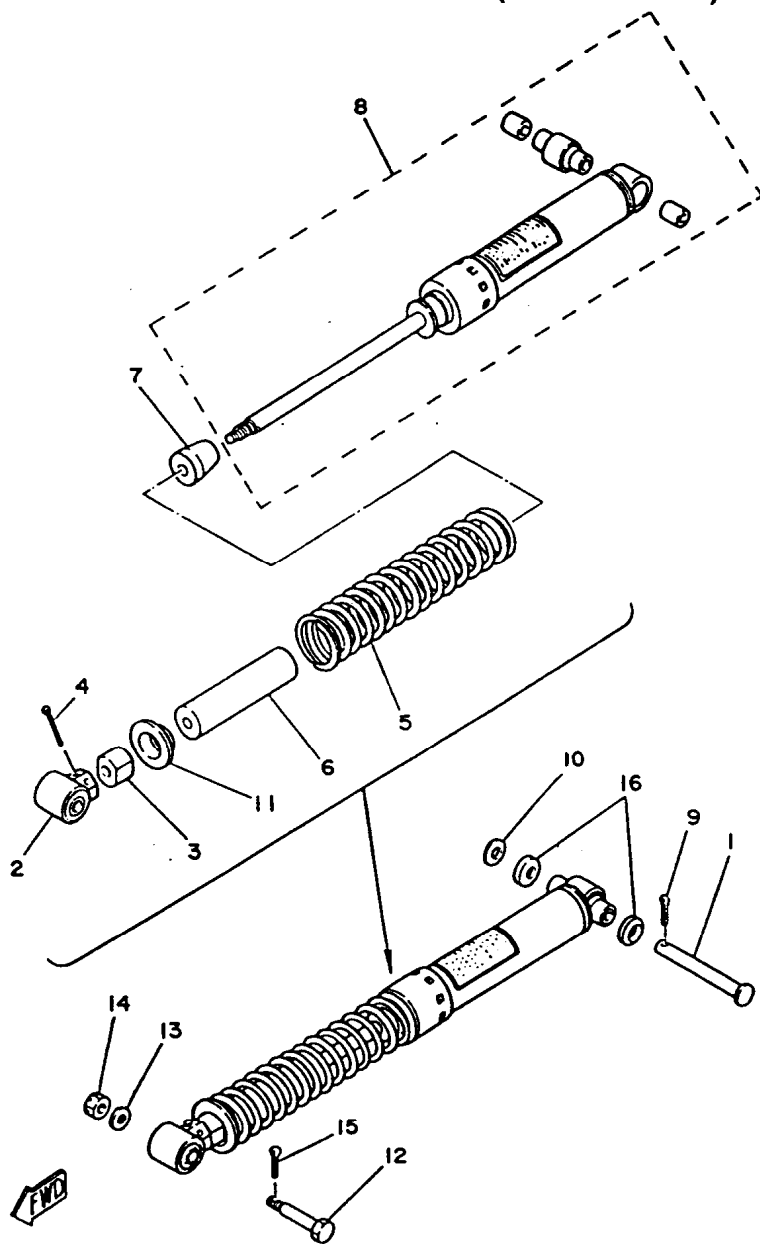


REF. Nº	CÓDIGO	DESCRIÇÃO	QT.	OBS.
26	4LR-F5412-00	ARRUELA DUPLA	03	
27	90170-10219-09	PORCA	06	
28	1W2-25388-01	ESTICADOR DE CORRENTE LE	01	
29	1W2-25389-01	ESTICADOR DE CORRENTE LD	01	
30	90387-15W16-09	ESPAÇADOR	01	
31	23K-F5383-00	ESPAÇADOR,RODA TRAS CJ.	01	
32	94680-33001-09	EMENDA DA CORRENTE	01	
33	5X3-25381-00	EIXO DA RODA TRASEIRA	01	
34	90171-14006-09	PORCA CASTELO	01	
35	90201-15238-09	ARRUELA LISA	01	

NOTA 1: OS PEDIDOS DE CORRENTE DE TRANSMISSÃO DEVEM SER SOLICITADOS DIRETAMENTE AO FORNECEDOR (DAIDO)

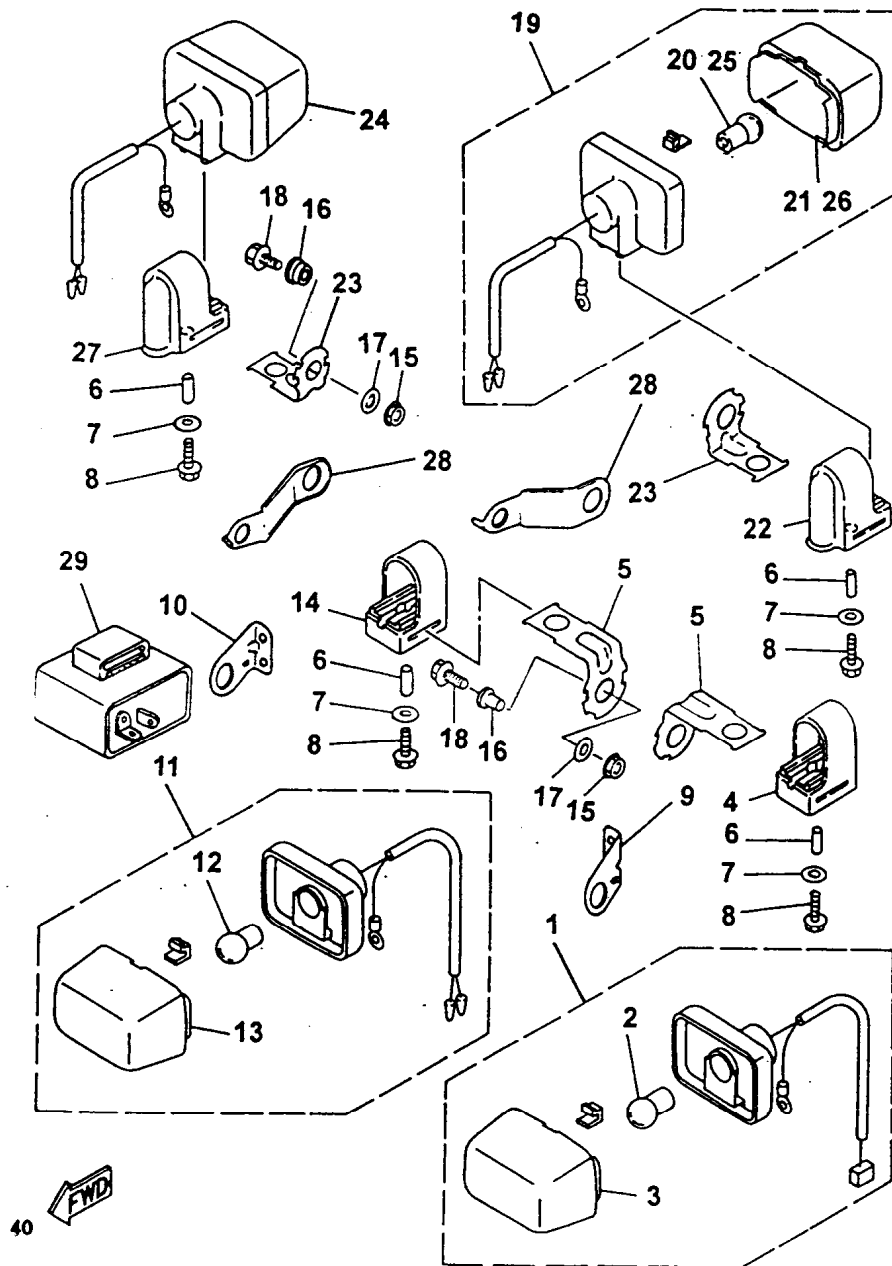
OBS.: OS PEDIDOS DE PNEU E CÂMARA DE AR DEVEM SER FEITOS DIRETAMENTE P/ FORNECEDOR PIRELLI

FIG. 30 - AMORTECEDOR TRASEIRO (MONOCROSS)



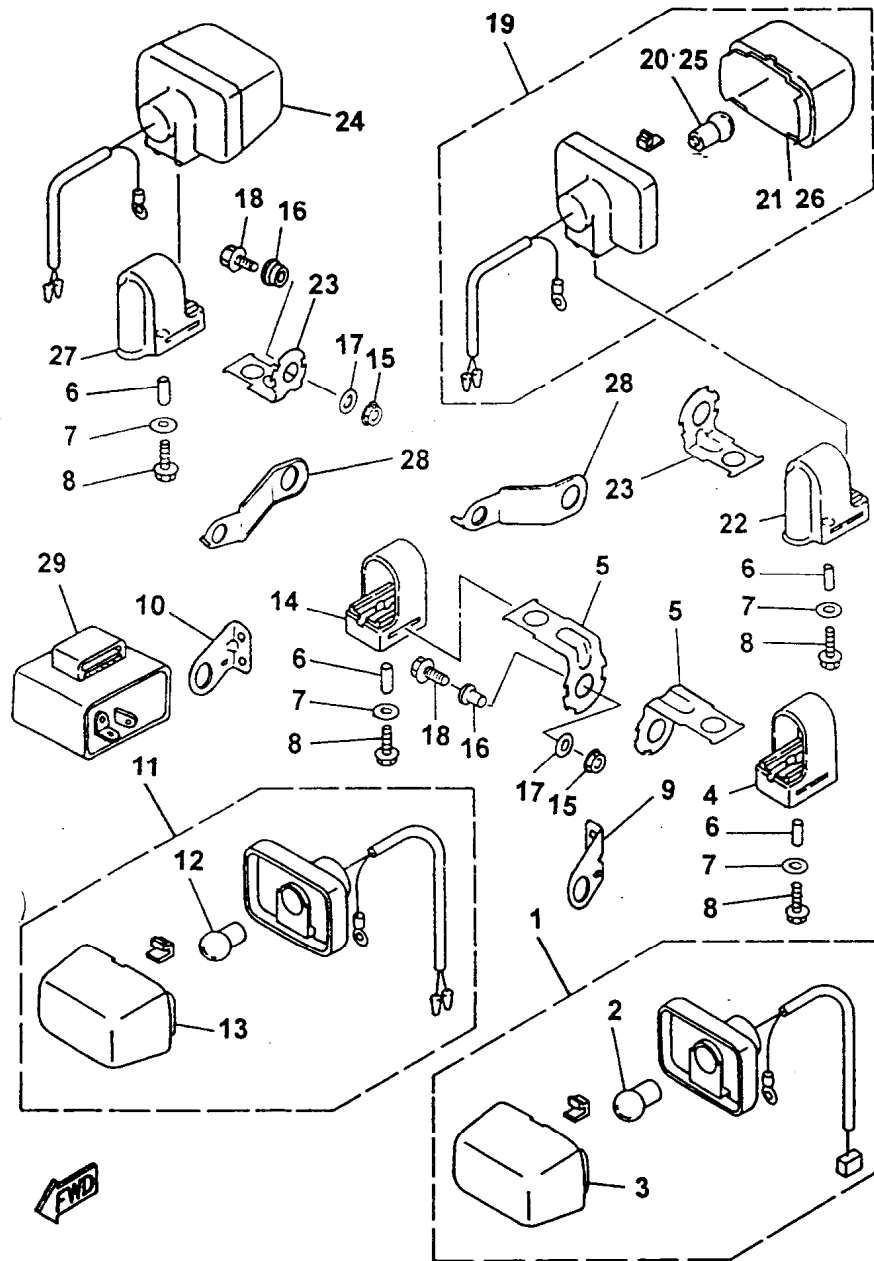
REF. Nº	CÓDIGO	DESCRIÇÃO	QT.	OBS.
30 - 01	90240-12075-09	PINO	01	
02	5L9-F2219-00	SUPORE SUPERIOR	01	
03	5L9-F2213-00	GUIA SUPERIOR DA MOLA	01	
04	91402-30040-09	CONTRA PINO	01	
05	90501-90514-09	MOLA	01	
06	5L9-F2496-00	ESPAÇADOR	01	
07	5L9-F2493-00	ENCOSTO	01	
08	23K-22401-00	AMORTECEDOR TRASEIRO	01	
09	91402-30022-09	CONTRA PINO	02	
10	92902-12600-09	ARRUELA LISA	02	
11	5L9-F2214-00	GUIA DE ENCOSTO DA MOLA	01	
12	90109-10453-09	PARAFUSO	01	
13	92902-10200-09	ARRUELA LISA	01	
14	95302-10700-09	PORCA	01	
15	91402-20025-09	CONTRA PINO	01	
16	5L9-F2129-00	VEDADOR DO AMORTECEDOR	02	

FIG. 31 - SINALIZADORES ( PISCA - PISCA )



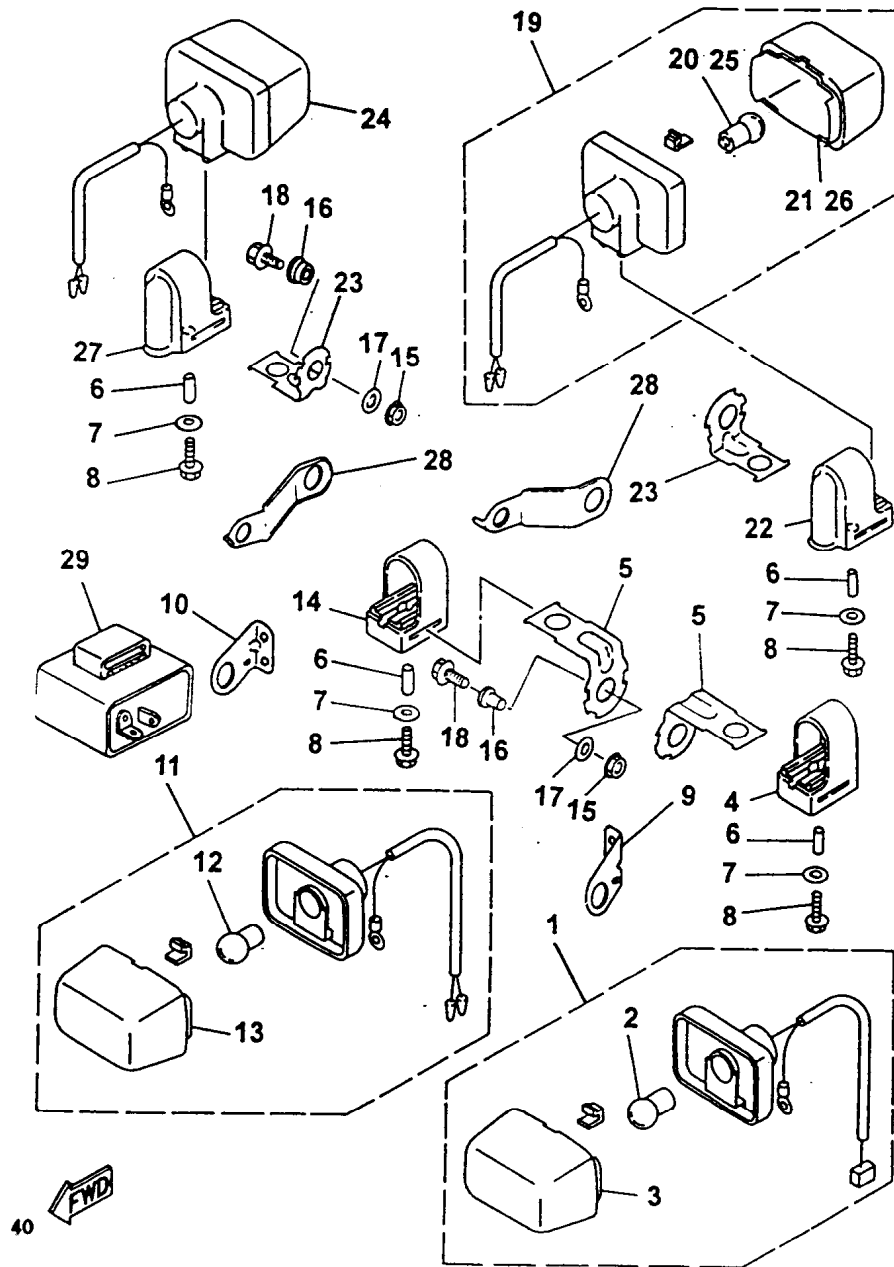
REF. Nº	CÓDIGO	DESCRIÇÃO	QT.	OBS.
31 -26	2T4-83312-00	• LENTE	01	
27	1KH-83321-00	CAPA AMORTIZADORA	01	
28	2WL-H3368-00	SUORTE PISCA TRAS. LE/ LD	02	
29	35R-83350-20	RELÉ DO PISCA	01	

FIG. 31 - SINALIZADORES (PISCA-PISCA)



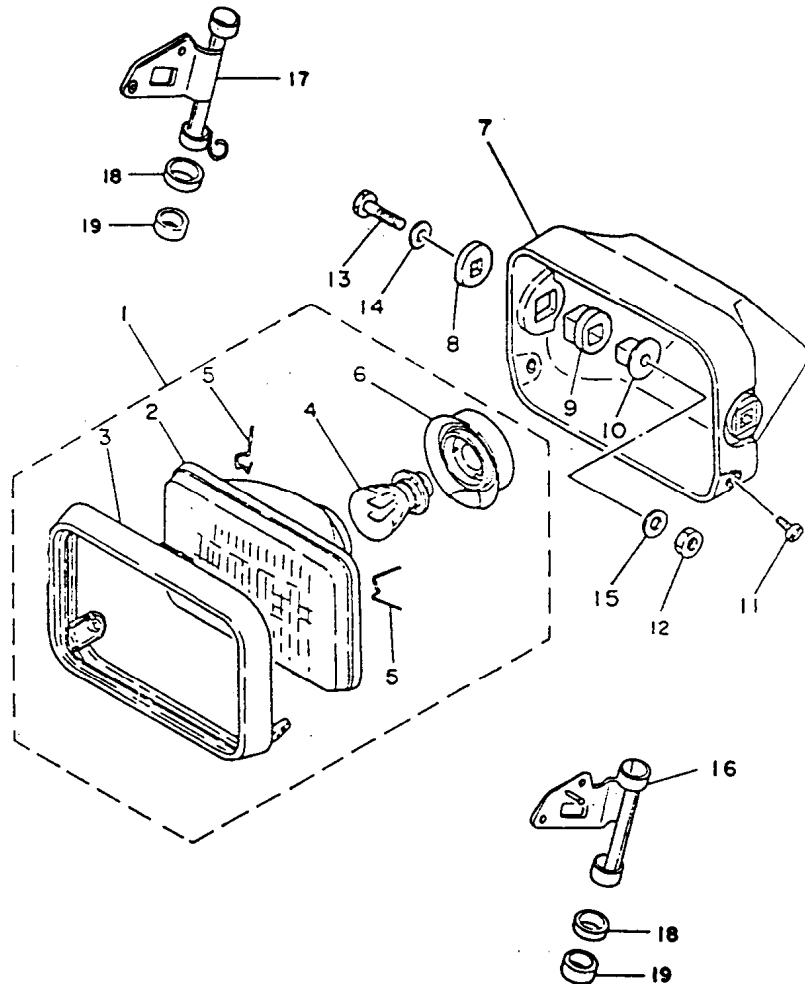
REF. Nº	CÓDIGO	DESCRIÇÃO	QT.	OBS.
31 - 01	3XP-83310-00	PISCA-PISCA DIANTEIRO LE	01	
02	851-84744-00	• LÂMPADA (12V - 10W)	01	
03	2T4-83312-00	• LENTE	01	
04	1KH-83321-00	CAPA AMORTIZADORA	01	
05	4LR-H3368-00	SUPORE DO PISCA LE / LD	02	
06	90387-05W22-09	ESPACADOR DE MONTAGEM	01	
07	92906-05200-09	ARRUELA LISA	01	
08	98506-05025-09	PARAFUSO	01	
09	4AN-H3318-00	SUPORE DIANT. PISCA LE	01	
10	4AN-H3328-00	SUPORE DIANT. PISCA LD	01	
11	3XP-83320-00	PISCA-PISCA DIANTEIRO LD	01	
12	851-84744-00	• LÂMPADA (12V - 10W)	01	
13	2T4-83312-00	• LENTE	01	
14	1KH-83321-00	CAPA AMORTIZADORA	01	
15	95706-08100-09	PORCA FIXADORA	04	
16	90387-08W24-09	ESPACADOR	04	
17	90201-08802-09	ARRUELA LISA	04	
18	95826-08016-09	PARAFUSO FLANGE	04	
19	3RW-83340-00	PISCA-PISCA TRASEIRO LE	01	
20	851-84744-00	• LÂMAPADA PISCA (12V-21W)	01	
21	2T4-83312-00	• LENTE	01	
22	1KH-83321-00	CAPA AMORTIZADORA	01	
23	4LR-H3368-00	SUPORE DO PISCA LE / LD	02	
24	3RW-83340-00	PISCA - PISCA TRASEIRO LD	01	
25	851-84744-00	• LÂMPADA PISCA (12V-21W)	01	

FIG. 31 - SINALIZADORES ( PISCA - PISCA )



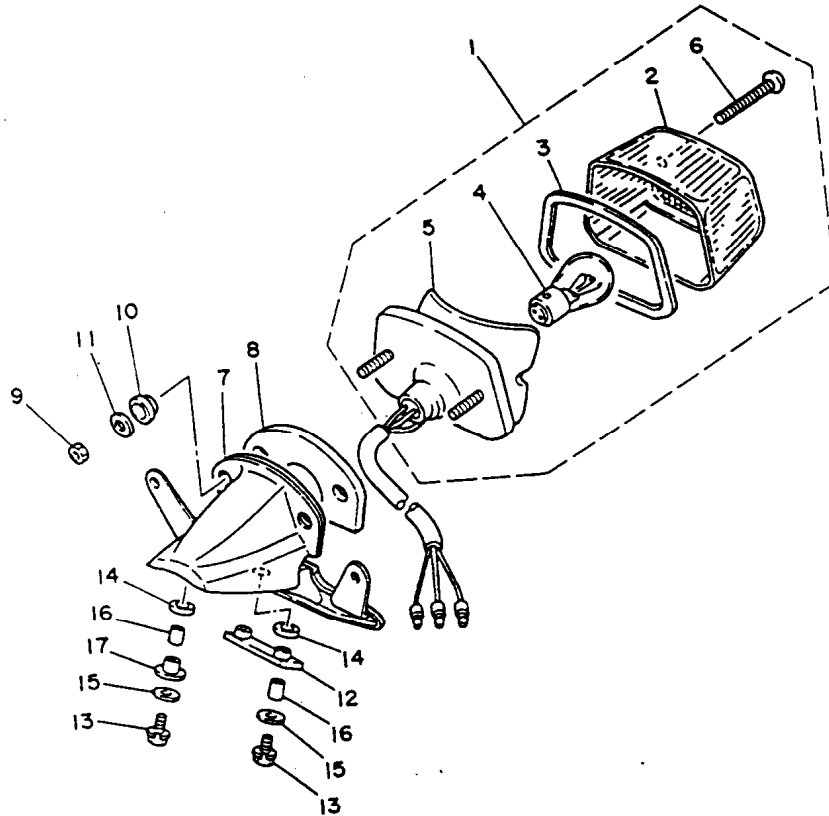
REF. Nº	CÓDIGO	DESCRIÇÃO	QT.	OBS.
31 -26	2T4-83312-00	• LENTE	01	
27	1KH-83321-00	CAPA AMORTIZADORA	01	
28	2WL-H3368-00	SUPORTE PISCA TRAS. LE/ LD	02	
29	35R-83350-20	RELÉ DO PISCA	01	

FIG. 32 - FAROL DIANTEIRO



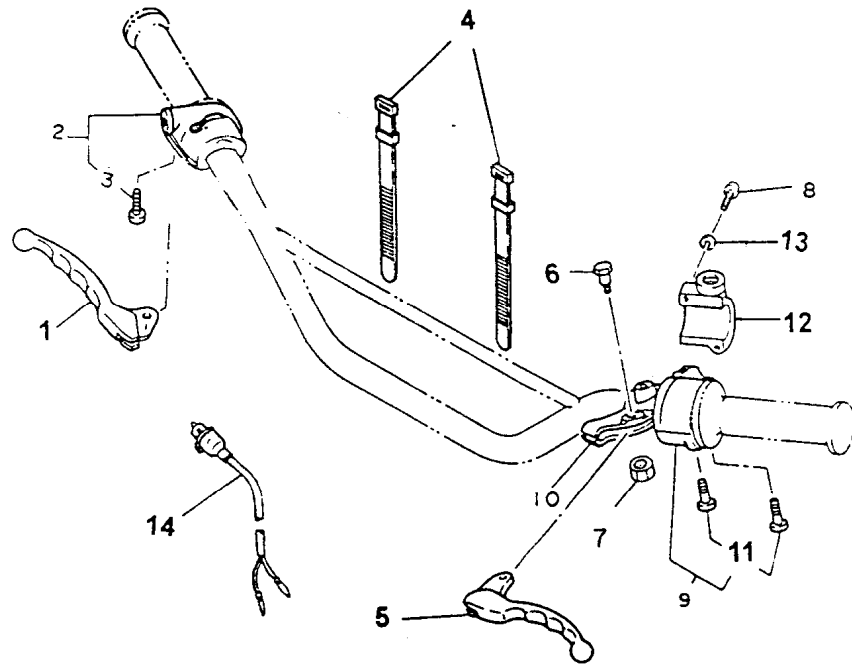
REF. Nº	CÓDIGO	DESCRIÇÃO	QT.	OBS.
32 - 01	42K-H4310-10	FAROL DIANT.C/ ARO PRETO	01	
02	23L-H4121-00	• LENTE DO FAROL	01	
03	23L-H4115-10	• ARO DO FAROL PRETO	01	
04	42K-H4114-00	• LÂMPADA (12V - 35/35W)	01	
05	23L-H4124-00	• MOLA DO ARO	04	
06	23L-H4112-00	• SOQUETE DA LÂMPADA CONJ.	01	
07	58W-H4311-00	CARÇA DO FAROL	01	
08	5L9-H4164-00	BUCHA	02	
09	5L9-H4163-00	BUCHA	02	
10	5L9-H4145-00	ESPAÇADOR	02	
11	58W-89401-00	PARAFUSO	02	
12	98802-08200-09	PORCA	02	
13	97302-08035-09	PARAFUSO	02	
14	92902-08600-09	ARRUELA LISA	02	
15	92902-08200-09	ARRUELA LISA	02	
16	2TW-F3327-00	SUPORTE DO FAROL LE	01	
17	2TW-F332L-00	SUPORTE DO FAROL LD COMPL.	01	
18	5L9-F3137-10	AMORTIZADOR	02	
19	5L9-H3385-10	ARRUELA ESPECIAL	02	

FIG. 33 - LANTERNA TRASEIRA



REF. Nº	CÓDIGO	DESCRIÇÃO	QT.	OBS.
33 - 01	42L-H4710-10	LANTERNA TRASEIRA COMPL.	01	
02	5L9-H4521-00	• LENTE LANTERNA TRASEIRA	01	
03	5L9-H4523-00	• GAXETA DA LENTE	01	
04	42L-H4514-00	• LÂMPADA (6V - 17/5,3W)	01	
05	5L9-H4511-00	• BASE LANTERNA TRASEIRA	01	
06	5L9-H4524-00	• PARAFUSO DA LENTE	01	
07	5L9-H4551-02-AC	SUPORE ,LANTERNA TRAS.	01	
08	5L9-H4527-00	BASE AMORTIZADORA	01	
09	95306-06600-09	PORCA	02	
10	5L9-H4553-00	AMORTIZADOR	02	
11	5L9-H4554-00	ARRUELA	02	
12	5L9-H4553-30	AMORTIZADOR	01	
13	97502-06430-09	PARAFUSO COM ARRUELA	03	
14	5L9-H4553-10	AMORTIZADOR	03	
15	90209-06803-09	ARRUELA	03	
16	90387-06387-09	ESPAÇADOR	03	
17	5L9-H4553-20	AMORTIZADOR	01	

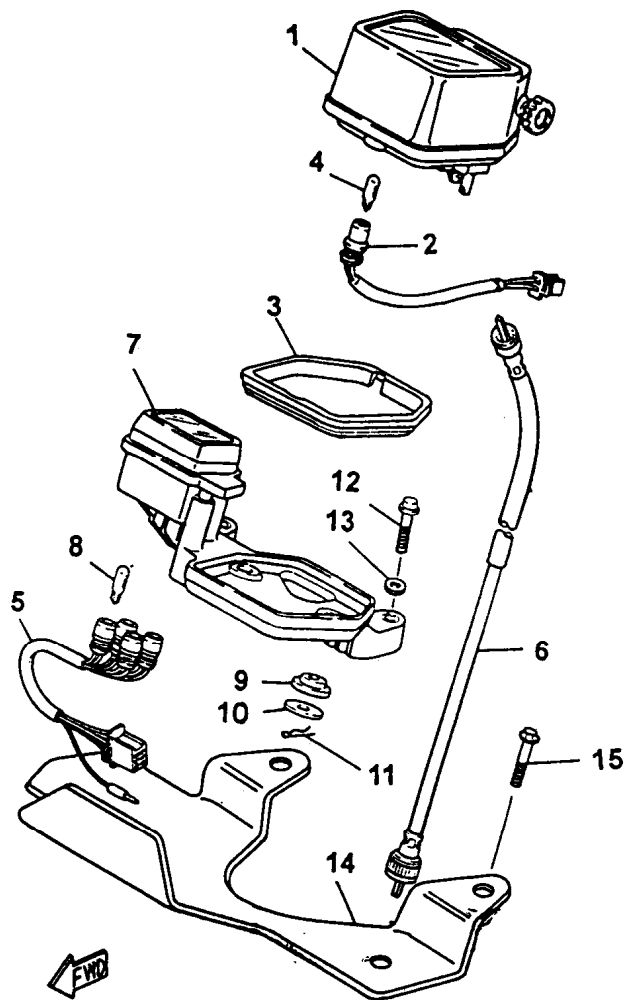
FIG. 34 - INTERRUPTOR DO GUIDÃO E MANETES



REF. Nº	CÓDIGO	DESCRIÇÃO	QT.	OBS.
34 - 01	4AN-H3922-00	MANETE LD	01	
02	4AN-H3976-10	INTERRUPTOR DO GUIDÃO LD	01	
03	98506-05020-09	• PARAFUSO	02	
04	5L9-H3936-00	ABRAÇADEIRA DE CÁBO	02	
05	4AN-H3912-00	MANETE LE	01	
06	4LR-H3945-00	PARAFUSO	01	
07	90185-06800-09	PORCA NYLON	01	
08	98506-05020-09	PARAFUSO COM ARRUELA	01	
09	2TW-H3972-10	INTERRUPTOR DO GUIDÃO LE	01	
10	2TY-H2911-00	SUORTE DO MANETE LE	01	
11	98506-05020-09	• PARAFUSO	02	
12	2TY-H2915-01	SUPORTE FIXADOR MANETE	01	
13	92906-05100-09	ARRUELA PRESSÃO	02	
14	<del>3V9-H3980-00</del>	INTERRUPTOR FREIO DIANT.	01	

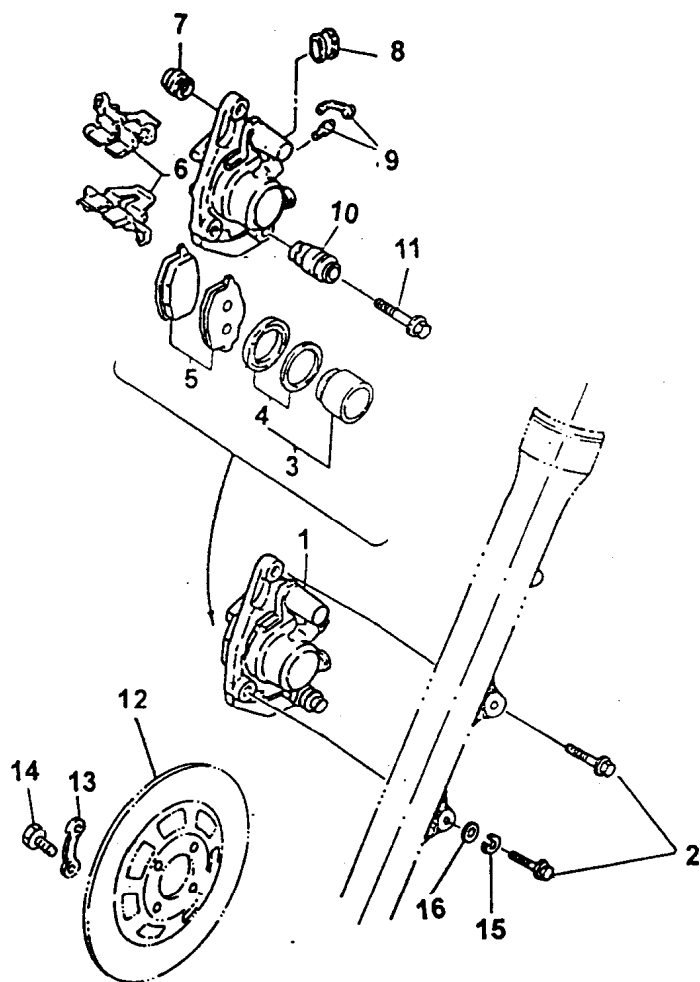


FIG. 35 - VELOCÍMETRO E TACÔMETRO



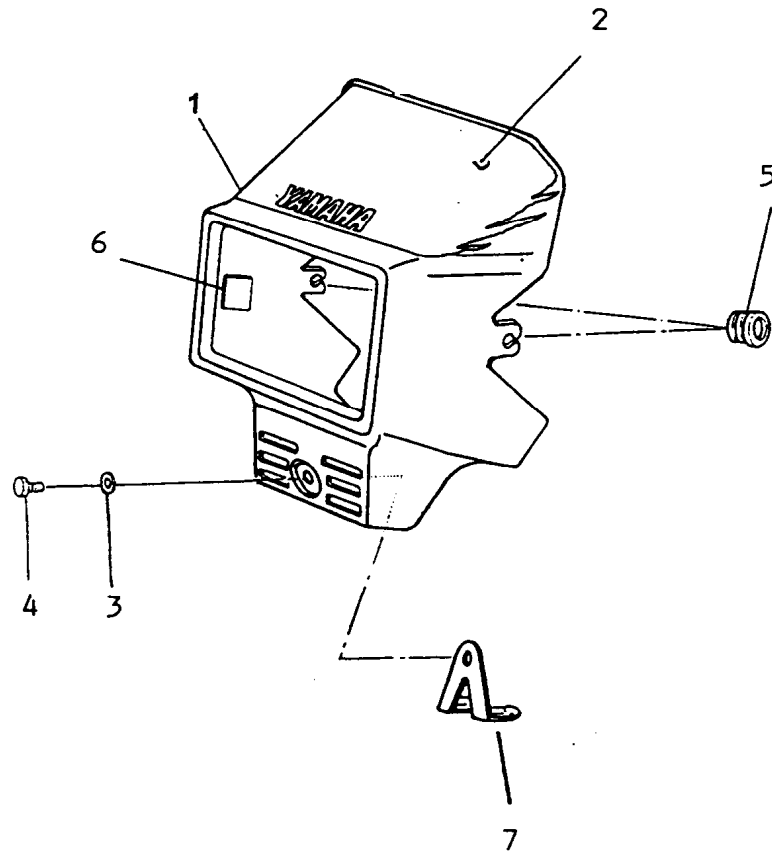
REF. Nº	CÓDIGO	DESCRIÇÃO	QT.	OBS.
35 - 01	34L-83570-F0	CONJUNTO DO VELOCÍMETRO	01	
02	2JX-83536-A0	CHICOTE DO VELOCÍMETRO	01	
03	5Y1-83513-00	AMORTIZADOR ,VELOCÍMETRO	01	
04	4G1-84744-00	• LÂMPADA (12V - 3. 4W)	01	
05	3FW-83520-10	• SOQUETE CONJ.	01	
06	2TW-H3550-10	CABO DO VELOCÍMETRO	01	
07	3FW-8355A-00	SUPORE DOS INSTRUMENTOS	01	
08	4G1-84744-00	• LÂMPADA (12V - 3. 4W)	04	
09	1M1-83526-00	AMORTIZADOR DO SUPORTE	02	
10	90201-05033	ARRUELA PLANA	02	
11	437-83525-00	CLIP	02	
12	97306-06030-09	PARAFUSO FIXADOR	02	
13	92906-06600-09	ARRUELA LISA	02	
14	2TW-H3519-00	SUPORE DE PROTEÇÃO	01	
15	95806-08020-09	PARAFUSO	02	

FIG. 36 - DISCO E PINÇA DO FREIO



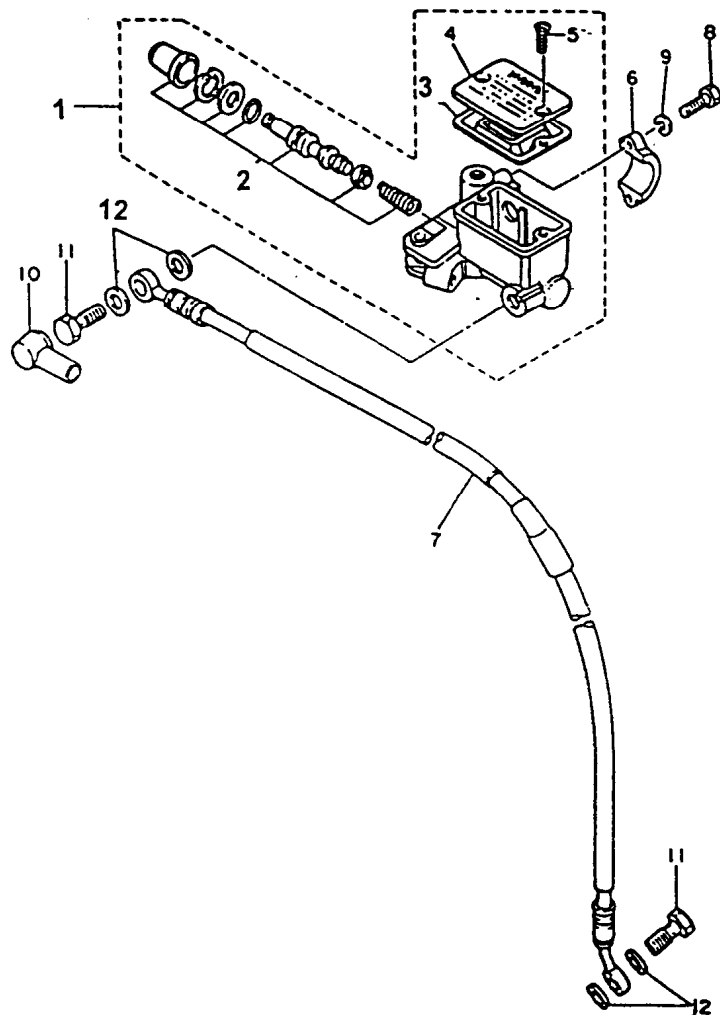
REF. Nº	CÓDIGO	DESCRIÇÃO	QT.	OBS.
36 - 01	1RH-2580T-01	PINÇA DO FREIO CONJUNTO	01	
02	90105-10308-09	PARAFUSO FLANGE	02	
03	55W-W0057-00	• PISTÃO ,PINÇA DE FREIO CJ.	01	
04	55W-W0047-00	• KIT RETENTOR DA PINÇA	01	
05	55W-W0045-00	• KIT PASTILHA DE FREIO	01	
06	55W-25919-00	• SUPORTE DA PASTILHA	02	
07	5R2-25917-00	• PROTETOR	01	
08	34X-25845-00	• TAMPA	01	
09	51L-W0048-00	• KIT REPARO DO FREIO	01	
10	34X-25937-00	• AMORTIZADOR	01	
11	34X-25926-00	• PARAFUSO	01	
12	4JG-2582T-00	DISCO DE FREIO DIANTEIRO	01	
13	3V9-F5412-00	ARRUELA	02	
14	90109-06757-09	PARAFUSO	06	
15	92902-10100-09	ARRUELA DE PRESSÃO	02	
16	92902-10200-09	ARRUELA LISA	02	

FIG. 37 - CARENAGEM



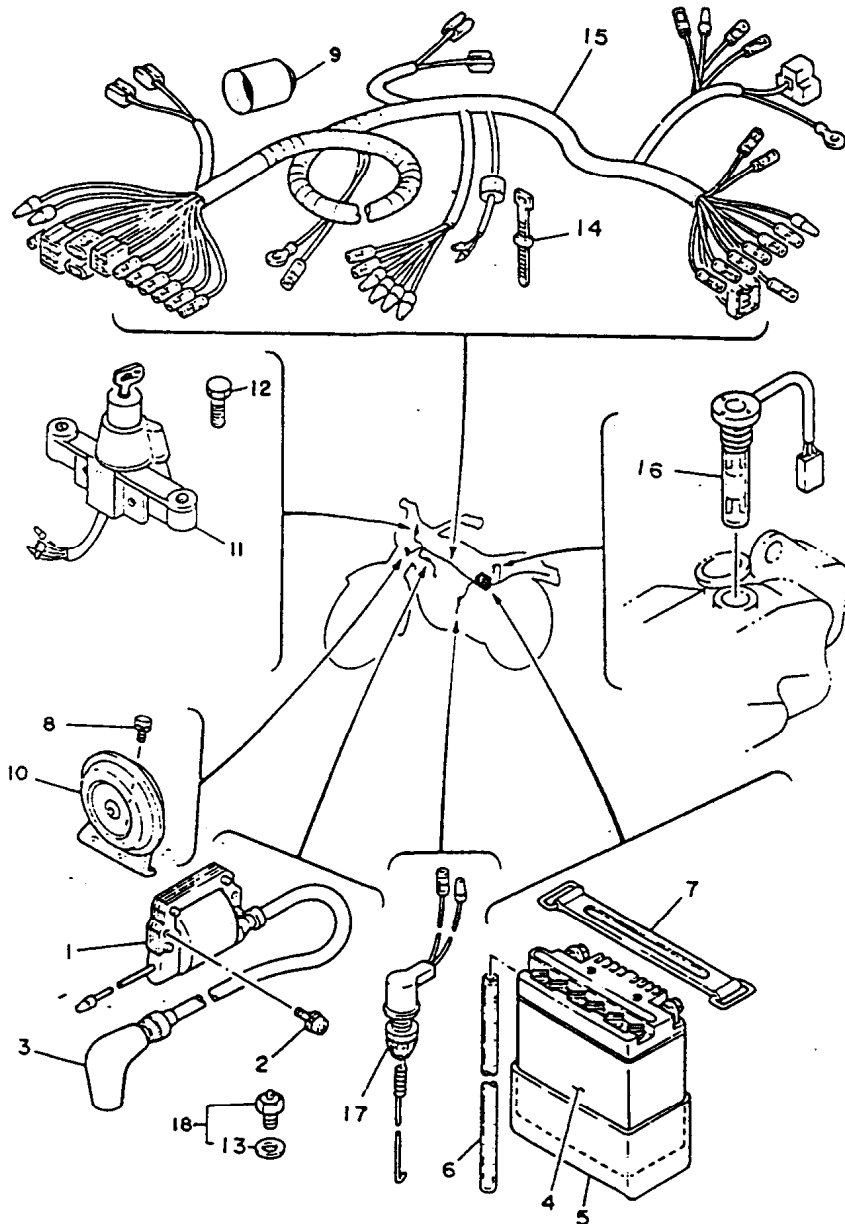
REF. Nº	CÓDIGO	DESCRIÇÃO	QT.	OBS.
37 - 01	2TW-F8350-90	CARENAGEM COMPL. BR P.W.S	01	
02	2TW-F8391-90	• GRÁFICO DA CARENAGEM BR	01	
03	90201-06380-09	ARRUELA LISA	01	
04	97306-06016-09	PARAFUSO	01	
05	90480-12053-09	ILHO DE BORRACHA	02	
06	58W-F835Y-00	AMORTIZADOR	02	
07	58W-F8356-01	SUPORE DA CARENAGEM	01	

FIG. 38 - CILINDRO MESTRE



REF. Nº	CÓDIGO	DESCRIÇÃO	QT.	OBS.
PT/PC Nº : 021.05/98		152TW-280P1		
38-01	39F-25870-00	CILCINDRO MESTRE SUB-CONJ.	01	
02	56A-W0041-00	. KIT CILINDRO MESTRE	01	
03	55U-25854-00	• DIAFRAGMA	01	
04	4H7 - 25858 -00	• TAMP	01	
05	98706-04012-09	• PARAFUSO	01	
06	4LO-25867-00	SUPORTE, CILINDRO MESTRE	01	
07	2TW-F5872-10	MANGUEIRA DO FREIO	01	
08	97326-06025-09	PARAFUSO	02	
09	92906-06100-09	ARRUELA DE PRESSÃO	02	
10	3V9-F5862-00	PROTETOR	01	
11	90401-10034-09	PARAFUSO UNIÃO	01	
12	90201-10886-09	ARRUELA LISA	02	
13	1YH-F5875-00	FIXADOR MANGUEIRA FREIO	01	
14	97302-06025-09	PARAFUSO	01	
15	95700-06200-00	PORCA DE PROTEÇÃO	01	
16	4AN-F5875-00	FIXADOR ,MANGUEIRA FREIO	01	
17	98506-06016-09	PARAFUSO C/ ARRUELA	01	
18	90201-06380-09	ARRUELA LISA	01	
19	92906-06100-09	ARRUELA DE PRESSÃO	01	

FIG. 39 - SISTEMA ELÉTRICO



REF. Nº	CÓDIGO	DESCRIÇÃO	QT.	OBS.
39 - 01	3T2-82310-MO	BOBINA DE IGNIÇÃO	01	
02	97602-06120-09	PARAFUSO COM ARRUELA	02	
03	2TV-82370-00	CACHIMBO, VELA DE IGNIÇÃO	01	
04	4AN-H2100-00	BATERIA (12V - 3A)	01	
05	3JO-82122-00	CAIXA DA BATERIA	01	
06	90445-08357-09	TUBO RESPIRO (Ø5 x Ø8 x 580)	01	
07	4AN-H2131-11	CINTO DA BATERIA	01	
08	97506-06412-09	TUBO RESPIRO (Ø5 x Ø8 x 580)	02	
09	58W-H9276-00	PROTETOR DO CHICOTE	01	
10	42L-H3371-01	BUZINA	01	
11	2TW-H2510-02	CHAVE DE IGNIÇÃO	01	
12	90110-06809-09	PARAFUSO	02	
13	90430-09809-09	• GAX.INTERRUP.PONTO MORTO	01	
14	5L9-H3936-00	ABRAÇADEIRA DE CABO	02	
15	2TW-H2590-00	CONJUNTO DO CHICOTE	01	
16	23K-H5720-00	INDICADOR DO NÍVEL DE ÓLEO	01	
17	58W-H2530-00	INTERRUPTOR FREIO TRAS.	01	
18	502-H2540-00	INTERRUPTOR PONTO MORTO	01	

**ÍNDICE  
NUMÉRICO  
DE PEÇAS**

CÓDIGO	REF. N°	CÓDIGO	REF. N°	CÓDIGO	REF. N°	CÓDIGO	REF. N°
5L9 - E1111 - 00	01 -01	2H3 - E3133 - 00	15 -11	5L9 - E5455 - 00	03 -02	23K - E7831 - 00	10 -02
5L9 - E1127 - 00	01 -06	5L9 - E3174 - 00	15 -17	5L9 - E5484 - 00	03 -04	2H3 - E7837 - 01	10 -04
5L9 - E1129 - 00	01 -08	2H3 - E3175 - 00	15 -02	2TW - E5611 - 00	09 -17	2H3 - E7837 - 01	10 -07
5L9 - E1161 - 00	01 -02	2H3 - E3176 - 00	15 -07	2TW - E5620 - 10	09 -10	5L9 - E7839 - 01	10 -03
5L9 - E1161 - 00	01 -07	5L9 - E3565 - 00	11 -03	2TW - E5621 - 10	09 -11	5L9 - E7841 - 00	10 -06
3V9 - E1181 - 00	01 -09	5L9 - E3581 - 00	11 -07	5L9 - E5651 - 00	09 -07	2H3 - E7843 - 00	10 -05
5L9 - E1351 - 00	01 -12	5L9 - E3584 - 00	11 -08	5L9 - E6356 - 00	05 -19	2H3 - E7861 - 00	10 -01
5L9 - E1400 - 00	04 -01	15F - F3622 - 00	11 -02	502 - E6357 - 00	05 -22	5L9 - E8101 - 00	08 -05
5L9 - E1412 - 00	04 -02	5L9 - E4465 - 01	11 -12	5L9 - E6358 - 00	05 -18	23K - E8110 - 00	08 -08
5L9 - E1422 - 00	04 -03	5L9 - E4610 - 00	14 -01	5L9 - E6380 - 01	05 -24	23K - E8120 - 00	08 -01
3V9 - E1611 - 00	04 -09	3VC - E4613 - 00	14 -02	23K - E7121 - 00	06 -02	5L9 - E8140 - 00	07 -13
3V9 - E1611 - 10	04 -09	5L9 - E4747 - 00	14 -12	23K - E7151 - 00	06 -04	5L9 - E8178 - 00	08 -06
3V9 - E1611 - 20	04 -09	58W - E4753 - 10	14 -11	23K - E7161 - 00	06 -05	5L9 - E8185 - 00	07 -03
3V9 - E1611 - 30	04 -09	5L9 - E4771 - 00	14 -06	5L9 - E7211 - 00	06 -09	5L9 - E8197 - 00	08 -15
58W - E1631 - U0 - 0A	04 -08	2TW - E5111 - 00	02 -01	23K - E7221 - 00	06 -10	5L9 - E8531 - 00	07 -11
58W - E1631 - U0 - 0B	04 -08	2TW - E5121 - 00	02 -02	23K - E7251 - 00	09 -13	5L9 - E8535 - 00	07 -12
58W - E1631 - U0 - 0C	04 -08	2H3 - E5128 - 00	02 -14	23K - E7261 - 00	06 -14	2H3 - E8542 - 00	07 -02
58W - E1631 - U0 - 0D	04 -08	5L9 - E5317 - 00	02 -06	23K - E7411 - 00	06 -01	5L9 - E8561 - 01	07 -05
58W - E1631 - U0 - 0E	04 -08	2H3 - E5362 - 00	03 -10	3V9 - E7417 - 00	09 -08	58W - F1110 - 01 - P1	17 -01
3V9 - E1633 - 00	04 -11	2H3 - E5371 - 00	02 -10	23K - E7421 - 00	06 -08	5L9 - F1170 - 00	17 -12
58W - E1635 - 00	04 -08	2TW - E5411 - 00 - T9	03 -01	2H3 - E7427 - 00	06 -18	2H3 - F1398 - 61	17 -10
58W - E1636 - 00	04 -08	35N - E5416 - 00	03 -12	2H3 - E7462 - 00	06 -27	5L9 - F1471 - 00	17 -08
58W - E1637 - 00	04 -08	35N - E5431 - 00 - T9	03 -05	5L9 - E7471 - 00	06 -25	2TW - F1511 - 20	19 -01
502 - E3116 - 00	15 -04	5L9 - E5451 - 00	03 -06	2TW - E7476 - 00	02 -16	58W - F1611 - 30	19 -06

CÓDIGO	REF. N°	CÓDIGO	REF. N°	CÓDIGO	REF. N°	CÓDIGO	REF. N°
58W - F1617 - 00	19 -07	5L9 - F2493 - 00	30 -07	2TW - F3435 - 00 - T9	21 -01	23K - F5383 - 00	29 -31
2TW - F1620 - 00	19 -12	5L9 - F2496 - 00	30 -06	2TW - F4100 - 00	25 -01	3V9 - F5412 - 00	36 -13
5L9 - F1621 - 00	19 -14	2TW - F3102 - HO	22 -01	5L9 - F4181 - 00	25 -04	4LR - F5412 - 00	29 -26
2TW - F1710 - 90	23 -01	2TW - F3103 - HO	22 -19	2TW - F424A - 00	25 -02	3V9 - F5846 - 01	28 -08
2TW - F1720 - 90	23 -03	2TW - F3110 - AO	22 -04	2TW - F4500 - 02	25 -10	3V9 - F5862 - 00	38 -10
5L9 - F1751 - 03	26 -01	2TW - F3111 - AO	22 -06	4AN - F4501 - 00	25 -12	2TW - F5872 - 10	38 -07
5L9 - F1771 - 00	26 -02	2TW - F3126 - AO	22 -02	2MW - F4523 - 00	25 -17	1YH - F5875 - 00	38 -13
23K - F1780 - 00	23 -05	2TW - F3136 - AO	22 -03	2TW - F4531 - 00	25 -11	4AN - F5875 - 00	38 -16
2TW - F1786 - 90	23 -02	5L9 - F3137 - 10	32 -18	3VC - F4532 - 01	25 -13	3VC - F6111 - 00	24 -01
2TW - F1787 - 90	23 -04	2TW - F3141 - AO	22 -08	58W - F4650 - 00	25 -09	2TY - F6141 - 30	24 -27
58W - F2110 - 01	18 -01	2TW - F3144 - AO	22 -11	5L9 - F4724 - 00	27 -03	2TY - F6142 - 31	24 -28
42L - F2124 - 00	18 -03	2TW - F3145 - AO	22 -13	5L9 - F4728 - 10	27 -09	5L9 - F6241 - 01	24 -07
5L9 - F2127 - 00	18 -04	2TW - F3151 - AO	22 -17	3VC - F4731 - 30	27 -02	5L9 - F6242 - 01	24 -05
5L9 - F2129 - 00	30 -16	4AN - F3166 - 00	22 -18	5L9 - F4738 - 10	27 -04	5L9 - F6243 - 00	24 -04
5L9 - F2147 - 00	18 -26	2TW - F3168 - AO	22 -21	5L9 - F4748 - 00	27 -08	5L9 - F6249 - 00	24 -06
5L9 - F2151 - 00	18 -09	2TW - F3171 - AO	22 -05	3VC - F4770 - 30	27 -01	5L9 - F6261 - 00	24 -11
5L9 - F2152 - 00	18 -10	4AN - F3191 -40	22 -10	4AN - F5111 - 00 - T9	28 -01	5L9 - F6263 - 01	24 -13
5L9 - F2178 - 01	18 -20	4AN - F3192 - 00	22 -09	5L9 - F5115 - 00	29 -03	5L9 - F6272 - 00	24 -12
5L9 - F2179 - 00	18 -18	4AN - F3192 - 10	22 -22	2TY - F5118 - 00	28 -16	2TW - F6311 - 00	24 -08
5L9 - F2213 - 00	30 -03	4AN - F3317 - 00	22 -28	2VG - F5149 - 00	28 -07	5L9 - F6312 - 02	24 -09
5L9 - F2214 - 00	30 -11	2TW - F332L - 00	32 -17	4AN - F5190 - 02 - T9	28 -09	5L9 - F6321 - 03	24 -10
5L9 - F2219 - 00	30 -02	2TW - F3327 - 00	32 -16	4AN - F5311 - 00 - T9	29 -01	2TW - F6335 - 20	24 -16
23K - F2311 - 00	18 -14	2TW - F3340 - 10 - WN	22 -23	5L9 - F5317 - 00	29 -02	5L9 - F6339 - 00	24 -15
5L9 - F2323 - 00	18 -27	5L9 - F3416 - 00	21 -08	4AN - F5321 - 00 - T9	29 -09	2TY - F6342 - 00	24 -17



CÓDIGO	REF. N°	CÓDIGO	REF. N°	CÓDIGO	REF. N°	CÓDIGO	REF. N°
5L9 - F6397 - 00	24 -22	2TY - H2915 - 01	34 -12	5L9 - H4163 - 00	32 -09	58W - H9276 - 00	39 -09
2TW - F7211 - 00	20 -01	4AN - H3318 - 00	31 -09	5L9 - H4164 - 00	32 -08	59X - W0041 - 00	38 -02
5L9 - F7231 - 01	20 -05	4AN - H3328 - 00	31 -10	42K - H4310 - 10	32 -01	55W - W0045 - 00	36 -05
4LR - F7311 - 00	20 -12	4LR - H3368 - 00	31 -05	58W - H4311 - 00	32 -07	55W - W0047 - 00	36 -04
4LR - F7411 - 00	20 -16	2WL - H3368 - 00	31 -23	5L9 - H4511 - 00	33 -05	51L - W0048 - 00	36 -09
4AN - F7421 - 00	20 -17		31 -28	42L - H4514 - 00	33 -04	55W - W0057 - 00	36 -03
4LR - F7431 - 00	17 -22	42L - H3371 - 01	39 -10	5L9 - H4521 - 00	33 -02	3KG - W2534 - 00	29 -11
58W - F7432 - 60 - P2	17 -15	5L9 - H3385 - 10	32 -19	5L9 - H4523 - 00	33 -03	5L9 - 11311 - 00	01 -03
503 - F7433 - 01	17 -20	2TW - H3519 - 00	35 -14	5L9 - H4524 - 00	33 -06	4BN - 11681 - 00	04 -05
58W - F7442 - 60 - P2	17 -16	2TW - H3550 - 10	35 -06	5L9 - H4527 - 00	33 -08	2N4 - 11651 - 00	04 -04
5L9 - F8100 - 20	17 -14	4AN - H3912 - 00	34 -05	5L9 - H4551 - 02 - AC	33 -07	525 - 13101 - 01	15 -01
58W - F835Y - 00	37 -06	4AN - H3922 - 00	34 -01	5L9 - H4553 - 00	33 -10	2A6 - 13178 - 00	15 -08
2TW - F8350 - 90	37 -01	5L9 - H3936 - 00	34 -04	5L9 - H4553 - 10	33 -14	345 - 13610 - 11	11 -01
58W - F8356 - 01	37 -08	5L9 - H3936 - 00	39 -14	5L9 - H4553 - 20	33 -17	345 - 13613 - 70	11 -15
2TW - F8391 - 90	37 -02	5L9 - H3945 - 01	34 -06	5L9 - H4553 - 30	33 -12	345 - 13616 - 70	11 -16
5L9 - H131X - 01	16 -07	2TW - H3972 - 10	34 -09	5L9 - H4554 - 00	33 -11	58W - 14101 - 10	12 -01
42L - H1313 - 00	16 -05	4AN - H3976 - 10	34 -02	42L - H4710 - 01	33 -01	18G - 14103 - 00	12 -16
4AN - H2100 - 00	39 -04	3V9 - H3980 - 00	34 -14	42L - H5500 - 00	16 -01	10W - 14104 - 00	12 -32
4AN - H2131 - 11	39 -07	23L - H4112 - 00	32 -06	23K - H5546 - 01	16 -19	10X - 14106 - 00	12 -25
2TW - H2510 - 02	39 -11	42K - H4114 - 00	32 -04	23K - H5550 - 00	16 -02	479 - 14112 - 25	12 -19
58W - H2530 - 00	39 -17	23L - H4115 - 10	32 -03	42L - H5560 - 00	16 -20	500 - 14115 - 00	12 -12
502 - H2540 - 00	39 -18	23L - H4121 - 00	32 -02	3V9 - H5561 - 01	16 -03	584 - 14116 - 07	12 -08
2TW - H2590 - 00	39 -15	23L - H4124 - 00	32 -05	2H3 - H5569 - 00	16 -13	2A6 - 14126 - 00	12 -29
2TY - H2911 - 00	34 -10	5L9 - H4145 - 00	32 -10	23K - H5720 - 00	39 -16	2N4 - 14131 - 00	12 -24

CÓDIGO	REF. Nº	CÓDIGO	REF. Nº	CÓDIGO	REF. Nº	CÓDIGO	REF. Nº
246 - 14132 - 00	12 -20	183 - 14196 - 00	12 -33	1G8 - 16371 - 00	05 -06	22F - 23412 - 01	21 -12
493 - 14133 - 00	12 -15	509 - 14198 - 00	12 -27	4J3 - 17131 - 00	06 -03	156 - 23412 - 00	21 -04
174 - 14134 - 00	12 -30	3JO - 14411 - 01	13 -01	4J3 - 17231 - 00	06 -11	1E6 - 23441 - 10 - 35	21 -05
164 - 14137 - 00	12 -23	3JO - 14412 - 00	13 -04	4J3 - 17241 - 00	06 -12	2A6 - 24182 - 00	25 -08
363 - 14137 - 00	12 -28	3JO - 14437 - 00	13 -06	1W1 - 18177 - 00	07 -14	132 - 24518 - 00	25 -19
2F5 - 14141 - 46	12 -09	3JO - 14451 - 01	13 -02	2A6 - 18511 - 00	07 -09	434 - 24521 - 00	25 -16
260 - 14142 - 30	12 -02	3J1 - 14453 - 00	13 -07	2A6 - 18512 - 00	07 -10	132 - 24522 - 00	25 -15
137 - 14143 - 34	12 -03	3JO - 14458 - 01	13 -14	1W1 - 18540 - 00	07 -01	447 - 24524 - 00	25 -18
137 - 14143 - 36	12 -03	3JO - 14468 - 00	13 -03	502 - 19901 - 00	08 -09	447 - 25525 - 00	25 -20
137 - 14143 - 38	12 -03	3JO - 14473 - 01	13 -15	2A6 - 21639 - 00	19 -13	434 - 24576 - 00	25 -14
2N4 - 14145 - 00	12 -11	1W2 - 14714 - 00	06 -16	401 - 22128 - 01	18 -05	4LR - 25104 - 00	28 -10
214 - 14147 - 00	12 -10	2A6 - 14772 - 00	14 -04	2N4 - 22141 - 00	18 -06	1E2 - 25155 - 00	29 -13
354 - 14147 - 00	12 -31	328 - 15316 - 00	02 -05	1W1 - 22187 - 00	18 -21	34X - 25181 - 00	28 -17
558 - 14147 - 00	12 -13	1W1 - 15641 - 00	09 -02	2A6 - 22318 - 00	18 -11	4LR - 25304 - 00	29 -18
2A6 - 14158 - 00	12 -34	4F2 - 15660 - 01	09 -01	23K - 22401 - 00	30 -08	3Y6 - 2533A - 01	29 -10
127 - 14161 - 00	12 -17	1W1 - 15666 - 00	09 -06	35E - 23114 - 00	22 -07	2RH - 25351 - 00	29 -16
1M1 - 14169 - 00	12 -26	401 - 15676 - 00	09 -04	10V - 23125 - 00	22 -15	5X3 - 25381 - 00	29 -33
4U5 - 14171 - 00	12 -18	5L9 - 16111 - 00	05 -01	10V - 23147 - 00	22 -14	1W2 - 25388 - 01	29 -28
539 - 14181 - 04	12 -35	1W1 - 16150 - 01	05 -05	1UA - 23153 - 00	22 -20	1W2 - 25389 - 01	29 -29
304 - 14184 - 00	12 -14	3VC - 16300 - 00	05 -04	34X - 23156 - 00	22 -12	18L - 25449 - 20	29 -25
314 - 14185 - 00	12 -07	36X - 16321 - 00	05 -08	1T4 - 23157 - 01	22 -16	1RH - 2580T - 01	36 -01
127 - 14186 - 00	12 -05	2A6 - 16324 - 00	05 -07	3MT - 23181 - 00	22 -30	4JG - 2582T - 00	36 -12
1VO - 14190 - 25	12 -04	1W1 - 16351 - 00	05 -10	22F - 23411 - 01	21 -09	34X - 25845 - 00	36 -08
214 - 14195 - 00	12 -06	307 - 16367 - 00	05 -13	156 - 23411 - 00	21 -13	2KF - 25852 - 01	38 -04

CÓDIGO	REF. N°	CÓDIGO	REF. N°	CÓDIGO	REF. N°	CÓDIGO	REF. N°
55U - 25854 - 00	38 -03		31 -27	90105 - 08W00 - 09	17 -03	90175 - 06013 - 09	20 -11
4LO - 25867 - 00	38 -06	3RW - 83340 - 00	31 -19	90105 - 08120 - 09	17 -02	90179 - 06W01 - 09	26 -09
39F - 25870 - 00	38 -01	3RW - 83340 - 00	31 -24	90105 - 10037 - 09	17 -04	90179 - 08W04 - 09	24 -21
5R2 - 25917 - 00	36 -07	3RW - 83520 - 20	31 -29	90105 - 10308	36 -02	90179 - 08W05 - 09	01 -11
55W - 25919 - 00	36 -06	3T2 - 82310 - MO	39 -01	90105 - 14136 - 09	21 -03	90179 - 08859 - 09	17 -06
34X - 25926 - 00	36 -11	2TV - 82370 - 00	39 -03	90109 - 06757	36 -14	90179 - 10W17 - 09	01 -14
34X - 25937 - 00	36 -10	3RW - 83340 - 00	31 -19	90109 - 10W12 - 09	18 -24	90179 - 12044 - 09	05 -03
3Y1 - 26290 - 00	24 -03	35R - 83350 - 20	31 -24	90109 - 10W14 - 09	20 -14	90179 - 16W12 - 09	06 -30
5Y1 - 26290 - 10	24 -02	5Y1 - 83513 - 00	35 -03	90109 - 10453 - 09	30 -12	90179 - 25803 - 09	21 -02
502 - 29472 - 00	23 -10	3FW - 83520 - 10	35 -05	90110 - 06809 - 09	39 -12	90185 - 06800 - 09	34 -07
502 - 29472 - 00	27 -07	437 - 83525 - 00	35 -11	90116 - 06016 - 09	01 -05	90185 - 10W03 - 09	20 -15
504 - 29531 - 00	28 -03	1M1 - 83526 - 00	35 -09	90116 - 08W09 - 09	01 -04	90185 - 12W04 - 09	18 -07
22J - 81960 - 92	16 -21	2JX - 83536 - A0	35 -02	90116 - 10W07 - 09	29 -07	90201 - 05W49 - 09	18 -17
3JO - 82122 - 00	39 -05	3FW - 8355A - 00	35 -07	90122 - 06W00 - 09	26 -08	90201 - 05033	35 -10
3T2 - 82310 - M0	39 -01	34L - 83570 - F0	35 -01	90123 - 08W01 - 09	24 -20	90201 - 06W07 - 09	19 -02
2TV - 82370 - 00	39 -03	4G1 - 84744 - 00	35 -04	90149 - 08W00 - 09	05 -28	90201 - 06W07 - 09	19 -03
3XP - 83310 - 00	31 -01		35 -08	90149 - 08111 - 09	08 -11	90201 - 06073 - 09	25 -06
2T4 - 83312 - 00	31 -03	851 - 84744 - 00	31 -02	90159 - 05011 - 00	05 -12	90201 - 06380 - 09	37 -03
	31 -13		31 -12	90170 - 08029 - 09	08 -12	90201 - 06380 - 09	38 -18
2T4 - 83312 - 00	31 -21		31 -20	90170 - 10219 - 09	29 -27	90201 - 08W05 - 09	20 -21
	31 -26		31 -25	90170 - 12067 - 09	16 -15	90201 - 08624 - 09	15 -03
3XP - 83320 - 00	31 -11	4Y4 - 85520 - MO	16 -04	90170 - 14171 - 09	05 -17	90201 - 08802 - 09	14 -14
1KH - 83321 - 00	31 -04	23K - 85540 - MO	16 -18	90170 - 22187 - 09	23 -07		31 -17
	31 -14	23L - 85580 - MO	16 -06	90171 - 14006 - 09	29 -34	90201 - 10801 - 09	22 -29
	31 -22	58W - 89401 - 00	32 -11	90171 - 14006 - 09	28 -18	90201 - 10886 - 09	38 -12

CÓDIGO	REF. Nº	CÓDIGO	REF. Nº	CÓDIGO	REF. Nº	CÓDIGO	REF. Nº
90201 - 12163 - 09	08 -16	90282 - 05005 - 09	04 -20	90445 - 09W02 - 09	25 -22	90480 - 14102 - 09	11 -09
90201 - 12593 - 00	16 -16	90340 - 12005 - 09	02 -12	90445 - 09113 - 09	26 -11	90480 - 14102 - 09	13 -10
90201 - 14W29 - 09	09 -14	90380 - 12120 - 09	18 -31	90445 - 09225 - 09	26 -04	90480 - 14102 - 09	26 -03
90201 - 14W30 - 09	05 -26	90386 - 18028 - 09	18 -02	90445 - 09690 - 00	02 -03	90480 - 18171 - 09	13 -12
90201 - 14W29 - 09	20 -03	90387 - 05W22 - 09	31 -06	90460 - 16W00 - 09	11 -14	90480 - 18171 - 09	26 -06
90201 - 15238 - 09	29 -35		31 -23	90460 - 37W02 - 09	14 -17	90480 - 22231 - 09	25 -05
	28 -20	90387 - 05W01 - 09	18 -28	90460 - 43W04 - 09	11 -04	90480 - 24186 - 09	23 -06
90201 - 17550 - 09	05 -09	90387 - 06W04 - 09	11 -11	90460 - 49W03 - 09	13 -08	90501 - 10W00 - 09	20 -09
	05 -15	90387 - 06W04 - 09	14 -08	90460 - 71017 - 00	13 -09	90501 - 10459 - 09	09 -12
90201 - 20W42 - 09	17 -21	90387 - 06W05 - 09	24 -26	90461 - 05W00 - 09	16 -08	90501 - 20474	05 -11
90201 - 20266 - 09	06 -06	90387 - 06387 - 09	33 -16	90465 - 20800 - 09	11 -06	90501 - 20802 - 09	11 -13
90201 - 22555 - 09	06 -15	90387 - 07W09 - 09	26 -10	90467 - 08W00 - 09	26 -12	90501 - 90514 - 09	30 -05
90208 - 12800 - 09	05 -02	90387 - 07391 - 00	13 -11		26 -05	90506 - 08155 - 09	08 -02
90209 - 06803 - 09	33 -15	90387 - 08W21 - 09	31 -16	90467 - 09W02 - 09	25 -23	90506 - 09156 - 09	07 -15
90209 - 18135 - 09	06 -16	90387 - 08258 - 09	14 -13	90468 - 02033 - 09	15 -16	90506 - 16447 - 09	29 -12
90209 - 22071 - 09	04 -06	90387 - 15W16 - 09	29 -30	90468 - 08086 - 09	15 -14	90507 - 29W08 - 09	20 -13
90215 - 08014 - 09	08 -13	90387 -158C9 - 09	28 -15	90468 - 26048	09 -03	90508 - 20W02 - 09	05 -25
90215 - 10253 - 09	15 -18	90387 - 20823 - 09	04 -18	90480 - 01254 - 09	19 -15	90508 - 20W07 - 09	20 -18
90215 - 14122 - 09	05 -16	90401 - 10034 - 09	38 -11	90480 - 01827 - 09	23 -11	90508 - 26450 - 09	09 -05
90215 - 16127 - 09	06 -29	90430 - 08069 - 09	05 -27	90480 - 10068 - 09	29 -22	90508 -32349 - 09	08 -03
90240 - 06W00 - 09	20 -06	90430 - 09809 - 09	39 -13	90480 - 12053 - 09	23 -08	90508 - 32W04 - 09	20 -02
90240 - 12075 - 09	30 -01	90430 - 12038 - 09	02 -13	90480 - 12053 - 09	37 -05	90508 - 35W05 - 09	18 -25
90249 - 12W00 - 09	20 -10	90445 - 05278 - 00	15 -15	90480 - 13197 - 09	23 -09	90560 - 15290 - 09	28 -02
90255 - 06W03 - 09	17 -23	90445 - 07340 - 09	02 -11	90480 - 13253 - 09	26 -07	90560 - 17147 - 09	05 -14
90280 - 03017 - 09	04 -19	90445 - 08357 - 09	39 -06	90480 - 14101 - 09	14 -07	91316 - 08025	09 -18

CÓDIGO	REF. N°	CÓDIGO	REF. N°	CÓDIGO	REF. N°	CÓDIGO	REF. N°
91402 - 16012 - 09	17 -05	92902 - 08200 - 09	32 -15	93104 - 14044 - 09	18 -19	93430 - 10W02 - 09	08 -17
91402 - 20025 - 09	30 -15	92902 - 08600 - 09	15 -12	93104 - 14800 - 09	05 -29		20 -04
91402 - 25012 - 09	20 -08	92902 - 08600 - 09	32 -14	93104 - 22018 - 09	29 -08		08 -04
91402 - 25012 - 09	20 -20	92902 - 10100 - 09	17 -07	93106 - 26005 - 09	29 -06	93440 - 15012 - 09	06 -19
91402 - 30022 - 09	30 -09	92902 - 10100 - 09	36 -15	93109 - 08017 - 09	10 -08	93440 - 15012 - 09	09 -09
91402 - 30028 - 09	28 -19	92902 - 10200 - 09	30 -13	93210 - 07800 - 09	15 -13	93440 - 20043 - 09	06 -07
91402 - 30028 - 09	29 -24	92902 - 10200 - 09	36 -16	93210 - 10118 - 09	24 -14	93440 - 20800 - 09	06 -17
91402 - 30040 - 09	30 -04	92902 - 12100 - 09	16 -17	93210 - 11801 - 09	02 -07	93450 - 17044 - 09	04 -12
91702 - 08039 - 09	20 -19	92902 - 12100 - 09	18 -08	93210 - 14104 - 09	10 -09	93450 - 52010 - 09	04 -14
91810 - 02014 - 09	02 -03	92902 - 12600 - 09	30 -10	93210 - 19123 - 00	03 -11	93450 - 52010 - 09	06 -31
91810 - 02014 - 09	03 -07	92906 - 05100 - 09	34 -13	93306 - 20209 - 00	29 -05	93501 - 04803 - 09	21 -11
91810 - 19020 - 09	02 -04	92906 - 05200 - 09	31 -07	93306 - 20209 - 00	28 -04	93503 - 16802 - 09	05 -23
92702 - 06012 - 09	16 -14	92906 - 06100 - 09	14 -18	93306 - 20529 - 09	04 -13		09 -13
92702 - 06030 - 09	17 -11	92906 - 06100 - 09	38 -09	93306 - 30203 - 09	29 -04		21 -10
92902 - 04100 - 09	12 -22	92906 - 06100 - 09	38 -19	93306 - 303Y1 - 09	06 -21	93603 - 22028 - 09	15 -09
92902 - 04100 - 09	16 -11	92906 - 06600 - 09	35 -13	93306 - 30401 - 09	06 -22	93604 - 12803 - 09	07 -04
92902 - 05200 - 09	24 -24	92990 - 03100	11 -17	93306 - 30405 - 09	04 -16	93604 - 30802 - 09	07 -07
92902 - 06200 - 09	05 -20	93101 - 10002 - 09	15 -06	93310 - 216E1	04 -10	93822 - 16093	06 -28
92902 - 06200 - 09	20 -07	93101 - 12800 - 09	08 -14	93310 - 422LO	04 -07	94108 - 218F4 - 09	28 -11
92902 - 06200 - 09	24 -18	93101 - 17062 - 09	09 -16	93311 - 31515	06 -20	94111 - 188F2 - 09	29 -19
92902 - 08100 - 09	17 -18	93102 - 20827 - 09	28 -06	93311 - 31567	06 -23	94211 - 18850 - 09	29 -20
92902 - 08100 - 09	19 -10	93102 - 25801 - 09	04 -15	93315 - 21813	07 -08	94227 - 21848 - 09	28 -12
92902 - 08100 - 09	22 -25	93102 - 28801 - 09	06 -24	93420 - 48001 - 09	22 -06	94325 - 18801 - 09	29 -21
92902 - 08200 - 09	01 -10	93102 - 40830 - 09	28 -05	93430 - 08W05 - 09	09 -15	94325 - 21117 - 09	28 -13
92902 - 08200 - 09	17 -19	93103 - 28011 - 09	04 -17	93430 - 10W02 - 09	08 -07	94418 - 21884 - 09	28 -14

CÓDIGO	REF. Nº	CÓDIGO	REF. Nº	CÓDIGO	REF. Nº	CÓDIGO	REF. Nº
94421 - 18854 - 09	29 -17	97302 - 08035 - 09	32 -13	97502 - 08616 - 09	14 -05	98506 - 05020 - 09	34 -08
94580 - 33120 - 00	29 -23	97306 - 06016 - 09	37 -05	97502 - 08616 - 09	14 -10	98506 - 05020 - 09	34 -11
94680 - 33001 - 09	29 -32	97306 - 06030 - 09	35 -12	97506 - 06412 - 09	39 -08	98506 - 05025 - 09	31 -08
94701 - 00045 - 09	01 -15	97322 - 06012 - 09	02 -17	97506 - 08130 - 09	14 -15	98506 - 06016 - 09	38 -17
95302 - 05600 - 09	18 -22	97322 - 06012 - 09	06 -26	97506 - 08512 - 09	27 -05	98506 - 06020 - 09	03 -03
95302 - 05600 - 09	22 -26	97322 - 06020 - 09	08 -10	97506 - 08525 - 09	19 -09		03 -13
95302 - 05600 - 09	24 -25	97322 - 08030 - 09	22 -24	97601 - 05218 - 09	13 -05	98506 - 06025 - 09	03 -08
95302 - 06600 - 09	05 -21	97326 - 06025 - 09	38 -08	97602 - 05218 - 09	22 -17	98506 - 06030 - 09	10 -10
95302 - 06600 - 09	14 -03	97502 - 05516 - 09	18 -16	97602 - 05218 - 09	24 -23	98506 - 06045 - 09	02 -08
95302 - 06600 - 09	20 -23	97502 - 05516 - 09	18 -29	97602 - 06120 - 09	39 -02		03 -09
95302 - 06600 - 09	24 -19	97502 - 05516 - 09	18 -30	97602 - 06125 - 09	11 -10	98506 - 06065 - 09	02 -09
95302 - 06600 - 09	29 -15	97502 - 06412 - 09	25 -07	98501 - 03006	25 -21		
95302 - 10700 - 09	30 -14	97502 - 06120 - 09	18 -12	98501 - 04016 - 00	12 -21	98580 - 03008	11 -18
95306 - 06600 - 09	33 -09	97502 - 06412 - 09	27 -06	98502 - 04008 - 09	16 -12	98706 - 04012 - 09	38 -05
95612 - 10625 - 09	01 -13	97502 - 06414 - 09	19 -08	98502 - 04030 - 09	16 -09	98802 - 08200 - 09	19 -11
95700 - 06200 - 00	38 -15	97502 - 06416 - 09	19 -04	98502 - 04030 - 09	16 -10		32 -12
95706 - 08100 - 09	31 -15	97502 - 06416 - 09	19 -05	98502 - 05008 - 09	18 -15	99001 - 08600	15 -10
95806 - 08020 - 09	35 -15	97502 - 06425 - 09	13 -13	98502 - 05015 - 09	15 -05		07 -06
95822 - 08035 - 09	21 -06	97502 - 06425 - 09	14 -09	98502 - 05035 - 09	18 -23	98802 - 08200 - 09	19 -11
95822 - 08040 - 09	21 -07	97502 - 06430 - 09	33 -13	98502 - 06035 - 09	24 -29	98802 - 08200 - 09	32 -12
95826 - 08016 - 09	31 -18	97502 - 06510 - 09	17 -13	98502 - 08010 - 09	02 -15	99001 - 08600	15 -10
97202 - 08020 - 09	17 -17	97502 - 06212 - 09	17 -09	98506 - 05014 - 09	16 -22		
97302 - 06020 - 09	20 -22	97502 - 06225 - 09	11 -05	98506 - 05020 - 09	22 -27		
97302 - 06025 - 09	38 -14	97502 - 08112 - 09	18 -13	98506 - 05020 - 09	34 -03		