

CATÁLOGO DE PEÇAS

DT200'92 (4AN1) BRASIL



LIT-4AN00-00

DT200

CATÁLOGO DE PEÇAS

©1992, Yamaha Motor do Brasil Ltda.
1ª edição, Outubro 1991

Todos os Reservados

É proibida expressamente toda e qualquer reimpressão
ou utilização sem a autorização por escrita da
Yamaha Motor do Brasil Ltda.

Impresso no Brasil



PURPLISH WHITE SOLID 1 (0206)



YAMAHA BLACK (0033)

PREFÁCIO

Este Catálogo de Peças se refere as peças em uso no modelo da YAMAHA DT 200 (4AN). Quando o concessionário solicitar peças de reposição para este modelo DT 200 (4AN), recorra a este Catálogo de Peças e especifique corretamente os códigos e nomes das peças no impresso apropriado.

1. As modificações ou adições que tenham sido efetuadas após a publicação deste Catálogo de Peças, serão comunicadas à rede concessionária através das **Informações de Modificações de Peças**.
É recomendado fazer as correções necessárias no Catálogo de Peças de acordo com o **Informações de Modificações de Peças**, para mantê-lo em dia.
2. Indicação do número de Componentes de Peças do conjunto.
O número que aparece à direita de cada componente de peças abaixo da discriminação indica a quantidade de peças para cada unidade do conjunto individual.

EXEMPLO:

CÓDIGO	DISCRIMINAÇÃO	QT.	OBS.
2MX-E1111-00	CABEÇOTE DO CILINDRO	01	
23L-E1127-00	ABSORVEDOR	06	
23L-E1128-00	ABSORVEDOR	02	
23L-E1129-00	ABSORVEDOR	02	
2MX-E1181-00	GAXETA DO CABEÇOTE	01	

3. Número de série inicial e código de cores.

(A)	Nº DE SÉRIE DO CHASSIS	9C6-4AN000M0000101 Em diante
(B)	Nº DE SÉRIE DO MOTOR	4AN-000101 Em diante



CÓDIGO DE COR	NOME DA COR
00	BRANCO
10	PRETO

4. As cores aplicadas nos gráficos estão representadas na coluna, discriminação está escrita com palavras completas relativas as tabelas de cores.

EXEMPLO:

CÓDIGO	DISCRIMINAÇÃO	QT.	OBS.
2MX-F4110-20-36	TANQUE DE GASOLINA BRANCO	01	
2MX-F4240-20-GE	CONJ. GRAF. T. GASOL. BRANCO	01	
2MX-F4140-20-6G	CONJ. GRAF. T. GASOL. PRETO	01	

5. As peças que são fornecidas em forma de conjunto estão listadas com uma identificação no espaço de uma letra, com um ponto que se coloca no início da descrição da peça.

EXEMPLO:

CÓDIGO	DISCRIMINAÇÃO	QT.	OBS.
23L-E1400-00	VIRABREQUIM COMPLETO	01	
23L-E1412-00	· VIRABREQUIM LE	01	
23L-E1422-00	· VIRABREQUIM LD	01	

6. Este Catálogo encontra-se atualizado até outubro de 1991.

ÍNDICE MOTOR

FIG. 01	CABEÇOTE E CILINDRO	01
FIG. 02	VIRABREQUIM E PISTÃO	02
FIG. 03	BOMBA D'ÁGUA	03
FIG. 04	RADIADOR	04
FIG. 05	BOMBA DE ÓLEO	05
FIG. 06	FILTRO DE AR	06
FIG. 07	CARBURADOR	07
FIG. 08	ESCAPAMENTO	08
FIG. 09	CARCAÇA DO MOTOR	09
FIG. 10	TAMPA DA CARCAÇA	10
FIG. 11	PEDAL DE PARTIDA.....	11
FIG. 12	FRICÇÃO	12
FIG. 13	TRANSMISSÃO	13
FIG. 14	ENGRENAGEM DO TACOMETRO	14
FIG. 15	EIXO TRAMBULADOR	15
FIG. 16	EIXO E PEDAL DE CÂMBIO	16

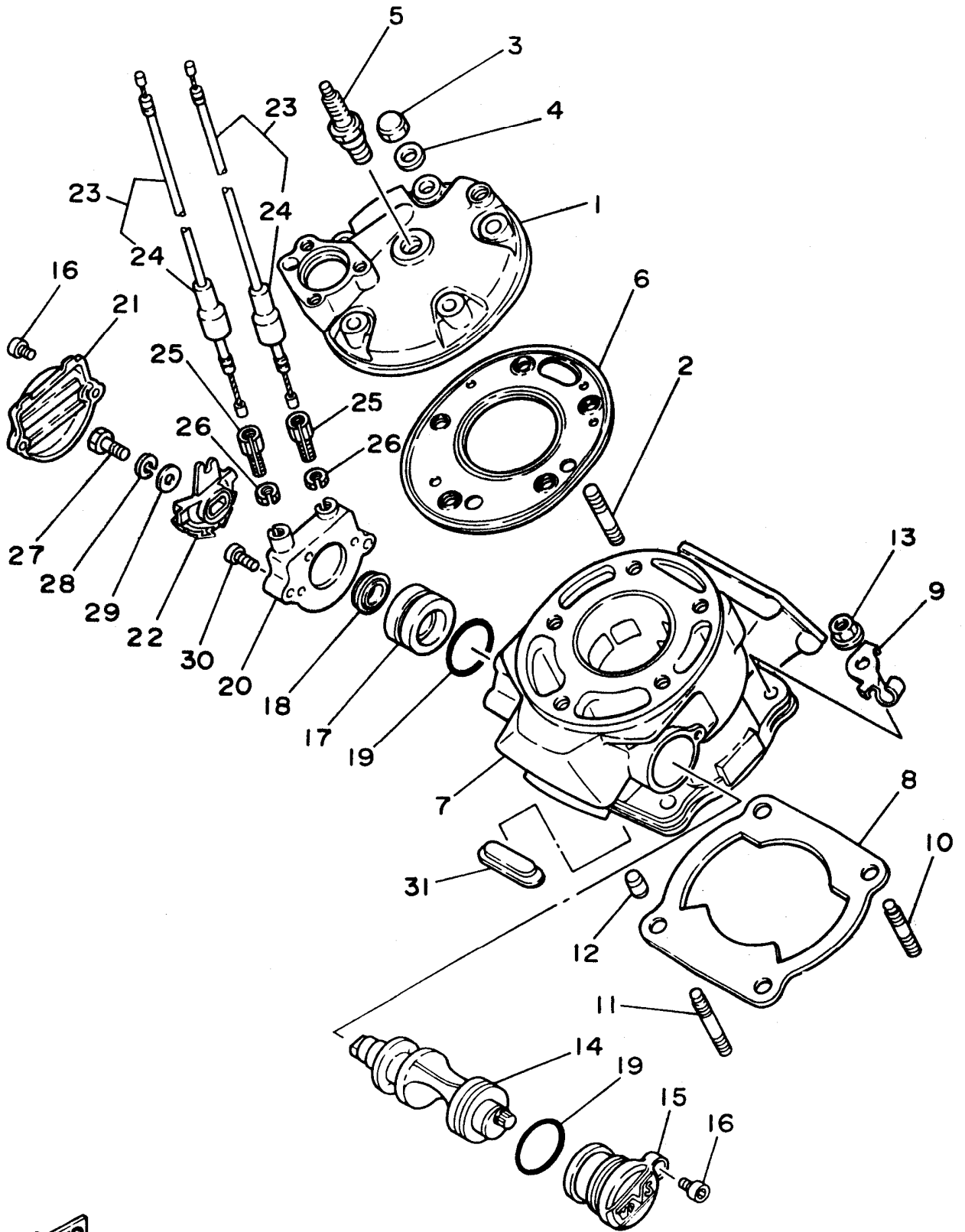
CHASSIS

FIG. 17	CHASSI	17
FIG. 18	PARALAMAS DIANTEIRO E TRASEIRO	18
FIG. 19	TAMPAS LATERAIS	19
FIG. 20	TANQUE DE ÓLEO.....	20
FIG. 21	GARFO TRASEIRO	21/22
FIG. 22	AMORTECEDOR TRASEIRO	23
FIG. 23	MESA DO GUIDÃO	24
FIG. 24	GARFO DIANTEIRO	25/26
FIG. 25	TANQUE COMBUSTÍVEL.....	27
FIG. 26	ASSENTO	28
FIG. 27	RODA DIANTEIRA.....	29
FIG. 28	DISCO E PINÇA DO FREIO	30
FIG. 29	RODA TRASEIRA	31/32
FIG. 30	GUIDÃO E CABOS	33/34

FIG. 31 CILINDRO MESTRE	35
FIG. 32 CAVALETE LATERAL. ESTRIBO DIANT. E PEDAL DE FREIO	36/37
FIG. 33 CARENAGEM	38
FIG. 34 CONJUNTO DO MAGNETO	39
FIG. 35 SINALIZADORES (PISCA-PISCA)	40
FIG. 36 VELOCÍMETRO E TACÔMETRO	41
FIG. 37 FAROL DIANTEIRO	42
FIG. 38 LANTERNA TRASEIRA	43
FIG. 39 INTERRUPTORES DO GUIDÃO E MANETES	44
FIG. 40 SISTEMA ELÉTRICO 1	45
FIG. 41 SISTEMA ELÉTRICO 2	46

ÍNDICE GERAL

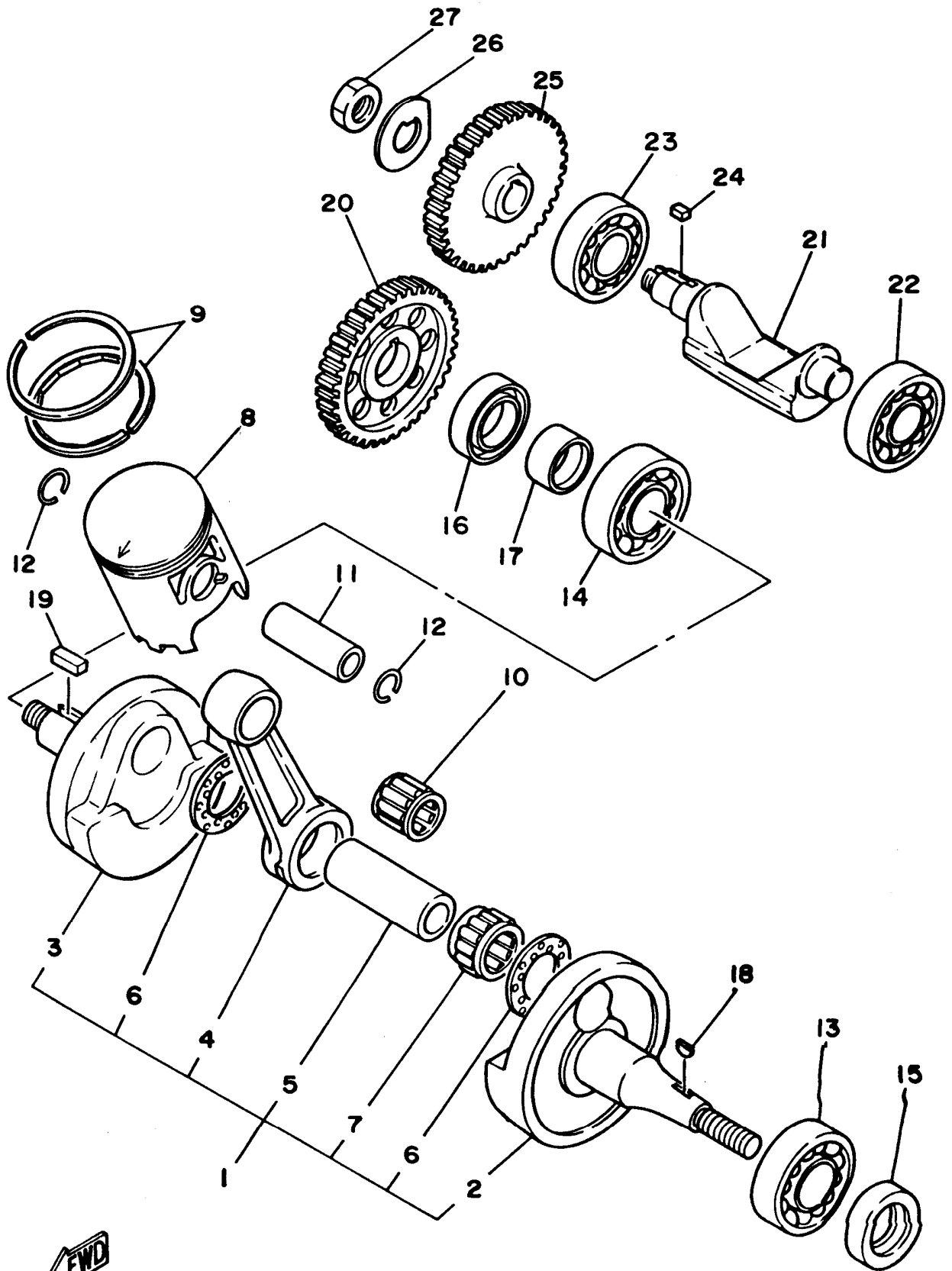
ÍNDICE NUMÉRICO	48/58
-----------------------	-------



37F511-5010

FIG. 01 – CABEÇOTE E CILINDRO

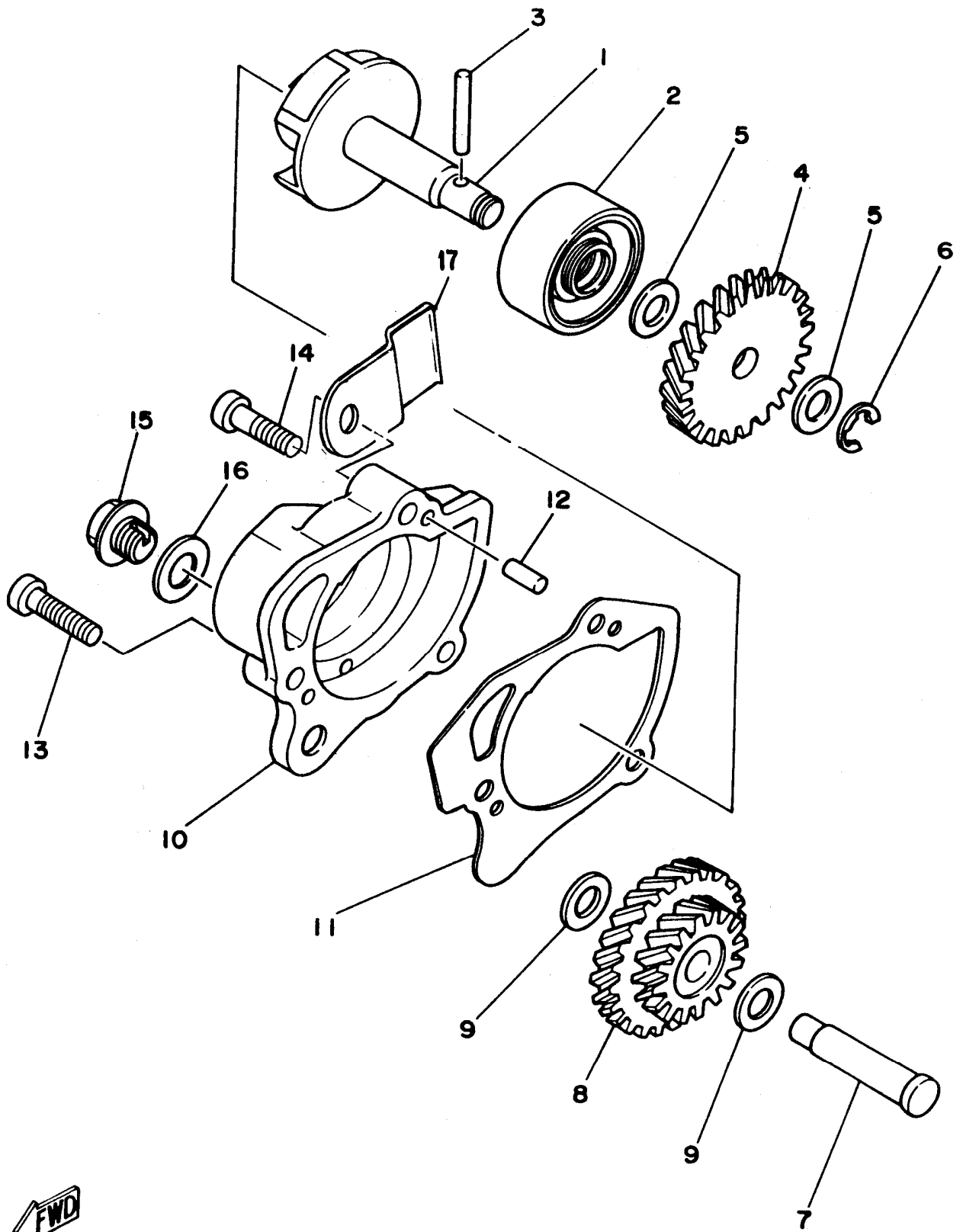
REF.Nº	CÓDIGO	DISCRIMINAÇÃO	QT.	OBS.
01	1TG-11111-01	CABEÇOTE DO CILINDRO	01	
02	90116-08394	PRISIONEIRO	05	
03	90176-08040-09	PORCA	05	
04	90201-08649	ARRUELA PLANA	05	
05	94701-00188-00	VELA DE IGNIÇÃO (BR9ES)	01	
06	37F-11181-01	GAXETA DO CABEÇOTE	01	
07	37F-11311-02	CILINDRO DO MOTOR	01	
08	1GU-11351-01	GAXETA DO CILINDRO	01	
09	4AN-E131E-00	FIXADOR 1	01	
10	90116-08318-09	PRISIONEIRO	02	
11	90116-08388-09	PRISIONEIRO	02	
12	99510-10114-09	PINO GUIA	02	
13	95702-08100-09	PORCA	04	
14	37F-1131A-00	VÂLVULA 1	01	
15	34X-1131E-00	FIXADOR	01	
16	91316-05010-09	PARAFUSO	03	
17	31K-1131U-00	FIXADOR 3	01	
18	93108-23010	RETENTOR	01	
19	93210-30640	ANEL "O" RING	02	
20	34X-1131M-00	TAMPA	01	
21	34X-1131R-00	CAPA DE VEDAÇÃO	01	
22	1YH-E132E-00	POLIA	01	
23	4AN-E133E-00	CABOS YPVS 1	02	
24	34X-26329-00	CAPA DE BORRACHA	02	
25	90123-06097	PARAFUSO DE AJUSTE	02	
26	90179-06143	PORCA	02	
27	97326-06018-09	PARAFUSO	01	
28	92906-06100-09	ARRUELA DE PRESSÃO	01	
29	92906-06600-09	ARRUELA PLANA	01	
30	98502-05012-09	PARAFUSO	02	
31	4AN-E1355-00	VEDAÇÃO	01	



37F010-4020

FIG. 02 – VIRABREQUIM E PISTÃO

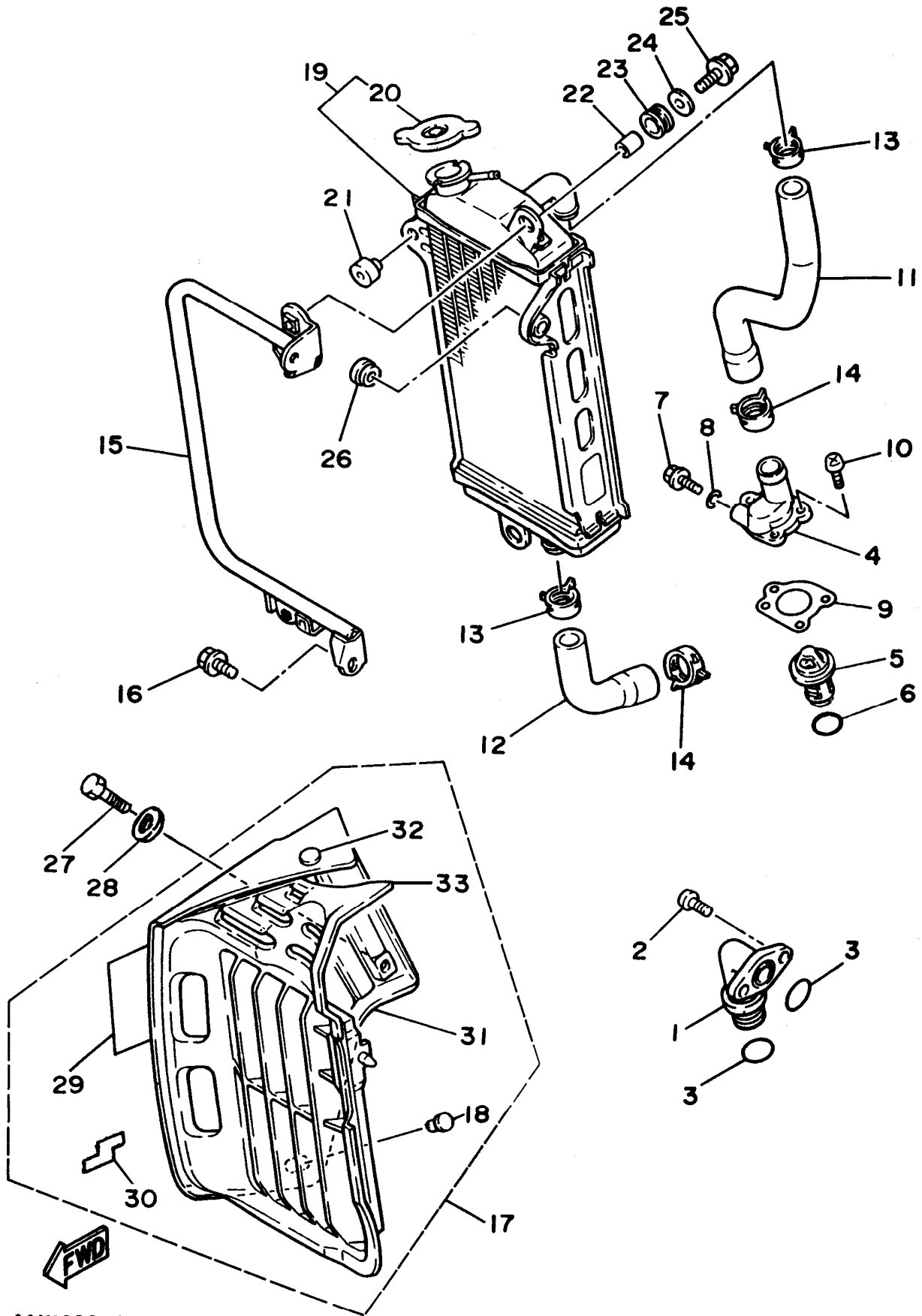
REF.Nº	CÓDIGO	DISCRIMINAÇÃO	QT.	OBS.
01	37F-11400-00	VIRABREQUIM COMPLETO	01	
02	37F-11412-00	· PONTA DO VIRABREQUIM LE	01	
03	37F-11422-00	· PONTA DO VIRABREQUIM LD	01	
04	43G-11651-00	· BIELA	01	
05	37F-11681-00	· PINO DO VIRABREQUIM	01	
06	90209-22248	· ARRUELA	02	
07	93310-522L4	· ROLAMENTO	01	
08	37F-11631-02-94	PISTÃO	01	
	37F-11635-02	PISTÃO 0,25mm	01	
	37F-11636-02	PISTÃO 0,50mm	01	
09	3ET-11610-01	ANEL PISTÃO STD CONJ.	01	
	3ET-11610-11	ANEL PISTÃO 0,25mm CONJ.	01	
	3ET-11610-21	ANEL PISTÃO 0,50mm CONJ.	01	
10	93310-316H6	ROLAMENTO DE AGULHAS	01	
11	1YH-E1633-00	PINO DO PISTÃO	01	
12	1YH-E1634-00	ANEL TRAVA	02	
13	93306-20562	ROLAMENTO	01	
14	93306-30556	ROLAMENTO	01	
15	93102-25331	RETENTOR	01	
16	93103-32099	RETENTOR	01	
17	90387-206K3	ESPAÇADOR	01	
18	90280-03017-09	CHAVETA	01	
19	90282-05047	CHAVETA	01	
20	10V-11536-01	ENGRENAGEM MOTORA	01	
21	37F11454-00	CONTRA-PESO	01	
22	93306-20211	ROLAMENTO	01	
23	93306-20335	ROLAMENTO	01	
24	90282-05013	CHAVETA	01	
25	4AN-E1530-00	BALANCEADOR CONJ.	01	
26	90215-12235-09	ARRUELA	01	
27	90170-12337-09	PORCA	01	



12W310-2040

FIG. 03 - BOMBA D'ÁGUA

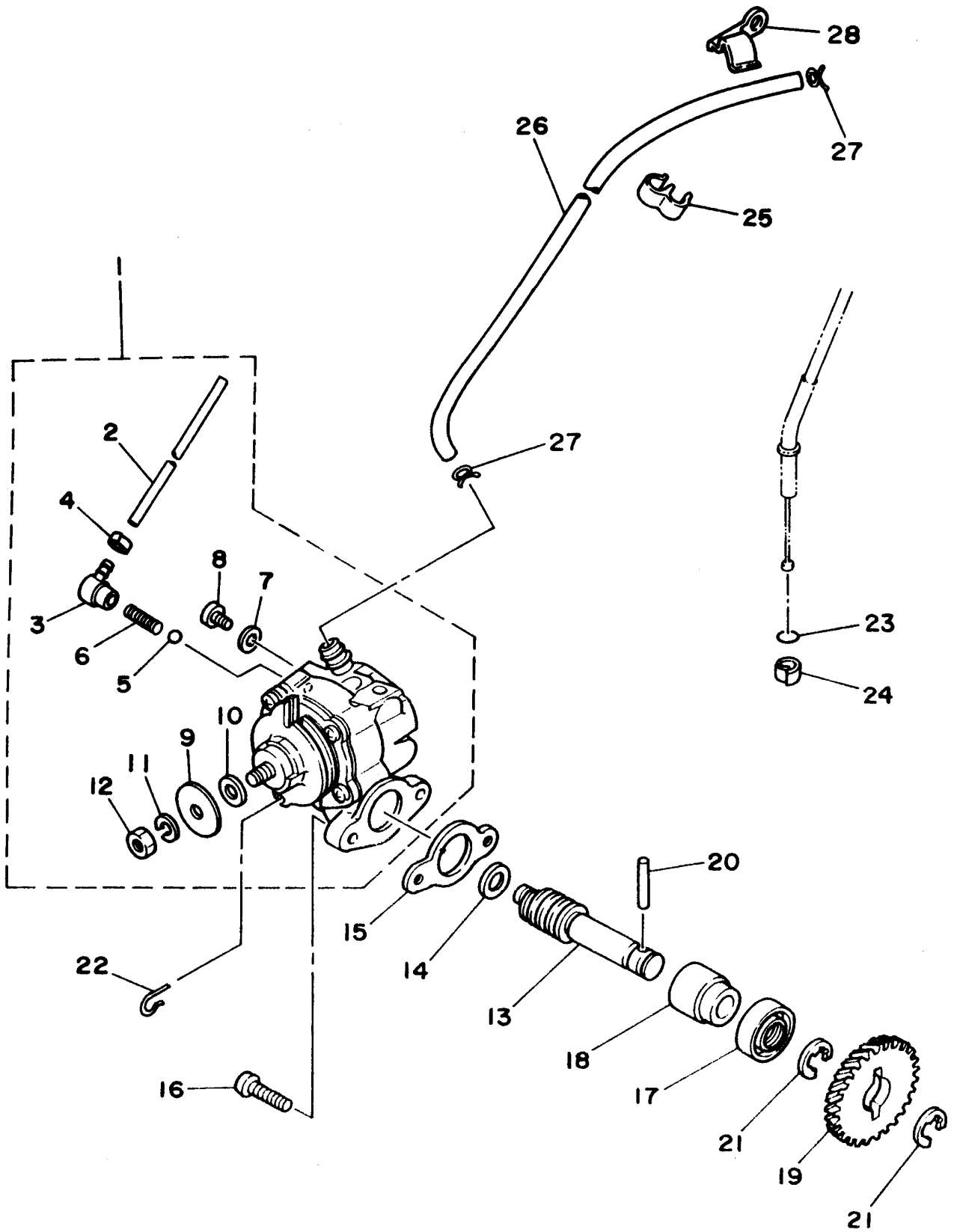
REF.Nº	CÓDIGO	DISCRIMINAÇÃO	QT.	OBS.
01	37F-12450-00	EIXO PROPULSOR	01	
02	93103-10147	RETENTOR	01	
03	93603-22028-09	PINO GUIA	01	
04	37F-12459-00	ENGRENAGEM DO EIXO PROPULSOR	01	
05	90201-08512-09	ARRUELA PLANA	02	
06	99001-07600-09	ANEL TRAVA	01	
07	4AN-E2426-00	EIXO	01	
08	37F-12436-00	ENGRENAGEM MOTORA	01	
09	90201-08512-09	ARRUELA PLANA	02	
10	4AN-E2422-00	TAMPA	01	
11	4AN-E2428-00	GAXETA	01	
12	93604-10011-09	PINO GUIA	02	
13	92502-06020-09	PARAFUSO	02	
14	92502-06025-09	PARAFUSO	01	
15	95826-06010-09	PARAFUSO	01	
16	90430-06166-09	GAXETA	01	
17	4AN-E5484-00	FIXADOR	01	



4ANI280-2040

FIG. 04 - RADIADOR

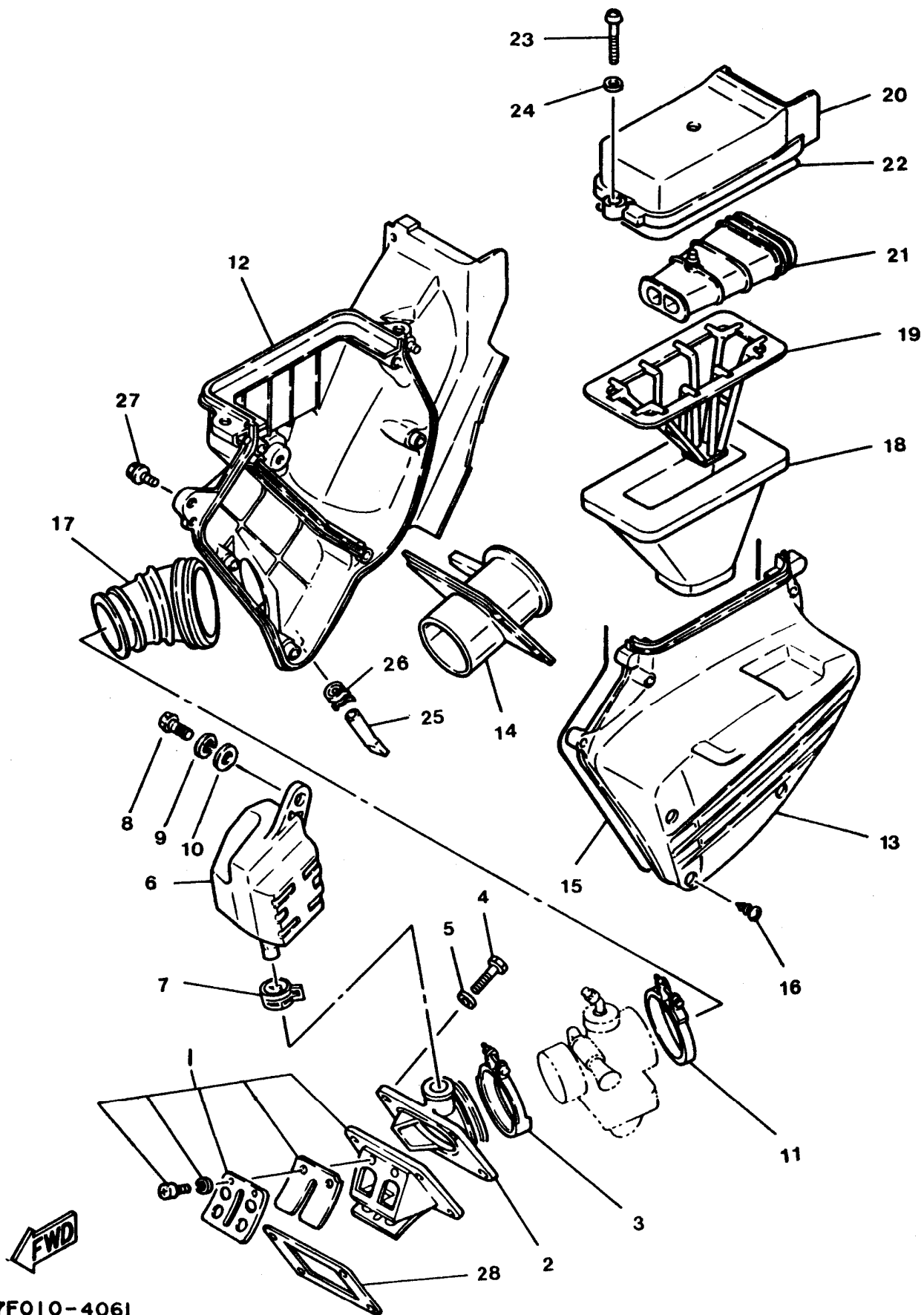
REF.Nº	CÓDIGO	DISCRIMINAÇÃO	QT.	OBS.
01	10V-12446-00	JUNÇÃO	01	
02	98906-06020-09	PARAFUSO	02	
03	93210-16892-09	ANEL O'RING	02	
04	34X-12469-00	JUNÇÃO 1	01	
05	34X-12411-00	TERMOSTATO	01	
06	93210-27891-09	ANEL "O" RING	01	
07	95826-06020-09	PARAFUSO FLANGE	01	
08	90430-06166-09	GAXETA	01	
09	4AN-E2414-00	GAXETA	01	
10	92506-06016-09	PARAFUSO	03	
11	4AN-E2481-00	TUBO 1	01	
12	4AN-E2482-00	TUBO 2	01	
13	90460-27815-09	CLIP	02	
14	90460-27815-09	CLIP	02	
15	4AN-E2464-00	SUPORTE DO RADIADOR	01	
16	95822-08012-09	PARAFUSO	02	
17	4AN-E2460-00	CAPA DO RADIADOR BR	01	BR.
	4AN-E2460-10	CAPA DO RADIADOR PT	01	PT.
18	90338-07124-09	PLUG	01	
19	34X-12460-01	RADIADOR CONJ.	01	
20	17W-12462-00	TAMPA DO RADIADOR	01	
21	4AN-F7114-00	LIMITADOR	01	
22	90387-07390	ESPAÇADOR	02	
23	90480-15363-09	ILHO	02	
24	90201-060A3-09	ARRUELA PLANA	02	
25	95806-06020-09	PARAFUSO	02	
26	90480-13197-09	ILHO	01	
27	98903-06012-09	PARAFUSO	01	
28	92901-06200-09	ARRUELA LISA	01	
29	4AN-24246-00	GRÁFICO DA CAPA DO RADIADOR BR	01	BR.
	4AN-24246-10	GRÁFICO DA CAPA DO RADIADOR PT	01	PT.
30	4AN-E246Y-00	EMBLEMA CAPA DO RADIADOR BR	01	BR.
	4AN-E246Y-10	EMBLEMA CAPA DO RADIADOR PT	01	PT.
31	4AN-E2467-10	CAPA FRONTAL	01	BR
	4AN-E2467-00	CAPA FRONTAL	01	PT
32	4AN-E2467-00-03	PINO	01	BR
	4AN-E2467-10-03	PINO	01	PT
33	4AN-E246E-11	CAPA INTERNA	01	



34Y300-4050

FIG. 05 – BOMBA DE ÓLEO

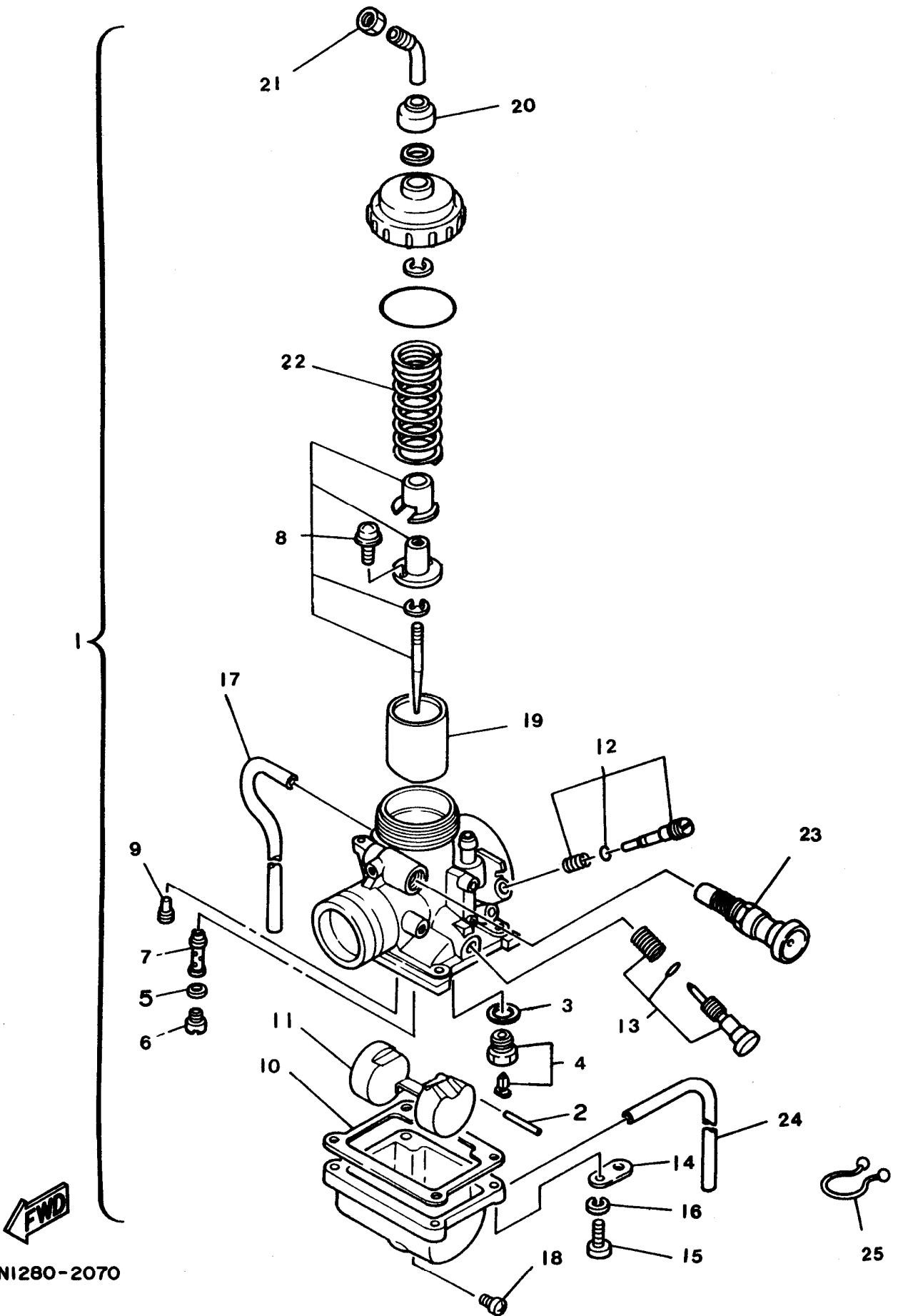
REF.Nº	CÓDIGO	DISCRIMINAÇÃO	QT.	OBS.
01	37F-13101-00	BOMBA DE ÓLEO CONJ.	01	
02	90445-053A9	· TUBO	01	
03	353-13552-01	· CAXIMBO	01	
04	90468-02033	· CLIP	01	
05	93505-32002	· ESFERA	01	
06	278-13169-00	· MOLA	01	
07	90430-04004	· ARRUELA	01	
08	98901-04008	· PARAFUSO	01	
09	137-13138-01	· PLACA	01	
10	137-13137-00-10	· ARRUELA DE ENCOSTO	01	
11	92901-05100	· ARRUELA DE PRESSÃO	01	
12	95303-05600	· PORCA	01	
13	4AN-E3175-01	EIXO C/ ROSCA SEM FIM	01	
14	90201-08624-09	ARRUELA PLANA	01	
15	502-E3116-00	GAXETA DA BOMBA DE ÓLEO	01	
16	98502-05015-09	PARAFUSO	02	
17	93101-10818-09	RETENTOR	01	
18	2H3-E3176-00	MANCAL DA BOMBA DE ÓLEO	01	
19	37F-13178-00	ENGRENAGEM MOTORA	01	
20	93603-22028-09	PINO GUIA	01	
21	93430-08006	ANEL TRAVA	02	
22	2H3-E3133-00	CLIP	01	
23	93210-07800-09	ANEL "O" RING	01	
24	90468-02033-09	CLIP	01	
25	90468-15020	CLIP	01	
26	4AN-E3416-01	TUBO DE ÓLEO	01	
27	90467-08800-09	CLIP	02	
28	4AN-E3174-00	FIXADOR DO TUBO DE ÓLEO	01	



37F010-4061

FIG. 06 - FILTRO DE AR

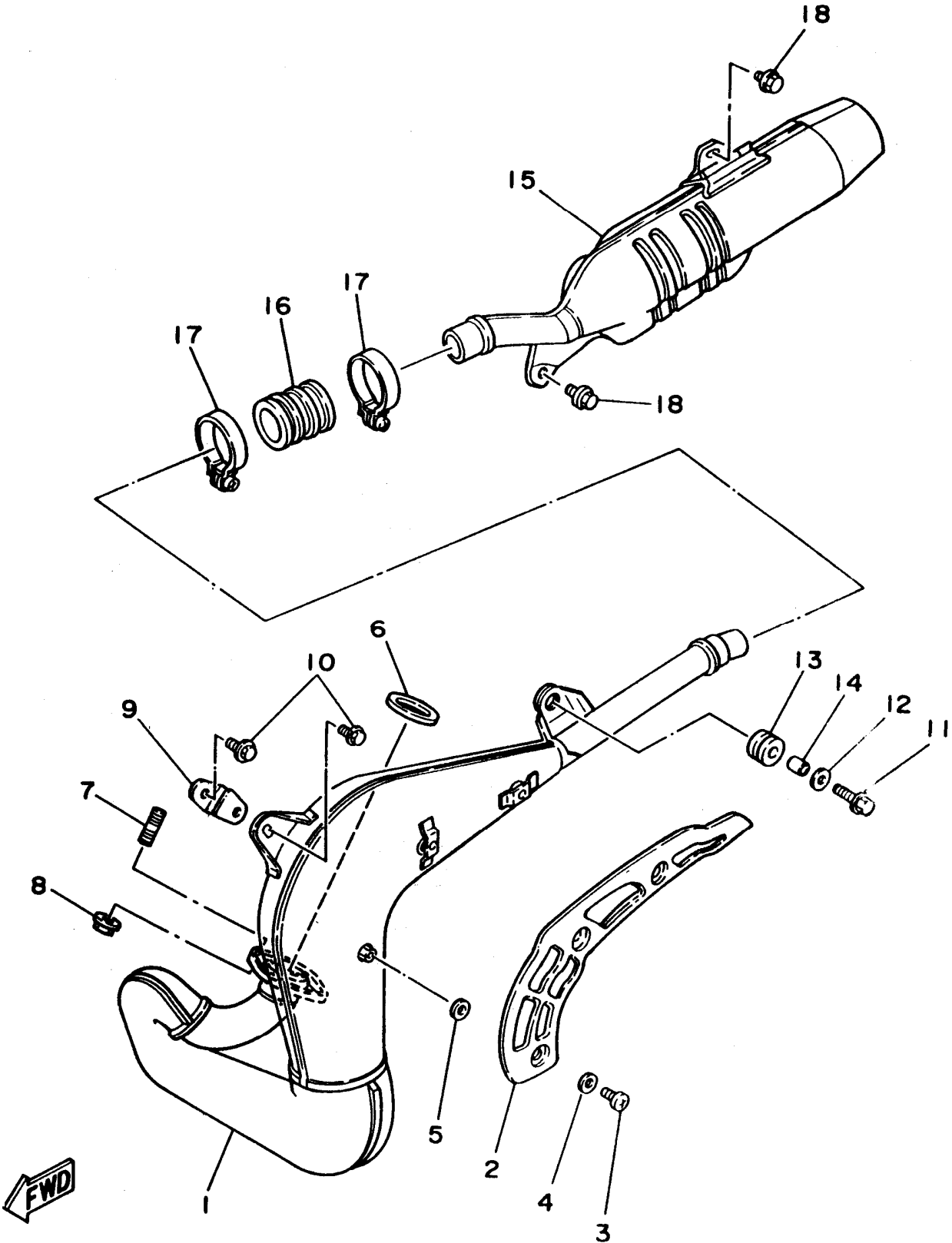
REF.Nº	CÓDIGO	DISCRIMINAÇÃO	QT.	OBS.
01	10V-13610-01	VÁLVULA DA PALHETA CONJ.	01	
02	34X-13565-00	COLETOR	01	
03	90460-43172-09	ABRAÇADEIRA	01	
04	97306-06025-09	PARAFUSO	04	
05	92906-06600-09	ARRUELA LISA	04	
06	4AN-E3581-00	CAMARA DE AR	01	
07	90460-16804-09	CLIP	01	
08	92506-06016-09	PARAFUSO	01	
09	92906-06100-09	ARRUELA DE PRESSÃO	01	
10	90201-06380-09	ARRUELA PLANA	01	
11	90460-49058-09	ABRAÇADEIRA	01	
12	4AN-E4411-00	CAIXA DO FILTRO DE AR	01	
13	4AN-E4421-00	CAIXA DO FILTRO DE AR	01	
14	4AN-E441F-00	ANTEPARO	01	
15	4AN-E4452-00	VEDAÇÃO	01	
16	97702-50525-09	PARAFUSO	07	
17	4AN-E4453-00	JUNTA 1	01	
18	34X-14451-00	ELEMENTO DO FILTRO DE AR	01	
19	4AN-E4458-00	GUIA	01	
20	4AN-E4412-00	TAMPA 1	01	
21	4AN-E4437-00	DUCTO	01	
22	4AN-E4457-00	VEDAÇÃO	01	
23	92502-06025-09	PARAFUSO	02	
24	92902-06600-09	ARRUELA PLANA	02	
25	4AN-E443E-00	TUBO	01	
26	90467-11823-09	CLIP	01	
27	95826-06012-09	PARAFUSO	01	
28	4AN-E3621-00	GAXETA	01	



4AN1280-2070

FIG. 07 – CARBURADOR

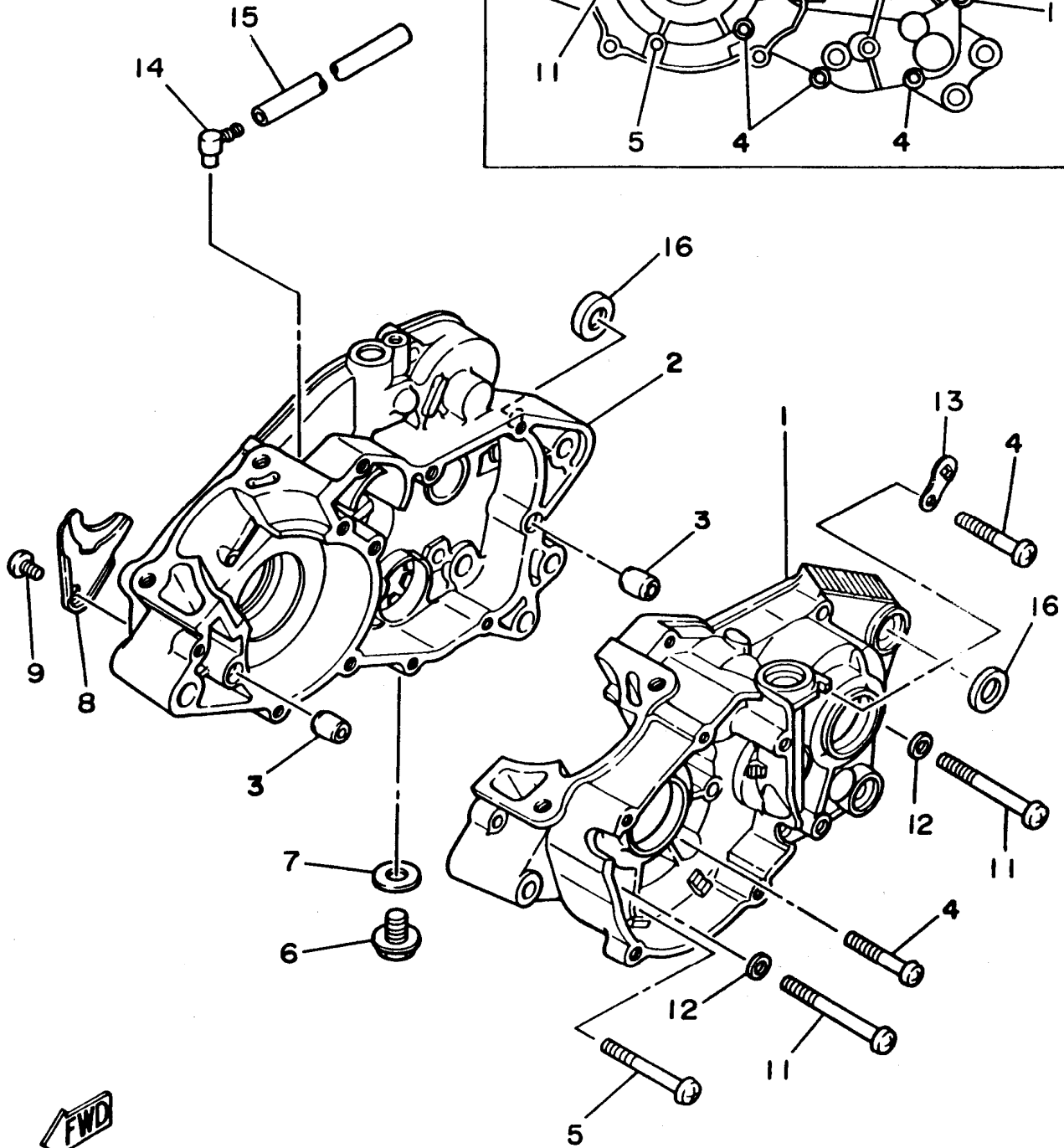
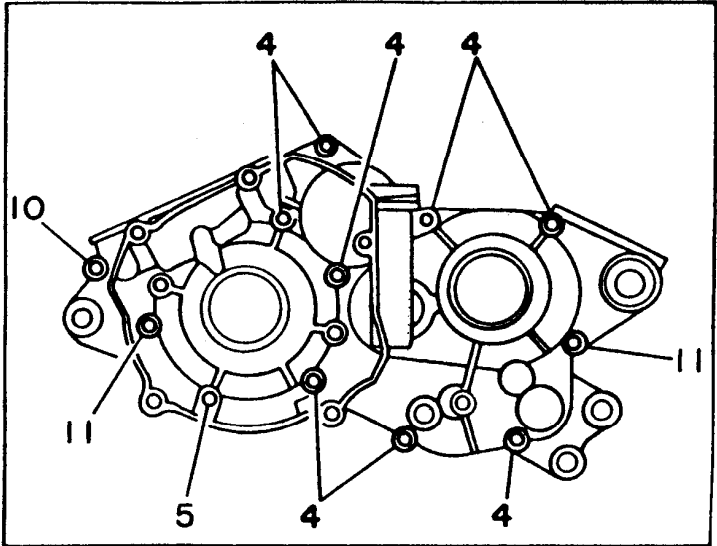
REF.Nº	CÓDIGO	DISCRIMINAÇÃO	QT.	OBS.
01	4AN-14101-01	CARBURADOR COMPLETO	01	
02	127-14186-00	· PINO DA BÓIA	01	
03	214-14195-00	· GAXETA	01	
04	2MX-14107-25	· BASE DA VÁLVULA	01	
05	137-14153-00	· ANEL	01	
06	137-14143-28-A0	· GICLEUR # 140	01	
	137-14143-29-A0	· GICLEUR # 145	01	
	137-14143-30	· GICLEUR # 150	01	
07	137-14141-44	· PULVERIZADOR PRINCIPAL	01	
08	37F-1490J-00	· KIT AGULHA DO CARBURADOR	01	
09	193-14142-30-A0	· GICLEUR PILOTO	01	
10	4E9-14184-00	· JUNTA DA CUBA DO CARBURADOR	01	
11	314-14185-00	· BÓIA DO CARBURADOR	01	
12	10W-14104-00	· KIT DO PARAFUSO DE AR	01	
13	31J-14103-00	· KIT DO PARAFUSO DE REGULAGEM	01	
14	132-14146-00	· GUIA DO TUBO	02	
15	98511-04016	· PARAFUSO	04	
16	92902-04100	· ARRUELA DE PRESSÃO	04	
17	183-14197-01	· TUBO DE RESPIRO	02	
18	12R-14191-00	· PARAFUSO DE DRENAGEM	01	
19	37F-14112-20	· VÁLVULA DE ACELERAÇÃO	01	
20	3X3-14169-00	· TAMPA PROTETORA	01	
21	802-14161-00	· PORCA DE AJUSTE DO CABO	01	
22	248-14131-00	· MOLA DE RETORNO DA VÁLVULA	01	
23	4U5-14171-00	· AFOGADOR CONJ.	01	
24	47X-14196-00	· TUBO DE RESPIRO	01	
25	90464-16801-09	FIXADOR	01	



4ANI280-2080

FIG. 08 – ESCAPAMENTO

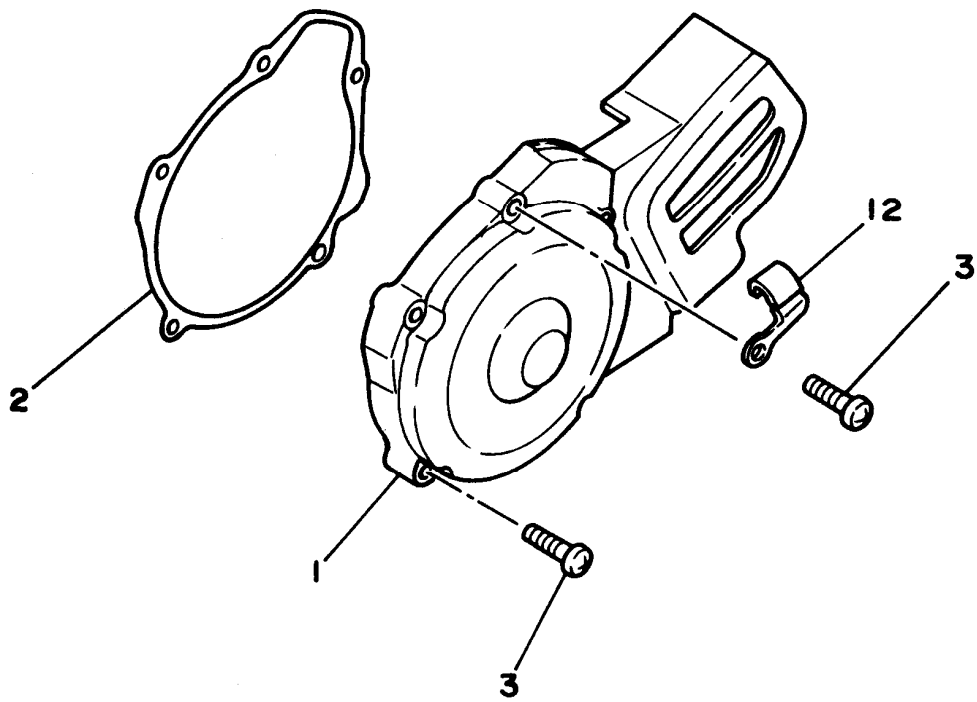
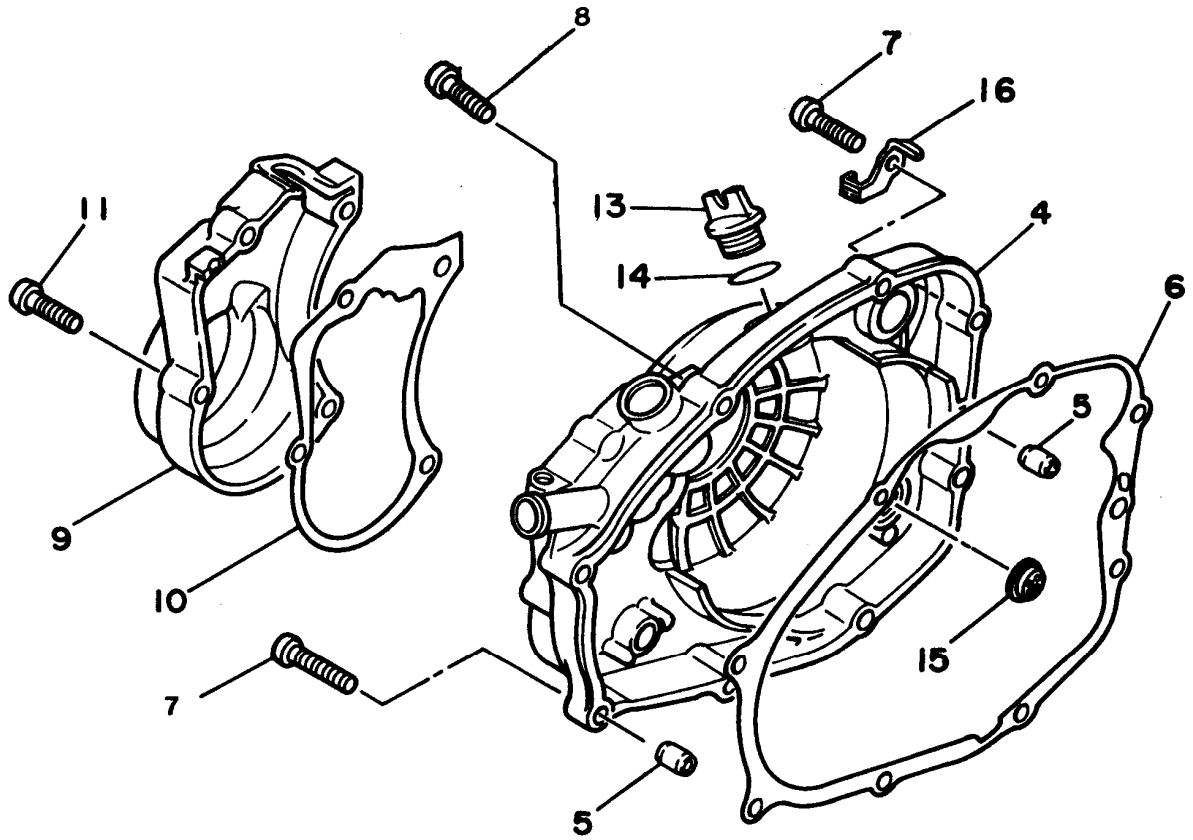
REF.Nº	CÓDIGO	DISCRIMINAÇÃO	QT.	OBS.
01	37F-14610-10	ESCAPAMENTO CONJ.	01	
02	4AN-E4718-00	PROTETOR 1	01	
03	98906-06010-09	PARAFUSO	03	
04	90202-06800-09	ARRUELA PLANA	03	
05	90202-05005-09	ARRUELA	03	
06	3VC-E4613-00	GAXETA	01	
07	90116-08042	PRISIONEIRO	02	
08	95702-08100-09	PORCA	02	
09	4AN-E4771-00	SUPORTE DO ESCAPAMENTO	01	
10	95826-06012-09	PARAFUSO	02	
11	95806-06025-09	PARAFUSO	01	
12	90201-060A3	ARRUELA PLANA	01	
13	90480-18411-09	ILHO	01	
14	90387-105LO	ESPAÇADOR	01	
15	4AN-E4753-00	SILENCIADOR	01	
16	5L9-E4746-00	GAXETA DO ESCAPAMENTO	01	
17	90460-37026-09	ABRAÇADEIRA	02	
18	95826-08016-09	PARAFUSO	02	



3.7F0.10-4090

FIG. 09 – CARCAÇA DO MOTOR

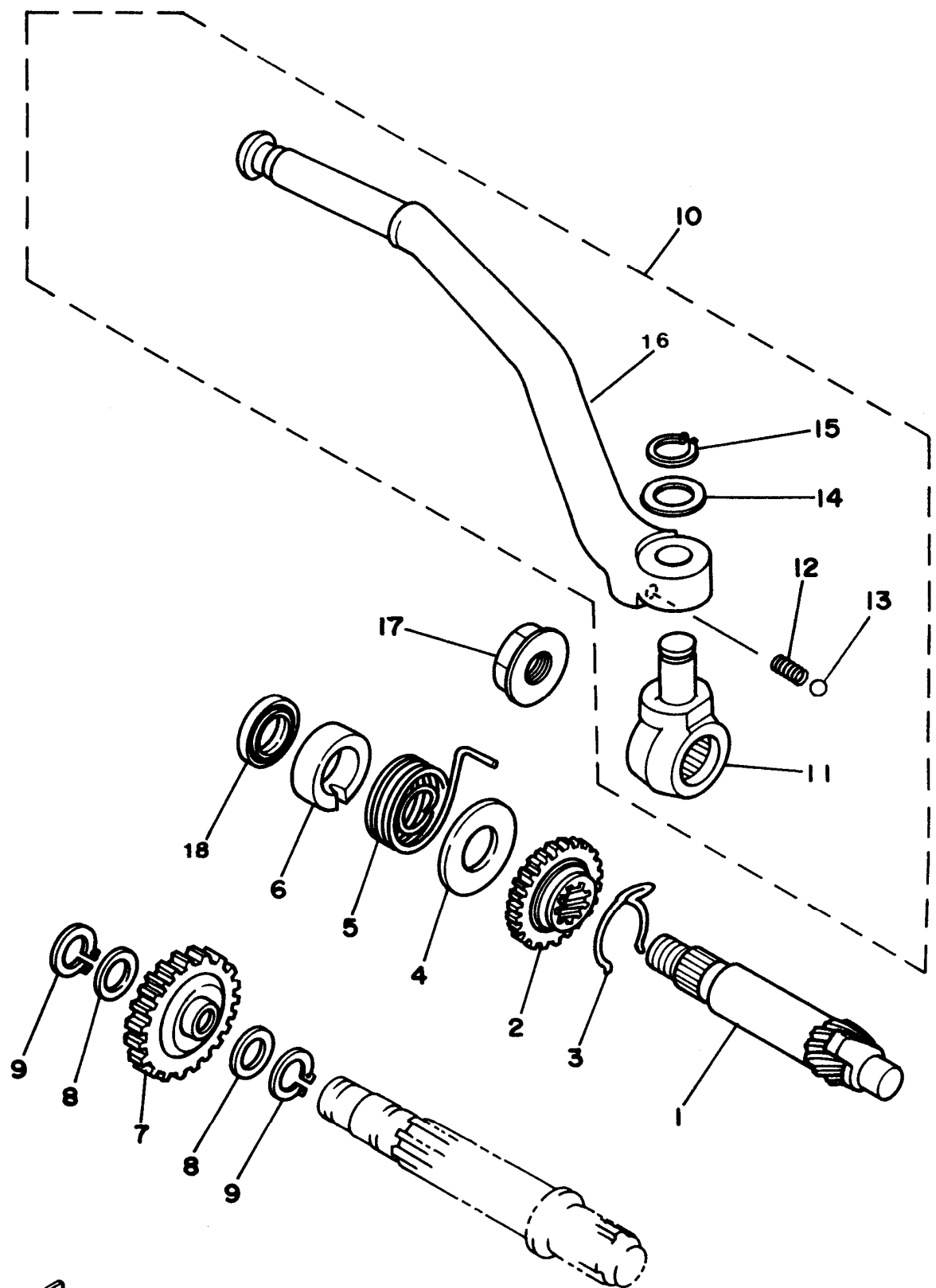
REF.Nº	C Ó D I G O	DISCRIMINAÇÃO	QT.	OBS.
01	4AN-E5111-00	CARCAÇA DO MOTOR 1	01	
02	4AN-E5121-00	CARCAÇA DO MOTOR 2	01	
03	91810-05016-09	PINO GUIA	02	
04	92506-06045-09	PARAFUSO	04	
05	92502-06075-09	PARAFUSO	02	
06	90340-12806-09	PLUG	01	
07	90430-12038-09	GAXETA	01	
08	4AN-E5128-00	FIXADOR	01	
09	92502-08010-09	PARAFUSO	01	
10	92506-06045-09	PARAFUSO	04	
11	92502-06075-09	PARAFUSO	02	
12	92902-06600-09	ARRUELA PLANA	02	
13	90462-12105-09	FIXADOR	01	
14	2H3-E5371-00	RESPIRO	01	
15	90445-09085-09	TUBO	01	
16	90201-122F8-09	ARRUELA PLANA	02	



34Y300-4100

FIG. 10 – TAMPA DA CARÇAÇA

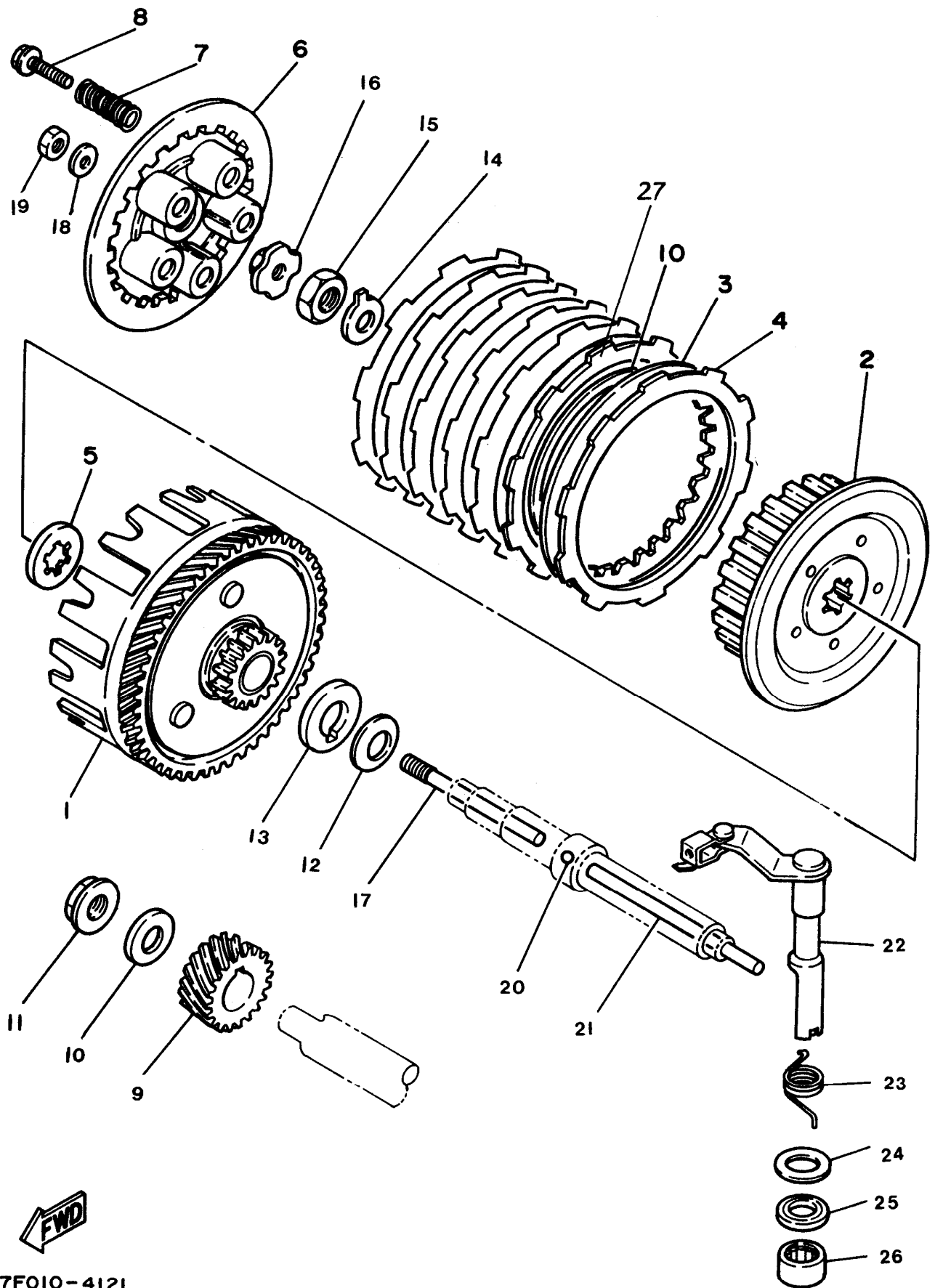
REF.Nº	CÓDIGO	DISCRIMINAÇÃO	QT.	OBS.
01	4AN-E5411-00	TAMPA DA CARÇAÇA DO MOTOR 1	01	
02	4AN-E5455-00	GAXETA 1	01	
03	92506-06030-09	PARAFUSO	05	
04	4AN-E5421-00	TAMPA DO CARÇAÇA DO MOTOR 2	01	
05	91810-02014-09	PINO GUIA	02	
06	4AN-E5451-00	GAXETA 2	01	
07	92506-06035-09	PARAFUSO	02	
08	92506-06030-09	PARAFUSO	06	
09	4AN-E5416-00	TAMPA 1	01	
10	4AN-E5456-00	GAXETA 1	01	
11	92506-06030-09	PARAFUSO	04	
12	90465-10069-09	FIXADOR	01	
13	4AN-E5363-00	TAMPA DO ÓLEO	01	
14	93210-19123-09	ANEL "O" RING	01	
15	3Y1-15361-00	MEDIDOR DO NÍVEL DE ÓLEO	01	
16	90465-16272-09	FIXADOR	01	



10V351-2120

FIG. 11 – PEDAL DE PARTIDA

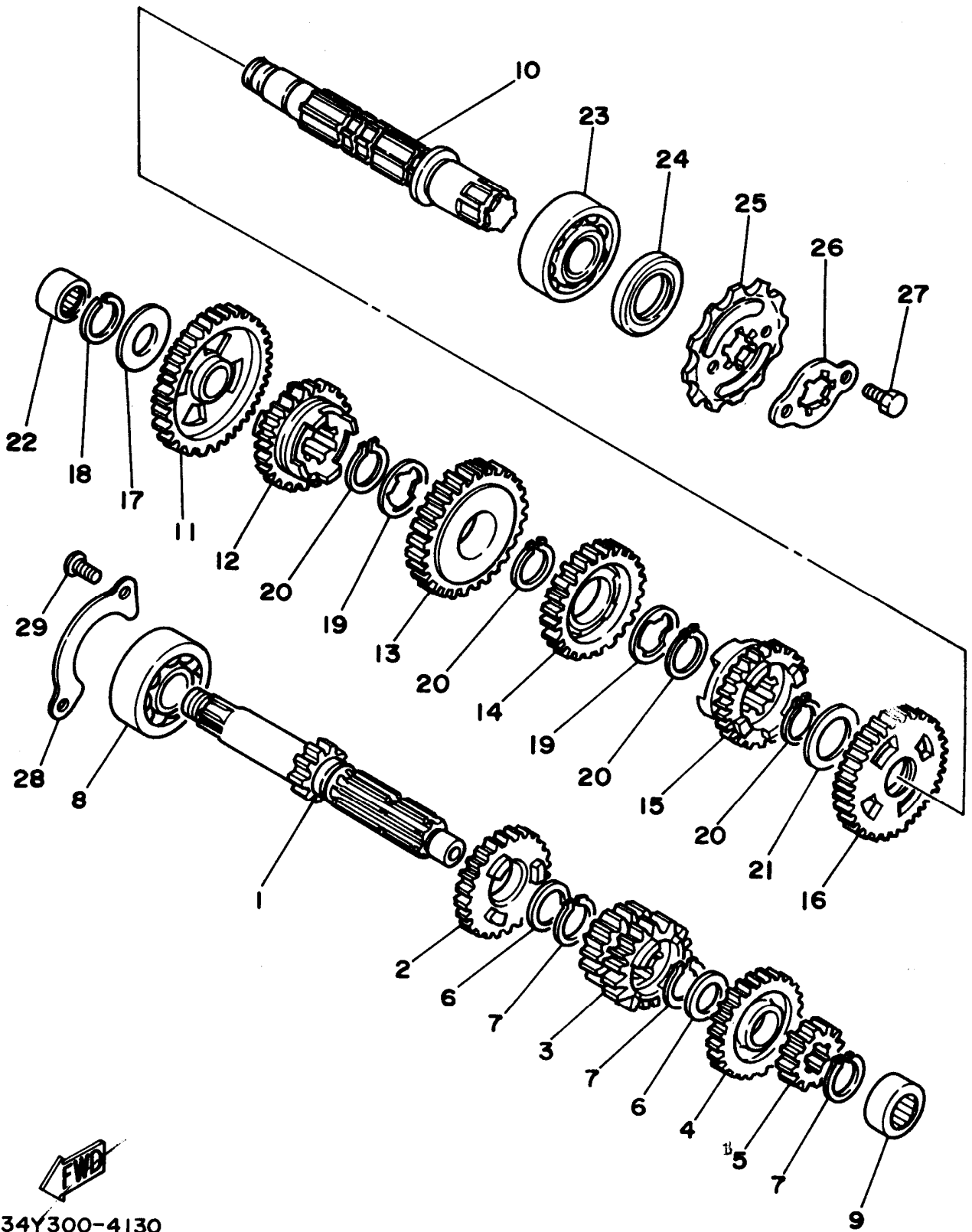
REF.Nº	CÓDIGO	DISCRIMINAÇÃO	QT.	OBS.
01	10V-15660-00	EIXO DA PARTIDA	01	
02	10V-15641-00	ENGRENAGEM DA PARTIDA	01	
03	90468-26048	CLIP	01	
04	90201-200J7	ARRUELA LISA	01	
05	90508-26667	MOLA DE TORSÃO	01	
06	10V-15666-00	ESPAÇADOR	01	
07	4AN-E5651-00	ENGRENAGEM DA PARTIDA	01	
08	90201-154E8-09	ARRUELA PLANA	02	
09	93440-15012-09	ANEL TRAVA	02	
10	4AN-E5620-00	PEDAL DE PARTIDA CONJ.	01	
11	4AN-E5621-00	CUBO DO PEDAL DE PARTIDA	01	
12	90501-12081-09	MOLA	01	
13	93507-32009-09	ESFERA	01	
14	90201-12541-09	ARRUELA PLANA	01	
15	93430-08007-09	ANEL TRAVA	01	
16	4AN-E5611-00	PEDAL DE PARTIDA	01	
17	90179-12374-09	PORCA	01	
18	93109-20812-09	RETENTOR	01	



37F010-4121

FIG. 12 – FRICÇÃO

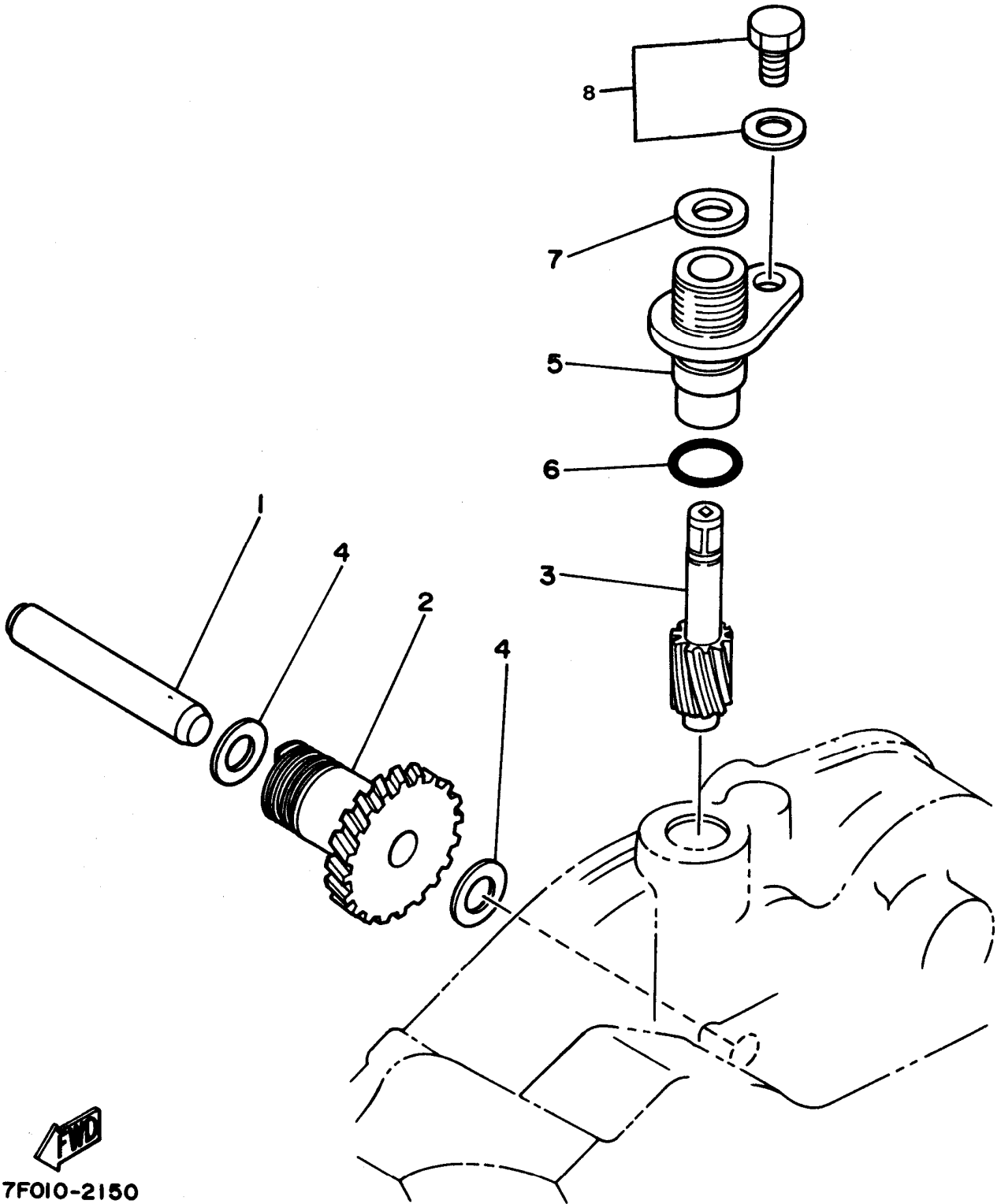
REF.Nº	CÓDIGO	DISCRIMINAÇÃO	QT.	OBS.
01	37F-16150-01	ENGRENAGEM MOVIDA CONJ.	01	
02	37F-16371-00	CUBO DA FRICÇÃO	01	
03	1V1-16324-00	PLACA DA FRICÇÃO	06	
04	21V-16321-00	DISCO DA FRICÇÃO	06	
05	4V0-16154-00	ARRUELA DE ENCOSTO	01	
06	37F-16351-00	PLACA DE PRESSÃO	01	
07	90501-20568	MOLA DE PRESSÃO	05	
08	90119-05001	PARAFUSO	05	
09	37F-16111-00	ENGRENAGEM PRIMÁRIA	01	
10	1HX-16383-00	ARRUELA LISA	01	
11	90185-12825-09	PORCA	01	
12	90208-17032-09	ARRUELA CONICA	01	
13	37F-16154-00	PLACA DA FRICÇÃO	01	
14	90215-12211	ARRUELA ONDULADA	01	
15	90170-12060	PORCA	01	
16	30X-16358-00	PLACA DE PRESSÃO	01	
17	5L9-E6356-00	HASTE PRESSÃO	01	
18	92902-06200-09	ARRUELA PLANA	01	
19	95302-06600-09	PORCA	01	
20	93503-16802-09	ESFERA	01	
21	4AN-E6357-00	HASTE PRESSÃO	01	
22	37F-16380-01	ALAVANCA IMPULSORA	01	
23	90508-20555-09	MOLA DE TORÇÃO	01	
24	90201-14217-09	ARRUELA PLANA	01	
25	93104-14800-09	RETENTOR	01	
26	93315-21429	ROLAMENTO	01	
27	1HX-16331-00	PLACA DA FRICÇÃO	01	




 34Y300-4130

FIG. 13 – TRANSMISSÃO

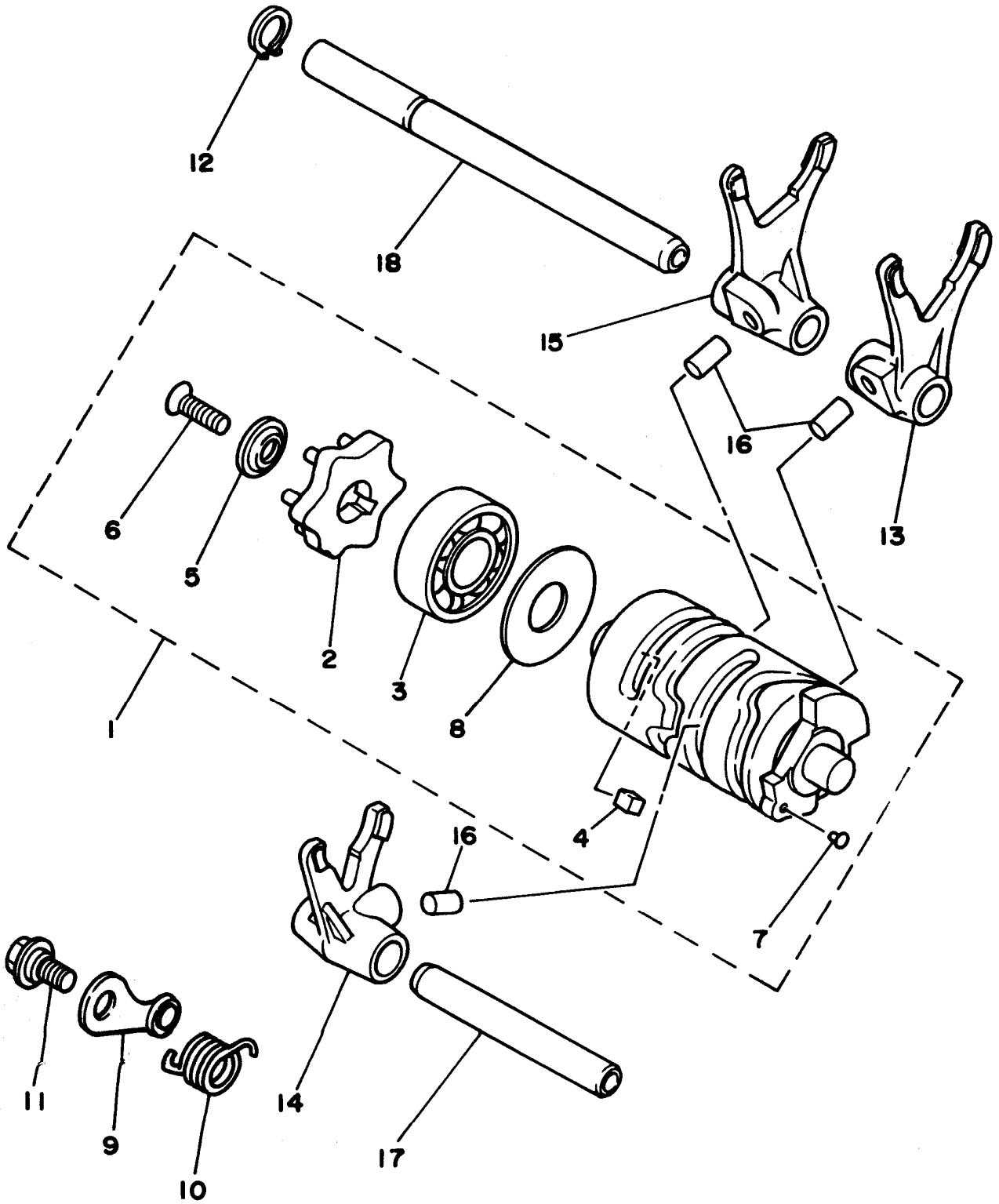
REF.Nº	CÓDIGO	DISCRIMINAÇÃO	QT.	OBS.
01	37F-17411-01	EIXO PRINCIPAL	01	
02	37F-17151-00	ENGRENAGEM MOTORA 5ª	01	
03	37F-17131-00	ENGRENAGEM MOTORA 3ª	01	
04	37F-17161-01	ENGRENAGEM MOTORA 6ª	01	
05	4AN-E7121-00	ENGRENAGEM MOTORA 2ª	01	
06	90201-20266-09	ARRUELA PLANA	02	
07	93410-20809-09	ANEL TRAVA	03	
08	93306-303Y1-09	ROLAMENTO	01	
09	93311-31567	ROLAMENTO	01	
10	37F-17421-00	EIXO SECUNDÁRIO	01	
11	37F-17211-00	ENGRENAGEM MOVIDA 1ª	01	
12	37F-17251-00	ENGRENAGEM MOVIDA 5ª	01	
13	37F-17231-00	ENGRENAGEM MOVIDA 3ª	01	
14	37F-17241-00	ENGRENAGEM MOVIDA 4ª	01	
15	37F-17261-01	ENGRENAGEM MOVIDA 6ª	01	
16	37F-17221-00	ENGRENAGEM MOVIDA 2ª	01	
17	92901-150J4-09	ARRUELA PLANA	01	
18	93440-15012-09	ANEL TRAVA	01	
19	90209-18135-09	ARRUELA	02	
20	93410-22820-09	ANEL TRAVA	04	
21	90201-22555-09	ARRUELA PLANA	01	
22	93311-51554	ROLAMENTO	01	
23	93306-30438	ROLAMENTO	01	
24	93102-20854-09	RETENTOR	01	
25	37F-17460-00	ENGRENAGEM MOTORA DA CORRENTE	01	
26	4AN-E7456-00	FIXADOR	01	
27	97322-06012-09	PARAFUSO	02	
28	4AN-E7471-01	PLACA	01	
29	92502-06012-09	PARAFUSO	02	



17F010-2150

FIG. 14 - ENGRENAGEM DO TACÔMETRO

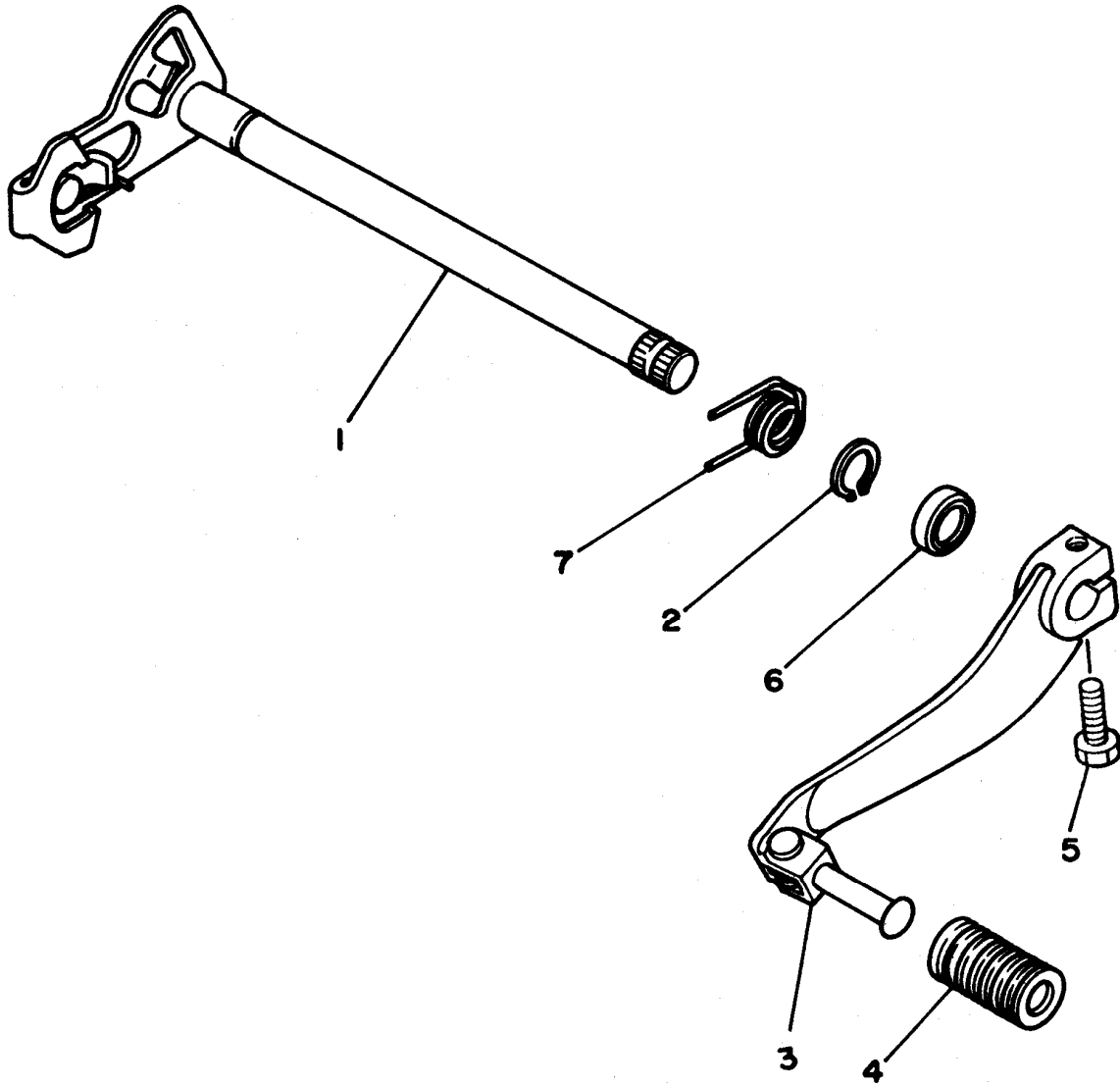
REF.Nº	CÓDIGO	DISCRIMINAÇÃO	QT.	OBS.
01	4AN-E7861-00	EIXO	01	
02	37F-17831-00	ENGRENAGEM MOTORA	01	
03	4AN-E7841-00	ENGRENAGEM MOVIDA	01	
04	90201-08512-09	ARRUELA PLANA	02	
05	4LO-17811-00	CARCAÇA	01	
06	93210-12843-09	ANEL "O" RING	01	
07	4AN-E7818-00	GAXETA	01	
08	97506-06212-09	PARAFUSO C/ ARRUELA	01	



34Y300-4150

FIG. 15 – EIXO TRAMBULADOR

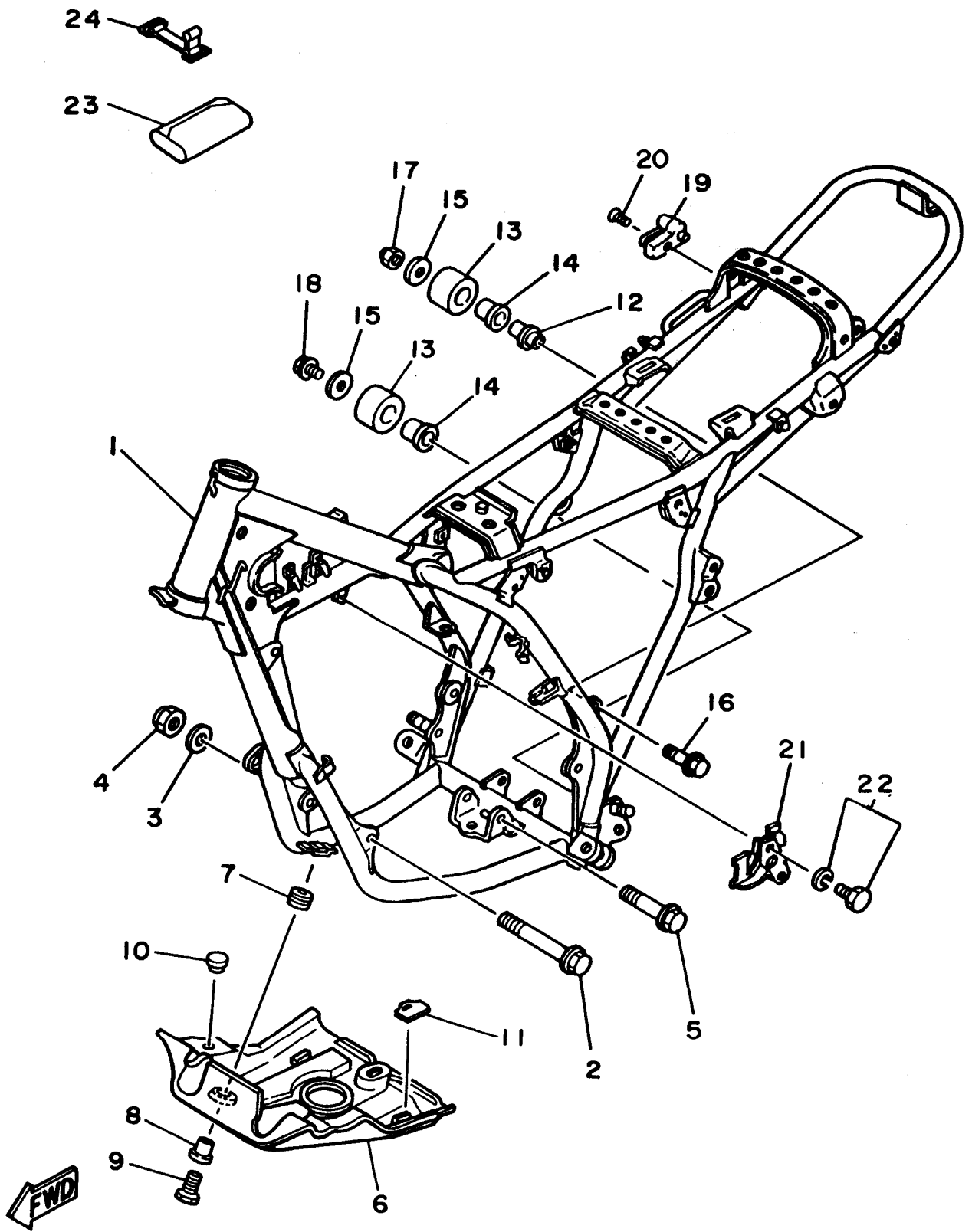
REF.Nº	CÓDIGO	DISCRIMINAÇÃO	QT.	OBS.
01	10V-18540-00	EIXO DO TRAMBULADOR CONJ.	01	
02	5R2-18185-00	SEGMENTO	01	
03	93306-00422	ROLAMENTO	01	
04	90282-04036	CHAVETA	01	
05	3R4-18561-00	PLACA LATERAL	01	
06	90151-05023	PARAFUSO	01	
07	136-18542-00	PONTO NEUTRO	01	
08	90201-203F0	ARRUELA PLANA	01	
09	4AN-E8140-00	ALAVANCA LIMITADORA CONJ.	01	
10	90508-26554-09	MOLA TORÇÃO	01	
11	5L9-E8177-00	PARAFUSO LIMITADOR	01	
12	99009-10400-09	ANEL TRAVA	01	
13	37F-18511-00	GARFO TRAMBULADOR 1	01	
14	37F-18512-00	GARFO TRAMBULADOR 2	01	
15	37F-18513-00	GARFO TRAMBULADOR 3	01	
16	90250-06013	PINO	03	
17	4AN-E8531-00	BARRA GUIA DO GARFO 1	01	
18	4AN-E8535-00	BARRA GUIA DO GARFO 2	01	



10V35I-2160

FIG. 16 – EIXO E PEDAL DE CÂMBIO

REF.Nº	CÓDIGO	DISCRIMINAÇÃO	QT.	OBS.
01	37F-18101-02	EIXO DE MUDANÇA CONJ.	01	
02	93403-10801-09	ANEL TRAVA	01	
03	4AN-E8111-00	PEDAL DE CAMBIO	01	
04	502-19901-00	CAPA DO PEDAL DO CÂMBIO	01	
05	97322-06020-09	PARAFUSO	01	
06	93101-12800-09	RETENTOR	01	
07	90508-32553-09	MOLA DE TORÇÃO	01	



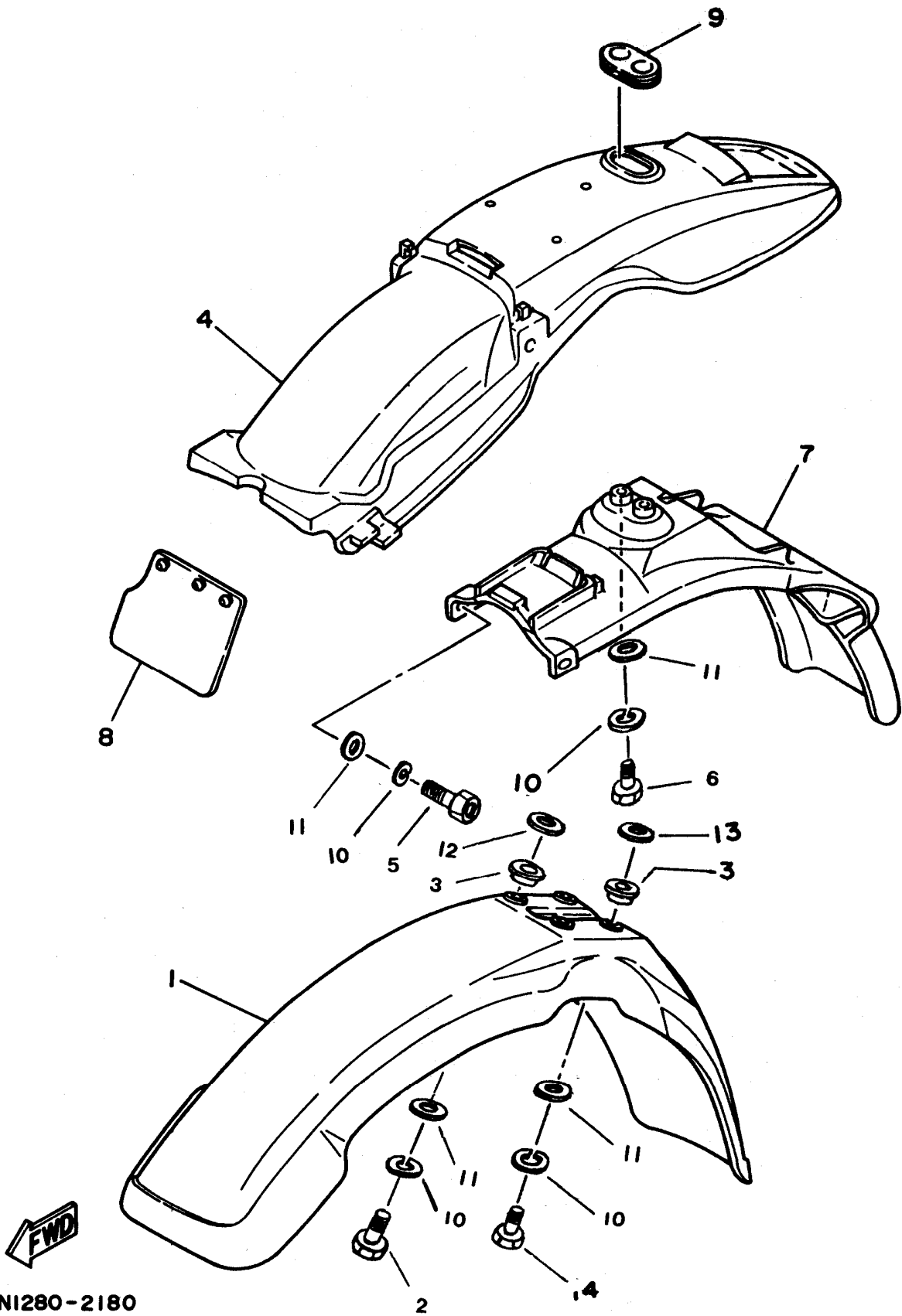
4AN1280-2170

FIG. 17 – CHASSI

REF.Nº	CÓDIGO	DISCRIMINAÇÃO	QT.	OBS.
01	4AN-F1110-00	CHASSI COMPLETO MAGENTA	01	BR
	4AN-F1110-10	CHASSI COMPLETO VIOLETA	01	PT
02	90105-10328-09	PARAFUSO	01	
03	90201-100E9-09	ARRUELA PLANA	01	
04	90185-10060-09	PORCA	01	
05	90105-08221-09	PARAFUSO	01	
06	4AN-F1471-00	PROTETOR DO MOTOR	01	
07	90480-14023-09	ILHO	03	
08	90387-07391-09	ESPAÇADOR	03	
09	97302-06025-09	PARAFUSO SEXTAVADO	03	
10	2TY-F4181-00	AMORTIZADOR	02	
11	4AN-F1485-00	AMORTIZADOR	02	
12	4AN-F148A-00	EIXO	01	
13	2TY-F2178-00	TENSIONADOR	02	
14	2TY-F2184-00	BUCHA	02	
15	90201-08114-09	ARRUELA PLANA	02	
16	95806-08050-09	PARAFUSO	01	
17	95606-08200-09	PORCA	01	
18	95822-08012-09	PARAFUSO	01	
19	.5A8-21308-00	TRAVA DE CAPACETE	01	
20	92706-06025-09	PARAFUSO	01	
21	4AN-F1364-00	FIXADOR	01	
22	97506-06112-09	PARAFUSO C/ ARRUELA	01	
23	4AN-F8100-00	CAIXA DE FERRAMENTAS	01	
24	23L-F1376-02	CINTO	01	

FIG. 17 – CHASSI

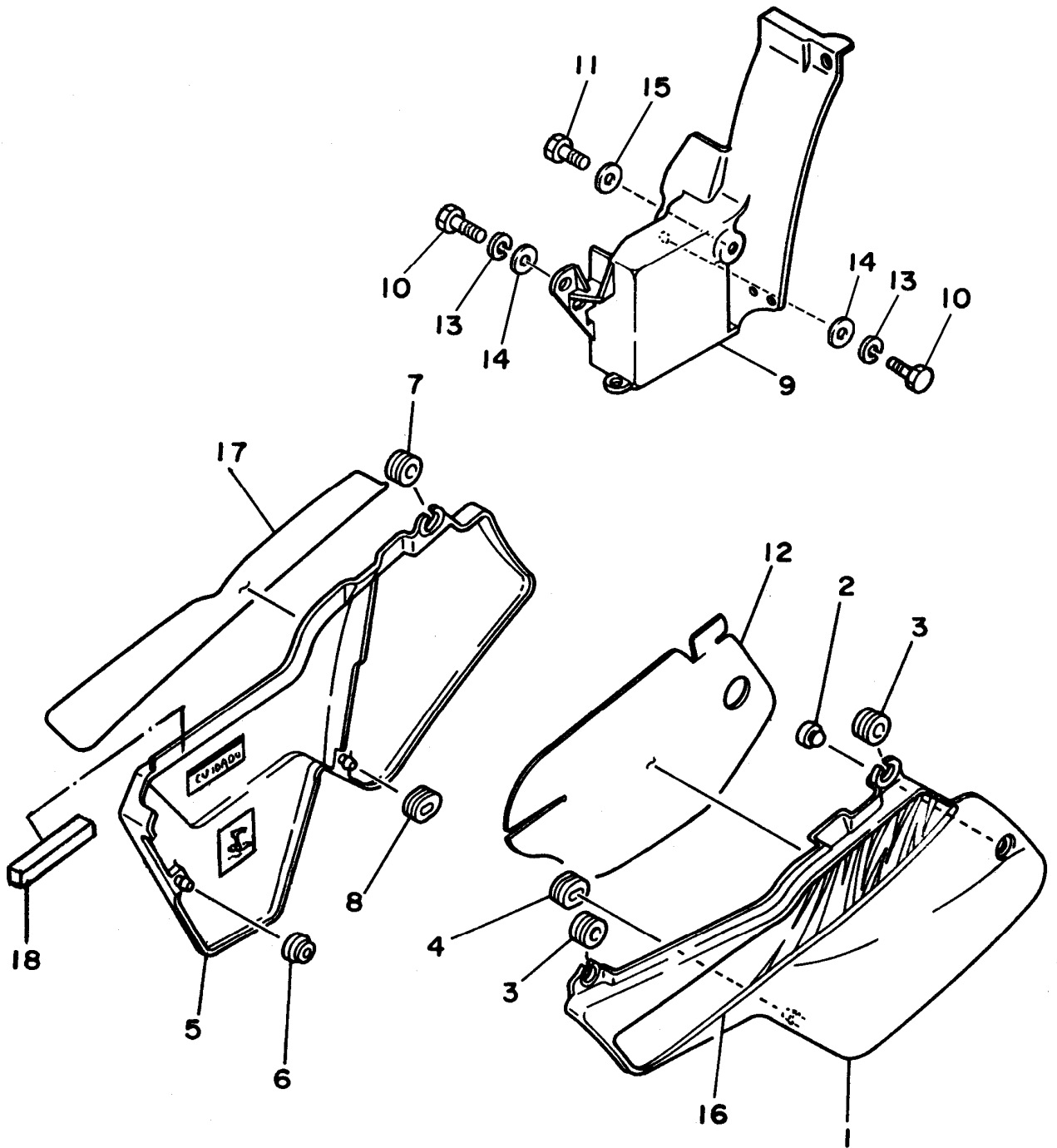
REF.Nº	CÓDIGO	DISCRIMINAÇÃO	QT.	OBS.
01	4AN-F1110-00	CHASSI COMPLETO MAGENTA	01	BR
	4AN-F1110-10	CHASSI COMPLETO VIOLETA	01	PT
02	90105-10328-09	PARAFUSO	01	
03	90201-100E9-09	ARRUELA PLANA	01	
04	90185-10060-09	PORCA	01	
05	90105-08221-09	PARAFUSO	01	
06	4AN-F1471-00	PROTETOR DO MOTOR	01	
07	90480-14023-09	ILHO	03	
08	90387-07391-09	ESPAÇADOR	03	
09	97302-06025-09	PARAFUSO SEXTAVADO	03	
10	2TY-F4181-00	AMORTIZADOR	02	
11	4AN-F1485-00	AMORTIZADOR	02	
12	4AN-F148A-00	EIXO	01	
13	2TY-F2178-00	TENSIONADOR	02	
14	2TY-F2184-00	BUCHA	02	
15	90201-08114-09	ARRUELA PLANA	02	
16	95806-08050-09	PARAFUSO	01	
17	95606-08200-09	PORCA	01	
18	95822-08012-09	PARAFUSO	01	
19	.5A8-21308-00	TRAVA DE CAPACETE	01	
20	92706-06025-09	PARAFUSO	01	
21	4AN-F1364-00	FIXADOR	01	
22	97506-06112-09	PARAFUSO C/ ARRUELA	01	
23	4AN-F8100-00	CAIXA DE FERRAMENTAS	01	
24	23L-F1376-02	CINTO	01	



4ANI280-2180

FIG. 18 – PARALAMAS DIANTEIRO E TRASEIRO

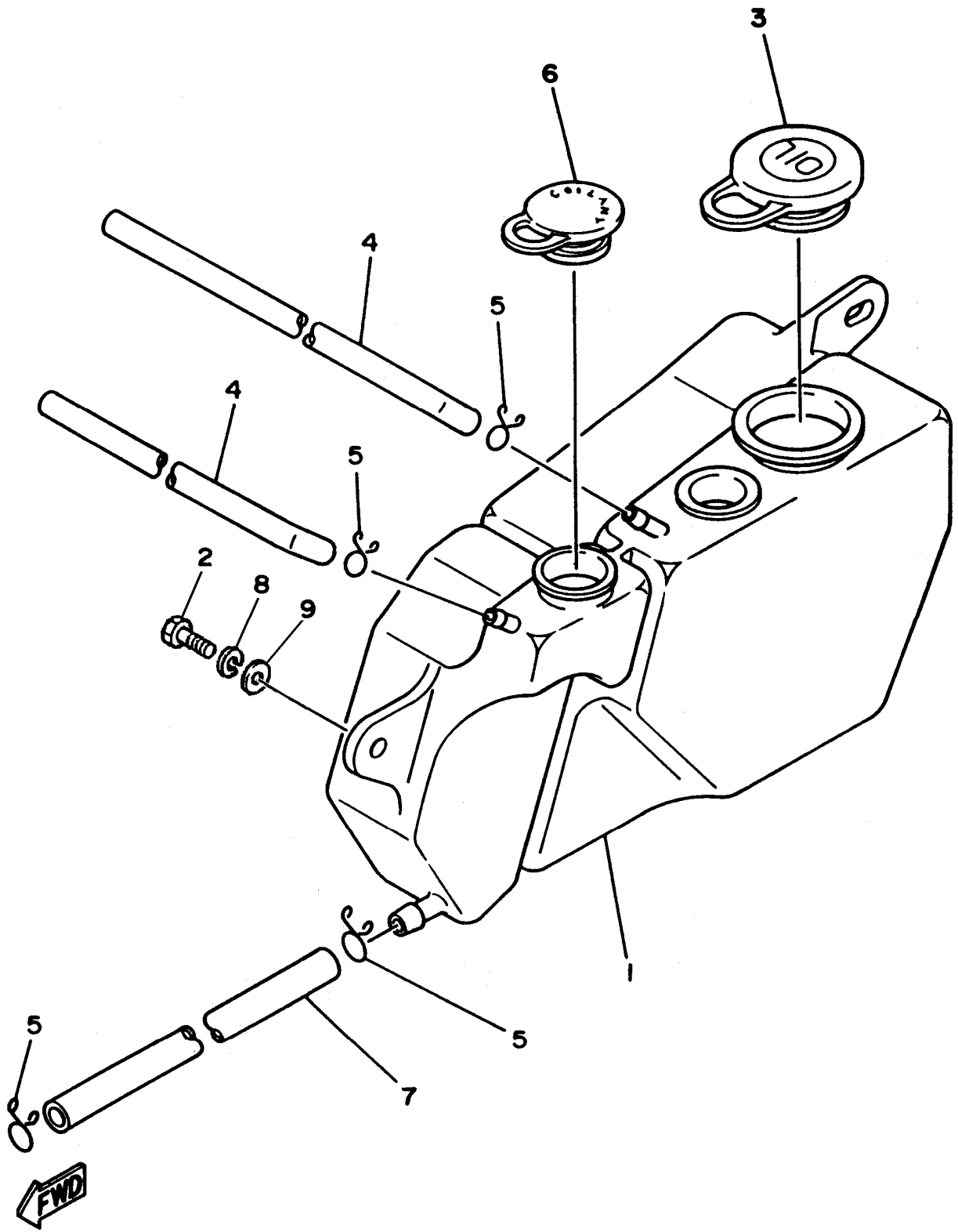
REF.Nº	CÓDIGO	DISCRIMINAÇÃO	QT.	OBS.
01	4AN-F1511-00	PARALAMA DIANTEIRO BR.	01	BR
	4AN-F1511-10	PARALAMA DIANTEIRO PT.	01	PT
02	97302-06030-09	PARAFUSO	02	
03	90387-06681-09	ESPAÇADOR	04	
04	4AN-F1611-00	PARALAMA TRASEIRO BR.	01	BR
	4AN-F1611-10	PARALAMA TRASEIRO PT.	01	PT
05	97302-06020-09	PARAFUSO	02	
06	97302-06025-09	PARAFUSO	02	
07	4AN-F1685-00	SUPORTE	01	
08	4AN-F1691-00	ABA	01	
09	4AN-F1639-00	AMORTIZADOR	01	
10	92902-06100-09	ARRUELA DE PRESSÃO	04	
11	90201-06557-09	ARRUELA LISA	04	
12	4AN-F151T-00	ARRUELA CALÇO	01	
13	4AN-F151U-00	ARRUELA CALÇO	02	
14	97302-06035-09	PARAFUSO	02	



4AN1280-2190

FIG. 19 – TAMPAS LATERAIS

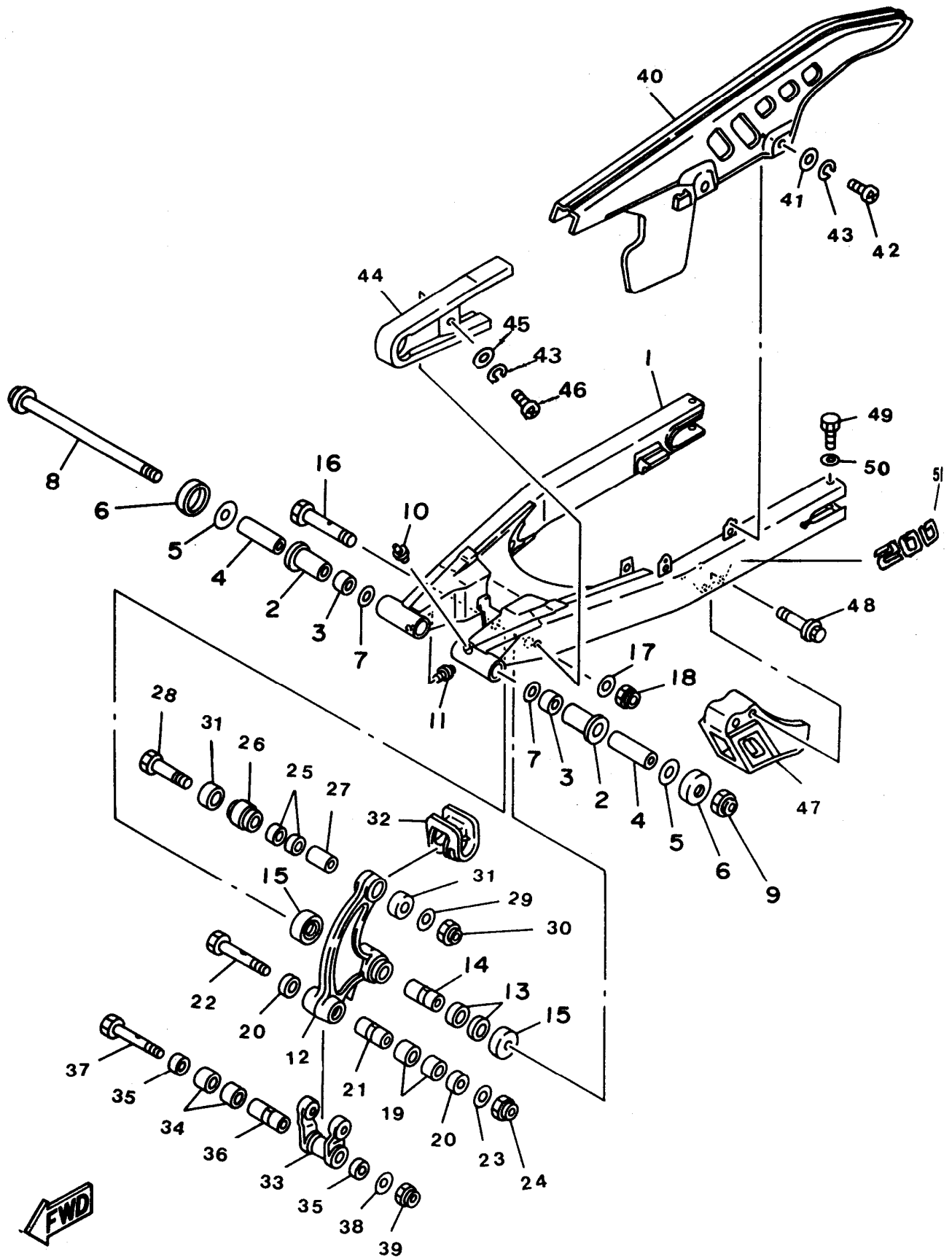
REF.Nº	CÓDIGO	DISCRIMINAÇÃO	QT.	OBS.
01	4AN-F1710-00	TAMPA LATERAL LE BR	01	BR.
	4AN-F1710-10	TAMPA LATERAL LE PT	01	PT
02	2TY-F4181-00	AMORTIZADOR	01	
03	90480-12325-09	ILHO	02	
04	90480-01141-09	ILHO	01	
05	4AN-F1720-00	TAMPA LATERAL LD BR	01	BR
	4AN-F1720-10	TAMPA LATERAL LD PT	01	PT
06	90480-13197-09	ILHO	01	
07	90480-12325-09	ILHO	01	
08	90480-01141-09	ILHO	01	
09	4AN-F177A-00	CAIXA	01	
10	97302-06016-09	PARAFUSO	03	
11	92502-06015-09	PARAFUSO	01	
12	4AN-F174A-00	ISOLADOR	01	
13	92902-06100-09	ARRUELA DE PRESSÃO	03	
14	90201-06067-09	ARRUELA LISA	03	
15	90201-06055-09	ARRUELA LISA	01	
16	4AN-2173E-00	GRÁF. DA TAMPA LATERAL LE BR	01	BR
	4AN-2173E-10	GRÁF. DA TAMPA LATERAL LE PT	01	PT
17	4AN-2173F-00	GRÁF. DA TAMPA LATERAL LD BR	01	BR
	4AN-2173F-10	GRÁF. DA TAMPA LATERAL LD PT	01	PT
18	4AN-F173X-00	AMORTIZADOR	01	



4ANI280-2200

FIG. 20 – TANQUE DE ÓLEO

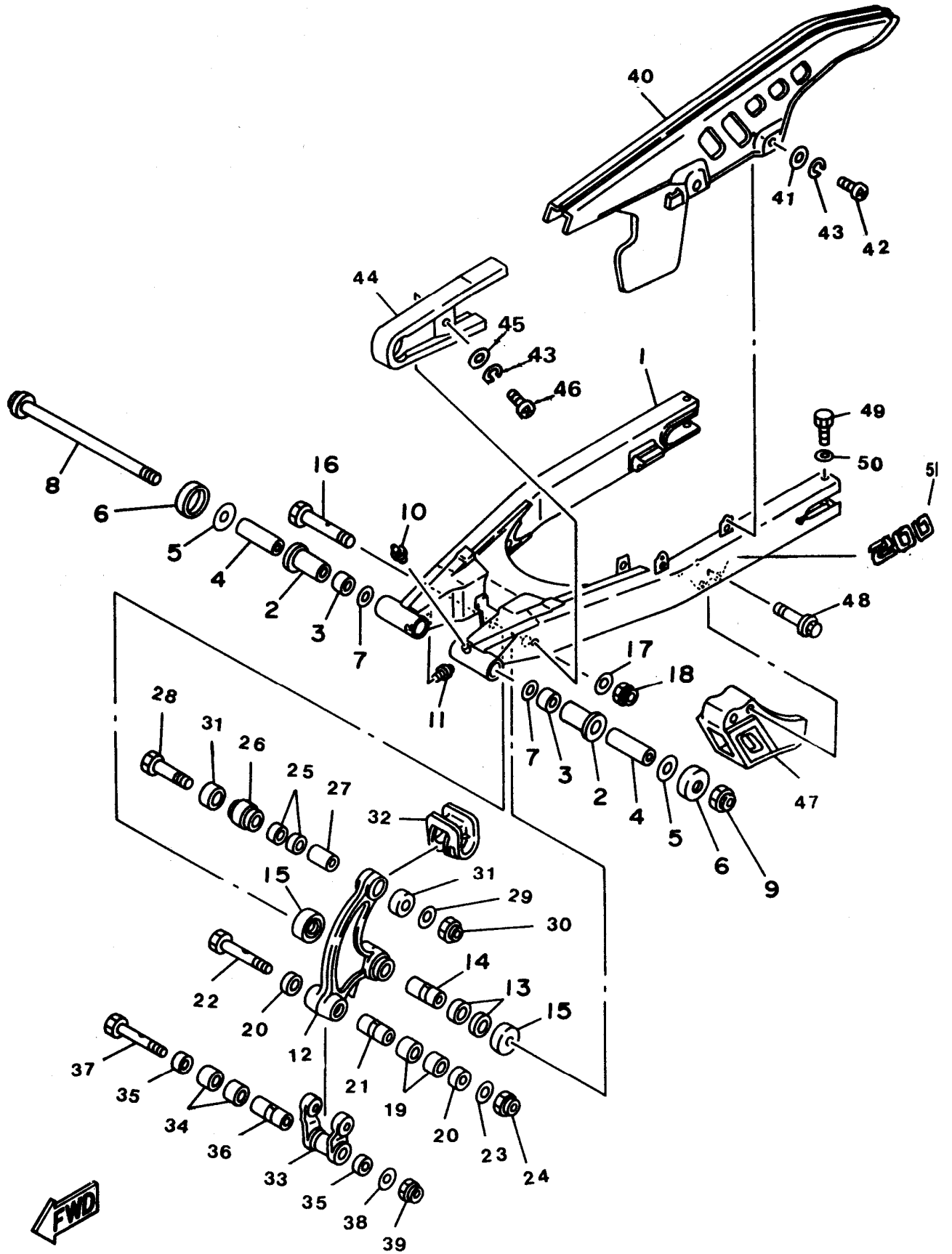
REF.Nº	CÓDIGO	DISCRIMINAÇÃO	QT.	OBS.
01	4AN-F1751-00	TANQUE DE ÓLEO	01	
02	97302-06016-09	PARAFUSO	02	
03	4AN-F1771-00	TAMPA	01	
04	4AN-F1745-00	TUBO DE RESPIRO	02	
05	90467-10041-09	CLIP	04	
06	4AN-F1875-00	TAMPA	01	
07	4AN-F1877-00	TUBO	01	



4ANI280-2210

FIG. 21 – GARFO TRASEIRO

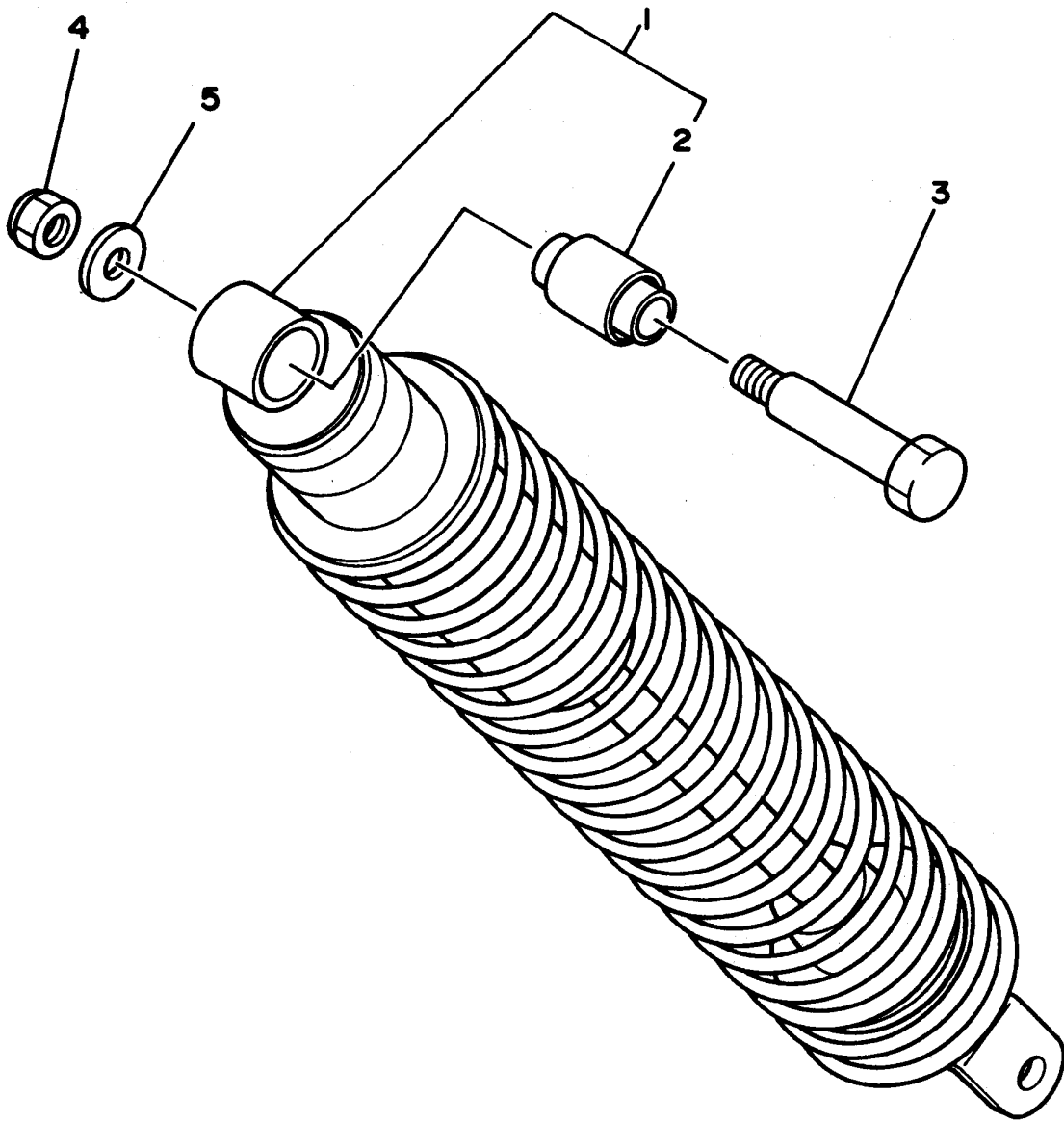
REF.Nº	CÓDIGO	DISCRIMINAÇÃO	QT.	OBS.
01	4AN-F2110-00	GARFO TRASEIRO COMPLETO	01	
02	90386-18028-09	BUCHA	02	
03	90380-18139	BUCHA	02	
04	90387-127F2	ESPAÇADOR	02	
05	5L9-F2127-00	CALÇO	02	
06	5L9-F2128-00	CAPA 1	02	
07	93109-18807-09	RETENTOR	02	
08	4AN-F2141-00	EIXO DO GARFO TRASEIRO	01	
09	90185-12824-09	PORCA	01	
10	93700-06802-09	BICO GRAXA	01	
11	93700-06803-09	BICO GRAXA	01	
12	4AN-F217A-00	BRAÇO	01	
13	90386-20120	BUCHA	02	
14	90387-140J9	ESPAÇADOR	01	
15	4AN-F2128-00	CAPA 1	02	
16	90109-12881-09	PARAFUSO	01	
17	90201-120A5-09	ARRUELA PLANA	01	
18	90185-12801-09	PORCA	01	
19	90386-18115	BUCHA	02	
20	93109-18807-09	RETENTOR	02	
21	90387-126J8	ESPAÇADOR	01	
22	90109-10880-09	PARAFUSO	01	
23	90201-100E9-09	ARRUELA PLANA	01	
24	90185-10802-09	PORCA	01	
25	90380-16109	BUCHA	02	
26	22W-22124-00	BUCHA	01	
27	90387-106GO-09	ESPAÇADOR	01	
28	90109-10689-09	PARAFUSO	01	
29	92902-10200-09	ARRUELA LISA	01	
30	90185-10802-09	PORCA	01	
31	4AN-F2129-00	TAMPA	02	



4ANI280-2210

FIG. 21 – GARFO TRASEIRO

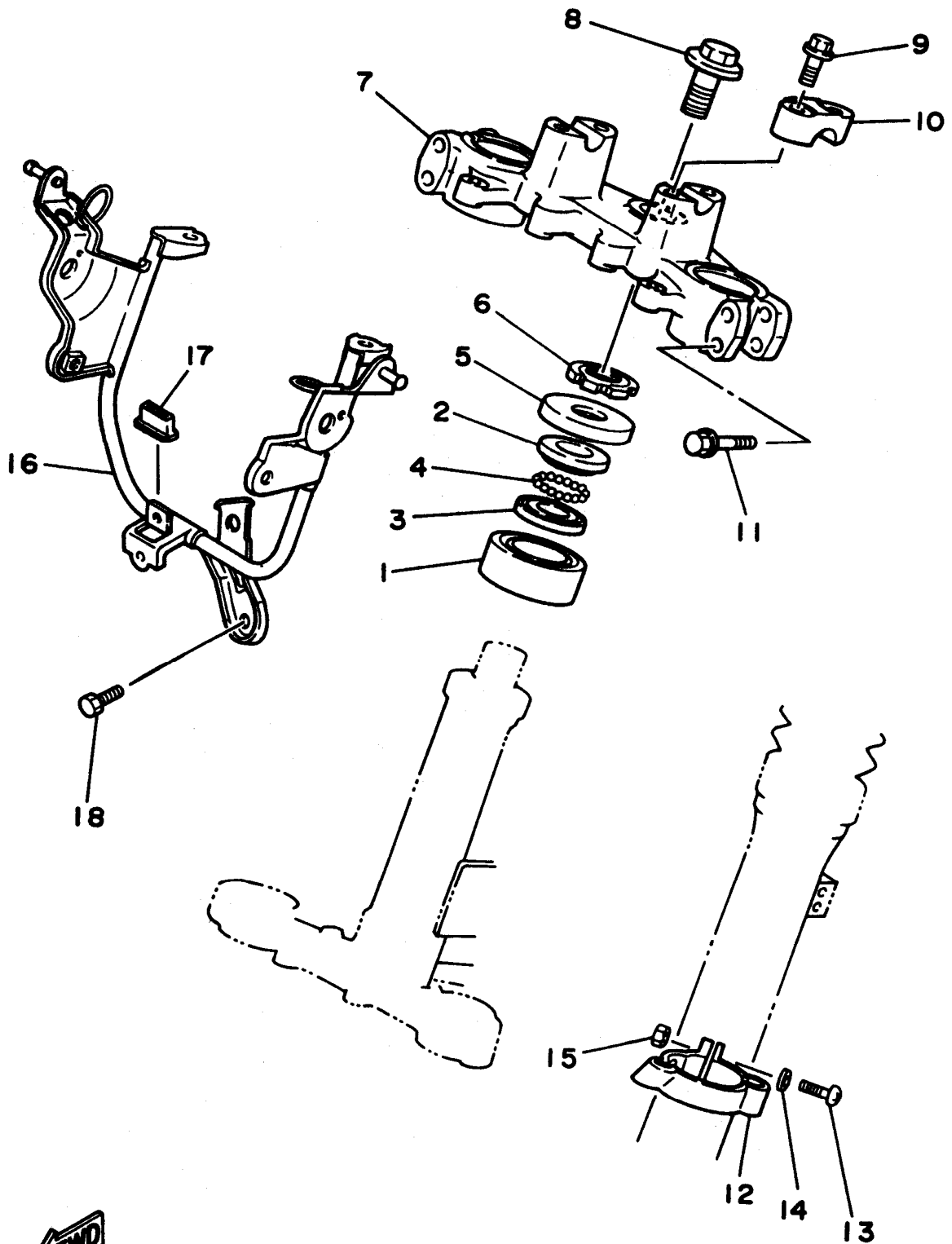
REF.Nº	CÓDIGO	DISCRIMINAÇÃO	QT.	OBS.
32	4AN-F2189-00	PROTETOR DE BORRACHA	01	
33	4AN-F217F-00	HASTE CONECTORA	01	
34	90386-18115	BUCHA	02	
35	93109-18807-09	RETENTOR	02	
36	90387-121L6	ESPAÇADOR	01	
37	90109-10880-09	PARAFUSO	01	
38	90201-100E9-09	ARRUELA PLANA	01	
39	90185-10802-09	PORCA	01	
40	2TY-F2311-01	CAPA DA CORRENTE	01	
41	90201-062A8-09	ARRUELA LISA	02	
42	92506-06016-09	PARAFUSO	02	
43	92906-06100-09	ARRUELA DE PRESSÃO	03	
44	4AN-F2151-00	PROTETOR DA CORRENTE	01	
45	90209-06223-09	ARRUELA ESPECIAL	01	
46	97306-06016-09	PARAFUSO	01	
47	2TY-F2153-01	PROTETOR DA CORRENTE	01	
48	95822-06050-09	PARAFUSO	02	
49	97302-06050-09	PARAFUSO	02	
50	90201-06804-09	ARRUELA PLANA	02	
51	4AN-F218E-01	EMBLEMA DO GARFO TRASEIRO BR	02	BR
	4AN-F218E-11	EMBLEMA DO GARFO TRASEIRO PT	02	PT



34Y300-4220

FIG. 22 - AMORTECEDOR TRASEIRO

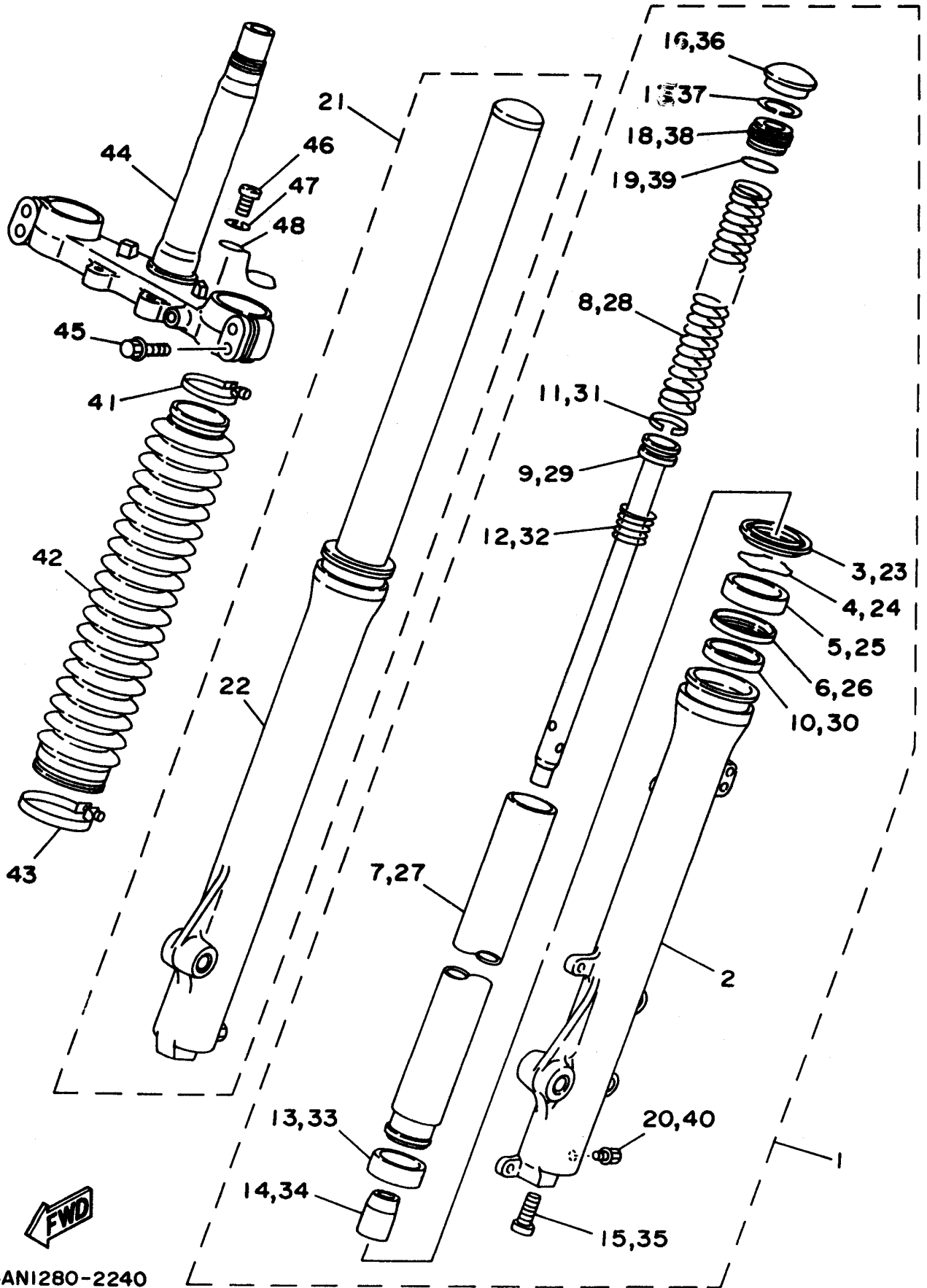
REF.Nº	CÓDIGO	DISCRIMINAÇÃO	QT.	OBS.
01	4AN-F2210-00	AMORTECEDOR TRASEIRO CONJ.	01	
02	1YW-22216-00	BUCHA	01	
03	90109-10833-09	PARAFUSO	01	
04	90185-10802-09	PORCA "U"	01	
05	90201-100E9-09	ARRUELA LISA	01	



37F010-4230

FIG. 23 – MESA DO GUIDÃO

REF.Nº	CÓDIGO	DISCRIMINAÇÃO	QT.	OBS.
01	93332-00008	ROLAMENTO	01	
02	122-23411-00	PISTA DE ESFERAS Nº 1	01	
03	122-23412-00	PISTA DE ESFERAS Nº 2	01	
04	93503-16802-09	ESFERA	22	
05	4AN-F3416-00	CAPA DA PISTA DE ESFERAS	01	
06	90179-25803-09	PORCA	01	
07	4AN-F3435-00	MESA DO GUIDÃO	01	
08	90105-14329	PARAFUSO	01	
09	95826-08040-09	PARAFUSO	04	
10	4AN-F3441-00	FIXADOR SUPERIOR DO GUIDÃO	02	
11	95826-08040-09	PARAFUSO	04	
12	4AN-F3317-00	FIXADOR DO CABO	01	
13	98502-05020-09	PARAFUSO	01	
14	92902-05200-09	ARRUELA PLANA	01	
15	95302-05600-09	PORCA SEXTAVADA	01	
16	4AN-F3174-00	SUORTE DO FAROL	01	
17	2TY-F3445-00	AMORTIZADOR	01	
18	95822-06012-09	PARAFUSO	01	



4ANI280-2240

FIG. 24 – GARFO DIANTEIRO

REF.Nº	CÓDIGO	DISCRIMINAÇÃO	QT.	OBS.
01	4AN-F3102-00	SUSPENSÃO DIANT. LE CONJ. MAGENTA	01	BR
	4AN-F3102-10	SUSPENSÃO DIANT. LE CONJ. VIOLETA	01	PT
02	34X-23126-00-38	· TUBO EXTERNO LE	01	
03	1KH-23144-00	· RETENTOR	01	
04	34X-23156-00	· ANEL TRAVA	01	
05	1KH-23145-00	· RETENTOR DO TUBO	01	
06	1KH-23147-00	· ESPAÇADOR	01	
07	4AN-F3110-00	· TUBO INTERNO	01	
08	4AN-F3351-00	· MOLA	01	
09	35E-23171-00	· CILINDRO DO GARFO DIANTEIRO	01	
10	34X-23125-00	· BUCHA	01	
11	34X-23157-00	· ANEL TRAVA	01	
12	34X-23151-00	· MOLA	01	
13	34X-23135-00	· BUCHA	01	
14	4AN-F3166-00	· BUCHA	01	
15	3M7-23181-00	· PARAFUSO DRENO	01	
16	35E-23168-00	· TAMPA DO TUBO	01	
17	35E-23183-00	· ANEL TRAVA	01	
18	35E-23111-00	· ASSENTO DA MOLA	01	
19	35E-23114-00	· ANEL "O" RING	01	
20	2A6-23119-00	· PARAFUSO	01	
21	4AN-F3103-00	SUSPENSÃO DIAN. LD CONJ. MAGENTA	01	BR
	4AN-F3103-10	SUSPENSÃO DIANT. LD. CONJ. VIOLETA	01	PT
22	34X-23136-00-38	· TUBO EXTERNO LD	01	
23	1KH-23144-00	· RETENTOR	01	
24	34X-23156-00	· ANEL TRAVA	01	
25	1KH-23145-00	· RETENTOR DO TUBO	01	
26	1KH-23147-00	· ESPAÇADOR	01	
27	4AN-F3110-00	· TUBO INTERNO	01	
28	4AN-F3351-00	· MOLA	01	
29	35E-23171-00	· CILINDRO DO GARFO DIANTEIRO	01	

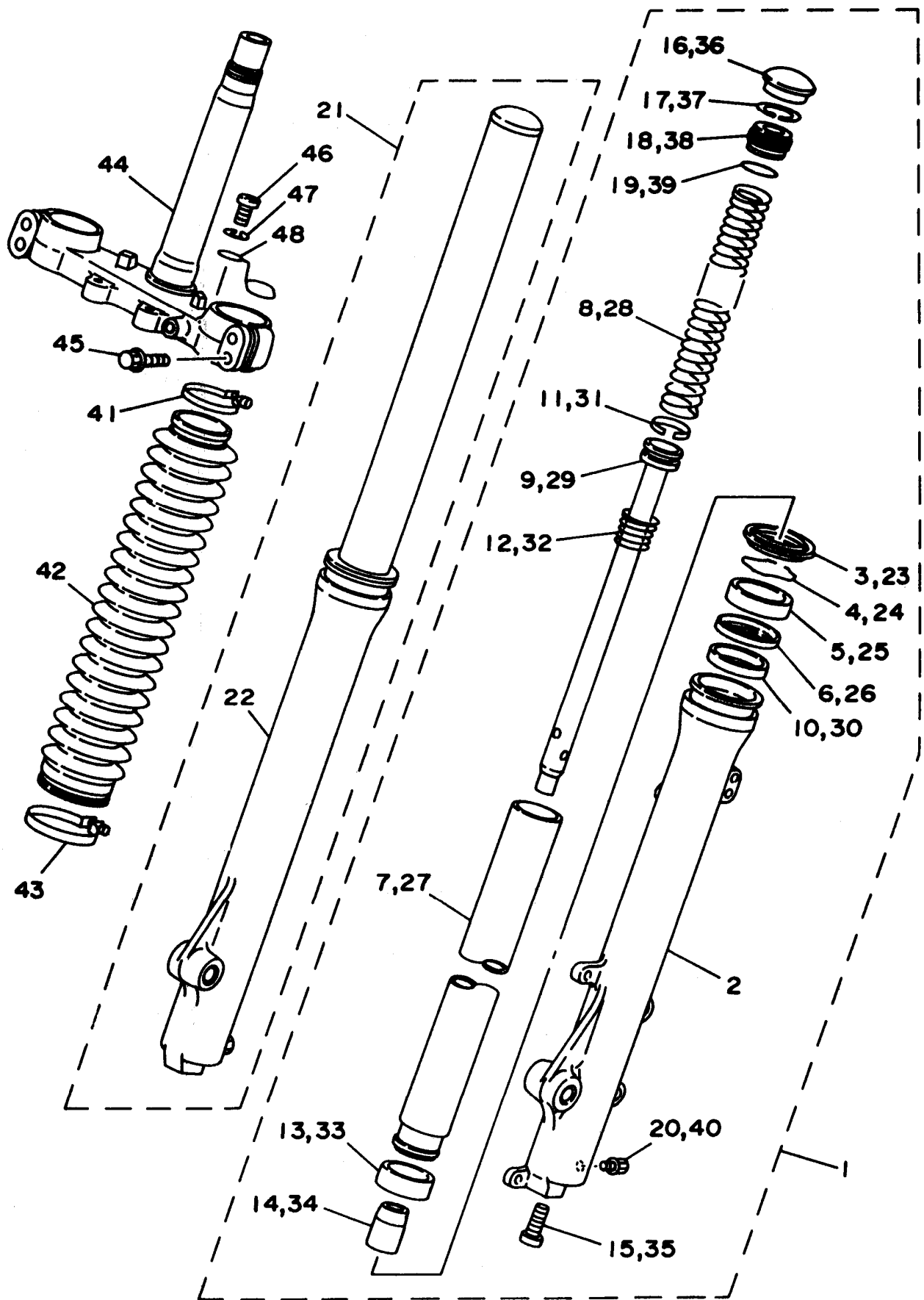
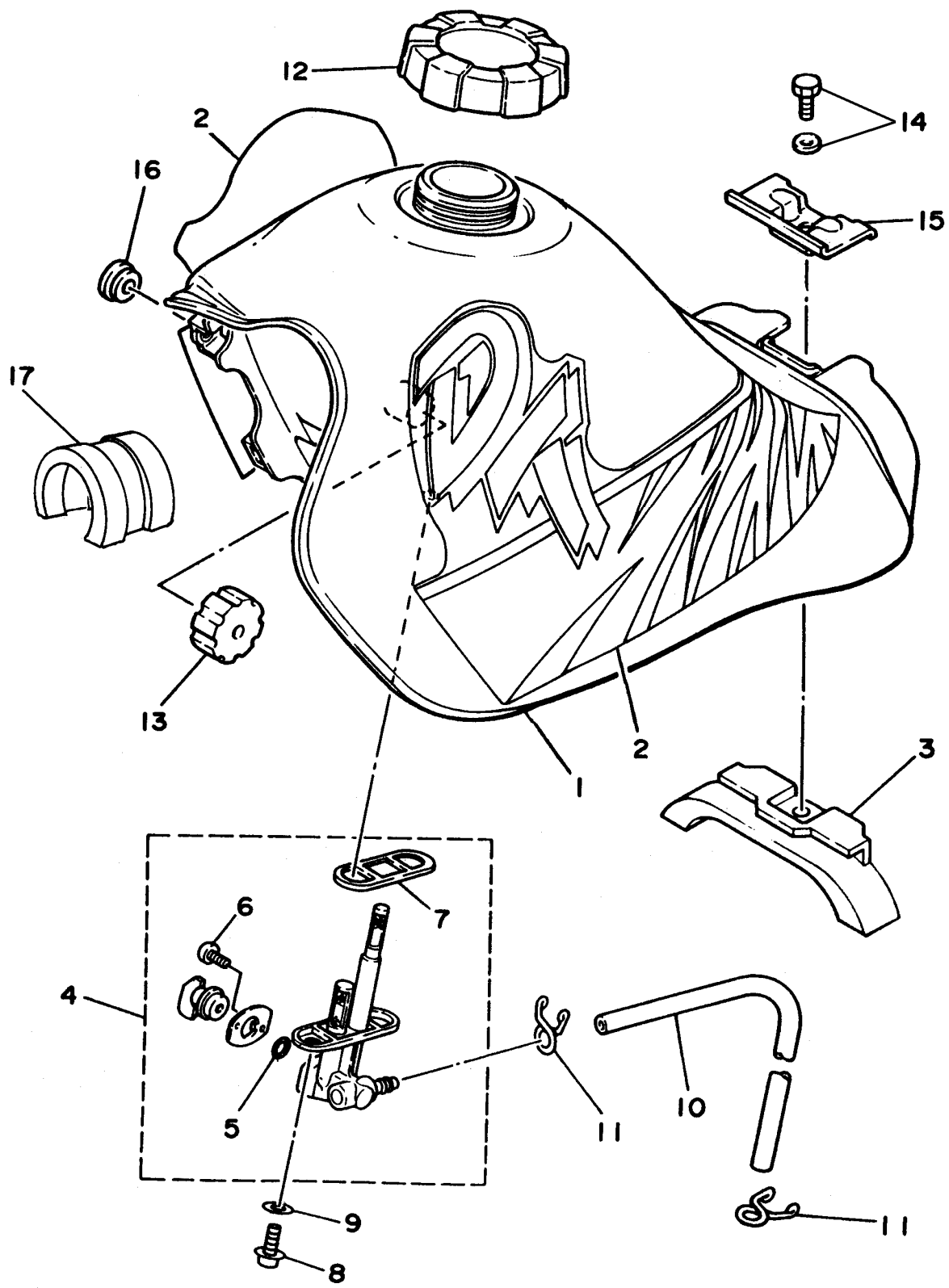


FIG. 24 – GARFO DIANTEIRO

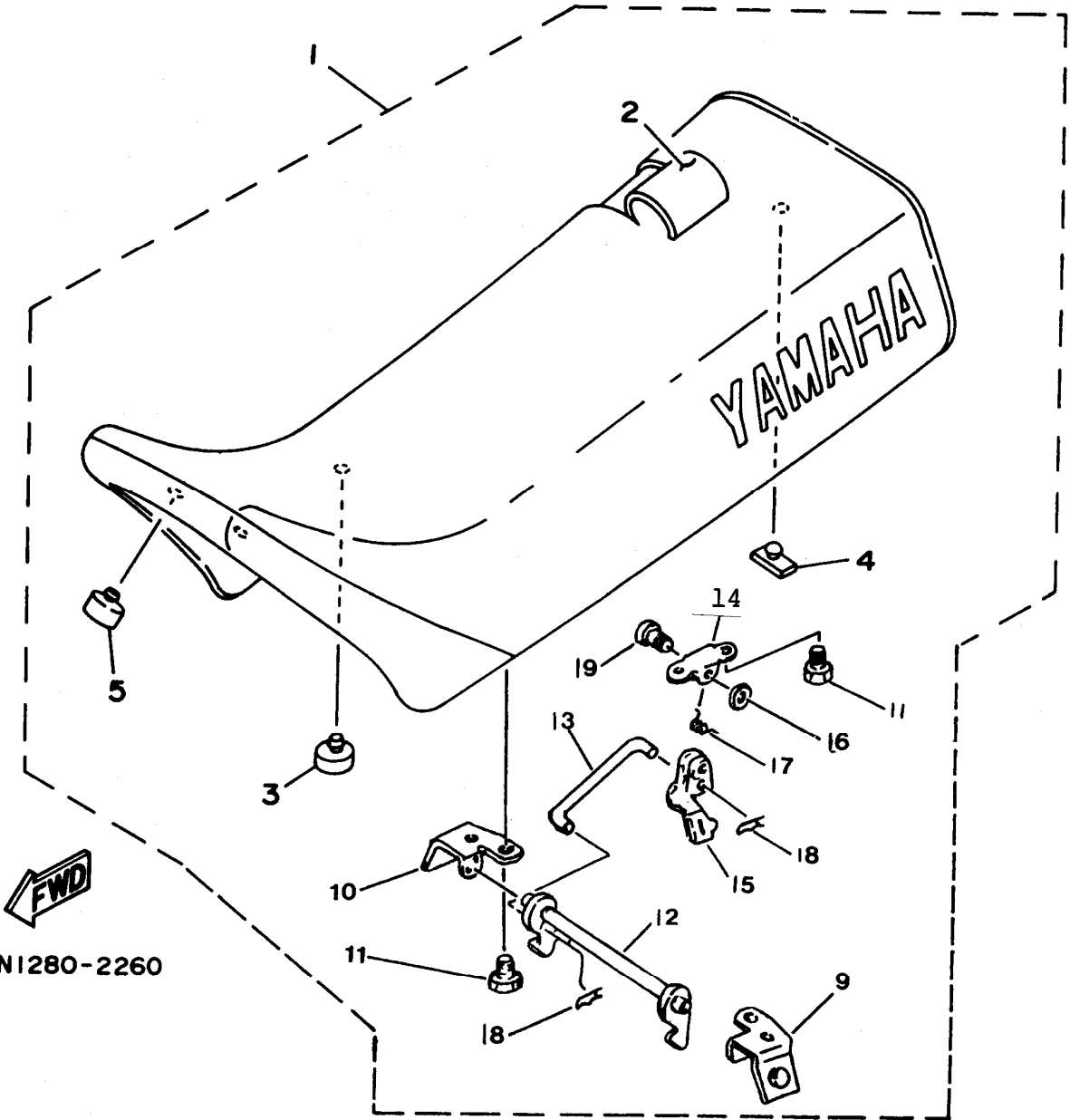
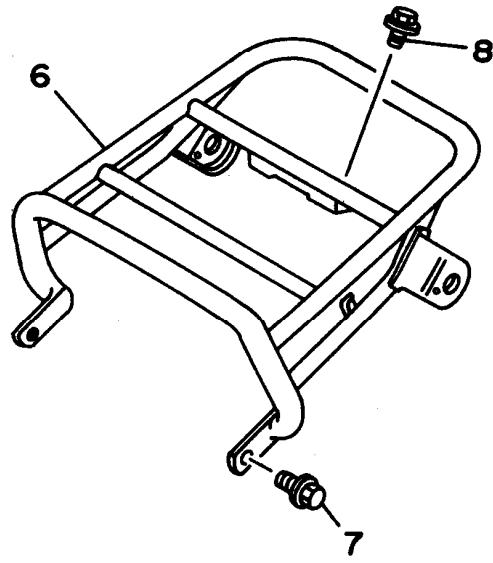
REF.Nº	CÓDIGO	DISCRIMINAÇÃO	QT.	OBS.
30	34X-23125-00	· BUCHA	01	
31	34X-23157-00	· ANEL TRAVA	01	
32	34X-23151-00	· MOLA	01	
33	34X-23135-00	· BUCHA	01	
34	4AN-F3166-00	· BUCHA	01	
35	3M7-23181-00	· PARAFUSO	01	
36	35E-23168-00	· TAMPA DO TUBO	01	
37	35E-23183-00	· ANEL TRAVA	01	
38	35E-23111-00	· ASSENTO DA MOLA	01	
39	35E-23114-00	· ANEL "O" RING	01	
40	2A6-23119-00	· PARAFUSO	01	
41	3RW-23192-00	ABRAÇADEIRA	02	
42	4BE-23191-00	PROTETOR DE POEIRA MAGENTA	02	BR
	4AN-F3191-10	PROTETOR DE POEIRA VIOLETA	02	PT
43	34X-23192-00	ABRAÇADEIRA	02	
44	53V-23340-00-90	SUPORE INFERIOR	01	
45	4AN-F3346-00	PARAFUSO	04	
46	92506-06012-09	PARAFUSO	01	
47	92906-06100-09	ARRUELA DE PRESSÃO	01	
48	4AN-F331E-00	GUIA DO CABO	01	



4ANI280-2250

FIG.25 - TANQUE COMBUSTÍVEL

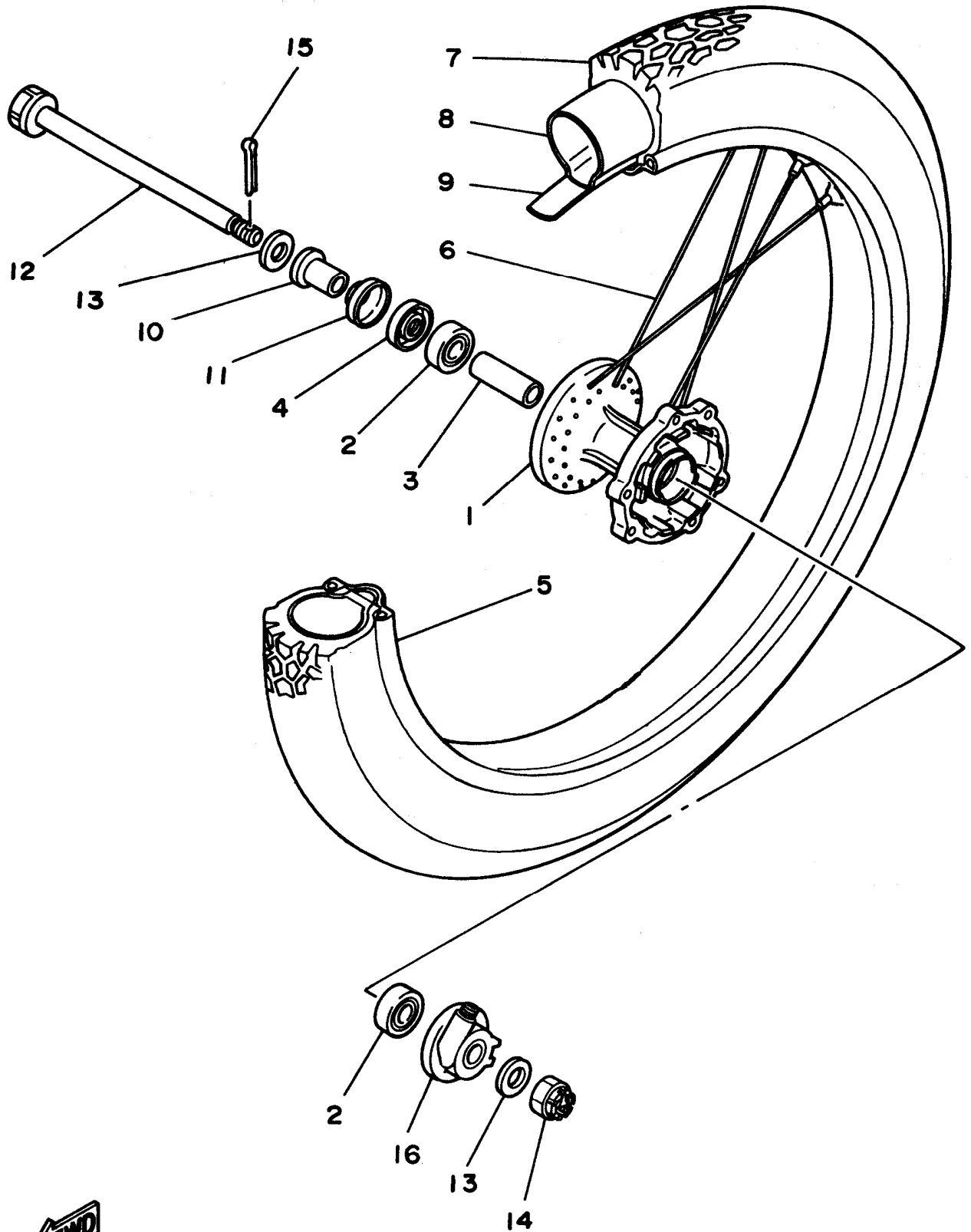
REF.Nº	CÓDIGO	DISCRIMINAÇÃO	QT.	OBS.
01	34X-24110-01-W4	TANQUE COMBUSTÍVEL CONJ. BR	01	BR
	34X-24110-01-W3	TANQUE COMBUSTÍVEL CONJ. PT	01	PT
02	4AN-24240-01	· GRÁFICO DO TANQUE COMB. CONJ. BR	01	BR
	4AN-24240-10	· GRÁFICO DO TANQUE COMB. CONJ. PT	01	PT
03	4AN-F4182-00	AMORTIZADOR	01	
04	10V-24500-02	TORNEIRA DE COMBUSTÍVEL	01	
05	3AJ-24534-00	· ANEL 'O' RING	01	
06	98503-03008	· PARAFUSO	01	
07	4X8-24512-00	· GAXETA	01	
08	90149-06011-09	PARAFUSO	01	
09	90202-06010-09	GAXETA	01	
10	90445-09097-09	TUBO	01	
11	90467-08800-09	CLIP	02	
12	34L-24610-02	TAMPA	01	
13	5L9-F4181-00	AMORTIZADOR	02	
14	97502-06112-09	PARAFUSO C/ ARRUELA	01	
15	34X-24186-01	ARRUELA ESPECIAL	01	
16	90480-13197-09	ILHO	01	
17	4AN-F418E-00	GUIA AMORTIZADOR	01	



4AN1280-2260

FIG. 26 – ASSENTO

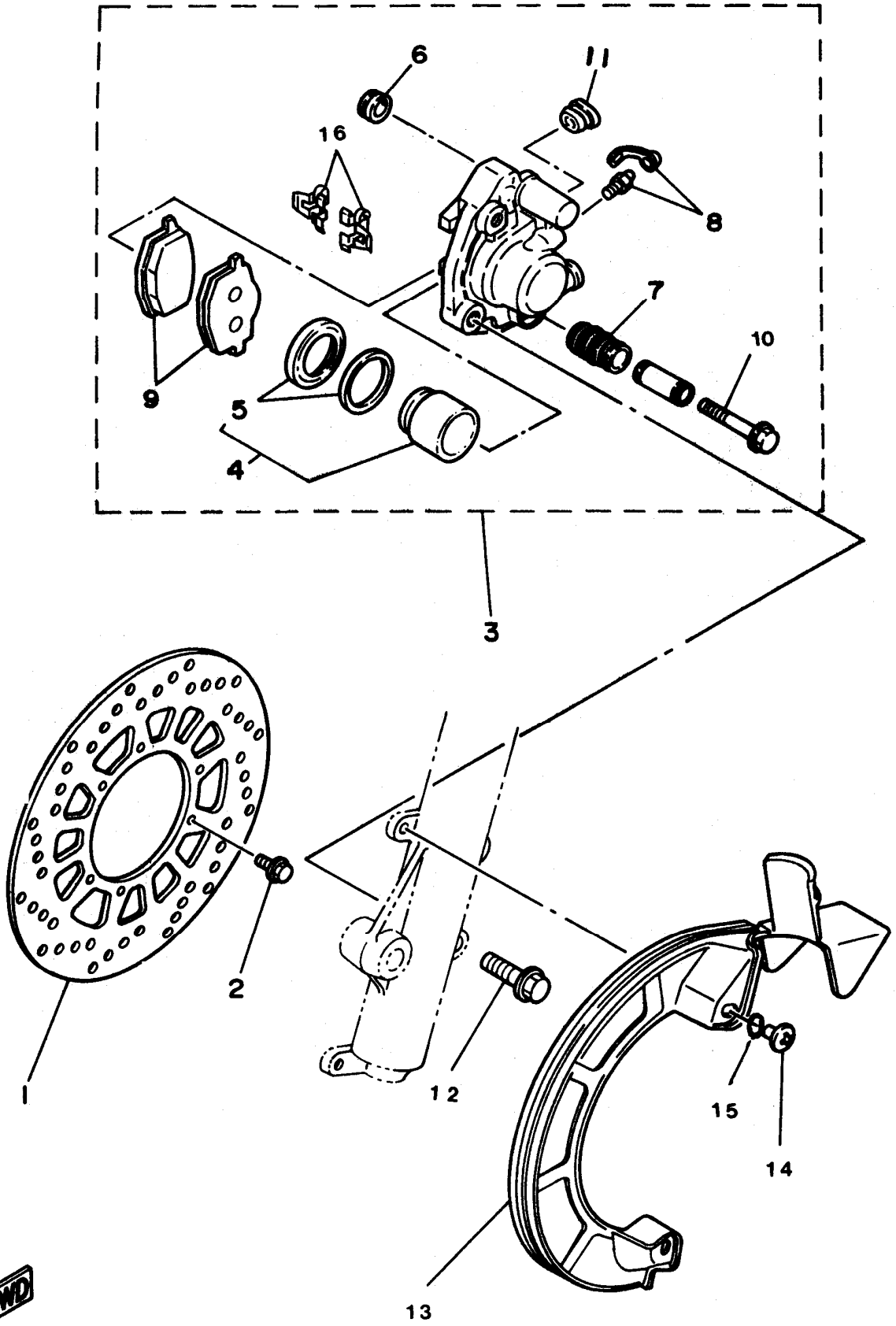
REF.Nº	CÓDIGO	DISCRIMINAÇÃO	QT.	OBS.
01	4AN-F4730-00	ASSENTO DUP. COMP. OPÇ 1 MAGENTA	01	BR
	4AN-F4730-10	ASSENTO DUP. COMP. OPÇ 2 VIOLETA	01	PT
02	4AN-F4731-00	· CAPA SELIM OPÇ 1 BR	01	BR
	4AN-F4731-10	· CAPA SELIM OPÇ 2 PT	01	PT
03	4AN-F4741-10	· AMORTIZADOR	02	
04	5L9-F4724-00	· AMORTIZADOR	01	
05	4AN-F4741-00	· AMORTIZADOR	04	
06	4AN-F4830-00	BAGAGEIRO COMPLETO	01	
07	95822-08016-09	PARAFUSO	02	
08	95826-06010-09	PARAFUSO	02	
09	4AN-F4738-00	· SUPORTE	01	
10	4AN-F4748-00	· SUPORTE	01	
11	97502-06116-09	· PARAFUSO C/ ARRUELA	04	
12	4AN-F4754-00	· GANCHO	01	
13	4AN-F4774-00	· PINO	01	
14	4AN-F4728-00	· SUPORTE	01	
15	4AN-F4776-00	· ALAVANCA	01	
16	99002-06600-09	· ANEL TRAVA	01	
17	90508-23832-09	· MOLA TORSÃO	01	
18	90468-10801-09	· CLIP	02	
19	4AN-F4784-00	· PINO	01	



34Y300 - 4270

FIG. 27 – RODA DIANTEIRA

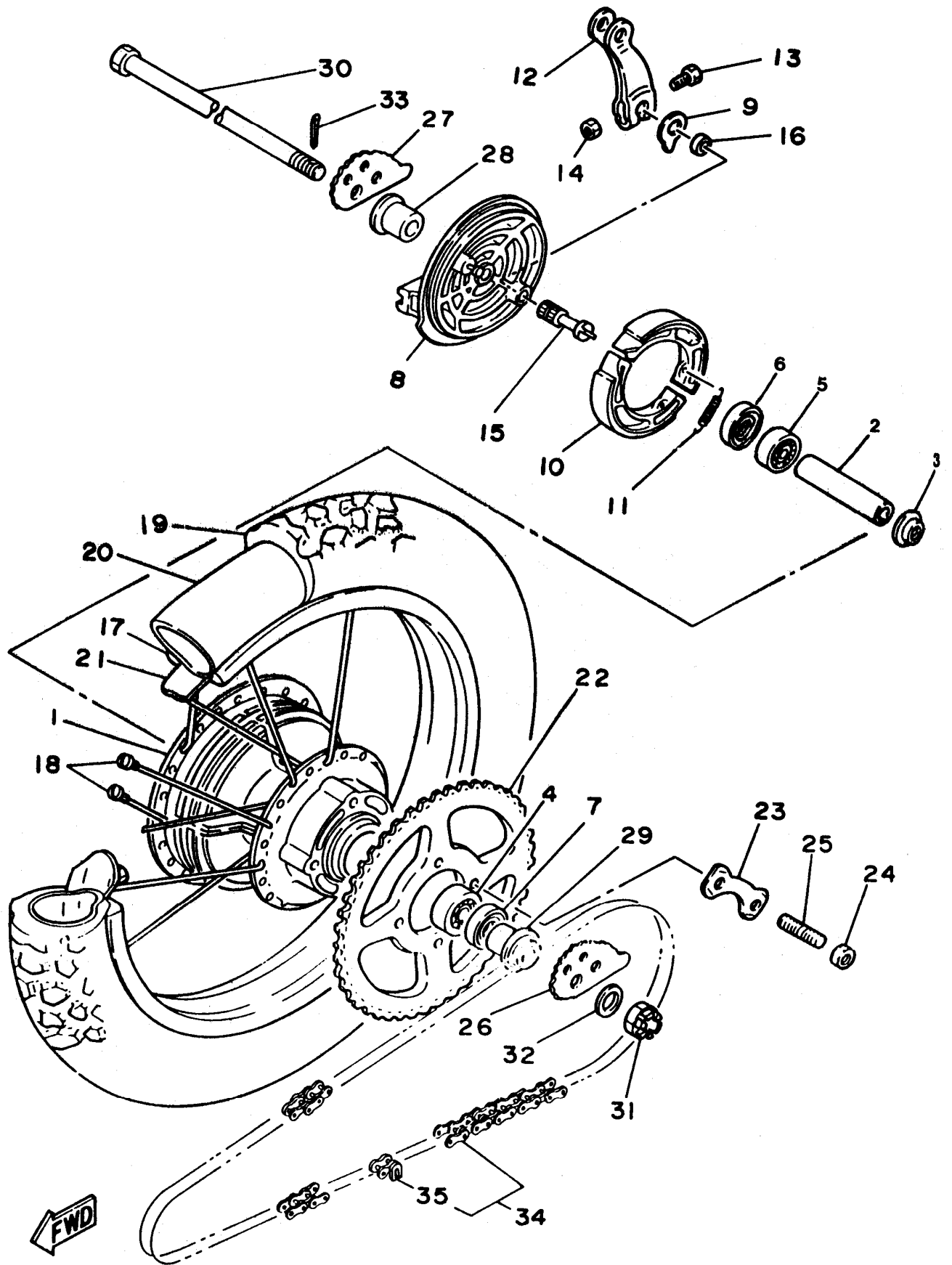
REF.Nº	CÓDIGO	DISCRIMINAÇÃO	QT.	OBS.
01	4AN-F5111-00	CUBO DIANTEIRO	01	
02	93306-20205-09	ROLAMENTO	02	
03	90560-15290-09	ESPAÇADOR	01	
04	93102-20827-09	RETENTOR	01	
05	94418-21884-09	ARO DA RODA (1,85 x 21)	01	
06	34Y-25104-00	RAIO CONJ.	01	
07	94108-218F4-09	PNEU	01	
08	94227-21848-09	CAMARA DE AR	01	
09	94325-21117-09	CINTO	01	
10	90387-158C9-09	ESPAÇADOR	01	
11	2TY-F5118-00	PROTETOR DE POEIRA	01	
12	2TW-F5181-01	EIXO DA RODA DIANTEIRA	01	
13	90201-15238-09	ARRUELA TRAVA	02	
14	90171-14006-09	PORCA CASTELO	01	
15	91402-30028-09	CONTRA PINO	01	
16	4AN-F5190-00	ENGRENAGEM DO VELOCÍMETRO CONJ.	01	



34Y300-4282

FIG. 28 - DISCO E PINÇA DO FREIO

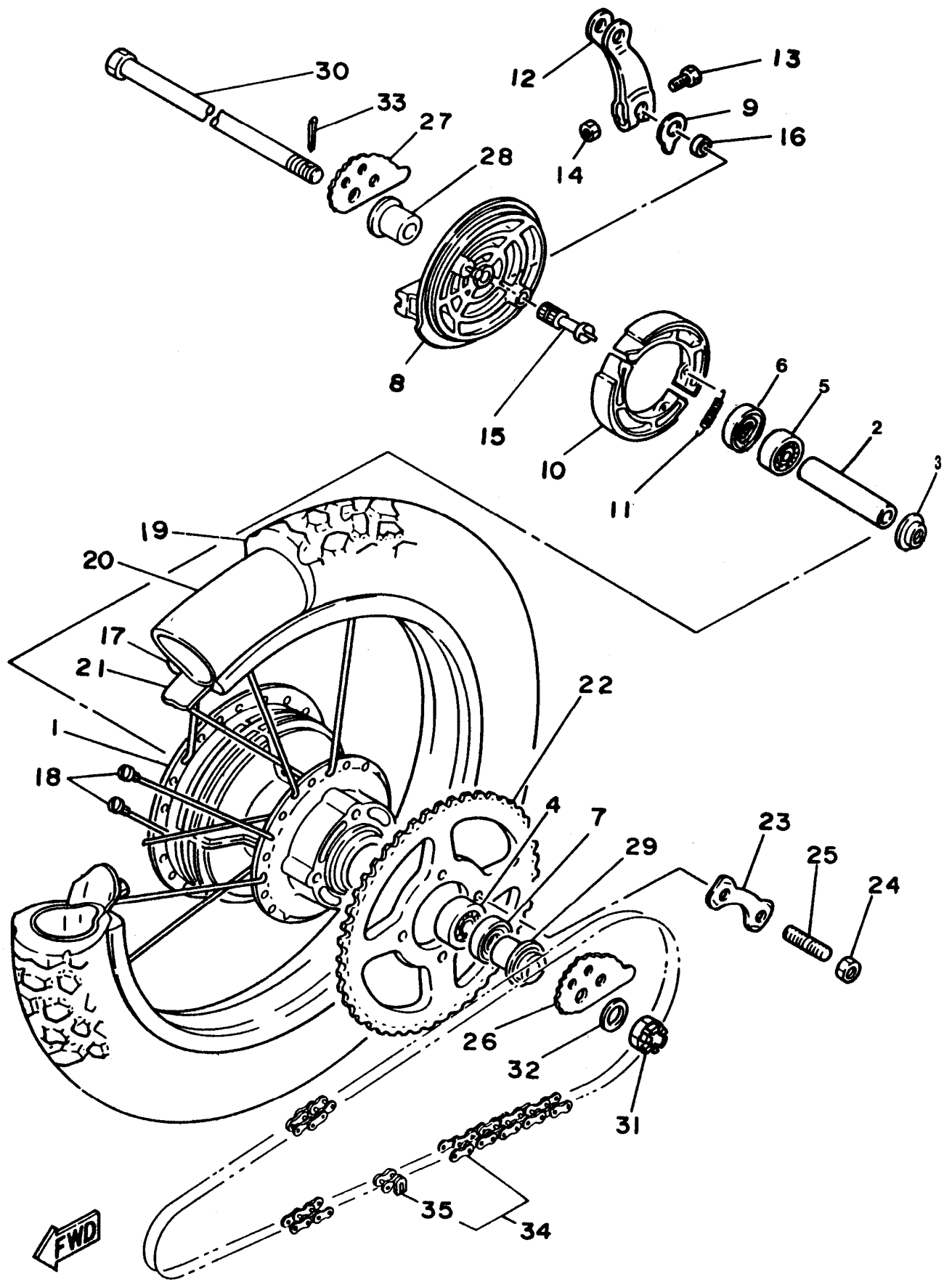
REF.Nº	CÓDIGO	DISCRIMINAÇÃO	QT.	OBS.
01	34X-25831-00	DISCO DE FREIO DIANTEIRO	01	
02	90109-06823-09	PARAFUSO	06	
03	34X-2580T-00	PINÇA DO FREIO CONJ.	01	
04	34X-W0057-00	· PISTÃO PINÇA DO FREIO	01	
05	34X-W0047-00	· KIT RETENTOR DA PINÇA	01	
06	5R2-25917-00	· PROTETOR	01	
07	34X-25937-00	· AMORTIZADOR	01	
08	51L-W0048-00	· KIT REPARO DO FREIO	01	
09	34X-W0046-02	· KIT PASTILHA DE FREIO	01	
10	34X-25926-00	· PARAFUSO	01	
11	34X-25845-00	· TAMPA	01	
12	90105-10259-09	· PARAFUSO	01	
13	4AN-F5715-00	PROTETOR DE DISCO BR	01	BR
	4AN-F5715-10	PROTETOR DE DISCO PT	01	PT
14	98906-06016-09	PARAFUSO	02	
15	90201-062A8-09	ARRUELA	02	
16	34X-25919-00	· SUPORTE DA PASTILHA	02	
17	2R6-25916-00	TAMPA	01	



4ANI280-2290

FIG. 29 – RODA TRASEIRA

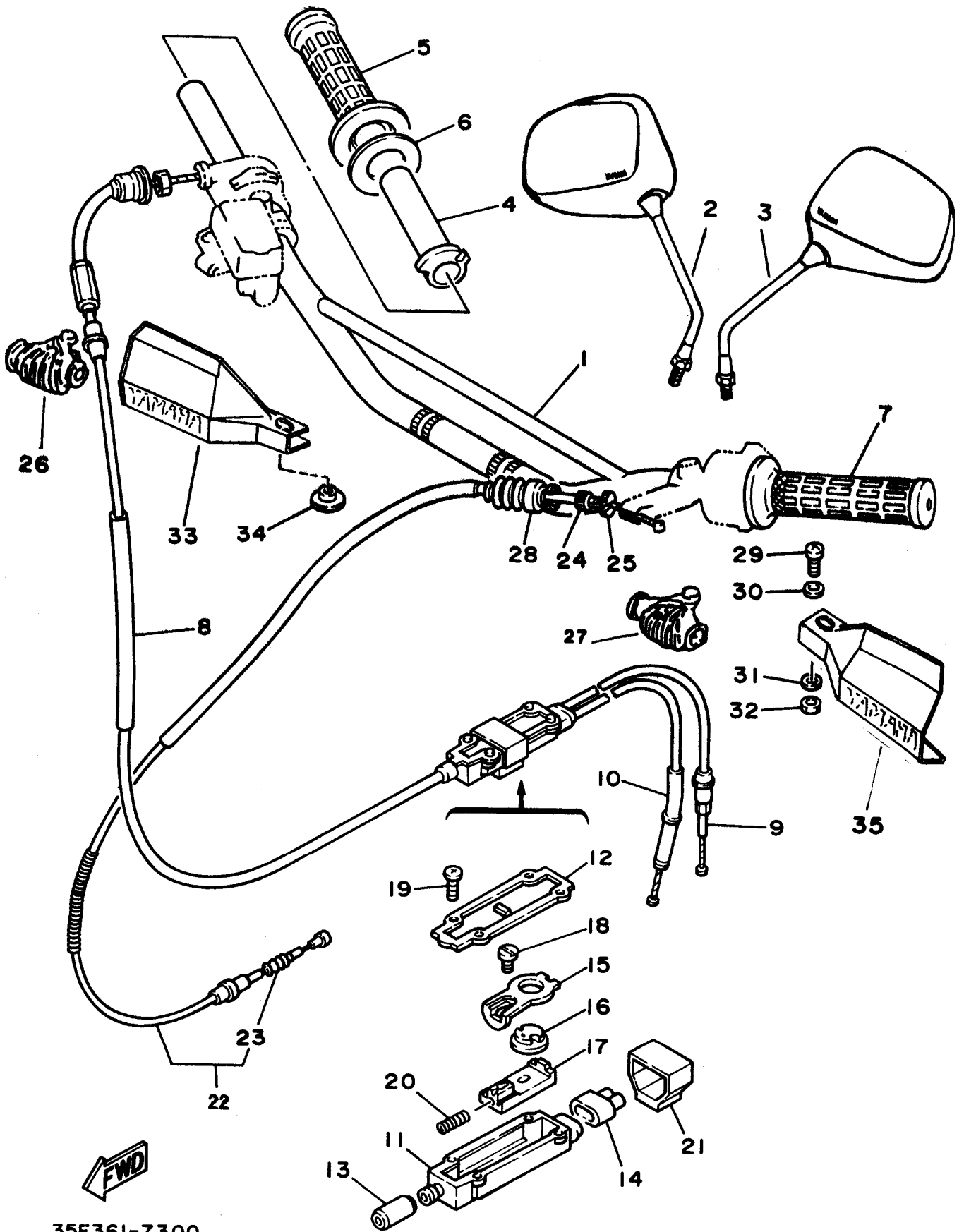
REF.Nº	CÓDIGO	DISCRIMINAÇÃO	QT.	OBS.
01	4AN-F5311-00	CUBO TRASEIRO	01	
02	5L9-F5317-00	ESPAÇADOR	01	
03	5L9-F5115-00	FLANGE	01	
04	93306-30203-09	ROLAMENTO	01	
05	93306-20205-09	ROLAMENTO	01	
06	93104-22018-09	RETENTOR	01	
07	93106-26005-09	RETENTOR	01	
08	4AN-F5321-00	PRATO DA SAPATA DE FREIO	01	
09	3Y6-2533A-01	PLACA INDICATIVA	01	
10	3KG-W2534-00	KIT SAPATA DE FREIO CONJ.	01	
11	90506-16801-09	MOLA	02	
12	10V-25355-00	ALAVANCA DO EIXO CAMES	01	
13	90101-06278-09	PARAFUSO	01	
14	95302-06600-09	PORCA	01	
15	248-25351-10	EIXO CAMES	01	
16	4AN-F5359-00	VEDAÇÃO	01	
17	94421-18854-09	ARO DA RODA (2,15 x 18)	01	
18	33G-25304-00	RAIO TRASEIRO CONJ.	01	
19	94111-188F2-09	PNEU	01	
20	94211-18850-09	CAMARA DE AR	01	
21	94325-18801-09	CINTO DO ARO	01	
22	4AN-F5441-00	COROA	01	
23	5L9-F5412-00	ARRUELA DE DUPLA FIXAÇÃO	03	
24	90170-10219-09	PORCA	06	
25	90116-10221-09	PRISIONEIRO	06	
26	5L9-F5388-00	ESTICADOR DE CORRENTE LE	01	
27	5L9-F5389-00	ESTICADOR DE CORRENTE LD	01	
28	90387-158C5-09	ESPAÇADOR	01	
29	4AN-F5383-00	ESPAÇADOR	01	
30	4AN-F5381-00	EIXO DA RODA TRASEIRA	01	
31	90171-14006-09	PORCA CASTELO	01	



4ANI280-2290

FIG. 29 - RODA TRASEIRA

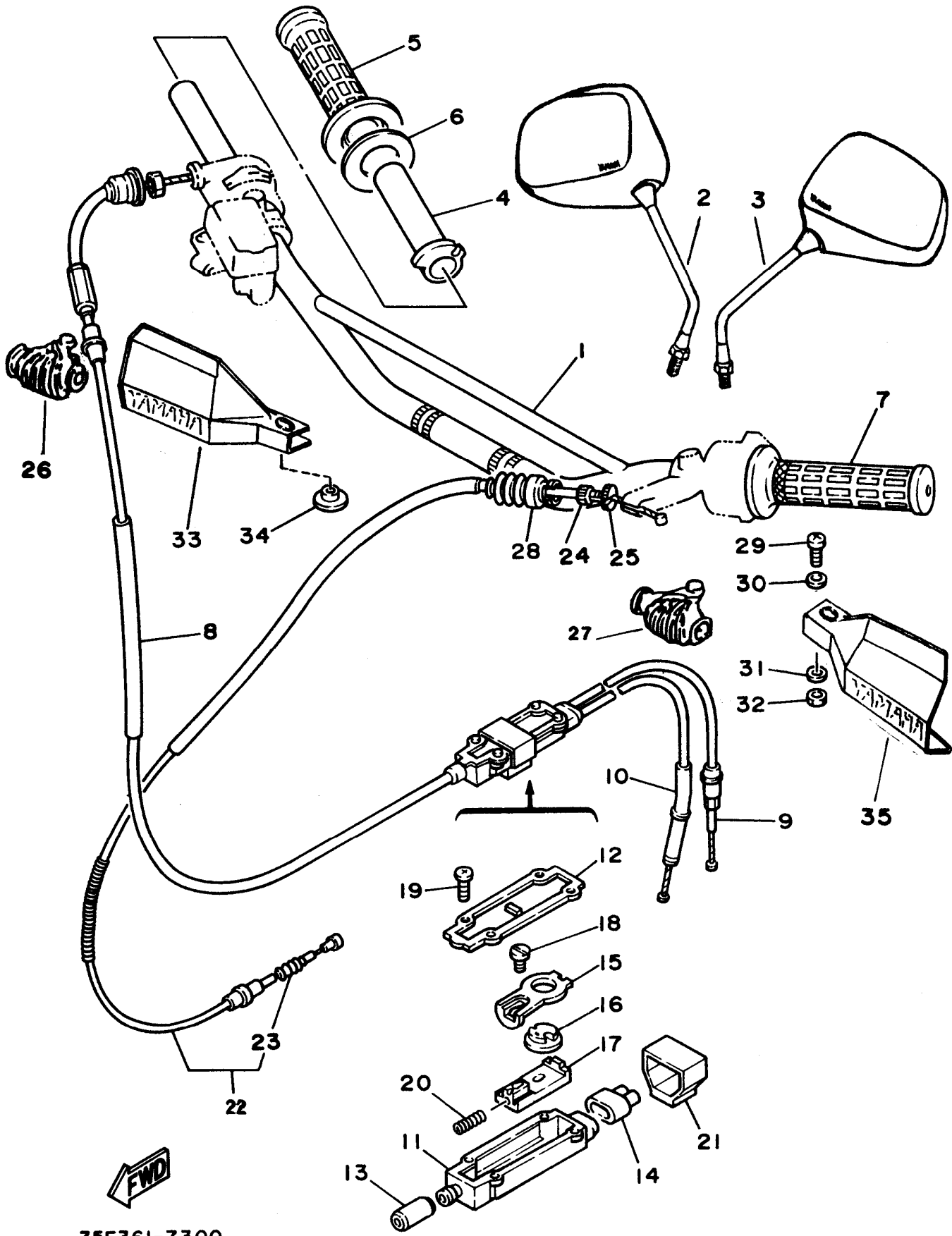
REF.Nº	CÓDIGO	DISCRIMINAÇÃO	QT.	OBS.
32	90201-15238-09	ARRUELA PLANA	01	
33	91401-30028-09	CONTRA PINO	01	
34	94581-08100-09	CORRENTE DE TRANSMISSÃO	01	FORNECIDO P/ DAIDO
35	94681-08011-09	EMENDA DA CORRENTE	01	



35E361-7300

FIG. 30 – GUIDÃO E CABOS

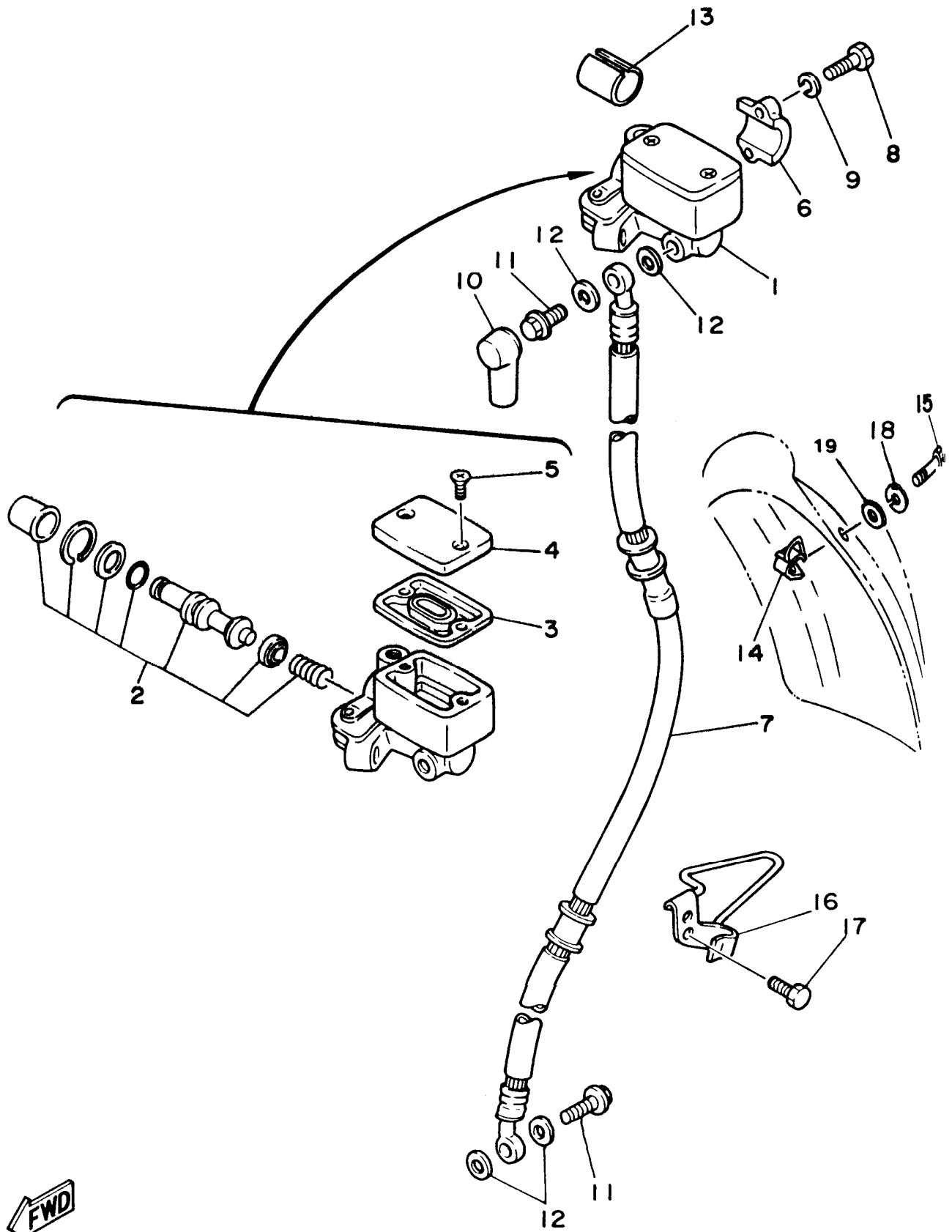
REF.Nº	CÓDIGO	DISCRIMINAÇÃO	QT.	OBS.
01	4AN-F6111-00	GUIDÃO	01	
02	2VG-F6290-00	ESPELHO RETROVISOR LD	01	
03	2VG-F6290-10	ESPELHO RETROVISOR LE	01	
04	5L9-F6243-00	TUBO GUIA DA MANOPLA	01	
05	5L9-F6242-01	MANOPLA LD	01	
06	5L9-F6249-00	ARRUELA	01	
07	5L9-F6241-01	MANOPLA LE	01	
08	34X-26311-01	CABO DO ACELERADOR Nº 1	01	
09	34X-26312-00	CABO DO ACELERADOR Nº 2	01	
10	34X-26321-00	CABO DA BOMBA DE ÓLEO	01	
11	3JO-26261-00	CILINDRO DO CABO	01	
12	3JO-26262-00	CAPA DO CILINDRO	01	
13	360-26266-00	CONECTOR DO CILINDRO DO CABO	01	
14	34X-26272-00	CAPA DO CILINDRO DO CABO	01	
15	2T5-26274-00	GUIA DO CABO	01	
16	2T5-26273-00	FIXADOR DO CABO	01	
17	2T5-26244-00	PROTETOR DO FIXADOR	01	
18	2T5-26267-00	PARAFUSO	01	
19	90167-03004	PARAFUSO	04	
20	90501-05512	MOLA	01	
21	3JO-26393-00	FIXADOR DO CABO	01	
22	4AN-F6335-00	CABO DA EMBREAGEM	01	
23	363-26342-00	PROTETOR DO CABO	01	
24	90123-08046	PARAFUSO DE AJUSTE DO CABO	01	
25	90179-08148-09	PORCA	01	
26	1T5-26372-00	CAPA DO CABO LD	01	
27	1E6-26372-00	CAPA DO CABO LE	01	
28	1E6-26342-00	PROTETOR DO MANETE LD	01	
29	92502-06035-09	PARAFUSO	01	
30	92902-06200-09	ARRUELA LISA	02	
31	92902-06200-09	ARRUELA LISA	02	



35E361-7300

FIG. 30 – GUIDÃO E CABOS

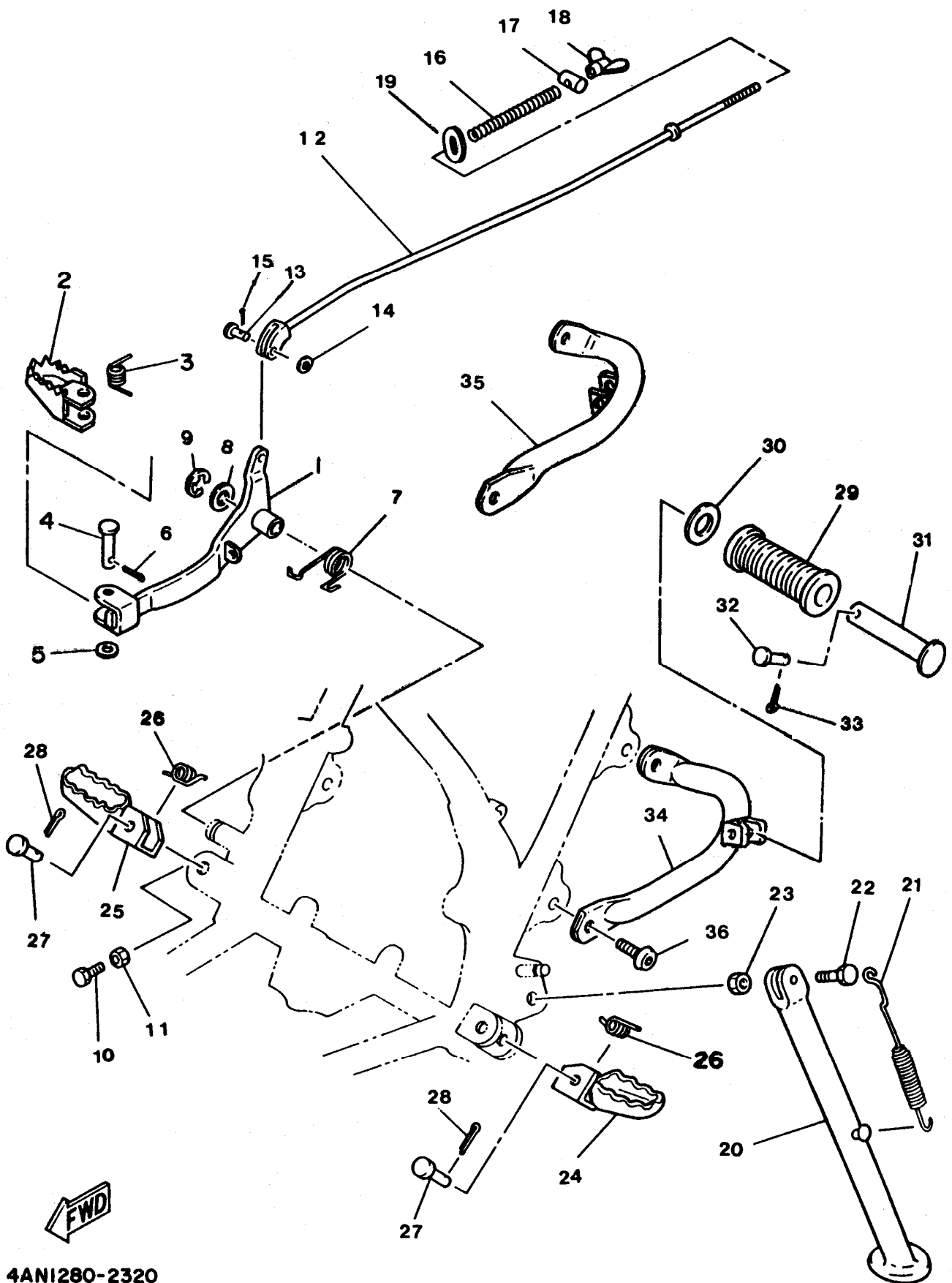
REF.Nº	CÓDIGO	DISCRIMINAÇÃO	QT.	OBS.
32	95302-06600-09	PORCA	01	
33	2TY-F6142-31	PROTETOR DE MANETE LD BR	01	BR
	2TY-F6142-21	PROTETOR DE MANETE LD PT	01	PT
34	90387-06500-09	ESPAÇADOR	01	
35	2TY-F6141-30	PROTETOR DE MANETE LE BR	01	BR
	2TY-F6141-20	PROTETOR DE MANETE LE PT	01	PT



ITG010-6310

FIG. 31 - CILINDRO MESTRE

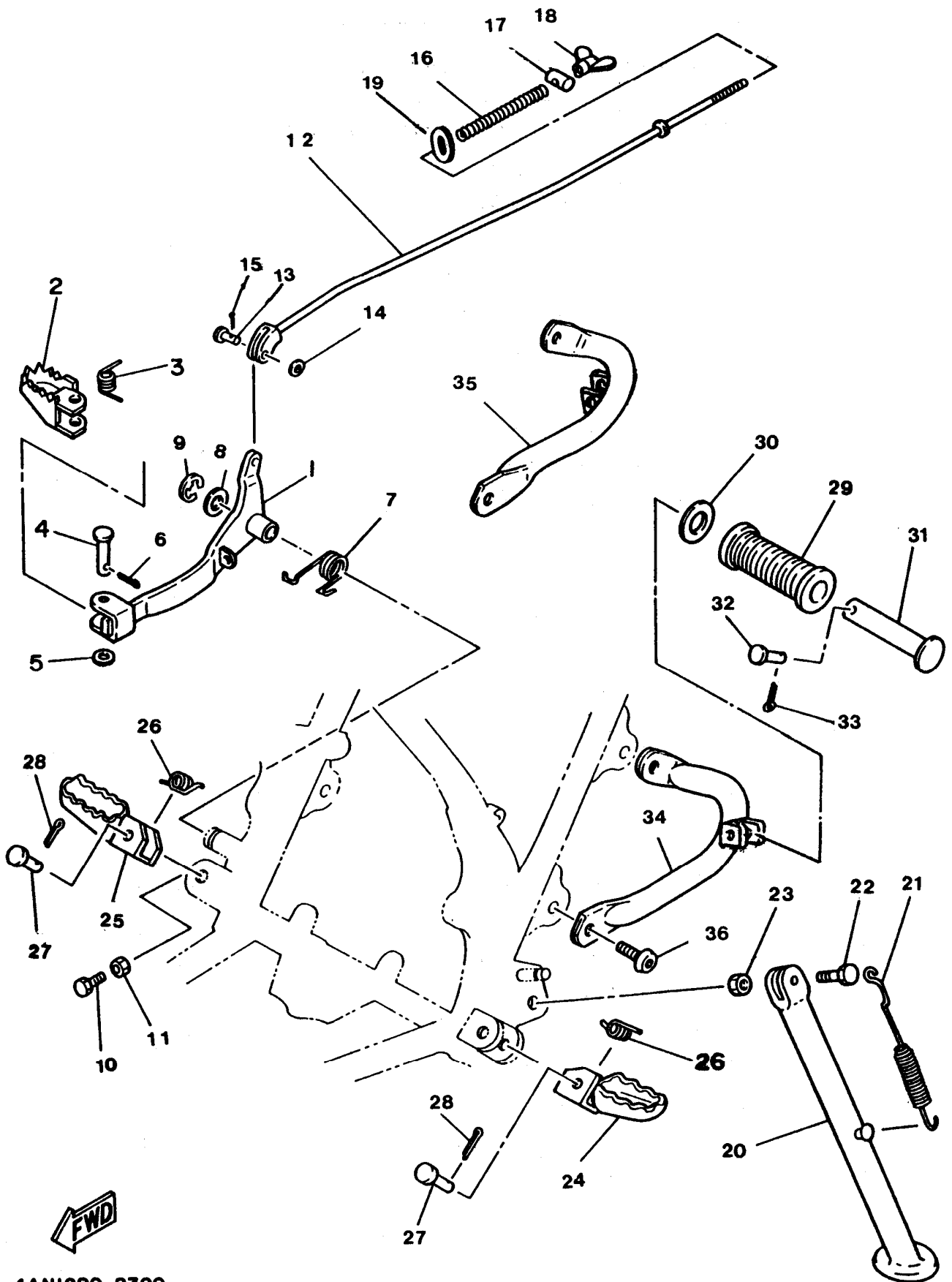
REF.Nº	CÓDIGO	DISCRIMINAÇÃO	QT.	OBS.
01	39F-25870-00	CILINDRO MESTRE CONJ.	01	
02	56A-W0041-00	KIT CILINDRO MESTRE	01	
03	4L0-25854-00	DIAFRAGMA	01	
04	4H7-25852-00	TAMPA	01	
05	98706-04012	PARAFUSO	02	
06	4L0-25867-00	SUPORTE	01	
07	4AN-F5872-00	MANGUEIRA DO FREIO	01	
08	97326-06025-09	PARAFUSO	02	
09	92906-06100-09	ARRUELA DE PRESSÃO	02	
10	3V9-F5862-00	PROTETOR DO CILINDRO MESTRE	01	
11	90401-10034	PARAFUSO DE UNIÃO	02	
12	90201-10886-09	ARRUELA PLANA	04	
13	90560-22807-09	ESPAÇADOR	01	
14	4AN-F5875-00	FIXADOR DA MANGUEIRA	01	
15	90159-06084	PARAFUSO	01	
16	4AN-F3318-00	FIXADOR	01	
17	91316-06010-09	PARAFUSO	02	
18	92906-06100-09	ARRUELA DE PRESSÃO	01	
19	90201-06380-09	ARRUELA LISA	01	



4AN1280-2320

FIG. 32 – CAVALETE LATERAL, ESTRIBO DIANT. E PEDAL DE FREIO

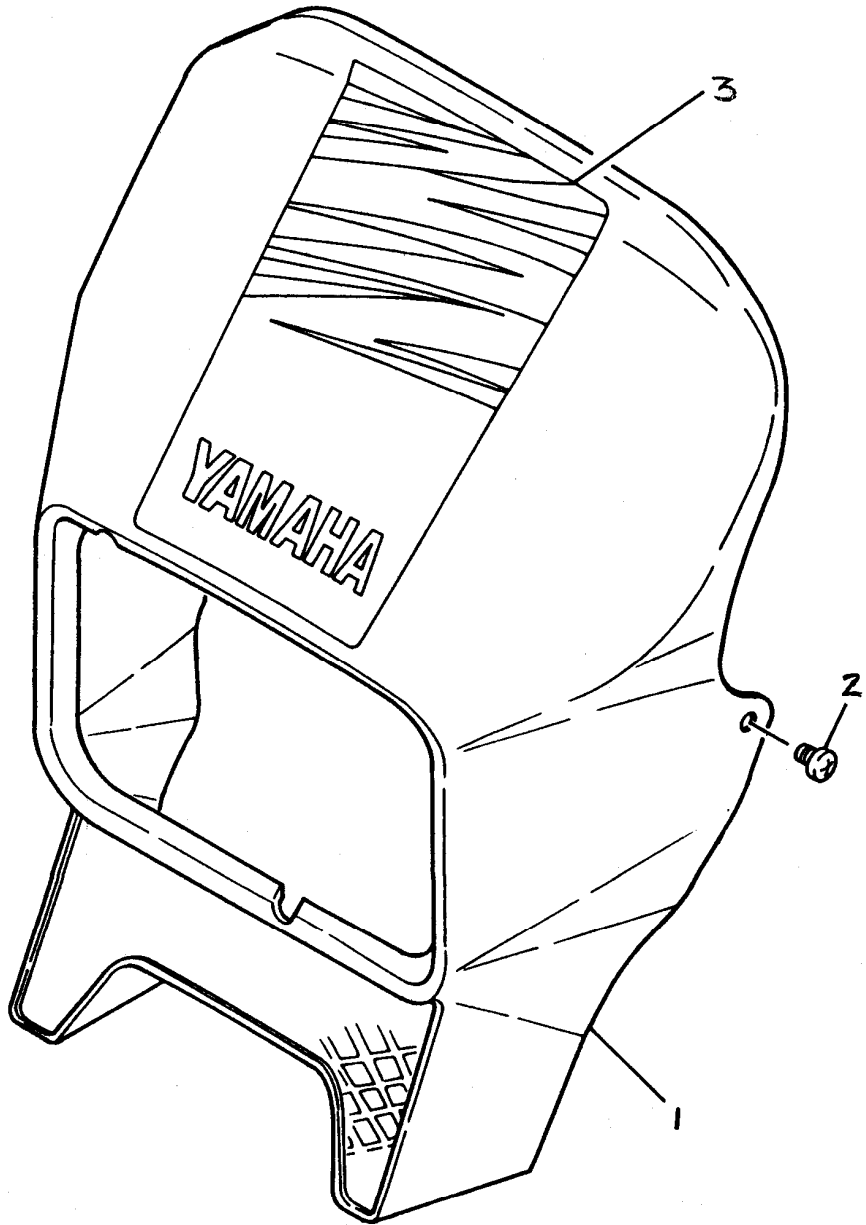
REF.Nº	CÓDIGO	DISCRIMINAÇÃO	QT.	OBS.
01	4AN-F7211-00	PEDAL DE FREIO	01	
02	2TY-F7242-00	PEDAL	01	
03	90508-14352-09	MOLA DE TORSÃO	01	
04	91702-06022-09	PINO COM FURO	01	
05	92902-06200-09	ARRUELA PLANA	01	
06	91402-20012-09	CONTRA-PINO	01	
07	4AN-F7216-00	MOLA DE RETORNO	01	
08	90201-12541-09	ARRUELA LISA	01	
09	93430-10801-09	ANEL TRAVA	01	
10	97306-06020-09	PARAFUSO	01	
11	95306-06700-09	PORCA	01	
12	4AN-F7231-00	VARETA DO FREIO	01	
13	90240-06006-09	PINO	01	
14	92902-06200-09	ARRUELA PLANA	02	
15	91402-20012-09	CONTRA PINO	01	
16	90501-10801-09	MOLA	01	
17	90249-12800-09	PINO	01	
18	90175-06013-09	PORCA	01	
19	92902-06200-00	ARRUELA PLANA	01	
20	4AN-F7311-02	CAVALETE LATERAL	01	
21	90507-29008-09	MOLA DE TENSÃO	01	
22	90109-10590-09	PARAFUSO	01	
23	90185-10802-09	PORCA	01	
24	4AN-F7411-00	ESTRIBO DIANTEIRO LE	01	
25	4AN-F7421-00	ESTRIBO DIANTEIRO LD	01	
26	90508-20023-09	MOLA DE TORSÃO	02	
27	91702-08039-09	PINO	02	
28	91402-25012-09	CONTRA PINO	02	
29	503-F7433-01	CAPA DO ESTRIBO TRASEIRO	02	
30	90201-20806-09	ARRUELA LISA	02	
31	503-F7431-01	ESTRIBO TRASEIRO	02	



4ANI280-2320

FIG. 32 – CAVALETE LATERAL, ESTRIBO DIANT. E PEDAL DE FREIO

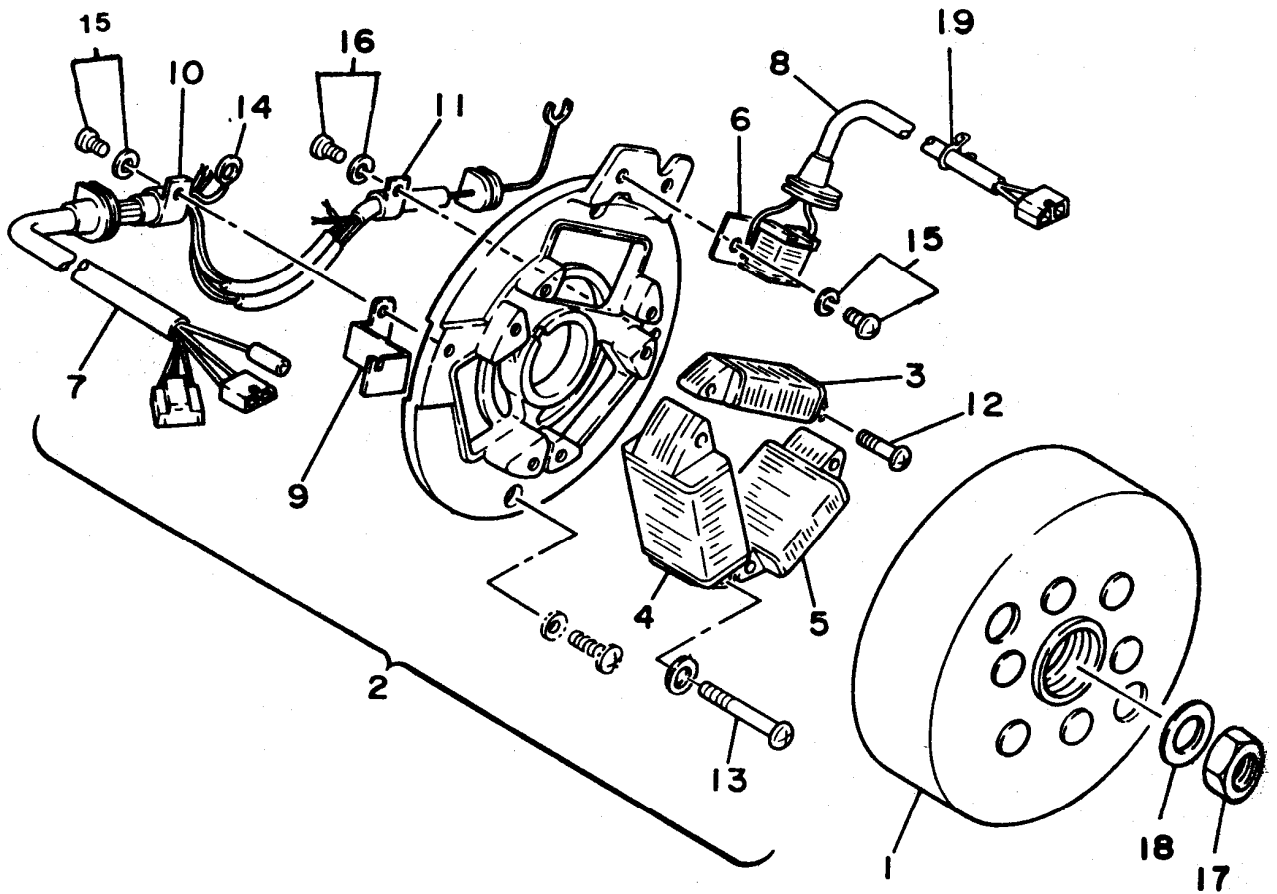
REF.Nº	CÓDIGO	DISCRIMINAÇÃO	QT.	OBS.
32	90255-06803-09	PINO COM FUROS	02	
33	91402-16012-09	CONTRA PINO	02	
34	4AN-F7432-00	SUPORTE DO ESTRIBO TRAS. LE MAGENTA	01	BR
	4AN-F7432-10	SUPORTE DO ESTRIBO TRAS. LE VIOLETA	01	PT
35	4AN-F7442-00	SUPORTE DO ESTRIBO TRAS. LD MAGENTA	01	BR
	4AN-F7442-10	SUPORTE DO ESTRIBO TRAS. LD VIOLETA	01	PT
36	90109-08789-09	PARAFUSO	02	



4ANI280-2330

FIG. 33 - CARENAGEM

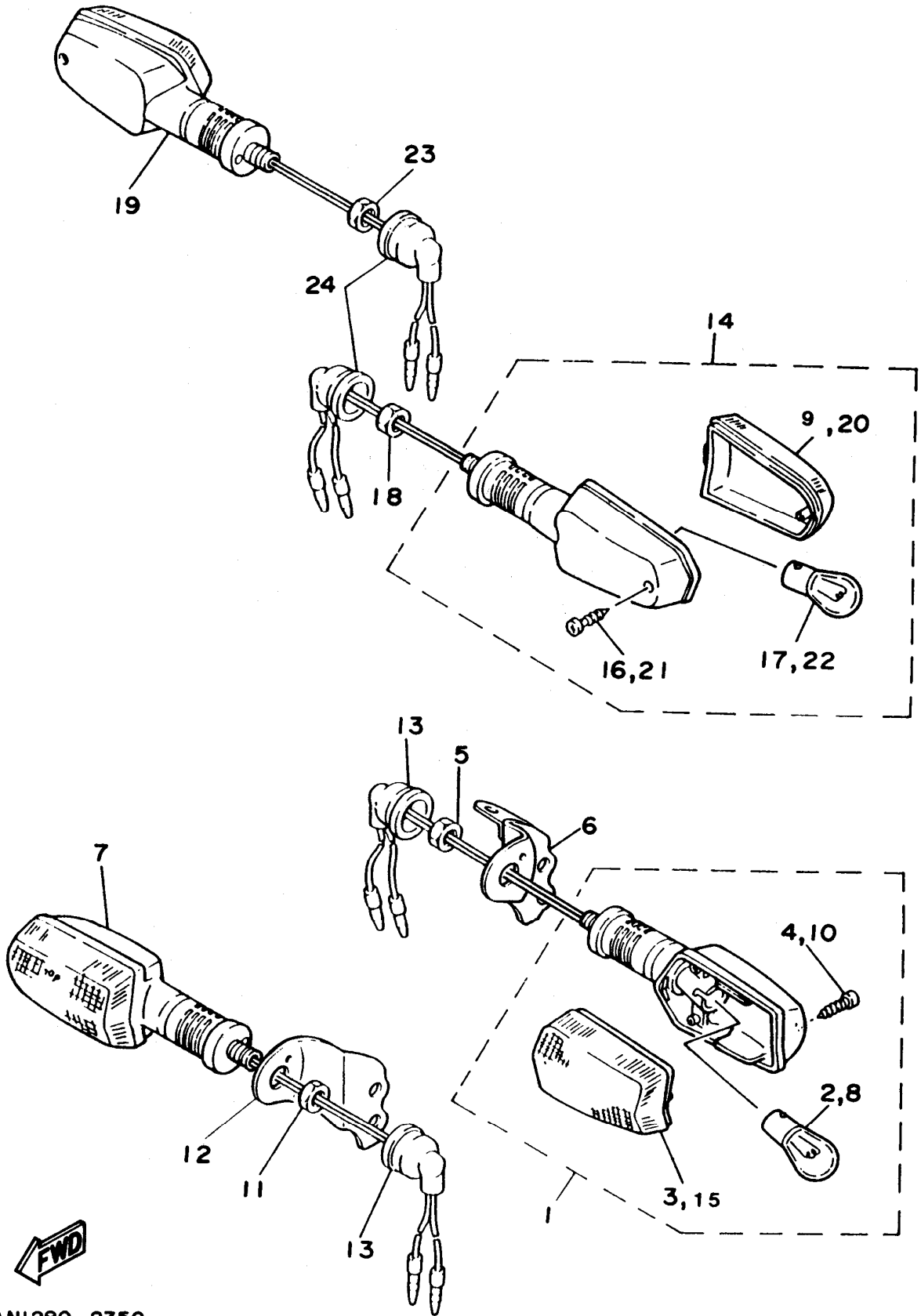
REF.Nº	CÓDIGO	DISCRIMINAÇÃO	QT.	OBS.
01	4AN-F8350-00	CARENAGEM CONJ. BR	01	BR
	4AN-F8350-10	CARENAGEM CONJ. PT	01	PT
02	98902-06010-09	PARAFUSO	02	
03	4AN-28368-00	GRÁFICO DA CARENAGEM BR	01	BR
	4AN-28368-10	GRÁFICO DA CARENAGEM PT	01	PT



37F511-5340

FIG. 34 – CONJUNTO DO MAGNETO

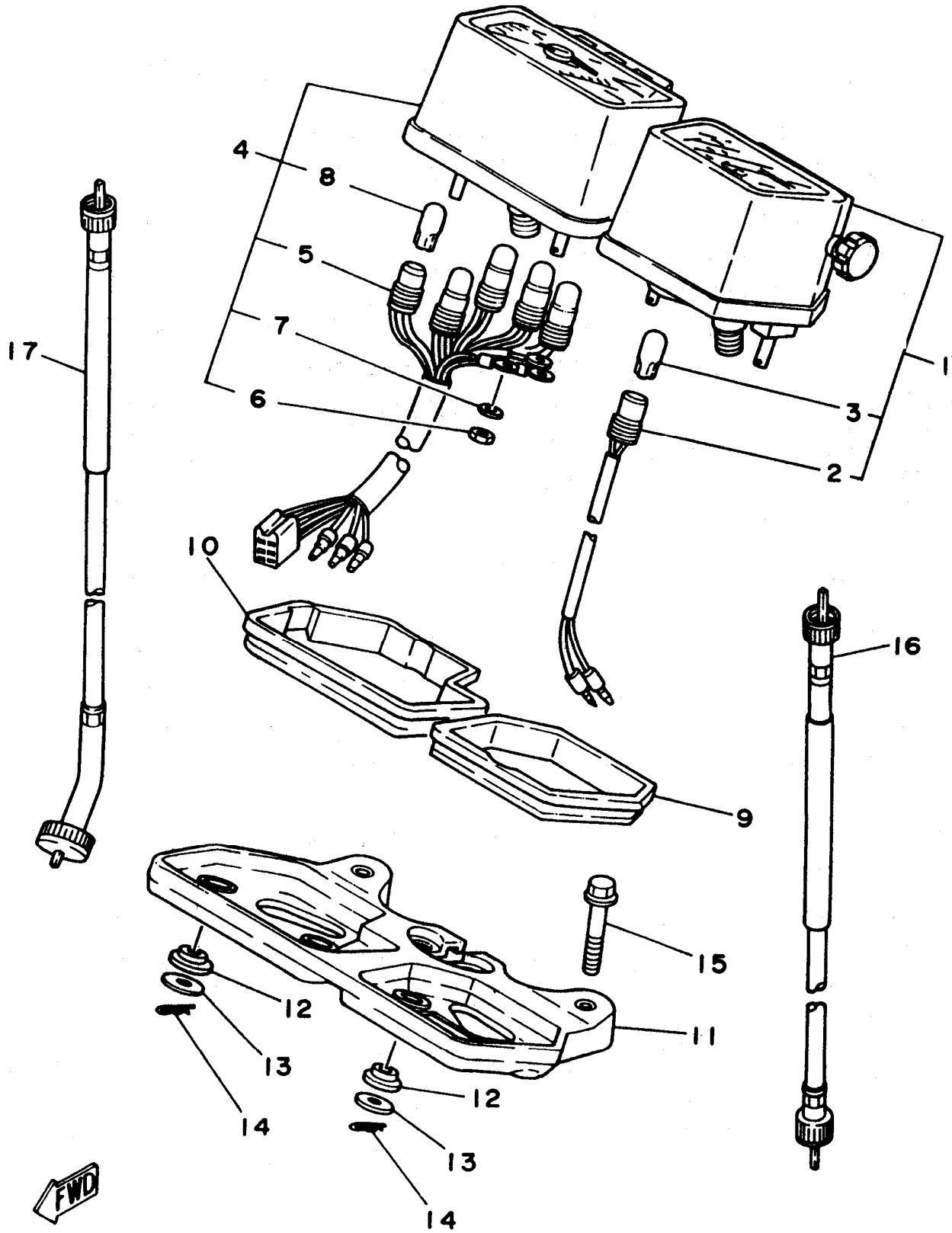
REF.Nº	CÓDIGO	DISCRIMINAÇÃO	QT.	OBS.
01	34X-85550-M1	ROTOR DO MAGNETO	01	
02	34Y-85560-M0	· BASE DO MAGNETO CONJ.	01	
03	34Y-85520-M1	· BOBINA DE CARGA	01	
04	34Y-81313-M0	· BOBINA DE LUZ 1	01	
05	34Y-81314-M0	· BOBINA DE LUZ 2	01	
06	34X-85595-M0	· BOBINA DE PULSO	01	
07	34Y-8131X-M0	· CHICOTE DO MAGNETO	01	
08	34X-8132Y-M0	· FIO DO COMANDO	01	
09	34X-81328-M1	· GRAMPO	01	
10	90461-05036	· GRAMPO	01	
11	34X-81528-M0	· GRAMPO 1	01	
12	98511-04016	· PARAFUSO	02	
13	90159-04104	· PARAFUSO C/ ARRUELA	04	
14	8R4-85568-M0	· TERMINAL TERRA	01	
15	97601-04108	· PARAFUSO C/ ARRUELA	03	
16	97601-04106	· PARAFUSO C/ ARRUELA	01	
17	90179-12323-09	PORCA	01	
18	90201-123L6	ARRUELA PLANA	01	
19	90464-16801-09	· GRAMPO	01	



4ANI280-2350

FIG. 35 – SINALIZADORES (PISCA-PISCA)

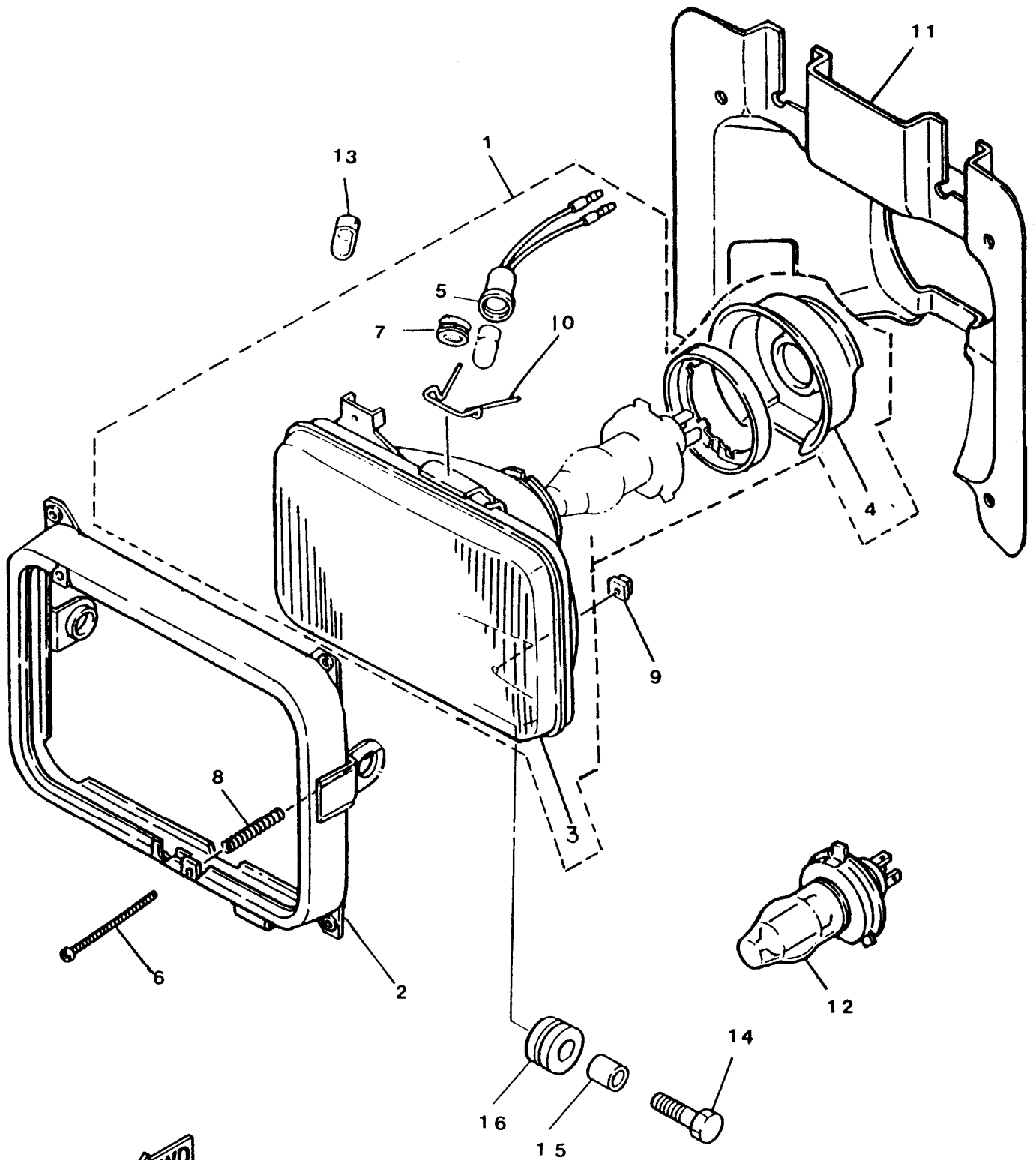
REF.Nº	CÓDIGO	DISCRIMINAÇÃO	QT.	OBS.
01	1YH-H3310-01	PISCA-PISCA TRASEIRO LD CONJ.	01	
02	1YH-H3311-00	· LÂMPADA DO PISCA (12V-21W)	01	
03	1YH-H3312-00	· LENTE	01	
04	97702-40620-09	· PARAFUSO	01	
05	95302-12700-09	PORCA	01	
06	4AN-H3318-00	SUORTE DO PISCA 1	01	
07	1YH-H3320-01	PISCA-PISCA DIANTEIRO LD CONJ.	01	
08	1YH-H3311-00	· LÂMPADA DO PISCA (12V-21W)	01	
09	1YH-H3322-00	· LENTE 1	01	
10	97702-40620-09	· PARAFUSO	01	
11	95302-12700-09	PORCA	01	
12	4AN-H3328-00	SUORTE DO PISCA 2	01	
13	1YH-H3365-00	TAMPA	02	
14	1YH-H3330-01	PISCA-PISCA TRASEIRO LE CONJ.	01	
15	1YH-H3312-00	· LENTE	01	
16	97702-40620-09	· PARAFUSO	01	
17	1YH-H3311-00	· LÂMPADA DO PISCA (12V-21W)	01	
18	95302-12700-09	PORCA	01	
19	1YH-H3340-00	PISCA-PISCA DIANTEIRO LE CONJ.	01	
20	1YH-H3322-00	· LENTE	01	
21	97702-40620-09	· PARAFUSO	01	
22	1YH-H3311-00	LÂMPADA DO PISCA (12V-21W)	01	
23	95302-12700-09	PORCA	01	
24	1YH-H3365-00	TAMPA	02	



4AN1280-2360

FIG. 36 – VELOCÍMETRO E TACOMETRO

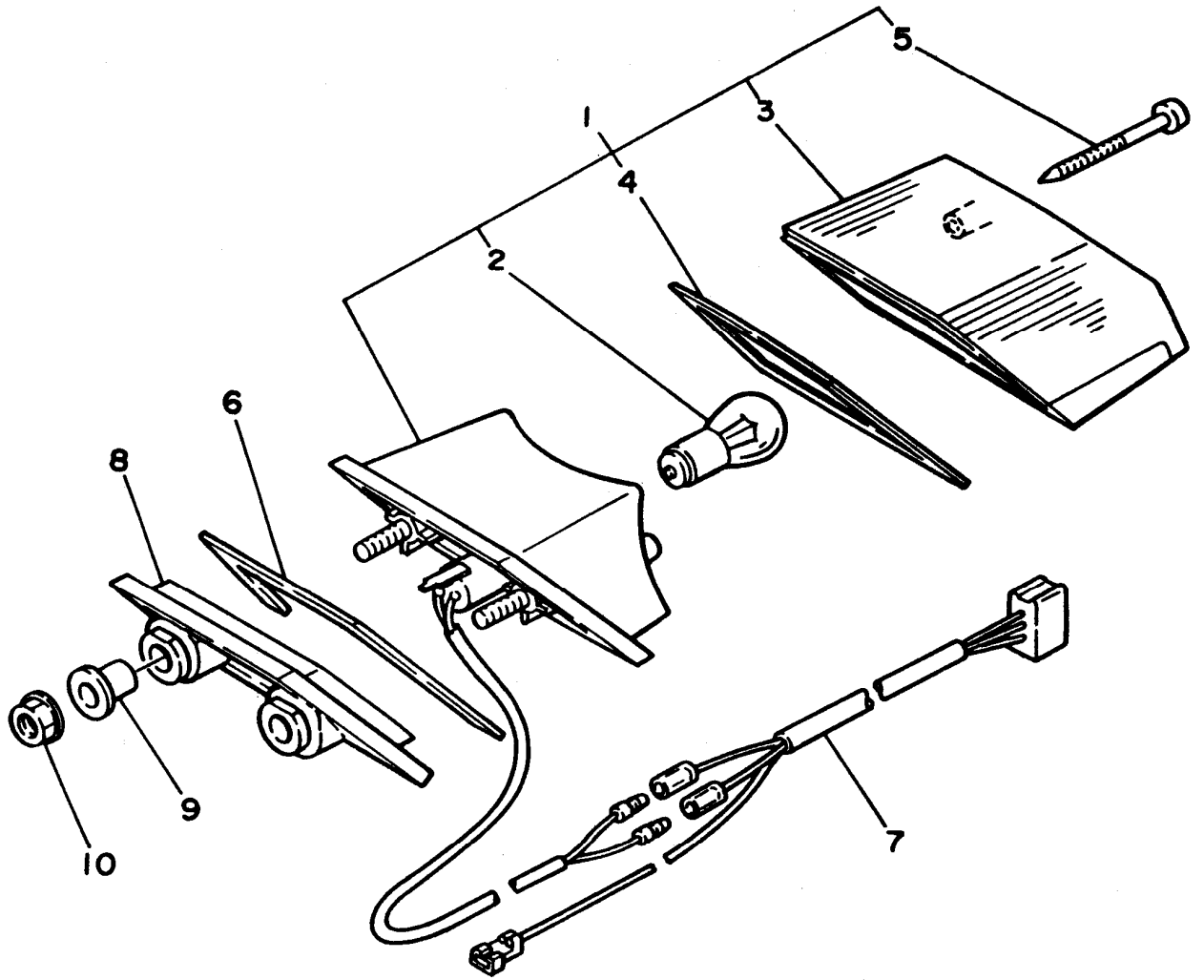
REF.Nº	CÓDIGO	DISCRIMINAÇÃO	QT.	OBS.
01	1ET-83570-F0	VELOCÍMETRO CONJ.	01	
02	5Y7-83520-50	· CHICOTE DO TACÔMETRO	01	
03	4G1-84744-00	· LÂMPADA (12V-5,4W)	01	
04	33G-83540-00	TACÔMETRO CONJ.	01	
05	17F-83520-00	· CHICOTE DO VELOCÍMETRO	01	
06	95301-03700-09	· PORCA	04	
07	92903-03100	· ARRUELA	01	
08	4G1-84744-00	· LÂMPADA (12V-3,4W)	01	
09	5Y1-83513-00	AMORTIZADOR	01	
10	17F-83541-00	AMORTIZADOR	01	
11	17F-83519-00	SUORTE DO MEDIDOR	01	
12	1M1-83526-00	AMORTIZADOR	04	
13	90201-05033	ARRUELA LISA	04	
14	437-83525-00	CLIP	04	
15	95826-06040-09	PARAFUSO	02	
16	4AN-H3550-00	CABO DO VELOCÍMETRO	01	
17	4AN-H3560-00	CABO DO TACÔMETRO	01	



43F300-6340

FIG. 37 – FAROL DIANTEIRO

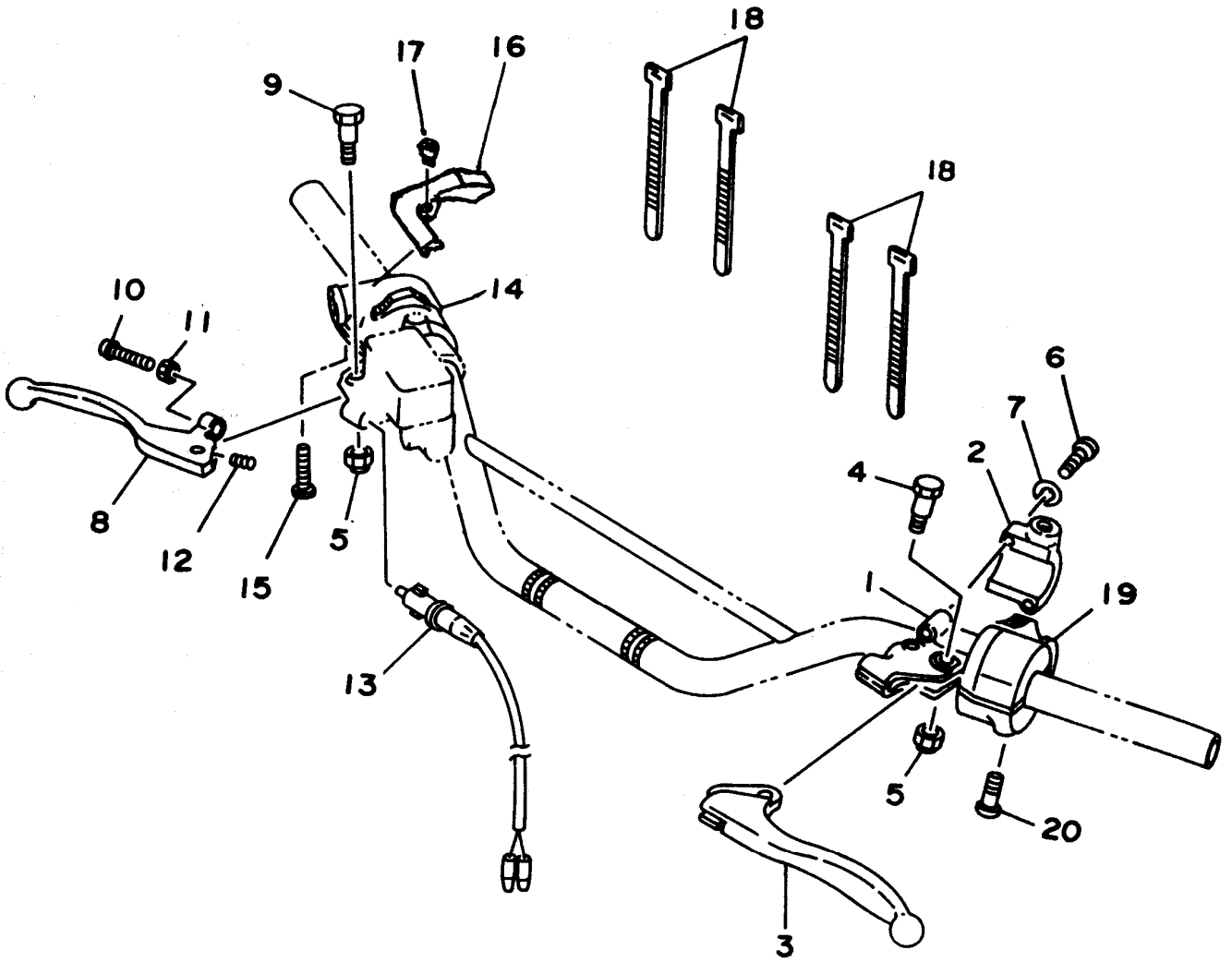
REF.Nº	CÓDIGO	DISCRIMINAÇÃO	QT.	OBS.
01	4AN-H4310-00	FAROL COMPLETO	01	
02	2TY-H4115-01	· ARO DO FAROL	01	
03	2TY-H4320-01	· LENTE DO FAROL	01	
04	1YH-H4397-01	· CAPA DO SOQUETE	01	
05	1YH-H4350-01	· SOQUETE DA LÂMPADA CONJ.	01	
06	2TY-H4131-01	· PARAFUSO DE REGULAGEM	02	
07	1YH-H432G-00	· ILHO DA LANTERNA	01	
08	2TY-H4132-00	· MOLA DE REGULAGEM	02	
09	2TY-H4134-00	· PORCA DE REGULAGEM	02	
10	2TY-H4124-01	· MOLA	01	
11	2TY-H4196-00	· TAMPA ADESIVA	01	
12	4AN-H4314-00	LÂMPADA DO FAROL - 12W 35/35W	01	
13	1YH-H4347-01	LÂMPADA PILOTO 12V/4W	01	
14	97302-06025-09	PARAFUSO	02	
15	90387-06388	ESPAÇADOR	02	
16	90480-14023-09	ILHO	02	



4AN1280-2380

FIG. 38 – LANTERNA TRASEIRA

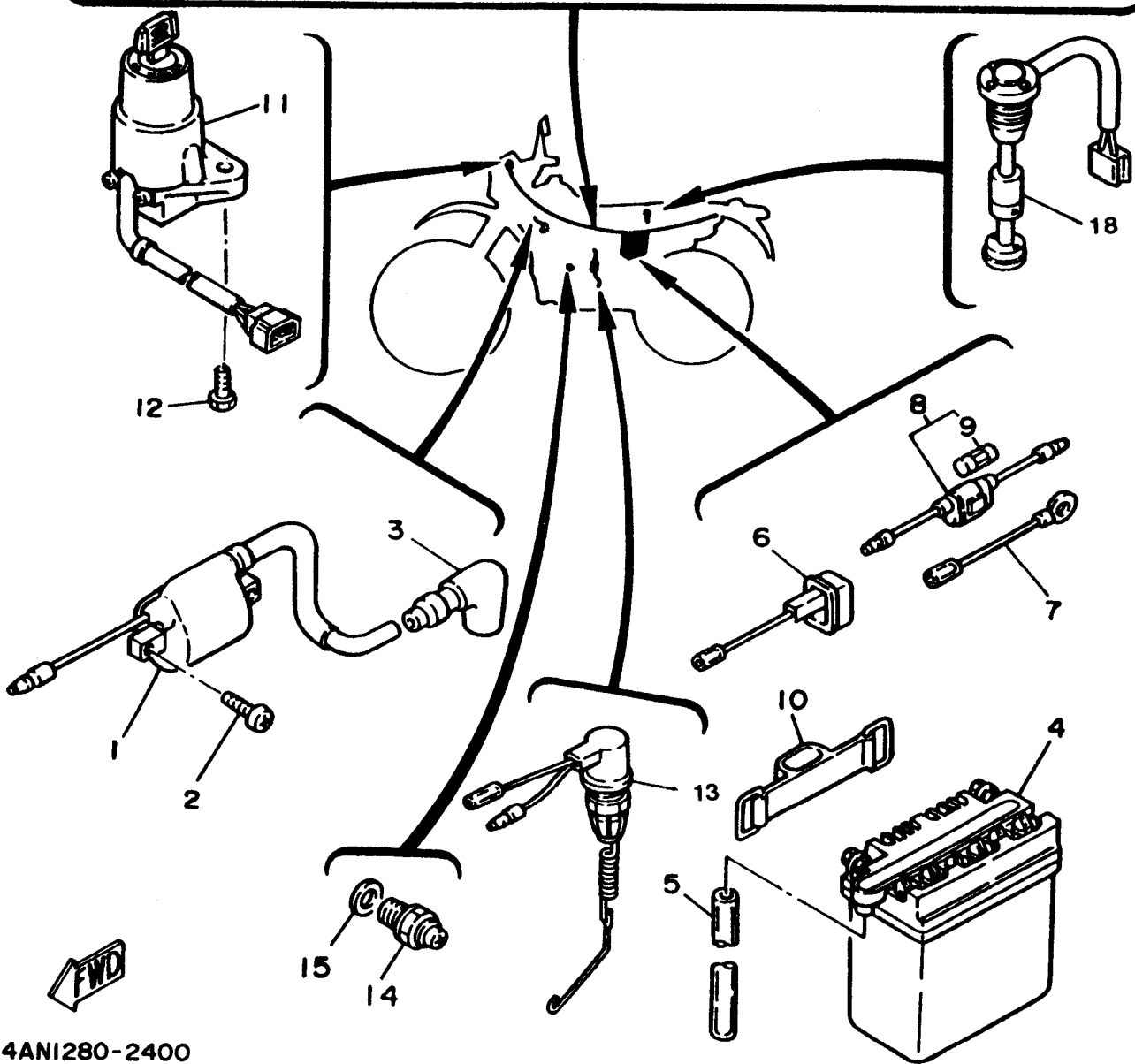
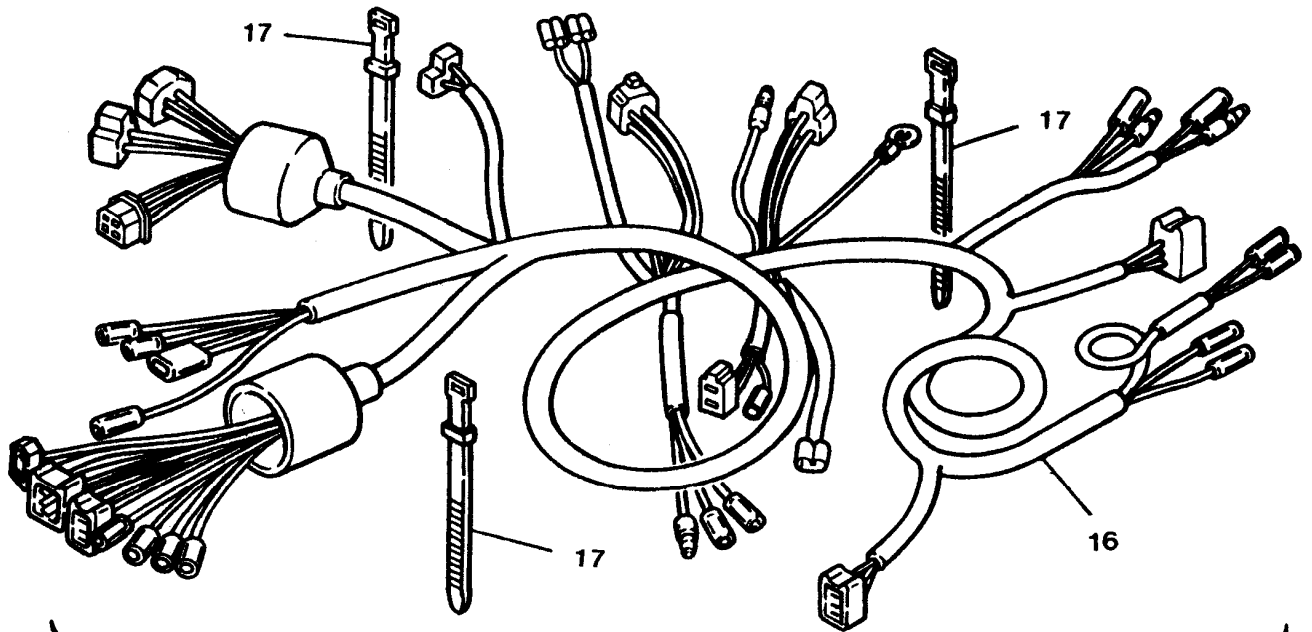
REF.Nº	CÓDIGO	DISCRIMINAÇÃO	QT.	OBS.
01	34X-84710-00	LANTERNA TRASEIRA COMPLETA	01	
02	31L-84714-00	· LÂMPADA (12V-21/5W)	01	
03	34Y-84721-E0	· LENTE	01	
04	34Y-84723-E0	· GAXETA	01	
05	97701-40530	· PARAFUSO	02	
06	34X-84716-00	TAMPA	01	
07	4AN-H4517-00	CHICOTE	01	
08	34X-84527-00	AMORTIZADOR	01	
09	90387-06388-09	ESPAÇADOR	02	
10	95702-06100-09	PORCA "U"	02	



4ANI280-2390

FIG. 39 – INTERRUPTOR DO GUIDÃO E MANETES

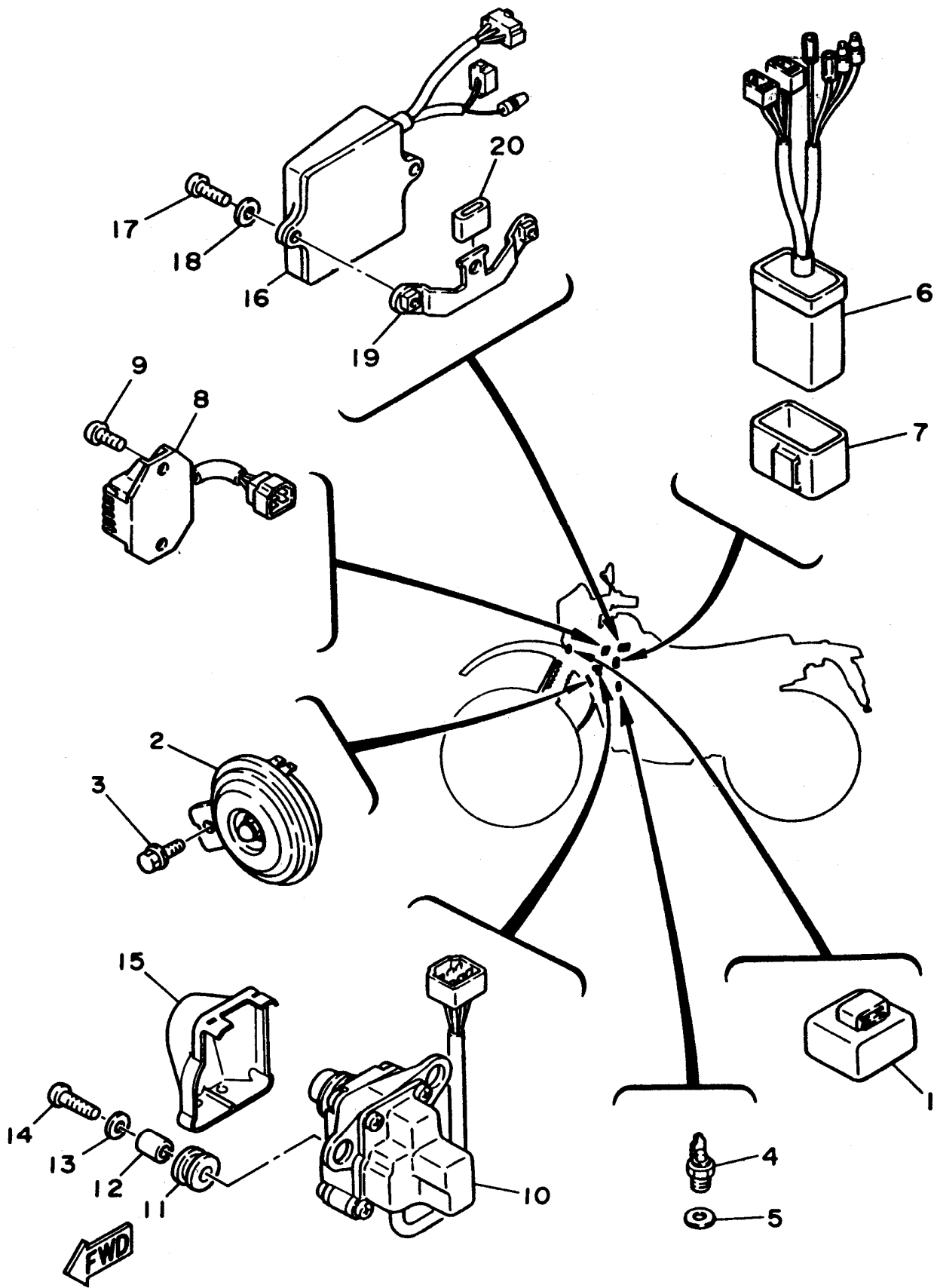
REF.Nº	CÓDIGO	DISCRIMINAÇÃO	QT.	OBS.
01	2TY-H2911-00	SUORTE DA ALAVANCA	01	
02	2TY-H2915-01	SUORTE INFERIOR DA ALAVANCA	01	
03	4AN-H3912-00	MANETE LE	01	
04	5L9-H3945-01	PARAFUSO	01	
05	90185-06800-09	PORCA "U"	02	
06	98506-05020-09	PARAFUSO	02	
07	92906-05100-09	ARRUELA DE PRESSÃO	02	
08	4AN-H3922-00	MANETE LD	01	
09	90109-06774-09	PARAFUSO	01	
10	90154-06802-09	PARAFUSO	01	
11	90170-06010-09	PORCA SEXTAVADA	01	
12	90501-10312-09	MOLA	01	
13	2VG-H3980-00	INTERRUPTOR DE LUZ DE FREIO DIANT.	01	
14	4AN-H3976-10	INTERRUPTOR DO GUIDÃO 1	01	
15	98506-05020-09	PARAFUSO	02	
16	4AN-H3956-00	CAPA 1	01	
17	98906-04010-09	PARAFUSO	01	
18	5L9-H3936-00	ABRAÇADEIRA DE CABO	04	
19	4AN-H3972-10	INTERRUPTOR DE GUIDÃO 4	01	
20	98506-05020-09	PARAFUSO	02	



4ANI280-2400

FIG. 40 – SISTEMA ELÉTRICO 1

REF.Nº	CÓDIGO	DISCRIMINAÇÃO	QT.	OBS.
01	34X-82310-M0	BOBINA DE IGNIÇÃO	01	
02	92502-06015-09	PARAFUSO	02	
03	2TV-82370-00	CAXIMBO DA VELA DE IGNIÇÃO	01	
04	4AN-H2110-00	BATERIA	01	
05	90445-08357-09	TUBO DE RESPIRO	01	
06	4AN-H2115-00	CABO 1	01	
07	4AN-H2116-00	CABO 2	01	
08	4AN-H2150-00	CAIXA DO FUSÍVEL	01	
09	116-82151-00	FUSÍVEL	01	
10	4AN-H2131-10	CINTO DA BATERIA	01	
11	5R2-82501-01	CHAVE DE IGNIÇÃO	01	
12	97302-06016-09	PARAFUSO	02	
13	4AN-H2530-00	INTERRUPTOR DO FREIO DIANTEIRO	01	
14	502-H2540-00	INTERRUPTOR DO PONTO MORTO	01	
15	90430-09802-09	GAXETA	01	
16	4AN-H2590-00	CONJUNTO DO CHICOTE	01	
17	5L9-H3936-00	ABRAÇADEIRA DE CABO	04	
18	34X-85720-01	INDICADOR DO NÍVEL DE ÓLEO	01	



4AN1280-2410

FIG. 41 – SISTEMA ELÉTRICO 2

REF.Nº	CÓDIGO	DISCRIMINAÇÃO	QT.	OBS.
01	34L-83350-20	RELE DO PISCA	01	
02	2WL-H3371-10	BUZINA	01	
03	97506-06112-09	PARAFUSO C/ ARRUELA	01	
04	10V-83591-00	TERMOSTATO	01	
05	90201-10886-09	GAXETA	01	
06	37F-85540-M1	C.D.I. CONJ.	01	
07	4AN-H5546-00	CINTO	01	
08	34X-81960-90	RETIF. E REGULADOR DE VOLT. CONJ.	01	
09	92502-06015-09	PARAFUSO	02	
10	34X-85820-01	SERVO MOTOR CONJ.	01	
11	90480-14023-09	ILHO	02	
12	90387-06299-09	ESPAÇADOR	02	
13	90201-06067-09	ARRUELA PLANA	02	
14	92502-06025-09	PARAFUSO	02	
15	4AN-H5825-00	CAPA	01	
16	37F-85830-M1	UNIDADE DE CONTROLE CONJ.	01	
17	92502-06015-09	PARAFUSO	02	
18	92902-06600-09	ARRUELA	02	
19	4AN-H5991-00	SUPORTE	01	
20	4AN-H3321-00	AMORTIZADOR	01	

ÍNDICE
NUMÉRICO

CÓDIGO	REF. N°	CÓDIGO	REF. N°	CÓDIGO	REF. N°
4AN-E131E-00	01-09	4AN-E4458-00	06-19	4AN-F1110-00	17-01
1YH-E132E-00	01-22	3VC-E4613-00	08-06	4AN-F1110-10	17-01
4AN-E133E-00	01-23	4AN-E4718-00	08-02	4AN-F1364-00	17-21
4AN-E1355-00	01-31	5L9-E4746-00	08-16	4AN-F1471-00	17-06
1YH-E1633-00	02-11	4AN-E4753-00	08-15	23L-F1376-02	17-24
1YH-E1634-00	02-12	4AN-E4771-00	08-09	4AN-F148A-00	17-12
4AN-E2414-00	04-09	4AN-E5111-00	09-01	4AN-F1485-00	17-11
4AN-E2422-00	03-10	4AN-E5121-00	09-02	4AN-F151T-00	18-12
4AN-E2426-00	03-07	4AN-E5128-00	09-08	4AN-F151U-00	18-14
4AN-E2428-00	03-11	4AN-E5363-00	10-13	4AN-F1511-00	18-01
4AN-E246Y-00	04-30	2H3-E5371-00	09-14	4AN-F1511-10	18-01
4AN-E246Y-10	04-30	4AN-E5411-00	10-01	4AN-F1530-00	02-25
4AN-E2464-00	04-15	4AN-E5416-00	10-09	4AN-F1611-00	18-04
4AN-E2467-00	04-17	4AN-E5421-00	10-04	4AN-F1611-10	18-04
4AN-E2467-10	04-17	4AN-E5451-00	10-06	4AN-F1639-00	18-09
4AN-E2481-00	04-11	4AN-E5455-00	10-02	4AN-F1685-00	18-07
4AN-E2482-00	04-12	4AN-E5456-00	10-10	4AN-F1691-00	18-08
502-E3116-00	05-15	4AN-E5611-00	11-16	4AN-F1710-00	19-01
2H3-E3133-00	05-22	4AN-E5620-00	11-10	4AN-F1710-10	19-01
2H3-E3176-00	05-18	4AN-E5621-00	11-11	4AN-F1721-00	19-05
4AN-E3174-00	05-28	4AN-E5651-00	11-07	4AN-F1721-10	19-05
4AN-E3175-01	05-13	5L9-E6356-00	12-17	4AN-F173X-00	19-19
4AN-E3413-01	05-26	4AN-E6357-00	12-21	4AN-F174A-00	19-12
4AN-E3581-00	06-06	4AN-E7121-00	13-05	4AN-F1745-00	20-04
4AN-E3621-00	06-28	4AN-E7456-00	13-26	4AN-F1751-00	20-01
4AN-E441F-00	06-14	4AN-E7471-00	13-28	4AN-F177A-00	19-09
4AN-E4410-00	06-12	4AN-E7818-00	14-07	4AN-F1771-00	20-03
4AN-E4412-00	06-20	4AN-E7841-00	14-03	4AN-F1875-00	20-06
4AN-E4421-00	06-13	4AN-E7861-00	14-01	4AN-F1877-00	20-07
4AN-E443E-00	06-25	4AN-E8111-00	16-03	4AN-F2110-00	21-01
4AN-E4437-00	06-21	4AN-E8140-00	15-09	5L9-F2127-00	21-05
4AN-E4452-00	06-15	5L9-E8177-00	15-11	5L9-F2128-00	21-06
4AN-E4453-00	06-17	4AN-E8531-00	15-17	4AN-F2128-00	21-15
4AN-E4457-00	06-22	4AN-E8535-00	15-18	4AN-F2129-00	21-31

CÓDIGO	REF. N°	CÓDIGO	REF. N°	CÓDIGO	REF. N°
4AN-F2141-00	21-08	5L9-F4181-00	25-13	4AN-F5715-10	28-13
4AN-F2151-00	21-44	4AN-F4182-00	25-03	3V9-F5862-00	31-10
2TY-F2153-01	21-47	5L9-F4724-00	26-04	4AN-F5872-00	31-07
4AN-F218E-01	21-51	4AN-F4728-00	26-14	4AN-F5875-00	31-14
4AN-F218E-11	21-51	4AN-F4730-00	26-01	4AN-F6111-00	30-01
4AN-F217A-00	21-12	4AN-F4730-10	26-01	2TY-F6141-20	30-35
4AN-F217F-00	21-33	4AN-F4731-00	26-02	2TY-F6141-30	30-35
4AN-F2151-00	21-44	4AN-F4731-10	26-02	2TY-F6142-21	30-33
2TY-F2178-00	17-13	4AN-F4738-00	26-09	2TY-F6142-31	30-33
2TY-F2184-00	17-14	4AN-F4741-00	26-05	5L9-F6241-00	30-07
4AN-F2189-00	21-32	4AN-F4741-10	26-03	5L9-F6242-01	30-05
4AN-F2210-00	22-01	4AN-F4748-00	26-10	5L9-F6243-00	30-04
2TY-F2311-01	21-40	4AN-F4754-00	26-12	5L9-F6249-00	30-06
4AN-F3102-00	24-01	4AN-F4774-00	26-13	2VG-F6290-00	30-02
4AN-F3102-10	24-01	4AN-F4776-00	26-15	2VG-F6290-10	30-03
4AN-F3103-00	24-21	4AN-F4784-00	26-19	4AN-F6329-00	01-24
4AN-F3103-10	24-21	4AN-F4830-00	26-06	4AN-F6335-00	30-22
4AN-F3110-00	24-07	4AN-F5111-00	27-01	4AN-F7114-00	04-21
4AN-F3110-00	24-27	5L9-F5115-00	29-03	4AN-F7211-00	32-01
4AN-F3166-00	24-14	2TY-F5118-00	27-11	4AN-F7216-00	32-07
4AN-F3166-00	24-34	2TW-F5181-01	27-12	4AN-F7231-00	32-12
4AN-F3174-00	23-16	4AN-F5190-00	27-16	2TY-F7242-00	32-02
4AN-F3191-10	24-42	4AN-F5311-00	29-01	2TY-F7311-01	21-40
4AN-F331E-00	24-48	5L9-F5317-00	29-02	4AN-F7311-02	32-20
4AN-F3317-00	23-12	4AN-F5321-00	29-08	4AN-F7411-00	32-24
4AN-F3318-00	31-16	504-F5330-00	29-10	4AN-F7421-00	32-25
4AN-F3351-00	24-08	4AN-F5359-00	29-16	503-F7431-01	32-31
4AN-F3351-00	24-28	4AN-F5381-00	29-30	4AN-F7432-00	32-34
4AN-F3416-00	23-05	4AN-F5383-00	29-29	4AN-F7432-10	32-34
4AN-F3435-00	23-07	5L9-F5388-00	29-26	503-F7433-01	32-29
4AN-F3441-00	23-10	5L9-F5389-00	29-27	4AN-F7442-00	32-35
2TY-F3445-00	23-17	5L9-F5412-00	29-23	4AN-F7442-10	32-35
2TY-F4181-00	17-10	4AN-F5441-00	29-22	4AN-F8100-00	17-23
2TY-F4181-00	19-02	4AN-F5715-00	28-13	4AN-F8350-10	33-01

CÓDIGO	REF. N°	CÓDIGO	REF. N°	CÓDIGO	REF. N°
4AN-F8350-30	33-01	4AN-H3922-00	39-08	34X-1131M-00	01-20
4CD-F8446-00	18-13	5L9-H3936-00	39-18	34X-1131R-00	01-21
4AN-H131X-00	34-07	4AN-H3956-00	39-16	31K-1131V-00	01-17
4AN-H2110-00	40-04	5L9-H3936-00	40-17	37F-11311-02	01-07
4AN-H2115-00	40-06	5L9-H3945-01	39-04	1GU-11351-00	01-08
4AN-H2116-00	40-07	4AN-H3972-10	39-19	34F-11400-00	02-01
4AN-H2131-10	40-10	4AN-H3976-10	39-14	34F-11412-00	02-02
4AN-H2150-00	40-08	2VG-H3980-00	39-13	37F-11422-00	02-03
4AN-H2530-00	40-13	2TY-H4115-01	37-02	37F-11454-00	02-21
502-H2540-00	40-14	2TY-H4124-01	37-10	10V-11536-01	02-20
4AN-H2590-00	40-16	2TY-H4131-01	37-06	3ET-11610-00	02-09
2TY-H2911-00	39-01	2TY-H4132-00	37-08	3ET-11610-10	02-09
2TY-H2915-01	39-02	2TY-H4134-00	37-19	3ET-11610-20	02-09
1YH-H3310-01	35-01	2TY-H4196-00	37-11	37F-11631-01-94	02-08
1YH-H3311-00	35-02	4AN-H4310-00	37-01	37F-11635-01	02-08
1YH-H3311-00	35-08	4AN-H4314-00	37-12	37F-11636-01	02-08
1YH-H3311-00	35-17	1YH-H432G-00	37-07	43G-11651-00	02-04
1YH-H3311-00	35-22	2TY-H4320-01	37-03	37F-11681-00	02-05
1YH-H3312-00	35-15	1YH-H4347-01	37-13	34X-12411-00	04-05
1YH-H3312-00	35-03	1YH-H4350-01	37-05	37F-12436-00	03-08
4AN-H3318-00	35-06	1YH-H4397-01	37-04	10V-12446-00	04-01
1YH-H3320-01	35-07	4AN-H4517-00	38-07	37F-12450-00	03-01
4AN-H3321-00	41-20	4AN-H5546-00	41-07	37F-12459-00	03-04
1YH-H3322-00	35-09	4AN-H5825-00	41-15	34X-12460-01	04-19
1YH-H3322-00	35-20	4AN-H5991-00	41-19	17W-12462-00	04-20
4AN-H3328-00	35-12	34L-W0041-00	31-02	34X-12469-00	04-04
1YH-H3330-01	35-14	34X-W0046-02	28-04	37F-13101-00	05-01
1YH-H3340-00	35-19	34X-W0047-00	28-05	137-13137-00-10	05-10
1YH-H3365-00	35-13	51L-W0048-00	28-08	137-13138-01	05-09
1YH-H3365-00	35-24	34X-W0057-00	28-04	278-13169-00	05-06
4AN-H3550-00	36-16	1TG-11111-01	01-01	37F-13178-00	05-19
4AN-H3560-00	36-17	37F-11181-01	01-06	353-13552-01	05-03
2WL-H3371-00	41-02	37F-1131A-00	01-14	34X-13565-00	06-02
4AN-H3912-00	39-03	34X-1131E-00	01-15	22W-13610-00	06-01

CÓDIGO	REF. N°	CÓDIGO	REF. N°	CÓDIGO	REF. N°
4AN-14101-00	07-01	1V1-16324-00	12-03	35E-23111-00	24-18
31J-14103-00	07-13	37F-16351-00	12-06	35E-23111-00	24-38
10W-14104-00	07-12	30X-16358-00	12-16	35E-23114-00	24-19
2MX-14107-25	07-04	37F-16371-00	12-02	35E-23114-00	24-39
37F-14112-20	07-19	37F-16380-01	12-22	2A6-23119-00	24-20
248-14131-00	07-22	37F-17131-00	13-03	2A6-23119-00	24-40
193-14142-32	07-09	37F-17151-00	13-02	34X-23125-00	24-30
137-14143-29	07-06	37F-17161-01	13-04	34X-23125-00	24-10
137-14143-29-A0	07-07	37F-17211-00	13-11	34X-23126-00	24-02
132-14146-00	07-14	37F-17221-00	13-16	34X-23135-00	24-13
137-14153-00	07-05	37F-17231-00	13-13	34X-23135-00	24-33
802-14161-00	07-21	37F-17241-00	13-14	34X-23136-00	24-22
3X3-14169-00	07-20	37F-17251-00	13-12	1KH-23144-00	24-03
4V5-14171-00	07-23	37F-17261-01	13-15	1KH-23144-00	24-23
4E9-14184-00	07-10	37F-17411-01	13-01	1KH-23145-00	24-05
314-14185-00	07-11	37F-17421-00	13-10	1KH-23145-00	24-25
127-14186-00	07-02	4LO-17811-00	14-05	1KH-23147-00	24-06
214-14195-00	07-03	37F-17831-00	14-02	1KH-23147-00	24-26
12R-14191-00	07-18	37F-18101-02	16-01	34X-23151-00	24-12
47X-14196-00	07-24	5R2-18185-00	15-02	34X-23151-00	24-32
183-14197-01	07-17	37F-18511-00	15-13	34X-23156-00	24-04
34X-14451-00	06-18	37F-18512-00	15-14	34X-23156-00	24-24
36F-14610-10	08-01	37F-18513-00	15-15	34X-23157-00	24-11
37F-1490J-00	07-08	10V-18540-00	15-01	34X-23157-00	24-31
3Y1-15361-00	10-15	136-18542-00	15-07	35E-23168-00	24-16
10V-15641-00	11-02	3R4-18561-00	15-05	35E-23168-00	24-36
10V-15660-00	11-01	502-19901-00	16-04	35E-23171-00	24-09
10V-15660-00	11-01	4AN-2173E-00	19-18	35E-23171-00	24-29
10V-15666-00	11-06	4AN-2173E-10	19-18	3M7-23181-00	24-15
36F-16111-00	12-09	4AN-2173F-00	19-18	3M7-23181-00	24-35
37F-16150-01	12-01	4AN-2173F-10	19-18	35E-23183-00	24-17
4V0-16154-00	12-05	5A8-21308-00	17-19	35E-23183-00	24-37
37F-16154-00	12-13	22W-22124-00	21-26	4BE-23191-00	24-42
21V-16321-00	12-04	1YW-22216-00	22-02	2RW-23192-00	24-41

CÓDIGO	REF. N°	CÓDIGO	REF. N°	CÓDIGO	REF. N°
34X-23192-00	24-43	34X-26260-01	30-08	1M1-83526-00	36-12
34X-23346-00	24-45	3J0-26261-00	30-11	40R-83540-00	36-04
122-23411-00	23-02	3J0-26262-00	30-12	17F-83541-00	36-10
122-23412-00	23-03	360-26266-00	30-13	34Y-83570-FO	36-01
4AN-24100-00-PO	25-01	215-26267-00	30-18	10V-83591-00	41-04
4AN-24100-10-33	25-01	34X-26272-00	30-14	34X-84527-00	38-08
34X-24186-01	25-15	2TS-26273-00	30-16	34X-84710-00	38-01
4AN-24240-01	25-02	2T5-26274-00	30-15	34X-84714-00	38-02
4AN-24240-10	25-02	34X-26311-01	30-08	34X-84716-00	38-06
4AN-24246-00	04-29	34X-26312-01	30-09	34Y-84721-E0	38-03
4AN-24246-10	04-29	34X-26321-01	30-10	34Y-84723-E0	38-04
10V-24500-02	25-04	1E6-26342-00	30-28	4G1-84744-00	36-03
4X8-24512-00	25-07	363-26342-00	30-23	34Y-85520-M1	34-03
3AJ-24534-00	25-05	1T5-26372-00	30-26	37F-85540-M1	41-06
34L-24610-02	25-12	1E6-26372-00	30-27	34X-85550-M1	34-01
34Y-25104-00	27-06	3J0-26393-00	30-21	34Y-85560-M0	34-02
339-25304-00	29-18	4AN-28368-00	33-03	8R4-85568-M0	34-14
3Y6-2533A-01	29-09	4AN-28368-10	33-04	34X-85595-M0	34-06
248-25351-10	29-15	34Y-81313-M0	34-04	34X-85720-01	40-18
10V-25355-00	29-12	34Y-81314-M0	34-05	34X-85820-01	41-10
34X-2580T-00	28-03	34X-8132Y-M0	34-08	37F-85830-M1	41-16
34X-25811-02	28-09	34X-81328-M1	34-09	90101-06278-09	29-13
34X-25831-00	28-01	34X-81528-M0	34-11	90105-10328-09	17-02
39F-25870-00	31-01	34X-81960-90	41-08	90105-08221-09	17-05
34X-25845-00	28-11	116-82151-00	40-09	90105-14329	23-08
4L0-25854-00	31-03	34X-82310-M0	40-01	90105-10259-09	28-12
4L3-25852-00	31-04	1M1-82370-21	40-03	90109-06774-09	39-09
4L0-25867-00	31-06	5R2-82501-01	40-11	90109-06823-09	28-02
2R6-25916-00	28-17	34L-83350-20	41-01	90109-08789-09	32-36
5R2-25917-00	28-06	5Y1-83513-00	36-09	90109-10880-09	21-22
34X-25919-00	28-16	17F-83519-00	36-11	90109-10689-09	21-28
34X-25926-00	28-10	17F-83520-00	36-05	90109-10880-09	21-37
34X-25937-00	28-07	5Y7-83520-50	36-02	90109-10833-09	22-03
2T5-26244-00	30-17	437-83525-00	36-14	90109-10590-09	32-22

CÓDIGO	REF. N°	CÓDIGO	REF. N°	CÓDIGO	REF. N°
90109-12881-09	21-16	90185-10802-09	22-04	90201-14217-09	12-24
90116-08318-09	01-10	90185-10802-09	32-23	90201-15238-09	27-14
90116-08388-09	01-11	90185-12801-09	21-18	90201-15238-09	29-32
90116-08394-09	01-02	90185-12824-09	21-09	90201-154E8	11-08
90116-08806-09	08-07	90185-12825-09	12-11	90201-200J7	11-04
90116-10221-09	29-25	90201-05033	36-13	90201-20266-09	13-06
90119-05001	12-08	90201-060A3-09	04-24	90201-203F0	15-08
90123-06097	01-25	90201-060A3	08-12	90201-20806-09	32-30
90123-08046	30-24	90201-062A8-09	21-41	90201-22555-09	13-21
90149-06011-09	25-08	90201-062A8	28-15	90202-05005-09	08-05
90151-05023	15-06	90201-06055-09	19-15	90202-06010-09	25-09
90154-06802-09	39-10	90201-06067-09	19-14	90202-06800-09	08-04
90159-04104	34-13	90201-06067-09	41-13	90208-17032-09	12-12
90159-06084	31-15	90201-06380-09	06-10	90209-06223-09	21-45
90167-03004	30-19	90201-06557-09	18-11	90209-18135-09	13-19
90170-06010-09	39-11	90201-06804-09	21-50	90209-22248	02-06
90170-10129-09	29-24	90201-08114-09	17-15	90215-12211	12-14
90170-12060	12-15	90201-08512-09	03-05	90215-12235-09	02-26
90170-12337-09	02-27	90201-08512-09	03-09	90240-06006	32-13
90171-14006-09	27-14	90201-08512-09	14-04	90249-12800-09	32-17
90171-14006-09	29-31	90201-08624-09	05-14	90250-06013	15-16
90175-06013-09	32-18	90201-08649-09	01-04	90255-06803-09	32-31
90176-08040-09	01-03	90201-100E9	17-03	90280-03017-09	02-18
90179-06143	01-26	90201-100E9-09	21-23	90282-04036	15-04
90179-08148	30-09	90201-100E9-09	21-38	90282-05013	02-24
90179-08148-09	30-25	90201-100E9-09	22-05	90282-05047	02-19
90179-12323-09	34-17	90201-10886-09	31-12	90338-07124-09	04-18
90179-12374-09	11-17	90201-10886-09	41-05	90340-12806-09	09-06
90179-25803-09	23-06	90201-120A5	21-17	90380-16109	21-25
90185-06800-09	39-05	90201-122F8-09	09-16	90380-18139	21-03
90185-10060-09	17-04	90201-123L6	34-18	90386-18028	21-02
90185-10802-09	21-24	90201-12541-09	11-14	90386-18115	21-19
90185-10802-09	21-30	90201-12541-09	32-08	90386-18115-09	21-34
90185-10802-09	21-39	90201-12677-09	12-10	90386-20120	21-13

CÓDIGO	REF. N°	CÓDIGO	REF. N°	CÓDIGO	REF. N°
90387-06299-09	41-12	90464-16801-09	34-19	90508-20555-09	12-23
90387-06388	37-15	90464-16801-09	07-25	90508-23832-09	26-17
90387-06388-09	38-09	90465-10069-09	10-12	90508-26554-09	15-10
90387-06500-09	30-34	90465-16272-09	10-16	90508-26667	11-05
90387-06681-09	18-03	90467-08800-09	25-11	90508-32553-09	16-07
90387-07390	04-22	90467-08800-09	05-27	90560-15290-09	27-03
90387-07391-09	17-08	90467-10041-09	20-05	90560-22807-09	31-13
90387-105L0	08-14	90467-11863-09	06-26	91316-05010-09	01-16
90387-106G0-09	21-27	90468-02033	05-04	91316-06010-09	31-17
90387-121L6	21-36	90468-02033-09	05-24	91401-30028-09	29-33
90387-126J8	21-21	90468-10801-09	26-18	91402-16072-09	32-33
90387-127F2	21-04	90468-15020	05-25	91402-20012-09	32-06
90387-140J9	21-14	90468-26048	11-03	91402-20012-09	32-15
90387-158C5-09	29-28	90480-01141-09	19-04	91402-25012-09	32-28
90387-158C9-09	27-10	90480-01141-09	19-08	91402-30028-09	27-16
90387-206K3	02-17	90480-12325-09	19-03	91702-06022-09	32-04
90401-10043	31-11	90480-12325-09	19-07	91702-08039-09	32-27
90430-04004	05-07	90480-13197-09	04-26	91810-02014-09	10-05
90430-06166-09	03-16	90480-13197-09	19-06	91810-05016-09	09-03
90430-06166-09	04-08	90480-13197-09	25-16	92502-06012-09	13-29
90430-09802-09	40-15	90480-14023-09	17-07	92502-06015-09	19-11
90430-12038-09	09-07	90480-14023-09	37-16	92502-06015-09	40-02
90445-053A9	05-02	90480-14023-09	41-11	92502-06015-09	41-09
90445-08357-09	40-05	90480-15363-09	04-23	92502-06020-09	03-13
90445-09085-09	09-15	90480-18411-09	08-13	92502-06025-09	03-14
90445-09097-09	25-10	90501-05512	30-20	92502-06025-09	41-14
90460-16804-09	06-07	90501-10312-09	39-12	92502-06025-09	06-23
90460-27815-09	04-13	90501-10801-09	32-16	92502-06035-09	30-29
90460-27815-09	04-14	90501-12081-09	11-12	92502-06075-09	09-05
90460-37026-09	08-17	90501-20644	12-07	92502-06075-09	09-11
90460-43172-09	06-03	90506-16801-09	29-11	92502-08010-09	09-09
90460-49058-09	06-11	90507-29008-09	32-21	92506-06012-09	24-46
90461-05036	34-10	90508-14352-09	32-03	92506-06016-09	04-10
90462-12105-09	09-13	90508-20023-09	32-26	92506-06016-09	06-08

CÓDIGO	REF. N°	CÓDIGO	REF. N°	CÓDIGO	REF. N°
92506-06010-09	21-42	92906-06600-09	01-29	93310-52214	02-07
92706-06025-09	17-20	92906-06600-09	06-05	93311-51554	13-22
92506-06030-09	10-03	93101-10818-09	05-17	93315-21429	12-26
92506-06030-09	10-08	93101-12800-09	16-06	93317-31529	13-09
92506-06030-09	10-11	93102-20827-09	27-04	93332-00008	23-01
92506-06035-09	10-07	93102-20854-09	13-24	93403-10801-09	16-02
92506-06045-09	09-04	93102-25331	02-15	93410-20809-09	13-07
92506-06045-09	09-10	93103-10147	03-02	93410-22820-09	13-20
92706-06025-09	17-20	93103-32099	02-16	93430-08006	05-21
92901-05100	05-11	03104-14800-09	12-25	93430-08007-09	11-15
92901-06200-09	04-28	93104-22018-09	29-06	93430-10801-09	32-09
92901-15054-09	13-17	93106-26005-09	29-07	93440-15012-09	11-09
92902-04100	07-16	93108-23010	01-18	93440-15012-09	13-18
92902-05200-09	23-14	93109-18807	21-35	93503-16802-09	12-20
92902-06100-09	18-10	93109-18807-09	21-07	93503-16802-09	23-04
92902-06100-09	19-13	93109-18807-09	21-20	93505-32002	05-05
92902-06200-09	12-18	93109-20812-09	11-18	93507-32009-09	11-13
92902-06200-09	30-30	93210-07800-09	05-23	93603-22028-09	03-03
92902-06200-09	32-05	93210-12843-09	14-06	93603-22028-09	05-20
92902-06200-09	32-19	93210-16892-09	04-03	93604-10011-09	03-12
92902-06200-09	30-20	93210-19123-09	10-14	93700-06802-09	21-10
92902-06200-09	32-14	93210-27891-09	04-06	93700-06803-09	21-11
92902-06600-09	06-24	93210-30640	01-19	93832-13028	13-25
92902-06600-09	09-12	93306-00422	15-03	94108-218F4	27-07
92902-06600-09	41-18	93306-20205-09	27-02	94111-188F2-09	29-19
92902-10200-09	21-29	93306-20205-09	29-05	94211-18850-09	29-20
92903-03100	36-07	93306-20211	02-22	94227-21848-09	27-08
92906-05100-09	39-07	93306-20335	02-23	94325-18801-09	29-21
92906-06100-09	01-28	93306-20562	02-13	94325-21117-09	27-09
92906-06100-09	06-09	93306-30203-09	29-04	94418-21884-09	27-05
92906-06100-09	21-43	93306-303Y1-09	13-08	94421-18854-09	29-17
92906-06100-09	24-47	93306-30438	13-23	94581-08100-09	29-34
92906-06100-09	31-09	93306-30556	02-14	94681-08011-09	29-35
92906-06100-09	31-18	93310-316H6	02-10	94701-00188-00	01-05

CÓDIGO	REF. N°	CÓDIGO	REF. N°	CÓDIGO	REF. N°
94702-00801-09	01-05	97302-06016-09	20-02	98506-05020-09	39-06
95301-03700-09	36-06	97302-06016-09	40-12	98506-05020-09	39-15
95302-05600-09	23-15	97302-06020-09	18-05	98506-05020-09	39-20
95302-06600-09	12-19	97302-06025-09	17-09	98511-04016	07-15
95302-06600-09	29-14	97302-06025-09	18-06	98511-04016	34-12
95302-06600-09	30-32	97302-06025-09	37-14	98706-04012	31-05
95302-12700-09	35-05	97302-06030-09	18-02	98901-04008	05-08
95302-12700-09	35-11	97302-06035-09	18-14	98902-06010-09	33-02
95302-12700-09	35-18	97302-06050-09	21-49	98903-06012-09	04-27
95302-12700-09	35-23	97306-06016-09	21-46	98906-04010-09	39-17
95303-05600-00	05-12	97306-06020-09	32-10	98906-06010-09	08-03
95306-06700-09	32-11	97306-06025-09	06-04	98906-06016-09	28-14
95606-08200-09	17-17	97322-06012-09	13-27	98906-06020-09	04-02
95702-06100-09	38-10	97322-06020-09	16-05	99001-07600-09	03-06
95702-08100-09	01-13	97326-06018-09	01-27	99002-06600-09	26-16
95702-08100-09	08-08	97326-06025-09	31-08	99009-10400-09	15-12
95806-06020-09	04-25	97502-06112-09	25-14	99510-10114-09	01-12
95806-06025-09	08-11	97502-06116-09	26-11		
95806-08050-09	17-16	97506-06112-09	17-22		
95822-06012-09	23-18	97506-06112-09	41-03		
95822-06050-09	21-48	97506-06212-09	14-08		
95822-08012-09	04-16	97601-04106	34-16		
95822-08012-09	17-18	97601-04108	34-15		
95822-08016-09	26-07	97701-40530	38-05		
95826-06010-09	03-15	97702-40620-09	35-04		
95826-06010-09	26-08	97702-40620-09	35-10		
95826-06012-09	06-27	97702-40620-09	35-16		
95826-06012-09	08-10	97702-40620-09	35-21		
95826-06020-09	04-07	97702-50525-09	06-16		
95826-06040-09	36-15	97801-03008	25-06		
95826-08010-09	08-18	98502-05012-09	01-30		
95826-08040-09	23-09	98502-05015-09	05-16		
95826-08040-09	23-11	98502-05016-09	05-16		
97302-06016-09	19-10	98502-05020-09	23-13		

Todos os direitos reservados. É proibida a reprodução total ou parcial desta publicação sem a autorização por escrito da Yamaha Motor do Brasil Ltda.



YAMAHA MOTOR DO BRASIL LTDA.

Rod. Presidente Dutra, km 214 - Guarulhos - SP

DEPARTAMENTO DE PEÇAS E ACESSÓRIOS

IMPRESSO NO BRASIL
1ª EDIÇÃO, OUTUBRO 1991