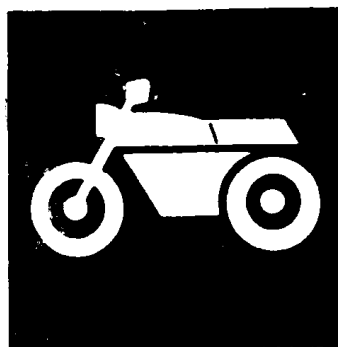


YAMAHA



CATÁLOGO DE PEÇAS

DT200'94 (4AN)

YAMAHA
GENUINE
Parts & Accessories

144AN-280P1



BRANCO (PWS)



PRETO (YB)

PREFÁCIO

Este **Catálogo de Peças** se refere as peças em uso no modelo da **YAMAHA DT 200 (4AN'94)**.

Quando o concessionário solicitar peças de reposição para este modelo **DT 200 (4AN)**, recorra a este **Catálogo de Peças** e especifique corretamente os códigos e nomes das peças no impresso apropriado.

- As modificações ou adições que tenham sido efetuadas após a publicação deste **Catálogo de Peças** serão comunicadas à rede concessionária através das **INFORMAÇÕES DE MODIFICAÇÃO DE PEÇAS**. É recomendado fazer as correções necessárias no **Catálogo de Peças** de acordo com as **INFORMAÇÕES DE MODIFICAÇÕES DE PEÇAS**, para mantê-lo em dia.
- Indicação do número de Componentes de Peças do conjunto. O número que aparece à direita de cada componente de peças abaixo da discriminação indica a quantidade de peças para cada unidade do conjunto individual.

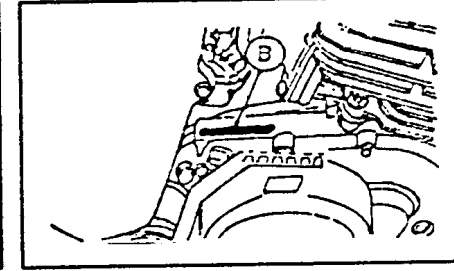
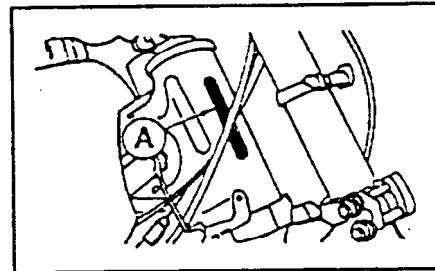
EXEMPLO :

CÓDIGO	DISCRIMINAÇÃO	QT.	OBS
4AN-11111-00	CABEÇOTE DO CILINDRO	01	
90176-08040-09	PORCA	05	
90201-08649	ARRUELA PLANA	05	
94702-00801-09	VELA DE IGNIÇÃO	01	

- Número de Série Inicial e Código de Cores.

CÓDIGO DE COR	NOME DA COR
0206	BRANCO (PWS)
0033	PRETO (YB)

(A) No. DE SÉRIE DO CHASSIS	9C6-4AN000P0006401 EM DIANTE
(B) No. DE SÉRIE DO MOTOR	4AN-0006401 EM DIANTE



- As cores aplicadas nos gráficos estão representadas na coluna, discriminação está escrita com palavras completas relativas as tabelas de cores.

EXEMPLO :

CÓDIGO	DISCRIMINAÇÃO	QT.	OBS
34X-24110-01-W5	TQ. COMBUST. BRANCO	01	
4AN-24240-01	• CONJ. GRÁF. TQ. COMB. BR.	01	
4AN-24240-10	• CONJ. GRÁF. TQ. COMB. PT.	01	

- As peças que são fornecidas em forma de conjunto estão listadas com uma identificação no espaço de uma letra ,com um ponto que se coloca no inicio da descrição da peça .

EXEMPLO :

CÓDIGO	DISCRIMINAÇÃO	QT.	OBS
37F-11400-00	VIRABREQUIM COMPL.	01	
37F-11412-00	• VIRABREQUIM L.E.	01	
37F-11422-00	• VIRABREQUIM L.D.	01	

- Este **CATÁLOGO** encontra-se atualizado até **AGOSTO** de 1993.

ÍNDICE

MOTOR

FIG. 01	CABEÇOTE E CILINDRO	01/02
FIG. 02	VIRABREQUIM E PISTÃO	03/04
FIG. 03	BOMBA D' ÁGUA	05
FIG. 04	RADIADOR	06/07
FIG. 05	BOMBA DE ÓLEO	08/09
FIG. 06	FILTRO DE AR	10/11
FIG. 07	CARBURADOR	12/13
FIG. 08	ESCAPAMENTO	14
FIG. 09	CARÇAÇA DO MOTOR	15
FIG. 10	TAMPA DA CARÇAÇA	16
FIG. 11	PEDAL DE PARTIDA	17
FIG. 12	FRICÇÃO	18/19
FIG. 13	TRANSMISSÃO	20/21
FIG. 14	ENGRENAGEM DO TACÔMETRO	22
FIG. 15	EIXO TRAMBULADOR	23
FIG. 16	EIXO E PEDAL DE PARTIDA	24

CHASSIS

FIG. 17	CHASSIS	25
FIG. 18	PÁRA-LAMAS DIANTEIRO E TRASEIRO	26
FIG. 19	TAMPAS LATERAIS	27
FIG. 20	TANQUE DE ÓLEO	28
FIG. 21	GARFO TRASEIRO	29/30
FIG. 22	AMORTECEDOR TRASEIRO	31
FIG. 23	MESA DO GUIDÃO	32
FIG. 24	GARFO DIANTEIRO (TELESCÓPICO)	33/34
FIG. 25	TANQUE DE COMBUSTÍVEL	35

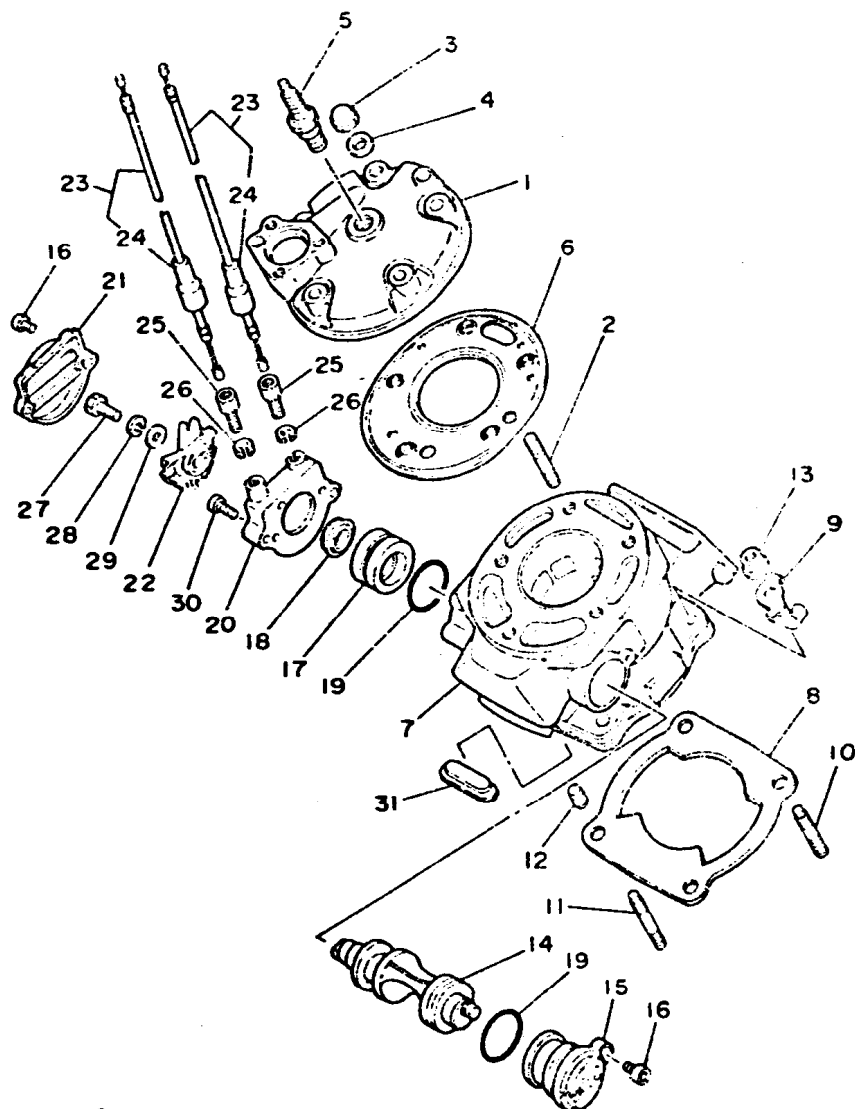
CHASSIS (cont.)

FIG. 26	ASSENTO E BAGAGEIRO	36
FIG. 27	RODA DIANTEIRA	37
FIG. 28	DISCO E PINÇA DO FREIO	38
FIG. 29	RODA TRASEIRA	39/40
FIG. 30	GUIDÃO E CABOS	41/42
FIG. 31	CILINDRO MESTRE	43
FIG. 32	CAVALETE LATERAL , ESTRIBO DIANTEIRO E PEDAL DE FREIO	44/45
FIG. 33	CARENAGEM	46
FIG. 34	CONJUNTO DO MAGNETO	47
FIG. 35	SINALIZADORES (PISCA-PISCA)	48
FIG. 36	VELOCÍMETRO E TACÔMETRO	49
FIG. 37	FAROL DIANTEIRO	50
FIG. 38	LANTERNA TRASEIRA	51
FIG. 39	INTERRUPTOR DO GUIDÃO E MANETES	52
FIG. 40	SISTEMA ELÉTRICO 1	53
FIG. 41	SISTEMA ELÉTRICO 2	54

ÍNDICE NUMÉRICO DAS PEÇAS

M1/M8

FIG. 01 - CABEÇOTE E CILINDRO

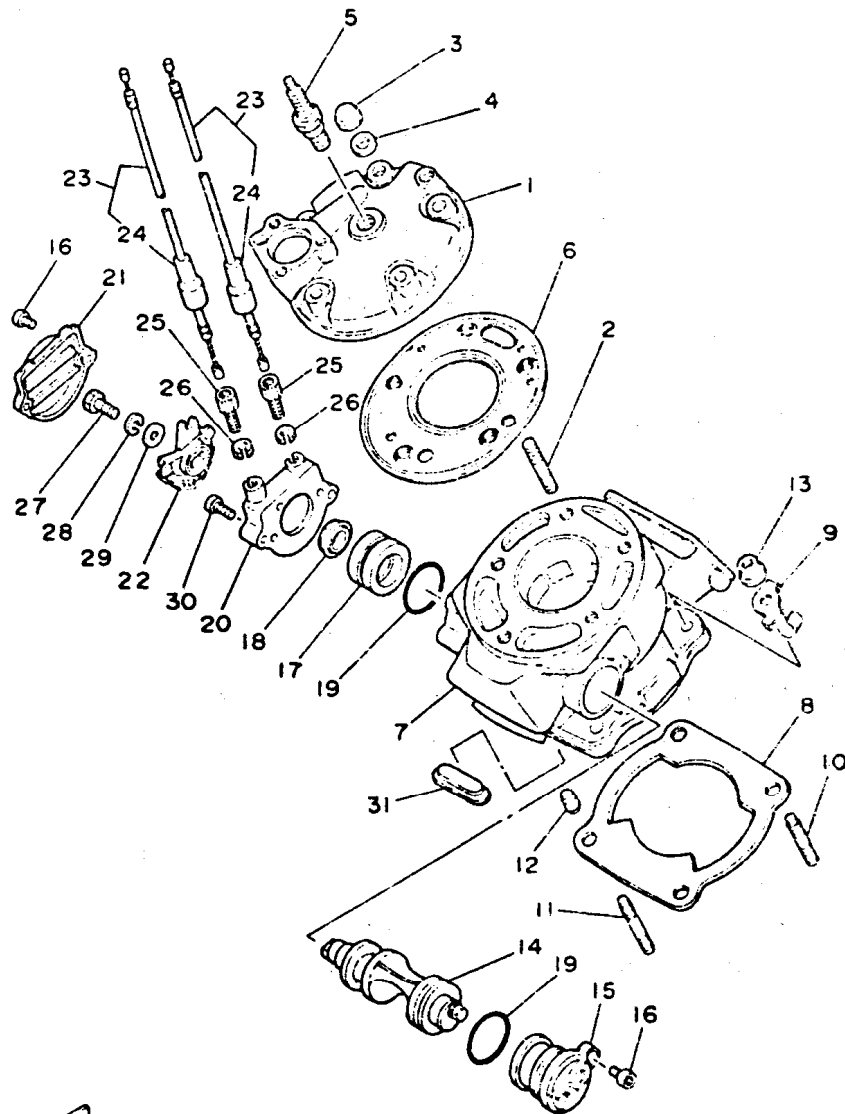


REF. No.	CÓDIGO	DISCRIMINAÇÃO	QT.	OBS.
01- 01	4AN-11111-00	CABEÇOTE DO CILINDRO	01	
02	90116-08W05-09	PRISIONEIRO	05	
03	90176-08040-09	PORCA	05	
04	90201-08649-00	ARRUELA PLANA	05	
05	94702-00801-09	VELA DE IGNIÇÃO (BR9ES)	01	
06	37F-11181-01	GAXETA DO CABEÇOTE	01	
07	4AN-11311-00	CILINDRO DO MOTOR	01	
08	1GU-11351-01	GAXETA DO CILINDRO	01	
09	4AN-E131E-00	FIXADOR 1	01	
10	90116-08318-09	PRISIONEIRO	02	
11	90116-08388	PRISIONEIRO	02	
12	99510-10114-09	PINO GUIA	02	
13	95702-08100-09	PORCA	04	
14	37F-1131A-00	VÁLVULA 1	01	
15	34X-1131E-00	FIXADOR	01	
16	91316-05010-09	PARAFUSO	03	
17	31K-1131U-00	FIXADOR 3	01	
18	93108-23010	RETENTOR	01	
19	93210-30640	ANEL "O" RING	02	
20	34X-1131M-00	TAMPA	01	
21	34X-1131R-00	CAPA DE VEDAÇÃO	01	
22	1YH-E132E-00	POLIA	01	
23	4AN-E133E-00	CABOSYPVS 1	02	
24	34X-26329-00	CAPA DE BORRACHA	02	
25	90123-06097	PARAFUSO DE AJUSTE 0,49	02	



37F511-5010

FIG. 01 - CABEÇOTE E CILINDRO

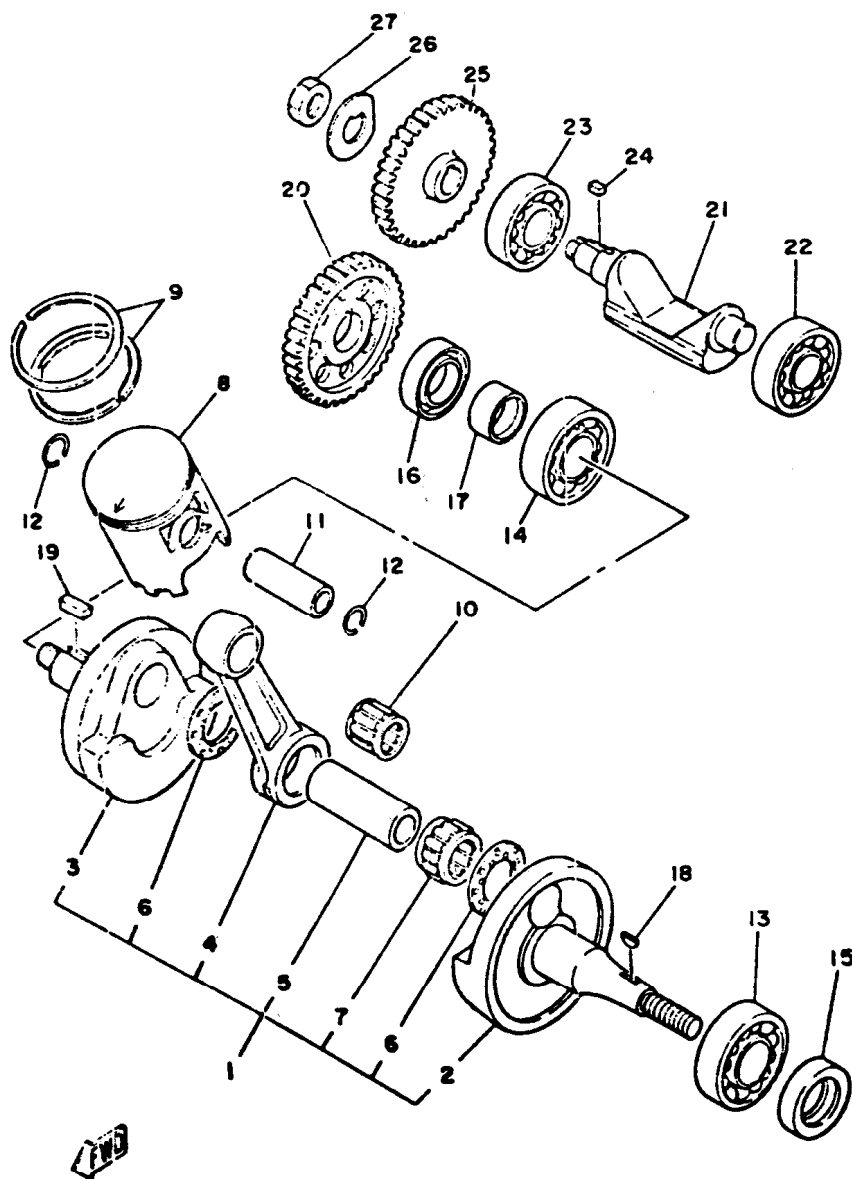


REF. No.	CÓDIGO	DISCRIMINAÇÃO	QT.	OBS.
01- 26	90179-06143-09	PORCA	02	
27	97326-06018-09	PARAFUSO	01	
28	92906-06100-09	ARRUELA DE PRESSÃO	01	
29	92906-06600-09	ARRUELA PLANA	01	
30	98502-05012-09	PARAFUSO	02	
31	4AN-E1355-00	VEDAÇÃO	01	



37F511-5010

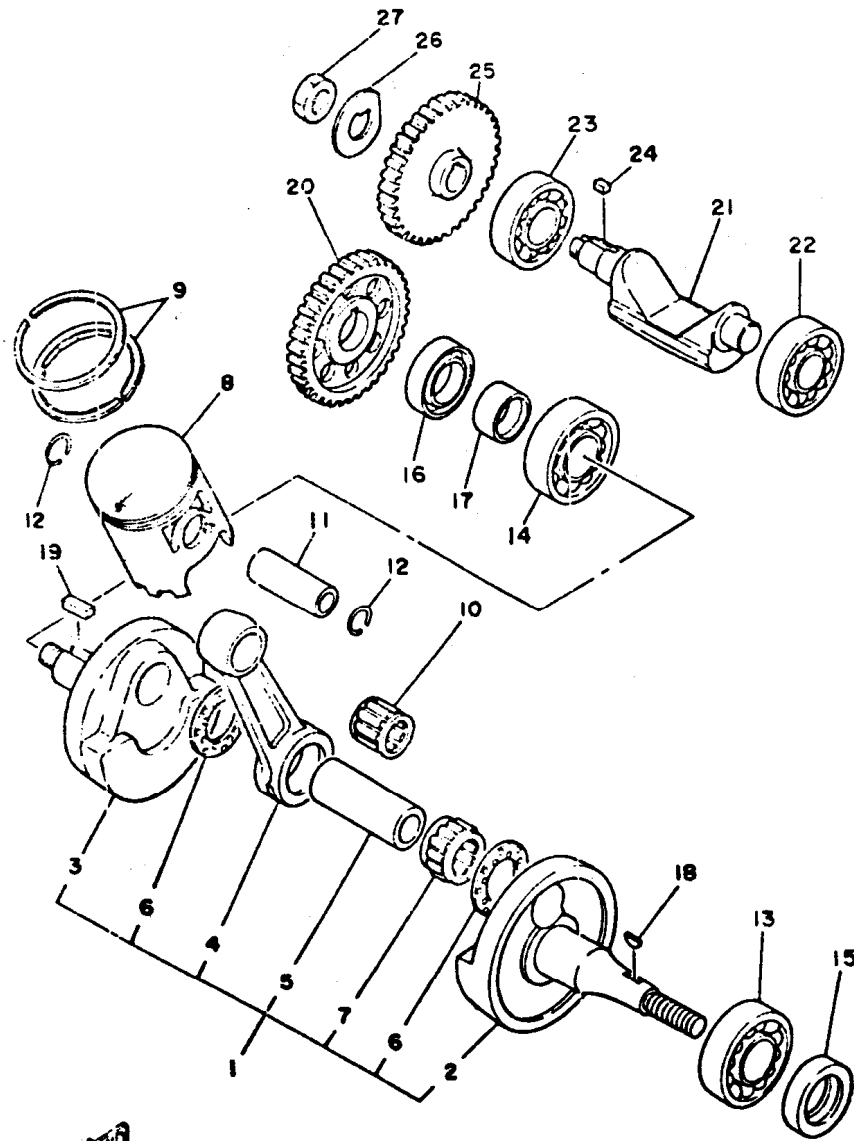
FIG. 02 - VIRABREQUIM E PISTÃO



37F010-4020

REF. No.	CÓDIGO	DISCRIMINAÇÃO	QT.	OBS.
02- 01	37F-11400-00	VIRABREQUIM COMPLETO	01	
02	37F-11412-00	• VIRABREQUIM LE	01	
03	37F-11422-00	• VIRABREQUIM LD	01	
04	43G-11651-00	• BIELA	01	
05	37F-11681-00	• PINO DO VIRABREQUIM	01	
06	90209-22248	• ARRUELA	02	
07	93310-522L4	• ROLAMENTO	01	
08	4AN-11631-00-94	PISTÃO	01	
	4AN-11635-00	PISTÃO 0,25mm	01	
	4AN-11636-00	PISTÃO 0,50mm	01	
09	4AN-11603-00	ANEL PISTÃO STD CONJ.	01	
	4AN-11604-00	ANEL PISTÃO 0,25mm CJ.	01	
	4AN-11605-00	ANEL PISTÃO 0,50mm CJ.	01	
10	93310-316H6	ROLAMENTO	01	
11	1YH-E1633-00	PINO DO PISTÃO	01	
12	1YH-E1634-00	ANEL TRAVA	02	
13	93306-20562	ROLAMENTO	01	
14	93306-30556	ROLAMENTO	01	
15	93102-25331	RETENTOR	01	
16	93103-32099	RETENTOR	01	
17	90387-206K3	ESPAÇADOR	01	
18	90280-03017-09	CHAVETA	01	
19	90282-05047	CHAVETA	01	
20	10V-11536-01	ENGRENAGEM MOTORA	01	
21	37F-11454-00	CONTRA - PESO	01	

FIG. 02 - VIRABREQUIM E PISTÃO



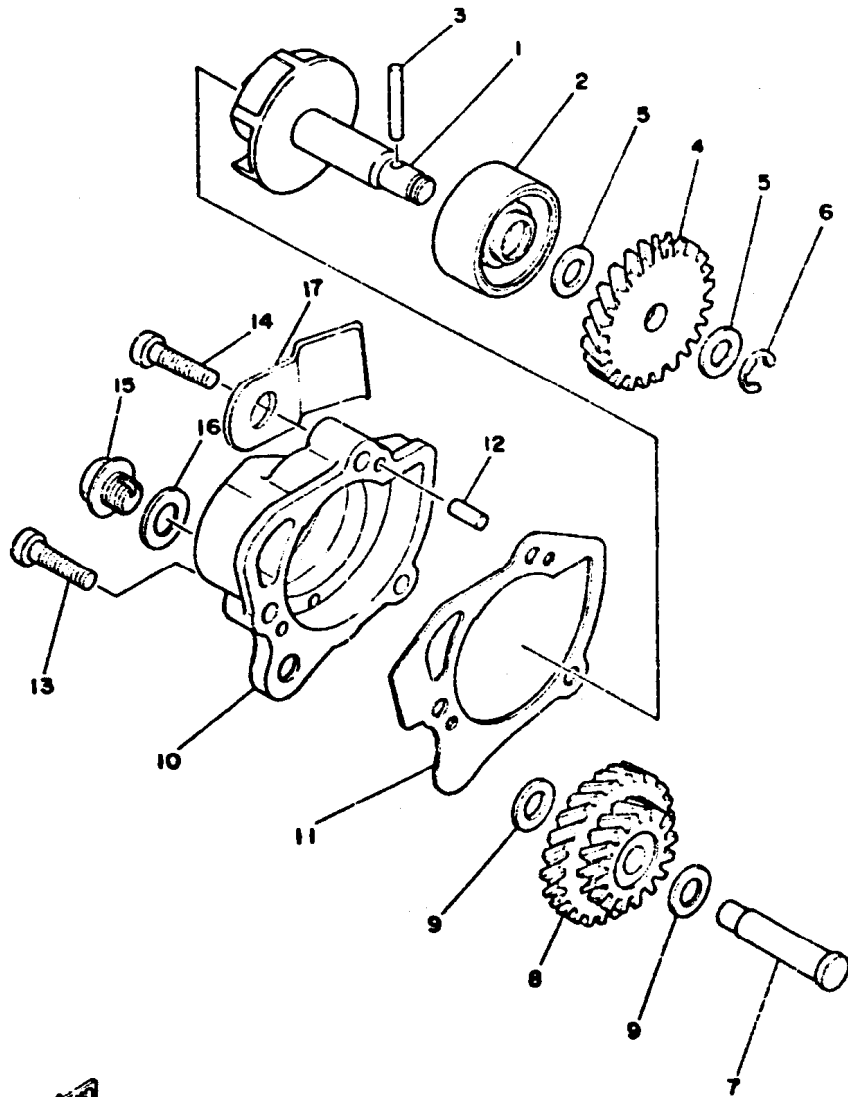
REF. No.	CÓDIGO	DISCRIMINAÇÃO	QT.	OBS.
----------	--------	---------------	-----	------

02- 22	93306-20211	ROLAMENTO	01	
23	93306-20335	ROLAMENTO	01	
24	90282-05013	CHAVETA	01	
25	37F-11530-00	BALANCEADOR CONJ.	01	
26	90215-12235-09	ARRUELA	01	
27	90170-12337-09	PORCA	01	



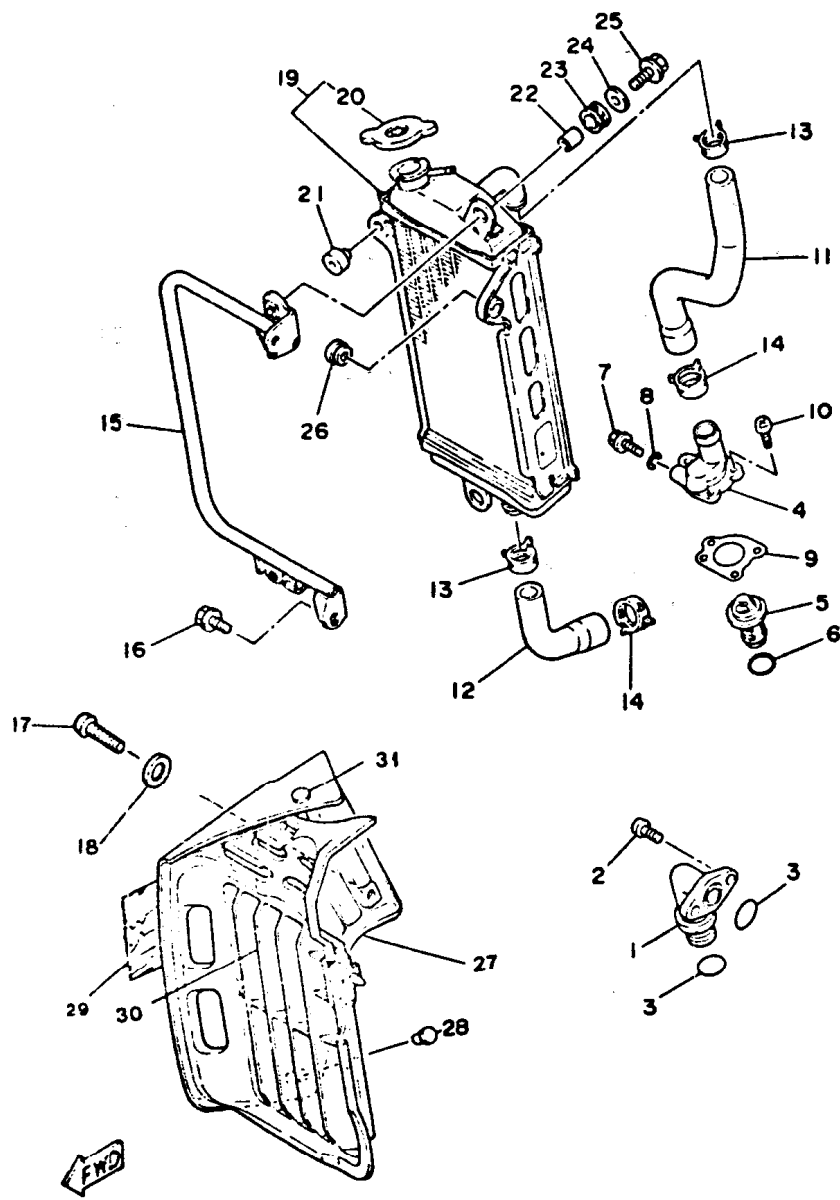
37F01C-4020

FIG. 03 - BOMBA D'ÁGUA



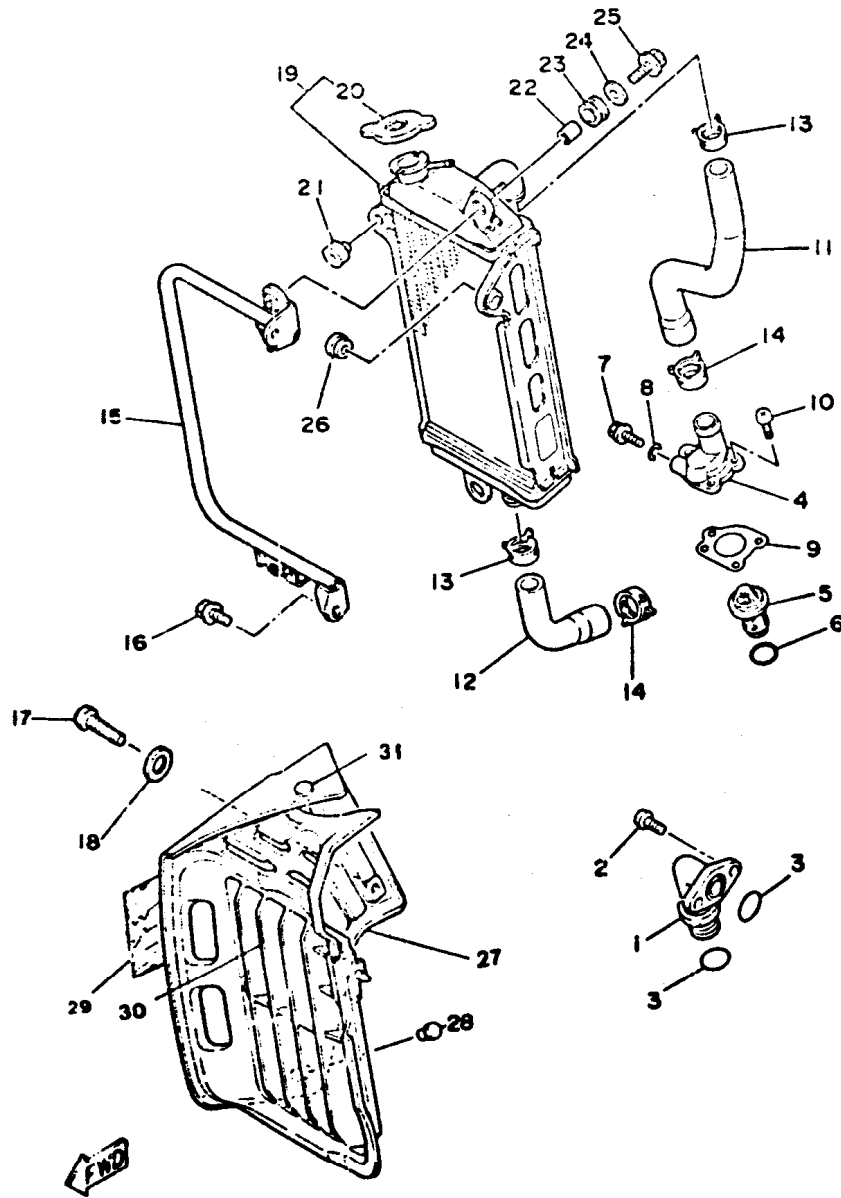
REF. No.	CÓDIGO	DISCRIMINAÇÃO	QT.	OBS.
03- 01	4AN-E2450-01	EIXO PROPULSOR	01	
	02	93103-10147	RETENTOR	01
	03	93603-22028-09	PINO GUIA	01
	04	37F-12459-00	ENGREN.,EIXO PROPULSOR	01
	05	90201-08512-09	ARRUELA PLANA	02
	06	99009-08400-09	ANEL TRAVA	01
	07	4AN-E2426-00	EIXO	01
	08	37F-12436-00	ENGRENAGEM MOTORA	01
	09	90201-08512-09	ARRUELA PLANA	02
	10	4AN-E2422-00	TAMPA	01
	11	4AN-E2428-00	GAXETA	01
	12	93604-10011-09	PINO GUIA	02
	13	98502-06020-09	PARAFUSO	02
	14	98502-06025-09	PARAFUSO	01
	15	95826-06010-09	PARAFUSO	01
	16	90340-06166-09	GAXETA	01
	17	4AN-E5484-00	FIXADOR	01

FIG. 04 - RADIADOR



REF. No.	CÓDIGO	DISCRIMINAÇÃO	QT.	OBS.
04- 01	10V-12446-00	JUNÇÃO	01	
02	98906-06020-09	PARAFUSO	02	
03	93210-16892-09	ANEL "O" RING	02	
04	34X-12469-00	JUNÇÃO 1	01	
05	34X-12411-00	TERMOSTATO	01	
06	93210-27891-09	ANEL "O" RING	01	
07	95826-06020-09	PARAFUSO FLANGE	01	
08	90430-06166-09	GAXETA	01	
09	4AN-F2414-00	GAXETA	01	
10	98506-06016-09	PARAFUSO	03	
11	4AN-E2481-00	TUBO 1	01	
12	4AN-E2482-00	TUBO 2	01	
13	90460-27W01-09	CLIP	02	
14	90460-27W01-09	CLIP	02	
15	4AN-E2464-00	SUORTE DO RADIADOR	01	
16	95822-08012-09	PARAFUSO	02	
17	98903-06012-09	PARAFUSO	01	
18	92901-06200-09	ARRUELA	01	
19	4AN-12460-00	RADIADOR CONJ.	01	
20	22W-12462-00	TAMPADO RADIADOR	01	
21	4AN-F7114-00	LIMITADOR	01	
22	90387-07W08-09	ESPAÇADOR	02	
23	90480-15363-09	ILHO	02	
24	90201-060A3-09	ARRUELA PLANA	02	
25	95806-06020-09	PARAFUSO	02	

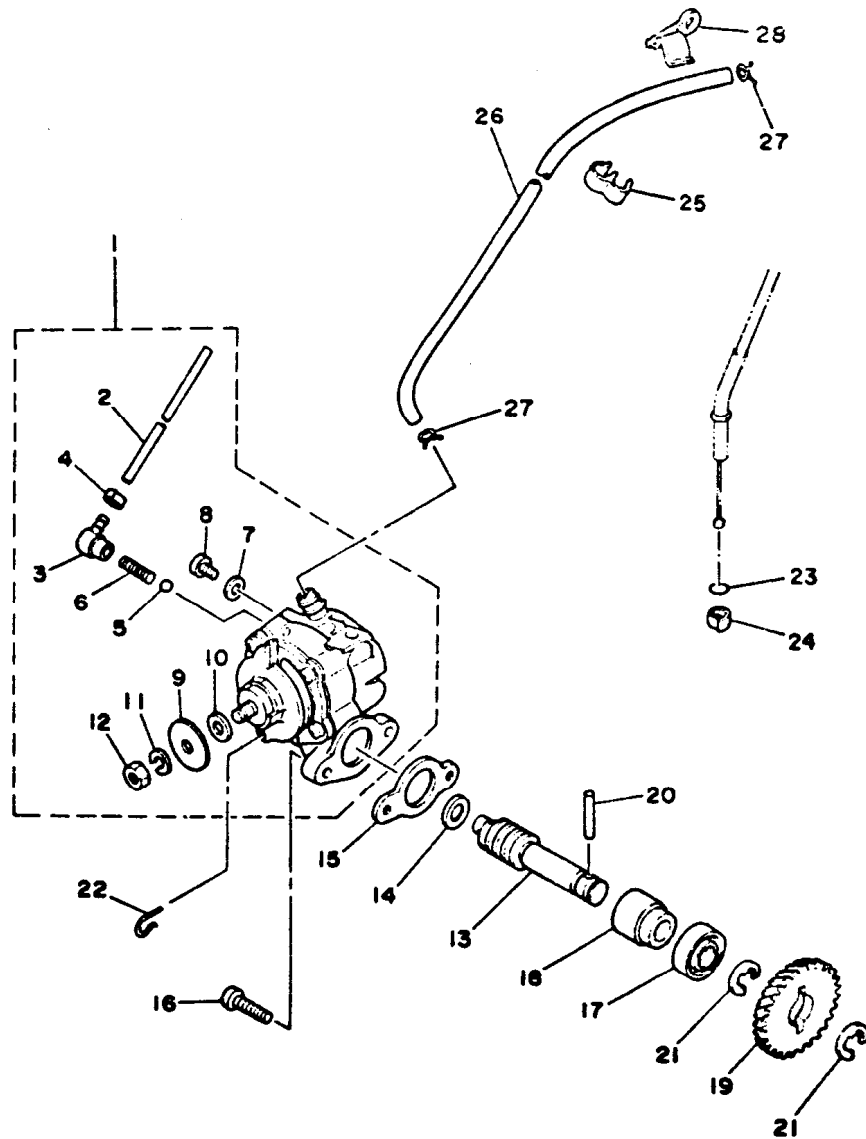
FIG. 04 - RADIADOR



4AN1280-2040

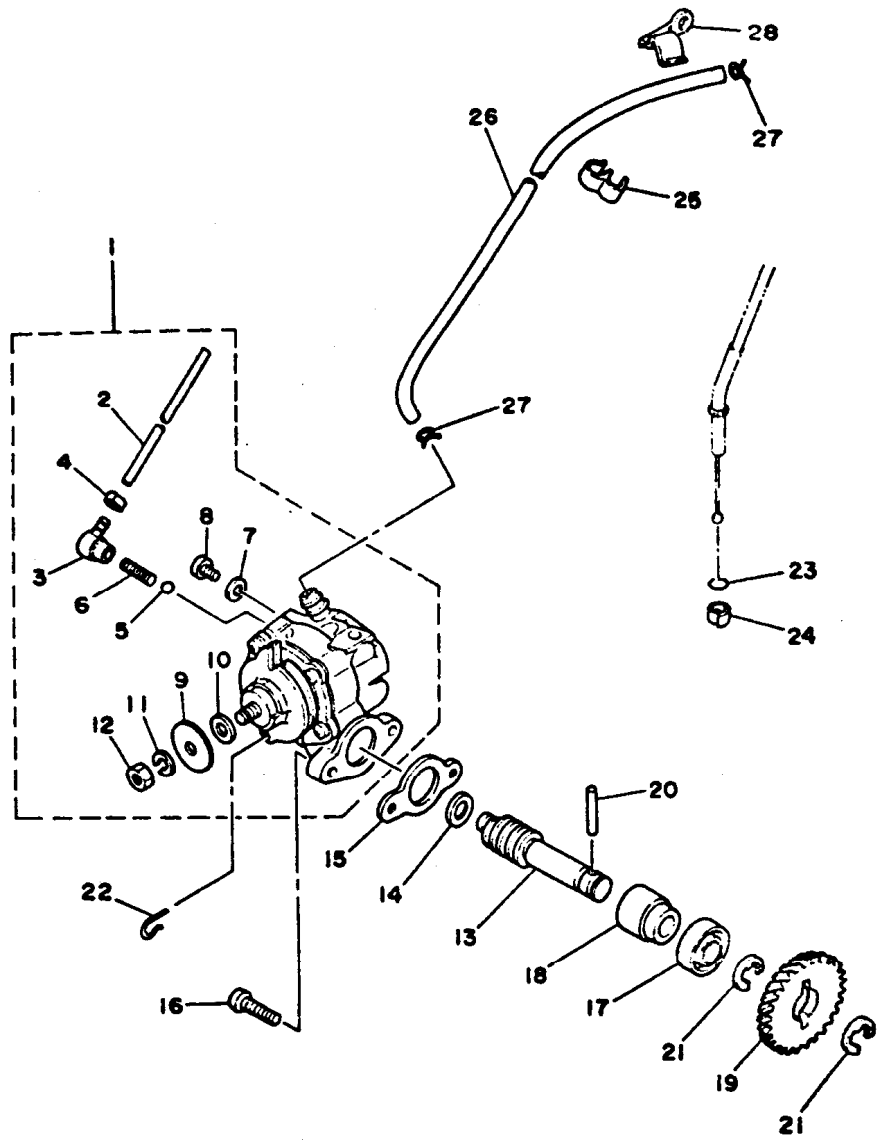
REF.No.	CÓDIGO	DISCRIMINAÇÃO	QT.	OBS.
04- 26	90480-13197-09	ILHO	01	
27	4AN-E2467-30	CAPA DO RADIADOR BR	01	
	4AN-E2467-20	CAPA DO RADIADOR PT	01	
28	90338-07124-09	• PLUG	01	
29	4AN-24246-30	• GRÁF., CAPA RADIADOR BR	01	
	4AN-24246-20	• GRÁF., CAPA RADIADOR PT	01	
30	4AN-E246E-11	• GRADE INTERNA	01	BR / PT
31	4AN-E2467-00-03	• PINO BR	01	
	4AN-E2467-10-03	• PINO PT	01	

FIG. 05 - BOMBA DE ÓLEO



REF. No.	CÓDIGO	DISCRIMINAÇÃO	QT.	OBS.
05- 01	37F-13101-00	BOMBA DE ÓLEO CONJ.	01	
02	90445-053A9	• TUBO	01	
03	353-13552-01	• CAXIMBO	01	
04	90468-02033-09	• CLIP	01	
05	93505-32002	• ESFERA	01	
06	278-13169-00	• MOLA	01	
07	90430-04004	• ARRUELA	01	
08	98901-04008	• PARAFUSO	01	
09	137-13138-01	• PLACA	01	
10	137-13137-00-10	• ARRUELA DE ENCOSTO	01	
11	92901-05100	• ARRUELA DE PRESSÃO	01	
12	95303-05600	• PORCA	01	
13	4AN-E3175-01	EIXO COM ROSCA SEM FIM	01	
14	90201-08624-09	ARRUELA PLANA	01	
15	502-E3116-00	GAXETA, BOMBA DE ÓLEO	01	
16	98502-05015-09	PARAFUSO	02	
17	93101-10818-09	RETENTOR	01	
18	2H3-E3176-00	MANCAL, BOMBA DE ÓLEO	01	
19	37F-13178-00	ENGRENAGEM MOTORA	01	
20	93603-22028-09	PINO GUIA	01	
21	93430-08W00-09	ANEL TRAVA	02	
22	2H3-E3133-00	CLIP	01	
23	93210-07800-09	ANEL "O" RING	01	
24	90468-02033-09	CLIP	01	
25	90468-15020	CLIP	01	

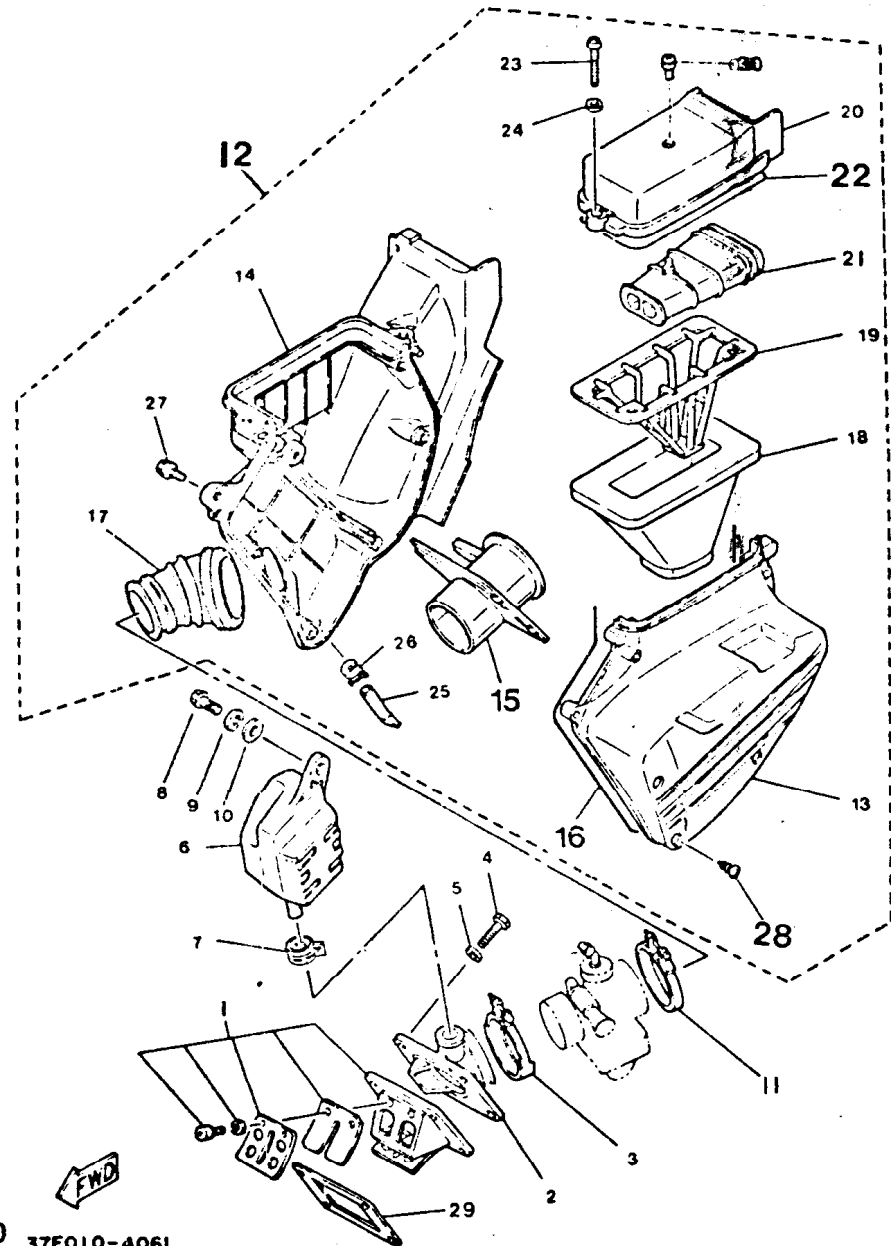
FIG. 05 - BOMBA DE ÓLEO



REF. No.	CÓDIGO	DISCRIMINAÇÃO	QT.	OBS.
05- 26	4AN-E3416-01	TUBO DE ÓLEO	01	
27	90467-08W00-09	CLIP	02	
28	4AN-E3174-00	FIXADOR, TUBO DE ÓLEO	01	

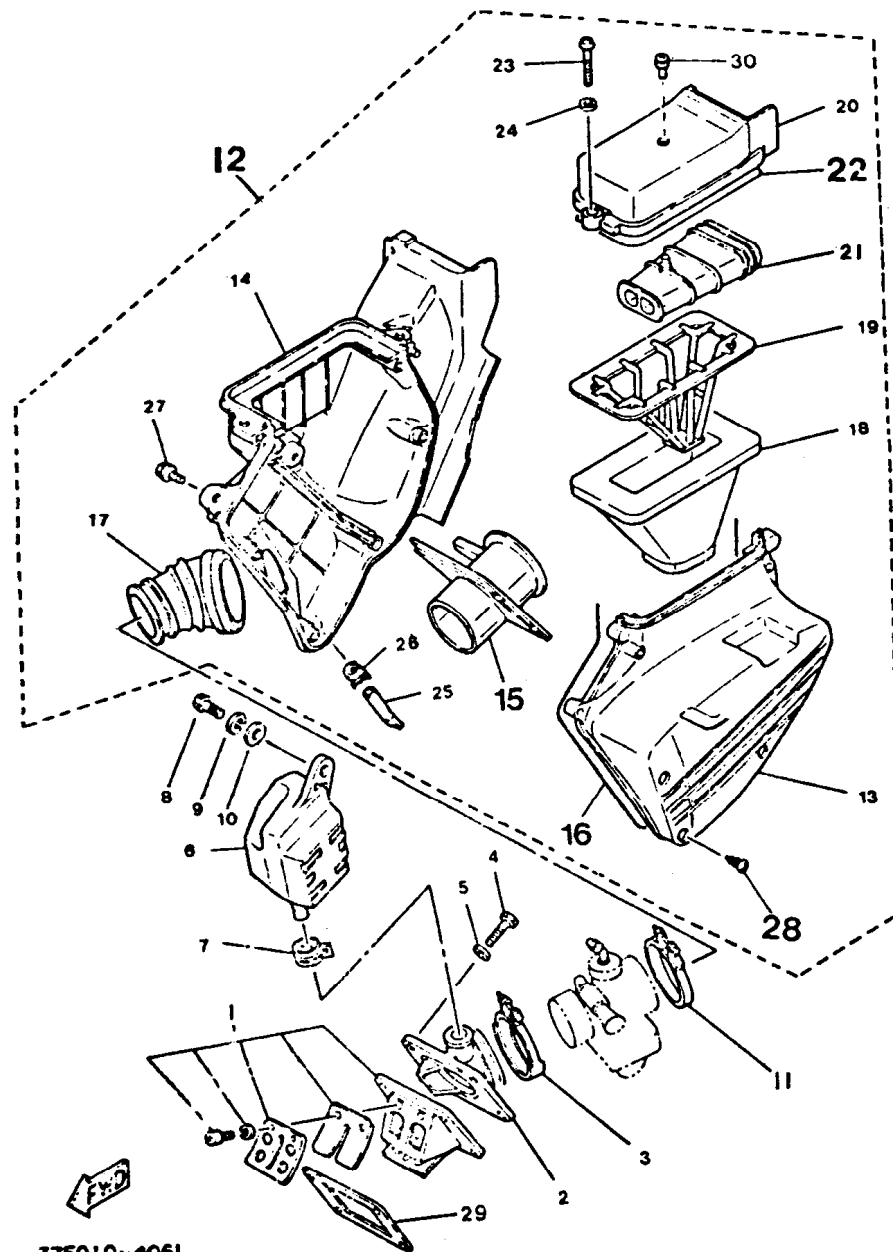

34Y300-4060

FIG. 06 - FILTRO DE AR



REF. No.	CÓDIGO	DISCRIMINAÇÃO	QT.	OBS.
06- 01	10V-13610-01	VÁLVULA PALHETA CONJ.	01	
02	34X-13565-00	COLETOR	01	
03	90460-43W04-09	BRAÇADEIRA	01	
04	97306-06025-09	PARAFUSO	04	
05	92906-06600-09	ARRUELA LISA	04	
06	4AN-E3581-00	CÂMARA DE AR	01	
07	90460-16W03-09	CLIP	01	
08	92906-06016-09	PARAFUSO	01	
09	92906-06100-09	ARRUELA DE PRESSÃO	01	
10	90201-06380-09	ARRUELA PLANA	01	
11	90460-49W03-09	BRAÇADEIRA	01	
12	4AN-E4410-00	CONJ. CAIXA FILTRO AR	01	
13	4AN-E4421-00	• CAIXA DO FILTRO DE AR	01	
14	4AN-E4411-00	• CAIXA DO FILTRO DE AR	01	
15	4AN-E441F-00	• ANTEPARO	01	
16	4AN-E4452-00	• VEDAÇÃO	01	
17	4AN-E4453-00	• JUNTA 1	01	
18	34X-14451-00	• ELEMENTO, FILTRO AR	01	
19	4AN-E4458-00	• GUIA	01	
20	4AN-E4412-00	• TAMPA 1	01	
21	4AN-E4437-00	• DUCTO	01	
22	4AN-E4457-00	• VEDAÇÃO	01	
23	98502-06025-09	• PARAFUSO	02	
24	92902-06600-09	• ARRUELA PLANA	02	
25	4AN-E443E-00	• TUBO	01	

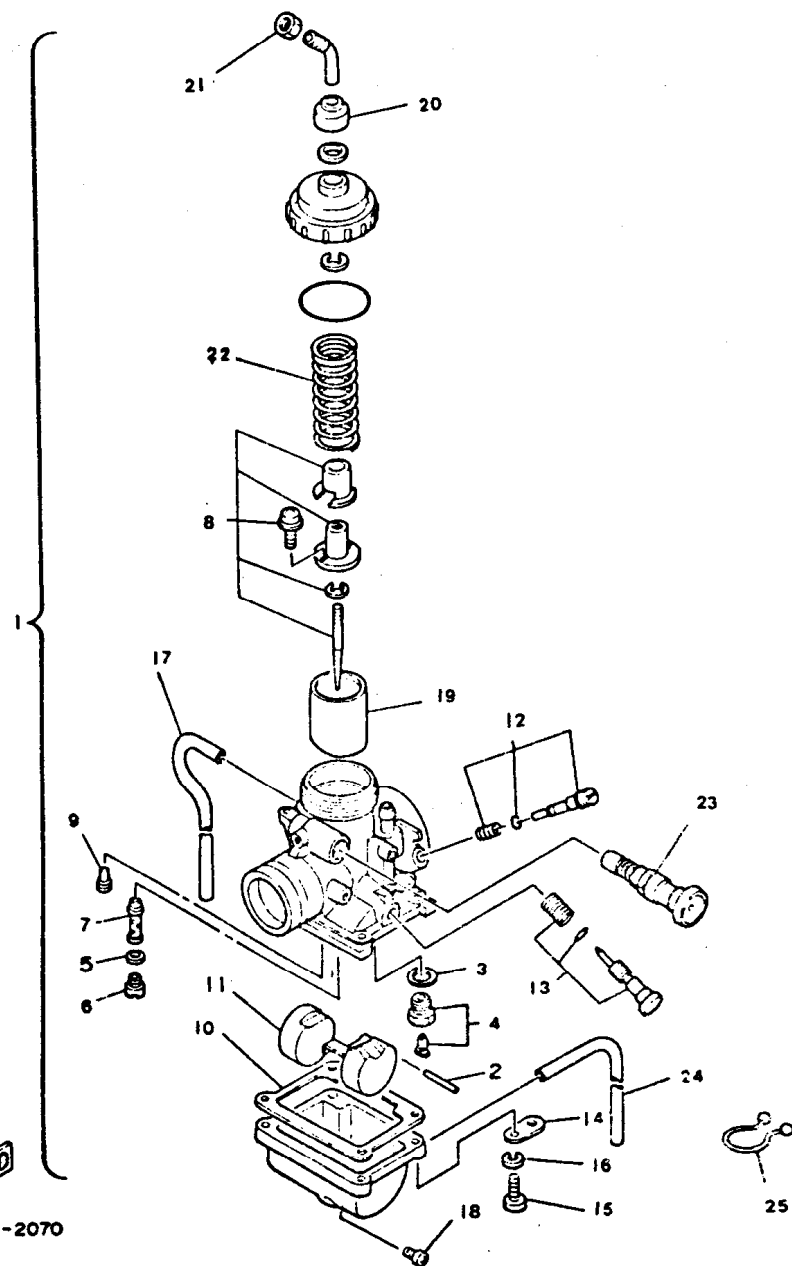
FIG. 06 - FILTRO DE AR



37F010-4061

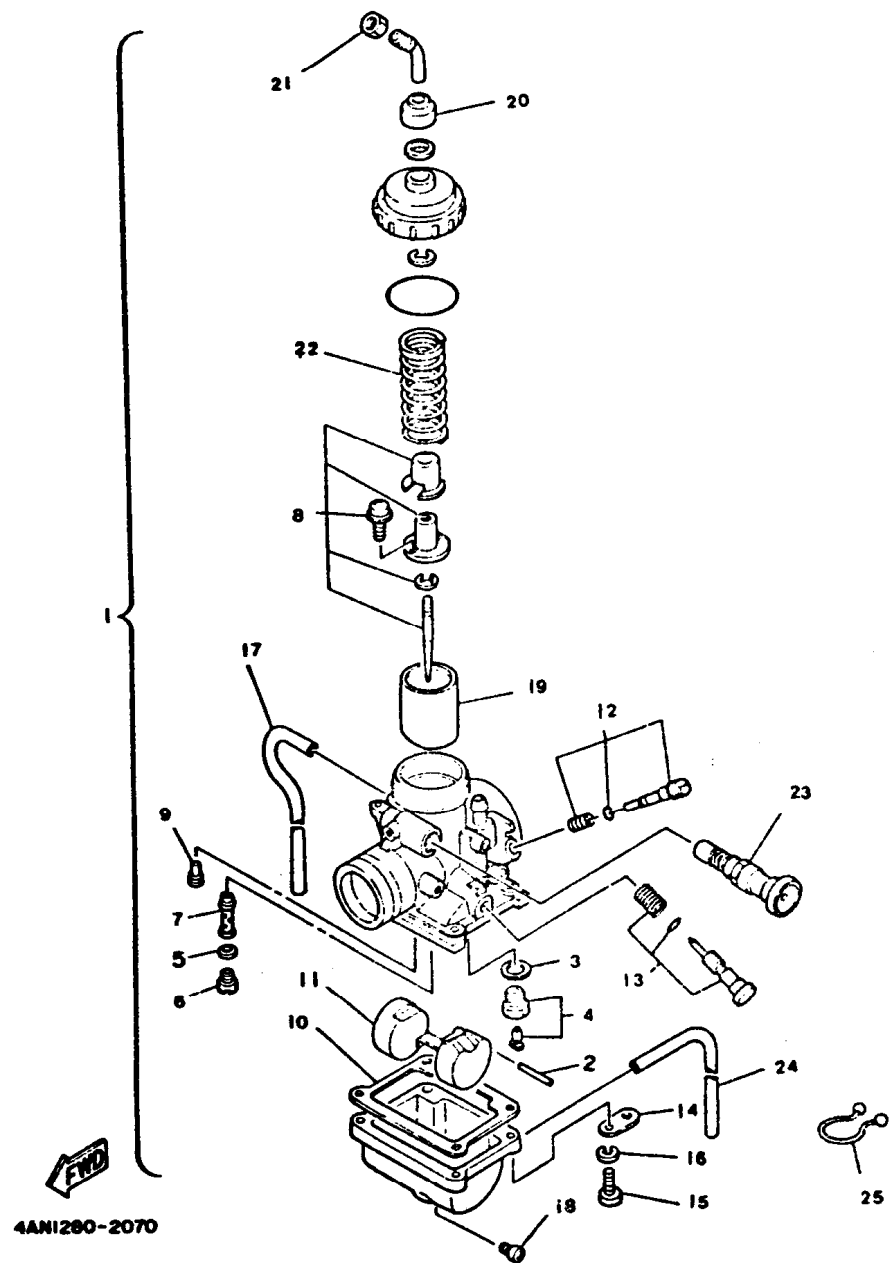
REF.No.	CÓDIGO	DISCRIMINAÇÃO	QT.	OBS.
06- 26	90467-11823-09	• CLIP	01	
27	95826-06012-09	• PARAFUSO	01	
28	97702-50525-09	• PARAFUSO	07	
29	4AN-E3621-00	GAXETA	01	

FIG. 07 - CARBURADOR



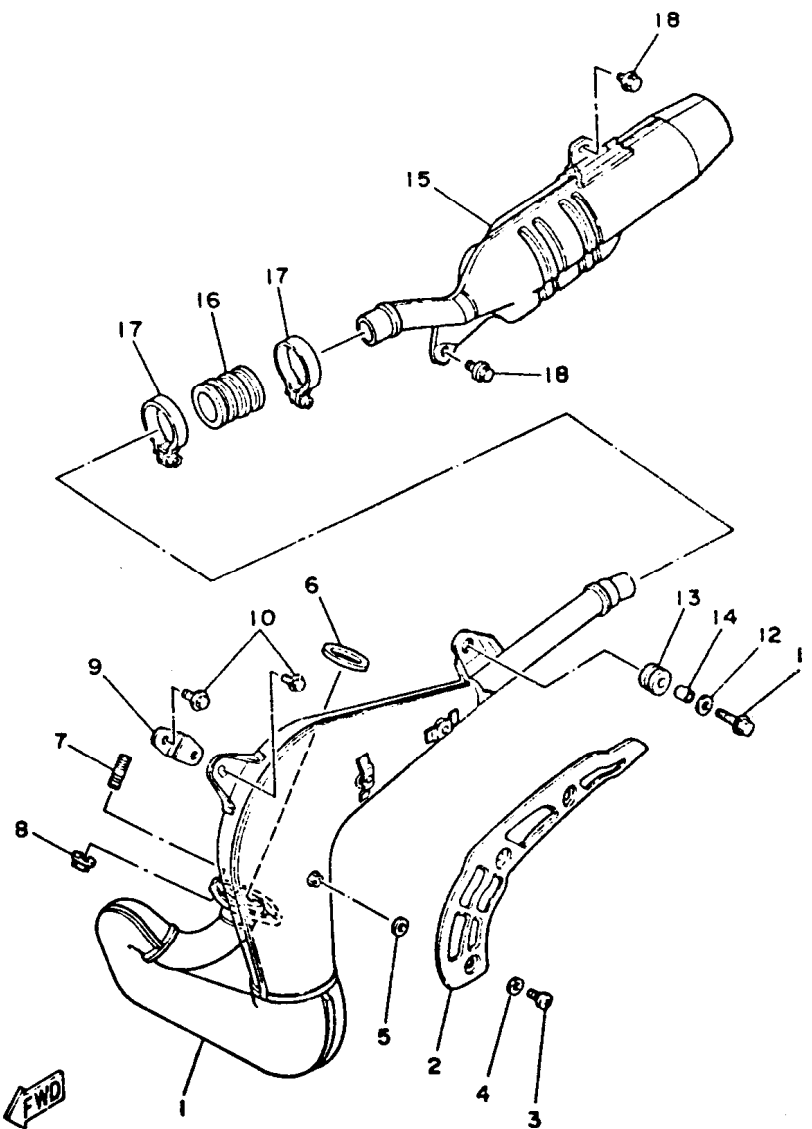
REF. No.	CÓDIGO	DISCRIMINAÇÃO	QT.	OBS.
01	4AN-14101-01	CARBURADOR COMPLETO	01	
02	127-14186-00	• PINO DA BÓIA	01	
03	214-14195-00	• GAXETA	01	
04	2MX-14107-25	• BASE DA VÁLVULA	01	
05	137-14153-00	• ANEL	01	
	137-14143-30	• GICLEUR	01	
	137-14143-29-A0	• GICLEUR	01	OPCION.
	137-14143-28-A0	• GICLEUR (# 140)	01	OPCION.
07	37F-14141-44	• PULVERIZADOR PRINC.	01	
08	37F1-1490J-00	• KIT AGULHA, CARBUR.	01	
	193-14142-30-A0	• GICLEUR PILOTO (#27,5)	01	
10	4E9-14184-00	• JUNTA CUBA, CARBUR.	01	
11	314-14185-00	• BÓIA DO CARBURADOR	01	
12	10W-14104-00	• KIT, PARAFUSO DE AR	01	
13	31J-14103-00	• KIT PARAF. REGULAGEM	01	
14	132-14146-00	• GUIA DO TUBO	02	
15	98511-04016	• PARAFUSO	04	
16	92990-04100	• ARRUELA DE PRESSÃO	04	
17	183-14197-01	• TUBO DE RESPIRO	02	
18	12R-14191-00	• PARAFUSO DRENAGEM	01	
19	37F-14112-20	• VÁLVULA ACELERAÇÃO	01	
20	3X3-14169-00	• TAMPA PROTETORA	01	
21	802-14161-00	• PORCA AJUSTE CABO	01	
22	248-14131-00	• MOLA RETORN. VÁLVULA	01	
23	4U5-14171-00	• AFOGADOR CONJ.	01	

FIG. 07 - CARBURADOR



REF. No.	CÓDIGO	DISCRIMINAÇÃO	QT.	OBS.
07- 24	47X-14196-00	• TUBO DE RESPIRO	01	
25	90464-16801-09	FIXADOR	01	

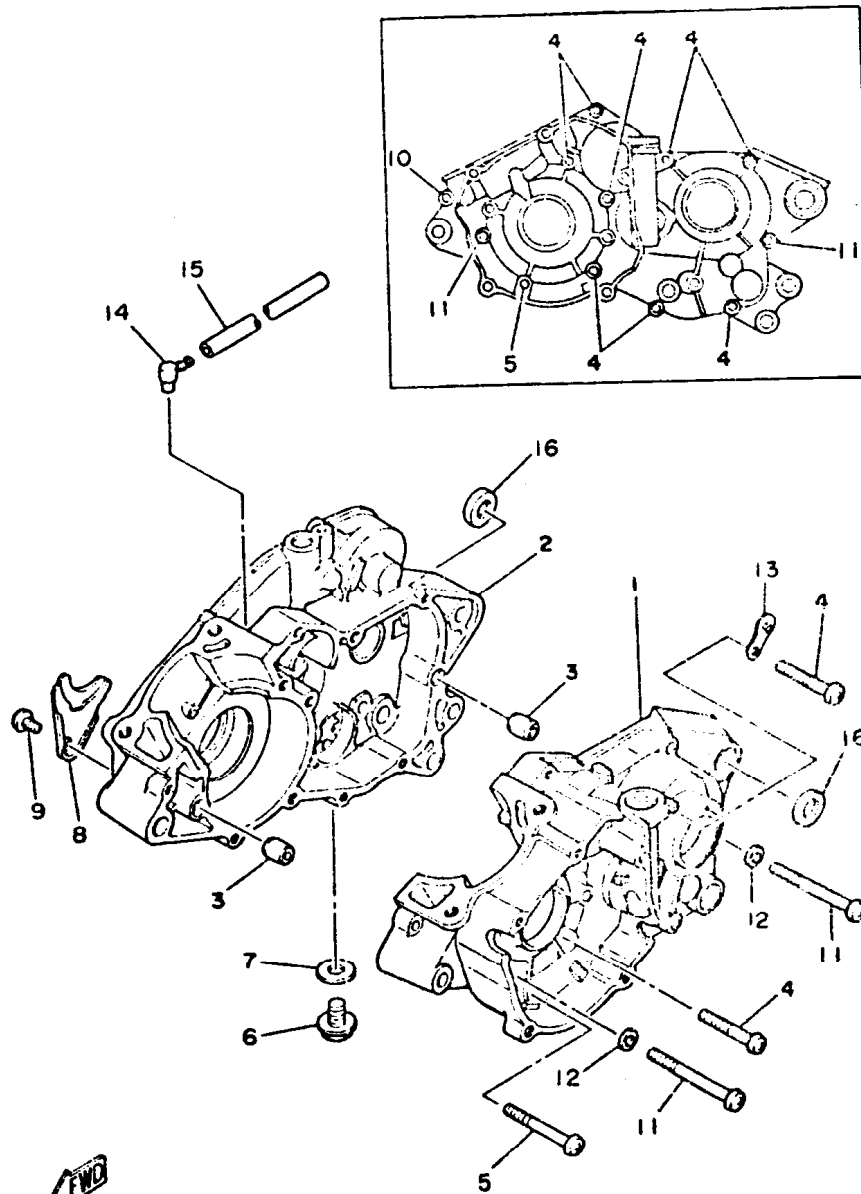
FIG. 08 - ESCAPAMENTO



4AN1280-2080

REF. No.	CÓDIGO	DISCRIMINAÇÃO	QT.	OBS.
08- 01	37F-14610-10	ESCAPAMENTO CONJ.	01	
02	4AN-E4718-00	PROTETOR 1	01	
03	98906-06010-09	PARAFUSO	03	
04	90202-06800-09	ARRUELA PLANA	03	
05	90202-05005-09	ARRUELA	03	
06	3VC-E4613-00	GAXETA	01	
07	90116-08042	PRISIONEIRO	02	
08	95702-08100-09	PORCA	02	
09	4AN-E4771-00	SUPORTE, ESCAPAMENTO	01	
10	95826-06012-09	PARAFUSO	02	
11	95806-06025-09	PARAFUSO	01	
12	90201-060A3	ARRUELA PLANA	01	
13	90480-18411-09	ILHO	01	
14	90387-105L0	ESPAÇADOR	01	
15	4AN-E4753-00	SILENCIADOR	01	
16	5L9-E4746-00	TUBO TRAS. SILENCIADOR	01	
17	90460-37W02-09	BRAÇADEIRA	02	
18	95826-08016-09	PARAFUSO	02	

FIG. 09 - CARÇAÇA DO MOTOR

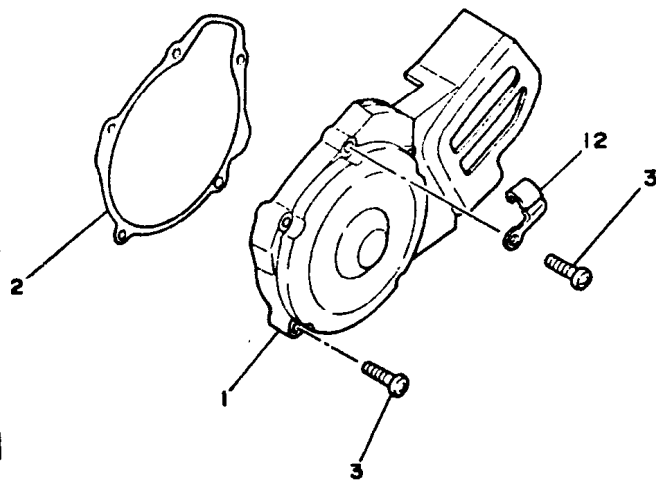
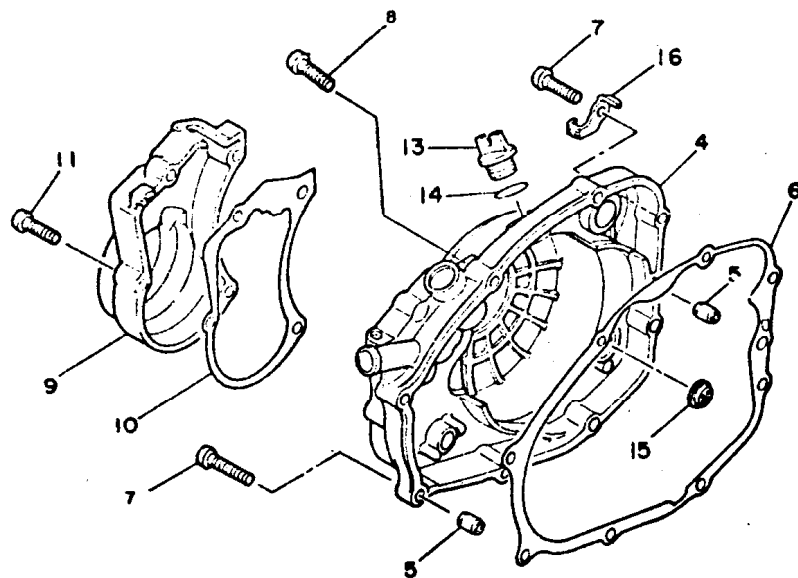


REF.No.	CÓDIGO	DISCRIMINAÇÃO	QT.	OBS.
09- 01	4AN-E5111-00	CARÇAÇA DO MOTOR 1	01	
02	4AN-E5121-00	CARÇAÇA DO MOTOR 2	01	
03	91810-05016-09	PINO GUIA	02	
04	98506-06045-09	PARAFUSO	04	
05	98502-06075-09	PARAFUSO	02	
06	90340-12806-09	PLUG	01	
07	90430-12038-09	GAXETA	01	
08	4AN-E5128-00	FIXADOR	01	
09	98502-08010-09	PARAFUSO	01	
10	98506-06045-09	PARAFUSO	04	
11	98502-06075-09	PARAFUSO	02	
12	92902-06600-09	ARRUELA PLANA	02	
13	90462-12105-09	FIXADOR	01	
14	2H3-E5371-00	RESPIRO	01	
15	90445-09085-09	TUBO	01	
16	90201-122F8-09	ARRUELA PLANA	02	



37F010-4090

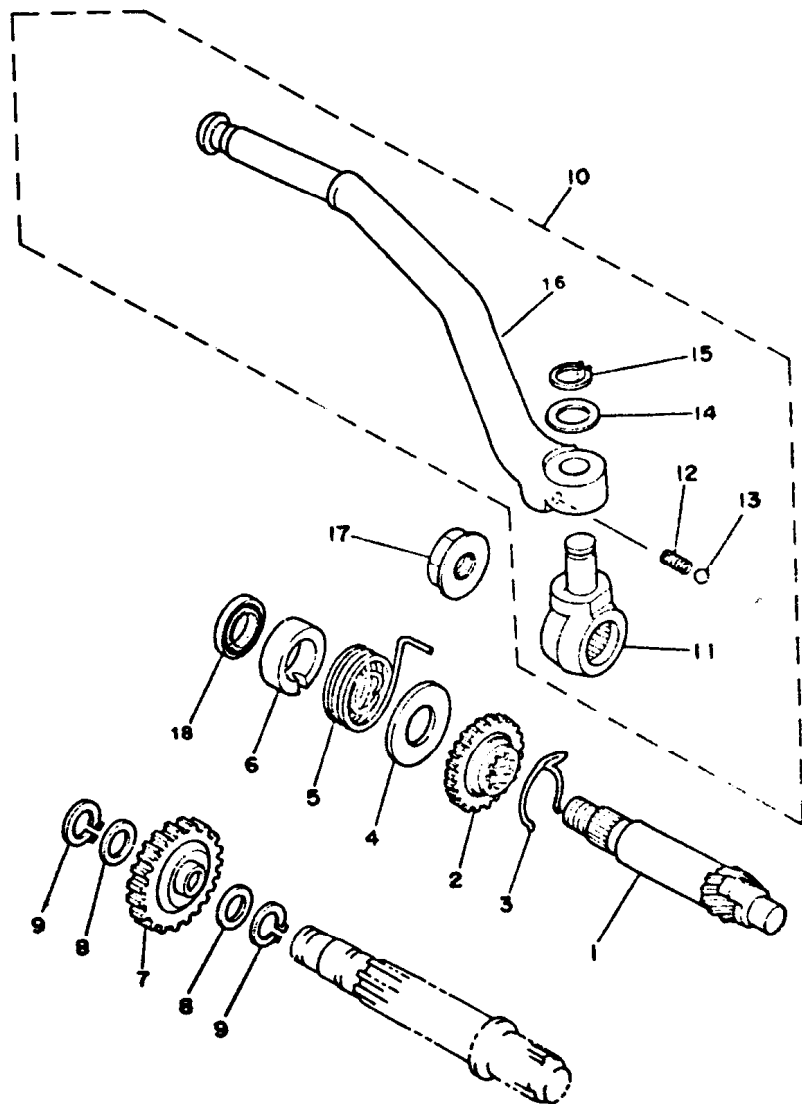
FIG. 10 - TAMPA DA CARÇAÇA



34Y300-4100

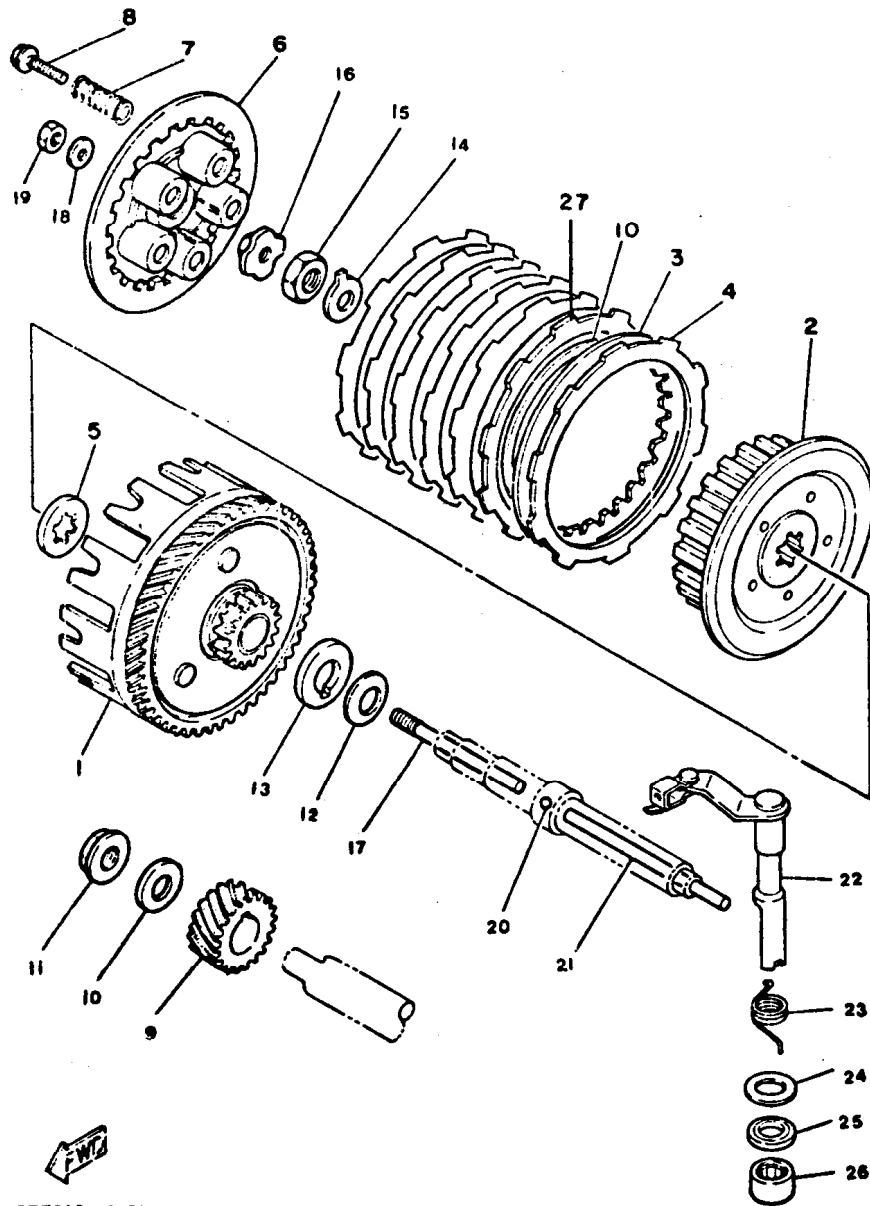
REF. No.	CÓDIGO	DISCRIMINAÇÃO	QT.	OBS.
10- 01	4AN-E5411-00	TAMPA,CARÇAÇAMOTOR1	01	
02	4AN-E5455-00	GAXETA 1	01	
03	98506-06030-09	PARAFUSO	05	
04	4AN-E5421-00	TAMPA,CARÇAÇAMOTOR2	01	
05	91810-02014-09	PINO GUIA	02	
06	4AN-E5451-00	GAXETA2	01	
07	98506-06030-09	PARAFUSO	02	
08	98506-06030-09	PARAFUSO	06	
09	4AN-E5416-00	TAMPA	01	
10	4AN-E5456-01	GAXETA	01	
11	98506-06030-09	PARAFUSO	04	
12	90465-10069-09	FIXADOR	01	
13	4AN-E5363-00	TAMPADO ÓLEO	01	
14	93210-19123-09	ANEL "O" RING	01	
15	3Y1-15361-00	MEDIDOR , NÍVEL DE ÓLEO	01	
16	90465-16272-09	FIXADOR	01	

FIG. 11 - PEDAL DE PARTIDA



REF. No.	CÓDIGO	DISCRIMINAÇÃO	QT.	OBS.
11- 01	10V-15660-00	EIXO DA PARTIDA	01	
02	10V-15641-00	ENGRENAGEM PARTIDA	01	
03	90468-26048	CLIP	01	
04	90201-200J7	ARRUELA LISA	01	
05	90508-26667	MOLA DE TORSÃO	01	
06	10V-15666-00	ESPAÇADOR	01	
07	4AN-E5651-00	ENGRENAGEM PARTIDA	01	
08	90201-154E8-09	ARRUELA PLANA	02	
09	93440-15012-09	ANEL TRAVA	02	
10	4AN-E5620-00	PEDAL DE PARTIDA CONJ.	01	
11	4AN-E5621-00	• CUBO, PEDAL PARTIDA	01	
12	90501-12081-09	• MOLA	01	
13	93507-32009-09	• ESFERA	01	
14	90201-12541-09	• ARRUELA PLANA	01	
15	93430-08007-09	• ANEL TRAVA	01	
16	4AN-E5611-00	• PEDAL DE PARTIDA	01	
17	90179-12374-09	• PORCA	01	
18	93109-20812-09	• RETENTOR	01	

FIG. 12 - FRICÇÃO

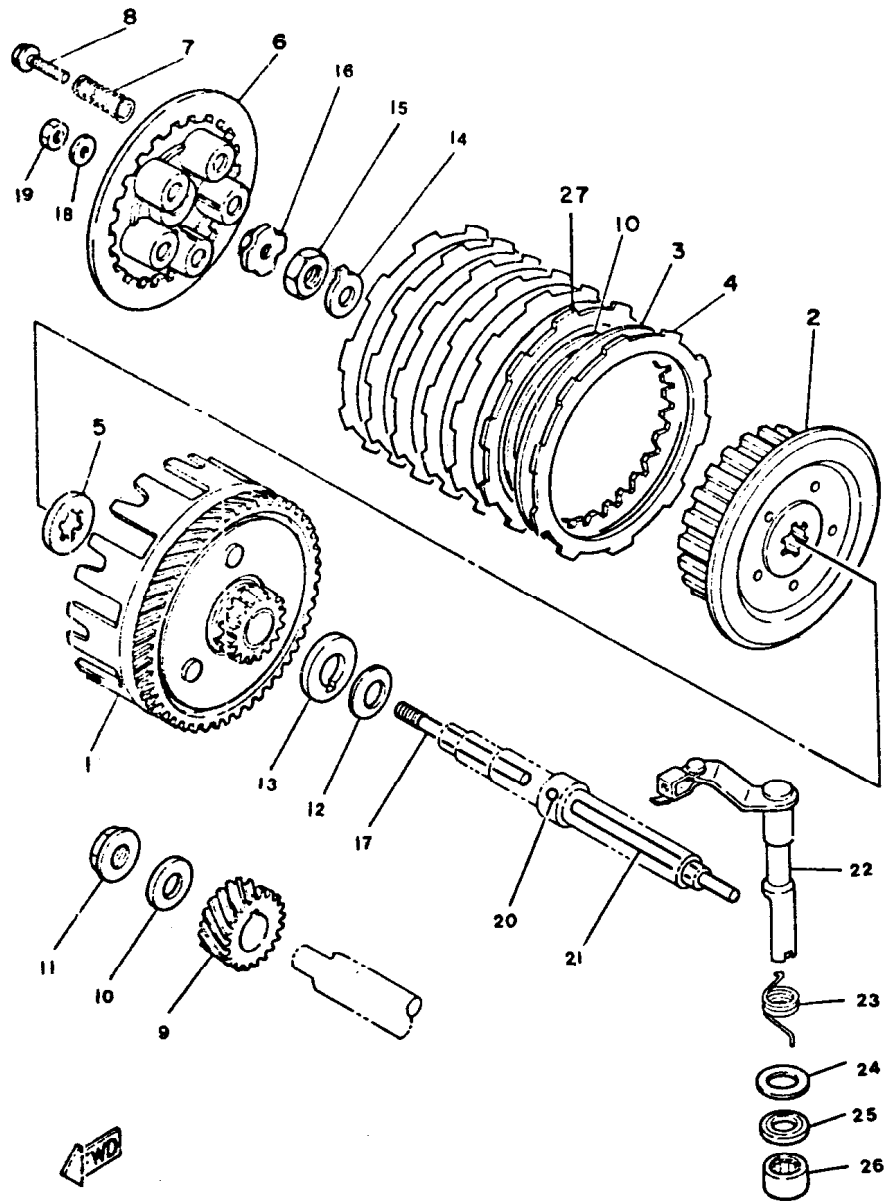


37F010-4121

18

REF. No.	CÓDIGO	DISCRIMINAÇÃO	QT.	OBS.
12- 01	37F-16150-01	ENGREN. MOVIDA CONJ.	01	
02	37F-16371-00	CUBO DA FRICÇÃO	01	
03	1V1-16324-00	PLACA DA FRICÇÃO	06	
04	21V-16321-00	DISCO DA FRICÇÃO	06	
05	4V0-16154-00	ARRUELA DE ENCOSTO	01	
06	37F-16351-00	PLACA DE PRESSÃO	01	
07	90501-20568	MOLA DE PRESSÃO	05	
08	90119-05001	PARAFUSO	05	
09	37F-16111-00	ENGRENAGEM PRIMÁRIA	01	
10	1HX-16383-00	MOLA DA FRICÇÃO	01	
11	90185-12825-09	PORCA	01	
12	90208-17032-09	ARRUELA CÔNICA	01	
13	37F-16154-00	PLACA DA FRICÇÃO	01	
14	90215-12211	ARRUELA ONDULADA	01	
15	90170-12060	PORCA	01	
16	90X-16358-00	PLACA DE PRESSÃO	01	
17	5L9-E6356-00	HASTE PRESSÃO	01	
18	92902-06200-09	ARRUELA PLANA	01	
19	95302-06600-09	PORCA	01	
20	93503-16802-09	ESFERA	01	
21	4AN-E6357-00	HASTE PRESSÃO	01	
22	37F-16380-02	ALAVANCA IMPULSORA	01	
23	90508-20555-09	MOLA DE TORÇÃO	01	
24	90201-14W30-09	ARRUELA PLANA	01	
25	93104-14800-09	RETENTOR	01	

FIG. 12 - FRICÇÃO

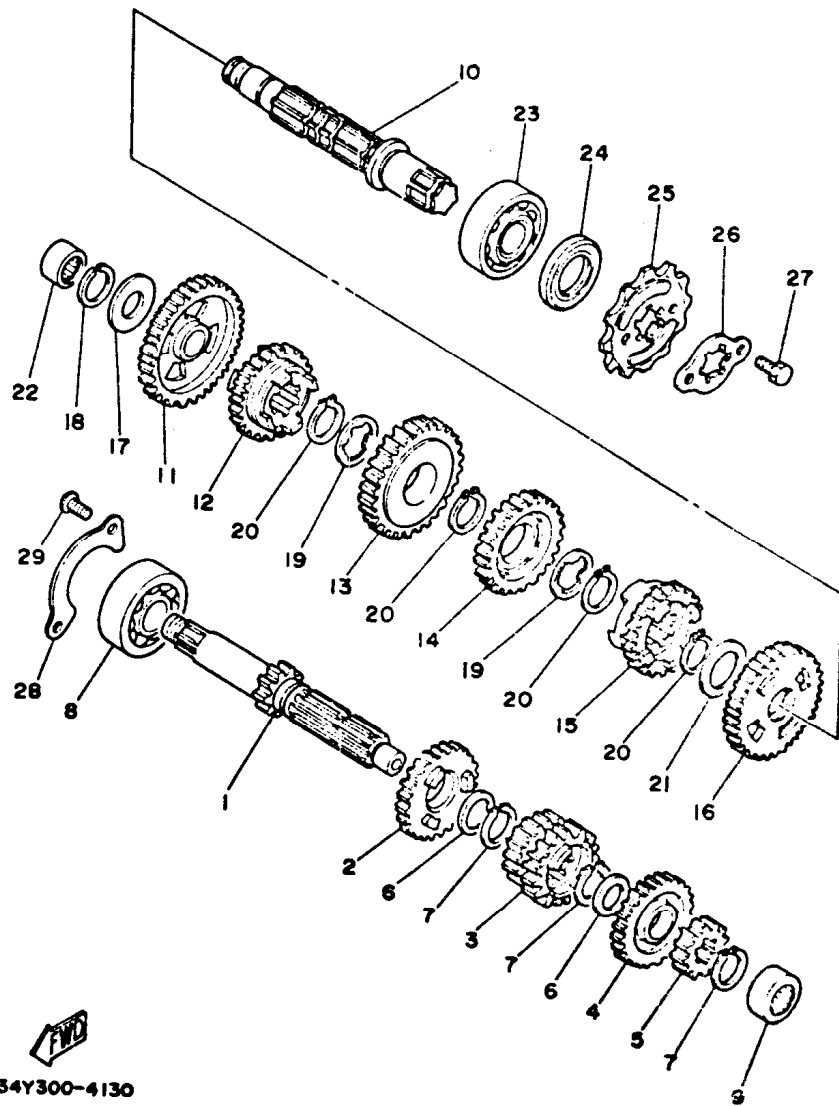


37F010-4121

REF. No.	CÓDIGO	DISCRIMINAÇÃO	QT.	OBS.
----------	--------	---------------	-----	------

12- 26	93315-21429	ROLAMENTO	01	
27	1HX-16331-00	PLACA DA FRICÇÃO	01	

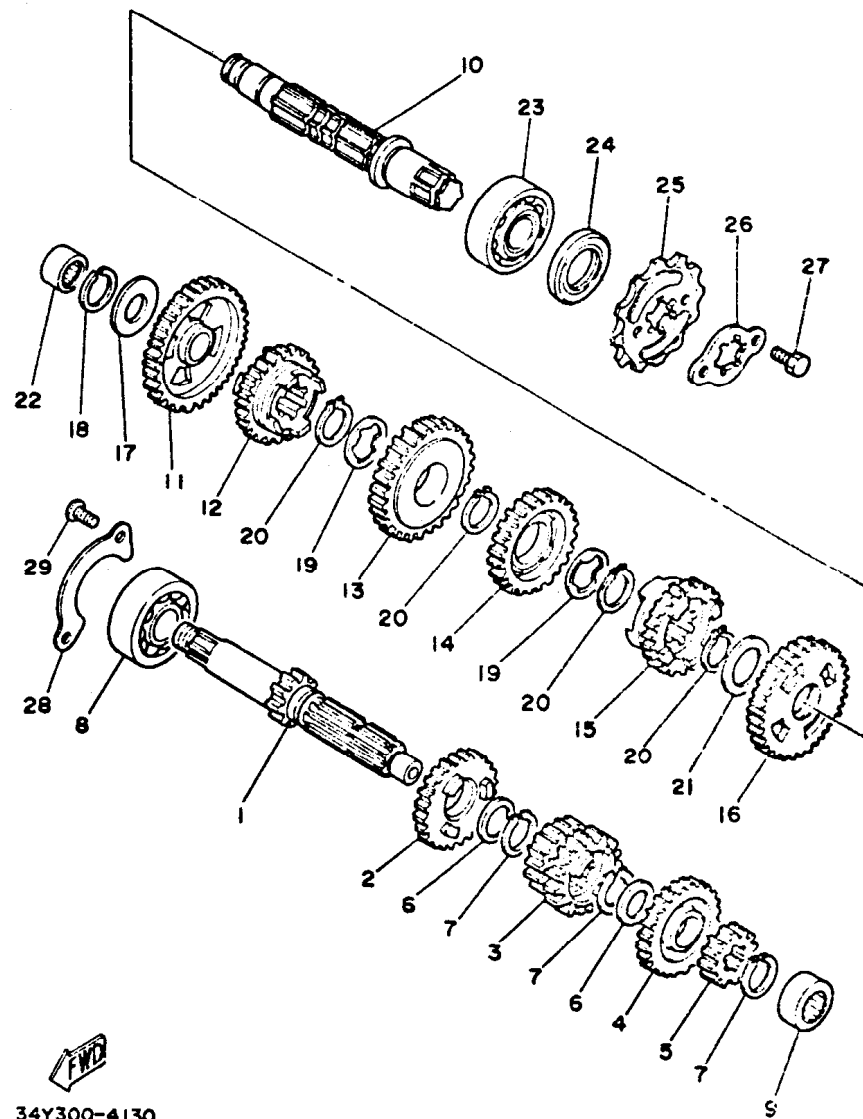
FIG. 13 - TRANSMISSÃO



34Y300-4130

REF. No.	CÓDIGO	DISCRIMINAÇÃO	QT.	OBS.
13- 01	37F-17411-01	EIXO PRINCIPAL	01	
02	37F-17151-00	ENGREN. MOTORA 5a.	01	
03	37F-17131-00	ENGREN. MOTORA 3a.	01	
04	37F-17161-01	ENGREN. MOTORA 3a.	01	
05	4AN-E7121-00	ENGREN. MOTORA 2a.	01	
06	90201-20266	ARRUELA PLANA	02	
07	93410-20809-09	ANEL TRAVA	03	
08	93306-303Y1-09	ROLAMENTO	01	
09	93311-31576	ROLAMENTO	01	
10	37F-17421-01	EIXO MOTOR	01	
11	37F-17211-00	ENGREN. MOVIDA 1a.	01	
12	37F-17251-00	ENGREN. MOVIDA 5a.	01	
13	37F-17231-00	ENGREN. MOVIDA 3a.	01	
14	37F-17241-00	ENGREN. MOVIDA 4a.	01	
15	37F-17261-01	ENGREN. MOVIDA 6a.	01	
16	37F-17221-01	ENGREN. MOVIDA 2a.	01	
17	90201-150J4-09	ARRUELA PLANA	01	
18	93440-15012-09	ANEL TRAVA	01	
19	90209-18135-09	ARRUELA	02	
20	93410-22820-09	ANEL TRAVA	04	
21	90201-22555-09	ARRUELA PLANA	01	
22	93311-51554	ROLAMENTO	01	
23	93306-30438	ROLAMENTO	01	
24	93102-20854-09	RETENTOR	01	
25	37F-17460-00	ENGREN. MOTORA CORR.	01	

FIG. 13 - TRANSMISSÃO

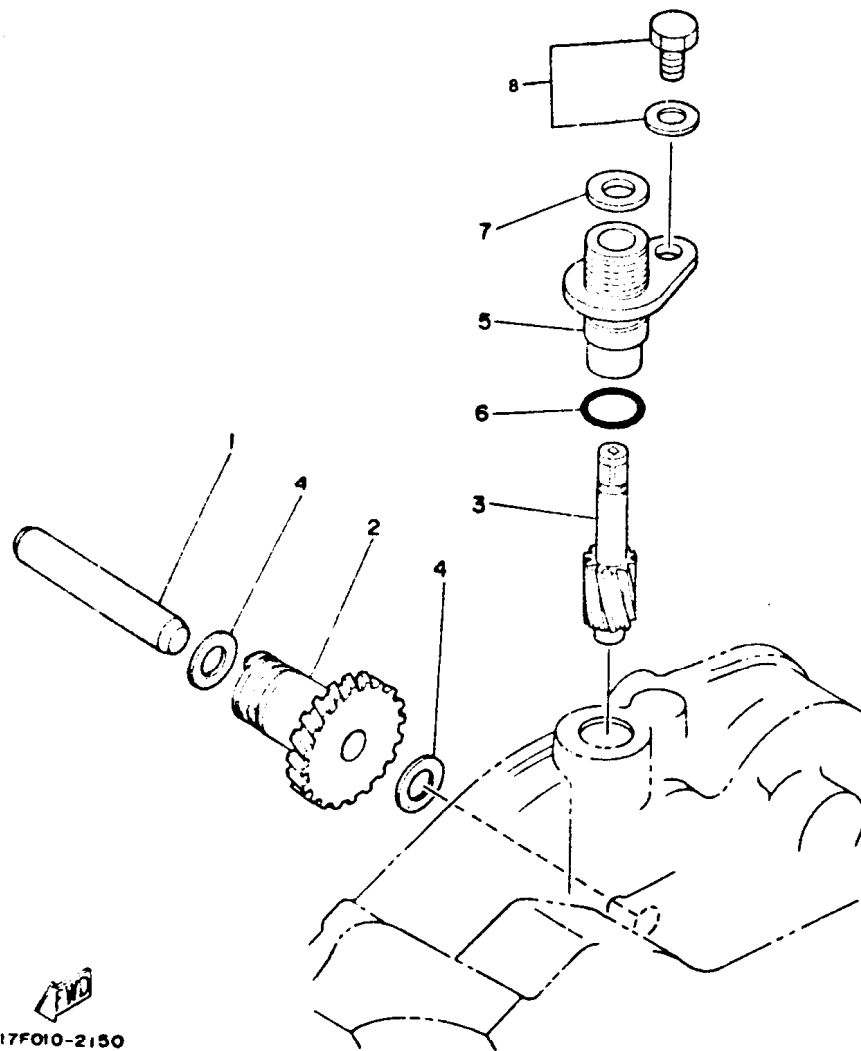


34Y300-4130

REF. No.	CÓDIGO	DISCRIMINAÇÃO	QT.	OBS.
----------	--------	---------------	-----	------

13- 26	4AN-E7456-00	FIXADOR	01	
27	97322-06012-09	PARAFUSO	02	
28	4AN-E7471-01	PLACA	01	
29	92502-06012-09	PARAFUSO	02	

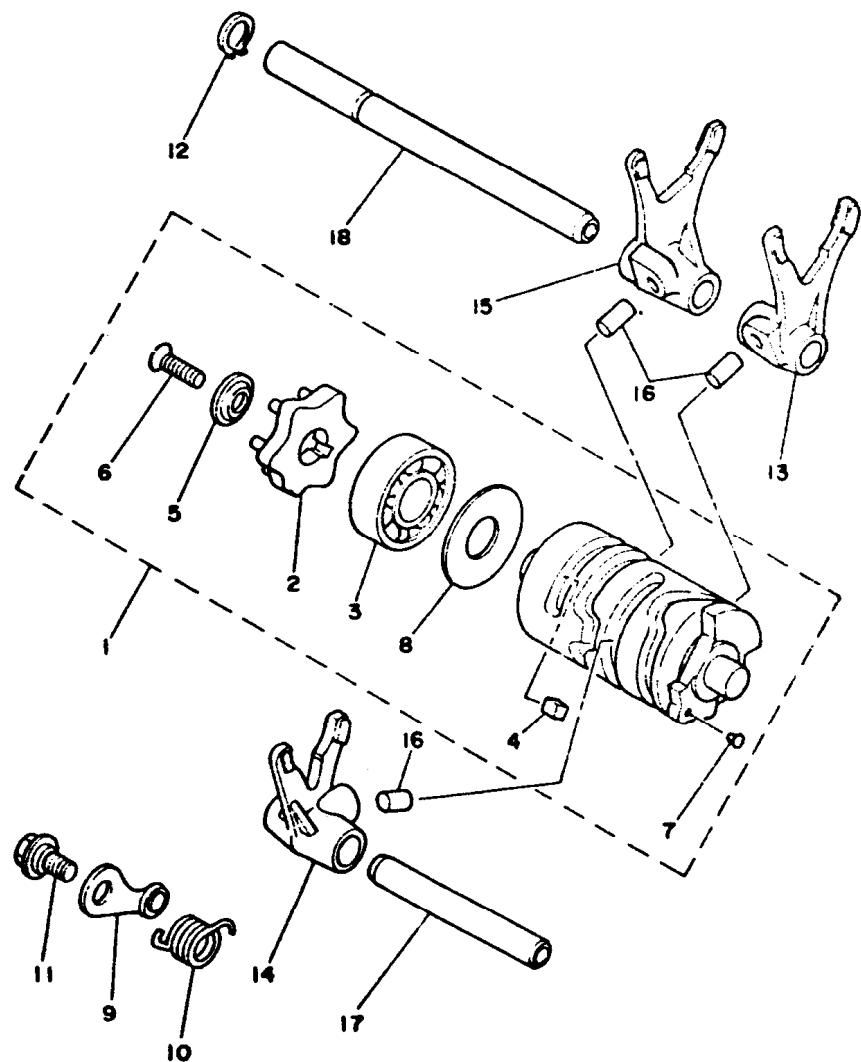
FIG. 14 - ENGRENAGEM DO TACÔMETRO




17F010-2150

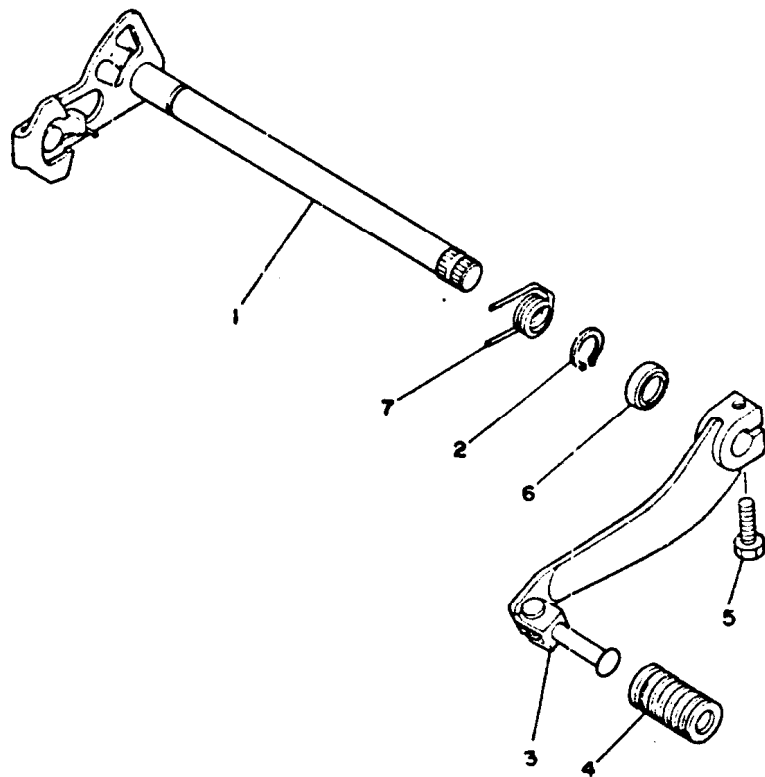
REF. No.	CÓDIGO	DISCRIMINAÇÃO	QT.	OBS.
14- 01	4AN-E7861-00	EIXO	01	
02	37F-17831-00	ENGRENAGEM MOTORA	01	
03	4AN-E7841-00	ENGRENAGEM MOVIDA	01	
04	90201-08512-09	ARRUELA PLANA	02	
05	4L0-17811-00	CARÇAÇA	01	
06	93210-12843-09	ANEL "O" RING	01	
07	4AN--E7818-00	GAXETA	01	
08	97502-06210-09	PARAFUSO COM ARRUELA	01	

FIG. 15 - EIXO TRAMBULADOR



REF. No.	CÓDIGO	DISCRIMINAÇÃO	QT.	OBS.
15- 01	10V-18540-00	EIXO TRAMBULADOR CONJ.	01	
02	5R2-18185-00	• SEGMENTO	01	
03	93306-00422	• ROLAMENTO	01	
04	90282-04036	• CHAVETA	01	
05	3R4-18561-00	• PLACA LATERAL	01	
06	90151-05023	• PARAFUSO	01	
07	136-18542-00	• PONTO NEUTRO	01	
08	90201-203F0	• ARRUELA PLANA	01	
09	4AN-E8140-00	ALAVANCA LIMITADORA C.J.	01	
10	90508-26554-09	MOLATORÇÃO	01	
11	5L9-E8177-00	PARAFUSO LIMITADOR	01	
12	99009-10400-09	ANEL TRAVA	01	
13	37F-18511-00	GARFO TRAMBULADOR 1	01	
14	37F-18512-00	GARFO TRAMBULADOR 2	01	
15	37F-18513-00	GARFO TRAMBULADOR 3	01	
16	90250-06013	PINO	03	
17	4AN-E8531-00	BARRA GUIA DO GARFO 1	01	
18	4AN-E8535-00	BARRA GUIA DO GARFO 2	01	

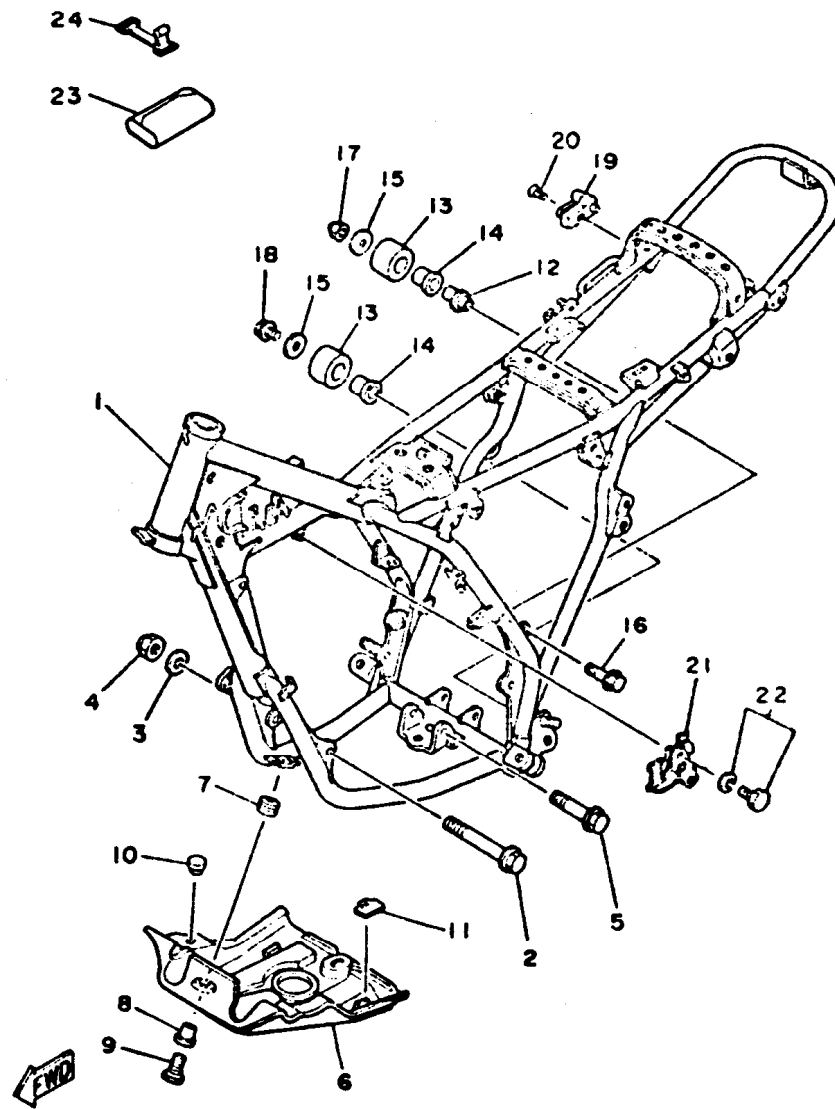
FIG. 16 - EIXO E PEDAL DE CÂMBIO



REF. No.	CÓDIGO	DISCRIMINAÇÃO	QT.	OBS.
16- 01	37F-18101-02	EIXO DE MUDANÇA CONJ.	01	
02	93430-10W02-09	ANEL TRAVA	01	
03	4AN-E8111-00	PEDAL DE CÂMBIO CONJ.	01	
04	502-19901-00	CAPA PEDAL DO CÂMBIO	01	
05	97322-06020-09	PARAFUSO	01	
06	93101-12800-09	RETENTOR	01	
07	90508-32553-09	MOLA DE TORÇÃO	01	


 10V351-2160

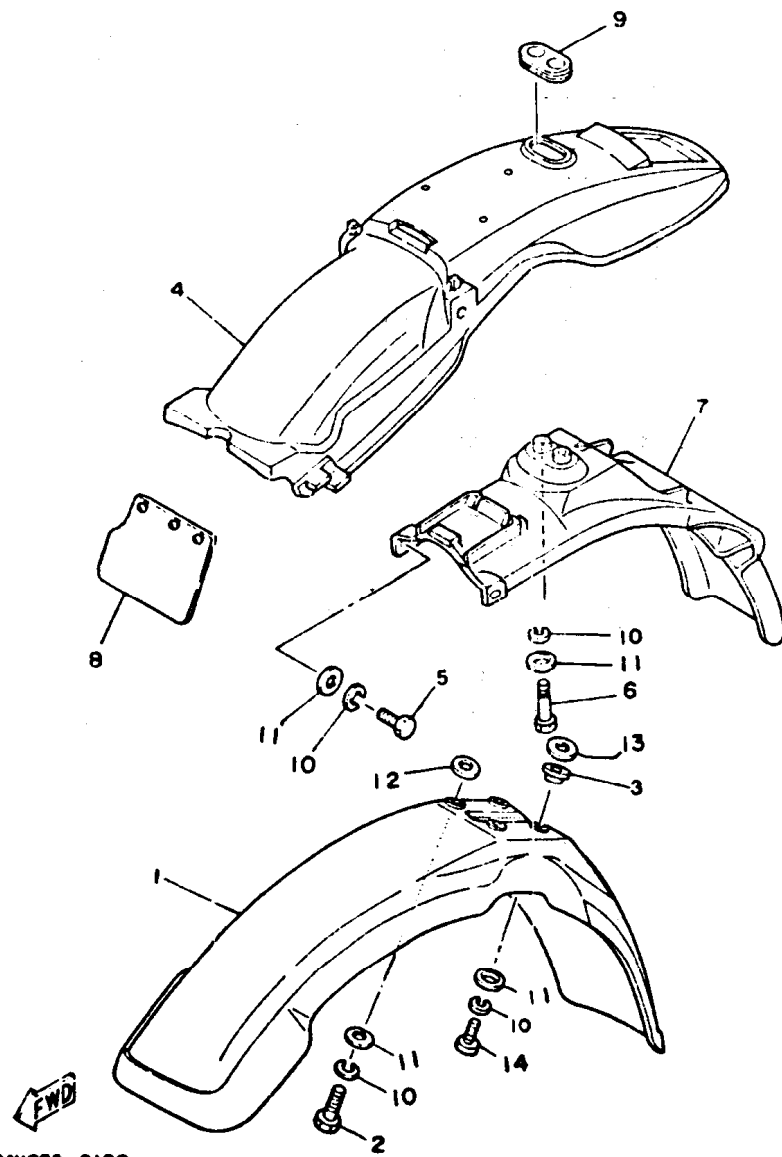
FIG. 17 - CHASSI



4AN1290-2170

REF. No.	CÓDIGO	DISCRIMINAÇÃO	QT.	OBS.
17- 01	4AN-F1110-00-P0	CHASSI COMPLETO	01	DEEP VIOLET SOLID 1
02	90105-10328-09	PARAFUSO	01	
03	90201-10W17-09	ARRUELA PLANA	01	
04	90185-10060-09	PORCA	01	
05	90105-08221-09	PARAFUSO	01	
06	4AN-F1471-00	PROTETOR DO MOTOR	01	
07	90480-14023-09	ILHO	03	
08	90387-07W09-09	ESPAÇADOR	03	
09	97302-06025-09	PARAFUSO SEXTAVADO	03	
10	2TY-F4181-00	AMORTIZADOR	02	
11	4AN-F1485-00	AMORTIZADOR	02	
12	4AN-F148A-00	EIXO	01	
13	2TY-F2178-00	TENSIONADOR	02	
14	2TY-F2184-00	BUCHA	02	
15	90201-08W14-09	ARRUELA PLANA	02	
16	95806-08050-09	PARAFUSO	01	
17	95605-08200-09	PORCA	01	
18	95822-08012-09	PARAFUSO	01	
19	5A8-21308-00	TRAVA DE CAPACETE	01	
20	92706-06025-09	PARAFUSO	01	
21	4AN-F1364-00	FIXADOR	01	
22	97502-06112-09	PARAFUSO C/ARRUELA	01	
23	4AN-F8100-00	CAIXA DE FERRAMENTAS	01	
24	23L-F1376-02	CINTO	01	

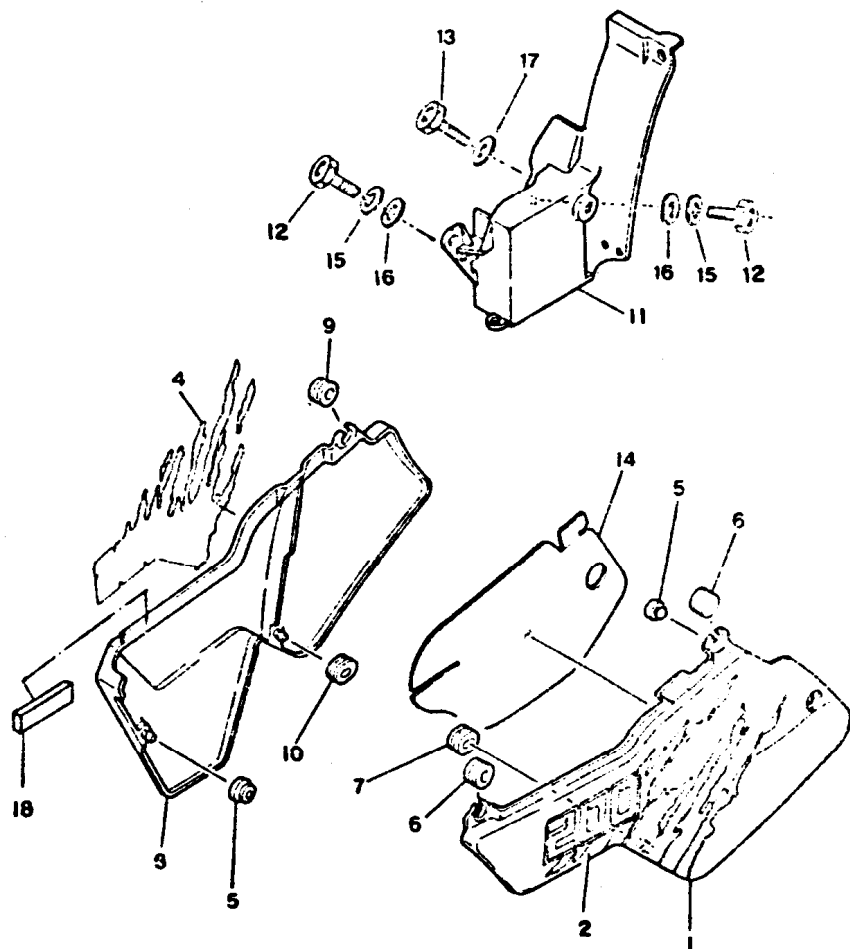
FIG. 18 - PÁRA-LAMAS DIANTEIRO E TRASEIRO



4AN1280-2180

REF. No.	CÓDIGO	DISCRIMINAÇÃO	QT.	OBS.
18- 01	4AN-F1511-00	PÁRA-LAMADIANTEIRO BR	01	
	4AN-F1511-10	PÁRA-LAMADIANTEIRO PT	01	
02	97302-06030-09	PARAFUSO	02	
03	90387-06W21-09	ESPAÇADOR	04	
04	4AN-F1611-00	PÁRA-LAMATRASEIRO BR	01	
	4AN-F1611-10	PÁRA-LAMATRASEIRO PT	01	
05	97302-06020-09	PARAFUSO	02	
06	97302-06025-09	PARAFUSO	02	
07	4AN-F1685-00	SUPORTE	01	
08	4AN-F1691-00	ABA	01	
09	4AN-F1639-00	AMORTIZADOR	01	
10	92902-06100-09	ARRUELA DE PRESSÃO	04	
11	90201-06W09-09	ARRUELA LISA	04	
12	4AN-F151T-00	ARRUELA CALÇO	01	
13	4AN-F151U-00	ARRUELA CALÇO	02	
14	97302-06035-09	PARAFUSO	02	

FIG. 19 - TAMPAS LATERAIS

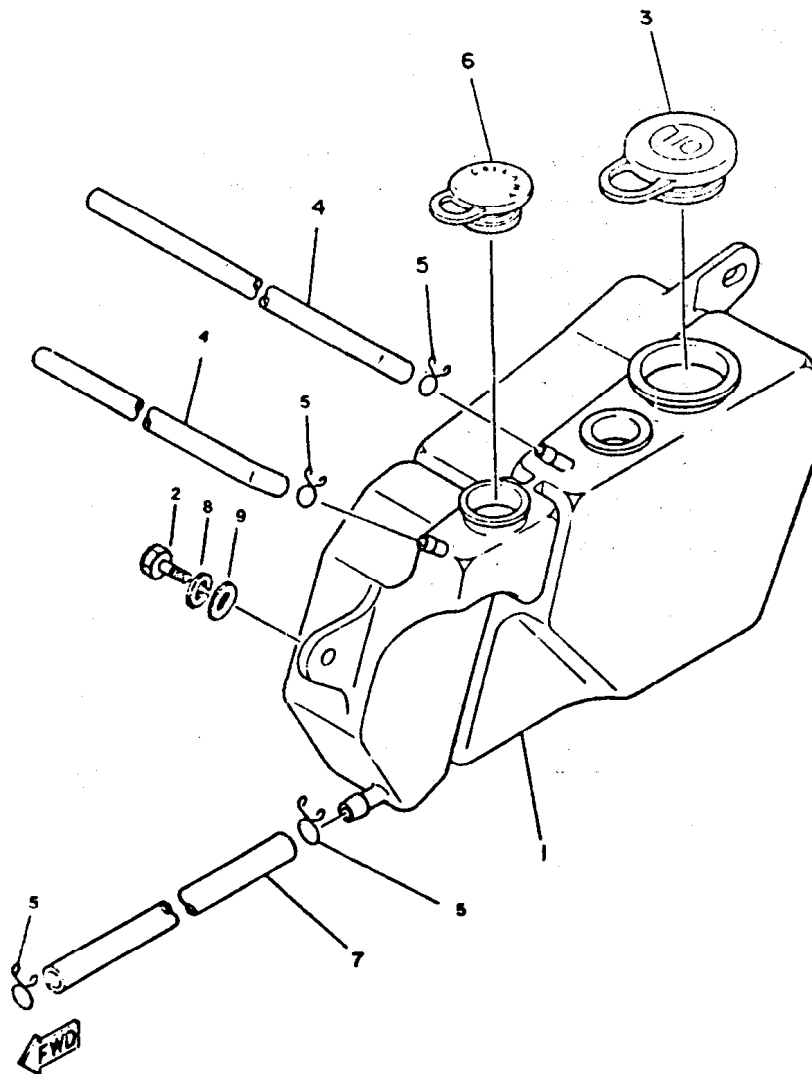


REF. No.	CÓDIGO	DISCRIMINAÇÃO	QT.	OBS.
19- 01	4AN-F1710-30	TAMPA LATERAL LE BR	01	
	4AN-F1710-20	TAMPA LATERAL LE PT	01	
02	4AN-2173E-30	•GRÁF. TAMPA LAT. LE BR	01	
	4AN-2173E-20	•GRÁF. TAMPA LAT. LE PT	01	
03	4AN-F1720-30	TAMPA LATERAL LD BR	01	
	4AN-F1720-20	TAMPA LATERAL LD PT	01	
04	4AN-2173F-30	•GRÁF. TAMPA LAT. LD BR	01	
	4AN-2173F-20	•GRÁF. TAMPA LAT. LD PT	01	
05	2TY-F4181-00	AMORTIZADOR	01	
06	90480-12325-09	ILHO	02	
07	90480-01141-09	ILHO	01	
08	90480-13197-09	ILHO	01	
09	90480-12325-09	ILHO	01	
10	90480-01141-09	ILHO	01	
11	4AN-F177A-01	CAIXA	01	
12	97302-06016-09	PARAFUSO	03	
13	92502-06015-09	PARAFUSO	01	
14	4AN-F174A-00	ISOLADOR	01	
15	92902-06100-09	ARRUELA DE PRESSÃO	03	
16	90201-06W07-09	ARRUELA LISA	03	
17	90201-06W06-09	ARRUELA LISA	01	
18	4AN-F173X-00	AMORTIZADOR	01	



4AN1280-2190

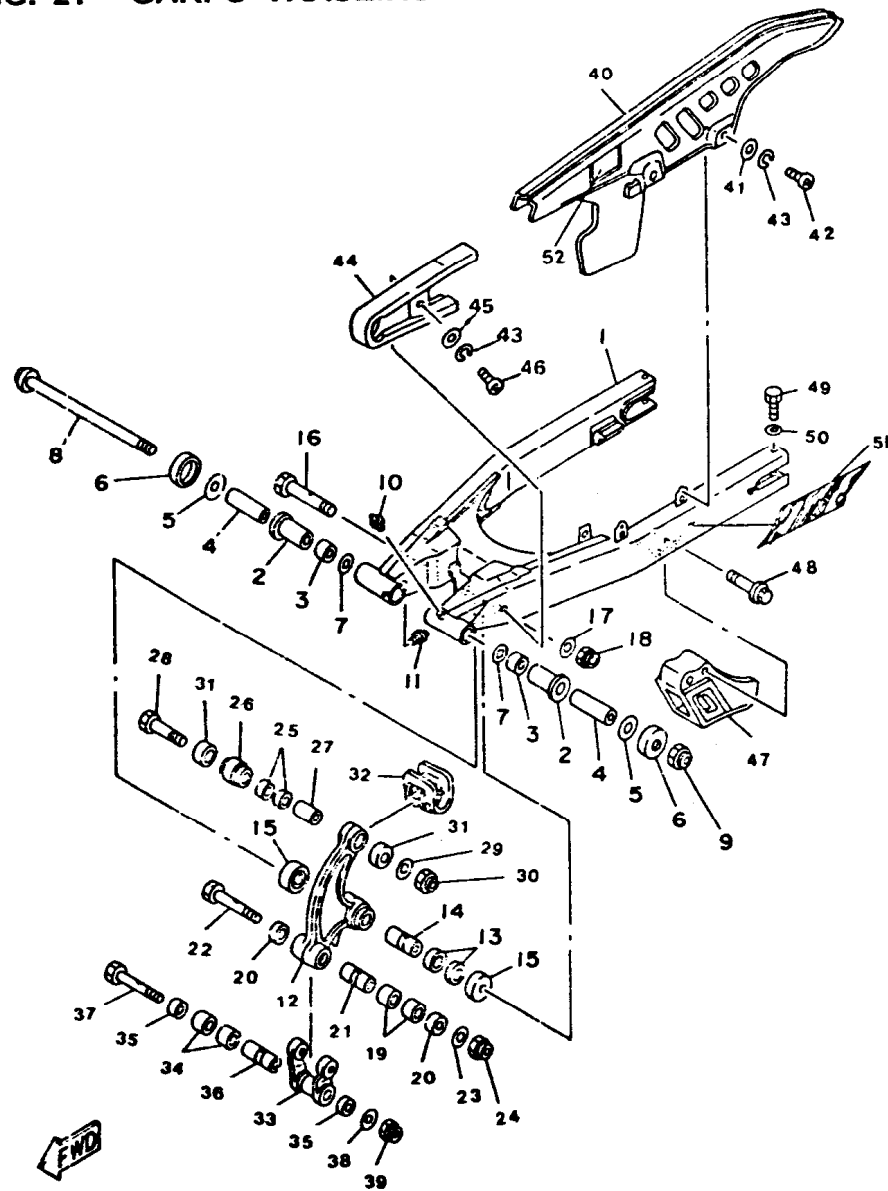
FIG. 20 - TANQUE DE ÓLEO



4AN1280-2200

REF. No.	CÓDIGO	DISCRIMINAÇÃO	QT.	OBS.
20- 01	4AN-F1751-00	TANQUE DE ÓLEO	01	
02	97302-06016-09	PARAFUSO	02	
03	4AN-F1771-00	TAMPA	01	
04	4AN-F1745-00	TUBO DE RESPIRO	02	
05	90467-10041-09	CLIP	04	
06	4AN-F1875-00	TAMPA	01	
07	4AN-F1877-00	TUBO	01	

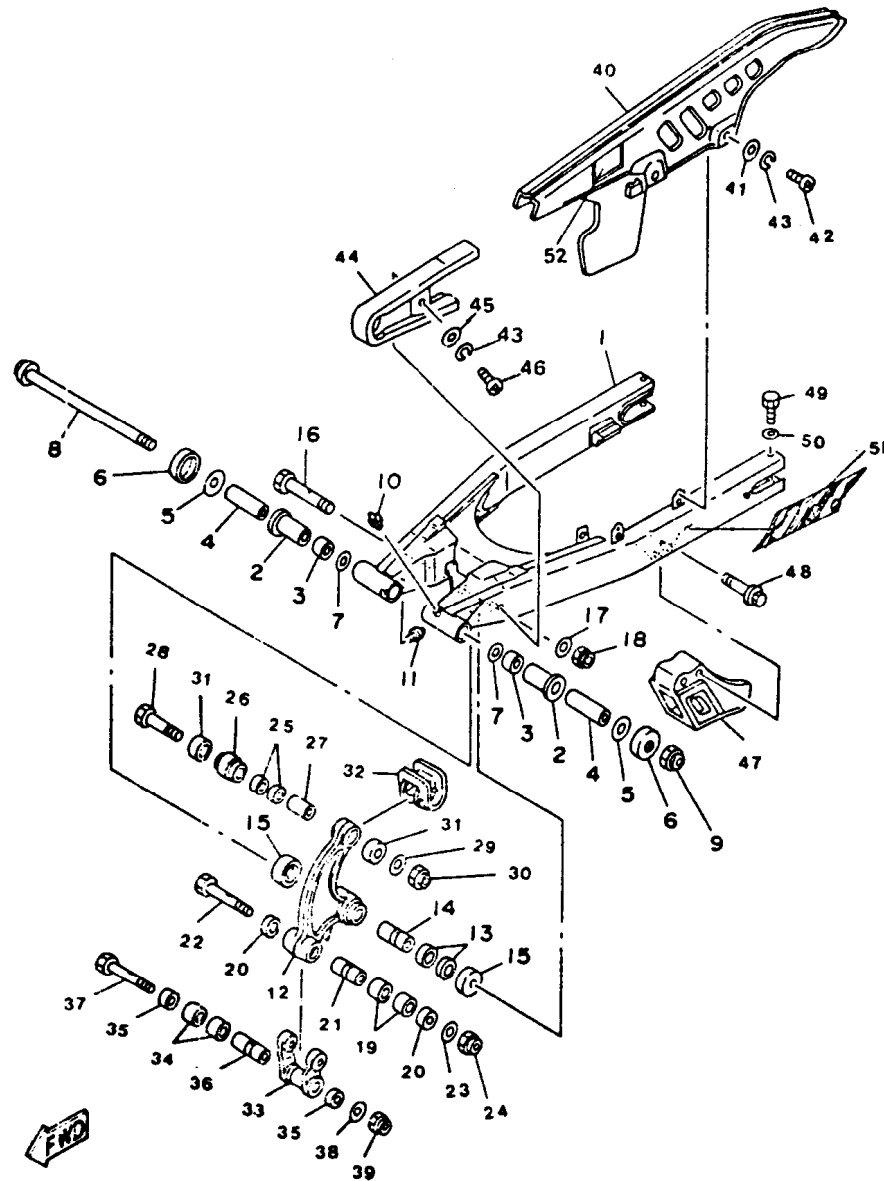
FIG. 21 - GARFO TRASEIRO



4AN1280-2210

REF. No.	CÓDIGO	DISCRIMINAÇÃO	QT.	OBS.
21- 01	4AN-F2110-00	GARFO TRASEIRO COMPL.	01	
02	90386-18028-09	BUCHA	02	
03	90380-18139	BUCHA	02	
04	90387-127F2	ESPAÇADOR	02	
05	5L9-F2127-00	CALÇO	02	
06	401-22128-01	CAPA 1	02	
07	93109-18807-09	RETENTOR	02	
08	4AN-F2141-00	EIXO, GARFO TRASEIRO	01	
09	90185-12824-09	PORCA	01	
10	93700-06802-09	BICO GRAXA	01	
11	93700-06803-09	BICO GRAXA	01	
12	4AN-F217A-00	BRAÇO	01	
13	90386-20120	BUCHA	02	
14	90387-140J9	ESPAÇADOR	01	
15	4AN-F2128-00	CAPA 1	02	
16	90109-12881-09	PARAFUSO	01	
17	90201-12W22-09	ARRUELA PLANA	01	
18	90185-12W04-09	PORCA	01	
19	90386-18115	BUCHA	02	
20	93109-18807-09	RETENTOR	02	
21	90387-126J8	ESPAÇADOR	01	
22	90109-10880-09	PARAFUSO	01	
23	90201-10W17-09	ARRUELA PLANA	01	
24	90185-10W03-09	PORCA	01	
25	90380-16109	BUCHA	02	
26	22W-22124-00	BUCHA	01	

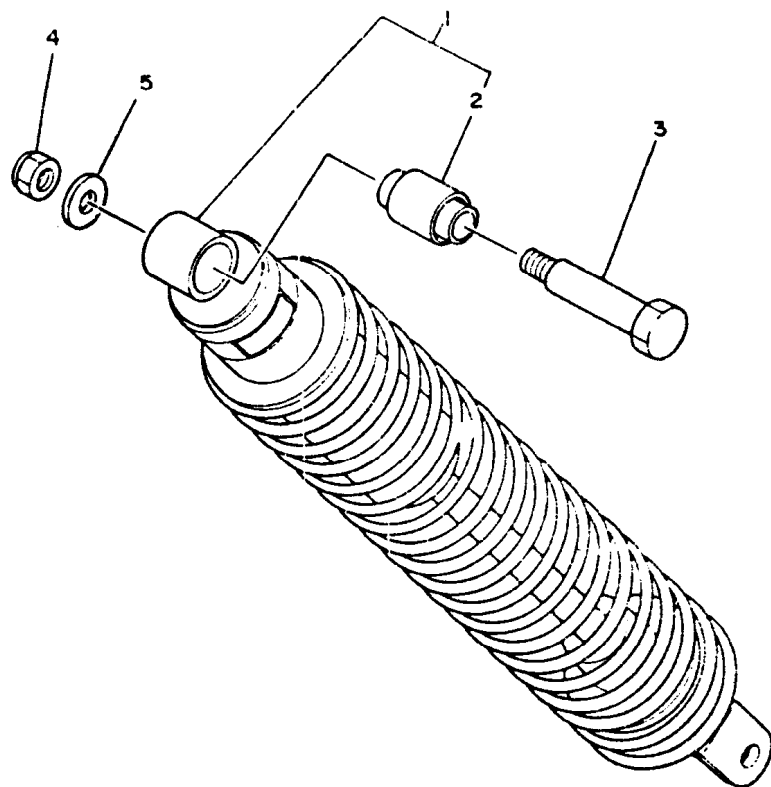
FIG. 21 - GARFO TRASEIRO



4AN1290-2210

REF. No.	CÓDIGO	DISCRIMINAÇÃO	QT.	OBS.
21-	27	90387-106G0-09	ESPAÇADOR	01
	28	90109-10689-09	PARAFUSO	01
	29	92902-10200-09	ARRUELA LISA	01
	30	90185-10W03-09	PORCA	01
	31	4AN-F2129-00	TAMPA	02
	32	4AN-F2189-00	PROTETOR BORRACHA	01
	33	4AN-217F-00	HASTE CONECTORA	01
	34	90386-18115	BUCHA	02
	35	93109-18807-09	RETENTOR	02
	36	90387-121L6	ESPAÇADOR	01
	37	90109-10880-09	PARAFUSO	01
	38	90201-10W17-09	ARRUELA PLANA	01
	39	90185-10W03-09	PORCA	01
	40	2TY-F2311-01	CAPA DA CORRENTE	01
	41	90201-062A8-09	ARRUELA LISA	02
	42	92506-06016-09	PARAFUSO	02
	43	92906-06100-09	ARRUELA DE PRESSÃO	03
	44	4AN-F2151-00	PROTETOR, CORRENTE	01
	45	90209-06223	ARRUELA ESPECIAL	01
	46	97306-06016-09	PARAFUSO	01
	47	2TY-F2153-01	PROTETOR, CORRENTE	01
	48	95822-06050-09	PARAFUSO	02
	49	97302-06050-09	PARAFUSO	02
	50	90201-06804-09	ARRUELA PLANA	02
	51	4AN-22180-10	GRÁFICO, GARFO TRAS	02 MOTOBR.
		4AN-22180-00	GRÁFICO, GARFO TRAS	02 MOTOPT.

FIG. 22 - AMORTECEDOR TRASEIRO

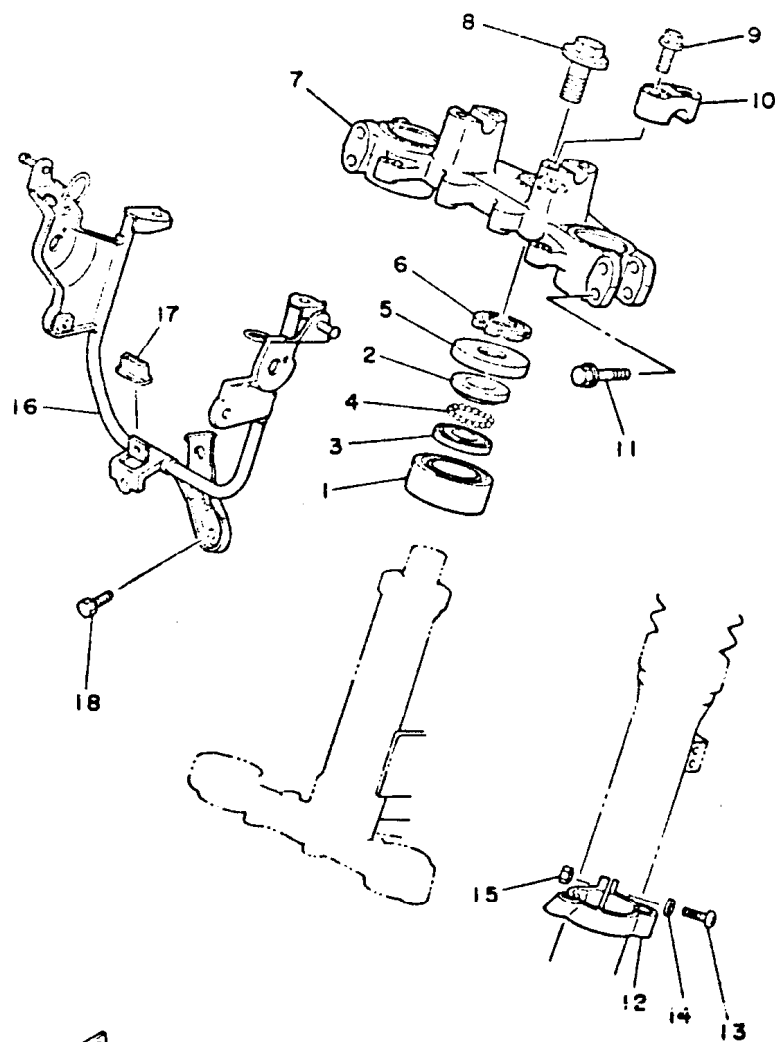


REF. No.	CÓDIGO	DISCRIMINAÇÃO	QT.	OBS.
22- 01	4AN-F2210-00	AMORTECEDOR TRAS. CJ.	01	
02	1YW-22216-00	BUCHA	01	
03	90109-10833-09	PARAFUSO	01	
04	90185-10W03-09	PORCA "U"	01	
05	90201-10W17-09	ARRUELA LISA	01	



34Y300-4220

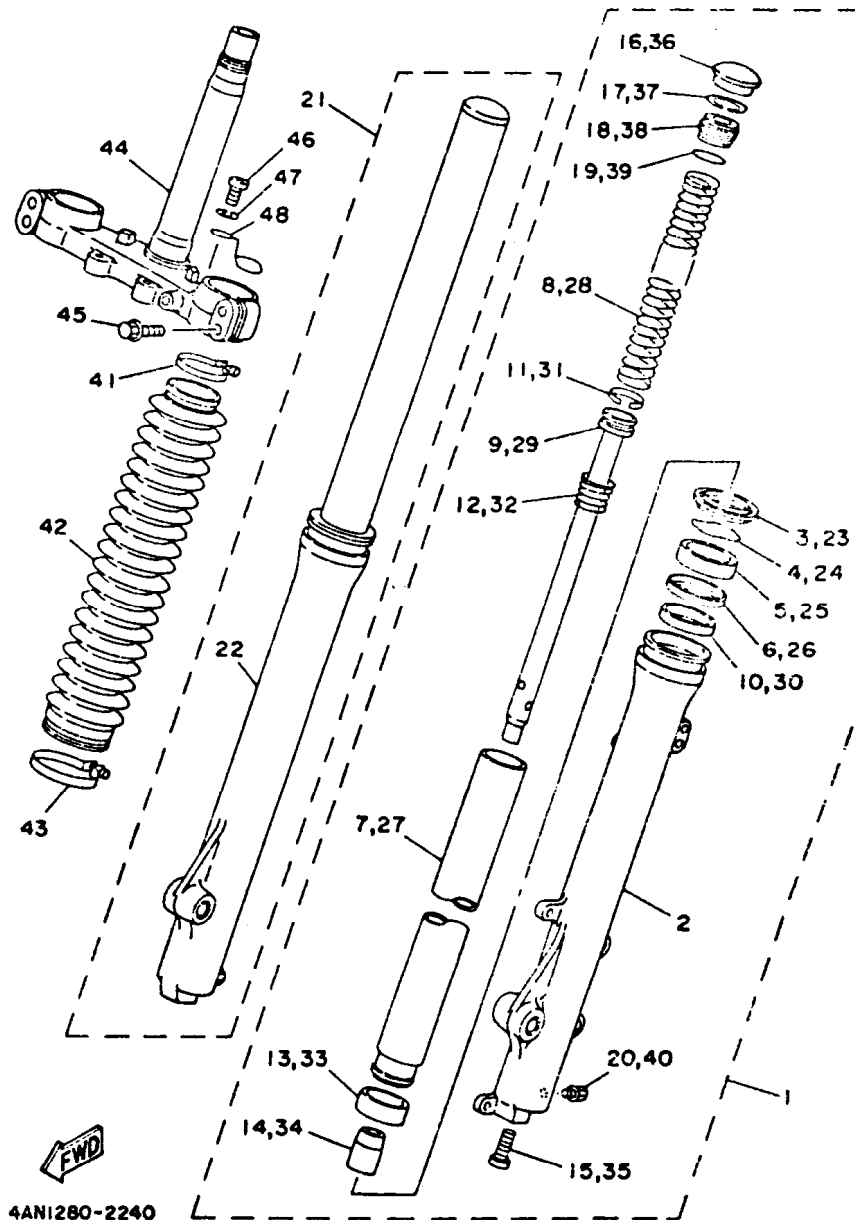
FIG. 23 - MESA DO GUIDÃO



37F010-4230

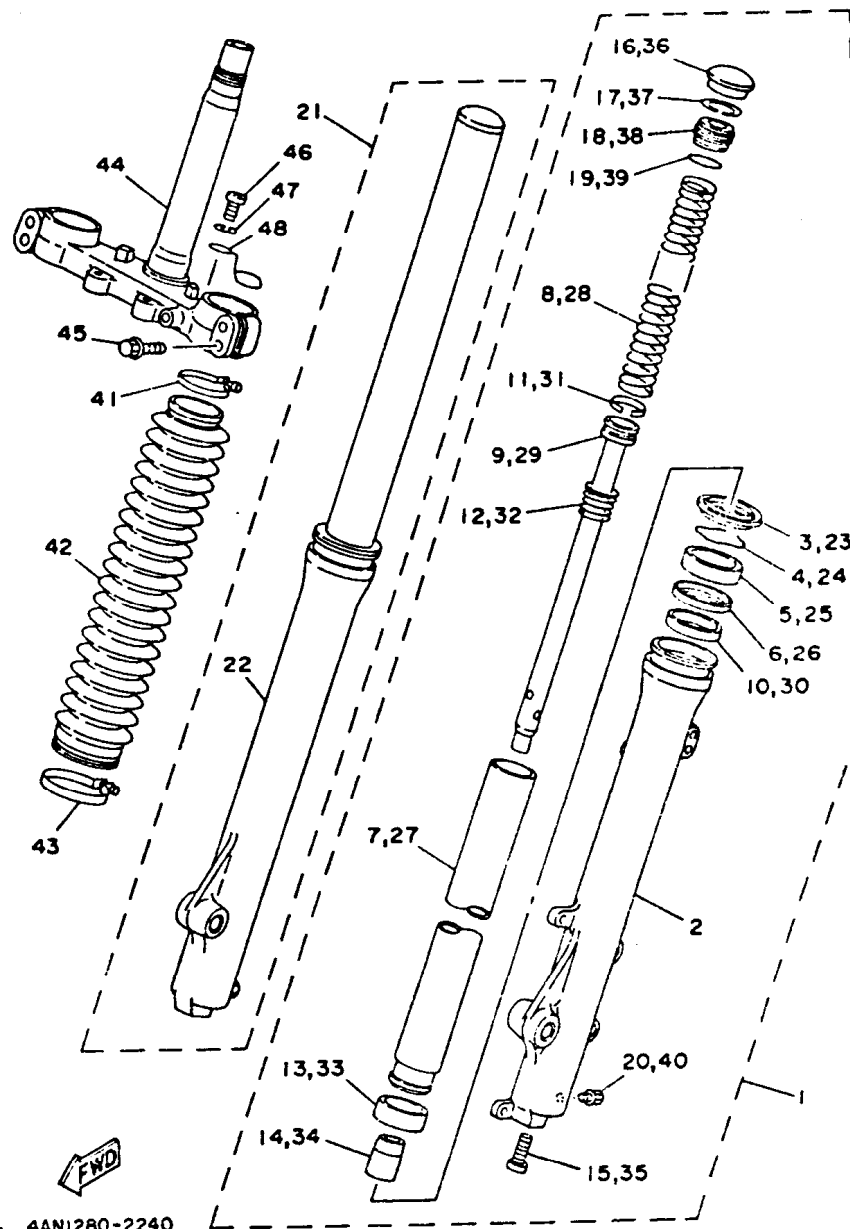
REF. No.	CÓDIGO	DISCRIMINAÇÃO	QT.	OBS.
23- 01	93332-00008	ROLAMENTO	01	
02	22F-23411-01	PISTA DE ESFERA No. 1	01	
03	22F-23412-01	PISTA DE ESFERA No. 2	01	
04	93503-16802-09	ESFERA	22	
05	4AN-F3416-00	CAPA, PISTA DE ESFERAS	01	
06	90179-25803-09	PORCA	01	
07	4AN-F3435-00	MESA DO GUIDÃO	01	
08	90105-14329	PARAFUSO	01	
09	95826-08040-09	PARAFUSO	04	
10	1E6-23441-10-35	FIXADOR SUPER., GUIDÃO	02	
11	95826-08040-09	PARAFUSO	04	
12	4AN-F3317-00	FIXADOR DO CABO	01	
13	98502-05020-09	PARAFUSO	01	
14	92902-05200-09	ARRUELA PLANA	01	
15	95302-05600-09	PORCA SEXTAVADA	01	
16	4AN-F3174-00	SUORTE DO FAROL	01	
17	2TY-F3445-00	AMORTIZADOR	01	
18	95822-06012-09	PARAFUSO	01	

FIG. 24 - GARFO DIANTEIRO



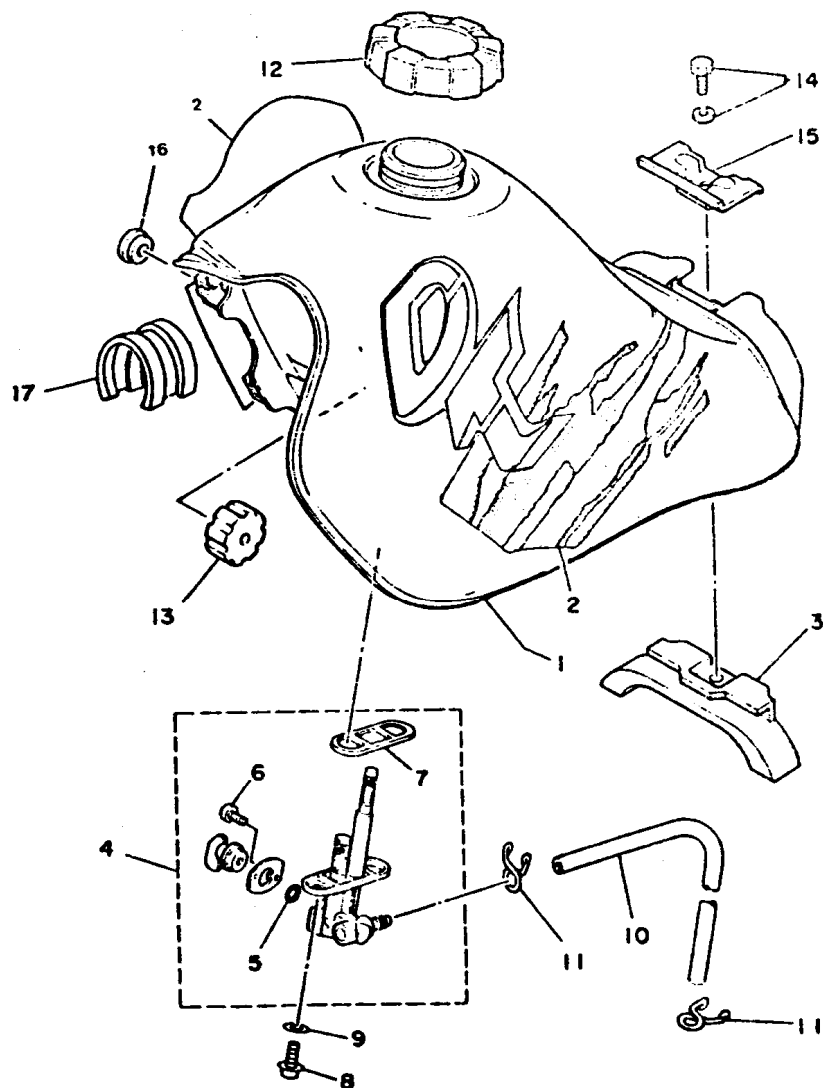
REF.No.	CÓDIGO	DISCRIMINAÇÃO	QT.	OBS.
24- 01	4AN-F3102-10	SUSP. DIANT. LE CJ. BR	01	{ DEEP VIOLET
	4AN-F3102-20	SUSP. DIANT. LE CJ. PT	01	{ BLUISH GREEN
02	34X-23126-00-38	• TUBO EXTERNO LE	01	
03	1KH-23144-00	• RETENTOR	01	
04	34X-23156-00	• ANEL TRAVA	01	
05	1KH-23145-00	• RETENTOR DO TUBO	01	
06	1KH-23147-00	• ESPAÇADOR	01	
07	4AN-F3110-00	• TUBO INTERNO	01	
08	4AN-F3351-00	• MOLA	01	
09	35E-23171-00	• CILINDRO, GARFO DIANT.	01	
10	34X-23125-00	• BUCHA	01	
11	34X-23157-00	• ANEL TRAVA	01	
12	34X-23151-00	• MOLA	01	
13	34X-23135-00	• BUCHA	01	
14	4AN-F3166-00	• BUCHA	01	
15	3M7-23181-00	• PARAFUSO	01	
16	35E-23168-00	• TAMPA DO TUBO	01	
17	35E-23183-00	• ANEL TRAVA	01	
18	35E-23111-00	• ASSENTO DA MOLA	01	
19	35E-23114-00	• ANEL "O" RING	01	
20	2A6-23119-00	• PARAFUSO	01	
21	4AN-F3103-10	• SUSP. DIANT. LD CJ. BR	01	{ DEEP VIOLET
	4AN-F3103-20	• SUSP. DIANT. LD CJ. PT	01	{ BLUISH GREEN
22	34X-23136-00-38	• TUBO EXTERNO LD	01	
23	1KH-23144-00	• RETENTOR	01	
24	34X-23156-00	• ANEL TRAVA	01	

FIG. 24 - GARFO DIANTEIRO



REF. No.	CÓDIGO	DISCRIMINAÇÃO	QT.	OBS.
24- 25	1KH-23145-00	• RETENTOR DO TUBO	01	
26	1KH-23147-00	• ESPAÇADOR	01	
27	4AN-F3110-00	• TUBO INTERNO	01	
28	4AN-F3351-00	• MOLA	01	
29	35E-23171-00	• CILINDRO, GARFO DIANT.	01	
30	34X-23125-00	• BUCHA	01	
31	34X-23157-00	• ANEL TRAVA	01	
32	34X-23151-00	• MOLA	01	
33	34X-23135-00	• BUCHA	01	
34	4AN-F3166-00	• BUCHA	01	
35	3M7-23181-00	• PARAFUSO	01	
36	35E-23168-00	• TAMPA DO TUBO	01	
37	35E-23183-00	• ANEL TRAVA	01	
38	35E-23111-00	• ASSENTO DA MOLA	01	
39	35E-23114-00	• ANEL "O" RING	01	
40	2A6-23119-00	• PARAFUSO	01	
41	3RW-23192-00	BRAÇADEIRA	02	
42	4AN-F3191-10	PROT. POEIRA DEEP VIOLET	02	BR
	4AN-F3191-20	PROT. POEIRA BLUSH GREEN	02	PT
43	34X-23192-00	BRAÇADEIRA	02	
44	53V-23340-00-90	SUORTE INFERIOR	01	
45	4AN-F3346-00	PARAFUSO	04	
46	98506-06012-09	PARAFUSO	01	
47	92906-06100-09	ARRUELA DE PRESSÃO	01	
48	4AN-F331E-00	GUIA DO CABO	01	

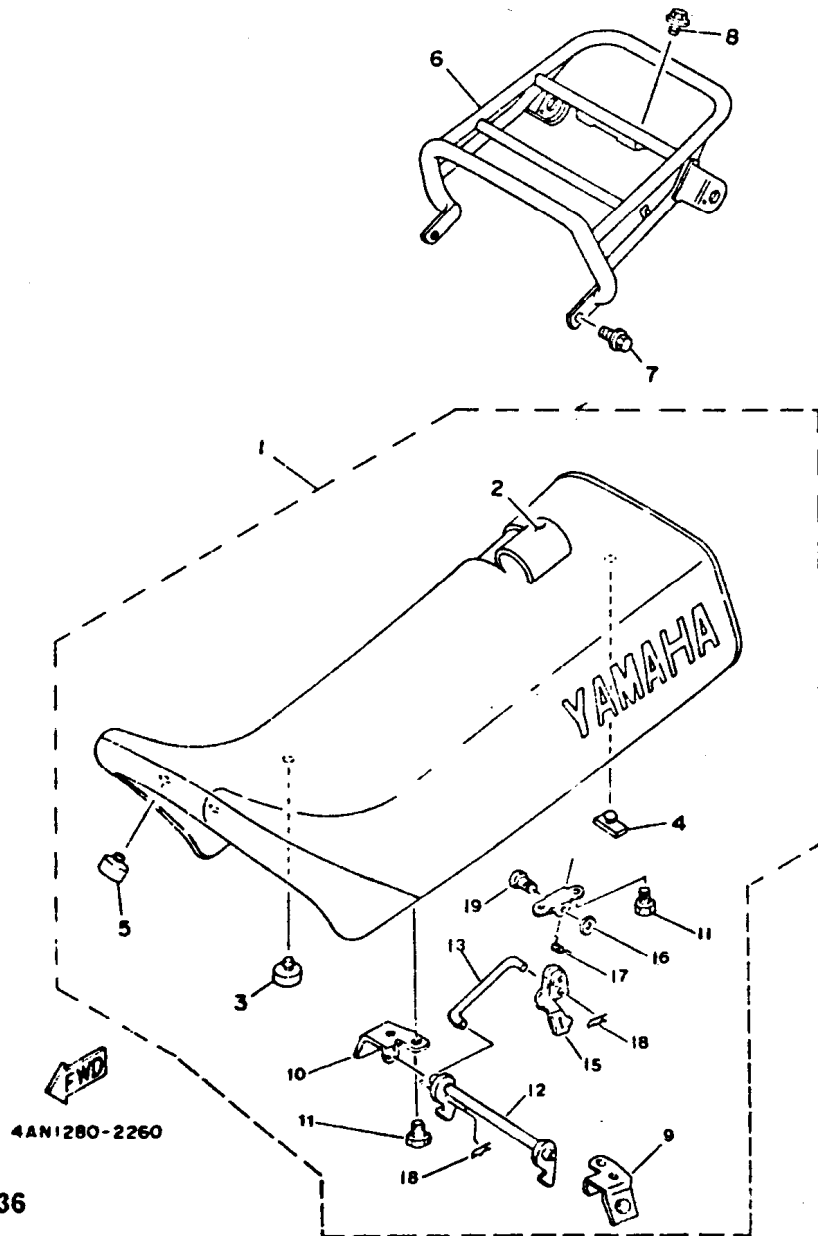
FIG. 25 - TANQUE DE COMBUSTÍVEL



4AN1290-2250

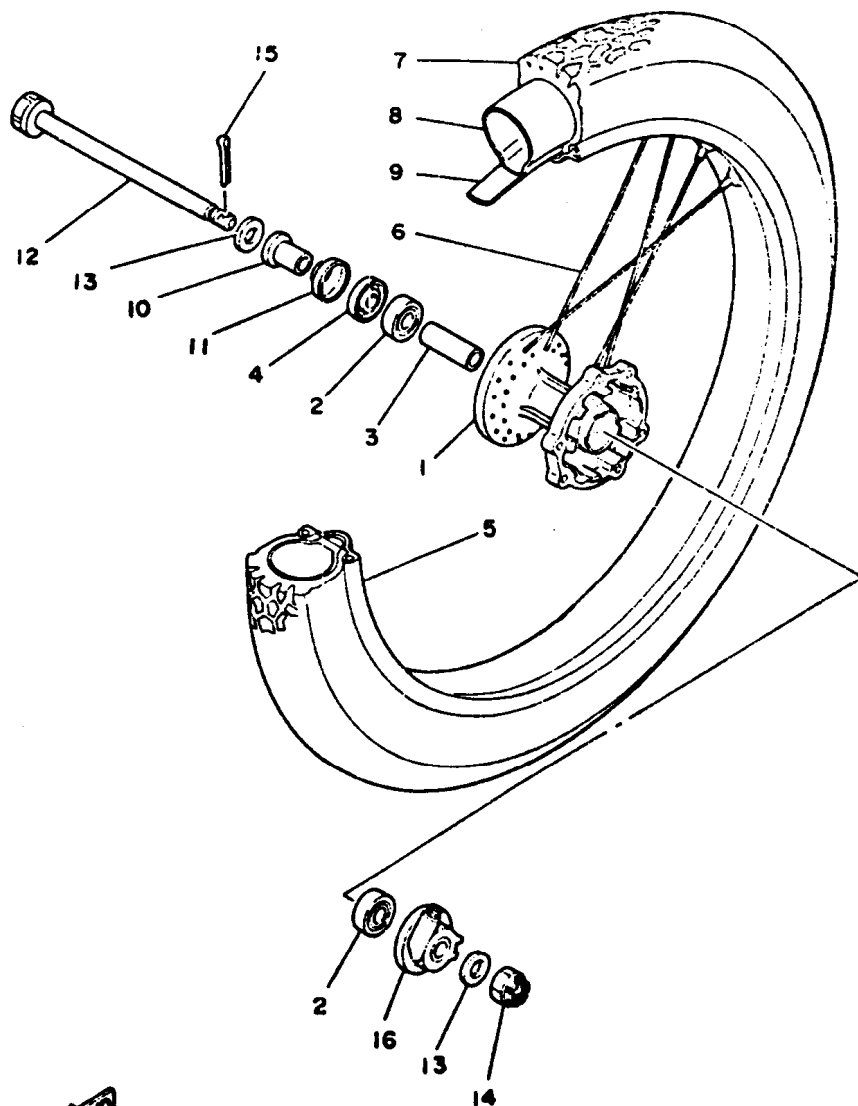
REF. No.	CÓDIGO	DISCRIMINAÇÃO	QT.	OBS.
25- 01	34X-24110-01-W6	TANQUE COMBUST. C.J.	01	BR
	34X-24110-01-W5	TANQUE COMBUST. C.J.	01	PT
02	4AN-24240-30	• GRÁF. TQ. COMB. C.J.	01	BR
	4AN-24240-20	• GRÁF. TQ. COMB. C.J.	01	PT
03	4AN-F4182-00	AMORTIZADOR	01	
04	10V-24500-02	TORNEIRA COMBUSTÍVEL	01	
05	3AJ-24534-00	• ANEL "O"RING	01	
06	98503-03008	• PARAFUSO	01	
07	4X8-24512-00	• GAXETA	01	
08	90149-06011-00	PARAFUSO	01	
09	90202-06010-09	GAXETA	01	
10	90445-09097-09	TUBO	01	
11	90467-08W00-09	CLIP	02	
12	34L-24610-02	TAMPA	01	
13	5L9-F4181-00	AMORTIZADOR	02	
14	97502-06412-09	PARAFUSO C/ARRUELA	01	
15	34X-24186-01	ARRUELA ESPECIAL	01	
16	90480-13197-09	ILHO	01	
17	4AN-F418E-00	GUIA AMORTIZADOR	01	

FIG. 26 - ASSENTO



REF. No.	CÓDIGO	DISCRIMINAÇÃO	QT.	OBS.
26- 01	4AN-F4730-10	ASSENTO DUPL. DEEP VIOLET	01	BR
	4AN-F4730-30	ASSENTO DUPL. BLUISH GREEN	01	PT
02	4AN-F4731-10	• CAPA SELIM DEEP VIOLET	01	BR
	4AN-F4731-30	• CAPA SELIM BLUISH GREEN	01	PT
03	4AN-F4741-10	• AMORTIZADOR	02	
04	5L9-F4724-00	• AMORTIZADOR	01	
05	4AN-F4741-00	• AMORTIZADOR	04	
06	4AN-F4830-00	BAGAGEIRO COMPLETO	01	PT. POLIESTER
07	95822-08016-09	PARAFUSO	02	
08	95826-06010-09	PARAFUSO	02	
09	4AN-F4738-00	• SUPORTE	01	
10	4AN-F4748-00	• SUPORTE	01	
11	97502-06416-09	• PARAFUSO C/ARRUELA	01	
12	4AN-F4754-00	• GANCHO	01	
13	4AN-F4774-00	• PINO	01	
14	4AN-F4728-00	• SUPORTE	01	
15	4AN-F4776-00	• ALAVANCA	01	
16	99002-06600-09	• ANEL TRAVA	01	
17	90508-23832-09	• MOLA DE TORSÃO	01	
18	90468-10801-09	• PINO	02	
19	4AN-F4784-00	• PINO	01	

FIG. 27 - RODA DIANTEIRA

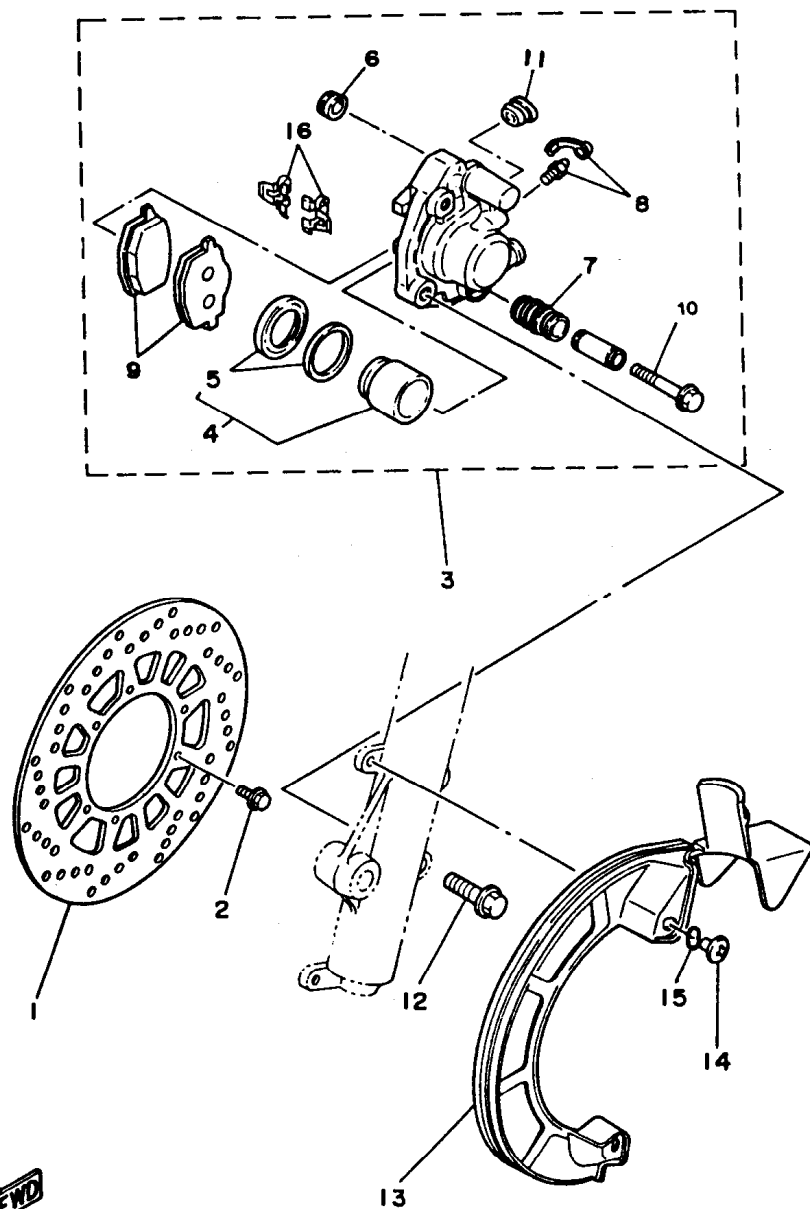


REF. No.	CÓDIGO	DISCRIMINAÇÃO	QT.	OBS.
27- 01	4AN-F5111-00	CUBO DIANTEIRO	01	
02	93306-20209	ROLAMENTO	02	
03	90560-15290-09	ESPAÇADOR	01	
04	93102-2082709	RETENTOR	01	
05	94418-21W02-09	ARO DA RODA (1,85X21)	01	
06	34Y-25104-00	RAIO CONJ.	01	}PIRELLI
07	94108-218F4-09	PNEU (MT 70 80/90-21 48R)	01	}PIRELLI
08	94227-21848-09	CAMARA DE AR (MA - 21)	01	
09	94325-21117-09	CINTO	01	
10	90387-158C9-09	ESPAÇADOR	01	
11	2TY-F5118-00	PROTETOR DE POEIRA	01	
12	34X-25181-00	EIXO DA RODA DIANTEIRA	01	
13	90201-15W32-09	ARRUELA TRAVA	02	
14	90171-14W01-09	PORCA CASTELO	01	
15	91402-30028-09	CONTRA PINO	01	
16	4AN-F5190-02	ENGREN. VELOCÍMETRO C.J.	01	



34Y300-4270

FIG. 28 - DISCO, CALIBRE FRENO

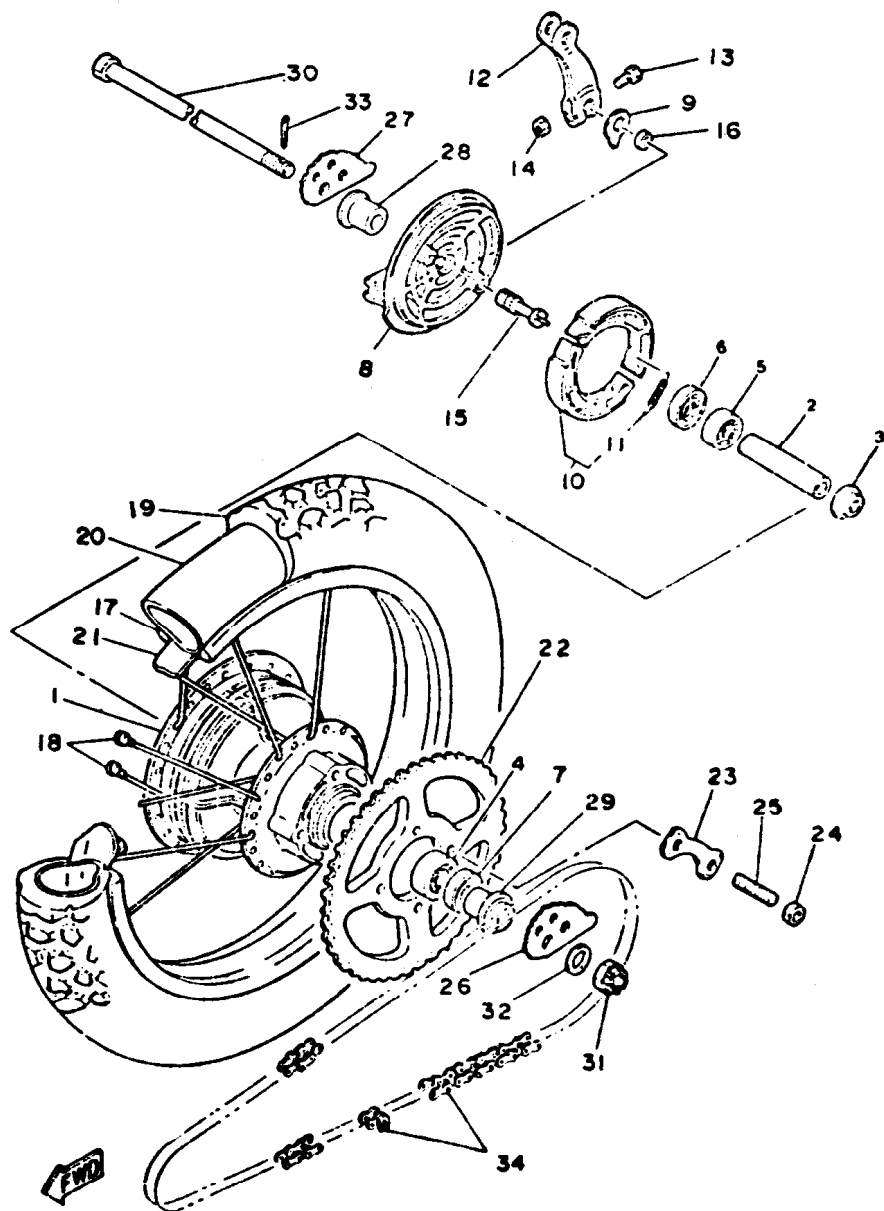


REF. No.	CÓDIGO	DISCRIMINAÇÃO	QT.	OBS.
28- 01	4JG-2582T-00	DISCO FREIO DIANTEIRO	01	
02	90109-06823-09	PARAFUSO	06	
03	1RH-2580T-01	PINÇA DO FREIO CONJ	01	
04	34X-W0057-00	• PISTÃO PINÇA DO FREIO	01	
05	34X-W0047-00	• KIT RETENTOR DA PINÇA	01	
06	5R2-25937-00	• AMORTIZADOR	01	
07	34X-25937-00	• AMORTIZADOR	01	
08	51L-W0048-00	• KIT REPARO DO FREIO	01	
09	34X-W0046-02	• KIT PASTILHA DE FREIO	01	
10	2GV-25926-00	• PARAFUSO	01	
11	34X-25845-00	• TAMPA	01	
12	90105-10W04-09	PARAFUSO	01	
13	4AN-F5715-00	PROTETOR DE DISCO BR	01	
	4AN-F5715-10	PROTETOR DE DISCO PT	01	
14	98906-06016-09	PARAFUSO	02	
15	90201-062A8-09	ARRUELA	02	
16	34X-25919-00	• SUPORTE DA PASTILHA	02	



34Y300-4282

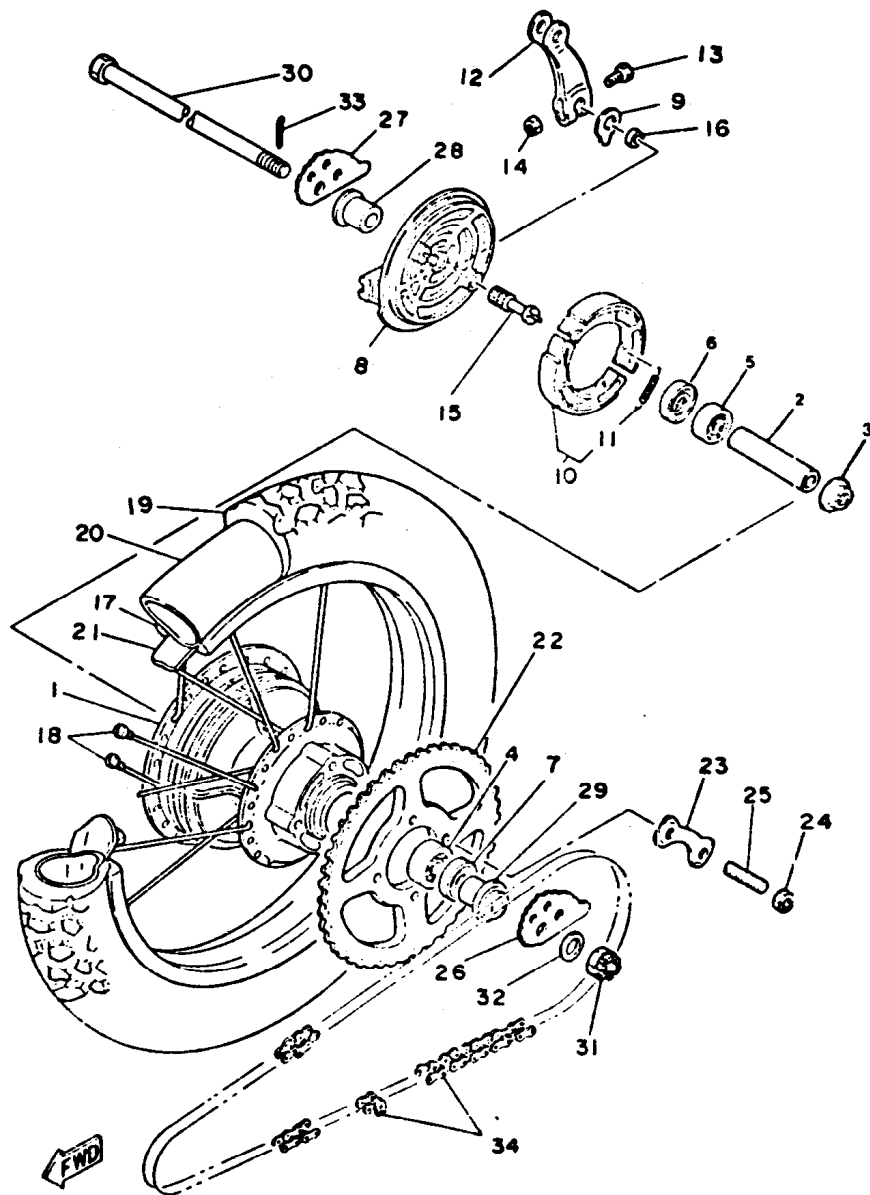
FIG. 29 - RODA TRASEIRA



4AN1280-2290

REF.No.	CÓDIGO	DISCRIMINAÇÃO	QT.	OBS.
29- 01	4AN-F5311-00	CUBO TRASEIRO	01	
02	5L9-F5317-00	ESPAÇADOR	01	
03	5L9-F5115-00	FLANGE	01	
04	93306-30203-09	ROLAMENTO	01	
05	93306-20205-09	ROLAMENTO	01	
06	93104-22018-09	RETENTOR	01	
07	93106-26005-09	RETENTOR	01	
08	4AN-F5321-00	PRATO, SAPATA DE FREIO	01	
09	3Y6-2533A-01	PLACA INDICATIVA	01	
10	3KG-W2534-00	SAPATA DE FREIO CONJ.	02	
11	90506-16447	MOLA DE TENSÃO	02	
12	10V-25355-00	ALAVANCA, EIXO CAMES	01	
13	90101-06W00-09	PARAFUSO	01	
14	95302-06600-09	PORCA	01	
15	248-25351-10	EIXO CAMES	01	
16	4AN-F5359-00	VEDAÇÃO	01	
17	94421-18W03-09	ARO DA RODA (2,15 X 18)	01	
18	33G-25304-00	RAIO TRASEIRO CONJ.	01	
19	94111-188F2-09	PNEU (MT 70 110/80 -18 58R)	01	} PIRELLI
20	94211-18850-09	CÂMARA DE AR (MB 18)	01	} PIRELLI
21	94325-18801-09	CINTO DO ARO	01	
22	4AN-F5441-00	COROA	01	
23	5L9-F5412-01	ARRUELA, DUPLA FIXAÇÃO	03	
24	90170-10W01-09	PORCA	06	
25	90116-10W07-09	PRISIONEIRO	06	

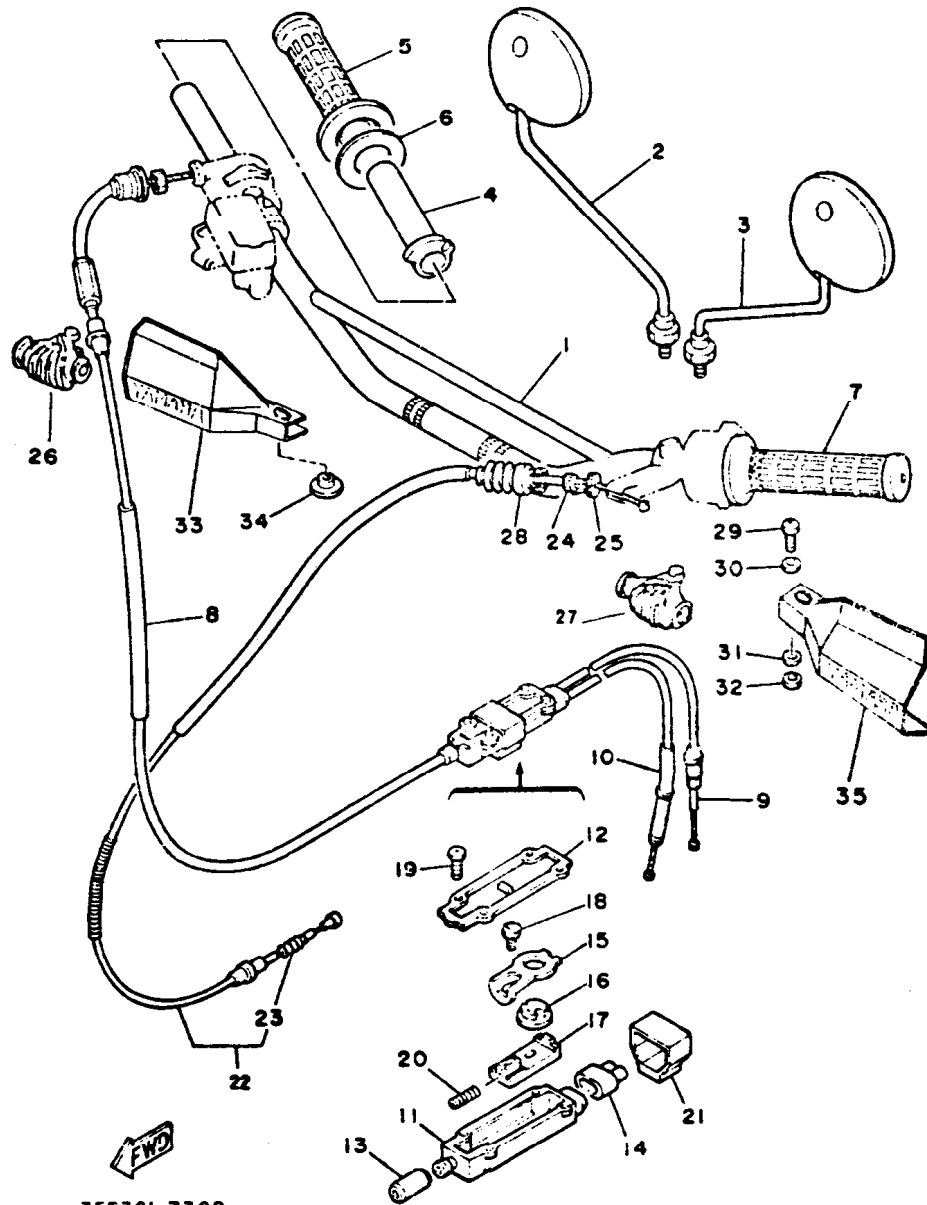
FIG. 29 - RODA TRASEIRA



REF. No.	CÓDIGO	DISCRIMINAÇÃO	QT.	OBS.
29-	26 1W2-25388-01	ESTICADOR ,CORRENTE L.E	01	
	27 1W2-25389-01	ESTICADOR ,CORRENTE L.D	01	
	28 90387-158C5-09	ESPAÇADOR	01	
	29 4AN-F5383-00	ESPAÇADOR	01	
	30 4AN-F5381-00	EIXO DA RODA TRASEIRA	01	
	31 90171-14W01-09	PORCA CASTELO	01	
	32 90201-15W32-09	ARRUELA PLANA	01	
	33 91401-30028-09	CONTRA PINO	01	
	34 94581-51100	CORRENTE ,TRANSMISSÃO	01	{DAIDO SEMEMENDA

NOTA : PEDIDOS DE CORRENTE DE TRANSMISSÃO DEVEM SER FEITOS DIRETAMENTE PARA O FORNECEDOR.

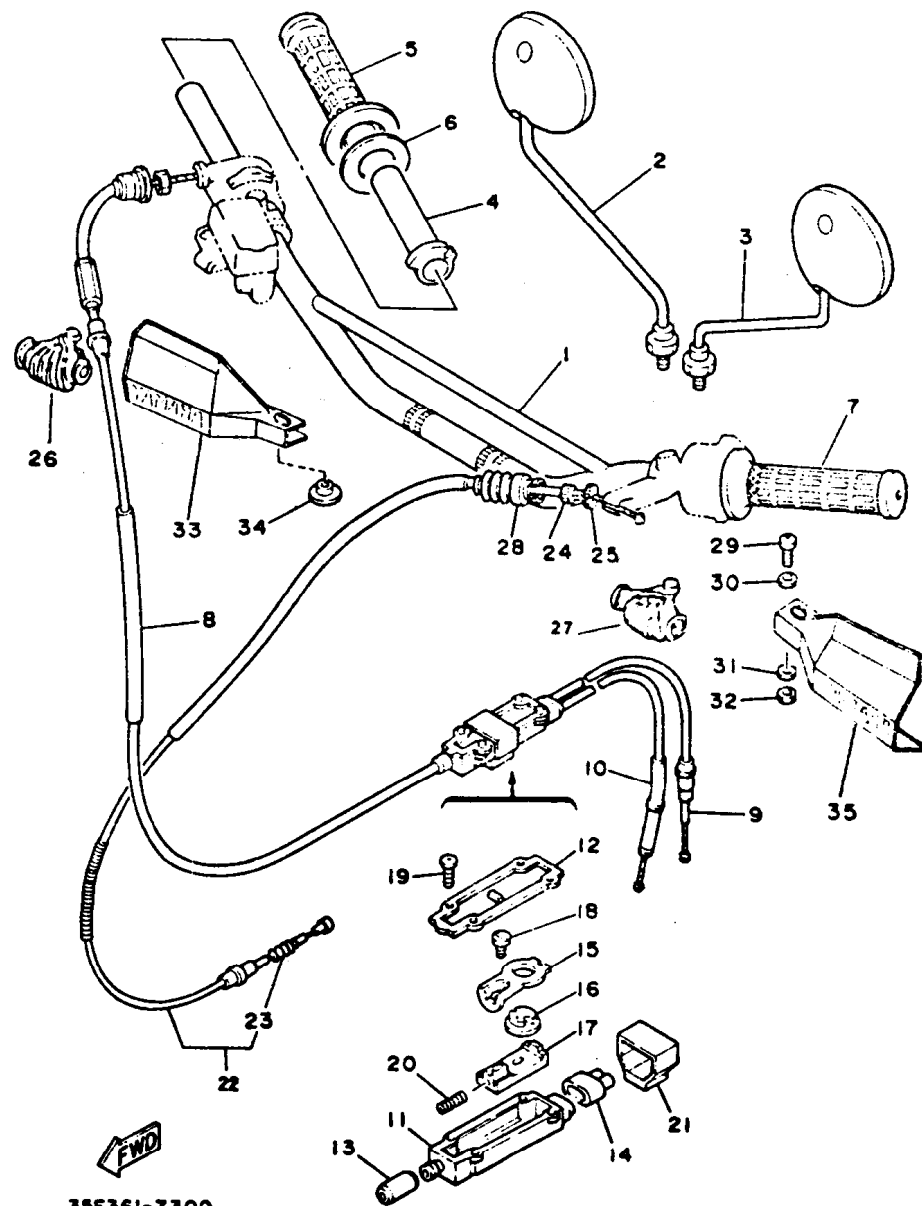
FIG. 30 - GUIDÃO E CABOS



35E361-7300

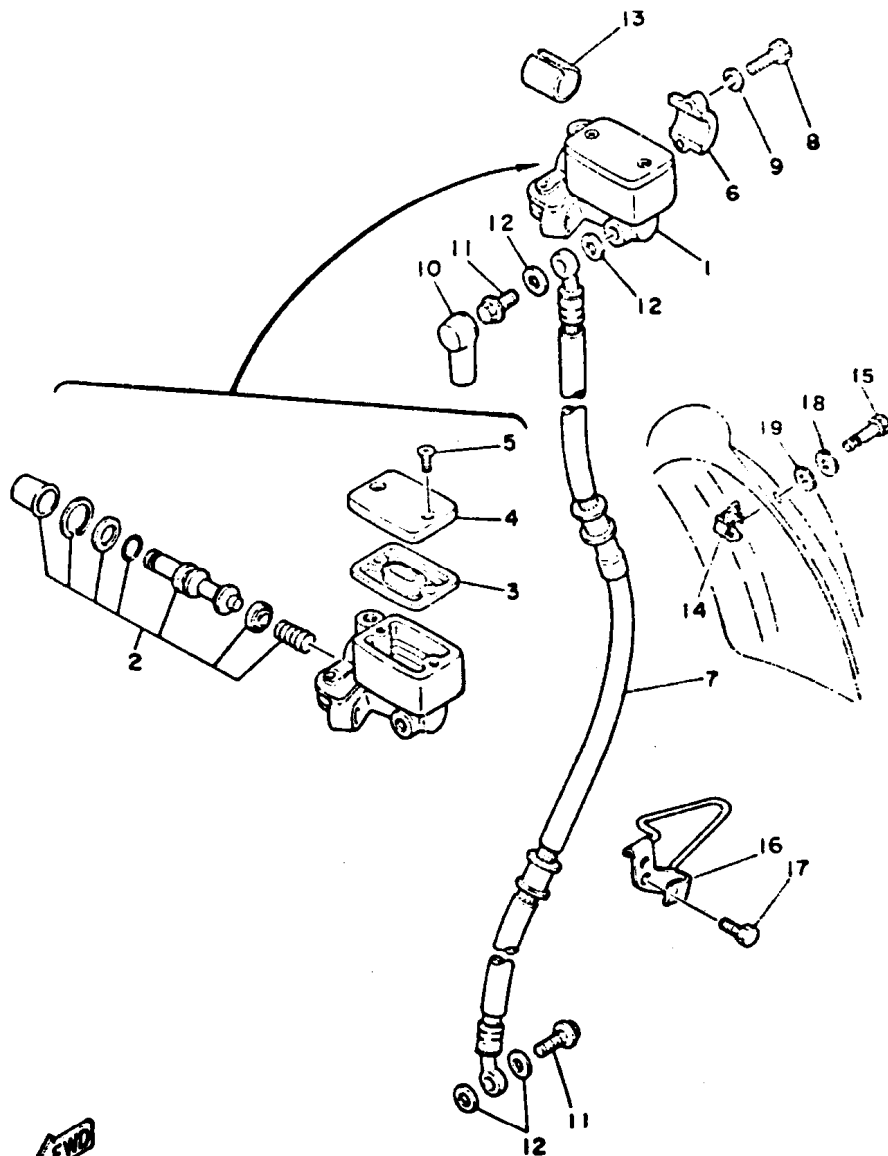
REF. No.	CÓDIGO	DISCRIMINAÇÃO	QT.	OBS.
30- 01	4AN-F6111-00	GUIDÃO	01	
02	55V-26280-00	ESPELHO RETROVISOR L.E	01	
03	55V-26290-00	ESPELHO RETROVISOR L.D	01	
04	5L9-F6243-00	TUBO GUIA DA MANOPLA	01	
05	5L9-F6242-01	MANOPLA L.D	01	
06	5L9-F6249-00	ARRUELA	01	
07	5L9-F6241-01	MANOPLA L.E	01	
08	34X-26311-01	CABO , ACELERADOR No. 1	01	
09	34X-26312-00	CABO , ACELERADOR No. 2	01	
10	34X-26321-00	CABO , BOMBA DE ÓLEO	01	
11	3J0-26261-00	CILINDRO DO CABO	01	
12	3J0-26262-00	CAPA DO CILINDRO	01	
13	360-26266-00	CONECTOR CILINDRO , CABO	01	
14	34X-26272-00	CAPA , CILINDRO DO CABO	01	
15	2T5-26274-00	GUIA DO CABO	01	
16	2T5-26273-00	FIXADOR DO CABO	01	
17	2T5-26244-00	PROTETOR DO FIXADOR	01	
18	2T5-26267-00	PARAFUSO	01	
19	90167-03004	PARAFUSO	04	
20	90501-05512	MOLA	01	
21	3J0-26393-00	FIXADOR DO CABO	01	
22	4AN-F6335-00	CABO DA EMBREAGEM	01	
23	363-26342-00	PROTETOR DO CABO	01	
24	90123-08046	PARAFUSO, AJUSTE CABO	01	
25	90179-08W04-09	PORCA	01	

FIG. 30 - GUIDÃO E CABOS



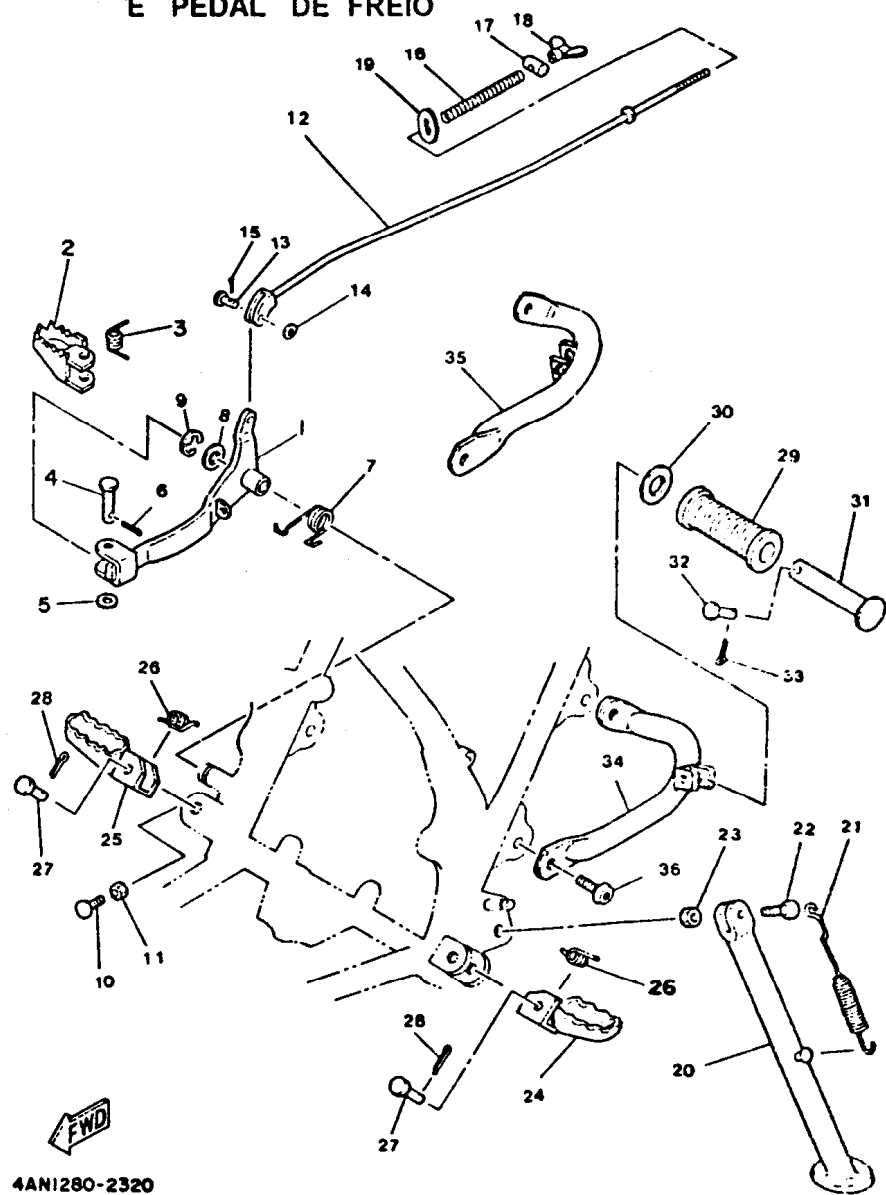
REF. No.	CÓDIGO	DISCRIMINAÇÃO	QT.	OBS.
30- 26	1T5-26372-00	CAPADO CABO L.D	01	
27	1E6-26372-00	CAPADO CABO L.E	01	
28	1E6-26342-00	PROTETOR DO CABO	01	
29	98502-06035-09	PARAFUSO	01	
30	92902-06200-09	ARRUELA LISA	02	
31	92902-06200-09	ARRUELA LISA	02	
32	95302-06600-09	PORCA	01	
33	2TY-F6142-31	PROTETOR, MANETE L.D BR	01	
	2TY-F6142-21	PROTETOR, MANETE L.D PT	01	
34	90387-06500-09	ESPAÇADOR	01	
35	2TY-F6141-30	PROTETOR, MANETE L.E BR	01	
	2TY-F6141-20	PROTETOR, MANETE L.E PT	01	

FIG. 31 - CILINDRO MESTRE



REF. No.	CÓDIGO	DISCRIMINAÇÃO	QT.	OBS.
31- 01	39F-25870-00	CILINDRO MESTRE CONJ.	01	
02	56A-W0041-00	KIT CILINDRO MESTRE	01	
03	4L0-25854-00	DIAFRAGMA	01	
04	4H7-25852-00	TAMPA	01	
05	98706-04012	PARAFUSO	02	
06	4L0-25867-00	SUPORTE	01	
07	4AN-F5872-01	MANGUEIRA DO FREIO	01	
08	97326-06025-09	PARAFUSO	02	
09	92906-06100-09	ARRUELA DE PRESSÃO	02	
10	3V9-F5862-00	PROTETOR, CIL. MESTRE	01	
11	90401-10034	PARAFUSO	02	
12	90201-10886-09	ARRUELA PLANA	04	
13	90560-22807-09	ESPAÇADOR	01	
	4AN-F5875-00	FIXADOR DA MANGUEIRA	01	
15	90159-06084	PARAFUSO	01	
16	4AN-F3318-00	FIXADOR	01	
17	91316-06010-09	PARAFUSO	02	
18	92906-06100-09	ARRUELA DE PRESSÃO	01	
19	90201-06380-09	ARRUELA LISA	01	

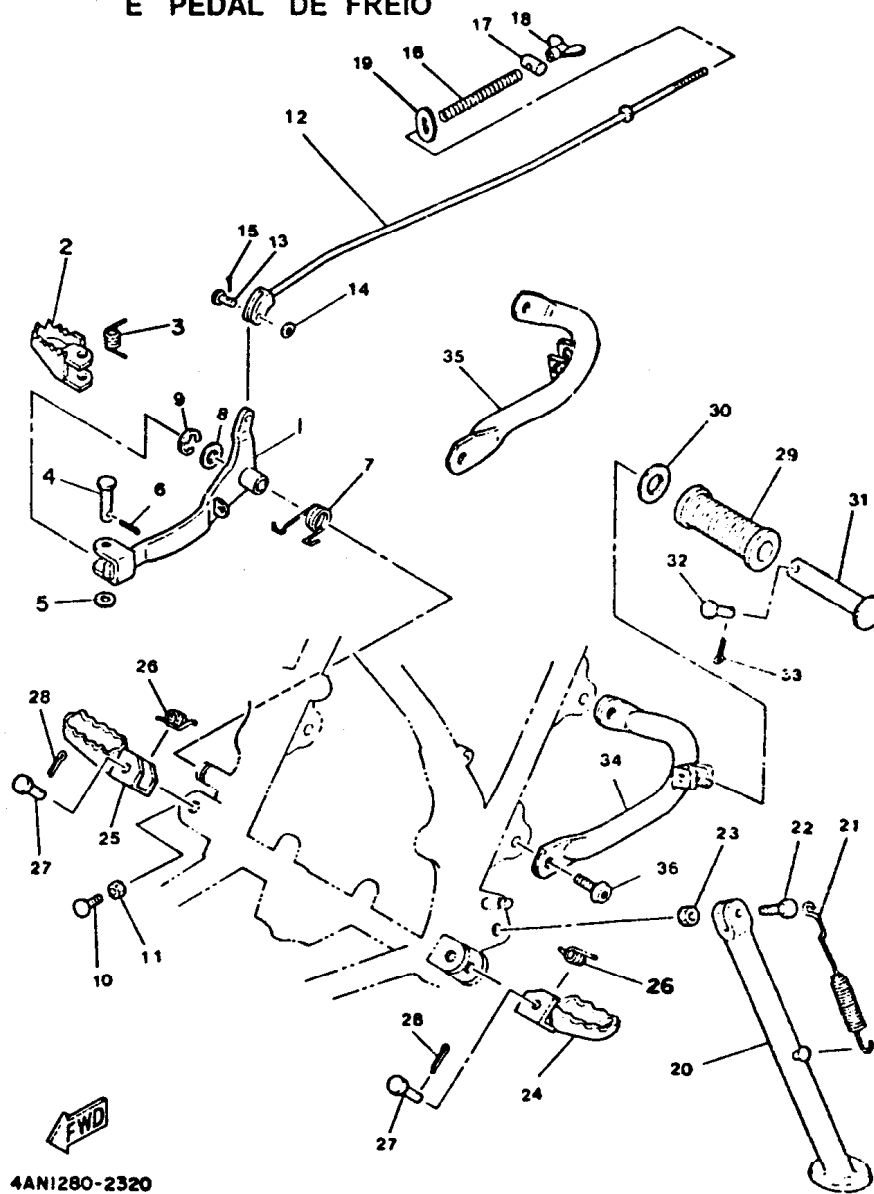
FIG. 32 - CAVALETE LATERAL, ESTRIBO DIANT.
E PEDAL DE FREIO



4AN1280-2320

REF. No.	CÓDIGO	DISCRIMINAÇÃO	QT.	OBS.
32- 01	4AN-F7211-00	PEDAL DE FREIO	01	
02	2TY-F7242-00	PEDAL	01	
03	90508-14W01-09	MOLADE TORSÃO	01	
04	91702-06022-09	PINO COM FURO	01	
05	92902-06200-09	ARRUELA PLANA	01	
06	91401-20020-09	CONTRA PINO	01	
07	4AN-F7216-00	MOLA DE RETORNO	01	
08	90201-12W25-09	ARRUELA LISA	01	
09	93430-10W02-09	ANEL TRAVA	01	
10	97306-06020-09	PARAFUSO	01	
11	95306-06700-09	PORCA	01	
12	4AN-F7231-00	VARETA DO FREIO	01	
13	90240-06W00-09	PINO	01	
14	92902-06200-09	ARRUELA PLANA	02	
15	91402-20012-09	CONTRA PINO	01	
16	90501-10W00-09	MOLA	01	
17	90249-12W00-09	PINO	01	
18	90175-06013-09	PORCA	01	
19	92902-06200-09	ARRUELA PLANA	01	
20	4AN-F7311-02	CAVALETE LATERAL	01	
21	90507-29W00-09	MOLADE TRAÇÃO	01	
22	90109-10590-09	PARAFUSO	01	
23	90185-10W03-09	PORCA	01	
24	4AN-F7411-00	ESTRIBO DIANTEIRO L.E	01	
25	4AN-F7421-00	ESTRIBO DIANTEIRO L.D	01	

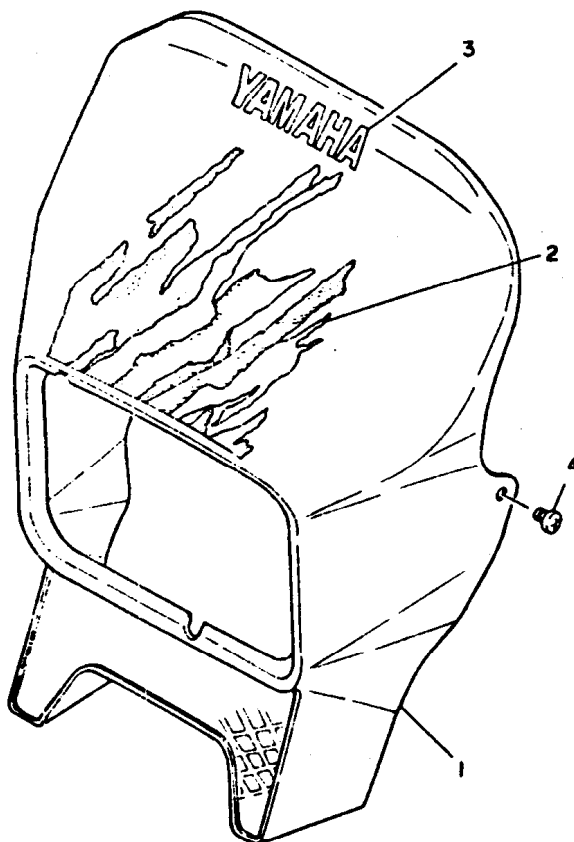
FIG. 32 - CAVALETE LATERAL, ESTRIBO DIANT.
E PEDAL DE FREIO



REF. No.	CÓDIGO	DISCRIMINAÇÃO	QT.	OBS.
32- 26	90508-20023-09	MOLADE TORSÃO	02	
27	91702-08039-09	PINO	02	
28	91402-25012-09	CONTRAPINO	02	
29	503-F7433-01	CAPA ESTRIBO TRASEIRO	02	
30	90201-20W35-09	ARRUELA LISA	02	
31	4AN-F7431-00	ESTRIBO TRASEIRO	02	
32	90255-06W00-09	PINO COM FURO	02	
33	91402-16012-09	CONTRAPINO	02	
34	4AN-F7432-00-P0	SUORTE, ESTR. TRAS. L.E DEEP VIOLET SOLID 1	01	BR/PT
35	4AN-F7442-00-P0	SUORTE, ESTR. TRAS. L.D DEEP VIOLET SOLID 1	01	BR/PT
36	90109-08W06-09	PARAFUSO	02	

4AN1280-2320

FIG. 33 - CARENAGEM

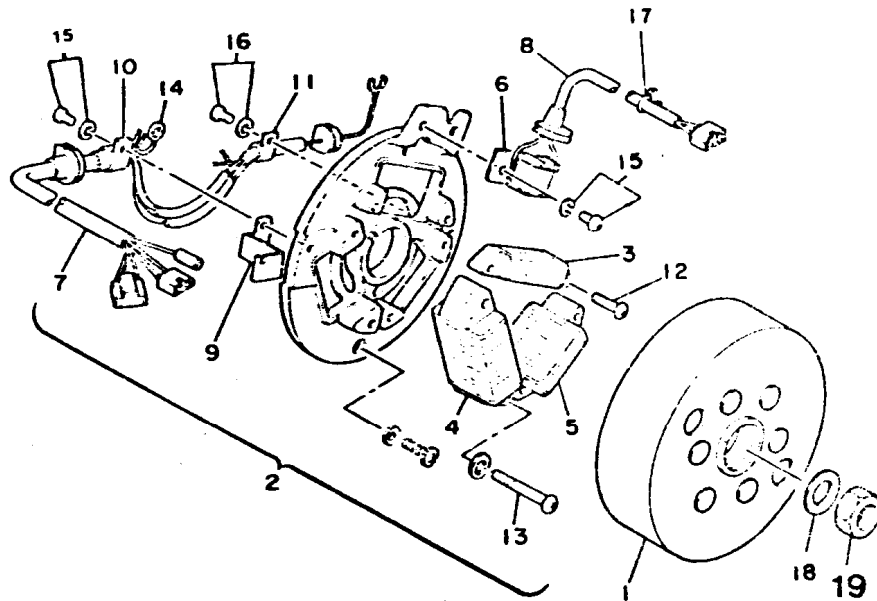


REF. No.	CÓDIGO	DISCRIMINAÇÃO	QT.	OBS.
33- 01	4AN-F8350-30	CARENAGEM CONJ.	01	BR
	4AN-F8350-20	CARENAGEM CONJ.	01	PT
02	4AN-28368-30	• GRÁFICO CAREN. BR	01	
	4AN-28368-20	• GRÁFICO CAREN. PT	01	
03	4ED-F163G-00	• EMBLEMA YAMAHA	01	BR
	4ED-F163G-10	• EMBLEMA YAMAHA	01	PT
04	98902-06010-09	PARAFUSO	02	



4AN1290-2330

FIG. 34 - CONJUNTO DO MAGNETO

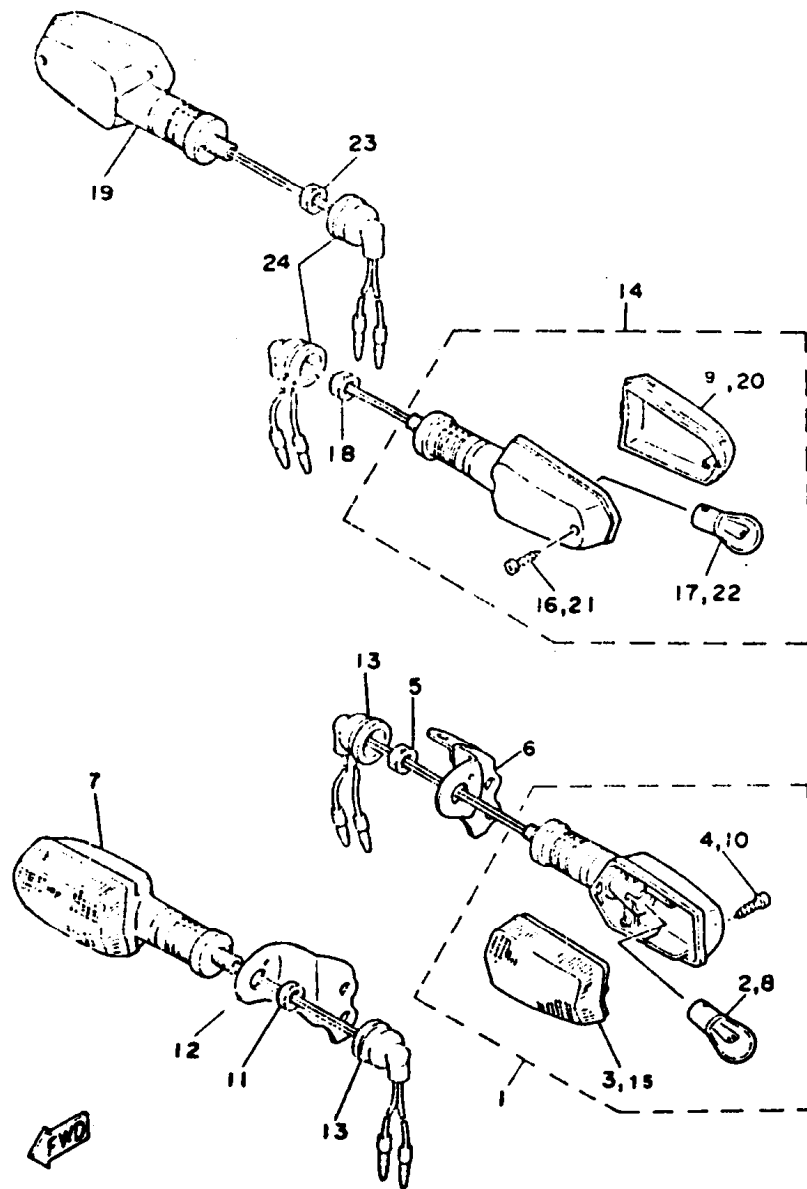


REF. No.	CÓDIGO	DISCRIMINAÇÃO	QT.	OBS.
34- 01	34X-85550-M1	ROTOR MAGNETO	01	
02	34Y-85560-M0	• BASE MAGNETO CONJ.	01	
03	34Y-85520-M1	• BOBINA DE CARGA	01	
04	34Y-81313-M0	• BOBINA DE LUZ 1	01	
05	3BN-81314-00	• BOBINA DE LUZ 2	01	
06	34X-85595-M0	• BOBINA DE PULSO	01	
07	34Y-8131X-M0	• CHICOTE DO MAGNETO	01	
08	34X-8132Y-M0	• FIO DO COMANDO	01	
09	34X-81328-M1	• GRAMPO	01	
10	90461-05036	• GRAMPO	01	
11	34X-81528-M0	• GRAMPO	01	
12	98511-04016	• PARAFUSO	02	
13	90159-04104	• PARAFUSO C/ARRUELA	04	
14	8R4-85568-M0	• TERMINAL TERRA	01	
15	97601-04108	• PARAFUSO C/ARRUELA	03	
16	97601-04106	• PARAFUSO C/ARRUELA	01	
17	90464-16801-09	• GRAMPO	01	
18	90201-123L6	ARRUELA PLANA	01	
19	90179-12323-09	PORCA	01	



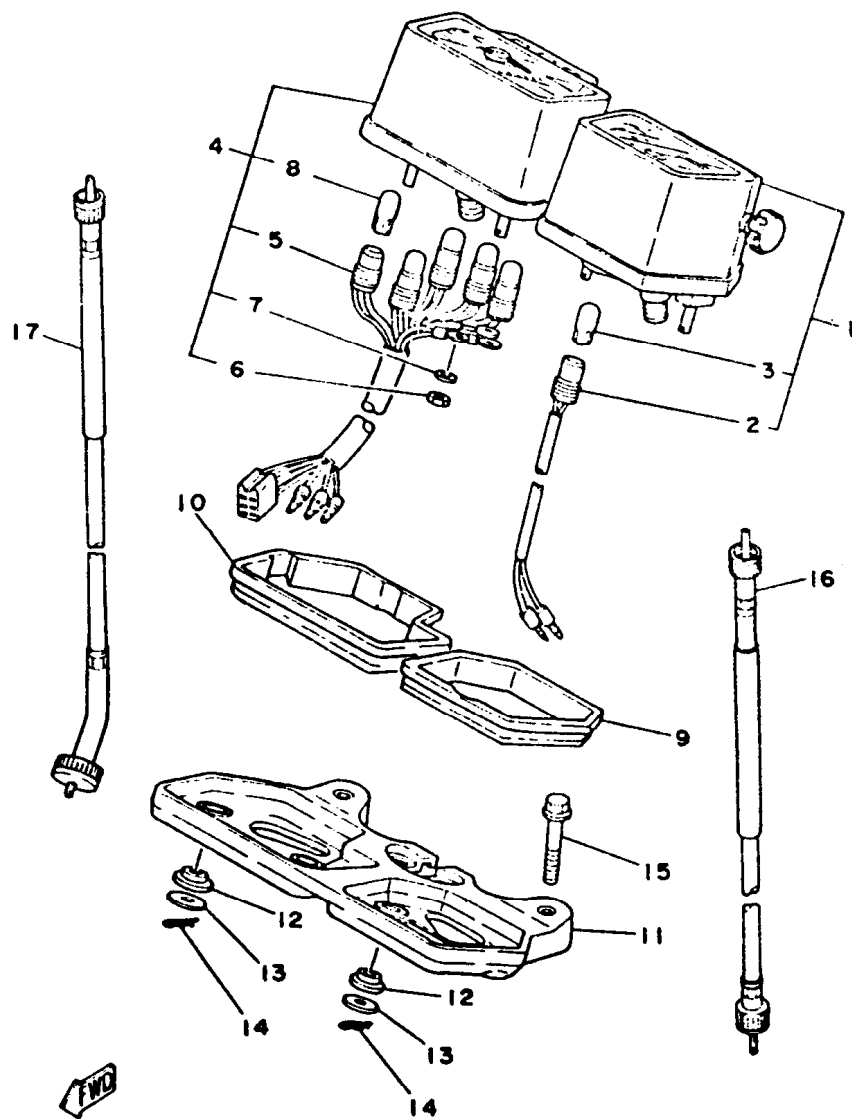
37F511-5340

FIG. 35 - SINALIZADORES (PISCA-PISCA)



REF. No.	CÓDIGO	DISCRIMINAÇÃO	QT.	OBS.
35- 01	1YH-H3310-01	PISCA-PISCA DIANT. LECJ.	01	
02	1YH-H3311-00	• LÂMPADA PISCA (12V-21W)	01	
03	1YH-H3312-00	• LENTE	01	
04	97702-40620-09	• PARAFUSO	01	
05	95302-12700-09	PORCA	01	
06	4AN-H3318-00	SUPORE DO PISCA 1	01	
07	1YH-H3320-01	PISCA-PISCA DIANT. LD CJ.	01	
08	1YH-H3311-00	• LÂMPADA PISCA (12V-21W)	01	
09	1YH-H3322-00	• LENTE 1	01	
10	97702-40620-09	• PARAFUSO	01	
11	95302-12700-09	PORCA	01	
12	4AN-H3328-00	SUPORE DO PISCA 2	01	
13	1YH-H3365-00	TAMPA	02	
14	1YH-H3330-01	PISCA-PISCA TRAS. LECJ.	01	
15	1YH-H3312-00	• LENTE	01	
16	97702-40620-09	• PARAFUSO	01	
17	1YH-H3311-00	• LÂMPADA PISCA (12V-21W)	01	
18	95302-12700-09	PORCA	01	
19	1YH-H3340-01	PISCA-PISCA TRAS. LD CJ.	01	
20	1YH-H3322-00	• LENTE	01	
21	97702-40620-09	• PARAFUSO	01	
22	1YH-H3311-00	• LÂMPADA PISCA (12V-21W)	01	
23	95302-12700-09	PORCA	01	
24	1YH-H3365-00	TAMPA	02	

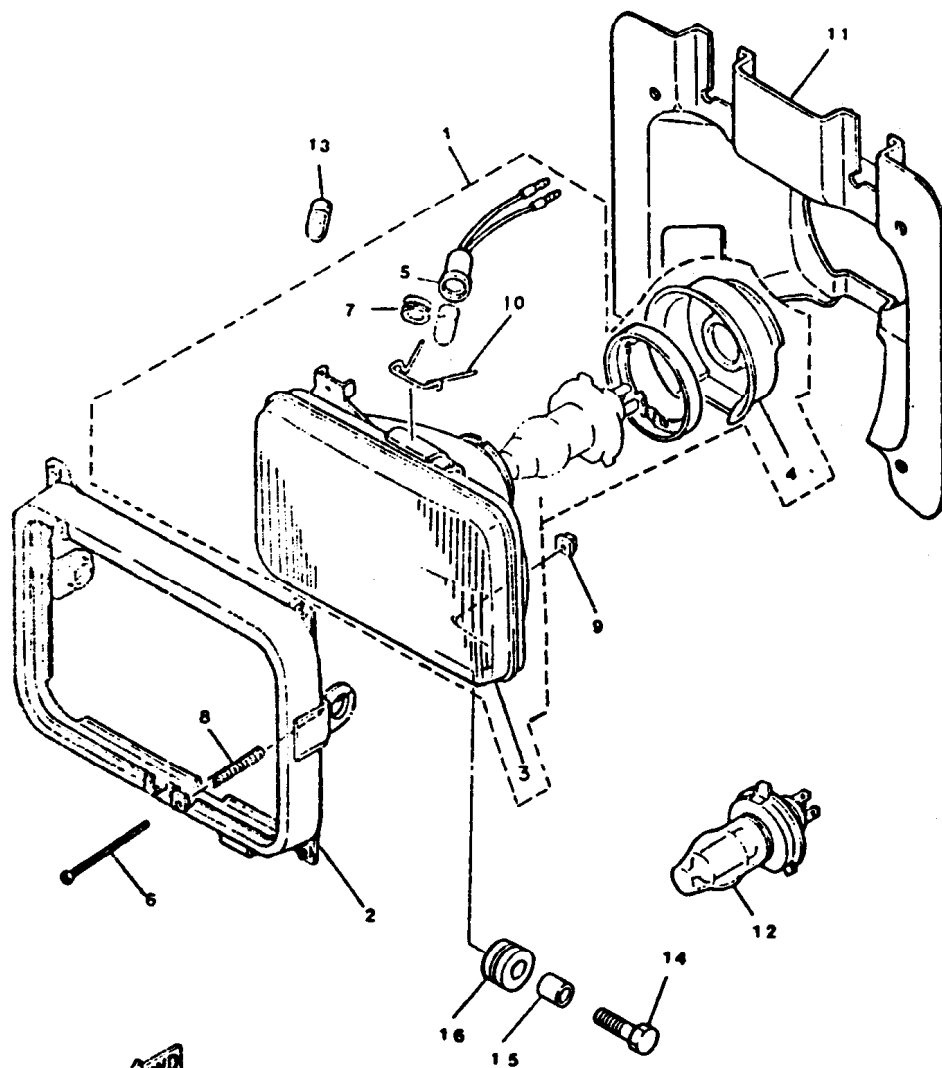
FIG. 36 - VELOCÍMETRO E TACÔMETRO



4ANI280-2360

REF. No.	CÓDIGO	DISCRIMINAÇÃO	QT.	OBS.
36- 01	1ET-83570-F0	VELOCÍMETRO CONJ.	01	
02	5Y7-83520-50	•CHICOTE TACÔMETRO	01	
03	4G1-84744-00	•LÂMPADA (12V-5,4W)	01	
04	33G-83540-00	TACÔMETRO CONJ.	01	
05	17F-83520-00	•CHICOTE VELOCÍMETRO	01	
06	95301-03700	•PORCA	04	
07	92903-03100	•ARRUELA	01	
08	4G1-84744-00	•LÂMPADA (12V-5,4W)	01	
09	5Y1-83513-00	AMORTIZADOR	01	
10	17F-83541-00	AMORTIZADOR	01	
11	17F-83519-00	SUORTE DO MEDIDOR	01	
12	1M1-83526-00	AMORTIZADOR	04	
13	90201-05033-09	ARRUELA LISA	04	
14	437-83525-00	CLIP	04	
15	95826-06040-09	PARAFUSO	02	
16	4AN-H3550-00	CABO DO VELOCÍMETRO	01	
17	4AN-H3560-00	CABO DO TACÔMETRO	01	

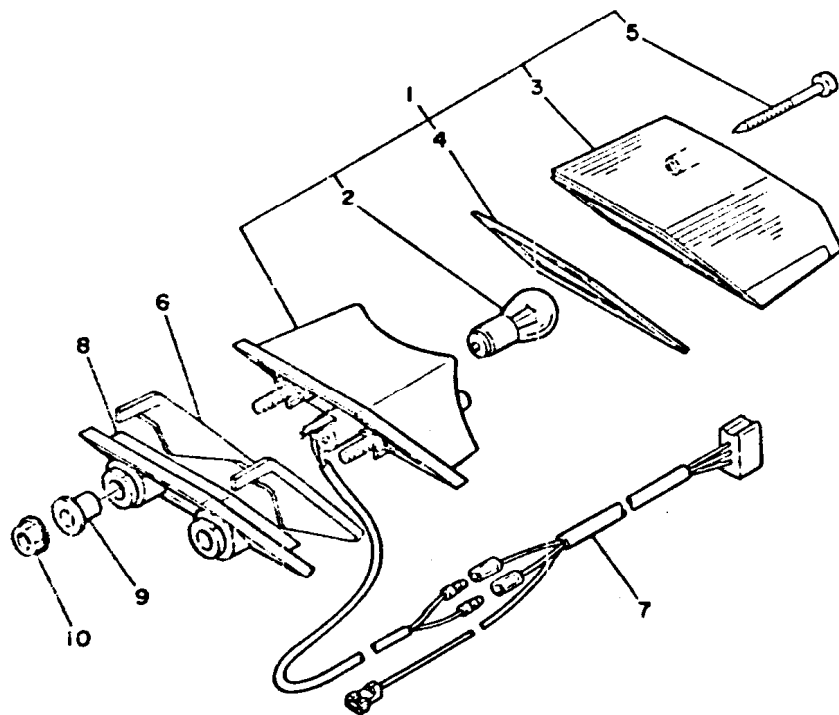
FIG. 37 - FAROL DIANTEIRO



43F300-6340

REF. No.	CÓDIGO	DISCRIMINAÇÃO	QT.	OBS.
37- 01	4AN-H4310-00	FAROL COMPLETO	01	
02	2TY-H4115-01	• ARO DO FAROL	01	
03	2TY-H4320-01	• LENTE DO FAROL	01	
04	1YH-H4397-01	• CAPA DO SOQUETE	01	
05	1YH-H4350-01	• SOQUETE LÂMPADA C.J.	01	
06	2TY-H4131-01	• PARAFUSO REGULAGEM	02	
07	1YH-H432G-00	• ILHO DA LANTERNA	01	
08	2TY-H4132-00	• MOLA DE REGULAGEM	02	
09	2TY-H4134-00	• PORCA DE REGULAGEM	02	
10	2TY-H4124-01	• MOLA	01	
11	2TY-H4196-00	• TAMPA ADESIVA	01	
12	4AN-H4314-00	LÂMPADA FAROL (12W 35W)	01	
13	1YH-H4347-00	LÂMPADA PILOTO (12V 4W)	01	
14	97302-06025-09	PARAFUSO	02	
15	90387-06W04-09	ESPAÇADOR	02	
16	90480-14023-09	ILHO	02	

FIG. 38 - LANTERNA TRASEIRA

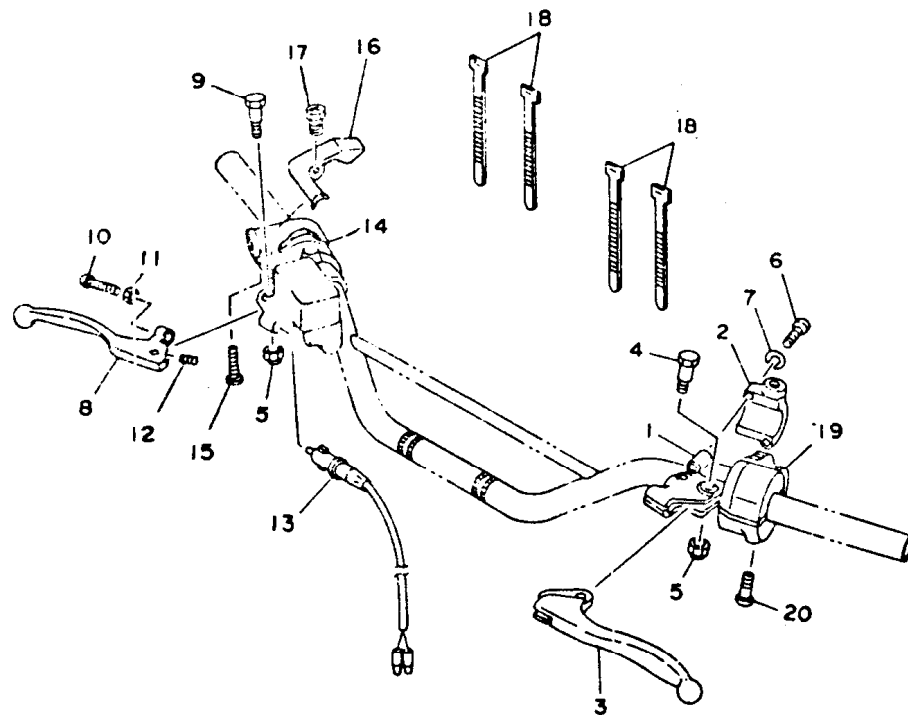


REF. No.	CÓDIGO	DISCRIMINAÇÃO	QT.	OBS.
38- 01	34X-84710-00	LANTERNA TRAS.COMPL.	01	
02	31L-84714-00	• LÂMPADA (12V-21/5W)	01	
03	34Y-84721-E0	• LENTE	01	
04	34X-84723-E0	• GAXETA	01	
05	97701-40530	• PARAFUSO	02	
06	34X-84716-00	TAMPA	01	
07	4AN-H4517-00	CHICOTE	01	
08	34X-84527-00	AMORTIZADOR	01	
09	90387-06W04-09	ESPAÇADOR	02	
10	95702-06100-09	PORCA U	02	



4AN1280-2380

FIG.39- INTERRUPTOR DO GUIDÃO , MANETES

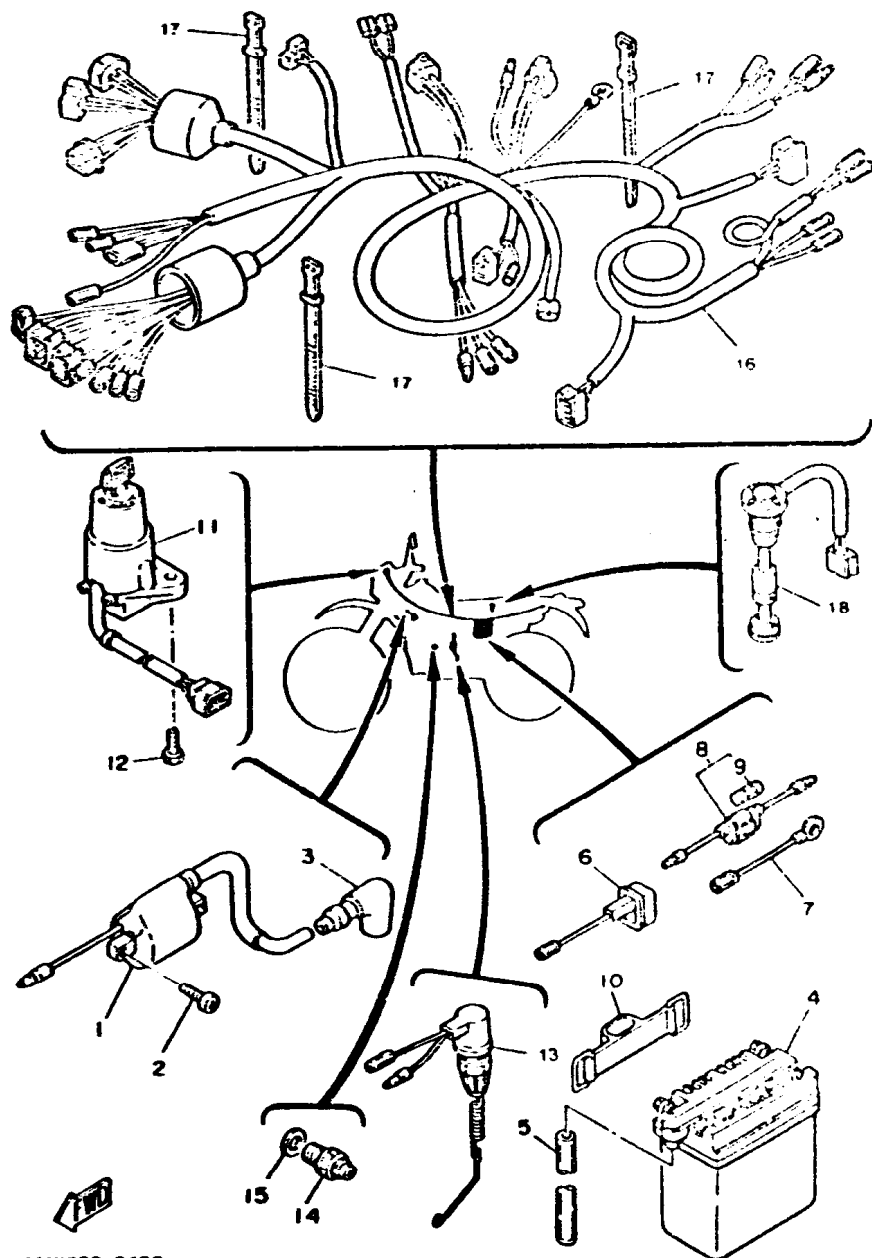


REF. No.	CÓDIGO	DISCRIMINAÇÃO	QT.	OBS.
39- 01	2TY-H2911-00	SUORTE DA ALAVANCA	01	
02	2TY-H2915-01	SUORTE INFER. ALAV.	01	
03	4AN-H3912-00	MANETE LE	01	
04	4L9-H3945-01	PARAFUSO	01	
05	90185-06W00-09	PORCA "U"	02	
06	98506-05020-09	PARAFUSO	02	
07	92906-05100-09	ARRUELA DE PRESSÃO	02	
08	4AN-H3922-00	MANETE LD	01	
09	90109-06W03-09	PARAFUSO	01	
10	90154-06802-09	PARAFUSO	01	
11	90170-06010-09	PORCA SEXTAVADA	01	
12	90501-10312-09	MOLA	01	
13	2VG-H3980-00	INTERR. LUZ FREIO DIANT.	01	
14	4AN-H3976-10	INTERRUPTOR GUIDÃO 1	01	
15	98506-05020-09	PARAFUSO	02	
16	4AN-H3956-00	CAPA 1	01	
17	98906-04010-09	PARAFUSO	01	
18	5L9-H3936-00	BRAÇADEIRA DE CABO	04	
19	4AN-H3972-10	INTERRUPTOR GUIDÃO 4	01	
20	98506-05020-09	PARAFUSO	02	



4AN1280-2390

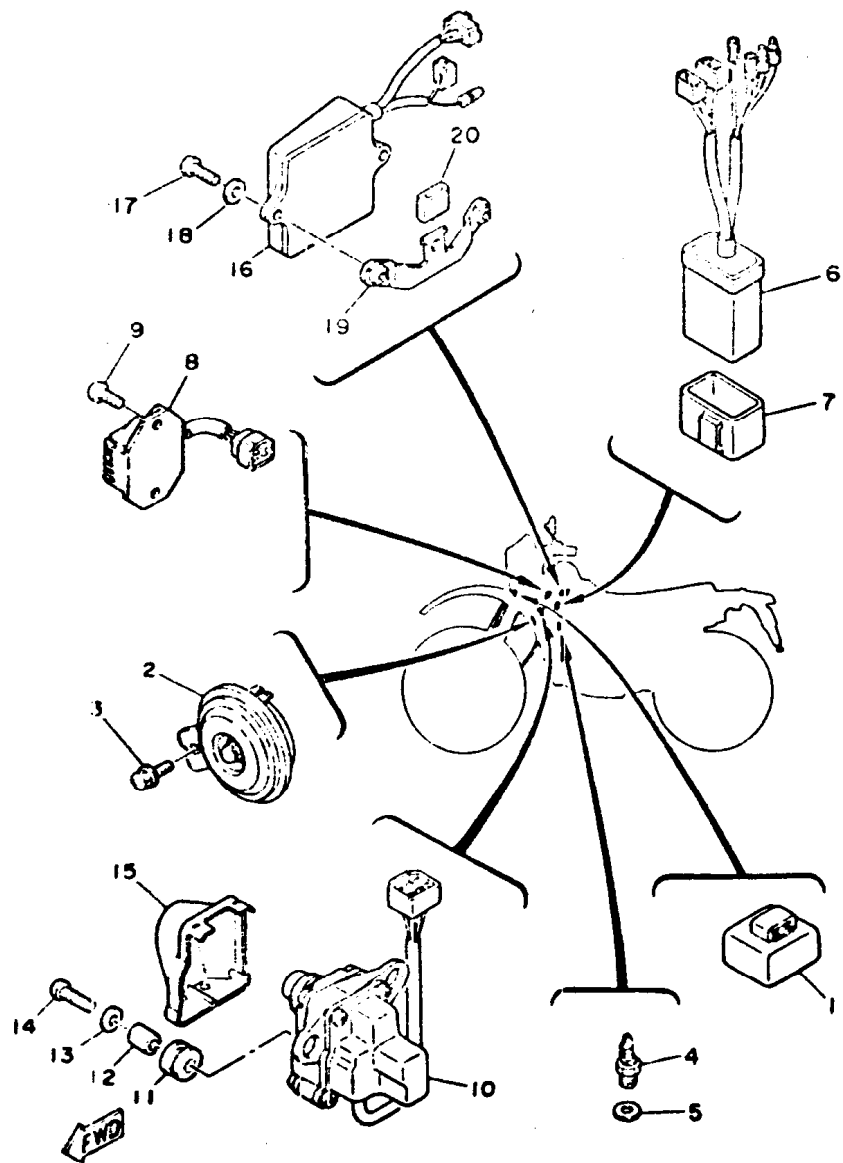
FIG. 40 - SISTEMA ELÉTRICO 1



4AN1280-2400

REF.No.	CÓDIGO	DISCRIMINAÇÃO	QT.	OBS.
40- 01	34X-82310-M0	BOBINA DE IGNIÇÃO	01	
02	98502-06015-09	PARAFUSO	02	
03	2TV-82370-00	CAXIMBO	01	
04	4AN-H2110-00	BATERIA	01	
05	90445-08357-09	TUBO DE RESPIRO	01	
06	4AN-H2115-00	CABO 1	01	
07	4AN-H2116-00	CABO 2	01	
08	4AN-H2150-00	CAIXA DO FUSÍVEL	01	
09	116-82151-00	FUSÍVEL	01	
10	4AN-H2131-10	CINTO DA BATERIA	01	
11	5R2-82501-01	CHAVE DE IGNIÇÃO	01	
12	97302-06016-09	PARAFUSO	02	
13	4AN-H2530-00	INTERRUP. FREIO DIANT.	01	
14	502-H2540-00	INTERRUP. PONTO MORTO	01	
15	90430-09802-09	GAXETA	01	
16	4AN-H2590-10	CONJUNTO DO CHICOTE	01	
17	5L9-H3936-00	BRAÇADEIRA DE CABO	03	
18	34X-85720-01	INDICADOR, NÍVEL ÓLEO	01	

FIG. 41 - SISTEMA ELÉTRICO 2



4AN1280-2410

REF. No.	CÓDIGO	DISCRIMINAÇÃO	QT.	OBS.
41- 01	34L-83350-20	RELÉ DO PISCA	01	
02	34X-83371-20	BUZINA	01	
03	97506-06112-09	PARAFUSO C/ARRUELA	01	
04	10V-83591-00	TERMOSTATO	01	
05	90201-10886-09	GAXETA	01	
06	37F-85540-M1	C. D. I. CONJUNTO	01	
07	4AN-H5546-00	CINTO	01	
08	34X-81960-90	RETIF. REGUL. VOLT. C.J.	01	
09	98502-06015-09	PARAFUSO	02	
10	34X-85820-01	SERVO MOTOR CONJ.	01	
11	90480-14023-09	ILHO	02	
12	90387-06299-09	ESPAÇADOR	02	
13	90201-06W07-09	ARRUELA PLANA	02	
14	98502-06025-09	PARAFUSO	02	
15	4AN-H5825-00	CAPA	01	
16	37F-85830-M1	UNIDADE CONTROLE C.J.	01	
17	98502-06015-09	PARAFUSO	02	
18	92902-06600-09	ARRUELA	02	
19	4AN-H5991-00	SUPORTE	01	
20	4AN-H3321-00	AMORTIZADOR	01	

**ÍNDICE NUMÉRICO
DAS PEÇAS**

CÓDIGO	REF.No.	CÓDIGO	REF.No.	CÓDIGO	REF.No.	CÓDIGO	REF.No.
4AN - E131E - 00	01-09	4AN - E4410 - 00	06-12	4AN - E5651 - 00	11-07	4AN - F1691 - 00	18-08
1YH - E132E - 00	01-22	4AN - E4411 - 00	0614	5L9 - E6356 - 12	12-17	4AN - F1710 - 20	19-01
4AN - E133E - 00	01-23	4AN - E4412 - 00	06-20	4AN - E6357 - 00	12-21	4AN - F1710 - 30	19-01
4AN - E1355 - 00	01-31	4AN - E4421 - 00	06-13	4AN - E7121 - 00	13-05	4AN - F1720 - 20	19-03
1YH - E1633 - 00	02-11	4AN - E443E - 00	06-25	4AN - E7456 - 00	13-26	4AN - F1720 - 30	19-03
1YH - E1634 - 00	02-12	4AN - E4437 - 00	06-21	4AN - E7471 - 01	13-28	4AN - F173X - 00	19-18
4AN - E2414 - 00	04-09	4AN - E4452 - 00	06-15	4AN - E7818 - 00	14-07	4AN - F174A - 01	19-14
4AN - E2422 - 00	03-10	4AN - E4453 - 00	06-17	4AN - E7441 - 00	14-03	4AN - F1745 - 00	20-04
4AN - E2426 - 00	03-07	4AN - E4457 - 00	06-22	4AN - E7461 - 00	14-01	4AN - F1751 - 00	20-01
4AN - E2428 - 00	03-11	4AN - E4458 - 00	06-19	4AN - E8111 - 00	16-03	4AN - F177A - 00	19-11
4AN - E2450 - 00	03-01	3VC - E4613 - 00	08-06	4AN - E8140 - 00	15-09	4AN - F1771 - 00	20-03
4AN - E246E - 11	04-30	4AN - E4718 - 00	08-02	5L9 - E8177 - 00	15-11	4AN - F1875 - 00	20-06
4AN - E246W - 20	04-27	5L9 - E4746 - 00	08-16	4AN - E8531 - 00	15-17	4AN - F1877 - 00	20-07
4AN - E246W - 30	04-27	4AN - E4753 - 00	08-15	4AN - E8535 - 00	15-18	4AN - F2110 - 00	21-01
4AN - E2464 - 00	04-15	4AN - E4771 - 00	08-09	4AN - F1110 - 00 - PO	17-01	5L9 - F2127 - 00	21-05
4AN - E2467 - 01	04-31	4AN - E5111 - 00	09-01	4AN - F1364 - 00	17-21	5L9 - F2128 - 00	21-06
4AN - E2467 - 00 - 03	04-32	4AN - E5121 - 00	09-02	4AN - F1471 - 00	17-06	4AN - F2128 - 00	21-15
4AN - E2467 - 11	04-31	4AN - E5128 - 00	09-08	23L - F1376 - 02	17-24	4AN - F2129 - 00	21-31
4AN - E2467 - 10 - 03	04-32	4AN - E5363 - 00	10-13	4AN - F148A - 00	17-12	4AN - F2141 - 00	21-08
4AN - E2481 - 00	04-11	2H3 - E5371 - 00	09-14	4AN - F1485 - 00	17-11	4AN - F2151 - 00	21-44
4AN - E2482 - 00	04-12	4AN - E5411 - 00	10-01	4AN - F151T - 00	18-12	2TY - F2153 - 01	21-47
502 - E3116 - 00	05-15	4AN - E5416 - 00	10-09	4AN - F151U - 00	18-13	4AN - F217A - 00	21-12
2H3 - E3133 - 00	05-22	4AN - E5421 - 00	01-04	4AN - F1511 - 00	18-01	4AN - F217F - 00	21-33
4AN - E3174 - 00	05-28	4AN - E5451 - 00	10-06	4AN - F1511 - 10	18-01	2TY - F2178 - 00	17-13
4AN - E3175 - 01	05-13	4AN - E5455 - 00	20-02	4AN - F1611 - 00	18-04	2TY - F2184 - 00	17-14
2H3 - E3176 - 00	05-18	4AN - E5456 - 00	10-10	4AN - F1611 - 10	18-04	4AN - F2189 - 00	21-32
4AN - E3416 - 01	05-26	4AN - E5484 - 00	03-17	4AN - F163G - 00	33-03	4AN - F2210 - 00	22-01
4AN - E3581 - 00	06-06	4AN - E5611 - 00	11-16	4AN - F163G - 10	33-03	2TY - F2311 - 01	21-40
4AN - E3621 - 00	06-29	4AN - E5620 - 00	11-10	4AN - F1639 - 00	18-09	4AN - F3102 - 10	24-01
4AN - E441F - 00	06-15	4AN - E5621 - 00	11-11	4AN - F1685 - 00	18-07	4AN - F3102 - 20	24-01

CÓDIGO	REF.No.	CÓDIGO	REF. No.	CÓDIGO	REF. No.	CÓDIGO	REF. No.
4AN - F3103 - 10	24-21	4AN - F4738 - 00	26-09	2TY - F6141 - 20	30-35	4AN - H2530 - 00	40-13
4AN - F3103 - 20	24-21	4AN - F4741 - 00	26-05	2TY - F6141 - 30	30-35	502 - H2540 - 00	40-14
4AN - F3110 - 00	24-07	4AN - F4741 - 10	26-03	2TY - F6142 - 21	30-33	4AN - H2590 - 10	40-16
	24-27	4AN - F4748 - 00	26-10	2TY - F6142 - 31	30-33	2TY - H2911 - 00	39-01
4AN - F3166 - 00	24-14	4AN - F4754 - 00	26-12	5L9 - F6241 - 00	30-07	2TY - H2915 - 01	39-02
	24-34	4AN - F4774 - 00	26-13	5L9 - F6242 - 01	30-05	1YH - H3310 - 01	35-01
4AN - F3174 - 00	23-16	4AN - F4776 - 00	26-15	5L9 - F6243 - 00	30-04	1YH - H3311 - 00	35-02
4AN - F3191 - 10	24-42	4AN - F4784 - 00	26-19	5L9 - F6249 - 00	30-06		35-08
4AN - F3191 - 20	24-42	4AN - F4830 - 00	26-06	4AN - F6335 - 00	30-22		35-17
4AN - F331E - 00	24-48	4AN - F5111 - 00	27-01	4AN - F7114 - 00	04-21		35-22
4AN - F3317 - 00	23-12	5L9 - F5115 - 00	29-03	4AN - F7121 - 00	13-05	1YH - H3312 - 00	35-03
4AN - F3318 - 00	31-16	2TY - F5118 - 00	27-11	4AN - F7211 - 00	32-01		35-15
4AN - F3346 - 00	24-45	34X - 25181 - 00	27-12	4AN - F7216 - 00	32-07	4AN - H3318 - 00	35-06
4AN - F3351 - 00	24-08	4AN - F5190 - 02	27-16	4AN - F7231 - 00	32-12	1YH - H3320 - 01	35-07
	24-28	4AN - F5311 - 00	29-01	2TY - F7242 - 00	32-02	4AN - H3321 - 00	41-20
4AN - F3416 - 00	23-05	5L9 - F5317 - 00	29-02	4AN - F7311 - 02	32-20	1YH - H3322 - 00	35-09
4AN - F3435 - 00	23-07	4AN - F5321 - 00	29-08	4AN - F7411 - 00	32-24		35-20
4AN - F3441 - 00	23-10	4AN - F5359 - 00	29-16	4AN - F7421 - 00	32-25	4AN - H3328 - 00	35-12
2TY - F3445 - 00	23-17	4AN - F5381 - 00	29-30	503 - F7431 - 01	32-31	1YH - H3330 - 01	35-14
4AN - F418E - 00	25-17	4AN - F5383 - 00	29-29	4AN - F7432 - 00 - PO	32-34	1YH - H3340 - 01	35-19
2TY - F4181 - 00	17-10	5L9 - F5388 - 00	29-26	503 - F7433 - 01	32-29	1YH - H3365 - 00	35-13
2TY - F4181 - 00	19-05	5L0 - F5389 - 00	29-27	4AN - F7442 - 00 - PO	32-35		35-25
5L9 - F4181 - 00	25-13	5L9 - F5412 - 01	29-23	4AN - F8100 - 00	17-23	4AN - H3550 - 00	36-16
4AN - F4182 - 00	25-03	4AN - F5441 - 00	29-22	4AN - F8350 - 20	33-01	4AN - H3560 - 00	36-17
5L9 - F4724 - 00	26-04	4AN - F5715 - 00	28-13	4AN - F8350 - 30	33-01	4AN - H3912 - 00	39-03
4AN - F4728 - 00	26-14	4AN - F5715 - 10	28-13	4AN - H2110 - 00	40-04	4AN - H3922 - 00	39-08
4AN - F4730 - 10	26-01	3V9 - F5862 - 00	31-10	4AN - H2115 - 00	40-06	5L9 - H3936 - 00	39-18
4AN - F4730 - 30	26-01	4AN - F5872 - 01	31-07	4AN - H2116 - 00	40-07		40-17
4AN - F4731 - 10	26-02	4AN - F5875 - 00	31-14	4AN - H2131 - 10	40-10	5L9 - H3945 - 01	39-04
4AN - F4731 - 30	26-02	4AN - F6111 - 00	30-01	4AN - H2150 - 00	40-08	4AN - H3956 - 00	39-16

CÓDIGO	REF.No.
4AN - H3972 - 10	39-19
4AN - H3976 - 10	39-14
2VG - H3980 - 00	39-13
2TY - H4115 - 01	37-02
2TY - H4124 - 01	37-10
2TY - H4131 - 01	37-06
2TY - H4132 - 00	37-08
2TY - H4134 - 00	37-19
2TY - H4196 - 00	37-11
4AN - H4310 - 00	37-01
4AN - H4314 - 00	37-12
1YH - H432G - 00	37-07
2TY - H4320 - 01	37-03
1YH - H4347 - 00	37-13
1YH - H4347 - 00	37-13
1YH - H4350 - 01	37-05
1YH - H4397 - 01	37-04
4AN - H4517 - 00	38-07
4AN - H5546 - 00	41-07
4AN - H5825 - 00	41-15
4AN - H5991 - 00	41-19
56A - W0041 - 00	31-02
34X - W0046 - 02	28-09
34X - W0047 - 00	28-05
51L - W0048 - 00	28-08
34X - W0057 - 00	28-04
3KG - W2534 - 00	29-10
4AN - 11111 - 00	01-01
37F - 11181 - 01	01-06
37F - 1131A - 00	01-14

CÓDIGO	REF.No.
34X - 1131E - 00	01-15
34X - 1131M - 00	01-20
34X - 1131R - 00	01-21
31K - 1131U - 00	01-17
4AN - 11311 - 00	01-07
1GU - 11351 - 00	01-08
34F - 11400 - 00	02-01
34F - 11412 - 00	02-02
37F - 11422 - 00	02-03
37F - 11454 - 00	02-21
37F - 11530 - 00	02-25
10V - 11536 - 01	02-20
4AN - 11603 - 00	02-09
4AN - 11604 - 00	02-09
4AN - 11605 - 00	02-09
4AN - 11631 - 00 - 94	02-08
4AN - 11635 - 00	02-08
4AN - 11636 - 00	02-08
43G - 11651 - 00	02-04
37F - 11681 - 00	02-05
34X - 12411 - 00	04-05
37F - 12436 - 00	03-08
10V - 12446 - 00	04-01
37F - 12459 - 00	03-04
4AN - 12460 - 00	04-19
22W - 12462 - 00	04-20
34X - 12469 - 00	04-04
37F - 13101 - 00	05-01
137 - 13137 - 00 - 10	05-10
137 - 13138 - 01	05-09

CÓDIGO	REF.No.
278 - 13169 - 00	05-06
37F - 13178 - 00	05-19
353 - 13552 - 01	04-03
34X - 13656 - 00	06-02
10V - 13610 - 01	06-01
4AN - 14101 - 01	07-01
31J - 14103 - 00	07-13
10W - 14104 - 00	07-12
2MX - 14107 - 25	07-04
37F - 14112 - 20	07-19
248 - 14131 - 00	07-22
193 - 14142 - 30 - A0	07-09
137 - 14143 - 28 - A0	07-06
137 - 14143 - 29 - A0	07-06
137 - 14143 - 30	07-06
37F - 14141 - 44	07-07
132 - 14146 - 00	07-14
137 - 14153 - 00	07-05
802 - 14161 - 00	07-21
3X3 - 14169 - 00	07-20
4U5 - 14171 - 00	07-23
4E9 - 14184 - 00	07-10
314 - 14185 - 00	07-11
127 - 14186 - 00	07-02
214 - 14195 - 00	07-03
12R - 14191 - 00	07-18
47X - 14196 - 00	07-24
183 - 14197 - 01	07-17
34X - 14451 - 00	06-18
37F - 14610 - 10	08-01

CÓDIGO	REF.No.
37F - 1490J - 00	07-08
3Y1 - 15361 - 00	10-15
10V - 15641 - 00	11-02
10V - 15660 - 00	11-01
10V - 15666 - 00	11-06
37F - 16111 - 00	12-09
37F - 16150 - 01	12-01
4V0 - 16154 - 00	12-05
37F - 16154 - 00	12-13
21V - 16321 - 00	12-04
1V1 - 16324 - 00	12-03
1HX - 16331 - 00	12-27
37F - 16351 - 00	12-06
30X - 16358 - 00	12-16
37F - 16371 - 00	12-02
37F - 16380 - 02	12-22
1HX - 16383 - 00	12-10
37F - 17131 - 00	13-03
37F - 17151 - 00	13-02
37F - 17161 - 01	13-04
37F - 17211 - 00	13-11
37F - 17221 - 00	13-16
37F - 17231 - 00	13-13
37F - 17241 - 00	13-14
37F - 17251 - 00	13-12
37F - 17261 - 01	13-15
37F - 17411 - 01	13-01
37F - 17421 - 00	13-10
37F - 17460 - 00	13-25
4L0 - 17811 - 00	14-05

CÓDIGO	REF.No.	CÓDIGO	REF. No.	CÓDIGO	REF. No.	CÓDIGO	REF. No.
37F - 17831 - 00	14-02	1KH - 23144 - 00	24-03	4AN - 24246 - 30	04-29	34X - 26311 - 01	30-08
37F - 18101 - 02	16-01		24-23	10V - 24500 - 02	25-04	34X - 26312 - 00	30-09
5R2 - 18185 - 00	15-02	1KH - 23145 - 00	24-05	4X8 - 24512 - 00	25-07	34X - 26321 - 00	30-10
37F - 18511 - 00	15-13		24-25	3AJ - 24534 - 00	25-05	34X - F6329 - 00	01-24
37F - 18512 - 00	15-14	1KH - 23147 - 00	24-06	34L - 24610 - 02	25-12	1E6 - 26342 - 00	30-28
37F - 18513 - 00	15-15		24-26	34Y - 25104 - 00	27-06	363 - 26342 - 00	30-23
10V - 18540 - 00	15-01	34X - 23151 - 00	24-12	33G - 25304 - 00	29-18	1T5 - 26372 - 00	30-26
136 - 18542 - 00	15-07		24-32	3Y6 - 2533A - 01	29-09	1E6 - 26372 - 00	30-27
3R4 - 18561 - 00	15-05	34X - 23156 - 00	24-04	248 - 25351 - 10	29-15	3J0 - 26393 - 00	30-21
502 - 19901 - 00	16-04		24-24	10V - 25355 - 00	29-12	4AN - 28368 - 20	33-02
4AN - 2173E - 20	19-02	34X - 23157 - 00	24-11	1RH - 2580T - 01	28-03	4AN - 28368 - 30	33-02
4AN - 2173E - 30	19-02		24-31	4JG - 2582T - 00	28-01	34Y - 8131X - M0	34-07
4AN - 2173F - 20	19-04	35E - 23168 - 00	24-16	34X - 25845 - 00	28-11	34Y - 81313 - M0	34-04
4AN - 2173F - 30	19-04		24-36	4H3 - 25852 - 00	31-04	3BN - 81314 - M0	34-05
5A8 - 21308 - 00	17-19	35E - 23171 - 00	24-09	4L0 - 25854 - 00	31-03	34X - 8132Y - M0	34-08
22W - 22124 - 00	21-26		24-29	4L0 - 25867 - 00	31-06	34X - 81328 - M1	34-09
4AN - 22180 - 00	21-51	3M7 - 23181 - 00	24-15	39F - 25870 - 00	31-01	34X - 81528 - M0	34-11
4AN - 22180 - 10	21-51		24-35	34X - 25919 - 00	28-16	34X - 81960 - 90	41-08
1YH - 22216 - 00	22-02	35E - 23183 - 00	24-17	2GV - 25926 - 00	28-10	116 - 82151 - 00	40-09
35E - 23111 - 00	24-18		24-37	34X - 25937 - 00	28-07	34X - 82310 - M0	40-01
	24-38	3RW - 23192 - 00	24-41	5R2 - 25937 - 00	28-06	2TV - 82370 - 00	40-03
35E - 23114 - 00	24-19	34X - 23192 - 00	24-43	2T5 - 26244 - 00	30-17	5R2 - 82501 - 01	40-11
	24-39	53V - 23340 - 00 - 90	24-44	3J0 - 26261 - 00	30-11	34L - 83350 - 20	41-01
2A6 - 23119 - 00	24-20	22F - 23411 - 01	23-02	3J0 - 26262 - 00	30-12	34X - 83371 - 20	41-02
	24-40	22F - 23412 - 01	23-03	360 - 26266 - 00	30-13	5Y1 - 83513 - 00	36-09
34X - 23125 - 00	24-10	34X - 24110 - 01 - W5	25-01	215 - 26267 - 00	30-18	17F - 83519 - 00	36-11
	24-30	34X - 24110 - 01 - W6	25-01	34X - 26272 - 00	30-14	17F - 83520 - 00	36-05
34X - 23126 - 00 - 38	24-02	34X - 24186 - 01	25-15	2TS - 26273 - 00	30-16	5Y7 - 83520 - 50	36-02
34X - 23135 - 00	24-13	4AN - 24240 - 20	25-02	2T5 - 26274 - 00	30-15	437 - 83525 - 00	36-14
	24-33	4AN - 24240 - 30	25-02	55V - 26280 - 00	30-03	1M1 - 83526 - 00	36-12
34X - 23126 - 00 - 38	24-22	4AN - 24246 - 20	04-29	55V - 26290 - 00	30-02	33G - 83540 - 00	36-04

CÓDIGO	REF.No.
17F - 83541 - 00	36-10
1ET - 83570 - F0	36-01
10V - 83591 - 00	41-04
34X - 84527 - 00	38-08
34X - 84710 - 00	38-01
31L - 84714 - 00	38-02
34X - 84716 - 00	38-06
34Y - 84721 - E0	38-03
34Y - 84723 - E0	34-04
4G1 - 84744 - 00	36-03
	36-08
34Y - 85520 - M1	34-03
37F - 85540 - M1	41-06
34X - 85550 - M1	34-01
34Y - 85560 - M0	34-02
8R4 - 85568 - M0	34-14
34X - 85595 - M0	34-06
34X - 85720 - 01	40-18
34X - 85820 - 01	41-10
37F - 85830 - M1	41-16
90101 - 06W00 - 09	29-13
90105 - 08221 - 09	17-05
90105 - 10328 - 09	17-02
90105 - 10W04 - 09	28-12
90105 - 14329	23-08
90109 - 06W03 - 09	39-09
90109 - 06823 - 09	28-02
90109 - 08W06 - 09	32-36
90109 - 10880 - 09	21-22
90109 - 10689 - 09	21-28

CÓDIGO	REF.No.
90109 - 10880 - 09	21-37
90109 - 10883 - 09	22-03
90109 - 10590 - 09	32-22
90109 - 12881 - 09	21-16
90116 - 08042	08-07
90116 - 08318 - 09	01-10
90116 - 08388	01-11
90116 - 10W07 - 09	29-25
90119 - 05001	12-08
90123 - 06097	01-25
90123 - 08046	30-24
90149 - 06011	25-08
90151 - 05023	15-06
90154 - 06802 - 09	39-10
90159 - 04104	34-13
90159 - 06084	31-15
90167 - 03004	30-19
90170 - 06010 - 10	39-11
90170 - 10W01 - 09	29-24
90170 - 12060	12-15
90170 - 12337 - 09	02-27
90171 - 14W01 - 09	27-14
	29-31
90175 - 06013 - 09	32-18
90176 - 08040 - 09	10-03
90179 - 06143 - 09	01-26
90179 - 08W04 - 09	30-25
90179 - 12323 - 09	34-17
90179 - 12374 - 09	11-17
90179 - 25803 - 09	23-06

CÓDIGO	REF.No.
90185 - 06W00 - 09	39-05
90185 - 10060 - 09	17-04
90185 - 10W03 - 09	21-24
90185 - 10W03 - 09	21-30
90185 - 10W03 - 09	21-39
	22-04
	32-23
90185 - 12W04 - 09	21-18
90185 - 12824 - 09	21-09
90185 - 12825 - 09	12-11
90201 - 05033 - 09	36-13
90201 - 060A3 - 09	04-24
90201 - 060A3 -	08-12
90201 - 06W06 - 09	19-17
90201 - 06W07 - 09	19-16
90201 - 06W07 - 09	41-13
90201 - 06W09 - 09	18-11
90201 - 062A8 - 09	21-41
	28-15
90201 - 06380 - 09	06-10
	31-19
90201 - 06804 - 09	21-50
90201 - 08W14 - 09	17-15
90201 - 08512 - 09	03-05
	03-09
	14-04
90201 - 08624 - 09	05-14
90201 - 08649	01-04
90201 - 10W17 - 09	17-03
	21-23

CÓDIGO	REF.No.
90201 - 10W17 - 09	21-38
	22-05
90201 - 10886 - 09	31-12
	41-05
90201 - 12W22 - 09	21-17
90201 - 122F8 - 09	09-16
90201 - 123L6	34-18
90201 - 12541 - 09	11-14
90201 - 12W25 - 09	32-08
90201 - 14W30 - 09	12-24
90201 - 15W32 - 09	27-13
	29-32
90201 - 154E8 - 09	11-08
90201 - 20W35 - 09	32-30
90201 - 200J7	11-04
90201 - 20266	13-06
90201 - 203F0	15-08
90201 - 22555 - 09	13-21
90202 - 05005 - 09	08-05
90202 - 06010 - 09	25-09
90202 - 06800 - 09	08-04
90208 - 17032 - 09	12-12
90209 - 06223 - 09	21-45
90209 - 18135 - 09	13-19
90209 - 22248	02-06
90215 - 12211	12-14
90215 - 12235 - 09	02-26
90240 - 06W00 - 09	32-13
90249 - 12W00 - 09	32-17
90250 - 06013	15-16

CÓDIGO	REF.No.	CÓDIGO	REF. No.	CÓDIGO	REF. No.	CÓDIGO	REF. No.
90255 - 06W00 - 09	32-32	90430 - 04004	05-07	90480 - 01141 - 09	19-07	91401 - 20020 - 09	32-06
90280 - 03017 - 09	02-18	90430 - 06166 - 09	03-16		19-10	91401 - 30028 - 09	29-33
90282 - 04036	15-04		04-08	90480 - 12325 - 09	19-06	91402 - 16012 - 09	32-33
90282 - 05013	02-24	90430 - 09802 - 09	40-15		19-09	91402 - 20012 - 09	32-15
90282 - 05047	02-19	90430 - 12038 - 09	09-07	90480 - 13197 - 09	04-26	91402 - 25012 - 09	32-28
90338 - 07124 - 09	04-28	90445 - 053A9	05-02		19-08	91402 - 30028 - 09	27-15
90340 - 12806 - 09	09-06	90445 - 08357 - 09	40-05		25-16	91702 - 06022 - 09	32-04
90380 - 16109	21-25	90445 - 09085 - 09	09-15	90480 - 14023 - 09	17-07	91702 - 08039 - 09	32-27
90380 - 18139	21-03	90445 - 09097 - 09	25-10		37-16	91810 - 02014 - 09	10-05
90386 - 18028 - 09	21-02	90460 - 16W00 - 09	06-07		41-11	91810 - 05016 - 09	09-03
90386 - 18115	21-19	90460 - 27W01 - 09	04-13	90480 - 15363 - 09	04-23	92502 - 06012 - 09	13-29
	21-34		04-14	90480 - 18411 - 09	08-13	92502 - 06015 - 09	19-13
90386 - 20120	21-13	90460 - 37W02 - 09	08-17	90501 - 05512	30-20	92506 - 06016 - 09	06-08
90387 - 06W04 - 09	37-15	90460 - 43W04 - 09	06-03	90501 - 10W00 - 09	32-16		21-42
90387 - 06W04 - 09	38-09	90460 - 49W03 - 09	06-11	90501 - 10312 - 09	39-12	92706 - 06025 - 09	17-20
90387 - 06W05 - 09	30-34	90461 - 05036	34-10	90501 - 12081 - 09	11-12	92901 - 05100	05-11
90387 - 06W21 - 09	18-03	90462 - 12105 - 09	09-13	90501 - 20568	12-07	92901 - 06200 - 09	04-18
90387 - 06299 - 09	41-12	90464 - 16801 - 09	34-19	90506 - 16447	29-11	92901 - 150J4 - 09	13-17
90387 - 07W08 - 09	04-22		07-25	90507 - 29W00 - 09	32-21	92902 - 05200 - 09	23-14
90387 - 07W09 - 09	17-08	90465 - 10069 - 09	10-12	90508 - 14W01 - 09	32-03	92902 - 06100 - 09	18-10
90387 - 105L0	08-14	90465 - 16272 - 09	10-16	90508 - 20023 - 09	32-26		19-15
90387 - 106G0 - 09	21-27	90467 - 08W00 - 09	25-11	90508 - 20555 - 09	12-23	92902 - 06200 - 09	12-18
90387 - 121L6	21-36		05-27	90508 - 23832 - 09	26-17		30-30
90387 - 126J8	21-21	90467 - 10041 - 09	20-05	90508 - 26554 - 09	15-10		30-31
90387 - 127F2	21-04	90467 - 11823 - 09	06-26	90508 - 26667	11-05		32-05
90387 - 140J9	21-14	90468 - 02033 - 09	05-04	90508 - 32553 - 09	16-07		32-14
90387 - 158C5 - 09	29-28		05-24	90560 - 15290 - 09	27-03		32-19
90387 - 158C9 - 09	27-10	90468 - 10801 - 09	26-18	90560 - 22807 - 09	31-13	92902 - 06600 - 09	06-24
90387 - 206K3	02-17	90468 - 15020	05-25	91316 - 05010 - 09	01-16		09-12
90401 - 10034	31-11	90468 - 26048	11-03	91316 - 06010 - 09	31-17		41-18

CÓDIGO	REF.No.	CÓDIGO	REF.No.	CÓDIGO	REF.No.	CÓDIGO	REF.No.
92902 - 10200 - 09	21-29	93210 - 19123 - 09	10-14	93507 - 32009 - 09	11-13	95702 - 08100 - 09	08-08
92903 - 03100	36-07	93210 - 27891 - 09	04-06	93603 - 22028 - 09	03-03	95806 - 06020 - 09	04-25
92906 - 05100 - 09	39-07	93210 - 30640	01-19		05-20	95806 - 06025 - 09	08-11
92906 - 06100 - 09	01-28	93306 - 00422	15-03	93604 - 10011 - 09	03-12	95806 - 08050 - 09	17-16
	06-09	93306 - 20205 - 09	29-05	93700 - 06802 - 09	21-10	95822 - 06012 - 09	23-18
	21-43	93306 - 20209	27-02	93700 - 06803 - 09	21-11	95822 - 06050 - 09	21-48
	24-47	93306 - 20211	02-22	94108 - 218F4 - 09	27-07	95822 - 08012 - 09	04-16
	31-09	93306 - 20335	02-23	94111 - 188F2 - 09	29-19		17-18
	31-18	93306 - 20562	02-13	94211 - 18850 - 09	29-20	95822 - 08016 - 09	26-07
92906 - 06600 - 09	01-29	93306 - 30203 - 09	29-04	94227 - 21848 - 09	27-08	95826 - 06010 - 09	03-15
	06-05	93306 - 303Y1 - 09	13-08	94325 - 18801 - 09	29-21		26-08
92990 - 04100	07-16	93306 - 30438 - 09	13-23	94325 - 21117 - 09	27-09	95826 - 06012 - 09	06-27
93101 - 10818 - 09	05-17	93306 - 30556	02-14	94418 - 21W02 - 09	27-05		08-10
93101 - 12800 - 09	16-06	93310 - 316H6	02-10	94421 - 18W03 - 09	29-17	95826 - 06020 - 09	04-07
93102 - 20827 - 09	27-04	93310 - 522L4	02-07	94581 - 51100 - 09	29-34	95826 - 06040 - 09	36-15
93102 - 20854 - 09	13-24	93311 - 31567	13-09	94702 - 00801 - 09	01-05	95826 - 08016 - 09	08-18
93102 - 25331	02-15	93311 - 51554	13-22	95301 - 03700	36-06	95826 - 08040 - 09	23-09
93103 - 10147	03-02	93315 - 21429	12-26	95302 - 05600 - 09	23-15		23-11
93103 - 32099	02-16	93332 - 00008	23-01	95302 - 06600 - 09	12-19	97302 - 06016 - 09	19-17
93104 - 14800 - 09	12-25	93410 - 20809 - 09	13-07	95302 - 06600 - 09	29-14	97302 - 06016 - 09	20-02
93104 - 22018 - 09	29-06	93410 - 22820 - 09	13-20	95302 - 06600 - 09	30-32		40-12
93106 - 26005 - 09	29-07	93340 - 08W00 - 09	05-21	95302 - 12700 - 09	35-05	97302 - 06020 - 09	18-05
93108 - 23010	01-18	93430 - 08007 - 09	11-15		35-11	97302 - 06025 - 09	17-09
93109 - 18807 - 09	21-07	93430 - 10W02 - 09	32-09		35-18		18-06
	21-20		16-02		35-23		37-14
	21-35	93440 - 15012 - 09	11-09	95303 - 05600	05-12	97302 - 06030 - 09	18-02
93109 - 20812 - 09	11-18		13-18	95306 - 06700 - 09	32-11	97302 - 06035 - 09	18-14
93210 - 07800 - 09	05-23	93503 - 16802 - 09	12-20	95606 - 08200 - 09	17-17	97302 - 06050 - 09	21-49
93210 - 12843 - 09	14-06	93503 - 16802 - 09	23-04	95702 - 06100 - 09	38-10	97306 - 06016 - 09	21-46
93210 - 16892 - 09	04-03	93505 - 32002	05-05	95702 - 08100 - 09	01-13	97306 - 06020 - 09	32-10

CÓDIGO	REF.No.
97306 - 06025 - 09	06-04
97322 - 06012 - 09	13-27
97322 - 06020 - 09	16-05
97326 - 06018 - 09	01-27
97326 - 06025 - 09	31-08
97502 - 06412 - 09	25-14
97502 - 06416 - 09	26-11
97502 - 06112 - 09	17-22
97506 - 06112 - 09	41-03
97506 - 06212 - 09	14-08
97601 - 04106	34-16
97601 - 04108	34-15
97701 - 40530	38-05
97702 - 40620 - 09	35-04
	35-10
	35-16
	35-21
97702 - 50525 - 09	06-16
97801 - 03008	25-06
98502 - 05012 - 09	01-30
98502 - 05015 - 09	05-16
98502 - 05020 - 09	23-13
98502 - 06015 - 09	40-02
	41-09
	41-17
98502 - 06020 - 09	03-13
98502 - 06025 - 09	03-14
98502 - 06025 - 09	41-14
	06-23
98502 - 06035 - 09	30-29

CÓDIGO	REF. No.
98502 - 06025 - 09	06-23
98502 - 06075 - 09	09-05
	09-11
98502 - 08010 - 09	09-09
98506 - 05020 - 09	39-06
	39-15
	39-20
98506 - 06012 - 09	24-46
98506 - 06016 - 09	04-10
98506 - 06030 - 09	10-03
	10-07
	10-08
	10-11
98506 - 06045 - 09	09-04
	09-10
98511 - 04016	07-15
	34-12
98706 - 04012	31-05
98901 - 04008	05-08
98902 - 06010 - 09	33-04
98903 - 06012 - 09	04-17
98906 - 04010 - 09	39-17
98906 - 06010 - 09	08-03
98906 - 06016 - 09	28-14
98906 - 06020 - 09	04-02
99001 - 07600 - 09	03-06
99002 - 06600 - 09	26-16
99009 - 10400 - 09	15-12
99510 - 10114 - 09	01-12

CÓDIGO	REF. No.
--------	----------

CÓDIGO	REF. No.
--------	----------

Todos os direitos reservados. É proibida a reprodução total ou parcial desta publicação sem a autorização por escrito da Yamaha Motor do Brasil Ltda.

YAMAHA

YAMAHA MOTOR DO BRASIL LTDA.

Rod. Presidente Dutra, km 218,3 - Guarulhos - SP
DEPARTAMENTO DE PEÇAS E ACESSÓRIOS

IMPRESSO NO BRASIL
1ª EDIÇÃO, AGOSTO, 1993