



CATÁLOGO DE PEÇAS

DT200'95 (4AN4) BRASIL



154AN-280P1

DT200
CATÁLOGO DE PEÇAS

©1995, Yamaha Motor do Brasil Ltda.
1ª edição, Janeiro 1995

Todos os Reservados

É proibida expressamente toda e qualquer reimpressão
ou utilização sem a autorização por escrita da

Yamaha Motor do Brasil Ltda.

Impresso no Brasil



PURPLISH WHITE SOLID 1 (0206)



YAMAHA BLACK (0033)

PREFÁCIO

Este Catálogo de Peças se refere as peças em uso no modelo da YAMAHA DT200 (4AN4).

Quando o concessionário solicitar peças de reposição para este modelo DT200 (4AN4), recorra a este Catálogo de Peças e especifique corretamente os códigos e nomes das peças no impresso apropriado.

1. As modificações ou adições que tenham sido efetuadas após a publicação deste Catálogo de Peças serão comunicadas à rede concessionária através das INFORMAÇÕES DE MODIFICAÇÃO DE PEÇAS. É recomendado fazer as correções necessárias no Catálogo de Peças de acordo com as INFORMAÇÕES DE MODIFICAÇÕES DE PEÇAS, para mantê-lo em dia.
2. Indicação do número de Componentes de Peças do conjunto.
O número que aparece à direita de cada componente de peças abaixo da discriminação indica a quantidade de peças para cada unidade do conjunto individual.

EXEMPLO :

CÓDIGO	DISCRIMINAÇÃO	QT.	OBS
4AN-11111-00	CABEÇOTE DO CILINDRO	01	
90176-08040-09	PORCA	05	
90201-08649	ARRUELA PLANA	05	
94702-00601-09	VELA DE IGNIÇÃO	01	

3. Número de Série Inicial e Código de Cores.

CÓDIGO DE COR	NOME DA COR
0 2 0 6	BRANCO (P W S)
0 0 3 3	PRETO (Y B)

(A) No. DE SÉRIE DO CHASSIS	9C6-4AN000R000 ___ EM DIANTE
(B) No. DE SÉRIE DO MOTOR	4AN-000 ___ EM DIANTE



4. As cores aplicadas nos gráficos estão representadas na coluna, discriminação está escrita com palavras completas relativas as tabelas de cores.

EXEMPLO :

CÓDIGO	DISCRIMINAÇÃO	QT.	OBS
34X-24110-01-W7	TQ. COMBUST. BRANCO	01	
4AN-24240-40	. CONJ. GRÁF. TQ. COMB. BR.	01	
4AN-24240-50	. CONJ. GRÁF. TQ. COMB. PT.	01	

5. As peças que são fornecidas em forma de conjunto estão listadas com uma identificação no espaço de uma letra, com um ponto que se coloca no início da descrição da peça.

EXEMPLO :

CÓDIGO	DISCRIMINAÇÃO	QT.	OBS
37F-11400-00	VIRABREQUIM COMPL.	01	
37F-11412-00	. VIRABREQUIM L.E.	01	
37F-11422-00	. VIRABREQUIM L.D.	01	

6. Este CATÁLOGO encontra-se atualizado até JANEIRO de 1995.

ÍNDICE

MOTOR

FIG. 01	CABEÇOTE E CILINDRO	01/02
FIG. 02	VIRABREQUIM E PISTÃO	03/04
FIG. 03	BOMBA D' ÁGUA	05
FIG. 04	RADIADOR	06/07
FIG. 05	BOMBA DE ÓLEO	08/09
FIG. 06	FILTRO DE AR	10/11
FIG. 07	CARBURADOR	12
FIG. 08	ESCAPAMENTO	13
FIG. 09	CARCAÇA DO MOTOR	14
FIG. 10	TAMPA DA CARCAÇA	15
FIG. 11	PEDAL DE PARTIDA	16
FIG. 12	FRICÇÃO	17
FIG. 13	TRANSMISSÃO	18/19
FIG. 14	ENGRENAGEM DO TACÔMETRO	20
FIG. 15	EIXO TRAMBULADOR	21
FIG. 16	EIXO E PEDAL DE PARTIDA	22

CHASSIS

FIG. 17	CHASSIS	23
FIG. 18	PÁRA-LAMAS DIANTEIRO E TRASEIRO	24
FIG. 19	TAMPAS LATERAIS	25
FIG. 20	TANQUE DE ÓLEO	26
FIG. 21	GARFO TRASEIRO	27/28
FIG. 22	AMORTECEDOR TRASEIRO	29
FIG. 23	MESA DO GUIDÃO	30
FIG. 24	GARFO DIANTEIRO (TELESCÓPICO)	31/32
FIG. 25	TANQUE DE COMBUSTÍVEL	33

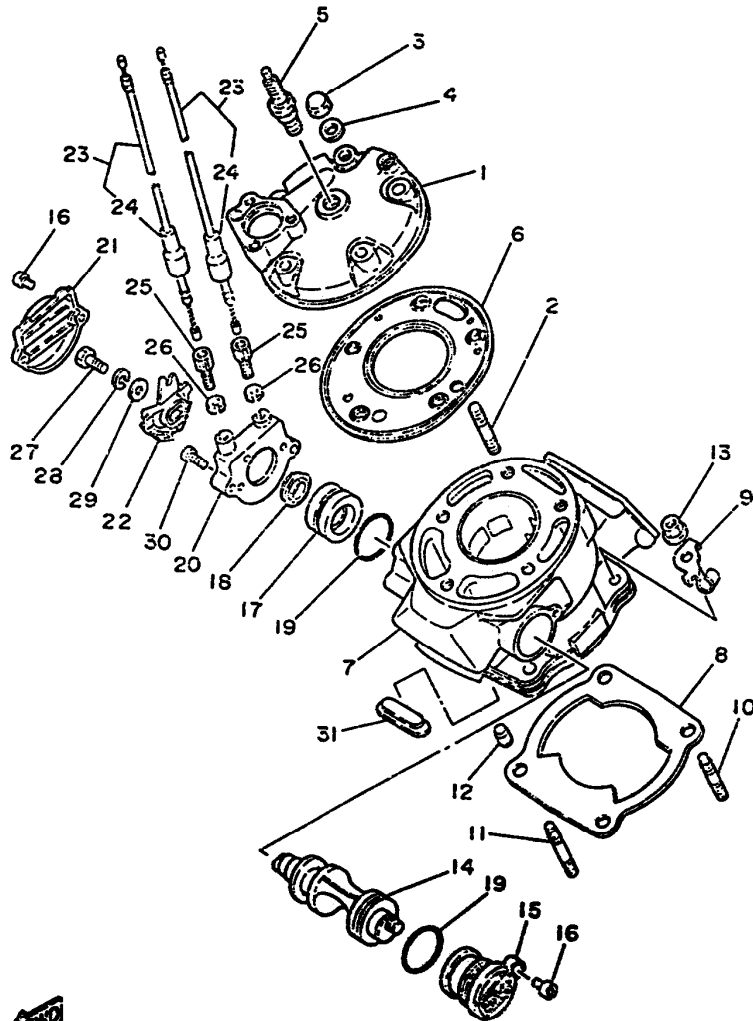
CHASSIS (cont.)

FIG. 26	ASSENTO E BAGAGEIRO	34
FIG. 27	RODA DIANTEIRA	35
FIG. 28	DISCO E PINÇA DO FREIO	36
FIG. 29	RODA TRASEIRA	37/38
FIG. 30	GUIDÃO E CABOS	39/40
FIG. 31	CILINDRO MESTRE	41
FIG. 32	CAVALETE LATERAL , ESTRIBO DIANTEIRO E PEDAL DE FREIO	42/43
FIG. 33	CARENAGEM	44
FIG. 34	CONJUNTO DO MAGNETO	45
FIG. 35	SINALIZADORES (PISCA-PISCA)	46
FIG. 36	VELOCÍMETRO E TACÔMETRO	47
FIG. 37	FAROL DIANTEIRO	48
FIG. 38	LANTERNA TRASEIRA	49
FIG. 39	INTERRUPTOR DO GUIDÃO E MANETES	50
FIG. 40	SISTEMA ELÉTRICO 1	51
FIG. 41	SISTEMA ELÉTRICO 2	52

ÍNDICE NUMÉRICO DAS PEÇAS

54/63

FIG. 01 - CABEÇOTE E CILINDRO

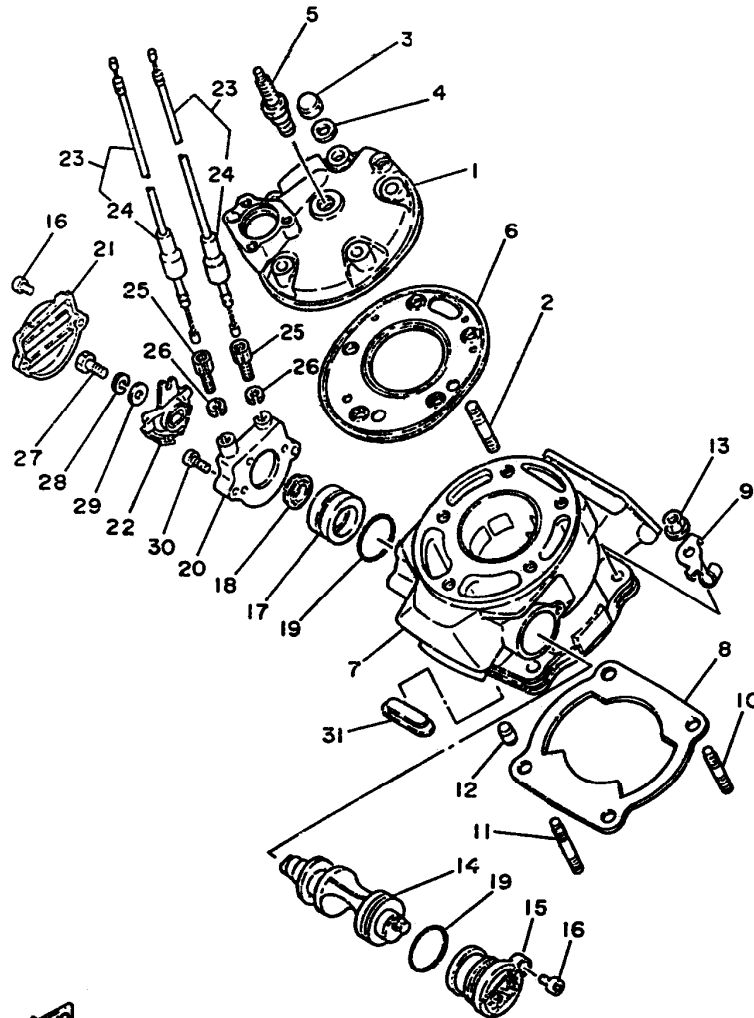


REF. No.	CÓDIGO	DISCRIMINAÇÃO	QT. OBS.
01- 01	4AN-11111-00	CABEÇOTE DO CILINDRO	01
02	90116-08394	PRISIONEIRO	05
03	90176-08040	PORCA	05
04	90201-08649	ARRUELA PLANA	05
05	94701-00188	VELA DE IGNIÇÃO (BR9ES)	01
06	37F-11181-01	GAXETA DO CABEÇOTE	01
07	4AN-11311-00	CILINDRO DO MOTOR	01
08	1GU-11351-01	GAXETA DO CILINDRO	01
09	4AN-E131E-00	FIXADOR 1	01
10	90116-08318	PRISIONEIRO	02
11	90116-08388	PRISIONEIRO	02
12	99510-10114-09	PINO GUIA	02
13	95702-08100-09	PORCA	04
14	37F-1131A-00	VÁLVULA 1	01
15	34X-1131E-00	FIXADOR	01
16	91317-05012	PARAFUSO	03
17	31K-1131U-00	FIXADOR 3	01
18	93108-23010	RETENTOR	01
19	93210-30640	ANEL O RING	02
20	34X-1131M-00	TAMPA	01
21	34X-1131R-00	CAPA DE VEDAÇÃO	01
22	1YH-E132E-00	POLIA	01
23	4AN-E133E-00	CABOS YPVS 1	02
24	34X-26329-00	CAPA DE BORRACHA	02
25	90123-05097	PARAFUSO DE AJUSTE 0,49	02



37F511-5010

FIG. 01 - CABEÇOTE E CILINDRO

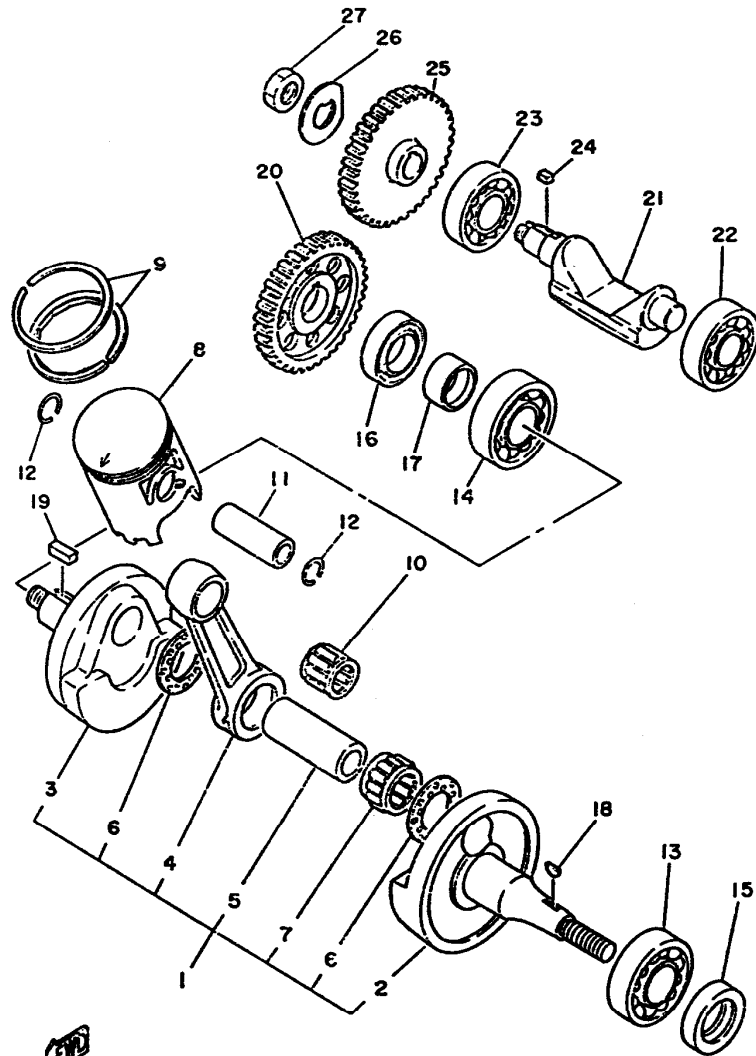


REF. No.	CÓD	DISCRIMINAÇÃO	QT. OBS.
01- 26	90179-06143	PORCA	02
27	97326-06018-09	PARAFUSO	01
28	92906-06100-09	ARRUELA DE PRESSÃO	01
29	92906-06600-09	ARRUELA PLANA	01
30	98502-05012-09	PARAFUSO	02
31	4AN-E1355-00	VEDAÇÃO	01



37F511-5010

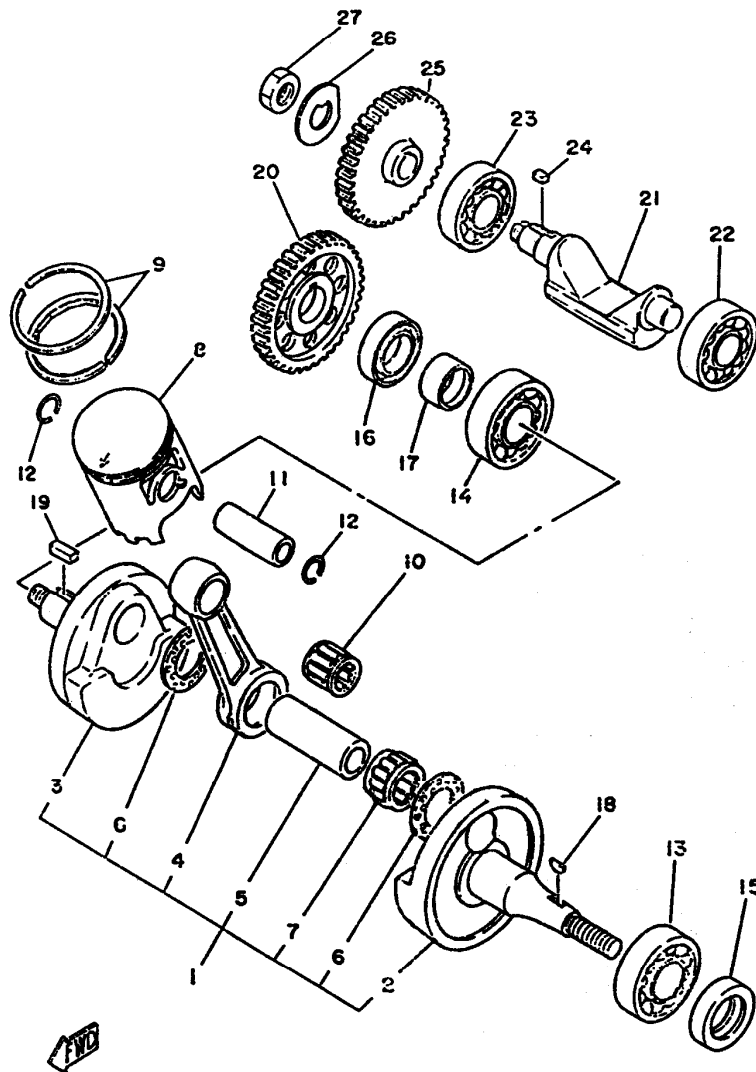
FIG. 02 - VIRABREQUIM E PISTÃO



37F010-4020

REF. No.	CÓDIGO	DISCRIMINAÇÃO	QT. OBS.
02-	01 37F-11400-00	VIRABREQUIM COMPLETO	01
	02 37F-11412-00	. VIRABREQUIM LE	01
	03 37F-11422-00	. VIRABREQUIM LD	01
	04 43G-11651-00	. BIELA	01
	05 37F-11681-00	. PINO DO VIRABREQUIM	01
	06 90209-22248	. ARRUELA	02
	07 93310-522L4	. ROLAMENTO	01
	08 4AN-11631-00-94	PISTÃO	01
	4AN-11635-00	PISTÃO 0,25mm	01
	4AN-11636-00	PISTÃO 0,50mm	01
	09 4AN-11603-00	ANEL PISTÃO STD CONJ.	01
	4AN-11604-00	ANEL PISTÃO 0,25mm C.J.	01
	4AN-11605-00	ANEL PISTÃO 0,50mm C.J.	01
	10 93310-316H6	ROLAMENTO	01
	11 1YH-E1633-00	PINO DO PISTÃO	01
	12 1YH-E1634-00	ANEL TRAVA	02
	13 93306-20562	ROLAMENTO	01
	14 93306-30556	ROLAMENTO	01
	15 93102-25331	RETENTOR	01
	16 93103-32099	RETENTOR	01
	17 90387-206K3	ESPAÇADOR	01
	18 90280-03017-09	CHAVETA	01
	19 90282-05047	CHAVETA	01
	20 10V-11536-01	ENGRENAGEM MOTORA	01
	21 37F-11454-00	CONTRA - PESO	01

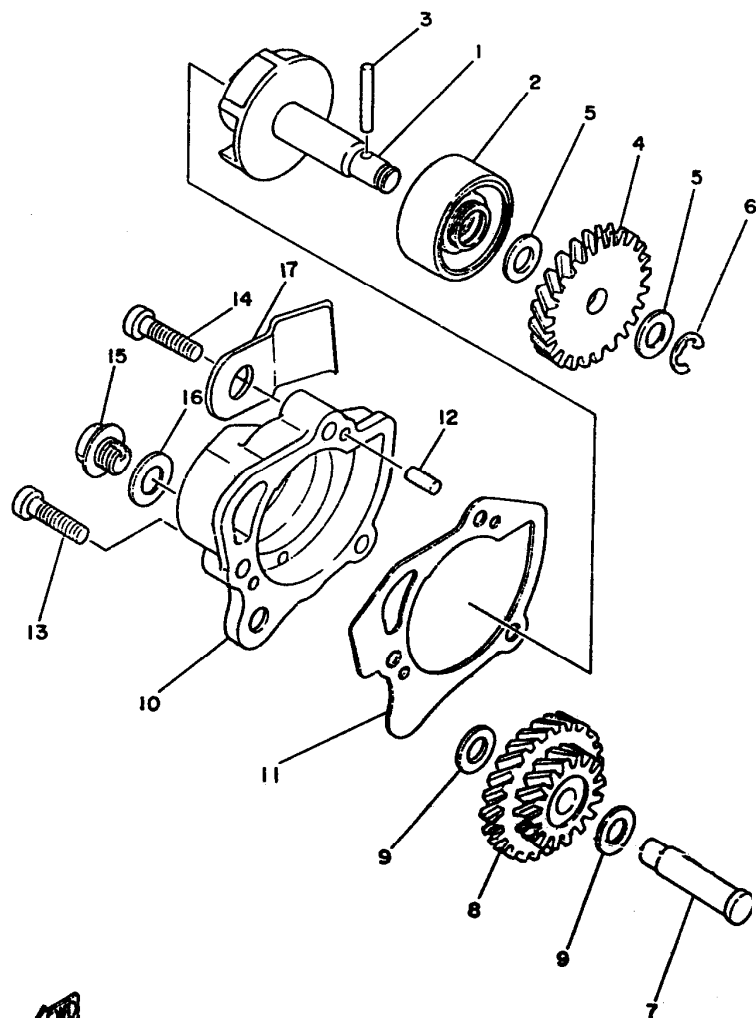
FIG. 02 - VIRABREQUIM E PISTÃO



37F010-4020

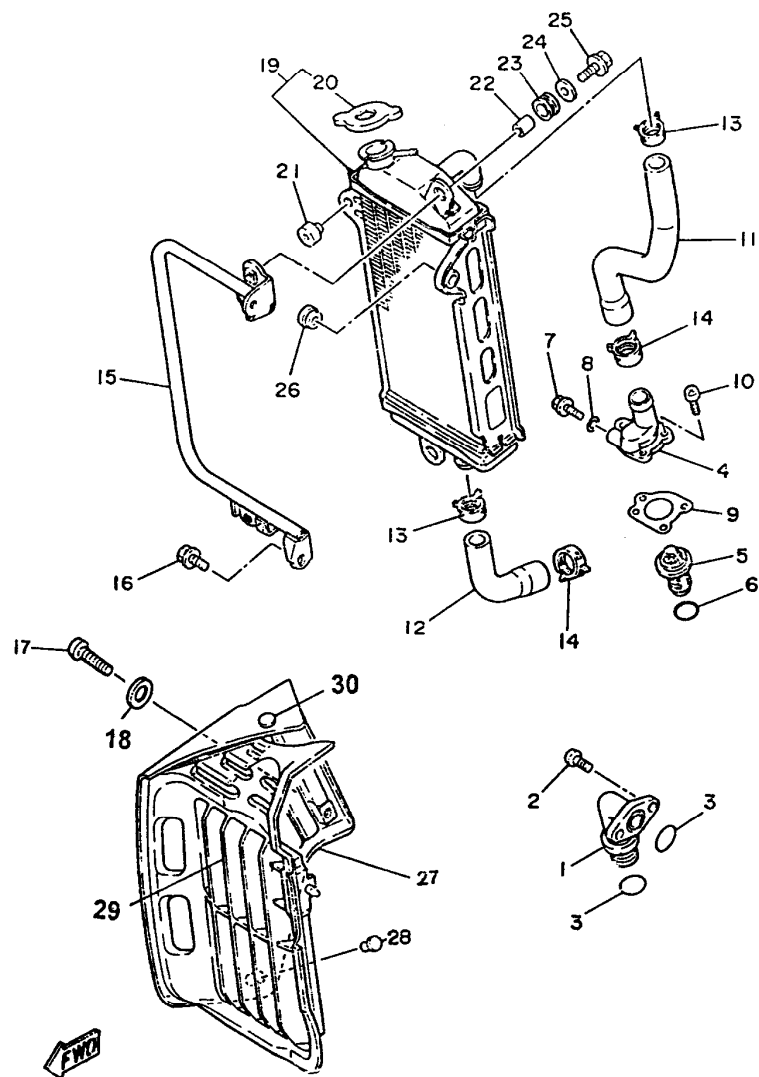
REF. No.	CÓDIGO	DISCRIMINAÇÃO	QT. OBS.	
02-	22	93306-20211	ROLAMENTO	01
	23	93306-20335	ROLAMENTO	01
	24	90282-05013	CHAVETA	01
	25	37F-11530-00	BALANCEADOR CONJ.	01
	26	90215-12235-09	ARRUELA	01
	27	90170-12337-09	PORCA	01

FIG. 03 - BOMBA D'ÁGUA



REF. No.	CÓDIGO	DISCRIMINAÇÃO	QT. OBS.
03- 01	4AN-E2450-01	EIXO PROPULSOR	01
02	93103-10147	RETENTOR	01
03	93603-22028-09	PINO GUIA	01
04	37F-12459-00	ENGREN. EIXO PROPULSOR	01
05	90201-08512-09	ARRUELA PLANA	02
06	99009-08400-09	ANEL TRAVA	01
07	4AN-E2426-00	EIXO	01
08	37F-12436-00	ENGRENAGEM MOTORA	01
09	90201-08512-09	ARRUELA PLANA	02
10	4AN-E2422-00	TAMPA	01
11	4AN-E2428-00	GAXETA	01
12	93604-10011-09	PINO GUIA	02
13	98506-06020-09	PARAFUSO	02
14	98502-06025-09	PARAFUSO	01
15	95826-06010-09	PARAFUSO	01
16	90430-06166-09	GAXETA	01
17	4AN-E5484-00	FIXADOR	01

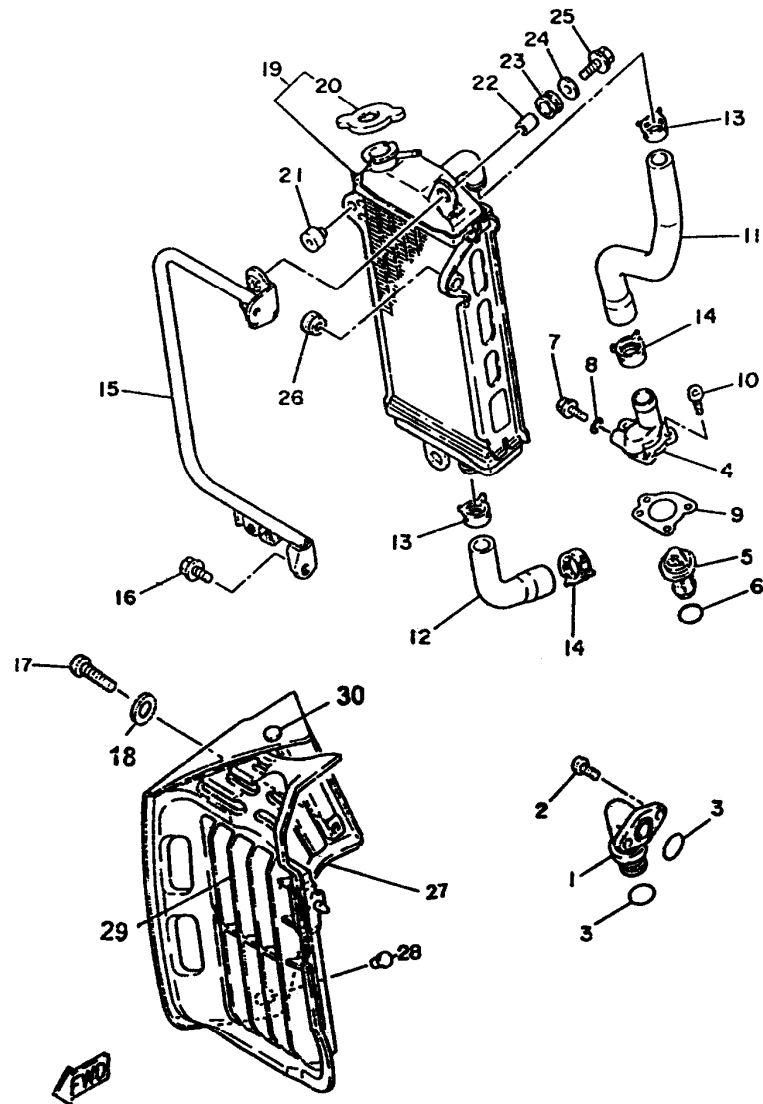
FIG. 04 - RADIADOR



4AN1260-2040

REF. No.	CÓDIGO	DISCRIMINAÇÃO	QT. OBS.	
04-	01	10V-12446-C	JUNÇÃO	01
	02	98906-06020-09	PARAFUSO	02
	03	93210-16892-09	ANEL "O" RING	02
	04	34X-12469-00	JUNÇÃO 1	01
	05	34X-12411-00	TERMOSTATO	01
	06	93210-27891-09	ANEL "O" RING	01
	07	95826-06020-09	PARAFUSO FLANGE	01
	08	90430-06166-09	GAXETA	01
	09	4AN-E2414-00	GAXETA	01
	10	98506-06016-09	PARAFUSO	03
	11	4LR-E2481-00	TUBO 1	01
	12	4AN-E2482-00	TUBO 2	01
	13	90467-22097	CLIP	02
	14	90467-23067	CLIP	02
	15	4AN-E2464-00	SUPORTE DO RADIADOR	01
	16	95822-08012-09	PARAFUSO	02
	17	98903-06012-09	PARAFUSO	01
	18	92901-06200-09	ARRUELA	01
	19	4AN-12460-00	RADIADOR CONJ.	01
	20	22W-12462-00	TAMPA DO RADIADOR	01
	21	4AN-F7114-00	LIMITADOR	01
	22	90387-07W08-09	ESPAÇADOR	02
	23	90480-15363-09	ILHO	02
	24	90201-060A3-09	ARRUELA PLANA	02
	25	95806-06020-09	PARAFUSO	02

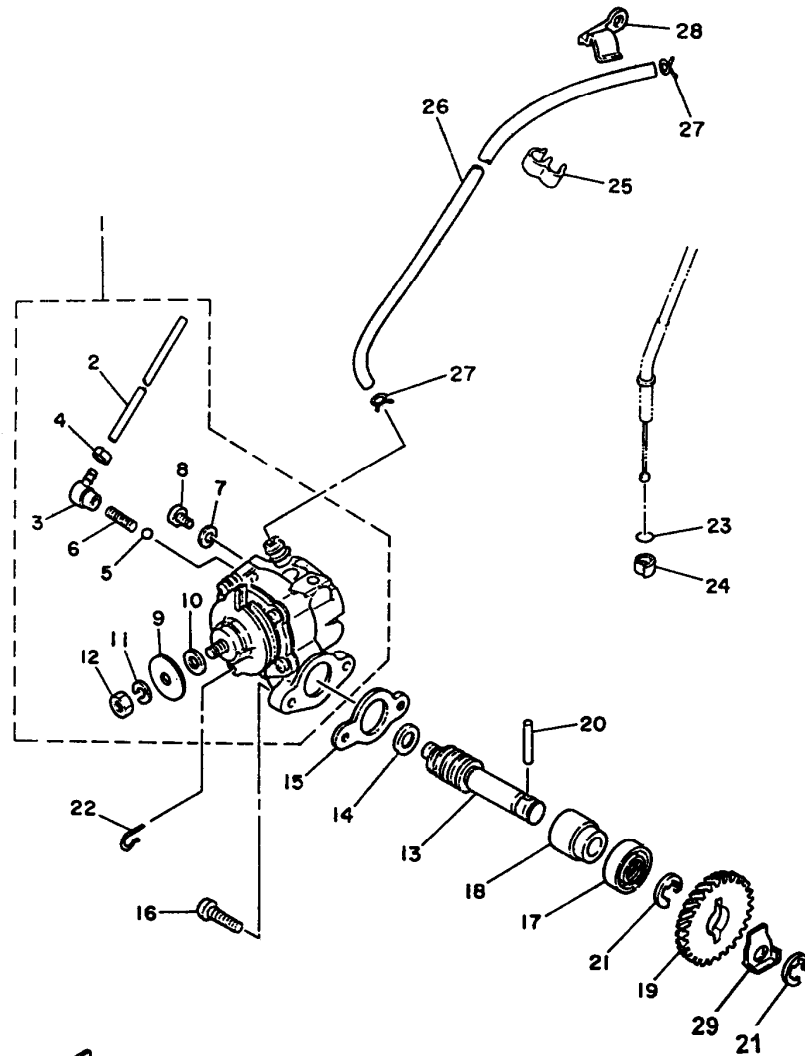
FIG. 04 - RADIADOR



4AN1280-2040

REF. No.	CÓDIGO	DISCRIMINAÇÃO	QT.	OBS.
04-	26	90480-13197-09	ILHO	01
	27	4AN-E2467-01	CAPA DO RADIADOR BR	01
		4AN-E2467-11	CAPA DO RADIADOR PT	01
	28	90338-07124-09	. PLUG	01
	29	4AN-E246E-11	. GRADE INTERNA	01 BR / PT
	30	4AN-E2467-00-03	. PINO BR	01
		4AN-E2467-10-03	. PINO PT	01

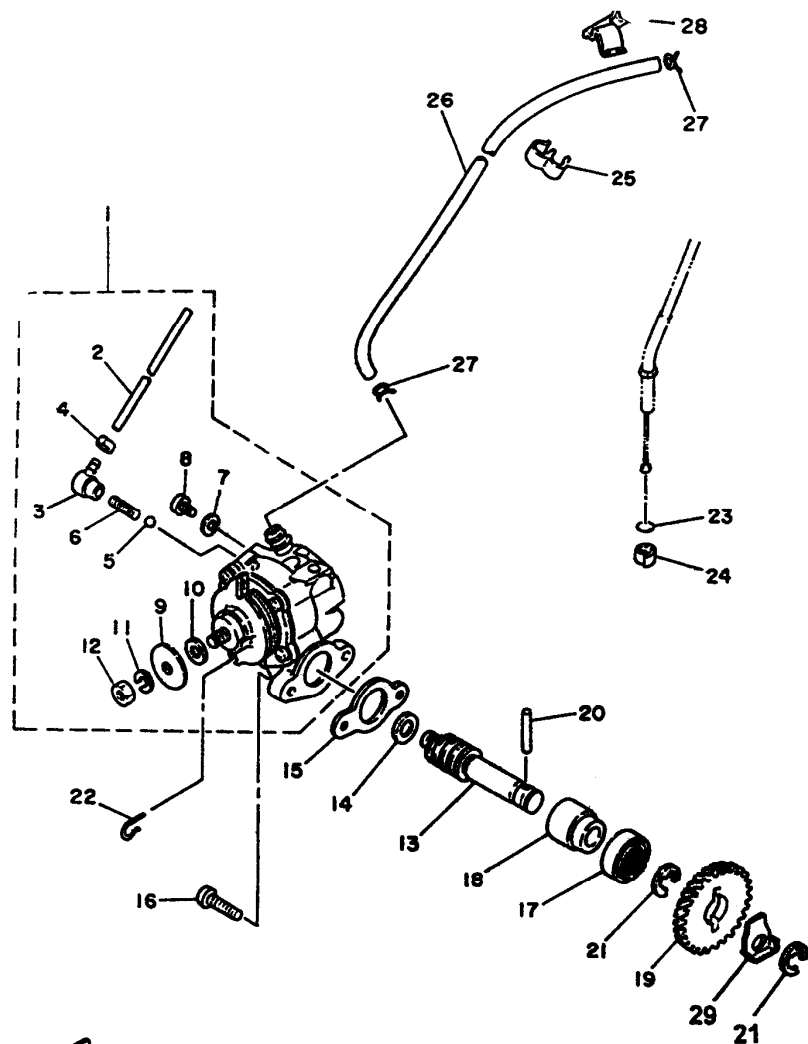
FIG. 05 - BOMBA DE ÓLEO



FWD
34Y300-4050

REF. No.	CÓDIGO	DISCRIMINAÇÃO	QT. OBS.
05- 01	37F-13101-00	BOMBA DE ÓLEO CONJ.	01
02	90445-053A9	. TUBO	01
03	353-13552-01	. CAXIMBO	01
04	90468-02033-09	. CLIP	01
05	93505-32002	. ESFERA	01
06	278-13169-00	. MOLA	01
07	90430-04004	. ARRUELA	01
08	98901-04008	. PARAFUSO	01
09	137-13138-01	. PLACA	01
10	137-13137-00-10	. ARRUELA DE ENCOSTO	01
11	92901-05100	. ARRUELA DE PRESSÃO	01
12	95303-05600	. PORCA	01
13	4AN-E3175-01	EIXO ,ROSCA SEM FIM	01
14	90201-08624-09	ARRUELA PLANA	01
15	502-E3116-00	GAXETA ,BOMBA DE ÓLEO	01
16	98502-05015-09	PARAFUSO	02
17	93101-10818-09	RETENTOR	01
18	2H3-E3176-00	MANCAL ,BOMBA DE ÓLEO	01
19	37F-13178-00	ENGRENAGEM MOTORA	01
20	93603-22028-09	PINO GUIA	01
21	93430-08W00-09	ANEL TRAVA	02
22	2H3-E3133-00	CLIP	01
23	93210-07800-09	ANEL "O" RING	01
24	90468-02033-09	CLIP	01
25	90468-15020	CLIP	01

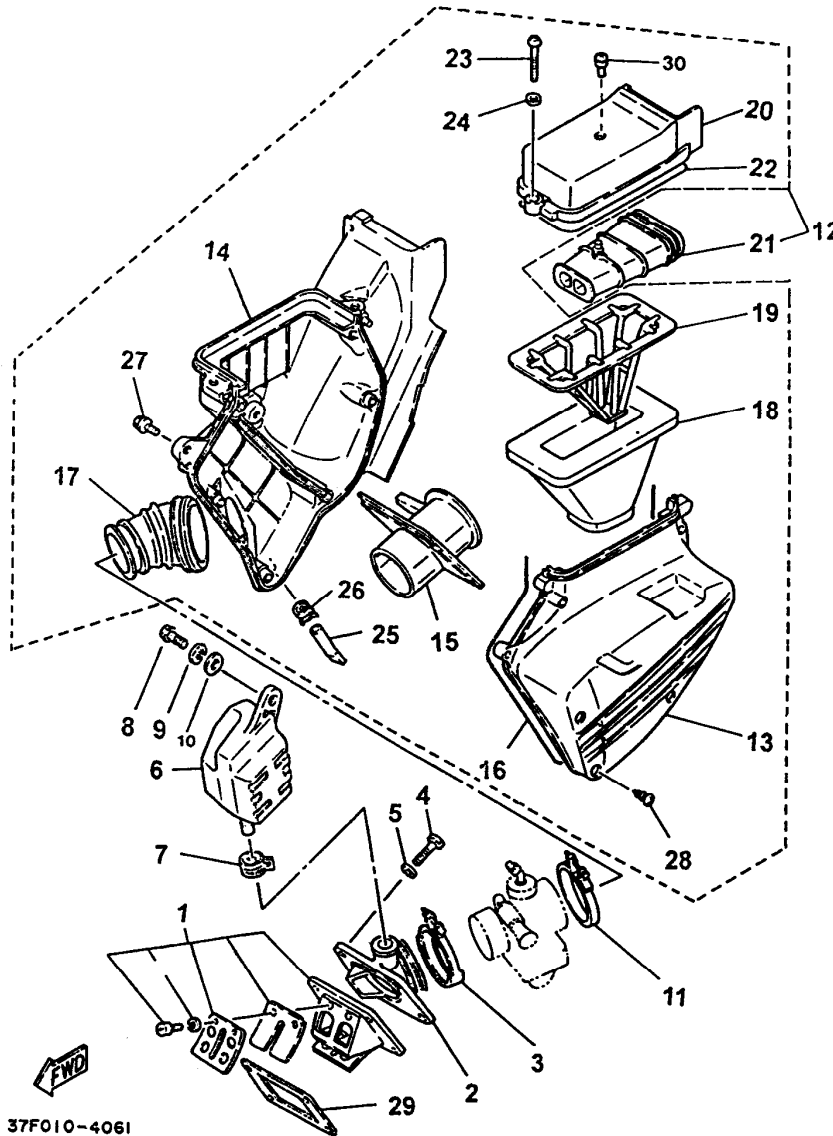
FIG. 05 - BOMBA DE ÓLEO



REF. No.	CÓDIGO	DISCRIMINAÇÃO	QT.	OBS.
05-	26	4AN-E3416-01	TUBO DE ÓLEO	01
	27	90467-08W00-09	CLIP	02
	28	4AN-E3174-00	FIXADOR , TUBO DE ÓLEO	01
	29	90215-10253-09	ARRUELA TRAVA	01

34Y300-4050

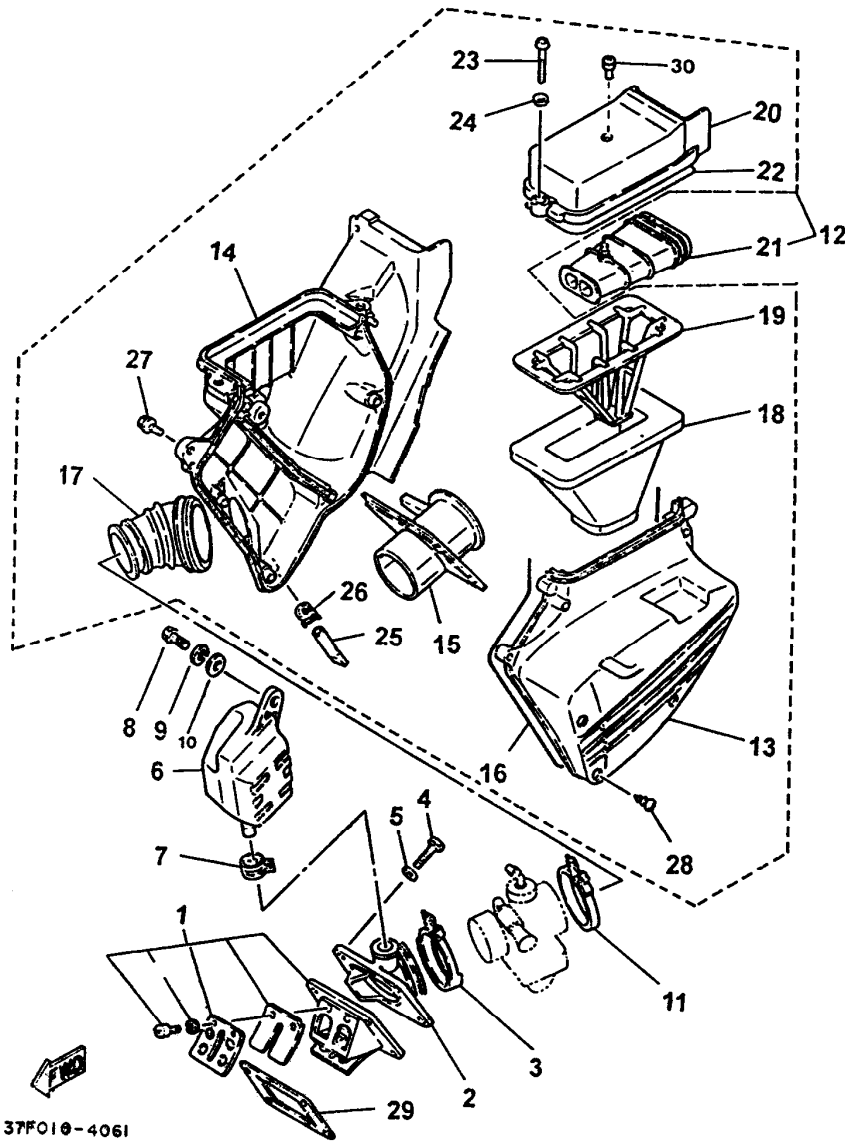
FIG. 06 - FILTRO DE AR



37F010-4061

REF. No.	CÓDIGO	DISCRIMINAÇÃO	QT. OBS.
06-	01 10V-13610-01	VÁLVULA PALHETA CONJ.	01
	02 34X-13565-00	COLETOR	01
	03 90460-43W04-09	BRAÇADEIRA	01
	04 97306-06025-09	PARAFUSO	04
	05 92906-06600-09	ARRUELA LISA	04
	06 4AN-E3581-00	CÂMARA DE AR	01
	07 90460-16W03-09	CLIP	01
	08 92906-06016-09	PARAFUSO	01
	09 92906-06100-09	ARRUELA DE PRESSÃO	01
	10 90201-06380-09	ARRUELA PLANA	01
	11 90460-49W03-09	BRAÇADEIRA	01
	12 4AN-E4410-00	CONJ. CAIXA FILTRO AR	01
	13 4AN-E4421-00	. CAIXA DO FILTRO DE AR	01
	14 4AN-E4411-00	. CAIXA DO FILTRO DE AR	01
	15 4AN-E441F-00	. ANTEPARO	01
	16 4AN-E4452-00	. VEDAÇÃO	01
	17 4AN-E4453-00	. JUNTA 1	01
	18 34X-14451-00	. ELEMENTO, FILTRO AR	01
	19 4AN-E4458-00	. GUIA	01
	20 4AN-E4412-00	. TAMPA 1	01
	21 4AN-E4437-00	. DUCTO	01
	22 4AN-E4457-00	. VEDAÇÃO	01
	23 98502-06025-09	. PARAFUSO	02
	24 92902-06600-09	. ARRUELA PLANA	02
	25 4AN-E443E-00	. TUBO	01

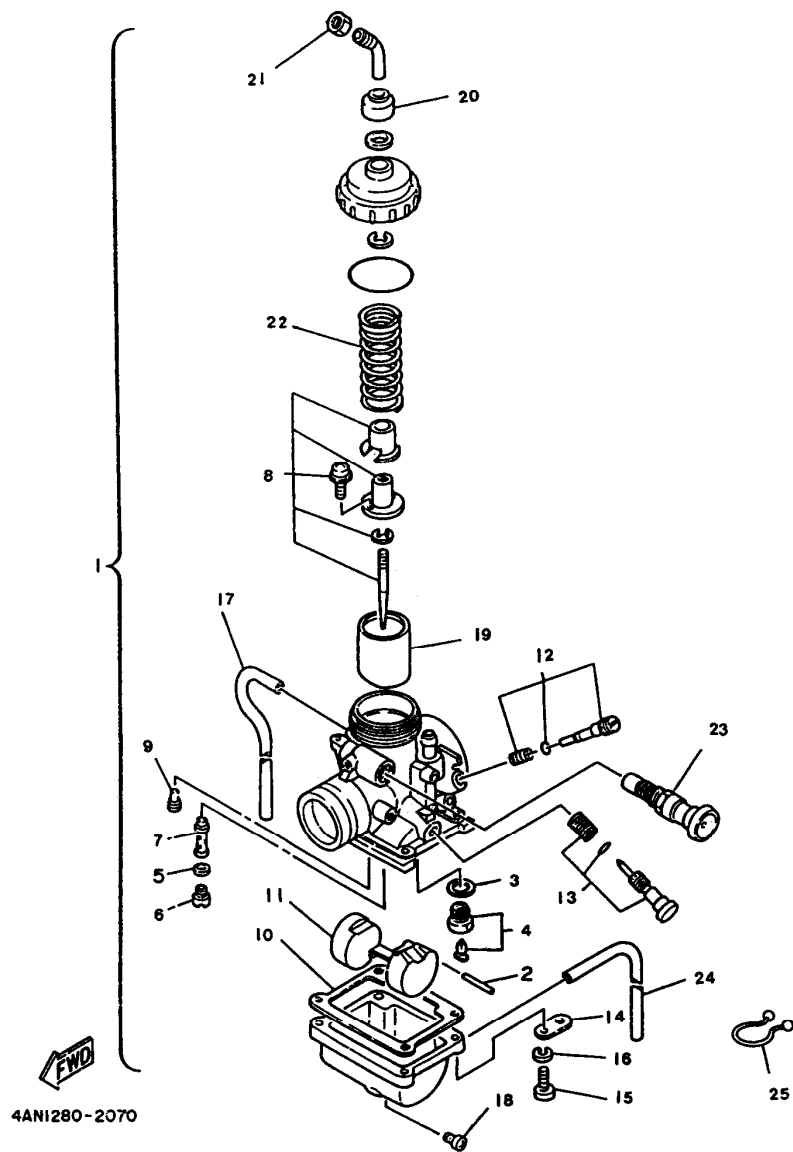
FIG. 06 - FILTRO DE AR



37F010-4061

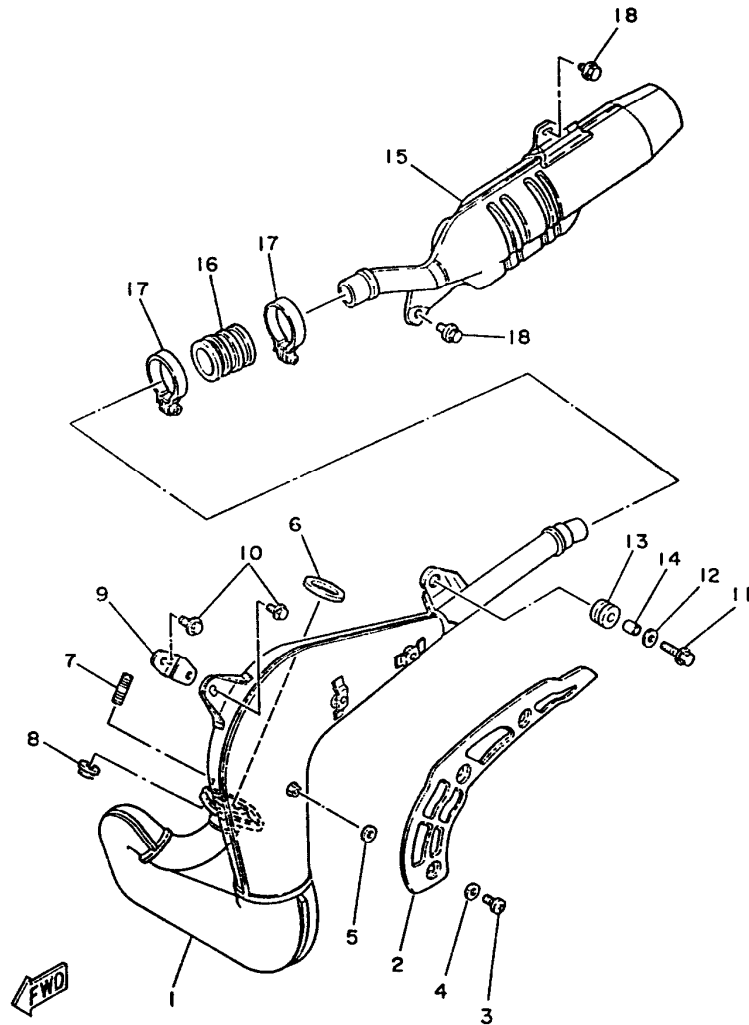
REF. No.	CÓDIGO	DISCRIMINAÇÃO	QT. OBS.	
06-	26	90467-11823-09	. CLIP	01
	27	95826-06012-09	. PARAFUSO	01
	28	97702-50525-09	. PARAFUSO	07
	29	4AN-E3621-00	GAXETA	01

FIG. 07 - CARBURADOR



REF. No.	CÓDIGO	DISCRIMINAÇÃO	QT.	OBS.
07-	01 4AN-14101-02	CARBURADOR COMPLETO	01	
	02 127-14186-00	. PINO DA BÓIA	01	
	03 214-14195-00	. GAXETA	01	
	04 2MX-14107-25	. BASE DA VÁLVULA	01	
	05 137-14153-00	. ANEL	01	
	06 137-14143-28-A0	. GICLEUR	01	
	137-14143-29-A0	. GICLEUR	01	OPCIONAL
	07 37F-14141-44	. PULVERIZADOR PRINC.	01	
	08 37F1-1490J-00	. KIT AGULHA , CARBUR.	01	
	09 193-14142-27	. GICLEUR PILOTO	01	
	10 4E9-14184-00	. JUNTA CUBA ,CARBUR.	01	
	11 314-14185-00	. BÓIA DO CARBURADOR	01	
	12 10W-14104-00	. KIT ,PARAFUSO DE AR	01	
	13 31J-14103-00	. KIT PARAF. REGULAGEM	01	
	14 132-14146-00	. GUIA DO TUBO	02	
	15 98511-04016	. PARAFUSO	04	
	16 92990-04100	. ARRUELA DE PRESSÃO	04	
	17 183-14197-01	. TUBO DE RESPIRO	02	
	18 12R-14191-00	. PARAFUSO DRENAGEM	01	
	19 37F-14112-20	. VÁLVULA ACELERAÇÃO	01	
	20 3X3-14169-00	. TAMPA PROTETORA	01	
	21 802-14161-00	. PORCA AJUSTE CABO	01	
	22 248-14131-00	. MOLA RET. VÁLVULA	01	
	23 4U5-14171-00	. AFOGADOR CONJ.	01	
	24 47X-14196-00	. TUBO DE RESPIRO	01	

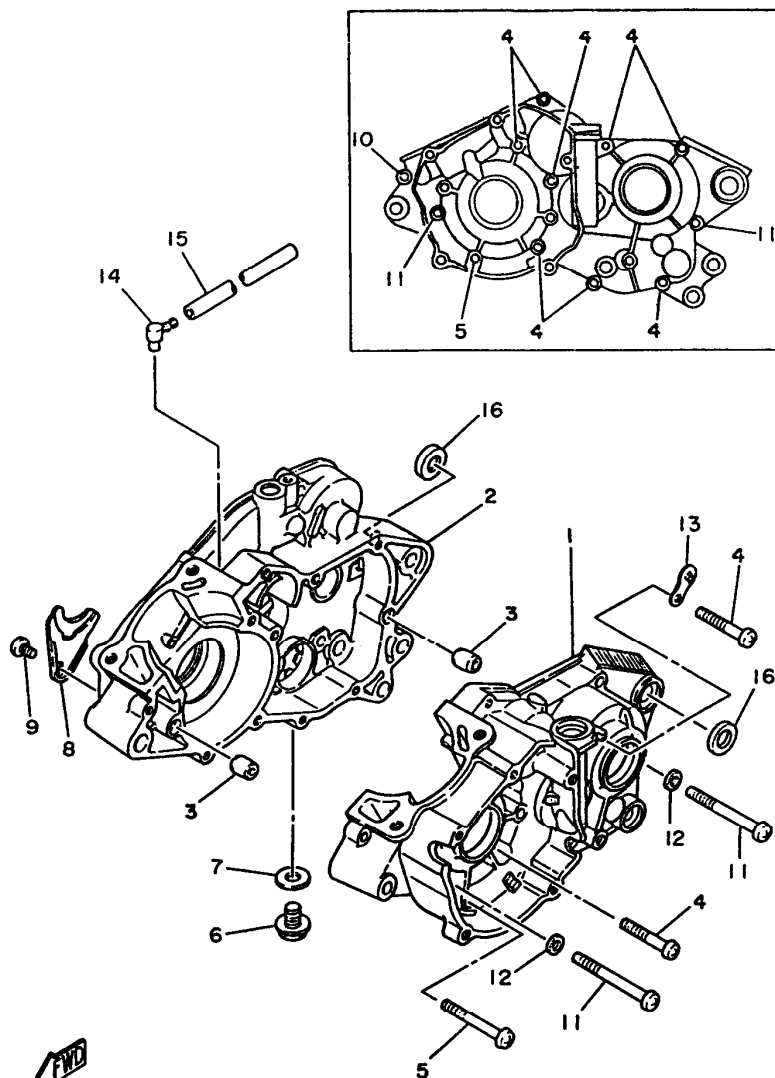
FIG. 08 - ESCAPAMENTO



4AN1280-2080

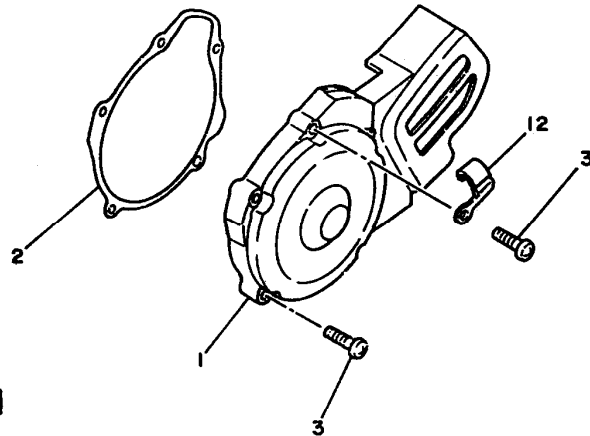
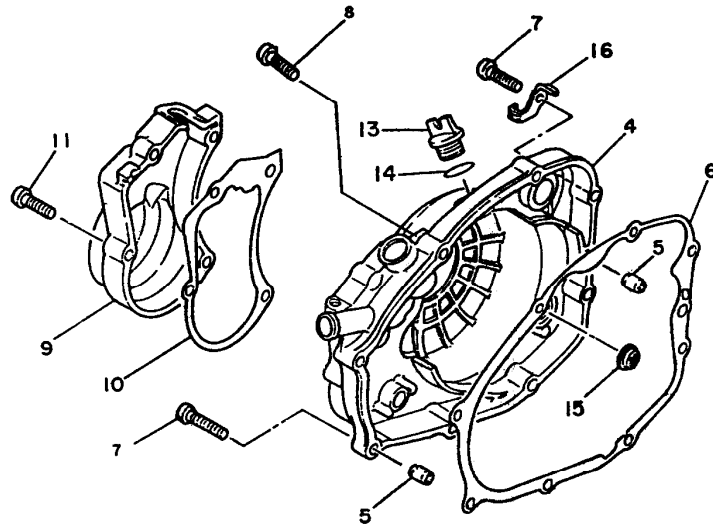
REF. No.	CÓDIGO	DISCRIMINAÇÃO	QT. OBS.
08-	01 37F-14610-10	ESCAPAMENTO CONJ.	01
	02 4AN-E4718-00	PROTETOR 1	01
	03 98906-06010-09	PARAFUSO	03
	04 90202-06800-09	ARRUELA PLANA	03
	05 90202-05005-09	ARRUELA	03
	06 3VC-E4613-00	GAXETA	01
	07 90116-08042	PRISIONEIRO	02
	08 95702-08100-09	PORCA	02
	09 4AN-E4771-00	SUPORTE ,ESCAPAMENTO	01
	10 95826-06012-09	PARAFUSO	02
	11 95806-06025-09	PARAFUSO	01
	12 90201-060A3	ARRUELA PLANA	01
	13 90480-18411-09	ILHO	01
	14 90387-105L0	ESPAÇADOR	01
	15 4AN-E4753-00	SILENCIADOR	01
	16 1W2-14714-00	TUBO TRAS. SILENCIADOR	01
	17 90460-37W02-09	BRAÇADEIRA	02
	18 95826-08016-09	PARAFUSO	02

FIG. 09 - CARÇA DO MOTOR



REF. No.	CÓDIGO	DISCRIMINAÇÃO	QT. OBS.
09- 01	4AN-E5111-00	CARÇA DO MOTOR 1	01
02	4AN-E5121-00	CARÇA DO MOTOR 2	01
03	91810-05016-09	PINO GUIA	02
04	98506-06045-09	PARAFUSO	04
05	98502-06075-09	PARAFUSC	02
06	90340-12806-09	PLUG	01
07	90430-12038-09	GAXETA	01
08	4AN-E5128-00	FIXADOR	01
09	98502-08010-09	PARAFUSO	01
10	98506-06045-09	PARAFUSO	04
11	98502-06075-09	PARAFUSO	02
12	92902-06600-09	ARRUELA PLANA	02
13	90462-12105-09	FIXADOR	01
14	2H3-E5371-00	RESPIRO	01
15	90445-09085-09	TUBO	01
16	90201-122F8-09	ARRUELA PLANA	02

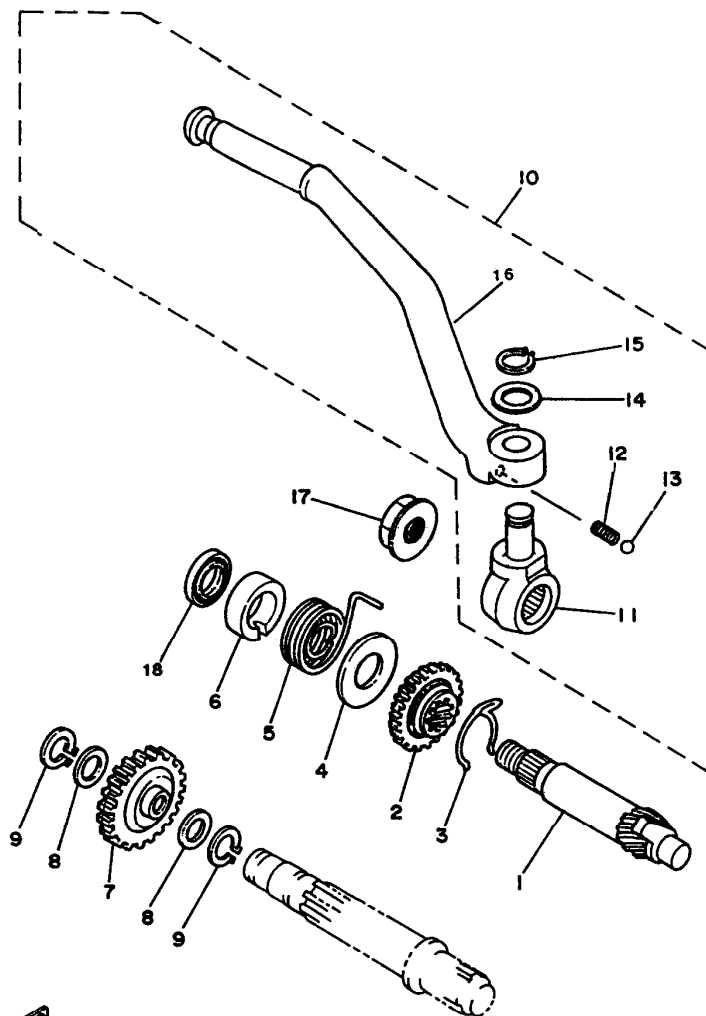
FIG. 10 - TAMPA DA CARÇAÇA




34Y300-4100

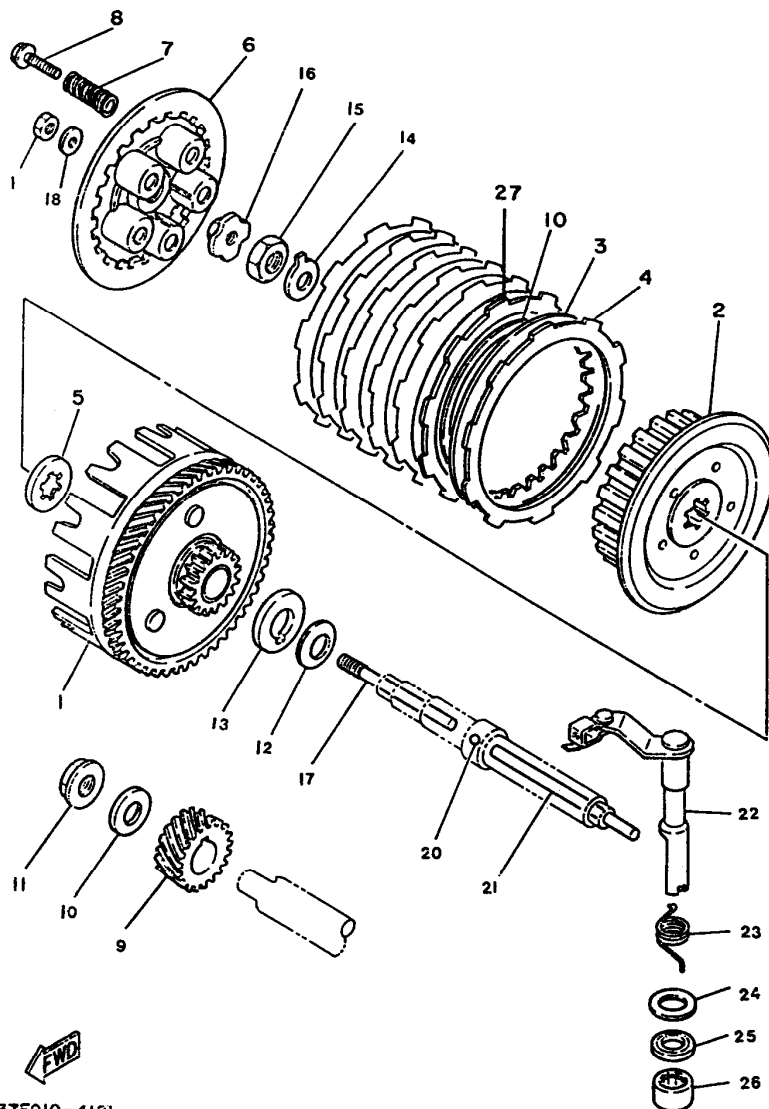
REF. No.	CÓDIGO	DISCRIMINAÇÃO	QT. OBS.
10-	01 4AN-E5411-00	TAMPA,CARÇAÇA MOTOR 1	01
	02 4AN-E5455-00	GAXETA 1	01
	03 98506-06030-09	PARAFUSO	05
	04 4AN-E5421-00	TAMPA,CARÇAÇA MOTOR 2	01
	05 91810-02014-09	PINO GUIA	02
	06 4AN-E5451-00	GAXETA 2	01
	07 98506-06030-09	PARAFUSO	02
	08 98506-06030-09	PARAFUSO	06
	09 4AN-E5416-00	TAMPA	01
	10 4AN-E5456-01	GAXETA	01
	11 98506-06030-09	PARAFUSO	04
	12 90465-10069-09	FIXADOR	01
	13 1RG-15363-00	TAMPA DO ÓLEO	01
	14 93210-19123-09	ANEL "O" RING	01
	15 3Y1-15361-00	MEDIDOR ,NÍVEL ÓLEO	01
	16 90465-10272-09	FIXADOR	01

FIG. 11 - PEDAL DE PARTIDA



REF. No.	CÓ	O	DISCRIMINAÇÃO	QT. OBS.
11-	01	10V-15660-00	EIXO DA PARTIDA	01
	02	10V-15641-00	ENGRENAGEM PARTIDA	01
	03	90468-26048	CLIP	01
	04	90201-200J7	ARRUELA LISA	01
	05	90508-26667	MOLA DE TORSÃO	01
	06	10V-15666-00	ESPAÇADOR	01
	07	4AN-E5651-00	ENGRENAGEM PARTIDA	01
	08	90201-154E8-09	ARRUELA PLANA	02
	09	93440-15012-09	ANEL TRAVA	02
	10	4LR-E5620-00	PEDAL DE PARTIDA CONJ.	01
	11	4LR-E5621-00	. CUBO, PEDAL PARTIDA	01
	12	90501-12081-09	. MOLA	01
	13	93507-32009-09	. ESFERA	01
	14	90201-12541-09	. ARRUELA PLANA	01
	15	93430-08007-09	. ANEL TRAVA	01
	16	4LR-E5611-00	. PEDAL DE PARTIDA	01
	17	90179-12374-09	. PORCA	01
	18	93109-20812-09	. RETENTOR	01

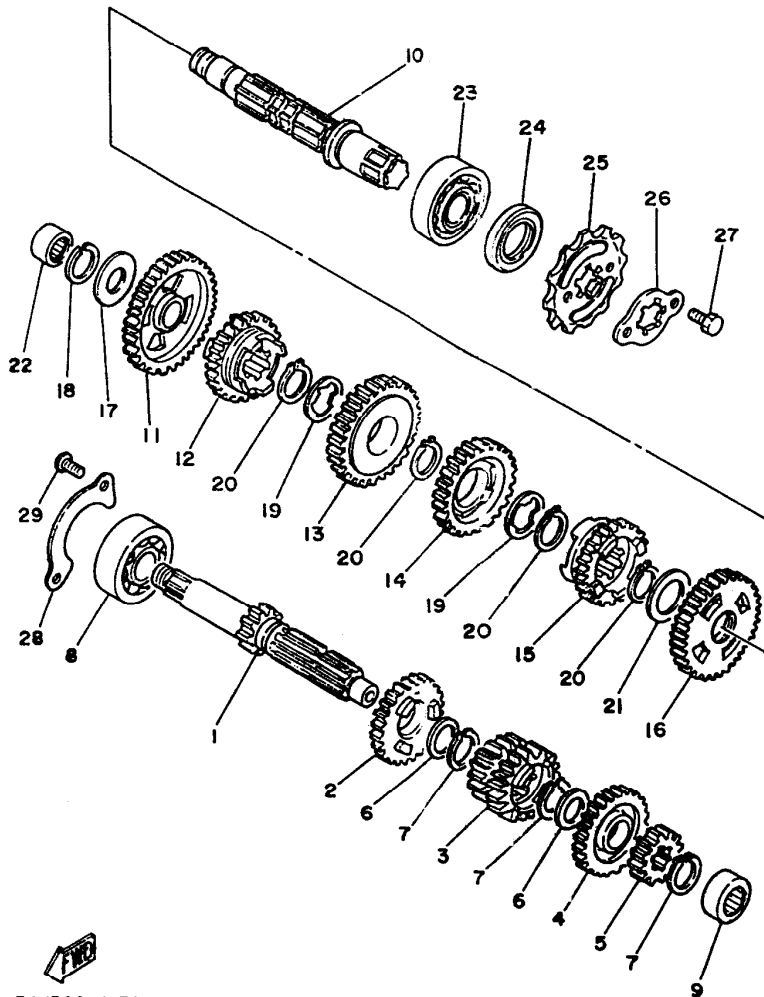
FIG. 12 - FRICÇÃO



37F010-4121

REF. No.	CÓDIGO	DISCRIMINAÇÃO	QT. OBS.
12-	01 37F-16150-01	ENGREN. MOVIDA CONJ.	01
	02 37F-16371-00	CUBO DA FRICÇÃO	01
	03 1V1-16324-00	PLACA DA FRICÇÃO	06
	04 21V-16321-00	DISCO DA FRICÇÃO	06
	05 4V0-16154-00	ARRUELA DE ENCOSTO	01
	06 37F-16351-00	PLACA DE PRESSÃO	01
	07 90501-20568	MOLA DE PRESSÃO	05
	08 90119-05001	PARAFUSO	05
	09 37F-16111-00	ENGRENAGEM PRIMÁRIA	01
	10 1HX-16383-00	MOLA DA FRICÇÃO	01
	11 90185-12825-09	PORCA	01
	12 90208-17032-09	ARRUELA CÔNICA	01
	13 37F-16154-00	PLACA DA FRICÇÃO	01
	14 90215-12211	ARRUELA ONDULADA	01
	15 90170-12060	PORCA	01
	16 30X-16358-00	PLACA DE PRESSÃO	01
	17 5L9-E6356-00	HASTE PRESSÃO	01
	18 92902-06200-09	ARRUELA PLANA	01
	19 95302-06600-09	PORCA	01
	20 93503-16802-09	ESFERA	01
	21 4AN-E6357-00	HASTE PRESSÃO	01
	22 37F-16380-02	ALAVANCA IMPULSORA	01
	23 90508-20555-09	MOLA DE TORÇÃO	01
	24 90201-14217-09	ARRUELA PLANA	01
	25 93104-14800-09	RETENTOR	01
	26 93315-21429	ROLAMENTO	01
	27 1HX-16331-00	PLACA DA FRICÇÃO	01

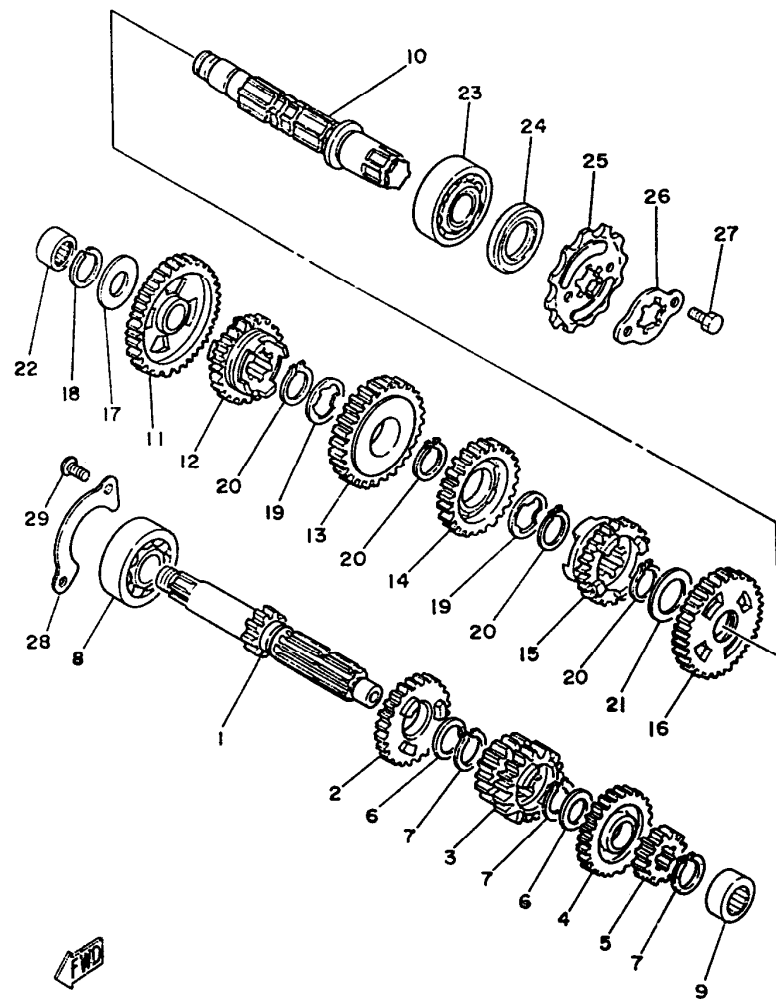
FIG. 13 - TRANSMISSÃO



34Y300-4130

REF. No.	CÓDIGO	DISCRIMINAÇÃO	QT. OBS.
13-	01 37F-17411-01	EIXO PRINCIPAL	01
	02 37F-17151-00	ENGREN. MOTORA 5a.	01
	03 37F-17131-00	ENGREN. MOTORA 3a.	01
	04 37F-17161-01	ENGREN. MOTORA 6a.	01
	05 4AN-E7121-00	ENGREN. MOTORA 2a.	01
	06 90201-20266	ARRUELA PLANA	02
	07 93410-20809-09	ANEL TRAVA	03
	08 93306-303Y1-09	ROLAMENTO	01
	09 93311-31576	ROLAMENTO	01
	10 37F-17421-01	EIXO MOTOR	01
	11 37F-17211-00	ENGREN. MOVIDA 1a.	01
	12 37F-17251-00	ENGREN. MOVIDA 5a.	01
	13 37F-17231-00	ENGREN. MOVIDA 3a.	01
	14 37F-17241-00	ENGREN. MOVIDA 4a.	01
	15 37F-17261-01	ENGREN. MOVIDA 6a.	01
	16 37F-17221-01	ENGREN. MOVIDA 2a.	01
	17 90201-150J4-09	ARRUELA PLANA	01
	18 93440-15012-09	ANEL TRAVA	01
	19 90209-18135-09	ARRUELA	02
	20 93410-22820-09	ANEL TRAVA	04
	21 90201-22555-09	ARRUELA PLANA	01
	22 93311-51554	ROLAMENTO	01
	23 93306-30438	ROLAMENTO	01
	24 93102-20854-09	RETENTOR	01
	25 93832-13028	ENGREN. MOTORA CORR.	01

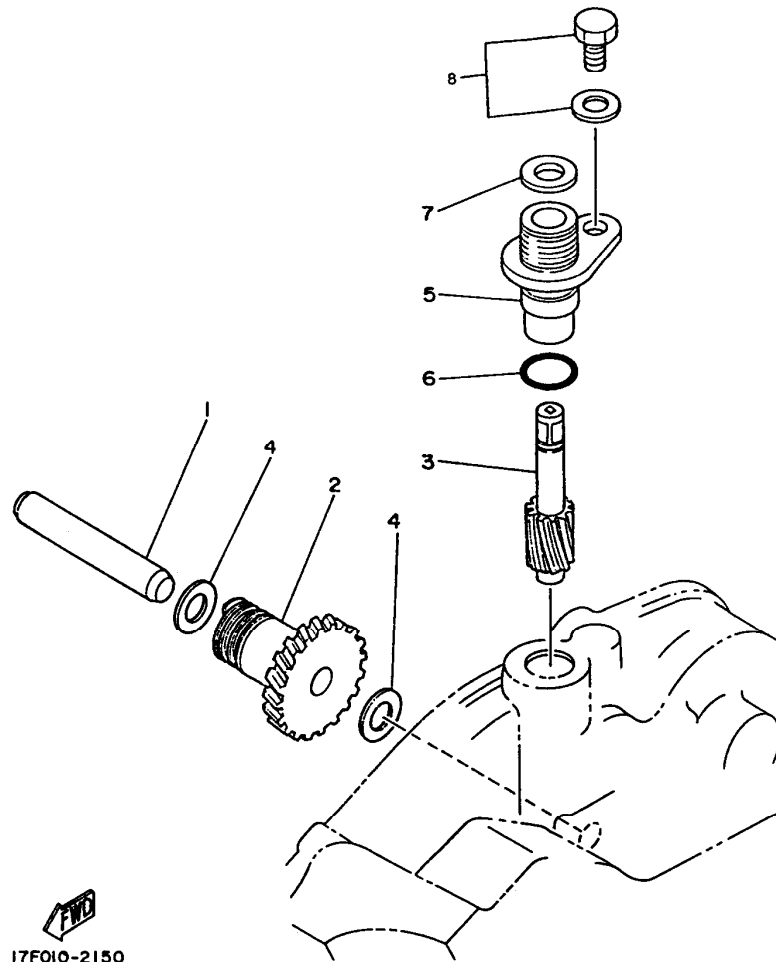
FIG. 13 - TRANSMISSÃO




34Y300-4130

REF. No.	CÓDIGO	DISCRIMINAÇÃO	QT. OBS.	
13-	26	4AN-E7456-00	FIXADOR	01
	27	97322-06012-09	PARAFUSO	02
	28	4AN-E7471-01	PLACA	01
	29	92502-06012-09	PARAFUSO	02

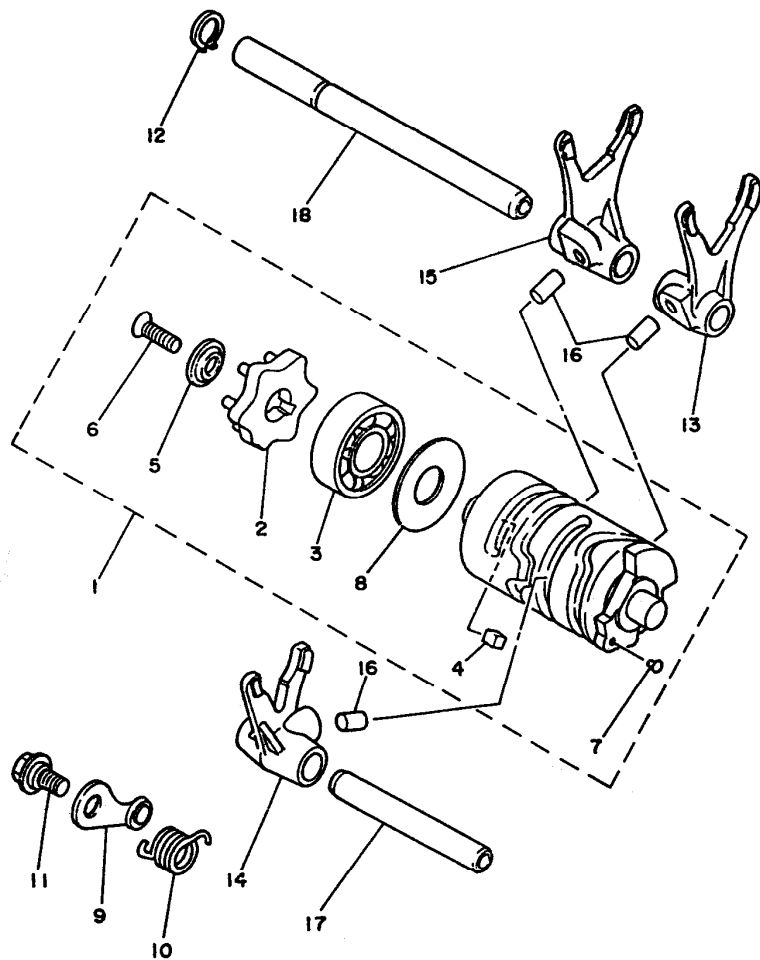
FIG. 14 - ENGRENAGEM DO TACÔMETRO



17F010-2150

REF. No.	CÓDIGO	DISCRIMINAÇÃO	QT. OBS.
14-	01 4AN-E7861-00	EIXO	01
	02 37F-17831-00	ENGRENAGEM MOTORA	01
	03 4AN-E7841-00	ENGRENAGEM MOVIDA	01
	04 90201-08512-09	ARRUELA PLANA	02
	05 4L0-17811-00	CARÇAÇA	01
	06 93210-12843-09	ANEL "O" RING	01
	07 4AN-E7818-00	GAXETA	01
	08 97507-06512	PARAFUSO C/ ARRUELA	01

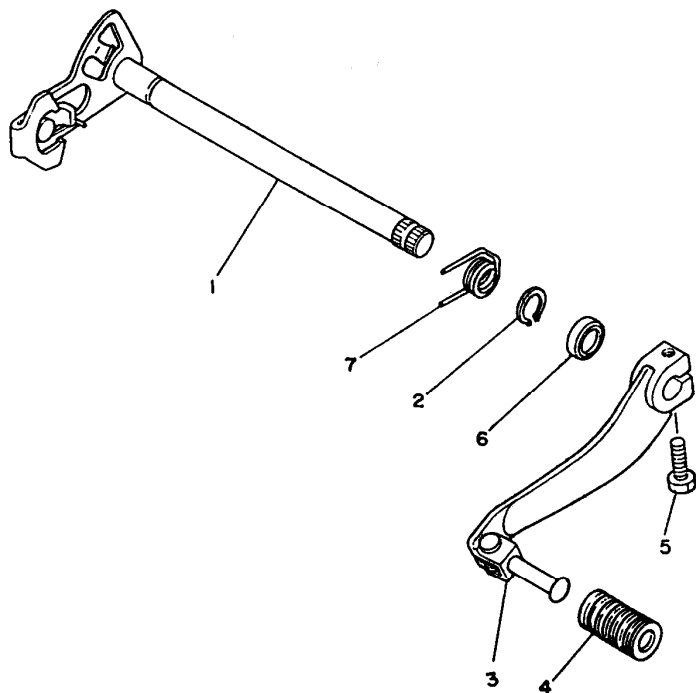
FIG. 15 - EIXO TRAMBULADOR




34Y300-4130

REF. No.	CÓDIGO	DISCRIMINAÇÃO	QT. OBS.
15-	01 10V-18540-00	EIXO TRAMBULADOR C.J.	01
	02 5R2-18185-00	SEGMENTO	01
	03 93306-00422	ROLAMENTO	01
	04 90282-04036	CHAVETA	01
	05 3R4-18561-00	PLACA LATERAL	01
	06 90151-05023	PARAFUSO	01
	07 136-18542-00	PONTO NEUTRO	01
	08 90201-203F0	ARRUELA PLANA	01
	09 4AN-E8140-00	ALAVANCA LIMITADORA	01
	10 90508-26554-09	MOLA TORÇÃO	01
	11 1W1-18177-00	PARAFUSO LIMITADOR	01
	12 99009-10400-09	ANEL TRAVA	01
	13 37F-18511-00	GARFO TRAMBULADOR 1	01
	14 37F-18512-00	GARFO TRAMBULADOR 2	01
	15 37F-18513-00	GARFO TRAMBULADOR 3	01
	16 90250-06013	PINO	03
	17 4AN-E8531-00	BARRA GUIA DO GARFO 1	01
	18 4AN-E8535-00	BARRA GUIA DO GARFO 2	01

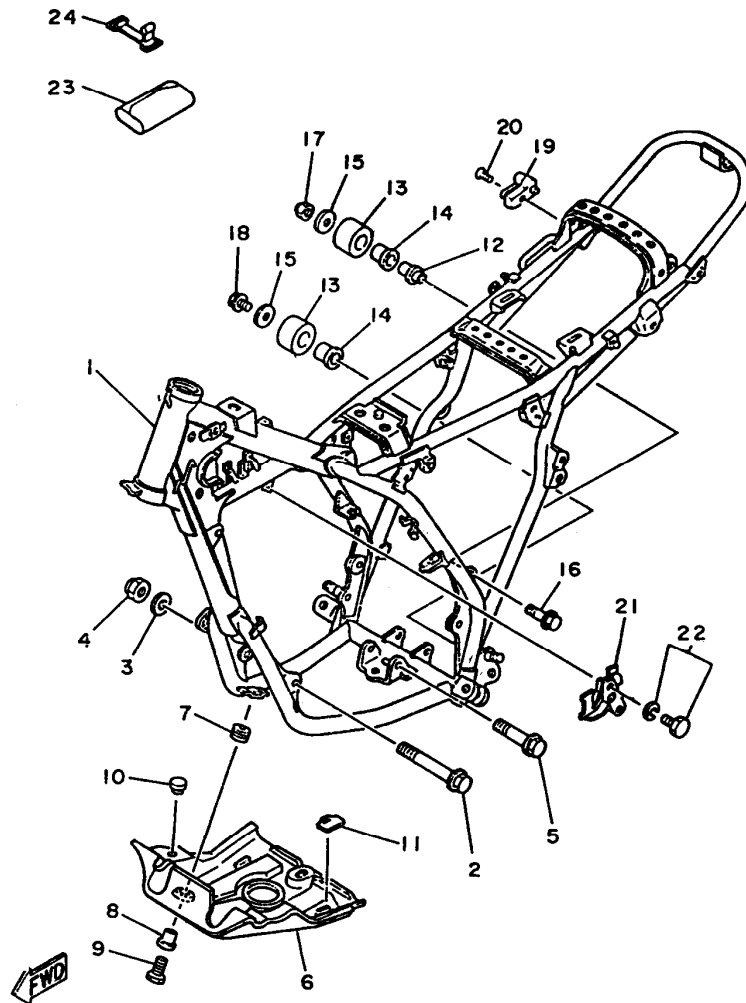
FIG. 16 - EIXO E PEDAL DE CÂMBIO



REF. No.	CÓDIGO	DISCRIMINAÇÃO	QT. OBS.
16-	01 37F-18101-02	EIXO DE MUDANÇA CONJ.	01
	02 93430-10W02-09	ANEL TRAVA	01
	03 4LR-E8111-00	PEDAL DE CÂMBIO CONJ.	01
	04 502-19901-00	CAPA PEDAL DO CÂMBIO	01
	05 97322-06020-09	PARAFUSO	01
	06 93101-12800-09	RETENTOR	01
	07 90508-32553-09	MOLA DE TORÇÃO	01



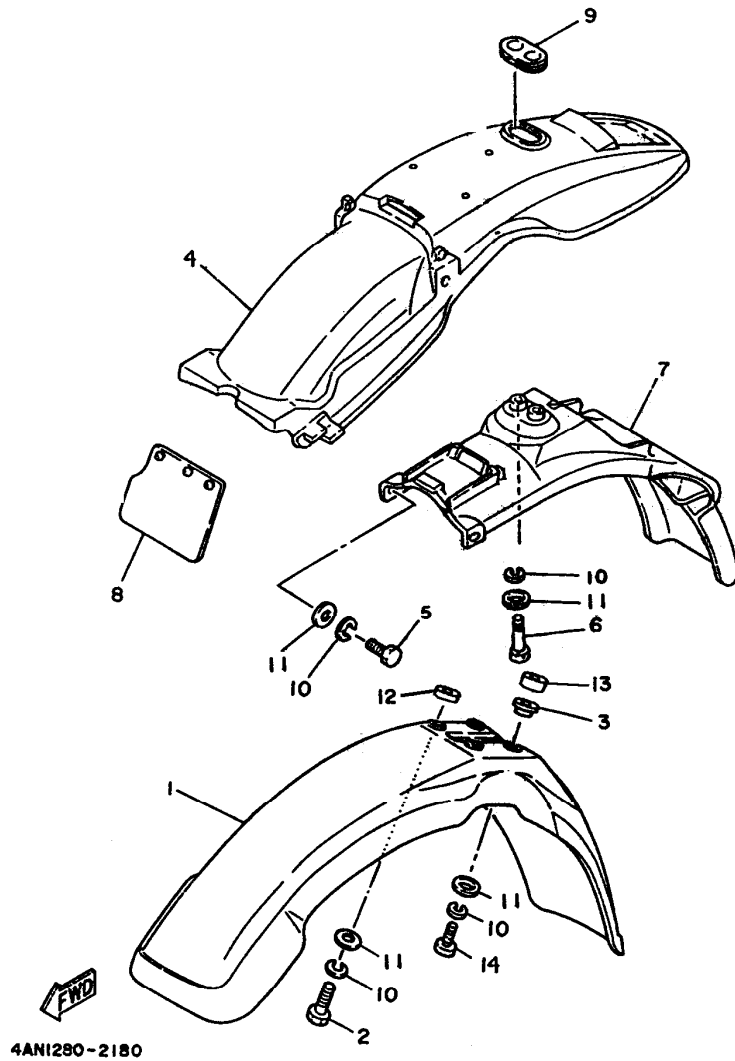
FIG. 17 - CHASSI



4ANI290-2170

REF. No.	CÓDIGO	DISCRIMINAÇÃO	QT.	OBS.
17-	01 4AN-F1110-00-P1	CHASSI COMPLETO	01	{ BLUSH PURPLE SOLID
	02 90105-10328	PARAFUSO	01	
	03 90201-100E9-09	ARRUELA PLANA	01	
	04 90185-10060	PORCA	01	
	05 90105-08221	PARAFUSO	01	
	06 4AN-F1471-00	PROTECTOR DO MOTOR	01	
	07 90480-14023-09	ILHO	03	
	08 90387-07W09-09	ESPAÇADOR	03	
	09 97302-06025-09	PARAFUSO SEXTAVADO	03	
	10 2TY-F4181-00	AMORTIZADOR	02	
	11 4AN-F1485-00	AMORTIZADOR	02	
	12 2K7-2148A-00	EIXO	01	
	13 10V-22178-00	TENSIONADOR	02	
	14 10V-22184-00	BUCHA	02	
	15 90201-08114-09	ARRUELA PLANA	02	
	16 95806-08050-09	PARAFUSO	01	
	17 95606-08200-09	PORCA	01	
	18 95822-08012-09	PARAFUSO	01	
	19 5A8-21308-00	TRAVA DE CAPACETE	01	
	20 92706-06025-09	PARAFUSO	01	
	21 4AN-F1364-00	FIXADOR	01	
	22 97502-06112-09	PARAFUSO C/ ARRUELA	01	
	23 4AN-F8100-00	CAIXA DE FERRAMENTAS	01	
	24 23L-F1376-02	CINTO	01	

FIG. 18 - PÁRA-LAMAS DIANTEIRO E TRASEIRO



REF. No.	CÓDIGO	DISCRIMINAÇÃO	QT.	OBS.
18-	01 4AN-F1511-00	PÁRA-LAMA DIANTEIRO	01	BRANCO
	4AN-F1511-10	PÁRA-LAMA DIANTEIRO	01	PRETO
02	97302-06030-09	PARAFUSO	02	
03	90387-06W21-09	ESPAÇADOR	04	
04	4AN-F1611-00	PÁRA-LAMA TRASEIRO	01	BRANCO
	4AN-F1611-10	PÁRA-LAMA TRASEIRO	01	PRETO
05	97302-06020-09	PARAFUSO	02	
06	97302-06025-09	PARAFUSO	02	
07	4AN-F1685-00	SUPORTE	01	
08	4AN-F1691-00	ABA	01	
09	4AN-F1639-00	AMORTIZADOR	01	
10	92902-06100-09	ARRUELA DE PRESSÃO	04	
11	90201-06W09-09	ARRUELA LISA	04	
12	4AN-F151T-00	ARRUELA CALÇO	01	
13	4AN-F151U-00	ARRUELA CALÇO	02	
14	97302-06035-09	PARAFUSO	02	



INFORMAÇÃO DE MODIFICAÇÃO DE PEÇAS

YAMAHA GENUINE
Parts & Accessories



INFORMAÇÃO DE MODIFICAÇÃO DE PEÇAS

YAMAHA GENUINE
Parts & Accessories

Nº. CATÁLOGO DE PEÇAS	APLICAÇÃO - MODELO
174AN-280P1	DT200 (4AN8)

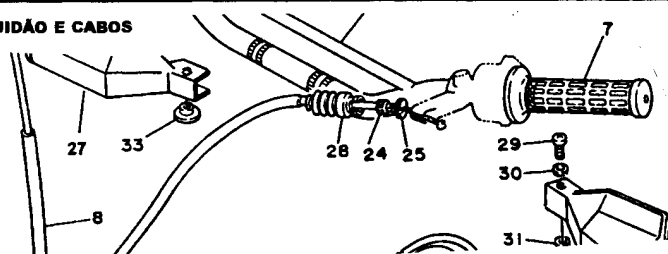
Nº. CATÁLOGO DE PEÇAS	APLICAÇÃO - MODELO
154AN-280P1	DT200 (4AN4)

REF. Nº.	CÓDIGO ANTIGO	CÓDIGO NOVO	DESCRIÇÃO DA PEÇA
30-26	2TY-F2642-50	2TY-F6141-50	PROTETOR, MANETE LE
30-27	2TY-F6141-50	2TY-F6142-50	PROTETOR, MANETE LD

REF. Nº.	CÓDIGO	ANTIGA DESCRIÇÃO	NOVA DESCRIÇÃO DA PEÇA
19-04	4AN-2173F-50	• GRÁF. TAMPALAT. LE PT	• GRÁF. TAMPALAT. LD PT

DESENHO E APLICAÇÃO DA PEÇA

FIG. 30 - GUIDÃO E CABOS



30-26	2TY-F6141-50	PROTETOR, MANETE L. ESQ	01	FRENCH BLUE FRENCH BLUE
27	2TY-F6142-50	PROTETOR, MANETE L. DIR	01	
28	1E6-26342-00	PROTETOR DO CABO	01	
29	98502-06035-09	PARAFUSO	01	

OBS* MANTER UMA CÓPIA DESTA INFORMAÇÃO EM ARQUIVO

RECORTAR E COLAR EM CIMA DA ÁREA DE MODIFICAÇÃO

MOTIVO DA MODIFICAÇÃO : (CORREÇÃO DE CATÁLOGO)

O CÓDIGO DA PEÇA ESTA ERRADO NO CATÁLOGO DE PEÇAS, FAVOR FAZER A CORREÇÃO EM SEU CATÁLOGO DE PEÇAS PARA QUE SEU PEDIDO POSSA SER PROCESSADO CORRETAMENTE.

PT/PC N° : 031.9/98

DATA : 03/09/1998

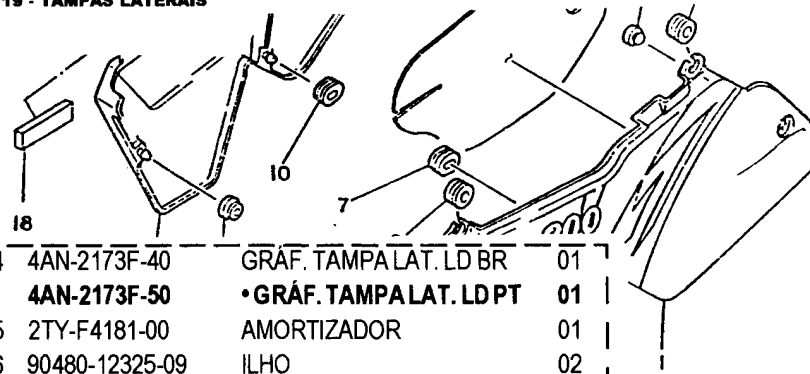
Publicações Técnicas

Chetia

Gerência

DESENHO E APLICAÇÃO DA PEÇA

FIG. 19 - TAMPAS LATERAIS



04	4AN-2173F-40	GRÁF. TAMPALAT. LD BR	01
	4AN-2173F-50	• GRÁF. TAMPALAT. LD PT	01
05	2TY-F4181-00	AMORTIZADOR	01
06	90480-12325-09	ILHO	02

RECORTAR E COLAR EM CIMA DA ÁREA DE MODIFICAÇÃO

OBS* MANTER UMA CÓPIA DESTA INFORMAÇÃO EM ARQUIVO

MOTIVO DA MODIFICAÇÃO : (CORREÇÃO DE CATÁLOGO)

A DESCRIÇÃO DA PEÇA ESTA ERRADA NO CATÁLOGO DE PEÇAS, FAVOR FAZER A CORREÇÃO EM SEU CATÁLOGO DE PEÇAS PARA QUE SEU PEDIDO POSSA SER PROCESSADO CORRETAMENTE.

PT/PC N° : 032.9/98

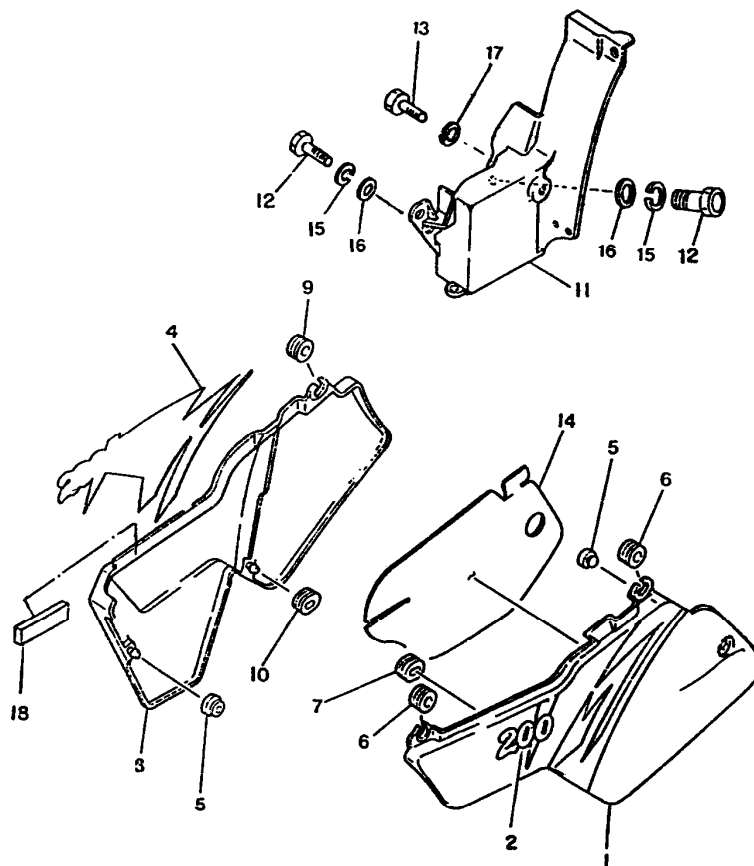
DATA : 03/09/98

Publicações Técnicas

Chetia

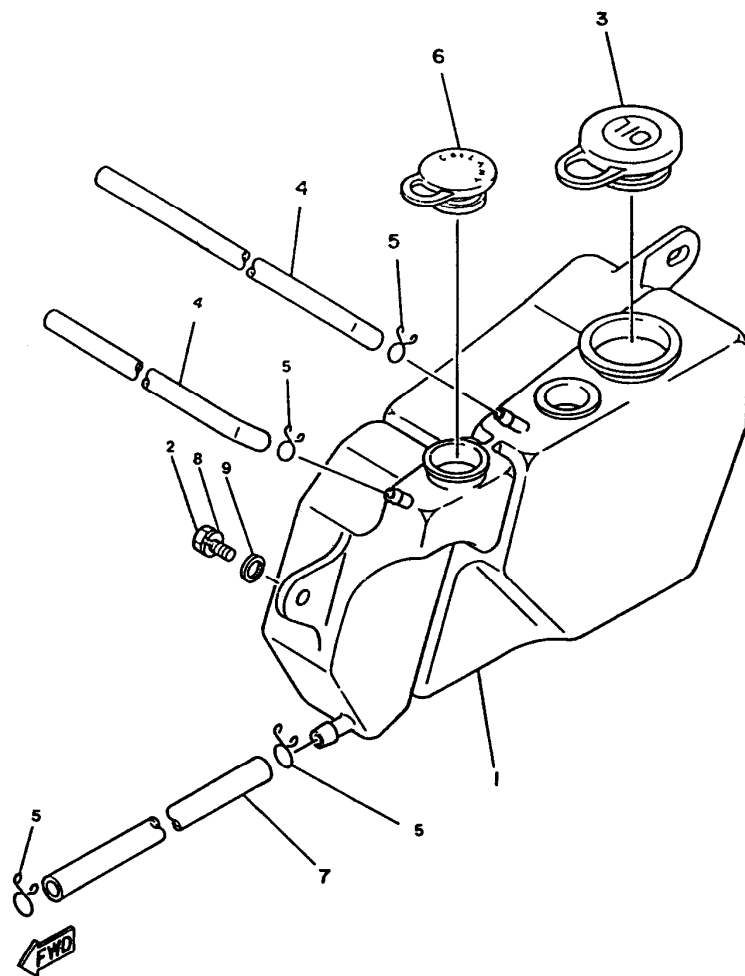
Gerência

FIG. 19 - TAMPAS LATERAIS



REF. No.	CÓDIGO	DISCRIMINAÇÃO	QT.	OBS.
19-	01 4AN-F1710-40	TAMPA LATERAL LE BR	01	
	4AN-F1710-50	TAMPA LATERAL LE PT	01	
	02 4AN-2173E-40	. GRÁF. TAMPA LAT. LE BR	01	
	4AN-2173E-50	. GRÁF. TAMPA LAT. LE PT	01	
	03 4AN-F1720-40	TAMPA LATERAL LD BR	01	
	4AN-F1720-50	TAMPA LATERAL LD PT	01	
	04 4AN-2173F-40	GRÁF. TAMPA LAT. LD BR	01	
	• 4AN-2173F-50	GRÁF. TAMPA LAT. LDPT	01	
	05 2TY-F4181-00	AMORTIZADOR	01	
	06 90480-12325-09	ILHO	02	
	07 90 480-01141-09	ILHO	01	
	08 90480-13197-09	ILHO	01	
	09 90480-12325-09	ILHO	01	
	10 90480-01141-09	ILHO	01	
	11 4AN-F177A-01	CAIXA	01	
	12 97302-06016-09	PARAFUSO	03	
	13 92502-06015-09	PARAFUSO	01	
	14 4AN-F174A-00	ISOLADOR	01	
	15 92902-06100-09	ARRUELA DE PRESSÃO	03	
	16 90201-06W07-09	ARRUELA LISA	03	
	17 90201-06W06-09	ARRUELA LISA	01	
	18 4AN-F173X-00	AMORTIZADOR	01	

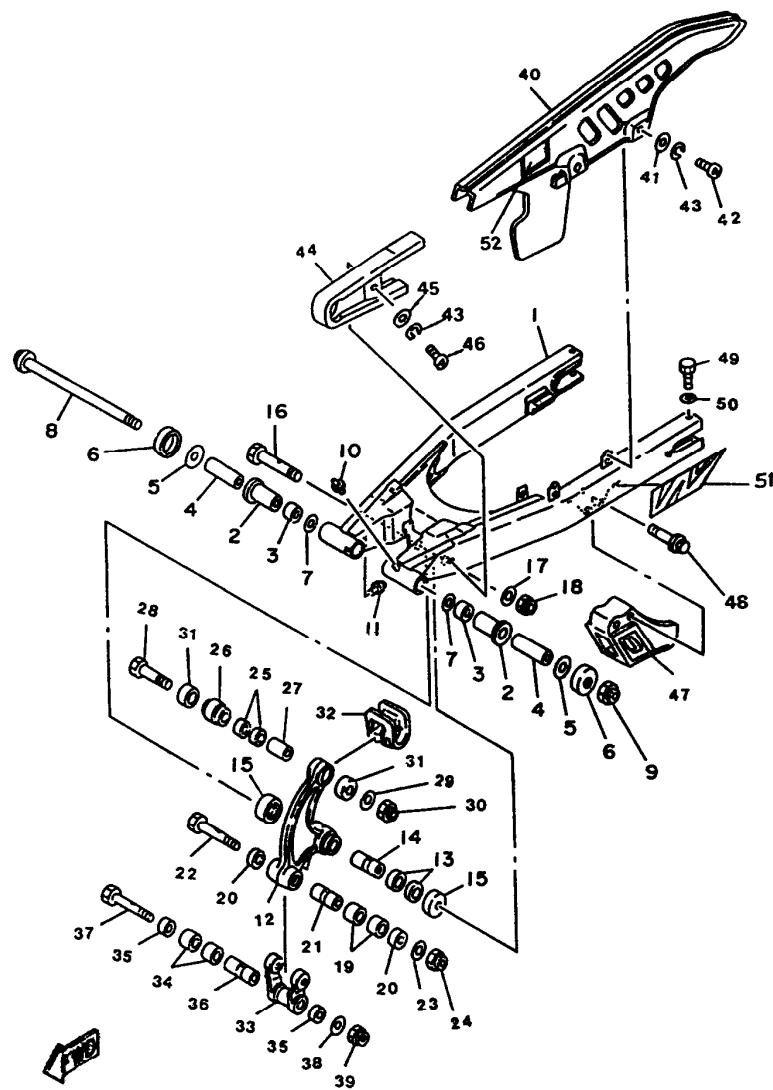
FIG. 20 - TANQUE DE OLEO



4AN1290-2200

REF. No.	CÓDIGO	DISCRIMINAÇÃO	QT. OBS.
20-	01 4AN-F1751-00	TANQUE DE ÓLEO	01
	02 97302-06016-09	PARAFUSO	02
	03 4AN-F1771-00	TAMPA	01
	04 4AN-F1745-00	TUBO DE RESPIRO	02
	05 90467-10041-09	CLIP	04
	06 4AN-F1875-00	TAMPA	01
	07 4AN-F1877-00	TUBO	01

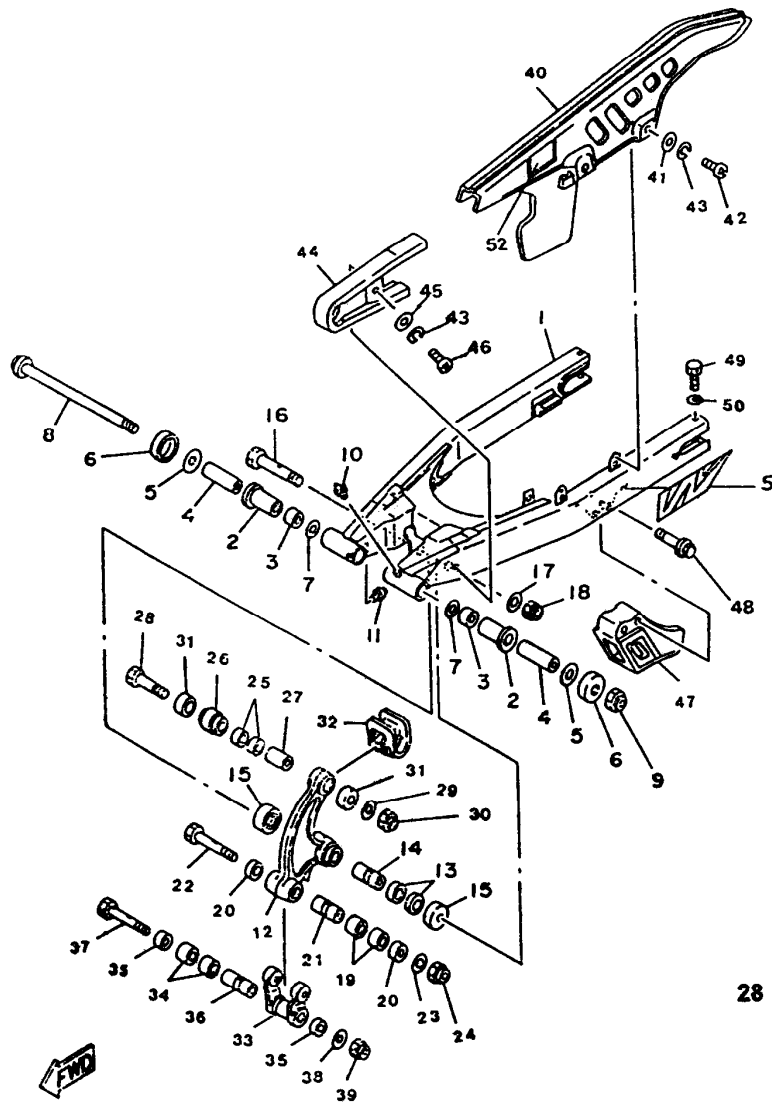
FIG. 21 - GARFO TRASEIRO



4AN200-2210

REF. No.	CÓDIGO	DISCRIMINAÇÃO	QT. OBS.
21-	01 4AN-F2110-00	GARFO TRASEIRO	01
	02 90386-18028-09	BUCHA	02
	03 90380-18139	BUCHA	02
	04 90387-127F2	ESPAÇADOR	02
	05 5L9-F2127-00	CALÇO	02
	06 401-22128-01	CAPA 1	02
	07 93109-18807-09	RETENTOR	02
	08 4AN-F2141-10	EIXO, GARFO TRASEIRO	01
	09 90185-12W07-09	PORCA	01
	10 93700-06802-09	BICO GRAXA	01
	11 93700-06803-09	BICO GRAXA	01
	12 4AN-F217A-00	BRAÇO	01
	13 90386-20120	BUCHA	02
	14 90387-140J9	ESPAÇADOR	01
	15 4AN-F2128-00	CAPA 1	02
	16 90109-12881-09	PARAFUSO	01
	17 90201-120A5-09	ARRUELA PLANA	01
	18 90185-12W04-09	PORCA	01
	19 90386-18115	BUCHA	02
	20 93109-18807-09	RETENTOR	02
	21 90387-126J8	ESPAÇADOR	01
	22 90109-10880-09	PARAFUSO	01
	23 90201-100E9-09	ARRUELA PLANA	01
	24 90185-10W03-09	PORCA	01
	25 90380-16109	BUCHA	02
	26 22W-22124-00	BUCHA	01

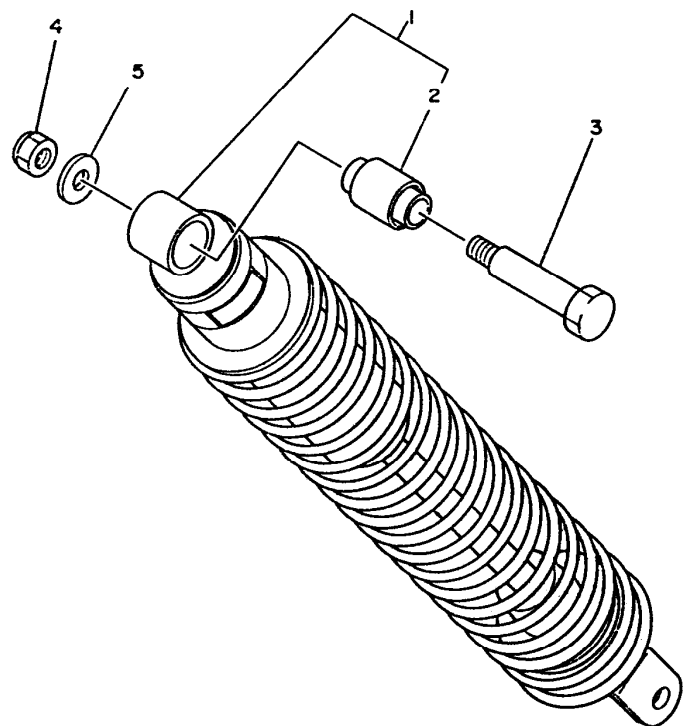
FIG. 21 - GARFO TRASEIRO



REF. No.	CÓDIGO	DISCRIMINAÇÃO	QT.	OBS.
21-	27	90387-106G0-09	ESPAÇADOR	01
	28	90109-10689-09	PARAFUSO	01
	29	92902-10200-09	ARRUELA LISA	01
	30	90185-10W03-09	PORCA	01
	31	4AN-F2129-00	TAMPA	02
	32	4AN-F2189-00	PROTETOR BORRACHA	01
	33	4AN-217F-00	HASTE CONECTORA	01
	34	90386-18115	BUCHA	02
	35	93109-18807-09	RETENTOR	02
	36	90387-121L6	ESPAÇADOR	01
	37	90109-10W23-09	PARAFUSO	01
	38	90201-100E9-09	ARRUELA PLANA	01
	39	90185-10802-09	PORCA	01
	40	2TY-F2311-01	CAPA DA CORRENTE	01
	41	90201-062A8-09	ARRUELA LISA	02
	42	92506-06016-09	PARAFUSO	02
	43	92903-03100	ARRUELA DE PRESSÃO	03
	44	4AN-F2151-00	PROTETOR ,CORRENTE	01
	45	90209-06223	ARRUELA ESPECIAL	01
	46	97308-06016-09	PARAFUSO	01
	47	2TY-F2153-01	PROTETOR ,CORRENTE	01
	48	95822-06050-09	PARAFUSO	02
	49	97302-06050-09	PARAFUSO	02
	50	90201-06804-09	ARRUELA PLANA	02
	51	4AN-22180-20	GRÁFICO ,GARFO TRAS.	02
		4AN-22180-30	GRÁFICO ,GARFO TRAS.	02

MOTO BR
MOTO PT

FIG. 22 - AMORTECEDOR TRASEIRO

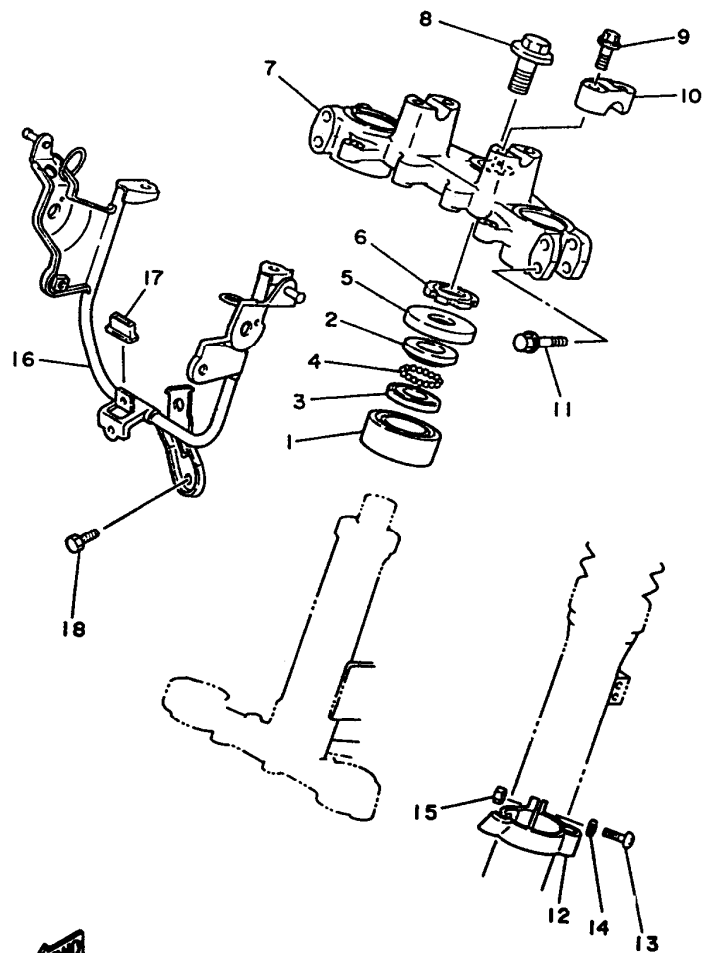


REF. No.	CÓDIGO	DISCRIMINAÇÃO	QT.	OBS.
22-	01	4AN-F2210-00	AMORTECEDOR TRAS.	CJ. 01
	02	1YW-22216-00	BUCHA	01
	03	90109-10W25-09	PARAFUSO	01
	04	90185-10802-09	PORCA "U"	01
	05	90201-100E9-09	ARRUELA LISA	01



34Y300-4220

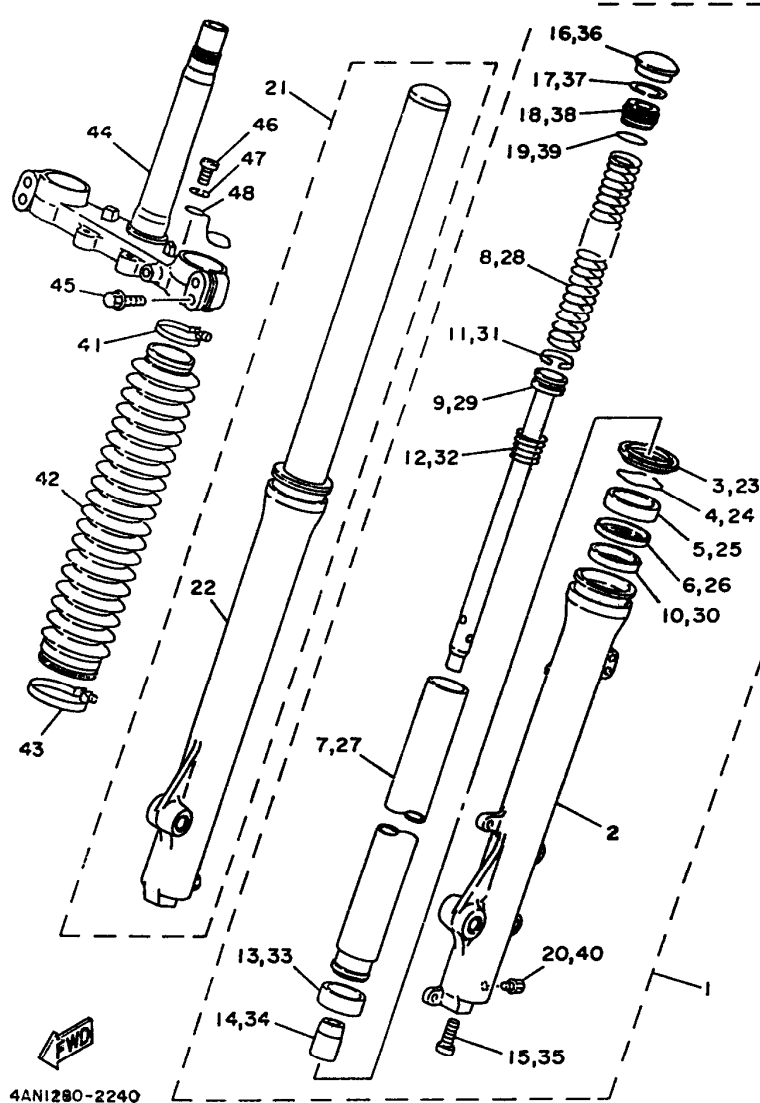
FIG. 23 - MESA DO GUIDÃO



REF. No.	CÓDIGO	DISCRIMINAÇÃO	QT. OBS.
23-	01 93332-00008	ROLAMENTO	01
	02 22F-23411-01	PISTA DE ESFERA No. 1	01
	03 22F-23412-01	PISTA DE ESFERA No. 2	01
	04 93503-16802-09	ESFERA	22
	05 4AN-F3416-00	CAPA ,PISTA DE ESFERAS	01
	06 90179-25803-09	PORCA	01
	07 4AN-F3435-00	MESA DO GUIDÃO	01
	08 90105-14329	PARAFUSO	01
	09 95821-08040-09	PARAFUSO	04
	10 1E6-23441-10 -35	FIXADOR SUPER.,GUIDÃO	02
	11 95821-08040-09	PARAFUSO	04
	12 4AN-F3317-00	FIXADOR DO CABO	01
	13 98502-05020-09	PARAFUSO	01
	14 92902-05200-09	ARRUELA PLANA	01
	15 95302-05800-09	PORCA SEXTAVADA	01
	16 4AN-F3174-00	SUPORTE DO FAROL	01
	17 2TY-F3445-00	AMORTIZADOR	01
	18 95822-06012-09	PARAFUSO	01

37F010-4230

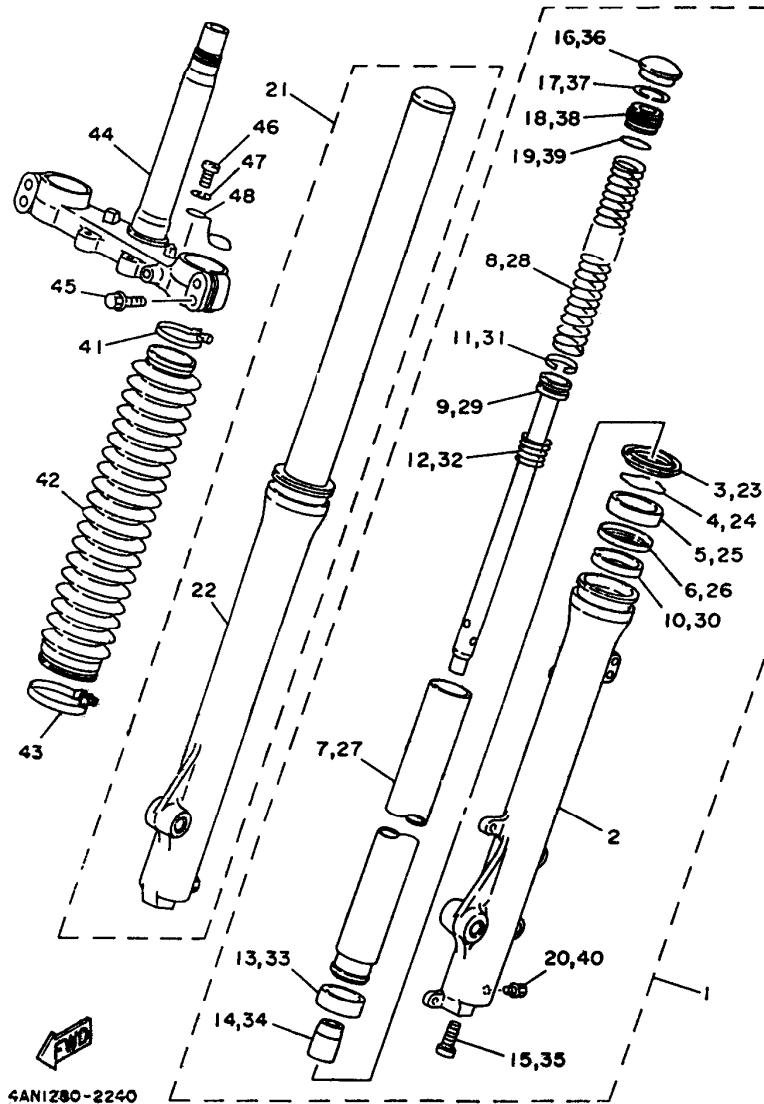
FIG. 24 - GARFO DIANTEIRO



4AN1280-2240

REF. No.	CÓDIGO	DISCRIMINAÇÃO	QT.	OBS.
24-	01 4AN-F3102-40	SUSP. DIANT. LE CJ	01	BLUSH PURPLE SOLID
	02 34X-23126-00-38	TUBO EXTERNO LE	01	
	03 1KH-23144-00	RETENTOR	01	
	04 34X-23156-00	ANEL TRAVA	01	
	05 1KH-23145-00	RETENTOR DO TUBO	01	
	06 1KH-23147-00	ESPAÇADOR	01	
	07 4AN-F3110-00	TUBO INTERNO	01	
	08 4AN-F3351-00	MOLA	01	
	09 35E-23171-00	CILINDRO, GARFO	01	
	10 34X-23125-00	BUCHA	01	
	11 34X-23157-00	ANEL TRAVA	01	
	12 34X-23151-00	MOLA	01	
	13 34X-23135-00	BUCHA	01	
	14 4AN-F3166-00	BUCHA	01	
	15 3M7-23181-00	PARAFUSO	01	
	16 35E-23168-00	TAMPA DO TUBO	01	
	17 35E-23183-00	ANEL TRAVA	01	
	18 35E-23111-00	ASSENTO DA MOLA	01	
	19 35E-23114-00	ANEL "O" RING	01	
	20 2A6-23119-00	PARAFUSO	01	
	21 4AN-F3103-40	SUSP. DIANT. LD CJ.BR	01	BLUSH PURPLE SOLID
	22 34X-23136-00-38	TUBO EXTERNO LD	01	
	23 1KH-23144-00	RETENTOR	01	
	24 34X-23156-00	ANEL TRAVA	01	

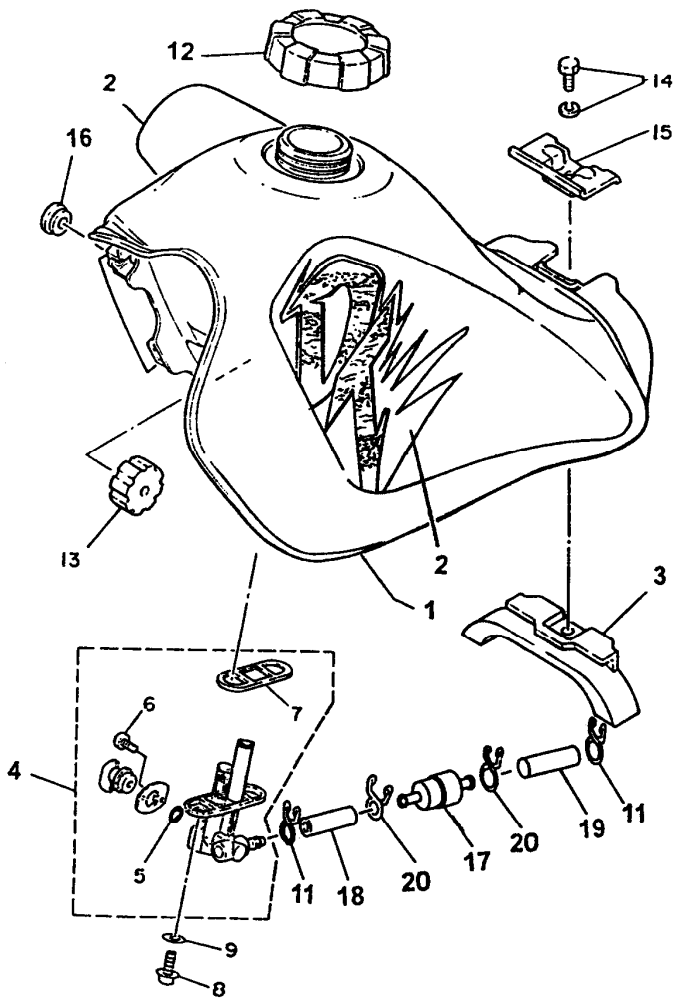
FIG. 24 - GARFO DIANTEIRO



REF. No.	CÓDIGO	DISCRIMINAÇÃO	QT. OBS.
24-	25 1KH-23145-00	. RETENTOR DO TUBO	01
	26 1KH-23147-00	. ESPAÇADOR	01
	27 4AN-F3110-00	. TUBO INTERNO	01
	28 4AN-F3351-00	. MOLA	01
	29 35E-23171-00	. CILINDRO, GARFO	01
	30 34X-23125-00	. BUCHA	01
	31 34X-23157-00	. ANEL TRAVA	01
	32 34X-23151-00	. MOLA	01
	33 34X-23135-00	. BUCHA	01
	34 4AN-F3166-00	. BUCHA	01
	35 3M7-23181-00	. PARAFUSO	01
	36 35E-23168-00	. TAMPA DO TUBO	01
	37 35E-23183-00	. ANEL TRAVA	01
	38 35E-23111-00	. ASSENTO DA MOLA	01
	39 35E-23114-00	. ANEL "O" RING	01
	40 2A6-23119-00	. PARAFUSO	01
	41 3RW-23192-00	BRAÇADEIRA	02
	42 4AN-F3191-40	PROTETOR POEIRA	02
	43 34X-23192-00	BRAÇADEIRA	02
	44 4AN-F3340-10	SUPORTE INFERIOR	01
	45 4AN-F3346-10	PARAFUSO	04
	46 98506-06012-09	PARAFUSO	01
	47 92906-06100-09	ARRUELA DE PRESSÃO	01
	48 4AN-F331E-00	GUIA DO CABO	01

BLUSH
PURPLE
SOLID

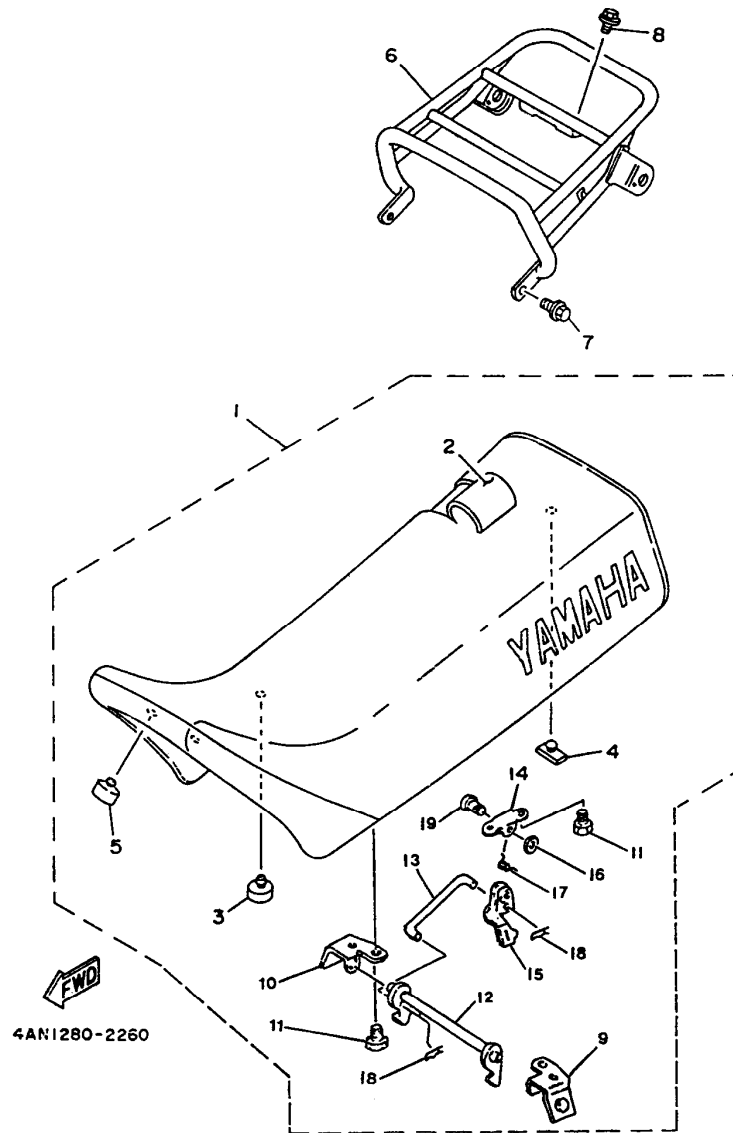
FIG. 25 - TANQUE DE COMBUSTÍVEL



FWD
4ANI280-2250

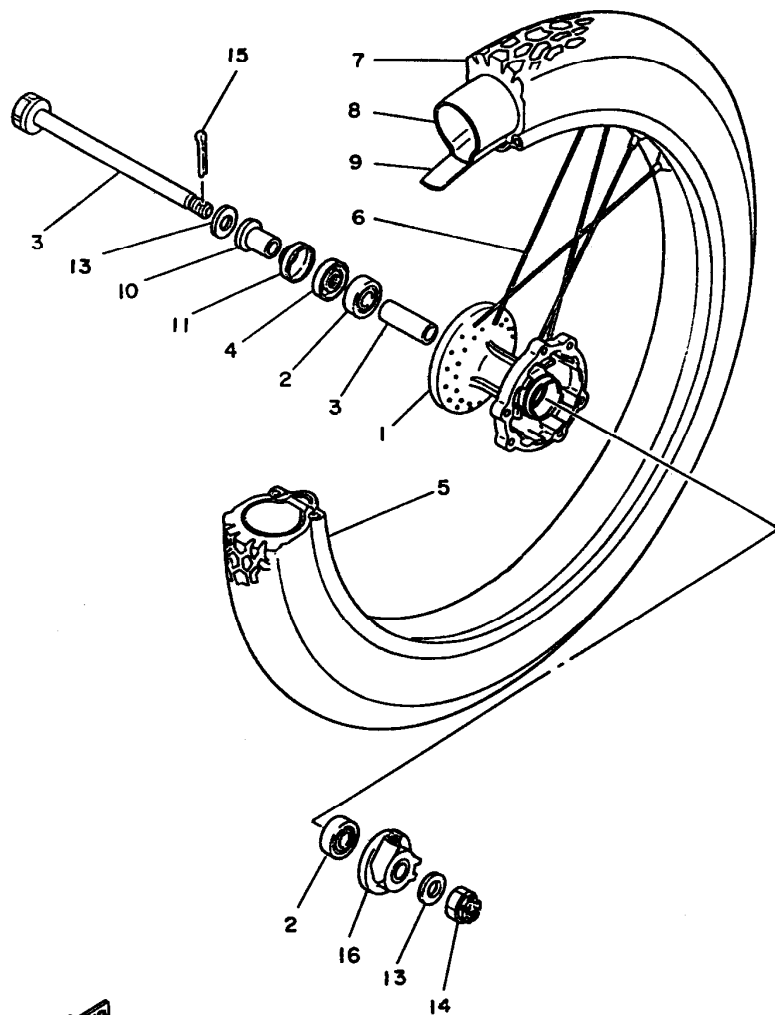
REF. No.	CÓDIGO	DISCRIMINAÇÃO	QT.	OBS.
25-	01 34X-24110-01-W7	TANQUE COMBUST. C.J.	01	BR
	34X-24110-01-W8	TANQUE COMBUST. C.J.	01	PT
02	4AN-24240-40	. GRÁF. TQ. COMB. C.J.	01	BR
	4AN-24240-50	. GRÁF. TQ. COMB. C.J.	01	PT
03	4AN-F4182-00	AMORTIZADOR	01	
04	4AN-F450A-00	TORNEIRA COMBUSTÍVEL	01	
05	3AJ-24534-00	. ANEL "O"RING	01	
06	98503-03008	. PARAFUSO	01	
07	4X8-24512-00	. GAXETA	01	
08	90149-06011-00	PARAFUSO	01	
09	90202-06010-09	GAXETA	01	
10	90445-09097-09	TUBO	01	
11	90467-09W02-09	CLIP	02	
12	34L-24610-02	TAMPA	01	
13	5L9-F4181-00	AMORTIZADOR	02	
14	97502-06412-09	PARAFUSO C/ ARRUELA	01	
15	34X-24186-01	ARRUELA ESPECIAL	01	
16	90480-13197-09	ILHO	01	
17	4AN-F4501-00	FILTRO DE COMBUSTÍVEL	01	
18	4AN-F451B-00	MANGUEIRA ENTRADA	01	
19	4AN-F452B-00	MANGUEIRA SAÍDA	01	
20	90467-09W02-09	CLIP	02	

FIG. 26 - ASSENTO



REF. No.	CÓDIGO	DISCRIMINAÇÃO	QT.	OBS.
26-	01 4AN-F4730-40	ASSENTO DUPL.	01	} BLUISH PURPLE SOLID
	02 4AN-F4731-40	. CAPA SELIM DEEP VIOLET	01	
	03 4AN-F4741-10	. AMORTIZADOR	02	
	04 5L9-F4724-00	. AMORTIZADOR	01	
	05 4AN-F4741-00	. AMORTIZADOR	04	
	06 4AN-F4830-30	BAGAGEIRO COMPLETO	01	} BLUISH PURPLE SOLID
	07 95822-08016-09	PARAFUSO	02	
	08 95826-06010-09	PARAFUSO	02	
	09 4AN-F4738-00	. SUPORTE	01	
	10 4AN-F4748-00	. SUPORTE	01	
	11 97507-06416	. PARAFUSO C/ ARRUELA	01	
	12 4AN-F4754-00	. GANCHO	01	
	13 4AN-F4774-00	. PINO	01	
	14 4AN-F4728-00	. SUPORTE	01	
	15 4AN-F4776-00	. ALAVANCA	01	
	16 99002-06600-09	. ANEL TRAVA	01	
	17 90508-23832-09	. MOLA DE TORSAO	01	
	18 90468-10801-09	. PINO	02	
	19 4AN-F4784-00	. PINO	01	

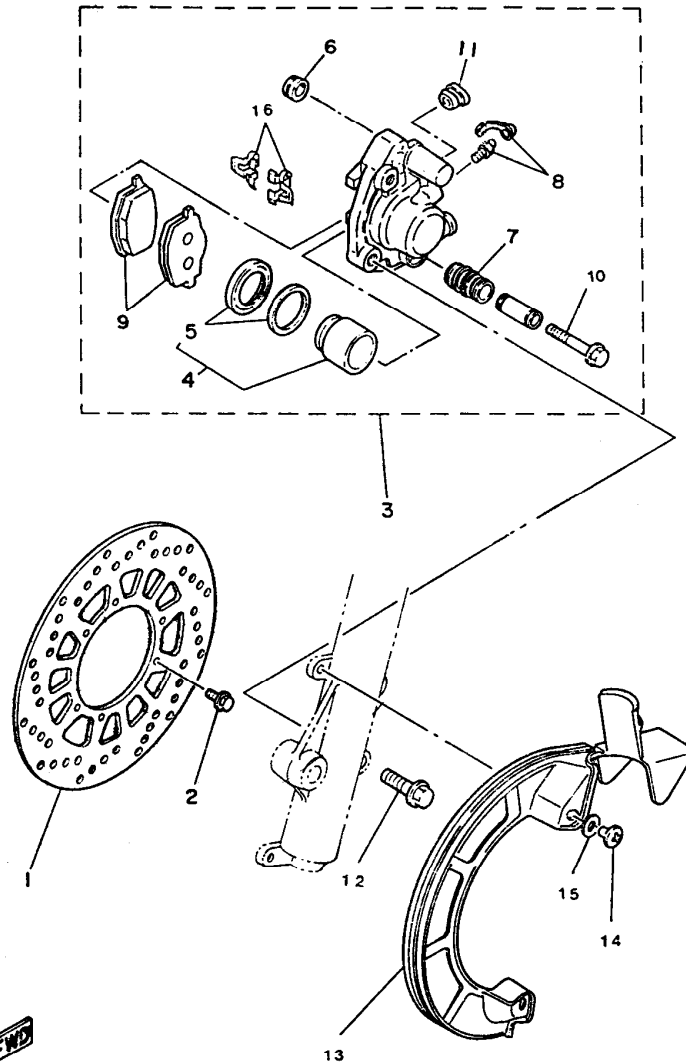
FIG. 27 - RODA DIANTEIRA



REF. No.	CÓDIGO	DISCRIMINAÇÃO	QT.	OBS.
27-	01 4AN-F5111-00	CUBO DIANTEIRO	01	
	02 93306-20209	ROLAMENTO	02	
	03 90560-15290-09	ESPAÇADOR	01	
	04 93102-2082709	RETENTOR	01	
	05 94418-21884-09	ARO DA RODA (1,85X21)	01	
	06 4LR-25104-00	RAIO CONJ.	01	
	07 94108-218F4-09	PNEU (MT 70 80/90-21 48R)	01	}PIRELLI
	08 94227-21848-09	CAMARA DE AR (MA - 21)	01	}PIRELLI
	09 94325-21117-09	CINTO	01	
	10 90387-158C9-09	ESPAÇADOR	01	
	11 2TY-F5118-00	PROTETOR DE POEIRA	01	
	12 34X-25181-00	EIXO DA RODA DIANTEIRA	01	
	13 90201-15W32-09	ARRUELA TRAVA	02	
	14 90171-14W01-09	PORCA CASTELO	01	
	15 91402-30028-09	CONTRA PINO	01	
	16 4AN-F5190-02	ENGREN. VELOCÍMETRO	01	



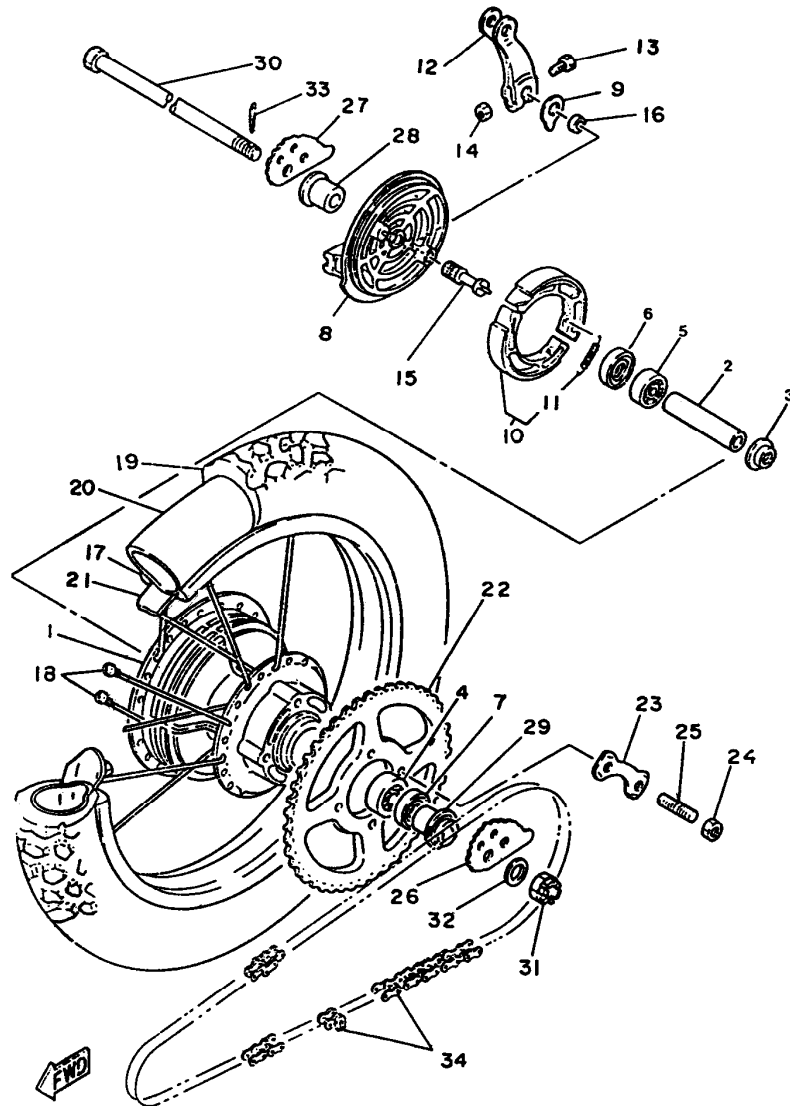
FIG. 28 - DISCO E PINÇA DO FREIO



34Y300 - 4292

REF. No.	CÓDIGO	DISCRIMINAÇÃO	QT. OBS.
28-	01 4JG-2582T-00	DISCO FREIO DIANTEIRO	01
	02 90109-06757	PARAFUSO	06
	03 1RH-2580T-01	PINÇA DO FREIO CONJ.	01
	04 34X-W0057-00	. PISTÃO PINÇA DO FREIO	01
	05 34X-W0047-00	. KIT RETENTOR PINÇA	01
	06 5R2-25937-00	. AMORTIZADOR	01
	07 34X-25937-00	. AMORTIZADOR	01
	08 51L-W0048-00	. KIT REPARO DO FREIO	01
	09 34X-W0046-02	. KIT PASTILHA DE FREIO	01
	10 2GV-25926-00	. PARAFUSO	01
	11 34X-25845-00	. TAMPA	01
	12 90105-10638	PARAFUSO	01
	13 4AN-F5715-00	PROTETOR DE DISCO BR	01
	4AN-F5715-10	PROTETOR DE DISCO PT	01
	14 98906-06016-09	PARAFUSO	02
	15 90201-062A8-09	ARRUELA	02
	16 34X-25919-00	SUPORTE DA PASTILHA	02

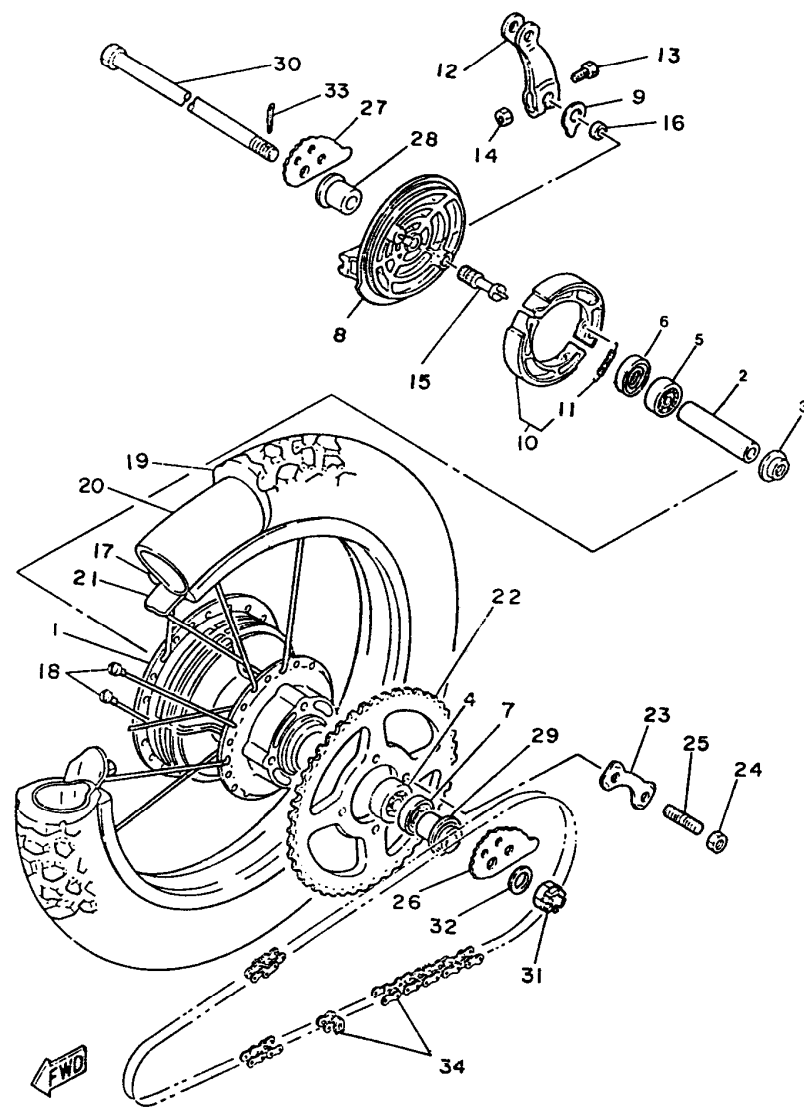
FIG. 29 - RODA TRASEIRA



4ANI280-2290

REF. No.	CÓDIGO	DISCRIMINAÇÃO	QT. OBS.
29- 01	4AN-F5311-00	CUBO TRASEIRO	01
02	5L9-F5317-00	ESPAÇADOR	01
03	1YH-F5115-00	FLANGE	01
04	93306-30203-09	ROLAMENTO	01
05	93306-20205-09	ROLAMENTO	01
06	93104-22018-09	RETENTOR	01
07	93106-26005-09	RETENTOR	01
08	4AN-F5321-00	PRATO ,SAPATA DE FREIO	01
09.	3Y6-2533A-01	PLACA INDICATIVA	01
10	3KG-W2534-00	SAPATA DE FREIO CONJ.	02
11	90506-16447	MOLA DE TENSÃO	02
12	10V-25355-00	ALAVANCA , EIXO CAMES	01
13	90101-06W00-09	PARAFUSO	01
14	95302-06600-09	PORCA	01
15	248-25351-10	EIXO CAMES	01
16	4AN-F5359-00	VEDAÇÃO	01
17	94421-18854-09	ARO DA RODA (2,15 X 18)	01
18	4LR-25304-00	RAIO TRASEIRO CONJ.	01
19	94111-188F2-09	PNEU (MT 70 110/80 -18 58R)	01 } PIRELLI
20	94211-18850-09	CAMARA DE AR (MB 18)	01 } PIRELLI
21	94325-18801-09	CINTO DO ARO	01
22	4AN-F5441-00	COROA	01
23	4LR-F5412-00	ARRUELA ,FIXAÇÃO	03
24	90170-10W01-09	PORCA	06
25	90116-10W07-09	PRISIONEIRO	06

FIG. 29 - RODA TRASEIRA

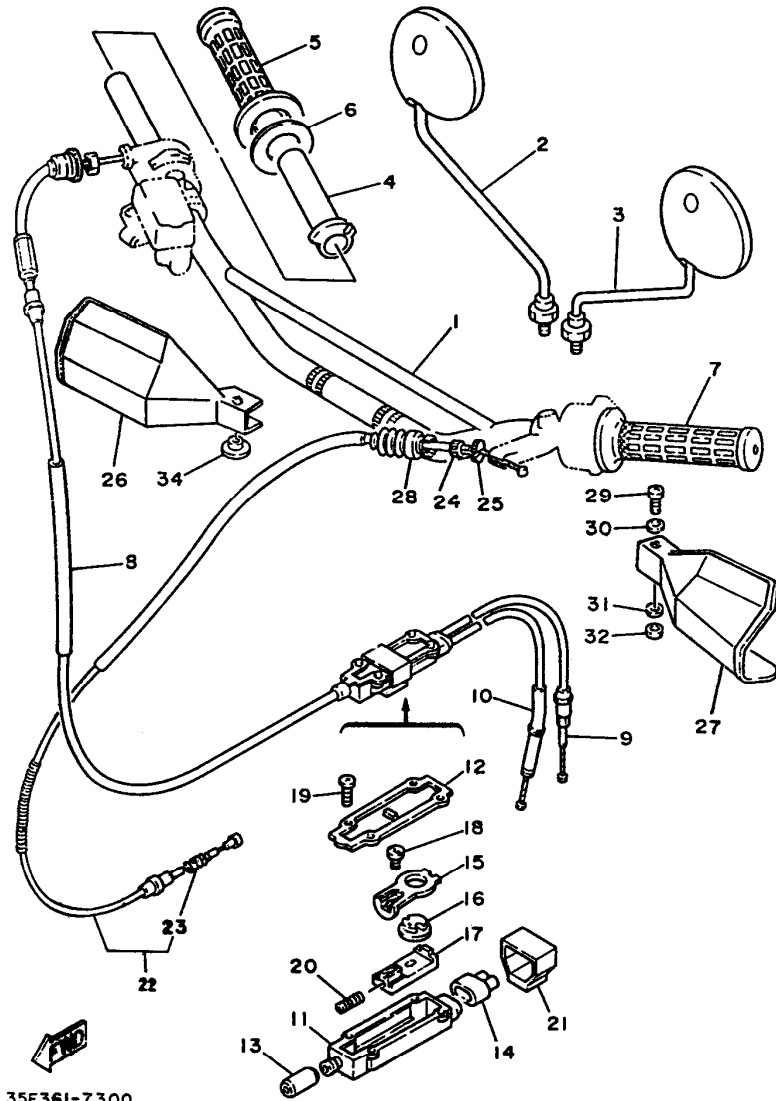


4ANI280-2290

REF. No.	CÓDIGO	DISCRIMINAÇÃO	QT. OBS.
29-	26	1W2-25388-01	ESTICADOR ,CORRENTE 1 01
	27	1W2-25389-01	ESTICADOR ,CORRENTE 2 01
	28	90387-158C5-09	ESPAÇADOR 01
	29	4AN-F5383-00	ESPAÇADOR 01
	30	4AN-F5381-10	EIXO DA RODA TRASEIRA 01
	31	90171-14W01-09	PORCA CASTELO 01
	32	90201-15W32-09	ARRUELA PLANA 01
	33	91401-30028-09	CONTRA PINO 01
	34	94581-51100	CORRENTE ,TRANSMISSÃO 01 {DAIDO SEM EMENDA

NOTA : PEDIDOS DE CORRENTE DE TRANSMISSÃO DEVEM SER FEITOS DIRETAMENTE PARA O FORNECEDOR.

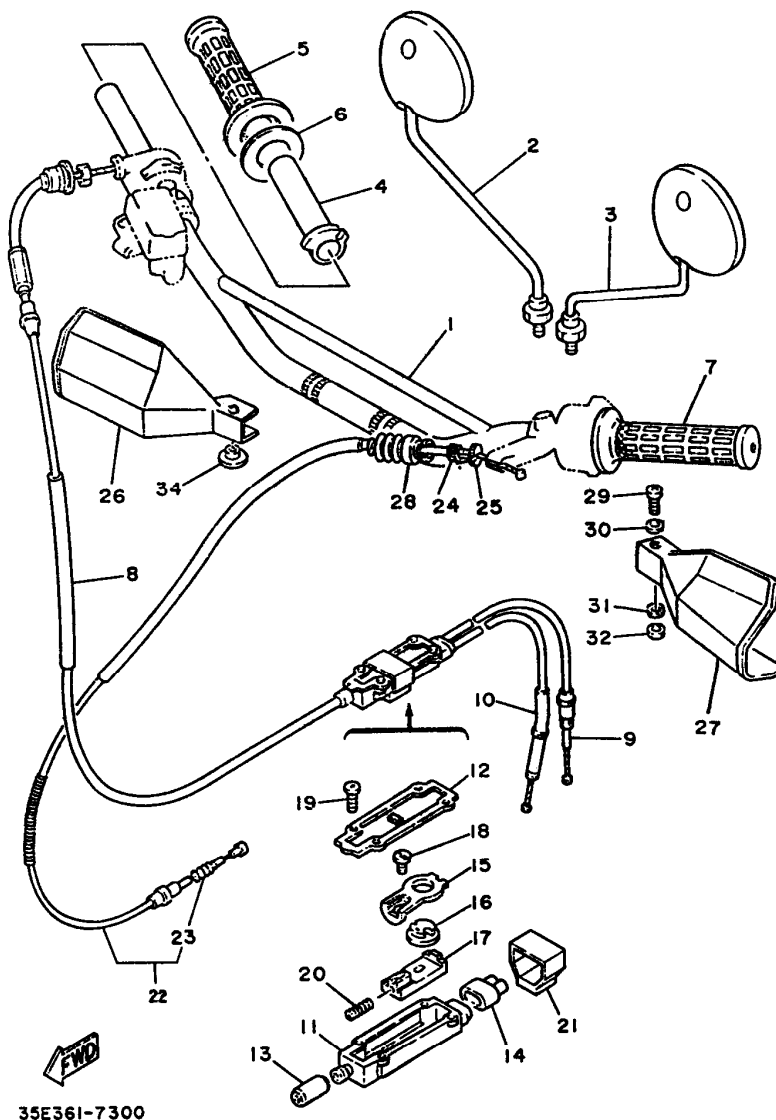
FIG. 30 - GUIDÃO E CABOS



35E361-7300

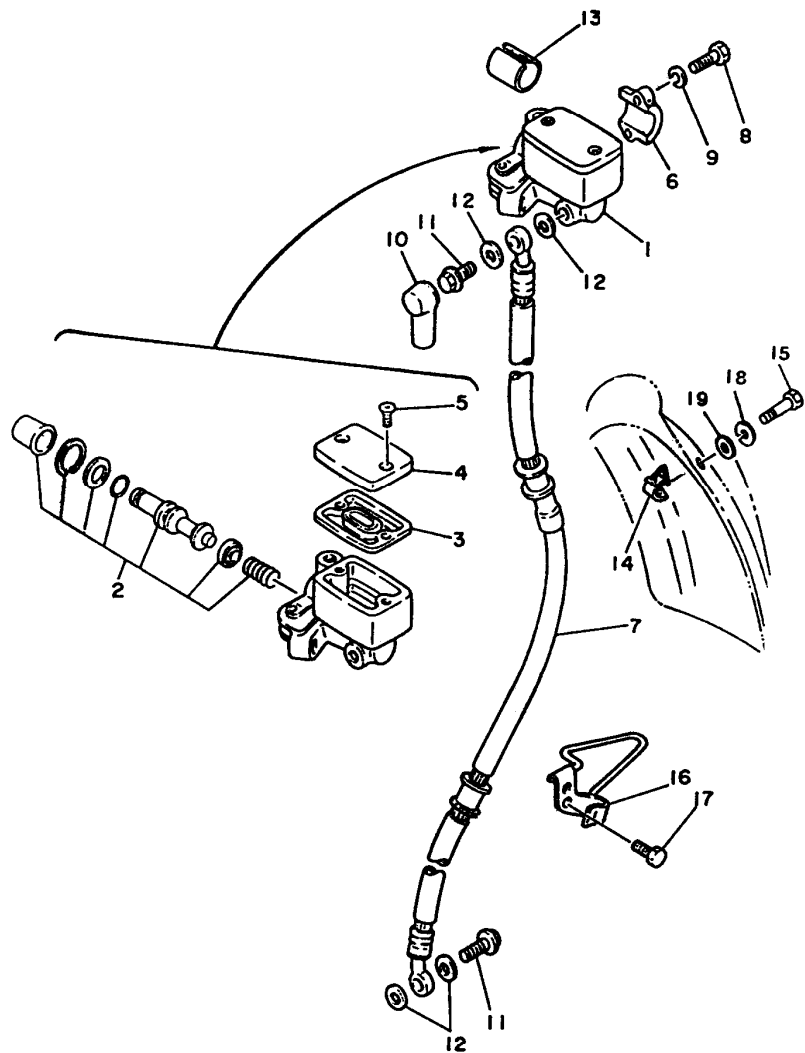
REF. No.	CÓDIGO	DISCRIMINAÇÃO	QT. OBS.
30-	01 4AN-F6111-00	GUIDÃO	01
	02 5Y1-26280-10	ESPELHO RETROVISOR L.E	01
	03 3Y1-26290-00	ESPELHO RETROVISOR L.D	01
	04 5L9-F6243-00	TUBO GUIA DA MANOPLA	01
	05 5L9-F6242-01	MANOPLA L.D	01
	06 5L9-F6249-00	ARRUELA	01
	07 5L9-F6241-01	MANOPLA L.E	01
	08 34X-26311-01	CABO , ACELERADOR 1	01
	09 34X-26312-00	CABO , ACELERADOR 2	01
	10 34X-26321-00	CABO ,BOMBA DE ÓLEO	01
	11 3J0-26261-00	CILINDRO DO CABO	01
	12 3J0-26262-00	CAPA DO CILINDRO	01
	13 360-26266-00	CONECTOR CILINDRO	01
	14 34X-26272-00	CAPA ,CILINDRO	01
	15 2T5-26274-00	GUIA DO CABO	01
	16 2T5-26273-00	FIXADOR DO CABO	01
	17 2T5-26244-00	PROTETOR DO FIXADOR	01
	18 2T5-26267-00	PARAFUSO	01
	19 90167-03004	PARAFUSO	04
	20 90501-05512	MOLA	01
	21 3J0-26393-00	FIXADOR DO CABO	01
	22 4AN-F6335-00	CABO DA EMBREAGEM	01
	23 363-26342-00	PROTETOR DO CABO	01
	24 90123-08046	PARAFUSO, AJUSTE	01
	25 90179-08W04-09	PORCA	01

FIG. 30 - GUIDÃO E CABOS



REF. No.	CÓDIGO	DISCRIMINAÇÃO	QT.	OBS.
30-	26 2TY-F6142-31	PROTETOR ,MANETE L.D	01	BRANCO
	2TY-F6142-21	PROTETOR ,MANETE L.D	01	PRETO
27	2TY-F6141-30	PROTETOR ,MANETE L.E	01	BRANCO
	2TY-F6141-20	PROTETOR ,MANETE L.E	01	PRETO
28	1E6-26342-00	PROTETOR DO CABO	01	
29	98502-06035-09	PARAFUSO	01	
30	92902-06200-09	ARRUELA LISA	02	
31	92902-06200-09	ARRUELA LISA	02	
32	95302-06600-09	PORCA	01	
33	90387-06500-09	ESPAÇADOR	01	

FIG. 31 - CILINDRO MESTRE



REF. No.	CÓDIGO	DISCRIMINAÇÃO	QT. OBS.
31-	01 39F-25870-00	CILINDRO MESTRE CONJ.	01
	02 56A-W0041-00	KIT CILINDRO MESTRE	01
	03 4L0-25854-00	DIAFRAGMA	01
	04 4H7-25852-00	TAMPA	01
	05 98706-04012	PARAFUSO	02
	06 4L0-25867-00	SUORTE	01
	07 4AN-F5872-01	MANGUEIRA DO FREIO	01
	08 97326-06025-09	PARAFUSO	02
	09 92903-03100	ARRUELA DE PRESSÃO	02
	10 3V9-F5862-00	PROTETOR,CIL. MESTRE	01
	11 90401-10034	PARAFUSO	02
	12 90201-10886-09	ARRUELA PLANA	04
	13 90560-22807-09	ESPAÇADOR	01
	14 4AN-F5875-00	FIXADOR DA MANGUEIRA	01
	15 90159-06084	PARAFUSO	01
	16 4AN-F3318-00	FIXADOR	01
	17 91316-06010-09	PARAFUSO	02
	18 92903-03100	ARRUELA DE PRESSÃO	01
	19 90201-06380-09	ARRUELA LISA	01



**INFORMAÇÃO
DE
MODIFICAÇÃO DE PEÇAS**

**YAMAHA
GENUINE**
Parts & Accessories



**INFORMAÇÃO
DE
MODIFICAÇÃO DE PEÇAS**

**YAMAHA
GENUINE**
Parts & Accessories

Nº. CATÁLOGO DE PEÇAS	APLICAÇÃO - MODELO
185DW-280P1	T105'98 (5DW1)

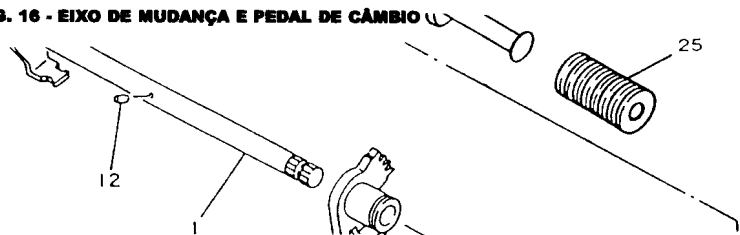
Nº. CATÁLOGO DE PEÇAS	APLICAÇÃO - MODELO
154AN-280P1	DT200'95 (4AN4)

REF. Nº.	CÓDIGO ANTIGO	CÓDIGO NOVO	DESCRIÇÃO DA PEÇA
16-01	4ST-18181-01	4ST-18101-01	EIXO DE MUDANÇA

REF. Nº.	CÓDIGO ANTIGO	CÓDIGO NOVO	DESCRIÇÃO DA PEÇA
32-01	4LR-F7211-00	4AN-F7211-00	PEDAL DE FREIO
32-02	4LR-F7242-00	2TY-F7242-00	PEDAL

DESENHO E APLICAÇÃO DA PEÇA

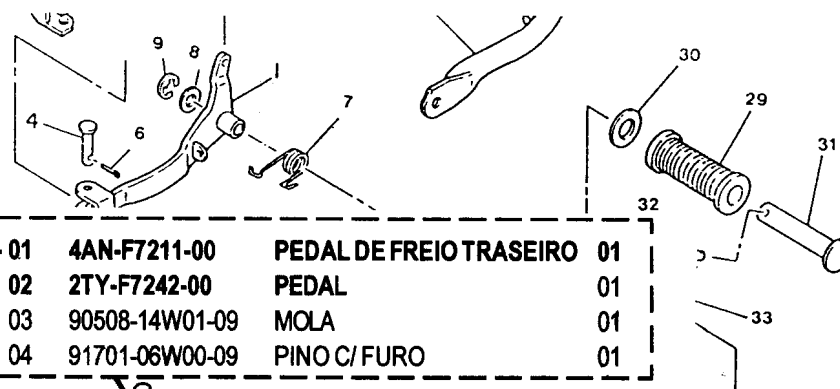
FIG. 16 - EIXO DE MUDANÇA E PEDAL DE CÂMBIO



16-01	4ST-18101-01	EIXO DE MUDANÇA	01
02	4GL-18152-00	ALAVANCA DE MUDANÇA	01
03	93102-12106	RETENTOR DE ÓLEO	01
04	90508-295A0	MOLA DE TORÇÃO	01

DESENHO E APLICAÇÃO DA PEÇA

FIG. 32 - CAVALETE LATERAL, ESTRIBO DIANT. E PEDAL DE FREIO



32-01	4AN-F7211-00	PEDAL DE FREIO TRASEIRO	01
02	2TY-F7242-00	PEDAL	01
03	90508-14W01-09	MOLA	01
04	91701-06W00-09	PINO C/ FURO	01

OBS* MANTER UMA CÓPIA DESTA INFORMAÇÃO EM ARQUIVO

RECORTAR E COLAR EM CIMA DA ÁREA DE MODIFICAÇÃO

RECORTAR E COLAR EM CIMA DA ÁREA DE MODIFICAÇÃO

OBS* MANTER UMA CÓPIA DESTA INFORMAÇÃO EM ARQUIVO

MOTIVO DA MODIFICAÇÃO : (CORREÇÃO DE CATÁLOGO)

O CÓDIGO DA PEÇA ESTA ERRADO NO CATÁLOGO DE PEÇAS, FAVOR FAZER A CORREÇÃO EM SEU CATÁLOGO DE PEÇAS PARA QUE SEU PEDIDO POSSA SER PROCESSADO CORRETAMENTE.

PT/PC N° . : 036.10/98

DATA . : 13/10/1998

Publicações Técnicas

Gerência

MOTIVO DA MODIFICAÇÃO : (CORREÇÃO DE CATÁLOGO)

OS CÓDIGOS E O DESENHOS DAS PEÇAS ESTÃO ERRADOS NO CATÁLOGO DE PEÇAS, FAVOR FAZER A CORREÇÃO EM SEU CATÁLOGO DE PEÇAS PARA QUE SEU PEDIDO POSSA SER PROCESSADO CORRETAMENTE.

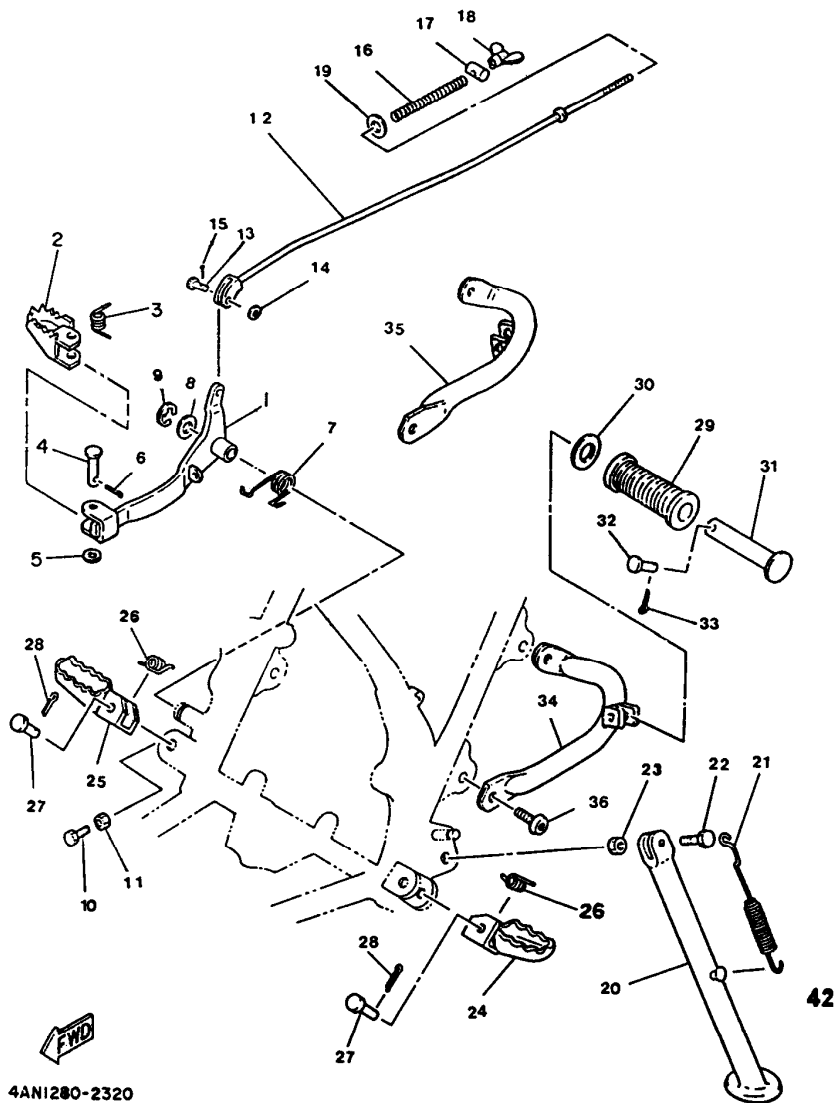
PT/PC N° . : 037.10/98

DATA . : 13/10/98

Publicações Técnicas

Gerência

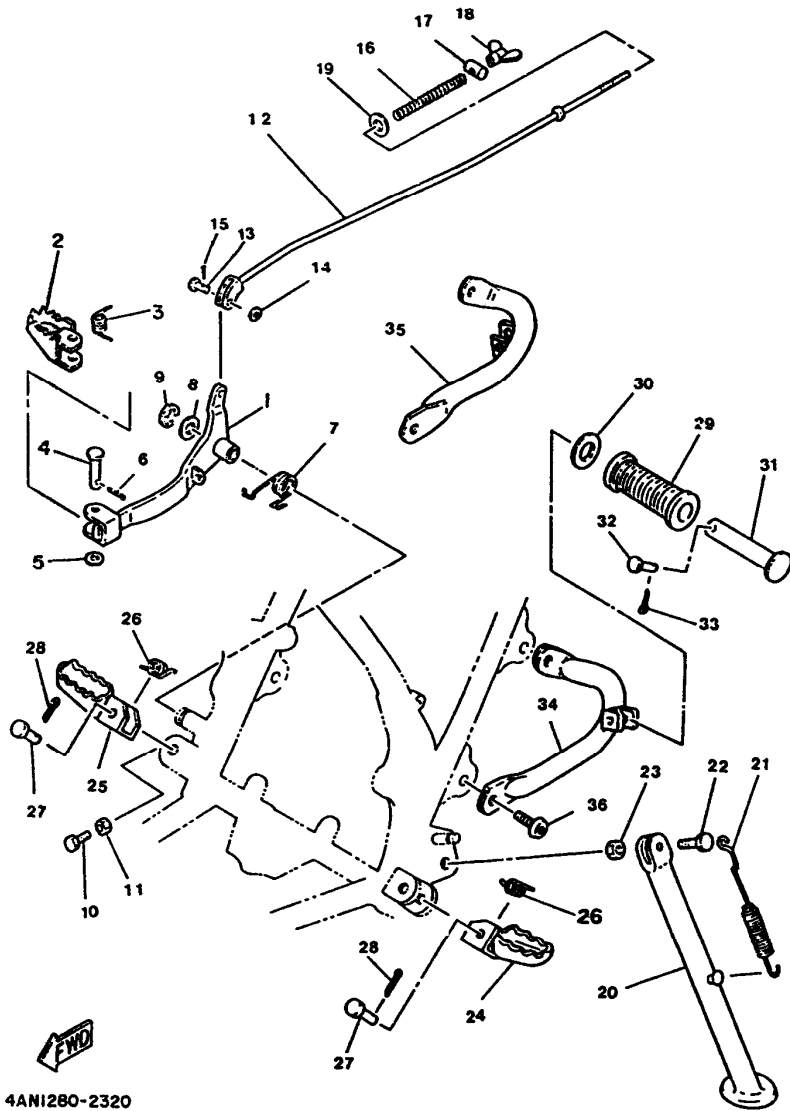
FIG. 32 - CAVALETE LATERAL, ESTRIBO DIANT. E PEDAL FREIO



4AN1280-2320

REF. No.	CÓDIGO	DISCRIMINAÇÃO	QT. OBS.
32-01	4AN-F7211-00	PEDAL DE FREIO TRASEIRO	01
02	2TY-F7242-00	PEDAL	01
03	90508-14W01-09	MOLA	01
04	91701-06W00-09	PINO C/ FURO	01
05	92902-06200-09	ARRUELA	01
06	91402-20012-09	CONTRAPINO	01
07	4AN-F7216-00	MOLA DE RETORNO	01
08	90201-12W25-09	ARRUELA LISA	01
09	93430-10W02-09	ANEL TRAVA	01
10	97306-06020-09	PARAFUSO	01
11	95306-06700-09	PORCA	01
12	4AN-F7231-00	VARETA DO FREIO	01
13	90240-06W00-09	PINO	01
14	92902-06200-09	ARRUELA PLANA	02
15	91402-20012-09	CONTRA PINO	01
16	90501-10W00-09	MOLA	01
17	90249-12W00-09	PINO	01
18	90175-06013-09	PORCA	01
19	92902-06200-09	ARRUELA PLANA	01
20	4LR-F7311-00	CAVALETE LATERAL	01
21	90507-29008-09	MOLA DE TRAÇÃO	01
22	90109-10590-09	PARAFUSO	01
23	90185-10W03-09	PORCA	01
24	4LR-F7411-00	ESTRIBO DIANTEIRO L.E	01
25	4LR-F7421-00	ESTRIBO DIANTEIRO L.D	01

FIG. 32 - CAVALETE LATERAL , ESTRIBO DIANT.
E PEDAL DE FREIO

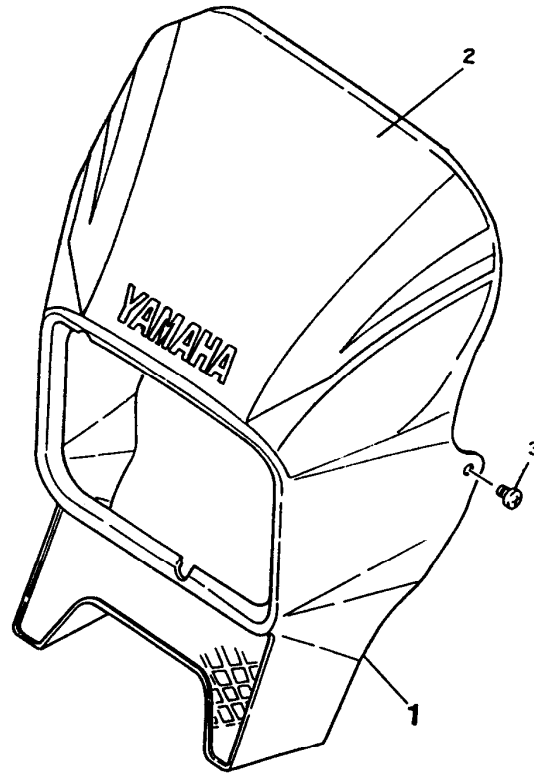


4AN1280-2320

REF.No.	CÓDIGO	DISCRIMINAÇÃO	QT. OBS.	
32-	26	90508-20W07-09	MOLA DE TORSÃO	02
	27	91702-08039-09	PINO	02
	28	91402-25012-09	CONTRA PINO	02
	29	503-F7433-01	CAPA ESTRIBO TRASEIRO	02
	30	90201-20W42-09	ARRUELA LISA	02
	31	4LR-F7431-00	ESTRIBO TRASEIRO	02
	32	90255-06W00-09	PINO COM FURO	02
	33	91402-16012-09	CONTRA PINO	02
	34	4AN-F7432-00-P1	SUPORTE,ESTR.TRAS.L.E	01
	35	4AN-F7442-00-P1	SUPORTE,ESTR.TRAS.L.D	01
	36	90109-08789-09	PARAFUSO	02

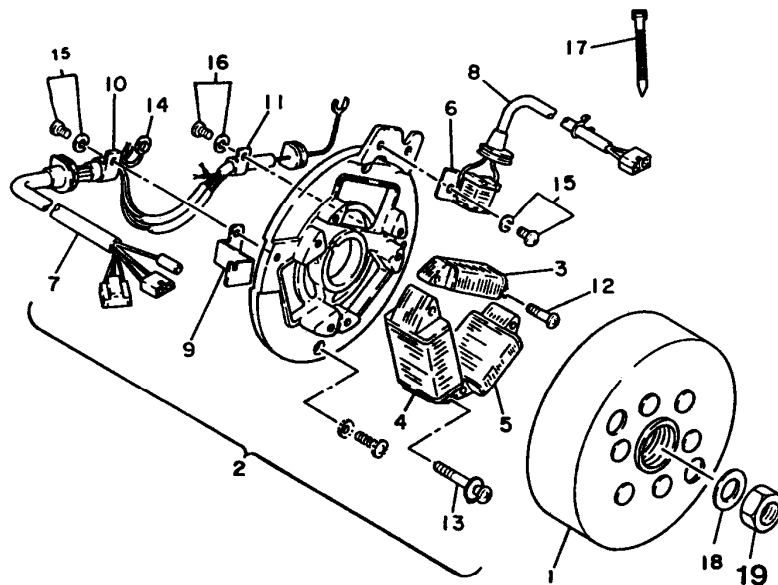
BLUSH
PURPLE
SOLID

FIG. 33 - CARENAGEM



REF. No.	CÓDIGO	DISCRIMINAÇÃO	QT. OBS.
33-	01 4AN-F8350-40	CARENAGEM CONJ. BR	01
	4AN-F8350-50	CARENAGEM CONJ. PT	01
02	4AN-28391-00	. GRÁFICO CAREN. BR	01
	4AN-28391-10	. GRÁFICO CAREN. PT	01
03	98907-06010	PARAFUSO	02

FIG. 34 - CONJUNTO DO MAGNETO

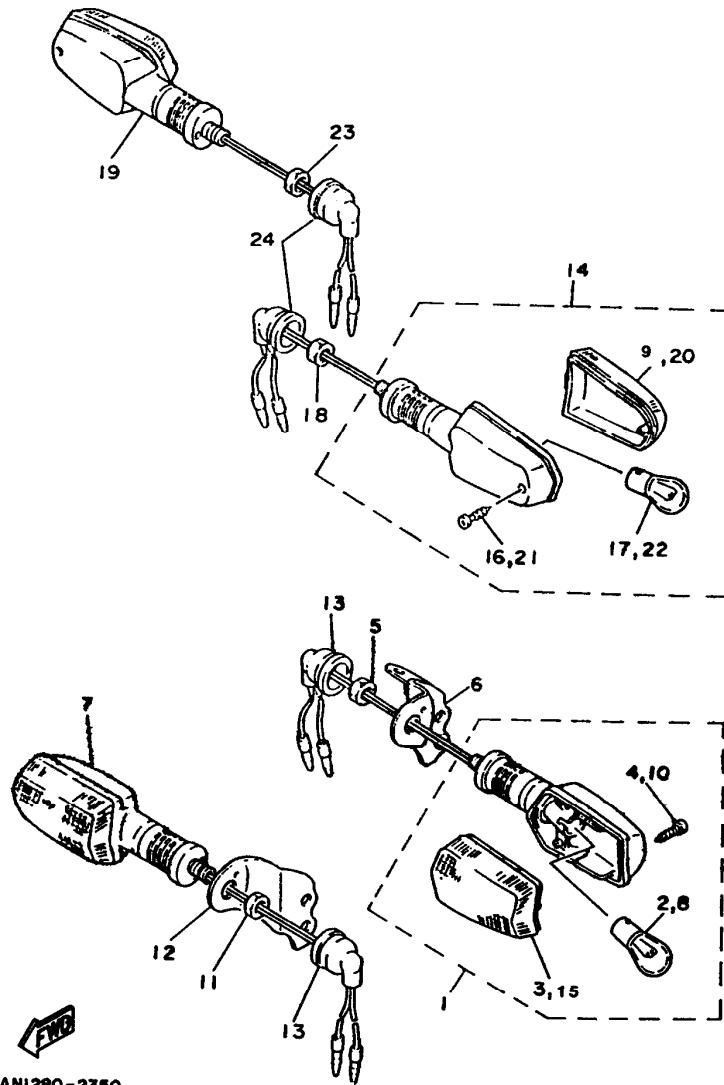


REF. No.	CÓDIGO	DISCRIMINAÇÃO	QT. OBS.
34-	01 34X-85550-M1	ROTOR MAGNETO	01
	02 34Y-85560-M0	. BASE MAGNETO CONJ.	01
	03 34Y-85520-M1	. BOBINA DE CARGA	01
	04 34Y-81313-M0	. BOBINA DE LUZ 1	01
	05 3BN-81314-00	. BOBINA DE LUZ 2	01
	06 34X-85595-M0	. BOBINA DE PULSO	01
	07 34Y-8131X-M0	. CHICOTE DO MAGNETO	01
	08 34X-8132Y-M0	. FIO DO COMANDO	01
	09 34X-81328-M1	. GRAMPO	01
	10 90461-05036	. GRAMPO	01
	11 34X-81528-M0	. GRAMPO	01
	12 98511-04016	. PARAFUSO	02
	13 90159-04104	. PARAFUSO C/ ARRUELA	04
	14 8R4-85568-M0	. TERMINAL TERRA	01
	15 97601-04108	. PARAFUSO C/ ARRUELA	03
	16 97601-04106	. PARAFUSO C/ ARRUELA	01
	17 5L9-H3936-00	. BRAÇADEIRA	01
	18 90201-123L6	ARRUELA PLANA	01
	19 90179-12323-09	PORCA	01



37F511-5340

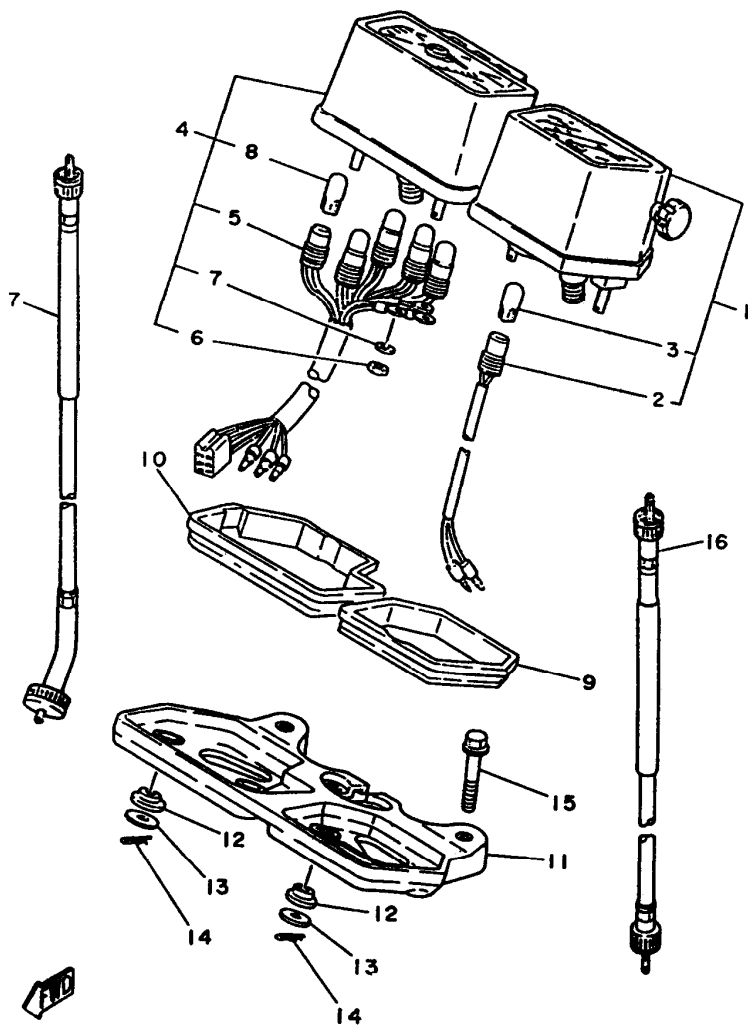
FIG. 35 - SINALIZADORES (PISCA-PISCA)



4ANI280-2350

REF. No.	CÓDIGO	DISCRIMINAÇÃO	QT. OBS.
35- 01	1YH-H3310-01	PISCA-PISCA DIANT. LE	01
02	1YH-H3311-00	. LÂMPADA (12V-21W)	01
03	1YH-H3312-00	. LENTE	01
04	97702-40620-09	. PARAFUSO	01
05	95302-12700-09	PORCA	01
06	4AN-H3318-00	SUPORTE DO PISCA 1	01
07	1YH-H3320-01	PISCA-PISCA DIANT. LD	01
08	1YH-H3311-00	. LÂMPADA (12V-21V)	01
09	1YH-H3322-00	. LENTE 1	01
10	97702-40620-09	. PARAFUSO	01
11	95302-12700-09	PORCA	01
12	4AN-H3328-00	SUPORTE DO PISCA 2	01
13	1YH-H3365-00	TAMPA	02
14	1YH-H3330-01	PISCA-PISCA TRAS. LE	01
15	1YH-H3312-00	. LENTE	01
16	97702-40620-09	. PARAFUSO	01
17	1YH-H3311-00	. LÂMPADA (12V-21W)	01
18	95302-12700-09	PORCA	01
19	1YH-H3340-01	PISCA-PISCA TRAS. LD	01
20	1YH-H3322-00	. LENTE	01
21	97702-40620-09	. PARAFUSO	01
22	1YH-H3311-00	. LÂMPADA (12V-21W)	01
23	95302-12700-09	PORCA	01
24	1YH-H3365-00	TAMPA	02

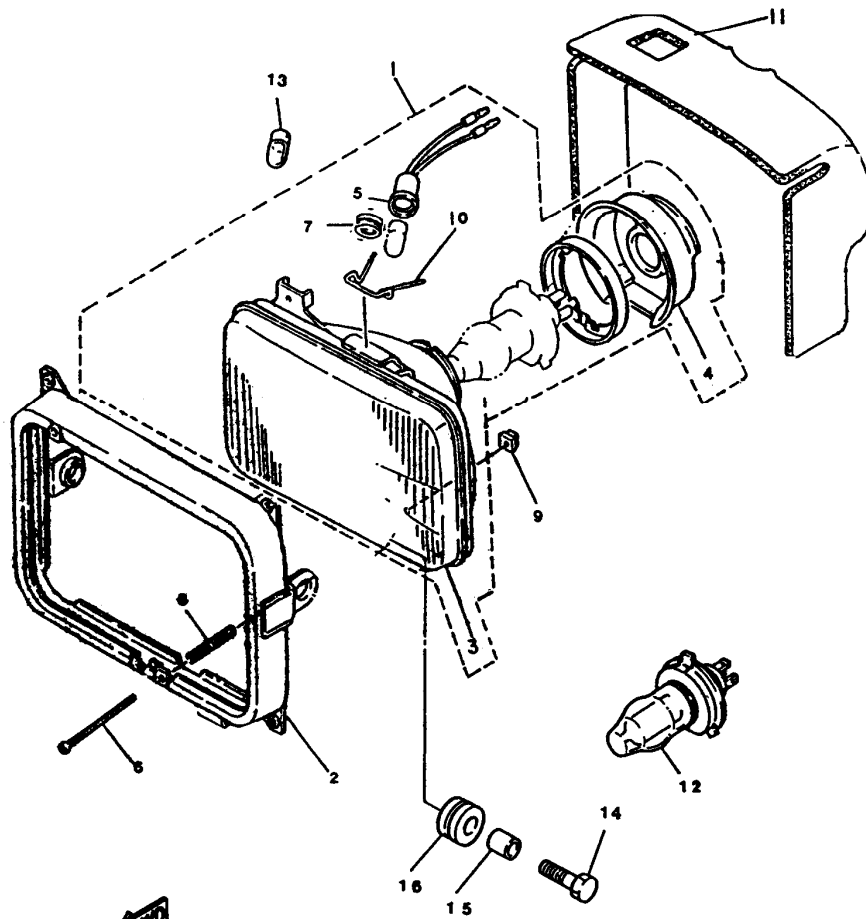
FIG. 36 - VELOCÍMETRO E TACÔMETRO



4ANI200-2360

REF. No.	CÓDIGO	DISCRIMINAÇÃO	QT. OBS.
36-	01 1ET-83570-F0	VELOCÍMETRO CONJ.	01
	02 5Y7-83520-50	. CHICOTE TACÔMETRO	01
	03 4G1-84744-00	. LÂMPADA (12V-5,4W)	01
	04 33G-83540-00	TACÔMETRO CONJ.	01
	05 17F-83520-00	. CHICOTE VELOCÍMETRO	01
	06 95301-03700	. PORCA	04
	07 92903-03100	. ARRUELA	01
	08 4G1-84744-00	. LÂMPADA (12V-5,4W)	01
	09 5Y1-83513-00	AMORTIZADOR	01
	10 17F-83541-00	AMORTIZADOR	01
	11 17F-83519-00	SUORTE DO MEDIDOR	01
	12 1M1-83526-00	AMORTIZADOR	04
	13 90201-05033-09	ARRUELA LISA	04
	14 437-83525-00	CLIP	04
	15 95826-06040-09	PARAFUSO	02
	16 4AN-H3550-00	CABO DO VELOCÍMETRO	01
	17 4AN-H3560-00	CABO DO TACÔMETRO	01

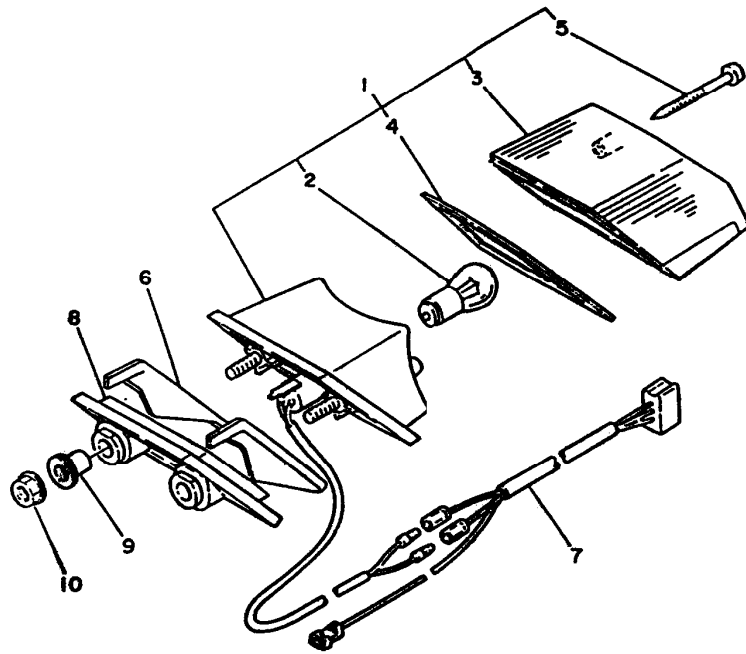
FIG. 37 - FAROL DIANTEIRO



FWD
43F300-6340

REF. No.	CÓDIGO	DISCRIMINAÇÃO	QT. OBS.
37-	01 4AN-H4310-00	FAROL COMPLETO	01
	02 2TY-H4115-01	. ARO DO FAROL	01
	03 2TY-H4320-01	. LENTE DO FAROL	01
	04 1YH-H4397-01	. CAPA DO SOQUETE	01
	05 1YH-H4350-01	. SOQUETE LÂMPADA C.J.	01
	06 2TY-H4131-01	. PARAFUSO REGULAGEM	02
	07 1YH-H432G-00	. ILHO DA LANTERNA	01
	08 2TY-H4132-00	. MOLA DE REGULAGEM	02
	09 2TY-H4134-00	. PORCA DE REGULAGEM	02
	10 2TY-H4124-01	. MOLA	01
	11 2TY-H4196-00	. TAMPA ADESIVA	01
	12 4AN-H4314-00	LÂMPADA FAROL (12W 35W)	01
	13 1YH-H4347-00	LÂMPADA PILOTO (12V 4W)	01
	14 97302-06025-09	PARAFUSO	02
	15 90387-06W04-09	ESPACADOR	02
	16 90480-14023-09	ILHO	02

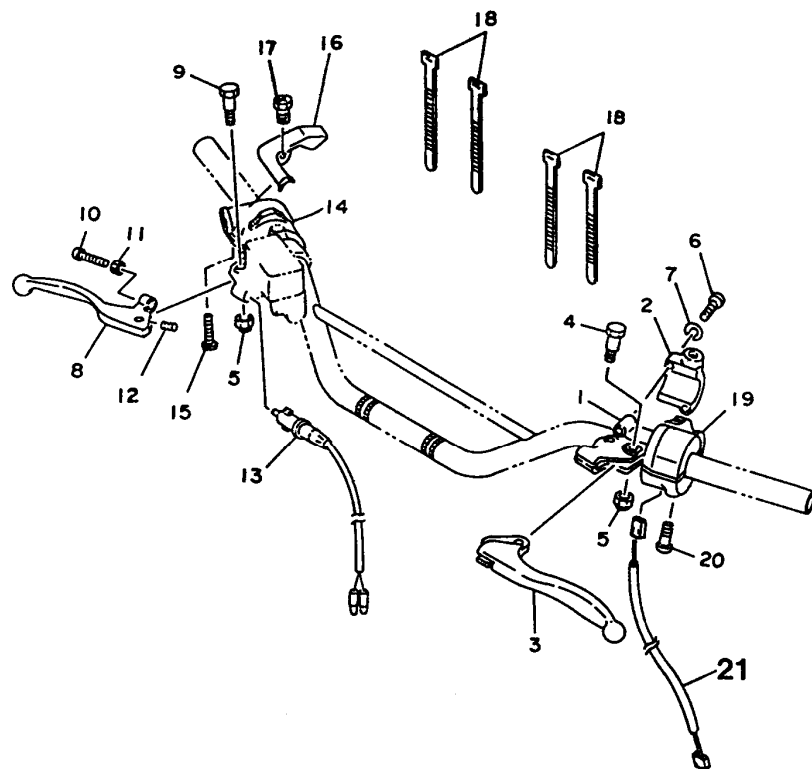
FIG. 38 - LANTERNA TRASEIRA



REF. No.	CÓDIGO	DISCRIMINAÇÃO	QT. OBS.
38- 01	34X-84710-00	LANTERNA TRAS.COMPL.	01
02	31L-84714-00	. LÂMPADA (12V-21/5W)	01
03	34Y-84721-E0	. LENTE	01
04	34X-84723-E0	. GAXETA	01
05	97701-40530	. PARAFUSO	02
06	34X-84716-00	TAMPA	01
07	4AN-H4517-00	CHICOTE	01
08	34X-84527-00	AMORTIZADOR	01
09	90387-07W09-09	ESPAÇADOR	02
10	95702-06100-09	PORCA U	02


 4AN1200-2380

FIG.39- INTERRUPTOR DO GUIDÃO MANETES

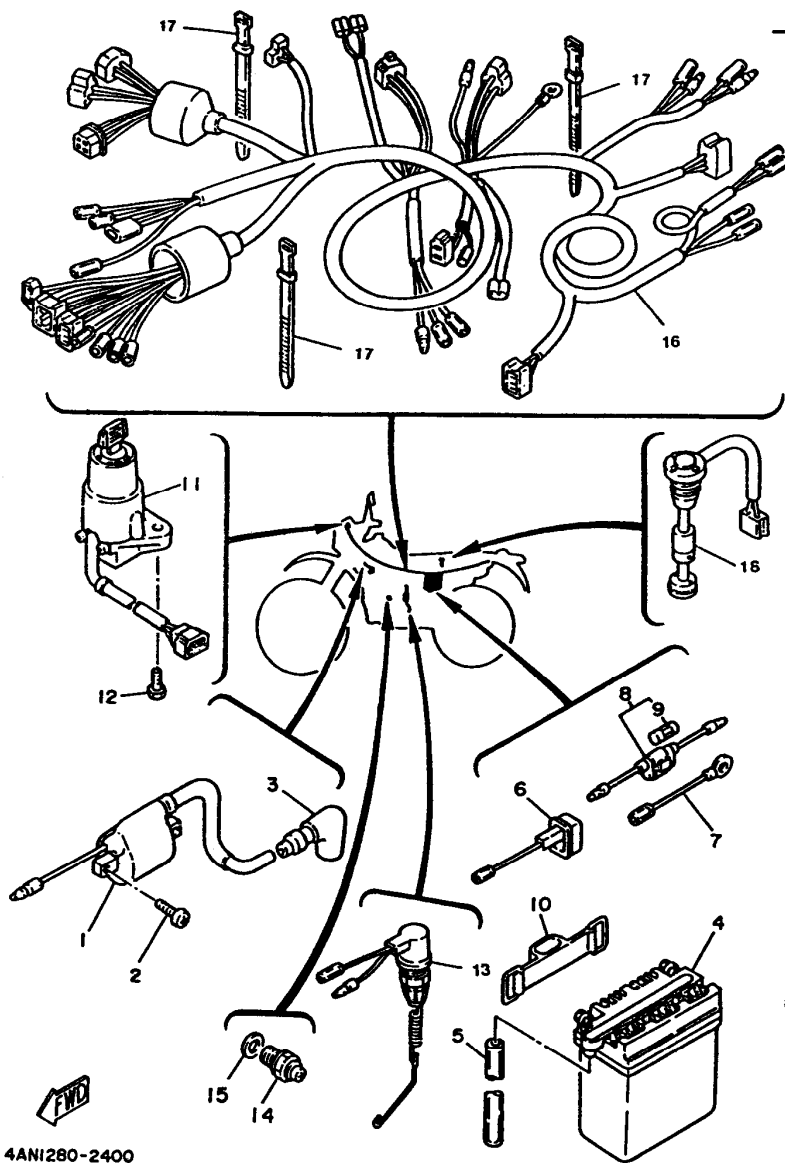


REF. No.	CÓDIGO	DISCRIMINAÇÃO	QT. OBS.
39- 01	2TY-H2911-00	SUORTE DA ALAVANCA	01
02	2TY-H2915-01	SUORTE INFER. ALAV.	01
03	4AN-H3912-00	MANETE LE	01
04	4L9-H3945-01	PARAFUSO	01
05	90185-06800-09	PORCA "U"	02
06	98506-05020-09	PARAFUSO	02
07	92906-05100-09	ARRUELA DE PRESSÃO	02
08	4AN-H3922-00	MANETE LD	01
09	90109-062A8	PARAFUSO	01
10	90154-06802-09	PARAFUSO	01
11	90170-06010-09	PORCA SEXTAVADA	01
12	90501-10312-09	MOLA	01
13	2VG-H3980-00	INTERR.,LUZ FREIO DIANT.	01
14	4AN-H3976-10	INTERRUPTOR GUIDÃO 1	01
15	98506-05020-09	PARAFUSO	02
16	4AN-H3956-00	CAPA 1	01
17	98906-04010-09	PARAFUSO	01
18	5L9-H3936-00	BRAÇADEIRA DE CABO	04
19	4AN-H3972-10	INTERRUPTOR GUIDÃO 4	01
20	98506-05020-09	PARAFUSO	02



4AN1280-2390

FIG. 40 - SISTEMA ELÉTRICO 1

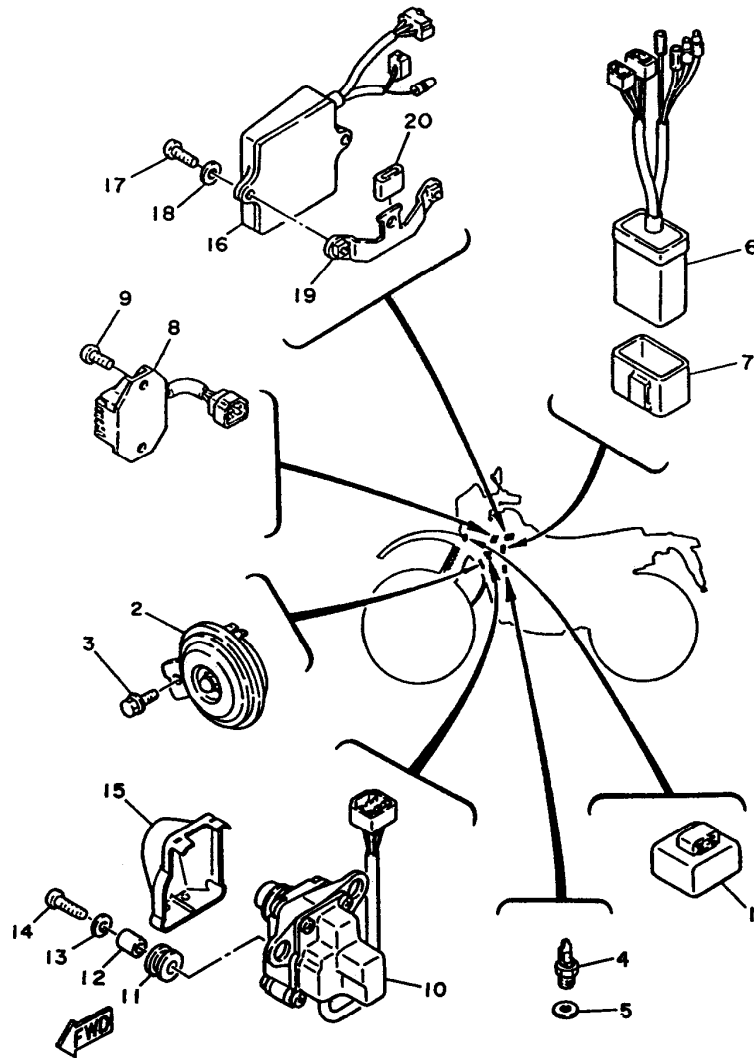


4ANI280-2400

REF. No.	CÓDIGO	DISCRIMINAÇÃO	QT. OBS.
40-	01 34X-82310-M0	BOBINA DE IGNIÇÃO	01
	02 98502-06015-09	PARAFUSO	02
	03 2TV-82370-00	CAXIMBO	01
	04 4AN-H2100-00	BATERIA , CONJ.	01
	05 90445-08357-09	TUBO DE RESPIRO	01
	06 4AN-H2115-00	CABO 1	01
	07 4AN-H2116-00	CABO 2	01
	08 4AN-H2150-00	CAIXA DO FUSÍVEL	01
	09 116-82151-00	FUSÍVEL	01
	10 4AN-H2131-10	CINTO DA BATERIA	01
	11 5R2-82501-01	CHAVE DE IGNIÇÃO	01
	12 97302-06016-09	PARAFUSO	02
	13 4AN-H2530-00	INTERRUP. FREIO DIANT.	01
	14 502-H2540-00	INTERRUP.PONTO MORTO	01
	15 90430-09802-09	GAXETA	01
	16 4AN-H2590-20	CONJUNTO DO CHICOTE	01
	17 5L9-H3936-00	BRAÇADEIRA DE CABO	03
	18 34X-85720-01	INDICADOR, NÍVEL ÓLEO	01

51

FIG. 41 - SISTEMA ELÉTRICO 2



4ANI280-2410

REF. No.	CÓDIGO	DISCRIMINAÇÃO	QT. OBS.
41-	01 34L-83350-20	RELÉ DO PISCA	01
	02 34X-83371-20	BUZINA	01
	03 95807-06010-09	PARAFUSO C/ ARRUELA	01
	04 10V-83591-00	TERMOSTATO	01
	05 90201-10886-09	GAXETA	01
	06 37F-85540-M1	C.D.I. CONJUNTO	01
	07 4AN-H5546-00	CINTO	01
	08 34X-81960-90	RETIF. REGUL. VOLT. CJ.	01
	09 98502-06015-09	PARAFUSO	02
	10 34X-85820-01	SERVO MOTOR CONJ.	01
	11 90480-14023-09	ILHO	02
	12 90387-06299-09	ESPAÇADOR	02
	13 90201-06W07-09	ARRUELA PLANA	02
	14 98502-06025-09	PARAFUSO	02
	15 4AN-H5825-00	CAPA	01
	16 4AN-H5830-00	UNIDADE CONTROLE CJ.	01
	17 98502-06015-09	PARAFUSO	02
	18 92902-06600-09	ARRUELA	02
	19 4AN-H5991-00	SUPORTE	01
	20 4AN-H3321-00	AMORTIZADOR	01

**ÍNDICE
NUMÉRICO
DE PEÇAS**

CÓDIGO	REF. N°	CÓDIGO	REF. N°	CÓDIGO	REF. N°	CÓDIGO	REF. N°
4AN - E131E - 00	01- 09	4AN - E3175 - 01	05- 13	2H3 - E5371 - 00	09- 14	4AN - E8535 - 00	15-18
1YH - E132E - 00	01- 22	2H3 - E3176 - 00	05- 18	4AN - E5411 - 00	10- 01	4AN - F1110 - 00 - P1	17- 01
4AN - E133E - 00	01- 23	4AN - E3416 - 01	05- 26	4AN - E5416 - 00	10- 09	4AN - F1364 - 00	17- 21
4AN - E1355 - 00	01- 31	4AN - E3581 - 00	06- 06	4AN - E5421 - 00	10- 04	23L - F1376 - 02	17- 24
1YH - E1633 - 00	02- 11	4AN - E3621 - 00	06- 29	4AN - E5451 - 00	10- 06	4AN - F1471 - 00	17- 06
1YH - E1634 - 00	02- 12	4AN - E441F - 00	06- 15	4AN - E5455 - 00	10- 02	4AN - F1485 - 00	17- 11
4AN - E2414 - 00	04- 09	4AN - E4410 - 00	06- 12	4AN - E5456 - 01	10- 10	4AN - F151T - 00	18- 12
4AN - E2422 - 00	03- 10	4AN - E4411 - 00	06- 14	4AN - E5484 - 00	03- 17	4AN - F151U - 00	18- 13
4AN - E2426 - 00	03- 07	4AN - E4412 - 00	06- 20	4LR - E5611 - 00	11- 16	4AN - F1511 - 00	18- 01
4AN - E2428 - 00	03- 11	4AN - E4421 - 00	06- 13	4LR - E5620 - 00	11- 10	4AN - F1511 - 10	18- 01
4AN - E2450 - 01	03- 01	4AN - E443E - 00	06- 25	4LR - E5621 - 00	11- 11	4AN - F1611 - 00	18- 04
4AN - E246E - 11	04- 30	4AN - E4437 - 00	06- 21	4AN - E5651 - 00	11- 07	4AN - F1611 - 10	18- 04
4AN - E2464 - 00	04- 15	4AN - E4452 - 00	06- 16	5L9 - E6356 - 00	12- 17	4AN - F1639 - 00	18- 09
4AN - E2467 - 00 - 03	04- 31	4AN - E4453 - 00	06- 17	4AN - E6357 - 00	12- 21	4AN - F1685 - 00	18- 07
4AN - E2467 - 10 - 03	04- 31	4AN - E4457 - 00	06- 22	4AN - E7121 - 00	13- 05	4AN - F1691 - 00	18- 08
4AN - E2467 - 01	04- 27	4AN - E4458 - 00	06- 19	4AN - E7456 - 00	13- 26	4AN - F1710 - 40	19- 01
4AN - E2467 - 11	04- 27	3VC - E4613 - 00	08- 06	4AN - E7471 - 01	13- 28	4AN - F1710 - 50	19- 01
4AN - E2481 - 00	04- 11	4AN - E4718 - 00	08- 02	4AN - E7818 - 00	14- 07	4AN - F1720 - 40	19- 03
4AN - E2482 - 00	04- 12	4AN - E4753 - 00	08- 15	4AN - E7841 - 00	14- 03	4AN - F1720 - 50	19- 03
4AN - E2664 - 00	04- 15	4AN - E4771 - 00	08- 09	4AN - E7861 - 00	14- 01	4AN - F173X - 00	19- 18
502 - E3116 - 00	05- 15	4AN - E5111 - 00	09- 01	4AN - E8111 - 00	16- 03	4AN - F174A - 00	19- 14
2H3 - E3133 - 00	05- 22	4AN - E5121 - 00	09- 02	4AN - E8140 - 00	15- 09	4AN - F1745 - 00	20- 04
4AN - E3174 - 00	05- 28	4AN - E5128 - 00	09- 08	4AN - E8531 - 00	15- 17	4AN - F1751 - 00	20- 01

CÓDIGO	REF. N°	CÓDIGO	REF. N°	CÓDIGO	REF. N°	CÓDIGO	REF. N°
4AN - F177A - 01	19- 11	4AN - F3191 - 40	24- 42	4AN - F4738 - 00	26- 09	3V9 - F5862 - 00	31- 10
4AN - F1771 - 00	20- 03	4AN - F331E - 00	24- 48	4AN - F4741 - 00	26- 05	4AN - F5872 - 00	31- 07
4AN - F1875 - 00	20- 06	4AN - F3317 - 00	23- 12	4AN - F4741 - 10	26- 03	4AN - F5875 - 00	31- 14
4AN - F1877 - 00	20- 07	4AN - F3318 - 00	31- 16	4AN - F4748 - 00	26- 10	4AN - F6111 - 00	30- 01
4AN - F2110 - 00	21- 01	4AN - F3340 - 10	24- 44	4AN - F4754 - 00	26- 12	2TY - F6141 - 20	30- 27
5L9 - F2127 - 00	21- 05	4AN - F3346 - 10	24- 45	4AN - F4774 - 00	26- 13	2TY - F6141 - 30	30- 27
4AN - F2128 - 00	21- 15	4AN - F3351 - 00	24- 08	4AN - F4776 - 00	26- 15	2TY - F6142 - 21	30- 26
4AN - F2129 - 00	21- 31	4AN - F3351 - 00	24- 28	4AN - F4784 - 00	26- 19	2TY - F6142 - 31	30- 26
4AN - F2141 - 10	21- 08	4AN - F3416 - 00	23- 05	4AN - F4830 - 30	26- 06	5L9 - F6241 - 01	30- 07
4AN - F2151 - 00	21- 44	4AN - F3435 - 00	23- 07	4AN - F5111 - 00	27- 01	5L9 - F6242 - 01	30- 05
2TY - F2153 - 01	21- 47	2TY - F3445 - 00	23- 17	1YH - F5115 - 00	29- 03	5L9 - F6243 - 00	30- 04
4AN - F217A - 00	21- 12	2TY - F4181 - 00	17- 10	2TY - F5118 - 00	27- 11	5L9 - F6249 - 00	30- 06
4AN - F217F - 00	21- 33	2TY - F4181 - 00	19- 05	4AN - F5190 - 02	27- 16	4AN - F6335 - 00	30- 22
4AN - F2189 - 00	21- 32	5L9 - F4181 - 00	25- 13	4AN - F5311 - 00	29- 01	4AN - F7114 - 00	04- 21
4AN - F2210 - 00	22- 01	4AN - F4182 - 00	25- 03	5L9 - F5317 - 00	29- 02	4AN - F7121 - 00	13- 05
2TY - F2311 - 01	21- 40	4AN - F450A - 00	25- 04	4AN - F5321 - 00	29- 08	4LR - F7211 - 00	32- 01
4AN - F3102 - 40	24- 01	4AN - F4501 - 00	25- 17	4AN - F5359 - 00	29- 16	4AN - F7216 - 00	32- 07
4AN - F3103 - 40	24- 21	4AN - F451B - 00	25- 18	4AN - F5381 - 10	29- 30	4AN - F7231 - 00	32- 12
4AN - F3110 - 00	24- 07	4AN - F452B - 00	25- 19	4AN - F5383 - 00	29- 29	4LR - F7242 - 00	32- 02
4AN - F3110 - 00	24- 27	5L9 - F4724 - 00	26- 04	4LR - F5412 - 00	29- 23	4LR - F7311 - 00	32- 20
4AN - F3166 - 00	24- 14	4AN - F4728 - 00	26- 14	4AN - F5441 - 00	29- 22	4LR - F7411 - 00	32- 24
4AN - F3166 - 00	24- 34	4AN - F4730 - 40	26- 01	4AN - F5715 - 00	28- 13	4LR - F7421 - 00	32- 25
4AN - F3174 - 00	23- 16	4AN - F4731 - 40	26- 02	4AN - F5715 - 10	28- 13	4LR - F7431 - 01	32- 31

CÓDIGO	REF. N°	CÓDIG	REF. N°	CÓDIGO	REF. N°	CÓDIGO	REF. N°
4AN - F7432 - 00 - P1	32- 34	1YH - H3320 - 01	35- 07	2TY - H4115 - 01	37- 02	3KG - W2534-00	29- 10
503 - F7433 - 01	32- 29	1YH - H3322 - 00	35- 09	2TY - H4124 - 01	37- 10	4AN - 11111 - 00	01- 01
4AN - F7442 - 00 - P1	32- 35		35- 20	2TY - H4131 - 01	37- 06	37F - 11181 - 01	01- 06
4AN - F8100 - 00	17- 23	4AN - H3318 - 00	35- 06	2TY - H4132 - 00	37- 08	37F - 1131A - 00	01- 14
4AN - F8350 - 40	33- 01	4AN - H3321 - 00	41- 20	2TY - H4134 - 00	37- 09	34X - 1131E - 00	01- 15
4AN - F8350 - 50	33- 01	4AN - H3328 - 00	35- 12	2TY - H4196 - 00	37- 11	34X - 1131M - 00	01- 20
4AN - H2100 - 00	40- 04	1YH - H3330 - 01	35- 14	4AN - H4310 - 00	37- 01	34X - 1131R - 00	01- 21
4AN - H2115 - 00	40- 06	1YH - H3340 - 01	35- 19	4AN - H4314 - 00	37- 12	31K - 1131U - 00	01- 17
4AN - H2116 - 00	40- 07	1YH - H3365 - 00	35- 13	1YH - H432G - 00	37- 07	4AN - 11311 - 00	01- 07
4AN - H2131 - 10	40- 10		35- 24	2TY - H4320 - 01	37- 03	1GU - 11351 - 00	01- 08
4AN - H2150 - 00	40- 08	4AN - H3550 - 00	36- 16	1YH - H4347 - 00	37- 13	34F - 11400 - 00	02- 01
4AN - H2530 - 00	40- 13	4AN - H3560 - 00	36- 17	1YH - H4350 - 01	37- 05	34F - 11412 - 00	02- 02
502 - H2540 - 00	40- 14	4AN - H3912 - 00	39- 03	1YH - H4397 - 01	37- 04	37F - 11422 - 00	02- 03
4AN - H2590 - 20	40- 16	4AN - H3922 - 00	39- 08	4AN - H4517 - 00	38- 07	37F - 11454 - 00	02- 21
2TY - H2911 - 00	39- 01	5L9 - H3936 - 00	39- 18	4AN - H5546 - 00	41- 07	37F - 11530 - 00	02- 25
2TY - H2915 - 01	39- 02		40- 17	4AN - H5825 - 00	41- 15	10V - 11536 - 01	02- 20
1YH - H3310 - 01	35- 01		34- 17	4AN - H5830 - 00	41- 16	4AN - 11603 - 00	02- 09
1YH - H3311 - 00	35- 02		04- 29	4AN - H5991 - 00	41- 19	4AN - 11604 - 00	02- 09
	35- 08	5L9 - H3945 - 01	39- 04	56A - W0041 - 00	31- 02	4AN - 11605 - 00	02- 09
	35- 17	4AN - H3956 - 00	39- 16	34X - W0046 - 02	28- 09	4AN - 11631 - 00 - 94	02- 08
	35- 22	4AN - H3972 - 10	39- 19	34X - W0047 - 00	28- 05	4AN - 11635 - 00	02- 08
1YH - H3312 - 00	35- 03	4AN - H3976 - 2 0	39- 14	51L - W0048 - 00	28- 08	4AN - 11636 - 00	02- 08
	35- 15	2VG - H3980 - 00	39- 13	34X - W0057 - 00	28- 04	43G - 11651 - 00	02- 04

CÓDIGO	REF. Nº	CÓDIGO	REF. Nº	CÓDIGO	REF. Nº	CÓDIGO	REF. Nº
37F - 11681 - 00	02-05	193 - 14142 - 27	07-09	10V - 15666 - 00	11-06	37F - 17421 - 01	13-10
34X - 12411 - 00	04-05	137 - 14143 - 28 - A0	07-06	37F - 16111 - 00	12-09	4LO - 17811 - 00	14-05
37F - 12436 - 00	03-08	137 - 14143 - 29 - A0	07-06	37F - 16150 - 01	12-01	37F - 17831 - 00	14-02
10V - 12446 - 00	04-01	132 - 14146 - 00	07-14	4V0 - 16154 - 00	12-05	37F - 18101 - 02	16-01
37F - 12459 - 00	03-04	137 - 14153 - 00	07-05	37F - 16154 - 00	12-13	1W1- 18177 - 00	15-11
4AN - 12460 - 00	04-19	802 - 14161 - 00	07-21	21V - 16321 - 00	12-04	5R2 - 18185 - 00	15-02
22W- 12462 - 00	04-20	3X3 - 14169 - 00	07-20	1V1 - 16324 - 00	12-03	37F - 18511 - 00	15-13
34X - 12469 - 00	04-04	4U5 - 14171 - 00	07-23	1HX - 16331 - 00	12-27	37F - 18512 - 00	15-14
37F - 13101 - 00	05-01	4E9 - 14184 - 00	07-10	37F - 16351 - 00	12-06	37F - 18513 - 00	15-15
137 - 13137 - 00 - 10	05-10	314 - 14185 - 00	07-11	30X - 16358 - 00	12-16	10V - 18540 - 00	15-01
137 - 13138 - 01	05-09	127 - 14186 - 00	07-02	37F - 16371 - 00	12-02	136 - 18542 - 00	15-07
278 - 13169 - 00	05-06	12R - 14191 - 00	07-18	37F - 16380 - 02	12-22	3R4 - 18561 - 00	15-05
37F - 13178 - 00	05-19	214 - 14195 - 00	07-03	1HX - 16383 - 00	12-10	502 - 19901 - 00	16-04
353 - 13552 - 01	05-03	47X - 14196 - 00	07-24	37F - 17131 - 00	13-03	2K7 - 2148A - 00	17-12
34X - 13565 - 00	06-02	183 - 14197 - 01	07-17	37F - 17151 - 00	13-02	4AN - 2173E - 40	19-02
10V - 13610 - 01	06-01	34X - 14451 - 00	06-18	37F - 17161 - 01	13-04	4AN - 2173E - 50	19-02
4AN - 14101 - 02	07-01	37F - 14610 - 10	08-01	37F - 17211 - 00	13-11	4AN - 2173F - 40	19-04
31J - 14103 - 00	07-13	1W2- 14714 - 00	08-16	37F - 17221 - 01	13-16	4AN - 2173F - 50	19-04
10W- 14104 - 00	07-12	37F - 1490J - 00	07-08	37F - 17231 - 00	13-13	5A8 - 21308 - 00	17-19
2MX- 14107 - 25	07-04	3Y1 - 15361 - 00	10-15	37F - 17241 - 00	13-14	2K7 - 2184A - 00	17-12
37F - 14112 - 20	07-19	1RG- 15363 - 00	10-13	37F - 17251 - 00	13-12	22W- 22124 - 00	21-26
248 - 14131 - 00	07-22	10V - 15641 - 00	11-02	37F - 17261 - 01	13-15	401 - 22128 - 01	21-06
37F - 14141 - 44	07-07	10V - 15660 - 00	11-01	37F - 17411 - 01	13-01	10V - 22178 - 00	17-13

<u>CÓDIGO</u>	<u>REF. N°</u>	<u>CÓDIGO</u>	<u>REF. N°</u>	<u>CÓDIGO</u>	<u>REF. N°</u>	<u>CÓDIGO</u>	<u>REF. N°</u>
4AN - 22180 - 20	21- 51	34X - 23151 - 00	24- 32	4X8 - 24512 - 00	25- 07	3J0 - 26261 - 00	30- 11
4AN - 22180 - 30	21- 51	34X - 23156 - 00	24- 04	3AJ - 24534 - 00	25- 05	3J0 - 26262 - 00	30- 12
10V - 22184 - 00	17- 14	34X - 23156 - 00	24- 24	34L - 24610 - 02	25- 12	360 - 26266 - 00	30- 13
1YW - 22216 - 00	22- 02	34X - 23157 - 00	24- 11	4LR - 25104 - 00	27- 06	215 - 26267 - 00	30- 18
35E - 23111 - 00	24- 18	34X - 23157 - 00	24- 31	34X - 25181 - 00	27- 12	34X - 26272 - 00	30- 14
35E - 23111 - 00	24- 38	35E - 23168 - 00	24- 16	4LR - 25304 - 00	29- 18	2TS - 26273 - 00	30- 16
35E - 23114 - 00	24- 19	35E - 23168 - 00	24- 36	3Y6 - 2533A - 01	29- 09	2T5 - 26274 - 00	30- 15
35E - 23114 - 00	24- 39	35E - 23171 - 00	24- 09	1W2- 25388 - 01	29- 26	3Y1 - 26290 - 00	30- 03
2A6 - 23119 - 00	24- 20	35E - 23171 - 00	24- 29	1W2- 25389 - 01	29- 27	5Y1 - 26290 - 10	30- 02
2A6 - 23119 - 00	24- 40	3M7 - 23181 - 00	24- 15	248 - 25351 - 10	29- 15	34X - 26311 - 01	30- 08
34X - 23125 - 00	24- 10	3M7 - 23181 - 00	24- 35	10V - 25355 - 00	29- 12	34X - 26312 - 00	30- 09
34X - 23125 - 00	24- 30	35E - 23183 - 00	24- 17	1RH - 2580T - 01	28- 03	34X - 26321 - 00	30- 10
34X - 23126 - 00 - 38	24- 02	35E - 23183 - 00	24- 37	4JG - 2582T - 00	28- 01	34X - 26329 - 00	01- 24
34X - 23135 - 00	24- 13	3RW - 23192 - 00	24- 41	34X - 25845 - 00	28- 11	1E6 - 26342 - 00	30- 28
34X - 23135 - 00	24- 33	34X - 23192 - 00	24- 43	4H3 - 25852 - 00	31- 04	363 - 26342 - 00	30- 23
34X - 23136 - 00 - 38	24- 22	22F - 23411 - 01	23- 02	4L0 - 25854 - 00	31- 03	3J0 - 26393 - 00	30- 21
1KH - 23144 - 00	24- 03	22F - 23412 - 01	23- 03	4L0 - 25867 - 00	31- 06	4AN - 28391 - 00	33- 02
1KH - 23144 - 00	24- 23	1E6 - 23441 - 10 - 35	23- 10	39F - 25870 - 00	31- 01	4AN - 28391 - 10	33- 02
1KH - 23145 - 00	24- 05	34X - 24110 - 01 - W7	25- 01	34X - 25919 - 00	28- 16	34Y - 8131X - M0	34- 07
1KH - 23145 - 00	24- 25	34X - 24110 - 01 - W8	25- 01	2GV - 25926 - 00	28- 10	34Y - 81313 - M0	34- 04
1KH - 23147 - 00	24- 06	34X - 24186 - 01	25- 15	34X - 25937 - 00	28- 07	3BN - 81314 - M0	34- 05
1KH - 23147 - 00	24- 26	4AN - 24240 - 40	25- 02	5R2 - 25937 - 00	28- 06	34X - 8132Y - M0	34- 08
34X - 23151 - 00	24- 12	4AN - 24240 - 50	25- 02	2T5 - 26244 - 00	30- 17	34X - 81328 - M1	34- 09

CÓDIGO	REF. N°	CÓDIGO	REF. N°	CÓDIGO	EF. N°	CÓDIGO	REF. N°
34X - 81528 - M0	34 - 11	34Y - 84723 - E0	38 - 04	90109 - 10833 - 09	22 - 03	90171 - 14W01 - 09	27 - 14
34X - 81960 - 90	41 - 08	4G1 - 84744 - 00	36 - 03	90109 - 10880 - 09	21 - 22	90171 - 14W01 - 09	29 - 31
116 - 82151 - 00	40 - 09	4G1 - 84744 - 00	36 - 08		21 - 37	90175 - 06013 - 09	32 - 18
34X - 82310 - M0	40 - 01	34Y - 85520 - M1	34 - 03	90109 - 12W22 - 09	21 - 17	90176 - 08040	01 - 03
2TV - 82370 - 00	40 - 03	37F - 85540 - M1	41 - 06	90109 - 12881 - 09	21 - 16	90179 - 06143	01 - 26
5R2 - 82501 - 01	40 - 11	34X - 85550 - M1	34 - 01	90116 - 08042	08 - 07	90179 - 08148 - 09	30 - 25
34L - 83350 - 20	41 - 01	34Y - 85560 - M0	34 - 02	90116 - 08318	01 - 10	90179 - 12323 - 09	34 - 19
34X - 83371 - 20	41 - 02	8R4 - 85568 - M0	34 - 14	90116 - 08388	01 - 11	90179 - 12374 - 09	11 - 17
5Y1 - 83513 - 00	36 - 09	34X - 85595 - M0	34 - 06	90116 - 08394	01 - 02	90179 - 25803 - 09	23 - 06
17F - 83519 - 00	36 - 11	34X - 85720 - 01	40 - 18	90116 - 10W07 - 09	29 - 25	90185 - 06800 - 09	39 - 05
17F - 83520 - 00	36 - 05	34X - 85820 - 01	41 - 10	90119 - 05001	12 - 08	90185 - 10W03 - 09	32 - 23
5Y7 - 83520 - 50	36 - 02	90101 - 06278 - 09	29 - 13	90123 - 06097	01 - 25	90185 - 10W03 - 09	21 - 24
437 - 83525 - 00	36 - 14	90105 - 08221	17 - 05	90123 - 08046	30 - 24	90185 - 10W03 - 09	21 - 30
1M1 - 83526 - 00	36 - 12	90105 - 10328	17 - 02	90149 - 06011 - 00	25 - 08	90185 - 10060	17 - 04
33G - 83540 - 00	36 - 04	90105 - 10638	28 - 12	90151 - 05023	15 - 06	90185 - 10802 - 09	21 - 39
17F - 83541 - 00	36 - 10	90105 - 14329	23 - 08	90154 - 06802 - 09	39 - 10	90185 - 10802 - 09	22 - 04
1ET - 83570 - FO	36 - 01	90109 - 062A8	39 - 09	90159 - 04104	34 - 13	90185 - 12W04 - 09	21 - 18
10V - 83591 - 00	41 - 04	90109 - 06757	28 - 02	90159 - 06084	31 - 15	90185 - 12W07 - 09	21 - 09
34X - 84527 - 00	38 - 08	90109 - 08789	32 - 36	90167 - 03004	30 - 19	90185 - 12825 - 09	12 - 11
34X - 84710 - 00	38 - 01	90109 - 10W23 - 09	21 - 37	90170 - 06010 - 09	39 - 11	90201 - 05033 - 09	36 - 13
31L - 84714 - 00	38 - 02	90109 - 10W25 - 09	22 - 03	90170 - 10W01 - 09	29 - 24	90201 - 06W06 - 09	19 - 17
34X - 84716 - 00	38 - 06	90109 - 10590 - 09	32 - 22	90170 - 12060	12 - 15	90201 - 06W07 - 09	19 - 16
34Y - 84721 - E0	38 - 03	90109 - 10689 - 09	21 - 28	90170 - 12337 - 09	02 - 27	90201 - 06W09 - 09	18 - 11

CÓDIGO	REF. N°	CÓDIGO	REF. N°	CÓDIGO	REF. N°	CÓDIGO	REF. N°
90201 - 060A3	04- 24	90201 - 123L6	34 - 18	90249 - 12W00 - 09	32- 17	90387 - 105L0	08- 14
90201 - 060A3	08- 12	90201 - 12541 - 09	11- 14	90250 - 06013	15- 16	90387 - 106G0 - 09	21- 27
90201 - 06067 - 09	41- 13	90201 - 14217 - 09	12- 24	90255 - 06W00 - 09	32- 32	90387 - 121L6	21- 36
90201 - 062A8 - 09	21- 41	90201 - 15W32 - 09	27- 13	90267 - 40038 - 09	04- 36	90387 - 126J8	21- 21
90201 - 062A8 - 09	28- 15	90201 - 15W32 - 09	29- 32	90280 - 03017 - 09	02- 18	90387 - 127F2	21- 04
90201 - 06380 - 09	06- 10	90201 - 150J4 - 09	13- 17	90282 - 04036	15- 04	90387 - 140J9	21- 14
90201 - 06380 - 09	31- 19	90201 - 154E8 - 09	11- 08	90282 - 05013	02- 24	90387 - 158C5 - 09	29- 28
90201 - 06804 - 09	21- 50	90201 - 20W42 - 09	32- 30	90282 - 05047	02- 19	90387 - 158C9 - 09	27- 10
90201 - 08114 - 09	17- 15	90201 - 200J7	11- 04	90338 - 07124 - 09	04- 28	90387 - 206K3	02- 17
90201 - 08512 - 09	03- 05	90201 - 20266	13- 06	90340 - 12806 - 09	09- 06	90401 - 10034	31- 11
90201 - 08512 - 09	03- 09	90201 - 203F0	15- 08	90380 - 16109	21- 25	90430 - 04004	05- 07
90201 - 08512 - 09	14- 04	90201 - 22555 - 09	13- 21	90380 - 18139	21- 03	90430 - 06166 - 09	03- 16
90201 - 08624 - 09	05- 14	90202 - 05005 - 09	08- 05	90386 - 18028 - 09	21- 02	90430 - 06166 - 09	04- 08
90201 - 08649 - 09	01- 04	90202 - 06010 - 09	25- 09	90386 - 18115	21- 19	90430 - 09802 - 09	40- 15
90201 - 100E9 - 09	17- 03	90202 - 06800 - 09	08- 04	90386 - 18115	21- 34	90430 - 12038 - 09	09- 07
90201 - 100E9 - 09	21- 23	90208 - 17032 - 09	12- 12	90386 - 20120	21- 13	90445 - 053A9	05- 02
90201 - 100E9 - 09	21- 38	90209 - 06223	21- 45	90387 - 06W04 - 09	37- 15	90445 - 08357 - 09	40- 05
90201 - 100E9 - 09	22- 05	90209 - 18135 - 09	13- 19	90387 - 06W21 - 09	18- 03	90445 - 09085 - 09	09- 15
90201 - 10886 - 09	31- 12	90209 - 22248 - 00	02- 06	90387 - 06500 - 09	30- 33	90445 - 09097 - 09	25- 10
90201 - 10886 - 09	41- 05	90215 - 10253 - 09	05- 29	90387 - 06299 - 09	41- 12	90460 - 16W03 - 09	06- 07
90201 - 12W25 - 09	32- 08	90215 - 12211	12- 14	90387 - 07W08 - 09	04- 22	90460 - 37W02 - 09	08- 17
90201 - 120A5 - 09	21- 17	90215 - 12235 - 09	02- 26	90387 - 07W09 - 09	17- 08	90460 - 43W04 - 09	06- 03
90201 - 122F8 - 09	09- 16	90240 - 06W00 - 09	32- 13		38- 09	90460 - 49W03 - 09	06- 11

CÓDIGO	REF. Nº	CÓDIGO	REF. Nº	CÓDIGO	REF. Nº	CÓDIGO	REF. Nº
90461 - 05036	34- 10	90480 - 14023 - 09	17- 07	91401 - 30028 - 09	29- 33		32- 14
90462 - 12105 - 09	09- 13	90480 - 14023 - 09	37- 16	91402 - 16012 - 09	32- 33		30- 30
90465 - 10069 - 09	10- 12	90480 - 14023 - 09	41- 11	91402 - 20012 - 09	32- 06		30- 31
90465 - 16272 - 09	10- 16	90480 - 15363 - 09	04- 23		35- 15	92902 - 06600 - 09	41- 18
90467 - 08W00 - 09	25- 11	90480 - 18411 - 09	08- 13	91402 - 25012 - 09	32- 28		06- 24
90467 - 08W00 - 09	05- 27	90501 - 05512	30- 20	91402 - 30028 - 09	27- 15		09- 12
90467 - 09W02 - 09	25- 20	90501 - 10312 - 09	39- 12	91701 - 06W00 - 09	32- 04	92902 - 10200 - 09	21- 29
90467 - 10041 - 09	20- 05	90501 - 10W00 - 09	32- 16	91702 - 08039 - 09	32- 27	92903 - 03100	36- 07
90467 - 11823 - 09	06- 26	90501 - 12081 - 09	11- 12	91810 - 02014 - 09	10- 05		21- 43
90467 - 22067	04- 14	90501 - 20568	12- 07	91810 - 05016 - 09	09- 03		31- 09
90467 - 22097	04- 13	90506 - 16447 - 09	29- 11	92502 - 06012 - 09	13- 29		31- 18
90468 - 02033 - 09	05- 04	90507 - 29008 - 09	32- 21	92502 - 06015 - 09	19- 13	92906 - 05100 - 09	39- 07
90468 - 02033 - 09	05- 24	90508 - 14W01 - 09	32- 03	92506 - 06016 - 09	21- 42	92906 - 06016 - 09	06- 08
90468 - 10801 - 09	26- 18	90508 - 20V07 - 09	32- 26	92706 - 06025 - 09	17- 20	92906 - 06100 - 09	24- 47
90468 - 15020	05- 25	90508 - 20555 - 09	12- 23	92901 - 05100	05- 11		01- 28
90468 - 26048	11- 03	90508 - 23832 - 09	26- 17	92901 - 06200 - 09	04- 18		06- 09
90480 - 01141 - 09	19- 07	90508 - 26554 - 09	15- 10	92902 - 05200 - 09	23- 14	92906 - 06600 - 09	01- 29
90480 - 01141 - 09	19- 10	90508 - 26667	11- 05	92902 - 06100 - 09	19- 15	92906 - 06600 - 09	06- 05
90480 - 12325 - 09	19- 06	90508 - 32553 - 09	16- 07	92902 - 06100 - 09	18- 10	92990 - 04100	07- 16
90480 - 12325 - 09	19- 09	90560 - 15290 - 09	27- 03		32- 14	93101 - 10818 - 09	05- 17
90480 - 13197 - 09	04- 26	90560 - 22807 - 09	31- 13	92902 - 06200 - 09	12- 18	93101 - 12800 - 09	16- 06
90480 - 13197 - 09	19- 08	91316 - 06010 - 09	31- 17		32- 19	93102 - 20827 - 09	27- 04
90480 - 13197 - 09	25- 16	91317 - 05012	01- 16		32- 05	93102 - 20854 - 09	13- 24

CÓDIGO	REF. Nº	CÓDIGO	REF. Nº	CÓDIGO	REF. Nº	CÓDIGO	REF. Nº
93102 - 25331	02- 15	93306 - 30203 - 09	29- 04	93603 - 22028 - 09	05- 20		35- 23
93103 - 10147	03- 02	93306 - 303Y1 - 09	13- 08	93604 - 10011 - 09	03- 12	95303 - 05600	05- 12
93103 - 32099	02- 16	93306 - 30438	13- 23	93700 - 06802 - 09	21- 10	95306 - 06700 - 09	32- 11
93104 - 14800 - 09	12- 25	93306 - 30556	02- 14	93700 - 06803 - 09	21- 11	95606 - 06200 - 09	17- 17
93104 - 22018 - 09	29- 06	93310 - 316H6	02- 10	93832 - 13028	13- 25	95702 - 06100 - 09	38- 10
93106 - 26005 - 09	29- 07	93310 - 522L4	02- 07	94108 - 218L0 - 09	27- 07	95702 - 08100 - 09	01- 13
93108 - 23010	01- 18	93311 - 51554	13- 22	94111 - 188F2 - 09	29- 19	95702 - 08100 - 09	08- 08
93109 - 18807 - 09	21- 07	93315 - 21429	12- 26	94211 - 18850 - 09	29- 20	95806 - 06020 09	04- 25
93109 - 18807 - 09	21- 20	93317 - 31576	13- 09	94227 - 21848 - 09	27- 08	95806 - 06025 - 09	08- 11
93109 - 18807 - 09	21- 35	93332 - 00008	23- 01	94325 - 18801 - 09	29- 21	95806 - 08050 - 09	17- 16
93109 - 20812 - 09	11- 18	93410 - 20809 - 09	13- 07	94325 - 21117 - 09	27- 09	95807 - 06010	41- 03
93210 - 07800 - 09	05- 23	93410 - 22820 - 09	13- 20	94418 - 21884 - 09	27- 05	95821 - 08040 - 09	23- 09
93210 - 12843 - 09	14- 06	93430 - 08W00 - 09	05- 21	94421 - 18854 - 09	29- 17		23- 11
93210 - 16892 - 09	04- 03	93430 - 08007 - 09	11- 15	94581 - 51100	29- 34	95822 - 06012 - 09	23- 18
93210 - 19123 - 09	10- 14	93430 - 10W02 - 09	16- 02	94701 - 00188	01- 05	95822 - 08012 - 09	17- 18
93210 - 27891 - 09	04- 06	93430 - 10W02 - 09	32- 09	95301 - 03700	36- 06	95822 - 06050 - 09	21- 48
93210 - 30640	01- 19	93440 - 15012 - 09	11- 09	95302 - 05600 - 09	23- 15	95822 - 08012 - 09	04- 16
93306 - 00422	15- 03	93440 - 15012 - 09	13- 18	95302 - 06600 - 09	12- 19	95822 - 08016 - 09	26- 07
93306 - 20205 - 09	29- 05	93503 - 16802 - 09	12- 20	95302 - 06600 - 09	29- 14	95826 - 06010 - 09	03- 15
93306 - 20209	27- 02	93503 - 16802 - 09	23- 04	95302 - 06600 - 09	30- 32	95826 - 06010 - 09	26- 08
93306 - 20211	02- 22	93505 - 32002	05- 05	95302 - 12700 - 09	35- 05	95826 - 06012 - 09	06- 27
93306 - 20335	02- 23	93507 - 32009 - 09	11- 13		35- 11	95826 - 06012 - 09	08- 10
93306 - 20562	02- 13	93603 - 22028 - 09	03- 03		35- 18	95826 - 06020 - 09	04- 07

CÓDIGO	REF. N°	CÓDIGO	REF. N°	CÓDIGO	REF. N°	CÓDIGO	REF. N°
95826 - 06040 - 09	36- 15	97601 - 04106	34- 16	98506 - 05020 - 09	39- 20	99009 - 08400 - 09	03- 06
95826 - 08016 - 09	08- 18	97601 - 04108	34- 15	98506 - 06012 - 09	24- 46	99009 - 10400 - 09	15- 12
97302 - 06016 - 09	19- 12	97701 - 40530	38- 05		10- 11	99510 - 10114 - 09	01- 12
97302 - 06016 - 09	20- 02	97702 - 40620 - 09	35- 04	98506 - 06016 - 09	06- 08		
97302 - 06016 - 09	40- 12		35- 10		04- 10		
97302 - 06020 - 09	18- 05		35- 16	98506 - 06020 - 09	03- 13		
97302 - 06025 - 09	18- 06		35- 21	98506 - 06030 - 09	10- 07		
	37- 14	97702 - 50525 - 09	06- 28	98506 - 06030 - 09	10- 03		
	17- 09	98502 - 05012 - 09	01- 30		10- 08		
97302 - 06030 - 09	18- 02	98502 - 06015 - 09	40- 02	98506 - 06045 - 09	09- 25		
97302 - 06035 - 09	18- 14		41- 09		09- 04		
97302 - 06050 - 09	21- 49	98502 - 06025 - 09	03- 14		09- 10		
97306 - 06016 - 09	21- 46		06- 23	98511 - 04016	07- 15		
97306 - 06020 - 09	32- 10		41- 14	98511 - 04016	34- 12		
97306 - 06025 - 09	06- 04	98502 - 06035 - 09	30- 29	98706 - 04012	31- 05		
97322 - 06012 - 09	13- 27	98502 - 06075 - 09	09- 05	98901 - 04008	05- 08		
97322 - 06020 - 09	16- 05		09- 11	98903 - 06012 - 09	04- 17		
97326 - 06018 - 09	01- 27	98502 - 08010 - 09	09- 09	98906 - 04010 - 09	39- 17		
97502 - 06112 - 09	17- 22	98503 - 03008	25- 06	98906 - 06010 - 09	08- 03		
97502 - 06412 - 09	25- 14	98506 - 05020 - 09	23- 13	98906 - 06016 - 09	28- 14		
97506 - 06525 - 09	31- 08		39- 06	98906 - 06020 - 09	04- 02		
97507 - 06416	26- 11		39- 20	98907 - 06010	33- 03		
97507 - 06512	14- 08	98506 - 05020 - 09	39- 15	99002 - 06600 - 09	26- 16		

Todos os direitos reservados. É proibida a reprodução total ou parcial desta publicação sem a autorização por escrito da Yamaha Motor do Brasil Ltda.



YAMAHA MOTOR DO BRASIL LTDA.
Rod. Presidente Dutra, km 214 - Guarulhos - SP
DEPARTAMENTO DE PEÇAS E ACESSÓRIOS

IMPRESSO NO BRASIL
1ª EDIÇÃO, JANEIRO 1995