

# CATÁLOGO DE PEÇAS

# DT200'96 (4AN6) BRASIL



164AN-280P1

DT200  
CATÁLOGO DE PEÇAS

©1996, Yamaha Motor do Brasil Ltda.  
1ª edição, Janeiro 1996

Todos os Reservados

É proibida expressamente toda e qualquer reimpressão  
ou utilização sem a autorização por escrita da  
Yamaha Motor do Brasil Ltda.  
Impresso no Brasil



BRANCO (PWS1) / AZUL

# PREFÁCIO

Este Catálogo de Peças se refere as peças em uso no modelo da YAMAHA DT200 (4AN-6). Quando o concessionário solicitar peças de reposição para este modelo DT200 (4AN-6), recorra a este Catálogo de Peças e especifique corretamente os códigos e nomes das peças no impresso apropriado.

1. As modificações ou adições que tenham sido efetuadas após a publicação deste Catálogo de Peças, serão comunicadas à rede concessionária através das **Informações de Modificações de Peças**.

É recomendado fazer as correções necessárias no Catálogo de Peças de acordo com o **Informações de Modificações de Peças**, para mantê-lo em dia.

2. Indicação do número de Componentes de Peças do conjunto.

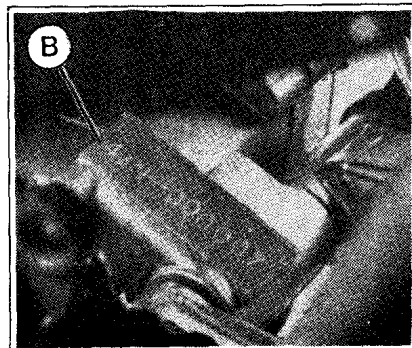
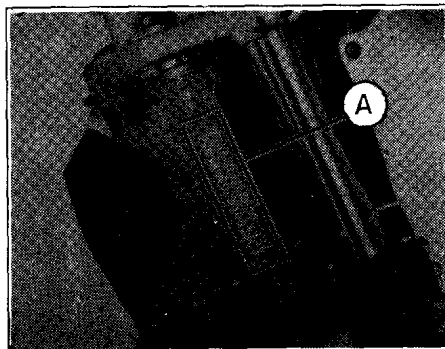
O número que aparece à direita de cada componente de peças abaixo da discriminação indica a quantidade de peças para cada unidade do conjunto individual.

## EXEMPLO :

CÓDIGO	DISCRIMINAÇÃO	QT.	OBS
4AN - 11111 - 00	CABECOTE DO CILINDRO	01	
90176-08040-09	PORCA		05
90201-08649	ARRUELA PLANA	05	
94702-00801-09	VELA DE IGNIÇÃO	01	

3. Número de série inicial e código de cores.

(A) No. DE SÉRIE DO CHASSIS	9C64AN100T0012701	EM DIANTE
(B) No. DE SÉRIE DO MOTOR	4AN-0012701	EM DIANTE



NOME DA COR	CÓDIGO DE COR
0206 / 00EX	BRANCO ( PWS ) / INK BLUE
0206 / 00TR	BRANCO ( PWS ) / ROMANTIQUE ROUGE

4. As cores aplicadas nos gráficos estão representadas na coluna , discriminação está escrita com palavras completas relativas as tabelas de cores.

## EXEMPLO :

CÓDIGO	DISCRIMINAÇÃO	QT.	OBS.
34X -24110-01-W9	TANQUE DE GASOLINA VERM.	01	
4AN-24240-60	CONJ. GRÁF. TQ. GASOL. VERM.	01	

5. As peças que são fornecidas em forma de conjunto estão listadas com uma identificação no espaço de uma letra, com um ponto que se coloca no início da descrição da peça.

## EXEMPLO :

CÓDIGO	DISCRIMINAÇÃO	QT.	OBS.
37F - 11400 - 00	VIRABREQUIM COMPLETO	01	
37F - 11412 - 00	VIRABREQUIM LE	01	
37F - 11422 - 00	VIRABREQUIM LD	01	

6. Este Catálogo encontra -se atualizado até JANEIRO de 1996.

## ÍNDICE

### MOTOR

FIG. 01	CABEÇOTE E CILINDRO	01/02
FIG. 02	VIRABREQUIM E PISTÃO	03/04
FIG. 03	BOMBA D' ÁGUA	05
FIG. 04	RADIADOR	06/07
FIG. 05	BOMBA DE ÓLEO	08/09
FIG. 06	FILTRO DE AR	10/11
FIG. 07	CARBURADOR	12
FIG. 08	ESCAPAMENTO	13
FIG. 09	CARCAÇA DO MOTOR	14
FIG. 10	TAMPA DA CARCAÇA	15
FIG. 11	PEDAL DE PARTIDA	16
FIG. 12	FRICÇÃO	17
FIG. 13	TRANSMISSÃO	18/19
FIG. 14	ENGRENAGEM DO TACÔMETRO	20
FIG. 15	EIXO TRAMBULADOR	21
FIG. 16	EIXO E PEDAL DE PARTIDA	22

### CHASSI

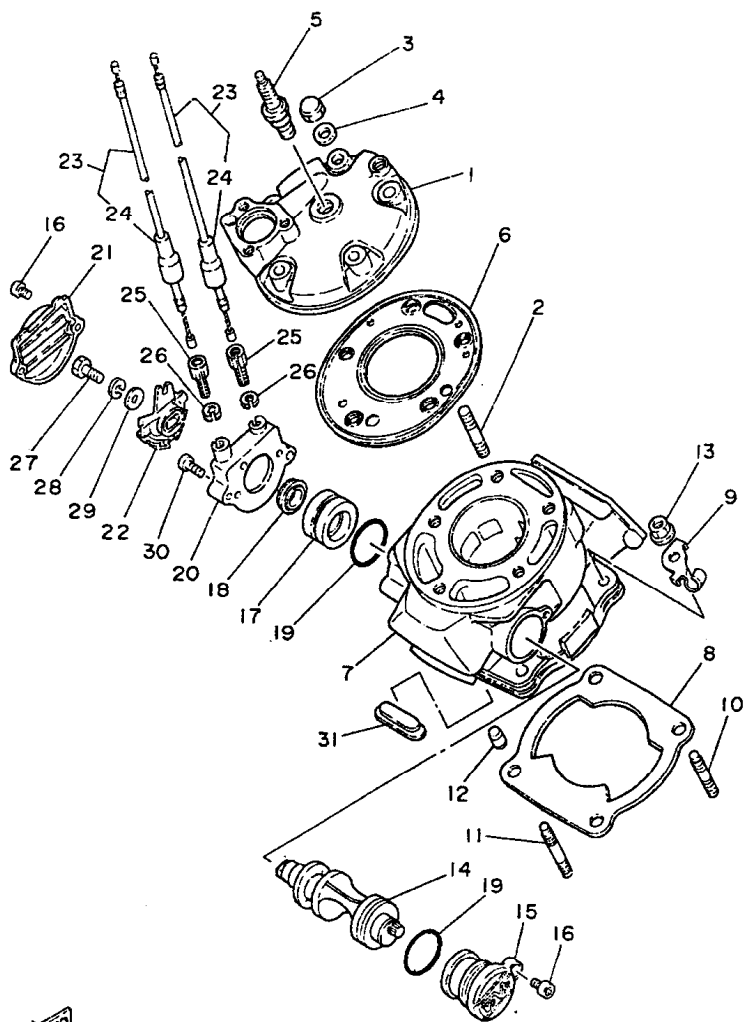
FIG. 17	CHASSI	23
FIG. 18	PÁRA-LAMAS DIANTEIRO E TRASEIRO	24
FIG. 19	TAMPAS LATERAIS	25
FIG. 20	TANQUE DE ÓLEO	26
FIG. 21	GARFO TRASEIRO	27/28
FIG. 22	AMORTECEDOR TRASEIRO	29
FIG. 23	MESA DO GUIDÃO	30

### CHASSI

FIG. 24	GARFO DIANTEIRO (TELESCÓPICO)	31/32
FIG. 25	TANQUE DE COMBUSTÍVEL	33
FIG. 26	ASSENTO E BAGAGEIRO	34
FIG. 27	RODA DIANTEIRA	35
FIG. 28	DISCO E PINÇA DO FREIO	36
FIG. 29	RODA TRASEIRA	37/38
FIG. 30	GUIDÃO E CABOS	39/40
FIG. 31	CILINDRO MESTRE	41
FIG. 32	CAVALETE LATERAL, ESTRIBO DIANTEIRO E PEDAL DE FREIO	42/43
FIG. 33	CARENAGEM	44
FIG. 34	CONJUNTO DO MAGNETO	45
FIG. 35	SINALIZADORES ( PISCA-PISCA)	45
FIG. 36	VELOCÍMETRO E TACÔMETRO	47
FIG. 37	FAROL DIANTEIRO	48
FIG. 38	LANTERNA TRASEIRA	49
FIG. 39	INTERRUPTOR DO GUIDÃO E MANETES	50
FIG. 40	SISTEMA ELÉTRICO 1	51
FIG. 41	SISTEMA ELÉTRICO 2	52

ÍNDICE NUMÉRICO DAS PEÇAS		54/63
---------------------------	--	-------

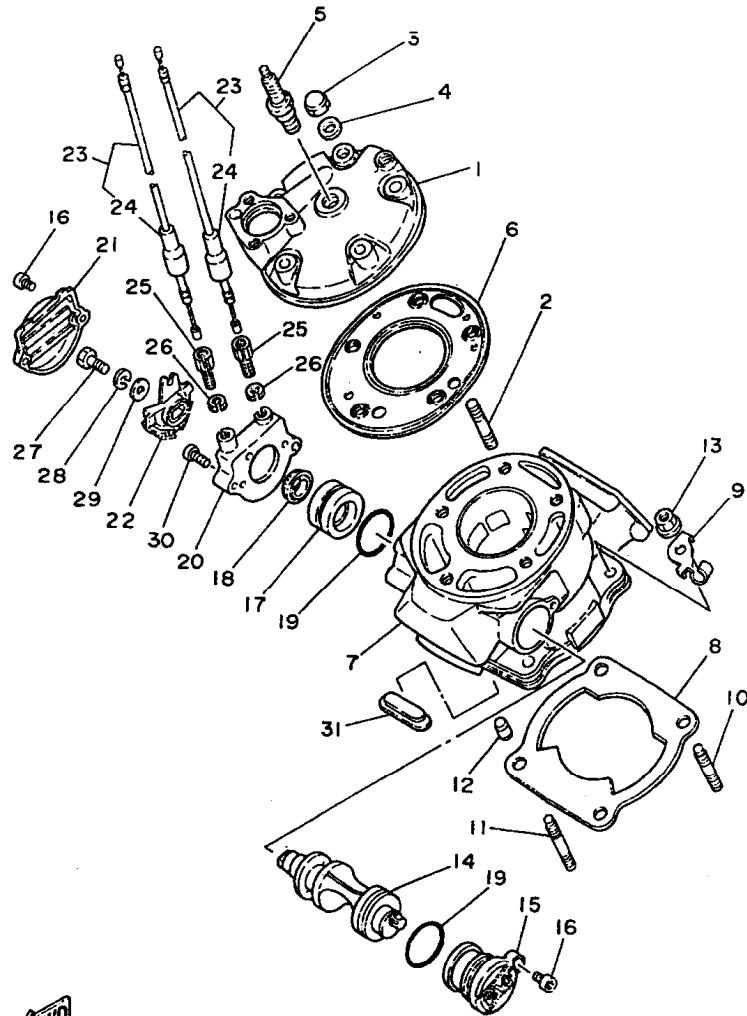
FIG. 01 - CABEÇOTE E CILINDRO



37F511-5010

REF. No.	CÓDIGO	DISCRIMINAÇÃO	QT. OBS.
01- 01	4AN-11111-00	CABEÇOTE DO CILINDRO	01
02	90116-08394	PRISIONEIRO	05
03	90176-08040	PORCA	05
04	90201-08649	ARRUELA PLANA	05
05	94701-00188	VELA DE IGNIÇÃO (BR9ES)	01
06	37F-11181-01	GAXETA DO CABEÇOTE	01
07	4AN-11311-00	CILINDRO DO MOTOR	01
08	1GU-11351-01	GAXETA DO CILINDRO	01
09	4AN-E131E-00	FIXADOR 1	01
10	90116-08318	PRISIONEIRO	02
11	90116-08388	PRISIONEIRO	02
12	99510-10114-09	PINO GUIA	02
13	95702-08100-09	PORCA	04
14	37F-1131A-00	VÁLVULA 1	01
15	34X-1131E-00	FIXADOR	01
16	91317-05012	PARAFUSO	03
17	31K-1131U-00	FIXADOR 3	01
18	93108-23010	RETENTOR	01
19	93210-30640	ANEL O RING	02
20	34X-1131M-00	TAMPA	01
21	34X-1131R-00	CAPA DE VEDAÇÃO	01
22	1YH-E132E-00	POLIA	01
23	4AN-E133E-00	CABOS YPVS 1	02
24	34X-26329-00	CAPA DE BORRACHA	02
25	90123-06097	PARAFUSO DE AJUSTE 0,49	02

FIG. 01 - CABEÇOTE E CILINDRO

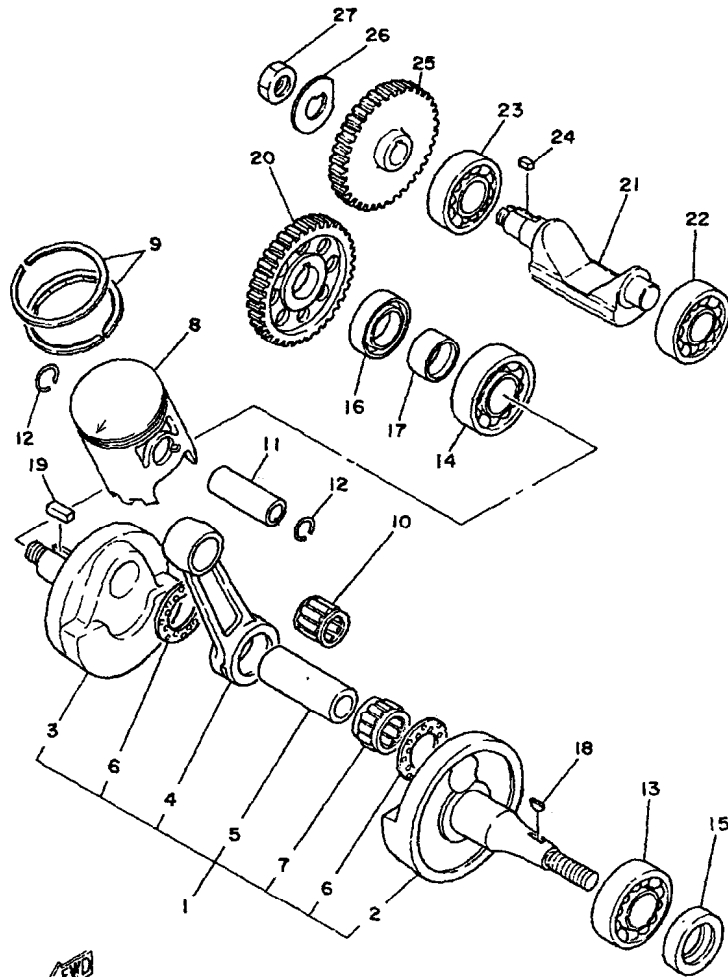


REF. No.	CÓDIGO	DISCRIMINAÇÃO	QT. OBS.
01- 26	90179-06143	PORCA	02
27	97326-06018-09	PARAFUSO	01
28	92906-06100-09	ARRUELA DE PRESSÃO	01
29	92906-06600-09	ARRUELA PLANA	01
30	98502-05012-09	PARAFUSO	02
31	4AN-E1355-00	VEDAÇÃO	01



37F511-5010

FIG. 02 - VIRABREQUIM E PISTÃO

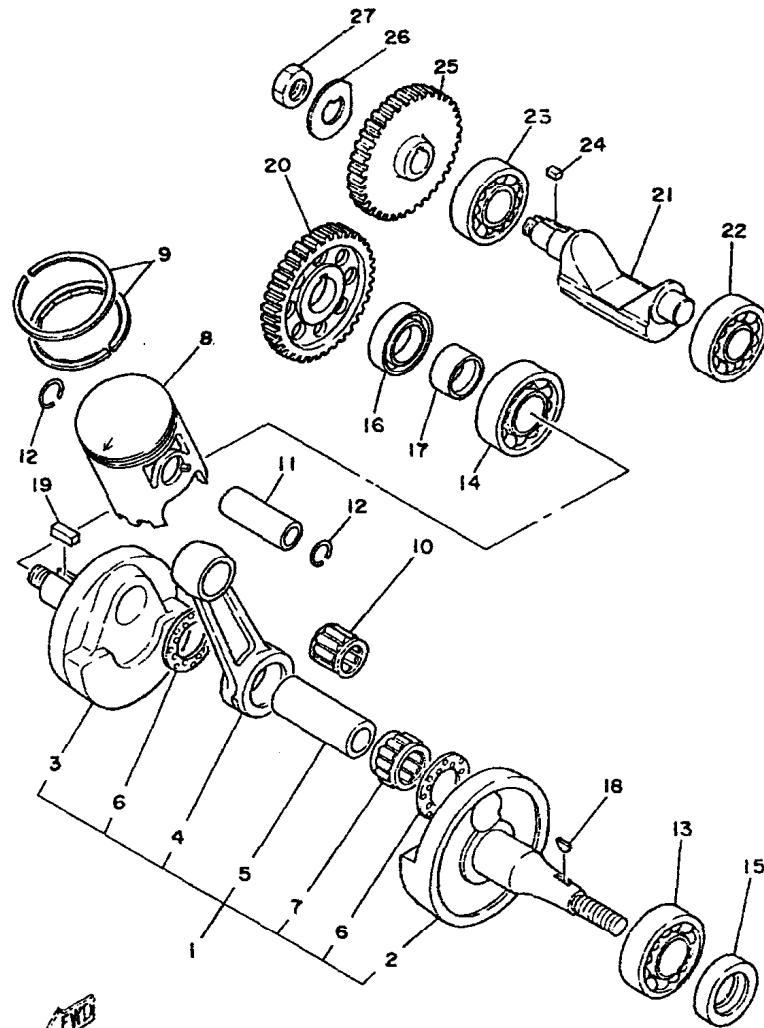


37F010-4020

REF. No.	CÓDIGO	DISCRIMINAÇÃO	QT. OBS.
02-	01 37F-11400-00	VIRABREQUIM COMPLETO	01
	02 37F-11412-00	. VIRABREQUIM LE	01
	03 37F-11422-00	. VIRABREQUIM LD	01
	04 43G-11651-00	. BIELA	01
	05 37F-11681-00	. PINO DO VIRABREQUIM	01
	06 90209-22248	. ARRUELA	02
	07 93310-522L4	. ROLAMENTO	01
	08 4AN-11631-00-94	PISTÃO	01
	4AN-11635-00	PISTÃO 0,25mm	01
	4AN-11636-00	PISTÃO 0,50mm	01
	09 4AN-11603-00	ANEL PISTÃO STD CONJ.	01
	4AN-11604-00	ANEL PISTÃO 0,25mm CJ.	01
	4AN-11605-00	ANEL PISTÃO 0,50mm CJ.	01
	10 93310-316H6	ROLAMENTO	01
	11 1YH-E1633-00	PINO DO PISTÃO	01
	12 1YH-E1634-00	ANEL TRAVA	02
	13 93306-20562	ROLAMENTO	01
	14 93306-30556	ROLAMENTO	01
	15 93102-25331	RETENTOR	01
	16 93103-32099	RETENTOR	01
	17 90387-206K3	ESPAÇADOR	01
	18 90280-03017-09	CHAVETA	01
	19 90282-05047	CHAVETA	01
	20 10V-11536-01	ENGRENAGEM MOTORA	01
	21 37F-11454-00	CONTRA - PESO	01



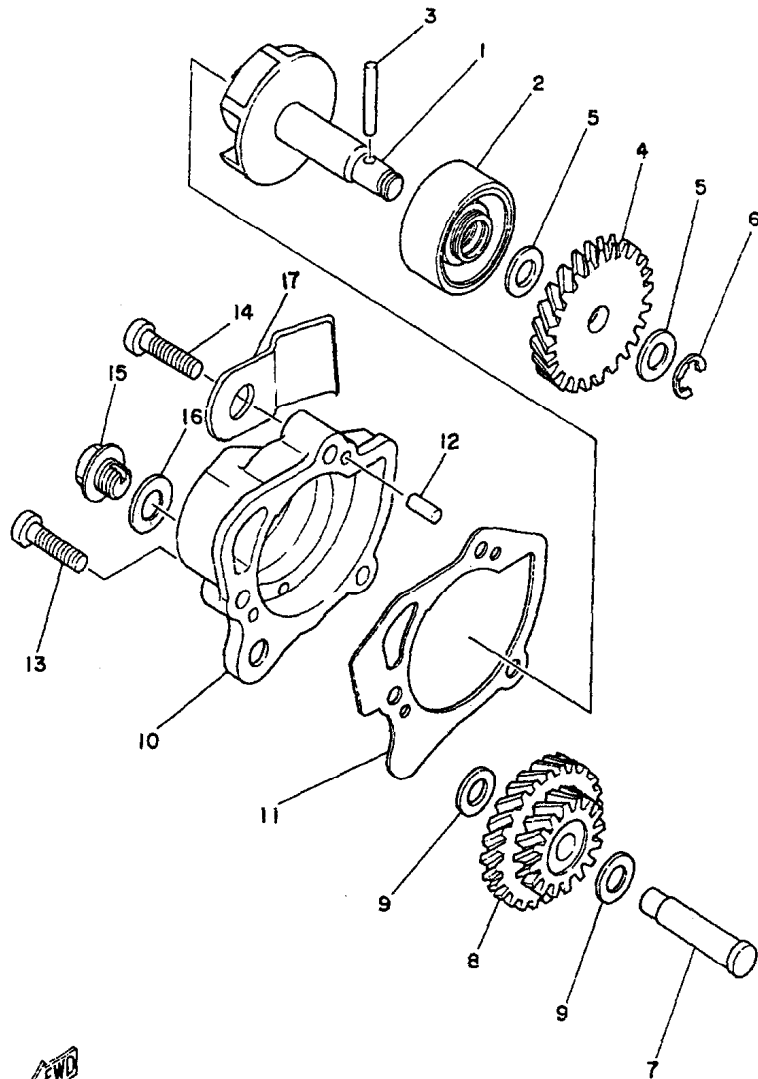
FIG. 02 - VIRABREQUIM E PISTÃO



377010-4020

REF. No.	CÓDIGO	DISCRIMINAÇÃO	QT. OBS.
02-	22 93306-20211	ROLAMENTO	01
	23 93306-20335	ROLAMENTO	01
	24 90282-05013	CHAVETA	01
	25 37F-11530-00	BALANCEADOR CONJ.	01
	26 90215-12235-09	ARRUELA	01
	27 90170-12337-09	PORCA	01

FIG. 03 - BOMBA D'ÁGUA

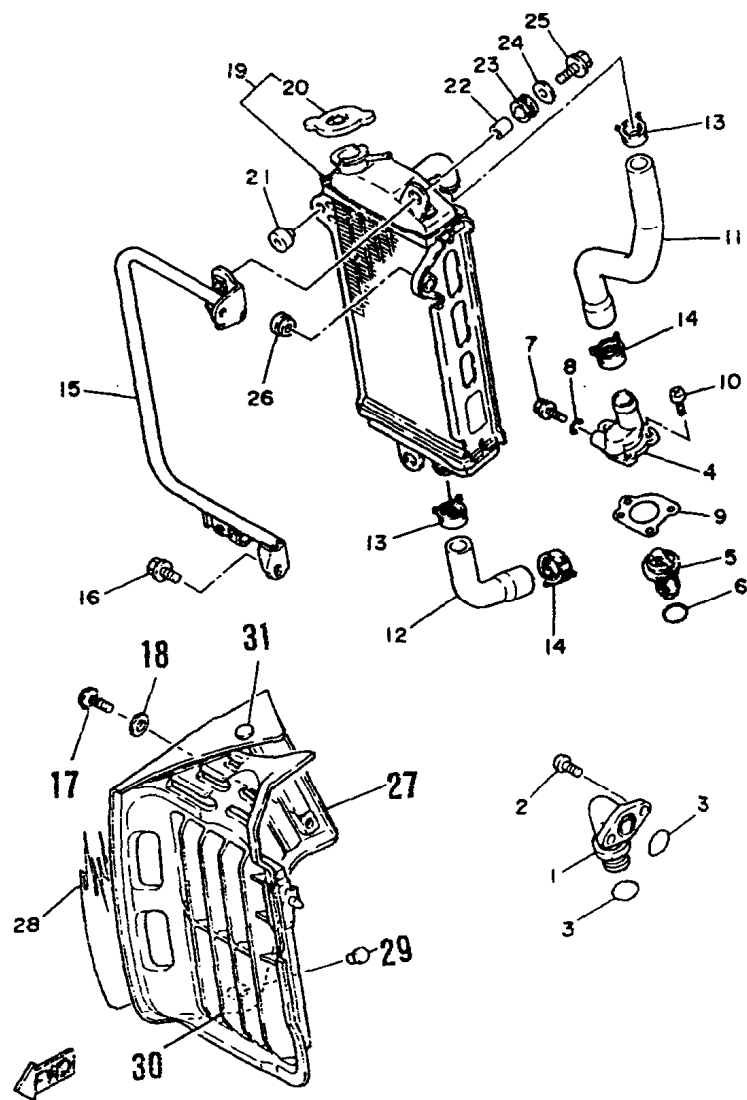


REF. No.	CÓDIGO	DISCRIMINAÇÃO	QT. OBS.
03-	01 4AN-E2450-01	EIXO PROPULSOR	01
	02 93103-10147	RETENTOR	01
	03 93603-22805	PINO GUIA	01
	04 37F-12459-00	ENGREN., EIXO PROPULSOR	01
	05 90201-08512-09	ARRUELA PLANA	02
	06 99009-08400-09	ANEL TRAVA	01
	07 4AN-E2426-00	EIXO	01
	08 37F-12436-00	ENGRENAGEM MOTORA	01
	09 90201-08512-09	ARRUELA PLANA	02
	10 4AN-E2422-00	TAMPA	01
	11 4AN-E2428-00	GAXETA	01
	12 93604-10011-09	PINO GUIA	02
	13 98506-06020-09	PARAFUSO	02
	14 98502-06025-09	PARAFUSO	01
	15 95826-06010-09	PARAFUSO	01
	16 90430-06166-09	GAXETA	01
	17 4AN-E5484-00	FIXADOR	01



i2W5i0-2040

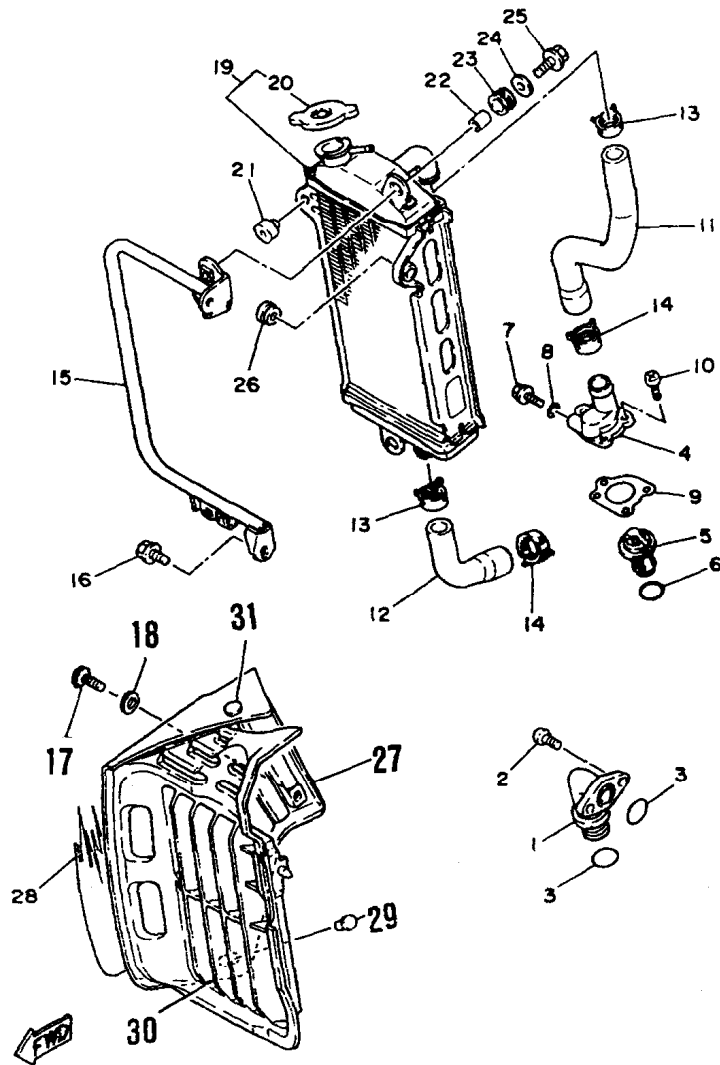
FIG. 04 - RADIADOR



4AN1280-2040

REF. No.	CÓDIGO	DISCRIMINAÇÃO	QT. OBS.
04-	01 10V-12446-00	JUNÇÃO	01
	02 98906-06020-09	PARAFUSO	02
	03 93210-16892-09	ANEL "O" RING	02
	04 34X-12469-00	JUNÇÃO 1	01
	05 34X-12411-00	TERMOSTATO	01
	06 93210-27891-09	ANEL"O" RING	01
	07 95826-06020-09	PARAFUSO FLANGE	01
	08 90430-06166-09	GAXETA	01
	09 4AN-E2414-00	GAXETA	01
	10 98506-06016-09	PARAFUSO	03
	11 4AN-E2481-00	TUBO 1	01
	12 4AN-E2482-00	TUBO 2	01
	13 90467-22097	CLIP	02
	14 90467-23067	CLIP	02
	15 4AN-E2464-00	SUPORE DO RADIADOR	01
	16 95822-08012-09	PARAFUSO	02
	17 98903-06012-09	PARAFUSO	01
	18 92901-06200-09	ARRUELA	01
	19 4AN-12460-00	RADIADOR CONJ.	01
	20 22W-12462-00	TAMPA DO RADIADOR	01
	21 4AN-F7114-00	LIMITADOR	01
	22 90387-07W08-09	ESPAÇADOR	02
	23 90480-15363-09	ILHO	02
	24 90201-060A3-09	ARRUELA PLANA	02
	25 95806-06020-09	PARAFUSO	02

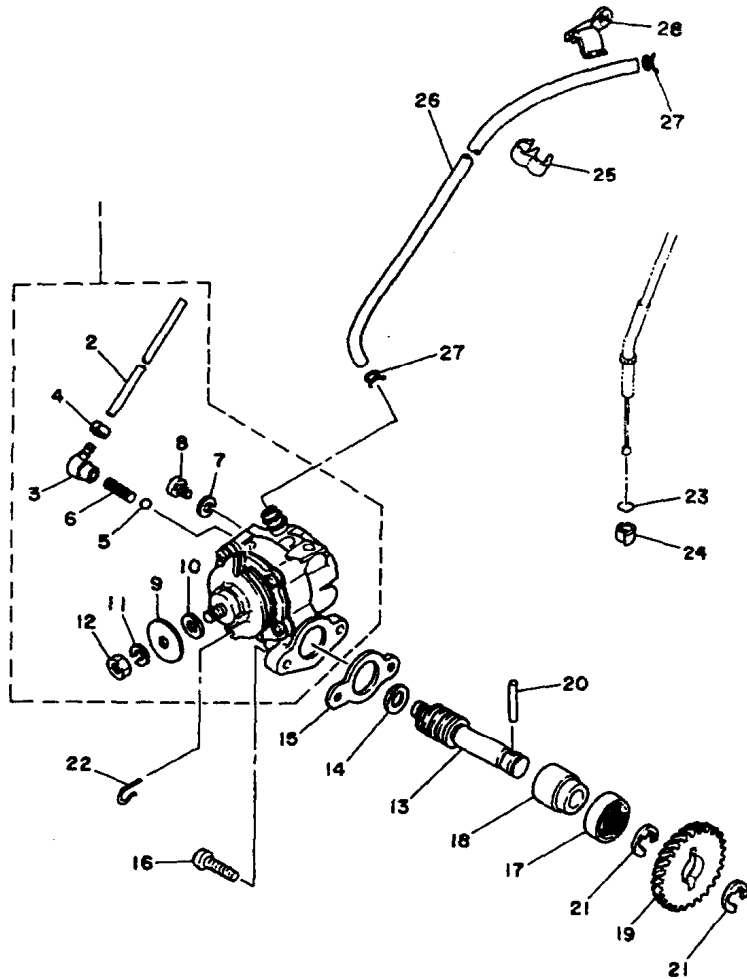
FIG. 04 - RADIADOR



4AN1280-2040

REF. No.	CÓDIGO	DISCRIMINAÇÃO	QT.	OBS.
04-	26	90480-13197-09	ILHO	01
	27	4AN-E2467-40	CAPA DO RADIADOR	01 BR/AZ
		4AN-E2467-50	CAPA DO RADIADOR	01 BR/VM
	28	4AN-F4246-40	. GRAFICO CAPA	01 BR/AZ
		4AN-F4246-50	. GRAFICO CAPA	01 BR/VM
	29	90338-07124-09	. BUJÃO	01
	30	4AN-E246E-11	. GRADE INTERNA	01
	31	4AN-E2467-00-03	. PINO BR	01

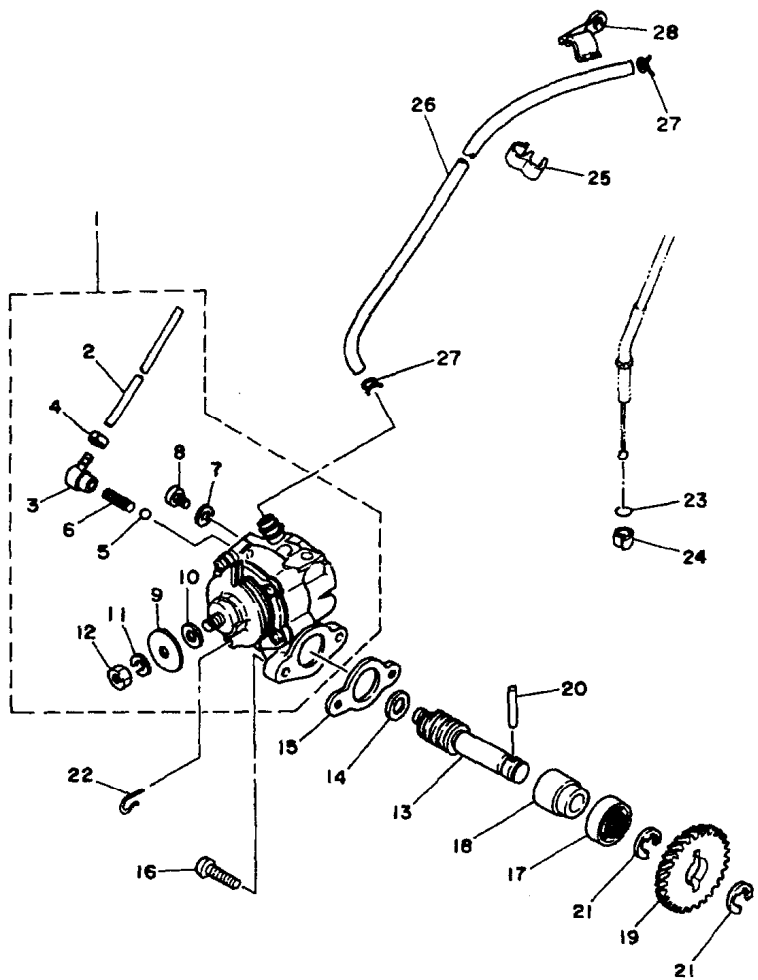
FIG. 05 - BOMBA DE ÓLEO



34Y300-4050

REF. No.	CÓDIGO	DISCRIMINAÇÃO	QT. OBS.
05- 01	37F-13101-00	BOMBA DE ÓLEO CONJ.	01
02	90445-053A9	. TUBO	01
03	353-13552-01	. CAXIMBO	01
04	90468-02033-09	. CLIP	01
05	93505-32002	. ESFERA	01
06	278-13169-00	. MOLA	01
07	90430-04004	. ARRUELA	01
08	98901-04008	. PARAFUSO	01
09	137-13138-01	. PLACA	01
10	137-13137-00-10	. ARRUELA DE ENCOSTO	01
11	92901-05100	. ARRUELA DE PRESSÃO	01
12	95380-05600	. PORCA	01
13	4AN-E3175-01	EIXO, ROSCA SEM FIM	01
14	90201-08624-09	ARRUELA PLANA	01
15	502-E3116-00	GAXETA, BOMBA DE ÓLEO	01
16	98502-05015-09	PARAFUSO	02
17	93101-10818-09	RETENTOR	01
18	2H3-E3176-00	MANCAL, BOMBA DE ÓLEO	01
19	37F-13178-00	ENGRENAGEM MOTORA	01
20	93603-22028-09	PINO GUIA	01
21	93430-08W00-09	ANEL TRAVA	02
22	2H3-E3133-00	CLIP	01
23	93210-07800-09	ANEL "O" RING	01
24	90468-02033-09	CLIP	01
25	90468-15020	CLIP	01

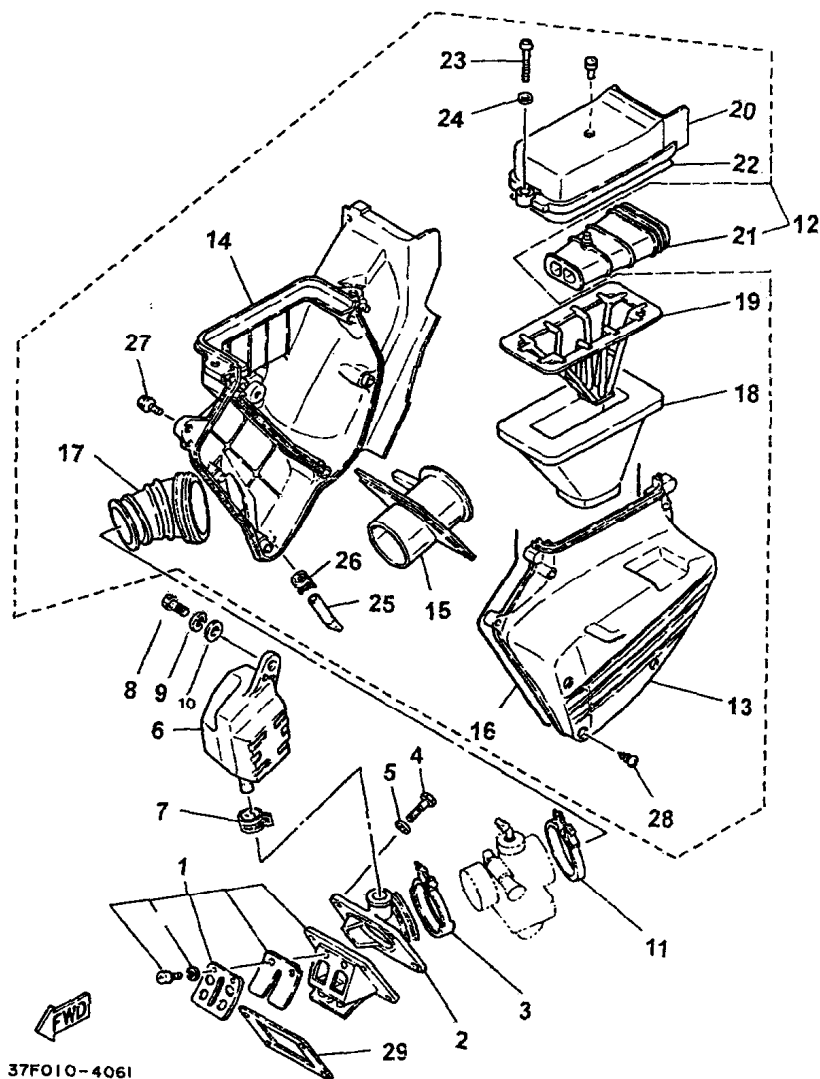
FIG. 05 - BOMBA DE ÓLEO



34Y300-4050

REF. No.	CÓDIGO	DISCRIMINAÇÃO	QT. OBS.	
05-	26	4AN-E3416-01	TUBO DE ÓLEO	01
	27	90467-08W00-09	CLIP	02
	28	4AN-E3174-00	FIXADOR, TUBO DE ÓLEO	01
	29	90215-10253-09	ARRUELA TRAVA	01

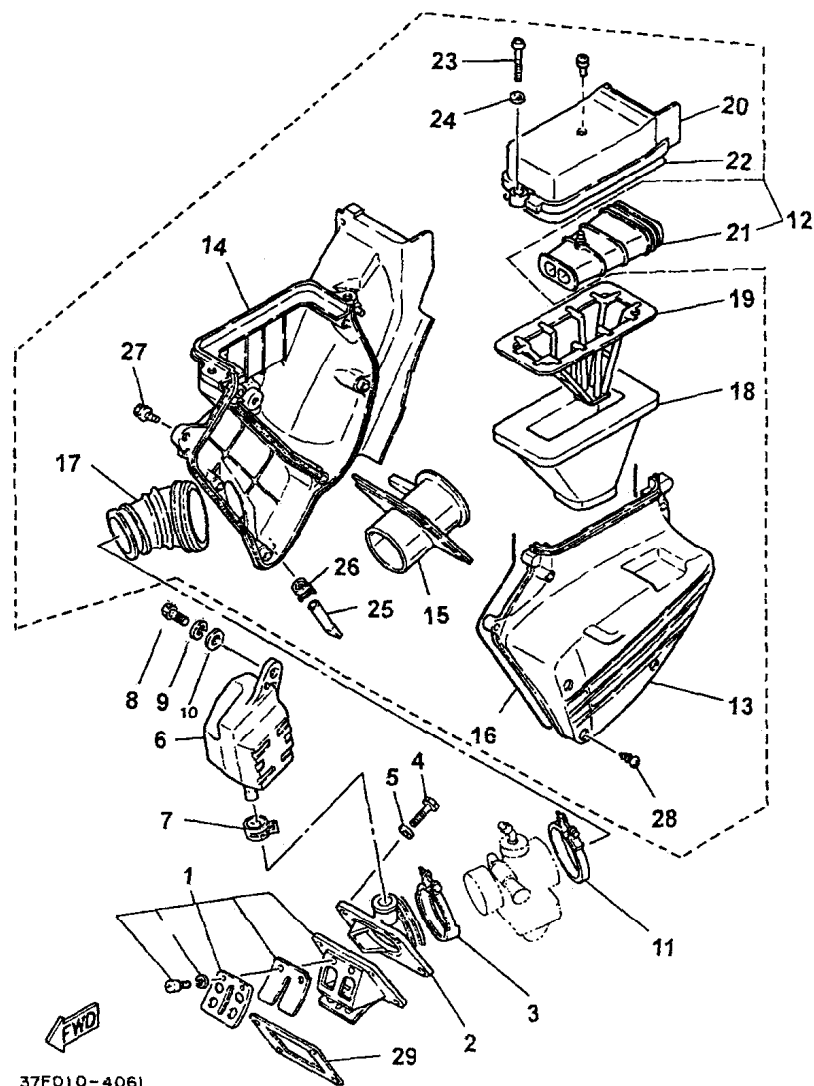
FIG. 06 - FILTRO DE AR



37F010-4061

REF. No.	CÓDIGO	DISCRIMINAÇÃO	QT. OBS.
06-	01 10V-13610-01	VÁLVULA PALHETA CJ.	01
	02 34X-13565-00	COLETOR	01
	03 90460-43W04-09	BRAÇADEIRA	01
	04 97327-06025-09	PARAFUSO	04
	05 92907-06600	ARRUELA LISA	04
	06 4AN-E3581-00	CÂMARA DE AR	01
	07 90460-16W00-09	CLIP	01
	08 92906-06016-09	PARAFUSO	01
	09 92906-06100-09	ARRUELA DE PRESSÃO	01
	10 90201-06380-09	ARRUELA PLANA	01
	11 90460-49W03-09	BRAÇADEIRA	01
	12 4AN-E4410-00	CONJ. CAIXA FILTRO AR	01
	13 4AN-E4421-00	. CAIXA FILTRO DE AR	01
	14 4AN-E4411-00	. CAIXA FILTRO DE AR	01
	15 4AN-E441F-00	. ANTEPARO	01
	16 4AN-E4452-00	. VEDAÇÃO	01
	17 4AN-E4453-00	. JUNTA 1	01
	18 34X-14451-00	. ELEMENTO, FILTRO AR	01
	19 4AN-E4458-00	. GUIA	01
	20 4AN-E4412-00	. TAMPA 1	01
	21 4AN-E4437-00	. DUCTO	01
	22 4AN-E4457-00	. VEDAÇÃO	01
	23 98502-06025-09	. PARAFUSO	02
	24 92902-06600-09	. ARRUELA PLANA	02
	25 4AN-E443E-00	TUBO	01

FIG. 06 - FILTRO DE AR

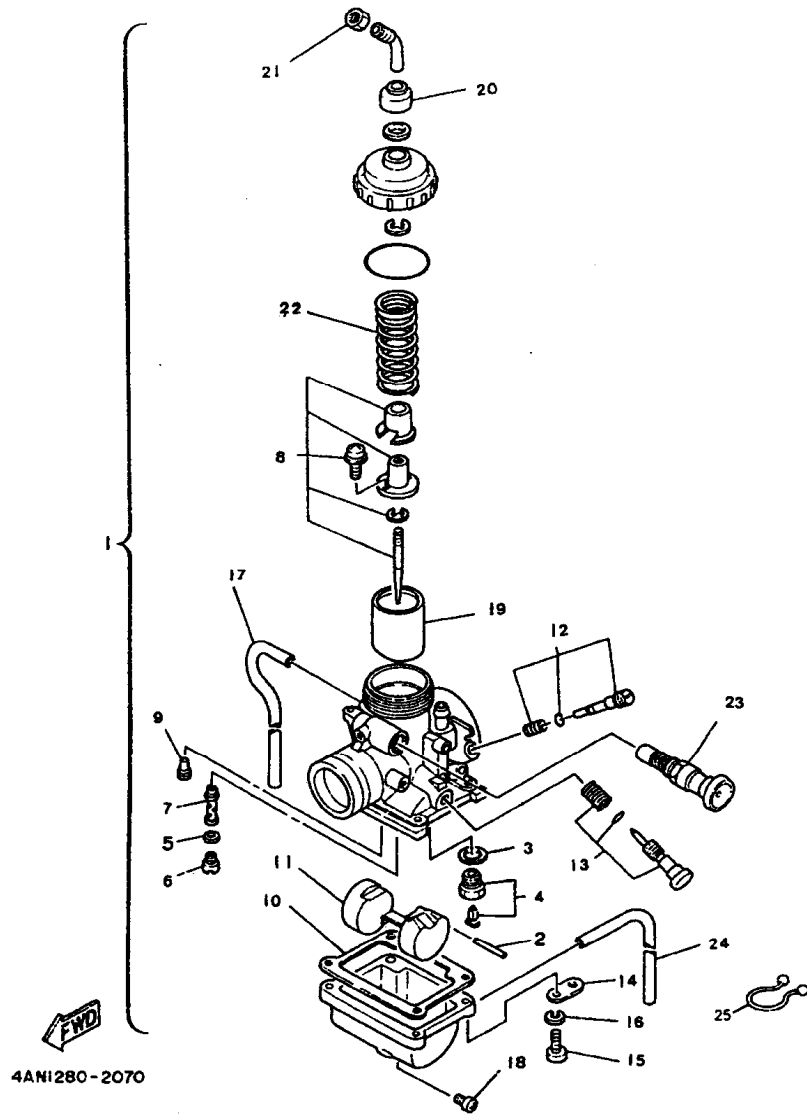


37F010-4061

REF. No.	CÓDIGO	DISCRIMINAÇÃO	QT. OBS.
06-	26	90467-11W03-09 . CLIP	01
	27	95826-06012-09 . PARAFUSO	01
	28	97702-50525-09 . PARAFUSO	07
	29	4AN-E3621-00 GAXETA	01



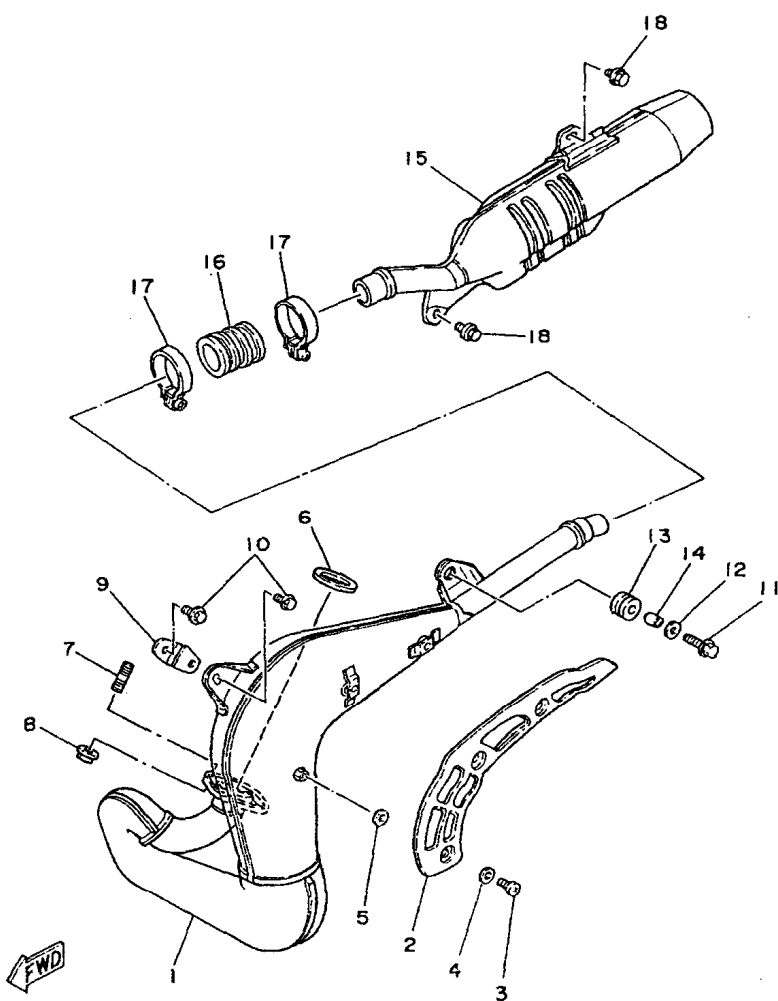
FIG. 07 - CARBURADOR



4AN1280-2070

REF. No.	CÓDIGO	DISCRIMINAÇÃO	QT.	OBS.
07-	01 4AN-14101-02	CARBURADOR COMPLETO	01	
	02 127-14186-00	. PINO DA BÓIA	01	
	03 214-14195-00	. GAXETA	01	
	04 2MX-14107-25	. BASE DA VÁLVULA	01	
	05 137-14153-00	. ANEL	01	
	06 137-14143-28-A0	. GICLEUR	01	
	137-14143-29-A0	. GICLEUR	01	OPCIONAL
	07 37F-14141-44	. PULVERIZADOR PRINC.	01	
	08 37F-1490J-00	. KIT AGULHA, CARBUR.	01	
	09 193-14142-27	. GICLEUR PILOTO	01	
	10 4E9-14184-00	. JUNTA CUBA CARBUR.	01	
	11 314-14185-00	. BÓIA DO CARBURADOR	01	
	12 10W-14104-00	. KIT, PARAFUSO DE AR	01	
	13 31J-14103-00	. KIT PARAF. REGULAGEM	01	
	14 132-14146-00	. GUIA DO TUBO	02	
	15 98511-04016	. PARAFUSO	04	
	16 92990-04100	. ARRUELA DE PRESSÃO	04	
	17 183-14197-01	. TUBO DE RESPIRO	02	
	18 12R-14191-00	. PARAFUSO DRENAGEM	01	
	19 37F-14112-20	. VÁLVULA ACELERAÇÃO	01	
	20 3X3-14169-00	. TAMPA PROTETORA	01	
	21 802-14161-00	. PORCA AJUSTE CABO	01	
	22 248-14131-00	. MOLA RET. VÁLVULA	01	
	23 4U5-14171-00	. AFOGADOR CONJ.	01	
	24 47X-14196-00	. TUBO DE RESPIRO	01	
	25 90464-16801-09	. FIXADOR	01	

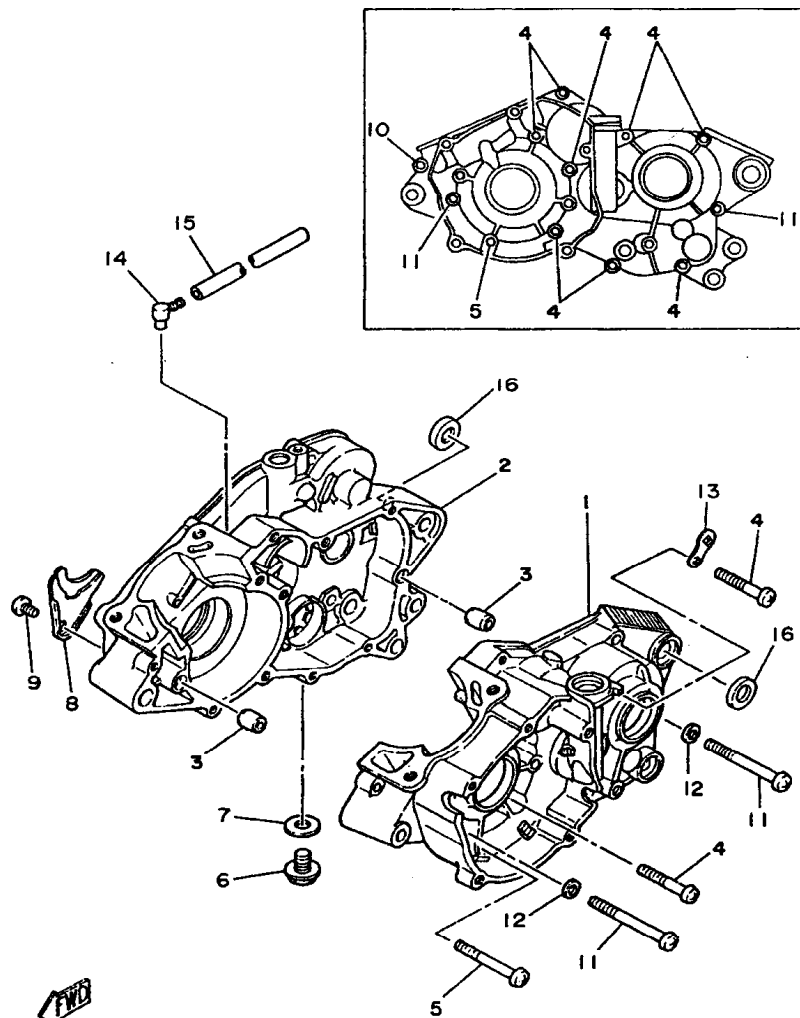
FIG. 08 - ESCAPAMENTO



4ANI280-2080

REF. No.	CÓDIGO	DISCRIMINAÇÃO	QT. OBS.
08-	01 37F-14610-10	ESCAPAMENTO CONJ.	01
	02 4AN-E4718-00	PROTETOR 1	01
	03 98906-06010-09	PARAFUSO	03
	04 90202-06800-09	ARRUELA PLANA	03
	05 90202-05005-09	ARRUELA	03
	06 3VC-E4613-00	GAXETA	01
	07 90116-08042	PRISIONEIRO	02
	08 95702-08100-09	PORCA	02
	09 4AN-E4771-00	SUPORTE, ESCAPAMENTO	01
	10 95826-06012-09	PARAFUSO	02
	11 95806-06025-09	PARAFUSO	01
	12 90201-060A3	ARRUELA PLANA	01
	13 90480-18411-09	ILHO	01
	14 90387-105L0	ESPAÇADOR	01
	15 4LR-E4753-00	SILENCIADOR	01
	16 1W2-14714-00	TUBO TRAS. SILENCIADOR	01
	17 90460-37W02-09	BRAÇADEIRA	02
	18 95826-08016-09	PARAFUSO	02

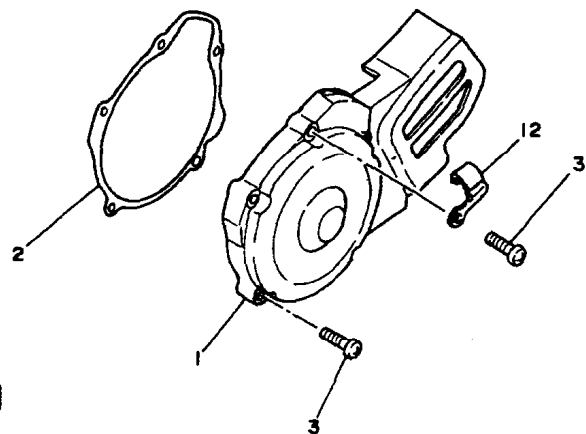
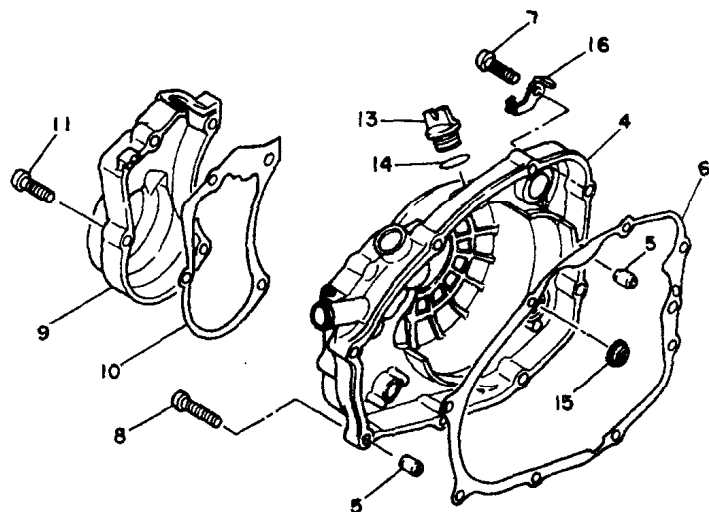
FIG. 09 - CARCAÇA DO MOTOR



  
37F010-4090

REF. No.	CÓDIGO	DISCRIMINAÇÃO	QT.	OBS.
09- 01	4AN-E5111-00	CARCAÇA DO MOTOR 1	01	
02	4AN-E5121-00	CARCAÇA DO MOTOR 2	01	
03	91810-05016-09	PINO GUIA	02	
04	98506-06045-09	PARAFUSO	04	
05	98507-06060-09	PARAFUSO	02	
06	90340-12806-09	PLUG	01	
07	90430-12038-09	GAXETA	01	
08	4AN-E5128-00	FIXADOR	01	
09	98502-08010-09	PARAFUSO	01	
10	98506-06030-09	PARAFUSO	01	
11	98502-06075-09	PARAFUSO	02	
12	92902-06600-09	ARRUELA PLANA	02	
13	90462-12105-09	FIXADOR	01	
14	2H3-E5371-00	RESPIRO	01	
15	90445-09085-09	TUBO	01	
16	90201-122F8-09	ARRUELA PLANA	02	

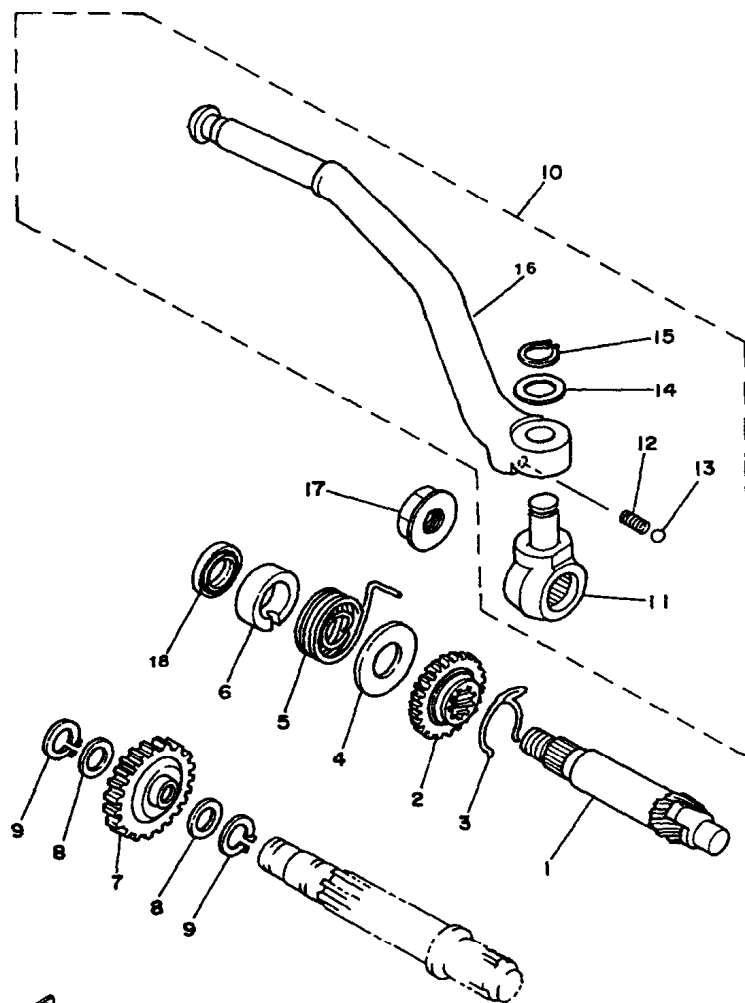
FIG. 10 - TAMPA DA CARÇAÇA



34Y300-4100

REF. No.	CÓDIGO	DISCRIMINAÇÃO	QT. OBS.
10-	01 4AN-E5411-01	TAMPA,CARÇAÇA MOTOR 1	01
	02 4AN-E5455-00	GAXETA 1	01
	03 98506-06030-09	PARAFUSO	05
	04 4AN-E5421-00	TAMPA, CARÇAÇA MOTOR 2	01
	05 91810-02014-09	PINO GUIA	02
	06 4AN-E5451-00	GAXETA 2	01
	07 98506-06035-09	PARAFUSO	02
	08 98506-06030-09	PARAFUSO	06
	09 4AN-E5416-00	TAMPA	01
	10 4AN-E5456-01	GAXETA	01
	11 98506-06030-09	PARAFUSO	04
	12 90465-10069-09	FIXADOR	01
	13 1RG-15363-00	TAMPA DO ÓLEO	01
	14 93210-19123-09	ANEL "O" RING	01
	15 3Y1-15361-00	MEDIDOR, NÍVEL ÓLEO	01
	16 90465-16272-09	FIXADOR	01

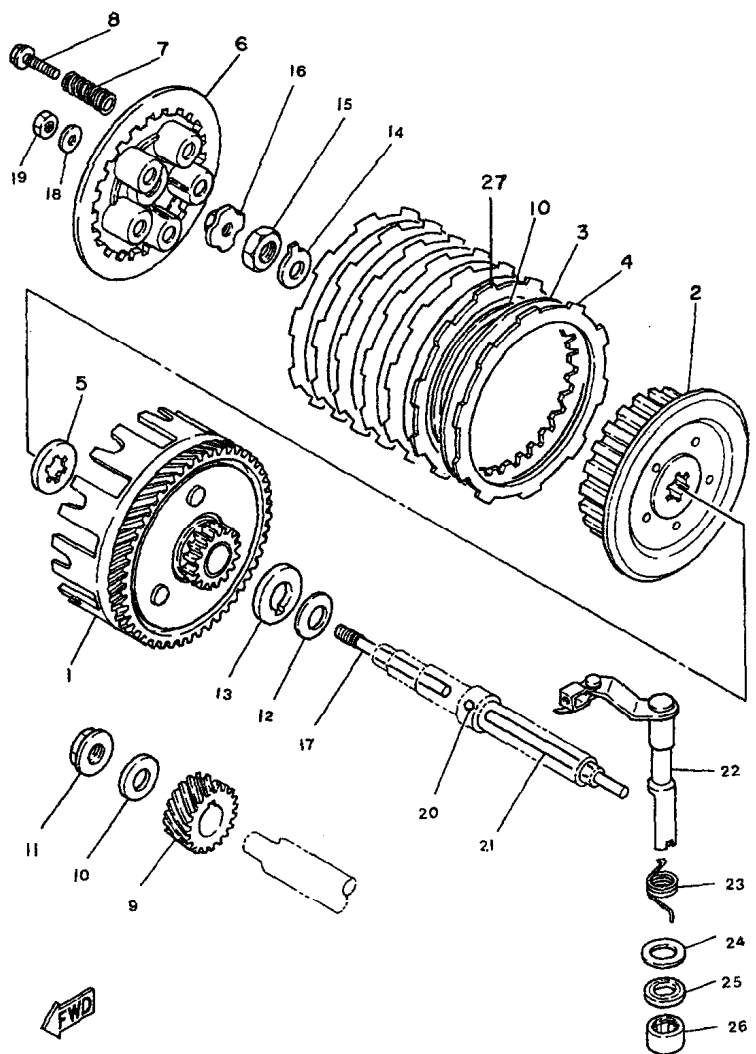
FIG. 11 - PEDAL DE PARTIDA



  
10V351-2120

REF. No.	CÓDIGO	DISCRIMINAÇÃO	QT. OBS.
11-	01 10V-15660-00	EIXO DA PARTIDA	01
	02 10V-15641-00	ENGRENAGEM PARTIDA	01
	03 90468-26048	CLIP	01
	04 90201-200J7	ARRUELA LISA	01
	05 90508-26667	MOLA DE TORSÃO	01
	06 10V-15666-00	ESPAÇADOR	01
	07 4AN-E5651-00	ENGRENAGEM PARTIDA	01
	08 90201-154E8-09	ARRUELA PLANA	02
	09 93440-15012-09	ANEL TRAVA	02
	10 4LR-E5620-00	PEDAL DE PARTIDA CJ.	01
	11 4LR-E5621-00	. CUBO, PEDAL PARTIDA	01
	12 90501-12081-09	. MOLA	01
	13 93507-32009-09	. ESFERA	01
	14 90201-12541-09	. ARRUELA PLANA	01
	15 93430-08007-09	. ANEL TRAVA	01
	16 4LR-E5611-00	. PEDAL DE PARTIDA	01
	17 90179-12374-09	. PORCA	01
	18 93109-20812-09	. RETENTOR	01

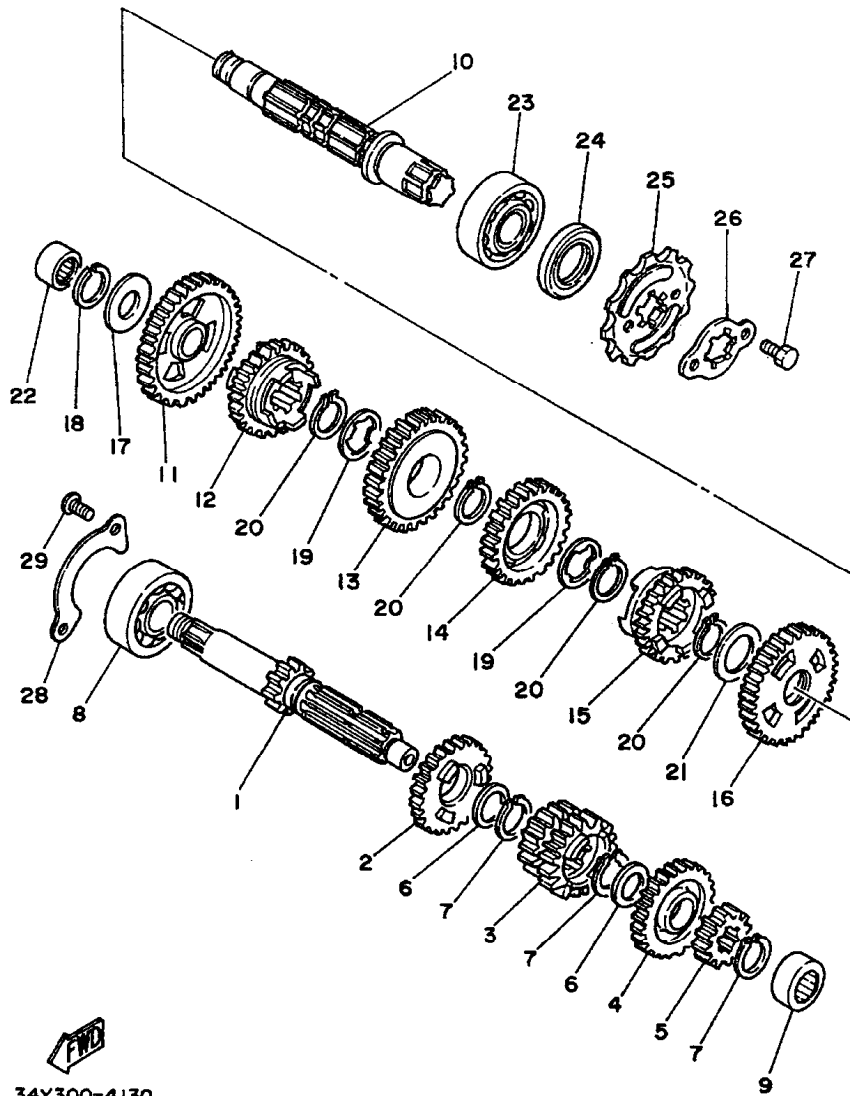
FIG. 12 - FRICÇÃO



37F010-4121

REF. No.	CÓDIGO	DISCRIMINAÇÃO	QT.	OBS.
12- 01	37F-16150-01	ENGREN. MOVIDA CONJ.	01	
02	37F-16371-00	CUBO DA FRICÇÃO	01	
03	1V1-16324-00	PLACA DA FRICÇÃO	06	
04	21V-16321-00	DISCO DA FRICÇÃO	06	
05	4V0-16154-00	ARRUELA DE ENCOSTO	01	
06	37F-16351-00	PLACA DE PRESSÃO	01	
07	90501-20568	MOLA DE PRESSÃO	05	
08	90119-05001	PARAFUSO	05	
09	37F-16111-00	ENGRENAGEM PRIMÁRIA	01	
10	1HX-16383-00	MOLA DA FRICÇÃO	01	
11	90185-12825-09	PORCA	01	
12	90208-17032-09	ARRUELA CÔNICA	01	
13	10V-16154-00	PLACA DA FRICÇÃO	01	
14	90215-12211	ARRUELA ONDULADA	01	
15	90170-12060	PORCA	01	
16	1W1-16358-01	PLACA DE PRESSÃO	01	
17	5L9-E6356-00	HASTE PRESSÃO	01	
18	92902-06200-09	ARRUELA PLANA	01	
19	95302-06600-09	PORCA	01	
20	93503-16802-09	ESFERA	01	
21	4AN-E6357-00	HASTE PRESSÃO	01	
22	37F-16380-02	ALAVANCA IMPULSORA	01	
23	90508-20555-09	MOLA DE TORÇÃO	01	
24	90201-14W30-09	ARRUELA PLANA	01	
25	93104-14800-09	RETENTOR	01	
26	93315-21429	ROLAMENTO	01	
27	1HX-16331-00	PLACA DA FRICÇÃO	01	

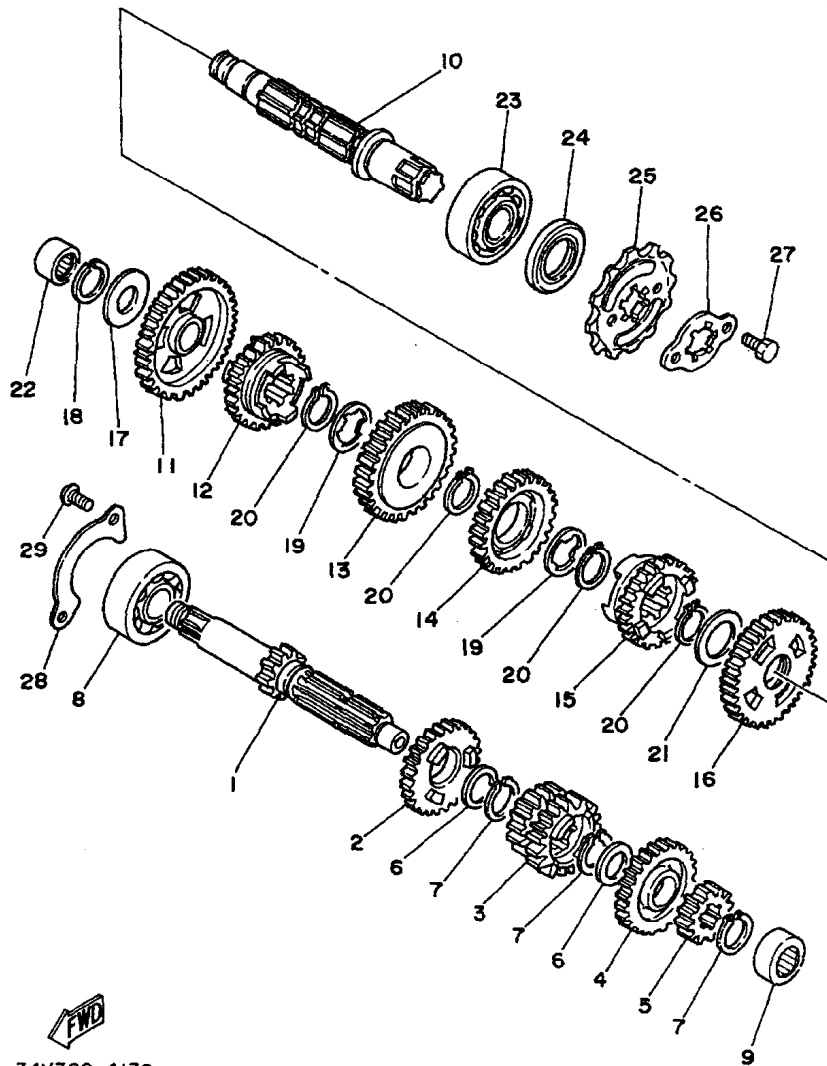
FIG. 13 - TRANSMISSÃO



  
34Y300-4130

REF. No.	CÓDIGO	DISCRIMINAÇÃO	QT. OBS.
13-	01 37F-17411-01	EIXO PRINCIPAL	01
	02 37F-17151-00	ENGREN. MOTORA 5a.	01
	03 37F-17131-00	ENGREN. MOTORA 3a.	01
	04 37F-17161-01	ENGREN. MOTORA 3a.	01
	05 4AN-E7121-00	ENGREN. MOTORA 2a.	01
	06 90201-20266	ARRUELA PLANA	02
	07 93410-20809-09	ANEL TRAVA	03
	08 93306-303Y1-09	ROLAMENTO	01
	09 93311-31576	ROLAMENTO	01
	10 37F-17421-01	EIXO MOTOR	01
	11 37F-17211-00	ENGREN. MOVIDA 1a.	01
	12 37F-17251-00	ENGREN. MOVIDA 5a.	01
	13 37F-17231-00	ENGREN. MOVIDA 3a.	01
	14 37F-17241-00	ENGREN. MOVIDA 4a.	01
	15 37F-17261-01	ENGREN. MOVIDA 6a.	01
	16 37F-17221-01	ENGREN. MOVIDA 2a.	01
	17 90201-150J4-09	ARRUELA PLANA	01
	18 93440-15012-09	ANEL TRAVA	01
	19 90209-18135-09	ARRUELA	02
	20 93410-22820-09	ANEL TRAVA	04
	21 90201-22555-09	ARRUELA PLANA	01
	22 93311-51554	ROLAMENTO	01
	23 93306-30438	ROLAMENTO	01
	24 93102-20854-09	RETENTOR	01
	25 4LR-E7461-00	ENGREN. MOTORA CORR.01	

FIG. 13 - TRANSMISSÃO

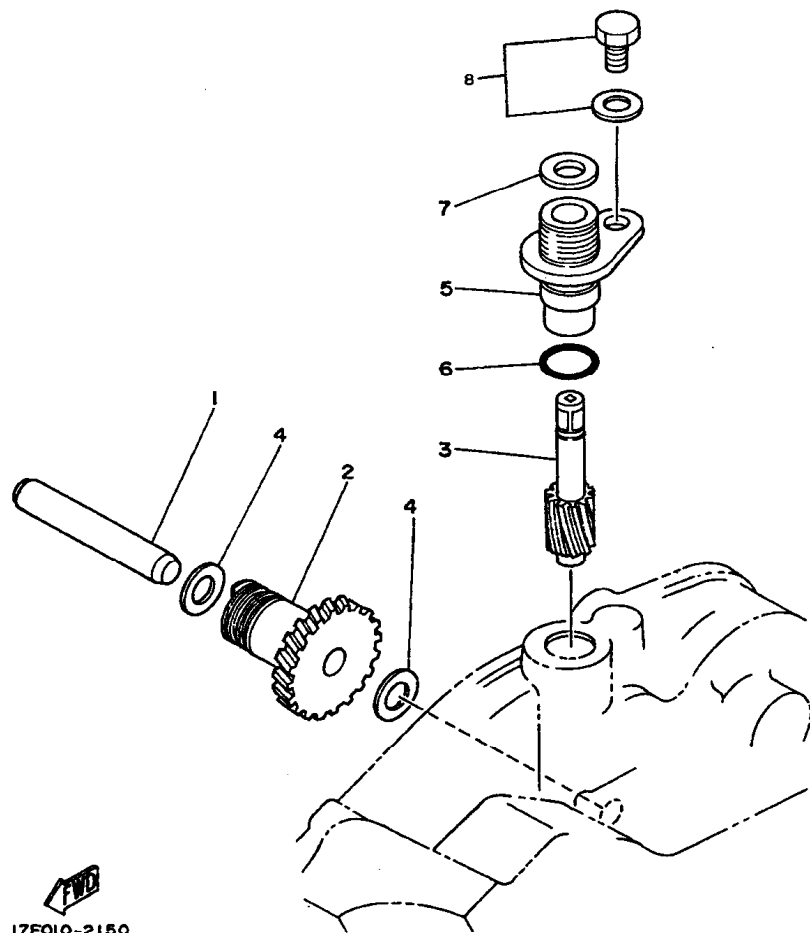


34Y300-4130

REF. No.	CÓDIGO	DISCRIMINAÇÃO	QT. OBS.	
13-	26	4AN-E7456-00	FIXADOR	01
	27	97322-06012-09	PARAFUSO	02
	28	4AN-E7471-01	PLACA	01
	29	98502-06012	PARAFUSO	02

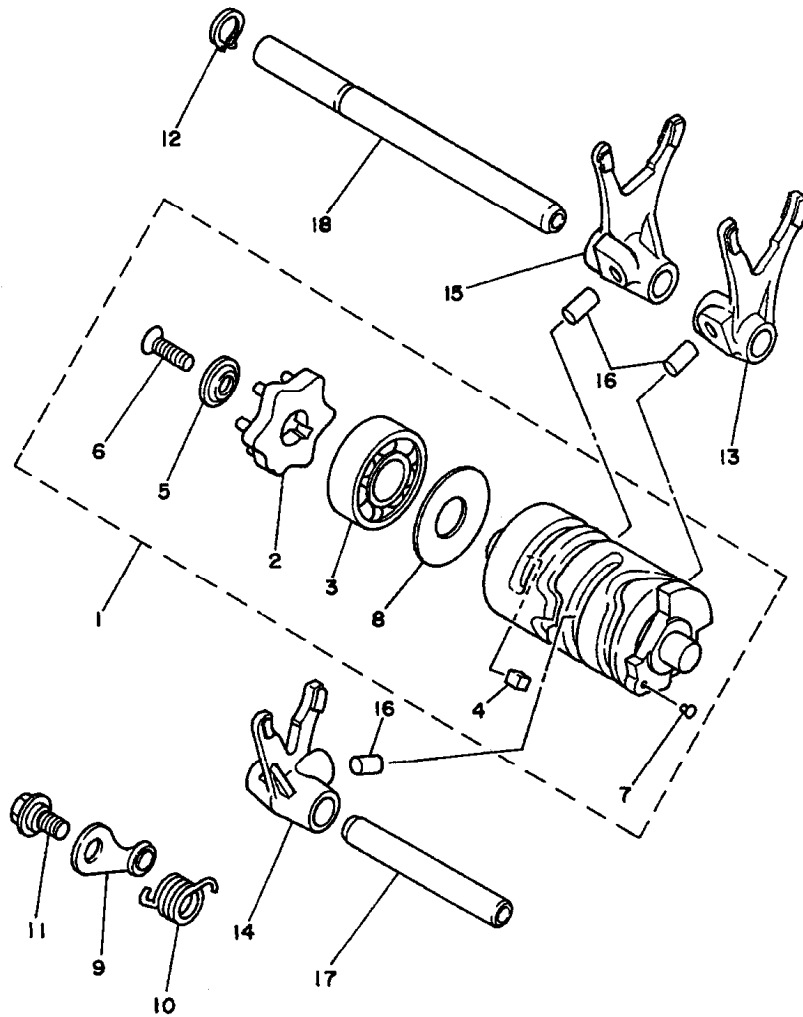


FIG. 14 - ENGRENAGEM DO TACÔMETRO



REF. No.	CÓDIGO	DISCRIMINAÇÃO	QT. OBS.
14-	01 4AN-E7861-00	EIXO	01
	02 37F-17831-00	ENGRENAGEM MOTORA	01
	03 4AN-E7841-00	ENGRENAGEM MOVIDA	01
	04 90201-08512-09	ARRUELA PLANA	02
	05 4L0-17811-00	CARCAÇA	01
	06 93210-12843-09	ANEL "O" RING	01
	07 4AN-E7818-00	GAXETA	01
	08 97507-06512	PARAFUSO C/ ARRUELA	01

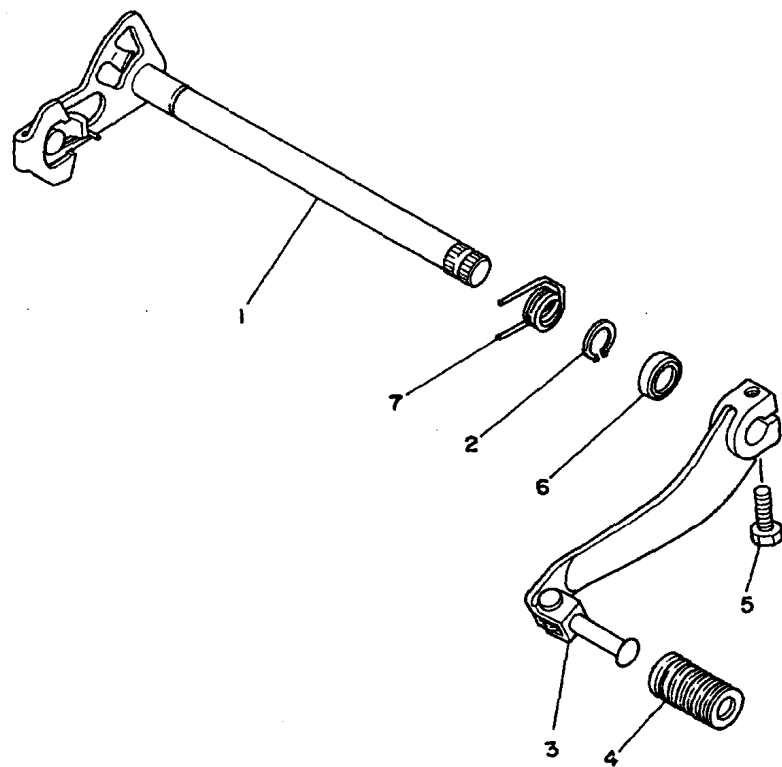
FIG. 15 - EIXO TRAMBULADOR



REF. No.	CÓDIGO	DISCRIMINAÇÃO	QT. OBS.
15-	01 10V-18540-00	EIXO TRAMBULADOR CJ.	01
	02 5R2-18185-00	. SEGMENTO	01
	03 93306-00422	. ROLAMENTO	01
	04 90282-04036	. CHAVETA	01
	05 3R4-18561-00	. PLACA LATERAL	01
	06 90151-05023	. PARAFUSO	01
	07 136-18542-00	. PONTO NEUTRO	01
	08 90201-203F0	. ARRUELA PLANA	01
	09 4AN-E8140-00	ALAVANCA LIMITADORA	01
	10 90508-26554-09	MOLA TORÇÃO	01
	11 5L9-E8177-00	PARAFUSO LIMITADOR	01
	12 99009-10400-09	ANEL TRAVA	01
	13 37F-18511-00	GARFO TRAMBULADOR 1	01
	14 37F-18512-00	GARFO TRAMBULADOR 2	01
	15 37F-18513-00	GARFO TRAMBULADOR 3	01
	16 90250-06013	PINO	03
	17 4AN-E8531-00	BARRA GUIA DO GARFO 1	01
	18 4AN-E8535-00	BARRA GUIA DO GARFO 2	01

  
34Y300-4150

FIG. 16 - EIXO E PEDAL DE CAMBIO

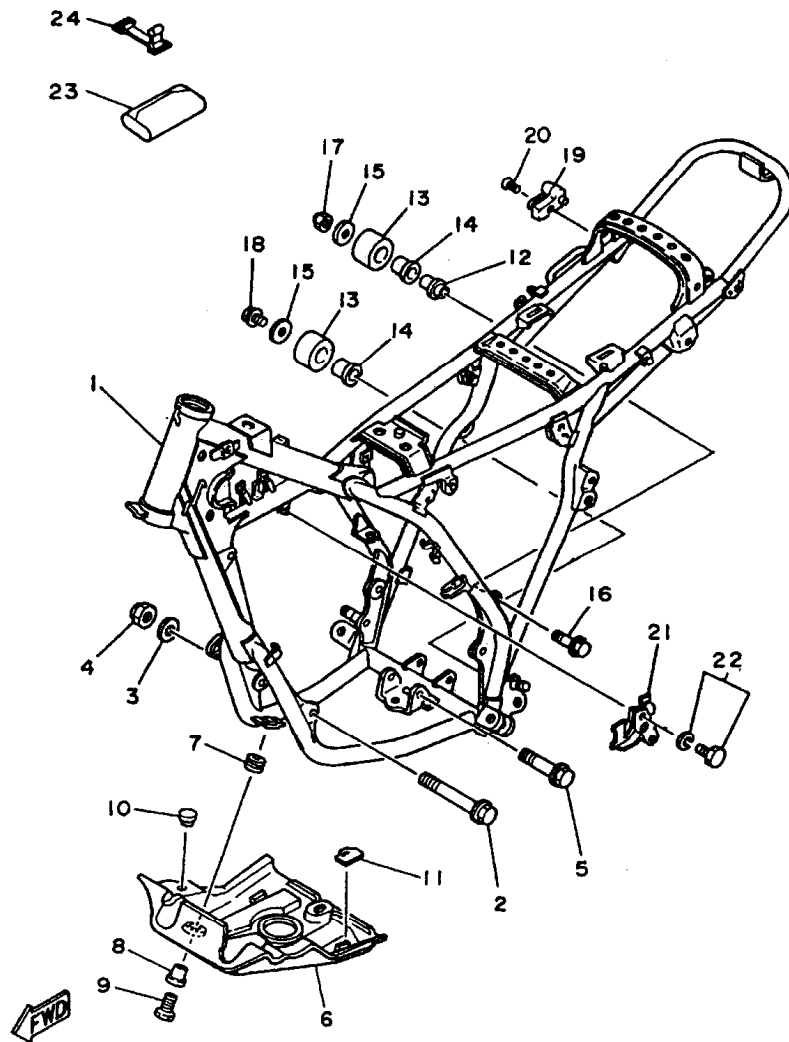


REF. No.	CÓDIGO	DISCRIMINAÇÃO	QT.	OBS.
16-	01 37F-18101-02	EIXO DE MUDANÇA CONJ.	01	
	02 93430-10W02-09	ANEL TRAVA	01	
	03 4LR-E8111-00	PEDAL DE CÂMBIO CONJ.	01	
	04 50219901-00	CAPA PEDAL DO CÂMBIO	01	
	05 97322-06020-09	PARAFUSO	01	
	06 93101-12800-09	RETENTOR	01	
	07 90508-20W08-09	MOLA DE TORÇÃO	01	



10V351-2160

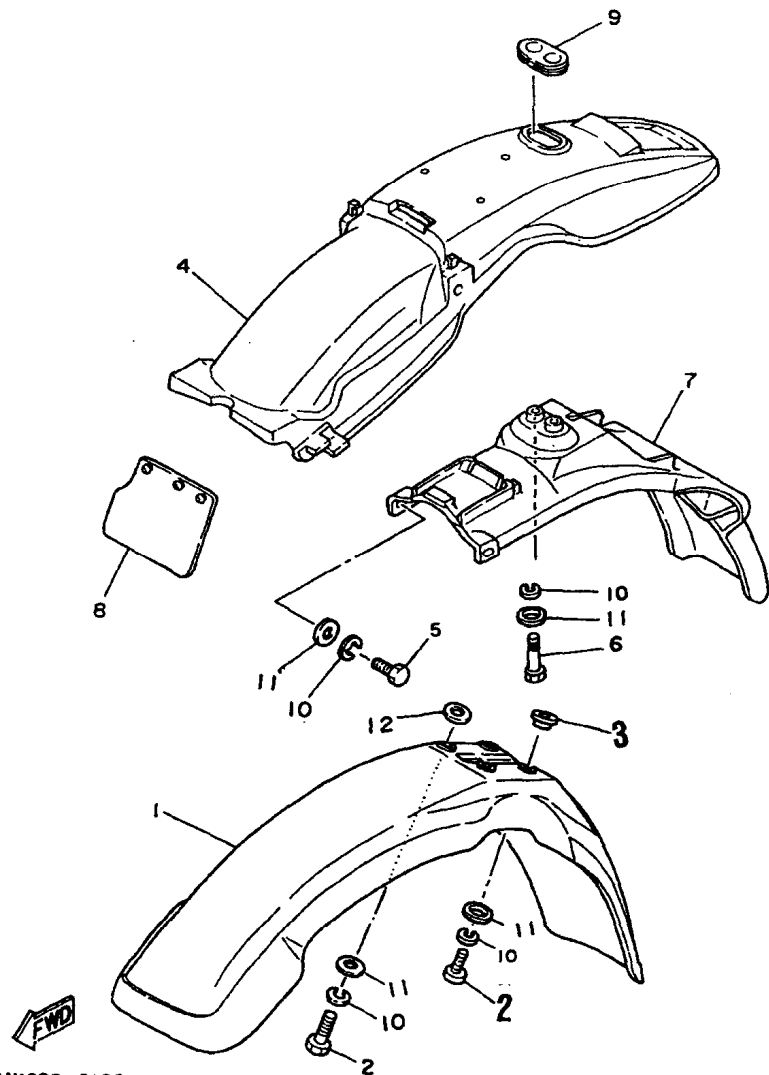
FIG. 17 - CHASSI



4AN1280-2170

REF. No.	CÓDIGO	DISCRIMINAÇÃO	QT.	OBS.
17-	01 4AN-F1110-01-BB	CHASSI COMPLETO	01	} BRANCO CHASSI
	02 90105-10328	PARAFUSO	01	
	03 90201-100E9-09	ARRUELA PLANA	01	
	04 90185-10060	PORCA	01	
	05 90105-08221	PARAFUSO	01	
	06 4AN-F1471-00	PROTECTOR DO MOTOR	01	
	07 90480-14023-09	ILHO	03	
	08 90387-07W09-09	ESPAÇADOR	03	
	09 97302-06025-09	PARAFUSO SEXTAVADO	03	
	10 2TY-F4181-00	AMORTIZADOR	02	
	11 4AN-F1485-00	AMORTIZADOR	02	
	12 2K7-2148A-00	EIXO	01	
	13 10V-22178-00	TENSIONADOR	02	
	14 10V-22184-00	BUCHA	02	
	15 90201-08W14-09	ARRUELA PLANA	02	
	16 95806-08050-09	PARAFUSO	01	
	17 95606-08200-09	PORCA	01	
	18 95822-08012-09	PARAFUSO	01	
	19 5A8-21308-00	TRAVA DE CAPACETE	01	
	20 92706-06025-09	PARAFUSO	01	
	21 4AN-F1364-00	FIXADOR	01	
	22 97502-06112-09	PARAFUSO C/ ARRUELA	01	
	23 4AN-F8100-00	CAIXA DE FERRAMENTAS	01	
	24 23L-F1376-02	CINTO	01	

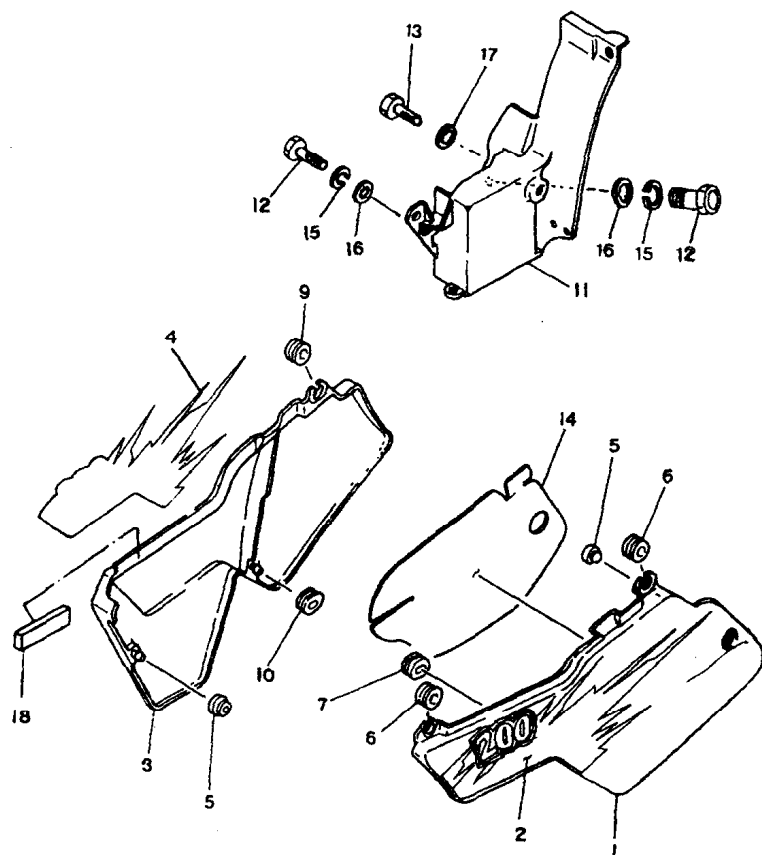
FIG. 18 - PÁRA-LAMAS DIANTEIRO E TRASEIRO



4AN1280-2180

REF. No.	CÓDIGO	DISCRIMINAÇÃO	QT. OBS.
18- 01	4LR-F1511-00	PÁRA-LAMA DIANTEIRO	01
02	97302-06030-09	PARAFUSO	02
03	90387-06W21-09	ESPAÇADOR	04
04	4AN-F1611-00	PÁRA-LAMA TRASEIRO	01
05	97302-06020-09	PARAFUSO	02
06	97302-06025-09	PARAFUSO	02
07	4AN-F1685-00	SUPORTE	01
08	4AN-F1691-00	ABA	01
09	4AN-F1639-00	AMORTIZADOR	01
10	92902-06100-09	ARRUELA DE PRESSÃO	06
11	90201-06W10-09	ARRUELA LISA	06
12	4AN-F151T-00	ARRUELA CALÇO	06

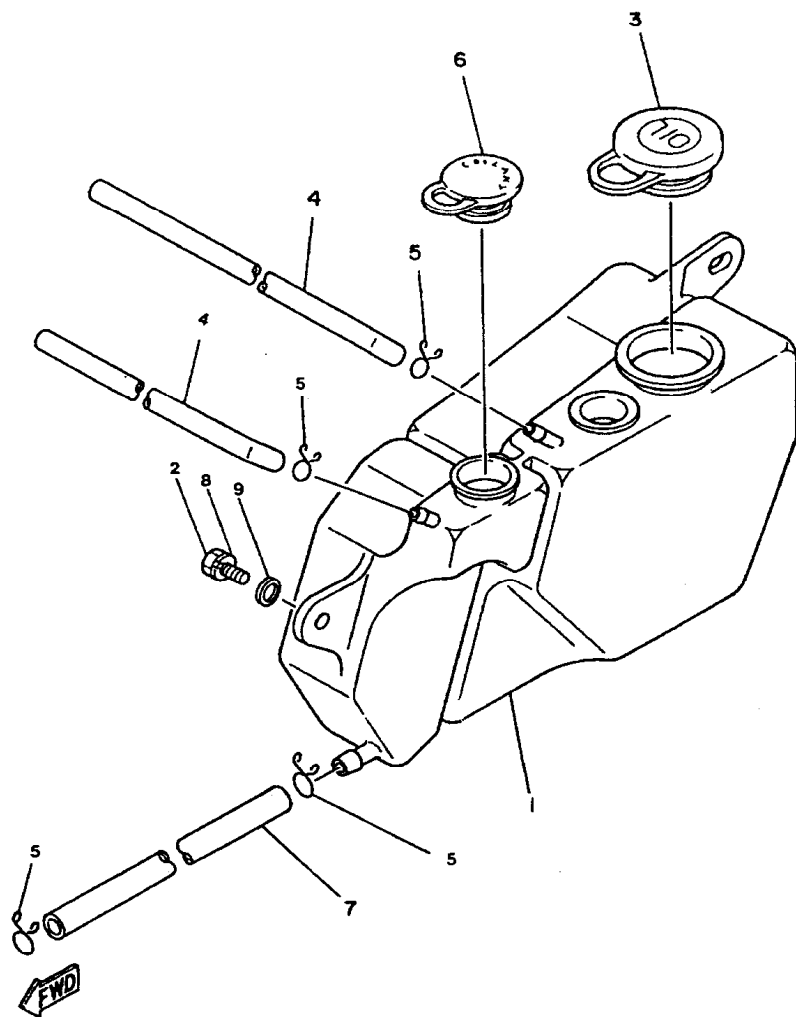
FIG. 19 - TAMPAS LATERAIS



REF. No.	CÓDIGO	DISCRIMINAÇÃO	QT.	OBS.
19-	01 4AN-F1710-60	TAMPA LATERAL LE	01	BR. / AZ
	4AN-F1710-70	TAMPA LATERAL LE	01	BR. / VM
02	4AN-F173E-60	. GRÁF.TAMPA LAT. LE	01	BR. / AZ
	4AN-F173E-70	. GRÁF.TAMPA LAT. LE	01	BR. / VM
03	4AN-F1720-60	TAMPA LATERAL LD BR	01	BR. / AZ
	4AN-F1720-70	TAMPA LATERAL LD PT	01	BR. / VM
04	4AN-F173F-60	. GRÁF.TAMPA LAT. LD	01	BR. / AZ
	4AN-F173F-70	. GRÁF.TAMPA LAT. LE	01	BR. / VM
05	2TY-F4181-00	AMORTIZADOR	01	
06	90480-12325-09	ILHO	02	
07	90480-01141-09	ILHO	01	
08	90480-13197-09	ILHO	01	
09	90480-12325-09	ILHO	01	
10	90480-01141-09	ILHO	01	
11	4AN-F177A-02	CAIXA	01	
12	97302-06016-09	PARAFUSO	03	
13	98502-06015-09	PARAFUSO	01	
14	4AN-F174A-00	ISOLADOR	01	
15	92902-06100-09	ARRUELA DE PRESSÃO	03	
16	90201-06W10-09	ARRUELA LISA	03	
17	90201-06W06-09	ARRUELA LISA	01	
18	4AN-F173X-00	AMORTIZADOR	01	

  
4AN1280-2190

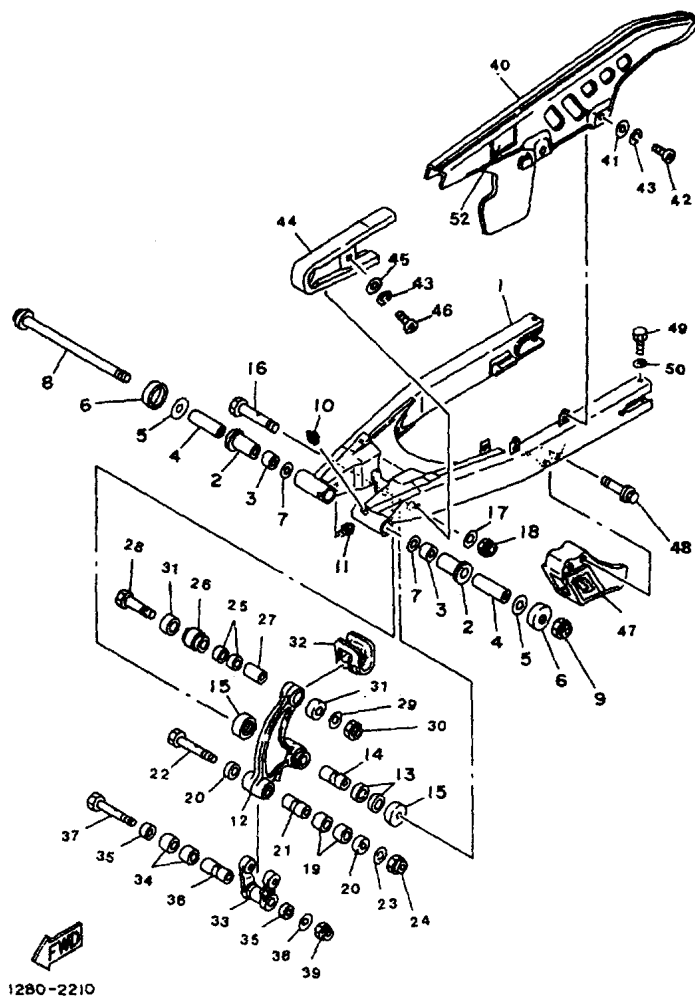
FIG. 20 - TANQUE DE ÓLEO



4AN1280-2200

REF. No.	CÓDIGO	DISCRIMINAÇÃO	QT. OBS.
20-	01 4AN-F1751-00	TANQUE DE ÓLEO	01
	02 97302-06016-09	PARAFUSO	02
	03 4AN-F1771-00	TAMPA	01
	04 4AN-F1745-00	TUBO DE RESPIRO	02
	05 90467-08W00-09	CLIP	04
	06 4AN-F1875-00	TAMPA	01
	07 4AN-F1877-00	TUBO	01

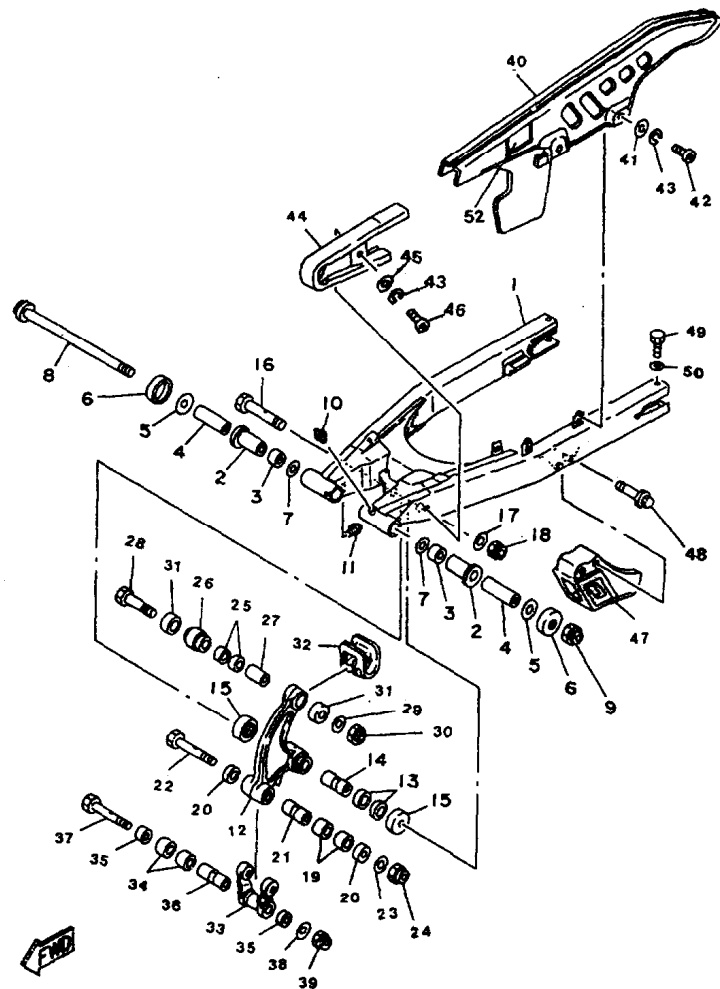
FIG. 21 - GARFO TRASEIRO



REF. No.	CÓDIGO	DISCRIMINAÇÃO	QT. OBS.
21-	01 4AN-F2110-01-T9	GARFO TRASEIRO	01
	02 90386-18028-09	BUCHA	02
	03 90380-18139	BUCHA	02
	04 90387-127F2	ESPAÇADOR	02
	05 5L9-F2127-00	CALÇO	02
	06 401-22128-01	CAPA 1	02
	07 93109-18807-09	RETENTOR	02
	08 4AN-F2141-10	EIXO, GARFO TRASEIRO	01
	09 90185-12W07-09	PORCA	01
	10 93700-06802-09	BICO GRAXA	01
	11 93700-06803-09	BICO GRAXA	01
	12 4AN-F217A-00	BRAÇO	01
	13 90386-20120	BUCHA	02
	14 90387-140J9	ESPAÇADOR	01
	15 4AN-F2128-00	CAPA 1	02
	16 90109-12881-09	PARAFUSO	01
	17 90201-12W22-09	ARRUELA PLANA	01
	18 90185-12W04-09	PORCA	01
	19 90386-18115	BUCHA	02
	20 93109-18807-09	RETENTOR	02
	21 90387-126J8	ESPAÇADOR	01
	22 90109-10880-09	PARAFUSO	01
	23 90201-10W17-09	ARRUELA PLANA	01
	24 90185-10W03-09	PORCA	01
	25 90380-16109	BUCHA	02
	26 22W-22124-00	BUCHA	01



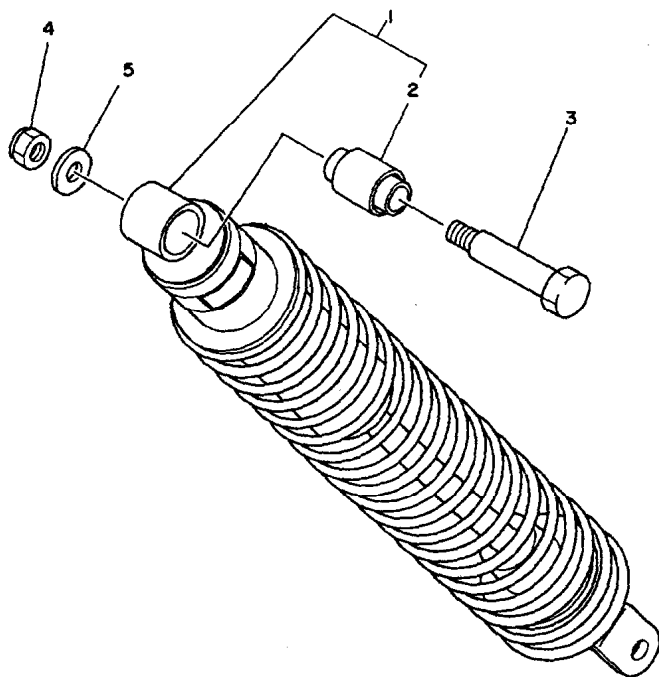
FIG. 21 - GARFO TRASEIRO



1280-2210

REF. No.	CÓDIGO	DISCRIMINAÇÃO	QT. OBS.
21-	27 90387-106G0-09	ESPAÇADOR	01
	28 90109-10689-09	PARAFUSO	01
	29 92902-10200-09	ARRUELA LISA	01
	30 90185-10W03-09	PORCA	01
	31 4AN-F2129-00	TAMPA	02
	32 4AN-F2189-00	PROTETOR BORRACHA	01
	33 4AN-217F-00	HASTE CONECTORA	01
	34 90386-18115	BUCHA	02
	35 93109-18807-09	RETENTOR	02
	36 90387-121L6	ESPAÇADOR	01
	37 90109-10880	PARAFUSO	01
	38 90201-10W17-09	ARRUELA PLANA	01
	39 90185-10W03-09	PORCA	01
	40 2TY-F2311-01	CAPA DA CORRENTE	01
	41 90201-062A8-09	ARRUELA LISA	02
	42 98506-06016-09	PARAFUSO	02
	43 92903-03100	ARRUELA DE PRESSÃO	03
	44 4AN-F2151-00	PROTETOR, CORRENTE	01
	45 90209-06223	ARRUELA ESPECIAL	01
	46 97306-06016-09	PARAFUSO	01
	47 2TY-F2153-01	PROTETOR, CORRENTE	01
	48 95822-06050-09	PARAFUSO	02
	49 97302-06050-09	PARAFUSO	02
	50 90201-06804-09	ARRUELA PLANA	02

FIG. 22 - AMORTECEDOR TRASEIRO

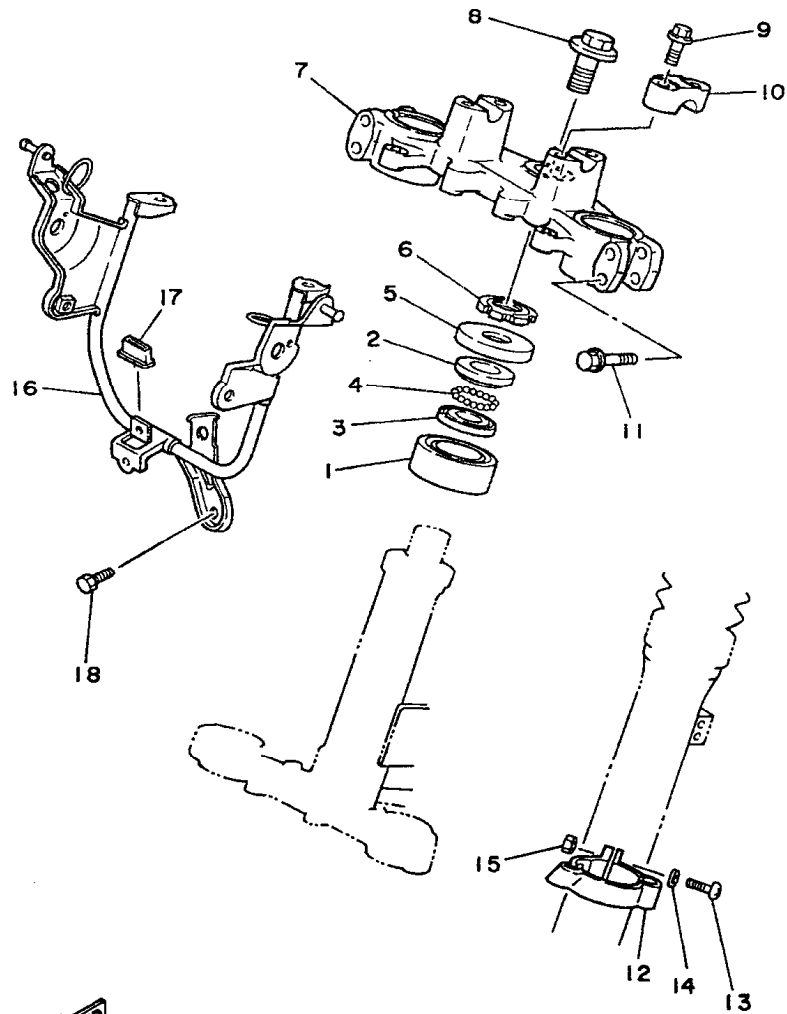


REF. No.	CÓDIGO	DISCRIMINAÇÃO	QT.	OBS.
22-	01	4AN-F2210-00	AMORTECEDOR TRAS. CJ.	01
	02	1YW-22216-00	BUCHA	01
	03	90109-10W25-09	PARAFUSO	01
	04	90185-10802-09	PORCA "U"	01
	05	90201-100E9-09	ARRUELA LISA	01



34Y300-4220

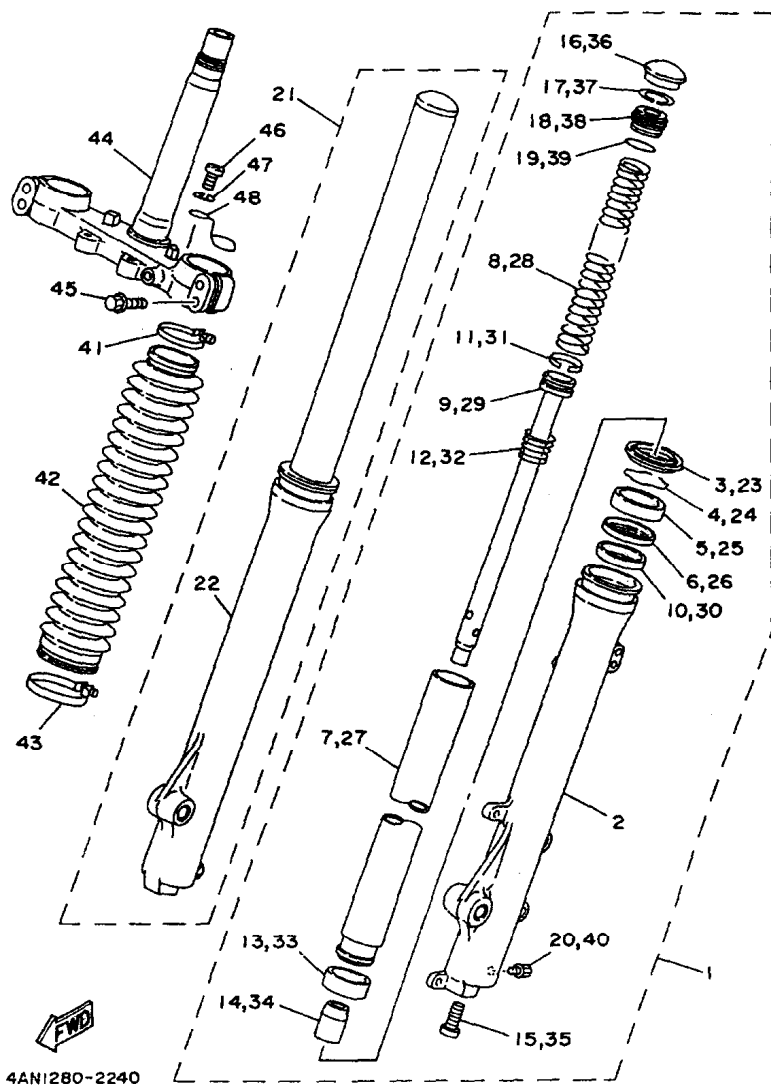
FIG. 23 - MESA DO GUIDÃO



37F010-4230

REF. No.	CÓDIGO	DISCRIMINAÇÃO	QT. OBS.
23-	01 93332-00008	ROLAMENTO	01
	02 22F-23411-01	PISTA DE ESFERA No. 1	01
	03 22F-23412-01	PISTA DE ESFERA No. 2	01
	04 93503-16802-09	ESFERA	22
	05 4AN-F3416-00	CAPA, PISTA DE ESFERAS	01
	06 90179-25803-09	PORCA	01
	07 4AN-F3435-00	MESA DO GUIDÃO	01
	08 90105-14329	PARAFUSO	01
	09 95821-08040-09	PARAFUSO	04
	10 1E6-23441-10 -35	FIXADOR SUPER., GUIDÃO	02
	11 95821-08040-09	PARAFUSO	04
	12 4AN-F3317-01	FIXADOR DO CABO	01
	13 98502-05020-09	PARAFUSO	01
	14 92902-05200-09	ARRUELA PLANA	01
	15 95302-05600-09	PORCA SEXTAVADA	01
	16 4AN-F3174-00	SUORTE DO FAROL	01
	17 2TY-F3445-00	AMORTIZADOR	01
	18 95822-06012-09	PARAFUSO	01

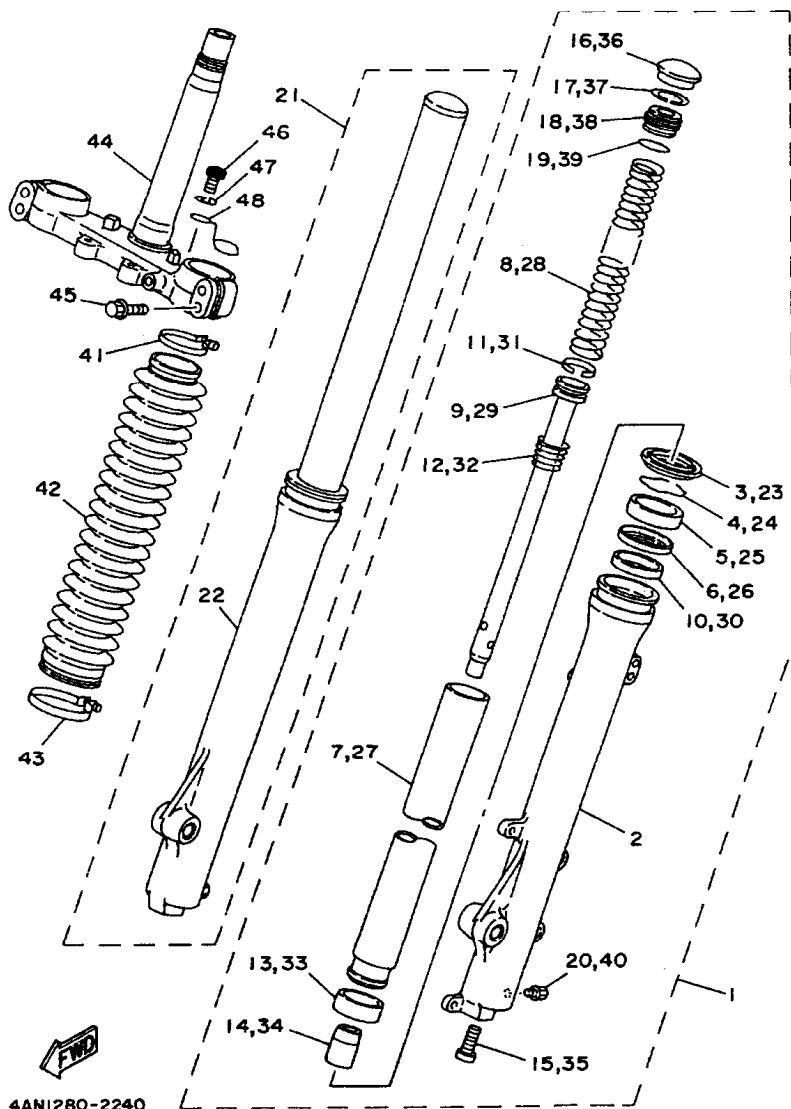
FIG. 24 - GARFO DIANTEIRO



4AN/280-2240

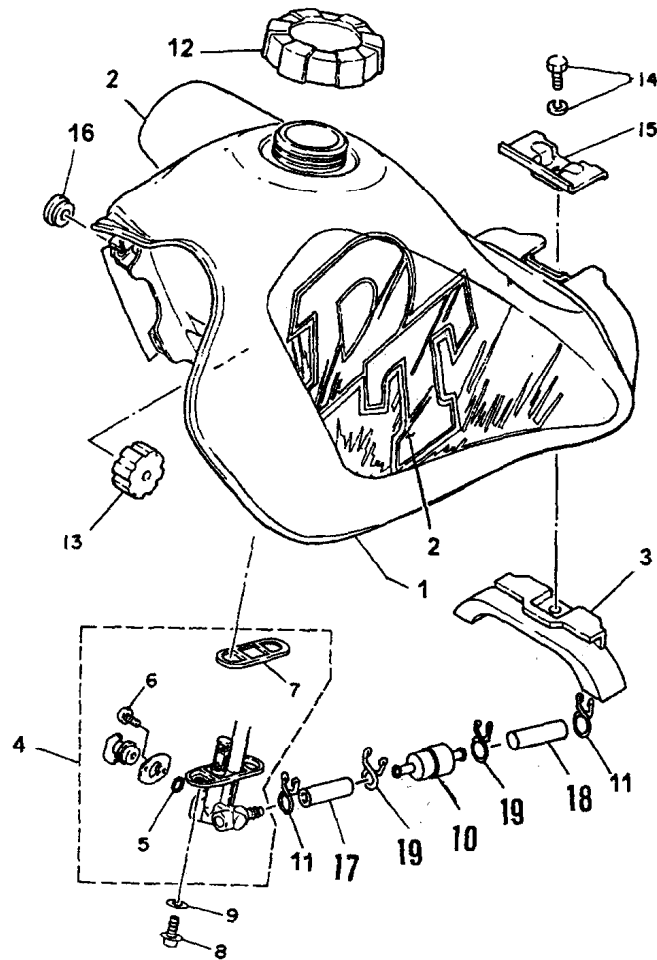
REF. No.	CÓDIGO	DISCRIMINAÇÃO	QT.	OBS.
24-	01 4AN-F3102-50	SUSP. DIANT. LE CJ	01	{ INK BLUE
	4AN-F3102-60	SUSP. DIANT. LE CJ	01	{ROM.ROUGE
02	34X-23126-00-38	TUBO EXTERNO LE	01	
03	1KH-23144-00	RETENTOR	01	
04	34X-23156-00	ANEL TRAVA	01	
05	1KH-23145-00	RETENTOR DO TUBO	01	
06	1KH-23147-00	ESPAÇADOR	01	
07	4AN-F3110-00	TUBO INTERNO	01	
08	4AN-F3351-00	MOLA	01	
09	35E-23171-00	CILINDRO, GARFO	01	
10	34X-23125-00	BUCHA	01	
11	34X-23157-00	ANEL TRAVA	01	
12	34X-23151-00	MOLA	01	
13	34X-23135-00	BUCHA	01	
14	4AN-F3166-00	BUCHA	01	
15	3M7-23181-00	PARAFUSO	01	
16	35E-23168-00	TAMPA DO TUBO	01	
17	35E-23183-00	ANEL TRAVA	01	
18	35E-23111-00	ASSENTO DA MOLA	01	
19	35E-23114-00	ANEL "O" RING	01	
20	2A6-23119-00	PARAFUSO	01	
21	4AN-F3103-50	SUSP. DIANT. LD CJ.	01	{ INK BLUE
	4AN-F3103-60	SUSP. DIANT. LD CJ.	01	{ROM.ROUGE
22	34X-23136-00-38	TUBO EXTERNO LD	01	
23	1KH-23144-00	RETENTOR	01	
24	34X-23156-00	ANEL TRAVA	01	

FIG. 24 - GARFO DIANTEIRO



REF. No.	CÓDIGO	DISCRIMINAÇÃO	QT. OBS.
24-	25 1KH-23145-00	RETENTOR DO TUBO	01
	26 1KH-23147-00	ESPAÇADOR	01
	27 4AN-F3110-00	TUBO INTERNO	01
	28 4AN-F3351-00	MOLA	01
	29 35E-23171-00	CILINDRO, GARFO	01
	30 34X-23125-00	BUCHA	01
	31 34X-23157-00	ANEL TRAVA	01
	32 34X-23151-00	MOLA	01
	33 34X-23135-00	BUCHA	01
	34 4AN-F3166-00	BUCHA	01
	35 3M7-23181-00	PARAFUSO	01
	36 35E-23168-00	TAMPA DO TUBO	01
	37 35E-23183-00	ANEL TRAVA	01
	38 35E-23111-00	ASSENTO DA MOLA	01
	39 35E-23114-00	ANEL "O" RING	01
	40 2A6-23119-00	PARAFUSO	01
	41 3RW-23192-00	BRAÇADEIRA	02
	42 '2TW-F3191-J0'	PROTETOR POEIRA	02 {INK BLUE
	2TW-F3191-K0	PROTETOR POEIRA	02 {ROM.ROUGE
	43 34X-23192-00	BRAÇADEIRA	02
	44 4AN-F3340-10	SUPORTE INFERIOR	01
	45 4AN-F3346-10	PARAFUSO	04
	46 98506-06012-09	PARAFUSO	01
	47 92906-06100-09	ARRUELA DE PRESSÃO	01
	48 4AN-F331E-00	GUIA DO CABO	01

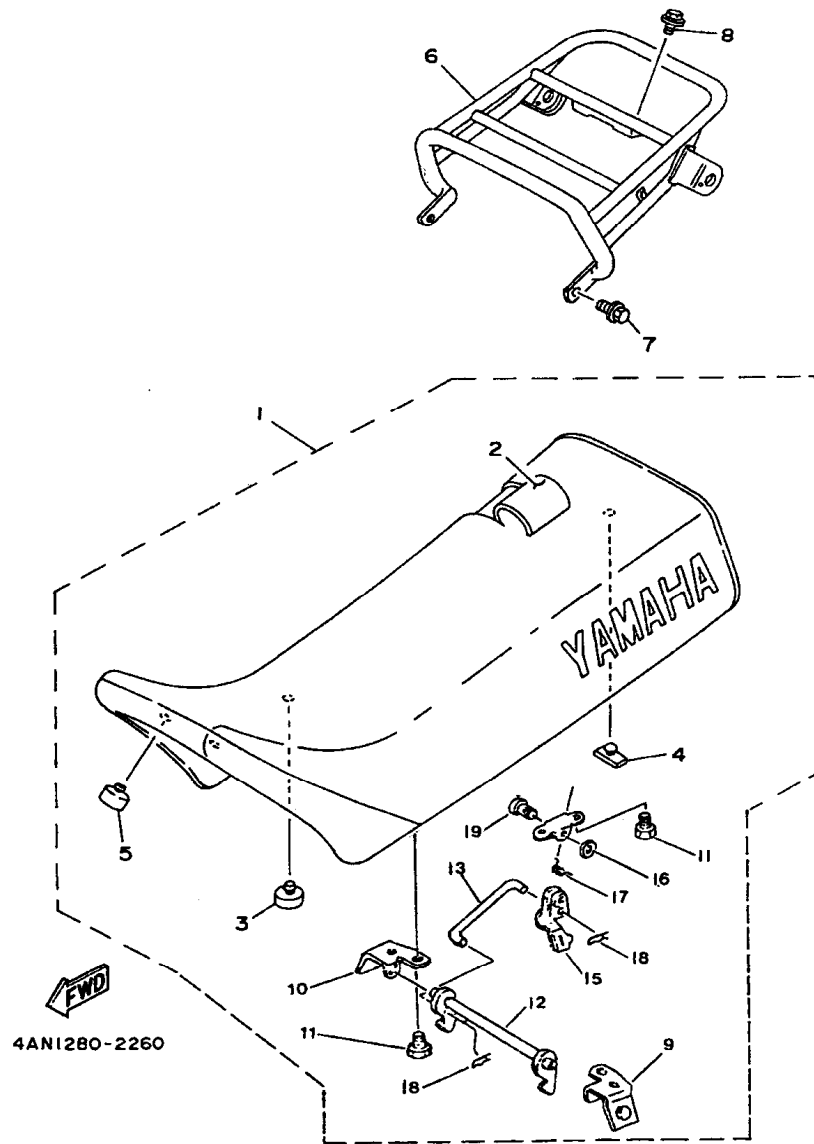
FIG. 25 - TANQUE DE COMBUSTÍVEL



4AN1280-2250

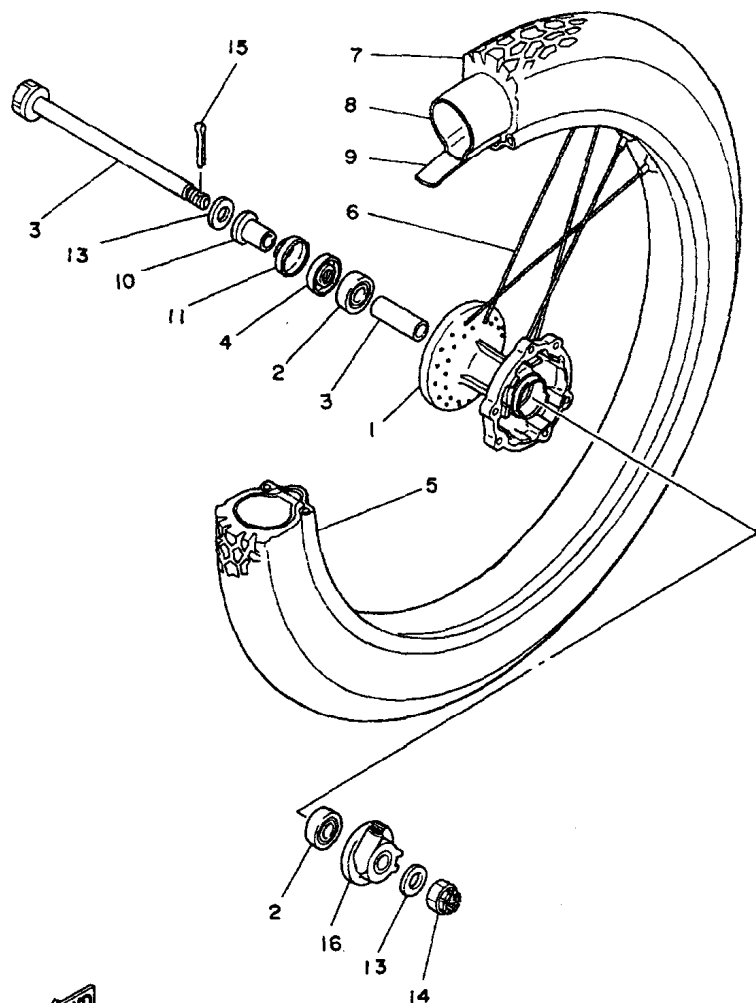
REF. No.	CÓDIGO	DISCRIMINAÇÃO	QT.	OBS.
25-	01 34X-24110-01-W9	TANQUE COMBUST CJ.	01	BR / AZ
	34X-24110-T1-01	TANQUE COMBUST. CJ.	01	BR / VM
02	4AN-24240-60	. GRÁF. TQ. COMB. CJ.	01	BR / AZ
	4AN-24240-70	. GRÁF. TQ. COMB. CJ.	01	BR / VM
03	4AN-F4182-00	AMORTIZADOR	01	
04	4AN-F450A-00	TORNEIRA COMBUSTÍVEL	01	
05	3AJ-24534-00	. ANEL "O"RING	01	
06	98503-03008	. PARAFUSO	01	
07	4X8-24512-00	. GAXETA	01	
08	90149-06011	PARAFUSO	02	
09	90202-06010-09	GAXETA	01	
10	4AN-F4501-00	FILTRO COMBUSTÍVEL	01	
11	90467-09W02-09	CLIP	02	
12	34L-24610-02	TAMPA	01	
13	5L9-F4181-00	AMORTIZADOR	02	
14	97502-06412-09	PARAFUSO C/ ARRUELA	01	
15	34X-24186-01	ARRUELA ESPECIAL	01	
16	90480-13197-09	ILHO	01	
17	4AN-F451B-00	MANGUEIRA ENTRADA	01	
18	4AN-F452B-00	MANGUEIRA SAÍDA	01	
19	90467-08W00-09	CLIP	02	

FIG. 26 - ASSENTO



REF. No.	CÓDIGO	DISCRIMINAÇÃO	QT. OBS.
26-	01 4AN-F4730-50	SELIM DUPLO INK BLUE	01
	4AN-F4730-60	SELIM DUPLO ROM. ROUGE	01
02	4AN-F4731-50	. CAPA SELIM INK BLUE	01
	4AN-F4731-60	. CAPA SELIM ROM. ROUGE	01
03	4AN-F4741-10	. AMORTIZADOR	02
04	5L9-F4724-00	. AMORTIZADOR	01
05	4AN-F4741-00	. AMORTIZADOR	04
06	4AN-F4830-40	BAGAGEIRO COMPLETO	01 } BRANCO CHASSI
07	95822-08016-09	PARAFUSO	02
08	95826-06010-09	PARAFUSO	02
09	4AN-F4738-00	. SUPORTE	01
10	4AN-F4748-00	. SUPORTE	01
11	97502-06416	. PARAFUSO C/ ARRUELA	01
12	4AN-F4754-00	. GANCHO	01
13	4AN-F4774-00	. PINO	01
14	4AN-F4728-00	. SUPORTE	01
15	4AN-F4776-00	. ALAVANCA	01
16	99002-06600-09	. ANEL TRAVA	01
17	90508-23832-09	. MOLA DE TORSÃO	01
18	90468-10801-09	. PINO	02
19	4AN-F4784-00	. PINO	01

FIG. 27 - RODA DIANTEIRA

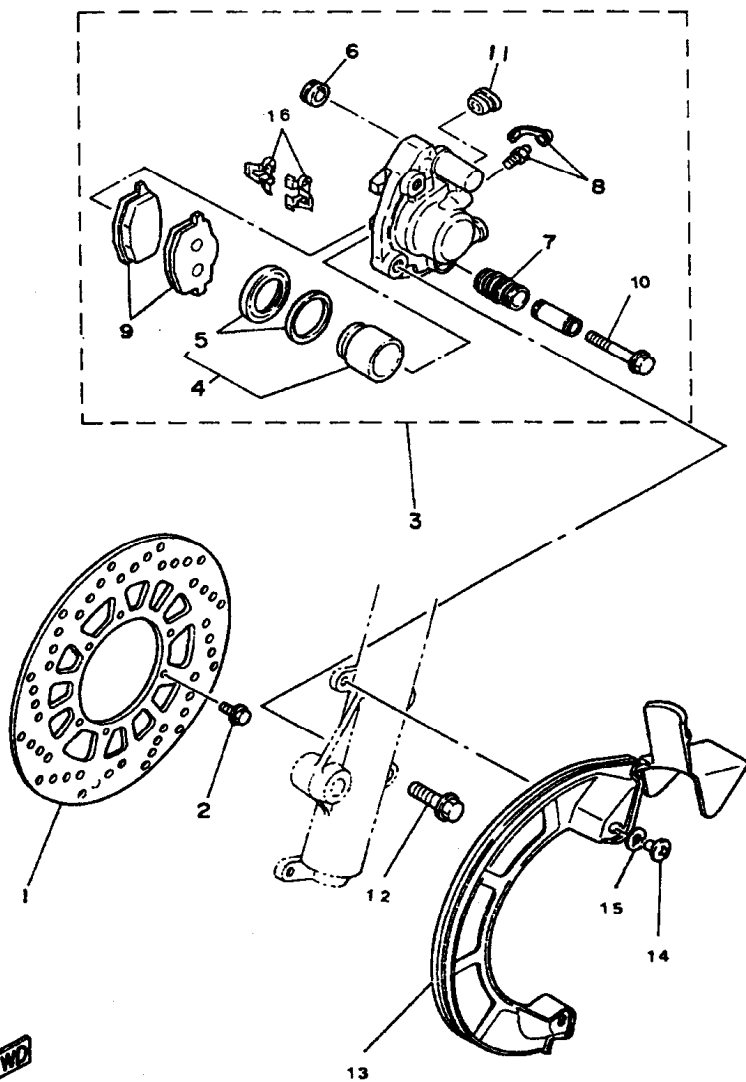


34Y300-4270

REF. No.	CÓDIGO	DISCRIMINAÇÃO	QT.	OBS.
27-	01 4AN-F5111-00	CUBO DIANTEIRO	01	
	02 93306-20209	ROLAMENTO	02	
	03 90560-15290-09	ESPAÇADOR	01	
	04 93102-2082709	RETENTOR	01	
	05 94418-21W02-09	ARO DA RODA (1,85X21)	01	
	06 4LR-25104-00	RAIO CONJ.	01	
	07 94108-218F4-09	PNEU (MT 70 80/90-21 48R)	01	}PIRELLI
	08 94227-21848-09	CAMARA DE AR (MA - 21)	01	}PIRELLI
	09 94325-21117-09	CINTO	01	
	10 90387-158C9-09	ESPAÇADOR	01	
	11 2TY-F5118-00	PROTETOR DE POEIRA	01	
	12 34X-25181-00	EIXO DA RODA DIANTEIRA	01	
	13 90201-15238	ARRUELA TRAVA	02	
	14 90171-14W01-09	PORCA CASTELO	01	
	15 91402-30028-09	CONTRA PINO	01	
	16 4AN-F5190-02	ENGREN. VELOCÍMETRO	01	



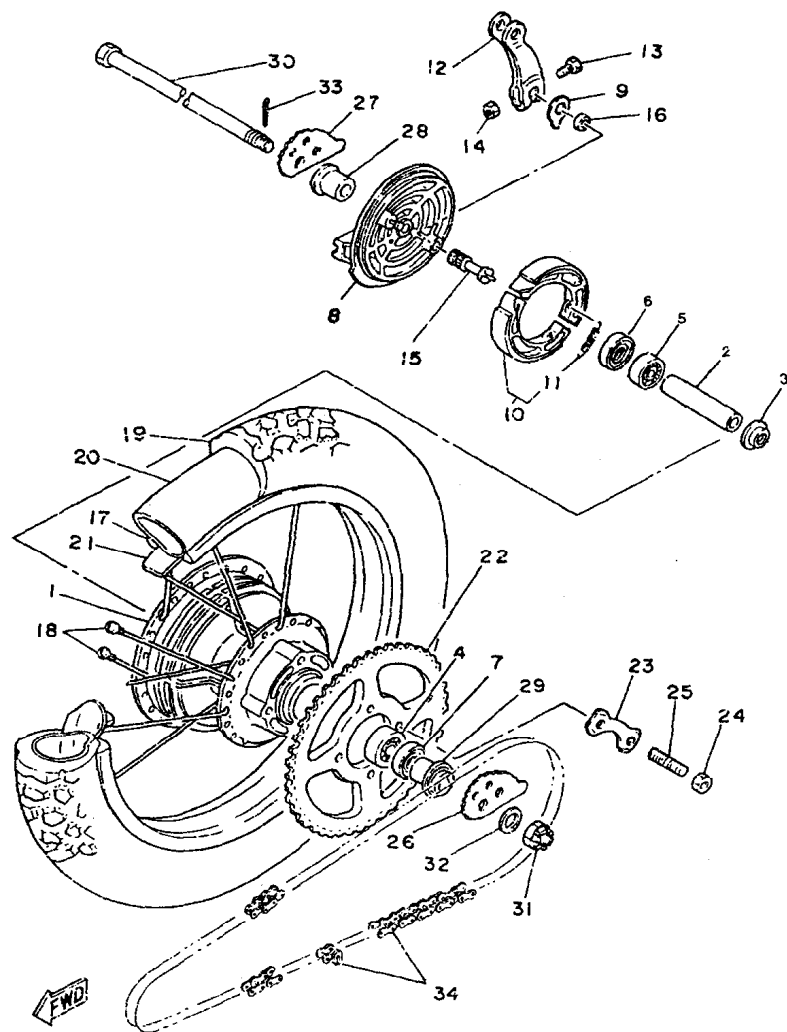
FIG. 28 - DISCO E PINÇA DO FREIO



REF. N.º	CÓDIGO	DISCRIMINAÇÃO	QT. OBS.
28- 01	4JG-2582T-00	DISCO FREIO DIANTEIRO	01
02	90109-06757	PARAFUSO	06
03	3BN-2580T-10	PINÇA DO FREIO CONJ.	01
04	34X-W0057-00	PISTÃO PINÇA DO FREIO	01
05	34X-W0047-00	KIT RETENTOR PINÇA	01
06	5R2-25937-00	AMORTIZADOR	01
07	34X-25937-00	AMORTIZADOR	01
08	51L-W0048-00	KIT REPARO DO FREIO	01
09	3BN-W0045-01	KIT PASTILHA DE FREIO	01
10	2GV-25926-00	PARAFUSO	01
11	34X-25845-00	TAMPA	01
12	90105-10638	PARAFUSO	01
13	4AN-F5715-00	PROTETOR DE DISCO BR	01
14	98906-06016-09	PARAFUSO	02
15	90201-062A8-09	ARRUELA	02
16	34X-25919-00	SUPORTE DA PASTILHA	02

  
34Y300-4282

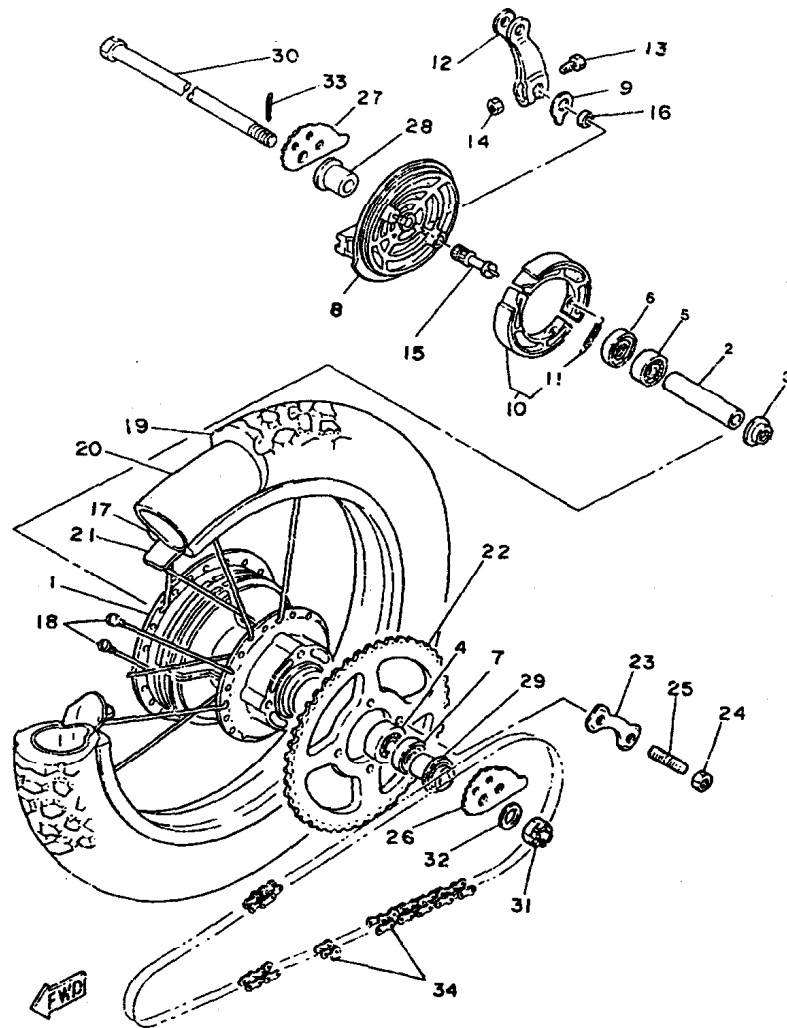
FIG. 29 - RODA TRASEIRA



4AN:280-2290

REF. No.	CÓDIGO	DISCRIMINAÇÃO	QT.	OBS.
29-	01 4AN-F5311-00	CUBO TRASEIRO	01	
	02 5L9-F5317-00	ESPAÇADOR	01	
	03 1YH-F5115-00	FLANGE	01	
	04 93306-30203-09	ROLAMENTO	01	
	05 93306-20205-09	ROLAMENTO	01	
	06 93104-22018-09	RETENTOR	01	
	07 93106-26005-09	RETENTOR	01	
	08 4AN-F5321-00	PRATO, SAPATA DE FREIO	01	
	09 3Y6-2533A-01	PLACA INDICATIVA	01	
	10 3KG-W2538-00	SAPATA DE FREIO CONJ.	02	
	11 90506-15260	MOLA DE TENSÃO	02	
	12 4AN-F5355-00	ALAVANCA, EIXO CAMES	01	
	13 90101-06W00-09	PARAFUSO	01	
	14 95317-06600	PORCA	01	
	15 248-25351-10	EIXO CAMES	01	
	16 4AN-F5359-00	VEDAÇÃO	01	
	17 94421-18W03-09	ARO DA RODA (2,15 X 18)	01	
	18 4LR-25304-00	RAIO TRASEIRO CONJ.	01	
	19 94111-188F2-09	PNEU (MT 70 110/80 -18 58R)	01	} PIRELLI
	20 94211-18850-09	CAMARA DE AR ( MB 18 )	01	} PIRELLI
	21 94325-18801-09	CINTO DO ARO	01	
	22 4AN-F5441-10	COROA	01	
	23 4LR-F5412-00	ARRUELA, FIXAÇÃO	03	
	24 90170-10219	PORCA	06	
	25 90116-10221-09	PRISIONEIRO	06	

FIG. 29 - RODA TRASEIRA

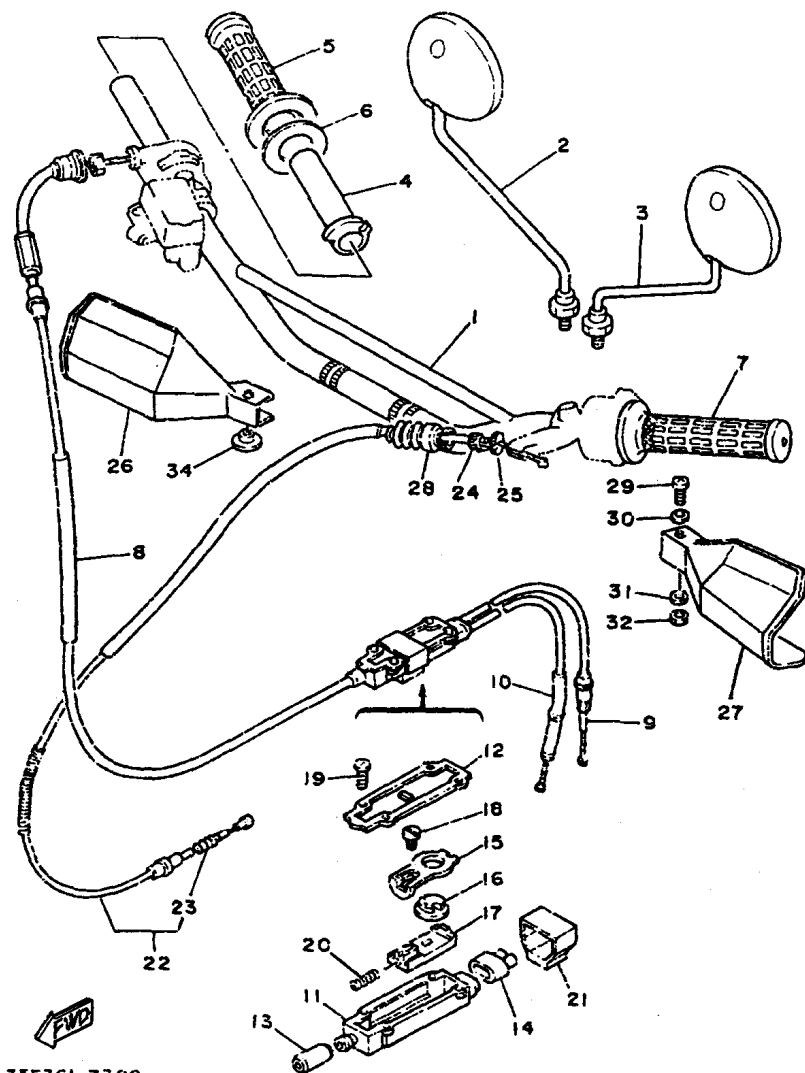


4AN128G-2290

REF. No.	CÓDIGO	DISCRIMINAÇÃO	QT. OBS.
29-	26 1W2-25388-01	ESTICADOR, CORRENTE	101
	27 1W2-25389-01	ESTICADOR, CORRENTE	201
	28 90387-15W27-09	ESPAÇADOR	01
	29 4AN-F5383-01	ESPAÇADOR	01
	30 4AN-F5381-10	EIXO DA RODA TRASEIRA	01
	31 90171-14W01-09	PORCA CASTELO	01
	32 90201-15238	ARRUELA PLANA	01
	33 91401-30028-09	CONTRA PINO	01
	34 94581-51100	CORRENTE, TRANSMISSÃO	01 {DAIDO SEM EMENDA

NOTA : PEDIDOS DE CORRENTE DE TRANSMISSÃO DEVEM SER FEITOS DIRETAMENTE PARA O FORNECEDOR.

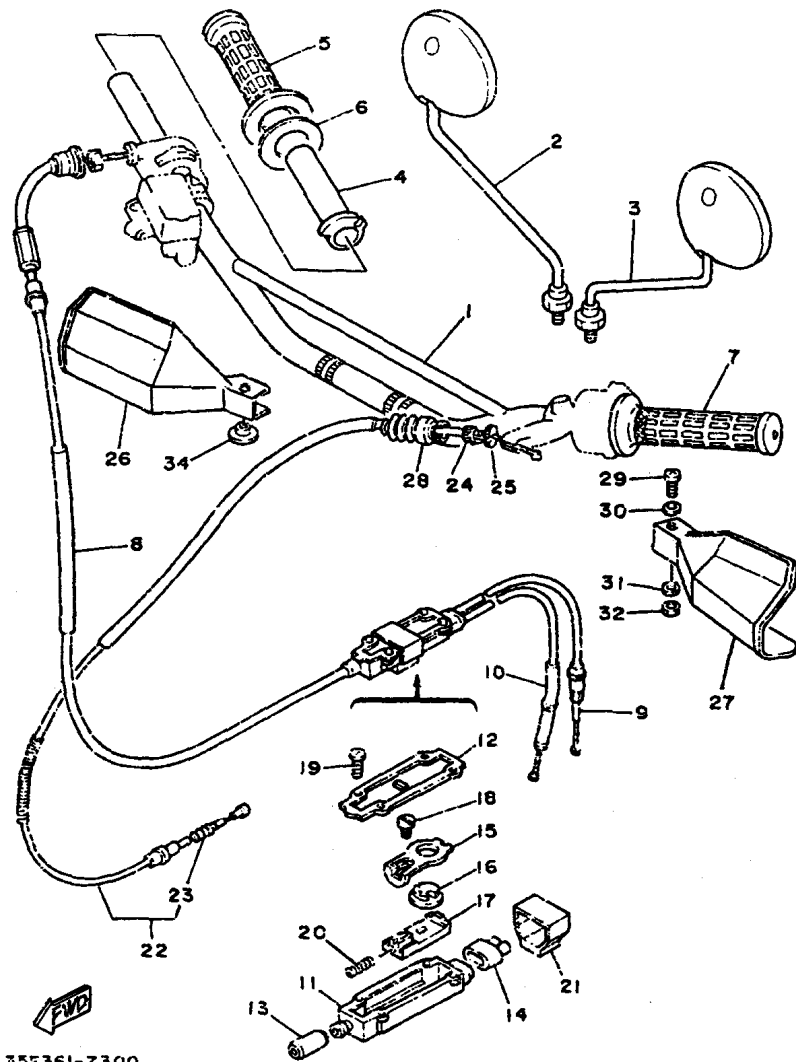
FIG. 30 - GUIDÃO E CABOS



35E361-7300

REF. No.	CÓDIGO	DISCRIMINAÇÃO	QT. OBS.
30-	01 4AN-F6111-00	GUIDÃO	01
	02 5Y1-26280-10	ESPELHO RETROVISOR L.E	01
	03 3Y1-26290-00	ESPELHO RETROVISOR L.D	01
	04 5L9-F6243-00	TUBO GUIA DA MANOPLA	01
	05 5L9-F6242-01	MANOPLA L.D	01
	06 5L9-F6249-00	ARRUELA	01
	07 5L9-F6241-01	MANOPLA L.E	01
	08 34X-26311-01	CABO, ACELERADOR 1	01
	09 34X-26312-00	CABO, ACELERADOR 2	01
	10 34X-26321-00	CABO, BOMBA DE ÓLEO	01
	11 3J0-26261-00	CILINDRO DO CABO	01
	12 3J0-26262-00	CAPA DO CILINDRO	01
	13 360-26266-00	CONECTOR CILINDRO	01
	14 34X-26272-00	CAPA, CILINDRO	01
	15 2T5-26274-00	GUIA DO CABO	01
	16 2T5-26273-00	FIXADOR DO CABO	01
	17 2T5-26244-00	PROTETOR DO FIXADOR	01
	18 2T5-26267-00	PARAFUSO	01
	19 90167-03004	PARAFUSO	04
	20 90501-05512	MOLA	01
	21 3J0-26393-00	FIXADOR DO CABO	01
	22 4AN-F6335-00	CABO DA EMBREAGEM	01
	23 363-26342-00	PROTETOR DO CABO	01
	24 90123-08046	PARAFUSO, AJUSTE	01
	25 90179-08W04-09	PORCA	01

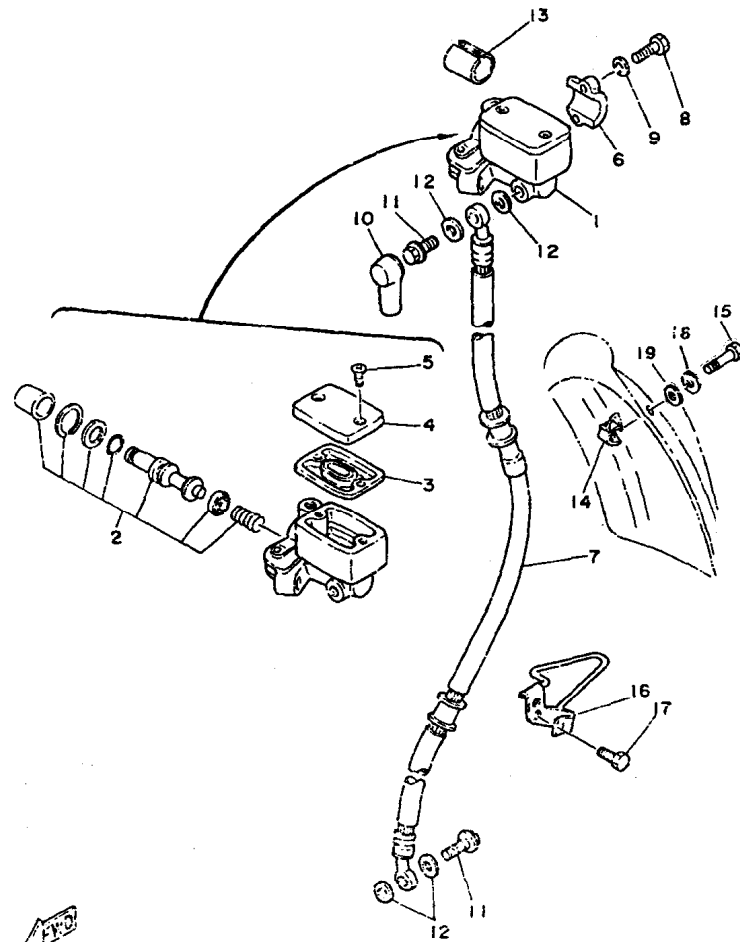
FIG. 30 - GUIDÃO E CABOS



35E361-7300

REF. No.	CÓDIGO	DISCRIMINAÇÃO	QT.	OBS.
30-	26	2TY-F6142-31	PROTETOR, MANETE L.D	01 BRANCO
	27	2TY-F6141-30	PROTETOR, MANETE L.E	01 BRANCO
	28	1E6-26342-00	PROTETOR DO CABO	01
	29	98502-06035-09	PARAFUSO	01
	30	92902-06600-09	ARRUELA LISA	02
	31	92902-06200-09	ARRUELA LISA	02
	32	95302-06600-09	PORCA	01
	33	90387-06500-09	ESPAÇADOR	01

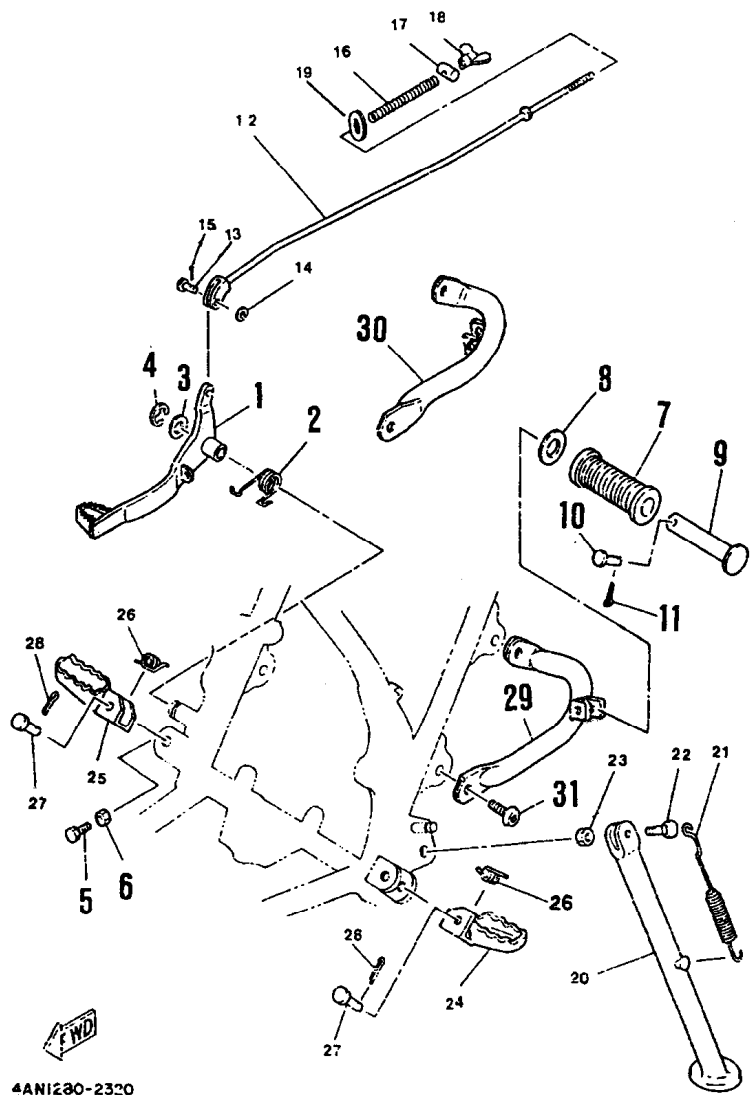
FIG. 31 - CILINDRO MESTRE



IT6310-6310

REF. No.	CÓDIGO	DISCRIMINAÇÃO	QT. OBS.
31-	01 39F-25870-00	CILINDRO MESTRE CONJ.	01
	02 56A-W0041-00	KIT CILINDRO MESTRE	01
	03 4L0-25854-00	DIAFRAGMA	01
	04 4H7-25852-00	TAMPA	01
	05 98706-04012	PARAFUSO	02
	06 4L0-25867-00	SUORTE	01
	07 4AN-F5872-01	MANGUEIRA DO FREIO	01
	08 97326-06025-09	PARAFUSO	02
	09 92903-03100	ARRUELA DE PRESSÃO	02
	10 3V9-F5862-00	PROTETOR, CIL. MESTRE	01
	11 90401-10034	PARAFUSO	02
	12 90201-10886-09	ARRUELA PLANA	04
	13 90560-22807-09	ESPAÇADOR	01
	14 4AN-F5875-11	FIXADOR DA MANGUEIRA	01
	15 90159-06084	PARAFUSO	01
	16 4AN-F3318-00	FIXADOR	01
	17 91316-06010-09	PARAFUSO	02
	18 92903-03100	ARRUELA DE PRESSÃO	01
	19 90201-06380-09	ARRUELA LISA	01

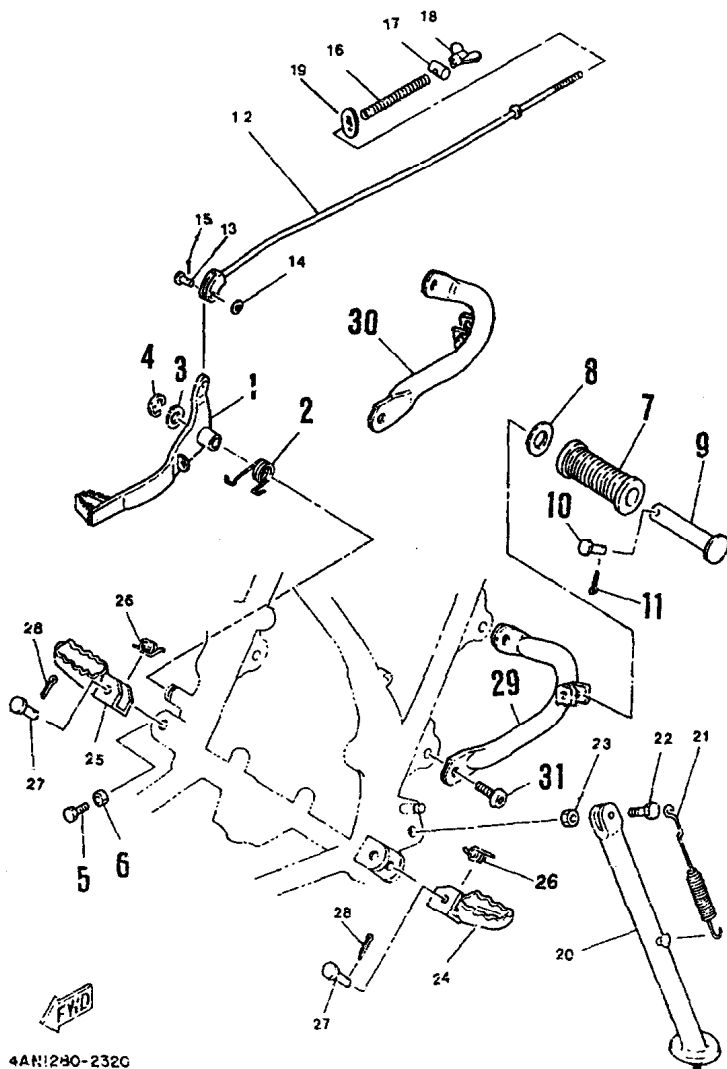
FIG. 32 - CAVALETE LATERAL, ESTRIBO DIANT. E PEDAL DE FREIO



4ANI280-2320

REF. No.	CÓDIGO	DISCRIMINAÇÃO	QT. OBS.
32-	01 4AN-F7211-02	PEDAL DE FREIO	01
	02 4LR-F7216-00	MOLA DE RETORNO	01
	03 90201-12W25-09	ARRUELA LISA	01
	04 93430-10W02-09	ANEL TRAVA	01
	05 97306-06020-09	PARAFUSO	01
	06 95306-06700-09	PORCA	01
	07 503-F7433-01	CAPA ESTRIBO TRASEIRO	02
	08 90201-20W42-09	ARRUELA LISA	02
	09 4LR-F7431-00	ESTRIBO TRASEIRO	02
	10 90255-06W03-09	PINO COM FURO	02
	11 91401-16012-09	CONTRA PINO	02
	12 4AN-F7231-01	VARETA DO FREIO	01
	13 90240-06W00-09	PINO	01
	14 92902-06200-09	ARRUELA PLANA	02
	15 91402-20012-09	CONTRA PINO	01
	16 90501-10W00-09	MOLA	01
	17 90249-12W00-09	PINO	01
	18 90175-06013-09	PORCA	01
	19 92902-06200-09	ARRUELA PLANA	01
	20 4LR-F7311-00	CAVALETE LATERAL	01
	21 90507-29008-09	MOLA DE TRAÇÃO	01
	22 90109-10590-09	PARAFUSO	01
	23 90185-10W03-09	PORCA	01
	24 4LR-F7411-00	ESTRIBO DIANTEIRO L.E	01
	25 4LR-F7421-00	ESTRIBO DIANTEIRO L.D	01

FIG. 32 - CAVALETE LATERAL, ESTRIBO  
DIANT. E PEDAL DE FREIO



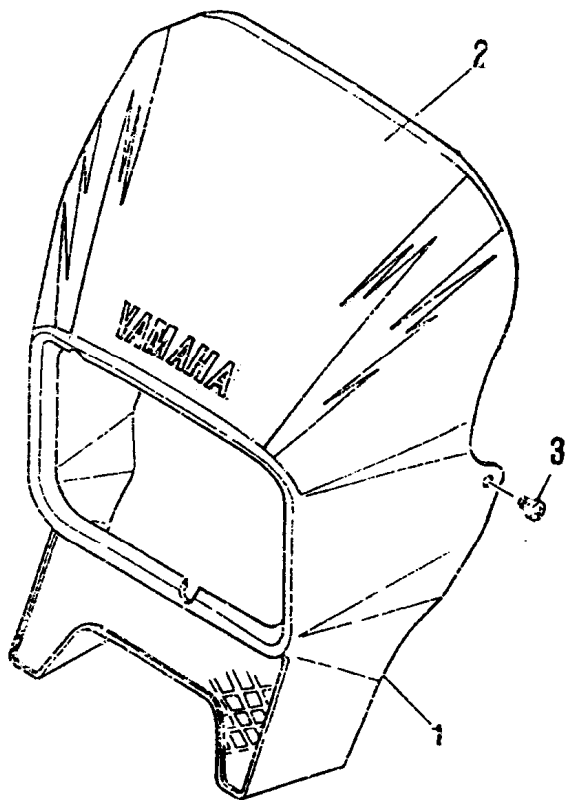
4AN!280-232C

REF. No.	CÓDIGO	DISCRIMINAÇÃO	QT. OBS.	
32-	26	90508-20W07-09	MOLA DE TORSÃO	02
	27	91702-08039-09	PINO	02
	28	91401-25012	CONTRA PINO	02
	29	4LR-F7432-00-BB	SUPORTE, ESTR.TRAS.LE	01
	30	4LR-F7442-00-BB	SUPORTE, ESTR.TRAS.LD	01
	31	90109-08789-09	PARAFUSO	02

} BRANCO  
CHASSIS



FIG. 33 - CARENAGEM

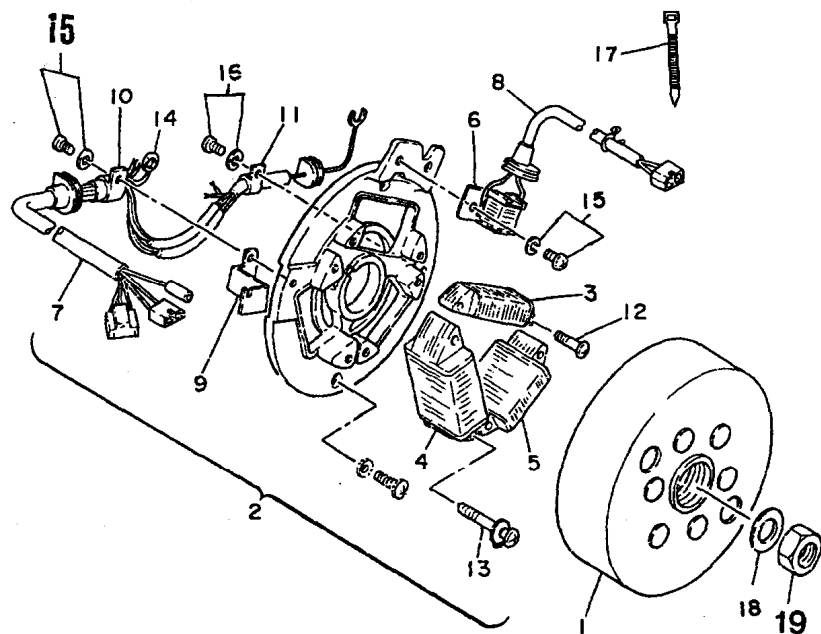


REF. No.	CÓDIGO	DISCRIMINAÇÃO	QT. OBS.
33-	01 4AN-F8350-60	CARENAGEM CONJ. BR	01
	4AN-F8350-70	CARENAGEM CONJ. PT	01
02	4AN-F8391-20	. GRÁFICO CAREN. BR	01
	4AN-F8391-30	. GRÁFICO CAREN. PT	01
03	98907-06010	PARAFUSO	02



4AN1200-2300

FIG. 34 - CONJUNTO DO MAGNETO

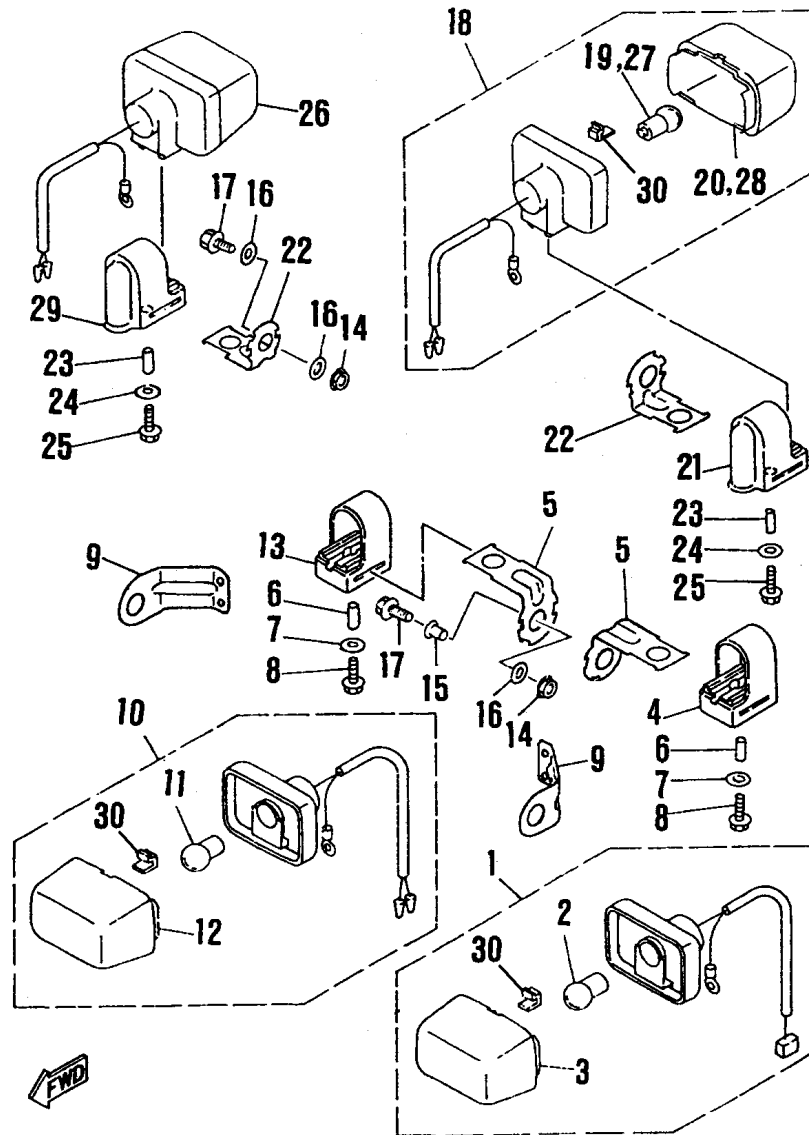


REF. No.	CÓDIGO	DISCRIMINAÇÃO	QT. OBS.
34- 01	34X-85550-M1	ROTOR MAGNETO	01
02	34Y-85560-M0	. BASE MAGNETO CONJ.	01
03	34Y-85520-M1	. BOBINA DE CARGA	01
04	34Y-81313-M0	. BOBINA DE LUZ 1	01
05	3BN-81314-00	. BOBINA DE LUZ 2	01
06	34X-85595-M0	. BOBINA DE PULSO	01
07	34Y-8131X-M0	. CHICOTE DO MAGNETO	01
08	34X-8132Y-M0	. FIO DO COMANDO	01
09	34X-81328-M1	. GRAMPO	01
10	90461-05036	. GRAMPO	01
11	34X-81528-M0	. GRAMPO	01
12	98511-04016	. PARAFUSO	02
13	90159-04104	. PARAFUSO C/ ARRUELA	04
14	8R4-85568-M0	. TERMINAL TERRA	01
15	97601-04108	. PARAFUSO C/ ARRUELA	03
16	97601-04106	. PARAFUSO C/ ARRUELA	01
17	5L9-H3936-00	. BRAÇADEIRA	01
18	90201-123L6	ARRUELA PLANA	01
19	90179-12323-09	PORCA	01



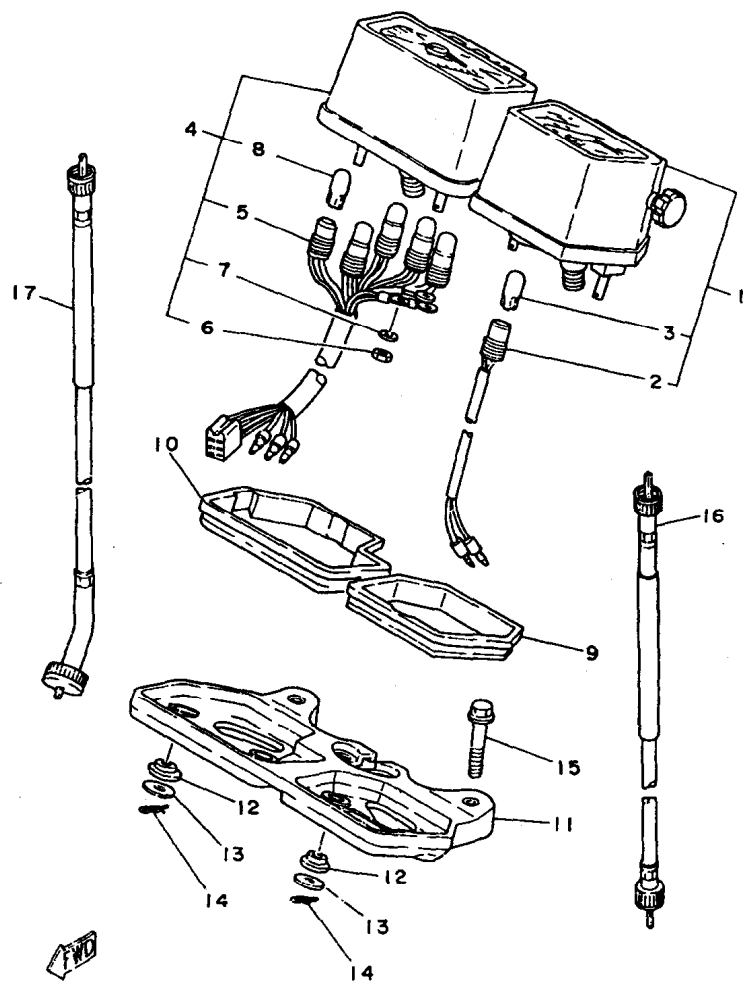
37F511-5340

FIG. 35 - SINALIZADORES (PISCA-PISCA)



REF. No.	CÓDIGO	DISCRIMINAÇÃO	QT. OBS.	
35-	01	3XP-83310-00	PISCA DIANT. LE CJ.	01
	02	851-84744-00	. LÂMPADA (12V-21W)	01
	03	2T4-83312-00	. LENTE	01
	04	1KH-83321-00	CAPA AMORTIZADORA	01
	05	4LR-H3368-00	SUPORE PISCA LE / LD	02
	06	90387-05W22-09	ESPAÇADOR	02
	07	90201-05W39-09	ARRUELA LISA	02
	08	98506-05025-09	PARAFUSO	02
	09	4LR-H3318-00	SUPORE DIANT. PISCA	02
	10	3XP-83320-00	PISCA DIANT. LD CJ.	01
	11	851-84744-00	. LÂMPADA (12V-21W)	01
	12	2T4-83312-00	. LENTE	01
	13	1KH-83321-00	CAPA AMORTIZADORA	01
	14	97506-08100-09	PORCA FIXADORA	04
	15	90387-08W24-09	ESPAÇADOR	04
	16	90201-08802-09	ARRUELA LISA	04
	17	95826-08016-09	PARAFUSO FLANGE	04
	18	3RW-83340-00	PISCA TRAS. LE CJ.	01
	19	851-84744-00	. LÂMPADA (12V-21W)	01
	20	2T4-83312-00	. LENTE	01
	21	1KH-83321-00	CAPA AMORTIZADORA	01
	22	4LR-H3368-00	SUPORE PISCA LE / LD	02
	23	90387-05W22-09	ESPAÇADOR MONTAGEM	02
	24	90201-05W39-09	ARRUELA LISA	02
	25	98506-05025-09	PARAFUSO	02
	26	4GY-83320-00	PISCA TRAS. LD CJ.	01
	27	851-84744-00	. LÂMPADA (12V-21W)	01
	28	2T4-83312-00	. LENTE	01
	29	1KH-83321-00	CAPA AMORTIZADORA	01
	30	1KH-83345-00	. AMORTIZADOR	04

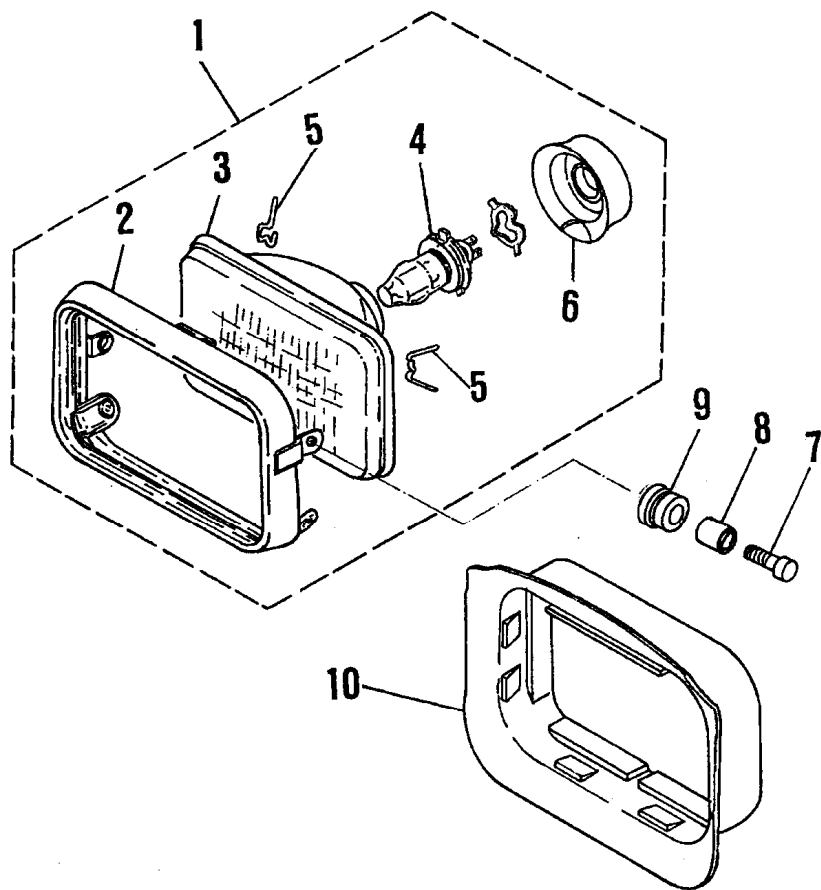
FIG. 36 - VELOCÍMETRO E TACÔMETRO



4ANI280-2360

REF. No.	CÓDIGO	DISCRIMINAÇÃO	QT. OBS.	
36-	01	1ET-83570-F0	VELOCÍMETRO CONJ.	01
	02	5Y7-83520-50	. CHICOTE TACÔMETRO	01
	03	4G1-84744-00	. LÂMPADA (12V-5,4W)	01
	04	33G-83540-00	TACÔMETRO CONJ.	01
	05	17F-83520-00	. CHICOTE VELOCÍMETRO	01
	06	95301-03700	. PORCA	04
	07	92903-03100	. ARRUELA	01
	08	4G1-84744-00	. LÂMPADA (12V-5,4W)	01
	09	5Y1-83513-00	AMORTIZADOR	01
	10	17F-83541-00	AMORTIZADOR	01
	11	17F-83519-00	SUPORTE DO MEDIDOR	01
	12	1M1-83526-00	AMORTIZADOR	04
	13	90201-05033-09	ARRUELA LISA	04
	14	437-83525-00	CLIP	04
	15	95826-06040-09	PARAFUSO	02
	16	4AN-H3550-00	CABO DO VELOCÍMETRO	01
	17	4AN-H3560-00	CABO DO TACÔMETRO	01

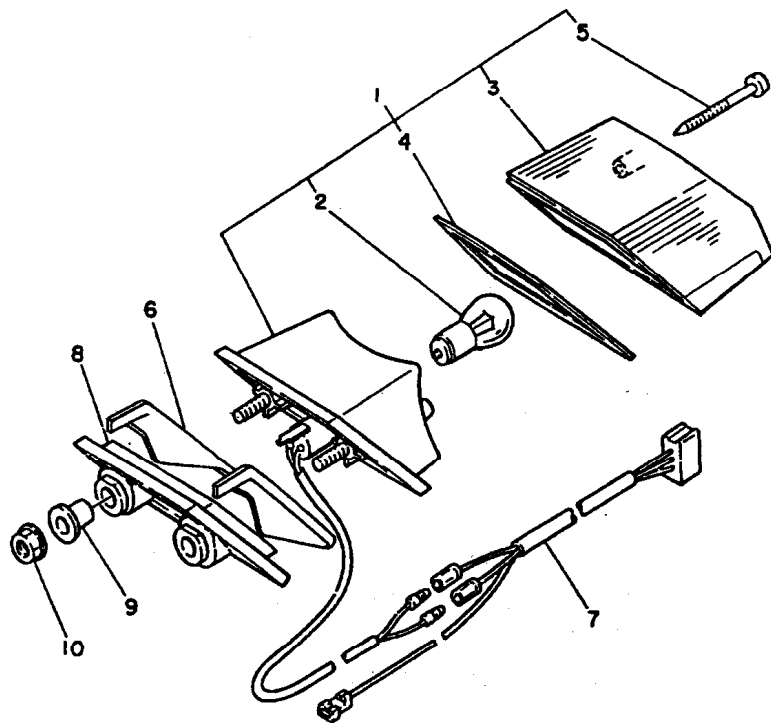
FIG. 37 - FAROL DIANTEIRO



REF. No.	CÓDIGO	DISCRIMINAÇÃO	QT. OBS.
37-	01 4LR-H4310-00	FAROL COMPLETO	01
	02 4LR-H4115-00	. ARO DO FAROL	01
	03 2MW-H4321-00	. LENTE DO FAROL	01
	04 4AN-H4314-00	LÂMPADA DO FAROL	01
	05 23L-H4124-00	. MOLA FIXADORA	02
	06 1YH-H4397-01	. CAPA DO SOQUETE	01
	07 97302-06025-09	PARAFUSO	02
	08 90387-06W04-09	ESPAÇADOR	02
	09 90480-14023-09	ILHO	02
	10 2WL-F8378-00	CAPA DO FAROL	01

FWD

FIG. 38 - LANTERNA TRASEIRA

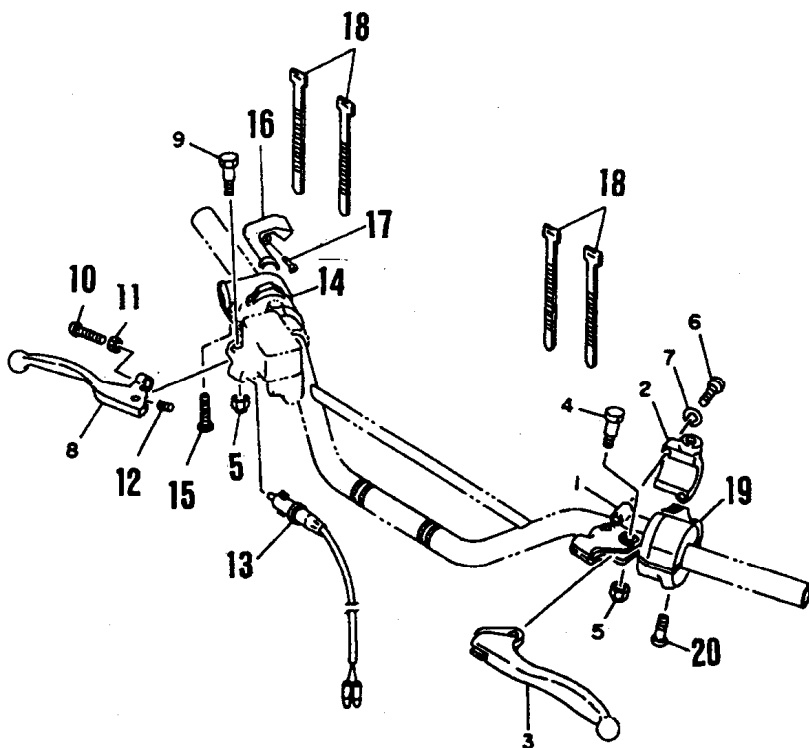


REF. No.	CÓDIGO	DISCRIMINAÇÃO	QT. OBS.
38-	01 34X-84710-00	LANTERNA TRAS.COMPL.	01
	02 1A2-84714-41	. LÂMPADA (12V-21/5W)	01
	03 34Y-84721-E0	. LENTE	01
	04 34Y-84723-E0	. GAXETA	01
	05 97706-40530	. PARAFUSO	02
	06 34X-84716-00	TAMPA	01
	07 4AN-H4517-00	CHICOTE	01
	08 34X-84527-00	AMORTIZADOR	01
	09 90387-07W09-09	ESPAÇADOR	02
	10 95702-06100-09	PORCA U	02



4AN1280-2380

FIG.39- INTERRUPTOR DO GUIDÃO , MANETES

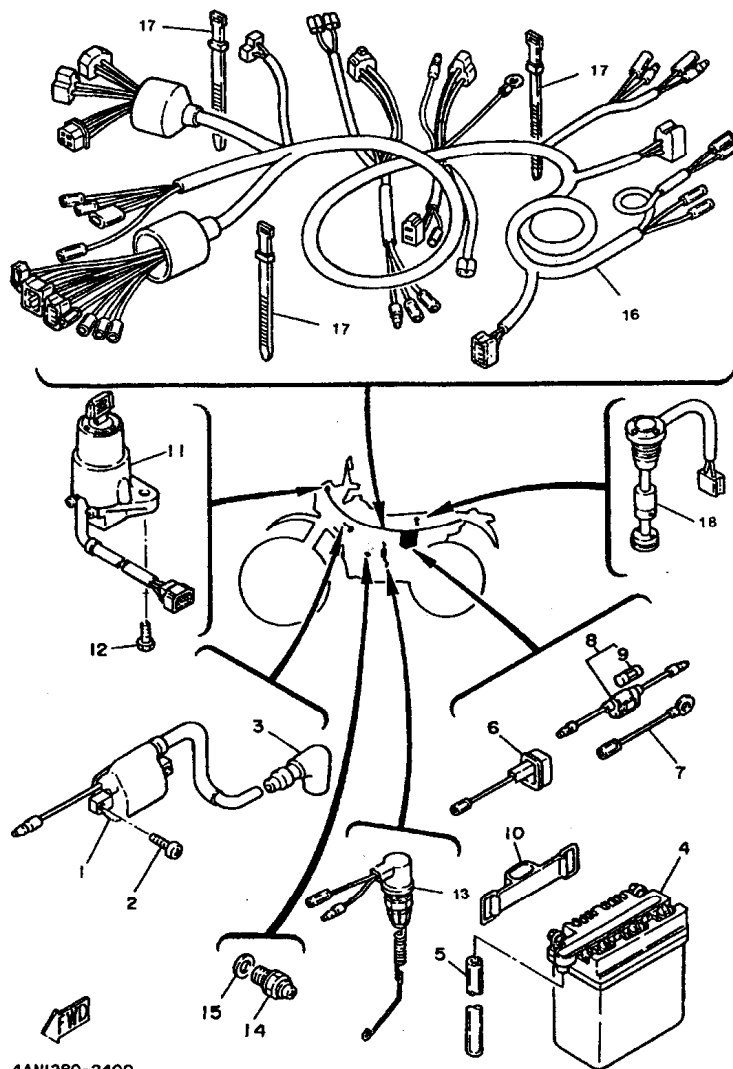


REF. No.	CÓDIGO	DISCRIMINAÇÃO	QT. OBS.
39- 01	2TY-H2911-00	SUORTE DA ALAVANCA	01
02	2TY-H2915-01	SUORTE INFER. ALAV.	01
03	4AN-H3912-00	MANETE LE	01
04	4LR-H3945-01	PARAFUSO	01
05	90185-06800-09	PORCA "U"	02
06	98506-05020-09	PARAFUSO	02
07	92906-05100-09	ARRUELA DE PRESSÃO	02
08	4AN-H3922-00	MANETE LD	01
09	90109-062A8	PARAFUSO	01
10	90154-06802-09	PARAFUSO	01
11	90170-06010-09	PORCA SEXTAVADA	01
12	90501-10312-09	MOLA	01
13	2VG-H3980-00	INTERR., LUZ FREIO DIANT.	01
14	4AN-H3976-10	INTERRUPTOR GUIDÃO 1	01
15	98506-05020-09	PARAFUSO	02
16	4AN-H3956-00	CAPA 1	01
17	98906-04010-09	PARAFUSO	01
18	5L9-H3936-00	BRAÇADEIRA DE CABO	04
19	2TW-H3972-20	INTERRUPTOR GUIDÃO 4	01
20	98506-05020-09	PARAFUSO	02



4AN1280-2390

FIG. 40 - SISTEMA ELÉTRICO 1

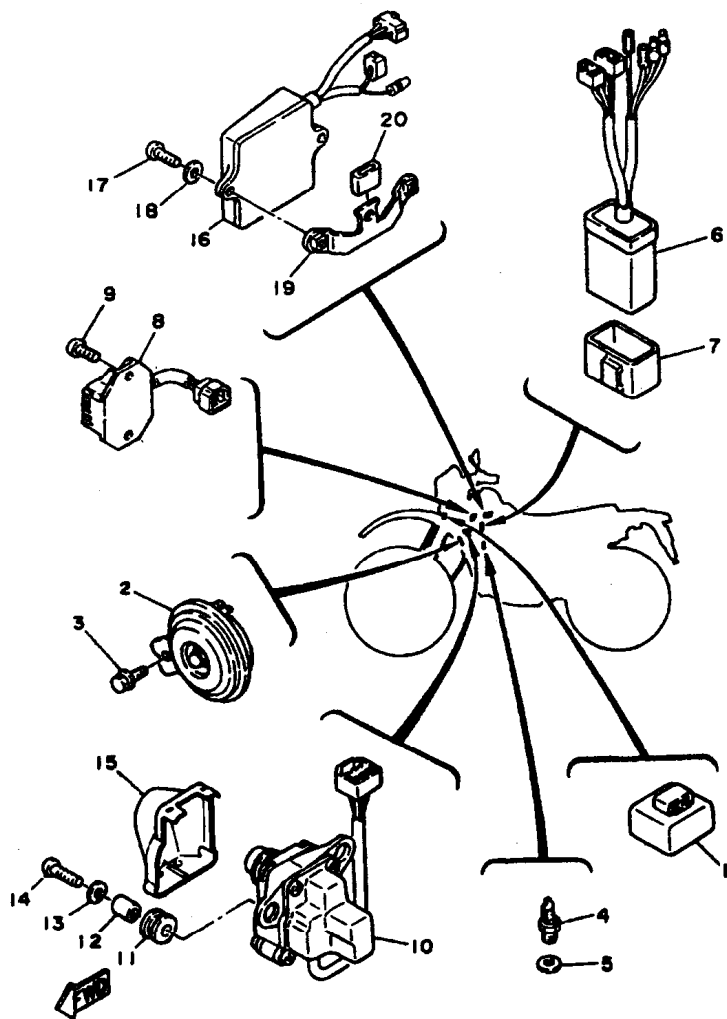


4ANI280-2400

REF. No.	CÓDIGO	DISCRIMINAÇÃO	QT.	OBS.
40-	01	3RW-82310-01	BOBINA DE IGNIÇÃO	01
	02	98502-06015-09	PARAFUSO	02
	03	81E-82370-20	CAXIMBO	01
	04	4AN-H2100-00	BATERIA , CONJ.	01
	05	90445-08357-09	TUBO DE RESPIRO	01
	06	4AN-H2115-00	CABO 1	01
	07	4AN-H2116-00	CABO 2	01
	08	4AN-H2150-00	CAIXA DO FUSÍVEL	01
	09	116-82151-00	FUSÍVEL	01
	10	4AN-H2131-11	CINTO DA BATERIA	01
	11	5R2-82501-01	CHAVE DE IGNIÇÃO	01
	12	97302-06016-09	PARAFUSO	02
	13	4AN-H2530-00	INTERRUP FREIO DIANT	01
	14	502-H2540-00	INTERRUP. PONTO MORTO	01
	15	90430-09802-09	GAXETA	01
	16	4LR-H2590-00	CONJUNTO DO CHICOTE	01
	17	5L9-H3936-00	BRAÇADEIRA DE CABO	03
	18	34X-85720-01	INDICADOR, NÍVEL ÓLEO	01



FIG. 41 - SISTEMA ELÉTRICO 2



4AN260-2410

REF. No.	CÓDIGO	DISCRIMINAÇÃO	QT. OBS.	
41-	01	35R-83350-20	RELÉ DO PISCA	01
	02	4LR-83371-00	BUZINA	01
	03	95807-06010-09	PARAFUSO C/ ARRUELA	01
	04	10V-83591-00	TERMOSTATO	01
	05	90201-10886-09	GAXETA	01
	06	37F-85540-10	C.D.I. CONJUNTO	01
	07	4AN-H5546-00	CINTO	01
	08	34X-81960-90	RETIF. REGUL. VOLT. CJ.	01
	09	98502-06015-09	PARAFUSO	02
	10	34X-85820-01	SERVO MOTOR CONJ.	01
	11	90480-14023-09	ILHO	02
	12	90387-06299-09	ESPAÇADOR	02
	13	90201-06W10-09	ARRUELA PLANA	02
	14	98502-06025-09	PARAFUSO	02
	15	4AN-H5825-00	CAPA	01
	16	4AN-H5830-00	UNIDADE CONTROLE CJ.	01
	17	98502-06015-09	PARAFUSO	02
	18	92902-06600-09	ARRUELA	02
	19	4AN-H5991-00	SUPORTE	01
	20	4AN-H3321-00	AMORTIZADOR	01

**ÍNDICE  
NUMÉRICO  
DAS PEÇAS**

CÓDIGO	REF. N°	CÓDIGO	REF. N°	CÓDIGO	REF. N°	CÓDIGO	REF. N°
4AN - E131E - 00	01 - 09	2H3 - E3176 - 00	05 - 18	4AN - E5411 - 00	10 - 01	4AN - E8531 - 00	15 - 17
1YH - E132E - 00	01 - 22	4AN - E3416 - 01	05 - 26	4AN - E5416 - 00	10 - 09	4AN - E8535 - 00	15 - 18
4AN - E133E - 00	01 - 23	4AN - E3581 - 00	06 - 06	4AN - E5421 - 00	10 - 04	4AN - F1110 - 01 - BB	17 - 01
4AN - E1355 - 00	01 - 31	4AN - E3621 - 00	06 - 29	4AN - E5451 - 00	10 - 06	4AN - F1364 - 00	17 - 21
1YH - E1633 - 00	02 - 11	4AN - E441F - 00	06 - 15	4AN - E5455 - 00	10 - 02	23L - F1376 - 02	17 - 24
1YH - E1634 - 00	02 - 12	4AN - E4410 - 00	06 - 12	4AN - E5456 - 01	10 - 10	4AN - F1471 - 00	17 - 06
4AN - E2414 - 00	04 - 09	4AN - E4411 - 00	06 - 14	4AN - E5484 - 00	03 - 17	4AN - F1485 - 00	17 - 11
4AN - E2422 - 00	03 - 10	4AN - E4412 - 00	06 - 20	4LR - E5611 - 00	11 - 16	4AN - F151T - 00	18 - 12
4AN - E2426 - 00	03 - 07	4AN - E4421 - 00	06 - 13	4LR - E5620 - 00	11 - 10	4AN - F151U - 00	18 - 13
4AN - E2428 - 00	03 - 11	4AN - E443E - 00	06 - 25	4LR - E5621 - 00	11 - 11	4LR - F1511 - 00	18 - 01
4AN - E2450 - 01	03 - 01	4AN - E4437 - 00	06 - 21	4AN - E5651 - 00	11 - 07	4AN - F1611 - 00	18 - 04
4AN - E246E - 11	04 - 30	4AN - E4452 - 00	06 - 16	5L9 - E6356 - 00	12 - 17	4AN - F1611 - 10	18 - 04
4AN - E2464 - 00	04 - 15	4AN - E4453 - 00	06 - 17	4AN - E6357 - 00	12 - 21	4AN - F1639 - 00	18 - 09
4AN - E2467 - 00 - 00	04 - 31	4AN - E4457 - 00	06 - 22	4AN - E7121 - 00	13 - 05	4AN - F1685 - 00	18 - 07
4AN - E2467 - 40	04 - 27	4AN - E4458 - 00	06 - 19	4AN - E7456 - 00	13 - 26	4AN - F1691 - 00	18 - 08
4AN - E2467 - 50	04 - 27	3VC - E4613 - 00	08 - 06	4LR - E7461 - 00	13 - 25	4AN - F1710 - 60	19 - 01
4AN - E2481 - 00	04 - 11	4AN - E4718 - 00	08 - 02	4AN - E7471 - 01	13 - 28	4AN - F1710 - 70	19 - 01
4AN - E2482 - 00	04 - 12	4LR - E4753 - 00	08 - 15	4AN - E7818 - 00	14 - 07	4AN - F1720 - 60	19 - 03
4AN - E2664 - 00	04 - 15	4AN - E4771 - 00	08 - 09	4AN - E7841 - 00	14 - 03	4AN - F1720 - 70	19 - 03
502 - E3116 - 00	05 - 15	4AN - E5111 - 00	09 - 01	4AN - E7861 - 00	14 - 01	4AN - F173E - 60	19 - 02
2H3 - E3133 - 00	05 - 22	4AN - E5121 - 00	09 - 02	4AN - E8111 - 00	16 - 03	4AN - F173E - 70	19 - 04
4AN - E3174 - 00	05 - 28	4AN - E5128 - 00	09 - 08	4AN - E8140 - 00	15 - 09	4AN - F173F - 60	19 - 02
4AN - E3175 - 01	05 - 13	2H3 - E5371 - 00	09 - 14	5L9 - E8177 - 00	15 - 11	4AN - F173F - 70	19 - 04

CÓDIGO	REF. N°	CÓDIGO	REF. N°	CÓDIGO	REF. N°	CÓDIGO	REF. N°
4AN - F173X - 00	19- 18	4AN - F3103 - 60	24- 21	4AN - F4246 - 50	04- 28	4AN - F5190 - 02	27- 16
4AN - F174A - 00	19- 14	4AN - F3110 - 00	24- 07	4AN - F450A - 00	25- 04	4AN - F5311 - 00	29- 01
4AN - F1745 - 00	20- 04	4AN - F3110 - 00	24- 27	4AN - F4501 - 00	25- 10	5L9 - F5317 - 00	29- 02
4AN - F1751 - 00	20- 01	4AN - F3166 - 00	24- 14	4AN - F451B - 00	25- 17	4AN - F5321 - 00	29- 08
4AN - F177A - 02	19- 11	4AN - F3166 - 00	24- 34	4AN - F452B - 00	25- 18	4AN - F5355 - 00	29- 12
4AN - F1771 - 00	20- 03	4AN - F3174 - 00	23- 16	5L9 - F4724 - 00	26- 04	4AN - F5359 - 00	29- 16
4AN - F1875 - 00	20- 06	2TW- F3191 - J0	24- 42	4AN - F4728 - 00	26- 14	4AN - F5381 - 10	29- 30
4AN - F1877 - 00	20- 07	2TW- F3191 - K0	24- 42	4AN - F4730 - 50	26- 01	4AN - F5383 - 01	29- 29
4AN - F2110 - 01 - T9	21- 01	4AN - F331E - 00	24- 48	4AN - F4730 - 60	26- 01	4LR - F5412 - 00	29- 23
5L9 - F2127 - 00	21- 05	4AN - F3317 - 01	23- 12	4AN - F4731 - 50	26- 02	4AN - F5441 - 10	29- 22
4AN - F2128 - 00	21- 15	4AN - F3318 - 00	31- 16	4AN - F4731 - 60	26- 02	4AN - F5715 - 00	28- 13
4AN - F2129 - 00	21- 31	4AN - F3340 - 10	24- 44	4AN - F4738 - 00	26- 09	3V9 - F5862 - 00	31- 10
4AN - F2141 - 10	21- 08	4AN - F3346 - 10	24- 45	4AN - F4741 - 00	26- 05	4AN - F5872 - 00	31- 07
4AN - F2151 - 00	21- 44	4AN - F3351 - 00	24- 08	4AN - F4741 - 10	26- 03	4AN - F5875 - 11	31- 14
2TY - F2153 - 01	21- 47	4AN - F3351 - 00	24- 28	4AN - F4748 - 00	26- 10	4AN - F6111 - 00	30- 01
4AN - F217A - 00	21- 12	4AN - F3416 - 00	23- 05	4AN - F4754 - 00	26- 12	2TY - F6141 - 20	30- 27
4AN - F217F - 00	21- 33	4AN - F3435 - 00	23- 07	4AN - F4774 - 00	26- 13	2TY - F6141 - 30	30- 27
4AN - F2189 - 00	21- 32	2TY - F3445 - 00	23- 17	4AN - F4776 - 00	26- 15	2TY - F6142 - 21	30- 26
4AN - F2210 - 00	22- 01	2TY - F4181 - 00	17- 10	4AN - F4784 - 00	26- 19	2TY - F6142 - 31	30- 26
2TY - F2311 - 01	21- 40	2TY - F4181 - 00	19- 05	4AN - F4830 - 40	26- 06	5L9 - F6241 - 01	30- 07
4AN - F3102 - 50	24- 01	5L9 - F4181 - 00	25- 13	4AN - F5111 - 00	27- 01	5L9 - F6242 - 01	30- 05
4AN - F3102 - 60	24- 01	4AN - F4182 - 00	25- 03	1YH - F5115 - 00	29- 03	5L9 - F6243 - 00	30- 04
4AN - F3103 - 50	24- 21	4AN - F4246 - 40	04- 28	2TY - F5118 - 00	27- 11	5L9 - F6249 - 00	30- 06

CÓDIGO	REF. N°	CÓDIGO	REF. N°	CÓDIGO	REF. N°	CÓDIGO	REF. N°
4AN - F6335 - 00	30-22	4AN - H2150 - 00	40-08	4LR - H4115 - 00	37-02	34X - 1131R - 00	01-21
4AN - F7114 - 00	04-21	4AN - H2530 - 00	40-13	23L - H4124 - 00	37-05	31K - 1131U - 00	01-17
4AN - F7121 - 00	13-05	502 - H2540 - 00	40-14	4LR - H4310 - 00	37-01	4AN - 11311 - 00	01-07
4AN - F7211 - 02	32-01	4LR - H2590 - 00	40-16	4AN - H4314 - 00	37-04	1GU - 11351 - 00	01-08
4LR - F7216 - 00	32-07	2TY - H2911 - 00	39-01	2MW - H4321 - 01	37-03	34F - 11400 - 00	02-01
4AN - F7231 - 01	32-12	2TY - H2915 - 01	39-02	1YH - H4347 - 00	37-13	34F - 11412 - 00	02-02
4LR - F7311 - 00	32-20	4AN - H3321 - 00	41-20	1YH - H4397 - 01	37-06	37F - 11422 - 00	02-03
4LR - F7411 - 00	32-24	4LR - H3318 - 00	35-09	4AN - H4517 - 00	38-07	37F - 11454 - 00	02-21
4LR - F7421 - 00	32-25	4LR - H3368 - 00	35-05	4AN - H5546 - 00	41-07	37F - 11530 - 00	02-25
4LR - F7431 - 01	32-09		35-22	4AN - H5825 - 00	41-15	10V - 11536 - 01	02-20
4LR - F7432 - 00 - BB	32-29	4AN - H3550 - 00	36-16	4AN - H5830 - 00	41-16	4AN - 11603 - 00	02-09
503 - F7433 - 01	32-07	4AN - H3560 - 00	36-17	4AN - H5991 - 00	41-19	4AN - 11604 - 00	02-09
4LR - F7442 - 00 - BB	32-30	4AN - H3912 - 00	39-03	56A - W0041 - 00	31-02	4AN - 11605 - 00	02-09
4AN - F8100 - 00	17-23	4AN - H3922 - 00	39-08	3BN - W0045 - 01	28-09	4AN - 11631 - 00 - 94	02-08
4AN - F8350 - 60	33-01	5L9 - H3936 - 00	39-18	34X - W0047 - 00	28-05	4AN - 11635 - 00	02-08
4AN - F8350 - 70	33-01		40-17	51L - W0048 - 00	28-08	4AN - 11636 - 00	02-08
2WL - F8378 - 00	37-10		34-17	34X - W0057 - 00	28-04	43G - 11651 - 00	02-04
4AN - F8391 - 20	33-02		04-29	3KG - W2536 - 00	29-10	37F - 11681 - 00	02-05
4AN - F8391 - 30	33-02	4LR - H3945 - 01	39-04	4AN - 11111 - 00	01-01	34X - 12411 - 00	04-05
4AN - H2100 - 00	40-04	4AN - H3956 - 00	39-16	37F - 11181 - 01	01-06	37F - 12436 - 00	03-08
4AN - H2115 - 00	40-06	2TW - H3972 - 20	39-19	37F - 1131A - 00	01-14	10V - 12446 - 00	04-01
4AN - H2116 - 00	40-07	4AN - H3976 - 20	39-14	34X - 1131E - 00	01-15	37F - 12459 - 00	03-04
4AN - H2131 - 11	40-10	2VG - H3980 - 00	39-13	34X - 1131M - 00	01-20	4AN - 12460 - 00	04-19

CÓDIGO	REF. Nº	CODIGO	REF. Nº	CÓDIGO	REF. Nº	CÓDIGO	REF. Nº
22W- 12462 - 00	04- 20	3X3 - 14169 - 00	07- 20	1V1 - 16324 - 00	12- 03	37F - 18512 - 00	15- 14
34X - 12469 - 00	04- 04	4U5 - 14171 - 00	07- 23	1HX - 16331 - 00	12- 27	37F - 18513 - 00	15- 15
37F - 13101 - 00	05- 01	4E9 - 14184 - 00	07- 10	37F - 16351 - 00	12- 06	10V - 18540 - 00	15- 01
137 - 13137 - 00 - 10	05- 10	314 - 14185 - 00	07- 11	1W1- 16358 - 01	12- 16	136 - 18542 - 00	15- 07
137 - 13138 - 01	05- 09	127 - 14186 - 00	07- 02	37F - 16371 - 00	12- 02	3R4 - 18561 - 00	15- 05
278 - 13169 - 00	05- 06	12R - 14191 - 00	07- 18	37F - 16380 - 02	12- 22	502 - 19901 - 00	16- 04
37F - 13178 - 00	05- 19	214 - 14195 - 00	07- 03	1HX - 16383 - 00	12- 10	2K7 - 2148A - 00	17- 12
353 - 13552 - 01	05- 03	47X - 14196 - 00	07- 24	37F - 17131 - 00	13- 03	5A8 - 21308 - 00	17- 19
34X - 13565 - 00	06- 02	183 - 14197 - 01	07- 17	37F - 17151 - 00	13- 02	2K7 - 2184A - 00	17- 12
10V - 13610 - 01	06- 01	34X - 14451 - 00	06- 18	37F - 17161 - 01	13- 04	22W- 22124 - 00	21- 26
4AN - 14101 - 02	07- 01	37F - 14610 - 10	08- 01	37F - 17211 - 00	13- 11	401 - 22128 - 01	21- 06
31J - 14103 - 00	07- 13	1W2- 14714 - 00	08- 16	37F - 17221 - 01	13- 16	10V - 22178 - 00	17- 13
10W- 14104 - 00	07- 12	37F - 1490J - 00	07- 08	37F - 17231 - 00	13- 13	10V - 22184 - 00	17- 14
2MX- 14107 - 25	07- 04	3Y1 - 15361 - 00	10- 15	37F - 17241 - 00	13- 14	1YW-22216 - 00	22- 02
37F - 14112 - 20	07- 19	1RG- 15363 - 00	10- 13	37F - 17251 - 00	13- 12	35E - 23111 - 00	24- 18
248 - 14131 - 00	07- 22	10V - 15641 - 00	11- 02	37F - 17261 - 01	13- 15	35E - 23111 - 00	24- 38
37F - 14141 - 44	07- 07	10V - 15660 - 00	11- 01	37F - 17411 - 01	13- 01	35E - 23114 - 00	24- 19
193 - 14142 - 27	07- 09	10V - 15666 - 00	11- 06	37F - 17421 - 01	13- 10	35E - 23114 - 00	24- 39
137 - 14143 - 28 - A0	07- 06	37F - 16111 - 00	12- 09	4LO - 17811 - 00	14- 05	2A6 - 23119 - 00	24- 20
137 - 14143 - 29 - A0	07- 06	37F - 16150 - 01	12- 01	37F - 17831 - 00	14- 02	2A6 - 23119 - 00	24- 40
132 - 14146 - 00	07- 14	4V0 - 16154 - 00	12- 05	37F - 18101 - 02	16- 01	34X - 23125 - 00	24- 10
137 - 14153 - 00	07- 05	10V - 16154 - 00	12- 13	5R2 - 18185 - 00	15- 02	34X - 23125 - 00	24- 30
802 - 14161 - 00	07- 21	21V - 16321 - 00	12- 04	37F - 18511 - 00	15- 13	34X - 23126 - 00 - 38	24- 02

CÓDIGO	REF. Nº	CÓDIGO	REF. Nº	CÓDIGO	REF. Nº	CÓDIGO	REF. Nº
34X - 23135 - 00	24- 13	3RW- 23192 - 00	24- 41	4H3 - 25852 - 00	31- 04	363 - 26342 - 00	30- 23
34X - 23135 - 00	24- 33	34X - 23192 - 00	24- 43	4L0 - 25854 - 00	31- 03	3J0 - 26393 - 00	30- 21
34X - 23136 - 00 - 38	24- 22	22F - 23411 - 01	23- 02	4L0 - 25867 - 00	31- 06	34Y - 8131X - M0	34- 07
1KH - 23144 - 00	24- 03	22F - 23412 - 01	23- 03	39F - 25870 - 00	31- 01	34Y - 81313 - M0	34- 04
1KH - 23144 - 00	24- 23	1E6 - 23441 - 10 - 35	23- 10	34X - 25919 - 00	28- 16	3BN - 81314 - M0	34- 05
1KH - 23145 - 00	24- 05	34X - 24110 - T1 - 01	25- 01	2GV - 25926 - 00	28- 10	34X - 8132Y - M0	34- 08
1KH - 23145 - 00	24- 25	34X - 24110 - 01 - W9	25- 01	34X - 25937 - 00	28- 07	34X - 81328 - M1	34- 09
1KH - 23147 - 00	24- 06	34X - 24186 - 01	25- 15	5R2 - 25937 - 00	28- 06	34X - 81528 - M0	34- 11
1KH - 23147 - 00	24- 26	4AN - 24240 - 60	25- 02	2T5 - 26244 - 00	30- 17	34X - 81960 - 90	41- 08
34X - 23151 - 00	24- 12	4AN - 24240 - 70	25- 02	3J0 - 26261 - 00	30- 11	116 - 82151 - 00	40- 09
34X - 23151 - 00	24- 32	4X8 - 24512 - 00	25- 07	3J0 - 26262 - 00	30- 12	3RW- 82310 - 01	40- 01
34X - 23156 - 00	24- 04	3AJ - 24534 - 00	25- 05	360 - 26266 - 00	30- 13	81E - 82370 - 20	40- 03
34X - 23156 - 00	24- 24	34L - 24610 - 02	25- 12	2T5 - 26267 - 00	30- 18	5R2 - 82501 - 01	40- 11
34X - 23157 - 00	24- 11	4LR - 25104 - 00	27- 06	34X - 26272 - 00	30- 14	3XP - 83310 - 00	35- 01
34X - 23157 - 00	24- 31	34X - 25181 - 00	27- 12	2T5 - 26273 - 00	30- 16	2T4 - 83312 - 00	35- 03
35E - 23168 - 00	24- 16	4LR - 25304 - 00	29- 18	2T5 - 26274 - 00	30- 15		35- 12
35E - 23168 - 00	24- 36	3Y6 - 2533A - 01	29- 09	3Y1 - 26290 - 00	30- 03		35- 20
35E - 23171 - 00	24- 09	248 - 25351 - 10	29- 15	5Y1 - 26290 - 10	30- 02		35- 28
35E - 23171 - 00	24- 29	1W2- 25388 - 01	29- 26	34X - 26311 - 01	30- 08	3XP - 83320 - 00	35- 10
3M7- 23181 - 00	24- 15	1W2- 25389 - 01	29- 27	34X - 26312 - 00	30- 09	4GY - 83320 - 00	35- 26
3M7- 23181 - 00	24- 35	3BN - 2580T - 10	28- 03	34X - 26321 - 00	30- 10	1KH - 83321 - 00	35- 04
35E - 23183 - 00	24- 17	4JG - 2582T - 00	28- 01	34X - 26329 - 00	01- 24		35- 13
35E - 23183 - 00	24- 37	34X - 25845 - 00	28- 11	1E6 - 26342 - 00	30- 28		35- 21

CÓDIGO	REF. N°	CÓDIGO	REF. N°	CÓDIGO	REF. N°	CÓDIGO	REF. N°
1KH - 83321 - 00	35-29	851 - 84744 - 00	35-11	90109 - 10880 - 09	21-22	90171 - 14W01 - 09	29-31
3RW- 83340 - 00	35-18		35-19		21-37	90175 - 06013 - 09	32-18
34L - 83350 - 20	41-01		35-27	90109 - 12W22 - 09	21-17	90176 - 08040	01-03
4LR - 83371 - 00	41-02	34Y - 85520 - M1	34-03	90109 - 12881 - 09	21-16	90179 - 06143	01-26
5Y1 - 83513 - 00	36-09	37F - 85540 - M1	41-06	90116 - 08042	08-07	90179 - 08148 - 09	30-25
17F - 83519 - 00	36-11	34X - 85550 - M1	34-01	90116 - 08318	01-10	90179 - 12323 - 09	34-19
17F - 83520 - 00	36-05	34Y - 85560 - M0	34-02	90116 - 08388	01-11	90179 - 12374 - 09	11-17
5Y7 - 83520 - 50	36-02	8R4 - 85568 - M0	34-14	90116 - 08394	01-02	90179 - 25803 - 09	23-06
437 - 83525 - 00	36-14	34X - 85595 - M0	34-06	90116 - 10221 - 09	29-25	90185 - 06800 - 09	39-05
1M1 - 83526 - 00	36-12	34X - 85720 - 01	40-18	90119 - 05001	12-08	90185 - 10W03 - 09	32-23
33G - 83540 - 00	36-04	34X - 85820 - 01	41-10	90123 - 06097	01-25	90185 - 10W03 - 09	21-24
17F - 83541 - 00	36-10	90101 - 06278 - 09	29-13	90123 - 08046	30-24	90185 - 10W03 - 09	21-30
1ET - 83570 - FO	36-01	90105 - 08221	17-05	90149 - 06011	25-08		21-39
10V - 83591 - 00	41-04	90105 - 10328	17-02	90151 - 05023	15-06	90185 - 10060	17-04
34X - 84527 - 00	38-08	90105 - 10638	28-12	90154 - 06802 - 09	39-10	90185 - 10802 - 09	22-04
34X - 84710 - 00	38-01	90105 - 14329	23-08	90159 - 04104	34-13	90185 - 12W04 - 09	21-18
1A2 - 84714 - 41	38-02	90109 - 062A8	39-09	90159 - 06084	31-15	90185 - 12W07 - 09	21-09
34X - 84716 - 00	38-06	90109 - 06757	28-02	90167 - 03004	30-19	90185 - 12825 - 09	12-11
34Y - 84721 - E0	38-03	90109 - 08789	32-31	90170 - 06010 - 09	39-11	90201 - 05W39 - 09	35-07
34Y - 84723 - E0	38-04	90109 - 10W25 - 09	22-03	90170 - 10219 - 09	29-24		35-24
4G1 - 84744 - 00	36-03	90109 - 10590 - 09	32-22	90170 - 12060	12-15	90201 - 05033 - 09	36-13
4G1 - 84744 - 00	36-08	90109 - 10689 - 09	21-28	90170 - 12337 - 09	02-27	90201 - 06W06 - 09	19-17
851 - 84744 - 00	35-02	90109 - 10833 - 09	22-03	90171 - 14W01 - 09	27-14	90201 - 06W10 - 09	19-16



CÓDIGO	REF. N°	CÓDIGO	REF. N°	CÓDIGO	REF. N°	CÓDIGO	REF. N°
90201 - 06W10 - 09	18 - 11	90201 - 12W25 - 09	32 - 08	90215 - 12235 - 09	02 - 26	90387 - 06299 - 09	41 - 12
	41 - 13	90201 - 122F8 - 09	09 - 16	90240 - 06W00 - 09	32 - 13	90387 - 07W08 - 09	04 - 22
90201 - 060A3	04 - 24	90201 - 123L6	34 - 18	90249 - 12W00 - 09	32 - 17	90387 - 07W09 - 09	17 - 08
90201 - 060A3	08 - 12	90201 - 12541 - 09	11 - 14	90250 - 06013	15 - 16		38 - 09
90201 - 062A8 - 09	21 - 41	90201 - 14W30 - 09	12 - 24	90255 - 06W03 - 09	32 - 10	90387 - 08W24 - 09	35 - 15
90201 - 062A8 - 09	28 - 15	90201 - 15238 - 09	27 - 13	90267 - 40038 - 09	04 - 36	90387 - 105L0	08 - 14
90201 - 06380 - 09	06 - 10	90201 - 15238 - 09	29 - 32	90280 - 03017 - 09	02 - 18	90387 - 106G0 - 09	21 - 27
90201 - 06380 - 09	31 - 19	90201 - 150J4 - 09	13 - 17	90282 - 04036	15 - 04	90387 - 121L6	21 - 36
90201 - 06804 - 09	21 - 50	90201 - 154E8 - 09	11 - 08	90282 - 05013	02 - 24	90387 - 126J8	21 - 21
90201 - 08W14 - 09	17 - 15	90201 - 20W42 - 09	32 - 08	90282 - 05047	02 - 19	90387 - 127F2	21 - 04
90201 - 08512 - 09	03 - 05	90201 - 200J7	11 - 04	90338 - 07124 - 09	04 - 29	90387 - 140J9	21 - 14
90201 - 08512 - 09	03 - 09	90201 - 20266	13 - 06	90340 - 12806 - 09	09 - 06	90387 - 15W27 - 09	29 - 28
90201 - 08512 - 09	14 - 04	90201 - 203F0	15 - 08	90380 - 16109	21 - 25	90387 - 158C9 - 09	27 - 10
90201 - 08624 - 09	05 - 14	90201 - 22555 - 09	13 - 21	90380 - 18139	21 - 03	90387 - 206K3	02 - 17
90201 - 08649 - 09	01 - 04	90202 - 05005 - 09	08 - 05	90386 - 18028 - 09	21 - 02	90401 - 10034	31 - 11
90201 - 08802 - 09	35 - 16	90202 - 06010 - 09	25 - 09	90386 - 18115	21 - 19	90430 - 04004	05 - 07
90201 - 100E9 - 09	17 - 03	90202 - 06800 - 09	08 - 04	90386 - 18115	21 - 34	90430 - 06166 - 09	03 - 16
90201 - 10W17 - 09	21 - 23	90208 - 17032 - 09	12 - 12	90386 - 20120	21 - 13	90430 - 06166 - 09	04 - 08
90201 - 10W17 - 09	21 - 38	90209 - 06223	21 - 45	90387 - 05W22 - 09	35 - 06	90430 - 09802 - 09	40 - 15
90201 - 100E9 - 09	22 - 05	90209 - 18135 - 09	13 - 19		35 - 23	90430 - 12038 - 09	09 - 07
90201 - 10886 - 09	31 - 12	90209 - 22248 - 00	02 - 06	90387 - 06W04 - 09	37 - 08	90445 - 053A9	05 - 02
90201 - 10886 - 09	41 - 05	90215 - 10253 - 09	05 - 29	90387 - 06W21 - 09	18 - 03	90445 - 08357 - 09	40 - 05
90201 - 12W22 - 09	21 - 17	90215 - 12211	12 - 14	90387 - 06500 - 09	30 - 33	90445 - 09085 - 09	09 - 15

CÓDIGO	REF. Nº	CODIGO	REF. Nº	CÓDIGO	REF. Nº	CÓDIGO	REF. Nº
90460 - 16W00 - 09	06-07	90480 - 12325 - 09	19-09	90560 - 22807 - 09	31-13		09-12
90460 - 37W02 - 09	08-17	90480 - 13197 - 09	04-26	91316 - 06010 - 09	31-17		30-30
90460 - 43W04 - 09	06-03	90480 - 13197 - 09	19-08	91317 - 05012	01-16	92902 - 10200 - 09	21-29
90460 - 49W03 - 09	06-11	90480 - 13197 - 09	25-16	91401 - 30028 - 09	29-11	92903 - 03100	36-07
90461 - 05036	34-10	90480 - 14023 - 09	17-07	91401 - 16012 - 09	32-33		21-43
90462 - 12105 - 09	09-13	90480 - 14023 - 09	37-16	91402 - 25012 - 09	32-28		31-09
90465 - 10069 - 09	10-12	90480 - 14023 - 09	41-11	91402 - 30028 - 09	27-15		31-18
90465 - 16272 - 09	10-16	90480 - 15363 - 09	04-23	91702 - 08039 - 09	32-27	92906 - 05100 - 09	39-07
90467 - 08W00 - 09	25-19	90480 - 18411 - 09	08-13	91810 - 02014 - 09	10-05	92906 - 06016 - 09	06-08
90467 - 08W00 - 09	05-27	90501 - 05512	30-20	91810 - 05016 - 09	09-03	92906 - 06100 - 09	24-47
90467 - 09W02 - 09	25-11	90501 - 10312 - 09	39-12	92706 - 06025 - 09	17-20		01-28
90467 - 08W00 - 09	20-05	90501 - 10W00 - 09	32-16	92901 - 05100	05-11		06-09
90467 - 11W03 - 09	06-26	90501 - 12081 - 09	11-12	92901 - 06200 - 09	04-18	92906 - 06600 - 09	01-29
90467 - 22067	04-14	90501 - 20568	12-07	92902 - 05200 - 09	23-14	92907 - 06600	06-05
90467 - 22097	04-13	90506 - 15260	29-11	92902 - 06100 - 09	19-15	92990 - 04100	07-16
90468 - 02033 - 09	05-04	90507 - 29008 - 09	32-21	92902 - 06100 - 09	18-10	93101 - 10818 - 09	05-17
90468 - 02033 - 09	05-24	90508 - 20W07 - 09	32-26		32-14	93101 - 12800 - 09	16-06
90468 - 10801 - 09	26-18	90508 - 20W08 - 09	16-07	92902 - 06200 - 09	12-18	93102 - 20827 - 09	27-04
90468 - 15020	05-25	90508 - 20555 - 09	12-23		32-19	93102 - 20854 - 09	13-24
90468 - 26048	11-03	90508 - 23832 - 09	26-17		32-14	93102 - 25331	02-15
90480 - 01141 - 09	19-07	90508 - 26554 - 09	15-10		30-31	93103 - 10147	03-02
90480 - 01141 - 09	19-10	90508 - 26667	11-05	92902 - 06600 - 09	41-18	93103 - 32099	02-16
90480 - 12325 - 09	19-06	90560 - 15290 - 09	27-03		06-24	93104 - 14800 - 09	12-25

CÓDIGO	REF. N°	CÓDIGO	REF. N°	CÓDIGO	REF. N°	CÓDIGO	REF. N°
93104 - 22018 - 09	29-06	93310 - 316H6	02-10	94108 - 218L0 - 09	27-07	95806 - 08050 - 09	17-16
93106 - 26005 - 09	29-07	93310 - 522L4	02-07	94111 - 188F2 - 09	29-19	95807 - 06010	41-03
93108 - 23010	01-18	93311 - 51554	13-22	94211 - 18850 - 09	29-20	95821 - 08040 - 09	23-09
93109 - 18807 - 09	21-07	93315 - 21429	12-26	94227 - 21848 - 09	27-08		23-11
93109 - 18807 - 09	21-20	93317 - 31576	13-09	94325 - 18801 - 09	29-21	95822 - 06012 - 09	23-18
93109 - 18807 - 09	21-35	93332 - 00008	23-01	94325 - 21117 - 09	27-09	95822 - 08012 - 09	17-18
93109 - 20812 - 09	11-18	93410 - 20809 - 09	13-07	94418 - 21W02 - 09	27-05	95822 - 06050 - 09	21-48
93210 - 07800 - 09	05-23	93410 - 22820 - 09	13-20	94421 - 18W03 - 09	29-17	95822 - 08012 - 09	04-16
93210 - 12843 - 09	14-06	93430 - 08W00 - 09	05-21	94581 - 51100	29-34	95822 - 08016 - 09	26-07
93210 - 16892 - 09	04-03	93430 - 08007 - 09	11-15	94701 - 00188	01-05	95826 - 06010 - 09	03-15
93210 - 19123 - 09	10-14	93430 - 10W02 - 09	16-02	95301 - 03700	36-06	95826 - 06010 - 09	26-08
93210 - 27891 - 09	04-06	93430 - 10W02 - 09	32-09	95302 - 05600 - 09	23-15	95826 - 06012 - 09	06-27
93210 - 30640	01-19	93440 - 15012 - 09	11-09	95302 - 06600 - 09	12-19	95826 - 06012 - 09	08-10
93306 - 00422	15-03	93440 - 15012 - 09	13-18	95302 - 06600 - 09	30-32	95826 - 06020 - 09	04-07
93306 - 20205 - 09	29-05	93503 - 16802 - 09	12-20	95306 - 06700 - 09	32-11	95826 - 06040 - 09	36-15
93306 - 20209	27-02	93503 - 16802 - 09	23-04	95317 - 06600	29-14	95826 - 08016 - 09	08-18
93306 - 20211	02-22	93505 - 32002	05-05	95380 - 05600	05-12		35-17
93306 - 20335	02-23	93507 - 32009 - 09	11-13	95606 - 08200 - 09	17-17	97302 - 06016 - 09	19-12
93306 - 20562	02-13	93603 - 22805 - 09	03-03	95702 - 05100 - 09	38-10	97302 - 06016 - 09	20-02
93306 - 30203 - 09	29-04	93603 - 22028 - 09	05-20	95702 - 08100 - 09	01-13	97302 - 06016 - 09	40-12
93306 - 303Y1 - 09	13-08	93604 - 10011 - 09	03-12	95702 - 08100 - 09	08-08	97302 - 06020 - 09	18-05
93306 - 30438	13-23	93700 - 06802 - 09	21-10	95806 - 06020 - 09	04-25	97302 - 06025 - 09	18-06
93306 - 30556	02-14	93700 - 06803 - 09	21-11	95806 - 06025 - 09	08-11		37-09

CÓDIGO	REF. N°	CÓDIGO	REF. N°	CÓDIGO	REF. N°	CÓDIGO	REF. N°
	17-09		41-09		09-10		
97302 - 06030 - 09	18-02		19-13	98506 - 06035 - 09	10-07		
97302 - 06035 - 09	18-14	98502 - 06025 - 09	03-14	98506 - 06045 - 09	09-25		
97302 - 06050 - 09	21-49	98502 - 06015 - 09	06-23		09-04		
97306 - 06016 - 09	21-46		41-14	98507 - 06060	09-05		
97306 - 06020 - 09	32-10	98502 - 06035 - 09	30-29	98511- 04016	07-15		
97322 - 06012 - 09	13-27	98502 - 06075 - 09	09-11	98511 - 04016	34-12		
97322 - 06020 - 09	16-05	98502 - 08010 - 09	09-09	98706 - 04012	31-05		
97326 - 06018 - 09	01-27	98503 - 03008	25-06	98901 - 04008	05-08		
97327 - 06025 - 09	06-04	98506 - 05020 - 09	23-13	98903 - 06012 - 09	04-17		
97502 - 06112 - 09	17-22		39-06	98906 - 04010 - 09	39-17		
97502 - 06412 - 09	25-14		39-20	98906 - 06010 - 09	08-03		
97502 - 06416	26-11	98506 - 05020 - 09	39-15	98906 - 06016 - 09	28-14		
97506 - 06525 - 09	31-08	98506 - 05020 - 09	39-20	98906 - 06020 - 09	04-02		
97506 - 08100 - 09	35-14	98506 - 05025 - 09	35-25	98907 - 06010	33-03		
97327 - 06025 - 09	06-04		35-08	99002 - 06600 - 09	26-16		
97507 - 06512	14-08	98506 - 06012 - 09	24-46	99009 - 08400 - 09	03-06		
97601 - 04106	34-16		10-11	99009 - 10400 - 09	15-12		
97601 - 04108	34-15	98506 - 06016 - 09	06-08	99510 - 10114 - 09	01-12		
97702 - 50525 - 09	06-28		04-10				
97706 - 40530	38-05		21-42				
98502 - 05012 - 09	01-30	98506 - 06020 - 09	03-13				
98502 - 06012	13-29	98506 - 06030 - 09	10-03				
98502 - 06015 - 09	40-02		10-08				

**Todos os direitos reservados.** É proibida a reprodução total ou parcial desta publicação sem a autorização por escrito da Yamaha Motor do Brasil Ltda.



**YAMAHA MOTOR DO BRASIL LTDA.**  
Rod. Presidente Dutra, km 214 - Guarulhos - SP  
**DEPARTAMENTO DE PEÇAS E ACESSÓRIOS**

---

IMPRESSO NO BRASIL  
1ª EDIÇÃO, JANEIRO 1996