



**PARTS  
CATALOGUE  
CATALOGO  
DE REPUESTOS**

**F40FET Y12 (6BG5)**

**F40FED Y12 (6BG5)**

**F40FEHD Y12 (6BG5)**

F40FET  
ED/EHD  
PARTS CATALOGUE  
©2012 by Yamaha Motor Co., Ltd.  
1st edition, May 2012  
All rights reserved.  
Any reprinting or unauthorized use  
without the written permission of  
Yamaha Motor Co., Ltd.  
is expressly prohibited.  
Printed in Japan.

F40FET  
ED/EHD  
CATALOGO DE REPUESTOS  
©2012 por Yamaha Motor Co., Ltd.  
1ª edición, mayo 2012  
Todos los derechos reservados.  
Toda reproducción o uso no autorizado  
sin el consentimiento escrito de  
Yamaha Motor Co., Ltd.  
quedan expresamente prohibidos  
Impreso en Japón.

# FOREWORD

This Parts Catalogue is related to the parts for the model(s) on the cover page. When you are ordering replacement parts, please refer to this Parts Catalogue and quote both part numbers and part names correctly.

1. Modifications or additions which have been made after the issue of the Parts Catalogue will be announced in the Parts News.  
It is advisable that you make the necessary corrections to the Parts Catalogue according to the Parts News.

2. Abbreviations

The following abbreviations are used in this Parts Catalogue.

“UR” Use specified parts number.

“UN” Use as many as needed.

“AP” Alternate Parts

“LM” Locally Made (Parts need to be ordered locally)

“F#” Frame No. (Applicable machine No.)

“O/S” Over Size

3. The number of components for assembly

- Parts, which are to be supplied in an assembly, are listed with a dot (.) in front of the part name as shown below.
- The numeral appearing to the right of each component part indicates the quantity of parts for each assembly unit.

PART NO.	DESCRIPTION	Q'TY	REMARKS
2F5-83310-60	FRONT FLASHER LIGHT ASSY	2	
115-83311-60	.BULB (6V-18W)	1	

4. Applicable colours of graphics are represented in the “REMARKS” as shown below.

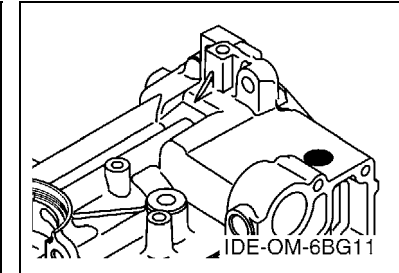
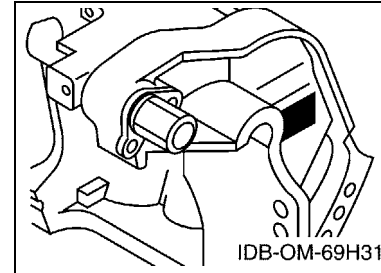
PART NO.	DESCRIPTION	Q'TY	REMARKS
2N4-24110-00-X5	FUEL TANK COMP.	2	MXR
3J1-24240-10	.GRAPHIC, FUEL TANK	1	FOR MXR

5. Note that the illustrations for reference in finding parts numbers are not to be used for assembling. When assembling, please use the applicable service manual.

6. The asterisk (\*) before a reference number indicates modified items after the first edition.

7. Applicable Serial No.

Engine Serial No.



8. Applicable Engine Starting Serial No.

Model	Serial No.	Model	Serial No.
F40F	6BG-1024872		

9. Applicable Colour Code

Abbreviation	Colour Name	Colour Code
DBN1	DARK BLUISH GRAY 1	008D

10. Quantity Column Information

Column No.	Name Of Q'ty Column	Applicable Model
1	ET	F40FET
2	ED	F40FED
3	EHD	F40FEHD

# PROLOGO

Este catálogo de repuestos corresponde a las piezas para el o los modelos que figuran en la página de portada. Al formular el pedido de repuestos, se ruega citar este catálogo y especificar correctamente el número y el nombre de las piezas.

- Las modificaciones y agregados que se hayan realizado después de la edición de este Catálogo de Repuestos, serán anunciados en las Informaciones de Recambios. Es recomendable que se hagan las correcciones necesarias en el Catálogo de Repuestos de acuerdo con las Informaciones de Recambios.

## 2. Abreviaciones

En este. Catálogo de Repuestos se emplean las siguientes abreviaciones.

“UR” Usar el número de partes especificado

“UN” Usar la cantidad necesaria

“AP” Piezas sustitutivas

“LM” Fabricación local (Hay que pedir los repuestos en las cercanías)

“F#” N° de bastidor (N° aplicable a la máquina)

“O/S” Sobredimensionado

## 3. La cantidad de componentes para el montaje

- Los componentes, suministrados como conjunto, se describen con un punto (.) que precede al nombre del parte como se indica a continuación.
- La numeración que aparece a la derecha de cada descripción indica la cantidad de partes por cada unidad de conjunto.

CODIGO N°	DESCRIPCION	CANT.	OBSERVACIONES
2F5-83310-60	ENSAMBLAJE DE LA LUZ	2	
115-83311-60	.BOMBILLA (6V-18W)	1	

## 4. Los colores de los componentes se indican como sigue en la columna de “OBSERVACIONES”.

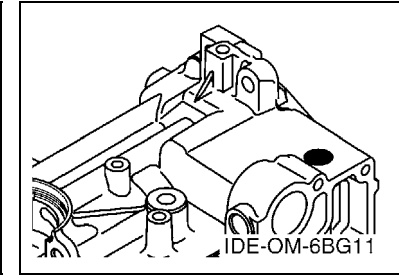
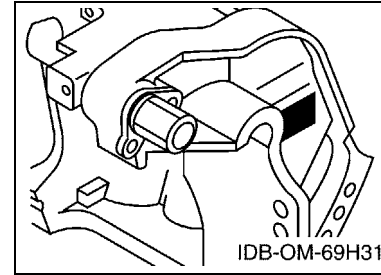
CODIGO N°	DESCRIPCION	CANT.	OBSERVACIONES
2N4-24110-00-X5	COMP. DEL TANQUE	2	MXR
3J1-24240-10	.GRAFICO, DEL TANQUE	1	PARA MXR

- Debe tenerse en cuenta que las ilustraciones sirven como guía para la búsqueda de los números de partes y no deben usarse para el montaje. Durante el montaje, se recomienda usar el manual de taller correspondiente.

- EL asterisco (\*) antes del número de referencia indica los elementos modificados después de la primera edición.

## 7. Números de serie

N° de Serie del motor



## 8. Números de serie del motor

Modelo	N° de serie	Modelo	N° de serie
F40F	6BG-1024872		

## 9. Códigos de color aplicables

Abreviatura	Nombre de color	Código de color
DBN1	DARK BLUISH GRAY 1	008D

## 10. Información para la columna de cantidades

Columna N°	Nombre de la columna de cantidades	Modelo aplicable
1	ET	F40FET
2	ED	F40FED
3	EHD	F40FEHD

# CONTENTS

TOP COWLING .....	1
CYLINDER & CRANKCASE 1 .....	2
CRANKSHAFT & PISTON .....	3
CYLINDER & CRANKCASE 2 .....	4
VALVE .....	5
INTAKE 1 .....	6
INTAKE 2 .....	7
FUEL INJECTION PUMP 1 .....	8
FUEL INJECTION PUMP 2 .....	9
OIL PUMP .....	11
FUEL .....	12
GENERATOR .....	14
ELECTRICAL 1 .....	15
ELECTRICAL 2 .....	16
ELECTRICAL 3 .....	17
ELECTRICAL 4 .....	19
ELECTRICAL 5 .....	20
STARTING MOTOR .....	22
BOTTOM COWLING 1 .....	23
BOTTOM COWLING 2 .....	25
STEERING 1 .....	26
STEERING 2 .....	29
STEERING FRICTION .....	30
CONTROL .....	31
BRACKET 1 .....	33
BRACKET 2 .....	35
BRACKET 3 .....	37
POWER TRIM & TILT ASSY .....	39
UPPER CASING .....	42
OIL PAN .....	44
LOWER CASING & DRIVE 1 .....	45
LOWER CASING & DRIVE 2 .....	48
FUEL TANK 1 .....	50
FUEL TANK 2 .....	51
STEERING GUIDE .....	52
REMOTE CONTROL BOX .....	53
REMOTE CONTROL ASSY .....	54
METER 1 .....	57
METER 2 .....	58
REPAIR KIT 1 .....	59
REPAIR KIT 2 .....	60

## INDEX

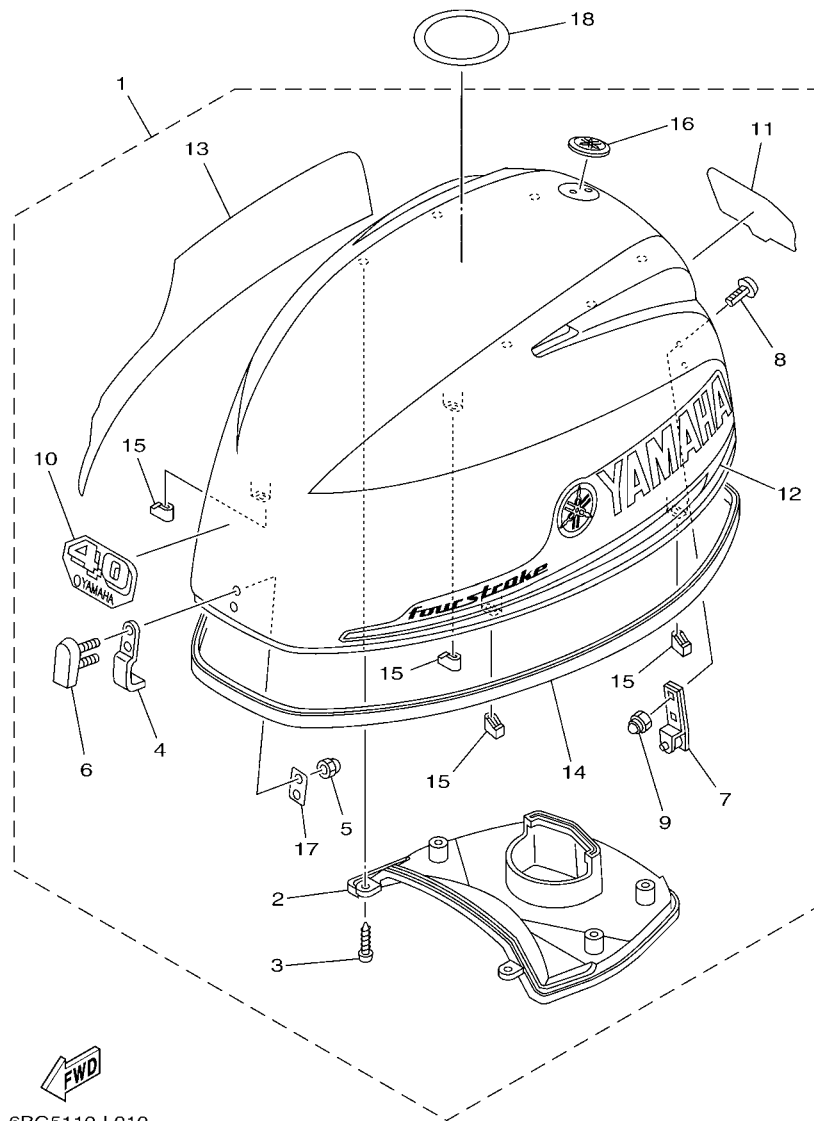
NUMERICAL INDEX .....	62
-----------------------	----

# CONTENIDO

SOPORTE SUPERIOR .....	1
CILINDRO & CARTER 1 .....	2
CIGUENAL & PISTON .....	3
CILINDRO & CARTER 2 .....	4
VALVULA .....	5
ADMISION 1 .....	6
ADMISION 2 .....	7
BOMBA DE INYECTOR 1 .....	8
BOMBA DE INYECTOR 2 .....	9
BOMBA DE ACEITE .....	11
COMBUSTIBLE .....	12
GENERADOR .....	14
EQUIPO ELECTRICO 1 .....	15
EQUIPO ELECTRICO 2 .....	16
EQUIPO ELECTRICO 3 .....	17
EQUIPO ELECTRICO 4 .....	19
EQUIPO ELECTRICO 5 .....	20
MOTOR DE ARRANQUE .....	22
CUBIERTA INFERIOR 1 .....	23
CUBIERTA INFERIOR 2 .....	25
DIRECCION 1 .....	26
DIRECCION 2 .....	29
FRICCION DE DIRECCION .....	30
CONTROL .....	31
SOPORTE 1 .....	33
SOPORTE 2 .....	35
SOPORTE 3 .....	37
COMPONER Y PODER VARILLA .....	39
FUNDA SUPERIOR .....	42
OIL PAN .....	44
IMPULSOR E INFERIOR 1 .....	45
IMPULSOR E INFERIOR 2 .....	48
DEPOSITO DE COMBUSTIBLE 1 .....	50
DEPOSITO DE COMBUSTIBLE 2 .....	51
DIRECCIONGUIAR .....	52
CONTROL REMOTO COMPLETO .....	53
CONTROL REMOTO COMPL .....	54
MEDIDOR 1 .....	57
MEDIDOR 2 .....	58
ESTUCHE REPARATION 1 .....	59
ESTUCHE REPARATION 2 .....	60

## INDICE

INDICE NUMERICO .....	62
-----------------------	----

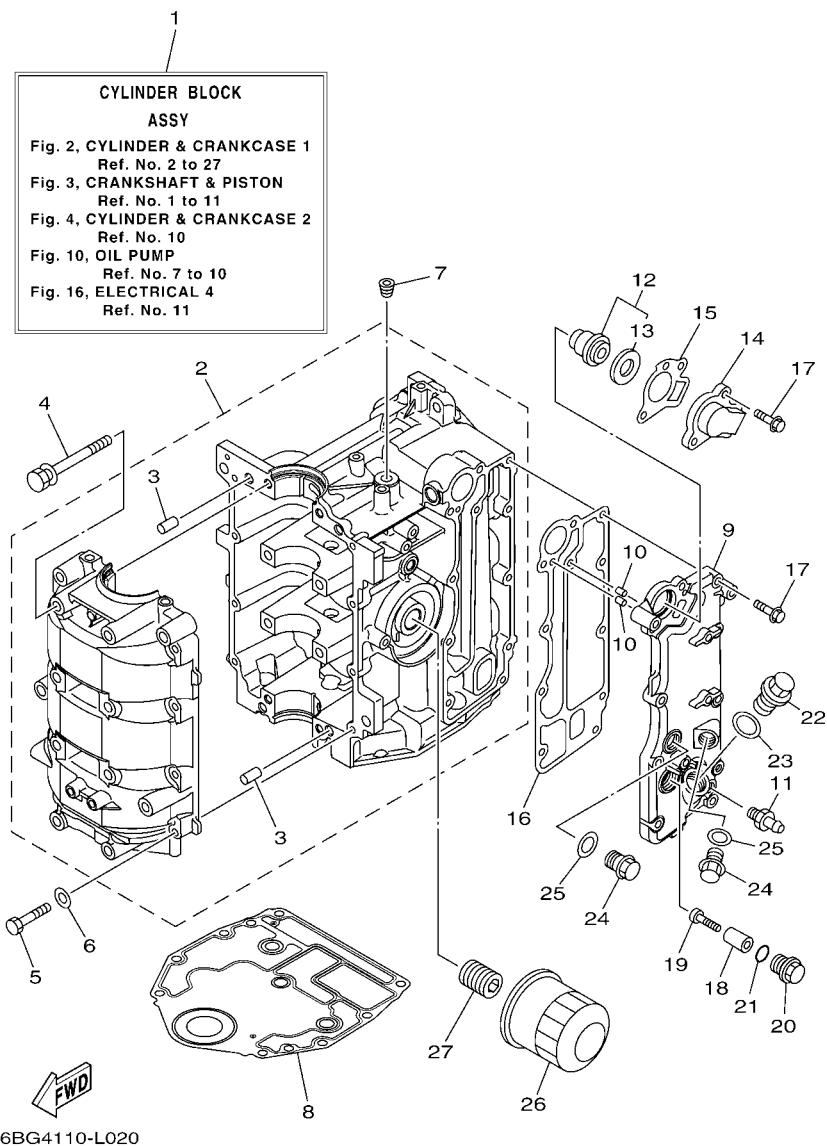


6BG5110-L010

FIG. 1 TOP COWLING

SOPORTE SUPERIOR

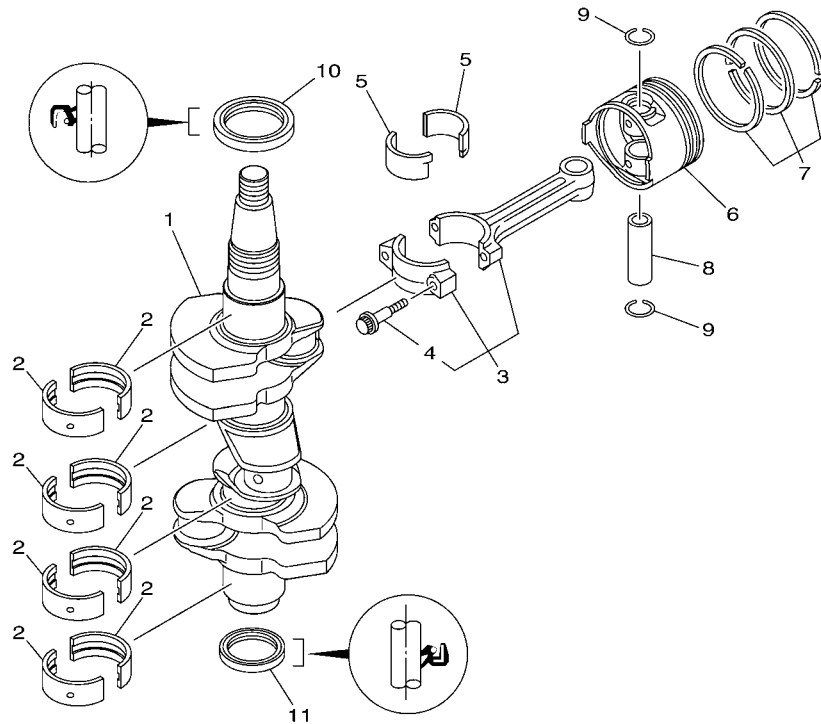
REF. NO.	PART NO. CODIGO Nº	DESCRIPTION DESCRIPCION	ET	ED	EHD	REMARKS OBSERVACIONES
1	6BG-42610-01	TOP COWLING ASSY SOPORTE SUPERIOR COMPL.	1	1	1	
2	6BG-42613-00	.MOLDING, AIR DUCT .MOLDURA CONDUCTO AIRE	1	1	1	
3	97780-50616	.SCREW, TAPPING .TORNILLO DE CABEZA DE CONO ACH	6	6	6	
4	6BG-42651-00	.HOOK .GANCHO	1	1	1	
5	95380-05800	.NUT .TUERCA	2	2	2	
6	6BG-42851-00	.COVER, CLAMP .CUBIERTA, GRAMPA	1	1	1	
7	6BG-42652-00	.HOOK .GANCHO	1	1	1	
8	90109-06047	.BOLT .PERNO	2	2	2	
9	90185-06M05	.NUT, SELF-LOCKING .TUERCA AUTOBLOCANTE	2	2	2	
10	6BG-42677-00	.GRAPHIC, FRONT .CALCAMONIA FRONTAL	1	1	1	
11	6BG-42678-00	.GRAPHIC, REAR .CALCAMONIA TRASERA	1	1	1	
12	6BG-42675-00	.GRAPHIC, SIDE 1 .CALCAMONIA LATERAL 1	1	1	1	
13	6BG-42676-00	.GRAPHIC, SIDE 2 .CALCAMONIA LATERAL 2	1	1	1	
14	6BG-42615-00	.SEAL .SELLO	1	1	1	
15	6BG-42662-00	.DAMPER .AMORTIGUADOR	4	4	4	
16	6AH-42697-10	.TUNING FORK MARK .MARCA, YAMAHA	1	1	1	
17	6BG-42649-00	.HOLDER, CLAMP BAND .MORDAZA DE ABRAZADERA	1	1	1	
18	67F-13434-20	LABEL, CAUTION ETIQUETA DE PRECAUCION	1	1	1	



**FIG. 2 CYLINDER & CRANKCASE 1 CILINDRO & CARTER 1**

REF. NO.	PART NO. CODIGO Nº	DESCRIPTION DESCRIPCION	LT	ED	EHD	REMARKS OBSERVACIONES
1	6BG-W009B-00-9S	CYLINDER BLOCK ASSY CILINDRO BLOQUE COMPLETO	1	1	1	
2	6BG-15100-00	CRANKCASE ASSY CARTER COMPLETO	1	1	1	
3	93606-12019	.PIN, DOWEL .PASADOR DE CLAVIJA	4	4	4	
4	90119-08154	BOLT, WITH WASHER TORNILLO CON ARANDELA	8	8	8	
5	97013-06035	BOLT PERNO	8	8	8	
6	92903-06600	WASHER, PLATE RONDANA SENCILLA	8	8	8	
7	90344-51003	PLUG, TAPER SCREW TAPON DE TORNILLO AHUSADO	1	1	1	
8	6BG-11351-00	GASKET, CYLINDER JUNTA, DE CILINDRO	1	1	1	
9	6BG-41113-00-9S	OUTER COVER, EXHAUST CUBOERTA EXTERIOR DE ESCAPE	1	1	1	
10	93604-10M03	PIN, DOWEL PASADOR DE CLAVIJA	2	2	2	
11	62Y-12481-10	PIPE 1 TUBO 1	1	1	1	
12	6G8-12411-03	THERMOSTAT TERMOSTAT	1	1	1	
13	688-12412-00	.SEAL, THERMOSTAT .SELLO TERMOSTATO	1	1	1	
14	6C5-12413-00-9S	COVER, THERMOSTAT CUBIERTA TERMOSTATO	1	1	1	
15	62Y-12414-00	GASKET, COVER EMPAQUE	1	1	1	
16	6BG-41114-00	GASKET, EXHAUST OUTER COVER EMPAQUE	1	1	1	
17	90119-06MA5	BOLT, WITH WASHER TORNILLO CON ARANDELA	10	10	10	
18	6G8-11325-00	ANODE ANODO	1	1	1	
19	97880-05025	SCREW, PAN HEAD TORNILLO DE CABEZA CON PLANA	1	1	1	
20	6G8-11197-01	PLUG, BLIND TAPON CIEGO	1	1	1	
21	93210-13M63	O-RING ANILLO O	1	1	1	
22	90340-18M09	PLUG, STRAIGHT SCREW TORNILLO, DE DRENAJE	1	1	1	
23	90430-18130	GASKET JUNTA	1	1	1	
24	90340-14M06	PLUG, STRAIGHT SCREW TORNILLO, DE DRENAJE	2	2	2	
25	90430-14115	GASKET JUNTA	2	2	2	
26	5GH-13440-20	ELEMENT ASSY, OIL CLEANER ELEMENTO FILTRO DE ACEITE	1	1	1	
27	6C5-12858-00	BOLT, UNION PERNO DE UNION	1	1	1	





  
6BG1100-H030

FIG. 3 CRANKSHAFT & PISTON

CIGUENAL & PISTON

REF. NO.	PART NO. CODIGO Nº	DESCRIPTION DESCRIPCION	ET	ED	EHD	REMARKS OBSERVACIONES
1	6BG-11411-00	CRANKSHAFT CIGUENAL	1	1	1	
2	6BG-11416-00	PLANE BEARING, CRANKSHAFT 1 COJINETE PLANO 1	8	8	8	UR YELLOW UR YELLOW
	6BG-11416-10	PLANE BEARING, CRANKSHAFT 1 COJINETE PLANO 1	8	8	8	UR RED UR RED
	6BG-11416-20	PLANE BEARING, CRANKSHAFT 1 COJINETE PLANO 1	8	8	8	UR PINK UR PINK
	6BG-11416-30	PLANE BEARING, CRANKSHAFT 1 COJINETE PLANO 1	8	8	8	UR GREEN UR GREEN
3	6C5-11650-00	CONNECTING ROD ASSY BIELA COMPLETA	3	3	3	
4	6C5-11654-00	.BOLT, CONNECTING ROD .TORNILLO DE BIELA	2	2	2	
5	6CJ-11656-00	PLANE BEARING, CONNECTING ROD COJINETE PLANO	6	6	6	UR YELLOW UR YELLOW
	6CJ-11656-10	PLANE BEARING, CONNECTING ROD COJINETE PLANO	6	6	6	UR RED UR RED
	6CJ-11656-20	PLANE BEARING, CONNECTING ROD COJINETE PLANO	6	6	6	UR PINK UR PINK
	6CJ-11656-30	PLANE BEARING, CONNECTING ROD COJINETE PLANO	6	6	6	UR GREEN UR GREEN
6	69W-11631-01-97	PISTON (STD) PISTON (NORMA)	3	3	3	
	69W-11635-01	PISTON (0.25MM O/S) PISTON (0.25MM O/S)	3	3	3	AP AP
	69W-11636-01	PISTON (0.50MM O/S) PISTON (0.50MM O/S)	3	3	3	AP AP
7	67C-11603-00	PISTON RING SET (STD) JUEGO DE ANILLOS (NORMA)	3	3	3	
	67C-11604-00	PISTON RING SET (0.25MM O/S) JUEGO DE ANILLOS (0.25MM O/S)	3	3	3	AP AP
	67C-11605-00	PISTON RING SET (0.50MM O/S) JUEGO DE ANILLOS (0.50MM O/S)	3	3	3	AP AP
8	62Y-11633-00	PIN, PISTON PASADOR, PISTON	3	3	3	
9	93450-17129	CIRCLIP SEGURO	6	6	6	
10	93102-43M42	OIL SEAL SELLO ACEITE	1	1	1	
11	93101-35002	OIL SEAL SELLO ACEITE	1	1	1	

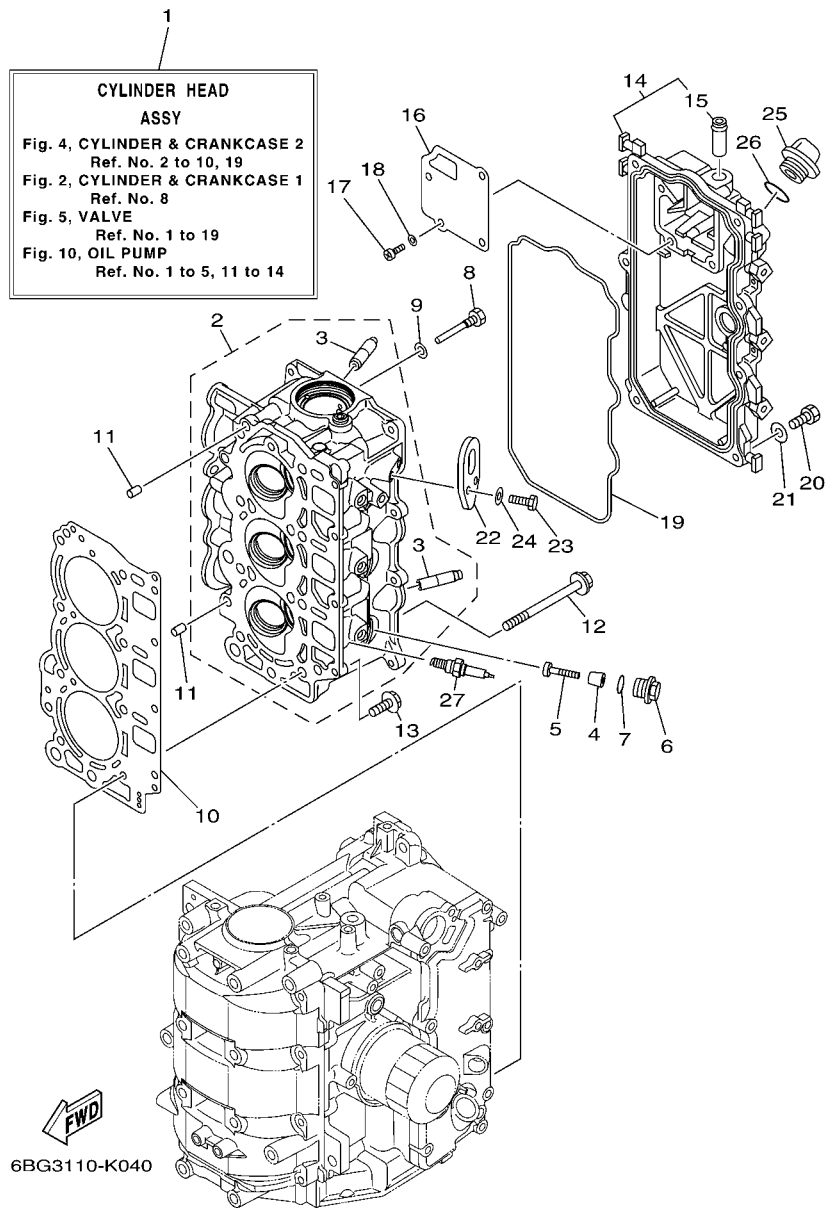
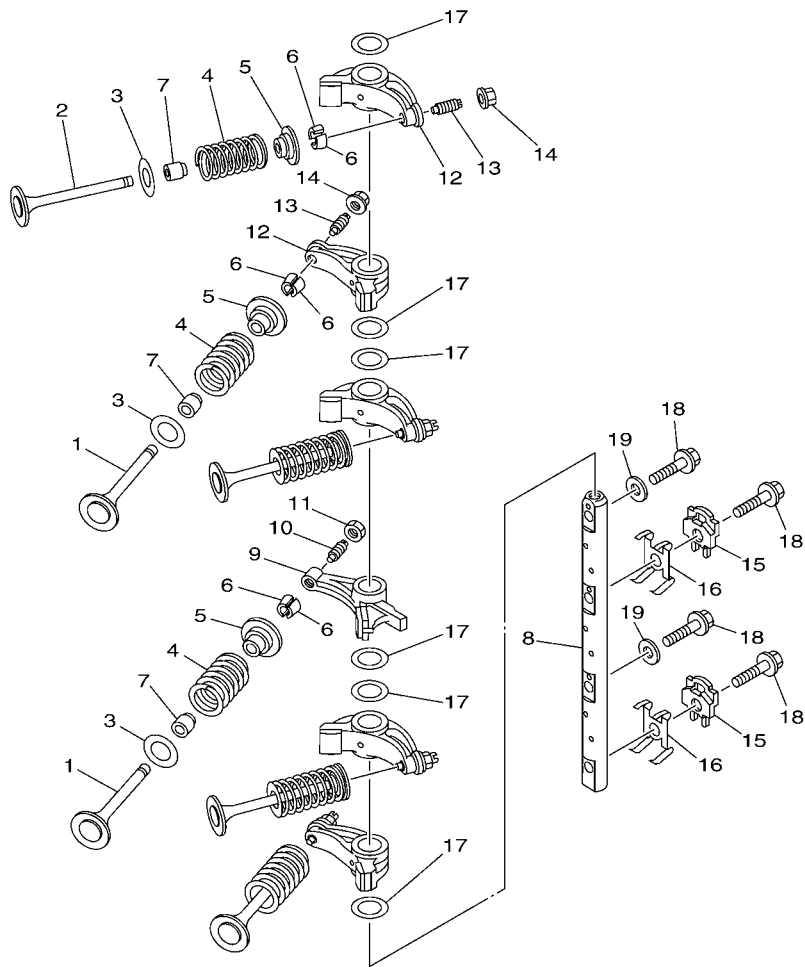


FIG. 4 CYLINDER & CRANKCASE 2 CILINDRO & CARTER 2

REF. NO.	PART NO. CODIGO Nº	DESCRIPTION DESCRIPCION	ET	ED	EHD	REMARKS OBSERVACIONES
1	6BG-W009A-00-9S	CYLINDER HEAD ASSY CILINDRO CULATA COMPLETO	1	1	1	
2	6BG-11111-00-9S	HEAD, CYLINDER 1 CULATA CILINDRO 1	1	1	1	
3	62Y-11133-30	.GUIDE, VALVE 1 .GUIA DE VALVULA 1	6	6	6	
4	6G8-11325-00	ANODE ANODO	3	3	3	
5	97880-05025	SCREW, PAN HEAD TORNILLO DE CABEZA CON PLANA	3	3	3	
6	6G8-11197-01	PLUG, BLIND TAPON CIEGO	3	3	3	
7	93210-13M63	O-RING ANILLO O	3	3	3	
8	90109-06M65	BOLT PERNO	1	1	1	
9	90430-06014	GASKET JUNTA	1	1	1	
10	6BG-11181-00	GASKET, CYLINDER HEAD 1 JUNTA, DE CULATA 1	1	1	1	
11	99530-08012	PIN, DOWEL PASADOR, DE ESPIGA	2	2	2	
12	90105-09005	BOLT, FLANGE TORNILLO	8	8	8	
13	90119-06MA3	BOLT, WITH WASHER TORNILLO CON ARANDELA	4	4	4	
14	6BG-11191-00-9S	COVER, CYLINDER HEAD 1 TAPA CULATA DE CILINDRO 1	1	1	1	
15	62Y-14485-00	.PIPE, JOINT .TUBO DE UNION	1	1	1	
16	6BG-11168-00	COVER, BREATHER CUBIERTA RESPIRADERO	1	1	1	
17	98507-04010	SCREW, PAN HEAD TORNILLO DE CABEZA PLANA	4	4	4	
18	92907-04600	WASHER ARANDELA	4	4	4	
19	6BG-11356-00	SEAL, CYLINDER 2 RETEN ACEITE CILINDRO 2	1	1	1	
20	97095-06020	BOLT PERNO	7	7	7	
21	92995-06600	WASHER ARANDELA	7	7	7	
22	6BG-11119-00	HANGER, ENGINE SOPORTE DEL MOTOR	1	1	1	
23	97095-06020	BOLT PERNO	2	2	2	
24	92995-06600	WASHER ARANDELA	2	2	2	
25	6G8-15363-00	PLUG, OIL TAPON DE ACEITE	1	1	1	
26	93210-24M79	O-RING ANILLO O	1	1	1	
27	94702-00418	PLUG, SPARK (NGK DPR6EB) BUJIA (NGK DPR6EB)	3	3	3	



  
6BG1100-H050

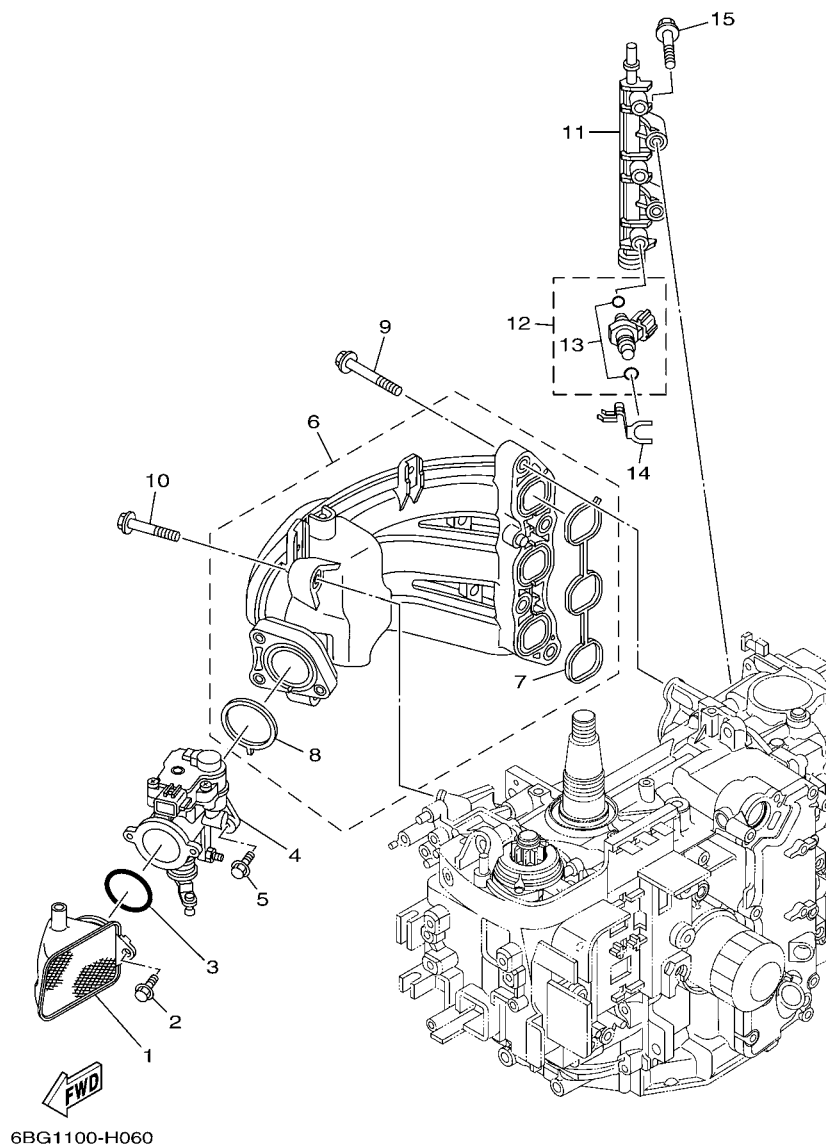
FIG. 5 VALVE

VALVULA

REF. NO.	PART NO. CODIGO Nº	DESCRIPTION DESCRIPCION	ET	ED	EHD	REMARKS OBSERVACIONES
1	69W-12111-00	VALVE, INTAKE VALVULA DE ADMISION	3	3	3	
2	69W-12121-00	VALVE, EXHAUST VALVULA DE ESCAPE	3	3	3	
3	62Y-12116-00	SEAT, VALVE SPRING ASIENTO RESORTE DE VALVULA	6	6	6	
4	51Y-12114-00	SPRING, VALVE OUTER RESORTE VALVULA EXTERIOR	6	6	6	
5	30X-12117-00	RETAINER, VALVE SPRING RETEN RESORTE DE VALVULA	6	6	6	
6	30X-12118-00	COTTER, VALVE SEGURO DE VALVULA	12	12	12	
7	51Y-12119-00	SEAL, VALVE STEM SELLO DE ACEITE VALVULA	6	6	6	
8	6BG-12146-00	SHAFT, ROCKER ARBOL DE BALANCIN	1	1	1	
9	62Y-12151-00	ARM, VALVE ROCKER BRAZO DE BALANCIN DE VALVULA	1	1	1	
10	64J-12159-00	SCREW, VALVE ADJUSTING TORNILLO DE AJUSTE DE VALVULA	1	1	1	
11	62Y-12158-00	NUT, LOCK ARANDELA DE SEGURIDAD	1	1	1	
12	6C5-12151-00	ARM, VALVE ROCKER BRAZO DE BALANCIN DE VALVULA	5	5	5	
13	6C5-12159-00	SCREW, VALVE ADJUSTING TORNILLO DE AJUSTE DE VALVULA	5	5	5	
14	6C5-12158-00	NUT, LOCK ARANDELA DE SEGURIDAD	5	5	5	
15	6C5-12231-00	GUIDE, STOPPER 1 TOPE DE GUIA 1	2	2	2	
16	6C5-12233-00	PLATE, GUIDE STOPPER 1 PLACA DE TOPE DE GUIA 1	2	2	2	
17	90201-16014	WASHER, PLATE ARANDELA PLANA	6	6	6	
18	90105-08060	BOLT, FLANGE TORNILLO	4	4	4	
19	92990-08200	WASHER, PLAIN ARANDELA PLANA	2	2	2	

FIG. 6 INTAKE 1

ADMISION 1



REF. NO.	PART NO. CODIGO Nº	DESCRIPTION DESCRIPCION	ET	ED	EHD	REMARKS OBSERVACIONES
1	6BG-14440-00	SILENCER ASSY, INTAKE SILENCIADOR COMPL DE ADMISION	1	1	1	
2	95895-06016	BOLT, FLANGE TORNILLO DE REBORDE	2	2	2	
3	93210-42159	O-RING ANILLO O	1	1	1	
4	6BG-13750-00	THROTTLE BODY ASSY CAJA DE ACELERADOR COMPL.	1	1	1	
5	95895-06016	BOLT, FLANGE TORNILLO DE REBORDE	3	3	3	
6	6BG-13641-00	MANIFOLD, INTAKE 1 CONECTOR DE ADMISION 1	1	1	1	
7	6BG-13645-00	.GASKET, MANIFOLD 1 .EMPAQUE	1	1	1	
8	6BG-13557-00	.GASKET .EMPAQUE	1	1	1	
9	90119-08069	BOLT, WITH WASHER TORNILLO CON ARANDELA	4	4	4	
10	90119-06126	BOLT, WITH WASHER TORNILLO CON ARANDELA	2	2	2	
11	6BG-13161-00	PIPE, DELIVERY 1 TUBO CONDUCTOR 1	1	1	1	
12	6BG-13761-00	INJECTOR INYECTOR	3	3	3	
13	6C5-1410B-00	.PACKING KIT .JUEGO DE EMPAQUE	1	1	1	
14	6BG-13577-00	CLIP PRESILLA	3	3	3	
15	95895-06040	BOLT, FLANGE TORNILLO DE REBORDE	2	2	2	

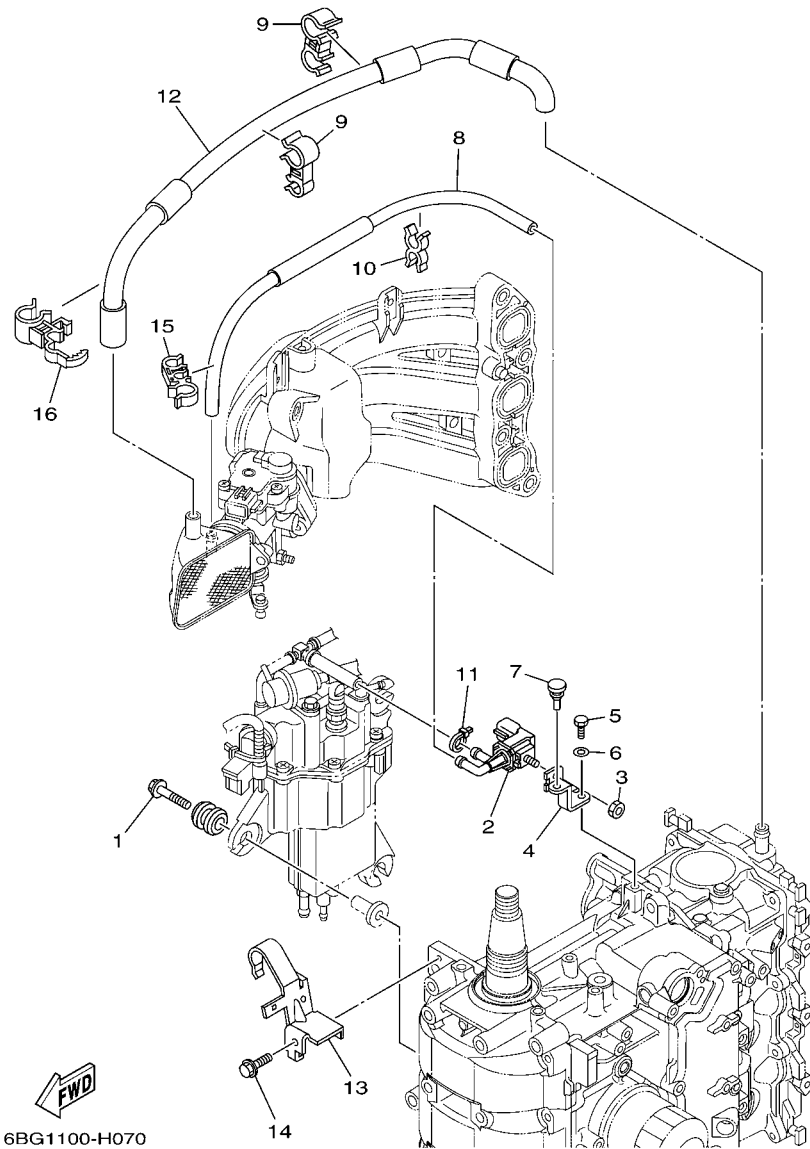
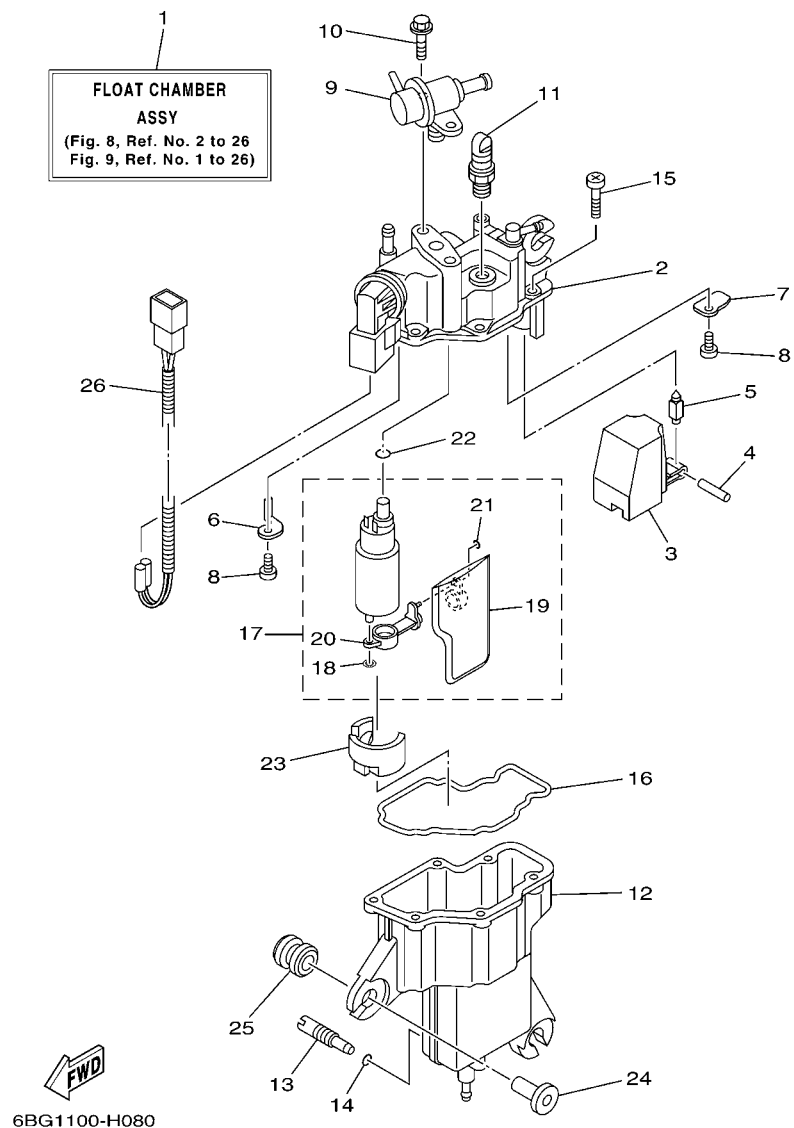


FIG. 7 INTAKE 2

ADMISION 2

REF. NO.	PART NO. CODIGO Nº	DESCRIPTION DESCRIPCION	ET	ED	EHD	REMARKS OBSERVACIONES
1	90119-06M61	BOLT, WITH WASHER TORNILLO CON ARANDELA	3	3	3	
2	6C5-86120-00	SOLENOID VALVE ASSY VALVULA SOLENOIDE CONJ.	1	1	1	
3	95380-06600	NUT, HEXAGON TUERCA	1	1	1	
4	6BG-86112-00	STAY, SOLENOID SOPORTE SOLENOIDE	1	1	1	
5	97095-06016	BOLT PERNO	1	1	1	
6	92995-06600	WASHER ARANDELA	1	1	1	
7	90480-06M19	GROMMET TAPON	1	1	1	
8	6BG-12576-00	HOSE 1 MANGUERA 1	1	1	1	
9	90464-15007	CLAMP BRIDA	2	2	2	
10	90464-11M24	CLAMP BRIDA	1	1	1	
11	90465-11M10	CLAMP BRIDA	1	1	1	
12	6BG-1531A-00	HOSE, BREATHER 1 MANGUELA DE RESPIRADERO 1	1	1	1	
13	6BG-15378-00	HOLDER SOPORTE	1	1	1	
14	90119-06037	BOLT, WITH WASHER TORNILLO CON ARANDELA	1	1	1	
15	90464-15008	CLAMP BRIDA	1	1	1	
16	90464-15011	CLAMP BRIDA	1	1	1	



6BG1100-H080

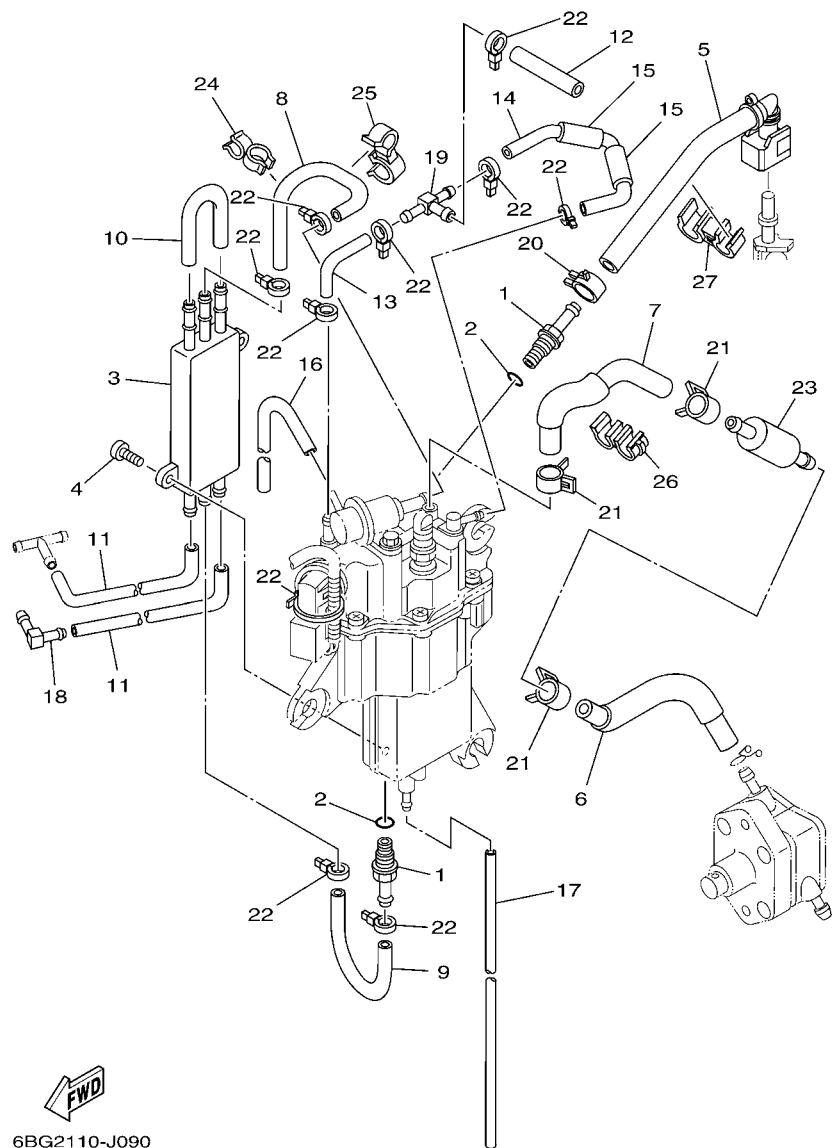
FIG. 8 FUEL INJECTION PUMP 1

BOMBA DE INYECTOR 1

REF. NO.	PART NO. CODIGO Nº	DESCRIPTION DESCRIPCION	ET	ED	EHD	REMARKS OBSERVACIONES
1	6BG-14180-02	FLOAT CHAMBER ASSY CAMARA DE BOIA COMPLETE	1		1	CAR,OTH CAR,OTH
	6BG-14180-20	FLOAT CHAMBER ASSY CAMARA DE BOIA COMPLETE	1	1	1	BRA,CAR(EPA-CE) BRA,CAR(EPA-CE)
2	6BG-14182-10	COVER, FLOAT CHAMBER TAPA DE CAMARA DE BOIA	1	1	1	
3	6BG-14985-00	FLOAT BOIA	1	1	1	
4	6C5-14386-00	PIN, FLOAT PASADOR DE BOIA	1	1	1	
5	6C5-14546-10	VALVE, NEEDLE VALVULA DE AGUJA	1	1	1	
6	6BG-2441R-10	PLATE, BAFFLE 1 PLACA DEFLECTORA 1	1	1	1	
7	6BG-2441T-10	PLATE, BAFFLE 2 PLACA DEFLECTORA 2	1	1	1	
8	6C5-24453-00	SCREW TORNILLO	2	2	2	
9	6C5-13906-01	REGULATOR, PRESSURE REGULADOR	1	1	1	
10	6C5-24592-00	BOLT TORNILLO	2	2	2	
11	6C5-14225-00	CAP TAPA	1	1	1	
12	6BG-14960-10	BODY ASSY CAJA COMPL.	1	1	1	
13	6C5-14191-00	PLUG, DRAIN TORNILLO, DE DRENAJE	1	1	1	
14	6C5-14397-00	O-RING ANILLO O	1	1	1	
15	6C5-14567-00	SCREW TORNILLO	6	6	6	
16	6BG-14984-00	GASKET, FLOAT CHAMBER EMPAQUE CAMARA DE BOIA	1	1	1	
17	6BG-13910-01	FUEL PUMP ASSY BOMBA DE COMBUSTIBLE COMPLETA	1	1	1	
18	6C5-14127-10	.CLIP .PRESILLA	1	1	1	
19	6BG-13915-00	.FILTER .FILTRO	1	1	1	
20	6BG-13938-00	.PIPE .TUBO DE ADMISION	1	1	1	
21	6BG-14137-00	.CLIP .PRESILLA	1	1	1	
22	6BG-14561-00	O-RING ANILLO O	1	1	1	
23	6BG-13593-00	DAMPER COJINETE DE RODILLOS	1	1	1	
24	90387-06M69	COLLAR ESPACIADOR	3	3	3	
25	90480-09M12	GROMMET TAPON	3	3	3	
26	6BG-82553-00	EXTENSION, WIRE LEAD CABLE	1	1	1	

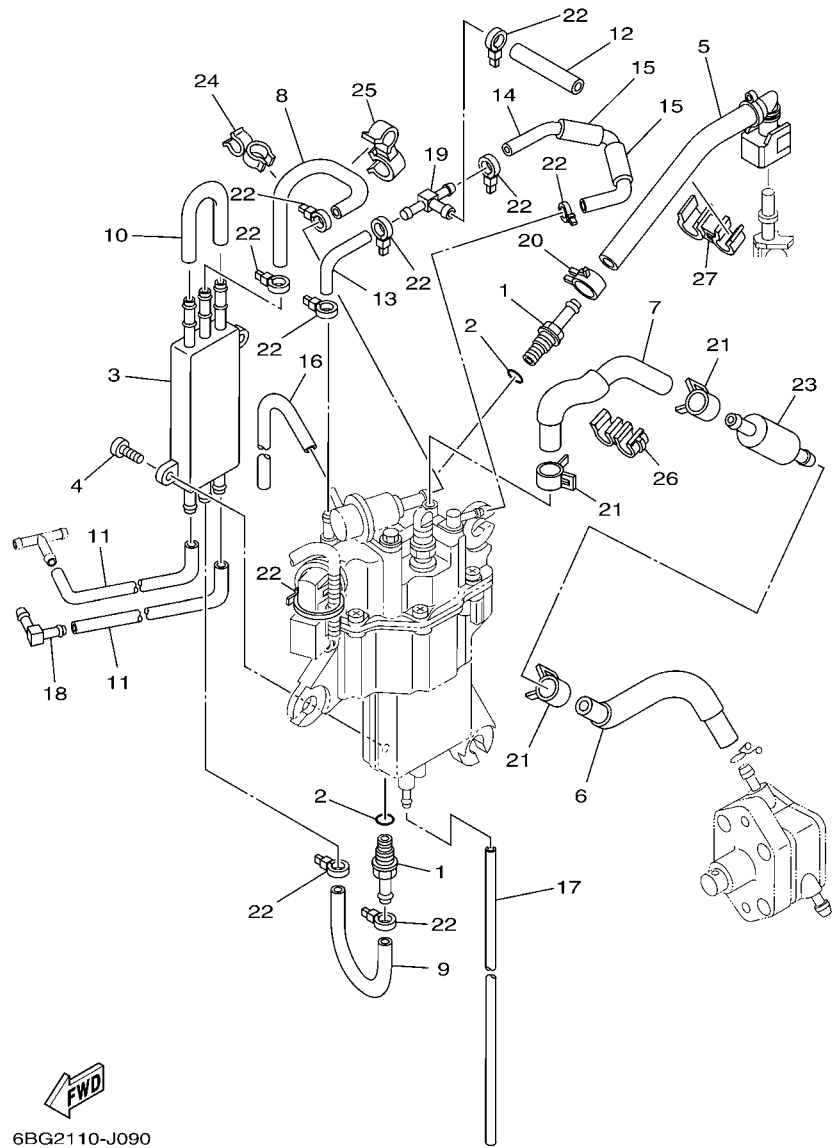
FIG. 9 FUEL INJECTION PUMP 2

BOMBA DE INYECTOR 2



6BG2110-J090

REF. NO.	PART NO. CODIGO Nº	DESCRIPTION DESCRIPCION	LT	ED	EHD	REMARKS OBSERVACIONES
1	6C5-14251-00	NIPPLE NIPLE	2	2	2	
2	6C5-13739-00	O-RING ANILLO O	2	2	2	
3	6C5-21841-00	COOLER ENFRIADOR	1	1	1	
4	6C5-24444-00	SCREW TORNILLO	2	2	2	
5	6BG-13974-00	PIPE, FUEL 4 TUBO, COMBUSTIBLE 4	1	1	1	
6	6BG-2451B-00	HOSE, FUEL INLET TUBO	1		1	CAR,OTH CAR,OTH
	6BG-2451B-20	HOSE, FUEL INLET TUBO	1	1	1	BRA,CAR(EPA-CE) BRA,CAR(EPA-CE)
7	6BG-14148-00	PIPE TUBO	1		1	CAR,OTH CAR,OTH
	6BG-14148-20	PIPE TUBO	1	1	1	BRA,CAR(EPA-CE) BRA,CAR(EPA-CE)
8	6BG-24321-00	PIPE 10 TUBO 10	1		1	CAR,OTH CAR,OTH
	6BG-24321-20	PIPE 10 TUBO 10	1	1	1	BRA,CAR(EPA-CE) BRA,CAR(EPA-CE)
9	6BG-24322-00	PIPE 11 TUBO 11	1		1	CAR,OTH CAR,OTH
	6BG-24322-20	PIPE 11 TUBO 11	1	1	1	BRA,CAR(EPA-CE) BRA,CAR(EPA-CE)
10	6BG-24323-00	PIPE 12 TUBO 12	1		1	
11	6BG-24324-00	PIPE 13 TUBO 13	2	2	2	
12	6C5-13547-00	HOSE 3 SELLO	1	1	1	
13	6BG-13545-00	HOSE 1 SELLO	1	1	1	
14	6BG-13546-00	HOSE 2 SELLO	1	1	1	
15	6BG-13548-00	HOSE, AIR 4 TUBO DE AIRE 4	2	2	2	
16	6BG-13542-00	HOSE, VACUUM SENSING 1 MANGUERA, DE VACIO 1	1	1	1	
17	6BG-14149-00	PIPE TUBO	1	1	1	
18	6C5-1410F-00	CONNECTOR CONECTOR	1	1	1	
19	6C5-24379-00	PIPE, JOINT 4 TUBO DE UNION 4	1	1	1	
20	6C5-13577-00	CLIP PRESILLA	1	1	1	
21	6BG-24387-00	CLIP MORDAZA	3	3	3	
22	90465-11M10	CLAMP BRIDA	10	10	10	
23	6C5-24251-00	STRAINER 1 COLADOR 1	1	1	1	



6BG2110-J090

FIG. 9 FUEL INJECTION PUMP 2

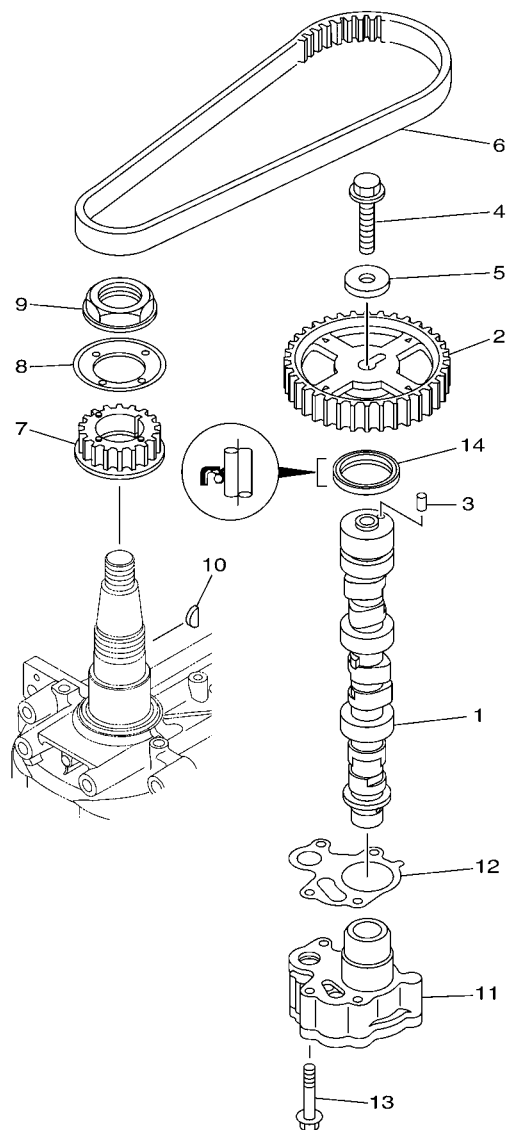
BOMBA DE INYECTOR 2

REF. NO.	PART NO. CODIGO Nº	DESCRIPTION DESCRIPCION	ET	ED	EHD	REMARKS OBSERVACIONES
24	90464-12006	CLAMP BRIDA	1	1	1	
25	90464-12010	CLAMP BRIDA	1	1	1	
26	90464-12224	CLAMP BRIDA	1	1	1	
27	90464-15007	CLAMP BRIDA	1	1	1	
-----						
-----						
-----						
-----						
-----						
-----						
-----						
-----						
-----						



FIG. 10 OIL PUMP

BOMBA DE ACEITE



  
6BG3110-K100

REF. NO.	PART NO. CODIGO Nº	DESCRIPTION DESCRIPCION	ET	ED	EHD	REMARKS OBSERVACIONES
1	6BG-12171-00	CAMSHAFT 1 ARBOL DE LEVAS 1	1	1	1	
2	6C5-11537-00	GEAR, DRIVEN ENGRANAJE TRACCION	1	1	1	
3	93605-17002	PIN, DOWEL PASADOR DE CLAVIJA	1	1	1	
4	95817-10035	BOLT, FLANGE TORNILLO	1	1	1	
5	90201-10144	WASHER, PLATE ARANDELA PLANA	1	1	1	
6	6C5-46241-00	BELT CORREA	1	1	1	
7	6C5-11536-00	GEAR, DRIVE ENGRANAJE TRACCION	1	1	1	
8	62Y-11557-00	WASHER 1 ARANDELA 1	1	1	1	
9	90179-35001	NUT TUERCA	1	1	1	
10	90280-03M01	KEY, WOODRUFF CUNA WOODRUFF	1	1	1	
11	6BG-13300-01	OIL PUMP ASSY BOMBA DE ACEITE COMPLETA	1	1	1	
12	6C5-13329-00	GASKET, PUMP COVER EMPAQUE TAPA DE BOMBA	1	1	1	
13	90119-06025	BOLT, WITH WASHER TORNILLO CON ARANDELA	4	4	4	
14	93102-37M40	OIL SEAL SELLO ACEITE	1	1	1	

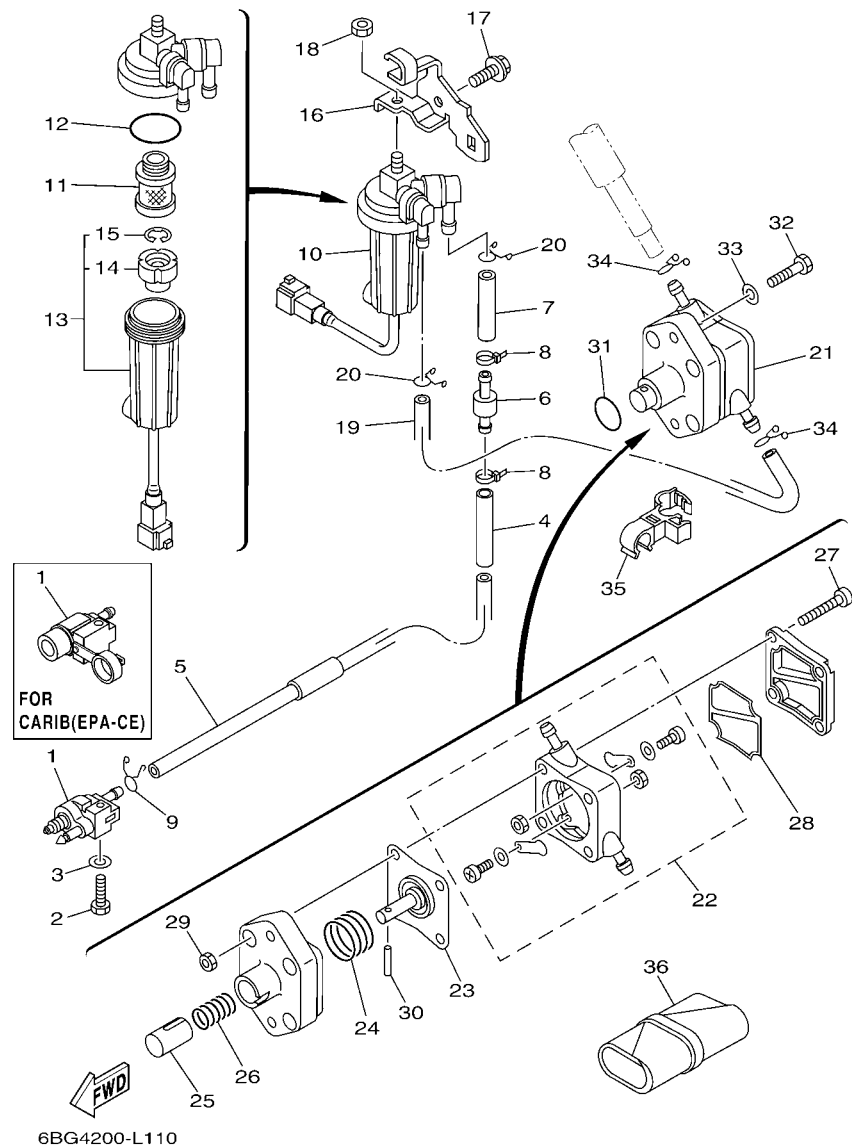


FIG. 11 FUEL

COMBUSTIBLE

REF. NO.	PART NO. CODIGO Nº	DESCRIPTION DESCRIPCION	ET	ED	EHD	REMARKS OBSERVACIONES
1	6G1-24304-02	FUEL PIPE JOINT COMP. 1 CONECTOR MANGUERA COMBUST.1	1	1	1	EXCEPT CAR(EPA-CE) EXCEPT CAR(EPA-CE)
	6YL-24304-00	FUEL PIPE JOINT COMP. 1 CONECTOR MANGUERA COMBUST.1	1	1	1	FOR CAR(EPA-CE) FOR CAR(EPA-CE)
2	97095-06025	BOLT PERNO	1	1	1	
3	92995-06600	WASHER ARANDELA	1	1	1	
4	90445-14020	HOSE (L65) TUBO (L65)	1	1	1	
5	6BG-24313-00	PIPE 3 TUBO 3	1	1	1	EXCEPT CAR(EPA-CE) EXCEPT CAR(EPA-CE)
	6BG-24313-10	PIPE 3 TUBO 3	1	1	1	FOR CAR(EPA-CE) FOR CAR(EPA-CE)
6	67F-24377-00	PIPE, JOINT 2 TUBO DE UNION 2	1	1	1	
7	90445-13M02	HOSE (L40) TUBO (L40)	1	1	1	EXCEPT CAR(EPA-CE) EXCEPT CAR(EPA-CE)
	90445-13020	HOSE (L40) TUBO (L40)	1	1	1	FOR CAR(EPA-CE) FOR CAR(EPA-CE)
8	90465-11M10	CLAMP BRIDA	2	2	2	
9	90467-09M17	CLIP PRESILLA	1	1	1	
10	6D8-24560-00	FILTER ASSY FILTRO COMPLETO	1	1	1	
11	6D8-24563-00	.ELEMENT, FILTER .ELEMENTO DEL FILTRO	1	1	1	
12	6D8-24564-00	.GASKET .EMPAQUE	1	1	1	
13	6D8-24562-00	.CUP, FILTER .COPA DE FILTRO	1	1	1	
14	6D8-24469-00	..FLOAT, WATER LEVEL ..BOIA	1	1	1	
15	6D8-24519-00	..CLIP ..PRESILLA	1	1	1	
16	6BG-24566-00	BRACKET, FILTER SOPORTE DEL FILTRO	1	1	1	
17	95895-08016	BOLT, FLANGE TORNILLO DE REBORDE	1	1	1	
18	95380-08600	NUT TUERCA	1	1	1	
19	6BG-24311-00	PIPE, FUEL 1 TUBO DE COMBUSTIBLE 1	1	1	1	EXCEPT CAR(EPA-CE) EXCEPT CAR(EPA-CE)
	6BG-24311-10	PIPE, FUEL 1 TUBO DE COMBUSTIBLE 1	1	1	1	FOR CAR(EPA-CE) FOR CAR(EPA-CE)
20	90467-11M08	CLIP PRESILLA	2	2	2	
21	6C5-24410-00	FUEL PUMP ASSY BOMBA DE COMBUSTIBLE COMPLETA	1	1	1	
22	6C5-24415-00	.BODY 4 .CUERPO 4	1	1	1	
23	62Y-24411-02	.DIAPHRAGM .DIAFRAGMA	1	1	1	

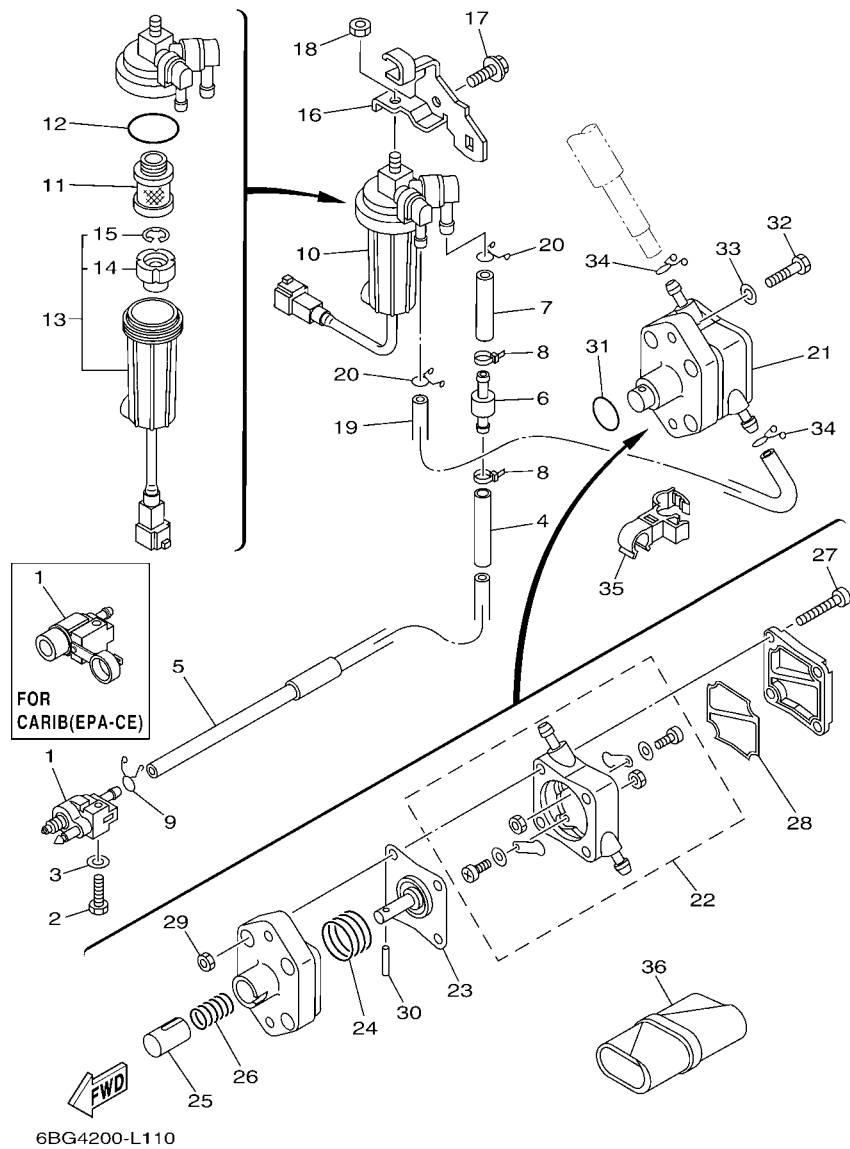
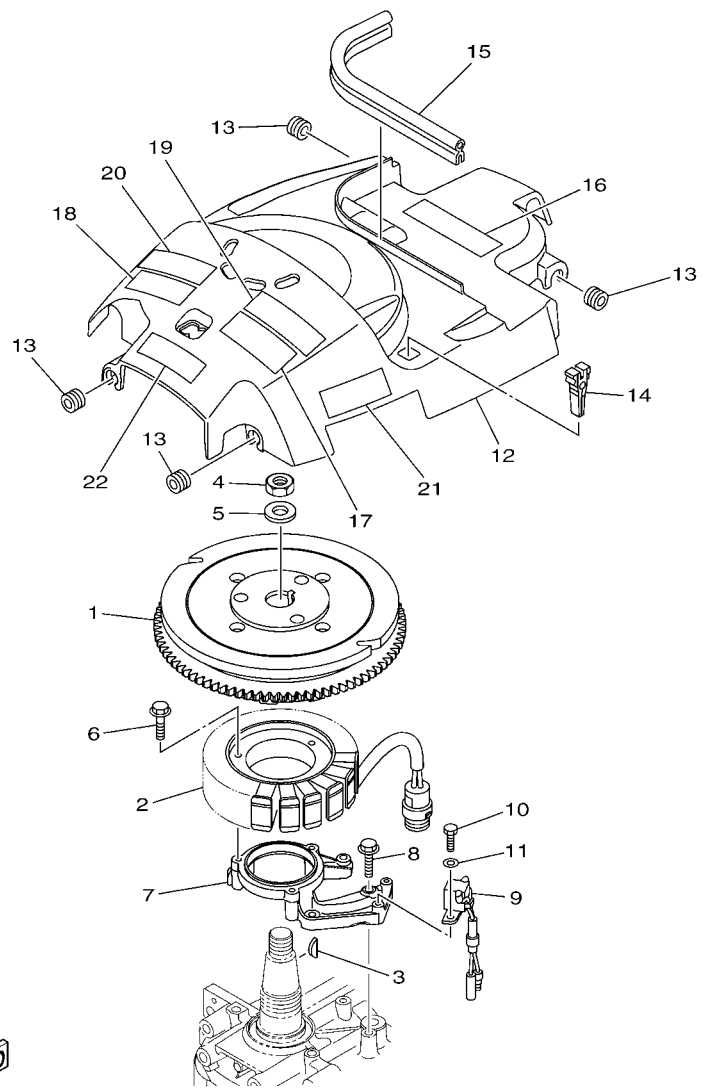


FIG. 11 FUEL

COMBUSTIBLE

REF. NO.	PART NO. CODIGO Nº	DESCRIPTION DESCRIPCION	ET	ED	EHD	REMARKS OBSERVACIONES
24	62Y-24423-00	.SPRING, DIAPHRAGM .RESORTE DE DIAFRAGMA	1	1	1	
25	62Y-13131-00	.PLUNGER .ESPACIADOR	1	1	1	
26	62Y-24454-00	.SPRING .RESORTE	1	1	1	
27	62Y-24444-01	.SCREW .TORNILLO	4	4	4	
28	6C5-24471-00	.DIAPHRAGM .DIAFRAGMA	1	1	1	
29	95380-05600	.NUT .TUERCA	4	4	4	
30	62Y-24374-01	.PIN .PIN	1	1	1	
31	93210-24M79	O-RING ANILLO O	1	1	1	
32	97095-06030	BOLT PERNO	2	2	2	
33	92995-06600	WASHER ARANDELA	2	2	2	
34	90467-10M04	CLIP PRESILLA	2	2	2	
35	90464-12012	CLAMP BRIDA	1	1	1	
36	6C5-28100-00	TOOL KIT JUEGO DE HERRAMIENTAS	1	1	1	UR UR UR UR
	6C5-28100-10	TOOL KIT JUEGO DE HERRAMIENTAS	1	1	1	UR UR UR UR



6BG4300-L120

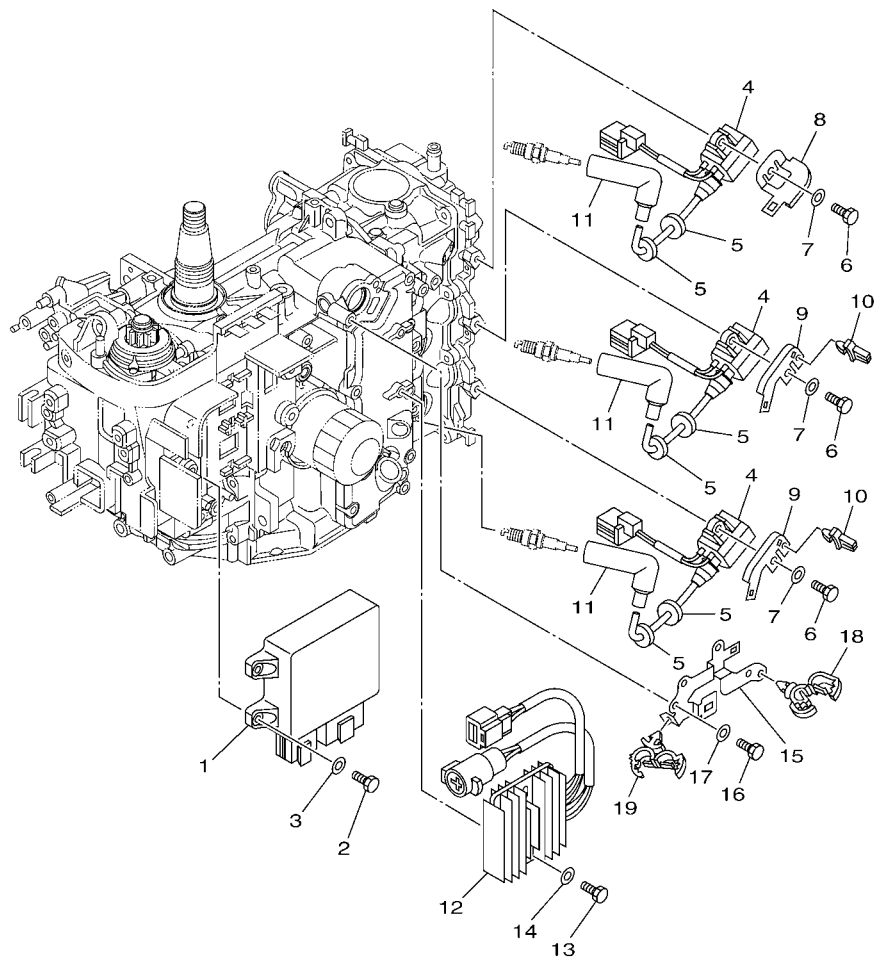
FIG. 12 GENERATOR

GENERADOR

REF. NO.	PART NO. CODIGO Nº	DESCRIPTION DESCRIPCION	ET	ED	EHD	REMARKS OBSERVACIONES
1	6BG-81450-00	ROTOR ASSY ROTOR COMPLETO	1	1	1	
2	6BG-81410-00	STATOR ASSY ESTATOR COMPLETO	1	1	1	
3	6H4-11545-00	KEY, WOODRUFF CHAVETA WOODRUFF	1	1	1	
4	90170-20137	NUT TUERCA	1	1	1	
5	90201-21M18	WASHER, PLATE ARANDELA PLANA	1	1	1	
6	95023-06030	BOLT TORNILLO	3	3	3	
7	6BG-85561-00-94	BASE, MAGNETO BASE DE MAGNETO	1	1	1	
8	95023-06030	BOLT TORNILLO	4	4	4	
9	6AH-85580-00	COIL, PULSER BOBINA DE PULSACION	1	1	1	
10	97095-05016	BOLT PERNO	2	2	2	
11	92995-05600	WASHER ARANDELA	2	2	2	
12	6BG-81337-00	COVER, FLYWHEEL CUBIERTA DE VOLANTE	1	1	1	
13	90480-12314	GROMMET TAPON	4	4	4	
14	67F-2812A-00	PULLER, FUSE TIRADOR DE FUSIBLE	1	1	1	
15	6BG-42617-00	DAMPER, FORM HULE DE FORMA	1	1	1	
16	6BG-13437-60	MARK, CAUTION MARKER	1		1	EXCEPT FOR BRA EXCEPT FOR BRA
17	6AH-81995-40	LABEL, WARNING ETIQUETA DE PRECAUCION	1		1	EXCEPT FOR BRA EXCEPT FOR BRA
18	6AH-81995-70	LABEL, WARNING ETIQUETA DE PRECAUCION	1	1	1	FOR BRA FOR BRA
19	6AH-81994-40	LABEL, WARNING ETIQUETA DE PRECAUCION	1		1	FOR CAR(EPA-CE) FOR CAR(EPA-CE)
20	6AH-81994-50	LABEL, SAFETY ETIQUETA DE SEGURIDAD	1		1	EXCEPT FOR BRA EXCEPT FOR BRA
21	6AH-81994-70	LABEL, SAFETY ETIQUETA DE SEGURIDAD	1	1	1	FOR BRA FOR BRA
22	6AG-81996-00	LABEL, SAFETY ETIQUETA DE SEGURIDAD	1		1	FOR CAR(EPA-CE) FOR CAR(EPA-CE)
		GRAPHIC, REGULATOR CALCAMONIA DE REGULADOR	1	1	1	
		MARK MARCA	1			FOR CAR(EPA-CE) FOR CAR(EPA-CE)

FIG. 13 ELECTRICAL 1

EQUIPO ELECTRICO 1

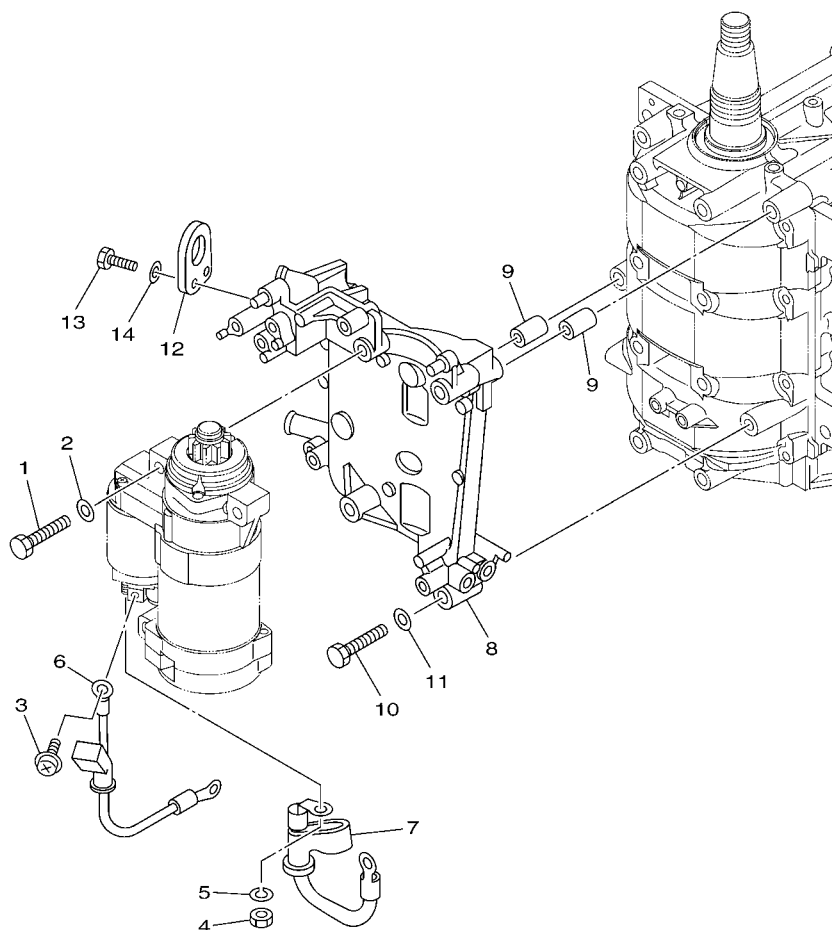


6BG1100-H130

REF. NO.	PART NO. CODIGO Nº	DESCRIPTION DESCRIPCION	ET	ED	EHD	REMARKS OBSERVACIONES
1	6BG-8591A-02	ENGINE CONTROL UNIT ASSY UNIDAD CONTROL	1		1	EXCEPT FOR BRA EXCEPT FOR BRA
	6BG-8591A-11	ENGINE CONTROL UNIT ASSY UNIDAD CONTROL	1	1	1	
2	97095-06025	BOLT PERNO	4	4	4	FOR BRA FOR BRA
3	92995-06600	WASHER ARANDELA	4	4	4	
4	6BG-85570-00	IGNITION COIL ASSY BOBINA DE IGNICION COMPLETO	3	3	3	
5	90480-25003	GROMMET TAPON	6	6	6	
6	97095-06025	BOLT PERNO	3	3	3	
7	92995-06600	WASHER ARANDELA	3	3	3	
8	6BG-82398-00	PLATE 3 PLACA 3	1	1	1	
9	6BG-82389-00	PLATE 2 PLACA 2	2	2	2	
10	90464-06001	CLAMP BRIDA	2	2	2	
11	6AH-82370-00	PLUG CAP ASSY TAPON DE BUJIA COMPLT	3	3	3	
12	6BG-81960-00	RECTIFIER & REGULATOR ASSY RECTIFICADOR Y REGULADOR	1	1	1	
13	97095-06025	BOLT PERNO	2	2	2	
14	92995-06600	WASHER ARANDELA	2	2	2	
15	6BG-81528-00	CLAMP 1 GRAMPA 1	1	1	1	
16	97095-06016	BOLT PERNO	2	2	2	
17	92995-06600	WASHER ARANDELA	2	2	2	
18	90464-13249	CLAMP BRIDA	3	3	3	
19	90464-18246	CLAMP BRIDA	1	1	1	

FIG. 14 ELECTRICAL 2

EQUIPO ELECTRICO 2

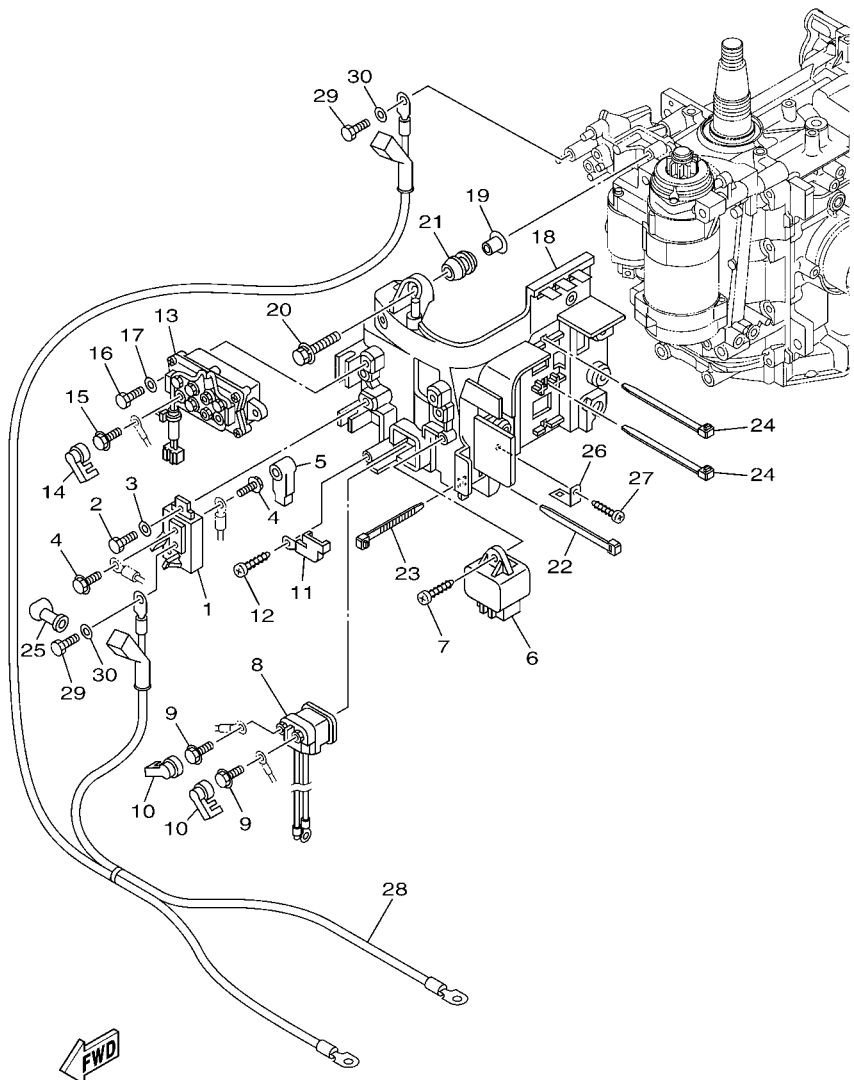


  
6BG1100-H140

REF. NO.	PART NO. CODIGO Nº	DESCRIPTION DESCRIPCION	ET	ED	EHD	REMARKS OBSERVACIONES
1	97013-08045	BOLT PERNO	3	3	3	
2	92903-08600	WASHER, PLATE RONDANA SENCILLA	3	3	3	
3	90159-05M12	SCREW, WITH WASHER TORNILLO CON VALONA	1	1	1	
4	95333-08600	NUT TUERCA	1	1	1	
5	92903-08100	WASHER, SPRING RONDANA SENCILLA	1	1	1	
6	6BG-81815-00	CORD, STARTER MOTOR CABLE, MOTOR DE ARRANQUE	1	1	1	
7	6BG-82115-00	WIRE, PLUS LEAD CABLE CONDUCTOR POSITIVO	1	1	1	
8	6BG-81822-00-94	BRACKET, STARTING MOTOR SOPORTE DE MOTOR DE ARRANQUE	1	1	1	
9	99590-10114	PIN, DOWEL PASADOR, DE ESPIGA	2	2	2	
10	97095-08045	BOLT PERNO	4	4	4	
11	92995-08600	WASHER ARANDELA	4	4	4	
12	62Y-11119-00	HANGER, ENGINE SOPORTE DEL MOTOR	1	1	1	
13	97095-06020	BOLT PERNO	2	2	2	
14	92995-06600	WASHER ARANDELA	2	2	2	
-----						
-----						
-----						
-----						
-----						

FIG. 15 ELECTRICAL 3

EQUIPO ELECTRICO 3



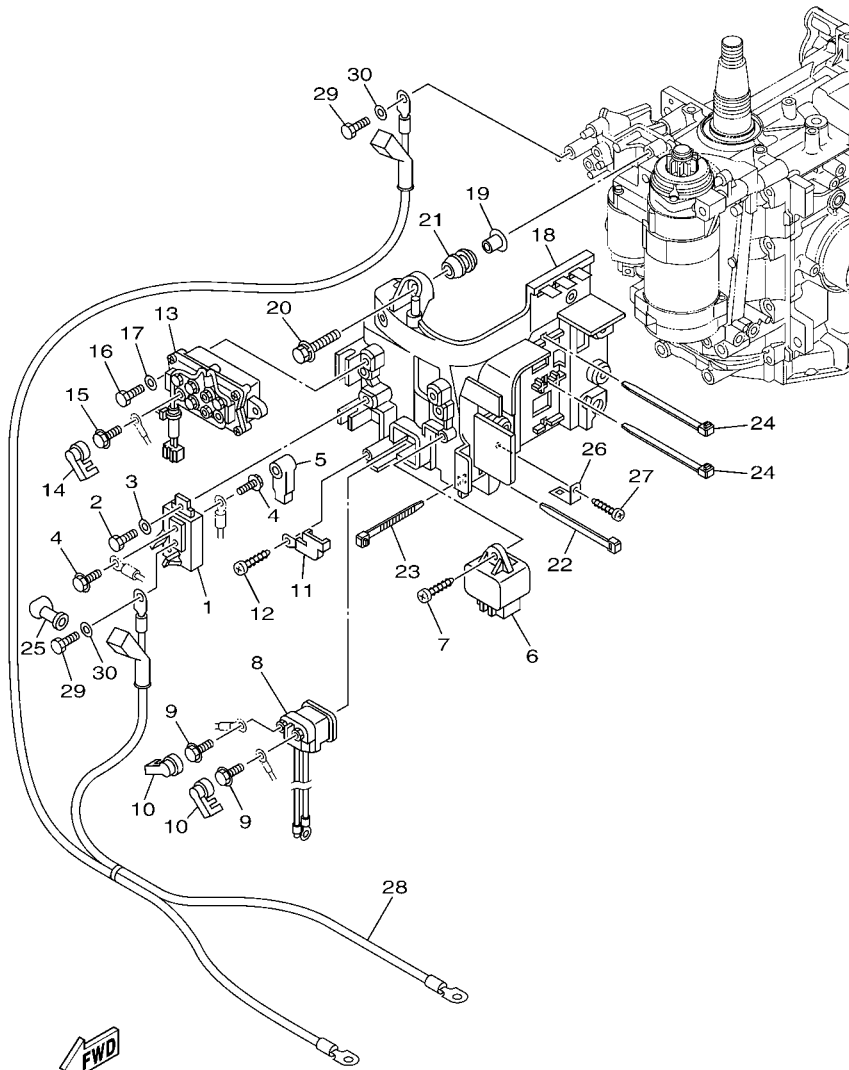
6BG3110-K160

REF. NO.	PART NO. CODIGO Nº	DESCRIPTION DESCRIPCION	ET	ED	EHD	REMARKS OBSERVACIONES
1	6BG-81925-00	TERMINAL TERMINAL	1	1	1	
2	97095-06016	BOLT PERNO	1	1	1	
3	92995-06600	WASHER ARANDELA	1	1	1	
4	97595-06610	BOLT, WITH WASHER PERNO CON ARANDELA	2	2	2	
5	682-82119-01	COVER, LEAD WIRE CUBIERTA DE CABLE CONDUCTOR	1	1	1	
6	60E-81950-00	RELAY ASSY RELE COMPLETO	1	1	1	
7	97780-60620	SCREW, TAPPING TORNILLO DE CABEZA DE CONO ACH	1	1	1	
8	6AW-8194A-00	RELAY RELE	1	1	1	
9	97595-06610	BOLT, WITH WASHER PERNO CON ARANDELA	2	2	2	
10	6P2-8183X-00	CAP, TERMINAL CUBIERTA DE TERMINAL	2	2	2	
11	68F-81953-00	STAY, RELAY SOPORTE DE RELE	1	1	1	
12	97780-60620	SCREW, TAPPING TORNILLO DE CABEZA DE CONO ACH	1	1	1	
13	63P-81950-00	RELAY ASSY RELE COMPLETO	1			
14	6P2-8183X-00	CAP, TERMINAL CUBIERTA DE TERMINAL	2			
15	97595-06610	BOLT, WITH WASHER PERNO CON ARANDELA	2			
16	97095-06020	BOLT PERNO	2			
17	92995-06600	WASHER ARANDELA	2			
18	6BG-81948-00	BRACKET SOPORTE	1	1	1	
19	90387-06119	COLLAR ESPACIADOR	6	6	6	
20	90119-06M59	BOLT, WITH WASHER TORNILLO CON ARANDELA	6	6	6	
21	6A0-82317-00	DAMPÉR, IGNITION COIL AMORTIGUADOR BOBINA ENCENDIDO	6	6	6	
22	90465-13M24	CLAMP BRIDA	1	1	1	
23	90465-13M39	CLAMP BRIDA	1	1	1	
24	90465-14M66	CLAMP BRIDA	2	2	2	
25	6G5-82119-00	COVER, LEAD WIRE CUBIERTA DE CABLE CONDUCTOR	1	1	1	
26	68V-85548-00	HOLDER SOSTEN	1	1	1	
27	97780-60620	SCREW, TAPPING TORNILLO DE CABEZA DE CONO ACH	1	1	1	

EQUIPO ELECTRICO 3

FIG. 15 ELECTRICAL 3

REF. NO.	PART NO. CODIGO N°	DESCRIPTION DESCRIPCION	ET	ED	EHD	REMARKS OBSERVACIONES
28	6BG-82105-00	WIRE HARNESS ARNES DE CABLES	1	1	1	AP BRA,CAR,CAR(EPA-CE) AP BRA,CAR,CAR(EPA-CE)
	6BG-82105-U0	WIRE HARNESS ARNES DE CABLES	1		1	AP OTH,CAR(EPA-CE) AP OTH,CAR(EPA-CE)
29	97095-06016	BOLT PERNO	2	2	2	AP AP
30	92995-06600	WASHER ARANDELA	2	2	2	AP AP
-----						
-----						
-----						
-----						
-----						
-----						
-----						
-----						
-----						
-----						

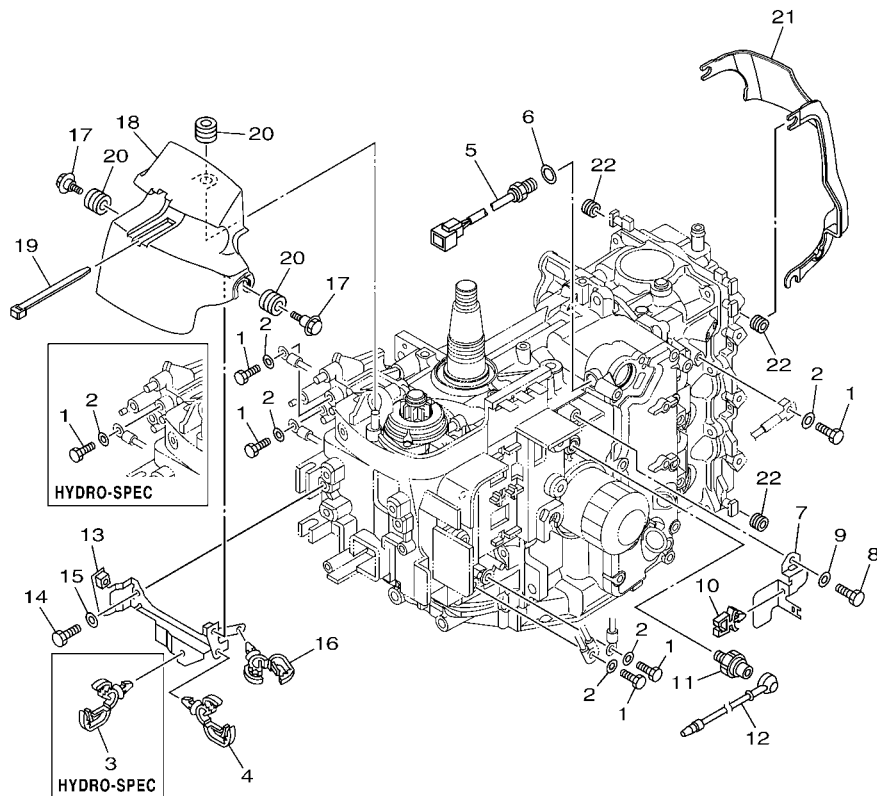


6BG3110-K160



FIG. 16 ELECTRICAL 4

EQUIPO ELECTRICO 4



6BG1100-H160

REF. NO.	PART NO. CODIGO Nº	DESCRIPTION DESCRIPCION	ET	ED	EHD	REMARKS OBSERVACIONES
1	97095-06016	BOLT PERNO	5			
	97095-06016	BOLT PERNO		4	4	
2	92995-06600	WASHER ARANDELA	5			
	92995-06600	WASHER ARANDELA		4	4	
3	90464-13249	CLAMP BRIDA		1	1	
4	90464-13249	CLAMP BRIDA	1	1	1	
5	6CJ-85790-00	THERMOSENSOR ASSY TERMICA SENSORIO	1	1	1	
6	90430-14115	GASKET JUNTA	1	1	1	
7	6BG-82388-00	PLATE PLACA	1	1	1	
8	97095-06016	BOLT PERNO	1	1	1	
9	92995-06600	WASHER ARANDELA	1	1	1	
10	90464-06001	CLAMP BRIDA	1	1	1	
11	64J-82504-00	OIL PRESSURE SWITCH ASSY INTERRUPTOR PRESION DE ACEITE	1	1	1	
12	68V-81315-00	LEAD WIRE ASSY CABLE CONDUCTOR COMPLETO	1	1	1	
13	6BG-8257V-00	PLATE, CONNECTOR PLACA DE CONECTOR	1	1	1	
14	97095-06016	BOLT PERNO	2	2	2	
15	92995-06600	WASHER ARANDELA	2	2	2	
16	90464-18246	CLAMP BRIDA	1	1	1	
17	90109-06MA1	BOLT PERNO	2	2	2	
18	6BG-81942-00	COVER CUBIERTA	1	1	1	
19	90465-13M24	CLAMP BRIDA	1	1	1	
20	90480-12314	GROMMET TAPON	3	3	3	
21	6BG-11192-00	COVER, CYLINDER HEAD 2 TAPA CULATA DE CILINDRO 2	1	1	1	
22	90480-12314	GROMMET TAPON	3	3	3	

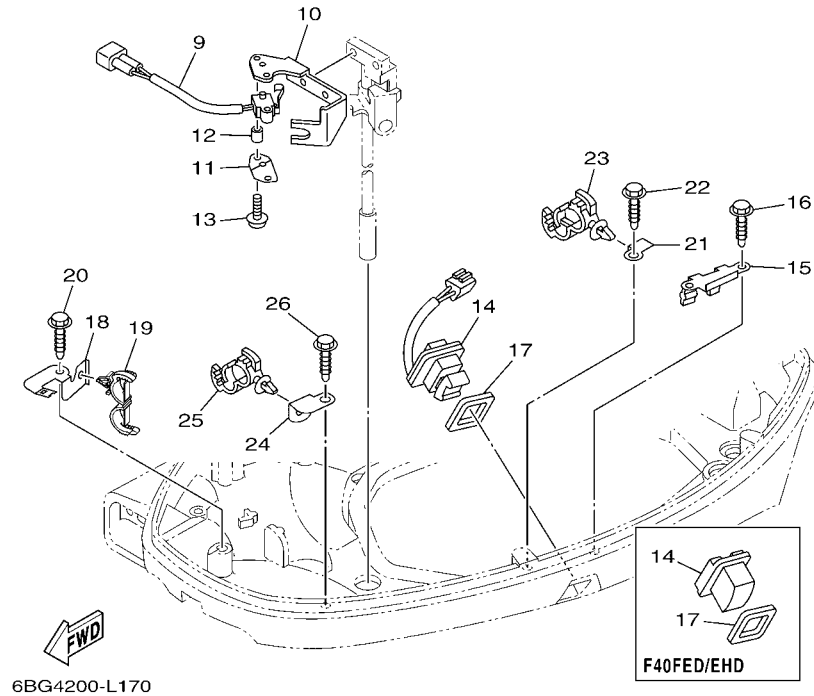
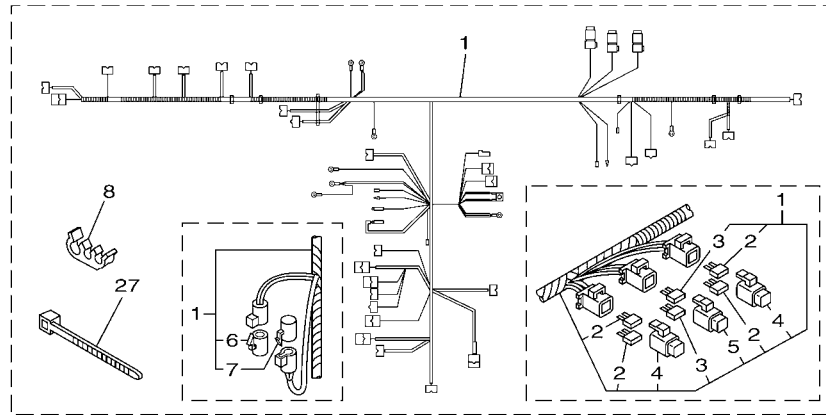


FIG. 17 ELECTRICAL 5

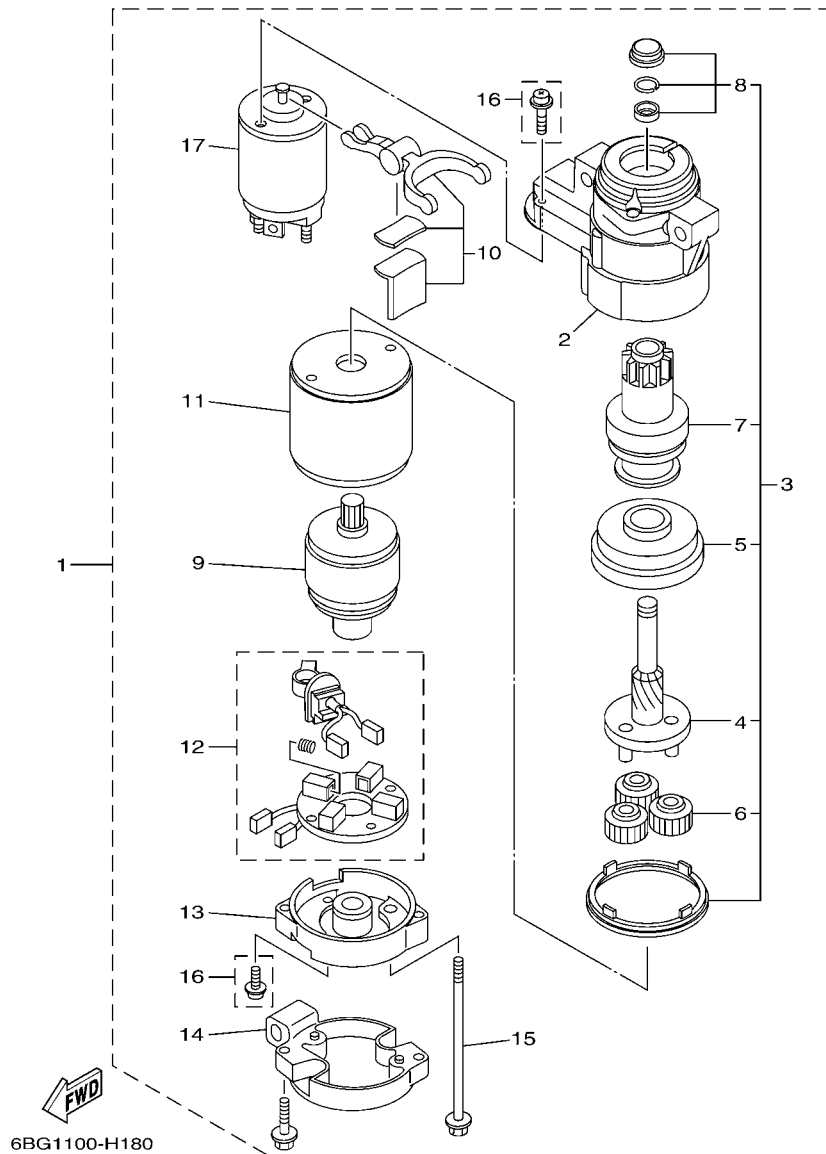
EQUIPO ELECTRICO 5

REF. NO.	PART NO. CODIGO Nº	DESCRIPTION DESCRIPCION	ET	ED	EHD	REMARKS OBSERVACIONES
1	6BG-82590-02	WIRE HARNESS ASSY CONJUNTO DE CABLES	1			
	6BG-82590-12	WIRE HARNESS ASSY CONJUNTO DE CABLES		1	1	
2	67F-82151-00	.FUSE (20A) .FUSIBLE (20A)	4	4	4	
3	67F-82151-10	.FUSE (30A) .FUSIBLE (30A)	2	2	2	
4	67F-8215B-10	.CAP (YELLOW) .TAPA (AMARILLO)	2	2	2	
5	67F-8215B-20	.CAP (GREEN) .TAPA (GREEN)	1	1	1	
6	6P2-82582-00	.CAP 1 (FEMALE) .TAPA 1	1			FOR 6BG-82590-02 FOR 6BG-82590-02
7	6P2-82582-10	.CAP 1 (MALE) .TAPA 1	1			FOR 6BG-82590-02 FOR 6BG-82590-02
8	90464-11008	CLAMP BRIDA	1	1	1	
9	60V-8259F-00	SWITCH ASSY INTERRUPTOR	1	1	1	
10	6C5-82554-01	STAY, NEUTRAL SWITCH SOPORTE INTERRUPTOR DE NEUTRAL	1	1	1	
11	61A-82588-01	PLATE PLACA	1	1	1	
12	90387-04001	COLLAR ESPACIADOR	1	1	1	
13	97985-04116	SCREW, WITH WASHER TORNILLO, CON ARANDELA	2	2	2	
14	69J-82563-00	TRIM & TILT SWITCH ASSY INTERRUPTOR DE INCLINACION	1			
	69J-42723-01	COVER, BOTTOM CUBIERTA INFERIOR		1	1	
15	6BG-83614-00	BRACKET SOPORTE	1	1	1	
16	90109-06M86	BOLT PERNO	2	2	2	
17	69J-82587-00	GASKET EMPAQUETADURA	1	1	1	
18	6BG-42811-01	STAY SOPORTE GRAMPA	1	1	1	
19	90464-18205	CLAMP BRIDA	1	1	1	
20	90109-06M86	BOLT PERNO	1	1	1	
21	6BG-42743-00	BRACKET SOPORTE	1	1	1	
22	90109-06M86	BOLT PERNO	1	1	1	
23	90464-20181	CLAMP BRIDA	1	1	1	
24	63P-42756-00	STAY, CLAMP SOPORTE DE GRAMPA	1	1	1	
25	90464-20181	CLAMP BRIDA	1	1	1	



FIG. 18 STARTING MOTOR

MOTOR DE ARRANQUE



REF. NO.	PART NO. CODIGO Nº	DESCRIPTION DESCRIPCION	ET	ED	EHD	REMARKS OBSERVACIONES
1	6BG-81800-00	STARTING MOTOR ASSY MOTOR DE ARRANQUE COMPLETO	1	1	1	
2	6BG-81830-00	.FRONT BRACKET ASSY .SOPORTE DELANTERO COMPLETO	1	1	1	
3	6BG-81807-00	.GEAR ASSY, STARTING MOTOR .PINON CONJUNTO	1	1	1	
4	6BG-81836-00	..SPRING, LEVER ..RESORTE DE PALANCA	1	1	1	
5	6BG-81891-00	..GEAR, RING ..ENGRANAJE ANILLO	1	1	1	
6	6AW-8183T-00	..GEAR, IDLER ..ENGRANAJE NEUTRO	3	3	3	
7	6BG-81832-00	..CLUTCH, OVER RUN ..PINON COMPL	1	1	1	
8	6BG-81857-00	..RETAINER ..SEGURO	1	1	1	
9	6BG-81850-00	.ARMATURE ASSY .INDUCIDO COMPLETO	1	1	1	
10	6BG-81839-00	.LEVER ASSY .PALANCA COMPL	1	1	1	
11	6BG-81810-00	.STATOR ASSY .ESTATOR COMPLETO	1	1	1	
12	6BG-81840-00	.BRUSH HOLDER ASSY .SOSTEN DE ESCOBILLA COMPLETO	1	1	1	
13	6BG-81820-00	.REAR BRACKET ASSY .CUBIERTA TRASERA COMPL	1	1	1	
14	6BG-8182J-00	.BRACKET COMPLETE .SOPORTE COMPLETO	1	1	1	
15	6BG-81826-00	.BOLT .PERNO	2	2	2	
16	6BG-81846-00	.SCREW SET .TORNILLO	1	1	1	
17	6BG-81941-00	.STARTER RELAY ASSY .RELE DE ARRANQUE	1	1	1	

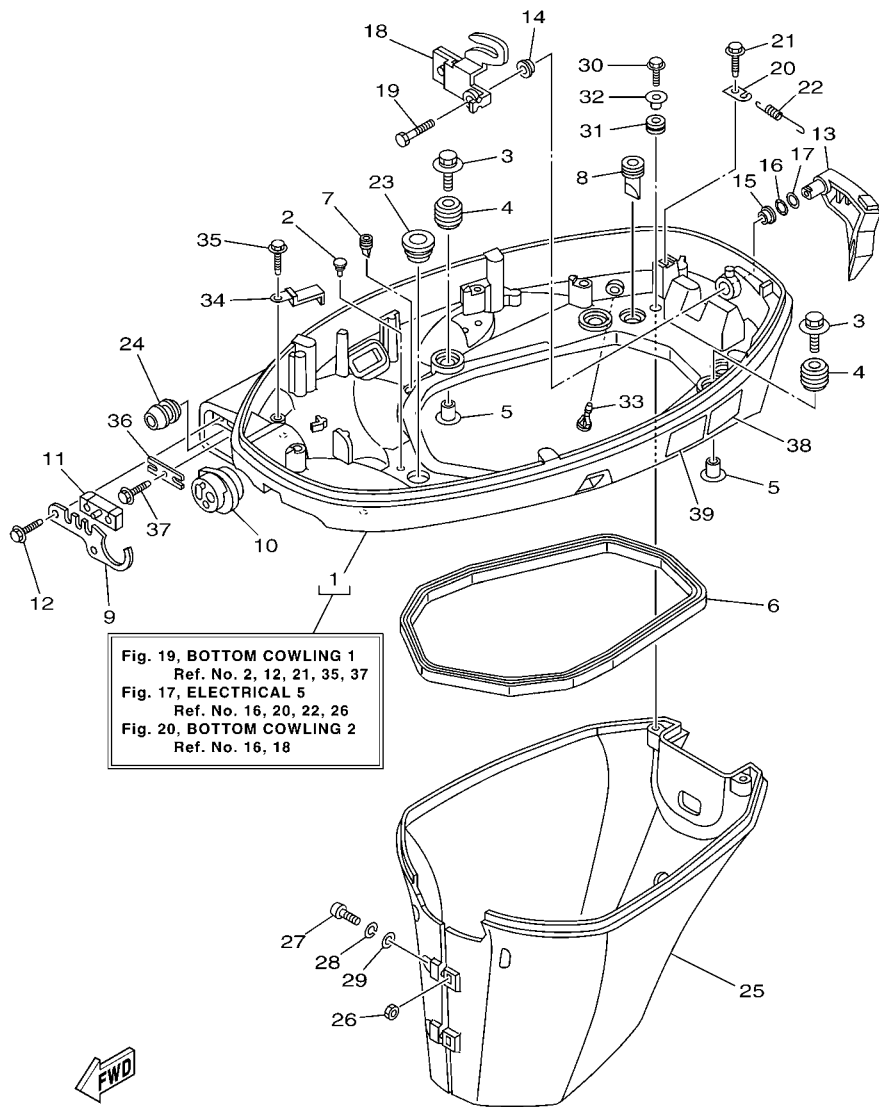


Fig. 19, BOTTOM COWLING 1  
 Ref. No. 2, 12, 21, 35, 37  
 Fig. 17, ELECTRICAL 5  
 Ref. No. 16, 20, 22, 26  
 Fig. 20, BOTTOM COWLING 2  
 Ref. No. 16, 18

6BG3300-K190

FIG. 19 BOTTOM COWLING 1

CUBIERTA INFERIOR 1

REF. NO.	PART NO. CODIGO Nº	DESCRIPTION DESCRIPCION	LT	ED	EHD	REMARKS OBSERVACIONES
1	6BG-42710-01-8D	BOTTOM COWLING ASSY CUBIERTA INFERIOR COMPL.	1	1	1	
2	6H4-42748-00	GROMMET TAPON	3	3	3	
3	90119-06M61	BOLT, WITH WASHER TORNILLO CON ARANDELA	4	4	4	
4	6BG-42748-00	GROMMET TAPON	4	4	4	
5	90387-06M69	COLLAR ESPACIADOR	4	4	4	
6	62Y-42716-00	RUBBER, SEAL 1 SELLO DE GOMA 1	1	1	1	
7	65W-42717-00	RUBBER, SEAL 2 GOMA	2	2	2	
8	61A-42717-00	RUBBER, SEAL 2 GOMA	2	2	2	
9	6BG-42761-00	STOPPER RETEN 1	1	1	1	
10	6BG-42725-00	GROMMET TAPON	1	1	1	
11	6BG-42727-00	GROMMET TAPON	1	1	1	
12	90109-06M86	BOLT PERNO	2	2	2	
13	6BG-42815-00-8D	LEVER, CLAMP PALANCA ABRAZADERA	1	1	1	
14	90386-12M37	BUSH BUJE	1	1	1	
15	90386-12MA2	BUSH BUJE	1	1	1	
16	90206-12052	WASHER, WAVE ARANDELA ONDULADA	1	1	1	
17	90201-12M07	WASHER, PLATE ARANDELA PLANA	1	1	1	
18	6BG-42816-00	LEVER, CLAMP PALANCA ABRAZADERA	1	1	1	
19	97095-06014	BOLT PERNO	1	1	1	
20	66T-43144-00	HOOK, SPRING GANCHO	1	1	1	
21	90109-06M86	BOLT PERNO	1	1	1	
22	90506-18M40	SPRING, TENSION RESORTE DE TENSION	1	1	1	
23	68U-42727-00	GROMMET TAPON	1	1	1	
24	6BG-24329-00	SEAL SELLO	1	1	1	
25	6BG-42741-00-8D	APRON MANDIL		1	1	S(16.1") S(16.1")
	6BG-42741-10-8D	APRON MANDIL	1		1	L(21.0") L(21.0")
26	95380-06600	NUT, HEXAGON TUERCA	2	2	2	

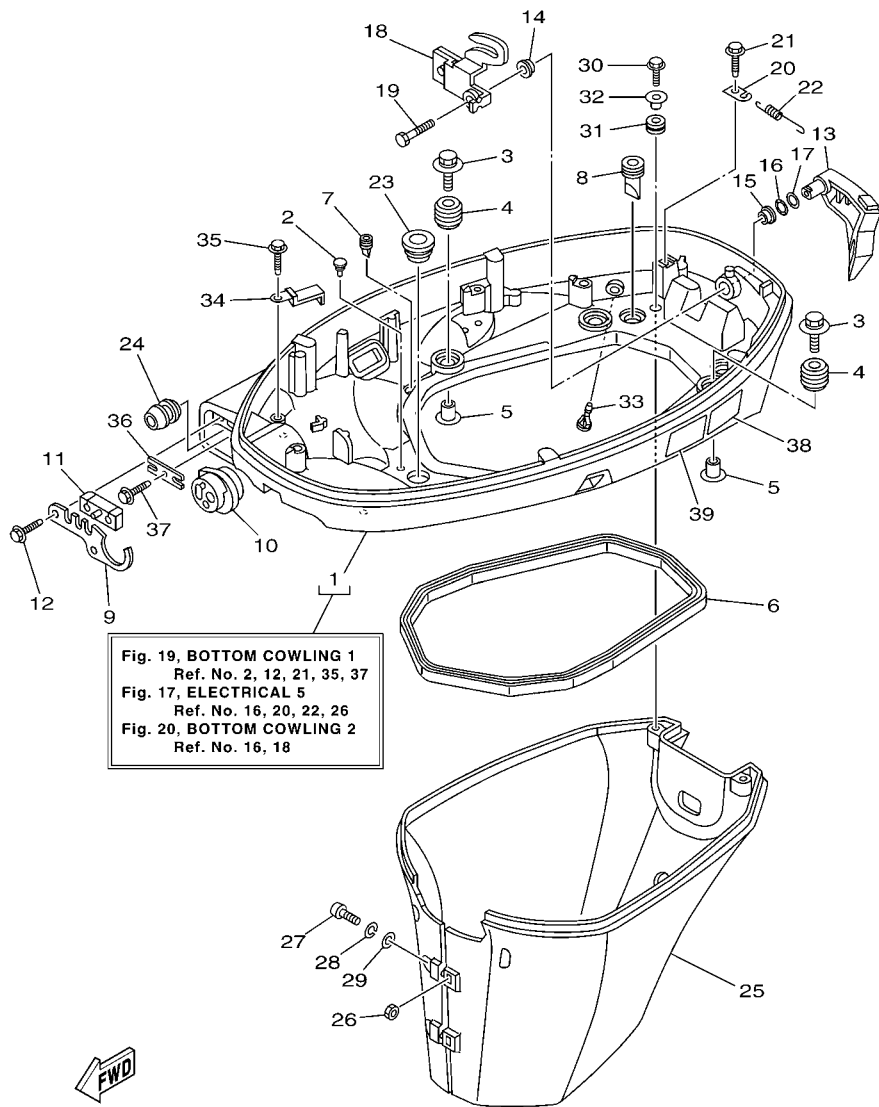


Fig. 19, BOTTOM COWLING 1  
 Ref. No. 2, 12, 21, 35, 37  
 Fig. 17, ELECTRICAL 5  
 Ref. No. 16, 20, 22, 26  
 Fig. 20, BOTTOM COWLING 2  
 Ref. No. 16, 18

6BG3300-K190

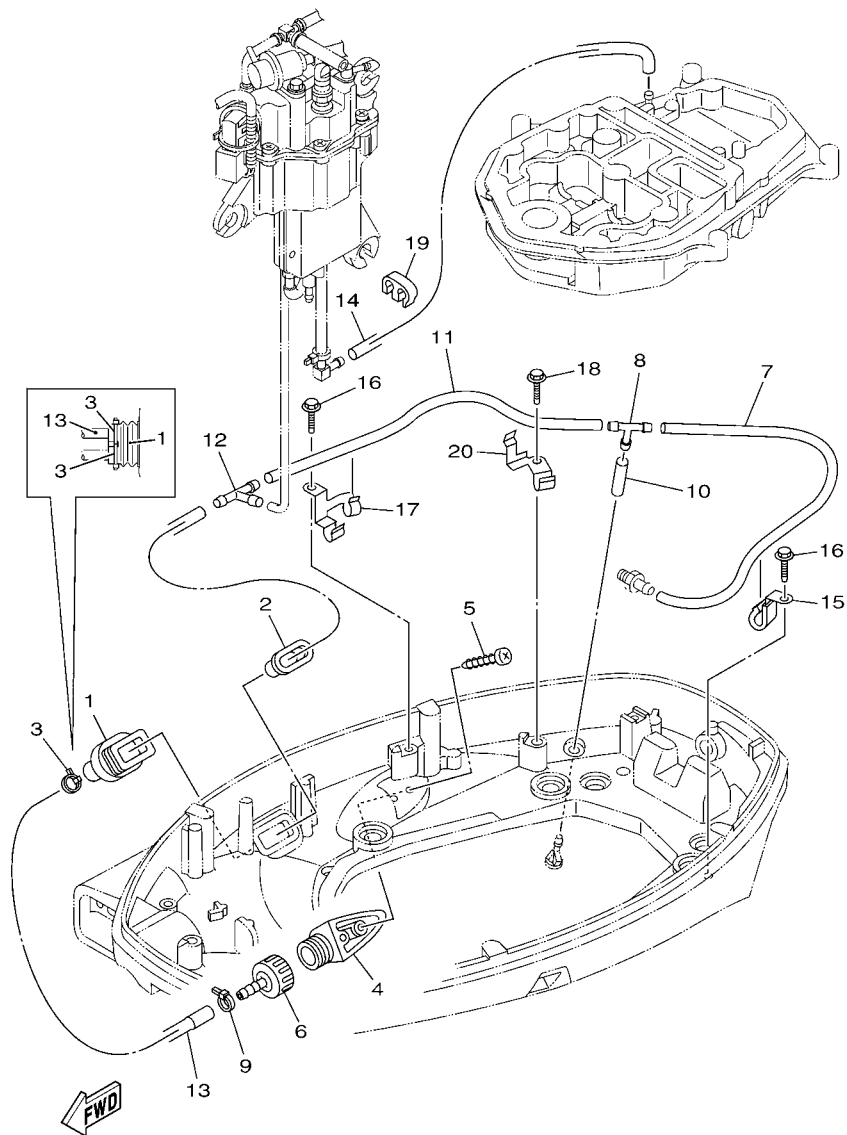
FIG. 19 BOTTOM COWLING 1

CUBIERTA INFERIOR 1

REF. NO.	PART NO. CODIGO N°	DESCRIPTION DESCRIPCION	ET	ED	EHD	REMARKS OBSERVACIONES
27	97880-06025	SCREW, PAN HEAD TORNILLO DE CABEZA CON PLANA	2	2	2	
28	92990-06100	WASHER, SPRING ARANDELA PLANA	2	2	2	
29	92990-06600	WASHER, PLATE ARANDELA PLANA	2	2	2	
30	90109-06M80	BOLT PERNO	2	2	2	
31	90480-13M24	GROMMET TAPON	2	2	2	
32	90387-06M43	COLLAR ESPACIADOR	2	2	2	
33	6BL-44391-00	NIPPLE, HOSE NIPLE MANGUERA	1	1	1	
34	90462-20005	CLAMP BRIDA	1	1	1	
35	90109-06M86	BOLT PERNO	1	1	1	
36	6BG-48538-00	CLAMP, CABLE 1 GRAMPA DE CABLE	1	1	1	
37	90109-06M86	BOLT PERNO	1	1	1	
38	6AH-42794-40	LABEL, WARNING (GENERAL) ETIQUETA DE PRECAUCION	1		1	EXCEPT FOR BRA
	6AH-42794-70	LABEL, WARNING (GENERAL) ETIQUETA DE PRECAUCION	1	1	1	FOR BRA
	6AH-42794-50	LABEL, WARNING (GENERAL) ETIQUETA DE PRECAUCION	1		1	FOR CAR(EPA-CE)
						FOR CAR(EPA-CE)

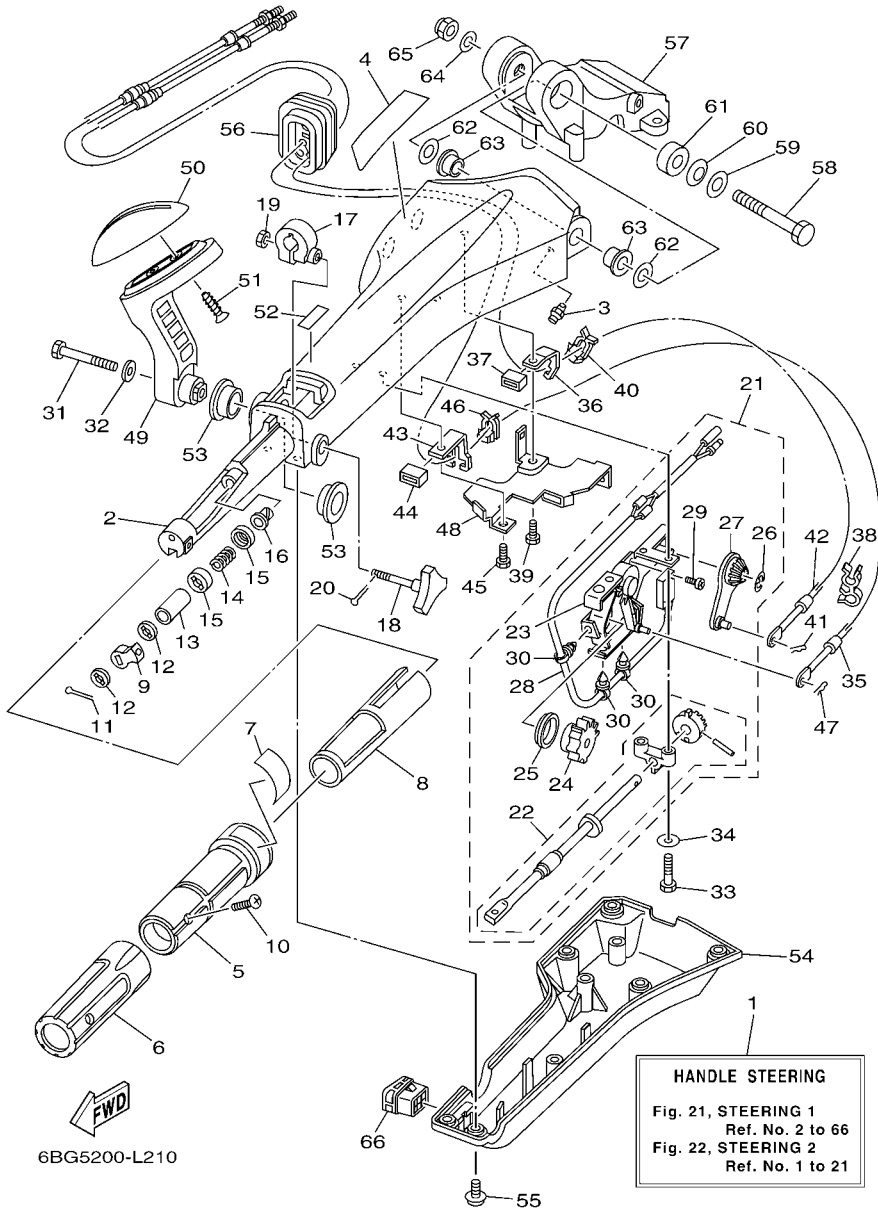
FIG. 20 BOTTOM COWLING 2

CUBIERTA INFERIOR 2



6BG1200-H200

REF. NO.	PART NO. CODIGO Nº	DESCRIPTION DESCRIPCION	ET	ED	EHD	REMARKS OBSERVACIONES
1	6H1-42726-21	GROMMET TAPON	1	1	1	
2	6BG-42384-00	SEAL, CAP SELLO DE TAPA	1	1	1	
3	90465-11M10	CLAMP BRIDA	2	2	2	
4	6AW-12572-00	ADAPTER ADAPTADOR	1	1	1	
5	97780-60520	SCREW, TAPPING TORNILLO DE CABEZA DE CONO ACH	2	2	2	
6	6R3-12580-00	JOINT ASSY ACOPLAR COMP.	1	1	1	
7	90445-09035	HOSE (L380) TUBO (L380)	1	1	1	
8	688-24378-00	PIPE, JOINT 3 TUBO DE UNION 3	1	1	1	
9	90465-11M10	CLAMP BRIDA	1	1	1	
10	90445-09220	HOSE (L30) TUBO (L30)	1	1	1	
11	90445-09224	HOSE (L270) TUBO (L270)	1	1	1	
12	688-24378-00	PIPE, JOINT 3 TUBO DE UNION 3	1	1	1	
13	6BG-12481-00	PIPE 1 TUBO 1	1	1	1	
14	6A1-24311-00	PIPE, FUEL 1 TUBO DE COMBUSTIBLE 1	1	1	1	
15	90462-08067	CLAMP BRIDA	1	1	1	
16	90109-06M86	BOLT PERNO	2	2	2	
17	6BG-24135-01	CLAMP 1 GRAMPA 1	1	1	1	
18	90109-06M86	BOLT PERNO	1	1	1	
19	90464-09M21	CLAMP BRIDA	1	1	1	
20	6BG-24136-01	CLAMP 2 GRAMPA 2	1	1	1	



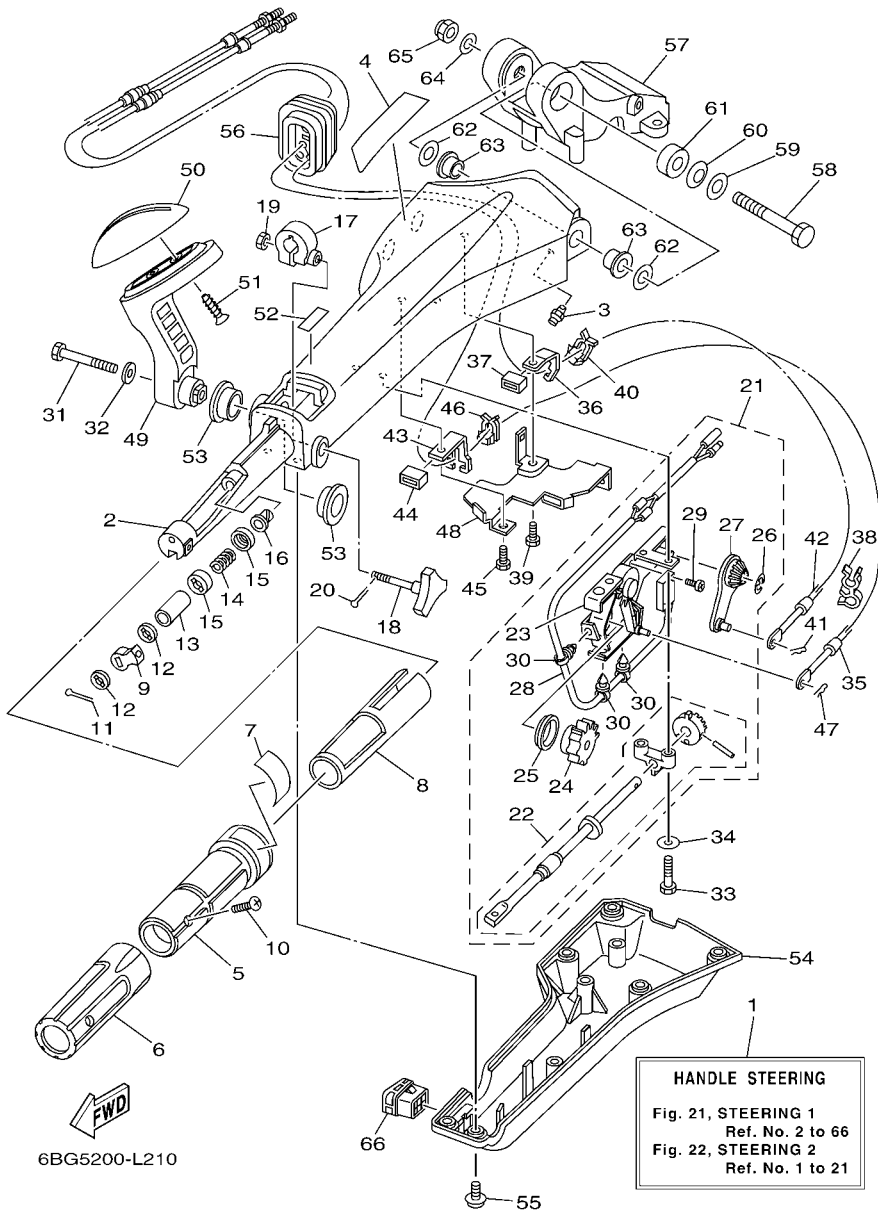
**HANDLE STEERING**  
 Fig. 21, STEERING 1  
 Ref. No. 2 to 66  
 Fig. 22, STEERING 2  
 Ref. No. 1 to 21

**FIG. 21 STEERING 1**

**DIRECCION 1**

REF. NO.	PART NO. CODIGO Nº	DESCRIPTION DESCRIPCION	ET	ED	EHD	REMARKS OBSERVACIONES
1	6X4-42101-K5	HANDLE, STEERING MANIJA DE DIRECCION			1	
2	6X4-42111-02-8D	HANDLE, STEERING MANIJA DE DIRECCION			1	
3	93700-06M03	NIPPLE, GREASE BOQUILLA DE ENGRASAR			1	
4	6X4-48215-00	GRAPHIC CALCOMANIA 1			1	
5	6X4-42119-01	GRIP, STEERING HANDLE MANGO, MANIJA DE DIRRECCION			1	
6	6X4-42177-00	RUBBER, HANDLE HULE DE MANIJA			1	
7	6X4-42137-00	INDICATOR, THROTTLE INDICADOR ACELERADOR			1	
8	6X4-41291-00	BUSHING BUJE			1	
9	6X4-44139-01	COLLAR COLLAR			1	
10	90152-05007	SCREW, COUNTERSUNK TORNILLO EMBUTIDO			1	
11	91490-20010	PIN, COTTER CHAVETA			1	
12	6X4-44177-00	WASHER RONDANA			2	
13	6X4-42128-00	COLLAR, DISTANCE 1 COLLAR DISTANCIADOR 1			1	
14	90501-23215	SPRING, COMPRESSION RESORTE DE COMPRESION			1	
15	6X4-44188-00	WASHER ARANDELLA			2	
16	90386-08032	BUSH BUJE			1	
17	63D-42126-00	FRICION, STEERING HANDLE GRIP FRICCION DE MANGO DIRECCION			1	
18	6X4-48154-00	KNOB, THROTTLE PERILLA DE ACELERADOR			1	
19	95380-06600	NUT, HEXAGON TUERCA			1	
20	91490-20010	PIN, COTTER CHAVETA			1	
21	6X4-44100-01	SHIFT LINK ASSY ESLABON DE SLECTOR COMPLETO			1	
22	6X4-42115-00	.SHAFT, STEERING HANDLE .EJE MANIJA DE DIRECCION			1	
23	6X4-44102-00	.SHIFT ASSIST ASSY. .SECTOR DE ASISTIR			1	
24	6X4-47731-01	.GEAR, DRIVE .ENGRANAJE DE TRACCION			1	
25	6X4-44132-00	.BUSHING .BUJE			1	
26	6X4-14137-00	.CLIP .PRESILLA			1	
27	6X4-48261-00	.ARM, THROTTLE .BRAZO ACELERADOR			1	





**FIG. 21 STEERING 1**

**DIRECCION 1**

REF. NO.	PART NO. CODIGO Nº	DESCRIPTION DESCRIPCION	ET	ED	EHD	REMARKS OBSERVACIONES
28	6X4-82540-00	.NEUTRAL SWITCH ASSY .INTERRUPTOR NEUTRAL COMPL			1	
29	6A5-48129-10	.SCREW 3 .TORNILLO 3			2	
30	6X4-42821-00	.BAND, CLAMP .BRIDA DE CINTA			3	
31	97095-08040	BOLT PERNO			1	
32	92995-08600	WASHER ARANDELA			1	
33	97095-06030	BOLT PERNO			2	
34	92995-06600	WASHER ARANDELA			2	
35	67C-48321-11	CABLE CABLE CONTROL REMOTO			1	
36	6X4-48538-00	CLAMP, CABLE 1 GRAMPA DE CABLE			1	
37	6X4-26367-00	PROTECTOR ACCESORIA			1	
38	90464-09M42	CLAMP BRIDA			1	
39	97095-06014	BOLT PERNO			1	
40	63D-48538-00	CLAMP, CABLE 1 GRAMPA DE CABLE			1	
41	90468-10005	CLIP PRESILLA			1	
42	69W-26301-00	THROTTLE CABLE ASSY CABLE DE ACELERADOR COMPLETO			1	
43	6X4-48538-10	CLAMP, CABLE 1 GRAMPA DE CABLE			1	
44	6X4-26367-00	PROTECTOR ACCESORIA			1	
45	97095-06014	BOLT PERNO			1	
46	63D-48538-00	CLAMP, CABLE 1 GRAMPA DE CABLE			1	
47	90468-10005	CLIP PRESILLA			1	
48	6X4-42159-00	STAY SOPORTE			1	
49	6X4-44159-00-8D	HANDLE, GEAR SHIFT MANIJA DE CAMBIO DE MARCHAS			1	
50	6X4-44173-00	LEVER, SHIFT CONTROL PALANCA CONTROL CAMBIOS			1	
51	97780-60920	SCREW, TAPPING TORNILLO DE CABEZA DE CONO ACH			2	
52	6G8-44191-00	INDICATOR, SHIFT INDICADOR DE CAMBIOS			1	
53	90386-26MA3	BUSH BUJE			2	
54	6X4-42131-11	COVER, HANDLE STEERING CUBIERTA MANIJA DIRRECCION			1	

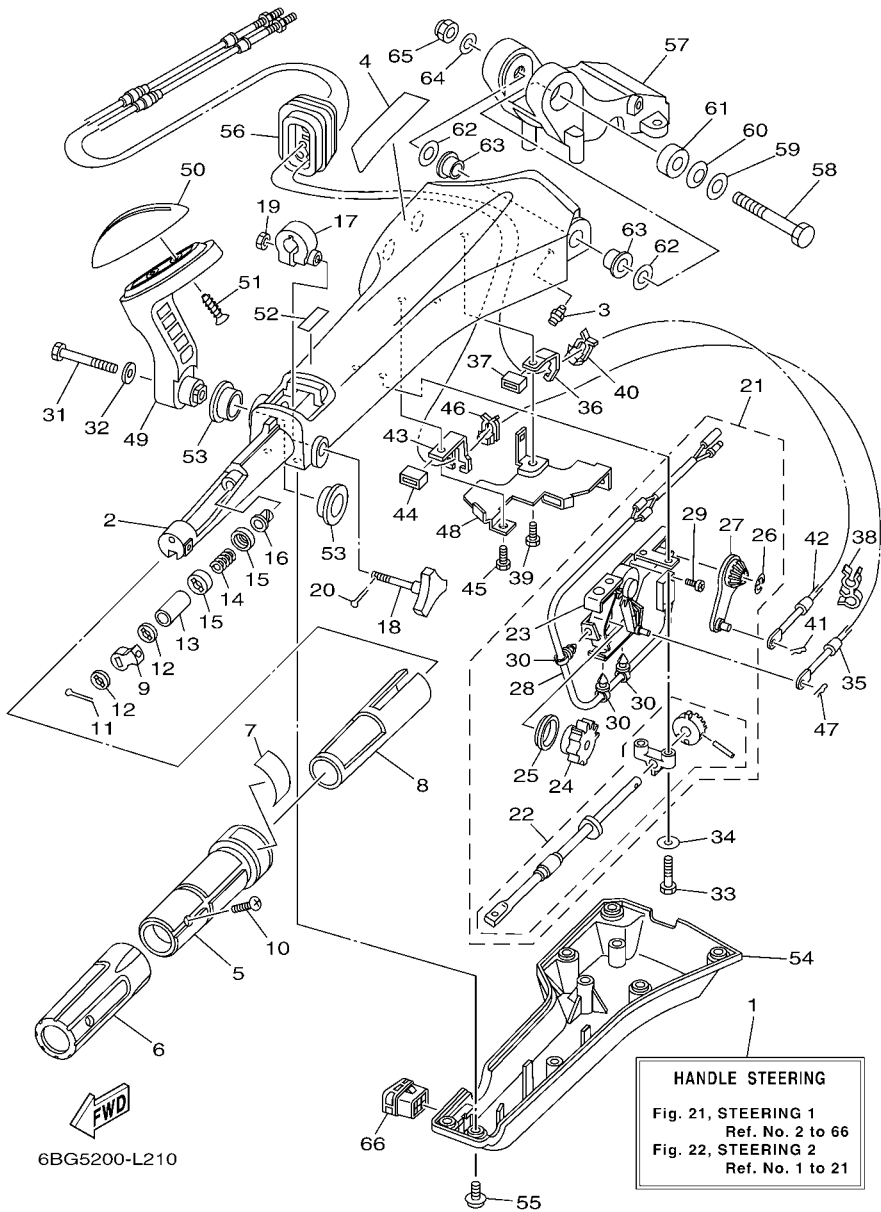


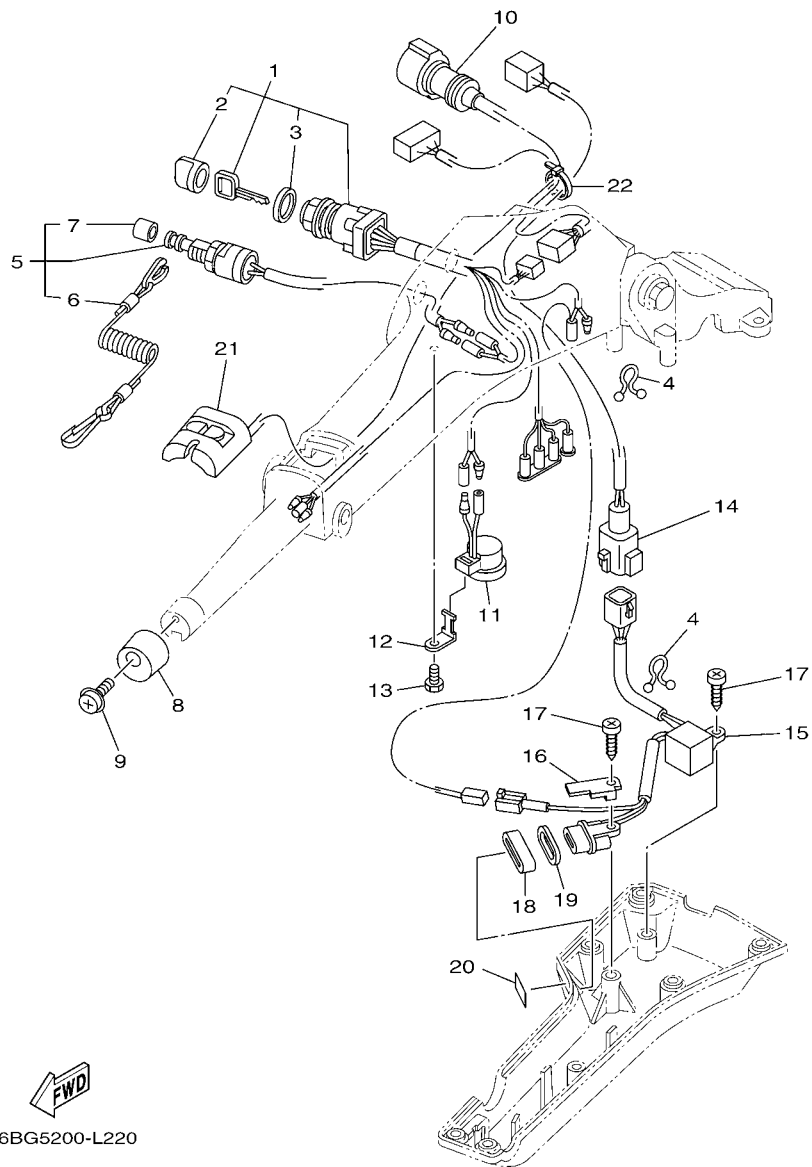
FIG. 21 STEERING 1

DIRECCION 1

REF. NO.	PART NO. CODIGO Nº	DESCRIPTION DESCRIPCION	ET	ED	EHD	REMARKS OBSERVACIONES
55	97985-06216	SCREW, WITH WASHER TORNILLO, CON ARANDELA			6	
56	6X4-42725-01	GROMMET TAPON			1	
57	63D-42121-22-8D	BRACKET SOPORTE			1	
58	90101-12014	BOLT TORNILLO			1	
59	92990-12200	WASHER, PLAIN ARANDELA PLANA			1	
60	90206-12M22	WASHER, WAVE ARANDELA ONDULADA			1	
61	90387-12M02	COLLAR ESPACIADOR			1	
62	90201-12035	WASHER, PLATE ARANDELA PLANA			2	
63	90386-12003	BUSH BUJE			2	
64	92990-12600	WASHER, PLATE ARANDELA PLANA			1	
65	90185-12M12	NUT, SELF-LOCKING TUERCA AUTOBLOCANTE			1	
66	6X4-42728-10	CAP TAPA			1	

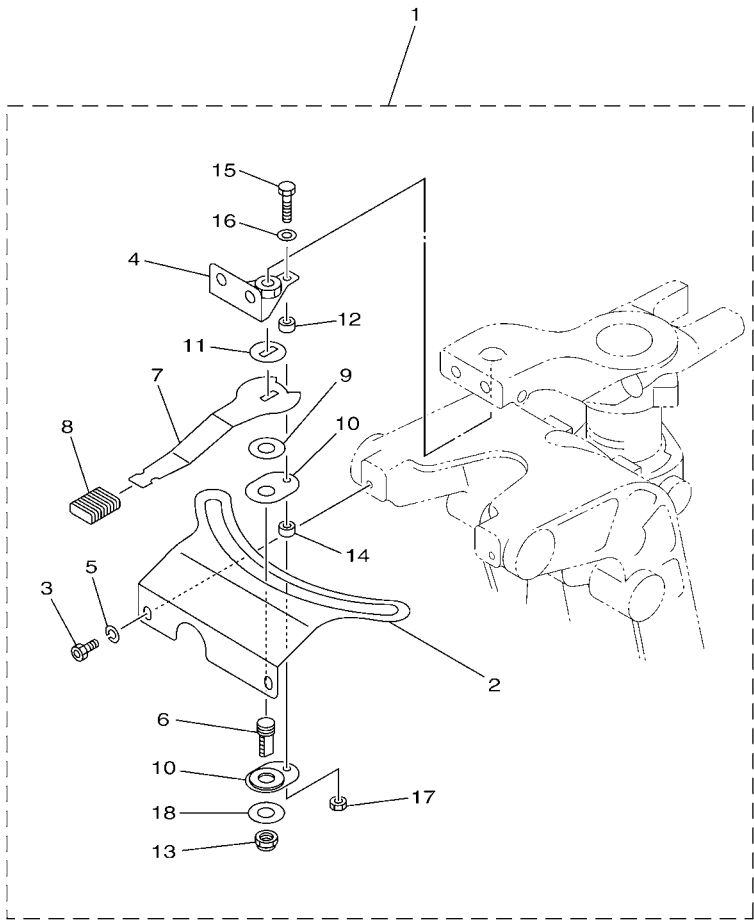
FIG. 22 STEERING 2

DIRECCION 2



6BG5200-L220

REF. NO.	PART NO. CODIGO Nº	DESCRIPTION DESCRIPCION	ET	ED	EHD	REMARKS OBSERVACIONES
1	6X4-82510-41	MAIN SWITCH ASSY CONJUNTO DE LLAVE IGNICION			1	
2	676-82577-00	.CAP, KEY .TAPA			1	
3	703-82532-00	.CAP .TAPA			1	
4	90464-08M07	CLAMP BRIDA			2	
5	69W-82575-00	ENGINE STOP SWITCH ASSY INTERRUPTOR DE PARADA COMPL			1	
6	682-82556-00	.LANYARD, STOP SWITCH .CORDON DE INTERRUPTOR PARADA			1	
7	689-8257Y-00	.CAP .TAPA			1	
8	6X4-42728-00	CAP TAPA			1	
9	97980-06216	SCREW, WITH WASHER TORNILLO, CON ARANDELA			1	
10	6X4-82586-10	EXT. WIRE HARNESS (L:950MM) EXT. CONJ. DE CABLES (L:950MM)			1	
11	6X4-83383-00	BUZZER ZUMBADOR			1	
12	6X4-83386-00	STAY, BUZZER TIRANTE DE ZUMBADOR			1	
13	97095-06014	BOLT PERNO			1	
14	6X4-83653-20	WIRE, LEAD (L:700MM) CABLE CONDUCTOR (L:700MM)			1	
15	6C5-84301-00	PILOT LIGHT ASSY 1 LUZ PILOTO COMPLETA 1			1	
16	6X4-44114-00	STOPPER RETEN			1	
17	97780-60620	SCREW, TAPPING TORNILLO DE CABEZA DE CONO ACH			2	
18	6X4-42727-00	GROMMET TAPON			1	
19	6H4-83589-00	GASKET EMPAQUE			1	
20	6X4-85415-00	MARK, SIGNAL LAMP MARCO DE FOCO DE SENAL			1	
21	6X4-81860-00	SWITCH ASSY INTERRUPTOR COMPL			1	
22	90465-13M36	CLAMP BRIDA			1	

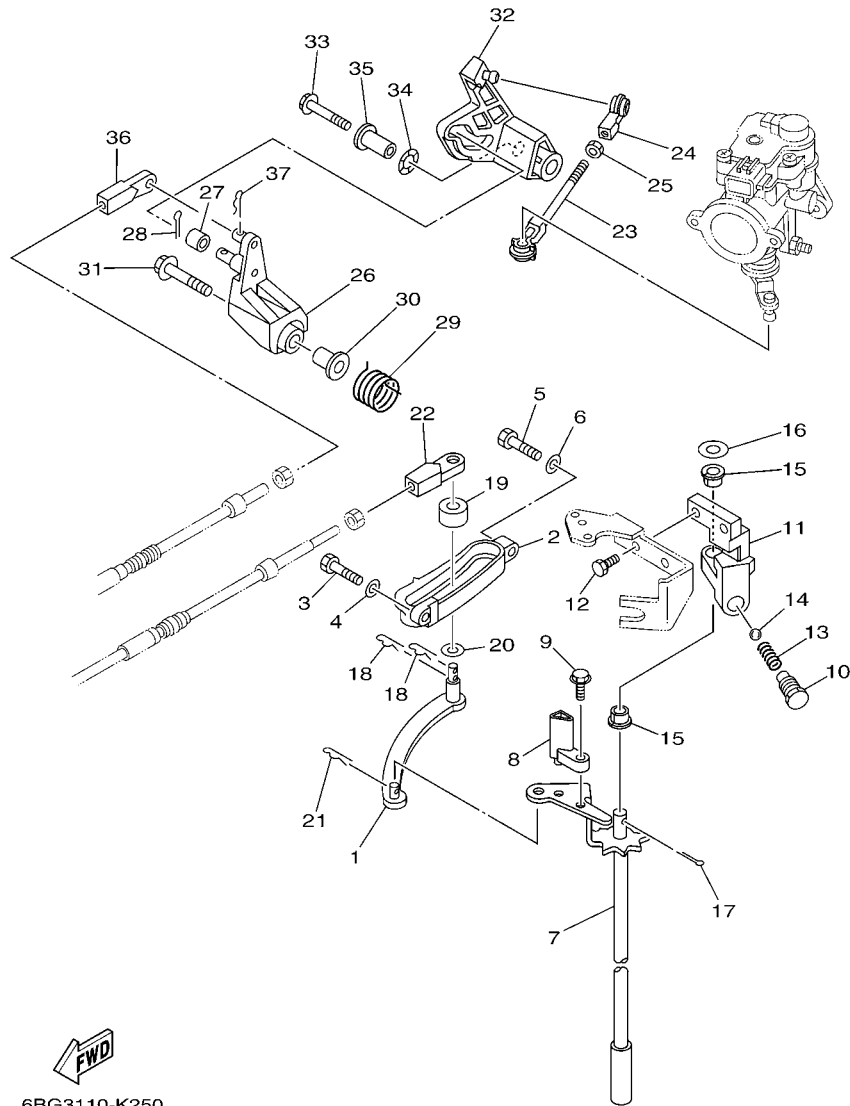


6BG4110-L230

FIG. 23 STEERING FRICTION

FRICCION DE DIRECCION

REF. NO.	PART NO. CODIGO Nº	DESCRIPTION DESCRIPCION	ET	ED	EHD	REMARKS OBSERVACIONES
1	67C-42508-04	STEERING FRICTION ASSY DIRECCION FRICCION COMP.			1	
2	67C-42527-03	.PLATE, FRICTION .PLACA DE FRICCION			1	
3	90109-06M88	.BOLT .PERNO			2	
4	67C-42525-00	.PLATE, FRICTION .PLACA DE FRICCION			1	
5	92990-06100	.WASHER, SPRING .ARANDELA PLANA			2	
6	67C-42562-00	.SHAFT, STEERING LOCK .EJE, CERRADURA DE DIRECCION			1	
7	67C-42561-00	.KNOB, STEERING LOCK .PERILLA			1	
8	689-43633-00	.COVER, TILT LEVER .CUBIERTA PALANCA DE INCLINACI			1	
9	90202-10M56	.WASHER, PLATE .ARANDELA DE PLANA			1	
10	65W-42528-00	.PLATE, FRICTION .PIEZA DE FRICCION			2	
11	90209-10M26	.WASHER .ARANDELA DE SEPARACION			1	
12	90387-05053	.COLLAR .ESPACIADOR			1	
13	90185-10M14	.NUT, SELF-LOCKING .TUERCA AUTOBLOCANTE			1	
14	90387-05054	.COLLAR .ESPACIADOR			1	
15	97095-05020	.BOLT .PERNO			1	
16	92995-05600	.WASHER .ARANDELA			1	
17	95380-05600	.NUT .TUERCA			1	
18	90201-106M5	.WASHER, PLATE .ARANDELA PLANA			1	



6BG3110-K250

FIG. 24 CONTROL

CONTROL

REF. NO.	PART NO. CODIGO Nº	DESCRIPTION DESCRIPCION	ET	ED	EHD	REMARKS OBSERVACIONES
1	69W-44121-00	LEVER, SHIFT ROD PALANCA VARILLA CAMBIOS	1	1	1	
2	62Y-44117-01-94	BRACKET SOPORTE	1	1	1	
3	97095-06020	BOLT PERNO	1	1	1	
4	92995-06600	WASHER ARANDELA	1	1	1	
5	97095-06025	BOLT PERNO	1	1	1	
6	92995-06600	WASHER ARANDELA	1	1	1	
7	6BG-44120-00 6C5-44120-01	HANDLE GEAR SHIFT ASSY MANIJA DE CAMBIO COMPL HANDLE GEAR SHIFT ASSY MANIJA DE CAMBIO COMPL		1	1	S(16.1") S(16.1") L(21.0") L(21.0")
8	6C5-44122-00	BUSHING, SHIFT ROD LEVER BUJE PALANCA VARILLA DE CAMBIO	1	1	1	
9	97595-05514	BOLT, WITH WASHER PERNO CON ARANDELA	1	1	1	
10	62Y-42715-01	BUSHING BUJE	1	1	1	
11	62Y-44118-00-94	BRACKET SOPORTE	1	1	1	
12	90101-06054	BOLT TORNILLO	2	2	2	
13	90501-12082	SPRING, COMPRESSION RESORTE DE COMPRESION	1	1	1	
14	93501-04M02	BALL BOLA	1	1	1	
15	90386-90M90	BUSH BUJE	2	2	2	
16	90201-10M20	WASHER, PLATE ARANDELA PLANA	1	1	1	
17	91490-20015	PIN, COTTER CHAVETA	1	1	1	
18	90468-18008	CLIP PRESILLA	2	2	2	
19	688-44122-00	BUSHING, SHIFT ROD LEVER BUJE PALANCA VARILLA DE CAMBIO	1	1	1	
20	90202-07M07	WASHER, PLATE ARANDELA DE PLANA	1	1	1	
21	90468-18008	CLIP PRESILLA	1	1	1	
22	69W-48344-00	CABLE END, REMOTE CONTROL BASE CONTROL	1	1	1	
23	6J8-41237-00	JOINT, LINK CONECTOR	1	1	1	
24	682-41237-00	JOINT, LINK CONECTOR	1	1	1	
25	95380-05700	NUT TUERCA	1	1	1	
26	62Y-42154-00	LEVER, THROTTLE CONTROL PALANCA CONTROL ACELERADOR	1	1	1	

  
6BG3110-K250

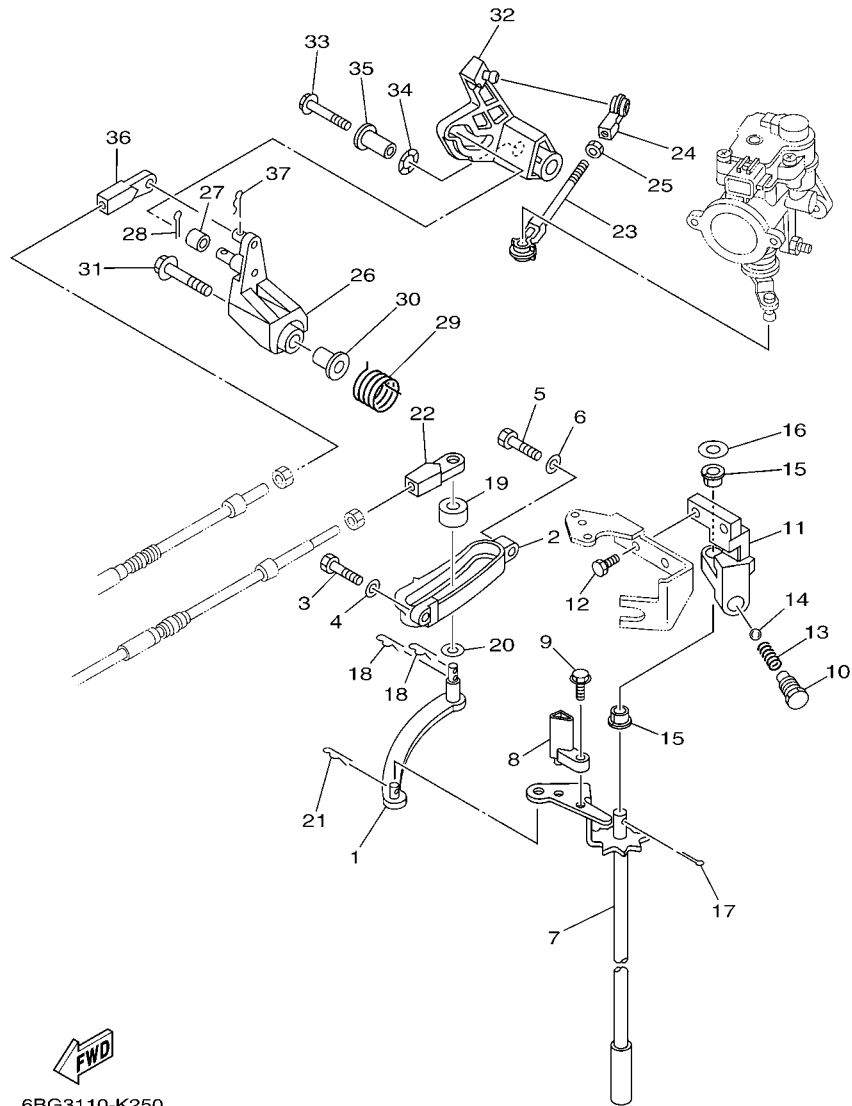
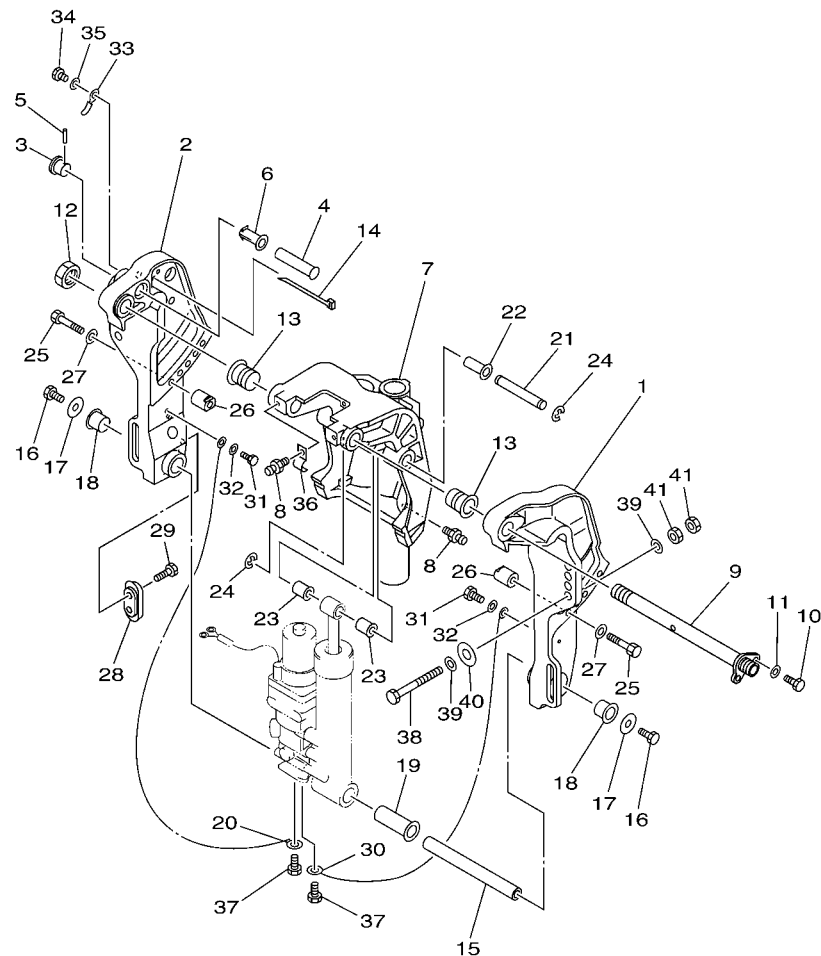


FIG. 24 CONTROL

CONTROL

REF. NO.	PART NO. CODIGO Nº	DESCRIPTION DESCRIPCION	ET	ED	EHD	REMARKS OBSERVACIONES
27	6C5-42171-00	BUSHING BUJE	1	1	1	
28	91490-16010	PIN. COTTER CHAVETA	1	1	1	
29	62Y-44135-00	SPRING RESORTE	1	1	1	
30	90387-06M45	COLLAR ESPACIADOR	1	1	1	
31	90119-06106	BOLT, WITH WASHER TORNILLO CON ARANDELA	1	1	1	
32	6BG-42335-00	LEVER, ACCEL. CONTROL PALANCA ACELERADOR CONTROL	1	1	1	
33	95895-06045	BOLT, FLANGE TORNILLO DE REBORDE	1	1	1	
34	90206-10M04	WASHER, WAVE ARANDELA ONDULADA	1	1	1	
35	90387-06279	COLLAR ESPACIADOR	1	1	1	
36	69W-48344-00	CABLE END, REMOTE CONTROL BASE CONTROL	1	1	1	
37	90468-18008	CLIP PRESILLA	1	1	1	

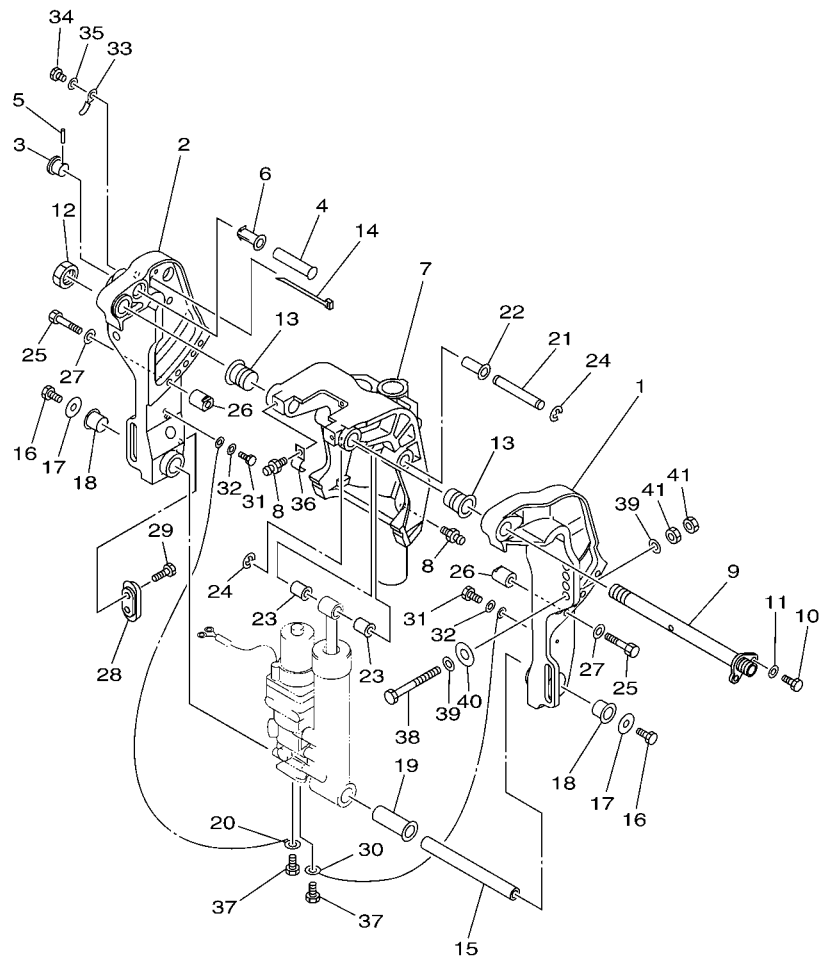


6BG1110-H260

FIG. 25 BRACKET 1

SOPORTE 1

REF. NO.	PART NO. CODIGO Nº	DESCRIPTION DESCRIPCION	ET	ED	EHD	REMARKS OBSERVACIONES
1	6K9-43111-10-8D	BRACKET, CLAMP 1 SOPORTE DE LA ABRAZADERA 1	1			
2	6BG-43112-10-8D	BRACKET, CLAMP 2 SOPORTE DE LA ABRAZADERA 2	1			
3	65W-43192-00	KNOB, STOPPER PERILLA DE TOPE	1			
4	65W-43191-00	SHAFT, STOPPER EJE DE TOPE	1			
5	91690-30018	PIN, SPRING PASADOR DE RESORTE	1			
6	90386-14MA1	BUSH BUJE	1			
7	6BG-43311-10-8D	BRACKET, SWIVEL 1 SOPORTE GIRATORIO 1	1			L(21.0") L(21.0")
8	93700-06M03	NIPPLE, GREASE BOQUILLA DE ENGRASAR	3			
9	6K9-43131-01	BOLT, CLAMP BRACKET TORNILLO DE ABRAZADERA DEL SOP	1			
10	97095-08020	BOLT PERNO	1			
11	92995-08600	WASHER ARANDELA	1			
12	90185-22M11	NUT, SELF-LOCKING TUERCA AUTOBLOCANTE	1			
13	90386-22MA4	BUSH BUJE	2			
14	90465-13M11	CLAMP BRIDA	2			
15	90249-18M35	PIN PASADOR	1			
16	97080-08016	BOLT PERNO	2			
17	90201-08M00	WASHER, PLATE ARANDELA PLANA	2			
18	90386-18M44	BUSH BUJE	2			
19	90386-18MA0	BUSH BUJE	1			
20	6H1-82148-00	WIRE, LEAD 4 CABLE CONDUCTOR 4	1			
21	90249-12M38	PIN PASADOR	1			
22	90381-12M10	BUSH, SOLID BUJE SOLIDO	1			
23	90381-12M11	BUSH, SOLID BUJE SOLIDO	2			
24	99080-10600	CIRCLIP PRESILLA REDONDA	2			
25	97095-10050	BOLT PERNO	2			
26	6BG-43654-00	NUT 1 TUERCA 1	2			
27	92995-10600	WASHER ARANDELA	2			



6BG11110-H260

FIG. 25 BRACKET 1

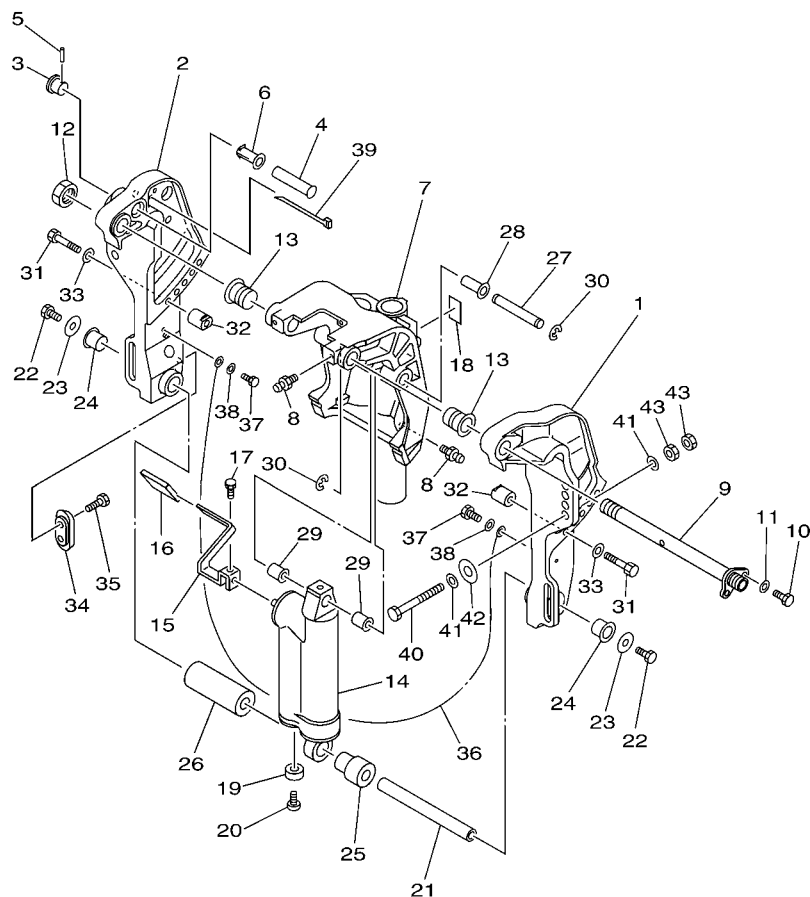
SOPORTE 1

REF. NO.	PART NO. CODIGO Nº	DESCRIPTION DESCRIPCION	ET	ED	EHD	REMARKS OBSERVACIONES
28	65W-45251-00	ANODE CATODE	1			
29	90101-06020	BOLT TORNILLO	2			
30	6U0-82127-00	WIRE, LEAD 2 CABLE CONDUCTOR 2	1			
31	97095-06014	BOLT PERNO	2			
32	92995-06600	WASHER ARANDELA	2			
33	90465-10M77	CLAMP BRIDA	1			
34	97095-06014	BOLT PERNO	1			
35	92995-06600	WASHER ARANDELA	1			
36	90465-08M63	CLAMP BRIDA	1			
37	97085-06010	BOLT PERNO	2			
38	90101-12M65	BOLT TORNILLO	4			
39	90201-12062	WASHER, PLATE ARANDELA PLANA	8			
40	90201-12426	WASHER, PLATE ARANDELA PLANA	4			
41	95380-12600	NUT TUERCA	8			



FIG. 26 BRACKET 2

SOPORTE 2

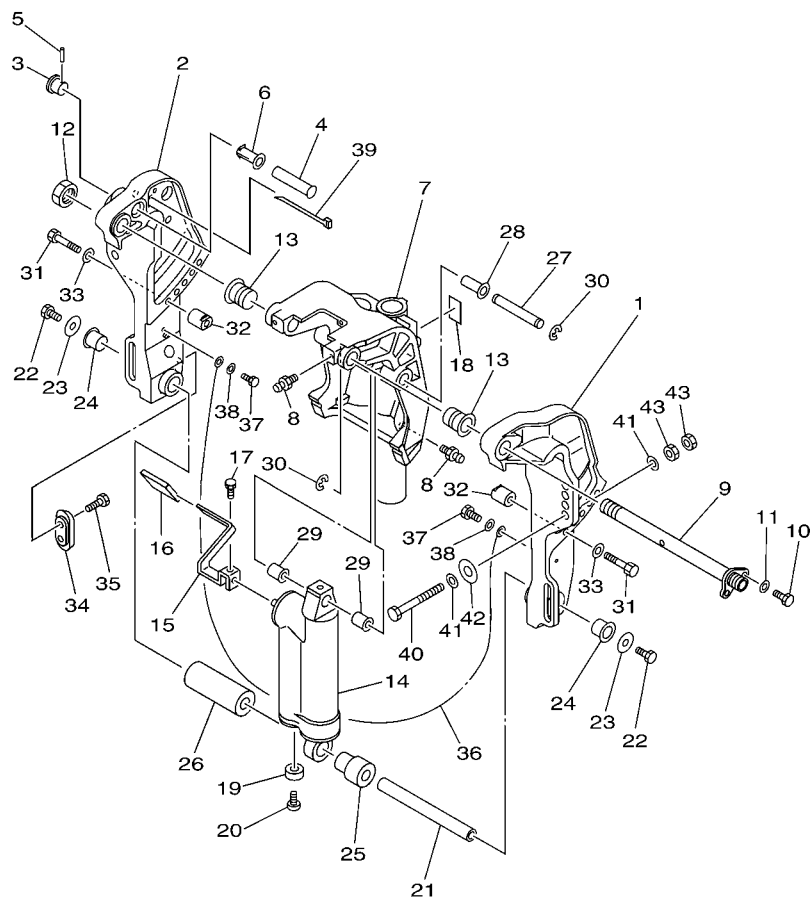


6BG1110-H270

REF. NO.	PART NO. CODIGO Nº	DESCRIPTION DESCRIPCION	ET	ED	EHD	REMARKS OBSERVACIONES
1	6K9-43111-10-8D	BRACKET, CLAMP 1 SOPORTE DE LA ABRAZADERA 1		1	1	
2	6BG-43112-10-8D	BRACKET, CLAMP 2 SOPORTE DE LA ABRAZADERA 2		1	1	
3	65W-43192-00	KNOB, STOPPER PERILLA DE TOPE		1	1	
4	65W-43191-00	SHAFT, STOPPER EJE DE TOPE		1	1	
5	91690-30018	PIN, SPRING PASADOR DE RESORTE		1	1	
6	90386-14MA1	BUSH BUJE		1	1	
7	6BG-43311-00-8D	BRACKET, SWIVEL 1 SOPORTE GIRATORIO 1		1	1	S(16.1") S(16.1")
	6BG-43311-10-8D	BRACKET, SWIVEL 1 SOPORTE GIRATORIO 1			1	L(21.0") L(21.0")
8	93700-06M03	NIPPLE, GREASE BOQUILLA DE ENGRASAR		3		
	93700-06M03	NIPPLE, GREASE BOQUILLA DE ENGRASAR			1	
9	6K9-43131-01	BOLT, CLAMP BRACKET TORNILLO DE ABRAZADERA DEL SOP		1	1	
10	97095-08020	BOLT PERNO		1	1	
11	92995-08600	WASHER ARANDELA		1	1	
12	90185-22M11	NUT, SELF-LOCKING TUERCA AUTOBLOCANTE		1	1	
13	90386-22MA4	BUSH BUJE		2	2	
14	67C-43107-02-8D	SHOCK ABSORBER SUB-ASSY AMORTIGUADOR COMPL		1	1	S(16.1") S(16.1")
	67C-43107-12-8D	SHOCK ABSORBER SUB-ASSY AMORTIGUADOR COMPL			1	L(21.0") L(21.0")
15	67C-43631-00	LEVER, TILT PALANCA DE INCLINACION		1	1	
16	682-43318-01	COVER CUBIERTA		1	1	
17	97095-06010	BOLT PERNO		1	1	
18	63D-43691-00	INDICATOR, TILT INDICADOR		1	1	
19	663-45251-00	ANODE CATODE		1	1	
20	98680-06525	SCREW, OVAL HEAD TORNILLO CABEZA OVALADA		1	1	
21	90249-18M35	PIN PASADOR		1	1	
22	97080-08016	BOLT PERNO		2	2	
23	90201-08M00	WASHER, PLATE ARANDELA PLANA		2	2	
24	90386-18M44	BUSH BUJE		2	2	

FIG. 26 BRACKET 2

SOPORTE 2

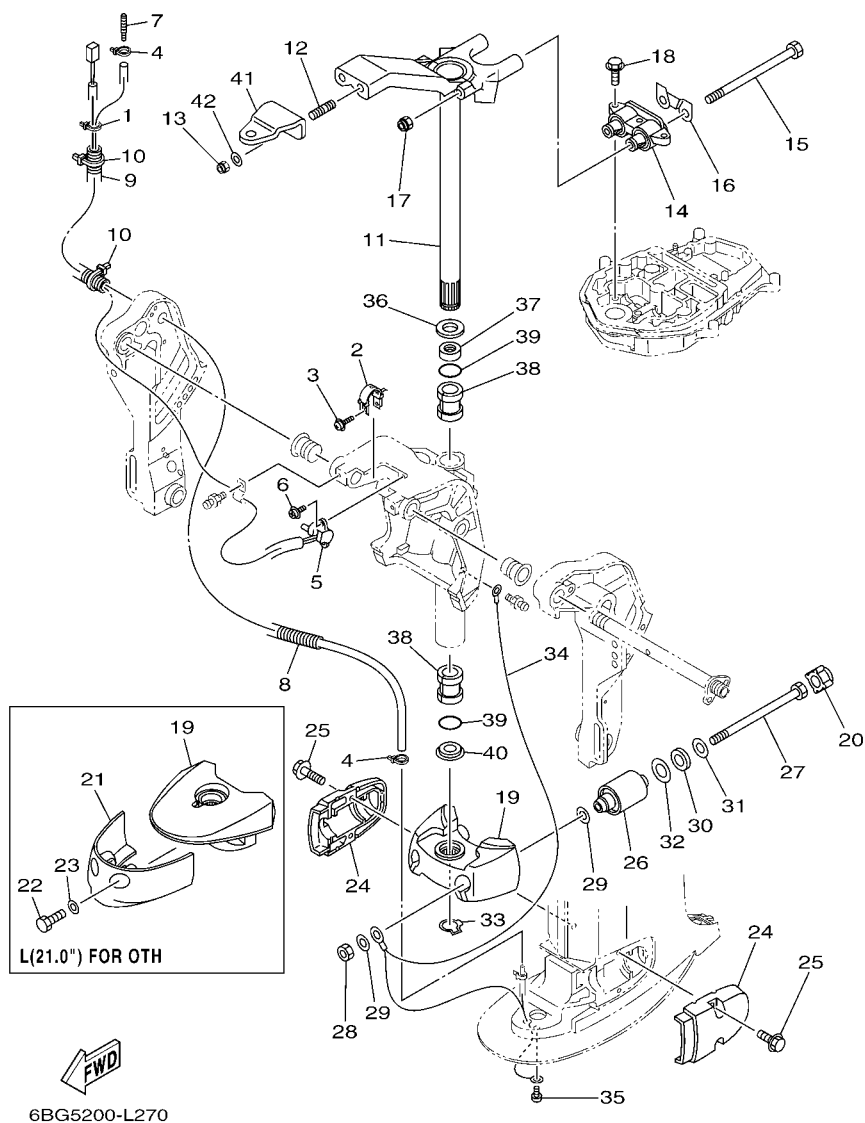


**FWD**  
6BG1110-H270

REF. NO.	PART NO. CODIGO Nº	DESCRIPTION DESCRIPCION	ET	ED	EHD	REMARKS OBSERVACIONES
25	90386-18MA5	BUSH BUJE		1	1	
26	90387-18M03	COLLAR ESPACIADOR		1	1	
27	90249-12M38	PIN PASADOR		1	1	
28	90381-12M10	BUSH, SOLID BUJE SOLIDO		1	1	
29	90381-12M11	BUSH, SOLID BUJE SOLIDO		2	2	
30	99080-10600	CIRCLIP PRESILLA REDONDA		2	2	
31	97095-10050	BOLT PERNO		2	2	
32	6BG-43654-00	NUT 1 TUERCA 1		2	2	
33	92995-10600	WASHER ARANDELA		2	2	
34	65W-45251-00	ANODE CATODE		1	1	
35	90101-06020	BOLT TORNILLO		2	2	
36	67C-82127-20	WIRE, LEAD 2 CABLE CONDUCTOR 2		1	1	
37	97095-06014	BOLT PERNO		2	2	
38	92995-06600	WASHER ARANDELA		2	2	
39	90465-13M11	CLAMP BRIDA		1	1	
40	90101-12M65	BOLT TORNILLO		4	4	
41	90201-12062	WASHER, PLATE ARANDELA PLANA		8	8	
42	90201-12426	WASHER, PLATE ARANDELA PLANA		4	4	
43	95380-12600	NUT TUERCA		8	8	

FIG. 27 BRACKET 3

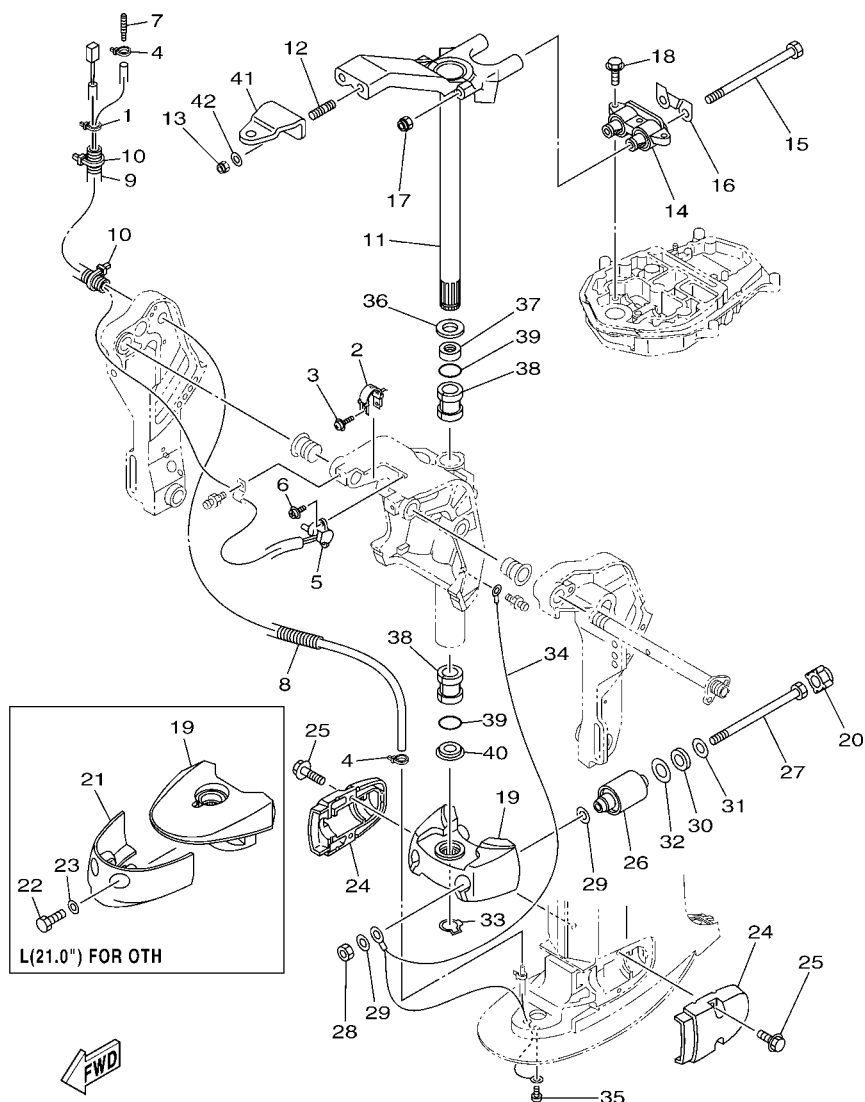
SOPORTE 3



REF. NO.	PART NO. CODIGO Nº	DESCRIPTION DESCRIPCION	ET	ED	EHD	REMARKS OBSERVACIONES
1	90465-11M10	CLAMP BRIDA	1			
2	6K9-43139-10	CAM, TRIM SENDER LEVA TRANSMISOR DE INCLINDOR	1			
3	90159-05059	SCREW, WITH WASHER TORNILLO CON VALONA	1			
4	90465-11M10	CLAMP BRIDA	2	2	2	
5	67H-83672-01	TRIM SENDER TRANSMISOR DE INCLINADOR	1			
6	97985-06216	SCREW, WITH WASHER TORNILLO, CON ARANDELA	2			
7	6E5-83558-00	END, NIPPLE EXTREMO DE NIPLE	1	1	1	
8	6BG-44385-00	HOSE, WATER 1 TUBO DE AGUA 1		1	1	S(16.1") S(16.1")
	6BG-44385-10	HOSE, WATER 1 TUBO DE AGUA 1		1	1	L(21.0") L(21.0")
9	90447-19014	TUBE TUBO	1			
10	90465-13M18	CLAMP BRIDA	2			
11	6BG-42510-00-8D	STEERING BRACKET ASSY SOPORTE DIRECCION COMPL.		1	1	S(16.1") S(16.1")
	6BG-42510-10-8D	STEERING BRACKET ASSY SOPORTE DIRECCION COMPL.		1	1	L(21.0") L(21.0")
12	90116-10M28	BOLT, STUD ESPARRAGO	2	2	2	
13	90185-10051	NUT, SELF-LOCKING TUERCA AUTOBLOCANTE	2	2	2	
14	67C-44514-00-94	MOUNT DAMPER, UPPER SIDE AMORTIGUADOR LADO SUPERIOR		1	1	S(16.1") S(16.1")
	67C-44514-10-94	MOUNT DAMPER, UPPER SIDE AMORTIGUADOR LADO SUPERIOR		1	1	L(21.0") L(21.0")
15	90101-08M15	BOLT TORNILLO	2	2	2	
16	66T-44526-30	PLATE PLACA 1	1	1	1	
17	90185-08045	NUT, SELF-LOCKING TUERCA AUTOBLOCANTE	2	2	2	
18	97575-08530	BOLT, WITH WASHER PERNO CON ARANDELA	3	3	3	
19	67C-44551-01-8D	HOUSING, LOWER MOUNT RUBBER 1 CAJA AMORTIGUADOR INFERIOR HU		1	1	S(16.1") S(16.1")
	6C5-44551-00-8D	HOUSING, LOWER MOUNT RUBBER 1 CAJA AMORTIGUADOR INFERIOR HU		1	1	L(21.0")-BRA, CAR L(21.0")-BRA, CAR
	67C-44551-10-8D	HOUSING, LOWER MOUNT RUBBER 1 CAJA AMORTIGUADOR INFERIOR HU		1	1	L(21.0")-OTH L(21.0")-OTH
20	69W-44575-00	DAMPER, LOWER MOUNT RUBBER AMORTIGUADOR INFERIOR	2	2	2	
21	67C-44553-00-8D	COVER, LOWER MOUNT CUBIERTA, AMORTIGUADOR INFERIOR	1		1	L(21.0")-OTH L(21.0")-OTH
22	97095-08020	BOLT PERNO	2		2	L(21.0")-OTH L(21.0")-OTH

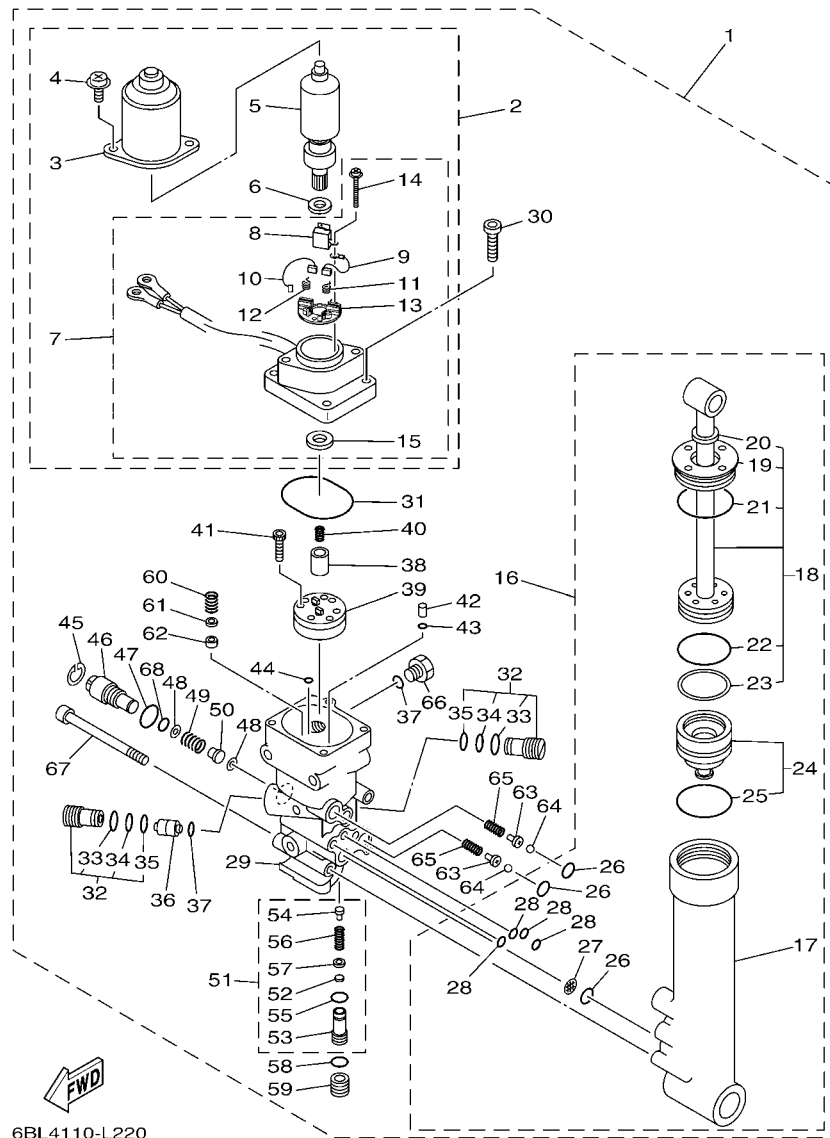
FIG. 27 BRACKET 3

SOPORTE 3



6BG5200-L270

REF. NO.	PART NO. CODIGO Nº	DESCRIPTION DESCRIPCION	ET	ED	EHD	REMARKS OBSERVACIONES
23	92995-08600	WASHER ARANDELA	2		2	L(21.0")-OTH L(21.0")-OTH
24	6C5-44552-00-8D	HOUSING, LOWER MOUNT RUBBER 2 CAJA AMORTIGUADOR INFERIOR HU	2	2	2	
25	90119-08131	BOLT, WITH WASHER TORNILLO CON ARANDELA	4	4	4	
26	67C-44555-21	MOUNT DAMPER, LOWER SIDE AMORTIGUADOR DE HULE LADO INFE		2	2	S(16.1") S(16.1")
	67C-44555-11	MOUNT DAMPER, LOWER SIDE AMORTIGUADOR DE HULE LADO INFE		2	2	L(21.0") L(21.0")
27	90109-12MA3	BOLT PERNO	2	2	2	
28	95380-12700	NUT TUERCA	2	2	2	
29	90201-12M16	WASHER, PLATE ARANDELA PLANA	4	4	4	
30	90202-21100	WASHER, PLATE ARANDELA DE PLANA	2	2	2	
31	90201-13M19	WASHER, PLATE ARANDELA PLANA	2	2	2	
32	90201-22M05	WASHER, PLATE ARANDELA PLANA	2	2	2	
33	93410-28M06	CIRCLIP SEGURO	1	1	1	
34	67C-82127-00	WIRE, LEAD 2 CABLE CONDUCTOR 2		1	1	S(16.1") S(16.1")
	67C-82127-10	WIRE, LEAD 2 CABLE CONDUCTOR 2		1	1	L(21.0") L(21.0")
35	97885-06008	SCREW, PAN HEAD TORNILLO A MUESCA	1	1	1	
36	90201-30M00	WASHER, PLATE ARANDELA PLANA	1	1	1	
37	90386-30M78	BUSH BUJE	1	1	1	
38	90386-30M77	BUSH BUJE	2	2	2	
39	93210-29M94	O-RING ANILLO O	2	2	2	
40	90386-30M60	BUSH BUJE	1	1	1	
41	65W-48511-01	HOOK, STEERING GANCHO DIRECCION	1	1		
42	90201-10120	WASHER, PLATE ARANDELA PLANA	2	2		



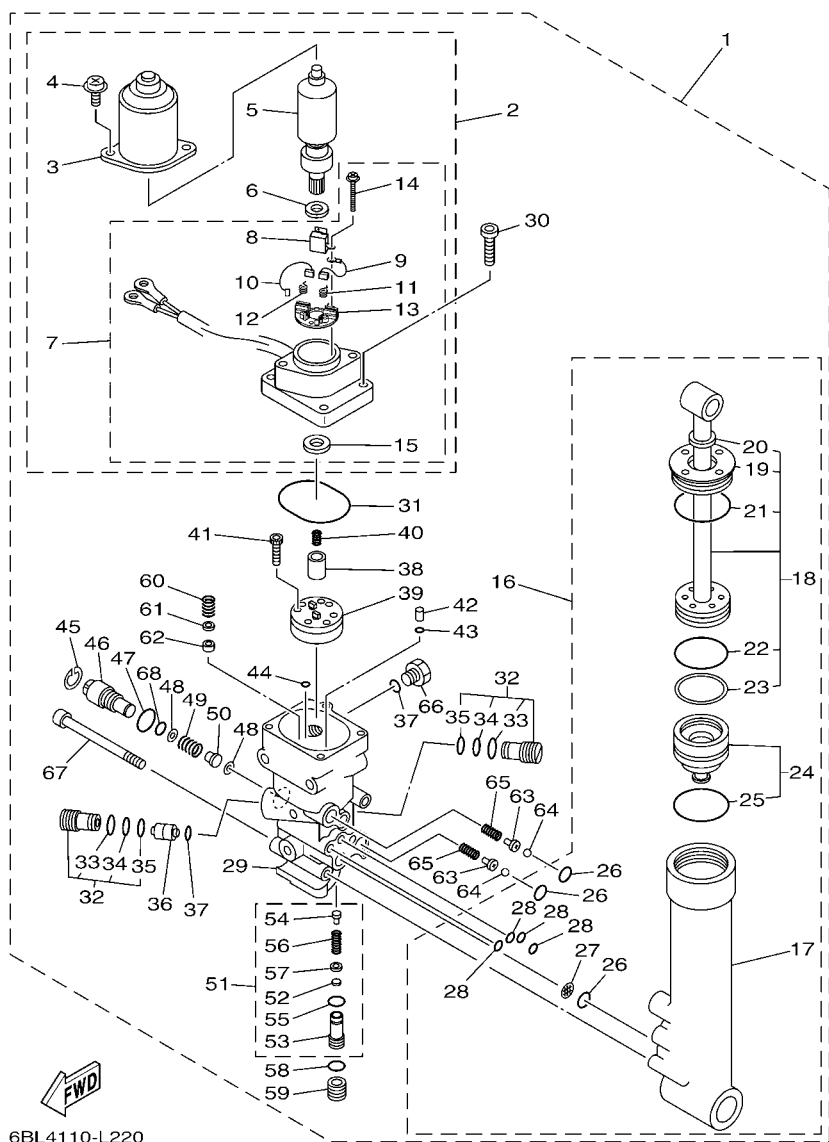
6BL4110-L220

FIG. 28 POWER TRIM & TILT ASSY COMPONER Y PODER VARILLA

REF. NO.	PART NO. CODIGO Nº	DESCRIPTION DESCRIPCION	ET	ED	EHD	REMARKS OBSERVACIONES
1	67C-43800-01-8D	POWER TRIM & TILT ASSY ELEVADOR HIDRAULICO COMPL.	1			
2	67C-43880-01	..MOTOR ASSY ..MOTOR COMPL.	1			
3	65W-43804-01	..STATOR ASSY ..ESTATOR COMPL	1			
4	65W-43887-01	..BOLT ..TORNILLO	2			
5	65W-43805-01	..ARMATURE ASSY ..INDUCIDO COMPL.	1			
6	65W-4387G-00	..WASHER ..ARANDELA	1			
7	67C-43881-01	..FRAME, END ..CUADRO EXTERMO	1			
8	65W-82181-00	..CIRCUIT BREAKER COMP. ..RUPTOR DE CIRCUITO COMPL	1			
9	65W-43892-01	..BRUSH 2 ..ESCOBILLA 2	1			
10	65W-43891-01	..BRUSH 1 ..ESCOBILLA 1	1			
11	65W-4386K-01	..SPRING, BRUSH ..RESORTE, ESCOBILLA	1			
12	65W-4386L-00	..SPRING, BRUSH 2 ..RESORTE, ESCOBILLA 2	1			
13	65W-4380F-01	..PLATE, BRUSH HOLDER ..PLACA	1			
14	65W-43879-01	..SCREW, WITH WASHER ..TORNILLO CON RONDANA	2			
15	65W-43882-01	..OIL SEAL ..SELLO ACEITE	1			
16	67C-43840-00	..POWER TILT ASSY ..CONJUNTO COMPONER	1			
17	65W-4380K-00	..CYLINDER, TILT SUB ASSY ..CILINDRO, INCLINACION	1			
18	67C-43810-00	..TILT PISTON SUB ASSY ..ELEVADOR SUB-PISTON COMPL.	1			
19	65W-43811-00	..SCREW, CYLINDER END ..TORNILLO CILINDRO EXTREMO	1			
20	65W-43812-00	..SEAL, DUST ..SELLO DE POLVO	1			
21	65W-43865-00	..O-RING ..ANILLO EN O 5	1			
22	6H1-43861-10	..O-RING ..ANILLO EN O 1	1			
23	65W-43871-00	..RING, BACK UP ..ANILLO	1			
24	65W-4381B-00	..FREE PISTON SUB ASSY ..SUB-PISTON COMPL	1			
25	6H1-43861-10	..O-RING ..ANILLO EN O 1	1			
26	93210-11368	..O-RING ..ANILLO O	3			
27	6H1-43816-00	..FILTER 1 ..FIELTRO 1	1			

FIG. 28 POWER TRIM & TILT ASSY

COMPONER Y PODER VARILLA

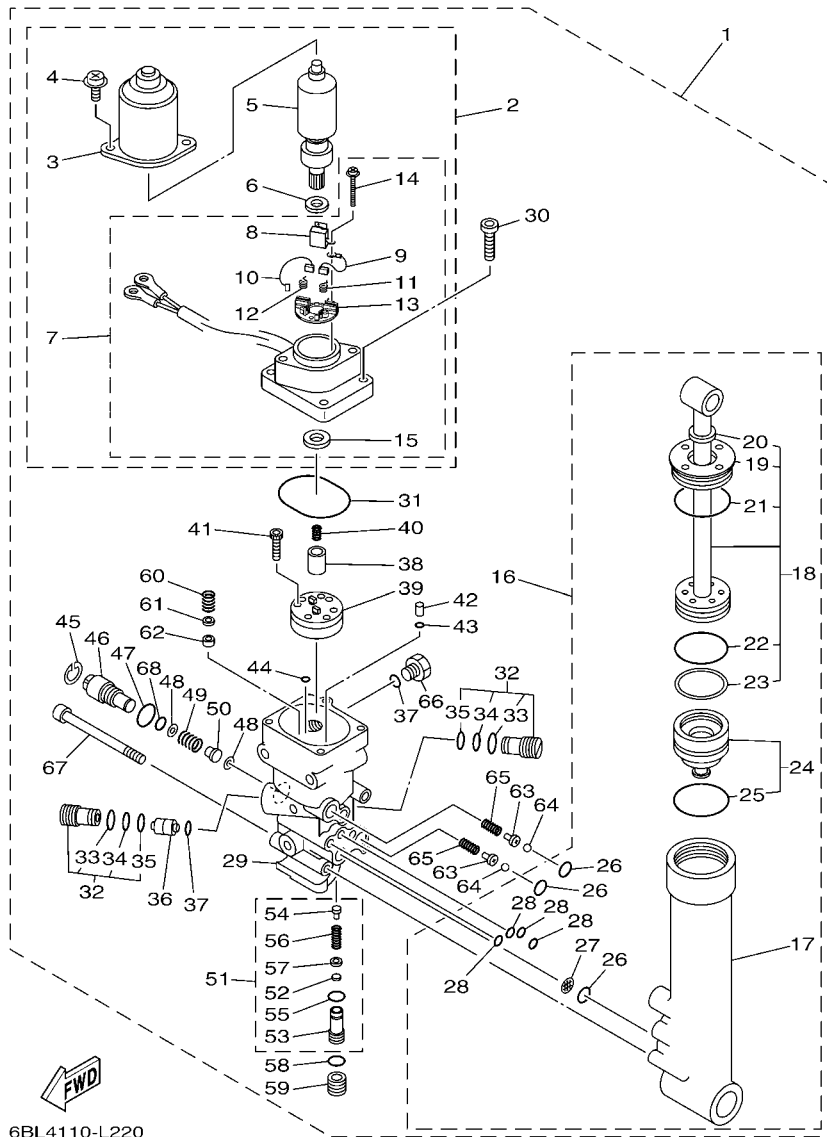


6BL4110-L220

REF. NO.	PART NO. CODIGO Nº	DESCRIPTION DESCRIPCION	ET	ED	EHD	REMARKS OBSERVACIONES
28	93210-064A5	..O-RING ..ANILLO O	4			
29	67C-4380L-00	..HOUSING, TRIM & TILT SUB ASSY ..CAJA, INCLINACION Y ADRNO	1			
30	65W-43888-00	..BOLT, SOCKET ..TORNILLO ENCASTRE	4			
31	93210-50768	..O-RING ..ANILLO O	1			
32	6T4-43802-03	..VALVE SUB ASSY ..VALVULA PRINCIPAL COMPL.	2			
33	6H1-43866-01	..O-RING ..ANILLO EN O 6	1			
34	93210-10M74	..O-RING ..ANILLO O	1			
35	93210-12N52	..O-RING ..ANILLO O	1			
36	62X-43841-00	..PISTON, SHUTTLE ..PISTON	1			
37	93210-09165	..O-RING ..ANILLO O	2			
38	65W-43831-00	..CONNECTOR, SHAFT ..CONEXION EJE	1			
39	65W-43830-00	..GEAR PUMP ASSY ..ENGRANAJE BOMBA COMPL.	1			
40	6T4-43853-00	..SPRING, MAIN VALVE ..RESORTE	1			
41	91318-04025	..BOLT ..TORNILLO	4			
42	65W-43817-00	..FILTER 2 ..FILTRO 2	2			
43	93210-04N50	..O-RING ..ANILLO O	2			
44	93210-04N51	..O-RING ..ANILLO O	2			
45	6H1-43875-00	..RING, SNAP ..ANILLO	1			
46	6H1-43845-00	..SCREW, MANUAL RELEASE ..TORNILLO DESCOPLO MANUAL	1			
47	6D8-43863-00	..O-RING ..ANILLO EN O 3	1			
48	6H1-43847-00	..SEAT, MANUAL VALVE ..ASIENTO VALVULA MANUAL	2			
49	65W-43854-00	..SPRING, MANUAL RELEASE ..RESORTE DESCOPLO MANUAL	1			
50	65W-4382A-00	..ADAPTOR 1 ..ADAPTADOR 1	1			
51	CS2-43803-81	..CASE VALVE COMP. ..CAJA DE VALVULA	1			
52	6H1-4384G-11	..SEAL, RELIEF VALVE ..ASIENTO	1			
53	67C-43851-00	..SEAT, RELIEF VALVE ..ASIENTO VALVULA DE DESCARGA	1			
54	67F-43843-00	..SCREW, VALVE LOCK ..TORNILLO	1			

FIG. 28 POWER TRIM & TILT ASSY

COMPONER Y PODER VARILLA



6BL4110-L220

REF. NO.	PART NO. CODIGO Nº	DESCRIPTION DESCRIPCION	ET	ED	EHD	REMARKS OBSERVACIONES
55	93210-10M74	..O-RING ..ANILLO O	1			
56	6H1-43856-10	..SPRING, DOWN RELIEF ..RESORTE SEGURIDAD	1			
57	6H1-43844-10	..PIN, VALVE SUPPORT ..PASADOR VALVULA SOPORTE	1			
58	93210-11073	..O-RING ..ANILLO O	1			
59	65W-43843-00	..SCREW, VALVE LOCK ..TORNILLO	1			
60	6H1-43856-10	..SPRING, DOWN RELIEF ..RESORTE SEGURIDAD	1			
61	6H1-43844-10	..PIN, VALVE SUPPORT ..PASADOR VALVULA SOPORTE	1			
62	6H1-4384F-10	..SEAL, MAIN VALVE ..ASIENTO	1			
63	65W-4386A-00	..PIN, ABSORBER VALVE ..PASADOR VALVULA ABSORBER	2			
64	93501-08001	..BALL ..BOLA	2			
65	65W-43853-00	..SPRING, MAIN VALVE ..RESORTE	2			
66	6H1-43829-00	..PLUG, RESERVOIR ..TAPON DEPOSITO	1			
67	62X-43878-00	..BOLT, SOCKET ..TORNILLO ENCASTRE	3			
68	93210-10M74	..O-RING ..ANILLO O	1			

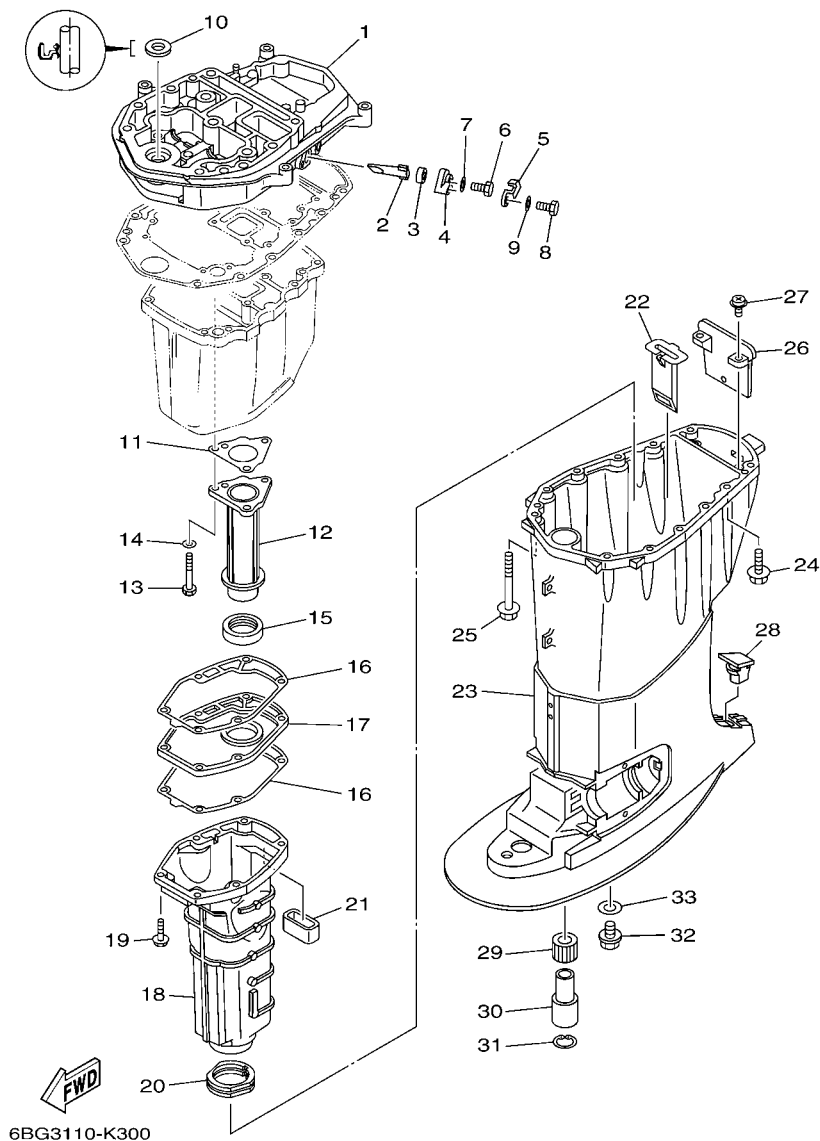


FIG. 29 UPPER CASING

FUNDA SUPERIOR

REF. NO.	PART NO. CODIGO Nº	DESCRIPTION DESCRIPCION	ET	ED	EHD	REMARKS OBSERVACIONES
1	6BG-41137-00-CA	GUIDE, EXHAUST GUIA DE ESCAPE	1	1	1	
2	62Y-11325-00	ANODE ANODO	1	1	1	
3	66M-11328-00	GROMMET, ANODE TAPON	1	1	1	
4	66M-11327-00-94	COVER, ANODE CUBIERTA DE ANODO	1	1	1	
5	66M-12535-00	PLATE EMPAQUETADURA	1	1	1	
6	97095-05012	BOLT PERNO	1	1	1	
7	92995-05600	WASHER ARANDELA	1	1	1	
8	97013-06020	BOLT PERNO	1	1	1	
9	92903-06600	WASHER, PLATE RONDANA SENCILLA	1	1	1	
10	93110-16004	OIL SEAL SELLO ACEITE	1	1	1	
11	64J-41133-10	GASKET, EXHAUST MANIFOLD 1 EMPAQUE ESCAPE MULTIPLE	1	1	1	
12	6BG-41131-00-CA	MANIFOLD, EXT. 1 TUBO MULTIPLE DE ESCAPE	1	1	1	
13	97075-06050	BOLT PERNO	3	3	3	
14	92995-06600	WASHER ARANDELA	3	3	3	
15	64J-46132-10	GASKET 1 EMPAQUE 1	1	1	1	
16	6BG-41134-00	GASKET, EXHAUST MANIFOLD EMPAQUE	2	2	2	
17	6BG-45181-00-CA	PLATE PLACA	1	1	1	
18	6BG-14711-00-CA 69W-14711-00-CA	MUFFLER 1 SILENCIADOR 1 MUFFLER 1 SILENCIADOR 1	1 1	1 1	1 1	S(16.1") S(16.1") L(21.0") L(21.0")
19	97575-06525	BOLT, WITH WASHER PERNO CON ARANDELA	6	6	6	
20	67C-45123-00	GASKET, MUFFLER EMPAQUE SILENCIADOR	1	1	1	
21	62Y-45127-00	SEAL SELLO DE GOMA	1	1	1	
22	64J-77123-00	GUIDE 1 GUIA 1	1	1	1	
23	6BG-45111-00-8D 6BG-45111-10-8D	CASING, UPPER CAJA SUPERIOR CASING, UPPER CAJA SUPERIOR	1 1	1 1	1 1	S(16.1") S(16.1") L(21.0") L(21.0")
24	90119-08102	BOLT, WITH WASHER TORNILLO CON ARANDELA	4	4	4	
25	90119-08132	BOLT, WITH WASHER TORNILLO CON ARANDELA	8	8	8	



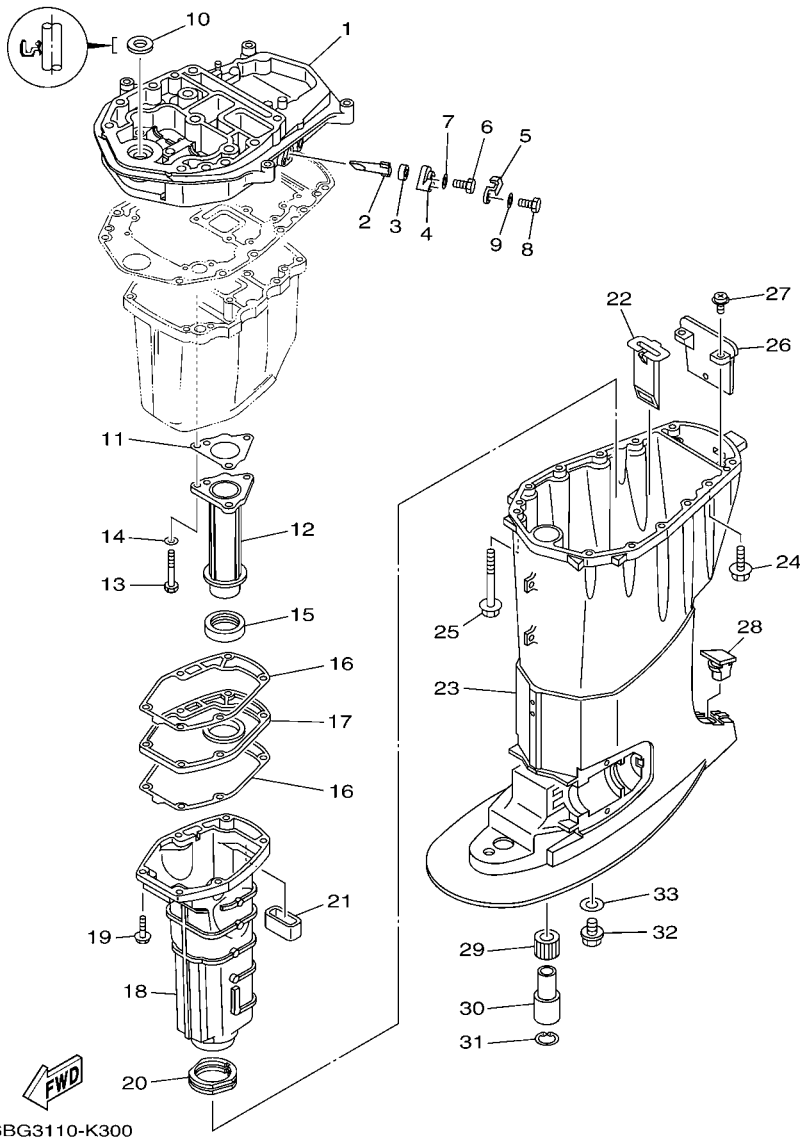


FIG. 29 UPPER CASING

FUNDA SUPERIOR

REF. NO.	PART NO. CODIGO Nº	DESCRIPTION DESCRIPCION	ET	ED	EHD	REMARKS OBSERVACIONES
26	67C-45151-00	COVER, UPPER CASING CUBIERTA FUNDA SUPERIOR	1	1	1	
27	97980-05216	SCREW, WITH WASHER TORNILLO, CON ARANDELA	2	2	2	
28	63D-45155-00	CAP TAPA		1	1	S(16.1") S(16.1")
	6C5-45155-00	CAP TAPA	1		1	L(21.0") L(21.0")
29	679-45318-00	BUSHING, DRIVE SHAFT BUJE, EJE DE MANDO	1		1	L(21.0") L(21.0")
30	90387-23002	COLLAR ESPACIADOR	1		1	L(21.0") L(21.0")
31	93420-36M01	CIRCLIP SEGURO	1		1	L(21.0") L(21.0")
32	90340-14M06	PLUG, STRAIGHT SCREW TORNILLO, DE DRENAJE	1		1	L(21.0") L(21.0")
33	90430-14M09	GASKET JUNTA	1		1	L(21.0") L(21.0")
<hr/>						
<hr/>						
<hr/>						
<hr/>						
<hr/>						
<hr/>						
<hr/>						
<hr/>						

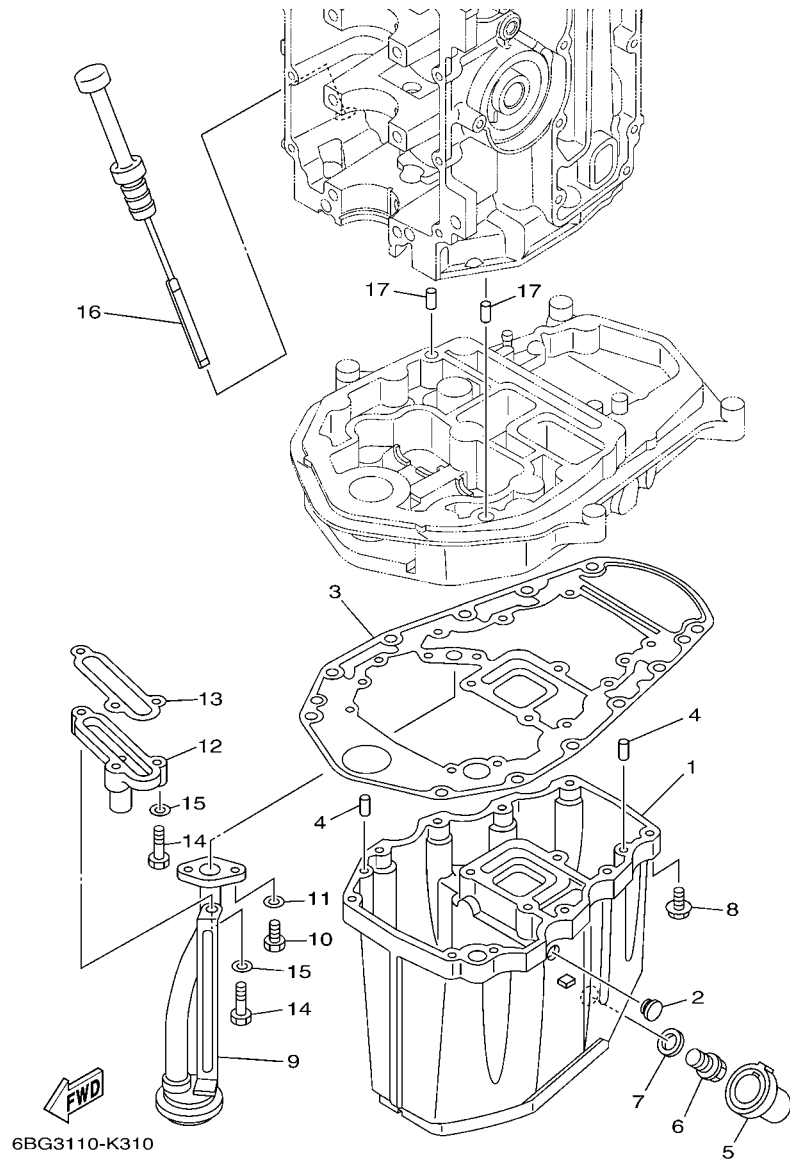


FIG. 30 OIL PAN

OIL PAN

REF. NO.	PART NO. CODIGO Nº	DESCRIPTION DESCRIPCION	ET	ED	EHD	REMARKS OBSERVACIONES
1	6BG-15311-00-CA	OIL PAN BANDEJA DE ACEITE	1	1	1	
2	90480-12M25	GROMMET TAPON	1	1	1	
3	69W-15312-00	GASKET, OIL PAN EMPAQ BANDEJA DE ACEITE	1	1	1	
4	93606-12019	PIN, DOWEL PASADOR DE CLAVIJA	4	4	4	
5	67C-15316-10	DAMPER 1 AMORTIGUADOR 1		1	1	S(16.1") S(16.1")
6	67C-15316-00	DAMPER 1 AMORTIGUADOR 1	1		1	L(21.0") L(21.0")
6	90340-14M06	PLUG, STRAIGHT SCREW TORNILLO, DE DRENAJE	1	1	1	
7	90430-14M09	GASKET JUNTA	1	1	1	
8	97575-06525	BOLT, WITH WASHER PERNO CON ARANDELA	10	10	10	
9	62Y-13411-00	STRAINER, OIL FILTRO DE ACEITE	1	1	1	
10	97013-06016	BOLT PERNO	2	2	2	
11	92903-06600	WASHER, PLATE RONDANA SENCILLA	2	2	2	
12	6BG-11576-00-94	BODY, RELIEF CUERPO DE SEGURIDAD	1	1	1	
13	62Y-13475-00	GASKET EMPAQUE	1	1	1	
14	97013-06025	BOLT PERNO	3	3	3	
15	92903-06600	WASHER, PLATE RONDANA SENCILLA	3	3	3	
16	6BG-15362-00	PLUG, OIL LEVEL TAPON DEL NIVEL DE ACEITE	1	1	1	
17	93608-12M05	PIN, DOWEL PASADOR DE CLAVIJA	2	2	2	

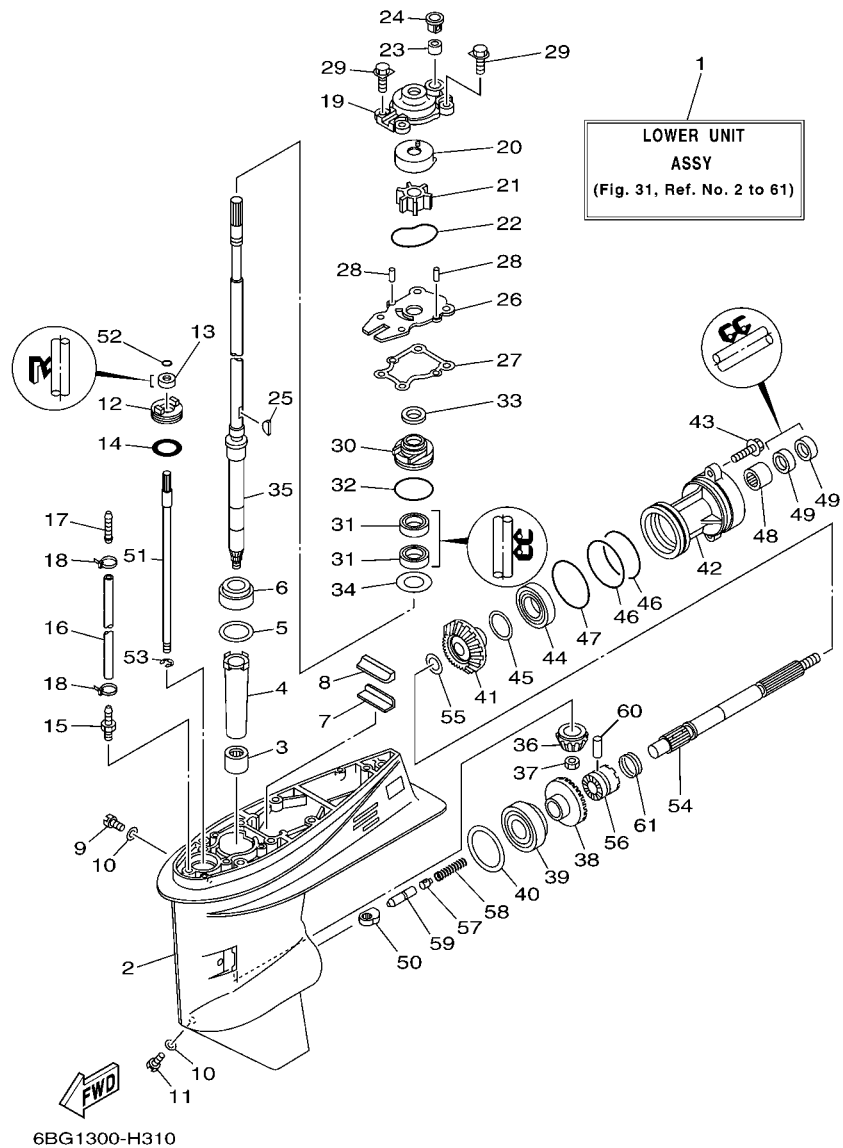
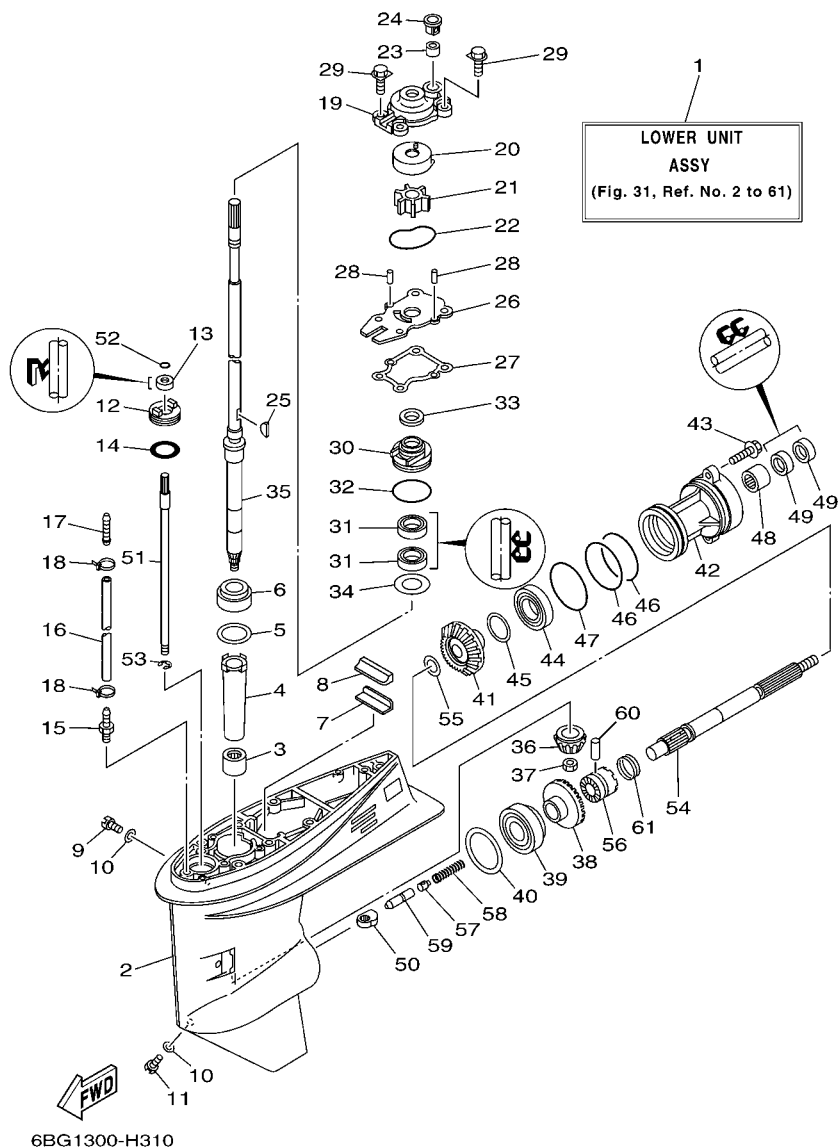


FIG. 31 LOWER CASING & DRIVE 1 IMPULSOR E INFERIOR 1

REF. NO.	PART NO. CODIGO Nº	DESCRIPTION DESCRIPCION	ET	ED	EHD	REMARKS OBSERVACIONES
1	6BG-45300-00-8D	LOWER UNIT ASSY CONJUNTO UNIDAD INFERIOR		1	1	S(16.1") S(16.1")
	6BG-45300-10-8D	LOWER UNIT ASSY CONJUNTO UNIDAD INFERIOR	1	1	1	L(21.0") L(21.0")
2	62Y-45301-00-8D	CASING, LOWER FUNDA INFERIOR COMPLETA	1	1	1	
3	93315-32224	BEARING COJINETE DE RODILLOS	1	1	1	
4	6H4-45536-00	SLEEVE, DRIVE SHAFT CAMISA EJE DE MANDO	1	1	1	
5	663-45587-01	SHIM (T:0.10MM) LAINA (T:0.10MM)	1	1	1	UR
	663-45587-10	SHIM (T:0.12MM) LAINA (T:0.12MM)	1	1	1	UR
	663-45587-20	SHIM (T:0.15MM) LAINA (T:0.15MM)	1	1	1	UR
	663-45587-30	SHIM (T:0.18MM) LAINA (T:0.18MM)	1	1	1	UR
	663-45587-40	SHIM (T:0.30MM) LAINA (T:0.30MM)	1	1	1	UR
	663-45587-50	SHIM (T:0.40MM) LAINA (T:0.40MM)	1	1	1	UR
	663-45587-60	SHIM (T:0.50MM) LAINA (T:0.50MM)	1	1	1	UR
6	93332-00001	BEARING COJINETE	1	1	1	
7	663-45376-00	GUIDE, SEAL DAMPER GUIA DE SELLO GOMA	1	1	1	
8	63D-45375-00	DAMPER, SEAL GOMA DE SELLO	1	1	1	
9	90340-08002	PLUG, STRAIGHT SCREW TORNILLO, DE DRENAJE	1	1	1	
10	90430-08020	GASKET JUNTA	2	2	2	
11	688-45341-10	PLUG, DRAIN TAPON, DREN	1	1	1	
12	63D-45321-00	PLATE PLACA	1	1	1	
13	93106-09014	OIL SEAL SELLO ACEITE	1	1	1	
14	93210-33MG4	O-RING ANILLO O	1	1	1	
15	6E5-45378-00	NIPPLE, HOSE NIPLE MANGUERA	1	1	1	
16	90445-07ME8	HOSE (L80) TUBO (L80)	1	1	1	
17	6E5-83558-10	END, NIPPLE EXTREMO DE NIPLE	1	1	1	
18	90465-11M10	CLAMP BRIDA	2	2	2	
19	66T-44311-00	HOUSING, WATER PUMP CAJA BOMBA DE AGUA	1	1	1	
20	63D-44322-00	INSERT, CARTRIDGE CARTUCHO	1	1	1	

FIG. 31 LOWER CASING & DRIVE 1 IMPULSOR E INFERIOR 1



REF. NO.	PART NO. CODIGO Nº	DESCRIPTION DESCRIPCION	ET	ED	EHD	REMARKS OBSERVACIONES
21	6H4-44352-02	IMPELLER IMPULSOR	1	1	1	
22	93210-59MG7	O-RING ANILLO O	1	1	1	
23	663-44366-00	DAMPER, WATER SEAL 2 GOMA DEL SELLO DE AGUA 2	1	1	1	
24	63D-44312-00	COVER, WATER PUMP HOUSING CUBIERTA CAJA BOMBA DE AGUA	1	1	1	
25	90280-03M03	KEY, WOODRUFF CUNA WOODRUFF	1	1	1	
26	63D-44323-00	OUTER PLATE, CARTRIDGE PLACA EXTERIOR DEL CARTUCHO	1	1	1	
27	63D-44316-00	GASKET, WATER PUMP EMPAQUE	1	1	1	
28	93604-08062	PIN, DOWEL PASADOR DE CLAVIJA	2	2	2	
29	90119-08M15	BOLT, WITH WASHER TORNILLO CON ARANDELA	4	4	4	
30	6BG-44341-00	HOUSING, WATER PUMP CAJA BOMBA DE AGUA	1	1	1	
31	93101-22M60	OIL SEAL SELLO ACEITE	2	2	2	
32	93210-48001	O-RING ANILLO O	1	1	1	
33	66T-45344-01	COVER, OIL SEAL CUBIERTA SELLO ACEITE	1	1	1	
34	90201-27M00	WASHER, PLATE ARANDELA PLANA	1	1	1	
35	67C-45501-00	DRIVE SHAFT COMP. EJE DE MANDO COMPL.	1	1	1	S(16.1") S(16.1")
35	67C-45501-10	DRIVE SHAFT COMP. EJE DE MANDO COMPL.	1	1	1	L(21.0") L(21.0")
36	66T-45551-00	PINION (13T) PINON (13T)	1	1	1	
37	90170-12138	NUT TUERCA	1	1	1	
38	66T-45560-01	GEAR 1 (26T) ENGRANAJE 1 (26T)	1	1	1	
39	93332-00003	BEARING COJINETE	1	1	1	
40	663-45567-01	SHIM (T:0.10MM) LAINA (T:0.10MM)	1	1	1	UR
40	663-45567-10	SHIM (T:0.12MM) LAINA (T:0.12MM)	1	1	1	UR
40	663-45567-20	SHIM (T:0.15MM) LAINA (T:0.15MM)	1	1	1	UR
40	663-45567-30	SHIM (T:0.18MM) LAINA (T:0.18MM)	1	1	1	UR
40	663-45567-40	SHIM (T:0.30MM) LAINA (T:0.30MM)	1	1	1	UR
40	663-45567-50	SHIM (T:0.40MM) LAINA (T:0.40MM)	1	1	1	UR
40	663-45567-60	SHIM (T:0.50MM) LAINA (T:0.50MM)	1	1	1	UR

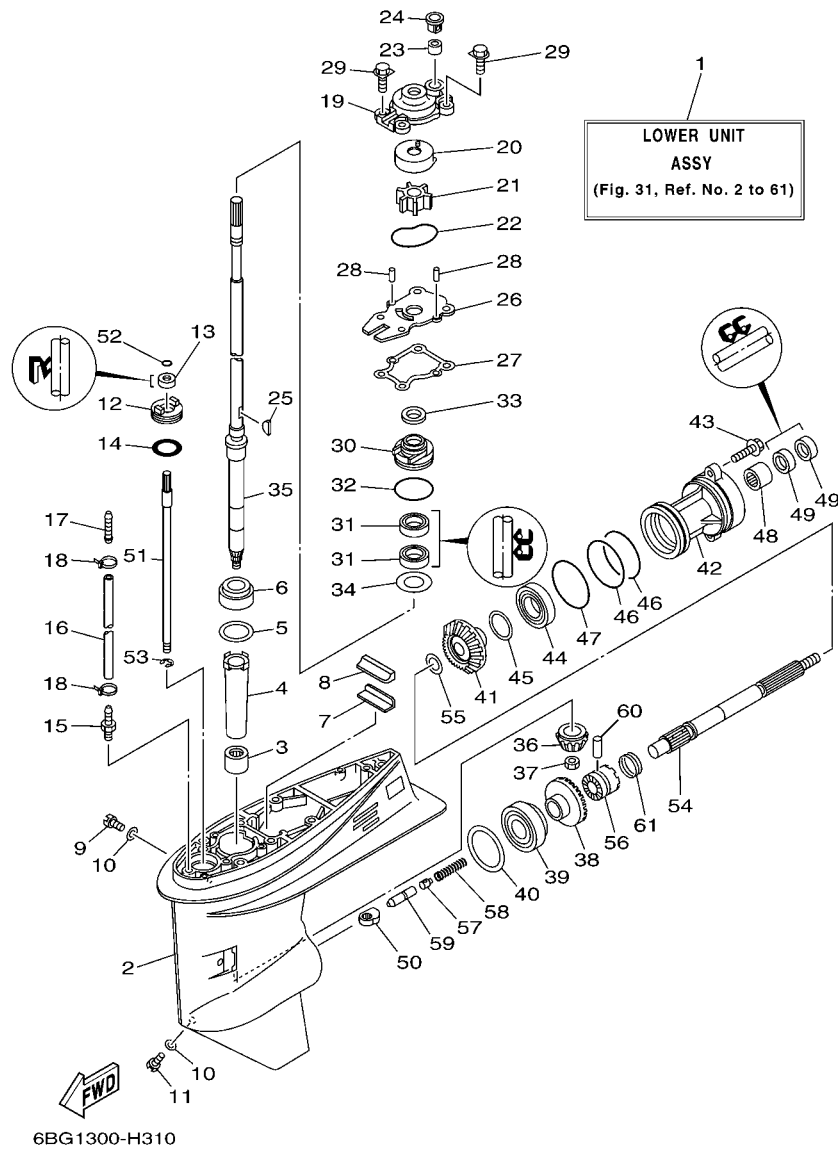
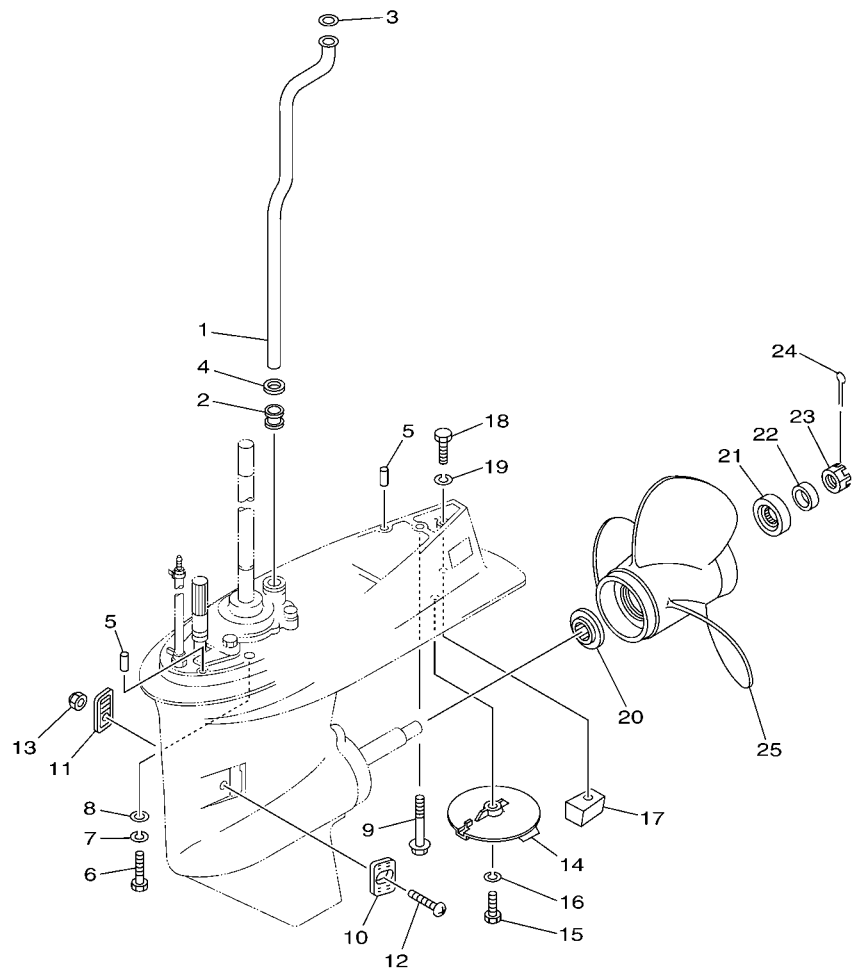


FIG. 31 LOWER CASING & DRIVE 1 IMPULSOR E INFERIOR 1

REF. NO.	PART NO. CODIGO Nº	DESCRIPTION DESCRIPCION	ET	ED	EHD	REMARKS OBSERVACIONES
41	66T-45571-00	GEAR 2 (26T) ENGRANAJE 2 (26T)	1	1	1	
42	63D-45361-02-8D	CAP, LOWER CASING FUNDA INFERIOR	1	1	1	
43	90105-08M61	BOLT, FLANGE TORNILLO	2	2	2	
44	93306-001U1	BEARING COJINETE	1	1	1	
45	63D-45577-00	SHIM (T:0.10MM) LAINA (T:0.10MM)	1	1	1	UR
---	63D-45577-10	SHIM (T:0.12MM) LAINA (:0.12MM)	1	1	1	UR
---	63D-45577-20	SHIM (T:0.15MM) LAINA (T:0.15MM)	1	1	1	UR
---	63D-45577-30	SHIM (T:0.18MM) LAINA (T:0.18MM)	1	1	1	UR
---	63D-45577-40	SHIM (T:0.30MM) LAINA (T:0.30MM)	1	1	1	UR
---	63D-45577-50	SHIM (T:0.40MM) LAINA (T:0.40MM)	1	1	1	UR
---	63D-45577-60	SHIM (T:0.50MM) LAINA (T:0.50MM)	1	1	1	UR
46	93210-74MG5	O-RING ANILLO O	2	2	2	
47	93210-69MG6	O-RING ANILLO O	1	1	1	
48	93317-22204	BEARING COJINETE	1	1	1	
49	93101-22M00	OIL SEAL SELLO ACEITE	2	2	2	
50	62Y-44151-00	CAM, SHIFT LEVA DE CAMBIO	1	1	1	
51	63D-44144-00	ROD, SHIFT VARILLA DE CAMBIO	1	1	1	
52	93210-07003	O-RING ANILLO O	1	1	1	
53	99001-08600	CIRCLIP PRESILLA REDONDA	1	1	1	
54	63D-45611-00	SHAFT, PROPELLER EJE PROPUSOR	1	1	1	
55	90201-22429	WASHER, PLATE ARANDELA PLANA	1	1	1	
56	63D-45631-01	CLUTCH, DOG EMBRAGUE DE GARRA	1	1	1	
57	663-45634-00	SLIDE, SHIFT DESLIZADOR, CAMBIO	1	1	1	
58	90501-18001	SPRING, COMPRESSION RESORTE DE COMPRESION	1	1	1	
59	63D-45635-00	PLUNGER, SHIFT EMBOLO DE CAMBIO	1	1	1	
60	90250-06023	PIN, STRAIGHT PASADOR CILINDRICO	1	1	1	
61	67C-45633-00	RING, CROSS PIN ANILLO DE PASADOR	1	1	1	

FIG. 32 LOWER CASING & DRIVE 2

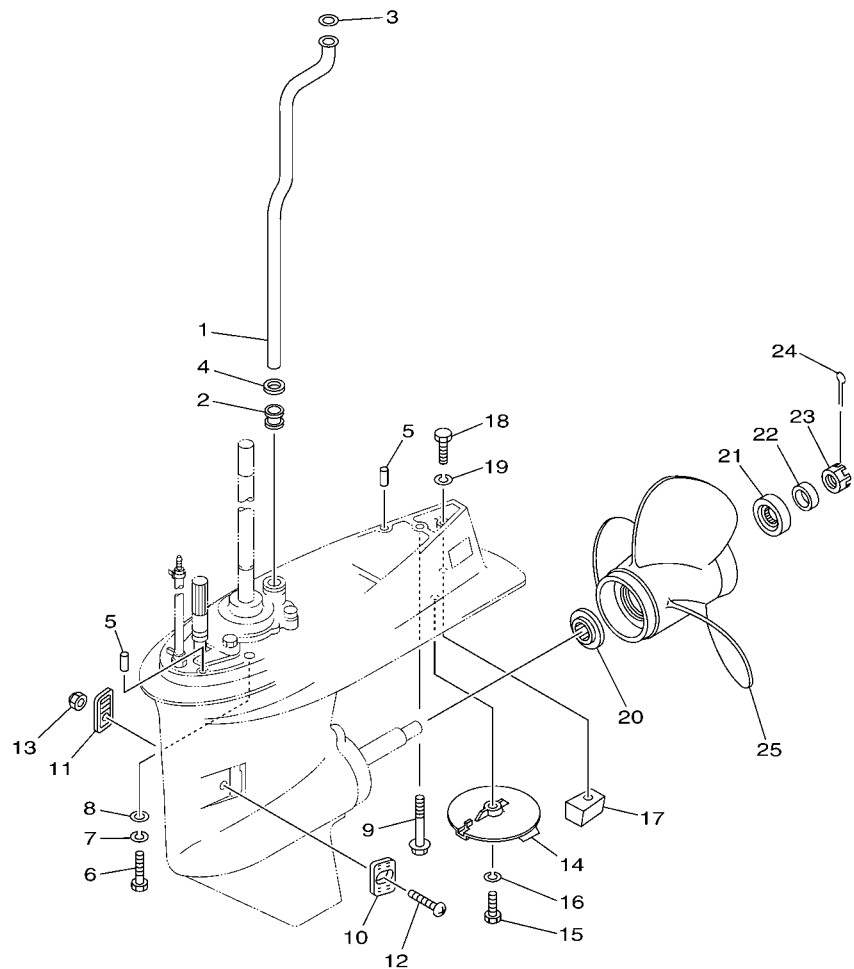
IMPULSOR E INFERIOR 2



  
6BG1200-H280

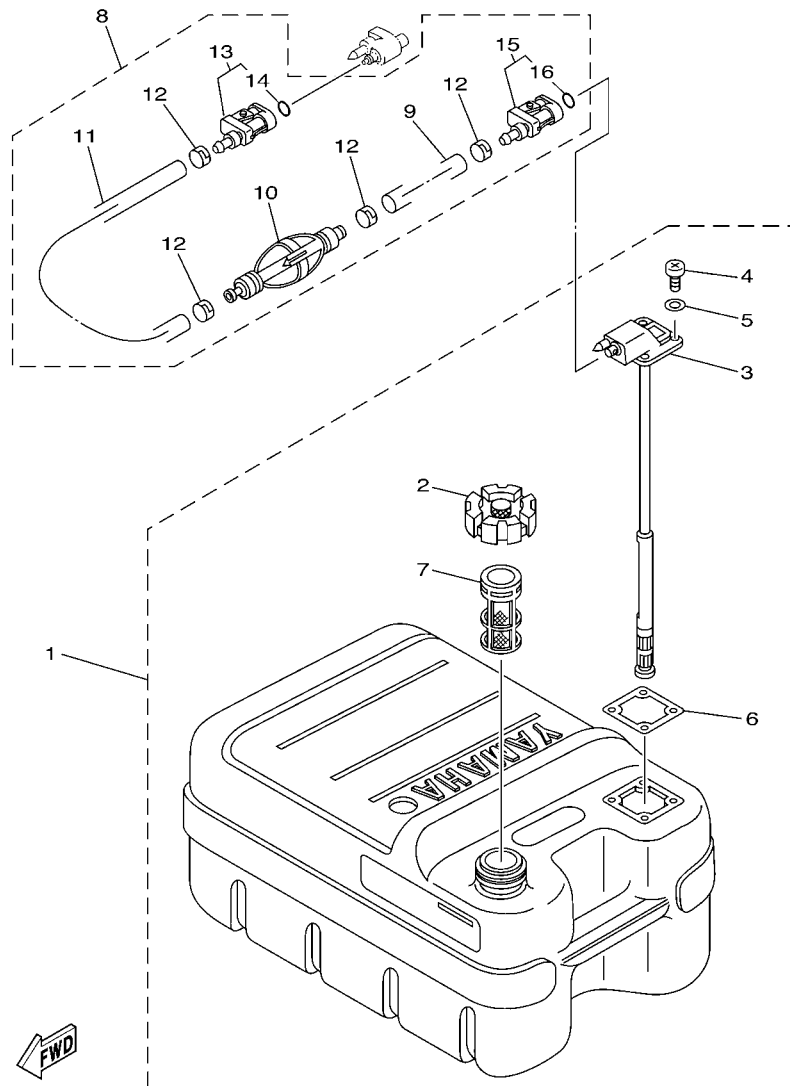
REF. NO.	PART NO. CODIGO Nº	DESCRIPTION DESCRIPCION	LT	ED	EHD	REMARKS OBSERVACIONES
1	67C-44361-00	TUBE, WATER 1 TUBO DE AGUA 1		1	1	S(16.1") S(16.1")
	62Y-44361-00	TUBE, WATER 1 TUBO DE AGUA 1	1		1	L(21.0") L(21.0")
2	663-44367-00	DAMPER, WATER SEAL 3 GOMA DEL SELLO DE AGUA 3	1	1	1	
3	90202-12060	WASHER, PLATE ARANDELA DE PLANA	1	1	1	
4	90430-12072	GASKET JUNTA	1	1	1	
5	93606-12019	PIN, DOWEL PASADOR DE CLAVIJA	2	2	2	
6	97075-10040	BOLT PERNO	4	4	4	
7	92995-10100	WASHER ARANDELA	4	4	4	
8	92995-10600	WASHER ARANDELA	4	4	4	
9	90119-08M84	BOLT, WITH WASHER TORNILLO CON ARANDELA	1	1	1	
10	63D-45214-00	COVER, WATER INLET 1 CUBIERTA ENTRADA AGUA 1	1	1	1	
11	63D-45215-00	COVER, WATER INLET 2 CUBIERTA ENTRADA AGUA 2	1	1	1	
12	90152-05010	SCREW, COUNTERSUNK TORNILLO EMBUTIDO	1	1	1	
13	95380-05600	NUT TUERCA	1	1	1	
14	67C-45371-00	TAB-TRIM QUILLA ESTABILIZADOR	1	1	1	
15	97095-08025	BOLT PERNO	1	1	1	
16	92995-08100	WASHER ARANDELA	1	1	1	
17	67C-45251-00	ANODE CATODE	1	1	1	
18	97095-08035	BOLT PERNO	1	1	1	
19	92995-08100	WASHER ARANDELA	1	1	1	
20	663-45987-02	SPACER 1 ESPACIADOR 1	1	1	1	
21	66T-45997-00	SPACER 2 ESPACIADOR 2	1	1	1	
22	90389-22M01	BUSH BUJE	1	1	1	
23	90171-16011	NUT, CASTLE TUERCA ENTALLADA	1	1	1	
24	91490-30025	PIN, COTTER CHAVETA	1	1	1	
25	69W-45943-00	PROPELLER (3X11"X15"-G) PROPELA (3X11"X15"-G)	1	1	1	UR UR
	69W-45945-00	PROPELLER (3X11-1/8"X13"-G) PROPELA (3X11-1/8"X13"-G)	1	1	1	UR UR

FIG. 32 LOWER CASING & DRIVE 2 IMPULSOR E INFERIOR 2



6BG1200-H280

REF. NO.	PART NO. CODIGO Nº	DESCRIPTION DESCRIPCION	ET	ED	EHD	REMARKS OBSERVACIONES
25	69W-45947-00	PROPELLER (3X11-5/8"X11"-G) PROPELA (3X11-5/8"X11"-G)	1	1	1	UR UR
	69W-45952-00	PROPELLER (3X11-3/8"X12"-G) PROPELA (3X11-3/8"X12"-G)	1	1	1	UR UR
	663-45941-01	PROPELLER (3X10-3/4"X17"-G) PROPELA (3X10-3/4"X17"-G)	1	1	1	UR UR
	663-45949-01	PROPELLER (3X10-3/4"X16"-G) PROPELA (3X10-3/4"X16"-G)	1	1	1	UR UR
	663-45952-02	PROPELLER (3X11-3/8"X12"-G) PROPELA (3X11-3/8"X12"-G)	1	1	1	UR UR
	663-45956-01	PROPELLER (3X12-1/4"X9"-G) PROPELA (3X12-1/4"X9"-G)	1	1	1	UR UR
	663-45958-01	PROPELLER (3X11-1/4"X14"-G) PROPELA (3X11-1/4"X14"-G)	1	1	1	UR UR
	6H5-45943-00	PROPELLER (3X10"X15"-G) PROPELA (3X10"X15"-G)	1	1	1	UR WITH LIP CUP UR WITH LIP CUP
	6H5-45945-00	PROPELLER (3X10-3/8"X13"-G) PROPELA (3X10-3/8"X13"-G)	1	1	1	UR WITH LIP CUP UR WITH LIP CUP
	6H5-45952-00	PROPELLER (3X10-5/8"X12"-G) PROPELA (3X10-5/8"X12"-G)	1	1	1	UR WITH LIP CUP UR WITH LIP CUP
	6H5-45958-00	PROPELLER (3X10-1/4"X14"-G) PROPELA (3X10-1/4"X14"-G)	1	1	1	UR WITH LIP CUP UR WITH LIP CUP
	663-45970-60	PROPELLER (3X11-3/4"X12"-G) PROPELA (3X11-3/4"X12"-G)	1	1	1	UR UR
	663-45972-60	PROPELLER (3X12"X11"-G) PROPELA (3X12"X11"-G)	1	1	1	UR UR
	663-45974-60	PROPELLER (3X11-1/2"X13"-G) PROPELA (3X11-1/2"X13"-G)	1	1	1	UR UR
	697-45970-00	PROPELLER (3X11-1/4"X14"-G) PROPELA (3X11-1/4"X14"-G)	1	1	1	UR UR
	663-45930-00	PROPELLER (3X10-1/4"X14"-G) PROPELA (3X10-1/4"X14"-G)	1	1	1	UR UR
	663-45974-02	PROPELLER (3X10-5/8"X13"-G) PROPELA (3X10-5/8"X13"-G)	1	1	1	UR UR
	663-45976-00	PROPELLER (3X10-1/4"X15"-G) PROPELA (3X10-1/4"X15"-G)	1	1	1	UR UR
	663-45978-00	PROPELLER (3X10-1/4"X16"-G) PROPELA (3X10-1/4"X16"-G)	1	1	1	UR UR



68U3100-C240

FIG. 33 FUEL TANK 1

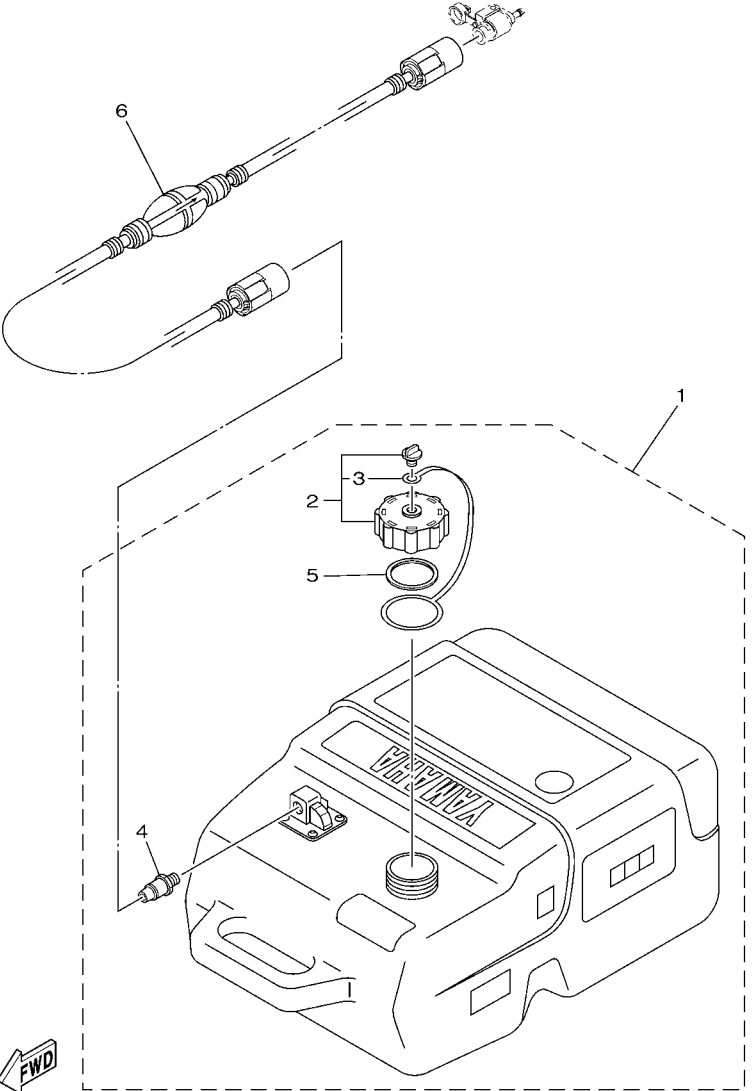
DEPOSITO DE COMBUSTIBLE 1

REF. NO.	PART NO. CODIGO Nº	DESCRIPTION DESCRIPCION	LT	ED	EHD	REMARKS OBSERVACIONES
1	6YJ-24201-00	FUEL TANK ASSY (24L) TANQUE DEL COMBUSTIBLE (24L)	1	1	1	AP FOR BRA,CAR AP FOR BRA,CAR
	6YJ-24201-10	FUEL TANK ASSY (24L) TANQUE DEL COMBUSTIBLE (24L)	1	1	1	AP FOR OTH AP FOR OTH
2	6YJ-24610-01	.CAP ASSY .TAPA COMPLETA	1	1	1	
3	6YJ-24260-00	.FUEL METER ASSY .MEDIDOR DE COMBUSTIBLE COMPL.	1	1	1	FOR 6YJ-24201-00 FOR 6YJ-24201-00
	6Y1-24260-12	.FUEL METER ASSY .MEDIDOR DE COMBUSTIBLE COMPL.	1	1	1	FOR 6YJ-24201-10 FOR 6YJ-24201-10
4	90157-05M19	.SCREW, PAN HEAD .TORNILLO CABEZA CONICA PLANA	4	4	4	
5	6Y1-24329-00	.SEAL .SELLO	4	4	4	
6	6Y1-24268-00	.GASKET, FUEL METER .EMPAQ MEDIDOR DE COMBUSTIBLE	1	1	1	
7	6YJ-24167-00	.STRAINER .COLADOR	1	1	1	
8	61J-24306-04	FUEL PIPE COMP. 1 TUBO COMBUST. COMPL 1	1	1	1	AP AP
9	90445-11M06	.HOSE (L2050) .MANGUERA (L2050)	1	1	1	
10	61J-24360-00	.PRIMER PUMP ASSY .SOPORTE BOMBA	1	1	1	
11	90445-11M05	.HOSE (L850) .MANGUERA (L850)	1	1	1	
12	650-24351-51	.BAND 1 .ABRAZADERA 1	4	4	4	
13	6G1-24305-05	.FUEL PIPE JOINT COMP. 2 .CONECTOR MANGUERA COMBUST. 2	1	1	1	
14	93210-08287	..O-RING ..ANILLO O	1	1	1	
15	6Y1-24305-06	.FUEL PIPE JOINT COMP. 2 .CONECTOR MANGUERA COMBUST. 2	1	1	1	
16	93210-08287	..O-RING ..ANILLO O	1	1	1	



FIG. 34 FUEL TANK 2

DEPOSITO DE COMBUSTIBLE 2

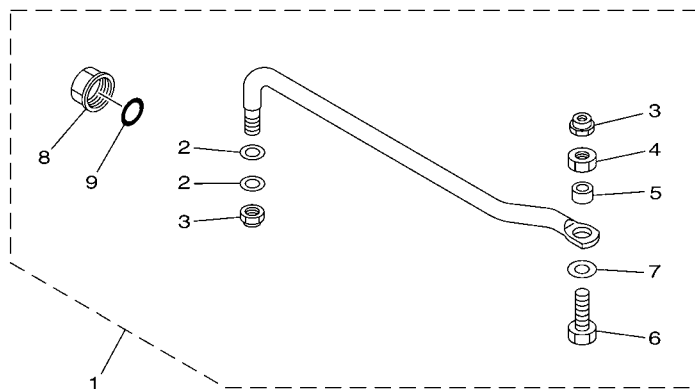


6BL5110-L270

REF. NO.	PART NO. CODIGO Nº	DESCRIPTION DESCRIPCION	ET	ED	EHD	REMARKS OBSERVACIONES
1	6YK-24201-41	FUEL TANK ASSY (25L) TANQUE DEL COMBUSTIBLE (25L)	1		1	AP CAR(EPA-CE) AP CAR(EPA-CE)
2	6YL-24610-10	.CAP ASSY .TAPA COMPLETA	1		1	
3	6YL-24641-10	..GASKET, CAP 1 ..EMPAQUE DE TAPA 1	1		1	
4	6YL-24377-00	.PIPE, JOINT 2 .TUBO DE UNION 2	1		1	
5	6YL-24629-00	.RING ..ANILLO	1		1	
6	6YL-24306-72	FUEL PIPE COMP. 1 TUBO COMBUST. COMPL 1	1		1	AP CAR(EPA-CE) AP CAR(EPA-CE)

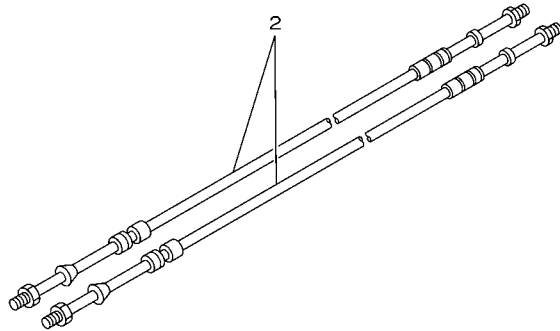
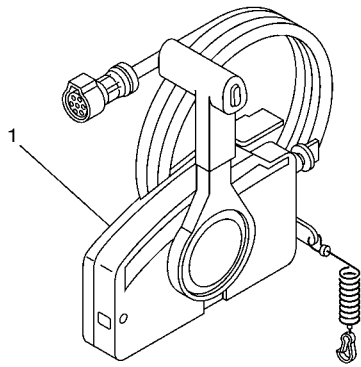
FIG. 35 STEERING GUIDE

DIRECCIONGUIAR



6BG1100-H340

REF. NO.	PART NO. CODIGO Nº	DESCRIPTION DESCRIPCION	ET	ED	EHD	REMARKS OBSERVACIONES
1	6BG-61350-00	STEERING GUIDE ATTACHMENT KIT ESTUCHE ADITAMENTO GUIA DE TIM	1	1		AP AP
2	90201-10M20	.WASHER, PLATE .ARANDELA PLANA	2	2		
3	90185-09M01	.NUT, SELF-LOCKING .TUERCA AUTOBLOCANTE	2	2		
4	90170-09M03	.NUT .TUERCA	1	1		
5	90387-10M42	.COLLAR .ESPACIADOR	1	1		
6	90101-09M01	.BOLT .TORNILLO	1	1		
7	90201-10M63	.WASHER, PLATE .ARANDELA PLANA	1	1		
8	6E5-43145-01	.CAP, CLAMP BRACKET .TAPA	1	1		
9	93210-16275	.O-RING .ANILLO O	1	1		

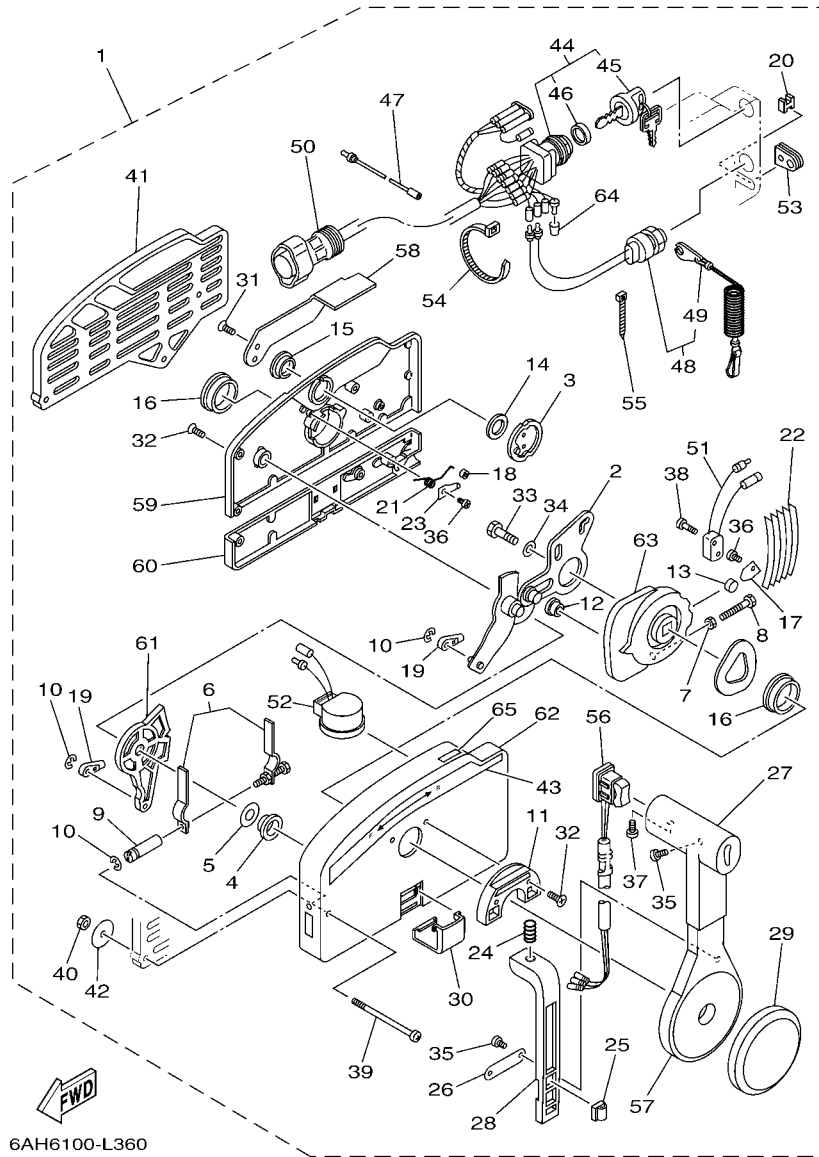


67M0100-8280

FIG. 36 REMOTE CONTROL BOX

CONTROL REMOTO COMPLETO

REF. NO.	PART NO. CODIGO Nº	DESCRIPTION DESCRIPCION	LT	ED	EHD	REMARKS OBSERVACIONES
1	703-48205-A6	REMOTE CONTROL ASSY (10P) REMOTO CONTROL COMPL. (10P)	1			AP FOR CAR AP FOR CAR
	703-48205-1A	REMOTE CONTROL ASSY (10P) REMOTO CONTROL COMPL. (10P)	1	1		AP FOR BRA,OTH AP FOR BRA,OTH
2	701-48320-00	CABLE, REMOTE CONTROL L=12F CABLE CONTROL REMOTO L=12F	2	2		
-----						
-----						
-----						
-----						
-----						
-----						
-----						
-----						
-----						



6AH6100-L360

FIG. 37 REMOTE CONTROL ASSY CONTROL REMOTO COMPL

REF. NO.	PART NO. CODIGO Nº	DESCRIPTION DESCRIPCION	LT	ED	EHD	REMARKS OBSERVACIONES
1	703-48205-A6	REMOTE CONTROL ASSY (10P) REMOTO CONTROL COMPL. (10P)	1			AP FOR CAR AP FOR CAR
	703-48205-1A	REMOTE CONTROL ASSY (10P) REMOTO CONTROL COMPL. (10P)	1	1		AP FOR BRA,OTH AP FOR BRA,OTH
2	703-48261-01	.ARM, THROTTLE .BRAZO ACELERADOR	1	1		
3	703-48153-00	.SHAFT, FREE ACCEL. .EJE	1	1		
4	703-48235-00	.BUSHING .BUJE	1	1		
5	703-48268-00	.SPACER .ESPACIADOR 3	1	1		
6	703-48264-00	.FRICTION, THROTTLE .FRICCION DE ACELERADOR	1	1		
7	95380-05600	.NUT .TUERCA	1	1		
8	97380-05025	.BOLT .TORNILLO HEXAGONAL	1	1		
9	703-48265-00	.SHAFT, FRICTION .EJE FRICCION	1	1		
10	93430-06024	.CIRCLIP .SEGURO	3	3		
11	703-48245-00	.PLATE, LOCK .PLACA CERRADURA	1	1		
12	703-48252-00	.ROLLER, CAM .RODILLO LEVA	1	1		
13	701-48248-00	.ROLLER, FREE ACCEL. .RODILLO ACELERADOR LIBRE	1	1		
14	703-48198-00	.WASHER, WAVE .RONDANA ONDULADA 3	1	1		
15	703-48243-00	.BUSHING .BUJE 3	1	1		
16	703-48236-00	.BUSHING 1 .BUJE	2	2		
17	703-48189-00	.RETAINER .RETENEDOR	1	1		
18	703-48234-00	.ROLLER, DETENT .RODILLO	1	1		
19	703-48345-01	.CABLE END, REMOTE CONTROL 2 .TERMINAL CABLE DE CONTROL REMO	2	2		
20	703-48358-00	.ANCHOR, CABLE .ABRAZADERA CABLE	1	1		
21	703-48244-00	.SPRING, FREE ACCEL. .RESORTE ACELERADOR LIBRE	1	1		
22	703-48238-00	.SPRING, DETENT .RESORTE	5	5		
23	703-48246-00	.SPACER .ESPACIADOR	1	1		
24	703-48227-00	.SPRING, NEUTRAL LOCK .RESORTE DE SEGURO	1	1		
25	703-82594-00	.CLAMP .GRAMPA	1	1		WITH PT/T SW. WITH PT/T SW.
26	703-48226-00	.PLATE, STOPPER .PLACA RETEN	1	1		

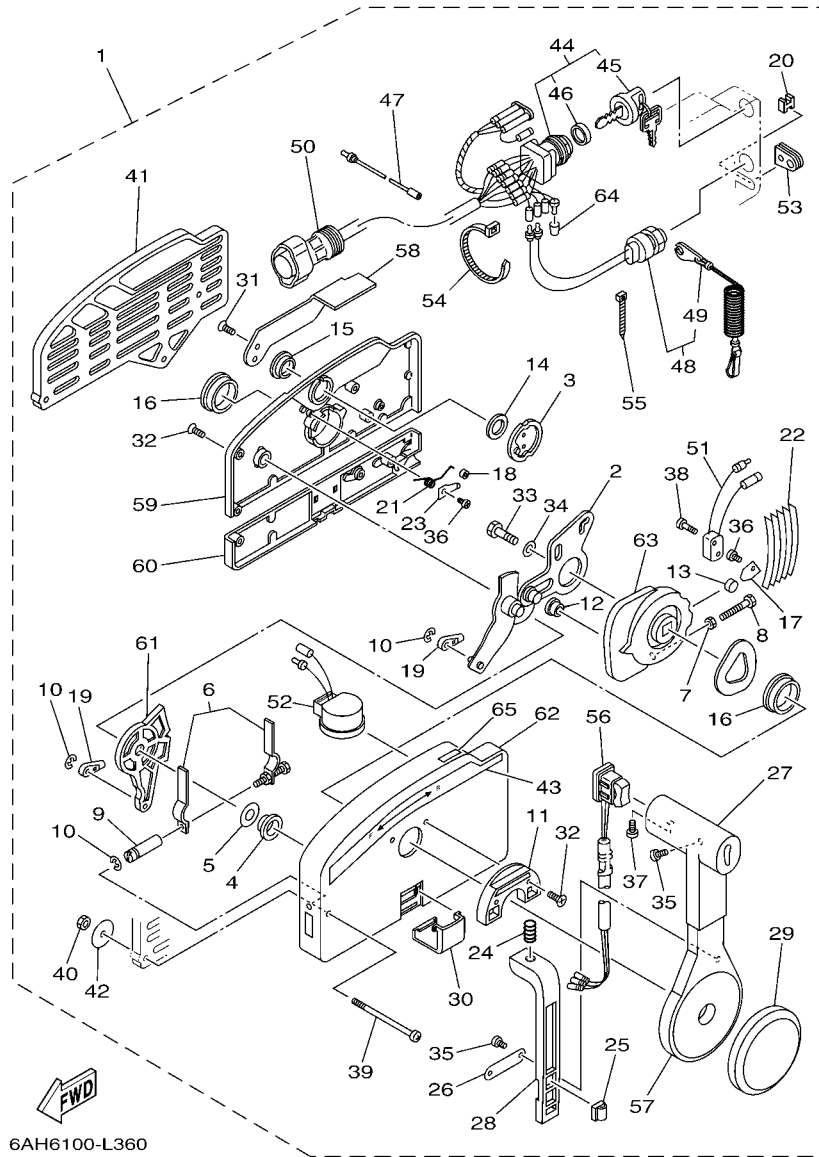
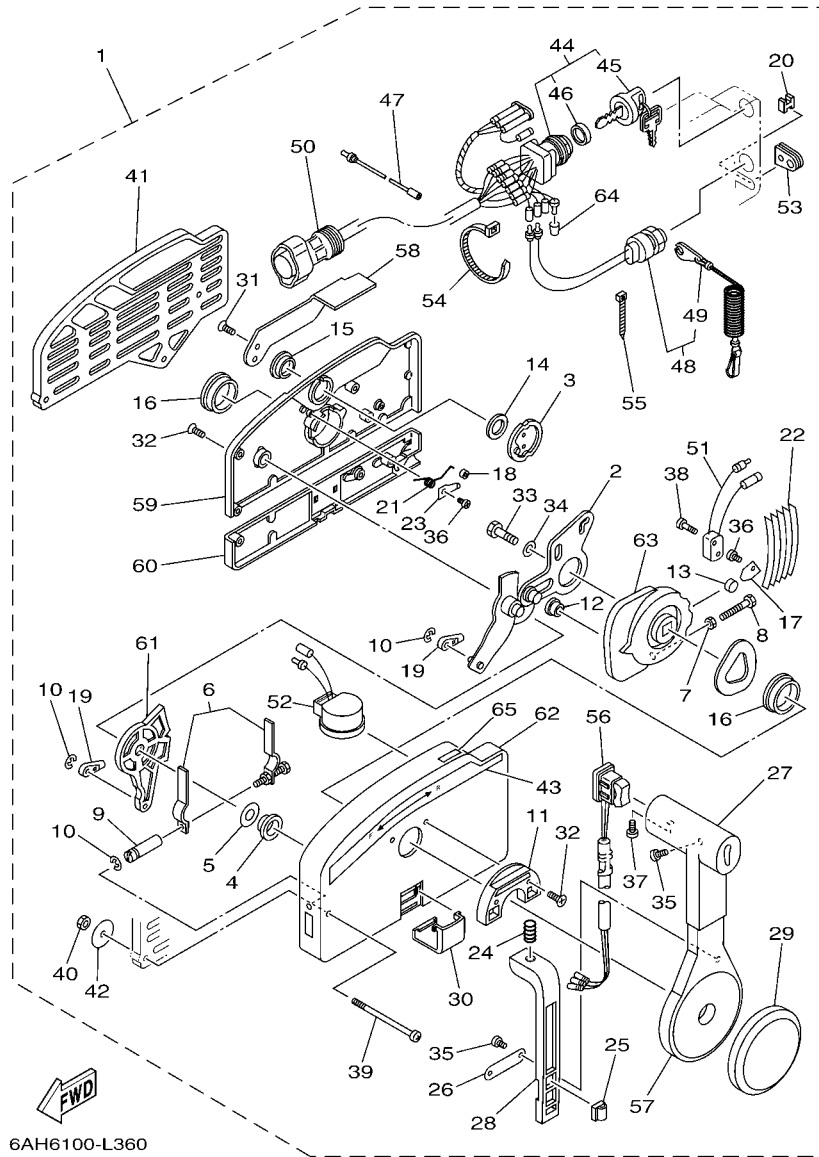


FIG. 37 REMOTE CONTROL ASSY CONTROL REMOTO COMPL

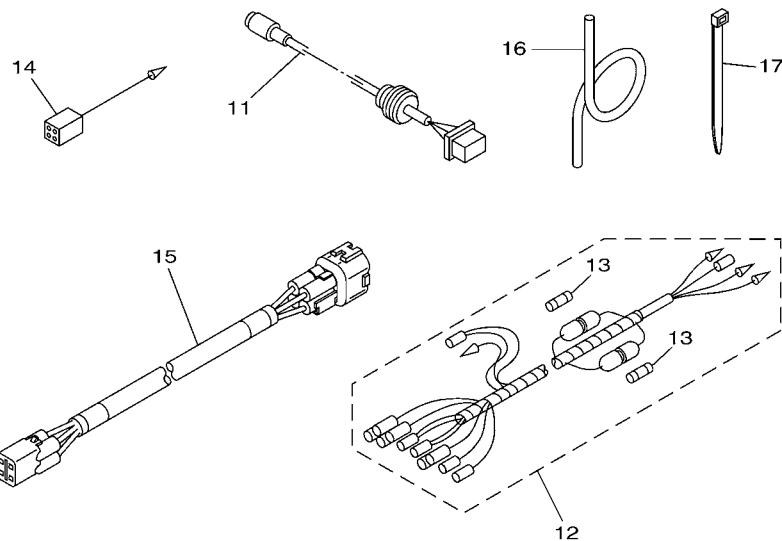
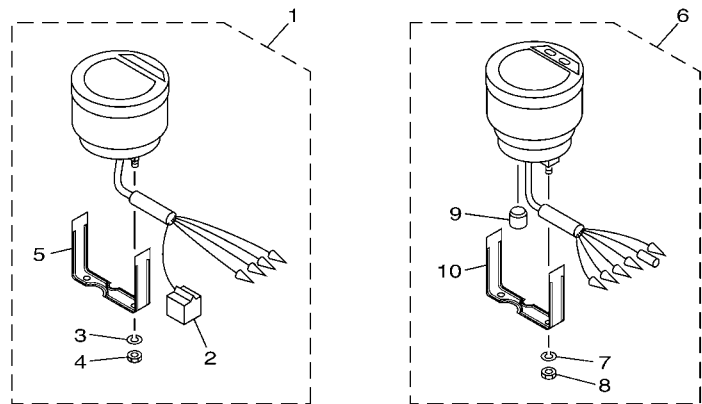
REF. NO.	PART NO. CODIGO Nº	DESCRIPTION DESCRIPCION	LT	ED	EHD	REMARKS OBSERVACIONES
27	703-48222-00	.GRIP, CONTROL LEVER .MANGO DE PALANCA CONTROL	1	1		SINGLE SINGLE
28	703-48223-00	.LOCK, NEUTRAL .CERRADURA NEUTRO	1	1		
29	703-48225-00	.COVER .CUBIERTA	1	1		
30	703-48219-00	.COVER, LEAD .CUBIERTA	1	1		
31	703-48281-00	.SCREW .TORNILLO 1	2	2		
32	703-48282-00	.SCREW .TORNILLO 2	7	7		
33	97380-08030	.BOLT .TORNILLO HEXAGONAL	1	1		
34	92990-08600	.WASHER, PLATE .ARANDELA PLANA	1	1		
35	98580-04010	.SCREW, PAN HEAD .TORNILLO DE CABEZA CRUZADA	3	3		
36	98580-04006	.SCREW, PAN HEAD .TORNILLO DE CABEZA CRUZADA	2	2		
37	98580-05010	.SCREW, PAN HEAD .TORNILLO DE CABEZA CRUZADA	1	1		
38	98580-03015	.SCREW, PAN HEAD .TORNILLO DE CABEZA CRUZADA	2	2		
39	703-48291-10	.SCREW (M6) .TORNILLO (M6)	3	3		
40	95380-06600	.NUT, HEXAGON .TUERCA	3	3		
41	703-48293-10	.SPACER, REMOTE CONTROL .ESPACIADOR	1	1		SINGLE SINGLE
42	701-48287-00	.WASHER .ARANDELA	3	3		
43	703-48215-00	.GRAPHIC .CALCOMANIA 1	1	1		
44	703-82510-12	.MAIN SWITCH ASSY .CONJUNTO DE LLAVE IGNICION	1			FOR 703-48205-A6 FOR 703-48205-A6
	703-82510-43	.MAIN SWITCH ASSY .CONJUNTO DE LLAVE IGNICION	1	1		FOR 703-48205-1A FOR 703-48205-1A
45	676-82577-00	..CAP, KEY ..TAPA	1			FOR 703-82510-12 FOR 703-82510-12
	703-82577-00	..CAP, KEY ..TAPA	1	1		FOR 703-82510-43 FOR 703-82510-43
46	703-82532-00	..CAP ..TAPA	1			FOR 703-82510-12 FOR 703-82510-12
	6K1-82532-00	..CAP ..TAPA	1	1		FOR 703-82510-43 FOR 703-82510-43
47	703-82531-00	.WIRE, LEAD (L70) .CABLE CONDUCTOR (L70)	1	1		
48	688-82575-01	.ENGINE STOP SWITCH ASSY .INTERRUPTOR DE PARADA COMPL	1	1		
49	682-82556-00	..LANYARD, STOP SWITCH ..CORDON DE INTERRUPTOR PARADA	1	1		
50	688-8258A-20	.EXTENSION, WIRE HARNESS (4.9M) .EXTENSION, ARNES DE CABLES (4.	1	1		(10P) (10P)



6AH6100-L360

FIG. 37 REMOTE CONTROL ASSY CONTROL REMOTO COMPL

REF. NO.	PART NO. CODIGO Nº	DESCRIPTION DESCRIPCION	ET	ED	EHD	REMARKS OBSERVACIONES
51	703-82540-00	.NEUTRAL SWITCH ASSY .INTERRUPTOR NEUTRAL COMPL	1	1		
52	703-83383-B0	.BUZZER .ZUMBADOR	1			FOR 703-48205-A6 FOR 703-48205-A6
	703-83383-11	.BUZZER .ZUMBADOR	1	1		FOR 703-48205-1A FOR 703-48205-1A
53	703-48284-00	.GROMMET .TAPON	1	1		
54	703-82591-00	.BAND .BANDA	1	1		
55	703-82592-00	.BAND .BANDA	1	1		
56	703-82563-02	.TRIM & TILT SWITCH ASSY .INTERRUPTOR DE INCLINACION	1	1		WITH PT/T SW. WITH PT/T SW.
57	703-48221-00	.LEVER, CONTROL .PALANCA CONTROL	1	1		
58	703-48152-00	.KNOB, FREE ACCEL. .PERILLA	1	1		
59	703-48212-00	.BACK PLATE 1 .PLACA TRASERA 1	1	1		
60	703-48213-00	.BACK PLATE 2 .PLACA TRASERA 2	1	1		
61	703-48271-00	.ARM, SHIFT .BRAZO CAMBIADOR	1	1		
62	703-48211-02	.HOUSING,1 .CAJA	1	1		
63	703-48232-00	.GEAR .ENGRANAJE 1	1	1		
64	703-82542-00	.CAP .TAPA	1			FOR 703-48205-A6 FOR 703-48205-A6
65	703-48218-00	.GRAPHIC .CALCAMONIA	1			FOR 703-48205-A6 FOR 703-48205-A6

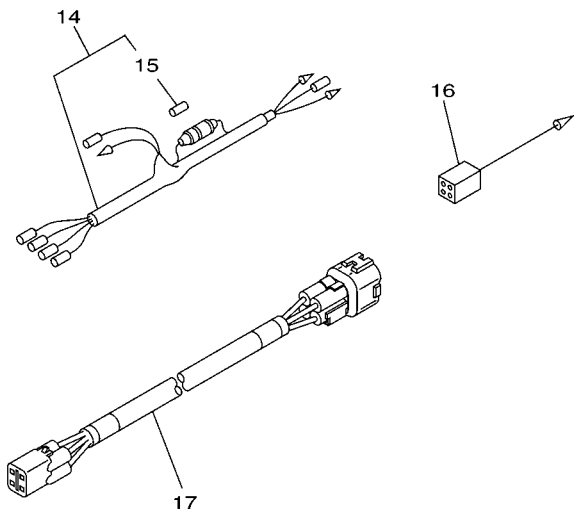
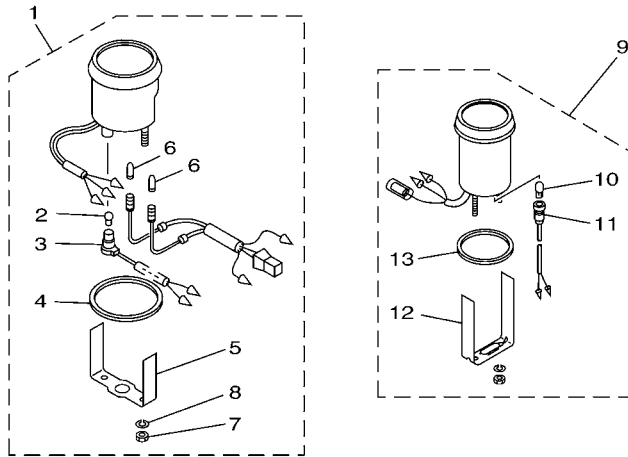


6C14100-G370

FIG. 38 METER 1

MEDIDOR 1

REF. NO.	PART NO. CODIGO Nº	DESCRIPTION DESCRIPCION	ET	ED	EHD	REMARKS OBSERVACIONES
1	6Y5-8350T-91	DIGITAL TACHOMETER ASSY TACOMETRO DIGGITAL COMPLETO	1	1		AP FOR BRA,OTH AP FOR BRA,OTH
2	9E450-04533	.CONNECTOR .CONECTOR	1	1		F-4-W F-4-W
3	92990-04100	.WASHER, SPRING .ARANDELA PLANA	2	2		
4	95380-04600	.NUT .TUERCA	2	2		
5	6Y5-8355X-T1	.BRACKET, METER 1 .SOSTEN	1	1		
6	6Y5-83570-S6	SPEEDOMETER ASSY VELOCIMETRO COMPLETO	1			AP FOR OTH AP FOR OTH
7	92990-04100	.WASHER, SPRING .ARANDELA PLANA	2			
8	95380-04600	.NUT .TUERCA	2			
9	6Y5-83533-T2	.GROMMET .ANILLO PROTECTOR	1			
10	6Y5-8355X-T1	.BRACKET, METER 1 .SOSTEN	1			
11	6Y5-87122-S0	CORD ASSY 1 CABLE COMPLETA 1	1			AP FOR OTH AP FOR OTH
12	6Y5-83553-M0	WIRE, LEAD (L=2.5M) CABLE CONDUCTOR (L=2.5M)	1			AP FOR OTH AP FOR OTH
	6Y5-83553-00	WIRE, LEAD (L=2.5M) CABLE CONDUCTOR (L=2.5M)	1	1		AP FOR BRA AP FOR BRA
13	1E6-82151-00	.FUSE (10A) .FUSIBLE (10A)	2			FOR 6Y5-83553-M0 FOR 6Y5-83553-M0
	1E6-82151-00	.FUSE (10A) .FUSIBLE (10A)	1	1		FOR 6Y5-83553-00 FOR 6Y5-83553-00
14	6Y5-82117-00	WIRE, LEAD (BLACK) (L300) CABLE, CONDUCTOR (NEGRO)	1			AP FOR OTH AP FOR OTH
15	6Y5-83653-30	WIRE, LEAD (L=8.0M) CABLE CONDUCTOR (L=8.0M)	1			AP FOR OTH 4P,8M AP FOR OTH 4P,8M
	6Y5-83653-20	WIRE, LEAD (L=7.0M) CABLE CONDUCTOR (L=7.0M)	1	1		AP FOR BRA 4P,7M AP FOR BRA 4P,7M
16	6Y5-83557-10	TUBE (8M) TUBO (8M)	1			AP FOR OTH AP FOR OTH
17	90465-11M10	CLAMP BRIDA	2			AP FOR OTH AP FOR OTH



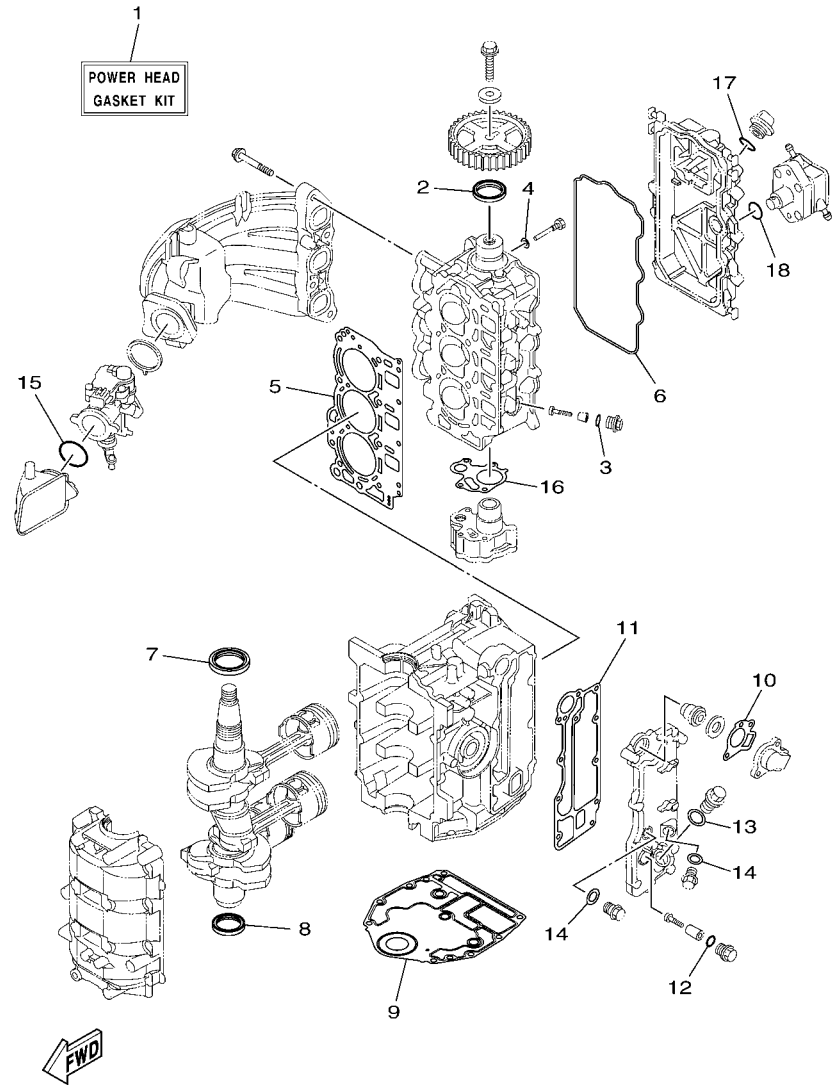
60A8200-G290

FIG. 39 METER 2

MEDIDOR 2

REF. NO.	PART NO. CODIGO Nº	DESCRIPTION DESCRIPCION	ET	ED	EHD	REMARKS OBSERVACIONES
1	6Y7-83540-80	TACHOMETER ASSY TACOMETRO COMPLETO	1			AP FOR CAR AP FOR CAR
2	6Y5-83517-00	.BULB (T10, 12V-1.7W) .BOMBILLA (T10, 12V-1.7W)	1			
3	6Y5-83536-40	.SOCKET, METER .ENCASTRE DE MEDIDOR	1			
4	6Y5-83523-00	.DAMPER .AMORTIGUADOR	1			
5	6Y5-83514-00	.PLATE, FITTING .PLACA ACCESORIA	1			
6	6Y5-83518-00	.BULB (12V-1.7W T6.5) .BOMBILLA (12V-1.7W T6.5)	2			
7	95380-05600	.NUT .TUERCA	2			
8	92990-05100	.WASHER, SPRING .ARANDELA PLANA	2			
9	6Y7-83670-40	TRIM METER ASSY. MEDIDOR DE INCLINACION	1			AP FOR CAR AP FOR CAR
10	6Y5-83518-00	.BULB (12V-1.7W T6.5) .BOMBILLA (12V-1.7W T6.5)	1			
11	6Y5-83536-00	.SOCKET, METER .ENCASTRE DE MEDIDOR	1			
12	6Y5-83544-00	.PLATE, FITTING .PLACA ACCESORIA	1			
13	688-83664-00	.DAMPER .AMORTIGUADOR	1			
14	6Y5-83553-00	WIRE, LEAD (L=2.5M) CABLE CONDUCTOR (L=2.5M)	1			AP FOR CAR AP FOR CAR
15	1E6-82151-00	.FUSE (10A) .FUSIBLE (10A)	1			
16	6Y5-82117-00	WIRE, LEAD (BLACK) (L300) CABLE, CONDUCTOR (NEGRO)	1			AP FOR CAR AP FOR CAR
17	6Y5-83653-20	WIRE, LEAD (L=7.0M) CABLE CONDUCTOR (L=7.0M)	1			AP FOR CAR 4P,7M AP FOR CAR 4P,7M





6BG1100-H380

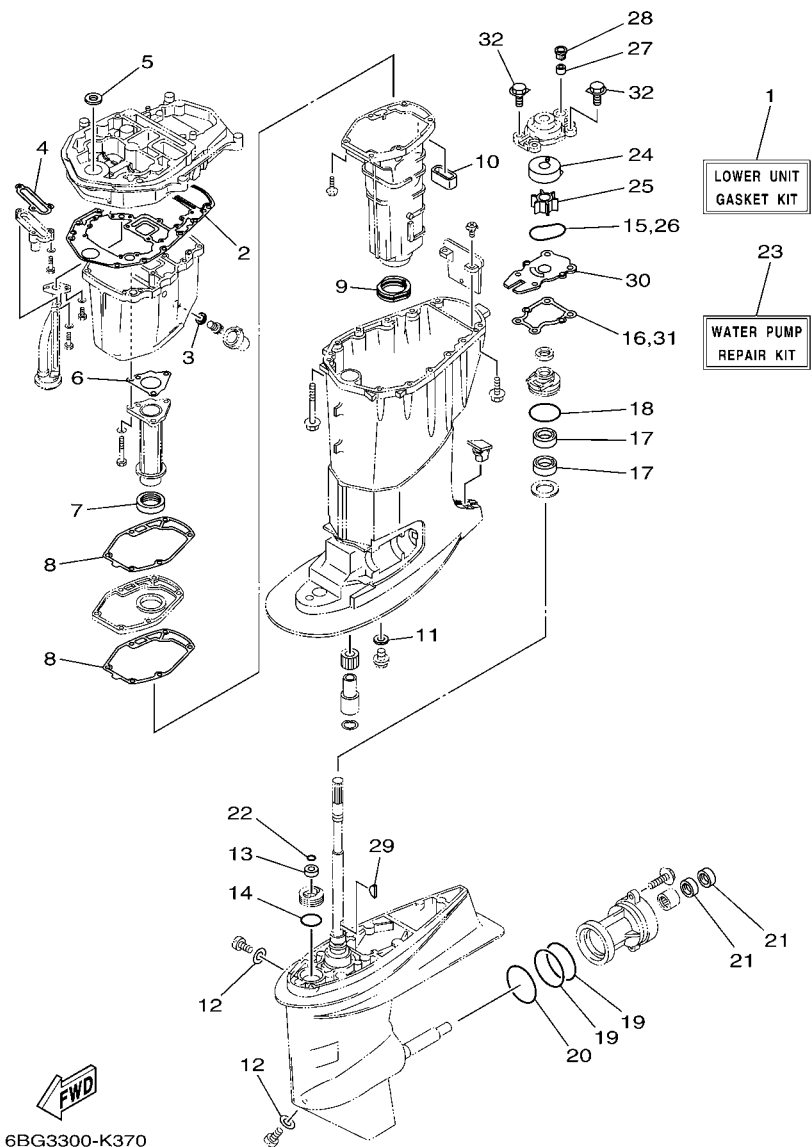
FIG. 40 REPAIR KIT 1

ESTUCHE REPARATION 1

REF. NO.	PART NO. CODIGO Nº	DESCRIPTION DESCRIPCION	ET	ED	EHD	REMARKS OBSERVACIONES
1	6BG-W0001-00	POWER HEAD GASKET KIT JUEGO DE EMPAQUE DE MOTOR	1	1	1	
2	93102-37M40	.OIL SEAL .SELLO ACEITE	1	1	1	
3	93210-13M63	.O-RING .ANILLO O	3	3	3	
4	90430-06014	.GASKET .JUNTA	1	1	1	
5	6BG-11181-00	.GASKET, CYLINDER HEAD 1 .JUNTA, DE CULATA 1	1	1	1	
6	6BG-11356-00	.SEAL, CYLINDER 2 .RETEN ACEITE CILINDRO 2	1	1	1	
7	93102-43M42	.OIL SEAL .SELLO ACEITE	1	1	1	
8	93101-35002	.OIL SEAL .SELLO ACEITE	1	1	1	
9	6BG-11351-00	.GASKET, CYLINDER .JUNTA, DE CILINDRO	1	1	1	
10	62Y-12414-00	.GASKET, COVER .EMPAQUE	1	1	1	
11	6BG-41114-00	.GASKET, EXHAUST OUTER COVER .EMPAQUE	1	1	1	
12	93210-13M63	.O-RING .ANILLO O	1	1	1	
13	90430-18130	.GASKET .JUNTA	1	1	1	
14	90430-14115	.GASKET .JUNTA	2	2	2	
15	93210-42159	.O-RING .ANILLO O	1	1	1	
16	6C5-13329-00	.GASKET, PUMP COVER .EMPAQUE TAPA DE BOMBA	1	1	1	
17	93210-24M79	.O-RING .ANILLO O	1	1	1	
18	93210-24M79	.O-RING .ANILLO O	1	1	1	

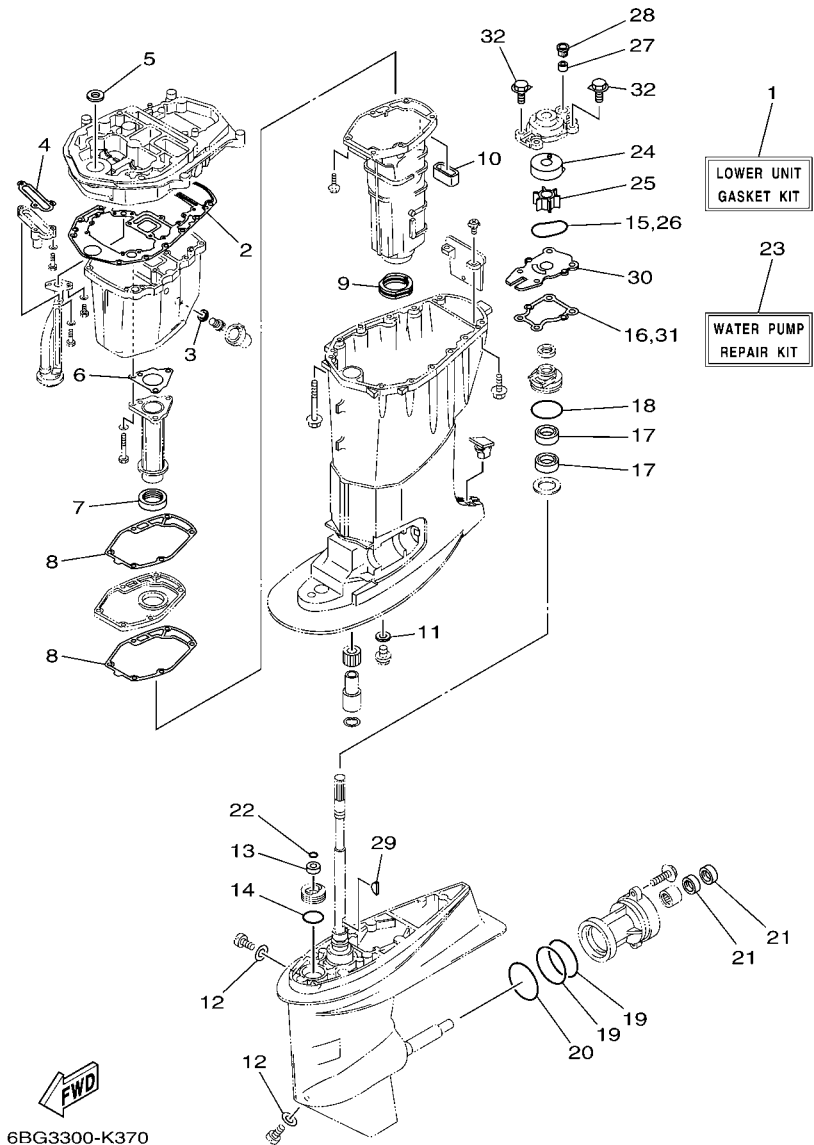
FIG. 41 REPAIR KIT 2

ESTUCHE REPARATION 2



6BG3300-K370

REF. NO.	PART NO. CODIGO Nº	DESCRIPTION DESCRIPCION	ET	ED	EHD	REMARKS OBSERVACIONES
1	6BG-W0001-20	LOWER UNIT GASKET KIT JUEGO DE EMPAQUE UNIDAD INFER.	1	1	1	
2	69W-15312-00	.GASKET, OIL PAN .EMPAQ BANDEJA DE ACEITE	1	1	1	
3	90430-14M09	.GASKET .JUNTA	1	1	1	
4	62Y-13475-00	.GASKET .EMPAQUE	1	1	1	
5	93110-16004	.OIL SEAL .SELLO ACEITE	1	1	1	
6	64J-41133-10	.GASKET, EXHAUST MANIFOLD 1 .EMPAQUE ESCAPE MULTIPLE	1	1	1	
7	64J-46132-10	.GASKET 1 .EMPAQUE 1	1	1	1	
8	6BG-41134-00	.GASKET, EXHAUST MANIFOLD .EMPAQUE	2	2	2	
9	67C-45123-00	.GASKET, MUFFLER .EMPAQUE SILENCIADOR	1	1	1	
10	62Y-45127-00	.SEAL .SELLO DE GOMA	1	1	1	
11	90430-14M09	.GASKET .JUNTA	1	1	1	
12	90430-08020	.GASKET .JUNTA	2	2	2	
13	93106-09014	.OIL SEAL .SELLO ACEITE	1	1	1	
14	93210-33MG4	.O-RING .ANILLO O	1	1	1	
15	93210-59MG7	.O-RING .ANILLO O	1	1	1	
16	63D-44316-00	.GASKET, WATER PUMP .EMPAQUE	1	1	1	
17	93101-22M60	.OIL SEAL .SELLO ACEITE	2	2	2	
18	93210-48001	.O-RING .ANILLO O	1	1	1	
19	93210-74MG5	.O-RING .ANILLO O	2	2	2	
20	93210-69MG6	.O-RING .ANILLO O	1	1	1	
21	93101-22M00	.OIL SEAL .SELLO ACEITE	2	2	2	
22	93210-07003	.O-RING .ANILLO O	1	1	1	
23	6BG-W0078-00	WATER PUMP REPAIR KIT ESTUCHE REPARACION BOMBA AGUA	1	1	1	
24	63D-44322-00	.INSERT, CARTRIDGE .CARTUCHO	1	1	1	
25	6H4-44352-02	.IMPELLER .IMPULSOR	1	1	1	
26	93210-59MG7	.O-RING .ANILLO O	1	1	1	
27	663-44366-00	.DAMPER, WATER SEAL 2 .GOMA DEL SELLO DE AGUA 2	1	1	1	



6BG3300-K370

FIG. 41 REPAIR KIT 2

ESTUCHE REPARATION 2

REF. NO.	PART NO. CODIGO N°	DESCRIPTION DESCRIPCION	ET	ED	EHD	REMARKS OBSERVACIONES
28	63D-44312-00	.COVER, WATER PUMP HOUSING .CUBIERTA CAJA BOMBA DE AGUA	1	1	1	
29	90280-03M03	.KEY, WOODRUFF .CUNA WOODRUFF	1	1	1	
30	63D-44323-00	.OUTER PLATE, CARTRIDGE .PLACA EXTERIOR DEL CARTUCHO	1	1	1	
31	63D-44316-00	.GASKET, WATER PUMP .EMPAQUE	1	1	1	
32	90119-08M15	.BOLT, WITH WASHER .TORNILLO CON ARANDELA	4	4	4	
<hr/>						
<hr/>						
<hr/>						
<hr/>						
<hr/>						
<hr/>						
<hr/>						
<hr/>						

NUMERICAL INDEX  
INDICE NUMERICO

PART NO. CODIGO N°	REF. NO.	PART NO. CODIGO N°	REF. NO.	PART NO. CODIGO N°	REF. NO.	PART NO. CODIGO N°	REF. NO.	PART NO. CODIGO N°	REF. NO.	PART NO. CODIGO N°	REF. NO.
6BG-11111-00-9S	4 - 2	51Y-12119-00	5 - 7	6BG-13761-00	6 - 12	6YK-24201-41	34 - 1	6D8-24560-00	11 - 10	65W-42528-00	23 - 10
62Y-11119-00	14 - 12	69W-12121-00	5 - 2	6C5-13906-01	8 - 9	6C5-24251-00	9 - 23	6D8-24562-00	11 - 13	67C-42561-00	23 - 7
6BG-11119-00	4 - 22	6BG-12146-00	5 - 8	6BG-13910-01	8 - 17	6YJ-24260-00	33 - 3	6D8-24563-00	11 - 11	67C-42562-00	23 - 6
62Y-11133-30	4 - 3	62Y-12151-00	5 - 9	6BG-13915-00	8 - 19	6Y1-24260-12	33 - 3	6D8-24564-00	11 - 12	6BG-42610-01	1 - 1
6BG-11168-00	4 - 16	6C5-12151-00	5 - 12	6BG-13938-00	8 - 20	6Y1-24268-00	33 - 6	6BG-24566-00	11 - 16	6BG-42613-00	1 - 2
6BG-11181-00	4 - 10	62Y-12158-00	5 - 11	6BG-13974-00	9 - 5	6YL-24304-00	11 - 1	6C5-24592-00	8 - 10	6BG-42615-00	1 - 14
	40 - 5	6C5-12158-00	5 - 14	6C5-1410B-00	6 - 13	6G1-24304-02	11 - 1	6YJ-24610-01	33 - 2	6BG-42617-00	12 - 15
6BG-11191-00-9S	4 - 14	64J-12159-00	5 - 10	6C5-1410F-00	9 - 18	6G1-24305-05	33 - 13	6YJ-24610-10	34 - 2	6BG-42649-00	1 - 17
6BG-11192-00	16 - 21	6C5-12159-00	5 - 13	6C5-14127-10	8 - 18	6Y1-24305-06	33 - 15	6YL-24629-00	34 - 5	6BG-42651-00	1 - 4
6G8-11197-01	2 - 20	6BG-12171-00	10 - 1	6BG-14137-00	8 - 21	61J-24306-04	33 - 8	6YL-24641-10	34 - 3	6BG-42652-00	1 - 7
	4 - 6	6C5-12231-00	5 - 15	6X4-14137-00	21 - 26	6YL-24306-72	34 - 6	69W-26301-00	21 - 42	6BG-42662-00	1 - 15
62Y-11325-00	29 - 2	6C5-12233-00	5 - 16	6BG-14148-00	9 - 7	6A1-24311-00	20 - 14	6X4-26367-00	21 - 37	6BG-42675-00	1 - 12
6G8-11325-00	2 - 18	6G8-12411-03	2 - 12	6BG-14148-20	9 - 7	6BG-24311-00	11 - 19		21 - 44	6BG-42676-00	1 - 13
	4 - 4	688-12412-00	2 - 13	6BG-14149-00	9 - 17	6BG-24311-10	11 - 19	6C5-28100-00	11 - 36	6BG-42677-00	1 - 10
66M-11327-00-94	29 - 4	6C5-12413-00-9S	2 - 14	6BG-14180-02	8 - 1	6BG-24313-00	11 - 5	6C5-28100-10	11 - 36	6BG-42678-00	1 - 11
66M-11328-00	29 - 3	62Y-12414-00	2 - 15	6BG-14180-20	8 - 1	6BG-24313-10	11 - 5	67F-2812A-00	12 - 14	6AH-42697-10	1 - 16
6BG-11351-00	2 - 8		40 - 10	6BG-14182-10	8 - 2	6BG-24321-00	9 - 8	6BG-41113-00-9S	2 - 9	6BG-42710-01-8D	19 - 1
	40 - 9	6BG-12481-00	20 - 13	6C5-14191-00	8 - 13	6BG-24321-20	9 - 8	6BG-41114-00	2 - 16	62Y-42715-01	24 - 10
6BG-11356-00	4 - 19	62Y-12481-10	2 - 11	6C5-14225-00	8 - 11	6BG-24322-00	9 - 9		40 - 11	62Y-42716-00	19 - 6
	40 - 6	66M-12535-00	29 - 5	6C5-14251-00	9 - 1	6BG-24322-20	9 - 9	6BG-41131-00-CA	29 - 12	61A-42717-00	19 - 8
6BG-11411-00	3 - 1	6AW-12572-00	20 - 4	6C5-14386-00	8 - 4	6BG-24323-00	9 - 10	64J-41133-10	29 - 11	65W-42717-00	19 - 7
6BG-11416-00	3 - 2	6BG-12576-00	7 - 8	6C5-14397-00	8 - 14	6BG-24324-00	9 - 11		41 - 6	69J-42723-01	17 - 14
6BG-11416-10	3 - 2	6R3-12580-00	20 - 6	6BG-14440-00	6 - 1	6BG-24329-00	19 - 24	6BG-41134-00	29 - 16	6BG-42725-00	19 - 10
6BG-11416-20	3 - 2	6C5-12858-00	2 - 27	62Y-14485-00	4 - 15	6Y1-24329-00	33 - 5		41 - 8	6X4-42725-01	21 - 56
6BG-11416-30	3 - 2	62Y-13131-00	11 - 25	6C5-14546-10	8 - 5	650-24351-51	33 - 12	6BG-41137-00-CA	29 - 1	6H1-42726-21	20 - 1
6C5-11536-00	10 - 7	6BG-13161-00	6 - 11	6BG-14561-00	8 - 22	61J-24360-00	33 - 10	682-41237-00	24 - 24	68U-42727-00	19 - 23
6C5-11537-00	10 - 2	6BG-13300-01	10 - 11	6C5-14567-00	8 - 15	62Y-24374-01	11 - 30	6J8-41237-00	24 - 23	6BG-42727-00	19 - 11
6H4-11545-00	12 - 3	6C5-13329-00	10 - 12	69W-14711-00-CA	29 - 18	67F-24377-00	11 - 6	6X4-41291-00	21 - 8	6X4-42727-00	22 - 18
62Y-11557-00	10 - 8		40 - 16	6BG-14711-00-CA	29 - 18	6YL-24377-00	34 - 4	6X4-42101-K5	21 - 1	6X4-42728-00	22 - 8
6BG-11576-00-94	30 - 12	62Y-13411-00	30 - 9	6BG-14960-10	8 - 12	688-24378-00	20 - 8	6X4-42111-02-8D	21 - 2	6X4-42728-10	21 - 66
67C-11603-00	3 - 7	67F-13434-20	1 - 18	6BG-14984-00	8 - 16		20 - 12	6X4-42115-00	21 - 22	6BG-42741-00-8D	19 - 25
67C-11604-00	3 - 7	6BG-13437-60	12 - 16	6BG-14985-00	8 - 3	6C5-24379-00	9 - 19	6X4-42119-01	21 - 5	6BG-42741-10-8D	19 - 25
67C-11605-00	3 - 7	5GH-13440-20	2 - 26	6BG-15100-00	2 - 2	6BG-24387-00	9 - 21	63D-42121-22-8D	21 - 57	6BG-42743-00	17 - 21
69W-11631-01-97	3 - 6	62Y-13475-00	30 - 13	6BG-15311-00-CA	30 - 1	6C5-24410-00	11 - 21	63D-42126-00	21 - 17	6BG-42748-00	19 - 4
62Y-11633-00	3 - 8		41 - 4	69W-15312-00	30 - 3	62Y-24411-02	11 - 23	6X4-42128-00	21 - 13	6H4-42748-00	19 - 2
69W-11635-01	3 - 6	6BG-13542-00	9 - 16		41 - 2	6C5-24415-00	11 - 22	6X4-42131-11	21 - 54	63P-42756-00	17 - 24
69W-11636-01	3 - 6	6BG-13545-00	9 - 13	67C-15316-00	30 - 5	6BG-2441R-10	8 - 6	6X4-42137-00	21 - 7	6BG-42761-00	19 - 9
6C5-11650-00	3 - 3	6BG-13546-00	9 - 14	67C-15316-10	30 - 5	6BG-2441T-10	8 - 7	62Y-42154-00	24 - 26	6AH-42794-40	19 - 38
6C5-11654-00	3 - 4	6C5-13547-00	9 - 12	6BG-1531A-00	7 - 12	62Y-24423-00	11 - 24	6X4-42159-00	21 - 48	6AH-42794-50	19 - 39
6CJ-11656-00	3 - 5	6BG-13548-00	9 - 15	6BG-15362-00	30 - 16	6C5-24444-00	9 - 4	6C5-42171-00	24 - 27	6AH-42794-70	19 - 38
6CJ-11656-10	3 - 5	6BG-13557-00	6 - 8	6G8-15363-00	4 - 25	62Y-24444-01	11 - 27	6X4-42177-00	21 - 6	6BG-42811-01	17 - 18
6CJ-11656-20	3 - 5	6BG-13577-00	6 - 14	6BG-15378-00	7 - 13	6C5-24453-00	8 - 8	6BG-42335-00	24 - 32	6BG-42815-00-8D	19 - 13
6CJ-11656-30	3 - 5	6C5-13577-00	9 - 20	6C5-21841-00	9 - 3	62Y-24454-00	11 - 26	6BG-42384-00	20 - 2	6BG-42816-00	19 - 18
69W-12111-00	5 - 1	6BG-13593-00	8 - 23	6BG-24135-01	20 - 17	6D8-24469-00	11 - 14	67C-42508-04	23 - 1	6X4-42821-00	21 - 30
51Y-12114-00	5 - 4	6BG-13641-00	6 - 6	6BG-24136-01	20 - 20	6C5-24471-00	11 - 28	6BG-42510-00-8D	27 - 11	6BG-42851-00	1 - 6
62Y-12116-00	5 - 3	6BG-13645-00	6 - 7	6YJ-24167-00	33 - 7	6D8-24519-00	11 - 15	6BG-42510-10-8D	27 - 11	67C-43107-02-8D	26 - 14
30X-12117-00	5 - 5	6C5-13739-00	9 - 2	6YJ-24201-00	33 - 1	6BG-2451B-00	9 - 6	67C-42525-00	23 - 4	67C-43107-12-8D	26 - 14
30X-12118-00	5 - 6	6BG-13750-00	6 - 4	6YJ-24201-10	33 - 1	6BG-2451B-20	9 - 6	67C-42527-03	23 - 2	6K9-43111-10-8D	25 - 1



NUMERICAL INDEX  
INDICE NUMERICO

PART NO. CODIGO N°	REF. NO.	PART NO. CODIGO N°	REF. NO.	PART NO. CODIGO N°	REF. NO.	PART NO. CODIGO N°	REF. NO.	PART NO. CODIGO N°	REF. NO.	PART NO. CODIGO N°	REF. NO.
6BG-81832-00	18 - 7	65W-82181-00	28 - 8	6Y5-83517-00	39 - 2	90101-09M01	35 - 6	90170-20137	12 - 4	90280-03M03	41 - 29
6BG-81836-00	18 - 4	6A0-82317-00	15 - 21	6Y5-83518-00	39 - 6	90101-12014	21 - 58	90171-16011	32 - 23	90340-08002	31 - 9
6BG-81839-00	18 - 10	6AH-82370-00	13 - 11		39 - 10	90101-12M65	25 - 38	90179-35001	10 - 9	90340-14M06	2 - 24
6AW-8183T-00	18 - 6	6BG-82388-00	16 - 7	6Y5-83523-00	39 - 4		26 - 40	90185-06M05	1 - 9		29 - 32
6P2-8183X-00	15 - 10	6BG-82389-00	13 - 9	6Y5-83533-T2	38 - 9	90105-08060	5 - 18	90185-08045	27 - 17		30 - 6
	15 - 14	6BG-82398-00	13 - 8	6Y5-83536-00	39 - 11	90105-08M61	31 - 43	90185-09M01	35 - 3	90340-18M09	2 - 22
6BG-81840-00	18 - 12	64J-82504-00	16 - 11	6Y5-83536-40	39 - 3	90105-09005	4 - 12	90185-10051	27 - 13	90344-51003	2 - 7
6BG-81846-00	18 - 16	703-82510-12	37 - 44	6Y7-83540-80	39 - 1	90109-06047	1 - 8	90185-10M14	23 - 13	90381-12M10	25 - 22
6BG-81850-00	18 - 9	6X4-82510-41	22 - 1	6Y5-83544-00	39 - 12	90109-06M65	4 - 8	90185-12M12	21 - 65		26 - 28
6BG-81857-00	18 - 8	703-82510-43	37 - 44	6Y5-83553-00	38 - 12	90109-06M80	19 - 30	90185-22M11	25 - 12	90381-12M11	25 - 23
6X4-81860-00	22 - 21	703-82531-00	37 - 47		39 - 14	90109-06M86	17 - 16		26 - 12		26 - 29
6BG-81891-00	18 - 5	6K1-82532-00	37 - 46	6Y5-83553-M0	38 - 12		17 - 20	90201-08M00	25 - 17	90386-08032	21 - 16
6BG-81919-00	12 - 21	703-82532-00	22 - 3	6Y5-83557-10	38 - 16		17 - 22		26 - 23	90386-12003	21 - 63
6BG-81925-00	15 - 1		37 - 46	6E5-83558-00	27 - 7		17 - 26	90201-10120	27 - 42	90386-12M37	19 - 14
6BG-81941-00	18 - 17	6X4-82540-00	21 - 28	6E5-83558-10	31 - 17		19 - 12	90201-10144	10 - 5	90386-12MA2	19 - 15
6BG-81942-00	16 - 18	703-82540-00	37 - 51	6Y5-8355X-T1	38 - 5		19 - 21	90201-106M5	23 - 18	90386-14MA1	25 - 6
6BG-81948-00	15 - 18	703-82542-00	37 - 64		38 - 10		19 - 35	90201-10M20	24 - 16		26 - 6
6AW-8194A-00	15 - 8	6BG-82553-00	8 - 26	6Y5-83570-S6	38 - 6		19 - 37		35 - 2	90386-18M44	25 - 18
60E-81950-00	15 - 6	6C5-82554-01	17 - 10	6H4-83589-00	22 - 19		20 - 16	90201-10M63	35 - 7		26 - 24
63P-81950-00	15 - 13	682-82556-00	22 - 6	6BG-83614-00	17 - 15		20 - 18	90201-12035	21 - 62	90386-18MA0	25 - 19
68F-81953-00	15 - 11		37 - 49	6X4-83653-20	22 - 14	90109-06M88	23 - 3	90201-12062	25 - 39	90386-18MA5	26 - 25
6BG-81960-00	13 - 12	69J-82563-00	17 - 14	6Y5-83653-20	38 - 15	90109-06MA1	16 - 17		26 - 41	90386-22MA4	25 - 13
6AH-81994-40	12 - 19	703-82563-02	37 - 56		39 - 17	90109-12MA3	27 - 27	90201-12426	25 - 40		26 - 13
6AH-81994-50	12 - 20	69W-82575-00	22 - 5	6Y5-83653-30	38 - 15	90116-10M28	27 - 12		26 - 42	90386-26MA3	21 - 53
6AH-81994-70	12 - 19	688-82575-01	37 - 48	688-83664-00	39 - 13	90119-06025	10 - 13	90201-12M07	19 - 17	90386-30M60	27 - 40
6AH-81995-40	12 - 17	676-82577-00	22 - 2	6Y7-83670-40	39 - 9	90119-06037	7 - 14	90201-12M16	27 - 29	90386-30M77	27 - 38
6AH-81995-50	12 - 18		37 - 45	67H-83672-01	27 - 5	90119-06106	24 - 31	90201-13M19	27 - 31	90386-30M78	27 - 37
6AH-81995-70	12 - 17	703-82577-00	37 - 45	6C5-84301-00	22 - 15	90119-06126	6 - 10	90201-16014	5 - 17	90386-90M90	24 - 15
6AG-81996-00	12 - 22	6BG-8257V-00	16 - 13	6X4-85415-00	22 - 20	90119-06M59	15 - 20	90201-21M18	12 - 5	90387-04001	17 - 12
6BG-82105-00	15 - 28	689-8257Y-00	22 - 7	68V-85548-00	15 - 26	90119-06M61	7 - 1	90201-22429	31 - 55	90387-05053	23 - 12
6BG-82105-U0	15 - 28	6P2-82582-00	17 - 6	6BG-85561-00-94	12 - 7		19 - 3	90201-22M05	27 - 32	90387-05054	23 - 14
6BG-82115-00	14 - 7	6P2-82582-10	17 - 7	6BG-85570-00	13 - 4	90119-06MA3	4 - 13	90201-27M00	31 - 34	90387-06119	15 - 19
6Y5-82117-00	38 - 14	6X4-82586-10	22 - 10	6AH-85580-00	12 - 9	90119-06MA5	2 - 17	90201-30M00	27 - 36	90387-06279	24 - 35
	39 - 16	69J-82587-00	17 - 17	6CJ-85790-00	16 - 5	90119-08069	6 - 9	90202-07M07	24 - 20	90387-06M43	19 - 32
6G5-82119-00	15 - 25	61A-82588-01	17 - 11	6BG-8591A-02	13 - 1	90119-08102	29 - 24	90202-10M56	23 - 9	90387-06M45	24 - 30
682-82119-01	15 - 5	688-8258A-20	37 - 50	6BG-8591A-11	13 - 1	90119-08131	27 - 25	90202-12060	32 - 3	90387-06M69	8 - 24
67C-82127-00	27 - 34	6BG-82590-02	17 - 1	6BG-86112-00	7 - 4	90119-08132	29 - 25	90202-21100	27 - 30		19 - 5
6U0-82127-00	25 - 30	6BG-82590-12	17 - 1	6C5-86120-00	7 - 2	90119-08154	2 - 4	90206-10M04	24 - 34	90387-10M42	35 - 5
67C-82127-10	27 - 34	703-82591-00	37 - 54	6Y5-87122-S0	38 - 11	90119-08M15	31 - 29	90206-12052	19 - 16	90387-12M02	21 - 61
67C-82127-20	26 - 36	703-82592-00	37 - 55	6BG-W0001-00	40 - 1		41 - 32	90206-12M22	21 - 60	90387-18M03	26 - 26
6H1-82148-00	25 - 20	703-82594-00	37 - 25	6BG-W0001-20	41 - 1	90119-08M84	32 - 9	90209-10M26	23 - 11	90387-23002	29 - 30
1E6-82151-00	38 - 13	60V-8259F-00	17 - 9	6BG-W0078-00	41 - 23	90152-05007	21 - 10	90249-12M38	25 - 21	90389-22M01	32 - 22
	39 - 15	6X4-83383-00	22 - 11	6BG-W009A-00-9S	4 - 1	90152-05010	32 - 12		26 - 27	90430-06014	4 - 9
		703-83383-11	37 - 52	6BG-W009B-00-9S	2 - 1	90157-05M19	33 - 4	90249-18M35	25 - 15		40 - 4
67F-82151-00	17 - 2	703-83383-B0	37 - 52	90101-06020	25 - 29	90159-05059	27 - 3		26 - 21	90430-08020	31 - 10
67F-82151-10	17 - 3	6X4-83386-00	22 - 12		26 - 35	90159-05M12	14 - 3	90250-06023	31 - 60		41 - 12
67F-8215B-10	17 - 4	6Y5-8350T-91	38 - 1	90101-06054	24 - 12	90170-09M03	35 - 4	90280-03M01	10 - 10	90430-12072	32 - 4
67F-8215B-20	17 - 5	6Y5-83514-00	39 - 5	90101-08M15	27 - 15	90170-12138	31 - 37	90280-03M03	31 - 25	90430-14115	2 - 25

NUMERICAL INDEX  
INDICE NUMERICO

PART NO. CODIGO N°	REF. NO.	PART NO. CODIGO N°	REF. NO.	PART NO. CODIGO N°	REF. NO.	PART NO. CODIGO N°	REF. NO.	PART NO. CODIGO N°	REF. NO.	PART NO. CODIGO N°	REF. NO.
90430-14115	16 - 6	90465-11M10	20 - 3	92903-08600	14 - 2	92995-10600	26 - 33	93210-59MG7	41 - 15	95380-12700	27 - 28
	40 - 14		20 - 9	92907-04600	4 - 18		32 - 8		41 - 26	95817-10035	10 - 4
90430-14M09	29 - 33		27 - 1	92990-04100	38 - 3	93101-22M00	31 - 49	93210-69MG6	31 - 47	95895-06016	6 - 2
	30 - 7		27 - 4		38 - 7		41 - 21		41 - 20		6 - 5
	41 - 3		31 - 18	92990-05100	39 - 8	93101-22M60	31 - 31	93210-74MG5	31 - 46	95895-06040	6 - 15
	41 - 11		38 - 17	92990-06100	19 - 28		41 - 17		41 - 19	95895-06045	24 - 33
90430-18130	2 - 23	90465-13M11	25 - 14		23 - 5	93101-35002	3 - 11	93306-001U1	31 - 44	95895-08016	11 - 17
	40 - 13		26 - 39	92990-06600	19 - 29		40 - 8	93315-32224	31 - 3	97013-06016	30 - 10
90445-07ME8	31 - 16	90465-13M18	27 - 10	92990-08200	5 - 19	93102-37M40	10 - 14	93317-22204	31 - 48	97013-06020	29 - 8
90445-09035	20 - 7	90465-13M24	15 - 22	92990-08600	37 - 34		40 - 2	93332-00001	31 - 6	97013-06025	30 - 14
90445-09220	20 - 10		16 - 19	92990-12200	21 - 59	93102-43M42	3 - 10	93332-00003	31 - 39	97013-06035	2 - 5
90445-09224	20 - 11	90465-13M36	22 - 22	92990-12600	21 - 64		40 - 7	93410-28M06	27 - 33	97013-08045	14 - 1
90445-11M05	33 - 11	90465-13M39	15 - 23	92995-05600	12 - 11	93106-09014	31 - 13	93420-36M01	29 - 31	97075-06050	29 - 13
90445-11M06	33 - 9	90465-13M97	17 - 27		23 - 16		41 - 13	93430-06024	37 - 10	97075-10040	32 - 6
90445-13020	11 - 7	90465-14M66	15 - 24		29 - 7	93110-16004	29 - 10	93450-17129	3 - 9	97080-08016	25 - 16
90445-13M02	11 - 7	90467-09M17	11 - 9	92995-06600	4 - 21		41 - 5	93501-04M02	24 - 14		26 - 22
90445-14020	11 - 4	90467-10M04	11 - 34		4 - 24	93210-04N50	28 - 43	93315-32224	28 - 64	97085-06010	25 - 37
90447-19014	27 - 9	90467-11M08	11 - 20		7 - 6	93210-04N51	28 - 44	93604-08062	31 - 28	97095-05012	29 - 6
90462-08067	20 - 15	90468-10005	21 - 41		11 - 3	93210-064A5	28 - 28	93604-10M03	2 - 10	97095-05016	12 - 10
90462-20005	19 - 34		21 - 47		11 - 33	93210-07003	31 - 52	93605-17002	10 - 3	97095-05020	23 - 15
90464-06001	13 - 10	90468-18008	24 - 18		13 - 3		41 - 22	93606-12019	2 - 3	97095-06010	26 - 17
	16 - 10		24 - 21		13 - 7	93210-08287	33 - 14		30 - 4	97095-06014	19 - 19
90464-08M07	22 - 4		24 - 37		13 - 14		33 - 16		32 - 5		21 - 39
90464-09M21	20 - 19	90480-06M19	7 - 7		13 - 17	93210-09165	28 - 37	93608-12M05	30 - 17		21 - 45
90464-09M42	21 - 38	90480-09M12	8 - 25		14 - 14	93210-10M74	28 - 34	93700-06M03	21 - 3		22 - 13
90464-11008	17 - 8	90480-12314	12 - 13		15 - 3		28 - 55		25 - 8		25 - 31
90464-11M24	7 - 10		16 - 20		15 - 17		28 - 68		26 - 8		25 - 34
90464-12006	9 - 24		16 - 22		15 - 30	93210-11073	28 - 58		26 - 8		26 - 37
90464-12010	9 - 25	90480-12M25	30 - 2		16 - 2	93210-11368	28 - 26	94702-00418	4 - 27	97095-06016	7 - 5
90464-12012	11 - 35	90480-13M24	19 - 31		16 - 2	93210-12N52	28 - 35	95023-06030	12 - 6		13 - 16
90464-12224	9 - 26	90480-25003	13 - 5		16 - 9	93210-13M63	2 - 21		12 - 8		15 - 2
90464-13249	13 - 18	90501-12082	24 - 13		16 - 15		4 - 7	95333-08600	14 - 4		15 - 29
	16 - 3	90501-18001	31 - 58		21 - 34		40 - 3	95380-04600	38 - 4		16 - 1
	16 - 4	90501-23215	21 - 14		24 - 4		40 - 12		38 - 8		16 - 1
90464-15007	7 - 9	90506-18M40	19 - 22		24 - 6	93210-16275	35 - 9	95380-05600	11 - 29		16 - 8
	9 - 27	91318-04025	28 - 41		25 - 32	93210-24M79	4 - 26		23 - 17		16 - 14
90464-15008	7 - 15	91490-16010	24 - 28		25 - 35		11 - 31		32 - 13	97095-06020	4 - 20
90464-15011	7 - 16	91490-20010	21 - 11		26 - 38		40 - 17		37 - 7		4 - 23
90464-18205	17 - 19		21 - 20		29 - 14		40 - 18		39 - 7		14 - 13
90464-18246	13 - 19	91490-20015	24 - 17	92995-08100	32 - 16	93210-29M94	27 - 39	95380-05700	24 - 25		15 - 16
	16 - 16	91490-30025	32 - 24		32 - 19	93210-33MG4	31 - 14	95380-05800	1 - 5		24 - 3
90464-20181	17 - 23	91690-30018	25 - 5	92995-08600	14 - 11		41 - 14	95380-06600	7 - 3	97095-06025	11 - 2
	17 - 25		26 - 5		21 - 32	93210-42159	6 - 3		19 - 26		13 - 2
90465-08M63	25 - 36	92903-06600	2 - 6		25 - 11		40 - 15		21 - 19		13 - 6
90465-10M77	25 - 33		29 - 9		26 - 11	93210-48001	31 - 32		37 - 40		13 - 13
90465-11M10	7 - 11		30 - 11		27 - 23		41 - 18	95380-08600	11 - 18		24 - 5
	9 - 22		30 - 15	92995-10100	32 - 7	93210-50768	28 - 31	95380-12600	25 - 41	97095-06030	11 - 32
	11 - 8	92903-08100	14 - 5	92995-10600	25 - 27	93210-59MG7	31 - 22		26 - 43		21 - 33

NUMERICAL INDEX  
INDICE NUMERICO

PART NO. CODIGO N°	REF. NO.	PART NO. CODIGO N°	REF. NO.	PART NO. CODIGO N°	REF. NO.	PART NO. CODIGO N°	REF. NO.	PART NO. CODIGO N°	REF. NO.
97095-08020	25 - 10								
	26 - 10								
	27 - 22								
97095-08025	32 - 15								
97095-08035	32 - 18								
97095-08040	21 - 31								
97095-08045	14 - 10								
97095-10050	25 - 25								
	26 - 31								
97380-05025	37 - 8								
97380-08030	37 - 33								
97575-06525	29 - 19								
	30 - 8								
97575-08530	27 - 18								
97595-05514	24 - 9								
97595-06610	15 - 4								
	15 - 9								
	15 - 15								
97780-50616	1 - 3								
97780-60520	20 - 5								
97780-60620	15 - 7								
	15 - 12								
	15 - 27								
	22 - 17								
97780-60920	21 - 51								
97880-05025	2 - 19								
	4 - 5								
97880-06025	19 - 27								
97885-06008	27 - 35								
97980-05216	29 - 27								
97980-06216	22 - 9								
97985-04116	17 - 13								
97985-06216	21 - 55								
	27 - 6								
98507-04010	4 - 17								
98580-03015	37 - 38								
98580-04006	37 - 36								
98580-04010	37 - 35								
98580-05010	37 - 37								
98680-06525	26 - 20								
99001-08600	31 - 53								
99080-10600	25 - 24								
	26 - 30								
99530-08012	4 - 11								
99590-10114	14 - 9								
9E450-04533	38 - 2								