



**PARTS
CATALOGUE
CATALOGO
DE REPUESTOS**

F350AET Y12 (6AW6)

FL350AET Y12 (6AX6)



1L6AW-200SA

()

F350AET/FL350AET
PARTS CATALOGUE
©2012 by Yamaha Motor Co., Ltd.
1st edition, July 2012
All rights reserved.
Any reprinting or unauthorized use
without the written permission of
Yamaha Motor Co., Ltd.
is expressly prohibited.
Printed in Japan.

F350AET/FL350AET
CATALOGO DE REPUESTOS
©2012 por Yamaha Motor Co., Ltd.
1ª edición, julio 2012
Todos los derechos reservados.
Toda reproducción o uso no autorizado
sin el consentimiento escrito de
Yamaha Motor Co., Ltd.
quedan expresamente prohibidos
Impreso en Japón.

FOREWORD

This Parts Catalogue is related to the parts for the model(s) on the cover page. When you are ordering replacement parts, please refer to this Parts Catalogue and quote both part numbers and part names correctly.

1. Modifications or additions which have been made after the issue of the Parts Catalogue will be announced in the Parts News.
It is advisable that you make the necessary corrections to the Parts Catalogue according to the Parts News.

2. Abbreviations

The following abbreviations are used in this Parts Catalogue.

“UR” Use specified parts number.

“UN” Use as many as needed.

“AP” Alternate Parts

“LM” Locally Made (Parts need to be ordered locally)

“F#” Frame No. (Applicable machine No.)

“O/S” Over Size

3. The number of components for assembly

- Parts, which are to be supplied in an assembly, are listed with a dot (.) in front of the part name as shown below.
- The numeral appearing to the right of each component part indicates the quantity of parts for each assembly unit.

PART NO.	DESCRIPTION	Q'TY	REMARKS
2F5-83310-60	FRONT FLASHER LIGHT ASSY	2	
115-83311-60	.BULB (6V-18W)	1	

4. Applicable colours of graphics are represented in the “REMARKS” as shown below.

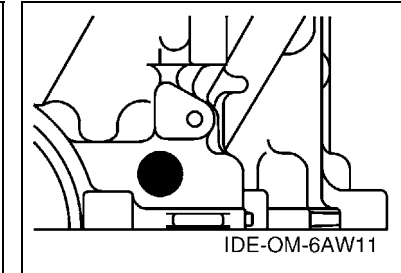
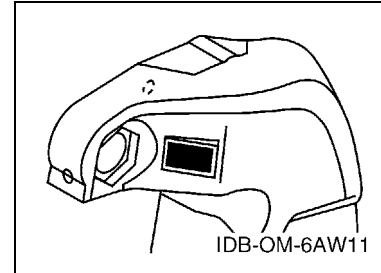
PART NO.	DESCRIPTION	Q'TY	REMARKS
2N4-24110-00-X5	FUEL TANK COMP.	2	MXR
3J1-24240-10	.GRAPHIC, FUEL TANK	1	FOR MXR

5. Note that the illustrations for reference in finding parts numbers are not to be used for assembling. When assembling, please use the applicable service manual.

6. The asterisk (*) before a reference number indicates modified items after the first edition.

7. Applicable Serial No.

Engine Serial No.



8. Applicable Engine Starting Serial No.

Model	Serial No.	Model	Serial No.
F350A	6AW-1006601	FL350A	6AX-1004130

9. Applicable Colour Code

Abbreviation	Colour Name	Colour Code
DBN1	DARK BLUISH GRAY 1	008D

10. Quantity Column Information

Column No.	Name Of Q'ty Column	Applicable Model
1	6AW6	F350AET
2	6AX6	FL350AET

PROLOGO

Este catálogo de repuestos corresponde a las piezas para el o los modelos que figuran en la página de portada. Al formular el pedido de repuestos, se ruega citar este catálogo y especificar correctamente el número y el nombre de las piezas.

- Las modificaciones y agregados que se hayan realizado después de la edición de este Catálogo de Repuestos, serán anunciados en las Informaciones de Recambios. Es recomendable que se hagan las correcciones necesarias en el Catálogo de Repuestos de acuerdo con las Informaciones de Recambios.

2. Abreviaciones

En este. Catálogo de Repuestos se emplean las siguientes abreviaciones.

“UR” Usar el número de partes especificado

“UN” Usar la cantidad necesaria

“AP” Piezas sustitutivas

“LM” Fabricación local (Hay que pedir los repuestos en las cercanías)

“F#” N° de bastidor (N° aplicable a la máquina)

“O/S” Sobredimensionado

3. La cantidad de componentes para el montaje

- Los componentes, suministrados como conjunto, se describen con un punto (.) que precede al nombre del parte como se indica a continuación.
- La numeración que aparece a la derecha de cada descripción indica la cantidad de partes por cada unidad de conjunto.

CODIGO N°	DESCRIPCION	CANT.	OBSERVACIONES
2F5-83310-60	ENSAMBLAJE DE LA LUZ	2	
115-83311-60	.BOMBILLA (6V-18W)	1	

4. Los colores de los componentes se indican como sigue en la columna de “OBSERVACIONES”.

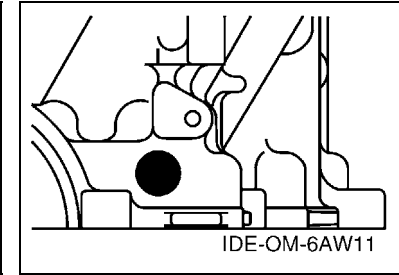
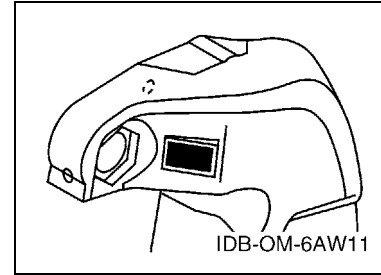
CODIGO N°	DESCRIPCION	CANT.	OBSERVACIONES
2N4-24110-00-X5	COMP. DEL TANQUE	2	MXR
3J1-24240-10	.GRAFICO, DEL TANQUE	1	PARA MXR

- Debe tenerse en cuenta que las ilustraciones sirven como guía para la búsqueda de los números de partes y no deben usarse para el montaje. Durante el montaje, se recomienda usar el manual de taller correspondiente.

- EL asterisco (*) antes del número de referencia indica los elementos modificados después de la primera edición.

7. Números de serie

N° de Serie del motor



8. Números de serie del motor

Modelo	N° de serie	Modelo	N° de serie
F350A	6AW-1006601	FL350A	6AX-1004130

9. Códigos de color aplicables

Abreviatura	Nombre de color	Código de color
DBN1	DARK BLUISH GRAY 1	008D

10. Información para la columna de cantidades

Columna N°	Nombre de la columna de cantidades	Modelo aplicable
1	6AW6	F350AET
2	6AX6	FL350AET

CONTENTS

TOP COWLING	1
CYLINDER & CRANKCASE 1	3
CRANKSHAFT & PISTON	5
CYLINDER & CRANKCASE 2	6
CYLINDER & CRANKCASE 3	8
CYLINDER & CRANKCASE 4	9
VALVE	10
INTAKE 1	13
INTAKE 2	15
INTAKE 3	16
THROTTLE BODY ASSY 1	18
THROTTLE BODY ASSY 2	19
FUEL INJECTION PUMP 1	20
FUEL INJECTION PUMP 2	22
FUEL 1	23
FUEL 2	25
GENERATOR	26
ELECTRICAL 1	27
ELECTRICAL 2	28
ELECTRICAL 3	30
ELECTRICAL 4	31
ELECTRICAL 5	33
STARTING MOTOR	35
BOTTOM COWLING 1	36
BOTTOM COWLING 2	38
BOTTOM COWLING 3	40
CONTROL	41
BRACKET 1	43
BRACKET 2	46
POWER TRIM & TILT ASSY 1	48
POWER TRIM & TILT ASSY 2	51
UPPER CASING	52
OIL PAN	55
LOWER CASING & DRIVE 1	56
LOWER CASING & DRIVE 2	60
LOWER CASING & DRIVE 3	62
LOWER CASING & DRIVE 4	66
REPAIR KIT 1	68
REPAIR KIT 2	69

INDEX

NUMERICAL INDEX	71
-----------------------	----

CONTENIDO

SOPORTE SUPERIOR	1
CILINDRO & CARTER 1	3
CIGUENAL & PISTON	5
CILINDRO & CARTER 2	6
CILINDRO & CARTER 3	8
CILINDRO & CARTER 4	9
VALVULA	10
ADMISION 1	13
ADMISION 2	15
ADMISION 3	16
CAJA DE ACELERADOR COMPL 1	18
CAJA DE ACELERADOR COMPL 2	19
BOMBA DE INYECTOR 1	20
BOMBA DE INYECTOR 2	22
COMBUSTIBLE 1	23
COMBUSTIBLE 2	25
GENERADOR	26
EQUIPO ELECTRICO 1	27
EQUIPO ELECTRICO 2	28
EQUIPO ELECTRICO 3	30
EQUIPO ELECTRICO 4	31
EQUIPO ELECTRICO 5	33
MOTOR DE ARRANQUE	35
CUBIERTA INFERIOR 1	36
CUBIERTA INFERIOR 2	38
CUBIERTA INFERIOR 3	40
CONTROL	41
SOPORTE 1	43
SOPORTE 2	46
COMPONER Y PODER VARILLA 1	48
COMPONER Y PODER VARILLA 2	51
FUNDA SUPERIOR	52
OIL PAN	55
IMPULSOR E INFERIOR 1	56
IMPULSOR E INFERIOR 2	60
IMPULSOR E INFERIOR 3	62
IMPULSOR E INFERIOR 4	66
ESTUCHE REPARATION 1	68
ESTUCHE REPARATION 2	69

INDICE

INDICE NUMERICO	71
-----------------------	----

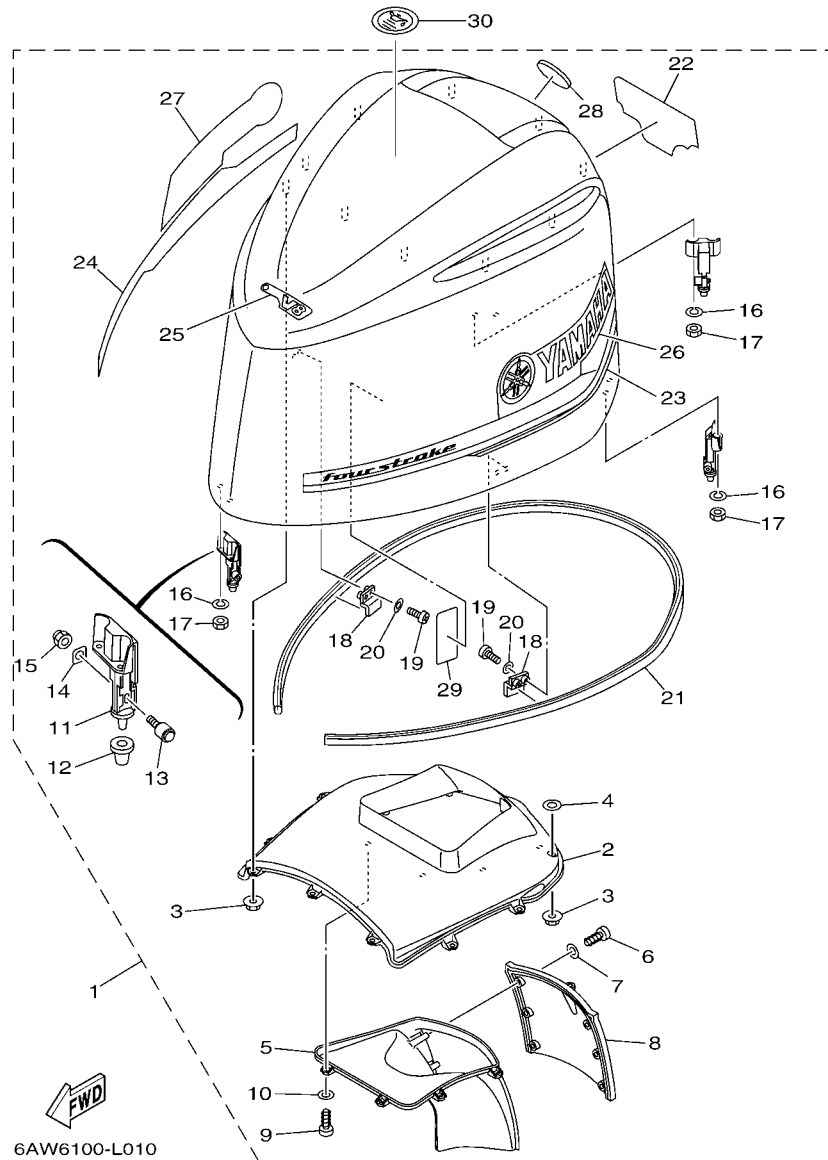


FIG. 1 TOP COWLING

SOPORTE SUPERIOR

REF. NO.	PART NO. CODIGO Nº	DESCRIPTION DESCRIPCION	6AW6	6AX6	REMARKS OBSERVACIONES
1	6AW-42610-20	TOP COWLING ASSY SOPORTE SUPERIOR COMPL.	1	1	
2	6AW-42613-00	.MOLDING, AIR DUCT .MOLDURA CONDUCTO AIRE	1	1	
3	90179-06M28	.NUT .TUERCA	10	10	
4	6CB-42545-00	.WASHER, PLAIN .ARANDELA, PLANA	3	3	
5	6AW-42635-00	.DUCT, WATER SEPARATOR .CONDUCTO DE SEPARADOR AGUA	1	1	
6	97780-60516	.SCREW, TAPPING .TORNILLO DE CABEZA DE CONO ACH	6	6	
7	92995-06200	.WASHER .ARANDELA	6	6	
8	6AW-42532-00	.COVER .CUBIERTA	1	1	
9	97780-60516	.SCREW, TAPPING .TORNILLO DE CABEZA DE CONO ACH	7	7	
10	92995-06200	.WASHER .ARANDELA	7	7	
11	6AW-42647-00-9S	.HOLDER, CLAMP BAND .MORDAZA DE ABRAZADERA	3	3	
12	6AW-42663-00	.DAMPER .AMORTIGUADOR 2	3	3	
13	6AW-4264A-00	.HOOK ASSY .GANCHO COMPLETO	3	3	
14	6AW-42646-10	.PLATE, CLAMP .PLACA GRAMPA	3	3	
15	95780-08300	.NUT, FLANGE .TUERCA	3	3	
16	92990-06100	.WASHER, SPRING .ARANDELA PLANA	6	6	
17	95380-06600	.NUT, HEXAGON .TUERCA	6	6	
18	6AW-42477-00	.PLATE, LOCK .PLACA DE CIERRE	2	2	
19	97885-05010	.SCREW, PAN HEAD .TORNILLO A MUESCA	4	4	
20	92995-05600	.WASHER .ARANDELA	4	4	
21	6AW-42628-20	.SEAL .SELLO DE GOMA	1	1	
22	6AW-42678-00	.GRAPHIC, REAR .CALCAMONIA TRASERA	1	1	
23	6AW-42675-00	.GRAPHIC, SIDE 1 .CALCAMONIA LATERAL 1	1	1	
24	6AW-42676-00	.GRAPHIC, SIDE 2 .CALCAMONIA LATERAL 2	1	1	
25	6AW-42677-00	.GRAPHIC, FRONT .CALCAMONIA FRONTAL	1	1	
26	6AW-42681-00	.MARK, COWLING .MARCA DE CUBIERTA	1	1	
27	6AW-42682-00	.MARK, COWLING .MARCA DE CUBIERTA	1	1	

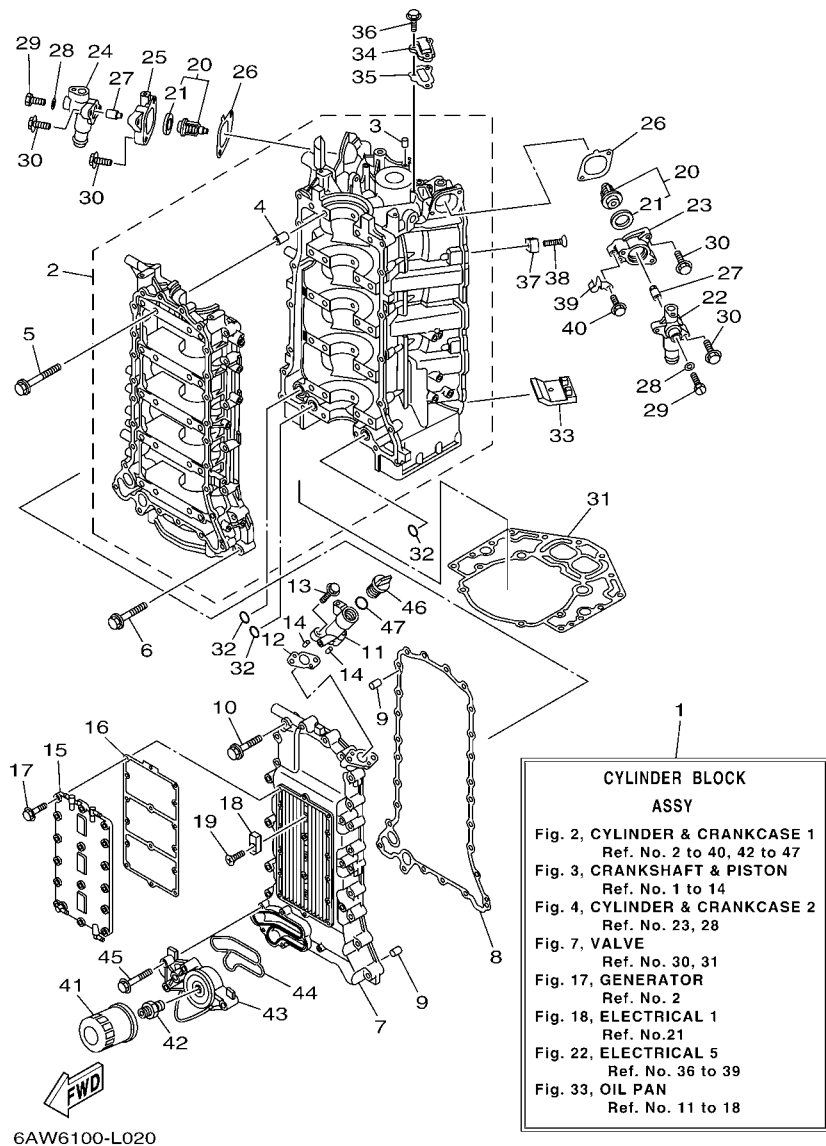


FIG. 2 CYLINDER & CRANKCASE 1 CILINDRO & CARTER 1

REF. NO.	PART NO. CODIGO Nº	DESCRIPTION DESCRIPCION	6AW6	6AX6	REMARKS OBSERVACIONES
1	6AW-W009B-04-9S	CYLINDER BLOCK ASSY CILINDRO BLOQUE COMPLETO	1	1	
2	6AW-15100-04	CRANKCASE ASSY CARTER COMPLETO	1	1	
3	93606-12019	.PIN, DOWEL .PASADOR DE CLAVIJA	3	3	
4	91814-18002	.PIN, DOWEL .PASADOR DE CLAVIJA	10	10	
5	6P2-15187-00	BOLT PERNO	20	20	
6	90105-08175	BOLT, FLANGE TORNILLO	18	18	
7	6AW-15411-02-9S	COVER, CRANKCASE 1 CUBIERTA DE CARTER 1	1	1	
8	6AW-15451-00	GASKET, CRANKCASE COVER 1 EMPAQ DE CUBIERTA DE CARTER	1	1	
9	93606-12019	PIN, DOWEL PASADOR DE CLAVIJA	2	2	
10	90105-08175	BOLT, FLANGE TORNILLO	26	26	
11	6AW-15319-00-9S	JOINT CONECTOR	1	1	
12	6AW-15364-00	GASKET, OIL PLUG EMPAQUE TAPON DE ACEITE	1	1	
13	90105-06155	BOLT, FLANGE TORNILLO	2	2	
14	93604-08062	PIN, DOWEL PASADOR DE CLAVIJA	2	2	
15	6AW-15421-00-9S	COVER, CRANKCASE 2 TAPA DE CARTER DERECHA	1	1	
16	6AW-15461-00	GASKET, CRANKCASE COVER 2 JUNTA TAPA CARTER DERECHO 2	1	1	
17	90105-06037	BOLT, FLANGE TORNILLO	16	16	
18	63P-11325-01	ANODE ANODO	3	3	
19	90151-06M02	SCREW, COUNTERSUNK TORNILLO EMBUTIDO	3	3	
20	6AW-12411-00	THERMOSTAT TERMOSTAT	2	2	
21	6AW-12412-00	.SEAL, THERMOSTAT .SELLO TERMOSTATO	1	1	
22	6AW-12413-00-9S	COVER, THERMOSTAT CUBIERTA TERMOSTATO	1	1	
23	6AW-12422-00-9S	COVER, HOUSING CUBIERTA DE CAJA	1	1	
24	6AW-1241B-00-9S	COVER, THERMOSTAT 2 CUBIERTA TERMOSTATO 2	1	1	
25	6AW-1242B-00-9S	COVER, HOUSING 2 CUBIERTA DE CAJA 2	1	1	
26	6AW-12427-00	GASKET, HOUSING COVER 1 EMPAQUE DE TAPA	2	2	
27	6AW-1132R-00	ANODE 6 ANODO 6	2	2	

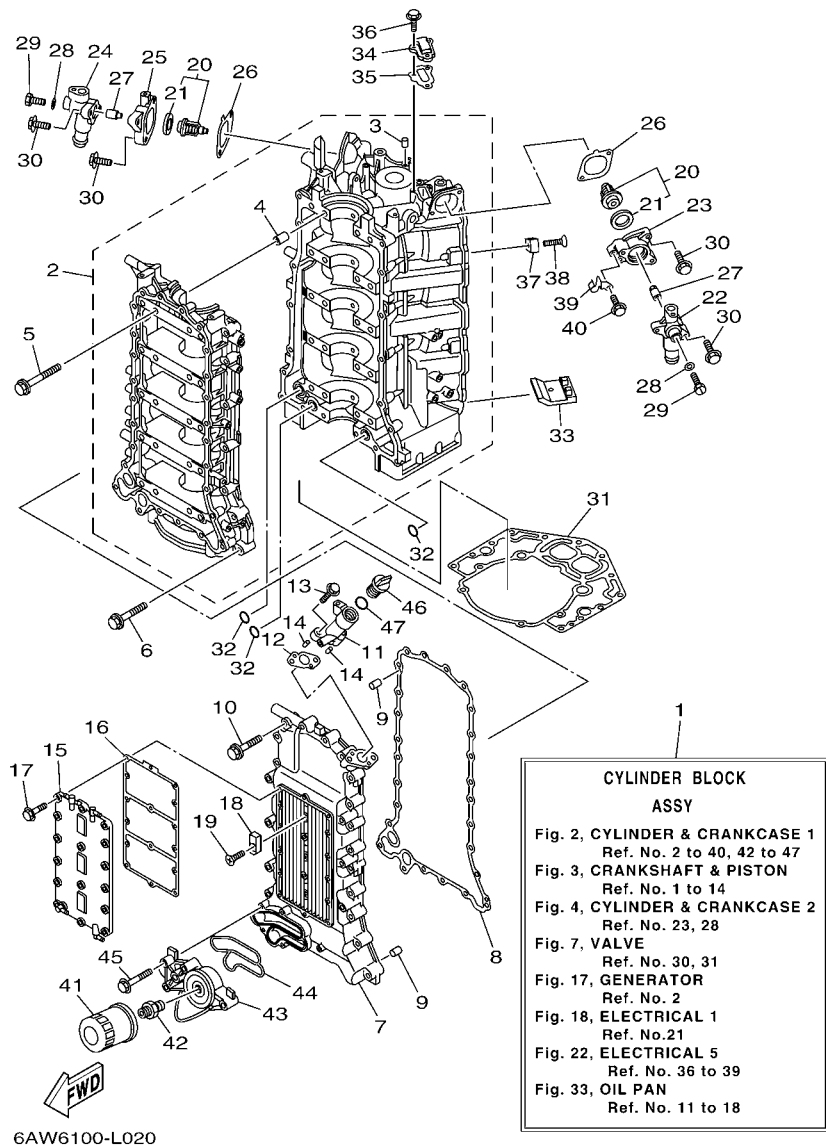
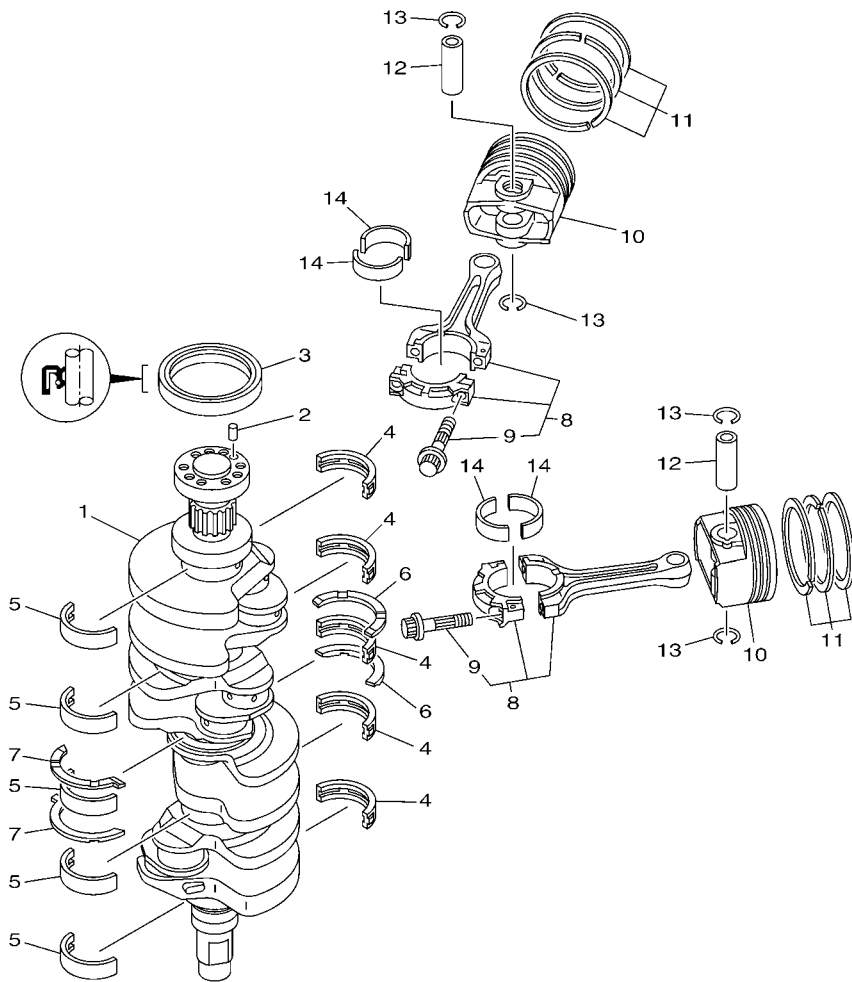


FIG. 2 CYLINDER & CRANKCASE 1 CILINDRO & CARTER 1

REF. NO.	PART NO. CODIGO Nº	DESCRIPTION DESCRIPCION	6AW6	6AX6	REMARKS OBSERVACIONES
28	90430-05002	GASKET JUNTA	2	2	
29	90105-05012	BOLT, FLANGE TORNILLO	2	2	
30	90105-06028	BOLT, FLANGE TORNILLO	8	8	
31	6AW-11351-00	GASKET, CYLINDER JUNTA, DE CILINDRO	1	1	
32	93210-26658	O-RING ANILLO O	3	3	
33	6AW-14664-00	GROMMET, WATER SHUT TAPON	2	2	
34	6AW-1131M-00-9S	COVER CUBIERTA	1	1	
35	6AW-11381-00	GASKET 1 EMPAQUE 1	1	1	
36	90105-06039	BOLT, FLANGE TORNILLO	3	3	
37	6AW-1132P-00	ANODE 5 ANODO 5	8	8	
38	98780-06530	SCREW, FLAT HEAD TORNILLO CABEZA PLANA	8	8	
39	90462-12008	CLAMP BRIDA	1	1	
40	95895-06012	BOLT, FLANGE TORNILLO DE REBORDE	1	1	
41	N26-13440-00	ELEMENT ASSY, OIL CLEANER ELEMENTO FILTRO DE ACEITE	1	1	
42	90401-19001	BOLT, UNION PERNO DE UNION	1	1	
43	6AW-13446-00-9S	CONNECTOR CONECTOR	1	1	
44	6AW-13477-00	GASKET EMPAQUE	1	1	
45	95885-06045	BOLT, FLANGE TORNILLO	5	5	
46	6G8-15363-00	PLUG, OIL TAPON DE ACEITE	1	1	
47	93210-24M79	O-RING ANILLO O	1	1	



6AW6100-L030

FIG. 3 CRANKSHAFT & PISTON

CIGUENAL & PISTON

REF. NO.	PART NO. CODIGO Nº	DESCRIPTION DESCRIPCION	6AW6	6AX6		REMARKS OBSERVACIONES
1	6AW-11411-10	CRANKSHAFT CIGUENAL	1	1		
2	93606-12019	PIN, DOWEL PASADOR DE CLAVIJA	1	1		
3	93102-85004	OIL SEAL SELLO ACEITE	1	1		
4	6AW-11416-00	PLANE BEARING, CRANKSHAFT 1 COJINETE PLANO 1	5	5		UR YELLOW UR YELLOW
	6AW-11416-10	PLANE BEARING, CRANKSHAFT 1 COJINETE PLANO 1	5	5		UR GREEN UR GREEN
---	6AW-11416-20	PLANE BEARING, CRANKSHAFT 1 COJINETE PLANO 1	5	5		UR BROWN UR BROWN
	6AW-11416-30	PLANE BEARING, CRANKSHAFT 1 COJINETE PLANO 1	5	5		UR BLACK UR BLACK
	6AW-11416-40	PLANE BEARING, CRANKSHAFT 1 COJINETE PLANO 1	5	5		UR BLUE UR BLUE
5	6AW-11417-00	PLANE BEARING, CRANKSHAFT 2 COJINETE PLANO 2	5	5		UR YELLOW UR YELLOW
	6AW-11417-10	PLANE BEARING, CRANKSHAFT 2 COJINETE PLANO 2	5	5		UR GREEN UR GREEN
---	6AW-11417-20	PLANE BEARING, CRANKSHAFT 2 COJINETE PLANO 2	5	5		UR BROWN UR BROWN
	6AW-11417-30	PLANE BEARING, CRANKSHAFT 2 COJINETE PLANO 2	5	5		UR BLACK UR BLACK
	6AW-11417-40	PLANE BEARING, CRANKSHAFT 2 COJINETE PLANO 2	5	5		UR BLUE UR BLUE
6	6AW-11426-00	BEARING, THRUST 1 COJINETE DE EMPUJE 1	2	2		
7	6AW-11427-00	BEARING, THRUST 2 COJINETE DE EMPUJE 2	2	2		
8	6AW-W1165-00	CONNECTING ROD ASSY BIELA COMPLETA	8	8		
9	63P-11654-10	.BOLT, CONNECTING ROD .TORNILLO DE BIELA	2	2		
10	6AW-11631-10-93	PISTON (STD) PISTON (NORMA)	8	8		
11	6AW-11603-00	PISTON RING SET (STD) JUEGO DE ANILLOS (NORMA)	8	8		
12	63P-11633-10	PIN, PISTON PASADOR, PISTON	8	8		
---	63P-11634-00	CLIP, PISTON PIN PRESILLA, BULON DE PISTON	16	16		
14	6AW-11656-00	PLANE BEARING, CONNECTING ROD COJINETE PLANO	16	16		UR GREEN UR GREEN
	6AW-11656-10	PLANE BEARING, CONNECTING ROD COJINETE PLANO	16	16		UR BLUE UR BLUE
	6AW-11656-20	PLANE BEARING, CONNECTING ROD COJINETE PLANO	16	16		UR RED UR RED
	6AW-11656-30	PLANE BEARING, CONNECTING ROD COJINETE PLANO	16	16		UR PURPLE UR PURPLE

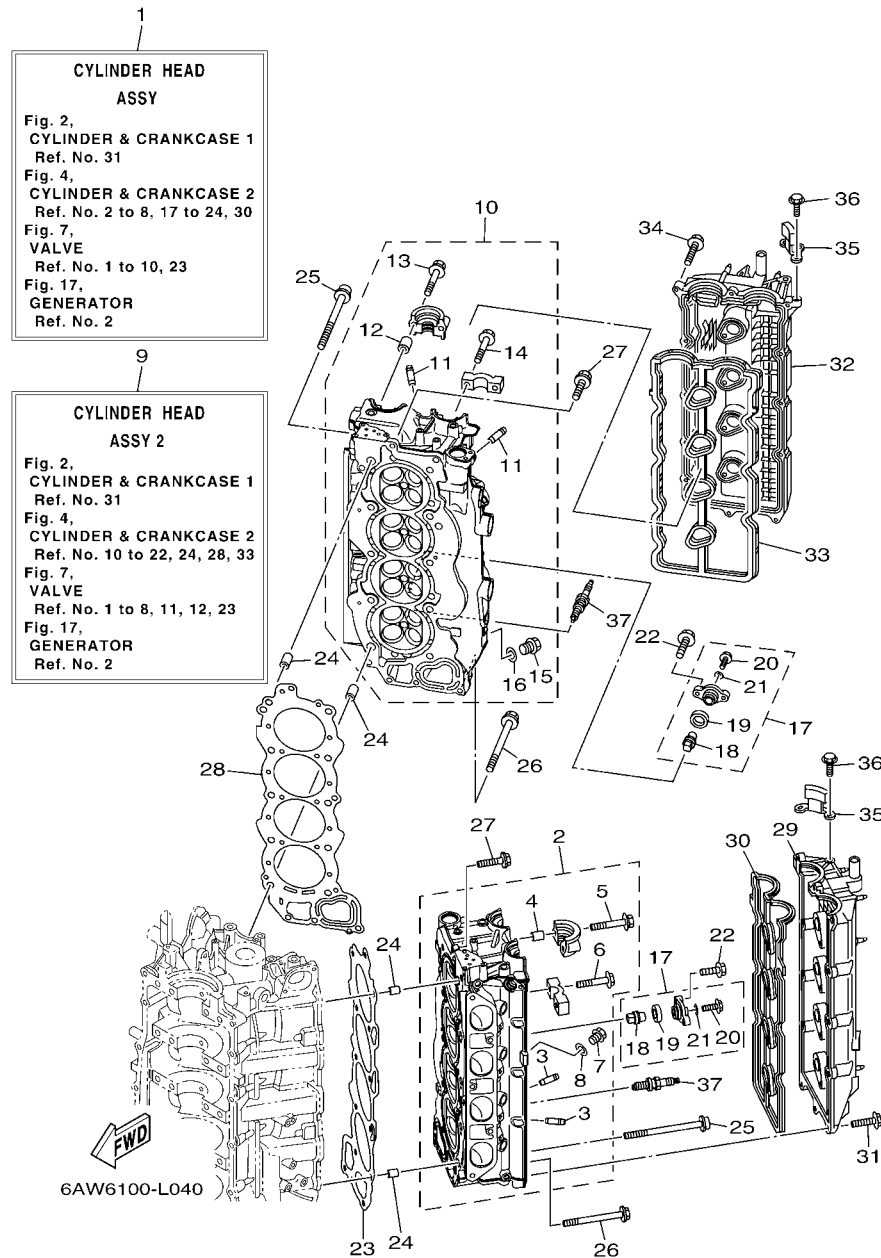


FIG. 4 CYLINDER & CRANKCASE 2 CILINDRO & CARTER 2

REF. NO.	PART NO. CODIGO Nº	DESCRIPTION DESCRIPCION	6AW6	6AX6		REMARKS OBSERVACIONES
1	6AW-W009A-01-9S	CYLINDER HEAD COMPLETE CILINDRO CULATA COMPLETO	1	1		
2	6AW-11110-10	CYLINDER HEAD ASSY CULATA DE CILINDRO COMPLETA	1	1		
3	6S5-11133-10	.GUIDE, VALVE 1 .GUIA DE VALVULA 1	16	16		
4	91809-08006	.PIN, DOWEL .PASADOR DE CLAVIJA	4	4		
5	90119-07001	.BOLT, WITH WASHER .TORNILLO CON ARANDELA	4	4		
6	90119-07234	.BOLT, WITH WASHER .TORNILLO CON ARANDELA	16	16		
7	90340-18M09	.PLUG, STRAIGHT SCREW .TORNILLO, DE DRENAJE	1	1		
8	90430-18130	.GASKET .JUNTA	1	1		
9	6AW-W009C-01-9S	CYLINDER HEAD 2 COMPLETE CULATA DE CILINDRO COMPL. 2	1	1		
10	6AW-11120-10	CYLINDER HEAD ASSY 2 CULATA DE CILINDRO COMPL. 2	1	1		
11	6S5-11133-10	.GUIDE, VALVE 1 .GUIA DE VALVULA 1	16	16		
12	91809-08006	.PIN, DOWEL .PASADOR DE CLAVIJA	4	4		
13	90119-07001	.BOLT, WITH WASHER .TORNILLO CON ARANDELA	4	4		
14	90119-07234	.BOLT, WITH WASHER .TORNILLO CON ARANDELA	16	16		
15	90340-18M09	.PLUG, STRAIGHT SCREW .TORNILLO, DE DRENAJE	1	1		
16	90430-18130	.GASKET .JUNTA	1	1		
17	67F-11301-00	ANODE COVER ASSY CONJUNTO CUBIERTA DE ANODO	10	10		
18	67F-11325-01	.ANODE .ANODO	1	1		
19	67F-11328-00	.GROMMET, ANODE .TAPON	1	1		
20	90105-06M07	.BOLT, FLANGE .TORNILLO	1	1		
21	90430-06M03	.GASKET .JUNTA	1	1		
22	95885-08025	BOLT, FLANGE TORNILLO	20	20		
23	6AW-11181-00	GASKET, CYLINDER HEAD 1 JUNTA, DE CULATA 1	1	1		
24	90387-11005	COLLAR ESPACIADOR	4	4		
25	90155-11002	SCREW, FLAT FILLISTER TORNILLO CABEZA PLANA RAN.	20	20		
26	90105-08220	BOLT, FLANGE TORNILLO	6	6		
27	90119-08115	BOLT, WITH WASHER TORNILLO CON ARANDELA	2	2		

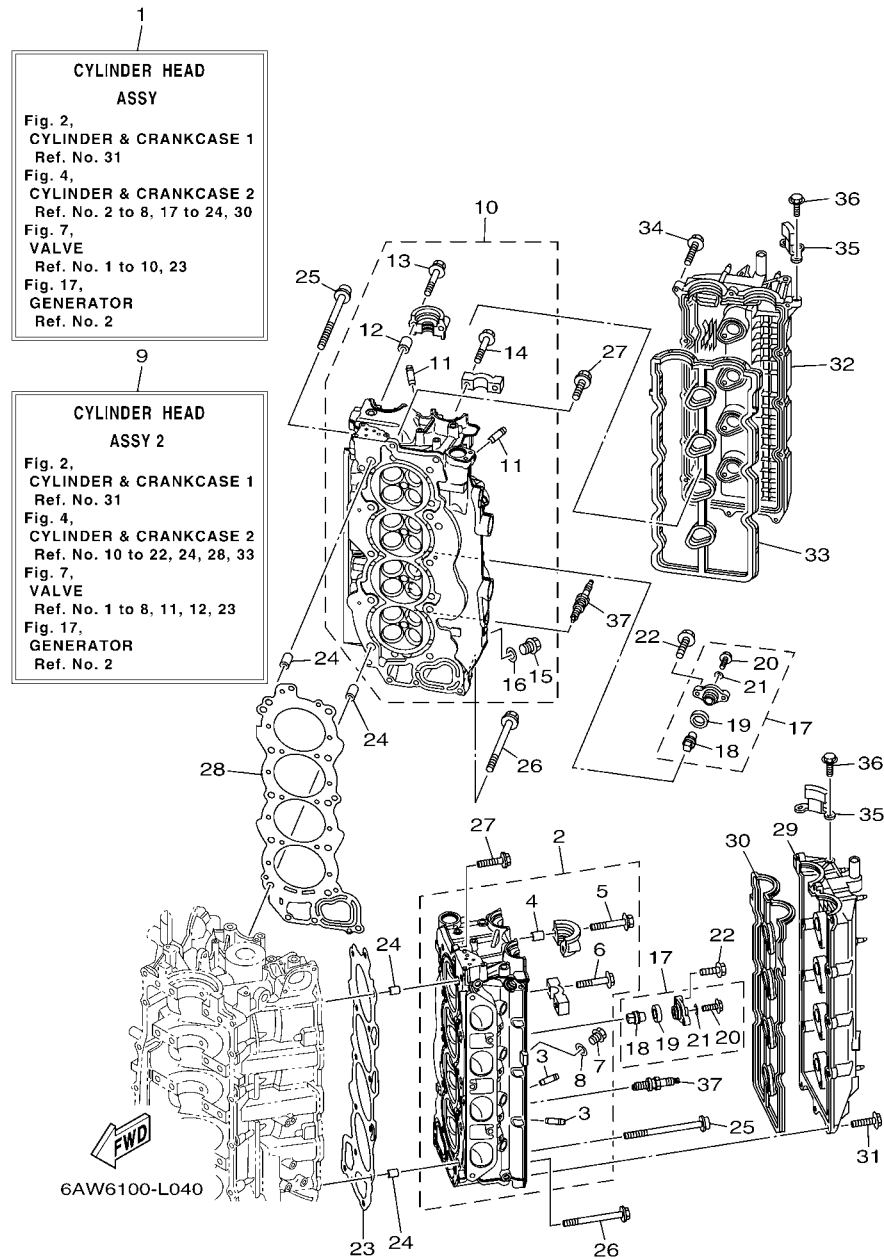
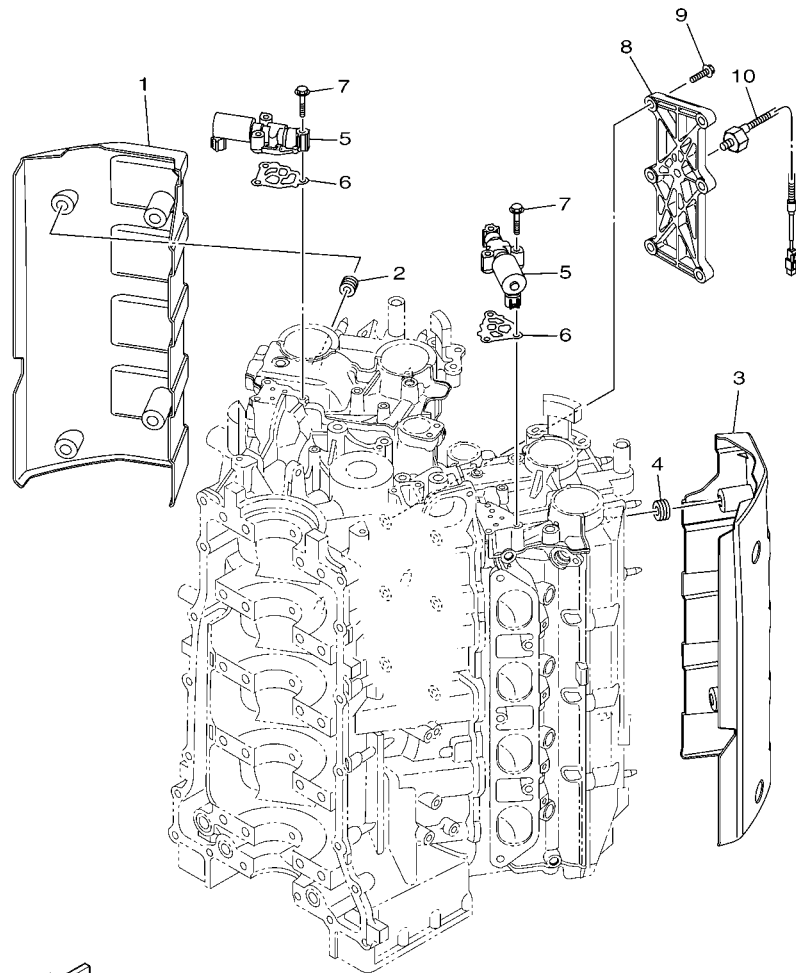


FIG. 4 CYLINDER & CRANKCASE 2 CILINDRO & CARTER 2

REF. NO.	PART NO. CODIGO Nº	DESCRIPTION DESCRIPCION	6AW6	6AX6	REMARKS OBSERVACIONES
28	6AW-11182-00	GASKET, CYLINDER HEAD 2 EMPAQUE CULATA DE CILINDRO 2	1	1	
29	6AW-11191-10	COVER, CYLINDER HEAD 1 TAPA CULATA DE CILINDRO 1	1	1	
30	6AW-11193-10	GASKET, HEAD COVER 1 EMPAQUE	1	1	
31	95895-06030	BOLT, FLANGE TORNILLO DE REBORDE	16	16	
32	6AW-11192-10	COVER, CYLINDER HEAD 2 TAPA CULATA DE CILINDRO 2	1	1	
33	6AW-11194-10	GASKET, HEAD COVER 2 EMPAQUE DE TAPA DE CULATA 2	1	1	
34	95895-06030	BOLT, FLANGE TORNILLO DE REBORDE	16	16	
35	6AW-15142-00	GUIDE 1 GUIA 1.	2	2	
36	95885-06014	BOLT, FLANGE TORNILLO	4	4	
37	94702-00400	PLUG, SPARK (NGK LFR6A-11) BUJIA (NGK LFR6A-11)	8	8	

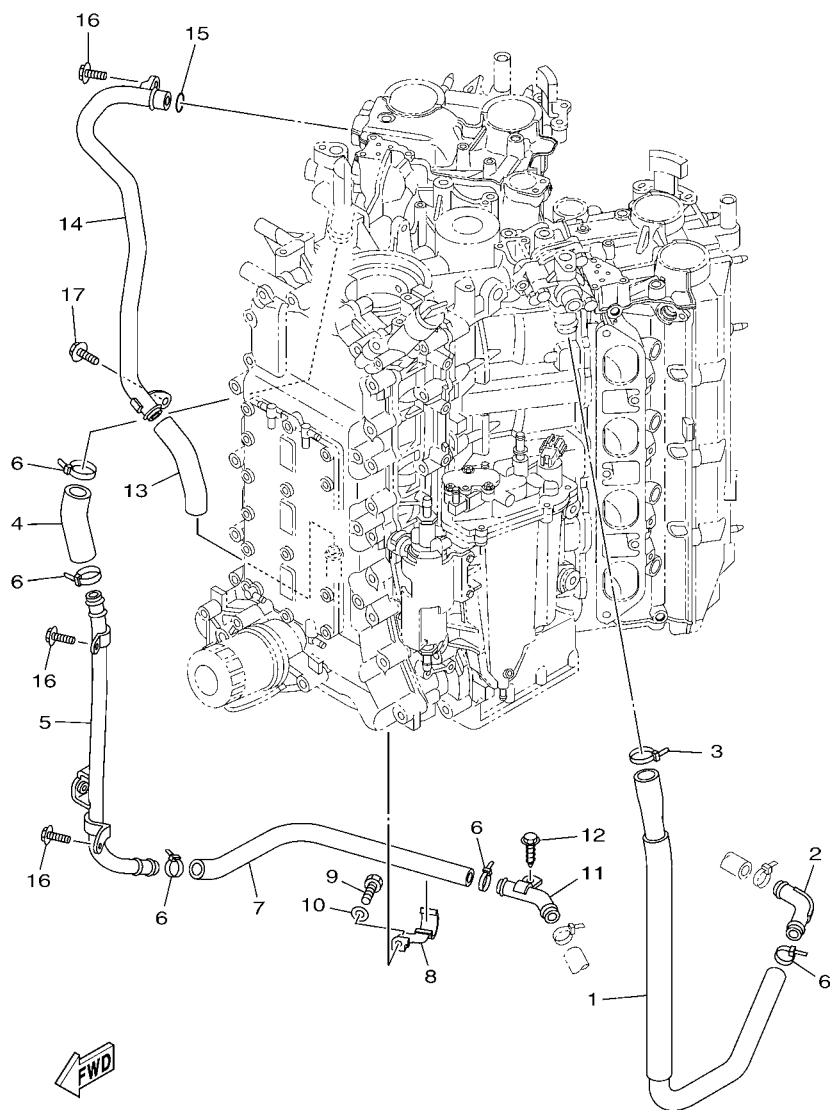



6AW6100-L050

FIG. 5 CYLINDER & CRANKCASE 3 CILINDRO & CARTER 3

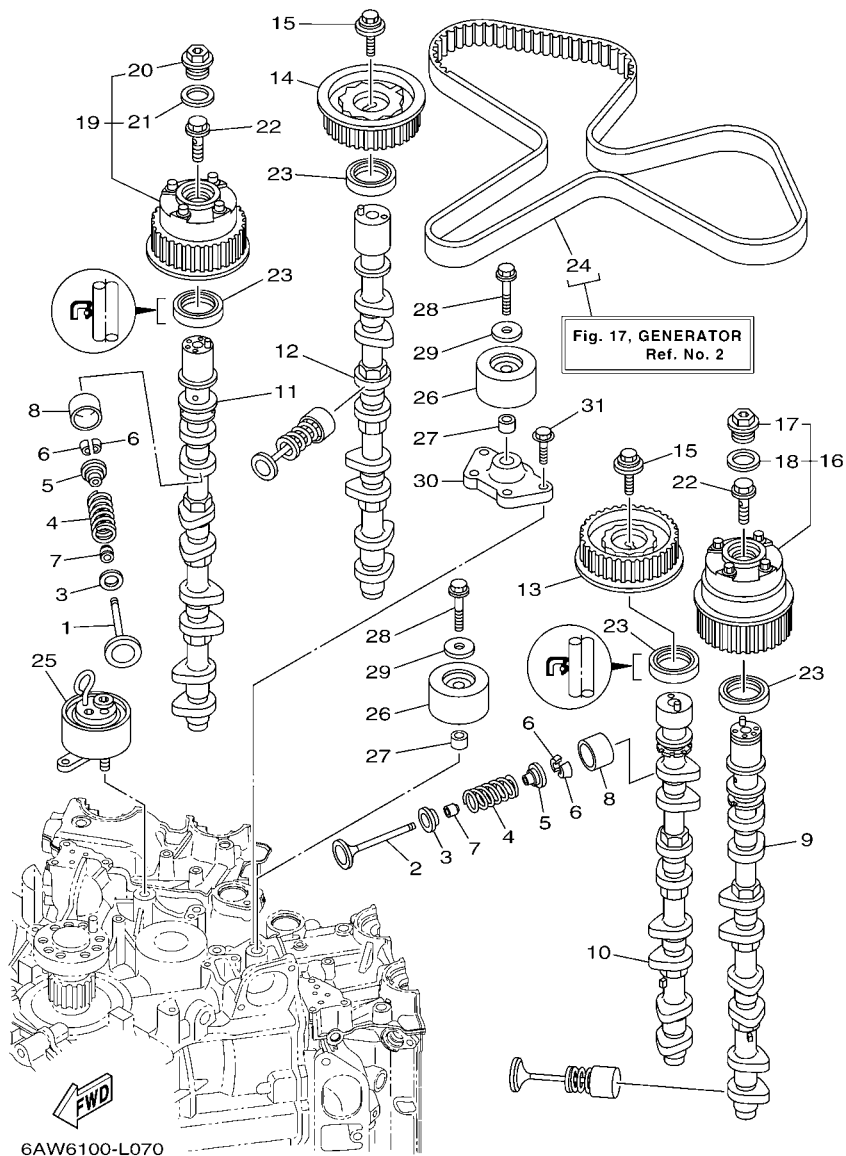
REF. NO.	PART NO. CODIGO Nº	DESCRIPTION DESCRIPCION	6AW6	6AX6			REMARKS OBSERVACIONES
1	6AW-11186-10	COVER, CYLINDER HEAD SIDE 2 CUBIERTA CULATA CIL.LAT.2	1	1			
2	90480-12314	GROMMET TAPON	4	4			
3	6AW-11187-10	COVER, CYLINDER HEAD SIDE 3 CUBIERTA CULATA CIL.LAT.3	1	1			
4	90480-12314	GROMMET TAPON	4	4			
5	6CB-86120-00	SOLENOID VALVE ASSY VALVULA SOLENOIDE CONJ.	2	2			
6	6CB-1242F-00	GASKET, FILTER EMPAQUE DE FILTRO	2	2			
7	90105-06035	BOLT, FLANGE TORNILLO	6	6			
8	6AW-1135A-00	BRACKET SOPORTE	1	1			
9	90105-08240	BOLT, FLANGE TORNILLO	6	6			
10	6P2-85780-00	SENSOR, KNOCK CHOCAR SENSORIO	1	1			

FIG. 6 CYLINDER & CRANKCASE 4 CILINDRO & CARTER 4



6AW6100-L060

REF. NO.	PART NO. CODIGO Nº	DESCRIPTION DESCRIPCION	6AW6	6AX6		REMARKS OBSERVACIONES
1	6AW-1243A-00	HOSE 1 TUBO 1	1	1		
2	6AW-12477-00	PIPE 7 TUBO 7	1	1		
3	90465-11M59	CLAMP BRIDA	1	1		
4	6AW-1243E-00	HOSE 2 TUBO 2	1	1		
5	6AW-12484-00	PIPE 4 TUBO 4	1	1		
6	90465-11M59	CLAMP BRIDA	5	5		
7	6AW-1244G-00	HOSE, 4 MANGUERA 4	1	1		
8	6AW-12491-10	CLAMP 1 GRAMPA 1	1	1		
9	97095-06014	BOLT PERNO	1	1		
10	92995-06600	WASHER ARANDELA	1	1		
11	6AW-12476-00	PIPE 6 TUBO 6	1	1		
12	90109-06M86	BOLT PERNO	1	1		
13	6AW-1244J-00	HOSE 6 TUBO 6	1	1		
14	6AW-11378-00	HOSE 2 MANGUERA 2	1	1		
15	93210-207A0	O-RING ANILLO O	1	1		
16	95885-06014	BOLT, FLANGE TORNILLO	3	3		
17	95885-06010	BOLT, FLANGE TORNILLO	1	1		



6AW6100-L070

FIG. 7 VALVE

VALVULA

REF. NO.	PART NO. CODIGO N°	DESCRIPTION DESCRIPCION	6AW6	6AX6	REMARKS OBSERVACIONES
1	6CB-12111-00	VALVE, INTAKE VALVULA DE ADMISION	16	16	
2	6CB-12121-00	VALVE, EXHAUST VALVULA DE ESCAPE	16	16	
3	K0F-A3743-00	SEAT, VALVE SPRING ASIENTO RESORTE DE VALVULA	32	32	
4	6CB-12113-00	SPRING, VALVE INNER RESORTE VALVULA INTERNA	32	32	
5	K0F-A3741-00	RETAINER, VALVE SPRING RETEN RESORTE DE VALVULA	32	32	
6	K0F-A3742-00	LOCK, VALVE SPRING RETAINER SEGURO DE VALVULA	64	64	
7	51Y-12119-00	SEAL, VALVE STEM SELLO DE ACEITE VALVULA	32	32	
8	K0F-A3751-00	LIFTER, VALVE (3.000) LEVANTADOR DE VALVULA (3.000)	32	32	UR
	K0F-A3751-10	LIFTER, VALVE (3.025) LEVANTADOR DE VALVULA (3.025)	32	32	UR
	K0F-A3751-20	LIFTER, VALVE (3.050) LEVANTADOR DE VALVULA (3.050)	32	32	UR
	K0F-A3751-30	LIFTER, VALVE (3.075) LEVANTADOR DE VALVULA (3.075)	32	32	UR
	K0F-A3751-40	LIFTER, VALVE (3.100) LEVANTADOR DE VALVULA (3.100)	32	32	UR
	K0F-A3751-50	LIFTER, VALVE (3.122) LEVANTADOR DE VALVULA (3.122)	32	32	UR
	K0F-A3751-60	LIFTER, VALVE (3.142) LEVANTADOR DE VALVULA (3.142)	32	32	UR
	K0F-A3751-70	LIFTER, VALVE (3.162) LEVANTADOR DE VALVULA (3.162)	32	32	UR
	K0F-A3751-80	LIFTER, VALVE (3.182) LEVANTADOR DE VALVULA (3.182)	32	32	UR
	K0F-A3751-90	LIFTER, VALVE (3.202) LEVANTADOR DE VALVULA (3.202)	32	32	UR
	K0F-A3751-A0	LIFTER, VALVE (3.222) LEVANTADOR DE VALVULA (3.222)	32	32	UR
	K0F-A3751-B0	LIFTER, VALVE (3.242) LEVANTADOR DE VALVULA (3.242)	32	32	UR
	K0F-A3751-C0	LIFTER, VALVE (3.262) LEVANTADOR DE VALVULA (3.262)	32	32	UR
	K0F-A3751-D0	LIFTER, VALVE (3.282) LEVANTADOR DE VALVULA (3.282)	32	32	UR
	K0F-A3751-E0	LIFTER, VALVE (3.302) LEVANTADOR DE VALVULA (3.302)	32	32	UR
	K0F-A3751-F0	LIFTER, VALVE (3.322) LEVANTADOR DE VALVULA (3.322)	32	32	UR
	K0F-A3751-G0	LIFTER, VALVE (3.342) LEVANTADOR DE VALVULA (3.342)	32	32	UR
	K0F-A3751-H0	LIFTER, VALVE (3.362) LEVANTADOR DE VALVULA (3.362)	32	32	UR
	K0F-A3751-J0	LIFTER, VALVE (3.382) LEVANTADOR DE VALVULA (3.382)	32	32	UR
	K0F-A3751-K0	LIFTER, VALVE (3.402) LEVANTADOR DE VALVULA (3.402)	32	32	UR

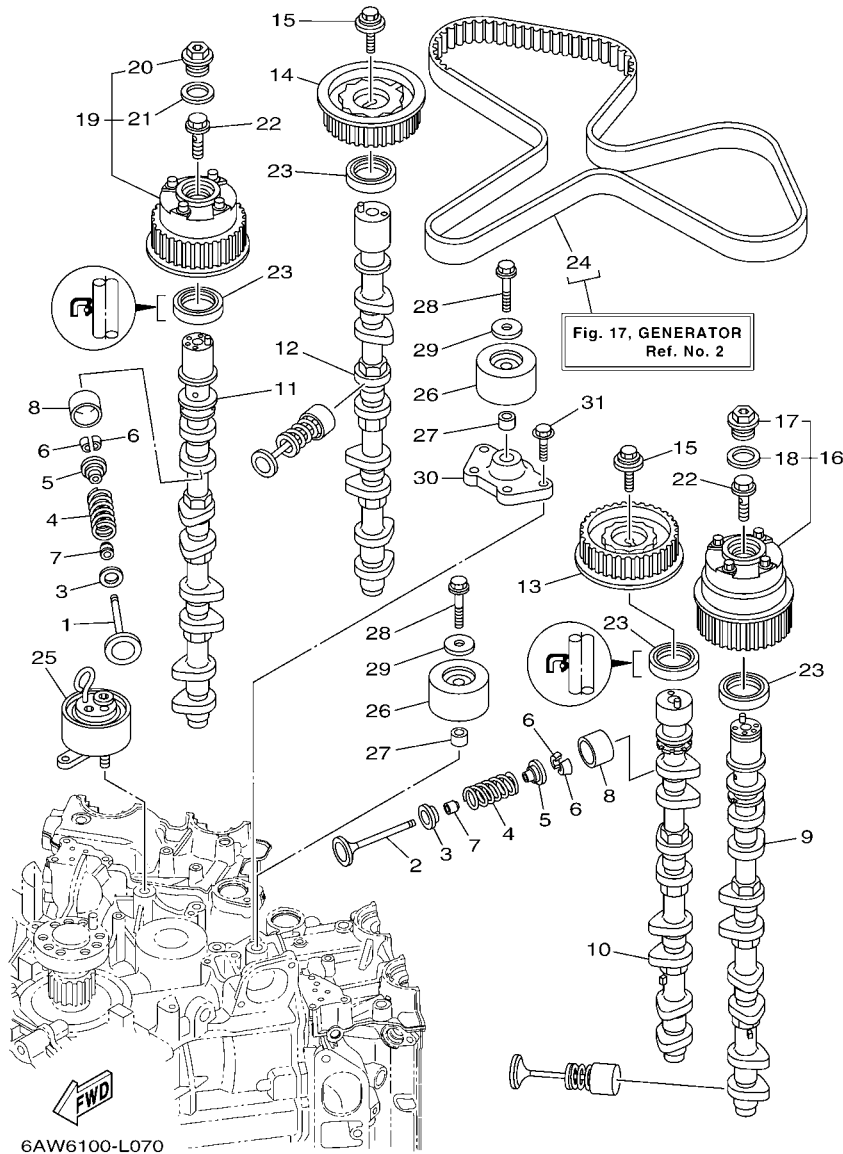


FIG. 7 VALVE

VALVULA

REF. NO.	PART NO. CODIGO Nº	DESCRIPTION DESCRIPCION	6AW6	6AX6	REMARKS OBSERVACIONES
8	K0F-A3751-L0	LIFTER, VALVE (3.422) LEVANTADOR DE VALVULA (3.422)	32	32	UR UR
	K0F-A3751-M0	LIFTER, VALVE (3.442) LEVANTADOR DE VALVULA (3.442)	32	32	UR UR
	K0F-A3751-N0	LIFTER, VALVE (3.462) LEVANTADOR DE VALVULA (3.462)	32	32	UR UR
	K0F-A3751-P0	LIFTER, VALVE (3.482) LEVANTADOR DE VALVULA (3.482)	32	32	UR UR
	K0F-A3751-R0	LIFTER, VALVE (3.502) LEVANTADOR DE VALVULA (3.502)	32	32	UR UR
	K0F-A3751-S0	LIFTER, VALVE (3.522) LEVANTADOR DE VALVULA (3.522)	32	32	UR UR
	K0F-A3751-T0	LIFTER, VALVE (3.542) LEVANTADOR DE VALVULA (3.542)	32	32	UR UR
	K0F-A3753-00	LIFTER, VALVE (3.562) LEVANTADOR DE VALVULA (3.562)	32	32	UR UR
	K0F-A3753-10	LIFTER, VALVE (3.582) LEVANTADOR DE VALVULA (3.582)	32	32	UR UR
	K0F-A3753-20	LIFTER, VALVE (3.602) LEVANTADOR DE VALVULA (3.602)	32	32	UR UR
	K0F-A3753-30	LIFTER, VALVE (3.625) LEVANTADOR DE VALVULA (3.625)	32	32	UR UR
	K0F-A3753-40	LIFTER, VALVE (3.650) LEVANTADOR DE VALVULA (3.650)	32	32	UR UR
	K0F-A3753-50	LIFTER, VALVE (3.675) LEVANTADOR DE VALVULA (3.675)	32	32	UR UR
	K0F-A3753-60	LIFTER, VALVE (3.700) LEVANTADOR DE VALVULA (3.700)	32	32	UR UR
	K0F-A3753-70	LIFTER, VALVE (3.725) LEVANTADOR DE VALVULA (3.725)	32	32	UR UR
9	6AW-12171-10	CAMSHAFT 1 ARBOL DE LEVAS 1	1	1	
10	6AW-12181-10	CAMSHAFT 2 ARBOL DE LEVAS 2	1	1	
11	6AW-12172-10	CAMSHAFT 3 ARBOL DE LEVAS 3	1	1	
12	6AW-12182-10	CAMSHAFT 4 ARBOL DE LEVAS 4	1	1	
13	6AW-11537-00	GEAR, DRIVEN ENGRANAJE TRACCION	1	1	
14	6AW-11567-00	GEAR, DRIVEN 2 ENGRANAJE TRACCION 2	1	1	
15	90119-10050	BOLT, WITH WASHER TORNILLO CON ARANDELA	2	2	
16	6AW-12645-00	PULLEY ASSY 1 POLEA COMPL. 1	1	1	
17	6P2-12623-00	.BOLT .PERNO	1	1	
18	6P2-12663-00	.GASKET .EMPAQUE	1	1	
19	6AW-1264A-00	PULLEY ASSY 2 POLEA COMPL. 2	1	1	
20	6P2-12623-00	.BOLT .PERNO	1	1	

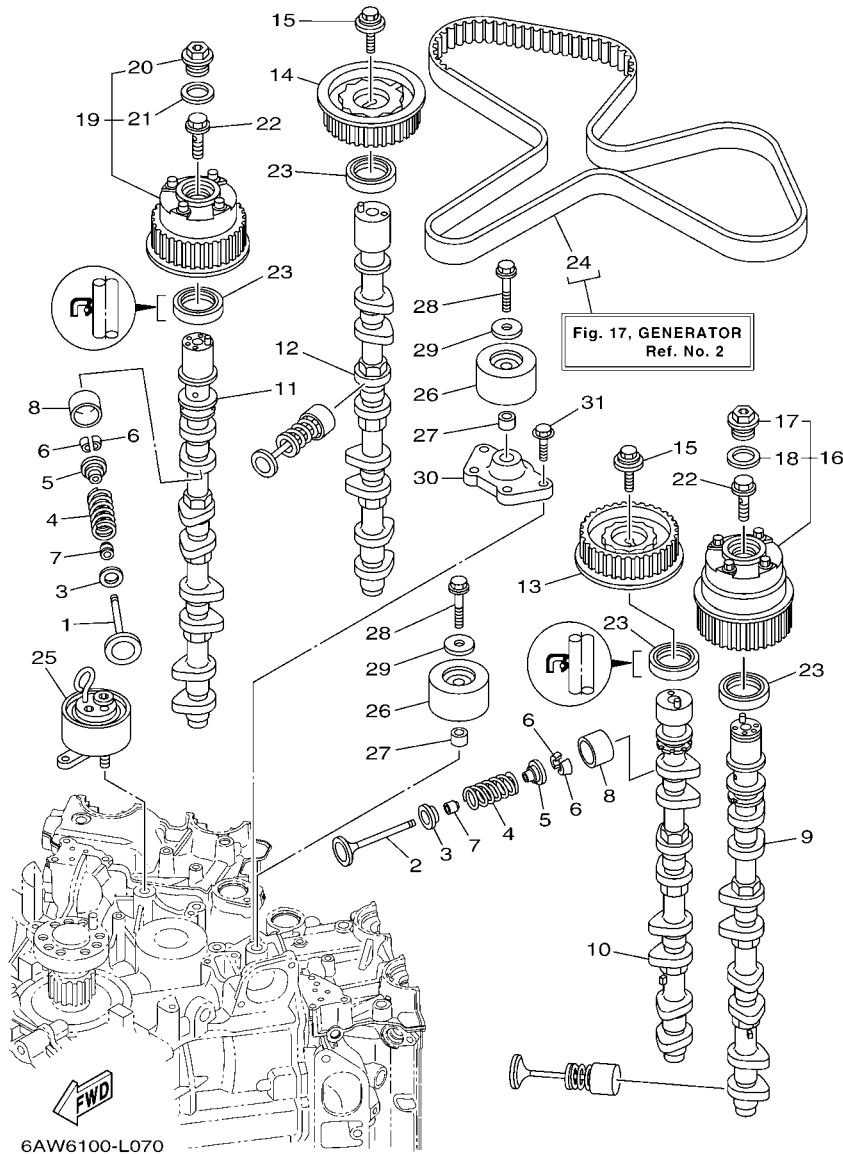
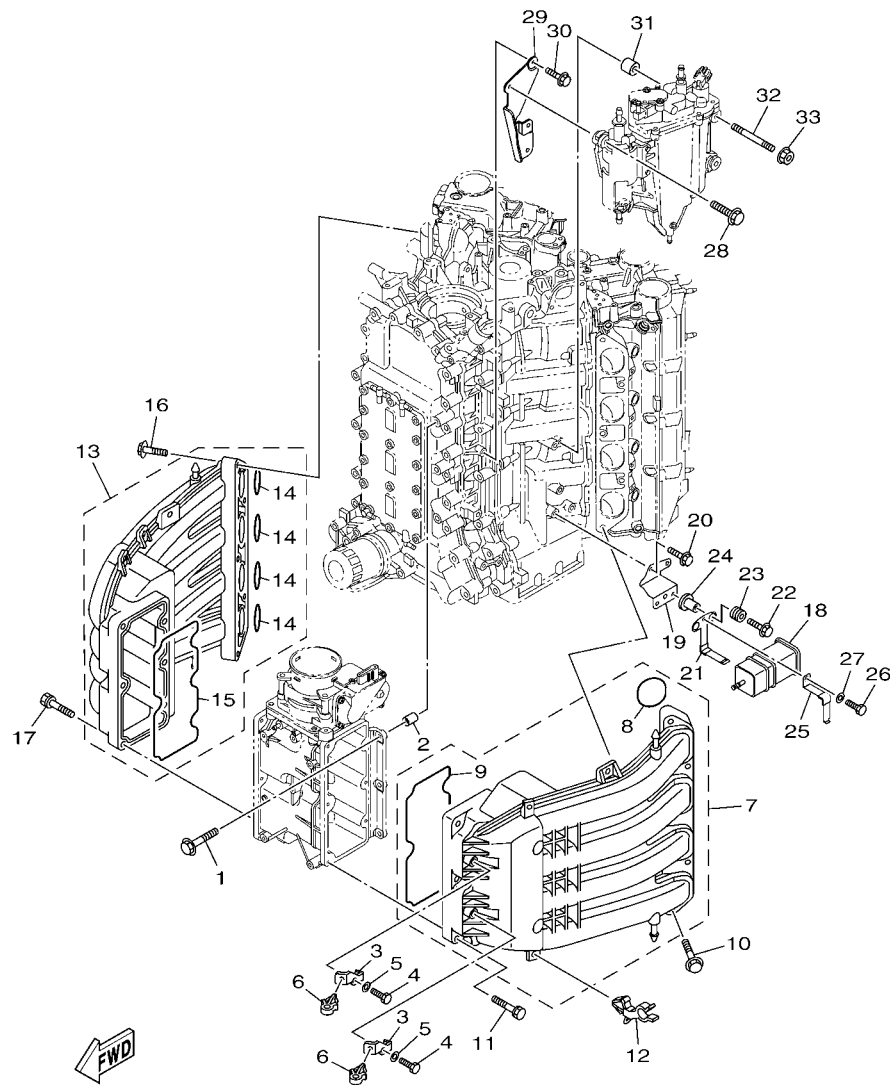


FIG. 7 VALVE

VALVULA

REF. NO.	PART NO. CODIGO Nº	DESCRIPTION DESCRIPCION	6AW6	6AX6				REMARKS OBSERVACIONES
21	6P2-12663-00	.GASKET .EMPAQUE	1	1				
22	6P2-12615-00	BOLT PERNO	2	2				
23	93102-38008	OIL SEAL SELLO ACEITE	4	4				
24	6AW-W4624-00	BELT (WITH ROTOR BOLTS) CORREA (CON PERNO)	1	1				
25	6P2-11590-01	TENSIONER ASSY TENSOR COMPLET	1	1				
26	6P2-15512-00	GEAR, IDLER 1 ENGRENAJE NEUTRO	2	2				
27	99530-14016	PIN, DOWEL PASADOR, DE ESPIGA	2	2				
28	90119-10M07	BOLT, WITH WASHER TORNILLO CON ARANDELA	2	2				
29	90201-10M01	WASHER, PLATE ARANDELA PLANA	2	2				
30	6AW-15544-00	STAY 1 SOPORTE 1	1	1				
31	90105-08178	BOLT, FLANGE TORNILLO	4	4				



6AW6100-L080



FIG. 8 INTAKE 1

ADMISION 1

REF. NO.	PART NO. CODIGO Nº	DESCRIPTION DESCRIPCION	6AW6	6AX6		REMARKS OBSERVACIONES
1	95875-08035	BOLT, FLANGE TORNILLO	6	6		
2	99530-10114	PIN, DOWEL PASADOR, DE ESPIGA	2	2		
3	6AW-13782-00	STAY SOPORTE	2	2		
4	97095-06012	BOLT PERNO	2	2		
5	92995-06600	WASHER ARANDELA	2	2		
6	90464-09023	CLAMP BRIDA	2	2		
7	6AW-13641-10	MANIFOLD, INTAKE 1 CONECTOR DE ADMISION 1	1	1		
8	6AW-13645-00	.GASKET, MANIFOLD 1 .EMPAQUE	4	4		
9	6AW-13646-00	.GASKET, MANIFOLD 2 .EMPAQ. DE MULTIPLE 2	1	1		
10	90119-08022	BOLT, WITH WASHER TORNILLO CON ARANDELA	5	5		
11	90119-06MA6	BOLT, WITH WASHER TORNILLO CON ARANDELA	5	5		
12	90464-17006	CLAMP BRIDA	2	2		
13	6AW-13641-10	MANIFOLD, INTAKE 1 CONECTOR DE ADMISION 1	1	1		
14	6AW-13645-00	.GASKET, MANIFOLD 1 .EMPAQUE	4	4		
15	6AW-13646-00	.GASKET, MANIFOLD 2 .EMPAQ. DE MULTIPLE 2	1	1		
16	90119-08022	BOLT, WITH WASHER TORNILLO CON ARANDELA	5	5		
17	90119-06MA6	BOLT, WITH WASHER TORNILLO CON ARANDELA	5	5		
18	6P2-24170-00	CANISTER ASSY FRANJA DE DEPOSITO DE COMBUST.	1	1		
19	6AW-2134X-10	BRACKET, CANISTER SOPORTE	1	1		
20	95875-06016	BOLT, FLANGE TORNILLO	2	2		
21	69J-2134X-00	BRACKET, CANISTER SOPORTE	1	1		
22	90119-06M17	BOLT, WITH WASHER TORNILLO CON ARANDELA	2	2		
23	90480-10M23	GROMMET TAPON	2	2		
24	90387-06M60	COLLAR ESPACIADOR	2	2		
25	69J-2419A-01	HOLDER SOSTEN	1	1		
26	97095-06016	BOLT PERNO	1	1		
27	92995-06600	WASHER ARANDELA	1	1		

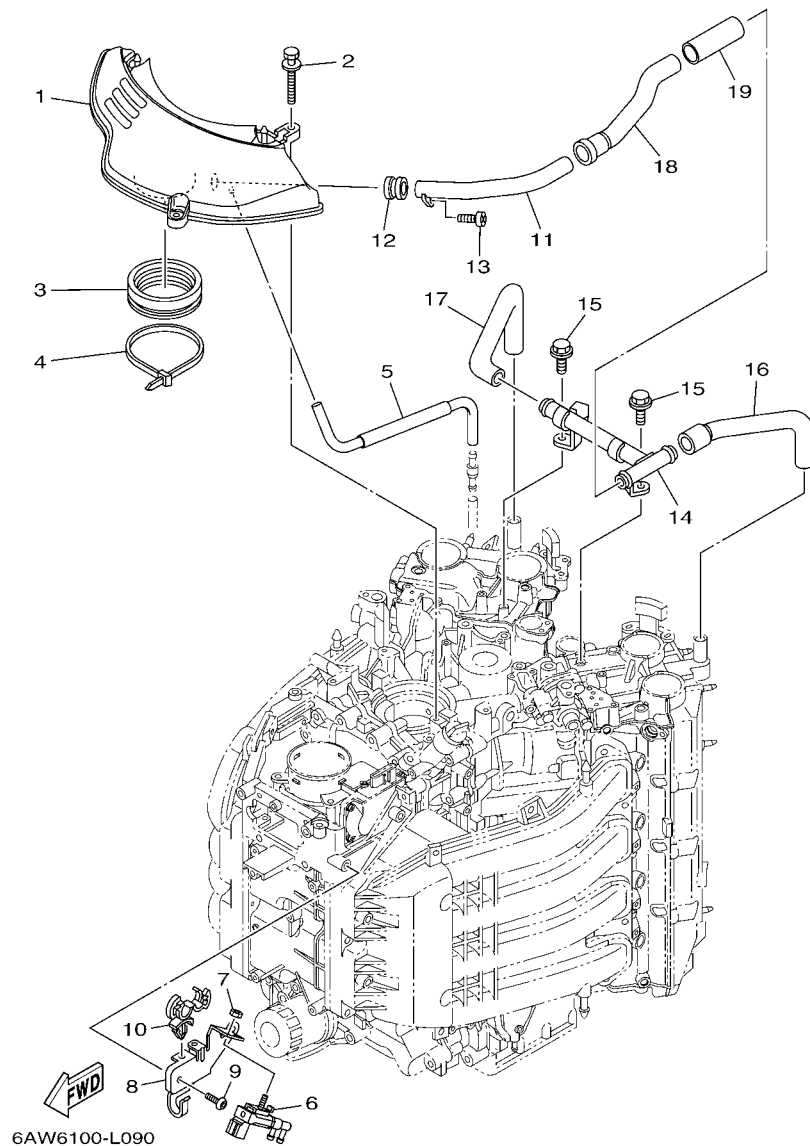
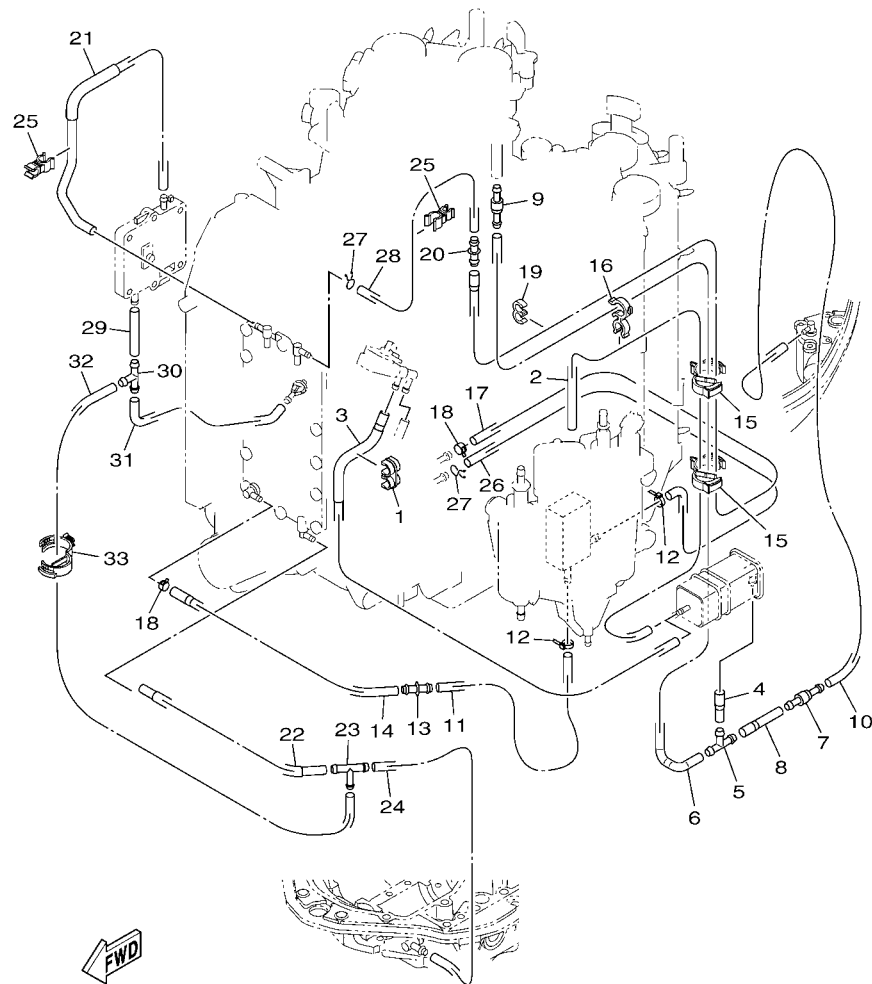


FIG. 9 INTAKE 2

ADMISION 2

REF. NO.	PART NO. CODIGO N°	DESCRIPTION DESCRIPCION	6AW6	6AX6	REMARKS OBSERVACIONES
1	6AW-14440-00	SILENCER ASSY, INTAKE SILENCIADOR COMPL DE ADMISION	1	1	
2	90119-06M35	BOLT, WITH WASHER TORNILLO CON ARANDELA	3	3	
3	6AW-1441J-00	PIPE, SILENCER TUBO	1	1	
4	90464-99004	CLAMP BRIDA	1	1	
5	6AW-14419-00	PIPE TUBO	1	1	
6	6C5-86120-00	SOLENOID VALVE ASSY VALVULA SOLENOIDE CONJ.	1	1	
7	95380-06600	NUT, HEXAGON TUERCA	1	1	
8	6AW-8611A-00	HOLDER SOLENOID SOPORTE SOLENOIDE	1	1	
9	90111-06111	BOLT, HEX. SOCKET BUTTON TORNILLO	2	2	
10	90464-18246	CLAMP BRIDA	1	1	
11	6AW-15373-00	PIPE, BREATHER MANGUELA DE RESPIRADERO	1	1	
12	6AW-14445-00	GROMMET TAPON PROTECTOR	1	1	
13	97780-60620	SCREW, TAPPING TORNILLO DE CABEZA DE CONO ACH	1	1	
14	6AW-15393-00	PIPE, BREATHER 2 TUBO, RESPIRADERO2	1	1	
15	97575-06514	BOLT, WITH WASHER PERNO CON ARANDELA	2	2	
16	6AW-1531A-00	HOSE, BREATHER 1 MANGUELA DE RESPIRADERO 1	1	1	
17	6AW-1531A-10	HOSE, BREATHER 1 MANGUELA DE RESPIRADERO 1	1	1	
18	6AW-1532A-00	HOSE, BREATHER 2 MANGUELA DE RESPIRADERO 2	1	1	
19	90446-32002	HOSE (L90) TUBO (L90)	1	1	

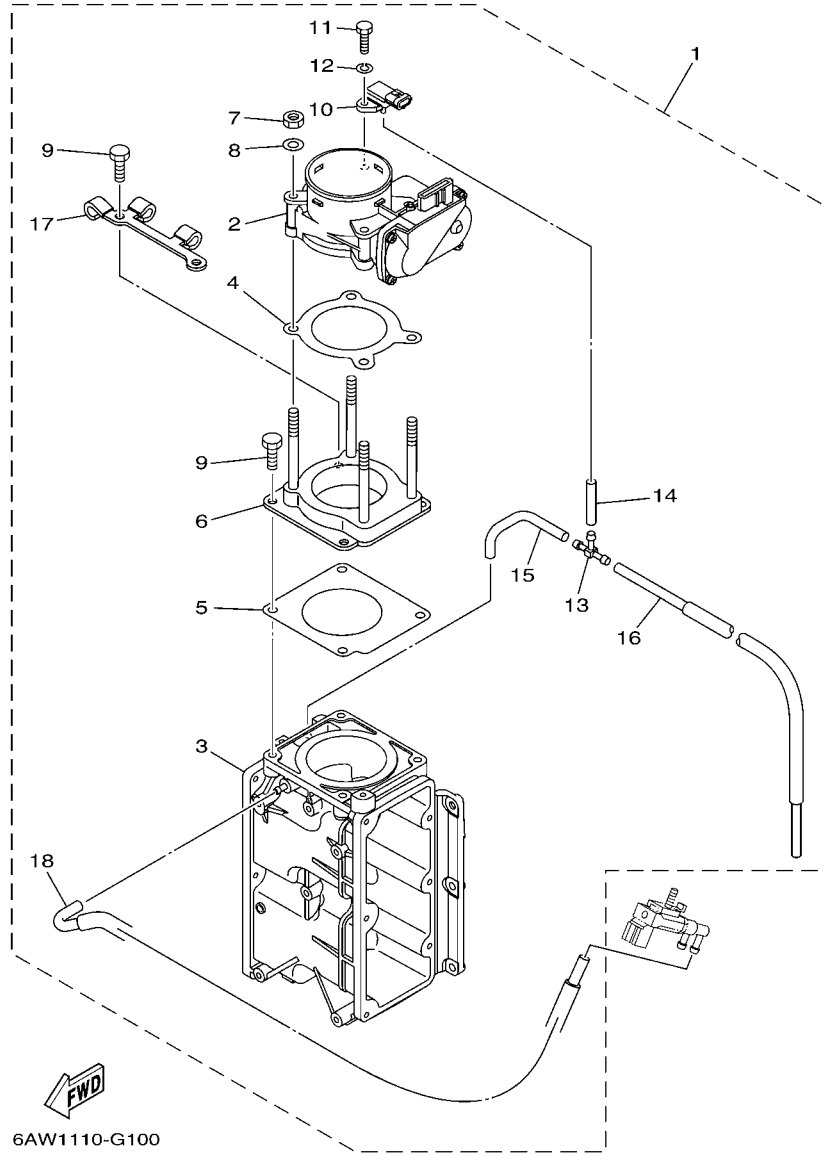


6AW6100-L100

FIG. 10 INTAKE 3

ADMISION 3

REF. NO.	PART NO. CODIGO Nº	DESCRIPTION DESCRIPCION	6AW6	6AX6	REMARKS OBSERVACIONES
1	90464-12224	CLAMP BRIDA	1	1	
2	6AW-1475A-10	PIPE 1 TUBO 1	1	1	
3	6AW-24312-10	PIPE 2 TUBO 2	1	1	
4	6AW-13545-10	HOSE 1 SELLO	1	1	
5	688-24378-00	PIPE, JOINT 3 TUBO DE UNION 3	1	1	
6	6AW-13548-10	HOSE, AIR 4 TUBO DE AIRE 4	1	1	
7	6E5-21744-00	BREATHER RESPIRADERO	1	1	
8	6CB-13548-00	HOSE, AIR 4 TUBO DE AIRE 4	1	1	
9	6E5-21744-00	BREATHER RESPIRADERO	1	1	
10	6AW-13547-10	HOSE 3 SELLO	1	1	
11	90445-09104	HOSE (L300) TUBO (L300)	1	1	
12	90465-11M10	CLAMP BRIDA	2	2	
13	6CE-24376-00	PIPE, JOINT 1 TUBO DE UNION 1	1	1	
14	6AW-12589-00	HOSE 6 MANGUERA 6	1	1	
15	90464-32002	CLAMP BRIDA	2	2	
16	90464-09M42	CLAMP BRIDA	1	1	
17	6AW-12576-20	HOSE 1 MANGUERA 1	1	1	
18	90467-11136	CLIP PRESILLA	2	2	
19	90464-60067	CLAMP BRIDA	1	1	
20	6CE-24376-00	PIPE, JOINT 1 TUBO DE UNION 1	1	1	
21	6AW-12577-00	HOSE 2 MANGUERA 2	1	1	
22	6AW-12578-00	HOSE 3 MANGUERA 3	1	1	
23	68F-14485-00	PIPE, JOINT TUBO DE UNION	1	1	
24	6AW-12579-10	HOSE 4 MANGUERA 4	1	1	
25	90464-10010	CLAMP BRIDA	2	2	
26	90445-09120	HOSE (L600) TUBO (L600)	1	1	
27	90467-08M10	CLIP PRESILLA	2	2	

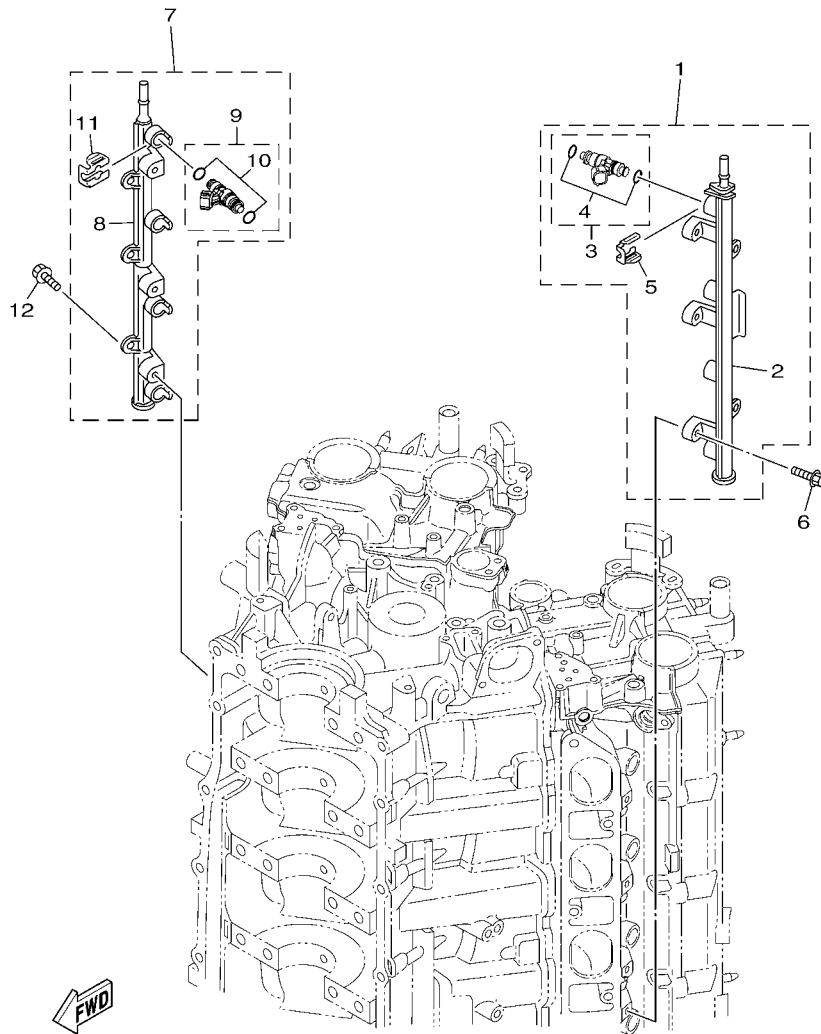


6AW1110-G100

FIG. 11 THROTTLE BODY ASSY 1

CAJA DE ACELERADOR COMPL 1

REF. NO.	PART NO. CODIGO Nº	DESCRIPTION DESCRIPCION	6AW6	6AX6	REMARKS OBSERVACIONES
1	6AW-13750-01	THROTTLE BODY ASSY CAJA DE ACELERADOR COMPL.	1	1	
2	6AW-13751-00	.BODY, THROTTLE 1 .CAJA 1	1	1	
3	6AW-13711-01	.MIXING BODY .CUERPO DE MEZCLA	1	1	
4	6AW-13556-00	.GASKET, MANIFOLD .EMPAQUE	1	1	
5	6AW-13557-00	.GASKET .EMPAQUE	1	1	
6	6AW-14360-00	.THROTTLE DAMPER ASSY .AMORTIGUADOR ARRANQUE COMPL.	1	1	
7	6P2-13588-00	.NUT .TUERCA	4	4	
8	6P2-13578-00	.WASHER .ARANDELA	4	4	
9	6P2-14496-00	.BOLT .PERNO	4	4	
10	6P2-82380-00	.SENSOR, PRESSURE .SENSOR DE PRESION	1	1	
11	6P2-13573-00	.BOLT 1 .PERNO 1	1	1	
12	68V-14356-00	.WASHER, SPRING .ARANDELA DE RESORTE	1	1	
13	4N0-14251-00	.NIPPLE .NIPLE	1	1	
14	5JW-24311-00	.PIPE, FUEL 1 .TUBO DE COMBUSTIBLE 1	1	1	
15	6AW-82364-00	.HOSE 2 .TUBO 2	1	1	
16	6AW-82365-00	.HOSE 3 .TUBO 3	1	1	
17	6AW-11188-00	.CLIP, PIPE .PRESILLA TUBO	1	1	
18	6AW-82366-00	.HOSE 4 .TUBO 4	1	1	



6AW6100-L120

FIG. 12 THROTTLE BODY ASSY 2

CAJA DE ACELERADOR COMPL 2

REF. NO.	PART NO. CODIGO Nº	DESCRIPTION DESCRIPCION	6AW6	6AX6		REMARKS OBSERVACIONES
1	6AW-13160-10	DELIVERY PIPE ASSY 1 TUBO DE LLEGADA CONJUNTO 1	1	1		
2	6AW-13161-10	.PIPE, DELIVERY 1 .TUBO CONDUCTOR 1	1	1		
3	6AW-13761-00	.INJECTOR .INYECTOR	4	4		
4	6AW-1410B-00	..PACKING KIT ..JUEGO DE EMPAQUE	1	1		
5	6AW-13577-10	.CLIP .PRESILLA	4	4		
6	90105-06M08	BOLT, FLANGE TORNILLO	3	3		
7	6AW-13170-10	DELIVERY PIPE ASSY 2 TUBO DE LLEGADA CONJUNTO 2	1	1		
8	6AW-13171-10	.PIPE, DELIVERY 2 .TUBO CONDUCTOR 2	1	1		
9	6AW-13761-00	.INJECTOR .INYECTOR	4	4		
10	6AW-1410B-00	..PACKING KIT ..JUEGO DE EMPAQUE	1	1		
11	6AW-13577-10	.CLIP .PRESILLA	4	4		
12	90105-06M08	BOLT, FLANGE TORNILLO	3	3		

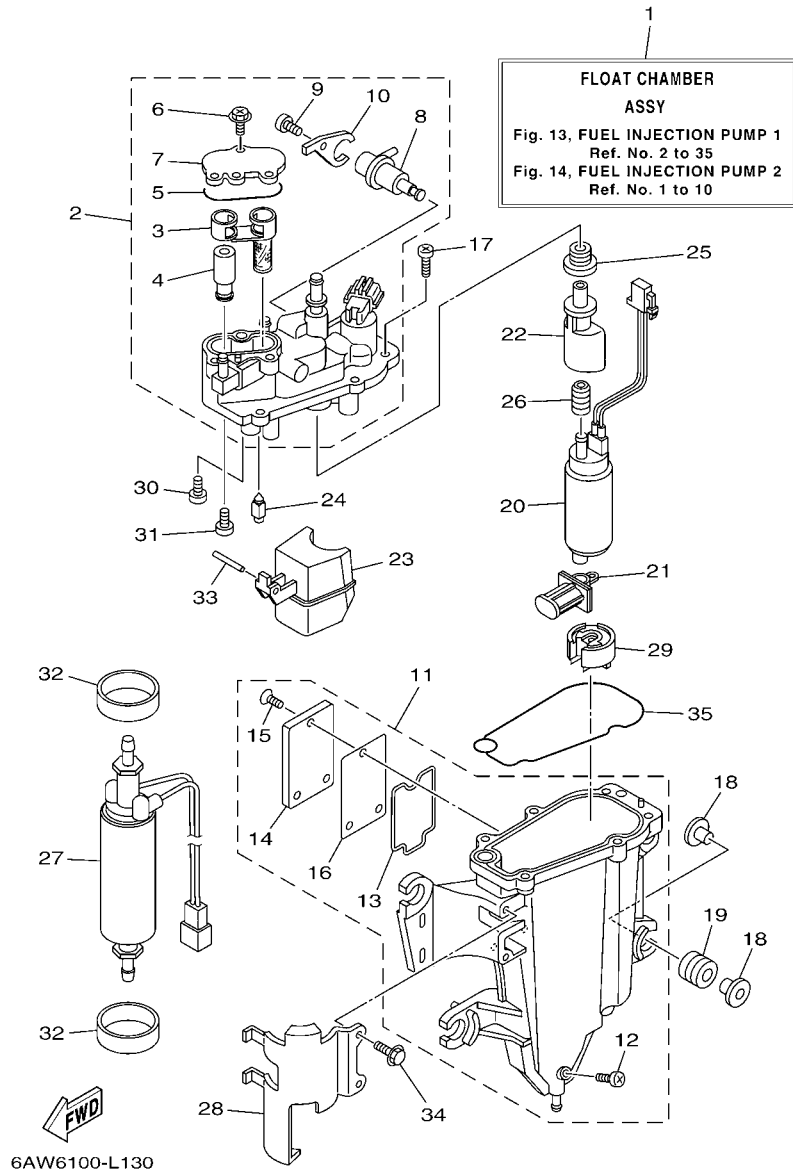


FIG. 13 FUEL INJECTION PUMP 1

BOMBA DE INYECTOR 1

REF. NO.	PART NO. CODIGO Nº	DESCRIPTION DESCRIPCION	6AW6	6AX6		REMARKS OBSERVACIONES
1	6AW-14180-20	FLOAT CHAMBER ASSY CAMARA DE BOIA COMPLETE	1	1		
2	6AW-14182-10	COVER, FLOAT CHAMBER TAPA DE CAMARA DE BOIA	1	1		
3	6CB-24501-01	.FILTER, FUEL .FIELTRO	1	1		
4	6CB-24460-00	.RELIEF VALVE ASSY .VALVELA DE DESCOMPRESION	1	1		
5	6CB-13016-00	.O-RING .ANILLO O	1	1		
6	6CB-14216-00	.SCREW .TORNILLO	3	3		
7	6CB-24217-00	.COVER .CUBIERTA	1	1		
8	6CB-13906-01	.REGULATOR, PRESSURE .REGULADOR	1	1		
9	6CB-14564-00	.SCREW .TORNILLO	1	1		
10	6CB-14146-00	.PLATE .PLACA SOPORTE	1	1		
11	6CB-14181-01	BODY, FLOAT CHAMBER 1 CUERPO DE CAMARA DE BOIA	1	1		
12	6P2-14191-00	.PLUG, DRAIN .TORNILLO, DE DRENAJE	1	1		
13	6CB-14239-00	.SEAL .SELLO	1	1		
14	6CB-24452-10	.COVER .CUBIERTA	1	1		
15	6CB-14429-01	.SCREW .TORNILLO	3	3		
16	6CB-24482-00	.GASKET 1 .EMPAQUE 1	1	1		
17	63P-14567-00	SCREW TORNILLO	6	6		
18	69J-13716-00	COLLAR COLLAR	8	8		
19	6CB-13593-00	DAMPER COJINETE DE RODILLOS	4	4		
20	6AW-13907-10	FUEL PUMP COMP. BOMBA DE COMBUSTIBLE COMPLETA	1	1		
21	63P-13915-00	FILTER FILTRO	1	1		
22	6AW-13132-00	JOINT JUNTA	1	1		
23	6CB-14985-00	FLOAT BOIA	1	1		
24	6CB-14546-00	VALVE, NEEDLE VALVULA DE AGUJA	1	1		
25	6CB-1447B-00	BUSH 1 BUJE 1	1	1		
26	6AW-13781-00	DAMPER, PUMP AMORTIGUADOR DE BOMBA	1	1		
27	6CB-24410-00	FUEL PUMP ASSY BOMBA DE COMBUSTIBLE COMPLETA	1	1		

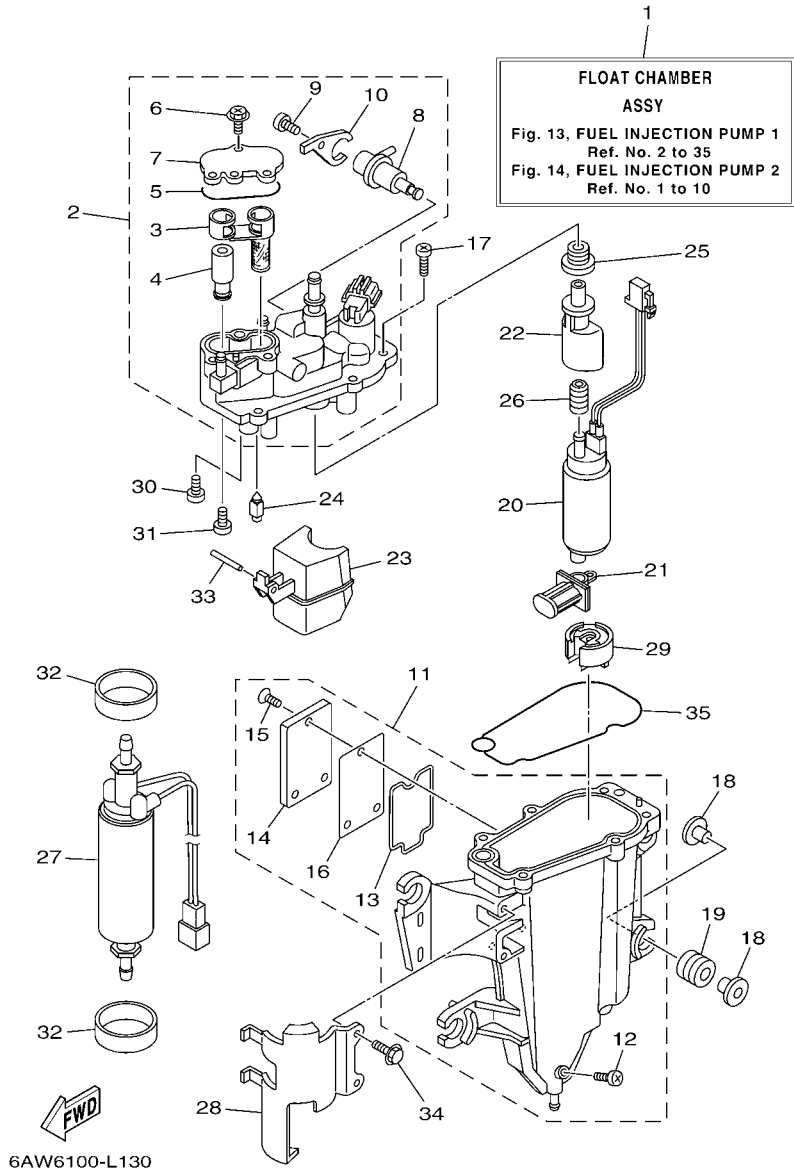


FIG. 13 FUEL INJECTION PUMP 1

BOMBA DE INYECTOR 1

REF. NO.	PART NO. CODIGO Nº	DESCRIPTION DESCRIPCION	6AW6	6AX6				REMARKS OBSERVACIONES
28	6AW-24491-10	BRACKET, FUEL PUMP SOPORTE BOMBA COMBUSTIBLE	1	1				
29	6AW-13784-00	COVER, PUMP CUBIERTA DE BOMBA	1	1				
30	4SV-24453-00	SCREW TORNILLO	1	1				
31	98507-04008	SCREW, PAN HEAD TORNILLO DE CABEZA CON PLANA	1	1				
32	6CB-24492-00	BUSH, FUEL PUMP BUJE	2	2				
33	6P2-14386-00	PIN, FLOAT PASADOR DE BOIA	1	1				
34	6CB-24592-00	BOLT TORNILLO	2	2				
35	6CB-14984-00	GASKET, FLOAT CHAMBER EMPAQUE CAMARA DE BOIA	1	1				
<hr/>								
<hr/>								
<hr/>								
<hr/>								
<hr/>								
<hr/>								
<hr/>								
<hr/>								
<hr/>								

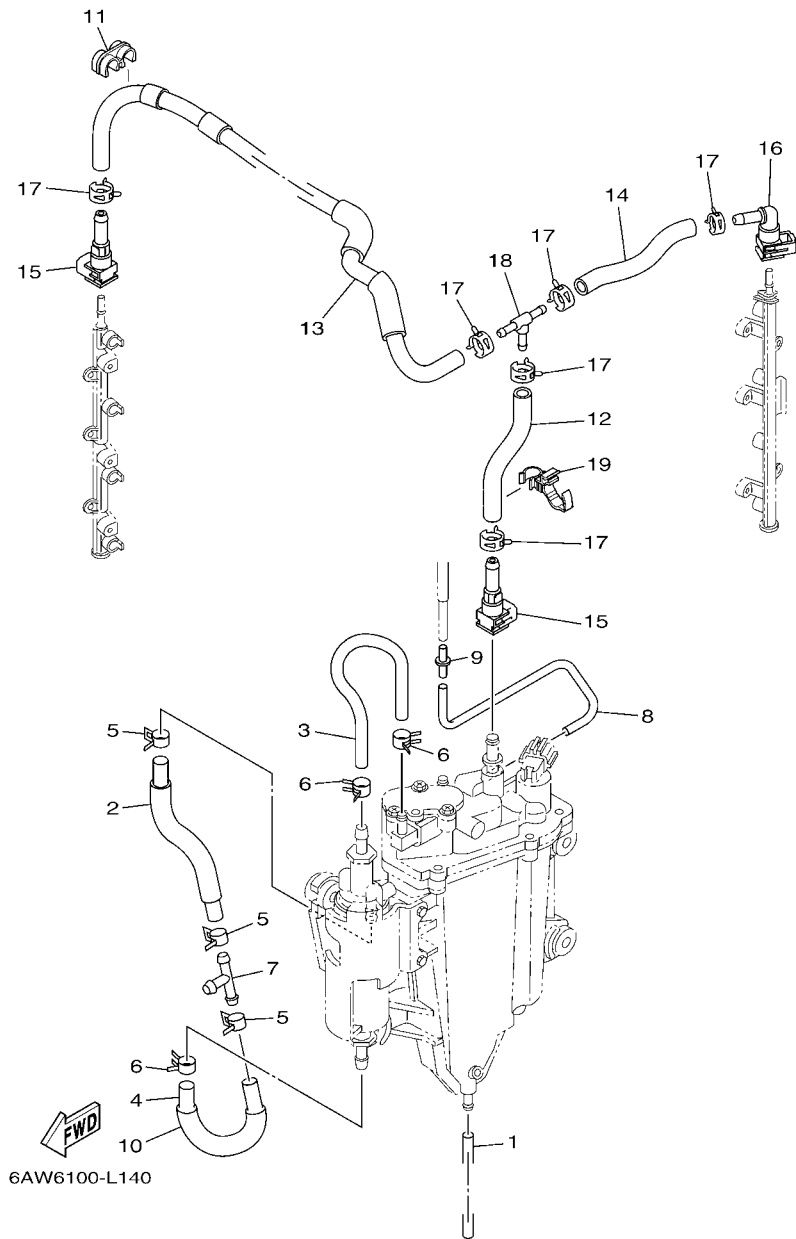


FIG. 14 FUEL INJECTION PUMP 2 BOMBA DE INYECTOR 2

REF. NO.	PART NO. CODIGO N°	DESCRIPTION DESCRIPCION	6AW6	6AX6		REMARKS OBSERVACIONES
1	6P2-14149-00	PIPE TUBO	1	1		
2	6AW-24323-20	PIPE 12 TUBO 12	1	1		
3	6AW-24324-20	PIPE 13 TUBO 13	1	1		
4	6AW-24317-20	PIPE 7 TUBO 7	1	1		
5	69J-14137-00	CLIP PRESILLA	3	3		
6	68V-13577-00	CLIP PRESILLA	3	3		
7	6E5-24378-00	PIPE, JOINT 3 TUBO DE UNION 3	1	1		
8	6AW-13532-00	HOSE, VACUUM SENSING 3 MANGUERA, DE VACIO 3	1	1		
9	6P2-24376-00	PIPE, JOINT 1 TUBO DE UNION 1	1	1		
10	90446-18002	HOSE TUBO RESEIRADERO	1	1		
11	90464-12224	CLAMP BRIDA	1	1		
12	6AW-13971-30	PIPE, FUEL 1 ANILLO DE ESPACIADOR	1	1		
13	6AW-13973-30	PIPE, FUEL 3 TUBO, COMBUSTIBLE 3	1	1		
14	6AW-13974-30	PIPE, FUEL 4 TUBO, COMBUSTIBLE 4	1	1		
15	6AW-24300-10	FUEL PIPE JOINT CONECTOR MANGUERA COMBUSTIBLE	2	2		
16	6AW-24300-00	FUEL PIPE JOINT CONECTOR MANGUERA COMBUSTIBLE	1	1		
17	68V-13577-00	CLIP PRESILLA	6	6		
18	6CB-24461-00	PIPE, JOINT TUBO DE UNION	1	1		
19	90464-12012	CLAMP BRIDA	1	1		

FIG. 15 FUEL 1

COMBUSTIBLE 1

REF. NO.	PART NO. CODIGO Nº	DESCRIPTION DESCRIPCION	6AW6	6AX6	REMARKS OBSERVACIONES
1	689-85547-00	DAMPER AMORTIGUADOR	1	1	
2	6AW-24377-01	PIPE, JOINT 2 TUBO DE UNION 2	1	1	
3	6AW-24311-01	PIPE, FUEL 1 TUBO DE COMBUSTIBLE 1	1	1	EXCEPT FOR CAR EXCEPT FOR CAR FOR CAR
	6AW-24311-11	PIPE, FUEL 1 TUBO DE COMBUSTIBLE 1	1	1	
4	6E5-24351-51	BAND 1 ABRAZADERA 1	1	1	
5	90465-11M10	CLAMP BRIDA	3	3	
6	6P3-24560-22	FILTER ASSY FILTRO COMPLETO	1	1	
7	6P3-24562-21	.CUP, FILTER .COPA DE FILTRO	1	1	
8	6P3-24519-00	..CLIP ..PRESILLA	1	1	
9	6P3-24469-00	..FLOAT, WATER LEVEL ..BOIA	1	1	
10	6P3-24564-00	.GASKET .EMPAQUE	1	1	
11	6P3-24563-01	.ELEMENT, FILTER .ELEMENTO DEL FILTRO	1	1	
12	90119-06M17	BOLT, WITH WASHER TORNILLO CON ARANDELA	2	2	
13	90387-06M60	COLLAR ESPACIADOR	2	2	
14	90480-10M23	GROMMET TAPON	2	2	
15	6AW-24596-00	COVER CUBIERTA	1	1	
16	97095-06012	BOLT PERNO	2	2	
17	92995-06600	WASHER ARANDELA	2	2	
18	90464-11121	CLAMP BRIDA	1	1	
19	90464-20181	CLAMP BRIDA	1	1	
20	6AW-24313-00	PIPE 3 TUBO 3	1	1	EXCEPT FOR CAR EXCEPT FOR CAR FOR CAR
	6AW-24313-10	PIPE 3 TUBO 3	1	1	
21	6AW-24422-00	PLATE PLACA	1	1	
22	95895-06012	BOLT, FLANGE TORNILLO DE REBORDE	1	1	
23	90464-11009	CLAMP BRIDA	2	2	
24	6AW-44117-00	BRACKET SOPORTE	1	1	
25	95895-06025	BOLT, FLANGE TORNILLO DE REBORDE	2	2	

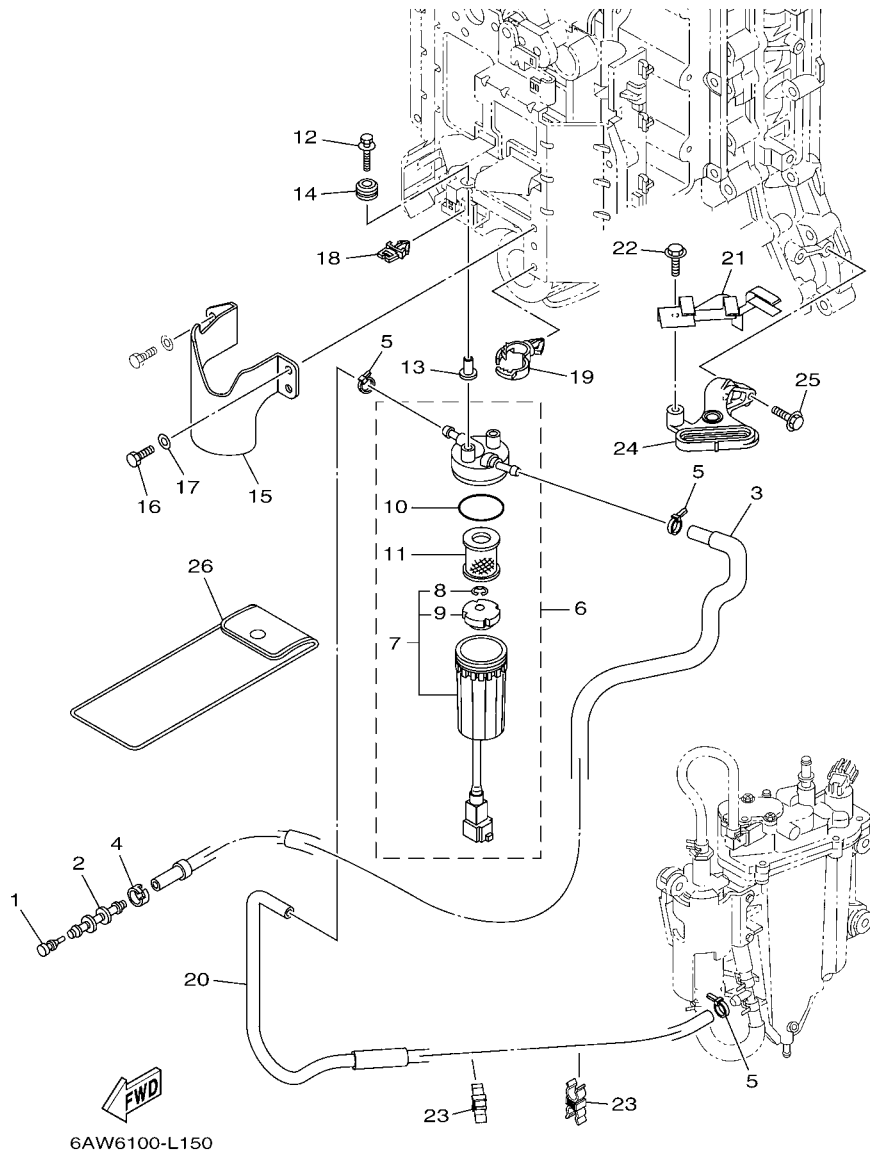
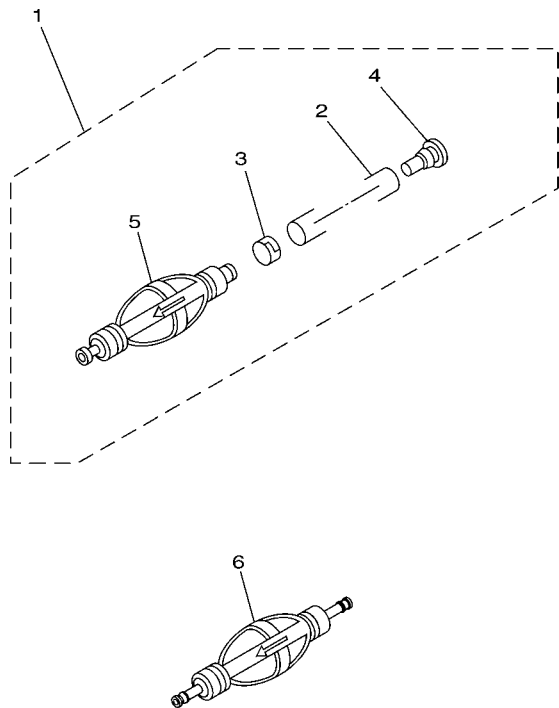


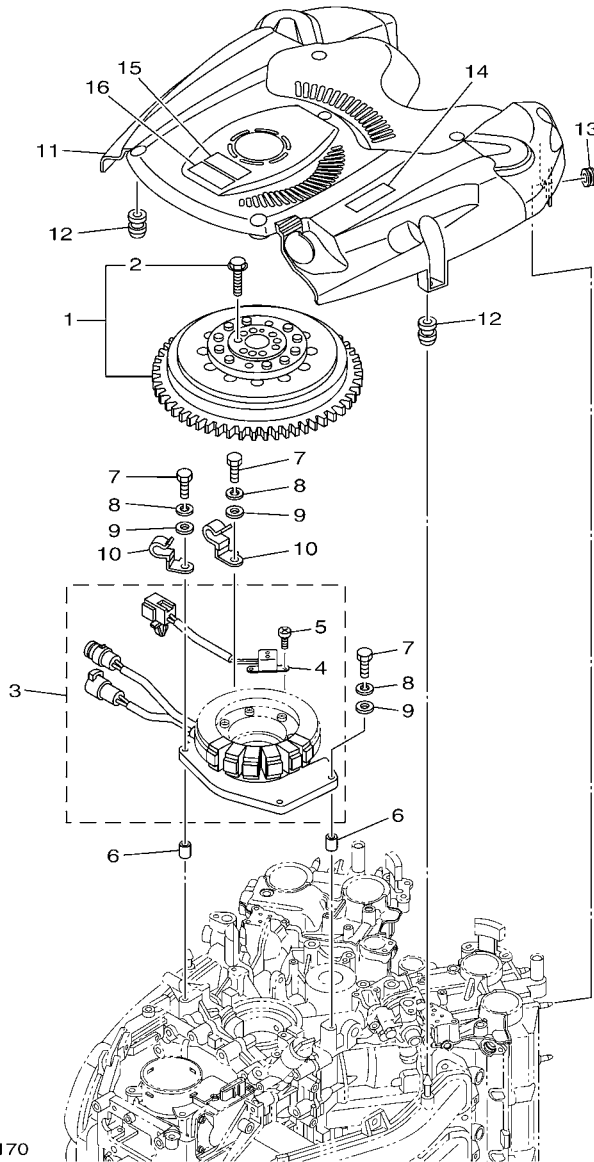
FIG. 16 FUEL 2

COMBUSTIBLE 2



REF. NO.	PART NO. CODIGO Nº	DESCRIPTION DESCRIPCION	6AW6	6AX6	REMARKS OBSERVACIONES
1	6Y2-24307-50	FUEL PIPE COMP. 2 MANGUERA COMPL, COMBUSTIBLE 2	1	1	AP EXCEPT FOR CAR AP EXCEPT FOR CAR
2	90445-13M01	.HOSE (L2050) .MANGUERA (L2050)	1	1	
3	6E5-24351-51	.BAND 1 .ABRAZADERA 1	1	1	
4	90480-06M19	.GROMMET .TAPON	1	1	
5	6Y2-24360-60	.PRIMER PUMP ASSY .SOPORTE BOMBA	1	1	
6	6AW-24360-01	PRIMER PUMP ASSY SOPORTE BOMBA	1	1	AP FOR CAR AP FOR CAR


 68V9100-J110

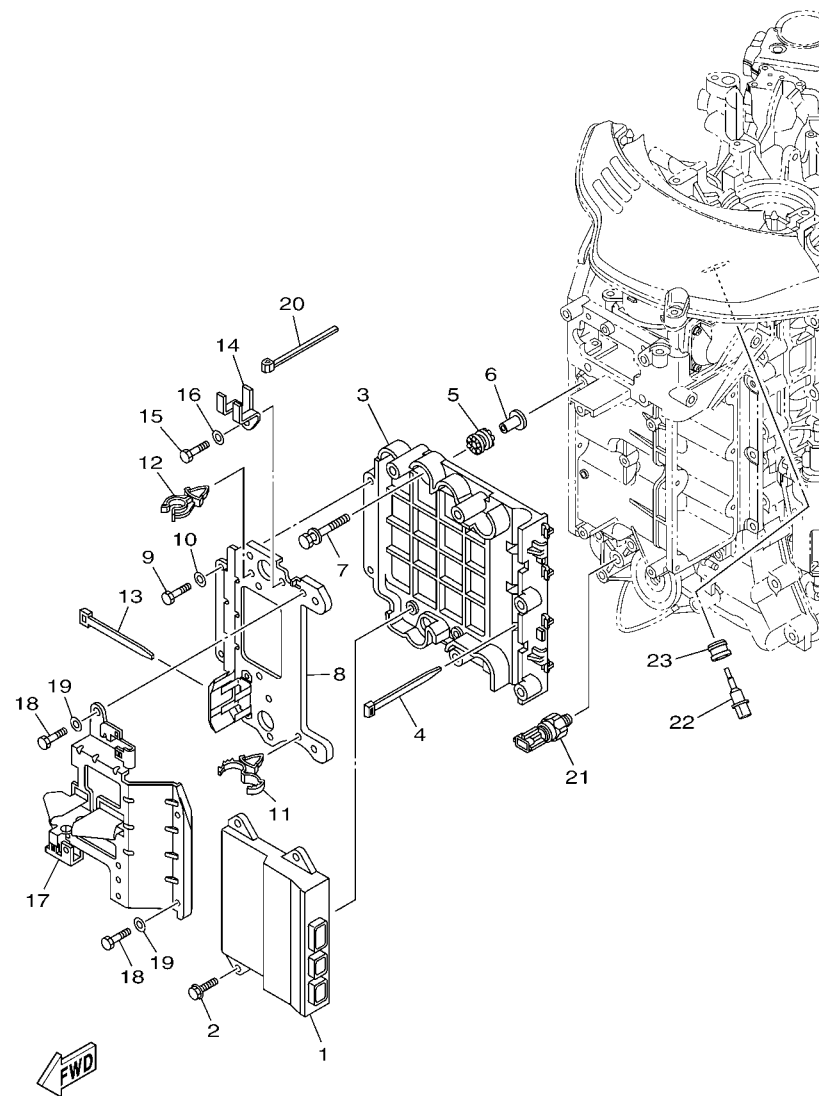


6AW6100-L170

FIG. 17 GENERATOR

GENERADOR

REF. NO.	PART NO. CODIGO Nº	DESCRIPTION DESCRIPCION	6AW6	6AX6			REMARKS OBSERVACIONES
1	6AW-W8145-01	ROTOR ASSY WITH BOLTS ROTOR COMPLETO CON TORNILLO	1	1			
2	6AW-W9011-00	.BOLT SET (FOR ROTOR ASSY) .JUEGO DE TORNILLO (PARA ROTOR)	1	1			
3	6AW-81460-00	BASE ASSY CONJUNTO BASE	1	1			
4	6AW-85580-00	.COIL, PULSER .BOBINA DE PULSACION	1	1			
5	63D-81345-00	.SCREW, WITH WASHER (M5X12) .TORNILLO, CON ARANDELA (M5X12)	2	2			
6	99530-08012	PIN, DOWEL PASADOR, DE ESPIGA	2	2			
7	97095-06030	BOLT PERNO	4	4			
8	92995-06100	WASHER, SPRING ARANDELA	4	4			
9	92995-06600	WASHER ARANDELA	4	4			
10	90462-10042	CLAMP BRIDA	2	2			
11	6AW-81337-01	COVER, FLYWHEEL CUBIERTA DE VOLANTE	1	1			
12	663-82317-01	DAMPER, IGNITION COIL AMORTIGUADOR BOBINA ENCENDIDO	4	4			
13	90480-12314	GROMMET TAPON	2	2			
14	6AW-13437-61	MARK, CAUTION MARKER	1	1			
15	6AH-81994-40	LABEL, SAFETY ETIQUETA DE SEGURIDAD	1	1			
16	6AH-81994-50	LABEL, SAFETY ETIQUETA DE SEGURIDAD	1	1			FOR CAR FOR CAR

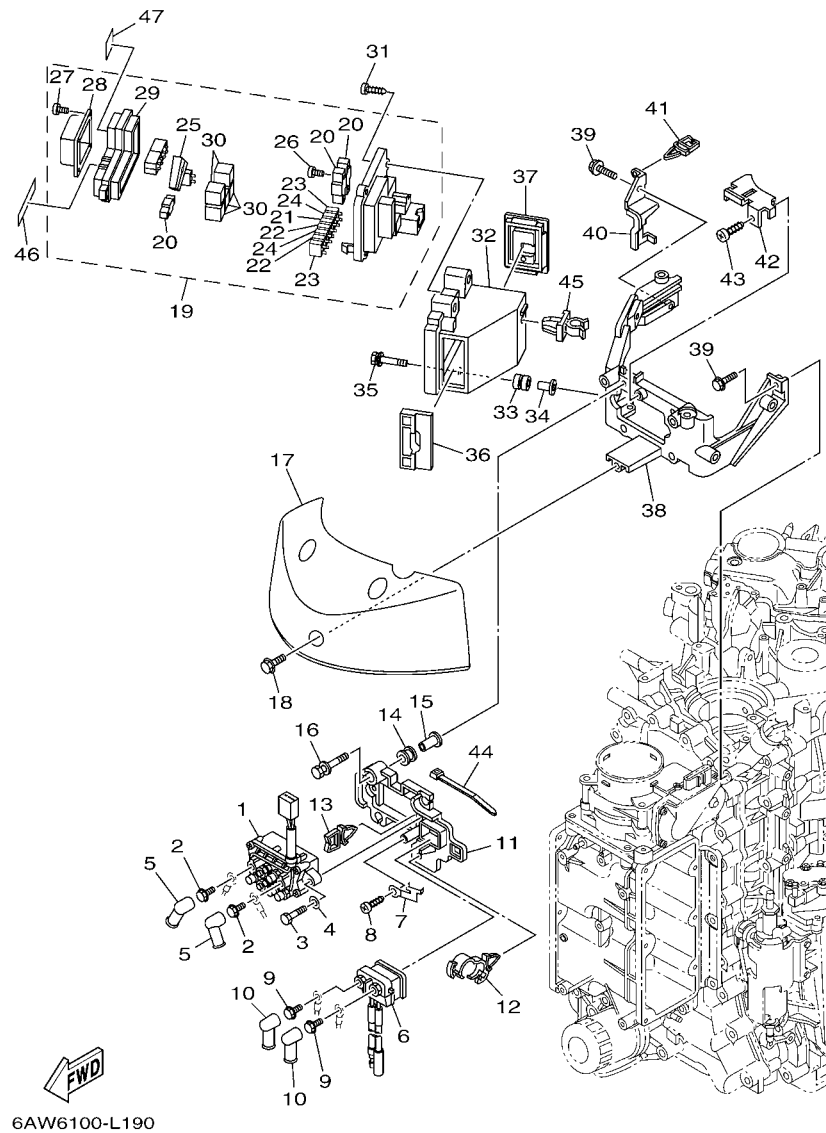


6AW6100-L180

FIG. 18 ELECTRICAL 1

EQUIPO ELECTRICO 1

REF. NO.	PART NO. CODIGO Nº	DESCRIPTION DESCRIPCION	6AW6	6AX6		REMARKS OBSERVACIONES
1	6AW-8591A-41	ENGINE CONTROL UNIT ASSY UNIDAD CONTROL	1	1		
2	90119-06M82	BOLT, WITH WASHER TORNILLO CON ARANDELA	4	4		
3	6AW-85991-00	BRACKET, UNIT SOPORTE	1	1		
4	90465-14M66	CLAMP BRIDA	4	4		
5	60V-85564-00	GROMMET ANILLO PROTECTOR	4	4		
6	90387-06176	COLLAR ESPACIADOR	4	4		
7	68F-85119-00	BOLT PERNO	4	4		
8	6AW-8591C-00	CASE, ECU CAJA, ECU	1	1		
9	97095-06012	BOLT PERNO	5	5		
10	92995-06600	WASHER ARANDELA	5	5		
11	90464-18246	CLAMP BRIDA	1	1		
12	90464-16240	CLAMP BRIDA	1	1		
13	90465-13M24	CLAMP BRIDA	1	1		
14	6AW-82544-01	CLAMP GRAMPA	1	1		
15	97095-06012	BOLT PERNO	1	1		
16	92995-06600	WASHER ARANDELA	1	1		
17	6AW-82588-00	PLATE PLACA	1	1		
18	97095-06012	BOLT PERNO	4	4		
19	92995-06600	WASHER ARANDELA	4	4		
20	90465-14M66	CLAMP BRIDA	1	1		
21	6AW-83651-00	SENDER, OIL PRESSURE TRASMISOR DE PRESION DE ACEITE	1	1		
22	63P-85886-00	SENSOR, AIR TEMPERATURE SENSOR	1	1		
23	63P-14435-00	GROMMET ANILLO PROTECTOR	1	1		

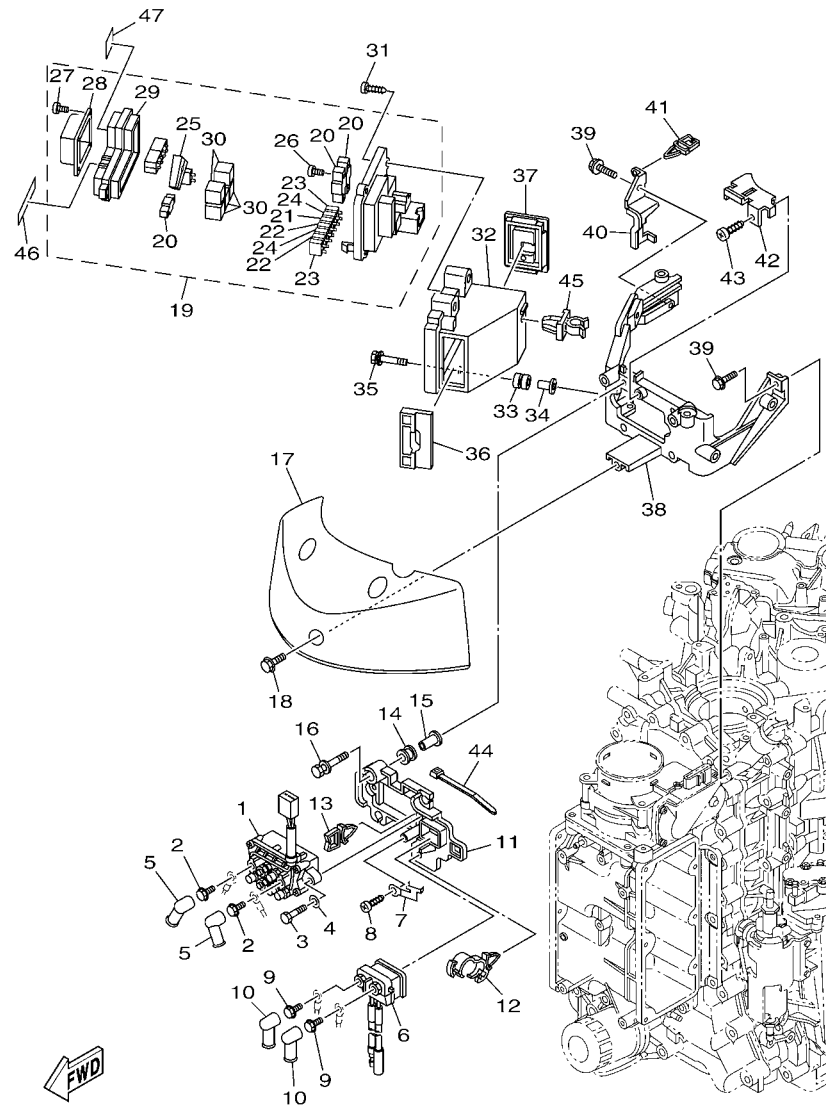


6AW6100-L190

FIG. 19 ELECTRICAL 2

EQUIPO ELECTRICO 2

REF. NO.	PART NO. CODIGO Nº	DESCRIPTION DESCRIPCION	6AW6	6AX6		REMARKS OBSERVACIONES
1	6AW-81950-00	RELAY ASSY RELE COMPLETO	1	1		
2	97595-06610	BOLT, WITH WASHER PERNO CON ARANDELA	2	2		
3	97013-06020	BOLT PERNO	2	2		
4	92903-06600	WASHER, PLATE RONDANA SENCILLA	2	2		
5	6G5-82119-10	COVER, LEAD WIRE CUBIERTA DE CABLE CONDUCTOR	2	2		
6	6AW-8194A-00	RELAY RELE	1	1		
7	68V-81953-00	STAY, RELAY SOPORTE DE RELE	1	1		
8	97780-60620	SCREW, TAPPING TORNILLO DE CABEZA DE CONO ACH	1	1		
9	97595-06610	BOLT, WITH WASHER PERNO CON ARANDELA	2	2		
10	6G5-82119-00	COVER, LEAD WIRE CUBIERTA DE CABLE CONDUCTOR	2	2		
11	6AW-81952-00	HOLDER, RELAY SOSTEN DE RELE	1	1		
12	90464-12183	CLAMP BRIDA	1	1		
13	90464-11121	CLAMP BRIDA	1	1		
14	6A0-82317-00	DAMPER, IGNITION COIL AMORTIGUADOR BOBINA ENCENDIDO	4	4		
15	90387-06119	COLLAR ESPACIADOR	4	4		
16	90119-06M59	BOLT, WITH WASHER TORNILLO CON ARANDELA	4	4		
17	6AW-81942-00	COVER CUBIERTA	1	1		
18	95895-06016	BOLT, FLANGE TORNILLO DE REBORDE	3	3		
19	6AW-82170-01	FUSE BOX ASSY CAJA DE FUSIBLES COMPL.	1	1		
20	6P2-82151-00	.FUSE (60A) .FUSIBLE (60A)	3	3		
21	67F-82151-00	.FUSE (20A) .FUSIBLE (20A)	2	2		
22	67F-82151-10	.FUSE (30A) .FUSIBLE (30A)	3	3		
23	67F-82151-40	.FUSE (10A) .FUSIBLE (10A)	3	3		
24	67F-82151-50	.FUSE (15A) .FUSIBLE (15A)	3	3		
25	67F-2812A-00	.PULLER, FUSE .TIRADOR DE FUSIBLE	1	1		
26	68F-82846-00	.SCREW, PAN HEAD (M5) .TORNILLO (M5)	4	4		
27	6P2-82113-00	.SCREW .TORNILLO	4	4		



6AW6100-L190

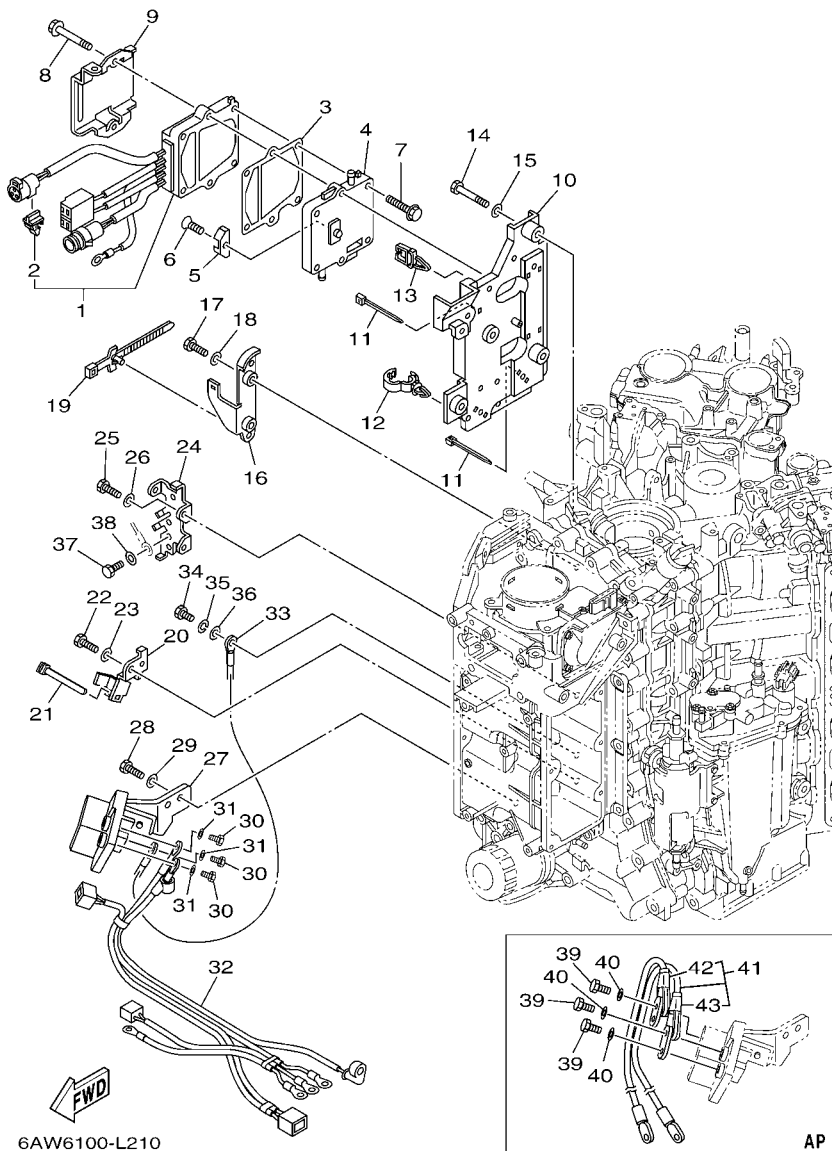
FIG. 19 ELECTRICAL 2

EQUIPO ELECTRICO 2

REF. NO.	PART NO. CODIGO Nº	DESCRIPTION DESCRIPCION	6AW6	6AX6		REMARKS OBSERVACIONES
28	6P2-81639-00	.RELAY COVER .CUBIERTA	1	1		
29	6P2-85544-00	.CASE .CAJA	1	1		
30	68F-8195A-00	.RELAY ASSY .RELE COMPLETO	5	5		
31	97780-50620	SCREW, TAPPING TORNILLO DE CABEZA DE CONO ACH	4	4		
32	6AW-82171-00	STAY, FUSE BOX SOPORTE CAJA DE FUSIBLES	1	1		
33	6A0-82317-00	DAMPER, IGNITION COIL AMORTIGUADOR BOBINA ENCENDIDO	3	3		
34	90387-06119	COLLAR ESPACIADOR	3	3		
35	90119-06M59	BOLT, WITH WASHER TORNILLO CON ARANDELA	3	3		
36	6AW-82572-00	GROMMET 1 ARANDELA DE REFUERZO 1	1	1		
37	6AW-82573-00	GROMMET 2 TAPON 2	1	1		
38	6AW-81948-00	BRACKET SOPORTE	1	1		
39	95895-06020	BOLT, FLANGE TORNILLO DE REBORDE	4	4		
40	6AW-81678-00	CLAMP 2 GRAMPA 2	1	1		
41	90464-11121	CLAMP BRIDA	1	1		
42	6AW-81443-00	CLAMP, LEAD 1 GRAMPA DE CABLE 1	1	1		
43	97780-50514	SCREW, TAPPING TORNILLO DE CABEZA DE CONO ACH	1	1		
44	90465-11M10	CLAMP BRIDA	2	2		
45	90464-09008	CLAMP BRIDA	1	1		
46	6AW-81919-20	GRAPHIC, REGULATOR CALCAMONIA DE REGULADOR	1	1		
47	6AW-81919-31	GRAPHIC, REGULATOR CALCAMONIA DE REGULADOR	1	1		

FIG. 21 ELECTRICAL 4

EQUIPO ELECTRICO 4



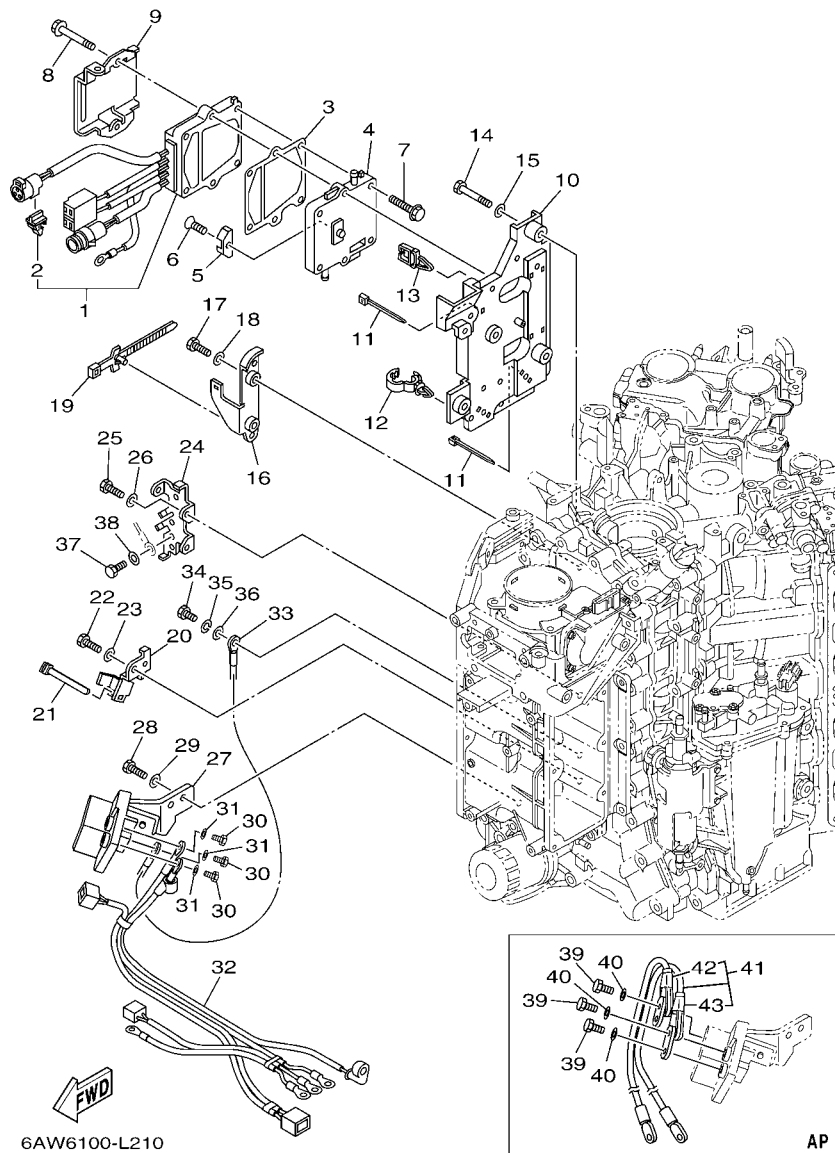
6AW6100-L210

AP

REF. NO.	PART NO. CODIGO Nº	DESCRIPTION DESCRIPCION	6AW6	6AX6	REMARKS OBSERVACIONES
1	6AW-81960-01	RECTIFIER & REGULATOR ASSY RECTIFICADOR Y REGULADOR	1	1	
2	90464-12002	.CLAMP .BRIDA	1	1	
3	6AW-81975-00	PLATE, RECTIFIER FITTING PLACA ACCESORIA RECTIF.	1	1	
4	6AW-81972-00-9S	COVER, RECTIFIER CUBIERTA DE RECTIFICADOR	1	1	
5	6E5-11325-00	ANODE ANODO	1	1	
6	98780-04015	SCREW, FLAT HEAD TORNILLO CABEZA PLANA	1	1	
7	90119-06MA3	BOLT, WITH WASHER TORNILLO CON ARANDELA	4	4	
8	90119-06MA5	BOLT, WITH WASHER TORNILLO CON ARANDELA	2	2	
9	6AW-82581-00	STAY, CORD CLAMP SOPORTE DE GRAMPA DE CABLE	1	1	
10	6AW-8235A-00	CASE 1 CAJA 1	1	1	
11	90465-14M66	CLAMP BRIDA	5	5	
12	90464-13249	CLAMP BRIDA	1	1	
13	90464-11121	CLAMP BRIDA	1	1	
14	97095-06016	BOLT PERNO	4	4	
15	92995-06600	WASHER ARANDELA	4	4	
16	6AW-83614-01	BRACKET SOPORTE	1	1	
17	97095-06014	BOLT PERNO	2	2	
18	92995-06600	WASHER ARANDELA	2	2	
19	90464-44002	CLAMP BRIDA	2	2	
20	6AW-81328-00	CLAMP GRAMPA	1	1	
21	90465-14M66	CLAMP BRIDA	1	1	
22	97095-06016	BOLT PERNO	1	1	
23	92995-06600	WASHER ARANDELA	1	1	
24	6AW-81218-00	TERMINAL TERMINAL	1	1	
25	97095-06016	BOLT PERNO	2	2	
26	92995-06600	WASHER ARANDELA	2	2	
27	6AW-81925-01	TERMINAL TERMINAL	1	1	

FIG. 21 ELECTRICAL 4

EQUIPO ELECTRICO 4



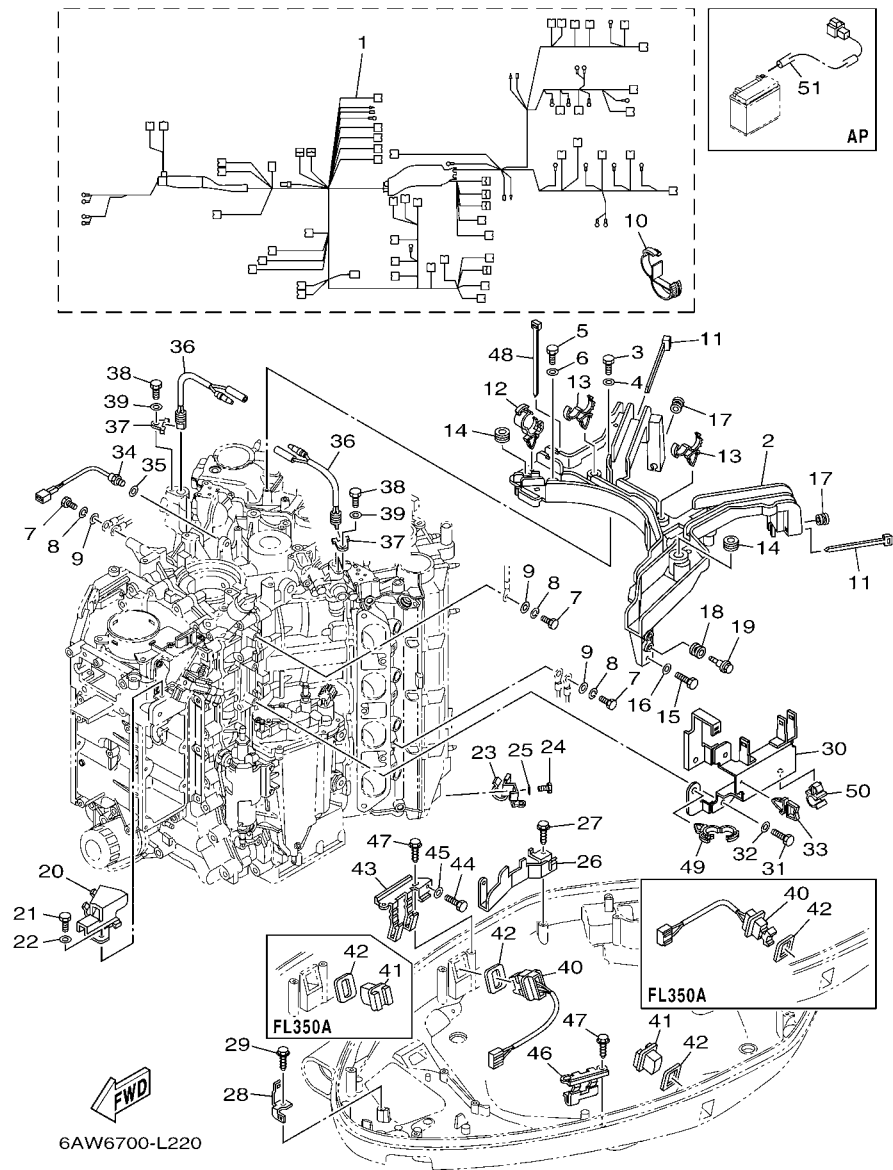
6AW6100-L210

AP

REF. NO.	PART NO. CODIGO Nº	DESCRIPTION DESCRIPCION	6AW6	6AX6		REMARKS OBSERVACIONES
28	97095-08020	BOLT PERNO	2	2		
29	92995-08600	WASHER ARANDELA	2	2		
30	90101-08022	BOLT TORNILLO	3	3		
31	92990-08600	WASHER, PLATE ARANDELA PLANA	3	3		
32	6AW-8259M-00	WIRE HARNESS ASSY 2 ARNES DE CABLES	1	1		
33	6AW-82117-01	WIRE, LEAD CABLE CONDUCTOR	1	1		
34	97095-06016	BOLT PERNO	1	1		
35	92995-06100	WASHER, SPRING ARANDELA	1	1		
36	92995-06600	WASHER ARANDELA	1	1		
37	97095-06010	BOLT PERNO	4	4		
38	92995-06600	WASHER ARANDELA	4	4		
39	97095-08016	BOLT PERNO	3	3		AP
40	92995-08600	WASHER ARANDELA	3	3		AP
41	6AW-82105-00	WIRE HARNESS ARNES DE CABLES	1	1		AP
42	6AW-82119-00	.COVER, LEAD WIRE .CUBIERTA DE CABLE CONDUCTOR	1	1		AP
43	6AW-82119-20	.COVER, LEAD WIRE .CUBIERTA DE CABLE CONDUCTOR	1	1		

FIG. 22 ELECTRICAL 5

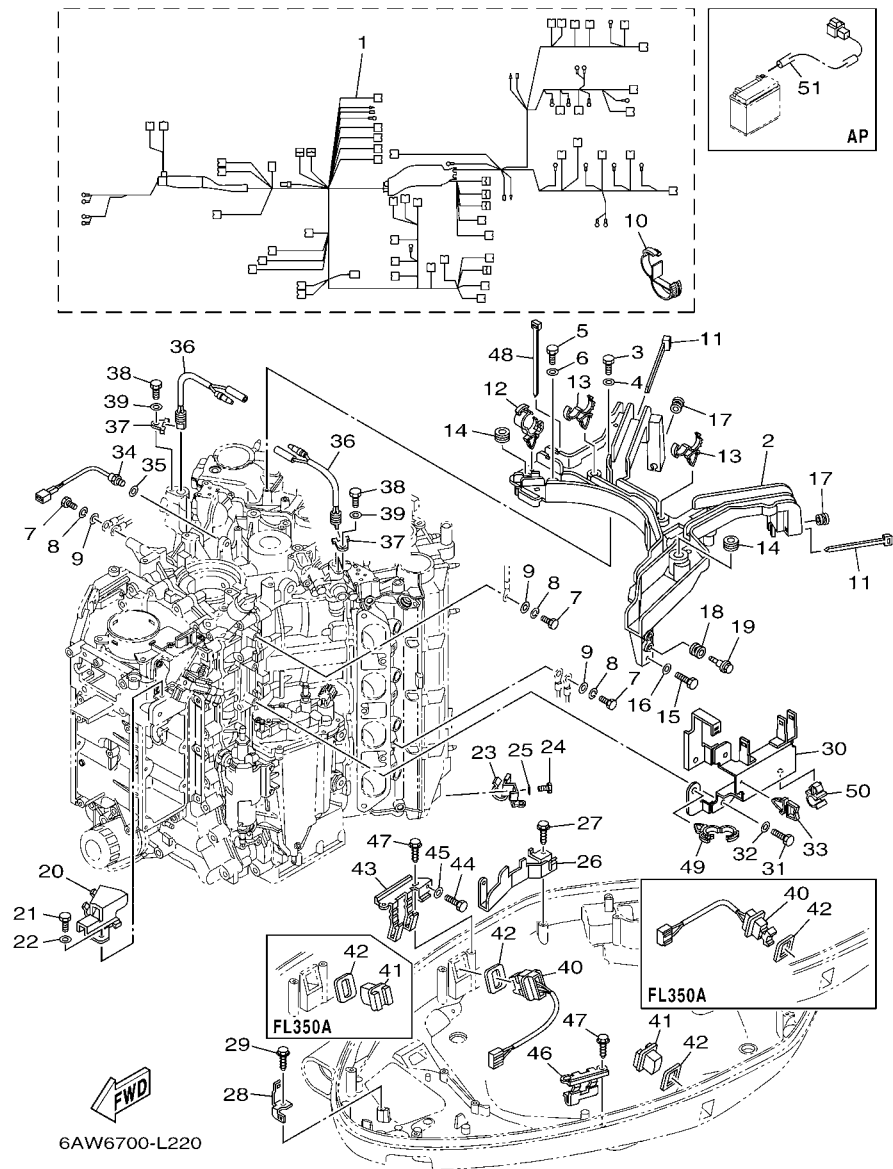
EQUIPO ELECTRICO 5



REF. NO.	PART NO. CODIGO Nº	DESCRIPTION DESCRIPCION	6AW6	6AX6	REMARKS OBSERVACIONES
1	6AW-82590-20	WIRE HARNESS ASSY CONJUNTO DE CABLES	1	1	
2	6AW-82589-01	PROTECTOR, WIRE HARNESS PROTECTOR DE ARNES DE CABLE	1	1	
3	97095-06035	BOLT PERNO	2	2	
4	92995-06600	WASHER ARANDELA	2	2	
5	97095-06025	BOLT PERNO	1	1	
6	92995-06600	WASHER ARANDELA	1	1	
7	97095-06016	BOLT PERNO	3	3	
8	92995-06100	WASHER, SPRING ARANDELA	3	3	
9	92995-06600	WASHER ARANDELA	3	3	
10	90464-25005	CLAMP BRIDA	1	1	
11	90465-13M18	CLAMP BRIDA	2	2	
12	90464-20181	CLAMP BRIDA	1	1	
13	90464-18246	CLAMP BRIDA	2	2	
14	90480-19368	GROMMET TAPON	2	2	
15	97095-06012	BOLT PERNO	1	1	
16	92995-06600	WASHER ARANDELA	1	1	
17	90480-12314	GROMMET TAPON	2	2	
18	90480-12314	GROMMET TAPON	2	2	
19	90109-06MA1	BOLT PERNO	2	2	
20	6AW-82388-00	PLATE PLACA	1	1	
21	97095-06014	BOLT PERNO	1	1	
22	92995-06600	WASHER ARANDELA	1	1	
23	6AW-81677-00	CLAMP 1 GRAMPA 1	1	1	
24	97095-06014	BOLT PERNO	1	1	
25	92995-06600	WASHER ARANDELA	1	1	
26	6AW-8257G-00	CLAMP CORD GRAMPA DE CORDON	1	1	
27	90109-06M86	BOLT PERNO	1	1	

FIG. 22 ELECTRICAL 5

EQUIPO ELECTRICO 5



REF. NO.	PART NO. CODIGO Nº	DESCRIPTION DESCRIPCION	6AW6	6AX6	REMARKS OBSERVACIONES
28	6AW-42743-00	BRACKET SOPORTE	1	1	
29	90109-06M86	BOLT PERNO	1	1	
30	6AW-81845-10	PLATE PLACA	1	1	
31	97095-06014	BOLT PERNO	2	2	
32	92995-06600	WASHER ARANDELA	2	2	
33	90464-11121	CLAMP BRIDA	1	1	
34	61A-85790-00	THERMOSENSOR ASSY TERMICA SENSORIO	1	1	
35	92990-10600	WASHER, PLATE ARANDELA PLANA	1	1	
36	6AW-82560-00	THERMO SWITCH ASSY INTER. DE TERMO	2	2	
37	6E9-82588-00	PLATE PLACA	2	2	
38	97095-06016	BOLT PERNO	2	2	
39	92995-06600	WASHER ARANDELA	2	2	
40	6AW-82563-00	TRIM & TILT SWITCH ASSY INTERRUPTOR DE INCLINACION	1	1	
41	69J-42723-01	COVER, BOTTOM CUBIERTA INFERIOR	1	1	
42	69J-82587-00	GASKET EMPAQUETADURA	2	2	
43	6AX-83614-00	BRACKET SOPORTE	1	1	
44	97095-06014	BOLT PERNO	1	1	
45	92995-06600	WASHER ARANDELA	1	1	
46	63P-83614-01	BRACKET SOPORTE	1	1	
47	90109-06M86	BOLT PERNO	4	4	
48	90465-14M66	CLAMP BRIDA	1	1	
49	90464-20181	CLAMP BRIDA	2	2	
50	90464-08051	CLAMP BRIDA	2	2	
51	69J-81949-02	WIRE, LEAD (ISOLATOR, 3.8M) CABLE CONDUCTOR, 3.8M	1	1	AP AP

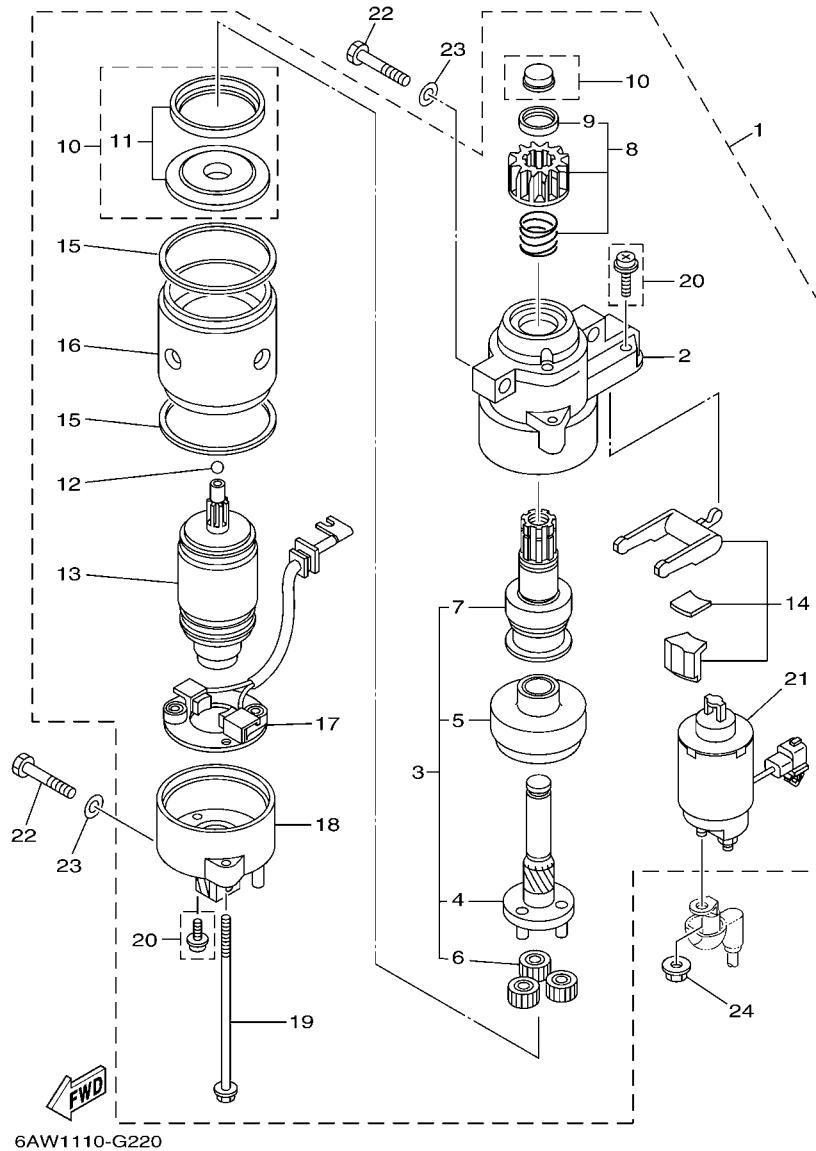


FIG. 23 STARTING MOTOR

MOTOR DE ARRANQUE

REF. NO.	PART NO. CODIGO Nº	DESCRIPTION DESCRIPCION	6AW6	6AX6		REMARKS OBSERVACIONES
1	6AW-81800-00	STARTING MOTOR ASSY MOTOR DE ARRANQUE COMPLETO	1	1		
2	6AW-81830-00	.FRONT BRACKET ASSY .SOPORTE DELANTERO COMPLETO	1	1		
3	6AW-81807-00	.GEAR ASSY, STARTING MOTOR .PINON CONJUNTO	1	1		
4	6AW-81836-00	..SHAFT, PINION ..ARBOL, PINON	1	1		
5	6AW-81891-00	..GEAR, RING ..ENGRANAJE ANILLO	1	1		
6	6AW-8183T-00	..GEAR, IDLER ..ENGRANAJE NEUTRO	3	3		
7	6AW-81832-00	..CLUTCH, OVER RUN ..PINON COMPL	1	1		
8	6AW-81808-00	.PINION ASSY .PINON	1	1		
9	6AW-81857-00	..RETAINER ..SEGURO	1	1		
10	6AW-81862-00	.CAP .TAPA	1	1		
11	6AW-8183R-00	..PACKING SET ..JUEGO DE EMPAQUE	1	1		
12	6AW-81854-00	.BALL, STEEL .BOLA DE ACERO	1	1		
13	6AW-81850-00	.ARMATURE ASSY .INDUCIDO COMPLETO	1	1		
14	6AW-81839-00	.LEVER ASSY .PALANCA COMPL.	1	1		
15	6AW-81842-00	.PACKING .EMPAQUE	2	2		
16	6AW-81810-00	.STATOR ASSY .ESTATOR COMPLETO	1	1		
17	6AW-81840-00	.BRUSH HOLDER ASSY .SOSTEN DE ESCOBILLA COMPLETO	1	1		
18	6AW-81820-00	.REAR BRACKET ASSY .CUBIERTA TRASERA COMPL	1	1		
19	6AW-81826-00	.BOLT .PERNO	1	1		
20	6AW-81846-00	.SCREW .TORNILLO	1	1		
21	6AW-81941-00	.STARTER RELAY ASSY .RELE DE ARRANQUE	1	1		
22	97013-08045	BOLT PERNO	3	3		
23	92903-08600	WASHER, PLATE RONDANA SENCILLA	3	3		
24	90179-08003	NUT TUERCA	1	1		

FIG. 24 BOTTOM COWLING 1

CUBIERTA INFERIOR 1

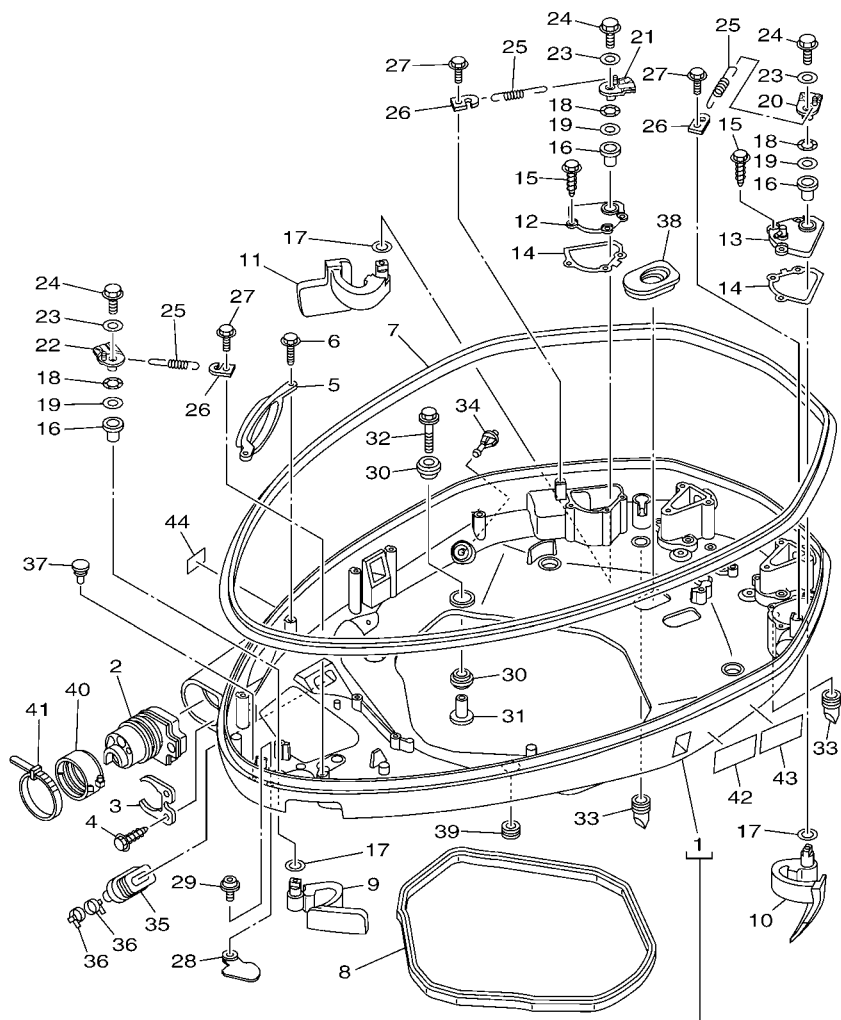


Fig. 6, CYLINDER & CRANKCASE 4
Ref. No. 12
Fig. 22, ELECTRICAL 5
Ref. No. 27, 29, 47
Fig. 24, BOTTOM COWLING 1
Ref. No. 4, 6, 15, 27
Fig. 25, BOTTOM COWLING 2
Ref. No. 14, 17, 26, 40, 42



6AW6300-L240

REF. NO.	PART NO. CODIGO Nº	DESCRIPTION DESCRIPCION	6AW6	6AX6	REMARKS OBSERVACIONES
1	6AW-42710-01-8D	BOTTOM COWLING ASSY CUBIERTA INFERIOR COMPL.	1	1	
2	6AW-42725-01	GROMMET TAPON	1	1	
3	6AW-42761-00	STOPPER RETEN 1	1	1	
4	90109-06M86	BOLT PERNO	2	2	
5	6AW-42735-00	PROTECTOR SEGURO RONDANA	1	1	
6	90109-06M86	BOLT PERNO	2	2	
7	6AW-42615-00	SEAL SELLO	1	1	
8	63P-42716-00	RUBBER, SEAL 1 SELLO DE GOMA 1	1	1	
9	6AW-42815-00-8D	LEVER, CLAMP PALANCA ABRAZADERA	1	1	
10	6AW-42816-01-8D	LEVER, CLAMP PALANCA ABRAZADERA	1	1	
11	6AW-42817-01-8D	LEVER, CLAMP PALANCA ABRAZADERA	1	1	
12	6AW-42828-00-9S	PLATE, CLAMP PLACA, GRAMPA	1	1	
13	6AW-42829-00-9S	PLATE, CLAMP 2 PLACA, GRAMPA 2	1	1	
14	6AW-42722-00	GASKET 2 JUNTA 2	2	2	
15	90109-06M81	BOLT PERNO	6	6	
16	90381-15002	BUSH, SOLID BUJE SOLIDO	3	3	
17	90202-15M37	WASHER, PLATE ARANDELA DE PLANA	3	3	
18	90206-15M18	WASHER, WAVE ARANDELA ONDULADA	3	3	
19	90201-156J2	WASHER, PLATE ARANDELA PLANA	3	3	
20	6AW-42818-01	LEVER, CLAMP PALANCA, ABRAZADERA	1	1	
21	6AW-42819-01	LEVER, CLAMP PALANCA ABRAZADERA	1	1	
22	6AW-4281A-01	LEVER, CLAMP 6 PALANCA ABRAZADERA 6	1	1	
23	90201-06M30	WASHER, PLATE ARANDELA PLANA	3	3	
24	90105-06155	BOLT, FLANGE TORNILLO	3	3	
25	90506-22001	SPRING, TENSION RESORTE DE TENSION	3	3	
26	66T-43144-00	HOOK, SPRING GANCHO	3	3	
27	90109-06M86	BOLT PERNO	3	3	

FIG. 24 BOTTOM COWLING 1

CUBIERTA INFERIOR 1

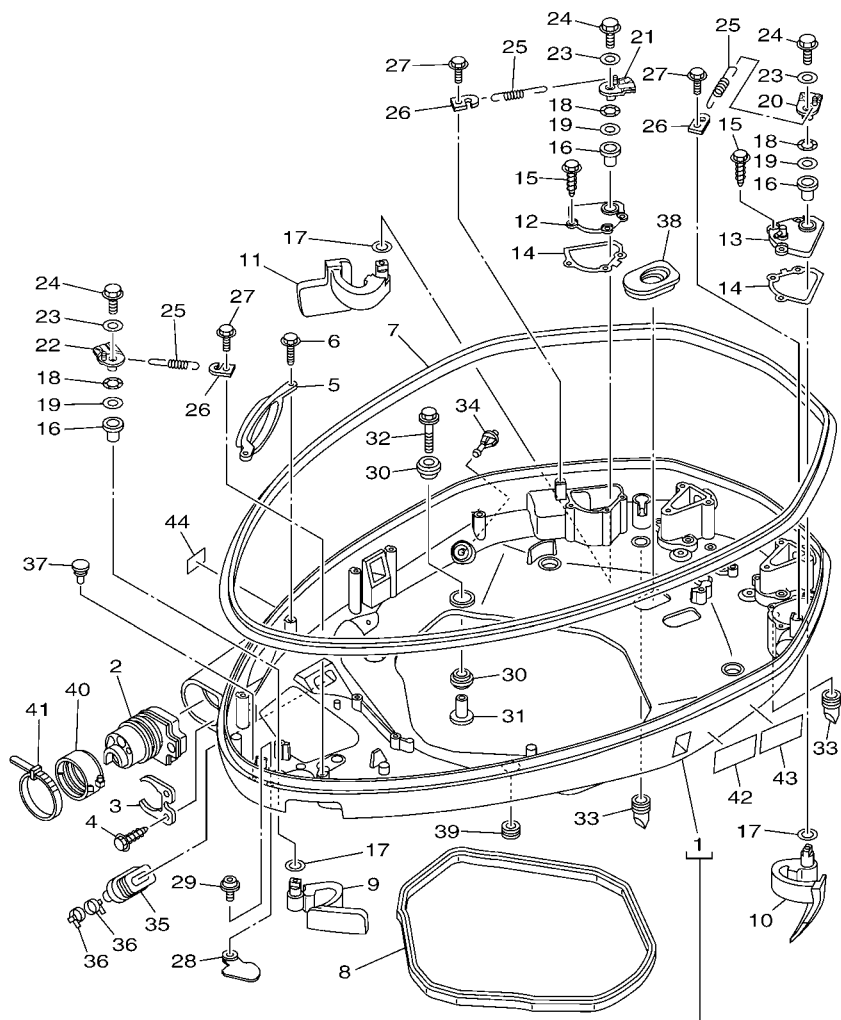


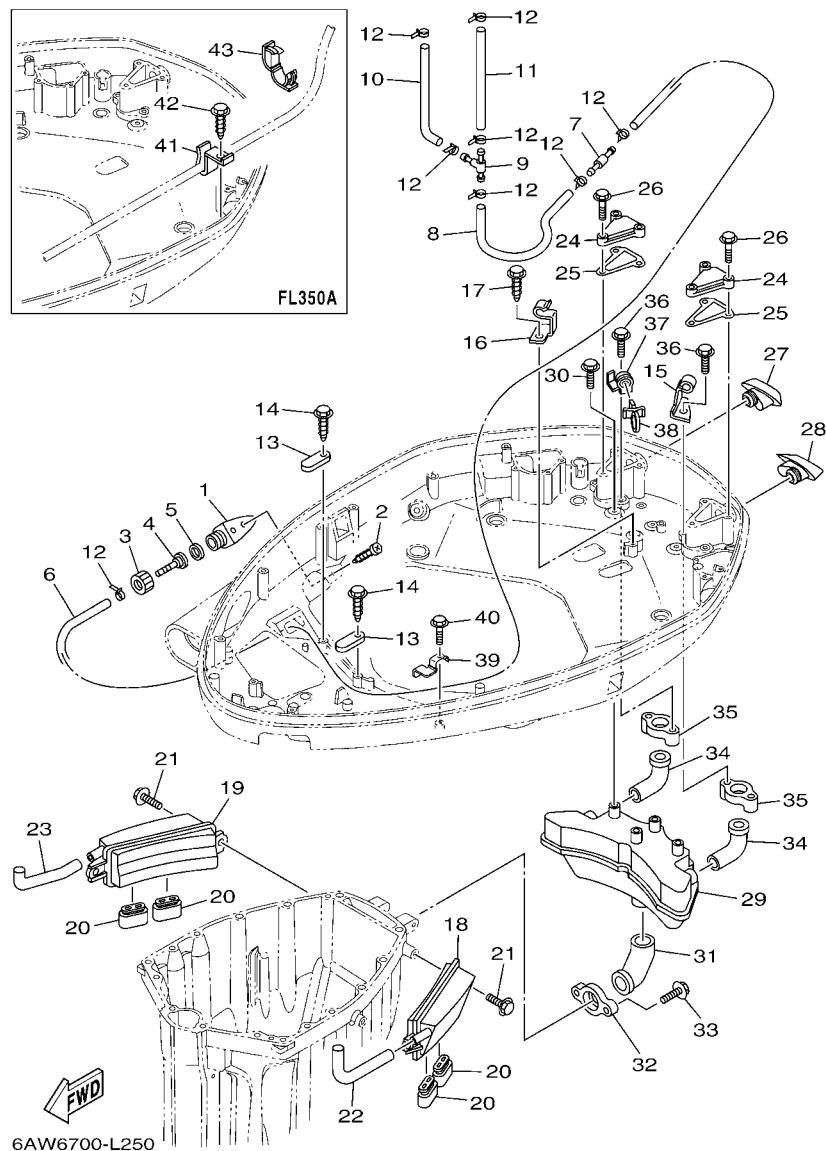
Fig. 6, CYLINDER & CRANKCASE 4
 Ref. No. 12
 Fig. 22, ELECTRICAL 5
 Ref. No. 27, 29, 47
 Fig. 24, BOTTOM COWLING 1
 Ref. No. 4, 6, 15, 27
 Fig. 25, BOTTOM COWLING 2
 Ref. No. 14, 17, 26, 40, 42


 6AW6300-L240

REF. NO.	PART NO. CODIGO Nº	DESCRIPTION DESCRIPCION	6AW6	6AX6	REMARKS OBSERVACIONES
28	6AW-42851-00	COVER, CLAMP CUBIERTA, GRAMPA	1	1	
29	90111-06094	BOLT, HEX. SOCKET BUTTON TORNILLO	1	1	
30	90480-22M81	GROMMET TAPON	12	12	
31	90387-08M37	COLLAR ESPACIADOR	6	6	
32	90119-08M22	BOLT, WITH WASHER TORNILLO CON ARANDELA	6	6	
33	61A-42717-00	RUBBER, SEAL 2 GOMA	2	2	
34	6P2-44391-00	NIPPLE, HOSE NIPLE MANGUERA	1	1	
35	6H1-42726-21	GROMMET TAPON	1	1	
36	90465-11M10	CLAMP BRIDA	2	2	
37	6H4-42748-00	GROMMET TAPON	1	1	
38	6AW-42726-00	GROMMET TAPON	2	2	
39	90480-16007	GROMMET TAPON	1	1	
40	68F-42753-00	FASTNER TIRADOR	1	1	AP
41	90464-20258	CLAMP BRIDA	1	1	AP AP AP
42	6AH-42794-40	LABEL, WARNING (GENERAL) ETIQUETA DE PRECAUCION	1	1	
43	6AH-42794-50	LABEL, WARNING (GENERAL) ETIQUETA DE PRECAUCION	1	1	FOR CAR
44	6AH-81996-00	MARK MARCA	1	1	FOR CAR FOR CAR FOR CAR

FIG. 25 BOTTOM COWLING 2

CUBIERTA INFERIOR 2



REF. NO.	PART NO. CODIGO Nº	DESCRIPTION DESCRIPCION	6AW6	6AX6		REMARKS OBSERVACIONES
1	6AW-12572-00	ADAPTER ADAPTADOR	1	1		
2	97780-60520	SCREW, TAPPING TORNILLO DE CABEZA DE CONO ACH	2	2		
3	6R3-12581-00	JOINT, HOSE 1 CONEXION	1	1		
4	6AW-12582-00	JOINT, HOSE 2 CONEXION	1	1		
5	6R3-12583-00	GASKET, HOSE JOINT EMPAQUETADURA JUNTA DE MANGUE	1	1		
6	90445-14015	HOSE (L1520) TUBO (L1520)	1	1		
7	6AW-42785-00	PIPE TUBO	1	1		
8	90445-14013	HOSE (L480) TUBO (L480)	1	1		
9	6AW-42169-00	JOINT CONECTOR	1	1		
10	66V-24314-00	PIPE 4 TUBO 4	1	1		
11	90445-116J1	HOSE (L185) TUBO (L185)	1	1		
12	90465-11M10	CLAMP BRIDA	8	8		
13	6E5-82588-00	PLATE PLACA	2	2		
14	90109-06M81	BOLT PERNO	2	2		
15	90465-08M82	CLAMP BRIDA	1	1		
16	6AW-42744-00	STAY SOPORTE	1	1		
17	90109-06M86	BOLT PERNO	1	1		
18	6AW-42733-00	BOX, DRAIN CAJA DE DRENAJE	1	1		
19	6AW-42734-00	BOX, DRAIN 2 CAJA DE DRENAJE 2	1	1		
20	69J-42717-00	RUBBER, SEAL 2 GOMA	4	4		
21	95895-06016	BOLT, FLANGE TORNILLO DE REBORDE	4	4		
22	6AW-42786-00	HOSE, DRAIN 1 TUBO DE DRENAJE 1	1	1		
23	6AW-42787-00	HOSE, DRAIN 2 TUBO DE DRENAJE 2	1	1		
24	6AW-42723-00-9S	COVER, BOTTOM CUBIERTA INFERIOR	2	2		
25	6AW-42721-00	GASKET 1 JUNTA 1	2	2		
26	90109-06M81	BOLT PERNO	6	6		
27	6AW-42769-00	SEAL, RUBBER SELLO DE GOMA	1	1		

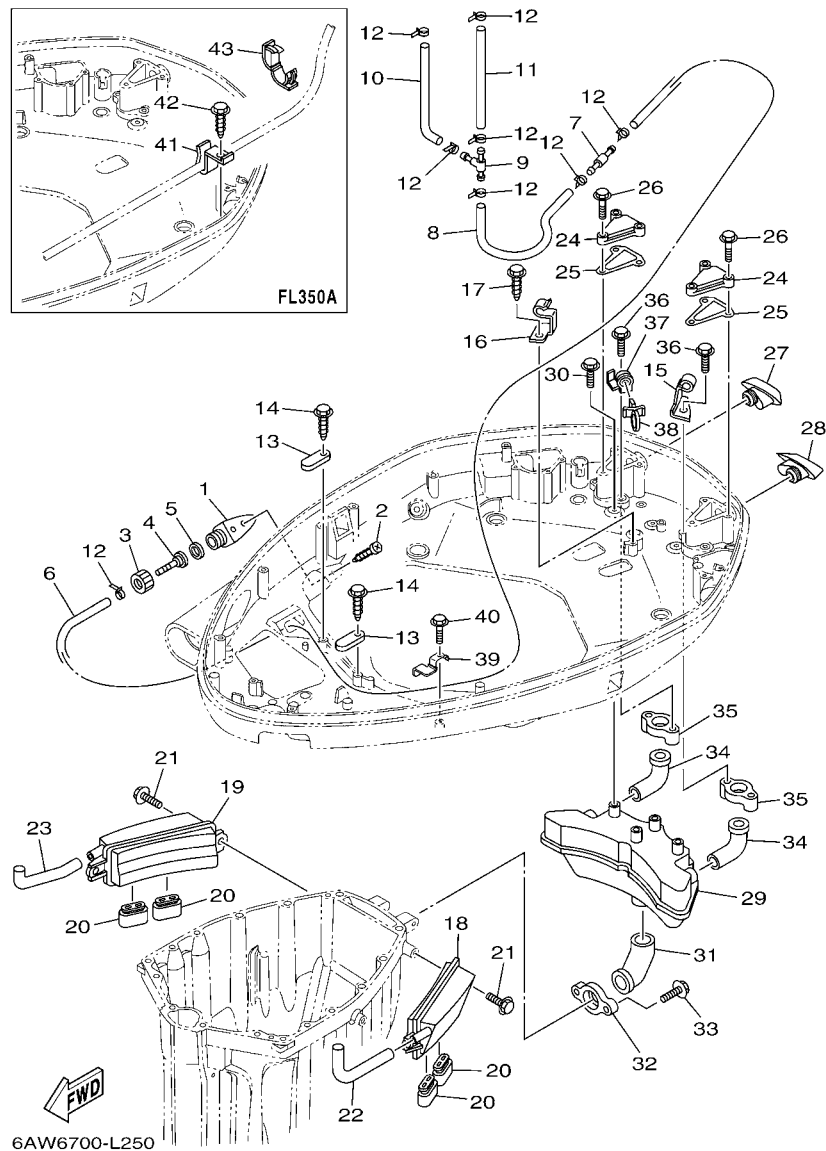


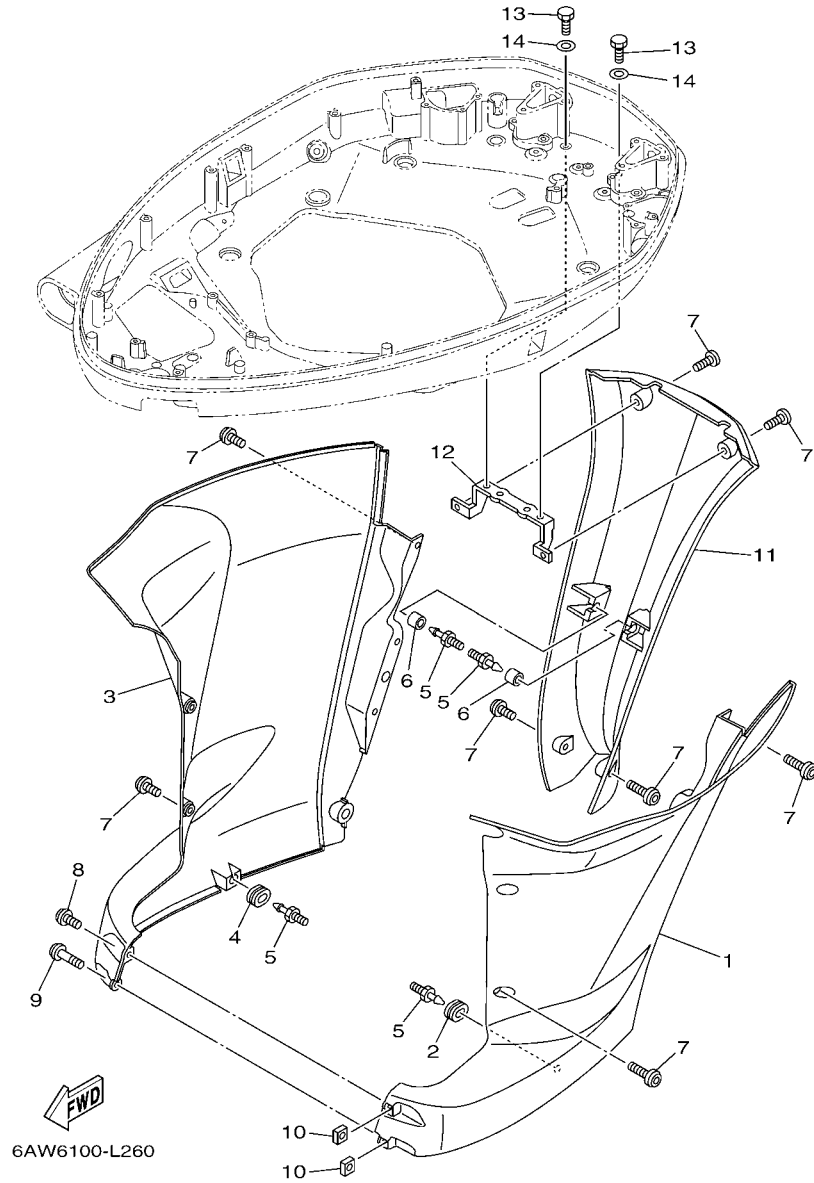
FIG. 25 BOTTOM COWLING 2

CUBIERTA INFERIOR 2

REF. NO.	PART NO. CODIGO Nº	DESCRIPTION DESCRIPCION	6AW6	6AX6		REMARKS OBSERVACIONES
28	6AW-42629-00	SEAL SELLO 2	1	1		
29	6AW-14750-00	SILENCER ASSY SILENCIADOR COMPLETO	1	1		
30	95875-06016	BOLT, FLANGE TORNILLO	4	4		
31	6AW-1475E-00	PIPE 2 TUBO 2	1	1		
32	6AW-14763-00	SPACER ESPACIADOR	1	1		
33	95875-06025	BOLT, FLANGE TORNILLO	2	2		
34	6AW-1475F-00	PIPE 3 TUBO 3	2	2		
35	6AW-14764-00-CA	SPACER ESPACIADOR	2	2		
36	95875-06016	BOLT, FLANGE TORNILLO	4	4		
37	6AW-8339X-00	CLAMP, CORD GRAMPA DE CORDON	1	1		
38	90464-12001	CLAMP BRIDA	1	1		
39	6AW-42767-00	BRACKET SOPORTE	1	1		
40	90109-06M86	BOLT PERNO	1	1		
41	6AX-8257G-00	CLAMP, CORD GRAMPA DE CORDON		1		
42	90109-06M86	BOLT PERNO		1		
43	90464-18001	CLAMP BRIDA		2		

FIG. 26 BOTTOM COWLING 3

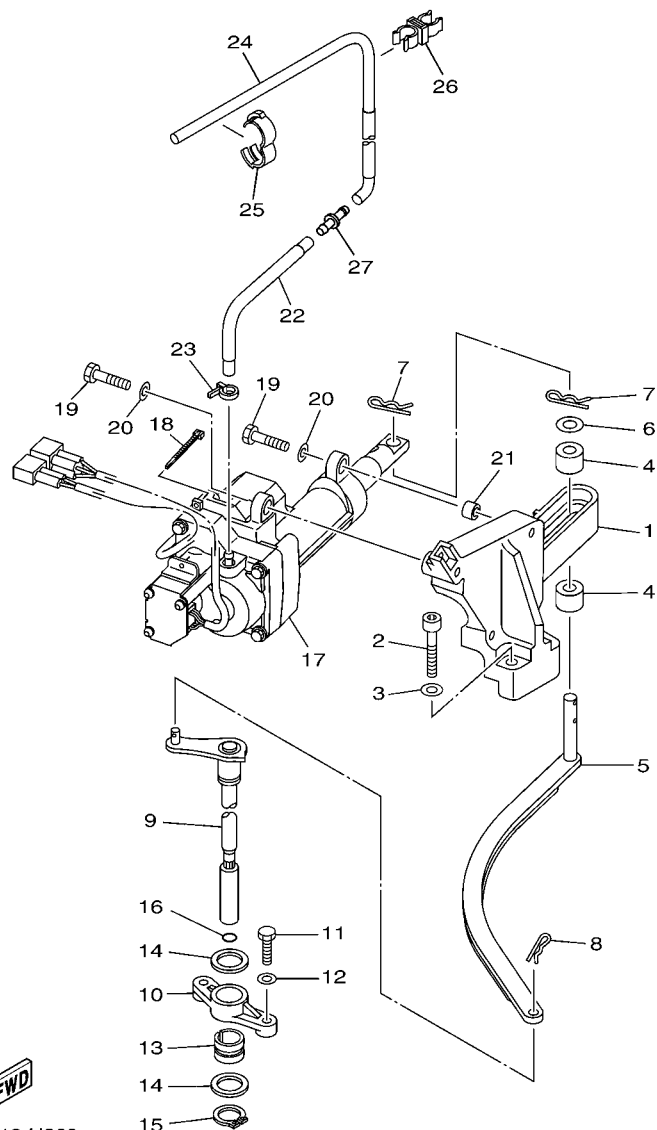
CUBIERTA INFERIOR 3



REF. NO.	PART NO. CODIGO Nº	DESCRIPTION DESCRIPCION	6AW6	6AX6		REMARKS OBSERVACIONES
1	6AW-42741-00-8D	APRON MANDIL	1	1		
2	90480-14M17	GROMMET TAPON	1	1		
3	6AW-42771-00-8D	APRON MANDIL	1	1		
4	90480-14M17	GROMMET TAPON	1	1		
5	69J-42774-10	STAY, APRON 1 BUJEDEL PIVOTE DE LA FLECHA	4	4		
6	90386-07001	BUSH BUJE	2	2		
7	90111-06111	BOLT,HEX. SOCKET BUTTON TORNILLO	14	14		
8	90111-06111	BOLT,HEX. SOCKET BUTTON TORNILLO	1	1		
9	90111-06113	BOLT,HEX. SOCKET BUTTON TORNILLO	1	1		
10	90173-06001	NUT, SQUARE TUERCA CUADRADA	2	2		
11	6AW-45151-01-8D	COVER, UPPER CASING CUBIERTA FUNDA SUPERIOR	1	1		
12	6AW-42775-00	STAY, APRON 2 BUJEDEL PIVOTE DE LA FLECHA	1	1		
13	97095-06014	BOLT PERNO	2	2		
14	92995-06600	WASHER ARANDELA	2	2		

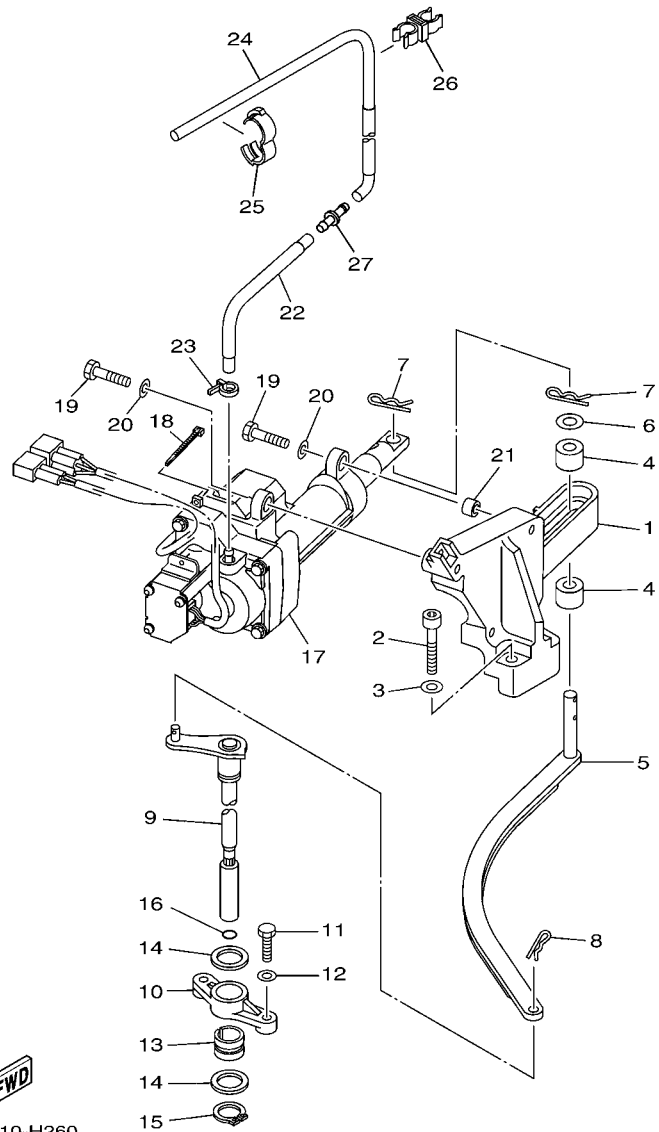
FIG. 27 CONTROL

CONTROL



6BJ2110-H260

REF. NO.	PART NO. CODIGO Nº	DESCRIPTION DESCRIPCION	6AW6	6AX6			REMARKS OBSERVACIONES
1	6AW-44176-00	BRACKET SOPORTE	1	1			
2	90110-08085	BOLT, HEXAGON SOCKET HEAD TORNILLO ALLEN	2	2			
3	92990-08600	WASHER, PLATE ARANDELA PLANA	2	2			
4	6AW-44122-00	BUSHING, SHIFT ROD LEVER BUJE PALANCA VARILLA DE CAMBIO	2	2			
5	6AW-44121-00	LEVER, SHIFT ROD PALANCA VARILLA CAMBIOS	1	1			
6	90201-11008	WASHER, PLATE ARANDELA PLANA	1	1			
7	90468-180A0	CLIP PRESILLA	2	2			
8	90468-18008	CLIP PRESILLA	1	1			
9	6AW-44120-00	HANDLE GEAR SHIFT ASSY MANIJA DE CAMBIO COMPL	1	1			X(25.1")
	6AW-44120-10	HANDLE GEAR SHIFT ASSY MANIJA DE CAMBIO COMPL	1	1			U(30.1") U(30.1")
10	6AW-44118-00	BRACKET SOPORTE	1	1			
11	97095-06025	BOLT PERNO	2	2			
12	92995-06600	WASHER ARANDELA	2	2			
13	90380-19001	BUSH, SOLID CASQUILLO SOLIDO	1	1			
14	90202-19001	WASHER, PLATE ARANDELA DE PLANA	2	2			
15	93410-19088	CIRCLIP SEGURO	1	1			
16	93210-09165	O-RING ANILLO O	1	1			
17	6AW-4820A-11	ACTUATOR UNIT UNIDAD DE ACTUADOR	1	1			
18	90465-11M10	CLAMP BRIDA	1	1			
19	97080-08030	BOLT PERNO	4	4			
20	92900-08600	WASHER RONDANA	4	4			
21	90387-08M31	COLLAR ESPACIADOR	2	2			
22	6AW-24314-10	PIPE 4 TUBO 4	1	1			
23	90465-11M10	CLAMP BRIDA	1	1			
24	6AW-24314-00	PIPE 4 TUBO 4	1	1			
25	90464-16001	CLAMP BRIDA	1	1			
26	90464-10M59	CLAMP BRIDA	1	1			

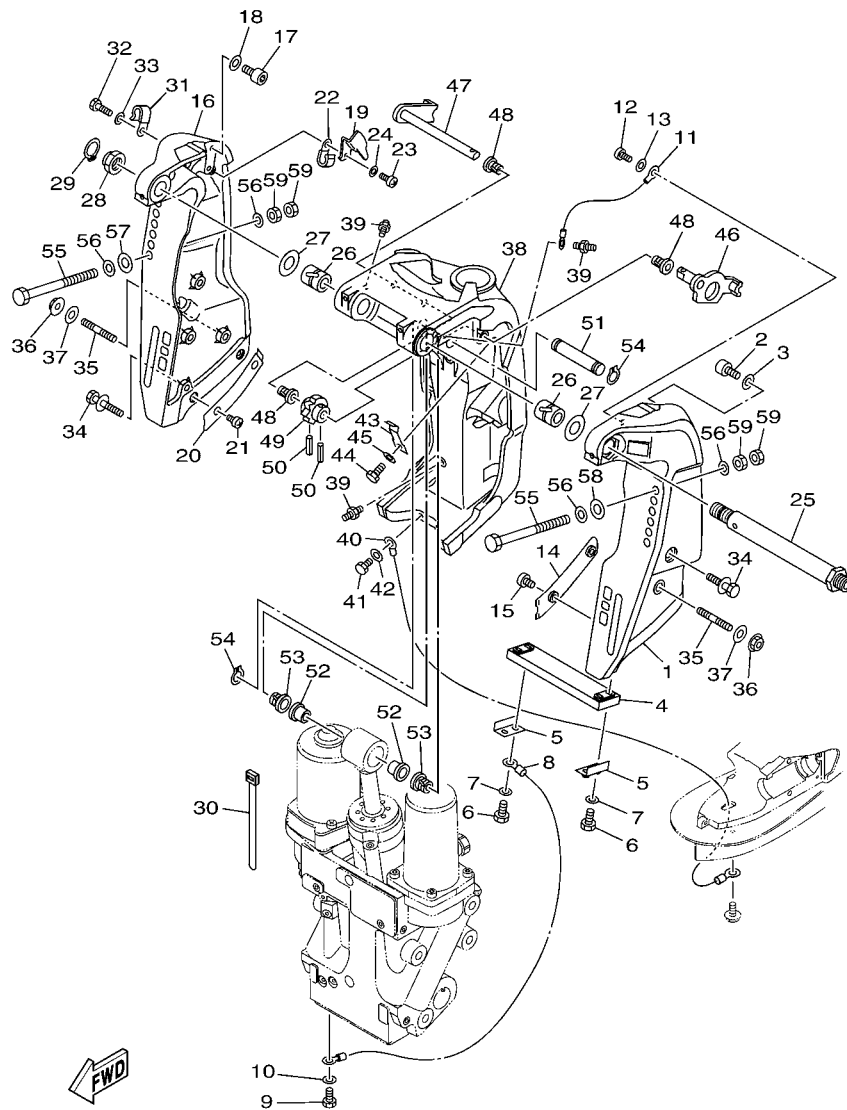


6BJ2110-H260

FIG. 27 CONTROL

CONTROL

REF. NO.	PART NO. CODIGO Nº	DESCRIPTION DESCRIPCION	6AW6	6AX6			REMARKS OBSERVACIONES
27	6G8-24376-00	PIPE, JOINT 1 TUBO DE UNION 1	1	1			

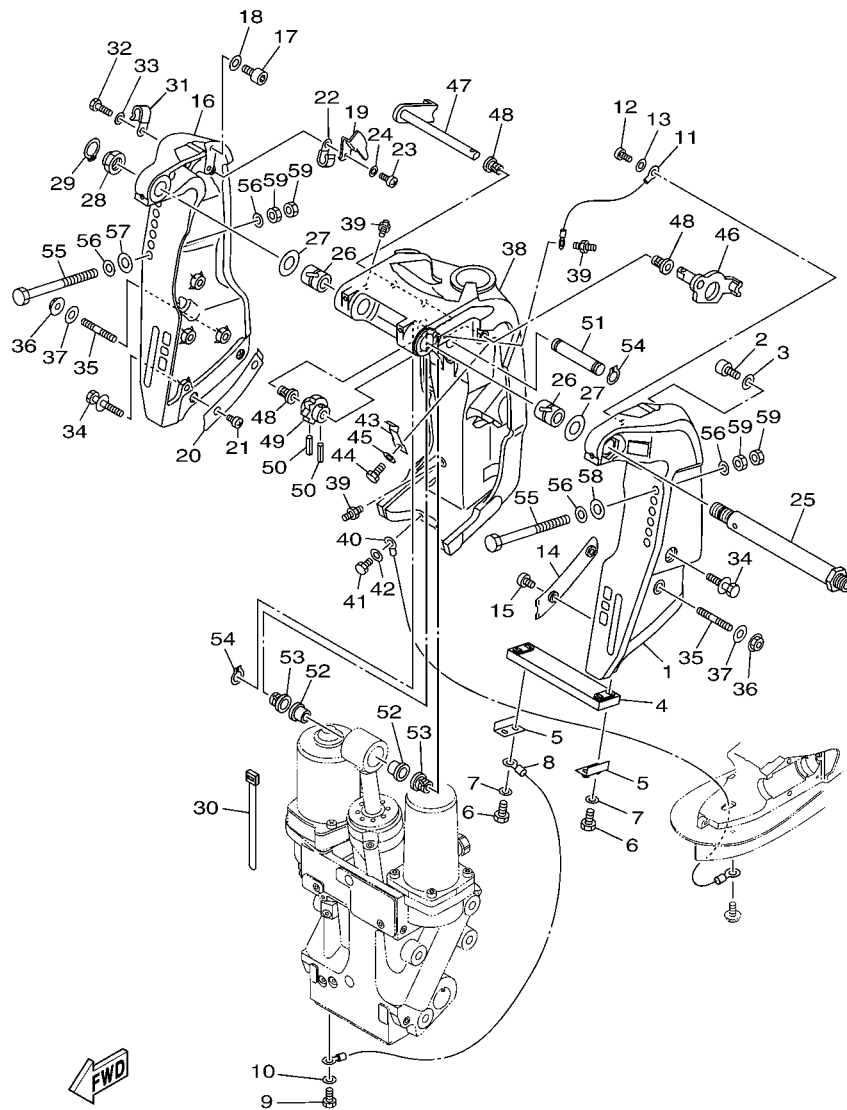


6AW4110-K270

FIG. 28 BRACKET 1

SOPORTE 1

REF. NO.	PART NO. CODIGO Nº	DESCRIPTION DESCRIPCION	6AW6	6AX6	REMARKS OBSERVACIONES
1	6AW-43111-00-8D	BRACKET, CLAMP 1 SOPORTE DE LA ABRAZADERA 1	1	1	
2	91314-10020	BOLT, HEXAGON SOCKET HEAD TORNILLO ALLEN	1	1	
3	90201-10049	WASHER, PLATE ARANDELA PLANA	1	1	
4	6AW-45251-00	ANODE CATODE	1	1	
5	6G5-44526-00	PLATE PLACA 1	2	2	
6	97095-06030	BOLT PERNO	4	4	
7	92995-06600	WASHER ARANDELA	4	4	
8	6H1-82148-00	WIRE, LEAD 4 CABLE CONDUCTOR 4	1	1	
9	97095-06010	BOLT PERNO	1	1	
10	92995-06600	WASHER ARANDELA	1	1	
11	6H1-82148-00	WIRE, LEAD 4 CABLE CONDUCTOR 4	1	1	
12	97885-06012	SCREW, PAN HEAD TORNILLO A MUESCA	1	1	
13	92995-06600	WASHER ARANDELA	1	1	
14	61A-43132-00	WASHER, FRICTION ARANDELA DE FRICCION	1	1	
15	97885-06010	SCREW, PAN HEAD TORNILLO A MUESCA	2	2	
16	6AW-43112-00-8D	BRACKET, CLAMP 2 SOPORTE DE LA ABRAZADERA 2	1	1	
17	91314-10020	BOLT, HEXAGON SOCKET HEAD TORNILLO ALLEN	1	1	
18	90201-10049	WASHER, PLATE ARANDELA PLANA	1	1	
19	6AW-43113-00	PLATE, CLAMP BRACKET PLACA ABRAZADERA SOPORTE	1	1	
20	61A-43133-00	WASHER, FRICTION RONDANA	1	1	
21	97885-06010	SCREW, PAN HEAD TORNILLO A MUESCA	2	2	
22	90465-08M83	CLAMP BRIDA	1	1	
23	97885-06012	SCREW, PAN HEAD TORNILLO A MUESCA	1	1	
24	92995-06600	WASHER ARANDELA	1	1	
25	6R3-43131-10	BOLT, CLAMP BRACKET TORNILLO DE ABRAZADERA DEL SOP	1	1	
26	90386-25003	BUSH BUJE	2	2	
27	90201-26014	WASHER, PLATE ARANDELA PLANA	2	2	



6AW4110-K270

FIG. 28 BRACKET 1

SOPORTE 1

REF. NO.	PART NO. CODIGO Nº	DESCRIPTION DESCRIPCION	6AW6	6AX6	REMARKS OBSERVACIONES
28	90185-22007	NUT, SELF-LOCKING TUERCA AUTOBLOCANTE	1	1	
29	93410-21089	CIRCLIP SEGURO	1	1	
30	90465-11M10	CLAMP BRIDA	3	3	
31	90465-08M83	CLAMP BRIDA	1	1	
32	97095-06014	BOLT PERNO	1	1	
33	92995-06600	WASHER ARANDELA	1	1	
34	90119-10039	BOLT, WITH WASHER TORNILLO CON ARANDELA	6	6	
35	90116-10047	BOLT, STUD ESPARRAGO	2	2	
36	95780-10300	NUT, FLANGE TUERCA	2	2	
37	90201-10048	WASHER, PLATE ARANDELA PLANA	2	2	
38	6AW-43311-00-8D	BRACKET, SWIVEL 1 SOPORTE GIRATORIO 1	1	1	
39	93700-06M03	NIPPLE, GREASE BOQUILLA DE ENGRASAR	3	3	
40	6E5-82147-00	WIRE, LEAD 5 CABLE CONDUCTOR 5	1	1	
41	97095-06010	BOLT PERNO	1	1	
42	92995-06600	WASHER ARANDELA	1	1	
43	6AW-44116-00	SPRING RESORTE	1	1	
44	97095-06010	BOLT PERNO	1	1	
45	92995-06600	WASHER ARANDELA	1	1	
46	6AW-43181-01	LEVER, TILT STOP 1 PALANCA TOPE INCLINACION 1	1	1	
47	6AW-43185-01	LEVER, TILT STOP 2 PALANCA TOPE INCLINACION 2	1	1	
48	90386-10M16	BUSH BUJE	3	3	
49	6AW-43148-00	COLLAR, DISTANCE COLLAR	1	1	
50	91690-30020	PIN, SPRING PASADOR DE RESORTE	2	2	
51	6AW-43126-01	PIN, UPPER SHOCK MOUNT PASADOR DE AMORTIGUADOR SUPERI	1	1	
52	90386-18M63	BUSH BUJE	2	2	
53	90386-18M14	BUSH BUJE	2	2	
54	93410-18M05	CIRCLIP SEGURO	2	2	

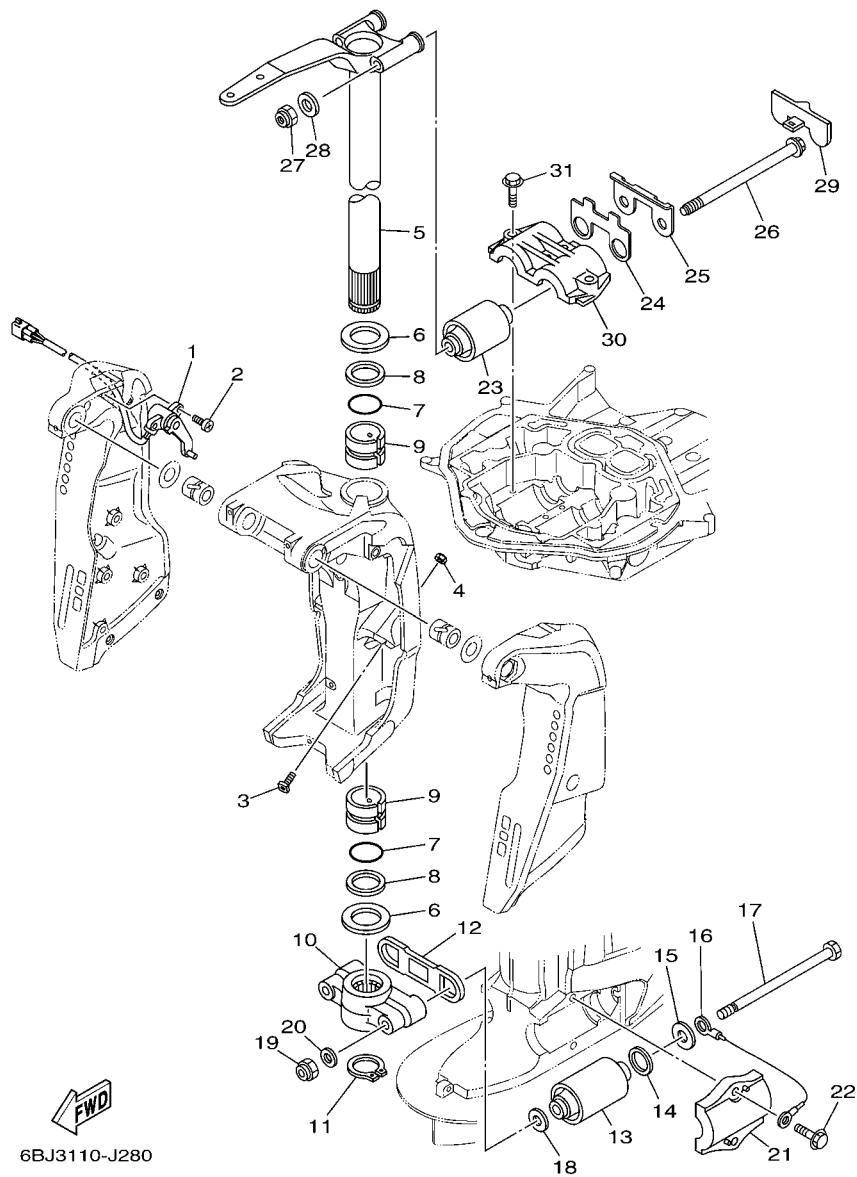
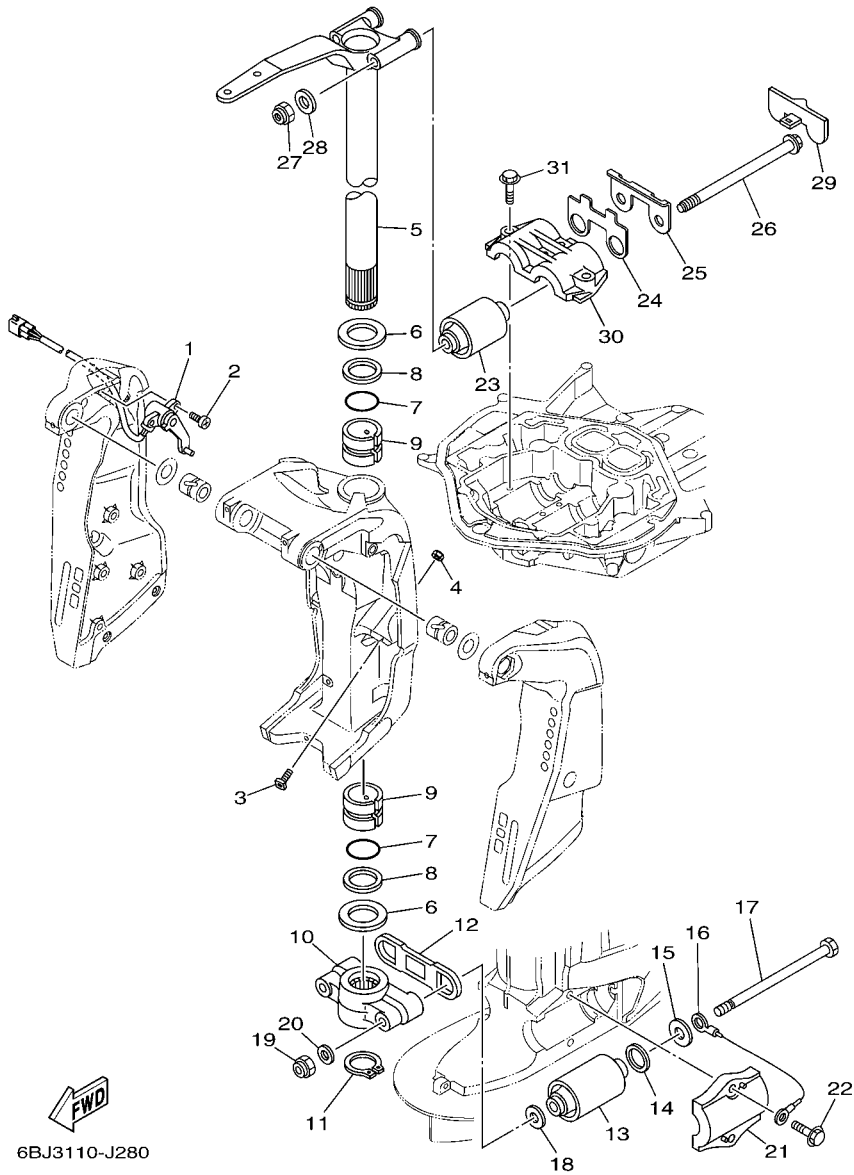


FIG. 29 BRACKET 2

SOPORTE 2

REF. NO.	PART NO. CODIGO Nº	DESCRIPTION DESCRIPCION	6AW6	6AX6	REMARKS OBSERVACIONES
1	6AW-83672-00	TRIM SENDER TRANSMISOR DE INCLINADOR	1	1	
2	97885-06016	SCREW, PAN HEAD TORNILLO A MUESCA	2	2	
3	6AW-43376-00	BOLT, THRUST RECEIVER TORNILLO RECEPTOR	2	2	
4	95780-10300	NUT, FLANGE TUERCA	2	2	
5	6AW-42510-01-8D	STEERING BRACKET ASSY SOPORTE DIRECCION COMPL.	1	1	
6	90201-46008	WASHER, PLATE ARANDELA PLANA	2	2	
7	93210-43001	O-RING ANILLO O	2	2	
8	90202-45001	WASHER, PLATE ARANDELA DE PLANA	2	2	
9	90386-45002	BUSH BUJE	2	2	
10	6AW-44551-00-CA	HOUSING, LOWER MOUNT RUBBER 1 CAJA AMORTIGUADOR INFERIOR HU	1	1	
11	93410-44087	CIRCLIP SEGURO	1	1	
12	6AW-44575-00	DAMPER, LOWER MOUNT RUBBER AMORTIGUADOR INFERIOR	1	1	
13	6AW-44555-00	MOUNT DAMPER, LOWER SIDE AMORTIGUADOR DE HULE LADO INFE	2	2	
14	90202-32M19	WASHER, PLATE ARANDELA DE PLANA	2	2	
15	90201-16016	WASHER, PLATE ARANDELA PLANA	2	2	
16	6AW-82149-00	WIRE, LEAD 3 CABLE CONDUCTOR 3	1	1	
17	90101-14004	BOLT TORNILLO	2	2	
18	90201-15M58	WASHER, PLATE ARANDELA PLANA	2	2	
19	90185-14M00	NUT, SELF-LOCKING TUERCA AUTOBLOCANTE	2	2	
20	92995-14600	WASHER ARANDELA	2	2	
21	6AW-44552-00-CA	HOUSING, LOWER MOUNT RUBBER 2 CAJA AMORTIGUADOR INFERIOR HU	2	2	
22	90119-10024	BOLT, WITH WASHER TORNILLO CON ARANDELA	4	4	
23	6AW-44514-01-94	MOUNT DAMPER, UPPER SIDE AMORTIGUADOR LADO SUPERIOR	2	2	
24	6AW-44532-00	STOPPER, UPPER MOUNT RETEN	1	1	
25	6AW-44526-00	PLATE PLACA 1	1	1	
26	90105-16003	BOLT, FLANGE TORNILLO	2	2	
27	90185-16008	NUT, SELF-LOCKING TUERCA AUTOBLOCANTE	2	2	



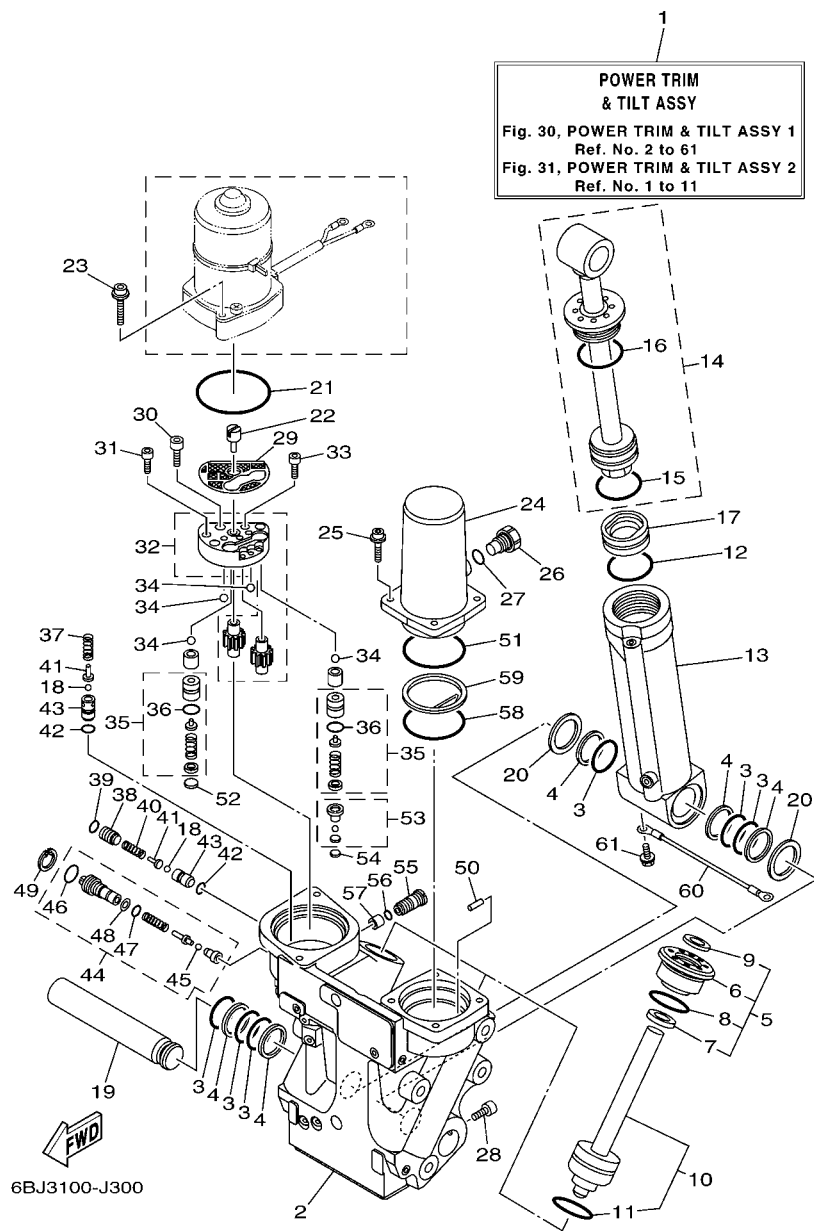
6BJ3110-J280

FIG. 29 BRACKET 2

SOPORTE 2

REF. NO.	PART NO. CODIGO Nº	DESCRIPTION DESCRIPCION	6AW6	6AX6			REMARKS OBSERVACIONES
28	90201-16030	WASHER, PLATE ARANDELA PLANA	2	2			
29	6AW-44533-00	DAMPER, UPPER MOUNT RUBBER AMORTIGUADOR SUPERIOR	1	1			
30	6AW-44511-01-CA	COVER, UPPER MOUNT CUBIERTA AMORTIGUADOR SUPERIOR	1	1			
31	90119-10024	BOLT, WITH WASHER TORNILLO CON ARANDELA	4	4			

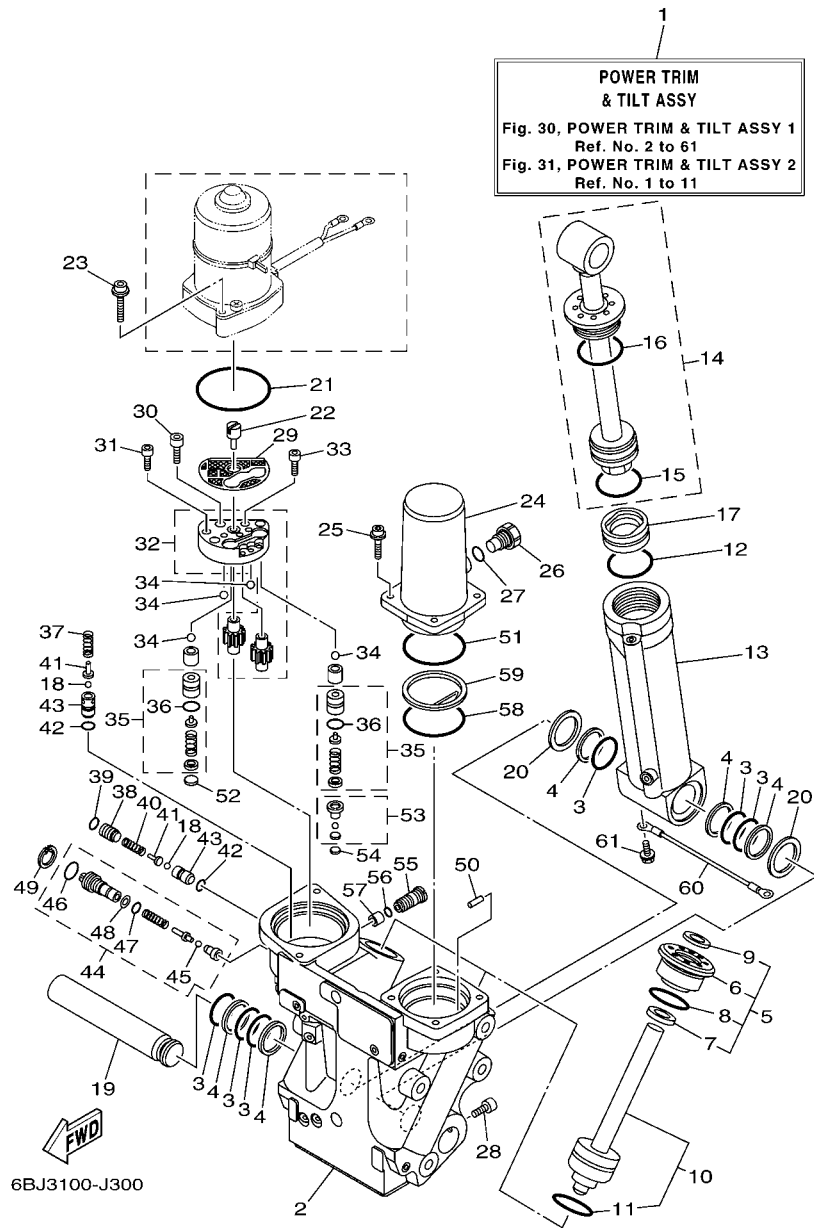
FIG. 30 POWER TRIM & TILT ASSY 1 COMPONER Y PODER VARILLA 1



REF. NO.	PART NO. CODIGO Nº	DESCRIPTION DESCRIPCION	6AW6	6AX6	REMARKS OBSERVACIONES
1	6AW-43800-02	POWER TRIM & TILT ASSY ELEVADOR HIDRAULICO COMPL.	1	1	
2	6AW-43825-01	HOUSING, TRIM & TILT CAJA INCLINACION Y ADRNO	1	1	
3	6AW-4389H-00	O-RING ANILLO EN O	6	6	
4	6AW-43871-00	RING, BACK UP ANILLO	5	5	
5	6AW-4380R-00	CYLINDER END SUB ASSY CILINDRO EXTREMO SUB-COMPLET	2	2	
6	6AW-43821-00	.SCREW, TRIM CYLINDER END .TORNILLO CILINDURO EXTREMO	1	1	
7	6AW-4384J-00	.SEAL, TRIM DOWN .SELLO	1	1	
8	6E5-43862-00	.O-RING .ANILLO EN O 2	1	1	
9	6AW-43822-00	.SEAL, TRIM DUST .SELLO DE POLVO	1	1	
10	6AW-43820-01	TRIM PISTON SUB ASSY ELEVADOR PISTON COMPL.	2	2	
11	6G5-43864-00	.O-RING .ANILLO EN O 4	1	1	
12	6E5-43862-00	O-RING ANILLO EN O 2	1	1	
13	6AW-43813-00	CYLINDER, TILT CILINDRO INCLINACION	1	1	
14	6AW-43810-01	TILT PISTON SUB ASSY ELEVADOR SUB-PISTON COMPL.	1	1	
15	6E5-43862-00	.O-RING .ANILLO EN O 2	1	1	
16	64E-43866-00	.O-RING .ANILLO EN O 6	1	1	
17	6AW-43814-00	PISTON, FREE PISTON LIBRE	1	1	
18	64E-43858-00	BALL ESFERA	2	2	
19	6AW-4381A-00	SHAFT EJE	1	1	
20	6AW-4387G-00	WASHER ARANDELA	2	2	
21	64E-43868-00	O-RING ANILLO EN O 8	1	1	
22	64E-43831-00	CONNECTOR, SHAFT CONEXION EJE	1	1	
23	6AW-43879-00	SCREW, WITH WASHER TORNILLO CON RONDANA	2	2	
24	6AW-43828-00	BODY, RESERVOIR CUERPO DEPOSITO	1	1	
25	6AW-43887-00	BOLT TORNILLO	4	4	
26	6AW-43829-00	PLUG, RESERVOIR TAPON DEPOSITO	1	1	
27	6AW-43897-00	O-RING ANILLO EN O	1	1	

FIG. 30 POWER TRIM & TILT ASSY 1

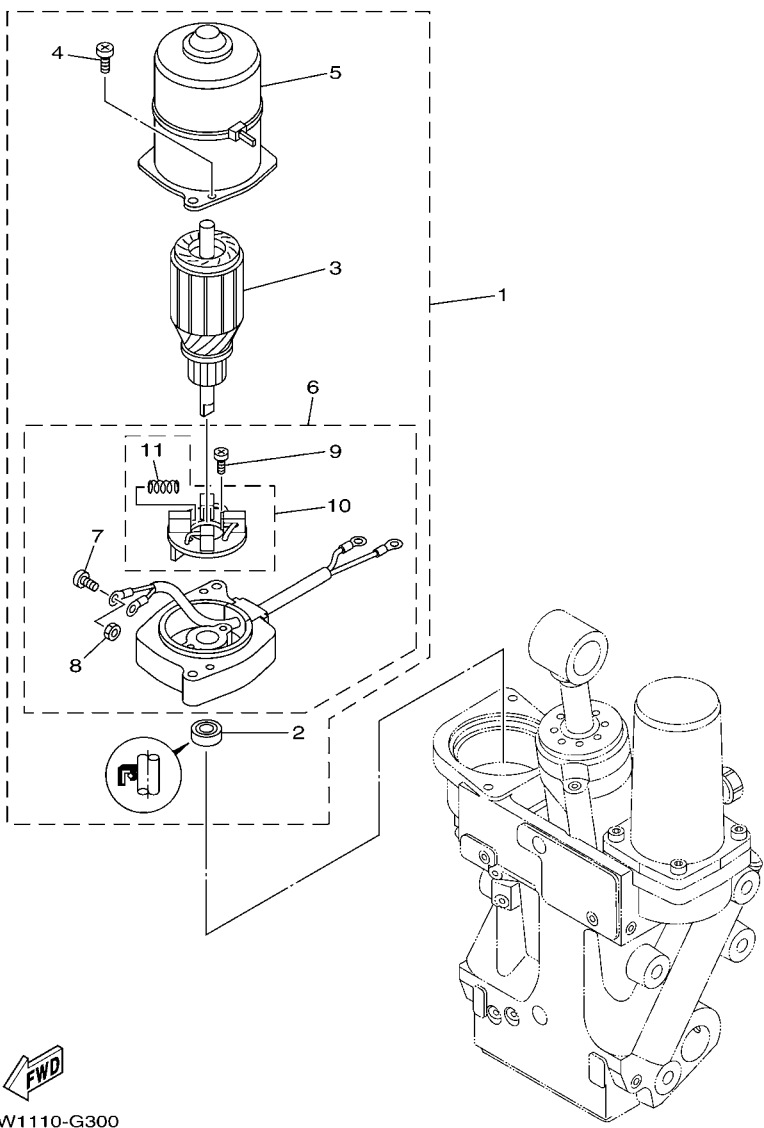
COMPONER Y PODER VARILLA 1



REF. NO.	PART NO. CODIGO Nº	DESCRIPTION DESCRIPCION	6AW6	6AX6	REMARKS OBSERVACIONES
28	6AW-4388E-00	BOLT ,SCREW PERNO	1	1	
29	64E-43817-11	FILTER 2 FIELTRO 2	1	1	
30	6AW-43878-00	BOLT, SOCKET TORNILLO ENCASTRE	4	4	
31	6AW-43888-00	BOLT, SOCKET TORNILLO ENCASTRE	3	3	
32	6AW-43830-00	GEAR PUMP ASSY ENGRANAJE BOMBA COMPL.	1	1	
33	6AW-43886-00	BOLT TORNILLO	1	1	
34	6AW-43858-00	BALL ESFERA	4	4	
35	6AW-43802-00	VALVE SUB ASSY VALVULA PRINCIPAL COMPL.	2	2	
36	6E5-43896-00	.O-RING .ANILLO EN O	1	1	
37	6AW-43856-00	SPRING, DOWN RELIEF RESORTE SEGURIDAD	1	1	
38	6AW-4388J-00	PLUG 2 TAPON 2	1	1	
39	6AW-43869-00	O-RING ANILLO EN O 9	1	1	
40	6AW-4384H-00	SPRING RESORTE	1	1	
41	6AW-43844-00	PIN, VALVE SUPPORT PASADOR VALVULA SOPORTE	2	2	
42	6G5-43863-00	O-RING ANILLO EN O 3	2	2	
43	6AW-4382G-00	VALVE SEAT JUEGO VALVUA	2	2	
44	6AW-43860-01	MANUAL VALVE SUB-ASSY VALVULA SUB-COMPL.	1	1	
45	64E-43858-00	.BALL .ESFERA	1	1	
46	72X-85075-L0	.O-RING .ANILLO EN O 5	1	1	
47	64E-4387A-00	.O-RING .ANILLO O	1	1	
48	64E-43873-00	.RING, BACK UP .ANILLO	1	1	
49	6AW-43875-00	RING, SNAP ANILLO	1	1	
50	6AW-4381G-00	PIN 1 PASADOR 1	1	1	
51	6AW-43861-00	O-RING ANILLO EN O 1	1	1	
52	6AW-43817-00	FILTER 2 FIELTRO 2	1	1	
53	6AW-43809-00	SEAT VALVE COMP. 2 ASIENTO VALVULA COMPLETA 2	1	1	
54	64E-43816-00	FILTER 1 FIELTRO 1	1	1	

FIG. 31 POWER TRIM & TILT ASSY 2

COMPONER Y PODER VARILLA 2

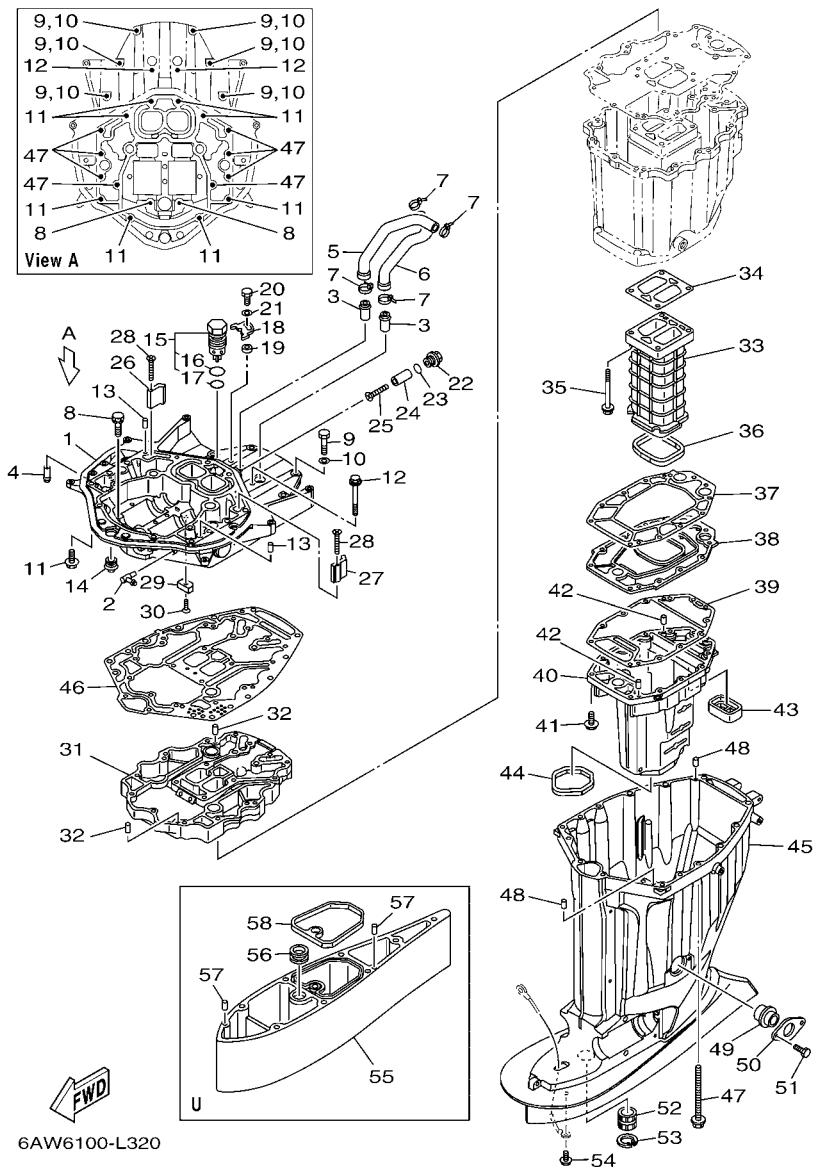


6AW1110-G300

REF. NO.	PART NO. CODIGO N°	DESCRIPTION DESCRIPCION	6AW6	6AX6			REMARKS OBSERVACIONES
1	6AW-43880-01	MOTOR ASSY MOTOR COMPL.	1	1			
2	6AW-43882-00	.OIL SEAL .SELLO ACEITE	1	1			
3	6AW-43805-00	.ARMATURE ASSY .INDUCIDO COMPL.	1	1			
4	6AW-43843-00	.SCREW .TORNILLO	2	2			
5	6AW-43804-00	.STATOR ASSY .ESTATOR COMPL	1	1			
6	6AW-43881-11	.FRAME, END .CUADRO EXTERMO	1	1			
7	6AX-43887-00	..BOLT ..TORNILLO	2	2			
8	6AW-43138-00	..NUT ..TUERCA	2	2			
9	6AW-43842-00	..SCREW ..TORNILLO	2	2			
10	6AW-4380J-00	..HOLDER, BRUSH ..PORTAESCOBILLA	1	1			
11	6AW-4386K-00	...SPRING, BRUSH ...RESORTE, ESCOBILLA	4	4			

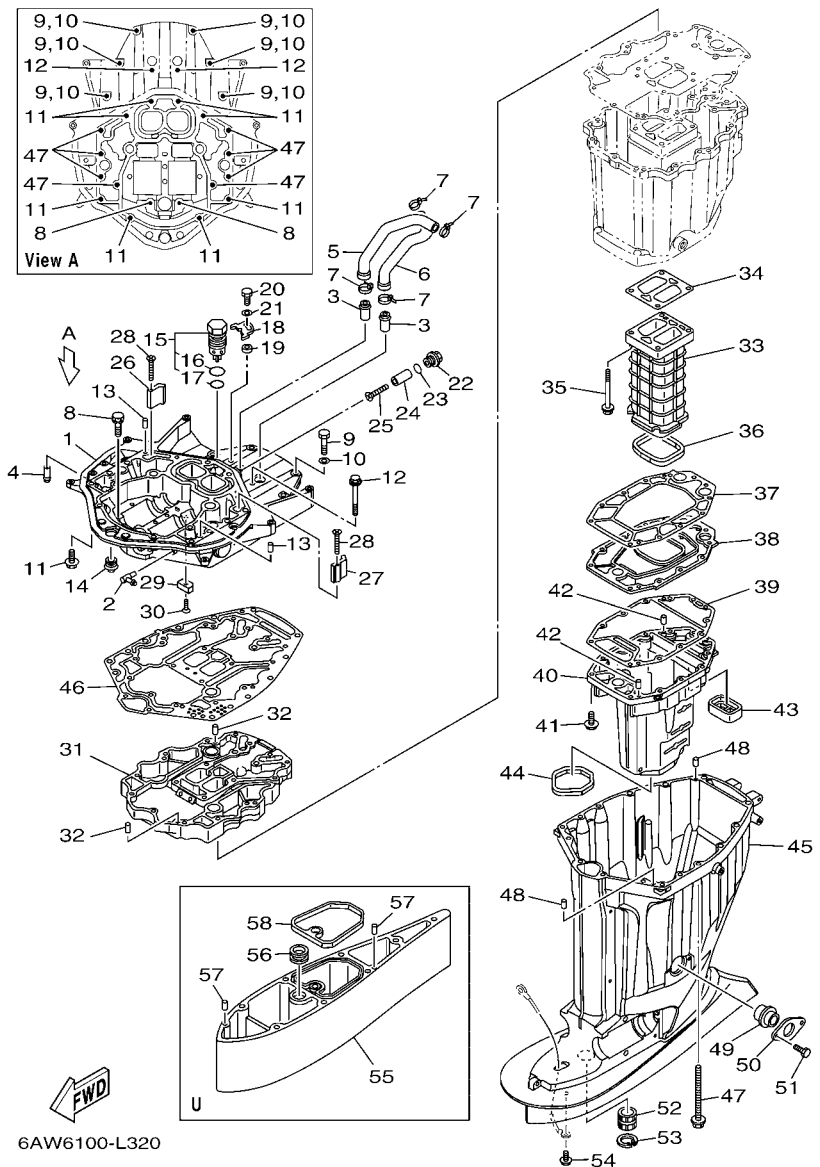
FIG. 32 UPPER CASING

FUNDA SUPERIOR



6AW6100-L320

REF. NO.	PART NO. CODIGO Nº	DESCRIPTION DESCRIPCION	6AW6	6AX6	REMARKS OBSERVACIONES
1	6AW-41137-11-CA	GUIDE, EXHAUST GUIA DE ESCAPE	1	1	
2	6H1-11372-00	NIPPLE, HOSE NIPLE DE MANGUERA	1	1	
3	6AW-1475G-00	PIPE 4 TUBO 4	2	2	
4	6AW-1475J-00	PIPE TUBO	2	2	
5	6AW-1244H-00	HOSE 5 TUBO 5	1	1	
6	6AW-1243F-00	HOSE,3 MANGUERA 3	1	1	
7	90465-11M59	CLAMP BRIDA	4	4	
8	90119-08102	BOLT, WITH WASHER TORNILLO CON ARANDELA	2	2	
9	97075-10045	BOLT PERNO	6	6	
10	92995-10600	WASHER ARANDELA	6	6	
11	90119-10040	BOLT, WITH WASHER TORNILLO CON ARANDELA	8	8	
12	97575-10585	BOLT, WITH WASHER PERNO CON ARANDELA	2	2	
13	93608-16M16	PIN, DOWEL PASADOR DE CLAVIJA	2	2	
14	6AW-42724-00	GROMMET TAPON	1	1	
15	6AW-11371-10	PRESSURE CONTROL VALVE ASSY VALVULA, CONTROL DE PRESION	1	1	
16	93210-347A1	.O-RING .ANILLO O	1	1	
17	93210-28543	.O-RING .ANILLO O	1	1	
18	69J-12233-00	PLATE, GUIDE STOPPER 1 PLACA DE TOPE DE GUIA 1	1	1	
19	90387-06037	COLLAR ESPACIADOR	1	1	
20	97095-06020	BOLT PERNO	1	1	
21	92995-06600	WASHER ARANDELA	1	1	
22	6AW-11197-00	PLUG, BLIND TAPON CIEGO	1	1	
23	93210-19758	O-RING ANILLO O	1	1	
24	6AW-1132S-00	ANODE 7 ANODO 7	1	1	
25	98780-05550	SCREW, FLAT HEAD TORNILLO CABEZA PLANA	1	1	
26	6AW-1132T-00	ANODE 8 ANODO 8	1	1	
27	6AW-1132U-00	ANODE 9 ANODO 9	1	1	



6AW6100-L320

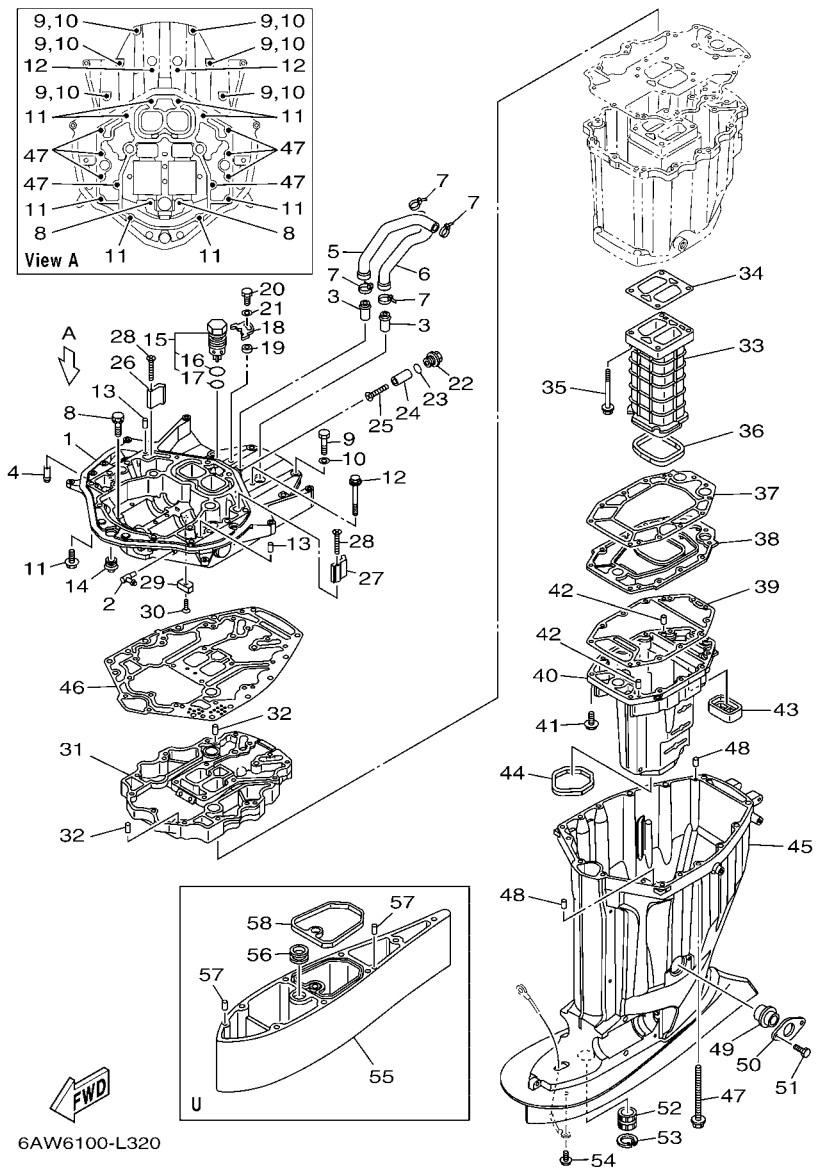
FIG. 32 UPPER CASING

FUNDA SUPERIOR

REF. NO.	PART NO. CODIGO Nº	DESCRIPTION DESCRIPCION	6AW6	6AX6	REMARKS OBSERVACIONES
28	98780-05550	SCREW, FLAT HEAD TORNILLO CABEZA PLANA	2	2	
29	63P-11325-11	ANODE ANODO	1	1	
30	90151-06M02	SCREW, COUNTERSUNK TORNILLO EMBUTIDO	1	1	
31	6AW-41131-01-CA	MANIFOLD, EXT. 1 TUBO MULTIPLE DE ESCAPE	1	1	
32	93608-16M16	PIN, DOWEL PASADOR DE CLAVIJA	2	2	
33	6AW-41132-00-9S	MANIFOLD, EXHAUST TUBO MULTIPLE DE ESCAPE	1	1	
34	6AW-41134-02	GASKET, EXHAUST MANIFOLD EMPAQUE	1	1	
35	90119-08117	BOLT, WITH WASHER TORNILLO CON ARANDELA	4	4	
36	6AW-41138-00	SEAL, EXT. 1 SELLO, ESCAPE 1	1	1	
37	6AW-41135-00	GASKET, EXHAUST MANIFOLD EMPAQUE	1	1	
38	6AW-45181-01-9S	PLATE PLACA	1	1	
39	6AW-41136-00	GASKET, EXHAUST MANIFOLD 4 EMPAQUE	1	1	
40	6AW-14711-00-9S	MUFFLER 1 SILENCIADOR 1	1	1	
41	97575-08535	BOLT, WITH WASHER PERNO CON ARANDELA	12	12	
42	93606-19M23	PIN, DOWEL PASADOR DE CLAVIJA	2	2	
43	6AW-45127-00	SEAL SELLO DE GOMA	1	1	
44	69J-45123-00	GASKET, MUFFLER EMPAQUE SILENCIADOR	1	1	
45	6AW-45111-10-8D	CASING, UPPER CAJA SUPERIOR	1	1	
46	6AW-45113-00	GASKET, UPPER CASING EMPAQUE	1	1	
47	90119-10007	BOLT, WITH WASHER TORNILLO CON ARANDELA	8	8	
48	93608-16M16	PIN, DOWEL PASADOR DE CLAVIJA	2	2	
49	69J-15316-00	DAMPER 1 AMORTIGUADOR 1	1	1	
50	69J-45152-10	COVER, UPPER CASING 2 CUBIERTA FUNDA SUPERIOR 2	1	1	
51	97095-06014	BOLT PERNO	2	2	
52	6AW-45318-00	BUSHING, DRIVE SHAFT BUJE, EJE DE MANDO	1	1	
53	93420-38091	CIRCLIP SEGURO	1	1	
54	95895-06010	BOLT, FLANGE TORNILLO DE REBORDE	1	1	

FIG. 32 UPPER CASING

FUNDA SUPERIOR



6AW6100-L320

REF. NO.	PART NO. CODIGO Nº	DESCRIPTION DESCRIPCION	6AW6	6AX6	REMARKS OBSERVACIONES
55	6AW-45211-10-8D	EXTENSION EXTENSION	1	1	U(30.1") U(30.1")
56	6AW-44366-00	DAMPER, WATER SEAL 2 GOMA DEL SELLO DE AGUA 2	1	1	U(30.1") U(30.1")
57	93608-12M05	PIN, DOWEL PASADOR DE CLAVIJA	2	2	U(30.1") U(30.1")
58	6AW-45159-00	DAMPER SELLO DE GOMA	1	1	U(30.1") U(30.1")

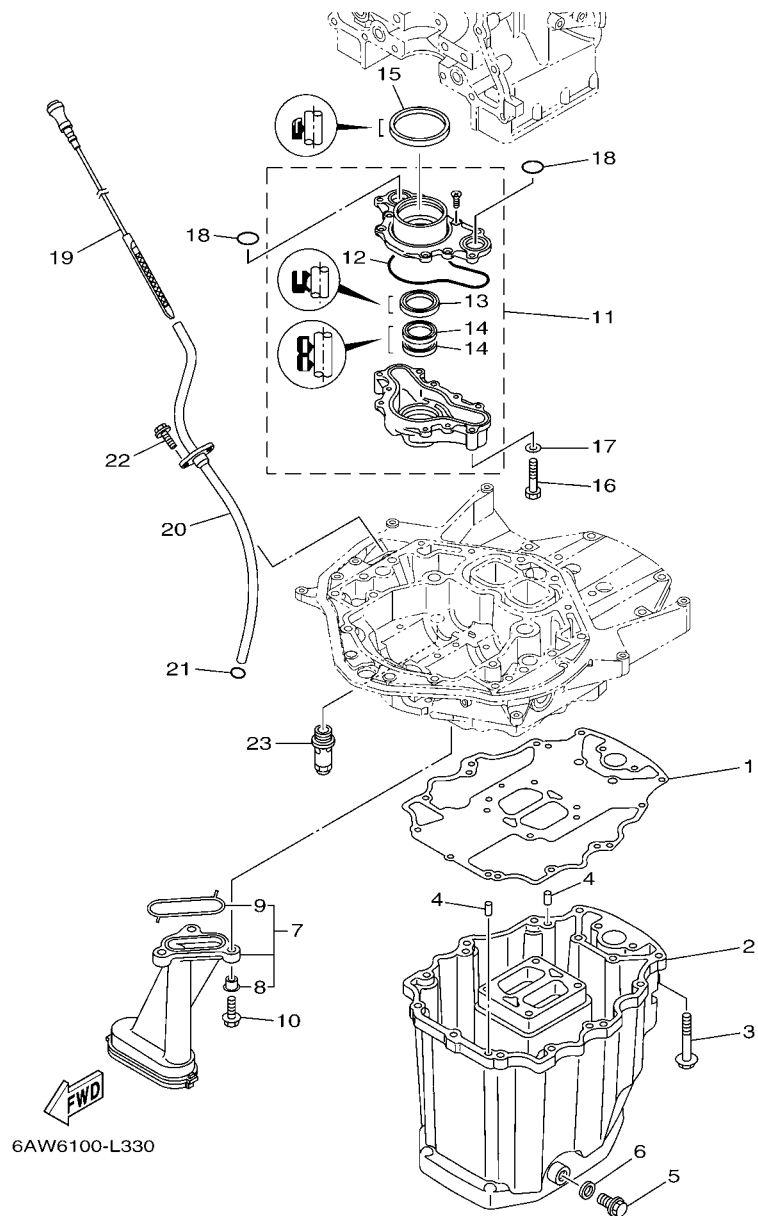


FIG. 33 OIL PAN

OIL PAN

REF. NO.	PART NO. CODIGO Nº	DESCRIPTION DESCRIPCION	6AW6	6AX6		REMARKS OBSERVACIONES
1	6AW-15312-00	GASKET, OIL PAN EMPAQ BANDEJA DE ACEITE	1	1		
2	6AW-15311-00-CA	OIL PAN BANDEJA DE ACEITE	1	1		
3	97575-08570	BOLT, WITH WASHER PERNO CON ARANDELA	13	13		
4	93608-16M16	PIN, DOWEL PASADOR DE CLAVIJA	2	2		
5	90340-14M06	PLUG, STRAIGHT SCREW TORNILLO, DE DRENAJE	1	1		
6	90430-14M09	GASKET JUNTA	1	1		
7	6AW-13411-00	STRAINER, OIL FILTRO DE ACEITE	1	1		
8	90387-06263	.COLLAR .ESPACIADOR	3	3		
9	6AW-13415-00	.SEAL, OIL STRAINER .SELLO COLADOR ACEITE	1	1		
10	95812-06025	BOLT, FLANGE TORNILLO DE REBORDE	3	3		
11	6AW-13300-02	OIL PUMP ASSY BOMBA DE ACEITE COMPLETA	1	1		
12	6CB-13329-00	.GASKET, PUMP COVER .EMPAQUE TAPA DE BOMBA	1	1		
13	6AW-13119-00	.OIL SEAL .SELLO ACEITE	1	1		
14	6AW-13631-00	.OIL SEAL .SELLO ACEITE	2	2		
15	69J-11355-00	SEAL, CYLINDER 1 RETEN ACEITE CILINDRO 1	1	1		
16	97075-06050	BOLT PERNO	4	4		
17	92995-06600	WASHER ARANDELA	4	4		
18	93210-26658	O-RING ANILLO O	2	2		
19	6AW-15362-01	PLUG, OIL LEVEL TAPON DEL NIVEL DE ACEITE	1	1		
20	6AW-15377-00	GUIDE, INLET GUIA DE ENTRADA	1	1		
21	93210-19MJ3	O-RING ANILLO O	1	1		
22	95875-06016	BOLT, FLANGE TORNILLO	2	2		
23	6AW-13490-01	RELIEF VALVE ASSY VALVELA DE DESCOMPRESION	1	1		

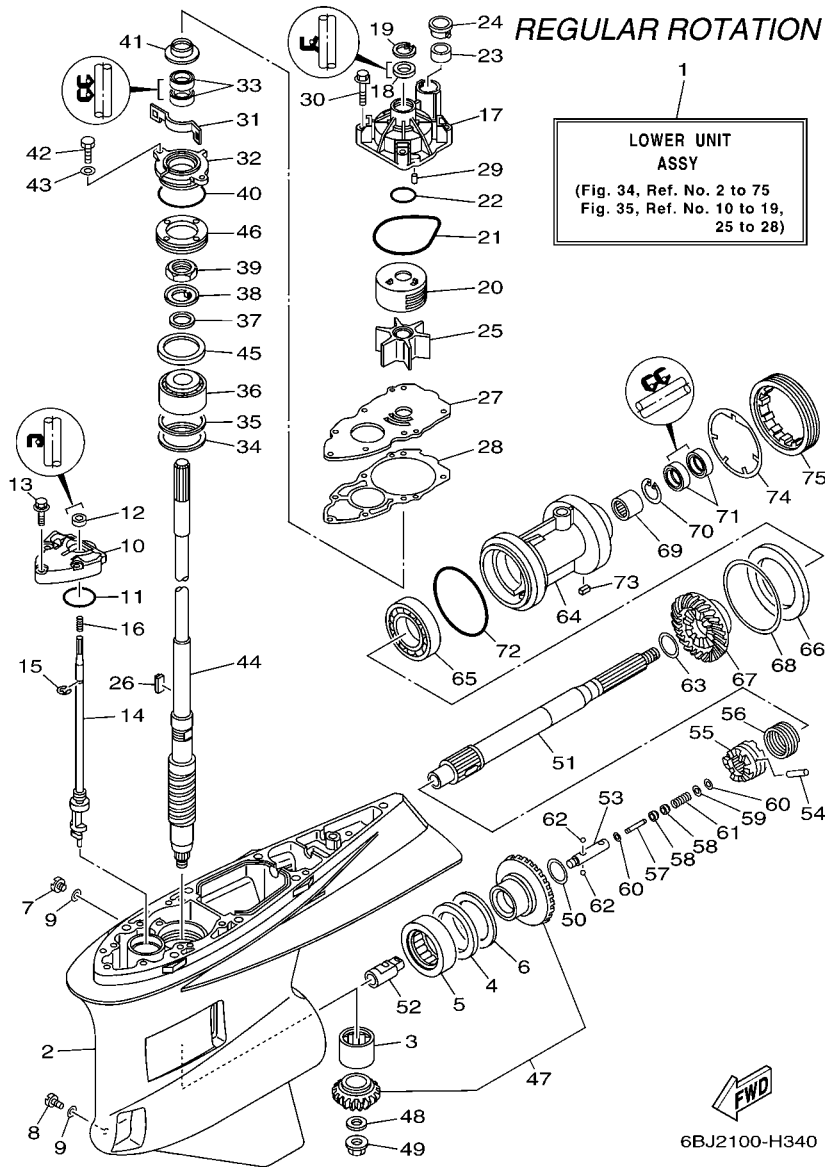


FIG. 34 LOWER CASING & DRIVE 1 IMPULSOR E INFERIOR 1

REF. NO.	PART NO. CODIGO Nº	DESCRIPTION DESCRIPCION	6AW6	6AX6		REMARKS OBSERVACIONES
1	6AW-45300-20-8D	LOWER UNIT ASSY CONJUNTO UNIDAD INFERIOR	1			X(25.1"),RH X(25.1"),RH
	6AW-45300-30-8D	LOWER UNIT ASSY CONJUNTO UNIDAD INFERIOR	1			U(30.1"),RH U(30.1"),RH
2	6AW-45311-01-8D	CASING, LOWER FUNDA INFERIOR	1			
3	93311-93590	BEARING COJINETE DE RODILLOS	1			
4	93340-67011	BEARING COJINETES CON RODAMIENTOS	1			
5	93390-00031	BEARING COJINETE DE RODILLOS	1			
6	6AW-45567-00	SHIM (T:2.00MM) LAINA (T:2.00MM)	1			UR UR
	6AW-45567-10	SHIM (T:2.03MM) LAINA (T:2.03MM)	1			UR UR
	6AW-45567-20	SHIM (T:2.06MM) LAINA (T:2.06MM)	1			UR UR
	6AW-45567-30	SHIM (T:2.09MM) LAINA (T:2.09MM)	1			UR UR
6AW-45567-40	SHIM (T:2.12MM) LAINA (T:2.12MM)	1				UR UR
6AW-45567-50	SHIM (T:2.15MM) LAINA (T:2.15MM)	1				UR UR
7	90340-08002	PLUG, STRAIGHT SCREW TORNILLO, DE DRENAJE	1			
8	688-45341-10	PLUG, DRAIN TAPON, DREN	1			
9	90430-08020	GASKET JUNTA	2			
10	6AW-45321-00	PLATE PLACA	1			
11	93210-48214	O-RING ANILLO O	1			
12	93101-12M70	OIL SEAL SELLO ACEITE	1			
13	90119-08M26	BOLT, WITH WASHER TORNILLO CON ARANDELA	3			
14	6AW-44150-00	SHIFT CAM ASSY CONJUNTO EJE LEVA COMPL.	1			
15	99002-10600	CLIP PRESILLA REDONDA	1			
16	90501-127J4	SPRING, COMPRESSION RESORTE DE COMPRESION	1			
17	6AW-44311-00	HOUSING, WATER PUMP CAJA BOMBA DE AGUA	1			
18	93109-24001	OIL SEAL SELLO ACEITE	1			
19	93420-35085	CIRCLIP SEGURO	1			
20	6AW-44322-00	INSERT, CARTRIDGE CARTUCHO	1			
21	93210-94003	O-RING ANILLO O	1			

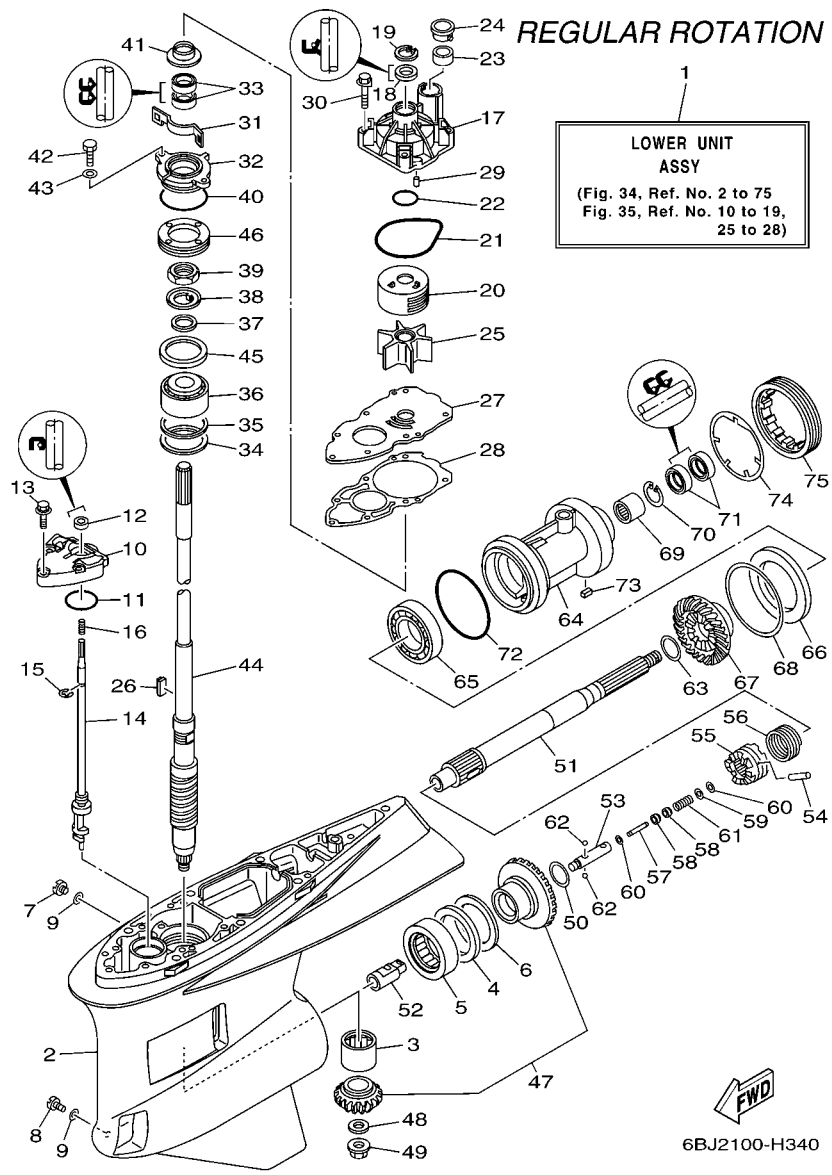


FIG. 34 LOWER CASING & DRIVE 1 IMPULSOR E INFERIOR 1

REF. NO.	PART NO. CODIGO Nº	DESCRIPTION DESCRIPCION	6AW6	6AX6		REMARKS OBSERVACIONES
22	93210-37160	O-RING ANILLO O	1			
23	6AW-44365-00	DAMPER, WATER SEAL 1 HULE DE SELLO DE AGUA 1	1			
24	6AW-44312-00	COVER, WATER PUMP HOUSING CUBIERTA CAJA BOMBA DE AGUA	1			
25	6AW-44352-00	IMPELLER IMPULSOR	1			
26	6AW-44336-00	KEY CHAVETA	1			
27	6AW-44323-00	OUTER PLATE, CARTRIDGE PLACA EXTERIOR DEL CARTUCHO	1			
28	6AW-44315-00	GASKET, WATER PUMP EMPAQUE	1			
29	93606-12019	PIN, DOWEL PASADOR DE CLAVIJA	2			
30	90119-08M14	BOLT, WITH WASHER TORNILLO CON ARANDELA	4			
31	6AW-45723-00	PLATE, SEAL PLACA DE SELLO	1			
32	6AW-45335-00-CA	HOUSING, OIL SEAL CAJA DEL SELLO DE ACEITE	1			
33	93101-28004	OIL SEAL SELLO ACEITE	2			
34	90201-68008	WASHER, PLATE ARANDELA PLANA	1			
35	6AW-45587-00	SHIM (T:0.10MM) LAINA (T:0.10MM)	1			UR
	6AW-45587-10	SHIM (T:0.12MM) LAINA (T:0.12MM)	1			UR
	6AW-45587-20	SHIM (T:0.15MM) LAINA (T:0.15MM)	1			UR
	6AW-45587-30	SHIM (T:0.18MM) LAINA (T:0.18MM)	1			UR
	6AW-45587-40	SHIM (T:0.30MM) LAINA (T:0.30MM)	1			UR
	6AW-45587-50	SHIM (T:0.40MM) LAINA (T:0.40MM)	1			UR
	6AW-45587-60	SHIM (T:0.50MM) LAINA (T:0.50MM)	1			UR
36	93399-99962	BEARING COJINETE	1			
37	90201-301U7	WASHER, PLATE ARANDELA PLANA	1			
38	90214-30003	WASHER, CLAW ARANDELA DE POSICION	1			
39	90170-30M18	NUT TUERCA	1			
40	93210-69MG6	O-RING ANILLO O	1			
41	6AW-45344-00	COVER, OIL SEAL CUBIERTA SELLO ACEITE	1			
42	97095-08020	BOLT PERNO	2			

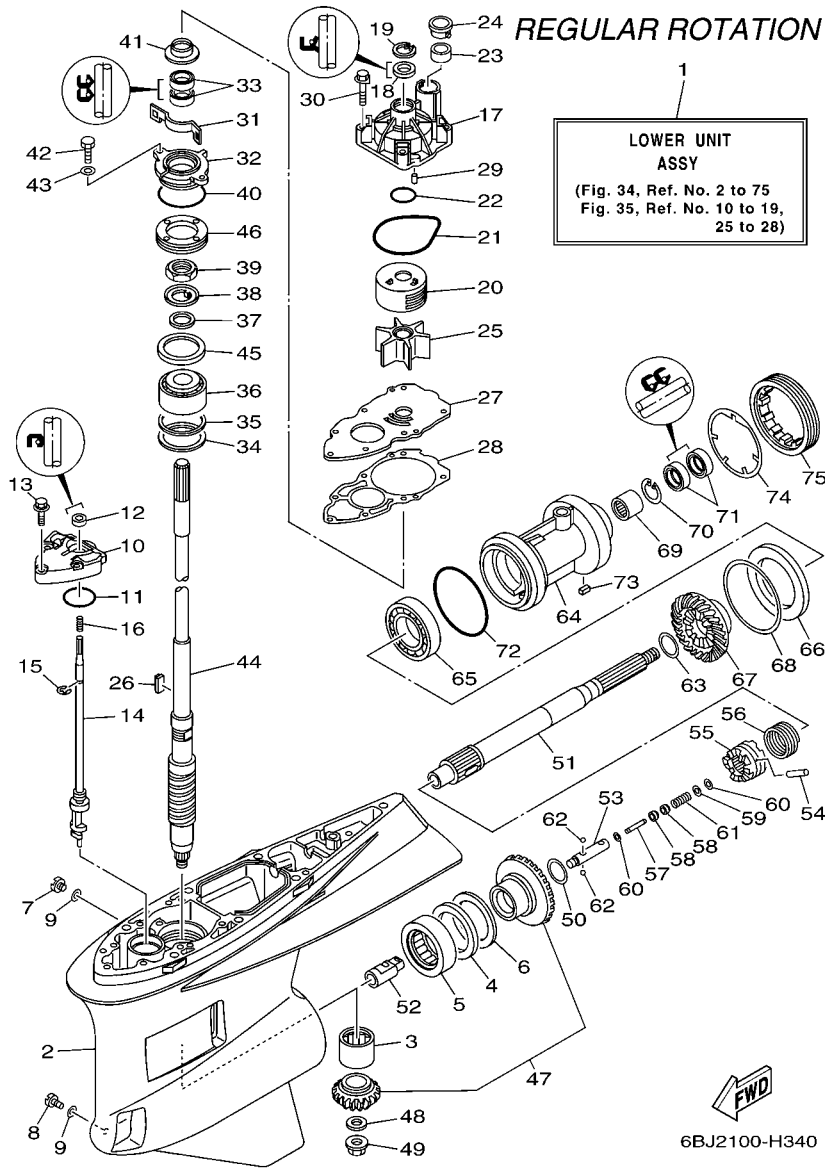


FIG. 34 LOWER CASING & DRIVE 1 IMPULSOR E INFERIOR 1

REF. NO.	PART NO. CODIGO Nº	DESCRIPTION DESCRIPCION	6AW6	6AX6	REMARKS OBSERVACIONES
43	92995-08600	WASHER ARANDELA	2		
44	6AW-45501-00	DRIVE SHAFT COMP. EJE DE MANDO COMPL.	1		X(25.1") X(25.1")
	6AW-45501-10	DRIVE SHAFT COMP. EJE DE MANDO COMPL.	1		U(30.1") U(30.1")
45	6T5-45539-00	SPACER 2 ESPACIADOR 2	1		
46	6AW-45244-00	NUT TUERCA	1		
47	6AW-45550-00	GEAR SET JUEGO DE ENGRANE	1		
48	90201-18023	WASHER, PLATE ARANDELA PLANA	1		
49	90179-18009	NUT TUERCA	1		
50	90201-35015	WASHER, PLATE ARANDELA PLANA	1		
51	6AW-45611-00	SHAFT, PROPELLER EJE PROPUSOR	1		
52	6AW-45641-00	SHIFTER CAMBIO	1		
53	61A-45634-01	SLIDE, SHIFT DESLIZADOR, CAMBIO	1		
54	6AW-45632-00	PIN, CROSS PASADOR TRANSVERSAL	1		
55	6AW-45631-00	CLUTCH, DOG EMBRAGUE DE GARRA	1		
56	6AW-45633-00	RING, CROSS PIN ANILLO DE PASADOR	1		
57	6H1-45668-00	SHAFT, FREE 1 EJE 1	1		
58	61A-45635-00	PLUNGER, SHIFT EMBOLO DE CAMBIO	2		
59	90201-02M00	WASHER, PLATE ARANDELA PLANA	1		
60	90183-02M03	NUT, SPRING TUERCA DE RESORTE	2		
61	90501-10M77	SPRING, COMPRESSION RESORTE DE COMPRESION	1		
62	93501-04011	BALL BOLA	2		
63	6AW-45612-00	WASHER, THRUST ARANDELA DE EMPUJE AXIAL	1		
64	6AW-45332-00	HOUSING, BEARING CAJA BALERO 2	1		
65	93306-21101	BEARING COJINETE	1		
66	6AW-45576-00	WASHER, THRUST 2 ARANDELA DE EMPUJE AXIAL 2	1		
67	6AW-45571-00	GEAR 2 (26T) ENGRANAJE 2 (26T)	1		
68	6AW-45577-00	SHIM (T:0.10MM) LAINA (T:0.10MM)	1		UR UR

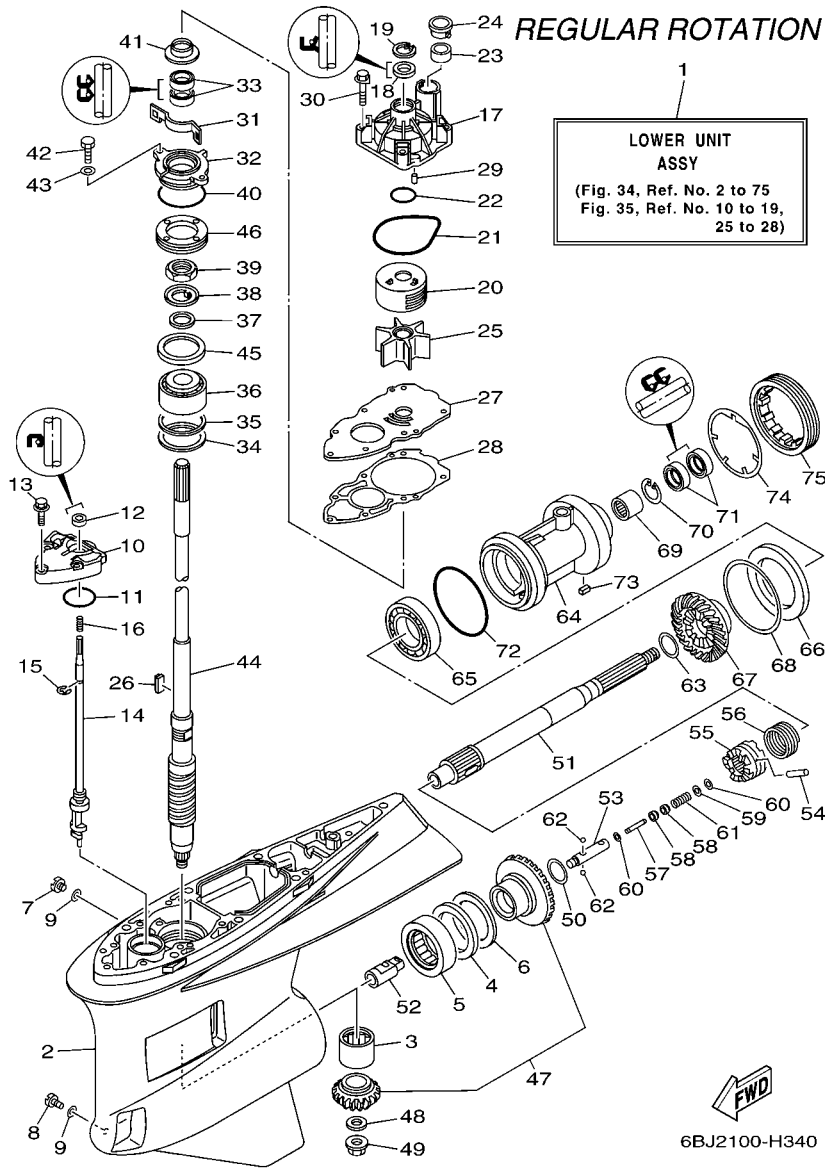


FIG. 34 LOWER CASING & DRIVE 1 IMPULSOR E INFERIOR 1

REF. NO.	PART NO. CODIGO Nº	DESCRIPTION DESCRIPCION	6AW6	6AX6	REMARKS OBSERVACIONES
68	6AW-45577-10	SHIM (T:0.12MM) LAINA (T:0.12MM)	1		UR UR
	6AW-45577-20	SHIM (T:0.15MM) LAINA (T:0.15MM)	1		UR UR
	6AW-45577-30	SHIM (T:0.18MM) LAINA (T:0.18MM)	1		UR UR
	6AW-45577-40	SHIM (T:0.30MM) LAINA (T:0.30MM)	1		UR UR
	6AW-45577-50	SHIM (T:0.40MM) LAINA (T:0.40MM)	1		UR UR
	6AW-45577-60	SHIM (T:0.50MM) LAINA (T:0.50MM)	1		UR UR
69	93311-63591	BEARING COJINETE DE RODILLOS	1		
70	99009-47500	CIRCLIP PRESILLA REDONDA	1		
71	93101-35018	OIL SEAL SELLO ACEITE	2		
72	93211-10232	O-RING ANILLO O	1		
73	90282-05008	KEY, STRAIGHT CHAVETA, RECTA	1		
74	6AW-45383-00	WASHER, CLAW ARANDELA DE UNA	1		
75	6AW-45384-00	NUT TUERCA	1		

REGULAR ROTATION

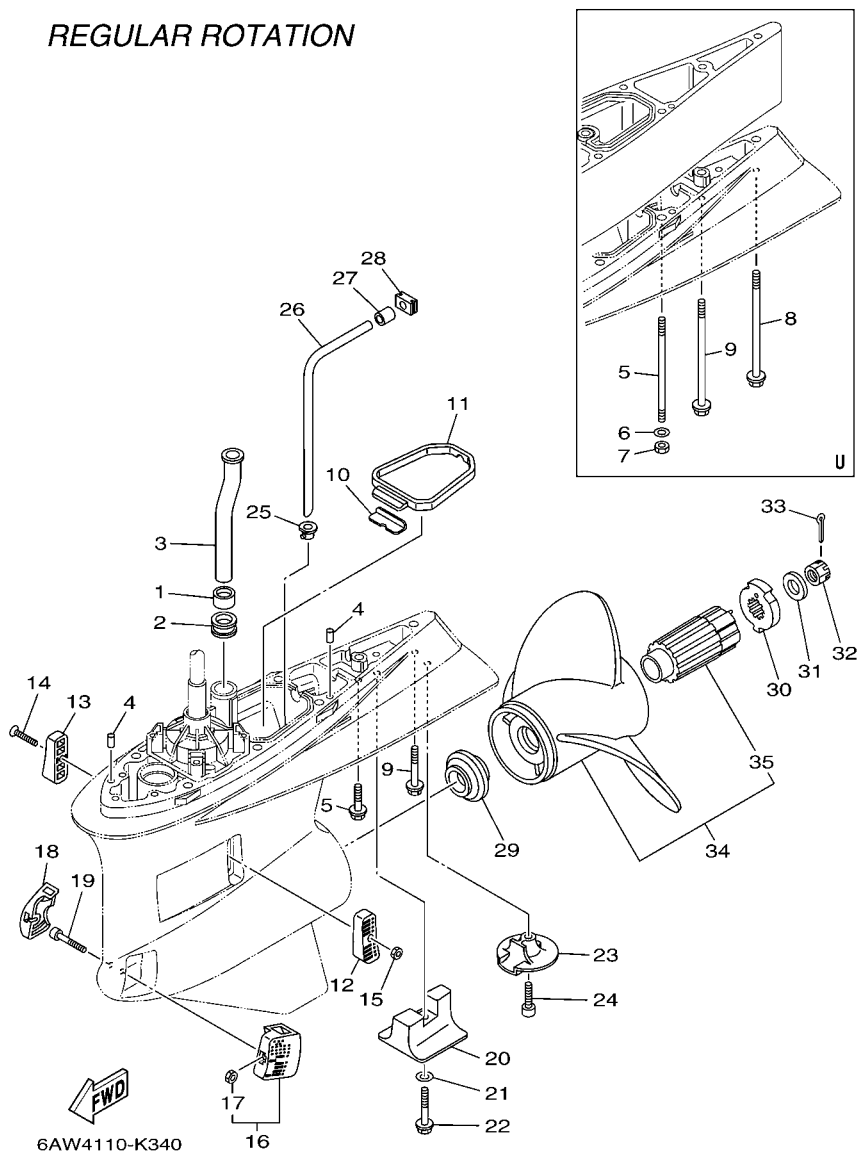


FIG. 35 LOWER CASING & DRIVE 2 IMPULSOR E INFERIOR 2

REF. NO.	PART NO. CODIGO Nº	DESCRIPTION DESCRIPCION	6AW6	6AX6		REMARKS OBSERVACIONES
1	6AW-44365-00	DAMPER, WATER SEAL 1 HULE DE SELLO DE AGUA 1	1			
2	6AW-44366-00	DAMPER, WATER SEAL 2 GOMA DEL SELLO DE AGUA 2	1			
3	6AW-44361-00	TUBE, WATER 1 TUBO DE AGUA 1	1			X(25.1") X(25.1")
	6AW-44361-10	TUBE, WATER 1 TUBO DE AGUA 1	1			U(30.1") U(30.1")
4	93608-12M05	PIN, DOWEL PASADOR DE CLAVIJA	2			
5	90119-10038	BOLT, WITH WASHER TORNILLO CON ARANDELA	7			X(25.1") X(25.1")
	90116-10041	BOLT, STUD ESPARRAGO	6			U(30.1") U(30.1")
6	90201-10048	WASHER, PLATE ARANDELA PLANA	6			U(30.1") U(30.1")
7	90170-10009	NUT TUERCA	6			U(30.1") U(30.1")
8	90119-10008	BOLT, WITH WASHER TORNILLO CON ARANDELA	1			U(30.1") U(30.1")
9	97575-10570	BOLT, WITH WASHER PERNO CON ARANDELA	1			X(25.1") X(25.1")
	90119-10009	BOLT, WITH WASHER TORNILLO CON ARANDELA	1			U(30.1") U(30.1")
10	61A-45376-00	GUIDE, SEAL DAMPER GUIA DE SELLO GOMA	1			
11	6AW-45375-00	DAMPER, SEAL GOMA DE SELLO	1			
12	6AW-45214-00	COVER, WATER INLET 1 CUBIERTA ENTRADA AGUA 1	1			
13	6AW-45215-00	COVER, WATER INLET 2 CUBIERTA ENTRADA AGUA 2	1			
14	90152-05003	SCREW, COUNTERSUNK TORNILLO EMBUTIDO	1			
15	90185-05002	NUT, NYLON TUERCA AUTOBLOCANTE	1			
16	6AW-45224-00	COVER, WATER INLET 3 CUBIERTA, ENTRADA AGUA 3	1			
17	90185-05002	NUT, NYLON TUERCA AUTOBLOCANTE	1			
18	6AW-45225-00	COVER, WATER INLET 4 CUBIERTA, ENTRADA AGUA 4	1			
19	90110-05050	BOLT, HEXAGON SOCKET HEAD TORNILLO ALLEN	1			
20	6AW-45373-00	ANODE ANODO	1			
21	92990-10300	WASHER ARANDELA PLANA	1			
22	90105-10257	BOLT, FLANGE TORNILLO	1			
23	6AW-45619-00	CAP TAPA	1			
24	90110-10018	BOLT, HEXAGON SOCKET HEAD TORNILLO ALLEN	1			

REGULAR ROTATION

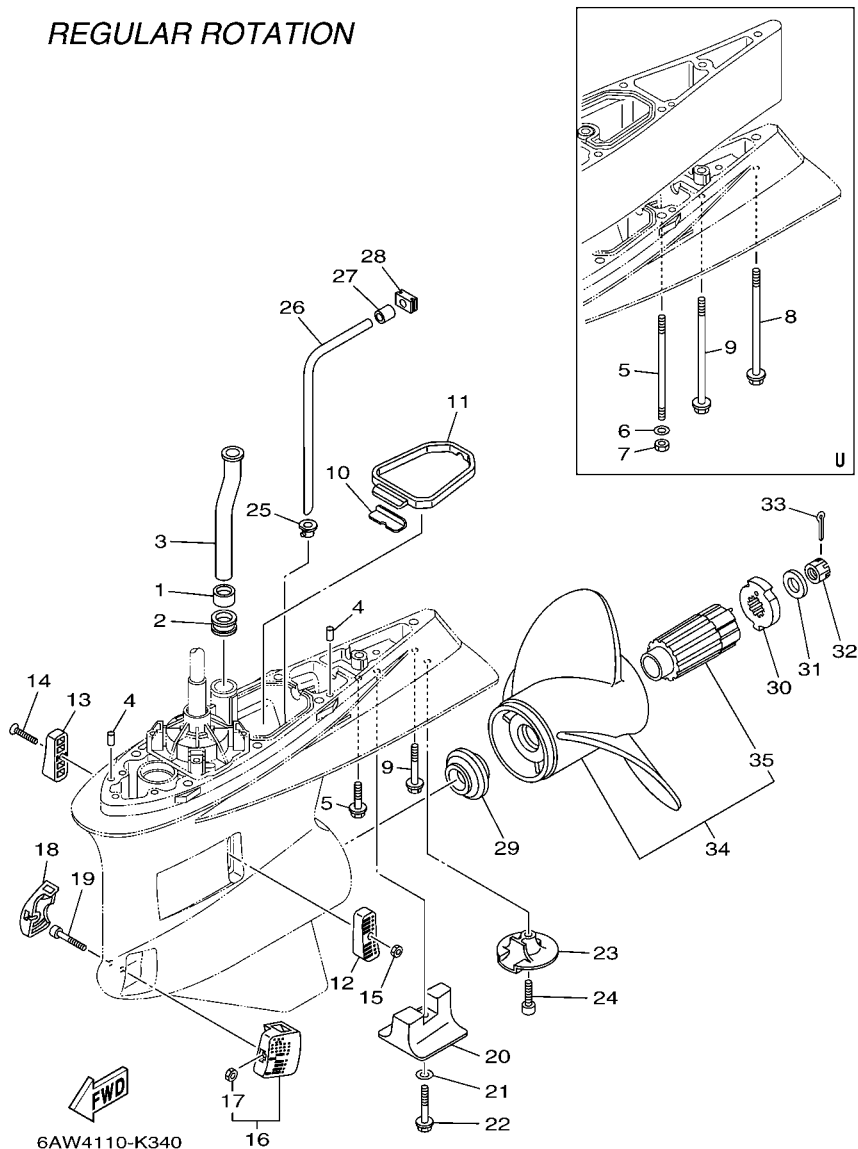


FIG. 35 LOWER CASING & DRIVE 2 IMPULSOR E INFERIOR 2

REF. NO.	PART NO. CODIGO Nº	DESCRIPTION DESCRIPCION	6AW6	6AX6		REMARKS OBSERVACIONES
25	6AW-44367-00	DAMPER, WATER SEAL 3 GOMA DEL SELLO DE AGUA 3	1			
26	6AW-44362-00	TUBE, WATER 2 TUBO DE AGUA 2	1			
27	6AW-44375-00	GROMMET, WATER TUBE 1 TAPON, TUBO DE AGUA 1	1			
28	6AW-44376-00	GROMMET, WATER TUBE 2 TAPON, TUBO DE AGUA 2	1			
29	6AW-45987-00	SPACER 1 ESPACIADOR 1	1			
30	6AW-45997-10	SPACER 2 ESPACIADOR 2	1			
31	90201-19M01	WASHER, PLATE ARANDELA PLANA	1			
32	90171-18M04	NUT, CASTLE TUERCA ENTALLADA	1			
33	91490-40030	PIN, COTTER CHAVETA	1			
34	6AW-45970-10	PROPELLER (3X16-1/4"X15"-X) PROPELA (3X16-1/4"X15"-X)	1			UR SWS XL PROP. UR SWS XL PROP.
	6AW-45972-10	PROPELLER (3X16-1/4"X17"-X) PROPELA (3X16-1/4"X17"-X)	1			UR SWS XL PROP. UR SWS XL PROP.
	6AW-45974-10	PROPELLER (3X15-1/2"X19"-X) PROPELA (3X15-1/2"X19"-X)	1			UR SWS XL PROP. UR SWS XL PROP.
	6AW-45976-10	PROPELLER (3X15-1/4"X21"-X) PROPELA (3X15-1/4"X21"-X)	1			UR SWS XL PROP. UR SWS XL PROP.
	6AW-45978-10	PROPELLER (3X15-1/4"X23"-X) PROPELA (3X15-1/4"X23"-X)	1			UR SWS XL PROP. UR SWS XL PROP.
35	6AW-45C80-00	.PROPELLER DAMPER RUBBER ASSY .AMORTIGUADOR PROPELA	1			

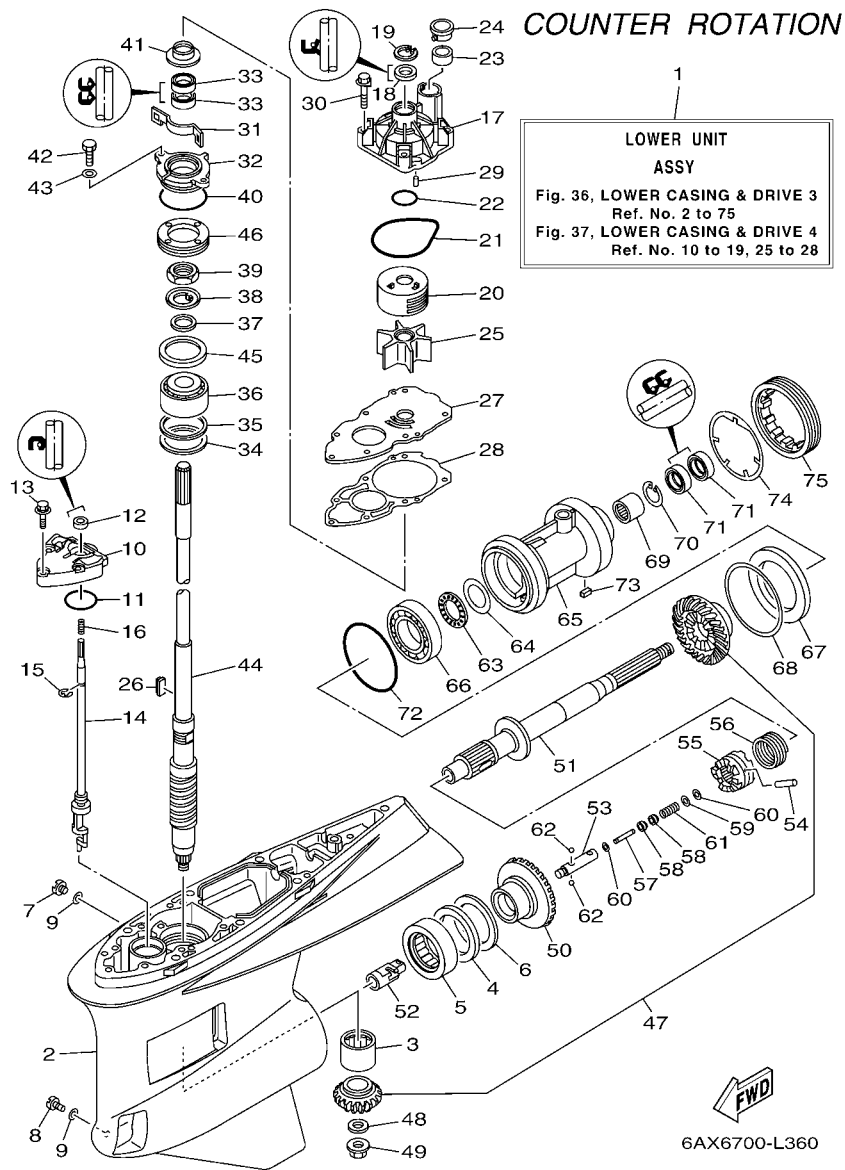


FIG. 36 LOWER CASING & DRIVE 3 IMPULSOR E INFERIOR 3

REF. NO.	PART NO. CODIGO Nº	DESCRIPTION DESCRIPCION	6AW6	6AX6	REMARKS OBSERVACIONES
1	6AX-45300-20-8D	LOWER UNIT ASSY CONJUNTO UNIDAD INFERIOR		1	X(25.1"),LH
	6AX-45300-30-8D	LOWER UNIT ASSY CONJUNTO UNIDAD INFERIOR		1	X(25.1"),LH U(30.1"),LH
2	6AW-45311-01-8D	CASING, LOWER FUNDA INFERIOR		1	
3	93311-93590	BEARING COJINETE DE RODILLOS		1	
4	93340-67011	BEARING COJINETES CON RODAMIENTOS		1	
5	93390-00031	BEARING COJINETE DE RODILLOS		1	
6	6AW-45567-00	SHIM (T:2.00MM) LAINA (T:2.00MM)		1	UR
	6AW-45567-10	SHIM (T:2.03MM) LAINA (T:2.03MM)		1	UR
	6AW-45567-20	SHIM (T:2.06MM) LAINA (T:2.06MM)		1	UR
	6AW-45567-30	SHIM (T:2.09MM) LAINA (T:2.09MM)		1	UR
6AW-45567-40	SHIM (T:2.12MM) LAINA (T:2.12MM)		1	UR	
6AW-45567-50	SHIM (T:2.15MM) LAINA (T:2.15MM)		1	UR	
7	90340-08002	PLUG, STRAIGHT SCREW TORNILLO, DE DRENAJE		1	
8	688-45341-10	PLUG, DRAIN TAPON, DREN		1	
9	90430-08020	GASKET JUNTA		2	
10	6AW-45321-00	PLATE PLACA		1	
11	93210-48214	O-RING ANILLO O		1	
12	93101-12M70	OIL SEAL SELLO ACEITE		1	
13	90119-08M26	BOLT, WITH WASHER TORNILLO CON ARANDELA		3	
14	6AX-44150-00	SHIFT CAM ASSY CONJUNTO EJE LEVA COMPL.		1	
15	99002-10600	CLIP PRESILLA REDONDA		1	
16	90501-127J4	SPRING, COMPRESSION RESORTE DE COMPRESION		1	
17	6AW-44311-00	HOUSING, WATER PUMP CAJA BOMBA DE AGUA		1	
18	93109-24001	OIL SEAL SELLO ACEITE		1	
19	93420-35085	CIRCLIP SEGURO		1	
20	6AW-44322-00	INSERT, CARTRIDGE CARTUCHO		1	
21	93210-94003	O-RING ANILLO O		1	

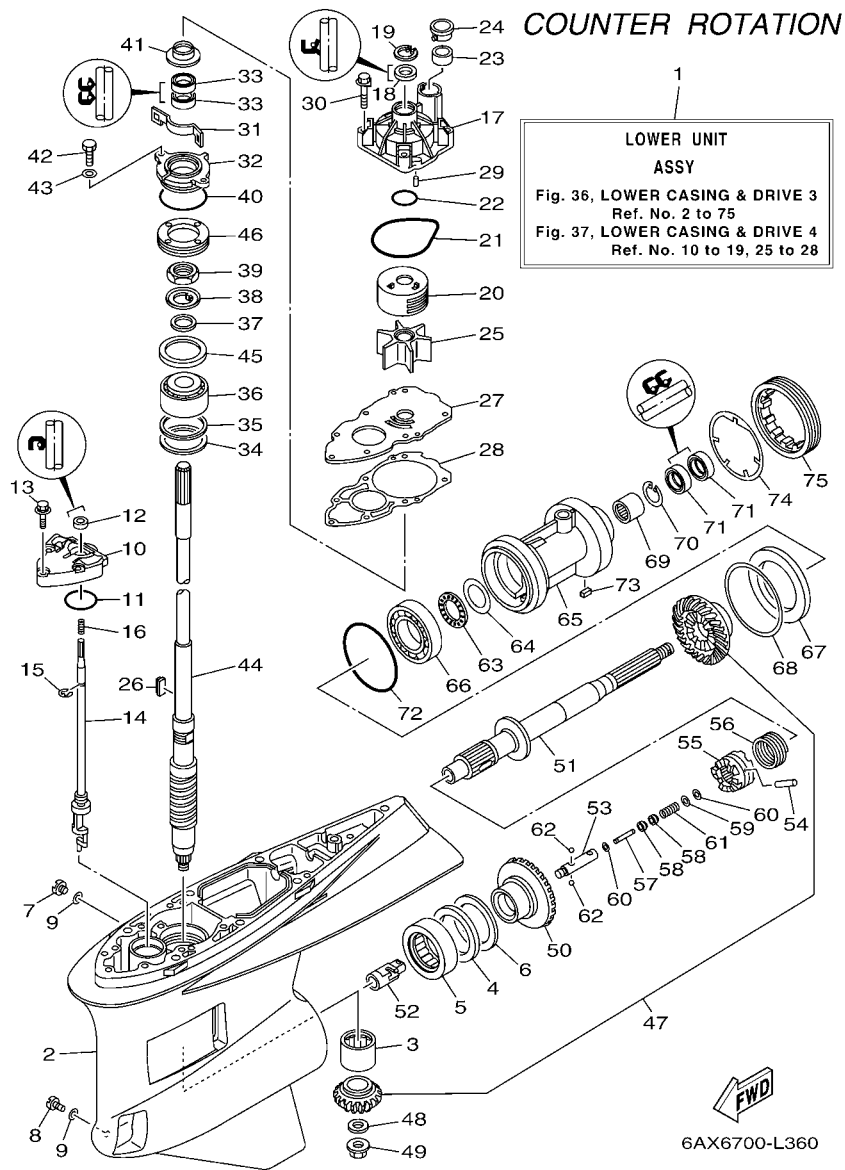


FIG. 36 LOWER CASING & DRIVE 3 IMPULSOR E INFERIOR 3

REF. NO.	PART NO. CODIGO Nº	DESCRIPTION DESCRIPCION	6AW6	6AX6	REMARKS OBSERVACIONES
22	93210-37160	O-RING ANILLO O		1	
23	6AW-44365-00	DAMPER, WATER SEAL 1 HULE DE SELLO DE AGUA 1		1	
24	6AW-44312-00	COVER, WATER PUMP HOUSING CUBIERTA CAJA BOMBA DE AGUA		1	
25	6AW-44352-00	IMPELLER IMPULSOR		1	
26	6AW-44336-00	KEY CHAVETA		1	
27	6AW-44323-00	OUTER PLATE, CARTRIDGE PLACA EXTERIOR DEL CARTUCHO		1	
28	6AW-44315-00	GASKET, WATER PUMP EMPAQUE		1	
29	93606-12019	PIN, DOWEL PASADOR DE CLAVIJA		2	
30	90119-08M14	BOLT, WITH WASHER TORNILLO CON ARANDELA		4	
31	6AW-45723-00	PLATE, SEAL PLACA DE SELLO		1	
32	6AW-45335-00-CA	HOUSING, OIL SEAL CAJA DEL SELLO DE ACEITE		1	
33	93101-28004	OIL SEAL SELLO ACEITE		2	
34	90201-68008	WASHER, PLATE ARANDELA PLANA		1	
35	6AW-45587-00	SHIM (T:0.10MM) LAINA (T:0.10MM)		1	UR
	6AW-45587-10	SHIM (T:0.12MM) LAINA (T:0.12MM)		1	UR
	6AW-45587-20	SHIM (T:0.15MM) LAINA (T:0.15MM)		1	UR
	6AW-45587-30	SHIM (T:0.18MM) LAINA (T:0.18MM)		1	UR
	6AW-45587-40	SHIM (T:0.30MM) LAINA (T:0.30MM)		1	UR
	6AW-45587-50	SHIM (T:0.40MM) LAINA (T:0.40MM)		1	UR
	6AW-45587-60	SHIM (T:0.50MM) LAINA (T:0.50MM)		1	UR
36	93399-99962	BEARING COJINETE		1	
37	90201-301U7	WASHER, PLATE ARANDELA PLANA		1	
38	90214-30003	WASHER, CLAW ARANDELA DE POSICION		1	
39	90170-30M18	NUT TUERCA		1	
40	93210-69MG6	O-RING ANILLO O		1	
41	6AW-45344-00	COVER, OIL SEAL CUBIERTA SELLO ACEITE		1	
42	97095-08020	BOLT PERNO		2	

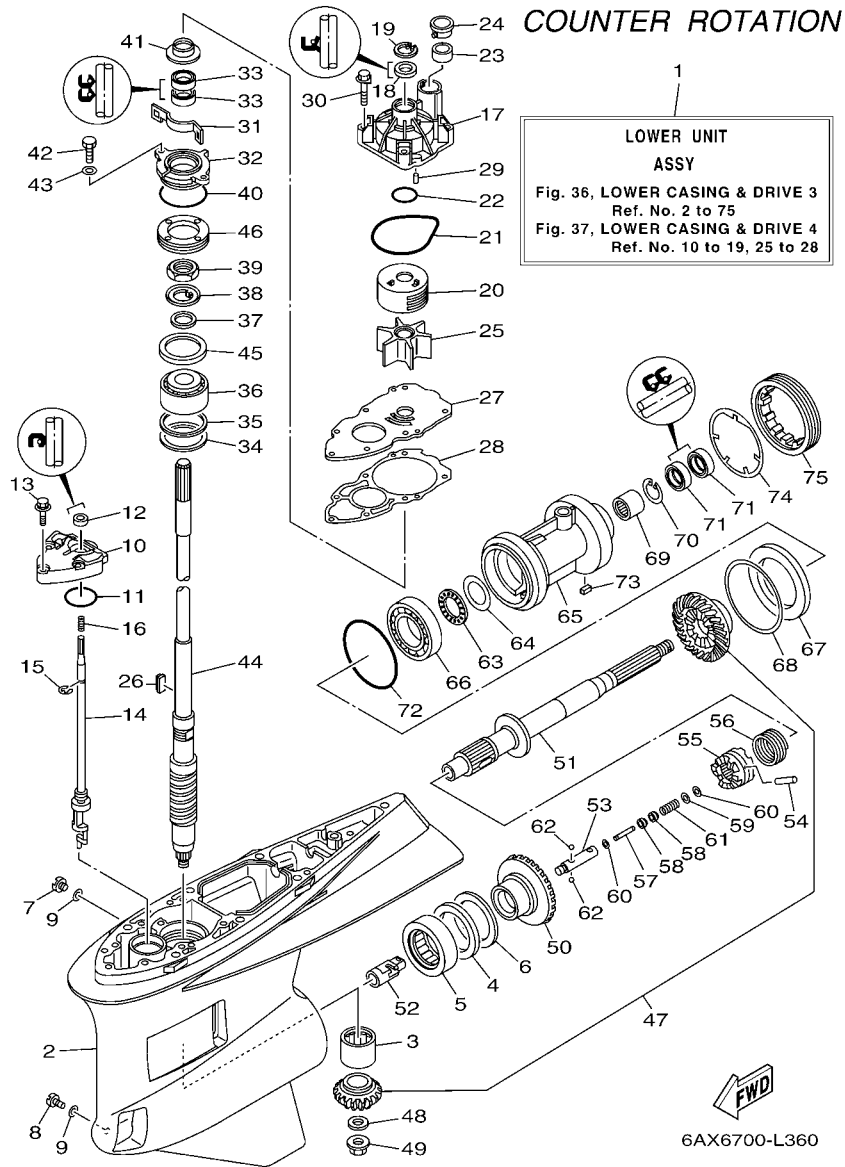


FIG. 36 LOWER CASING & DRIVE 3 IMPULSOR E INFERIOR 3

REF. NO.	PART NO. CODIGO Nº	DESCRIPTION DESCRIPCION	6AW6	6AX6	REMARKS OBSERVACIONES
43	92995-08600	WASHER ARANDELA		2	
44	6AW-45501-00	DRIVE SHAFT COMP. EJE DE MANDO COMPL.		1	X(25.1") X(25.1")
	6AW-45501-10	DRIVE SHAFT COMP. EJE DE MANDO COMPL.		1	U(30.1") U(30.1")
45	6T5-45539-00	SPACER 2 ESPACIADOR 2		1	
46	6AW-45244-00	NUT TUERCA		1	
47	6AX-45550-00	GEAR SET JUEGO DE ENGRANE		1	
48	90201-18023	WASHER, PLATE ARANDELA PLANA		1	
49	90179-18009	NUT TUERCA		1	
50	6AX-45560-00	GEAR 1 (26T) ENGRANAJE 1 (26T)		1	
51	6AX-45611-00	SHAFT, PROPELLER EJE PROPUSOR		1	
52	6AX-45641-00	SHIFTER CAMBIO		1	
53	61A-45634-01	SLIDE, SHIFT DESLIZADOR, CAMBIO		1	
54	6AW-45632-00	PIN, CROSS PASADOR TRANSVERSAL		1	
55	6AW-45631-00	CLUTCH, DOG EMBRAGUE DE GARRA		1	
56	6AW-45633-00	RING, CROSS PIN ANILLO DE PASADOR		1	
57	6H1-45668-00	SHAFT, FREE 1 EJE 1		1	
58	61A-45635-00	PLUNGER, SHIFT EMBOLO DE CAMBIO		2	
59	90201-02M00	WASHER, PLATE ARANDELA PLANA		1	
60	90183-02M03	NUT, SPRING TUERCA DE RESORTE		2	
61	90501-10M77	SPRING, COMPRESSION RESORTE DE COMPRESION		1	
62	93501-04011	BALL BOLA		2	
63	93341-440U5	BEARING COJINETES CON RODAMIENTOS		1	
64	6K1-45578-01	SHIM (T:0.10MM) LAINA (T:0.10MM)		1	UR UR
	6K1-45578-10	SHIM (T:0.12MM) LAINA (:0.12MM)		1	UR UR
	6K1-45578-20	SHIM (T:0.15MM) LAINA (T:0.15MM)		1	UR UR
	6K1-45578-30	SHIM (T:0.18MM) LAINA (T:0.18MM)		1	UR UR
	6K1-45578-40	SHIM (T:0.30MM) LAINA (T:0.30MM)		1	UR UR

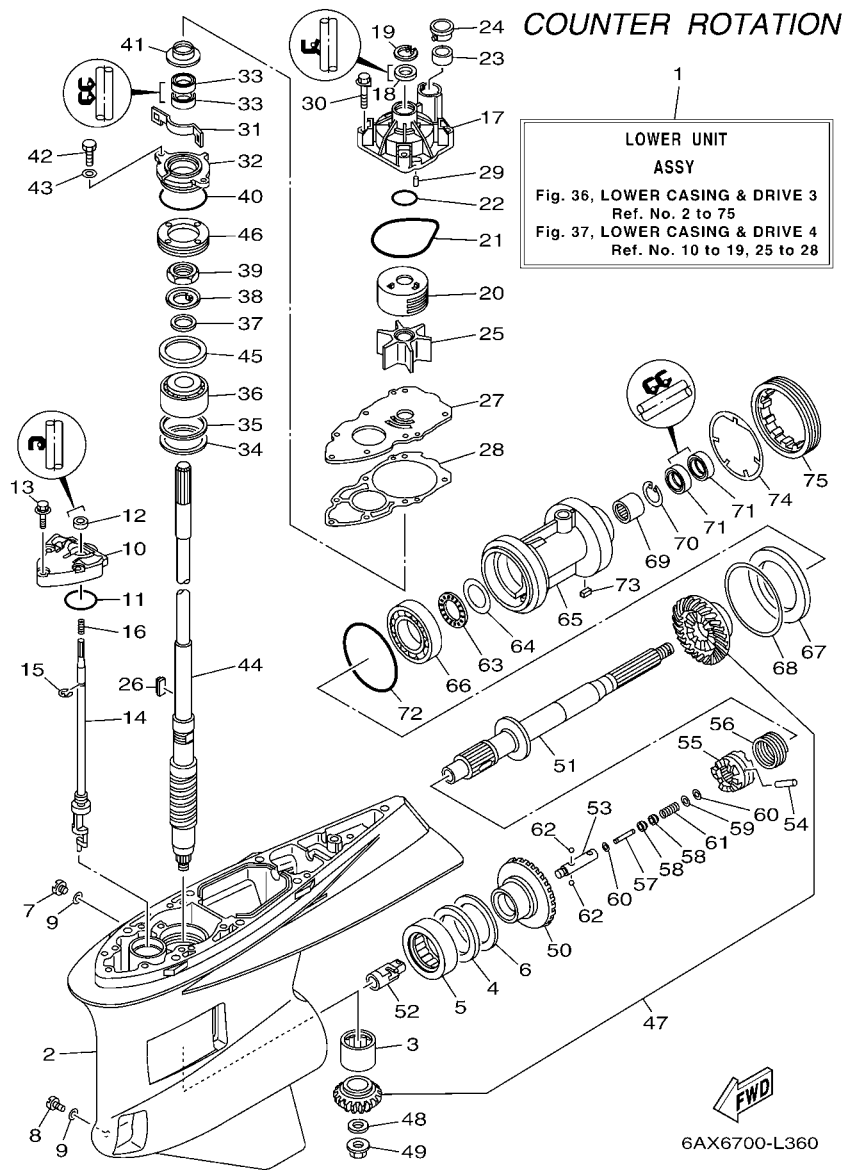


FIG. 36 LOWER CASING & DRIVE 3 IMPULSOR E INFERIOR 3

REF. NO.	PART NO. CODIGO Nº	DESCRIPTION DESCRIPCION	6AW6	6AX6	REMARKS OBSERVACIONES
64	6K1-45578-50	SHIM (T:0.40MM) LAINA (T:0.40MM)		1	UR UR
	6K1-45578-60	SHIM (T:0.50MM) LAINA (T:0.50MM)		1	UR UR
65	6AX-45332-00	HOUSING, BEARING CAJA BALERO 2		1	
66	93332-000A2	BEARING COJINETE		1	
67	6AW-45576-00	WASHER, THRUST 2 ARANDELA DE EMPUJE AXIAL 2		1	
68	6AW-45577-00	SHIM (T:0.10MM) LAINA (T:0.10MM)		1	UR UR
	6AW-45577-10	SHIM (T:0.12MM) LAINA (T:0.12MM)		1	UR UR
	6AW-45577-20	SHIM (T:0.15MM) LAINA (T:0.15MM)		1	UR UR
	6AW-45577-30	SHIM (T:0.18MM) LAINA (T:0.18MM)		1	UR UR
	6AW-45577-40	SHIM (T:0.30MM) LAINA (T:0.30MM)		1	UR UR
	6AW-45577-50	SHIM (T:0.40MM) LAINA (T:0.40MM)		1	UR UR
	6AW-45577-60	SHIM (T:0.50MM) LAINA (T:0.50MM)		1	UR UR
69	93311-63591	BEARING COJINETE DE RODILLOS		1	
70	99009-47500	CIRCLIP PRESILLA REDONDA		1	
71	93101-35018	OIL SEAL SELLO ACEITE		2	
72	93211-10232	O-RING ANILLO O		1	
73	90282-05008	KEY, STRAIGHT CHAVETA, RECTA		1	
74	6AW-45383-00	WASHER, CLAW ARANDELA DE UNA		1	
75	6AW-45384-00	NUT TUERCA		1	

COUNTER ROTATION

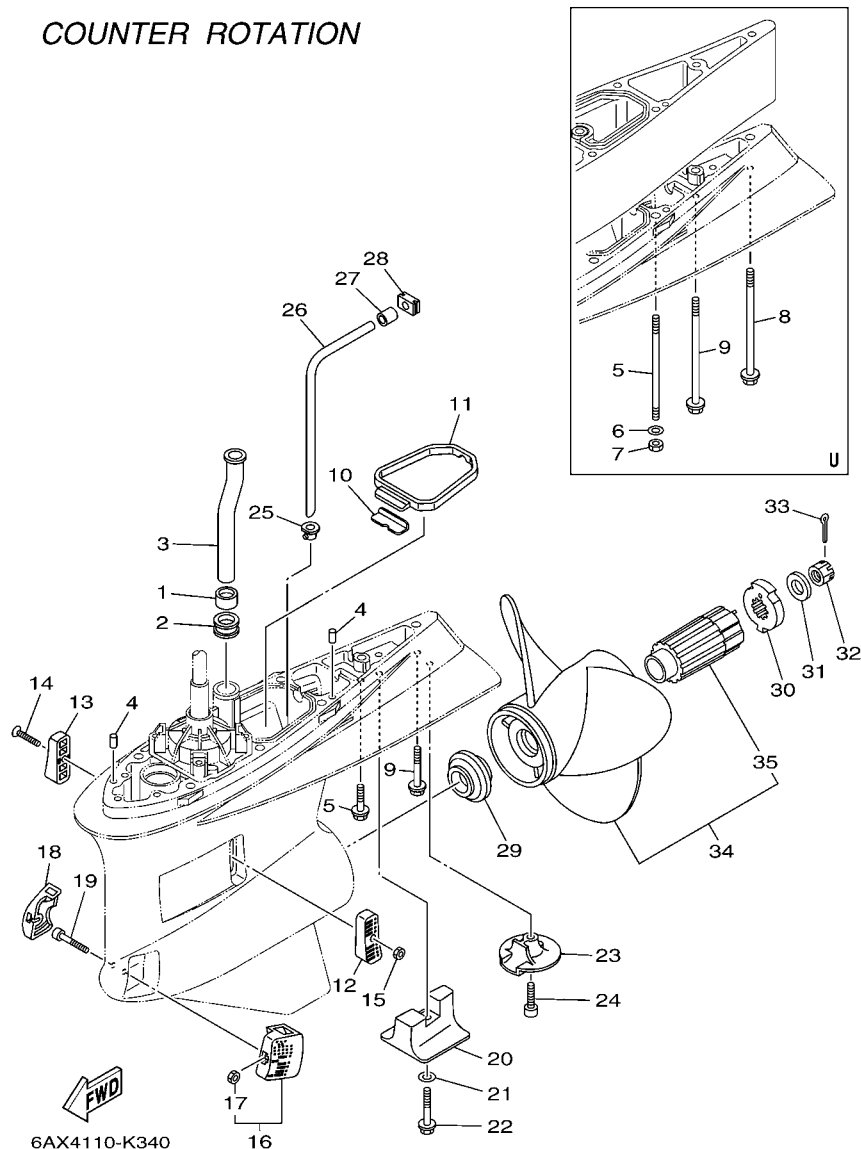


FIG. 37 LOWER CASING & DRIVE 4 IMPULSOR E INFERIOR 4

REF. NO.	PART NO. CODIGO Nº	DESCRIPTION DESCRIPCION	6AW6	6AX6	REMARKS OBSERVACIONES
1	6AW-44365-00	DAMPER, WATER SEAL 1 HULE DE SELLO DE AGUA 1		1	
2	6AW-44366-00	DAMPER, WATER SEAL 2 GOMA DEL SELLO DE AGUA 2		1	
3	6AW-44361-00	TUBE, WATER 1 TUBO DE AGUA 1		1	X(25.1") X(25.1")
	6AW-44361-10	TUBE, WATER 1 TUBO DE AGUA 1		1	U(30.1") U(30.1")
4	93608-12M05	PIN, DOWEL PASADOR DE CLAVIJA		2	
5	90119-10038	BOLT, WITH WASHER TORNILLO CON ARANDELA		7	X(25.1") X(25.1")
	90116-10041	BOLT, STUD ESPARRAGO		6	U(30.1") U(30.1")
6	90201-10048	WASHER, PLATE ARANDELA PLANA		6	U(30.1") U(30.1")
7	90170-10009	NUT TUERCA		6	U(30.1") U(30.1")
8	90119-10008	BOLT, WITH WASHER TORNILLO CON ARANDELA		1	U(30.1") U(30.1")
9	97575-10570	BOLT, WITH WASHER PERNO CON ARANDELA		1	X(25.1") X(25.1")
	90119-10009	BOLT, WITH WASHER TORNILLO CON ARANDELA		1	U(30.1") U(30.1")
10	61A-45376-00	GUIDE, SEAL DAMPER GUIA DE SELLO GOMA		1	
11	6AW-45375-00	DAMPER, SEAL GOMA DE SELLO		1	
12	6AW-45214-00	COVER, WATER INLET 1 CUBIERTA ENTRADA AGUA 1		1	
13	6AW-45215-00	COVER, WATER INLET 2 CUBIERTA ENTRADA AGUA 2		1	
14	90152-05003	SCREW, COUNTERSUNK TORNILLO EMBUTIDO		1	
15	90185-05002	NUT, NYLON TUERCA AUTOBLOCANTE		1	
16	6AW-45224-00	COVER, WATER INLET 3 CUBIERTA, ENTRADA AGUA 3		1	
17	90185-05002	NUT, NYLON TUERCA AUTOBLOCANTE		1	
18	6AW-45225-00	COVER, WATER INLET 4 CUBIERTA, ENTRADA AGUA 4		1	
19	90110-05050	BOLT, HEXAGON SOCKET HEAD TORNILLO ALLEN		1	
20	6AW-45373-00	ANODE ANODO		1	
21	92990-10300	WASHER ARANDELA PLANA		1	
22	90105-10257	BOLT, FLANGE TORNILLO		1	
23	6AW-45619-00	CAP TAPA		1	
24	90110-10018	BOLT, HEXAGON SOCKET HEAD TORNILLO ALLEN		1	

COUNTER ROTATION

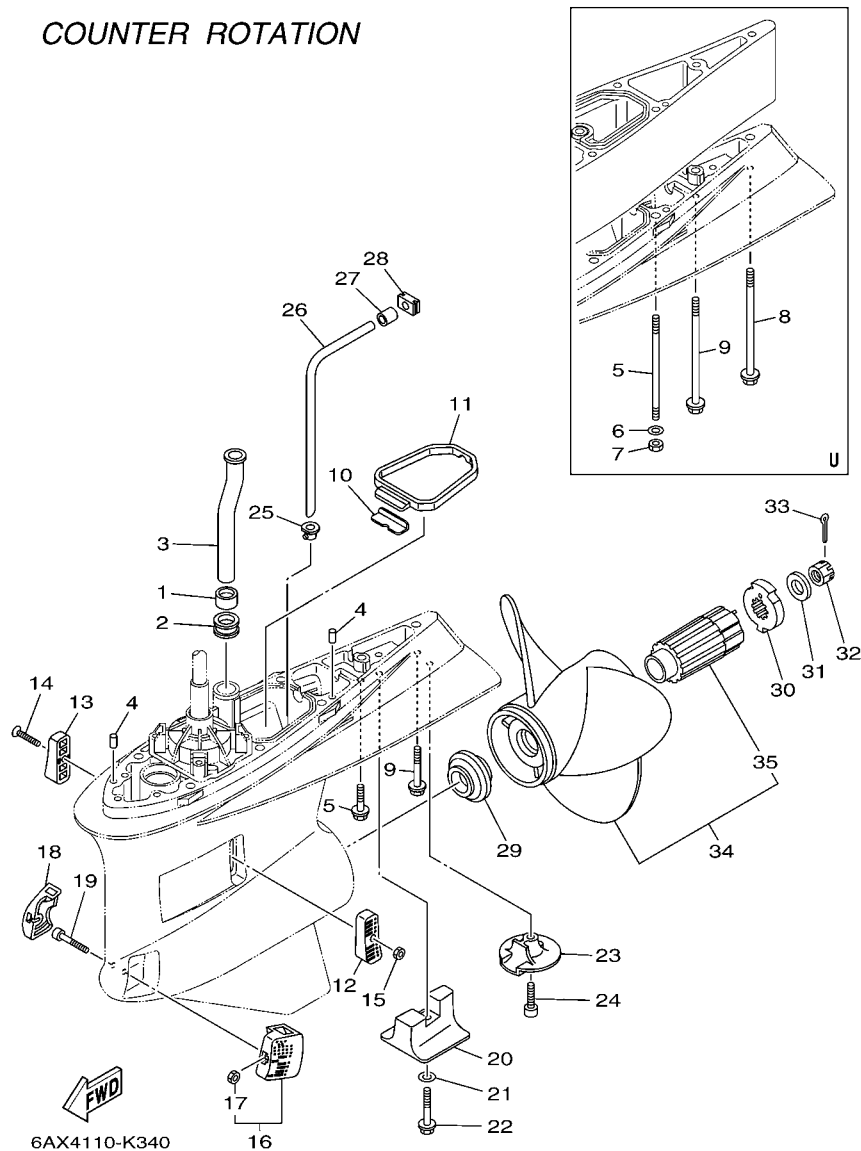
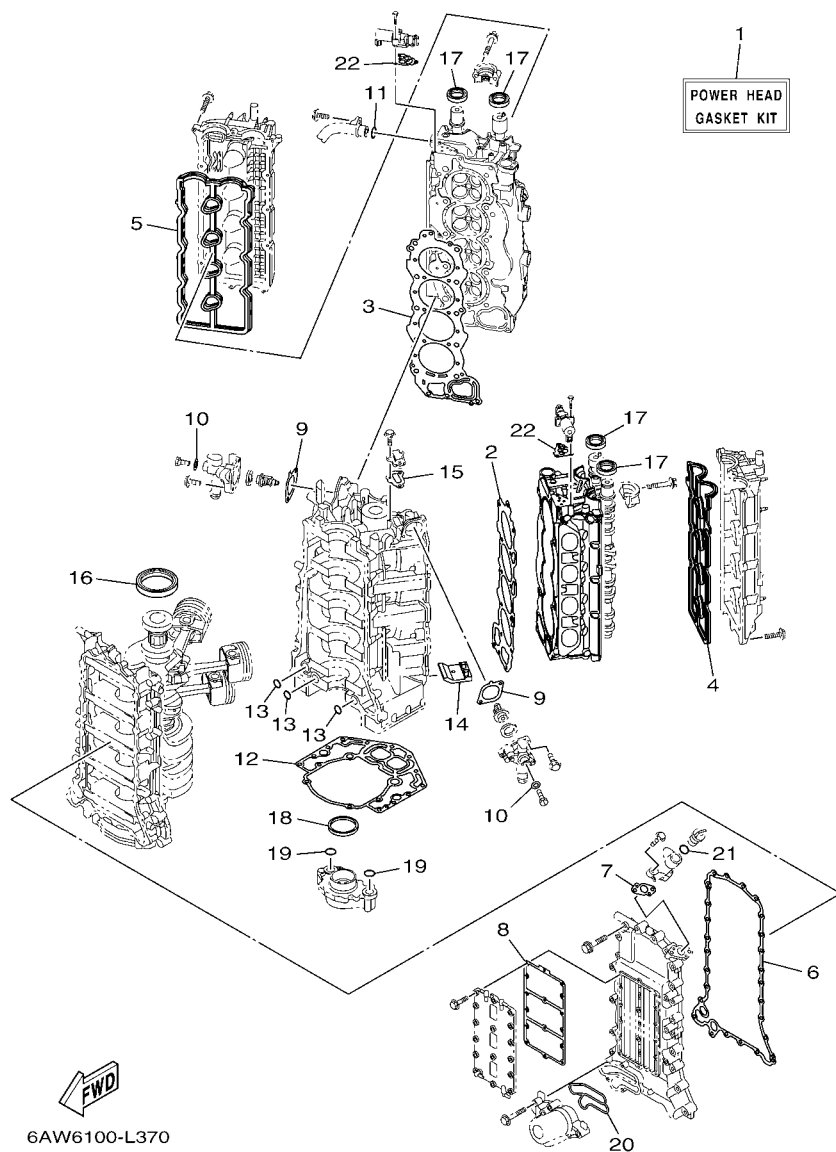


FIG. 37 LOWER CASING & DRIVE 4 IMPULSOR E INFERIOR 4

REF. NO.	PART NO. CODIGO Nº	DESCRIPTION DESCRIPCION	6AW6	6AX6	REMARKS OBSERVACIONES
25	6AW-44367-00	DAMPER, WATER SEAL 3 GOMA DEL SELLO DE AGUA 3		1	
26	6AW-44362-00	TUBE, WATER 2 TUBO DE AGUA 2		1	
27	6AW-44375-00	GROMMET, WATER TUBE 1 TAPON, TUBO DE AGUA 1		1	
28	6AW-44376-00	GROMMET, WATER TUBE 2 TAPON, TUBO DE AGUA 2		1	
29	6AW-45987-00	SPACER 1 ESPACIADOR 1		1	
30	6AW-45997-10	SPACER 2 ESPACIADOR 2		1	
31	90201-19M01	WASHER, PLATE ARANDELA PLANA		1	
32	90171-18M04	NUT, CASTLE TUERCA ENTALLADA		1	
33	91490-40030	PIN, COTTER CHAVETA		1	
34	6AX-45970-10	PROPELLER (3X16-1/4"X15"-XL) PROPELA (3X16-1/4"X15"-XL)		1	UR SWS XL PROP. UR SWS XL PROP.
	6AX-45972-10	PROPELLER (3X16-1/4"X17"-XL) PROPELA (3X16-1/4"X17"-XL)		1	UR SWS XL PROP. UR SWS XL PROP.
	6AX-45974-10	PROPELLER (3X15-1/2"X19"-XL) PROPELA (3X15-1/2"X19"-XL)		1	UR SWS XL PROP. UR SWS XL PROP.
	6AX-45976-10	PROPELLER (3X15-1/4"X21"-XL) PROPELA (3X15-1/4"X21"-XL)		1	UR SWS XL PROP. UR SWS XL PROP.
	6AX-45978-10	PROPELLER (3X15-1/4"X23"-XL) PROPELA (3X15-1/4"X23"-XL)		1	UR SWS XL PROP. UR SWS XL PROP.
35	6AW-45C80-00	.PROPELLER DAMPER RUBBER ASSY .AMORTIGUADOR PROPELA		1	

FIG. 38 REPAIR KIT 1

ESTUCHE REPARATION 1



6AW6100-L370

REF. NO.	PART NO. CODIGO Nº	DESCRIPTION DESCRIPCION	6AW6	6AX6		REMARKS OBSERVACIONES
1	6AW-W0001-01	POWER HEAD GASKET KIT JUEGO DE EMPAQUE DE MOTOR	1	1		
2	6AW-11181-00	.GASKET, CYLINDER HEAD 1 .JUNTA, DE CULATA 1	1	1		
3	6AW-11182-00	.GASKET, CYLINDER HEAD 2 .EMPAQUE CULATA DE CILINDRO 2	1	1		
4	6AW-11193-10	.GASKET, HEAD COVER 1 .EMPAQUE	1	1		
5	6AW-11194-10	.GASKET, HEAD COVER 2 .EMPAQUE DE TAPA DE CULATA 2	1	1		
6	6AW-15451-00	.GASKET, CRANKCASE COVER 1 .EMPAQ DE CUBIERTA DE CARTER	1	1		
7	6AW-15364-00	.GASKET, OIL PLUG .EMPAQUE TAPON DE ACEITE	1	1		
8	6AW-15461-00	.GASKET, CRANKCASE COVER 2 .JUNTA TAPA CARTER DERECHO 2	1	1		
9	6AW-12427-00	.GASKET, HOUSING COVER 1 .EMPAQUE DE TAPA	2	2		
10	90430-05002	.GASKET .JUNTA	2	2		
11	93210-207A0	.O-RING .ANILLO O	1	1		
12	6AW-11351-00	.GASKET, CYLINDER .JUNTA, DE CILINDRO	1	1		
13	93210-26658	.O-RING .ANILLO O	3	3		
14	6AW-14664-00	.GROMMET, WATER SHUT .TAPON	2	2		
15	6AW-11381-00	.GASKET 1 .EMPAQUE 1	1	1		
16	93102-85004	.OIL SEAL .SELLO ACEITE	1	1		
17	93102-38008	.OIL SEAL .SELLO ACEITE	4	4		
18	69J-11355-00	.SEAL, CYLINDER 1 .RETEN ACEITE CILINDRO 1	1	1		
19	93210-26658	.O-RING .ANILLO O	2	2		
20	6AW-13477-00	.GASKET .EMPAQUE	1	1		
21	93210-24M79	.O-RING .ANILLO O	1	1		
22	6CB-1242F-00	.GASKET, FILTER .EMPAQUE DE FILTRO	2	2		

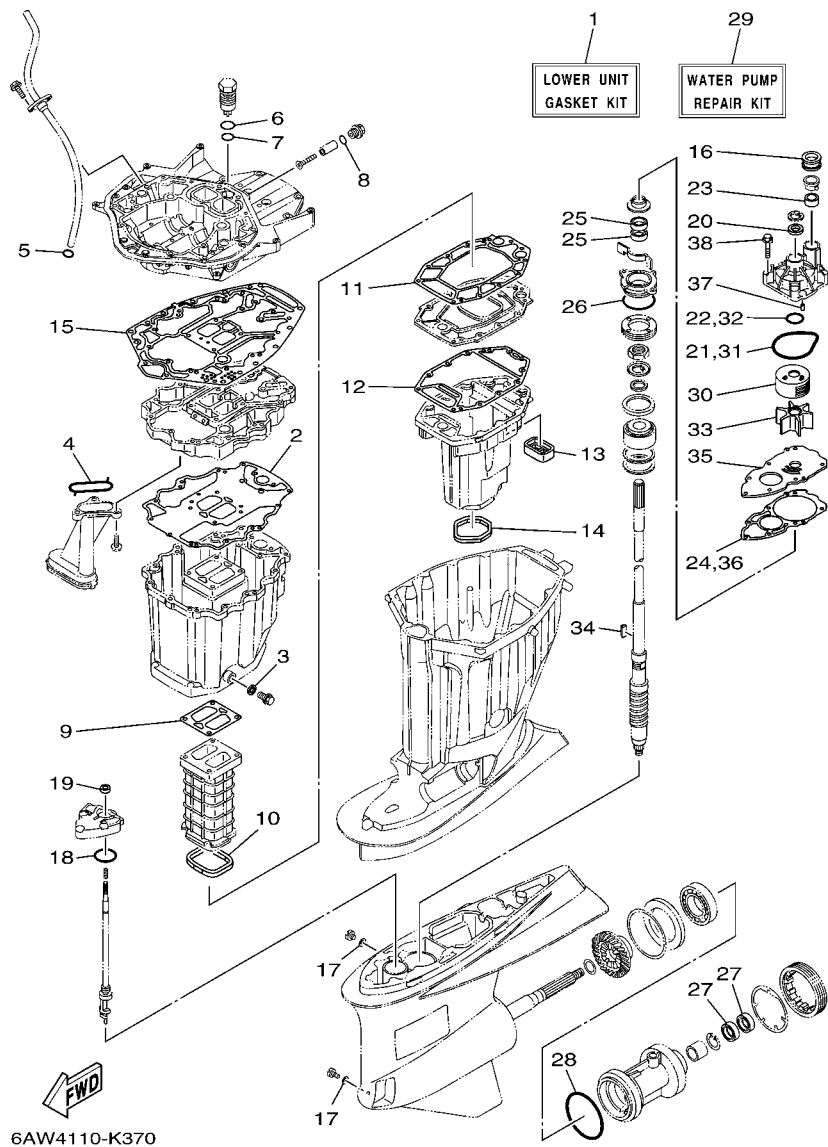


FIG. 39 REPAIR KIT 2

ESTUCHE REPARATION 2

REF. NO.	PART NO. CODIGO Nº	DESCRIPTION DESCRIPCION	6AW6	6AX6	REMARKS OBSERVACIONES
1	6AW-W0001-21	LOWER UNIT GASKET KIT JUEGO DE EMPAQUE UNIDAD INFER.	1	1	
2	6AW-15312-00	.GASKET, OIL PAN .EMPAQ BANDEJA DE ACEITE	1	1	
3	90430-14M09	.GASKET .JUNTA	1	1	
4	6AW-13415-00	.SEAL, OIL STRAINER .SELLO COLADOR ACEITE	1	1	
5	93210-19MJ3	.O-RING .ANILLO O	1	1	
6	93210-347A1	.O-RING .ANILLO O	1	1	
7	93210-28543	.O-RING .ANILLO O	1	1	
8	93210-19758	.O-RING .ANILLO O	1	1	
9	6AW-41134-02	.GASKET, EXHAUST MANIFOLD .EMPAQUE	1	1	
10	6AW-41138-00	.SEAL, EXT. 1 .SELLO, ESCAPE 1	1	1	
11	6AW-41135-00	.GASKET, EXHAUST MANIFOLD .EMPAQUE	1	1	
12	6AW-41136-00	.GASKET, EXHAUST MANIFOLD 4 .EMPAQUE	1	1	
13	6AW-45127-00	.SEAL .SELLO DE GOMA	1	1	
14	69J-45123-00	.GASKET, MUFFLER .EMPAQUE SILENCIADOR	1	1	
15	6AW-45113-00	.GASKET, UPPER CASING .EMPAQUE	1	1	
16	6AW-44366-00	.DAMPER, WATER SEAL 2 .GOMA DEL SELLO DE AGUA 2	1	1	
17	90430-08020	.GASKET .JUNTA	2	2	
18	93210-48214	.O-RING .ANILLO O	1	1	
19	93101-12M70	.OIL SEAL .SELLO ACEITE	1	1	
20	93109-24001	.OIL SEAL .SELLO ACEITE	1	1	
21	93210-94003	.O-RING .ANILLO O	1	1	
22	93210-37160	.O-RING .ANILLO O	1	1	
23	6AW-44365-00	.DAMPER, WATER SEAL 1 .HULE DE SELLO DE AGUA 1	1	1	
24	6AW-44315-00	.GASKET, WATER PUMP .EMPAQUE	1	1	
25	93101-28004	.OIL SEAL .SELLO ACEITE	2	2	
26	93210-69MG6	.O-RING .ANILLO O	1	1	
27	93101-35018	.OIL SEAL .SELLO ACEITE	2	2	

NUMERICAL INDEX
INDICE NUMERICO

PART NO. CODIGO N°	REF. NO.	PART NO. CODIGO N°	REF. NO.	PART NO. CODIGO N°	REF. NO.	PART NO. CODIGO N°	REF. NO.	PART NO. CODIGO N°	REF. NO.	PART NO. CODIGO N°	REF. NO.
6AW-11110-10	4 - 2	6AW-11417-20	3 - 5	6AW-12572-00	25 - 1	6P2-13578-00	11 - 8	6P2-14496-00	11 - 9	69J-2419A-01	8 - 25
6AW-11120-10	4 - 10	6AW-11417-30	3 - 5	6AW-12576-20	10 - 17	6P2-13588-00	11 - 7	6CB-14546-00	13 - 24	6CB-24217-00	13 - 7
6S5-11133-10	4 - 3	6AW-11417-40	3 - 5	6AW-12577-00	10 - 21	6CB-13593-00	13 - 19	6CB-14564-00	13 - 9	6AW-24300-00	14 - 16
	4 - 11	6AW-11426-00	3 - 6	6AW-12578-00	10 - 22	6AW-13631-00	33 - 14	63P-14567-00	13 - 17	6AW-24300-10	14 - 15
6AW-11181-00	4 - 23	6AW-11427-00	3 - 7	6AW-12579-10	10 - 24	6AW-13641-10	8 - 7	6AW-14664-00	2 - 33	6Y2-24307-50	16 - 1
	38 - 2	6AW-11537-00	7 - 13	6R3-12581-00	25 - 3		8 - 13		38 - 14	5JW-24311-00	11 - 14
6AW-11182-00	4 - 28	6AW-11567-00	7 - 14	6AW-12582-00	25 - 4	6AW-13645-00	8 - 8	6AW-14711-00-9S	32 - 40	6AW-24311-01	15 - 3
	38 - 3	6P2-11590-01	7 - 25	6R3-12583-00	25 - 5		8 - 14	6AW-14750-00	25 - 29	6AW-24311-11	15 - 3
6AW-11186-10	5 - 1	6AW-11603-00	3 - 11	6AW-12588-00	10 - 32	6AW-13646-00	8 - 9	6AW-1475A-10	10 - 2	6AW-24312-10	10 - 3
6AW-11187-10	5 - 3	6AW-11631-10-93	3 - 10	6AW-12589-00	10 - 14		8 - 15	6AW-1475E-00	25 - 31	6AW-24313-00	15 - 20
6AW-11188-00	11 - 17	63P-11633-10	3 - 12	6P2-12615-00	7 - 22	6AW-13711-01	11 - 3	6AW-1475F-00	25 - 34	6AW-24313-10	15 - 20
6AW-11191-10	4 - 29	63P-11634-00	3 - 13	6P2-12623-00	7 - 17	69J-13716-00	13 - 18	6AW-1475G-00	32 - 3	66V-24314-00	25 - 10
6AW-11192-10	4 - 32	63P-11654-10	3 - 9		7 - 20	6AW-13750-01	11 - 1	6AW-1475J-00	32 - 4	6AW-24314-00	27 - 24
6AW-11193-10	4 - 30	6AW-11656-00	3 - 14	6AW-12645-00	7 - 16	6AW-13751-00	11 - 2	6AW-14763-00	25 - 32	6AW-24314-10	27 - 22
	38 - 4	6AW-11656-10	3 - 14	6AW-1264A-00	7 - 19	6AW-13761-00	12 - 3	6AW-14764-00-CA	25 - 35	6AW-24317-20	14 - 4
6AW-11194-10	4 - 33	6AW-11656-20	3 - 14	6P2-12663-00	7 - 18		12 - 9	6CB-14984-00	13 - 35	6AW-24323-20	14 - 2
	38 - 5	6AW-11656-30	3 - 14		7 - 21	6AW-13781-00	13 - 26	6CB-14985-00	13 - 23	6AW-24324-20	14 - 3
6AW-11197-00	32 - 22	6CB-12111-00	7 - 1	6CB-13016-00	13 - 5	6AW-13782-00	8 - 3	6AW-15100-04	2 - 2	6E5-24351-51	15 - 4
67F-11301-00	4 - 17	6CB-12113-00	7 - 4	6AW-13119-00	33 - 13	6AW-13784-00	13 - 29	6AW-15142-00	4 - 35		16 - 3
6AW-1131M-00-9S	2 - 34	51Y-12119-00	7 - 7	6AW-13132-00	13 - 22	6CB-13906-01	13 - 8	6P2-15187-00	2 - 5	6AW-24360-01	16 - 6
6E5-11325-00	21 - 5	6CB-12121-00	7 - 2	6AW-13160-10	12 - 1	6AW-13907-10	13 - 20	6AW-15311-00-CA	33 - 2	6Y2-24360-60	16 - 5
63P-11325-01	2 - 18	6AW-12171-10	7 - 9	6AW-13161-10	12 - 2	63P-13915-00	13 - 21	6AW-15312-00	33 - 1	6CE-24376-00	10 - 13
67F-11325-01	4 - 18	6AW-12172-10	7 - 11	6AW-13170-10	12 - 7	6AW-13971-30	14 - 12		39 - 2		10 - 20
63P-11325-11	32 - 29	6AW-12181-10	7 - 10	6AW-13171-10	12 - 8	6AW-13973-30	14 - 13	69J-15316-00	32 - 49	6G8-24376-00	27 - 27
67F-11328-00	4 - 19	6AW-12182-10	7 - 12	6AW-13300-02	33 - 11	6AW-13974-30	14 - 14	6AW-15319-00-9S	2 - 11	6P2-24376-00	14 - 9
6AW-1132P-00	2 - 37	69J-12233-00	32 - 18	6CB-13329-00	33 - 12	6AW-1410B-00	12 - 4	6AW-1531A-00	9 - 16	6AW-24377-01	15 - 2
6AW-1132R-00	2 - 27	6AW-12411-00	2 - 20	6AW-13411-00	33 - 7		12 - 10	6AW-1531A-10	9 - 17	688-24378-00	10 - 5
6AW-1132S-00	32 - 24	6AW-12412-00	2 - 21	6AW-13415-00	33 - 9	69J-14137-00	14 - 5	6AW-1532A-00	9 - 18		10 - 30
6AW-1132T-00	32 - 26	6AW-12413-00-9S	2 - 22		39 - 4	6CB-14146-00	13 - 10	6AW-15362-01	33 - 19	6E5-24378-00	14 - 7
6AW-1132U-00	32 - 27	6AW-1241B-00-9S	2 - 24	67F-13434-20	1 - 30	6P2-14149-00	14 - 1	6G8-15363-00	2 - 46	6CB-24410-00	13 - 27
6AW-11351-00	2 - 31	6AW-12422-00-9S	2 - 23	6AW-13437-61	17 - 14	6AW-14180-20	13 - 1	6AW-15364-00	2 - 12	6AW-24419-00	8 - 29
	38 - 12	6AW-12427-00	2 - 26	N26-13440-00	2 - 41	6CB-14181-01	13 - 11		38 - 7	6AW-24422-00	15 - 21
69J-11355-00	33 - 15		38 - 9	6AW-13446-00-9S	2 - 43	6AW-14182-10	13 - 2	6AW-15373-00	9 - 11	6CB-24452-10	13 - 14
	38 - 18	6AW-1242B-00-9S	2 - 25	6AW-13477-00	2 - 44	6P2-14191-00	13 - 12	6AW-15377-00	33 - 20	4SV-24453-00	13 - 30
6AW-1135A-00	5 - 8	6CB-1242F-00	5 - 6		38 - 20	6CB-14216-00	13 - 6	6AW-15393-00	9 - 14	6CB-24460-00	13 - 4
6AW-11371-10	32 - 15		38 - 22	6AW-13490-01	33 - 23	6CB-14239-00	13 - 13	6AW-15411-02-9S	2 - 7	6CB-24461-00	14 - 18
6H1-11372-00	32 - 2	6AW-1243A-00	6 - 1	6AW-13532-00	14 - 8	4N0-14251-00	11 - 13	6AW-15421-00-9S	2 - 15	6P3-24469-00	15 - 9
6AW-11378-00	6 - 14	6AW-1243E-00	6 - 4	6AW-13545-10	10 - 4	68V-14356-00	11 - 12	6AW-15451-00	2 - 8	6CB-24482-00	13 - 16
6AW-11381-00	2 - 35	6AW-1243F-00	32 - 6	6AW-13547-10	10 - 10	6AW-14360-00	11 - 6		38 - 6	6AW-24491-10	13 - 28
	38 - 15	6AW-1244G-00	6 - 7	6CB-13548-00	10 - 8	6P2-14386-00	13 - 33	6AW-15461-00	2 - 16	6CB-24492-00	13 - 32
6AW-11411-10	3 - 1	6AW-1244H-00	32 - 5	6AW-13548-10	10 - 6	6AW-14419-00	9 - 5		38 - 8	6CB-24501-01	13 - 3
6AW-11416-00	3 - 4	6AW-1244J-00	6 - 13	6AW-13556-00	11 - 4	6AW-1441J-00	9 - 3	6P2-15512-00	7 - 26	6P3-24519-00	15 - 8
6AW-11416-10	3 - 4	6AW-12476-00	6 - 11	6AW-13557-00	11 - 5	6CB-14429-01	13 - 15	6AW-15544-00	7 - 30	6P3-24560-22	15 - 6
6AW-11416-20	3 - 4	6AW-12477-00	6 - 2	6P2-13573-00	11 - 11	63P-14435-00	18 - 23	69J-2134X-00	8 - 21	6P3-24562-21	15 - 7
6AW-11416-30	3 - 4	6AW-12482-10	10 - 31	68V-13577-00	14 - 6	6AW-14440-00	9 - 1	6AW-2134X-10	8 - 19	6P3-24563-01	15 - 11
6AW-11416-40	3 - 4	6AW-12483-00	10 - 28		14 - 17	6AW-14445-00	9 - 12	6E5-21744-00	10 - 7	6P3-24564-00	15 - 10
6AW-11417-00	3 - 5	6AW-12484-00	6 - 5	6AW-13577-10	12 - 5	6CB-1447B-00	13 - 25		10 - 9	6CB-24592-00	13 - 34
6AW-11417-10	3 - 5	6AW-12491-10	6 - 8		12 - 11	68F-14485-00	10 - 23	6P2-24170-00	8 - 18	6AW-24596-00	15 - 15

NUMERICAL INDEX
INDICE NUMERICO

PART NO. CODIGO N°	REF. NO.	PART NO. CODIGO N°	REF. NO.	PART NO. CODIGO N°	REF. NO.	PART NO. CODIGO N°	REF. NO.	PART NO. CODIGO N°	REF. NO.	PART NO. CODIGO N°	REF. NO.
69J-28100-01	15 - 26	6AW-42733-00	25 - 18	6AW-4380J-00	31 - 10	6AW-43881-11	31 - 6	6AW-44361-10	37 - 3	6AW-45225-00	37 - 18
67F-28100-10	15 - 26	6AW-42734-00	25 - 19	6AW-4380R-00	30 - 5	6AW-43882-00	31 - 2	6AW-44362-00	35 - 26	6AW-45244-00	34 - 46
67F-2812A-00	19 - 25	6AH-42735-00	1 - 29	6AW-43810-01	30 - 14	6AW-43886-00	30 - 33		37 - 26		36 - 46
6AW-41131-01-CA	32 - 31	6AW-42735-00	24 - 5	6AW-43813-00	30 - 13	6AW-43887-00	30 - 25	6AW-44365-00	34 - 23	6AW-45251-00	28 - 4
6AW-41132-00-9S	32 - 33	6AW-42741-00-8D	26 - 1	6AW-43814-00	30 - 17	6AX-43887-00	31 - 7		35 - 1	6AW-45300-20-8D	34 - 1
6AW-41134-02	32 - 34	6AW-42743-00	22 - 28	64E-43816-00	30 - 54	6AW-43888-00	30 - 31		36 - 23	6AX-45300-20-8D	36 - 1
	39 - 9	6AW-42744-00	25 - 16	6AW-43817-00	30 - 52	6AW-4388E-00	30 - 28		37 - 1	6AW-45300-30-8D	34 - 1
6AW-41135-00	32 - 37	6H4-42748-00	24 - 37	64E-43817-11	30 - 29	6AW-4388H-00	30 - 57		39 - 23	6AX-45300-30-8D	36 - 1
	39 - 11	68F-42753-00	24 - 40	6AW-4381A-00	30 - 19	6AW-4388J-00	30 - 38	6AW-44366-00	32 - 56	6AW-45311-01-8D	34 - 2
6AW-41136-00	32 - 39	6AW-42761-00	24 - 3	6AW-4381G-00	30 - 50	6AX-4388J-00	30 - 55		35 - 2		36 - 2
	39 - 12	6AW-42767-00	25 - 39	6AW-43820-01	30 - 10	6E5-43896-00	30 - 36		37 - 2	6AW-45318-00	32 - 52
6AW-41137-11-CA	32 - 1	6AW-42769-00	25 - 27	6AW-43821-00	30 - 6	6AW-43897-00	30 - 27		39 - 16	6AW-45321-00	34 - 10
6AW-41138-00	32 - 36	6AW-42771-00-8D	26 - 3	6AW-43822-00	30 - 9	6AW-43899-00	30 - 59	6AW-44367-00	35 - 25		36 - 10
	39 - 10	69J-42774-10	26 - 5	6AW-43825-01	30 - 2	6AW-4389H-00	30 - 3		37 - 25	6AW-45332-00	34 - 64
6AW-42169-00	25 - 9	6AW-42775-00	26 - 12	6AW-43828-00	30 - 24	6AW-4389J-00	30 - 58	6AW-44375-00	35 - 27	6AX-45332-00	36 - 65
6AW-42477-00	1 - 18	6AW-42785-00	25 - 7	6AW-43829-00	30 - 26	6AW-44116-00	28 - 43		37 - 27	6AW-45335-00-CA	34 - 32
6AW-42510-01-8D	29 - 5	6AW-42786-00	25 - 22	6AW-4382G-00	30 - 43	6AW-44117-00	15 - 24	6AW-44376-00	35 - 28		36 - 32
6AW-42532-00	1 - 8	6AW-42787-00	25 - 23	6AW-43830-00	30 - 32	6AW-44118-00	27 - 10		37 - 28	688-45341-10	34 - 8
6CB-42545-00	1 - 4	6AH-42794-40	24 - 42	64E-43831-00	30 - 22	6AW-44120-00	27 - 9	6P2-44391-00	24 - 34		36 - 8
6AW-42610-20	1 - 1	6AH-42794-50	24 - 43	6AW-43842-00	31 - 9	6AW-44120-10	27 - 9	6AW-44511-01-CA	29 - 30	6AW-45344-00	34 - 41
6AW-42613-00	1 - 2	6AW-42815-00-8D	24 - 9	6AW-43843-00	31 - 4	6AW-44121-00	27 - 5	6AW-44514-01-94	29 - 23		36 - 41
6AW-42615-00	24 - 7	6AW-42816-01-8D	24 - 10	6AW-43844-00	30 - 41	6AW-44122-00	27 - 4	6AW-44526-00	29 - 25	6AW-45373-00	35 - 20
6AW-42628-20	1 - 21	6AW-42817-01-8D	24 - 11	6AW-4384H-00	30 - 40	6AW-44150-00	34 - 14	6G5-44526-00	28 - 5		37 - 20
6AW-42629-00	25 - 28	6AW-42818-01	24 - 20	6AW-4384J-00	30 - 7	6AX-44150-00	36 - 14	6AW-44532-00	29 - 24	6AW-45375-00	35 - 11
6AW-42635-00	1 - 5	6AW-42819-01	24 - 21	6AW-43856-00	30 - 37	6AW-44176-00	27 - 1	6AW-44533-00	29 - 29		37 - 11
6AW-42646-10	1 - 14	6AW-4281A-01	24 - 22	64E-43858-00	30 - 18	6AW-44311-00	34 - 17	6AW-44551-00-CA	29 - 10	61A-45376-00	35 - 10
6AW-42647-00-9S	1 - 11	6AW-42828-00-9S	24 - 12	6AW-43858-00	30 - 34	6AW-44312-00	34 - 24	6AW-44552-00-CA	29 - 21		37 - 10
6AW-4264A-00	1 - 13	6AW-42829-00-9S	24 - 13	6AW-43860-01	30 - 34	6AW-44315-00	34 - 28	6AW-44555-00	29 - 13	6AW-45383-00	34 - 74
6AW-42663-00	1 - 12	6AW-42851-00	24 - 28	6AW-43860-01	30 - 44		36 - 24	6AW-44575-00	29 - 12		36 - 74
6AW-42675-00	1 - 23	6AW-43111-00-8D	28 - 1	6AW-43861-00	30 - 51		32 - 28	6AW-45111-10-8D	32 - 45	6AW-45384-00	34 - 75
6AW-42676-00	1 - 24	6AW-43112-00-8D	28 - 16	6E5-43862-00	30 - 8		36 - 28	6AW-45113-00	32 - 46		36 - 75
6AW-42677-00	1 - 25	6AW-43113-00	28 - 19		30 - 12		39 - 24		39 - 15	6AW-45501-00	34 - 44
6AW-42678-00	1 - 22	6AW-43126-01	28 - 51		30 - 15		39 - 36	69J-45123-00	32 - 44		36 - 44
6AW-42681-00	1 - 26	6R3-43131-10	28 - 25	6G5-43863-00	30 - 42	6AW-44322-00	34 - 20		39 - 14	6AW-45501-10	34 - 44
6AW-42682-00	1 - 27	61A-43132-00	28 - 14	6G5-43864-00	30 - 11		36 - 20	6AW-45127-00	32 - 43		36 - 44
6AW-42697-10	1 - 28	61A-43133-00	28 - 20	64E-43865-00	30 - 56		39 - 30		39 - 13	6T5-45539-00	34 - 45
6AW-42710-01-8D	24 - 1	6AW-43138-00	31 - 8	64E-43866-00	30 - 16	6AW-44323-00	34 - 27	6AW-45151-01-8D	26 - 11		36 - 45
63P-42716-00	24 - 8	66T-43144-00	24 - 26	64E-43868-00	30 - 21		36 - 27	69J-45152-10	32 - 50	6AW-45550-00	34 - 47
61A-42717-00	24 - 33	6AW-43148-00	28 - 49	6AW-43869-00	30 - 39		39 - 35	6AW-45159-00	32 - 58	6AX-45550-00	36 - 47
69J-42717-00	25 - 20	6AW-43181-01	28 - 46	6AW-4386K-00	31 - 11	6AW-44336-00	34 - 26	6AW-45181-01-9S	32 - 38	6AX-45560-00	36 - 50
6AW-42721-00	25 - 25	6AW-43185-01	28 - 47	6AW-43871-00	30 - 4		36 - 26	6AW-45211-10-8D	32 - 55	6AW-45567-00	34 - 6
6AW-42722-00	24 - 14	6AW-43311-00-8D	28 - 38	64E-43873-00	30 - 48		39 - 34	6AW-45214-00	35 - 12		36 - 6
6AW-42723-00-9S	25 - 24	6AW-43376-00	29 - 3	6AW-43875-00	30 - 49	6AW-44352-00	34 - 25		37 - 12	6AW-45567-10	34 - 6
69J-42723-01	22 - 41	6AW-43800-02	30 - 1	6AW-43878-00	30 - 30		36 - 25	6AW-45215-00	35 - 13		36 - 6
6AW-42724-00	32 - 14	6AW-43802-00	30 - 35	6AW-43879-00	30 - 23		39 - 33		37 - 13	6AW-45567-20	34 - 6
6AW-42725-01	24 - 2	6AW-43804-00	31 - 5	64E-4387A-00	30 - 47	6AW-44361-00	35 - 3	6AW-45224-00	35 - 16		36 - 6
6AW-42726-00	24 - 38	6AW-43805-00	31 - 3	6AW-4387G-00	30 - 20		37 - 3		37 - 16	6AW-45567-30	34 - 6
6H1-42726-21	24 - 35	6AW-43809-00	30 - 53	6AW-43880-01	31 - 1	6AW-44361-10	35 - 3	6AW-45225-00	35 - 18		36 - 6

NUMERICAL INDEX
INDICE NUMERICO

PART NO. CODIGO N°	REF. NO.	PART NO. CODIGO N°	REF. NO.	PART NO. CODIGO N°	REF. NO.	PART NO. CODIGO N°	REF. NO.	PART NO. CODIGO N°	REF. NO.	PART NO. CODIGO N°	REF. NO.
6AW-45567-40	34 - 6	6AW-45631-00	36 - 55	6AW-81830-00	23 - 2	67F-82151-40	19 - 23	61A-85790-00	22 - 34	6AW-W0001-21	39 - 1
	36 - 6	6AW-45632-00	34 - 54	6AW-81832-00	23 - 7	67F-82151-50	19 - 24	63P-85886-00	18 - 22	6AW-W0078-00	39 - 29
6AW-45567-50	34 - 6		36 - 54	6AW-81836-00	23 - 4	6AW-82170-01	19 - 19	6P2-85896-00	20 - 4	6AW-W009A-01-9S	4 - 1
	36 - 6	6AW-45633-00	34 - 56	6AW-81839-00	23 - 14	6AW-82171-00	19 - 32	6AW-8591A-41	18 - 1	6AW-W009B-04-9S	2 - 1
6AW-45571-00	34 - 67		36 - 56	6AW-8183R-00	23 - 11	6CB-82310-00	20 - 1	6AW-8591C-00	18 - 8	6AW-W009C-01-9S	4 - 9
6AW-45576-00	34 - 66	61A-45634-01	34 - 53	6AW-8183T-00	23 - 6	6A0-82317-00	19 - 14	6AW-85991-00	18 - 3	6AW-W1165-00	3 - 8
	36 - 67		36 - 53	6AW-81840-00	23 - 17		19 - 33	6AW-8611A-00	9 - 8	6AW-W4624-00	7 - 24
6AW-45577-00	34 - 68	61A-45635-00	34 - 58	6AW-81842-00	23 - 15	663-82317-01	17 - 12	6C5-86120-00	9 - 6	6AW-W8145-01	17 - 1
	36 - 68		36 - 58	6AW-81845-10	22 - 30	6AW-82353-10	20 - 16	6CB-86120-00	5 - 5	6AW-W9011-00	17 - 2
6AW-45577-10	34 - 68	6AW-45641-00	34 - 52	6AW-81846-00	23 - 20	6AW-8235A-00	21 - 10	K0F-A3741-00	7 - 5	90101-08022	21 - 30
	36 - 68	6AX-45641-00	36 - 52	6AW-81850-00	23 - 13	6AW-82364-00	11 - 15	K0F-A3742-00	7 - 6	90101-12031	28 - 55
6AW-45577-20	34 - 68	6H1-45668-00	34 - 57	6AW-81854-00	23 - 12	6AW-82365-00	11 - 16	K0F-A3743-00	7 - 3	90101-12036	28 - 55
	36 - 68		36 - 57	6AW-81857-00	23 - 9	6AW-82366-00	11 - 18	K0F-A3751-00	7 - 8	90101-14004	29 - 17
6AW-45577-30	34 - 68	6AW-45723-00	34 - 31	6AW-81862-00	23 - 10	6P2-82380-00	11 - 10	K0F-A3751-10	7 - 8	90105-05012	2 - 29
	36 - 68		36 - 31	6AW-81891-00	23 - 5	6AW-82388-00	22 - 20	K0F-A3751-20	7 - 8	90105-06028	2 - 30
6AW-45577-40	34 - 68	6AW-45970-10	35 - 34	6AW-81919-20	19 - 46	6AW-82544-01	18 - 14	K0F-A3751-30	7 - 8	90105-06035	5 - 7
	36 - 68	6AX-45970-10	37 - 34	6AW-81919-31	19 - 47	6AW-82560-00	22 - 36	K0F-A3751-40	7 - 8	90105-06037	2 - 17
6AW-45577-50	34 - 68	6AW-45972-10	35 - 34	6AW-81925-01	21 - 27	6AW-82563-00	22 - 40	K0F-A3751-50	7 - 8	90105-06039	2 - 36
	36 - 68	6AX-45972-10	37 - 34	6AW-81941-00	23 - 21	6AW-82572-00	19 - 36	K0F-A3751-60	7 - 8	90105-06155	2 - 13
6AW-45577-60	34 - 68	6AW-45974-10	35 - 34	6AW-81942-00	19 - 17	6AW-82573-00	19 - 37	K0F-A3751-70	7 - 8		24 - 24
	36 - 68	6AX-45974-10	37 - 34	6AW-81948-00	19 - 38	6AW-8257G-00	22 - 26	K0F-A3751-80	7 - 8	90105-06M07	4 - 20
6K1-45578-01	36 - 64	6AW-45976-10	35 - 34	69J-81949-02	22 - 51	6AX-8257G-00	25 - 41	K0F-A3751-90	7 - 8	90105-06M08	12 - 6
6K1-45578-10	36 - 64	6AX-45976-10	37 - 34	6AW-8194A-00	19 - 6	6AW-82581-00	21 - 9	K0F-A3751-A0	7 - 8		12 - 12
6K1-45578-20	36 - 64	6AW-45978-10	35 - 34	6AW-81950-00	19 - 1	69J-82587-00	22 - 42	K0F-A3751-B0	7 - 8	90105-08175	2 - 6
6K1-45578-30	36 - 64	6AX-45978-10	37 - 34	6AW-81952-00	19 - 11	6AW-82588-00	18 - 17	K0F-A3751-C0	7 - 8		2 - 10
6K1-45578-40	36 - 64	6AW-45987-00	35 - 29	68V-81953-00	19 - 7	6E5-82588-00	25 - 13	K0F-A3751-D0	7 - 8	90105-08178	7 - 31
6K1-45578-50	36 - 64		37 - 29	68F-8195A-00	19 - 30	6E9-82588-00	22 - 37	K0F-A3751-E0	7 - 8	90105-08220	4 - 26
6K1-45578-60	36 - 64	6AW-45997-10	35 - 30	6AW-81960-01	21 - 1	6AW-82589-01	22 - 2	K0F-A3751-F0	7 - 8	90105-08240	5 - 9
6AW-45587-00	34 - 35		37 - 30	6AW-81972-00-9S	21 - 4	6AW-82590-20	22 - 1	K0F-A3751-G0	7 - 8	90105-10257	35 - 22
	36 - 35	6AW-45C80-00	35 - 35	6AW-81975-00	21 - 3	6AW-8259M-00	21 - 32	K0F-A3751-H0	7 - 8		37 - 22
6AW-45587-10	34 - 35		37 - 35	6AH-81994-40	17 - 15	68F-82846-00	19 - 26	K0F-A3751-J0	7 - 8	90105-16003	29 - 26
	36 - 35	6AW-4820A-11	27 - 17	6AH-81994-50	17 - 16	6AW-8339X-00	25 - 37	K0F-A3751-K0	7 - 8	90109-06M81	24 - 15
6AW-45587-20	34 - 35	6AW-81218-00	21 - 24	6AH-81996-00	24 - 44	6AX-83614-00	22 - 43	K0F-A3751-L0	7 - 8		25 - 14
	36 - 35	6AW-81328-00	21 - 20	6AW-82105-00	21 - 41	63P-83614-01	22 - 46	K0F-A3751-M0	7 - 8		25 - 26
6AW-45587-30	34 - 35	6AW-81337-01	17 - 11	6P2-82113-00	19 - 27	6AW-83614-01	21 - 16	K0F-A3751-N0	7 - 8	90109-06M86	6 - 12
	36 - 35	63D-81345-00	17 - 5	6AW-82117-01	21 - 33	6AW-83651-00	18 - 21	K0F-A3751-P0	7 - 8		22 - 27
6AW-45587-40	34 - 35	6AW-81443-00	19 - 42	6AW-82119-00	21 - 42	6AW-8366B-00	20 - 12	K0F-A3751-R0	7 - 8		22 - 29
	36 - 35	6AW-81460-00	17 - 3	6G5-82119-00	19 - 10	60V-8366D-00	20 - 13	K0F-A3751-S0	7 - 8		22 - 47
6AW-45587-50	34 - 35	6AW-81539-00	20 - 2	6G5-82119-10	19 - 5	6AW-8366G-10	20 - 8	K0F-A3751-T0	7 - 8		24 - 4
	36 - 35	6P2-81639-00	19 - 28	6AW-82119-20	21 - 43	6AW-83672-00	29 - 1	K0F-A3753-00	7 - 8		24 - 6
6AW-45587-60	34 - 35	6AW-81677-00	22 - 23	6E5-82147-00	28 - 40	6P2-85075-00	20 - 5	K0F-A3753-10	7 - 8		24 - 27
	36 - 35	6AW-81678-00	19 - 40	6H1-82148-00	28 - 8	72X-85075-L0	30 - 46	K0F-A3753-20	7 - 8		25 - 17
6AW-45611-00	34 - 51	6AW-81800-00	23 - 1		28 - 11	68F-85119-00	18 - 7	K0F-A3753-30	7 - 8		25 - 40
6AX-45611-00	36 - 51	6AW-81807-00	23 - 3		30 - 60	6P2-85544-00	19 - 29	K0F-A3753-40	7 - 8		25 - 42
6AW-45612-00	34 - 63	6AW-81808-00	23 - 8	6AW-82149-00	29 - 16	689-85547-00	15 - 1	K0F-A3753-50	7 - 8	90109-06MA1	22 - 19
6AW-45619-00	35 - 23	6AW-81810-00	23 - 16	67F-82151-00	19 - 21	60V-85564-00	18 - 5	K0F-A3753-60	7 - 8	90110-05050	35 - 19
	37 - 23	6AW-81820-00	23 - 18	6P2-82151-00	19 - 20	6AW-85580-00	17 - 4	K0F-A3753-70	7 - 8		37 - 19
6AW-45631-00	34 - 55	6AW-81826-00	23 - 19	67F-82151-10	19 - 22	6P2-85780-00	5 - 10	6AW-W0001-01	38 - 1	90110-08085	27 - 2

NUMERICAL INDEX
INDICE NUMERICO

PART NO. CODIGO N°	REF. NO.	PART NO. CODIGO N°	REF. NO.	PART NO. CODIGO N°	REF. NO.	PART NO. CODIGO N°	REF. NO.	PART NO. CODIGO N°	REF. NO.	PART NO. CODIGO N°	REF. NO.
90110-10018	35 - 24	90119-10050	7 - 15	90201-19M01	37 - 31	90430-14M09	33 - 6	90464-30003	10 - 33	91314-10020	28 - 2
	37 - 24	90119-10M07	7 - 28	90201-26014	28 - 27		39 - 3	90464-32002	10 - 15		28 - 17
90111-06094	24 - 29	90151-06M02	2 - 19	90201-301U7	34 - 37	90430-18130	4 - 8	90464-44002	21 - 19	91490-40030	35 - 33
90111-06111	9 - 9		32 - 30		36 - 37		4 - 16	90464-60067	10 - 19		37 - 33
	26 - 7	90152-05003	35 - 14	90201-35015	34 - 50	90445-09026	10 - 29	90464-99004	9 - 4	91690-30020	28 - 50
	26 - 8		37 - 14	90201-46008	29 - 6	90445-09104	10 - 11	90465-08M82	25 - 15	91809-08006	4 - 4
90111-06113	26 - 9	90155-11002	4 - 25	90201-68008	34 - 34	90445-09120	10 - 26	90465-08M83	28 - 22		4 - 12
90116-06046	8 - 32	90170-10009	35 - 7		36 - 34	90445-116J1	25 - 11		28 - 31	91814-18002	2 - 4
90116-10041	35 - 5		37 - 7	90202-15M37	24 - 17	90445-13M01	16 - 2	90465-11M10	10 - 12	92900-08600	27 - 20
	37 - 5	90170-30M18	34 - 39	90202-19001	27 - 14	90445-14013	25 - 8		15 - 5	92903-06600	19 - 4
90116-10047	28 - 35		36 - 39	90202-32M19	29 - 14	90445-14015	25 - 6		19 - 44	92903-08600	23 - 23
90119-06M17	8 - 22	90171-18M04	35 - 32	90202-45001	29 - 8	90446-18002	14 - 10		24 - 36	92990-06100	1 - 16
	15 - 12		37 - 32	90206-15M18	24 - 18	90446-32002	9 - 19		25 - 12	92990-08600	21 - 31
90119-06M24	8 - 28	90173-06001	26 - 10	90214-30003	34 - 38	90462-10042	17 - 10		27 - 18		27 - 3
90119-06M35	9 - 2	90179-06M28	1 - 3		36 - 38	90462-12008	2 - 39		27 - 23	92990-10300	35 - 21
90119-06M59	19 - 16		8 - 33	90282-05008	34 - 73	90464-07009	20 - 11		28 - 30		37 - 21
	19 - 35	90179-08003	23 - 24		36 - 73	90464-08051	22 - 50	90465-11M59	6 - 3	92990-10600	22 - 35
90119-06M82	18 - 2	90179-18009	34 - 49	90340-08002	34 - 7	90464-09008	19 - 45		6 - 6	92995-05600	1 - 20
90119-06MA3	21 - 7		36 - 49		36 - 7	90464-09023	8 - 6		32 - 7	92995-06100	17 - 8
90119-06MA5	21 - 8	90183-02M03	34 - 60	90340-14M06	33 - 5	90464-09M42	10 - 16	90465-13M18	22 - 11		21 - 35
90119-06MA6	8 - 11		36 - 60	90340-18M09	4 - 7	90464-10010	10 - 25	90465-13M24	18 - 13		22 - 8
	8 - 17	90185-05002	35 - 15		4 - 15	90464-10M59	27 - 26	90465-14M66	18 - 4	92995-06200	1 - 7
90119-07001	4 - 5		35 - 17	90380-19001	27 - 13	90464-11009	15 - 23		18 - 20		1 - 10
	4 - 13		37 - 15	90381-15002	24 - 16	90464-11121	15 - 18		21 - 11	92995-06600	6 - 10
90119-07234	4 - 6		37 - 17	90386-07001	26 - 6		19 - 13		21 - 21		8 - 5
	4 - 14	90185-14M00	29 - 19	90386-10M16	28 - 48		19 - 41		22 - 48		8 - 27
90119-08022	8 - 10	90185-16008	29 - 27	90386-18M14	28 - 53		21 - 13	90467-08M10	10 - 27		15 - 17
	8 - 16	90185-22007	28 - 28	90386-18M63	28 - 52		22 - 33	90467-11136	10 - 18		17 - 9
90119-08102	32 - 8	90201-02M00	34 - 59	90386-25003	28 - 26	90464-12001	25 - 38	90468-18008	27 - 8		18 - 10
90119-08115	4 - 27		36 - 59	90386-45002	29 - 9	90464-12002	21 - 2	90468-180A0	27 - 7		18 - 16
90119-08117	32 - 35	90201-06M30	24 - 23	90387-06037	32 - 19	90464-12012	14 - 19	90480-06M19	16 - 4		18 - 19
90119-08M14	34 - 30	90201-10048	28 - 37	90387-06119	19 - 15	90464-12183	19 - 12	90480-10M23	8 - 23		20 - 7
	36 - 30		35 - 6		19 - 34	90464-12224	10 - 1		15 - 14		20 - 15
	39 - 38		37 - 6	90387-06176	18 - 6		14 - 11	90480-12314	5 - 2		21 - 15
90119-08M22	24 - 32	90201-10049	28 - 3	90387-06263	33 - 8	90464-13249	21 - 12		5 - 4		21 - 18
90119-08M26	34 - 13		28 - 18	90387-06276	8 - 31	90464-16001	27 - 25		17 - 13		21 - 23
	36 - 13	90201-10M01	7 - 29	90387-06M60	8 - 24	90464-16240	18 - 12		22 - 17		21 - 26
90119-10007	32 - 47	90201-11008	27 - 6		15 - 13	90464-17006	8 - 12		22 - 18		21 - 36
90119-10008	35 - 8	90201-12060	28 - 56	90387-08M31	27 - 21	90464-18001	25 - 43	90480-14M17	26 - 2		21 - 38
	37 - 8	90201-12426	28 - 57	90387-08M37	24 - 31	90464-18246	9 - 10		26 - 4		22 - 4
90119-10009	35 - 9	90201-13M19	28 - 58	90387-11005	4 - 24		18 - 11	90480-16007	24 - 39		22 - 6
	37 - 9	90201-156J2	24 - 19	90401-19001	2 - 42		20 - 10	90480-19368	22 - 14		22 - 9
90119-10024	29 - 22	90201-15M58	29 - 18	90430-05002	2 - 28		22 - 13	90480-22M81	24 - 30		22 - 16
	29 - 31	90201-16016	29 - 15		38 - 10	90464-20181	15 - 19	90501-10M77	34 - 61		22 - 22
90119-10038	35 - 5	90201-16030	29 - 28	90430-06M03	4 - 21		22 - 12		36 - 61		22 - 25
	37 - 5	90201-18023	34 - 48	90430-08020	34 - 9		22 - 49	90501-127J4	34 - 16		22 - 32
90119-10039	28 - 34		36 - 48		36 - 9	90464-20258	24 - 41		36 - 16		22 - 39
90119-10040	32 - 11	90201-19M01	35 - 31		39 - 17	90464-25005	22 - 10	90506-22001	24 - 25		22 - 45

NUMERICAL INDEX
INDICE NUMERICO

PART NO. CODIGO N°	REF. NO.	PART NO. CODIGO N°	REF. NO.	PART NO. CODIGO N°	REF. NO.	PART NO. CODIGO N°	REF. NO.	PART NO. CODIGO N°	REF. NO.	PART NO. CODIGO N°	REF. NO.
92995-06600	26 - 14	93210-347A1	32 - 16	93606-12019	39 - 37	97095-06010	28 - 41	97780-60516	1 - 9		
	27 - 12		39 - 6	93606-19M23	32 - 42		28 - 44	97780-60520	25 - 2		
	28 - 7	93210-37160	34 - 22	93608-12M05	32 - 57	97095-06012	8 - 4	97780-60620	9 - 13		
	28 - 10		36 - 22		35 - 4		15 - 16		19 - 8		
	28 - 13		39 - 22		37 - 4		18 - 9	97885-05010	1 - 19		
	28 - 24		39 - 32	93608-16M16	32 - 13		18 - 15	97885-06010	28 - 15		
	28 - 33	93210-43001	29 - 7		32 - 32		18 - 18		28 - 21		
	28 - 42	93210-48214	34 - 11		32 - 48		22 - 15	97885-06012	28 - 12		
	28 - 45		36 - 11		33 - 4	97095-06014	6 - 9		28 - 23		
	32 - 21		39 - 18	93700-06M03	28 - 39		21 - 17	97885-06016	29 - 2		
	33 - 17	93210-69MG6	34 - 40	94702-00400	4 - 37		22 - 21	98507-04008	13 - 31		
92995-08600	21 - 29		36 - 40	95380-06600	1 - 17		22 - 24	98780-04015	21 - 6		
	21 - 40		39 - 26		9 - 7		22 - 31	98780-05550	32 - 25		
	34 - 43	93210-94003	34 - 21	95380-12600	28 - 59		22 - 44		32 - 28		
	36 - 43		36 - 21	95780-08300	1 - 15		26 - 13	98780-06530	2 - 38		
92995-10600	32 - 10		39 - 21	95780-10300	28 - 36		28 - 32	99002-10600	34 - 15		
92995-14600	29 - 20		39 - 31		29 - 4		32 - 51		36 - 15		
93101-12M70	34 - 12	93211-10232	34 - 72	95812-06025	33 - 10	97095-06016	8 - 26	99009-47500	34 - 70		
	36 - 12		36 - 72	95875-06016	8 - 20		20 - 14		36 - 70		
	39 - 19		39 - 28		8 - 30		21 - 14	99530-08012	17 - 6		
93101-28004	34 - 33	93306-21101	34 - 65		25 - 30		21 - 22	99530-10114	8 - 2		
	36 - 33	93311-63591	34 - 69		25 - 36		21 - 25	99530-14016	7 - 27		
	39 - 25		36 - 69		33 - 22		21 - 34				
93101-35018	34 - 71	93311-93590	34 - 3	95875-06025	25 - 33		22 - 7				
	36 - 71		36 - 3	95875-08035	8 - 1		22 - 38				
	39 - 27	93332-000A2	36 - 66	95885-06010	6 - 17	97095-06020	20 - 6				
93102-38008	7 - 23	93340-67011	34 - 4	95885-06014	4 - 36		32 - 20				
	38 - 17		36 - 4		6 - 16	97095-06025	22 - 5				
93102-85004	3 - 3	93341-440U5	36 - 63	95885-06045	2 - 45		27 - 11				
	38 - 16	93390-00031	34 - 5	95885-08025	4 - 22	97095-06030	17 - 7				
93109-24001	34 - 18		36 - 5	95895-06010	32 - 54		28 - 6				
	36 - 18	93399-99962	34 - 36	95895-06012	2 - 40	97095-06035	22 - 3				
	39 - 20		36 - 36		15 - 22	97095-08016	21 - 39				
93210-09165	27 - 16	93410-18M05	28 - 54	95895-06016	19 - 18	97095-08020	21 - 28				
93210-19758	32 - 23	93410-19088	27 - 15		20 - 9		34 - 42				
	39 - 8	93410-21089	28 - 29		25 - 21		36 - 42				
93210-19MJ3	33 - 21	93410-44087	29 - 11	95895-06020	19 - 39	97575-06514	9 - 15				
	39 - 5	93420-35085	34 - 19	95895-06025	15 - 25	97575-08535	32 - 41				
93210-207A0	6 - 15		36 - 19		20 - 3	97575-08570	33 - 3				
	38 - 11	93420-38091	32 - 53	95895-06030	4 - 31	97575-10570	35 - 9				
93210-24M79	2 - 47	93501-04011	34 - 62		4 - 34		37 - 9				
	38 - 21		36 - 62	97013-06020	19 - 3	97575-10585	32 - 12				
93210-26658	2 - 32	93604-08062	2 - 14	97013-08045	23 - 22	97595-06510	30 - 61				
	33 - 18	93606-12019	2 - 3	97075-06050	33 - 16	97595-06610	19 - 2				
	38 - 13		2 - 9	97075-10045	32 - 9		19 - 9				
	38 - 19		3 - 2	97080-08030	27 - 19	97780-50514	19 - 43				
93210-28543	32 - 17		34 - 29	97095-06010	21 - 37	97780-50620	19 - 31				
	39 - 7		36 - 29		28 - 9	97780-60516	1 - 6				