

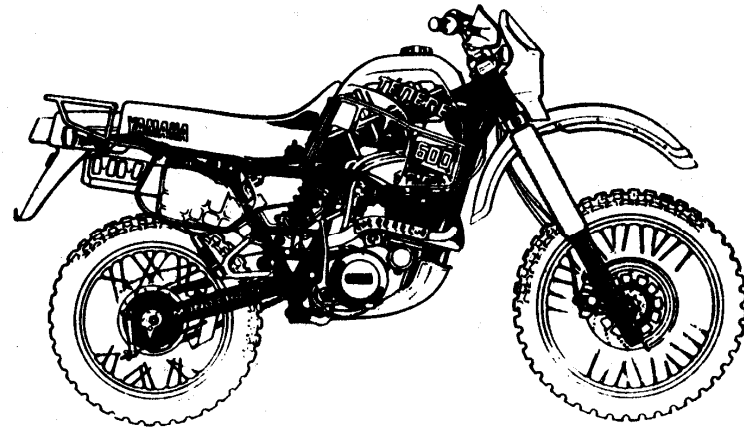
# CATÁLOGO DE PEÇAS

# XT600Z'89

BRASIL



LIT-2TY00-02



## PREFÁCIO

Este Catálogo de Peças se refere as peças em uso no modelo da YAMAHA TÉNÉRÉ (2TY). Quando o concessionário solicitar peças de reposição para este modelo TÉNÉRÉ (2TY), recorra a este Catálogo de Peças e especifique corretamente os códigos e nomes das peças no impresso apropriado.

1. As modificações ou adições que tenham sido efetuadas após a publicação deste Catálogo de Peças, serão comunicadas à rede concessionária através das **Informações de Modificações de Peças**.

É recomendado fazer as correções necessárias no Catálogo de Peças de acordo com o **Informações de Modificações de Peças**, para mantê-lo em dia.

2. Indicação do número de Componentes de Peças do conjunto.

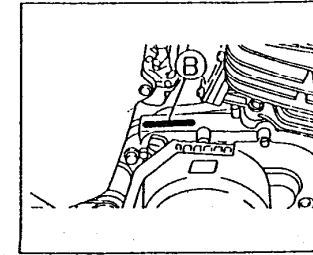
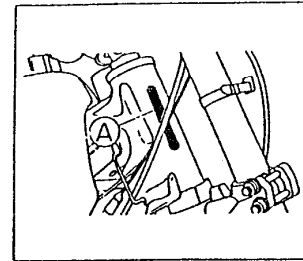
O número que aparece à direita de cada componente de peças abaixo da discriminação indica a quantidade de peças para cada unidade do conjunto individual.

### EXEMPLO:

CÓDIGO	DISCRIMINAÇÃO	QT.	OBS.
2MX-E1111-00	CABEÇOTE DO CILINDRO	01	
23L-E1127-00	ABSORVEDOR	06	
23L-E1128-00	ABSORVEDOR	02	
23L-E1129-00	ABSORVEDOR	02	
2MX-E1181-00	GAXETA DO CABEÇOTE	01	

3. Número de série inicial e código de cores

Ⓐ	Nº DE SÉRIE DO CHASSIS	2TY-000101	EM DIANTE
Ⓑ	Nº DE SÉRIE DO MOTOR	2TY-000101	EM DIANTE



CÓDIGO DE COR	NOME DA COR
NJ 36	AZUL BRANCO

4. As cores aplicadas nos gráficos estão representadas na coluna discriminação está escrita com palavras completas relativas as tabelas de cores.

### EXEMPLO:

CÓDIGO	DISCRIMINAÇÃO	QT.	OBS.
2MX-F4110-20-36	TANQUE DE GASOLINA BRANCO	01	
2MX-F4240-20-GE	CONJ.GRAF.T.GASOL. BRANCO	01	
2MX-F4140-20-6G	CONJ.GRAF.T.GASOL. PRETO	01	

5. Este Catálogo encontra-se atualizado até outubro de 1988.

# ÍNDICE

## MOTOR

FIG. 01 – CABEÇOTE DO CILINDRO .....	01/02
FIG. 02 – CILINDRO DO MOTOR .....	03
FIG. 03 – VIRABREQUIM E PISTÃO .....	04/05
FIG. 04 – VÁLVULA .....	06
FIG. 05 – COMANDO DE VÁLVULA .....	07
FIG. 06 – BOMBA DE ÓLEO .....	08/09
FIG. 07 – ENTRADA DE AR .....	10/11
FIG. 08 – CARBURADOR .....	12/13
FIG. 09 – ESCAPAMENTO .....	14
FIG. 10 – CARCAÇA DO MOTOR .....	15
FIG. 11 – TAMPA DA CARCAÇA .....	16/17
FIG. 12 – PEDAL DE PARTIDA .....	18
FIG. 13 – MOTOR DE PARTIDA .....	19
FIG. 14 – FRICÇÃO .....	20
FIG. 15 – TRANSMISSÃO .....	21
FIG. 16 – EIXO TRAMBULADOR .....	22
FIG. 17 – EIXO DE MUDANÇA .....	23

FIG. 31 – PEDAL DE FREIO/ESTRIBO/CAVALETE LATERAL .....	44/45
FIG. 32 – CARENAGEM .....	46
FIG. 33 – MAGNETO .....	47
FIG. 34 – PISCA-PISCA .....	48
FIG. 35 – MEDIDORES .....	49
FIG. 36 – FAROL .....	50
FIG. 37 – LANTERNA TRASEIRA .....	51
FIG. 38 – INTERRUPTORES DO GUIDÃO .....	52
FIG. 39 – ELÉTRICA 1 .....	53
FIG. 40 – ELÉTRICA 2 .....	54

## CHASSIS

FIG. 18 – CHASSI .....	24/25
FIG. 19 – PARALAMA TRASEIRO E DIANTEIRO .....	26
FIG. 20 – TAMPA LATERAL .....	27/28
FIG. 21 – GARFO TRASEIRO .....	29/30
FIG. 22 – AMORTECEDOR TRASEIRO .....	31
FIG. 23 – DIREÇÃO .....	32
FIG. 24 – GARFO DIANTEIRO .....	33/34
FIG. 25 – TANQUE DE GASOLINA .....	35/36
FIG. 26 – ASSENTO .....	37
FIG. 27 – RODA DIANTEIRA .....	38/39
FIG. 28 – RODA TRASEIRA .....	40/41
FIG. 29 – GUIDÃO E CABOS .....	42
FIG. 30 – CILINDRO MESTRE DO FREIO .....	43

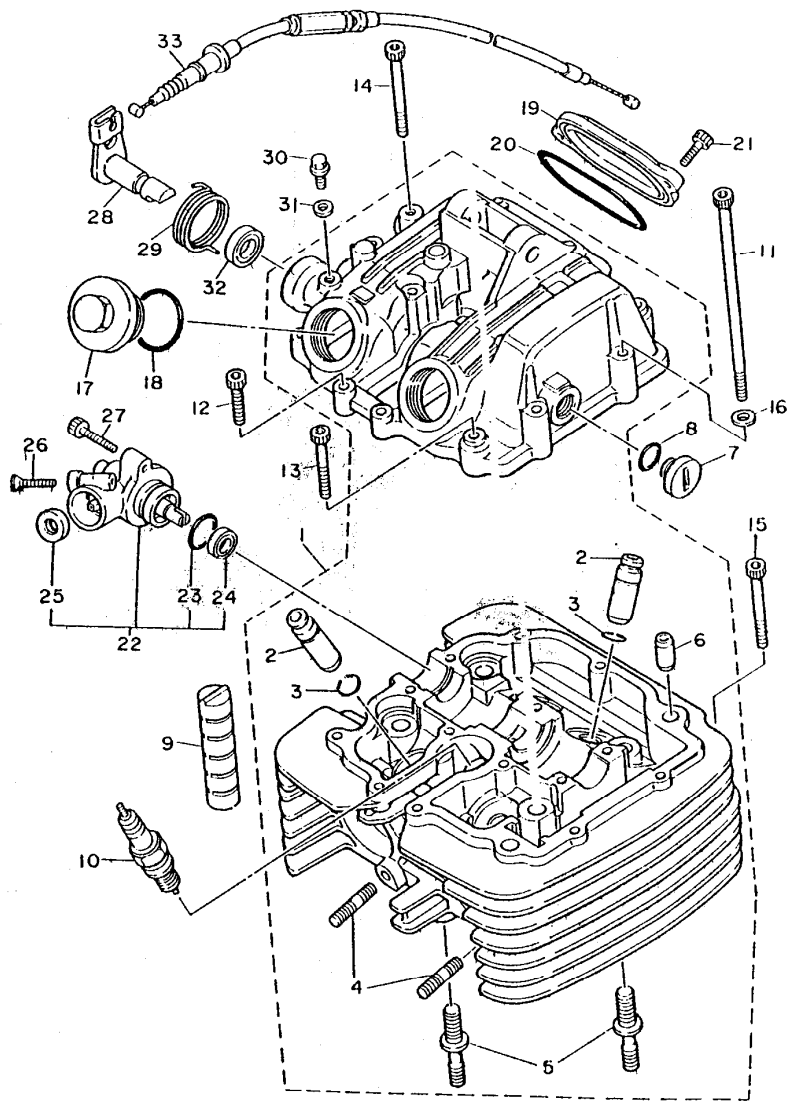


FIG. 01 - CABEÇOTE DO CILINDRO

REF.Nº	CÓDIGO	DISCRIMINAÇÃO	QT.	OBS.
01-01	2KF-11101-00	CABEÇOTE DO CILINDRO COMPLETO	1	
02	4H7-11133-00	GUIA VÁLVULA DE ADMISSÃO	4	
03	93440-12052	ANEL TRAVA	4	
04	90116-06475	PRISIONEIRO	4	
05	90116-10378	PRISIONEIRO	2	
06	99510-10114	PINO	2	
07	90340-14079	TAMPA	1	
08	93210-13657	ANEL DE BORRACHA	1	
09	583-11127-00	ABSORVEDOR	2	
10	94701-00263	VELA DE IGNIÇÃO	1	
11	91316-06125	PARAFUSO	2	
12	91316-06025	PARAFUSO	4	
13	91316-06040	PARAFUSO	2	
14	91316-06055	PARAFUSO	7	
15	91316-06050	PARAFUSO	1	
16	92906-06600	ARRUELA LISA	3	
17	1L9-11186-00	TAMPA LATERAL DO CABEÇOTE	2	
18	93210-32172	ANEL DE BORRACHA	2	
19	5Y1-11187-00	TAMPA LATERAL DO CABEÇOTE	1	
20	93210-62446	ANEL DE BORRACHA	1	
21	91316-06018	PARAFUSO	2	
22	5Y1-17800-01	ENGRENAGEM DO TACÔMETRO CONJ.	1	
23	93210-19522	ANEL DE BORRACHA	1	
24	93102-11262	RETENTOR DE BORRACHA	1	
25	93102-07261	RETENTOR DE BORRACHA	1	
26	92706-06030-09	PARAFUSO	1	

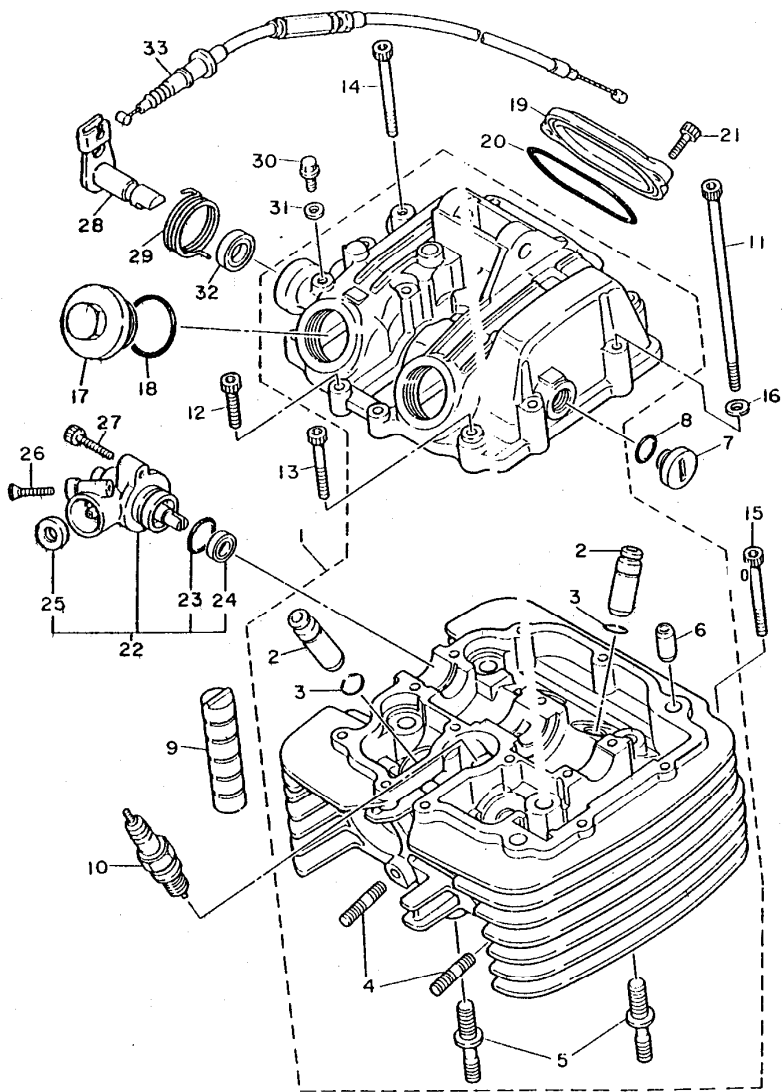


FIG. 01 - CABEÇOTE DO CILINDRO

REF.Nº	CÓDIGO	DISCRIMINAÇÃO	QT.	OBS.
01-27	91316-06025	PARAFUSO	1	
	28	5Y1-12288-00	1	ALAVANCA DE DESCOMPRESSÃO
	29	90508-18551-09	1	MOLA DE TORSÃO
	30	90109-06418	1	PARAFUSO
	31	90430-06014	1	GAXETA
	32	93102-12106	1	RETENTOR DE BORRACHA
	33	2TY-E2292-00	1	CABO DE COMANDO

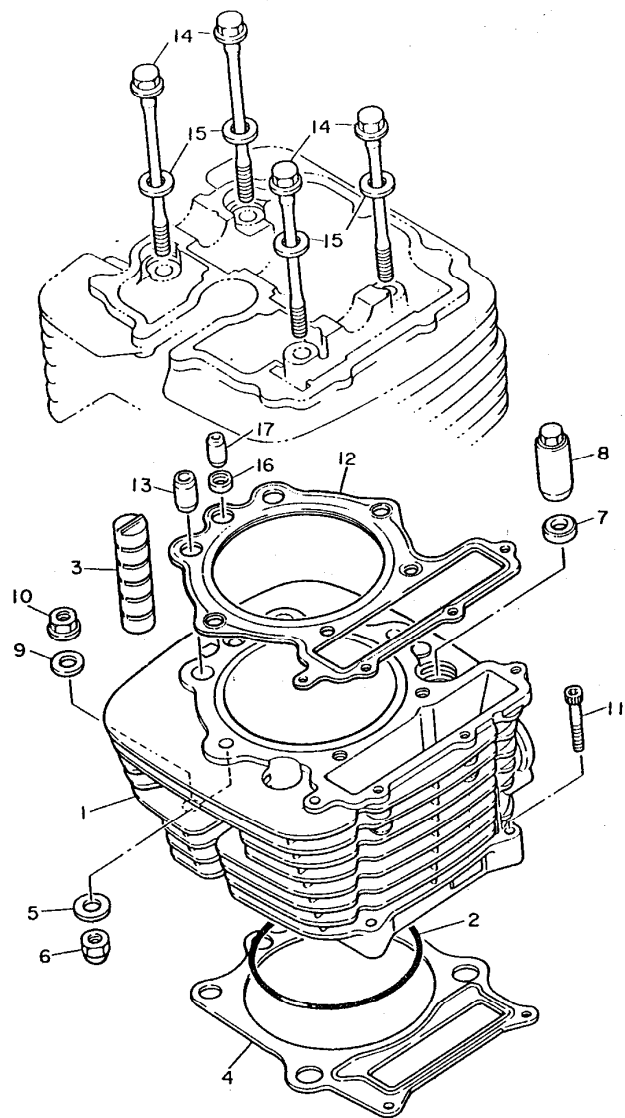


FIG. 02 - CILINDRO DO MOTOR

REF.Nº	CÓDIGO	DISCRIMINAÇÃO	QT.	OBS.
02-01	3AJ-11310-00	CILINDRO DO MOTOR	1	
02	93210-97524	ANEL DE BORRACHA	1	
03	583-11127-00	ABSORVEDOR	2	
04	1VJ-11351-00	GAXETA DO CILINDRO	1	
05	90201-080L8	ARRUELA LISA	2	
06	90176-08026	PORCA	2	
07	90201-10590	ARRUELA LISA	2	
08	90179-10201	PORCA	2	
09	90201-10124	ARRUELA LISA	2	
10	90179-10279	PORCA	2	
11	90110-06162	PARAFUSO	2	
12	2KF-11181-01	GAXETA	1	
13	91810-05018	PINO	2	
14	90105-08505	PARAFUSO	4	
15	90201-080L7	ARRUELA LISA	4	
16	90430-08178	GAXETA	1	
17	99510-08016	PINO	1	

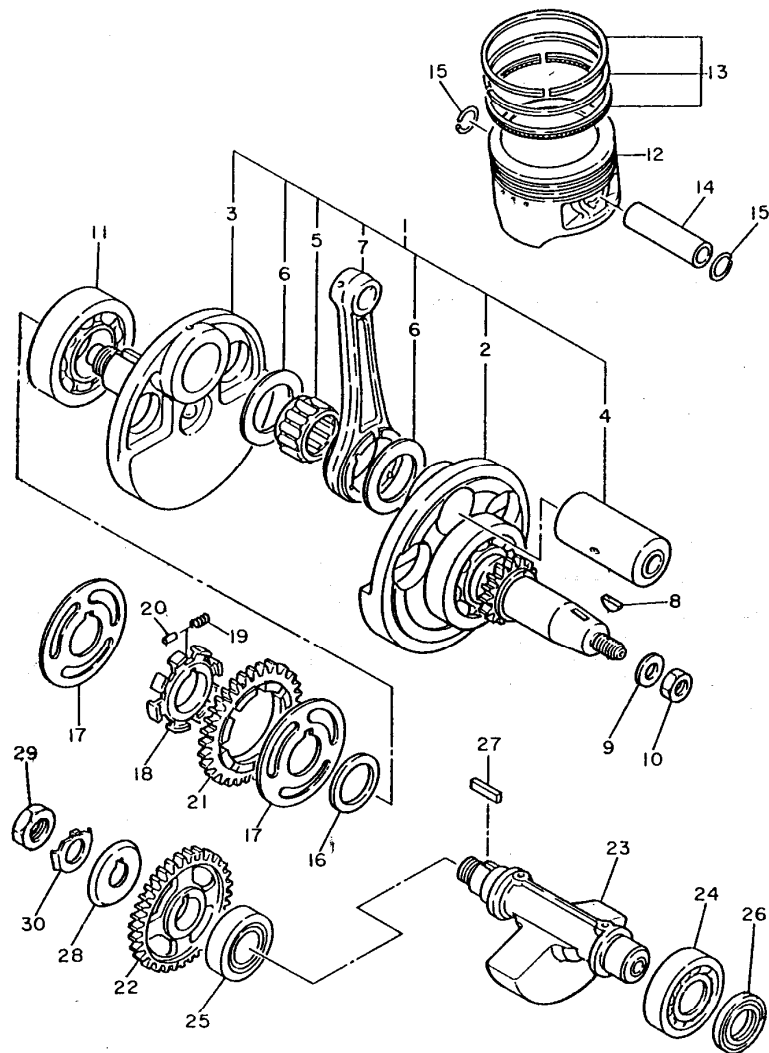


FIG. 03 - VIRABREQUIM E PISTÃO

REF.Nº	CÓDIGO	DISCRIMINAÇÃO	QT.	OBS.
03-01	1VJ-11400-01	VIRABREQUIM COMPLETO	1	
02	1VJ-W1141-00	VIRABREQUIM LE	1	
03	1VJ-11422-00	VIRABREQUIM LD	1	
04	1VJ-11681-00	PINO DO VIRABREQUIM	1	
05	93310-635B5	ROLAMENTO	1	
06	90201-356K1	ARRUELA LISA	2	
07	1VJ-11651-00	BIELA	1	
08	90280-05013	CHAVETA	1	
09	90201-140A6	ARRUELA LISA	1	
10	90179-14317	PORCA	1	
11	93306-30710	ROLAMENTO	1	
12	34L-11631-02-YO	PISTÃO STD	1	
	34L-11636-02	PISTÃO 0,50 mm	1	
	34L-11638-02	PISTÃO 1,00 mm	1	
13	34L-11610-00	JOGO DE ANÉIS STD	1	
	34L-11610-20	JOGO DE ANÉIS 0,50 mm	1	
	34L-11610-40	JOGO DE ANÉIS 1,00 mm	1	
14	1JK-11633-01	PINO DO PISTÃO	1	
15	93450-24028	CLIP	2	
16	90201-301F4	ARRUELA LISA	1	
17	34K-11565-02	ARRUELA ESPECIAL	2	
18	5Y1-11496-01	CUBO AMORTIZADOR	1	
19	90501-22721	MOLA DE COMPRESSÃO	8	
20	93605-10090	PINO	4	
21	2JT-11536-00	ENGRENAGEM MOVIDA	1	
22	5Y1-11531-00	ENGRENAGEM	1	



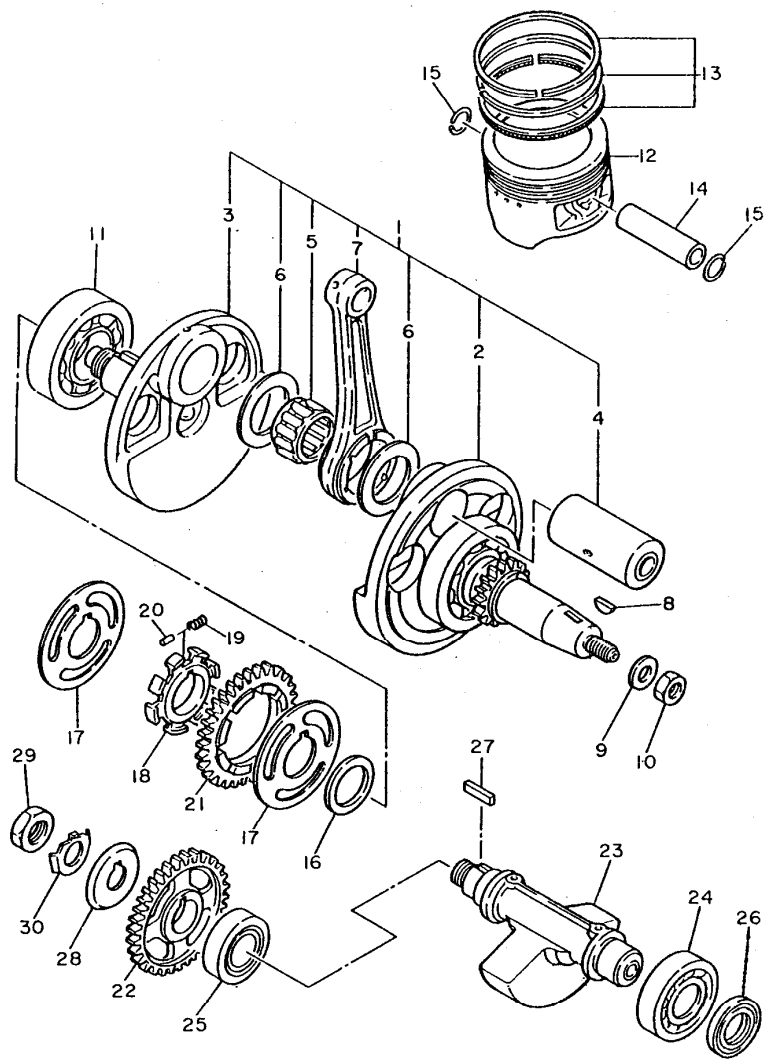


FIG. 03 - VIRABREQUIM E PISTÃO

REF. Nº	CÓDIGO	DISCRIMINAÇÃO	QT.	OBS.
03-23	34K-11454-00	BALANÇIM	1	
24	93306-30525	ROLAMENTO	1	
25	93306-30541	ROLAMENTO	1	
26	93101-25106	RETENTOR	1	
27	90282-05013	CHAVETA	1	
28	34K-11145-00	ARRUELA TRAVA	1	
29	90170-16343	PORCA	1	
30	90215-16242	ARRUELA ESPECIAL	1	

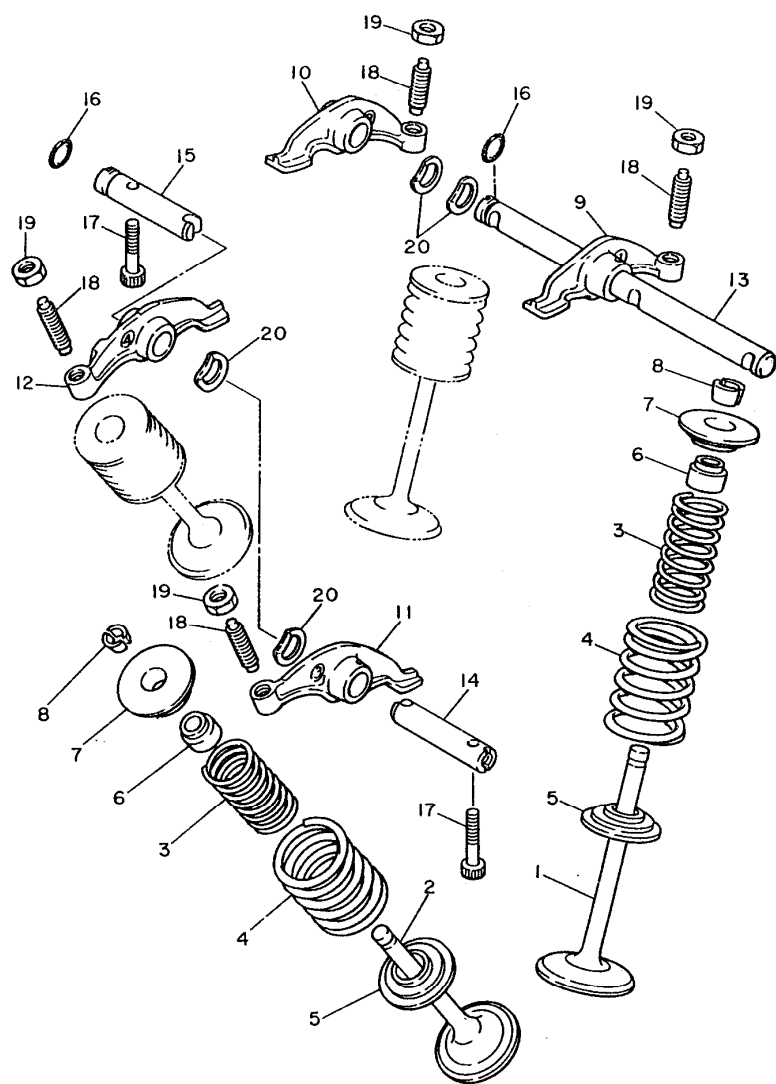


FIG. 04 - VÁLVULA

REF.Nº	CÓDIGO	DISCRIMINAÇÃO	QT.	OBS.
04-01	1VJ-12111-00	VÁLVULA DE ADMISSÃO	2	
02	1VJ-12121-00	VÁLVULA DE EXAUSTÃO	2	
03	5Y1-12113-00	MOLA INTERNA DA VÁLVULA	4	
04	5Y1-12114-00	MOLA EXTERNA DA VÁLVULA	4	
05	4H7-12116-00	ASSENTO DA MOLA DA VÁLVULA	4	
06	1J7-12119-01	ASSENTO DA HASTE DA VÁLVULA	4	
07	2F3-12117-00	FIXADOR DA MOLA DA VÁLVULA	4	
08	1J7-12118-00	TRAVA DO FIXADOR DA MOLA	8	
09	34K-12151-00	BALANCIM 1	1	
10	34K-12161-00	BALANCIM 2	1	
11	34K-12162-00	BALANCIM 3	1	
12	34K-12163-00	BALANCIM 4	1	
13	2NX-12146-00	EIXO DO BALANCIM 1 E 2	1	
14	5Y1-12156-00	EIXO DO BALANCIM 3	1	
15	5Y1-12166-00	EIXO DO BALANCIM 4	1	
16	93210-08521	ANEL DE BORRACHA	2	
17	90110-06138	PARAFUSO	2	
18	3Y1-12159-00	PARAFUSO DE AJUSTE	4	
19	90170-06128	PORCA	4	
20	90206-12075	ARRUELA	4	

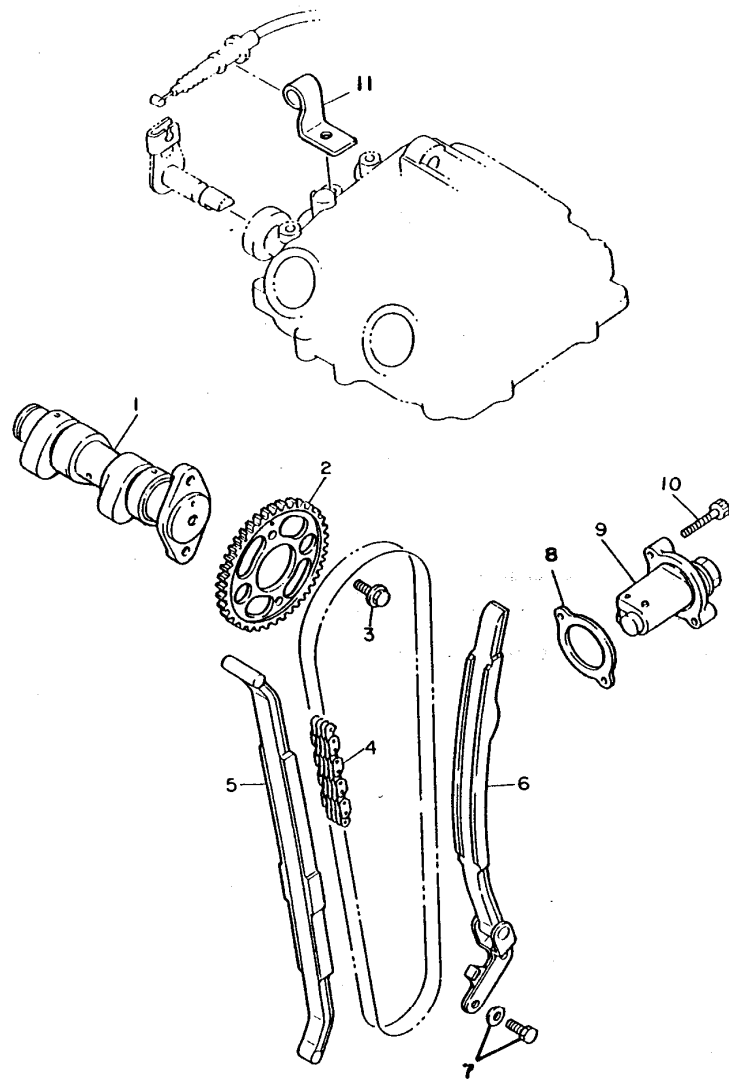


FIG. 05 – COMANDO DE VÁLVULA

REF.Nº	CÓDIGO	DISCRIMINAÇÃO	QT.	OBS.
05-01	1JK-12171-00	EIXO COMANDO DE VÁLVULA	1	
02	34K-12176-00	ENGRENAGEM MOVIDA DA CORRENTE	1	
03	90105-07087	PARAFUSO COM BASE	2	
04	94580-92126	CORRENTE COMANDO	1	
05	34K-12231-00	GUIA LIMITADOR 1	1	
06	34K-12241-00	GUIA LIMITADOR 2	1	
07	97521-06516	PARAFUSO COM ARRUELA	2	
08	4X7-12213-00	GAXETA DO ESTICADOR	1	
09	34K-12210-00	ESTICADOR DA CORRENTE CONJ.	1	
10	91316-06025	PARAFUSO	2	
11	1JK-12283-00	SUPORTE DESCOMPRESSOR	1	

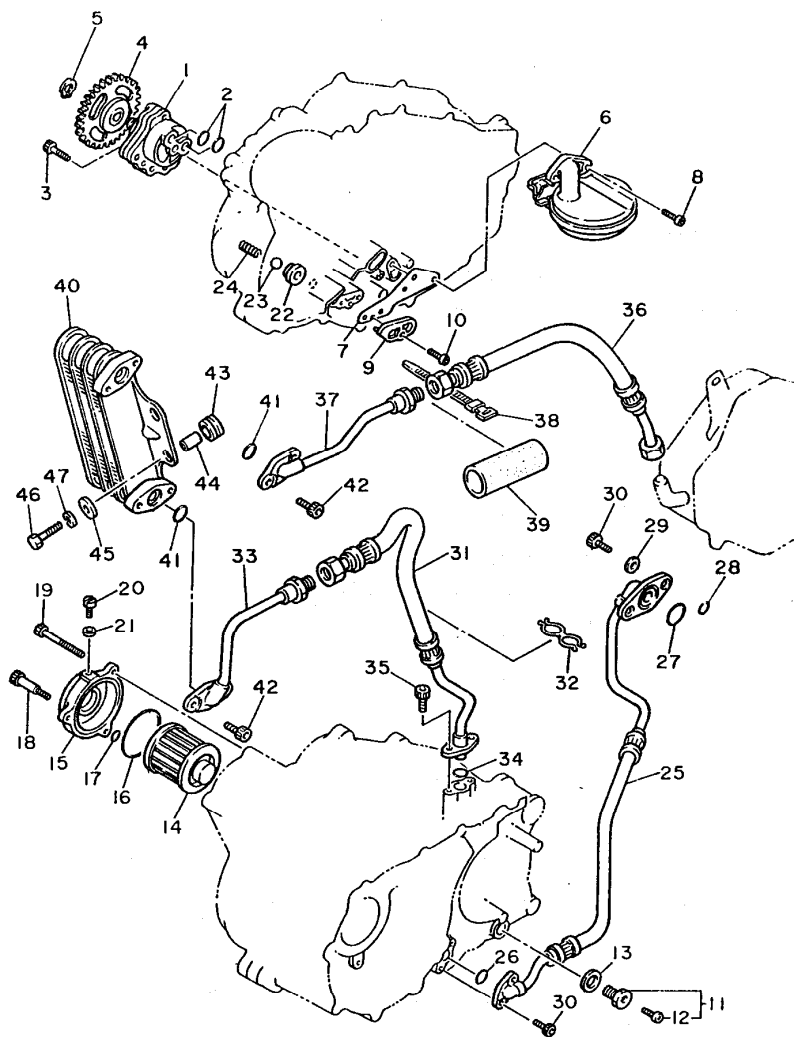


FIG. 06 - BOMBA DE ÓLEO

REF.Nº	CÓDIGO	DISCRIMINAÇÃO	QT.	OBS.
06-01	1VJ-12200-01	BOMBA DE ÓLEO CONJ.	1	
02	93210-13361	ANEL DE BORRACHA	2	
03	91316-06035	PARAFUSO	3	
04	3AJ-13325-00	ENGRENAGEM MOVIDA	1	
05	99009-11400	ANEL TRAVA	1	
06	5Y1-13412-00	CARÇA DO FILTRADOR	1	
07	5Y1-13415-01	VEDAÇÃO DO FILTRADOR	1	
08	92501-06014	PARAFUSO	2	
09	5Y1-15427-01	TAMPA 2	1	
10	92501-06014	PARAFUSO	1	
11	11H-13455-00	DRENO	1	
12	98901-06008	PARAFUSO	1	
13	214-11198-01	GAXETA	1	
14	4X7-13440-90	FILTRO DE ÓLEO CONJ.	1	
15	583-13447-01	TAMPA DO ELEMENTO DO FILTRO	1	
16	93210-64297	ANEL DE BORRACHA	1	
17	93210-07135	ANEL DE BORRACHA	1	
18	90109-06419	PARAFUSO	1	
19	91316-06080	PARAFUSO	2	
20	90149-05110	PARAFUSO	1	
21	90430-05126	GAXETA	1	
22	583-13113-00	ASSENTO DA ESFERA	1	
23	93503-08007	ESFERA	1	
24	90501-043E0	HOLA COMPRESSORA	1	
25	1VJ-13464-01	MANGUEIRA DE ÓLEO 1	1	
26	93210-10860-09	ANEL DE BORRACHA	1	

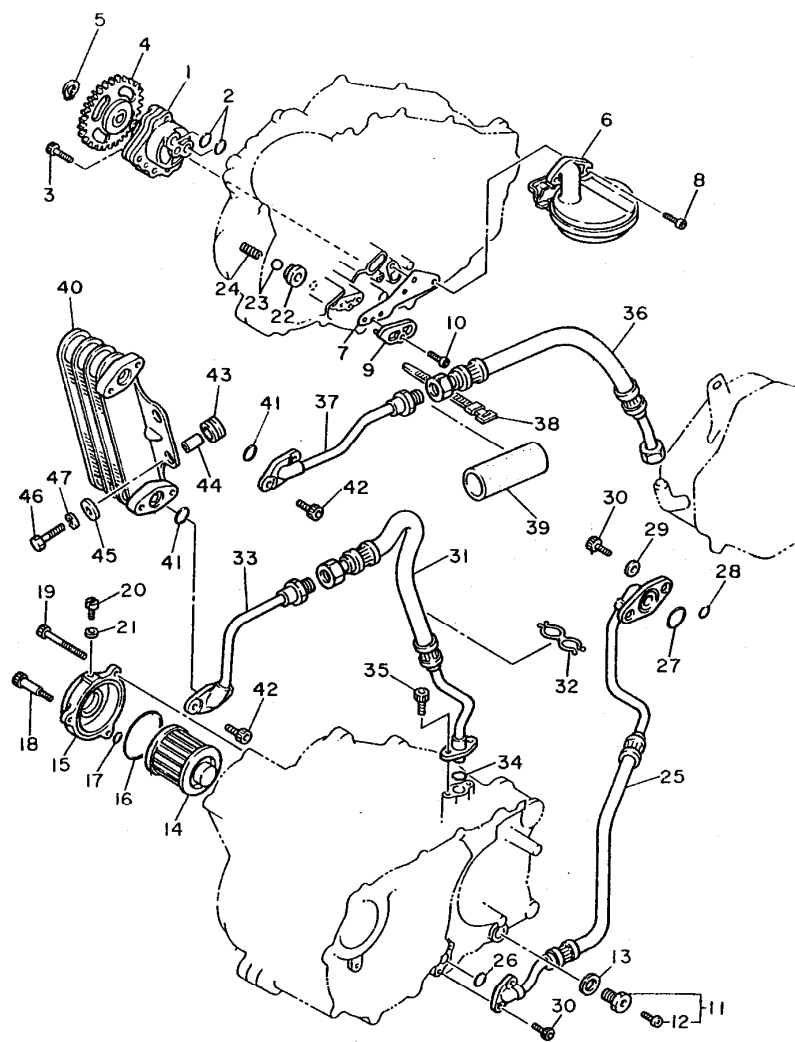


FIG. 06 - BOMBA DE ÓLEO

REF.Nº	CÓDIGO	DISCRIMINAÇÃO	QT.	OBS.
06-27	93210-22863-09	ANEL DE BORRACHA	1	
28	93210-09859-09	ANEL DE BORRACHA	1	
29	90430-06166-09	GAXETA	2	
30	91316-06016-09	PARAFUSO	4	
31	1VJ-13465-01	MANGUEIRA DE ÓLEO 2	1	
32	90464-20064	GRAMPO	1	
33	1VJ-13416-00	TUBO DE ÓLEO 1	1	
34	93210-15171	ANEL DE BORRACHA	1	
35	91316-06016-09	PARAFUSO	2	
36	1VJ-13466-02	MANGUEIRA DE ÓLEO REFRIGERADO	1	
37	1VJ-13418-00	TUBO DE ÓLEO 2	1	
38	5L9-H3936-00	ABRACADEIRA DE CABO	1	
39	2TY-E3488-00	TUBO GUIA	1	
40	1VJ-13470-00	RADIADOR CONJ.	1	
41	93210-14861-09	ANEL DE BORRACHA	2	
42	91316-06012-09	PARAFUSO	4	
43	90480-15235-09	ILHO DE BORRACHA	2	
44	90387-07674-09	ESPAÇADOR	2	
45	90209-06174-09	ARRUELA	2	
46	97306-06020-09	PARAFUSO	2	
47	92906-06100-09	ARRUELA DE PRESSÃO	2	

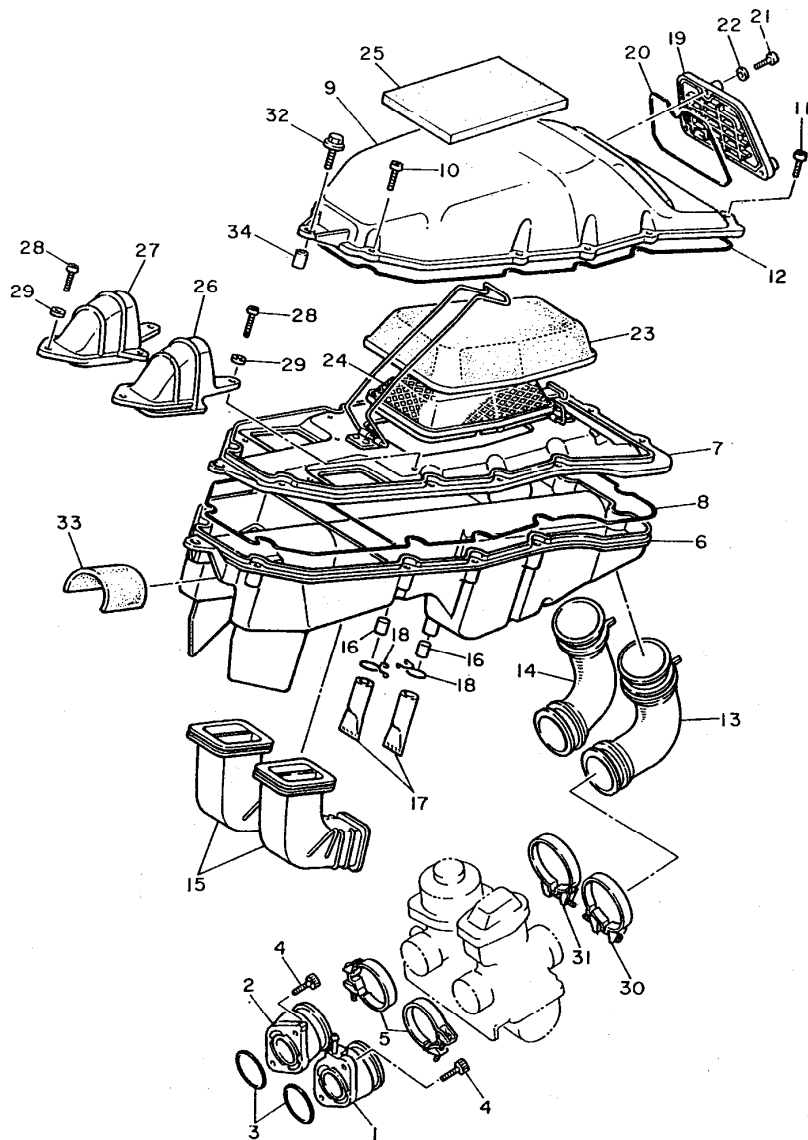


FIG. 07 - ENTRADA DE AR

REF.Nº	CÓDIGO	DISCRIMINAÇÃO	QT.	OBS.
07-01	43F-13586-01	JUNÇÃO DO CARBURADOR 1	1	
02	1VJ-13596-00	JUNÇÃO DO CARBURADOR 2	1	
03	93210-36769	ANEL DE BORRACHA	2	
04	91316-06020	PARAFUSO	4	
05	90460-46206	ABRACADEIRA	2	
06	1VJ-14411-02	CAIXA DO FILTRO DE AR	1	
07	1VJ-W141F-01	GRADE DA CAIXA DO FILTRO	1	
08	1VJ-14462-00	VEDAÇÃO	1	
09	1VJ-14421-01	TAMPA DA CAIXA DO FILTRO	1	
10	97706-50530	PARAFUSO	8	
11	97706-50525	PARAFUSO	2	
12	10V-14452-00	VEDAÇÃO	1	
13	1VJ-14453-00	JUNÇÃO DO FILTRO DE AR	1	
14	1VJ-14454-00	JUNÇÃO	1	
15	1VJ-14437-00	DUCTO	2	
16	3AJ-1443E-00	VEDAÇÃO	2	
17	3DS-1443E-00	VEDAÇÃO	2	
18	90467-14015	CLIP	2	
19	1VJ-14412-00	TAMPA DA CAIXA DO FILTRO DE AR	1	
20	5T0-14457-00	VEDAÇÃO	1	
21	98506-05020	PARAFUSO	3	
22	92906-05600	ARRUELA LISA	3	
23	1VJ-14451-00	ELEMENTO DO FILTRO DE AR	1	
24	1VJ-14458-00	GUIA	1	
25	1VJ-14426-00	AMORTIZADOR	1	
26	1VJ-14469-00	FUNIL	1	

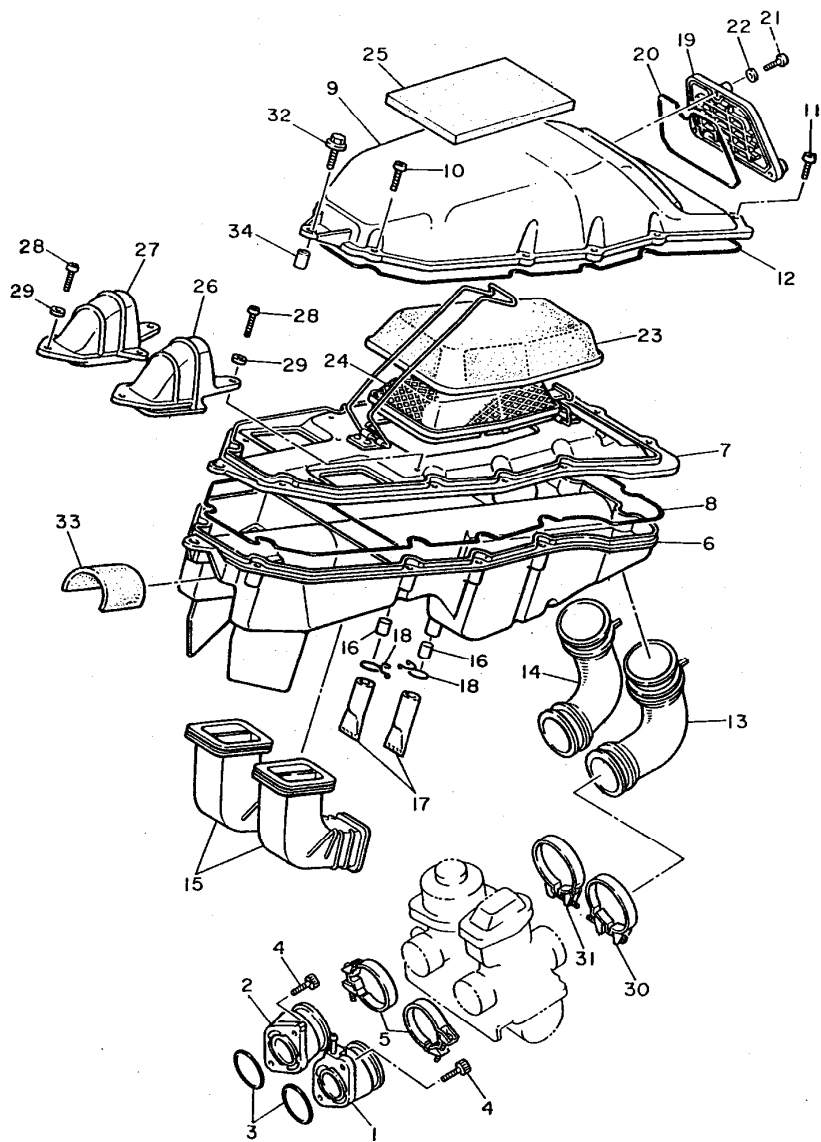


FIG. 07 - ENTRADA DE AR

REF.Nº	CÓDIGO	DISCRIMINAÇÃO	QT.	OBS.
07-27	1VJ-14479-00	FUNIL	1	
28	97706-50520	PARAFUSO	6	
29	92906-05600	ARRUELA LISA	6	
30	90460-51059	ABRAÇADEIRA	1	
31	90460-58124	ABRAÇADEIRA	1	
32	95802-06022	PARAFUSO	1	
33	1VJ-14425-00	AMORTIZADOR	1	
34	90387-06388-09	ESPAÇADOR	1	

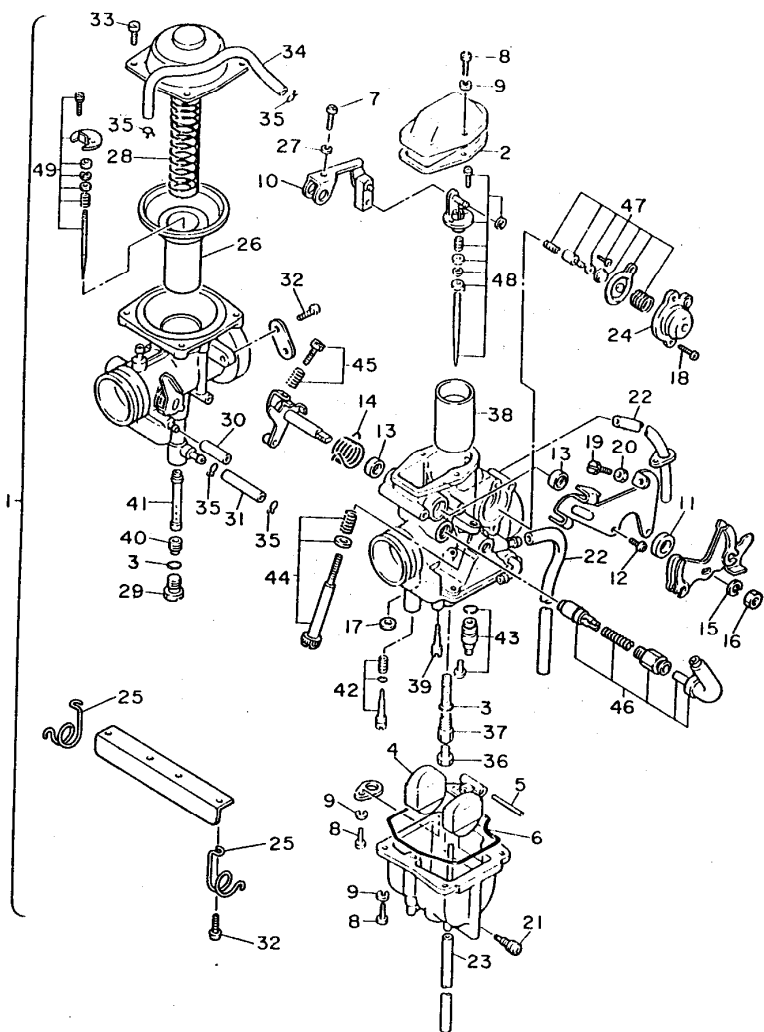


FIG. 08 - CARBURADOR

REF. Nº	CÓDIGO	DISCRIMINAÇÃO	QT.	OBS.
08-01	2TY-14301-00	CARBURADOR COMPLETO	1	
02	5Y1-14198-00	GAXETA	1	
03	360-24512-00	GAXETA	2	
04	2JN-14385-00	BOIA	1	
05	6E5-14386-01	PINO DA BOIA	1	
06	5Y1-14384-00	GAXETA	1	
07	98580-04016	PARAFUSO	1	
08	98503-04014	PARAFUSO	6	
09	92902-04100	ARRUELA	6	
10	1JK-14291-00	CONECTOR	1	
11	1JK-14357-00	ESPAÇADOR	1	
12	5Y1-14325-00	PARAFUSO	2	
13	5Y1-14572-00	VEDAÇÃO	2	
14	1JK-14131-00	MOLA DE RETORNO DA VÁLVULA	1	
15	5Y1-14356-00	ARRUELA DE PRESSÃO	1	
16	5Y1-14358-00	PORCA	1	
17	5Y1-14536-00	GAXETA	1	
18	98580-04010	PARAFUSO	2	
19	5Y1-14216-00	PARAFUSO	1	
20	30X-14358-00	PORCA	1	
21	5Y1-14115-00	DRENO	1	
22	1VJ-14197-00	TUBO	2	
23	1JK-14197-00	TUBO	1	
24	2JN-14293-00	TAMPA 1	1	
25	1VJ-14378-00	GRAMPO	2	
26	1JK-14940-01	DIAFRAGMA	1	



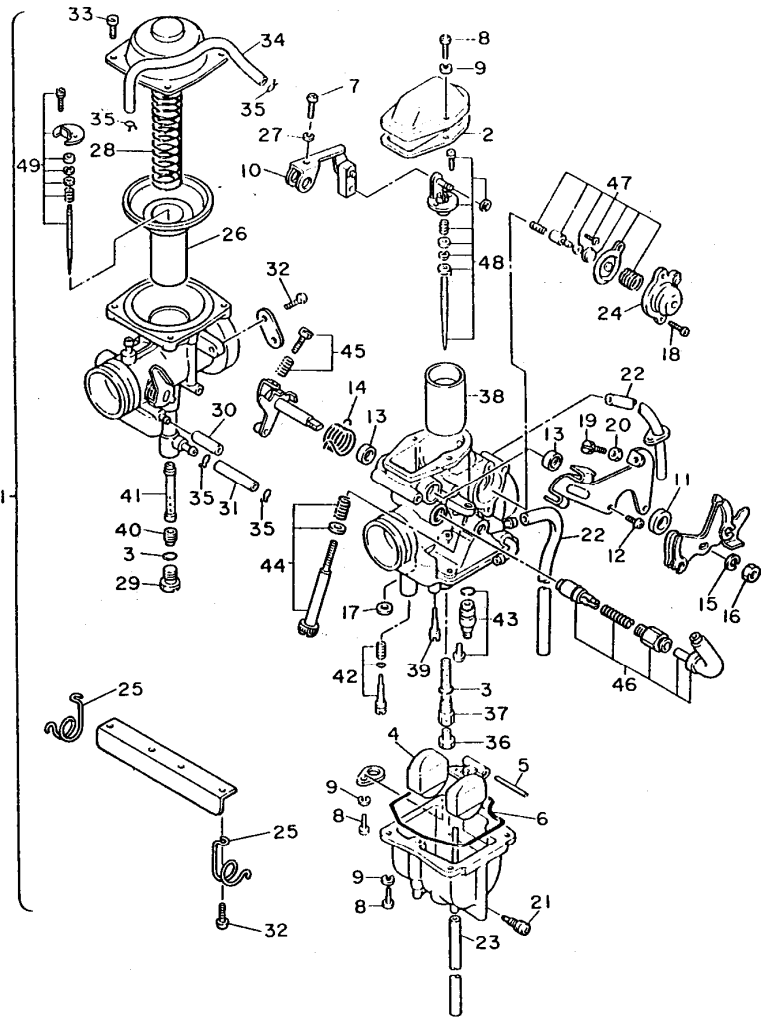


FIG. 08 - CARBURADOR

REF. Nº	CÓDIGO	DISCRIMINAÇÃO	QT.	OBS.†
08-27	92990-04100	ARRUELA DE PRESSÃO	1	
28	1JK-14286-00	MOLA	1	
29	30X-14394-00	VÁLVULA	1	
30	5Y1-14349-00	TUBO	1	
31	30X-14148-00	TUBO	1	
32	98501-05010	PARAFUSO	6	
33	98580-04010	PARAFUSO	4	
34	5Y1-14149-00	TUBO	1	
35	5Y1-14159-00	CLIP	4	
36	288-14343-70	GICLEUR Nº 140 STD	1	
	288-14343-67	GICLEUR Nº 134	1	
	288-14343-75	GICLEUR Nº 150	1	
	288-14343-78	GICLEUR Nº 156	1	
37	5Y3-14341-00	PULVERIZADOR	1	
38	1XL-14312-55	VÁLVULA DE ACELERAÇÃO	1	
39	43F-14342-24	GICLEUR PILOTO Nº 48	1	
40	30X-14343-78	GICLEUR PILOTO Nº 156	1	
	30X-14343-63	GICLEUR PILOTO Nº 126	1	
41	1JK-14355-00	PULVERIZADOR 2	1	
42	50M-14105-00	KIT PARAFUSO REGULADOR	1	
43	2JN-14107-00	KIT AGULHA DO CARBURADOR	1	
44	2NX-1490K-00	KIT PARAFUSO FIXADOR	1	
45	2NX-14103-00	KIT PARAFUSO DE AJUSTE	1	
46	1JK-1410A-02	KIT AFOGADOR	1	
47	1JK-1490A-00	KIT DIAFRAGMA 1	1	
48	2VG-1490J-10	KIT AGULHA	1	
49	2RX-1490J-00	KIT AGULHA	1	

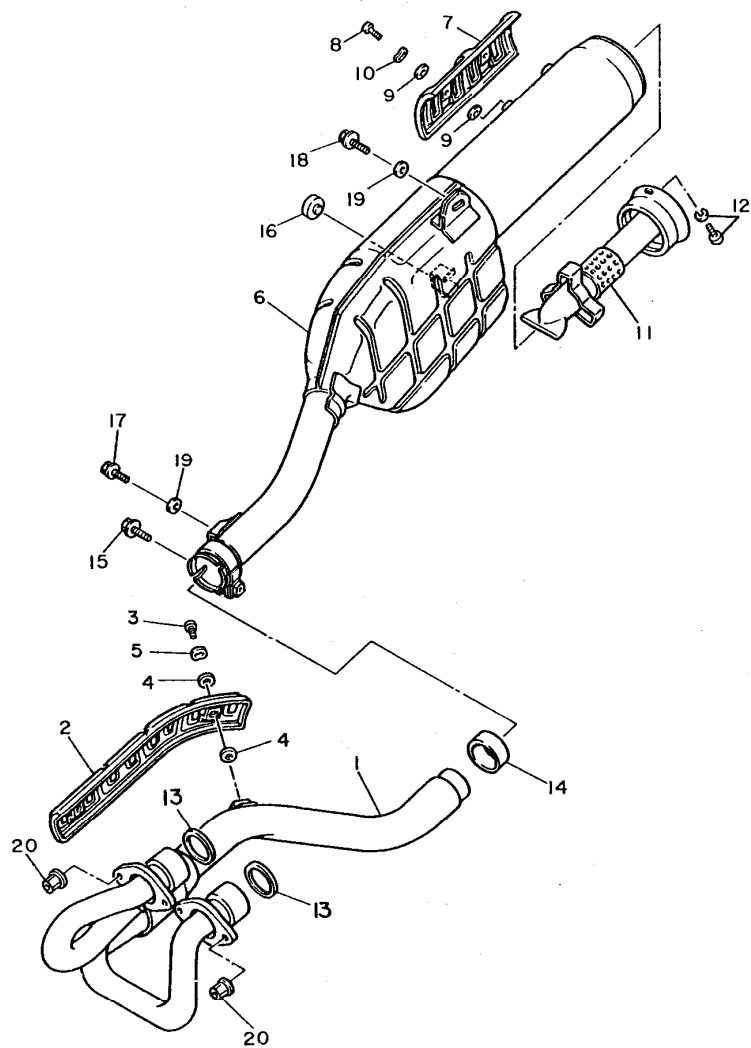


FIG. 09 - ESCAPAMENTO

REF.Nº	CÓDIGO	DISCRIMINAÇÃO	QT.	OBS.
09-01	34K-14611-01	TUBO DE ESCAPE 1	1	
02	2TY-E4628-00	PROTECTOR DO TUBO DE ESCAPE	1	
03	90164-06017-09	PARAFUSO TRAVA	2	
04	2TY-E4766-11	ARRUELA PROTETORA	4	
05	90206-06889-09	ARRUELA ONDULADA	2	
06	1VJ-14711-02	ESCAPAMENTO CONJ.	1	
07	2TY-E4728-00	PROTECTOR DO ESCAPAMENTO	1	
08	98906-06010-09	PARAFUSO	2	
09	2TY-E4766-11	ARRUELA PROTETORA	4	
10	90206-06889-09	ARRUELA ONDULADA	2	
11	2TY-14752-00	TUBO	1	
12	98906-06110-09	PARAFUSO COM ARRUELA	2	
13	2TY-E4613-00	GAXETA DO TUBO DE ESCAPE	2	
14	34K-14714-00	JUNÇÃO DO ESCAPAMENTO	1	
15	95826-08040-09	PARAFUSO COM BASE	1	
16	2TY-F4181-00	AMORTIZADOR	1	
17	90109-085E2-09	PARAFUSO COM BASE	1	
18	90109-085E3-09	PARAFUSO COM BASE	1	
19	90201-08326-09	ARRUELA LISA	3	
20	90179-06499-09	PORCA	4	

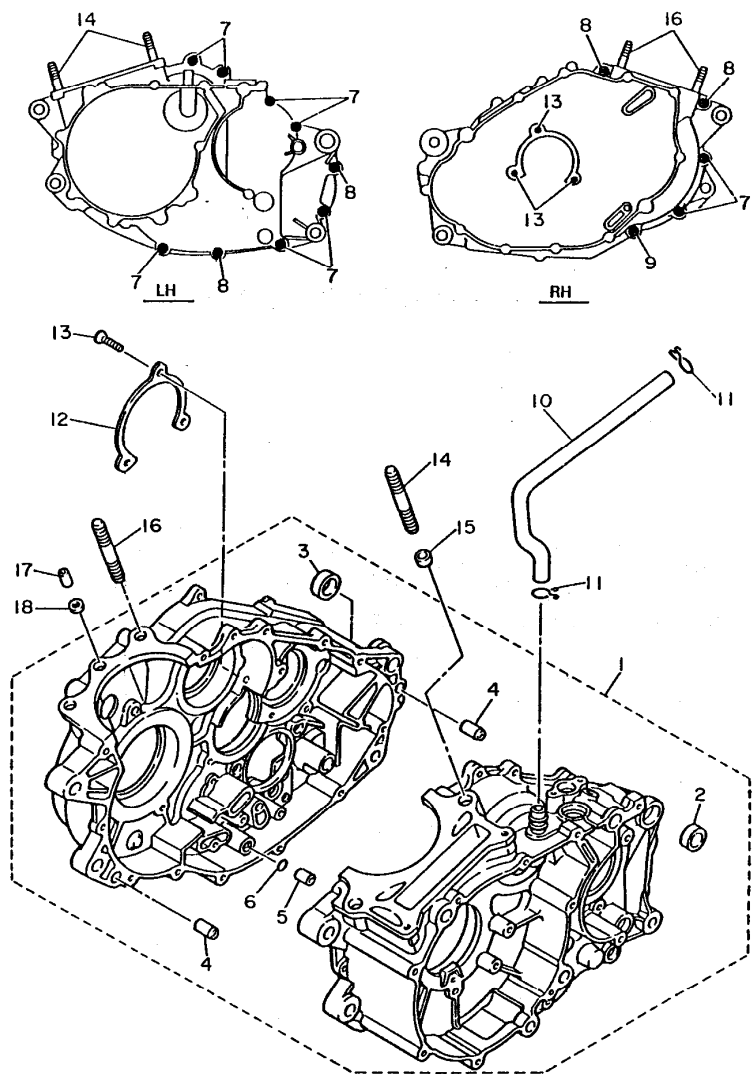


FIG. 10 - CARÇA DO MOTOR

REF.Nº	CÓDIGO	DISCRIMINAÇÃO	QT.	OBS.
10-01	1VJ-15100-03	CARÇA DO MOTOR CONJ.	1	
02	90387-17783	ESPAÇADOR	1	
03	90387-16782	ESPAÇADOR	1	
04	99510-12016	PINO GUIA	2	
05	99510-08016	PINO GUIA	1	
06	93210-07135	ANEL DE BORRACHA	1	
07	90110-06030	PARAFUSO	9	
08	91316-06045	PARAFUSO	4	
09	91316-06060	PARAFUSO	1	
10	1VJ-11166-00	TUBO DE RESPIRO	1	
11	90467-14015	CLIP	2	
12	5Y1-15383-00	TAMPA DA PLACA	1	
13	92701-06012	PARAFUSO	3	
14	90116-10506	PRISIONEIRO	2	
15	99510-12016	PINO GUIA	2	
16	90116-10263	PRISIONEIRO	2	
17	99510-08016	PINO GUIA	1	
18	90430-08178	GAXETA	1	

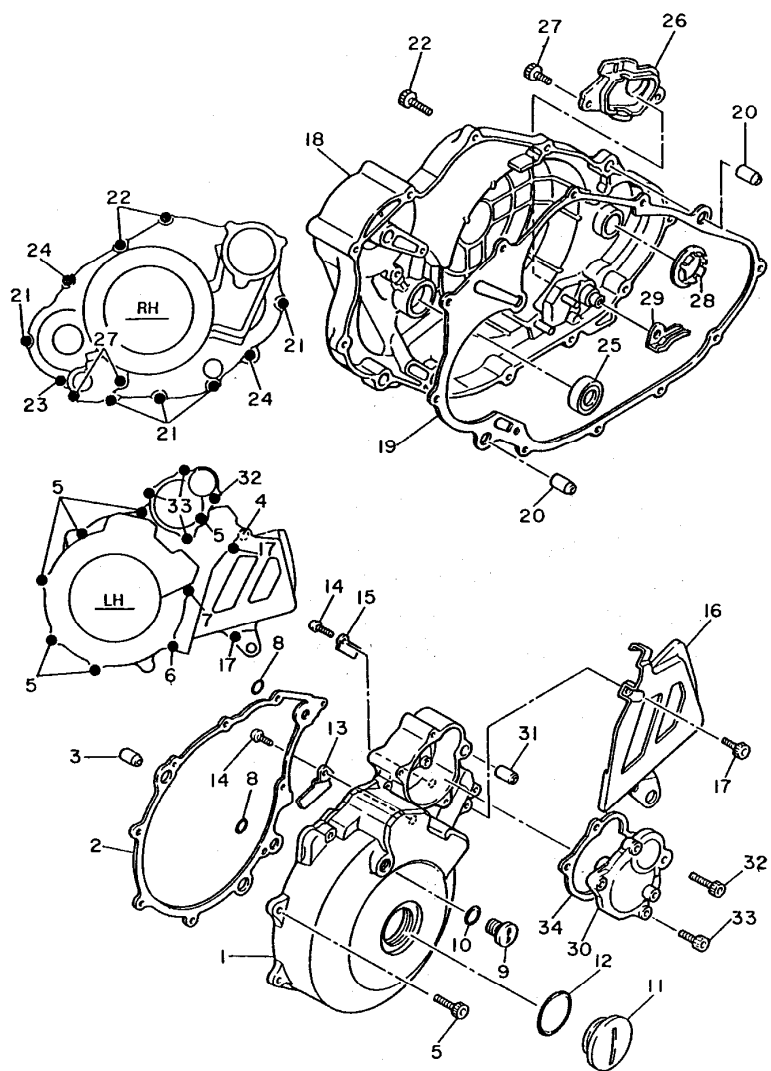


FIG. 11 – TAMPA DA CARÇAÇA

REF.Nº	CÓDIGO	DISCRIMINAÇÃO	QT.	OBS.
11-01	1VJ-15411-00	TAMPA DA CARÇAÇA LE	1	
02	1VJ-15451-00	GAXETA DA TAMPA DA CARÇAÇA LE	1	
03	99510-12016	PINO GUIA	2	
04	91316-06035	PARAFUSO	1	
05	91316-06025	PARAFUSO	6	
06	91316-06050	PARAFUSO	1	
07	91316-06050	PARAFUSO	1	
08	93210-13361	ANEL DE BORRACHA	2	
09	90340-14079	TAMPA	1	
10	93210-13657	ANEL DE BORRACHA	1	
11	90430-36078	TAMPA	1	
12	93210-36510	ANEL DE BORRACHA	1	
13	90465-16301	GRAMPO	1	
14	92501-06012	PARAFUSO	2	
15	90462-16102	GRAMPO	1	
16	1VJ-15421-00	TAMPA DA CARÇAÇA	1	
17	91316-06016	PARAFUSO	2	
18	5Y1-15431-03	TAMPA DA CARÇAÇA LD	1	
19	34K-15462-00	GAXETA DA CARÇAÇA LD	1	
20	99510-12016	PINO GUIA	2	
21	91316-06025	PARAFUSO	5	
22	91316-06040	PARAFUSO	2	
23	90110-06138	PARAFUSO	1	
24	91316-06035	PARAFUSO	2	
25	93101-14092	RETENTOR	1	
26	5Y1-15417-01	TAMPA	1	

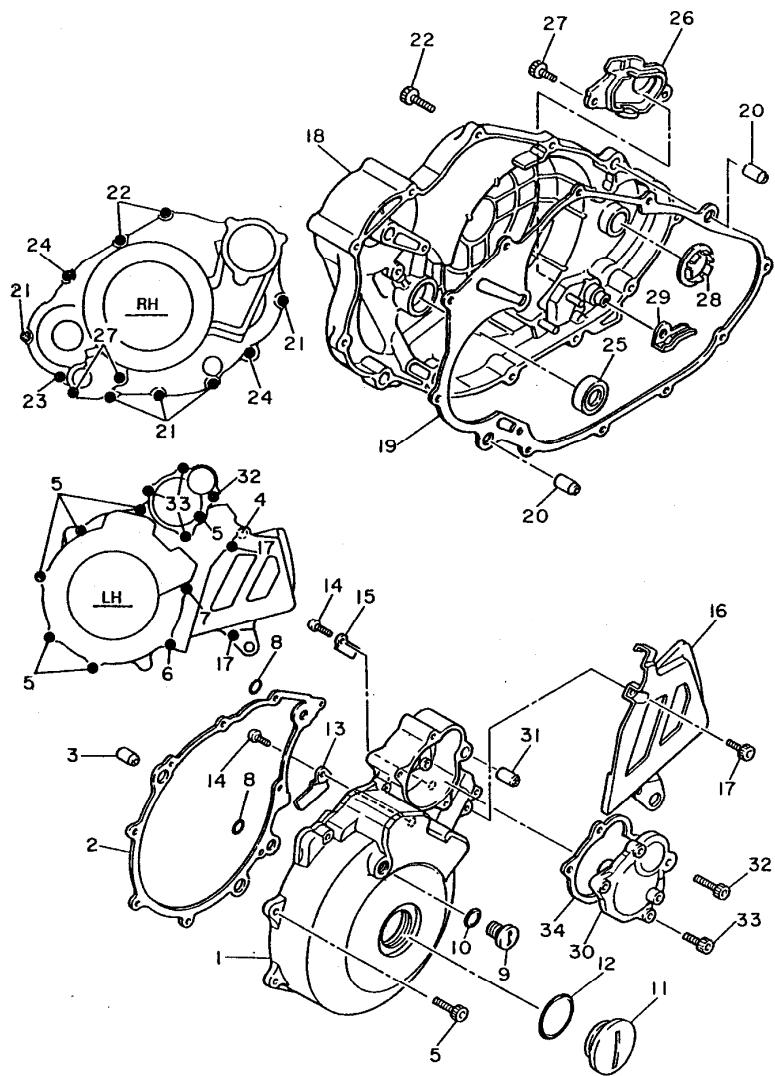


FIG. 11 - TAMPA DA CARÇA

REF.Nº	CÓDIGO	DISCRIMINAÇÃO	QT.	OBS.
11-27	91316-06016	PARAFUSO	2	
28	5Y1-15645-00	PLACA	1	
29	5Y1-1562F-01	PLACA DESCOMPRESSORA	1	
30	1VJ-15415-00	TAMPA DO GERADOR	1	
31	99510-08016	PINO GUIA	1	
32	91316-06035	PARAFUSO	1	
33	91316-06025	PARAFUSO	3	
34	1VJ-15455-00	GAXETA	1	

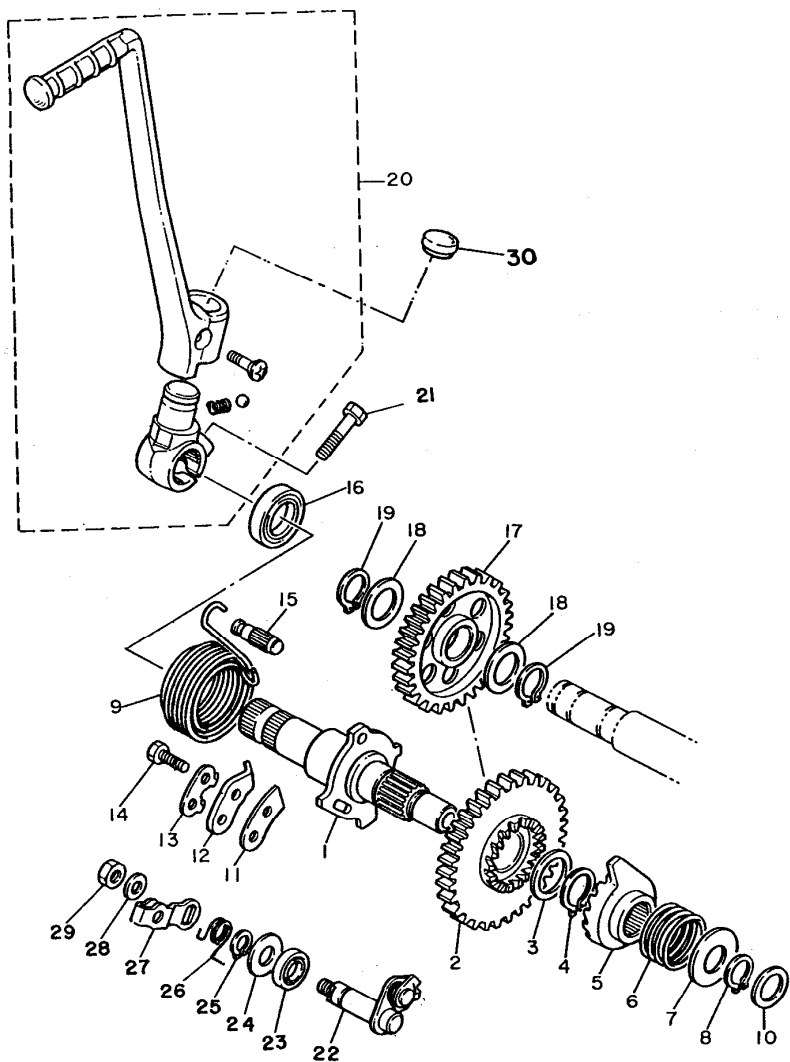


FIG. 12 - PEDAL DE PARTIDA

REF.Nº	CÓDIGO	DISCRIMINAÇÃO	QT.	OBS.
12-01	5Y1-15660-01	EIXO PEDAL DE PARTIDA	1	
02	34K-15641-00	ENGRENAGEM DA PARTIDA	1	
03	90201-20685	ARRUELA LISA	1	
04	93410-20038	ANEL TRAVA	1	
05	5Y1-15671-01	RODA DENTADA	1	
06	90501-16107	MOLA COMPRESSORA	1	
07	90201-155K6	ARRUELA LISA	1	
08	99009-15400	ANEL TRAVA	1	
09	90508-32529	MOLA DE TORSÃO	1	
10	90201-15701	ARRUELA LISA	1	
11	2K7-15668-00	LIMITADOR	1	
12	214-15674-00	GUIA DA RODA DENTADA	1	
13	214-15686-00	ARRUELA LISA	1	
14	97313-06016	PARAFUSO	2	
15	248-15668-00	LIMITADOR	1	
16	93102-20108	RETENTOR	1	
17	5Y1-15651-01	ENGRENAGEM MOVIDA DA PARTIDA	1	
18	90201-20276	ARRUELA LISA	2	
19	99009-20400	ANEL TRAVA	2	
20	2TY-E5620-00	PEDAL DE PARTIDA CONJ.	1	
21	97322-08030-09	PARAFUSO	1	
22	3Y1-1561A-02	ALAVANCA DESCOMPRESSORA CONJ.	1	
23	93102-10207	RETENTOR	1	
24	90201-10135	ARRUELA LISA	1	
25	99009-10400	ANEL TRAVA	1	
26	90508-14524	MOLA DE TORSÃO	1	
27	5Y1-1561G-00	ALAVANCA CABO	1	
28	92901-06600	ARRUELA LISA	1	
29	95311-06700	PORCA	1	
30	90336-18038-09	TAMPA	1	

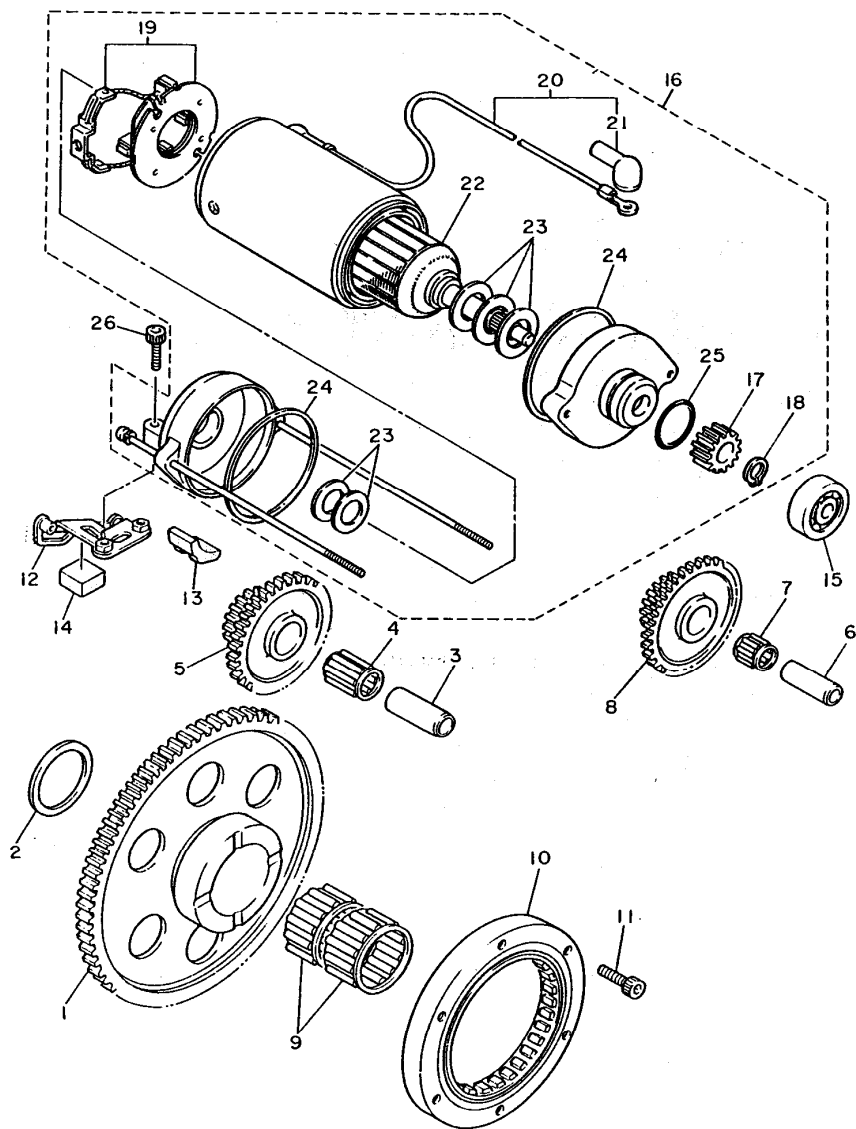


FIG. 13 - MOTOR DE PARTIDA

REF.Nº	CÓDIGO	DISCRIMINAÇÃO	QT.	OBS.
13-01	1VJ-15515-00	ENGRENAGEM 3	1	
02	90201-307K8	ARRUELA LISA	1	
03	1VJ-15522-00	EIXO 2	1	
04	93310-217R7	ROLAMENTO	1	
05	1VJ-15517-00	ENGRENAGEM DA PARTIDA	1	
06	1VJ-15521-00	EIXO 1	1	
07	93310-212R6	ROLAMENTO	1	
08	1VJ-15512-00	ENGRENAGEM DA PARTIDA 2	1	
09	93310-530R5	ROLAMENTO	2	
10	1VJ-15590-00	PARTIDA DE ROTAÇÃO ÚNICA	1	
11	91312-08020	PARAFUSO	3	
12	1VJ-15544-02	SUORTE 1	1	
13	1VJ-15486-00	ILHO DE BORRACHA	1	
14	1VJ-15487-00	ILHO DE BORRACHA	1	
15	93306-20006	ROLAMENTO	1	
16	1VJ-81800-60	MOTOR DE PARTIDA CONJ.	1	
17	1VJ-15511-00	ENGRENAGEM DO MOTOR DE PARTIDA	1	
18	93440-11024	ANEL TRAVA	1	
19	1VJ-81840-00	ESCOVAS CONJ.	1	
20	1VJ-8183G-00	CABO	1	
21	4G0-81871-00	CAPA	1	
22	1VJ-81850-00	ARMADURA	1	
23	1VJ-81809-00	KIT DE ARRUELA	1	
24	4G0-81844-00	GAXETA	2	
25	26H-81847-00	ANEL DE BORRACHA	1	
26	91316-06020-09	PARAFUSO	2	

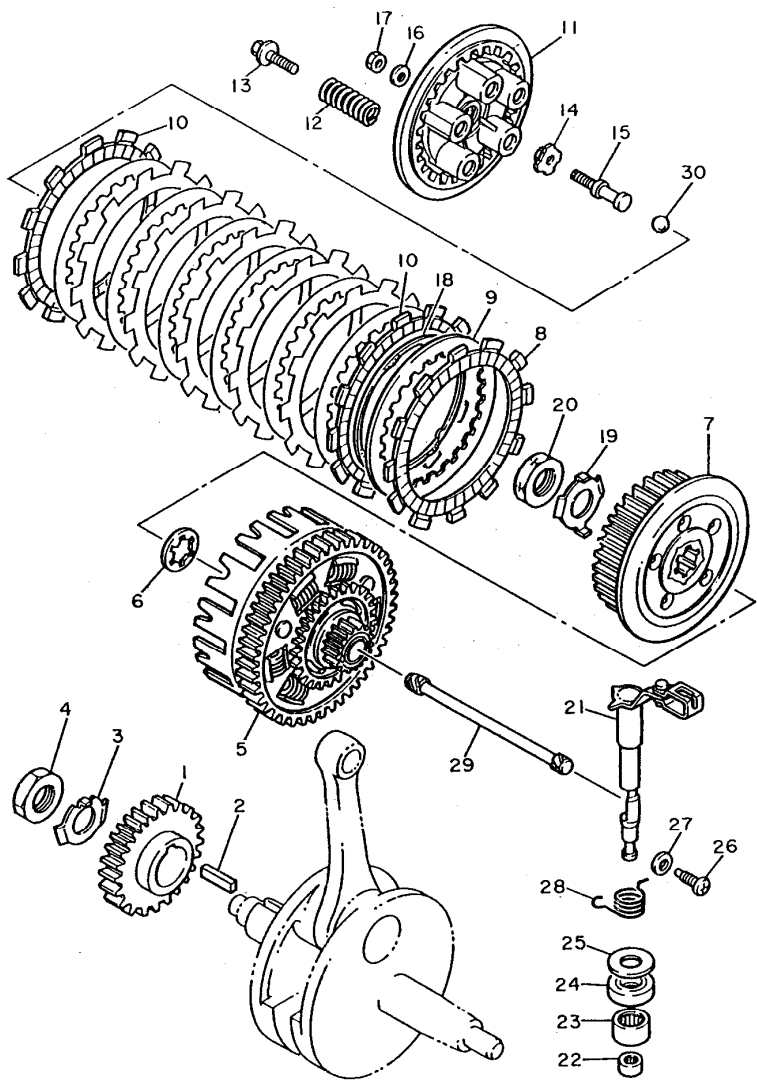


FIG. 14 - FRICÇÃO

REF. Nº	CÓDIGO	DISCRIMINAÇÃO	QT.	OBS.
14-01	34K-16111-00	ENGRENAGEM PRIMÁRIA	1	
02	90282-07042	CHAVETA	1	
03	90215-20197	ARRUELA TRAVA	1	
04	90170-20274	PORCA	1	
05	34K-16150-00	ENGRENAGEM MOVIDA CONJ.	1	
06	2JN-16154-00	PLACA DE ENCOSTO 1	1	
07	2JN-16371-00	CUBO DE FRICÇÃO	1	
08	5Y1-16321-00	DISCO DE FRICÇÃO	6	
09	360-16325-00	PLACA DE FRICÇÃO	7	
10	5Y1-16331-01	DISCO DE FRICÇÃO 2	2	
11	5Y1-16351-00	DISCO DE PRESSÃO	1	
12	90501-23142	MOLA COMPRESSORA	5	
13	90159-06010	PARAFUSO COM ARRUELA	5	
14	30X-16358-00	PLACA DE PRESSÃO	1	
15	34K-16356-00	HASTE DE PRESSÃO	1	
16	92901-06200	ARRUELA PLANA	1	
17	95303-06600	PORCA	1	
18	5Y1-16383-00	MOLA AMORTECEDORA	1	
19	90215-20231	ARRUELA TRAVA	1	
20	90170-20237	PORCA	1	
21	1VJ-16380-01	ALAVANCA IMPULSORA	1	
22	93317-11020	ROLAMENTO	1	
23	93315-11720	ROLAMENTO	1	
24	93102-17357	RETENTOR	1	
25	90430-08119	GAXETA	1	
26	90149-08067	PARAFUSO	1	
27	90201-17327	ARRUELA LISA	1	
28	90508-14710	MOLA DE TORSÃO	1	
29	5Y1-16357-00	HASTE DE PRESSÃO	1	
30	93515-32029	ESFERA	1	



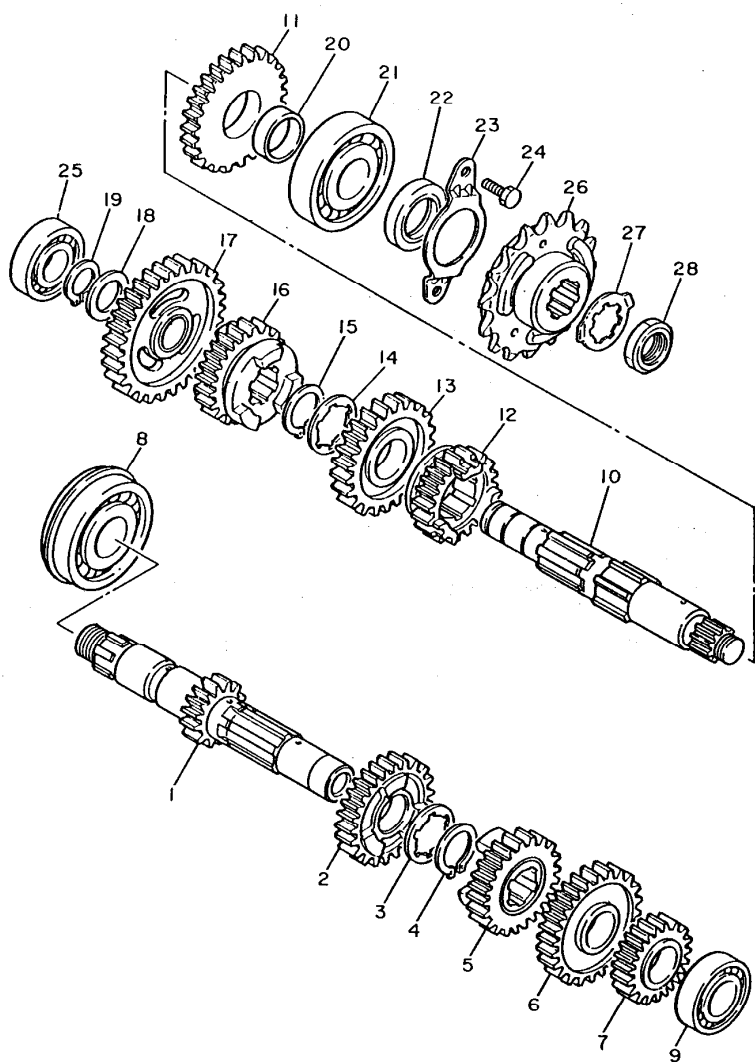


FIG. 15 - TRANSMISSÃO

REF. Nº	CÓDIGO	DISCRIMINAÇÃO	QT.	OBS.
15-01	2RW-17411-00	EIXO PRINCIPAL	1	
02	34K-17141-00	ENGRENAGEM MOTORA DA 4ª	1	
03	90209-22191	ARRUELA	1	
04	93440-25019	ANEL TRAVA	1	
05	1VJ-17131-00	ENGRENAGEM MOTORA DA 3ª	1	
06	2JT-17151-00	ENGRENAGEM MOTORA DA 5ª	1	
07	34K-17121-01	ENGRENAGEM MOTORA DA 2ª	1	
08	93306-30540	ROLAMENTO	1	
09	93306-00431	ROLAMENTO	1	
10	2RW-17402-00	EIXO SECUNDÁRIO	1	
11	2JT-17221-00	ENGRENAGEM MOVIDA DA 2ª	1	
12	2JT-17251-00	ENGRENAGEM MOVIDA DA 5ª	1	
13	1VJ-17231-00	ENGRENAGEM MOVIDA DA 3ª	1	
14	90209-22191	ARRUELA	1	
15	93440-25019	ANEL TRAVA	1	
16	55U-17241-00	ENGRENAGEM MOVIDA DA 4ª	1	
17	34L-17211-00	ENGRENAGEM MOVIDA DA 1ª	1	
18	90201-20276	ARRUELA LISA	1	
19	99009-20400	ANEL TRAVA	1	
20	90560-25283	ESPAÇADOR	1	
21	93306-30535	ROLAMENTO	1	
22	93102-25226	RETENTOR	1	
23	5Y1-17471-00	PLACA	1	
24	97021-06014	PARAFUSO	2	
25	93306-00426	ROLAMENTO	1	
26	9383R-15148-09	ENGRENAGEM MOTORA DA CORRENTE	1	
27	90215-23265-09	ARRUELA TRAVA	1	
28	90179-18029-09	PORCA	1	

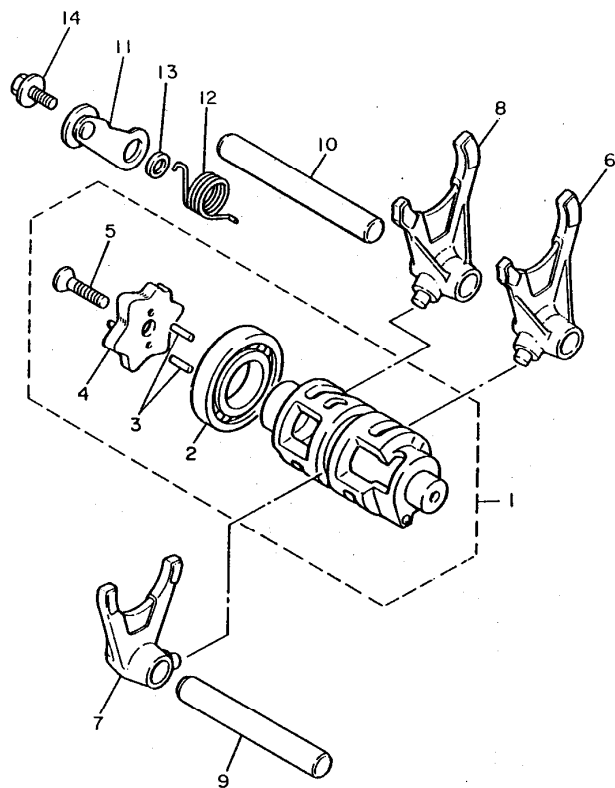


FIG. 16 -- EIXO TRAMBULADOR

REF.Nº	CÓDIGO	DISCRIMINAÇÃO	QT.	OBS.
16-01	5Y1-18540-00	EIXO TRAMBULADOR CONJ.	1	
02	93316-00501	ROLAMENTO	1	
03	93604-10011	PINO GUIA	2	
04	5Y1-18185-00	SEGMENTO	1	
05	90151-06017	PARAFUSO	1	
06	5Y1-18511-00	GARFO TRAMBULADOR 1	1	
07	5Y1-18512-00	GARFO TRAMBULADOR 2	1	
08	5Y1-18513-00	GARFO TRAMBULADOR 3	1	
09	34K-18531-00	BARRA GUIA DO GARFO	1	
10	34K-18535-00	BARRA GUIA DO GARFO	1	
11	34K-18140-00	ALAVANCA LIMITADORA	1	
12	90508-26691	MOLA DE TORSÃO	1	
13	90387-063F7	ESPAÇADOR	1	
14	90159-06078	PARAFUSO COM ARRUELA	1	

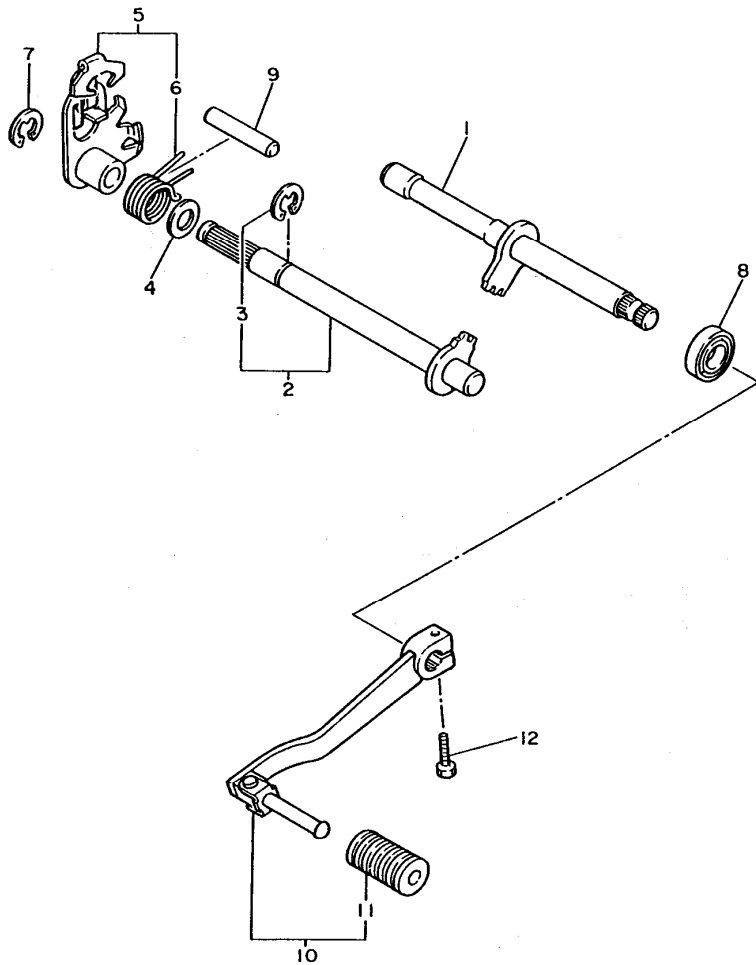


FIG. 17 - EIXO DE MUDANÇA

REF.Nº	CÓDIGO	DISCRIMINAÇÃO	QT.	OBS.
17-01	43F-18102-01	EIXO DE MUDANÇA 2 CONJ.	1	
02	5Y1-18101-01	EIXO DE MUDANÇA 1 CONJ.	1	
03	99001-10600	ANEL TRAVA	1	
04	90201-12474	ARRUELA LISA	1	
05	34K-18120-00	ALAVANCA DE MUDANÇA CONJ.	1	
06	90508-29629	MOLA DE TORSÃO	1	
07	99001-09600	ANEL TRAVA	1	
08	93102-12106	RETENTOR	1	
09	93608-33046	PINO GUIA	1	
10	2TY-E8110-00	PEDAL DE CÂMBIO CONJ.	1	
11	502-19901-00	CAPA PEDAL DE CÂMBIO	1	
12	97326-06020-00	PARAFUSO	1	

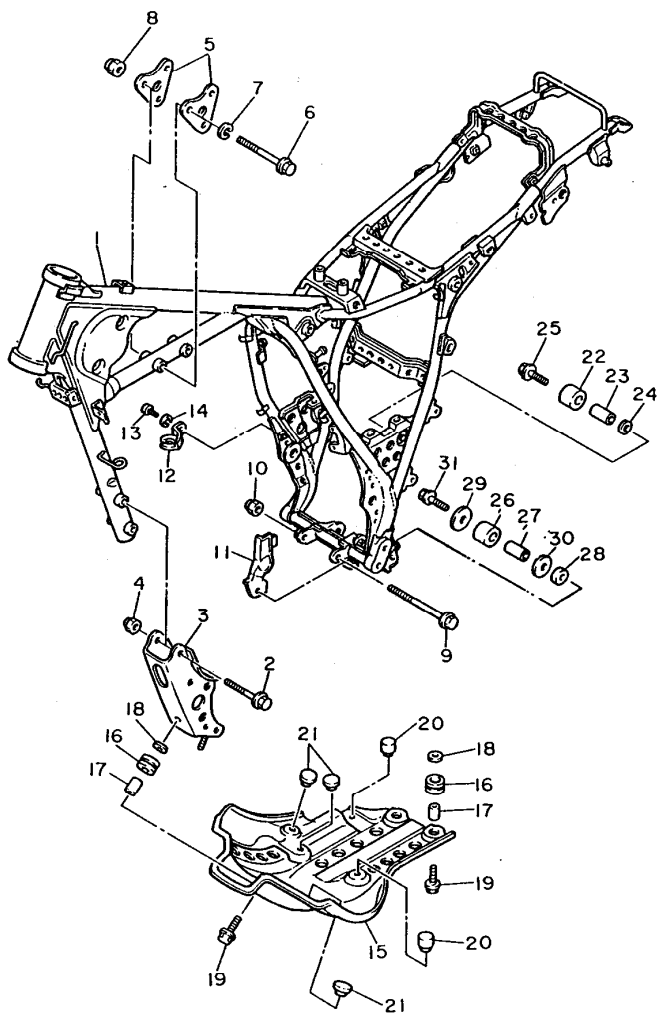


FIG. 18 - CHASSI

REF. Nº	CÓDIGO	DISCRIMINAÇÃO	QT.	OBS.
18-01	2TY-21110-00-FH	CHASSI COMPLETO VERMELHO	1	
	2TY-21110-00-NJ	CHASSI COMPLETO AZUL	1	
02	90105-10804-09	PARAFUSO COM ARRUELA	4	
03	2TY-F1316-00-FH	SUPORTE DO MOTOR VERMELHO	1	
	2TY-F1316-00-NJ	SUPORTE DO MOTOR AZUL	1	
04	90185-10802-09	PORCA AUTO-TRAVANTE	4	
05	34L-21315-00	SUPORTE DO MOTOR	2	
06	97312-10080-09	PARAFUSO	3	
07	92902-10100-09	ARRUELA PRESSÃO	3	
08	90185-10802-09	PORCA AUTO-TRAVANTE	3	
09	95812-10100-09	PARAFUSO	1	
10	90185-10802-09	PORCA AUTO-TRAVANTE	1	
11	34L-2176E-01	PLACA	1	
12	2TY-F1441-00	SUPORTE INTERRUPTOR DO FREIO	1	
13	92501-06012-09	PARAFUSO	1	
14	92902-06100-09	ARRUELA DE PRESSÃO	1	
15	2TY-F1471-00	PROTETOR DO MOTOR	1	
16	90480-15363-09	ILHO DE BORRACHA	3	
17	90387-065L7-09	ESPAÇADOR	3	
18	90201-06071-09	ARRUELA LISA	3	
19	95822-06025-09	PARAFUSO	3	
20	2TY-F174H-00	LIMITADOR	2	
21	2TY-F1732-00	VEDAÇÃO	3	
22	2TY-F2178-00	TENSIONADOR	1	
23	2TY-F2184-00	BUCHA	1	
24	90201-08114-09	ARRUELA LISA	1	

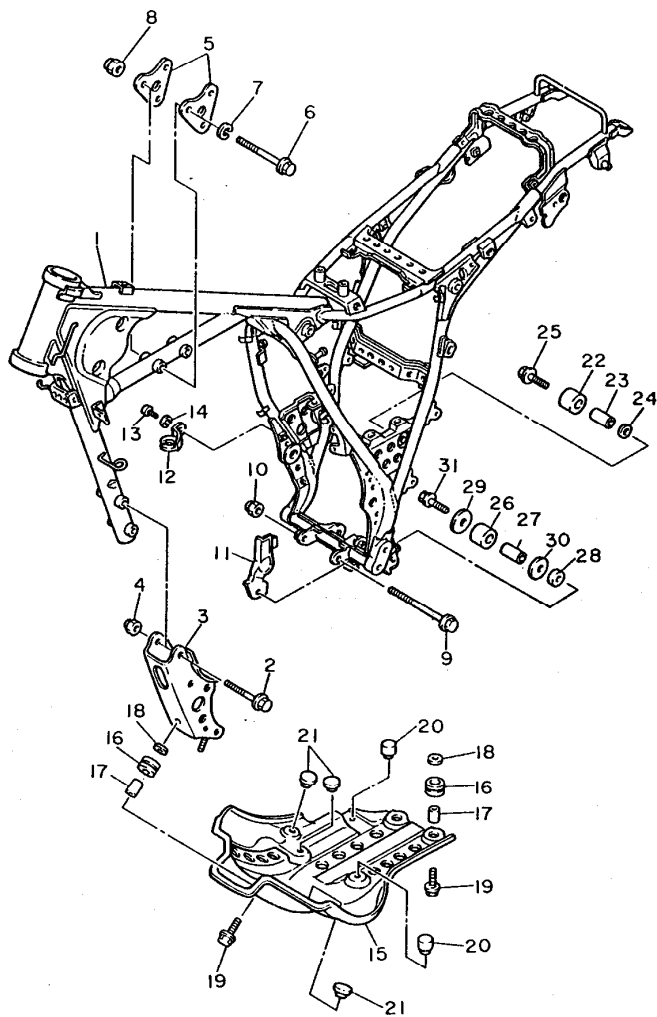


FIG. 18 - CHASSI

REF.Nº	CÓDIGO	DISCRIMINAÇÃO	QT.	OBS.
18-25	95822-08016-09	PARAFUSO	1	
26	2TY-F2178-00	TENSIONADOR	1	
27	2TY-F2184-00	BUCHA	1	
28	90387-085E1-09	ESPAÇADOR	1	
29	90201-13409-09	ARRUELA LISA	1	
30	90201-08114-09	ARRUELA LISA	1	
31	90109-08705-09	PARAFUSO	1	

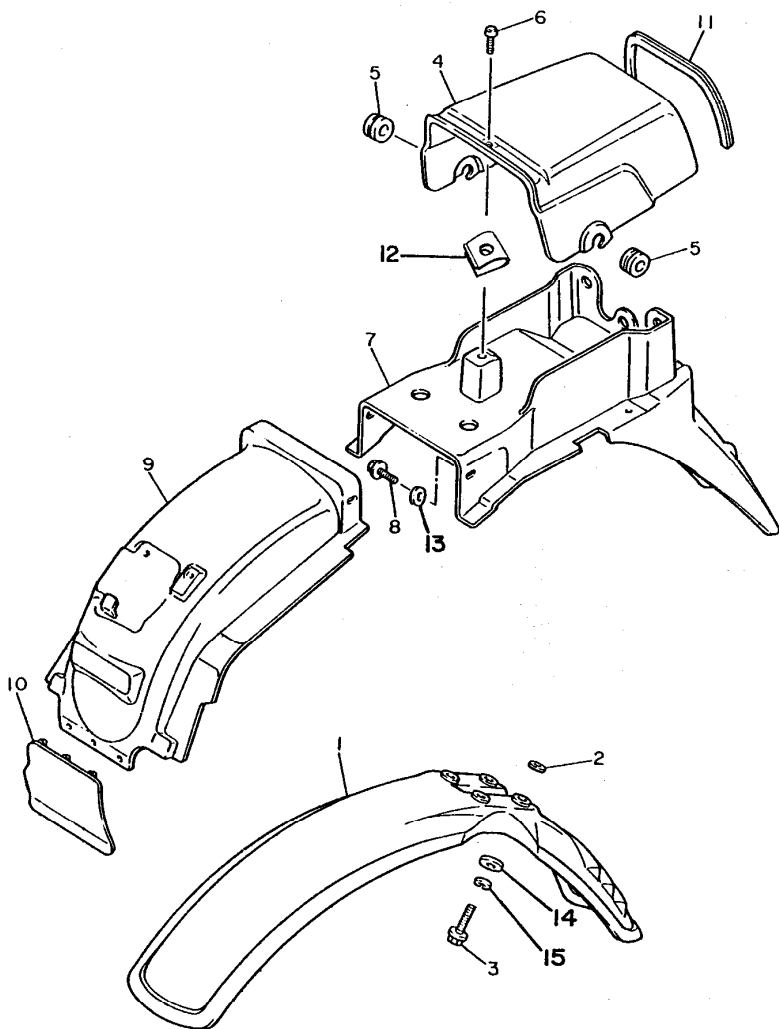


FIG. 19 - PARALAMA TRASEIRO E DIANTEIRO

REF.Nº	CÓDIGO	DISCRIMINAÇÃO	QT.	OBS.
19-01	2TY-F1511-00	PARALAMA DIANTEIRO BRANCO	1	
	2TY-F1511-10	PARALAMA DIANTEIRO AZUL	1	
02	90209-06223-09	ARRUELA	4	
03	97302-06025-09	PARAFUSO COM ARRUELA	4	
04	2TY-F1611-00	PARALAMA TRASEIRO BRANCO	1	
	2TY-F1611-10	PARALAMA TRASEIRO AZUL	1	
05	90480-19368-09	ILHO DE BORRACHA	2	
06	90164-06004-09	PARAFUSO	1	
07	2TY-F1685-00	PROTETOR POEIRA	1	
08	97302-06016-09	PARAFUSO COM ARRUELA	4	
09	2TY-F1629-00	PROTETOR DE POEIRA	1	
10	2TY-F1621-00	PROTETOR 1	1	
11	2TY-F8346-00	PROTETOR 2	1	
12	90183-06807-09	PORCA MOLA	1	
13	90201-06804-09	ARRUELA LISA	4	
14	90201-06557-09	ARRUELA LISA	4	
15	92902-06100-09	ARRUELA DE PRESSÃO	4	

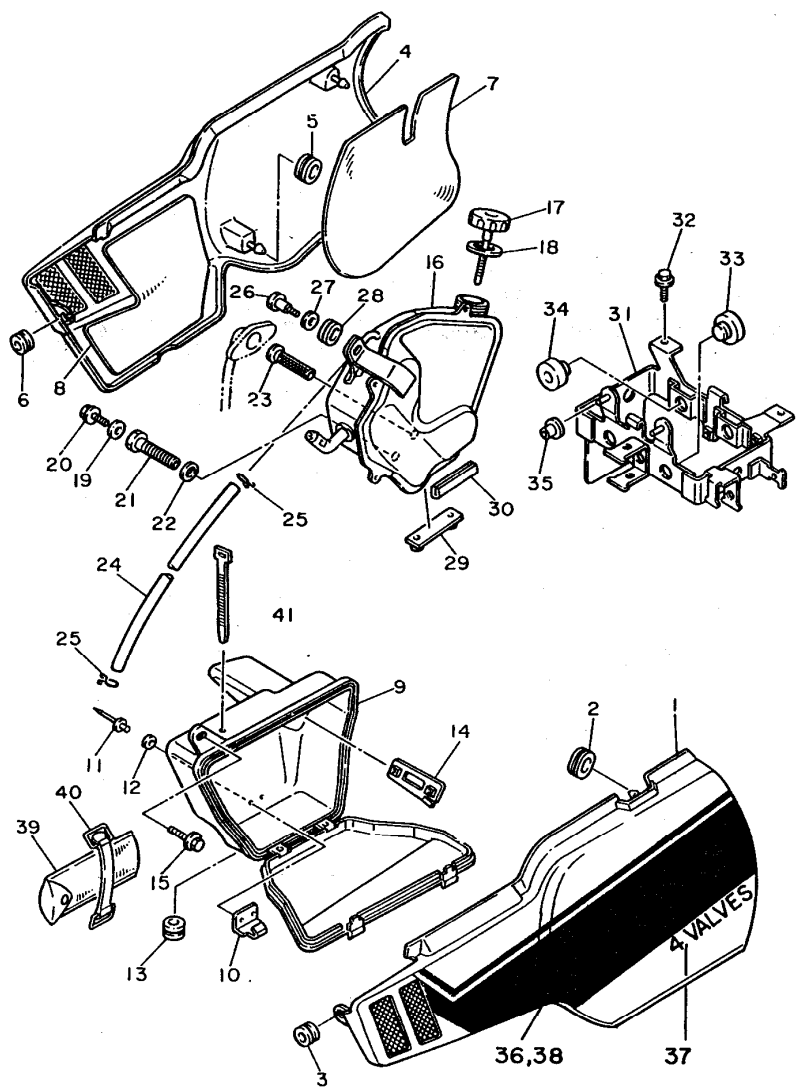


FIG. 20 - TAMPA LATERAL

REF. Nº	CÓDIGO	DISCRIMINAÇÃO	QT.	OBS.
20-01	2TY-F1710-20	TAMPA LATERAL LE BRANCA	1	
	2TY-F1710-30	TAMPA LATERAL LE AZUL	1	
02	90480-01141-09	ILHO DE BORRACHA	2	
03	90480-12325-09	ILHO DE BORRACHA	1	
04	2TY-F1720-20	TAMPA LATERAL LD BRANCA	1	
	2TY-F1720-30	TAMPA LATERAL LD AZUL	1	
35	90480-01141-09	ILHO DE BORRACHA	2	
06	90480-12325-09	ILHO DE BORRACHA	1	
07	2TY-F174A-00	ISOLANTE DA TAMPA LATERAL	1	
08	2TY-F174A-10	ISOLANTE DA TAMPA LATERAL	1	
09	2TY-F177A-00	CAIXA DE FERRAMENTA	1	
10	2TY-E4436-00	GANCHO	2	
11	90267-40075-09	REBITE	4	
12	92902-04200-09	ARRUELA LISA	4	
13	90480-10408-09	ILHO DE BORRACHA	2	
14	2TY-F172E-00	SUORTE DA TAMPA LATERAL 1e	1	
15	97302-06016-09	PARAFUSO COM ARRUELA	3	
16	2TY-F1750-00	TANQUE DE ÓLEO COMPLETO	1	
17	2TY-F1761-01	VARETA DO NÍVEL DO ÓLEO	1	
18	90430-23800-09	GAXETA	1	
19	90430-08808-09	GAXETA	1	
20	95822-08012-09	PARAFUSO	1	
21	2TY-F1738-01	PARAFUSO	1	
22	90201-12790-09	ARRUELA LISA	1	
23	2TY-F1756-00	MALHA FILTRANTE	1	
24	90445-11748-09	MANGUEIRA	1	

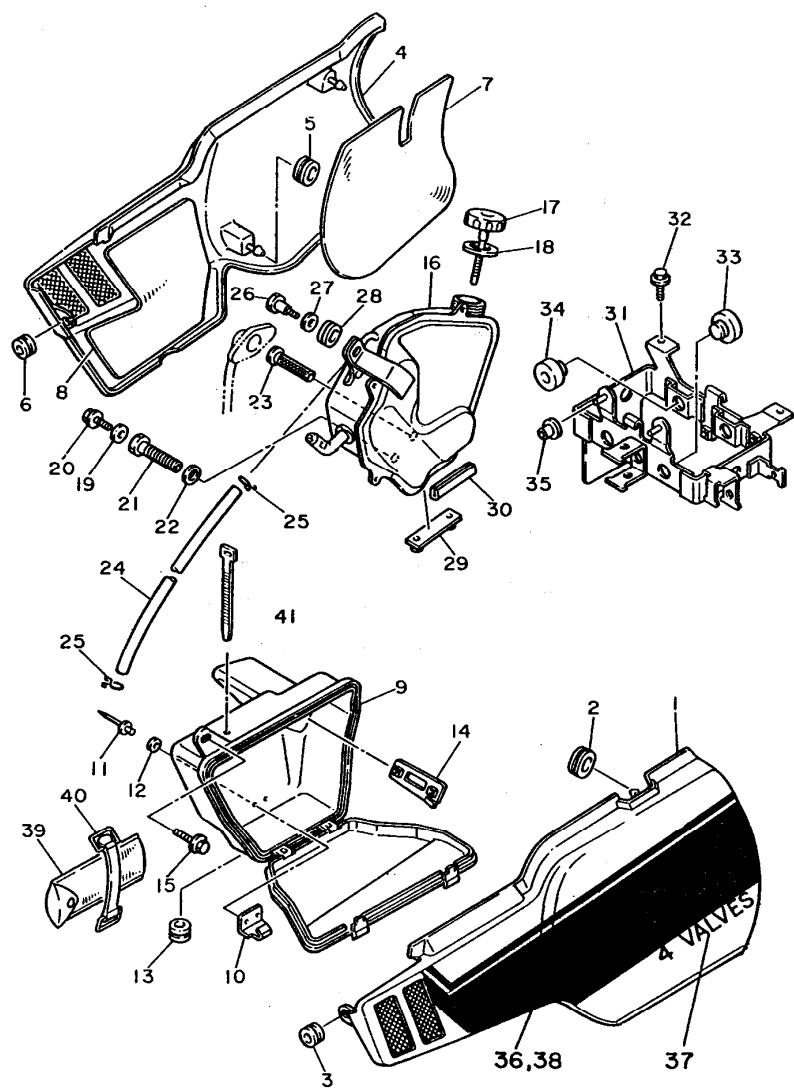


FIG. 20 - TAMPA LATERAL

REF.Nº	CÓDIGO	DISCRIMINAÇÃO	QT.	OBS.
20-25	90467-10041-09	CLIP	2	
26	2TY-F1739-01	PARAFUSO	2	
27	90201-10131-09	ARRUELA LISA	2	
28	90480-13459-09	ILHO DE BORRACHA	2	
29	2TY-F1778-00	AMORTIZADOR	1	
30	2TY-F1747-00	AMORTIZADOR	1	
31	2TY-177G-00	CAIXA DE BATERIA	1	
32	95822-06012-09	PARAFUSO	2	
33	2TY-H2121-00	ENCOSTO DA BATERIA	4	
34	502-29721-00	LIMITADOR	2	
35	90480-10408-09	ILHO DE BORRACHA	2	
36	2TY-F1784-00	GRÁFICO LD TAMPA LATERAL	1	MOTO BRANCA
	2TY-F1784-10	GRÁFICO LD TAMPA LATERAL	1	MOTO AZUL
37	2TY-F1782-00	EMBLEMA "4 VALVES"	2	MOTO BRANCA
	2TY-F1782-10	EMBLEMA "4 VALVES"	2	MOTO AZUL
38	2TY-F1783-00	GRÁFICO LE TAMPA LATERAL	1	MOTO BRANCA
	2TY-F1783-10	GRÁFICO LE TAMPA LATERAL	1	MOTO AZUL
39	2TY-F8100-00	KIT FERRAMENTA	1	
40	35N-F1376-01	CINTO DE FERRAMENTA	1	
41	5L9-H3936-00	ABRÇAQUEIRA DE CABO	1	



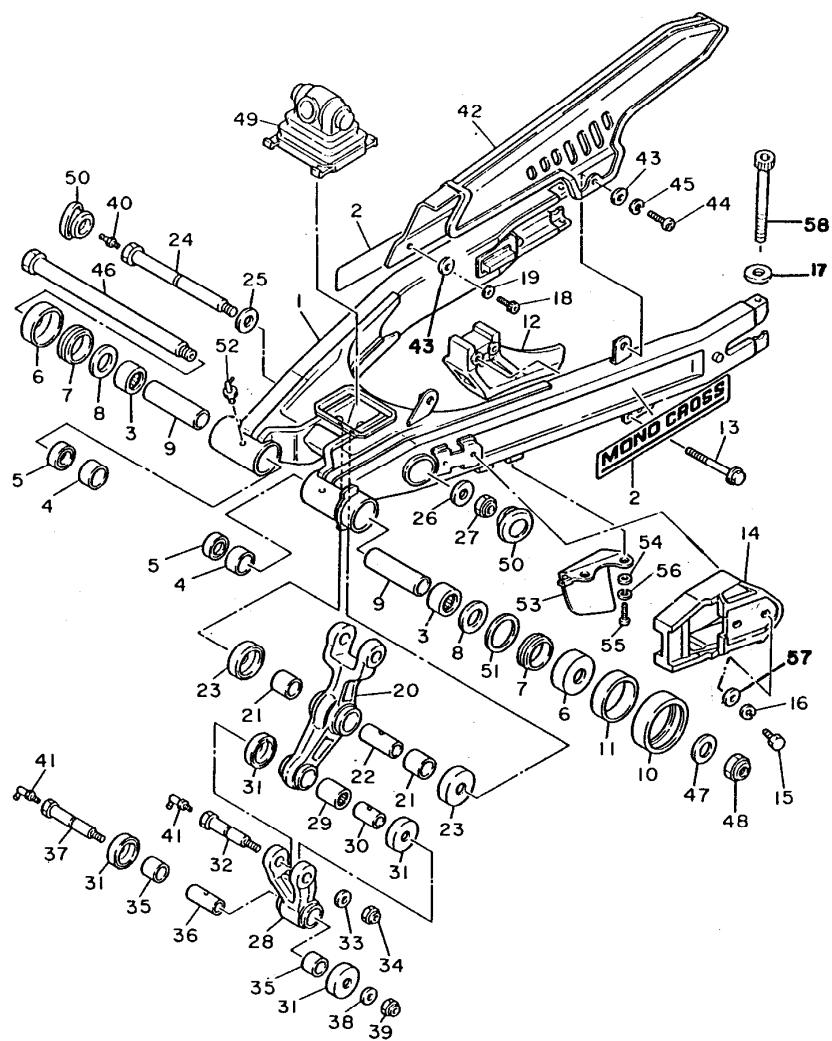


FIG. 21 - GARFO TRASEIRO

REF.Nº	CÓDIGO	DISCRIMINAÇÃO	QT.	OBS.
21-01	1VJ-22110-02	GARFO TRASEIRO COMPLETO	1	
02	2TY-F218A-00	EMBLEMA DO GARFO TRASEIRO	1	
03	93317-32231	ROLAMENTO	2	
04	90380-22111	BUCHA	2	
05	93106-22809-09	RETENTOR	2	
06	2TY-F2128-11	TAMPA 1	2	
07	93108-35800-09	RETENTOR	2	
08	90201-24800-09	ARRUELA LISA	2	
09	2TY-F2123-00	BUCHA	2	
10	2TY-F2151-00	PROTETOR DE POEIRA	1	
11	90387-44063-09	ESPAÇADOR	1	
12	2TY-F2153-01	PROTETOR DA CORRENTE	1	
13	95822-06050-09	PARAFUSO	2	
14	2TY-F2147-00	PROTETOR DA CORRENTE	1	
15	97306-06016-09	PARAFUSO	2	
16	92906-06100-09	ARRUELA DE PRESSÃO	2	
17	92902-06600-09	ARRUELA LISA	2	
18	92506-06016-09	PARAFUSO	2	
19	92906-06100-09	ARRUELA DE PRESSÃO	2	
20	2TY-F217A-00	BRAÇO RELÊ 1	1	
21	90386-20120	BUCHA	2	
22	90380-14095-09	BUCHA	1	
23	1YH-F2128-00	TAMPA	2	
24	90109-12800-09	PARAFUSO	1	
25	90201-14069-09	ARRUELA LISA	1	
26	90201-120A5-09	ARRUELA LISA	1	
27	90185-12801-09	PORCA AUTO-TRAVANTE	1	
28	2TY-F217F-00	HASTE CONECTORA	1	
29	93315-31732	ROLAMENTO	1	
30	90387-121H1-09	ESPAÇADOR	1	
31	2TY-F2129-00	TAMPA	4	
32	90109-10807-09	PARAFUSO	1	
33	90201-100E9-09	ARRUELA LISA	1	
34	90185-10802-09	PORCA AUTO-TRAVANTE	1	

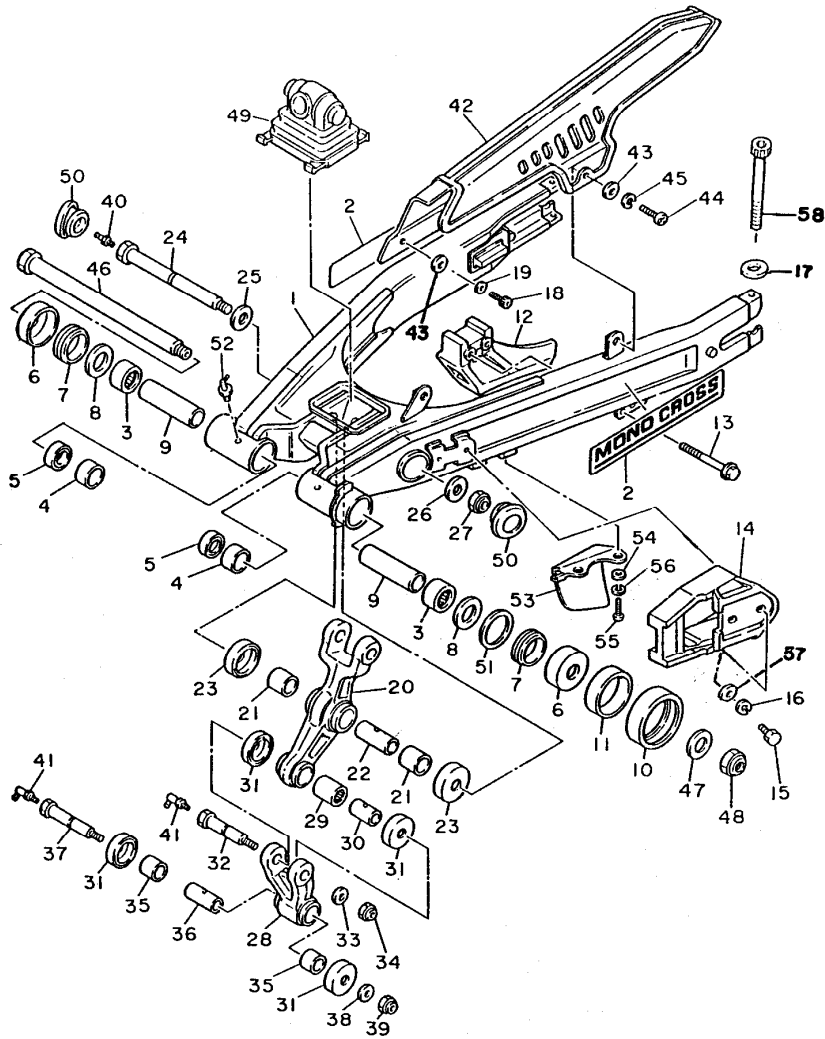


FIG. 21 - GARFO TRASEIRO

REF.Nº	CÓDIGO	DISCRIMINAÇÃO	QT.	OBS.
21-35	90386-20123	BUCHA	2	
36	90387-122J6-09	ESPAÇADOR	1	
37	90109-10808-09	PARAFUSO	1	
38	90210-10430-09	ARRUELA LISA	1	
39	90185-10802-09	PORCA AUTO-TRAVANTE	1	
40	93700-06803-09	BICO	1	
41	93700-06802-09	BICO	2	
42	2TY-F2311-00	CAPA DA CORRENTE	1	
43	90201-062A8-09	ARRUELA LISA	2	
44	92506-06016-09	PARAFUSO	2	
45	92906-06100-09	ARRUELA DE PRESSÃO	2	
46	2TY-F2141-01	EIXO PIVÔ	1	
47	90201-15238-09	ARRUELA LISA	1	
48	90185-14812-09	PORCA	1	
49	2TY-F2189-00	PROTECTOR DE BORRACHA	1	
50	2TY-F2117-00	TAMPA	2	
51	90201-251F6-09	ARRUELA LISA	1	
52	93700-06803-09	BICO	2	
53	2TY-F2312-00	CAPA DA CORRENTE	1	
54	90209-06223-09	ARRUELA	2	
55	92506-06012-09	PARAFUSO	2	
56	92906-06100-09	ARRUELA DE PRESSÃO	2	
57	90209-06804-09	ARRUELA ESPAÇADORA	2	
58	91312-06060-09	PARAFUSO	2	



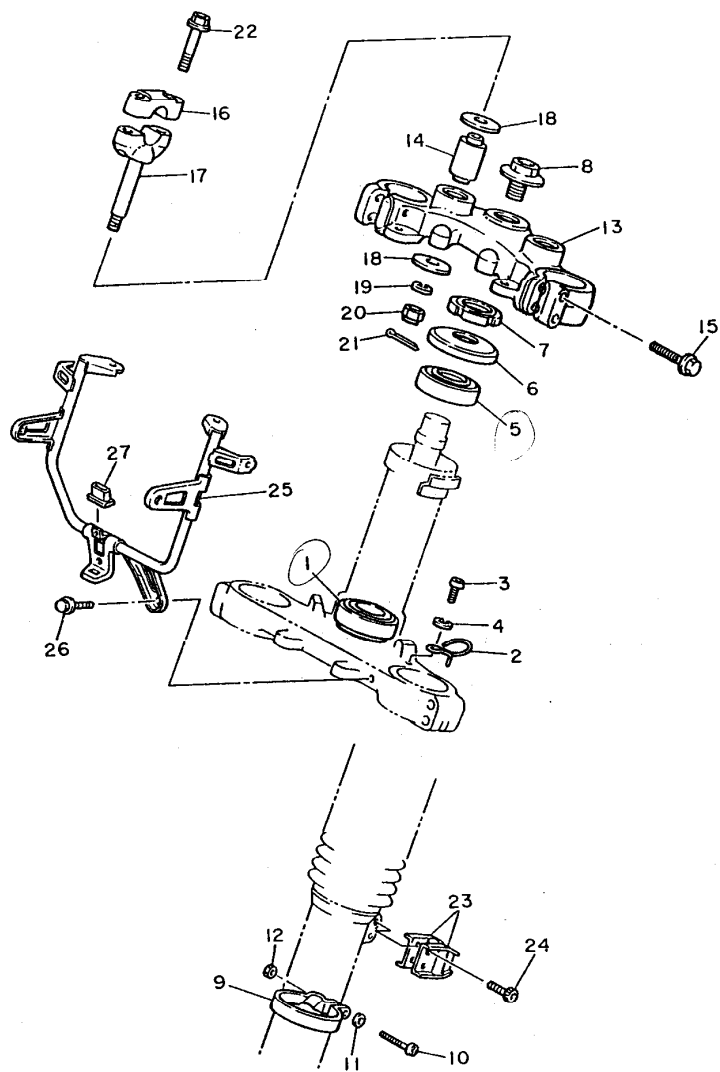


FIG. 23 - DIREÇÃO

REF.Nº	CÓDIGO	DISCRIMINAÇÃO	QT.	OBS.
23-01	93332-00008	ROLAMENTO	1	
02	36X-2331E-00	GUIA CABO	1	
03	92502-06012-09	PARAFUSO	1	
04	92902-06100-09	ARRUELA PRESSÃO	1	
05	93332-00001	ROLAMENTO	1	
06	2TY-F3416-00	PROTECTOR DO ROLAMENTO	1	
07	23L-F3454-00	PORCA	1	
08	90105-14365	PARAFUSO COM BASE	1	
09	2TY-F3318-00	FIXADOR DE CABO	1	
10	98502-05020-09	PARAFUSO	1	
11	92902-05200-09	ARRUELA LISA	1	
12	95302-05600-09	PORCA	1	
13	2TY-F3435-00-98	MESA DO GUIDÃO	1	
14	2TY-F3434-00	AMORTIZADOR	2	
15	95806-08040-09	PARAFUSO COM BASE	4	
16	3V9-F3441-00	FIXADOR SUPERIOR DO GUIDÃO	2	
17	2TY-F3442-01-98	FIXADOR INFERIOR DO GUIDÃO	2	
18	90201-10141-09	ARRUELA LISA	4	
19	92902-10100-09	ARRUELA DE PRESSÃO	2	
20	95302-10700-09	PORCA	2	
21	90468-18800-09	CLIP	2	
22	95826-08035-09	PARAFUSO COM BASE	4	
23	90465-14242-09	GRAMPO	2	
24	91316-06012-09	PARAFUSO	2	
25	2TY-F3174-00	SUPORTE DO FAROL	1	
26	95822-06012-09	PARAFUSO	1	
27	2TY-F3445-00	AMORTIZADOR	1	

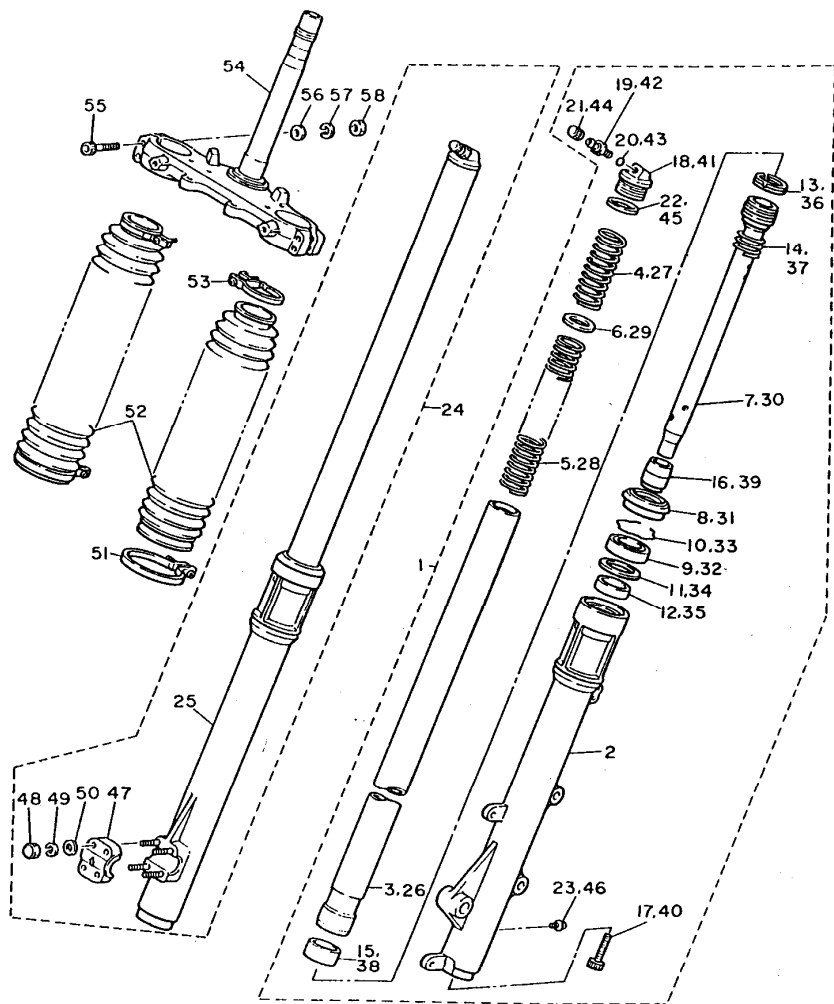


FIG. 24 - GARFO DIANTEIRO

REF. Nº	CÓDIGO	DISCRIMINAÇÃO	QT.	OBS.
24-01	55W-23102-22	TUBO EXTERNO LE COMPLETO	1	
02	55W-23106-00	TUBO EXTERNO LE	1	
03	50T-23110-00	TUBO INTERNO	1	
04	55W-23351-20	MOLA DE RETORNO	1	
05	55W-23141-21	MOLA	1	
06	34L-23142-00	ASSENTO DA SUSPENSÃO	1	
07	55W-23170-00	CILINDRO DO GARFO COMPLETO	1	
08	1LN-23144-00	RETENTOR	1	
09	1LN-23145-00	RETENTOR DE BORRACHA	1	
10	34L-23153-00	ANEL DE BORRACHA	1	
11	34L-23147-00	ANEL DE BORRACHA	1	
12	34L-23135-00	MANCAL	1	
13	55W-23157-00	ANEL DE BORRACHA	1	
14	34L-23151-00	MOLA DO GARFO	1	
15	55W-23171-00	PISTÃO DO GARFO	1	
16	55W-23166-00	ESPAÇADOR DA SUSPENSÃO	1	
17	55W-23181-00	FIXADOR DO CILINDRO	1	
18	34L-23111-00	TAMPA DO TUBO	1	
19	5K7-23190-00	VÁLVULA DE AR	1	
20	3H3-23147-00	ANEL DE BORRACHA	1	
21	4V1-23184-L0	TAMPA DA VÁLVULA	1	
22	34L-23114-00	ANEL DE BORRACHA	1	
23	1E7-23119-00	DRENO DA SUSPENSÃO	1	
24	55W-23103-22	TUBO EXTERNO LD COMPLETO	1	
25	55W-23107-00	TUBO EXTERNO LD	1	
26	50T-23110-00	TUBO INTERNO	1	
27	55W-23351-20	MOLA DE RETORNO	1	
28	55W-23141-21	MOLA DA SUSPENSÃO	1	
29	34L-23142-00	ASSENTO DA SUSPENSÃO	1	
30	55W-23170-00	CILINDRO DO GARFO	1	
31	1LN-23144-00	RETENTOR	1	
32	1LN-23145-00	RETENTOR DE BORRACHA	1	
33	34L-23153-00	ANEL DE BORRACHA	1	
34	34L-23147-00	ANEL DE BORRACHA	1	

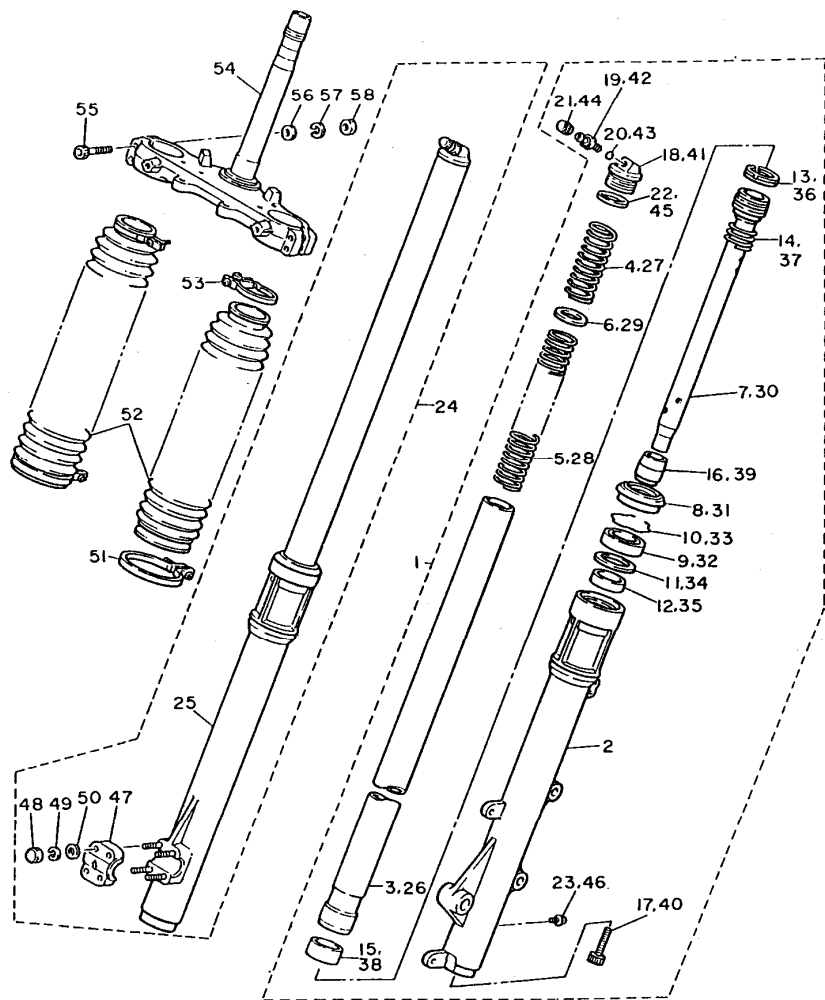


FIG. 24 - GARFO DIANTEIRO

REF.Nº	CÓDIGO	DISCRIMINAÇÃO	QT.	OBS.
24-35	34L-23135-00	MANCAL	1	
36	55W-23157-00	ANEL DE BORRACHA	2	
37	34L-23151-00	MOLA DO GARFO	1	
38	55W-23171-00	PISTÃO DO GARFO	1	
39	55W-23166-00	ESPAÇADOR DA SUSPENSÃO	1	
40	55W-23181-00	PARAFUSO FIXADOR	1	
41	34L-23111-00	TAMPA DO TUBO	1	
42	5K7-23190-00	VÁLVULA DE AR	1	
43	3H3-23147-00	ANEL DE BORRACHA	1	
44	4V1-23114-10	TAMPA DA VÁLVULA DE AR	1	
45	34L-23144-00	ANEL DE BORRACHA	1	
46	1E7-23119-00	DRENO DA SUSPENSÃO	1	
47	34L-23167-00	FIXADOR DO EIXO	1	
48	95301-06800	PORCA	4	
49	92990-06100	ARRUELA DE PRESSÃO	4	
50	92901-06200	ARRUELA LISA	4	
51	34L-23489-00	ABRAÇADEIRA	2	
52	34L-23191-00	PROTETOR	2	AMARELO
	34L-23191-10	PROTETOR	2	VERMELHO
53	34L-23192-00	ABRAÇADEIRA	2	
54	55W-23340-20	SUPORE INFERIOR	1	
55	34L-23181-00	PARAFUSO FIXADOR	4	
56	92901-08600	ARRUELA LISA	4	
57	92990-08100	ARRUELA DE PRESSÃO	4	
58	95311-08600	PORCA	4	

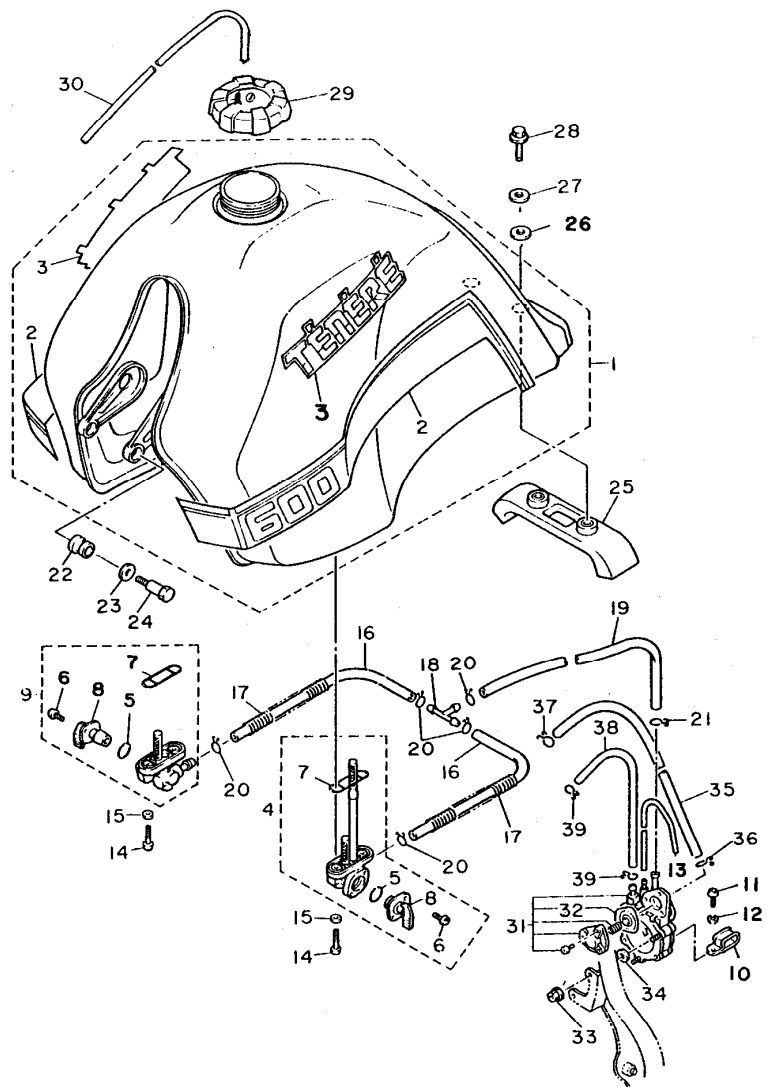


FIG. 25 - TANQUE DE GASOLINA

REF.Nº	CÓDIGO	DISCRIMINAÇÃO	QT.	OBS.
25-01	2TY-24110-00-01	TANQUE DE GASOLINA COMPLETO BRANCO	1	
	2TY-24110-00-02	TANQUE DE GASOLINA COMPLETO AZUL	1	
02	1VJ-24240-00	KIT DE GRÁFICO TANQUE DE GAS. BRANCO	1	
	1VJ-24140-10	KIT DE GRÁFICO TANQUE DE GAS. AZUL	1	
03	1VJ-24161-00	EMBLEMA "TENERÉ" DO TANQUE DE GAS.	2	MOTO BRANCA
	1VJ-24161-10	EMBLEMA "TENERÉ" DO TANQUE DE GAS.	2	MOTO AZUL
04	3AJ-24500-00	TORNEIRA DE GASOLINA COMPLETA LE-	1	
05	3AJ-24534-00	RETENTOR DE BORRACHA	2	
06	97801-03008	PARAFUSO	4	
07	4X8-24512-00	GAXETA	2	
08	3AJ-24523-00	VÁLVULA	2	
09	3AJ-24510-00	TORNEIRA DE GASOLINA COMPLETA LD-	1	
10	90461-06015	ABRACADEIRA	1	
11	92502-06010-09	PARAFUSO	1	
12	92902-06100-09	ARRUELA DE PRESSÃO	1	
13	90445-05026-09	MANGUEIRA	1	
14	98906-06016-09	PARAFUSO	4	
15	90202-06800-09	ARRUELA LISA	4	
16	90445-116E0-09	MANGUEIRA	2	
17	90501-08486-09	MOLA COMPRESSORA	2	
18	90413-07023	SEGMENTO	1	
19	90445-11663-09	MANGUEIRA	1	
20	90467-10041-09	CLIP	5	
21	90467-11009-09	CLIP	1	
22	90480-18826-09	ILHO DE BORRACHA	2	
23	90201-12729-09	ARRUELA LISA	2	

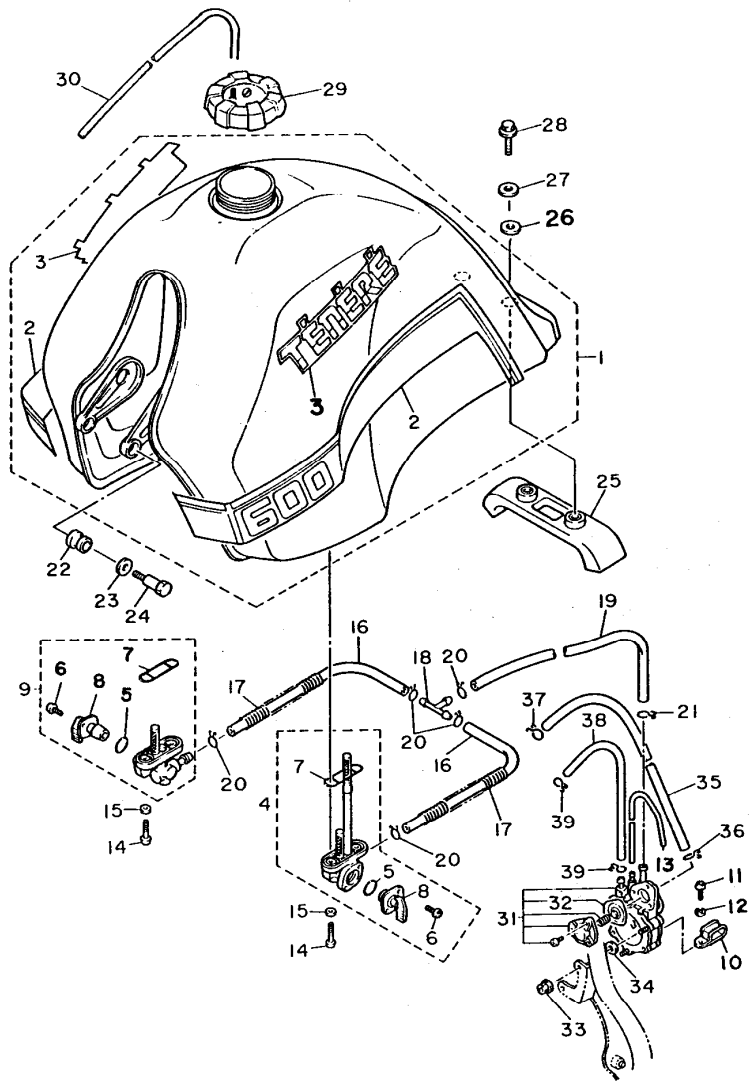


FIG. 25 - TANQUE DE GASOLINA

REF.Nº	CÓDIGO	DISCRIMINAÇÃO	QT.	OBS.
25-24	90101-08840-09	PARAFUSO	2	
25	2TY-F4182-00	AMORTIZADOR DO TANQUE	1	
26	2TY-F4183-00	AMORTIZADOR	2	
27	90201-060H4-09	ARRUELA LISA	2	
28	95822-06012-09	PARAFUSO COM ARRUELA	2	
29	2TY-F4650-00	TAMPA DO TANQUE DE GASOLINA	1	
30	90445-09690-09	TUBO DE RESPIRO	1	
31	1VJ-13910-01	BOMBA DE GASOLINA CONJ.	1	
32	2TY-14940-00	DIAFRAGMA	1	
33	95302-05600-09	PORCA	2	
34	90201-05029-09	ARRUELA LISA	2	
35	2TY-E3929-00	TUBO IMPULSOR	1	
36	90467-08017-09	CLIP	1	
37	90467-08017-09	CLIP	1	
38	90445-10458-09	MANGUEIRA	1	
39	90467-09006-09	CLIP	2	



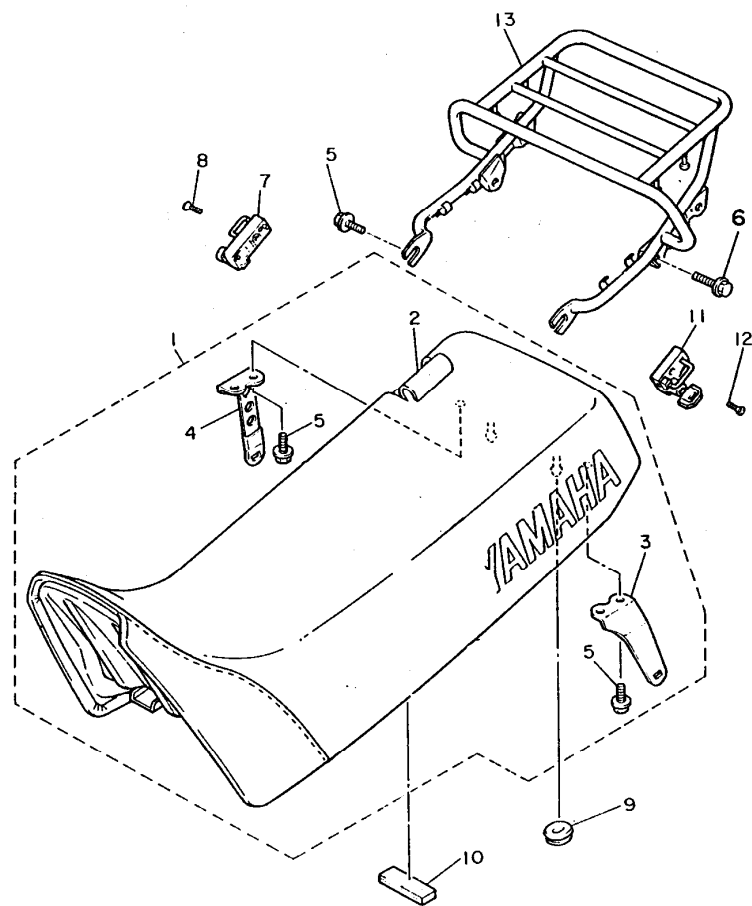
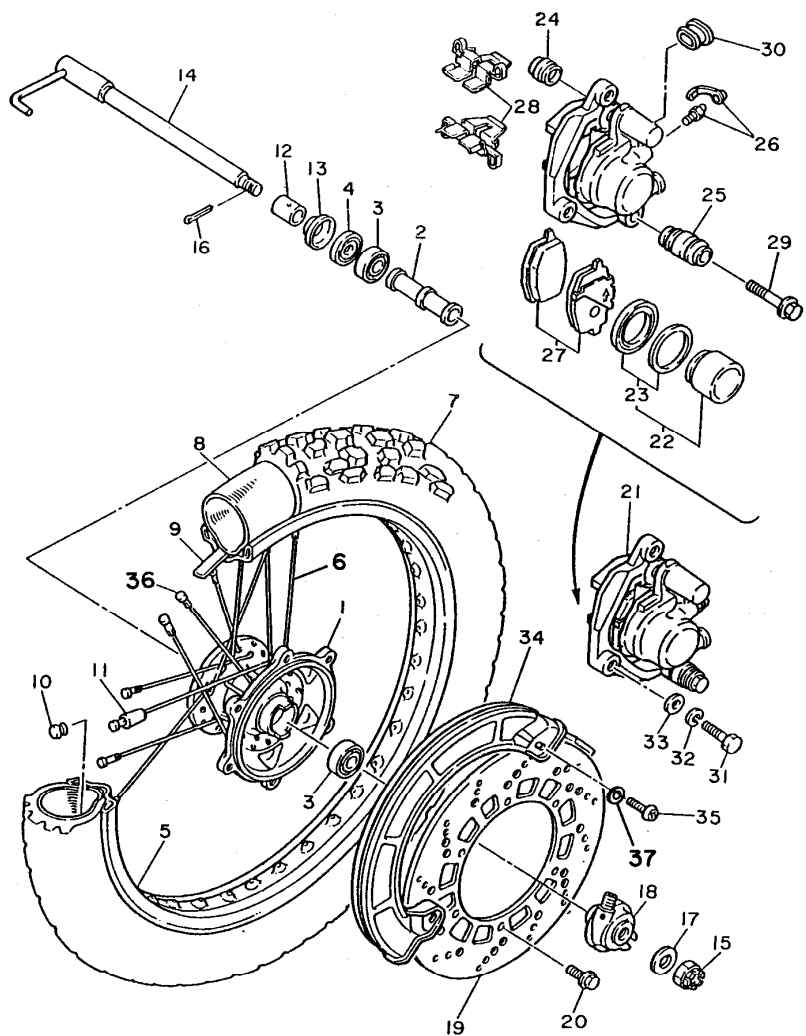


FIG. 26 - ASSENTO

REF.Nº	CÓDIGO	DISCRIMINAÇÃO	QT.	OBS.
26-01	2TY-F4770-00	ASSENTO DUPLO COMPLETO AZUL	1	
	2TY-F4770-10	ASSENTO DUPLO COMPLETO VERMELHO	1	
02	2TY-F4731-00	CAPA DO ASSENTO AZUL	1	
	2TY-F4731-10	CAPA DO ASSENTO VERMELHA	1	
03	2TY-F4738-00	SUPORTE DO ASSENTO	1	
04	2TY-F4748-00	SUPORTE DO ASSENTO	1	
05	95822-06012-09	PARAFUSO	4	
06	95822-08020-09	PARAFUSO	2	
07	2TY-F4780-01	TRAVA DO ASSENTO	1	
08	92706-06025-09	PARAFUSO	1	
09	90480-01451-09	ILHO DE BORRACHA	2	
10	2TY-F4723-00	AMORTIZADOR	1	
11	2TY-F1398-01	TRAVA CAPACETE	1	
12	92706-06025-09	PARAFUSO	1	
13	2TY-F4830-00	BAGAGEIRO	1	

FIG. 27 - RODA DIANTEIRA



REF.Nº	CÓDIGO	DISCRIMINAÇÃO	QT.	OBS.
27-01	2TY-F5111-00	CUBO DA RODA	1	
02	90560-15240-09	ESPAÇADOR	1	
03	93306-20205-09	ROLAMENTO	2	
04	93102-20827-09	RETENTOR	1	
05	94418-21855-09	ARO DA RODA	1	
06	2TY-F5196-00	RAIO 1	18	
	2TY-F5197-00	RAIO 2	18	
07	94109-21892-09	PNEU DIANTEIRO	1	
08	94227-21848-09	CÂMARA DE AR	1	
09	94325-21117-09	CINTA DO ARO	1	
10	90480-10068-09	ILHO DE BORRACHA	1	
11	2TY-F5398-00	BALANCEADOR DA RODA	1	
12	90387-152J3-09	ESPAÇADOR	1	
13	2TY-F5118-00	PROTECTOR DE POEIRA	1	
14	2TY-F5181-01	EIXO DA RODA	1	
15	90171-14006-09	PORCA CASTELO	1	
16	91402-30028-09	CONTRA PINO	1	
17	90201-15238-09	ARRUELA LISA	1	
18	2TY-F5190-00	ENGRENAGEM DO VELOCÍMETRO	1	
19	1YH-F5831-10	DISCO DE FREIO	1	
20	2TY-F583A-00	PARAFUSO	6	
21	1VJ-2580T-00	PINÇA DO FREIO CONJ.	1	
22	55W-W0057-00	PISTÃO DA PINÇA	1	
23	55W-W0047-00	KIT DE VEDAÇÃO	1	
24	5R2-25917-00	BUCHA	1	
25	34X-25937-00	BUCHA	1	

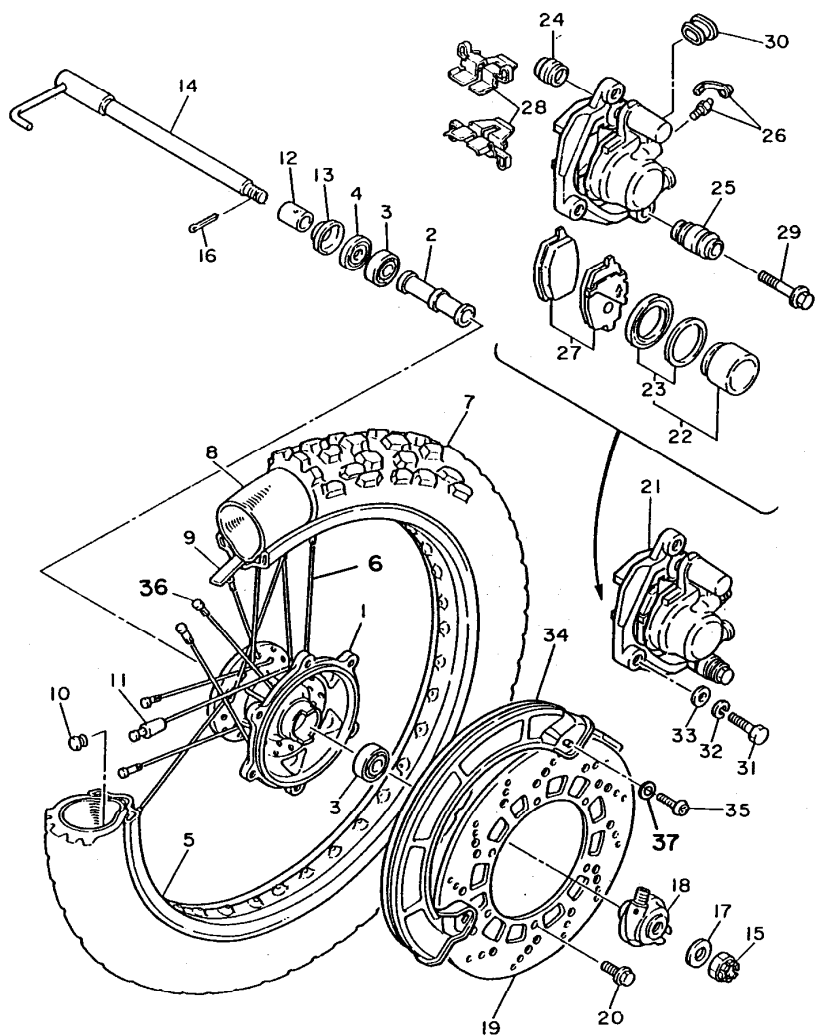


FIG. 27 - RODA DIANTEIRA

REF.Nº	CÓDIGO	DISCRIMINAÇÃO	QT.	OBS.
27-26	51L-W0048-00	KIT REPARO DO FREIO	1	
27	55W-W0045-00	KIT PASTILHA DE FREIO	1	
28	55W-25919-00	SUPORTE DA PASTILHA	1	
29	34X-25926-00	PARAFUSO	1	
30	34X-25845-00	TAMPA	1	
31	90101-10308-09	PARAFUSO	2	
32	92902-10100-09	ARRUELA DE PRESSÃO	2	
33	92901-10200-09	ARRUELA LISA	2	
34	2TY-F5715-00	PROTETOR DE DISCO VERMELHO	1	
	2TY-F5715-10	PROTETOR DE DISCO AZUL	1	
35	98906-06016-09	PARAFUSO	2	
36	2TY-F5195-00	FIXADOR DE RAIO	36	

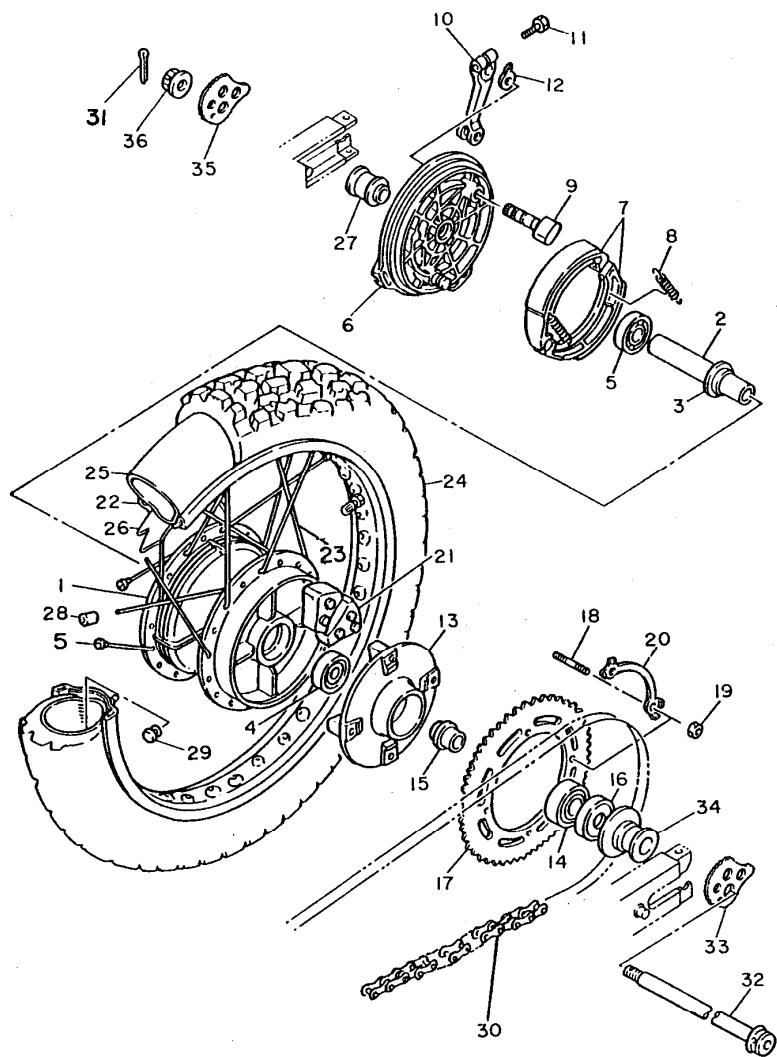


FIG. 28 - RODA TRASEIRA

REF.Nº	CÓDIGO	DISCRIMINAÇÃO	QT.	OBS.
28-01	2TY-F5311-00	CUBO DA RODA	1	
02	90560-17306-09	ESPAÇADOR	1	
03	2TY-F5315-00	FLANGE DO ESPAÇADOR	1	
04	93306-203Y8-09	ROLAMENTO	2	
05	2TY-F5395-00	FIXADOR DE RAIOS	36	
06	2TY-F5321-00	PRATO SAPATA DO FREIO	1	
07	2TY-F5330-00	SAPATA DO FREIO CONJ.	1	
08	90507-20002-09	MOLA DE TENSÃO	2	
09	2TY-F5151-00	EIXO CAMES	1	
10	2TY-F5355-00	ALAVANCA EIXO CAMES	1	
11	90101-06278-09	PARAFUSO	1	
12	5L9-F533A-01	PLACA INDICATIVA	1	
13	2TY-F5366-00	CUBO DE EMBREAGEM	1	
14	93306-304Y7-09	ROLAMENTO	1	
15	2TY-F5377-00	ESPAÇADOR DA RODA	1	
16	93102-30836-09	RETENTOR	1	
17	2TY-F5440-00	COROA DA CORRENTE	1	
18	90116-10348-09	PRISIONEIRO	4	
19	90170-10219-09	PORCA	4	
20	2TY-F5412-00	ARRUELA DE DUPLA FIXAÇÃO	2	
21	2TY-F5364-00	AMORTIZADOR	4	
22	94425-18858-09	ARO DA RODA	1	
23	2TY-F5396-00	RAIO 1	18	
	2TY-F5397-01	RAIO 2	18	
24	94112-18893-09	PNEU TRASEIRO	1	
25	94212-18854-09	CÂMARA DE AR	1	

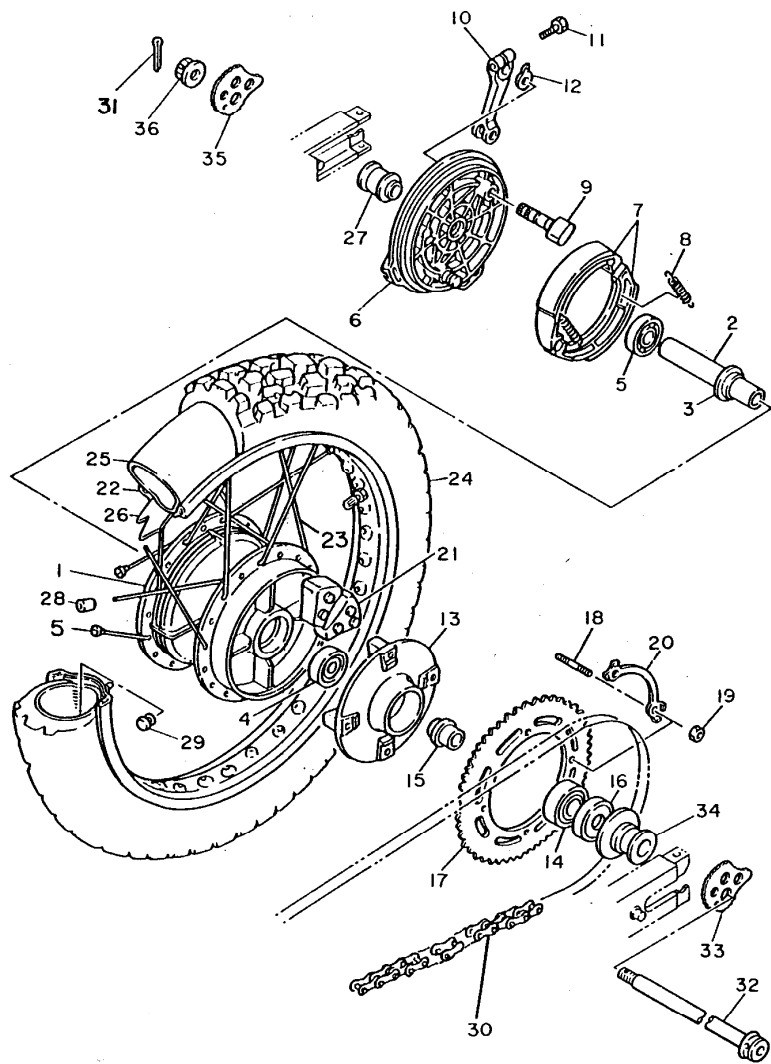


FIG. 28 - RODA TRASEIRA

REF.Nº	CÓDIGO	DISCRIMINAÇÃO	QT.	OBS.
28-26	94325-18803-09	CINTA DO ARO	1	
27	2TY-F538J-00	ESPAÇADOR	1	
28	2TY-F5398-00	BALANCEADOR DA RODA	1	
29	90480-10068-09	ILHO DE BORRACHA	1	
30	94508-21104-09	CORRENTE TRANSMISSÃO	1	
31	91402-30028-09	CONTRA PINO	1	
32	2TY-F5381-01	EIXO DA RODA	1	
33	2TY-F5389-00	ESTICADOR DA CORRENTE LE	1	
34	2TY-F5383-00	ESPAÇADOR EIXO	1	
35	2TY-F5388-00	ESTICADOR DA CORRENTE LD	1	
36	90171-16024-09	PORCA CASTELO	1	

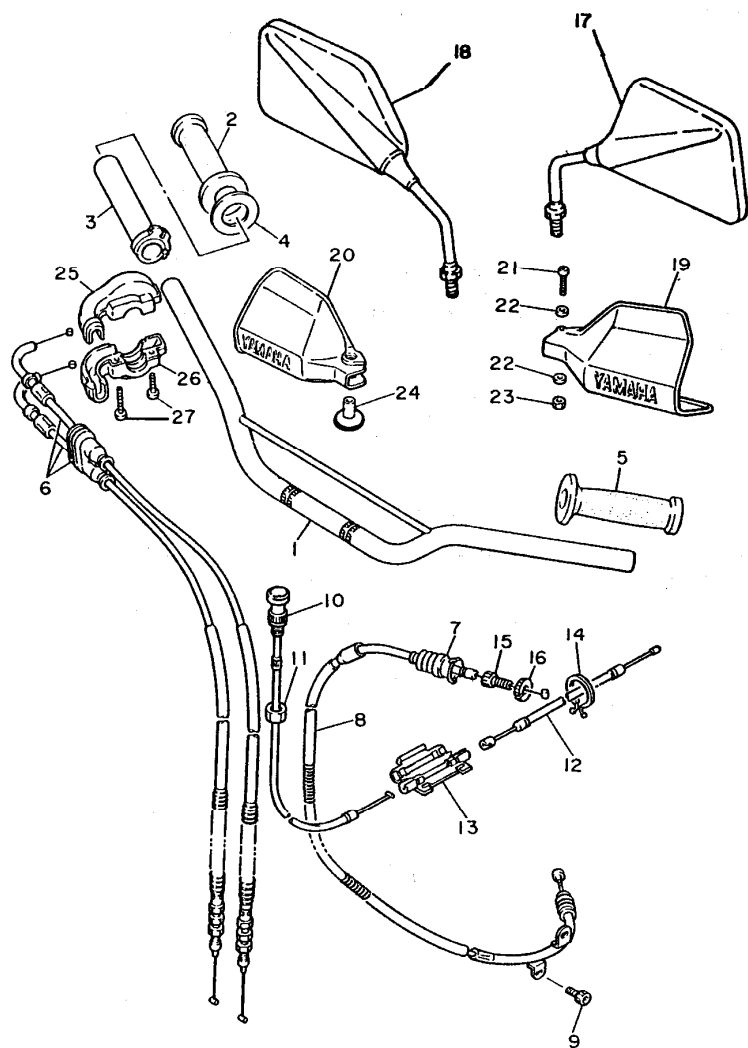


FIG. 29 - GUIDÃO E CABOS

REF.Nº	CÓDIGO	DISCRIMINAÇÃO	QT.	OBS.
29-01	2TY-F6111-00	GUIDÃO	1	
02	5L9-F6242-01	MANOPLA LD	1	
03	2TY-F6243-00	TUBO GUIA	1	
04	23L-F6249-00	ANEL	1	
05	5L9-F6241-01	MANOPLA LE	1	
06	2TY-F6302-01	CABO DO ACELERADOR CONJ.	1	
07	2TY-F6342-00	PROTETOR DE CABO	1	
08	1VJ-26335-00	CABO DE EMBREAGEM	1	
09	91316-06010-09	PARAFUSO	1	
10	2TY-F6331-00	CUBO DO AFOGADOR	1	
11	2TY-F6333-00	PORCA	1	
12	2TY-F6334-00	CABO DO AFOGADOR 2	1	
13	2TY-F6261-00	CONECTOR DE CABO	1	
14	90464-16801-09	FIXADOR	1	
15	90123-08083-09	PARAFUSO	1	
16	90179-08316-09	PORCA	1	
17	23L-F6290-50	ESPELHO RETROVISOR LE	1	
18	23L-F6290-40	ESPELHO RETROVISOR LD	1	
19	2TY-F6141-00	PROTETOR DO MANETE LE BRANCO	1	
	2TY-F6141-10	PROTETOR DO MANETE LE AZUL	1	
20	2TY-F6142-00	PROTETOR DO MANETE LD BRANCO	1	
	2TY-F6142-10	PROTETOR DO MANETE LD AZUL	1	
21	92502-06035-09	PARAFUSO	1	
22	92902-06600-09	ARRUELA LISA	2	
23	95302-06700-09	PORCA	1	
24	90387-06500-09	ESPAÇADOR	1	
25	2TY-F6281-00	CARÇA SUPERIOR DA MANOPLA	1	
26	2TY-F6282-00	CARÇA INFERIOR DA MANOPLA	1	
27	98506-05025-09	PARAFUSO	2	

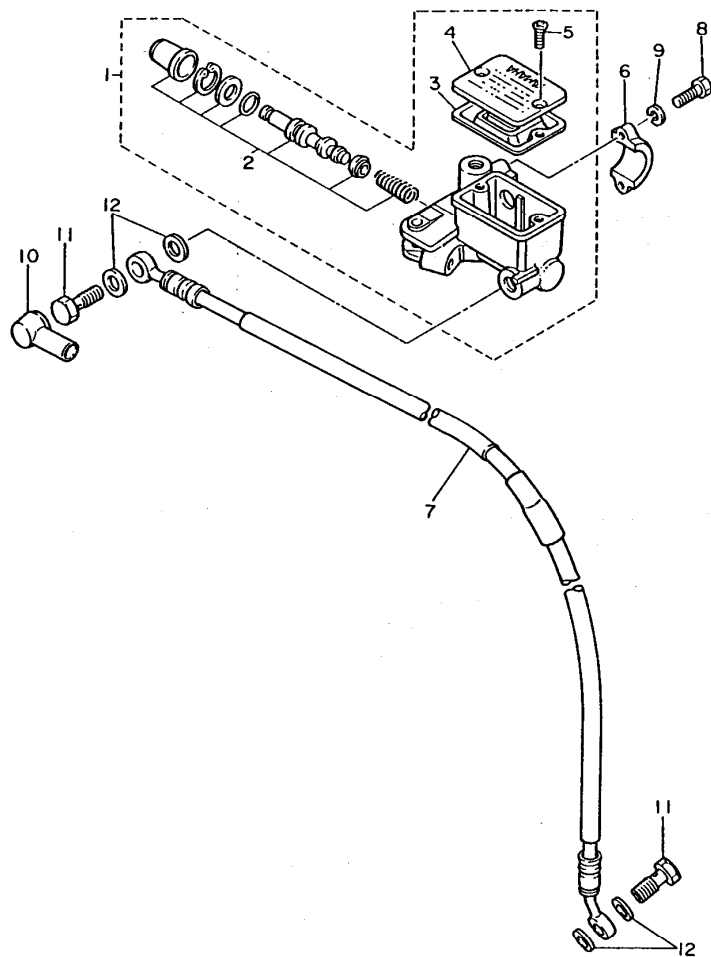


FIG. 30 - CILINDRO MESTRE DO FREIO

REF.Nº	CÓDIGO	DISCRIMINAÇÃO	QT.	OBS.
30-01	2KF-25850-00	CILINDRO MESTRE CONJ.	1	
02	59X-W0041-00	KIT REPARO	1	
03	55U-25854-00	DIAFRAGMA DO RESERVATÓRIO	1	
04	55U-25852-00	TAMPA DO RESERVATÓRIO	1	
05	98506-04012	PARAFUSO	2	
06	56A-25867-00	SUPORTE DO CILINDRO MESTRE	1	
07	2TY-F5872-01	MANGUEIRA DO FREIO	1	
08	97326-06025-09	PARAFUSO	2	
09	92906-06100-09	ARRUELA DE PRESSÃO	2	
10	3V9-F5862-00	PROTETOR DO CILINDRO MESTRE	1	
11	90401-10034-09	PARAFUSO	2	
12	90201-10886-09	ARRUELA LISA	4	

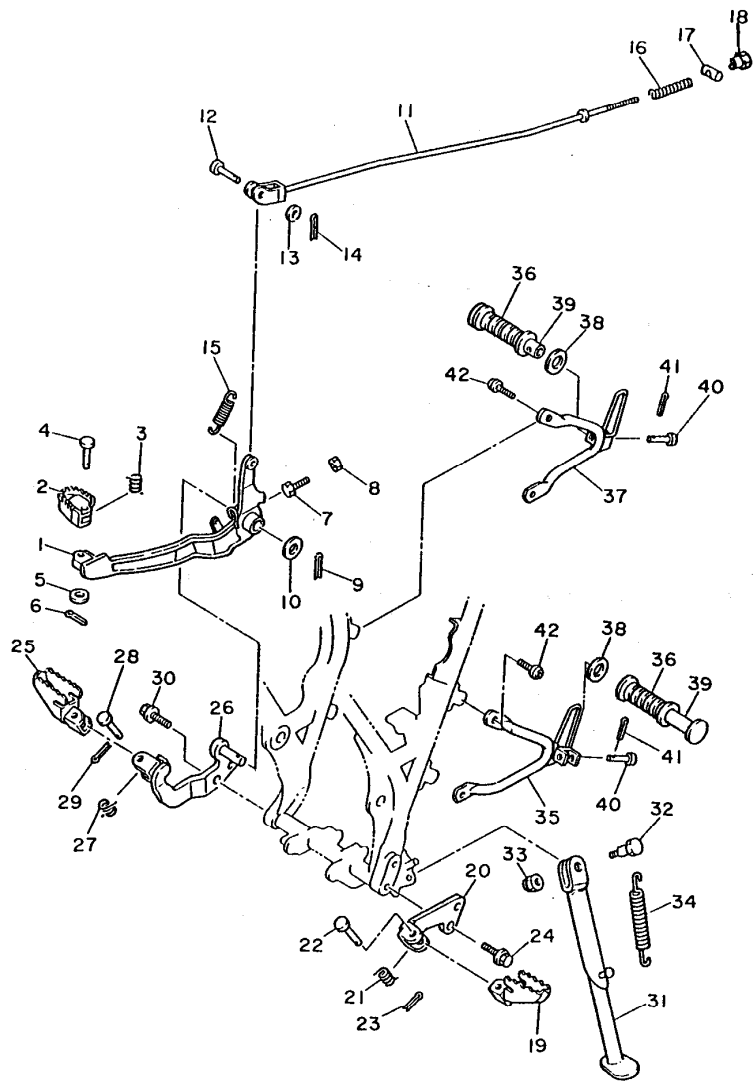


FIG. 31 - PEDAL DE FREIO/ESTRIBO/CAVALETE LATERAL

REF.Nº	CÓDIGO	DISCRIMINAÇÃO	QT.	OBS.
31-01	2TY-F7211-01	PEDAL DE FREIO	1	
02	2TY-F7242-00	PEDAL	1	
03	90508-14352-09	MOLA DE TORSÃO	1	
04	91702-06022-09	PINO COM FURO	1	
05	92902-06600-09	ARRUELA LISA	1	
06	91402-20015-09	CONTRA PINO	1	
07	97302-06025-09	PARAFUSO	1	
08	95302-06600-09	PORCA	1	
09	91402-30022-09	CONTRA PINO	1	
10	90201-14212-09	ARRUELA LISA	1	
11	2TY-F7321-01	VARETA DO FREIO	1	
12	91702-06022-09	PINO COM FURO	1	
13	92902-06200-09	ARRUELA LISA	1	
14	91402-20012-09	CONTRA PINO	1	
15	90506-18305-09	MOLA TENSÃO	1	
16	90501-10801-09	MOLA DE COMPRESSÃO	1	
17	90249-12800-09	PINO	1	
18	90179-06801-09	PORCA	1	
19	5L9-F7411-00	ESTRIBO LE	1	
20	2TY-F7412-00	SUPORTE DO ESTRIBO LE	1	
21	90508-20023-09	MOLA DE TORSÃO	1	
22	91702-08038-09	PINO COM FURO	1	
23	91402-25012-09	CONTRA PINO	1	
24	95822-10025-09	PARAFUSO	2	
25	5L9-F7421-00	ESTRIBO LD	1	
26	2TY-F7422-01	SUPORTE DO ESTRIBO LD	1	



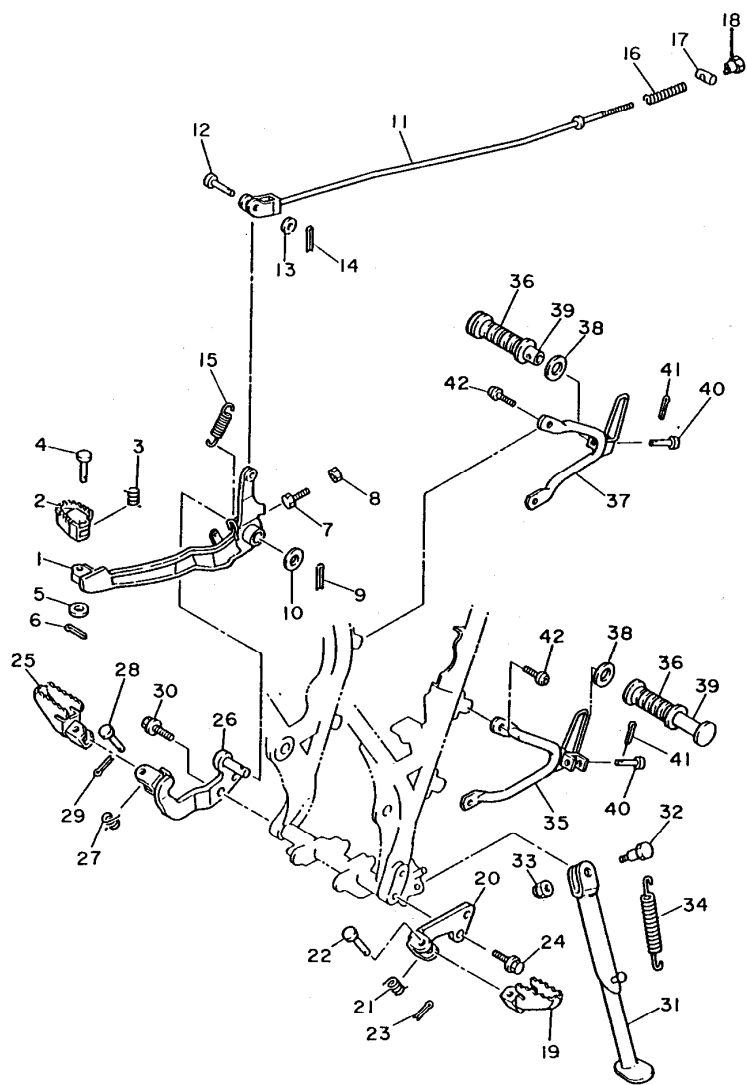


FIG. 31 - PEDAL DE FREIO/ESTRIBO/CAVALETE LATERAL

REF.Nº	CÓDIGO	DISCRIMINAÇÃO	QT.	OBS.
31-27	90508-20023-09	MOLA DE TORSÃO	1	
28	91702-08038-09	PINO COM FURO	1	
29	91402-25012-09	CONTRA PINO	1	
30	95822-10025-09	PARAFUSO	2	
31	2TY-F7311-00	CAVALETE LATERAL	1	
32	90109-12801-09	PARAFUSO	1	
33	90185-12801-09	PORCA AUTO-TRAVANTE	1	
34	90507-29802-09	MOLA DE TENSÃO	1	
35	2TY-F7432-00-FH	SUPORTE 1 VERMELHO	1	
	2TY-F7432-00-NJ	SUPORTE 1 AZUL	1	
36	503-29743-00	CAPA DO ESTRIBO TRASEIRO	2	
37	2TY-F7442-00-FH	SUPORTE 2 VERMELHO	1	
	2TY-F7442-00-NJ	SUPORTE 2 AZUL	1	
38	90201-20806-09	ARRUELA LISA	2	
39	503-29745-01	ESTRIBO TRASEIRO	2	
40	90255-06803-09	PINO COM FURO	2	
41	91402-16012-09	CONTRA PINO	2	
42	90109-08789-09	PARAFUSO	4	

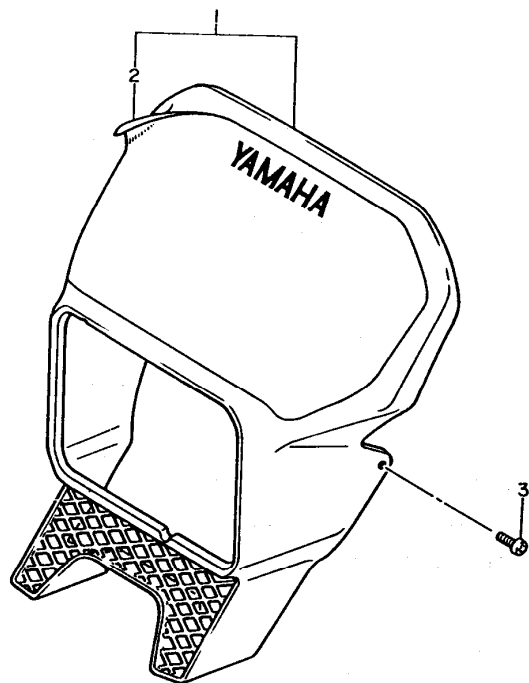


FIG. 32 - CARENAGEM

REF.Nº	CÓDIGO	DISCRIMINAÇÃO	QT.	OBS.
32-01	ACN-43500-01	CARENAGEM COMPLETA BRANCA	1	
	ACN-43500-21	CARENAGEM COMPLETA AZUL	1	
02	1VJ-28368-01	GRÁFICO DA CARENAGEM BRANCA	1	
	1VJ-28368-12	GRÁFICO DA CARENAGEM AZUL	1	
03	98901-06010-09	PARAFUSO	2	

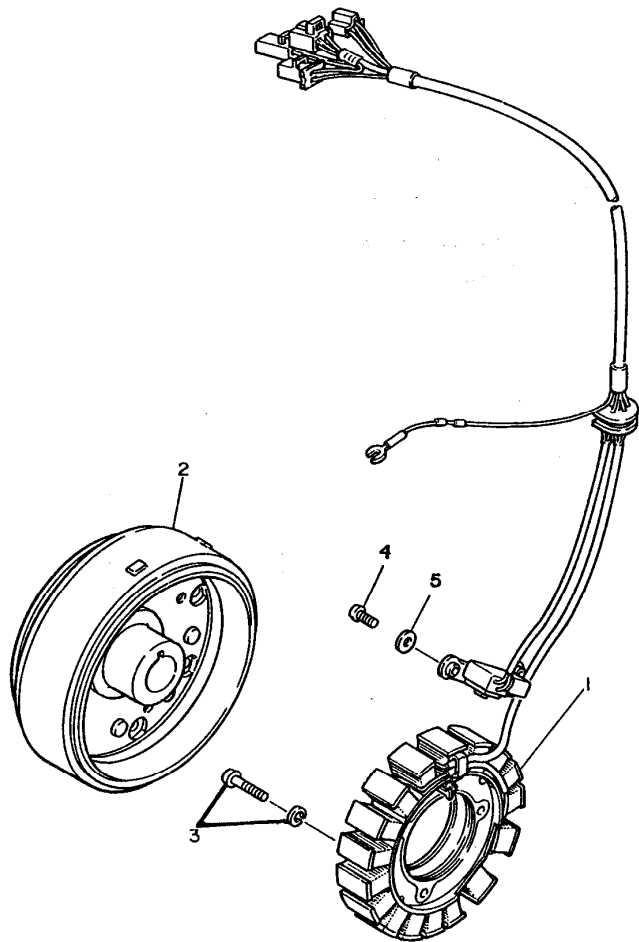


FIG. 33 - MAGNETO

REF.Nº	CÓDIGO	DISCRIMINAÇÃO	QT.	OBS.
33-01	3AJ-85510-00	ESTATOR CONJ.	1	
02	2TY-85550-51	ROTOR CONJ.	1	
03	97602-06135	PARAFUSO COM ARRUELA	3	
04	92502-06020	PARAFUSO	2	
05	90201-06674	ARRUELA LISA	2	

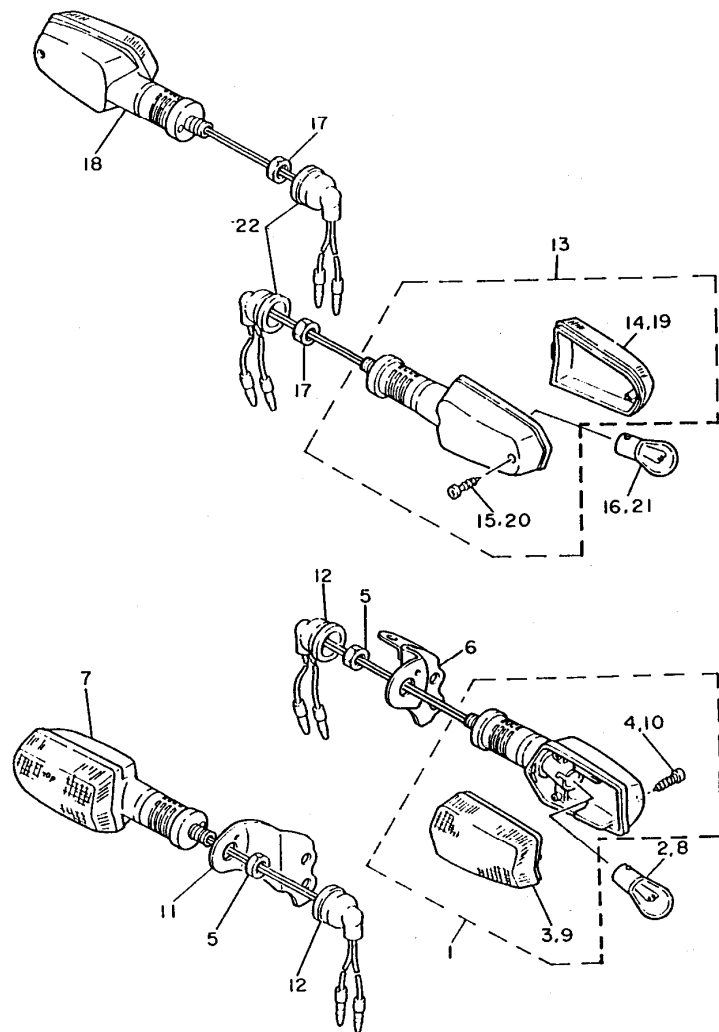


FIG. 34 - PISCA-PISCA

REF.Nº	CÓDIGO	DISCRIMINAÇÃO	QT.	OBS.
34-01	1YH-H3310-01	PISCA-PISCA DIANTEIRO LE CONJ.	1	
02	1YH-H3311-00	LÂMPADA DO PISCA 12V/21W	1	
03	1YH-H3312-00	LENTE DO PISCA LE	1	
04	97702-40620-09	PARAFUSO	1	
05	95302-12700-09	PORCA	2	
06	2TY-H3318-00	SUORTE DO PISCA LE	1	
07	1YH-H3320-00	PISCA-PISCA DIANTEIRO LD CONJ.	1	
08	1YH-H3311-00	LÂMPADA DO PISCA 12V/21W	1	
09	1YH-H3322-00	LENTE DO PISCA LD	1	
10	97702-40620-09	PARAFUSO	1	
11	2TY-H3328-00	SUORTE DO PISCA LD	1	
12	1YH-H3365-00	CAPA	2	
13	1YH-H3330-00	PISCA-PISCA TRASEIRO LE CONJ.	1	
14	1YH-H3332-00	LENTE DO PISCA LE	1	
15	97702-40620-09	PARAFUSO	1	
16	1YH-H3311-00	LÂMPADA DO PISCA 12V/21W	1	
17	95302-12700-09	PORCA	2	
18	1YH-H3340-00	PISCA-PISCA TRASEIRO LD CONJ.	1	
19	1YH-H3342-00	LENTE DO PISCA LD	1	
20	97702-40620-09	PARAFUSO	1	
21	1YH-H3311-00	LÂMPADA DO PISCA 12V/21W	1	
22	1YH-H3365-00	CAPA	2	

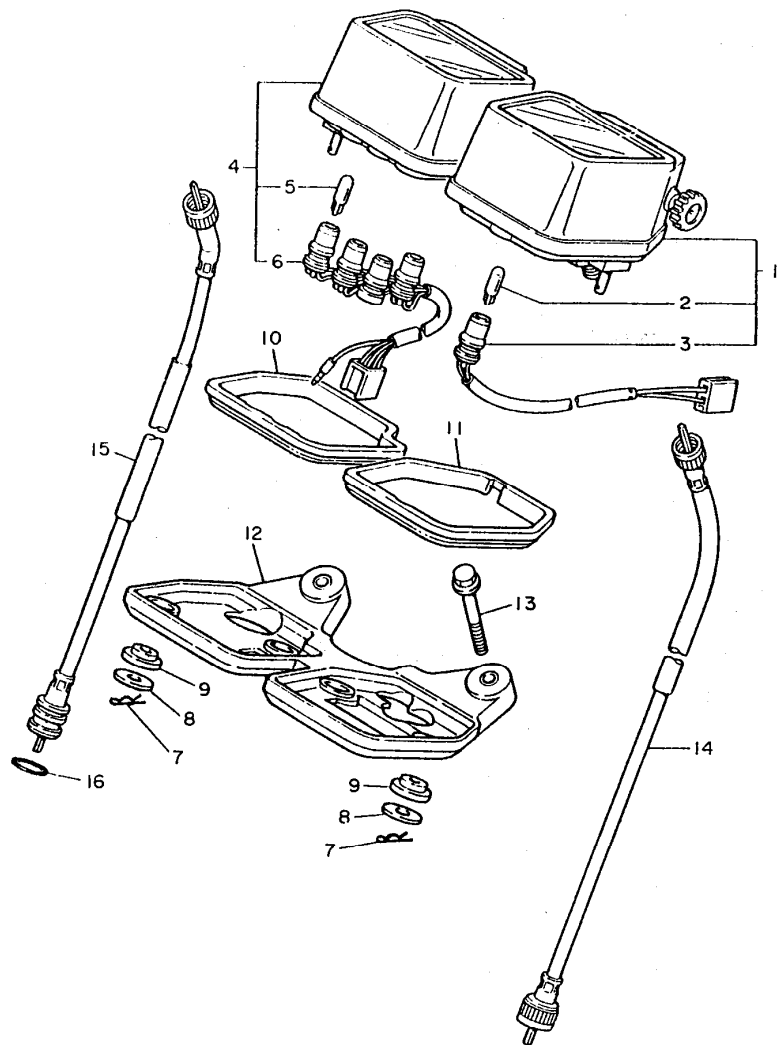


FIG. 35 - MEDIDORES

REF.Nº	CÓDIGO	DISCRIMINAÇÃO	QT.	OBS.
35-01	34L-83570-F0	VELOCÍMETRO CONJ.	1	
02	35N-H3531-00	LÂMPADA DO VELOCÍMETRO 12V/3.4W	1	
03	2TY-H3536-00	CHICOTE DO VELOCÍMETRO	1	
04	34L-83540-00	TACÔMETRO CONJ.	1	
05	35N-H3531-00	LÂMPADA DO TACÔMETRO	4	
06	2TY-H3520-00	SOQUETE DO TACÔMETRO CONJ.	1	
07	90468-10801-09	CONTRA PINO	4	
08	90201-05033-09	ARRUELA LISA	4	
09	2TY-H3525-00	AMORTIZADOR	4	
10	2TY-H3541-00	AMORTIZADOR DO TACÔMETRO	1	
11	2TY-H3513-00	AMORTIZADOR DO VELOCÍMETRO	1	
12	2TY-H3519-00	SUPORTE DO MEDIDOR	1	
13	95806-06040-09	PARAFUSO	2	
14	2TY-H3550-01	CABO DO VELOCÍMETRO CONJ.	1	
15	2TY-H3560-01	CABO DO TACÔMETRO CONJ.	1	
16	93210-14104-09	ANEL DE BORRACHA	1	

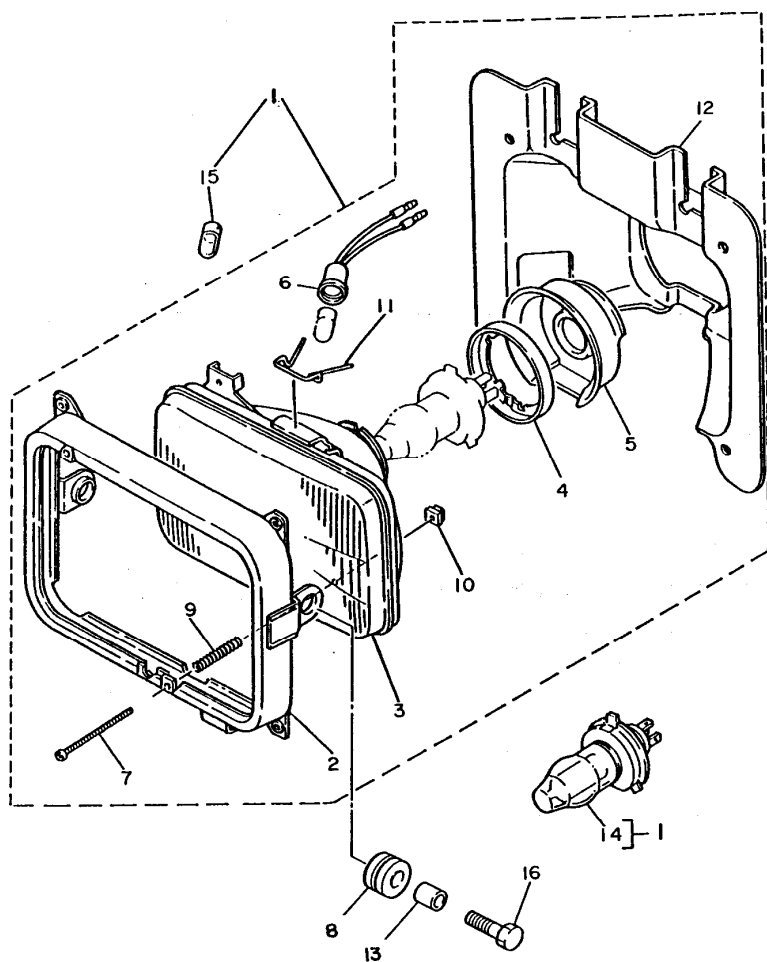


FIG. 36 - FAROL

REF.Nº	CÓDIGO	DISCRIMINAÇÃO	QT.	OBS.
36-01	2TY-H4310-00	FAROL COMPLETO	1	
02	2TY-H4115-01	ARO DO FAROL	1	
03	2TY-H4320-01	LENTE DO FAROL	1	
04	1YH-H4375-01	PLACA FIXADORA DO FAROL	1	
05	1YH-H4397-01	CAPA DO SOQUETE	1	
06	1YH-H4350-01	SOQUETE	1	
07	2TY-H4131-01	PARAFUSO DE AJUSTE	2	
08	90480-14023-09	ILHO DE BORRACHA	2	
09	2TY-H4132-00	MOLA DE AJUSTE	2	
10	2TY-H4134-00	PORCA DE AJUSTE	2	
11	2TY-H4124-01	MOLA	1	
12	2TY-H4196-00	TAMPA	1	
13	90387-06388-09	ESPAÇADOR	2	
14	1YH-H4314-00	LÂMPADA DO FAROL 12V/ 60/55W	1	
15	1YH-H4347-01	LÂMPADA 12V/4W	1	
16	97302-06025-09	PARAFUSO	2	

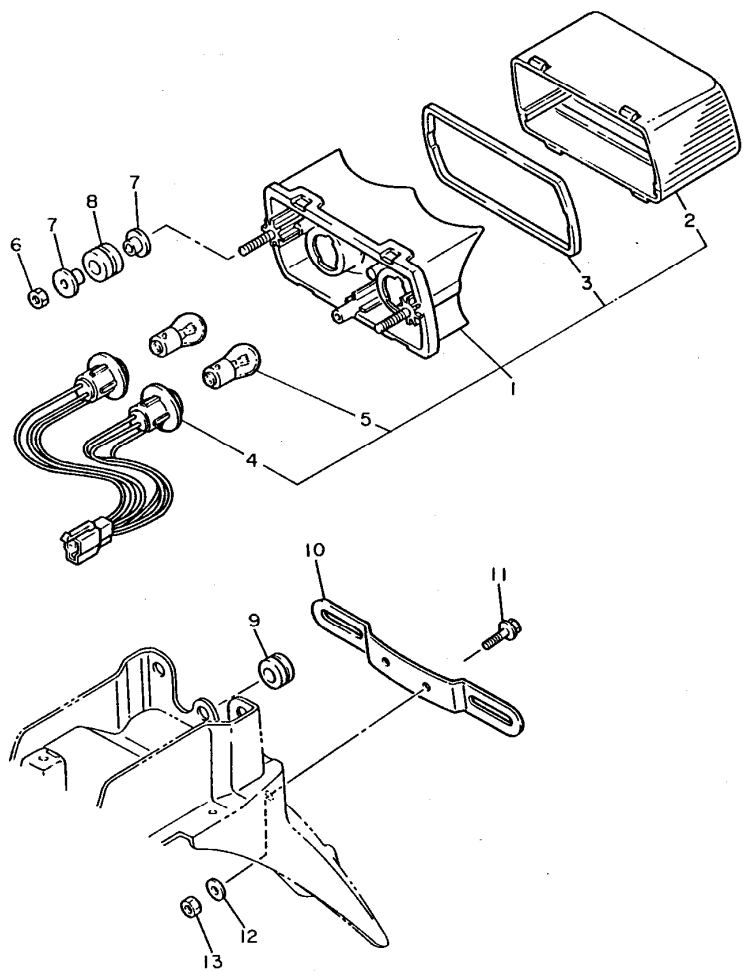


FIG. 37 - LANTERNA TRASEIRA

REF.Nº	CÓDIGO	DISCRIMINAÇÃO	QT.	OBS.
37-01	1YH-H4710-00	LANTERNA TRASEIRA COMPLETA	1	
02	1YH-H3721-00	LENTE DA LANTERNA	1	
03	1YH-H4723-00	GAXETA DA LENTE	1	
04	1YH-H4735-00	SOQUETE CONJ.	1	
05	1YH-H4714-00	LÂMPADA DA LANTERNA 12V/ 21/5W	2	
06	95302-06600-09	PORCA	2	
37	90387-07037-09	ESPAÇADOR	4	
08	2TY-H4736-00	AMORTIZADOR	2	
09	90480-15259-09	ILHO DE BORRACHA	1	
10	2TY-H4551-00	SUPORTE DA LICENÇA	1	
11	97516-06012-09	PARAFUSO	2	
12	90201-06067-09	ARRUELA LISA	2	
13	95301-06600-09	PORCA	2	

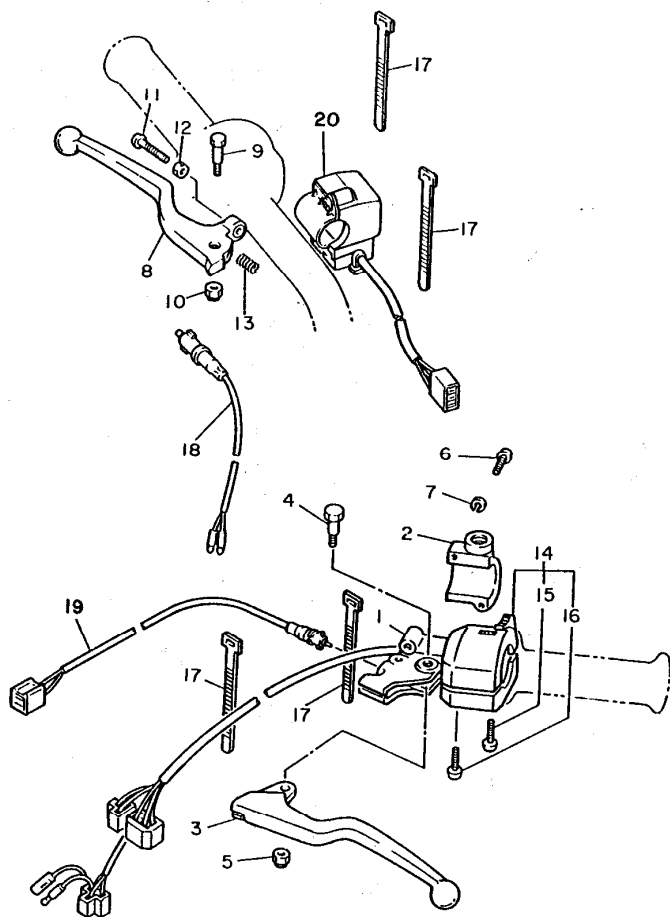


FIG. 38 - INTERRUPTORES DO GUIDÃO

REF.Nº	CÓDIGO	DISCRIMINAÇÃO	QT.	OBS.
38-01	2TY-H2911-00	SUPORE DA ALAVANCA	1	
02	2TY-H2915-00	SUPORE INFERIOR DA ALAVANCA	1	
03	35N-H3912-00	ALAVANCA LE	1	
04	5L9-H3945-01	PARAFUSO	1	
05	90185-06800-09	PORCA "U"	1	
06	58506-05020-09	PARAFUSO	2	
07	92906-05100-09	ARRUELA DE PRESSÃO	2	
08	2TY-H3922-00	ALAVANCA LD	1	
09	90109-06774-09	PARAFUSO	1	
10	90185-06800-09	PORCA "U"	1	
11	90154-06802-09	PARAFUSO	1	
12	90170-06010-09	PORCA	1	
13	90501-10312-09	MOLA COMPRESSORA	1	
14	2TY-H3972-00	INTERRUPTOR DO GUIDÃO	1	
15	98506-05025-09	PARAFUSO	1	
16	98506-05030-09	PARAFUSO	1	
	5L9-H3936-00	ABRAÇADEIRA DE CHICOTE	4	
18	2TY-H3980-00	INTERRUPTOR DE LUZ DE FREIO CONJ.	1	
19	5H0-82917-00	INTERRUPTOR DO GUIDÃO	1	
20	1VJ-83964-00	INTERRUPTOR DO GUIDÃO	1	



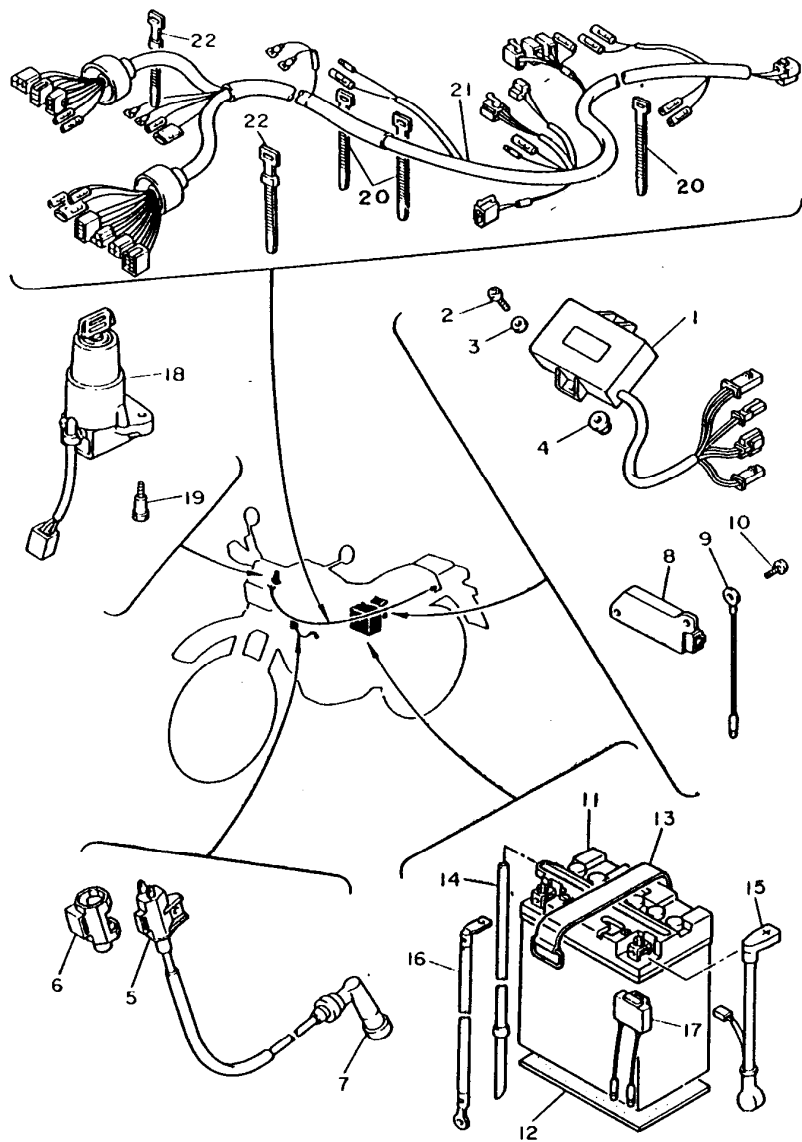


FIG. 39 - ELÉTRICA 1

REF. Nº	CÓDIGO	DISCRIMINAÇÃO	QT.	OBS.
39-01	2TY-85540-51	UNIDADE DO CDI	1	
02	92502-06015-09	PARAFUSO	1	
03	92990-06600-09	ARRUELA LISA	1	
04	95702-06100-09	PORCA	1	
05	1VJ-82310-50	BOBINA DE IGNIÇÃO	1	
06	2TY-H2317-00	AMORTIZADOR DA BOMBA	1	
07	371-82370-00	CACHIMBO DA VELA DE IGNIÇÃO	1	
08	47X-81960-A1	RETIFICADOR REGULADOR	1	
09	2TY-H2519-00	FIO TERRA	1	
10	92502-06012-09	PARAFUSO	2	
11	2TY-H2110-00	BATERIA COMPLETA	1	
12	2TY-H2122-00	ASSENTO DA BATERIA	1	
13	5L9-H2131-01	CINTO DA BATERIA	1	
14	90445-087E1-01	TUBO	1	
15	2TY-H2115-01	FIO POSITIVO	1	
16	2TY-H2116-00	FIO NEGATIVO	1	
17	2VJ-82150-00	MICRODISJUNTOR	1	
18	2VG-H2501-00	IGNIÇÃO E TRAVAS CONJ.	1	
19	90110-06809-09	PARAFUSO	2	
20	5L9-H3936-00	ABRAÇADEIRA DE CABO	3	
21	2VG-H2590-00	CHICOTE CONJ.	1	
22	502-H3936-00	ABRAÇADEIRA DE CABO	2	

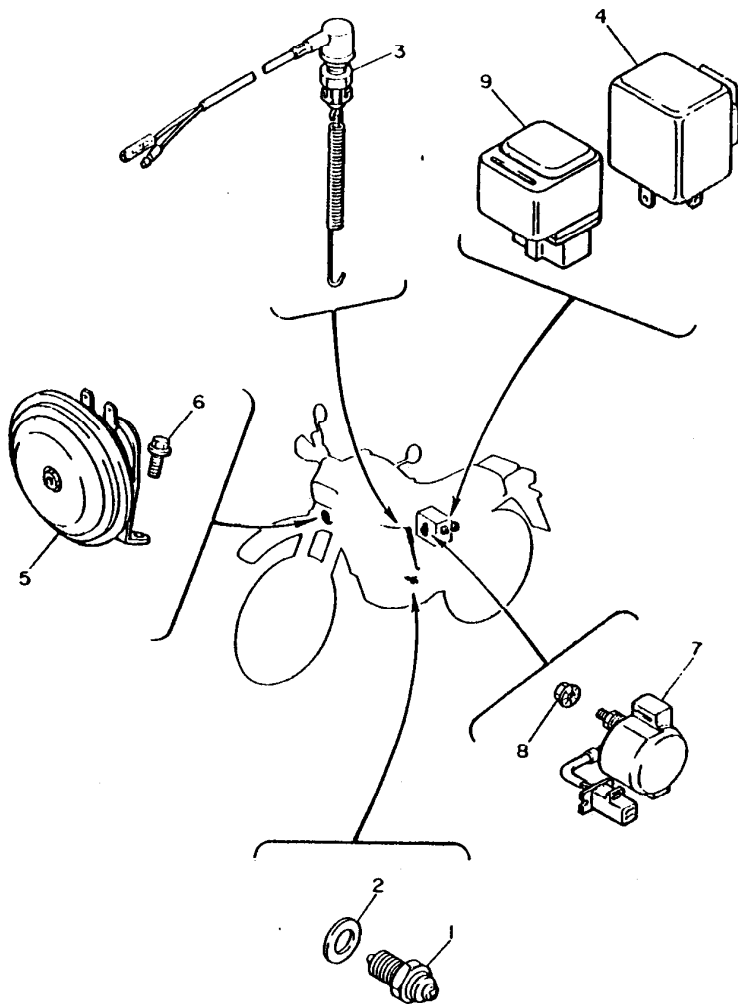


FIG.40 - ELÉTRICA 2

REF.Nº	CÓDIGO	DISCRIMINAÇÃO	QT.	OBS.
40-01	2H7-82540-00	INTERRUPTOR DO PONTO MORTO	1	
02	90430-10148	GAXETA	1	
03	2TY-H2530-01	INTERRUPTOR DE FREIO TRASEIRO CONJ.	1	
04	34L-83350-20	RELÊ DO PISCA	1	
05	2VG-H3371-00	BUZINA	1	
06	97506-06112-09	PARAFUSO COM ARRUELA	2	
07	3AY-81940-00	INTERRUPTOR IGNIÇÃO CONJ.	1	
08	95702-06100-09	PORCA	2	
09	12R-81950-01	INTERRUPTOR DE PARTIDA ELÉTRICA	1	

**Todos os direitos reservados.** É proibida a reprodução total ou parcial desta publicação sem a autorização por escrito da Yamaha Motor do Brasil Ltda.



**YAMAHA MOTOR DO BRASIL LTDA.**  
Rod. Presidente Dutra, km 214 - Guarulhos - SP  
**DEPARTAMENTO DE PEÇAS E ACESSÓRIOS**

---

IMPRESSO NO BRASIL  
1ª EDIÇÃO, OUTUBRO 1988.