

YAMAHA

CATÁLOGO DE PEÇAS

TENÉRÉ

2VG

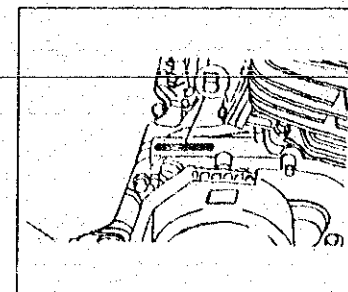
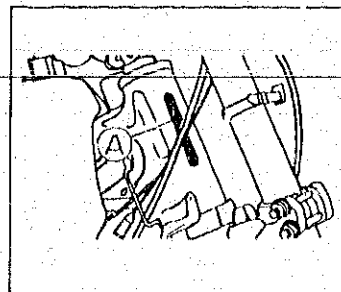
PREFÁCIO

Este Catálogo de Peças se refere as peças em uso no modelo da YAMAHA TÊNÉRÉ (2VG). Quando o concessionário solicitar peças de reposição para este modelo TÊNÉRÉ (2VG), recorra a este Catálogo de Peças e especifique corretamente os códigos e nomes das peças no impresso apropriado.

1º) As modificações ou adições que tenham sido efetuadas após a publicação deste Catálogo de Peças, serão comunicadas à rede concessionária através das Informações de Modificações de Peças.

É recomendado fazer as correções necessárias no Catálogo de Peças de acordo com o Informações de Modificações de Peças, para mantê-lo em dia.

2º) Indicação do número de Componentes de Peças do conjunto. O número que aparece à direita de cada componente de peças para cada unidade do conjunto individual.



CÓDIGO DE COR	NOME DA COR
NJ	AZUL
36	BRANCO

EXEMPLO:

CÓDIGO	DISCRIMINAÇÃO	QT	OBS:
2MX-E1111-00	CABEÇOTE DO CILINDRO	01	
23L-E1127-00	ABSORVEDOR	06	
23L-E1128-00	ABSORVEDOR	02	
23L-E1129-00	ABSORVEDOR	02	
2MX-E1181-00	GAXETA DO CABEÇOTE	01	

3º) Número de série inicial e código de cores

Ⓐ	Nº DE SÉRIE DO CHASSIS	2VG-000101 EM DIANTE
Ⓑ	Nº DE SÉRIE DO MOTOR	2VG-000101 EM DIANTE

4º) As cores aplicadas nos gráficos estão representadas na coluna discriminação está escrita com palavras completas relativas as tabelas de cores.

EXEMPLO:

CÓDIGO	DISCRIMINAÇÃO	QT.	OBS.
2MX-F4110-20-36	TANQUE DE GASOLINA BRANCO	01	
1MX-F4240-20-GE	CONJ. GRAF. T. GASOL. BRANCO	01	
2MX-F4140-20-NJ	CONJ. GRAF. T. GASOL. AZUL	01	

5º) Este Catálogo encontra-se atualizado até janeiro de 1990.

ÍNDICE

MOTOR

FIG. 01 - CABEÇOTE DO CILINDRO	B2
FIG. 02 - CILINDRO DO MOTOR	B3
FIG. 03 - VIRABREQUIM E PISTÃO	B4
FIG. 04 - VÁLVULA	B5
FIG. 05 - COMANDO DE VÁLVULA	B6
FIG. 06 - BOMBA DE ÓLEO	B7/B8
FIG. 07 - ENTRADA DE AR	B9
FIG. 08 - CARBURADOR	B10/B11
FIG. 09 - ESCAPAMENTO	B12
FIG. 10 - CARCAÇA DO MOTOR	B13
FIG. 11 - TAMPA DA CARCAÇA	B14/B15
FIG. 12 - MOTOR DE PARTIDA	C2
FIG. 13 - FRICÇÃO	C3
FIG. 14 - TRANSMISSÃO	C4
FIG. 15 - EIXO TRAMBULADOR	C5
FIG. 16 - EIXO DE MUDANÇA	C6

FIG. 24 - TANQUE DE GASOLINA	D4/D5
FIG. 25 - ASSENTO	D6
FIG. 26 - RODA DIANTEIRA	D7/D8
FIG. 27 - RODA TRASEIRA	D9/D10
FIG. 28 - GUIDÃO E CABOS	D11
FIG. 29 - CILINDRO MESTRE DO FREIO	D12
FIG. 30 - PEDAL DE FREIO/ESTRIBO/CAVALETE LATERAL	D13/D14
FIG. 31 - CARENAGEM	D15
FIG. 32 - MAGNETO	E2
FIG. 33 - PISCA-PISCA	E3
FIG. 34 - MEDIDORES	E4
FIG. 35 - FAROL	E5
FIG. 36 - LANTERNA TRASEIRA	E6
FIG. 37 - INTERRUPTORES DO GUIDÃO	E7
FIG. 38 - ELÉTRICA 1	E8
FIG. 39 - ELÉTRICA 2	E9

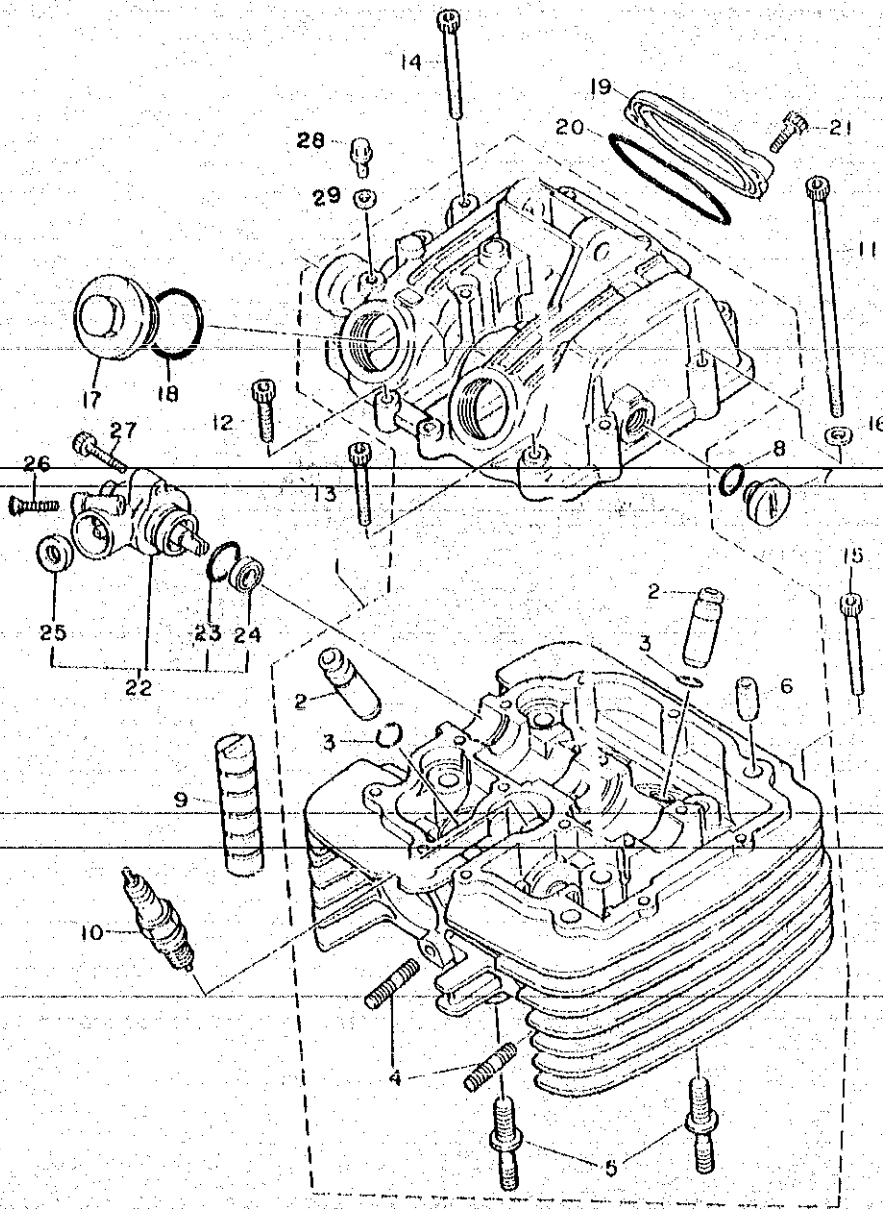
ÍNDICE GERAL

CHASSIS

FIG. 17 - CHASSIS	C7/C8
FIG. 18 - PARALAMA TRASEIRO E DIANTEIRO	C9
FIG. 19 - TAMPA LATERAL	C10/C11
FIG. 20 - GARFO TRASEIRO	C12/C13
FIG. 21 - AMORTECEDOR TRASEIRO	C14
FIG. 22 - DIREÇÃO	C15
FIG. 23 - GARFO DIANTEIRO	D2/D3

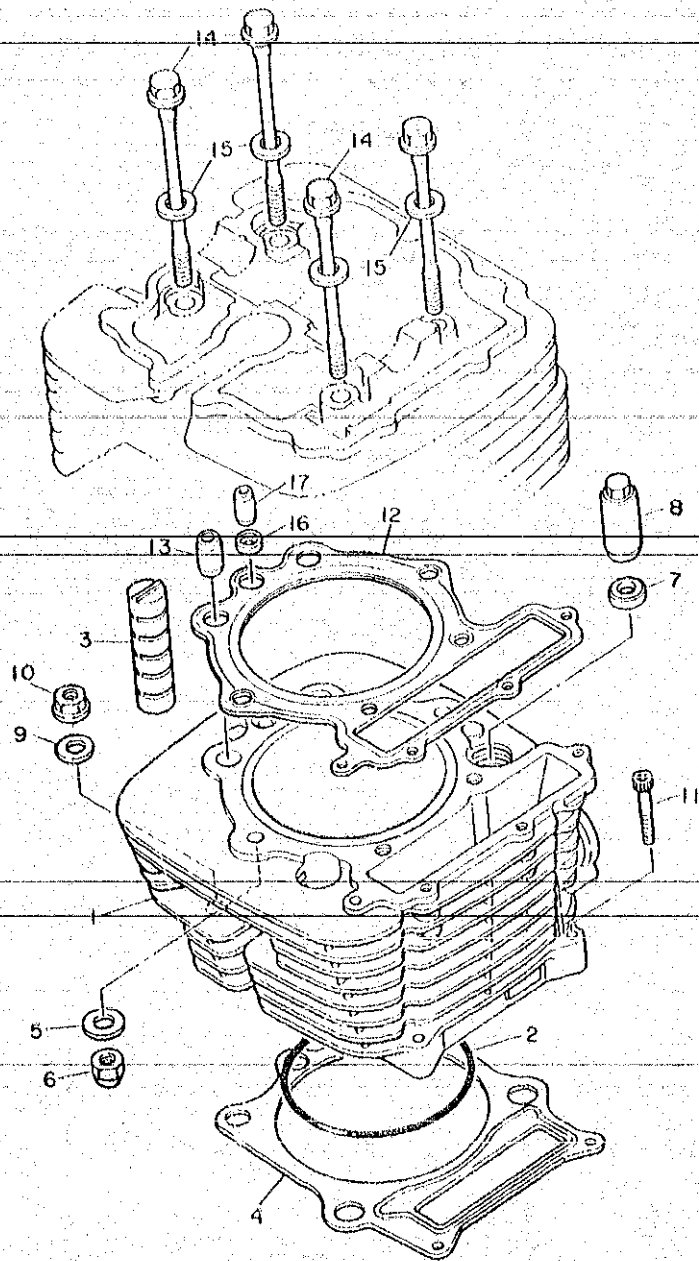
ÍNDICE NUMÉRICO	M1/M5
-----------------------	-------

FIG. 01 - CABEÇOTE DO CILINDRO



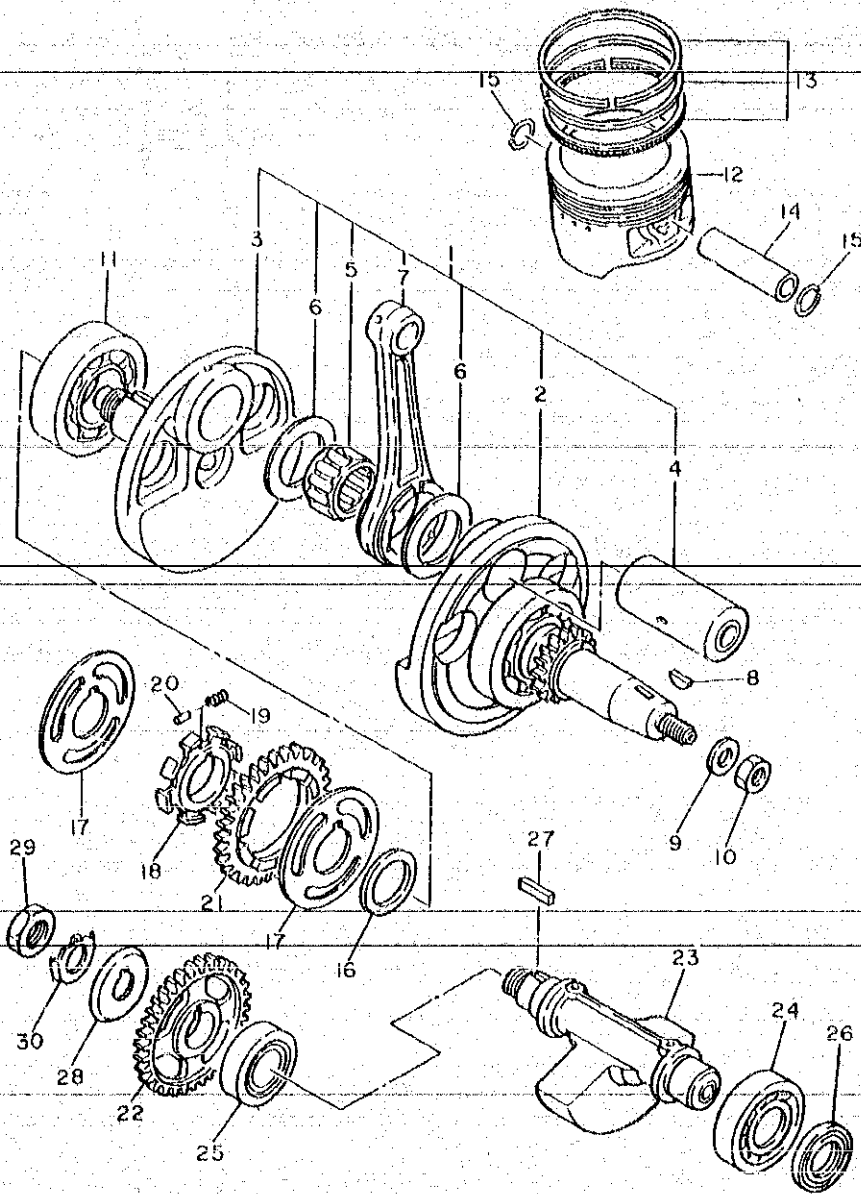
REF.Nº	CÓDIGO	DISCRIMINAÇÃO	QT.	OBS.
01-01	2KF-11102-01	CABEÇOTE DO CILINDRO COMPLETO	1	
02	4H7-11133-00	GUIA VÁLVULA DE ADMISSÃO	4	
03	93440-12052	ANEL TRAVA	4	
04	95611-06620	PRISIONEIRO	4	
05	90116-10370	PRISIONEIRO	2	
06	91810-03018	PINO	2	
07	90340-14079	TAMPA	1	
08	93210-13657	ANEL DE BORRACHA	1	
09	583-11127-00	ASSORVEDOR	2	
10	94700-00263	VELA DE IGNIÇÃO	1	
11	91316-06125	PARAFUSO	2	
12	91316-J6025	PARAFUSO	4	
13	91316-06040	PARAFUSO	2	
14	91316-06055	PARAFUSO	7	
15	91316-06050	PARAFUSO	1	
16	92906-06600	ARRUELA LISA	3	
17	1L9-11186-00	TAMPA LATERAL DO CABEÇOTE	2	
18	93210-32172	ANEL DE BORRACHA	2	
19	5Y1-11187-00	TAMPA LATERAL DO CABEÇOTE	1	
20	93210-62523	ANEL DE BORRACHA	1	
21	91316-06018	PARAFUSO	2	
22	5Y1-17800-01	ENGRENAGEM DO TACÓMETRO CONJ.	1	
23	93210-19522	ANEL DE BORRACHA	1	
24	93102-11262	RETENTOR DE BORRACHA	1	
25	93102-07261	RETENTOR DE BORRACHA	1	
26	92706-06030-09	PARAFUSO	1	
27	91316-06025	PARAFUSO	1	
28	90109-06418	PARAFUSO	1	
29	90430-06014	GAXETA	1	

FIG. 02 - CILINDRO DO MOTOR



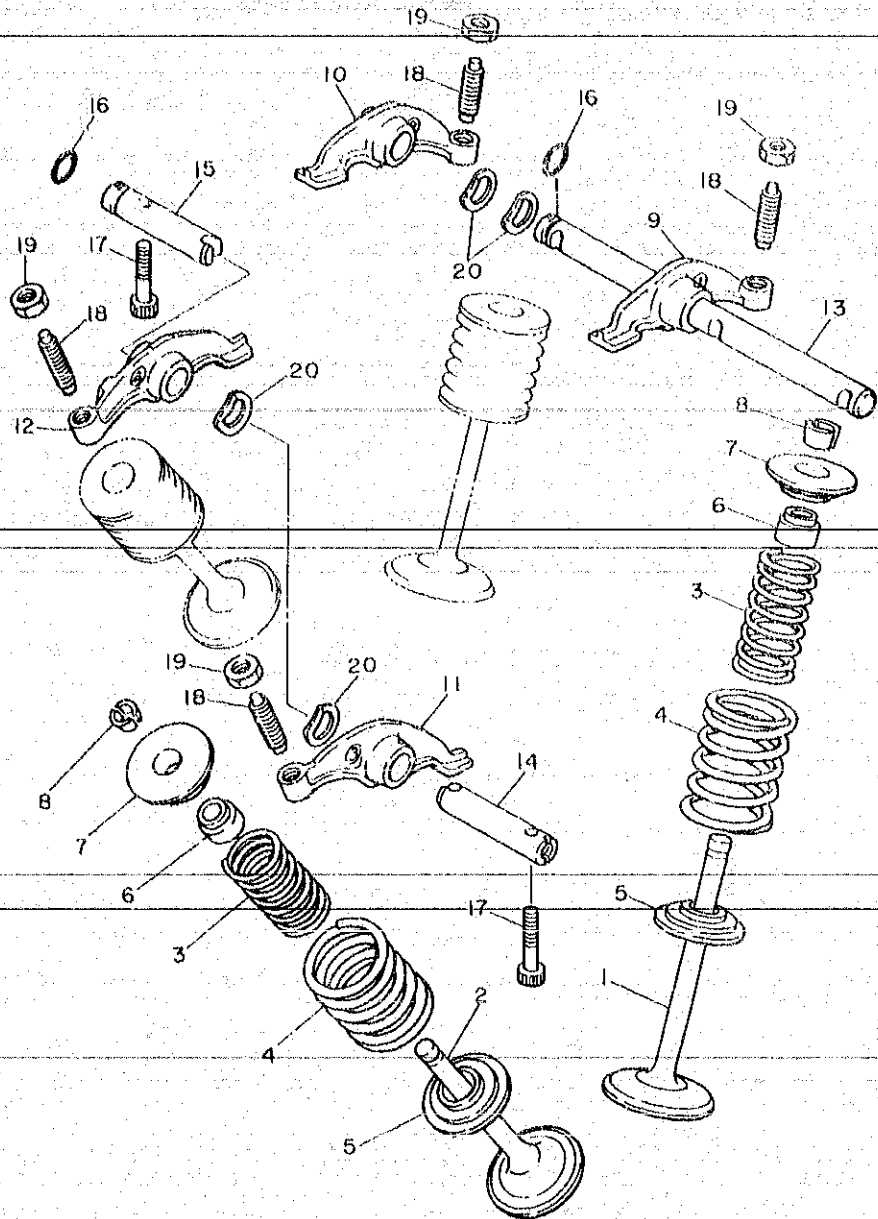
REF.Nº	CÓDIGO	DISCRIMINAÇÃO	QT.	OBS.
02-01	3AJ-11310-00	CILINDRO DO MOTOR	1	
02	93210-98473	ANEL DE BORRACHA	1	
03	583-11127-00	ABSORVEDOR	2	
04	1VJ-11351-00	GAXETA DO CILINDRO	1	
05	90201-080L8	ARRUELA LISA	2	
06	90176-08026	PORCA	2	
07	90201-10590	ARRUELA LISA	2	
08	90179-10201	PORCA	2	
09	90201-10124	ARRUELA LISA	2	
10	90179-10279	PORCA	2	
11	91316-06035	PARAFUSO	2	
12	2KF-11181-01	GAXETA	1	
13	91810-05018	PINO	2	
14	90105-08505	PARAFUSO	4	
15	90201-080L3	ARRUELA LISA	4	
16	90430-08178	GAXETA	1	
17	99510-08016	PINO	1	

FIG. 03 - VIRABREQUIM E PISTÃO



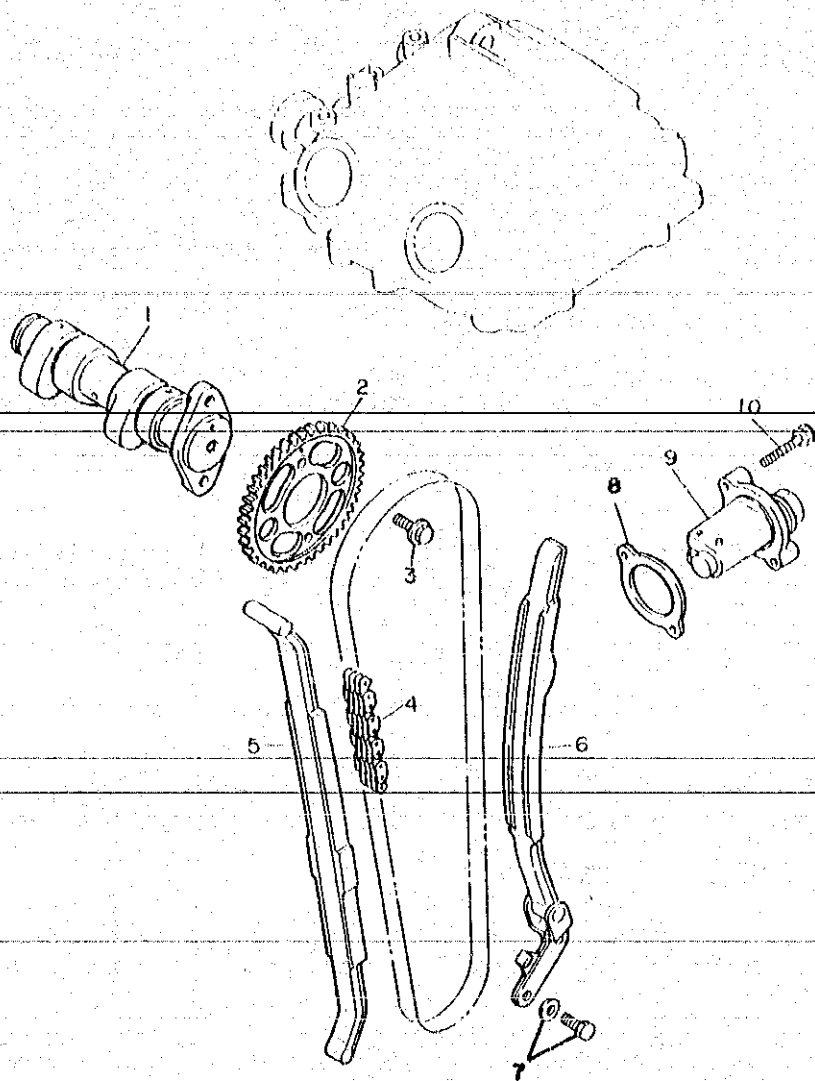
REF.Nº	CÓDIGO	DISCRIMINAÇÃO	QT.	OBS.
03-01	1VJ-11400-01	VIRABREQUIM COMPLETO	1	
02	1VJ-11412-00	VIRABREQUIM LE	1	
03	1VJ-11422-00	VIRABREQUIM LD	1	
04	1VJ-11681-00	PINO DO VIRABREQUIM	1	
05	93310-635B5	ROLAMENTO	1	
06	90201-356K1	ARRUELA LISA	2	
07	1VJ-11651-00	BIELA	1	
08	90280-05013	CHAVETA	1	
09	90201-14226	ARRUELA LISA	1	
10	90179-14317	PORCA	1	
11	93306-30702	ROLAMENTO	1	
12	34L11631-02	PISTÃO STD	1	
13	34L-11611-00	ANEL, SEGMENTO 1-1	1	
	34L-11612-00	ANEL, SEGMENTO 1-2	1	
	34L-11614-00	ANEL, LUBRIFICADOR 1	1	
14	1JK-11633-01	PINO DO PISTÃO	1	
15	93450-24028	CLIP	2	
16	90201-301F4	ARRUELA LISA	1	
17	34K-11565-02	ARRUELA ESPECIAL	2	
18	5Y1-11496-01	CUBO AMORTIZADOR	1	
19	90501-22721	MOLA DE COMPRESSÃO	8	
20	93605-10090	PINO	4	
21	2JT-11536-00	ENGRENAGEM MOVIDA	1	
22	5Y1-11531-00	ENGRENAGEM	1	
23	34K-11454-00	BALANÇIM	1	
24	93306-30525	ROLAMENTO	1	
25	93306-30541	ROLAMENTO	1	
26	93101-25106	RETENTOR	1	
27	90282-05013	CHAVETA	1	
28	34K-11145-00	ARRUELA TRAVA	1	
29	90170-16343	PORCA	1	
30	90215-16242	ARRUELA ESPECIAL	1	

FIG. 04 - VÁLVULA



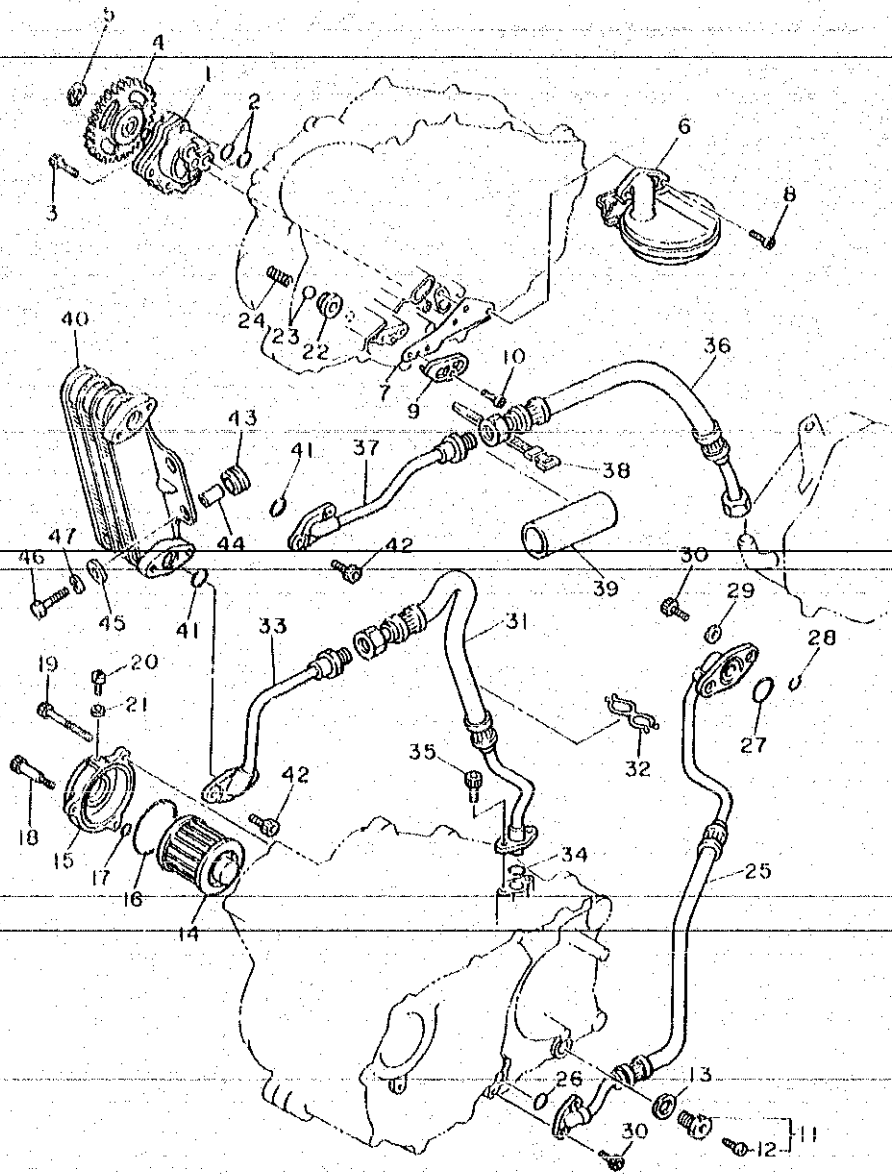
REF. Nº	CÓDIGO	DISCRIMINAÇÃO	QT.	OBS.
04-01	1VJ-12111-00	VÁLVULA DE ADMISSÃO	2	
02	1VJ-12121-00	VÁLVULA DE EXAUSTÃO	2	
03	5Y1-12113-00	MOLA INTERNA DA VÁLVULA	4	
04	5Y1-12114-00	MOLA EXTERNA DA VÁLVULA	4	
05	4H7-12116-00	ASSENTO DA MOLA DA VÁLVULA	4	
06	1J7-12119-01	ASSENTO DA HASTE DA VÁLVULA	4	
07	2F3-12117-00	FIXADOR DA MOLA DA VÁLVULA	4	
08	1J7-12118-00	TRAVA DO FIXADOR DA MOLA	8	
09	34K-12151-00	BALANCIM 1	1	
10	34K-12161-00	BALANCIM 2	1	
11	34K-12162-00	BALANCIM 3	1	
12	34K-12163-00	BALANCIM 4	1	
13	2NX-12146-00	EIXO DO BALANCIM 1 E 2	1	
14	5Y1-12156-00	EIXO DO BALANCIM 3	1	
15	5Y1-12166-00	EIXO DO BALANCIM 4	1	
16	93210-08521	ANEL DE BORRACHA	2	
17	90109-063E8	PARAFUSO	2	
18	2NX-12159-00	PARAFUSO DE AJUSTE	4	
19	90170-06128	PORCA	4	
20	90206-12075	ARRUELA	4	

FIG. 05 - COMANDO DE VÁLVULA



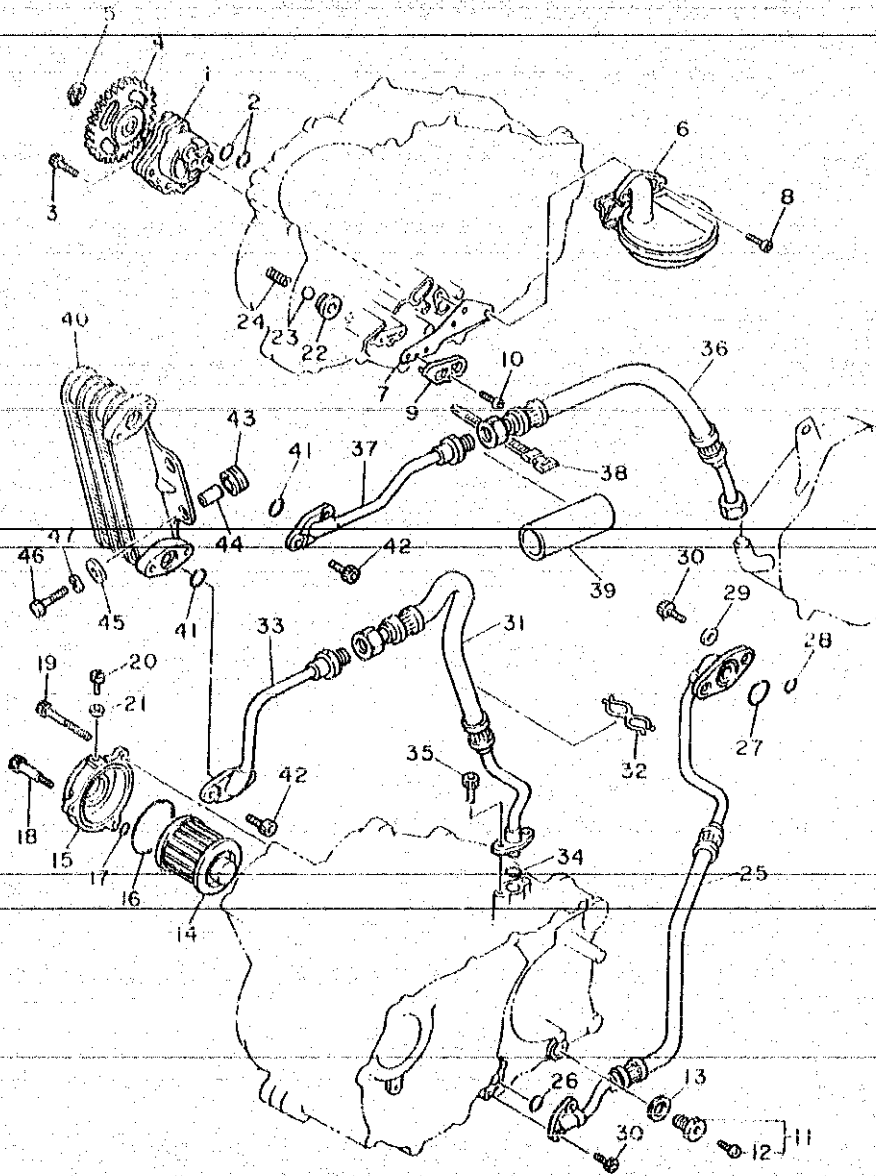
REF.Nº	CÓDIGO	DISCRIMINAÇÃO	QT.	OBS.
05-01	1JK-12171-00	EIXO COMANDO DE VÁLVULA	1	
02	34K-12176-00	ENGRENAGEM MOVIDA DA CORRENTE	1	
03	90105-07087	PARAFUSO COM BASE	2	
04	94590-27126	CORRENTE COMANDO	1	
05	34K-12231-00	GUIA LIMITADOR 1	1	
06	34K-12241-00	GUIA LIMITADOR 2	1	
07	97521-06516	PARAFUSO COM ARRUELA	2	
08	4X7-12213-00	GAXETA DO ESTICADOR	1	
09	34K-12210-00	ESTICADOR DA CORRENTE CONJ.	1	
10	91316-06025	PARAFUSO	2	

FIG. 06 - BOMBA DE ÓLEO



REF.Nº	CÓDIGO	DISCRIMINAÇÃO	QT.	OBS.
06-01	1VJ-13300-01	BOMBA DE ÓLEO CONJ.	1	
02	93210-13361	ANEL DE BORRACHA	2	
03	91316-06035	PARAFUSO	3	
04	3AJ-13325-00	ENGRENAGEM MOVIDA	1	
05	99009-11400	ANEL TRAVA	1	
06	5Y1-13412-00	CARCAÇA DO FILTRADOR	1	
07	5Y1-13415-01	VEDAÇÃO DO FILTRADOR	1	
08	92501-06016	PARAFUSO	2	
09	5Y1-15427-01	TAMPA 2	1	
10	92501-06014	PARAFUSO	1	
11	11H-13455-00	DRENO	1	
12	98901-06008	PARAFUSO	1	
13	214-11198-01	GAXETA	1	
14	4X7-13440-01	FILTRO DE ÓLEO CONJ.	1	
15	583-13447-01	TAMPA DO ELEMENTO DO FILTRO	1	
16	93210-64297	ANEL DE BORRACHA	1	
17	93210-07135	ANEL DE BORRACHA	1	
18	90109-06419	PARAFUSO	1	
19	91316-06080	PARAFUSO	2	
20	90149-05110	PARAFUSO	1	
21	90430-05126	GAXETA	1	
22	583-13113-00	ASSENTO DA ESFERA	1	
23	93503-08007	ESFERA	1	
24	90501-043E0	MOLA COMPRESSORA	1	
25	1VJ-13464-01	MANGUEIRA DE ÓLEO 1	1	
26	93210-10860-09	ANEL DE BORRACHA	1	
27	93210-22863-09	ANEL DE BORRACHA	1	
28	83210-09859-09	ANEL DE BORRACHA	1	
29	90430-06166-09	GAXETA	2	
30	91316-06016-09	PARAFUSO	4	
31	1VJ-13465-01	MANGUEIRA DE ÓLEO 2	1	

FIG. 06 - BOMBA DE ÓLEO



REF.Nº	CÓDIGO	DISCRIMINAÇÃO	QT.	OBS.
06-32	90464-20064	GRAMPO	1	
33	3DS-13416-00	TUBO DE ÓLEO 1	1	
34	93210-15171	ANEL DE BORRACHA	1	
35	91316-06016-09	PARAFUSO	2	
36	1VJ-13466-02	MANGUEIRA DE ÓLEO REFRIGERADO	1	
37	3DS-13418-00	TUBO DE ÓLEO 2	1	
38	5L9-H3936-00	ABRAÇADEIRA DE CABO	1	
39	2TY-E3488-00	TUBO GUIA	1	
40	3AJ-13470-00	RADIADOR CONJ.	1	
41	93210-10866-09	ANEL DE BORRACHA	2	
42	91316-06012-09	PARAFUSO	4	
43	90480-15235-09	ILHO DE BORRACHA	2	
44	90387-067K8-00	ESPAÇADOR	2	
45	90209-06174-09	ARRUELA	2	
46	97306-06025-09	PARAFUSO	2	
47	92906-06100-09	ARRUELA DE PRESSÃO	2	

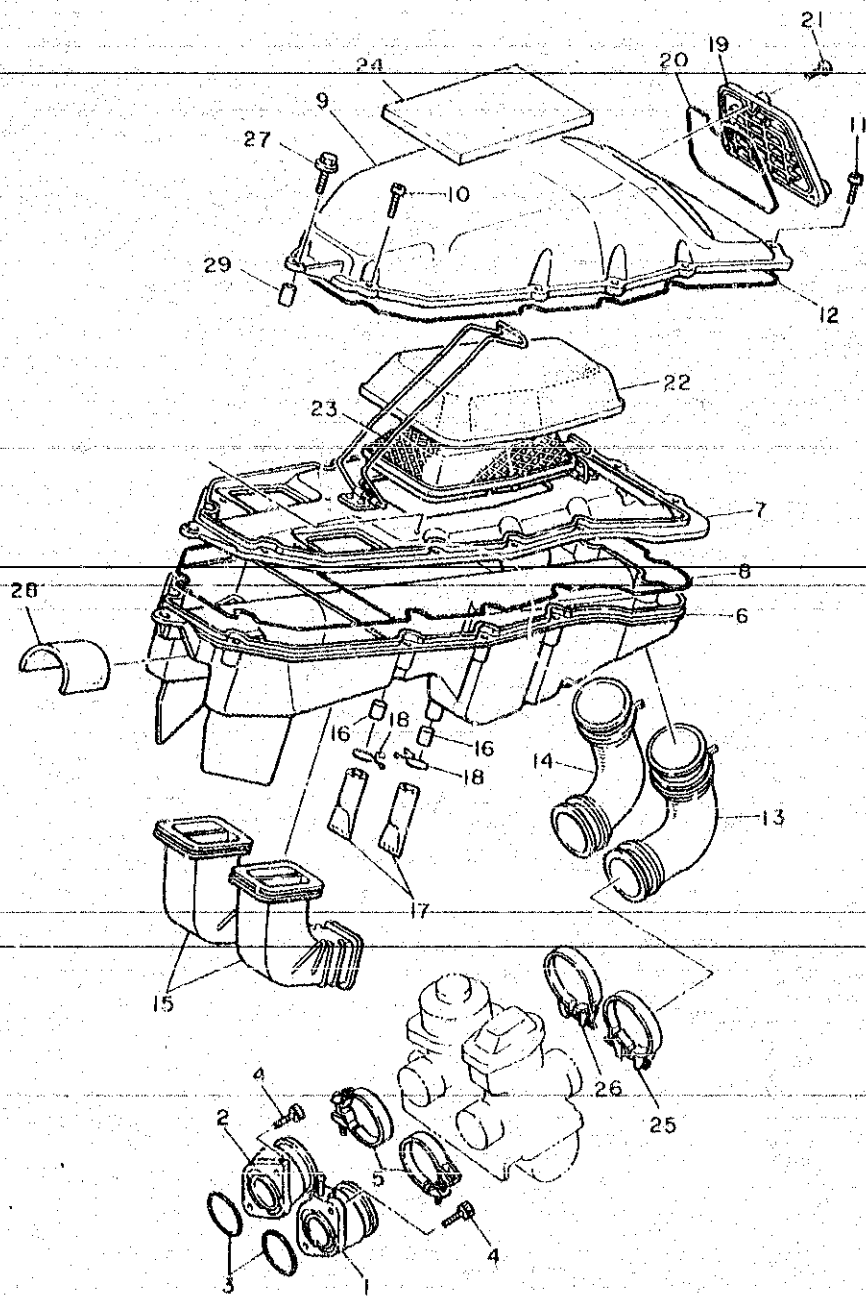


FIG. 07 - ENTRADA DE AR

REF.Nº	CÓDIGO	DISCRIMINAÇÃO	QT.	OBS.
07-01	43F-13586-01	JUNÇÃO DO CARBURADOR 1	1	
02	1VJ-13596-00	JUNÇÃO DO CARBURADOR 2	1	
03	93210-36769	ANEL DE BORRACHA	2	
04	91316-06020	PARAFUSO	4	
05	90460-46206	ABRAÇADEIRA	2	
06	3AJ-14411-00	CAIXA DE FILTRO DE AR	1	
07	2RW-1441F-00	DIVISÃO, FILTRO DE AR	1	
08	1VJ-14462-00	VEDAÇÃO	1	
09	IVJ-14421-01	TAMPA DA CAIXA DO FILTRO	1	
10	97706-50530	PARAFUSO	8	
11	97706-50525	PARAFUSO	2	
12	10V-14452-00	VEDAÇÃO	1	
13	1VJ-14453-00	JUNÇÃO DO FILTRO DE AR	1	
14	1VJ-14454-00	JUNÇÃO	1	
15	3AJ-14437-00	DUCTO	2	
16	3AJ-1443E-00	VEDAÇÃO	2	
17	3DS-1443E-00	VEDAÇÃO	2	
18	90467-14015	CLIP	2	
19	3AJ-14412-00	TAMPA DA CAIXA DO FILTRO DE AR	1	
20	10M-14452-00	VEDAÇÃO	1	
21	98606-05220	PARAFUSO, CAB PANELA C/ ARRUELA	3	
22	2RW-14451-00	ELEMENTO DO FILTRO DE AR	1	
23	2RW-14458-00	GUIA	1	
24	1VJ-14426-00	AMORTIZADOR	1	
25	90460-51059	ABRAÇADEIRA	1	
26	90460-58124	ABRAÇADEIRA	1	
27	95802-06022	PARAFUSO	1	
28	1VJ-14425-00	AMORTIZADOR	1	
29	90387-06388-09	ESPAÇADOR	1	

FIG. 08 - CARBURADOR

REF.Nº	CÓDIGO	DISCRIMINAÇÃO	QT.	OBS.
08-01	2VG-14301-01	CARBURADOR COMPLETO	1	
02	5Y1-14198-00	GAXETA	1	
03	360-24512-00	GAXETA	2	
04	2JN-14385-00	BÓIA	1	
05	63E-14386-01	PINO DA BÓIA	1	
06	5Y1-14384-00	GAXETA	1	
07	98580-04016	PARAFUSO	1	
08	98503-04014	PARAFUSO	6	
09	92902-04100	ARRUELA	6	
10	1JK-14291-00	CONECTOR	1	
11	1JK-14357-00	ESPAÇADOR	1	
12	5Y1-14325-00	PARAFUSO	2	
13	5Y1-14572-00	VEDAÇÃO	2	
14	1JK-14131-00	MOLA DE RETORNO DA VÁLVULA	1	
15	5Y1-14356-00	ARRUELA DE PRESSÃO	1	
16	5Y1-14358-00	PORCA	1	
17	5Y1-14536-00	GAXETA	1	
18	98580-04010	PARAFUSO	2	
19	5Y1-14216-00	PARAFUSO	2	
20	30X-14358-00	PORCA	1	
21	5Y1-14115-00	DRENO	1	
22	1VJ-14197-00	TUBO	2	
23	1JK-14197-00	TUBO	1	
24	2JN-14293-00	TAMPA 1	1	
25	1VJ-14378-00	GRAMPO	2	
26	1JK-14940-01	DIAFRAGMA	1	
27	92990-04100	ARRUELA DE PRESSÃO	1	
28	1JK-14286-00	MOLA	1	
29	30X-14394-00	VÁLVULA	1	
30	5Y1-14349-00	TUBO	1	
31	30X-14148-00	TUBO	1	

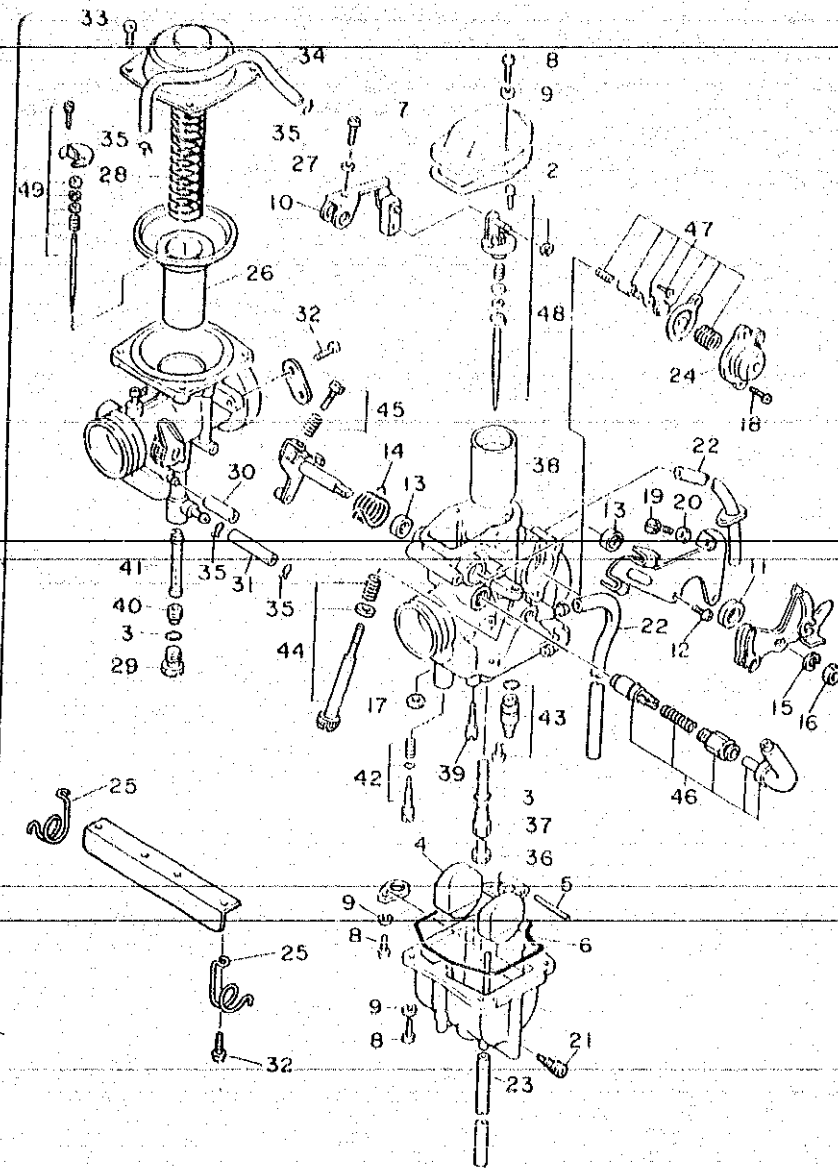
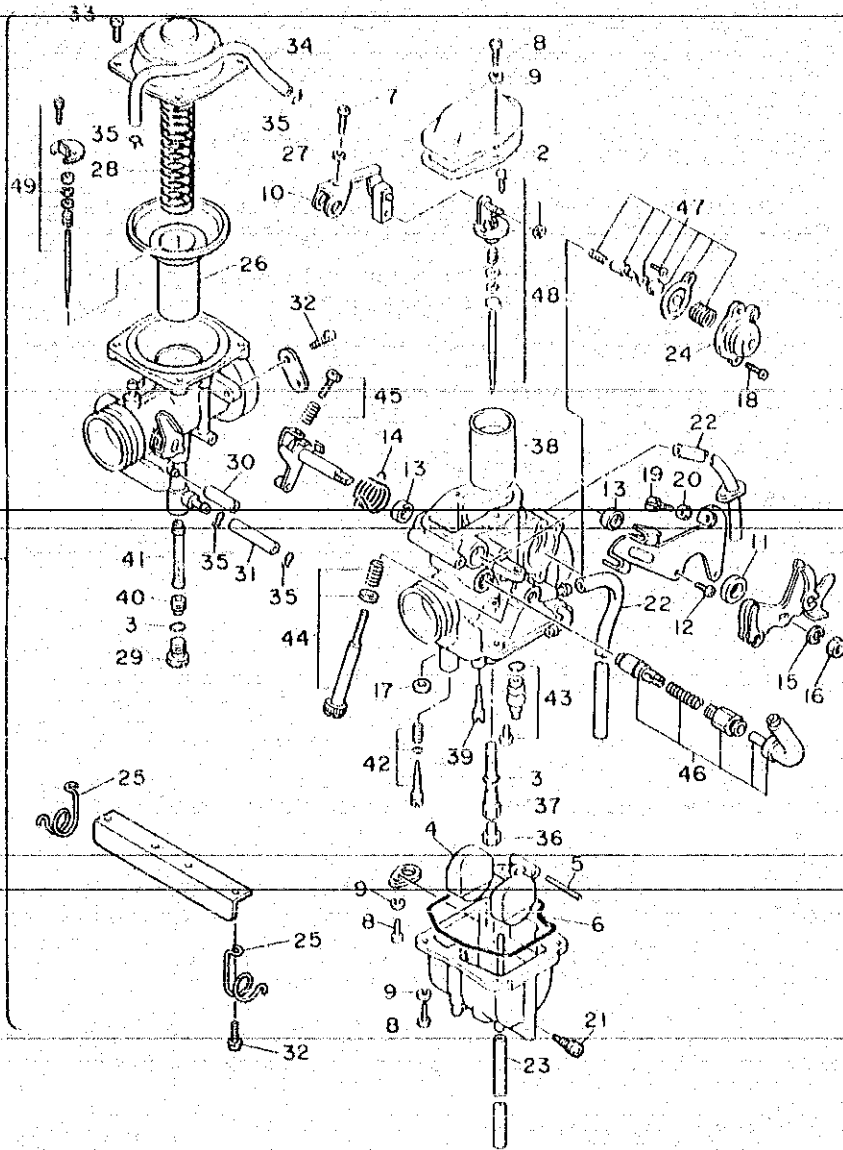


FIG. 08 - CARBURADOR



REF.º	CÓDIGO	DISCRIMINAÇÃO	QT.	OBS.
08-32	98501-05010	PARAFUSO	6	
33	98580-04010	PARAFUSO	4	
34	5Y1-14149-00	TUBO	1	
35	5Y1-14159-00	CLIP	4	
36	288-14343-70	GICLEUR Nº 130 STD	1	
	288-14343-67	GICLEUR Nº 134	1	
	288-14343-70	GICLEUR Nº 150	1	
	288-14343-78	GICLEUR Nº 156	1	
37	5Y3-14341-00	PULVERIZADOR	1	
38	1XL-14312-55	VÁLVULA DE ACELERAÇÃO	1	
39	43F-14342-24	GICLEUR PILOTO Nº 52	1	
40	30X-14343-78	GICLEUR PILOTO Nº 156	1	
	30X-14343-65	GICLEUR PILOTO Nº 126	1	
41	1JK-14355-00	PULVERIZADOR 2	1	
42	50M-14105-00	KIT PARAFUSO REGULADOR	1	
43	2JN-14107-00	KIT AGULHA DO CARBURADOR	1	
44	2NX-1490K-00	KIT PARAFUSO FIXADOR	1	
45	2NX-14103-00	KIT PARAFUSO DE AJUSTE	1	
46	1JK-1410A-02	KIT AFOGADOR	1	
47	1JK-1490A-00	KIT DIAFRAGMA 1	1	
48	IVJ-1489J-00	KIT AGULHA	1	
49	2RX-1490J-00	KIT AGULHA	1	

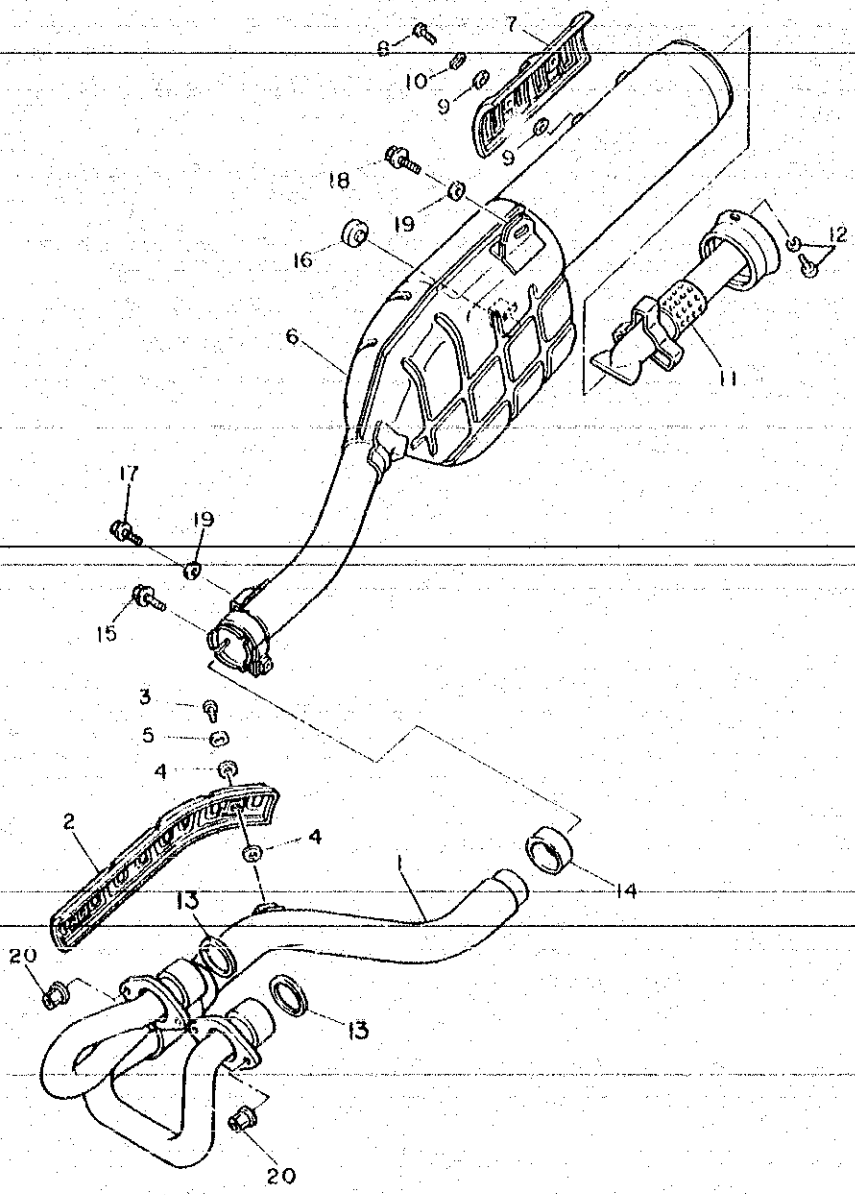
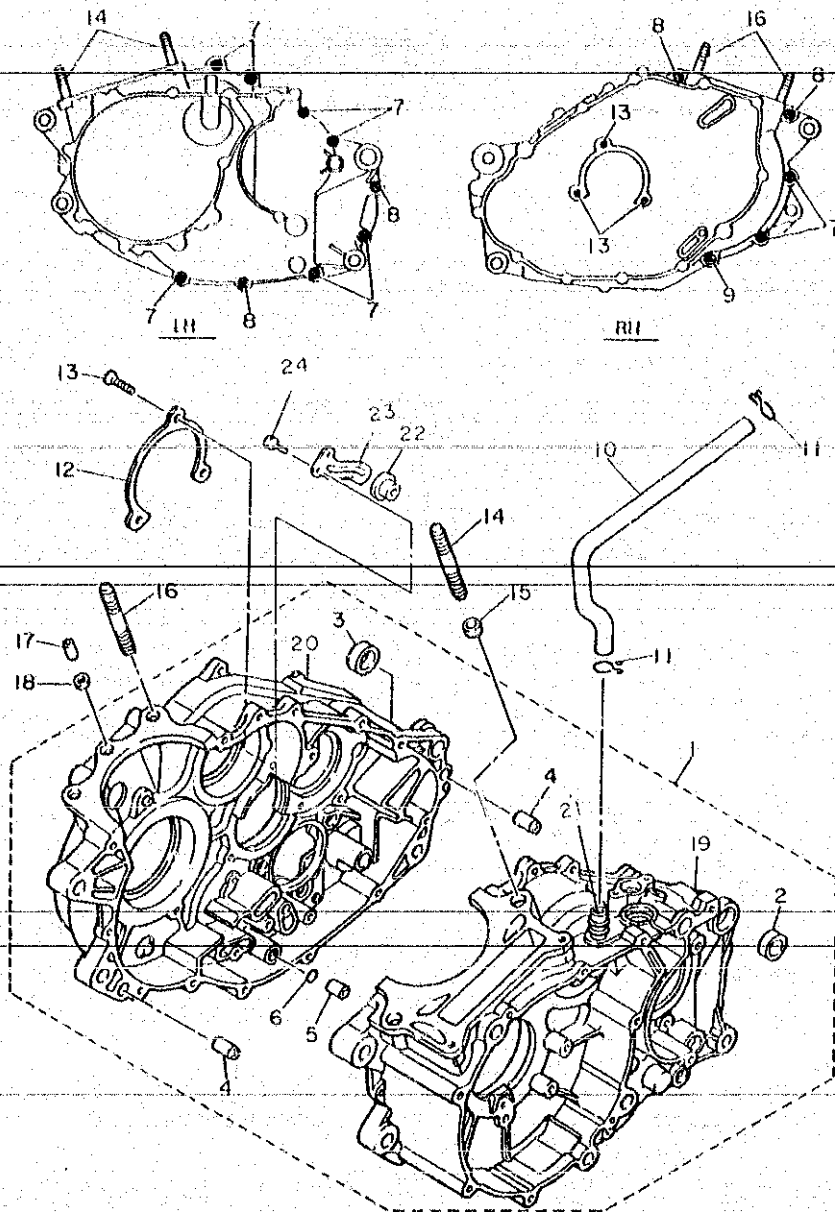


FIG. 09 - ESCAPAMENTO

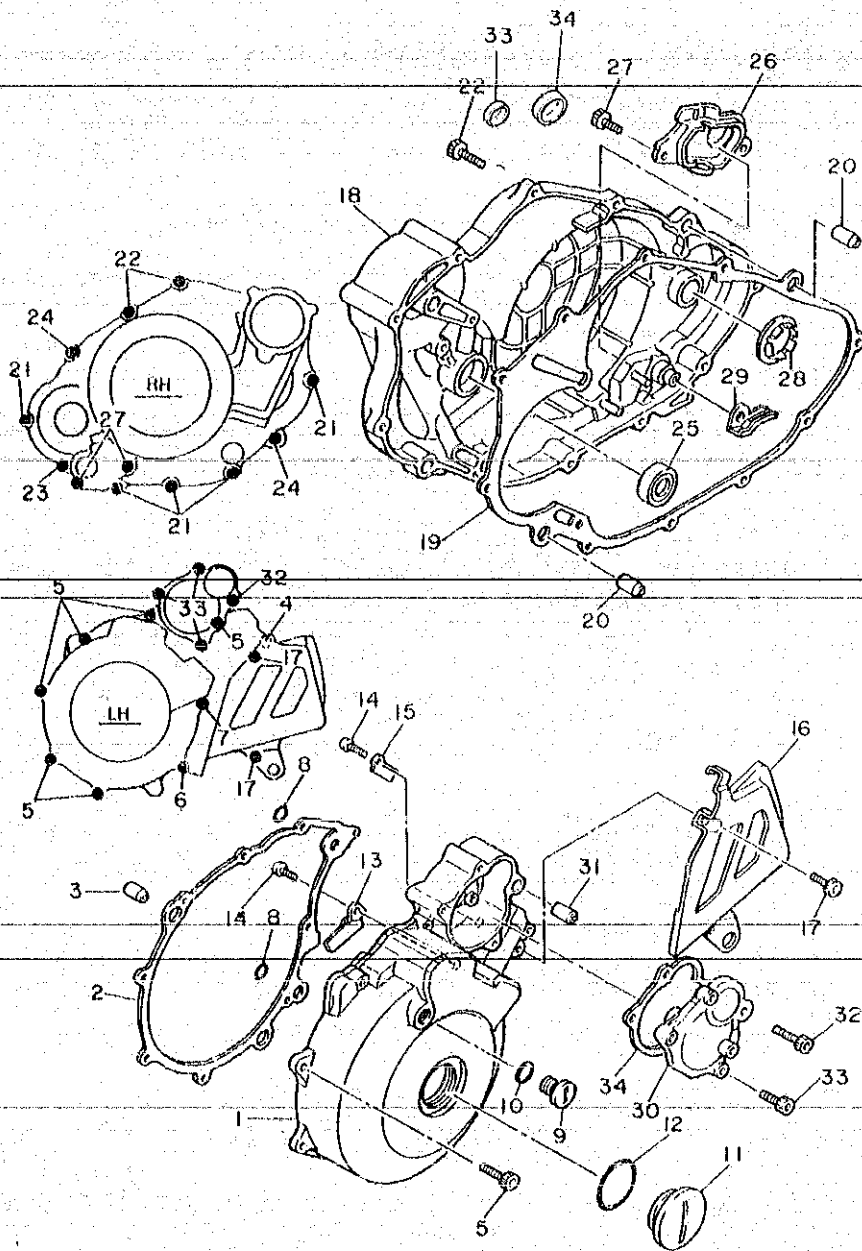
REF.º	CÓDIGO	DISCRIMINAÇÃO	QT.	OBS.
09-01	34K-14611-01	TUBO DE ESCAPE 1	1	
02	2TY-E4628-00	PROTETOR DO TUBO DE ESCAPE	1	
03	90164-06017-09	PARAFUSO TRAVA	2	
04	2TY-E4766-11	ARRUELA PROTETORA	4	
05	90206-06889-09	ARRUELA ONDULADA	2	
06	IVJ-14711-02	ESCAPAMENTO CONJ.	1	
07	2TY-E4728-00	PROTETOR DO ESCAPAMENTO	1	
08	98906-06010-09	PARAFUSO	2	
09	2TY-E4766-11	ARRUELA PORTETORA	4	
10	90206-06889-09	ARRUELA ONDULADA	2	
11	2TY-14752-00	TUBO	1	
12	98906-06110-09	PARAFUSO COM ARRUELA	2	
13	2TY-E4613-00	GAXETA DO TUBO DE ESCAPE	2	
14	34K-14714-00	JUNÇÃO DO ESCAPAMENTO	1	
15	95826-08040-09	PARAFUSO COM BASE	1	
16	2TY-F4181-00	AMORTIZADOR	1	
17	90109-085E2-09	PARAFUSO COM BASE	1	
18	90109-085E3-09	PARAFUSO COM BASE	1	
19	90201-08326-09	ARRUELA LISA	3	
20	90179-06499-09	PORCA	4	

FIG. 10 - CARCAÇA DO MOTOR



REF.Nº	CÓDIGO	DISCRIMINAÇÃO	QT.	OBS.
10-01	2VG-15150-00	CARCAÇA DO MOTOR CONJ.	1	
02	90387-17783	ESPAÇADOR	1	
03	90387-16782	ESPAÇADOR	1	
04	99530-12016	PINO GUIA	2	
05	99510-08016	PINO GUIA	1	
06	93210-07135	ANEL DE BORRACHA	1	
07	91316-06030	PARAFUSO	9	
08	91316-06045	PARAFUSO	4	
09	91316-06060	PARAFUSO	1	
10	1VJ-11166-00	TUBO DE RESPIRO 1	1	
11	90467-14015	CLIP	2	
12	5Y1-15383-00	TAMPA DA PLACA	1	
13	92701-06012	PARAFUSO	3	
14	90116-10506	PRISIONEIRO	2	
15	99510-14016	PINO GUIA	2	
16	90116-10263	PRISIONEIRO	2	
17	99510-08016	PINO GUIA	1	
18	90430-08178	GAXETA	1	
19	1VJ-15111-03	CARCAÇA DO MOTOR LE	1	
20	2VG-15121-00	CARCAÇA DO MOTOR LD	1	
21	371-11167-01	TUBO DE RESPIRO 2	1	
22	3Y6-15167-00	TAMPA, 1	1	
23	3Y6-15144-00	PLACA, TRAVA	1	
24	97012-06016	PARAFUSO, SEXTAVADO	2	

FIG. 11 - TAMPA DA CARÇAÇA



REF.Nº	CÓDIGO	DISCRIMINAÇÃO	QT.	OBS.
11-01	1VJ-15411-00	TAMPA DA CARÇAÇA LE	1	
02	1VJ-15451-00	GAXETA DA TAMPA DA CARÇAÇA LE	1	
03	99510-12016	PINO GUIA	2	
04	91316-06035	PARAFUSO	1	
05	91316-06025	PARAFUSO	6	
06	91316-06050	PARAFUSO	1	
07	91316-06050	PARAFUSO	1	
08	93210-13361	ANEL DE BORRACHA	2	
09	90340-14079	TAMPA	1	
10	93210-13657	ANEL DE BORRACHA	1	
11	90430-36078	TAMPA	1	
12	93210-36510	ANEL DE BORRACHA	1	
13	90465-16301	GRAMPO	1	
14	92501-06012	PARAFUSO	2	
15	90462-16102	GRAMPO	1	
16	1VJ-15421-00	TAMPA DA CARÇAÇA	1	
17	91316-06016	PARAFUSO	2	
18	5Y1-15431-00	TAMPA DA CARÇAÇA LD	1	
19	34K-15462-00	GAXETA DA CARÇAÇA LD	1	
20	99510-12016	PINO GUIA	2	
21	91316-06025	PARAFUSO	5	
22	91316-06025	PARAFUSO	2	
23	90110-06030	PARAFUSO	1	
24	91316-06035	PARAFUSO	2	
25	93101-14092	RETENTOR	1	
26	5Y1-15417-01	TAMPA	1	
27	91316-06016	PARAFUSO	2	
28	1VJ-15415-00	TAMPA DO GERADOR	1	
29	09510-08016	PINO GUIA	1	
30	91316-06035	PARAFUSO	1	

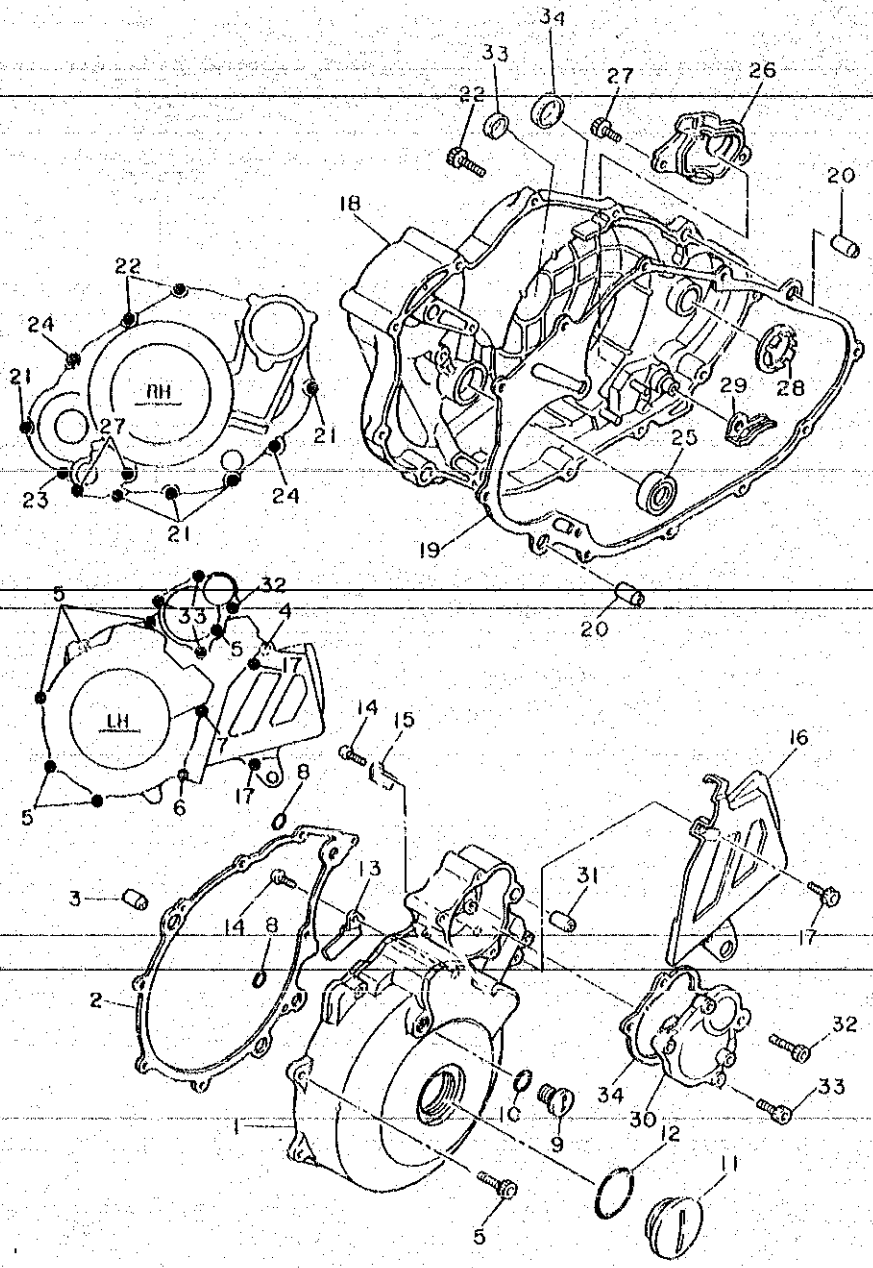


FIG. 11 - TAMPA DA CARÇA

REF.Nº	CÓDIGO	DISCRIMINAÇÃO	QT.	OBS.
11-31	91316-06025	PARAFUSO	3	
32	1VJ-15455-00	GAXETA	1	
33	90338-30096	TAMPA (D ₂ = 30 L = 7)	1	
34	90355-21100	TAMPA	1	

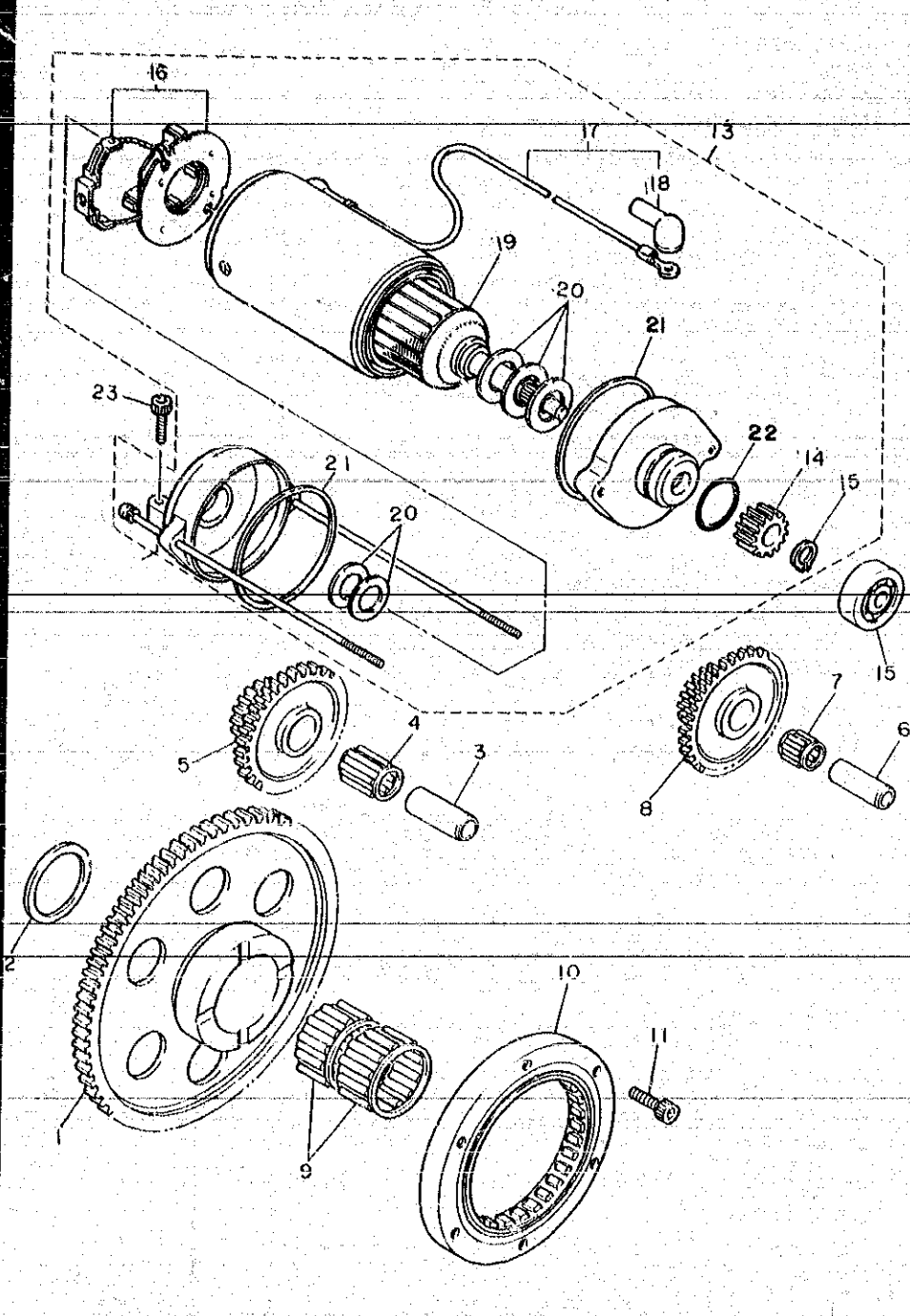


FIG. 12 - MOTOR DE PARTIDA

REF.Nº	CÓDIGO	DISCRIMINAÇÃO	QT.	OBS
12-01	1VJ-15515-00	ENGRENAGEM 3	1	
02	90201-307K8	ARRUELA LISA	1	
03	1VJ-15522-00	EIXO 2	1	
04	93310-217R7	ROLAMENTO	1	
05	1VJ-15517-00	ENGRENAGEM DA PARTIDA	1	
06	1VJ-15521-00	EIXO 1	1	
07	93310-212R6	ROLAMENTO	1	
08	1VJ-15512-00	ENGRENAGEM DA PARTIDA 2	1	
09	93310-530R5	ROLAMENTO	2	
10	1VJ-15590-00	PARTIDA DE ROTAÇÃO ÚNICA	1	
11	91312-08020	PARAFUSO	3	
12	93306-20006	ROLAMENTO	1	
13	3AJ-81800-00	MOTOR DE PARTIDA-CONJ.	1	
14	1VJ-15511-00	ENGRENAGEM DO MOTOR DE PARTIDA	1	
15	93440-11024	ANEL TRAVA	1	
16	1VJ-81801-00	ESCOVAS CONJ.	1	
17	1VJ-8183G-00	CABO	1	
18	4GO-81871-00	CAPA	1	
19	1VJ-81850-00	ARMADURA	1	
20	1VJ-81809-00	KIT DE ARRUELA	1	
21	4GO-81844-00	GAXETA	2	
22	26H-81847-00	ANEL DE BORRACHA	1	
23	91316-06030	PARAFUSO	2	

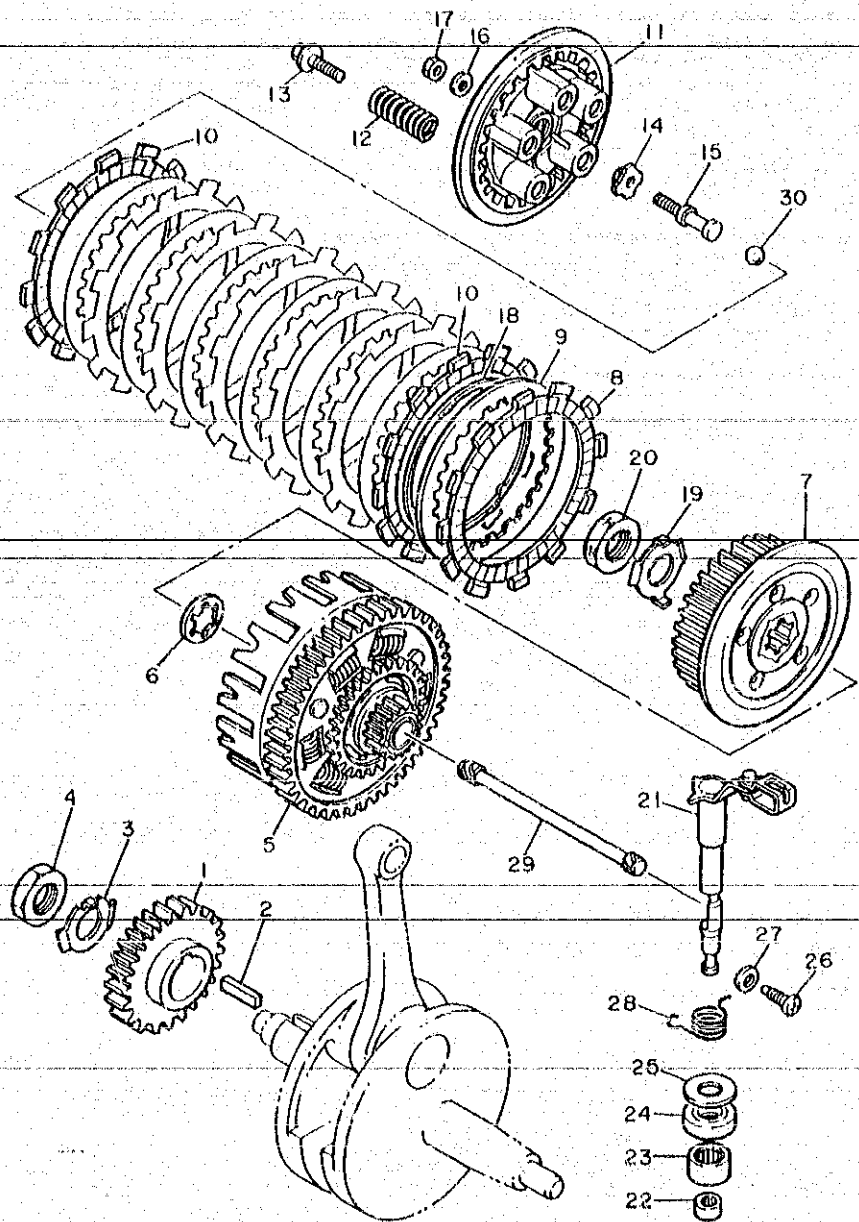
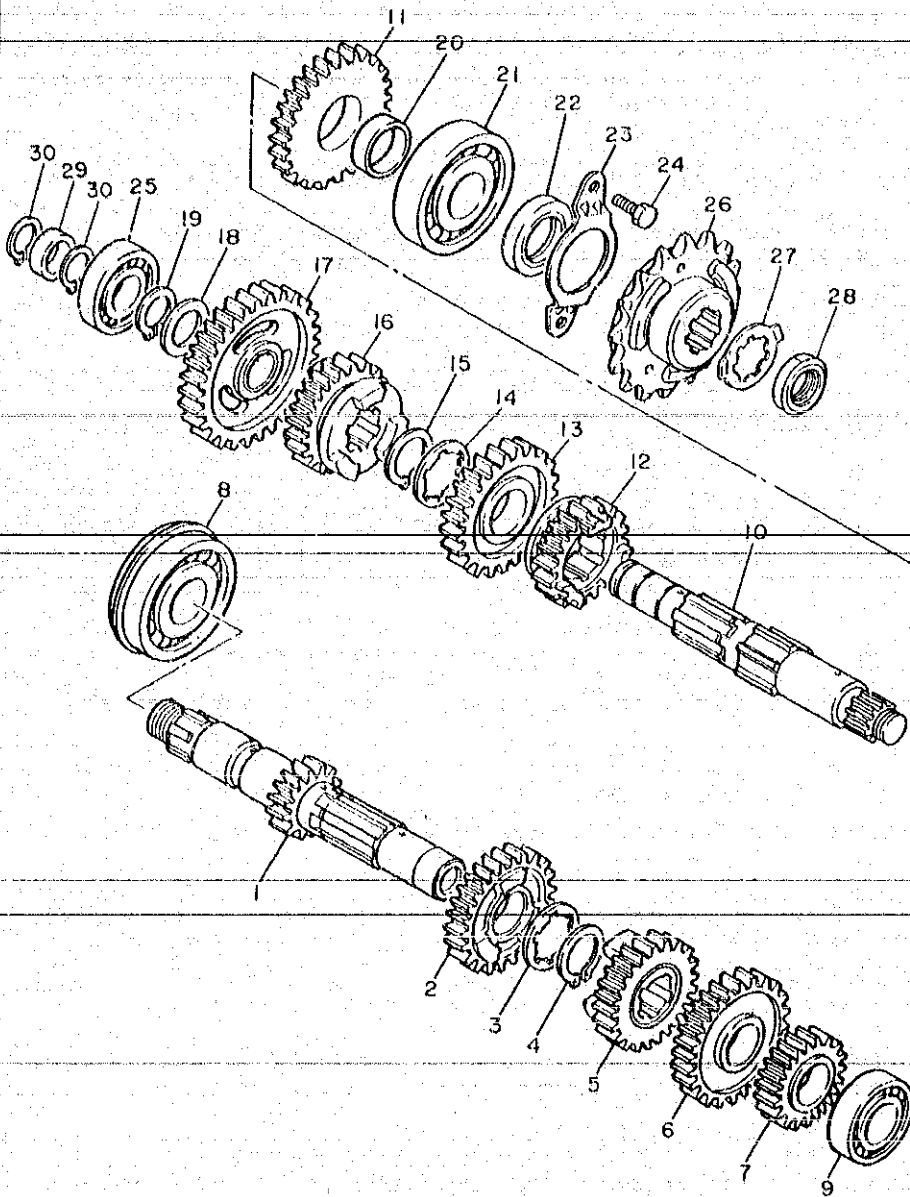


FIG. 13 - FRICÇÃO

REF.Nº	CÓDIGO	DISCRIMINAÇÃO	QT.	OBS.
13-01	3AJ-16111-00	ENGRENAGEM PRIMÁRIA	1	
02	90282-07042	CHAVETA	1	
03	90215-20197	ARRUELA TRAVA	1	
04	90170-20274	PORCA	1	
05	34K-16150-00	ENGRENAGEM MOVIDA CONJ.	1	
06	2JN-16154-00	PLACA DE ENCOSTO 1	1	
07	2JN-16371-00	CUBO DE FRICÇÃO	1	
08	5Y1-16321-00	DISCO DE FRICÇÃO	6	
09	30X-16325-00	PLACA DE FRICÇÃO	7	
10	5Y1-16331-01	DISCO DE FRICÇÃO 2	2	
11	5Y1-16351-00	DISCO DE PRESSÃO	1	
12	90501-23142	MOLA COMPRESSORA	5	
13	90159-06010	PARAFUSO COM ARRUELA	5	
14	30X-16358-00	PLACA DE PRESSÃO	1	
15	34K-16356-00	HASTE DE PRESSÃO	1	
16	92901-06200	ARRUELA PLANA	1	
17	95301-06600	PORCA	1	
18	5Y1-16383-00	MOLA AMORTECEDORA	1	
19	90215-20231	ARRUELA TRAVA	1	
20	90170-20237	PORCA	1	
21	1VJ-16380-01	ALAVANCA IMPULSORA	1	
22	93317-11920	ROLAMENTO	1	
23	93315-11720	ROLAMENTO	1	
24	93102-17140	RETENTOR	1	
25	00430-00119	GAXETA	1	
26	90149-08067	PARAFUSO	1	
27	90201-17317	ARRUELA LISA	1	
28	90508-14710	MOLA DE TORSÃO	1	
29	5Y1-16357-00	HASTE DE PRESSÃO	1	
30	93515-32020	ESFERA	1	

FIG. 14 - TRANSMISSÃO



REF.Nº	CÓDIGO	DISCRIMINAÇÃO	QT.	OBS.
14-01	2RW-17411-00	EIXO PRINCIPAL	1	
02	34K-17141-00	ENGRENAGEM MOTORA DA 4ª	1	
03	90209-22191	ARRUELA	1	
04	93440-25019	ANEL TRAVA	1	
05	IVJ-17131-00	ENGRENAGEM MOTORA DA 3ª	1	
06	2JT-17151-01	ENGRENAGEM MOTORA DA 5ª	1	
07	34K-17121-01	ENGRENAGEM MOTORA DA 2ª	1	
08	93306-30540	ROLAMENTO	1	
09	93306-00431	ROLAMENTO	1	
10	2RW-17421-00	EIXO SECUNDÁRIO	1	
11	2JT-17221-00	ENGRENAGEM MOVIDA DA 2ª	1	
12	2JT-17251-00	ENGRENAGEM MOVIDA DA 5ª	1	
13	1VJ-17231-00	ENGRENAGEM MOVIDA DA 3ª	1	
14	90209-22191	ARRUELA	1	
15	93440-25019	ANEL TRAVA	1	
16	55U-17241-00	ENGRENAGEM MOVIDA DA 4ª	1	
17	34L-17211-00	ENGRENAGEM MOVIDA DA 1ª	1	
18	90201-20276	ARRUELA LISA	1	
19	99009-20400	ANEL TRAVA	1	
20	90560-25283	ESPAÇADOR	1	
21	93306-30535	ROLAMENTO	1	
22	93102-25206	RETENTOR	1	
23	5Y1-17471-00	PLACA	1	
24	97021-06014	PARAFUSO	2	
25	93306-00426	ROLAMENTO	1	
26	9383R-15800	ENGRENAGEM MOTORA DA CORRENTE	1	
27	90215-23265-09	ARRUELA TRAVA	1	
28	90179-18020-09	PORCA	1	
29	90560-20199	ESPAÇADOR	1	
30	99009-20400	ANEL TRAVA	2	

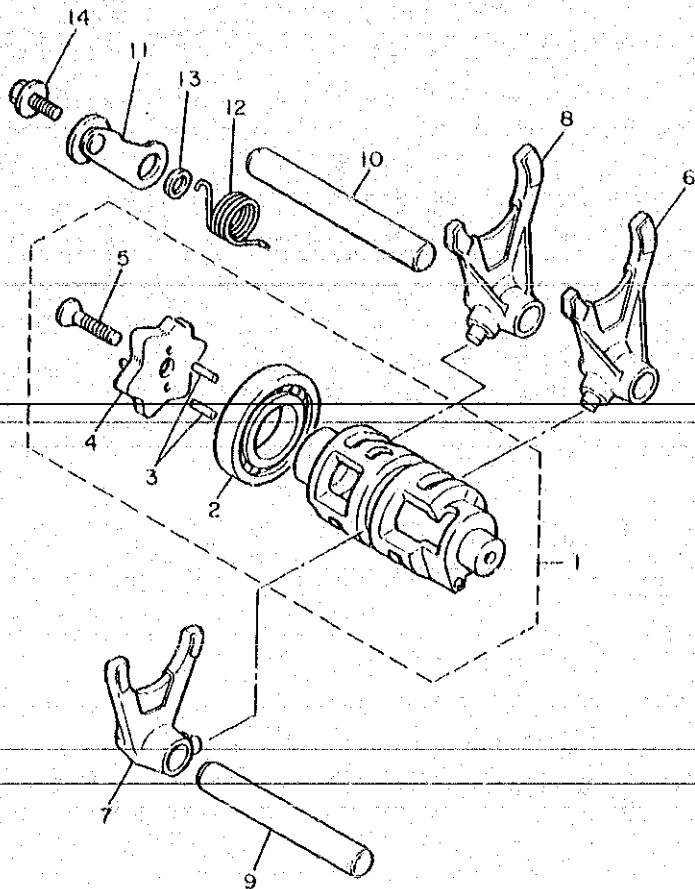


FIG. 15 - EIXO TRAMBULADOR

REF.Nº	CÓDIGO	DISCRIMINAÇÃO	QT.	OBS.
15-01	5Y1-18540-00	EIXO TRAMBULADOR CONJ.	1	
02	93316-00501	ROLAMENTO	1	
03	93604-10011	PINO GUÍA	2	
04	5Y1-18185-00	SEGMENTO	1	
05	90151-06017	PARAFUSO	1	
06	5Y1-18511-00	GARFO TRAMBULADOR 1	1	
07	5Y1-18512-00	GARFO TRAMBULADOR 2	1	
08	5Y1-18513-00	GARFO TRAMBULADOR 3	1	
09	34K-18531-00	BARRA GUÍA DO GARFO	1	
10	34K-18535-00	BARRA GUÍA DO GARFO	1	
11	34K-18140-00	ALAVANCA LIMITADORA	1	
12	90508-26691	MOLA DE TORSÃO	1	
13	90387-063F7	ESPAÇADOR	1	
14	90159-06078	PARAFUSO COM ARRUELA	1	

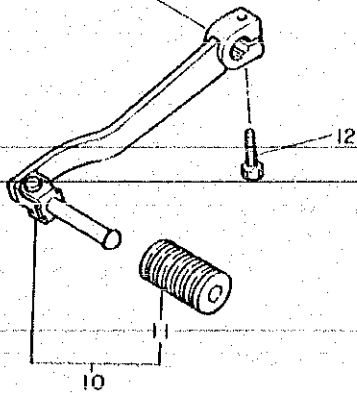
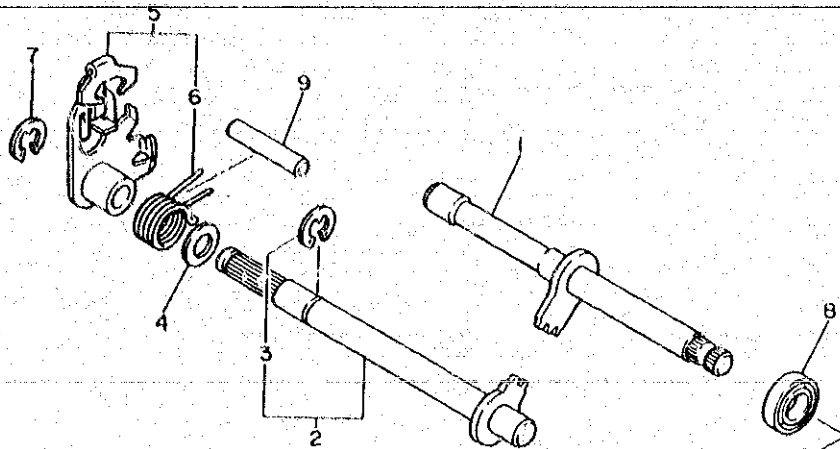


FIG. 16 - EIXO DE MUDANÇA

REF.Nº	CÓDIGO	DISCRIMINAÇÃO	QT.	OBS.
16-01	43F-18102-01	EIXO DE MUDANÇA 2 CONJ.	1	
02	5Y1-18101-01	EIXO DE MUDANÇA 1 CONJ.	1	
03	99001-10600	ANEL TRAVA	1	
04	90201-12474	ARRUELA LISA	1	
05	34K-18120-00	ALAVANCA DE MUDANÇA CONJ.	1	
06	90508-29629	MOLA DE TORSÃO	1	
07	99001-09600	ANEL TRAVA	1	
08	93102-12106	RETENTOR	1	
09	93608-33046	PIÑO GUIA	1	
10	2TY-E8110-00	PEDAL DE CÂMBIO CONJ.	1	
11	502-19901-00	CAPA PEDAL DE CÂMBIO	1	
12	97326-06020-09	PARAFUSO	1	

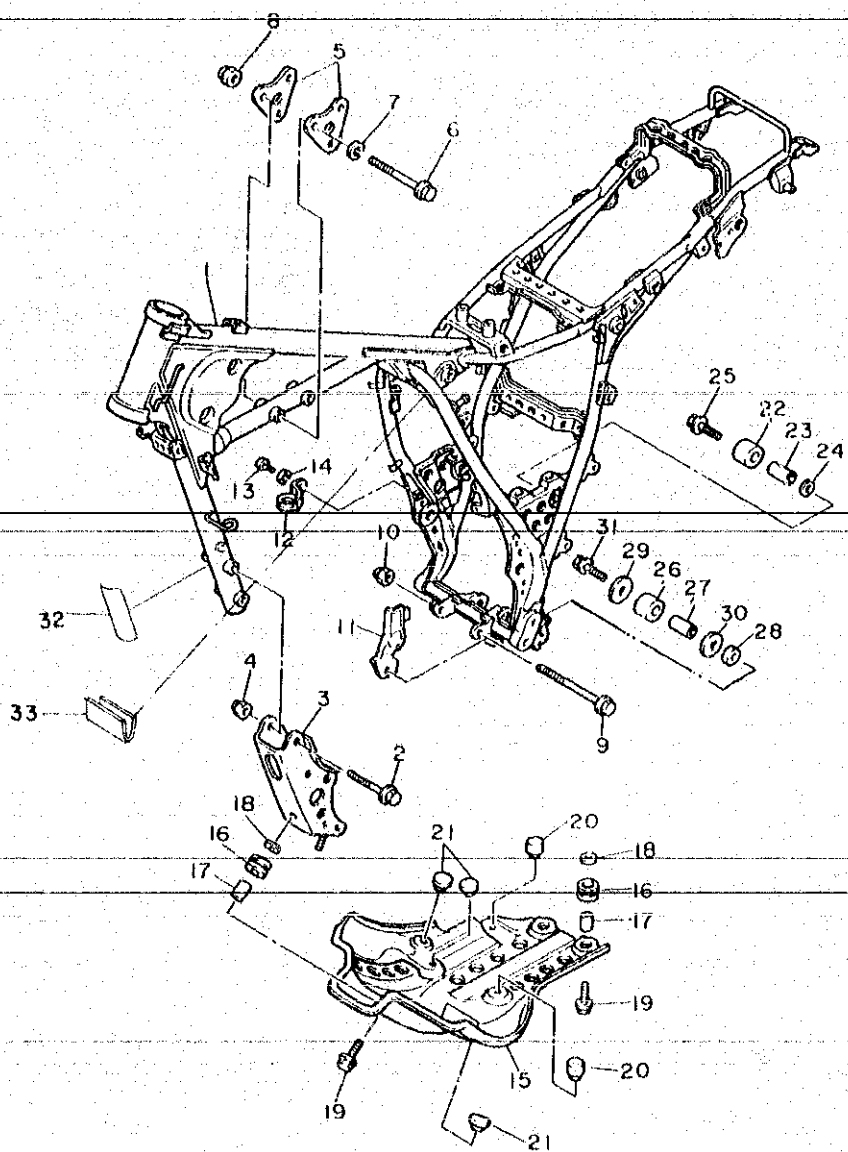
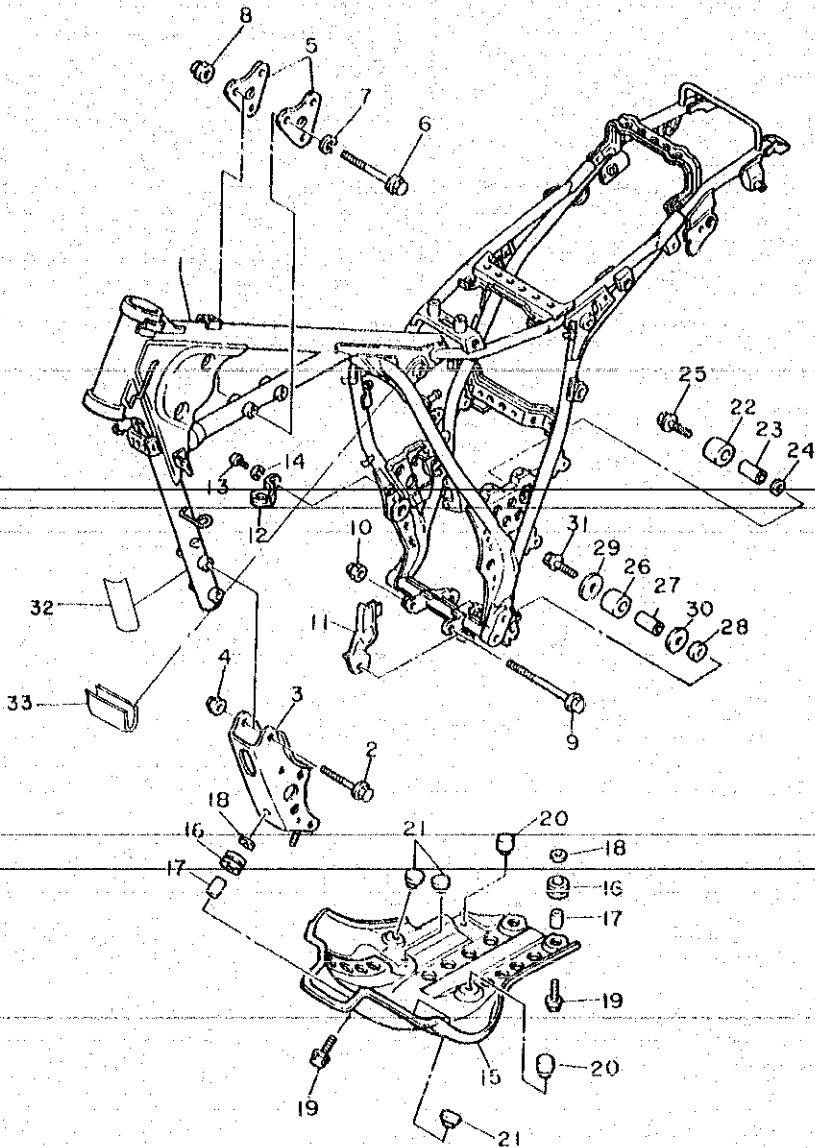


FIG. 17 - CHASSI

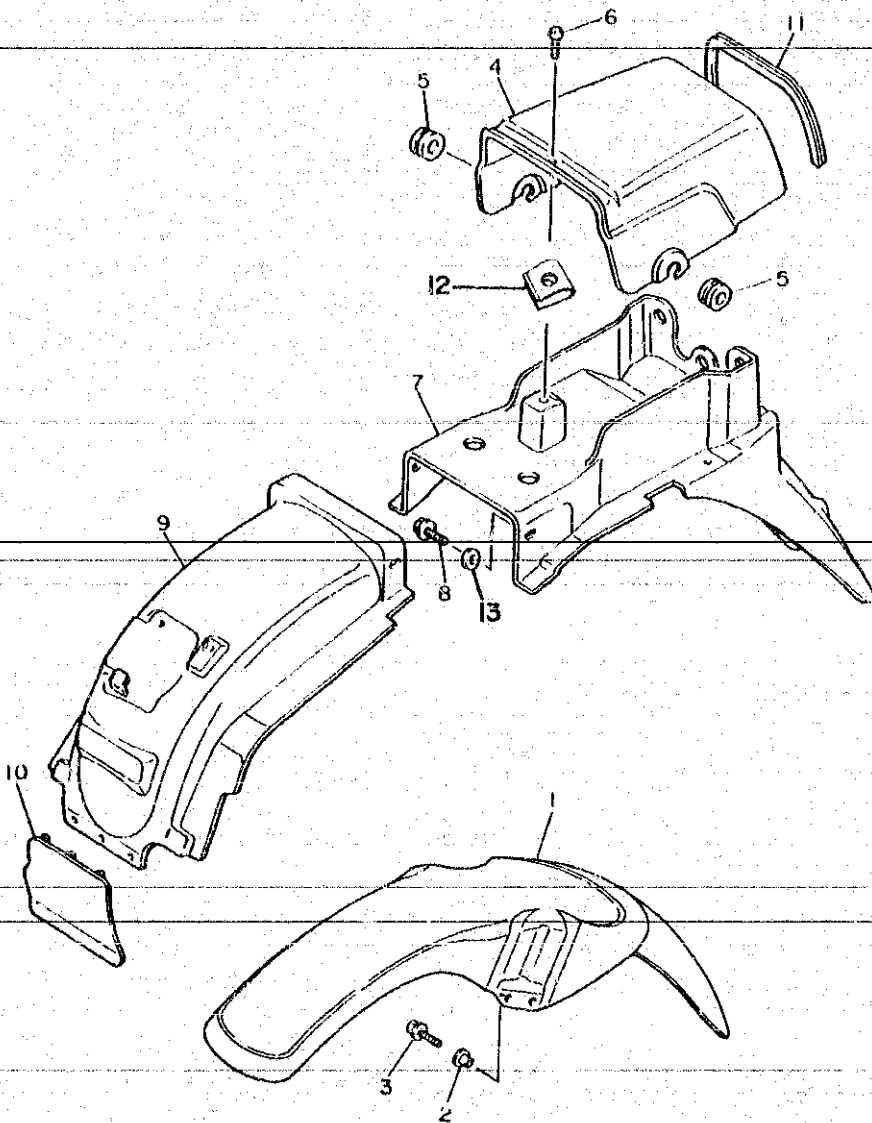
REF.Nº	CÓDIGO	DISCRIMINAÇÃO	QT.	OBS.
17-01	2YG-21110-00-FH	CHASSI COMPLETO VERMELHO	1	MOTO BR
	2YG-21110-00-NJ	CHASSI COMPLETO AZUL	1	MOTO AZ
02	90105-10804-09	PARAFUSO COM ARRUELA	4	
03	2TY-F1316-00-FH	SUPORE DO MOTOR VERMELHO	1	MOTO BR
	2TY-F1316-00-NJ	SUPORE DO MOTOR AZUL	1	MOTO AZ
04	90185-10802-09	PORCA AUTO-TRAVANTE	4	
05	34L-21315-00	SUPORE DO MOTOR	2	
06	97312-10080-09	PARAFUSO	3	
07	92902-10100-09	ARRUELA PRESSÃO	3	
08	90185-10802-09	PORCA AUTO-TRAVANTE	3	
09	95812-10100-09	PARAFUSO	1	
10	90185-10802-09	PORCA AUTO-TRAVANTE	1	
11	34L-2176E-01	PLACA	1	
12	2TY-F1441-00	SUPORE INTERRUPTOR DE FREIO TRAS.	1	
13	92501-06012-09	PARAFUSO	1	
14	92902-06100-09	ARRUELA DE PRESSÃO	1	
15	2TY-F1471-00	PROTETOR DE PRESSÃO	1	
16	90480-15363-09	ILHO DE BORRACHA	3	
17	90387-065L7-09	ESPAÇADOR	3	
18	90201-06071-09	ARRUELA LISA	3	
19	95822-06025-09	PARAFUSO	3	
20	2TY-F174H-00	LIMITADOR	2	
21	2TY-F1732-00	VEDAÇÃO	3	
22	2TY-F2178-00	TENSIONADOR	1	
23	2TY-F2184-00	BUCHA	1	
24	90201-08114-09	ARRUELA LISA	1	
25	95822-08016-09	PARAFUSO	1	
26	2TY-F2178-00	TENSIONADOR	1	
27	2TY-F2184-00	BUCHA	1	
28	90387-085E1-09	ESPAÇADOR	1	
29	90201-08114-09	ARRUELA LISA	1	
30	90201-08114-09	ARRUELA LISA	1	

FIG. 17 - CHASSI



REF. Nº	CÓDIGO	DISCRIMINAÇÃO	QT.	Obs.
17-31	90109-08705-09	PARAFUSO	1	
32	2TY-29838-00	EMBLEMA, INDÚSTRIA BRASILEIRA	1	
33	2TY-F1747-00	PROTECTOR	1	

FIG. 18 - PARALAMA TRASEIRO E DIANTEIRO



REF.Nº	CÓDIGO	DISCRIMINAÇÃO	QT.	OBS.
18-01	3AJ-21511-00-36	PARALAMA DIANTEIRO BRANCO	1	MOTO BR
	3AI-21511-10-NJ	PARALAMA DIANTEIRO AZUL	1	MOTO AZ
02	90387-06681-09	ESPAÇADOR (D ₁ = 6,1 x D ₂ = 8,5 x L = 5,7	4	
03	97302-06020-09	PARAFUSO, SEXTAVADO	4	
04	2TY-F1611-00	PARALAMA TRASEIRO BRANCO	1	
	2TY-F1611-10	PARALAMA TRASEIRO AZUL	1	
05	90480-19368-09	ILHO DE BORRACHA	2	
06	90164-06004-09	PARAFUSO	1	
07	2TY-F1685-00	SUPORTE, LICENÇA	1	
08	97302-06016-09	PARAFUSO COM ARRUELA	4	
09	2TY-F1629-00	PROTETOR DE POEIRA	1	
10	2TY-F1621-00	PROTETOR 1	1	
11	2TY-F8346-00	PROTETOR 2	1	
12	90183-06807-09	PORCA MOLA	1	
13	90201-06804-09	ARRUELA LISA	4	
14	90201-06557-09	ARRUELA LISA	4	
15	92902-06100-09	ARRUELA DE PRESSÃO	4	

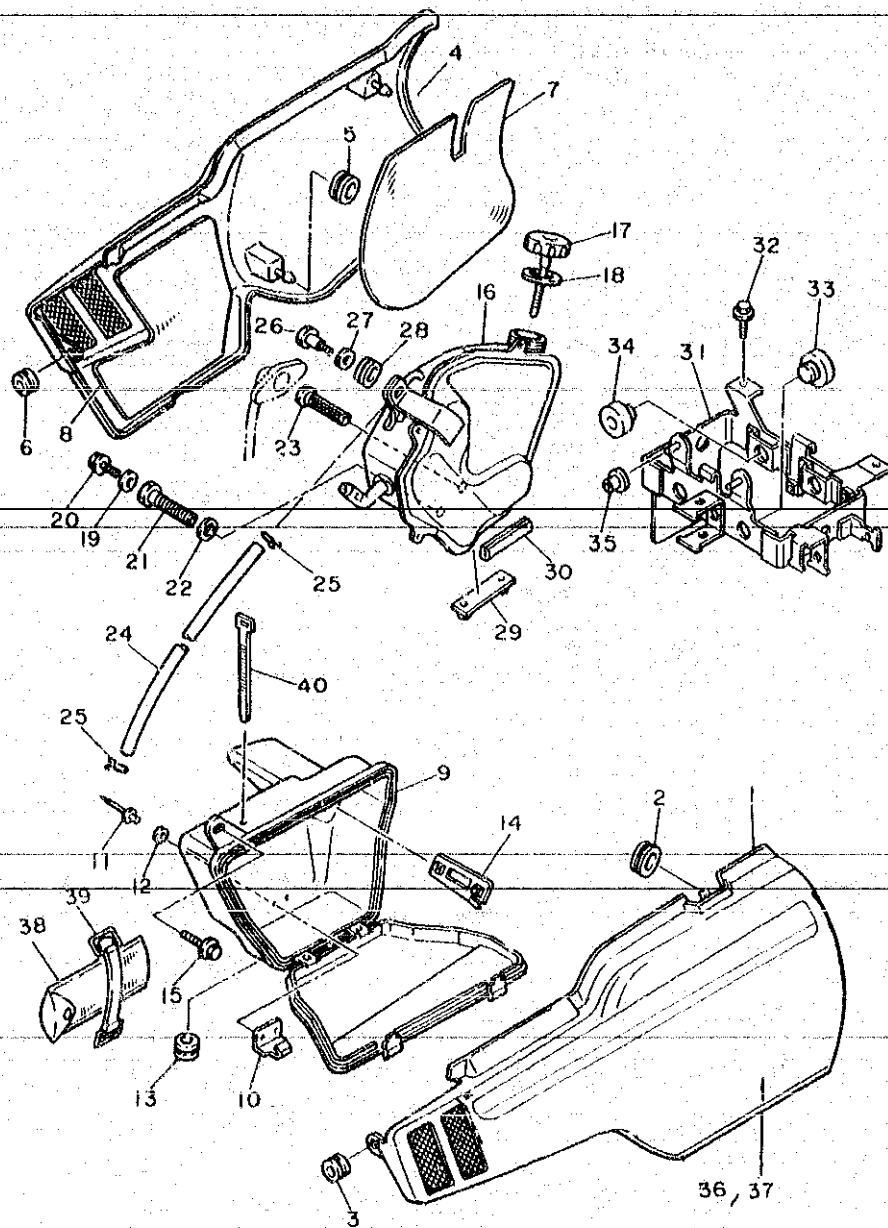
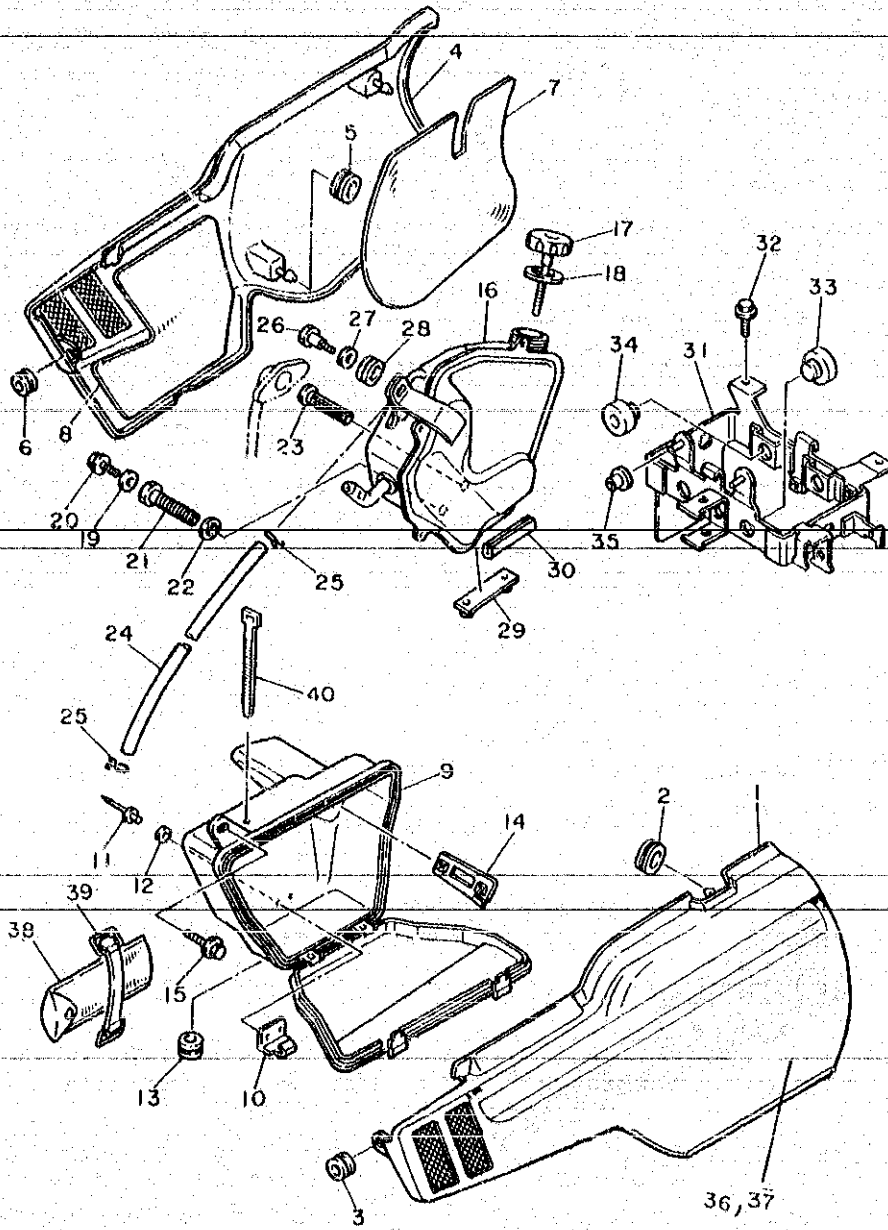


FIG. 19 - TAMPA LATERAL

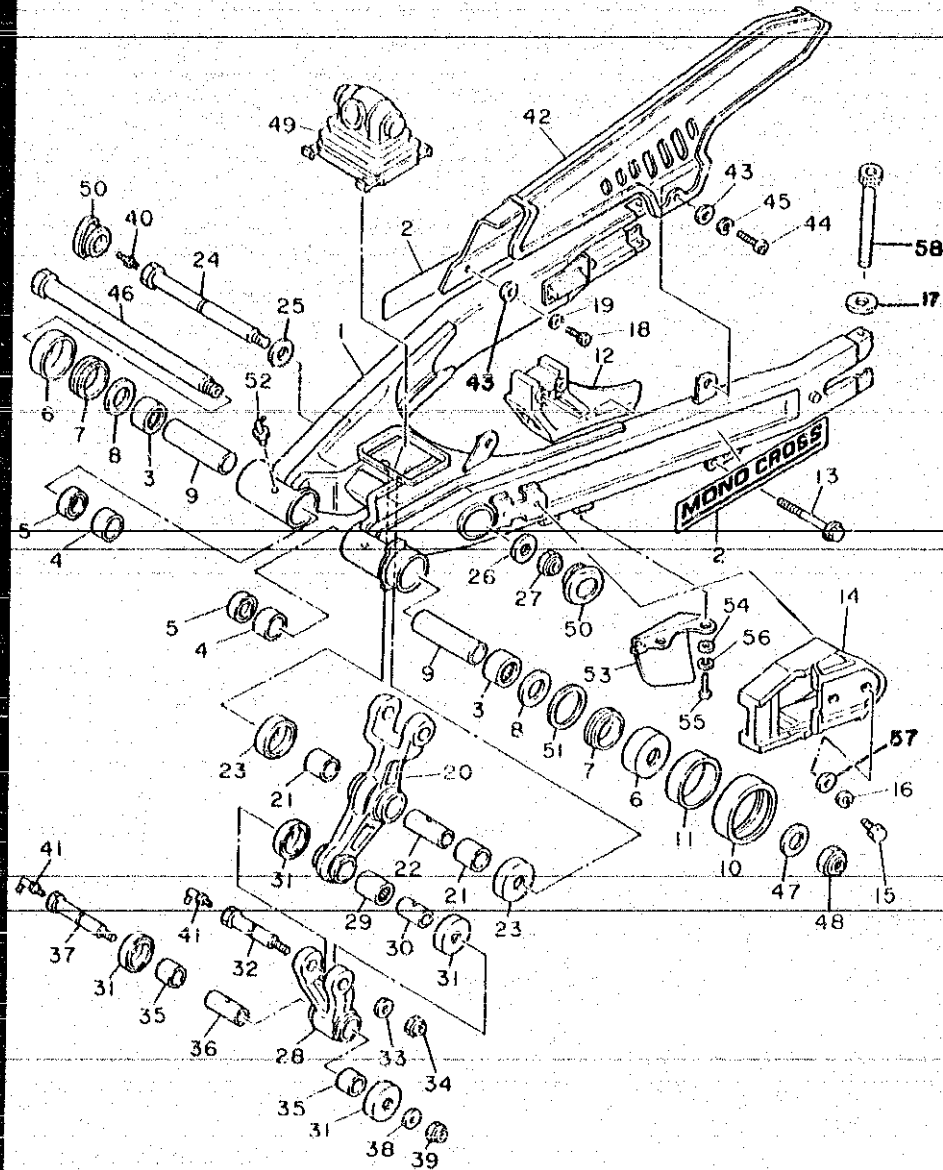
REF.Nº	CÓDIGO	DISCRIMINAÇÃO	QT.	OBS.
19-01	2VG-F1710-00	TAMPA LATERAL LE BRANCA	1	
	2VG-F1710-10	TAMPA LATERAL LE AZUL	1	
02	90480-01141-09	ILHO DE BORRACHA	2	
03	90480-12325-09	ILHO DE BORRACHA	1	
04	2VG-F1720-00	TAMPA LATERAL LD BRANCA	1	
	2VG-F1720-10	TAMPA LATERAL LD AZUL	1	
05	90480-01141-09	ILHO DE BORRACHA	2	
06	90480-12325-09	ILHO DE BORRACHA	1	
07	2TY-F174A-00	ISOLANTE DA TAMPA LATERAL	1	
08	2TY-F174A-10	ISOLANTE DA TAMPA LATERAL	1	
09	2TY-F177W-00	CAIXA DE FERRAMENTA	1	
10	2TY-E4436-00	GANGHO	2	
11	90267-40075-09	REBITE	4	
12	92902-04200-09	ARRUELA LISA	4	
13	90480-10408-09	ILHO DE BORRACHA	2	
14	2TY-F172E-00	SUORTE DA TAMPA LATERAL 1e	1	
15	97302-06016-09	PARAFUSO SEXTAVADO	3	
16	2TY-F1750-00	TANQUE DE ÓLEO COMPLETO	1	
17	2TY-F1761-01	VARETA DO NÍVEL DO ÓLEO	1	
18	90430-23800-09	GAXETA	1	
19	90430-08808-09	GAXETA	1	
20	95822-08012-09	PARAFUSO	1	
21	2TY-F1738-01	PARAFUSO	1	
22	90201-12790-09	ARRUELA LISA	1	
23	2TY-F1756-00	MALHA FILTRANTE	1	
24	90445-11748-09	MANGUEIRA	1	
25	90467-10041-09	CLIP	2	
26	2TY-F1739-01	PARAFUSO	2	
27	90201-10131-09	ARRUELA LISA	2	
28	90480-13459-09	ILHO DE BORRACHA	2	
29	2TY-F1778-00	AMORTIZADOR	1	

FIG. 19 - TAMPA LATERAL



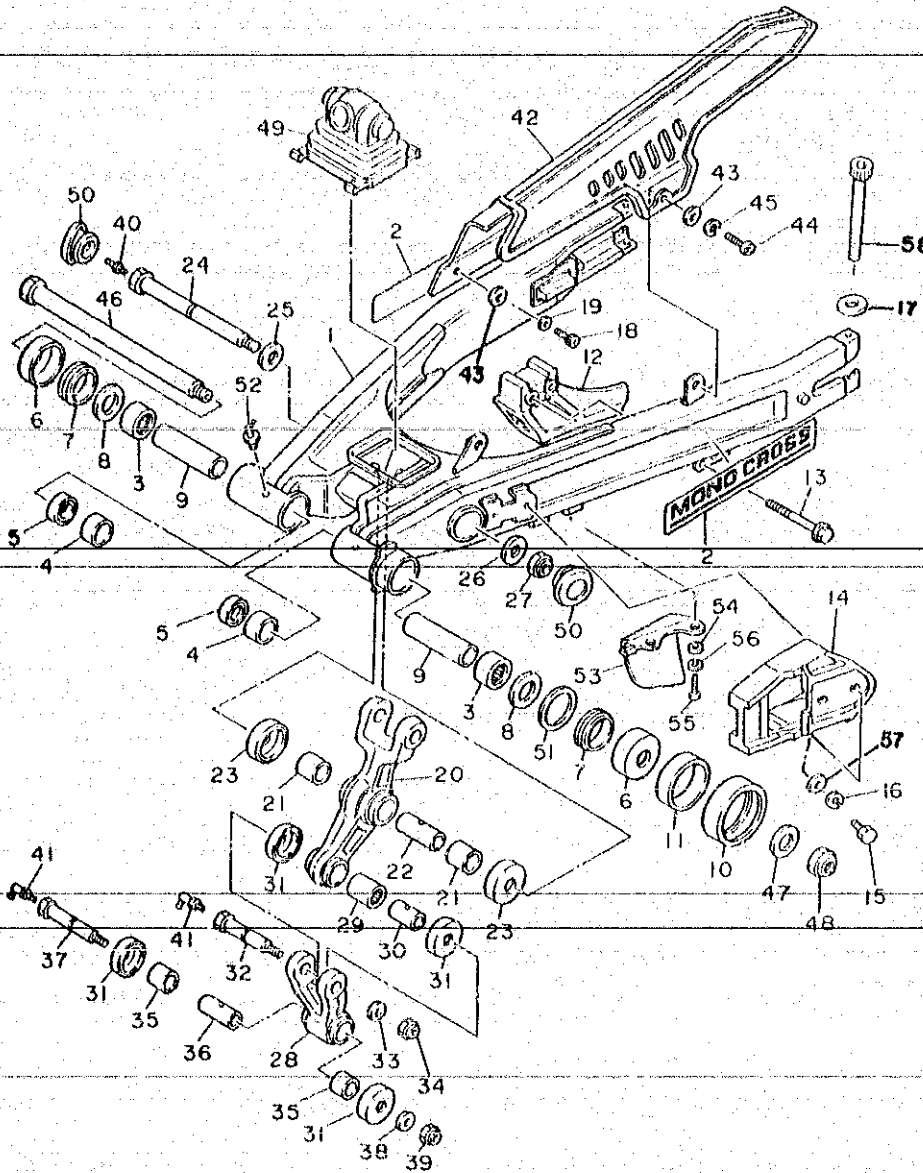
REF.Nº	CÓDIGO	DISCRIMINAÇÃO	QT.	OBS.
1930	2TY-F1747-00	AMORTIZADOR	1	
31	2TY-177G-00	CAIXA DE BATERIA	1	
32	95822-06012-09	PARAFUSO	2	
33	2TY-H2121-00	ENCOSTO DA BATERIA	4	
34	502-29721-00	LIMITADOR	2	
35	90480-10408-09	ILHO DE BORRACHA	2	
36	2VG-F1782-00-36	GRÁFICO LD TAMPA LATERAL	1	MOTO BR
	2VG-F1782-10-NJ	GRÁFICO LD TAMPA LATERAL	1	MOTO AZ
37	2VG-F1781-00-36	GRÁFICO LE TAMPA LATERAL	1	MOTO BR
	2VG-F1781-10-NJ	GRÁFICO LE TAMPA LATERAL	1	MOTO AZ
38	2TY-F8100-00	KIT FERRAMENTA	1	
39	35N-F1376-01	CINTO DE FERRAMENTA	1	
40	5L9-H3936-00	ABRÇADEIRA DE CABO	1	

FIG. 20 - GARFO TRASEIRO



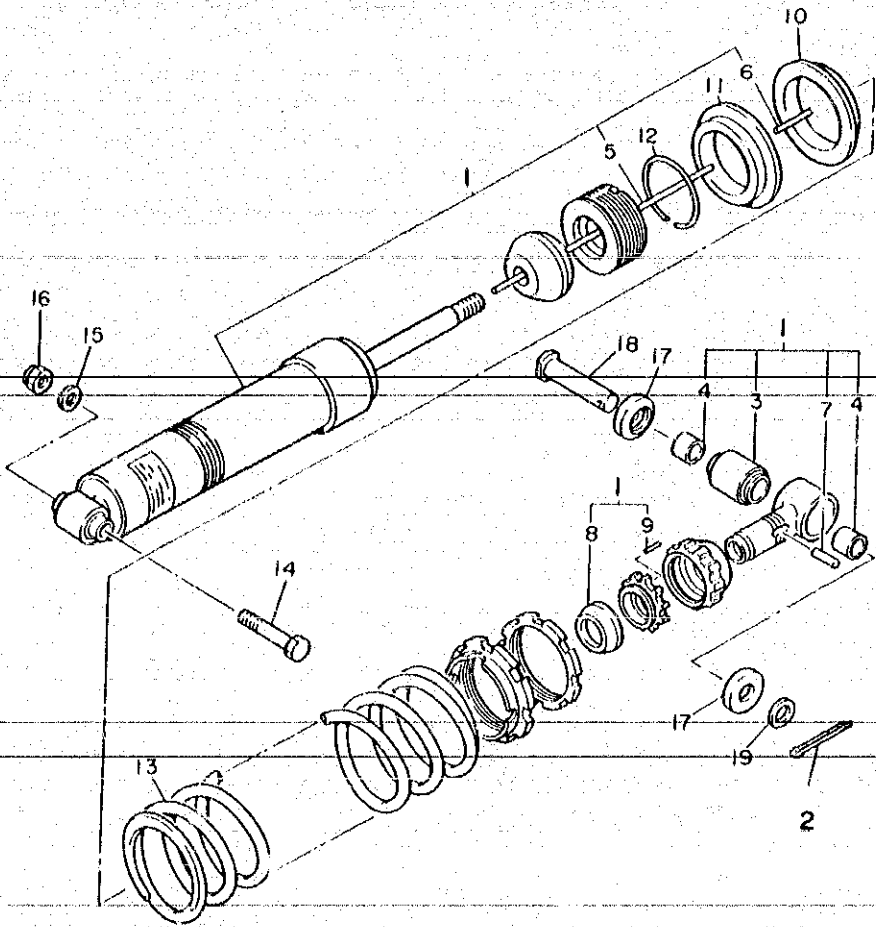
REF.Nº	CÓDIGO	DISCRIMINAÇÃO	QT.	OBS.
20-01	1VJ-22110-02	GARFO TRASEIRO COMPLETO	1	
02	2TY-F218A-00	EMBLEMA DO GARFO TRASEIRO	1	
03	93317-32231	ROLAMENTO	2	
04	90380-22111	BUCHA	2	
05	93106-22809-09	RETENTOR	2	
06	2TY-F2128-11	TAMPA 1	2	
07	93108-22809-09	RETENTOR	2	
08	90201-24800-09	ARRUELA LISA	2	
09	2TY-F2123-00	BUCHA	2	
10	2TY-F2151-01	PROTETOR DA CORRENTE	1	
11	90387-440G3-09	ESPAÇADOR	1	
12	2TY-F2153-01	PROTETOR DA CORRENTE	1	
13	95822-06050-09	PARAFUSO	2	
14	2TY-F2147-00	PROTETOR DA CORRENTE	1	
15	97306-06016-09	PARAFUSO	2	
16	92906-06100-09	ARRUELA DE PRESSÃO	2	
17	92902-06600-09	ARRUELA LISA	2	
18	92506-06016-09	PARAFUSO	2	
19	92906-06100-09	ARRUELA DE PRESSÃO	2	
20	2TY-F217A-00	BRAÇO RELÊ 1	1	
21	90386-20120	BUCHA	2	
22	90380-14095-09	BUCHA	1	
23	1YH-F2128-00	TAMPA	2	
24	90109-12800-09	PARAFUSO	1	
25	90201-140G9-09	ARRUELA LISA	1	
26	90201-120A5-09	ARRUELA LISA	1	
27	90185-12801-09	PORCA AUTO-TRAVANTE	1	
28	2TY-F217F-00	HASTE CONECTORA	1	
29	93315-31732	ROLAMENTO	1	
30	90387-121H1-09	ESPAÇADOR	1	

FIG. 20 - GARFO TRASEIRO



REF.Nº	CÓDIGO	DISCRIMINAÇÃO	QT.	OBS.
20-31	2TY-F2129-00	TAMPA	4	
32	90109-10807-09	PARAFUSO	1	
33	90201-100E9-09	ARRUELA LISA	1	
34	90185-10802-09	PORCA AUTO-TRAVANTE	1	
35	90386-20123	BUCHA	2	
36	90387-122J6-09	ESPAÇADOR	1	
37	90109-10808-09	PARAFUSO	1	
38	90210-10430-09	ARRUELA LISA	1	
39	90185-10802-09	PORCA AUTO-TRAVANTE	1	
40	93700-06803-09	BICO	1	
41	93700-06802-09	BICO	2	
42	2TY-F2311-00	CAPA DA CORRENTE	1	
43	90201-062A8-09	ARRUELA LISA	2	
44	92506-06016-09	PARAFUSO	2	
45	92906-06100-09	ARRUELA DE PRESSÃO	2	
46	2TY-F2141-01	EIXO PIVÔ	1	
47	90201-15238-09	ARRUELA LISA	1	
48	90185-14812-09	PORCA	1	
49	2TY-F2189-00	PROTETOR DE BORRACHA	1	
50	2TY-F2117-00	TAMPA	2	
51	90201-251F6-09	ARRUELA LISA	1	
52	93700-06803-09	BICO	2	
53	2TY-F2312-00	CAPA DA CORRENTE	1	
54	90209-06223-09	ARRUELA	2	
55	92506-06012-09	PARAFUSO	2	
56	92906-06100-09	ARRUELA DE PRESSÃO	2	
57	90209-06804-09	ARRUELA ESPAÇADORA	2	
58	91312-06060-09	PARAFUSO	2	

FIG. 21 - AMORTECEDOR TRASEIRO



REF.Nº	CÓDIGO	DISCRIMINAÇÃO	QT.	OBS.
21-01	2TY-F2210-00	AMORTECEDOR TRASEIRO, CONJUNTO.	1	
	2TY-22202-00	AMORTECEDOR TRASEIRO, SUBCONJ.	1	
02	91402-30022-09	CONTRA PINO	1	
03	34L-22226-09	BUCHA	1	
04	90380-14130	BUCHA	2	
05	50T-22489-01	VARETA	1	
06	93604-21193	PINO	1	
07	93604-26132	PINO	1	
08	3R4-22221-01	TAMPA	1	
09	93602-11144	PINO	1	
10	50T-22224-00	GUIA DA MOLA	1	
11	3Y1-22223-00	ASSENTO DA MOLA	1	
12	93440-48079	ANEL TRAVA	1	
13	2TY-F2212-00	MOLA DO AMORTFECEDOR PRETA	1	
14	90101-12498	PARAFUSO, SEXTAVADO	1	
15	90201-12362-09	ARRUELA LISA	1	
16	90185-12801-09	PORCA AUTO-TRAVANTE	1	
17	2TY-F2129-10	TAMPA 2	2	
18	90240-14106-09	PINO	1	
19	92901-14600-09	ARRUELA LISA	1	

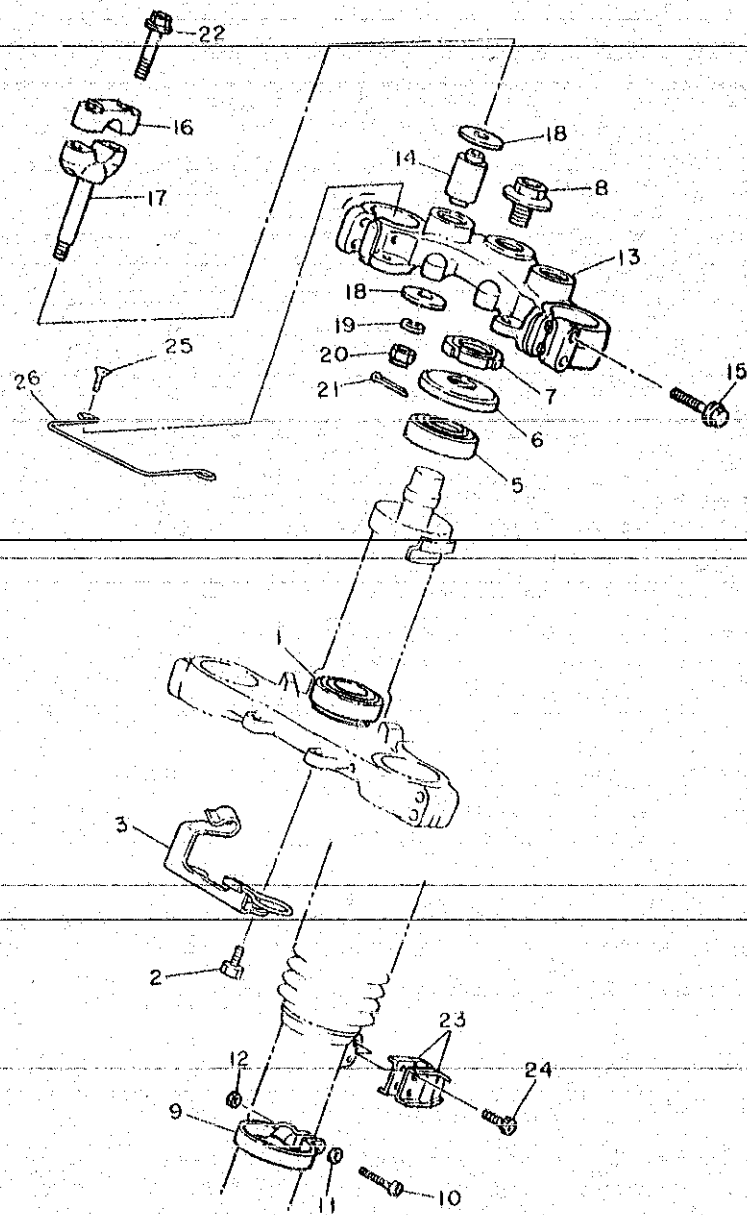
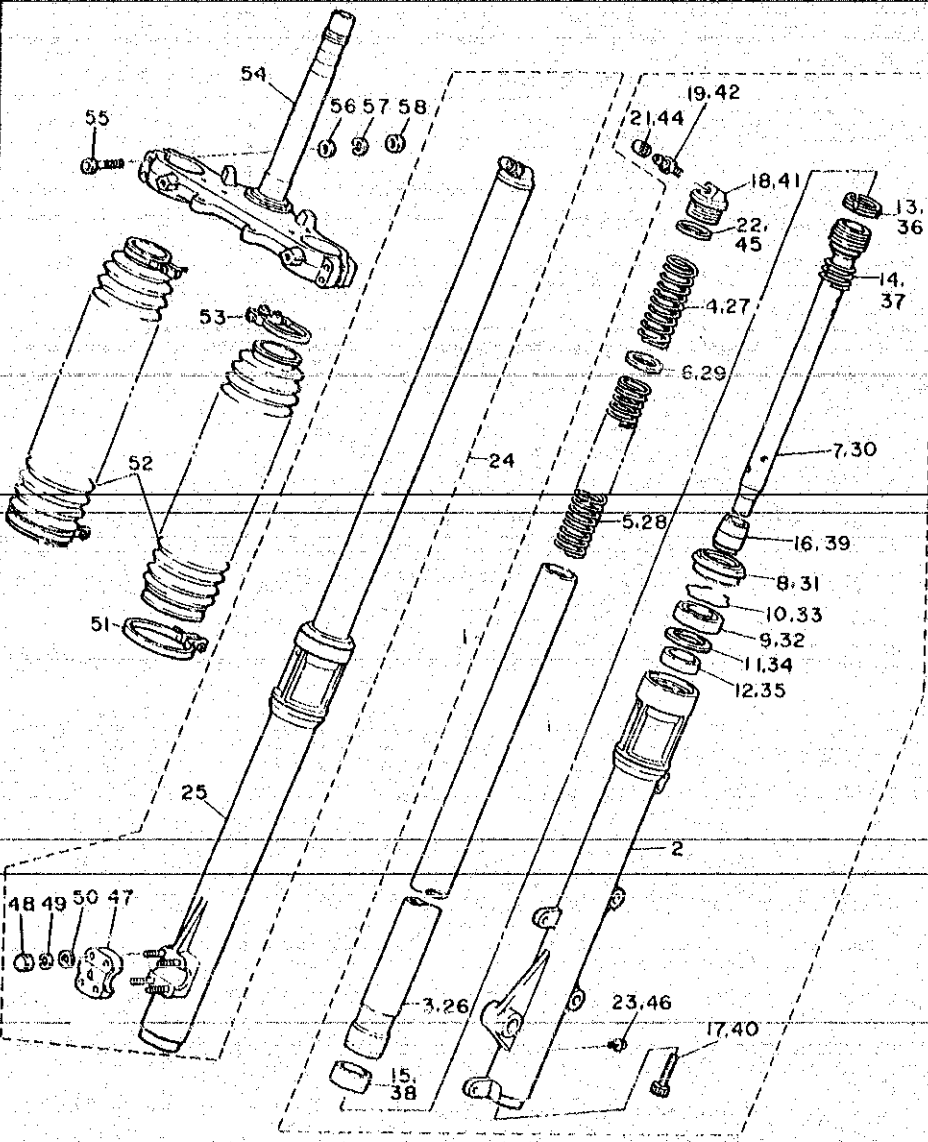


FIG. 22 - DIREÇÃO

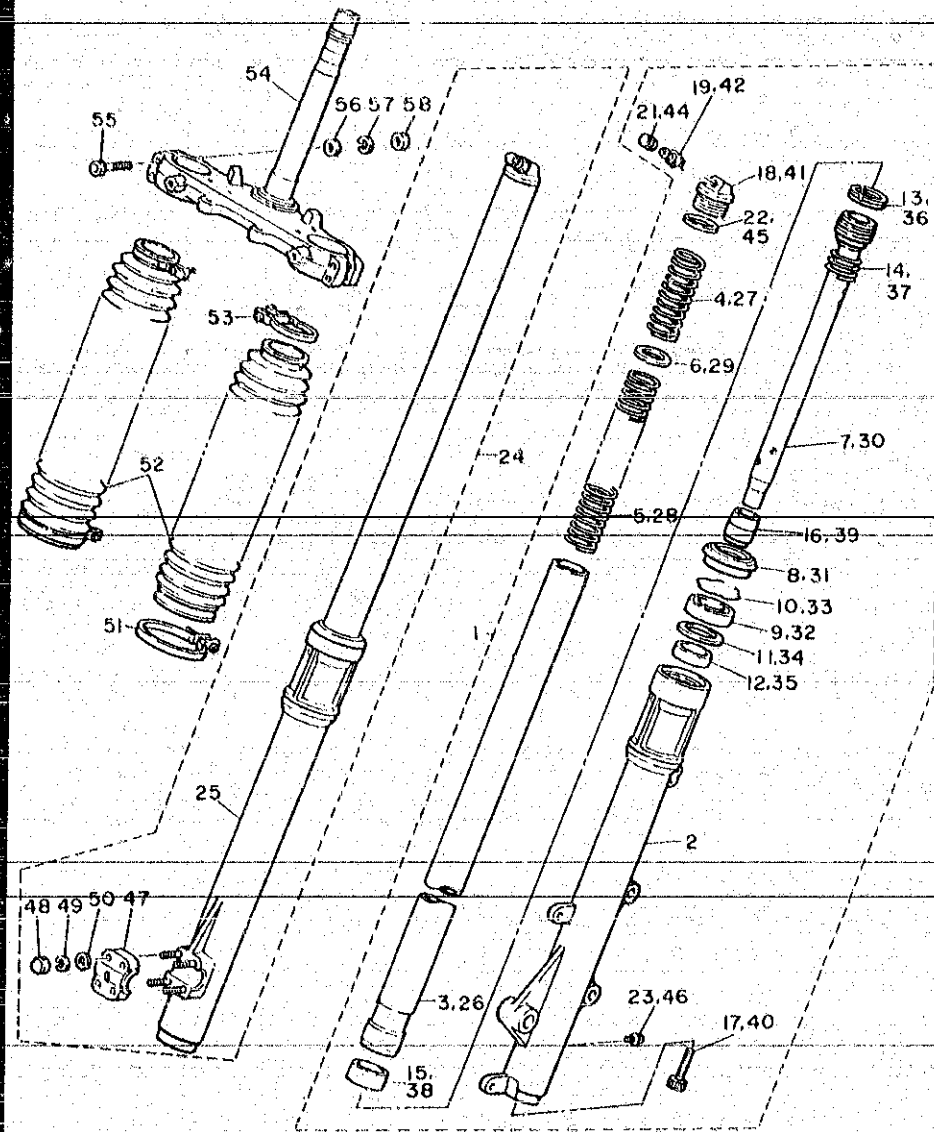
REF.Nº	CÓDIGO	DISCRIMINAÇÃO	QT.	OBS.
22-01	93332-00008	ROLAMENTO	1	
02	97306-06016	PARAFUSO SEXTAVADO	1	
03	2VG-F5876-00	FIXADOR, MANGUEIRA DO FREIO	1	
05	93332-00001	ROLAMENTO	1	
06	2TY-F3416-00	PROTETOR DO ROLAMENTO	1	
07	23L-F3454-00	PORCA	1	
08	90105-14365	PARAFUSO COM EASE	1	
09	2TY-F3318-00	FIXADOR DE CABO	1	
10	98502-05020-09	PARAFUSO	1	
11	92902-05200-09	ARRUELA LISA	1	
12	95302-05600-09	PORCA	1	
13	2TY-F3435-00	MESA DO GUIDÃO	1	
14	2TY-F3434-00	AMORTIZADOR	2	
15	95826-08040-09	PARAFUSO COM BASE	4	
16	3V9-F3441-00	FIXADOR SUPERIOR DO GUIDÃO	2	
17	2TY-F3441-09	FIXADOR INFERIOR DO GUIDÃO	2	
18	90201-10141-09	ARRUELA LISA	4	
19	92902-10100-09	ARRUELA DE PRESSÃO	2	
20	95302-10700-09	PORCA	2	
21	90468-18800-09	CLIP	2	
22	95826-08035-09	PARAFUSO COM BASE	4	
23	90465-14242-09	GRAMPO	2	
24	91316-06012-09	PARAFUSO	2	
25	92502-06012	PARAFUSO	2	
26	2VG-F331E-00	GUIA DO CABO	1	

FIG. 23 - GARFO DIANTEIRO



REF.Nº	CÓDIGO	DISCRIMINAÇÃO	QT.	OBS.
23-01	55W-23102-22	TUBO EXTERNO LE COMPLETO	1	
02	55W-23106-00	TUBO EXTERNO LE	1	
03	50T-23110-00	TUBO INTERNO	1	
04	55W-23351-20	MOLA DE RETORNO	1	
05	55W-23141-21	MOLA	1	
06	34L-23142-00	ASSENTO DA SUSPENSÃO	1	
07	55W-23170-00	CILINDRO DO GARFO COMPLETO	1	
08	1LN-23144-00	RETENTOR	1	
09	1LN-23145-00	RETENTOR DE BORRACHA	1	
10	34L-23153-00	ANEL DE BORRACHA	1	
11	34L-23153-00	ANEL DE BORRACHA	1	
12	34L23135-00	MANGAL	1	
13	55W-23157-00	ANEL DE BORRACHA	1	
14	34L-23151-00	MOLA DO GARFO	1	
15	55W-23171-00	PISTÃO DO GARFO	1	
16	55W-23166-00	ESPAÇADOR DA SUSPENSÃO	1	
17	55W-23181-00	FIXADOR DO CILINDRO	1	
18	3AJ-23111-00	TAMPA DO TUBO	1	
19	5K7-23190-00	VÁLVULA DE AR	1	
20	4VI-23184-L0	TAMPA DA VÁLVULA	1	
21	34L-23119-00	ANEL DE BORRACHA	1	
22	1E7-23119-00	DRENO DA SUSPENSÃO	1	
23	55W-23103-22	TUBO EXTERNO LE COMPLETO	1	
24	55W-23107-00	TUBO EXTERNO LD	1	
25	50T-23110-00	TUBO INTERNO	1	
26	55W-23351-20	MOLA DE RETORNO	1	
27	55W-23141-21	MOLA DA SUSPENSÃO	1	
28	34L-23142-00	ASSENTO DE BORRACHA	1	
29	55W-23170-00	CILINDRO DO GARFO	1	
30	1LN-23144-0	RETENTOR	1	

FIG. 23 - GARFO DIANTEIRO



REF.Nº	CÓDIGO	DISCRIMINAÇÃO	QT.	OBS.
23-31	1LN-23145-00	RETENTOR DE BORRACHA	1	
32	34L-23153-00	ANEL DE BORRACHA	1	
33	34L-23147-00	ANEL DE BORRACHA	1	
34	34L-23135-00	MANCAL	1	
35	55W-23157-00	ANEL DE BORRACHA	2	
36	34L-23151-00	MOLA DO GARFO	1	
37	55W-23171-00	PISTÃO DO GARFO	1	
38	55W-23166-00	ESPAÇADOR DA SUSPENSÃO	1	
39	55W-23181-00	PARAFUSO FIXADOR	1	
40	3AJ-23111-00	TAMPA DO TUBO	1	
41	5K7-23190-00	VÁLVULA DE AR	1	
42	4V1-23184-10	TAMPA DA VÁLVULA DE AR	1	
43	34L-23119-00	ANEL DE BORRACHA	1	
44	1E7-23119-00	DRENO DA SUSPENSÃO	1	
45	34L-23167-00	FIXADOR DO EIXO	1	
46	95301-06800	PORCA	4	
47	92990-06100	ARRUELA DA PRESSÃO	4	
48	92901-06200	ARRUELA LISA	4	
49	34L-23489-00	ABRAÇADEIRA	2	
50	34L-23191-00	PROTETOR	2	AM P/ AZ
	34L-23191-10	PROTETOR	2	VM P/ BR
51	3AJ-23192-00	ABRAÇADEIRA	2	
52	55W-23340-20	SUORTE INFERIOR	1	
53	34W-23192-00	PARAFUSO FIXADOR	4	
54	92901-08600	ARRUELA LISA	4	
55	92990-08100	ARRUELA DE PRESSÃO	4	
56	95311-08600	PORCA	4	

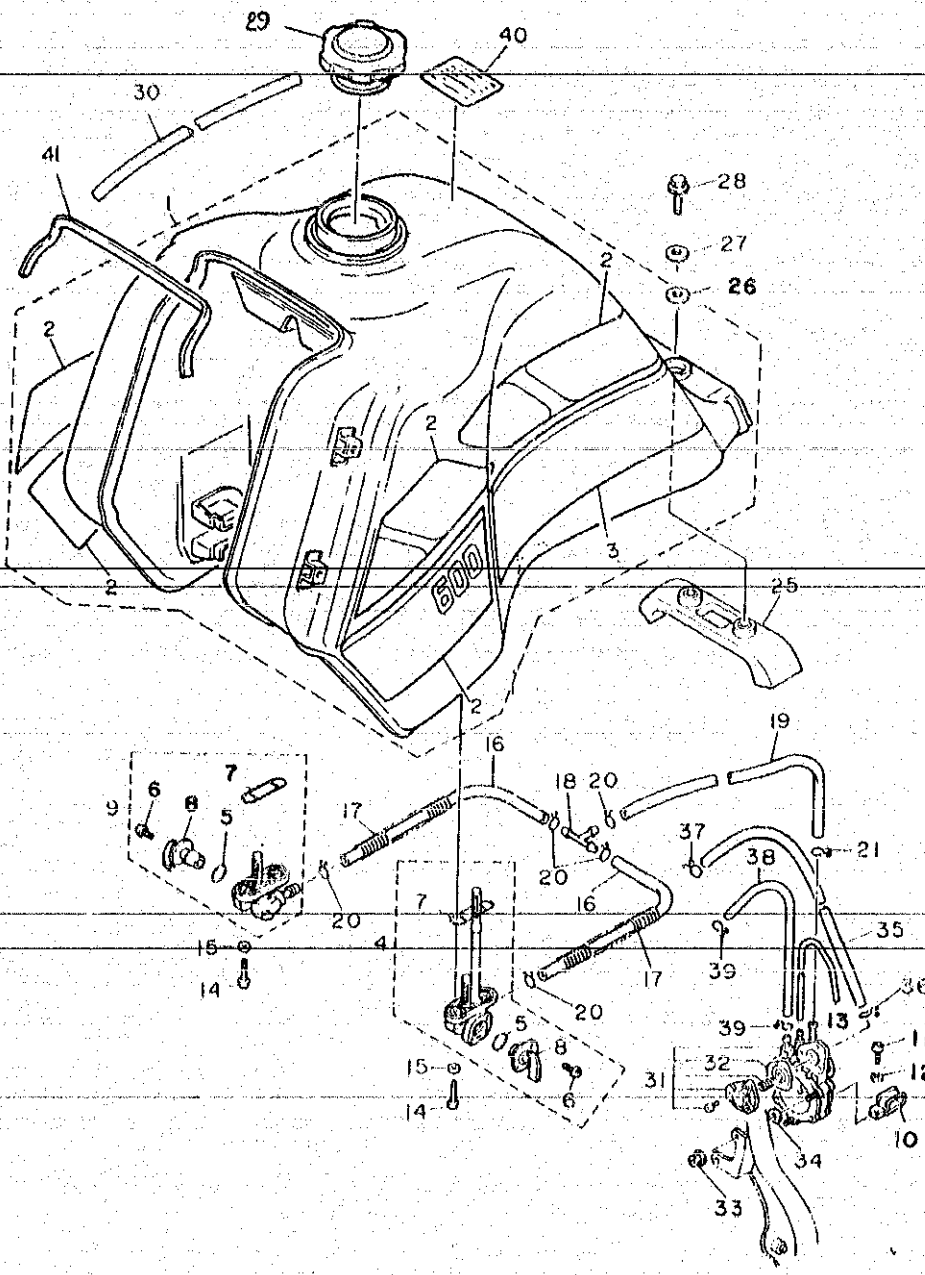
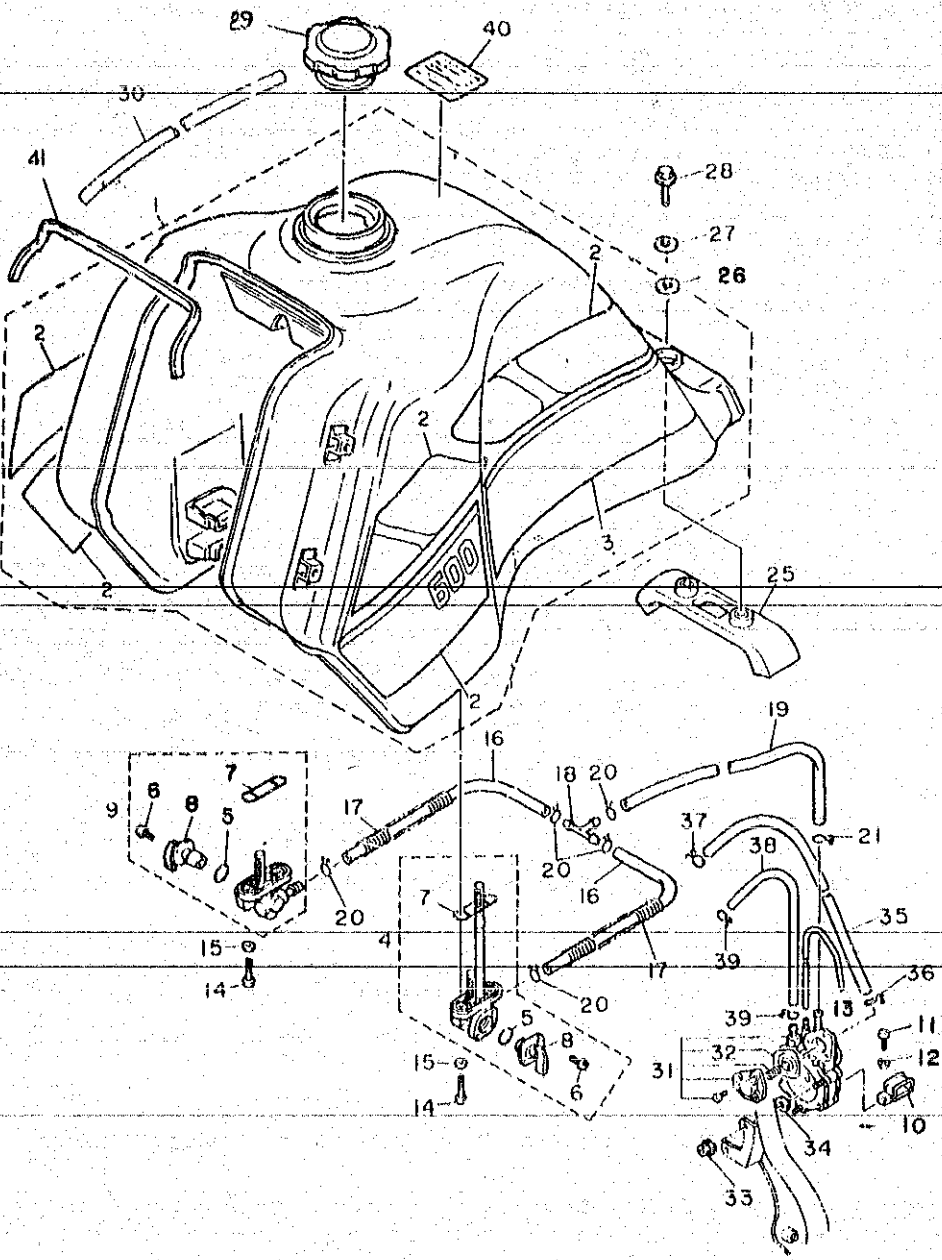


FIG. 24 - TANQUE DE GASOLINA

REF.Nº	CÓDIGO	DISCRIMINAÇÃO	QT.	OBS.
24-01	2VG-24110-00-36	TANQUE DE GASOLINA COMPLETO BR.	1	
	2VG-241110-10-N	TANQUE DE GASOLINA COLPLETO AZ.	1	
02	3AJ-24240-20	KIT DE GRÁFICO TANQUE DE GAS. BR.	1	P/ BR
	3AJ-24240-B1	KIT DE GRÁFICO TANQUE DE GAS. AZ.	1	P/ AZ
03	3AJ-24161-20	EMBLEMA "TÉNÉRÉ" DO TANQUE DE GAS.	2	P/ BR
	3AJ-24161-11	EMBLEMA "TÉNÉRÉ" DO TANQUE DE GAS.	2	P/ AZ
04	3AJ-24500-00	TORNEIRA DE GASOLINA COMPLETA LE	1	
05	3AJ-24534-00	RETENTOR DE BORRACHA	2	
06	97801-03008	PARAFUSO	2	
07	4X8-24512-00	GAXETA	4	
08	3AJ-24523-00	VÁLVULA	2	
09	3AJ-24510-00	TORNEIRA DE GASOLINA COMPLETA LD	1	
10	90461-06015	ABRAÇADEIRA	1	
11	92502-06010-09	PARAFUSO	1	
12	92902-06100-09	ARRUELA DE PRESSÃO	1	
13	90445-05026-09	MANGUEIRA	1	
14	98906-08016-09	PARAFUSO	4	
15	90202-06800-09	ARRUELA LISA	4	
16	90445-116E-09	MANGUEIRA	2	
17	90501-08486-09	MOLA COMPRESSORA	2	
18	90413-07023	SEGMENTO	1	
19	90445-11663-09	MANGUEIRA	1	
20	90467-10041-09	CLIP	5	
21	90467-11009-09	CLIP	1	
22	90480-18826-09	ILHO DE BORRACHA	2	
23	90201-12729-09	ARRUELA LISA	2	
24	90101-08840-09	PARAFUSO	2	
25	2TY-F41812-00	AMORTIZADOR DO TANQUE	1	
26	2TY-F4183-00	AMORTIZADOR	2	
27	90201-06014-09	ARRUELA LISA	2	

FIG. 24 - TANQUE DE GASOLINA

REF.Nº	CÓDIGO	DISCRIMINAÇÃO	QT.	OBS.
24-28	95822-06012-09	PARAFUSO COM ARRUELA	2	
29	95822-06012-09	TAMPA DO TANQUE DE GASOLINA	1	
30	90445-0960-09	TUBO DE RESPIRO	1	
31	1VJ-13910-01	BOMBA DO TANQUE DE GASOLINA	1	
32	2TY-1494-00	DIAFRAGMA	1	
33	95302-05600-09	PORCA	2	
34	90201-05029-09	ARRUELA LISA	2	
35	2TY-E3929-00	TUBO IMPULSOR	1	
36	90467-08017-09	CLIP	1	
37	90467-08017-09	CLIP	1	
38	90445-10458-09	MANGUEIRA	1	
39	90467-09006-09	CLIP	2	
40	58W-F4236-00	EMBLEMA	1	P/ BR
	58W-F4235-00	EMBLEMA	1	P/ AZ
41	3AJ-24188-00	PROTETOR DO TANQUE	1	



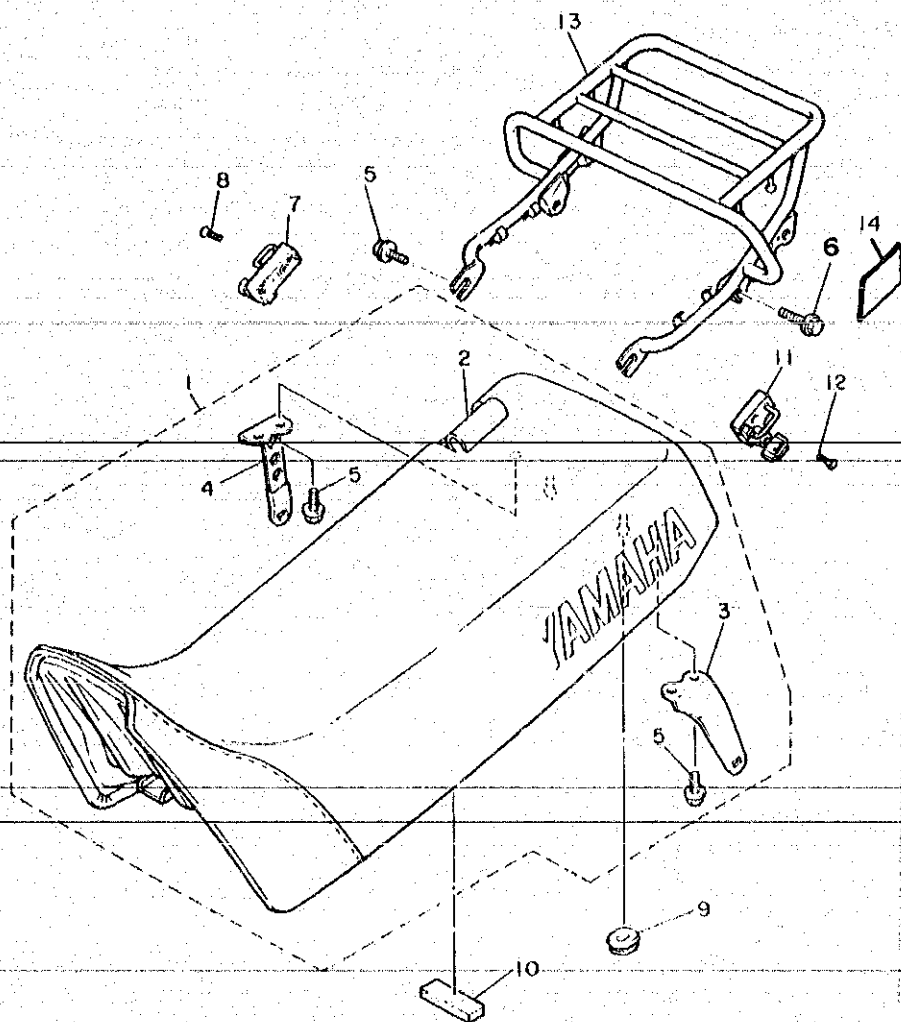
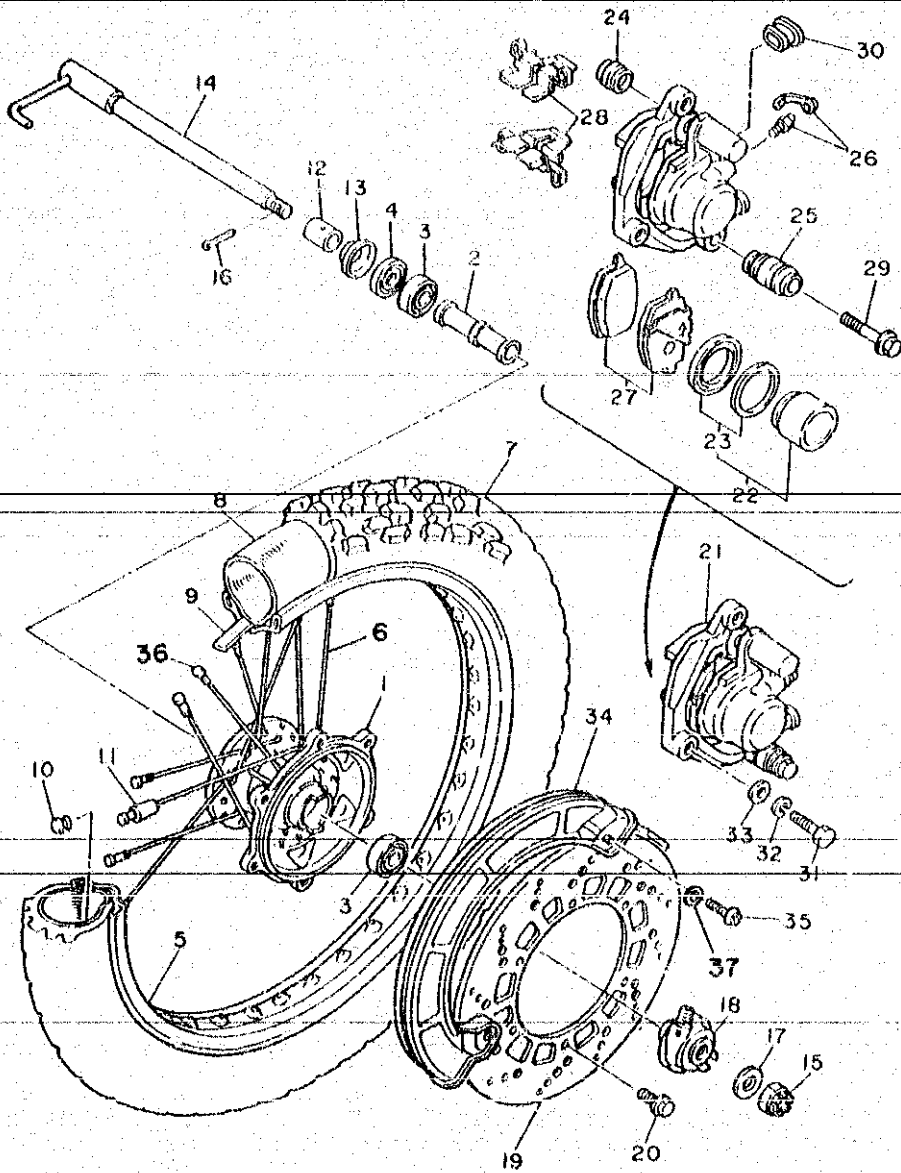


FIG. 25 - ASSENTO

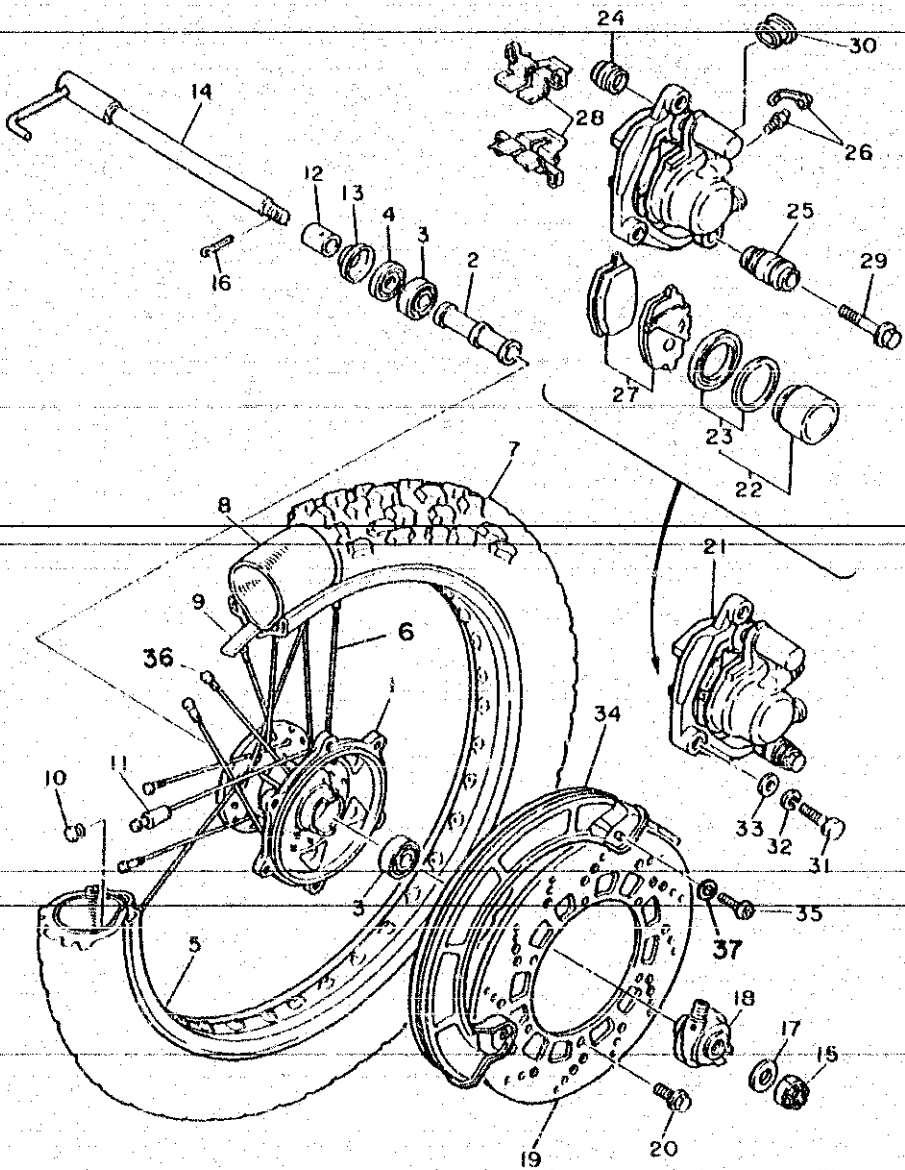
REF.Nº	CÓDIGO	DISCRIMINAÇÃO	QT.	OBS.
25-01	2TY-F4770-00	ASSENTO DUPLO COMPLETO AZUL	1	
	2TY-F4770-10	ASSENTO DUPLO COMPLETO VERMELHO	1	
02	2TY-F4731-00	CAPA DO ASSENTO AZUL	1	
	2TY-F4731-10	CAPA DO ASSENTO VERMELHA	1	
03	2TY-F4738-00	SUPORTE DO ASSENTO	1	
04	2TY-F4748-00	SUPORTE DO ASSENTO	1	
05	95822-06012-09	PARAFUSO	4	
06	95822-08020-09	PARAFUSO	2	
07	2TY-F4780-01	TAMPA DO ASSENTO	1	
08	92706-06025	PARAFUSO	1	
09	90480-01451-09	ILHO DE BORRACHA	2	
10	2TY-F4723-00	AMORTIZADOR	1	
11	2TY-F1398-01	TRAVA CAPACETE	1	
12	92706-06025-09	PARAFUSO	1	
13	2TY-F4830-00	BAGAGEIRO	1	
14	2TY-F4877-00	EMBLEMA, OBS.	1	

FIG. 26 - RODA DIANTEIRA



REF.Nº	CÓDIGO	DISCRIMINAÇÃO	QT.	OBS.
26-01	2TY-F5111-00	CUBO DA RODA	1	
02	90560-15240-09	ESPAÇADOR	1	
03	93306-20205-09	ROLAMENTO	2	
04	93102-20827-09	RETENTOR	1	
05	94418-21874-09	ARO DA RODA	1	
06	2TY-F5196-00	RAIO 1	18	
	2TY-F5197-00	RAIO 2	18	
07	94130-218A5-09	PNEU DIANTEIRO 3,00 21-515 (MT 40)	1	
08	94227-21848-09	CÂMARA DE AR MA-21	1	
09	94325-21117-09	CINTA DO ARO	1	
10	90480-10068-09	ILHO DE BORRACHA	1	
11	2TY-F5398-00	BALANCEADOR DA RODA	1	
12	90387-152J3-09	ESPAÇADOR	1	
13	2TY-F5118-00	PROTETOR DE POEIRA	1	
14	2TY-F5181-01	EIXO DA RODA	1	
15	90171-14006-09	PORCA CASTELO	1	
16	91402-30028-09	CONTRA PINO	1	
17	90201-15238-09	ARRUELA LISA	1	
18	2TY-F5190-00	ENGRENAGEM DO VELOCÍMETRO	1	
19	1YH-F5831-10	DISCO DE FREIO	1	
20	2TY-F583A-00	PARAFUSO	6	
21	1VJ-2580T-00	PINÇA DO FREIO CONJ.	1	
22	55W-W0057-00	PISTÃO DA PINÇA	1	
23	55W-W0047-00	KIT DE VEDAÇÃO	1	
24	5R2-25917-00	BUCHA	1	
25	34X-25937-00	BUCHA	1	
26	51L-W0048-00	KIT REPARO DO FREIO	1	
27	55W-W0045-00	KIT PASTILHA DE FREIO	1	
28	55W-25919-00	SUORTE DA PASTILHA	1	
29	34X-25926-00	PARAFUSO	1	

FIG. 26 - RODA DIANTEIRA



REF.Nº	CÓDIGO	DISCRIMINAÇÃO	QT.	OBS.
26-30	34X-25845-00	TAMPA	1	
31	90101-10308-09	PARAFUSO	2	
32	92902-10100-09	ARRUELA DE PRESSÃO	2	
33	92901-10200-09	ARRUELA LISA	2	
34	2TY-F5715-00	PROTETOR DE DISCO VERMELHO	1	
	2TY-F5715-20	PROTETOR DE DISCO AZUL	1	
35	98906-06016-09	PARAFUSO	2	
36	2TY-F5195-00	FIXADOR DE RAIO	36	

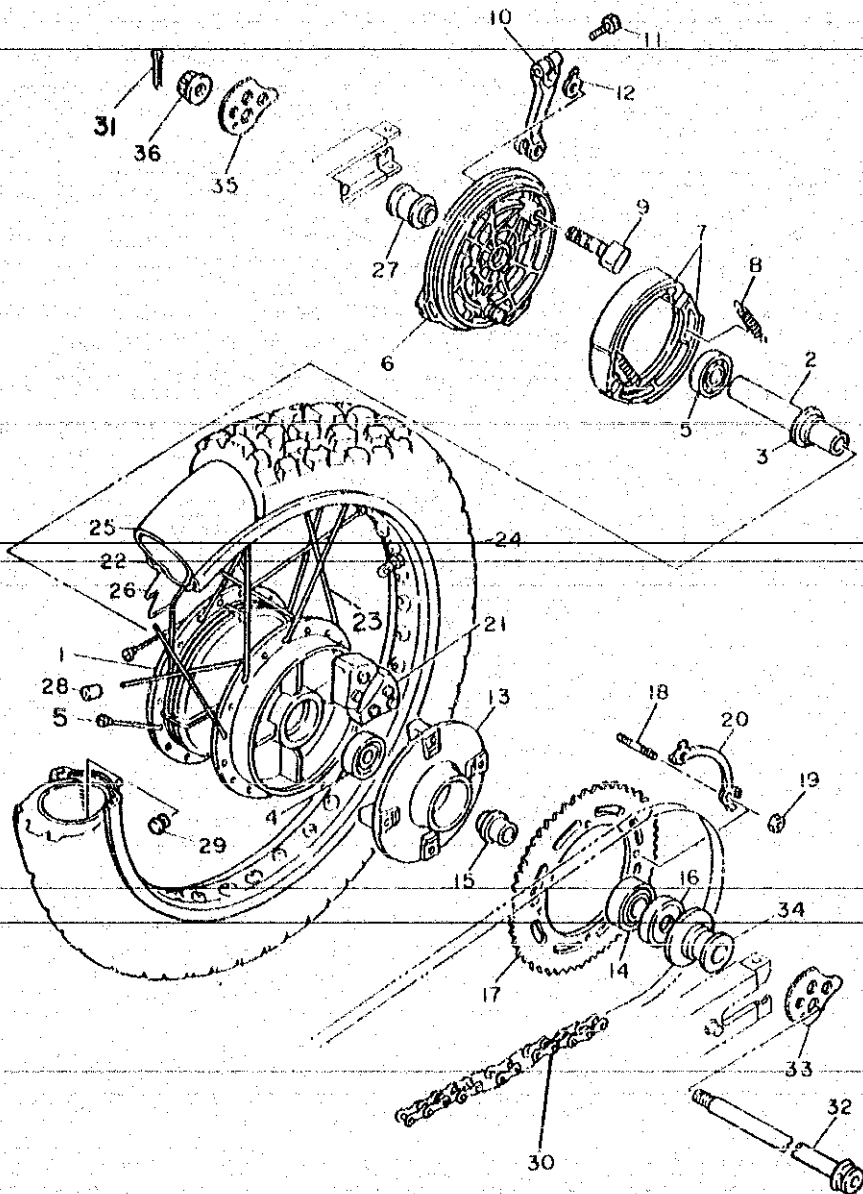


FIG. 27 - RODA TRASEIRA

REF.Nº	CÓDIGO	DISCRIMINAÇÃO	QT.	OBS.
27-01	2TY-F5311-00	CUBO DA RODA	1	
02	90560-17306-09	ESPAÇADOR	1	
03	2TY-F5315-00	FLANGE DO ESPAÇADOR	1	
04	93306-203Y8-09	ROLAMENTO	2	
05	2TY-F5395-00	FIXADOR DE RAIO	36	
06	2TY-F5321-01	PRATO SAPATA DO FREIO	1	
07	2TY-F5330-00	SAPATA DO FREIO CONJ.	1	
08	90507-20002-09	MOLA DE TENSÃO	2	
09	2TY-F5151-00	EIXO CAMES	1	
10	2TY-F5355-00	ALAVANCA EIXO CAMES	1	
11	90101-06278-09	PARAFUSO	1	
12	5L9-F533A-01	PLACA INDICATIVA	1	
13	2TY-F5366-00	CUBO DE EMBREAGEM	1	
14	93306-304Y7-09	ROLAMENTO	1	
15	2TY-F5377-00	ESPAÇADOR DA RODA	1	
16	93102-30836-09	RETENTOR	1	
17	2VG-F5445-50	CORDA DA CORRENTE	1	
18	90116-10348-09	PRISIONEIRO	4	
19	90170-10219-09	PORCA	4	
20	2TY-F5412-00	ARRUELA DE DUPLA FIXAÇÃO	2	
21	2TY-F5364-00	AMORTIZADOR	4	
22	94425-18875-09	ARO DA RODA (16 X 2,50)	1	
23	2TY-F5396-00	RAIO 1	18	
	2TY-F53397-01	RAIO 2	18	
24	94112-18893-09	PNEU TRASEIRO 120/80 518 (MT-40)	1	
25	94212-18854-09	CÂMARA DE AR	1	
26	94323-18803-09	CINTA DO ARO	1	
27	2TY-F5331-00	ESPAÇADOR	1	
28	2TY-F5398-00	BALANCEADOR DA RODA	1	
29	90480-10358-09	ILHO DE BORRACHA	1	

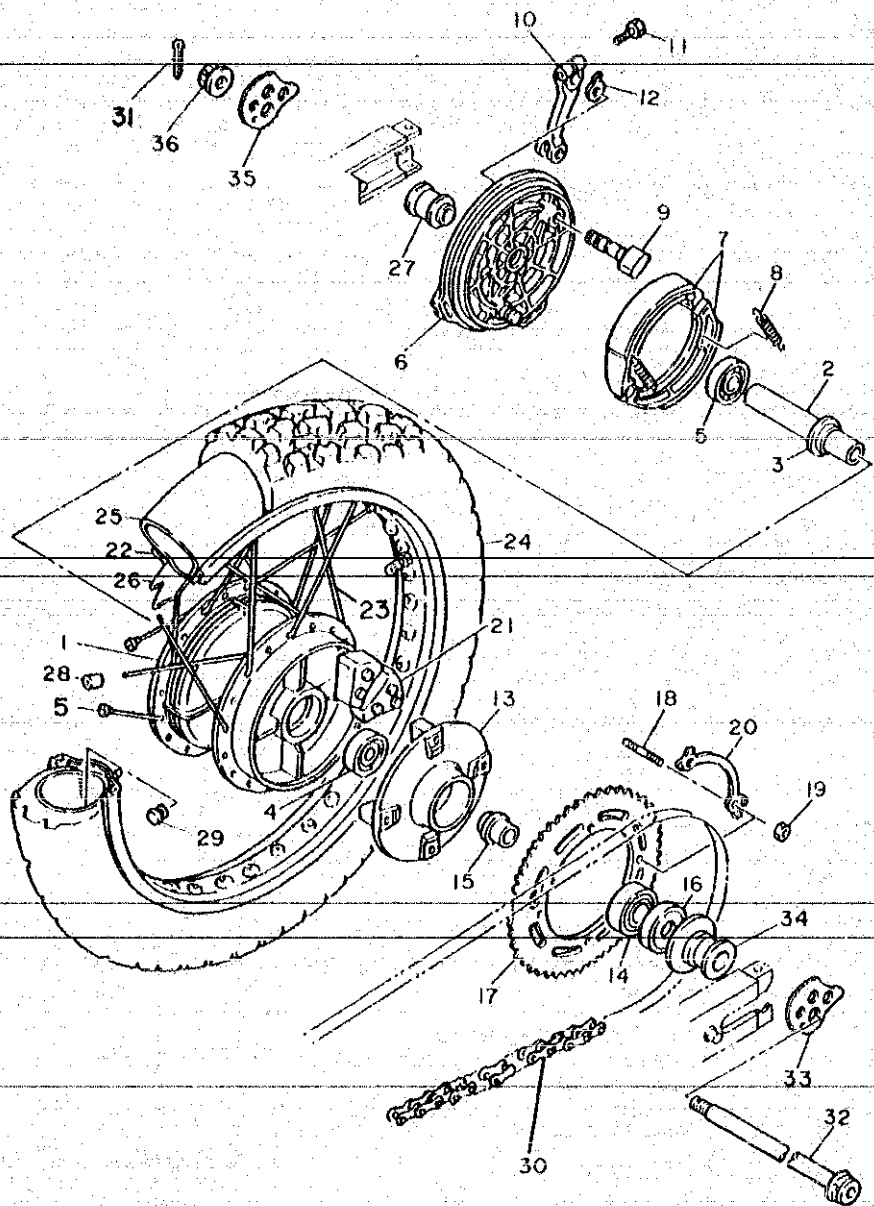


FIG. 27 - RODA TRASEIRA

REF.Nº	CÓDIGO	DISCRIMINAÇÃO	GT.	OBS.
27-30	94508-21106-09	CORRENTE TRANSMISSÃO 520 VC	1	
31	91402-30028-09	CONTRA PINO	1	
32	2TY-F5381-01	EIXO DA RODA	1	
33	2TY-F5389-00	ESTICADOR DA CORRENTE LE	1	
34	2TY-F538K-00	ESPAÇADOR EIXO	1	
35	2TY-F5388-00	ESTICADOR DA CORRENTE LD	1	
36	90171-16024-09	PORCA CASTELO	1	

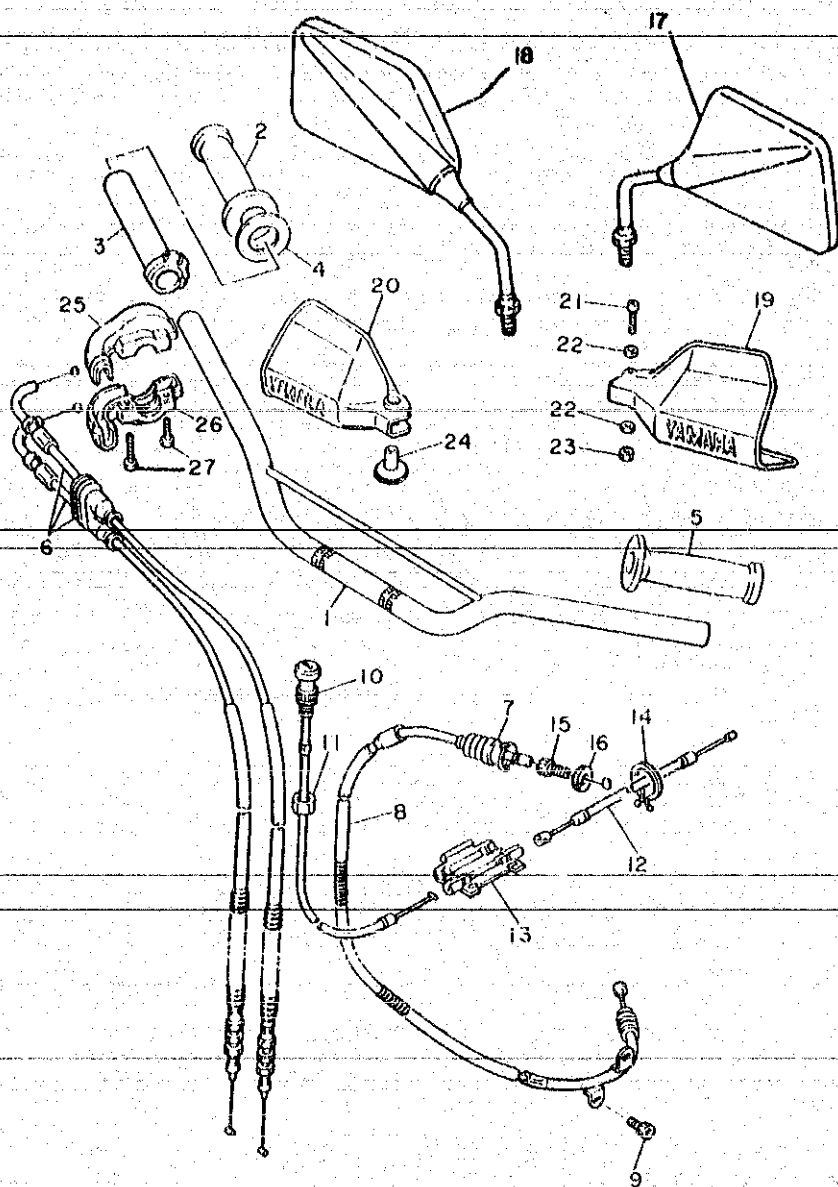
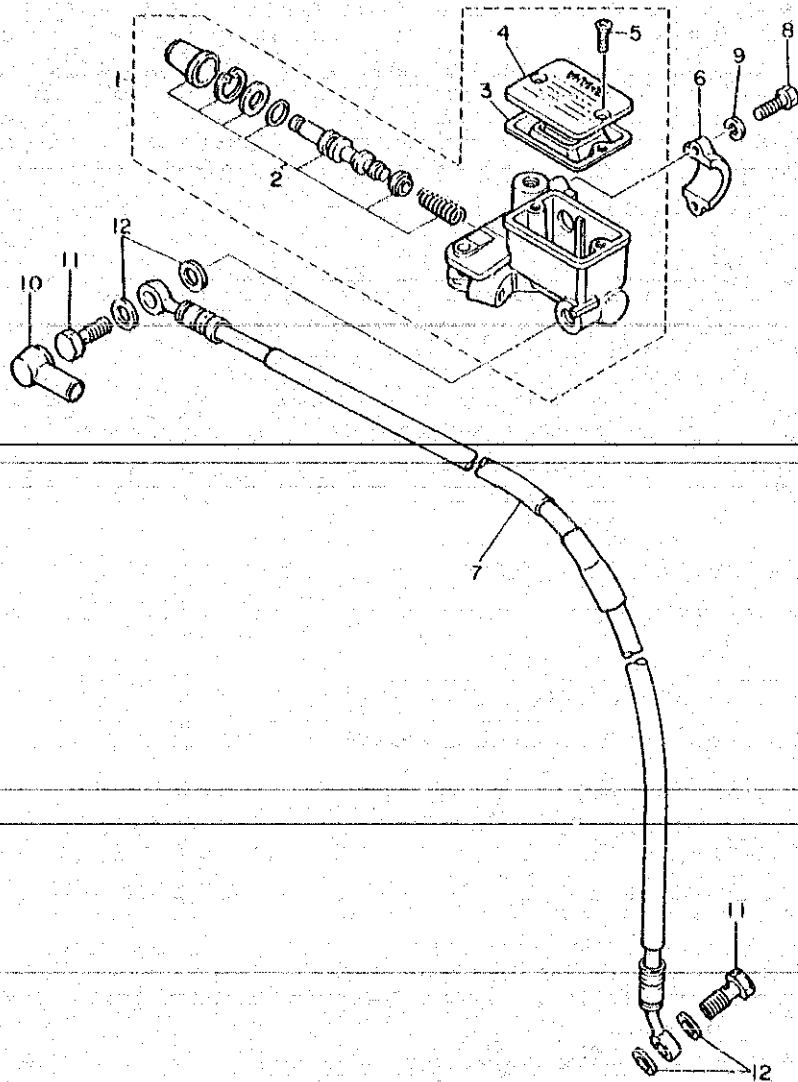


FIG. 28 - GUIDÃO E CABOS

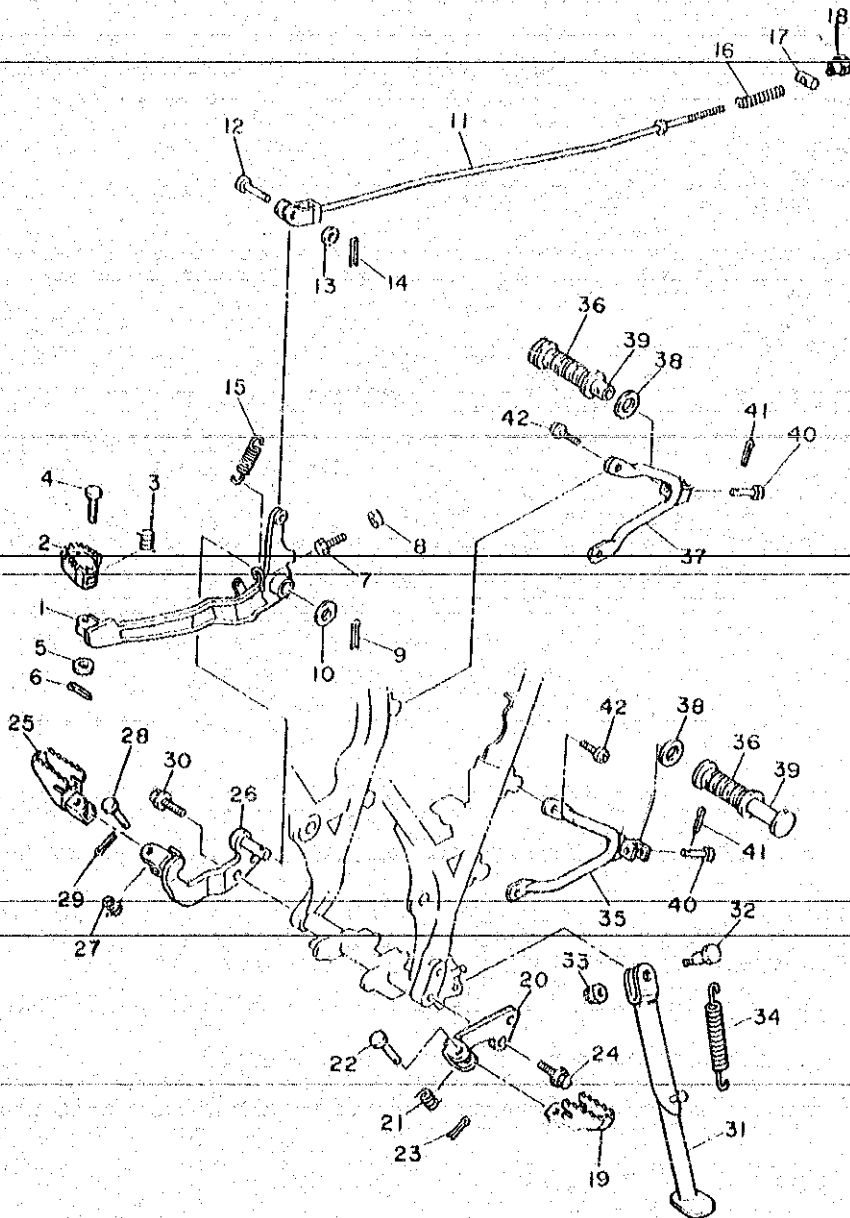
REF. Nº	CÓDIGO	DISCRIMINAÇÃO	QT.	OBS.
28-01	2VG-F6111-00	GUIDÃO	1	
02	5L9-F6242-01	MANOPLA LD	1	
03	2TY-F6243-00	TUBO GUIA	1	
04	23LF6249-00	ANEL	1	
05	5L9-F6241-01	MANOPLA LE	1	
06	2TY-F6302-01	CABO DO ACELERADOR CONJ.	1	
07	2TY-F6342-00	PROTETOR DE CABO	1	
08	1VJ-26335-00	CABO DE EMBREAGEM	1	
09	91316-06010-09	PARAFUSO	1	
10	2VG-F6331-00	CABO DO AFOGADOR	1	
11	2TY-F6333-00	PORCA	1	
12	2TY-F6334-00	CABO DO AFOGADOR 2	1	
13	2TY-F6261-01	CONECTOR DE CABO	1	
14	90464-16801-09	FIXADOR	1	
15	90123-08083-09	PARAFUSO	1	
16	90179-08316-09	PORCA	1	
17	23L-F6290-10	ESPELHO RETROVISOR LE	1	
18	23L-F6290-00	ESPELHO RETROVISOR LD	1	
19	2TY-F6141-00	PROTETOR DO MANETE LE BRANCO	1	
	2TY-F6141-10	PROTETOR DO MANETE LE AZUL	1	
20	2TY-F6142-00	PROTETOR DO MANETE LD BRANCO	1	
	2TY-F6142-10	PROTETOR DO MANETE LD AZUL	1	
21	92502-06035-09	PARAFUSO	1	
22	92902-06600-09	ARRUELA LISA	2	
23	95302-06700-09	PORCA	1	
24	90387-06500-09	ESPAÇADOR	1	
25	2TY-F6281-00	CARCAÇA SUPERIOR DA MANOPLA	1	
26	2TY-F6282-00	CARCAÇA INFERIOR DA MANOPLA	1	
27	98506-05025-09	PARAFUSO	2	

FIG. 29 - CILINDRO MESTRE DO FREIO



REF.Nº	CÓDIGO	DISCRIMINAÇÃO	QT.	OBS.
29-01	2KF-25850-00	CILINDRO MESTRE CONJ.	1	
02	39K-W0041-00	KIT REPARO	1	
03	55U-25854-00	DIAFRAGMA DO RESERVATÓRIO	1	
04	55U-25852-00	TAMPA DO RESERVATÓRIO	1	
05	98506-04012	PARAFUSO	2	
06	56A-25867-00	SUPORTE DO CILINDRO MESTRE	1	
07	2VG-F5872-01	MANGUEIRA DO FREIO	1	
08	97326-06025-09	PARAFUSO	2	
09	92906-03100-09	ARRUELA DO CILINDRO MESTRE	1	
10	3V3-F5862-00	PROTETOR DO CILINDRO MESTRE	1	
11	90401-10034-09	PARAFUSO	2	
12	90201-10285-09	ARRUELA LISA	4	

FIG. 30 - PEDAL DE FREIO/ESTRIBO/CAVALETE LATERAL



REF. Nº	CÓDIGO	DISCRIMINAÇÃO	QT.	OBS.
30-01	2TY-F7211-01	PEDAL DE FREIO	1	
02	2TY-F7242-00	PEDAL	1	
03	90508-14352-09	MOLA DE TORSÃO	1	
04	91702-06022-09	PINO COM FURO	1	
05	92902-06200-09	ARRUELA LISA	1	
06	91402-20012-09	CONTRA PINO	1	
07	97302-06025-09	PARAFUSO	1	
08	95302-06600-09	PORCA	1	
09	91402-30022-09	CONTRA PINO	1	
10	90201-13238-09	ARRUELA LISA	1	
11	2TY-F7231-01	VARETA DO FREIO	1	
12	91702-06022-09	PINO COM FURO	1	
13	92902-06200-09	ARRUELA LISA	1	
14	91402-20012-09	CONTRA PINO	1	
15	90506-18305-09	MOLA TENSÃO	1	
16	90501-10801-09	MOLA DE COMPRESSÃO	1	
17	90249-12800-09	PINO	1	
18	90179-06801-09	PORCA	1	
19	5L9-F7411-00	ESTRIBO LE	1	
20	2TY-F7412-00	SUORTE DO ESTRIBO LE	1	
21	90508-20023-09	MOLA DE TORSÃO	1	
22	91702-08038-09	PINO COM FURO	1	
23	91402-25012-09	CONTRA PINO	1	
24	95822-10025-09	PARAFUSO	2	
25	5L9-F7421-00	ESTRIBO LD	1	
26	2TY-F7422-01	SUORTE DO ESTRIBO LD	1	
27	90508-20023-09	MOLA DE TORSÃO	1	
28	91702-08038-09	PINO COM FURO	1	
29	91402-25012-09	CONTRA PINO	1	
30	95822-10025-09	PARAFUSO	2	

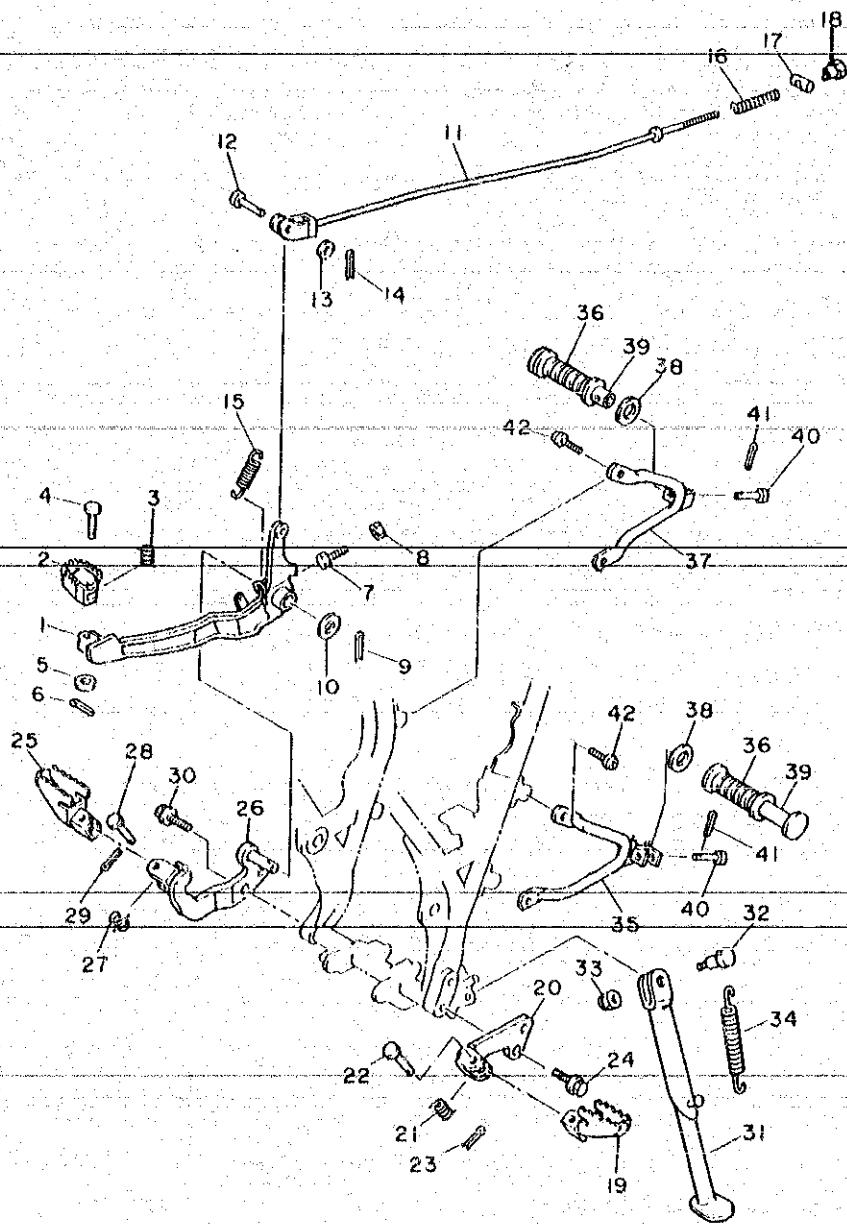


FIG. 30 - PEDAL DE FREIO/ESTRIBO/CAVALETE LATERAL

REF.Nº	CÓDIGO	DISCRIMINAÇÃO	QT.	OBS.
30-31	2TY-F7311-00	CAVALETE LATERAL	1	
32	90109-12801-09	PARAFUSO	1	
33	90185-12801-09	PORCA AUTO-TRAVANTE	1	
34	90507-29802-09	MOLA DE TENSÃO	1	
35	2TY-F7432-00-FH	SUPORTE 1 VERMELHO	1	
	2TY-F7432-00-NJ	SUPORTE 1 AZUL	1	
36	503-29743-00	CAPA DO ESTRIBO TRASEIRO	2	
37	2TY-F7442-00-FH	SUPORTE 2 VERMELHO	1	
	2TY-F7442-00-NJ	SUPORTE 2 AZUL	1	
38	90201-20806-09	ARRUELA LISA	2	
39	503-29745-01	ESTRIBO TRASEIRO	2	
40	90255-06803-09	PINO COM FURO	2	
41	91402-16012-09	CONTRA-PINO	2	
42	90109-08789-09	PARAFUSO	4	

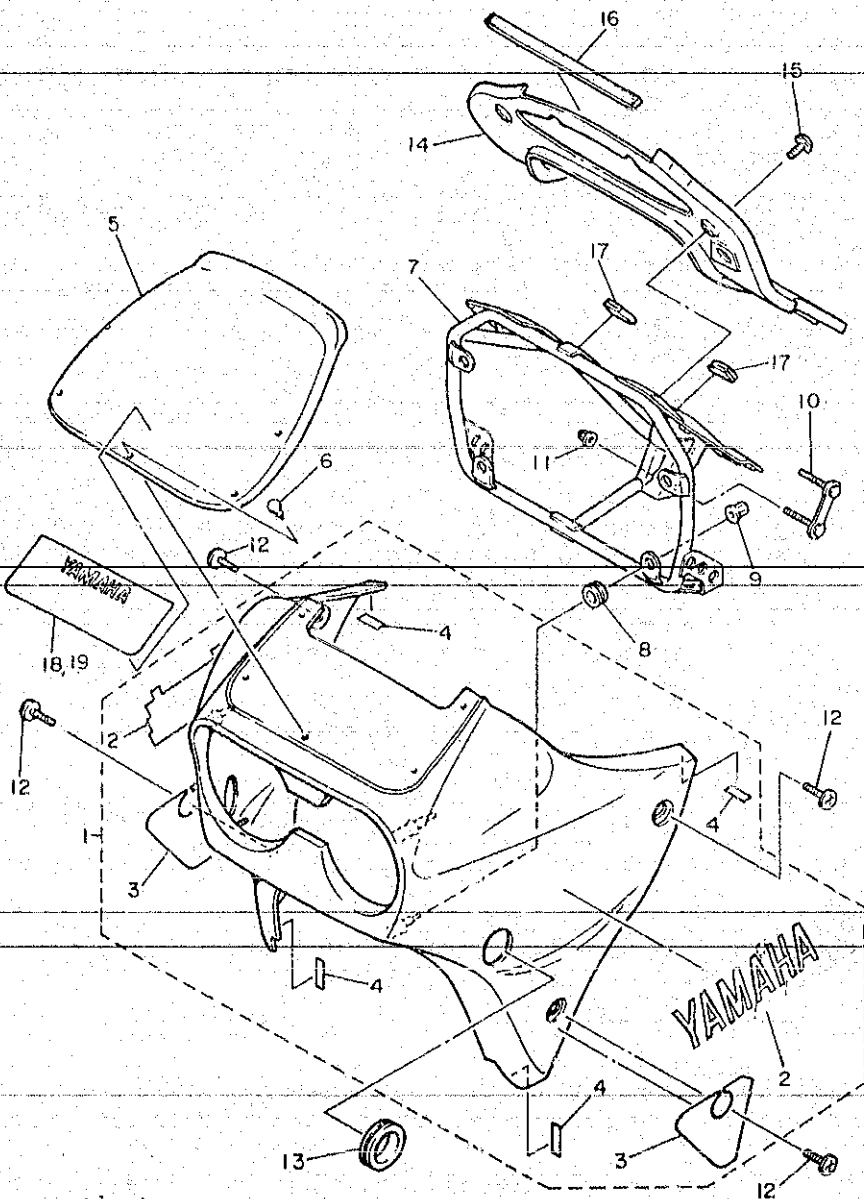
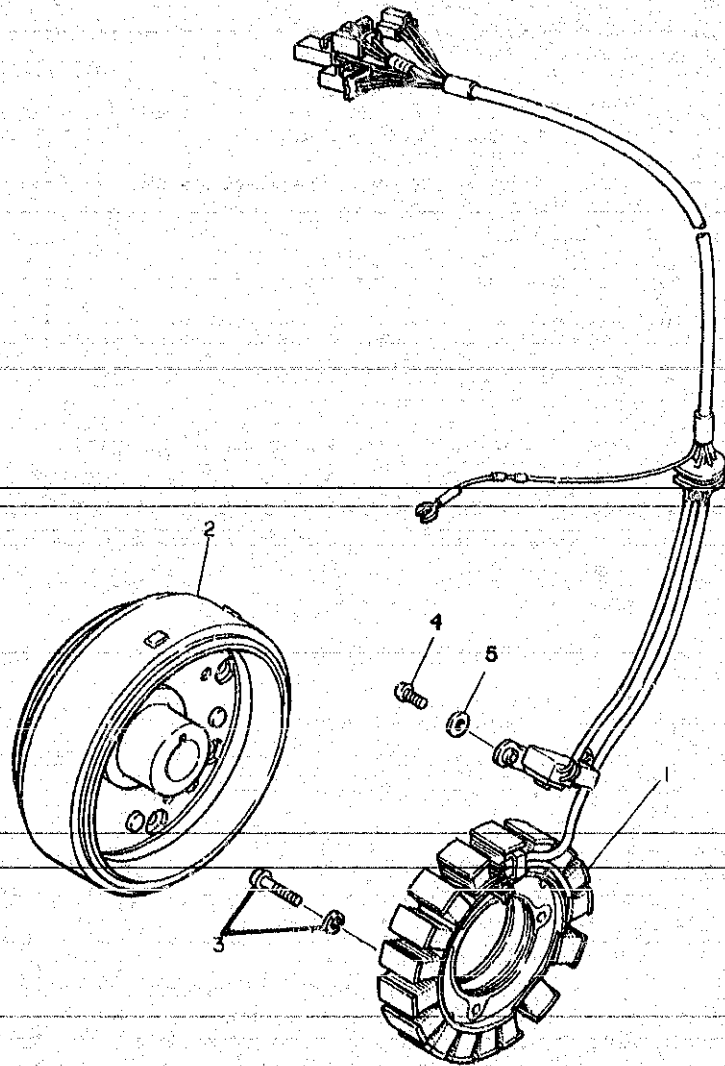


FIG. 31 - CARENAGEM

REF. Nº	CÓDIGO	DISCRIMINAÇÃO	QT.	OBS.
31-01	3AJ-28350-00-FH	CARENAGEM COMPLETA BRANCA	1	
	3AJ-28350-00-NJ	CARENAGEM COMPLETA AZUL	1	
02	99233-00030	EMBLEMA DA CARENAGEM BRANCA	2	
	99231-00045	EMBLEMA DA CARENAGEM AZUL	2	
03	3AJ-24161-20	GRÁFICO DA CARENAGEM BRANCA	2	
	3AJ-28390-BO	GRÁFICO DA CARENAGEM AZUL	2	
04	2VG-F4141-00	PROTETOR TANQUE COMBUSTÍVEL	4	
05	3AJ-28381-00	PARABRISA	1	
06	90269-05049	REBITE	5	
07	2VG-F835B-00	SUPORTE DA CARENAGEM	1	
08	90480-14229	ILHO DE BORRACHA	4	
09	90179-06500	PORCA	4	
10	2VG-F8331-00	PARAFUSO	1	
11	90176-08808	PORCA CEGA	2	
12	90154-05041	PARAFUSO	4	
13	90480-35394	ILHO DE BORRACHA	2	
14	3AJ-2837M-00	PAINEL CONSOLE	1	
15	90154-05013	PARAFUSO	4	
16	2VG-F8371-00	AMORTIZADOR	1	
17	2VG-F1652-00	PROTETOR	2	
18	3AJ-28368-20	EMBLEMA CARENAGEM (DIANTEIRO)	1	
	99233-00020	EMBLEMA CARENAGEM (DIANTEIRO)	1	P/ BR
19	3AJ-28368-10	EMBLEMA CARENAGEM (DAINTEIRO)	1	P/ AZ

FIG. 32 - MAGNETO



REF.Nº	CÓDIGO	DISCRIMINAÇÃO	QT.	OBS.
32-01	3AJ-85510-00	ESTATOR CONJ.	1	
02	2TY-85550-51	ROTOR CONJ.	1	
03	97602-06135	PARAFUSO COM ARRUELA	3	
04	92502-06020	PARAFUSO	2	
05	90201-06674	ARRUELA LISA	2	

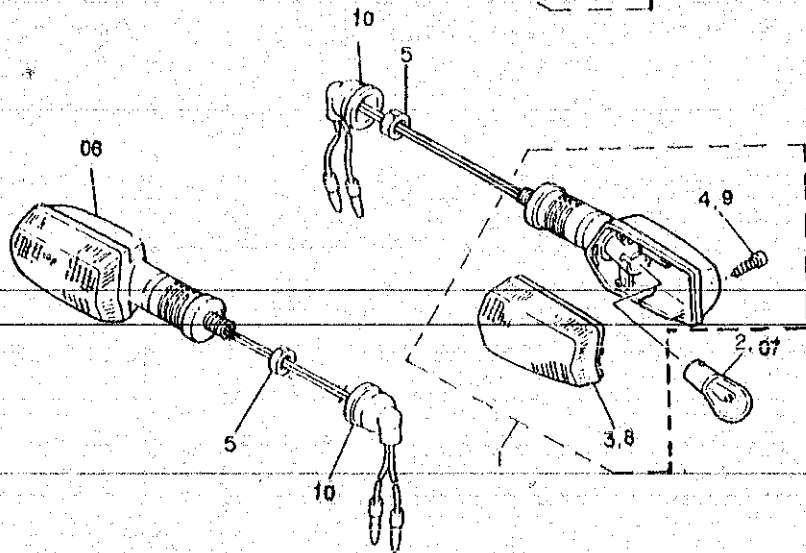
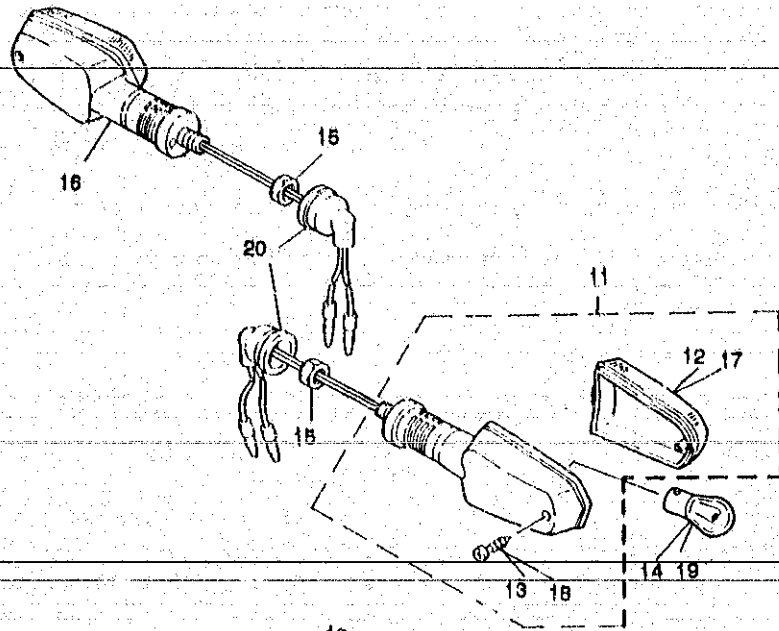


FIG. 33 - PISCA-PISCA

REF.Nº	CÓDIGO	DISCRIMINAÇÃO	QT.	OBS.
33-01	1YH-H3310-01	PISCA-PISCA DIANTEIRO LE CONJ.	1	
02	1YH-H3311-00	LÂMPADA DO PISCA 12V/21W	1	
03	1YH-H3312-00	LENTE DO PISCA LE	1	
04	97702-40620-09	PARAFUSO	1	
05	95302-12700-09	PORCA	2	
06	1YH-H3320-01	PISCA-PISCA DIANTEIRO LD CONJ.	1	
07	1YH-H3311-00	LÂMPADA DO PISCA 12V/21W	1	
08	1YH-H3322-00	LENTE DE PISCA LD	1	
09	97702-40620-09	PARAFUSO	1	
10	1YH-H3365-00	CAPA	2	
11	1YH-H3330-00	PISCA-PISCA TRASEIRO LE CONJ.	1	
12	1YH-H3322-00	LENTE DO PISCA LE	1	
13	97702-40620-09	PARAFUSO	1	
14	1YH-H3311-00	LÂMPADA DO PISCA 12V/21W	1	
15	95302-12700-09	PORCA	2	
16	1YH-H3340-01	PISCA-PISCA TRASEIRO LD CONJ.	1	
17	1YH-H3312-00	LENTE DO PISCA LD	1	
18	97702-40620-09	PARAFUSO	1	
19	1YH-H3311-00	LÂMPADA DO PISCA 12V/21W	1	
20	1YH-H3365-00	CAPA	2	

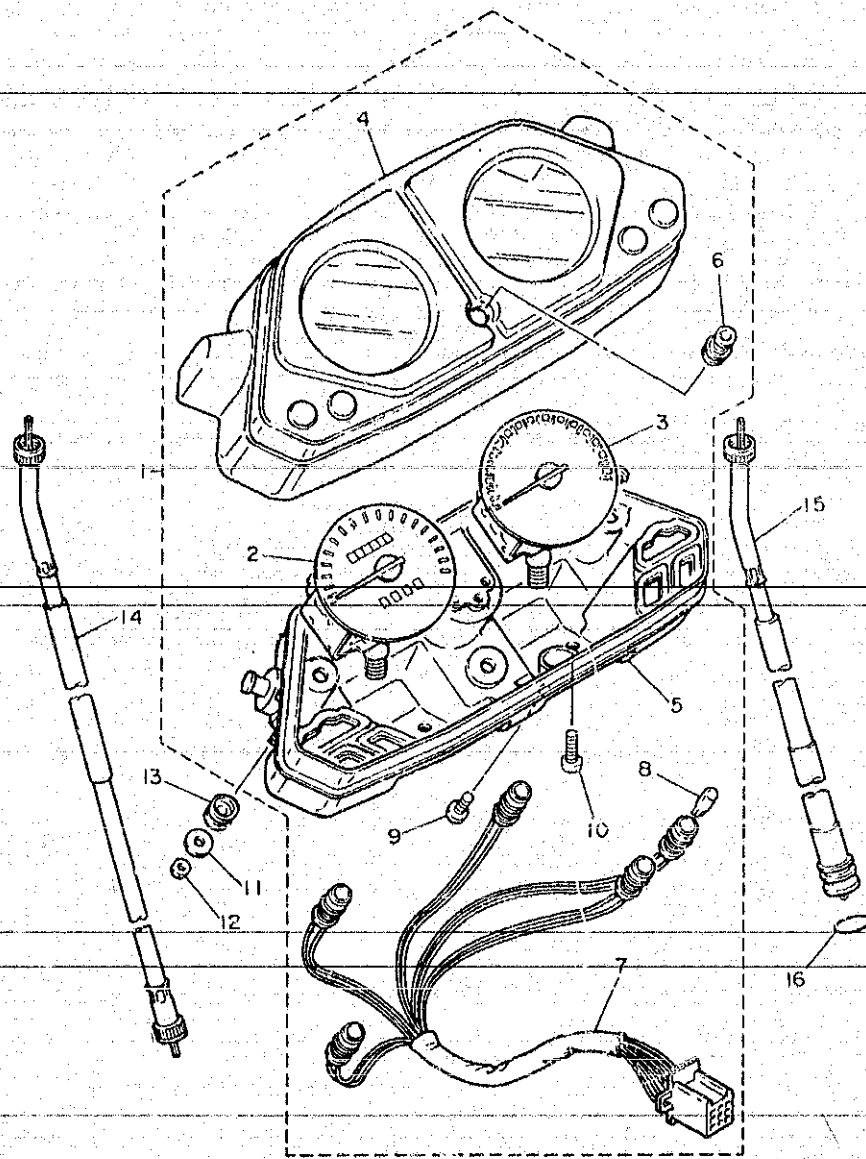


FIG. 34 - MEDIDORES

REF.Nº	CÓDIGO	DISCRIMINAÇÃO	QT.	OBS.
34-01	3AJ-83500-00	MEDIDORES	1	
02	3AJ-83570-00	VELOCÍMETRO CONJUNTO	1	
03	3AJ-83540-00	TACÔMETRO CONJUNTO	1	
04	3AJ-83559-00	TAMPA DOS MEDIDORES	1	
05	3AJ-8353H-00	CAIXA INFERIOR	1	
06	29L-83578-00	TAMPA	1	
07	3AJ-83509-00	SOQUETE CONJUNTO	1	
08	4G1-84744-00	LAMPADA (12V - 3,4W)	5	
09	90164-04006	PARAFUSO	4	
10	90167-04021	PARAFUSO	4	
11	90201-06067	ARRUELA LISA	2	
12	95303-06600	PORCA	2	
13	2VG-H3513-00	AMORTIZADOR	3	
14	2VG-H3550-01	CABO DO VELOCÍMETRO CONJ.	1	
15	2VG-H3560-01	CABO DO TACÔMETRO CONJ.	1	
16	93210-14104-09	ANEL DE BORRACHA	1	

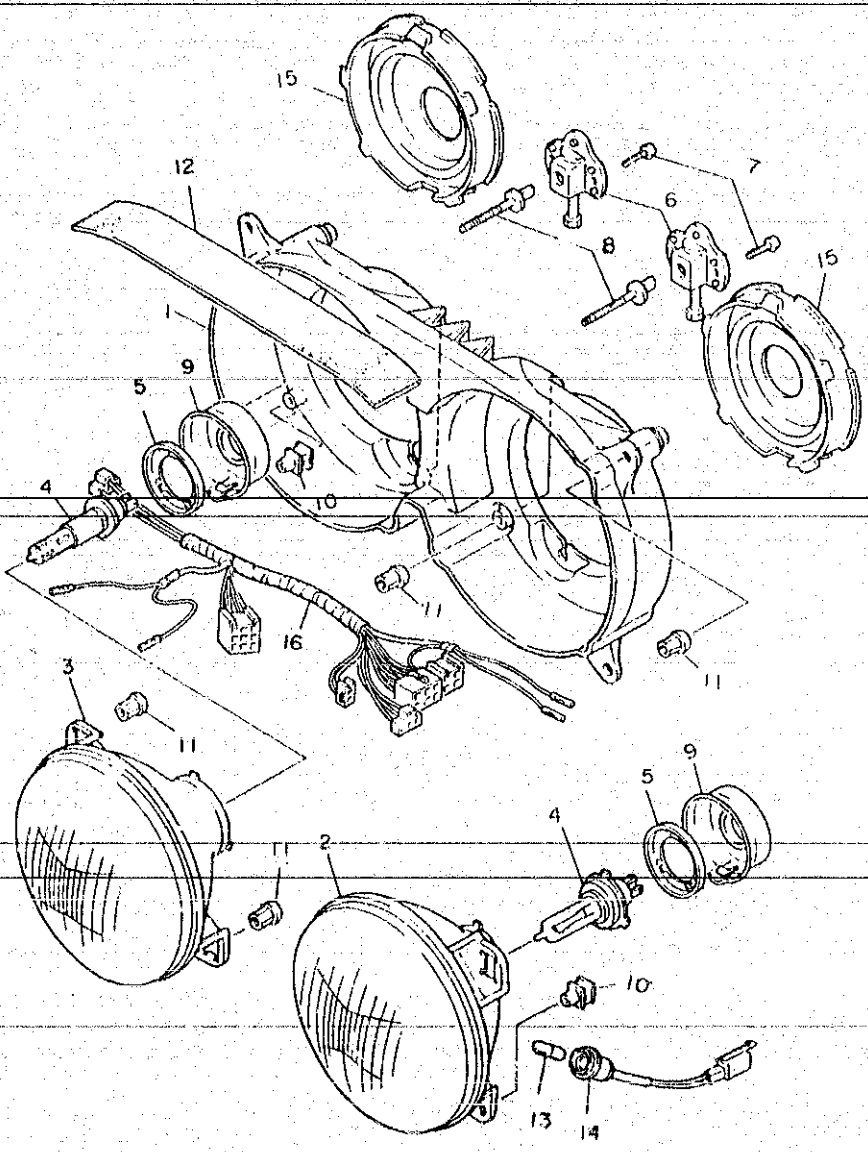
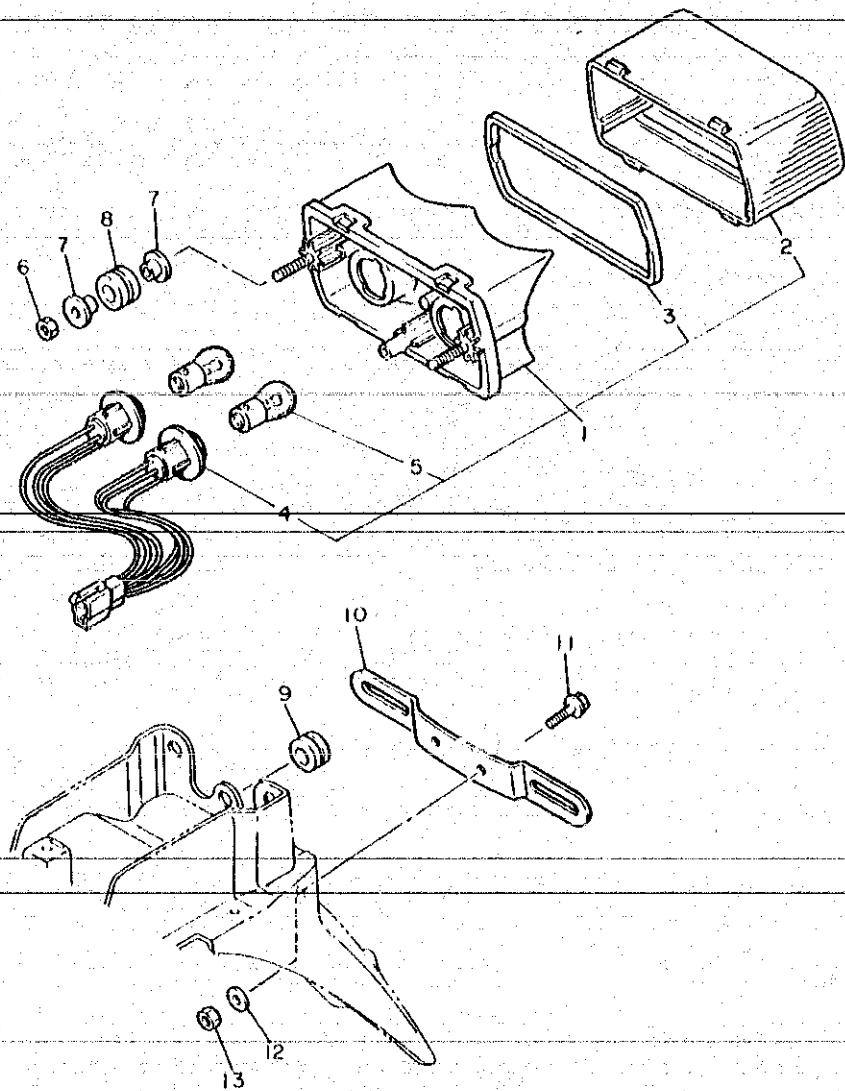


FIG. 35 - FAROL

REF.Nº	CÓDIGO	DISCRIMINAÇÃO	QT.	OBS.
35-01	2LJ-84330-AO	FAROL CONJUNTO	1	
02	2RG-84320-EO	LENTE DO FAROL	1	
03	2RG-8432A-EO	LENTE DO FAROL	1	
04	1FM-84314-HO	LÂMPADA (12V-35/35W)	2	HALOGÊNICO
05	2F9-84375-00	PLACA FIXAÇÃO	2	
06	46X-8430M-00	REGULADOR DE FAROL	2	
07	97706-40616	PARAFUSO	4	
08	2AX-84331-00	PARAFUSO	2	
09	2F9-84397-01	TAMPA DO SOQUETE	2	
10	3AJ-84311J-00	FIXADOR	2	
11	51L-84334-00	PARAFUSO	4	
12	2GH-84396-00	TAMPA	1	
13	306-84347-30	LÂMPADA (12V-4W)	2	
14	2LA-84397-00	SAQUETE	2	
15	2LA-84397-00	TAMPA DO SOQUETE	2	
16	2VG-H4359-00	CHICOTE CONJ.	1	

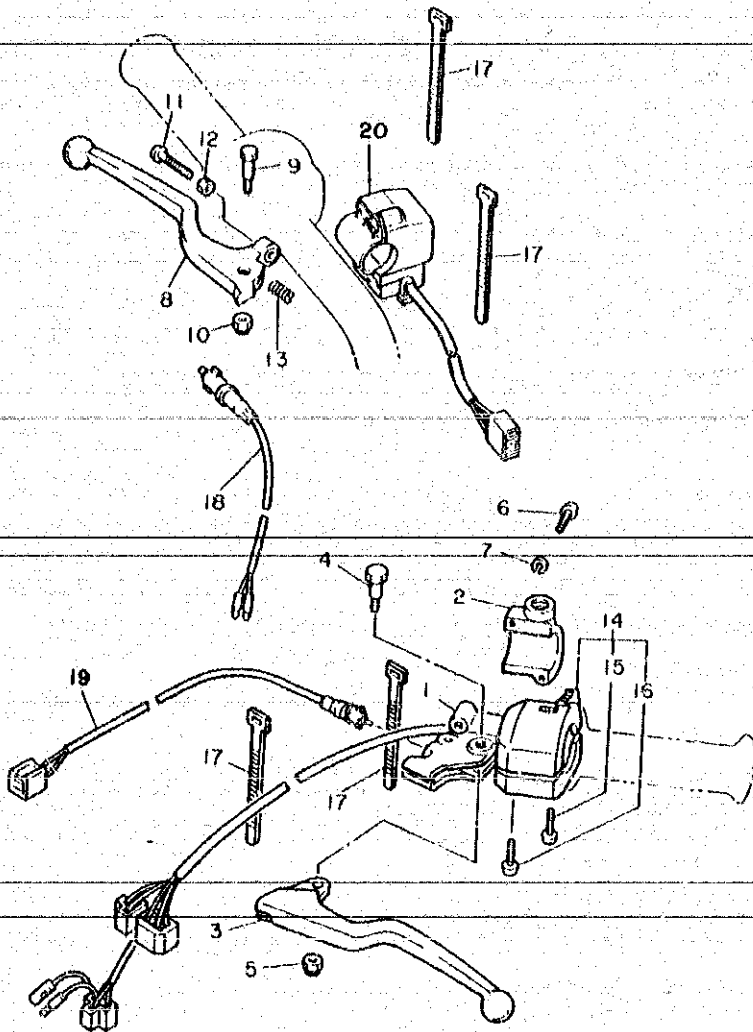
FIG. 36 - LANTERNA TRASEIRA



REF. Nº	CÓDIGO	DISCRIMINAÇÃO	QT.	OBS.
36-01	1YH-H4710-00	LANTERNA TRASEIRA COMPLETA	1	
02	1YH-H3721-00	LENTE DA LANTERNA	1	
03	1YH-H4723-00	GAXETA DA LENTE	1	
04	1YH-H4735-00	SOQUETE CONJ.	1	
05	1YH-H4714-00	LÂMPADA DA LANTERNA 12V/21/5W	2	
06	95302-06600-09	PORCA	2	
07	90387-07037-09	ESPAÇADOR	4	
08	2TY-H4736-00	AMORTIZADOR	2	
09	90480-15259-09	ILHO DE BORRACHA	1	
10	2TY-H4551-00	SUPORTE DA LICENÇA	1	
11	97506-06216	PARAFUSO	2	
12	90201-06067-09	ARRUELA LISA	2	
13	95302-06600-09	PORCA	2	

FIG. 37 - INTERRUPTORES DO GUIDÃO

REF. Nº	CÓDIGO	DISCRIMINAÇÃO	QT.	OBS.
37-01	2TY-H2911-00	SUPORE DA ALAVANCA	1	
02	2TY-H2915-01	SUPORE INFERIOR DA ALAVANCA	1	
03	35N-H3912-00	ALAVANCA LE	1	
04	5L9-H3945-01	PARAFUSO	1	
05	90185-06800-09	PORCA "U"	1	
06	98506-05020-09	PARAFUSO	2	
07	92906-05100-09	ARRUELA DE PRESSÃO	2	
08	2TY-H3922-00	ALAVANCA LD	1	
09	90109-06774-09	PARAFUSO	1	
10	90185-06800-09	PORCA "U"	1	
11	90154-06802-09	PARAFUSO	1	
12	90170-06010-09	PORCA	1	
13	90501-10312-09	MOLA COMPRESSORA	1	
14	2VG-H3972-00	INTERRUPTOR DO GUIDÃO	1	
15	98506-05020-09	PARAFUSO	1	
16	98506-05020-09	PARAFUSO	1	
17	5L9-H3936-00	ABRAÇADEIRA DE CHICOTE	4	
18	2TY-H3980-00	INTERRUPTOR DE LUZ DE FREIO CONJ.	1	
19	3Y6-82917-00	INTERRUPTOR DO GUIDÃO	1	
20	3AJ-83964-00	INTERRUPTOR DO GUIDÃO	1	



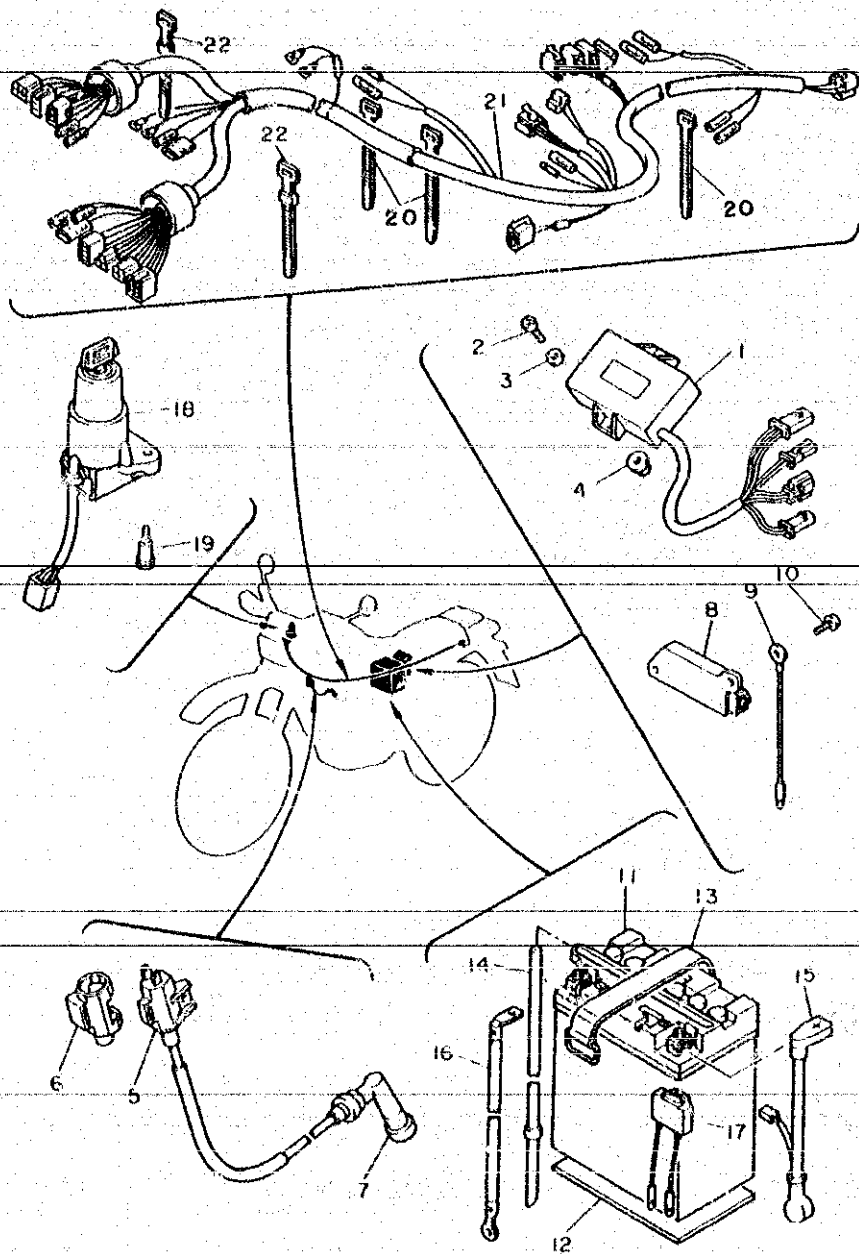


FIG. 38 - ELÉTRICA 1

REF. Nº	CÓDIGO	DISCRIMINAÇÃO	QT.	OBS.
38-01	2TY-85540-51	UNIDADE DO CDI	1	
02	92502-06015-09	PARAFUSO	1	
03	92990-06600-09	ARRUELA LISA	1	
04	95702-06100-09	PORCA	1	
05	1VJ-82310-50	BOBINA DE IGNIÇÃO	1	
06	2TY-H2317-00	AMORTIZADOR DA BOMBA	1	
07	371-82370-00	CACHIMBO DA VELA DE IGNIÇÃO	1	
08	47X-81960-A1	RETIFICADOR REGULADOR	1	
09	2TY-H2519-00	FIO TERRA	1	
10	92502-06012-09	PARAFUSO	2	
11	2TY-H2110-00	BATERIA COMPLETA	1	
12	2TY-H2122-00	ASSENTO DA BATERIA	1	
13	5L9-H2131-01	CINTO DA BATERIA	1	
14	90445-087E1-01	TUBO	1	
15	2TY-H2115-01	FIO POSITIVO	1	
16	2TY-H2116-00	FIO NEGATIVO	1	
17	2VJ-82150-00	MICRODISJUNTOR	1	
18	2VG-H2501-00	IGNIÇÃO E TRAVAS CONJ.	1	
19	90110-06809-09	PARAFUSO	2	
20	5L9-H3936-00	ABRAÇADEIRA DE CABO	3	
21	2VG-H2590-00	CHIGOTE CONJ.	1	
22	502-H3936-00	ABRAÇADEIRA DE CABO	2	

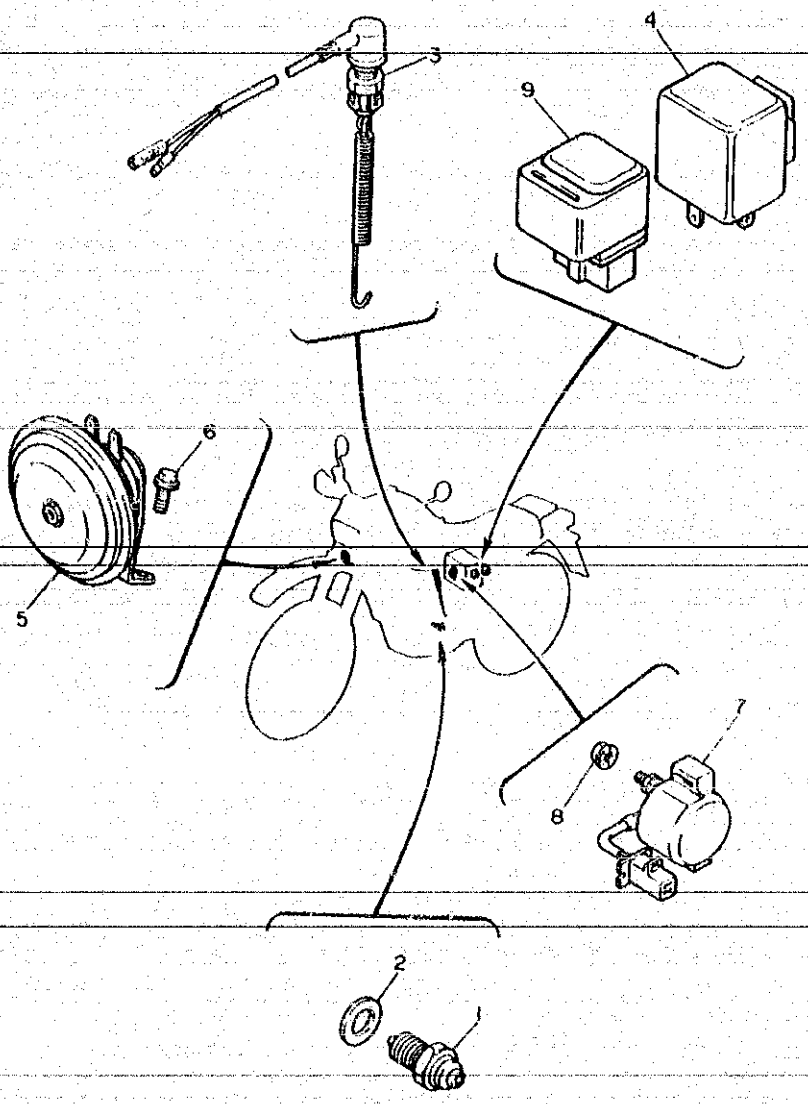


FIG.39 - ELÉTRICA 2

REF. Nº	CÓDIGO	DISCRIMINAÇÃO	QT.	OBS.
39-01	2H7-82540-00	INTERRUPTOR DO PONTO MORTO	1	
02	90430-10148	GAXETA	1	
03	2TY-H2530-01	INTERRUPTOR DE FREIO TRASEIRO CONJ.	1	
04	34L-83350-20	RELÊ DO PISCA	1	
05	2VG-H3371-00	BUZINA	1	
06	37506-06112-09	PARAFUSO COM ARRUELA	2	
07	3AY-81940-00	INTERRUPTOR IGNIÇÃO CONJ.	1	
08	95702-06100-09	PORÇA	2	
09	12R-81950-01	INTERRUPTOR DE PARTIDA ELÉTRICA	1	

CÓDIGO	REF.Nº	CÓDIGO	REF.Nº	CÓDIGO	REF.Nº	CÓDIGO	REF.Nº	CÓDIGO	REF.Nº	CÓDIGO	REF.Nº
3AJ-28350-00-FH	31-01	2TY-F1761-01	19-17	23L-F3454-00	22-07	2TY-F5397-01	27-23	2TY-F7432-00-NJ	30-35	2VG-H3560-01	34-15
3AJ-28350-00-NJ	31-01	2TY-F177W-00	19-09	2VG-F4141-00	31-04	2TY-F5398-00	26-11	2TY-F7442-00-FH	30-37	1YH-H3721-00	36-02
2TY-E3488-00	06-39	2TY-F177G-00	19-31	2TY-F4182-00	24-25	2TY-F5398-00	27-28	2TY-F7442-00-NJ	30-37	35N-H3912-00	37-03
2TY-E3929-00	24-35	2TY-F1471-00	17-15	2TY-F4183-00	24-26	2TY-F5412-00	27-20	2TY-F8100-00	19-39	2TY-H3922-00	37-08
2TY-E4436-00	19-10	2TY-F1778-00	19-29	58W-F4236-00	24-40	2VG-F5440-50	27-17	2VG-F8371-00	31-16	5L9-H3936-00	06-36
2TY-E4613-00	09-13	2VG-F1781-00-36	19-38	58W-F4235-00	24-40	2TY-F5715-00	26-34	2VG-F8331-00	31-10	5L9-H3936-00	19-41
2TY-E4628-00	09-02	2VG-F1781-10-NJ	19-38	2TY-F4731-00	25-02	2TY-F5715-20	26-34	2TY-F8346-00	18-11	5L9-H3936-00	37-17
2TY-E4728-00	09-07	2VG-F1782-00-36	19-36	2TY-F4731-10	25-02	2TY-F583A-00	26-20	2VG-F8358-00	31-07	5L9-H3936-00	38-20
2TY-E4766-11	09-04	2VG-F1782-10-NJ	19-36	2TY-F4738-00	25-03	1YH-F5831-10	26-10	2TY-H2110-00	38-11	502-H3936-00	38-22
2TY-E4766-11	09-00	2TY-F2123-00	20-09	2TY-F4748-00	25-04	3V9-F5862-00	29-10	2TY-H2115-01	38-15	5L9-H3945-01	37-04
2TY-E8110-00	16-10	1YH-F2128-00	20-23	2TY-F4770-00	25-01	2VG-F5872-01	29-07	2TY-H2116-00	38-16	2VG-H3972-00	37-14
2TY-F1316-00-FH	17-03	2TY-F2128-11	20-06	2TY-F4770-10	25-01	2VG-F6111-00	28-01	2TY-H2121-00	19-33	2TY-H3980-00	37-18
2TY-F1316-00-NJ	17-03	2TY-F2147-00	20-14	2TY-F4780-01	25-07	2TY-F6141-00	28-19	2TY-H2122-00	38-12	2TY-H4115-01	35-02
35N-F1376-01	19-40	2TY-F2151-00	20-10	2TY-F4830-00	25-13	2TY-F6141-10	28-19	5L9-H2131-01	38-13	2TY-H4124-01	35-11
2TY-F1398-01	25-11	2TY-F2153-01	20-12	2TY-F4877-00	26-01	2TY-F6142-00	28-20	2TY-H2317-00	38-06	2TY-H4131-01	35-07
2TY-F1441-00	17-12	2TY-F217A-00	20-20	2TY-F5118-00	26-13	2TY-F6142-10	28-20	2VG-H2501-00	38-18	2TY-H4132-00	35-09
3AJ-21511-00-36	18-01	2TY-F217F-00	20-28	2TY-F5151-00	27-09	5L9-F6241-01	28-05	2TY-H2519-00	38-09	2TY-H4134-00	35-10
3AJ-21511-10-NJ	18-01	2TY-F2117-00	20-50	2TY-F5181-01	26-14	5L9-F6242-01	28-02	2TY-H2530-01	39-03	2TY-H4196-00	35-12
2TY-F1611-00	18-04	2TY-F2129-00	20-31	2TY-F5196-00	26-06	2TY-F6243-00	18-03	2VG-H2590-00	38-21	2TY-H4310-00	35-01
2TY-F1611-10	18-04	2TY-F2129-10	21-17	2TY-F5197-00	26-06	23L-F6249-00	28-04	2TY-H2911-00	37-01	1YH-H4314-00	35-14
2TY-F1621-00	18-10	2TY-F2141-01	20-46	2TY-F5190-00	26-18	2TY-F6261-00	28-12	2TY-H2915-01	37-02	2TY-H4320-01	35-03
2TY-F1629-00	18-09	2TY-F2173-00	17-22	2TY-F5195-00	26-36	2TY-F6281-00	28-25	1YH-H3310-00	33-01	1YH-H4347-01	35-15
2VG-F1652-00	31-17	2TY-F2178-00	17-26	2TY-F5311-00	27-01	2TY-F6282-00	28-26	1YH-H3311-00	33-02	1YH-H4350-01	35-06
2VG-F1710-00	19-01	2TY-F218A-00	20-02	2TY-F5316-00	27-03	23L-F6290-00	28-17	1YH-H3311-00	33-08	1YH-H4375-01	35-04
2VG-F1710-10	19-01	2TY-F2184-00	17-23	2TY-F5321-01	27-06	23L-F6290-10	28-18	1YH-H3311-00	33-16	1YH-H4397-01	35-05
2TY-E172E-00	19-14	2TY-F2184-00	17-27	5L9-F533A-01	27-12	2TY-F6302-01	28-06	1YH-H3311-00	33-21	2TY-H4551-00	36-10
2VG-F1720-00	19-05	2TY-F2189-00	20-49	2TY-F5330-00	27-07	2VG-F6331-00	28-10	1YH-H3312-00	33-03	1YH-H4710-00	36-01
2VG-F1720-10	19-05	2TY-F2212-00	21-13	2TY-F5355-00	27-10	2TY-F6334-00	28-12	1YH-H3320-01	33-07	1YH-H4723-00	36-04
2TY-F1732-00	17-21	2TY-F2311-00	20-42	2TY-F5364-00	27-21	2TY-F6342-00	28-07	1YH-H3322-00	33-09	1YH-H4735-00	36-04
2TY-F1738-01	19-21	2TY-F2312-00	20-53	2TY-F5366-00	27-13	2TY-F7211-01	30-01	1YH-H3330-01	33-13	2TY-H4736-00	36-08
2TY-F1739-01	19-26	2VG-F5876-00	22-25	2TY-F5377-00	27-15	2TY-F7231-01	30-11	1YH-H3322-00	33-14	59X-W0041-00	29-02
2TY-F174A-00	19-07	2TY-F3316-00	22-09	2TY-F538J-00	27-27	2TY-F7242-00	30-02	1YH-H3340-01	33-18	55W-W0046-00	26-27
2TY-F174A-10	19-08	2TY-F3416-00	22-16	2TY-F5381-01	27-32	2TY-F7311-00	30-31	1YH-H3312-00	33-19	55W-W0047-00	26-23
2TY-F174H-00	17-20	2TY-F3434-00	22-14	2TY-F538K-00	27-34	5L9-F7011-00	30-19	1YH-H3365-00	33-12	51L-W0048-00	26-26
2TY-F174H-00	17-20	2TY-F3435-00	22-13	2TY-F5388-00	27-35	2TY-F7412-00	30-20	1YH-H3365-00	33-22	55W-W0057-00	26-22
2TY-F1747-00	19-30	3V9-F3441-00	22-16	2TY-F5389-00	27-33	5L9-F7421-00	30-25	2VG-H3371-00	39-05	2RW-1441F-00	07-07
2TY-F1750-00	19-16	2TY-F3442-00	22-17	2TY-F5396-00	27-06	2TY-F7422-01	30-26	2TY-H3513-00	34-13	1VJ-11412-00	03-02
2TY-F1756-00	19-23	97306-0601F-09	22-27	2TY-F5396-00	27-23	2TY-F7432-00-FH	30-35	2VG-H3550-01	34-14	2KF-11101-00	01-01

CÓDIGO	REF.Nº	CÓDIGO	REF.Nº	CÓDIGO	REF.Nº	CÓDIGO	REF.Nº	CÓDIGO	REF.Nº	CÓDIGO	REF.Nº
583-11127-00	01-09	34K-12161-00	04-10	1JK-14286-00	08-28	2RW-14458-00	07-24	3AJ-16111-00	13-01	2VG-21110-00-FH	17-01
583-11127-00	02-03	34K-12162-00	04-11	1JK-14291-00	08-10	1VJ-14462-00	07-08	34K-16150-00	13-05	2VG-21110-00-NJ	17-01
4H7-11133-00	01-02	34K-12163-00	04-12	2JN-14293-00	08-24	5Y1-14536-00	08-17	2JN-16154-00	13-06	34L-21315-00	17-05
34K-11145-00	29-28	5Y1-12166-00	04-15	2VG-14301-01	09-01	5Y1-14572-00	08-13	5Y1-16321-00	13-08	34L-2176E-01	17-11
1YH-11166-00	10-21	1JK-12171-00	05-01	1XL-14312-55	08-38	43F-13586-01	07-01	30X-16325-00	13-09	1VJ-22110-02	20-01
371-11167-01	02-12	34K-12176-00	05-02	5Y1-14325-00	08-12	1VJ-13596-00	07-02	5Y1-16331-01	13-10	2TY-F2210-00	21-01
1L9-11186-00	01-17	34K-12210-00	05-09	5Y3-14341-00	08-37	34K-14611-01	09-01	5Y1-16351-00	13-11	3R4-22221-01	21-08
5Y1-11187-00	01-19	4X7-12213-00	05-08	43F-14342-24	08-39	1VJ-14711-02	09-06	34K-16356-00	13-15	3Y1-22223-00	21-11
214-11198-01	06-13	34K-12231-00	05-05	30X-14343-63	08-40	34K-14714-00	09-14	5Y1-16357-00	13-29	50T-22224-00	21-10
5Y1-12268-00	01-28	34K-12241-00	05-06	288-14343-67	08-36	2TY-14752-00	09-11	30X-16358-00	13-14	34L-22226-00	21-03
3AJ-11310-00	02-01	583-13113-00	06-22	288-14343-70	08-36	1VJ-1489J-10	08-48	2JN-16371-00	13-07	50T-22489-01	21-05
1YJ-11351-00	02-04	1YJ-13300-01	06-01	288-14343-75	08-36	1JK-1490A-00	08-47	1VJ-16380-01	13-21	55W-23102-22	23-01
1YJ-11400-01	03-01	3AJ-13325-00	06-04	288-14343-78	08-36	2RX-1490J-00	08-49	5Y1-16383-00	13-18	55W-23103-22	23-24
1YJ-11422-00	03-03	5Y1-13412-00	06-06	30X-14343-78	08-40	2NX-1490K-00	08-44	34K-17121-01	14-07	55W-23106-00	23-02
34K-11454-00	03-23	5Y1-13415-01	06-07	5Y1-14349-00	08-30	2TY-14940-00	24-32	1VJ-17131-00	14-05	55W-23107-00	23-25
5Y1-11496-01	03-18	3D5-14416-00	06-33	1JK-14355-00	08-41	1JK-14940-01	08-26	34K-17141-00	14-02	50T-23110-00	23-03
5YJ-11531-00	03-22	3D5-13418-00	06-37	5Y1-14356-00	08-15	2VG-15150-00	10-01	2JT-17151-01	14-06	50T-23110-00	23-26
2JT-11536-00	03-21	4X7-13440-01	06-14	1JK-14357-00	08-11	1VJ-1511-03	10-19	34L-17211-00	14-17	3AJ-23111-00	23-16
34K-11565-02	03-17	583-13447-01	06-15	5Y1-14358-00	08-16	5Y1-15383-00	10-12	2JT-17221-00	14-11	3AJ-23111-00	23-41
34L-11611-00	03-13	11H-13475-00	06-11	30X-14356-00	08-20	2VG-15121-00	10-20	1VJ-17231-00	14-13	4VI-23114-10	23-44
34L-11612-00	03-13	1YJ-13464-01	06-25	1VJ-14378-00	08-25	1VJ-13411-00	11-01	55U-17241-00	14-16	34L-23114-00	23-22
34L-11614-00	03-13	1YJ-13465-01	06-31	5Y1-14384-00	08-06	3Y6-15167-00	10-22	2JT-17251-00	14-12	34L-23114-00	23-45
34L-11631-02	03-12	1YJ-13466-02	06-36	2JN-14385-00	08-04	1VJ-15415-00	11-30	2RW-17421-00	14-10	1E7-23119-00	23-23
1JK-11633-01	03-14	3AJ-13470-00	06-40	6E5-14386-01	08-05	3Y6-15144-00	10-23	2RW-17411-00	14-01	1E7-23119-00	23-46
1KJ-11651-00	03-07	1YJ-13910-01	24-31	30X-14394-00	08-29	5Y1-15417-01	11-26	5Y1-17471-00	14-23	34L-23185-00	23-12
1YJ-11681-00	03-04	1JK-1410A-02	08-16	3AJ-14411-00	07-06	1VY-15421-00	11-16	5Y1-17800-01	01-22	34L-23135-00	23-35
1YJ-12111-00	04-01	2NX-14103-00	08-45	3AJ-14412-00	07-19	5Y1-15427-01	06-09	5Y1-18101-01	16-02	55W-23141-21	23-05
5Y1-12113-00	04-03	50M-14105-00	08-42	1VJ-14421-01	07-09	5Y1-16431-03	11-18	43F-18102-01	16-01	55W-23141-21	23-28
5Y1-12114-00	04-04	2JN-14107-00	08-43	1VJ-14425-00	07-33	1VJ-16461-00	11-02	34K-18120-00	16-05	34L-23142-00	23-06
4H7-12116-00	04-05	5Y1-14115-00	08-21	1VJ-14426-00	07-25	1VJ-15455-00	11-34	34K-18140-00	15-11	34L-23142-00	23-29
2F3-12117-00	04-07	1JK-14131-00	08-14	3AJ-1443E-00	07-16	34K-16462-00	11-19	5Y1-18185-00	15-04	1LN-23144-00	23-08
1J7-12118-00	04-08	30X-14148-00	08-31	3D5-1443E-00	07-17	1VJ-15512-00	12-08	5Y1-18511-00	15-06	1LN-23144-00	23-31
1J7-12119-01	04-06	5Y1-14149-00	08-34	3AJ-14437-00	07-15	1VJ-15521-00	12-06	5Y1-18512-00	15-07	1LN-23145-00	23-09
1YJ-12121-00	04-02	5Y1-14159-00	08-35	2RW-14451-00	07-23	1VJ-15590-00	12-10	5Y1-18513-00	15-08	1LN-23145-00	23-32
2NX-12146-00	04-13	1YJ-14197-00	08-22	10V-14452-00	07-12	1VJ-15511-00	12-17	34K-18531-00	15-09	34L-23147-00	23-11
5Y1-12156-00	04-14	1JK-14197-00	08-23	1VJ-14453-00	07-13	1VJ-15515-00	12-01	34K-18535-00	15-10	34L-23147-00	23-34
2NX-12159-00	04-18	5X1-14198-00	08-02	1VJ-14454-00	07-14	1VJ-15517-00	12-05	5Y1-18540-00	15-01	34L-23151-00	23-14
34K-12151-00	04-09	5Y1-14126-00	08-19	10M-14452-00	07-20	1VJ-16522-00	12-03	502-19901-00	16-11	34L-23151-00	23-37

CÓDIGO	REF.Nº	CÓDIGO	REF.Nº	CÓDIGO	REF.Nº	CÓDIGO	REF.Nº	CÓDIGO	REF.Nº	CÓDIGO	REF.Nº
34L-23153-00	23-10	34X-25845-00	26-30	34L-83540-00	34-03	90116-10378	01-05	90185-10802-09	17-10	90201-17327	13-27
34L-23153-00	23-33	2KV-25950-00	29-01	34L-83570-F0	34-02	90116-10506	10-14	90185-10802-09	20-34	90201-20276	14-18
55W-23157-00	23-13	55V-25852-00	29-04	3AJ-83559-00	34-04	90123-08083-09	28-15	90185-10802-09	20-39	90201-20806-09	30-38
55W-21357-00	23-36	53V-25854-00	29-03	3AJ-83964-00	37-20	90149-05110	06-20	90185-12801-09	20-27	90201-24800-09	20-08
55W-23166-00	23-16	56A-25867-00	29-06	3AJ-83534-00	34-05	90149-06067	13-26	90185-12801-09	21-16	90201-251F6-09	20-51
55W-23166-00	23-39	5R2-25917-00	26-24	3AJ-85510-00	32-01	90151-06017	15-05	90185-12801-09	30-33	90201-301F4	03-16
34L-23167-00	23-47	55W-25919-00	26-28	29L-83578-00	34-06	90154-05041	31-12	90185-14812-09	20-48	90201-307K8	12-02
55W-23170-00	23-07	34X-25926-00	26-29	2TY-85540-51	36-01	90154-06802-09	37-11	90201-05029-09	24-34	90201-356K1	03-06
55W-23170-00	23-30	34X-25937-00	26-25	3AJ-83509-00	34-07	90154-05013	31-15	90201-06044-09	24-27	90202-06800-09	24-15
55W-23171-00	23-30	1VJ-26335-00	28-08	2TY-85550-51	32-02	90159-06010	13-13	90201-06067	34-11	90206-06889-09	09-05
55W-23171-00	23-38	99233-00030	31-02	4G1-84744-00	34-08	90159-06078	15-14	90201-06067-09	36-12	90206-06889-09	09-10
55W-23181-00	23-17	99231-00045	31-02	90101-06278-00	27-11	90164-04006	34-09	90201-06071-09	17-18	90206-12075	04-20
55W-23181-00	23-40	3AJ-28831-00	31-05	90101-08840-09	24-24	90164-06004-09	18-06	90201-062A8-09	20-43	90209-06174-09	06-45
34L-23181-00	23-55	502-29721-00	19-34	90101-10308-09	26-31	90164-06017-09	09-03	90201-06804-09	18-13	90387-06681-09	18-02
4V1-23184-L0	23-21	3AJ-2837M-00	31-14	90101-102498	21-14	90167-04021	34-10	90201-06557-09	18-14	90209-06223-09	20-54
4V1-23184-L0	23-44	503-29743-00	30-36	90105-07087	05-03	90170-06010-09	30-12	90201-06674	32-05	90209-06804-09	20-57
5K7-23190-00	23-19	2TY-29838-00	17-32	90105-08505	02-14	90170-06.28	04-19	90201-080L3	02-15	90209-22191	14-03
5K7-23190-00	23-42	503-29745-01	30-39	90105-10804-09	17-02	90170-10219-09	27-19	90201-080L8	02-05	90209-22191	14-14
34L-23191-00	23-52	3AJ-81800-00	12-16	90105-14965	22-08	90170-16343	03-29	90201-08114-09	17-24	90210-10430-09	20-38
34L-23191-10	23-52	3AJ-28368-20	31-18	90109-06418	01-30	90170-20237	13-20	90201-08114-09	17-30	90215-16242	03-30
3AJ-23192-00	23-53	1VJ-81809-00	12-23	90109-06419	06-18	90170-20274	13-04	90201-08326-09	09-19	90215-20197	17-03
55W-23340-20	23-54	3AJ-28368-10	31-19	90109-06774-09	37-09	90171-14006-09	20-15	90201-100E9-09	20-33	90215-20231	13-19
55W-23351-20	23-04	1VJ-8183G-00	12-20	90109-065E2-09	09-17	90171-16024-09	27-36	90201-10124	02-09	90215-23265-09	14-27
55W-23351-20	23-27	1VJ-81801-00	12-19	90109-085E3-09	09-18	90176-08026	02-06	90201-10131-09	19-27	90240-14106-09	21-18
34L-23189-00	23-51	4G0-81844-00	12-24	90109-08705-09	17-31	90176-08805	31-11	90201-10141-09	22-18	90249-12800-09	30-17
2TY-24110-00	24-01	26H-81847-00	12-25	90109-08789-09	30-42	90179-06499-09	09-20	90201-10590	02-07	90255-06803-09	30-40
2TY-24110-10	24-01	1VJ-81850-00	12-22	90109-10807-09	20-32	90179-06500	31-09	90201-10886-09	29-12	90267-40075-09	19-11
3AJ-24161-20	24-03	4G0-81871-00	12-21	90109-10808-09	20-37	90179-06801-09	30-18	90201-120A5-09	20-27	90269-05049	31-06
3AJ-24161-11	24-03	3AY-81940-00	39-07	90109-12800-09	20-24	90179-08316-09	28-16	90201-12362-09	21-15	90280-05013	03-08
3AJ-24240-20	24-02	12R-81950-01	39-09	90109-12801-09	30-32	90179-010201	02-08	90201-12474	16-04	90282-05013	03-27
3AJ-24240-B1	24-02	47X-81960-A1	38-08	91316-06030	10-07	90179-10279	02-10	90201-12729-09	24-23	90282-07042	13-02
3AJ-24188-00	24-41	2UJ-82150-00	38-17	90109-063E8	04-17	90179-14317	03-10	90201-12790-09	19-22	90338-30096	11-33
3AJ-24510-00	24-09	1VJ-82310-50	38-05	90110-06030	11-33	90179-18020-09	14-28	90201-13409-09	17-29	90340-14079	01-07
360-24512-00	08-03	371-82370-00	38-07	90110-06035	02-11	90183-06807-09	18-12	90201-14226	03-09	90338-21100	11-34
2X8-24512-00	24-07	2H7-82540-00	39-01	90110-06809-09	38-19	90185-06800-09	37-05	90201-140G9-09	20-25	90340-14079	11-09
3AJ-24523-00	24-08	3Y6-82917-00	37-19	90116-06620	01-04	90185-06800-09	37-10	90201-15238-09	30-10	90380-1409509	20-22
3AJ-24534-00	24-05	34L-83350-20	39-04	90116-10263	10-16	90185-10302-09	17-04	90201-15238-09	20-47	90380-14130	21-04
1VJ-2580T-00	26-21	3AJ-83500-00	34-01	90116-10348-09	27-18	90185-10802-19	17-08	90201-15238-09	26-17	90380-22111	20-04

CÓDIGO	REF.Nº	CÓDIGO	REF.Nº	CÓDIGO	REF.Nº	CÓDIGO	REF.Nº	CÓDIGO	REF.Nº	CÓDIGO	REF.Nº
90386-20120	20-21	90461-06015	24-10	90501-23142	13-12	91316-06025	11-22	92706-06030-09	01-26	93102-25226	14-22
90386-20123	20-35	90462-16102	11-15	90506-18305-09	30-15	91316-06045	10-08	92901-06200	13-16	93102-30836-09	27-16
90387-063F7	15-13	90464-16801-09	28-14	90507-20002-09	27-08	91316-06050	01-16	92901-06200	23-50	93106-22805-09	26-05
90387-06388-09	07-34	90464-20064	06-32	90507-29802-09	30-34	91316-06050	11-06	92901-08600	23-56	93108-35800-09	20-07
90387-06388-09	35-13	90465-14242-09	22-23	90508-14352-09	30-03	91316-06050	11-07	92901-10200-09	26-33	93210-07135	06-17
90387-065L7-09	17-17	90465-16301	11-13	90508-14524	12-26	91316-06055	01-14	92901-14600-09	21-19	93210-07135	10-06
90387-06500-09	28-24	90467-08017-09	24-36	90508-14710	13-28	91316-06060	10-09	92902-04100	08-09	93210-08521	04-16
90387-07037-09	38-07	90467-08017-09	24-37	90508-18551-09	01-29	91316-06080	06-19	92902-04200-09	19-12	93210-09859-09	06-28
90387-067K8-09	06-44	90467-09006-09	24-39	90508-20023-09	30-27	91316-06125	01-11	92902-05200-09	22-11	93210-10860-09	06-26
90387-085E1-09	17-28	90467-10041-09	24-20	90508-26691	15-12	91402-30022-09	21-02	92902-06100-09	17-14	93210-13361	06-02
90387-121H1-09	20-30	90467-10041-09	19-25	90508-29629	16-06	91402-16012-09	30-45	92902-06100-09	18-15	93210-13361	11-08
90387-122J6-09	30-36	90467-11009-09	24-21	90560-15240-09	26-02	91402-20012-09	30-14	92902-06100-09	24-12	93210-13657	01-08
90387-152J3-09	12	90467-14015	07-18	90560-17306-09	27-02	91402-20012-09	30-06	92902-06200-09	30-13	93210-13657	11-10
90387-16782	10-03	90467-14015	10-11	90560-20199	14-30	91402-25012-09	30-23	92902-06600-09	20-17	93210-14104-09	34-16
90387-17783	10-02	90460-18800-09	22-21	90560-25283	14-20	91402-25012-09	30-29	92902-06200-09	28-22	93210-10868-09	06-41
90387-440G3-09	20-11	90480-01141-09	19-02	91312-06060-09	20-58	91402-30022-09	30-09	92902-06600-09	30-05	93210-15171	06-34
90401-10034-09	29-11	90480-01141-09	19-05	91312-08020	12-11	91402-30028-09	26-16	92902-10100-09	17-09	93210-19522	01-23
90413-07023	24-18	90480-01451-09	26-09	91316-06010-09	28-09	91402-30028-09	27-31	92902-10100-09	22-19	93210-22863-09	06-27
90430-05123	06-21	90480-10068-09	26-10	91316-06012-09	06-42	91702-06022-09	30-04	92902-10100-09	26-32	93210-32172	01-18
90430-06014	01-31	90480-10068-09	27-29	91316-06012-09	22-24	91702-06022-09	30-12	92906-05100-09	30-07	93210-36510	11-12
90430-06166-09	06-29	90480-10408-09	19-13	91316-06016-09	06-30	91702-08088-09	30-22	92906-06100-09	06-47	93210-36769	07-03
90430-08119	13-25	90480-10408-09	19-35	91316-06016-09	06-35	91702-08038-09	30-28	92906-06100-09	01-11	93210-62523	01-20
90430-08178	02-16	90480-12325-09	19-03	91316-06016	11-17	91810-05018	03-13	92906-06100-09	20-13	93210-64297	06-16
90430-08178	10-18	90480-12325-09	19-06	91316-06016	11-27	92501-06012	11-14	92906-06100-09	20-45	93210-98573	02-02
90430-08608-09	19-19	90480-13459-09	19-28	91316-06018	01-21	92501-06012-09	17-13	92906-06100-09	20-56	93306-00426	14-25
90430-10148	39-02	90480-14023-09	35-08	91316-06020	07-04	92501-06014	06-08	92906-06100-09	29-09	93306-00431	14-09
90430-23800-09	19-18	90480-14229-09	31-08	91316-06030	12-26	92501-06014	06-10	92906-06600	01-16	93306-20006	12-15
90430-36078	11-11	90480-15235-09	06-43	91316-06025	01-12	92502-08010-09	24-11	92900-04100	08-27	93306-20205-09	26-03
90445-05026-09	24-13	90480-15259-09	36-09	91316-06025	01-27	92502-06012-09	38-10	92900-06100	23-49	93306-20318-09	27-04
90445-087E1-09	38-14	90480-15363-09	17-16	91316-06025	05-10	92502-06020	32-04	92900-06600-09	38-03	93306-30417-09	27-14
90445-09690-09	24-30	90480-18826-09	24-22	91316-06025	11-05	92502-06015-09	38-02	92900-081000	23-57	93306-30525	03-24
90445-10458-09	24-38	90480-19368-09	18-05	91316-06025	11-21	90502-06035-09	28-21	93101-14092	11-25	93306-30535	14-21
90445-116E0-09	24-16	90480-35394	31-13	91316-06025	11-33	92506-06012-09	20-55	93101-23106	03-26	93306-30540	14-08
90445-11663-09	24-19	90501-043E0	06-24	91316-06035	06-03	93506-06016-09	20-18	93102-07261	01-25	93306-30541	03-25
90445-11748-09	19-24	90501-08486-09	24-17	91316-06035	11-04	92506-06016-09	20-44	93102-11262	01-24	93306-30702	03-11
90460-48206	07-05	90501-10312-09	37-13	91316-06035	11-24	92701-08012	10-13	93102-12106	16-08	93310-530R5	12-09
90460-51059	07-30	90501-10801-09	30-16	91316-06035	11-32	92706-08025-09	25-08	93102-17148	13-24	93315-11720	13-23
90460-58124	07-31	90501-22721	03-19	91316-06040	01-13	92706-06025-09	25-12	93102-20027-00	26-04	93315-31732	20-21

CÓDIGO	REF.Nº	CÓDIGO	REF.Nº	CÓDIGO	REF.Nº	CÓDIGO	REF.Nº
93310-212R6	12-07	95301-06800	23-48	97306-06025-09	06-46	99233-00020	31-18
93310-217R7	12-04	95302-05600-09	24-33	97312-10080-09	17-06	99510-08016	02-17
93310-635B5	03-06	95822-06012-09	25-05	97326-06020-09	16-12	99510-08016	10-05
93316-00501	15-02	95302-05600-09	22-12	97326-06025-09	29-08	99510-08016	10-17
93317-11020	13-22	95302-06600-09	30-08	97506-06112-09	39-06	99510-08016	11-31
93313-32231	20-03	95302-06600-09	36-06	97506-06216-09	36-11	91810-03018	01-06
93332-00001	22-05	95302-06700-09	28-23	97521-06516	05-07	95510-14016	10-15
93332-00008	22-01	95302-10700-09	22-20	97602-06135	32-03	99530-12016	10-04
93440-11024	12-18	95302-12700-09	33-05	97702-40620-09	33-04	99510-12016	11-03
93440-12052	01-03	95302-12700-09	33-17	97702-40620-09	33-10	99510-12016	11-20
93440-25019	14-04	95301-06600	13-17	97702-40620-09	33-15		
93440-25019	14-15	95303-06600	34-12	97702-40620-09	33-20		
93440-48079	21-12	95311-08600	23-78	97706-50525	07-11		
93450-24028	03-15	95702-06100-09	38-04	97706-50530	07-10		
93503-04007	05-23	95702-06100-09	39-08	97801-03008	24-06		
93515-32029	13-30	95802-06022	07-32	98501-05010	08-32		
93602-11144	21-09	95826-08040-09	22-15	98502-05020-09	22-10		
93604-10011	15-03	95812-10100-09	17-09	98503-04014	08-08		
93604-21193	21-06	95822-06012-09	22-26	98506-04012	29-05		
93604-26132	21-07	95822-06012-09	19-32	98606-05220	07-21		
93606-1C390	03-20	95822-06012-09	24-28	98506-05020-09	37-06		
93606-33046	16-09	95822-06025-09	17-19	98506-05025-09	28-27		
93700-06802-09	20-41	95822-06050-09	20-13	98506-05020-09	37-15		
93700-06803-09	20-40	95822-08012-09	19-20	98506-05020-09	37-16		
93700-06803-09	20-52	95822-08016-09	17-25	98580-04010	08-18		
9363R-15600-09	14-26	95822-08020-09	25-06	98580-04010	08-33		
94130-218A5-09	26-07	95822-10025-09	30-24	98580-04016	08-07		
94112-18893-09	27-24	95822-10025-09	30-30	98901-06008	06-12		
94212-18854-09	27-25	95826-08035-09	22-22	3AJ-24161-20	01-03		
94227-21848-09	26-08	95826-08040-09	09-15	3AJ-28390-80	31-08		
94325-18803-09	27-26	97012-06016	10-24	98906-06010-09	09-08		
94325-21117-09	26-09	97021-06014	14-24	98906-06016-09	24-14		
94418-21874-09	26-05	97302-06016-09	18-08	98906-06016-09	26-35		
94418-18875-09	27-22	97302-06016-09	19-15	98906-08110-09	09-12		
94508-21106-09	27-30	97302-06020-09	18-03	99001-09600	16-07		
94590-27126	05-04	97302-06025-09	30-07	99001-10600	16-03		
94700-00263	01-10	97302-06025-09	35-16	99009-11400	06-05		
95302-06600-09	36-13	97306-06016-09	20-15	99009-20400	14-19		