



CATÁLOGO DE PEÇAS

XT660Z (56B5) BRASIL



1M56B-280P1

()

XT660Z
CATÁLOGO DE PEÇAS
©2012, Yamaha Motor do Brasil Ltda.
1ª edição, Junho 2012
Todos os direitos reservados.
É proibida expressamente toda e qualquer
reimpressão ou utilização sem a autorização
por escrita da
Yamaha Motor do Brasil Ltda.
Impresso no Brasil.

XT660Z (BMC)



XT660Z (PWS1)



PREFÁCIO

Este Catálogo de Peças se refere as Peças dos modelos relacionados na capa. Quando for solicitar peças de reposição para estes Modelos, recorra a este Catálogo de Peças e especifique corretamente os códigos e Nomes das Peças.

1. As Modificações ou adições que tenham sido efetuadas após a publicação deste Catálogo de Peças, serão comunicadas a Rede de Concessionárias através das informações de Modificação de Peças (Parts News).
2. Abreviaturas
Seguem abaixo as abreviaturas utilizadas neste Catálogo de Peças:
“UR” Uso Restrito para o Código da Peça
“UN” Uso Necessário
“AP” Peça Alternativa
“LM” Fabricação Local (A peça pode ser pedida localmente)
“F#” No. de Série do Chassi (Aplicação do Número de Série)
“O/S” Tamanho Maior
3. Peças componentes de conjuntos
 - As peças que são fornecidas dentro de conjuntos estão listadas com um ponto de identificação (.) como segue abaixo.
 - O número que aparece a direita da descrição da Peça indica o número de Peças usado em cada Conjunto Individual.

No. PEÇA	DESCRIÇÃO	QTDE	OBSERVAÇÕES
2F5-83310-60	PISCA DIANTEIRO CONJ.	2	
115-83311-60	.LÂMPADA (6V-18W)	1	

4. Os gráficos que são Aplicados em Peças Coloridas estão representados na coluna “OBSERVAÇÕES”, como segue abaixo.

No. PEÇA	DESCRIÇÃO	QTDE	OBSERVAÇÕES
2N4-24110-00-X5	TANQUE DE COMBUSTÍVEL COMPL.	2	MXR
3J1-24240-10	.GRÁFICO, TANQUE DE COMB.	1	PARA MXR

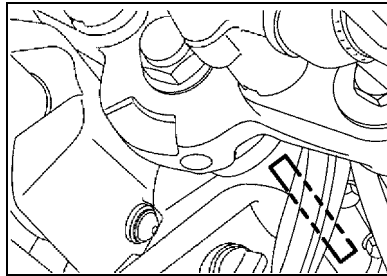
5. Observe que as ilustrações são referentes apenas a indicação dos códigos das peças, e não para montagem. Para montagem, por favor utilize o Manual de Montagem apropriado.

6. O asterisco (*) antes do Número de referência da peça indica a modificação ocorrida após a primeira edição.

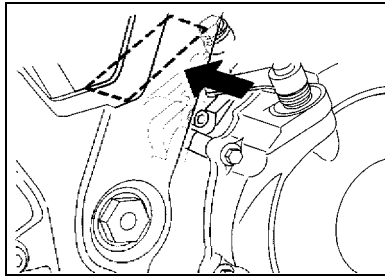
PREFÁCIO

7. Aplicação do Número de Série

No. de Série do Chassi



No. de Série do Motor



8. Aplicação do Código de Cor (A marca (*) mostra a cor do Modelo.)

Abreviação	Nome da Cor	Código da Cor
BMC(*)	BLUE METALLIC C	0775
BWC1(*)	BLUISH WHITE COCKTAIL 1	0390
LGB	LOW GLOSS BLACK	0098
SL	SILVER	0035

9. Aplicação do No. de Série Inicial

No. de Série do Chassi

No. Série	Nome do Modelo	Código do Modelo
9C6KM0060D0001195	XT660Z	56B5

No. de Série do Motor

No. Série	Nome do Modelo	Código do Modelo
M317E-001195	XT660Z	56B5

ÍNDICE GERAL

MOTOR

CABECOTE DO CILINDRO	1
CILINDRO	2
VIRABREQUIM E PISTAO	3
VALVULA	4
CORRENTE DO EIXO DE COMANDO	5
BOMBA DE AGUA	6
MANGUEIRA DO RADIADOR	7
BOMBA DE OLEO	9
ADMISSAO	11
ADMISSAO 2	13
SISTEMA DE INDUCAO DE AR	14
ESCAPAMENTO	15
CARCACA DO MOTOR	17
TAMPA DA CARCACA 1	18
PARTIDA	20
EMBREAGEM	21
TRANSMISSAO	23
EIXO TRAMBULADOR	25
EIXO DE MUDANCA	26

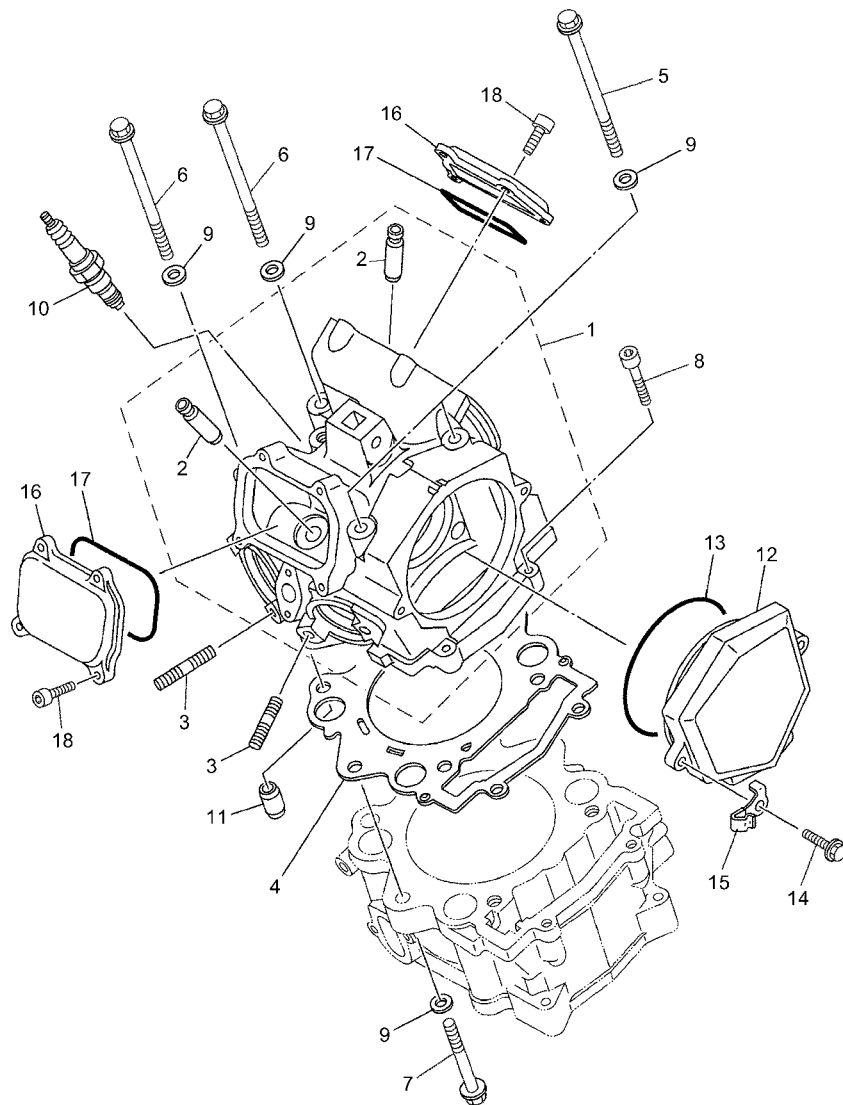
CHASSI

CHASSI	27
PARA-LAMA	29
GARFO TRASEIRO	30
AMORTECEDOR TRASEIRO	32
MESA DO GUIDAO	33
GARFO DIANTEIRO 1	34
GARFO DIANTEIRO 2	36
TANQUE DE COMBUSTIVEL	38
ASSENTO	40
RODA DIANTEIRA 1	42
FREIO DIANTEIRO	43
RODA TRASEIRA	44
FREIO TRASEIRO	45
GUIDAO E CABOS	46
CILINDRO MESTRE DIANTEIRO	47
CAVALETE. ESTRIBOS. PEDAL 1	48
CILINDRO MESTRE TRASEIRO	50
COBERTURA SUPERIOR	52
GERADOR	53
PISCAS	54

MEDIDOR	55
FAROL DIANTEIRO	56
LANTERNA TRASEIRA	57
INTERRUP. DO GUIDAO E MANETE 1	59
SISTEMA ELETRICO 1	60
ELETRICA 2	62

ÍNDICE GERAL

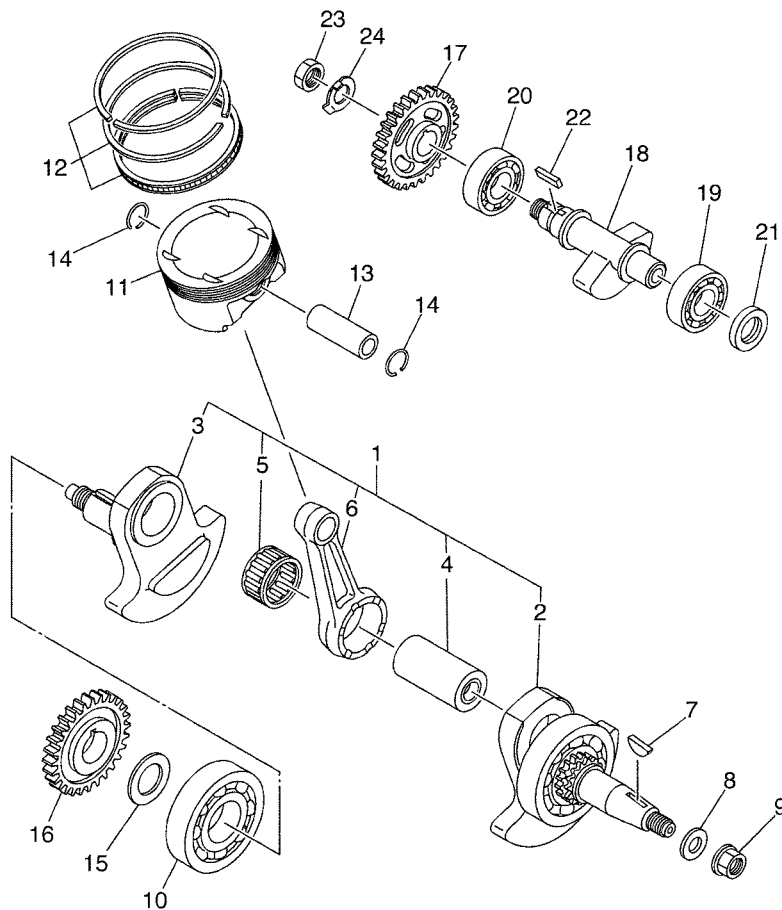
ÍNDICE NUMÉRICO	64
-----------------------	----



11D8300-K010

FIG. 1 CABECOTE DO CILINDRO

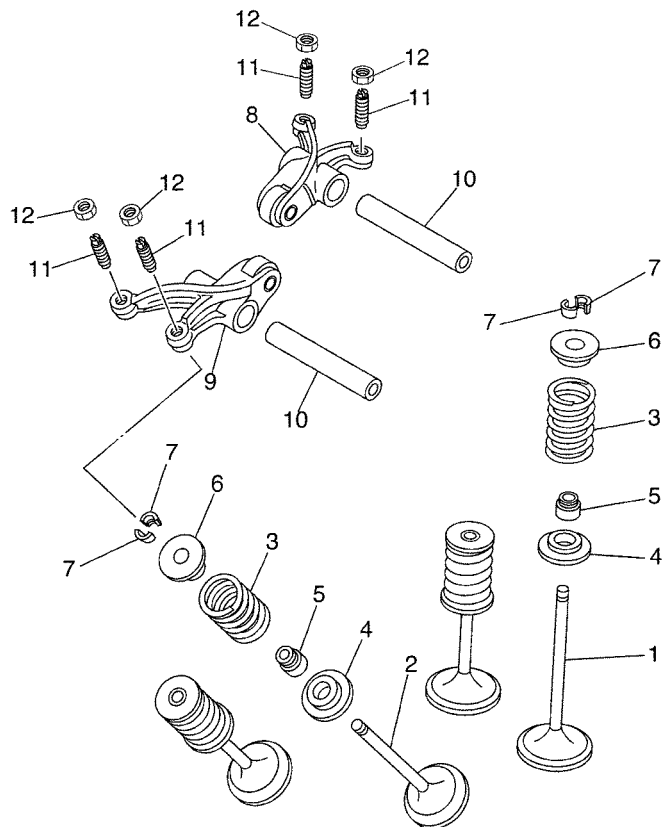
REF. NO.	No. PEÇA	DESCRIÇÃO	5685				OBSERVAÇÕES
1	5VK-E1101-02	CABECOTE DO CILINDRO CONJ.	1				
2	4G0-11133-11	.GUIA DA VALVULA 1	4				
3	95617-08618	PRISIONEIRO	4				
4	5VK-11181-00	GAXETA CABECOTE DO CILINDRO 1	1				
5	90105-09002	PARAFUSO FLANGE	2				
6	90105-09004	PARAFUSO FLANGE	2				
7	90105-09003	PARAFUSO FLANGE	2				
8	91317-06030	PARAFUSO	2				
9	90201-096J9	ARRUELA PLANA	6				
10	94701-00X09	VELA DE IGNICAO (NGK CR7E)	1				
11	93612-16X00	PINO GUIA	2				
12	5VK-E1185-10	TAMPA LATERAL DO CABECOTE 3	1				
13	93210-96X00	ANEL DE BORRACHA	1				
14	95027-06020	PARAFUSO FLANGE	2				
15	90465-10044	BRACADEIRA	1				
16	5VK-E1186-10	TAMPA LATERAL DO CABECOTE 2	2				
17	93210-78X00	ANEL DE BORRACHA	2				
18	91317-06018	PARAFUSO	8				



FWD
5VK1300-C030

FIG. 3 VIRABREQUIM E PISTAO

REF. NO.	No. PEÇA	DESCRIÇÃO	5685				OBSERVAÇÕES
1	5VK-E1400-21	VIRABREQUIM CONJ.	1				
2	5VK-E1401-09	.SUB-VIRABREQUIM ESQ. CONJ. 1	1				
3	5VK-E1422-20	.VIRABREQUIM 2	1				
4	5VK-11681-01	.PINO DO VIRABREQUIM 1	1				
5	93310-84010	.ROLAMENTO	1				
6	5VK-11651-00	.BIELA	1				
7	90280-05001	CHAVETA MEIA LUA	1				
8	90201-16013	ARRUELA PLANA	1				
9	90179-16448	PORCA	1				
10	93306-308Y0	ROLAMENTO	1				
11	5VK-11631-00	PISTAO (STD)	1				
12	5VK-11603-00	JG. DE ANEIS (STD)	1				
13	5VK-11633-00	PINO DO PISTAO	1				
14	93450-24824	ANEL TRAVA	2				
15	90201-30X00	ARRUELA PLANA	1				
16	5VK-E1536-00	ENGRÊNAGEM MOTORA	1				
17	5VK-E1531-00	ENGRÊNAGEM DO CONTRA PESO	1				
18	5VK-E1454-00	BALANCEADOR DO VIRABREQUIM	1				
19	93306-30525	ROLAMENTO	1				
20	93306-305YH	ROLAMENTO	1				
21	93101-25106	RETENTOR DE OLEO	1				
22	90282-05058	CHAVETA RETA	1				
23	90170-18003	PORCA	1				
24	90215-18X00	ARRUELA TRAVA	1				




5VK1300-C040

FIG. 4 VALVULA

REF. NO.	No. PEÇA	DESCRIÇÃO	5685				OBSERVAÇÕES
1	5VK-12111-00	VALVULA DE ADMISSAO	2				
2	5VK-12121-00	VALVULA DE ESCAPE	2				
3	5VK-12113-00	MOLA DA VALVULA INTERNA	4				
4	3YF-12116-00	ASSENTO INFERIOR DA MOLA	4				
5	5H0-12119-00	RETENTOR DA HASTE DA VALVULA	4				
6	3YF-12117-01	ASSENTO SUPERIOR DA MOLA	4				
7	4G0-12118-00	TRAVA DA VALVULA	8				
8	5VK-12151-00	BRACO DO BALANCIM DA VALVULA	1				
9	5VK-12161-00	BRACO DO BALANCIM DA VALVULA 2	1				
10	5VK-12146-00	EIXO DO BALANCIM	2				
11	5BP-12159-01	PARAFUSO DE AJUSTE DA VALVULA	4				
12	90170-06128	PORCA	4				

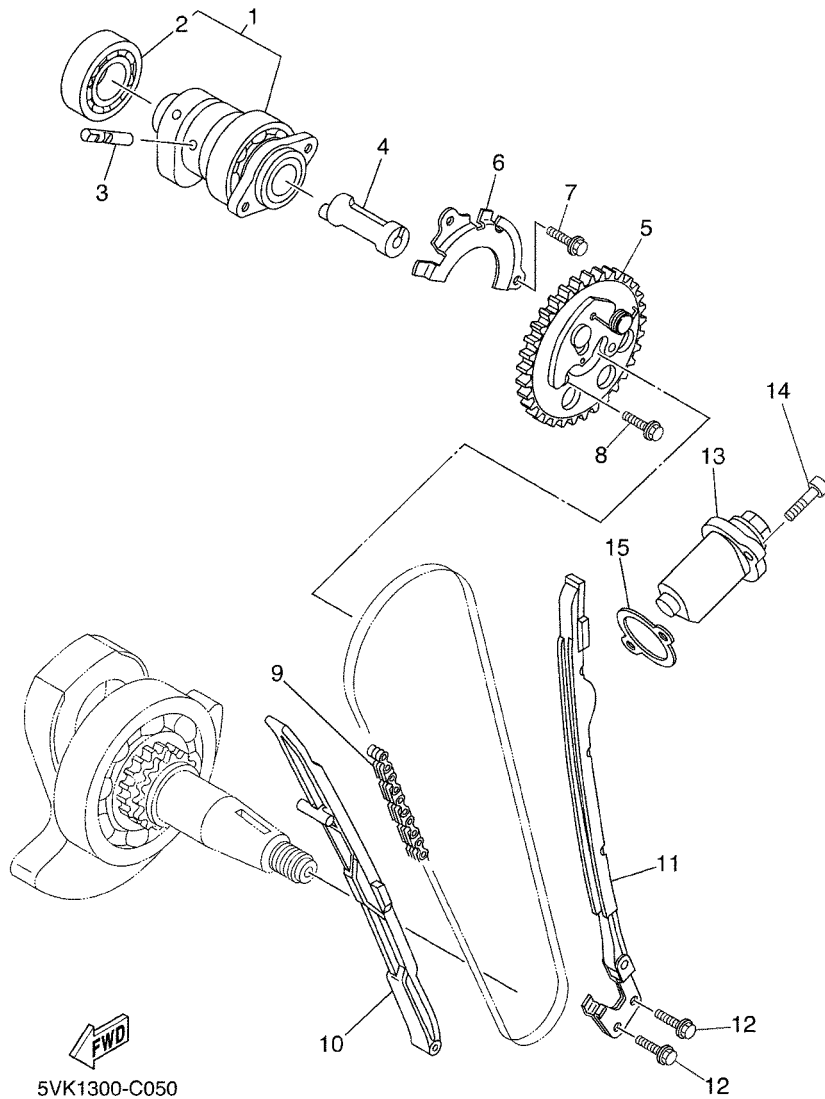
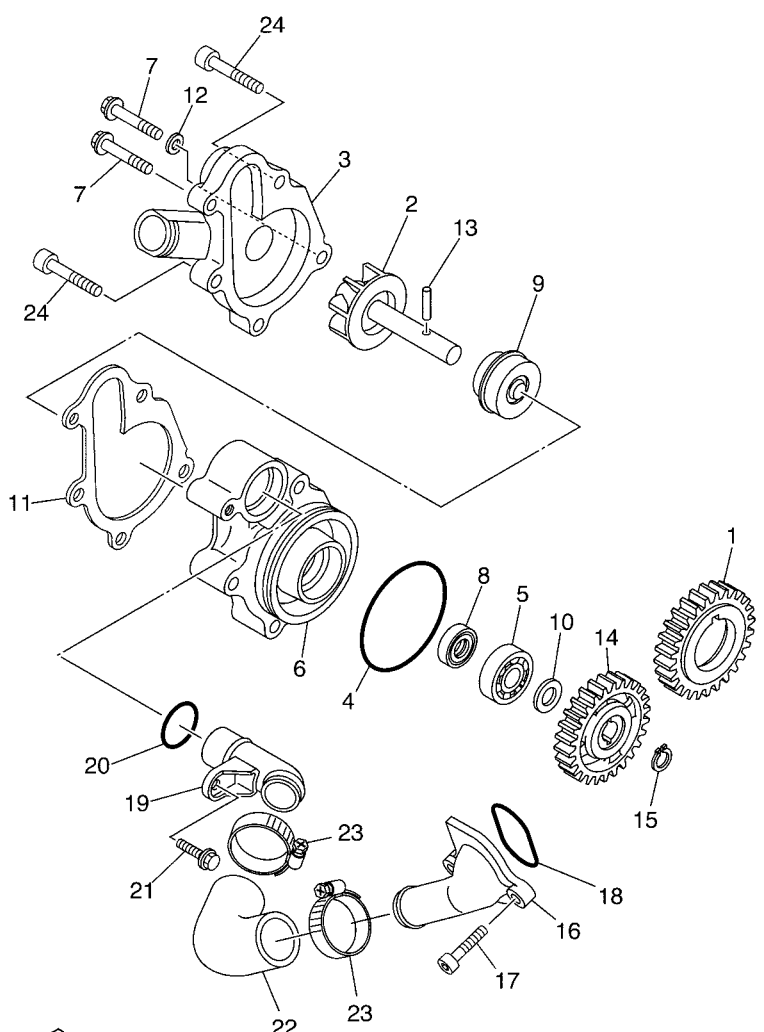


FIG. 5 CORRENTE DO EIXO DE COMANDO

REF. NO.	No. PEÇA	DESCRIÇÃO	5685				OBSERVAÇÕES
1	5VK-E2170-20	EIXO DE COMANDO COMPLETO 1	1				
2	93306-07209	.ROLAMENTO	1				
3	5VK-12284-00	PINO DA ALAVANCA DE DESCOMP.	1				
4	5VK-12290-00	ALAVANCA DE DESCOMPRESSAO	1				
5	5VK-12280-01	DESCOMPRESSOR COMPLETO	1				
6	5VK-E111F-00	PLACA	1				
7	95027-06012	PARAFUSO FLANGE	2				
8	90105-07004	PARAFUSO FLANGE	2				
9	94591-57126	CORRENTE (98XRH2010-126M)	1				
10	5VK-E2231-00	GUIA LIMITADORA 1	1				
11	5VK-12241-00	GUIA LIMITADORA 2	1				
12	90119-06X09	PARAFUSO COM ARRUELA	2				
13	3TB-12210-00	TENSIONADOR DA CORRENTE	1				
14	91317-06025	PARAFUSO	2				
15	4DW-12213-00	GAXETA DA CAIXA DO TENSIONADOR	1				

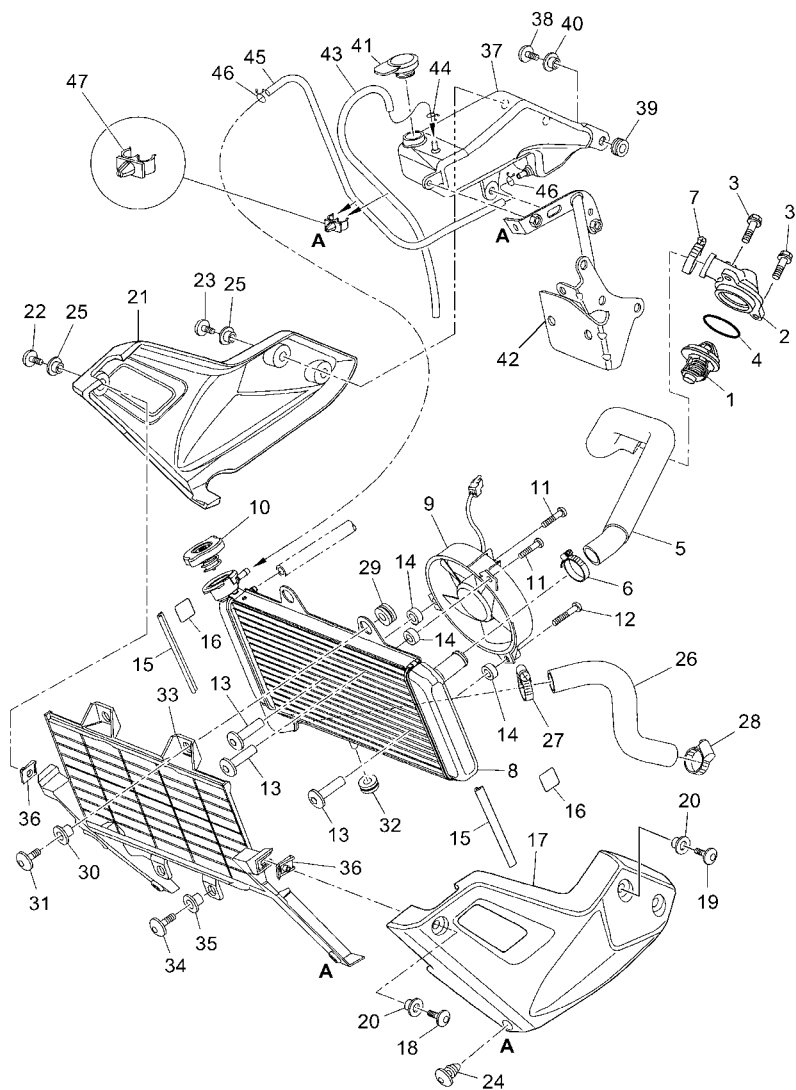


FWD
5YK1300-E060

FIG. 6 BOMBA DE AGUA

REF. NO.	No. PEÇA	DESCRIÇÃO	5685				OBSERVAÇÕES
1	5VK-E2436-00	ENGRENAGEM MOTORA	1				
2	5VK-12450-00	EIXO IMPULSOR COMPLETO	1				
3	5VK-12422-00	TAMPA DA CAIXA	1				
4	93210-61750	ANEL DE BORRACHA	1				
5	93306-00106	ROLAMENTO	1				
6	5VK-12421-00	CAIXA DA BOMBA DE AGUA	1				
7	95027-06025	PARAFUSO FLANGE	2				
8	93101-12173	RETENTOR DE OLEO	1				
9	5VK-12438-00	VEDACAO DO AUTOMATICO	1				
10	90201-12541	ARRUELA PLANA	1				
11	5VK-12428-00	GAXETA DA TAMPA CAIXA 2	1				
12	90430-06014	GAXETA	1				
13	93603-16219	PINO GUIA	1				
14	5VK-12459-00	ENGRENAGEM DO EIXO IMPULSOR	1				
15	99009-12400	ANEL TRAVA	1				
16	5VK-E2469-00	JUNCAO DO DUCTO	1				
17	91317-06020	PARAFUSO	2				
18	93210-33X00	ANEL DE BORRACHA	1				
19	5VK-12481-00	TUBO 1	1				
20	93210-21X00	ANEL DE BORRACHA	1				
21	91317-06012	PARAFUSO	1				
22	5VK-E2577-10	MANGUEIRA 2	1				
23	90450-32X03	BRACADEIRA DO TUBO	2				
24	91317-06050	PARAFUSO	3				

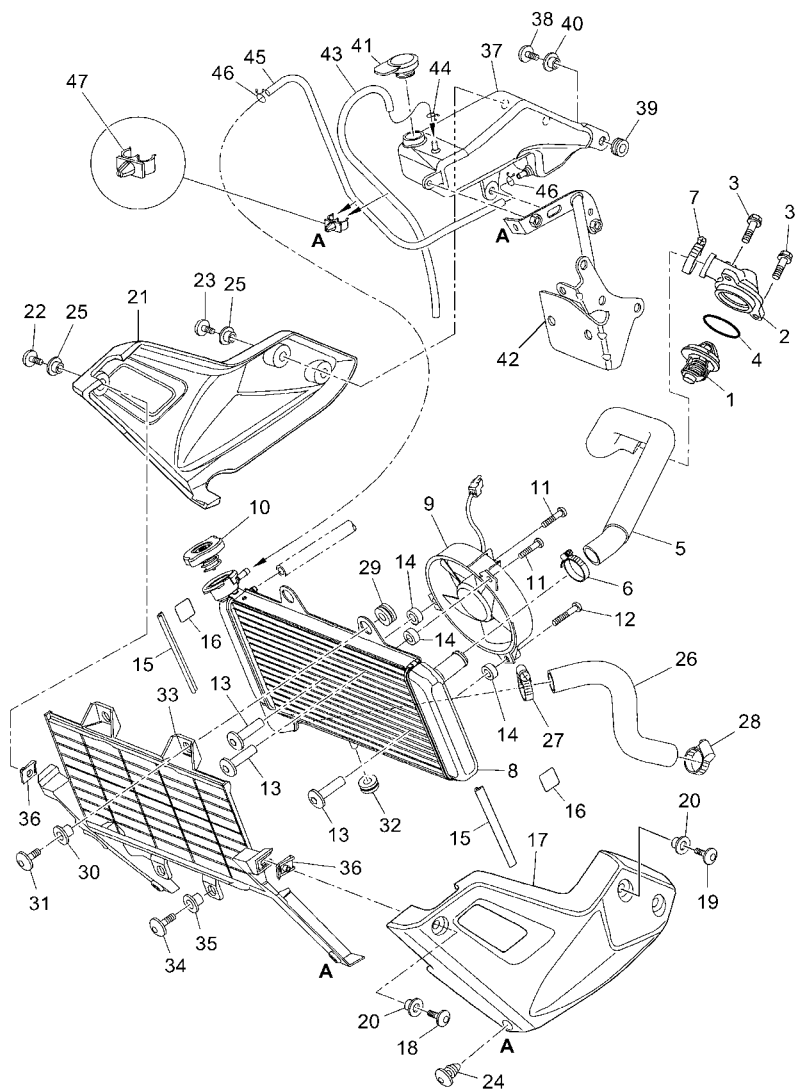
FIG. 7 MANGUEIRA DO RADIADOR



56B3280-L070

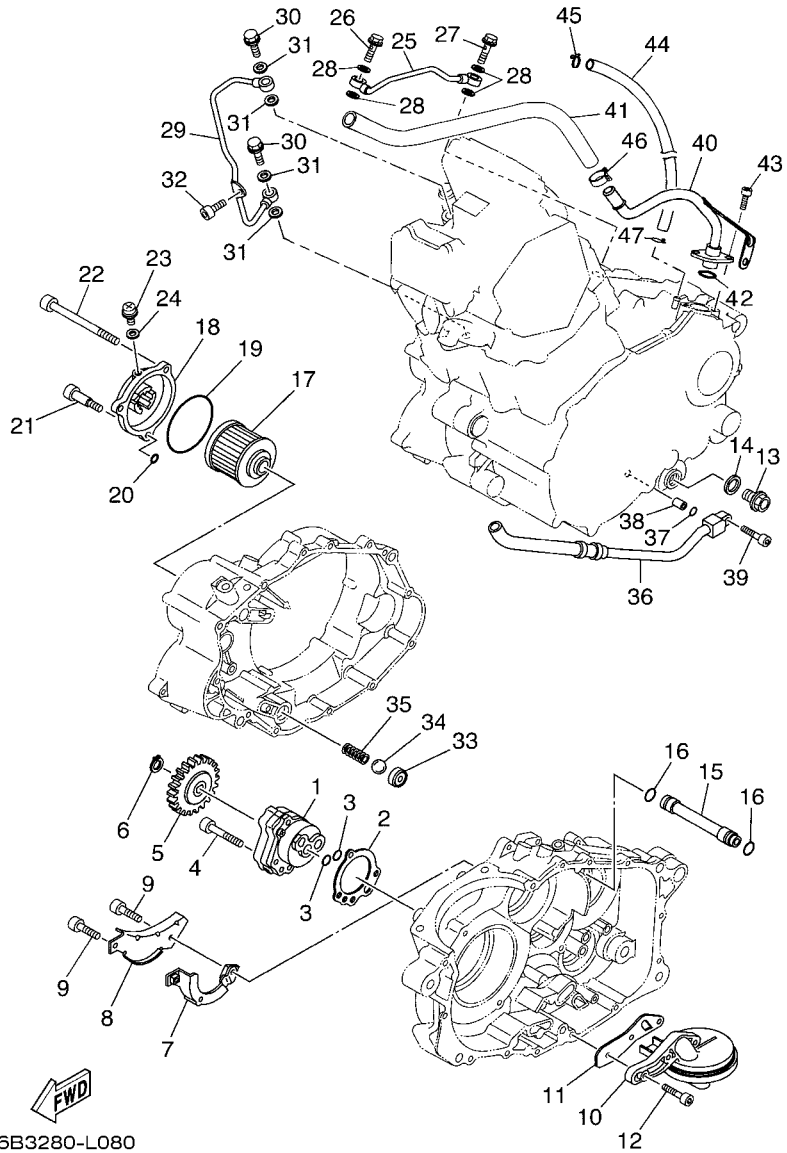
REF. NO.	No. PEÇA	DESCRIÇÃO	56B5				OBSERVAÇÕES
1	5VK-12410-00	TERMOSTATO CONJUNTO	1				
2	5VK-E2413-00	TAMPA DO TERMOSTATO	1				
3	95027-06020	PARAFUSO FLANGE	2				
4	93210-41042	ANEL DE BORRACHA	1				
5	11D-E2578-00	MANGUEIRA 3	1				
6	90450-32X03	BRACADEIRA DO TUBO	1				
7	90450-32X03	BRACADEIRA DO TUBO	1				
8	11D-E2461-01	RADIADOR CONJUNTO	1				
9	11D-E2405-00	VENTOINHA CONJUNTO	1				
10	5VK-E2462-00	CAPA DO RADIADOR	1				
11	5B2-E2675-00	PARAFUSO	2				
12	5B2-E2623-00	PARAFUSO	1				
13	5B2-E2671-00	PORCA 1	3				
14	11D-E2662-00	ESPAÇADOR 1	3				
15	11D-F8345-00	MOLDURA 1	2				
16	56P-E2465-10	AMORTIZADOR DO RADIADOR	2				
17	11D-E240J-00	TAMPA DO RADIADOR CONJ. 1	1				
18	90111-06X19	PARAFUSO	1				
19	90111-06X17	PARAFUSO	2				
20	90387-06X02	ESPAÇADOR	3				
21	11D-E240K-00	TAMPA DO RADIADOR CONJ. 2	1				
22	90111-06X19	PARAFUSO	1				
23	90111-06X17	PARAFUSO	2				
24	90269-07007	REBITE	2				
25	90387-06X02	ESPAÇADOR	3				
26	11D-E2579-00	MANGUEIRA 4	1				
27	90450-32X03	BRACADEIRA DO TUBO	1				

FIG. 7 MANGUEIRA DO RADIADOR



56B3280-L070

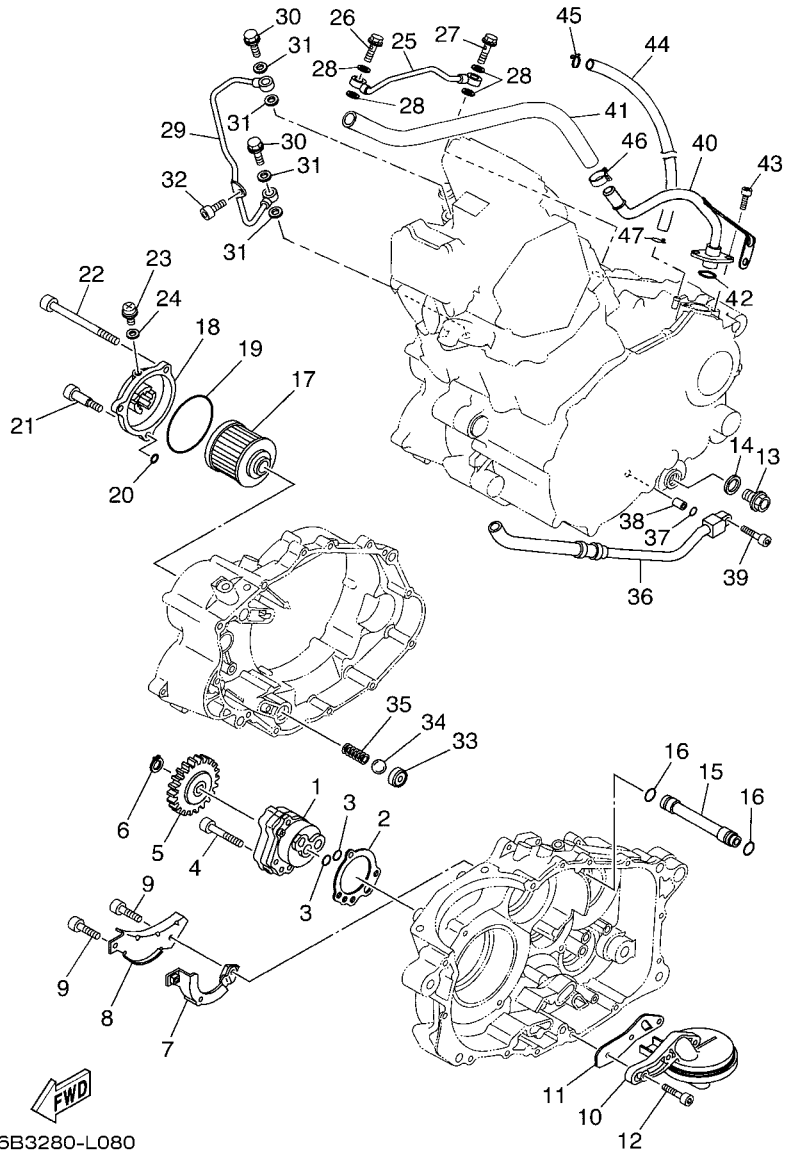
REF. NO.	No. PEÇA	DESCRIÇÃO	56B5				OBSERVAÇÕES
28	90450-32X03	BRACADEIRA DO TUBO	1				
29	90480-18276	ILHO DE BORRACHA	2				
30	90387-06042	ESPACADOR	2				
31	90111-06X20	PARAFUSO	2				
32	90480-15363	ILHO DE BORRACHA	1				
33	11D-E2498-00	PROTETOR	1				
34	90111-06X19	PARAFUSO	2				
35	90387-06648	ESPACADOR	2				
36	2VW-F1736-00	PORCA	2				
37	11D-F1871-01	TANQUE DE RECUPERACAO	1				
38	90110-06202	PARAFUSO HEXAGONAL INTERNO	3				
39	90480-14014	ILHO DE BORRACHA	3				
40	90387-06161	ESPACADOR	3				
41	5DS-F1771-00	CAPA DE COBERTURA	1				
42	11D-F1873-00	SUPORTE TANQUE DE RECUPERACAO	1				
43	90445-08X05	TUBO	1				
44	90467-08003	PRESILHA	2				
45	90445-08X06	TUBO	1				
46	90467-08003	PRESILHA	1				
47	90464-08126	BRACADEIRA	1				



56B3280-L080

FIG. 8 BOMBA DE OLEO

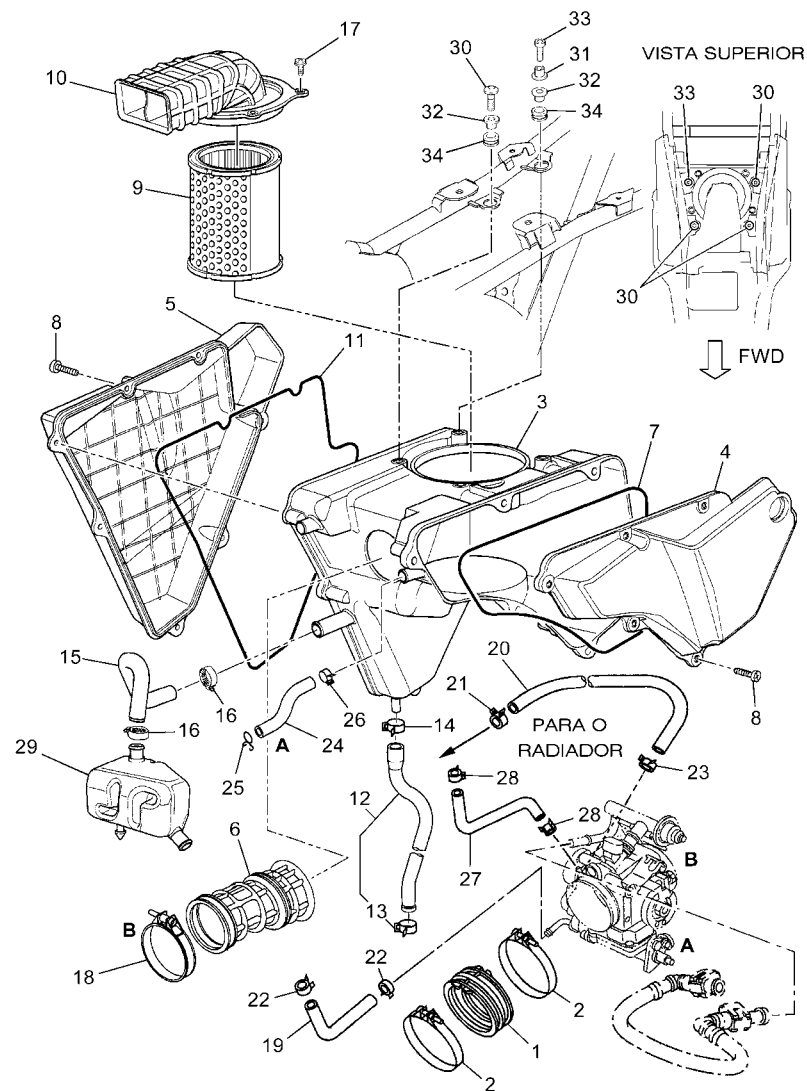
REF. NO.	No. PEÇA	DESCRIÇÃO	56B5				OBSERVAÇÕES
1	5LP-13300-00	BOMBA DE OLEO COMPLETA	1				
2	5LP-13329-00	GAXETA DA TAMPA DA BOMBA	1				
3	93210-13X00	ANEL DE BORRACHA	2				
4	92017-06035	PARAFUSO	3				
5	3AJ-13325-00	ENGRENAGEM IMPULSORA DA BOMBA	1				
6	99009-11400	ANEL TRAVA	1				
7	5VK-E3356-00	TAMPA DA BOMBA 2	1				
8	5VK-E3327-00	TAMPA DA ENGRENAGEM DA BOMBA	1				
9	91317-05008	PARAFUSO	2				
10	5VK-WE343-00	CARCACA FILTRADORA	1				
11	5VK-E3415-10	VEDACAO DO FILTRADOR DE OLEO	1				
12	91317-06020	PARAFUSO	3				
13	90340-14132	TAMPAO DO DRENO	1				
14	214-11198-01	GAXETA	1				
15	5VK-E3181-00	TUBO DE DELIBERACAO 3	1				
16	93210-11073	ANEL DE BORRACHA	2				
17	4X7-13440-01	ELEMENTO DO FILTRO DE OLEO CJ	1				
18	2WK-13447-00	TAMPA DO ELEMENTO DE OLEO	1				
19	93210-64297	ANEL DE BORRACHA	1				
20	93210-07X01	ANEL DE BORRACHA	1				
21	90109-06419	PARAFUSO	1				
22	91317-06095	PARAFUSO	2				
23	90149-05110	PARAFUSO	1				
24	90430-05126	GAXETA	1				
25	5VK-13161-10	TUBO DE DELIBERACAO 1	1				
26	90401-08133	PARAFUSO DE UNIAO	1				
27	90401-08014	PARAFUSO DE UNIAO	1				



56B3280-L080

FIG. 8 BOMBA DE OLEO

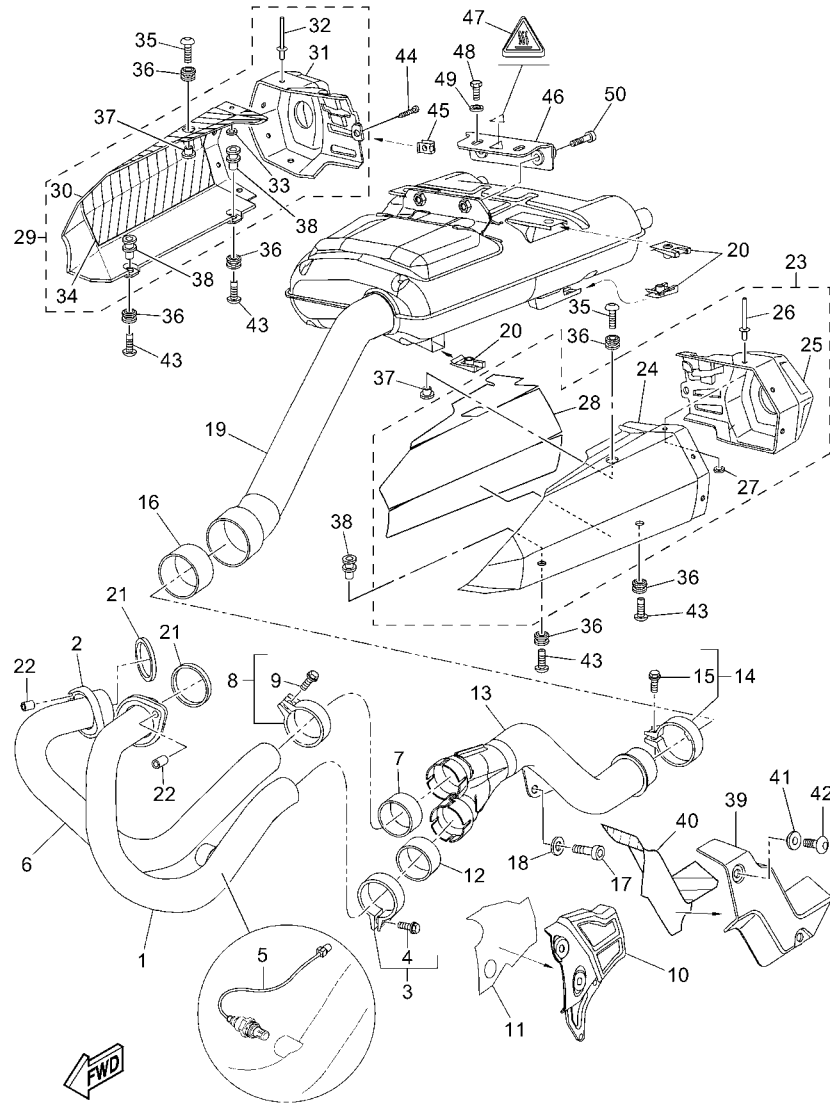
REF. NO.	No. PEÇA	DESCRIÇÃO	56B5				OBSERVAÇÕES
28	90430-08204	GAXETA	4				
29	5VK-13171-10	TUBO DE DELIBERACAO 2	1				
30	90401-10024	PARAFUSO DE UNIAO	2				
31	90430-10188	GAXETA	4				
32	91312-06012	PARAFUSO	1				
33	583-13113-00	ASSENTO VERIFICACAO DA ESFERA	1				
34	93503-08007	ESFERA	1				
35	90501-04X01	MOLA DE COMPRESSAO	1				
36	5VK-13464-10	MANGUEIRA DE OLEO 1	1				
37	93210-10197	ANEL DE BORRACHA	1				
38	91810-14X00	PINO GUIA	1				
39	91312-06025	PARAFUSO	1				
40	11D-13405-10	TUBO DE OLEO COMPLETO 1	1				
41	11D-13467-00	MANGUEIRA DO TANQUE DE OLEO	1				
42	93210-15171	ANEL DE BORRACHA	1				
43	91312-06016	PARAFUSO	2				
44	90445-11033	TUBO	1				
45	90467-10008	PRESILHA	1				
46	90450-20X01	BRACADEIRA DO TUBO	1				
47	90467-10008	PRESILHA	1				



FWD
56B3280-L090

FIG. 9 ADMISSAO

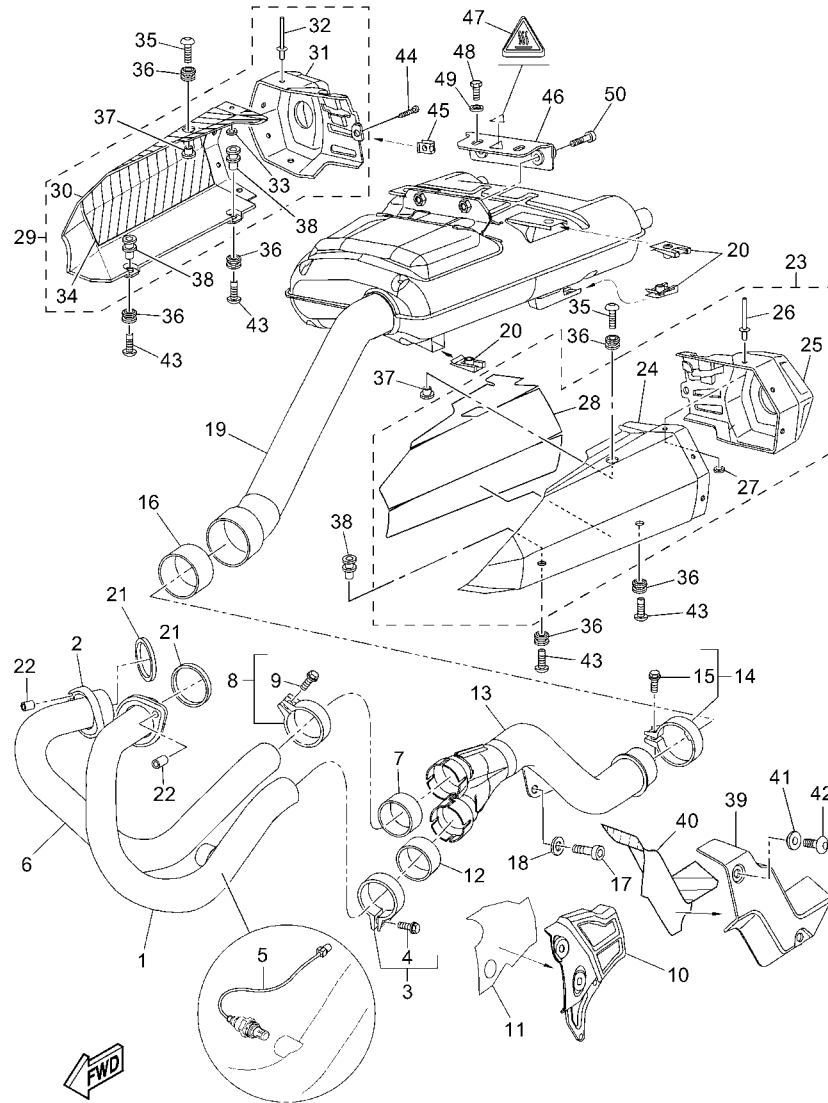
REF. NO.	No. PEÇA	DESCRIÇÃO	56B5				OBSERVAÇÕES
1	5VK-E3586-10	JUNCAO DE CARBURACAO 1	1				
2	90450-72003	BRACADEIRA DO TUBO	2				
3	11D-E4411-00	CAIXA DO FILTRO DE AR 1	1				
4	11D-E441A-00	TAMPA DA CAIXA DO FILTRO 1	1				
5	11D-E441E-00	TAMPA DA CAIXA DO FILTRO 2	1				
6	11D-E4453-00	JUNCAO DA CAIXA DO FILTRO 1	1				
7	11D-E4452-00	VEDACAO	1				
8	9770M-50030	PARAFUSO	13				
9	11D-E4451-00	ELEMENTO DO FILTRO DE AR 1	1				
10	11D-E4430-00	DUTO CONJUNTO	1				
11	11D-E4457-00	VEDACAO	1				
12	11D-E443E-00	TUBO DE DRENO	1				
13	90467-11090	.PRESILHA	1				
14	90467-12085	PRESILHA	1				
15	11D-E1167-00	TUBO DE RESPIRO 2	1				
16	90450-20X01	BRACADEIRA DO TUBO	2				
17	9760M-06212	PARAFUSO	4				
18	90450-59001	BRACADEIRA DO TUBO	1				
19	5YK-E243A-10	MANGUEIRA 1	1				
20	5YK-E244G-00	MANGUEIRA 4	1				
21	90467-11090	PRESILHA	1				
22	90467-11108	PRESILHA	2				
23	90467-11108	PRESILHA	1				
24	11D-E3545-01	MANGUEIRA 1	1				
25	90467-170A2	PRESILHA	1				
26	90467-17128	PRESILHA	1				
27	11D-E3542-00	TUBO DE VACUO 1	1				



56B3280-L120

FIG. 12 ESCAPAMENTO

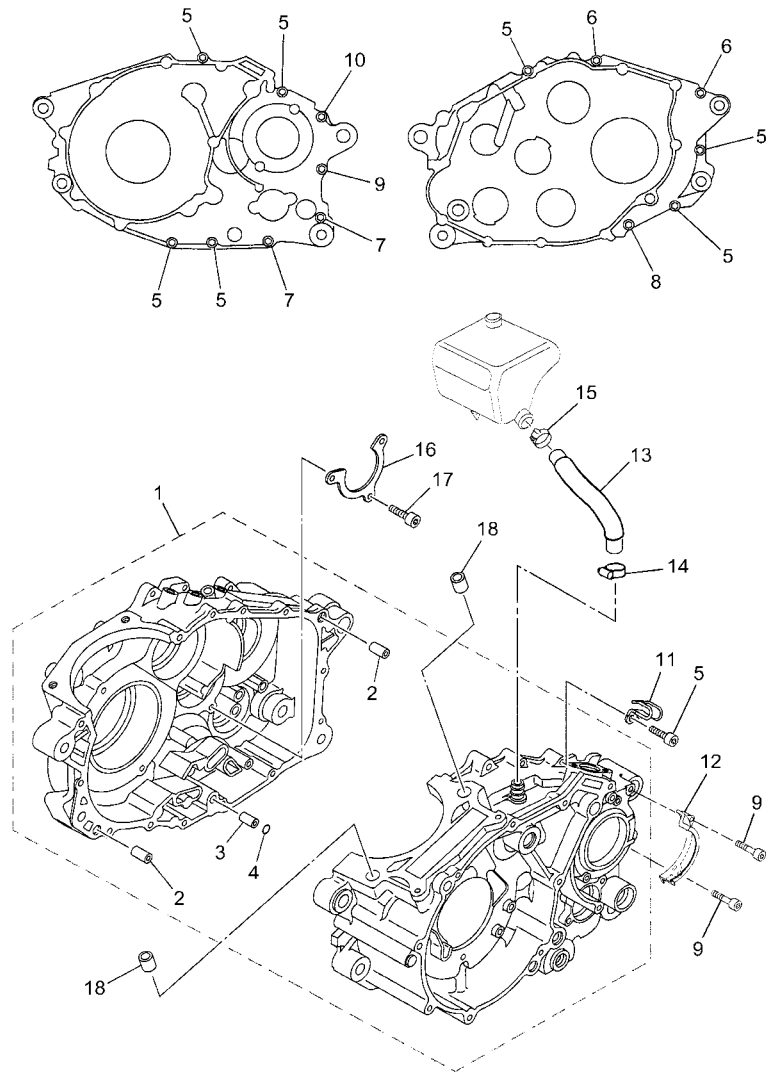
REF. NO.	No. PEÇA	DESCRIÇÃO	56B5				OBSERVAÇÕES
1	5YK-E4611-10	TUBO DE ESCAPE 1	1				
2	5YK-E4612-00	ARGOLA DE FIXACAO	1				
3	5YK-E477R-00	CINTA 1	1				
4	90105-08X20	.PARAFUSO FLANGE	1				
5	1B9-8592A-00	SENSOR DO TUBO DE ESCAPE	1				
6	5YK-E4621-00	TUBO DE ESCAPE 2	1				
7	4EL-14714-00	GAXETA DO SILENCIADOR	1				
8	5YK-E477T-00	CINTA	1				
9	90105-08X20	.PARAFUSO FLANGE	1				
10	11D-E4628-00	PROTETOR DO TUBO DE ESCAPE	1				
11	11D-E113B-01	ISOLADOR DO ESCAPE 3	1				
12	4EL-14714-00	GAXETA DO SILENCIADOR	1				
13	11D-E4631-01	TUBO DO ESCAPAMENTO 3	1				
14	11D-E4715-00	CINTA DO SILENCIADOR	1				
15	90105-08X20	.PARAFUSO FLANGE	1				
16	5YK-E4714-00	GAXETA DO SILENCIADOR	1				
17	91380-08020	PARAFUSO	1				
18	5CH-E4766-00	ARRUELA DO PROTETOR	1				
19	56B-E4710-00	SILENCIADOR COMPLETO 1	1				
20	2VW-F1736-00	PORCA	6				
21	3YF-14613-01	GAXETA DO TUBO DE ESCAPE	2				
22	90179-08442	PORCA	4				
23	56B-E4708-01	PROTETOR CONJUNTO	1				
24	11D-E4718-00	.PROTETOR DO SILENCIADOR 1	1				
25	11D-E4787-00	.CAPA DO SILENCIADOR	1				
26	90267-40X01	.REBITE BLINDADO	4				
27	9290L-04600	.ARRUELA	4				



56B3280-L120

FIG. 12 ESCAPAMENTO

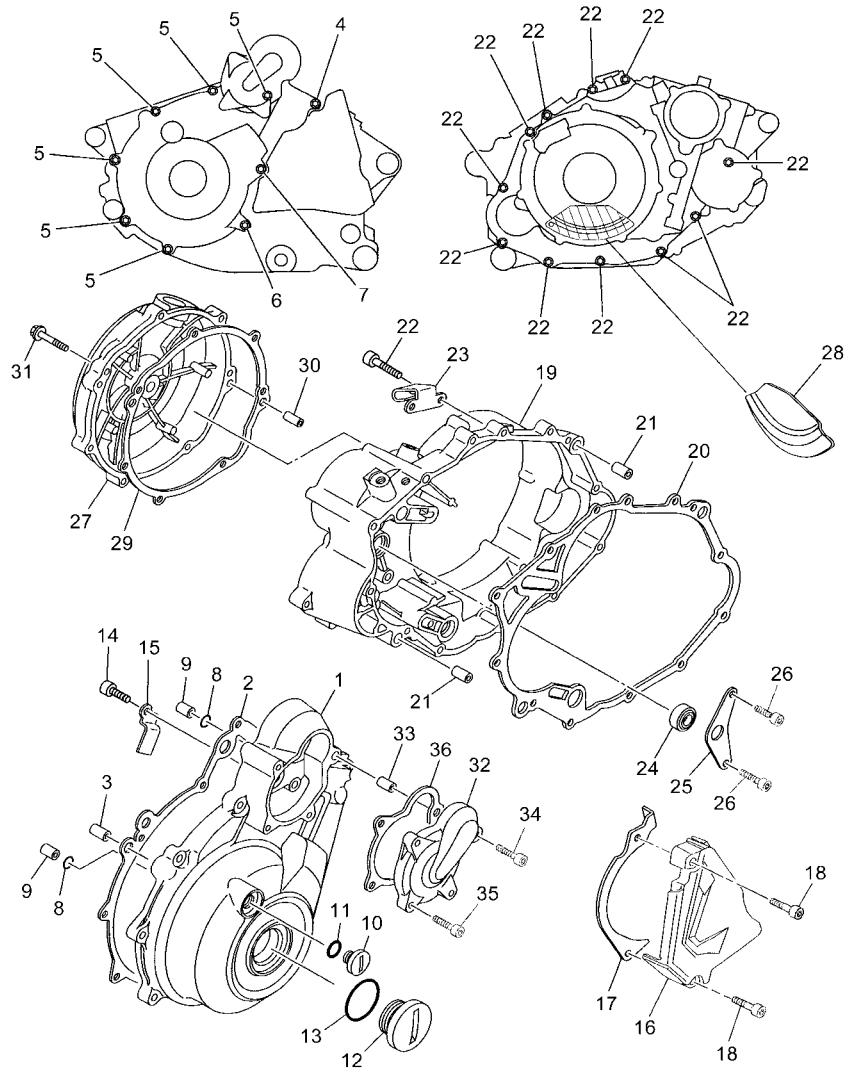
REF. NO.	No. PEÇA	DESCRIÇÃO	56B5				OBSERVAÇÕES
28	11D-E111B-10	.ISOLADOR 1	1				
29	56B-E4708-11	PROTETOR CONJUNTO	1				
30	11D-E4728-00	.PROTETOR DO SILENCIADOR 2	1				
31	11D-E4798-00	.CAPA DO SILENCIADOR 2	1				
32	90267-40X01	.REBITE BLINDADO	4				
33	9290L-04600	.ARRUELA	4				
34	11D-E112B-10	.ISOLADOR 2	1				
35	90111-06023	PARAFUSO	2				
36	90480-12581	ILHO DE BORRACHA	6				
37	90387-06X36	ESPAÇADOR	2				
38	11D-E4648-00	ESPAÇADOR 2	4				
39	11D-E4624-00	TAMPA DO ESCAPE	1				
40	11D-E113B-11	ISOLADOR DO ESCAPE 3	1				
41	90387-06X02	ESPAÇADOR	2				
42	90111-06X17	PARAFUSO	2				
43	90111-06068	PARAFUSO	4				
44	90167-04X00	PARAFUSO	1				
45	5DS-F8317-00	PORCA	1				
46	11D-E4770-00	SUPORTE DO SILENCIADOR 1	1				
47	5YK-F117B-A0	ETIQUETA DE ADVERTENCIA	1				
48	95817-08014	PARAFUSO FLANGE	2				
49	90201-086A3	ARRUELA PLANA	2				
50	91380-08030	PARAFUSO	2				



56B3280-L130

FIG. 13 CARCACA DO MOTOR

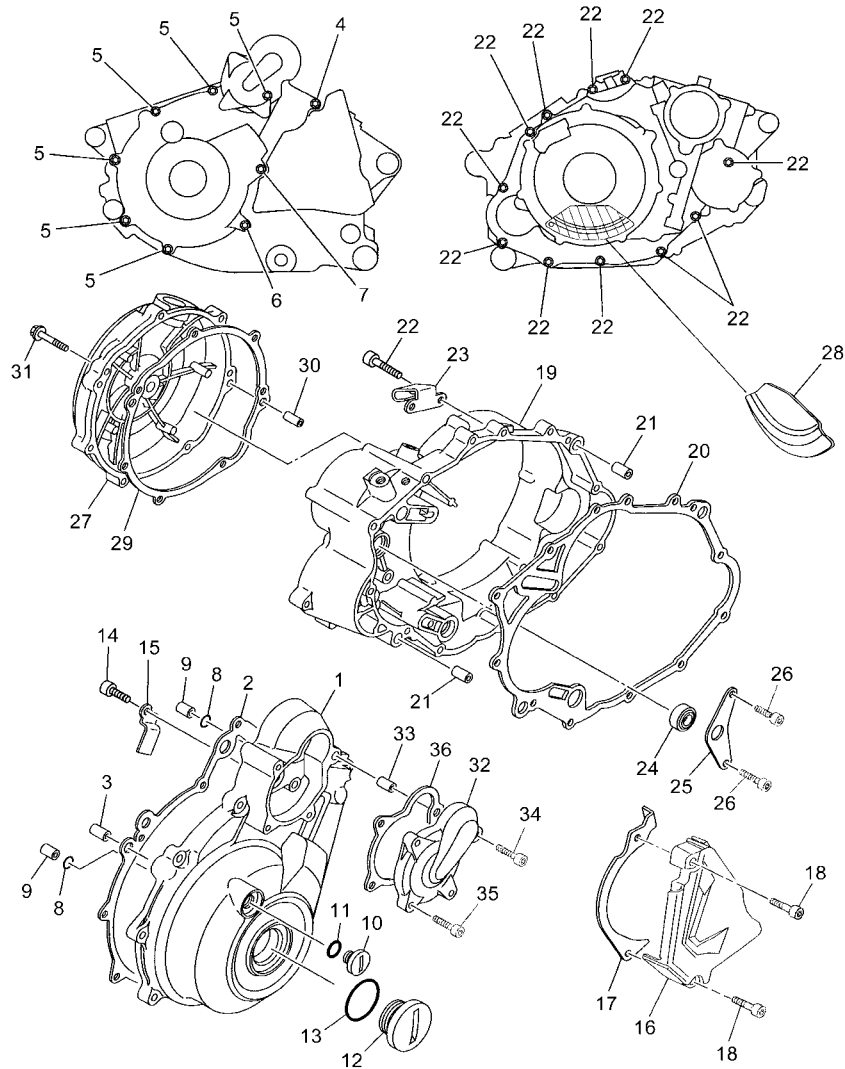
REF. NO.	No. PEÇA	DESCRIÇÃO	56B5				OBSERVAÇÕES
1	5VK-E5100-00	CARCACA DO MOTOR COMPLETA	1				
2	99530-12016	.PINO GUIA	2				
3	91808-16X00	.PINO GUIA	1				
4	93210-07X01	.ANEL DE BORRACHA	1				
5	91317-06030	PARAFUSO	7				
6	91317-06045	PARAFUSO	2				
7	91317-06055	PARAFUSO	2				
8	91317-06060	PARAFUSO	1				
9	91317-06080	PARAFUSO	1				
10	91317-06090	PARAFUSO	1				
11	90462-07X00	BRACADEIRA	1				
12	11D-E5492-01	TAMPA	1				
13	5YK-E1166-00	TUBO DE RESPIRO 1	1				
14	90467-14015	PRESILHA	1				
15	90450-20X01	BRACADEIRA DO TUBO	1				
16	5VK-E5383-00	PLACA DA CAPA DO ROLAMENTO	1				
17	91317-06016	PARAFUSO	3				
18	99530-14016	PINO GUIA	2				



56B3280-L140

FIG. 14 TAMPA DA CARCACA 1

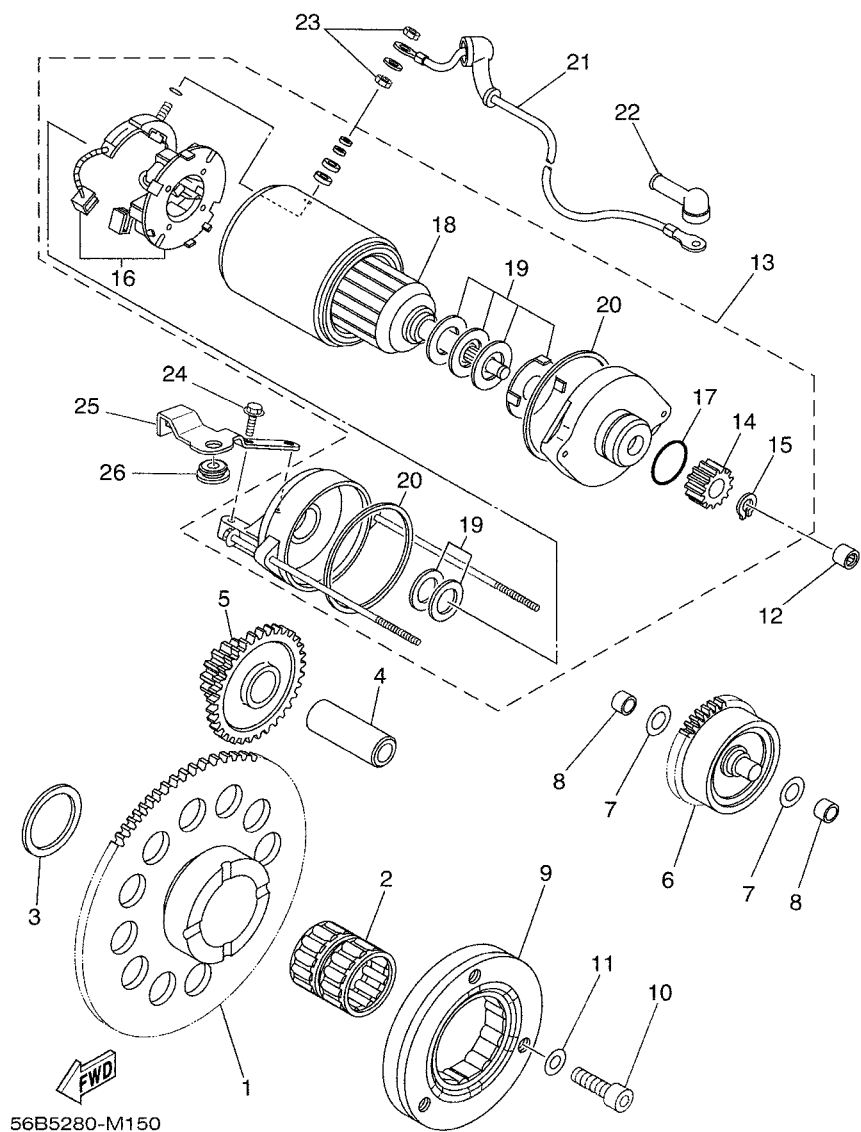
REF. NO.	No. PEÇA	DESCRIÇÃO	56B5				OBSERVAÇÕES
1	5VK-WE541-00	CONJUNTO DA TAMPA DA CARCACA 1	1				
2	5VK-E5451-10	GAXETA DA TAMPA DA CARCACA 1	1				
3	99530-12016	PINO GUIA	2				
4	91317-06035	PARAFUSO	1				
5	91317-06025	PARAFUSO	6				
6	91317-06050	PARAFUSO	1				
7	91317-06050	PARAFUSO	1				
8	93210-13X00	ANEL DE BORRACHA	2				
9	99530-12016	PINO GUIA	2				
10	90340-14X00	TAMPAO DO DRENO	1				
11	93210-14X00	ANEL DE BORRACHA	1				
12	90340-36X00	TAMPAO DO DRENO	1				
13	93210-35X00	ANEL DE BORRACHA	1				
14	91317-06012	PARAFUSO	1				
15	90462-16X00	BRACADEIRA	1				
16	11D-E5421-00	TAMPA DA CARCACA 2	1				
17	56B-E7466-00	GUIA DA CORRENTE	1				
18	91317-06045	PARAFUSO	2				
19	5VK-E5431-00	TAMPA DA CARCACA 3	1				
20	5VK-E5462-10	GAXETA DA TAMPA DA CARCACA 3	1				
21	99530-12016	PINO GUIA	2				
22	91317-06030	PARAFUSO	11				
23	5VK-E5441-01	FIXADOR DO CABO DA EMBREAGEM	1				
24	93101-14164	RETENTOR DE OLEO	1				
25	56B-E5118-00	SUPORTE	1				
26	91317-06012	PARAFUSO	2				
27	5VK-E5416-30	TAMPA DA BOMBA DE OLEO	1				



56B3280-L140

FIG. 14 TAMPA DA CARCACA 1

REF. NO.	No. PEÇA	DESCRIÇÃO	56B35				OBSERVAÇÕES
28	11D-E5491-00	PROTETOR	1				
29	5VK-E5453-10	GAXETA	1				
30	91808-16X00	PINO GUIA	2				
31	95027-06025	PARAFUSO FLANGE	7				
32	5VK-WE544-20	TAMPA DO GERADOR	1				
33	91808-16X00	PINO GUIA	1				
34	91317-06035	PARAFUSO	1				
35	91317-06025	PARAFUSO	3				
36	5VK-15455-00	GAXETA 1	1				



56B5280-M150

FIG. 15 PARTIDA

REF. NO.	No. PEÇA	DESCRIÇÃO	56B5				OBSERVAÇÕES
1	3YF-15515-00	ENGRENAGEM 3	1				
2	93310-530C7	ROLAMENTO	1				
3	90201-30X01	ARRUELA PLANA	1				
4	5VK-E5522-00	EIXO 2	1				
5	5VK-15517-00	ENGRENAGEM LOUCA 2	1				
6	5VK-15560-01	ENGRENAGEM DA PARTIDA CONJ	1				
7	90201-10X18	ARRUELA PLANA	2				
8	90380-10002	BUCHA SOLIDA	2				
9	5VK-15590-00	PARTIDA SENTIDO UNICO COMP.	1				
10	90110-08067	PARAFUSO HEXAGONAL INTERNO	3				
11	90201-08X18	ARRUELA PLANA	3				
12	93317-11096	ROLAMENTO	1				
13	3SX-H1890-00	MOTOR DE PARTIDA COMPLETO	1				
14	5VK-E5511-00	.ENGRENAGEM DO MOTOR DE PARTIDA	1				
15	93440-11024	.ANEL TRAVA	1				
16	5VK-H1801-00	.JOGO DE ESCOVAS	1				
17	5VK-H1847-00	.ANEL DE BORRACHA	1				
18	5VK-H1850-00	.INDUZIDO CONJ.	1				
19	5VK-H1809-00	.ARRUELAS JOGO	1				
20	5VK-H1844-00	.GAXETA	2				
21	5VK-H1815-00	CHICOTE DO MOTOR DE ARRANQUE	1				
22	5VK-H1871-00	CAPA	1				
23	5VK-H182A-00	PORCA	2				
24	95817-06035	PARAFUSO FLANGE	2				
25	56B-E5199-00	SUPORTE	1				
26	90480-13398	ILHO DE BORRACHA	1				

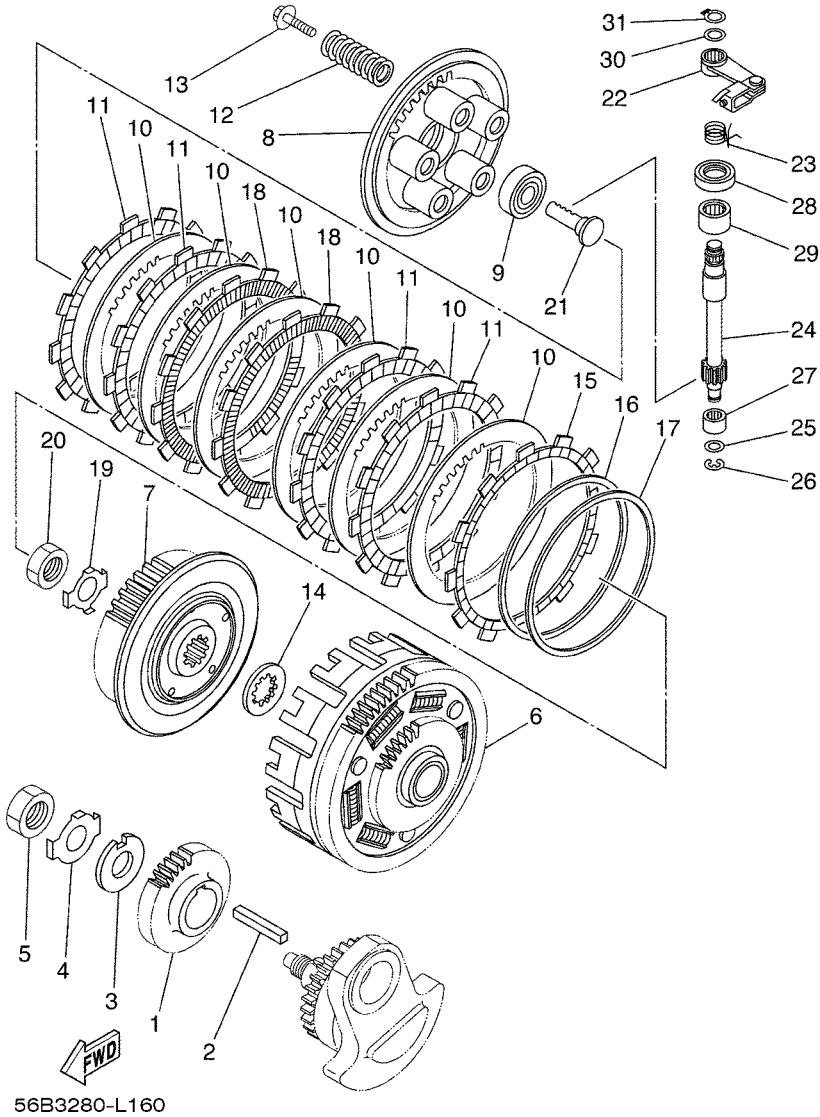


FIG. 16 EMBREAGEM

REF. NO.	No. PEÇA	DESCRIÇÃO	56B5				OBSERVAÇÕES
1	5VK-E6111-00	ENGRENAGEM MOTORA PRIMARIA	1				
2	90282-07001	CHAVETA RETA	1				
3	90209-20012	ARRUELA	1				
4	90215-20X00	ARRUELA TRAVA	1				
5	90170-20274	PORCA	1				
6	5VK-E6150-10	ENGRENAGEM MOVIDA COMPLETA	1				
7	5VK-E6371-00	CUBO DE EMBREAGEM	1				
8	5VK-E6351-00	PLACA DE PRESSAO 1	1				
9	93306-00304	ROLAMENTO	1				
10	5VK-E6325-00	PLACA DE EMBREAGEM 2	6				
11	22U-16321-00	PLACA DE FRICCAO	4				
12	90501-26X00	MOLA DE COMPRESSAO	5				
13	90119-06105	PARAFUSO COM ARRUELA	5				
14	5VK-E6154-00	PLACA DE ENCOSTO 1	1				
15	5VK-16331-00	PLACA DE FRICCAO 2	1				
16	5VK-E6383-00	MOLA DO CUBO DE EMBREAGEM	1				
17	5VK-E6384-00	PLACA DE ASSENTO	1				
18	5TA-16321-00	PLACA DE FRICCAO	2				
19	90215-20X01	ARRUELA TRAVA	1				
20	90170-20327	PORCA	1				
21	4XV-16356-01	HASTE IMPULSORA 1	1				
22	5VK-16340-00	ALAVANCA IMPULSORA COMPLETA	1				
23	90508-16016	MOLA DE TORCAO	1				
24	5EB-16382-00	EIXO DA ALAVANCA IMPULSORA	1				
25	92907-08600	ARRUELA PLANA	1				
26	99001-07600	ANEL TRAVA	1				
27	93317-11096	ROLAMENTO	1				

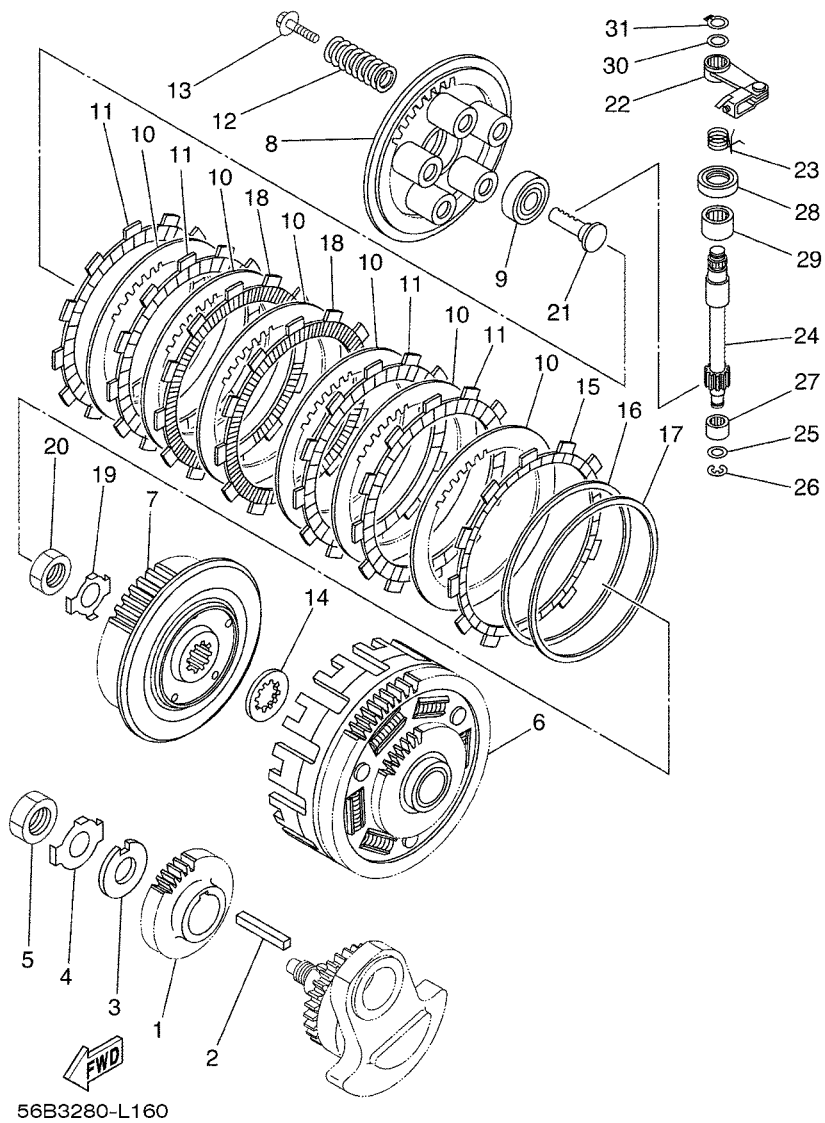


FIG. 16 EMBREAGEM

REF. NO.	No. PEÇA	DESCRIÇÃO	56B3				OBSERVAÇÕES
28	93102-15212	RETENTOR DE OLEO	1				
29	93315-31502	ROLAMENTO	1				
30	90201-10614	ARRUELA PLANA	1				
31	99009-10400	ANEL TRAVA	1				

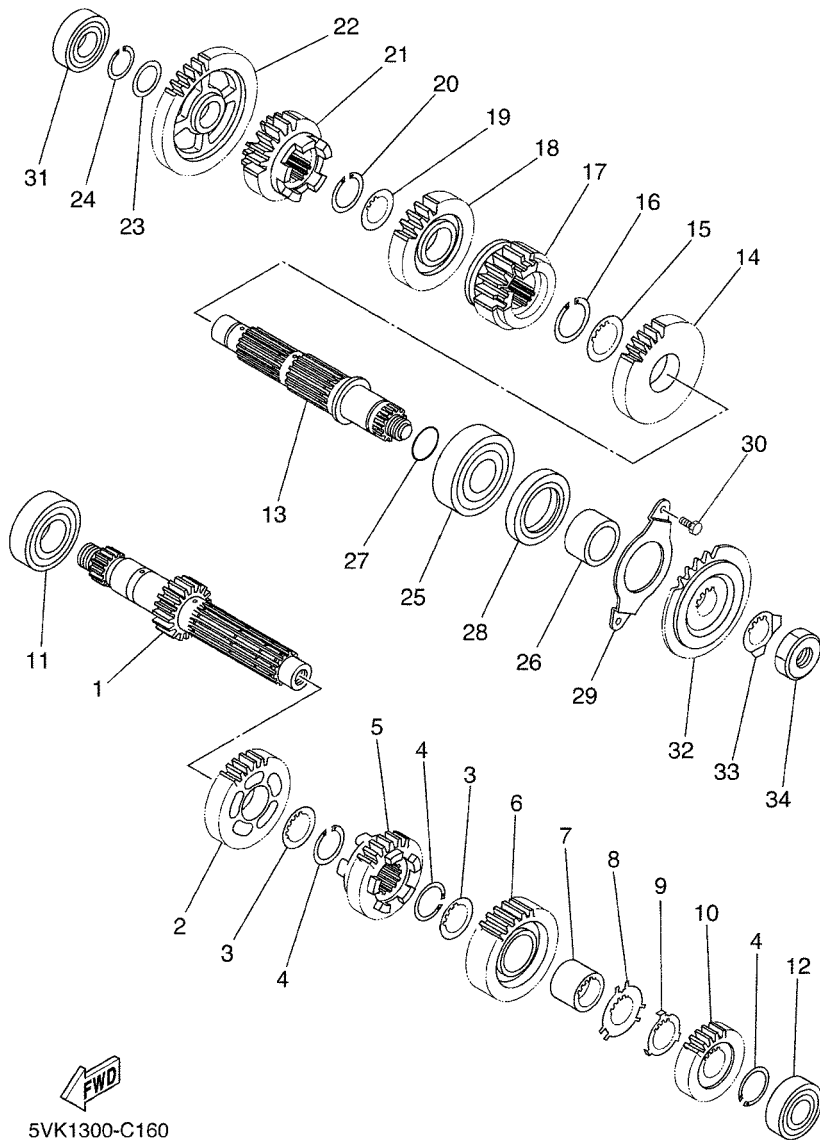


FIG. 17 TRANSMISSAO

REF. NO.	No. PEÇA	DESCRIÇÃO	5685				OBSERVAÇÕES
1	5VK-E7401-10	EIXO PRINCIPAL CONJ.	1				
2	5VK-E7141-20	ENGRENAGEM MOTORA DA 4A (22D)	1				
3	90209-21X00	ARRUELA	2				
4	93440-25084	ANEL TRAVA	3				
5	5VK-E7131-20	ENGRENAGEM MOTORA DA 3A (20D)	1				
6	5VK-E7151-20	ENGRENAGEM DO PINHAO 5A (26D)	1				
7	90387-21002	ESPAÇADOR	1				
8	90209-22X00	ARRUELA	1				
9	90209-21351	ARRUELA	1				
10	5VK-E7121-20	ENGRENAGEM MOTORA DA 2A (16D)	1				
11	93306-205XA	ROLAMENTO	1				
12	93306-00445	ROLAMENTO	1				
13	5VK-E7421-10	EIXO DO MOTOR	1				
14	5VK-E7221-20	ENGRENAGEM MOTORA DA 2A (26D)	1				
15	90209-26348	ARRUELA	1				
16	93440-28062	ANEL TRAVA	1				
17	5VK-E7251-20	ENGRENAGEM MOTORA DA 5A (20D)	1				
18	5VK-E7231-20	ENGRENAGEM MOVIDA DA 3A (23D)	1				
19	90209-21X00	ARRUELA	1				
20	93440-25084	ANEL TRAVA	1				
21	5VK-E7241-20	ENGRENAGEM MOVIDA DA 4A (20D)	1				
22	5VK-E7211-20	ENGRENAGEM MOVIDA DA 1A (30D)	1				
23	90201-208G4	ARRUELA PLANA	1				
24	93410-20825	ANEL TRAVA	1				
25	93306-305X4	ROLAMENTO	1				
26	90387-25802	ESPAÇADOR	1				
27	93210-22164	ANEL DE BORRACHA	1				

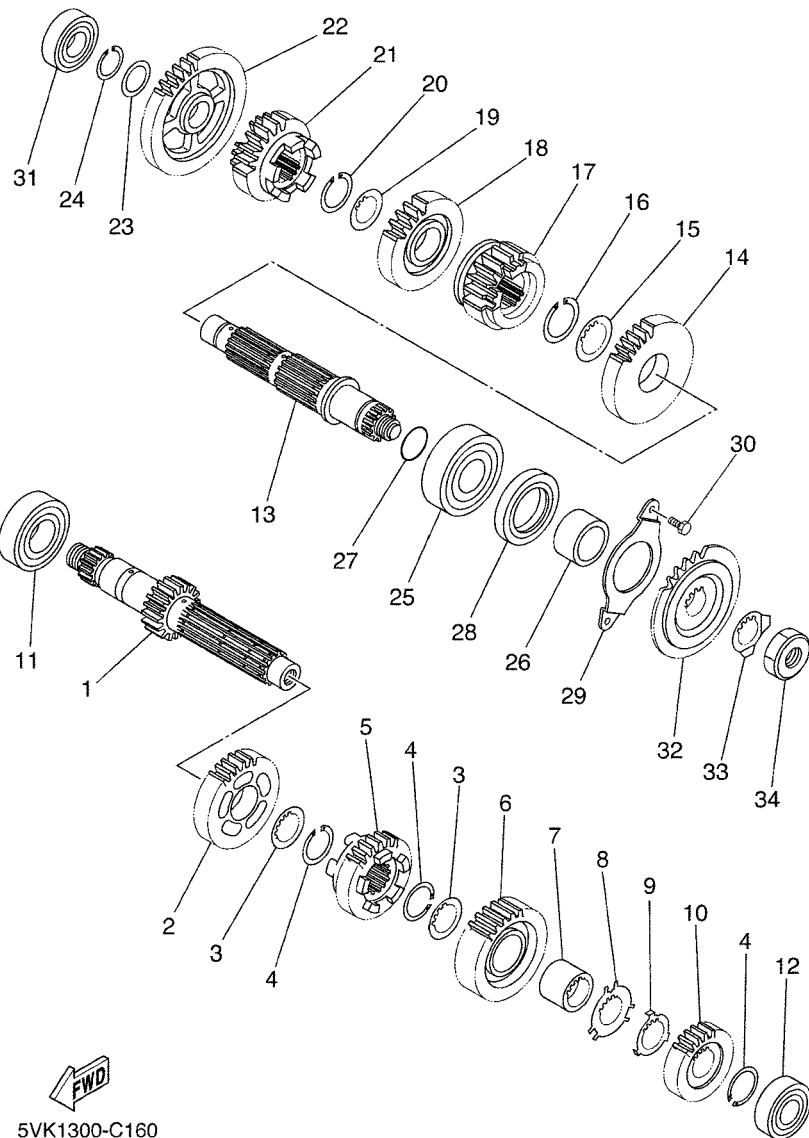
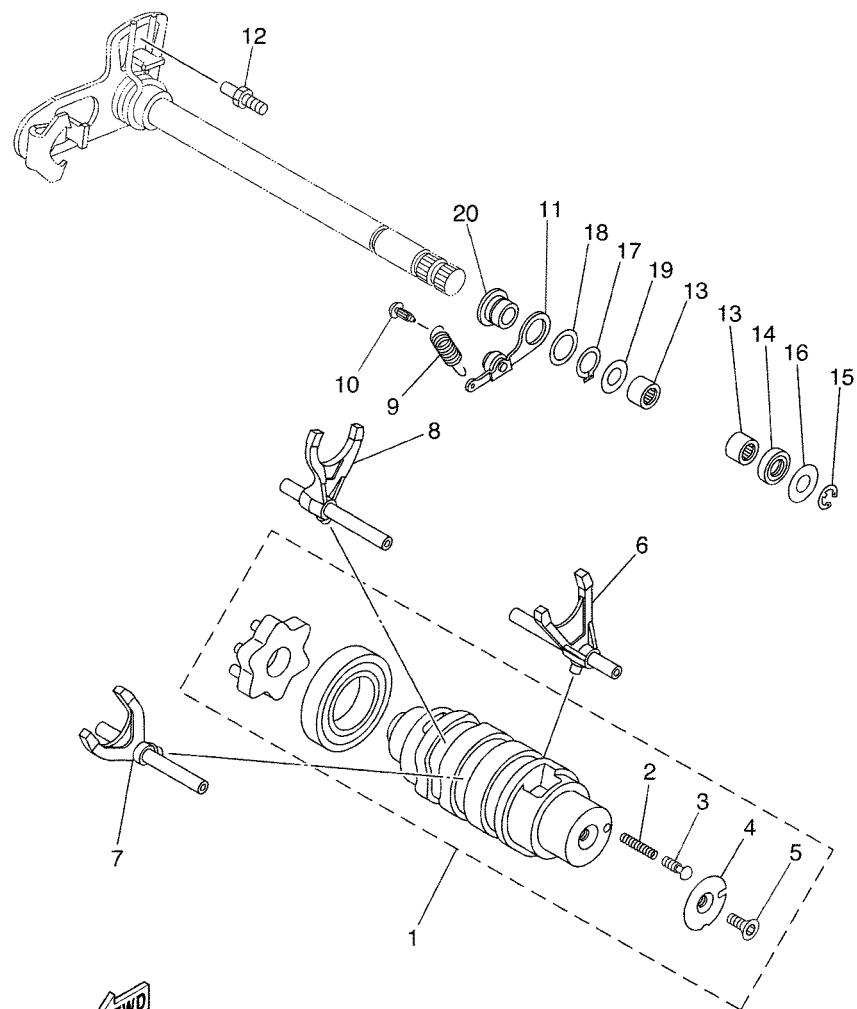


FIG. 17 TRANSMISSAO

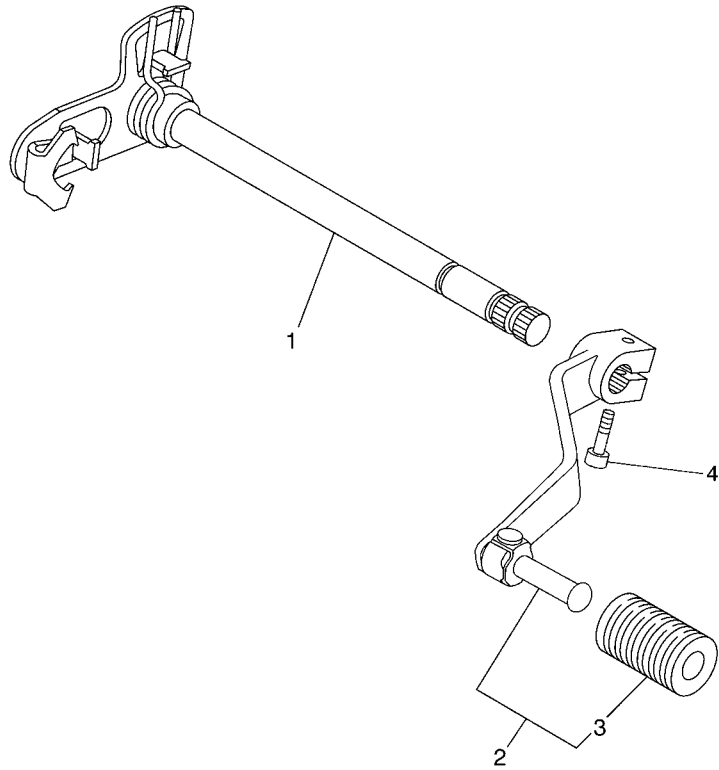
REF. NO.	No. PEÇA	DESCRIÇÃO	5685					OBSERVAÇÕES
28	93102-35368	RETENTOR DE OLEO	1					
29	56B-E7471-00	PLACA DA TAMPA	1					
30	90101-06X26	PARAFUSO	2					
31	93306-00428	ROLAMENTO	1					
32	5VK-E7460-10	PINHAO DA TRANSMISSAO (13D)	1					
33	90215-21X00	ARRUELA TRAVA	1					
34	90179-18003	PORCA	1					



5VK1300-C170

FIG. 18 EIXO TRAMBULADOR

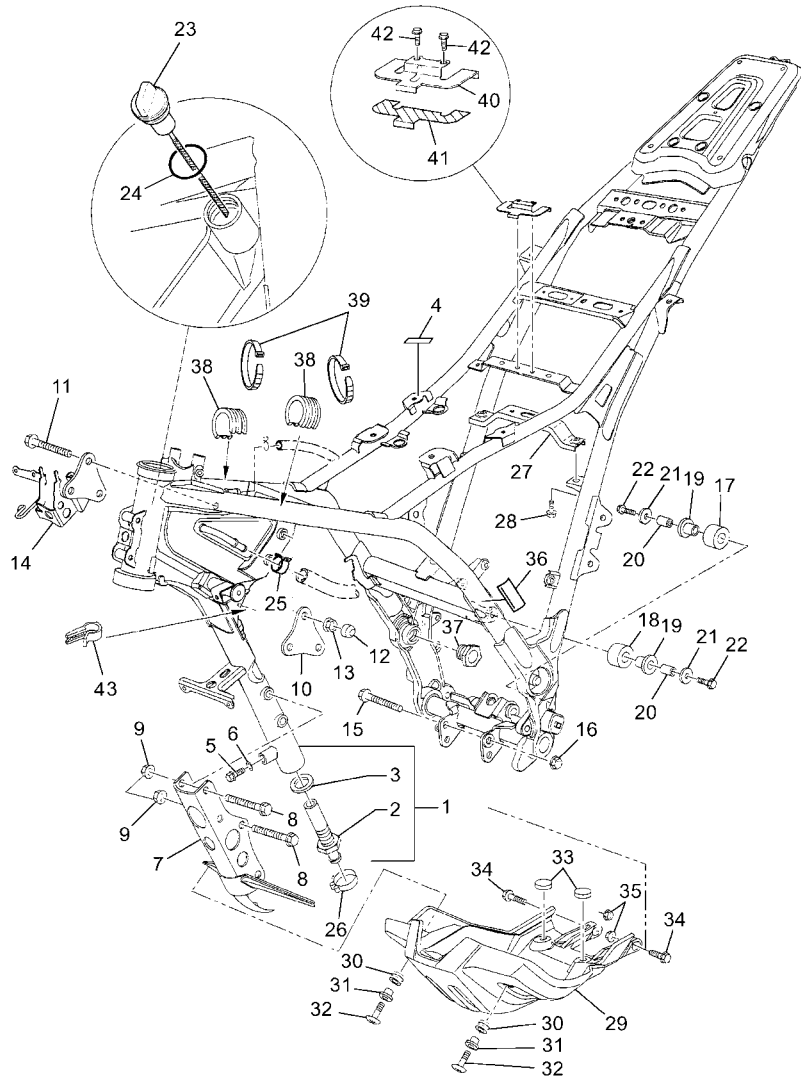
REF. NO.	No. PEÇA	DESCRIÇÃO	5685				OBSERVAÇÕES
1	5VK-18540-00	CAME DE MUDANCA COMPLETO	1				
2	90501-06022	.MOLA DE COMPRESSAO	1				
3	4UN-18542-00	.PONTO NEUTRO	1				
4	4UN-18566-00	.PLACA LATERAL 2	1				
5	90149-05321	.PARAFUSO	1				
6	5VK-E8501-00	GARFO DE MUDANCA 1	1				
7	5VK-E8502-00	GARFO DE MUDANCA 2	1				
8	5VK-E8503-00	GARFO DE MUDANCA 3	1				
9	5VK-E8144-00	MOLA DO GANCHO	1				
10	132-16346-00	GANCHO DE FIXACAO DA MOLA	1				
11	5JW-18140-00	ALAVANCA LIMITADORA CONJ.	1				
12	5VK-18127-00	PARAFUSO LIMITADOR	1				
13	93315-11206	ROLAMENTO	2				
14	93102-12106	RETENTOR DE OLEO(SD12-22-5 HS)	1				
15	99001-10600	ANEL TRAVA	1				
16	90201-12X06	ARRUELA PLANA	1				
17	93410-17X00	ANEL TRAVA	1				
18	90201-17X01	ARRUELA PLANA	1				
19	90201-12X05	ARRUELA PLANA	1				
20	5VK-E8699-00	CUBO 1	1				




 11D1300-G190

FIG. 19 EIXO DE MUDANCA

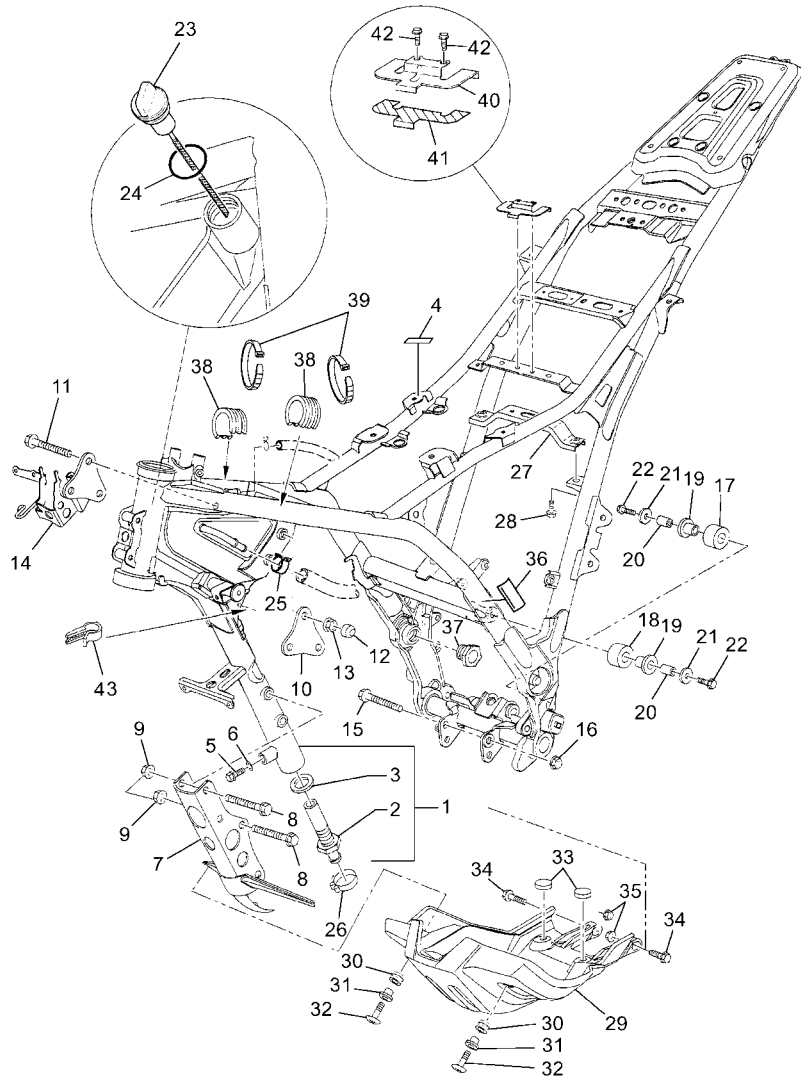
REF. NO.	No. PEÇA	DESCRIÇÃO	56B5				OBSERVAÇÕES
1	5VK-18101-00	EIXO DE MUDANCA CONJ.	1				
2	56B-E8110-00	PEDAL DE CAMBIO CONJ.	1				
3	4VW-E8113-00	.CAPA DO PEDAL	1				
4	91317-06020	PARAFUSO	1				



56B3280-L200

FIG. 20 CHASSI

REF. NO.	No. PEÇA	DESCRIÇÃO	56B5				OBSERVAÇÕES
1	11D-F1110-10-98	QUADRO COMPLETO	1				LGB
2	5VK-F1756-00	.FILTRO DE REDE	1				
3	90430-22123	.GAXETA	1				
4	11D-F8346-00	MOLDURA 2	1				
5	9581M-08012	PARAFUSO FLANGE	1				
6	90430-08119	GAXETA	1				
7	11D-F1400-00	SUORTE DO MOTOR COMPLETO	1				
8	95817-10070	PARAFUSO FLANGE	4				
9	95607-10200	PORCA AUTOTRAVANTE	4				
10	11D-F1315-00	SUORTE DO MOTOR 2	1				
11	90105-10212	PARAFUSO FLANGE	3				
12	5YK-F1399-00	CAPA	3				
13	95607-10200	PORCA AUTOTRAVANTE	3				
14	11D-F1410-00	SUORTE DO MOTOR COMPLETO	1				
15	90105-10733	PARAFUSO FLANGE	1				
16	95607-10200	PORCA AUTOTRAVANTE	1				
17	30X-22178-00	TENSIONADOR	1				
18	10V-22178-00	TENSIONADOR	1				
19	10V-22184-00	BUCHA	2				
20	90387-08024	ESPACADOR	2				
21	90201-082H0	ARRUELA PLANA	2				
22	95827-08040	PARAFUSO FLANGE	2				
23	11D-F1761-00	MEDIDOR DO NIVEL DE OLEO	1				
24	93210-19123	ANEL DE BORRACHA	1				
25	90467-17800	PRESILHA	1				
26	90450-20X01	BRACADEIRA DO TUBO	1				
27	11D-F1344-00	SUORTE DA CAIXA DA BATERIA	1				



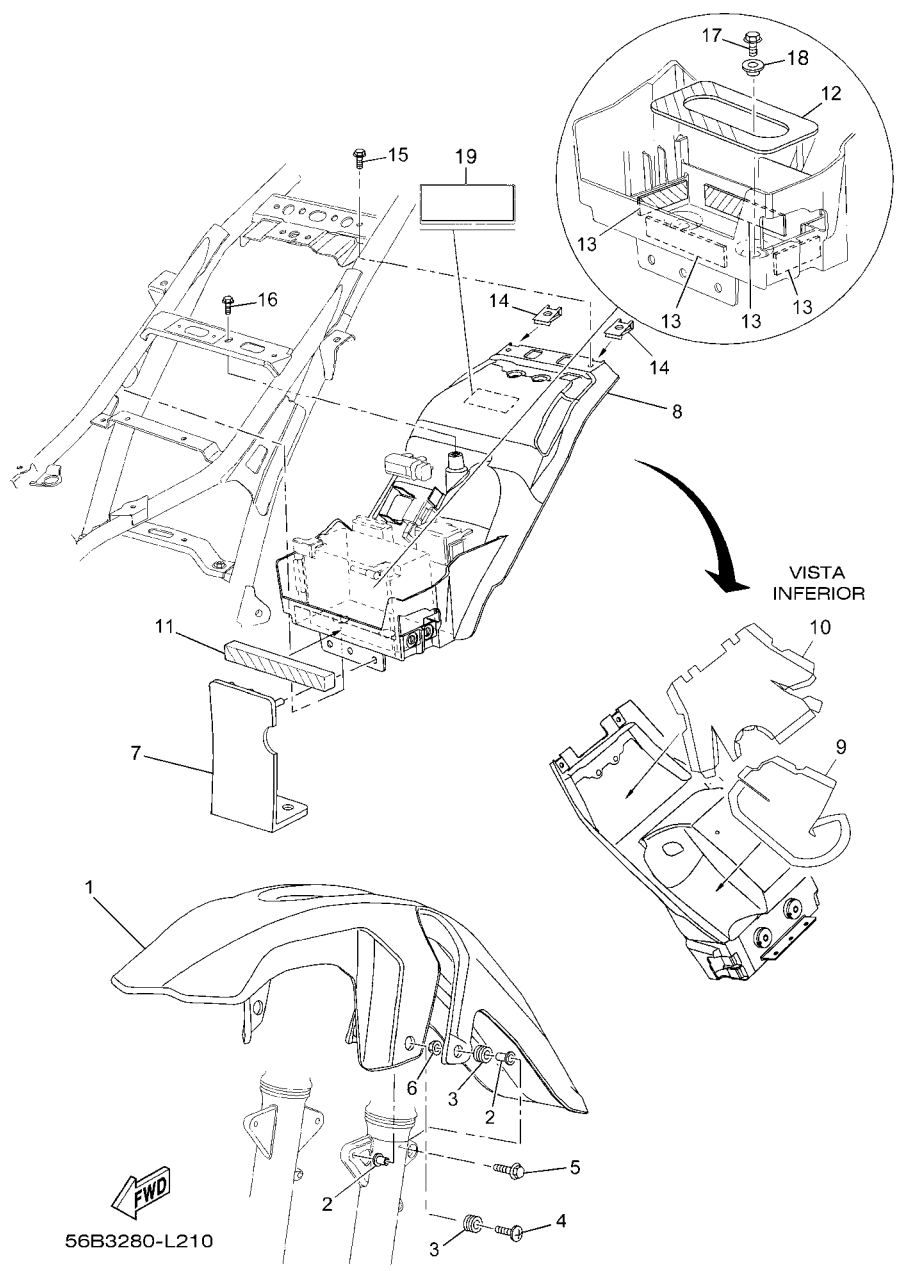
56B3280-L200

FIG. 20 CHASSI

REF. NO.	No. PEÇA	DESCRIÇÃO	56B5				OBSERVAÇÕES
28	95817-06012	PARAFUSO FLANGE	2				
29	11D-F1471-00	PROTETOR DO MOTOR	1				
30	90480-12072	ILHO DE BORRACHA	2				
31	90387-065J6	ESPACADOR	2				
32	90154-06061	PARAFUSO	2				
33	2J5-21732-00	VEDACÃO 1	2				
34	95817-10035	PARAFUSO FLANGE	2				
35	95607-10200	PORCA AUTOTRAVANTE	2				
36	4VW-F111M-04	ETIQUETA DE FABRICACAO LOCAL	1				
37	11D-F1494-00	PORCA DO CHASSI	1				
38	11D-F4183-00	AMORTIZADOR DE LOCALIZACAO 3	2				
39	34X-23192-50	CINTA	4				
40	11D-F118W-10	LIMITADOR	1				
41	11D-F177M-00	AMORTIZADOR DE LOCALIZACAO 3	1				
42	92017-06010	PARAFUSO	2				
43	90464-10X03	BRACADEIRA	1				

FIG. 21 PARA-LAMA

REF. NO.	No. PEÇA	DESCRIÇÃO	56B5				OBSERVAÇÕES
1	11D-F1511-00-P3	PARA-LAMA DIANTEIRO	1				BMC
	11D-F1511-00-P1	PARA-LAMA DIANTEIRO	1				BWC1
2	90387-065J6	ESPADADOR	4				
3	90480-12497	ILHO DE BORRACHA	4				
4	90154-06061	PARAFUSO	2				
5	95024-06025	PARAFUSO FLANGE	2				
6	90179-06403	PORCA	2				
7	56B-F1629-00	PROTETOR DE POEIRA	1				
8	11D-F177G-00	CAIXA DA BATERIA	1				
9	56P-F174S-00	ISOLADOR 5	1				
10	56P-F174T-00	ISOLADOR DA TAMPA LATERAL 2	1				
11	11D-F177N-00	AMORTIZADOR DE LOCALIZACAO 4	1				
12	56B-F1778-00	AMORTIZADOR DE LOCALIZACAO 1	1				
13	11D-F1779-00	AMORTIZADOR DE LOCALIZACAO 2	4				
14	2VW-F1736-00	PORCA	2				
15	95807-06016	PARAFUSO FLANGE	2				
16	95807-06008	PARAFUSO FLANGE	1				
17	95807-06016	PARAFUSO FLANGE	2				
18	90387-06202	ESPADADOR	2				
19	56B-F819R-00	ETIQUETA DE AVISO	1				



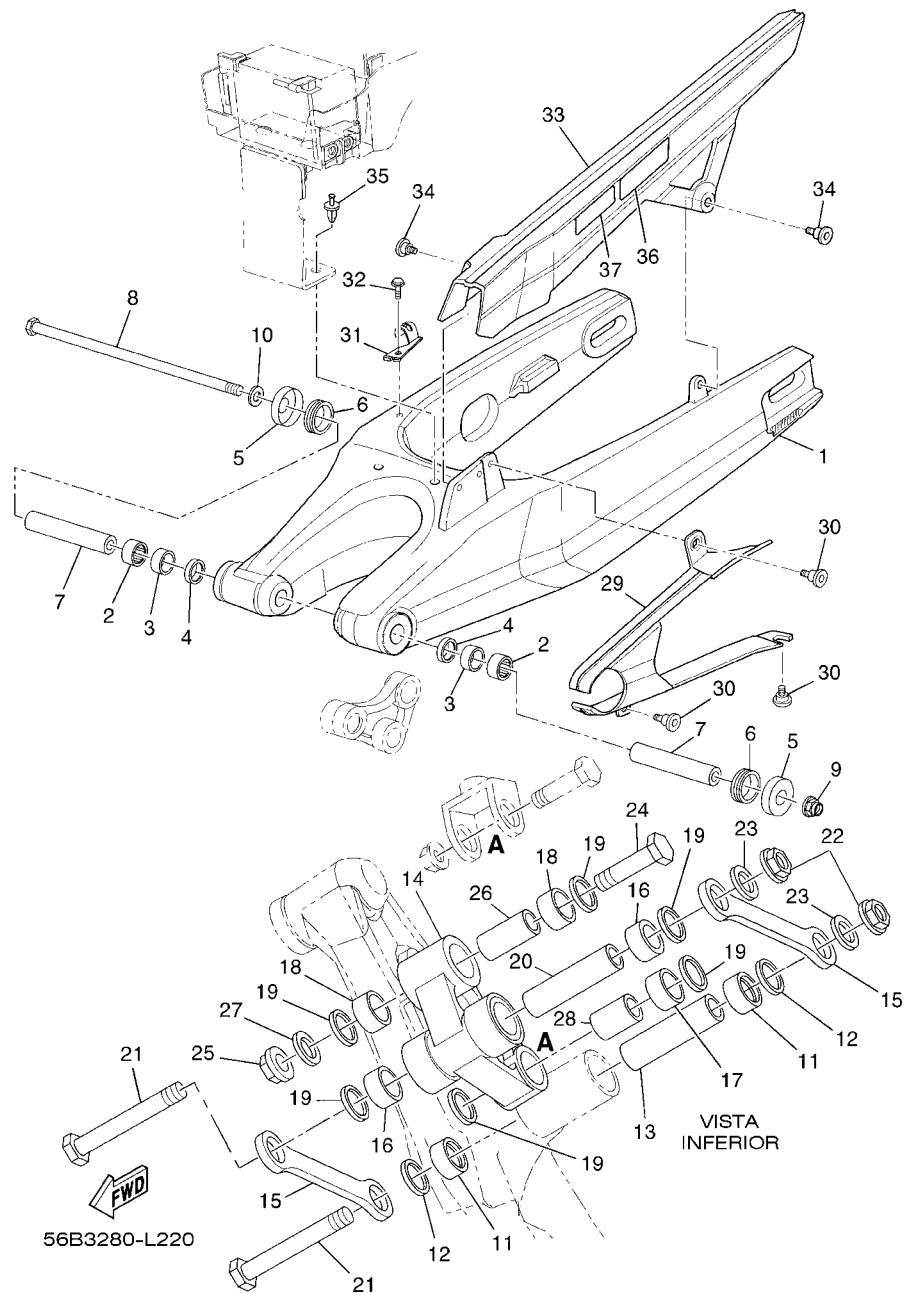


FIG. 22 GARFO TRASEIRO

REF. NO.	No. PEÇA	DESCRIÇÃO	56B5				OBSERVAÇÕES
1	11D-F2110-00	GARFO TRASEIRO COMPLETO	1				
2	93315-22251	ROLAMENTO	2				
3	90380-22111	BUCHA SOLIDA	2				
4	93106-22019	RETENTOR DE OLEO (DC 22-28-8)	2				
5	30X-2219X-00	TAMPA	2				
6	93108-35004	RETENTOR DE OLEO (35-41-8)	2				
7	11D-F2123-00	BUCHA 1	2				
8	4YR-22141-10	EIXO DO PIVO	1				
9	95604-16200	PORCA AUTOTRAVANTE	1				
10	90201-16021	ARRUELA PLANA	1				
11	93317-21746	ROLAMENTO	2				
12	93109-17071	RETENTOR DE OLEO	2				
13	90387-126Y1	ESPACADOR	1				
14	11D-F217A-00	BRACO CONECTOR TRASEIRO	1				
15	5JN-F217M-00	BRACO 1	2				
16	93317-21746	ROLAMENTO	2				
17	93317-31771	ROLAMENTO	1				
18	93315-31758	ROLAMENTO	2				
19	93109-17071	RETENTOR DE OLEO	6				
20	90387-126Y1	ESPACADOR	1				
21	90109-12X00	PARAFUSO	2				
22	90185-12119	PORCA AUTOTRAVANTE	2				
23	90201-124G9	ARRUELA PLANA	2				
24	90101-12002	PARAFUSO	1				
25	95617-12100	PORCA AUTOTRAVANTE	1				
26	90387-124V0	ESPACADOR	1				
27	90201-124G9	ARRUELA PLANA	1				

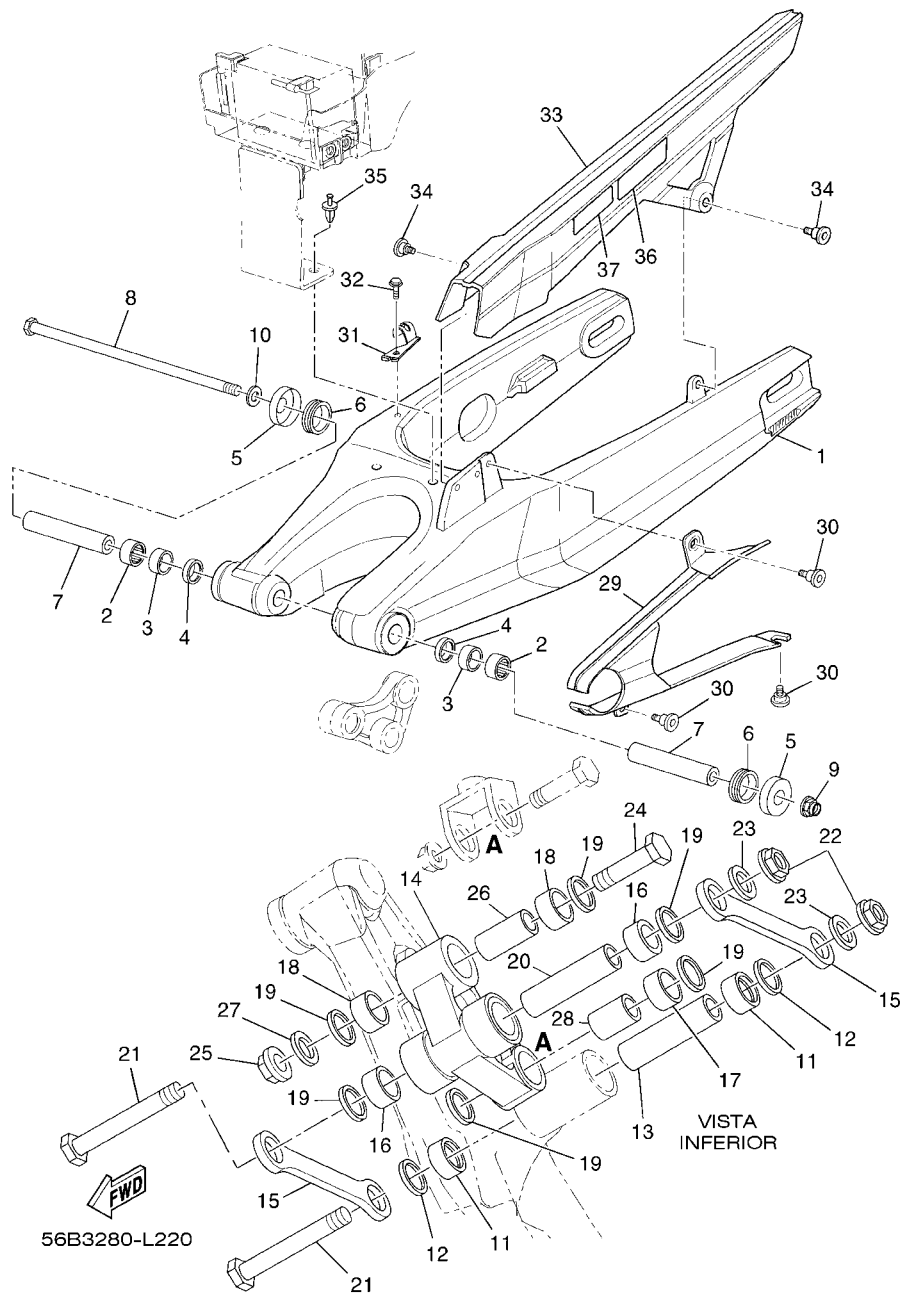
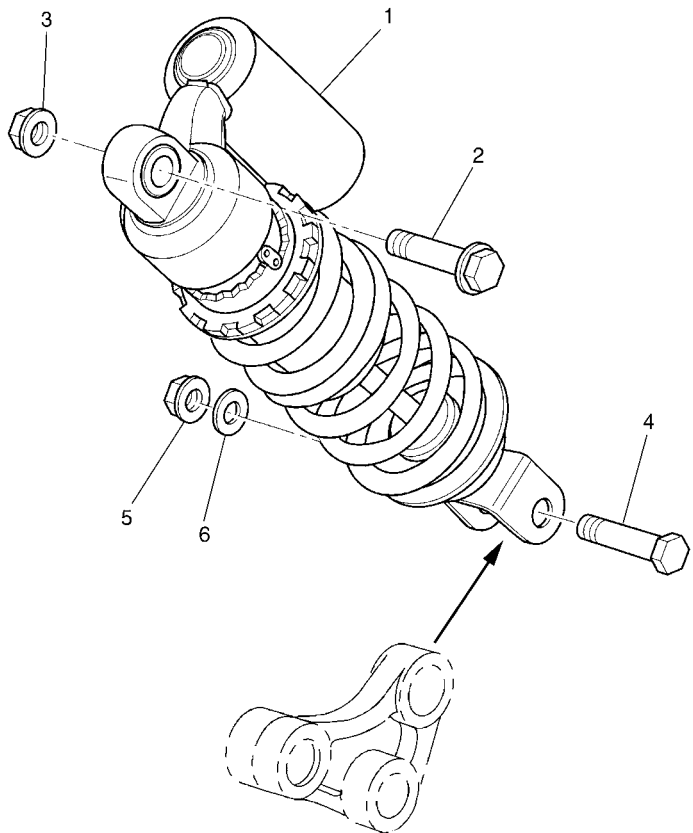


FIG. 22 GARFO TRASEIRO

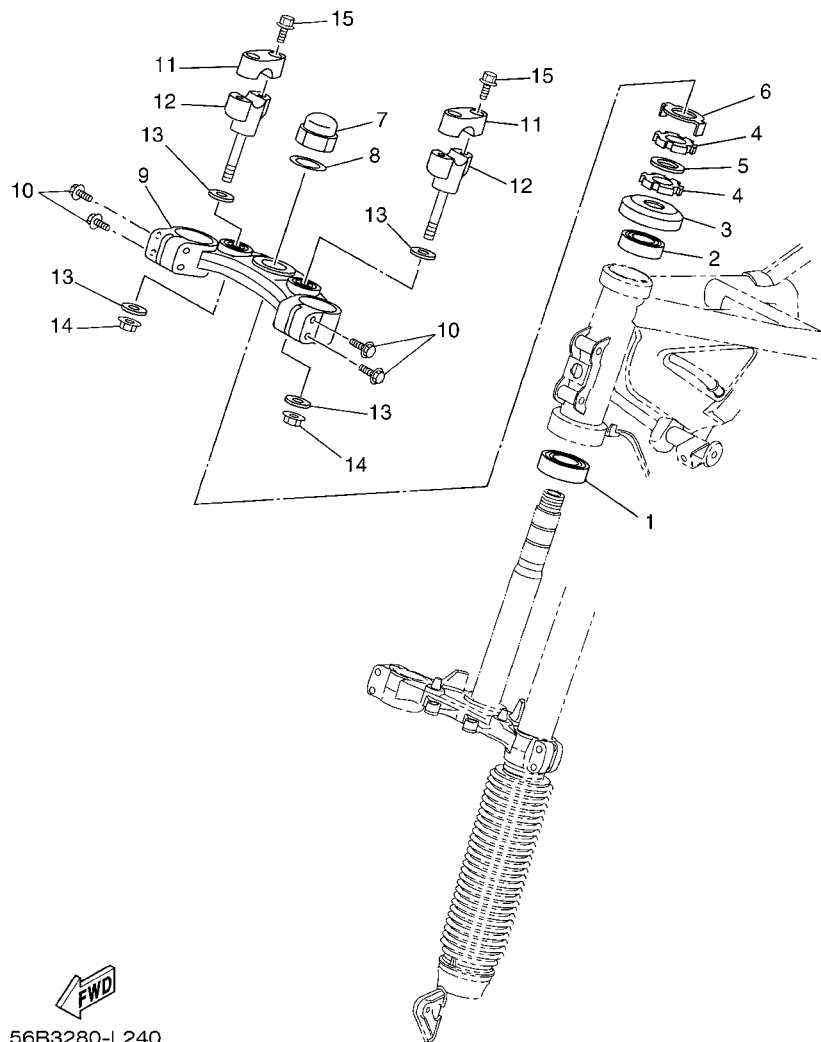
REF. NO.	No. PEÇA	DESCRIÇÃO	56B5			OBSERVAÇÕES
28	90387-127W0	ESPACADOR	1			
29	11D-F2151-00	VEDADOR DO PROTETOR	1			
30	1C3-22969-10	PARAFUSO 1	4			
31	56B-F1823-00	GRAMPO DA MANGUEIRA	1			
32	95027-06012	PARAFUSO FLANGE	1			
33	11D-F2311-00	CAPA DA CÔRRENTE	1			
34	1C3-22969-10	PARAFUSO 1	3			
35	90269-08066	REBITE	2			
36	56B-F1668-00	ETIQUETA DE PRESSAO DO PNEU	1			
37	56B-F111F-00	ETIQUETA DE EMISSAO	1			



11D1300-G230

FIG. 23 AMORTECEDOR TRASEIRO

REF. NO.	No. PEÇA	DESCRIÇÃO	5685			OBSERVAÇÕES
1	11D-F2210-00	AMORTECEDOR TRASEIRO CONJ.	1			
2	90105-12028	PARAFUSO FLANGE	1			
3	95607-12200	PORCA AUTO-TRAVANTE	1			
4	90101-10659	PARAFUSO	1			
5	95607-10200	PORCA AUTOTRAVANTE	1			
6	90201-101J1	ARRUELA PLANA	1			




 56B3280-L240

FIG. 24 MESA DO GUIDAO

REF. NO.	No. PEÇA	DESCRIÇÃO	56B5				OBSERVAÇÕES
1	93332-00008	ROLAMENTO	1				
2	93332-00001	ROLAMENTO	1				
3	1W1-23416-00	CAPA DA PISTA DE ESFERA 2	1				
4	90179-25615	PORCA	2				
5	90202-26142	ARRUELA PLANA	1				
6	3YF-23418-00	ARRUELA ESPECIAL	1				
7	90176-22081	PORCA COROA	1				
8	90201-220T0	ARRUELA PLANA	1				
9	11D-F3430-00	MESA DO GUIDAO COMP.	1				
10	90105-08154	PARAFUSO FLANGE	4				
11	1E6-23441-10-35	FIXADOR SUPERIOR DO GUIDAO	2				SL
12	3AJ-23442-00-35	FIXADOR INFERIOR DO GUIDAO	2				SL
13	90201-10141	ARRUELA PLANA	4				
14	95607-10200	PORCA AUTOTRAVANTE	2				
15	90105-08154	PARAFUSO FLANGE	4				

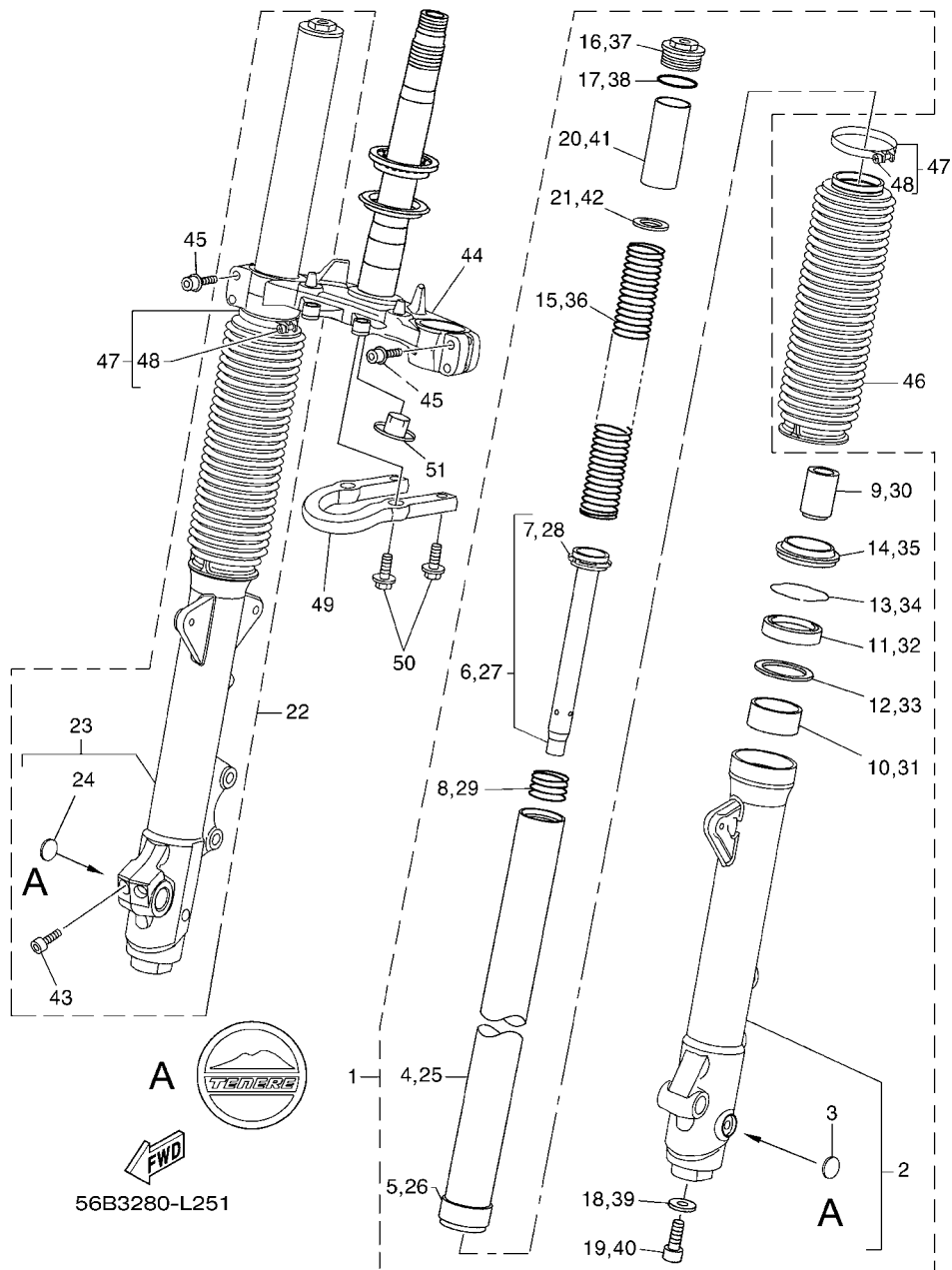


FIG. 25 GARFO DIANTEIRO 1

REF. NO.	No. PEÇA	DESCRIÇÃO	56B5			OBSERVAÇÕES
1	56B-F3102-00	GARFO DIANTEIRO CONJ. (ESQ.)	1			(PAIOLI)
2	11D-F3126-00	.TUBO EXTERNO 1	1			
3	11D-F3108-00	..EMBLEMA	1			
4	11D-F3110-00	.TUBO INTERNO COMPLETO 1	1			
5	3XJ-23171-L0	.PISTAO DO GARFO DIANTEIRO	1			
6	11D-F3170-00	.CILINDRO COMPLETO DO GARFO	1			
7	5VK-F3157-00	..ANEL TRAVA DO PISTAO	1			
8	5VK-F3151-00	.MOLA DE TRANSBORBO	1			
9	5VK-F3173-00	.VALVULA DE PRESSAO DO OLEO	1			(PAIOLI)
10	3XJ-23125-L0	.BUCHA (METAL LAMINA) 1	1			
11	4DA-23145-L0	.RETENTOR DE OLEO DO GARFO	1			
12	11D-F3146-00	.ARRUELA DO RETENTOR DE OLEO	1			
13	5VK-F3153-00	.ANEL TRAVA	1			(PAIOLI)
14	4DA-23144-L0	.PROTETOR DE POEIRA	1			
15	11D-F3141-00	.MOLA DO GARFO DIANTEIRO	1			
16	11D-F3111-00	.PARAFUSO, CAPA	1			
17	4V4-23188-L0	.ANEL DE BORRACHA	1			
18	5JH-F3158-00	.GAXETA	1			(PAIOLI)
19	5VK-F3181-00	.PARAFUSO DO GARFO DIANTEIRO	1			(PAIOLI)
20	11D-F3118-00	.ESPACADOR	1			
21	5VK-F3149-00	.ARRUELA DA MOLA SUPERIOR	1			(PAIOLI)
22	56B-F3103-00	GARFO DIANTEIRO CONJ. (DIR.)	1			(PAIOLI)
23	11D-F3136-00	.TUBO EXTERNO 2	1			
24	11D-F3108-00	..EMBLEMA	1			
25	11D-F3110-00	.TUBO INTERNO COMPLETO 1	1			
26	3XJ-23171-L0	.PISTAO DO GARFO DIANTEIRO	1			
27	11D-F3170-00	.CILINDRO COMPLETO DO GARFO	1			

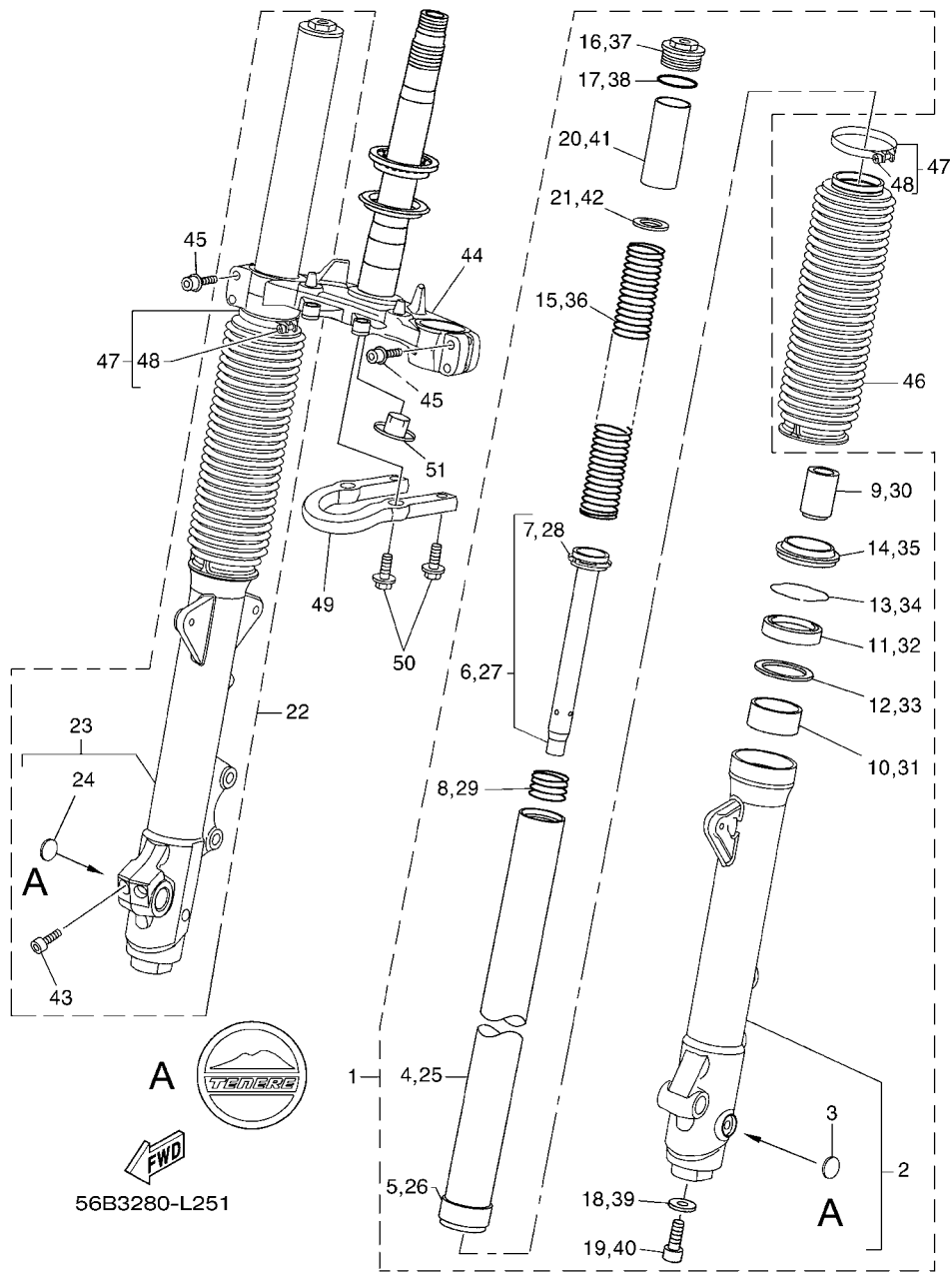
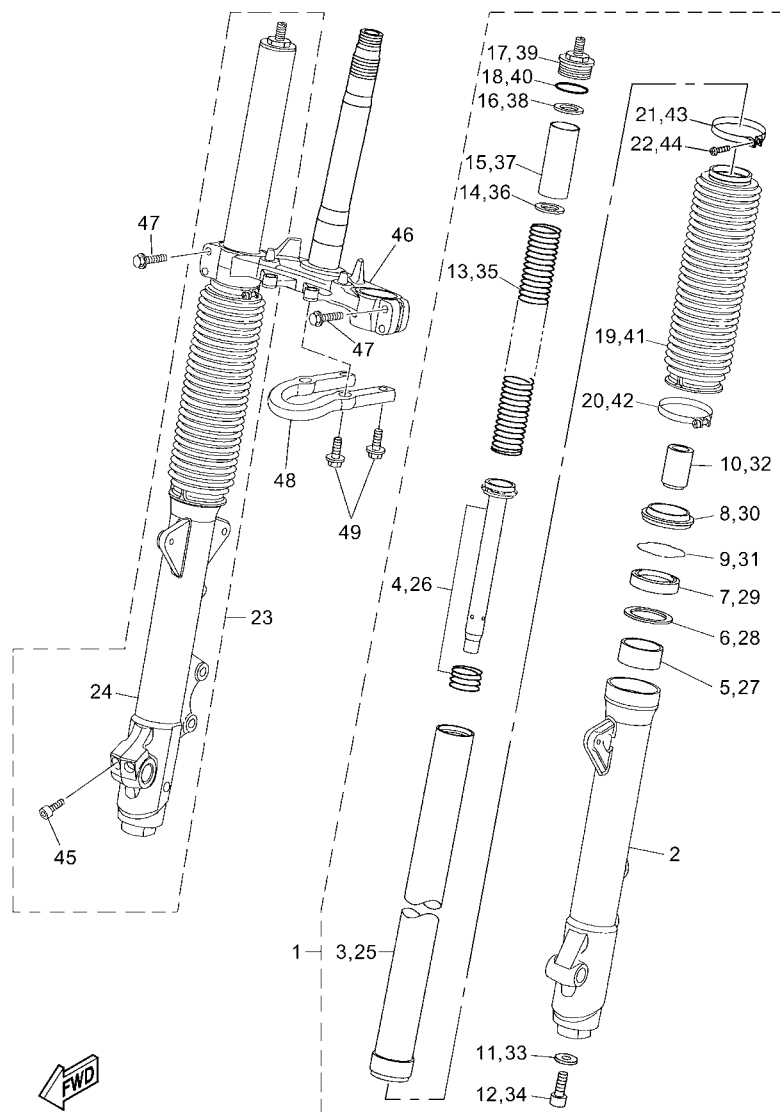


FIG. 25 GARFO DIANTEIRO 1

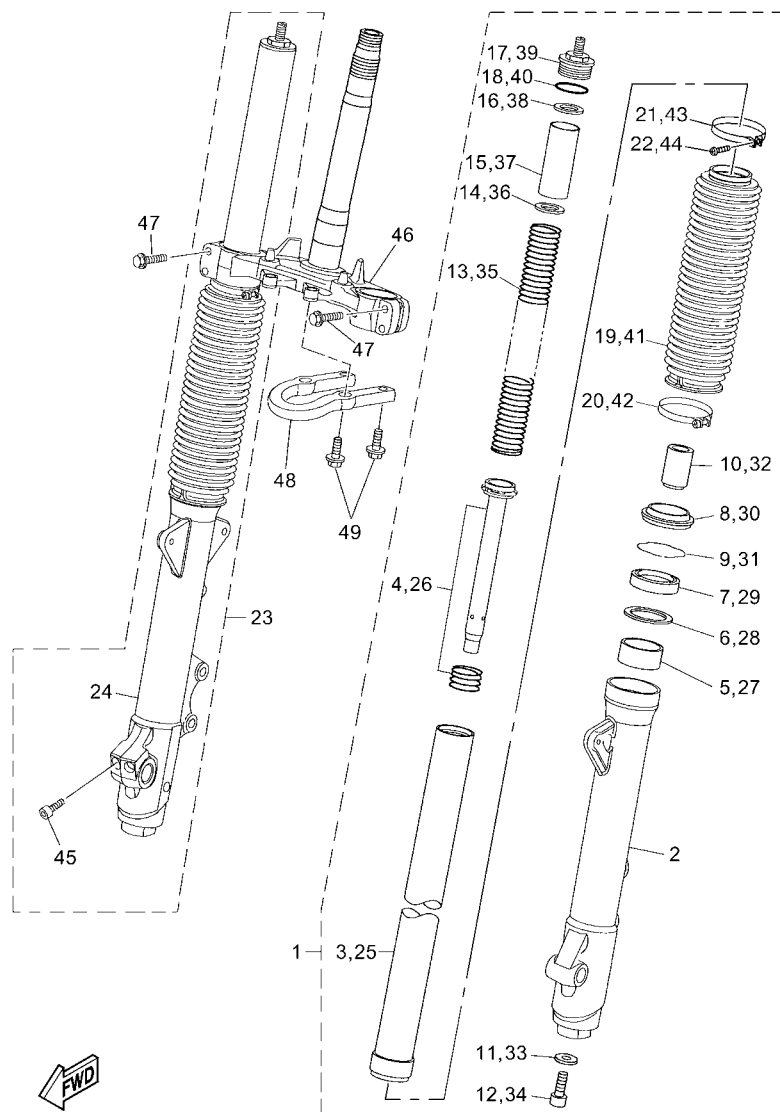
REF. NO.	No. PEÇA	DESCRIÇÃO	56B5				OBSERVAÇÕES
28	5VK-F3157-00	.ANEL TRAVA DO PISTAO	1				
29	5VK-F3151-00	.MOLA DE TRANSBORBO	1				
30	5VK-F3173-00	.VALVULA DE PRESSAO DO OLEO	1				(PAIOLI)
31	3XJ-23125-L0	.BUCHA (METAL LAMINA) 1	1				
32	4DA-23145-L0	.RETENTOR DE OLEO DO GARFO	1				
33	11D-F3146-00	.ARRUELA DO RETENTOR DE OLEO	1				
34	5VK-F3153-00	.ANEL TRAVA	1				(PAIOLI)
35	4DA-23144-L0	.PROTETOR DE POEIRA	1				
36	11D-F3141-00	.MOLA DO GARFO DIANTEIRO	1				
37	11D-F3111-00	.PARAFUSO, CAPA	1				
38	4V4-23188-L0	.ANEL DE BORRACHA	1				
39	5JH-F3158-00	.GAXETA	1				(PAIOLI)
40	5VK-F3181-00	.PARAFUSO DO GARFO DIANTEIRO	1				(PAIOLI)
41	11D-F3118-00	.ESPACADOR	1				
42	5VK-F3149-00	.ARRUELA DA MOLA SUPERIOR	1				(PAIOLI)
43	5VK-F3128-00	.PARAFUSO DO FIXADOR DO EIXO	2				
44	5VK-F3340-00	SUPORTE INFERIOR COMPLETO	1				
45	5SE-F3394-00	PARAFUSO ESPECIAL	4				(PAIOLI)
46	11D-F3191-00	PROTETOR POEIRA	1				
47	11D-F3192-00	CINTA	2				
48	98580-04016	.PARAFUSO	2				
49	11D-F1165-00	FIXADOR DO ESTACIONAMENTO	1				
50	95812-06030	PARAFUSO FLANGE	4				
51	5JN-F3123-00	CAPA INFERIOR 1	1				



56B5280-M260

FIG. 26 GARFO DIANTEIRO 2

REF. NO.	No. PEÇA	DESCRIÇÃO	56B5			OBSERVAÇÕES
1	11D-23102-10	GARFO DIANTEIRO CONJ. (ESQ.)	1			(KAYABA)
2	11D-23126-10	.TUBO EXTERNO 1	1			
3	11D-23110-10	.TUBO INTERNO COMPLETO 1	1			
4	11D-23170-10	.CILINDRO COMPLETO DO GARFO	1			
5	5EB-23125-00	.BUCHA (METAL LAMINA) 1	1			
6	4V4-23146-L0	.ARRUELA DO RETENTOR DE OLEO	1			
7	2VM-23145-L0	.RETENTOR DE OLEO DO GARFO	1			
8	2VM-23144-L0	.PROTETOR DE POEIRA	1			
9	4V4-23153-L0	.ANEL TRAVA	1			
10	4YR-23173-00	.VALVULA DE PRESSAO DO OLEO	1			
11	509-23158-L0	.GAXETA	1			
12	3D8-23181-00	.PARAFUSO DO GARFO DIANTEIRO	1			(KAYABA)
13	11D-23141-10	.MOLA DO GARFO DIANTEIRO	1			
14	3LR-23149-00	.ARRUELA DA MOLA SUPERIOR	1			
15	5WM-23118-00	.ESPACADOR	1			
16	3GM-23149-00	.ARRUELA DA MOLA SUPERIOR	1			
17	11D-23111-10	.PARAFUSO, CAPA	1			
18	4V4-23188-L0	.ANEL DE BORRACHA	1			
19	11D-23191-10	.PROTETOR POEIRA	1			
20	11D-23489-10	.BRACADEIRA	1			
21	4V4-23192-L0	.CINTA	1			
22	98507-04016	.PARAFUSO CABECA PANELA	1			
23	11D-23103-10	GARFO DIANTEIRO CONJ. (DIR.)	1			(KAYABA)
24	11D-23136-10	.TUBO EXTERNO 2	1			
25	11D-23110-10	.TUBO INTERNO COMPLETO 1	1			
26	11D-23170-10	.CILINDRO COMPLETO DO GARFO	1			
27	5EB-23125-00	.BUCHA (METAL LAMINA) 1	1			



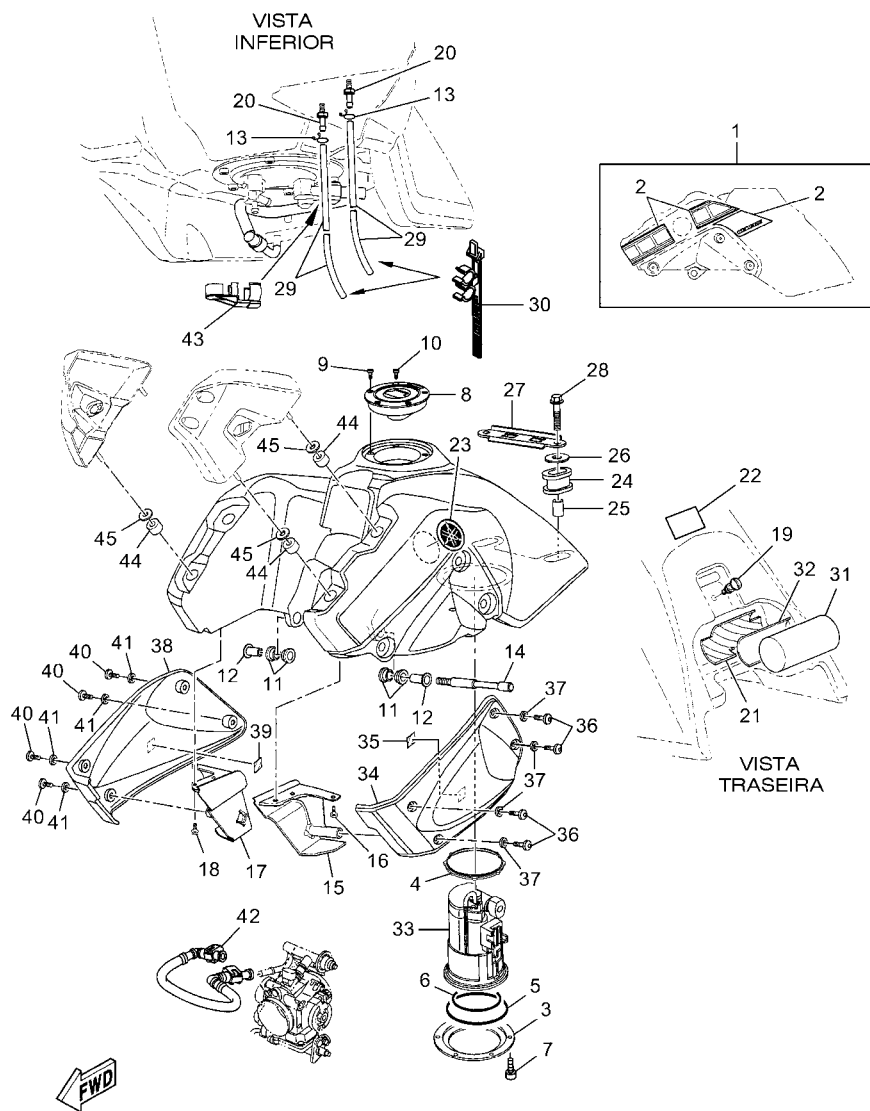
56B5280-M260

FIG. 26 GARFO DIANTEIRO 2

REF. NO.	No. PEÇA	DESCRIÇÃO	56B5				OBSERVAÇÕES
28	4V4-23146-L0	.ARRUELA DO RETENTOR DE OLEO	1				
29	2VM-23145-L0	.RETENTOR DE OLEO DO GARFO	1				
30	2VM-23144-L0	.PROTETOR DE POEIRA	1				
31	4V4-23153-L0	.ANEL TRAVA	1				
32	4YR-23173-00	.VALVULA DE PRESSAO DO OLEO	1				
33	509-23158-L0	.GAXETA	1				
34	3D8-23181-00	.PARAFUSO DO GARFO DIANTEIRO	1				(KAYABA)
35	11D-23141-10	.MOLA DO GARFO DIANTEIRO	1				
36	3LR-23149-00	.ARRUELA DA MOLA SUPERIOR	1				
37	5WM-23118-00	.ESPACADOR	1				
38	3GM-23149-00	.ARRUELA DA MOLA SUPERIOR	1				
39	11D-23111-10	.PARAFUSO, CAPA	1				
40	4V4-23188-L0	.ANEL DE BORRACHA	1				
41	11D-23191-10	.PROTETOR POEIRA	1				
42	11D-23489-10	.BRACADEIRA	1				
43	4V4-23192-L0	.CINTA	1				
44	98507-04016	.PARAFUSO CABECA PANELA	1				
45	91312-08030	.PARAFUSO	2				
46	11D-23340-10	SUPORTE INFERIOR COMPLETO	1				
47	95022-08040	PARAFUSO FLANGE	4				
48	11D-F1165-00	FIXADOR DO ESTACIONAMENTO	1				
49	95812-06025	PARAFUSO FLANGE	4				

FIG. 27 TANQUE DE COMBUSTIVEL

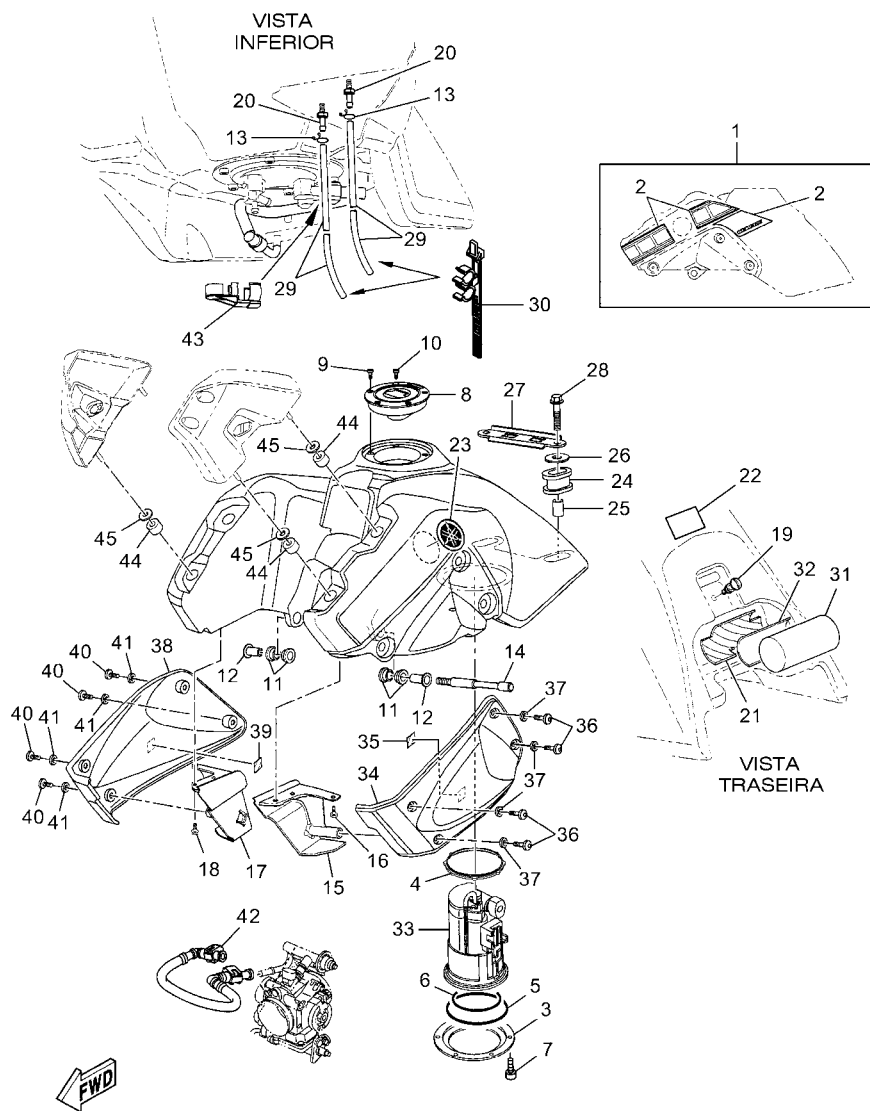
REF. NO.	No. PEÇA	DESCRIÇÃO	56B5				OBSERVAÇÕES
1	11D-F4110-10-P3	TANQUE DE COMBUSTIVEL COMP.	1				BMC
	11D-F4110-10-P1	TANQUE DE COMBUSTIVEL COMP.	1				BWC1
2	11D-F4240-10	.JOGO DE GRAFICOS DO TANQUE	1				BMC
	11D-F4240-00	.JOGO DE GRAFICOS DO TANQUE	1				BWC1
3	56B-F4491-10	SUPORE BOMBA DE COMBUSTIVEL	1				
4	19B-24486-01	ANEL DE BORRACHA	1				
5	93210-92X01	ANEL DE BORRACHA	1				
6	93211-04X00	ANEL DE BORRACHA	1				
7	91317-06016	PARAFUSO	6				
8	39P-24602-00	TAMPA DO TANQUE CONJ.	1				
9	90110-05112	PARAFUSO HEXAGONAL INTERNO	3				
10	91317-05010	PARAFUSO	1				
11	11D-F4181-00	AMORTIZADOR DE LOCALIZACAO 1	4				
12	11D-F412G-00	ESPAÇADOR	2				
13	90467-09006	PRESILHA	2				
14	11D-F4243-00	HASTE CONECTORA 1	2				
15	11D-F4115-00	FIXADOR DO TANQUE DE COMB. 1	1				
16	95027-06014	PARAFUSO FLANGE	3				
17	11D-F4116-00	FIXADOR DO TANQUE DE COMB. 2	1				
18	95027-06014	PARAFUSO FLANGE	3				
19	11D-F4717-00	PARAFUSO DE FIXACAO DO SELIM	1				
20	5YK-F4478-00	CONECTOR	2				
21	11D-F4141-00	PROTETOR DO TANQUE	1				
22	22D-F118K-00	ETIQUETA DE ATENCAO	1				
23	11D-F413B-00	EMBLEMA	2				
24	11D-F4182-00	AMORTIZADOR DE LOCALIZACAO 2	2				
25	90387-087L3	ESPAÇADOR	2				



56B5280-M270

FIG. 27 TANQUE DE COMBUSTIVEL

REF. NO.	No. PEÇA	DESCRIÇÃO	56B5				OBSERVAÇÕES
26	90201-08M03	ARRUELA PLANA	2				
27	11D-F4192-00	SUPORTE DO TANQUE 2	1				
28	95817-08040	PARAFUSO FLANGE	2				
29	11D-F4318-00	TUBO DE TRANSBORDO	2				
30	5BR-F1335-00	BRACADEIRA	2				
31	11D-F8100-00	JOGO DE FERRAMENTAS	1				
32	11D-F8170-00	SUPORTE DE FERRAMENTAS	1				
33	11D-13907-11	BOMBA DE COMBUSTIVEL COMPLETA	1				
34	11D-F137W-00	TOMADA DE AR ESQUERDA 1	1				
35	11D-F836U-00	AMORTIZADOR DE LOCALIZACAO 2	1				
36	90111-06X19	PARAFUSO	4				
37	90201-06X28	ARRUELA PLANA	4				
38	11D-F137X-00	TOMADA DE AR DIREITA 2	1				
39	11D-F836U-00	AMORTIZADOR DE LOCALIZACAO 2	1				
40	90111-06X19	PARAFUSO	4				
41	90201-06X28	ARRUELA PLANA	4				
42	5YK-13971-00	TUBO DE COMBUSTIVEL 1	1				
43	90464-16005	BRACADEIRA	1				
44	11D-F8187-10	ILHO DE BORRACHA	4				
45	90202-08X01	ARRUELA PLANA	4				



56B5280-M270

FIG. 28 ASSENTO

REF. NO.	No. PEÇA	DESCRIÇÃO	56B5				OBSERVAÇÕES
1	11D-F4770-00	SELIM SEMI DUPLO COMPLETO	1				
2	11D-F4731-00	.CAPA DO SELIM	1				
3	5YK-F4741-00	.AMORTIZADOR	6				
4	5AD-F4780-00	TRAVA DO SELIM CONJ.	1				
5	11D-F175H-00	SUPORTE DA TRAVA	1				
6	90105-05016	PARAFUSO FLANGE	2				
7	92017-06020	PARAFUSO	2				
8	90201-06X04	ARRUELA PLANA	2				
9	90183-05812	PORCA MOLA	2				
10	11D-F478E-00	CABO DA TRAVA DO SELIM	1				
11	2TV-W2470-00	ROTOR DA TRAVA DO SELIM	1				
12	92017-06014	PARAFUSO	2				
13	56B-F483H-00	BRACADEIRA	1				
14	11D-F471K-00	TAMPA TRASEIRA 1	1				
15	11D-F176B-00	EMBLEMA	1				
16	90111-06X19	PARAFUSO	2				
17	90387-06X01	ESPACADOR	2				
18	95602-06200	PORCA AUTOTRAVANTE	2				
19	11D-F474A-00	SUPORTE DO CARONA 1	1				
20	11D-F474W-00	SUPORTE DO CARONA 2	1				
21	95817-08030	PARAFUSO FLANGE	4				
22	11D-F4481-00	TAMPAO	4				
23	11D-F4845-01	TAMPA 1	1				
24	56P-F172S-00	ISOLADOR 3	1				
25	11D-F4846-01	TAMPA 2	1				
26	56P-F173S-00	ISOLADOR 4	1				
27	97707-40010	PARAFUSO	2				

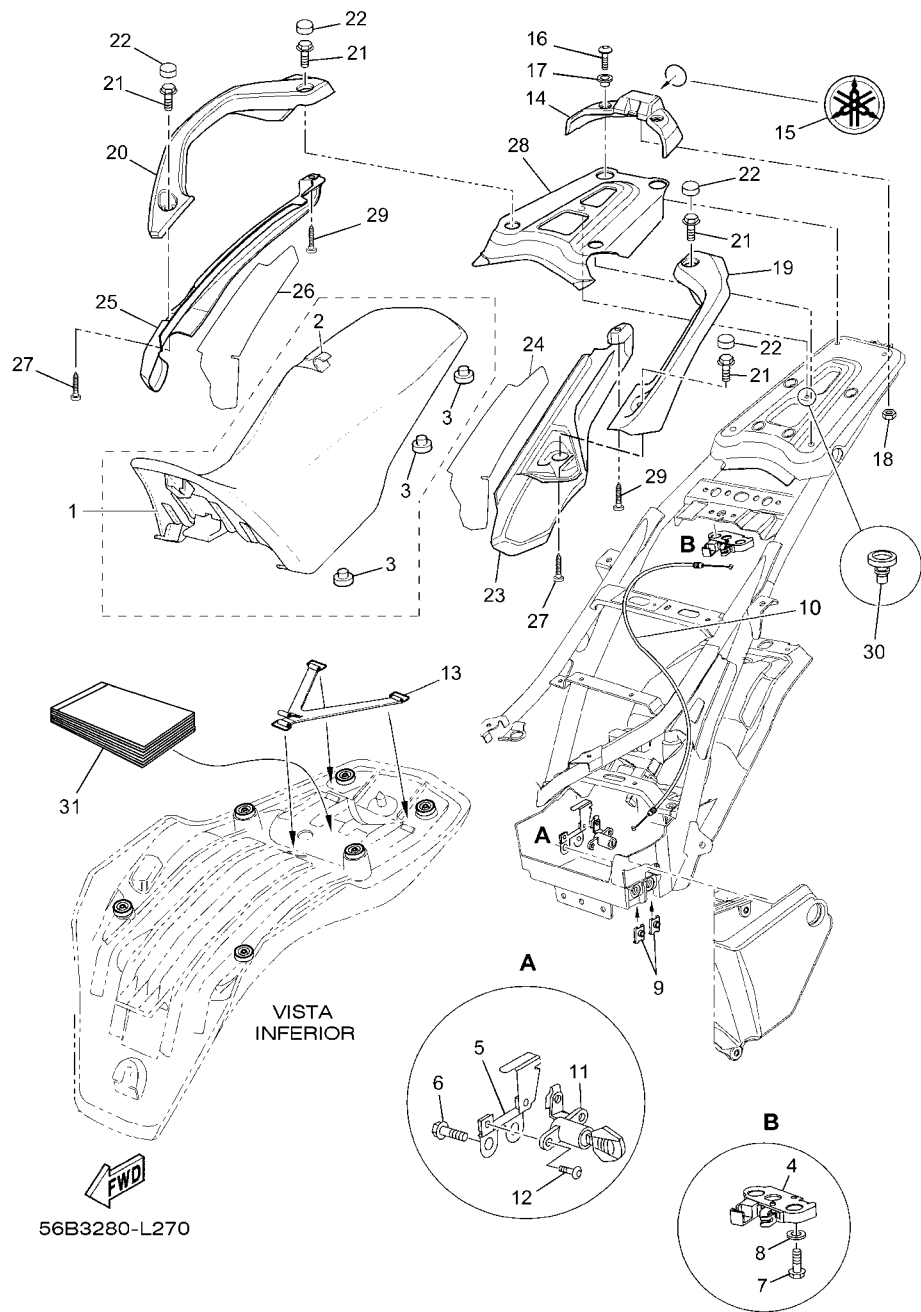


FIG. 28 ASSENTO

REF. NO.	No. PEÇA	DESCRIÇÃO	56B5				OBSERVAÇÕES
28	11D-F4844-00	TAMPA 3	1				
29	97707-40014	PARAFUSO	2				
30	90338-05008	TAMPAO	1				
31	56B-F8199-W0	MANUAL DO PROPRIETARIO	1				

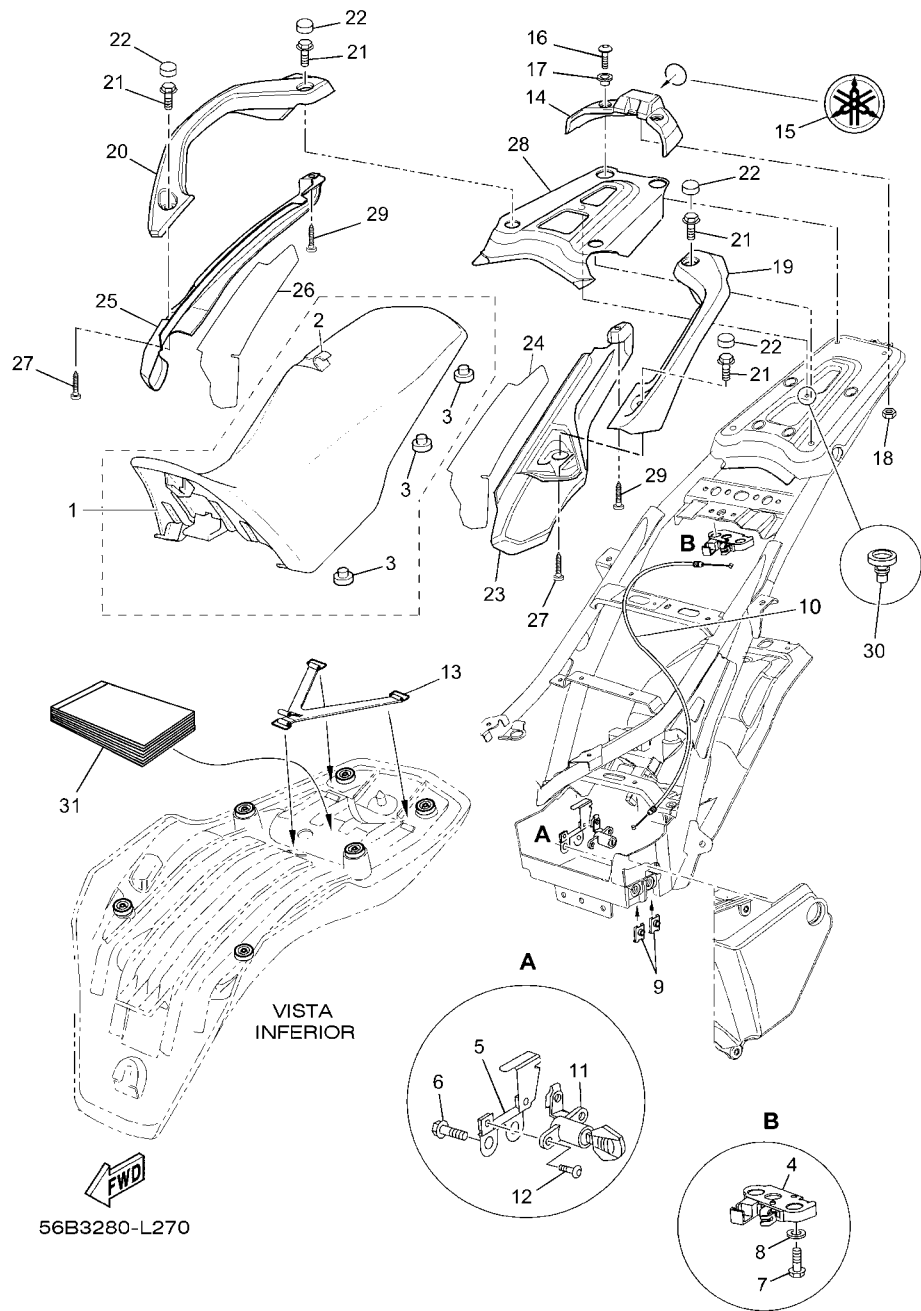
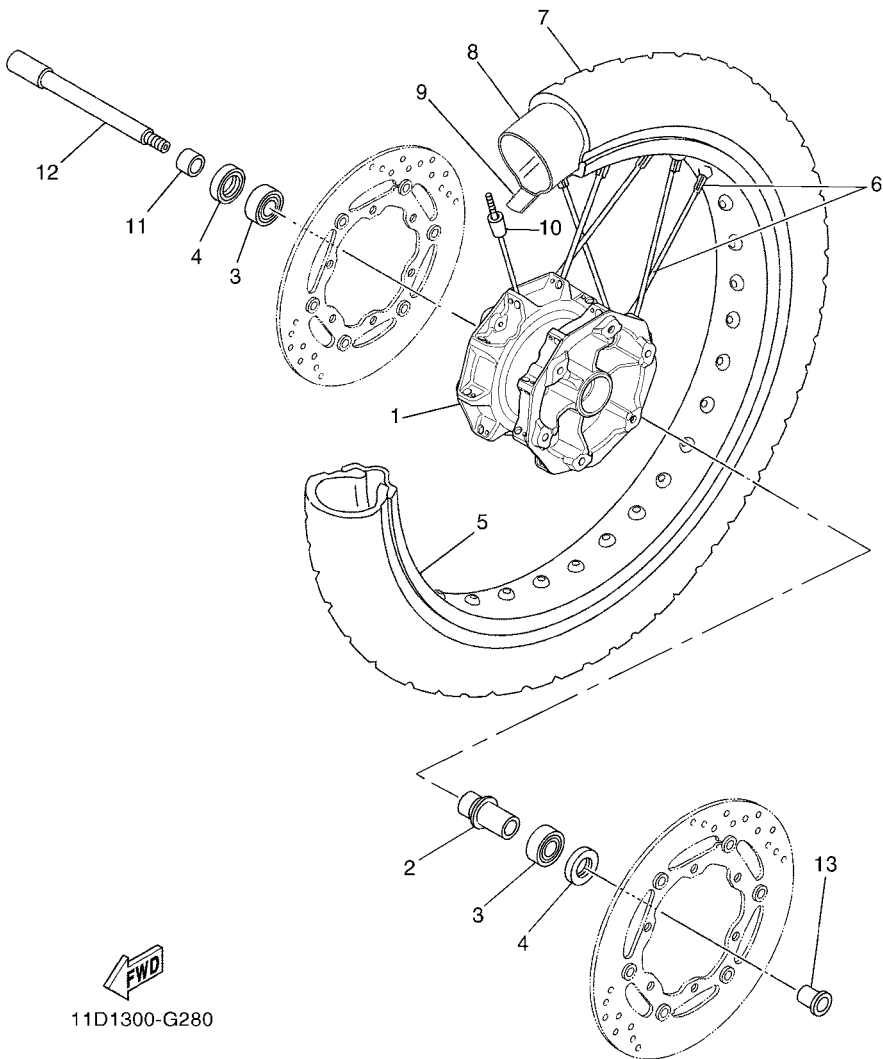


FIG. 29 RODA DIANTEIRA 1

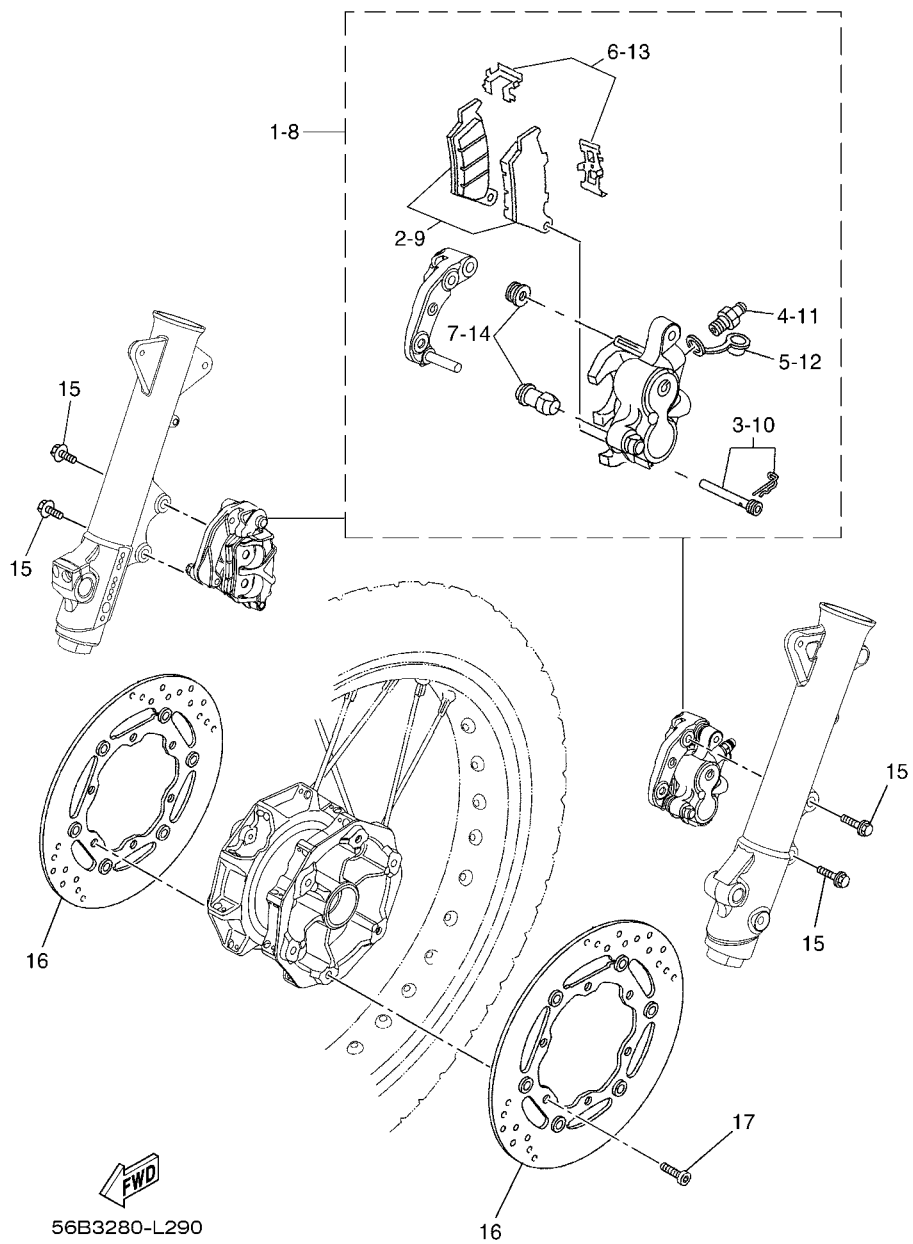
REF. NO.	No. PEÇA	DESCRIÇÃO	5685				OBSERVAÇÕES
1	11D-F5111-00	CUBO DA RODA DIANTEIRA	1				
2	11D-F5117-00	ESPACADOR DO ROLAMENTO	1				
3	93306-203XN	ROLAMENTO	2				
4	93106-23002	RETENTOR DE OLEO	2				
5	94418-21X00	ARO DA RODA (1.85-21)	1				
6	11D-F5104-01	JÓGO DE RAIÃO DIANTEIRO	1				
7	94109-21800	PNEU (90/90-21M/C 54S)	1				METZELER TOURANCE
8	94227-21848	CÂMARA DE AR (80/100-21 TR4)	1				PIRELLI
9	94309-21W00	CINTO DO ARO	1				
10	3HT-25398-00	BALANCEADOR DA RODA (15G)	1				UN
11	5VK-F5183-00	ESPACADOR DA RODA	1				
12	5VK-25181-00	EIXO DA RODA	1				
13	5VK-F5186-00	ESPACADOR DA RODA	1				



 11D1300-G280

FIG. 30 FREIO DIANTEIRO

REF. NO.	No. PEÇA	DESCRIÇÃO	56B35				OBSERVAÇÕES
1	11D-F580T-00	PINCA DO FREIO CONJ. (ESQ.)	1				
2	11D-F5811-00	.JOGO DA PASTILHA DE FREIO 2	1				
3	5D7-F5924-00	.PINO DA PASTILHA DE FREIO	1				
4	5D7-F5824-10	.PARAFUSO SANGRADOR	1				(BREMBO)
5	5DS-F5825-00	.TAMPAO	1				(BREMBO)
6	5DS-F5919-00	.SUPORTE DA PASTILHA DE FREIO	1				(BREMBO)
7	5DS-F5917-00	.PROTECTOR DA PINCA	1				(BREMBO)
8	11D-F580U-00	PINCA DO FREIO CONJ. (DIR.)	1				
9	11D-F5811-00	.JOGO DA PASTILHA DE FREIO 2	1				
10	5D7-F5924-00	.PINO DA PASTILHA DE FREIO	1				
11	5D7-F5824-10	.PARAFUSO SANGRADOR	1				(BREMBO)
12	5DS-F5825-00	.TAMPAO	1				(BREMBO)
13	5DS-F5919-00	.SUPORTE DA PASTILHA DE FREIO	1				(BREMBO)
14	5DS-F5917-00	.PROTECTOR DA PINCA	1				(BREMBO)
15	90105-10638	PARAFUSO FLANGE	4				
16	5VK-F581T-00	DISCO DE FREIO CONJ.	2				
17	90109-06254	PARAFUSO	12				



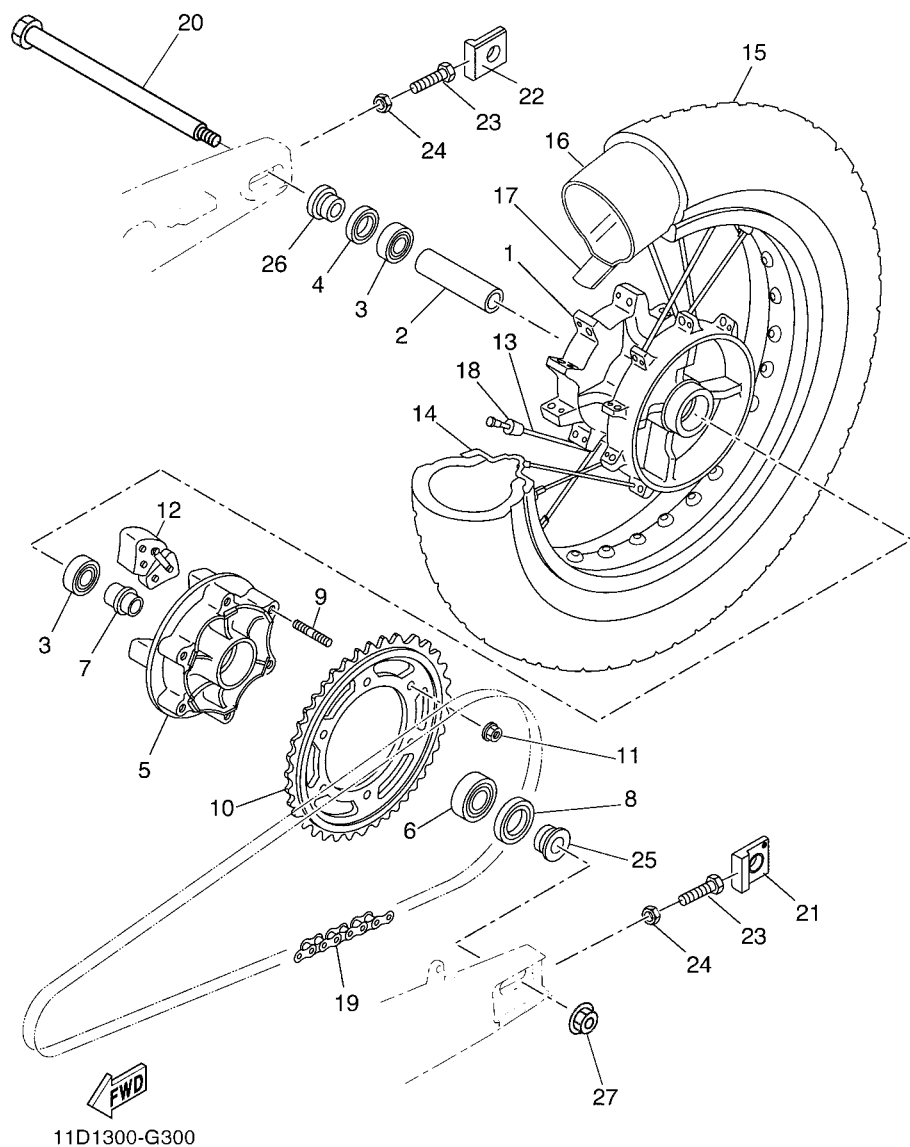
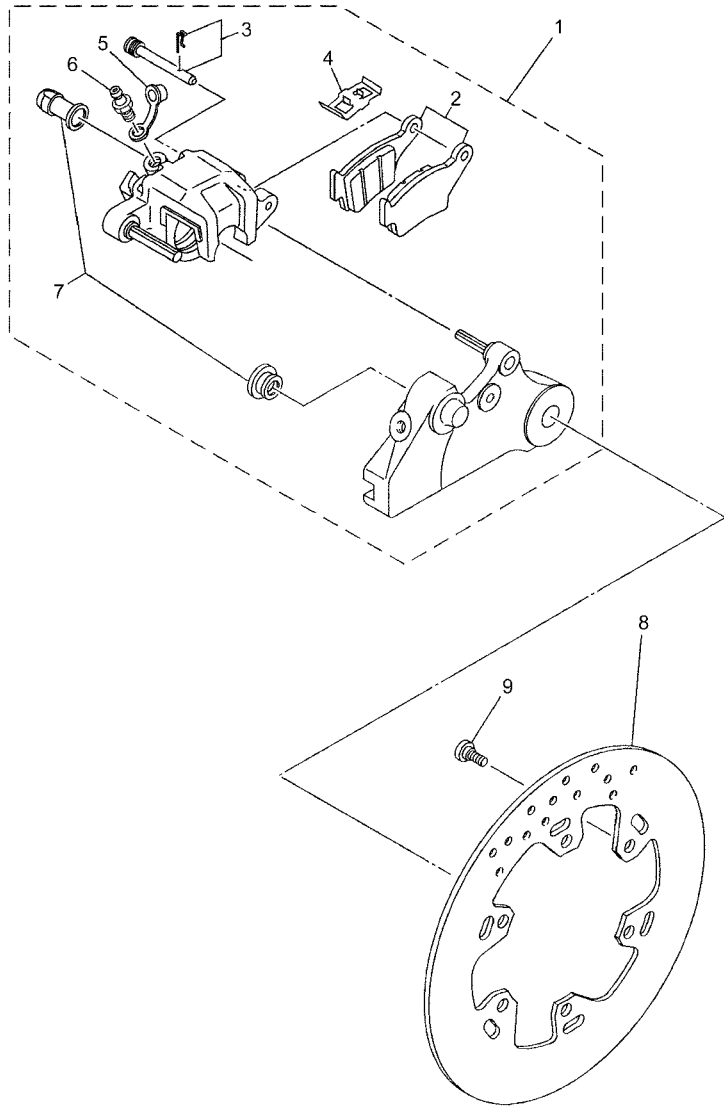


FIG. 31 RODA TRASEIRA

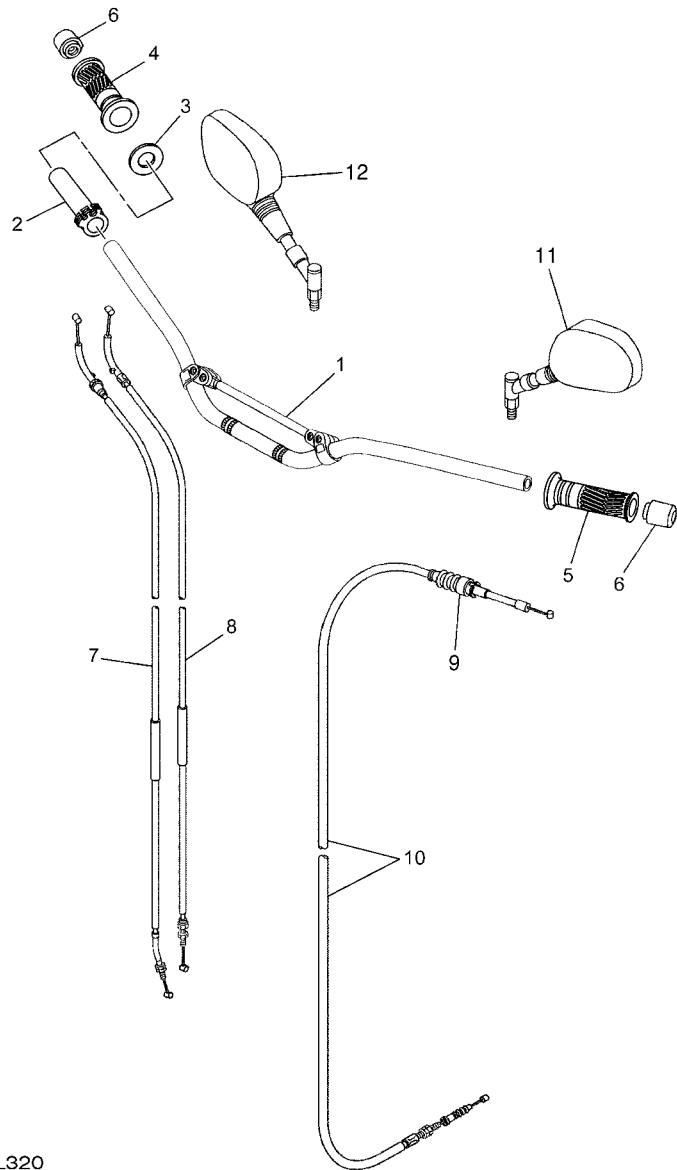
REF. NO.	No. PEÇA	DESCRIÇÃO	5685				OBSERVAÇÕES
1	5VK-25311-00	CUBO DA RODA TRASEIRA	1				
2	90560-17306	ESPAÇADOR	1				
3	93306-20348	ROLAMENTO	2				
4	93106-23002	RETENTOR DE OLEO	1				
5	5VK-25366-00	EMBREGEM DO CUBO	1				
6	93306-30437	ROLAMENTO	1				
7	1VJ-25377-00	ESPAÇADOR DA RODA	1				
8	93106-30029	RETENTOR DE OLEO	1				
9	90116-10485	PRISIONEIRO	6				
10	5VK-25445-01	COROA DA RODA TRASEIRA (45D)	1				
11	95607-10200	PORCA AUTOTRAVANTE	6				
12	5Y1-25364-00	AMORTIZADOR	4				
13	5VK-F5304-01	JOGO DE RAIOS TRASEIRO 2	1				
14	94427-17X00	ARO DA RODA	1				
15	94113-17800	PNEU (130/80-17 M/C 65S)	1				METZELER TOURANCE
16	94213-17800	CÂMARA DE AR (MD-17 TR4)	1				PIRELLI
17	94313-17W00	CINTO DO ARO	1				
18	3HT-25398-00	BALANCEADOR DA RODA (15G)	1				UN
19	9456X-08110	CORRENTE (520ZRA-112L)	1				
20	10S-25381-00	EIXO DA RODA	1				
21	10S-F5388-00	ESTICADOR DA CORRENTE 1	1				
22	10S-F5389-00	ESTICADOR DA CORRENTE 2	1				
23	90101-08777	PARAFUSO	2				
24	95707-08500	PORCA FLANGE	2				
25	90387-17801	ESPAÇADOR	1				
26	90387-17802	ESPAÇADOR	1				
27	95604-16200	PORCA AUTOTRAVANTE	1				



11D6300-J310

FIG. 32 FREIO TRASEIRO

REF. NO.	No. PEÇA	DESCRIÇÃO	5635				OBSERVAÇÕES
1	5VK-F580W-20	PINCA FREIO CONJ. TRASEIRO 2	1				(BREMBO)
2	5VK-F5806-00	.KIT DE PASTILHAS DE FREIO 2	1				(BREMBO)
3	5VK-F5924-10	.PINO DA PASTILHA DE FREIO	1				(BREMBO)
4	5VK-F5919-10	.SUPORTE DA PASTILHA DE FREIO	1				(BREMBO)
5	5DS-F5825-00	.TAMPAO	1				(BREMBO)
6	5SE-F5824-00	.PARAFUSO SANGRADOR	1				(BREMBO)
7	5DS-F5917-00	.PROTETOR DA PINCA	1				(BREMBO)
8	5VK-F582W-00	DISCO DE FREIO TRAS. 2	1				
9	90109-06815	PARAFUSO	6				



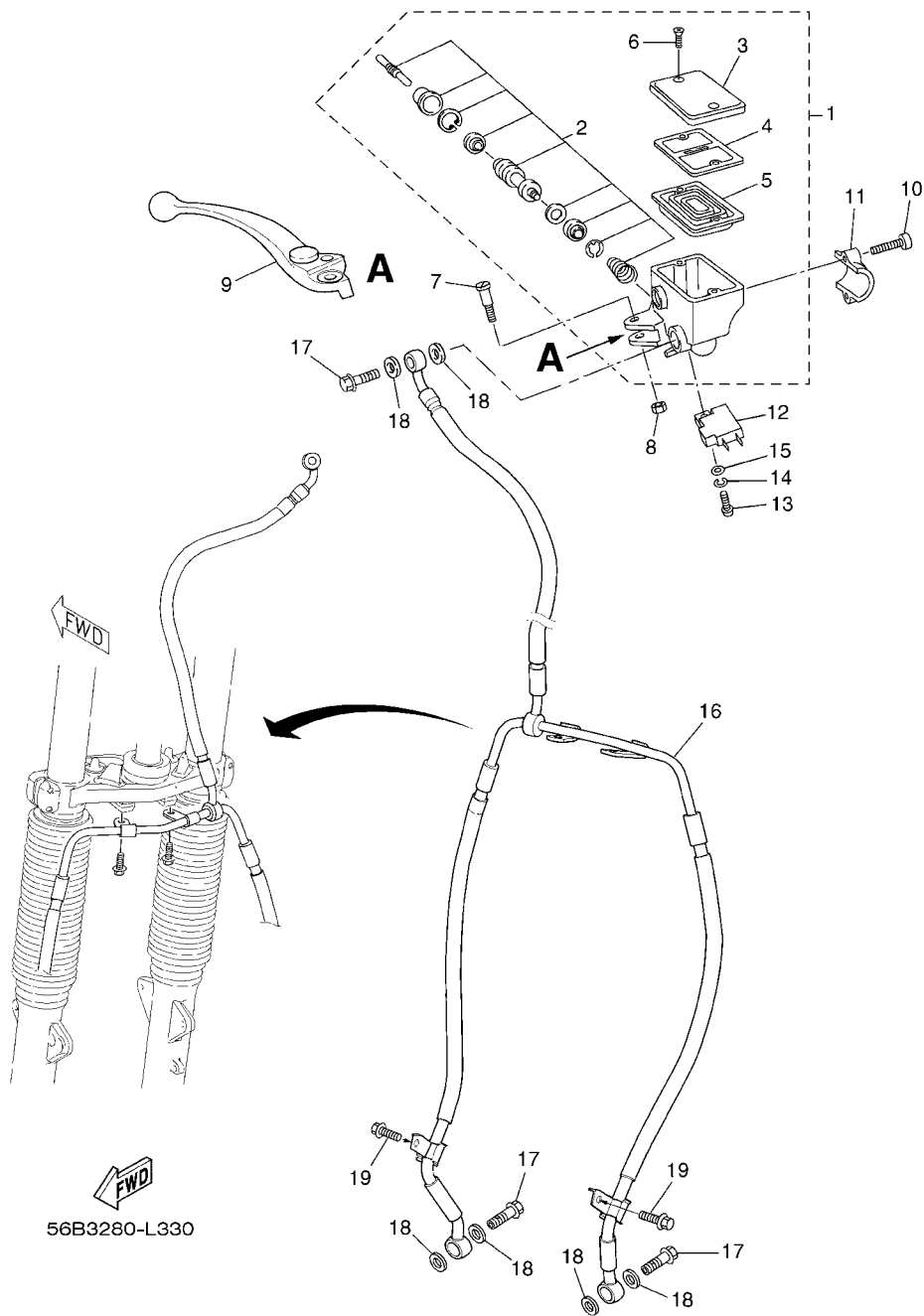
56B3280-L320

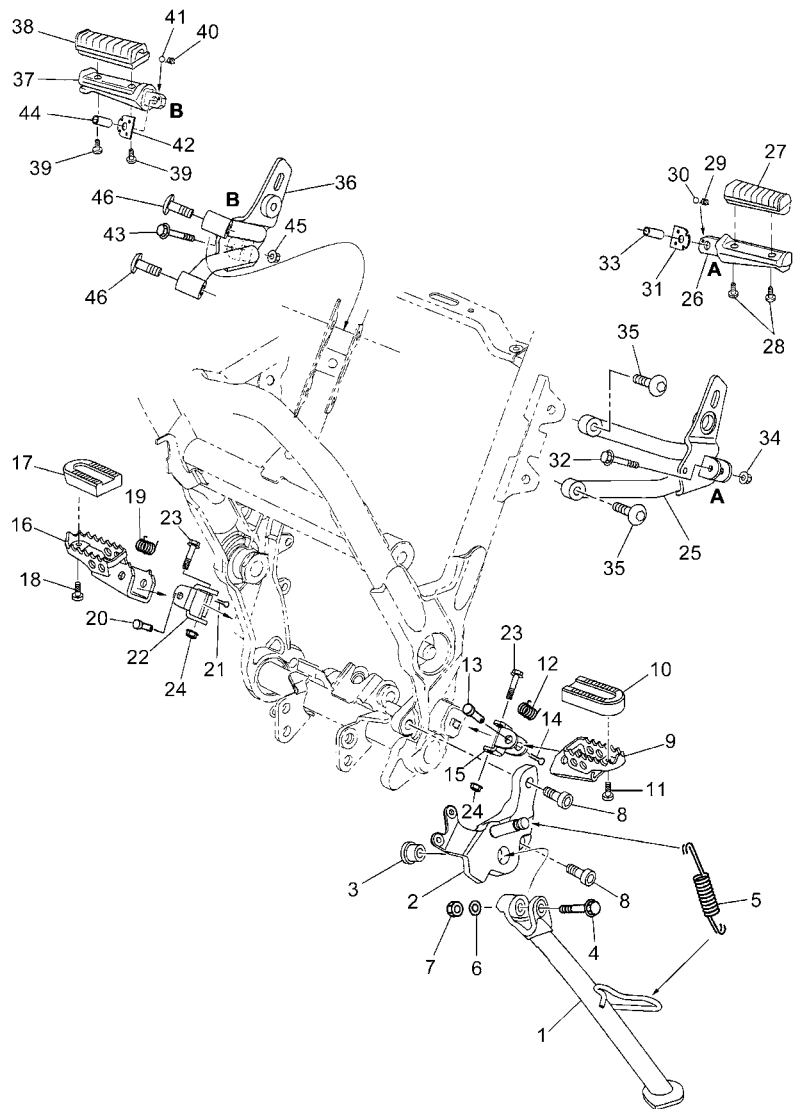
FIG. 33 GUIDAO E CABOS

REF. NO.	No. PEÇA	DESCRIÇÃO	56B5					OBSERVAÇÕES
1	11D-F6111-00	GUIDAO	1					
2	1S4-F6243-00	TUBO GUIA DO ACELERADOR	1					
3	90201-261L1	ARRUELA PLANA	1					
4	1S4-F6242-00	MANOPLA DIREITA	1					
5	1S4-F6241-00	MANOPLA ESQUERDA	1					
6	11D-F6246-00	TÉRMINAÇÃO DA MANOPLA	2					
7	5VK-F6311-00	CABO DO ACELERADOR 1	1					
8	5VK-F6312-00	CABO DO ACELERADOR 2	1					
9	1E6-26342-00	PROTETOR DO CABO	1					
10	5VK-F6335-00	CABO DE EMBREAGEM	1					
11	5VK-F6280-00	ESPELHO RETROVISOR CONJ. (ESQ)	1					
12	5VK-F6290-00	ESPELHO RETROVISOR CONJ. (DIR)	1					

FIG. 34 CILINDRO MESTRE DIANTEIRO

REF. NO.	No. PEÇA	DESCRIÇÃO	56B5				OBSERVAÇÕES
1	5PS-W2587-00	CILINDRO MESTRE SUB-CONJ.	1				
2	5VS-W0041-00	.KIT DE REPARO DO CILINDRO	1				
3	5VS-25852-00	.TAMPA DO RESERVATORIO	1				
4	5VS-25855-00	.BUCHA DO DIAFRAGMA	1				
5	20S-25854-00	.DIAFRAGMA DO RESERVATORIO	1				
6	5VS-2589H-00	.PARAFUSO	2				
7	5VS-2589F-00	PARAFUSO DA ALAVANCA	1				
8	95617-06100	PORCA AUTOTRAVANTE	1				
9	5VS-83922-00	ALAVANCA DIREITA	1				
10	5VS-26332-00	PARAFUSO	2				
11	5VS-25867-00	SUPORTE DO CILINDRO MESTRE	1				
12	4HM-83980-00	INTERRUPTOR DE FREIO DIANT.	1				
13	98502-04012	PARAFUSO	1				
14	92902-04100	ARRUELA TRAVA	1				
15	92902-04600	ARRUELA PLANA	1				
16	11D-F5872-00	MANGUEIRA DE FREIO 1	1				
17	90401-10X03	PARAFUSO DE UNIAO	3				
18	90201-10X07	ARRUELA PLANA	6				
19	95024-06012	PARAFUSO FLANGE	2				

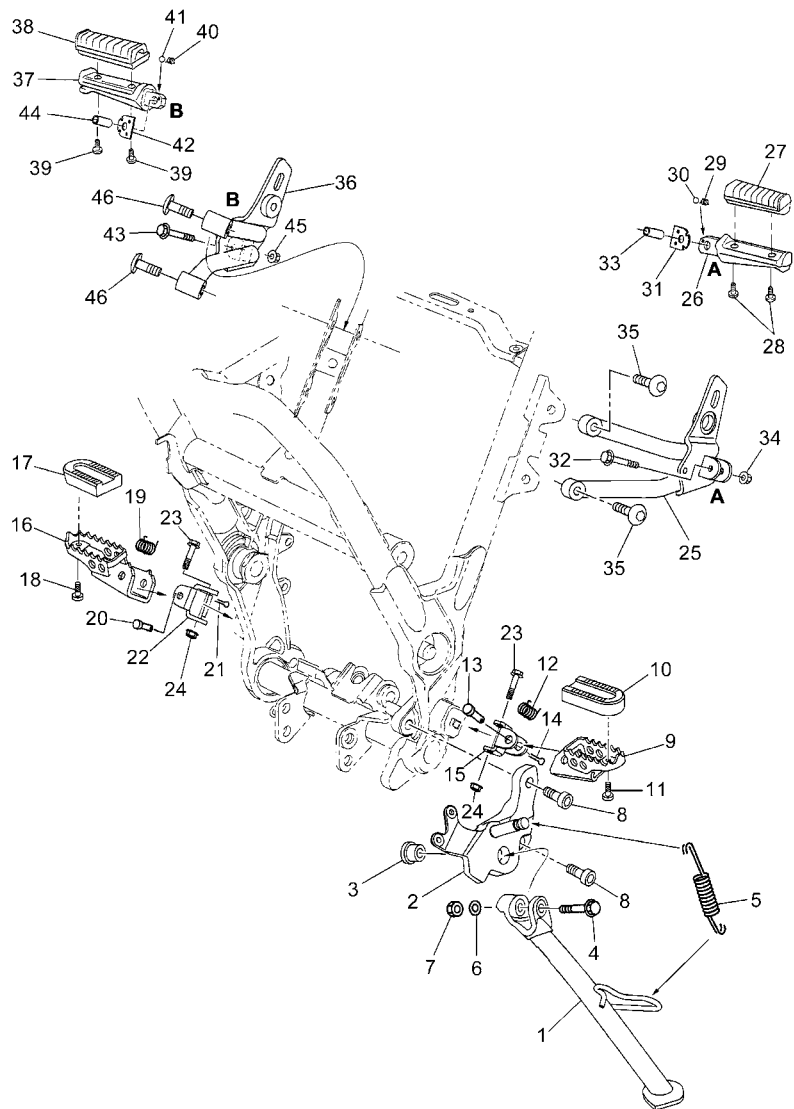




11D6300-J340

FIG. 35 CAVALETE. ESTRIBOS. PEDAL 1

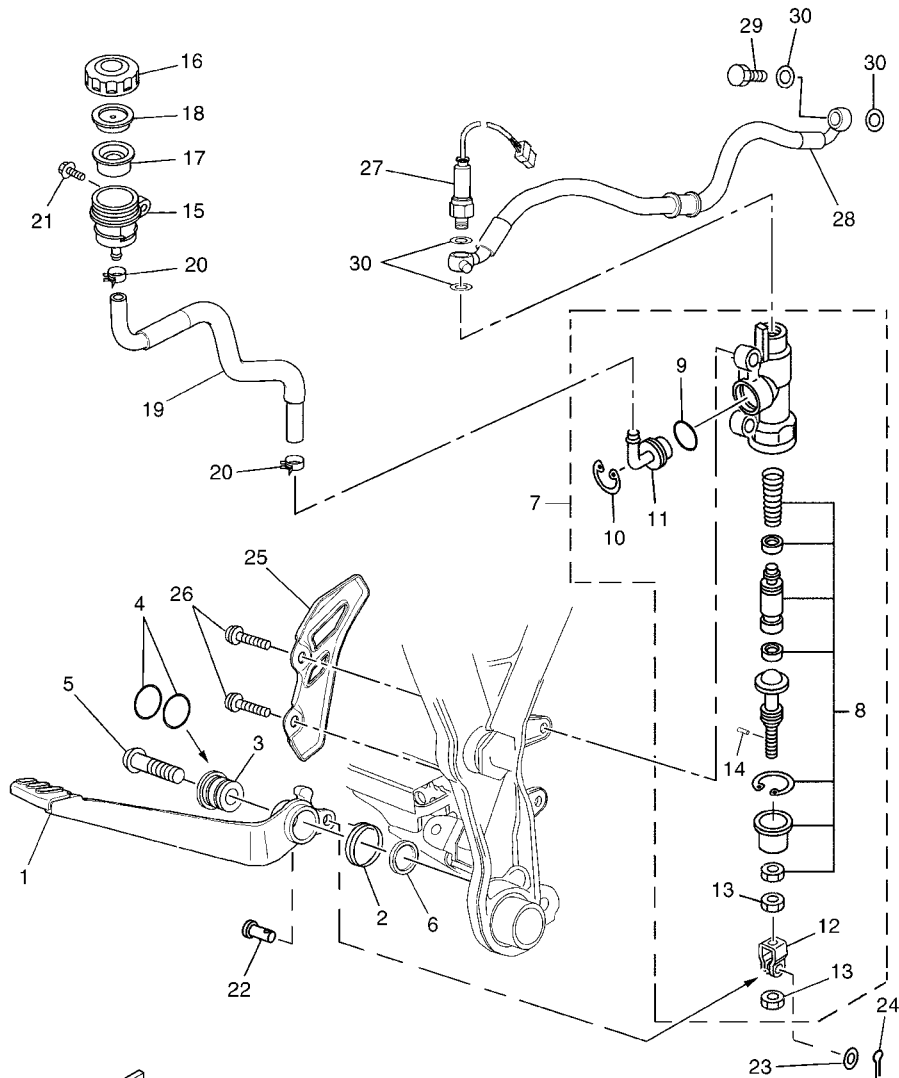
REF. NO.	No. PEÇA	DESCRIÇÃO	56B5				OBSERVAÇÕES
1	11D-F7311-00	CAVALETE LATERAL	1				
2	11D-F7321-00	SUPORTE DO CAVALETE LATERAL	1				
3	11D-F7313-00	ESPADADOR	1				
4	90105-10083	PARAFUSO FLANGE	1				
5	90506-25X01	MOLA DE TENSAO	1				
6	90201-10X21	ARRUELA PLANA	1				
7	9561M-10100	PORCA AUTOTRAVANTE	1				
8	91317-10025	PARAFUSO	2				
9	3LD-27411-01	ESTRIBO DIANTEIRO 1	1				
10	3LD-27413-00	CAPA DO ESTRIBO	1				
11	91317-06010	PARAFUSO	1				
12	90508-28777	MOLA DE TORCAO	1				
13	90240-10101	PINO	1				
14	91401-25020	CONTRAPINO	1				
15	11D-F7452-00	SUPORTE DO ESTRIBO TRAS. ESQ.	1				
16	3LD-27421-01	ESTRIBO DIANTEIRO DIR. 2	1				
17	3LD-27413-00	CAPA DO ESTRIBO	1				
18	91317-06010	PARAFUSO	1				
19	90508-28777	MOLA DE TORCAO	1				
20	90240-10101	PINO	1				
21	91401-25020	CONTRAPINO	1				
22	11D-F7452-00	SUPORTE DO ESTRIBO TRAS. ESQ.	1				
23	90105-08053	PARAFUSO FLANGE	2				
24	95607-08200	PORCA AUTOTRAVANTE	2				
25	11D-F741L-01	SUPORTE DO ESTRIBO ESQ.	1				
26	56B-F743A-00	ESTRIBO TRASEIRO 2	1				
27	1S4-F7413-00	CAPA DO ESTRIBO	1				



11D6300-J340

FIG. 35 CAVALETE. ESTRIBOS. PEDAL 1

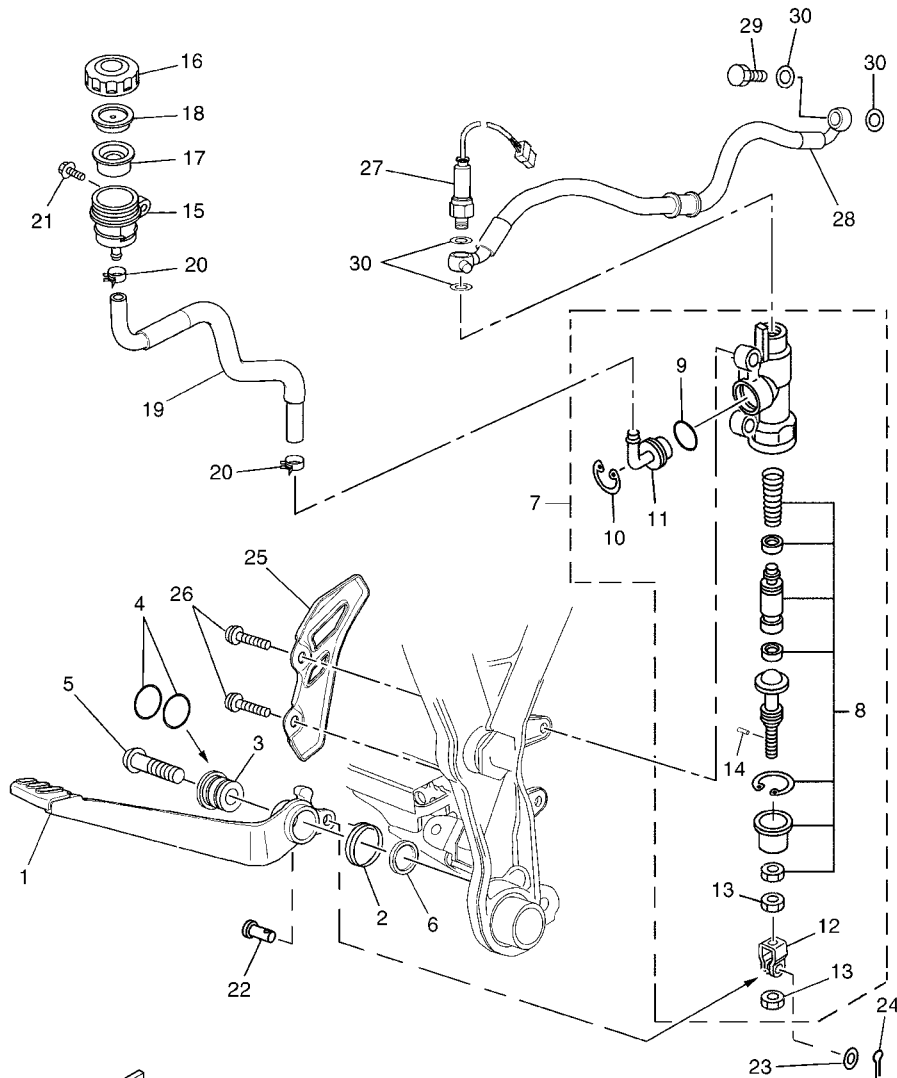
REF. NO.	No. PEÇA	DESCRIÇÃO	5685				OBSERVAÇÕES
28	9851M-05014	PARAFUSO	2				
29	90501-15001	MOLA DE COMPRESSAO	1				
30	93501-04011	ESFERA	1				
31	5JJ-27437-01	ARRUELA ESPECIAL	1				
32	95817-06040	PARAFUSO FLANGE	1				
33	90387-06014	ESPACADOR	1				
34	95604-06200	PORCA AUTOTRAVANTE	1				
35	90110-08221	PARAFUSO HEXAGONAL INTERNO	2				
36	11D-F742L-01	SUPORE DO ESTRIBO DIR.	1				
37	56B-F743G-00	ESTRIBO TRASEIRO 1	1				
38	1S4-F7413-00	CAPA DO ESTRIBO	1				
39	9851M-05014	PARAFUSO	2				
40	90501-15001	MOLA DE COMPRESSAO	1				
41	93501-04011	ESFERA	1				
42	5JJ-27437-01	ARRUELA ESPECIAL	1				
43	95817-06040	PARAFUSO FLANGE	1				
44	90387-06014	ESPACADOR	1				
45	95604-06200	PORCA AUTOTRAVANTE	1				
46	90110-08221	PARAFUSO HEXAGONAL INTERNO	2				



56B3280-L350

FIG. 36 CILINDRO MESTRE TRASEIRO

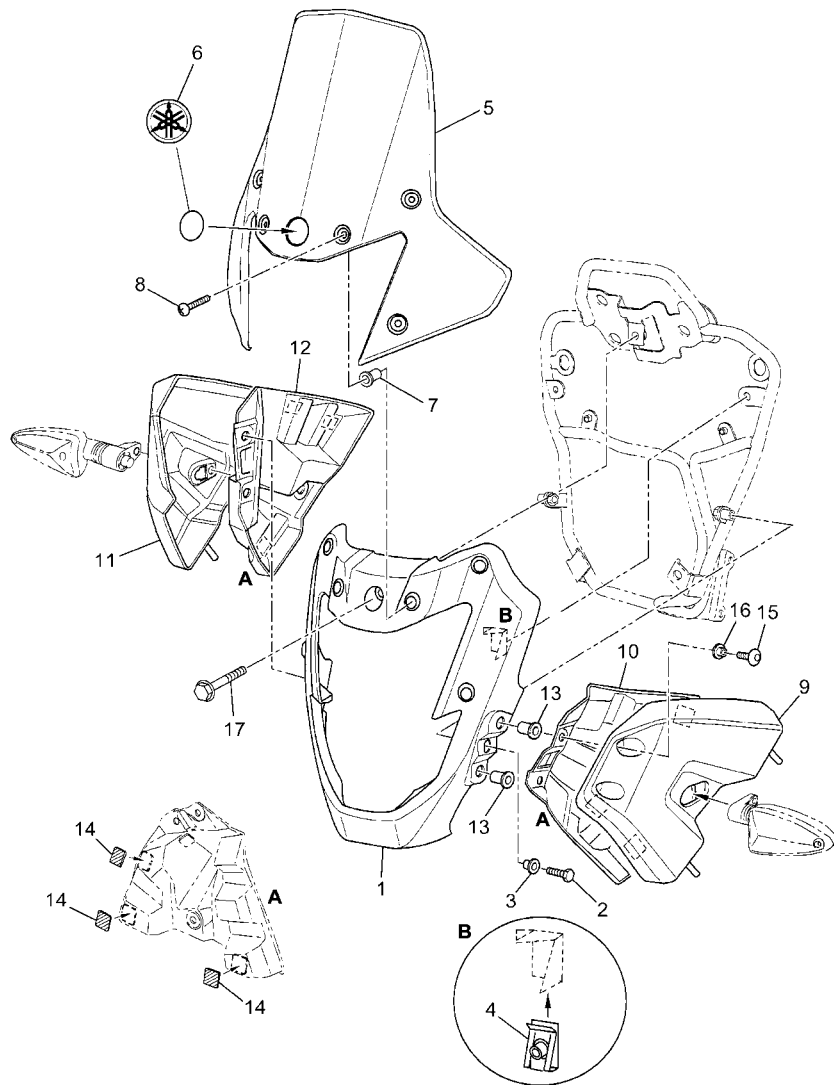
REF. NO.	No. PEÇA	DESCRIÇÃO	56B5				OBSERVAÇÕES
1	11D-F7211-00	PEDAL DE FREIO	1				
2	11D-F7216-00	MOLA DE RETORNO	1				
3	5YK-F7213-00	ESPADADOR DO CILINDRO MESTRE	1				
4	93210-15414	ANEL DE BORRACHA	2				
5	92017-10045	PARAFUSO	1				
6	90201-100L3	ARRUELA PLANA	1				
7	5VK-2583V-00	CILINDRO MESTRE TRASEIRO CONJ.	1				
8	3BN-W0042-50	.KIT DE REPARO DO CILINDRO	1				
9	93210-15620	.ANEL DE BORRACHA	1				
10	2VN-25866-00	.ANEL TRAVA	1				
11	4ML-2582A-50	.JUNCAO	1				
12	2YK-27222-00	.JUNCAO	1				
13	4SS-27218-00	.PORCA	2				
14	3KW-27234-00	.PINO DA VARETA DE FREIO	1				
15	5JJ-25894-01	TANQUE RESERVATORIO	1				
16	3XP-25852-50	TAMPA DO RESERVATORIO	1				
17	2VN-25854-00	DIAFRAGMA DO RESERVATORIO	1				
18	2VN-25855-00	BUCHA DO DIAFRAGMA	1				
19	11D-25895-00	MANGUEIRA DO RESERVATORIO	1				
20	90467-12085	PRESILHA	2				
21	90119-06044	PARAFUSO COM ARRUELA	1				
22	90240-08124	PINO	1				
23	90201-08083	ARRUELA PLANA	1				
24	91401-20012	CONTRAPINO	1				
25	11D-F7446-00	PLACA 2	1				
26	92014-08025	PARAFUSO	2				
27	11D-H2530-00	INTERRUPTOR DE PARADA CONJ.	1				



56B3280-L350

FIG. 36 CILINDRO MESTRE TRASEIRO

REF. NO.	No. PEÇA	DESCRIÇÃO	56B35			OBSERVAÇÕES
28	11D-F5873-00	MANGUEIRA DE FREIO 2	1			
29	90401-10X03	PARAFUSO DE UNIAO	1			
30	90201-10X07	ARRUELA PLANA	4			

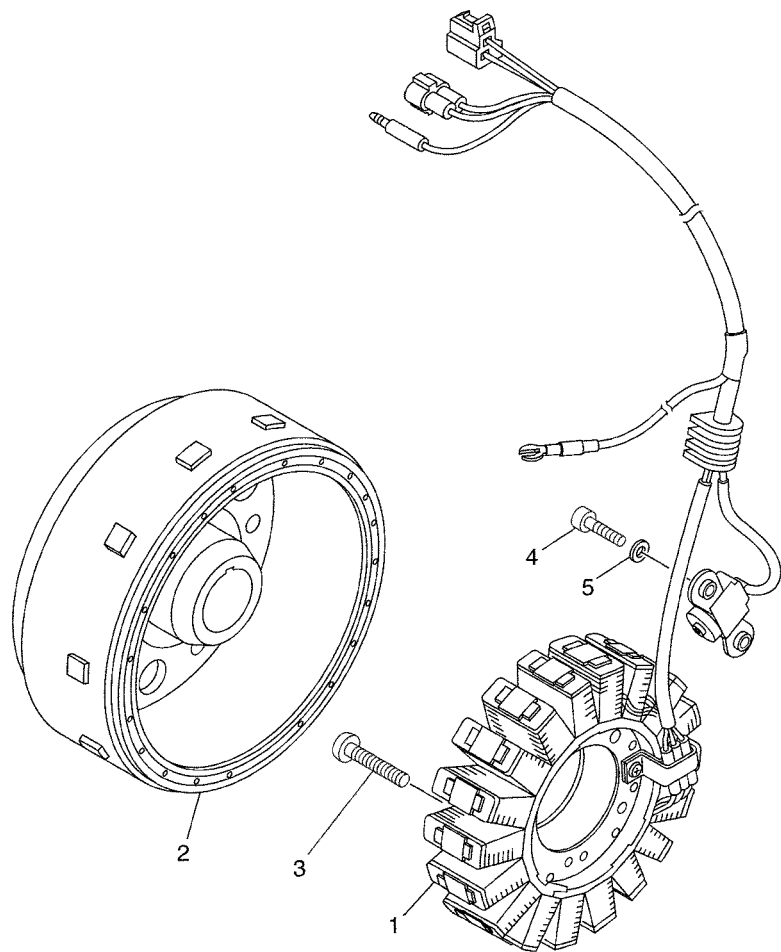


56B3280-L360

FIG. 37 COBERTURA SUPERIOR

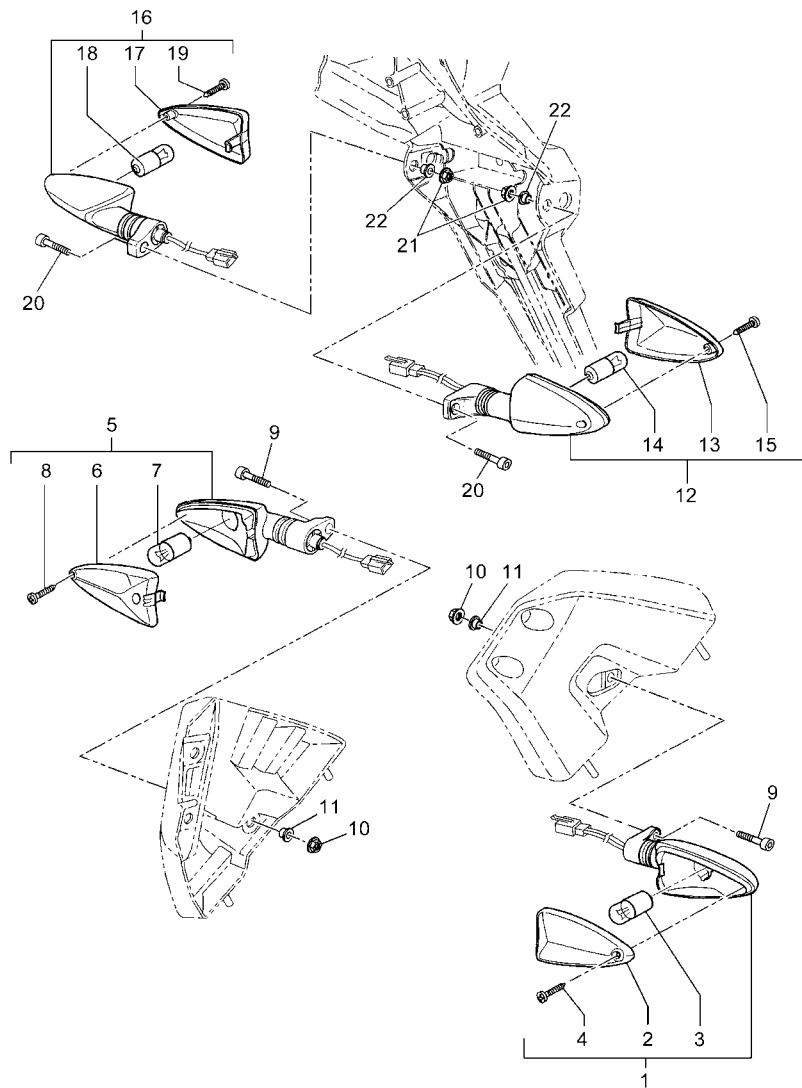
REF. NO.	No. PEÇA	DESCRIÇÃO	56B5				OBSERVAÇÕES
1	11D-F8351-00-P3	CARENAGEM	1				BMC
	11D-F8351-00-P1	CARENAGEM	1				BWC1
2	97017-06025	PARAFUSO	2				
3	90387-06X02	ESPACADOR	2				
4	2VW-F1736-00	PORCA	2				
5	11D-F8381-10	PARABRISA	1				
6	11D-F836B-00	EMBLEMA (DIAPASAO YAMAHA)	1				
7	90179-05523	PORCA	6				
8	90150-05024	PARAFUSO	6				
9	11D-F842M-00	TAMPA 1	1				
10	11D-F836L-00	PAINEL INTERNO 2	1				
11	11D-F842N-00	TAMPA 2	1				
12	11D-F836M-00	PAINEL INTERNO 3	1				
13	90179-06520	PORCA	4				
14	11D-F836U-00	AMORTIZADOR DE LOCALIZACAO 2	6				
15	90111-06X20	PARAFUSO	4				
16	90387-06X09	ESPACADOR	4				
17	95817-06050	PARAFUSO FLANGE	1				

FIG. 38 GERADOR




5VK1300-C370

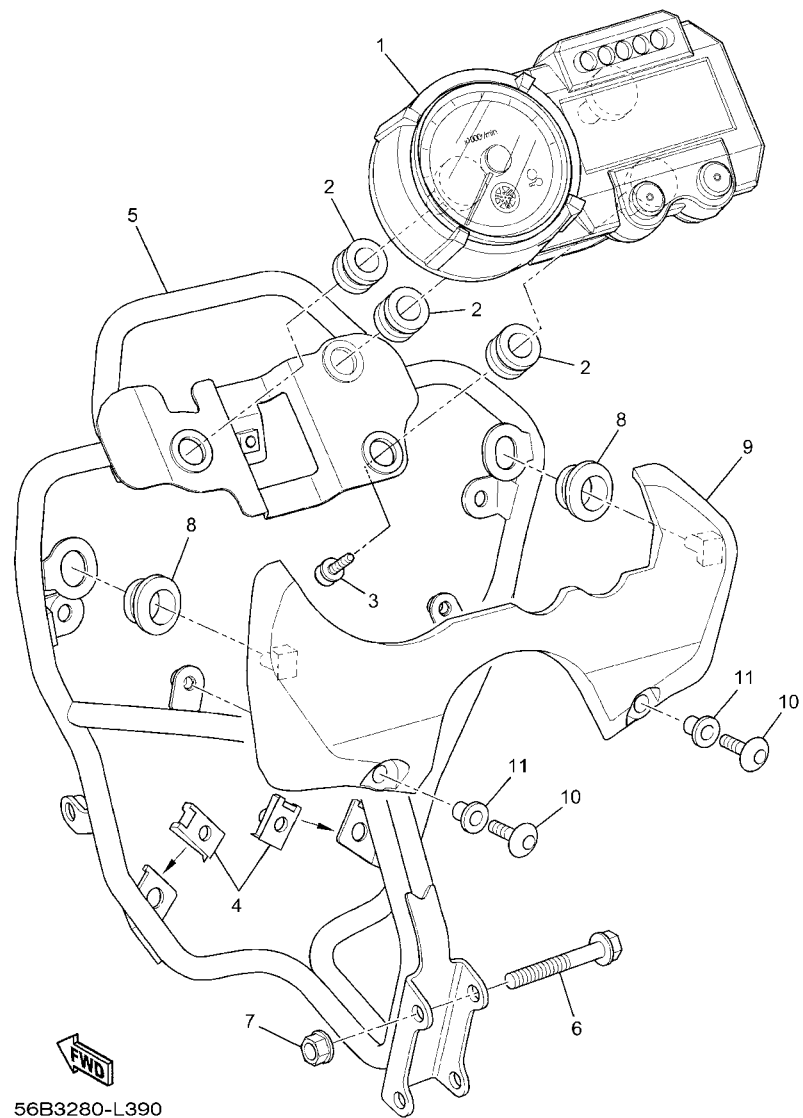
REF. NO.	No. PEÇA	DESCRIÇÃO	5685				OBSERVAÇÕES
1	5VK-81410-00	ESTATOR CONJ.	1				
2	5VK-81450-10	ROTOR DO MAGNETO CONJ.	1				
3	92017-06030	PARAFUSO	3				
4	91317-05014	PARAFUSO	2				
5	90201-05X08	ARRUELA PLANA	2				
<hr/>							
<hr/>							
<hr/>							
<hr/>							
<hr/>							
<hr/>							
<hr/>							
<hr/>							
<hr/>							



56B3280-L380

FIG. 39 PISCAS

REF. NO.	No. PEÇA	DESCRIÇÃO	56B5				OBSERVAÇÕES
1	11D-H3310-10	PISCA DIANTEIRO CONJ. 1	1				
2	22B-H3312-00	.LENTE DO PISCA	1				
3	5VK-H3311-00	.LAMPADA DO PISCA (12V/10W)	1				
4	5D7-H3333-00	.PARAFUSO DE FIXACAO DA LENTE	1				
5	11D-H3320-10	PISCA DIANTEIRO CONJ. 2	1				
6	22B-H3322-00	.LENTE DO PISCA DIREITO	1				
7	5VK-H3311-00	.LAMPADA DO PISCA (12V/10W)	1				
8	5D7-H3333-00	.PARAFUSO DE FIXACAO DA LENTE	1				
9	91317-06020	PARAFUSO	2				
10	95607-06100	PORCA AUTOTRAVANTE (M6)	2				
11	90387-06X01	ESPACADOR	2				
12	11D-H3330-11	PISCA TRASEIRO CONJ. 1	1				
13	22B-H3322-00	.LENTE DO PISCA DIREITO	1				
14	5VK-H3311-00	.LAMPADA DO PISCA (12V/10W)	1				
15	5D7-H3333-00	.PARAFUSO DE FIXACAO DA LENTE	1				
16	11D-H3340-11	PISCA TRASEIRO CONJ. 2	1				
17	22B-H3312-00	.LENTE DO PISCA	1				
18	5VK-H3311-00	.LAMPADA DO PISCA (12V/10W)	1				
19	5D7-H3333-00	.PARAFUSO DE FIXACAO DA LENTE	1				
20	91317-06020	PARAFUSO	2				
21	95607-06100	PORCA AUTOTRAVANTE (M6)	2				
22	90387-06M31	ESPACADOR	2				

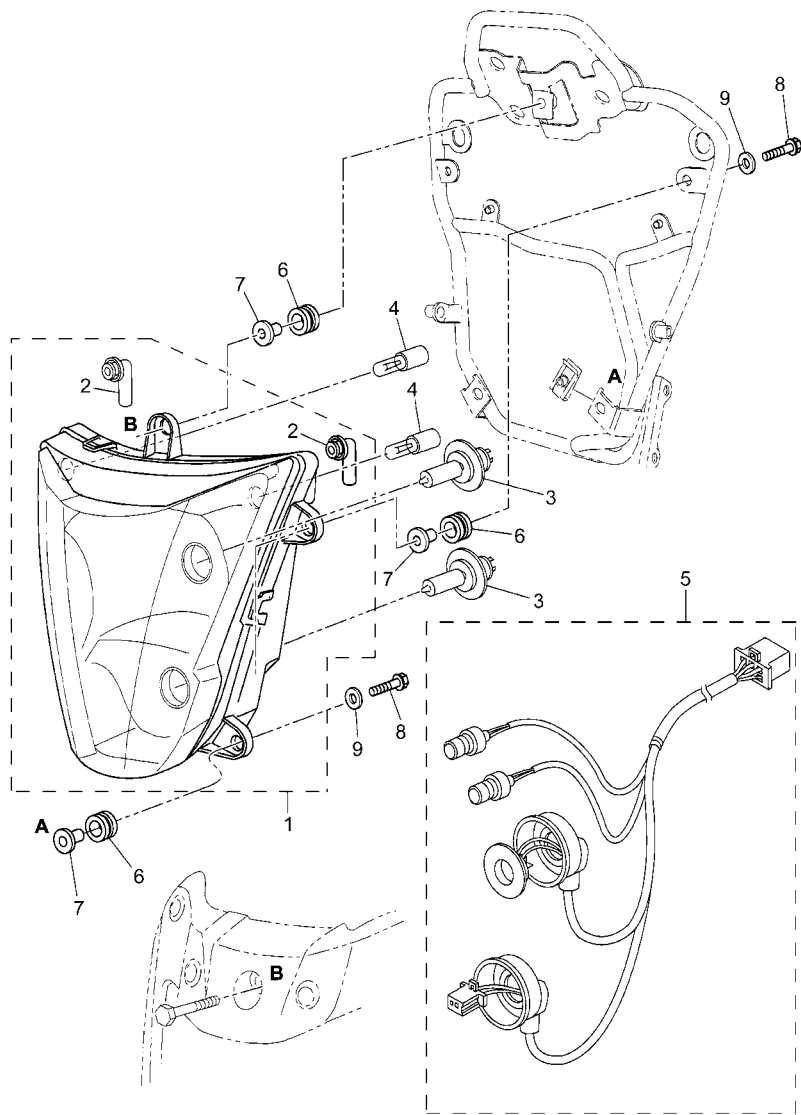


56B3280-L390

FIG. 40 MEDIDOR

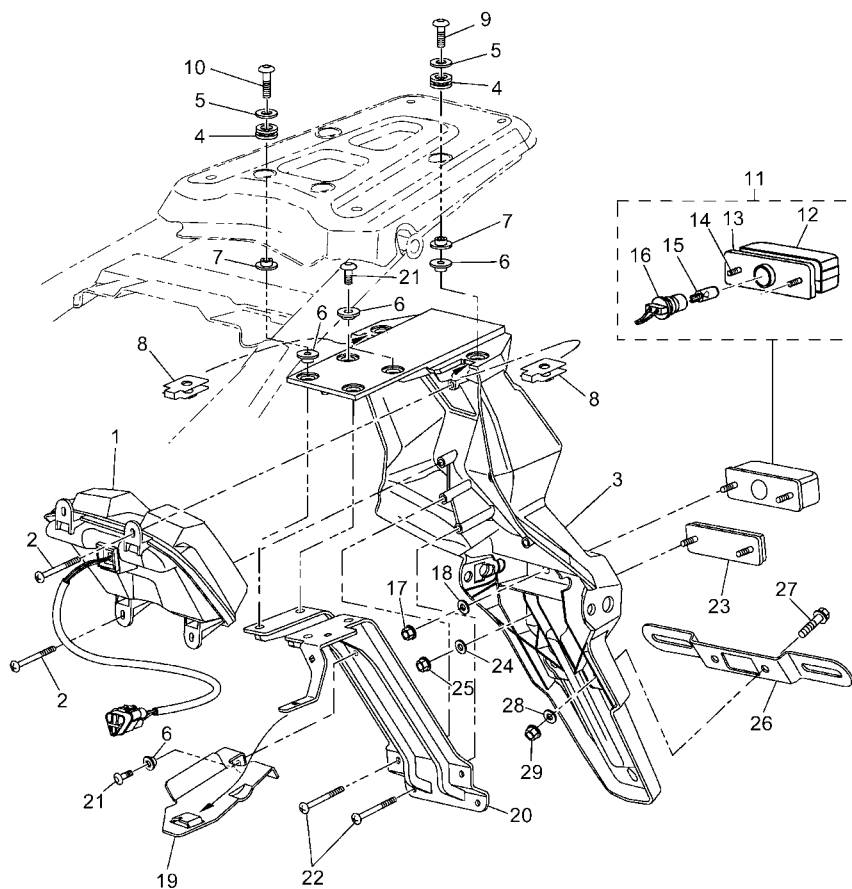
REF. NO.	No. PEÇA	DESCRIÇÃO	56B5			OBSERVAÇÕES
1	11D-H3500-03	MEDIDOR CONJUNTO	1			
2	5CH-H3523-00	AMORTIZADOR	3			
3	90164-05014	PARAFUSO	3			
4	2VW-F1736-00	PORCA	2			
5	11D-F8356-00	FIXADOR 1	1			
6	95817-08045	PARAFUSO FLANGE	2			
7	95607-08200	PORCA AUTOTRAVANTE	2			
8	90480-01558	ILHO DE BORRACHA	2			
9	11D-F836K-00	PAINEL INTERNO 1	1			
10	90111-06X17	PARAFUSO	2			
11	90387-06X38	ESPACADOR	2			

FIG. 41 FAROL DIANTEIRO



11D6300-J400

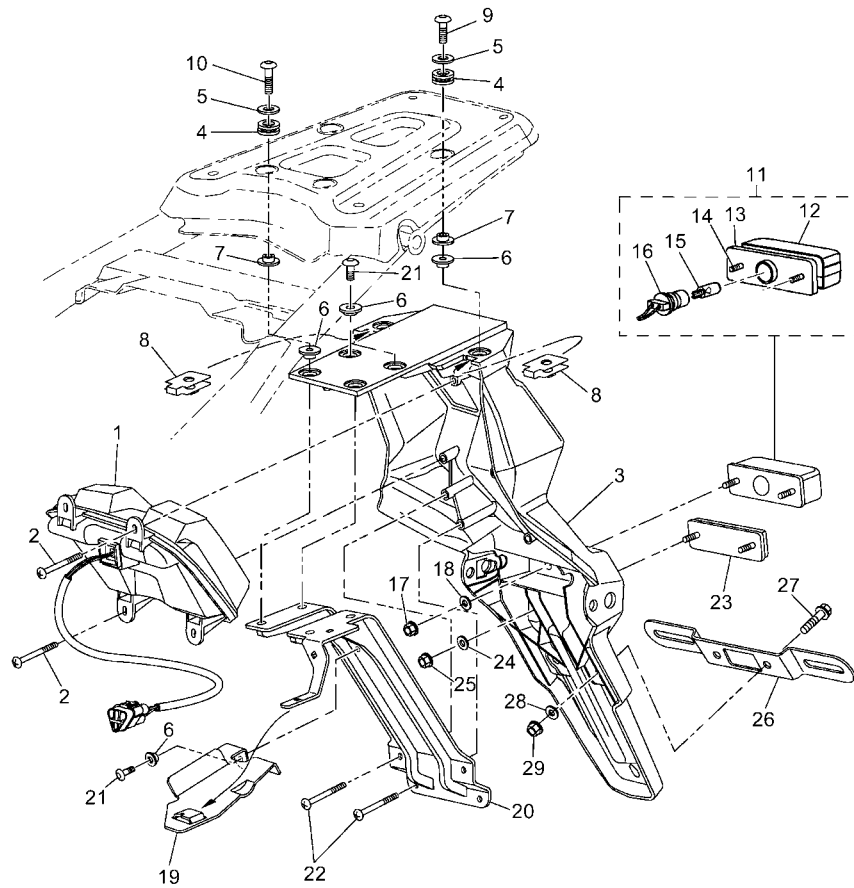
REF. NO.	No. PEÇA	DESCRIÇÃO	5685				OBSERVAÇÕES
1	11D-H410A-10	FAROL DIANTEIRO COMPL.	1				
2	5JN-H4352-00	.ILHO	2				
3	5B2-H4314-00	LAMPADA (H7, 12V-55W)	2				
4	5YK-H4347-00	LAMPADA (12V-3W)	2				
5	11D-H4312-00	SOQUETE CONJ.	1				
6	90480-14023	ILHÔ DE BÓRRACHA	5				
7	90387-068L3	ESPACADOR	5				
8	95817-06035	PARAFUSO FLANGE	4				
9	9290M-06200	ARRUELA	2				



11D6300-J410

FIG. 42 LANTERNA TRASEIRA

REF. NO.	No. PEÇA	DESCRIÇÃO	5685				OBSERVAÇÕES
1	56P-H4710-00	LANTERNA TRASEIRA COMPLETA	1				
2	97707-40012	PARAFUSO	4				
3	11D-F1685-00	SUPORTE DA LICENCA	1				
4	90480-11006	ILHO DE BORRACHA	4				
5	90201-06X14	ARRUELA PLANA	4				
6	90387-06X41	ESPACADOR	7				
7	90387-06X42	ESPACADOR	4				
8	47X-21736-01	PORCA	2				
9	92017-06020	PARAFUSO	2				
10	9201L-06025	PARAFUSO	2				
11	11D-H4745-01	LUZ DA LICENCA CONJ.	1				
12	5YK-H4749-00	.CORPO DA LUZ DA LICENCA	1				
13	5YK-H4741-00	.BASE DA LUZ DE LICENCA	1				
14	9770L-30110	.PARAFUSO	2				
15	4SU-H4744-00	.LAMPADA (12V-5W)	1				
16	11D-H4547-01	.CHICÔTE DA LUZ DE LICENCA	1				
17	9570L-05300	PORCA FLANGE	2				
18	9290L-05200	ARRUELA	2				
19	11D-H2589-01	PROTETOR DO CHICOTE DE FIOS	1				
20	11D-F1670-01	REFORCO COMPLETO	1				
21	9201L-06014	PARAFUSO	3				
22	97707-40020	PARAFUSO	4				
23	5YK-H5130-00	REFLETOR TRASEIRO CONJ.	1				
24	92907-04200	ARRUELA	2				
25	9570L-04300	PORCA FLANGE	2				
26	29D-H4551-00	SUPORTE DA LICENCA	1				
27	9581M-06016	PARAFUSO FLANGE	2				



11D6300-J410

FIG. 42 LANTERNA TRASEIRA

REF. NO.	No. PEÇA	DESCRIÇÃO	5685				OBSERVAÇÕES
28	90201-06X14	ARRUELA PLANA	2				
29	9571L-06300	PORCA FLANGE	2				

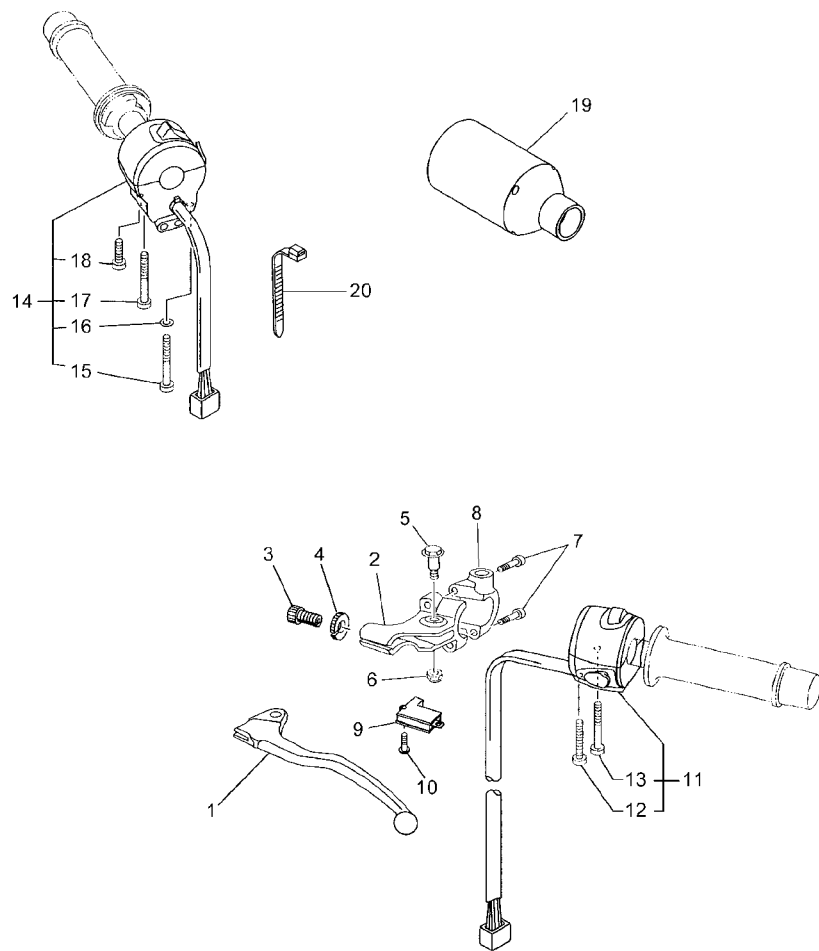


FIG. 43 INTERRUPT. DO GUIDAO E MANETE 1

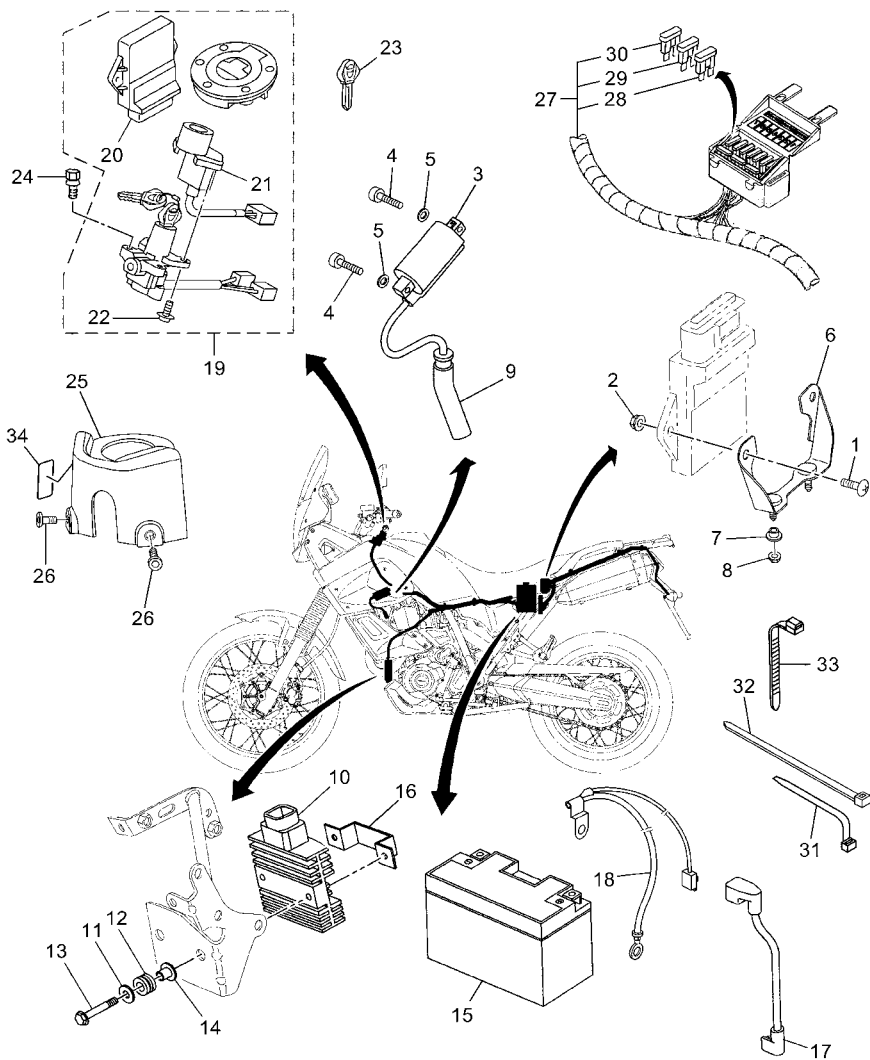
REF. NO.	No. PEÇA	DESCRIÇÃO	56B5				OBSERVAÇÕES
1	11D-H3912-00	ALAVANCA ESQUERDA 1	1				
2	11D-H2911-00	FIXADOR DA ALAVANCA 1	1				
3	11D-H3951-00	PARAFUSO DE AJUSTE DO CABO	1				
4	5D7-H3927-00	PORCA DE AJUSTE	1				
5	11D-H3945-00	PARAFUSO DA ALAVANCA	1				
6	90185-06837	PORCA AUTOTRAVANTE	1				
7	11D-H3546-00	PARAFUSO	2				
8	11D-H2913-00	FIXADOR INFERIOR DA ALAVANCA 1	1				
9	3YX-82917-01	INTERRUPTOR	1				
10	98707-03020	PARAFUSO CABECA PLANA	1				
11	5VK-83969-00	INTERRUPTOR DO GUIDAO 5	1				
12	98507-05030	.PARAFUSO CABECA PANELA	1				
13	98507-05045	.PARAFUSO	1				
14	5VK-83975-00	INTERRUPTOR DO GUIDAO 2	1				
15	98507-05055	.PARAFUSO CABECA PANELA	1				
16	92907-05600	.ARRUELA PLANA	1				
17	98507-05045	.PARAFUSO	1				
18	98507-05020	.PARAFUSO CABECA PANELA	1				
19	11D-H1662-00	TAMPA DO CONECTOR	1				
20	90464-25004	BRACADEIRA	4				



56B3280-L420

FIG. 44 SISTEMA ELETRICO 1

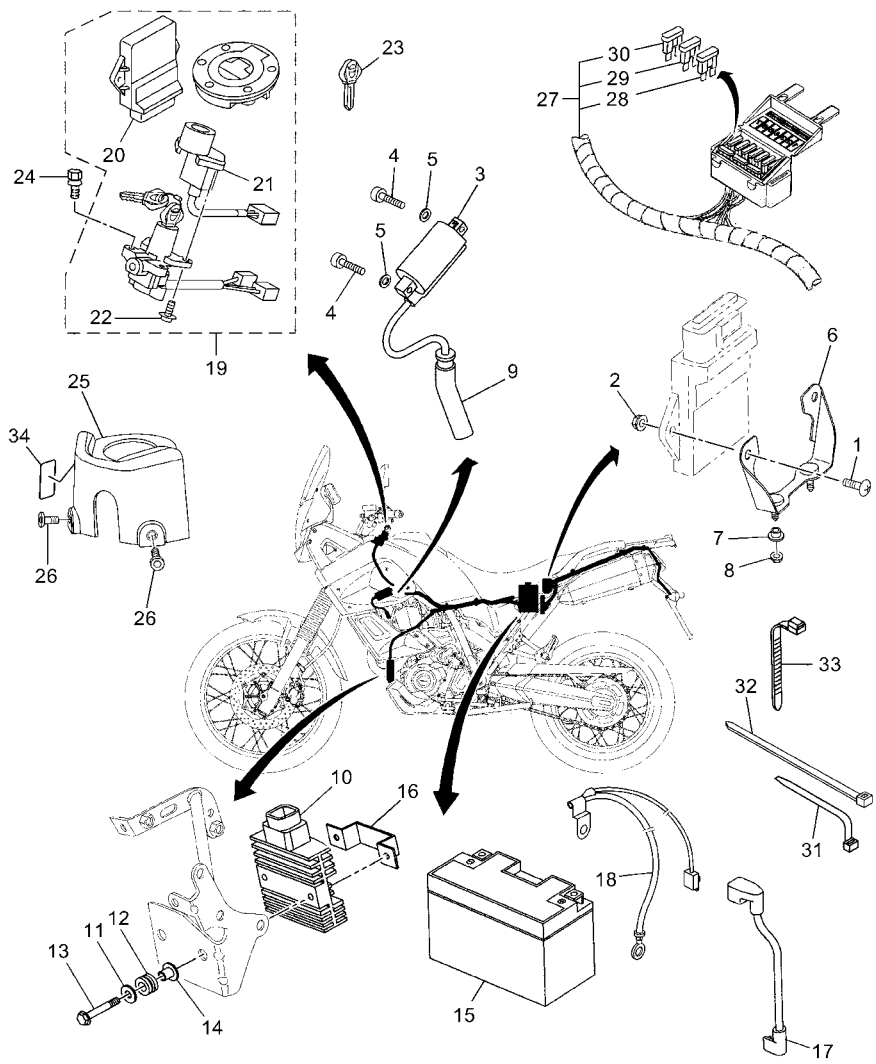
REF. NO.	No. PEÇA	DESCRIÇÃO	56B5				OBSERVAÇÕES
1	90111-06X19	PARAFUSO	2				
2	9570L-06500	PORCA FLANGE	2				
3	4GV-82310-00	BOBINA DE IGNICAO CONJ.	1				
4	9131M-05020	PARAFUSO	2				
5	9290M-05600	ARRUELA	2				
6	11D-H5991-00	SUPORTE DA UNIDADE	1				
7	90387-06202	ESPAÇADOR	2				
8	95607-06200	PORCA AUTOTRAVANTE	2				
9	5VK-82370-00	CACHIMBO DA VELA CONJ.	1				
10	4XY-81960-00	RETIFICADOR & REGULADOR CONJ.	1				
11	90201-06072	ARRUELA PLANA	2				
12	90480-15363	ILHO DE BORRACHA	2				
13	95807-06040	PARAFUSO FLANGE	2				
14	90387-06042	ESPAÇADOR	2				
15	5FL-82100-01	BATERIA COMPLETA (GT9B-4)	1				
16	11D-F1287-00	SUPORTE DO REGULADOR	1				
17	5YK-82115-00	FIO POSITIVO DA BATERIA	1				
18	11D-H2116-00	FIO NEGATIVO DA BATERIA	1				
19	56B-W8250-00	KIT DO IMOBILIZADOR COMPL.	1				
20	56B-8591A-00	.UNIDADE DE CONTROLE MOTORA CJ	1				
21	5YK-8255P-00	.UNIDADE IMOBILIZADORA COMPL.	1				
22	5SL-82113-01	.PARAFUSO	2				
23	5SL-82511-08	CHAVE VIRGEM	1				AP
24	90109-08196	PARAFUSO	2				
25	11D-H2568-00	CAPA IGNICAO	1				
26	90111-05011	PARAFUSO	2				
27	56B-H2590-00	CHICOTE PRINCIPAL COMPLETO	1				



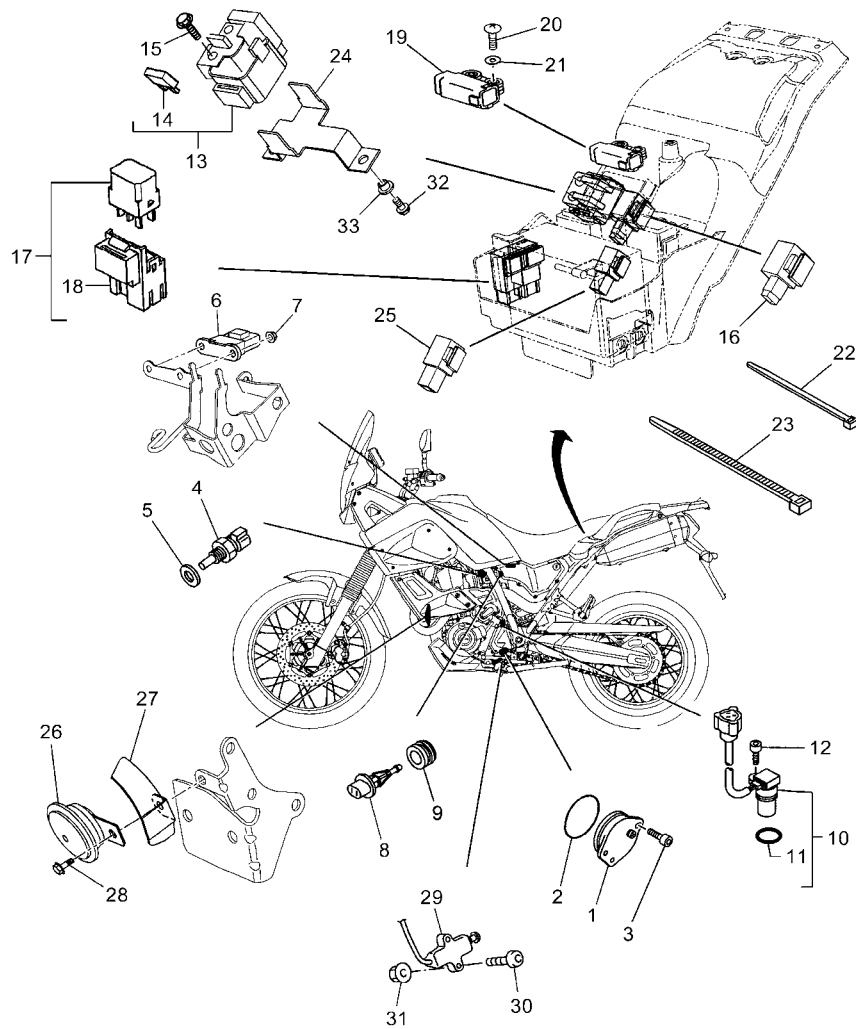

56B3280-L430

FIG. 44 SISTEMA ELETRICO 1

REF. NO.	No. PEÇA	DESCRIÇÃO	56B5				OBSERVAÇÕES
28	5JJ-82151-20	.FUSIVEL (20A-BL)	2				
29	5JJ-82151-30	.FUSIVEL (10A-BL)	6				
30	5JJ-82151-00	.FUSIVEL (7.5A-BL)	2				
31	90464-13077	BRACADEIRA	6				
32	34X-23192-50	CINTA	15				
33	90464-25004	BRACADEIRA	2				
34	5HH-F178A-00	ETIQUETA YAMALUBE	1				



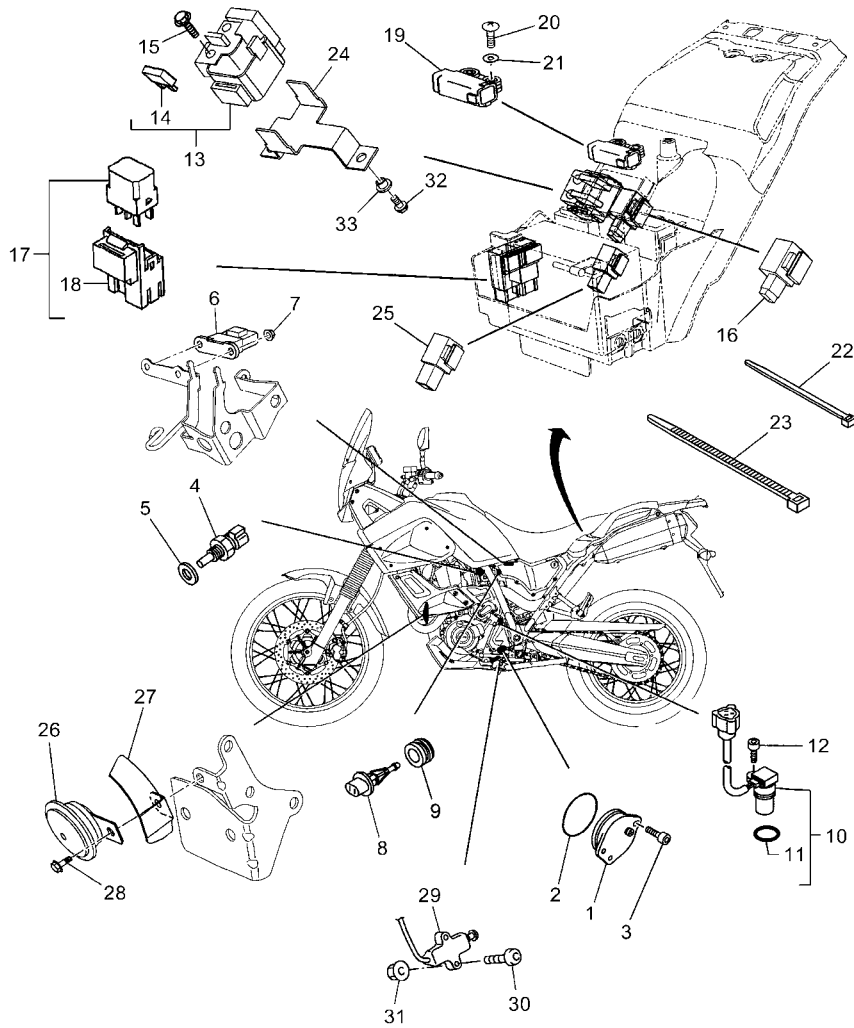

56B3280-L430



FWD
56B3280-L440

FIG. 45 ELETRICA 2

REF. NO.	No. PEÇA	DESCRIÇÃO	56B5				OBSERVAÇÕES
1	1AE-82540-00	INTERRUPTOR NEUTRO CONJ.	1				
2	93210-29196	ANEL DE BORRACHA	1				
3	90110-06122	PARAFUSO HEXAGONAL INTERNO	2				
4	5PS-85790-00	TERMOSTATO	1				
5	90430-12X01	GAXETA	1				
6	5PS-82380-00	SENSOR DE PRESSÃO	1				
7	9571L-06300	PORCA FLANGE	2				
8	5VU-85886-00	SENSOR DE TEMPERATURA DO AR	1				
9	5CA-14435-00	ILHO	1				
10	11D-83755-00	SENSOR DE VELOCIDADE	1				
11	4D9-81168-00	ANEL DO BORRACHA	1				
12	91317-06014	PARAFUSO	1				
13	4SV-81940-12	RELE DE PARTIDA CONJUNTO	1				
14	1AE-82151-00	FUSIVEL (30A-BL)	2				
15	95027-06008	PARAFUSO FLANGE	2				
16	5VK-81950-40	RELE CONJUNTO	1				
17	5EA-81950-20	RELE CONJUNTO	2				
18	5EA-81952-00	SUPORTE DO RELE	1				
19	2S5-H2576-00	SENSOR DO ANGULO DE INCLINACAO	1				
20	97707-40025	PARAFUSO	2				
21	90201-047A2	ARRUELA PLANA	2				
22	90464-16061	BRACADEIRA	3				
23	90465-13W06	BRACADEIRA	2				
24	11D-H1953-00	FIXADOR DO RELE	1				
25	4GY-83350-00	RELE DO PISCA CONJ.	1				
26	5VK-H3371-00	BUZINA	1				
27	11D-H3376-00	TAMPA DA BUZINA	1				




56B3280-L440

FIG. 45 ELETRICA 2

REF. NO.	No. PEÇA	DESCRIÇÃO	56B5				OBSERVAÇÕES
28	95817-06012	PARAFUSO FLANGE	1				
29	5VS-82566-61	INTERRUPTOR CAVALETE LATERAL	1				
30	92017-05025	PARAFUSO	2				
31	95607-05200	PORCA AUTO-TRAVANTE	2				
32	9581M-06014	PARAFUSO FLANGE	2				
33	90387-06202	ESPACADOR	2				

ÍNDICE NUMÉRICO

No. PEÇA	REF. NO.	No. PEÇA	REF. NO.	No. PEÇA	REF. NO.	No. PEÇA	REF. NO.	No. PEÇA	REF. NO.	No. PEÇA	REF. NO.	No. PEÇA	REF. NO.
4G0-11133-11	1 - 2	5VK-13761-00	10 - 8	5WM-23118-00	26 - 37	1E6-23441-10-35	24 - 11	5FL-82100-01	44 - 15	5VK-E2436-00	6 - 1		
5VK-11181-00	1 - 4	11D-13907-11	27 - 33	5EB-23125-00	26 - 5	3AJ-23442-00-35	24 - 12	5SL-82113-01	44 - 22	5YK-E243A-10	9 - 19		
214-11198-01	8 - 14	5YK-13971-00	27 - 42		26 - 27	11D-23489-10	26 - 20	5YK-82115-00	44 - 17	5YK-E244G-00	9 - 20		
5VK-11311-01	2 - 1	143-14133-00	10 - 7	3XJ-23125-L0	25 - 10		26 - 42	1AE-82151-00	45 - 14	11D-E2461-01	7 - 8		
5VK-11351-00	2 - 2	5PS-14147-00	10 - 9		25 - 31	19B-24486-01	27 - 4	5JJ-82151-00	44 - 30	5VK-E2462-00	7 - 10		
5VK-11603-00	3 - 12	8CC-14216-10	10 - 5	11D-23126-10	26 - 2	39P-24602-00	27 - 8	5JJ-82151-20	44 - 28	56P-E2465-10	7 - 16		
5VK-11631-00	3 - 11	5CA-14435-00	45 - 9	11D-23136-10	26 - 24	5VK-25181-00	29 - 12	5JJ-82151-30	44 - 29	5VK-E2469-00	6 - 16		
5VK-11633-00	3 - 13	56B-14503-00	10 - 6	11D-23141-10	26 - 13	5VK-25311-00	31 - 1	4GV-82310-00	44 - 3	11D-E2498-00	7 - 33		
5VK-11651-00	3 - 6	3YF-14613-01	12 - 21		26 - 35	5Y1-25364-00	31 - 12	5VK-82370-00	44 - 9	5VK-E2577-10	6 - 22		
5VK-11681-01	3 - 4	4EL-14714-00	12 - 7	2VM-23144-L0	26 - 8	5VK-25366-00	31 - 5	5PS-82380-00	45 - 6	11D-E2578-00	7 - 5		
5VK-12111-00	4 - 1		12 - 12		26 - 30	1VJ-25377-00	31 - 7	5SL-82511-08	44 - 23	11D-E2579-00	7 - 26		
5VK-12113-00	4 - 3	5VK-14803-00	11 - 6	4DA-23144-L0	25 - 14	10S-25381-00	31 - 20	1AE-82540-00	45 - 1	5B2-E2623-00	7 - 12		
3YF-12116-00	4 - 4	5VK-14815-00	11 - 2		25 - 35	3HT-25398-00	29 - 10	5YK-8255P-00	44 - 21	11D-E2662-00	7 - 14		
3YF-12117-01	4 - 6	5VK-14871-02	11 - 1	2VM-23145-L0	26 - 7		31 - 18	5VS-82566-61	45 - 29	5B2-E2671-00	7 - 13		
4G0-12118-00	4 - 7	5VK-15455-00	14 - 36		26 - 29	5VK-25445-01	31 - 10	3YX-82917-01	43 - 9	5B2-E2675-00	7 - 11		
5H0-12119-00	4 - 5	3YF-15515-00	15 - 1	4DA-23145-L0	25 - 11	4ML-2582A-50	36 - 11	4GY-83350-00	45 - 25	5VK-E3181-00	8 - 15		
5VK-12121-00	4 - 2	5VK-15517-00	15 - 5		25 - 32	5VK-2583V-00	36 - 7	11D-83755-00	45 - 10	5VK-E3327-00	8 - 8		
5VK-12146-00	4 - 10	5VK-15560-01	15 - 6	4V4-23146-L0	26 - 6	5VS-25852-00	34 - 3	5VS-83922-00	34 - 9	5VK-E3356-00	8 - 7		
5VK-12151-00	4 - 8	5VK-15590-00	15 - 9		26 - 28	3XP-25852-50	36 - 16	5VK-83969-00	43 - 11	5VK-E3415-10	8 - 11		
5BP-12159-01	4 - 11	22U-16321-00	16 - 11	3GM-23149-00	26 - 16	20S-25854-00	34 - 5	5VK-83975-00	43 - 14	11D-E3542-00	9 - 27		
5VK-12161-00	4 - 9	5TA-16321-00	16 - 18		26 - 38	2VN-25854-00	36 - 17	4HM-83980-00	34 - 12	11D-E3545-01	9 - 24		
3TB-12210-00	5 - 13	5VK-16331-00	16 - 15	3LR-23149-00	26 - 14	2VN-25855-00	36 - 18	5PS-85790-00	45 - 4	5VK-E3586-10	9 - 1		
4DW-12213-00	5 - 15	5VK-16340-00	16 - 22		26 - 36	5VS-25855-00	34 - 4	3P6-85885-00	10 - 10	11D-E4411-00	9 - 3		
5VK-12241-00	5 - 11	132-16346-00	18 - 10	4V4-23153-L0	26 - 9	2VN-25866-00	36 - 10	5VU-85886-00	45 - 8	11D-E441A-00	9 - 4		
5VK-12280-01	5 - 5	4XV-16356-01	16 - 21		26 - 31	5VS-25867-00	34 - 11	56B-8591A-00	44 - 20	11D-E441E-00	9 - 5		
5VK-12284-00	5 - 3	5EB-16382-00	16 - 24	509-23158-L0	26 - 11	5JJ-25894-01	36 - 15	1B9-8592A-00	12 - 5	11D-E4430-00	9 - 10		
5VK-12290-00	5 - 4	5VK-18101-00	19 - 1		26 - 33	11D-25895-00	36 - 19	5VK-E1101-02	1 - 1	11D-E443E-00	9 - 12		
5VK-12410-00	7 - 1	5VK-18127-00	18 - 12	11D-23170-10	26 - 4	5VS-2589F-00	34 - 7	11D-E111B-10	12 - 28	11D-E4451-00	9 - 9		
5VK-12421-00	6 - 6	5JW-18140-00	18 - 11		26 - 26	5VS-2589H-00	34 - 6	5VK-E111F-00	5 - 6	11D-E4452-00	9 - 7		
5VK-12422-00	6 - 3	5VK-18540-00	18 - 1	3XJ-23171-L0	25 - 5	5VS-26332-00	34 - 10	11D-E112B-10	12 - 34	11D-E4453-00	9 - 6		
5VK-12428-00	6 - 11	4UN-18542-00	18 - 3		25 - 26	1E6-26342-00	33 - 9	11D-E113B-01	12 - 11	11D-E4457-00	9 - 11		
5VK-12438-00	6 - 9	4UN-18566-00	18 - 4	4YR-23173-00	26 - 10	4SS-27218-00	36 - 13	11D-E113B-11	12 - 40	5YK-E4611-10	12 - 1		
5VK-12450-00	6 - 2	2J5-21732-00	20 - 33		26 - 32	2YK-27222-00	36 - 12	5YK-E1166-00	13 - 13	5YK-E4612-00	12 - 2		
5VK-12459-00	6 - 14	47X-21736-01	42 - 8	3D8-23181-00	26 - 12	3KW-27234-00	36 - 14	11D-E1167-00	9 - 15	5YK-E4621-00	12 - 6		
5VK-12481-00	6 - 19	4YR-22141-10	22 - 8		26 - 34	3LD-27411-01	35 - 9	5VK-E1185-10	1 - 12	11D-E4624-00	12 - 39		
583-13113-00	8 - 33	10V-22178-00	20 - 18	4V4-23188-L0	25 - 17	3LD-27413-00	35 - 10	5VK-E1186-10	1 - 16	11D-E4628-00	12 - 10		
5VK-13160-00	10 - 2	30X-22178-00	20 - 17		25 - 38		35 - 17	5VK-E1400-21	3 - 1	11D-E4631-01	12 - 13		
5VK-13161-10	8 - 25	10V-22184-00	20 - 19		26 - 18	3LD-27421-01	35 - 16	5VK-E1401-09	3 - 2	11D-E4648-00	12 - 38		
5VK-13171-10	8 - 29	30X-2219X-00	22 - 5		26 - 40	5JJ-27437-01	35 - 31	5VK-E1422-20	3 - 3	56B-E4708-01	12 - 23		
5LP-13300-00	8 - 1	1C3-22969-10	22 - 30	11D-23191-10	26 - 19		35 - 42	5VK-E1454-00	3 - 18	56B-E4708-11	12 - 29		
3AJ-13325-00	8 - 5		22 - 34		26 - 41	4D9-81168-00	45 - 11	5VK-E1531-00	3 - 17	56B-E4710-00	12 - 19		
5LP-13329-00	8 - 2	11D-23102-10	26 - 1	34X-23192-50	20 - 39	5VK-81410-00	38 - 1	5YK-E1536-00	3 - 16	5YK-E4714-00	12 - 16		
11D-13405-10	8 - 40	11D-23103-10	26 - 23		44 - 32	5VK-81450-10	38 - 2	5VK-E2170-20	5 - 1	11D-E4715-00	12 - 14		
4X7-13440-01	8 - 17	11D-23110-10	26 - 3	4V4-23192-L0	26 - 21	4SV-81940-12	45 - 13	5VK-E2231-00	5 - 10	11D-E4718-00	12 - 24		
2WK-13447-00	8 - 18		26 - 25		26 - 43	5EA-81950-20	45 - 17	11D-E2405-00	7 - 9	11D-E4728-00	12 - 30		
5VK-13464-10	8 - 36	11D-23111-10	26 - 17	11D-23340-10	26 - 46	5VK-81950-40	45 - 16	11D-E240J-00	7 - 17	5CH-E4766-00	12 - 18		
11D-13467-00	8 - 41		26 - 39	1W1-23416-00	24 - 3	5EA-81952-00	45 - 18	11D-E240K-00	7 - 21	11D-E4770-00	12 - 46		
56B-13750-00	10 - 1	5WM-23118-00	26 - 15	3YF-23418-00	24 - 6	4XY-81960-00	44 - 10	5VK-E2413-00	7 - 2	5YK-E477R-00	12 - 3		

ÍNDICE NUMÉRICO

No. PEÇA	REF. NO.	No. PEÇA	REF. NO.	No. PEÇA	REF. NO.	No. PEÇA	REF. NO.	No. PEÇA	REF. NO.	No. PEÇA	REF. NO.
5YK-E477T-00	12 - 8	5VK-E8503-00	18 - 8	11D-F1871-01	7 - 37	11D-F4110-10-P1	27 - 1	5D7-F5824-10	30 - 11	11D-F8346-00	20 - 4
11D-E4787-00	12 - 25	5VK-E8699-00	18 - 20	11D-F1873-00	7 - 42	11D-F4110-10-P3	27 - 1	5DS-F5825-00	30 - 5	11D-F8351-00-P1	37 - 1
11D-E4798-00	12 - 31	11D-F1110-10-98	20 - 1	11D-F2110-00	22 - 1	11D-F4115-00	27 - 15		30 - 12	11D-F8351-00-P3	37 - 1
11D-E4881-00	11 - 4	56B-F111F-00	22 - 37	11D-F2123-00	22 - 7	11D-F4116-00	27 - 17		32 - 5	11D-F8356-00	40 - 5
11D-E4882-00	11 - 7	4VW-F111M-04	20 - 36	11D-F2151-00	22 - 29	11D-F412G-00	27 - 12	5VK-F582W-00	32 - 8	11D-F836B-00	37 - 6
5VK-E5100-00	13 - 1	11D-F1165-00	25 - 49	11D-F217A-00	22 - 14	11D-F413B-00	27 - 23	11D-F5872-00	34 - 16	11D-F836K-00	40 - 9
56B-E5118-00	14 - 25		26 - 48	5JN-F217M-00	22 - 15	11D-F4141-00	27 - 21	11D-F5873-00	36 - 28	11D-F836L-00	37 - 10
56B-E5199-00	15 - 25	5YK-F117B-A0	12 - 47	11D-F2210-00	23 - 1	11D-F4181-00	27 - 11	5DS-F5917-00	30 - 7	11D-F836M-00	37 - 12
11D-E5371-12	9 - 29	22D-F118K-00	27 - 22	11D-F2311-00	22 - 33	11D-F4182-00	27 - 24		30 - 14	11D-F836U-00	27 - 35
5VK-E5383-00	13 - 16	11D-F118W-10	20 - 40	56B-F3102-00	25 - 1	11D-F4183-00	20 - 38		32 - 7		27 - 39
5VK-E5416-30	14 - 27	11D-F1287-00	44 - 16	56B-F3103-00	25 - 22	11D-F4192-00	27 - 27	5DS-F5919-00	30 - 6		37 - 14
11D-E5421-00	14 - 16	11D-F1315-00	20 - 10	11D-F3108-00	25 - 3	11D-F4240-00	27 - 2		30 - 13	11D-F8381-10	37 - 5
5VK-E5431-00	14 - 19	5BR-F1335-00	27 - 30		25 - 24	11D-F4240-10	27 - 2	5VK-F5919-10	32 - 4	11D-F842M-00	37 - 9
5VK-E5441-01	14 - 23	11D-F1344-00	20 - 27	11D-F3110-00	25 - 4	11D-F4243-00	27 - 14	5D7-F5924-00	30 - 3	11D-F842N-00	37 - 11
5VK-E5451-10	14 - 2	11D-F137W-00	27 - 34		25 - 25	11D-F4318-00	27 - 29		30 - 10	11D-H1662-00	43 - 19
5VK-E5453-10	14 - 29	11D-F137X-00	27 - 38	11D-F3111-00	25 - 16	5YK-F4478-00	27 - 20	5VK-F5924-10	32 - 3	5VK-H1801-00	15 - 16
5VK-E5462-10	14 - 20	5YK-F1399-00	20 - 12		25 - 37	11D-F4481-00	28 - 22	11D-F6111-00	33 - 1	5VK-H1809-00	15 - 19
11D-E5491-00	14 - 28	11D-F1400-00	20 - 7	11D-F3118-00	25 - 20	56B-F4491-10	27 - 3	1S4-F6241-00	33 - 5	5VK-H1815-00	15 - 21
11D-E5492-01	13 - 12	11D-F1410-00	20 - 14		25 - 41	11D-F4717-00	27 - 19	1S4-F6242-00	33 - 4	5VK-H182A-00	15 - 23
5VK-E5511-00	15 - 14	11D-F1471-00	20 - 29	5JN-F3123-00	25 - 51	11D-F471K-00	28 - 14	1S4-F6243-00	33 - 2	5VK-H1844-00	15 - 20
5VK-E5522-00	15 - 4	11D-F1494-00	20 - 37	11D-F3126-00	25 - 2	11D-F4731-00	28 - 2	11D-F6246-00	33 - 6	5VK-H1847-00	15 - 17
5VK-E6111-00	16 - 1	11D-F1511-00-P1	21 - 1	5VK-F3128-00	25 - 43	5YK-F4741-00	28 - 3	5VK-F6280-00	33 - 11	5VK-H1850-00	15 - 18
5VK-E6150-10	16 - 6	11D-F1511-00-P3	21 - 1	11D-F3136-00	25 - 23	11D-F474A-00	28 - 19	5VK-F6290-00	33 - 12	5VK-H1871-00	15 - 22
5VK-E6154-00	16 - 14	56B-F1629-00	21 - 7	11D-F3141-00	25 - 15	11D-F474W-00	28 - 20	5VK-F6311-00	33 - 7	3SX-H1890-00	15 - 13
5VK-E6325-00	16 - 10	56B-F1668-00	22 - 36		25 - 36	11D-F4770-00	28 - 1	5VK-F6312-00	33 - 8	11D-H1953-00	45 - 24
5VK-E6351-00	16 - 8	11D-F1670-01	42 - 20	11D-F3146-00	25 - 12	5AD-F4780-00	28 - 4	5VK-F6335-00	33 - 10	11D-H2116-00	44 - 18
5VK-E6371-00	16 - 7	11D-F1685-00	42 - 3		25 - 33	11D-F478E-00	28 - 10	11D-F7211-00	36 - 1	11D-H2530-00	36 - 27
5VK-E6383-00	16 - 16	56P-F172S-00	28 - 24	5VK-F3149-00	25 - 21	56B-F483H-00	28 - 13	5YK-F7213-00	36 - 3	11D-H2568-00	44 - 25
5VK-E6384-00	16 - 17	2VW-F1736-00	7 - 36		25 - 42	11D-F4844-00	28 - 28	11D-F7216-00	36 - 2	2S5-H2576-00	45 - 19
5VK-E7121-20	17 - 10		12 - 20	5VK-F3151-00	25 - 8	11D-F4845-01	28 - 23	11D-F7311-00	35 - 1	11D-H2589-01	42 - 19
5VK-E7131-20	17 - 5		21 - 14		25 - 29	11D-F4846-01	28 - 25	11D-F7313-00	35 - 3	56B-H2590-00	44 - 27
5VK-E7141-20	17 - 2		37 - 4	5VK-F3153-00	25 - 13	11D-F5104-01	29 - 6	11D-F7321-00	35 - 2	11D-H2911-00	43 - 2
5VK-E7151-20	17 - 6		40 - 4		25 - 34	11D-F5111-00	29 - 1	1S4-F7413-00	35 - 27	11D-H2913-00	43 - 8
5VK-E7211-20	17 - 22	56P-F173S-00	28 - 26	5VK-F3157-00	25 - 7	11D-F5117-00	29 - 2		35 - 38	11D-H3310-10	39 - 1
5VK-E7221-20	17 - 14	56P-F174S-00	21 - 9		25 - 28	5VK-F5183-00	29 - 11	11D-F741L-01	35 - 25	5VK-H3311-00	39 - 3
5VK-E7231-20	17 - 18	56P-F174T-00	21 - 10	5JH-F3158-00	25 - 18	5VK-F5186-00	29 - 13	11D-F742L-01	35 - 36		39 - 7
5VK-E7241-20	17 - 21	5VK-F1756-00	20 - 2		25 - 39	5VK-F5304-01	31 - 13	56B-F743A-00	35 - 26		39 - 14
5VK-E7251-20	17 - 17	11D-F175H-00	28 - 5	11D-F3170-00	25 - 6	10S-F5388-00	31 - 21	56B-F743G-00	35 - 37		39 - 18
5VK-E7401-10	17 - 1	11D-F1761-00	20 - 23		25 - 27	10S-F5389-00	31 - 22	11D-F7446-00	36 - 25	22B-H3312-00	39 - 2
5VK-E7421-10	17 - 13	11D-F176B-00	28 - 15	5VK-F3173-00	25 - 9	5VK-F5806-00	32 - 2	11D-F7452-00	35 - 15		39 - 17
5VK-E7460-10	17 - 32	5DS-F1771-00	7 - 41		25 - 30	11D-F580T-00	30 - 1		35 - 22	11D-H3320-10	39 - 5
56B-E7466-00	14 - 17	56B-F1778-00	21 - 12	5VK-F3181-00	25 - 19	11D-F580U-00	30 - 8	11D-F8100-00	27 - 31	22B-H3322-00	39 - 6
56B-E7471-00	17 - 29	11D-F1779-00	21 - 13		25 - 40	5VK-F580W-20	32 - 1	11D-F8170-00	27 - 32		39 - 13
56B-E8110-00	19 - 2	11D-F177G-00	21 - 8	11D-F3191-00	25 - 46	11D-F5811-00	30 - 2	11D-F8187-10	27 - 44	11D-H3330-11	39 - 12
4VW-E8113-00	19 - 3	11D-F177M-00	20 - 41	11D-F3192-00	25 - 47		30 - 9	56B-F8199-W0	28 - 31	5D7-H3333-00	39 - 4
5VK-E8144-00	18 - 9	11D-F177N-00	21 - 11	5VK-F3340-00	25 - 44	5VK-F581T-00	30 - 16	56B-F819R-00	21 - 19		39 - 8
5VK-E8501-00	18 - 6	5HH-F178A-00	44 - 34	5SE-F3394-00	25 - 45	5SE-F5824-00	32 - 6	5DS-F8317-00	12 - 45		39 - 15
5VK-E8502-00	18 - 7	56B-F1823-00	22 - 31	11D-F3430-00	24 - 9	5D7-F5824-10	30 - 4	11D-F8345-00	7 - 15		39 - 19

ÍNDICE NUMÉRICO

No. PEÇA	REF. NO.	No. PEÇA	REF. NO.	No. PEÇA	REF. NO.	No. PEÇA	REF. NO.	No. PEÇA	REF. NO.	No. PEÇA	REF. NO.	No. PEÇA	REF. NO.
11D-H3340-11	39 - 16	90105-10078	2 - 3	90170-20327	16 - 20	90202-08X01	27 - 45	90387-06X09	37 - 16	90464-16005	27 - 43		
5VK-H3371-00	45 - 26	90105-10083	35 - 4	90176-22081	24 - 7	90202-26142	24 - 5	90387-06X36	12 - 37	90464-16061	45 - 22		
11D-H3376-00	45 - 27	90105-10212	20 - 11	90179-05523	37 - 7	90209-20012	16 - 3	90387-06X38	40 - 11	90464-25004	43 - 20		
11D-H3500-03	40 - 1	90105-10638	30 - 15	90179-06403	21 - 6	90209-21351	17 - 9	90387-06X41	42 - 6			90465-10044	1 - 15
5CH-H3523-00	40 - 2	90105-10733	20 - 15	90179-06520	37 - 13	90209-21X00	17 - 3	90387-06X42	42 - 7			90465-10045	2 - 7
11D-H3546-00	43 - 7	90105-12028	23 - 2	90179-08442	12 - 22		17 - 19	90387-07037	9 - 32			90465-13W06	45 - 23
11D-H3912-00	43 - 1	90109-06254	30 - 17	90179-16448	3 - 9	90209-22X00	17 - 8	90387-08024	20 - 20			90467-07138	9 - 28
5D7-H3927-00	43 - 4	90109-06419	8 - 21	90179-18003	17 - 34	90209-26348	17 - 15	90387-087L3	27 - 25			90467-08003	7 - 44
11D-H3945-00	43 - 5	90109-06815	32 - 9	90179-25615	24 - 4	90215-18X00	3 - 24	90387-124V0	22 - 26				7 - 46
11D-H3951-00	43 - 3	90109-08196	44 - 24	90183-05812	28 - 9	90215-20X00	16 - 4	90387-126Y1	22 - 13				27 - 13
11D-H410A-10	41 - 1	90109-12X00	22 - 21	90185-06837	43 - 6	90215-20X01	16 - 19		22 - 20	90467-09006	27 - 13		
11D-H4312-00	41 - 5	90110-05112	27 - 9	90185-12119	22 - 22	90215-21X00	17 - 33	90387-127W0	22 - 28	90467-10008	8 - 45		
5B2-H4314-00	41 - 3	90110-06122	45 - 3	90201-047A2	45 - 21	90240-08124	36 - 22	90387-17801	31 - 25				8 - 47
5YK-H4347-00	41 - 4	90110-06202	7 - 38	90201-05X08	38 - 5	90240-10101	35 - 13	90387-17802	31 - 26	90467-11090	9 - 13		
5JN-H4352-00	41 - 2	90110-08067	15 - 10	90201-06072	44 - 11		35 - 20	90387-21002	17 - 7				9 - 21
11D-H4547-01	42 - 16	90110-08221	35 - 35	90201-06X04	28 - 8	90267-40X01	12 - 26	90387-25802	17 - 26	90467-11108	9 - 22		
29D-H4551-00	42 - 26		35 - 46	90201-06X14	42 - 5		12 - 32	90401-08014	8 - 27				9 - 23
56P-H4710-00	42 - 1	90111-05011	44 - 26		42 - 28	90269-07007	7 - 24	90401-08133	8 - 26	90467-12085	9 - 14		
5YK-H4741-00	42 - 13	90111-06023	12 - 35	90201-06X28	27 - 37	90269-08066	22 - 35	90401-10024	8 - 30				36 - 20
4SU-H4744-00	42 - 15	90111-06051	9 - 30		27 - 41	90280-05001	3 - 7	90401-10X03	34 - 17	90467-14015	13 - 14		
11D-H4745-01	42 - 11	90111-06068	12 - 43	90201-08083	36 - 23	90282-05058	3 - 22		36 - 29	90467-17089	11 - 5		
5YK-H4749-00	42 - 12	90111-06X17	7 - 19	90201-082H0	20 - 21	90282-07001	16 - 2	90430-05126	8 - 24				11 - 8
5YK-H5130-00	42 - 23		7 - 23	90201-086A3	12 - 49	90338-05008	28 - 30	90430-06014	6 - 12	90467-170A0	11 - 9		
11D-H5991-00	44 - 6		12 - 42	90201-08M03	27 - 26	90340-14132	8 - 13	90430-08119	20 - 6	90467-170A2	9 - 25		
5VS-W0041-00	34 - 2		40 - 10	90201-08X18	15 - 11	90340-14X00	14 - 10	90430-08204	8 - 28	90467-17128	9 - 26		
3BN-W0042-50	36 - 8	90111-06X19	7 - 18	90201-096J9	1 - 9	90340-36X00	14 - 12	90430-09002	10 - 3	90467-17800	20 - 25		
2TV-W2470-00	28 - 11		7 - 22	90201-100L3	36 - 6	90380-10002	15 - 8	90430-10188	8 - 31	90480-01558	40 - 8		
5PS-W2587-00	34 - 1		7 - 34	90201-10141	24 - 13	90380-22111	22 - 3	90430-12X01	45 - 5	90480-11006	42 - 4		
56B-W8250-00	44 - 19		27 - 36	90201-101A4	2 - 5	90387-06014	35 - 33	90430-22123	20 - 3	90480-12072	20 - 30		
5VK-WE343-00	8 - 10		27 - 40	90201-101J1	23 - 6		35 - 44	90445-08X05	7 - 43	90480-12497	21 - 3		
5VK-WE541-00	14 - 1		28 - 16	90201-10614	16 - 30	90387-06042	7 - 30	90445-08X06	7 - 45	90480-12581	12 - 36		
5VK-WE544-20	14 - 32		44 - 1	90201-10X07	34 - 18		44 - 14	90445-11033	8 - 44	90480-13398	15 - 26		
90101-06X26	17 - 30	90111-06X20	7 - 31		36 - 30	90387-06161	7 - 40	90450-20X01	8 - 46	90480-14014	7 - 39		
90101-08777	31 - 23		37 - 15	90201-10X18	15 - 7	90387-06202	21 - 18		9 - 16	90480-14023	41 - 6		
90101-10659	23 - 4	90116-10485	31 - 9	90201-10X21	35 - 6		44 - 7		13 - 15	90480-15363	7 - 32		
90101-12002	22 - 24	90119-06044	36 - 21	90201-124G9	22 - 23		45 - 33		20 - 26		44 - 12		
90105-05016	28 - 6	90119-06105	16 - 13		22 - 27	90387-065J6	20 - 31	90450-32X03	6 - 23	90480-18276	7 - 29		
90105-07004	5 - 8	90119-06X09	5 - 12	90201-12541	6 - 10		21 - 2		7 - 6		9 - 34		
90105-08053	35 - 23	90149-05110	8 - 23	90201-12X05	18 - 19	90387-06648	7 - 35		7 - 7	90501-04X01	8 - 35		
90105-08154	24 - 10	90149-05321	18 - 5	90201-12X06	18 - 16	90387-068L3	41 - 7		7 - 27	90501-06022	18 - 2		
	24 - 15	90150-05024	37 - 8	90201-16013	3 - 8	90387-068P7	9 - 31		7 - 28	90501-15001	35 - 29		
90105-08X20	12 - 4	90154-06061	20 - 32	90201-16021	22 - 10	90387-06M31	39 - 22	90450-59001	9 - 18		35 - 40		
	12 - 9		21 - 4	90201-17X01	18 - 18	90387-06X01	28 - 17	90450-72003	9 - 2	90501-26X00	16 - 12		
	12 - 15	90164-05014	40 - 3	90201-208G4	17 - 23		39 - 11	90462-07X00	13 - 11	90506-25X01	35 - 5		
90105-09002	1 - 5	90167-04X00	12 - 44	90201-220T0	24 - 8	90387-06X02	7 - 20	90462-16X00	14 - 15	90508-16016	16 - 23		
90105-09003	1 - 7	90170-06128	4 - 12	90201-261L1	33 - 3		7 - 25	90464-08126	7 - 47	90508-28777	35 - 12		
90105-09004	1 - 6	90170-18003	3 - 23	90201-30X00	3 - 15		12 - 41	90464-10X03	20 - 43		35 - 19		
90105-10077	2 - 4	90170-20274	16 - 5	90201-30X01	15 - 3		37 - 3	90464-13077	44 - 31	90560-17306	31 - 2		

ÍNDICE NUMÉRICO

No. PEÇA	REF. NO.	No. PEÇA	REF. NO.	No. PEÇA	REF. NO.	No. PEÇA	REF. NO.	No. PEÇA	REF. NO.	No. PEÇA	REF. NO.
91312-06012	8 - 32	91401-25020	35 - 21	93210-15620	36 - 9	93501-04011	35 - 41	95617-12100	22 - 25	98507-06012	10 - 4
91312-06016	8 - 43	91808-16X00	13 - 3	93210-19123	20 - 24	93503-08007	8 - 34	9561M-10100	35 - 7	9851M-05014	35 - 28
91312-06025	8 - 39		14 - 30	93210-21X00	6 - 20	93603-16219	6 - 13	95707-08500	31 - 24		35 - 39
91312-08030	26 - 45		14 - 33	93210-22164	17 - 27	93612-16X00	1 - 11	9570L-04300	42 - 25	98580-04016	25 - 48
91317-05008	8 - 9	91810-14X00	8 - 38	93210-29196	45 - 2	94109-21800	29 - 7	9570L-05300	42 - 17	98707-03020	43 - 10
91317-05010	27 - 10	92014-08025	36 - 26	93210-33X00	6 - 18	94113-17800	31 - 15	9570L-06500	44 - 2	99001-07600	16 - 26
91317-05014	38 - 4	92017-05025	45 - 30	93210-35X00	14 - 13	94213-17800	31 - 16	9571L-06300	42 - 29	99001-10600	18 - 15
91317-06010	35 - 11	92017-06010	20 - 42	93210-41042	7 - 4	94227-21848	29 - 8		45 - 7	99009-10400	16 - 31
	35 - 18	92017-06014	28 - 12	93210-61750	6 - 4	94309-21W00	29 - 9	95807-06008	21 - 16	99009-11400	8 - 6
91317-06012	6 - 21	92017-06020	28 - 7	93210-64297	8 - 19	94313-17W00	31 - 17	95807-06016	21 - 15	99009-12400	6 - 15
	14 - 14		42 - 9	93210-78X00	1 - 17	94418-21X00	29 - 5		21 - 17	99530-12016	13 - 2
	14 - 26	92017-06030	38 - 3	93210-92X01	27 - 5	94427-17X00	31 - 14	95807-06040	44 - 13		14 - 3
91317-06014	45 - 12	92017-06035	8 - 4	93210-96X00	1 - 13	9456X-08110	31 - 19	95812-06025	26 - 49		14 - 9
91317-06016	13 - 17	92017-10045	36 - 5	93211-04X00	27 - 6	94591-57126	5 - 9	95812-06030	25 - 50		14 - 21
	27 - 7	9201L-06014	42 - 21	93306-00106	6 - 5	94701-00X09	1 - 10	95817-06012	20 - 28	99530-14016	13 - 18
91317-06018	1 - 18	9201L-06025	42 - 10	93306-00304	16 - 9	95022-08040	26 - 47		45 - 28		
91317-06020	6 - 17	92902-04100	34 - 14	93306-00428	17 - 31	95024-06012	34 - 19	95817-06035	15 - 24		
	8 - 12	92902-04600	34 - 15	93306-00445	17 - 12	95024-06025	21 - 5		41 - 8		
	19 - 4	92907-04200	42 - 24	93306-07209	5 - 2	95027-06008	45 - 15	95817-06040	35 - 32		
	39 - 9	92907-05600	43 - 16	93306-20348	31 - 3	95027-06012	5 - 7		35 - 43		
	39 - 20	92907-08600	16 - 25	93306-203XN	29 - 3		22 - 32	95817-06050	37 - 17		
91317-06025	5 - 14	9290L-04600	12 - 27	93306-205XA	17 - 11	95027-06014	27 - 16	95817-08014	12 - 48		
	14 - 5		12 - 33	93306-30437	31 - 6		27 - 18	95817-08030	28 - 21		
	14 - 35	9290L-05200	42 - 18	93306-30525	3 - 19	95027-06020	1 - 14	95817-08040	27 - 28		
91317-06030	1 - 8	9290M-05600	44 - 5	93306-305X4	17 - 25		7 - 3	95817-08045	40 - 6		
	13 - 5	9290M-06200	41 - 9	93306-305YH	3 - 20	95027-06025	6 - 7	95817-10035	20 - 34		
	14 - 22	93101-12173	6 - 8	93306-308Y0	3 - 10		14 - 31	95817-10070	20 - 8		
91317-06035	14 - 4	93101-14164	14 - 24	93310-530C7	15 - 2	95602-06200	28 - 18	9581M-06014	45 - 32		
	14 - 34	93101-25106	3 - 21	93310-84010	3 - 5	95604-06200	35 - 34	9581M-06016	42 - 27		
91317-06040	2 - 6	93102-12106	18 - 14	93315-11206	18 - 13		35 - 45	9581M-08012	20 - 5		
91317-06045	13 - 6	93102-15212	16 - 28	93315-22251	22 - 2	95604-16200	22 - 9	95827-08040	20 - 22		
	14 - 18	93102-35368	17 - 28	93315-31502	16 - 29		31 - 27	97017-06025	37 - 2		
91317-06050	6 - 24	93106-22019	22 - 4	93315-31758	22 - 18	95607-05200	45 - 31	9760M-06212	9 - 17		
	14 - 6	93106-23002	29 - 4	93317-11096	15 - 12	95607-06100	39 - 10	97707-40010	28 - 27		
	14 - 7		31 - 4		16 - 27		39 - 21	97707-40012	42 - 2		
91317-06055	13 - 7	93106-30029	31 - 8	93317-21746	22 - 11	95607-06200	44 - 8	97707-40014	28 - 29		
91317-06060	13 - 8	93108-35004	22 - 6		22 - 16	95607-08200	35 - 24	97707-40020	42 - 22		
91317-06080	13 - 9	93109-17071	22 - 12	93317-31771	22 - 17		40 - 7	97707-40025	45 - 20		
91317-06090	13 - 10		22 - 19	93332-00001	24 - 2	95607-10200	20 - 9	9770L-30110	42 - 14		
91317-06095	8 - 22	93210-07X01	8 - 20	93332-00008	24 - 1		20 - 13	9770M-50030	9 - 8		
91317-10025	35 - 8		13 - 4	93410-17X00	18 - 17		20 - 16	98502-04012	34 - 13		
9131L-06035	9 - 33	93210-10197	8 - 37	93410-20825	17 - 24		20 - 35	98507-04016	26 - 22		
9131M-05020	44 - 4	93210-11073	8 - 16	93440-11024	15 - 15		23 - 5		26 - 44		
91380-06016	11 - 3	93210-13X00	8 - 3	93440-25084	17 - 4		24 - 14	98507-05020	43 - 18		
91380-08020	12 - 17		14 - 8		17 - 20		31 - 11	98507-05030	43 - 12		
91380-08030	12 - 50	93210-14X00	14 - 11	93440-28062	17 - 16	95607-12200	23 - 3	98507-05045	43 - 13		
91401-20012	36 - 24	93210-15171	8 - 42	93450-24824	3 - 14	95617-06100	34 - 8		43 - 17		
91401-25020	35 - 14	93210-15414	36 - 4	93501-04011	35 - 30	95617-08618	1 - 3	98507-05055	43 - 15		