



CATÁLOGO DE PEÇAS

XT660Z (56B6) BRASIL



1N56B-280P1

()

XT660Z
CATÁLOGO DE PEÇAS
©2014, Yamaha Motor do Brasil Ltda.
1ª edição, Março 2014
Todos os direitos reservados.
É proibida expressamente toda e qualquer
reimpressão ou utilização sem a autorização
por escrita da
Yamaha Motor do Brasil Ltda.
Impresso no Brasil.

XT660Z (DPBMC)



XT660Z (MNM3)



XT660Z (BWC1)



PREFÁCIO

Este Catálogo de Peças se refere as Peças dos modelos relacionados na capa. Quando for solicitar peças de reposição para estes Modelos, recorra a este Catálogo de Peças e especifique corretamente os códigos e Nomes das Peças.

1. As Modificações ou adições que tenham sido efetuadas após a publicação deste Catálogo de Peças, serão comunicadas a Rede de Concessionárias através das informações de Modificação de Peças (Parts News).

2. Abreviaturas

Seguem abaixo as abreviaturas utilizadas neste Catálogo de Peças:

“UR” Uso Restrito para o Código da Peça

“UN” Uso Necessário

“AP” Peça Alternativa

“LM” Fabricação Local (A peça pode ser pedida localmente)

“F#” No. de Série do Chassi (Aplicação do Número de Série)

“O/S” Tamanho Maior

3. Peças componentes de conjuntos

- As peças que são fornecidas dentro de conjuntos estão listadas com um ponto de identificação (.) como segue abaixo.
- O número que aparece a direita da descrição da Peça indica o número de Peças usado em cada Conjunto Individual.

No. PEÇA	DESCRIÇÃO	QTDE	OBSERVAÇÕES
2F5-83310-60	PISCA DIANTEIRO CONJ.	2	
115-83311-60	.LÂMPADA (6V-18W)	1	

4. Os gráficos que são Aplicados em Peças Coloridas estão representados na coluna “OBSERVAÇÕES”, como segue abaixo.

No. PEÇA	DESCRIÇÃO	QTDE	OBSERVAÇÕES
2N4-24110-00-X5	TANQUE DE COMBUSTÍVEL COMPL.	2	MXR
3J1-24240-10	.GRÁFICO, TANQUE DE COMB.	1	PARA MXR

5. Observe que as ilustrações são referentes apenas a indicação dos códigos das peças, e não para montagem. Para montagem, por favor utilize o Manual de Montagem apropriado.

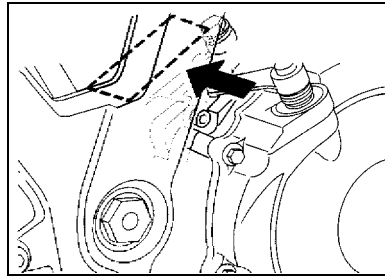
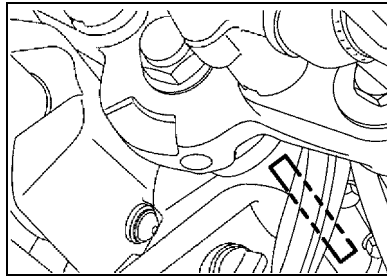
6. O asterisco (*) antes do Número de referência da peça indica a modificação ocorrida após a primeira edição.

PREFÁCIO

7. Aplicação do Número de Série

No. de Série do Chassi

No. de Série do Motor



8. Aplicação do Código de Cor (A marca (*) mostra a cor do Modelo.)

Abreviação	Nome da Cor	Código da Cor
BMC	BLUE METALLIC C	0775
BWC1(*)	BLUISH WHITE COCKTAIL 1	0390
DPBMC(*)	DEEP PURPLISH BLUE METALLIC C	0564
LGB	LOW GLOSS BLACK	0098
MBL2	MAT BLACK 2	0582
MNM3(*)	MAT GRAY METALLIC 3	1278
SL	SILVER	0035

9. Aplicação do No. de Série Inicial

No. de Série do Chassi

No. Série	Nome do Modelo	Código do Modelo
9C6KM0060E0001953	XT660Z	56B6

No. de Série do Motor

No. Série	Nome do Modelo	Código do Modelo
M317E-001892	XT660Z	56B6

ÍNDICE GERAL

MOTOR

CABECOTE DO CILINDRO	1
CILINDRO	2
VIRABREQUIM E PISTAO	3
VALVULA	4
CORRENTE DO EIXO DE COMANDO	5
BOMBA DE AGUA	6
MANGUEIRA DO RADIADOR	7
BOMBA DE OLEO	9
ADMISSAO	11
ADMISSAO 2	13
SISTEMA DE INDUCAO DE AR	14
ESCAPAMENTO	15
CARCACA DO MOTOR	17
TAMPA DA CARCACA 1	18
PARTIDA	20
EMBREAGEM	21
TRANSMISSAO	23
EIXO TRAMBULADOR	25
EIXO DE MUDANCA	26

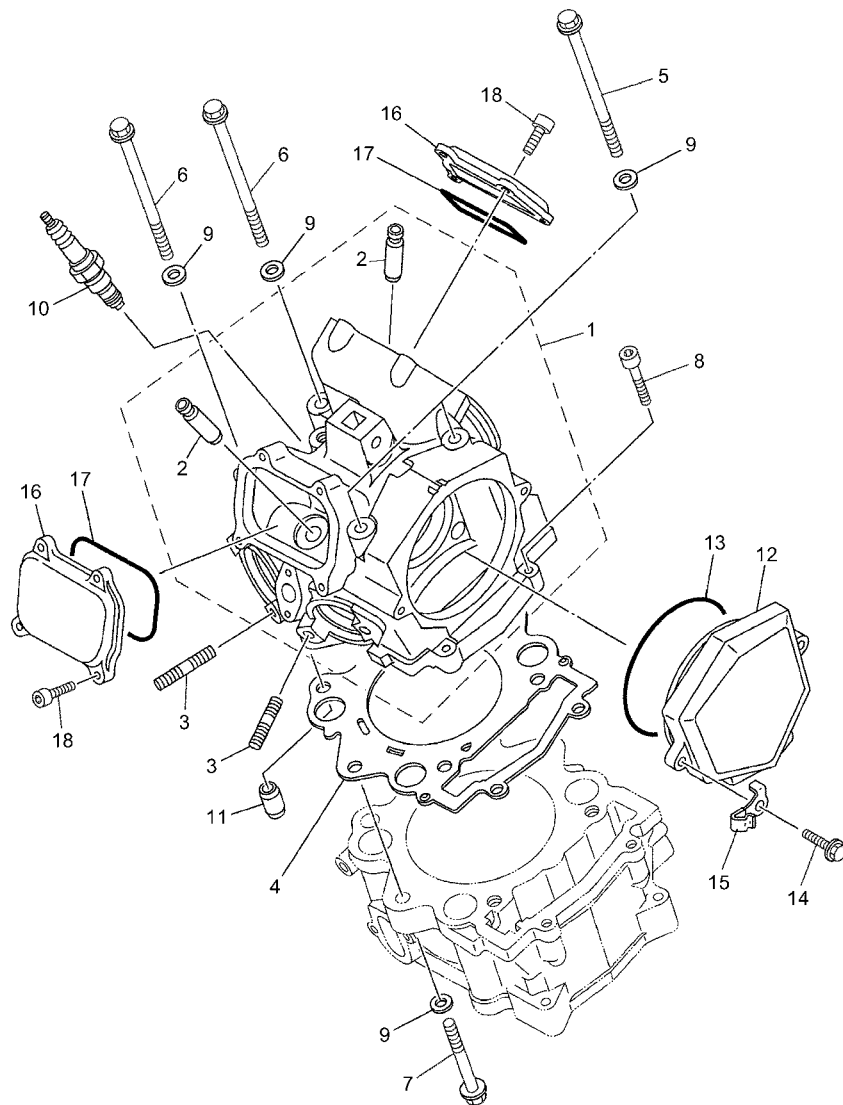
CHASSI

CHASSI	27
PARA-LAMA	29
GARFO TRASEIRO	30
AMORTECEDOR TRASEIRO	32
MESA DO GUIDAO	33
GARFO DIANTEIRO 1	34
TANQUE DE COMBUSTIVEL	36
ASSENTO	38
RODA DIANTEIRA 1	40
FREIO DIANTEIRO	41
RODA TRASEIRA	42
FREIO TRASEIRO	43
GUIDAO E CABOS	44
CILINDRO MESTRE DIANTEIRO	45
CAVALETE. ESTRIBOS. PEDAL	46
CILINDRO MESTRE TRASEIRO	48
COBERTURA SUPERIOR	50
GERADOR	51
PISCAS	52
MEDIDOR	53

FAROL DIANTEIRO	54
LANTERNA TRASEIRA	55
INTERRUP. DO GUIDAO E MANETE 1	57
SISTEMA ELETRICO 1	58
SISTEMA ELETRICO 2	60

ÍNDICE GERAL

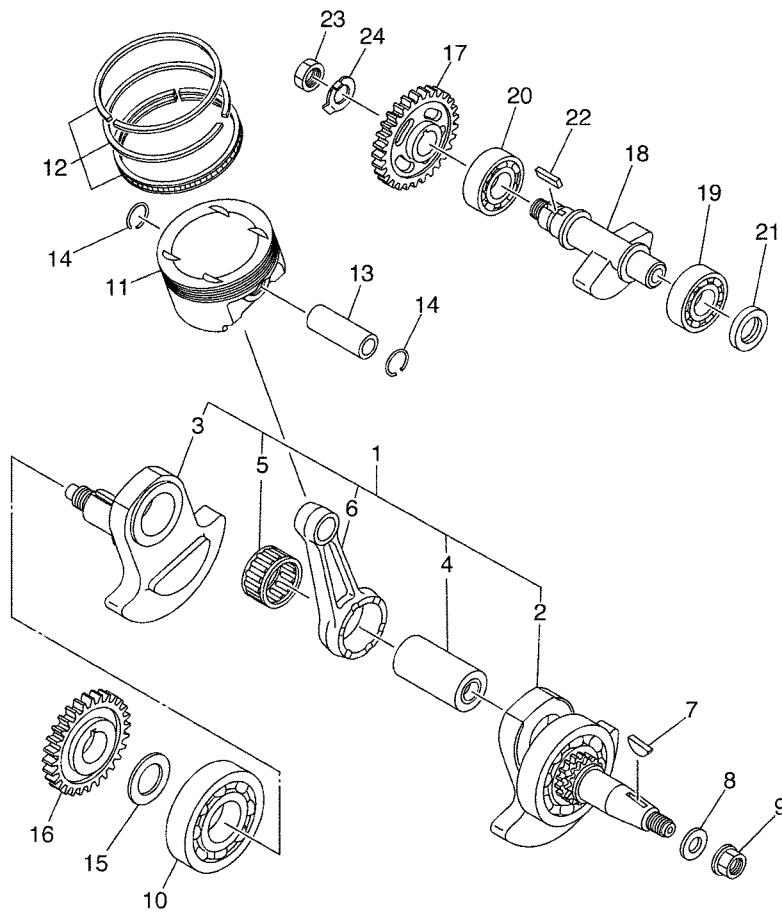
ÍNDICE NUMÉRICO	62
-----------------------	----



11D8300-K010

FIG. 1 CABECOTE DO CILINDRO

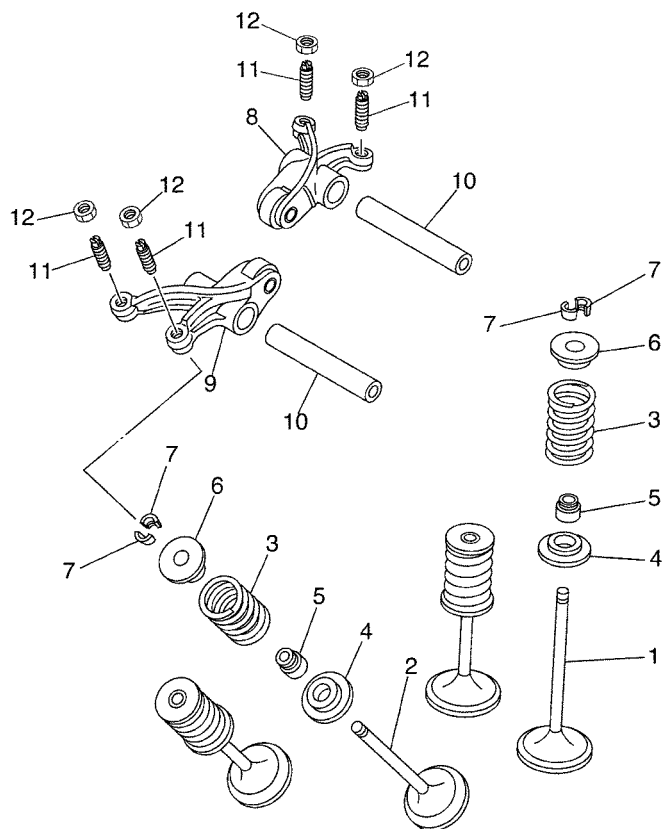
REF. NO.	No. PEÇA	DESCRIÇÃO	5636				OBSERVAÇÕES
1	5VK-E1101-02	CABECOTE DO CILINDRO CONJ.	1				
2	4G0-11133-11	.GUIA DA VALVULA 1	4				
3	95617-08618	PRISIONEIRO	4				
4	5VK-11181-00	GAXETA CABECOTE DO CILINDRO 1	1				
5	90105-09002	PARAFUSO FLANGE	2				
6	90105-09004	PARAFUSO FLANGE	2				
7	90105-09003	PARAFUSO FLANGE	2				
8	91317-06030	PARAFUSO	2				
9	90201-096J9	ARRUELA PLANA	6				
10	94700-00353	VELA DE IGNICAO	1				
11	93612-16X00	PINO GUIA	2				
12	5VK-E1185-10	TAMPA LATERAL DO CABECOTE 3	1				
13	93210-96X00	ANEL DE BORRACHA	1				
14	95027-06020	PARAFUSO FLANGE	2				
15	90465-10044	BRACADEIRA	1				
16	5VK-E1186-10	TAMPA LATERAL DO CABECOTE 2	2				
17	93210-78X00	ANEL DE BORRACHA	2				
18	91317-06018	PARAFUSO	8				



FWD
5VK1300-C030

FIG. 3 VIRABREQUIM E PISTAO

REF. NO.	No. PEÇA	DESCRIÇÃO	5636				OBSERVAÇÕES
1	5VK-E1400-21	VIRABREQUIM CONJ.	1				
2	5VK-E1401-09	.SUB-VIRABREQUIM ESQ. CONJ. 1	1				
3	5VK-E1422-20	.VIRABREQUIM 2	1				
4	5VK-11681-01	.PINO DO VIRABREQUIM 1	1				
5	93310-84010	.ROLAMENTO	1				
6	5VK-11651-00	.BIELA	1				
7	90280-05001	CHAVETA MEIA LUA	1				
8	90201-16013	ARRUELA PLANA	1				
9	90179-16448	PORCA	1				
10	93306-308Y0	ROLAMENTO	1				
11	5VK-11631-00	PISTAO (STD)	1				
12	5VK-11603-00	JOGO DE ANEIS (STD)	1				
13	5VK-11633-00	PINO DO PISTAO	1				
14	93450-24824	ANEL TRAVA	2				
15	90201-30X00	ARRUELA PLANA	1				
16	5VK-E1536-00	ENGRÊNAGEM MOTORA	1				
17	5VK-E1531-00	ENGRÊNAGEM DO CONTRA PESO	1				
18	5VK-E1454-00	BALANCEADOR DO VIRABREQUIM	1				
19	93306-305XL	ROLAMENTO	1				
20	93306-305YH	ROLAMENTO	1				
21	93101-25106	RETENTOR DE OLEO	1				
22	90282-05058	CHAVETA RETA	1				
23	90170-18003	PORCA	1				
24	90215-18X00	ARRUELA TRAVA	1				




5VK1300-C040

FIG. 4 VALVULA

REF. NO.	No. PEÇA	DESCRIÇÃO	5686				OBSERVAÇÕES
1	5VK-12111-00	VALVULA DE ADMISSAO	2				
2	5VK-12121-00	VALVULA DE ESCAPE	2				
3	5VK-12113-00	MOLA INTERNA DA VALVULA	4				
4	3YF-12116-00	ASSENTO INFERIOR DA MOLA	4				
5	5H0-12119-00	RETENTOR DA HASTE DA VALVULA	4				
6	3YF-12117-01	ASSENTO SUPERIOR DA MOLA	4				
7	4G0-12118-00	TRAVA DA VALVULA	8				
8	5VK-12151-00	BRACO DO BALANCIM DA VALVULA	1				
9	5VK-12161-00	BRACO DO BALANCIM DA VALVULA 2	1				
10	5VK-12146-00	EIXO DO BALANCIM	2				
11	5BP-12159-01	PARAFUSO DE AJUSTE DA VALVULA	4				
12	90170-06128	PORCA	4				

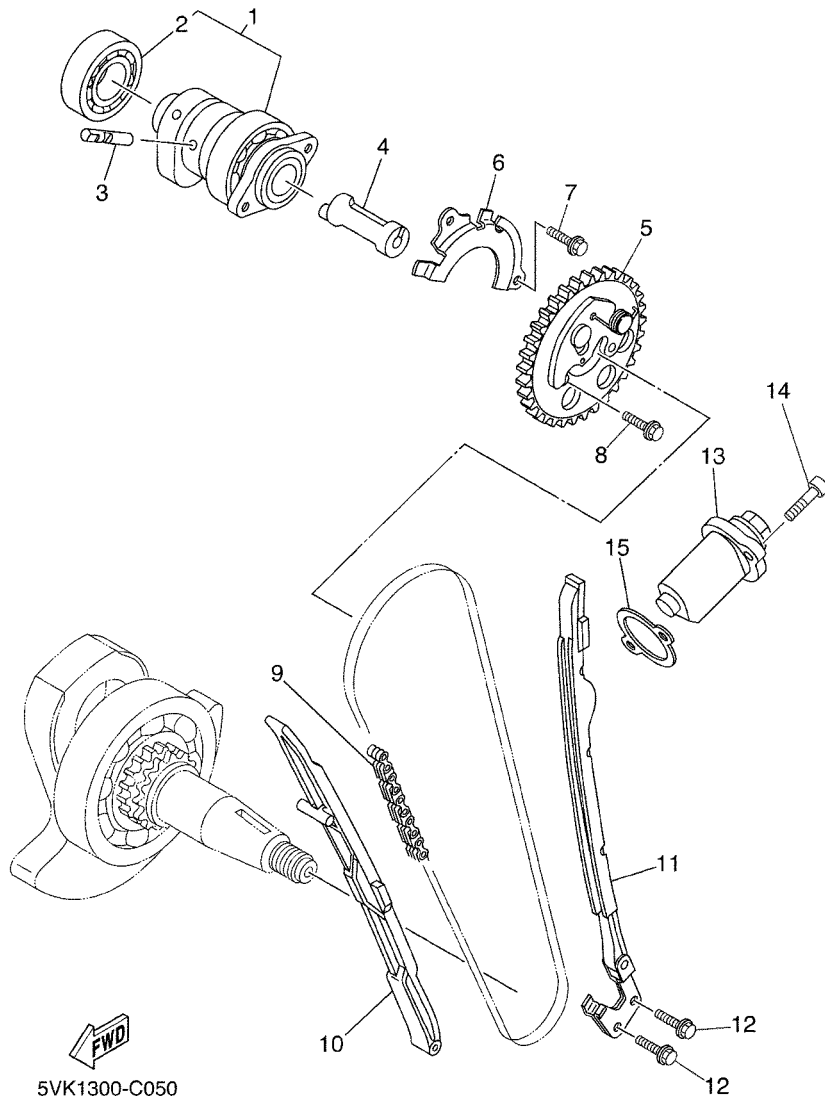
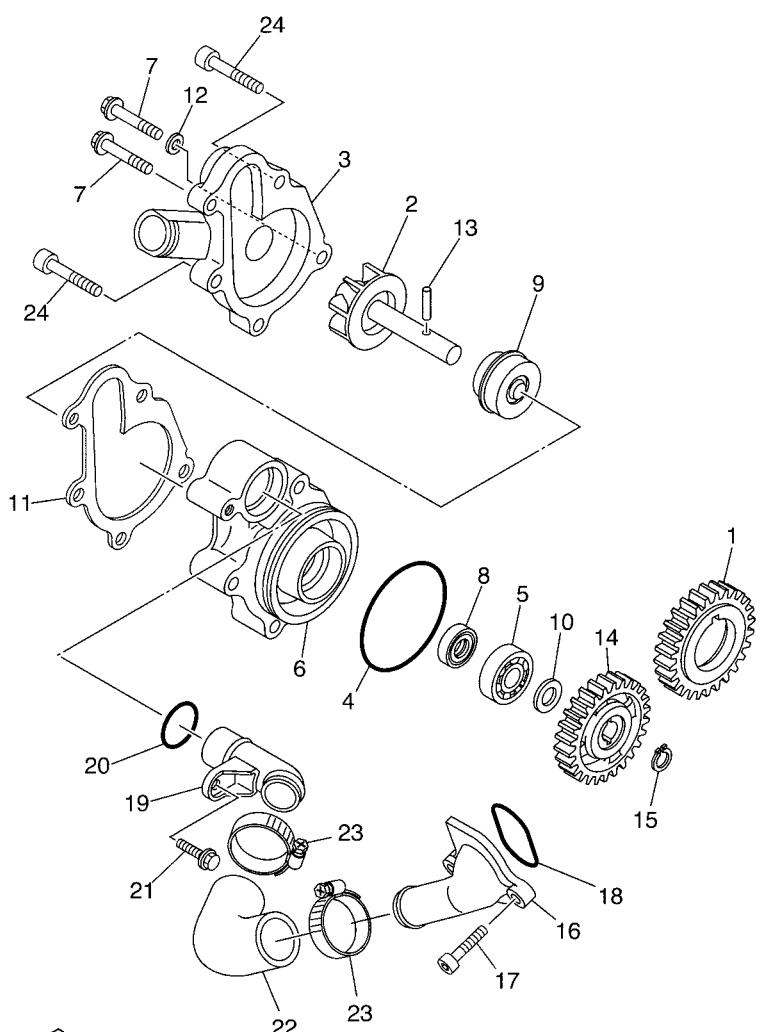


FIG. 5 CORRENTE DO EIXO DE COMANDO

REF. NO.	No. PEÇA	DESCRIÇÃO	5636				OBSERVAÇÕES
1	5VK-E2170-20	EIXO DE COMANDO COMPLETO 1	1				
2	93306-07209	.ROLAMENTO	1				
3	5VK-12284-00	PINO DA ALAVANCA DE DESCOMP.	1				
4	5VK-12290-00	ALAVANCA DE DESCOMPRESSAO	1				
5	5VK-12280-01	DESCOMPRESSOR COMPLETO	1				
6	5VK-E111F-00	PLACA	1				
7	95027-06012	PARAFUSO FLANGE	2				
8	90105-07004	PARAFUSO FLANGE	2				
9	94591-57126	CORRENTE (98XRH2010-126M)	1				
10	5VK-E2231-00	GUIA LIMITADORA 1	1				
11	5VK-12241-00	GUIA LIMITADORA 2	1				
12	90119-06X09	PARAFUSO COM ARRUELA	2				
13	3TB-12210-00	TENSIONADOR DA CORRENTE CONJ.	1				
14	91317-06025	PARAFUSO	2				
15	4DW-12213-00	GAXETA DA CAIXA DO TENSIONADOR	1				



5YK1300-E060

FIG. 6 BOMBA DE AGUA

REF. NO.	No. PEÇA	DESCRIÇÃO	5636				OBSERVAÇÕES
1	5VK-E2436-00	ENGRENAGEM MOTORA	1				
2	5VK-12450-00	EIXO IMPULSOR COMPLETO	1				
3	5VK-12422-00	TAMPA DA CAIXA	1				
4	93210-61750	ANEL DE BORRACHA	1				
5	93306-00106	ROLAMENTO	1				
6	5VK-12421-00	CAIXA DA BOMBA DE AGUA	1				
7	95027-06025	PARAFUSO FLANGE	2				
8	93101-12173	RETENTOR DE OLEO	1				
9	5VK-12438-00	VEDACAO MECANICA	1				
10	90201-12541	ARRUELA PLANA	1				
11	5VK-12428-00	GAXETA DA TAMPA CAIXA 2	1				
12	90430-06014	GAXETA	1				
13	93603-16219	PINO GUIA	1				
14	5VK-12459-00	ENGRENAGEM DO EIXO IMPULSOR	1				
15	99009-12400	ANEL TRAVA	1				
16	5VK-E2469-10	JUNCAO DO DUCTO	1				
17	91317-06020	PARAFUSO	2				
18	93210-33X00	ANEL DE BORRACHA	1				
19	5VK-12481-00	TUBO 1	1				
20	93210-21X00	ANEL DE BORRACHA	1				
21	91317-06012	PARAFUSO	1				
22	5VK-E2577-10	MANGUEIRA 2	1				
23	90450-32X03	BRACADEIRA DO TUBO	2				
24	91317-06050	PARAFUSO	3				



56B3280-L070

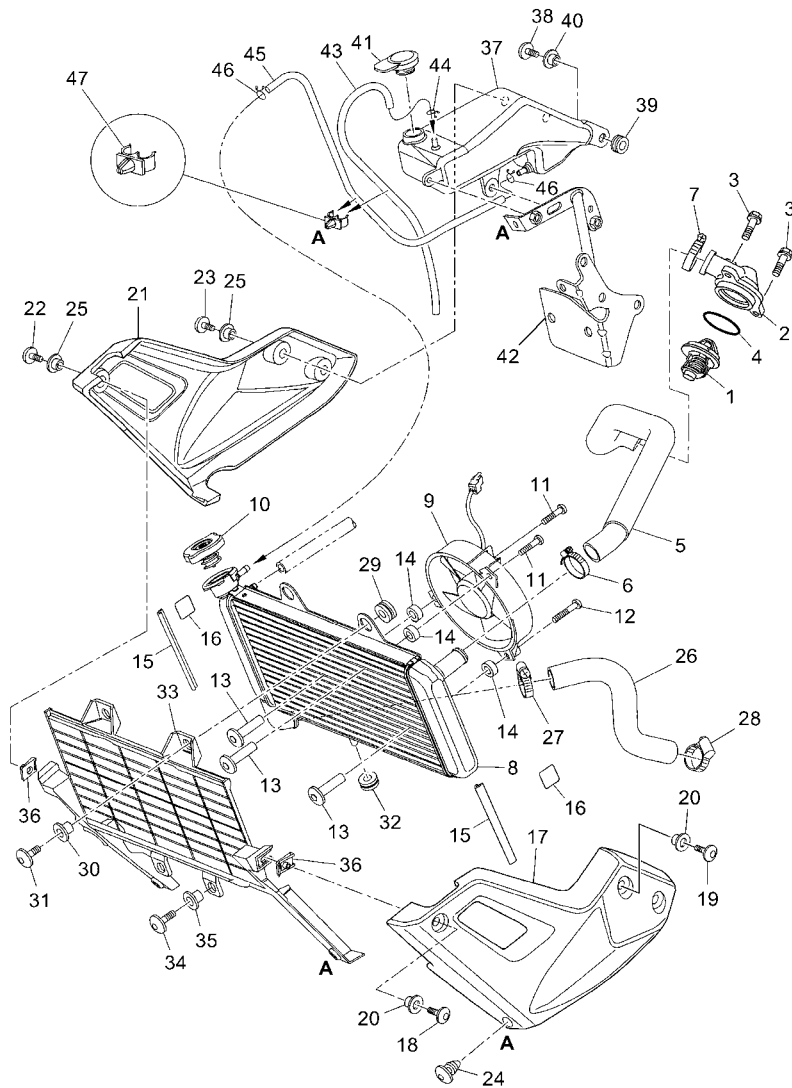


FIG. 7 MANGUEIRA DO RADIADOR

REF. NO.	No. PEÇA	DESCRIÇÃO	56B6				OBSERVAÇÕES
1	5VK-12410-00	TERMOSTATO CONJUNTO	1				
2	5VK-E2413-10	TAMPA DO TERMOSTATO	1				
3	95027-06020	PARAFUSO FLANGE	2				
4	93210-41042	ANEL DE BORRACHA	1				
5	11D-E2578-00	MANGUEIRA 3	1				
6	90450-32X03	BRACADEIRA DO TUBO	1				
7	90450-32X03	BRACADEIRA DO TUBO	1				
8	11D-E2461-10	RADIADOR CONJUNTO	1				
9	11D-E2405-00	VENTOINHA CONJUNTO	1				
10	5VK-E2462-00	CAPA DO RADIADOR	1				
11	5B2-E2675-00	PARAFUSO	2				
12	5B2-E2623-00	PARAFUSO	1				
13	5B2-E2671-00	PORCA 1	3				
14	11D-E2662-00	ESPAÇADOR 1	3				
15	11D-F8345-00	MOLDURA 1	2				
16	56P-E2465-10	AMORTIZADOR DO RADIADOR	2				
17	11D-E240J-10	TAMPA DO RADIADOR CONJ. 1	1				
18	90111-06X19	PARAFUSO	1				
19	90111-06X17	PARAFUSO	2				
20	90387-06X02	ESPAÇADOR	3				
21	11D-E240K-10	TAMPA DO RADIADOR CONJ. 2	1				
22	90111-06X19	PARAFUSO	1				
23	90111-06X17	PARAFUSO	2				
24	90269-07007	REBITE	2				
25	90387-06X02	ESPAÇADOR	3				
26	11D-E2579-00	MANGUEIRA 4	1				
27	90450-32X03	BRACADEIRA DO TUBO	1				



56B3280-L070

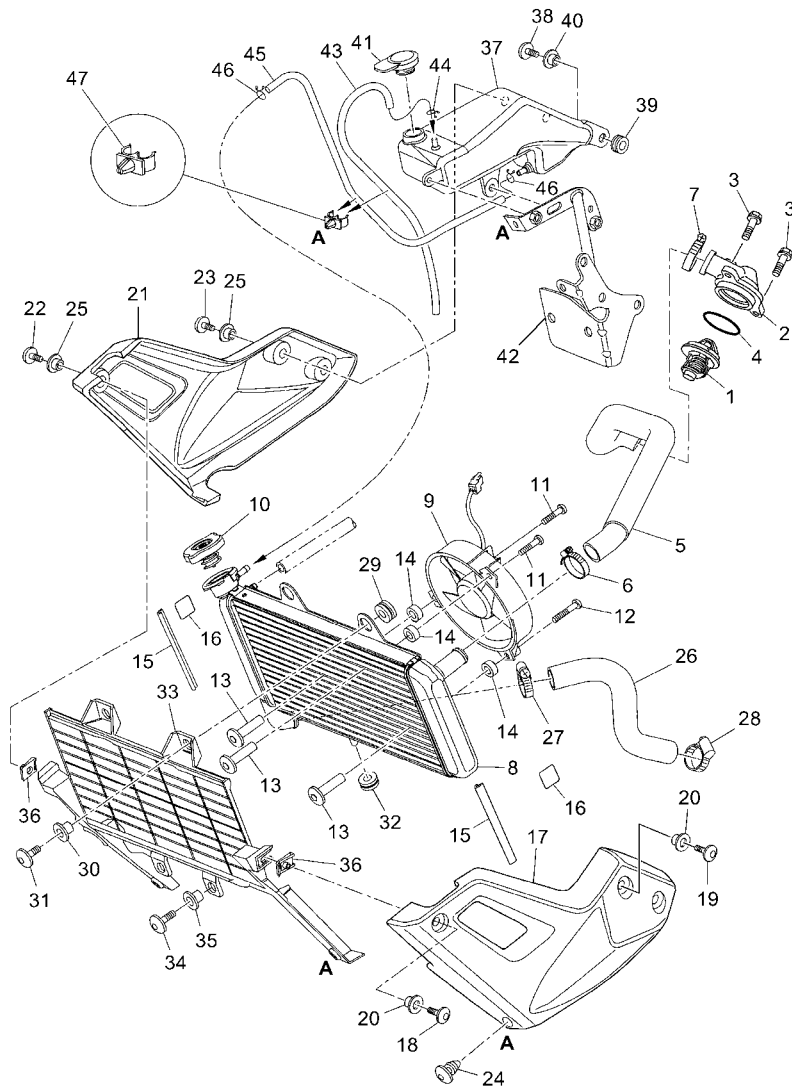
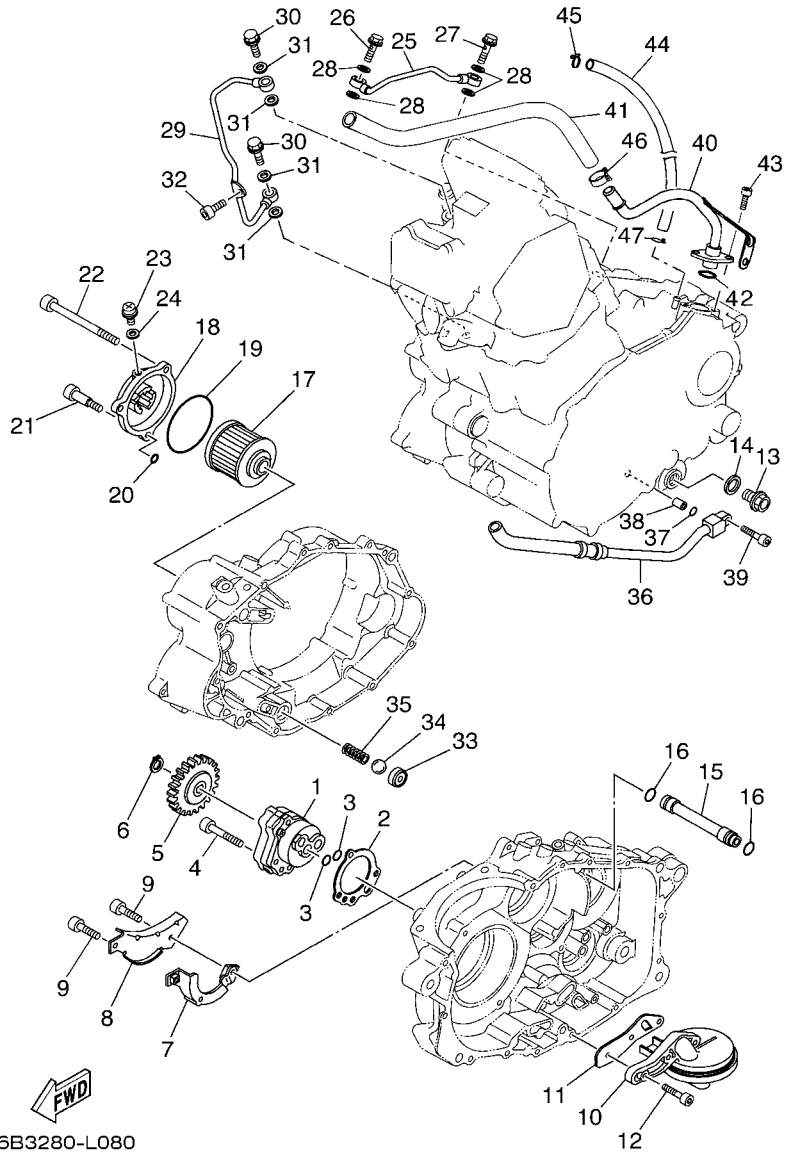


FIG. 7 MANGUEIRA DO RADIADOR

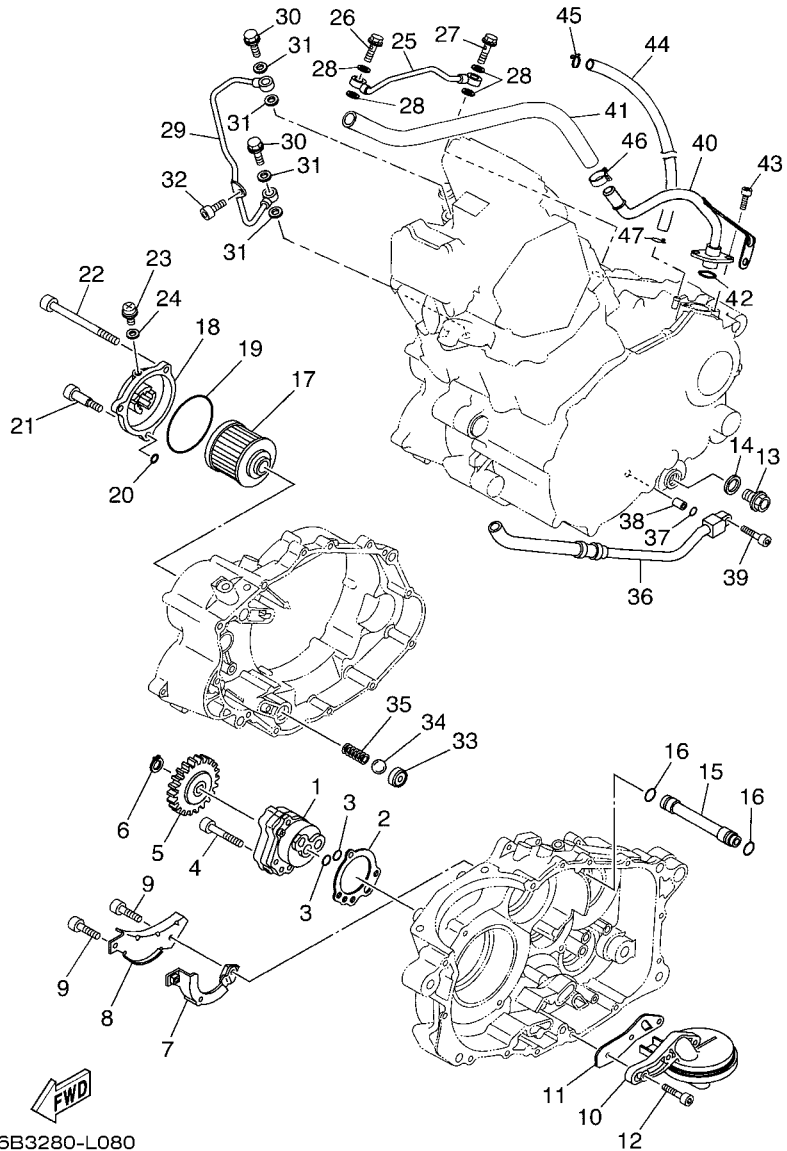
REF. NO.	No. PEÇA	DESCRIÇÃO	56B6				OBSERVAÇÕES
28	90450-32X03	BRACADEIRA DO TUBO	1				
29	90480-18276	ILHO DE BORRACHA	2				
30	90387-06042	ESPACADOR	2				
31	90111-06X20	PARAFUSO	2				
32	90480-15363	ILHO DE BORRACHA	1				
33	11D-E2498-00	PROTETOR	1				
34	90111-06X19	PARAFUSO	2				
35	90387-06648	ESPACADOR	2				
36	2VW-F1736-00	PORCA	2				
37	11D-F1871-01	TANQUE DE RECUPERACAO	1				
38	90110-06202	PARAFUSO HEXAGONAL INTERNO	3				
39	90480-14014	ILHO DE BORRACHA	3				
40	90387-06161	ESPACADOR	3				
41	5DS-F1771-00	CAPA DE COBERTURA	1				
42	11D-F1873-00	SUPORTE TANQUE DE RECUPERACAO	1				
43	90445-08X05	TUBO	1				
44	90467-08003	PRESILHA	2				
45	90445-08X06	TUBO	1				
46	90467-08003	PRESILHA	1				
47	90464-08126	BRACADEIRA	1				



56B3280-L080

FIG. 8 BOMBA DE OLEO

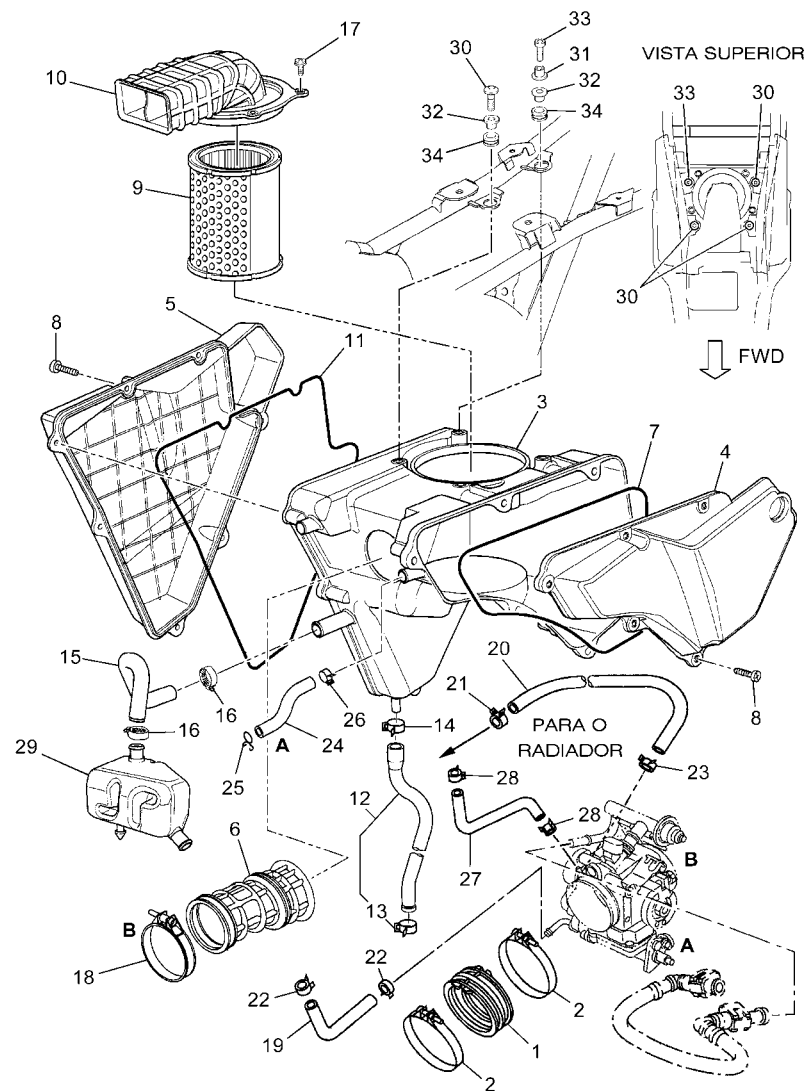
REF. NO.	No. PEÇA	DESCRIÇÃO	56B6				OBSERVAÇÕES
1	5LP-13300-00	BOMBA DE OLEO COMPLETA	1				
2	5LP-13329-00	GAXETA DA TAMPA DA BOMBA	1				
3	93210-13X00	ANEL DE BORRACHA	2				
4	92017-06035	PARAFUSO	3				
5	3AJ-13325-00	ENGRENAGEM IMPULSORA DA BOMBA	1				
6	99009-11400	ANEL TRAVA	1				
7	5VK-E3356-00	TAMPA DA BOMBA 2	1				
8	5VK-E3327-00	TAMPA DA ENGRENAGEM DA BOMBA	1				
9	91317-05008	PARAFUSO	2				
10	5VK-WE343-00	CARCACA FILTRADORA	1				
11	5VK-E3415-10	VEDACAO DO FILTRADOR DE OLEO	1				
12	91317-06020	PARAFUSO	3				
13	90340-14132	TAMPAO DO DRENO	1				
14	214-11198-01	GAXETA	1				
15	5VK-E3181-00	TUBO DE DELIBERACAO 3	1				
16	93210-11073	ANEL DE BORRACHA	2				
17	4X7-13440-01	ELEMENTO DO FILTRO DE OLEO CJ	1				
18	2WK-13447-00	TAMPA DO ELEMENTO DE OLEO	1				
19	93210-64297	ANEL DE BORRACHA	1				
20	93210-07X01	ANEL DE BORRACHA	1				
21	90109-06419	PARAFUSO	1				
22	91317-06095	PARAFUSO	2				
23	90149-05110	PARAFUSO	1				
24	90430-05126	GAXETA	1				
25	5VK-13161-10	TUBO DE DELIBERACAO 1	1				
26	90401-08133	PARAFUSO DE UNIAO	1				
27	90401-08014	PARAFUSO DE UNIAO	1				



56B3280-L080

FIG. 8 BOMBA DE OLEO

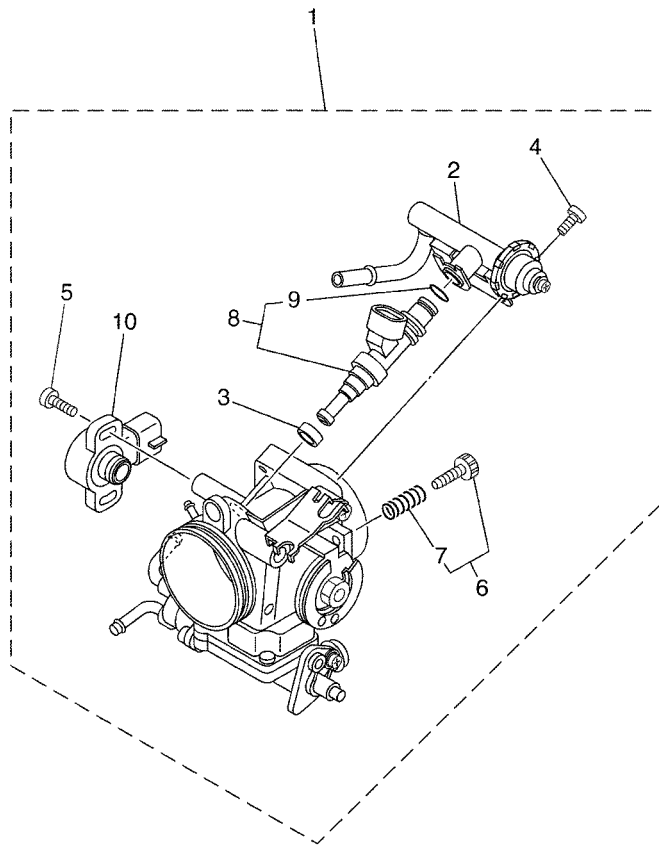
REF. NO.	No. PEÇA	DESCRIÇÃO	56B36				OBSERVAÇÕES
28	90430-08204	GAXETA	4				
29	5VK-13171-10	TUBO DE DELIBERACAO 2	1				
30	90401-10024	PARAFUSO DE UNIAO	2				
31	90430-10188	GAXETA	4				
32	91312-06012	PARAFUSO	1				
33	583-13113-00	ASSENTO VERIFICACAO DA ESFERA	1				
34	93503-08007	ESFERA	1				
35	90501-04X01	MOLA DE COMPRESSAO	1				
36	5VK-13464-10	MANGUEIRA DE OLEO 1	1				
37	93210-10197	ANEL DE BORRACHA	1				
38	91810-14X00	PINO GUIA	1				
39	91312-06025	PARAFUSO	1				
40	11D-13405-10	TUBO DE OLEO COMPLETO 1	1				
41	11D-13467-00	MANGUEIRA DO TANQUE DE OLEO	1				
42	93210-15171	ANEL DE BORRACHA	1				
43	91312-06016	PARAFUSO	2				
44	90445-11033	TUBO	1				
45	90467-10008	PRESILHA	1				
46	90450-20X01	BRACADEIRA DO TUBO	1				
47	90467-10008	PRESILHA	1				



FWD
56B3280-L090

FIG. 9 ADMISSAO

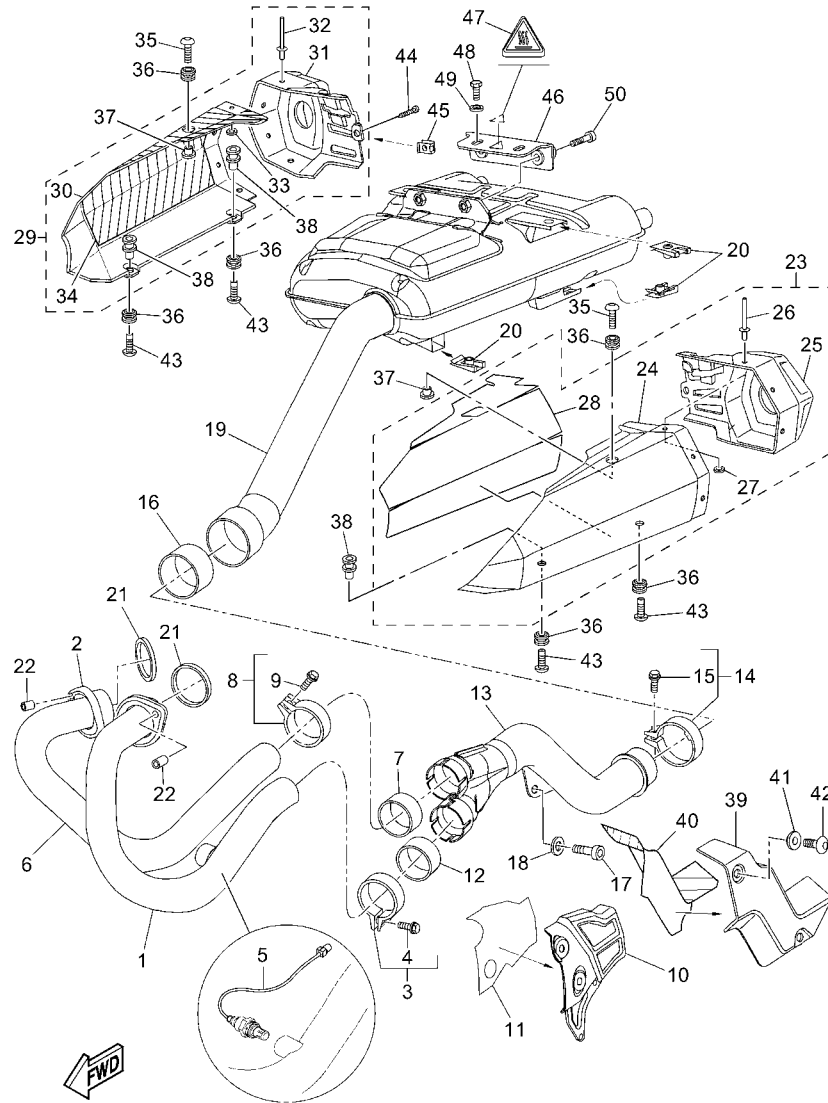
REF. NO.	No. PEÇA	DESCRIÇÃO	56B6				OBSERVAÇÕES
1	5VK-E3586-10	JUNCAO DE CARBURACAO 1	1				
2	90450-72003	BRACADEIRA DO TUBO	2				
3	11D-E4411-00	CAIXA DO FILTRO DE AR 1	1				
4	11D-E441A-00	TAMPA DA CAIXA DO FILTRO 1	1				
5	11D-E441E-00	TAMPA DA CAIXA DO FILTRO 2	1				
6	11D-E4453-00	JUNCAO DA CAIXA DO FILTRO 1	1				
7	11D-E4452-00	VEDACAO	1				
8	9770M-50030	PARAFUSO	13				
9	11D-E4451-00	ELEMENTO DO FILTRO DE AR	1				
10	11D-E4430-00	DUTO CONJUNTO	1				
11	11D-E4457-00	VEDACAO	1				
12	11D-E443E-00	TUBO DE DRENO	1				
13	90467-11090	.PRESILHA	1				
14	90467-12085	PRESILHA	1				
15	11D-E1167-00	TUBO DE RESPIRO 2	1				
16	90450-20X01	BRACADEIRA DO TUBO	2				
17	9760M-06212	PARAFUSO	4				
18	90450-59001	BRACADEIRA DO TUBO	1				
19	5YK-E243A-10	MANGUEIRA 1	1				
20	5YK-E244G-00	MANGUEIRA 4	1				
21	90467-11090	PRESILHA	1				
22	90467-11108	PRESILHA	2				
23	90467-11108	PRESILHA	1				
24	11D-E3545-01	MANGUEIRA 1	1				
25	90467-170A2	PRESILHA	1				
26	90467-17128	PRESILHA	1				
27	11D-E3542-00	TUBO DE VACUO 1	1				




 5VK1300-C100

FIG. 10 ADMISSAO 2

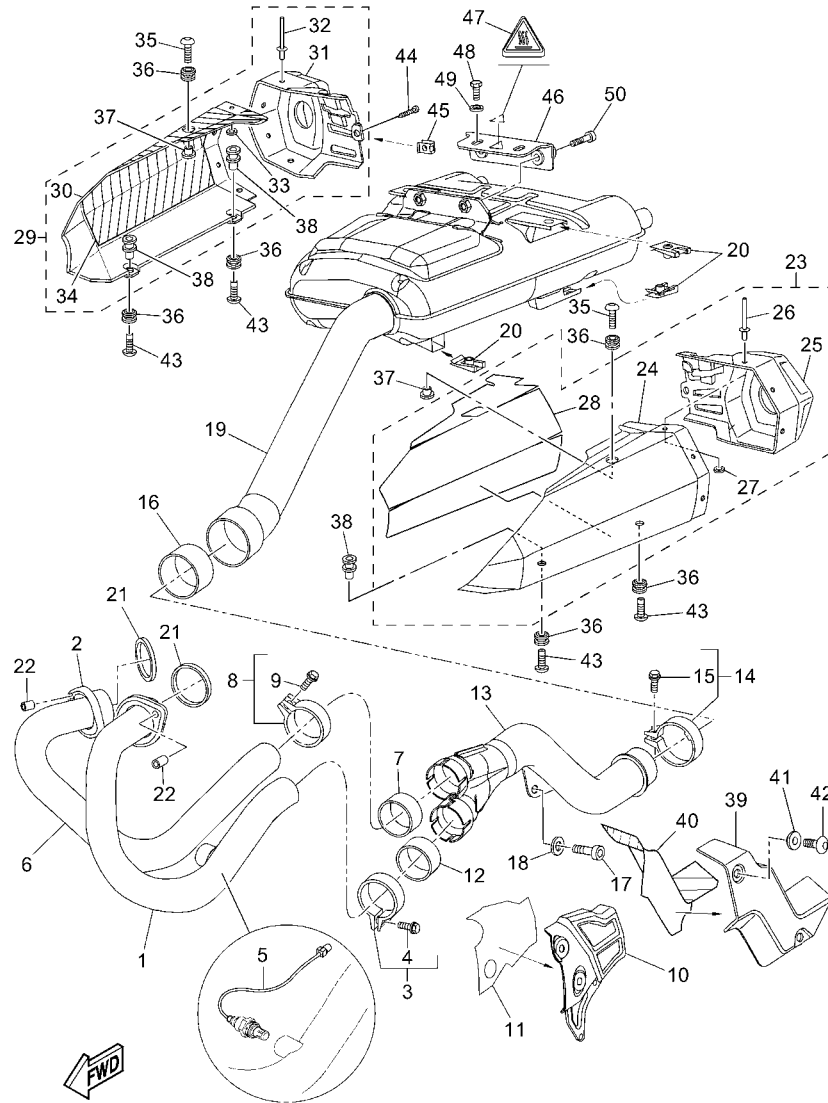
REF. NO.	No. PEÇA	DESCRIÇÃO	5636				OBSERVAÇÕES
1	56B-13750-00	CORPO DE ACELERAÇÃO CONJ.	1				
2	5VK-13160-00	.TUBO DE DELIBERAÇÃO CONJ. 1	1				
3	90430-09002	.GAXETA	1				
4	98507-06012	.PARAFUSO CABECA PAINEL	2				
5	8CC-14216-10	.PARAFUSO	2				
6	56B-14503-00	.JOGO DO PARAFUSO DE AJUSTE	1				
7	143-14133-00	..MOLA DA PARADA DE ACELERAÇÃO	1				
8	5VK-13761-00	.INJETOR CONJUNTO	1				
9	5PS-14147-00	..ANEL DE BORRACHA	1				
10	3P6-85885-00	.SENSOR ACELERAÇÃO CONJ.	1				



56B3280-L120

FIG. 12 ESCAPAMENTO

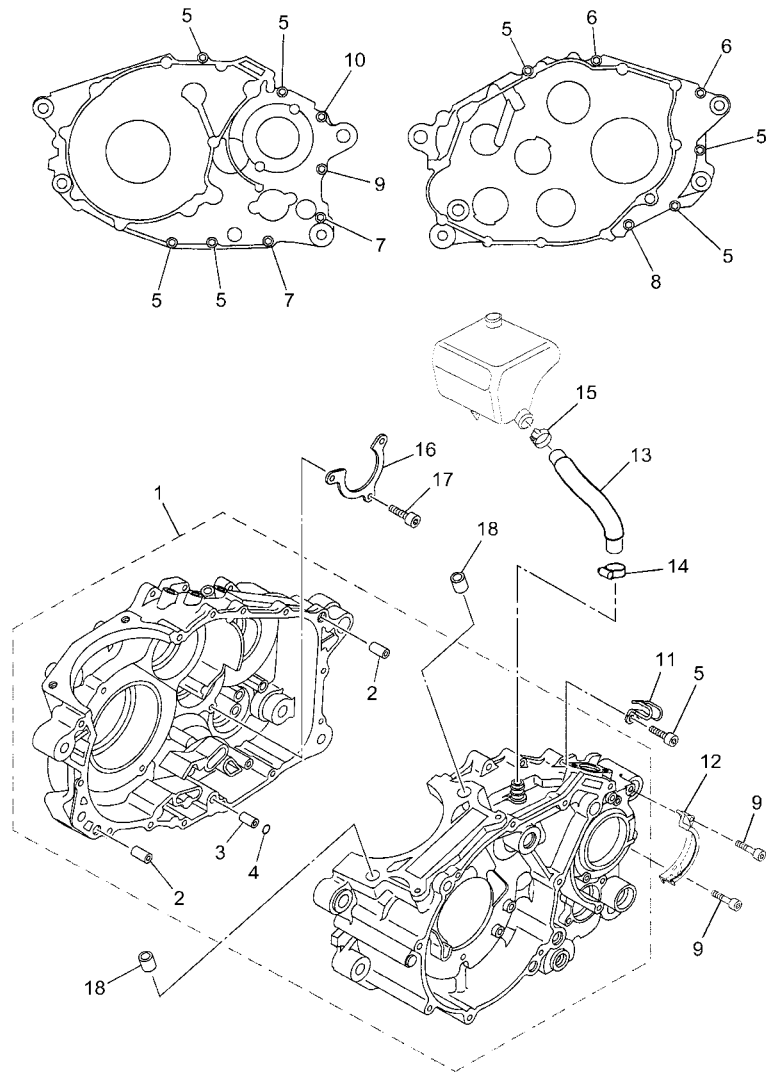
REF. NO.	No. PEÇA	DESCRIÇÃO	56B6				OBSERVAÇÕES
1	5YK-E4611-10	TUBO DE ESCAPE 1	1				
2	5YK-E4612-00	ARGOLA DE FIXACAO	1				
3	5YK-E477R-00	CINTA 1	1				
4	90105-08X20	.PARAFUSO FLANGE	1				
5	1B9-8592A-00	SENSOR DO TUBO DE ESCAPE	1				
6	5YK-E4621-00	TUBO DE ESCAPE 2	1				
7	4EL-14714-00	GAXETA DO SILENCIADOR	1				
8	5YK-E477T-00	CINTA	1				
9	90105-08X20	.PARAFUSO FLANGE	1				
10	11D-E4628-00	PROTETOR DO TUBO DE ESCAPE	1				
11	11D-E113B-01	ISOLADOR DO ESCAPE 3	1				
12	4EL-14714-00	GAXETA DO SILENCIADOR	1				
13	11D-E4631-01	TUBO DO ESCAPAMENTO 3	1				
14	11D-E4715-00	CINTA DO SILENCIADOR	1				
15	90105-08X20	.PARAFUSO FLANGE	1				
16	5YK-E4714-00	GAXETA DO SILENCIADOR	1				
17	91380-08020	PARAFUSO	1				
18	5CH-E4766-00	ARRUELA DO PROTETOR	1				
19	56B-E4710-00	SILENCIADOR COMPLETO 1	1				
20	2VW-F1736-00	PORCA	6				
21	1BW-E4613-00	GAXETA DO TUBO DE ESCAPE	2				
22	90179-08442	PORCA	4				
23	56B-E4708-01	PROTETOR CONJUNTO	1				
24	11D-E4718-00	.PROTETOR DO SILENCIADOR 1	1				
25	11D-E4787-00	.CAPA DO SILENCIADOR	1				
26	90267-40X01	.REBITE BLINDADO	4				
27	9290L-04600	.ARRUELA	4				



56B3280-L120

FIG. 12 ESCAPAMENTO

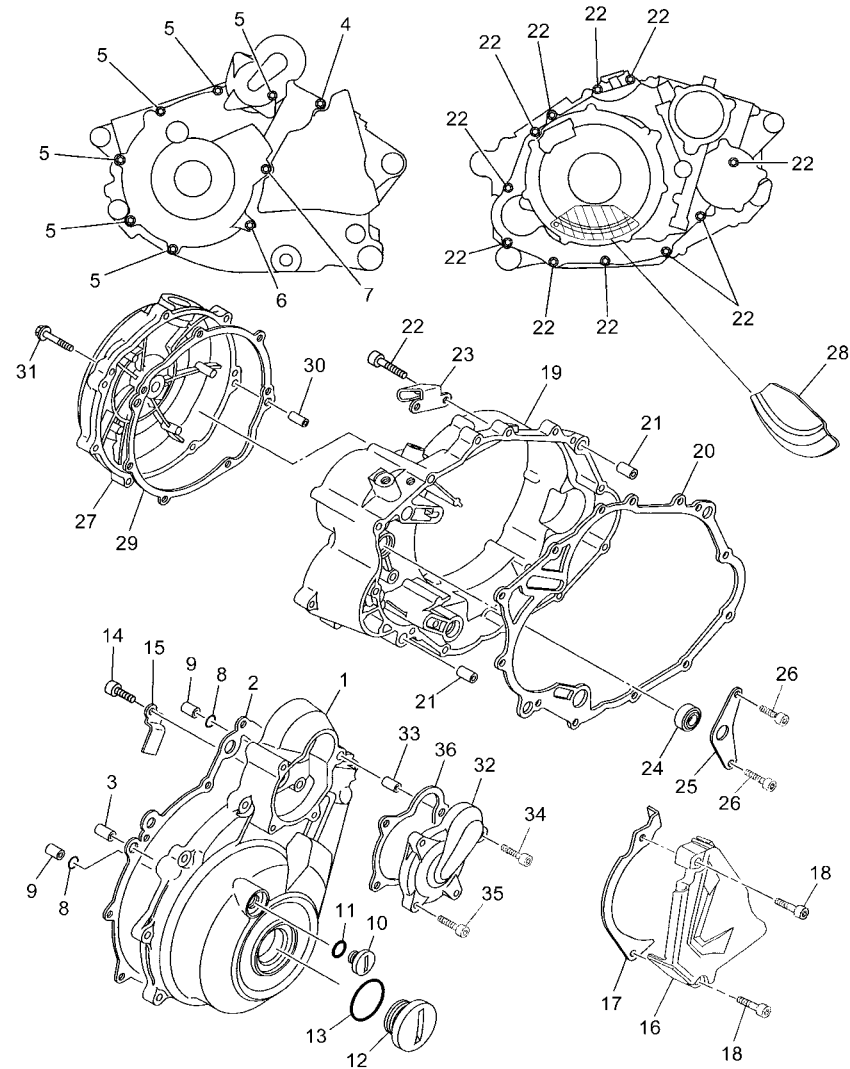
REF. NO.	No. PEÇA	DESCRIÇÃO	56B6				OBSERVAÇÕES
28	11D-E111B-10	.ISOLADOR 1	1				
29	56B-E4708-11	PROTETOR CONJUNTO	1				
30	11D-E4728-00	.PROTETOR DO SILENCIADOR 2	1				
31	11D-E4798-00	.CAPA DO SILENCIADOR 2	1				
32	90267-40X01	.REBITE BLINDADO	4				
33	9290L-04600	.ARRUELA	4				
34	11D-E112B-10	.ISOLADOR 2	1				
35	90111-06023	PARAFUSO	2				
36	90480-12581	ILHO DE BORRACHA	6				
37	90387-06X36	ESPACADOR	2				
38	11D-E4648-00	ESPACADOR 2	4				
39	11D-E4624-00	TAMPA DO ESCAPE	1				
40	11D-E113B-11	ISOLADOR DO ESCAPE 3	1				
41	90387-06X02	ESPACADOR	2				
42	90111-06X17	PARAFUSO	2				
43	90111-06068	PARAFUSO	4				
44	90167-04X00	PARAFUSO	1				
45	5DS-F8317-00	PORCA MOLA	1				
46	56B-E4770-00	SUPORTE DO SILENCIADOR 1	1				
47	5YK-F117B-A0	ETIQUETA DE ADVERTENCIA	1				
48	95817-08014	PARAFUSO FLANGE	2				
49	90201-086A3	ARRUELA PLANA	2				
50	91380-08030	PARAFUSO	2				



56B3280-L130

FIG. 13 CARCACA DO MOTOR

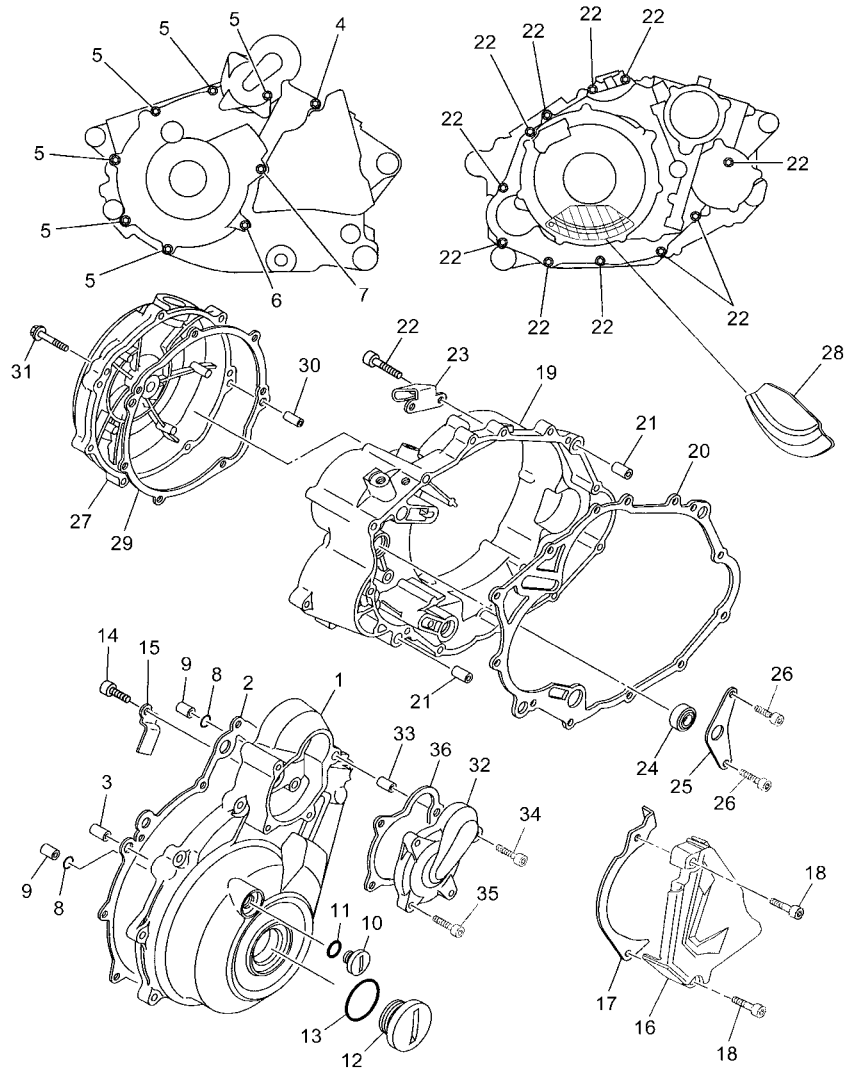
REF. NO.	No. PEÇA	DESCRIÇÃO	56B36				OBSERVAÇÕES
1	5VK-E5100-00	CARCACA DO MOTOR COMPLETA	1				
2	99530-12016	.PINO GUIA	2				
3	91808-16X00	.PINO GUIA	1				
4	93210-07X01	.ANEL DE BORRACHA	1				
5	91317-06030	PARAFUSO	7				
6	91317-06045	PARAFUSO	2				
7	91317-06055	PARAFUSO	2				
8	91317-06060	PARAFUSO	1				
9	91317-06080	PARAFUSO	1				
10	91317-06090	PARAFUSO	1				
11	90462-07X00	BRACADEIRA	1				
12	11D-E5492-01	TAMPA	1				
13	5YK-E1166-00	TUBO DE RESPIRO 1	1				
14	90467-14015	PRESILHA	1				
15	90450-20X01	BRACADEIRA DO TUBO	1				
16	5VK-E5383-00	PLACA DA CAPA DO ROLAMENTO	1				
17	91317-06016	PARAFUSO	3				
18	99530-14016	PINO GUIA	2				



56B3280-L140

FIG. 14 TAMPA DA CARCACA 1

REF. NO.	No. PEÇA	DESCRIÇÃO	56B6				OBSERVAÇÕES
1	5VK-WE541-00	CONJUNTO DA TAMPA DA CARCACA 1	1				
2	5VK-E5451-10	GAXETA DA TAMPA DA CARCACA 1	1				
3	99530-12016	PINO GUIA	2				
4	91317-06035	PARAFUSO	1				
5	91317-06025	PARAFUSO	6				
6	91317-06050	PARAFUSO	1				
7	91317-06050	PARAFUSO	1				
8	93210-13X00	ANEL DE BORRACHA	2				
9	99530-12016	PINO GUIA	2				
10	90340-14X00	TAMPAO DO DRENO	1				
11	93210-14X00	ANEL DE BORRACHA	1				
12	90340-36X00	TAMPAO DO DRENO	1				
13	93210-35X00	ANEL DE BORRACHA	1				
14	91317-06012	PARAFUSO	1				
15	90462-16X00	BRACADEIRA	1				
16	11D-E5421-00	TAMPA DA CARCACA 2	1				
17	56B-E7466-00	GUIA DA CORRENTE	1				
18	91317-06045	PARAFUSO	2				
19	5VK-E5431-00	TAMPA DA CARCACA 3	1				
20	5VK-E5462-10	GAXETA DA TAMPA DA CARCACA 3	1				
21	99530-12016	PINO GUIA	2				
22	91317-06030	PARAFUSO	11				
23	5VK-E5441-01	FIXADOR DO CABO DA EMBREAGEM	1				
24	93101-14164	RETENTOR DE OLEO	1				
25	56B-E5118-00	SUPORTE	1				
26	91317-06012	PARAFUSO	2				
27	5VK-E5416-30	TAMPA DA BOMBA DE OLEO	1				



56B3280-L140

FIG. 14 TAMPA DA CARCACA 1

REF. NO.	No. PEÇA	DESCRIÇÃO	56B36				OBSERVAÇÕES
28	11D-E5491-00	PROTETOR	1				
29	5VK-E5453-10	GAXETA	1				
30	91808-16X00	PINO GUIA	2				
31	95027-06025	PARAFUSO FLANGE	7				
32	5VK-WE544-20	TAMPA DO GERADOR	1				
33	91808-16X00	PINO GUIA	1				
34	91317-06035	PARAFUSO	1				
35	91317-06025	PARAFUSO	3				
36	5VK-15455-00	GAXETA 1	1				
<hr/>							
<hr/>							
<hr/>							
<hr/>							
<hr/>							
<hr/>							
<hr/>							
<hr/>							
<hr/>							
<hr/>							

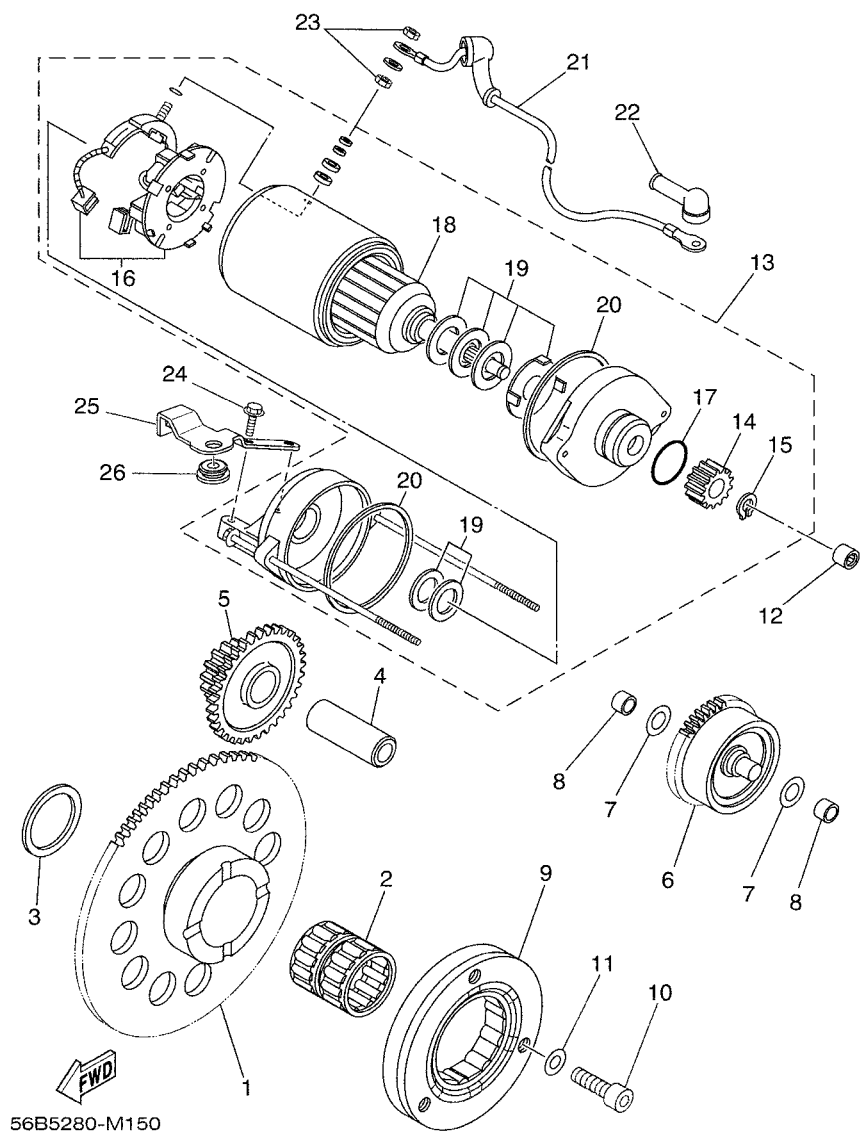


FIG. 15 PARTIDA

REF. NO.	No. PEÇA	DESCRIÇÃO	56B6				OBSERVAÇÕES
1	3YF-15515-00	ENGRENAGEM 3	1				
2	93310-530C7	ROLAMENTO	1				
3	90201-30X01	ARRUELA PLANA	1				
4	5VK-E5522-00	EIXO 2	1				
5	5VK-15517-00	ENGRENAGEM LOUCA 2	1				
6	5VK-15560-01	ENGRENAGEM DA PARTIDA CONJ	1				
7	90201-10X18	ARRUELA PLANA	2				
8	90380-10002	BUCHA SOLIDA	2				
9	5VK-15590-00	PARTIDA SENTIDO UNICO COMP.	1				
10	90110-08067	PARAFUSO HEXAGONAL INTERNO	3				
11	90201-08X18	ARRUELA PLANA	3				
12	93317-11096	ROLAMENTO	1				
13	3SX-H1890-00	MOTOR DE PARTIDA COMPLETO	1				
14	5VK-E5511-00	.ENGRENAGEM DO MOTOR DE PARTIDA	1				
15	93440-11024	.ANEL TRAVA	1				
16	5VK-H1801-00	.JOGO DE ESCOVAS	1				
17	5VK-H1847-00	.ANEL DE BORRACHA	1				
18	5VK-H1850-00	.INDUZIDO CONJ.	1				
19	5VK-H1809-00	.ARRUELAS JOGO	1				
20	5VK-H1844-00	.GAXETA	2				
21	5VK-H1815-00	CHICOTE DO MOTOR DE ARRANQUE	1				
22	5VK-H1871-00	CAPA	1				
23	5VK-H182A-00	PORCA	2				
24	95817-06035	PARAFUSO FLANGE	2				
25	56B-E5199-00	SUPORTE	1				
26	90480-13398	ILHO DE BORRACHA	1				

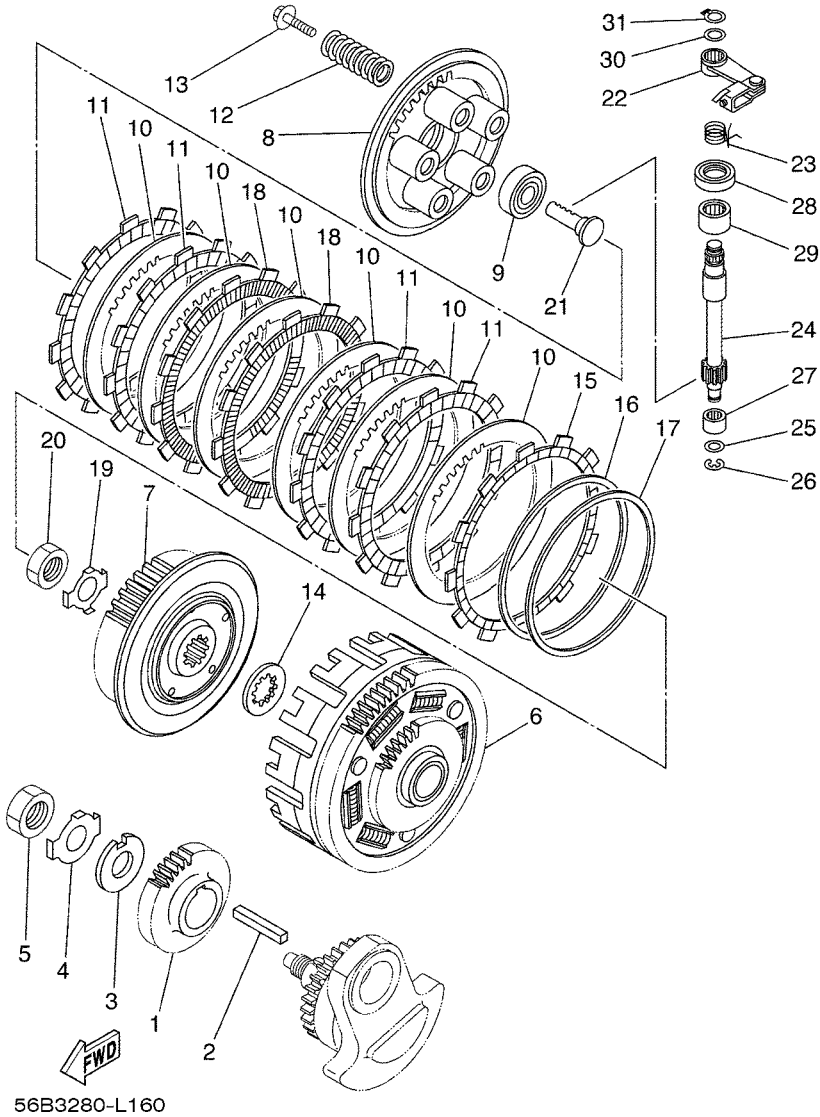


FIG. 16 EMBREAGEM

REF. NO.	No. PEÇA	DESCRIÇÃO	56B6				OBSERVAÇÕES
1	5VK-E6111-00	ENGRENAGEM MOTORA PRIMARIA	1				
2	90282-07001	CHAVETA RETA	1				
3	90209-20012	ARRUELA	1				
4	90215-20X00	ARRUELA TRAVA	1				
5	90170-20274	PORCA	1				
6	5VK-E6150-10	ENGRENAGEM MOVIDA COMPLETA	1				
7	5VK-E6371-00	CUBO DE EMBREAGEM	1				
8	5VK-E6351-00	PLACA DE PRESSAO 1	1				
9	93306-00304	ROLAMENTO	1				
10	5VK-E6325-00	PLACA DE EMBREAGEM 2	6				
11	22U-16321-00	PLACA DE FRICCAO	4				
12	90501-26X00	MOLA DE COMPRESSAO	5				
13	90119-06105	PARAFUSO COM ARRUELA	5				
14	5VK-E6154-00	PLACA DE ENCOSTO 1	1				
15	5VK-16331-00	PLACA DE FRICCAO 2	1				
16	5VK-E6383-00	MOLA DO CUBO DE EMBREAGEM	1				
17	5VK-E6384-00	PLACA DE ASSENTO	1				
18	5TA-16321-00	PLACA DE FRICCAO	2				
19	90215-20X01	ARRUELA TRAVA	1				
20	90170-20327	PORCA	1				
21	4XV-16356-01	HASTE IMPULSORA 1	1				
22	5VK-16340-00	ALAVANCA IMPULSORA COMPLETA	1				
23	90508-16016	MOLA DE TORCAO	1				
24	5EB-16382-00	EIXO DA ALAVANCA IMPULSORA	1				
25	92907-08600	ARRUELA PLANA	1				
26	99001-07600	ANEL TRAVA	1				
27	93317-11096	ROLAMENTO	1				

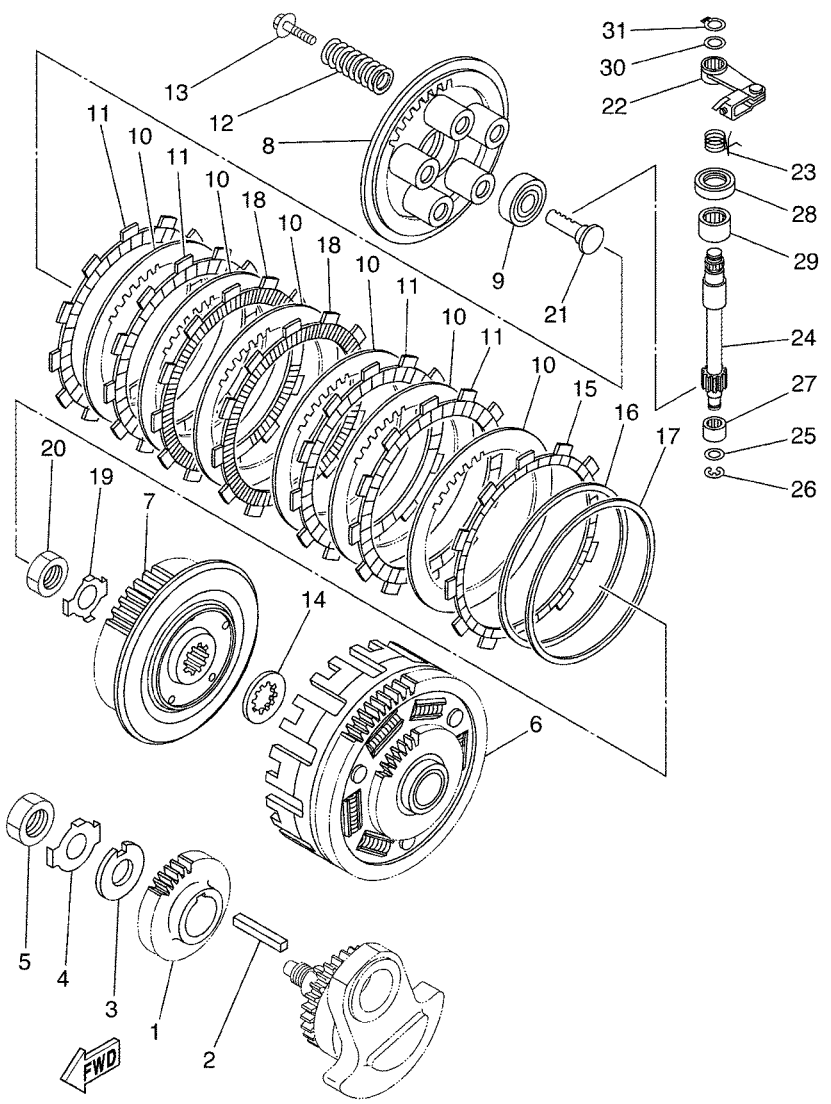


FIG. 16 EMBREAGEM

REF. NO.	No. PEÇA	DESCRIÇÃO	56B36				OBSERVAÇÕES
28	93102-15212	RETENTOR DE OLEO	1				
29	93315-31502	ROLAMENTO	1				
30	90201-10614	ARRUELA PLANA	1				
31	99009-10400	ANEL TRAVA	1				

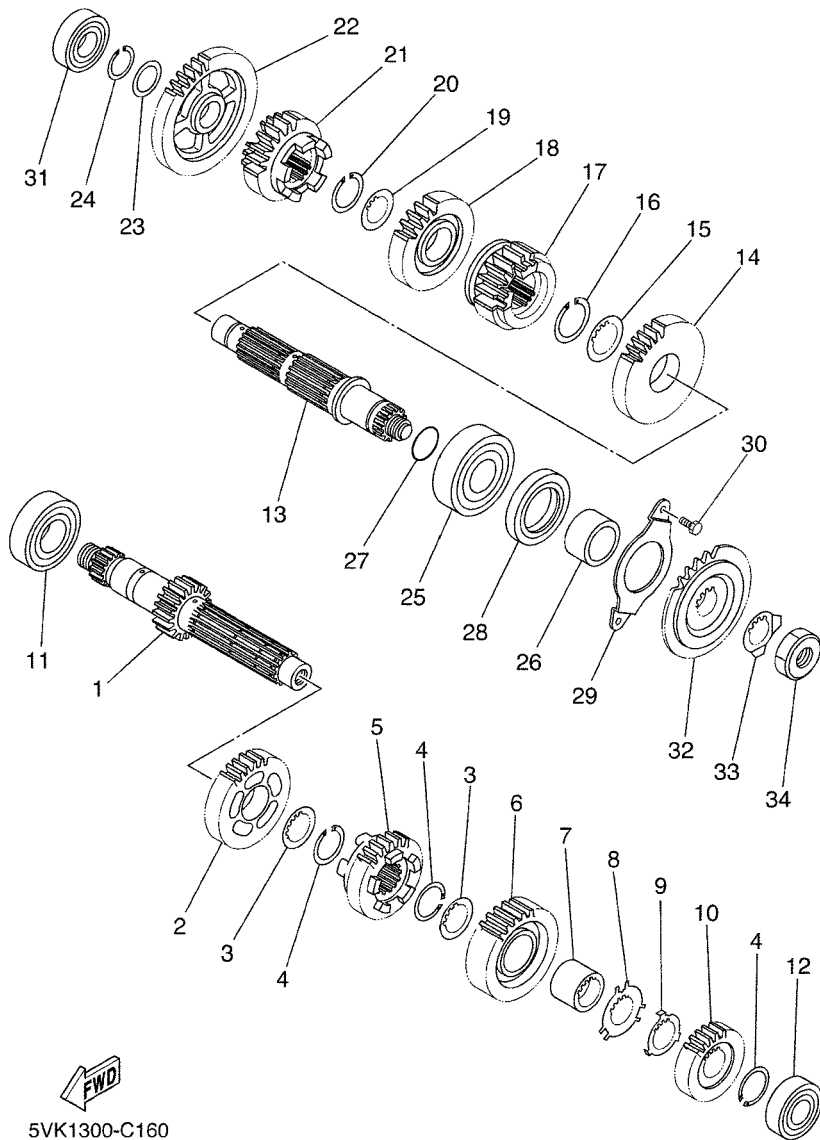
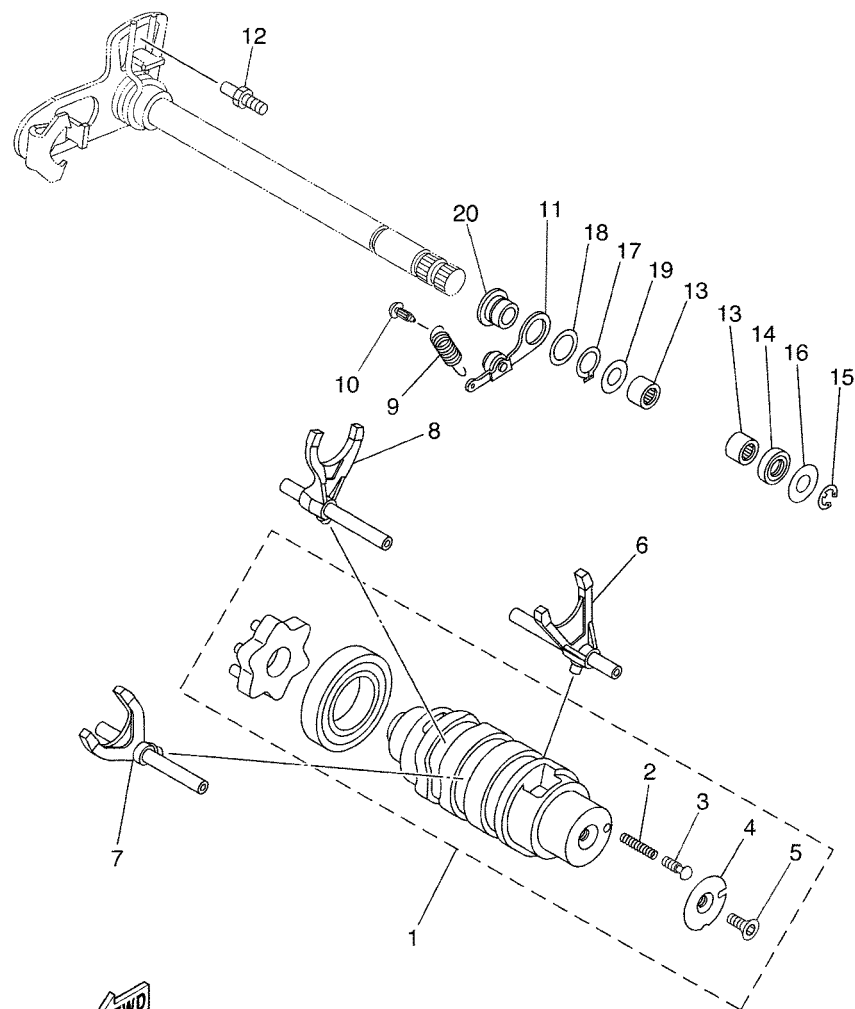


FIG. 17 TRANSMISSAO

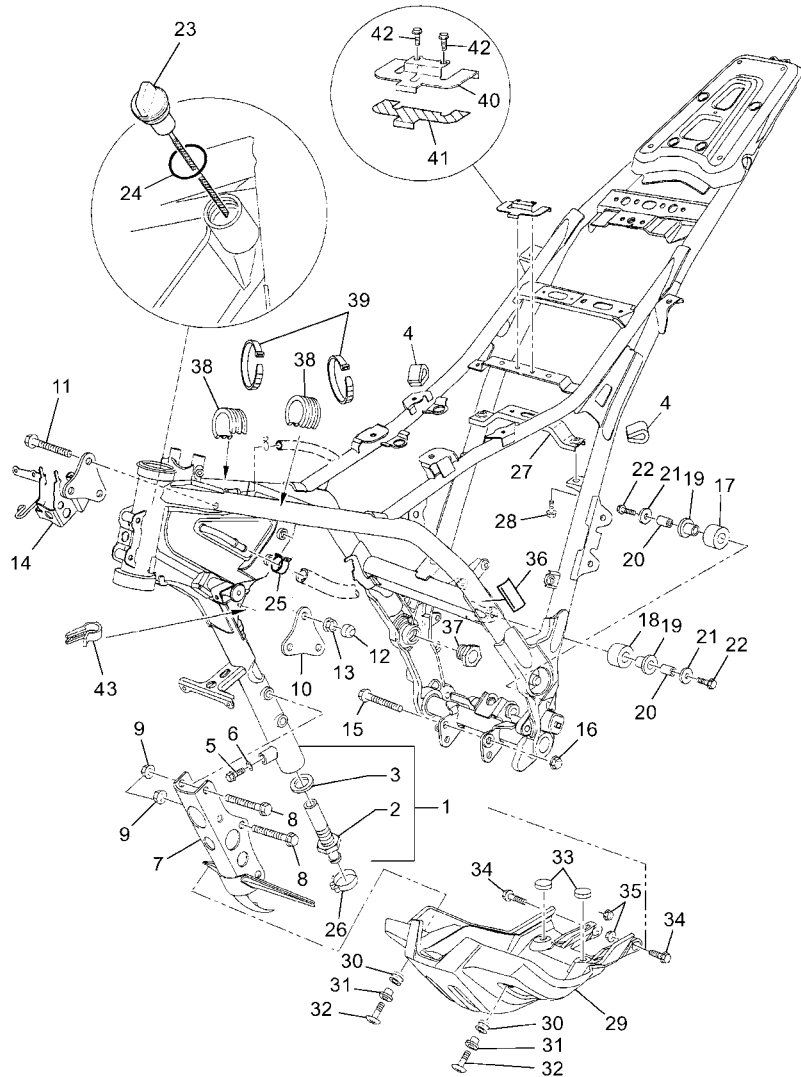
REF. NO.	No. PEÇA	DESCRIÇÃO	5636				OBSERVAÇÕES
1	5VK-E7401-10	EIXO PRINCIPAL CONJ.	1				
2	5VK-E7141-20	ENGRENAGEM MOTORA DA 4A (22D)	1				
3	90209-21X00	ARRUELA	2				
4	93440-25084	ANEL TRAVA	3				
5	5VK-E7131-20	ENGRENAGEM MOTORA DA 3A (20D)	1				
6	5VK-E7151-20	ENGRENAGEM DO PINHAO 5A (26D)	1				
7	90387-21002	ESPAÇADOR	1				
8	90209-22X00	ARRUELA	1				
9	90209-21351	ARRUELA	1				
10	5VK-E7121-20	ENGRENAGEM MOTORA DA 2A (16D)	1				
11	93306-205XA	ROLAMENTO	1				
12	93306-054YS	ROLAMENTO	1				
13	5VK-E7421-10	EIXO SECUNDARIO	1				
14	5VK-E7221-20	ENGRENAGEM MOTORA DA 2A (26D)	1				
15	90209-26348	ARRUELA	1				
16	93440-28062	ANEL TRAVA	1				
17	5VK-E7251-20	ENGRENAGEM MOTORA DA 5A (20D)	1				
18	5VK-E7231-20	ENGRENAGEM MOVIDA DA 3A (23D)	1				
19	90209-21X00	ARRUELA	1				
20	93440-25084	ANEL TRAVA	1				
21	5VK-E7241-20	ENGRENAGEM MOVIDA DA 4A (20D)	1				
22	5VK-E7211-20	ENGRENAGEM MOVIDA DA 1A (30D)	1				
23	90201-208G4	ARRUELA PLANA	1				
24	93410-20825	ANEL TRAVA	1				
25	93306-305X4	ROLAMENTO	1				
26	90387-25802	ESPAÇADOR	1				
27	93210-22164	ANEL DE BORRACHA	1				



5VK1300-C170

FIG. 18 EIXO TRAMBULADOR

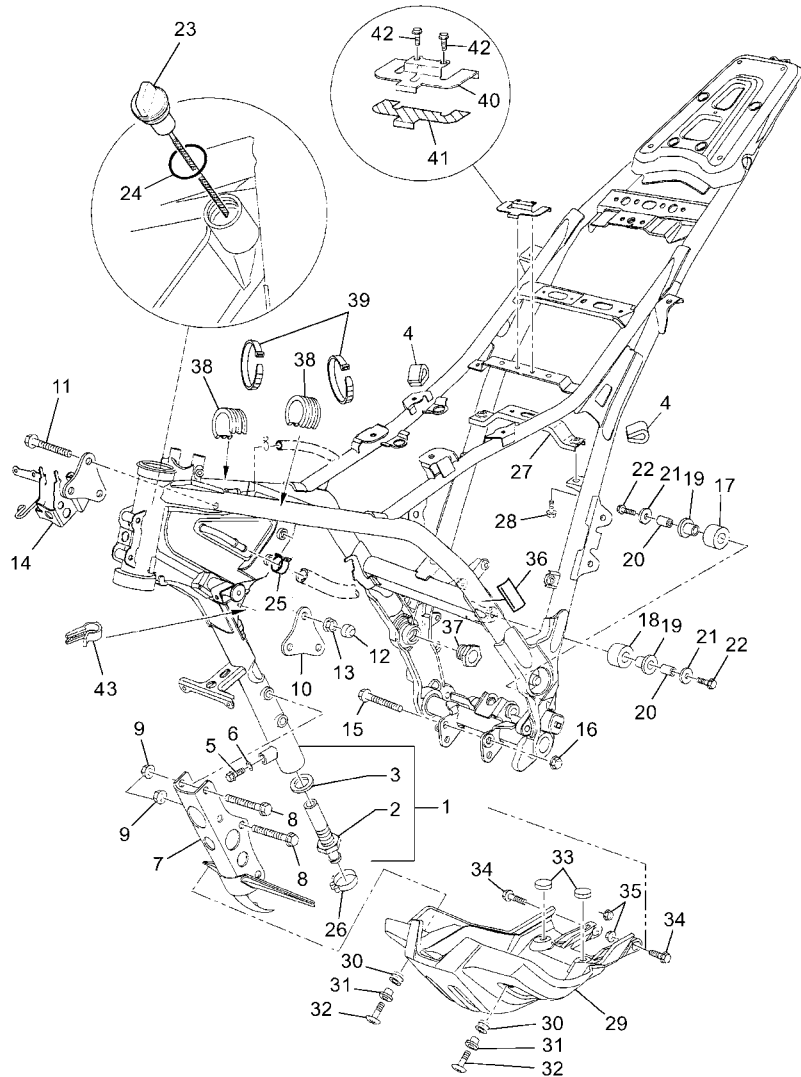
REF. NO.	No. PEÇA	DESCRIÇÃO	5636				OBSERVAÇÕES
1	5VK-18540-00	CAME DE MUDANCA COMPLETO	1				
2	90501-06022	.MOLA DE COMPRESSAO	1				
3	4UN-18542-00	.PONTO NEUTRO	1				
4	4UN-18566-00	.PLACA LATERAL 2	1				
5	90149-05321	.PARAFUSO	1				
6	5VK-E8501-00	GARFO DE MUDANCA 1	1				
7	5VK-E8502-00	GARFO DE MUDANCA 2	1				
8	5VK-E8503-00	GARFO DE MUDANCA 3	1				
9	5VK-E8144-00	MOLA DO GANCHO	1				
10	132-16346-00	GANCHO DE FIXACAO DA MOLA	1				
11	5JW-18140-00	ALAVANCA LIMITADORA CONJ.	1				
12	5VK-18127-00	PARAFUSO LIMITADOR	1				
13	93315-11206	ROLAMENTO	2				
14	93102-12106	RETENTOR DE OLEO(SD12-22-5 HS)	1				
15	99001-10600	ANEL TRAVA	1				
16	90201-12X06	ARRUELA PLANA	1				
17	93410-17X00	ANEL TRAVA	1				
18	90201-17X01	ARRUELA PLANA	1				
19	90201-12X05	ARRUELA PLANA	1				
20	5VK-E8699-00	CUBO 1	1				



56B6280-N200

FIG. 20 CHASSI

REF. NO.	No. PEÇA	DESCRIÇÃO	56B6				OBSERVAÇÕES
1	11D-F1110-10-98	QUADRO COMPLETO	1				LGB
2	5VK-F1756-00	.FILTRO DE REDE	1				
3	90430-22123	.GAXETA	1				
4	11D-F8346-00	MOLDURA 2	2				
5	9581M-08012	PARAFUSO FLANGE	1				
6	90430-08119	GAXETA	1				
7	11D-F1400-00	SUORTE DO MOTOR COMPLETO	1				
8	95817-10070	PARAFUSO FLANGE	4				
9	95607-10200	PORCA AUTOTRAVANTE	4				
10	11D-F1315-00	SUORTE DO MOTOR 1	1				
11	90105-10212	PARAFUSO FLANGE	3				
12	5YK-F1399-00	CAPA	3				
13	95607-10200	PORCA AUTOTRAVANTE	3				
14	11D-F1410-00	SUORTE DO MOTOR COMPLETO	1				
15	90105-10733	PARAFUSO FLANGE	1				
16	95607-10200	PORCA AUTOTRAVANTE	1				
17	30X-22178-00	TENSIONADOR	1				
18	10V-22178-00	TENSIONADOR	1				
19	10V-22184-00	BUCHA	2				
20	90387-08024	ESPACADOR	2				
21	90201-082H0	ARRUELA PLANA	2				
22	95827-08040	PARAFUSO FLANGE	2				
23	11D-F1761-00	MEDIDOR DO NIVEL DE OLEO	1				
24	93210-19123	ANEL DE BORRACHA	1				
25	90467-17800	PRESILHA	1				
26	90450-20X01	BRACADEIRA DO TUBO	1				
27	11D-F1344-00	SUORTE DA CAIXA DA BATERIA	1				



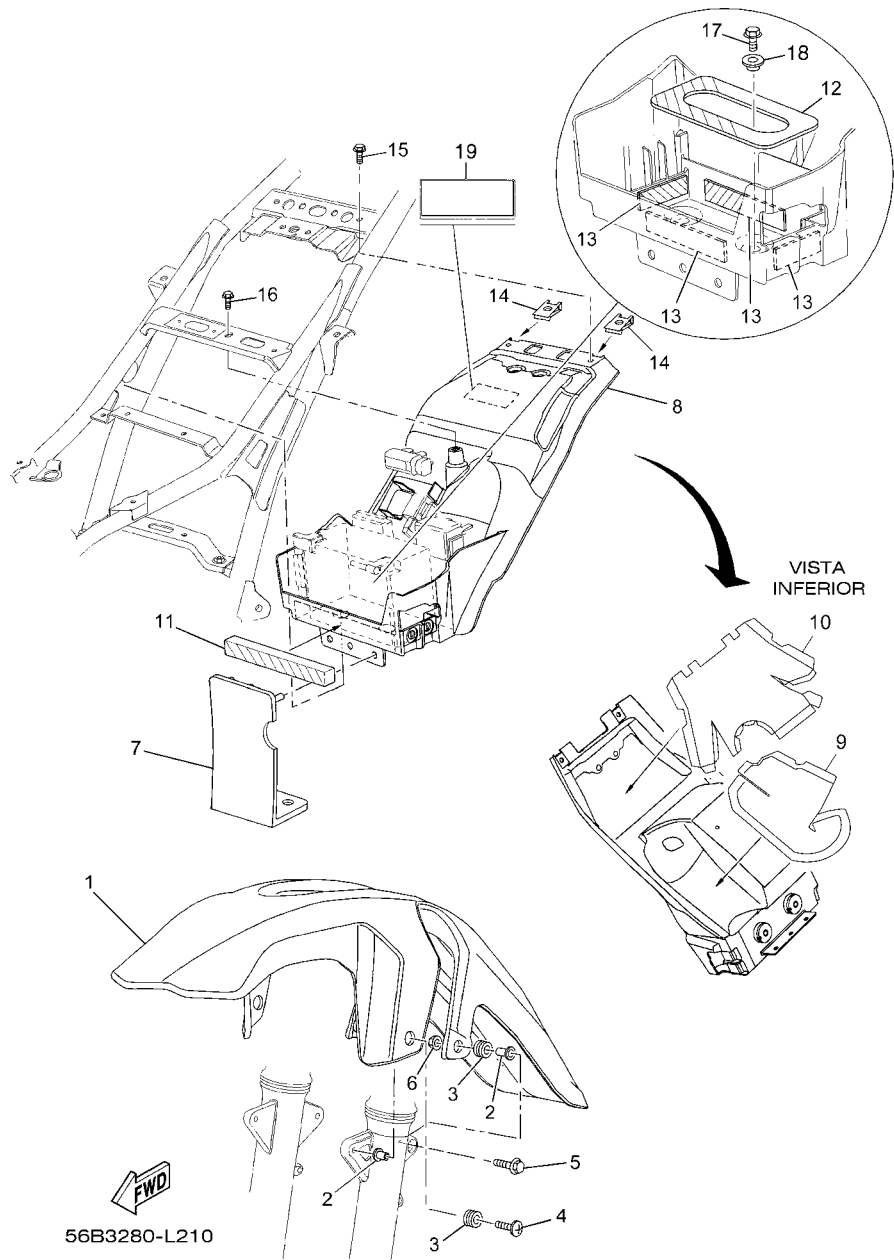
56B6280-N200

FIG. 20 CHASSI

REF. NO.	No. PEÇA	DESCRIÇÃO	56B6				OBSERVAÇÕES
28	95817-06012	PARAFUSO FLANGE	2				
29	11D-F1471-00	PROTETOR DO MOTOR	1				
30	90480-12072	ILHO DE BORRACHA	2				
31	90387-065J6	ESPACADOR	2				
32	90154-06061	PARAFUSO	2				
33	2J5-21732-00	VEDACÃO 1	2				
34	95817-10035	PARAFUSO FLANGE	2				
35	95607-10200	PORCA AUTOTRAVANTE	2				
36	4VW-F111M-04	ETIQUETA DE FABRICACAO LOCAL	1				
37	11D-F1494-00	PORCA DO CHASSI	1				
38	11D-F4183-00	AMORTIZADOR DE LOCALIZACAO 3	2				
39	34X-23192-50	CINTA	4				
40	11D-F118W-10	LIMITADOR	1				
41	11D-F177M-00	AMORTIZADOR DE LOCALIZACAO 3	1				
42	92017-06010	PARAFUSO	2				
43	90464-10X03	BRACADEIRA	1				

FIG. 21 PARA-LAMA

REF. NO.	No. PEÇA	DESCRIÇÃO	5636				OBSERVAÇÕES
1	11D-F1511-00-P7	PARA-LAMA DIANTEIRO	1				MBL2 PARA DPBMC
	11D-F1511-00-P6	PARA-LAMA DIANTEIRO	1				MNM3
	11D-F1511-00-P1	PARA-LAMA DIANTEIRO	1				BWC1
2	90387-065J6	ESPAÇADOR	4				
3	90480-12497	ILHO DE BORRACHA	4				
4	90154-06061	PARAFUSO	2				
5	95024-06025	PARAFUSO FLANGE	2				
6	90179-06403	PORCA	2				
7	56B-F1629-00	PROTECTOR DE POEIRA	1				
8	11D-F177G-00	CAIXA DA BATERIA	1				
9	56P-F174S-00	ISOLADOR 5	1				
10	56P-F174T-00	ISOLADOR DA TAMPA LATERAL 2	1				
11	11D-F177N-00	AMORTIZADOR DE LOCALIZACAO 4	1				
12	56B-F1778-00	AMORTIZADOR DE LOCALIZACAO 1	1				
13	11D-F1779-00	AMORTIZADOR DE LOCALIZACAO 2	4				
14	2VW-F1736-00	PORCA	2				
15	95807-06016	PARAFUSO FLANGE	2				
16	95807-06008	PARAFUSO FLANGE	1				
17	95807-06016	PARAFUSO FLANGE	2				
18	90387-06202	ESPAÇADOR	2				
19	56B-F819R-00	ETIQUETA DE AVISO	1				



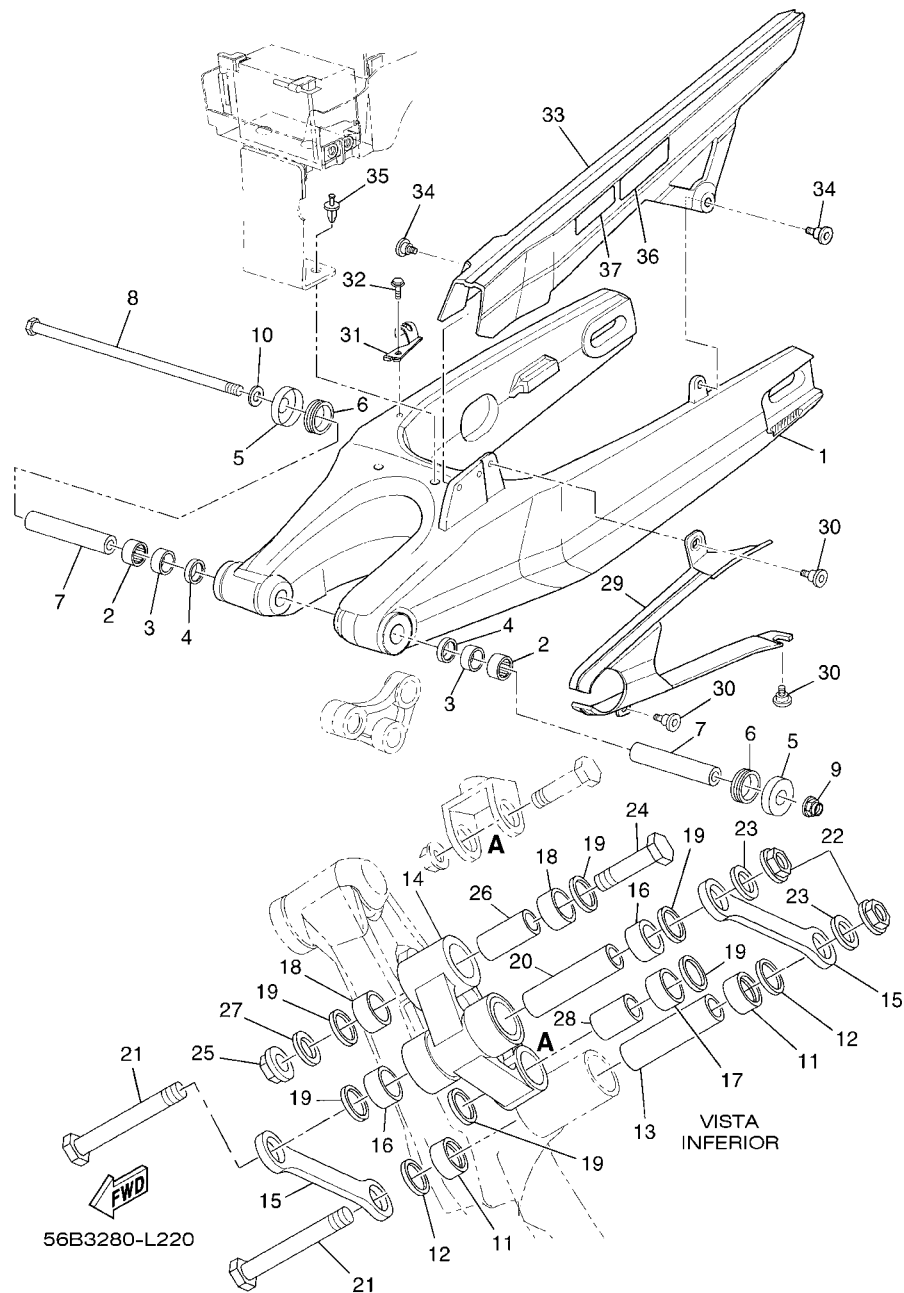
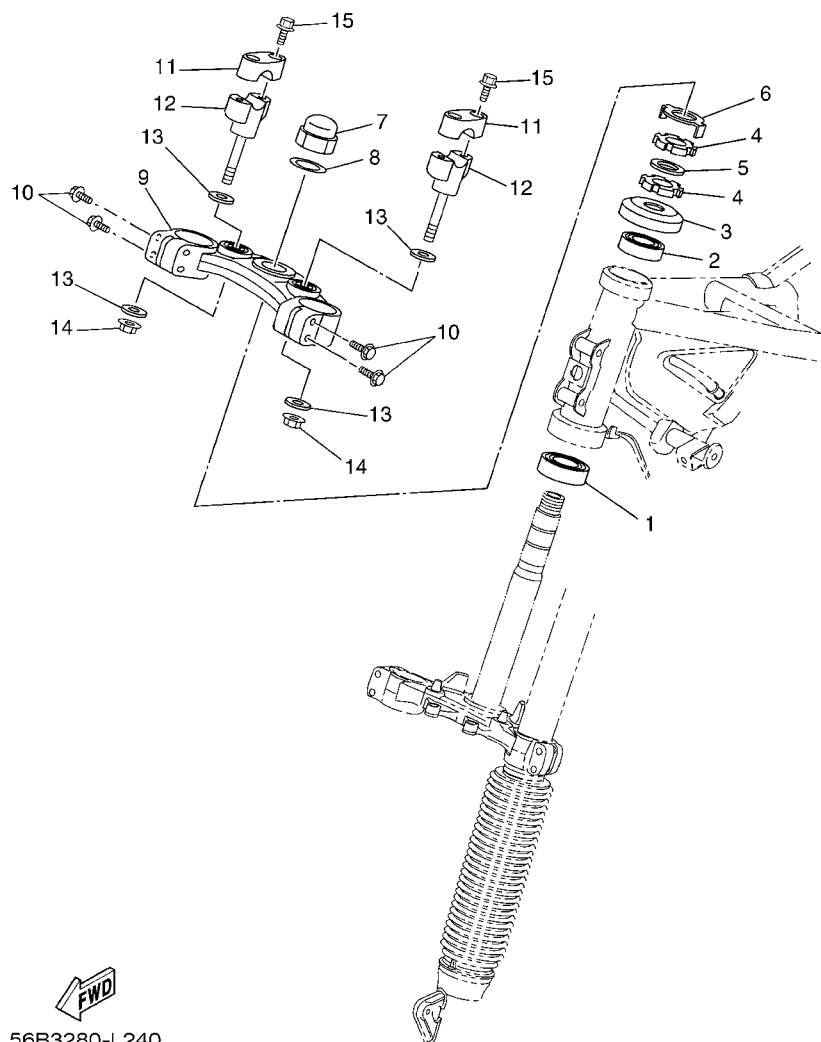


FIG. 22 GARFO TRASEIRO

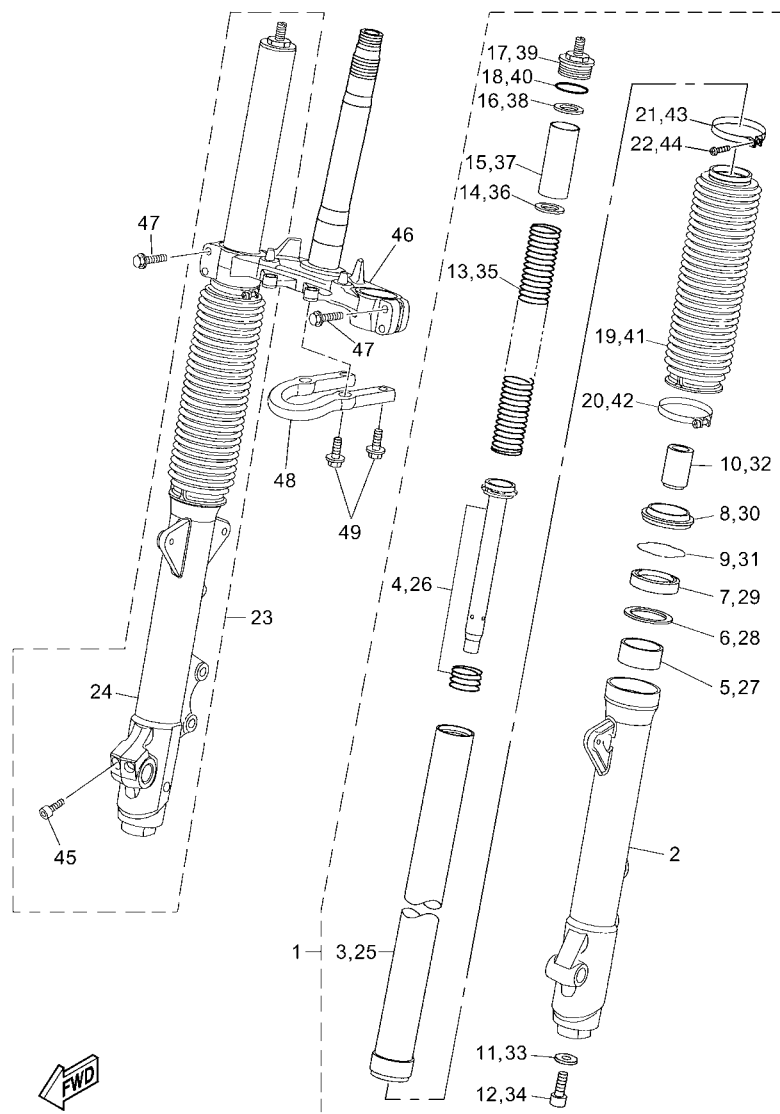
REF. NO.	No. PEÇA	DESCRIÇÃO	56B6				OBSERVAÇÕES
1	11D-F2110-00	GARFO TRASEIRO COMPLETO	1				
2	93315-22251	ROLAMENTO	2				
3	90380-22111	BUCHA SOLIDA	2				
4	93106-22019	RETENTOR DE OLEO (DC 22-28-8)	2				
5	30X-2219X-00	TAMPA	2				
6	93108-35004	RETENTOR DE OLEO (35-41-8)	2				
7	11D-F2123-00	BUCHA 1	2				
8	4YR-22141-10	EIXO DO PIVO	1				
9	95604-16200	PORCA AUTOTRAVANTE	1				
10	90201-16021	ARRUELA PLANA	1				
11	93317-21746	ROLAMENTO	2				
12	93109-17071	RETENTOR DE OLEO	2				
13	90387-126Y1	ESPACADOR	1				
14	11D-F217A-00	BRACO CONECTOR TRASEIRO	1				
15	5JN-F217M-00	BRACO 1	2				
16	93317-21746	ROLAMENTO	2				
17	93317-31771	ROLAMENTO	1				
18	93315-31758	ROLAMENTO	2				
19	93109-17071	RETENTOR DE OLEO	6				
20	90387-126Y1	ESPACADOR	1				
21	90109-12X00	PARAFUSO	2				
22	90185-12119	PORCA AUTOTRAVANTE	2				
23	90201-124G9	ARRUELA PLANA	2				
24	90101-12002	PARAFUSO	1				
25	95617-12100	PORCA AUTOTRAVANTE	1				
26	90387-124V0	ESPACADOR	1				
27	90201-124G9	ARRUELA PLANA	1				



56B3280-L240

FIG. 24 MESA DO GUIDAO

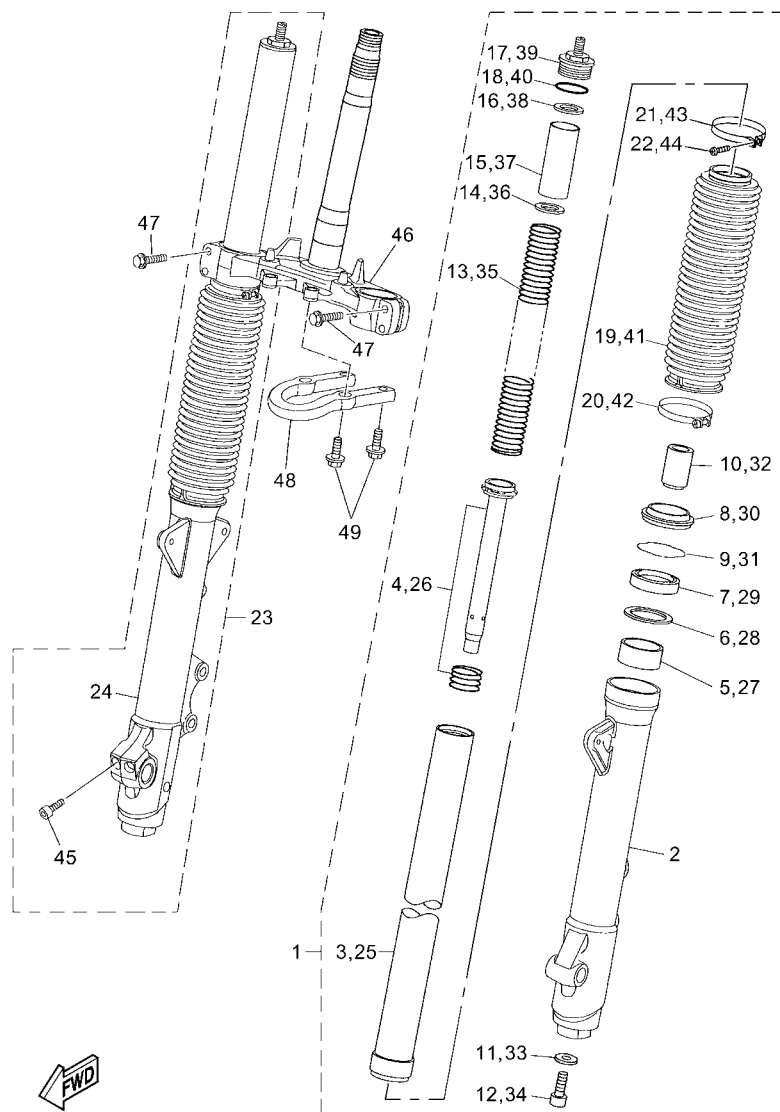
REF. NO.	No. PEÇA	DESCRIÇÃO	56B6				OBSERVAÇÕES
1	93332-000Y5	ROLAMENTO	1				
2	93332-000Y6	ROLAMENTO	1				
3	1W1-23416-00	CAPA DA PISTA DE ESFERA 2	1				
4	90179-25615	PORCA	2				
5	90202-26142	ARRUELA PLANA	1				
6	3YF-23418-00	ARRUELA ESPECIAL	1				
7	90176-22081	PORCA COROA	1				
8	90201-220T0	ARRUELA PLANA	1				
9	56B-F3430-00	MESA DO GUIDAO COMP.	1				
10	90105-08154	PARAFUSO FLANGE	4				
11	1E6-23441-10-35	FIXADOR SUPERIOR DO GUIDAO	2				SL
12	3AJ-23442-00-35	FIXADOR INFERIOR DO GUIDAO	2				SL
13	90201-10141	ARRUELA PLANA	4				
14	95607-10200	PORCA AUTOTRAVANTE	2				
15	90105-08154	PARAFUSO FLANGE	4				



56B5280-M260

FIG. 25 GARFO DIANTEIRO 1

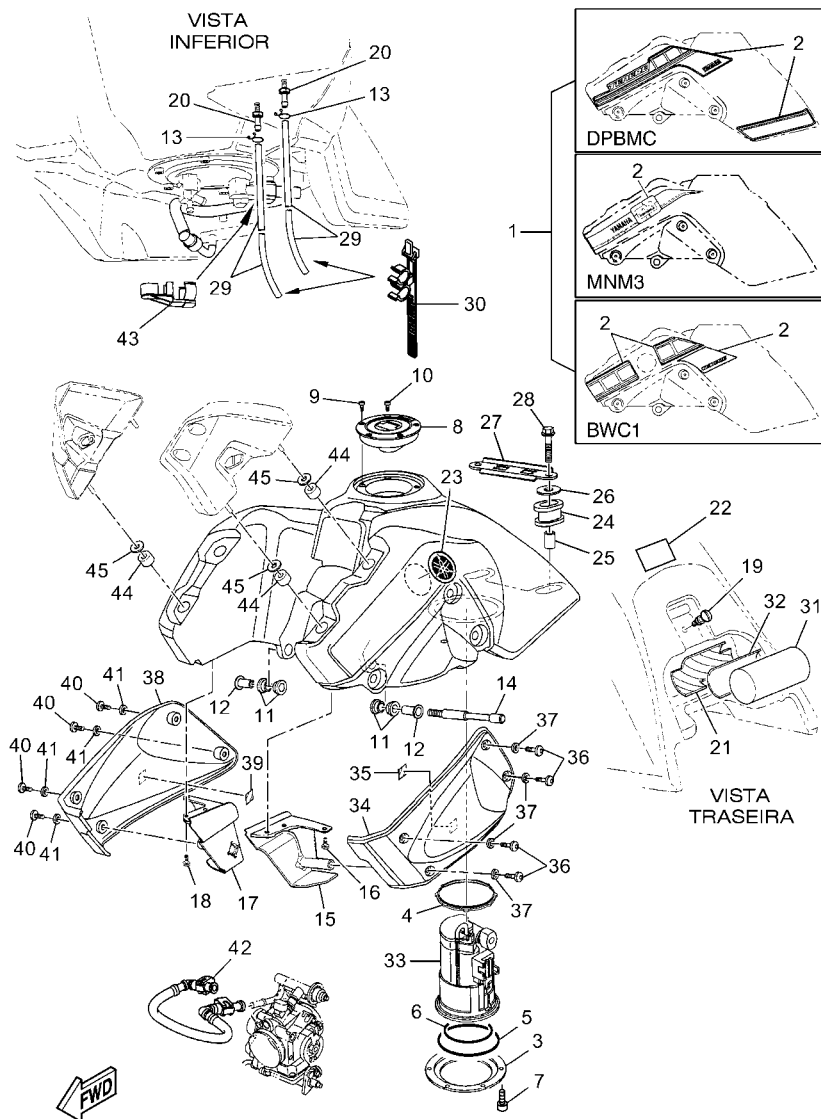
REF. NO.	No. PEÇA	DESCRIÇÃO	56B6			OBSERVAÇÕES
1	11D-23102-10	GARFO DIANTEIRO CONJ. (ESQ.)	1			(KAYABA)
2	11D-23126-10	.TUBO EXTERNO 1	1			
3	11D-23110-10	.TUBO INTERNO COMPLETO 1	1			
4	11D-23170-10	.CILINDRO COMPLETO DO GARFO	1			
5	5EB-23125-00	.BUCHA (METAL LAMINA) 1	1			
6	4V4-23146-L0	.ARRUELA DO RETENTOR DE OLEO	1			
7	2VM-23145-L0	.RETENTOR DE OLEO DO GARFO	1			
8	2VM-23144-L0	.PROTETOR DE POEIRA	1			
9	4V4-23153-L0	.ANEL TRAVA	1			
10	4YR-23173-00	.VALVULA DE PRESSAO DO OLEO	1			
11	509-23158-L0	.GAXETA	1			
12	3D8-23181-00	.PARAFUSO DO GARFO DIANTEIRO	1			
13	11D-23141-10	.MOLA DO GARFO DIANTEIRO	1			
14	3LR-23149-00	.ARRUELA DA MOLA SUPERIOR	1			
15	5WM-23118-00	.ESPACADOR	1			
16	3GM-23149-00	.ARRUELA DA MOLA SUPERIOR	1			
17	11D-23111-10	.PARAFUSO, CAPA	1			
18	4V4-23188-L0	.ANEL DE BORRACHA	1			
19	11D-23191-10	.PROTETOR POEIRA	1			
20	11D-23489-10	.BRACADEIRA	1			
21	4V4-23192-L0	.CINTA	1			
22	98507-04016	.PARAFUSO CABECA PANELA	1			
23	11D-23103-10	GARFO DIANTEIRO CONJ. (DIR.)	1			(KAYABA)
24	11D-23136-10	.TUBO EXTERNO 2	1			
25	11D-23110-10	.TUBO INTERNO COMPLETO 1	1			
26	11D-23170-10	.CILINDRO COMPLETO DO GARFO	1			
27	5EB-23125-00	.BUCHA (METAL LAMINA) 1	1			



56B5280-M260

FIG. 25 GARFO DIANTEIRO 1

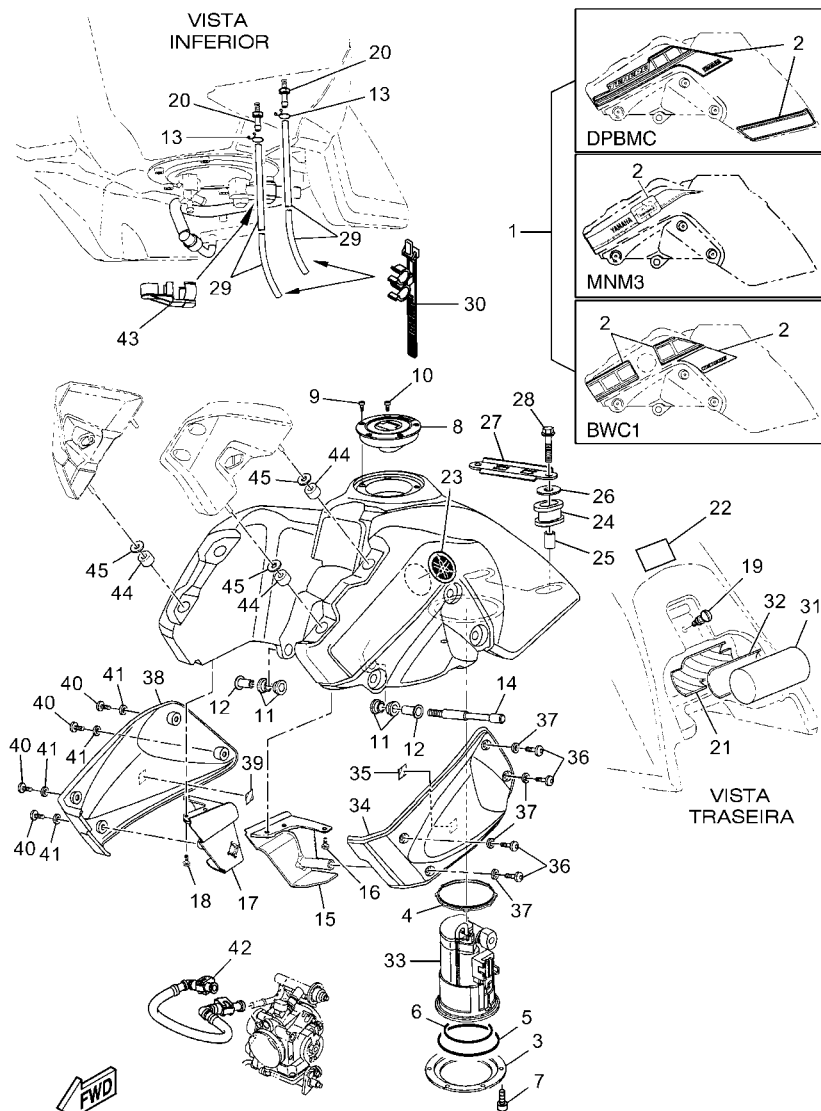
REF. NO.	No. PEÇA	DESCRIÇÃO	56B6				OBSERVAÇÕES
28	4V4-23146-L0	.ARRUELA DO RETENTOR DE OLEO	1				
29	2VM-23145-L0	.RETENTOR DE OLEO DO GARFO	1				
30	2VM-23144-L0	.PROTETOR DE POEIRA	1				
31	4V4-23153-L0	.ANEL TRAVA	1				
32	4YR-23173-00	.VALVULA DE PRESSAO DO OLEO	1				
33	509-23158-L0	.GAXETA	1				
34	3D8-23181-00	.PARAFUSO DO GARFO DIANTEIRO	1				
35	11D-23141-10	.MOLA DO GARFO DIANTEIRO	1				
36	3LR-23149-00	.ARRUELA DA MOLA SUPERIOR	1				
37	5WM-23118-00	.ESPACADOR	1				
38	3GM-23149-00	.ARRUELA DA MOLA SUPERIOR	1				
39	11D-23111-10	.PARAFUSO, CAPA	1				
40	4V4-23188-L0	.ANEL DE BORRACHA	1				
41	11D-23191-10	.PROTETOR POEIRA	1				
42	11D-23489-10	.BRACADEIRA	1				
43	4V4-23192-L0	.CINTA	1				
44	98507-04016	.PARAFUSO CABECA PANELA	1				
45	91312-08025	.PARAFUSO	2				
46	11D-23340-20	SUPORTE INFERIOR COMPLETO	1				
47	95022-08040	PARAFUSO FLANGE	4				
48	11D-F1165-00	FIXADOR DO ESTACIONAMENTO	1				
49	95812-06025	PARAFUSO FLANGE	4				



56B6280-N260

FIG. 26 TANQUE DE COMBUSTIVEL

REF. NO.	No. PEÇA	DESCRIÇÃO	56B6			OBSERVAÇÕES
1	11D-XF411-20-P7	TANQUE DE COMBUSTIVEL CONJ.	1			DPBMC
	11D-XF411-20-P3	TANQUE DE COMBUSTIVEL CONJ.	1			MNM3
	11D-F4110-10-P1	TANQUE DE COMBUSTIVEL COMP.	1			BWC1
2	2BD-F4240-00	.JOGO DE GRAFICOS DO TANQUE	1			UR PARA DPBMC
	11D-F4240-30	.JOGO DE GRAFICOS DO TANQUE	1			UR PARA MNM3
	11D-F4240-00	.JOGO DE GRAFICOS DO TANQUE	1			UR PARA BWC1
3	56B-F4491-10	SUPORTE BOMBA DE COMBUSTIVEL	1			
4	19B-24486-01	ANEL DE BORRACHA	1			
5	93210-92X01	ANEL DE BORRACHA	1			
6	93211-04X00	ANEL DE BORRACHA	1			
7	91317-06016	PARAFUSO	6			
8	39P-24602-00	TAMPA DO TANQUE CONJ.	1			
9	90110-05112	PARAFUSO HEXAGONAL INTERNO	3			
10	91317-05010	PARAFUSO	1			
11	11D-F4181-00	AMORTIZADOR DE LOCALIZACAO 1	4			
12	11D-F412G-00	ESPACADOR	2			
13	90467-09006	PRESILHA	2			
14	11D-F4243-00	HASTE CONECTORA 1	2			
15	11D-F4115-00	FIXADOR DO TANQUE DE COMB. 1	1			
16	95027-06014	PARAFUSO FLANGE	3			
17	11D-F4116-00	FIXADOR DO TANQUE DE COMB. 2	1			
18	95027-06014	PARAFUSO FLANGE	3			
19	11D-F4717-00	PARAFUSO DE FIXACAO DO SELIM	1			
20	5YK-F4478-00	CONECTOR	2			
21	11D-F4141-00	PROTETOR DO TANQUE	1			
22	22D-F118K-00	ETIQUETA DE ATENCAO	1			
23	11D-F413B-00	EMBLEMA	2			



56B6280-N260

FIG. 26 TANQUE DE COMBUSTIVEL

REF. NO.	No. PEÇA	DESCRIÇÃO	56B6				OBSERVAÇÕES
24	11D-F4182-00	AMORTIZADOR DE LOCALIZACAO 2	2				
25	90387-087L3	ESPACADOR	2				
26	90201-08M03	ARRUELA PLANA	2				
27	11D-F4192-00	SUORTE DO TANQUE 2	1				
28	95817-08040	PARAFUSO FLANGE	2				
29	11D-F4318-00	TUBO DE TRANSBORDO	2				
30	5BR-F1335-00	BRACADEIRA	2				
31	11D-F8100-00	JOGO DE FERRAMENTAS	1				
32	11D-F8170-00	SUORTE DE FERRAMENTAS	1				
33	11D-13907-11	BOMBA DE COMBUSTIVEL COMPLETA	1				
34	11D-F137W-10	TOMADA DE AR ESQUERDA 1	1				
35	11D-F836U-00	AMORTIZADOR DE LOCALIZACAO 2	1				
36	90111-06X19	PARAFUSO	4				
37	90201-06X28	ARRUELA PLANA	4				
38	11D-F137X-10	TOMADA DE AR DIREITA 2	1				
39	11D-F836U-00	AMORTIZADOR DE LOCALIZACAO 2	1				
40	90111-06X19	PARAFUSO	4				
41	90201-06X28	ARRUELA PLANA	4				
42	5YK-13971-00	TUBO DE COMBUSTIVEL 1	1				
43	90464-16005	BRACADEIRA	1				
44	11D-F8187-10	ILHO DE BORRACHA	4				
45	90202-08X01	ARRUELA PLANA	4				

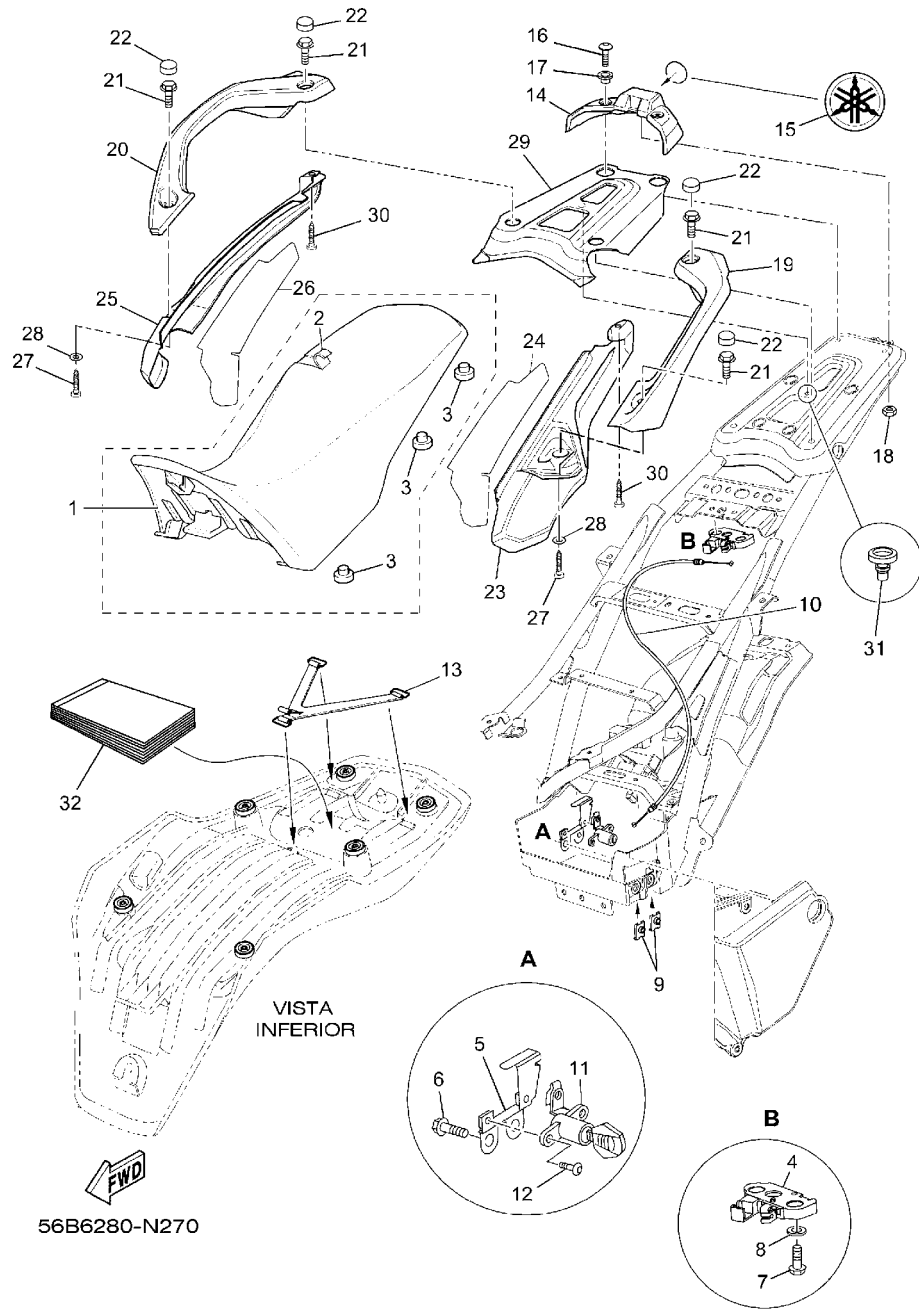
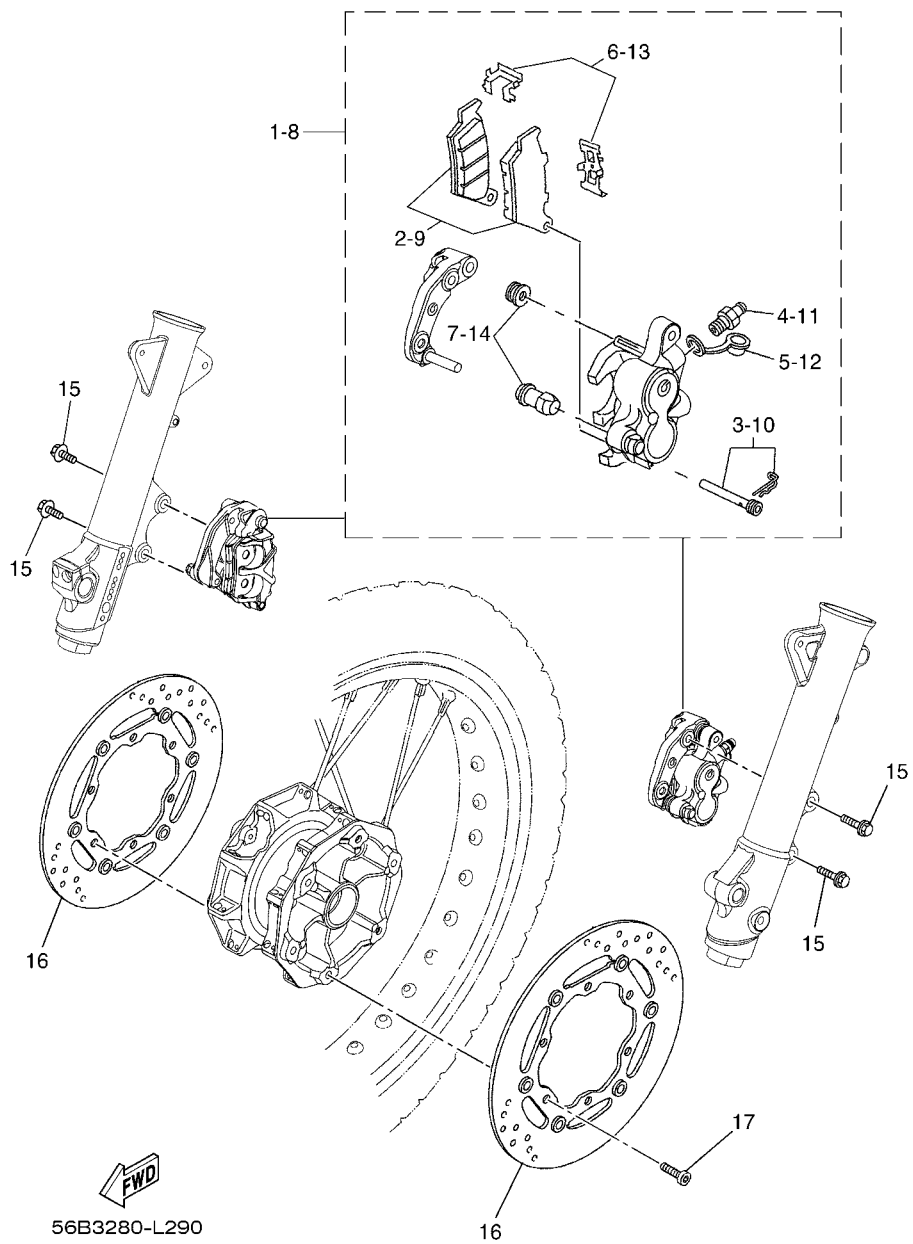


FIG. 27 ASSENTO

REF. NO.	No. PEÇA	DESCRIÇÃO	56B6				OBSERVAÇÕES
1	11D-F4770-00	SELIM SEMI DUPLO COMPLETO	1				
2	11D-F4731-00	.CAPA DO SELIM	1				
3	5YK-F4741-00	.AMORTIZADOR	6				
4	5AD-F4780-00	TRAVA DO SELIM CONJ.	1				
5	11D-F175H-00	SUPORTE DA TRAVA	1				
6	90105-05016	PARAFUSO FLANGE	2				
7	92017-06020	PARAFUSO	2				
8	90201-06X04	ARRUELA PLANA	2				
9	90183-05812	PORCA MOLA	2				
10	11D-F478E-00	CABO DA TRAVA DO SELIM	1				
11	2TV-W2470-00	ROTOR DA TRAVA DO SELIM	1				
12	92017-06014	PARAFUSO	2				
13	56B-F483H-00	BRACADEIRA	1				
14	11D-F471K-10	TAMPA TRASEIRA 1	1				
15	11D-F176B-00	EMBLEMA	1				
16	90111-06X19	PARAFUSO	2				
17	90387-06X01	ESPACADOR	2				
18	95602-06200	PORCA AUTOTRAVANTE	2				
19	11D-F474A-10	SUPORTE DO CARONA 1	1				
20	11D-F474W-10	SUPORTE DO CARONA 2	1				
21	95817-08030	PARAFUSO FLANGE	4				
22	11D-F4481-10	TAMPAO	4				
23	11D-F4845-01	TAMPA 1	1				
24	56P-F172S-00	ISOLADOR 3	1				
25	11D-F4846-01	TAMPA 2	1				
26	56P-F173S-00	ISOLADOR 4	1				
27	97707-40010	PARAFUSO	2				

FIG. 29 FREIO DIANTEIRO

REF. NO.	No. PEÇA	DESCRIÇÃO	5636				OBSERVAÇÕES
1	11D-F580T-00	PINCA DO FREIO CONJ. (ESQ.)	1				
2	11D-F5811-00	.JOGO DA PASTILHA DE FREIO 2	1				
3	5D7-F5924-00	.PINO DA PASTILHA DE FREIO	1				
4	5D7-F5824-10	.PARAFUSO SANGRADOR	1				(BREMBO)
5	5DS-F5825-00	.TAMPAO	1				(BREMBO)
6	5DS-F5919-00	.SUPORTE DA PASTILHA DE FREIO	1				(BREMBO)
7	5DS-F5917-00	.PROTECTOR DA PINCA	1				(BREMBO)
8	11D-F580U-00	PINCA DO FREIO CONJ. (DIR.)	1				
9	11D-F5811-00	.JOGO DA PASTILHA DE FREIO 2	1				
10	5D7-F5924-00	.PINO DA PASTILHA DE FREIO	1				
11	5D7-F5824-10	.PARAFUSO SANGRADOR	1				(BREMBO)
12	5DS-F5825-00	.TAMPAO	1				(BREMBO)
13	5DS-F5919-00	.SUPORTE DA PASTILHA DE FREIO	1				(BREMBO)
14	5DS-F5917-00	.PROTECTOR DA PINCA	1				(BREMBO)
15	90105-10638	PARAFUSO FLANGE	4				
16	5VK-F581T-00	DISCO DE FREIO CONJ.	2				
17	90109-06254	PARAFUSO	12				



56B3280-L290

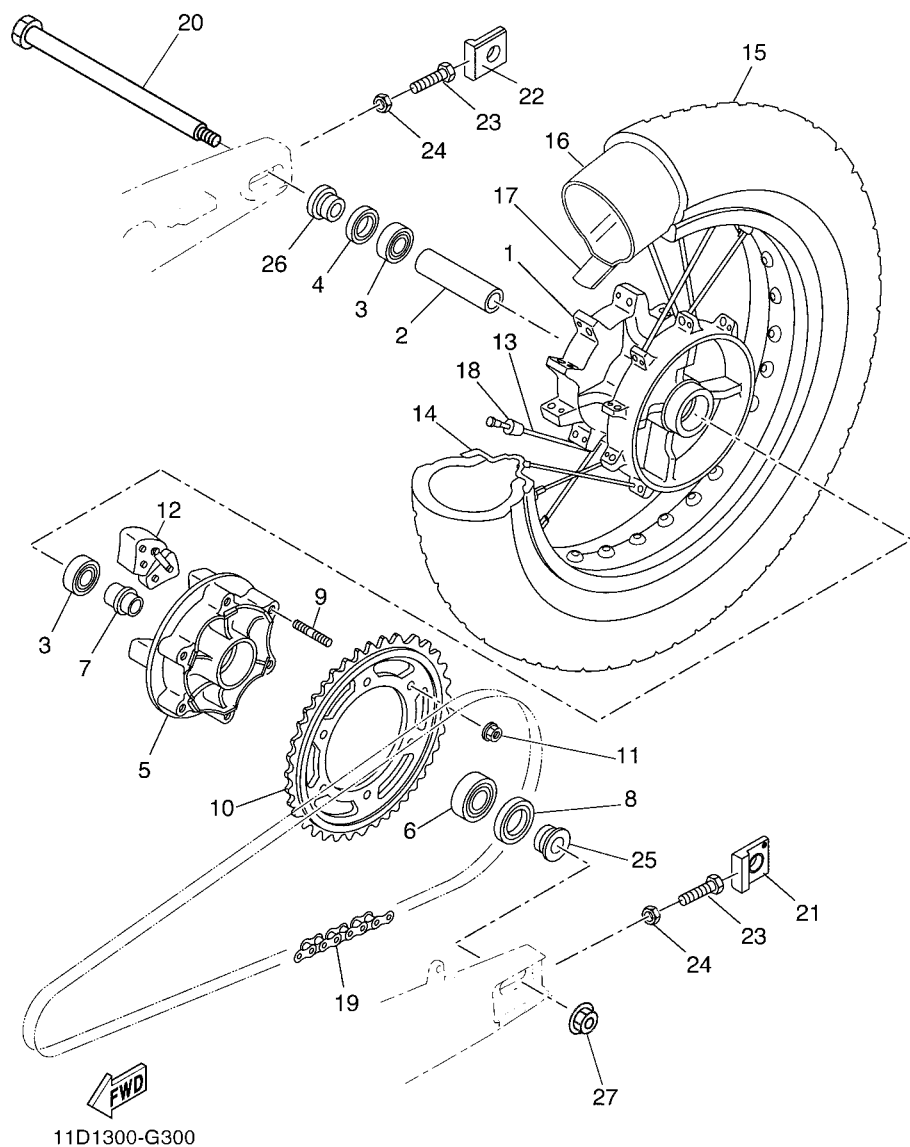
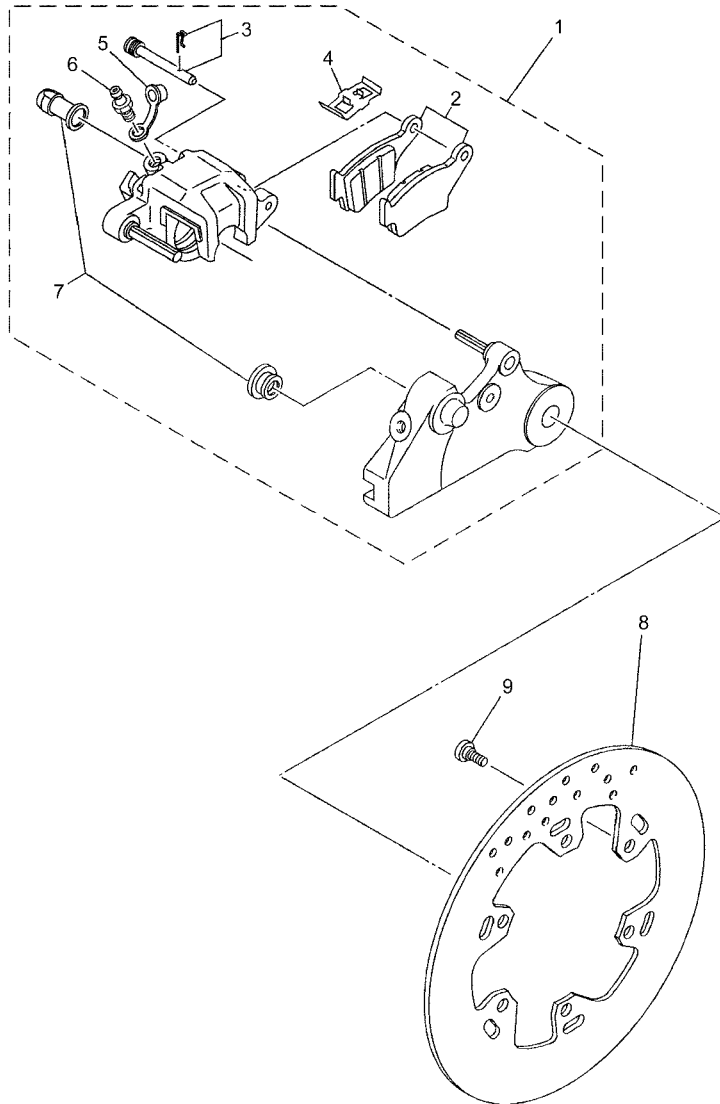


FIG. 30 RODA TRASEIRA

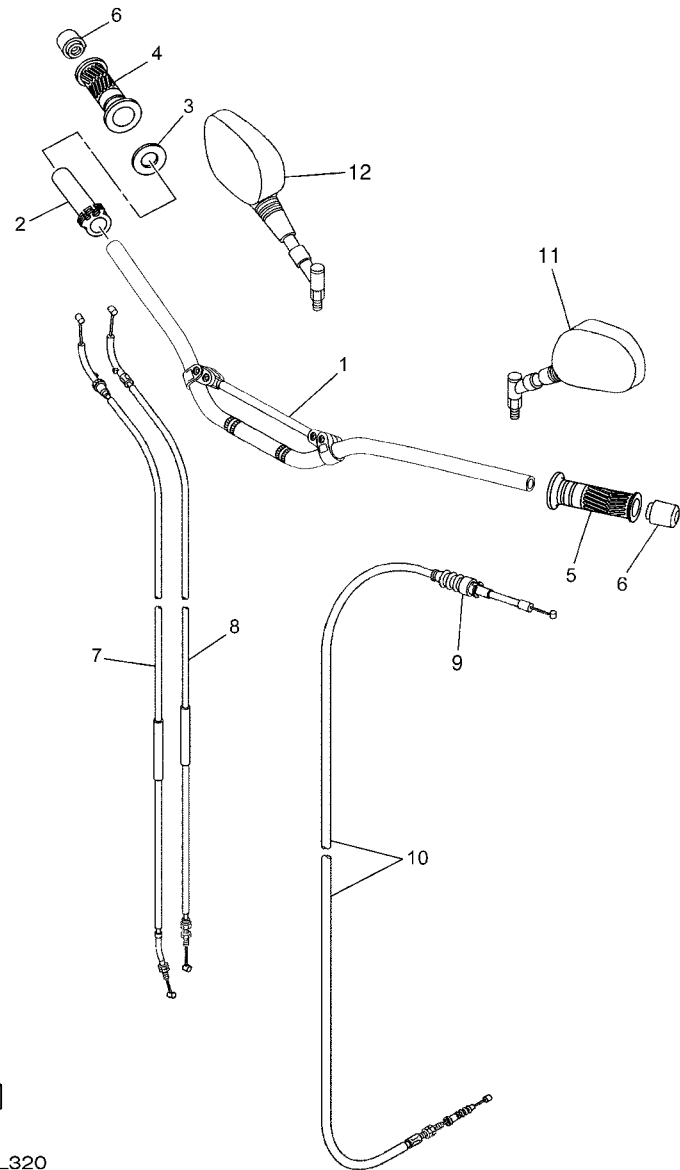
REF. NO.	No. PEÇA	DESCRIÇÃO	5636				OBSERVAÇÕES
1	5VK-25311-00	CUBO DA RODA TRASEIRA	1				
2	90560-17306	ESPACADOR	1				
3	93306-20348	ROLAMENTO	2				
4	93106-23002	RETENTOR DE OLEO	1				
5	5VK-25366-00	EMBREGEM DO CUBO	1				
6	93306-30437	ROLAMENTO	1				
7	1VJ-25377-00	ESPACADOR DA RODA	1				
8	93106-30029	RETENTOR DE OLEO	1				
9	90116-10485	PRISIONEIRO	6				
10	5VK-25445-01	COROA DA RODA TRASEIRA (45D)	1				
11	95607-10200	PORCA AUTOTRAVANTE	6				
12	5Y1-25364-00	AMORTIZADOR	4				
13	5VK-F5304-01	JOGO DE RAIOS TRASEIRO 2	1				
14	94427-17X00	ARO DA RODA	1				
15	94113-17800	PNEU (130/80-17 M/C 65S)	1				METZELER TOURANCE
16	94213-17W54	CAMARA DE AR(130/80-17MD-17MC)	1				PIRELLI
17	94313-17W00	CINTA DO ARO (16-17/28)	1				
18	3HT-25398-00	BALANCEADOR DA RODA (15G)	1				UN
19	9456X-08110	CORRENTE (520ZRA-112L)	1				
20	10S-25381-00	EIXO DA RODA	1				
21	10S-F5388-00	ESTICADOR DA CORRENTE 1	1				
22	10S-F5389-00	ESTICADOR DA CORRENTE 2	1				
23	90101-08777	PARAFUSO	2				
24	95707-08500	PORCA FLANGE	2				
25	90387-17801	ESPACADOR	1				
26	90387-17802	ESPACADOR	1				
27	95604-16200	PORCA AUTOTRAVANTE	1				



11D6300-J310

FIG. 31 FREIO TRASEIRO

REF. NO.	No. PEÇA	DESCRIÇÃO	5636				OBSERVAÇÕES
1	5VK-F580W-20	PINCA FREIO CONJ. TRASEIRO 2	1				(BREMBO)
2	5VK-F5806-00	.KIT DE PASTILHAS DE FREIO 2	1				(BREMBO)
3	5VK-F5924-10	.PINO DA PASTILHA DE FREIO	1				(BREMBO)
4	5VK-F5919-10	.SUPORTE DA PASTILHA DE FREIO	1				(BREMBO)
5	5DS-F5825-00	.TAMPAO	1				(BREMBO)
6	5SE-F5824-00	.PARAFUSO SANGRADOR	1				(BREMBO)
7	5DS-F5917-00	.PROTETOR DA PINCA	1				(BREMBO)
8	5VK-F582W-00	DISCO DE FREIO TRAS. 2	1				
9	90109-06815	PARAFUSO	6				



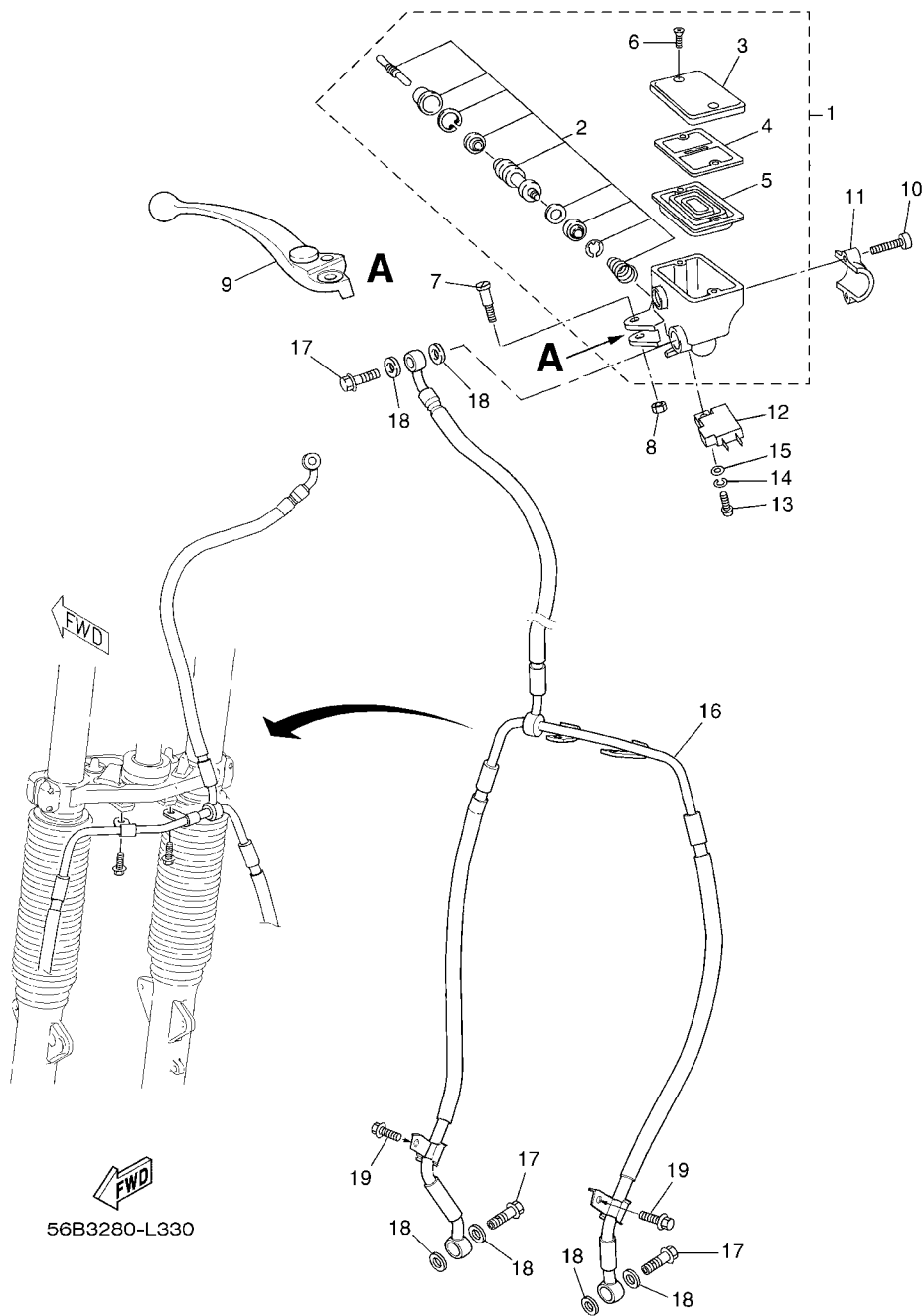
56B3280-L320

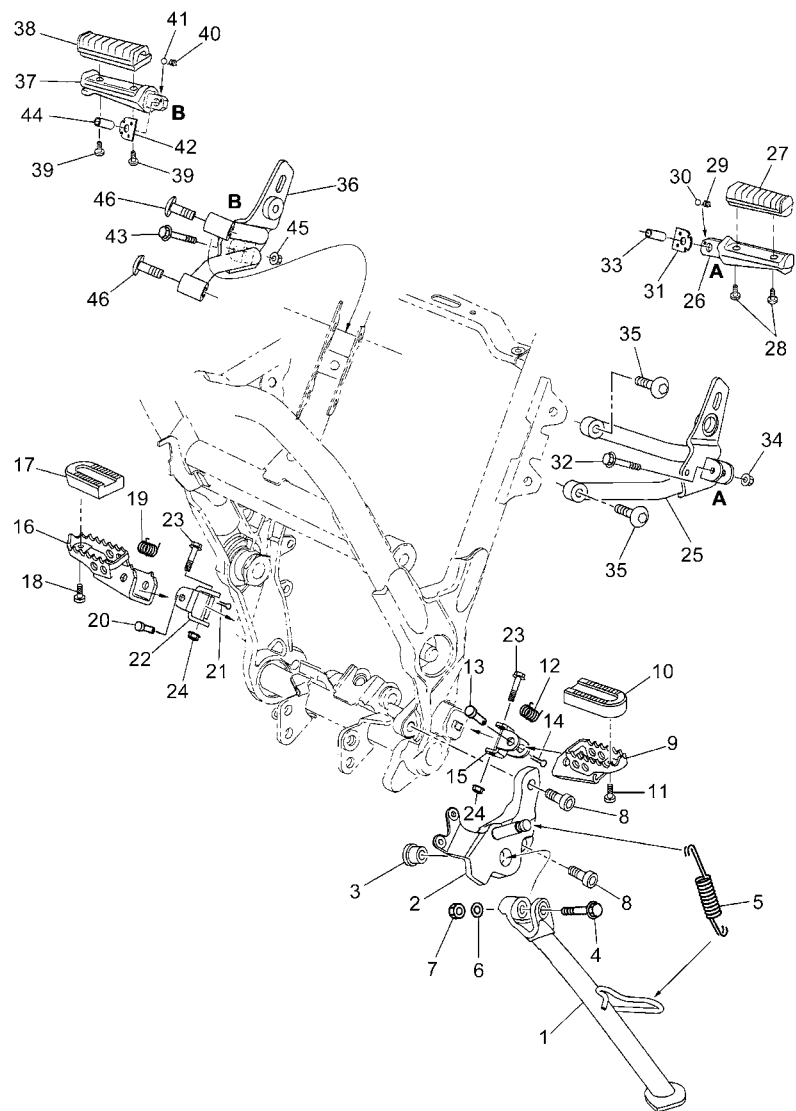
FIG. 32 GUIDAO E CABOS

REF. NO.	No. PEÇA	DESCRIÇÃO	56B36			OBSERVAÇÕES
1	11D-F6111-00	GUIDAO	1			
2	1S4-F6243-00	TUBO GUIA DO ACELERADOR	1			
3	90201-261L1	ARRUELA PLANA	1			
4	1S4-F6242-00	MANOPLA DIREITA	1			
5	1S4-F6241-00	MANOPLA ESQUERDA	1			
6	11D-F6246-00	TÉRMINAÇÃO DA MANOPLA	2			
7	5VK-F6311-00	CABO DO ACELERADOR 1	1			
8	5VK-F6312-00	CABO DO ACELERADOR 2	1			
9	1E6-26342-00	PROTETOR DO CABO	1			
10	5VK-F6335-00	CABO DE EMBREAGEM	1			
11	5VK-F6280-00	ESPELHO RETROVISOR CONJ. (ESQ)	1			
12	5VK-F6290-00	ESPELHO RETROVISOR CONJ. (DIR)	1			

FIG. 33 CILINDRO MESTRE DIANTEIRO

REF. NO.	No. PEÇA	DESCRIÇÃO	5636				OBSERVAÇÕES
1	5PS-W2587-00	CILINDRO MESTRE SUB-CONJ.	1				
2	5VS-W0041-00	.KIT DE REPARO DO CILINDRO	1				
3	5VS-25852-00	.TAMPA DO RESERVATORIO	1				
4	5VS-25855-00	.BUCHA DO DIAFRAGMA	1				
5	20S-25854-00	.DIAFRAGMA DO RESERVATORIO	1				
6	5VS-2589H-00	.PARAFUSO	2				
7	5VS-2589F-00	PARAFUSO DA ALAVANCA	1				
8	95617-06100	PORCA AUTOTRAVANTE	1				
9	5VS-83922-00	ALAVANCA DIREITA	1				
10	5VS-26332-00	PARAFUSO	2				
11	5VS-25867-00	SUPORTE DO CILINDRO MESTRE	1				
12	4HM-83980-00	INTERRUPTOR DE FREIO DIANT.	1				
13	98502-04012	PARAFUSO	1				
14	92902-04100	ARRUELA TRAVA	1				
15	92902-04600	ARRUELA PLANA	1				
16	11D-F5872-00	MANGUEIRA DE FREIO 1	1				
17	90401-10X03	PARAFUSO DE UNIAO	3				
18	90201-10X07	ARRUELA PLANA	6				
19	95024-06012	PARAFUSO FLANGE	2				

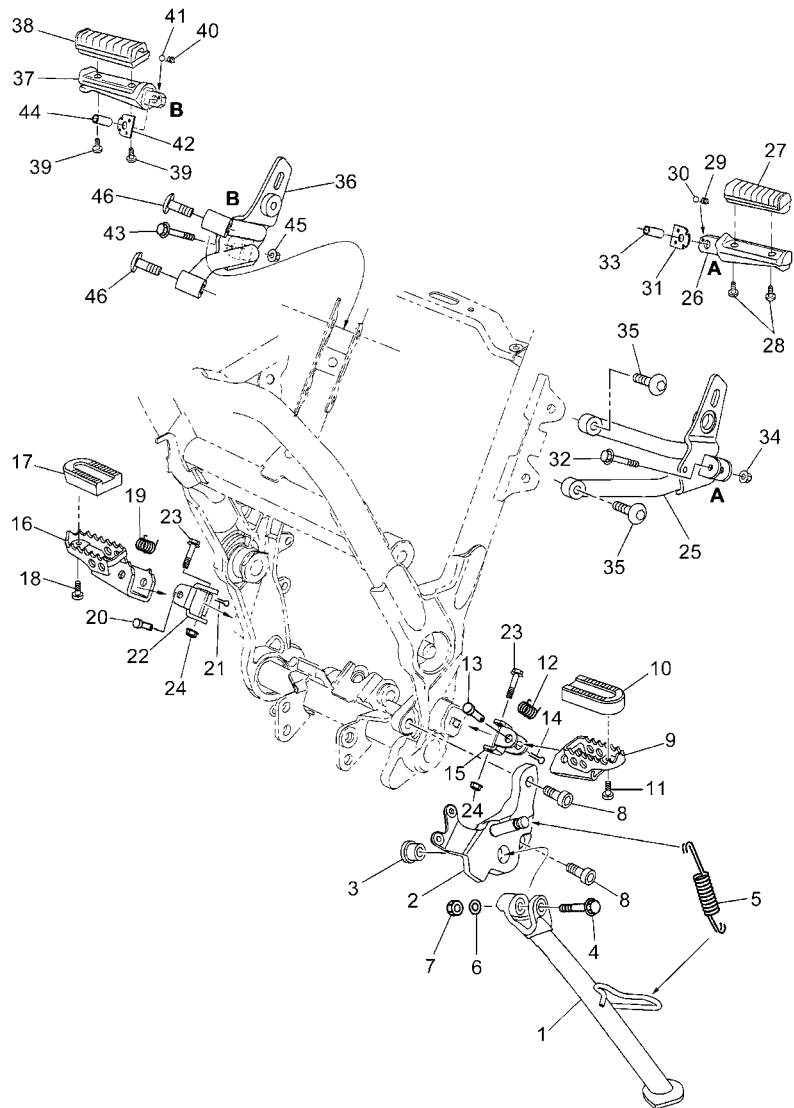




11D6300-J340

FIG. 34 CAVALETE. ESTRIBOS. PEDAL

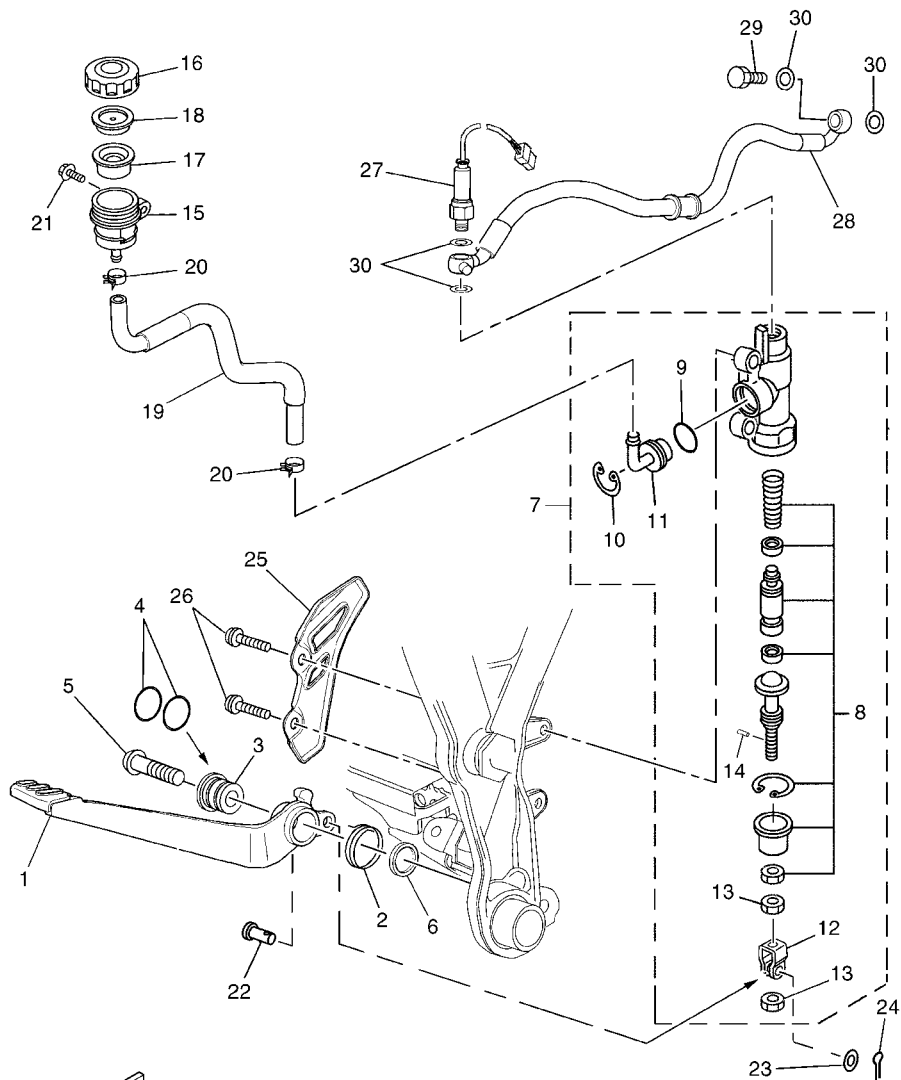
REF. NO.	No. PEÇA	DESCRIÇÃO	5636				OBSERVAÇÕES
1	11D-F7311-00	CAVALETE LATERAL	1				
2	11D-F7321-00	SUPORTE DO CAVALETE LATERAL	1				
3	11D-F7313-00	ESPADADOR	1				
4	90105-10083	PARAFUSO FLANGE	1				
5	90506-25X01	MOLA DE TENSAO	1				
6	90201-10X21	ARRUELA PLANA	1				
7	9561M-10100	PORCA AUTOTRAVANTE	1				
8	91317-10025	PARAFUSO	2				
9	3LD-27411-10	ESTRIBO DIANTEIRO 1	1				
10	3LD-27413-00	CAPA DO ESTRIBO	1				
11	91317-06010	PARAFUSO	1				
12	90508-28777	MOLA DE TORCAO	1				
13	90240-10101	PINO	1				
14	91401-25020	CONTRAPINO	1				
15	11D-F7452-01	SUPORTE DO ESTRIBO TRAS. ESQ.	1				
16	3LD-27421-01	ESTRIBO DIANTEIRO DIR. 2	1				
17	3LD-27413-00	CAPA DO ESTRIBO	1				
18	91317-06010	PARAFUSO	1				
19	90508-28777	MOLA DE TORCAO	1				
20	90240-10101	PINO	1				
21	91401-25020	CONTRAPINO	1				
22	11D-F7452-01	SUPORTE DO ESTRIBO TRAS. ESQ.	1				
23	90105-08053	PARAFUSO FLANGE	2				
24	95607-08200	PORCA AUTOTRAVANTE	2				
25	11D-F741L-01	SUPORTE DO ESTRIBO ESQ.	1				
26	56B-F743A-00	ESTRIBO TRASEIRO 2	1				
27	1S4-F7413-00	CAPA DO ESTRIBO	1				



11D6300-J340

FIG. 34 CAVALETE. ESTRIBOS. PEDAL

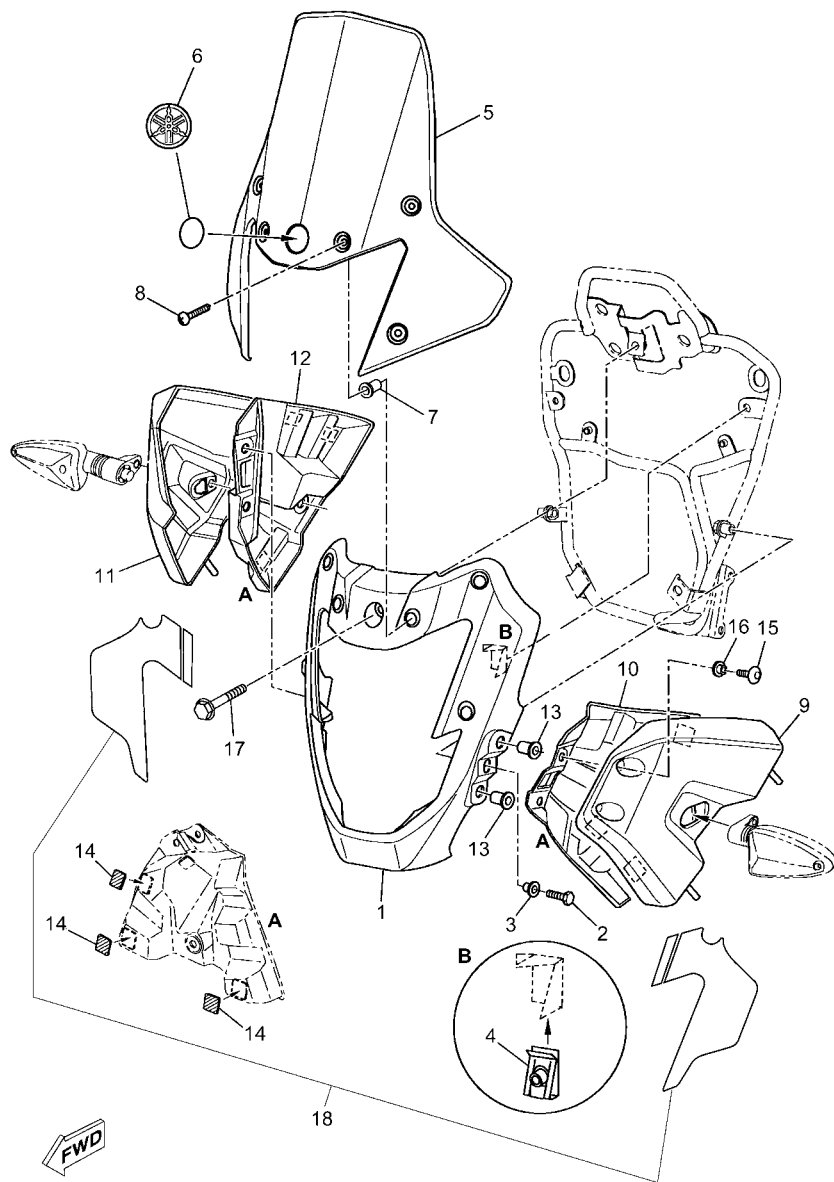
REF. NO.	No. PEÇA	DESCRIÇÃO	5636				OBSERVAÇÕES
28	9851M-05014	PARAFUSO	2				
29	90501-15001	MOLA DE COMPRESSAO	1				
30	93501-04011	ESFERA	1				
31	5JJ-27437-01	ARRUELA ESPECIAL	1				
32	95817-06040	PARAFUSO FLANGE	1				
33	90387-06014	ESPACADOR	1				
34	95604-06200	PORCA AUTOTRAVANTE	1				
35	90110-08221	PARAFUSO HEXAGONAL INTERNO	2				
36	11D-F742L-01	SUPORE DO ESTRIBO DIR.	1				
37	56B-F743G-00	ESTRIBO TRASEIRO 1	1				
38	1S4-F7413-00	CAPA DO ESTRIBO	1				
39	9851M-05014	PARAFUSO	2				
40	90501-15001	MOLA DE COMPRESSAO	1				
41	93501-04011	ESFERA	1				
42	5JJ-27437-01	ARRUELA ESPECIAL	1				
43	95817-06040	PARAFUSO FLANGE	1				
44	90387-06014	ESPACADOR	1				
45	95604-06200	PORCA AUTOTRAVANTE	1				
46	90110-08221	PARAFUSO HEXAGONAL INTERNO	2				



FWD
56B3280-L350

FIG. 35 CILINDRO MESTRE TRASEIRO

REF. NO.	No. PEÇA	DESCRIÇÃO	56B6				OBSERVAÇÕES
1	11D-F7211-00	PEDAL DE FREIO	1				
2	11D-F7216-00	MOLA DE RETORNO	1				
3	5YK-F7213-00	ESPADADOR DO CILINDRO MESTRE	1				
4	93210-15414	ANEL DE BORRACHA	2				
5	92017-10045	PARAFUSO	1				
6	90201-100L3	ARRUELA PLANA	1				
7	5VK-2583V-00	CILINDRO MESTRE TRASEIRO CONJ.	1				
8	3BN-W0042-50	.KIT DE REPARO DO CILINDRO	1				
9	93210-15620	.ANEL DE BORRACHA	1				
10	2VN-25866-00	.ANEL TRAVA	1				
11	4ML-2582A-50	.JUNCAO	1				
12	2YK-27222-00	.JUNCAO	1				
13	4SS-27218-00	.PORCA	2				
14	3KW-27234-00	.PINO DA VARETA DE FREIO	1				
15	5JJ-25894-01	TANQUE RESERVATORIO	1				
16	3XP-25852-50	TAMPA DO RESERVATORIO	1				
17	2VN-25854-00	DIAFRAGMA DO RESERVATORIO	1				
18	2VN-25855-00	BUCHA DO DIAFRAGMA	1				
19	11D-25895-00	MANGUEIRA DO RESERVATORIO	1				
20	90467-12085	PRESILHA	2				
21	90119-06044	PARAFUSO COM ARRUELA	1				
22	90240-08124	PINO	1				
23	90201-08083	ARRUELA PLANA	1				
24	91401-20012	CONTRAPINO	1				
25	11D-F7446-00	PLACA 2	1				
26	92014-08025	PARAFUSO	2				
27	11D-H2530-00	INTERRUPTOR DE PARADA CONJ.	1				

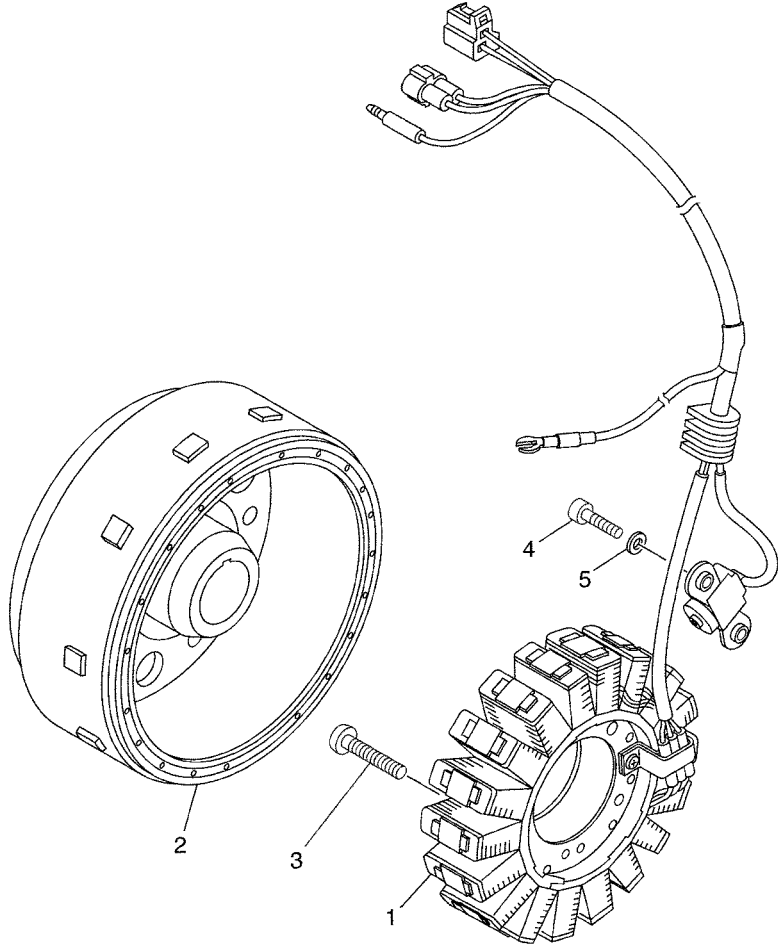


56P1300-K360

FIG. 36 COBERTURA SUPERIOR

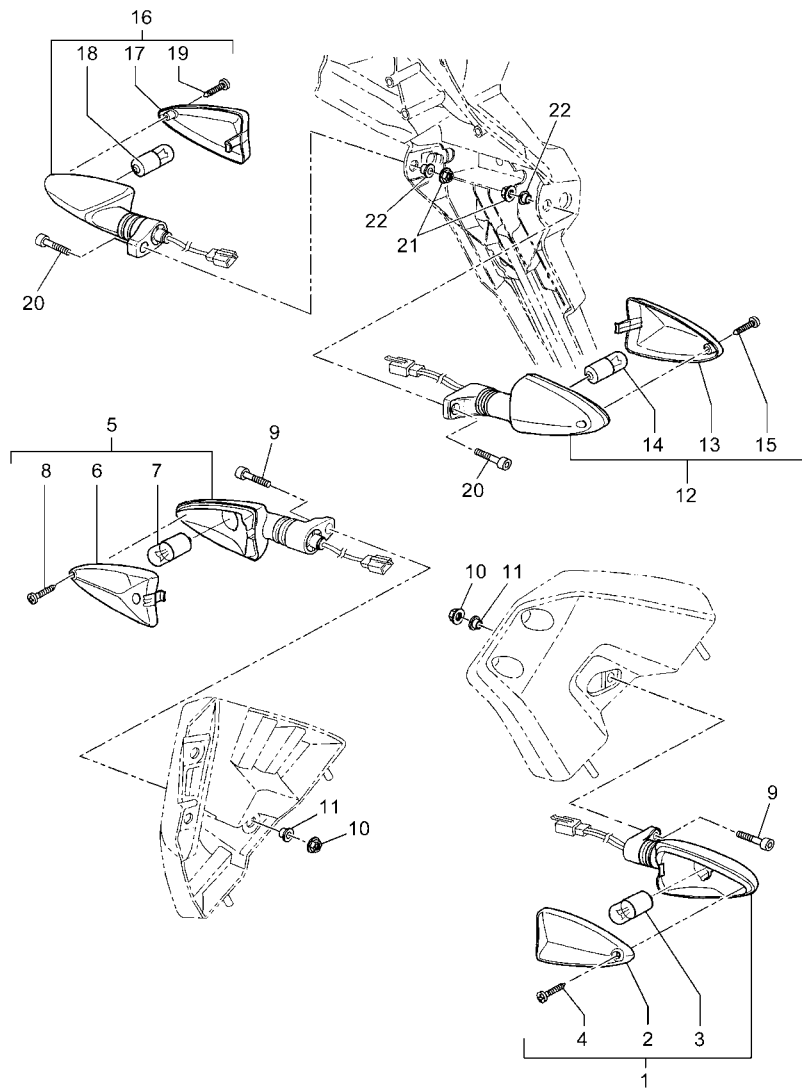
REF. NO.	No. PEÇA	DESCRIÇÃO	5636				OBSERVAÇÕES
1	11D-F8351-00-P7	CARENAGEM	1				DPBMC
	11D-F8351-00-P6	CARENAGEM	1				MNM3
	11D-F8351-00-P1	CARENAGEM	1				BWC1
2	97017-06025	PARAFUSO	2				
3	90387-06X02	ESPCADOR	2				
4	2VW-F1736-00	PORCA	2				
5	11D-F8381-10	PARABRISA	1				
6	11D-F836B-00	EMBLEMA (DIAPASAO YAMAHA)	1				
7	90179-05523	PORCA	6				
8	90150-05024	PARAFUSO	6				
9	11D-F842M-10	TAMPA 1	1				
10	11D-F836L-00	PAINEL INTERNO 2	1				
11	11D-F842N-10	TAMPA 2	1				
12	11D-F836M-00	PAINEL INTERNO 3	1				
13	90179-06520	PORCA	4				
14	11D-F836U-00	AMORTIZADOR DE LOCALIZACAO 2	6				
15	90111-06X20	PARAFUSO	4				
16	90387-06X09	ESPCADOR	4				
17	95817-06050	PARAFUSO FLANGE	1				
18	11D-F8390-20	JOGO DE GRAFICOS CARENAGEM	1				UR PARA DPBMC
	11D-F8390-10	JOGO DE GRAFICOS CARENAGEM	1				UR PARA MNM3

FIG. 37 GERADOR




 5VK1300-C370

REF. NO.	No. PEÇA	DESCRIÇÃO	5636			OBSERVAÇÕES
1	5VK-81410-00	ESTATOR CONJ.	1			
2	5VK-81450-10	ROTOR DO MAGNETO CONJ.	1			
3	92017-06030	PARAFUSO	3			
4	91317-05014	PARAFUSO	2			
5	90201-05X08	ARRUELA PLANA	2			



56B3280-L380

FIG. 38 PISCAS

REF. NO.	No. PEÇA	DESCRIÇÃO	56B6				OBSERVAÇÕES
1	11D-H3310-10	PISCA DIANTEIRO CONJ. 1	1				
2	22B-H3312-00	.LENTE DO PISCA	1				
3	5VK-H3311-00	.LAMPADA DO PISCA (12V/10W)	1				
4	5D7-H3333-00	.PARAFUSO DE FIXACAO DA LENTE	1				
5	11D-H3320-10	PISCA DIANTEIRO CONJ. 2	1				
6	22B-H3322-00	.LENTE DO PISCA DIREITO	1				
7	5VK-H3311-00	.LAMPADA DO PISCA (12V/10W)	1				
8	5D7-H3333-00	.PARAFUSO DE FIXACAO DA LENTE	1				
9	91317-06020	PARAFUSO	2				
10	95607-06100	PORCA AUTOTRAVANTE (M6)	2				
11	90387-06X01	ESPACADOR	2				
12	11D-H3330-11	PISCA TRASEIRO CONJ. 1	1				
13	22B-H3322-00	.LENTE DO PISCA DIREITO	1				
14	5VK-H3311-00	.LAMPADA DO PISCA (12V/10W)	1				
15	5D7-H3333-00	.PARAFUSO DE FIXACAO DA LENTE	1				
16	11D-H3340-11	PISCA TRASEIRO CONJ. 2	1				
17	22B-H3312-00	.LENTE DO PISCA	1				
18	5VK-H3311-00	.LAMPADA DO PISCA (12V/10W)	1				
19	5D7-H3333-00	.PARAFUSO DE FIXACAO DA LENTE	1				
20	91317-06020	PARAFUSO	2				
21	95607-06100	PORCA AUTOTRAVANTE (M6)	2				
22	90387-06M31	ESPACADOR	2				

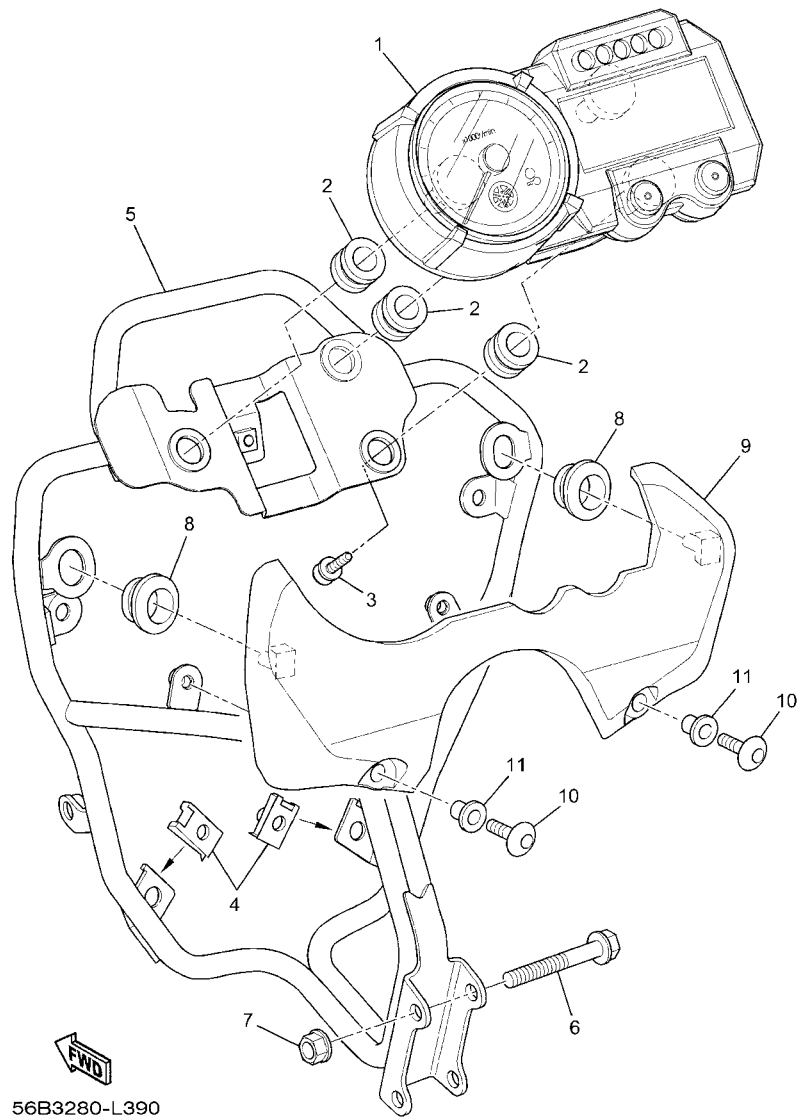
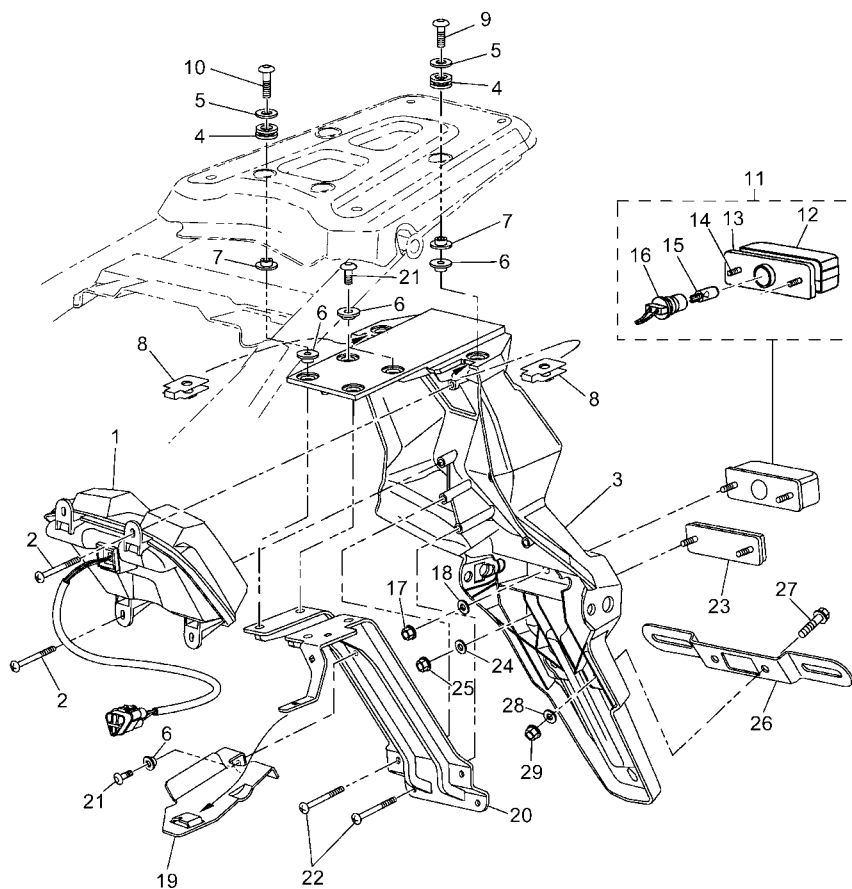


FIG. 39 MEDIDOR

REF. NO.	No. PEÇA	DESCRIÇÃO	56B6			OBSERVAÇÕES
1	11D-H3500-03	MEDIDOR CONJUNTO	1			
2	5CH-H3523-00	AMORTIZADOR	3			
3	90164-05014	PARAFUSO	3			
4	2VW-F1736-00	PORCA	2			
5	11D-F8356-00	FIXADOR 1	1			
6	95817-08045	PARAFUSO FLANGE	2			
7	95607-08200	PORCA AUTOTRAVANTE	2			
8	90480-01868	ILHO DE BORRACHA	2			
9	11D-F836K-00	PAINEL INTERNO 1	1			
10	90111-06X17	PARAFUSO	2			
11	90387-06X38	ESPACADOR	2			



11D6300-J410

FIG. 41 LANTERNA TRASEIRA

REF. NO.	No. PEÇA	DESCRIÇÃO	5636				OBSERVAÇÕES
1	56P-H4710-00	LANTERNA TRASEIRA COMPLETA	1				
2	97707-40012	PARAFUSO	4				
3	11D-F1685-00	SUPORTE DA LICENCA	1				
4	90480-11006	ILHO DE BORRACHA	4				
5	90201-06X14	ARRUELA PLANA	4				
6	90387-06X41	ESPACADOR	7				
7	90387-06X42	ESPACADOR	4				
8	47X-21736-01	PORCA	2				
9	92017-06020	PARAFUSO	2				
10	9201L-06025	PARAFUSO	2				
11	11D-H4745-01	LUZ DA LICENCA CONJ.	1				
12	5YK-H4749-00	.CORPO DA LUZ DA LICENCA	1				
13	5YK-H4741-00	.BASE DA LUZ DE LICENCA	1				
14	9770L-30110	.PARAFUSO	2				
15	4SU-H4744-00	.LAMPADA (12V-5W)	1				
16	11D-H4547-01	.CHICÔTE DA LUZ DE LICENCA	1				
17	9570L-05300	PORCA FLANGE	2				
18	9290L-05200	ARRUELA	2				
19	11D-H2589-01	PROTETOR DO CHICOTE DE FIOS	1				
20	11D-F1670-01	REFORCO COMPLETO	1				
21	9201L-06014	PARAFUSO	3				
22	97707-40020	PARAFUSO	4				
23	5YK-H5130-00	REFLETOR TRASEIRO CONJ.	1				
24	92907-04200	ARRUELA	2				
25	9570L-04300	PORCA FLANGE	2				
26	29D-H4551-00	SUPORTE DA LICENCA	1				
27	9581M-06016	PARAFUSO FLANGE	2				

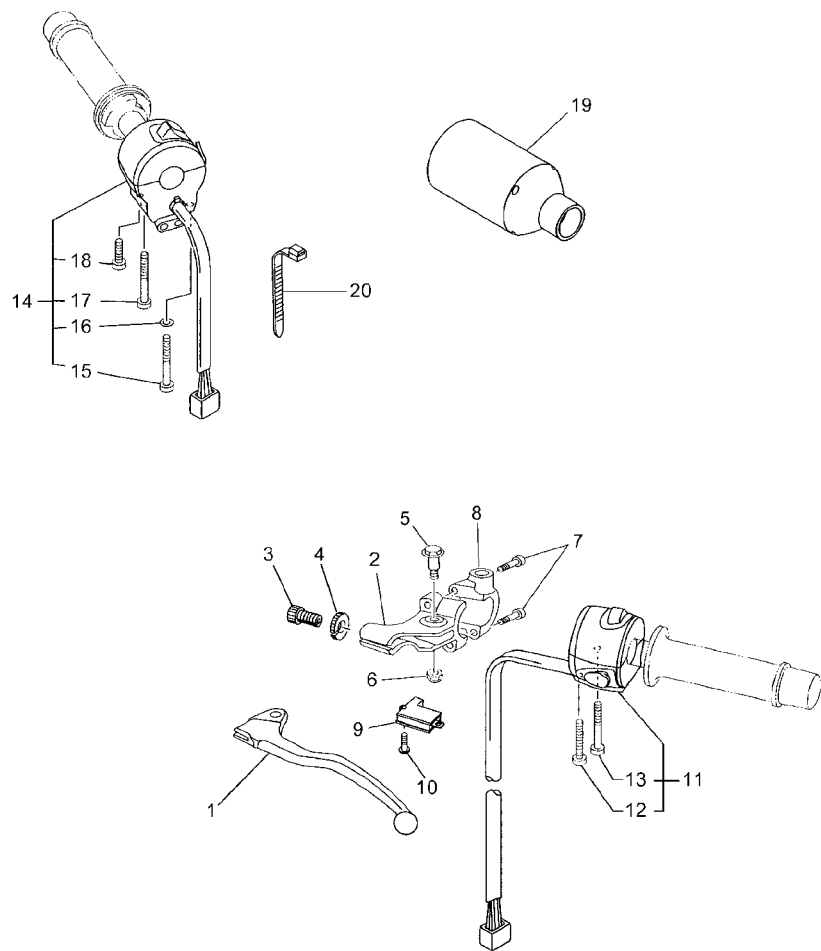


FIG. 42 INTERRUPT. DO GUIDAO E MANETE 1

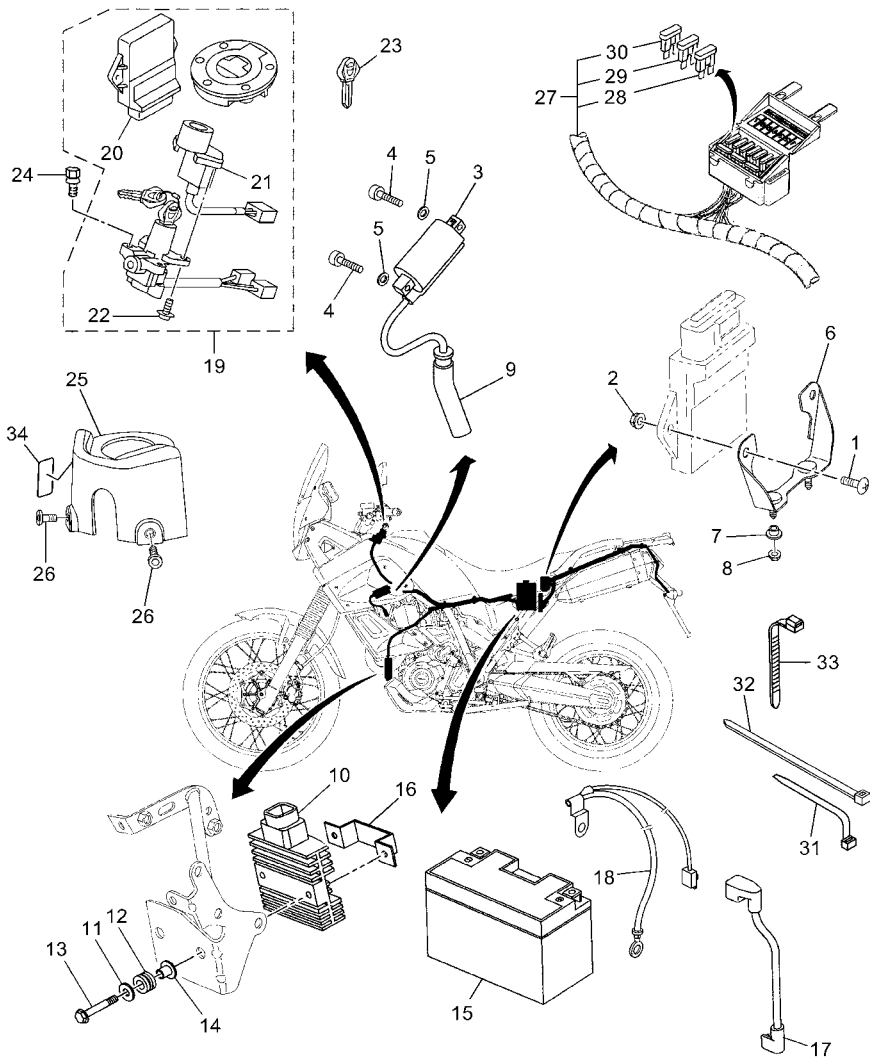
REF. NO.	No. PEÇA	DESCRIÇÃO	5636				OBSERVAÇÕES
1	11D-H3912-00	ALAVANCA ESQUERDA 1	1				
2	11D-H2911-00	FIXADOR DA ALAVANCA 1	1				
3	11D-H3951-00	PARAFUSO DE AJUSTE DO CABO	1				
4	5D7-H3927-00	PORCA DE AJUSTE	1				
5	11D-H3945-00	PARAFUSO DA ALAVANCA	1				
6	90185-06837	PORCA AUTOTRAVANTE	1				
7	11D-H3546-00	PARAFUSO	2				
8	11D-H2913-00	FIXADOR INFERIOR DA ALAVANCA 1	1				
9	3YX-82917-01	INTERRUPTOR	1				
10	98707-03020	PARAFUSO CABECA PLANA	1				
11	5VK-83969-00	INTERRUPTOR DO GUIDAO 5	1				
12	98507-05030	.PARAFUSO CABECA PANELA	1				
13	98507-05045	.PARAFUSO CABECA DE PANELA	1				
14	5VK-83975-00	INTERRUPTOR DO GUIDAO 2	1				
15	98507-05055	.PARAFUSO CABECA PANELA	1				
16	92907-05600	.ARRUELA PLANA	1				
17	98507-05045	.PARAFUSO CABECA DE PANELA	1				
18	98507-05020	.PARAFUSO CABECA PANELA	1				
19	11D-H1662-00	TAMPA DO CONECTOR	1				
20	90464-25004	BRACADEIRA	4				



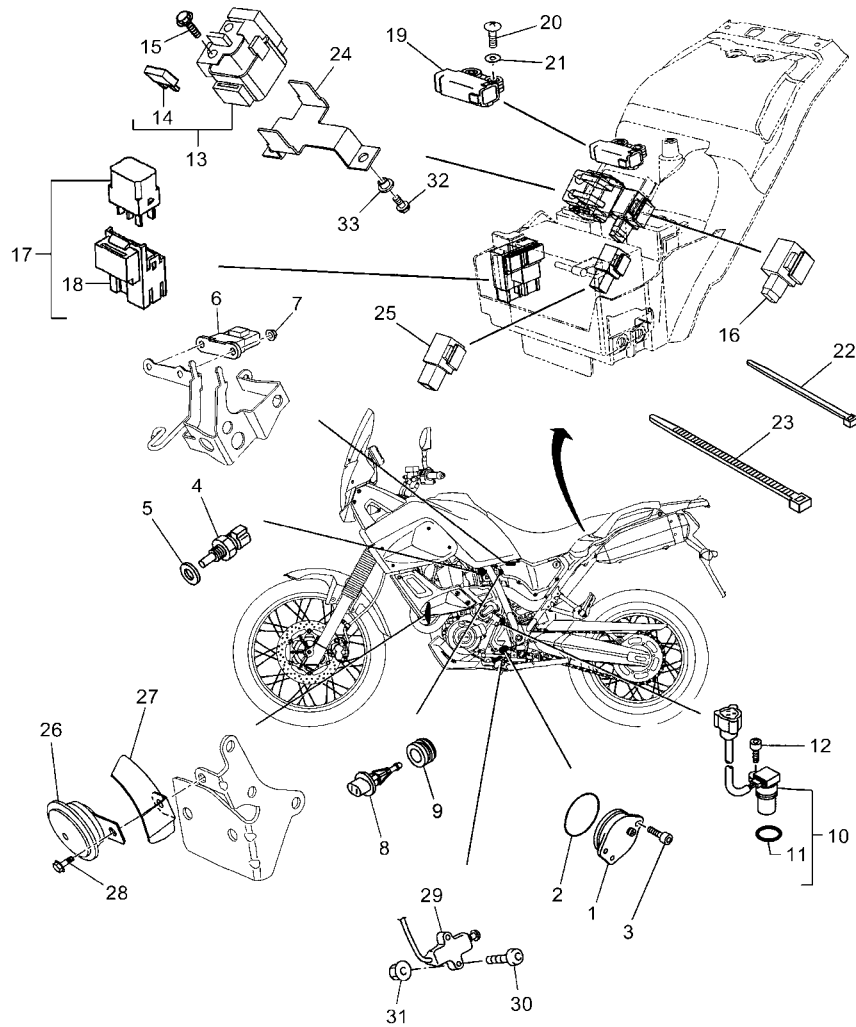
56B3280-L420

FIG. 43 SISTEMA ELETRICO 1

REF. NO.	No. PEÇA	DESCRIÇÃO	56B6				OBSERVAÇÕES
1	90111-06X19	PARAFUSO	2				
2	9570L-06500	PORCA FLANGE	2				
3	4GV-82310-00	BOBINA DE IGNICAO CONJ.	1				
4	9131M-05020	PARAFUSO	2				
5	9290M-05600	ARRUELA	2				
6	11D-H5991-00	SUPORTE DA UNIDADE	1				
7	90387-06202	ESPAÇADOR	2				
8	95607-06200	PORCA AUTOTRAVANTE	2				
9	5VK-82370-00	CACHIMBO DA VELA CONJ.	1				
10	4XY-81960-00	RETIFICADOR & REGULADOR CONJ.	1				
11	90201-06072	ARRUELA PLANA	2				
12	90480-15363	ILHO DE BORRACHA	2				
13	95807-06040	PARAFUSO FLANGE	2				
14	90387-06042	ESPAÇADOR	2				
15	5FL-82100-10	BATERIA (GT9B-4 12V - 8AH)	1				
16	11D-F1287-00	SUPORTE DO REGULADOR	1				
17	5YK-82115-00	FIO POSITIVO DA BATERIA	1				
18	11D-H2116-00	FIO NEGATIVO DA BATERIA	1				
19	56B-W8250-00	KIT DO IMOBILIZADOR COMPL.	1				
20	56B-8591A-00	.UNIDADE DE CONTROLE MOTORA CJ	1				
21	5YK-8255P-00	.UNIDADE IMOBILIZADORA COMPL.	1				
22	5SL-82113-01	.PARAFUSO	2				
23	5SL-82511-08	CHAVE VIRGEM	1				AP
24	90109-08196	PARAFUSO	2				
25	11D-H2568-00	CAPA DA IGNICAO	1				
26	90111-05011	PARAFUSO	2				
27	56B-H2590-00	CHICOTE PRINCIPAL COMPLETO	1				



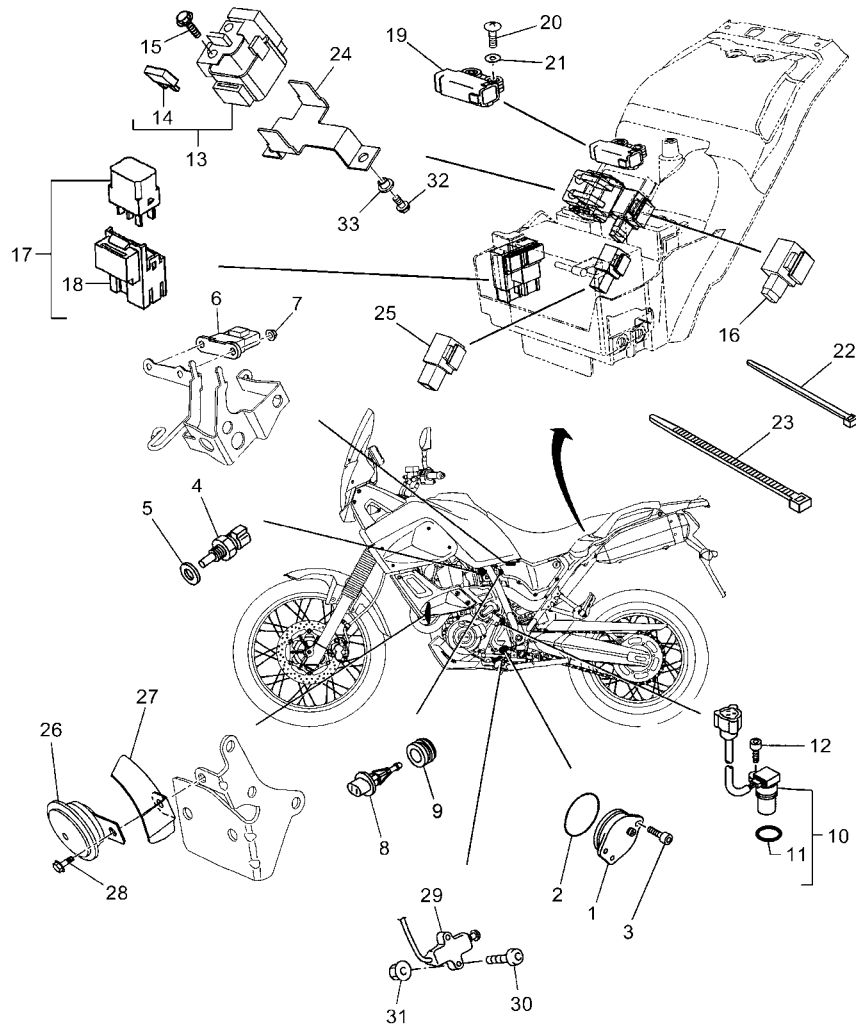

56B3280-L430



FWD
56B3280-L440

FIG. 44 SISTEMA ELETRICO 2

REF. NO.	No. PEÇA	DESCRIÇÃO	56B6				OBSERVAÇÕES
1	1AE-82540-00	INTERRUPTOR NEUTRO CONJ.	1				
2	93210-29196	ANEL DE BORRACHA	1				
3	90110-06122	PARAFUSO HEXAGONAL INTERNO	2				
4	5PS-85790-00	TERMOSTATO	1				
5	90430-12X01	GAXETA	1				
6	5PS-82380-00	SENSOR DE PRESSÃO	1				
7	9571L-06300	PORCA FLANGE	2				
8	5VU-85886-00	SENSOR DE TEMPERATURA DO AR	1				
9	5CA-14435-00	ILHO	1				
10	11D-83755-00	SENSOR DE VELOCIDADE	1				
11	4D9-81168-00	ANEL DE BORRACHA	1				
12	91317-06014	PARAFUSO	1				
13	4SV-81940-12	RELE DE PARTIDA (RC19-015)	1				
14	1AE-82151-00	FUSIVEL (30A-BL)	2				
15	95027-06008	PARAFUSO FLANGE	2				
16	5VK-81950-40	RELE CONJUNTO (5VK-40)	1				
17	1TP-81950-00	RELE CONJUNTO (1TP-00)	2				
18	5EA-81952-00	SUPORTE DO RELE	1				
19	2S5-H2576-00	SENSOR DO ANGULO DE INCLINACAO	1				
20	97707-40025	PARAFUSO	2				
21	90201-047A2	ARRUELA PLANA	2				
22	90464-16061	BRACADEIRA	3				
23	90465-13W06	BRACADEIRA	2				
24	11D-H1953-00	FIXADOR DO RELE	1				
25	4GY-83350-00	RELE DO PISCA CONJ.	1				
26	5VK-H3371-00	BUZINA	1				
27	11D-H3376-00	TAMPA DA BUZINA	1				




 56B3280-L440

FIG. 44 SISTEMA ELETRICO 2

REF. NO.	No. PEÇA	DESCRIÇÃO	56B6				OBSERVAÇÕES
28	95817-06012	PARAFUSO FLANGE	1				
29	5VS-82566-61	INTERRUPTOR CAVALETE LATERAL	1				
30	92017-05025	PARAFUSO	2				
31	95607-05200	PORCA AUTO-TRAVANTE	2				
32	9581M-06014	PARAFUSO FLANGE	2				
33	90387-06202	ESPACADOR	2				

ÍNDICE NUMÉRICO

No. PEÇA	REF. NO.	No. PEÇA	REF. NO.	No. PEÇA	REF. NO.	No. PEÇA	REF. NO.	No. PEÇA	REF. NO.	No. PEÇA	REF. NO.
4G0-11133-11	1 - 2	5VK-13761-00	10 - 8	5EB-23125-00	25 - 5	10S-25381-00	30 - 20	1AE-82540-00	44 - 1	5B2-E2623-00	7 - 12
5VK-11181-00	1 - 4	11D-13907-11	26 - 33		25 - 27	3HT-25398-00	28 - 10	5YK-8255P-00	43 - 21	11D-E2662-00	7 - 14
214-11198-01	8 - 14	5YK-13971-00	26 - 42	11D-23126-10	25 - 2		30 - 18	5VS-82566-61	44 - 29	5B2-E2671-00	7 - 13
5VK-11311-01	2 - 1	143-14133-00	10 - 7	11D-23136-10	25 - 24	5VK-25445-01	30 - 10	3YX-82917-01	42 - 9	5B2-E2675-00	7 - 11
5VK-11351-00	2 - 2	5PS-14147-00	10 - 9	11D-23141-10	25 - 13	4ML-2582A-50	35 - 11	4GY-83350-00	44 - 25	5VK-E3181-00	8 - 15
5VK-11603-00	3 - 12	8CC-14216-10	10 - 5		25 - 35	5VK-2583V-00	35 - 7	11D-83755-00	44 - 10	5VK-E3327-00	8 - 8
5VK-11631-00	3 - 11	5CA-14435-00	44 - 9	2VM-23144-L0	25 - 8	5VS-25852-00	33 - 3	5VS-83922-00	33 - 9	5VK-E3356-00	8 - 7
5VK-11633-00	3 - 13	56B-14503-00	10 - 6		25 - 30	3XP-25852-50	35 - 16	5VK-83969-00	42 - 11	5VK-E3415-10	8 - 11
5VK-11651-00	3 - 6	4EL-14714-00	12 - 7	2VM-23145-L0	25 - 7	20S-25854-00	33 - 5	5VK-83975-00	42 - 14	11D-E3542-00	9 - 27
5VK-11681-01	3 - 4		12 - 12		25 - 29	2VN-25854-00	35 - 17	4HM-83980-00	33 - 12	11D-E3545-01	9 - 24
5VK-12111-00	4 - 1	5VK-14803-00	11 - 6	4V4-23146-L0	25 - 6	2VN-25855-00	35 - 18	5PS-85790-00	44 - 4	5VK-E3586-10	9 - 1
5VK-12113-00	4 - 3	5VK-14815-00	11 - 2		25 - 28	5VS-25855-00	33 - 4	3P6-85885-00	10 - 10	11D-E4411-00	9 - 3
3YF-12116-00	4 - 4	5VK-14871-02	11 - 1	3GM-23149-00	25 - 16	2VN-25866-00	35 - 10	5VU-85886-00	44 - 8	11D-E441A-00	9 - 4
3YF-12117-01	4 - 6	5VK-15455-00	14 - 36		25 - 38	5VS-25867-00	33 - 11	56B-8591A-00	43 - 20	11D-E441E-00	9 - 5
4G0-12118-00	4 - 7	3YF-15515-00	15 - 1	3LR-23149-00	25 - 14	5JJ-25894-01	35 - 15	1B9-8592A-00	12 - 5	11D-E4430-00	9 - 10
5H0-12119-00	4 - 5	5VK-15517-00	15 - 5		25 - 36	11D-25895-00	35 - 19	5VK-E1101-02	1 - 1	11D-E443E-00	9 - 12
5VK-12121-00	4 - 2	5VK-15560-01	15 - 6	4V4-23153-L0	25 - 9	5VS-2589F-00	33 - 7	11D-E111B-10	12 - 28	11D-E4451-00	9 - 9
5VK-12146-00	4 - 10	5VK-15590-00	15 - 9		25 - 31	5VS-2589H-00	33 - 6	5VK-E111F-00	5 - 6	11D-E4452-00	9 - 7
5VK-12151-00	4 - 8	22U-16321-00	16 - 11	509-23158-L0	25 - 11	5VS-26332-00	33 - 10	11D-E112B-10	12 - 34	11D-E4453-00	9 - 6
5BP-12159-01	4 - 11	5TA-16321-00	16 - 18		25 - 33	1E6-26342-00	32 - 9	11D-E113B-01	12 - 11	11D-E4457-00	9 - 11
5VK-12161-00	4 - 9	5VK-16331-00	16 - 15	11D-23170-10	25 - 4	4SS-27218-00	35 - 13	11D-E113B-11	12 - 40	5YK-E4611-10	12 - 1
3TB-12210-00	5 - 13	5VK-16340-00	16 - 22		25 - 26	2YK-27222-00	35 - 12	5YK-E1166-00	13 - 13	5YK-E4612-00	12 - 2
4DW-12213-00	5 - 15	132-16346-00	18 - 10	4YR-23173-00	25 - 10	3KW-27234-00	35 - 14	11D-E1167-00	9 - 15	1BW-E4613-00	12 - 21
5VK-12241-00	5 - 11	4XV-16356-01	16 - 21		25 - 32	3LD-27411-10	34 - 9	5YK-E1185-10	1 - 12	5YK-E4621-00	12 - 6
5VK-12280-01	5 - 5	5EB-16382-00	16 - 24	3D8-23181-00	25 - 12	3LD-27413-00	34 - 10	5VK-E1186-10	1 - 16	11D-E4624-00	12 - 39
5VK-12284-00	5 - 3	5VK-18101-00	19 - 1		25 - 34		34 - 17	5VK-E1400-21	3 - 1	11D-E4628-00	12 - 10
5VK-12290-00	5 - 4	5VK-18127-00	18 - 12	4V4-23188-L0	25 - 18	3LD-27421-01	34 - 16	5VK-E1401-09	3 - 2	11D-E4631-01	12 - 13
5VK-12410-00	7 - 1	5JW-18140-00	18 - 11		25 - 40	5JJ-27437-01	34 - 31	5VK-E1422-20	3 - 3	11D-E4648-00	12 - 38
5VK-12421-00	6 - 6	5VK-18540-00	18 - 1	11D-23191-10	25 - 19		34 - 42	5VK-E1454-00	3 - 18	56B-E4708-01	12 - 23
5VK-12422-00	6 - 3	4UN-18542-00	18 - 3		25 - 41	4D9-81168-00	44 - 11	5VK-E1531-00	3 - 17	56B-E4708-11	12 - 29
5VK-12428-00	6 - 11	4UN-18566-00	18 - 4	34X-23192-50	20 - 39	5VK-81410-00	37 - 1	5VK-E1536-00	3 - 16	56B-E4710-00	12 - 19
5VK-12438-00	6 - 9	2J5-21732-00	20 - 33		43 - 32	5VK-81450-10	37 - 2	5VK-E2170-20	5 - 1	5YK-E4714-00	12 - 16
5VK-12450-00	6 - 2	47X-21736-01	41 - 8	4V4-23192-L0	25 - 21	4SV-81940-12	44 - 13	5VK-E2231-00	5 - 10	11D-E4715-00	12 - 14
5VK-12459-00	6 - 14	4YR-22141-10	22 - 8		25 - 43	1TP-81950-00	44 - 17	11D-E2405-00	7 - 9	11D-E4718-00	12 - 24
5VK-12481-00	6 - 19	10V-22178-00	20 - 18	11D-23340-20	25 - 46	5VK-81950-40	44 - 16	11D-E240J-10	7 - 17	11D-E4728-00	12 - 30
583-13113-00	8 - 33	30X-22178-00	20 - 17	1W1-23416-00	24 - 3	5EA-81952-00	44 - 18	11D-E240K-10	7 - 21	5CH-E4766-00	12 - 18
5VK-13160-00	10 - 2	10V-22184-00	20 - 19	3YF-23418-00	24 - 6	4XY-81960-00	43 - 10	5VK-E2413-10	7 - 2	56B-E4770-00	12 - 46
5VK-13161-10	8 - 25	30X-2219X-00	22 - 5	1E6-23441-10-35	24 - 11	5FL-82100-10	43 - 15	5VK-E2436-00	6 - 1	5YK-E477R-00	12 - 3
5VK-13171-10	8 - 29	1C3-22969-10	22 - 30	3AJ-23442-00-35	24 - 12	5SL-82113-01	43 - 22	5YK-E243A-10	9 - 19	5YK-E477T-00	12 - 8
5LP-13300-00	8 - 1		22 - 34	11D-23489-10	25 - 20	5YK-82115-00	43 - 17	5YK-E244G-00	9 - 20	11D-E4787-00	12 - 25
3AJ-13325-00	8 - 5	11D-23102-10	25 - 1		25 - 42	1AE-82151-00	44 - 14	11D-E2461-10	7 - 8	11D-E4798-00	12 - 31
5LP-13329-00	8 - 2	11D-23103-10	25 - 23	19B-24486-01	26 - 4	5JJ-82151-00	43 - 30	5VK-E2462-00	7 - 10	11D-E4881-00	11 - 4
11D-13405-10	8 - 40	11D-23110-10	25 - 3	39P-24602-00	26 - 8	5JJ-82151-20	43 - 28	56P-E2465-10	7 - 16	11D-E4882-00	11 - 7
4X7-13440-01	8 - 17		25 - 25	5VK-25181-00	28 - 12	5JJ-82151-30	43 - 29	5VK-E2469-10	6 - 16	5VK-E5100-00	13 - 1
2WK-13447-00	8 - 18	11D-23111-10	25 - 17	5VK-25311-00	30 - 1	4GV-82310-00	43 - 3	11D-E2498-00	7 - 33	56B-E5118-00	14 - 25
5VK-13464-10	8 - 36		25 - 39	5Y1-25364-00	30 - 12	5VK-82370-00	43 - 9	5VK-E2577-10	6 - 22	56B-E5199-00	15 - 25
11D-13467-00	8 - 41	5WM-23118-00	25 - 15	5VK-25366-00	30 - 5	5PS-82380-00	44 - 6	11D-E2578-00	7 - 5	11D-E5371-12	9 - 29
56B-13750-00	10 - 1		25 - 37	1VJ-25377-00	30 - 7	5SL-82511-08	43 - 23	11D-E2579-00	7 - 26	5VK-E5383-00	13 - 16

ÍNDICE NUMÉRICO

No. PEÇA	REF. NO.	No. PEÇA	REF. NO.	No. PEÇA	REF. NO.	No. PEÇA	REF. NO.	No. PEÇA	REF. NO.	No. PEÇA	REF. NO.	No. PEÇA	REF. NO.
5VK-E5416-30	14 - 27	11D-F1315-00	20 - 10	56B-F3430-00	24 - 9	5D7-F5824-10	29 - 4	11D-F8345-00	7 - 15	5D7-H3333-00	38 - 4		
11D-E5421-00	14 - 16	5BR-F1335-00	26 - 30	11D-F4110-10-P1	26 - 1		29 - 11	11D-F8346-00	20 - 4		38 - 8		
5VK-E5431-00	14 - 19	11D-F1344-00	20 - 27	11D-F4115-00	26 - 15	5DS-F5825-00	29 - 5	11D-F8351-00-P1	36 - 1		38 - 15		
5VK-E5441-01	14 - 23	11D-F137W-10	26 - 34	11D-F4116-00	26 - 17		29 - 12	11D-F8351-00-P6	36 - 1		38 - 19		
5VK-E5451-10	14 - 2	11D-F137X-10	26 - 38	11D-F412G-00	26 - 12		31 - 5	11D-F8351-00-P7	36 - 1	11D-H3340-11	38 - 16		
5VK-E5453-10	14 - 29	5YK-F1399-00	20 - 12	11D-F413B-00	26 - 23	5VK-F582W-00	31 - 8	11D-F8356-00	39 - 5	5VK-H3371-00	44 - 26		
5VK-E5462-10	14 - 20	11D-F1400-00	20 - 7	11D-F4141-00	26 - 21	11D-F5872-00	33 - 16	11D-F836B-00	36 - 6	11D-H3376-00	44 - 27		
11D-E5491-00	14 - 28	11D-F1410-00	20 - 14	11D-F4181-00	26 - 11	11D-F5873-00	35 - 28	11D-F836K-00	39 - 9	11D-H3500-03	39 - 1		
11D-E5492-01	13 - 12	11D-F1471-00	20 - 29	11D-F4182-00	26 - 24	5DS-F5917-00	29 - 7	11D-F836L-00	36 - 10	5CH-H3523-00	39 - 2		
5VK-E5511-00	15 - 14	11D-F1494-00	20 - 37	11D-F4183-00	20 - 38		29 - 14	11D-F836M-00	36 - 12	11D-H3546-00	42 - 7		
5VK-E5522-00	15 - 4	11D-F1511-00-P1	21 - 1	11D-F4192-00	26 - 27		31 - 7	11D-F836U-00	26 - 35	11D-H3912-00	42 - 1		
5VK-E6111-00	16 - 1	11D-F1511-00-P6	21 - 1	11D-F4240-00	26 - 2	5DS-F5919-00	29 - 6		26 - 39	5D7-H3927-00	42 - 4		
5VK-E6150-10	16 - 6	11D-F1511-00-P7	21 - 1	2BD-F4240-00	26 - 2		29 - 13		36 - 14	11D-H3945-00	42 - 5		
5VK-E6154-00	16 - 14	56B-F1629-00	21 - 7	11D-F4240-30	26 - 2	5VK-F5919-10	31 - 4	11D-F8381-10	36 - 5	11D-H3951-00	42 - 3		
5VK-E6325-00	16 - 10	56B-F1668-00	22 - 36	11D-F4243-00	26 - 14	5D7-F5924-00	29 - 3	11D-F8390-10	36 - 18	11D-H410A-10	40 - 1		
5VK-E6351-00	16 - 8	11D-F1670-01	41 - 20	11D-F4318-00	26 - 29		29 - 10	11D-F8390-20	36 - 18	11D-H4312-00	40 - 5		
5VK-E6371-00	16 - 7	11D-F1685-00	41 - 3	5YK-F4478-00	26 - 20	5VK-F5924-10	31 - 3	11D-F842M-10	36 - 9	5B2-H4314-00	40 - 3		
5VK-E6383-00	16 - 16	56P-F172S-00	27 - 24	11D-F4481-10	27 - 22	11D-F6111-00	32 - 1	11D-F842N-10	36 - 11	5YK-H4347-00	40 - 4		
5VK-E6384-00	16 - 17	2VW-F1736-00	7 - 36	56B-F4491-10	26 - 3	1S4-F6241-00	32 - 5	11D-H1662-00	42 - 19	5JN-H4352-00	40 - 2		
5VK-E7121-20	17 - 10		12 - 20	11D-F4717-00	26 - 19	1S4-F6242-00	32 - 4	5VK-H1801-00	15 - 16	11D-H4547-01	41 - 16		
5VK-E7131-20	17 - 5		21 - 14	11D-F471K-10	27 - 14	1S4-F6243-00	32 - 2	5VK-H1809-00	15 - 19	29D-H4551-00	41 - 26		
5VK-E7141-20	17 - 2		36 - 4	11D-F4731-00	27 - 2	11D-F6246-00	32 - 6	5VK-H1815-00	15 - 21	56P-H4710-00	41 - 1		
5VK-E7151-20	17 - 6		39 - 4	5YK-F4741-00	27 - 3	5VK-F6280-00	32 - 11	5VK-H182A-00	15 - 23	5YK-H4741-00	41 - 13		
5VK-E7211-20	17 - 22	56P-F173S-00	27 - 26	11D-F474A-10	27 - 19	5VK-F6290-00	32 - 12	5VK-H1844-00	15 - 20	4SU-H4744-00	41 - 15		
5VK-E7221-20	17 - 14	56P-F174S-00	21 - 9	11D-F474W-10	27 - 20	5VK-F6311-00	32 - 7	5VK-H1847-00	15 - 17	11D-H4745-01	41 - 11		
5VK-E7231-20	17 - 18	56P-F174T-00	21 - 10	11D-F4770-00	27 - 1	5VK-F6312-00	32 - 8	5VK-H1850-00	15 - 18	5YK-H4749-00	41 - 12		
5VK-E7241-20	17 - 21	5VK-F1756-00	20 - 2	5AD-F4780-00	27 - 4	5VK-F6335-00	32 - 10	5VK-H1871-00	15 - 22	5YK-H5130-00	41 - 23		
5VK-E7251-20	17 - 17	11D-F175H-00	27 - 5	11D-F478E-00	27 - 10	11D-F7211-00	35 - 1	3SX-H1890-00	15 - 13	11D-H5991-00	43 - 6		
5VK-E7401-10	17 - 1	11D-F1761-00	20 - 23	56B-F483H-00	27 - 13	5YK-F7213-00	35 - 3	11D-H1953-00	44 - 24	5VS-W0041-00	33 - 2		
5VK-E7421-10	17 - 13	11D-F176B-00	27 - 15	11D-F4844-00	27 - 29	11D-F7216-00	35 - 2	11D-H2116-00	43 - 18	3BN-W0042-50	35 - 8		
5VK-E7460-10	17 - 32	5DS-F1771-00	7 - 41	11D-F4845-01	27 - 23	11D-F7311-00	34 - 1	11D-H2530-00	35 - 27	2TV-W2470-00	27 - 11		
56B-E7466-00	14 - 17	56B-F1778-00	21 - 12	11D-F4846-01	27 - 25	11D-F7313-00	34 - 3	11D-H2568-00	43 - 25	5PS-W2587-00	33 - 1		
56B-E7471-00	17 - 29	11D-F1779-00	21 - 13	11D-F5104-01	28 - 6	11D-F7321-00	34 - 2	2S5-H2576-00	44 - 19	56B-W8250-00	43 - 19		
56B-E8110-00	19 - 2	11D-F177G-00	21 - 8	11D-F5111-00	28 - 1	1S4-F7413-00	34 - 27	11D-H2589-01	41 - 19	5VK-WE343-00	8 - 10		
4VW-E8113-00	19 - 3	11D-F177M-00	20 - 41	11D-F5117-00	28 - 2		34 - 38	56B-H2590-00	43 - 27	5VK-WE541-00	14 - 1		
5VK-E8144-00	18 - 9	11D-F177N-00	21 - 11	5VK-F5183-00	28 - 11	11D-F741L-01	34 - 25	11D-H2911-00	42 - 2	5VK-WE544-20	14 - 32		
5VK-E8501-00	18 - 6	5HH-F178A-00	43 - 34	5VK-F5186-00	28 - 13	11D-F742L-01	34 - 36	11D-H2913-00	42 - 8	11D-XF411-20-P3	26 - 1		
5VK-E8502-00	18 - 7	56B-F1823-00	22 - 31	5VK-F5304-01	30 - 13	56B-F743A-00	34 - 26	11D-H3310-10	38 - 1	11D-XF411-20-P7	26 - 1		
5VK-E8503-00	18 - 8	11D-F1871-01	7 - 37	10S-F5388-00	30 - 21	56B-F743G-00	34 - 37	5VK-H3311-00	38 - 3	90101-06X26	17 - 30		
5VK-E8699-00	18 - 20	11D-F1873-00	7 - 42	10S-F5389-00	30 - 22	11D-F7446-00	35 - 25		38 - 7	90101-08777	30 - 23		
11D-F1110-10-98	20 - 1	11D-F2110-00	22 - 1	5VK-F5806-00	31 - 2	11D-F7452-01	34 - 15		38 - 14	90101-10659	23 - 4		
56B-F111F-20	22 - 37	11D-F2123-00	22 - 7	11D-F580T-00	29 - 1		34 - 22		38 - 18	90101-12002	22 - 24		
4VW-F111M-04	20 - 36	11D-F2151-00	22 - 29	11D-F580U-00	29 - 8	11D-F8100-00	26 - 31	22B-H3312-00	38 - 2	90105-05016	27 - 6		
11D-F1165-00	25 - 48	11D-F217A-00	22 - 14	5VK-F580W-20	31 - 1	11D-F8170-00	26 - 32		38 - 17	90105-07004	5 - 8		
5YK-F117B-A0	12 - 47	5JN-F217M-00	22 - 15	11D-F5811-00	29 - 2	11D-F8187-10	26 - 44	11D-H3320-10	38 - 5	90105-08053	34 - 23		
22D-F118K-00	26 - 22	11D-F2210-00	23 - 1		29 - 9	56B-F8199-W2	27 - 32	22B-H3322-00	38 - 6	90105-08154	24 - 10		
11D-F118W-10	20 - 40	11D-F2210-10	23 - 1	5VK-F581T-00	29 - 16	56B-F819R-00	21 - 19		38 - 13		24 - 15		
11D-F1287-00	43 - 16	11D-F2311-00	22 - 33	5SE-F5824-00	31 - 6	5DS-F8317-00	12 - 45	11D-H3330-11	38 - 12	90105-08X20	12 - 4		

ÍNDICE NUMÉRICO

No. PEÇA	REF. NO.	No. PEÇA	REF. NO.	No. PEÇA	REF. NO.	No. PEÇA	REF. NO.	No. PEÇA	REF. NO.	No. PEÇA	REF. NO.
90105-08X20	12 - 9	90154-06061	21 - 4	90201-16021	22 - 10	90387-06M31	38 - 22	90450-59001	9 - 18	90501-15001	34 - 40
	12 - 15	90164-05014	39 - 3	90201-17X01	18 - 18	90387-06X01	27 - 17	90450-72003	9 - 2	90501-26X00	16 - 12
90105-09002	1 - 5	90167-04X00	12 - 44	90201-208G4	17 - 23		38 - 11	90462-07X00	13 - 11	90506-25X01	34 - 5
90105-09003	1 - 7	90170-06128	4 - 12	90201-220T0	24 - 8	90387-06X02	7 - 20	90462-16X00	14 - 15	90508-16016	16 - 23
90105-09004	1 - 6	90170-18003	3 - 23	90201-261L1	32 - 3		7 - 25	90464-08126	7 - 47	90508-28777	34 - 12
90105-10077	2 - 4	90170-20274	16 - 5	90201-30X00	3 - 15		12 - 41	90464-10X03	20 - 43		34 - 19
90105-10078	2 - 3	90170-20327	16 - 20	90201-30X01	15 - 3		36 - 3	90464-13077	43 - 31	90560-17306	30 - 2
90105-10083	34 - 4	90176-22081	24 - 7	90202-08X01	26 - 45	90387-06X09	36 - 16	90464-16005	26 - 43	91312-06012	8 - 32
90105-10212	20 - 11	90179-05523	36 - 7	90202-26142	24 - 5	90387-06X36	12 - 37	90464-16061	44 - 22	91312-06016	8 - 43
90105-10638	29 - 15	90179-06403	21 - 6	90209-20012	16 - 3	90387-06X38	39 - 11	90464-25004	42 - 20	91312-06025	8 - 39
90105-10733	20 - 15	90179-06520	36 - 13	90209-21351	17 - 9	90387-06X41	41 - 6		43 - 33	91312-08025	25 - 45
90105-12028	23 - 2	90179-08442	12 - 22	90209-21X00	17 - 3	90387-06X42	41 - 7	90465-10044	1 - 15	91317-05008	8 - 9
90109-06254	29 - 17	90179-16448	3 - 9		17 - 19	90387-07037	9 - 32	90465-10045	2 - 7	91317-05010	26 - 10
90109-06419	8 - 21	90179-18003	17 - 34	90209-22X00	17 - 8	90387-08024	20 - 20	90465-13W06	44 - 23	91317-05014	37 - 4
90109-06815	31 - 9	90179-25615	24 - 4	90209-26348	17 - 15	90387-087L3	26 - 25	90467-07138	9 - 28	91317-06010	34 - 11
90109-08196	43 - 24	90183-05812	27 - 9	90215-18X00	3 - 24	90387-124V0	22 - 26	90467-08003	7 - 44		34 - 18
90109-12X00	22 - 21	90185-06837	42 - 6	90215-20X00	16 - 4	90387-126Y1	22 - 13		7 - 46	91317-06012	6 - 21
90110-05112	26 - 9	90185-12119	22 - 22	90215-20X01	16 - 19		22 - 20	90467-09006	26 - 13		14 - 14
90110-06122	44 - 3	90201-047A2	44 - 21	90215-21X00	17 - 33	90387-127W0	22 - 28	90467-10008	8 - 45		14 - 26
90110-06202	7 - 38	90201-05X00	27 - 28	90240-08124	35 - 22	90387-17801	30 - 25		8 - 47	91317-06014	44 - 12
90110-08067	15 - 10	90201-05X08	37 - 5	90240-10101	34 - 13	90387-17802	30 - 26	90467-11090	9 - 13	91317-06016	13 - 17
90110-08221	34 - 35	90201-06072	43 - 11		34 - 20	90387-21002	17 - 7		9 - 21		26 - 7
	34 - 46	90201-06X04	27 - 8	90267-40X01	12 - 26	90387-25802	17 - 26	90467-11108	9 - 22	91317-06018	1 - 18
90111-05011	43 - 26	90201-06X14	41 - 5		12 - 32	90401-08014	8 - 27		9 - 23	91317-06020	6 - 17
90111-06023	12 - 35		41 - 28	90269-07007	7 - 24	90401-08133	8 - 26	90467-12085	9 - 14		8 - 12
90111-06051	9 - 30	90201-06X28	26 - 37	90269-08066	22 - 35	90401-10024	8 - 30		35 - 20		19 - 4
90111-06068	12 - 43		26 - 41	90280-05001	3 - 7	90401-10X03	33 - 17	90467-14015	13 - 14		38 - 9
90111-06X17	7 - 19	90201-08083	35 - 23	90282-05058	3 - 22		35 - 29	90467-17089	11 - 5		38 - 20
	7 - 23	90201-082H0	20 - 21	90282-07001	16 - 2	90430-05126	8 - 24		11 - 8	91317-06025	5 - 14
	12 - 42	90201-086A3	12 - 49	90338-05008	27 - 31	90430-06014	6 - 12	90467-170A0	11 - 9		14 - 5
	39 - 10	90201-08M03	26 - 26	90340-14132	8 - 13	90430-08119	20 - 6	90467-170A2	9 - 25		14 - 35
90111-06X19	7 - 18	90201-08X18	15 - 11	90340-14X00	14 - 10	90430-08204	8 - 28	90467-17128	9 - 26	91317-06030	1 - 8
	7 - 22	90201-096J9	1 - 9	90340-36X00	14 - 12	90430-09002	10 - 3	90467-17800	20 - 25		13 - 5
	7 - 34	90201-100L3	35 - 6	90380-10002	15 - 8	90430-10188	8 - 31	90480-01868	39 - 8		14 - 22
	26 - 36	90201-10141	24 - 13	90380-22111	22 - 3	90430-12X01	44 - 5	90480-11006	41 - 4	91317-06035	14 - 4
	26 - 40	90201-101A4	2 - 5	90387-06014	34 - 33	90430-22123	20 - 3	90480-12072	20 - 30		14 - 34
	27 - 16	90201-101J1	23 - 6		34 - 44	90445-08X05	7 - 43	90480-12497	21 - 3	91317-06040	2 - 6
	43 - 1	90201-10614	16 - 30	90387-06042	7 - 30	90445-08X06	7 - 45	90480-12581	12 - 36	91317-06045	13 - 6
90111-06X20	7 - 31	90201-10X07	33 - 18		43 - 14	90445-11033	8 - 44	90480-13398	15 - 26		14 - 18
	36 - 15		35 - 30	90387-06161	7 - 40	90450-20X01	8 - 46	90480-14014	7 - 39	91317-06050	6 - 24
90116-10485	30 - 9	90201-10X18	15 - 7	90387-06202	21 - 18		9 - 16	90480-14023	40 - 6		14 - 6
90119-06044	35 - 21	90201-10X21	34 - 6		43 - 7		13 - 15	90480-15363	7 - 32		14 - 7
90119-06105	16 - 13	90201-124G9	22 - 23		44 - 33		20 - 26		43 - 12	91317-06055	13 - 7
90119-06X09	5 - 12		22 - 27	90387-065J6	20 - 31	90450-32X03	6 - 23	90480-18276	7 - 29	91317-06060	13 - 8
90149-05110	8 - 23	90201-12541	6 - 10		21 - 2		7 - 6		9 - 34	91317-06080	13 - 9
90149-05321	18 - 5	90201-12X05	18 - 19	90387-06648	7 - 35		7 - 7	90501-04X01	8 - 35	91317-06090	13 - 10
90150-05024	36 - 8	90201-12X06	18 - 16	90387-068L3	40 - 7		7 - 27	90501-06022	18 - 2	91317-06095	8 - 22
90154-06061	20 - 32	90201-16013	3 - 8	90387-068P7	9 - 31		7 - 28	90501-15001	34 - 29	91317-10025	34 - 8

ÍNDICE NUMÉRICO

No. PEÇA	REF. NO.	No. PEÇA	REF. NO.	No. PEÇA	REF. NO.	No. PEÇA	REF. NO.	No. PEÇA	REF. NO.	No. PEÇA	REF. NO.
9131L-06035	9 - 33	93210-10197	8 - 37	93410-20825	17 - 24	95607-10200	20 - 35	98507-04016	25 - 44		
9131M-05020	43 - 4	93210-11073	8 - 16	93440-11024	15 - 15		23 - 5	98507-05020	42 - 18		
91380-06016	11 - 3	93210-13X00	8 - 3	93440-25084	17 - 4		24 - 14	98507-05030	42 - 12		
91380-08020	12 - 17		14 - 8		17 - 20		30 - 11	98507-05045	42 - 13		
91380-08030	12 - 50	93210-14X00	14 - 11	93440-28062	17 - 16	95607-12200	23 - 3		42 - 17		
91401-20012	35 - 24	93210-15171	8 - 42	93450-24824	3 - 14	95617-06100	33 - 8	98507-05055	42 - 15		
91401-25020	34 - 14	93210-15414	35 - 4	93501-04011	34 - 30	95617-08618	1 - 3	98507-06012	10 - 4		
	34 - 21	93210-15620	35 - 9		34 - 41	95617-12100	22 - 25	9851M-05014	34 - 28		
91808-16X00	13 - 3	93210-19123	20 - 24	93503-08007	8 - 34	9561M-10100	34 - 7		34 - 39		
	14 - 30	93210-21X00	6 - 20	93603-16219	6 - 13	95707-08500	30 - 24	98707-03020	42 - 10		
	14 - 33	93210-22164	17 - 27	93612-16X00	1 - 11	9570L-04300	41 - 25	99001-07600	16 - 26		
91810-14X00	8 - 38	93210-29196	44 - 2	94109-21800	28 - 7	9570L-05300	41 - 17	99001-10600	18 - 15		
92014-08025	35 - 26	93210-33X00	6 - 18	94113-17800	30 - 15	9570L-06500	43 - 2	99009-10400	16 - 31		
92017-05025	44 - 30	93210-35X00	14 - 13	94213-17W54	30 - 16	9571L-06300	41 - 29	99009-11400	8 - 6		
92017-06010	20 - 42	93210-41042	7 - 4	94227-21848	28 - 8		44 - 7	99009-12400	6 - 15		
92017-06014	27 - 12	93210-61750	6 - 4	94309-21W00	28 - 9	95807-06008	21 - 16	99530-12016	13 - 2		
92017-06020	27 - 7	93210-64297	8 - 19	94313-17W00	30 - 17	95807-06016	21 - 15		14 - 3		
	41 - 9	93210-78X00	1 - 17	94418-21X02	28 - 5		21 - 17		14 - 9		
92017-06030	37 - 3	93210-92X01	26 - 5	94427-17X00	30 - 14	95807-06040	43 - 13		14 - 21		
92017-06035	8 - 4	93210-96X00	1 - 13	9456X-08110	30 - 19	95812-06025	25 - 49	99530-14016	13 - 18		
92017-10045	35 - 5	93211-04X00	26 - 6	94591-57126	5 - 9	95817-06012	20 - 28				
9201L-06014	41 - 21	93306-00106	6 - 5	94700-00353	1 - 10		44 - 28				
9201L-06025	41 - 10	93306-00304	16 - 9	95022-08040	25 - 47	95817-06035	15 - 24				
92902-04100	33 - 14	93306-054YS	17 - 12	95024-06012	33 - 19		40 - 8				
92902-04600	33 - 15	93306-054YT	17 - 31	95024-06025	21 - 5	95817-06040	34 - 32				
92907-04200	41 - 24	93306-07209	5 - 2	95027-06008	44 - 15		34 - 43				
92907-05600	42 - 16	93306-20348	30 - 3	95027-06012	5 - 7	95817-06050	36 - 17				
92907-08600	16 - 25	93306-203XN	28 - 3		22 - 32	95817-08014	12 - 48				
9290L-04600	12 - 27	93306-205XA	17 - 11	95027-06014	26 - 16	95817-08030	27 - 21				
	12 - 33	93306-30437	30 - 6		26 - 18	95817-08040	26 - 28				
9290L-05200	41 - 18	93306-305X4	17 - 25	95027-06020	1 - 14	95817-08045	39 - 6				
9290M-05600	43 - 5	93306-305XL	3 - 19		7 - 3	95817-10035	20 - 34				
9290M-06200	40 - 9	93306-305YH	3 - 20	95027-06025	6 - 7	95817-10070	20 - 8				
93101-12173	6 - 8	93306-308Y0	3 - 10		14 - 31	9581M-06014	44 - 32				
93101-14164	14 - 24	93310-530C7	15 - 2	95602-06200	27 - 18	9581M-06016	41 - 27				
93101-25106	3 - 21	93310-84010	3 - 5	95604-06200	34 - 34	9581M-08012	20 - 5				
93102-12106	18 - 14	93315-11206	18 - 13		34 - 45	95827-08040	20 - 22				
93102-15212	16 - 28	93315-22251	22 - 2	95604-16200	22 - 9	97017-06025	36 - 2				
93102-35368	17 - 28	93315-31502	16 - 29		30 - 27	9760M-06212	9 - 17				
93106-22019	22 - 4	93315-31758	22 - 18	95607-05200	44 - 31	97707-40010	27 - 27				
93106-23002	28 - 4	93317-11096	15 - 12	95607-06100	38 - 10	97707-40012	41 - 2				
	30 - 4		16 - 27		38 - 21	97707-40014	27 - 30				
93106-30029	30 - 8	93317-21746	22 - 11	95607-06200	43 - 8	97707-40020	41 - 22				
93108-35004	22 - 6		22 - 16	95607-08200	34 - 24	97707-40025	44 - 20				
93109-17071	22 - 12	93317-31771	22 - 17		39 - 7	9770L-30110	41 - 14				
	22 - 19	93332-000Y5	24 - 1	95607-10200	20 - 9	9770M-50030	9 - 8				
93210-07X01	8 - 20	93332-000Y6	24 - 2		20 - 13	98502-04012	33 - 13				
	13 - 4	93410-17X00	18 - 17		20 - 16	98507-04016	25 - 22				