



CATÁLOGO DE PEÇAS

MT09A (B501) BRASIL

MT09A (B502) BRASIL

MT09A
CATÁLOGO DE PEÇAS
©2014, Yamaha Motor do Brasil Ltda.
1ª edição, Outubro 2014
Todos os direitos reservados.
É proibida expressamente toda e qualquer
reimpressão ou utilização sem a autorização
por escrita da
Yamaha Motor do Brasil Ltda.
Impresso no Brasil.

MT09A (VDVM1)



MT09A (DOM8)



MT09A (MNM3)



PREFÁCIO

Este Catálogo de Peças se refere as Peças dos modelos relacionados na capa. Quando for solicitar peças de reposição para estes Modelos, recorra a este Catálogo de Peças e especifique corretamente os códigos e Nomes das Peças.

1. As Modificações ou adições que tenham sido efetuadas após a publicação deste Catálogo de Peças, serão comunicadas a Rede de Concessionárias através das informações de Modificação de Peças (Parts News).

2. Abreviaturas

Seguem abaixo as abreviaturas utilizadas neste Catálogo de Peças:

“UR” Uso Restrito para o Código da Peça

“UN” Uso Necessário

“AP” Peça Alternativa

“LM” Fabricação Local (A peça pode ser pedida localmente)

“F#” No. de Série do Chassi (Aplicação do Número de Série)

“O/S” Tamanho Maior

3. Peças componentes de conjuntos

- As peças que são fornecidas dentro de conjuntos estão listadas com um ponto de identificação (.) como segue abaixo.
- O número que aparece a direita da descrição da Peça indica o número de Peças usado em cada Conjunto Individual.

No. PEÇA	DESCRIÇÃO	QTDE	OBSERVAÇÕES
2F5-83310-60	PISCA DIANTEIRO CONJ.	2	
115-83311-60	.LÂMPADA (6V-18W)	1	

4. Os gráficos que são Aplicados em Peças Coloridas estão representados na coluna “OBSERVAÇÕES”, como segue abaixo.

No. PEÇA	DESCRIÇÃO	QTDE	OBSERVAÇÕES
2N4-24110-00-X5	TANQUE DE COMBUSTÍVEL COMPL.	2	MXR
3J1-24240-10	.GRÁFICO, TANQUE DE COMB.	1	PARA MXR

5. Observe que as ilustrações são referentes apenas a indicação dos códigos das peças, e não para montagem. Para montagem, por favor utilize o Manual de Montagem apropriado.

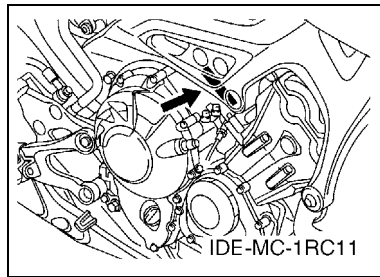
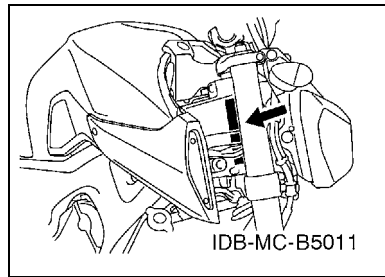
6. O asterisco (*) antes do Número de referência da peça indica a modificação ocorrida após a primeira edição.

PREFÁCIO

7. Aplicação do Número de Série

No. de Série do Chassi

No. de Série do Motor



8. Aplicação do Código de Cor (A marca (*) mostra a cor do Modelo.)

Abreviação	Nome da Cor	Código da Cor
DOM8(*)	DEEP ORANGE METALLIC 8	1279
LGB	LOW GLOSS BLACK	0098
MBL2	MAT BLACK 2	0582
MNM3(*)	MAT GRAY METALLIC 3	1278
VDVM1(*)	VERY DARK VIOLET METALLIC 1	0961

9. Aplicação do No. de Série Inicial

No. de Série do Chassi

No. Série	Nome do Modelo	Código do Modelo
9C6RN3520F0000101	MT09A	B501
9C6RN3520F0000141	MT09A	B502

No. de Série do Motor

No. Série	Nome do Modelo	Código do Modelo
N704E-000101	MT09A	B501
N704E-000143	MT09A	B502

ÍNDICE GERAL

MOTOR

CABECOTE DO CILINDRO	1
VIRABREQUIM E PISTAO	3
VALVULA	4
CORRENTE DO EIXO DE COMANDO	6
BOMBA DE AGUA	7
MANGUEIRA DO RADIADOR	9
BOMBA DE OLEO	11
FILTRADOR DE OLEO	12
ADMISSAO	13
ADMISSAO 2	14
SISTEMA DE INDUCAO DE AR	16
ESCAPAMENTO	17
CARCACA DO MOTOR	18
TAMPA DA CARCACA 1	20
PARTIDA	22
EMBREAGEM	23
TRANSMISSAO	25
EIXO TRAMBULADOR	27
EIXO DE MUDANCA	28

CHASSI

CHASSI	29
PARA-LAMA	30
TAMPA LATERAL	32
GARFO TRASEIRO	34
AMORTECEDOR TRASEIRO	36
MESA DO GUIDAO	37
GARFO DIANTEIRO 1	38
TANQUE DE COMBUSTIVEL	40
ASSENTO	42
RODA DIANTEIRA 1	43
PINCA DE FREIO DIANTEIRA	44
RODA TRASEIRA 1	46
PINCA DE FREIO TRASEIRA	48
GUIDAO E CABOS	49
CILINDRO MESTRE DIANTEIRO	50
CAVALETE. ESTRIBOS. PEDAL	51
CILINDRO MESTRE TRASEIRO	54
GERADOR	56
MOTOR DE PARTIDA	57
PISCAS	58

MEDIDOR	59
FAROL DIANTEIRO	60
LANTERNA TRASEIRA	61
INTERRUP. DO GUIDAO E MANETE 1	62
SISTEMA ELETRICO 1	63
SISTEMA ELETRICO 2	65
SISTEMA ELETRICO 3	66

ÍNDICE GERAL

ÍNDICE NUMÉRICO	67
-----------------------	----

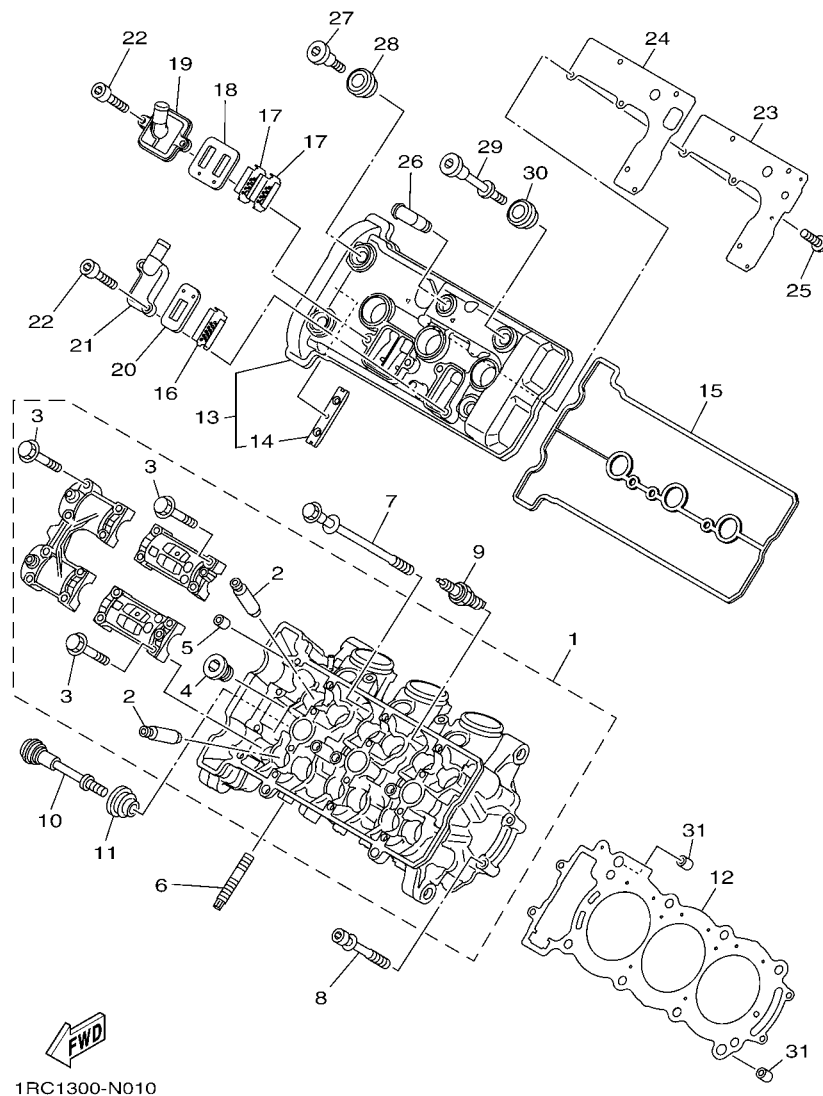


FIG. 1 CABECOTE DO CILINDRO

REF. NO.	No. PEÇA	DESCRIÇÃO	B501	B502		OBSERVAÇÕES
1	1RC-11101-09	CABECOTE DO CILINDRO CONJ.	1	1		
2	2C0-11133-11	.GUIA DA VALVULA 1	12	12		
3	90105-06027	.PARAFUSO FLANGE	16	16		
4	90340-18002	.TAMPAO DO DRENO	2	2		
5	91808-16023	.PINO GUIA	6	6		
6	90116-08087	PRISIONEIRO	6	6		
7	90119-09015	PARAFUSO COM ARRUELA	8	8		
8	90109-061F7	PARAFUSO	4	4		
9	94701-00431	VELA DE IGNICAO (NGK CPR9EA 9)	3	3		
10	90109-06293	PARAFUSO	1	1		
11	5VY-1111G-00	AMORTIZADOR DE BORRACHA	1	1		
12	1RC-11181-00	GAXETA, CABECOTE DO CILINDRO 1	1	1		
13	1RC-11191-00	TAMPA, CABECOTE DO CILINDRO 1	1	1		
14	5BE-12241-00	.GUIA LIMITADORA 2	1	1		
15	1RC-11193-01	GAXETA DA TAMPA DO CABECOTE 1	1	1		
16	5JW-1482K-01	PLACA	1	1		
17	5VY-1482K-00	PLACA	2	2		
18	5SL-14890-00	VALVULA DE PALHETA CONJUNTO	1	1		
19	5SL-14899-00	TAMPA DA CAIXA	1	1		
20	5PS-14890-00	VALVULA DE PALHETA CONJUNTO	1	1		
21	5JW-14889-00	TAMPA DA CAIXA	1	1		
22	90110-06175	PARAFUSO HEXAGONAL INTERNO	4	4		
23	1RC-11165-00	PLACA DE RESPIRO	1	1		
24	1RC-11169-00	GAXETA DA TAMPA DO RESPIRO	1	1		
25	90149-05037	PARAFUSO	5	5		
26	4TR-11167-00	TUBO DE RESPIRO 2	1	1		
27	90109-066F0	PARAFUSO	3	3		

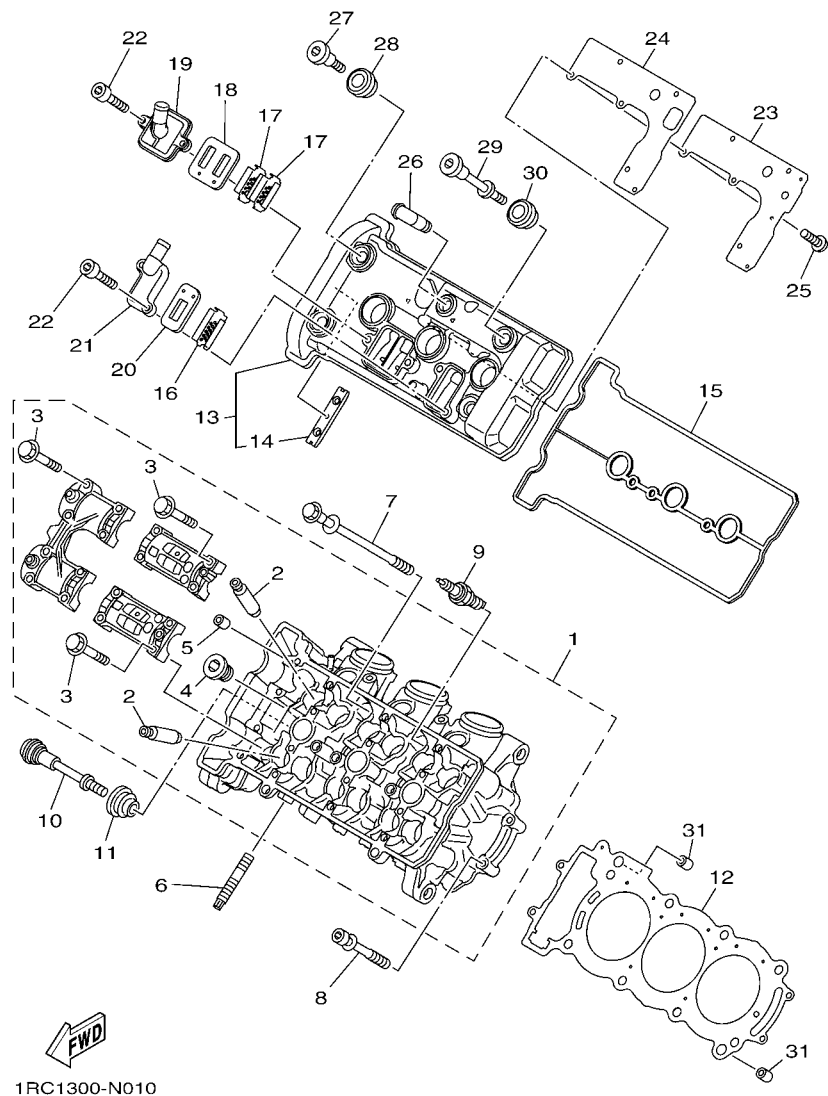


FIG. 1 CABECOTE DO CILINDRO

REF. NO.	No. PEÇA	DESCRIÇÃO	B501	B502			OBSERVAÇÕES
28	5VY-1111G-00	AMORTIZADOR DE BORRACHA	3	3			
29	90109-06271	PARAFUSO	1	1			
30	5VY-1111G-00	AMORTIZADOR DE BORRACHA	1	1			
31	99530-12016	PINO GUIA	2	2			

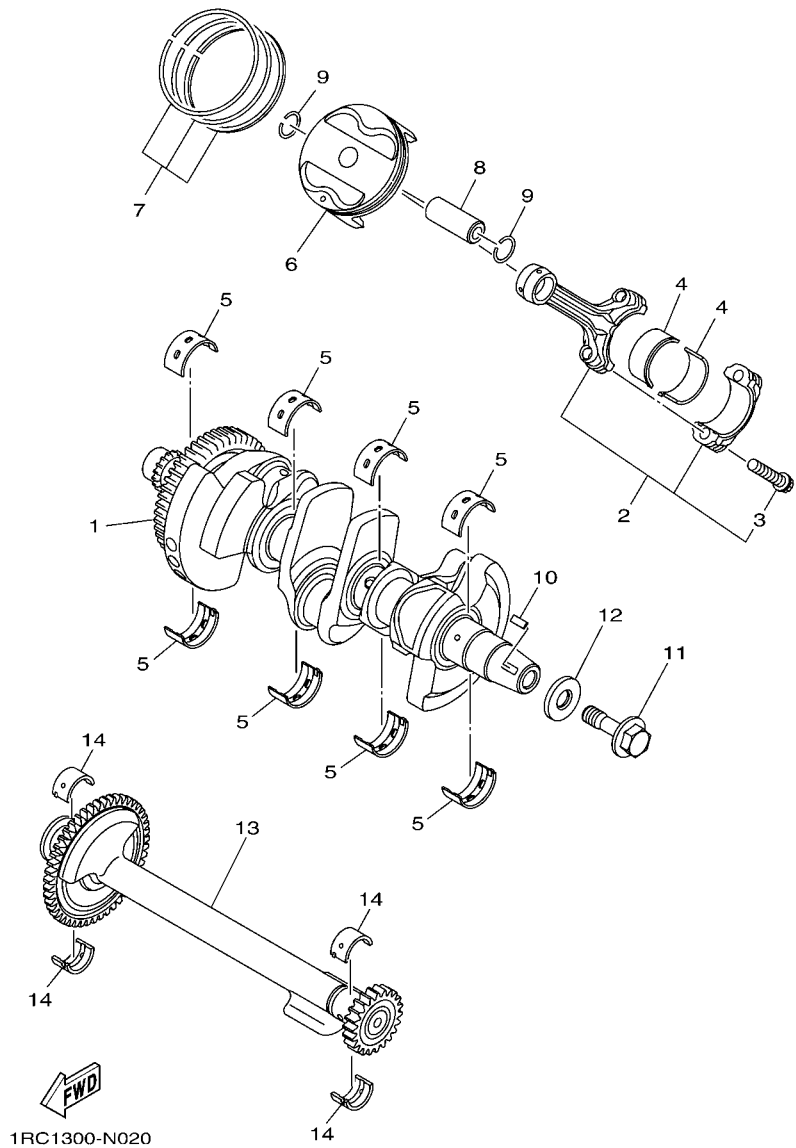
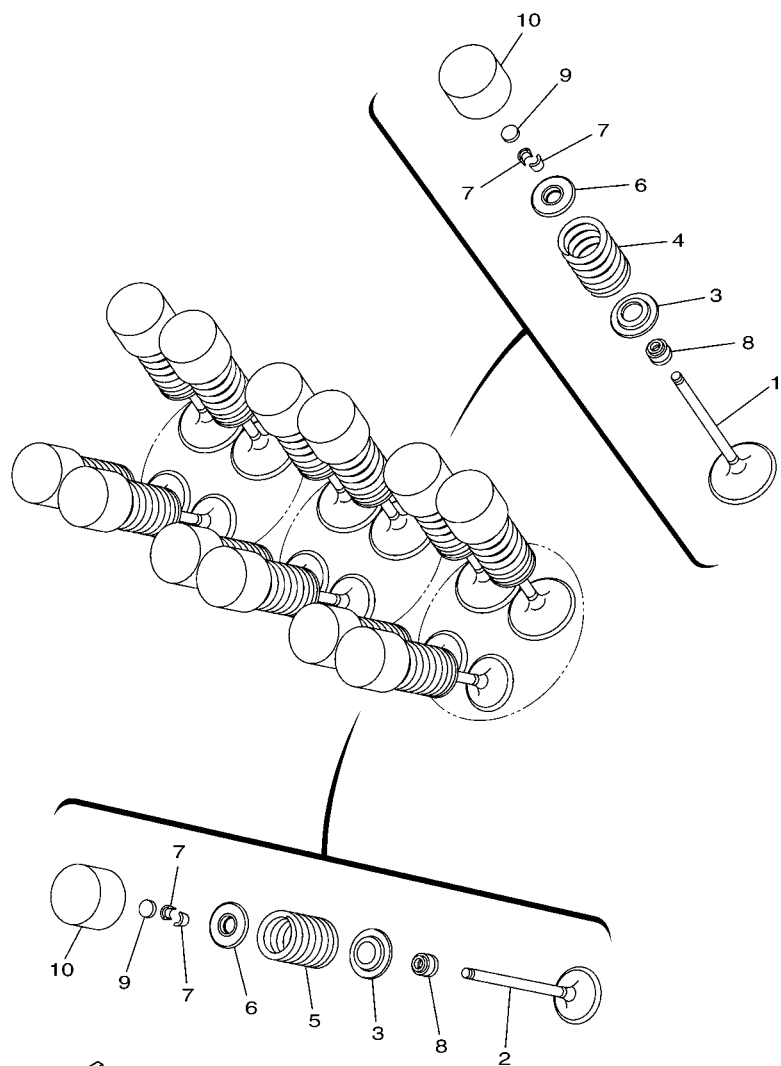


FIG. 2 VIRABREQUIM E PISTAO

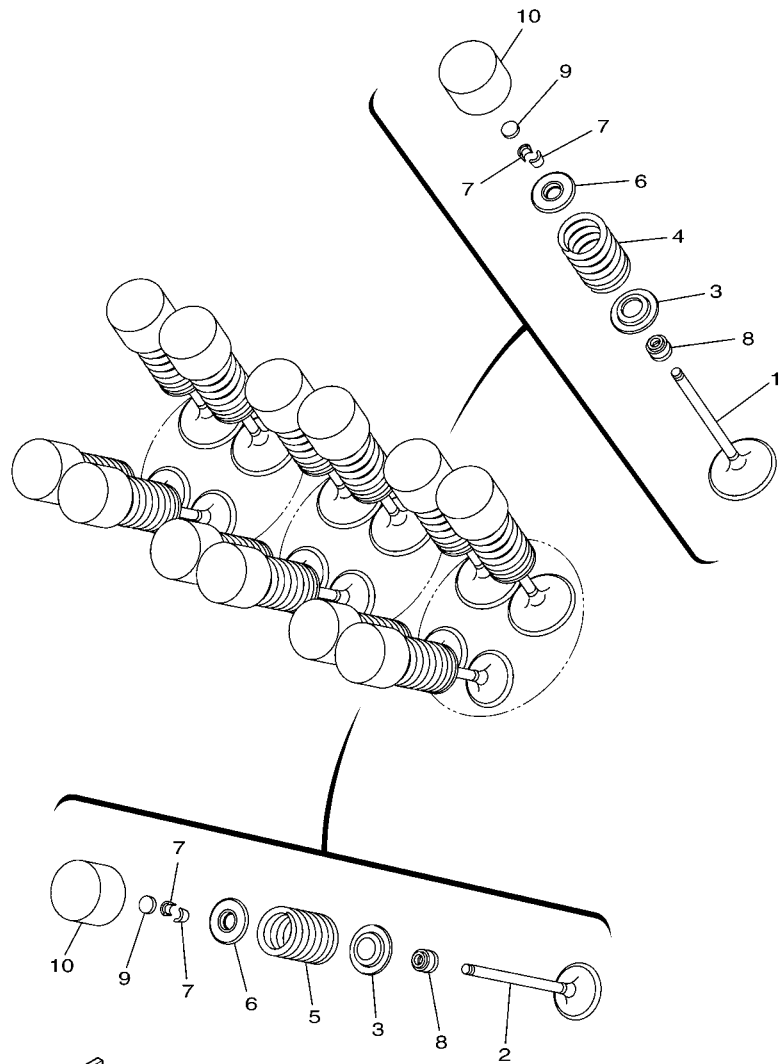
REF. NO.	No. PEÇA	DESCRIÇÃO	B501	B502	OBSERVAÇÕES
1	1RC-11400-00	VIRABREQUIM CONJ.	1	1	
2	1RC-11650-00	BIELA COMPLETA	3	3	
3	1RC-11654-00	.PARAFUSO DA BIELA	2	2	
4	1RC-11656-00	BRONZINA PLANA DA BIELA	6	6	UR AZUL
	1RC-11656-10	BRONZINA PLANA DA BIELA	6	6	UR PRETO
	1RC-11656-20	BRONZINA PLANA DA BIELA	6	6	UR MARROM
	1RC-11656-30	BRONZINA PLANA DA BIELA	6	6	UR VERDE
5	5VY-11416-A0	ROLAMENTO PLANO DO VIRABREQ. 1	8	8	UR BRANCO
	5VY-11416-00	ROLAMENTO PLANO DO VIRABREQ. 1	8	8	UR AZUL
	5VY-11416-10	ROLAMENTO PLANO DO VIRABREQ. 1	8	8	UR PRETO
	5VY-11416-20	ROLAMENTO PLANO DO VIRABREQ. 1	8	8	UR MARROM
	5VY-11416-30	ROLAMENTO PLANO DO VIRABREQ. 1	8	8	UR VERDE
6	1RC-11631-00	PISTAO (STD)	3	3	
7	1RC-11603-00	JOGO DE ANEIS (STD)	3	3	
8	39P-11633-00	PINO DO PISTAO	3	3	
9	93450-18157	ANEL TRAVA	6	6	
10	90280-05029	CHAVETA MEIA LUA	1	1	
11	90105-126A8	PARAFUSO FLANGE	1	1	
12	90201-12008	ARRUELA PLANA	1	1	
13	1RC-11500-00	BALANCEADOR CONJ.	1	1	
14	2S3-11413-00	ROLAMENTO PLANO DO BALANCEADOR	4	4	UR AZUL
	2S3-11413-10	ROLAMENTO PLANO DO BALANCEADOR	4	4	UR PRETO
	2S3-11413-20	ROLAMENTO PLANO DO BALANCEADOR	4	4	UR MARROM
	2S3-11413-30	ROLAMENTO PLANO DO BALANCEADOR	4	4	UR VERDE
	2S3-11413-40	ROLAMENTO PLANO DO BALANCEADOR	4	4	UR AMARELO



FWD
1RC1300-N030

FIG. 3 VALVULA

REF. NO.	No. PEÇA	DESCRIÇÃO	B501	B502	OBSERVAÇÕES
1	1RC-12111-00	VALVULA DE ADMISSAO	6	6	
2	1RC-12121-00	VALVULA DE ESCAPE	6	6	
3	1RC-12116-00	ASSENTO INFERIOR DA MOLA	12	12	
4	1RC-12113-00	MOLA INTERNA DA VALVULA	6	6	
5	1RC-12114-00	MOLA EXTERNA DA VALVULA	6	6	
6	3D7-12117-00	ASSENTO SUPERIOR DA MOLA	12	12	
7	1WG-12118-00	TRAVA DA VALVULA	24	24	
8	4TE-12119-00	RETENTOR DA HASTE DA VALVULA	12	12	
9	1HX-12168-F0	PASTILHA DE AJUSTE 2 (1.50)	12	12	UR
	1HX-12168-H1	PASTILHA DE AJUSTE 2 (1.55)	12	12	UR
	1HX-12168-K1	PASTILHA DE AJUSTE 2 (1.60)	12	12	UR
	1HX-12168-M1	PASTILHA DE AJUSTE 2 (1.65)	12	12	UR
	1HX-12168-R1	PASTILHA DE AJUSTE 2 (1.70)	12	12	UR
	1HX-12168-U1	PASTILHA DE AJUSTE 2 (1.75)	12	12	UR
	1HX-12168-W1	PASTILHA DE AJUSTE 2 (1.80)	12	12	UR
	1HX-12168-Y1	PASTILHA DE AJUSTE 2 (1.85)	12	12	UR
	1HX-12169-11	PASTILHA DE AJUSTE 2 (1.90)	12	12	UR
	1HX-12169-31	PASTILHA DE AJUSTE 2 (1.95)	12	12	UR
	1HX-12169-50	PASTILHA DE AJUSTE 2 (2.00)	12	12	UR
	1HX-12169-70	PASTILHA DE AJUSTE 2 (2.05)	12	12	UR
	1HX-12169-90	PASTILHA DE AJUSTE 2 (2.10)	12	12	UR
	1HX-12169-E0	PASTILHA DE AJUSTE 2 (2.15)	12	12	UR
	1HX-12169-G0	PASTILHA DE AJUSTE 2 (2.20)	12	12	UR
	1HX-12169-J0	PASTILHA DE AJUSTE 2 (2.25)	12	12	UR
	1HX-12169-L0	PASTILHA DE AJUSTE 2 (2.30)	12	12	UR
	1HX-12169-N0	PASTILHA DE AJUSTE 2 (2.35)	12	12	UR
	1HX-12169-T0	PASTILHA DE AJUSTE 2 (2.40)	12	12	UR



FWD
1RC1300-N030

FIG. 3 VALVULA

REF. NO.	No. PEÇA	DESCRIÇÃO	B501	B502			OBSERVAÇÕES
10	4C8-12153-10	LEVANTADOR DA VALVULA	12	12			UR AMARELO
	4C8-12153-09	LEVANTADOR DA VALVULA (O/S)	12	12			AP VERDE

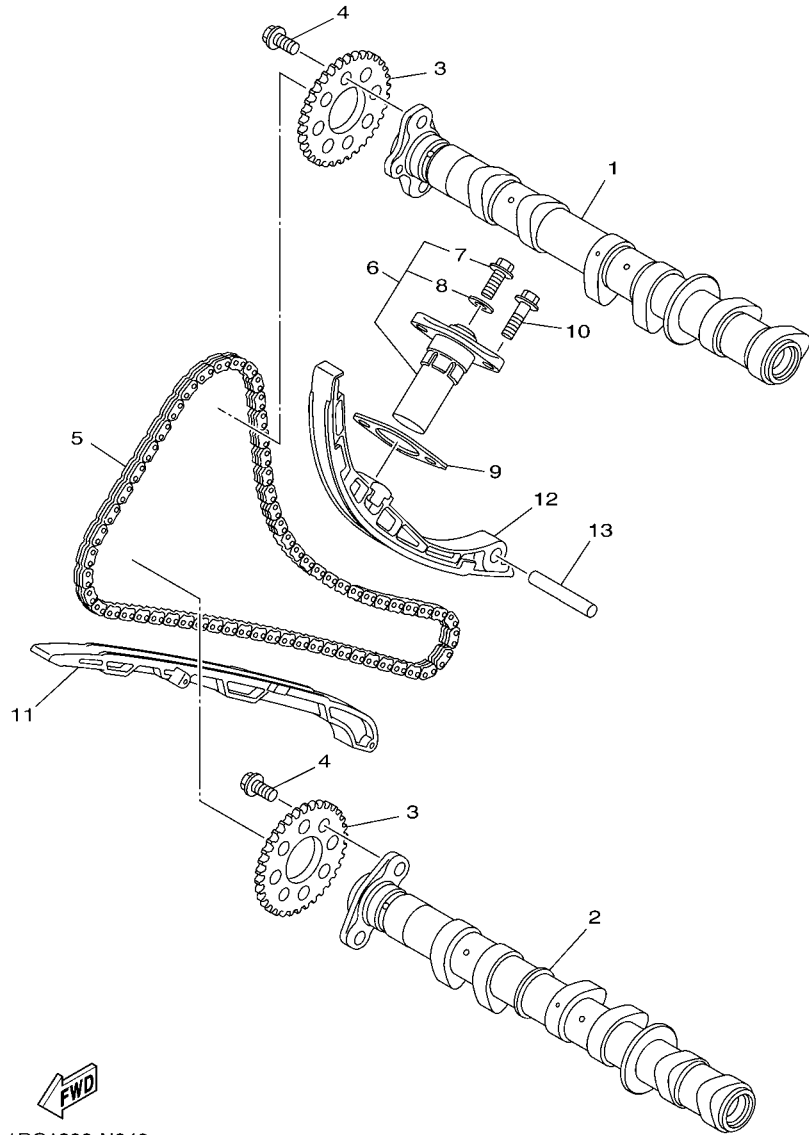


FIG. 4 CORRENTE DO EIXO DE COMANDO

REF. NO.	No. PEÇA	DESCRIÇÃO	B501	B502				OBSERVAÇÕES
1	1RC-12170-00	EIXO DE COMANDO COMPLETO 1	1	1				
2	1RC-12180-00	EIXO DE COMANDO COMPLETO 2	1	1				
3	20S-12176-00	COROA DA CORRENTE	2	2				
4	90105-07006	PARAFUSO FLANGE	4	4				
5	94591-57128	CORRENTE (98XRH2010-128M)	1	1				
6	1RC-12210-03	TENSIONADOR DA CORRENTE CONJ.	1	1				
7	5EL-12228-00	.PARAFUSO	1	1				
8	5SL-12214-00	.GAXETA	1	1				
9	1RC-12213-00	GAXETA DA CAIXA DO TENSIONADOR	1	1				
10	90110-06396	PARAFUSO HEXAGONAL INTERNO	2	2				
11	1RC-12251-00	AMORTIZADOR DA CORRENTE 1	1	1				
12	1RC-12250-01	CORRENTE AMORTIZADORA CONJ.	1	1				
13	93607-44002	PINO GUIA	1	1				

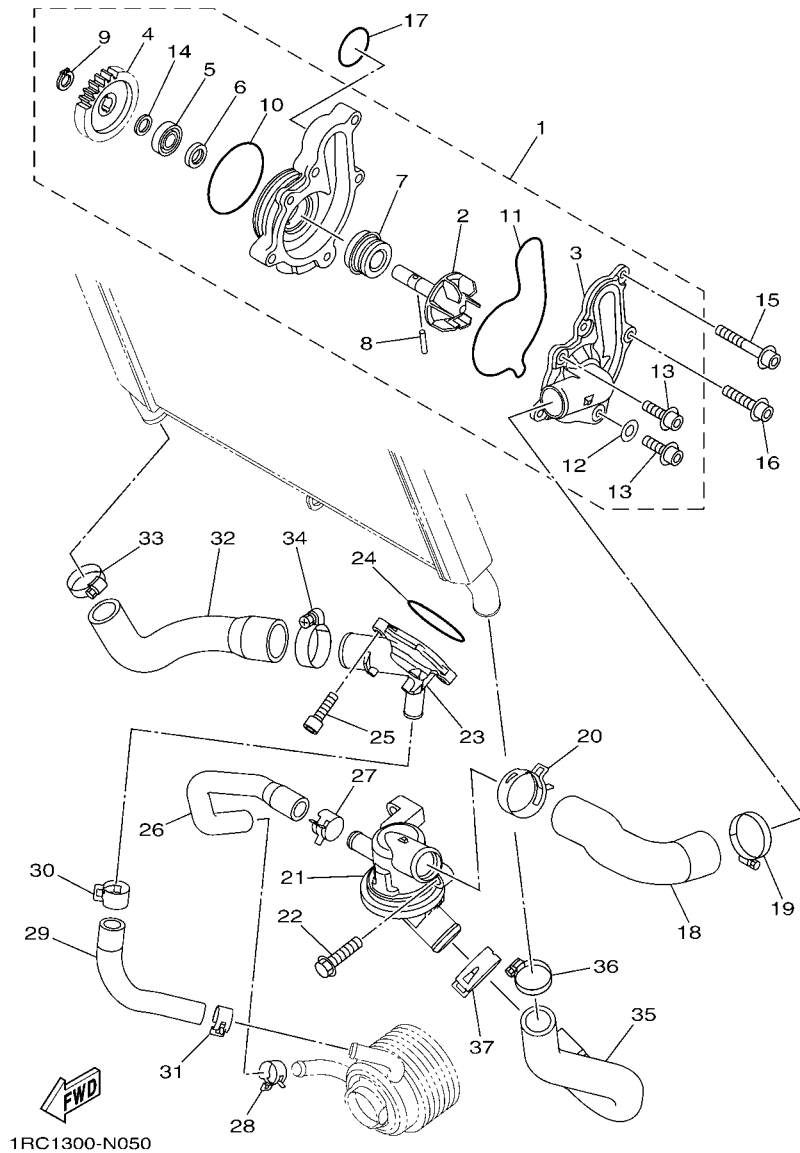


FIG. 5 BOMBA DE AGUA

REF. NO.	No. PEÇA	DESCRIÇÃO	B501	B502		OBSERVAÇÕES
1	1RC-12420-00	BOMBA DE AGUA COMPLETA	1	1		
2	1RC-12450-00	.EIXO IMPULSOR COMPLETO	1	1		
3	1RC-12422-00	.TAMPA DA CAIXA	1	1		
4	1RC-12459-00	.ENGRENAGEM DO EIXO IMPULSOR	1	1		
5	93306-00106	.ROLAMENTO	1	1		
6	93101-12173	.RETENTOR DE ÓLEO	1	1		
7	5VK-12438-00	.VEDACAO MECANICA	1	1		
8	93603-16219	.PINO GUIA	1	1		
9	99009-12400	.ANEL TRAVA	1	1		
10	93210-61750	.ANEL DE BORRACHA	1	1		
11	1RC-12439-00	.ANEL DE BORRACHA	1	1		
12	90430-06014	.GAXETA	1	1		
13	90110-06396	.PARAFUSO HEXAGONAL INTERNO	2	2		
14	90201-12541	.ARRUELA PLANA	1	1		
15	90110-06394	PARAFUSO HEXAGONAL INTERNO	3	3		
16	90110-06388	PARAFUSO HEXAGONAL INTERNO	1	1		
17	93210-30694	ANEL DE BORRACHA	1	1		
18	1RC-12577-00	MANGUEIRA 2	1	1		
19	90450-38040	BRACADEIRA DO TUBO	1	1		
20	90467-310A0	PRESILHA	1	1		
21	1RC-12410-00	TERMOSTATO CONJUNTO	1	1		
22	95822-06025	PARAFUSO FLANGE	2	2		
23	1RC-12469-00	JUNCAO DO DUCTO	1	1		
24	93210-46044	ANEL DE BORRACHA	1	1		
25	91314-06020	PARAFUSO HEXAGONAL INTERNO	2	2		
26	1RC-12578-00	MANGUEIRA 3	1	1		
27	90467-200A0	PRESILHA	1	1		

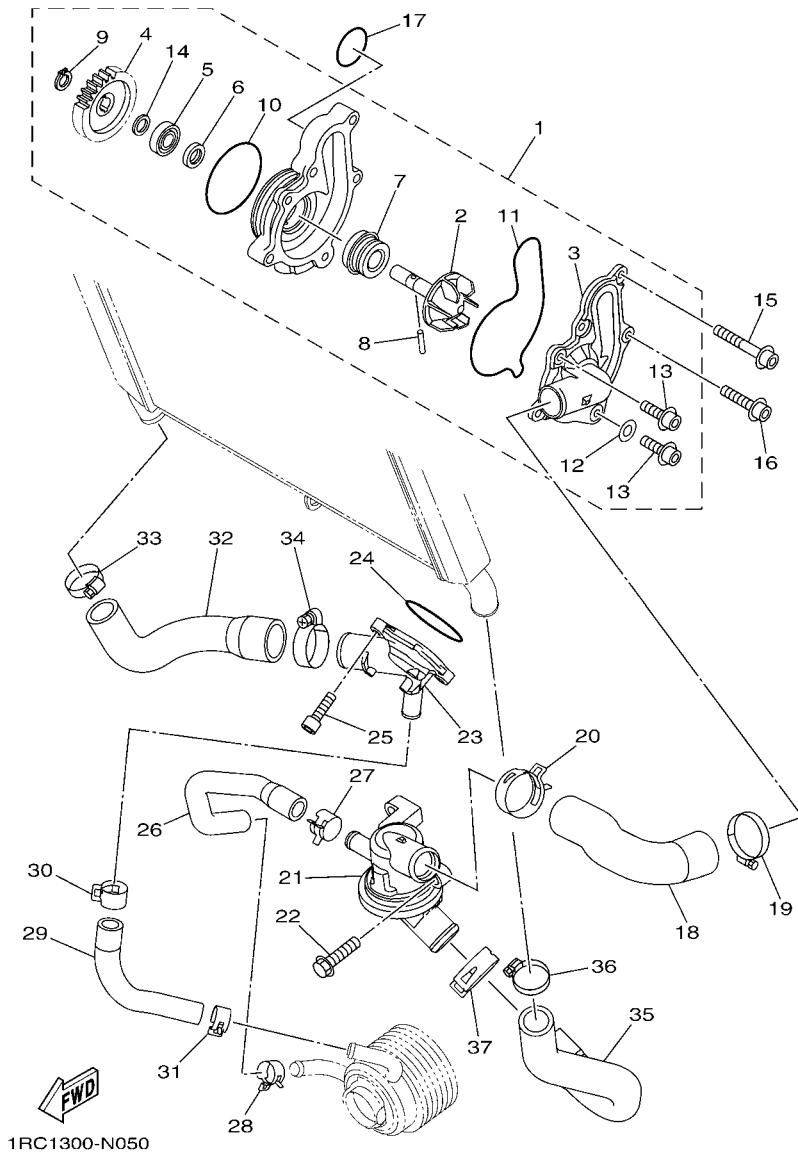
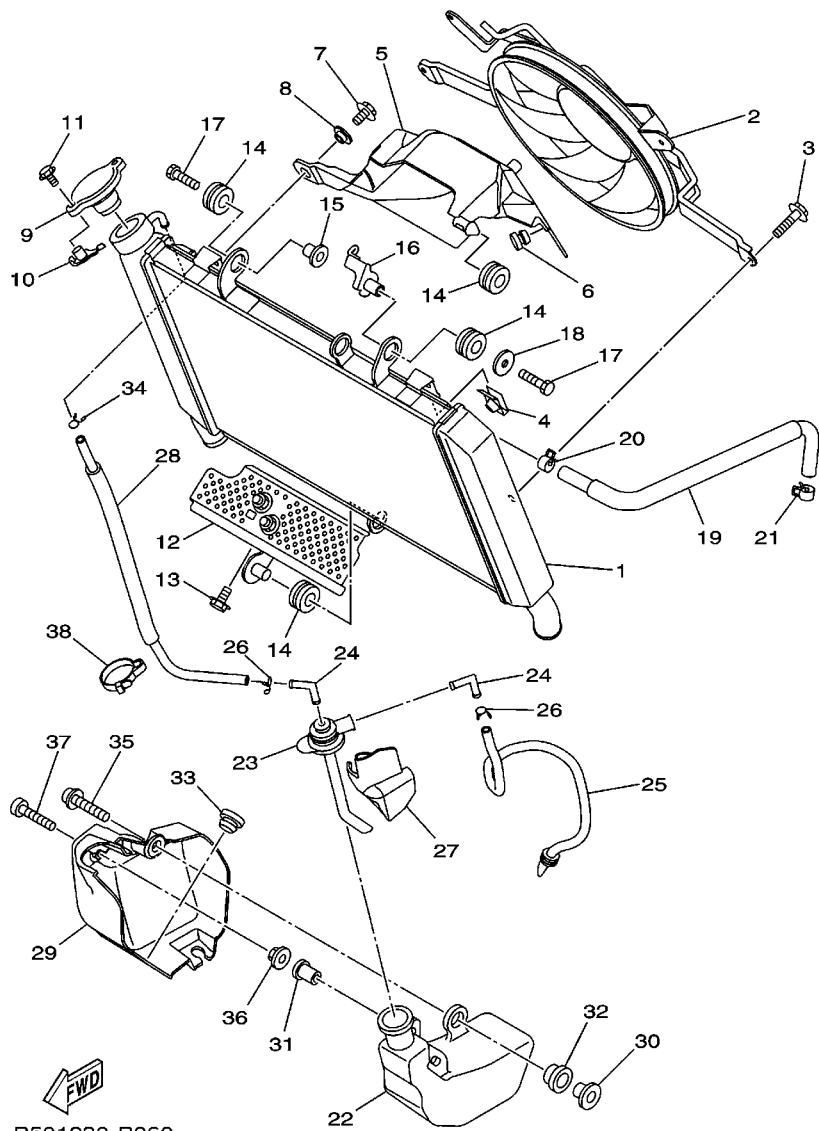


FIG. 5 BOMBA DE AGUA

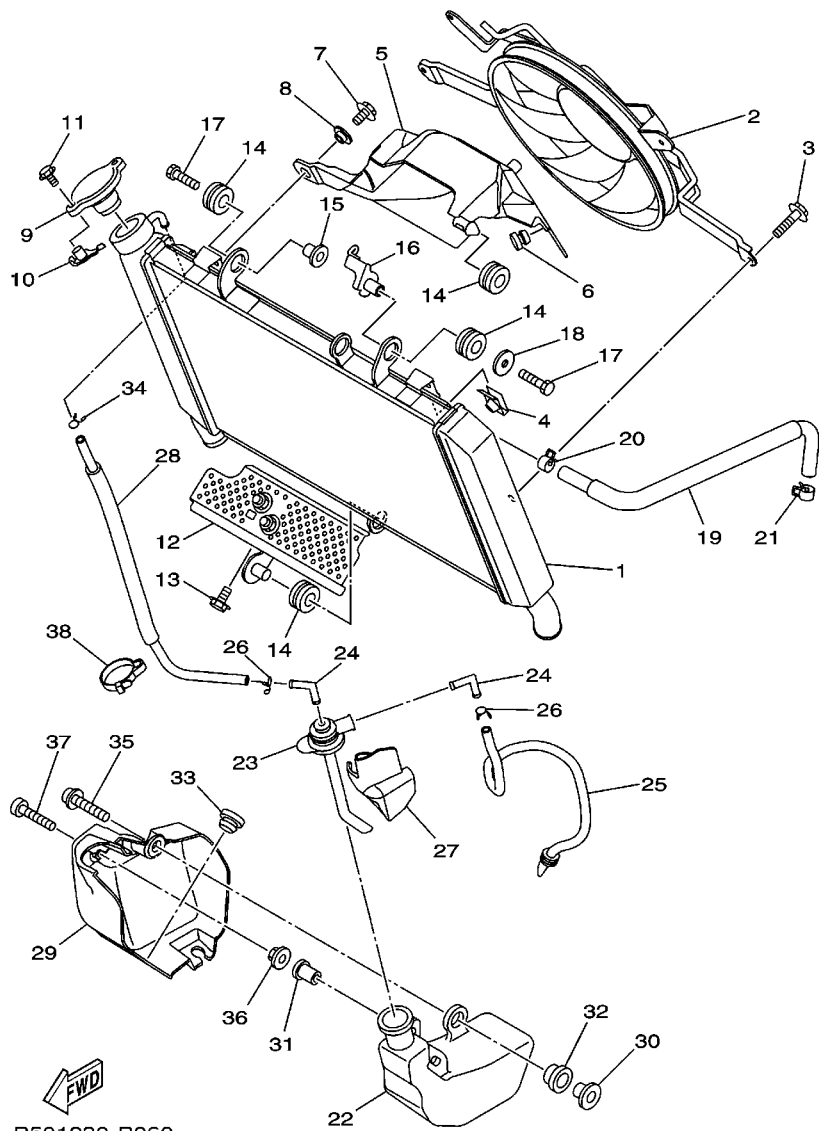
REF. NO.	No. PEÇA	DESCRIÇÃO	B501	B502	OBSERVAÇÕES
28	90467-17128	PRESILHA	1	1	
29	1RC-12579-00	MANGUEIRA 4	1	1	
30	90467-200A0	PRESILHA	1	1	
31	90467-17128	PRESILHA	1	1	
32	1RC-12588-00	MANGUEIRA 5	1	1	
33	90450-32003	BRACADEIRA DO TUBO	1	1	
34	90450-38040	BRACADEIRA DO TUBO	1	1	
35	1RC-12576-00	MANGUEIRA 1	1	1	
36	90450-32003	BRACADEIRA DO TUBO	1	1	
37	90467-310A0	PRESILHA	1	1	



B501280-B060

FIG. 6 MANGUEIRA DO RADIADOR

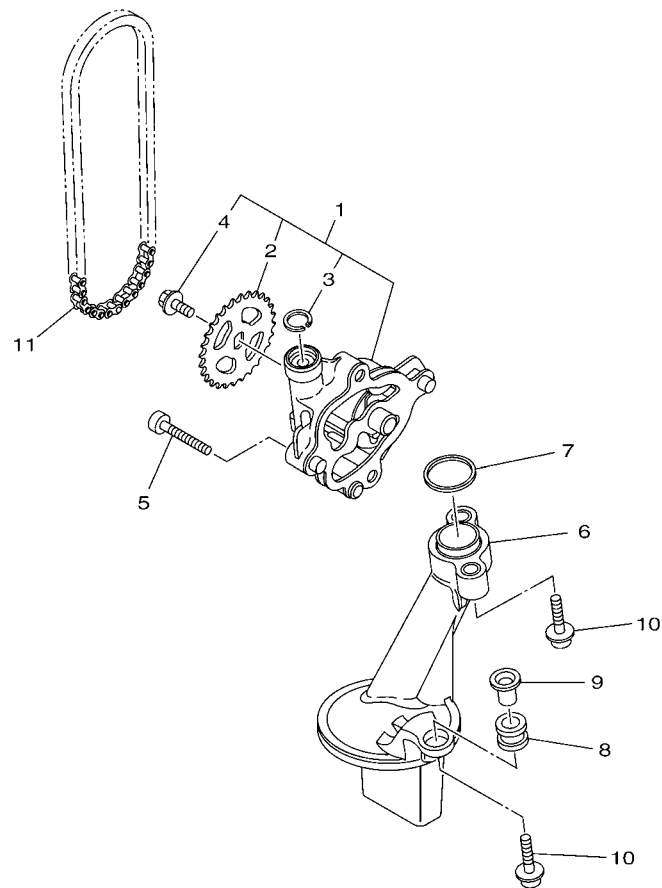
REF. NO.	No. PEÇA	DESCRIÇÃO	B501	B502			OBSERVAÇÕES
1	1RC-12461-00	RADIADOR CONJUNTO	1	1			
2	1RC-12405-00	VENTOINHA CONJUNTO	1	1			
3	3D8-12675-00	PARAFUSO	4	4			
4	1AA-12535-00	PLACA	2	2			
5	1RC-12467-00	TAMPA DO RADIADOR	1	1			
6	90338-07157	TAMPAO	1	1			
7	90105-06080	PARAFUSO FLANGE	1	1			
8	90387-07717	ESPAÇADOR	1	1			
9	4FL-12462-00	CAPA DO RADIADOR	1	1			
10	5FC-12437-00	LIMITADOR	1	1			
11	97507-05512	PARAFUSO COM ARRUELA	1	1			
12	2XD-E2637-00	FIXADOR 1	1	1			
13	95822-06012	PARAFUSO FLANGE	1	1			
14	90480-15363	ILHO DE BORRACHA	4	4			
15	90387-06158	ESPAÇADOR	1	1			
16	1RC-26132-00	GUIA DO CABO 2	1	1			
17	91312-06030	PARAFUSO	2	2			
18	90201-06033	ARRUELA PLANA	1	1			
19	B50-E243A-00	MANGUEIRA 1	1	1			
20	90467-10039	PRESILHA	1	1			
21	90467-10039	PRESILHA	1	1			
22	1RC-21871-00	TANQUE DE RECUPERAÇÃO	1	1			
23	1RC-21875-00	TAMPA	1	1			
24	1RC-21828-00	CONEXAO	2	2			
25	1RC-21826-00	TUBO DE RESPIRO	1	1			
26	90467-08075	PRESILHA	2	2			
27	1RC-22825-00	PROTETOR 1	1	1			



B501280-B060

FIG. 6 MANGUEIRA DO RADIADOR

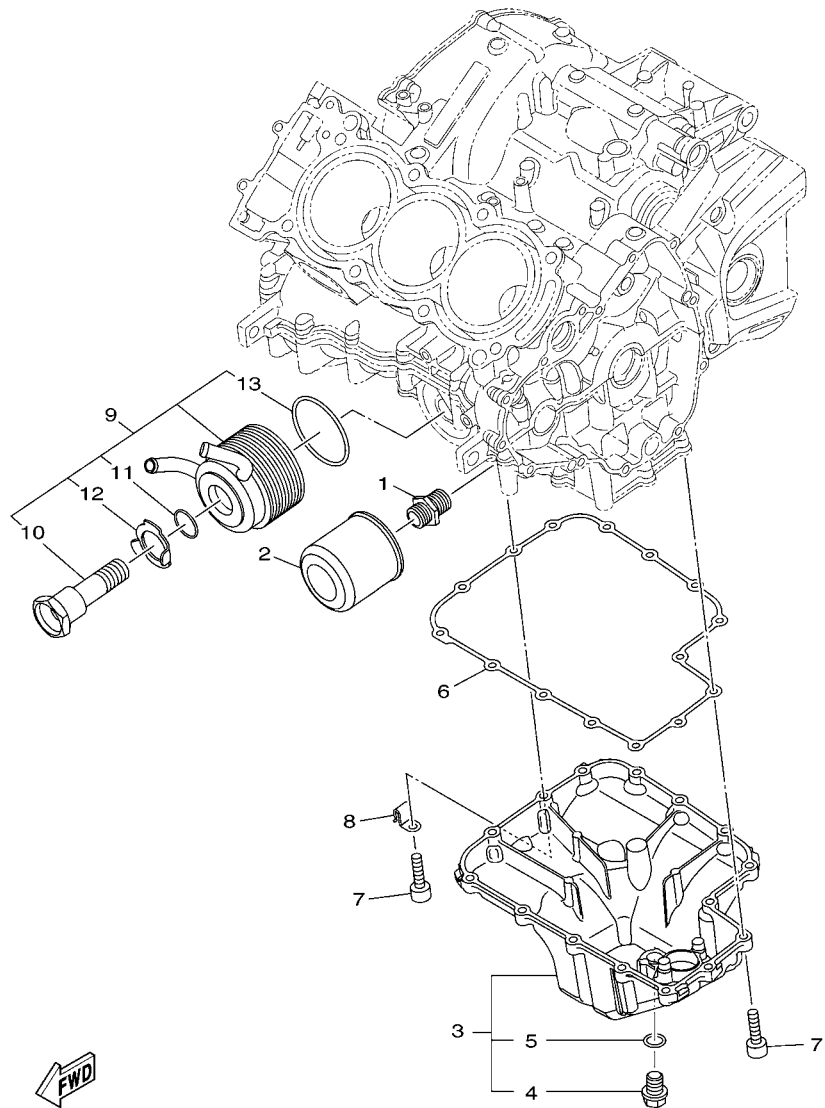
REF. NO.	No. PEÇA	DESCRIÇÃO	B501	B502				OBSERVAÇÕES
28	B50-F1816-00	TUBO 1	1	1				
29	1RC-2172W-00	TAMPA	1	1				
30	90387-06285	ESPACADOR	1	1				
31	90179-05523	PORCA	1	1				
32	1RC-21749-00	ESPACADOR	1	1				
33	90480-13203	ILHO DE BORRACHA	1	1				
34	90467-08075	PRESILHA	1	1				
35	90110-06233	PARAFUSO HEXAGONAL INTERNO	1	1				
36	1RC-21748-00	ESPACADOR	1	1				
37	92012-05030	PARAFUSO	1	1				
38	90464-07M40	BRACADEIRA	1	1				




 1RC1300-N070

FIG. 7 BOMBA DE OLEO

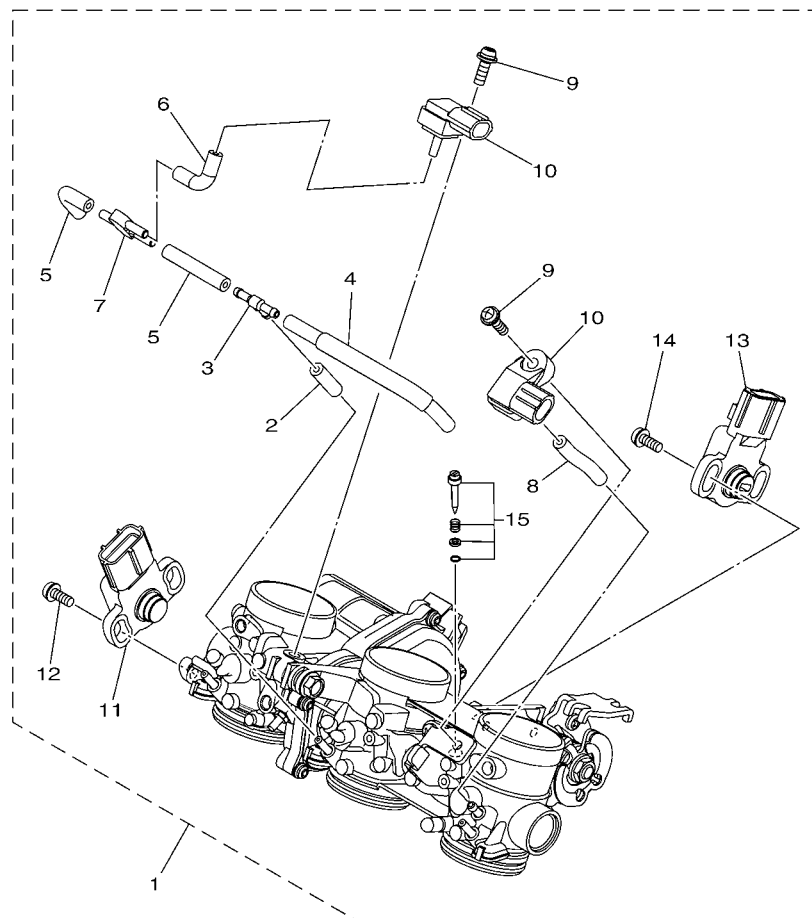
REF. NO.	No. PEÇA	DESCRIÇÃO	B501	B502				OBSERVAÇÕES
1	1RC-13300-00	BOMBA DE OLEO COMPLETA	1	1				
2	1RC-13355-00	.ENGRENAGEM MOTRIZ	1	1				
3	99009-15500	.ANEL TRAVA	1	1				
4	90105-06066	.PARAFUSO FLANGE	1	1				
5	91312-06035	PARAFUSO	4	4				
6	1RC-13410-00	CAIXA DO FILTRADOR COMPLETO	1	1				
7	93210-22001	ANEL DE BORRACHA	1	1				
8	90480-13010	ILHO DE BORRACHA	1	1				
9	5VY-13117-10	ESPACADOR DE DISTANCIA	1	1				
10	90110-06173	PARAFUSO HEXAGONAL INTERNO	3	3				
11	94581-79066	CORRENTE (DID 25H)	1	1				



1RC1300-N080

FIG. 8 FILTRADOR DE OLEO

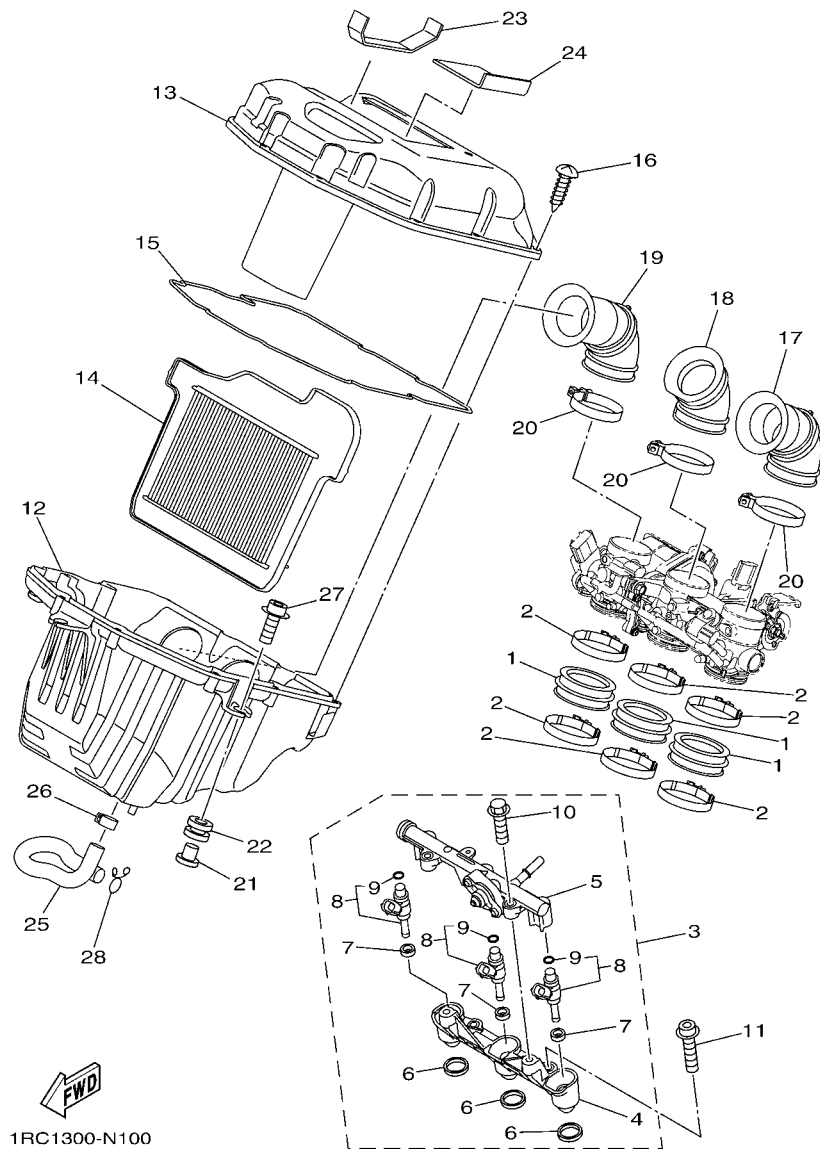
REF. NO.	No. PEÇA	DESCRIÇÃO	B501	B502		OBSERVAÇÕES
1	90401-20008	PARAFUSO DE UNIAO	1	1		
2	5GH-13440-50	ELEMENTO DO FILTRO DE OLEO CJ	1	1		
3	2XD-E3400-00	TAMPA COMPLETA DO EXTRATOR	1	1		
4	90340-14132	TAMPAO DO DRENO	1	1		
5	214-11198-01	GAXETA	1	1		
6	1RC-13414-00	GAXETA DA TAMPA DO FILTRADOR	1	1		
7	91312-06025	PARAFUSO	15	15		
8	90465-06025	BRACADEIRA	1	1		
9	1RC-13470-00	RESFRIADOR DE OLEO COMPLETO	1	1		
10	5PW-12822-00	PARAFUSO DE UNIAO	1	1		
11	5PW-13473-00	ANEL DE BORRACHA	1	1		
12	5PW-13318-00	ARRUELA DO FILTRO DE OLEO	1	1		
13	5PW-13475-00	GAXETA	1	1		



1RC1300-N090

FIG. 9 ADMISSAO

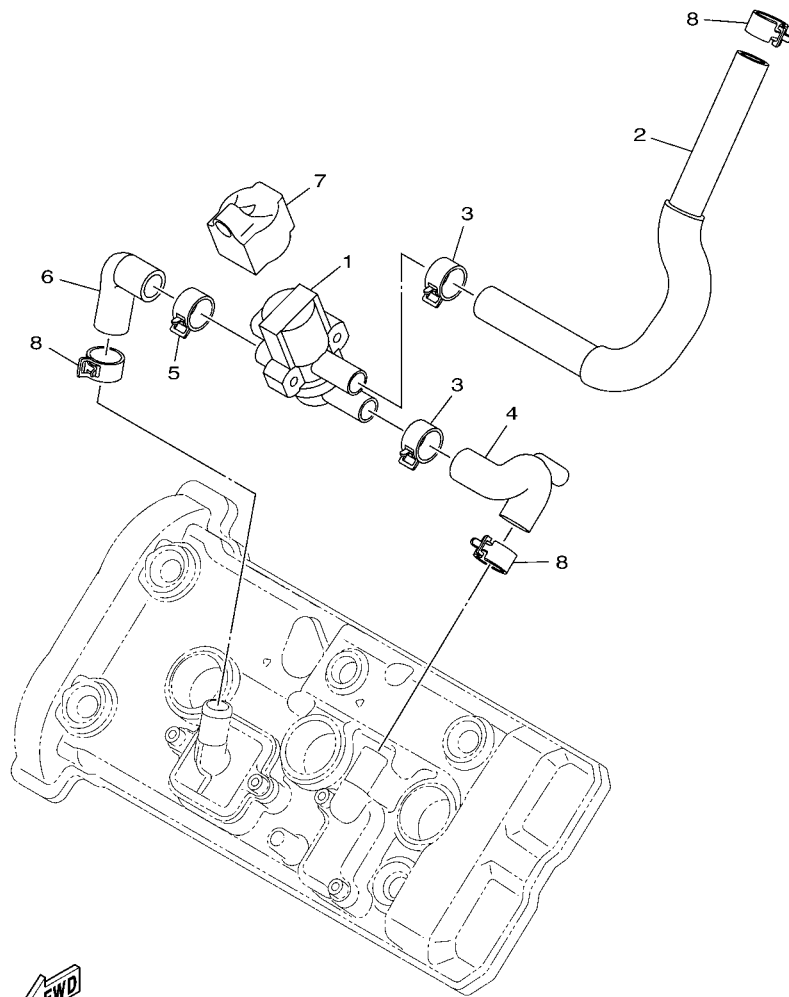
REF. NO.	No. PEÇA	DESCRIÇÃO	B501	B502			OBSERVAÇÕES
1	2XD-13750-00	CORPO DE ACELERAÇÃO CONJ.	1	1			
2	1RC-13544-00	.TUBO DE VACUO 2	1	1			
3	68V-24376-00	.JUNÇÃO DO TUBO 1	1	1			
4	1RC-13542-00	.TUBO DE VACUO 1	1	1			
5	8FP-14349-20	.TUBO	2	2			
6	8FP-14349-00	.TUBO	1	1			
7	3XV-14251-00	.NIPLE	1	1			
8	8FP-14349-30	.TUBO	1	1			
9	2C0-14216-00	.PARAFUSO	2	2			
10	2C0-82380-00	.SENSOR DE PRESSÃO	2	2			
11	13S-85885-00	.SENSOR DE ACELERAÇÃO CONJ.	1	1			
12	8CC-14216-10	.PARAFUSO	2	2			
13	1MC-85884-00	.SENSOR DE ACELERAÇÃO CONJ.	1	1			
14	5FL-14216-00	.PARAFUSO	2	2			
15	2C0-14105-00	.KIT PARAFUSO PILOTO	3	3			



1RC1300-N100

FIG. 10 ADMISSAO 2

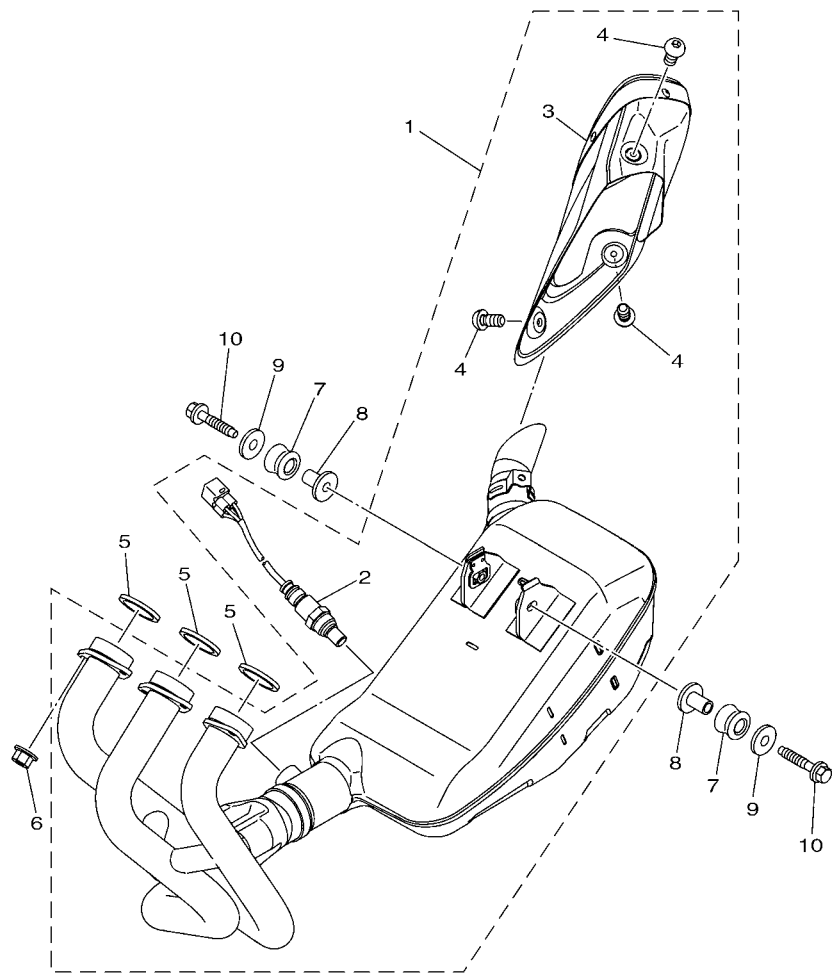
REF. NO.	No. PEÇA	DESCRIÇÃO	B501	B502		OBSERVAÇÕES
1	1RC-13635-00	JUNCAO DA ADMISSAO 1	3	3		
2	90450-56009	BRACADEIRA DO TUBO	6	6		
3	1RC-13930-00	TUBO DE ENTRADA COMPLETO	1	1		
4	1RC-12572-00	.ADAPTADOR	1	1		
5	1RC-13938-00	.TUBO	1	1		
6	1RC-13556-00	.GAXETA DO TUBO MULTIPLO	3	3		
7	8FP-13556-00	.GAXETA DO BICO INJETOR	3	3		
8	4C8-13761-00	.INJETOR CONJUNTO	3	3		
9	5PS-14147-00	..ANEL DE BORRACHA	3	3		
10	1RC-13573-00	.PARAFUSO 1	2	2		
11	90110-06388	PARAFUSO HEXAGONAL INTERNO	2	2		
12	1RC-14411-00	CAIXA DO FILTRO DE AR 1	1	1		
13	1RC-14402-00	TAMPA CAIXA FILTRO DE AR CONJ.	1	1		
14	1RC-14451-00	ELEMENTO DO FILTRO DE AR	1	1		
15	1RC-14452-00	VEDCAO	1	1		
16	90160-05013	PARAFUSO OVAL	10	10		
17	1RC-14453-00	JUNCAO DA CAIXA DO FILTRO 1	1	1		
18	1RC-14463-00	JUNCAO DA CAIXA DO FILTRO 2	1	1		
19	1RC-14454-00	JUNCAO	1	1		
20	90450-53007	BRACADEIRA DO TUBO	3	3		
21	90387-06205	ESPACADOR	3	3		
22	90480-12314	ILHO DE BORRACHA	3	3		
23	1RC-14425-00	AMORTIZADOR 1	1	1		
24	1RC-14426-00	AMORTIZADOR 2	1	1		
25	B50-E5393-00	TUBO DO RESPIRO 2	1	1		
26	90467-15001	PRESILHA	1	1		
27	90110-06233	PARAFUSO HEXAGONAL INTERNO	3	3		




 1RC1300-N110

FIG. 11 SISTEMA DE INDUCAO DE AR

REF. NO.	No. PEÇA	DESCRIÇÃO	B501	B502	OBSERVAÇÕES
1	2S3-14840-00	DIRECIONADOR DE AR DA VALVULA	1	1	
2	B50-E4881-00	MANGUEIRA CURVADA 1	1	1	
3	90467-17089	PRESILHA	2	2	
4	1RC-14882-00	MANGUEIRA CURVADA 2	1	1	
5	90467-17089	PRESILHA	1	1	
6	1RC-14883-00	MANGUEIRA CURVADA 3	1	1	
7	1RC-1445C-00	FIXADOR	1	1	
8	90467-17003	PRESILHA	3	3	



1RC1300-N120

FIG. 12 ESCAPAMENTO

REF. NO.	No. PEÇA	DESCRIÇÃO	B501	B502	OBSERVAÇÕES
1	2XD-E4710-00	SILENCIADOR COMPLETO 1	1	1	
2	59C-8592A-00	.SENSOR DE O2	1	1	
3	1RC-14708-00	.PROTETOR CONJUNTO	1	1	
4	90111-06060	.PARAFUSO HEXAGONAL	3	3	
5	4FM-14613-00	GAXETA DO TUBO DE ESCAPE	3	3	
6	90179-08410	PORÇA	6	6	
7	5VY-14747-00	AMORTIZADOR DO SILENCIADOR	2	2	
8	90387-08021	ESPACADOR	2	2	
9	90201-087G2	ARRUELA PLANA	2	2	
10	90109-08170	PARAFUSO	2	2	

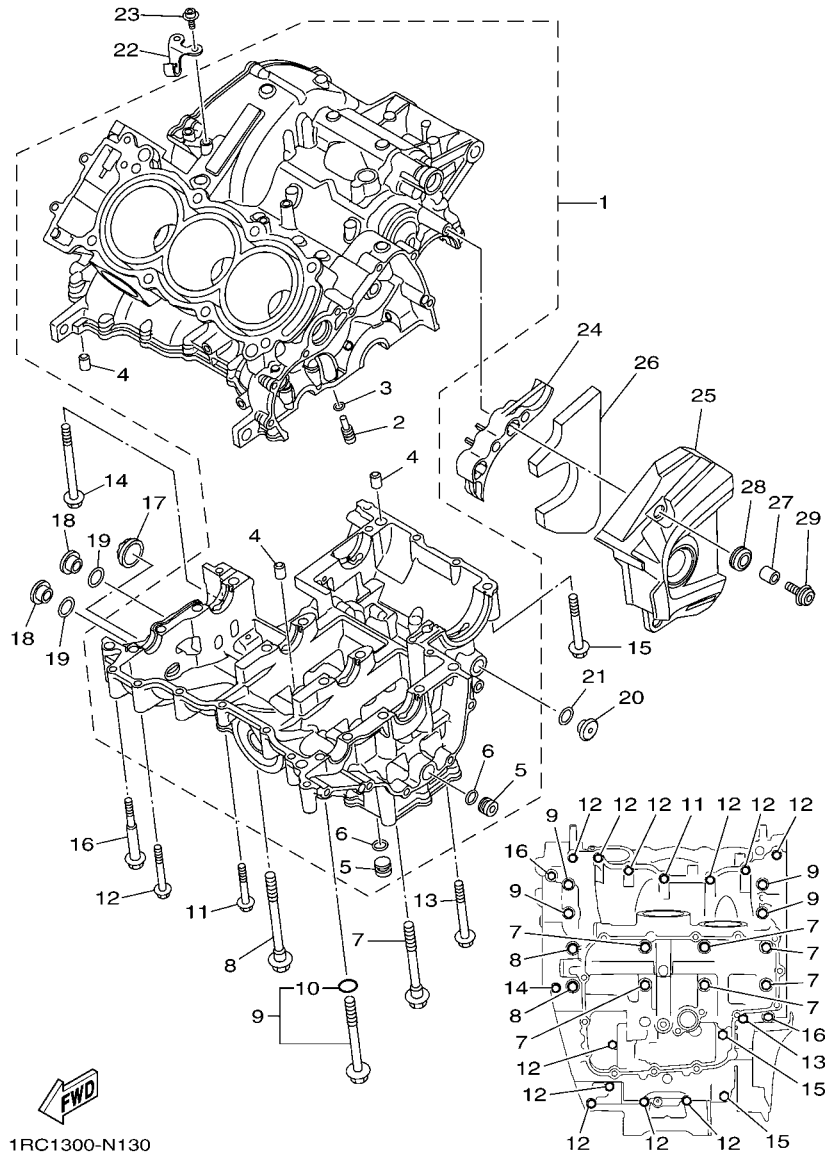


FIG. 13 CARCACA DO MOTOR

REF. NO.	No. PEÇA	DESCRIÇÃO	B501	B502			OBSERVAÇÕES
1	1RC-15100-09	CARCACA DO MOTOR COMPLETA	1	1			
2	5EB-15155-00	.PULVERIZADOR 3	3	3			
3	93210-04092	.ANEL DE BORRACHA	3	3			
4	99530-10014	.PINO GUIA	3	3			
5	90338-16262	.TAMPAO	2	2			
6	93210-12790	.ANEL DE BORRACHA	2	2			
7	90119-09013	PARAFUSO COM ARRUELA	6	6			
8	90119-09010	PARAFUSO COM ARRUELA	2	2			
9	23P-15156-00	PARAFUSO DA CARCACA	4	4			
10	93210-07540	.ANEL DE BORRACHA	1	1			
11	95812-06040	PARAFUSO FLANGE	1	1			
12	95812-06050	PARAFUSO FLANGE	11	11			
13	95812-06065	PARAFUSO FLANGE	1	1			
14	90105-06202	PARAFUSO FLANGE	1	1			
15	95812-08060	PARAFUSO FLANGE	2	2			
16	90109-06100	PARAFUSO	2	2			
17	2H7-15361-00	MEDIDOR DO NIVEL DE OLEO	1	1			
18	36Y-15189-00	TAMPAO	2	2			
19	93210-16325	ANEL DE BORRACHA	2	2			
20	90340-14011	TAMPAO DO DRENO	1	1			
21	93210-14369	.ANEL DE BORRACHA	1	1			
22	1RC-15441-00	FIXADOR DO CABO DA EMBREAGEM	1	1			
23	90110-06107	PARAFUSO HEXAGONAL INTERNO	2	2			
24	1RC-15377-00	GUIA DA ENTRADA	1	1			
25	B50-E5418-00	TAMPA DA CAIXA DA CORRENTE	1	1			
26	1RC-15338-00	AMORTIZADOR 5	1	1			
27	90387-06286	ESPACADOR	3	3			

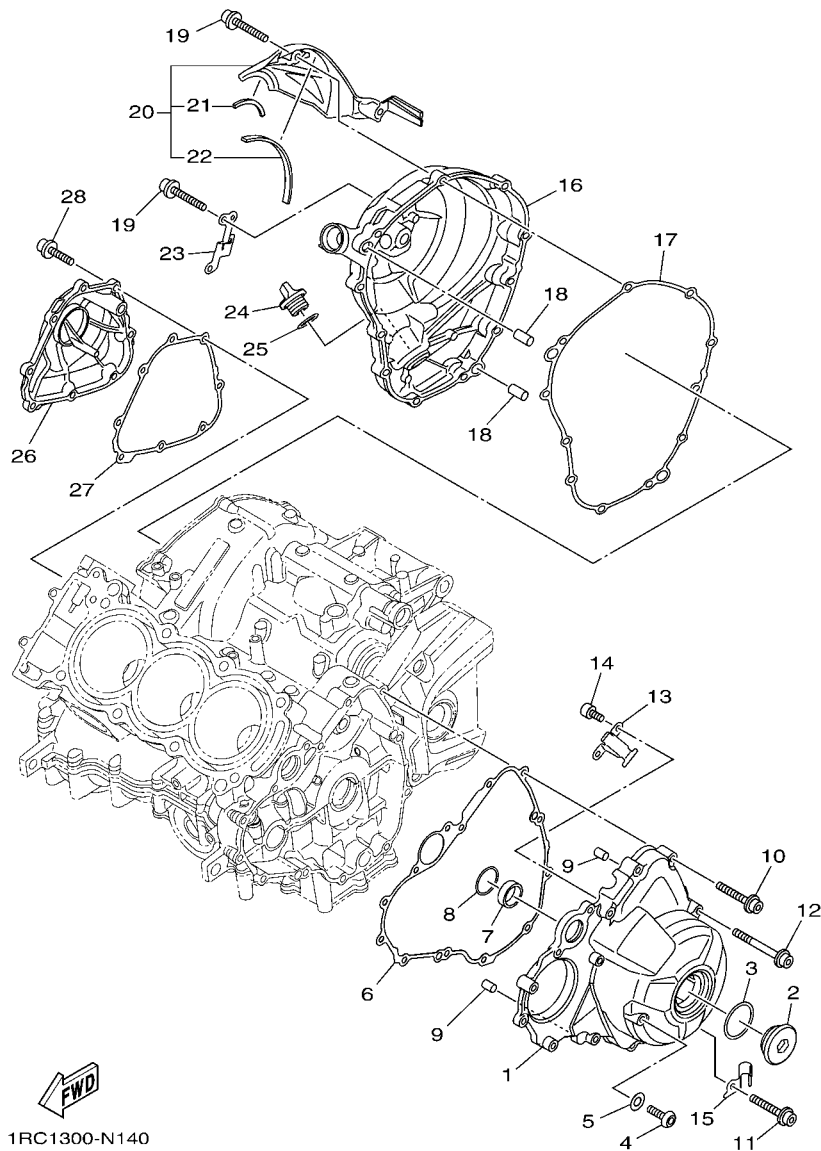
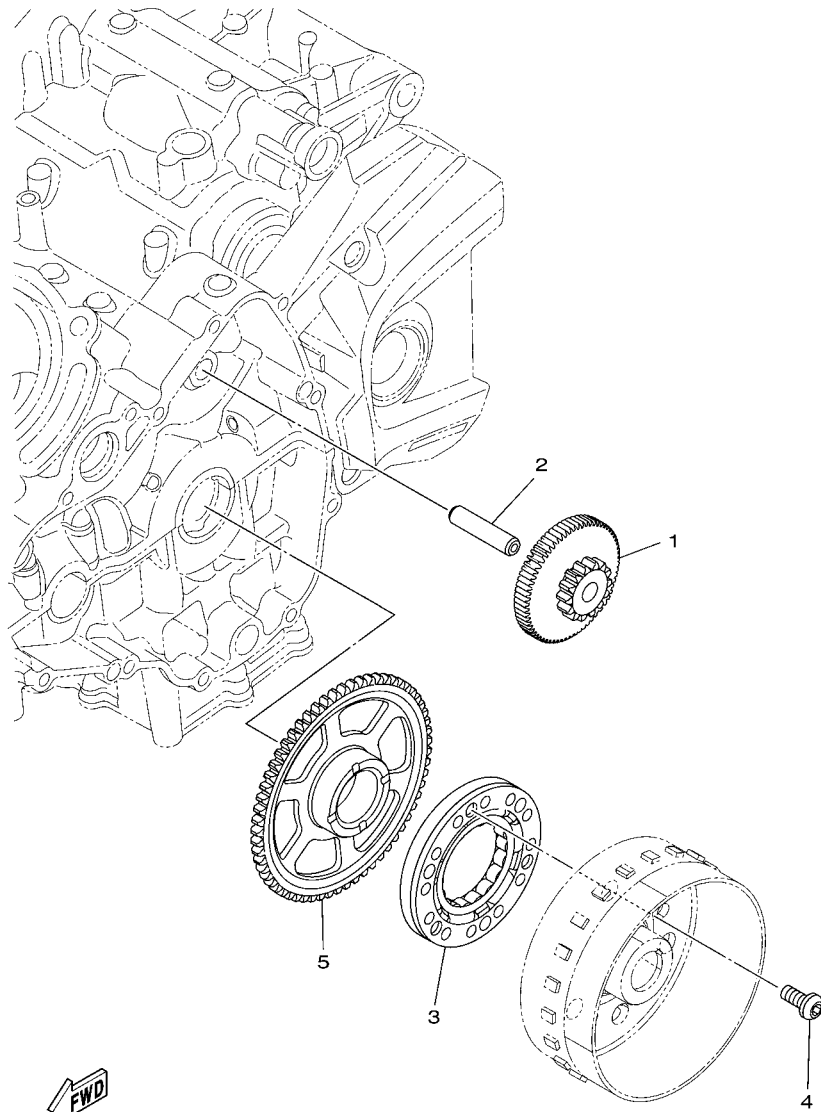


FIG. 14 TAMPA DA CARCACA 1

REF. NO.	No. PEÇA	DESCRIÇÃO	B501	B502			OBSERVAÇÕES
1	1RC-15411-00	TAMPA DA CARCACA 1	1	1			
2	90340-36005	TAMPAO DO DRENO	1	1			
3	93210-357A3	ANEL DE BORRACHA	1	1			
4	92017-08012	PARAFUSO	1	1			
5	90430-08143	GAXETA	1	1			
6	1RC-15451-00	GAXETA DA TAMPA DA CARCACA 1	1	1			
7	1RC-12564-00	TUBO DE AGUA	1	1			
8	93210-28543	ANEL DE BORRACHA	1	1			
9	99530-08012	PINO GUIA	2	2			
10	90110-06388	PARAFUSO HEXAGONAL INTERNO	6	6			
11	90110-06389	PARAFUSO HEXAGONAL INTERNO	2	2			
12	90110-06394	PARAFUSO HEXAGONAL INTERNO	2	2			
13	1RC-15484-00	BRACADEIRA 2	1	1			
14	90110-06168	PARAFUSO HEXAGONAL INTERNO	2	2			
15	1RC-15199-00	SUORTE	1	1			
16	1RC-15421-00	TAMPA DA CARCACA 2	1	1			
17	1RC-15461-00	GAXETA DA TAMPA DA CARCACA 2	1	1			
18	93610-20189	PINO GUIA	2	2			
19	90110-06388	PARAFUSO HEXAGONAL INTERNO	11	11			
20	2XD-E5490-00	TAMPA COMPLETA	1	1			
21	1RC-15789-00	.AMORTIZADOR	1	1			
22	90520-03014	.PLACA AMORTIZADORA	1	1			
23	1RC-15191-00	PLACA	1	1			
24	5GJ-15363-10	TAMPAO DO NIVEL DE OLEO	1	1			
25	93210-19123	ANEL DE BORRACHA	1	1			
26	1RC-15416-00	TAMPA DA BOMBA DE OLEO	1	1			
27	1RC-15456-00	GAXETA TAMPA DA BOMBA OLEO 1	1	1			



1RC1300-N150

FIG. 15 PARTIDA

REF. NO.	No. PEÇA	DESCRIÇÃO	B501	B502			OBSERVAÇÕES
1	1RC-15512-00	ENGRENAGEM LOUCA 1	1	1			
2	5EB-15521-00	EIXO 1	1	1			
3	1RC-15590-00	PARTIDA SENTIDO UNICO COMP.	1	1			
4	90149-08030	PARAFUSO	3	3			
5	1RC-15515-00	ENGRENAGEM 3	1	1			

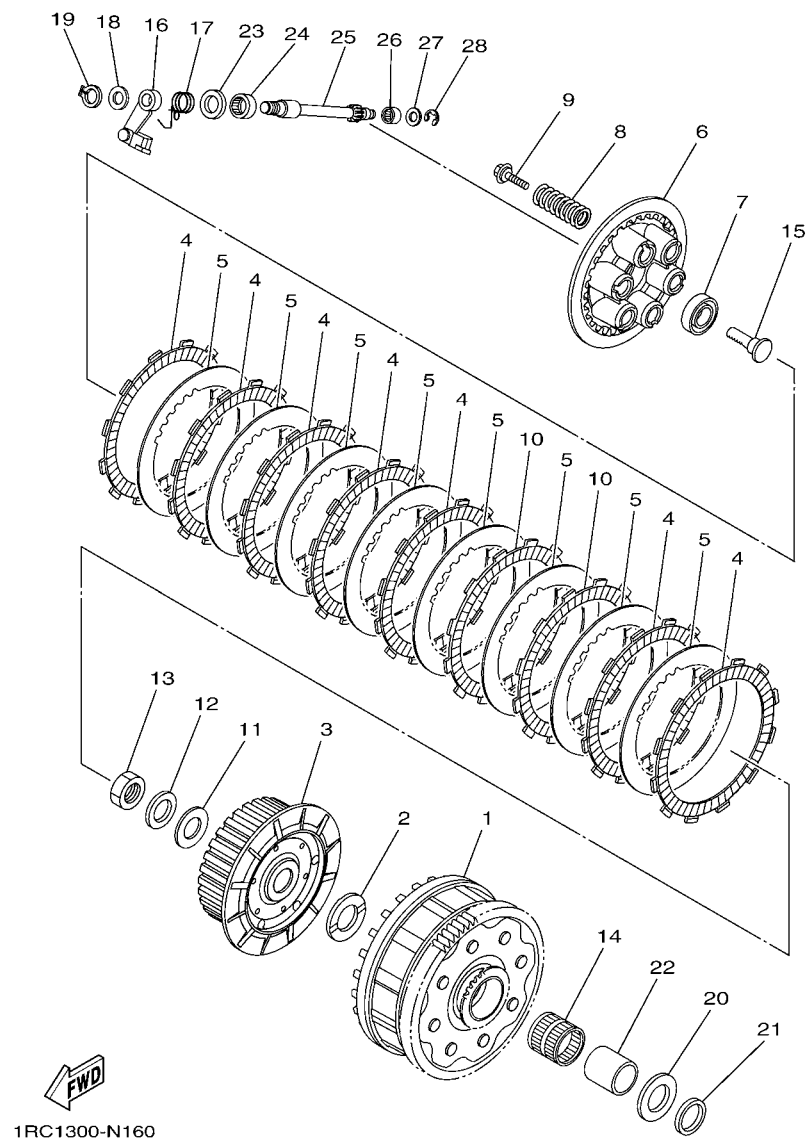


FIG. 16 EMBREAGEM

REF. NO.	No. PEÇA	DESCRIÇÃO	B501	B502	OBSERVAÇÕES
1	1RC-16150-00	ENGRENAGEM MOVIDA COMPLETA	1	1	
2	5VY-16154-00	PLACA DE ENCOSTO 1	1	1	
3	1RC-16371-00	CUBO DE EMBREAGEM	1	1	
4	5TA-16321-00	PLACA DE FRICCAO	7	7	
5	5VY-16325-00	PLACA DE EMBREAGEM 2	8	8	
6	5VY-16351-10	PLACA DE PRESSAO 1	1	1	
7	93306-00304	ROLAMENTO	1	1	
8	90501-230A0	MOLA DE COMPRESSAO	6	6	
9	90119-06257	PARAFUSO COM ARRUELA	6	6	
10	1RC-16330-00	PLACA DE FRICCAO 2	2	2	
11	90201-20030	ARRUELA PLANA	1	1	
12	90208-20001	ARRUELA CONICA	1	1	
13	90179-20011	PORCA	1	1	
14	93310-33277	ROLAMENTO	1	1	
15	4XV-16356-01	HASTE IMPULSORA 1	1	1	
16	1RC-16340-00	ALAVANCA IMPULSORA COMPLETA	1	1	
17	90508-18051	MOLA DE TORCAO	1	1	
18	90201-10029	ARRUELA PLANA	1	1	
19	99009-10400	ANEL TRAVA	1	1	
20	5VY-16164-00	PLACA DE ENCOSTO 2	1	1	
21	2C0-16164-00	PLACA DE ENCOSTO 2	1	1	
22	1RC-16181-00	ESPAADOR 1	1	1	
23	93102-15212	RETENTOR DE OLEO	1	1	
24	93315-21570	ROLAMENTO	1	1	
25	5VY-16382-10	EIXO DA ALAVANCA IMPULSORA	1	1	
26	93317-11096	ROLAMENTO	1	1	
27	92907-08600	ARRUELA PLANA	1	1	

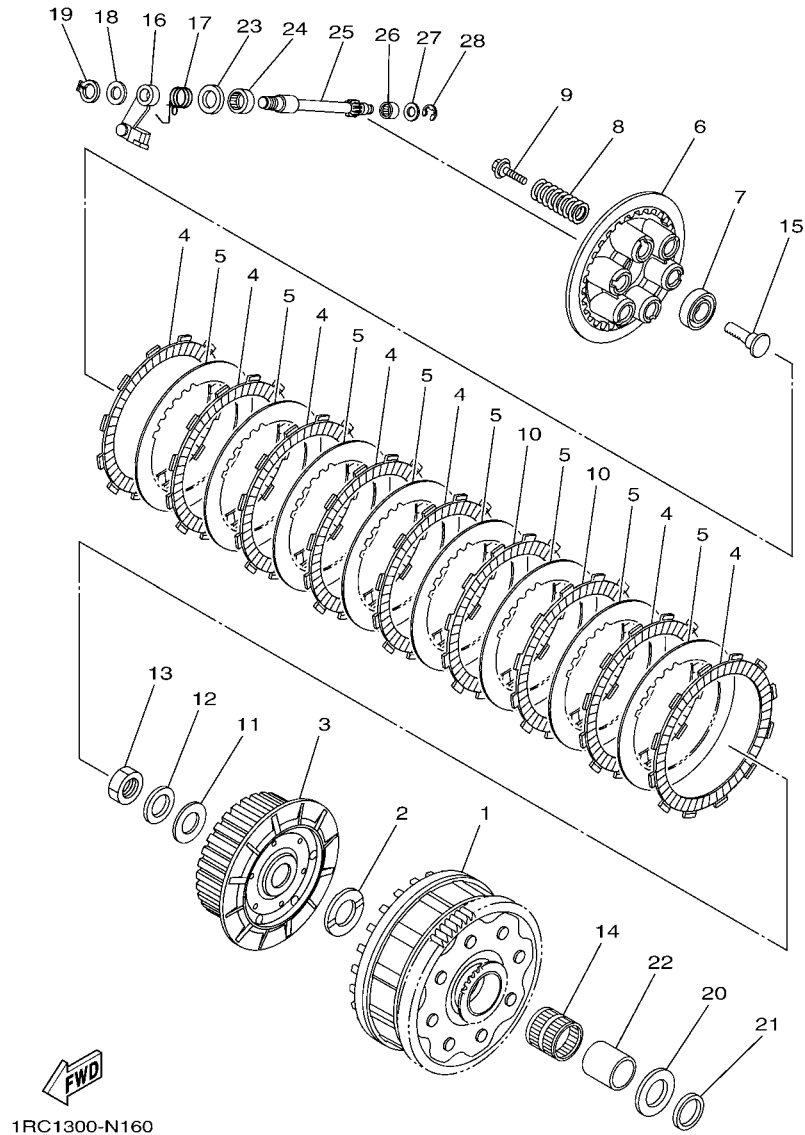


FIG. 16 EMBREAGEM

REF. NO.	No. PEÇA	DESCRIÇÃO	B501	B502			OBSERVAÇÕES
28	99001-07600	ANEL TRAVA	1	1			

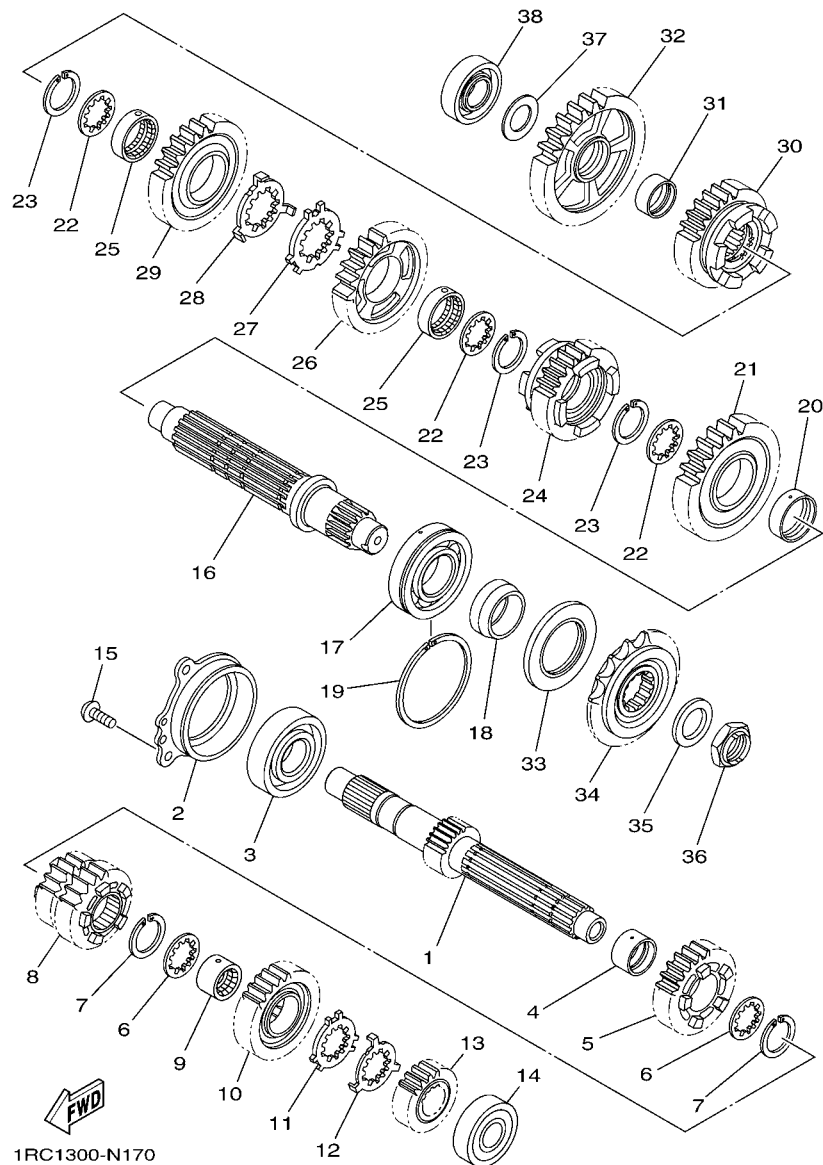


FIG. 17 TRANSMISSAO

REF. NO.	No. PEÇA	DESCRIÇÃO	B501	B502	OBSERVAÇÕES
1	1RC-17411-00	EIXO PRINCIPAL (15D)	1	1	
2	1RC-15163-00	CAIXA DO ROLAMENTO 1	1	1	
3	93306-30534	ROLAMENTO	1	1	
4	90387-25030	ESPAÇADOR	1	1	
5	1RC-17151-00	ENGRENAGEM MOTORA 5A (21D)	1	1	
6	90209-21332	ARRUELA	2	2	
7	93440-25186	ANEL TRAVA	2	2	
8	1RC-17131-00	ENGRENAGEM MOTORA 3A(21/21D)	1	1	
9	90387-21003	ESPAÇADOR	1	1	
10	1RC-17161-00	ENGRENAGEM MOTORA 6A (27D)	1	1	
11	90209-22352	ARRUELA	1	1	
12	90209-21351	ARRUELA	1	1	
13	1RC-17121-00	ENGRENAGEM MOTORA 2A (19D)	1	1	
14	93306-20464	ROLAMENTO	1	1	
15	90149-06082	PARAFUSO	3	3	
16	1RC-17421-00	EIXO SECUNDÁRIO	1	1	
17	93306-20663	ROLAMENTO	1	1	
18	90387-30012	ESPAÇADOR	1	1	
19	93440-64199	ANEL TRAVA	1	1	
20	90387-31003	ESPAÇADOR	1	1	
21	2PP-17221-00	ENGRENAGEM MOVIDA 2A (38D)	1	1	
22	90209-28008	ARRUELA	3	3	
23	93440-31187	ANEL TRAVA	3	3	
24	2PP-17261-00	ENGRENAGEM MOVIDA 6A	1	1	
25	90387-28004	ESPAÇADOR	2	2	
26	1RC-17241-00	ENGRENAGEM MOVIDA 4A (29D)	1	1	
27	90214-29002	ARRUELA TRAVA	1	1	

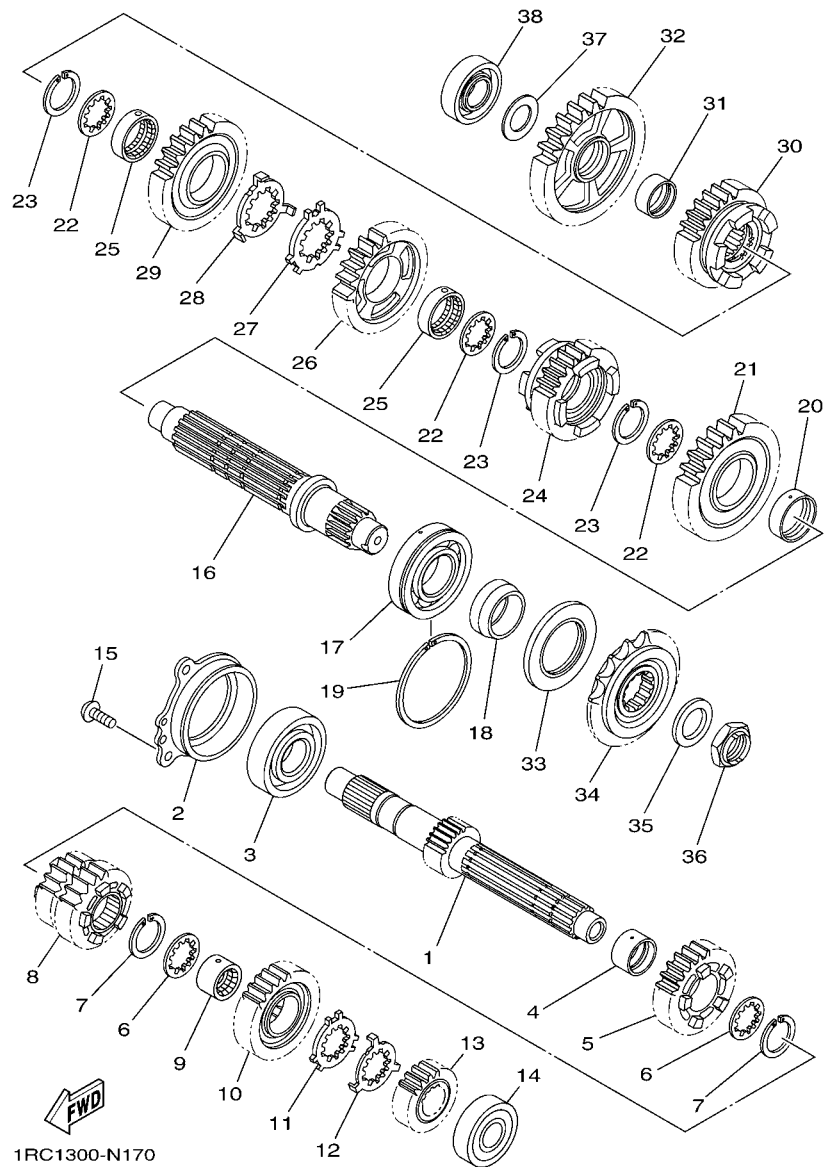
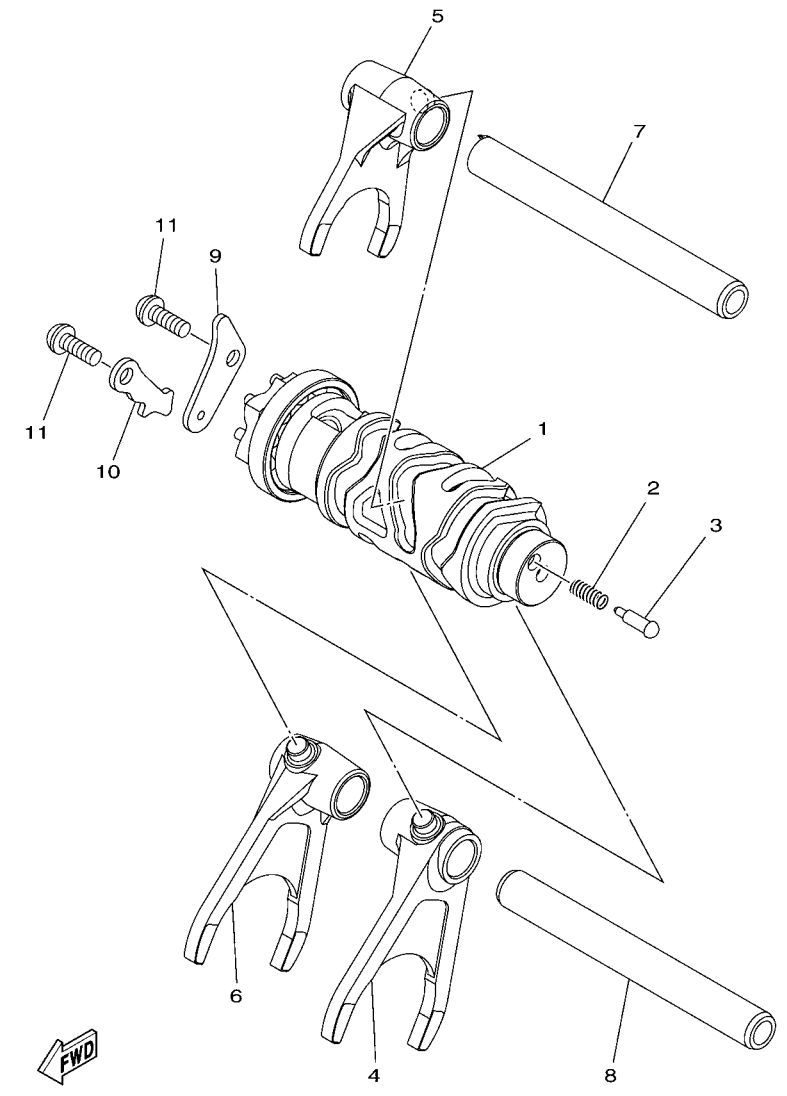


FIG. 17 TRANSMISSAO

REF. NO.	No. PEÇA	DESCRIÇÃO	B501	B502	OBSERVAÇÕES
28	90214-28002	ARRUELA TRAVA	1	1	
29	1RC-17231-00	ENGRENAGEM MOVIDA 3A (34D)	1	1	
30	1RC-17251-10	ENGRENAGEM MOVIDA 5A (25D)	1	1	
31	90387-25008	ESPACADOR	1	1	
32	1RC-17211-00	ENGRENAGEM MOVIDA 1A (40D)	1	1	
33	93102-40030	RÉTENTOR DE OLÉO	1	1	
34	5PS-17460-00	PINHAO DE TRANSMISSAO (16D)	1	1	
35	90208-22002	ARRUELA CONICA	1	1	
36	90179-22018	PORCA	1	1	
37	90201-20008	ARRUELA PLANA	1	1	
38	93306-20464	ROLAMENTO	1	1	



1RC1300-N180

FIG. 18 EIXO TRAMBULADOR

REF. NO.	No. PEÇA	DESCRIÇÃO	B501	B502			OBSERVAÇÕES
1	1RC-18540-00	CAME DE MUDANCA COMPLETO	1	1			
2	90501-06022	MOLA DE COMPRESSAO	1	1			
3	3D7-18542-00	PONTO NEUTRO	1	1			
4	1RC-18511-00	GARFO DE MUDANCA 1	1	1			
5	1RC-18512-00	GARFO DE MUDANCA 2	1	1			
6	1RC-18513-00	GARFO DE MUDANCA 3	1	1			
7	1RC-18531-00	BARRA GUIA DO GARFO 1	1	1			
8	20S-18535-00	BARRA GUIA DO GARFO 2	1	1			
9	2C0-18536-00	LIMITADOR DA ALAVANCA SELETORA	1	1			
10	1RC-18562-00	PLACA LIMITADORA 2	1	1			
11	90149-06158	PARAFUSO	2	2			

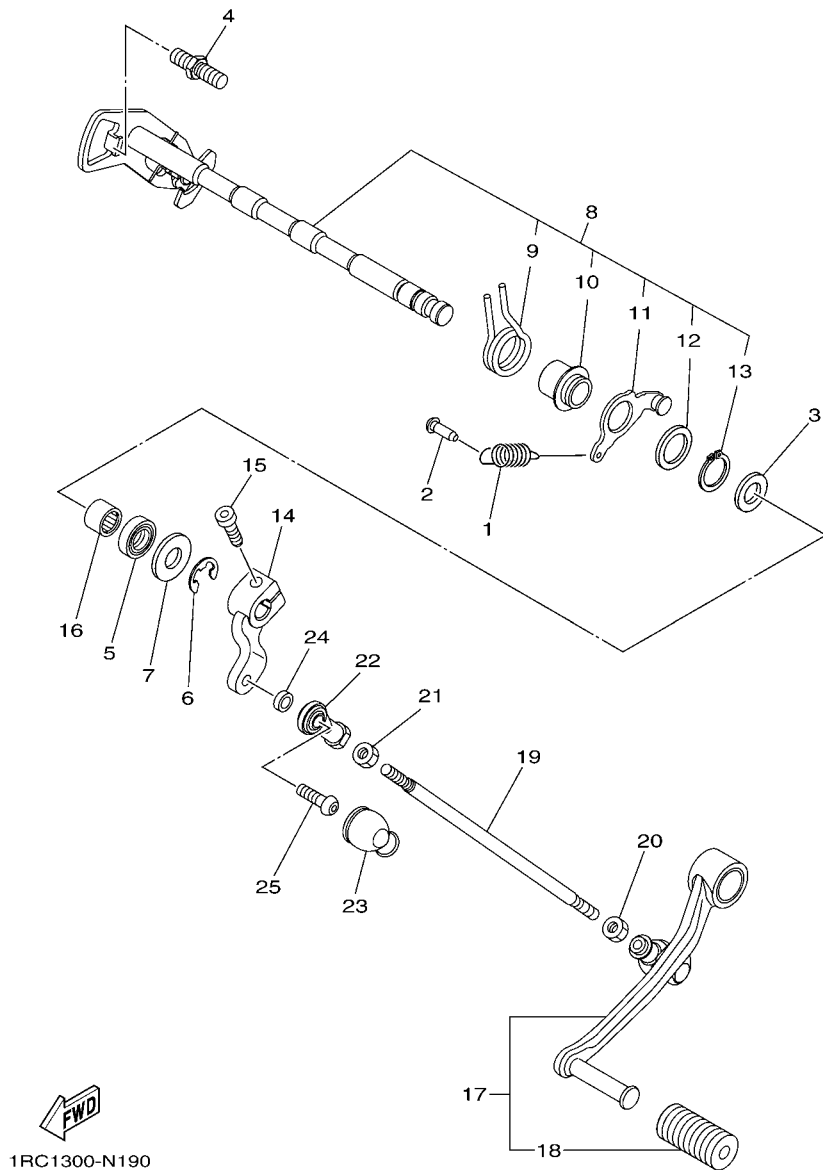
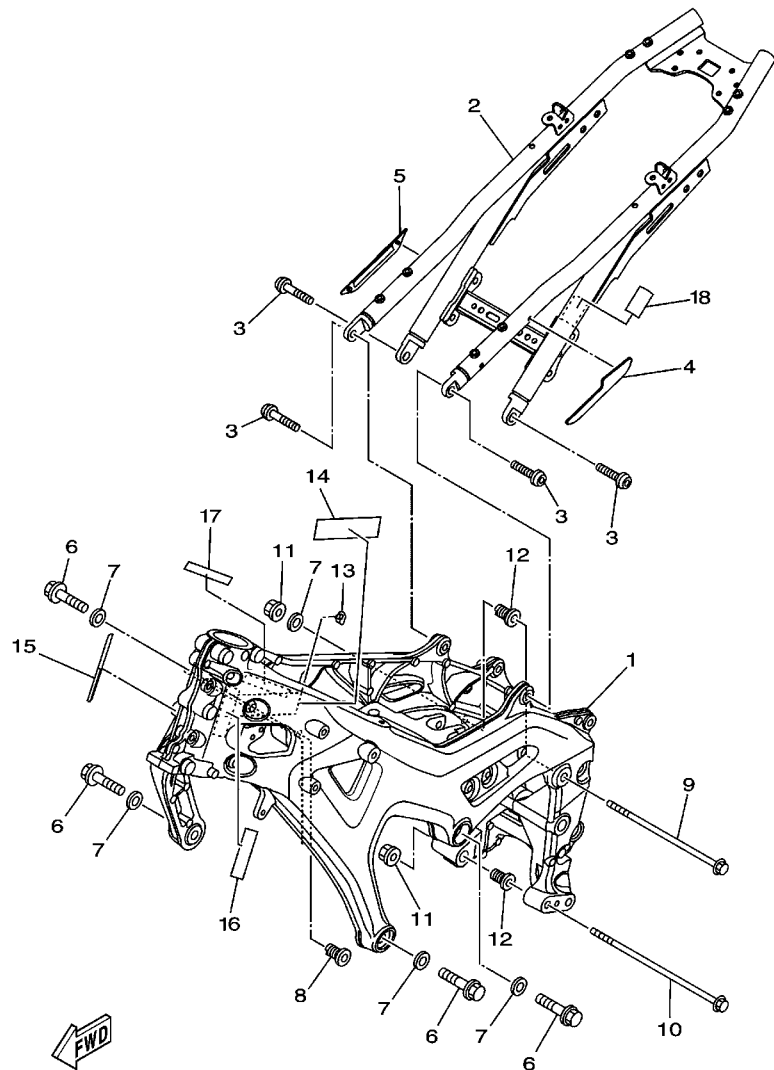


FIG. 19 EIXO DE MUDANCA

REF. NO.	No. PEÇA	DESCRIÇÃO	B501	B502		OBSERVAÇÕES
1	90506-18021	MOLA DE TENSAO	1	1		
2	132-16346-00	GANCHO DE FIXACAO DA MOLA	1	1		
3	90201-127E1	ARRUELA PLANA	1	1		
4	1D7-18127-00	PARAFUSO LIMITADOR	1	1		
5	93102-12106	RETENTOR DE OLEO(SD12-22-5 HS)	1	1		
6	99002-10600	ANEL TRAVA	1	1		
7	90201-12575	ARRUELA PLANA	1	1		
8	1RC-18101-01	EIXO DE MUDANCA CONJ.	1	1		
9	90508-32141	.MOLA DE TORCAO	1	1		
10	2C0-18175-00	.ESPACADOR	1	1		
11	1RC-18140-00	.ALAVANCA LIMITADORA CONJ.	1	1		
12	90201-177G4	.ARRUELA PLANA	1	1		
13	99009-17400	.ANEL TRAVA	1	1		
14	1RC-18112-00	BRACO DO CAMBIO	1	1		
15	91312-06020	PARAFUSO	1	1		
16	93317-11295	ROLAMENTO	1	1		
17	1RC-18110-00	PEDAL DE CAMBIO CONJ.	1	1		
18	5EB-18113-00	.CAPA DO PEDAL	1	1		
19	3VD-18115-00	HASTE DO CAMBIO	1	1		
20	90170-06228	PORCA	1	1		
21	95304-06700	PORCA	1	1		
22	5VX-18116-00	CONECAO DA HASTE 1	1	1		
23	5VX-18154-00	PROTETOR DE POEIRA	1	1		
24	90387-06372	ESPACADOR	1	1		
25	92012-06020	PARAFUSO	1	1		

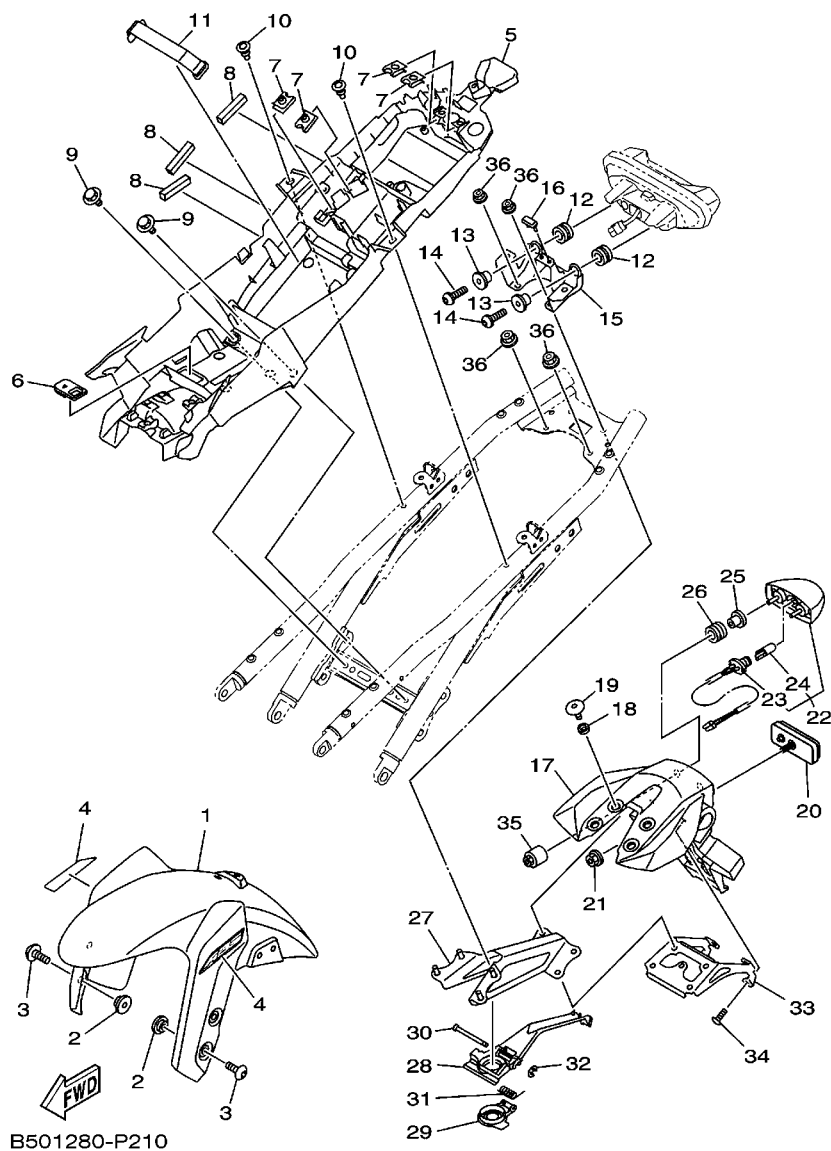


B501280-P200



FIG. 20 CHASSI

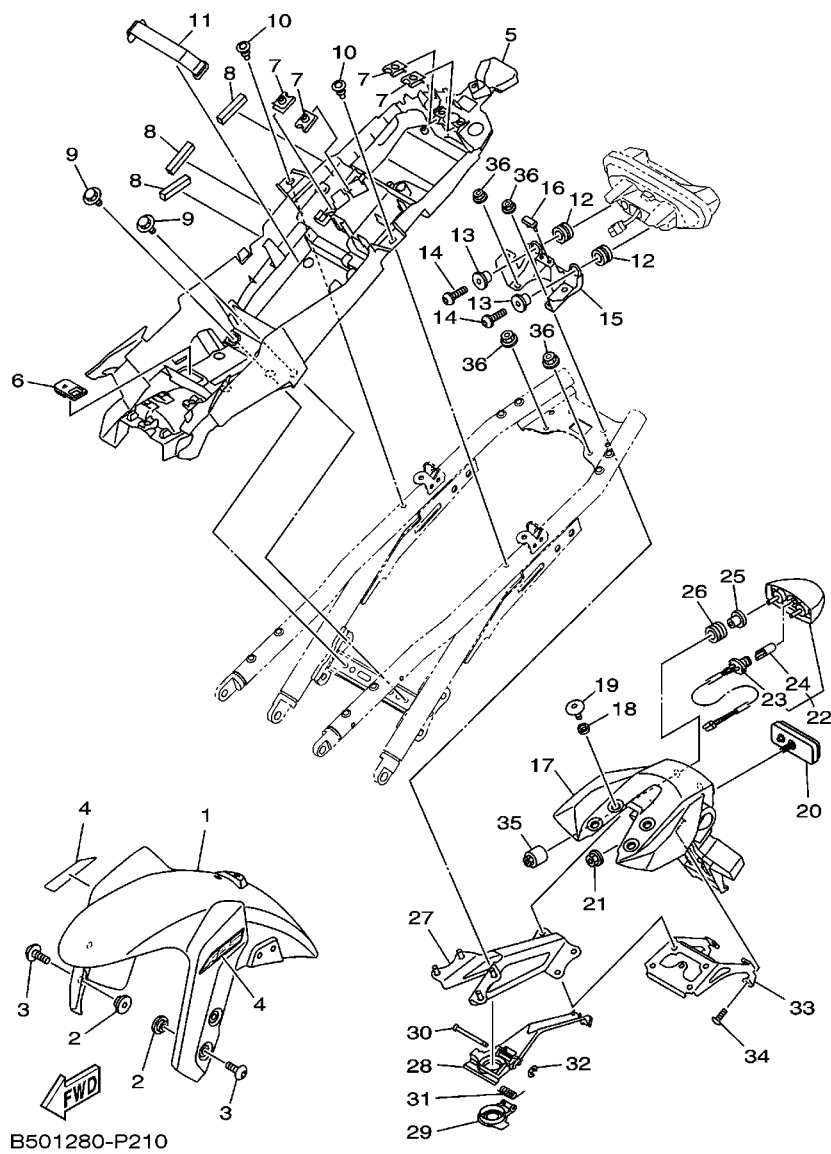
REF. NO.	No. PEÇA	DESCRIÇÃO	B501	B502			OBSERVAÇÕES
1	1RC-21110-10	QUADRO COMPLETO	1	1			
2	1RC-21190-00	QUADRO TRASEIRO COMPLETO	1	1			
3	90149-10060	PARAFUSO	4	4			
4	2XD-F117X-00	TAMPA 9	1	1			
5	2XD-F117Y-00	TAMPA 10	1	1			
6	90110-10043	PARAFUSO HEXAGONAL INTERNO	4	4			
7	90201-10075	ARRUELA PLANA	5	5			
8	1RC-21495-00	PARAFUSO DE AJUSTE DO MOTOR	1	1			
9	90105-10391	PARAFUSO FLANGE	1	1			
10	90105-10437	PARAFUSO FLANGE	1	1			
11	90179-10024	PORCA	2	2			
12	4C8-21495-00	PARAFUSO DE AJUSTE DO MOTOR	2	2			
13	5VX-21289-00	TAMPAO DO BLINDADO	1	1			
14	34D-82176-00	AMORTIZADOR	1	1			
15	1RC-2117G-00	PROTETOR	1	1			
16	2XD-F111F-00	ETIQUETA DE EMISSÃO	1	1			
17	4VW-F111M-04	ETIQUETA DE FABRICACAO LOCAL	1	1			
18	5HH-F178A-00	ETIQUETA YAMALUBE	1	1			



B501280-P210

FIG. 21 PARA-LAMA

REF. NO.	No. PEÇA	DESCRIÇÃO	B501	B502	OBSERVAÇÕES
1	1RC-21511-00-P1	PARA-LAMA DIANTEIRO	1		VDVM1
	1RC-21511-00-P0	PARA-LAMA DIANTEIRO	1	1	MBL2 P/ DOM8, MNM3
2	90387-06153	ESPAÇADOR	4	4	
3	90110-06200	PARAFUSO HEXAGONAL INTERNO	4	4	
4	5VS-21578-10	EMBLEMA	2		UR PARA VDVM1
	5VS-21578-20	EMBLEMA	2	2	UR P/ DOM8, MNM3
5	1RC-8212B-00	CAIXA DA BATERIA 1	1	1	
6	2DR-26199-00	TAMPAO CEGO	1	1	
7	90183-06069	PORCA MOLA	4	4	
8	5PS-28372-00	AMORTIZADOR	3	3	
9	90109-06202	PARAFUSO	2	2	
10	90269-07007	REBITE	2	2	
11	1RC-82137-00	CINTA DA BATERIA	1	1	
12	90480-14052	ILHO DE BORRACHA	2	2	
13	90387-06288	ESPAÇADOR	2	2	
14	92012-06020	PARAFUSO	2	2	
15	1RC-2117E-00	SUPORTE DA LANTERNA TRASEIRA	1	1	
16	682-44532-00	LIMITADOR DE MONTAGEM SUPERIOR	1	1	
17	B50-F1629-01	PROTETOR DE POEIRA	1	1	
18	90387-06372	ESPAÇADOR	4	4	
19	90111-06061	PARAFUSO	4	4	
20	1BW-H5130-00	REFLETOR TRASEIRO CONJ.	1	1	
21	95602-05200	PORCA AUTOTRAVANTE	1	1	
22	1RC-84740-00	LUZ DA LICENÇA CONJUNTO	1	1	
23	1RC-84547-00	.CHICOTE DA LUZ DE LICENÇA	1	1	
24	1TP-84347-00	.LAMPADA (12V-5W)	1	1	
25	90387-05042	ESPAÇADOR	2	2	



B501280-P210

FIG. 21 PARA-LAMA

REF. NO.	No. PEÇA	DESCRIÇÃO	B501	B502		OBSERVAÇÕES
26	90480-11009	ILHO DE BORRACHA	2	2		
27	1RC-2164F-00	FIXADOR 1	1	1		
28	1RC-2163E-00	TAMPA DO PARA-LAMA TRASEIRO 2	1	1		
29	1RC-2465B-00	TAMPA DO ROTOR	1	1		
30	90249-03002	PINO	1	1		
31	90508-09007	MOLA DE TORÇÃO	1	1		
32	93430-02001	ANEL TRAVA	1	1		
33	1RC-21682-00	FIXADOR DA PLACA	1	1		
34	90160-05012	PARAFUSO	4	4		
35	1RC-2622H-00	BALANCEADOR	2	2		
36	95602-06200	PORCA AUTOTRAVANTE	4	4		

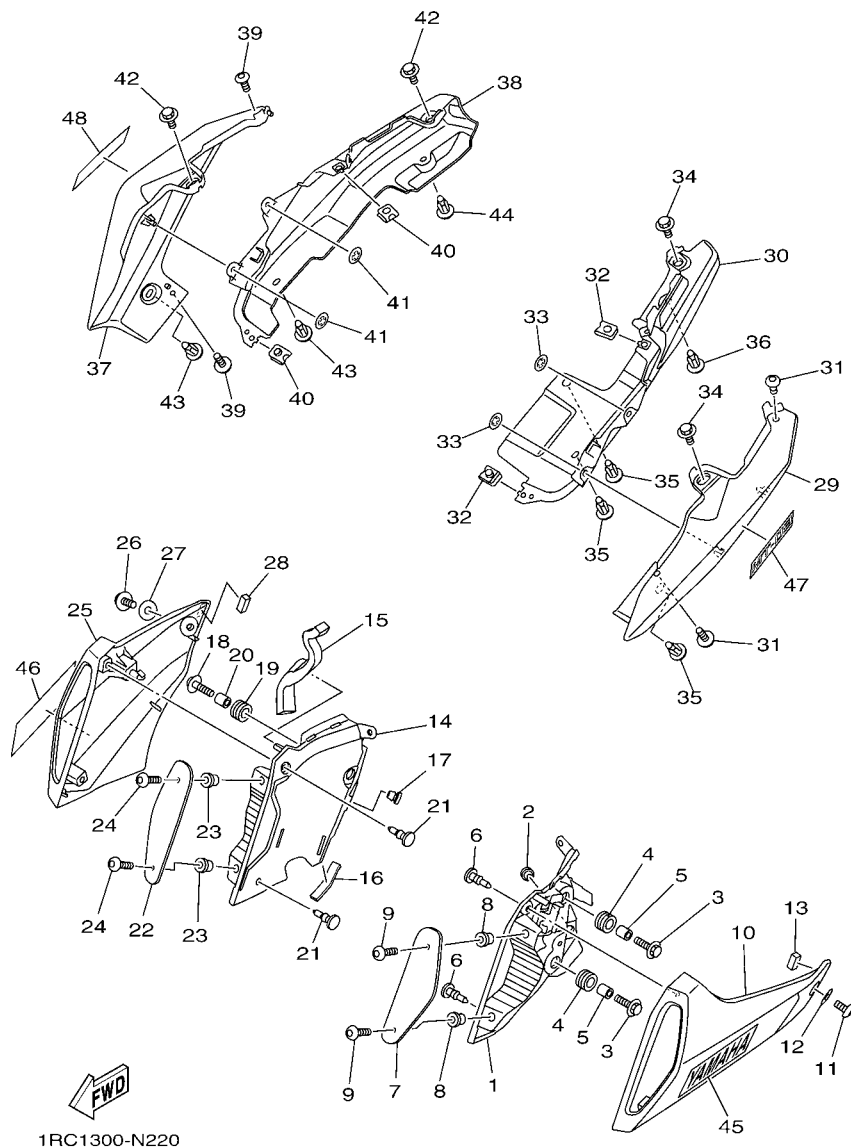


FIG. 22 TAMPA LATERAL

REF. NO.	No. PEÇA	DESCRIÇÃO	B501	B502		OBSERVAÇÕES
1	1RC-2172E-00	FIXADOR DA TAMPA LATERAL 1	1	1		
2	90338-06018	TAMPAO	1	1		
3	90119-06267	PARAFUSO COM ARRUELA	2	2		
4	90480-14003	ILHO DE BORRACHA	2	2		
5	90387-06057	ESPADADOR	2	2		
6	90269-06001	RÊBITÊ	2	2		
7	1RC-2837N-00	GUIA DE AR 1	1	1		
8	90179-05523	PORCA	2	2		
9	90111-05039	PARAFUSO HEXAGONAL	2	2		
10	1RC-2137W-00-P0	TOMADA DE AR ESQUERDA 1	1	1		MBL2
11	90111-05002	PARAFUSO HEXAGONAL	1	1		
12	90202-05180	ARRUELA PLANA	1	1		
13	1RC-21747-00	AMORTIZADOR	1	1		
14	1RC-2174E-00	FIXADOR DA TAMPA LATERAL 2	1	1		
15	90520-10022	PLACA AMORTIZADORA	1	1		
16	90520-10003	PLACA AMORTIZADORA	1	1		
17	90338-06018	TAMPAO	1	1		
18	90119-06267	PARAFUSO COM ARRUELA	2	2		
19	90480-14003	ILHO DE BORRACHA	2	2		
20	90387-06057	ESPADADOR	2	2		
21	90269-06001	RÊBITÊ	2	2		
22	1RC-2837N-00	GUIA DE AR 1	1	1		
23	90179-05523	PORCA	2	2		
24	90111-05039	PARAFUSO HEXAGONAL	2	2		
25	1RC-2137X-00-P0	TOMADA DE AR DIREITA 2	1	1		MBL2
26	90111-05002	PARAFUSO HEXAGONAL	1	1		
27	90202-05180	ARRUELA PLANA	1	1		

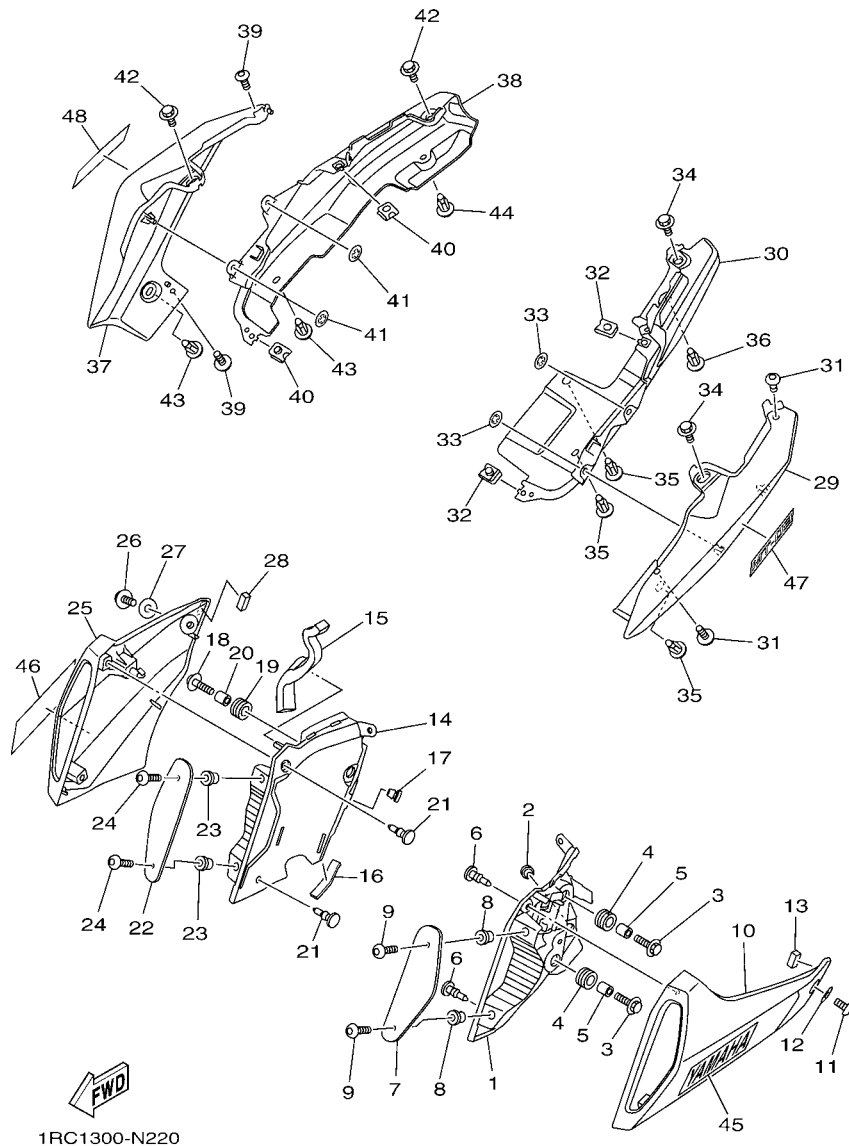
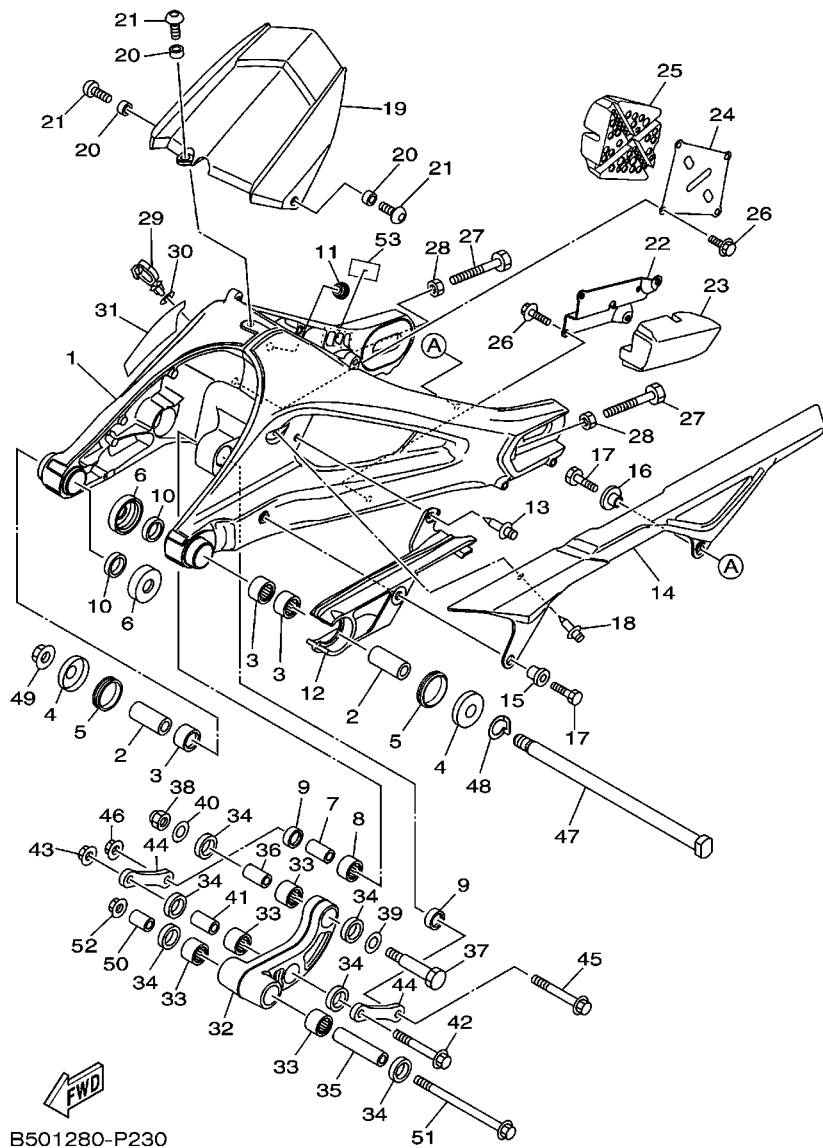


FIG. 22 TAMPA LATERAL

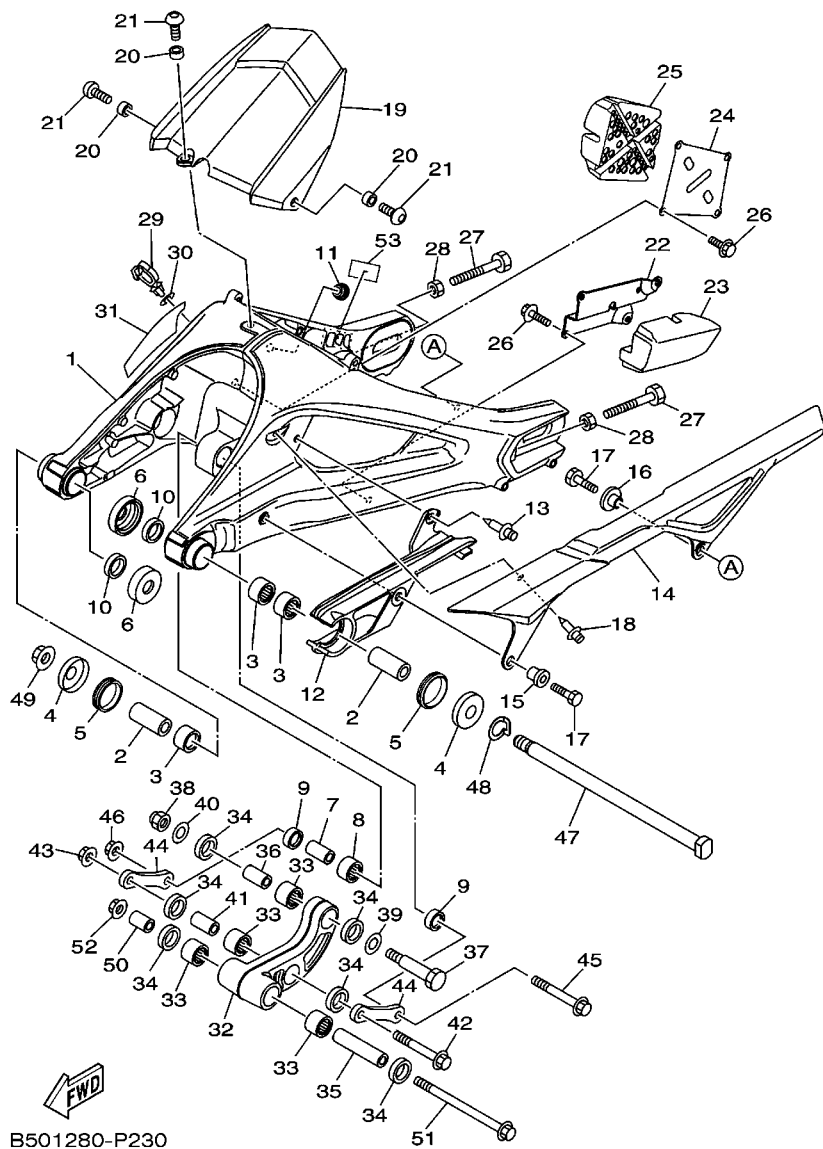
REF. NO.	No. PEÇA	DESCRIÇÃO	B501	B502		OBSERVAÇÕES
28	1RC-21747-00	AMORTIZADOR	1	1		
29	1RC-21711-00-P0	TAMPA LATERAL 1	1	1		MBL2
30	1RC-21731-00	TAMPA LATERAL 3	1	1		
31	90111-05002	PARAFUSO HEXAGONAL	2	2		
32	90183-05076	PORCA MOLA	2	2		
33	90183-05M02	PORCA MOLA	2	2		
34	90109-06174	PARAFUSO	2	2		
35	90269-07007	REBITE	3	3		
36	90269-07014	REBITE	1	1		
37	1RC-21721-00-P0	TAMPA LATERAL 2	1	1		MBL2
38	1RC-21741-00	TAMPA LATERAL 4	1	1		
39	90111-05002	PARAFUSO HEXAGONAL	2	2		
40	90183-05076	PORCA MOLA	2	2		
41	90183-05M02	PORCA MOLA	2	2		
42	90109-06174	PARAFUSO	2	2		
43	90269-07007	REBITE	2	2		
44	90269-07014	REBITE	1	1		
45	5KM-2173B-00	EMBLEMA 3D	1			
	99247-00120	EMBLEMA YAMAHA		1		
46	5KM-2173B-00	EMBLEMA 3D	1			
	99247-00120	EMBLEMA YAMAHA		1		
47	1RC-2163G-00	EMBLEMA 1	1	1		
48	1RC-2163G-00	EMBLEMA 1	1	1		



B501280-P230

FIG. 23 GARFO TRASEIRO

REF. NO.	No. PEÇA	DESCRIÇÃO	B501	B502			OBSERVAÇÕES
1	1RC-22110-00	GARFO TRASEIRO COMPLETO	1	1			
2	90380-16134	BUCHA SOLIDA	2	2			
3	93317-22262	ROLAMENTO	3	3			
4	30X-2219X-00	TAMPA	2	2			
5	93108-35004	RETENTOR DE OLEO (35-41-8)	2	2			
6	20S-22128-00	TAMPA DE ENCOSTO 1	2	2			
7	90387-102R4	ESPACADOR	1	1			
8	93315-31758	ROLAMENTO	1	1			
9	93109-17071	RETENTOR DE OLEO	2	2			
10	93106-22002	RETENTOR DE OLEO	2	2			
11	90480-12012	ILHO DE BORRACHA	1	1			
12	1RC-22151-00	VEDADOR DO PROTETOR	1	1			
13	90269-07007	REBITE	1	1			
14	B50-F2311-00	CAPA DA CORRENTE	1	1			
15	90387-062X0	ESPACADOR	1	1			
16	90387-06066	ESPACADOR	1	1			
17	97002-06016	PARAFUSO	2	2			
18	90269-07007	REBITE	1	1			
19	1RC-21650-00	PARA-LAMA TRASEIRO COMPLETO	1	1			
20	90387-06022	ESPACADOR	3	3			
21	90111-06151	PARAFUSO HEXAGONAL	3	3			
22	1RC-2221A-00	SUPORTE 1	1	1			
23	1RC-2214F-00	AMORTIZADOR 1	1	1			
24	1RC-2221B-00	SUPORTE 2	1	1			
25	1RC-2214G-00	AMORTIZADOR 2	1	1			
26	90105-06126	PARAFUSO FLANGE	8	8			
27	90101-08013	PARAFUSO	2	2			



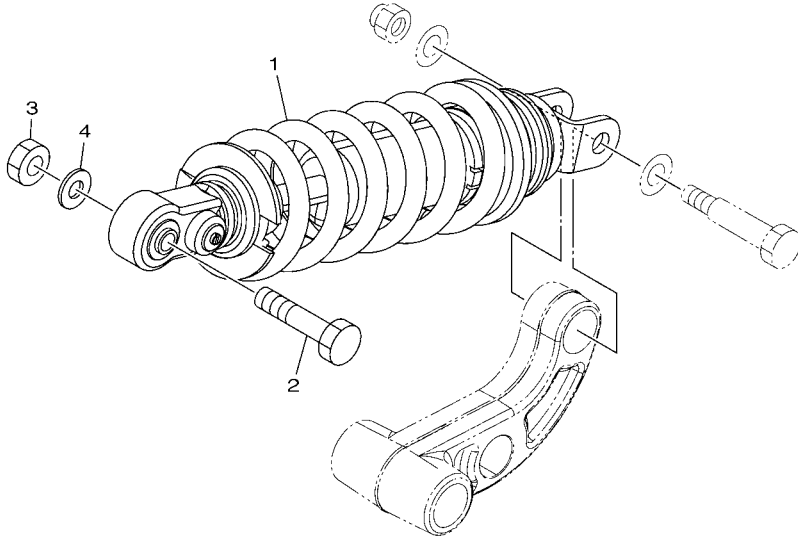
B501280-P230

FIG. 23 GARFO TRASEIRO

REF. NO.	No. PEÇA	DESCRIÇÃO	B501	B502		OBSERVAÇÕES
28	95302-08600	PORCA	2	2		
29	90464-18002	BRACADEIRA	1	1		
30	90202-07164	ARRUELA PLANA	1	1		
31	1RC-22358-00	VEDACAO 1	1	1		
32	1RC-2217A-00	BRACO CONECTOR TRASEIRO	1	1		
33	93315-31758	ROLAMENTO	4	4		
34	93109-17071	RETENTOR DE OLEO	6	6		
35	3GB-23448-00	ESPAÇADOR	1	1		
36	90387-127W0	ESPAÇADOR	1	1		
37	90109-10027	PARAFUSO	1	1		
38	95612-10100	PORCA AUTOTRAVANTE	1	1		
39	90201-13015	ARRUELA PLANA	1	1		
40	90201-10035	ARRUELA PLANA	1	1		
41	90387-102R4	ESPAÇADOR	1	1		
42	90105-10210	PARAFUSO FLANGE	1	1		
43	95602-10200	PORCA AUTOTRAVANTE	1	1		
44	1RC-2217M-00	BRACO 1	2	2		
45	90105-10210	PARAFUSO FLANGE	1	1		
46	95602-10200	PORCA AUTOTRAVANTE	1	1		
47	46X-22141-00	EIXO DO PIVO	1	1		
48	1RC-22159-00	ARRUELA	1	1		
49	95602-14200	PORCA AUTO-TRAVANTE	1	1		
50	90387-10106	ESPAÇADOR	1	1		
51	90105-10174	PARAFUSO FLANGE	1	1		
52	95602-10200	PORCA AUTOTRAVANTE	1	1		
53	2XD-F1668-00	ETIQUETA DE PRESSAO DO PNEU	1	1		

FIG. 24 AMORTECEDOR TRASEIRO

REF. NO.	No. PEÇA	DESCRIÇÃO	B501	B502				OBSERVAÇÕES
1	1RC-22210-00	AMORTECEDOR TRASEIRO CONJ.	1	1				
2	90101-10042	PARAFUSO	1	1				
3	95602-10100	PORCA	1	1				
4	90201-101J1	ARRUELA PLANA	1	1				




1RC1300-N240

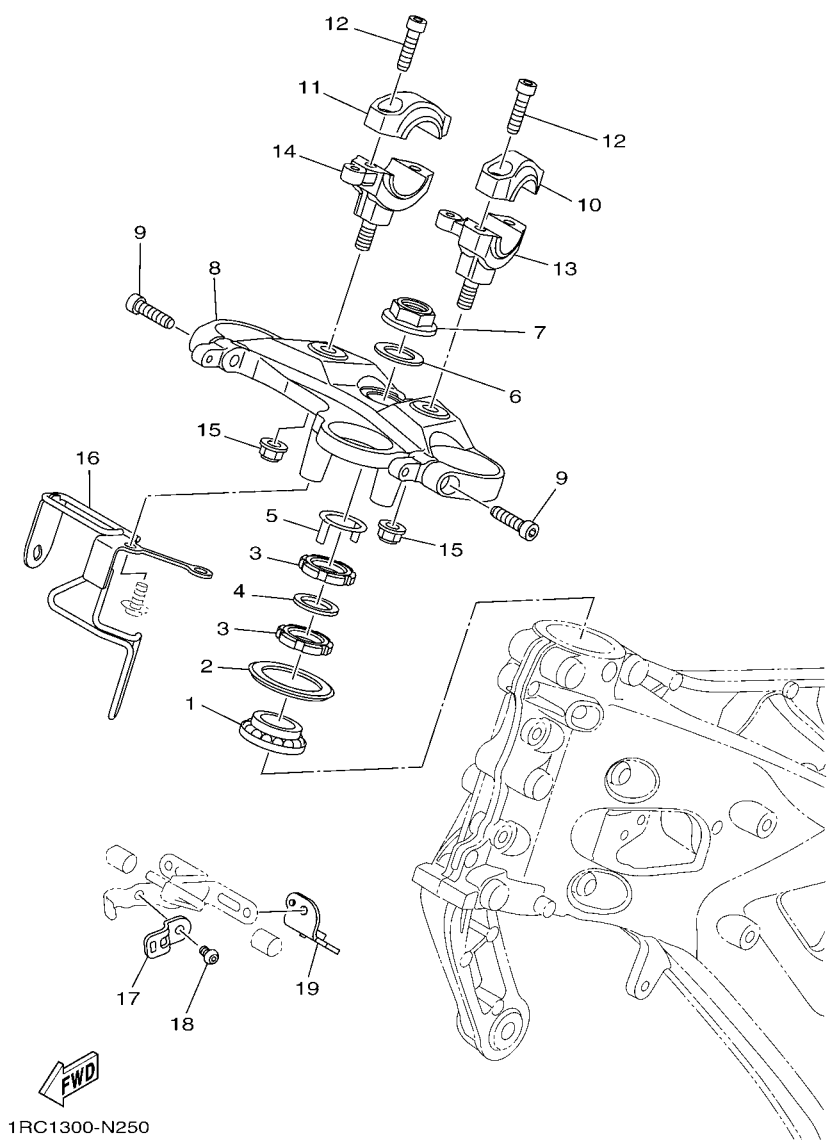
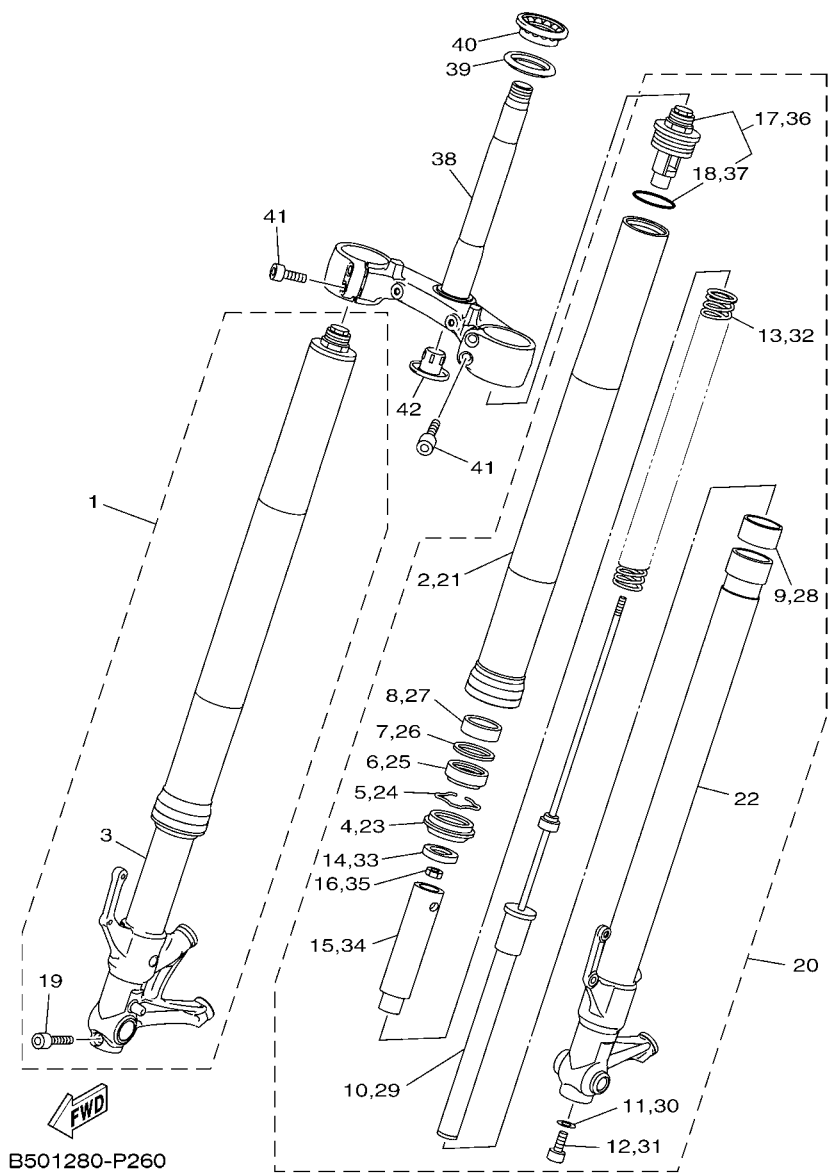


FIG. 25 MESA DO GUIDAO

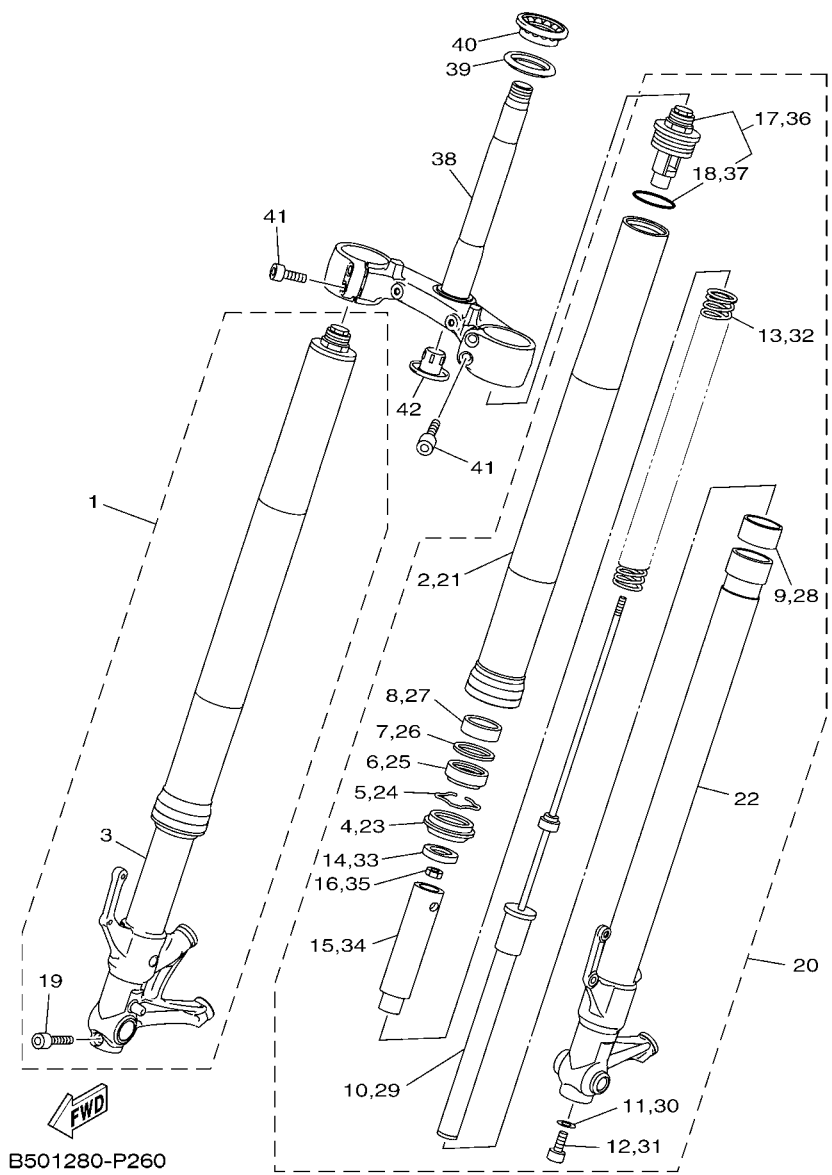
REF. NO.	No. PEÇA	DESCRIÇÃO	B501	B502			OBSERVAÇÕES
1	93399-99931	ROLAMENTO	1	1			
2	5VX-23415-00	CAPA DA PISTA DE ESFERA 1	1	1			
3	90179-25004	PORCA	2	2			
4	90202-26142	ARRUELA PLANA	1	1			
5	26H-23418-01	ARRUELA ESPECIAL	1	1			
6	90201-22018	ARRUELA PLANA	1	1			
7	1RC-23393-00	PORCA ESPECIAL	1	1			
8	1RC-23435-00	MESA DO GUIDAO COMPLETA	1	1			
9	91314-08030	PARAFUSO HEXAGONAL INTERNO	2	2			
10	1RC-23441-00	FIXADOR SUPERIOR DO GUIDAO	1	1			
11	1RC-2344A-00	FIXADOR SUPERIOR DO GUIDAO 1	1	1			
12	91314-08030	PARAFUSO HEXAGONAL INTERNO	4	4			
13	1RC-24847-00	FIXADOR 1	1	1			
14	1RC-24848-00	FIXADOR 2	1	1			
15	95602-10200	PORCA AUTOTRAVANTE	2	2			
16	1RC-23389-00	GUIA DO CABO	1	1			
17	5SL-25876-00	SUPORTE MANGUEIRA DE FREIO 2	1	1			
18	92017-06012	PARAFUSO	1	1			
19	1RC-23377-00	SUPORTE DA BUZINA	1	1			



B501280-P260

FIG. 26 GARFO DIANTEIRO 1

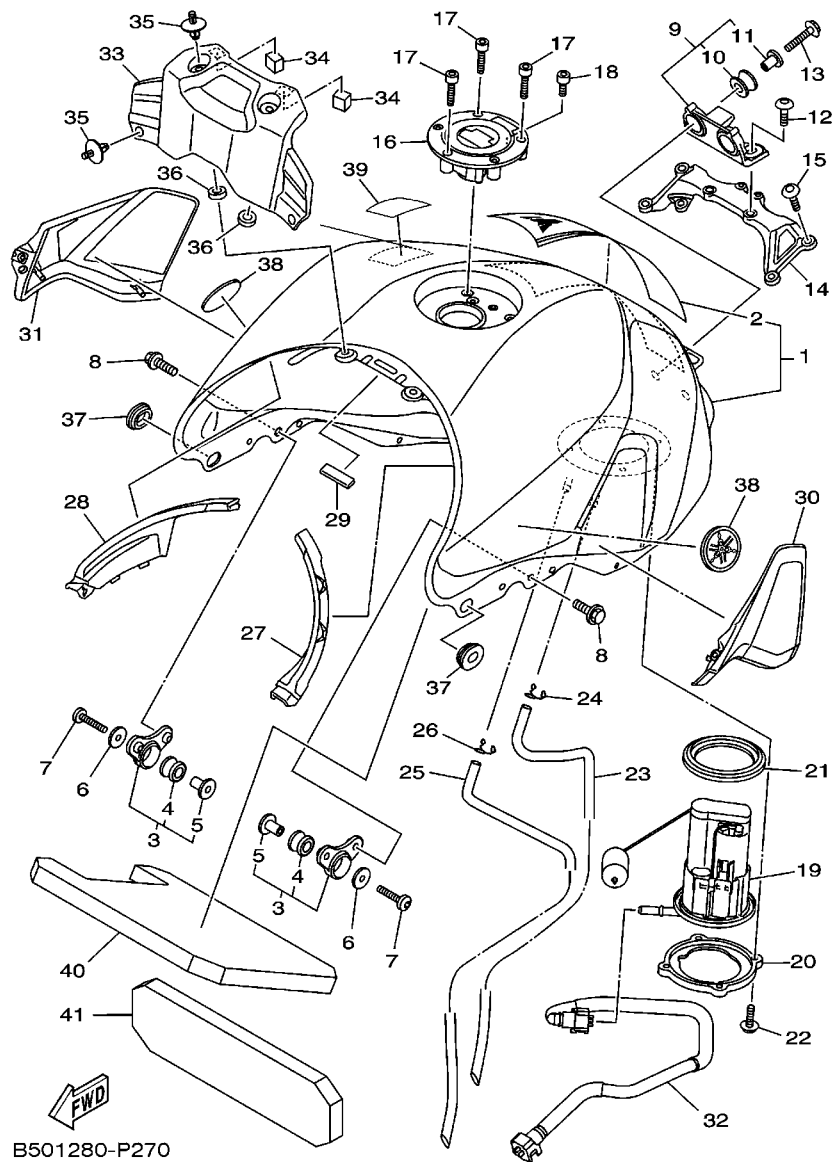
REF. NO.	No. PEÇA	DESCRIÇÃO	B501	B502	OBSERVAÇÕES
1	1RC-23103-11	GARFO DIANTEIRO CONJ. (DIR.)	1		
	1RC-23103-01	GARFO DIANTEIRO CONJ. (DIR.)		1	
2	1RC-23126-11	.TUBO EXTERNO 1	1		
	1RC-23126-01	.TUBO EXTERNO 1		1	
3	1RC-23120-01	.TUBO INTERNO COMPLETO 2	1	1	
4	4EB-23144-00	.PROTETOR DE POEIRA	1	1	
5	26H-23156-00	.CLIPE DO RETENTOR DE OLEO	1	1	
6	4EB-23145-01	.RETENTOR DE OLEO DO GARFO	1	1	
7	36Y-23146-10	.ARRUELA DO RETENTOR DE OLEO	1	1	
8	1RC-23125-00	.BUCHA (METAL LAMINA) 1	1	1	
9	4FM-23171-40	.BUCHA (METAL LAMINA) 1	1	1	
10	1RC-23170-10	.CILINDRO COMPLETO DO GARFO	1	1	
11	509-23158-L0	.GAXETA	1	1	
12	278-23181-50	.PARAFUSO DO GARFO DIANTEIRO	1	1	
13	1RC-23141-00	.MOLA DO GARFO DIANTEIRO	1	1	
14	5VY-12277-00	.ARRUELA	1	1	
15	1RC-23118-00	.ESPACADOR	1	1	
16	3LC-23357-00	.PORCA	1	1	
17	2PP-23111-10	.PARAFUSO, CAPA	1	1	
18	3XJ-23147-L0	..ANEL DE BORRACHA	1	1	
19	91314-08035	.PARAFUSO HEXAGONAL INTERNO	1	1	
20	1RC-23102-11	GARFO DIANTEIRO CONJ. (ESQ.)	1		
	1RC-23102-01	GARFO DIANTEIRO CONJ. (ESQ.)		1	
21	1RC-23126-11	.TUBO EXTERNO 1	1		
	1RC-23126-01	.TUBO EXTERNO 1		1	
22	1RC-23110-01	.TUBO INTERNO COMPLETO 1	1	1	
23	4EB-23144-00	.PROTETOR DE POEIRA	1	1	



B501280-P260

FIG. 26 GARFO DIANTEIRO 1

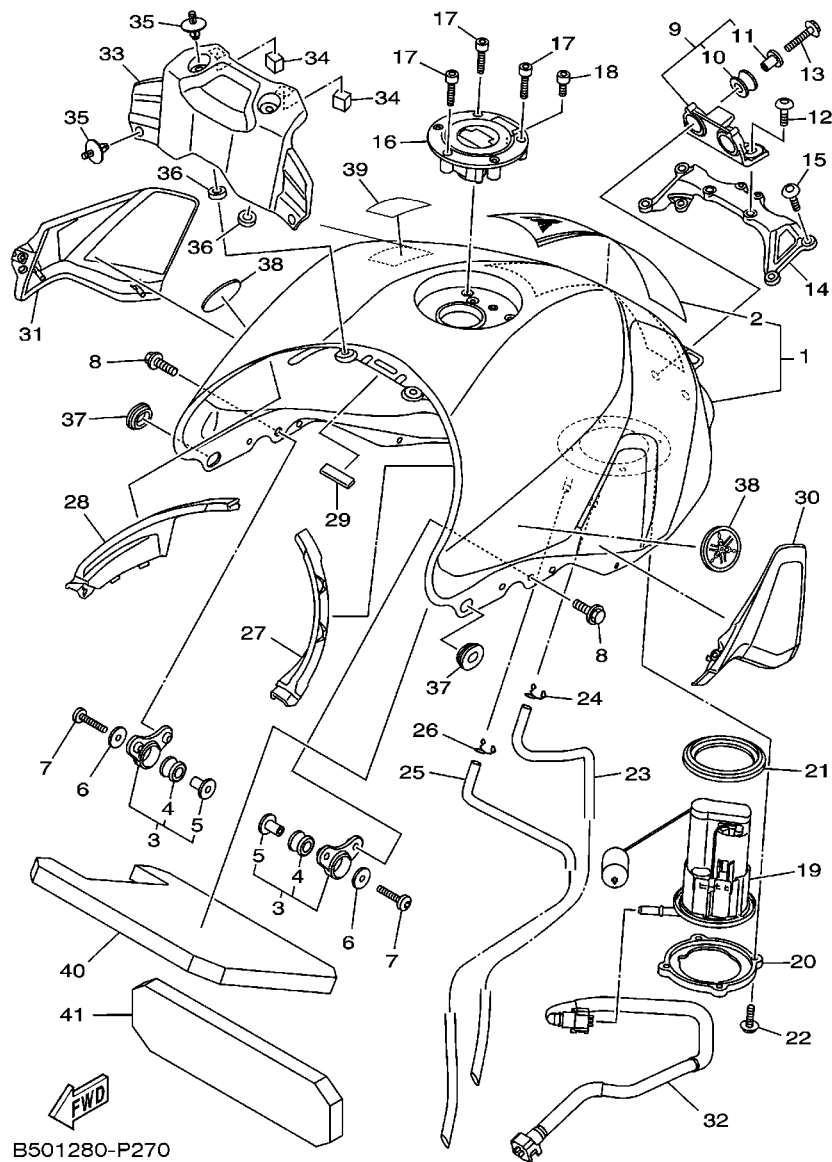
REF. NO.	No. PEÇA	DESCRIÇÃO	B501	B502			OBSERVAÇÕES
24	26H-23156-00	.CLIQUE DO RETENTOR DE OLEO	1	1			
25	4EB-23145-01	.RETENTOR DE OLEO DO GARFO	1	1			
26	36Y-23146-10	.ARRUELA DO RETENTOR DE OLEO	1	1			
27	1RC-23125-00	.BUCHA (METAL LAMINA) 1	1	1			
28	4FM-23171-40	.BUCHA (METAL LAMINA) 1	1	1			
29	1RC-23170-00	.CILINDRO COMPLETO DO GARFO	1	1			
30	509-23158-L0	.GAXETA	1	1			
31	278-23181-50	.PARAFUSO DO GARFO DIANTEIRO	1	1			
32	1RC-23141-00	.MOLA DO GARFO DIANTEIRO	1	1			
33	5VY-12277-00	.ARRUELA	1	1			
34	1RC-23118-00	.ESPACADOR	1	1			
35	3LC-23357-00	.PORCA	1	1			
36	2PP-23111-00	.PARAFUSO, CAPA	1	1			
37	3XJ-23147-L0	.ANEL DE BORRACHA	1	1			
38	1RC-23340-01	SUPORE INFERIOR COMPLETO	1	1			
39	3FV-23462-00	.VEDAÇÃO DA DIREÇÃO	1	1			
40	93399-99932	ROLAMENTO	1	1			
41	91314-08030	PARAFUSO HEXAGONAL INTERNO	4	4			
42	4KM-23123-01	CAPA INFERIOR 1	1	1			



B501280-P270

FIG. 27 TANQUE DE COMBUSTIVEL

REF. NO.	No. PEÇA	DESCRIÇÃO	B501	B502		OBSERVAÇÕES
1	1RC-Y2410-00-01	TANQUE DE COMBUSTIVEL COMP.	1			VDVM1
	1RC-Y2410-00-02	TANQUE DE COMBUSTIVEL COMP.	1			DOM8
	1RC-24110-00-P0	TANQUE DE COMBUSTIVEL COMP.		1		MNM3
2	1RC-24244-00	.GRAFICO DO TANQUE 1	1			UR PARA VDVM1
	1RC-24244-10	.GRAFICO DO TANQUE 1	1			UR PARA DOM8
3	23P-24104-01	SUPORTE DO TANQUE DE COMB. 1	2	2		
4	90480-18008	.ILHO DE BORRACHA	1	1		
5	90387-06266	.ESPACADOR	1	1		
6	90201-06072	ARRUELA PLANA	2	2		
7	92012-06035	PARAFUSO	2	2		
8	90119-06200	PARAFUSO COM ARRUELA	4	4		
9	1RC-24104-00	SUPORTE DO TANQUE DE COMB. 1	1	1		
10	3D7-24339-00	.ILHO	2	2		
11	90387-06136	.ESPACADOR	2	2		
12	90111-06136	PARAFUSO	2	2		
13	95812-06025	PARAFUSO FLANGE	2	2		
14	1RC-2413Y-00	SUPORTE, FIXACAO DO TANQUE	1	1		
15	92017-06020	PARAFUSO	4	4		
16	39P-24602-10	TAMPA DO TANQUE CONJ.	1	1		
17	90110-05112	PARAFUSO HEXAGONAL INTERNO	3	3		
18	91312-05010	PARAFUSO	1	1		
19	1RC-13907-00	BOMBA DE COMBUSTIVEL COMPLETA	1	1		
20	1RC-24491-00	SUPORTE BOMBA DE COMBUSTIVEL	1	1		
21	1RC-24486-00	ANEL DE BORRACHA	1	1		
22	90110-05028	PARAFUSO HEXAGONAL INTERNO	4	4		
23	B50-F4315-00	TUBO 5	1	1		
24	90467-09006	PRESILHA	1	1		



B501280-P270

FIG. 27 TANQUE DE COMBUSTIVEL

REF. NO.	No. PEÇA	DESCRIÇÃO	B501	B502		OBSERVAÇÕES
25	1RC-24316-00	TUBO 6	1	1		
26	90467-09006	PRESILHA	1	1		
27	1RC-2418B-01	MOLDURA DO TANQUE 1	1	1		
28	1RC-2419B-01	MOLDURA DO TANQUE 2	1	1		
29	3VD-24188-00	MOLDURA DO TANQUE	1	1		
30	2XD-F4106-00	TAMPA LATERAL CONJ. 1	1	1		
31	2XD-F4108-00	TAMPA LATERAL CONJ. 2	1	1		
32	1RC-13971-00	TUBO DE COMBUSTIVEL 1	1	1		
33	1RC-241B1-00	CAPA DO TANQUE	1	1		
34	90520-15012	PLACA AMORTIZADORA	2	2		
35	90269-07077	REBITE	4	4		
36	5SL-84753-00	AMORTIZADOR	2	2		
37	90480-01868	ILHO DE BORRACHA	2	2		
38	1RC-2413B-00	EMBLEMA	2	2		
39	22D-F118K-00	ETIQUETA DE ATENCAO	1	1		
40	1RC-2414H-00	AMORTIZADOR DA PLACA 1	1	1		
41	1RC-2414J-00	AMORTIZADOR DA PLACA 2	1	1		

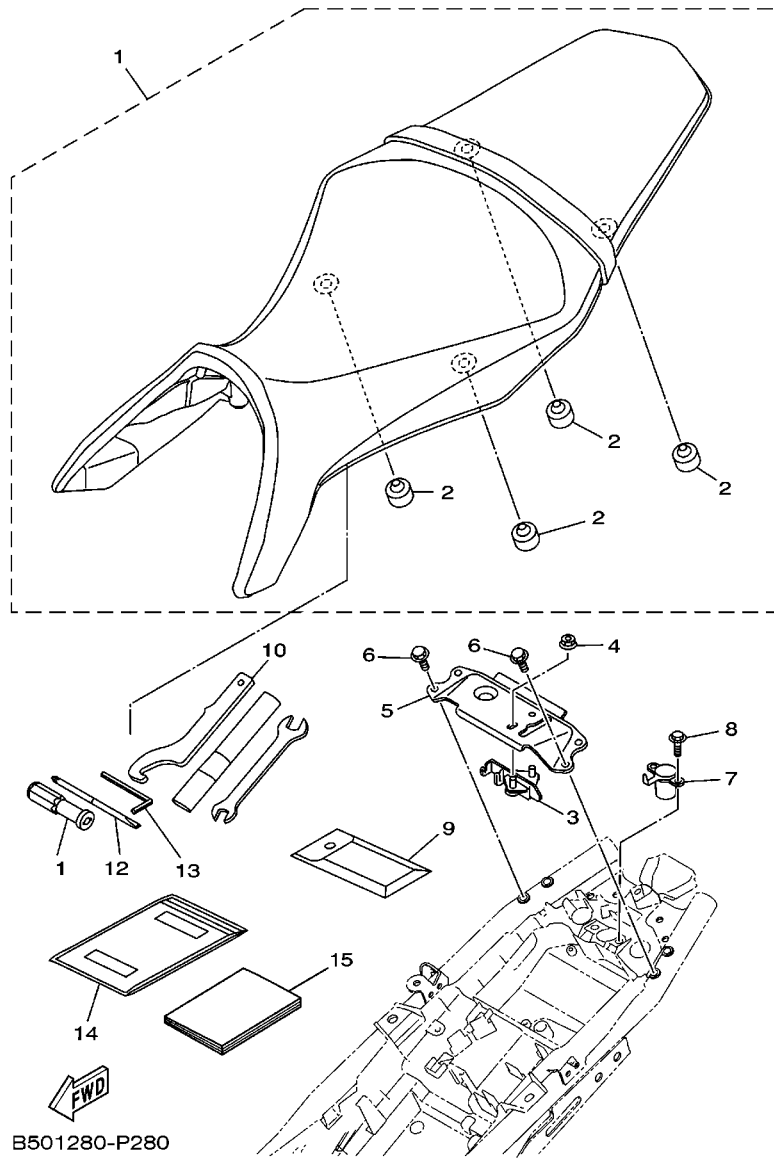
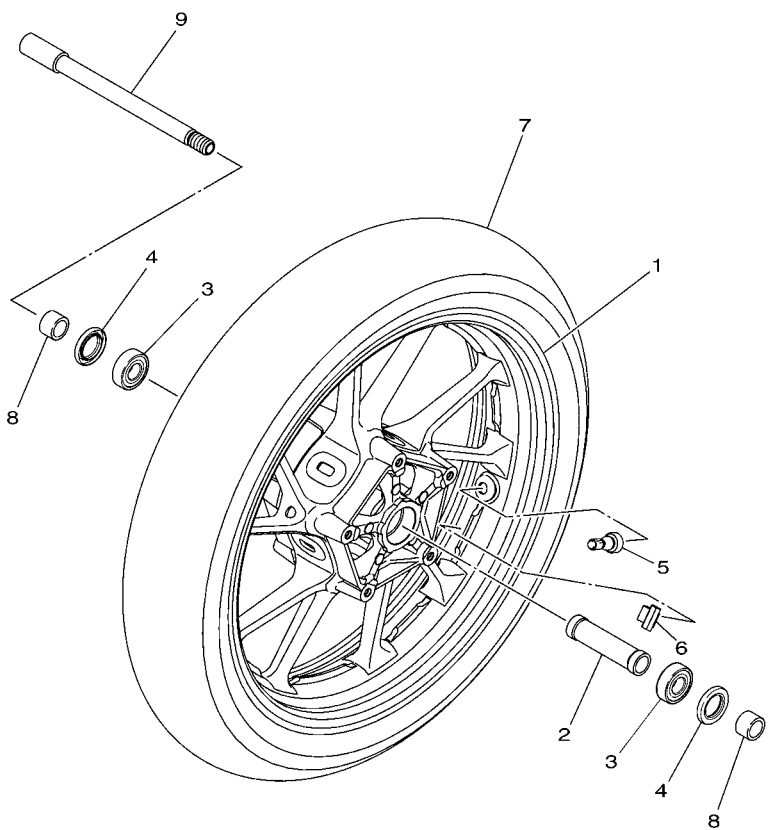


FIG. 28 ASSENTO

REF. NO.	No. PEÇA	DESCRIÇÃO	B501	B502				OBSERVAÇÕES
1	1RC-24730-00	SELIM DUPLO COMPLETO	1	1				
2	4GL-27114-00	.LIMITADOR	4	4				
3	4BP-24780-00	TRAVA DO SELIM CONJ.	1	1				
4	95702-06500	PORCA FLANGE	2	2				
5	1RC-2478X-00	SUPORTE DA TRAVA DO SELIM	1	1				
6	95022-06016	PARAFUSO FLANGE	4	4				
7	1RC-W2470-00	ROTOR DA TRAVA DO SELIM	1	1				
8	95022-06014	PARAFUSO FLANGE	2	2				
9	1RC-28100-00	JOGO DE FERRAMENTAS	1	1				
10	1RC-28135-00	CHAVE ESPECIAL	1	1				
11	2H7-28151-00	MANOPLA PARA CHAVE	1	1				
12	2GV-28152-00	CONDUTOR	1	1				
13	1L9-28165-00	CHAVE HEXAGONAL 6	1	1				
14	4KG-28186-10	BOLSA	1	1				
15	B50-F8199-W0	MANUAL DO PROPRIETARIO	1	1				




B501280-P290

FIG. 29 RODA DIANTEIRA 1

REF. NO.	No. PEÇA	DESCRIÇÃO	B501	B502			OBSERVAÇÕES
1	2DR-25168-00-0X	ARO DA RODA DIANTEIRA	1				LGB/RW P/ VDVM1
	2DR-25168-00-1X	ARO DA RODA DIANTEIRA	1				LGB/OS3 P/ DOM8
	2DR-25168-00-98	ARO DA RODA DIANTEIRA		1			LGB PARA MNM3
2	2PP-25117-00	ESPACADOR DO ROLAMENTO	1	1			
3	93306-20352	ROLAMENTO	2	2			
4	93102-25017	RETENTOR DE OLÉO	2	2			
5	93900-00030	VALVULA ARO DA RODA (TR412)	1	1			TAIHEIYO
6	5MT-25398-00	BALANCEADOR DA RODA (10G)	1	1			UN
	5MT-25398-10	BALANCEADOR DA RODA (20G)	1	1			UN
	5MT-25398-20	BALANCEADOR DA RODA (30G)	1	1			UN
7	94112-17127	PNEU (120/70ZR17M/C 58W S20F)	1	1			BRIDGESTONE
8	90387-17017	ESPACADOR	1	1			
9	1RC-F5181-00	EIXO DA RODA	1	1			

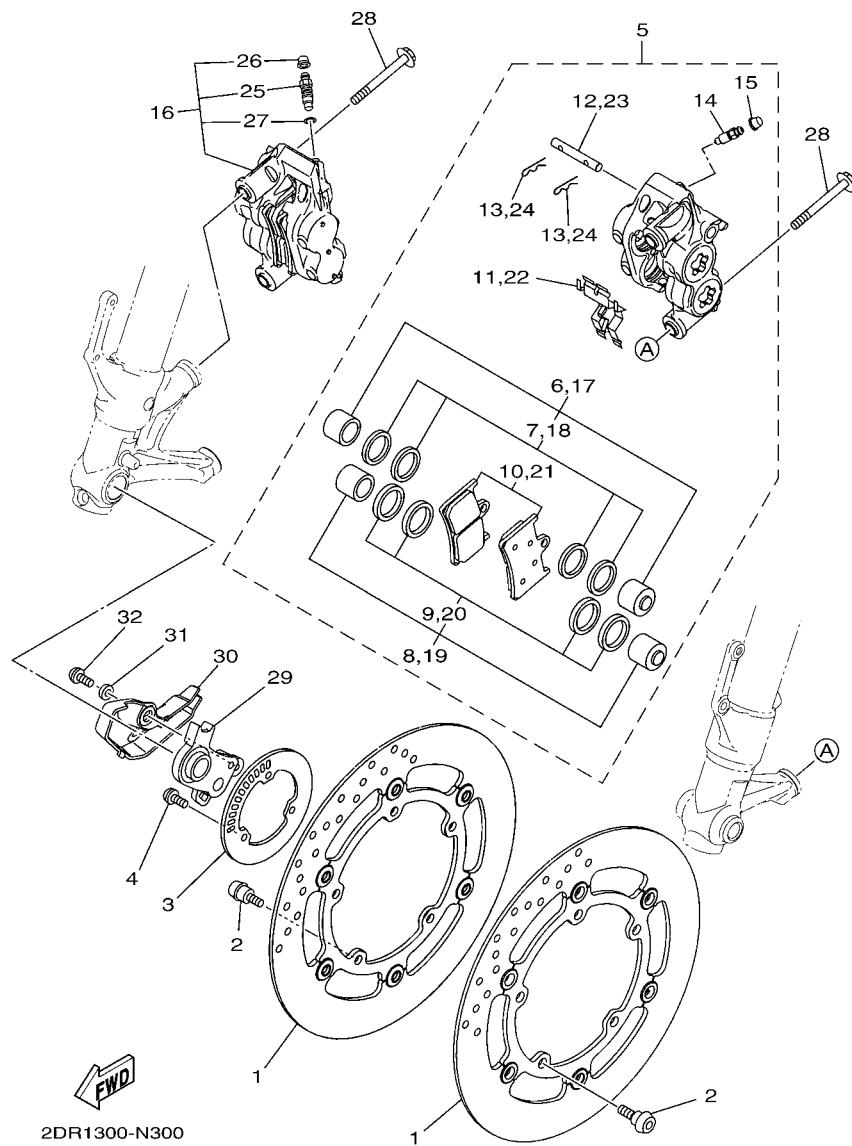


FIG. 30 PINÇA DE FREIO DIANTEIRA

REF. NO.	No. PEÇA	DESCRIÇÃO	B501	B502		OBSERVAÇÕES
1	1RC-2581T-00	DISCO DE FREIO CONJ.	2	2		
2	90109-06254	PARAFUSO	10	10		
3	2DR-2517G-00	ROTOR DO SENSOR	1	1		
4	90149-05029	PARAFUSO	3	3		
5	1RC-2580T-00	PINÇA DO FREIO CONJ. (ESQ.)	1	1		
6	4SV-25802-10	..JOGO DE PISTÕES DA PINÇA	1	1		
7	3GM-25803-10	..JOGO DE RETENORES DA PINÇA	1	1		
8	4SV-25802-00	..JOGO DE PISTOES DA PINÇA	1	1		
9	3MA-25803-10	..JOGO DE RETENORES DA PINÇA	1	1		
10	5SL-25805-00	..KIT DE PASTILHAS DE FREIO	1	1		
11	13S-25919-00	..SUPORTE DA PASTILHA DE FREIO	1	1		
12	4SV-25924-00	..PINO DA PASTILHA DE FREIO	1	1		
13	3GM-25925-00	..PRESILHA	2	2		
14	1J3-25824-00	..PARAFUSO SANGRADOR	1	1		
15	306-25825-01	..TAMPAO	1	1		
16	2DR-2580U-00	..PINÇA DO FREIO CONJ. (DIR.)	1	1		
17	4SV-25802-10	..JOGO DE PISTOES DA PINÇA	1	1		
18	3GM-25803-10	..JOGO DE RETENORES DA PINÇA	1	1		
19	4SV-25802-00	..JOGO DE PISTOES DA PINÇA	1	1		
20	3MA-25803-10	..JOGO DE RETENORES DA PINÇA	1	1		
21	5SL-25805-00	..KIT DE PASTILHAS DE FREIO	1	1		
22	13S-25919-00	..SUPORTE DA PASTILHA DE FREIO	1	1		
23	4SV-25924-00	..PINO DA PASTILHA DE FREIO	1	1		
24	3GM-25925-00	..PRESILHA	2	2		
25	5VS-25824-00	..PARAFUSO SANGRADOR	1	1		
26	306-25825-01	..TAMPAO	1	1		
27	5VS-25975-00	..VEDACAO DE BORRACHA	1	1		

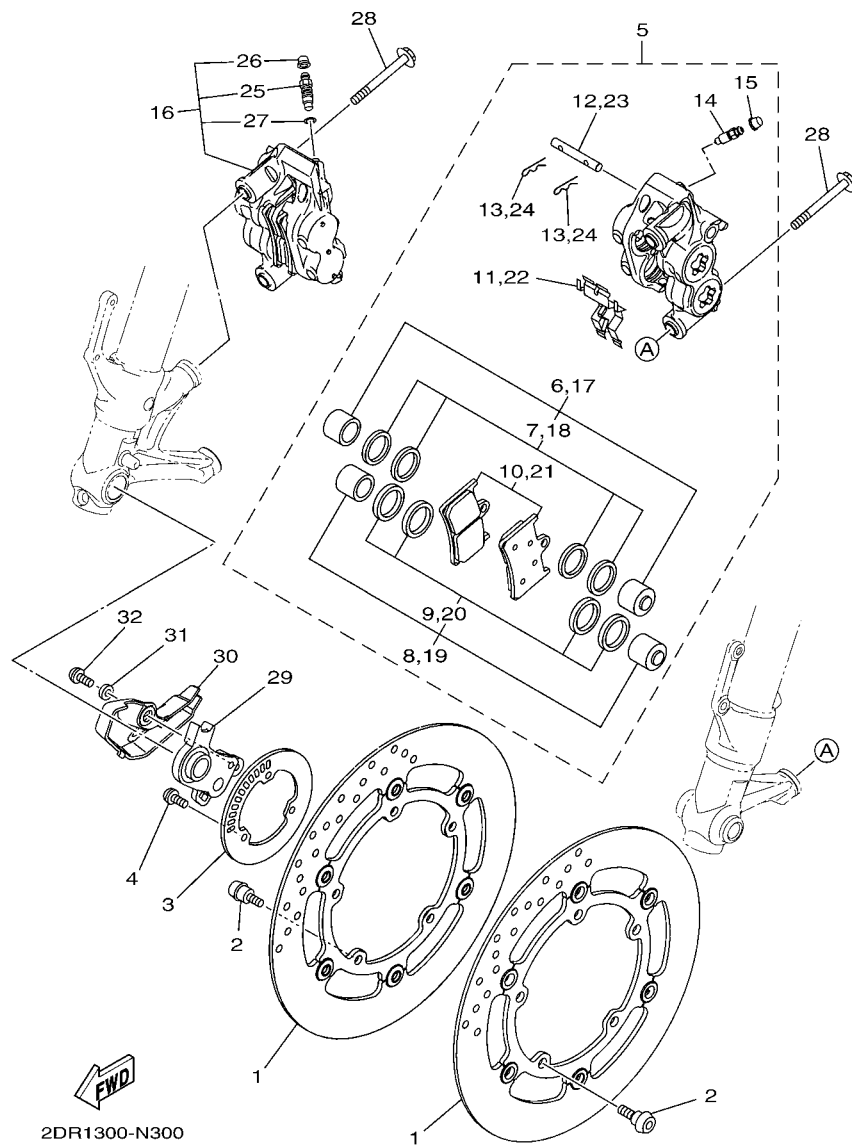


FIG. 30 PINÇA DE FREIO DIANTEIRA

REF. NO.	No. PEÇA	DESCRIÇÃO	B501	B502				OBSERVAÇÕES
28	90105-10440	PARAFUSO FLANGE	4	4				
29	2DR-2517A-00	ALOJAMENTO DO SENSOR DIANT.	1	1				
30	2DR-27491-00	PROTETOR DA PINÇA	1	1				
31	90387-06372	ESPAÇADOR	1	1				
32	90111-06127	PARAFUSO	1	1				

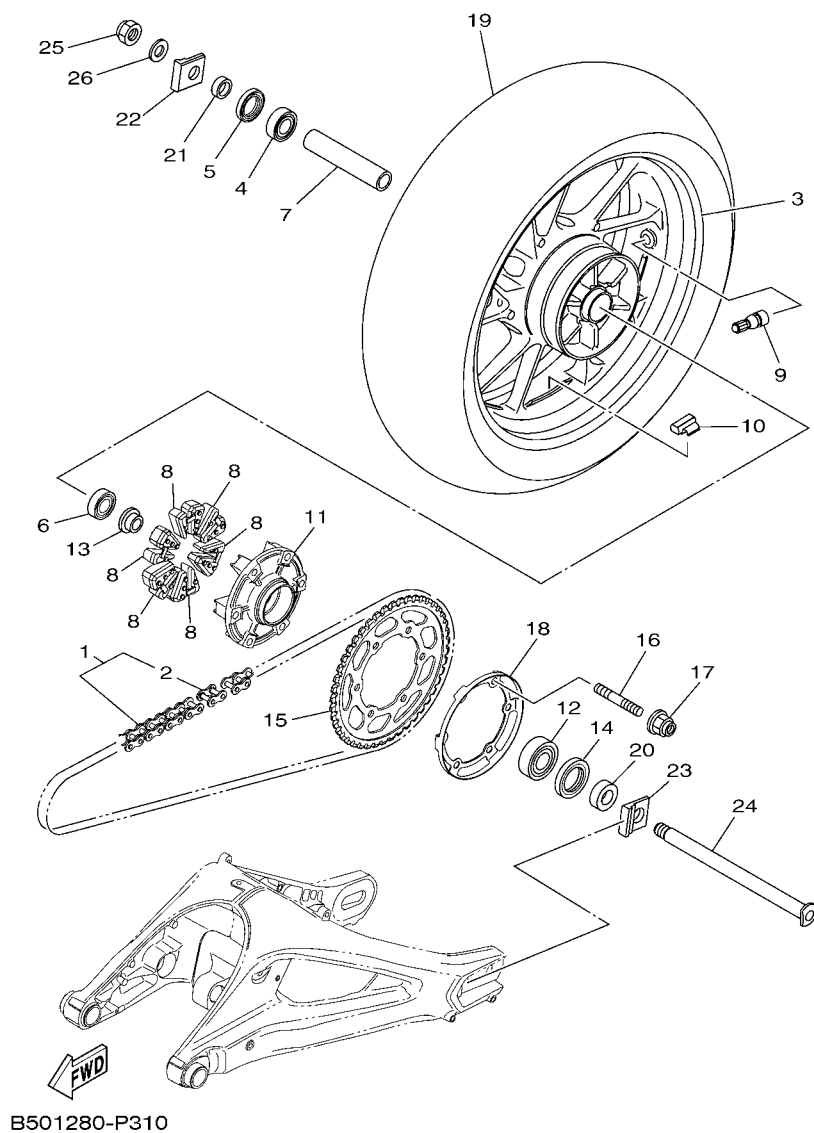


FIG. 31 RODA TRASEIRA 1

REF. NO.	No. PEÇA	DESCRIÇÃO	B501	B502		OBSERVAÇÕES																																																																																																															
1	94582-31110	CORRENTE (DID 525V10-110LL)	1	1																																																																																																																	
2	94682-31031	JUNCAO CORRENTE(DID 525V10-ZJ)	1	1																																																																																																																	
3	2DR-25338-00-0X	ARO DA RODA TRASEIRA	1			LGB/RW P/ VDVM1																																																																																																															
	2DR-25338-00-1X	ARO DA RODA TRASEIRA	1			LGB/OS3 P/ DOM8																																																																																																															
	2DR-25338-00-98	ARO DA RODA TRASEIRA		1		LGB PARA MNM3																																																																																																															
4	93306-20480	ROLAMENTO	1	1																																																																																																																	
5	93102-28022	RETENTOR DE OLEO	1	1																																																																																																																	
6	93306-00416	ROLAMENTO	1	1																																																																																																																	
7	2PP-25317-00	ESPACADOR DO ROLAMENTO	1	1																																																																																																																	
8	1RC-25364-00	AMORTIZADOR	6	6																																																																																																																	
9	VALVULA ARO DA RODA (TR412)	1	1		TAIHEIYO	10	5MT-25398-00	BALANCEADOR DA RODA (10G)	1	1		UN		5MT-25398-10	BALANCEADOR DA RODA (20G)	1	1		UN		5MT-25398-20	BALANCEADOR DA RODA (30G)	1	1		UN	11	5JJ-25366-00	EMBREGEM DO CUBO	1	1			12	93306-205B5	ROLAMENTO	1	1			13	1RC-25383-00	ESPACADOR DO EIXO DA RODA	1	1			14	93106-40013	RETENTOR DE OLEO	1	1			15	1RC-F5445-00	COROA DA RODA TRASEIRA (45D)	1	1			16	90116-10048	PRISIONEIRO	6	6			17	95602-10200	PORCA AUTOTRAVANTE	6	6			18	1RC-2537W-00	SUPORTE 1	1	1			19	94118-17078	PNEU (180/55ZR17M/C 73W S20R)	1	1		BRIDGESTONE	20	90387-20036	ESPACADOR	1	1			21	90387-20035	ESPACADOR	1	1			22	3SP-25388-00	ESTICADOR DA CORRENTE 1	1	1			23	4NX-25389-00	ESTICADOR DA CORRENTE 2	1	1		
10	5MT-25398-00	BALANCEADOR DA RODA (10G)	1	1		UN																																																																																																															
	5MT-25398-10	BALANCEADOR DA RODA (20G)	1	1		UN																																																																																																															
	5MT-25398-20	BALANCEADOR DA RODA (30G)	1	1		UN																																																																																																															
11	5JJ-25366-00	EMBREGEM DO CUBO	1	1																																																																																																																	
12	93306-205B5	ROLAMENTO	1	1																																																																																																																	
13	1RC-25383-00	ESPACADOR DO EIXO DA RODA	1	1																																																																																																																	
14	93106-40013	RETENTOR DE OLEO	1	1																																																																																																																	
15	1RC-F5445-00	COROA DA RODA TRASEIRA (45D)	1	1																																																																																																																	
16	90116-10048	PRISIONEIRO	6	6																																																																																																																	
17	95602-10200	PORCA AUTOTRAVANTE	6	6																																																																																																																	
18	1RC-2537W-00	SUPORTE 1	1	1																																																																																																																	
19	94118-17078	PNEU (180/55ZR17M/C 73W S20R)	1	1		BRIDGESTONE																																																																																																															
20	90387-20036	ESPACADOR	1	1																																																																																																																	
21	90387-20035	ESPACADOR	1	1																																																																																																																	
22	3SP-25388-00	ESTICADOR DA CORRENTE 1	1	1																																																																																																																	
23	4NX-25389-00	ESTICADOR DA CORRENTE 2	1	1																																																																																																																	

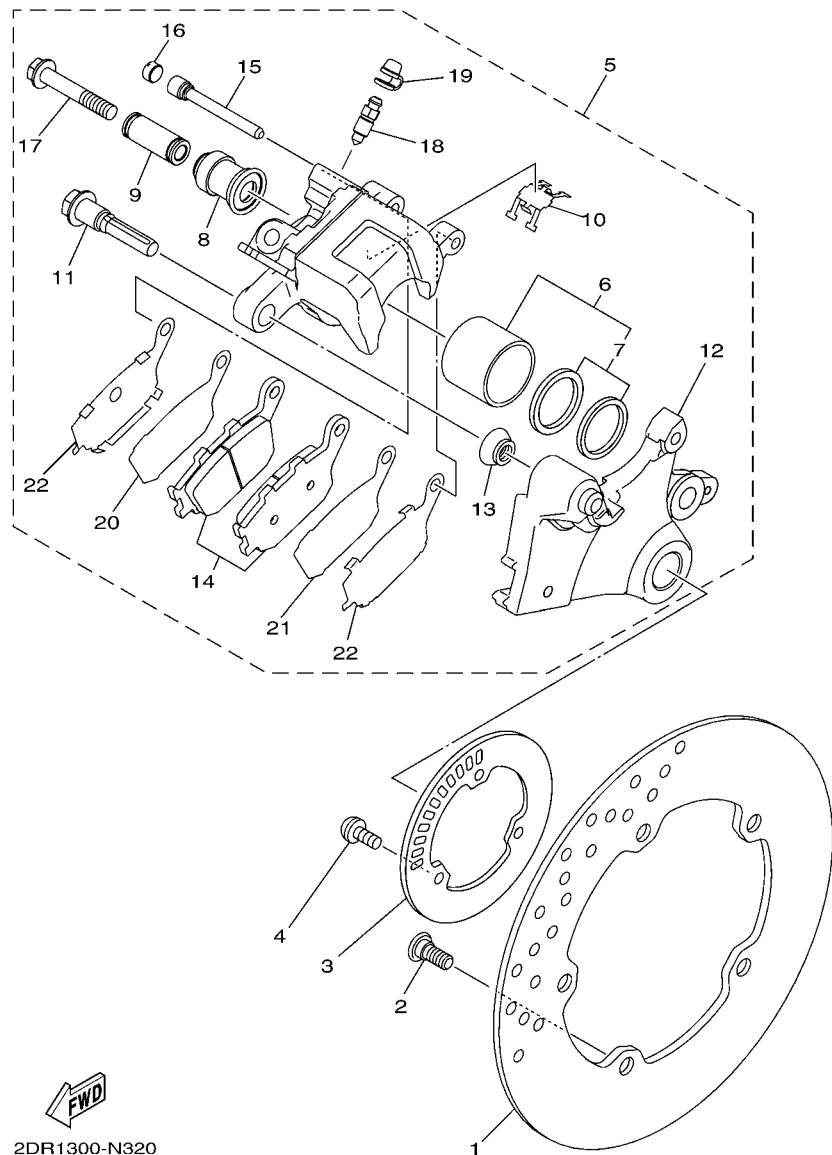
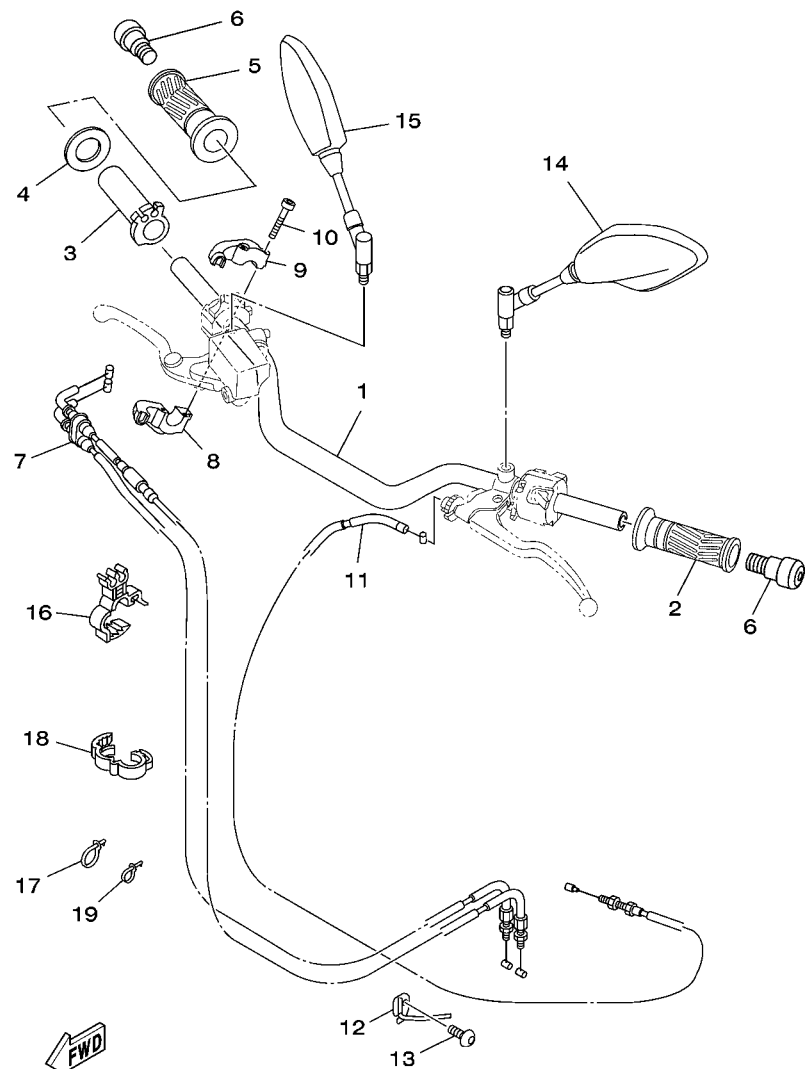


FIG. 32 PINÇA DE FREIO TRASEIRA

REF. NO.	No. PEÇA	DESCRIÇÃO	B501	B502	OBSERVAÇÕES
1	1RC-2582W-00	DISCO DE FREIO TRAS. 2	1	1	
2	90109-08046	PARAFUSO	5	5	
3	2DR-2517G-00	ROTOR DO SENSOR	1	1	
4	90149-05029	PARAFUSO	3	3	
5	2DR-2580W-00	PINÇA FREIO CONJ. TRASEIRO 2	1	1	
6	5SL-25802-00	.JOGO DE PISTÕES DA PINÇA	1	1	
7	5SL-25803-00	..JOGO DE RETENORES DA PINÇA	1	1	
8	5SL-25917-00	.PROTETOR DA PINÇA	1	1	
9	5SL-25838-00	.CAPA DA PINÇA	1	1	
10	5SL-25919-00	.SUPORTE DA PASTILHA DE FREIO	1	1	
11	5SL-25914-00	.CONTRA PINO	1	1	
12	2DR-25921-50	.FIXADOR DO SUPORTE	1	1	
13	3JD-25917-00	.PROTETOR DA PINÇA	1	1	
14	5VX-25806-00	.KIT DE PASTILHAS DE FREIO 2	1	1	
15	8CR-25924-00	.PINO DA PASTILHA DE FREIO	1	1	
16	5DH-25916-00	.PLUGUE	1	1	
17	1RC-25926-00	.PARAFUSO	1	1	
18	8CR-25824-00	.PARAFUSO SANGRADOR	1	1	
19	1UY-25825-51	.TAMPAO	1	1	
20	5SL-25827-00	.CALCO DA PINÇA	1	1	
21	5SL-25827-10	.CALCO DA PINÇA	1	1	
22	5SL-25828-01	.CALCO DA PINÇA	2	2	

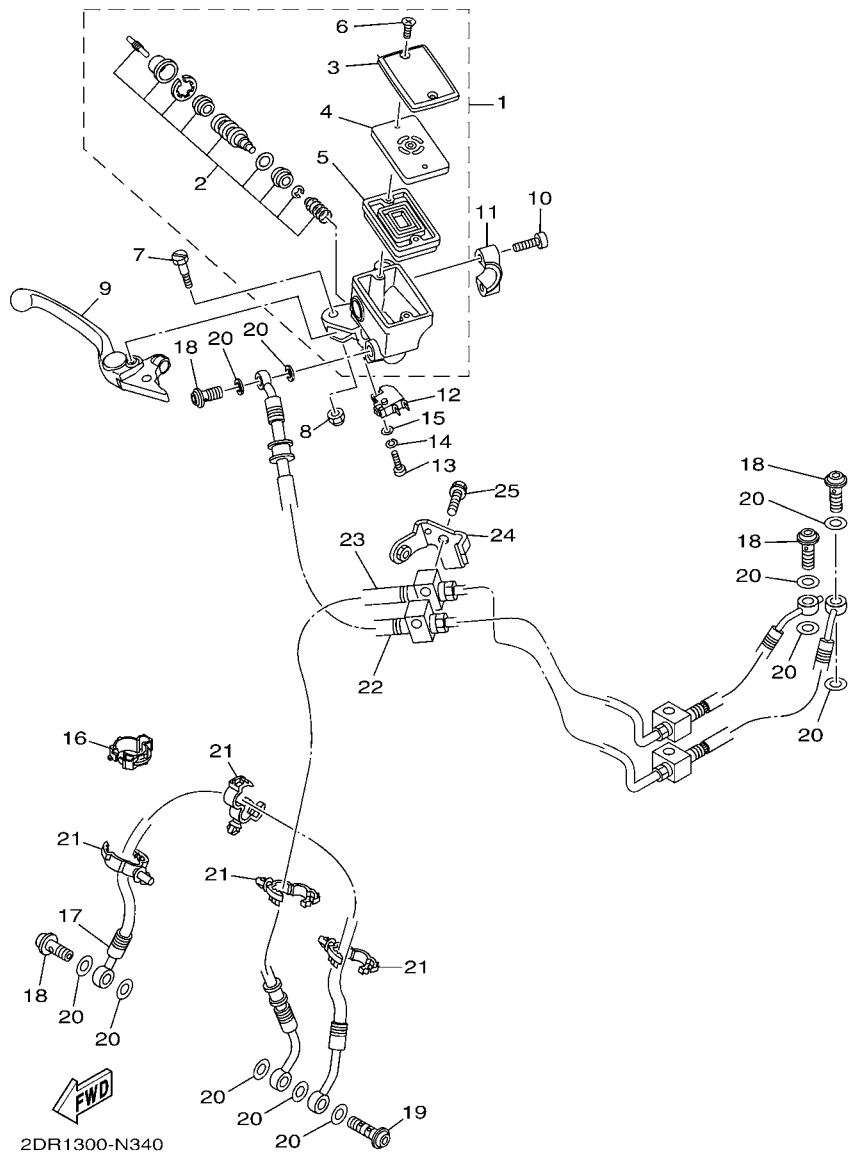


B501280-P330

FIG. 33 GUIDAO E CABOS

REF. NO.	No. PEÇA	DESCRIÇÃO	B501	B502				OBSERVAÇÕES
1	1RC-26111-00	GUIDAO	1	1				
2	1S4-F6241-00	MANOPLA ESQUERDA	1	1				
3	2UJ-26243-01	TUBO GUIA DO ACELERADOR	1	1				
4	90201-261L1	ARRUELA PLANA	1	1				
5	1S4-F6242-00	MANOPLA DIREITA	1	1				
6	5GJ-26246-00	TÉRMINAÇÃO DA MANOPLA	2	2				
7	1RC-26302-00	CABO ACELERADOR CONJ.	1	1				
8	4KG-26281-00	CAPA SUPERIOR DA MANOPLA	1	1				
9	3XW-26282-01	CAPA INFERIOR DA MANOPLA	1	1				
10	91317-05035	PARAFUSO	2	2				
11	1RC-26335-00	CABO DE EMBREAGEM	1	1				
12	1RC-23857-00	SUPORTE	1	1				
13	92017-06010	PARAFUSO	1	1				
14	B50-F6280-00	ESPELHO RETROVISOR CONJ. (ESQ)	1	1				
15	B50-F6290-00	ESPELHO RETROVISOR CONJ. (DIR)	1	1				
16	90464-16023	BRACADEIRA	1	1				
17	90464-14009	BRACADEIRA	1	1				
18	90464-16001	BRACADEIRA	1	1				
19	90464-05003	BRACADEIRA	1	1				

FIG. 34 CILINDRO MESTRE DIANTEIRO



REF. NO.	No. PEÇA	DESCRIÇÃO	B501	B502	OBSERVAÇÕES
1	2DR-2580A-00	CILINDRO MESTRE SUB-CONJ 2	1	1	
2	1MC-25807-00	.KIT DE REPARO DO CILINDRO	1	1	
3	5VS-25852-00	.TAMPA DO RESERVATORIO	1	1	
4	5VS-25855-00	.BUCHA DO DIAFRAGMA	1	1	
5	20S-25854-00	.DIAFRAGMA DO RESERVATORIO	1	1	
6	5VS-2589H-00	.PARAFUSO	2	2	
7	5VS-2589F-00	PARAFUSO DA ALAVANCA	1	1	
8	95617-06100	PORCA AUTOTRAVANTE	1	1	
9	5VS-83922-00	ALAVANCA DIREITA	1	1	
10	5VS-26332-00	PARAFUSO	2	2	
11	5VS-25867-00	SUPORTE DO CILINDRO MESTRE	1	1	
12	1HP-83980-01	INTERRUPTOR DE FREIO DIANT.	1	1	
13	98502-04012	PARAFUSO	1	1	
14	92902-04100	ARRUELA TRAVA	1	1	
15	92902-04600	ARRUELA PLANA	1	1	
16	90464-12013	BRACADEIRA	1	1	
17	2DR-25872-00	MANGUEIRA DE FREIO 1	1	1	
18	90401-10172	PARAFUSO DE UNIAO	4	4	
19	90401-10042	PARAFUSO DE UNIAO	1	1	
20	90430-10005	GAXETA	11	11	
21	90464-18002	BRACADEIRA	4	4	
22	2DR-2584A-00	MANGUEIRA DO FREIO CONJUNTO	1	1	
23	2DR-2584B-00	MANGUEIRA DE FREIO	1	1	
24	2DR-85132-00	SUPORTE REFLETOR 1	1	1	
25	90105-06091	PARAFUSO FLANGE	1	1	

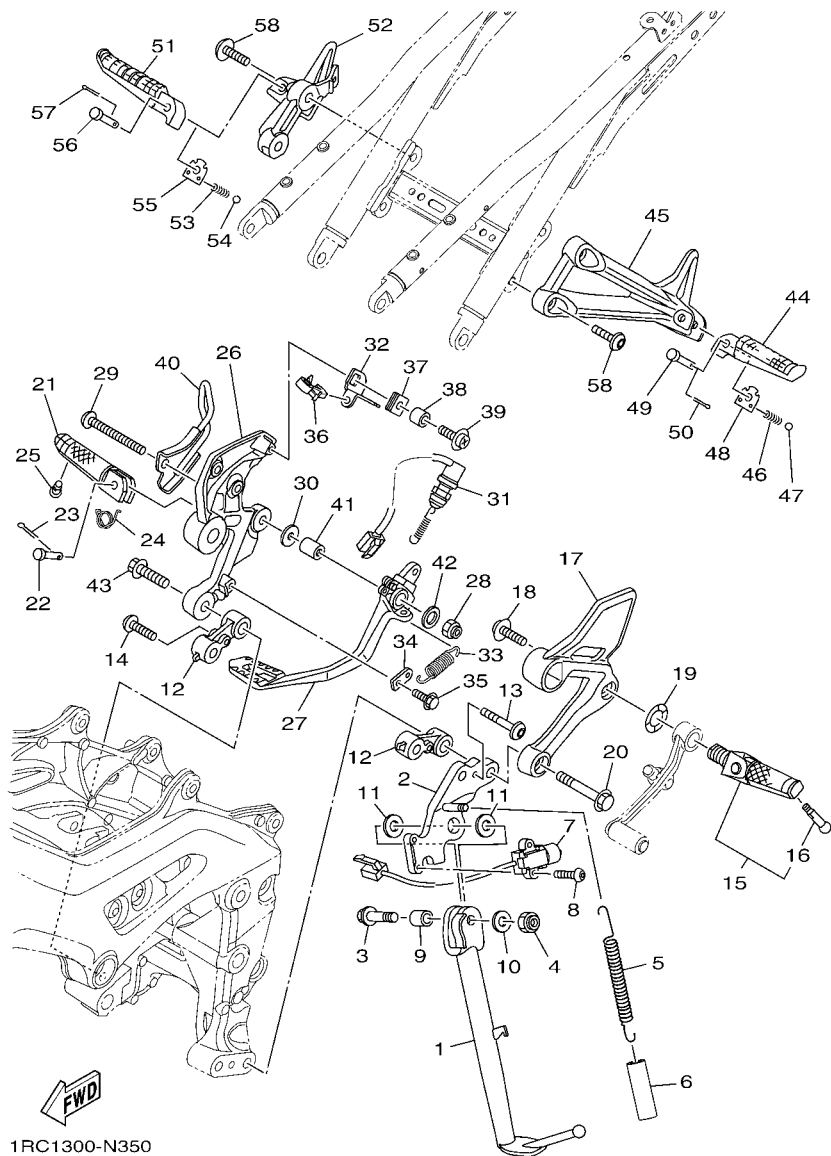
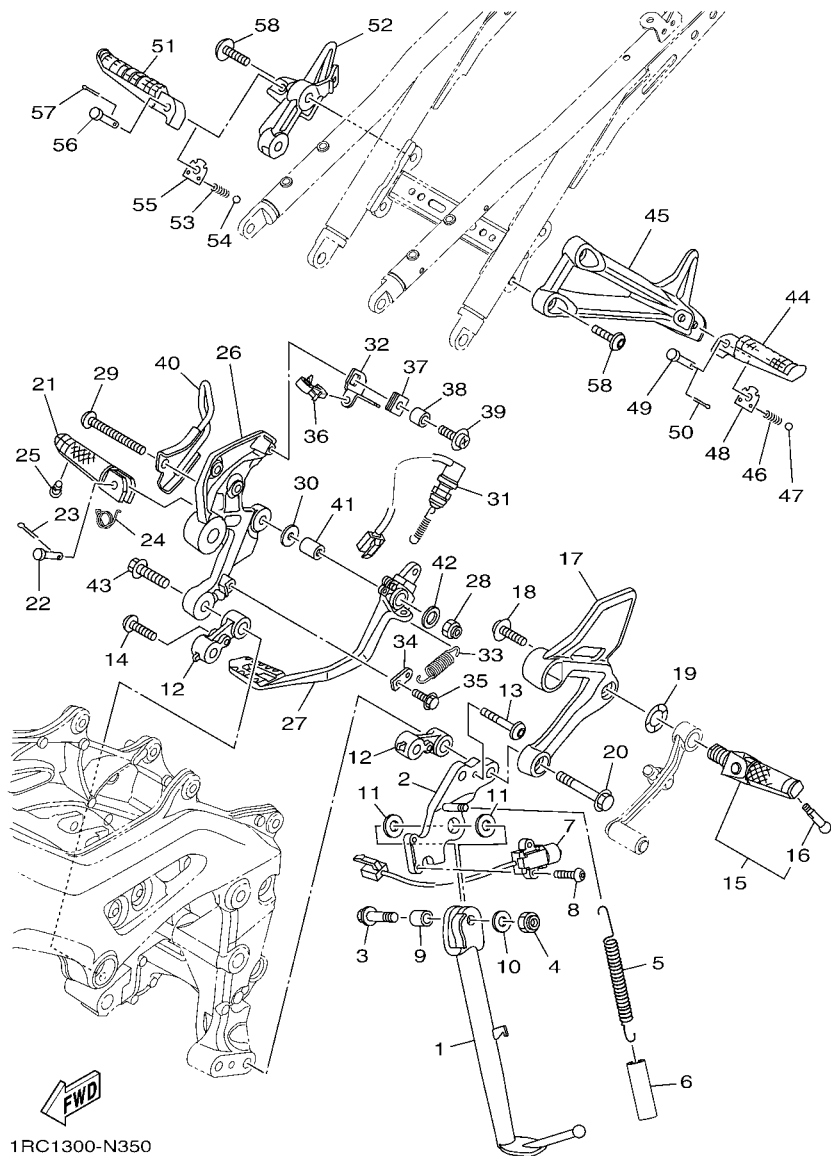


FIG. 35 CAVALETE. ESTRIBOS. PEDAL

REF. NO.	No. PEÇA	DESCRIÇÃO	B501	B502			OBSERVAÇÕES
1	1RC-27311-00	CAVALETE LATERAL	1	1			
2	1RC-27321-00	SUPORTE DO CAVALETE LATERAL	1	1			
3	90105-10188	PARAFUSO FLANGE	1	1			
4	95612-10100	PORCA AUTOTRAVANTE	1	1			
5	90506-20032	MOLA DE TENSAO	1	1			
6	90445-197J2	TUBO (L60)	1	1			
7	1RC-82566-50	INTERRUPTOR CAVALETE LATERAL	1	1			
8	92014-05020	PARAFUSO	2	2			
9	90387-10050	ESPACADOR	1	1			
10	90201-10035	ARRUELA PLANA	1	1			
11	90201-17018	ARRUELA PLANA	2	2			
12	1RC-274A3-00	SUPORTE ADAPTADOR 1	2	2			
13	92012-06040	PARAFUSO	1	1			
14	92012-06030	PARAFUSO	1	1			
15	2XD-F7410-00	ESTRIBO DIANTEIRO CONJ. (ESQ.)	1	1			
16	90109-08202	PARAFUSO	1	1			
17	1RC-27442-00	SUPORTE DO ESTRIBO 2	1	1			
18	90111-10040	PARAFUSO	1	1			
19	90206-17084	ARRUELA ONDULADA	1	1			
20	90105-10377	PARAFUSO FLANGE	1	1			
21	3XV-27461-02	ESTRIBO DIREITO	1	1			
22	91701-08040	PINO	1	1			
23	91402-25015	CONTRAPINO	1	1			
24	90508-20572	MOLA DE TORCAO	1	1			
25	90109-08202	PARAFUSO	1	1			
26	1RC-27443-00	SUPORTE DO ESTRIBO 3	1	1			
27	1RC-27200-00	PEDAL DE FREIO	1	1			



1RC1300-N350

FIG. 35 CAVALETE. ESTRIBOS. PEDAL

REF. NO.	No. PEÇA	DESCRIÇÃO	B501	B502	OBSERVAÇÕES
28	90185-08089	PORCA AUTOTRAVANTE	1	1	
29	90111-08028	PARAFUSO	1	1	
30	90201-08103	ARRUELA PLANA	1	1	
31	1RC-82530-00	INTERRUPTOR DE PARADA CONJ.	1	1	
32	B50-F144G-00	FIXADOR DO INTERRUP. DE PARADA	1	1	
33	90506-23008	MOLA DE TENSÃO	1	1	
34	1RC-27432-00	SUPORTE DO ESTRIBO 1	1	1	
35	95802-06010	PARAFUSO FLANGE	1	1	
36	90464-15157	BRACADEIRA	1	1	
37	90480-12607	ILHO DE BORRACHA	1	1	
38	90387-06M16	ESPACADOR	1	1	
39	90159-06150	PARAFUSO COM ARRUELA	1	1	
40	1RC-27267-00	GUIA DO CABO	1	1	
41	90387-08102	ESPACADOR	1	1	
42	90201-08048	ARRUELA PLANA	1	1	
43	90105-10252	PARAFUSO FLANGE	1	1	
44	3VR-27431-01	ESTRIBO TRASEIRO ESQ.	1	1	
45	1RC-2741L-01	SUPORTE DO ESTRIBO ESQ.	1	1	
46	90501-12743	MOLA DE COMPRESSAO	1	1	
47	93501-04011	ESFERA	1	1	
48	5VX-27437-00	ARRUELA ESPECIAL	1	1	
49	91702-08040	PINO TRAVA	1	1	
50	91401-25015	CONTRAPINO	1	1	
51	3VR-27441-01	ESTRIBO TRASEIRO DIR.	1	1	
52	1RC-2742L-01	SUPORTE DO ESTRIBO DIR.	1	1	
53	90501-12743	MOLA DE COMPRESSAO	1	1	
54	93501-04011	ESFERA	1	1	

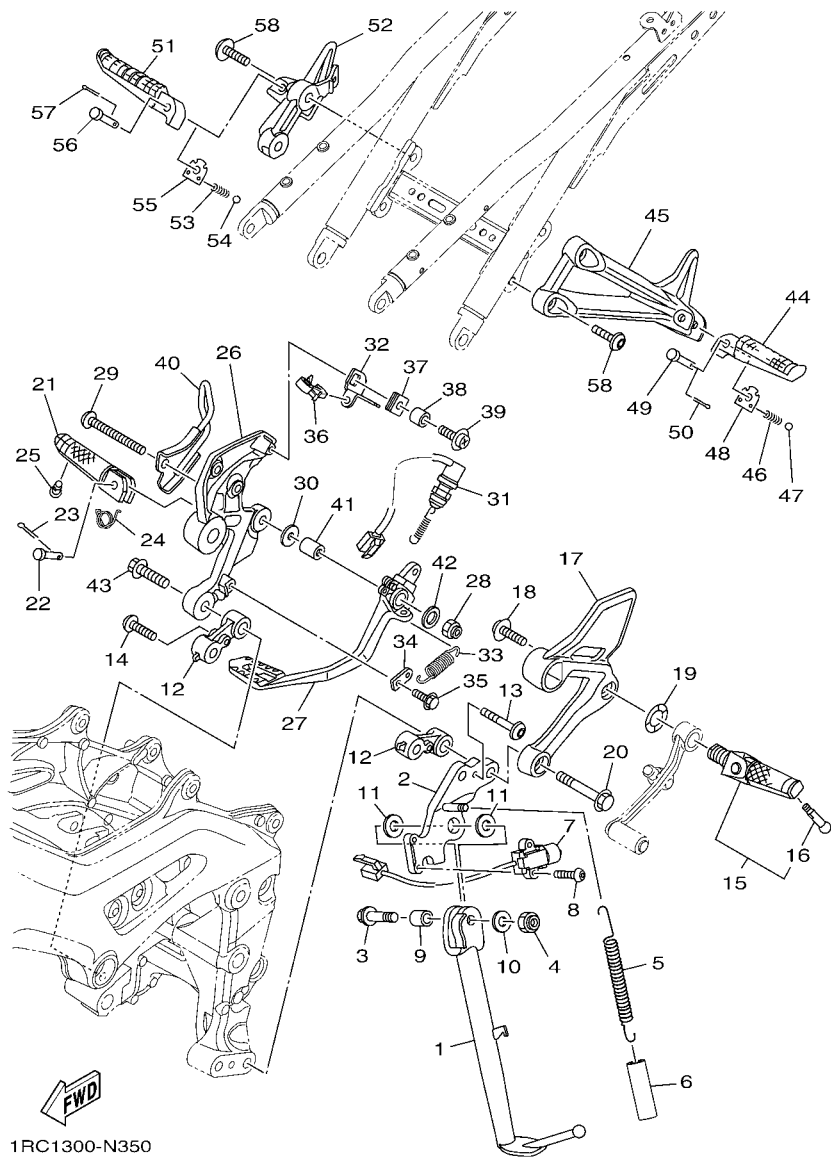
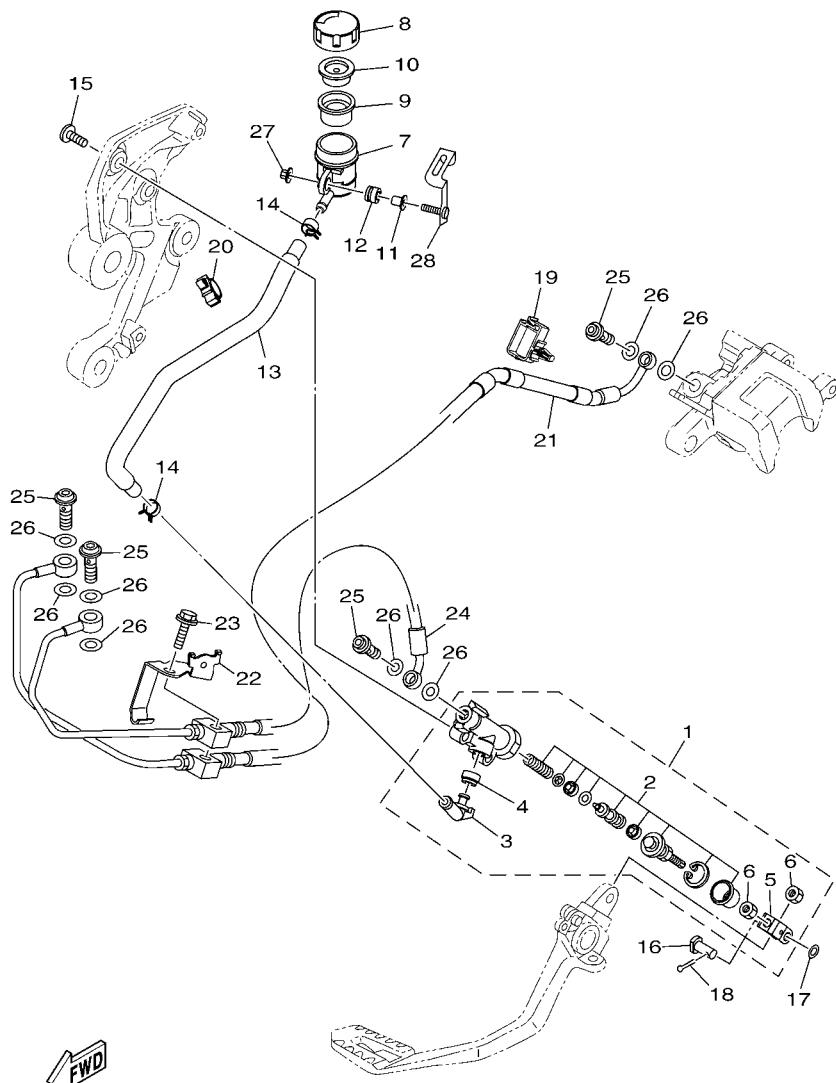


FIG. 35 CAVALETE. ESTRIBOS. PEDAL

REF. NO.	No. PEÇA	DESCRIÇÃO	B501	B502				OBSERVAÇÕES
55	5VX-27437-00	ARRUELA ESPECIAL	1	1				
56	91702-08040	PINO TRAVA	1	1				
57	91401-25015	CONTRAPINO	1	1				
58	90110-08096	PARAFUSO HEXAGONAL INTERNO	4	4				

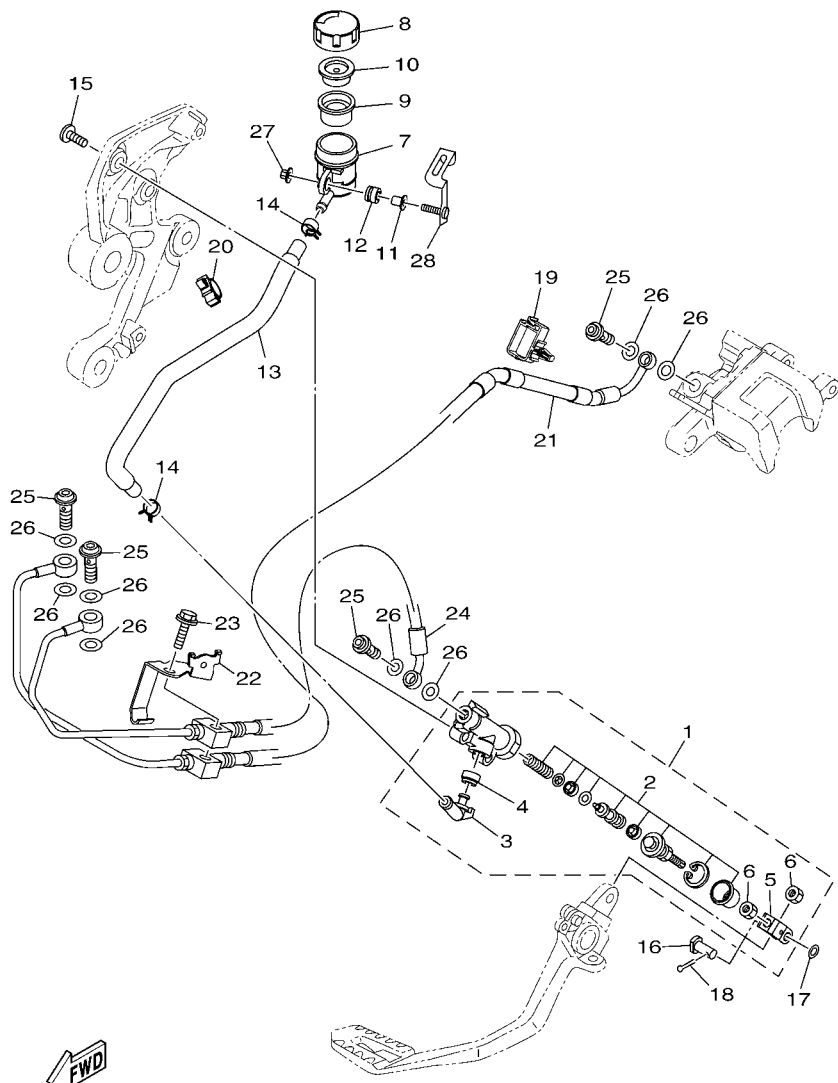


2DR1300-N360

FIG. 36 CILINDRO MESTRE TRASEIRO

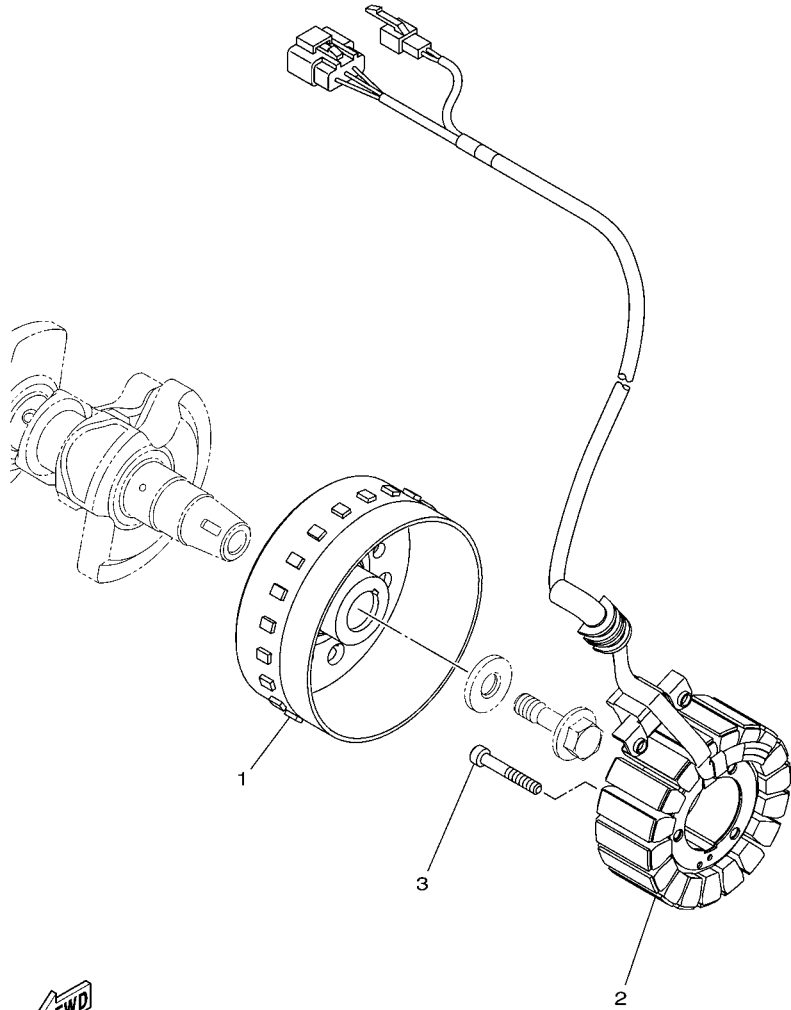
REF. NO.	No. PEÇA	DESCRIÇÃO	B501	B502	OBSERVAÇÕES
1	56P-2583V-00	CILINDRO MESTRE TRASEIRO CONJ.	1	1	
2	56P-25808-50	.KIT DE REPARO, CILINDRO MESTRE	1	1	
3	2D1-2582A-00	.JUNCAO	1	1	
4	4BP-2585F-01	.ANEL DE BORRACHA	1	1	
5	4BP-27222-02	.JUNCAO	1	1	
6	90170-08010	.PORCA	2	2	
7	14B-25894-00	TANQUE RESERVATORIO	1	1	
8	2C0-25852-00	TAMPA DO RESERVATORIO	1	1	
9	2VN-25854-00	DIAFRAGMA DO RESERVATORIO	1	1	
10	2VN-25855-00	BUCHA DO DIAFRAGMA	1	1	
11	90387-05028	ESPACADOR	1	1	
12	2C0-26326-00	ILHO	1	1	
13	1RC-25895-00	MANGUEIRA DO RESERVATORIO	1	1	
14	90467-120A3	PRESILHA	2	2	
15	90111-08038	PARAFUSO HEXAGONAL	2	2	
16	90240-08005	PINO TRAVA	1	1	
17	90201-08066	ARRUELA PLANA	1	1	
18	91401-20012	CONTRAPINO	1	1	
19	90464-20023	BRACADEIRA	1	1	
20	90464-18007	BRACADEIRA	1	1	
21	2DR-2581K-00	MANGUEIRA DE FREIO 5	1	1	
22	2DR-85142-00	SUORTE DO REFLECTOR 2	1	1	
23	90105-06091	PARAFUSO FLANGE	1	1	
24	2DR-2581J-00	MANGUEIRA DE FREIO 4	1	1	
25	90401-10172	PARAFUSO DE UNIAO	4	4	
26	90430-10005	GAXETA	8	8	
27	95707-05500	PORCA FLANGE	1	1	

FIG. 36 CILINDRO MESTRE TRASEIRO



2DR1300-N360

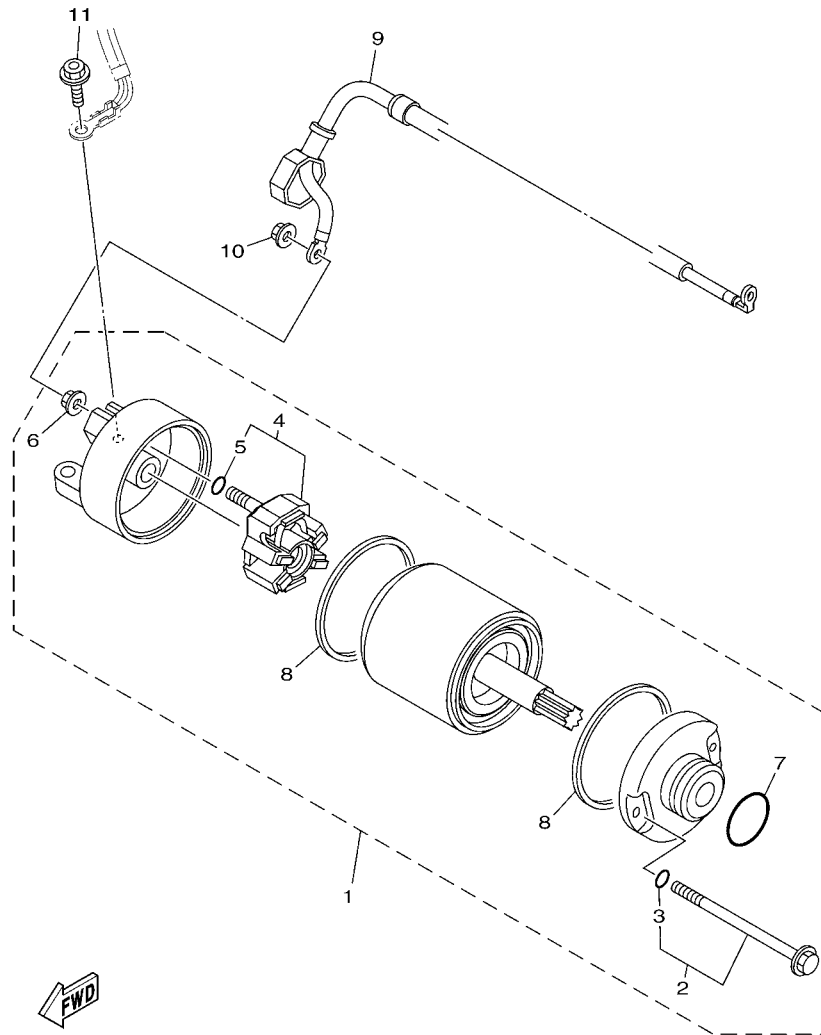
REF. NO.	No. PEÇA	DESCRIÇÃO	B501	B502			OBSERVAÇÕES
28	1RC-2582E-00	SUPORTE DO TANQUE RESERVA	1	1			



1RC1300-N370

FIG. 37 GERADOR

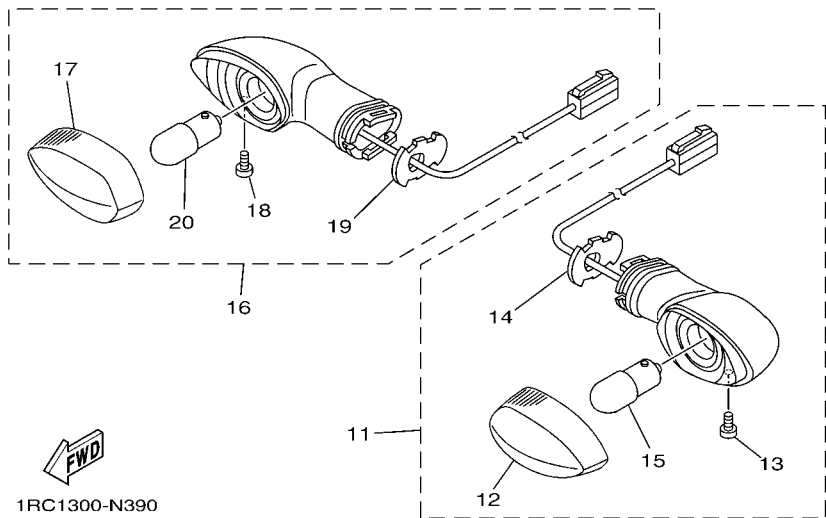
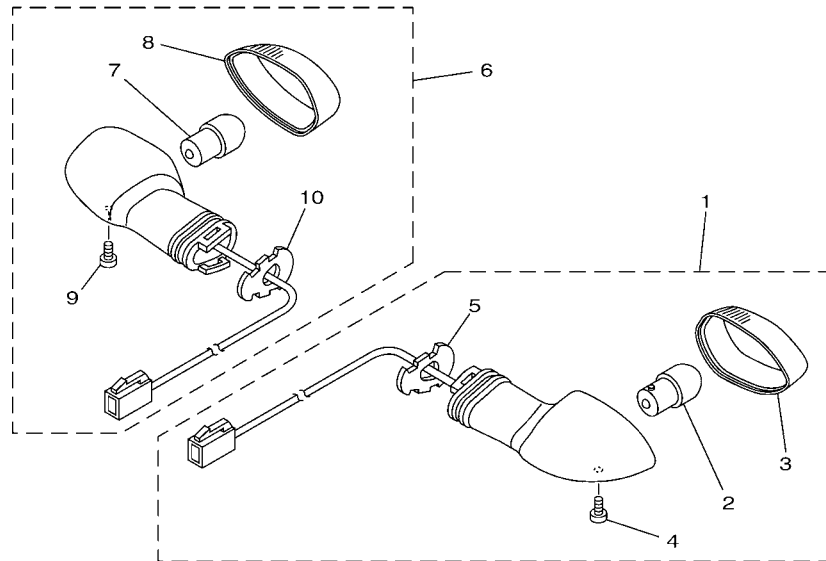
REF. NO.	No. PEÇA	DESCRIÇÃO	B501	B502		OBSERVAÇÕES
1	1RC-81450-00	ROTOR DO MAGNETO CONJ.	1	1		
2	1RC-81410-00	ESTATOR CONJ.	1	1		
3	90110-06223	PARAFUSO HEXAGONAL INTERNO	3	3		



1RC1300-N380

FIG. 38 MOTOR DE PARTIDA

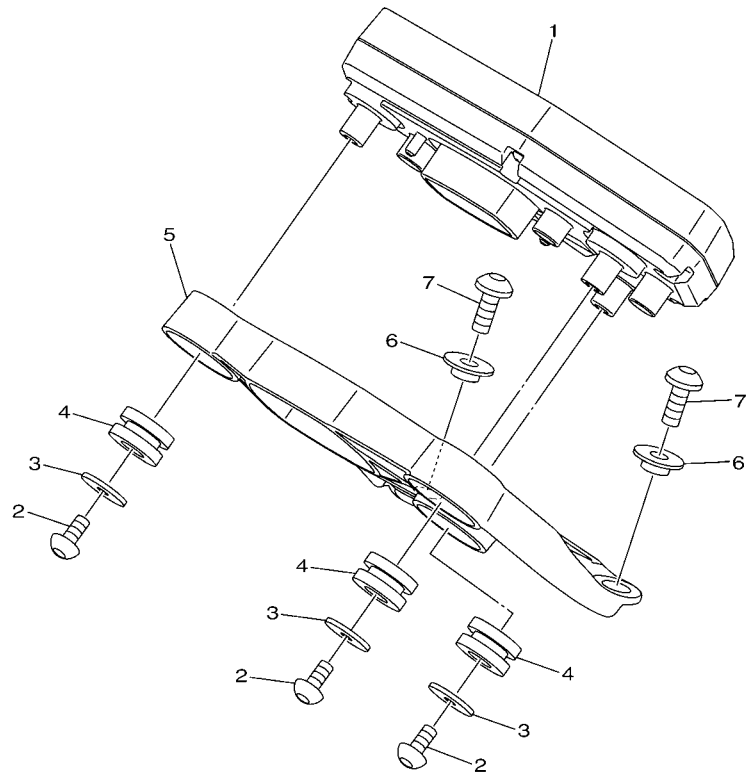
REF. NO.	No. PEÇA	DESCRIÇÃO	B501	B502				OBSERVAÇÕES
1	1RC-81890-00	MOTOR DE PARTIDA COMPLETO	1	1				
2	28P-81826-00	.PARAFUSO	2	2				
3	3TB-81847-00	..ANEL DE BORRACHA	2	2				
4	4B5-81840-00	.FIXADOR DAS ESCOVAS CONJ.	1	1				
5	3TB-81847-00	..ANEL DE BORRACHA	1	1				
6	4XV-8182A-00	.PORÇA	1	1				
7	1FK-81847-00	.ANEL DE BORRACHA	1	1				
8	11H-81844-00	.GAXETA	2	2				
9	1RC-81815-00	CHICOTE DO MOTOR DE ARRANQUE	1	1				
10	4XV-8182A-00	PORÇA	1	1				
11	90110-06388	PARAFUSO HEXAGONAL INTERNO	2	2				



1RC1300-N390

FIG. 39 PISCAS

REF. NO.	No. PEÇA	DESCRIÇÃO	B501	B502	OBSERVAÇÕES
1	1RC-83330-00	PISCA TRASEIRO CONJ. 1	1	1	
2	1KB-83311-00	.LAMPADA DO PISCA (12V-10W)	1	1	
3	1KB-H333A-00	.LENTE COMPLETA 1	1	1	
4	3D9-H3333-10	.PARAFUSO DE FIXACAO DA LENTE	1	1	
5	3D7-83318-10	.SUPORTE DO PISCA 1	1	1	
6	1RC-83340-00	PISCA TRASEIRO CONJ. 2	1	1	
7	1KB-83311-00	.LAMPADA DO PISCA (12V-10W)	1	1	
8	1KB-H334A-00	.LENTE COMPLETA 2	1	1	
9	3D9-H3333-10	.PARAFUSO DE FIXACAO DA LENTE	1	1	
10	3D7-83318-10	.SUPORTE DO PISCA 1	1	1	
11	1KB-83310-00	PISCA DIANTEIRO CONJ. 1	1	1	
12	1KB-8333A-00	.LENTE COMPLETA 1	1	1	
13	3D9-H3333-10	.PARAFUSO DE FIXACAO DA LENTE	1	1	
14	3D7-83318-10	.SUPORTE DO PISCA 1	1	1	
15	1KB-83311-00	.LAMPADA DO PISCA (12V-10W)	1	1	
16	1KB-83320-00	PISCA DIANTEIRO CONJ. 2	1	1	
17	1KB-8334A-00	.LENTE COMPLETA 2	1	1	
18	3D9-H3333-10	.PARAFUSO DE FIXACAO DA LENTE	1	1	
19	3D7-83318-10	.SUPORTE DO PISCA 1	1	1	
20	1KB-83311-00	.LAMPADA DO PISCA (12V-10W)	1	1	




 1RC1300-N400

FIG. 40 MEDIDOR

REF. NO.	No. PEÇA	DESCRIÇÃO	B501	B502			OBSERVAÇÕES
1	1RC-83500-30	MEDIDOR CONJUNTO	1	1			
2	90167-05080	PARAFUSO	3	3			
3	90201-05036	ARRUELA PLANA	3	3			
4	4XV-83513-00	AMORTIZADOR	3	3			
5	1RC-83559-00	CAPA DO MEDIDOR	1	1			
6	90387-07717	ESPACADOR	2	2			
7	90111-06038	PARAFUSO	2	2			

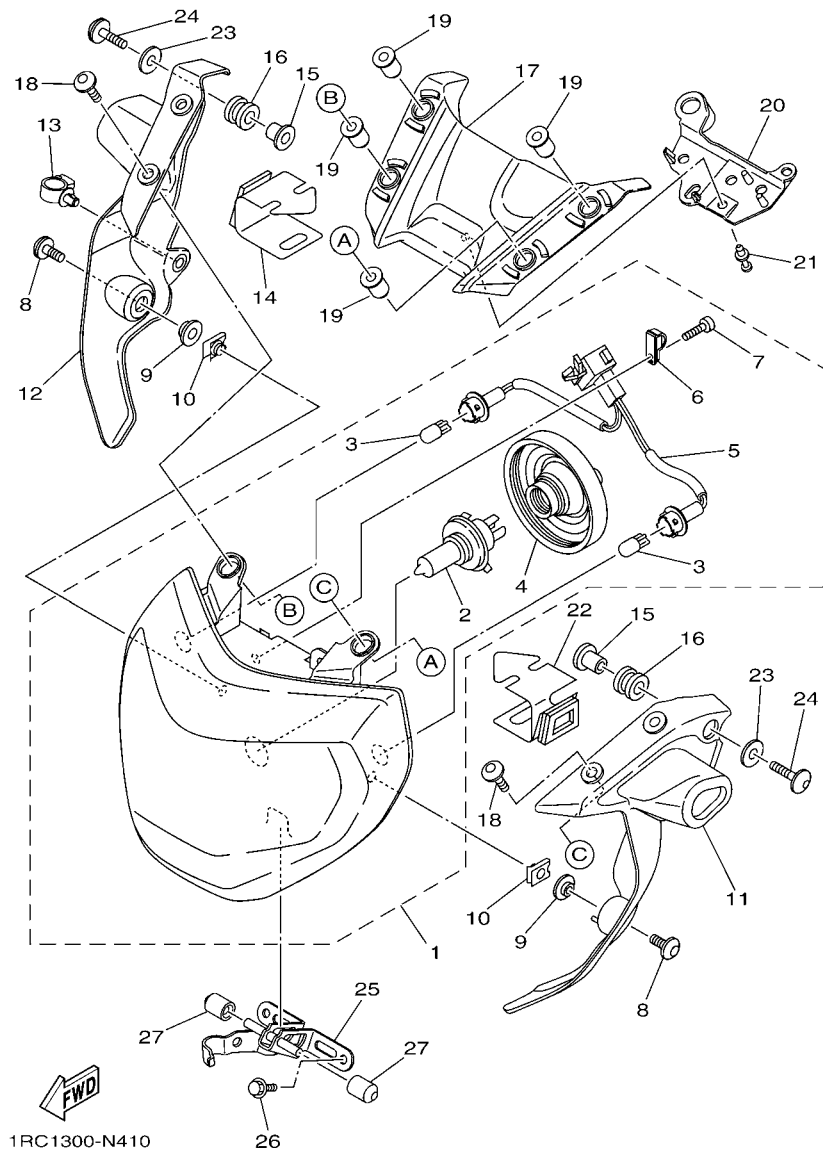
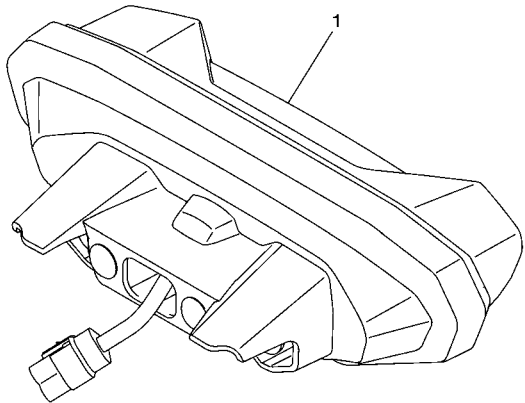


FIG. 41 FAROL DIANTEIRO

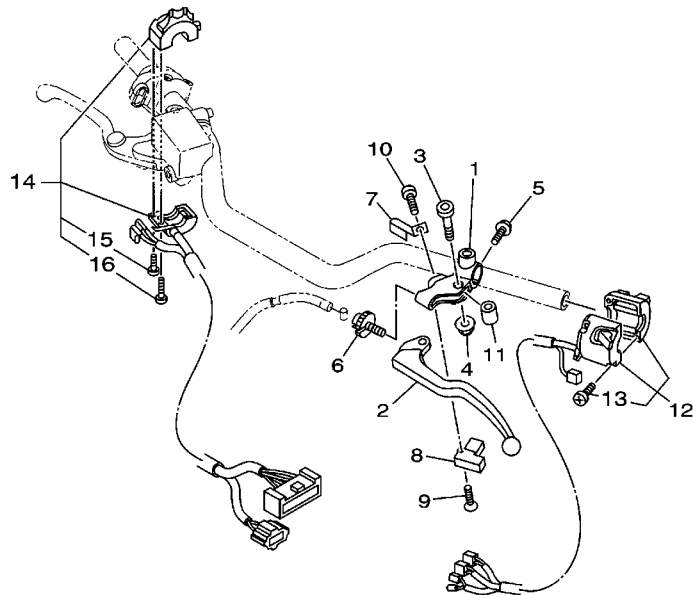
REF. NO.	No. PEÇA	DESCRIÇÃO	B501	B502	OBSERVAÇÕES
1	B50-H4300-00	FAROL COMPLETO	1	1	
2	1RC-84314-00	.LAMPADA DO FAROL (12V-60/55W)	1	1	
3	1RC-84347-00	.LAMPADA (12V-5W)	2	2	
4	1RC-84397-00	.TAMPA DO SOQUETE	1	1	
5	1RC-84359-00	.CHICOTE DO FAROL	1	1	
6	1RC-84746-00	.PLACA DA BASE DO ASSENTO	1	1	
7	1RC-84724-00	.PARAFUSO DE FIXACAO DA LENTE	1	1	
8	90111-06038	PARAFUSO	2	2	
9	90387-06170	ESPACADOR	2	2	
10	90183-060A6	PORCA MOLA	2	2	
11	1RC-2831V-00-P0	FIXADOR DO FAROL 1	1	1	MBL2
12	1RC-2832V-00-P0	FIXADOR DO FAROL 2	1	1	MBL2
13	90464-18002	BRACADEIRA	1	1	
14	1RC-84152-00	ILHO DE BORRACHA	1	1	
15	90387-07391	ESPACADOR	2	2	
16	90480-14604	ILHÔ DE BORRACHA	2	2	
17	1RC-84369-00	TAMPA 1	1	1	
18	90111-06123	PARAFUSO HEXAGONAL	4	4	
19	90179-06072	PORCA	4	4	
20	1RC-8431U-00	FIXADOR DA LAMPADA	1	1	
21	90269-05005	REBITE	1	1	
22	1RC-84154-00	ILHO DE BORRACHA	1	1	
23	90201-06063	ARRUELA PLANA	2	2	
24	90111-06150	PARAFUSO	2	2	
25	1RC-8431R-00	SUPORTE DO FAROL CONJ.	1	1	
26	95807-06016	PARAFUSO FLANGE	2	2	
27	1RC-84527-00	AMORTIZADOR	2	2	

FIG. 42 LANTERNA TRASEIRA

REF. NO.	No. PEÇA	DESCRIÇÃO	B501	B502				OBSERVAÇÕES
1	B50-H4700-00	LANTERNA TRASEIRA COMPLETA	1	1				




1RC1300-N420

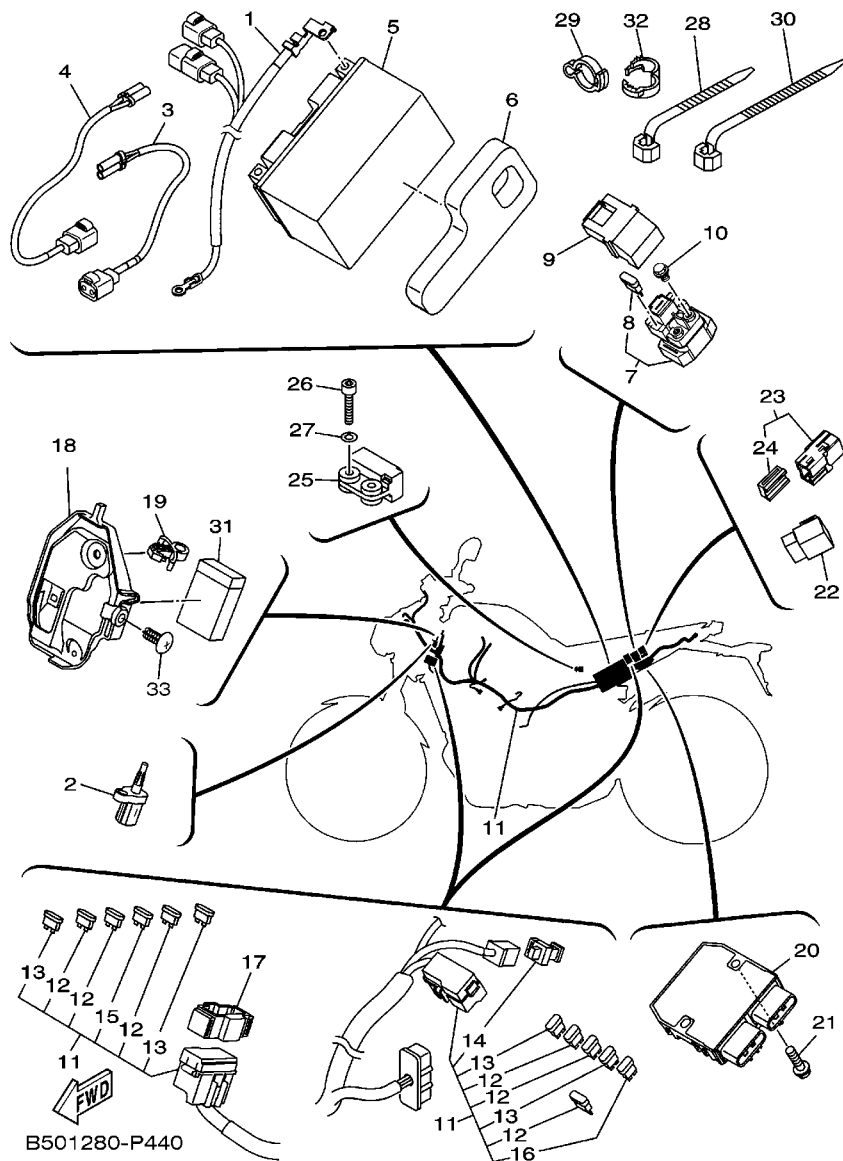



 B501280-P430

FIG. 43 INTERRUPT. DO GUIDAO E MANETE 1

REF. NO.	No. PEÇA	DESCRIÇÃO	B501	B502			OBSERVAÇÕES
1	1B3-82911-00	FIXADOR DA ALAVANCA 1	1	1			
2	5EB-83912-03	ALAVANCA ESQUERDA 1	1	1			
3	2C0-83945-00	PARAFUSO DA ALAVANCA	1	1			
4	95607-06200	PORCA AUTOTRAVANTE	1	1			
5	95027-06020	PARAFUSO FLANGE	1	1			
6	5LV-83951-00	PARAFUSO DE AJUSTE DO CABO	1	1			
7	4XV-83929-00	PLACA DA MOLA	1	1			
8	3YX-82917-01	INTERRUPTOR	1	1			
9	98704-03020	PARAFUSO CABECA PLANA	1	1			
10	98507-04010	PARAFUSO CABECA PANELA	1	1			
11	5JJ-83913-00	ESPACADOR DA ALAVANCA 1	1	1			
12	1RC-83972-00	INTERRUPTOR DO GUIDAO 4	1	1			
13	98507-04025	.PARAFUSO CABECA PANELA	2	2			
14	1RC-83963-00	INTERRUPTOR DO GUIDAO 3	1	1			
15	98507-04020	.PARAFUSO CABECA PANELA	1	1			
16	98507-04030	.PARAFUSO	1	1			

FIG. 44 SISTEMA ELETRICO 1



B501280-P440

REF. NO.	No. PEÇA	DESCRIÇÃO	B501	B502			OBSERVAÇÕES
1	2DR-82116-00	FIO NEGATIVO DA BATERIA	1	1			
2	5YU-85886-00	SENSOR DE TEMPERATURA DO AR	1	1			
3	1RC-82309-00	CHICOTE DE FIOS	1	1			
4	1RC-82509-00	CHICOTE DE FIOS	1	1			
5	5VY-82100-10	BATERIA (YTZ10S)12V-8.6AH	1	1			YUASA
6	1RC-8246K-00	ESPACADOR	1	1			
7	1RC-81940-00	RELE DE PARTIDA CONJUNTO	1	1			
8	42X-82151-00	.FUSIVEL (10A-BL)	2	2			
9	5SL-82119-30	TAMPA DO FIO DA BATERIA	1	1			
10	95022-06008	PARAFUSO FLANGE	2	2			
11	2DR-82590-01	CHICOTE PRINCIPAL COMPLETO	1	1			
12	5JJ-82151-00	.FUSIVEL (7.5A-BL)	6	6			
13	5JJ-82151-10	.FUSIVEL (15A-BL)	5	5			
14	5JW-82151-10	.FUSIVEL (50A)	1	1			
15	5JJ-82151-80	.FUSIVEL (2A-BL)	2	2			
16	5JJ-82151-60	.FUSIVEL (30A-BL)	2	2			
17	1RC-82544-00	BRACADEIRA	1	1			
18	1RC-82599-00	CAPA DO CHICOTE	1	1			
19	90464-15157	BRACADEIRA	1	1			
20	1D7-81960-01	RETIFICADOR & REGULADOR CONJ.	1	1			
21	95022-06025	PARAFUSO FLANGE	2	2			
22	5VK-81950-40	RELE CONJUNTO (5VK-40)	1	1			
23	1ST-81950-00	RELE CONJUNTO (1ST-00)	1	1			
24	5JJ-81952-00	.SUPORTE DO RELE	1	1			
25	2S5-H2576-00	SENSOR DO ANGULO DE INCLINACAO	1	1			
26	91312-04020	PARAFUSO	2	2			
27	90201-04030	ARRUELA PLANA	2	2			

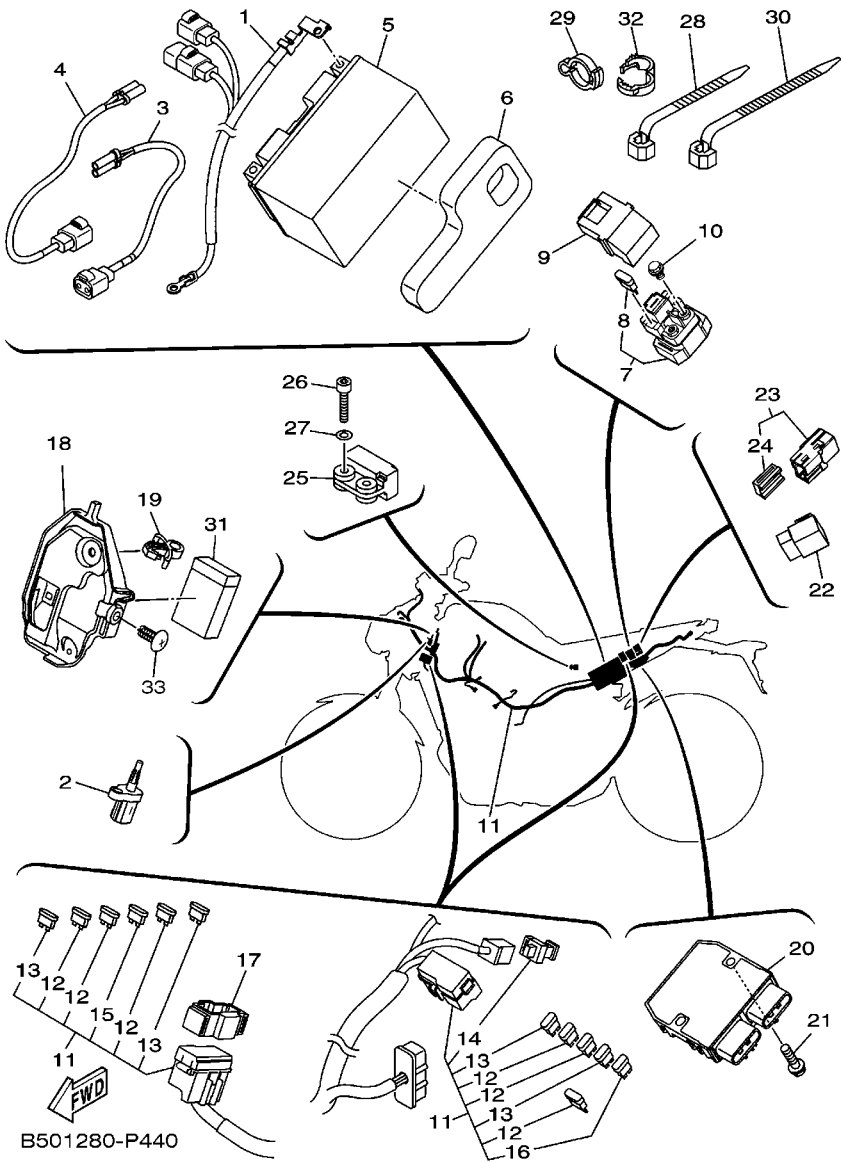
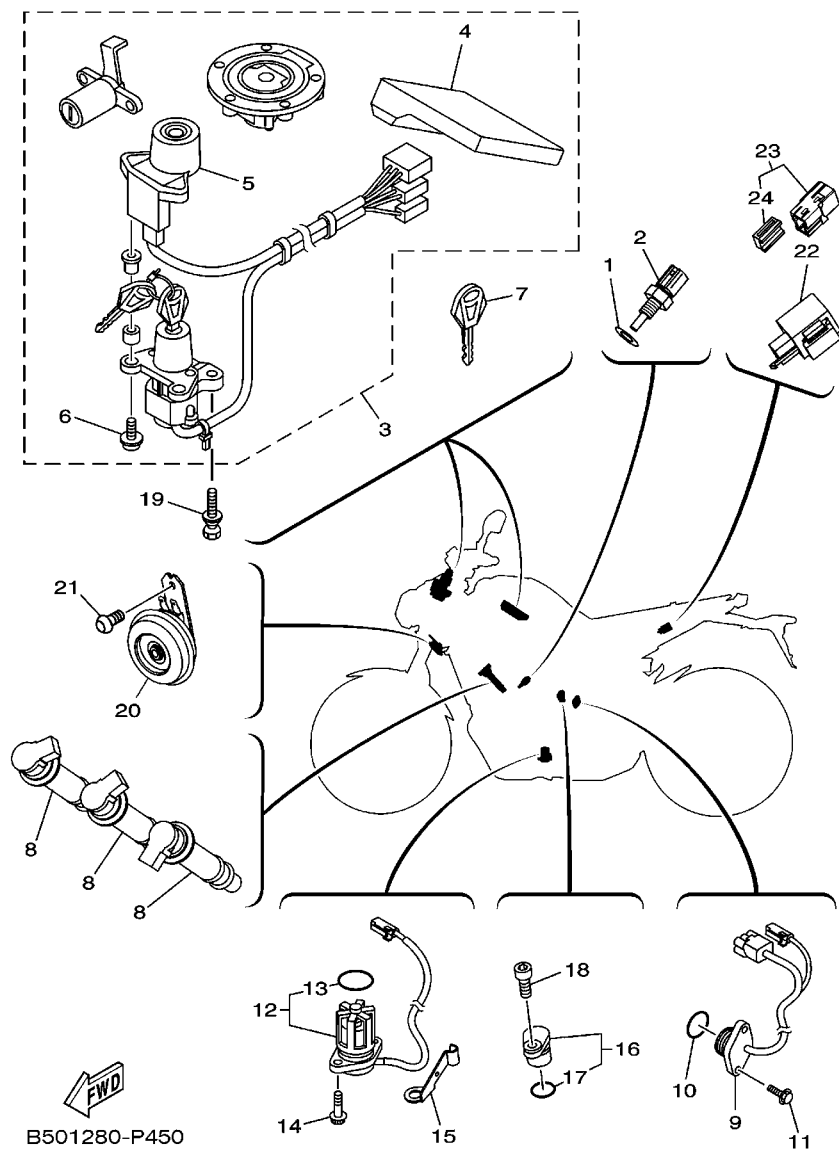


FIG. 44 SISTEMA ELETRICO 1

REF. NO.	No. PEÇA	DESCRIÇÃO	B501	B502				OBSERVAÇÕES
28	90464-13073	BRACADEIRA	1	1				
29	90464-14010	BRACADEIRA	1	1				
30	3MA-82591-00	BRACADEIRA	1	1				
31	1RC-82589-00	PROTETOR DO CHICOTE DE FIOS	1	1				
32	90464-16001	BRACADEIRA	1	1				
33	90269-07015	RÊBITÉ	1	1				

FIG. 45 SISTEMA ELETRICO 2



REF. NO.	No. PEÇA	DESCRIÇÃO	B501	B502				OBSERVAÇÕES
1	90430-10004	GAXETA	1	1				
2	4P9-83591-00	UNIDADE TERMOSTATICA	1	1				
3	B50-W8250-00	KIT DO IMOBILIZADOR COMPL.	1	1				
4	2DR-8591A-30	.UNIDADE DE CONTROLE MOTORA CJ	1	1				
5	1RC-8255P-00	.UNIDADE IMOBILIZADORA COMPL.	1	1				
6	5SL-82113-01	.PARAFUSO	2	2				
7	5SL-82511-08	CHAVE VIRGEM	1	1				AP
8	1RC-82310-00	BOBINA DE IGNICAO CONJ.	3	3				
9	1RC-82540-00	INTERRUPTOR NEUTRO CONJ.	1	1				
10	93210-21001	ANEL DE BORRACHA	1	1				
11	90110-05038	PARAFUSO HEXAGONAL INTERNO	2	2				
12	5S7-85720-00	MEDIDOR NIVEL DE OLEO CONJ.	1	1				
13	5VY-8A8E0-00	.ANEL DE BORRACHA	1	1				
14	95022-06016	PARAFUSO FLANGE	2	2				
15	90465-08053	BRACADEIRA	1	1				
16	3P6-15399-00	TAMPAO DO BLINDADO	1	1				
17	93210-15566	.ANEL DE BORRACHA	1	1				
18	91312-06016	PARAFUSO	1	1				
19	90109-08196	PARAFUSO	2	2				
20	1RC-83371-10	BUZINA	1	1				
21	92017-06010	PARAFUSO	1	1				
22	4GY-83350-00	RELE DO PISCA CONJ.	1	1				
23	1ST-81950-00	RELE CONJUNTO (1ST-00)	1	1				
24	5JJ-81952-00	.SUPORTE DO RELE	1	1				

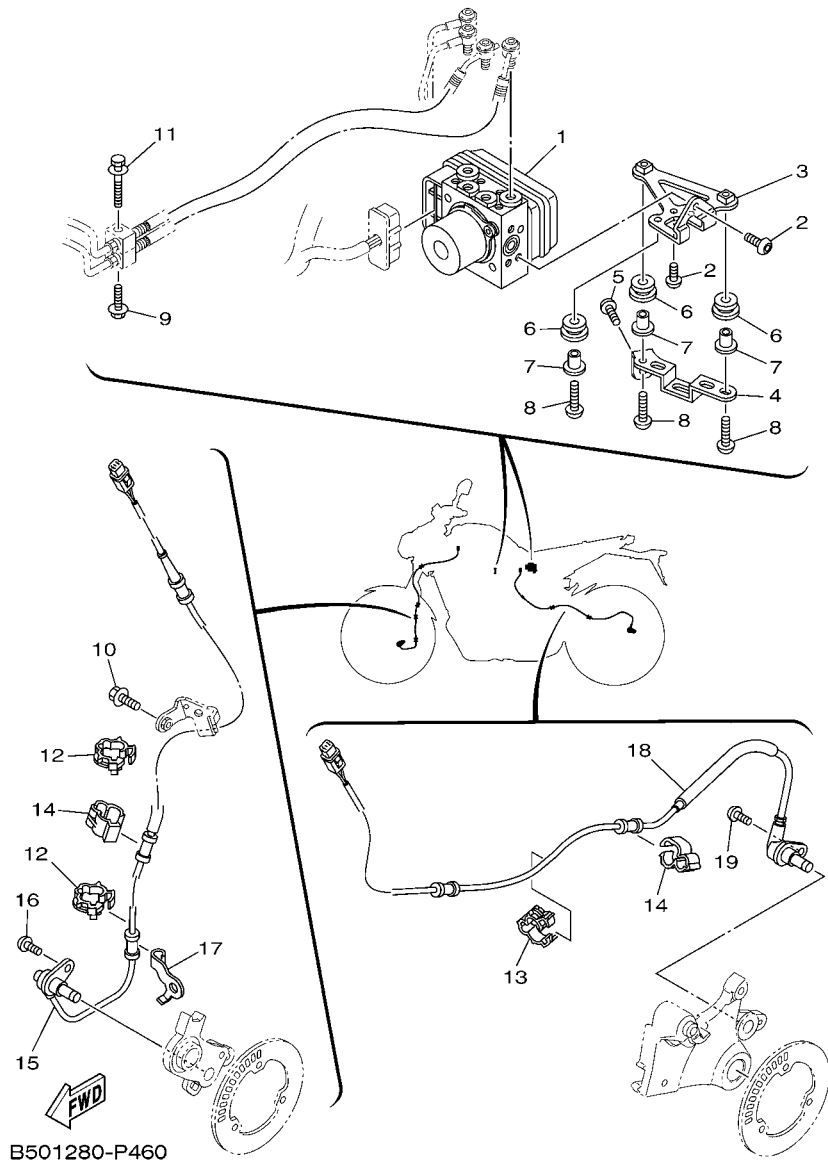


FIG. 46 SISTEMA ELETRICO 3

REF. NO.	No. PEÇA	DESCRIÇÃO	B501	B502	OBSERVAÇÕES
1	2DR-85930-09	UNIDADE HIDRAULICA CONJ.	1	1	
2	92012-06010	PARAFUSO	2	2	
3	2DR-85991-00	SUPORTE DA UNIDADE	1	1	
4	2DR-85542-00	SUPORTE	1	1	
5	92012-06010	PARAFUSO	1	1	
6	90480-13567	ILHO DE BORRACHA	3	3	
7	90387-06160	ESPADADOR	3	3	
8	92012-06020	PARAFUSO	3	3	
9	90105-06148	PARAFUSO FLANGE	1	1	
10	95827-06016	PARAFUSO FLANGE	1	1	
11	90119-06M55	PARAFUSO COM ARRUELA	1	1	
12	90464-12013	BRACADEIRA	2	2	
13	90464-14003	BRACADEIRA	1	1	
14	90464-10233	BRACADEIRA	2	2	
15	2DR-85970-00	SENSOR DA RODA DIANT. CONJ.	1	1	
16	92014-06014	PARAFUSO	1	1	
17	2DR-23318-00	FIXADOR DO CABO 1	1	1	
18	2DR-85980-01	SENSOR DA RODA TRAS. CONJ.	1	1	
19	92014-06014	PARAFUSO	1	1	

ÍNDICE NUMÉRICO

No. PEÇA	REF. NO.	No. PEÇA	REF. NO.	No. PEÇA	REF. NO.	No. PEÇA	REF. NO.	No. PEÇA	REF. NO.	No. PEÇA	REF. NO.	No. PEÇA	REF. NO.
1RC-11101-09	1 - 1	1HX-12168-U1	3 - 9	5PW-12822-00	8 - 10	1RC-14882-00	11 - 4	1RC-17161-00	17 - 10	1RC-21711-00-P0	22 - 29	1RC-21711-00-P0	22 - 29
5VY-1111G-00	1 - 11	1HX-12168-W1	3 - 9	5VY-13117-10	7 - 9	1RC-14883-00	11 - 6	1RC-17211-00	17 - 32	1RC-21721-00-P0	22 - 37	1RC-21721-00-P0	22 - 37
	1 - 28	1HX-12168-Y1	3 - 9	1RC-13300-00	7 - 1	5JW-14889-00	1 - 21	2PP-17221-00	17 - 21	1RC-2172E-00	22 - 1	1RC-2172E-00	22 - 1
	1 - 30	1HX-12169-11	3 - 9	5PW-13318-00	8 - 12	5PS-14890-00	1 - 20	1RC-17231-00	17 - 29	1RC-2172W-00	6 - 29	1RC-2172W-00	6 - 29
2C0-11133-11	1 - 2	1HX-12169-31	3 - 9	1RC-13355-00	7 - 2	5SL-14890-00	1 - 18	1RC-17241-00	17 - 26	1RC-21731-00	22 - 30	1RC-21731-00	22 - 30
1RC-11165-00	1 - 23	1HX-12169-50	3 - 9	1RC-13410-00	7 - 6	5SL-14899-00	1 - 19	1RC-17251-10	17 - 30	5KM-2173B-00	22 - 45	5KM-2173B-00	22 - 45
4TR-11167-00	1 - 26	1HX-12169-70	3 - 9	1RC-13414-00	8 - 6	1RC-15100-09	13 - 1	2PP-17261-00	17 - 24		22 - 46		22 - 46
1RC-11169-00	1 - 24	1HX-12169-90	3 - 9	5GH-13440-50	8 - 2	5EB-15155-00	13 - 2	1RC-17411-00	17 - 1	1RC-21741-00	22 - 38	1RC-21741-00	22 - 38
1RC-11181-00	1 - 12	1HX-12169-E0	3 - 9	1RC-13470-00	8 - 9	23P-15156-00	13 - 9	1RC-17421-00	17 - 16	1RC-21747-00	22 - 13	1RC-21747-00	22 - 13
1RC-11191-00	1 - 13	1HX-12169-G0	3 - 9	5PW-13473-00	8 - 11	1RC-15163-00	17 - 2	5PS-17460-00	17 - 34		22 - 28		22 - 28
1RC-11193-01	1 - 15	1HX-12169-J0	3 - 9	5PW-13475-00	8 - 13	36Y-15189-00	13 - 18	1RC-18101-01	19 - 8	1RC-21748-00	6 - 36	1RC-21748-00	6 - 36
214-11198-01	8 - 5	1HX-12169-L0	3 - 9	1RC-13542-00	9 - 4	1RC-15191-00	14 - 23	1RC-18110-00	19 - 17	1RC-21749-00	6 - 32	1RC-21749-00	6 - 32
1RC-11400-00	2 - 1	1HX-12169-N0	3 - 9	1RC-13544-00	9 - 2	1RC-15199-00	14 - 15	1RC-18112-00	19 - 14	1RC-2174E-00	22 - 14	1RC-2174E-00	22 - 14
2S3-11413-00	2 - 14	1HX-12169-T0	3 - 9	1RC-13556-00	10 - 6	1RC-15338-00	13 - 26	5EB-18113-00	19 - 18	1RC-21826-00	6 - 25	1RC-21826-00	6 - 25
2S3-11413-10	2 - 14	1RC-12170-00	4 - 1	8FP-13556-00	10 - 7	2H7-15361-00	13 - 17	3VD-18115-00	19 - 19	1RC-21828-00	6 - 24	1RC-21828-00	6 - 24
2S3-11413-20	2 - 14	20S-12176-00	4 - 3	1RC-13573-00	10 - 10	5GJ-15363-10	14 - 24	5VX-18116-00	19 - 22	1RC-21871-00	6 - 22	1RC-21871-00	6 - 22
2S3-11413-30	2 - 14	1RC-12180-00	4 - 2	1RC-13577-00	10 - 1	1RC-15377-00	13 - 24	1D7-18127-00	19 - 4	1RC-21875-00	6 - 23	1RC-21875-00	6 - 23
2S3-11413-40	2 - 14	1RC-12210-03	4 - 6	2XD-13750-00	9 - 1	3P6-15399-00	45 - 16	1RC-18140-00	19 - 11	1RC-22110-00	23 - 1	1RC-22110-00	23 - 1
5VY-11416-00	2 - 5	1RC-12213-00	4 - 9	4C8-13761-00	10 - 8	1RC-15411-00	14 - 1	5VX-18154-00	19 - 23	20S-22128-00	23 - 6	20S-22128-00	23 - 6
5VY-11416-10	2 - 5	5SL-12214-00	4 - 8	1RC-13907-00	27 - 19	1RC-15416-00	14 - 26	2C0-18175-00	19 - 10	46X-22141-00	23 - 47	46X-22141-00	23 - 47
5VY-11416-20	2 - 5	5EL-12228-00	4 - 7	1RC-13930-00	10 - 3	1RC-15421-00	14 - 16	1RC-18511-00	18 - 4	1RC-2214F-00	23 - 23	1RC-2214F-00	23 - 23
5VY-11416-30	2 - 5	5BE-12241-00	1 - 14	1RC-13938-00	10 - 5	1RC-15441-00	13 - 22	1RC-18512-00	18 - 5	1RC-2214G-00	23 - 25	1RC-2214G-00	23 - 25
5VY-11416-A0	2 - 5	1RC-12250-01	4 - 12	1RC-13971-00	27 - 32	1RC-15451-00	14 - 6	1RC-18513-00	18 - 6	1RC-22151-00	23 - 12	1RC-22151-00	23 - 12
1RC-11500-00	2 - 13	1RC-12251-00	4 - 11	2C0-14105-00	9 - 15	1RC-15456-00	14 - 27	1RC-18531-00	18 - 7	1RC-22159-00	23 - 48	1RC-22159-00	23 - 48
1RC-11603-00	2 - 7	5VY-12277-00	26 - 14	5PS-14147-00	10 - 9	1RC-15461-00	14 - 17	20S-18535-00	18 - 8	1RC-2217A-00	23 - 32	1RC-2217A-00	23 - 32
1RC-11631-00	2 - 6		26 - 33	2C0-14216-00	9 - 9	1RC-15484-00	14 - 13	2C0-18536-00	18 - 9	1RC-2217M-00	23 - 44	1RC-2217M-00	23 - 44
39P-11633-00	2 - 8	1RC-12405-00	6 - 2	5FL-14216-00	9 - 14	1RC-15512-00	15 - 1	1RC-18540-00	18 - 1	30X-2219X-00	23 - 4	30X-2219X-00	23 - 4
1RC-11650-00	2 - 2	1RC-12410-00	5 - 21	8CC-14216-10	9 - 12	1RC-15515-00	15 - 5	3D7-18542-00	18 - 3	1RC-22210-00	24 - 1	1RC-22210-00	24 - 1
1RC-11654-00	2 - 3	1RC-12420-00	5 - 1	3XV-14251-00	9 - 7	5EB-15521-00	15 - 2	1RC-18562-00	18 - 10	1RC-2221A-00	23 - 22	1RC-2221A-00	23 - 22
1RC-11656-00	2 - 4	1RC-12422-00	5 - 3	8FP-14349-00	9 - 6	1RC-15590-00	15 - 3	1RC-21110-10	20 - 1	1RC-2221B-00	23 - 24	1RC-2221B-00	23 - 24
1RC-11656-10	2 - 4	5FC-12437-00	6 - 10	8FP-14349-20	9 - 5	1RC-15789-00	14 - 21	1RC-2117E-00	21 - 15	1RC-22358-00	23 - 31	1RC-22358-00	23 - 31
1RC-11656-20	2 - 4	5VK-12438-00	5 - 7	8FP-14349-30	9 - 8	1RC-16150-00	16 - 1	1RC-2117G-00	20 - 15	1RC-22825-00	6 - 27	1RC-22825-00	6 - 27
1RC-11656-30	2 - 4	1RC-12439-00	5 - 11	1RC-14402-00	10 - 13	5VY-16154-00	16 - 2	1RC-21190-00	20 - 2	1RC-23102-01	26 - 20	1RC-23102-01	26 - 20
1RC-12111-00	3 - 1	1RC-12450-00	5 - 2	1RC-14411-00	10 - 12	2C0-16164-00	16 - 21	5VX-21289-00	20 - 13	1RC-23102-11	26 - 20	1RC-23102-11	26 - 20
1RC-12113-00	3 - 4	1RC-12459-00	5 - 4	1RC-14425-00	10 - 23	5VY-16164-00	16 - 20	1RC-2137W-00-P0	22 - 10	1RC-23103-01	26 - 1	1RC-23103-01	26 - 1
1RC-12114-00	3 - 5	1RC-12461-00	6 - 1	1RC-14426-00	10 - 24	1RC-16181-00	16 - 22	1RC-2137X-00-P0	22 - 25	1RC-23103-11	26 - 1	1RC-23103-11	26 - 1
1RC-12116-00	3 - 3	4FL-12462-00	6 - 9	1RC-14451-00	10 - 14	5TA-16321-00	16 - 4	1RC-21495-00	20 - 8	1RC-23110-01	26 - 22	1RC-23110-01	26 - 22
3D7-12117-00	3 - 6	1RC-12467-00	6 - 5	1RC-14452-00	10 - 15	5VY-16325-00	16 - 5	4C8-21495-00	20 - 12	2PP-23111-00	26 - 36	2PP-23111-00	26 - 36
1WG-12118-00	3 - 7	1RC-12469-00	5 - 23	1RC-14453-00	10 - 17	1RC-16330-00	16 - 10	1RC-21511-00-P0	21 - 1	2PP-23111-10	26 - 17	2PP-23111-10	26 - 17
4TE-12119-00	3 - 8	1AA-12535-00	6 - 4	1RC-14454-00	10 - 19	1RC-16340-00	16 - 16	1RC-21511-00-P1	21 - 1	1RC-23118-00	26 - 15	1RC-23118-00	26 - 15
1RC-12121-00	3 - 2	1RC-12564-00	14 - 7	1RC-1445C-00	11 - 7	132-16346-00	19 - 2	5VS-21578-10	21 - 4		26 - 34		26 - 34
4C8-12153-09	3 - 10	1RC-12572-00	10 - 4	1RC-14463-00	10 - 18	5VY-16351-10	16 - 6	5VS-21578-20	21 - 4	1RC-23120-01	26 - 3	1RC-23120-01	26 - 3
4C8-12153-10	3 - 10	1RC-12576-00	5 - 35	4FM-14613-00	12 - 5	4XV-16356-01	16 - 15	1RC-2163E-00	21 - 28	4KM-23123-01	26 - 42	4KM-23123-01	26 - 42
1HX-12168-F0	3 - 9	1RC-12577-00	5 - 18	1RC-14708-00	12 - 3	1RC-16371-00	16 - 3	1RC-2163G-00	22 - 47	1RC-23125-00	26 - 8	1RC-23125-00	26 - 8
1HX-12168-H1	3 - 9	1RC-12578-00	5 - 26	5VY-14747-00	12 - 7	5VY-16382-10	16 - 25		22 - 48		26 - 27		26 - 27
1HX-12168-K1	3 - 9	1RC-12579-00	5 - 29	5VY-1482K-00	1 - 17	1RC-17121-00	17 - 13	1RC-2164F-00	21 - 27	1RC-23126-01	26 - 2	1RC-23126-01	26 - 2
1HX-12168-M1	3 - 9	1RC-12588-00	5 - 32	5JW-1482K-01	1 - 16	1RC-17131-00	17 - 8	1RC-21650-00	23 - 19		26 - 21		26 - 21
1HX-12168-R1	3 - 9	3D8-12675-00	6 - 3	2S3-14840-00	11 - 1	1RC-17151-00	17 - 5	1RC-21682-00	21 - 33	1RC-23126-11	26 - 2	1RC-23126-11	26 - 2

ÍNDICE NUMÉRICO

No. PEÇA	REF. NO.	No. PEÇA	REF. NO.	No. PEÇA	REF. NO.	No. PEÇA	REF. NO.	No. PEÇA	REF. NO.	No. PEÇA	REF. NO.
1RC-23126-11	26 - 21	1RC-24244-10	27 - 2	5VX-25806-00	32 - 14	4SV-25924-00	30 - 12	682-44532-00	21 - 16	1B3-82911-00	43 - 1
1RC-23141-00	26 - 13	1RC-24316-00	27 - 25	1MC-25807-00	34 - 2		30 - 23	1RC-81410-00	37 - 2	3YX-82917-01	43 - 8
	26 - 32	3D7-24339-00	27 - 10	56P-25808-50	36 - 2	8CR-25924-00	32 - 15	1RC-81450-00	37 - 1	1KB-83310-00	39 - 11
4EB-23144-00	26 - 4	68V-24376-00	9 - 3	2DR-2580A-00	34 - 1	3GM-25925-00	30 - 13	1RC-81815-00	38 - 9	1KB-83311-00	39 - 2
	26 - 23	1RC-24486-00	27 - 21	1RC-2580T-00	30 - 5		30 - 24	28P-81826-00	38 - 2		39 - 7
4EB-23145-01	26 - 6	1RC-24491-00	27 - 20	2DR-2580U-00	30 - 16	1RC-25926-00	32 - 17	4XV-8182A-00	38 - 6		39 - 15
	26 - 25	39P-24602-10	27 - 16	2DR-2580W-00	32 - 5	5VS-25975-00	30 - 27		38 - 10		39 - 20
36Y-23146-10	26 - 7	1RC-2465B-00	21 - 29	2DR-2581J-00	36 - 24	1RC-26111-00	33 - 1	4B5-81840-00	38 - 4	3D7-83318-10	39 - 5
	26 - 26	1RC-24730-00	28 - 1	2DR-2581K-00	36 - 21	1RC-26132-00	6 - 16	11H-81844-00	38 - 8		39 - 10
3XJ-23147-L0	26 - 18	4BP-24780-00	28 - 3	1RC-2581T-00	30 - 1	2DR-26199-00	21 - 6	1FK-81847-00	38 - 7		39 - 14
	26 - 37	1RC-2478X-00	28 - 5	1J3-25824-00	30 - 14	1RC-2622H-00	21 - 35	3TB-81847-00	38 - 3		39 - 19
26H-23156-00	26 - 5	1RC-24847-00	25 - 13	5VS-25824-00	30 - 25	2UJ-26243-01	33 - 3		38 - 5	1KB-83320-00	39 - 16
	26 - 24	1RC-24848-00	25 - 14	8CR-25824-00	32 - 18	5GJ-26246-00	33 - 6	1RC-81890-00	38 - 1	1RC-83330-00	39 - 1
509-23158-L0	26 - 11	2PP-25117-00	29 - 2	306-25825-01	30 - 15	4KG-26281-00	33 - 8	1RC-81940-00	44 - 7	1KB-8333A-00	39 - 12
	26 - 30	2DR-25168-00-0X	29 - 1		30 - 26	3XW-26282-01	33 - 9	1ST-81950-00	44 - 23	1RC-83340-00	39 - 6
1RC-23170-00	26 - 29	2DR-25168-00-1X	29 - 1	1UY-25825-51	32 - 19	1RC-26302-00	33 - 7		45 - 23	1KB-8334A-00	39 - 17
1RC-23170-10	26 - 10	2DR-25168-00-98	29 - 1	5SL-25827-00	32 - 20	2C0-26326-00	36 - 12	5VK-81950-40	44 - 22	4GY-83350-00	45 - 22
4FM-23171-40	26 - 9	2DR-2517A-00	30 - 29	5SL-25827-10	32 - 21	5VS-26332-00	34 - 10	5JJ-81952-00	44 - 24	1RC-83371-10	45 - 20
	26 - 28	2DR-2517G-00	30 - 3	5SL-25828-01	32 - 22	1RC-26335-00	33 - 11		45 - 24	1RC-83500-30	40 - 1
278-23181-50	26 - 12		32 - 3	2D1-2582A-00	36 - 3	4GL-27114-00	28 - 2	1D7-81960-01	44 - 20	4XV-83513-00	40 - 4
	26 - 31	2PP-25317-00	31 - 7	1RC-2582E-00	36 - 28	1RC-27200-00	35 - 27	5VY-82100-10	44 - 5	1RC-83559-00	40 - 5
2DR-23318-00	46 - 17	2DR-25338-00-0X	31 - 3	1RC-2582W-00	32 - 1	4BP-27222-02	36 - 5	5SL-82113-01	45 - 6	4P9-83591-00	45 - 2
1RC-23340-01	26 - 38	2DR-25338-00-1X	31 - 3	5SL-25838-00	32 - 9	1RC-27267-00	35 - 40	2DR-82116-00	44 - 1	5EB-83912-03	43 - 2
3LC-23357-00	26 - 16	2DR-25338-00-98	31 - 3	56P-2583V-00	36 - 1	1RC-27311-00	35 - 1	5SL-82119-30	44 - 9	5JJ-83913-00	43 - 11
	26 - 35	1RC-25364-00	31 - 8	2DR-2584A-00	34 - 22	1RC-27321-00	35 - 2	1RC-8212B-00	21 - 5	5VS-83922-00	34 - 9
1RC-23377-00	25 - 19	5JJ-25366-00	31 - 11	2DR-2584B-00	34 - 23	1RC-2741L-01	35 - 45	1RC-82137-00	21 - 11	4XV-83929-00	43 - 7
1RC-23389-00	25 - 16	1RC-2537W-00	31 - 18	2C0-25852-00	36 - 8	1RC-2742L-01	35 - 52	42X-82151-00	44 - 8	2C0-83945-00	43 - 3
1RC-23393-00	25 - 7	1RC-25383-00	31 - 13	5VS-25852-00	34 - 3	3VR-27431-01	35 - 44	5JJ-82151-00	44 - 12	5LV-83951-00	43 - 6
5VX-23415-00	25 - 2	3SP-25388-00	31 - 22	20S-25854-00	34 - 5	1RC-27432-00	35 - 34	5JJ-82151-10	44 - 13	1RC-83963-00	43 - 14
26H-23418-01	25 - 5	4NX-25389-00	31 - 23	2VN-25854-00	36 - 9	5VX-27437-00	35 - 48	5JW-82151-10	44 - 14	1RC-83972-00	43 - 12
1RC-23435-00	25 - 8	5MT-25398-00	29 - 6	2VN-25855-00	36 - 10		35 - 55	5JJ-82151-60	44 - 16	1HP-83980-01	34 - 12
1RC-23441-00	25 - 10		31 - 10	5VS-25855-00	34 - 4	3VR-27441-01	35 - 51	5JJ-82151-80	44 - 15	1RC-84152-00	41 - 14
3GB-23448-00	23 - 35	5MT-25398-10	29 - 6	4BP-2585F-01	36 - 4	1RC-27442-00	35 - 17	34D-82176-00	20 - 14	1RC-84154-00	41 - 22
1RC-2344A-00	25 - 11		31 - 10	5VS-25867-00	34 - 11	1RC-27443-00	35 - 26	1RC-82309-00	44 - 3	1RC-84314-00	41 - 2
3FV-23462-00	26 - 39	5MT-25398-20	29 - 6	2DR-25872-00	34 - 17	3XV-27461-02	35 - 21	1RC-82310-00	45 - 8	1RC-8431R-00	41 - 25
1RC-23857-00	33 - 12		31 - 10	5SL-25876-00	25 - 17	2DR-27491-00	30 - 30	2C0-82380-00	9 - 10	1RC-8431U-00	41 - 20
1RC-24104-00	27 - 9	4SV-25802-00	30 - 8	14B-25894-00	36 - 7	1RC-274A3-00	35 - 12	1RC-8246K-00	44 - 6	1RC-84347-00	41 - 3
23P-24104-01	27 - 3		30 - 19	1RC-25895-00	36 - 13	1RC-28100-00	28 - 9	1RC-82509-00	44 - 4	1TP-84347-00	21 - 24
1RC-24110-00-P0	27 - 1	5SL-25802-00	32 - 6	5VS-2589F-00	34 - 7	1RC-28135-00	28 - 10	5SL-82511-08	45 - 7	1RC-84359-00	41 - 5
1RC-2413B-00	27 - 38	4SV-25802-10	30 - 6	5VS-2589H-00	34 - 6	2H7-28151-00	28 - 11	1RC-82530-00	35 - 31	1RC-84369-00	41 - 17
1RC-2413Y-00	27 - 14		30 - 17	5SL-25914-00	32 - 11	2GV-28152-00	28 - 12	1RC-82540-00	45 - 9	1RC-84397-00	41 - 4
1RC-2414H-00	27 - 40	5SL-25803-00	32 - 7	5DH-25916-00	32 - 16	1L9-28165-00	28 - 13	1RC-82544-00	44 - 17	1RC-84527-00	41 - 27
1RC-2414J-00	27 - 41	3GM-25803-10	30 - 7	3JD-25917-00	32 - 13	4KG-28186-10	28 - 14	1RC-8255P-00	45 - 5	1RC-84547-00	21 - 23
3VD-24188-00	27 - 29		30 - 18	5SL-25917-00	32 - 8	1RC-2831V-00-P0	41 - 11	1RC-82566-50	35 - 7	1RC-84724-00	41 - 7
1RC-2418B-01	27 - 27	3MA-25803-10	30 - 9	13S-25919-00	30 - 11	1RC-2832V-00-P0	41 - 12	1RC-82589-00	44 - 31	1RC-84740-00	21 - 22
1RC-2419B-01	27 - 28		30 - 20		30 - 22	5PS-28372-00	21 - 8	2DR-82590-01	44 - 11	1RC-84746-00	41 - 6
1RC-241B1-00	27 - 33	5SL-25805-00	30 - 10	5SL-25919-00	32 - 10	1RC-2837N-00	22 - 7	3MA-82591-00	44 - 30	5SL-84753-00	27 - 36
1RC-24244-00	27 - 2		30 - 21	2DR-25921-50	32 - 12		22 - 22	1RC-82599-00	44 - 18	2DR-85132-00	34 - 24

ÍNDICE NUMÉRICO

No. PEÇA	REF. NO.	No. PEÇA	REF. NO.	No. PEÇA	REF. NO.	No. PEÇA	REF. NO.	No. PEÇA	REF. NO.	No. PEÇA	REF. NO.
2DR-85142-00	36 - 22	3D9-H3333-10	39 - 18	90110-05112	27 - 17	90119-09010	13 - 8	90201-12541	5 - 14	90387-05028	36 - 11
2DR-85542-00	46 - 4	1KB-H333A-00	39 - 3	90110-06107	13 - 23	90119-09013	13 - 7	90201-12575	19 - 7	90387-05042	21 - 25
5S7-85720-00	45 - 12	1KB-H334A-00	39 - 8	90110-06168	14 - 14	90119-09015	1 - 7	90201-127E1	19 - 3	90387-06022	23 - 20
1MC-85884-00	9 - 13	B50-H4300-00	41 - 1	90110-06173	7 - 10	90149-05029	30 - 4	90201-13015	23 - 39	90387-06057	22 - 5
13S-85885-00	9 - 11	B50-H4700-00	42 - 1	90110-06175	1 - 22		32 - 4	90201-17018	35 - 11		22 - 20
5YU-85886-00	44 - 2	1BW-H5130-00	21 - 20	90110-06200	21 - 3	90149-05037	1 - 25	90201-177G4	19 - 12	90387-06066	23 - 16
2DR-8591A-30	45 - 4	1RC-W2470-00	28 - 7	90110-06223	37 - 3	90149-06082	17 - 15	90201-18021	31 - 26	90387-06136	27 - 11
59C-8592A-00	12 - 2	B50-W8250-00	45 - 3	90110-06233	6 - 35	90149-06158	18 - 11	90201-20008	17 - 37	90387-06153	21 - 2
2DR-85930-09	46 - 1	1RC-Y2410-00-01	27 - 1		10 - 27	90149-08030	15 - 4	90201-20030	16 - 11	90387-06158	6 - 15
2DR-85970-00	46 - 15	1RC-Y2410-00-02	27 - 1	90110-06388	5 - 16	90149-10060	20 - 3	90201-22018	25 - 6	90387-06160	46 - 7
2DR-85980-01	46 - 18	90101-08013	23 - 27		10 - 11	90159-06150	35 - 39	90201-261L1	33 - 4	90387-06170	41 - 9
2DR-85991-00	46 - 3	90101-10042	24 - 2		14 - 10	90160-05012	21 - 34	90202-05180	22 - 12	90387-06205	10 - 21
5VY-8A8E0-00	45 - 13	90105-06027	1 - 3		14 - 19	90160-05013	10 - 16		22 - 27	90387-06266	27 - 5
B50-E243A-00	6 - 19	90105-06066	7 - 4		38 - 11	90167-05080	40 - 2	90202-07164	23 - 30	90387-06285	6 - 30
2XD-E2637-00	6 - 12	90105-06080	6 - 7	90110-06389	14 - 11	90170-06228	19 - 20	90202-26142	25 - 4	90387-06286	13 - 27
2XD-E3400-00	8 - 3	90105-06091	34 - 25	90110-06394	5 - 15	90170-08010	36 - 6	90206-17084	35 - 19	90387-06288	21 - 13
2XD-E4710-00	12 - 1		36 - 23		14 - 12	90179-05523	6 - 31	90208-20001	16 - 12	90387-062X0	23 - 15
B50-E4881-00	11 - 2	90105-06126	23 - 26	90110-06396	4 - 10		22 - 8	90208-22002	17 - 35	90387-06372	19 - 24
B50-E5393-00	10 - 25	90105-06148	46 - 9		5 - 13		22 - 23	90209-21332	17 - 6		21 - 18
B50-E5418-00	13 - 25	90105-06202	13 - 14		14 - 28	90179-06072	41 - 19	90209-21351	17 - 12		30 - 31
2XD-E5490-00	14 - 20	90105-07006	4 - 4	90110-08096	35 - 58	90179-08410	12 - 6	90209-22352	17 - 11	90387-06M16	35 - 38
2XD-F111F-00	20 - 16	90105-10174	23 - 51	90110-10043	20 - 6	90179-10024	20 - 11	90209-28008	17 - 22	90387-07391	41 - 15
4VW-F111M-04	20 - 17	90105-10188	35 - 3	90111-05002	22 - 11	90179-20011	16 - 13	90214-28002	17 - 28	90387-07717	6 - 8
2XD-F117X-00	20 - 4	90105-10210	23 - 42		22 - 26	90179-22018	17 - 36	90214-29002	17 - 27		40 - 6
2XD-F117Y-00	20 - 5		23 - 45		22 - 31	90179-25004	25 - 3	90240-08005	36 - 16	90387-08021	12 - 8
22D-F118K-00	27 - 39	90105-10252	35 - 43		22 - 39	90183-05076	22 - 32	90249-03002	21 - 30	90387-08102	35 - 41
B50-F144G-00	35 - 32	90105-10377	35 - 20	90111-05039	22 - 9		22 - 40	90269-05005	41 - 21	90387-10050	35 - 9
B50-F1629-01	21 - 17	90105-10391	20 - 9		22 - 24	90183-05M02	22 - 33	90269-06001	22 - 6	90387-10106	23 - 50
2XD-F1668-00	23 - 53	90105-10437	20 - 10	90111-06038	40 - 7		22 - 41		22 - 21	90387-102R4	23 - 7
5HH-F178A-00	20 - 18	90105-10440	30 - 28		41 - 8	90183-06069	21 - 7	90269-07007	21 - 10		23 - 41
B50-F1816-00	6 - 28	90105-126A8	2 - 11	90111-06060	12 - 4	90183-060A6	41 - 10		22 - 35	90387-127W0	23 - 36
B50-F2311-00	23 - 14	90109-06100	13 - 16	90111-06061	21 - 19	90185-08089	35 - 28		22 - 43	90387-17017	29 - 8
2XD-F4106-00	27 - 30	90109-06174	22 - 34	90111-06123	41 - 18	90185-18009	31 - 25		23 - 13	90387-20035	31 - 21
2XD-F4108-00	27 - 31		22 - 42	90111-06127	30 - 32	90201-04030	44 - 27		23 - 18	90387-20036	31 - 20
B50-F4315-00	27 - 23	90109-061F7	1 - 8	90111-06130	13 - 29	90201-05036	40 - 3	90269-07014	22 - 36	90387-21003	17 - 9
1RC-F5181-00	29 - 9	90109-06202	21 - 9	90111-06136	27 - 12	90201-06033	6 - 18		22 - 44	90387-25008	17 - 31
1RC-F5381-00	31 - 24	90109-06254	30 - 2	90111-06150	41 - 24	90201-06063	41 - 23	90269-07015	44 - 33	90387-25030	17 - 4
1RC-F5445-00	31 - 15	90109-06271	1 - 29	90111-06151	23 - 21	90201-06072	27 - 6	90269-07077	27 - 35	90387-28004	17 - 25
1S4-F6241-00	33 - 2	90109-06293	1 - 10	90111-08028	35 - 29	90201-08048	35 - 42	90280-05029	2 - 10	90387-30012	17 - 18
1S4-F6242-00	33 - 5	90109-066F0	1 - 27	90111-08038	36 - 15	90201-08066	36 - 17	90338-06018	22 - 2	90387-31003	17 - 20
B50-F6280-00	33 - 14	90109-08046	32 - 2	90111-10040	35 - 18	90201-08103	35 - 30		22 - 17	90401-10042	34 - 19
B50-F6290-00	33 - 15	90109-08170	12 - 10	90116-08087	1 - 6	90201-087G2	12 - 9	90338-07157	6 - 6	90401-10172	34 - 18
2XD-F7410-00	35 - 15	90109-08196	45 - 19	90116-10048	31 - 16	90201-10029	16 - 18	90338-16262	13 - 5		36 - 25
B50-F8199-W0	28 - 15	90109-08202	35 - 16	90119-06200	27 - 8	90201-10035	23 - 40	90340-14011	13 - 20	90401-20008	8 - 1
2S5-H2576-00	44 - 25		35 - 25	90119-06257	16 - 9		35 - 10	90340-14132	8 - 4	90430-06014	5 - 12
3D9-H3333-10	39 - 4	90109-10027	23 - 37	90119-06267	22 - 3	90201-10075	20 - 7	90340-18002	1 - 4	90430-08143	14 - 5
	39 - 9	90110-05028	27 - 22		22 - 18	90201-101J1	24 - 4	90340-36005	14 - 2	90430-10004	45 - 1
	39 - 13	90110-05038	45 - 11	90119-06M55	46 - 11	90201-12008	2 - 12	90380-16134	23 - 2	90430-10005	34 - 20

ÍNDICE NUMÉRICO

No. PEÇA	REF. NO.	No. PEÇA	REF. NO.	No. PEÇA	REF. NO.	No. PEÇA	REF. NO.	No. PEÇA	REF. NO.	No. PEÇA	REF. NO.
90430-10005	36 - 26	90480-11009	21 - 26	91702-08040	35 - 56	93306-00304	16 - 7	95602-10200	23 - 43		
90445-197J2	35 - 6	90480-12012	23 - 11	91808-16023	1 - 5	93306-00416	31 - 6		23 - 46		
90450-32003	5 - 33	90480-12314	10 - 22	92012-05030	6 - 37	93306-20352	29 - 3		23 - 52		
	5 - 36	90480-12607	35 - 37	92012-06010	46 - 2	93306-20464	17 - 14		25 - 15		
90450-38040	5 - 19	90480-13010	7 - 8		46 - 5		17 - 38		31 - 17		
	5 - 34	90480-13018	13 - 28	92012-06020	19 - 25	93306-20480	31 - 4	95602-14200	23 - 49		
90450-53007	10 - 20	90480-13203	6 - 33		21 - 14	93306-205B5	31 - 12	95607-06200	43 - 4		
90450-56009	10 - 2	90480-13567	46 - 6		46 - 8	93306-20663	17 - 17	95612-10100	23 - 38		
90464-05003	33 - 19	90480-14003	22 - 4	92012-06030	35 - 14	93306-30534	17 - 3		35 - 4		
90464-07M40	6 - 38		22 - 19	92012-06035	27 - 7	93310-33277	16 - 14	95617-06100	34 - 8		
90464-10233	46 - 14	90480-14052	21 - 12	92012-06040	35 - 13	93315-21570	16 - 24	95702-06500	28 - 4		
90464-12013	34 - 16	90480-14604	41 - 16	92014-05020	35 - 8	93315-31758	23 - 8	95707-05500	36 - 27		
	46 - 12	90480-15363	6 - 14	92014-06014	46 - 16		23 - 33	95802-06010	35 - 35		
90464-13073	44 - 28	90480-18008	27 - 4		46 - 19	93317-11096	16 - 26	95807-06016	41 - 26		
90464-14003	46 - 13	90501-06022	18 - 2	92017-06010	33 - 13	93317-11295	19 - 16	95812-06025	27 - 13		
90464-14009	33 - 17	90501-12743	35 - 46		45 - 21	93317-22262	23 - 3	95812-06040	13 - 11		
90464-14010	44 - 29		35 - 53	92017-06012	25 - 18	93399-99931	25 - 1	95812-06050	13 - 12		
90464-15157	35 - 36	90501-230A0	16 - 8	92017-06020	27 - 15	93399-99932	26 - 40	95812-06065	13 - 13		
	44 - 19	90506-18021	19 - 1	92017-08012	14 - 4	93430-02001	21 - 32	95812-08060	13 - 15		
90464-16001	33 - 18	90506-20032	35 - 5	92902-04100	34 - 14	93440-25186	17 - 7	95822-06012	6 - 13		
	44 - 32	90506-23008	35 - 33	92902-04600	34 - 15	93440-31187	17 - 23	95822-06025	5 - 22		
90464-16023	33 - 16	90508-09007	21 - 31	92907-08600	16 - 27	93440-64199	17 - 19	95827-06016	46 - 10		
90464-18002	23 - 29	90508-18051	16 - 17	93101-12173	5 - 6	93450-18157	2 - 9	97002-06016	23 - 17		
	34 - 21	90508-20572	35 - 24	93102-12106	19 - 5	93501-04011	35 - 47	97507-05512	6 - 11		
	41 - 13	90508-32141	19 - 9	93102-15212	16 - 23		35 - 54	98502-04012	34 - 13		
90464-18007	36 - 20	90520-03014	14 - 22	93102-25017	29 - 4	93603-16219	5 - 8	98507-04010	43 - 10		
90464-20023	36 - 19	90520-10003	22 - 16	93102-28022	31 - 5	93607-44002	4 - 13	98507-04020	43 - 15		
90465-06025	8 - 8	90520-10022	22 - 15	93102-40030	17 - 33	93610-20189	14 - 18	98507-04025	43 - 13		
90465-08053	45 - 15	90520-15012	27 - 34	93106-22002	23 - 10	93900-00030	29 - 5	98507-04030	43 - 16		
90467-08075	6 - 26	91312-04020	44 - 26	93106-40013	31 - 14		31 - 9	98704-03020	43 - 9		
	6 - 34	91312-05010	27 - 18	93108-35004	23 - 5	94112-17127	29 - 7	99001-07600	16 - 28		
90467-09006	27 - 24	91312-06016	45 - 18	93109-17071	23 - 9	94118-17078	31 - 19	99002-10600	19 - 6		
	27 - 26	91312-06020	19 - 15		23 - 34	94581-79066	7 - 11	99009-10400	16 - 19		
90467-10039	6 - 20	91312-06025	8 - 7	93210-04092	13 - 3	94582-31110	31 - 1	99009-12400	5 - 9		
	6 - 21	91312-06030	6 - 17	93210-07540	13 - 10	94591-57128	4 - 5	99009-15500	7 - 3		
90467-120A3	36 - 14	91312-06035	7 - 5	93210-12790	13 - 6	94682-31031	31 - 2	99009-17400	19 - 13		
90467-14015	10 - 28	91314-06020	5 - 25	93210-14369	13 - 21	94701-00431	1 - 9	99247-00120	22 - 45		
90467-15001	10 - 26	91314-08030	25 - 9	93210-15566	45 - 17	95022-06008	44 - 10		22 - 46		
90467-17003	11 - 8		25 - 12	93210-16325	13 - 19	95022-06014	28 - 8	99530-08012	14 - 9		
90467-17089	11 - 3		26 - 41	93210-19123	14 - 25	95022-06016	28 - 6	99530-10014	13 - 4		
	11 - 5	91314-08035	26 - 19	93210-21001	45 - 10		45 - 14	99530-12016	1 - 31		
90467-17128	5 - 28	91317-05035	33 - 10	93210-22001	7 - 7	95022-06025	44 - 21				
	5 - 31	91401-20012	36 - 18	93210-28543	14 - 8	95027-06020	43 - 5				
90467-200A0	5 - 27	91401-25015	35 - 50	93210-30694	5 - 17	95302-08600	23 - 28				
	5 - 30		35 - 57	93210-357A3	14 - 3	95304-06700	19 - 21				
90467-310A0	5 - 20	91402-25015	35 - 23	93210-46044	5 - 24	95602-05200	21 - 21				
	5 - 37	91701-08040	35 - 22	93210-61750	5 - 10	95602-06200	21 - 36				
90480-01868	27 - 37	91702-08040	35 - 49	93306-00106	5 - 5	95602-10100	24 - 3				