

CATÁLOGO DE PEÇAS

DT200R'96 (4LR3)



164LR-280P1



BRANCO (PWS)

PREFÁCIO

Este Catálogo de Peças se refere as peças em uso no modelo da YAMAHA DT200 R (4LR-3). Quando o concessionário solicitar peças de reposição para este modelo DT200R (4LR-3), recorra a este Catálogo de Peças e especifique corretamente os códigos e nomes das peças no impresso apropriado.

1. As modificações ou adições que tenham sido efetuadas após a publicação deste Catálogo de Peças, serão comunicadas à rede concessionária através das **Informações de Modificações de Peças**.
É recomendado fazer as correções necessárias no Catálogo de Peças de acordo com o **Informações de Modificações de Peças**, para mantê-lo em dia.

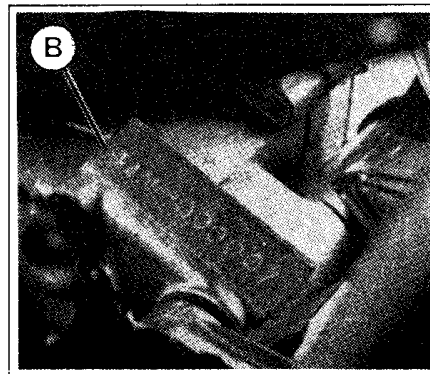
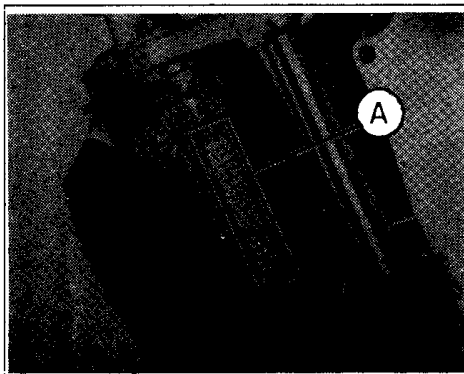
2. Indicação do número de Componentes de Peças do conjunto.
O número que aparece à direita de cada componente de peças abaixo da discriminação indica a quantidade de peças para cada unidade do conjunto individual.

EXEMPLO :

CÓDIGO	DISCRIMINAÇÃO	QT.	OBS
4AN - 11111 - 00	CABECOTE DO CILINDRO	01	
90176-08040-09	PORCA		05
90201-08649	ARRUELA PLANA	05	
94702-00801-09	VELA DE IGNIÇÃO	01	

3. Número de série inicial e código ,de cores.

(A) No. DE SÉRIE DO CHASSIS	9C64LR100T0003101	EM DIANTE
(B) No. DE SÉRIE DO MOTOR	4AN-0003101	EM DIANTE



NOME DA COR	CÓDIGO DE COR
0206	BRANCO (PWS)

4. As cores aplicadas nos gráficos estão representadas na coluna , discriminação está escrita com palavras completas relativas as tabelas de cores.

EXEMPLO :

CÓDIGO	DISCRIMINAÇÃO	QT.	OBS.
4LR-F137A-20	TOMADA DE AR LE CONJ	01	
4LR-F137N-20	GRÁF. TOMADA DE AR LE	01	

5. As peças que são fornecidas em forma de conjunto estão listadas com uma identificação no espaço de uma letra, com um ponto que se coloca no início da descrição da peça.

EXEMPLO :

CÓDIGO	DISCRIMINAÇÃO	QT.	OBS.
37F - 11400 - 00	VIRABREQUIM COMPLETO	01	
37F - 11412 - 00	VIRABREQUIM LE	01	
37F - 11422 - 00	VIRABREQUIM LD	01	

6. Este Catálogo encontra -se atualizado até JANEIRO de 1996.

ÍNDICE

MOTOR

FIG. 01	CABEÇOTE E CILINDRO	01/02
FIG. 02	VIRABREQUIM E PISTÃO	03/04
FIG. 03	BOMBA D' ÁGUA	05
FIG. 04	RADIADOR	06
FIG. 05	BOMBA DE ÓLEO	07/08
FIG. 06	FILTRO DE AR	09/10
FIG. 07	CARBURADOR	11/12
FIG. 08	ESCAPAMENTO	13
FIG. 09	CARCAÇA DO MOTOR	14
FIG. 10	TAMPA DA CARCAÇA	15
FIG. 11	PEDAL DE PARTIDA	16
FIG. 12	FRICÇÃO	17/18
FIG. 13	TRANSMISSÃO	19/20
FIG. 14	ENGRENAGEM DO TACÔMETRO	21
FIG. 15	EIXO TRAMBULADOR	22
FIG. 16	EIXO E PEDAL DE CÂMBIO	23

CHASSIS

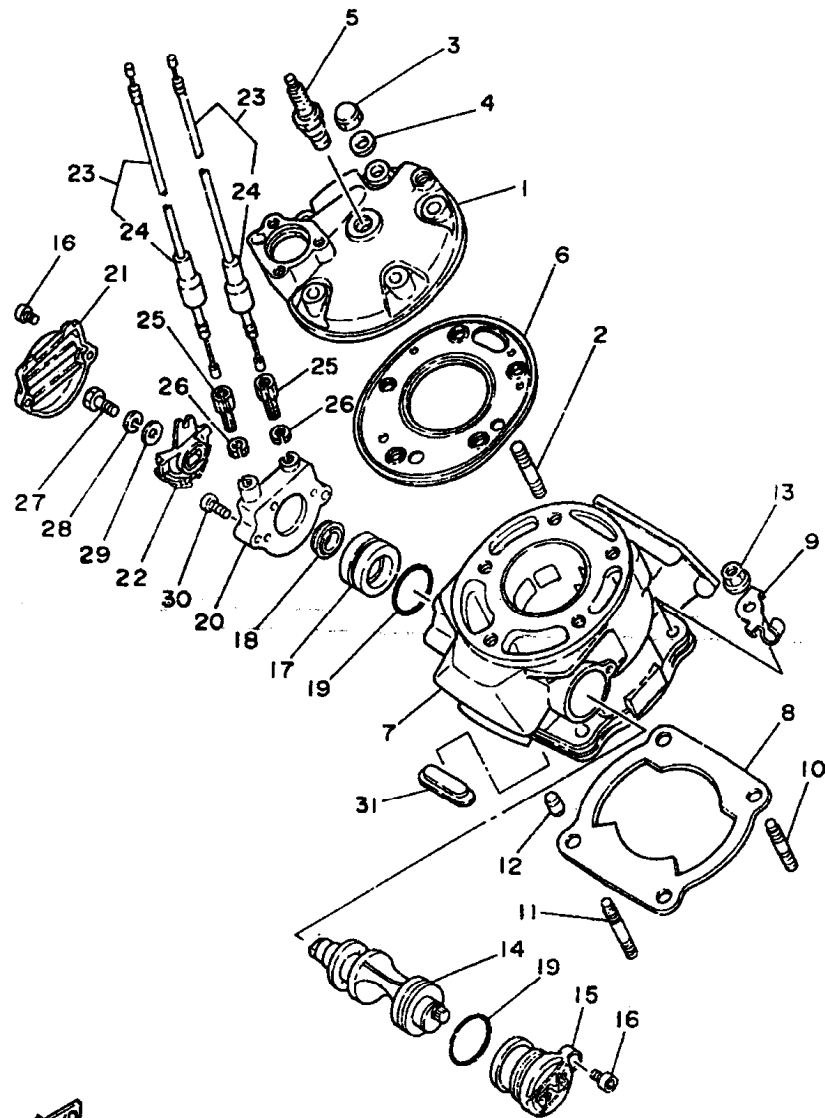
FIG. 17	CHASSIS	24
FIG. 18	PÁRA-LAMAS DIANTEIRO E TRASEIRO	25
FIG. 19	TOMADA DE AR /PAINÉIS /SUPORTE PAINEL	26
FIG. 20	TAMPAS LATERAIS	27
FIG. 21	TANQUE DE ÓLEO	28
FIG. 22	GARFO TRASEIRO	29/30
FIG. 23	AMORTECEDOR TRASEIRO	31
FIG. 24	MESA DO GUIDÃO	32
FIG. 25	GARFO DIANTEIRO (TELESCÓPICO)	33/34
FIG. 26	TANQUE DE COMBUSTÍVEL	35

CHASSIS (cont.)

FIG. 27	ASSENTO E BAGAGEIRO	36
FIG. 28	RODA DIANTEIRA	37
FIG. 29	DISCO E PINÇA DO FREIO	38
FIG. 30	RODA TRASEIRA	39
FIG. 31	GUIDÃO E CABOS	40/41
FIG. 32	CILINDRO MESTRE	42
FIG. 33	DISCO E PINÇA DO FREIO TRASEIRO	43
FIG. 34	CILINDRO MESTRE TRASEIRO	44
FIG. 35	CAVALETE LATERAL , ESTRIBO DIANTEIRO E PEDAL DE FREIO	45
FIG. 36	CARENAGEM	46
FIG. 37	CONJUNTO DO MAGNETO	47
FIG. 38	SINALIZADORES (PISCA-PISCA)	48
FIG. 39	VELOCÍMETRO E TACÔMETRO	49
FIG. 40	FAROL DIANTEIRO	50
FIG. 41	LANTERNA TRASEIRA	51
FIG. 42	INTERRUPTOR DO GUIDÃO E MANETES	52
FIG. 43	SISTEMA ELÉTRICO 1	53
FIG. 44	SISTEMA ELÉTRICO 2	54

INDICE NUMÉRICO DAS PEÇAS	56/69
---------------------------	-------

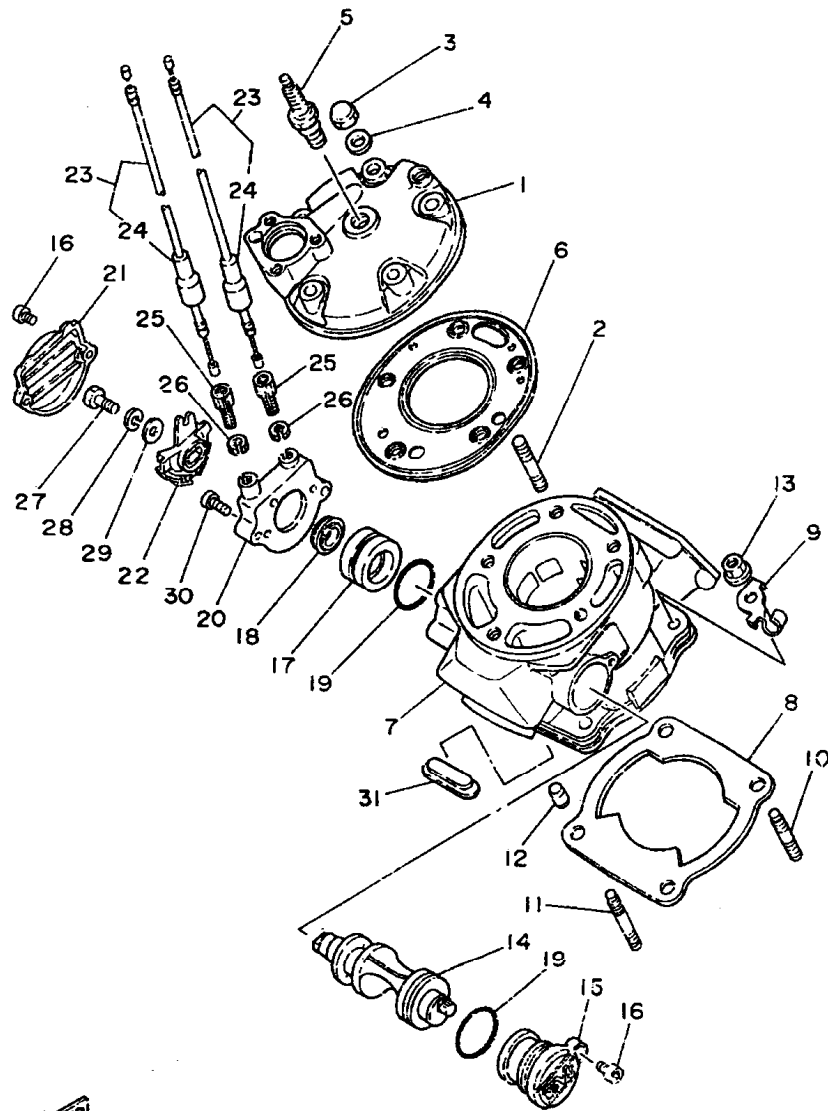
FIG. 01 - CABEÇOTE E CILINDRO



37F511-5010

REF. No.	CÓDIGO	DISCRIMINAÇÃO	QT.	OBS.
01 - 01	4AN-11111-00	CABEÇOTE DO CILINDRO	01	
02	90116-08394	PRISIONEIRO	05	
03	90176-08040	PORCA	05	
04	90201-08W43-09	ARRUELA PLANA	05	
05	94701-00188	VELA DE IGNIÇÃO (BR9ES)	01	
06	37F-11181-01	GAXETA DO CABEÇOTE	01	
07	4AN-11311-00	CILINDRO DO MOTOR	01	
08	1GU-11351-01	GAXETA DO CILINDRO	01	
09	4AN-E131E-00	FIXADOR 1	01	
10	90116-08318	PRISIONEIRO	02	
11	90116-08388	PRISIONEIRO	02	
12	99510-10114-09	PINO GUIA	02	
13	95702-08100-09	PORCA	04	
14	37F-1131A-00	VÁLVULA 1	01	
15	34X-1131E-00	FIXADOR	01	
16	91317-05012	PARAFUSO	03	
17	31K-1131U-00	FIXADOR 3	01	
18	93108-23010	RETENTOR	01	
19	93210-30640	ANEL O RING	02	
20	34X-1131M-00	TAMPA	01	
21	34X-1131R-00	CAPA DE VEDAÇÃO	01	
22	1YH-E132E-00	POLIA	01	
23	4AN-E133E-00	CABOS YPVS 1	02	
24	34X-26329-00	CAPA DE BORRACHA	02	
25	90123-06097	PARAFUSO , AJUSTE 0,49	02	

FIG. 01 - CABEÇOTE E CILINDRO

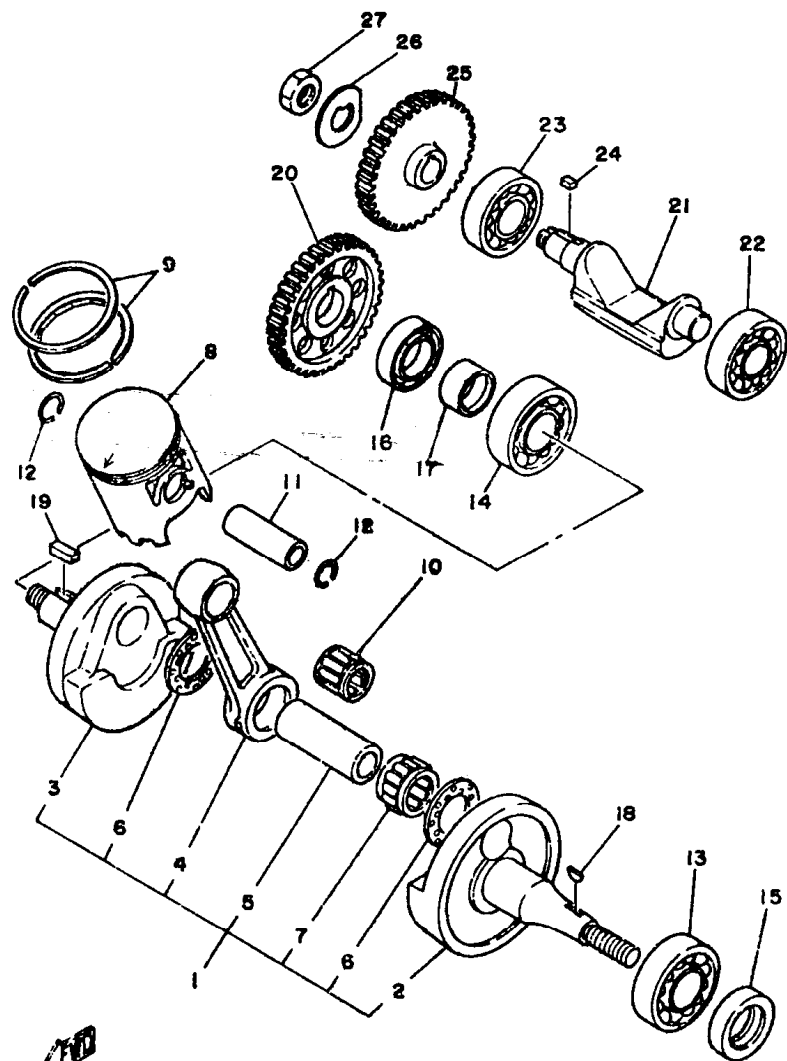


REF. No.	CÓDIGO	DISCRIMINAÇÃO	QT.	OBS.
01 - 26	90179-06143	PORCA	02	
27	97326-06018-09	PARAFUSO	01	
28	92906-06100-09	ARRUELA DE PRESSÃO	01	
29	92906-06600-09	ARRUELA PLANA	01	
30	98502-05012-09	PARAFUSO	02	
31	4AN-E1355-00	VEDAÇÃO	01	



37F511-501C

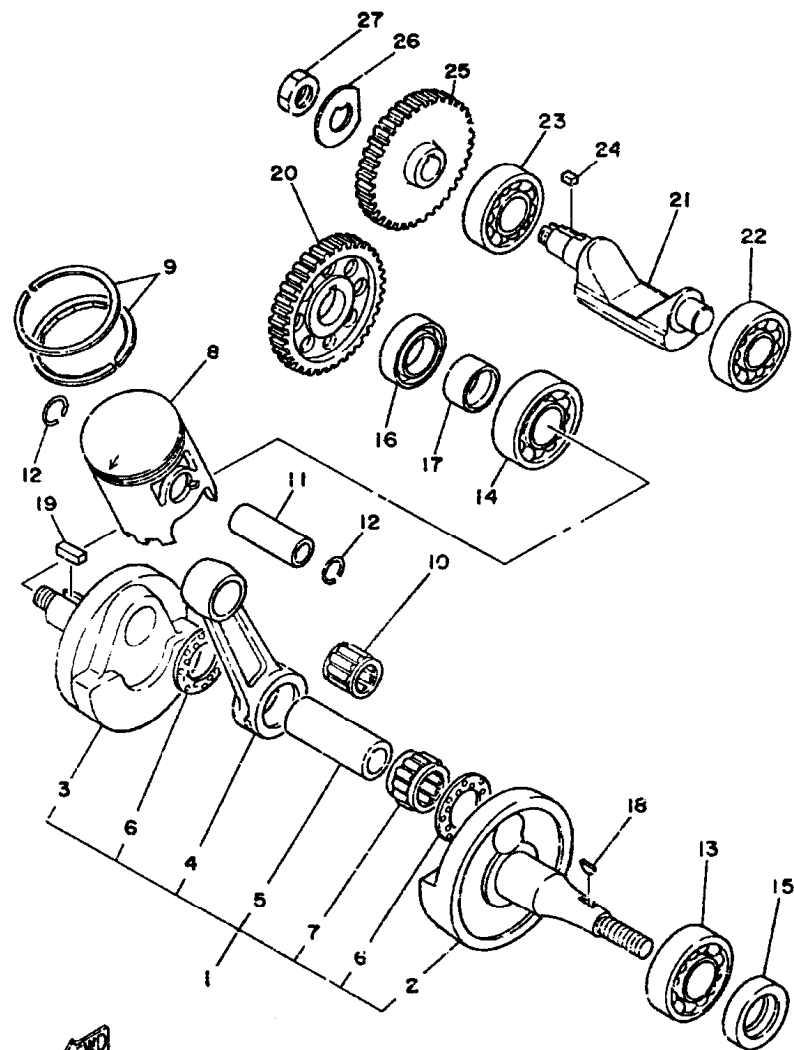
FIG. 02 - VIRABREQUIM E PISTÃO



37F010-4020

REF. No.	CÓDIGO	DISCRIMINAÇÃO	QT.	OBS.
02 - 01	37F-11400-00	VIRABREQUIM COMPLETO	01	
02	37F-11412-00	VIRABREQUIM LE	01	
03	37F-11422-00	VIRABREQUIM LD	01	
04	43G-11651-00	BIELA	01	
05	37F-11681-00	PINO DO VIRABREQUIM	01	
06	90209-22248	ARRUELA	02	
07	93310-522L4	ROLAMENTO	01	
08	4AN-11631-00-94	PISTÃO	01	
	4AN-11635-00	PISTÃO 0,25mm	01	
	4AN-11636-00	PISTÃO 0,50mm	01	
09	4AN-11603-00	ANEL PISTÃO STD CONJ.	01	
	4AN-11604-00	ANEL PISTÃO 0,25mm CJ.	01	
	4AN-11605-00	ANEL PISTÃO 0,50mm CJ.	01	
10	93310-316H6	ROLAMENTO	01	
11	1YH-E1633-00	PINO DO PISTÃO	01	
12	1YH-E1634-00	ANEL TRAVA	02	
13	93306-20562	ROLAMENTO	01	
14	93306-30556	ROLAMENTO	01	
15	93102-25331	RETENTOR	01	
16	93103-32099	RETENTOR	01	
17	90387-206K3	ESPAÇADOR	01	
18	90280-03017-09	CHAVETA	01	
19	90282-05047	CHAVETA	01	
20	10V-11536-01	ENGRENAGEM MOTORA	01	
21	37F-11454-00	CONTRA - PESO	01	

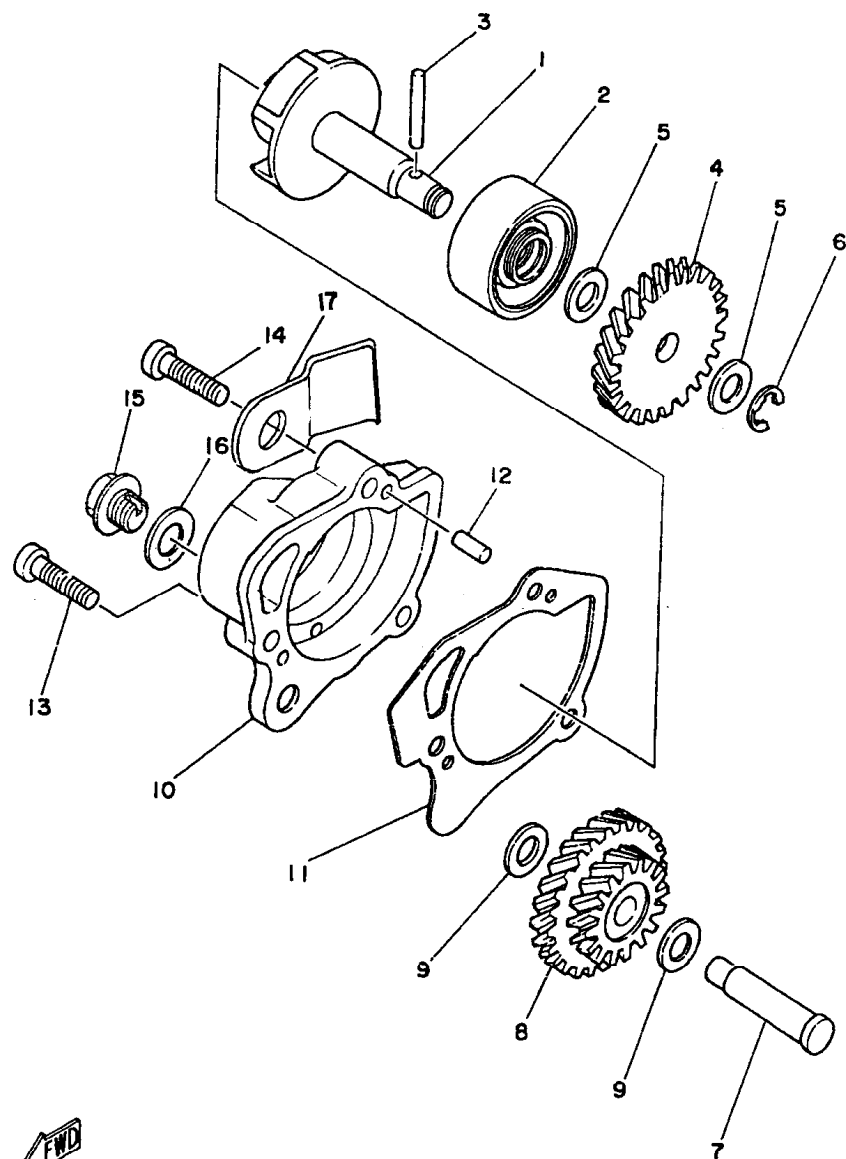
FIG. 02 - VIRABREQUIM E PISTÃO



37F01C-4020

REF. No.	CÓDIGO	DISCRIMINAÇÃO	QT.	OBS.
02 - 22	93306-20211	ROLAMENTO	01	
23	93306-20335	ROLAMENTO	01	
24	90282-05013	CHAVETA	01	
25	37F-11530-00	BALANCEADOR CONJ.	01	
26	90215-12235-09	ARRUELA	01	
27	90170-12337-09	PORCA	01	

FIG. 03 - BOMBA D'ÁGUA

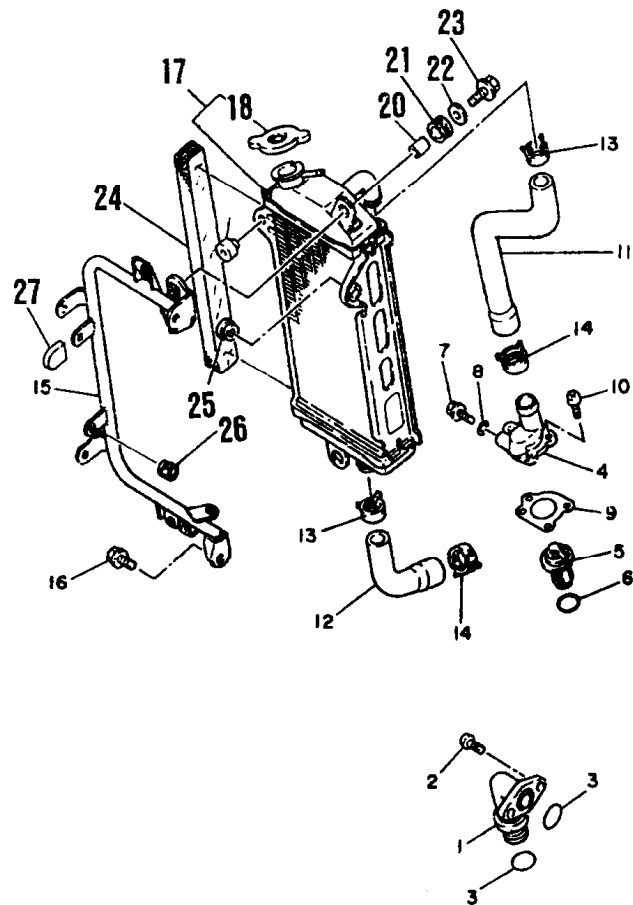


REF. No.	CÓDIGO	DISCRIMINAÇÃO	QT.	OBS.
03 - 01	4AN-E2450-01	EIXO PROPULSOR	01	
	02	93103-10147	RETENTOR	01
	03	93603-22805	PINO GUIA	01
	04	37F-12459-00	ENGREN. ,EIXO PROPULSOR	01
	05	90201-08512-09	ARRUELA PLANA	02
	06	99009-08400-09	ANEL TRAVA	01
	07	4AN-E2426-00	EIXO	01
	08	37F-12436-00	ENGRENAGEM MOTORA	01
	09	90201-08512-09	ARRUELA PLANA	02
	10	4AN-E2422-00	TAMPA	01
	11	4AN-E2428-00	GAXETA	01
	12	93604-10011-09	PINO GUIA	02
	13	98502-06020-09	PARAFUSO	02
	14	98502-06025-09	PARAFUSO	01
	15	95827-06020	PARAFUSO	01
	16	90340-06166-09	GAXETA	01
	17	4AN-E5484-00	FIXADOR	01



12W310-2040

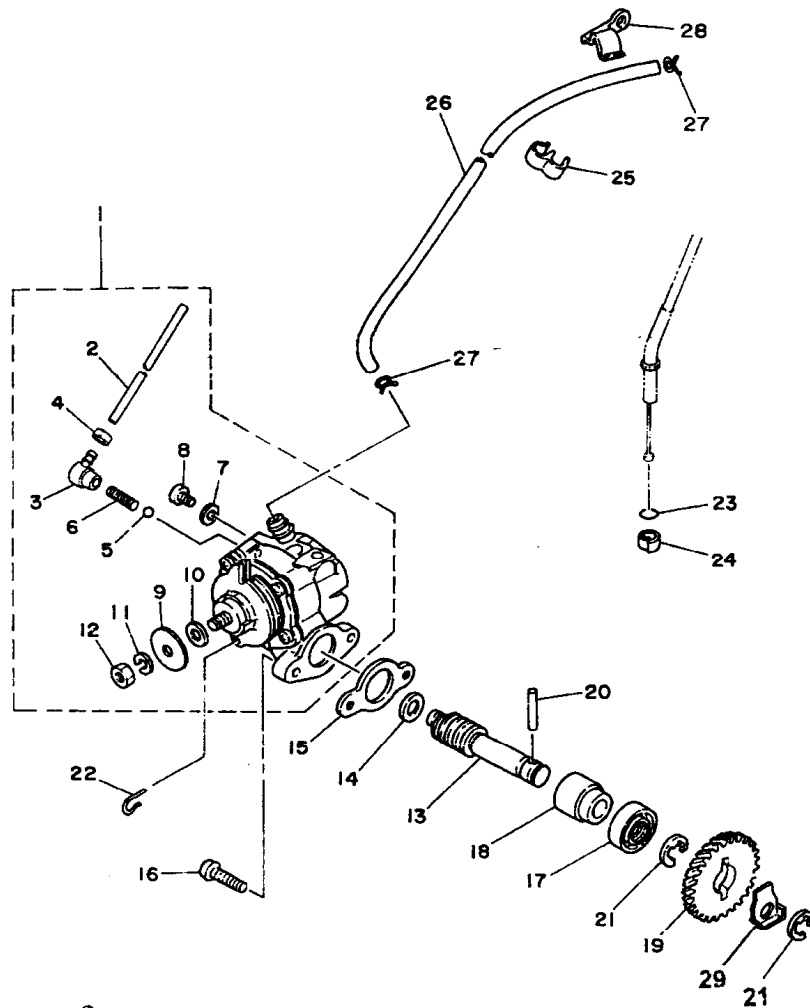
FIG. 04 - RADIADOR



4AN128C-2040

REF. No.	CÓDIGO	DISCRIMINAÇÃO	QT.	OBS.
04 - 01	10V-12446-00	JUNÇÃO	01	
02	98906-06020-09	PARAFUSO	02	
03	93210-16892-09	ANEL "O" RING	02	
04	34X-12469-00	JUNÇÃO 1	01	
05	34X-12411-00	TERMOSTATO	01	
06	93210-27891-09	ANEL "O" RING	01	
07	95826-06020-09	PARAFUSO FLANGE	01	
08	90430-06166-09	GAXETA	01	
09	4AN-F2414-00	GAXETA	01	
10	98506-06016-09	PARAFUSO	03	
11	4LR-E2481-00	TUBO 1	01	
12	4AN-E2482-00	TUBO 2	01	
13	90467-22097	CLIP	02	
14	90467-23067	CLIP	02	
15	4LR-E2464-00	SUPORTE DO RADIADOR	01	
16	95822-08012-09	PARAFUSO	02	
17	4AN-12460-00	RADIADOR CONJ.	01	
18	22W-12462-00	TAMPA DO RADIADOR	01	
19	4AN-F7114-00	LIMITADOR	01	
20	90387-07W08-09	ESPAÇADOR	02	
21	90480-15363-09	ILHO	02	
22	90201-060A3	ARRUELA PLANA	02	
23	95806-06020-09	PARAFUSO	02	
24	4LR-E2465-00	AMORTIZADOR ,RADIADOR	01	
25	90480-10W01-09	ILHO	01	
26	90480-10W01-09	ILHO	02	
27	90480-16185	ILHO	02	

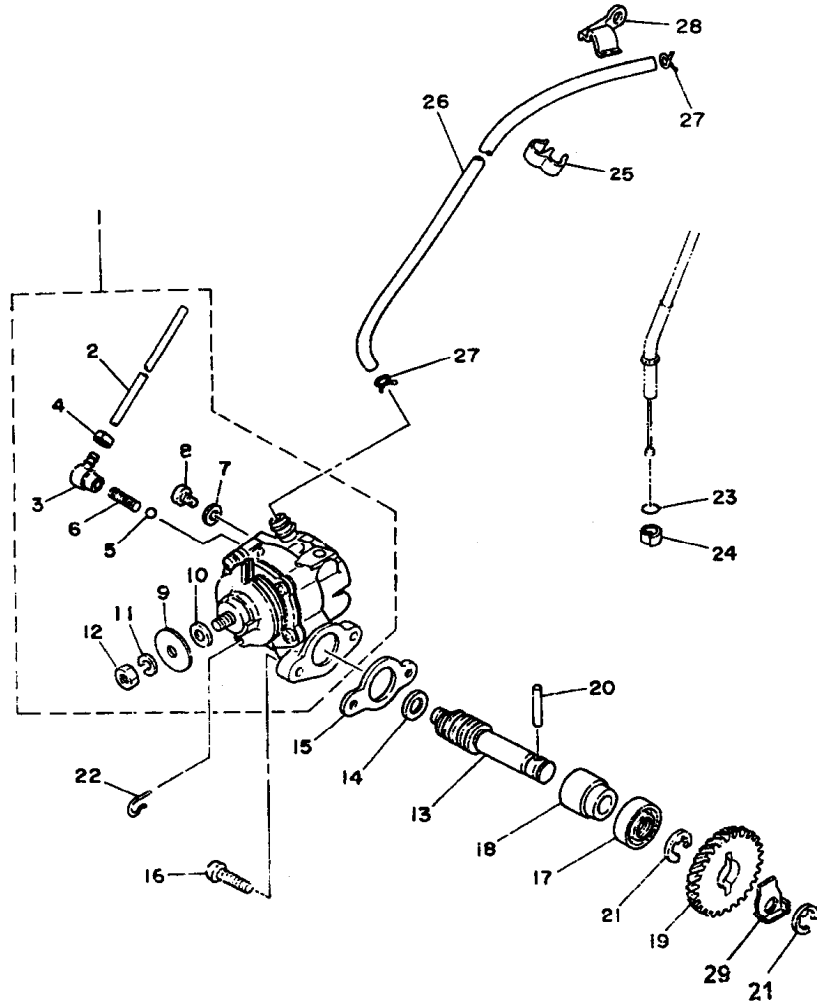
FIG. 05 - BOMBA DE ÓLEO



FWD
34Y300-4050

REF. No.	CÓDIGO	DISCRIMINAÇÃO	QT.	OBS.
05 - 01	37F-13101-00	BOMBA DE ÓLEO CONJ.	01	
02	90445-053A9	TUBO	01	
03	353-13552-01	CAXIMBO	01	
04	90468-02033-09	CLIP	01	
05	93505-32002	ESFERA	01	
06	278-13169-00	MOLA	01	
07	90430-04004	ARRUELA	01	
08	98901-04008	PARAFUSO	01	
09	137-13138-01	PLACA AJUSTE	01	
10	137-13137-00-10	ARRUELA DE ENCOSTO	01	
11	92901-05100	ARRUELA DE PRESSÃO	01	
12	95380-05600	PORCA	01	
13	4AN-E3175-01	EIXO COM ROSCA SEM FIM	01	
14	90201-08624-09	ARRUELA PLANA	01	
15	502-E3116-00	GAXETA BOMBA DE ÓLEO	01	
16	98502-05015-09	PARAFUSO	02	
17	93101-10818-09	RETENTOR	01	
18	2H3-E3176-00	MANCAL BOMBA DE ÓLEO	01	
19	37F-13178-00	ENGRENAGEM MOTORA	01	
20	93603-22028-09	PINO GUIA	01	
21	93430-08006	ANEL TRAVA	02	
22	2H3-E3133-00	CLIP	01	
23	93210-07800-09	ANEL "O" RING	01	
24	90468-02033	CLIP	01	
25	90468-15020	CLIP	01	

FIG. 05 - BOMBA DE ÓLEO

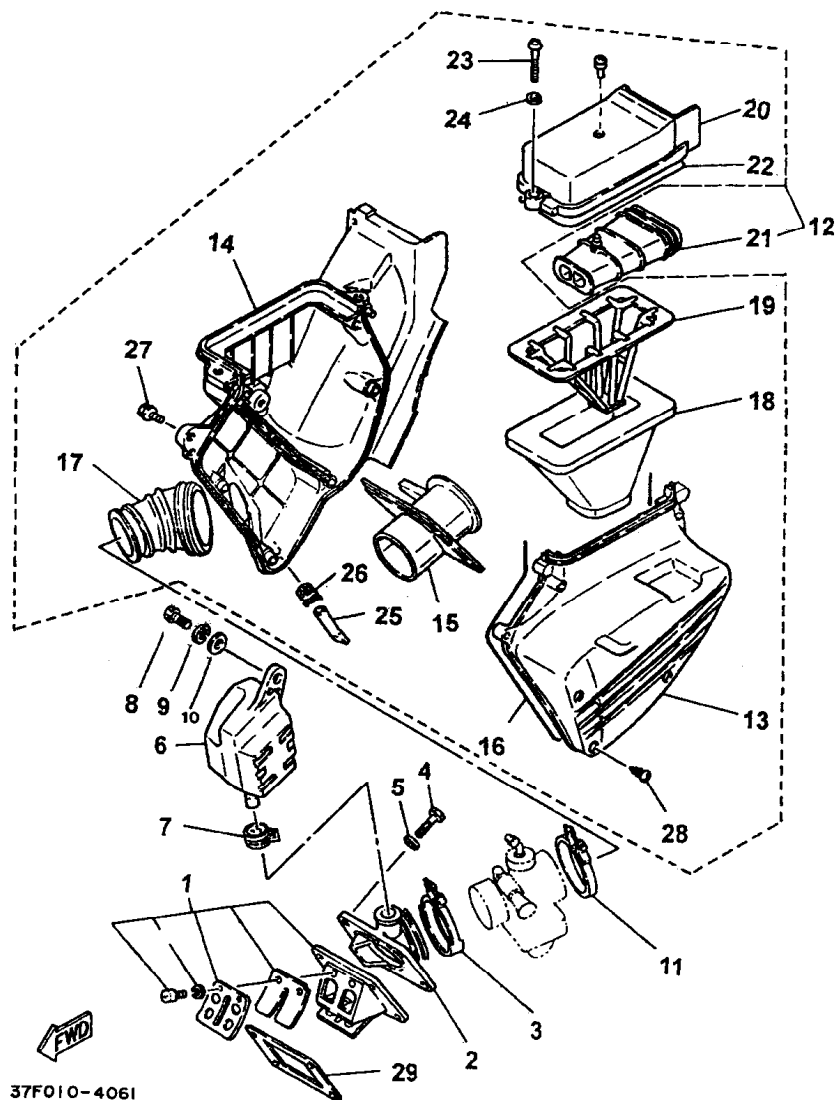


REF. No.	CÓDIGO	DISCRIMINAÇÃO	QT.	OBS.
----------	--------	---------------	-----	------

05 - 26	4AN-E3416-01	TUBO DE ÓLEO	01	
27	90467-08W00-09	CLIP	02	
28	4AN-E3174-00	FIXADOR , TUBO DE ÓLEO	01	
29	90215-10253-09	ARRUELA TRAVA	01	


34Y300-4.050

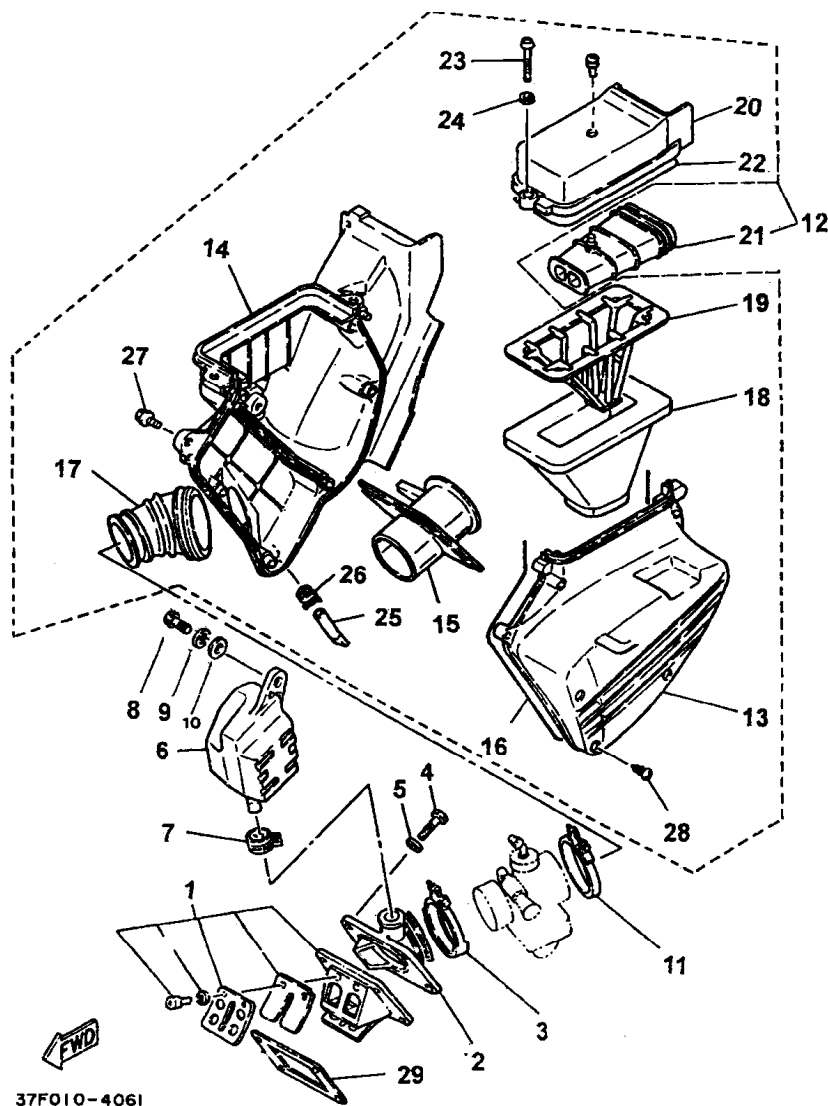
FIG. 06 - FILTRO DE AR



37F010-4061

REF. No.	CÓDIGO	DISCRIMINAÇÃO	QT.	OBS.
06 - 01	10V-13610-01	VÁLVULA PALHETA CONJ.	01	
02	34X-13565-00	COLETOR	01	
03	90460-43W04-09	BRAÇADEIRA	01	
04	97327-06025-09	PARAFUSO	04	
05	92907-06600	ARRUELA LISA	04	
06	4AN-E3581-00	CÂMARA DE AR	01	
07	90460-16W00-09	CLIP	01	
08	98506-06016-09	PARAFUSO	01	
09	92906-06100-09	ARRUELA DE PRESSÃO	01	
10	90201-06380-09	ARRUELA PLANA	01	
11	90460-49W03-09	BRAÇADEIRA	01	
12	4AN-E4410-00	CONJ. CAIXA FILTRO AR	01	
13	4AN-E4421-00	CAIXA DO FILTRO DE AR	01	
14	4AN-E4411-00	CAIXA DO FILTRO DE AR	01	
15	4AN-E441F-00	ANTEPARO	01	
16	4AN-E4452-00	VEDAÇÃO	01	
17	4AN-E4453-00	JUNTA 1	01	
18	34X-14451-00	ELEMENTO, FILTRO AR	01	
19	4AN-E4458-00	GUIA	01	
20	4AN-E4412-00	TAMPA 1	01	
21	4AN-E4437-00	DUCTO	01	
22	4AN-E4457-00	VEDAÇÃO	01	
23	98502-06025-09	PARAFUSO	02	
24	92902-06600-09	ARRUELA PLANA	02	
25	4AN-E443E-00	TUBO	01	

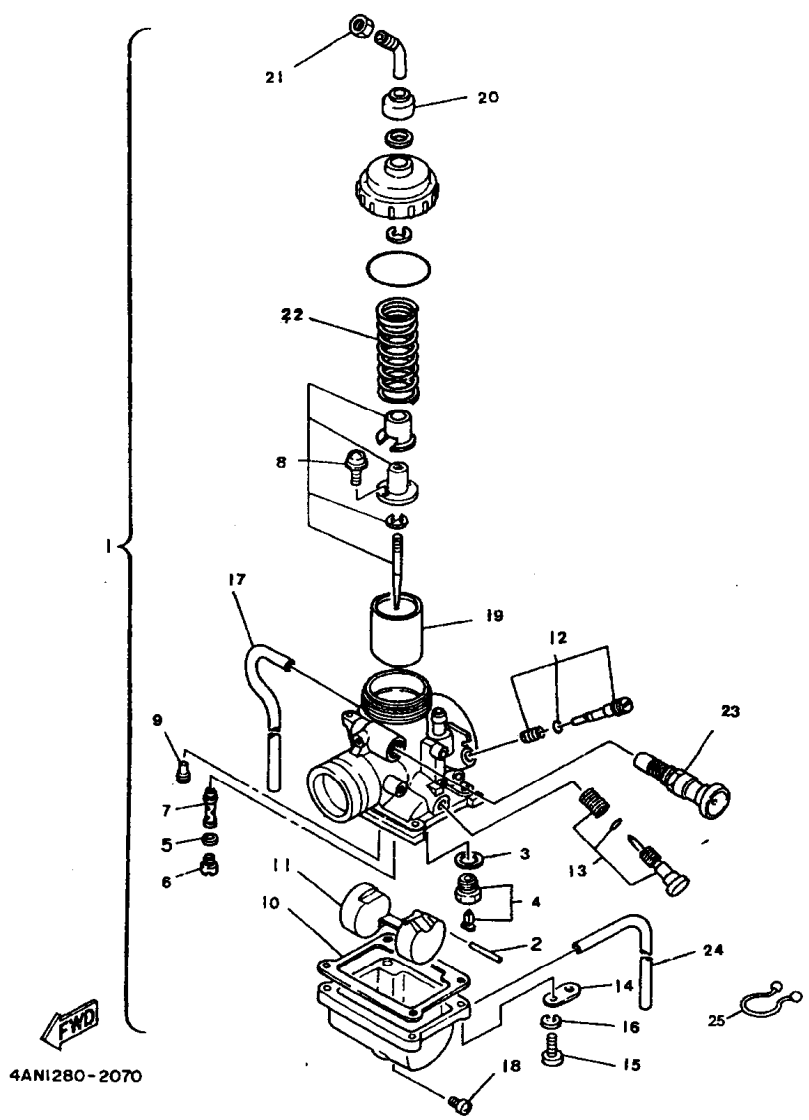
FIG. 06 - FILTRO DE AR



REF. No.	CÓDIGO	DISCRIMINAÇÃO	QT.	OBS.
----------	--------	---------------	-----	------

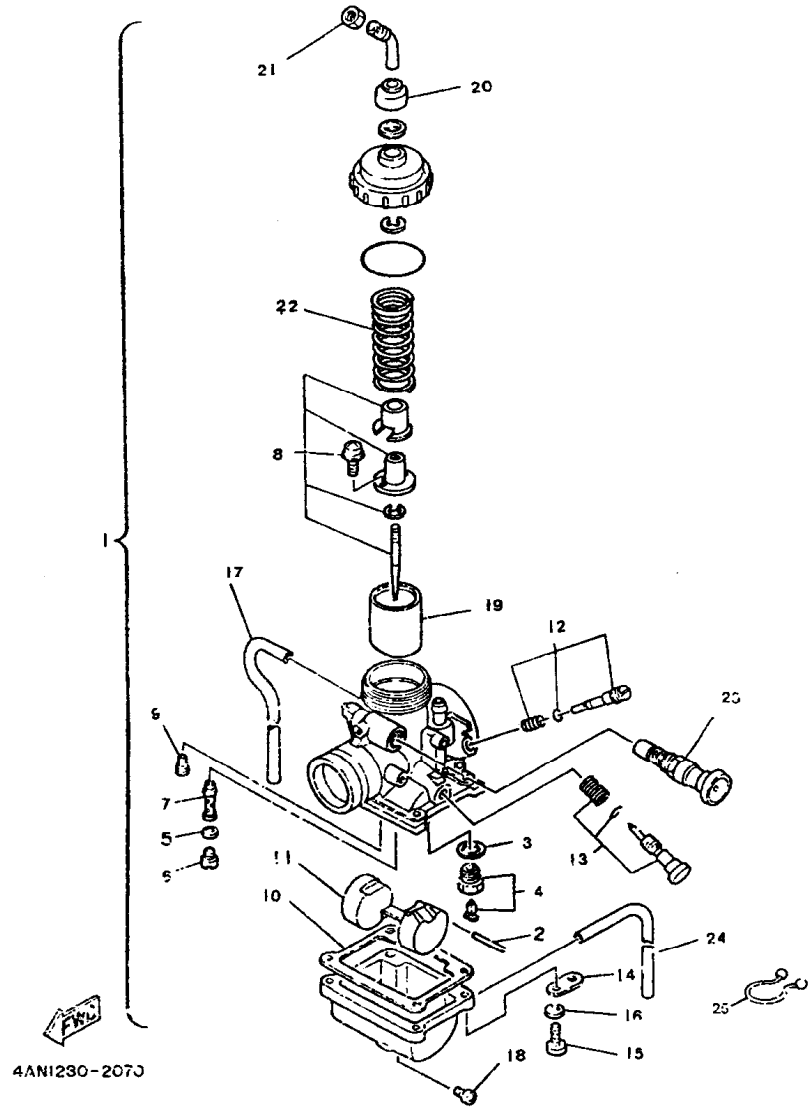
06 - 26	90467-11W03-09	. CLIP	01	
27	95826-06012-09	. PARAFUSO	01	
28	97702-50525-09	. PARAFUSO	07	
29	4AN-E3621-00	GAXETA	01	

FIG. 07 - CARBURADOR



REF. No.	CÓDIGO	DISCRIMINAÇÃO	QT.	OBS.
07 - 01	4AN-14101-02	CARBURADOR COMPLETO	01	
02	127-14186-00	PINO DA BÓIA	01	
03	214-14195-00	GAXETA	01	
04	2MX-14107-25	BASE DA VÁLVULA	01	
05	137-14153-00	ANEL	01	
06	137-14143-28-A0	GICLEUR (# 140)	01	
	137-14143-29-A0	GICLEUR	01	OPCION.
07	37F-14141-44	PULVERIZADOR PRINC.	01	
08	37F1-1490J-00	KIT AGULHA , CARBUR.	01	
09	193-14142-27	GICLEUR PILOTO (# 27,5)	01	
10	4E9-14184-00	JUNTA CUBA , CARBUR.	01	
11	314-14185-00	BÓIA DO CARBURADOR	01	
12	10W-14104-00	KIT ,PARAFUSO DE AR	01	
13	31J-14103-00	KIT PARAF. REGULAGEM	01	
14	132-14146-00	GUIA DO TUBO	02	
15	98511-04016	PARAFUSO	04	
16	92990-04100	ARRUELA DE PRESSÃO	04	
17	183-14197-01	TUBO DE RESPIRO	02	
18	12R-14191-00	PARAFUSO DRENAGEM	01	
19	37F-14112-20	VÁLVULA ACELERAÇÃO	01	
20	3X3-14169-00	TAMPA PROTETORA	01	
21	802-14161-00	PORCA AJUSTE CABO	01	
22	248-14131-00	MOLA RETORN.VÁLVULA	01	
23	4U5-14171-00	AFOGADOR CONJ.	01	

FIG. 07 - CARBURADOR

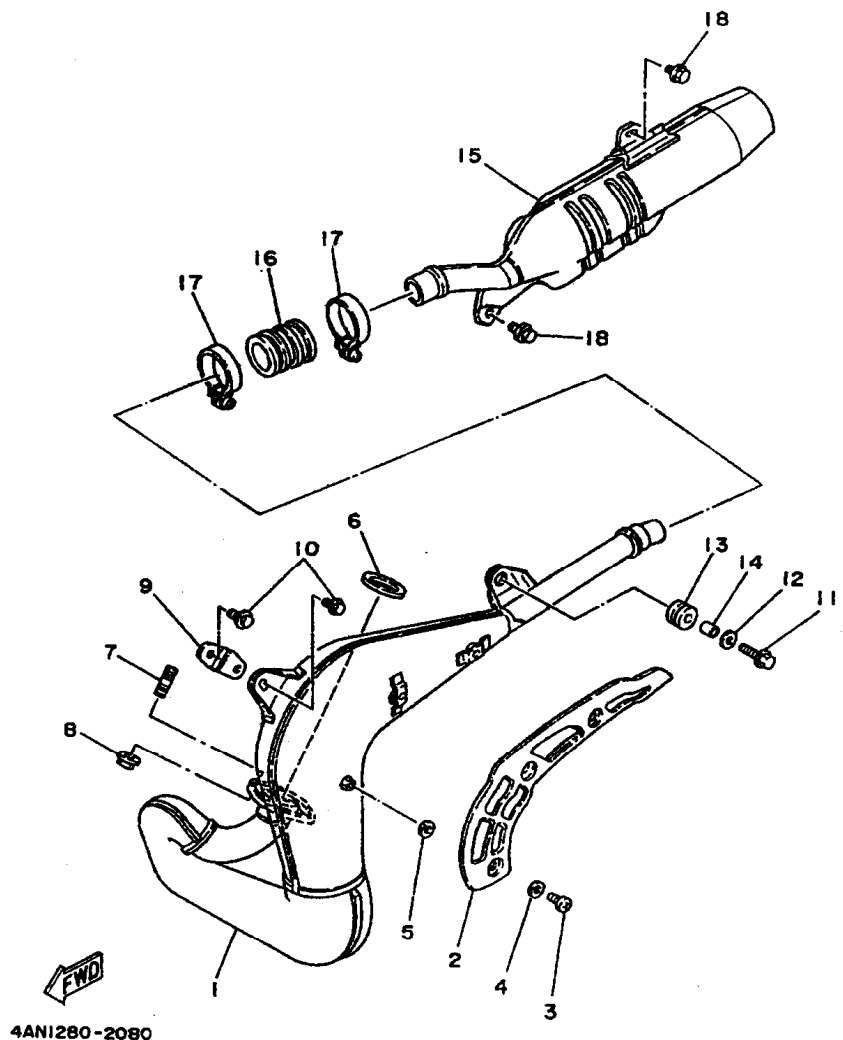


4ANI290-207J

REF. No.	CÓDIGO	DISCRIMINAÇÃO	QT.	OBS.
----------	--------	---------------	-----	------

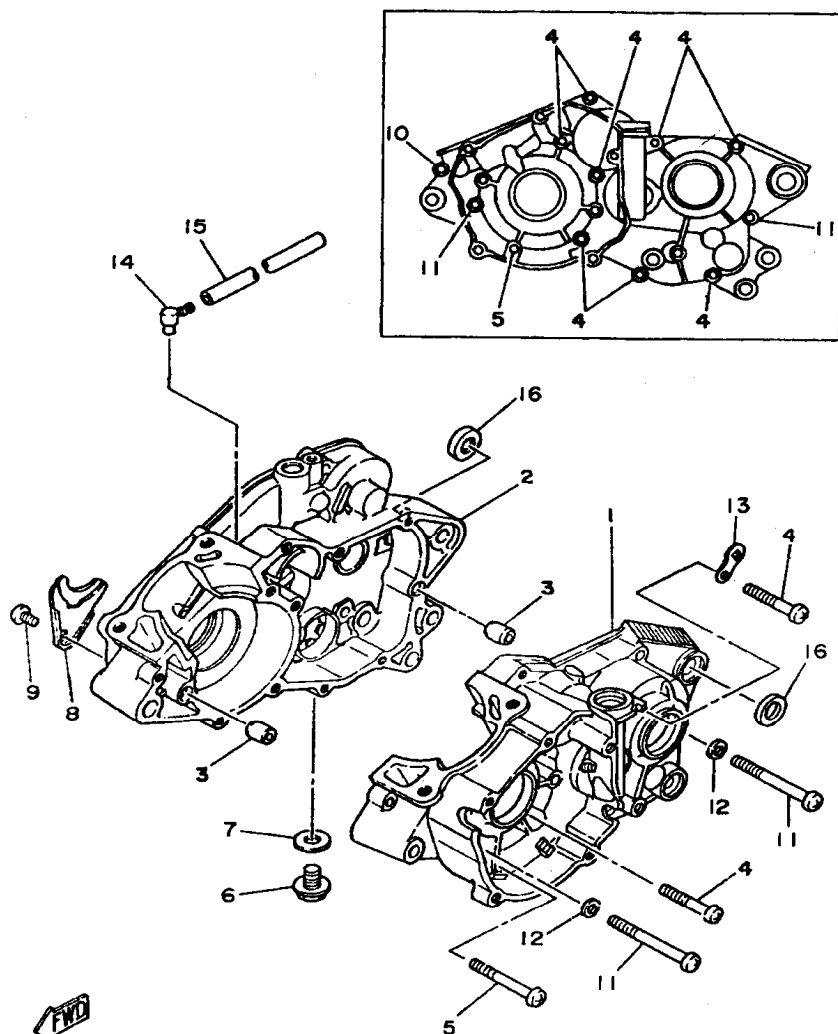
07 - 24	47X-14196-00	TUBO DE RESPIRO	01	
25	90464-16801-09	FIXADOR	01	

FIG. 08 - ESCAPAMENTO



REF. No.	CÓDIGO	DISCRIMINAÇÃO	QT.	OBS.
08 - 01	37F-14610-10	ESCAPAMENTO CONJ.	01	
02	4AN-E4718-00	PROTETOR 1	01	
03	98906-06010-09	PARAFUSO	03	
04	90202-06800-09	ARRUELA PLANA	03	
05	90202-05005-09	ARRUELA	03	
06	3VC-E4613-00	GAXETA	01	
07	90116-08042	PRISIONEIRO	02	
08	95702-08100-09	PORCA	02	
09	4AN-E4771-00	SUORTE ,ESCAPAMENTO	01	
10	95826-06012-09	PARAFUSO	02	
11	95807-06025	PARAFUSO	01	
12	90201-060A3	ARRUELA PLANA	01	
13	90480-18411-09	ILHO	01	
14	90387-105L0	ESPAÇADOR	01	
15	4LR-E4753-00	SILENCIADOR	01	
16	1W2-14714-00	TUBO TRAS. SILENCIADOR	01	
17	90460-37W02-09	BRAÇADEIRA	02	
18	95826-08016-09	PARAFUSO	02	

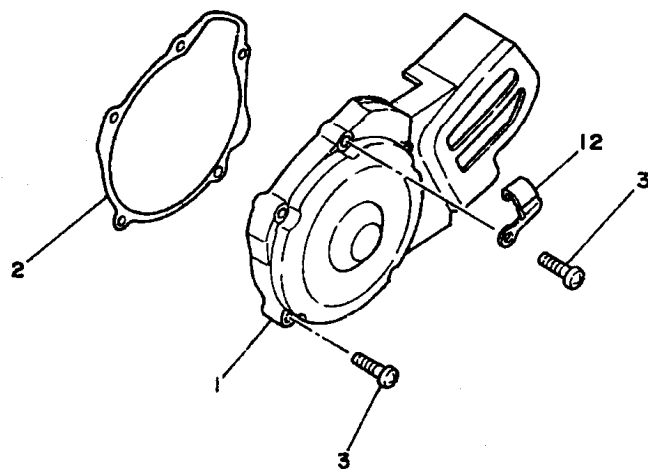
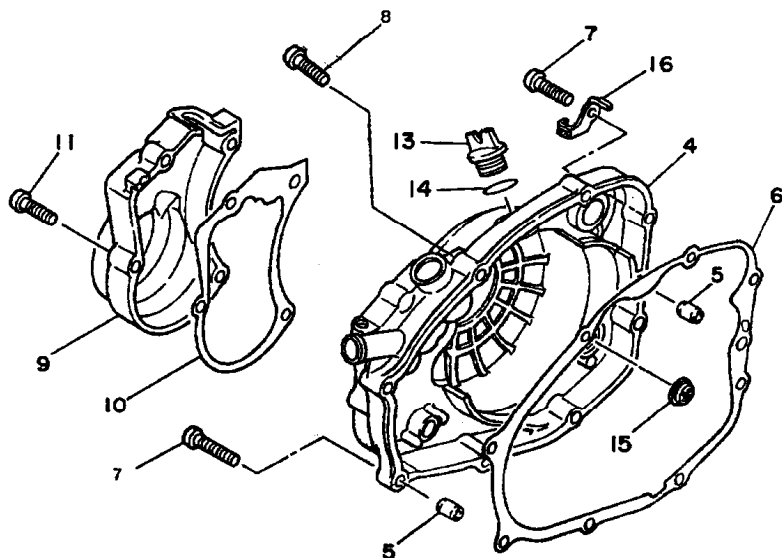
FIG. 09 - CARÇA DO MOTOR




37F010-4090

REF. No.	CÓDIGO	DISCRIMINAÇÃO	QT.	OBS.
09- 01	4AN-E5111-00	CARÇA DO MOTOR LE	01	
02	4AN-E5121-00	CARÇA DO MOTOR LD	01	
03	91810-05016-09	PINO GUIA	02	
04	98506-06045-09	PARAFUSO	04	
05	98507-06060	PARAFUSO	02	
06	90340-12W00-09	BUJÃO	01	
07	90430-12038-09	GAXETA	01	
08	4AN-E5128-00	FIXADOR	01	
09	98502-08010-09	PARAFUSO	01	
10	98506-06030-09	PARAFUSO	04	
11	98502-06075-09	PARAFUSO	02	
12	92902-06600-09	ARRUELA PLANA	02	
13	90462-12105-09	FIXADOR	01	
14	2H3-E5371-00	RESPIRO	01	
15	90445-09085-09	TUBO	01	
16	90201-122F8-09	ARRUELA PLANA	02	

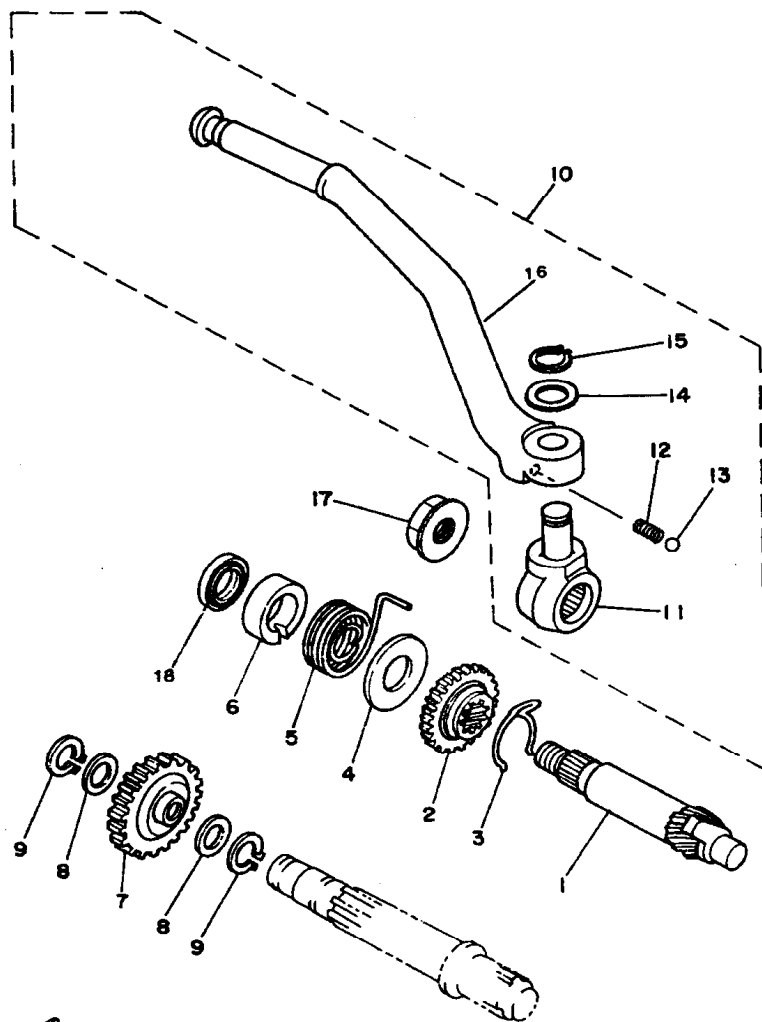
FIG. 10 - TAMPA DA CARÇAÇA




34Y300-4100

REF. No.	CÓDIGO	DISCRIMINAÇÃO	QT.	OBS.
10 - 01	4AN-E5411-01	TAMPA,CARÇAÇA MOTOR LE	01	
02	4AN-E5455-00	GAXETA 1	01	
03	98507-06030	PARAFUSO	05	
04	4AN-E5421-00	TAMPA,CARÇAÇA MOTOR LD	01	
05	91810-02014-09	PINO GUIA	02	
06	4AN-E5451-00	GAXETA 2	01	
07	98507-06035	PARAFUSO	02	
08	98507-06030	PARAFUSO	06	
09	4AN-E5416-00	TAMPA	01	
10	4AN-E5456-01	GAXETA	01	
11	98507-06030	PARAFUSO	04	
12	90465-10069-09	FIXADOR	01	
13	1RG-15363-00	TAMPA DO ÓLEO	01	
14	93210-19123-09	ANEL "O" RING	01	
15	3Y1-15361-00	MEDIDOR, NÍVEL DE ÓLEO	01	
16	90465-16272-09	FIXADOR	01	

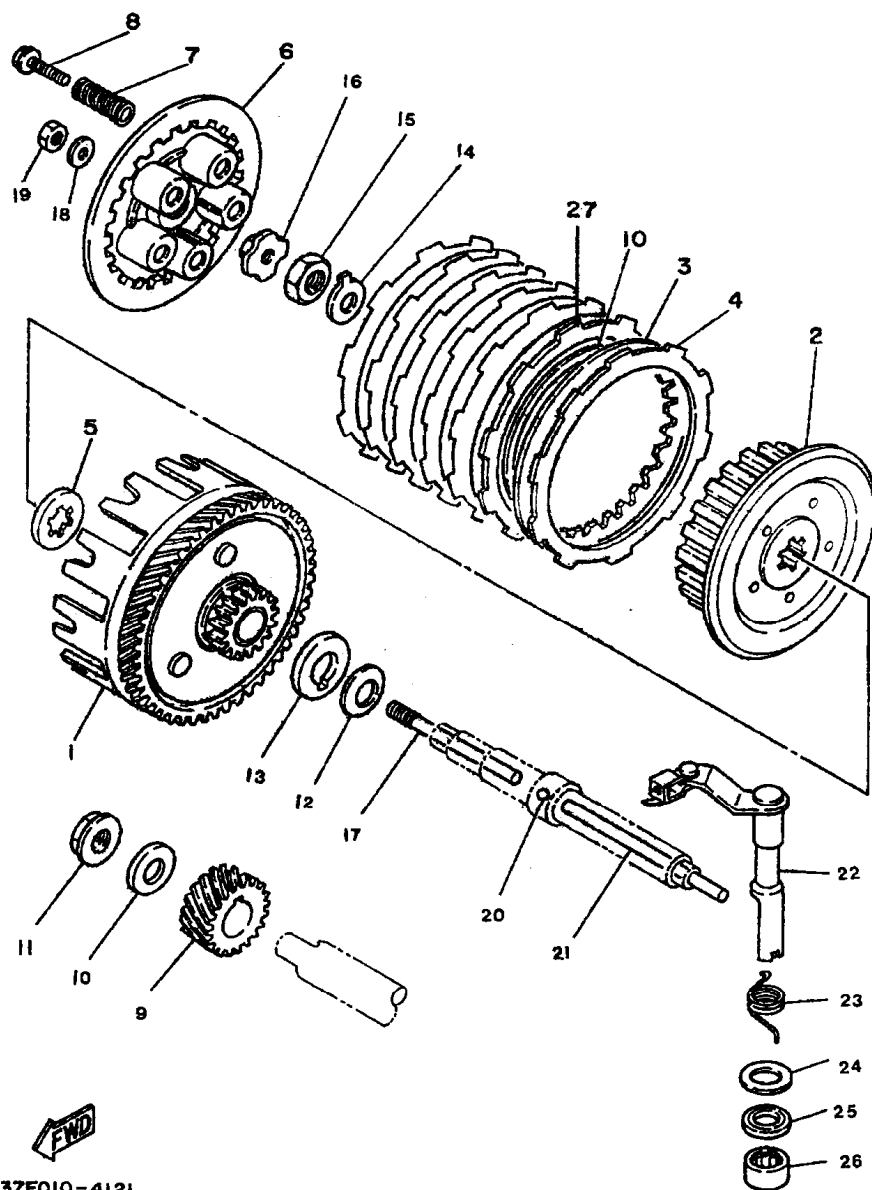
FIG. 11 - PEDAL DE PARTIDA




10V351-2120

REF. No.	CÓDIGO	DISCRIMINAÇÃO	QT.	OBS.
11 - 01	10V-15660-00	EIXO DA PARTIDA	01	
02	10V-15641-00	ENGRENAGEM PARTIDA	01	
03	90468-26048	CLIP	01	
04	90201-200J7	ARRUELA LISA	01	
05	90508-26667	MOLA DE TORSÃO	01	
06	10V-15666-00	ESPAÇADOR	01	
07	4AN-E5651-00	ENGRENAGEM PARTIDA	01	
08	90201-154E8-09	ARRUELA PLANA	02	
09	93440-15012-09	ANEL TRAVA	02	
10	4LR-E5620-00	PEDAL DE PARTIDA CONJ.	01	
11	4LR-E5621-00	CUBO, PEDAL PARTIDA	01	
12	90501-12081-09	MOLA	01	
13	93507-32009-09	ESFERA	01	
14	90201-12541-09	ARRUELA PLANA	01	
15	93430-08007-09	ANEL TRAVA	01	
16	4LR-E5611-00	PEDAL DE PARTIDA	01	
17	90179-12374-09	PORCA	01	
18	93109-20812-09	RETENTOR	01	

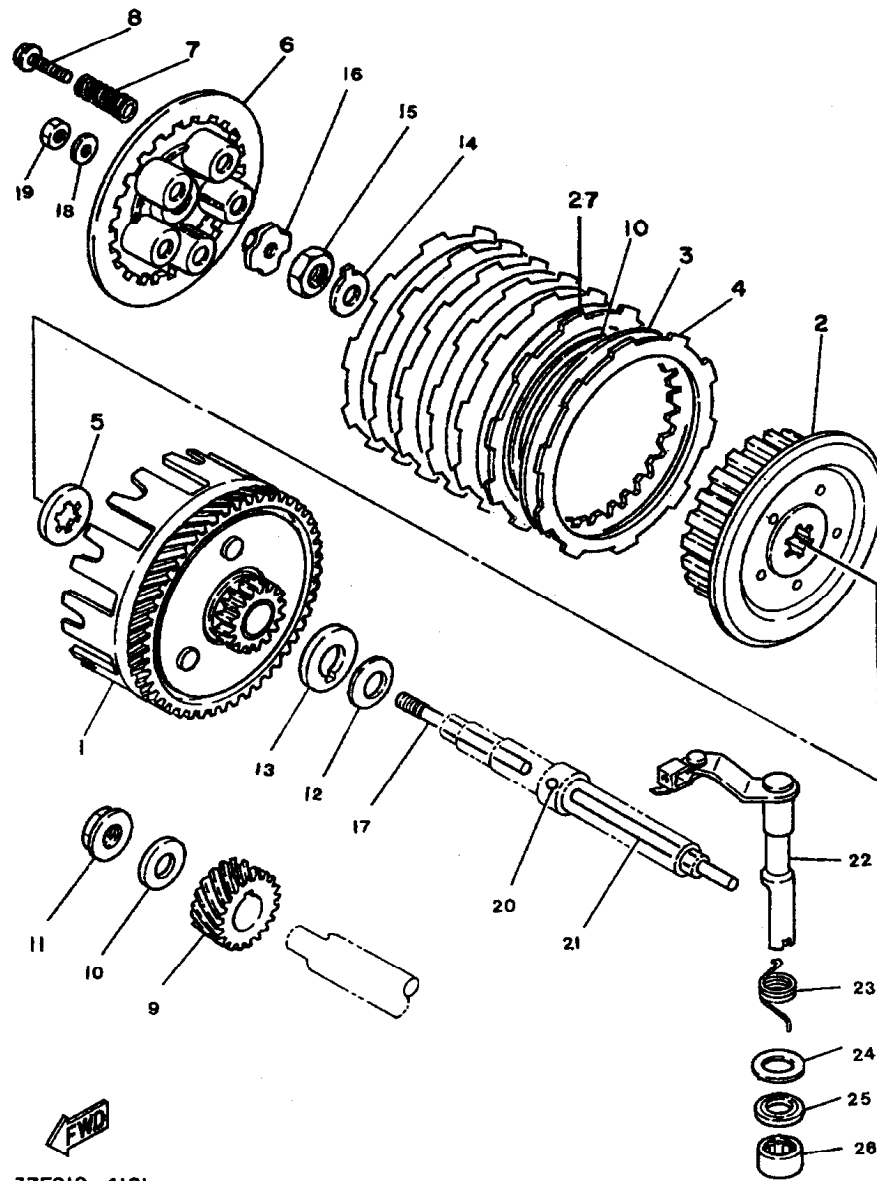
FIG. 12 - FRICÇÃO



37F010-4121

REF. No.	CÓDIGO	DISCRIMINAÇÃO	QT.	OBS.
12 - 01	37F-16150-01	ENGREN. MOVIDA CONJ.	01	
	02	37F-16371-00	CUBO DA FRICÇÃO	01
	03	1V1-16324-00	PLACA DA FRICÇÃO	06
	04	21V-16321-00	DISCO DA FRICÇÃO	06
	05	4V0-16154-00	ARRUELA DE ENCOSTO	01
	06	37F-16351-00	PLACA DE PRESSÃO	01
	07	90501-20568	MOLA DE PRESSÃO	05
	08	90119-05001	PARAFUSO	05
	09	37F-16111-00	ENGRENAGEM PRIMÁRIA	01
	10	1HX-16383-00	MOLA DA FRICÇÃO	01
	11	90185-12825-09	PORCA AUTO-TRAVANTE	01
	12	90208-17032-09	ARRUELA CÔNICA	01
	13	10V-16154-00	PLACA DA FRICÇÃO	01
	14	90215-12211	ARRUELA ONDULADA	01
	15	90170-12060	PORCA	01
	16	1W1-16358-01	PLACA DE PRESSÃO	01
	17	5L9-E6356-00	HASTE PRESSÃO	01
	18	92902-06200-09	ARRUELA PLANA	01
	19	95302-06600-09	PORCA	01
	20	93503-16802-09	ESFERA	01
	21	4AN-E6357-00	HASTE PRESSÃO	01
	22	37F-16380-02	ALAVANCA IMPULSORA	01
	23	90508-20555-09	MOLA DE TORÇÃO	01
	24	90201-14W30-09	ARRUELA PLANA	01
	25	93104-14800-09	RETENTOR	01
	26			
	27			

FIG. 12 - FRICÇÃO

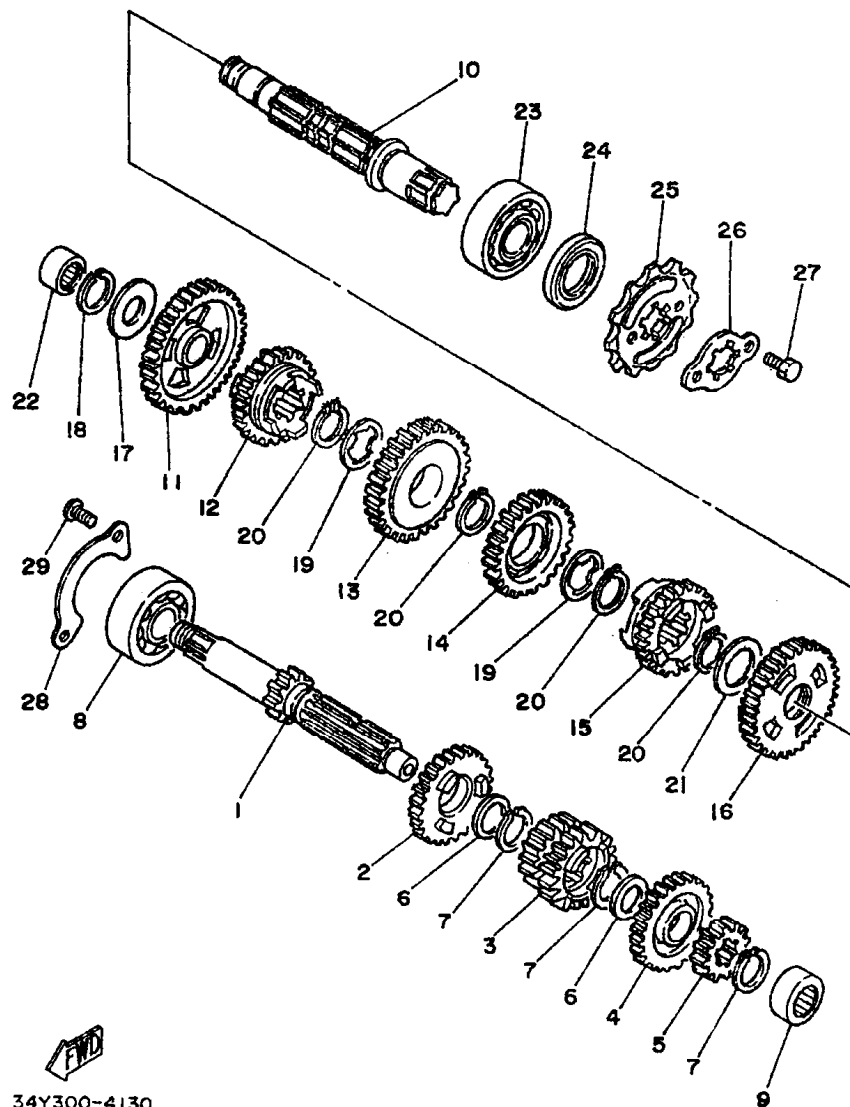


37F010-4121

REF. No.	CÓDIGO	DISCRIMINAÇÃO	QT.	OBS.
----------	--------	---------------	-----	------

12 - 26	93315-21429	ROLAMENTO	01	
27	1HX-16331-00	PLACA DA FRICÇÃO	01	

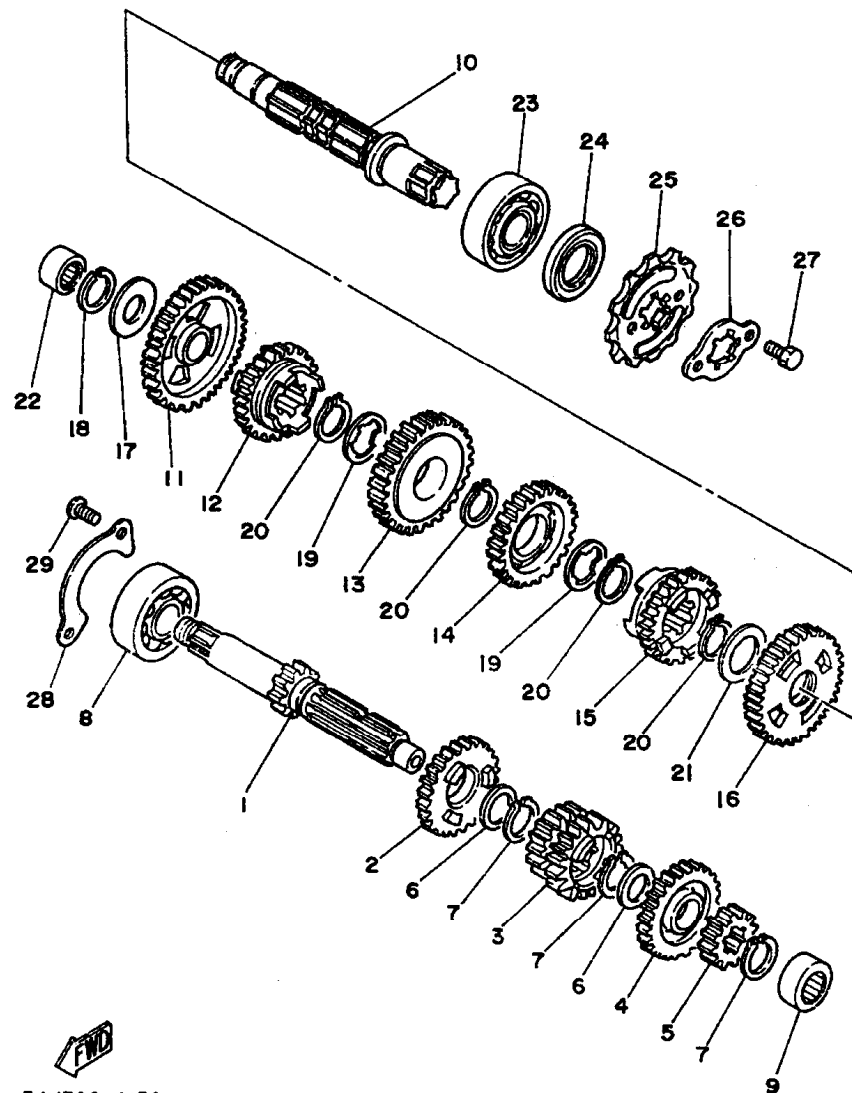
FIG. 13 - TRANSMISSÃO




34Y300-4130

REF. No.	CÓDIGO	DISCRIMINAÇÃO	QT.	OBS.
13 - 01	37F-17411-01	EIXO PRINCIPAL	01	
	02	37F-17151-00	ENGREN. MOTORA 5a.	01
	03	37F-17131-00	ENGREN. MOTORA 3a.	01
	04	37F-17161-01	ENGREN. MOTORA 3a.	01
	05	4AN-E7121-00	ENGREN. MOTORA 2a.	01
	06	90201-20266	ARRUELA PLANA	02
	07	93410-20809-09	ANEL TRAVA	03
	08	93306-303Y1-09	ROLAMENTO	01
	09	93311-31576	ROLAMENTO	01
	10	37F-17421-01	EIXO MOTOR	01
	11	37F-17211-00	ENGREN. MOVIDA 1a.	01
	12	37F-17251-00	ENGREN. MOVIDA 5a.	01
	13	37F-17231-00	ENGREN. MOVIDA 3a.	01
	14	37F-17241-00	ENGREN. MOVIDA 4a.	01
	15	37F-17261-01	ENGREN. MOVIDA 6a.	01
	16	37F-17221-01	ENGREN. MOVIDA 2a.	01
	17	90201-150J4-09	ARRUELA PLANA	01
	18	93440-15012-09	ANEL TRAVA	01
	19	90209-18135-09	ARRUELA	02
	20	93410-22820-09	ANEL TRAVA	04
	21	90201-22555-09	ARRUELA PLANA	01
	22	93311-51554	ROLAMENTO	01
	23	93306-30438	ROLAMENTO	01
	24	93102-20854-09	RETENTOR	01
	25	4LR-E7461-00	ENGREN.MOTORA CORR.	01

FIG. 13 - TRANSMISSÃO

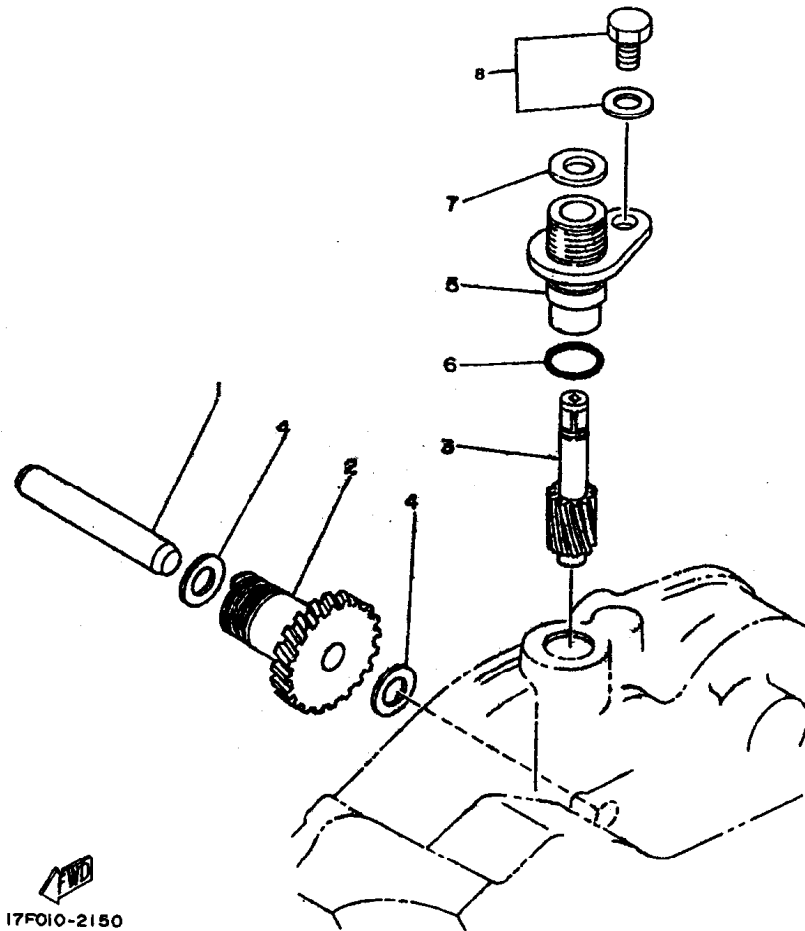



34Y300-4130

REF. No.	CÓDIGO	DISCRIMINAÇÃO	QT.	OBS.
----------	--------	---------------	-----	------

13 - 26	4AN-E7456-00	FIXADOR	01	
27	97322-06012-09	PARAFUSO	02	
28	4AN-E7471-01	PLACA	01	
29	98502-06012	PARAFUSO	02	

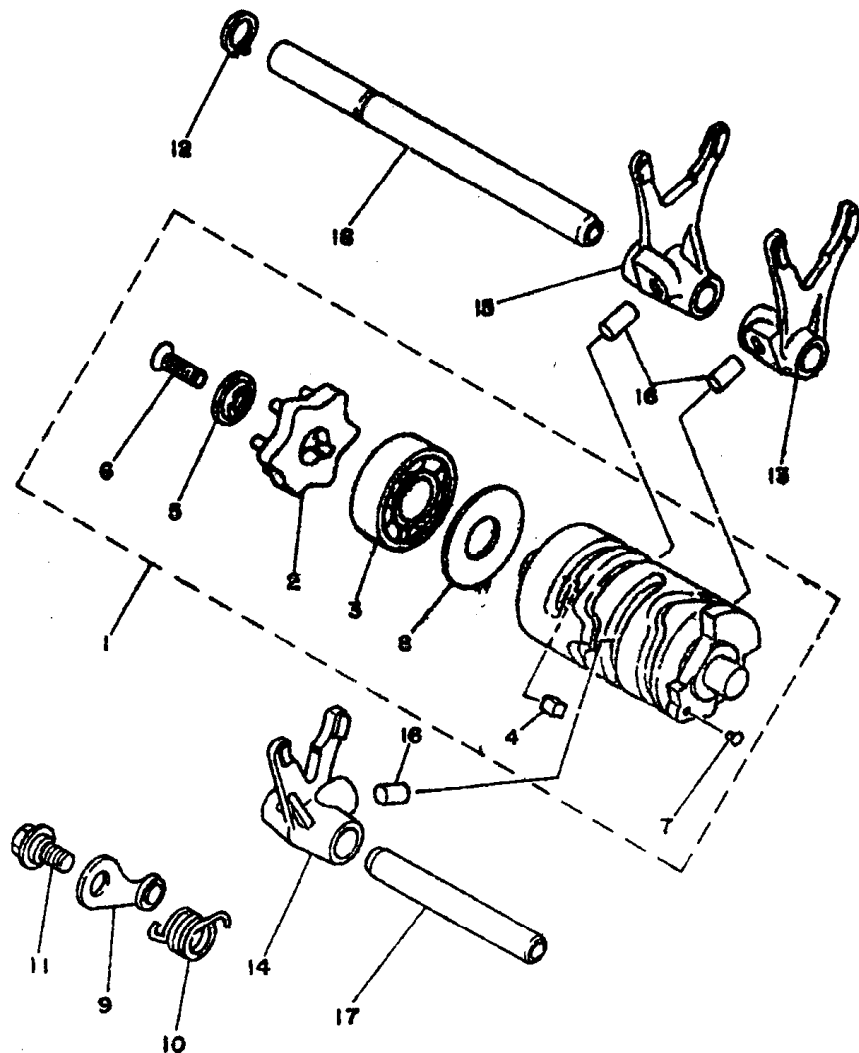
FIG. 14 - ENGRENAGEM DO TACÔMETRO



17F010-2150

REF. No.	CÓDIGO	DISCRIMINAÇÃO	QT.	OBS.
14 - 01	4AN-E7861-00	EIXO	01	
02	37F-17831-00	ENGRENAGEM MOTORA	01	
03	4AN-E7841-00	ENGRENAGEM MOVIDA	01	
04	90201-08512-09	ARRUELA PLANA	02	
05	4L0-17811-00	CARCAÇA	01	
06	93210-12843-09	ANEL "O" RING	01	
07	4AN-E7818-00	GAXETA	01	
08	97507-08512	PARAFUSO COM ARRUELA	01	

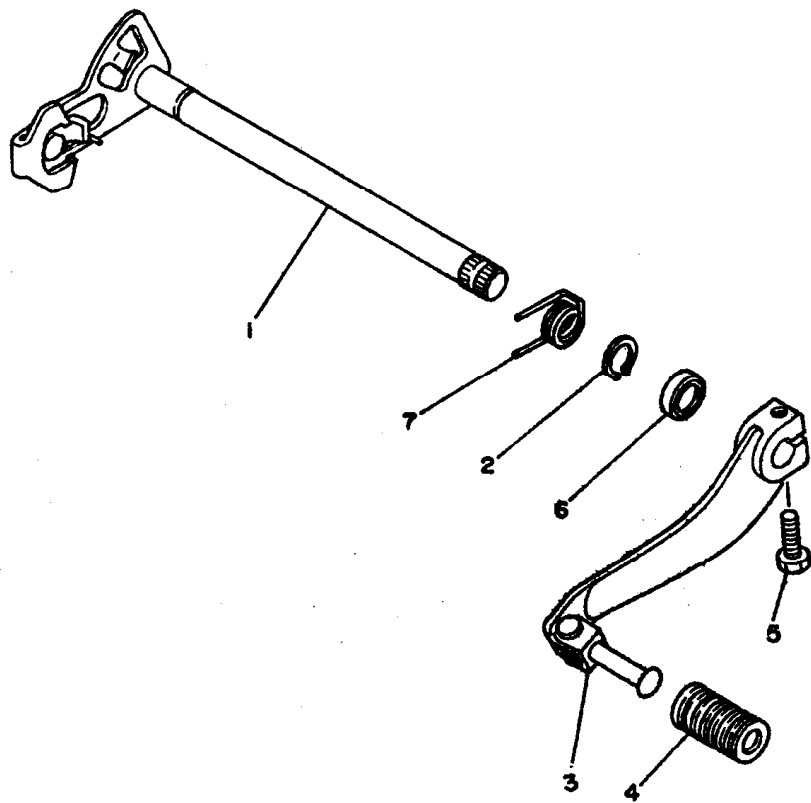
FIG. 15 - EIXO TRAMBULADOR



REF. No.	CÓDIGO	DISCRIMINAÇÃO	QT.	OBS.
15 - 01	10V-18540-00	EIXO TRAMBULADOR CONJ.	01	
02	5R2-18185-00	SEGMENTO	01	
03	93306-00422	ROLAMENTO	01	
04	90282-04036	CHAVETA	01	
05	3R4-18561-00	PLACA LATERAL	01	
06	90151-05023	PARAFUSO	01	
07	136-18542-00	PONTO NEUTRO	01	
08	90201-203F0	ARRUELA PLANA	01	
09	4AN-E8140-00	ALAVANCA LIMITADORA GJ.	01	
10	90508-26554-09	MOLA TORÇÃO	01	
11	1W1-18177-00	PARAFUSO LIMITADOR	01	
12	99008-10400-09	ANEL TRAVA	01	
13	37F-18511-00	GARFO TRAMBULADOR	01	
14	37F-18512-00	GARFO TRAMBULADOR 2	01	
15	37F-18513-00	GARFO TRAMBULADOR 3	01	
16	90250-08013	PINO	03	
17	4AN-E8531-00	BARRA GUIA DO GARFO 1	01	
18	4AN-E8535-00	BARRA GUIA DO GARFO 2	01	

34Y500-4180

FIG. 16 - EIXO E PEDAL DE CAMBIO

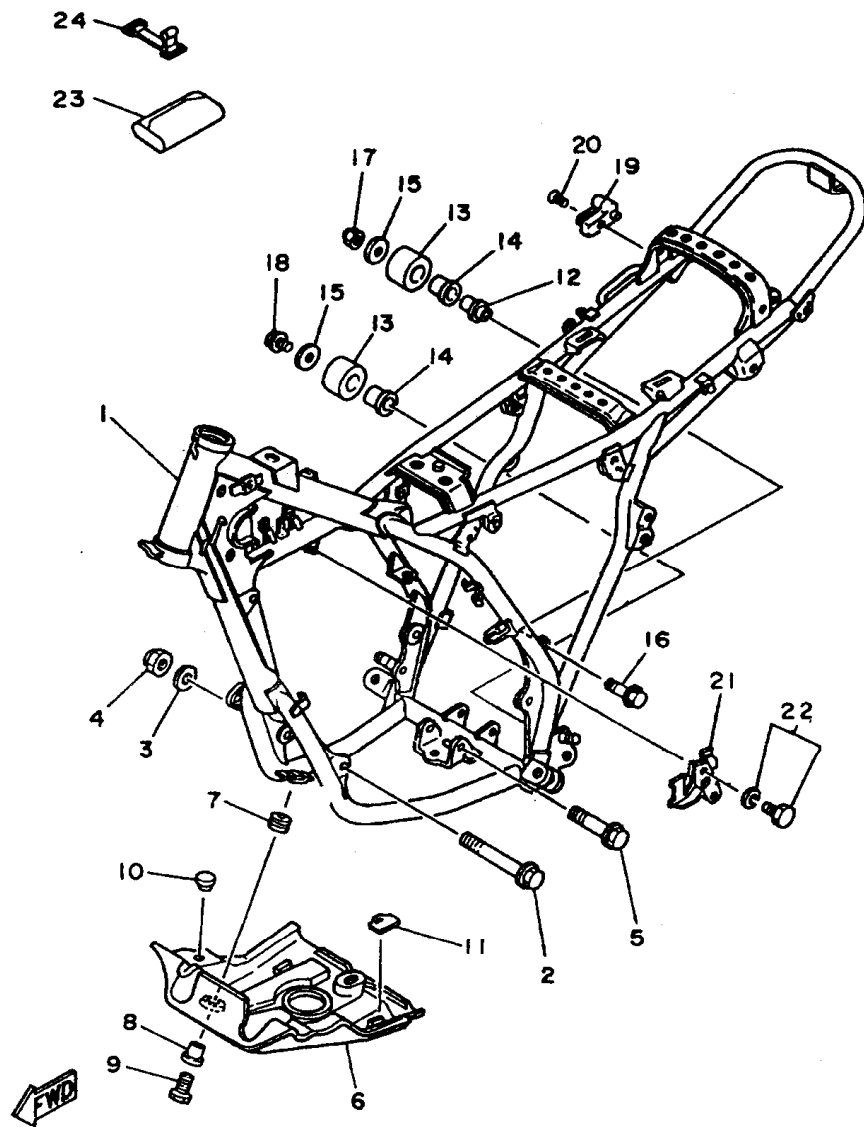


REF. No.	CÓDIGO	DISCRIMINAÇÃO	QT.	OBS.
16 - 01	37F-18101-02	EIXO DE MUDANÇA CONJ.	01	
	02	93430-10W02-09	ANEL TRAVA	01
	03	4LR-E8111-00	PEDAL DE CÂMBIO CONJ.	01
	04	502-19901-00	CAPA PEDAL DO CÂMBIO	01
	05	97322-06020-09	PARAFUSO	01
	06	93101-12800-09	RETENTOR	01
	07	90508-20W08-09	MOLA DE TORÇÃO	01



10V351-2160

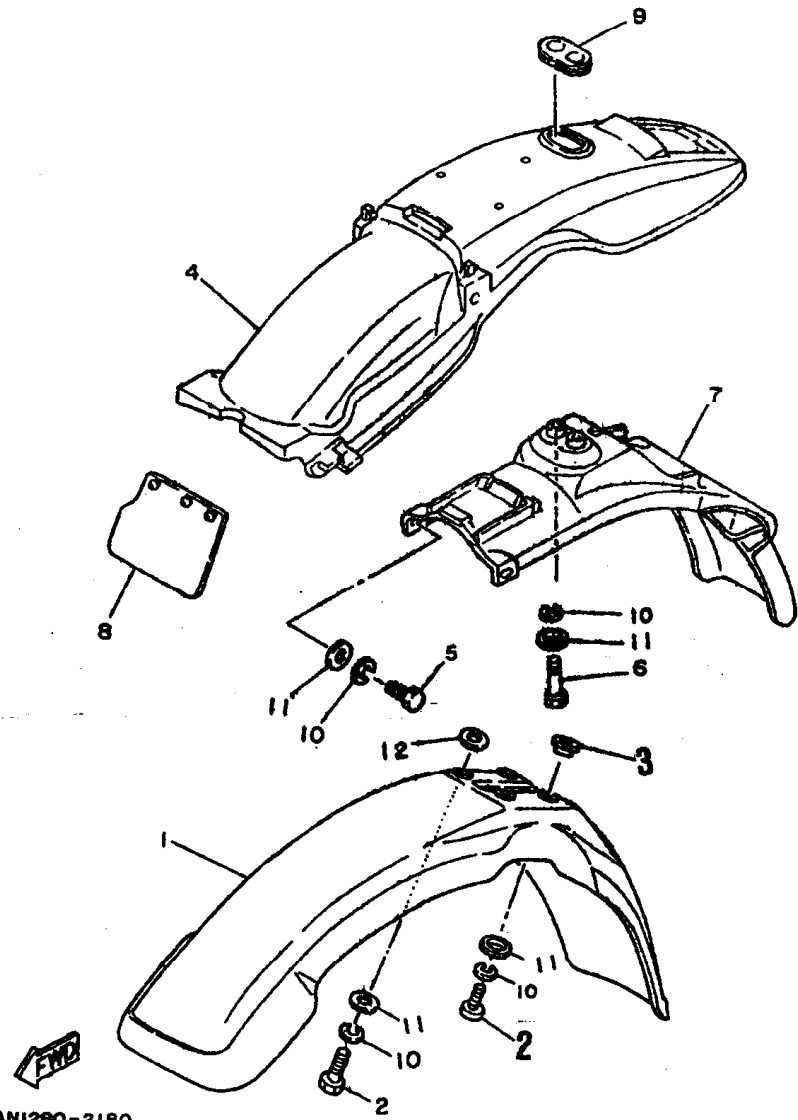
FIG. 17 - CHASSI



4AN1280-2170

REF. No.	CÓDIGO	DISCRIMINAÇÃO	QT.	OBS.
17 - 01	4LR-F1110-20-BB	CHASSI COMPLETO	01	BRANCO CHASSIS
02	90105-10328	PARAFUSO	01	
03	90201-100E9-09	ARRUELA PLANA	01	
04	90185-10W09-09	PORCA	01	
05	90105-08721-09	PARAFUSO	01	
06	4AN-F1471-00	PROTETOR DO MOTOR	01	
07	90480-14023-09	ILHO	03	
08	90387-07W09-09	ESPAÇADOR	03	
09	97302-06025-09	PARAFUSO SEXTAVADO	03	
10	2TY-F4181-00	AMORTIZADOR	02	
11	4AN-F1485-00	AMORTIZADOR	02	
12	2K7-2148A-00	EIXO	01	
13	10V-22178-00	TENSIONADOR	02	
14	10V-22184-00	BUCHA	02	
15	90201-08W14-09	ARRUELA PLANA	02	
16	95807-08050	PARAFUSO	01	
17	95606-08200-09	PORCA	01	
18	95822-08012-09	PARAFUSO	01	
19	5A8-21308-00	TRAVA DE CAPACETE	01	
20	92706-06025-09	PARAFUSO	01	
21	4AN-F1364-00	FIXADOR	01	
22	95807-06010	PARAFUSO C/ ARRUELA	01	
23	4AN-F8100-00	CAIXA DE FERRAMENTAS	01	
24	23L-F1376-02	CINTO	01	

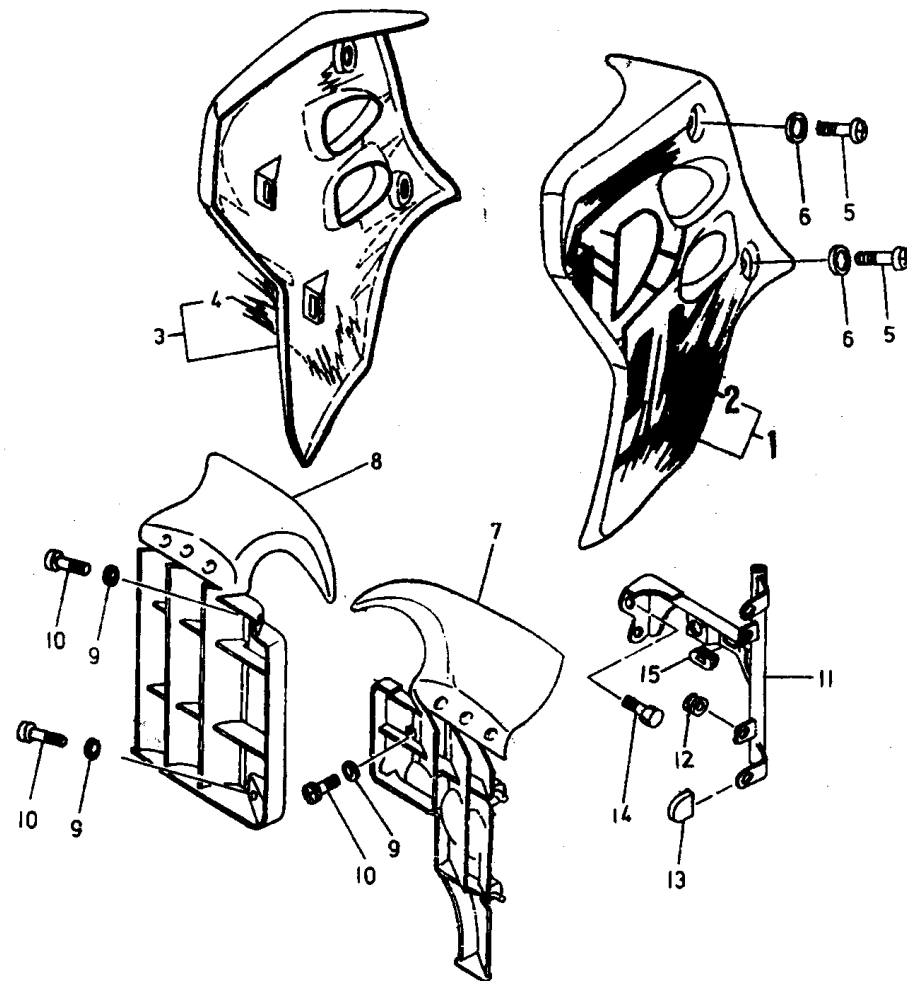
FIG. 18 - PÁRA-LAMAS DIANTEIRO E TRASEIRO



4ANI280-2180

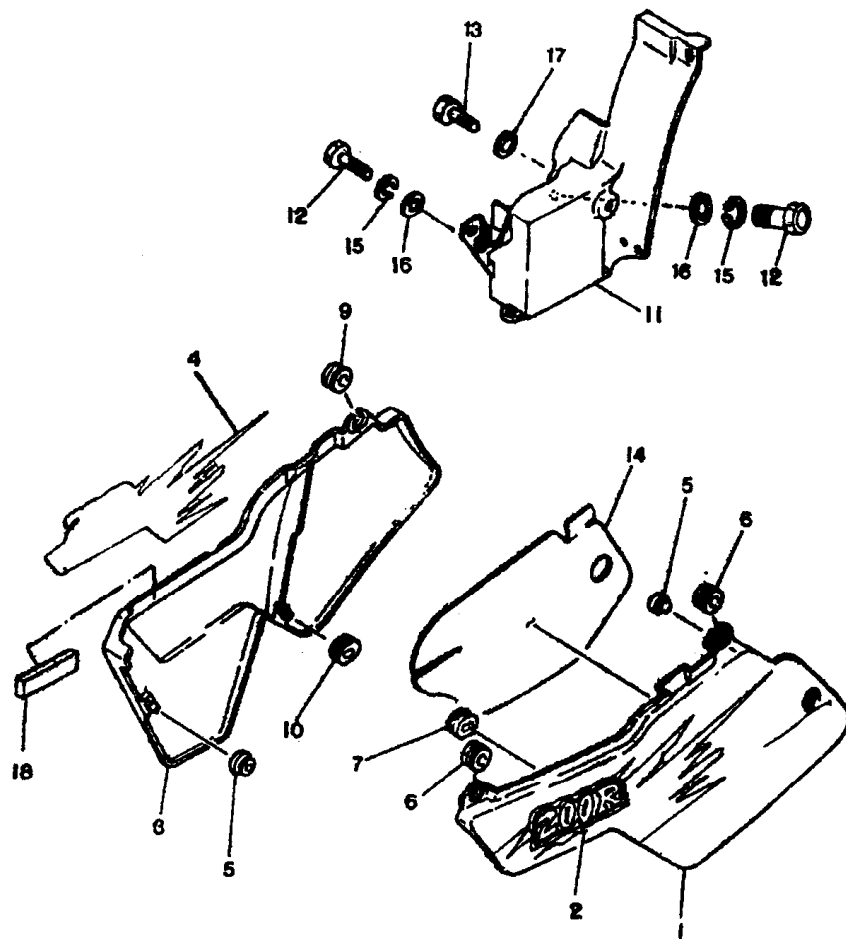
REF. No.	CÓDIGO	DISCRIMINAÇÃO	QT.	OBS.
18 - 01	4LR-F1511-00	PÁRA-LAMA DIANTEIRO BR	01	
02	97307-06020-09	PARAFUSO	04	
03	90387-06681-09	ESPAÇADOR	04	
04	4AN-F1611-00	PÁRA-LAMA TRASEIRO BR.	01	
05	97302-06020-09	PARAFUSO	02	
06	97302-06025-09	PARAFUSO	02	
07	4AN-F1685-00	SUPORTE LICENÇA	01	
08	4AN-F1691-00	ABA	#01	
09	4AN-F1639-00	AMORTIZADOR	01	
10	92907-06100-09	ARRUELA DE PRESSÃO	04	
11	90201-06557-09	ARRUELA LISA	04	
12	4AN-F151T-00	ARRUELA CALÇO	02	

FIG. 19 - TOMADA DE AR - PAINÉIS-SUPOORTE DO PAINEL



REF. No.	CÓDIGO	DISCRIMINAÇÃO	QT.	OBS.
19 - 01	4LR-F137A-20	TOMADA DE AR LE CONJ.	01	
02	4LR-F137N-20	. GRÁF. TOMADA DE AR LE	01	
03	4LR-F137B-20	TOMADA DE AR LD CONJ.	01	
04	4LR-F137P-20	. GRÁF. TOMADA DE AR LD	01	
05	98903-06012-09	PARAFUSO CAB. PRESSÃO	04	
06	90202-06802-09	ARRUELA DE PRESSÃO	04	
07	4LR-F172A-00	PAINEL LE.	01	
08	4LR-F172F-00	PAINEL LD. RADIADOR	01	
09	92906-05200-09	ARRUELA LISA	03	
10	98506-05014-09	PARAFUSO	03	
11	4LR-F172K-00	SUPORE ,TOMADA AR LE	01	
12	90480-10W01-09	ILHO	02	
13	90480-16185	ILHO	02	
14	95822-08012-09	PARAFUSO FLANGE	02	
15	90480-01W00-09	ILHO	01	

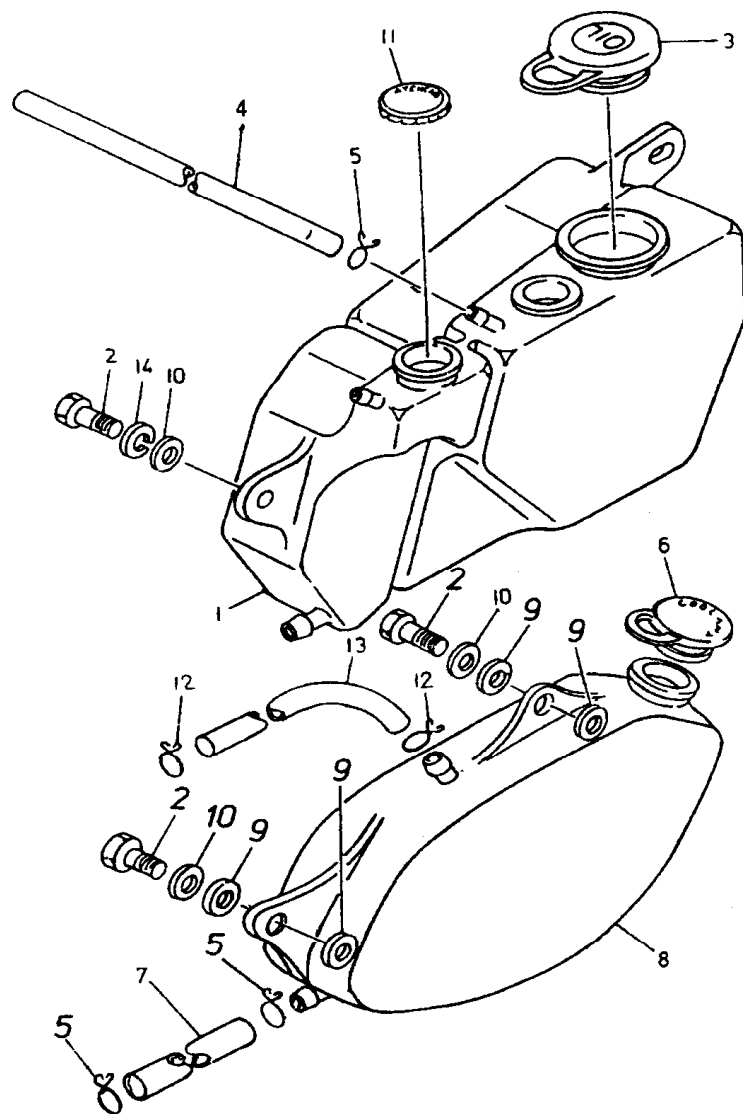
FIG. 20 - TAMPAS LATERAIS



4AN1280-2190

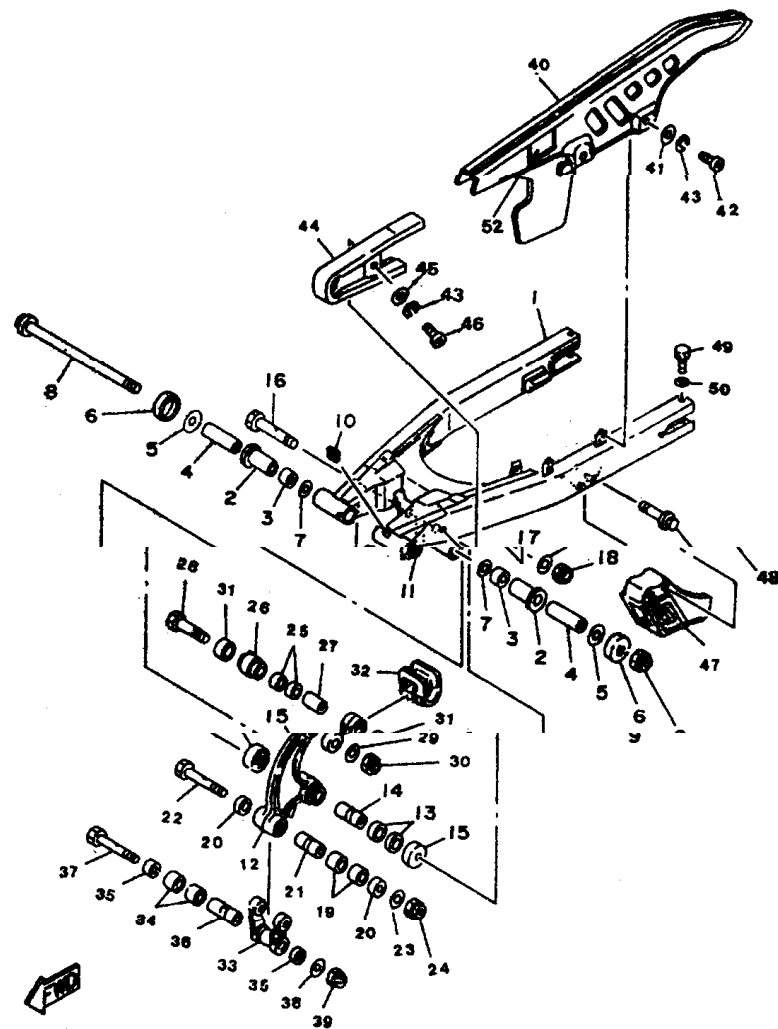
REF. No.	CÓDIGO	DISCRIMINAÇÃO	QT.	OBS.
20 - 01	4LR-F1710-20	TAMPA LATERAL LE BR	01	
02	4LR-F173E-10	GRÁF. TAMPA LAT. LE BR	01	
03	4LR-F1720-20	TAMPA LATERAL LD BR	01	
04	4LR-F173F-10	GRÁF. TAMPA LAT. LD BR	01	
05	2TY-F4181-00	AMORTIZADOR	01	
06	90480-12325-09	ILHO	02	
07	90480-01141-09	ILHO	01	
08	90480-13197-09	ILHO	01	
09	90480-12325-09	ILHO	01	
10	90480-01141-09	ILHO	01	
11	4AN-F177A-02	CAIXA	01	
12	97302-06016-09	PARAFUSO	03	
13	98502-06015-09	PARAFUSO	01	
14	4AN-F174A-00	ISOLADOR	01	
15	92902-06100-09	ARRUELA DE PRESSÃO	03	
16	90201-06W10-09	ARRUELA LISA	03	
17	90201-06W06-09	ARRUELA LISA	01	
18	4AN-F173X-00	AMORTIZADOR	01	

FIG. 21 - TANQUE DE ÓLEO



REF. No.	CÓDIGO	DISCRIMINAÇÃO	QT.	OBS.
21 - 01	4AN-F1751-00	TANQUE DE ÓLEO	01	
02	4LR-H3945-00	PARAFUSO	02	
03	4AN-F1771-00	TAMPA	01	
04	4AN-F1745-00	TUBO DE RESPIRO	02	
05	90467-08W00-09	CLIP	04	
06	4AN-F1875-00	TAMPA	01	
07	4LR-F1877-00	TUBO DE TRANSBORDO	01	
08	4LR-F1871-00	TANQUE DE RECUPERAÇÃO	01	
09	4LR-F1852-00	AMORTIZADOR	04	
10	92902-08200-09	ARRUELA PLANA	02	
11	4LR-F178A-00	ETIQUETA VEDACÃO	01	
12	90467-10041-09	CLIP	02	
13	4L4-F1745-00	TUBO DE RESPIRO	01	
14	92902-06100-09	ARRUELA PRESSÃO	04	

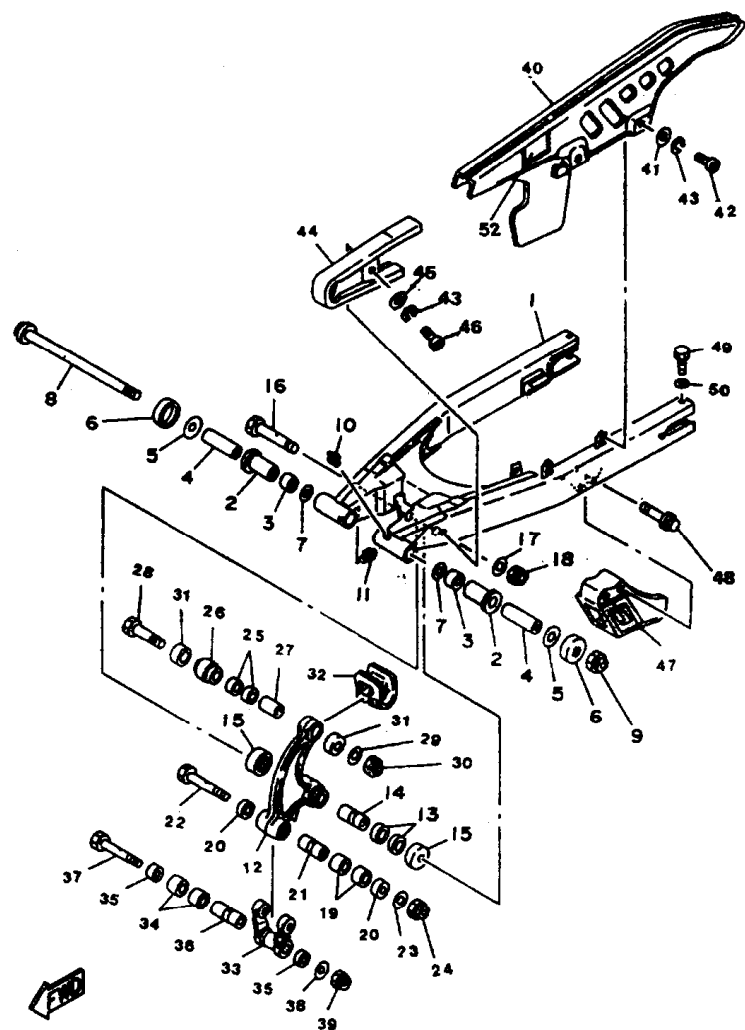
FIG. 22 - GARFO TRASEIRO



4 1280-2210

REF. No.	CÓDIGO	DISCRIMINAÇÃO	QT.	OBS.
22 - 01	4LR-F2110-00-T9	GARFO TRASEIRO COMPL.	01	
02	90386-18028	BUCHA	02	
03	90380-18139	BUCHA	02	
04	90387-127F2	ESPAÇADOR	02	
05	5L9-F2127-00	CALÇO	02	
06	401-22128-01	CAPA 1	02	
07	93109-18807-09	RETENTOR	02	
08	4AN-F2141-10	EIXO, GARFO TRASEIRO	01	
09	90185-12W07-09	PORCA	01	
10	93700-06802-09	BICO GRAXA	01	
11	93700-06803-09	BICO GRAXA	01	
12	4AN-F217A-00	BRAÇO	01	
13	90386-20120	BUCHA	02	
14	90387-140J9	ESPAÇADOR	01	
15	4AN-F2128-00	CAPA 1	02	
16	90109-12W22-09	PARAFUSO	01	
17	90201-10W23-09	ARRUELA PLANA	01	
18	90185-12804-09	PORCA	01	
19	90386-18115	BUCHA	02	
20	93109-18807-09	RETENTOR	02	
21	90387-126J8	ESPAÇADOR	01	
22	90109-10W23-09	PARAFUSO	01	
23	90201-10W07-09	ARRUELA PLANA	01	
24	90185-10802-09	PORCA	01	
25	90380-16109	BUCHA	02	
26	22W-22124-00	BUCHA	01	

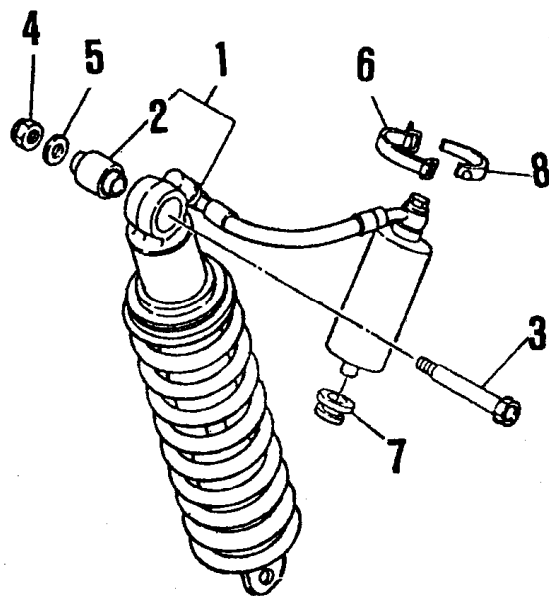
FIG. 22 - GARFO TRASEIRO



4 1280-221C

REF. No.	CÓDIGO	DISCRIMINAÇÃO	QT.	OBS.
22 - 27	90387-106G0-09	ESPAÇADOR	01	
28	90109-10W24-09	PARAFUSO	01	
29	92902-10200-09	ARRUELA LISA	01	
30	90185-10802-09	PORCA	01	
31	4AN-F2129-00	TAMPA	02	
32	4AN-F2189-00	PROTETOR BORRACHA	01	
33	4AN-217F-00	HASTE CONECTORA	01	
34	90386-18115	BUCHA	02	
35	93109-18807-09	RETENTOR	02	
36	90387-121L6	ESPAÇADOR	01	
37	90109-10880	PARAFUSO	01	
38	90201-10W17-09	ARRUELA PLANA	01	
39	90185-10W03-09	PORCA	01	
40	2TY-F2311-01	CAPA DA CORRENTE	01	
41	90201-062A8-09	ARRUELA LISA	02	
42	98506-06016-09	PARAFUSO	02	
43	92906-06100-09	ARRUELA DE PRESSÃO	03	
44	4AN-F2151-00	PROTETOR ,CORRENTE	01	
45	90209-06223	ARRUELA ESPECIAL	01	
46	97306-06016-09	PARAFUSO	01	
47	2TY-F2153-01	PROTETOR ,CORRENTE	01	
48	95822-06050-09	PARAFUSO	02	
49	97302-06050-09	PARAFUSO	02	
50	90201-06804-09	ARRUELA PLANA	02	

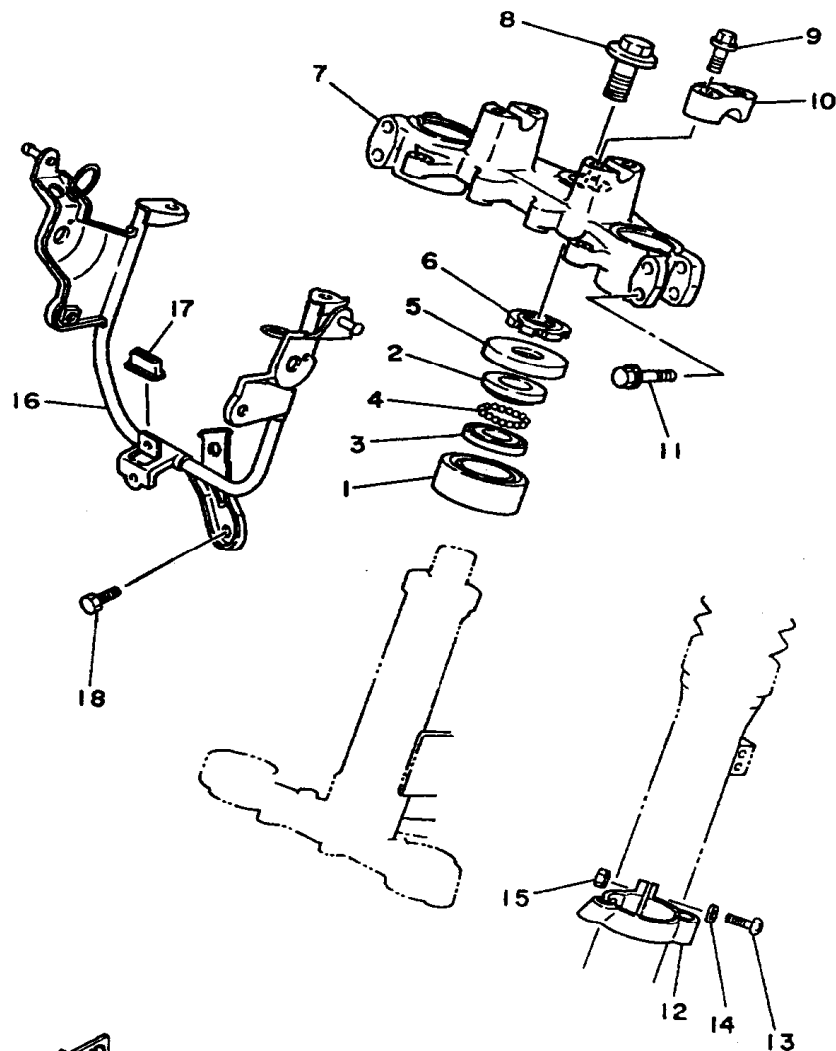
FIG. 23 - AMORTECEDOR TRASEIRO



REF. No.	CÓDIGO	DISCRIMINAÇÃO	QT.	OBS.
23 - 01	4LR-F2210-00	AMORTECEDOR TRAS. CJ.	01	
	02	1YW-22216-00	BUCHA	01
	03	90109-10W25-09	PARAFUSO	01
	04	90185-10802-09	PORCA "U"	01
	05	90201-100E9-09	ARRUELA LISA	01
	06	35N-F1376-01	CINTO FIXAÇÃO	01
	07	90480-17359	ILHO	01
	08	4LR-F2261-00	AMORTIZADOR	01



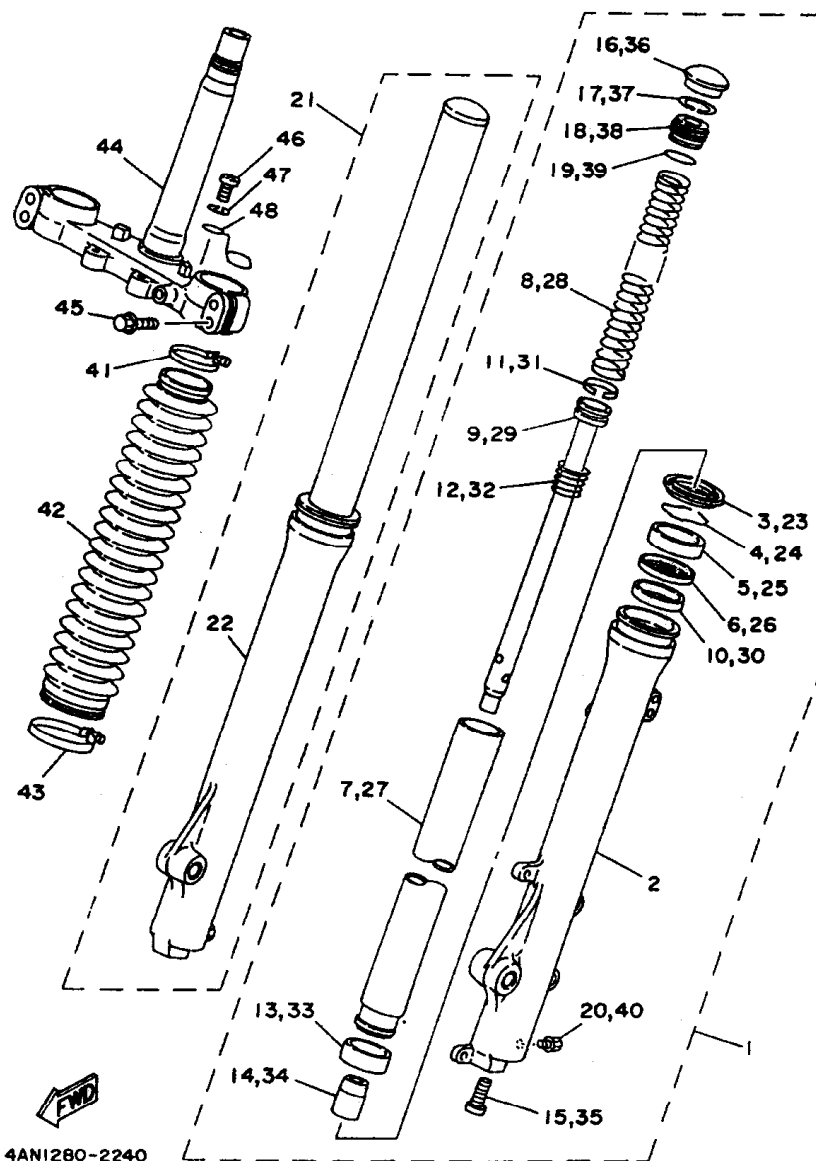
FIG. 24 - MESA DO GUIDÃO



37F010-4230

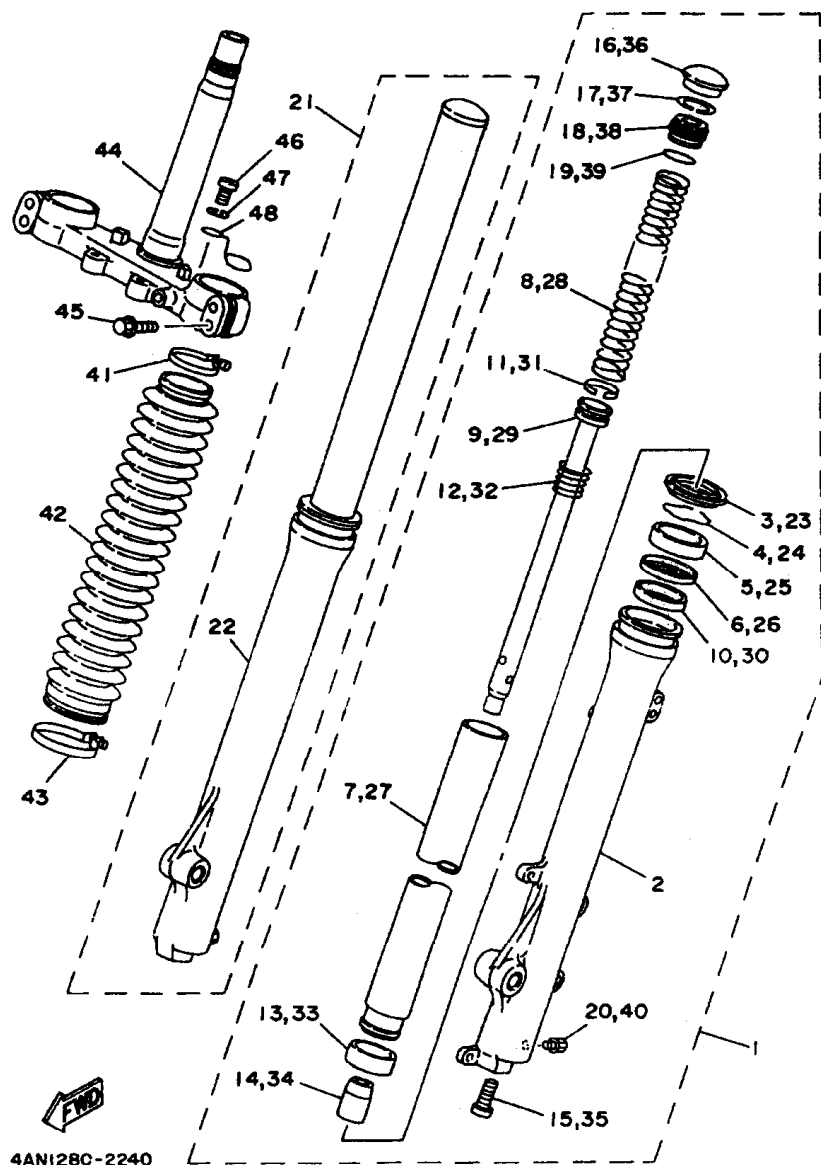
REF. No.	CÓDIGO	DISCRIMINAÇÃO	QT.	OBS.
24 - 01	93332-00008	ROLAMENTO	01	
02	22F-23411-01	PISTA DE ESFERA No. 1	01	
03	22F-23412-01	PISTA DE ESFERA No. 2	01	
04	93503-16802-09	ESFERA	22	
05	4AN-F3416-00	CAPA ,PISTA DE ESFERAS	01	
06	90179-25803-09	PORCA	01	
07	4AN-F3435-00	MESA DO GUIDÃO	01	
08	90105-14329	PARAFUSO	01	
09	95821-08040-09	PARAFUSO	04	
10	1E6-23441-10-35	FIXADOR SUPER. ,GUIDÃO	02	
11	95826-08040-09	PARAFUSO	04	
12	4AN-F3317-01	FIXADOR DO CABO	01	
13	98502-05020-09	PARAFUSO	01	
14	92902-05200-09	ARRUELA PLANA	01	
15	95302-05600-09	PORCA SEXTAVADA	01	
16	4AN-F3174-00	SUPORTE DO FAROL	01	
17	2TY-F3445-00	AMORTIZADOR	01	
18	95807-06014	PARAFUSO	01	

FIG. 25 - GARFO DIANTEIRO



REF. No.	CÓDIGO	DISCRIMINAÇÃO	QT.	OBS.
25 - 01	4LR-F3102-10	SUSP. DIANT. LE C.J.	01	INK BLUE
02	34X-23126-00-38	TUBO EXTERNO LE	01	
03	1KH-23144-00	RETENTOR	01	
04	34X-23156-00	ANEL TRAVA	01	
05	1KH-23145-00	RETENTOR DO TUBO	01	
06	1KH-23147-00	ESPAÇADOR	01	
07	4AN-F3110-00	TUBO INTERNO	01	
08	4AN-F3351-00	MOLA	01	
09	35E-23171-00	CILINDRO, GARFO DIANT.	01	
10	34X-23125-00	BUCHA	01	
11	34X-23157-00	ANEL TRAVA	01	
12	34X-23151-00	MOLA	01	
13	34X-23135-00	BUCHA	01	
14	4AN-F3166-00	BUCHA	01	
15	3M7-23181-00	PARAFUSO	01	
16	35E-23168-00	TAMPA DO TUBO	01	
17	35E-23183-00	ANEL TRAVA	01	
18	35E-23111-00	ASSENTO DA MOLA	01	
19	35E-23114-00	ANEL "O" RING	01	
20	2A6-23119-00	PARAFUSO	01	
21	4LR-F3103-10	SUSP. DIANT. LD C.J.	01	INK BLUE
22	34X-23136-00-38	TUBO EXTERNO LD	01	
23	1KH-23144-00	RETENTOR	01	
24	34X-23156-00	ANEL TRAVA	01	

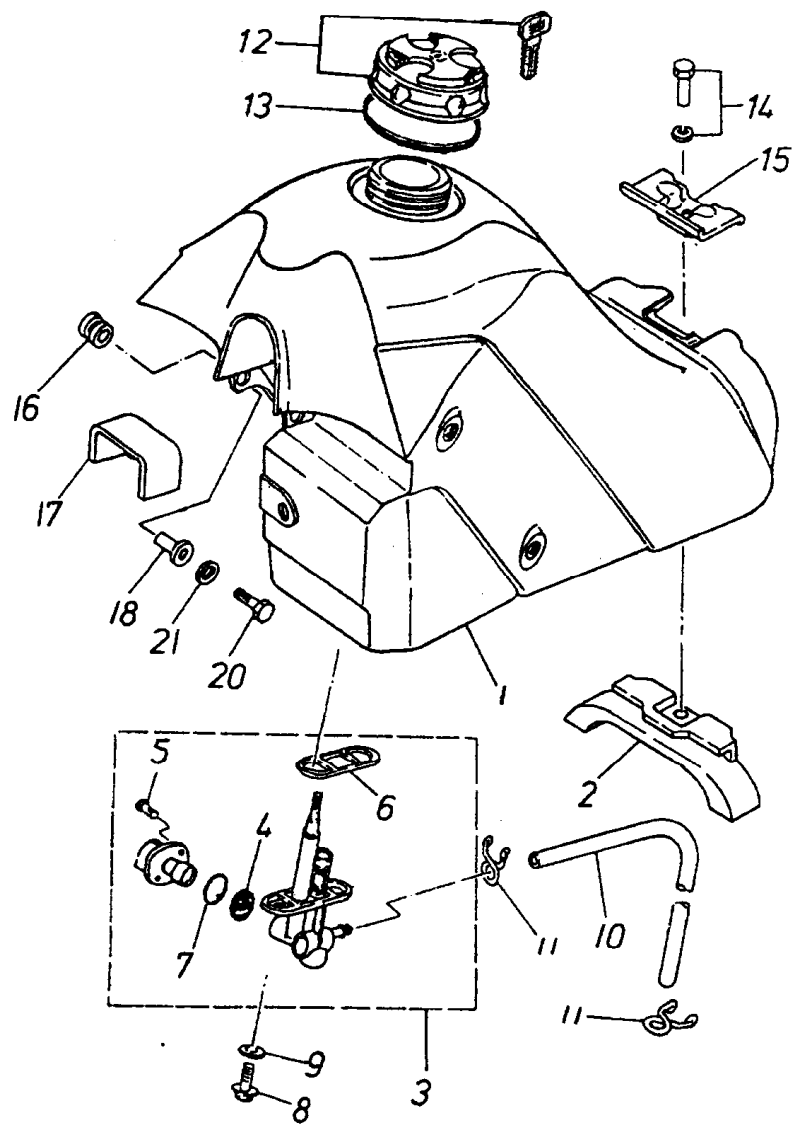
FIG. 25 - GARFO DIANTEIRO



4ANI28C-2240

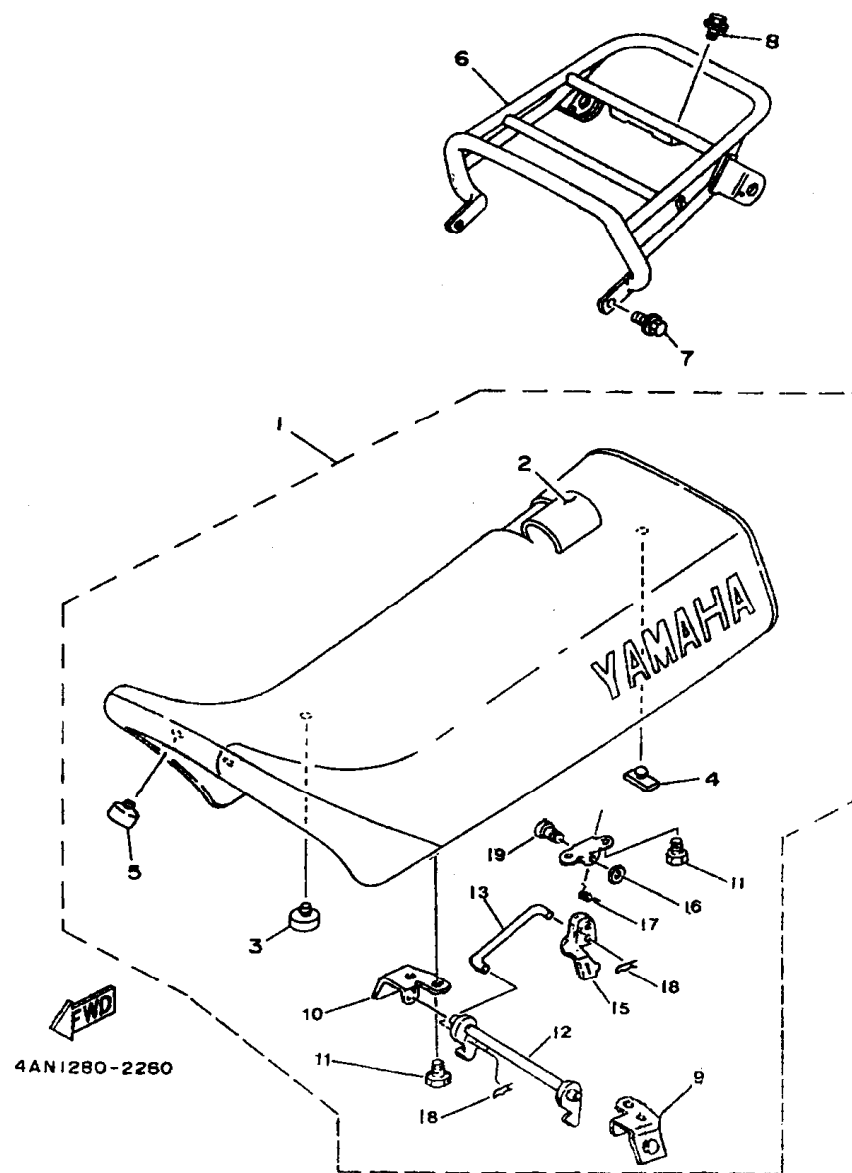
REF. No.	CÓDIGO	DISCRIMINAÇÃO	QT.	OBS.
25 -	25	1KH-23145-00	RETENTOR DO TUBO	01
26	1KH-23147-00	ESPAÇADOR	01	
27	4AN-F3110-00	TUBO INTERNO	01	
28	4AN-F3351-00	MOLA	01	
29	35E-23171-00	CILINDRO, GARFO DIANT.	01	
30	34X-23125-00	BUCHA	01	
31	34X-23157-00	ANEL TRAVA	01	
32	34X-23151-00	MOLA	01	
33	34X-23135-00	BUCHA	01	
34	4AN-F3166-00	BUCHA	01	
35	3M7-23181-00	PARAFUSO	01	
36	35E-23168-00	TAMPA DO TUBO	01	
37	35E-23183-00	ANEL TRAVA	01	
38	35E-23111-00	ASSENTO DA MOLA	01	
39	35E-23114-00	ANEL "O" RING	01	
40	2A6-23119-00	PARAFUSO	01	
41	3RW-23192-00	BRAÇADEIRA	02	
42	2TW-F3191-J0	PROT. POEIRA	02	INK BLUE
43	34X-23192-00	BRAÇADEIRA	02	
44	4AN-F3340-10	SUORTE INFERIOR	01	
45	4AN-F3346-10	PARAFUSO	04	
46	98506-06012-09	PARAFUSO	01	
47	92906-06100-09	ARRUELA DE PRESSÃO	01	
48	4AN-F331E-00	GUIA DO CABO	01	

FIG. 26 - TANQUE DE COMBUSTÍVEL



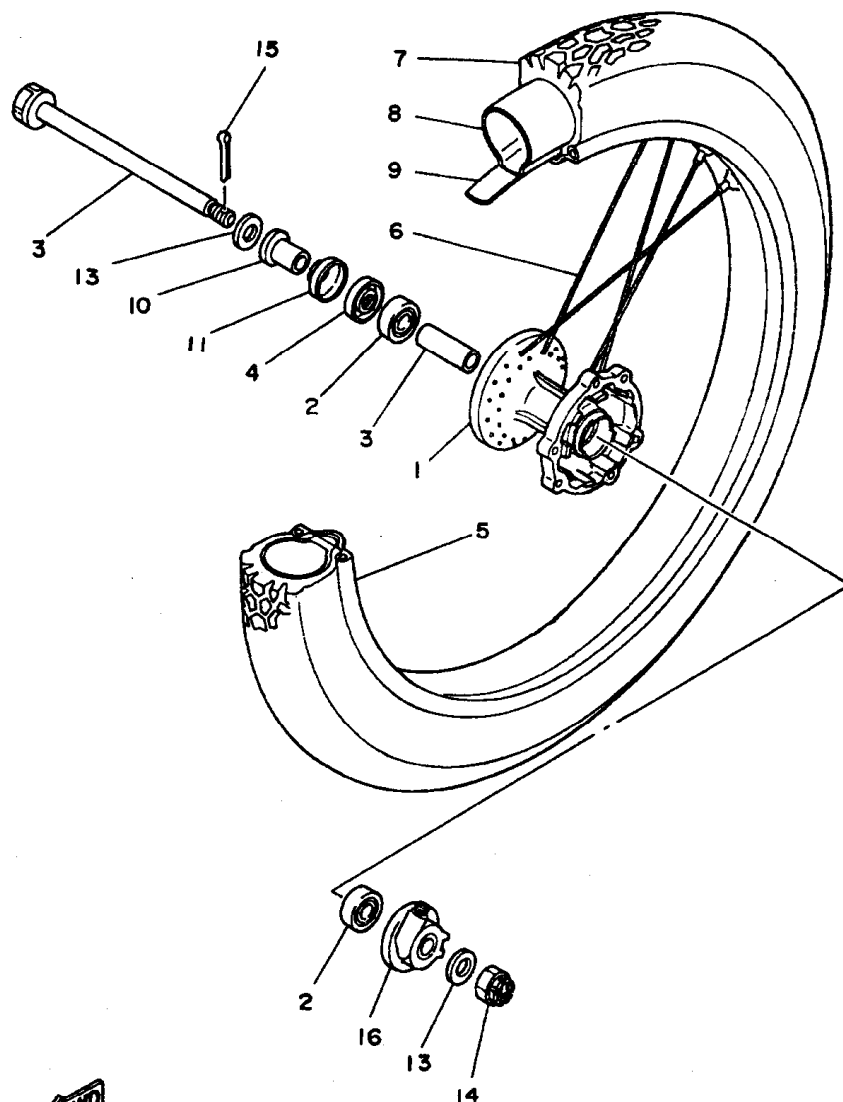
REF. No.	CÓDIGO	DISCRIMINAÇÃO	QT.	OBS.
26 - 01	4LR-F4110-00	TANQUE COMBUST C.J. BR.	01	
02	4LR-F4182-00	AMORTIZADOR	01	
03	3AJ-24510-00	TORNEIRA COMBUSTÍVEL	01	
04	3AJ-24523-00	ANEL "O"RING	01	
05	98503-03008	PARAFUSO	01	
06	4X8-24512-00	GAXETA	01	
07	3AJ-24534-00	ANEL "O" RING	01	
08	90149-06011	PARAFUSO, PRESSÃO	01	
09	90202-06800-09	GAXETA	01	
10	90445-09W01-09	TUBO	01	
11	90467-09W02-09	CLIP	02	
12	4LR-F4610-00	TAMPA	01	
13	4LR-F4612-00	JUNTA, TAMPA COMBUST.	02	
14	97502-06412-09	PARAFUSO C/ ARRUELA	01	
15	34X-24186-01	ARRUELA ESPECIAL	01	
16	90480-15W02-09	ILHO	02	
17	4LR-F4185-00	GUIA AMORTIZADOR	01	
18	4LR-F4186-00	ARRUELA ESPECIAL	02	
19	97302-06035-09	PARAFUSO SEXTAVADO	02	
20	92902-06100-09	ARRUELA DE PRESSÃO	02	

FIG. 27 - ASSENTO



REF. No.	CÓDIGO	DISCRIMINAÇÃO	QT.	OBS.
27 - 01	4AN-F4730-50	SELIM DUPLO INK BLUE	01	
02	4AN-F4731-50	.CAPA,SELIM INK BLUE	01	
03	4AN-F4741-10	.AMORTIZADOR	02	
04	5L9-F4724-00	.AMORTIZADOR	01	
05	4AN-F4741-00	.AMORTIZADOR	04	
06	4AN-F4830-40	BAGAGEIRO COMPLETO	01	{BRANCO CHASSIS
07	95822-08016-09	PARAFUSO	02	
08	95826-06010-09	PARAFUSO	02	
09	4AN-F4738-00	.SUPORTE	01	
10	4AN-F4748-00	.SUPORTE	01	
11	97507-06516	.PARAFUSO C/ ARRUELA	04	
12	4AN-F4754-00	.GANCHO	01	
13	4AN-F4774-00	.PINO	01	
14	4AN-F4728-00	.SUPORTE	01	
15	4AN-F4776-00	.ALAVANCA	01	
16	99002-06600-09	.ANEL TRAVA	01	
17	90508-23832-09	.MOLA DE TORSÃO	01	
18	90468-10801-09	.PINO	02	
19	4AN-F4784-00	.PINO	01	

FIG. 28 - RODA DIANTEIRA



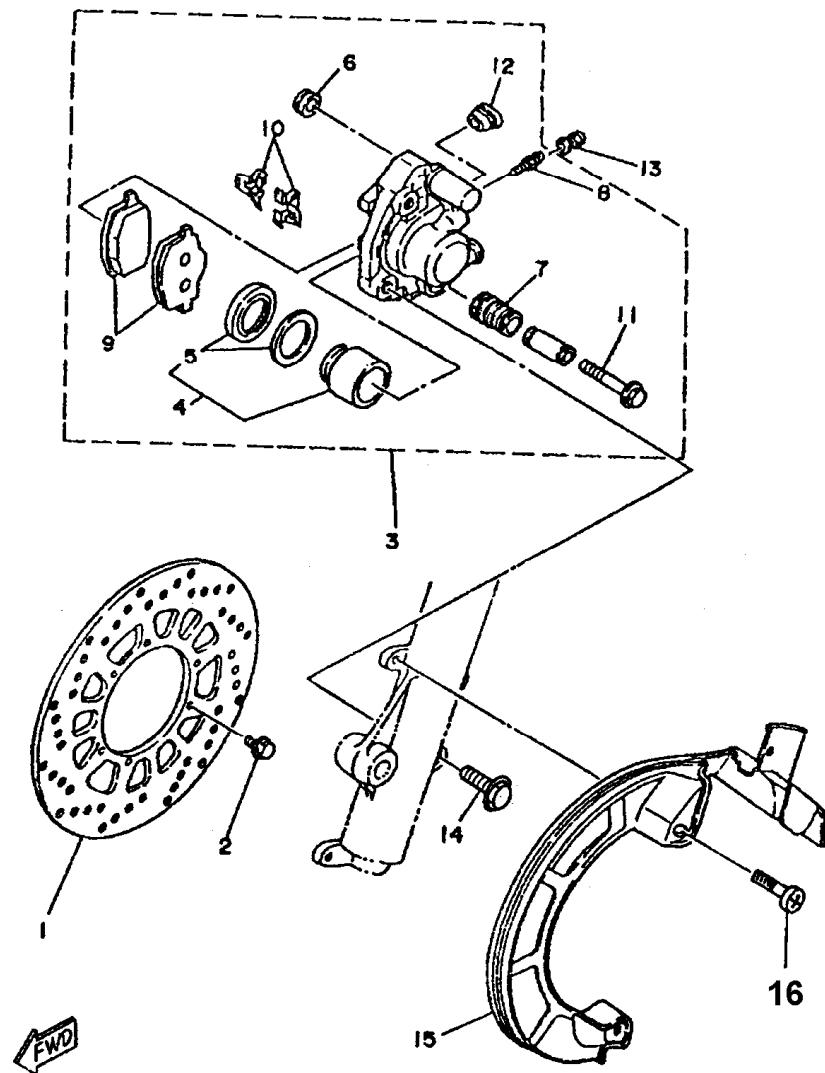
REF. No.	CÓDIGO	DISCRIMINAÇÃO	QT.	OBS.
28 - 01	4AN-F5111-00-T9	CUBO DIANTEIRO	01	
02	93306-20209	ROLAMENTO	02	
03	90560-15290-09	ESPAÇADOR	01	
04	93102-20827-09	RETENTOR	01	
05	94416-21W05-09	ARO DA RODA (1,60 X 21)	01	
06	4LR-25104-00	RAIO CONJ.	01	
07	94108-218L0-09	PNEU (MT 60 80/90-21 48T)	01	}PIRELLI
08	94227-21848-09	CAMARA DE AR (MA - 21)	01	}PIRELLI
09	94325-21117-09	CINTO	01	
10	90387-158C9-09	ESPAÇADOR	01	
11	2TY-F5118-00	PROTETOR DE POEIRA	01	
12	34X-25181-00	EIXO DA RODA	01	
13	90201-15238-09	ARRUELA TRAVA	02	
14	90171-14006-09	PORCA CASTELO	01	
15	91401-30028-09	CONTRA PINO	01	
16	4AN-F5190-02-T9	ENGREN. VELOCÍMETRO C.J.	01	

OBS. PEDIDOS DE PNEU E
CAMARA DE AR DEVEM
SER FEITOS PARA O FOR-
NECEDOR PIRELLI



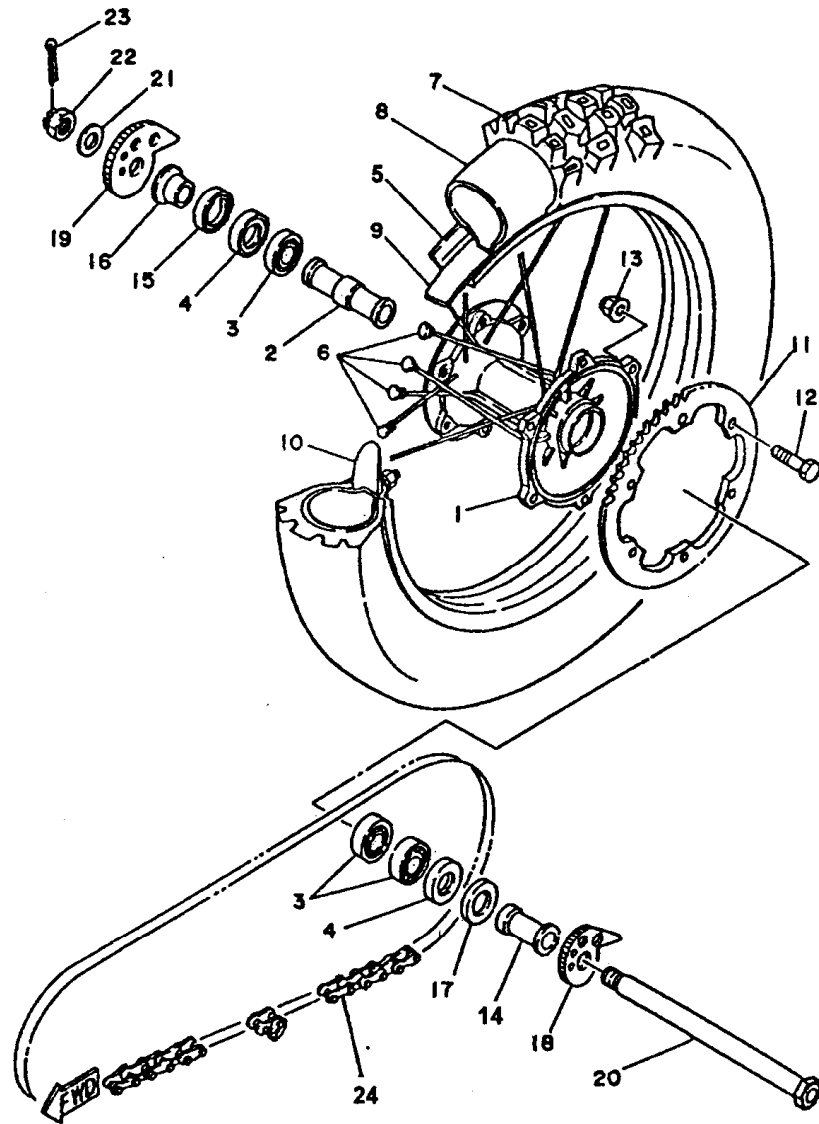
34Y300 - 4270

FIG. 29 - DISCO E PINÇA DO FREIO



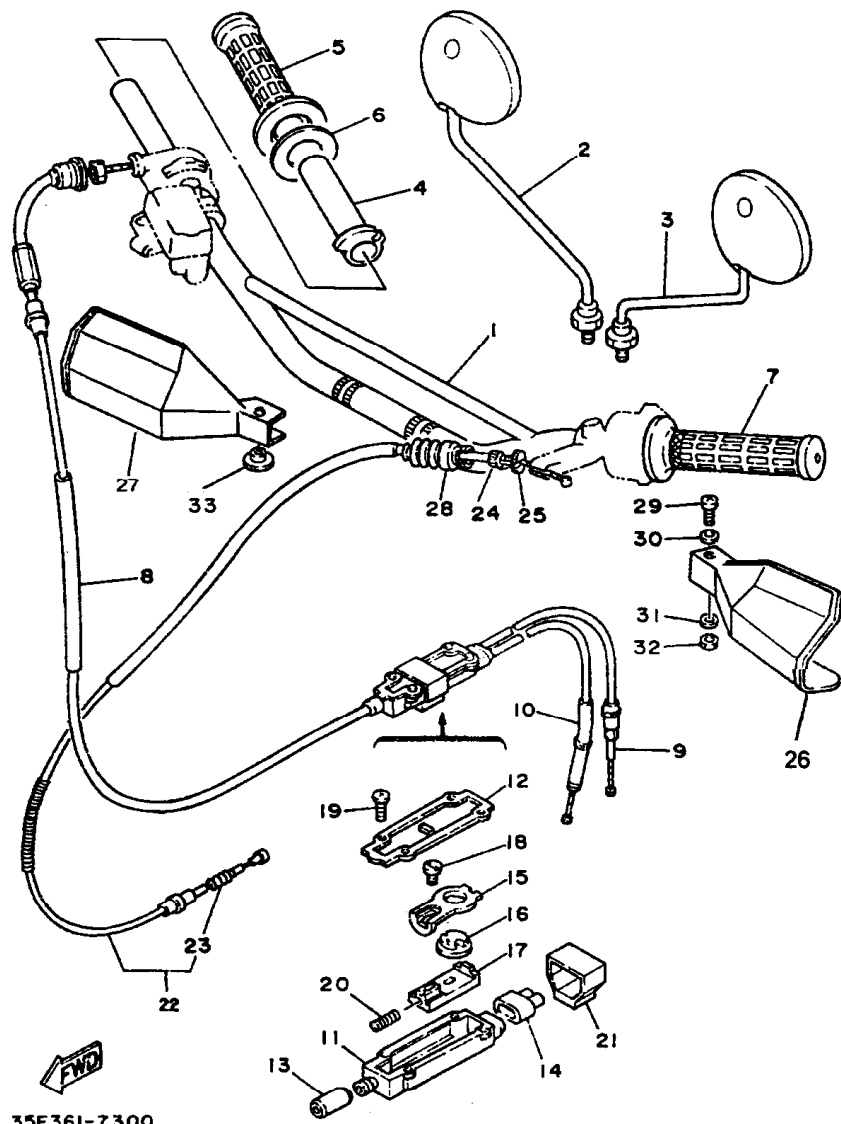
REF. No.	CÓDIGO	DISCRIMINAÇÃO	QT.	OBS.
29- 01	3BN-2582T-00	DISCO FREIO DIANTEIRO	01	
02	90109-06757	PARAFUSO	06	
03	3BN-2580T-10	PINÇA DO FREIO CONJ.	01	
04	34X-W0057-00	PISTÃO PINÇA DO FREIO	01	
05	34X-W0047-00	KIT RETENTOR DA PINÇA	01	
06	5R2-25937-00	AMORTIZADOR	01	
07	34X-25937-00	AMORTIZADOR	01	
08	47X-25828-00	PARAFUSO SANGRADOR	01	
09	3BN-W0045-00	KIT PASTILHA DE FREIO	01	
10	34X-25919-00	SUPORTE, PASTILHAS	02	
11	34X-25926-00	PARAFUSO	01	
12	34X-25845-00	TAMPA	01	
13	51L-25825-00	TAMPÃO	01	
14	90105-10638	PARAFUSO	02	
15	4AN-F5715-00	PROTETOR DE DISCO BR	01	
16	98906-06016-09	PARAFUSO	02	

FIG. 30 - RODA TRASEIRA



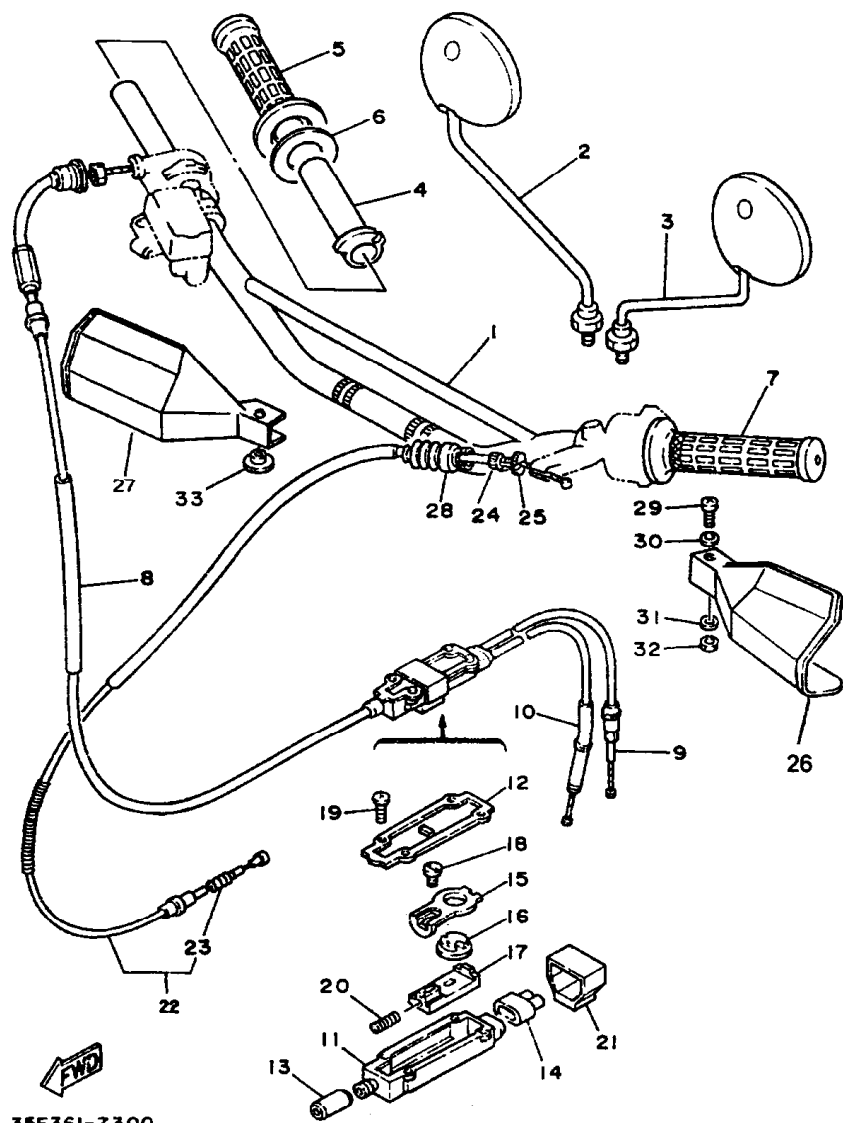
REF. No.	CÓDIGO	DISCRIMINAÇÃO	QT.	OBS.
30 - 01	4EW-25311-00	CUBO TRASEIRO	01	
02	4LR-F5317-00	ESPAÇADOR	01	
03	93306-00438	ROLAMENTO	03	
04	93106-28023	RETENTOR	02	
05	94421-18W08-09	ARO DA RODA	01	
06	3FW-25304-00	JOGO DE RAIOS	01	
07	94111-188L1	PNEU (110-80-18 58T MT60)	01	PIRELLI
08	94211-18850	CAMARA DE AR MB-18	01	PIRELLI
09	94325-18801	CINTA DO ARO	01	
10	58W-F5394-00	FIXADOR DO PNEU	01	
11	2YY-25442-00	COROA DA RODA 42D	02	
12	90109-08618	PARAFUSO	06	
13	90185-08146	PORCA FIXADORA	06	
14	90387-15W25-09	ESPAÇADOR	01	
15	4LR-F5367-00	PROTETOR DE POEIRA	01	
16	90387-15W26-09	ESPAÇADOR LATERAL	01	
17	4LR-F5367-00	PROTETOR DE POEIRA	01	
18	1W2-25388-01	ESTICADOR DA CORRENTE	01	
19	1W1-25389-01	ESTICADOR DA CORRENTE	01	
20	4AN-F5381-10	EIXO DA RODA TRASEIRA	01	
21	90201-15238	ARRUELA LISA	01	
22	90171-14006	PORCA CASTELO	01	
23	91401-30028-09	CONTRA PINO	01	
24	94581-51102	CORRENTE, TRANSMISSÃO	01	{ DAIDO

FIG. 31 - GUIDÃO E CABOS



REF. No.	CÓDIGO	DISCRIMINAÇÃO	QT.	OBS.	
31-	01	4AN-F6111-00-T9	GUIDÃO	01	
	02	5Y1-26290-10	ESPELHO RETROVISOR L.E	01	
		55V-26280-00	ESPELHO RETROVISOR L.E	01	OPCIONAL
	03	3Y1-26290-00	ESPELHO RETROVISOR L.D	01	
		55V-26290-00	ESPELHO RETROVISOR L.D	01	OPCIONAL
	04	5L9-F6243-00	TUBO GUIA DA MANOPLA	01	
	05	5L9-F6242-01	MANOPLA L.D	01	
	06	5L9-F6249-00	ARRUELA	01	
	07	5L9-F6241-01	MANOPLA L.E	01	
	08	34X-26311-01	CABO, ACELERADOR No. 1	01	
	09	34X-26312-00	CABO, ACELERADOR No. 2	01	
	10	34X-26321-00	CABO, BOMBA DE ÓLEO	01	
	11	3J0-26261-00	CILINDRO DO CABO	01	
	12	3J0-26262-00	CAPA DO CILINDRO	01	
	13	360-26266-00	CONECTOR CILINDRO, CABO	01	
	14	34X-26272-00	CAPA, CILINDRO DO CABO	01	
	15	2T5-26274-00	GUIA DO CABO	01	
	16	2T5-26273-00	FIXADOR DO CABO	01	
	17	2T5-26244-00	PROTETOR DO FIXADOR	01	
	18	2T5-26267-00	PARAFUSO	01	
	19	90167-03004	PARAFUSO	04	
	20	90501-05512	MOLA	01	
	21	3J0-26393-00	FIXADOR DO CABO	01	
	22	4AN-F6335-00	CABO DA EMBREAGEM	01	
	23	363-26342-00	PROTETOR DO CABO	01	
	24	90123-08046	PARAFUSO, AJUSTE CABO	01	
	25	90179-08W04-09	PORCA	01	

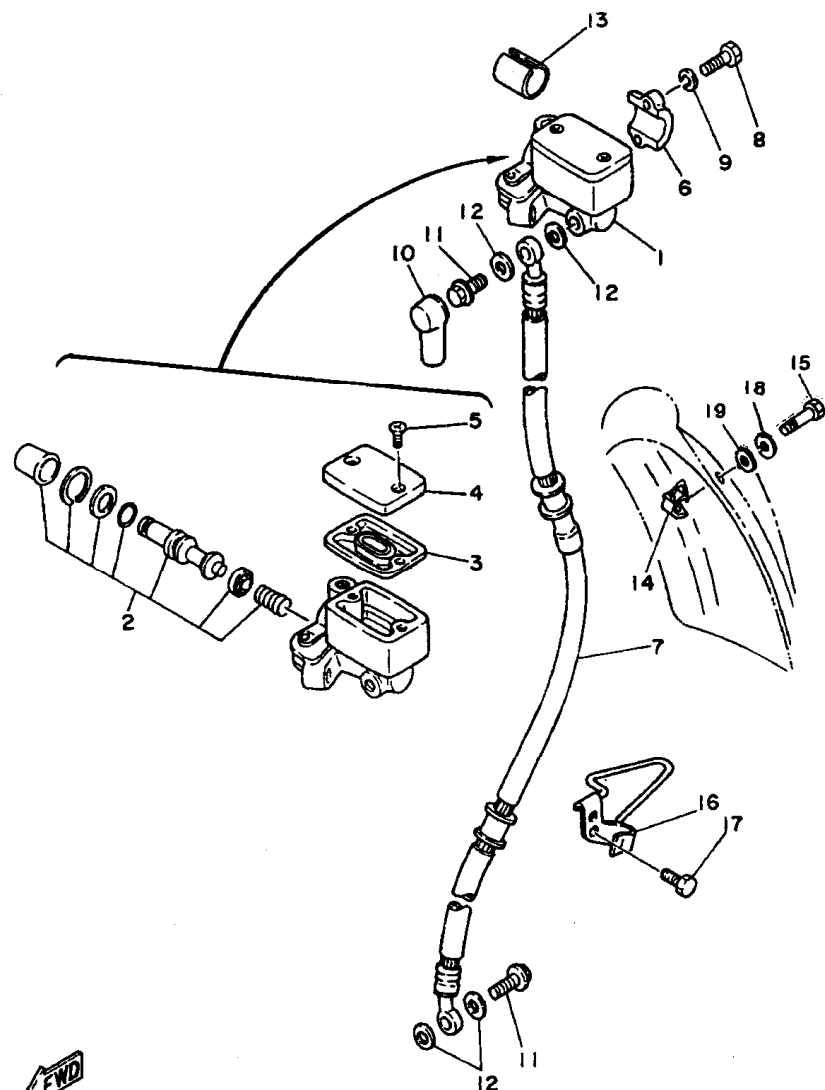
FIG. 31 - GUIDÃO E CABOS



35E361-7300

REF. No.	CÓDIGO	DISCRIMINAÇÃO	QT.	OBS.
31- 26	2TY-F6142-31	PROTETOR ,MANETE L.D BR	01	
27	2TY-F6141-30	PROTETOR ,MANETE L.E BR	01	
28	1E6-26342-00	PROTETOR DO CABO	01	
29	98502-06035-09	PARAFUSO	01	
30	92902-06600-09	ARRUELA LISA	02	
31	92902-06600-09	ARRUELA LISA	02	
32	95302-06600-09	PORCA	01	
33	90387-06W05-09	ESPAÇADOR	01	

FIG. 32 - CILINDRO MESTRE

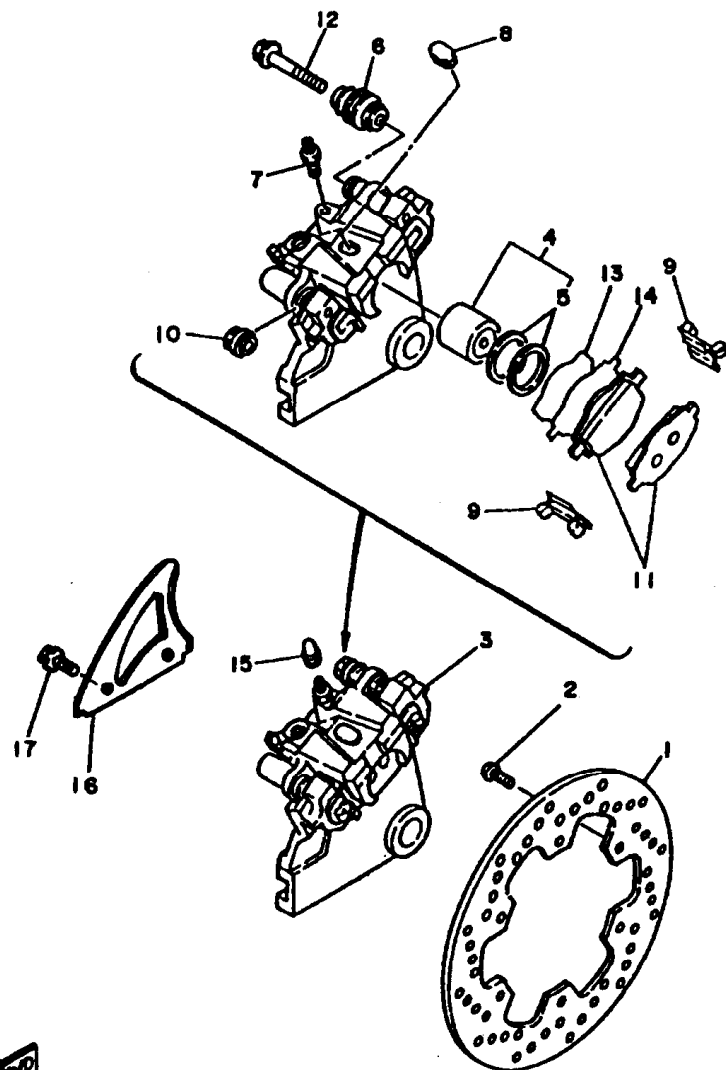


REF. No.	CÓDIGO	DISCRIMINAÇÃO	QT.	OBS.
32 - 01	39F-25870-00	CILINDRO MESTRE CONJ.	01	
02	56A-W0041-00	KIT CILINDRO MESTRE	01	
03	4L0-25854-00	DIAFRAGMA	01	
04	4H7-25852-00	TAMPA	01	
05	98706-04012	PARAFUSO	02	
06	4L0-25867-00	SUPORTE	01	
07	4AN-F5872-01	MANGUEIRA DO FREIO	01	
08	97326-06025-09	PARAFUSO	02	
09	92906-06100-09	ARRUELA DE PRESSÃO	02	
10	3V9-F5862-00	PROTETOR, CIL. MESTRE	01	
11	90401-10034	PARAFUSO	02	
12	90201-10886-09	ARRUELA PLANA	04	
13	90560-22807-09	ESPAÇADOR	01	
14	4AN-F3318-11	FIXADOR DA MANGUEIRA	01	
15	91316-06010	PARAFUSO	02	
16	4AN-F5875-11	FIXADOR	01	
17	98506-06016	PARAFUSO	01	
18	92906-06100-09	ARRUELA DE PRESSÃO	01	
19	90201-06380-09	ARRUELA LISA	01	



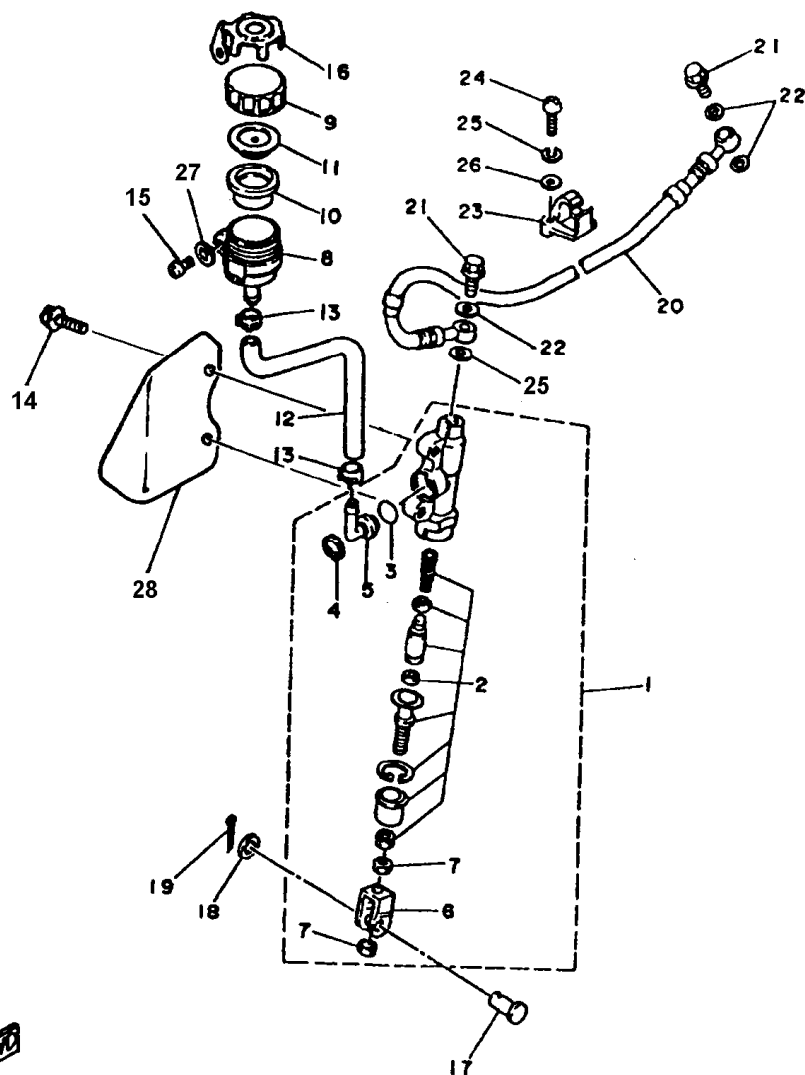
IT6010-6310

FIG. 33 - DISCO E PINÇA DO FREIO TRASEIRO



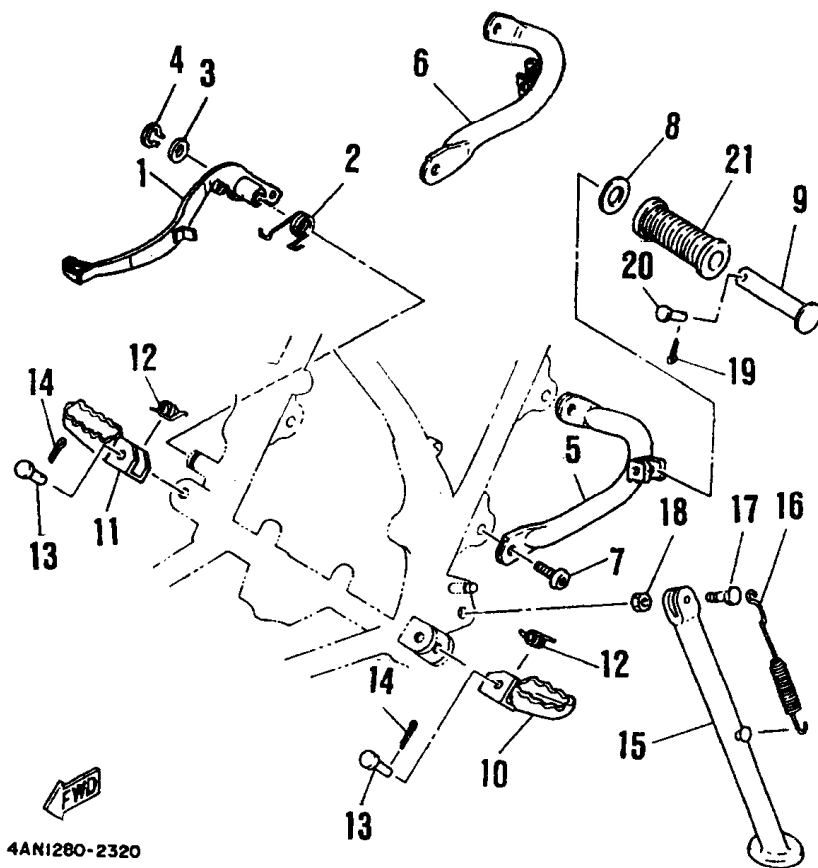
REF. No.	CÓDIGO	DISCRIMINAÇÃO	QT.	OBS.
33 - 01	3BN-2582W-00	DISCO, FREIO TRASEIRO 2	01	
	02	PARAFUSO	06	
	03	PINÇA DO FREIO, TRAS.	01	
	04	PISTÃO, PINÇA CJ	01	
	05	KIT RETENTORES DA PINÇA	01	
	06	PROTETOR 2	01	
	07	47X-25824-00	01	
	08	34X-25845-00	01	
	09	2KF-25919-00	02	
	10	5R2-25937-00	01	
	11	34X-W0046-02	01	
	12	2GV-25926-00	01	
	13	2KF-25827-00	01	
	14	2KF-25828-00	01	
	15	51L-25825-00	01	
	16	4LR-F7491-00	01	
	17	95801-06012	02	

FIG. 34 - CILINDRO MESTRE TRASEIRO



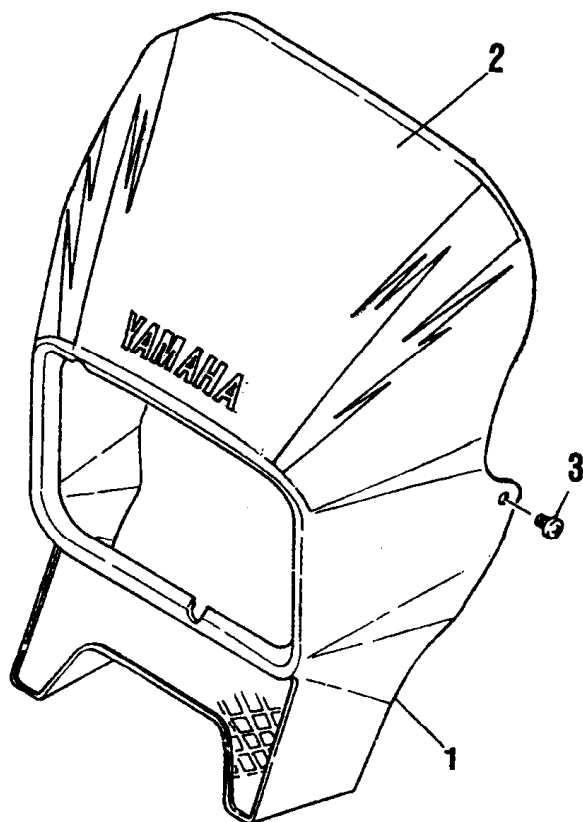
REF. No.	CÓDIGO	DISCRIMINAÇÃO	QT.	OBS.
34 - 01	3BN-2583V-00	CILINDRO MESTRE CONJ.	01	
02	1FK-W0042-50	KIT CILINDRO MESTRE	01	
03	93210-15620	ANEL "O"	01	
04	2VN-25866-00	ANEL TRAVA	01	
05	2VN-2582A-50	JUNTA	01	
06	2YK-27222-00	JUNTA	01	
07	95303-08600	PINO	02	
08	2VN-25894-00	TANQUE RESERVA	01	
09	3XP-25852-50	TAMPA TANQUE RESERVA	01	
10	2VN-25854-00	DIAFRAGMA, TQ. RESERVA	01	
11	2VN-25855-00	BUCHA, DIAFRAGMA	01	
12	4LR-F5895-00	TUBO DO RESERVATÓRIO	01	
13	90467-11044	CLIP	02	
14	90110-06W01-09	PARAFUSO	02	
15	97302-06016	PARAFUSO	01	
16	3ET-25888-00	TAMPA, TANQUE RESERV.	01	
17	90240-08013	PINO COM FURO	01	
18	90201-08083	ARRUELA PLANA	01	
19	91401-16012	CONTA PINO	01	
20	4LR-F5873-00	MANGUEIRA DE FREIO	01	
21	90401-10034	PARAFUSO	02	
22	90201-10886-09	ARRUELA	03	
23	3BN-25876-00	FIXADOR DA MANGUEIRA	02	
24	98502-05015-09	PARAFUSO	04	
25	4FU-25844-00	ARRUELA	01	
26	92902-05200-09	ARRUELA	04	
27	92902-06100-09	ARRUELA DE PRESSÃO	01	
28	4LR-F5881-00	PROTETOR MANGUEIRA	01	

FIG. 35 - CAVALETE LATERAL, ESTRIBOS
DIANTEIRO E PEDAL DE FREIO



REF. No.	CÓDIGO	DISCRIMINAÇÃO	QT.	OBS.
32 - 01	4LR-F7211-10	PEDAL DE FREIO	01	
02	4LR-F7216-00	MOLA DE RETORNO	01	
03	90201-12W25-09	ARRUELA LISA	01	
04	93430-10W02-09	ANEL TRAVA	01	
05	4LR-F7432-00-BB	SUPORE, ESTRIBO TRAS. LE01		
06	4LR-F7442-00-B	SUPORE, ESTRIBO TRAS. LD01		
07	90109-08789	PARAFUSO	04	
08	90201-20W42-09	ARRUELA LISA	02	
09	4LR-F7431-00	ESTRIBO TRASEIRO	02	
10	4LR-F7411-00	ESTRIBO DIANTEIRO L.E.	01	
11	4LR-F7421-00	ESTRIBO DIANTEIRO L.D.	01	
12	90508-20W07-09	MOLA DE TORSÃO	02	
13	91702-08039-09	PINO	02	
14	91401-25012-09	CONTRA PINO	02	
15	4AN-F7311-10	CAVALETE LATERAL	01	
16	90507-29008-09	MOLA DE TRAÇÃO	01	
17	90109-10473	PARAFUSO	01	
18	90185-10802	PORCA	01	
19	91401-16012-09	CONTRA PINO	02	
20	90255-06W03-09	PINO COM FURO	02	
21	503-F7433-01	CAPA, ESTRIBO TRASEIRO	02	

FIG. 36 - CARENAGEM

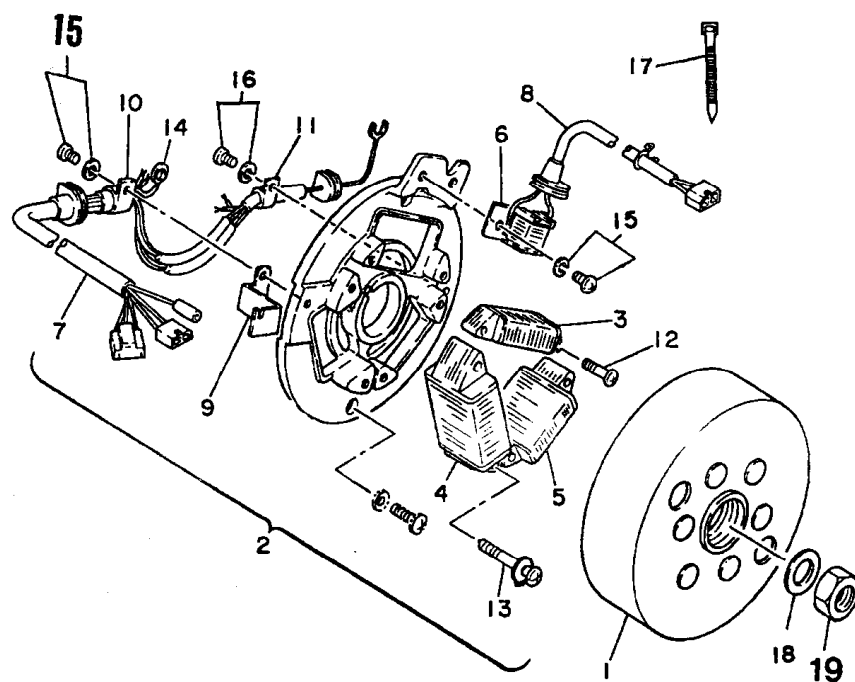


REF. No.	CÓDIGO	DISCRIMINAÇÃO	QT.	OBS.
36- 01	4LR-F8350-60	CARENAGEM CONJ.	01	BR
02	4LR-F8391-20	GRÁFICO CAREN. BR	01	
03	98907-06010	PARAFUSO	02	



4AN1280-2330

FIG. 37 - CONJUNTO DO MAGNETO

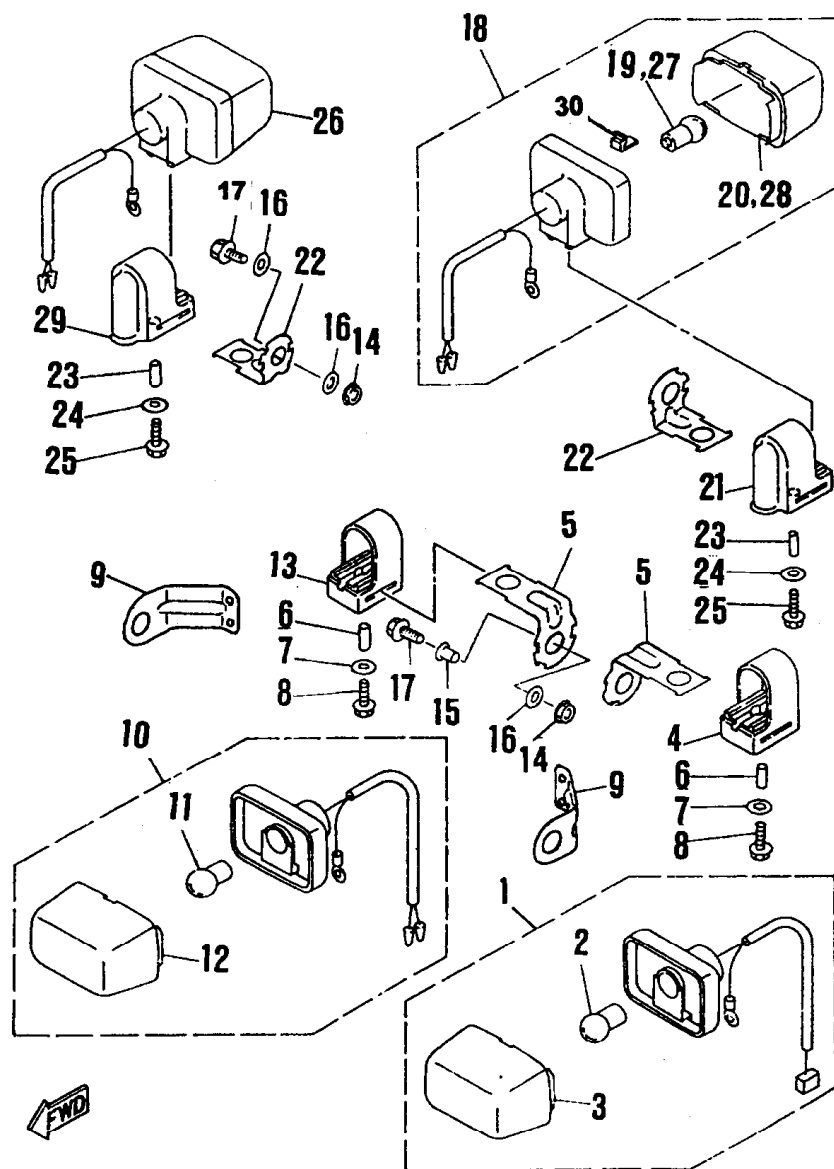


REF. No.	CÓDIGO	DISCRIMINAÇÃO	QT.	OBS.
37 - 01	34X-85550-M1	ROTOR MAGNETO	01	
02	34Y-85560-M0	BASE MAGNETO CONJ.	01	
03	34Y-85520-M1	BOBINA DE CARGA	01	
04	4BN-81313-00	BOBINA DE LUZ 1	01	
05	4BN-81314-00	BOBINA DE LUZ 2	01	
06	34X-85595-M0	BOBINA DE PULSO	01	
07	34Y-8131X-M0	CHICOTE DO MAGNETO	01	
08	34X-8132Y-M0	FIO DO COMANDO	01	
09	34X-81328-M1	GRAMPO	01	
10	90461-05036	GRAMPO	01	
11	34X-81528-M0	GRAMPO	01	
12	98511-04016	PARAFUSO	02	
13	90159-04104	PARAFUSO C/ ARRUELA	04	
14	8R4-85568-M0	TERMINAL TERRA	01	
15	97601-04108	PARAFUSO C/ ARRUELA	03	
16	97601-04106	PARAFUSO C/ ARRUELA	01	
17	5L9-H3936-00	BRAÇADEIRA PLÁSTICA	01	
18	90201-123L6	ARRUELA PLANA	01	
19	90179-12323	PORCA	01	



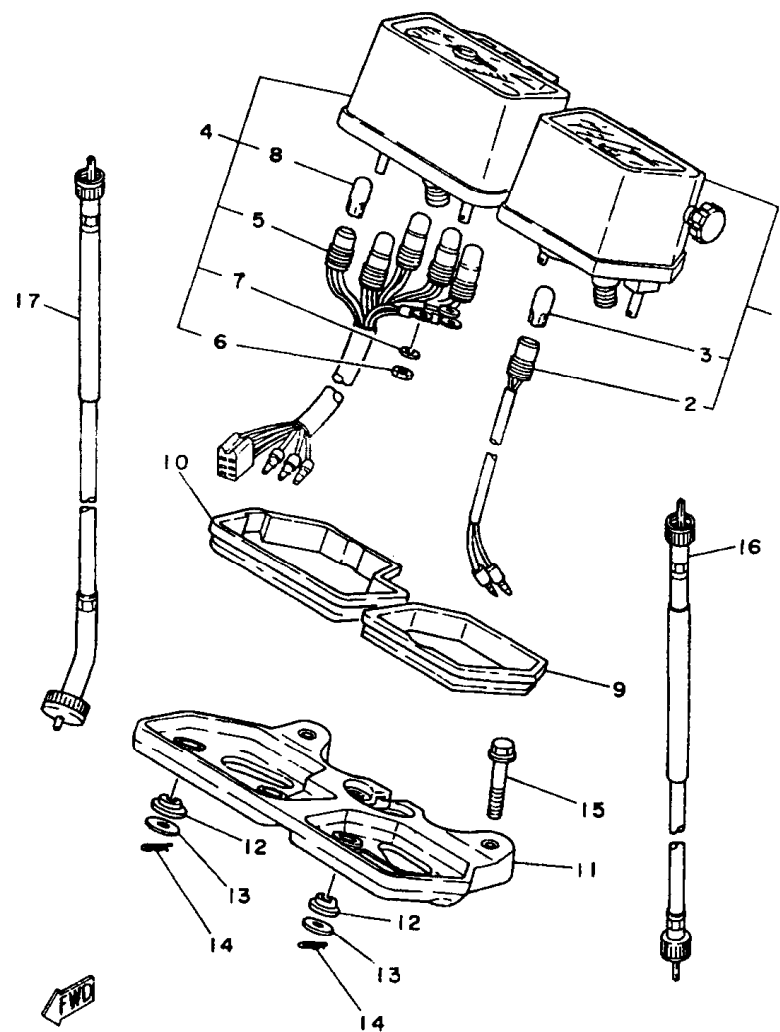
37F511-5340

FIG. 38 - SINALIZADORES (PISCA-PISCA)



REF. No.	CÓDIGO	DISCRIMINAÇÃO	QT.	OBS.
38 - 01	3XP-83310-00	PISCA-PISCA DIANT. LE CJ.	01	
02	851-84744-00	. LÂMPADA PISCA (12V-21W)	01	
03	2T4-83312-00	. LENTE	01	
04	1KH-83321-00	CAPA AMORTIZADORA	01	
05	4LR-H3368-00	SUPORE DO PISCA LE / LD	02	
06	90387-05W22-09	ESPAÇADOR	02	
07	90201-05W39-09	ARRUELA LISA	02	
08	98506-05025-09	PARAFUSO	02	
09	4LR-H3318-00	SUPORE DIANT. PISCA	02	
10	3XP-83320-00	PISCA-PISCA DIANT. LD CJ.	01	
11	851-84744-00	. LÂMPADA PISCA (12V-21W)	01	
12	2T4-83312-00	. LENTE	01	
13	1KH-83321-00	CAPA AMORTIZADORA	01	
14	97506-08100-09	PORCA FIXADORA	04	
15	90387-08W24-09	ESPAÇADOR	04	
16	90201-08802-09	ARRUELA LISA	04	
17	95826-08016-09	PARAFUSO FLANGE	04	
18	3RW-83340-00	PISCA-PISCA TRAS. LE CJ.	01	
19	851-84744-00	. LÂMPADA PISCA (12V-21W)	01	
20	2T4-83312-00	. LENTE	01	
21	1KH-83321-00	CAPA AMORTIZADORA	01	
22	4LR-H3368-00	SUPORE DO PISCA LE / LD	02	
23	90387-05W22-09	ESPAÇADOR DE MONTAGEM	02	
24	90201-05W39-09	ARRUELA LISA	02	
25	98506-05025-09	PARAFUSO	02	
26	4GY-83320-00	PISCA-PISCA TRAS. LD CJ.	01	
27	851-84744-00	. LÂMPADA PISCA (12V-21W)	01	
28	2T4-83312-00	. LENTE	01	
29	1KH-83321-00	CAPA AMORTIZADORA	01	

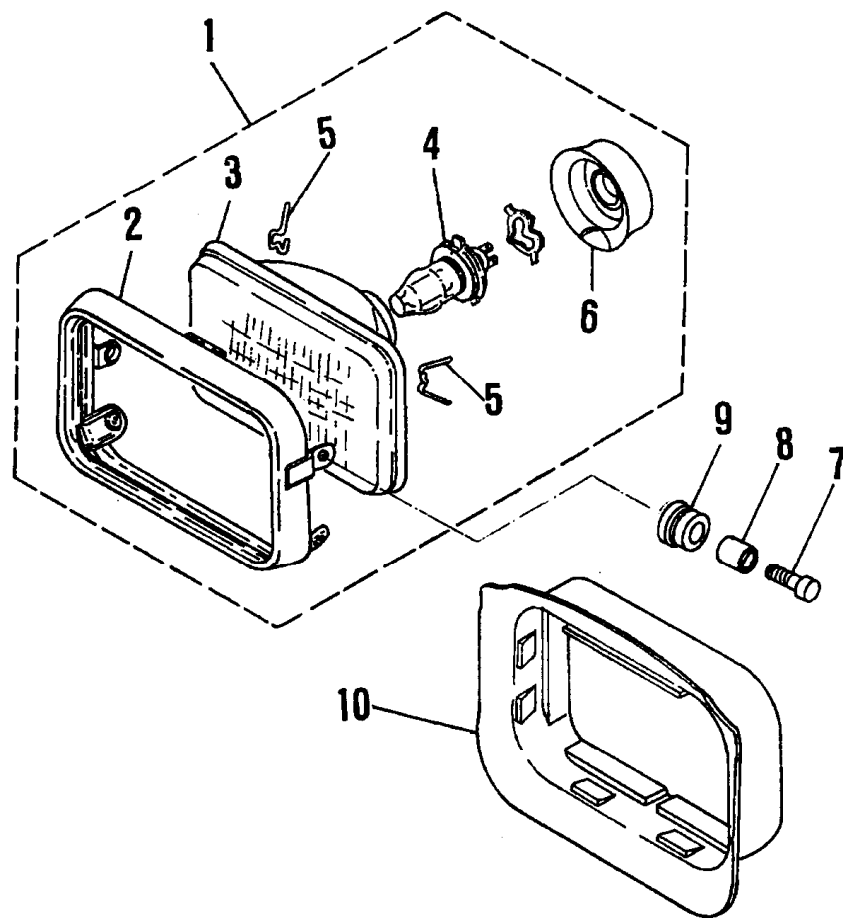
FIG. 39 - VELOCÍMETRO E TACÔMETRO



4ANI280-2360

REF. No.	CÓDIGO	DISCRIMINAÇÃO	QT.	OBS.
39 - 01	1ET-83570-F0	VELOCÍMETRO CONJ.	01	
	02	5Y7-83520-50	01	. CHICOTE TACÔMETRO
	03	4G1-84744-00	01	. LÂMPADA (12V-5,4W)
	04	33G-83540-00	01	TACÔMETRO CONJ.
	05	17F-83520-00	01	. CHICOTE VELOCÍMETRO
	06	95301-03700	04	. PORCA
	07	92903-03100	01	. ARRUELA
	08	4G1-84744-00	01	. LÂMPADA (12V-5,4W)
	09	5Y1-83513-00	01	AMORTIZADOR
	10	17F-83541-00	01	AMORTIZADOR
	11	17F-83519-00	01	SUPORTE DO MEDIDOR
	12	1M1-83526-00	04	AMORTIZADOR
	13	90201-05033-09	04	ARRUELA LISA
	14	437-83525-00	04	CLIP
	15	95826-06040-09	02	PARAFUSO
	16	4AN-H3550-00	01	CABO DO VELOCÍMETRO
	17	4AN-H3560-00	01	CABO DO TACÔMETRO

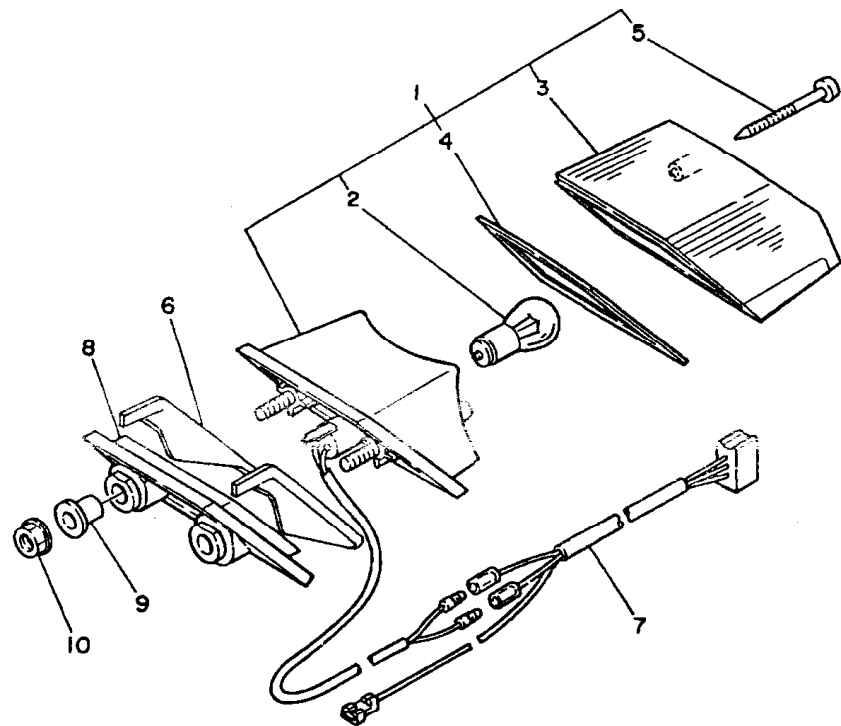
FIG. 40 - FAROL DIANTEIRO



REF. No.	CÓDIGO	DISCRIMINAÇÃO	QT.	OBS.
40 - 01	4LR-H4310-00	FAROL COMPLETO	01	
02	4LR-H4115-01	ARO DO FAROL	01	
03	2MW-H4321-00	LENTE DO FAROL	01	
04	4AN-H4314-00	LÂMPADA FAROL (12W-35W)	01	
05	23L-H4124-01	MOLA	01	
06	1YH-H4397-01	CAPA DO SOQUETE	01	
07	97302-06025-09	PARAFUSO	02	
08	90387-06W04-09	ESPACADOR	02	
09	90480-14023-09	ILHO	02	
10	2WL-F8378-00	CAPA DO FAROL	01	

FWD

FIG. 41 - LANTERNA TRASEIRA

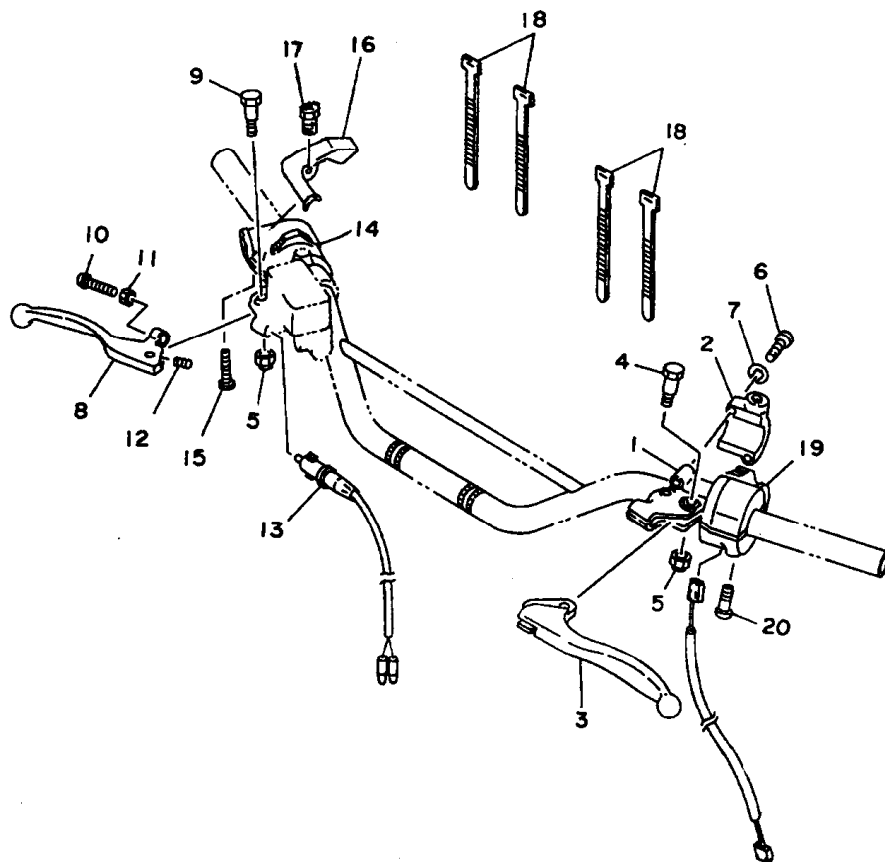


REF. No.	CÓDIGO	DISCRIMINAÇÃO	QT.	OBS.
41 - 01	34X-84710-00	LANTERNA TRAS. COMPL.	01	
02	31L-84714-00	. LÂMPADA (12V-21/5W)	01	
03	34Y-84721-E0	. LENTE	01	
04	34X-84723-E0	. GAXETA	01	
05	97701-40530	. PARAFUSO	02	
06	34X-84716-00	TAMPA	01	
07	4AN-H4517-00	CHICOTE	01	
08	34X-84527-00	AMORTIZADOR	01	
09	90387-07W09-09	ESPAÇADOR	02	
10	95707-06500	PORCA U	02	



4AN1280-2380

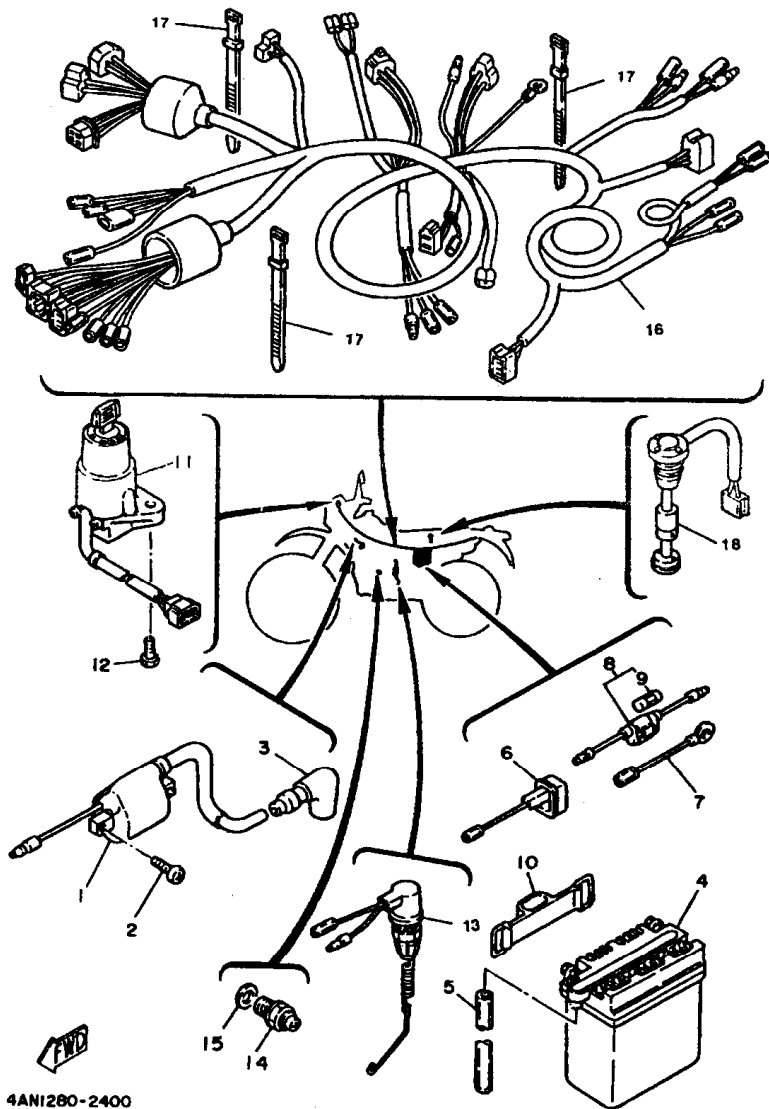
FIG.42 - INTERRUPTOR DO GUIDÃO , MANETES



REF. No.	CÓDIGO	DISCRIMINAÇÃO	QT.	OBS.
42 - 01	2TY-H2911-00	SUPORE DA ALAVANCA	01	
02	2TY-H2915-01	SUPORE INFER. ALAV.	01	
03	4AN-H3912-00	MANETE LE	01	
04	4LR-H3945-01	PARAFUSO	01	
05	90185-06800-09	PORCA "U"	02	
06	98506-05020-09	PARAFUSO	02	
07	92906-05100-09	ARRUELA DE PRESSÃO	02	
08	4AN-H3922-00	MANETE LD	01	
09	90109-062A8-09	PARAFUSO	01	
10	90154-06802-09	PARAFUSO	01	
11	90170-06010	PORCA SEXTAVADA	01	
12	90501-10312-09	MOLA	01	
13	2VG-H3980-00	INTERR.,LUZ FREIO DIANT.	01	
14	4AN-H3976-10	INTERRUPTOR GUIDÃO 1	01	
15	98506-05020-09	PARAFUSO	02	
16	4AN-H3956-00	CAPA 1	01	
17	98906-04010-09	PARAFUSO	01	
18	5L9-H3936-00	BRAÇADEIRA DE CABO	04	
19	2TW-H3972-20	INTERRUPTOR GUIDÃO 4	01	
20	98506-05020-09	PARAFUSO	02	

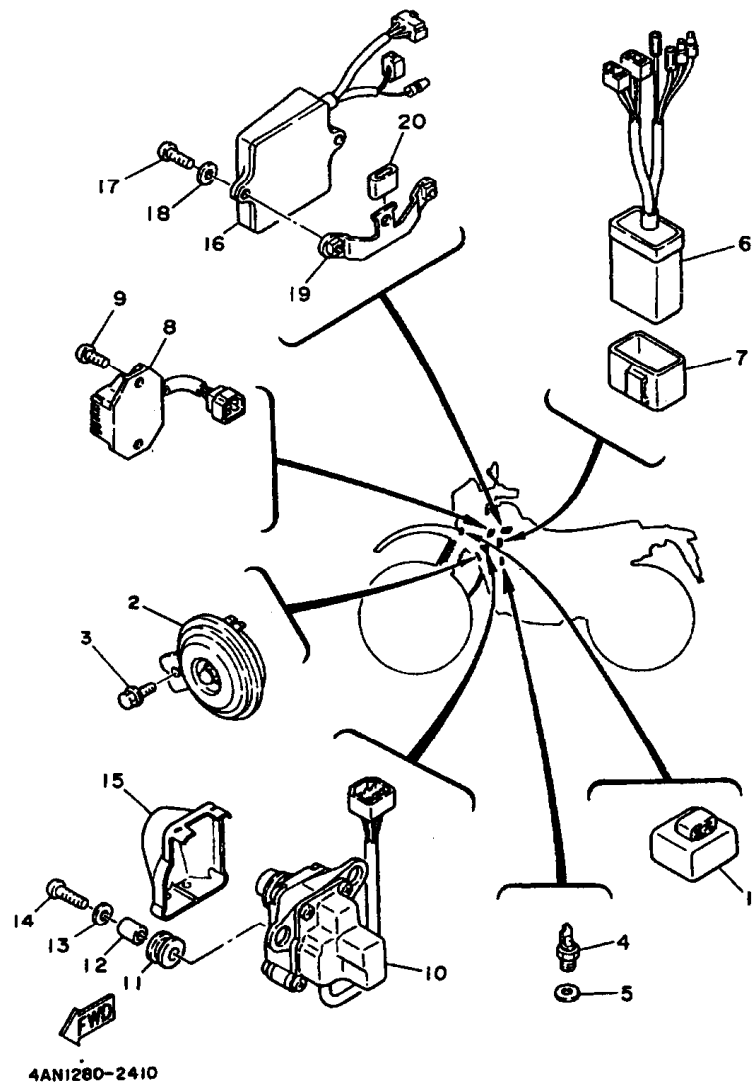

4AN1280-2390

FIG. 43 - SISTEMA ELÉTRICO 1



REF. No.	CÓDIGO	DISCRIMINAÇÃO	QT.	OBS.
43 - 01	3RW-82310-01	BOBINA DE IGNIÇÃO	01	
02	98502-06015-09	PARAFUSO	02	
03	2TV-82370-00	CAXIMBO	01	
04	4AN-H2100-00	BATERIA	01	
05	90445-08357-09	TUBO DE RESPIRO	01	
06	4AN-H2115-00	CABO 1	01	
07	4AN-H2116-00	CABO 2	01	
08	4AN-H2150-00	CAIXA DO FUSÍVEL	01	
09	116-82151-00	FUSÍVEL	01	
10	4AN-H2131-11	CINTO DA BATERIA	01	
11	5R2-82501-01	CHAVE DE IGNIÇÃO	01	
12	97302-06016-09	PARAFUSO	02	
13	4AN-H2530-00	INTERRUP. FREIO TRESEIO	01	
14	502-H2540-00	INTERRUP. PONTO MORTO	01	
15	90430-09802-09	GAXETA	01	
16	4LR-H2590-00	CONJUNTO DO CHICOTE	01	
17	5L9-H3936-00	BRAÇADEIRA DE CABO	06	
18	34X-85720-01	INDICADOR, NÍVEL ÓLEO	01	

FIG. 44 - SISTEMA ELÉTRICO 2



REF. No.	CÓDIGO	DISCRIMINAÇÃO	QT.	OBS.
44 - 01	35R-83350-20	RELÉ DO PISCA	01	
02	4LR-83371-00	BUZINA	01	
03	97807-06010	PARAFUSO C/ ARRUELA	01	
04	10V-83591-00	TERMOSTATO	01	
05	90201-10886-09	GAXETA	01	
06	37F-85540-10	C.D.I. CONJUNTO	01	
07	4AN-H5546-00	CINTO	01	
08	34X-81960-90	RETIF. REGUL. VOLT. C.J.	01	
09	98502-06015-09	PARAFUSO	02	
10	34X-85820-01	SERVO MOTOR CONJ.	01	
11	90480-14023-09	ILHO	02	
12	90387-06299-09	ESPAÇADOR	02	
13	90201-06W10-09	ARRUELA PLANA	02	
14	98502-06025-09	PARAFUSO	02	
15	4AN-H5825-00	CAPA	01	
16	4AN-H5830-00	UNIDADE CONTROLE C.J.	01	
17	98502-06015-09	PARAFUSO	02	
18	92902-06600-09	ARRUELA	02	
19	4AN-H5991-00	SUPORTE	01	
20	4AN-H3321-00	AMORTIZADOR	01	

**ÍNDICE
NUMÉRICO
DAS PEÇAS**

CÓDIGO	REF. N°	CÓDIGO	REF. N°	CÓDIGO	REF. N°	CÓDIGO	REF. N°
4AN - E131E - 00	01 - 09	4AN - E441F - 00	06 - 15	4AN - E5451 - 00	10 - 06	4AN - F1364 - 00	17 - 21
1YH - E132E - 00	01 - 22	4AN - E4410 - 00	06 - 12	4AN - E5455 - 00	10 - 02	4LR - F137A - 20	19 - 01
4AN - E133E - 00	01 - 23	4AN - E4411 - 00	06 - 14	4AN - E5456 - 01	10 - 10	4LR - F137B - 20	19 - 03
4AN - E1355 - 00	01 - 31	4AN - E4412 - 00	06 - 20	4AN - E5484 - 00	03 - 17	4LR - F137N - 20	19 - 02
1YH - E1633 - 00	02 - 11	4AN - E4421 - 00	06 - 13	4AN - E5611 - 00	11 - 16	4LR - F137P - 20	19 - 04
1YH - E1634 - 00	02 - 12	4AN - E443E - 00	06 - 25	4LR - E5620 - 00	11 - 10	35N - F1376 - 01	23 - 06
4AN - E2414 - 00	04 - 09	4AN - E4437 - 00	06 - 21	4LR - E5621 - 00	11 - 11	23L - F1376 - 02	17 - 24
4AN - E2422 - 00	03 - 10	4AN - E4452 - 00	06 - 16	4AN - E5651 - 00	11 - 07	4AN - F1471 - 00	17 - 06
4AN - E2426 - 00	03 - 07	4AN - E4453 - 00	06 - 17	5L9 - E6356 - 00	12 - 17	4AN - F1485 - 00	17 - 11
4AN - E2428 - 00	03 - 11	4AN - E4457 - 00	06 - 22	4AN - E6357 - 00	12 - 21	4LR - F1511 - 00	18 - 01
4AN - E2450 - 01	03 - 01	4AN - E4458 - 00	06 - 19	4AN - E7121 - 00	13 - 05	4AN - F1611 - 00	18 - 04
4LR - E2464 - 00	04 - 15	3VC - E4613 - 00	08 - 06	4AN - E7456 - 00	13 - 26	4AN - F1611 - 10	18 - 04
4LR - E2465 - 00	04 - 24	4AN - E4718 - 00	08 - 02	4LR - E7461 - 00	13 - 25	4AN - F1639 - 00	18 - 09
4LR - E2481 - 00	04 - 11	4LR - E4753 - 00	08 - 15	4AN - E7471 - 01	13 - 28	4AN - F1685 - 00	18 - 07
4AN - E2482 - 00	04 - 12	4AN - E4771 - 00	08 - 09	4AN - E7818 - 00	14 - 07	4AN - F1691 - 00	18 - 08
502 - E3116 - 00	05 - 15	4AN - E5111 - 00	09 - 01	4AN - E7841 - 00	14 - 03	4LR - F1710 - 20	20 - 01
2H3 - E3133 - 00	05 - 22	4AN - E5121 - 00	09 - 02	4AN - E7861 - 00	14 - 01	4LR - F172A - 00	19 - 07
4AN - E3174 - 00	05 - 28	4AN - E5128 - 00	09 - 08	4LR - E8111 - 00	16 - 03	4LR - F172F - 00	19 - 08
4AN - E3175 - 01	05 - 13	4AN - E5363 - 00	10 - 13	4AN - E8140 - 00	15 - 09	4LR - F172K - 00	19 - 11
2H3 - E3176 - 00	05 - 18	2H3 - E5371 - 00	09 - 14	5L9 - E8177 - 00	15 - 11	4LR - F1720 - 10	20 - 03
4AN - E3416 - 01	05 - 26	4AN - E5411 - 01	10 - 01	4AN - E8531 - 00	15 - 17	4LR - F173E - 10	20 - 02
4AN - E3581 - 00	06 - 06	4AN - E5416 - 00	10 - 09	4AN - E8535 - 00	15 - 18	4LR - F173F - 10	20 - 04
4AN - E3621 - 00	06 - 29	4AN - E5421 - 00	10 - 04	4LR - F1110 - 20 - BB	17 - 01	4AN - F173X - 00	20 - 18

CÓDIGO	REF. N°	CÓDIGO	REF. N°	CÓDIGO	REF. N°	CÓDIGO	REF. N°
4AN - F174A - 00	20 - 14	2TY - F2311 - 01	22 - 40	4LR - F4182 - 00	26 - 02	4LR - F5367 - 00	30 - 17
4AN - F1745 - 00	21 - 04	4AN - F2414 - 00	04 - 09	4LR - F4185 - 00	26 - 17	4AN - F5381 - 10	30 - 20
4LR - F1745 - 00	21 - 13	4LR - F3102 - 10	25 - 01	4LR - F4186 - 00	26 - 18	4LR - F5386 - 00	30 - 28
4AN - F1751 - 00	21 - 01	4LR - F3103 - 10	25 - 21	4LR - F4610 - 00	26 - 12	58W - F5394 - 00	30 - 10
4AN - F177A - 02	20 - 11	4AN - F3110 - 00	25 - 07	4LR - F4612 - 00	26 - 13	4AN - F5715 - 00	29 - 15
4AN - F1771 - 00	21 - 03	4AN - F3110 - 00	25 - 27	5L9 - F4724 - 00	27 - 04	3V9 - F5862 - 00	32 - 10
4LR - F178A - 00	21 - 11	4AN - F3166 - 00	25 - 14	4AN - F4728 - 00	27 - 14	4AN - F5872 - 01	32 - 07
4LR - F1852 - 00	21 - 09	4AN - F3166 - 00	25 - 34	4AN - F4730 - 50	27 - 01	4LR - F5873 - 00	34 - 20
4LR - F1871 - 00	21 - 08	4AN - F3174 - 00	24 - 16	4AN - F4731 - 50	27 - 02	4AN - F5875 - 11	32 - 16
4AN - F1875 - 00	21 - 06	2TW - F3191 - J0	25 - 42	4AN - F4738 - 00	27 - 09	4LR - F5881 - 00	34 - 28
4LR - F1877 - 00	20 - 07	4AN - F331E - 00	25 - 48	4AN - F4741 - 00	27 - 05	4LR - F5895 - 00	34 - 12
4LR - F2110 - 00 - T9	21 - 01	4AN - F3317 - 01	24 - 12	4AN - F4741 - 10	27 - 03	4AN - F6111 - 00	31 - 01
5L9 - F2127 - 00	22 - 05	4AN - F3318 - 11	32 - 14	4AN - F4748 - 00	27 - 10	2TY - F6141 - 30	31 - 35
4AN - F2128 - 00	22 - 15	4AN - F3340 - 10	25 - 44	4AN - F4754 - 00	27 - 12	2TY - F6142 - 31	31 - 33
4AN - F2129 - 00	22 - 31	4AN - F3346 - 00	25 - 45	4AN - F4774 - 00	27 - 13	5L9 - F6241 - 01	31 - 07
4AN - F2141 - 00	22 - 08	4AN - F3351 - 00	25 - 08	4AN - F4776 - 00	27 - 15	5L9 - F6242 - 01	31 - 05
4AN - F2151 - 00	22 - 44	4AN - F3351 - 00	25 - 28	4AN - F4784 - 00	27 - 19	5L9 - F6243 - 00	31 - 04
2TY - F2153 - 01	22 - 47	4AN - F3416 - 00	24 - 05	4AN - F4830 - 40	27 - 06	5L9 - F6249 - 00	31 - 06
4AN - F217A - 00	22 - 12	4AN - F3435 - 00	24 - 07	4AN - F5111 - 00	28 - 01	4AN - F6335 - 00	31 - 22
4AN - F217F - 00	22 - 33	2TY - F3445 - 00	24 - 17	2TY - F5118 - 00	28 - 11	4AN - F7114 - 00	04 - 19
4AN - F2189 - 00	22 - 32	4LR - F4110 - 00	26 - 01	4AN - F5190 - 02	28 - 16	4AN - F7121 - 00	13 - 05
4LR - F2210 - 10	23 - 01	2TY - F4181 - 00	17 - 10	4LR - F5317 - 00	30 - 02	4LR - F7211 - 10	35 - 01
4LR - F2261 - 00	23 - 08	2TY - F4181 - 00	20 - 05	4LR - F5367 - 00	30 - 15	4LR - F7216 - 00	35 - 02

CÓDIGO	REF. N°	CÓDIGO	REF. N°	CÓDIGO	REF. N°	CÓDIGO	REF. N°
4AN - F7311 - 10	35- 15	4AN - H3321 - 00	44- 20	4AN - H5546 - 00	44- 07	37F - 11422 - 00	02- 03
4LR - F7411 - 00	35- 10	4LR - H3368 - 00	38- 05	4AN - H5825 - 00	44- 15	37F - 11454 - 00	02- 21
4LR - F7421 - 00	35- 11		38- 22	4AN - H5830 - 00	44- 16	37F - 11530 - 00	02- 25
4LR - F7431 - 00	35- 09	4AN - H3550 - 00	39- 16	4AN - H5991 - 00	44- 19	10V - 11536 - 01	02- 20
4LR - F7432 - 00 - BB	35- 05	4AN - H3560 - 00	39- 17	56A - W0041 - 00	32- 02	4AN - 11603 - 00	02- 09
503 - F7433 - 01	35- 21	4AN - H3912 - 00	42- 03	1FK - W0042 - 50	34- 02	4AN - 11604 - 00	02- 09
4LR - F7442 - 00 - BB	35- 06	4AN - H3922 - 00	42- 08	3BN - W0045 - 00	29- 09	4AN - 11605 - 00	02- 09
4LR - F7491 - 00	33- 16	5L9 - H3936 - 00	37- 17	34X - W0046 - 02	33- 11	4AN - 11631 - 00 - 94	02- 08
4AN - F8100 - 00	17- 23		42- 18	2NA - W0047 - 00	33- 05	4AN - 11635 - 00	02- 08
4LR - F8350 - 60	36- 01		43- 17	34X - W0047 - 00	29- 05	4AN - 11636 - 00	02- 08
2WL - F8378 - 00	40- 10	5L9 - H3945 - 01	42- 04	2VN - W0057 - 00	33- 04	43G - 11651 - 00	02- 04
4AN - F8391 - 20	36- 02	4LR - H3945 - 00	21- 02	34X - W0057 - 00	29- 04	37F - 11681 - 00	02- 05
4AN - H2100 - 00	43- 04	4AN - H3956 - 00	42- 16	4AN - 11111 - 00	01- 01	34X - 12411 - 00	04- 05
4AN - H2115 - 00	43- 06	2TW - H3972 - 20	42- 19	37F - 11181 - 01	01- 06	37F - 12436 - 00	03- 08
4AN - H2116 - 00	43- 07	4AN - H3976 - 10	42- 14	37F - 1131A - 00	01- 14	10V - 12446 - 00	04- 01
4AN - H2131 - 11	43- 10	2VG - H3980 - 00	42- 13	34X - 1131E - 00	01- 15	37F - 12459 - 00	03- 04
4AN - H2150 - 00	43- 08	4LR - H4115 - 01	40- 02	34X - 1131M - 00	01- 20	4AN - 12460 - 00	04- 17
4AN - H2530 - 00	43- 13	23L - H4124 - 01	40- 10	34X - 1131R - 00	01- 21	22W - 12462 - 00	04- 18
502 - H2540 - 00	43- 14	4LR - H4310 - 00	40- 01	31K - 1131U - 00	01- 17	34X - 12469 - 00	04- 04
4LR - H2590 - 00	43- 16	4AN - H4314 - 00	40- 04	4AN - 11311 - 00	01- 07	37F - 13101 - 00	05- 01
2TY - H2911 - 00	42- 01	2MW - H4321 - 00	40- 03	1GU - 11351 - 00	01- 08	137 - 13137 - 00 - 10	05- 10
2TY - H2915 - 01	42- 02	1YH - H4397 - 01	40- 06	37F - 11400 - 00	02- 01	137 - 13138 - 01	05- 09
4LR - H3318 - 00	38- 09	4AN - H4517 - 00	41- 07	37F - 11412 - 00	02- 02	278 - 13169 - 00	05- 06

CÓDIGO	REF. N°	CÓDIGO	REF. N°	CÓDIGO	REF. N°	CÓDIGO	REF. N°
37F - 13178 - 00	05- 19	12R - 14191 - 00	07- 18	1HX - 16383 - 00	12- 10	502 - 19901 - 00	16- 04
353 - 13552 - 01	05- 03	214 - 14195 - 00	07- 03	37F - 17131 - 00	13- 03	5A8 - 21308 - 00	17- 19
34X - 13565 - 00	06- 02	47X - 14196 - 00	07- 24	37F - 17151 - 00	13- 02	2K7 - 2148A - 00	17- 12
10V - 13610 - 01	06- 01	183 - 14197 - 01	07- 17	37F - 17161 - 01	13- 04	22W- 22124 - 00	22- 26
4AN - 14101 - 10	07- 01	34X - 14451 - 00	06- 18	37F - 17211 - 00	13- 11	401 - 22128 - 01	22- 06
31J - 14103 - 00	07- 13	37F - 14610 - 10	08- 01	37F - 17221 - 01	13- 16	10V - 22178 - 00	17- 13
10W- 14104 - 00	07- 12	1W2- 14714 - 00	08- 16	37F - 17231 - 00	13- 13	4AN - 22180 - 20	22- 51
2MX- 14107 - 25	07- 04	37F - 1490J - 00	07- 08	37F - 17241 - 00	13- 14	10V - 22184 - 00	17- 14
37F - 14112 - 20	07- 19	3Y1 - 15361 - 00	10- 15	37F - 17251 - 00	13- 12	1YW -22216 - 00	23- 02
248 - 14131 - 00	07- 22	10V - 15641 - 00	11- 02	37F - 17261 - 01	13- 15	35E - 23111 - 00	25- 18
37F - 14141 - 44	07- 07	10V - 15660 - 00	11- 01	37F - 17411 - 01	13- 01	35E - 23111 - 00	25- 38
193 - 14142 - 27	07- 09	10V - 15666 - 00	11- 06	37F - 17421 - 01	13- 10	35E - 23114 - 00	25- 19
137 - 14143 - 28 - A0	07- 06	37F - 16111 - 00	12- 09	4LO - 17811 - 00	14- 05	35E - 23114 - 00	25- 39
137 - 14143 - 29 - A0	07- 06	37F - 16150 - 01	12- 01	37F - 17831 - 00	14- 02	2A6 - 23119 - 00	25- 20
132 - 14146 - 00	07- 14	4V0 - 16154 - 00	12- 05	37F - 18101 - 02	16- 01	2A6 - 23119 - 00	25- 40
137 - 14153 - 00	07- 05	10V - 16154 - 00	12- 13	1W1- 18177 - 00	15- 11	34X - 23125 - 00	25- 10
802 - 14161 - 00	07- 21	21V - 16321 - 00	12- 04	5R2 - 18185 - 00	15- 02	34X - 23125 - 00	25- 30
3X3 - 14169 - 00	07- 20	1V1 - 16324 - 00	12- 03	37F - 18511 - 00	15- 13	34X - 23126 - 00 - 38	25- 02
4U5 - 14171 - 00	07- 23	1HX - 16331 - 00	12- 27	37F - 18512 - 00	15- 14	34X - 23135 - 00	25- 13
1W2- 14714 - 00	08- 16	37F - 16351 - 00	12- 06	37F - 18513 - 00	15- 15	34X - 23135 - 00	25- 33
4E9 - 14184 - 00	07- 10	1W1- 16358 - 01	12- 16	10V - 18540 - 00	15- 01	34X - 23136 - 00 - 38	25- 22
314 - 14185 - 00	07- 11	37F - 16371 - 00	12- 02	136 - 18542 - 00	15- 07	1KH - 23144 - 00	25- 03
127 - 14186 - 00	07- 02	37F - 16380 - 02	12- 22	3R4 - 18561 - 00	15- 05	1KH - 23144 - 00	25- 23

CÓDIGO	REF. N°	CÓDIGO	REF. N°	CÓDIGO	REF. N°	CÓDIGO	REF. N°
1KH - 23145 - 00	25- 05	34X - 24186 - 01	26- 15	3BN - 2583V - 00	34- 01	3J0 - 26261 - 00	31- 11
1KH - 23145 - 00	25- 25	3AJ - 24510 - 00	26- 03	4FU - 25844 - 00	34- 25	3J0 - 26262 - 00	31- 12
1KH - 23147 - 00	25- 06	4X8 - 24512 - 00	26- 06	34X - 25845 - 00	29- 12	360 - 26266 - 00	31- 13
1KH - 23147 - 00	25- 26	3AJ - 24523 - 00	26- 04		33- 08	2T5 - 26267 - 00	31- 18
34X - 23151 - 00	25- 12	3AJ - 24534 - 00	26- 07	4H3 - 25852 - 00	32- 04	34X - 26272 - 00	31- 14
34X - 23151 - 00	25- 32	4LR - 25104 - 00	28- 06	2VN - 25854 - 00	34-10	2T5 - 26273 - 00	31- 16
34X - 23156 - 00	25- 04	34X - 25181 - 00	28- 12	4L0 - 25854 - 00	32- 03	2T5 - 26274 - 00	31- 15
34X - 23156 - 00	25- 04	3FW - 25304 - 00	30- 06	2VN - 25855 - 00	34- 11	55V - 26280 - 00	31- 02
34X - 23157 - 00	25- 11	4EW - 25311 - 00	30- 01	2VN - 25866 - 00	34- 04	3Y1 - 26290 - 00	31- 03
34X - 23157 - 00	25- 31	1W2 - 25388 - 01	30- 18	4L0 - 25867 - 00	32- 06	55V - 26290 - 00	31- 03
35E - 23168 - 00	25- 16	1W2 - 25389 - 01	30- 19	39F - 25870 - 00	32- 01	5Y1 - 26290 - 10	31- 02
35E - 23168 - 00	25- 36	2YY - 25442 - 00	30- 11	3BN - 25876 - 00	34- 23	34X - 26311 - 01	31- 08
35E - 23171 - 00	25- 09	3BN - 2580T - 10	29- 03	3ET - 25888 - 00	34- 16	34X - 26312 - 00	31- 09
35E - 23171 - 00	25- 29	4LR - 2580W - 00	33- 03	2KF - 25919 - 00	33- 09	34X - 26321 - 00	31- 10
3M7 - 23181 - 00	25- 15	2VN - 2582A - 50	34- 05	34X - 25919 - 00	29- 10	34X - 26329 - 00	01- 24
3M7 - 23181 - 00	25- 35	3BN - 2582W - 00	33- 01	2GV - 25926 - 00	33- 12	1E6 - 26342 - 00	31- 28
35E - 23183 - 00	25- 17	3BN - 2582T - 00	29- 01	34X - 25926 - 00	29- 11	363 - 26342 - 00	31- 23
35E - 23183 - 00	25- 37	47X - 25824 - 00	29- 08	34X - 25937 - 00	29- 07	1T5 - 26372 - 00	31- 26
3RW - 23192 - 00	25- 41		33- 07		33- 06	1E6 - 26372 - 00	31- 27
34X - 23192 - 00	25- 43	51L - 25825 - 00	29- 13	5R2 - 25937 - 00	29- 06	3J0 - 26393 - 00	31- 21
22F - 23411 - 01	24- 02		33- 15		33- 10	2YK - 27222 - 00	34- 06
22F - 23412 - 01	24- 03	2KF - 25827 - 00	33- 13	2VN - 25984 - 00	34- 08	34Y - 8131X - M0	37- 07
1E6 - 23441 - 10 - 35	24- 10	2KF - 25828 - 00	33- 14	2T5 - 26244 - 00	31- 17	4BN - 81313 - 00	37- 04

CÓDIGO	REF. N°	CÓDIGO	REF. N°	CÓDIGO	REF. N°	CÓDIGO	REF. N°
4BN - 81314 - 00	37- 05	5Y1 - 83513 - 00	39- 09	37F - 85540 - 10	44- 06	90116 - 08042 - 00	08- 07
34X - 8132Y - M0	37- 08	17F - 83519 - 00	39- 11	34X - 85550 - M1	37- 01	90116 - 08318	01- 10
34X - 81328 - M1	37- 09	17F - 83520 - 00	39- 05	34Y - 85560 - M0	37- 02	90116 - 08388	01- 11
34X - 81528 - M0	37- 11	5Y7 - 83520 - 50	39- 02	8R4 - 85568 - M0	37- 14	90116 - 08394 - 09	01- 02
34X - 81960 - 90	44- 08	437 - 83525 - 00	39- 14	34X - 85595 - M0	37- 06	90119 - 05001	12- 08
116 - 82151 - 00	43- 09	1M1 - 83526 - 00	39- 12	34X - 85720 - 01	43- 18	90123 - 06097	01- 25
34X - 82310 - M0	43- 01	33G - 83540 - 00	39- 04	34X - 85820 - 01	44- 10	90123 - 08046	31- 24
3XP - 83310 - 00	38- 01	17F - 83541 - 00	39- 10	37F - 85830 - M1	44- 16	90149 - 06011	26- 08
2T4 - 83312 - 00	38- 03	1ET - 83570 - FO	39- 01	90105 - 08721 - 09	17- 05	90149 - 06270	33- 02
	38- 12	10V - 83591 - 00	44- 04	90105 - 10638 - 09	29- 14	90151 - 05023 - 00	15- 06
	38- 20	34X - 84527 - 00	41- 08	90105 - 10328 - 09	17- 02	90154 - 06802 - 09	42- 10
	38- 28	34X - 84710 - 00	41- 01	90105 - 14329	24- 08	90159 - 04104	37- 13
3XP - 83320 - 00	38- 10	31L - 84714 - 00	41- 02	90109 - 062A8 - 09	42- 09	90167 - 03004	31- 19
4GY - 83320 - 00	38- 26	34X - 84716 - 00	41- 06	90109 - 06757	29- 02	90170 - 06010 - 09	42- 11
1KH - 83321 - 00	38- 04	34Y - 84721 - E0	41- 03	90109 - 08618	30- 12	90170 - 12060	12- 15
	38- 13	34Y - 84723 - E0	41- 04	90109 - 08789 - 09	35- 07	90170 - 12337 - 09	02- 27
	38- 21	4G1 - 84744 - 00	39- 03	90109 - 10W23 - 09	22- 22	90171 - 14006 - 09	28- 14
	38- 29		39- 08	90109 - 10W24 - 09	21- 28	90171 - 14006- 09	30- 22
2TV - 82370 - 00	43- 03	851 - 84744 - 00	38- 02	90109 - 10W25 - 09	23- 03	90176 - 08040	01- 03
5R2 - 82501 - 01	43- 11		38- 11	90109 - 10473 - 09	35- 17	90179 - 06143	01- 26
3RW - 83340 - 00	38- 18		38- 19	90109 - 10880	22- 37	90179 - 08W04 - 09	31- 25
34L - 83350 - 20	44- 01		38- 27	90109 - 12W22 - 09	21- 16	90179 - 12323 - 09	37- 19
4LR - 83371 - 00	44- 02	34Y - 85520 - M1	37- 03	90110 - 06W01 - 09	34- 14	90179 - 12374 - 09	11- 17

CÓDIGO	REF. N°	CÓDIGO	REF. N°	CÓDIGO	REF. N°	CÓDIGO	REF. N°
90179 - 25803 - 09	24- 06	90201 - 060A3 - 09	04- 22	90201 - 12W25 - 09	35- 03	90209 - 22248 - 00	02- 06
90185 - 06800 - 09	42- 05		08- 12	90201 - 122F8 - 09	09- 16	90215 - 10253 - 09	05- 29
90185 - 08146	30- 13	90201 - 062A8 - 09	22- 41	90201 - 123L6	37- 18	90215 - 12211	12- 14
90185 - 10802 - 09	35- 18	90201 - 06380 - 09	06- 10	90201 - 12541 - 09	11- 14	90215 - 12235 - 09	02- 26
	22- 24	90201 - 06380 - 09	32- 19		35- 07	90240 - 08013 - 09	34- 17
	22- 30	90201 - 06557 - 09	18- 11	90201 - 14W30 - 09	12- 24	90250 - 06013	15- 16
	22- 39	90201 - 06804 - 09	22- 50	90201 - 15238 - 09	28- 13	90255 - 06W03 - 09	35- 20
	23- 04	90201 - 08W14 - 09	17- 15		30- 21	90280 - 03017 - 09	02- 18
90185 - 10W03 - 09	22- 39	90201 - 08W43 - 09	01- 04	90201 - 15W32 - 09	30- 32	90282 - 04036	15- 04
90185 - 10W09 - 09	17- 04	90201 - 08083	34- 18	90201 - 150J4 - 09	13- 17	90282 - 05013	02- 24
90185 - 10802 - 09	35- 20	90201 - 08512 - 09	03- 05	90201 - 154E8 - 09	11- 08	90282 - 05047	02- 19
90185 - 12801 - 09	21- 18	90201 - 08512 - 09	03- 09	90201 - 20W42 - 09	35- 08	90340 - 06166 - 09	03- 16
90185 - 12W07 - 09	22- 09	90201 - 08512 - 09	14- 04	90201 - 200J7	11- 04	90340 - 12W00 - 09	09- 06
90185 - 12825 - 09	12- 11	90201 - 08624 - 09	05- 14	90201 - 20266	13- 06	90380 - 16109	22- 25
90201 - 05W39 - 09	38- 07	90201 - 08802 - 09	38- 16	90201 - 203F0	15- 08	90380 - 18139	22- 03
	38- 24	90201 - 10W17 - 09	22- 38	90201 - 22555 - 09	13- 21	90386 - 18028	22- 02
90201 - 05033 - 09	39- 13	90201 - 10W07 - 09	22- 23	90202 - 05005 - 09	08- 05	90386 - 18115	22- 19
90201 - 060A3	04- 22	90201 - 100E9 - 09	17- 03	90202 - 06800 - 09	26- 09	90386 - 18115	22- 34
90201 - 060A3	08- 12		23- 05	90202 - 06800 - 09	08- 04	90386 - 20120	22- 13
90201 - 06W06 - 09	20- 17	90201 - 10886 - 09	32- 12	90202 - 06802 - 09	19- 06	90387 - 05W22 - 09	38- 06
90201 - 06W07 - 09	20- 16		34- 22	90208 - 17032 - 09	12- 12		38- 23
90201 - 06W10 - 09	20- 16	90201 - 10886 - 09	44- 05	90209 - 06223 - 09	22- 45	90387 - 06W04 - 09	40- 08
	44- 13	90201 - 12W22 - 09	22- 17	90209 - 18135 - 09	13- 19	90387 - 06W05 - 09	31- 34

CÓDIGO	REF. N°	CÓDIGO	REF. N°	CÓDIGO	REF. N°	CÓDIGO	REF. N°
90387 - 06299 - 09	44- 12	90430 - 12806 - 09	09- 06	90468 - 02033	05- 04	90480 - 18411 - 09	08- 13
90387 - 06681 - 09	18- 03	90445 - 053A9	05- 02	90468 - 02033	05- 24	90501 - 05512	31- 20
90387 - 07W09 - 09	41- 09	90445 - 08357 - 09	43- 05	90468 - 10801 - 09	27- 18	90501 - 10312 - 09	41- 12
90387 - 07390	04- 20	90445 - 09W01 - 09	26-10	90468 - 15020	05- 25	90501 - 12081 - 09	11- 12
90387 - 07391 - 09	17- 08	90445 - 09085 - 09	09- 15	90468 - 26048	11- 03	90501 - 20568	12- 07
90387 - 08W24 - 09	38- 15	90460 - 16W00 - 09	06- 07	90480 - 01W00 - 09	19- 15	90506 - 16447 - 09	30- 11
90387 - 105L0	08- 14	90460 - 37W02 - 09	08- 17	90480 - 01141 - 09	20- 07	90507 - 29008 - 09	35- 16
90387 - 106G0 - 09	22- 27	90460 - 43W04 - 09	06- 03	90480 - 01141 - 09	20- 10	90508 - 20W07 - 09	35- 12
90387 - 121L6	22- 36	90460 - 49W03 - 09	06- 11	90480 - 10W01 - 09	04- 25	90508 - 20W08 - 09	16- 07
90387 - 126J8	22- 21	90461 - 05036	37- 10		04- 26	90508 - 20555 - 09	12- 23
90387 - 127F2	22- 04	90462 - 12105 - 09	09- 13		19- 12	90508 - 23832 - 09	26- 17
90387 - 140J9	22- 14	90464 - 16801 - 09	35- 17	90480 - 10068	06- 30	90508 - 26554 - 09	15- 10
90387 - 15W25 - 09	30- 14	90464 - 16801 - 09	07- 25	90480 - 12325 - 09	20- 06	90508 - 26667	11- 05
90387 - 15W26 - 09	30- 16	90465 - 10069 - 09	10- 12	90480 - 12325 - 09	20- 09	90560 - 15290 - 09	28- 03
90387 - 158C9 - 09	28- 10	90465 - 16272 - 09	10- 16	90480 - 13197 - 09	20- 08	90560 - 22807 - 09	32- 13
90387 - 206K3	02- 17	90467 - 08W00 - 09	26- 11	90480 - 14023 - 09	17- 07	91316 - 06010	32- 15
90401 - 10034	32- 11	90467 - 08W00 - 09	05- 27	90480 - 14023 - 09	40- 09	91317 - 05012	01- 16
	34- 21	90467 - 10041 - 09	21- 05	90480 - 14023 - 09	44- 11	91401 - 25012 - 09	35- 14
90430 - 04004	05- 07		21- 12	90480 - 15W02 - 09	26- 16	91401 - 30028 - 09	28- 15
90430 - 06166 - 09	03- 16	90467 - 11W03 - 09	06- 26	90480 - 15353 - 09	04- 21		30- 23
90430 - 06166 - 09	04- 08	90467 - 11044	34- 13	90480 - 16185	04- 27	91401 - 16012 - 09	34- 19
90430 - 09802 - 09	43- 15	90467 - 22097	04- 13		19- 13	91401 - 25012 - 09	35- 14
90430 - 12038 - 09	09- 07	90467 - 23067	04- 14	90480 - 17359	23- 07	91402 - 30028 - 09	28- 15

CÓDIGO	REF. N°	CÓDIGO	REF. N°	CÓDIGO	REF. N°	CÓDIGO	REF. N°
91702 - 08039 - 09	35- 13	92902 - 10200 - 09	22- 29	93106 - 28023	30- 04	93310 - 522L4	02- 07
91810 - 02014 - 09	10- 05	92903 - 03100	39- 07	93108 - 23010	01- 18	93311 - 31576	13- 09
91810 - 05016 - 09	09- 03	92906 - 05100 - 09	42- 07	93109 - 18807 - 09	22- 07	93311 - 51554	13- 22
92502 - 06015 - 09	42- 09	92906 - 05200 - 09	19- 09	93109 - 18807 - 09	22- 20	93315 - 21429	12- 26
92502 - 06015 - 09	42- 17	92906 - 06100 - 09	01- 28	93109 - 18807 - 09	22- 35	93332 - 00008	24- 01
92706 - 06025 - 09	17- 20	92906 - 06100 - 09	06- 09	93109 - 20812 - 09	11- 18	93410 - 20809 - 09	13- 07
92901 - 05100	05- 11	92906 - 06100 - 09	22- 43	93210 - 07800 - 09	05- 23	93410 - 22820 - 09	13- 20
92901 - 150J4 - 09	13- 17	92906 - 06100 - 09	25- 47	93210 - 12843 - 09	14- 06	93430 - 08006	05- 21
92902 - 05200 - 09	23- 14	92906 - 06100 - 09	32- 09	93210 - 15620	34- 03	93430 - 08007 - 09	11- 15
	34- 26	92906 - 06100 - 09	32- 18	93210 - 16892 - 09	04- 03	93430 - 10W02 - 09	16- 02
92902 - 06100 - 09	20- 15	92906 - 06600 - 09	01- 29	93210 - 19123 - 09	10- 14	93430 - 10W02 - 09	35- 04
92902 - 06100 - 09	26- 20	92907 - 06557 - 09	18- 10	93210 - 27891 - 09	04- 06	93440 - 15012 - 09	11- 09
	21- 14	92907 - 06100 - 09	18- 10	93210 - 30640	01- 19	93440 - 15012 - 09	13- 18
	34- 27	92907 - 06600 - 09	06- 05	93306 - 00422	15- 03	93503 - 16802 - 09	12- 20
92902 - 06200 - 09	30- 31	92990 - 04100	07- 16	93306 - 00438	30- 03	93503 - 16802 - 09	24- 04
92902 - 06200 - 09	33- 05	93101 - 10818 - 09	05- 17	93306 - 20209 - 09	30- 05	93505 - 32002	05- 05
92902 - 06200 - 09	12- 18	93101 - 12800 - 09	16- 06	93306 - 20211	02- 22	93507 - 32009 - 09	11- 13
92902 - 06600 - 09	06- 24	93102 - 20827 - 09	28- 04	93306 - 20335 - 00	02- 23	93603 - 22028 - 09	05- 20
92902 - 06600 - 09	09- 12	93102 - 20854 - 09	13- 24	93306 - 20562 - 00	02- 13	93603 - 22805	03- 03
92902 - 06600 - 09	44- 18	93102 - 25331	02- 15	93306 - 303Y1 - 09	13- 08	93604 - 10011 - 09	03- 12
	31- 30	93103 - 10147	03- 02	93306 - 30438	13- 23	93700 - 06802 - 09	22- 10
	31- 31	93103 - 32099	02- 16	93306 - 30556	02- 14	93700 - 06803 - 09	21- 11
92902 - 08200 - 09	21- 10	93104 - 14800 - 09	12- 25	93310 - 316H6	02- 10	94108 - 218L0 - 09	28- 07

CÓDIGO	REF. N°	CÓDIGO	REF. N°	CÓDIGO	REF. N°	CÓDIGO	REF. N°
94111 - 188L1	30 - 07	95807 - 06014	24 - 18	97302 - 06020 - 09	18 - 05	98502 - 05012 - 09	01 - 30
94211 - 18850	30 - 08	95807 - 06025	08 - 11	97302 - 06025 - 09	17 - 09	98502 - 05015 - 09	05 - 16
94227 - 21848 - 09	28 - 08	95807 - 08050	17 - 16	97302 - 06025 - 09	18 - 06		34 - 2A
94325 - 18801	30 - 09	95821 - 08012 - 09	17 - 18	97302 - 06025 - 09	40 - 07	98502 - 05020 - 09	24 - 13
94325 - 21117 - 09	28 - 09	95822 - 06050 - 09	22 - 48	97302 - 06035 - 09	26 - 19	98502 - 06012	13 - 29
94416 - 21W05 - 09	28 - 05	95822 - 08012 - 09	24 - 18	97302 - 06050 - 09	22 - 49	98502 - 06015 - 09	43 - 02
94421 - 18W08 - 09	30 - 05	95822 - 08012 - 09	04 - 16	97306 - 06016 - 09	22 - 46		44 - 09
94581 - 51102	30 - 24		19 - 14	97306 - 06020 - 09	33 - 10		20 - 13
94701 - 00188	01 - 05	95822 - 08016 - 09	27 - 07	97307 - 06020 - 09	18 - 02		44 - 17
95301 - 03700	39 - 06	95826 - 06010 - 09	27 - 08	97322 - 06012 - 09	13 - 27	98502 - 06020 - 09	03 - 13
95302 - 05600 - 09	24 - 15	95826 - 06012 - 09	06 - 27	97322 - 06020 - 09	16 - 05	98502 - 06025 - 09	44 - 14
95302 - 06600 - 09	12 - 19	95826 - 06012 - 09	08 - 10	97326 - 06018 - 09	01 - 27		06 - 23
95302 - 06600 - 09	31 - 32	95826 - 06020 - 09	04 - 07	97326 - 06025 - 09	32 - 08		42 - 14
95303 - 08600	34 - 07	95826 - 06040 - 09	39 - 15	97327 - 06025 - 09	06 - 04	98502 - 06035 - 09	31 - 29
95380 - 05600	05 - 12	95826 - 08016 - 09	08 - 18	97502 - 06412 - 09	26 - 14		09 - 11
95606 - 08200 - 09	17 - 17		38 - 17	97506 - 08100 - 09	38 - 14	98502 - 08010 - 09	09 - 09
95702 - 08100 - 09	01 - 13	95821 - 08040 - 09	24 - 09	97507 - 06512	14 - 08	98503 - 03008	26 - 05
95702 - 08100 - 09	08 - 08	95826 - 08040 - 09	24 - 11	97507 - 06516	27 - 11	98506 - 05014 - 09	19 - 10
95707 - 06500	41 - 10	95827 - 08020	03 - 15	97601 - 04106	37 - 16	98506 - 05020 - 09	42 - 06
95801 - 06012	33 - 17	97302 - 06016 - 09	20 - 12	97601 - 04108	37 - 15	98506 - 05020 - 09	42 - 15
95806 - 06020 - 09	04 - 23	97302 - 06016 - 09	21 - 02	97701 - 40530	41 - 05	98506 - 05020 - 09	42 - 20
95807 - 06010	44 - 03	97302 - 06016 - 09	43 - 12	97702 - 50625 - 09	06 - 28	98506 - 05025 - 09	38 - 08
95807 - 06010	17 - 22		34 - 15	97807 - 06010	44 - 10		38 - 25

CÓDIGO	REF. N°	CÓDIGO	REF. N°	CÓDIGO	REF. N°	CÓDIGO	REF. N°
98506 - 06012 - 09	25- 46	99009 - 08400 - 09	03- 06				
98506 - 06016 - 09	04- 10	99002 - 06600 - 09	27- 16				
	06- 08	99009 - 10400 - 09	15- 12				
	22- 42	99510 - 10114 - 09	01- 12				
	32- 17						
93506 - 06030 - 09	10- 03						
	10- 07						
	09- 10						
98506 - 06045 - 09	09- 04						
98507 - 06030	10- 06						
	10- 11						
98507 - 06035	10- 07						
98507 - 06060 - 09	09- 05						
98511 - 04010	07- 15						
	37- 12						
98580 - 03008	26- 05						
98706 - 04012	32- 05						
98901 - 04008	05- 08						
98903 - 06012 - 09	19- 05						
98906 - 04010 - 09	42- 17						
98906 - 06010 - 09	08- 03						
98906 - 06016 - 09	29- 16						
98906 - 06020 - 09	04- 02						
98907 - 06010	36- 03						

Todos os direitos reservados. É proibida a reprodução total ou parcial desta publicação sem a autorização por escrito da Yamaha Motor do Brasil Ltda.

YAMAHA MOTOR DO BRASIL LTDA.

Rod. Presidente Dutra, km 218,3 - Guarulhos - SP
DEPARTAMENTO DE PEÇAS E ACESSÓRIOS

IMPRESSO NO BRASIL
1ª EDIÇÃO, JANEIRO 1996