

# CATÁLOGO DE PEÇAS

**YAMAHA**

## DT200R'97 (4LR4)

---

 **YAMAHA**  
**GENUINE**  
Parts & Accessories

174LR-280P1



PURPLISH WHITE SOLID 1

## PREFÁCIO

Este **Catálogo de Peças** se refere as peças em uso no modelo da **YAMAHA DT200R (4LR-4)**.

Quando o concessionário solicitar peças de reposição para este modelo **DT200R (4LR-4)**, recorra a este **Catálogo de Peças** e especifique corretamente os códigos e nomes das peças no impresso apropriado.

1. As modificações ou adições que tenham sido efetuadas após a publicação deste **Catálogo de Peças** serão comunicadas à rede concessionária através das **INFORMAÇÕES DE MODIFICAÇÃO DE PEÇAS**. É recomendado fazer as correções necessárias no Catálogo de Peças de acordo com as **INFORMAÇÕES DE MODIFICAÇÕES DE PEÇAS**, para mantê-lo em dia.
2. Indicação do número de Componentes de Peças do conjunto. O número que aparece à direita de cada componente indica o número de peças usado em cada conjunto individual.

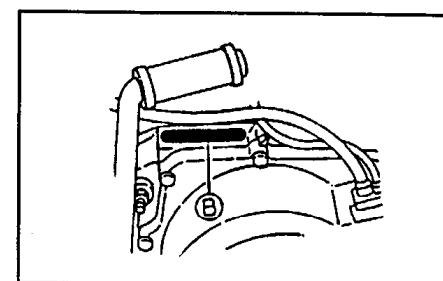
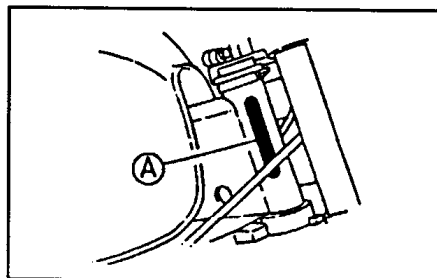
### EXEMPLO :

CÓDIGO	DISCRIMINAÇÃO	QT.	OBS
4AN-11111-01	CABEÇOTE DO CILINDRO	01	
90430-12186	GAXETA	01	
90201-08609	ARRUELA LISA	04	
98507-06020	PARAFUSO CABEÇA PANELA	02	

3. Número de Série Inicial e Código de Cores.

CÓDIGO DE COR	NOME DA COR
002F	STRONG BLUE
0121	PURPLISH WHITE SOLID 1

(A) No. DE SÉRIE DO CHASSIS	9C64LR100T000501 EM DIANTE
(B) No. DE SÉRIE DO MOTOR	4LR-0005101 EM DIANTE



4. As cores aplicadas nos gráficos estão representadas na coluna, "OBS". E são relativas a tabela de cores.

### EXEMPLO :

CÓDIGO	DISCRIMINAÇÃO	QT.	OBS
4LR-F4100-30	TQ. COMBUSTÍVEL CONJ.	01	
4LR-F4247-30	. CONJ. GRÁF. TQ. COMB.	01	STRONG BLUE

5. As peças que são fornecidas em forma de conjunto estão listadas com uma identificação no espaço de uma letra, com um ponto que se coloca no início da descrição da peça .

### EXEMPLO :

CÓDIGO	DISCRIMINAÇÃO	QT.	OBS
37F-11400-00	VIRABREQUIM COMPL.	01	
37F-11412-00	. VIRABREQUIM L.E.	01	
37F-11422-00	. VIRABREQUIM L.D.	01	

6. Este CATÁLOGO encontra-se atualizado até FEVEREIRO 1.998.

## ÍNDICE

### MOTOR

FIG. 01	CABEÇOTE E CILINDRO	01/02
FIG. 02	VIRABREQUIM E PISTÃO	03/04
FIG. 03	BOMBA D'ÁGUA	05
FIG. 04	RADIADOR	06/07
FIG. 05	BOMBA DE ÓLEO	08
FIG. 06	FILTRO DE AR	09/10
FIG. 07	CARBURADOR	11
FIG. 08	ESCAPAMENTO	12
FIG. 09	CARCAÇA DO MOTOR	13
FIG. 10	TAMPA DA CARCAÇA	14
FIG. 11	PEDAL DE PARTIDA	15
FIG. 12	FRICÇÃO	16
FIG. 13	TRANSMISSÃO	17
FIG. 14	ENGRENAGEM DO TACÔMETRO	18
FIG. 15	EIXO TRAMBULADOR	19
FIG. 16	EIXO E PEDAL DE CÂMBIO	20

### CHASSIS

FIG. 17	CHASSI	21
FIG. 18	PÁRA-LAMAS DIANTEIRO E TRASEIRO	22
FIG. 19	TOMADA DE AR	23
FIG. 20	TAMPAS LATERAIS	24
FIG. 21	TANQUE DE ÓLEO	25
FIG. 22	GARFO TRASEIRO	26/27
FIG. 23	AMORTECEDOR TRASEIRO	28
FIG. 24	MESA DO GUIDÃO	29
FIG. 25	GARFO DIANTEIRO	30/31

### CHASSIS (cont.)

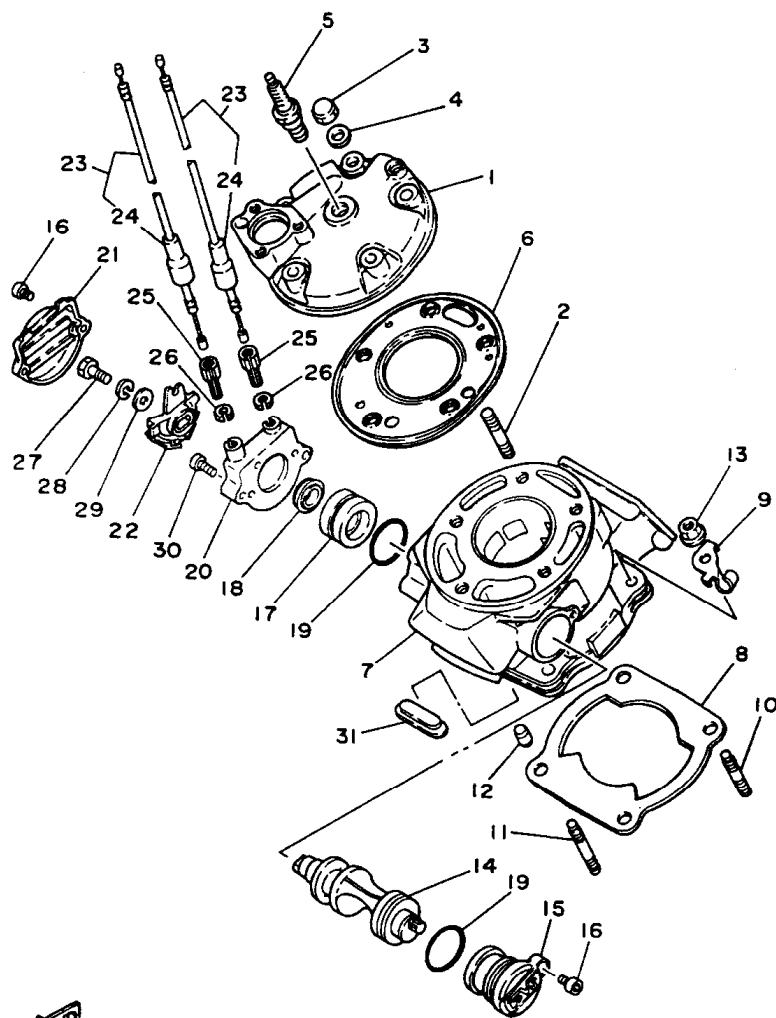
FIG. 26	TANQUE DE COMBUSTÍVEL	32
FIG. 27	ASSENTO DUPLO	33
FIG. 28	RODA DIANTEIRA	34
FIG. 29	DISCO E PINÇA DO FREIO	35
FIG. 30	RODA TRASEIRA	36
FIG. 31	DISCO E PINÇA DE FREIO TRASEIRO	37
FIG. 32	GUIDÃO E CABOS	38/39
FIG. 33	CILINDRO MESTRE	40
FIG. 34	CAVALETE LATERAL, ESTRIBO DIANTEIRO E TRASEIRO	41
FIG. 35	CILINDRO MESTRE TRASEIRO	42
FIG. 36	CARENAGEM	43

### ELÉTRICO

FIG. 37	CONJUNTO DO MAGNETO	44
FIG. 38	SINALIZADORES (PISCA-PISCA)	45
FIG. 39	VELOCÍMETRO E TACÔMETRO	46
FIG. 40	FAROL DIANTEIRO	47
FIG. 41	LANTERNA TRASEIRA	48
FIG. 42	INTERRUPTOR DO GUIDÃO E MANETES	49
FIG. 43	SISTEMA ELÉTRICO 1	50
FIG. 44	SISTEMA ELÉTRICO 2	51

ÍNDICE NUMÉRICO DE PEÇAS	53
--------------------------	----

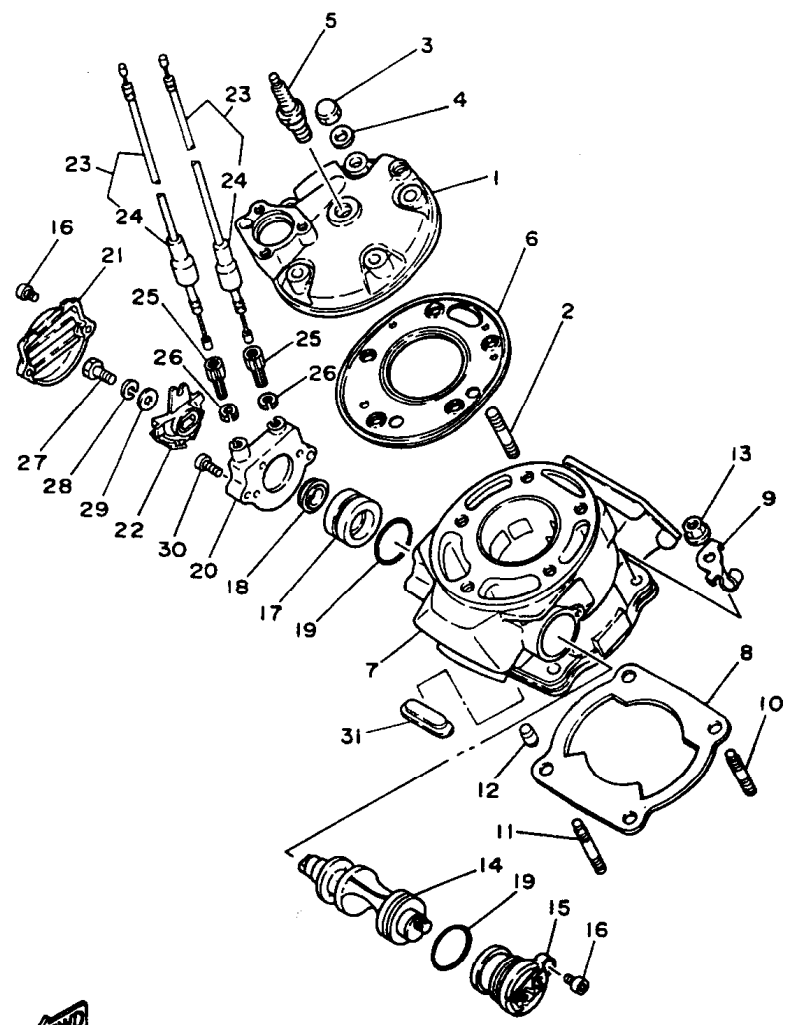
FIG. 01 - CABEÇOTE E CILINDRO



37F511-5010

REF. No.	CÓDIGO	DISCRIMINAÇÃO	QT. OBS.
01 - 01	4AN-11111-00	CABEÇOTE DO CILINDRO	01
02	90116-08W05-09	PRISIONEIRO	05
03	90176-08040-09	PORCA	05
04	90201-08W43-09	ARRUELA PLANA	05
05	94701-00188	VELA DE IGNIÇÃO (BR9ES)	01
06	37F-11181-01	GAXETA DO CABEÇOTE	01
07	4AN-11311-00	CILINDRO DO MOTOR	01
08	1GU-11351-01	GAXETA DO CILINDRO	01
09	4AN-E131E-00	FIXADOR 1	01
10	90116-08318-09	PRISIONEIRO	02
11	90116-08388	PRISIONEIRO	02
12	99510-10114-09	PINO GUIA	02
13	95702-08100-09	PORCA	04
14	37F-1131A-00	VÁLVULA 1	01
15	34X-1131E-00	FIXADOR	01
16	91316-05010-09	PARAFUSO	03
17	31K-1131U-00	FIXADOR 3	01
18	93108-23010	RETENTOR	01
19	93210-30640	ANEL O RING	02
20	34X-1131M-00	TAMPA	01
21	34X-1131R-00	CAPA DE VEDAÇÃO	01
22	1YH-E132E-00	POLIA	01
23	4AN-E133E-00	CABOS YPVS 1	02
24	34X-26329-00	CAPA DE BORRACHA	02
25	90123-06097	PARAFUSO, AJUSTE 0,49	02

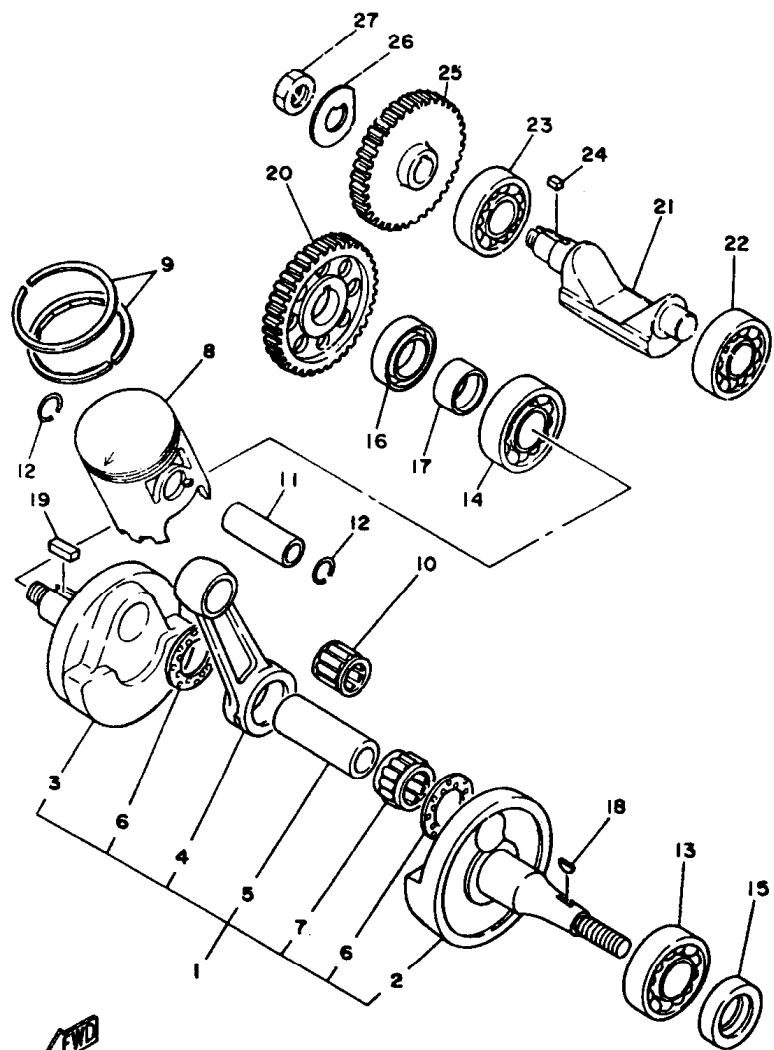
**FIG. 01 - CABEÇOTE E CILINDRO**



REF. No.	CÓDIGO	DISCRIMINAÇÃO	QT. OBS.
01 - 26	90179-06143-09	PORCA	02
27	97326-06018-09	PARAFUSO	01
28	92906-06100-09	ARRUELA DE PRESSÃO	01
29	92906-06600-09	ARRUELA PLANA	01
30	98502-05012-09	PARAFUSO	02
31	4AN-E1355-00	VEDAÇÃO	01

  
37F511-5010

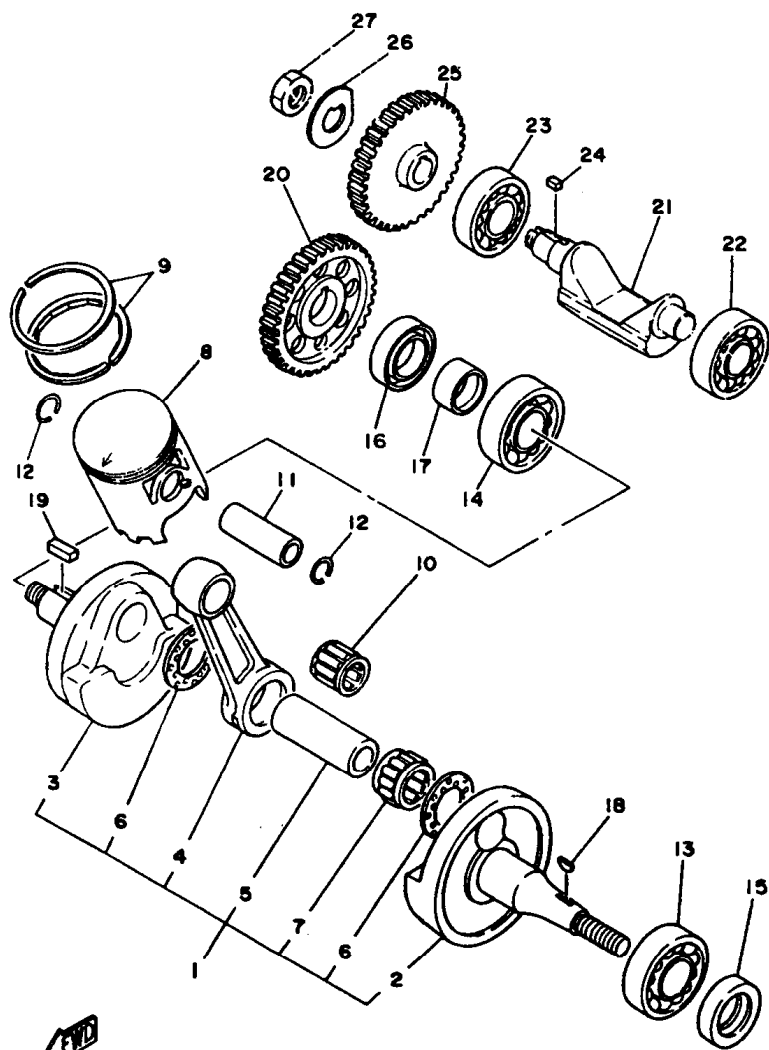
FIG. 02 - VIRABREQUIM E PISTÃO



37F010-4020

REF. No.	CÓDIGO	DISCRIMINAÇÃO	QT. OBS.
02 - 01	37F-11400-00	VIRABREQUIM COMPLETO	01
02	37F-11412-00	. VIRABREQUIM LE	01
03	37F-11422-00	. VIRABREQUIM LD	01
04	43G-11651-00	. BIELA	01
05	37F-11681-00	. PINO DO VIRABREQUIM	01
06	90209-22248	. ARRUELA	02
07	93310-522L4	. ROLAMENTO	01
08	4AN-11631-00-94	PISTÃO	01
	4AN-11635-00	PISTÃO 0,25 MM	01
	4AN-11636-00	PISTÃO 0,50 MM	01
09	4AN-11603-00	ANEL PISTÃO (STD) CONJ.	01
	4AN-11604-00	ANEL PISTÃO 0,25 MM CJ.	01
	4AN-11605-00	ANEL PISTÃO 0,50 MM CJ.	01
10	93310-316H6	ROLAMENTO	01
11	1YH-E1633-00	PINO DO PISTÃO	01
12	1YH-E1634-00	ANEL TRAVA	02
13	93306-20562	ROLAMENTO	01
14	93306-30556	ROLAMENTO	01
15	93102-25331	RETENTOR	01
16	93103-32099	RETENTOR	01
17	90387-206K3	ESPAÇADOR	01
18	90280-03017-09	CHAVETA	01
19	90282-05047	CHAVETA	01
20	10V-11536-01	ENGRENAGEM MOTORA	01
21	37F-11454-00	CONTRA - PESO	01

FIG. 02 - VIRABREQUIM E PISTÃO

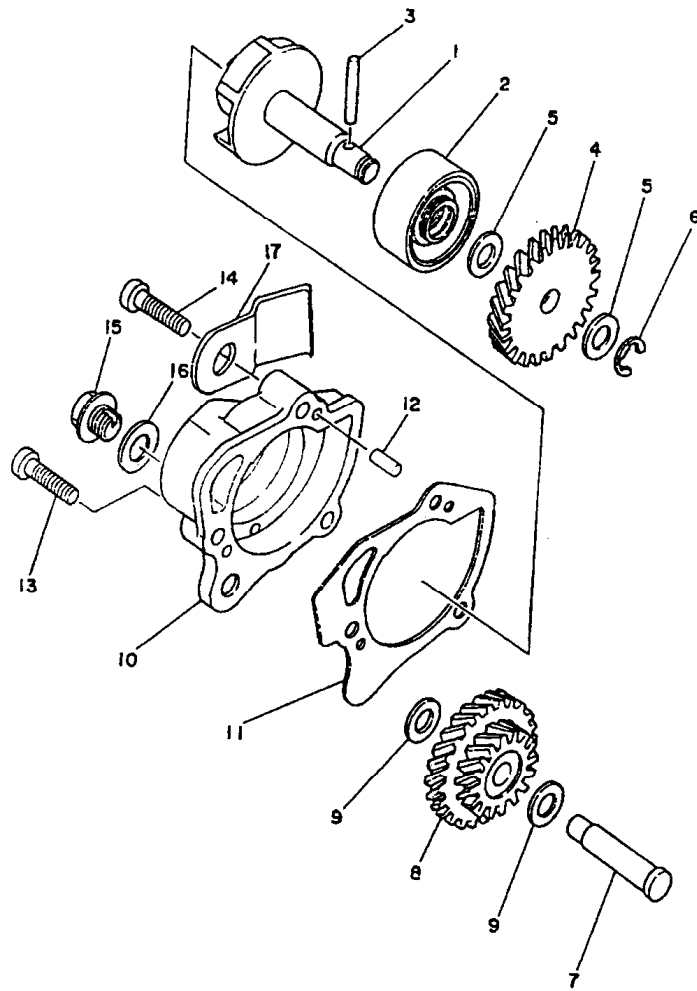


37F010-4020

REF. No.	CÓDIGO	DISCRIMINAÇÃO	QT. OBS.
02 - 22	93306-20211	ROLAMENTO	01
23	93306-20335	ROLAMENTO	01
24	90282-05013	CHAVETA	01
25	37F-11530-00	BALANCEADOR CONJ.	01
26	90215-12235-09	ARRUELA	01
27	90170-12337-09	PORCA	01

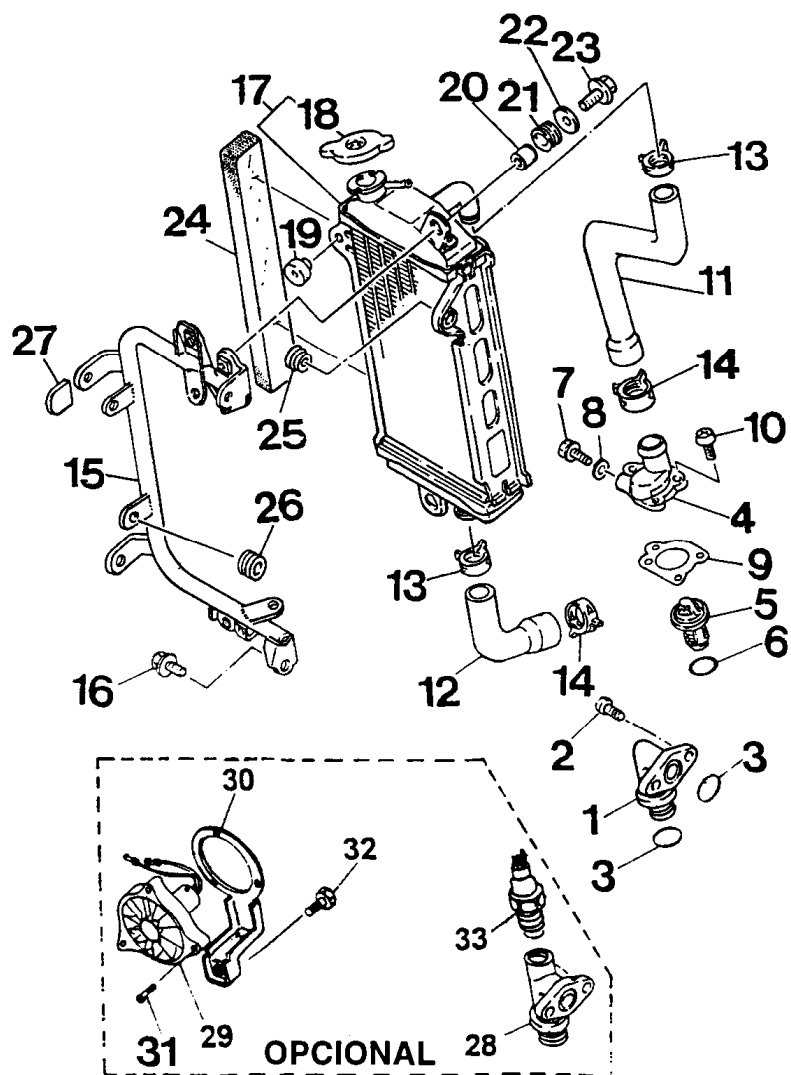


**FIG. 03 - BOMBA D'ÁGUA**



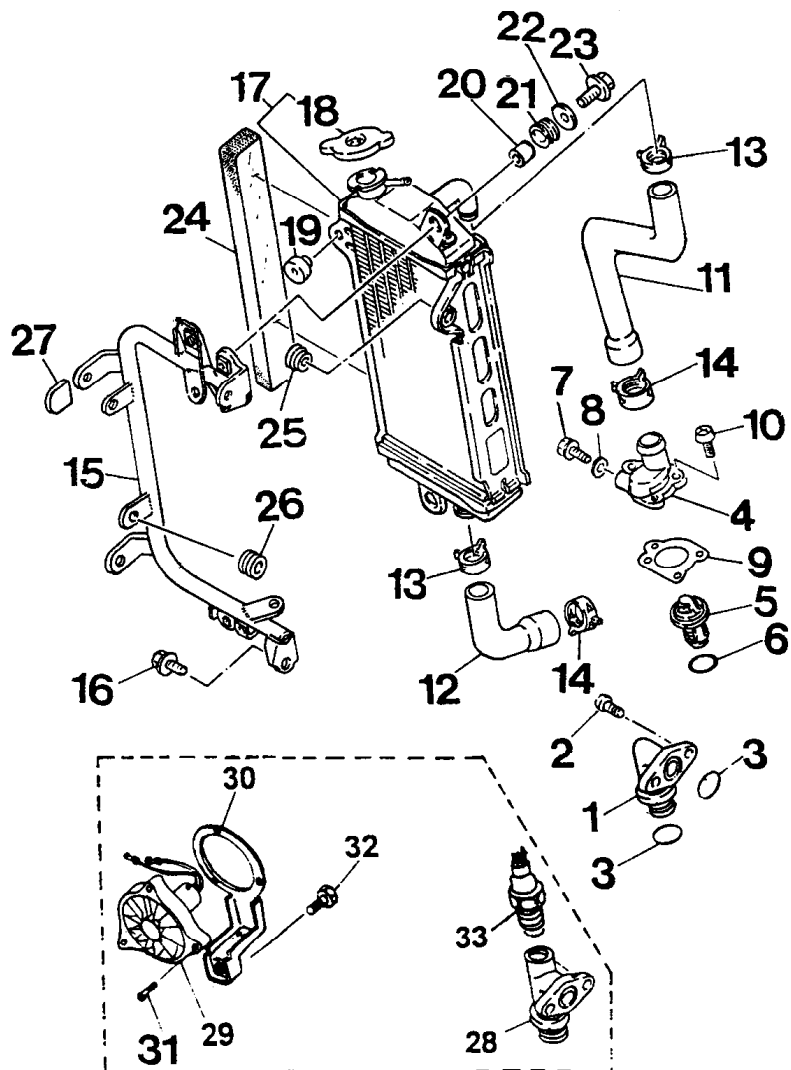
REF. No.	CÓDIGO	DISCRIMINAÇÃO	QT. OBS.
03 - 01	4AN-E2450-01	EIXO PROPULSOR	01
02	93103-10147	RETENTOR	01
03	93603-22028-09	PINO GUIA	01
04	37F-12459-00	ENGREN., EIXO PROPULSOR	01
05	90201-08512-09	ARRUELA PLANA	02
06	99009-08400-09	ANEL TRAVA	01
07	4AN-E2426-00	EIXO	01
08	37F-12436-00	ENGRENAGEM MOTORA	01
09	90201-08512-09	ARRUELA PLANA	02
10	4AN-E2422-00	TAMPA	01
11	4AN-E2428-00	GAXETA	01
12	93604-10011-09	PINO GUIA	02
13	98502-06020-09	PARAFUSO	02
14	98502-06025-09	PARAFUSO	01
15	95826-06010-09	PARAFUSO	01
16	90340-06166-09	GAXETA	01
17	4AN-E5484-00	FIXADOR	01

FIG. 04 - RADIADOR



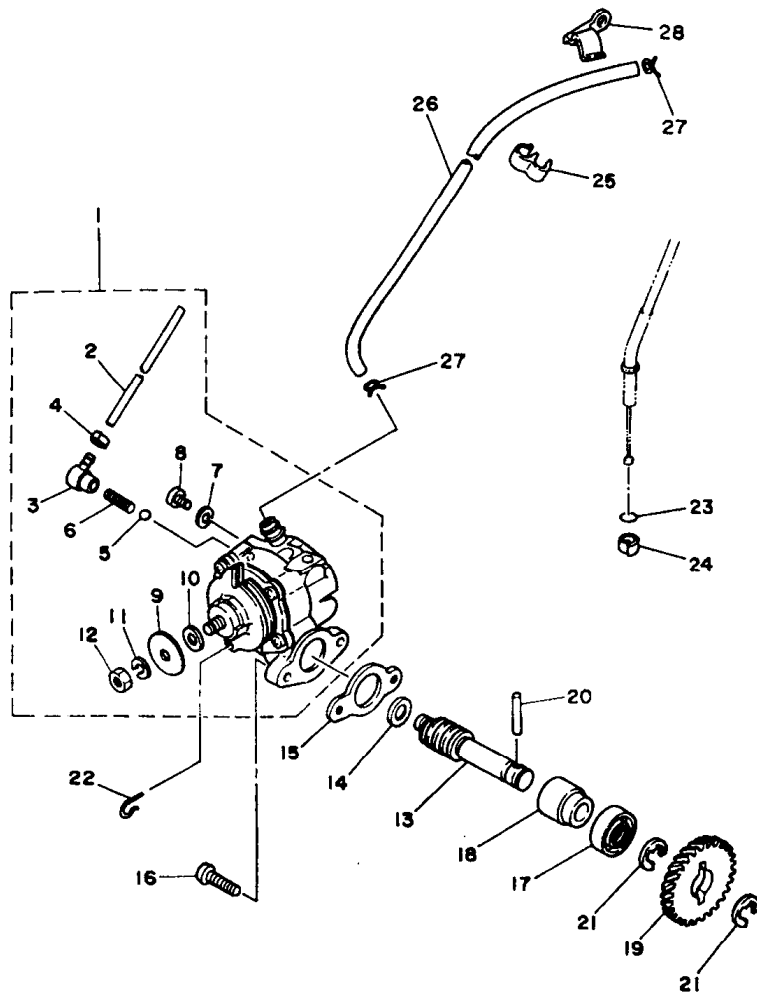
REF. No.	CÓDIGO	DISCRIMINAÇÃO	QT. OBS.
04 - 01	10V-12446-00	JUNÇÃO	01
02	98906-06020-09	PARAFUSO	02
03	93210-16892-09	ANEL "O" RING	02
04	34X-12469-00	JUNÇÃO 1	01
05	34X-12411-00	TERMOSTATO	01
06	93210-27891-09	ANEL "O" RING	01
07	95826-06020-09	PARAFUSO FLANGE	01
08	90430-06166-09	GAXETA	01
09	4AN-F2414-00	GAXETA	01
10	98506-06016-09	PARAFUSO	03
11	4LR-E2481-00	TUBO 1	01
12	4AN-E2482-00	TUBO 2	01
13	90467-22097	CLIP	02
14	90467-23067	CLIP	02
15	4LR-E2464-00	SUPORTE DO RADIADOR	01
16	95822-08012-09	PARAFUSO	02
17	4AN-12460-00	RADIADOR CONJ.	01
18	22W-12462-00	TAMPA DO RADIADOR	01
19	4AN-F7114-00	LIMITADOR	01
20	90387-07W08-09	ESPAÇADOR	02
21	90480-15363-09	ILHO	02
22	90201-060A3	ARRUELA PLANA	02
23	95806-06020-09	PARAFUSO	02
24	4LR-E2465-00	AMORTIZADOR, RADIADOR	01

FIG. 04 - RADIADOR



REF. No.	CÓDIGO	DISCRIMINAÇÃO	QT. OBS.
25	90480-10W01-09	ILHO	01
26	90480-10W01-09	ILHO	02
27	90480-16185	ILHO	02
28	4TC-E2446-00	JUNÇÃO	01
29	4AN-H1880-00	VENTOINHA	01
30	4AN-H188E-00	SUPORTE DA VENTINHA	01
31	97602-04112-09	PARAFUSO	03
32	95806-06025-09	PARAFUSO DE FIXAÇÃO	01
33	3LN-82560-00	INTERRUPTOR TÉRMICO	01

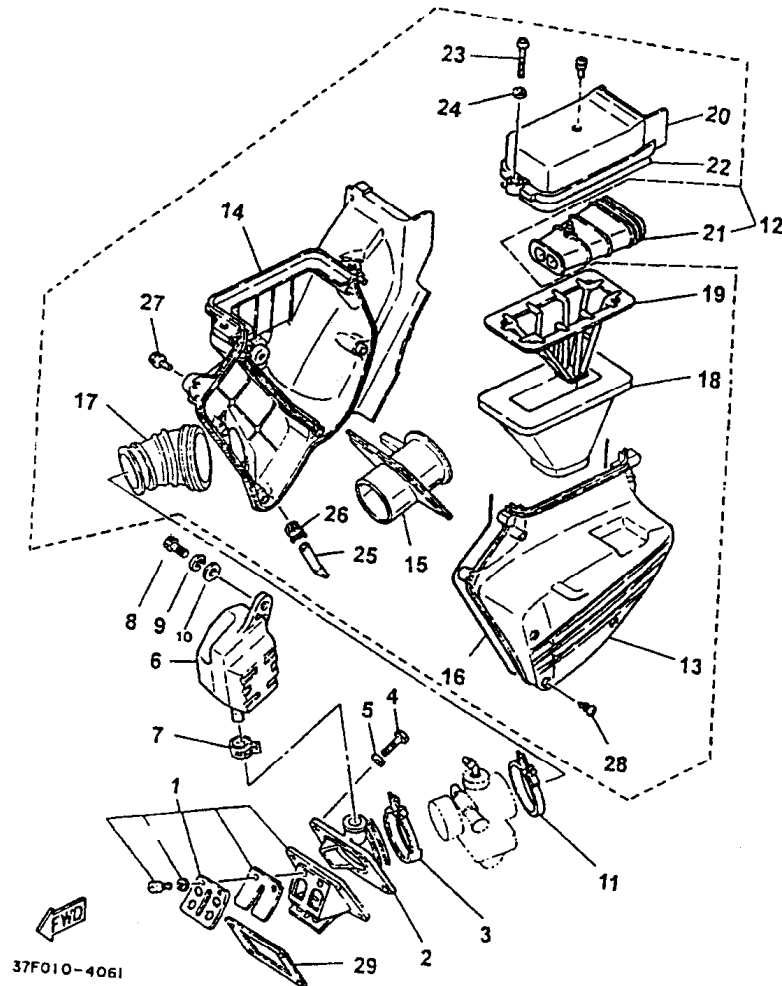
FIG. 05 - BOMBA DE ÓLEO



  
34Y300-4050

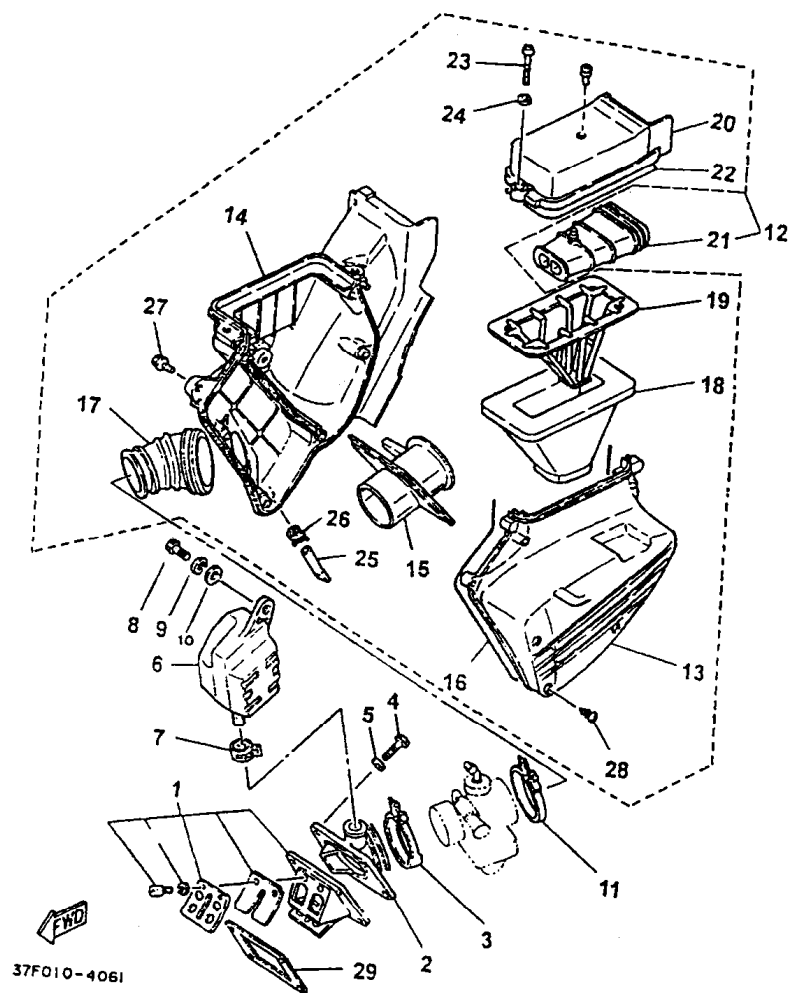
REF. No.	CÓDIGO	DISCRIMINAÇÃO	QT. OBS.
05 - 01	37F-13101-00	BOMBA DE ÓLEO CONJ.	01
02	90445-053A9	. TUBO	01
03	353-13552-01	. CAXIMBO	01
04	90468-02033-09	. CLIP	01
05	93505-32002	. ESFERA	01
06	278-13169-00	. MOLA	01
07	90430-04004	. ARRUELA	01
08	98901-04008	. PARAFUSO	01
09	137-13138-01	. PLACA AJUSTE	01
10	137-13137-00-10	. ARRUELA DE ENCOSTO	01
11	92901-05100	. ARRUELA DE PRESSÃO	01
12	95303-05600	. PORCA	01
13	4AN-E3175-01	EIXO COM ROSCA SEM FIM	01
14	90201-08624-09	ARRUELA PLANA	01
15	502-E3116-00	GAXETA, BOMBA DE ÓLEO	01
16	98502-05015-09	PARAFUSO	02
17	93101-10818-09	RETENTOR	01
18	2H3-E3176-00	MANCAL, BOMBA DE ÓLEO	01
19	37F-13178-00	ENGRENAGEM MOTORA	01
20	93603-22028-09	PINO GUIA	01
21	93430-08006	ANEL TRAVA	02
22	2H3-E3133-00	CLIP	01
23	93210-07800-09	ANEL "O" RING	01
24	90468-02033	CLIP	01
25	90468-15020	CLIP	01
26	4AN-E3416-01	TUBO DE ÓLEO	01
27	90467-08W00-09	CLIP	02
28	4AN-E3174-00	FIXADOR, TUBO DE ÓLEO	01

FIG. 06 - FILTRO DE AR



REF. No.	CÓDIGO	DISCRIMINAÇÃO	QT. OBS.
06 - 01	10V-13610-01	VÁLVULA PALHETA CONJ.	01
02	34X-13565-00	COLETOR	01
03	90460-43W04-09	BRAÇADEIRA	01
04	97306-06025-09	PARAFUSO	04
05	92906-06600-09	ARRUELA LISA	04
06	4AN-E3581-00	CÂMARA DE AR	01
07	90460-16W03-09	CLIP	01
08	98506-06016-09	PARAFUSO	01
09	92906-06100-09	ARRUELA DE PRESSÃO	01
10	90201-06380-09	ARRUELA PLANA	01
11	90460-49W03-09	BRAÇADEIRA	01
12	4AN-E4410-00	CONJ. CAIXA FILTRO AR	01
13	4AN-E4421-00	. CAIXA DO FILTRO DE AR	01
14	4AN-E4411-00	. CAIXA DO FILTRO DE AR	01
15	4AN-E441F-00	. ANTEPARO	01
16	4AN-E4452-00	. VEDAÇÃO	01
17	4AN-E4453-00	. JUNTA 1	01
18	34X-14451-00	. ELEMENTO, FILTRO AR	01
19	4AN-E4458-00	. GUIA	01
20	4AN-E4412-00	. TAMPA 1	01
21	4AN-E4437-00	. DUCTO	01
22	4AN-E4457-00	. VEDAÇÃO	01
23	98502-06025-09	. PARAFUSO	02

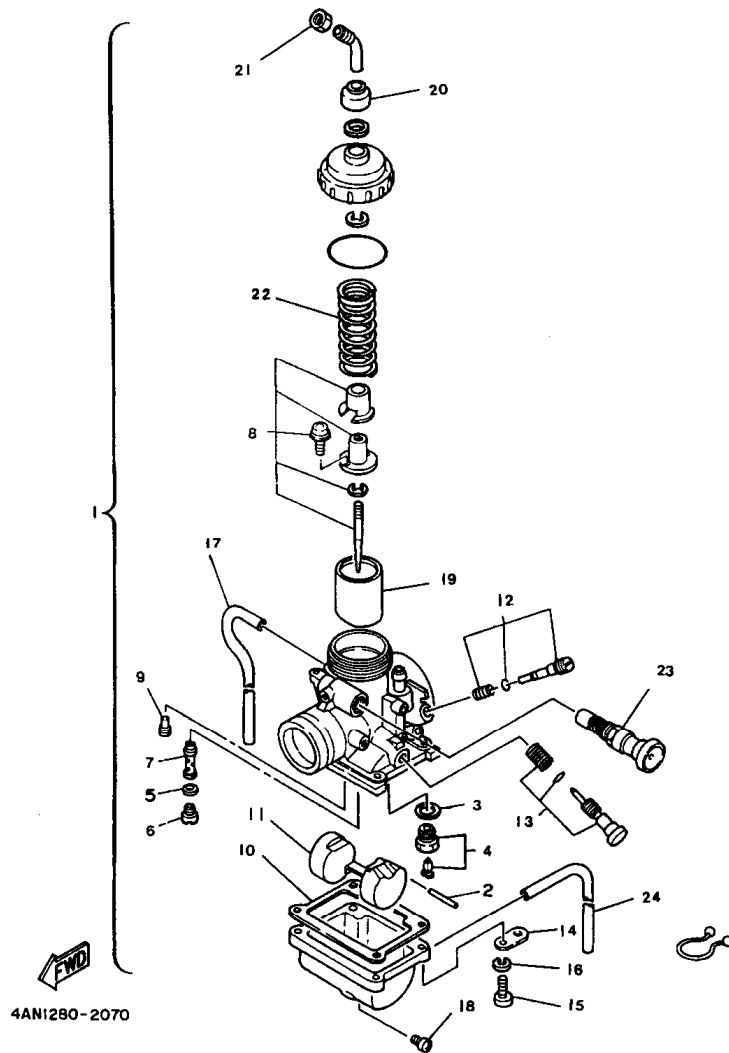
FIG. 06 - FILTRO DE AR



37F010-4061

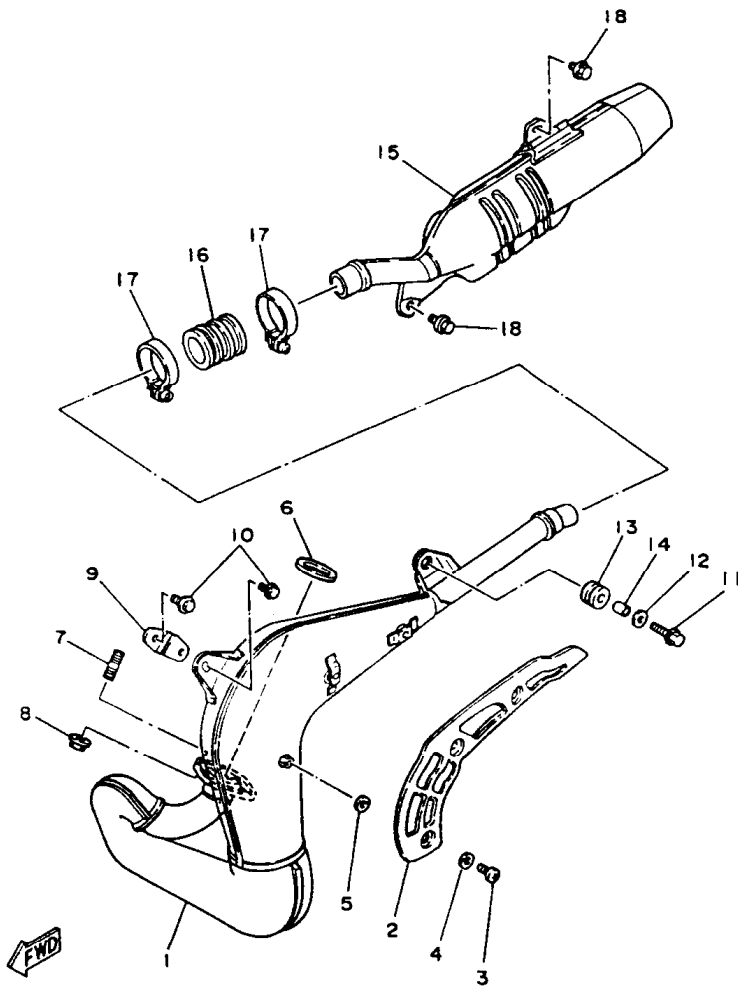
REF. No.	CÓDIGO	DISCRIMINAÇÃO	QT. OBS.
24	92902-06600-09	. ARRUELA PLANA	02
25	4AN-E443E-00	. TUBO	01
26	90467-11823-09	. CLIP	01
27	95826-06012-09	. PARAFUSO	01
28	97702-50525-09	. PARAFUSO	07
29	4AN-E3621-00	GAXETA	01

FIG. 07 - CARBURADOR



REF. No.	CÓDIGO	DISCRIMINAÇÃO	QT.	OBS.
07 - 01	4AN-14101-01	CARBURADOR COMPLETO	01	
02	127-14186-00	. PINO DA BÓIA	01	
03	214-14195-00	. GAXETA	01	
04	2MX-14107-25	. BASE DA VÁLVULA	01	
05	137-14153-00	. ANEL	01	
06	137-14143-30	. GICLEUR	01	
	137-14143-29-A0	. GICLEUR	01	OPCION.
	137-14143-28-A0	. GICLEUR	01	OPCION.
07	37F-14141-44	. PULVERIZADOR PRINC.	01	
08	37F1-1490J-00	. KIT AGULHA, CARBUR.	01	
09	193-14142-30-AO	. GICLEUR PILOTO	01	
10	4E9-14184-00	. JUNTA CUBA, CARBUR.	01	
11	314-14185-00	. BÓIA DO CARBURADOR	01	
12	10W-14104-00	. KIT, PARAFUSO DE AR	01	
13	31J-14103-00	. KIT PARAF. REGULAGEM	01	
14	132-14146-00	. GUIA DO TUBO	02	
15	98511-04016	. PARAFUSO	04	
16	92990-04100	. ARRUELA DE PRESSÃO	04	
17	183-14197-01	. TUBO DE RESPIRO	02	
18	12R-14191-00	. PARAFUSO DRENAGEM	01	
19	37F-14112-20	. VÁLVULA ACELERAÇÃO	01	
20	3X3-14169-00	. TAMPA PROTETORA	01	
21	802-14161-00	. PORCA AJUSTE CABO	01	
22	248-14131-00	. MOLA RETORN. VÁLVULA	01	
23	4U5-14171-00	. AFOGADOR CONJ.	01	
24	47X-14196-00	. TUBO DE RESPIRO	01	
25	90464-16801-09	FIXADOR	01	

FIG. 08 - ESCAPAMENTO

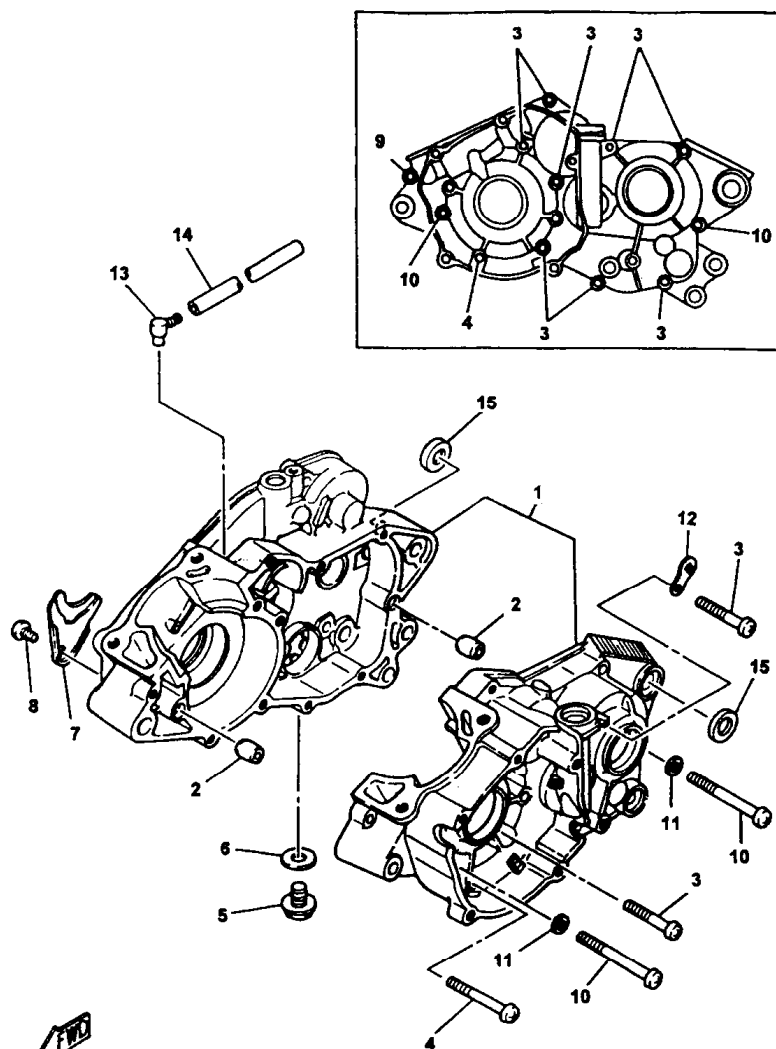


4AN1280-2080

REF. No.	CÓDIGO	DISCRIMINAÇÃO	QT. OBS.
08 - 01	37F-14610-10	ESCAPAMENTO CONJ.	01
02	4AN-E4718-00	PROTETOR 1	01
03	9890M-06010-09	PARAFUSO	03
04	90202-06800-09	ARRUELA PLANA	03
05	90202-05005-09	ARRUELA	03
06	3VC-E4613-00	GAXETA	01
07	90116-08042	PRISIONEIRO	02
08	95702-08100-09	PORCA	02
09	4AN-E4771-00	SUPORTE, ESCAPAMENTO	01
10	95826-06012-09	PARAFUSO	02
11	95806-06025-09	PARAFUSO	01
12	90201-060A3	ARRUELA PLANA	01
13	90480-18411-09	ILHO	01
14	90387-105L0	ESPAÇADOR	01
15	4AN-E4753-00	SILENCIADOR	01
16	5L9-E4746-00	TUBO TRAS. SILENCIADOR	01
17	90460-37W02-09	BRAÇADEIRA	02
18	95826-08016-09	PARAFUSO	02



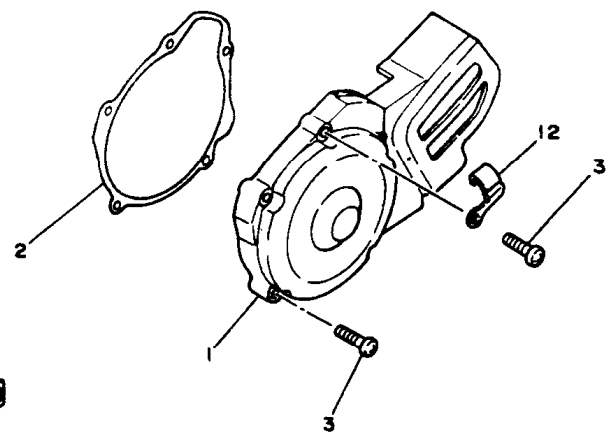
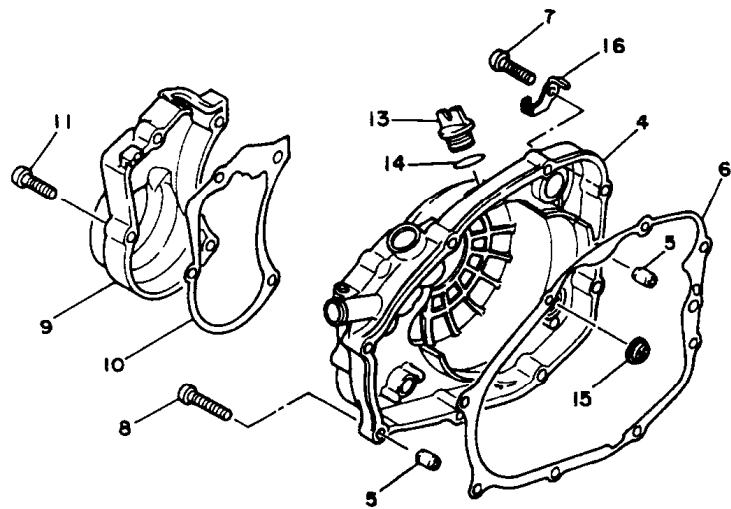
FIG. 09 - CARÇAÇA DO MOTOR



  
37F010-4090

REF. No.	CÓDIGO	DISCRIMINAÇÃO	QT.	OBS.
09-	01	4AN-E5150-00	CONJ. CARÇAÇA DO MOTOR	01 (L.D/L.E)
	02	91810-05016	PINO GUIA	02
	03	98506-06045	PARAFUSO	04
	04	98502-06075	PARAFUSO	02
	05	90340-12806	PLUG	01
	06	90430-12038	GAXETA	01
	07	4AN-E5128-00	FIXADOR	01
	08	98502-08010-09	PARAFUSO	01
	09	98506-06045-09	PARAFUSO	04
	10	98502-06075-09	PARAFUSO	02
	11	92902-06600-09	ARRUELA PLANA	02
	12	90462-12105-09	FIXADOR	01
	13	2H3-E5371-00	RESPIRO	01
	14	90445-09085-09	TUBO	01
	15	90201-122F8-09	ARRUELA PLANA	02

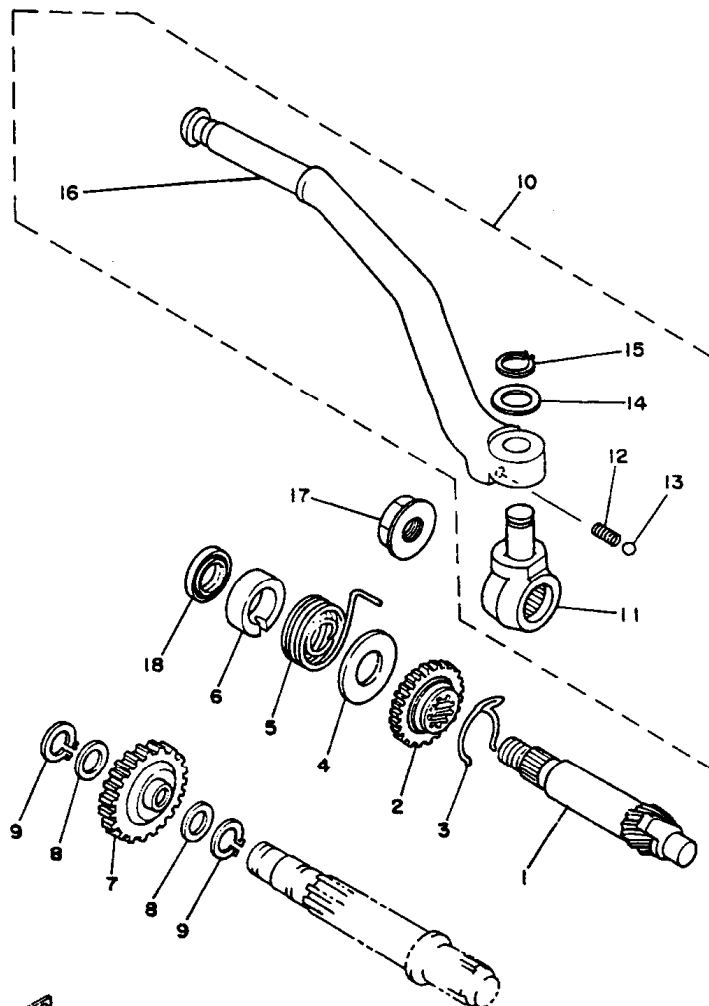
FIG. 10 - TAMPA DA CARÇAÇA



34Y300-4100

REF. No.	CÓDIGO	DISCRIMINAÇÃO	QT.	OBS.
10 - 01	4AN-E5411-01	TAMPA,CARÇAÇA MOTOR LE	01	
02	4AN-E5455-00	GAXETA 1	01	
03	98506-06030-09	PARAFUSO	05	
04	4AN-E5421-00	TAMPA,CARÇAÇA MOTOR LD	01	
05	91810-02014-09	PINO GUIA	02	
06	4AN-E5451-00	GAXETA 2	01	
07	98506-06030-09	PARAFUSO	02	
08	98506-06030-09	PARAFUSO	06	
09	4AN-E5416-00	TAMPA	01	
10	4AN-E5456-01	GAXETA	01	
11	98506-06030-09	PARAFUSO	04	
12	90465-10069-09	FIXADOR	01	
13	4AN-E5363-00	TAMPA DO ÓLEO	01	
14	93210-19123-09	ANEL "O" RING	01	
15	3Y1-15361-00	MEDIDOR, NÍVEL DE ÓLEO	01	
16	90465-16272-09	FIXADOR	01	

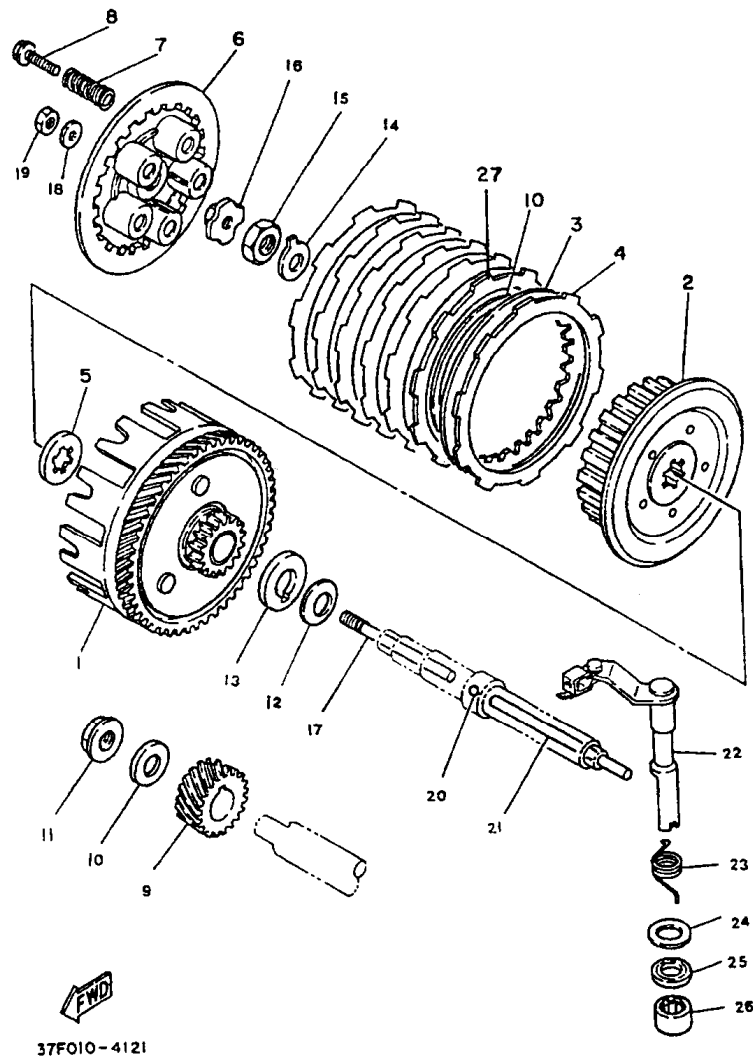
FIG. 11 - PEDAL DE PARTIDA



  
10V351-2120

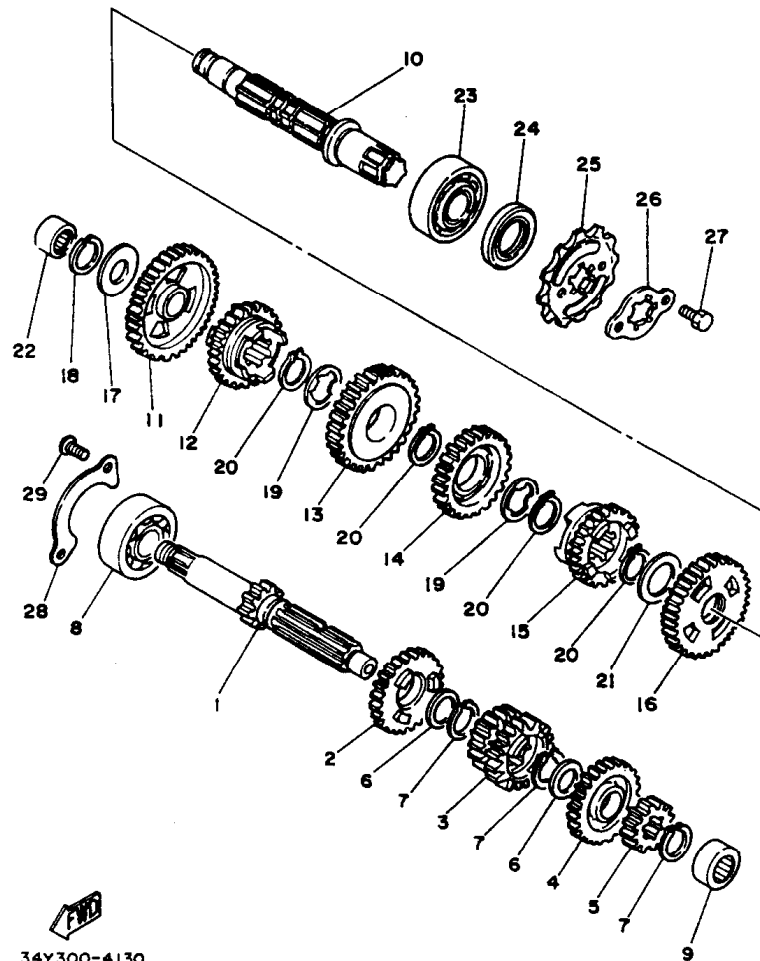
REF. No.	CÓDIGO	DISCRIMINAÇÃO	QT. OBS.
11 - 01	10V-15660-00	EIXO DA PARTIDA	01
02	10V-15641-00	ENGRENAGEM PARTIDA	01
03	90468-26048	CLIP	01
04	90201-200J7	ARRUELA LISA	01
05	90508-26667	MOLA DE TORSÃO	01
06	10V-15666-00	ESPAÇADOR	01
07	4AN-E5651-00	ENGRENAGEM PARTIDA	01
08	90201-154E8-09	ARRUELA PLANA	02
09	93440-15012-09	ANEL TRAVA	02
10	4LR-E5620-00	PEDAL DE PARTIDA CONJ.	01
11	4AN-E5621-00	. CUBO, PEDAL PARTIDA	01
12	90501-12081-09	. MOLA	01
13	93507-32009-09	. ESFERA	01
14	90201-12541-09	. ARRUELA PLANA	01
15	93430-08007-09	. ANEL TRAVA	01
16	4AN-E5611-00	. PEDAL DE PARTIDA	01
17	90179-12374-09	. PORCA	01
18	93109-20812-09	. RETENTOR	01

FIG. 12 - FRICÇÃO



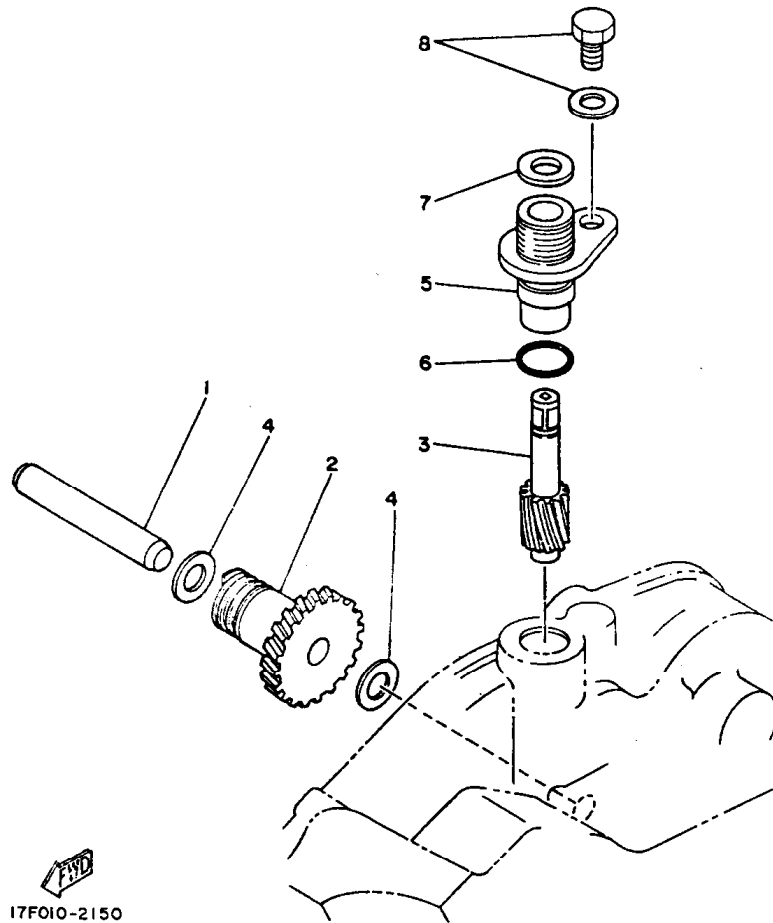
REF. No.	CÓDIGO	DISCRIMINAÇÃO	QT. OBS.
12 - 01	37F-16150-01	ENGREN. MOVIDA CONJ.	01
02	37F-16371-00	CUBO DA FRICÇÃO	01
03	1V1-16324-00	PLACA DA FRICÇÃO	06
04	21V-16321-00	DISCO DA FRICÇÃO	06
05	4V0-16154-00	ARRUELA DE ENCOSTO	01
06	37F-16351-00	PLACA DE PRESSÃO	01
07	90501-20568	MOLA DE PRESSÃO	05
08	90119-05001	PARAFUSO	05
09	37F-16111-00	ENGRENAGEM PRIMÁRIA	01
10	1HX-16383-00	MOLA DA FRICÇÃO	01
11	90185-12825-09	PORCA AUTO-TRAVANTE	01
12	90208-17032-09	ARRUELA CÔNICA	01
13	10V-16154-00	PLACA DA FRICÇÃO	01
14	90215-12211	ARRUELA ONDULADA	01
15	90170-12060	PORCA	01
16	1W1-16358-01	PLACA DE PRESSÃO	01
17	5L9-E6356-00	HASTE PRESSÃO	01
18	9290N-06200	ARRUELA PLANA	01
19	9530N-06600	PORCA	01
20	93503-16802-09	ESFERA	01
21	4AN-E6357-00	HASTE PRESSÃO	01
22	37F-16380-02	ALAVANCA IMPULSORA	01
23	90508-20555-09	MOLA DE TORÇÃO	01
24	90201-14W30-09	ARRUELA PLANA	01
25	93104-14800-09	RETENTOR	01
26	93315-21429	ROLAMENTO	01
27	1HX-16331-00	PLACA DA FRICÇÃO	01

FIG. 13 - TRANSMISSÃO



REF. No.	CÓDIGO	DISCRIMINAÇÃO	QT. OBS.
13 - 01	37F-17411-01	EIXO PRINCIPAL	01
02	37F-17151-00	ENGREN. MOTORA 5a.	01
03	37F-17131-00	ENGREN. MOTORA 3a.	01
04	37F-17161-01	ENGREN. MOTORA 3a.	01
05	4AN-E7121-00	ENGREN. MOTORA 2a.	01
06	90201-20266	ARRUELA PLANA	02
07	93410-20809-09	ANEL TRAVA	03
08	93306-303Y1-09	ROLAMENTO	01
09	93311-31576	ROLAMENTO	01
10	37F-17421-01	EIXO MOTOR	01
11	37F-17211-00	ENGREN. MOVIDA 1a.	01
12	37F-17251-00	ENGREN. MOVIDA 5a.	01
13	37F-17231-00	ENGREN. MOVIDA 3a.	01
14	37F-17241-00	ENGREN. MOVIDA 4a.	01
15	37F-17261-01	ENGREN. MOVIDA 6a.	01
16	37F-17221-01	ENGREN. MOVIDA 2a.	01
17	90201-150J4-09	ARRUELA PLANA	01
18	93440-15012-09	ANEL TRAVA	01
19	90209-18135-09	ARRUELA	02
20	93410-22820-09	ANEL TRAVA	04
21	90201-22555-09	ARRUELA PLANA	01
22	93311-51554	ROLAMENTO	01
23	93306-30438	ROLAMENTO	01
24	93102-20854-09	RETENTOR	01
25	37F-17460-00	ENGREN.MOTORA CORR.	01
26	4AN-E7456-00	FIXADOR	01
27	9702N-06012	PARAFUSO	02
28	4AN-E7471-01	PLACA	01
29	9851N-06012	PARAFUSO	02

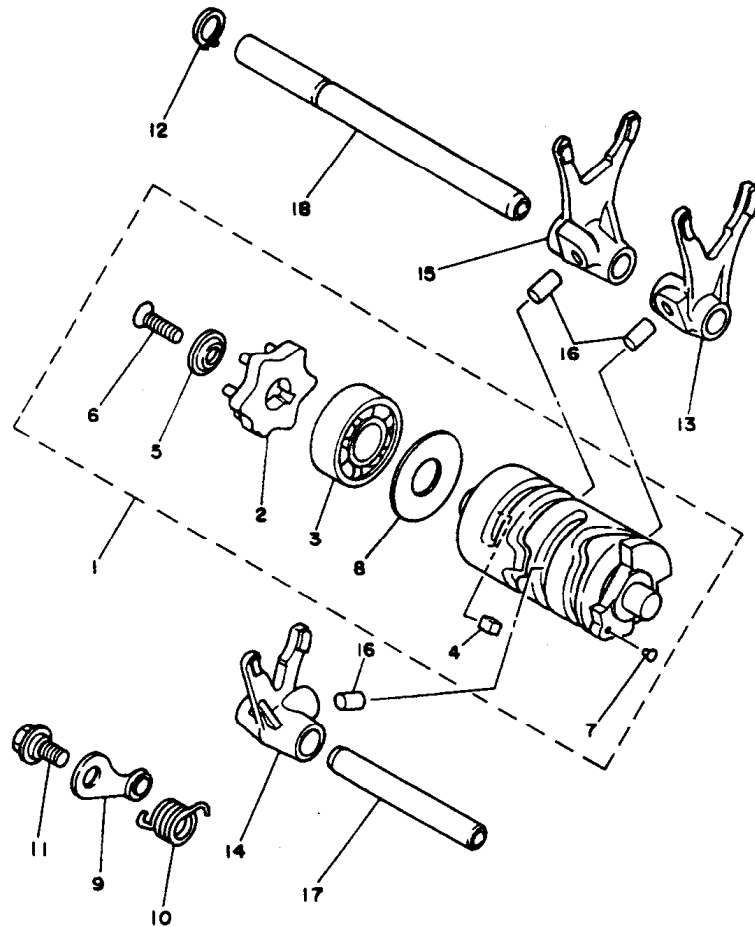
FIG. 14 - ENGRENAGEM DO TACÔMETRO



17F010-2150

REF. No.	CÓDIGO	DISCRIMINAÇÃO	QT. OBS.	
14 - 01	4AN-E7861-00	EIXO	01	
	02	37F-17831-00	ENGRENAGEM MOTORA	01
	03	4AN-E7841-00	ENGRENAGEM MOVIDA	01
	04	90201-08512-09	ARRUELA PLANA	02
	05	4L0-17811-00	CARCAÇA	01
	06	93210-12843-09	ANEL "O" RING	01
	07	4AN--E7818-00	GAXETA	01
	08	97506-06512-09	PARAFUSO COM ARRUELA	01

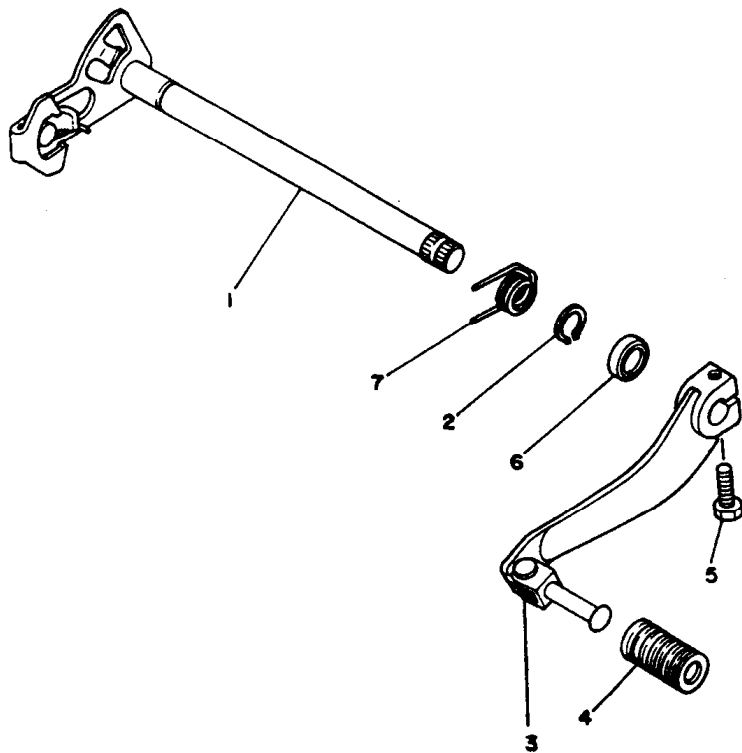
FIG. 15 - EIXO TRAMBULADOR



34Y300-4150

REF. No.	CÓDIGO	DISCRIMINAÇÃO	QT. OBS.
15 - 01	10V-18540-00	EIXO TRAMBULADOR CONJ.	01
02	5R2-18185-00	SEGMENTO	01
03	93306-00422	ROLAMENTO	01
04	90282-04036	CHAVETA	01
05	3R4-18561-00	PLACA LATERAL	01
06	90151-05023	PARAFUSO	01
07	136-18542-00	PONTO NEUTRO	01
08	90201-203F0	ARRUELA PLANA	01
09	4AN-E8140-00	ALAVANCA LIMITADORA CJ.	01
10	90508-26554-09	MOLA TORÇÃO	01
11	5L9-E8177-00	PARAFUSO LIMITADOR	01
12	99009-10400-09	ANEL TRAVA	01
13	37F-18511-00	GARFO TRAMBULADOR 1	01
14	37F-18512-00	GARFO TRAMBULADOR 2	01
15	37F-18513-00	GARFO TRAMBULADOR 3	01
16	90250-06013	PINO	03
17	4AN-E8531-00	BARRA GUIA DO GARFO 1	01
18	4AN-E8535-00	BARRA GUIA DO GARFO 2	01

FIG. 16 - EIXO E PEDAL DE CÂMBIO



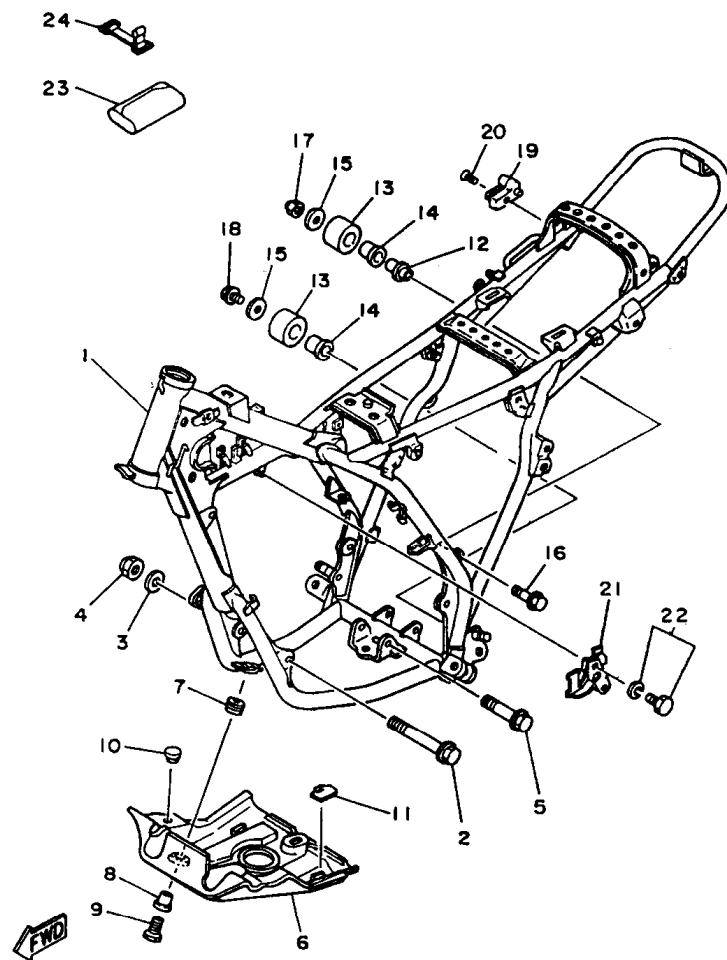
REF. No.	CÓDIGO	DISCRIMINAÇÃO	QT. OBS.	
16 - 01	37F-18101-02	EIXO DE MUDANÇA CONJ.	01	
	02	93430-10W02-09	ANEL TRAVA	01
	03	4AN-E8111-00	PEDAL DE CÂMBIO CONJ.	01
	04	502-19901-00	CAPA PEDAL DO CÂMBIO	01
	05	97322-06020-09	PARAFUSO	01
	06	93101-12800-09	RETENTOR	01
	07	90508-32553-09	MOLA DE TORÇÃO	01



IOV351-2160



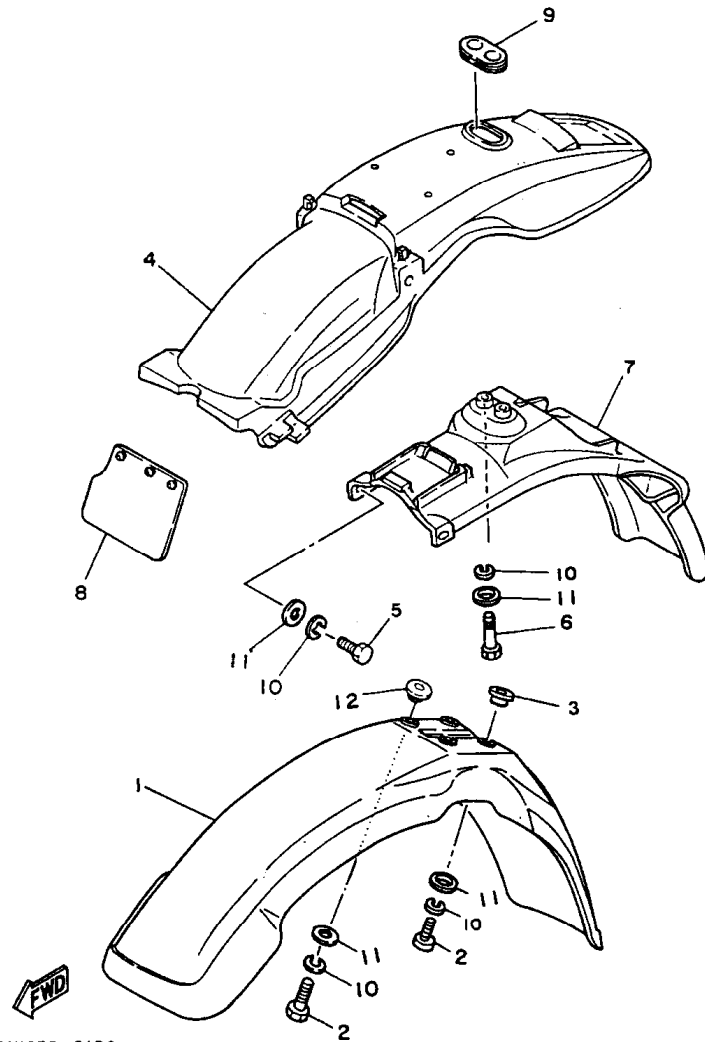
FIG. 17 - CHASSI



4AN1280-2170

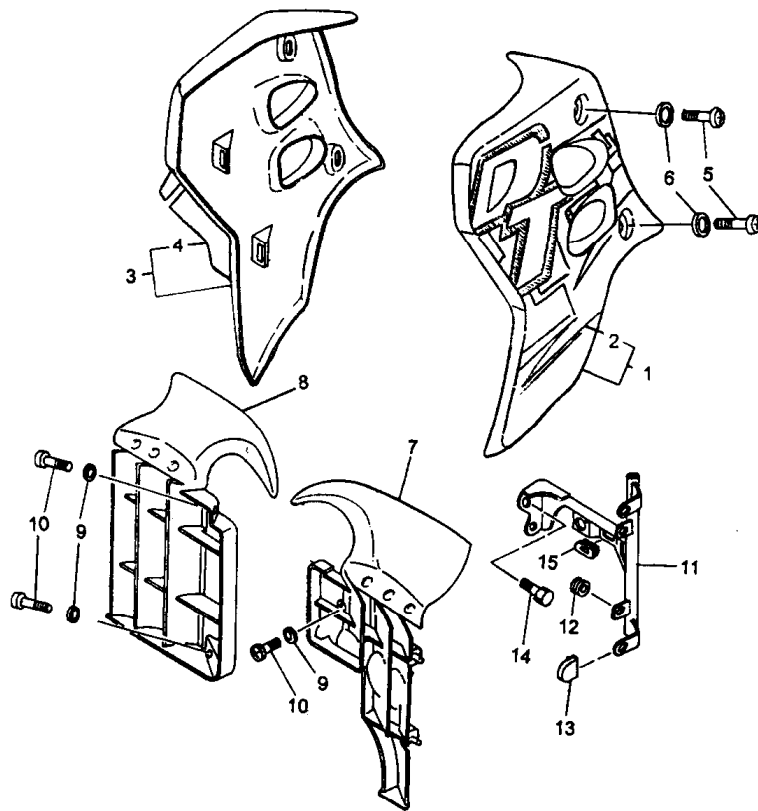
REF. No.	CÓDIGO	DISCRIMINAÇÃO	QT. OBS.
17 - 01	4LR-F1110-20-2F	CHASSI COMPLETO	01
02	90105-10328-09	PARAFUSO	01
03	90201-100E9	ARRUELA PLANA	01
04	90185-10W09	PORCA	01
05	90105-08221-09	PARAFUSO	01
06	4AN-F1471-00	PROTETOR DO MOTOR	01
07	90480-14102	ILHO	03
08	90387-07W09-09	ESPAÇADOR	03
09	97302-06025-09	PARAFUSO SEXTAVADO	03
10	2TY-F4181-00	AMORTIZADOR	02
11	4AN-F1485-00	AMORTIZADOR	02
12	2K7-2148A-00	EIXO	01
13	10V-22178-00	TENSIONADOR	02
14	10V-22184-00	BUCHA	02
15	90201-08W14-09	ARRUELA PLANA	02
16	95806-08050-09	PARAFUSO	01
17	95606-08200-09	PORCA	01
18	95822-08012-09	PARAFUSO	01
19	5A8-21398-00	TRAVA DE CAPACETE	01
20	92706-06025-09	PARAFUSO	01
21	4AN-F1364-00	FIXADOR	01
22	97502-06112-09	PARAFUSO C/ ARRUELA	01
23	4AN-F81004-00	CAIXA DE FERRAMENTAS	01
24	23L-F1376-02	CINTO	01

FIG. 18 - PÁRA-LAMAS DIANTEIRO E TRASEIRO



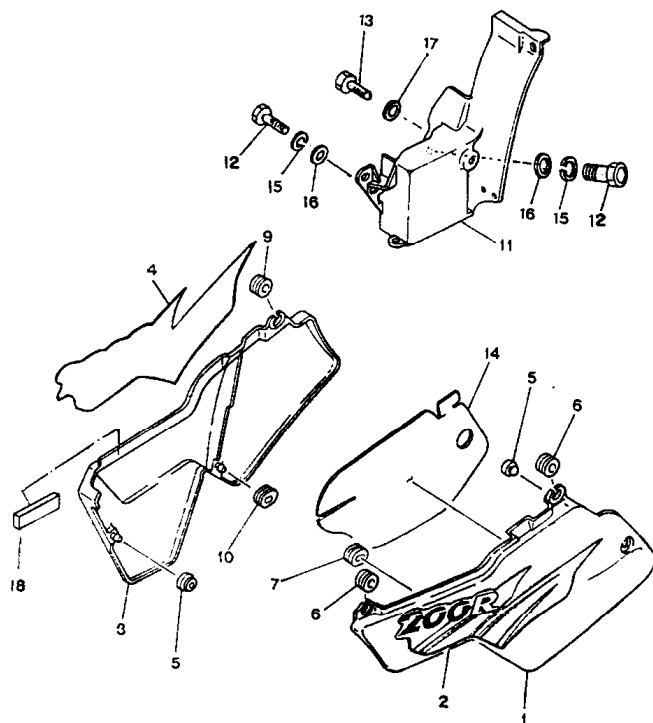
REF. No.	CÓDIGO	DISCRIMINAÇÃO	QT. OBS.
18 - 01	4AN-F1511-00	PÁRA-LAMA DIANTEIRO BR	01
02	9700N-06030-09	PARAFUSO	04
03	90387-06W21-09	ESPAÇADOR DIANTEIRO	02
04	4AN-F1611-00	PÁRA-LAMA TRASEIRO BR.	01
05	9700N-06020-09	PARAFUSO	02
06	97302-06025-09	PARAFUSO	02
07	4AN-F1685-00	SUPORTE LICENÇA	01
08	4AN-F1691-00	ABA	01
09	4AN-F1639-00	AMORTIZADOR	01
10	9290N-06100-09	ARRUELA DE PRESSÃO	04
11	90201-06W10	ARRUELA LISA	04
12	90387-06W49	ESPAÇADOR TRASEIRO	02

**FIG. 19 - TOMADA DE AR - PAINÉIS -  
SUPORTE DO PAINEL**



REF. No.	CÓDIGO	DISCRIMINAÇÃO	QT.	OBS.
19 - 01	4LR-F137A-30	TOMADA DE AR LE CONJ.	01	BR
	4LR-F137A-40	TOMADA DE AR LE CONJ.	01	AZ
02	4LR-F137N-30	. GRÁF. TOMADA DE AR LE	01	BR
	4LR-F137N-40	. GRÁF. TOMADA DE AR LE	01	AZ
03	4LR-F137B-30	TOMADA DE AR LD CONJ.	01	BR
	4LR-F137B-40	TOMADA DE AR LD CONJ.	01	AZ
04	4LR-F137P-30	. GRÁF. TOMADA DE AR LD	01	BR
	4LR-F137P-40	. GRÁF. TOMADA DE AR LD	01	AZ
05	98903-06012-09	PARAFUSO CAB. PRESSÃO	04	
06	90202-06802-09	ARRUELA DE PRESSÃO	04	
07	4LR-F172A-00	PAINEL LE.	01	
08	4LR-F172F-00	PAINEL LD. RADIADOR	01	
09	92906-05200-09	ARRUELA LISA	03	
10	98506-05014-09	PARAFUSO	03	
11	4LR-F172K-00	SUPORTE, TOMADA AR LE	01	
12	90480-10W01-09	ILHO	02	
13	90480-16185	ILHO	02	
14	95822-08012-09	PARAFUSO FLANGE	02	
15	90480-01W00-09	ILHO	01	

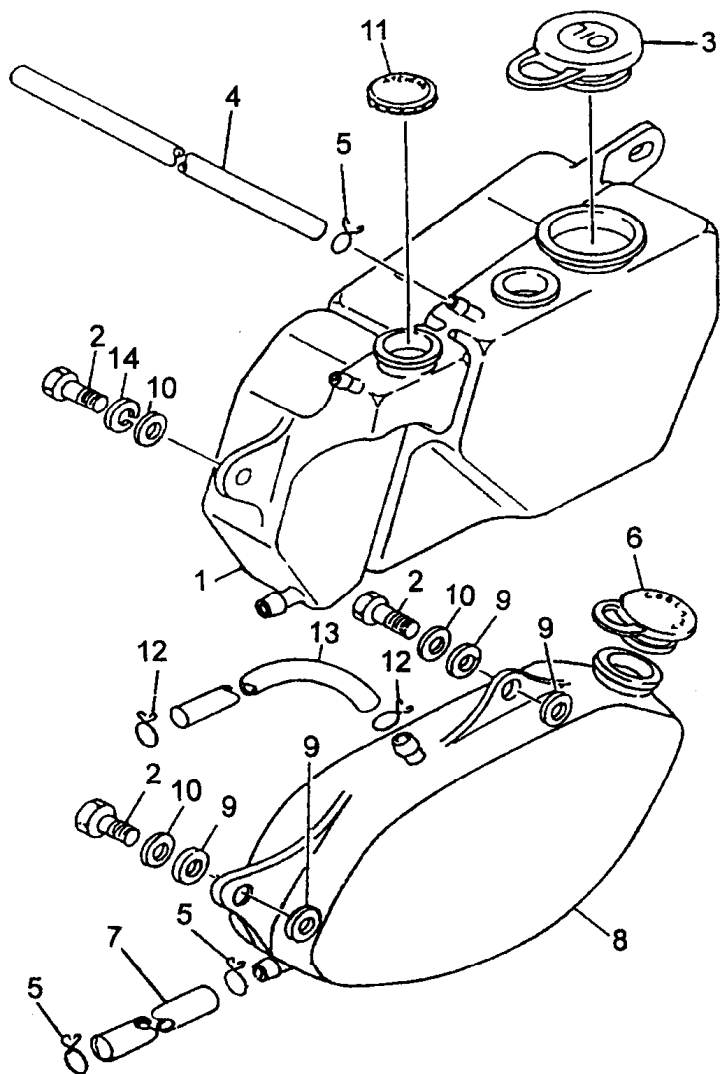
FIG. 20 - TAMPAS LATERAIS



4AN1280-2190

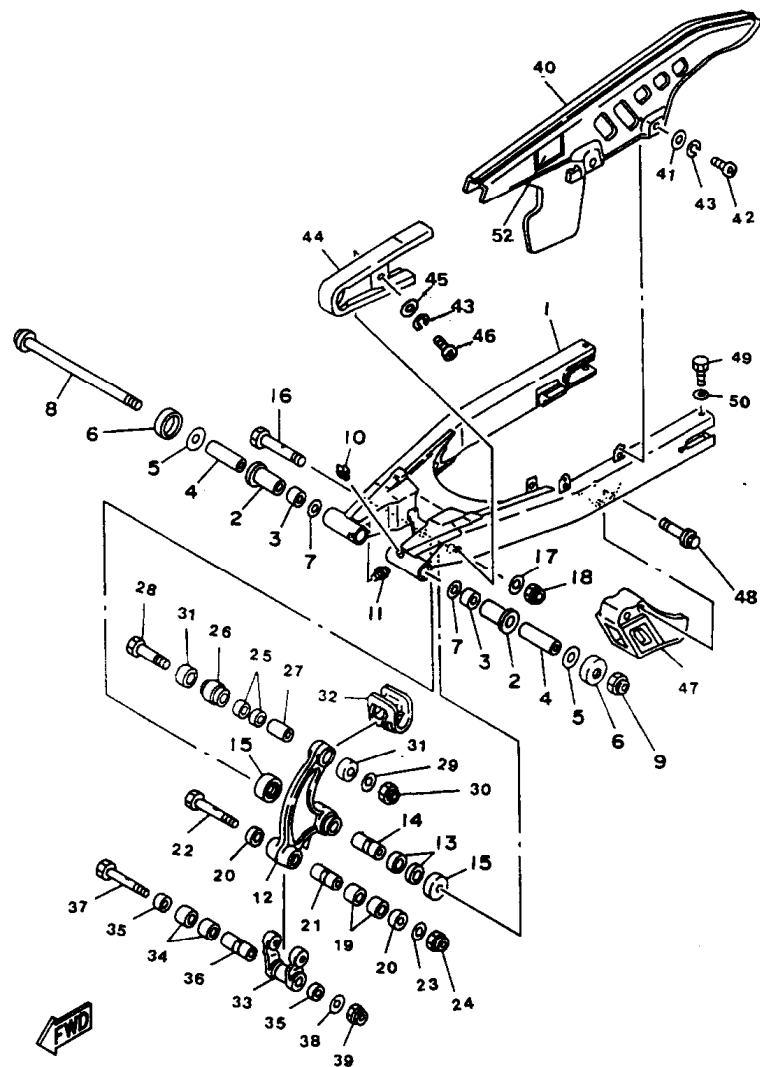
REF. No.	CÓDIGO	DISCRIMINAÇÃO	QT. OBS.
20 - 01	4LR-F1710-30	TAMPA LATERAL LE (BR/AZ)	01
02	4LR-F173E-30	. GRÁF.TAMPA LAT. LE (BR/AZ)	01
03	4LR-F1720-30	TAMPA LATERAL LD (BR/AZ)	01
04	4LR-F173F-30	. GRÁF.TAMPA LAT. LD (BR/AZ)	01
05	2TY-F4181-00	AMORTIZADOR	01
06	90480-12325-09	ILHO	02
07	90480-01141-09	ILHO	01
08	90480-13197-09	ILHO	01
09	90480-12325-09	ILHO	01
10	90480-01141-09	ILHO	01
11	4AN-F177A-01	CAIXA	01
12	97302-06016-09	PARAFUSO	03
13	98502-06015-09	PARAFUSO	01
14	4AN-F174A-00	ISOLADOR	01
15	92902-06100-09	ARRUELA DE PRESSÃO	03
16	90201-06W07-09	ARRUELA LISA	03
17	90201-06W06-09	ARRUELA LISA	01
18	4AN-F173X-00	AMORTIZADOR	01

FIG. 21 - TANQUE DE ÓLEO



REF. No.	CÓDIGO	DISCRIMINAÇÃO	QT. OBS.
21 - 01	4AN-F1751-00	TANQUE DE ÓLEO	01
02	5L9-H3945-01	PARAFUSO	02
03	4AN-F1771-00	TAMPA	01
04	4AN-F1745-00	TUBO DE RESPIRO	02
05	90467-08W00-09	CLIP	04
06	4AN-F1875-00	TAMPA	01
07	4LR-F1877-00	TUBO DE TRANSBORDO	01
08	4LR-F1871-00	TANQUE DE RECUPERAÇÃO	01
09	4LR-F1852-00	AMORTIZADOR	04
10	92902-08200-09	ARRUELA PLANA	02
11	4LR-F178A-00	ETIQUETA VEDAÇÃO	01
12	90467-10041-09	CLIP	02
13	4L4-F1745-00	TUBO DE RESPIRO	01
14	92902-06100-09	ARRUELA PRESSÃO	04

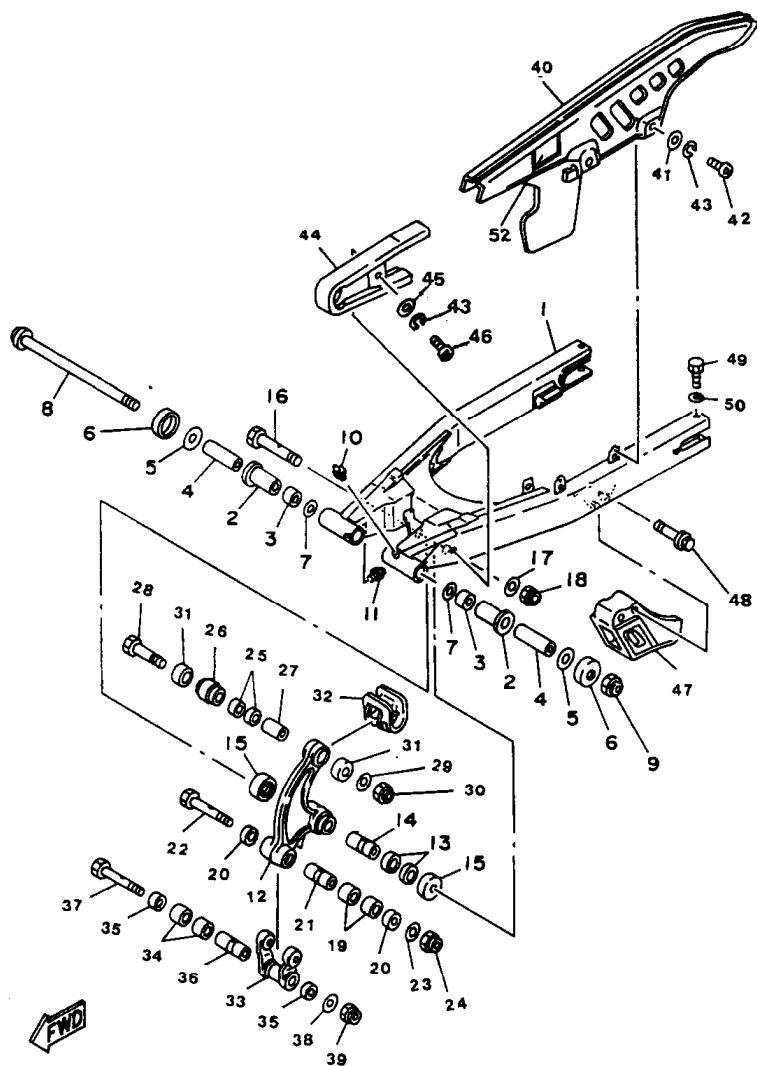
FIG. 22 - GARFO TRASEIRO



4 1280-2210

REF. No.	CÓDIGO	DISCRIMINAÇÃO	QT. OBS.
22 - 01	4LR-F2110-00-T9	GARFO TRASEIRO COMPL.	01
02	90386-18028	BUCHA	02
03	90380-18139	BUCHA	02
04	90387-127F2	ESPAÇADOR	02
05	5L9-F2127-00	CALÇO	02
06	5L9-F2128-00	CAPA 1	02
07	93109-18807-09	RETENTOR	02
08	4AN-F2141-00	EIXO, GARFO TRASEIRO	01
09	90185-12824-09	PORCA	01
10	93700-06802-09	BICO GRAXA	01
11	93700-06803-09	BICO GRAXA	01
12	4AN-F217A-00	BRAÇO	01
13	90386-20120	BUCHA	02
14	90387-140J9	ESPAÇADOR	01
15	4AN-F2128-00	CAPA 1	02
16	90109-12881-09	PARAFUSO	01
17	90201-12W22-09	ARRUELA PLANA	01
18	90185-12W04-09	PORCA	01
19	90386-18115	BUCHA	02
20	93109-18807-09	RETENTOR	02
21	90387-126J8	ESPAÇADOR	01
22	90109-10880-09	PARAFUSO	01
23	90201-10W17-09	ARRUELA PLANA	01
24	90185-10W03-09	PORCA	01
25	90380-16109	BUCHA	02
26	22W-22124-00	BUCHA	01

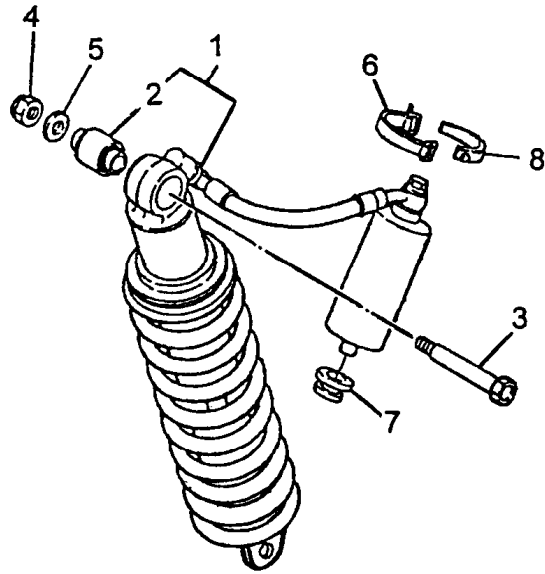
FIG. 22 - GARFO TRASEIRO



4 1280-2210

REF. No.	CÓDIGO	DISCRIMINAÇÃO	QT. OBS.
22 - 27	90387-106G0-09	ESPAÇADOR	01
28	90109-10689-09	PARAFUSO	01
29	92902-10200-09	ARRUELA LISA	01
30	90185-10W03-09	PORCA	01
31	4AN-F2129-00	TAMPA	02
32	4AN-F2189-00	PROTETOR BORRACHA	01
33	4AN-217F-00	HASTE CONECTORA	01
34	90386-18115	BUCHA	02
35	93109-18807-09	RETENTOR	02
36	90387-121L6	ESPAÇADOR	01
37	90109-10880-09	PARAFUSO	01
38	90201-10W17-09	ARRUELA PLANA	01
39	90185-10W03-09	PORCA	01
40	2TY-F2311-01	CAPA DA CORRENTE	01
41	90201-062A8-09	ARRUELA LISA	02
42	92506-06016-09	PARAFUSO	02
43	92906-06100-09	ARRUELA DE PRESSÃO	03
44	4AN-F2151-00	PROTETOR, CORRENTE	01
45	90209-06223	ARRUELA ESPECIAL	01
46	97306-06016-09	PARAFUSO	01
47	2TY-F2153-01	PROTETOR, CORRENTE	01
48	95822-06050-09	PARAFUSO	02
49	97302-06050-09	PARAFUSO	02
50	90201-06804-09	ARRUELA PLANA	02

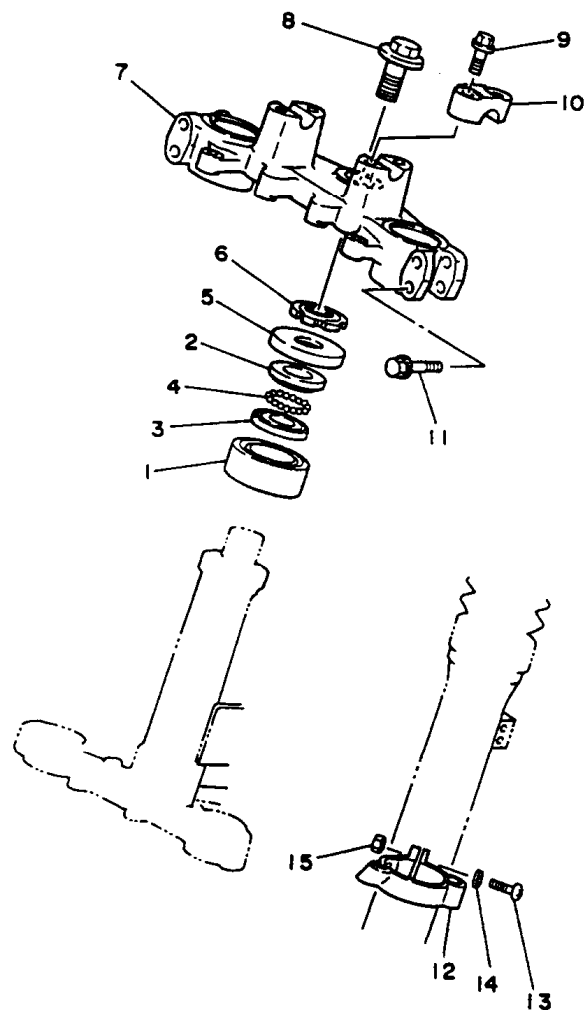
**FIG. 23 - AMORTECEDOR TRASEIRO**



REF. No.	CÓDIGO	DISCRIMINAÇÃO	QT. OBS.	
23 - 01	4AN-F2210-00	AMORTECEDOR TRAS. CJ.	01	
	02	1YW-22216-00	BUCHA	01
	03	90109-10833-09	PARAFUSO	01
	04	90185-10W03-09	PORCA "U"	01
	05	90201-10W17-09	ARRUELA LISA	01
	06	35N-F3176-01	CINTA DE FIXAÇÃO	01
	07	90480-17359	ILHO	01
	08	4LR-F2261-00	AMORTIZADOR	01



FIG. 24 - MESA DO GUIDÃO

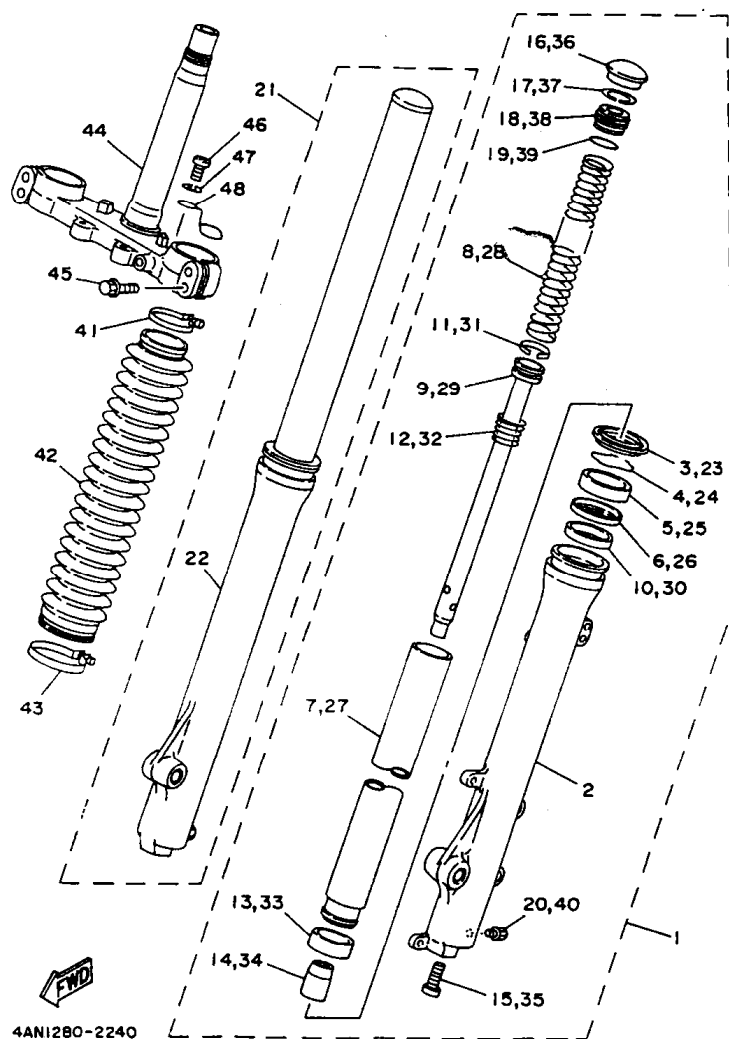


REF. No.	CÓDIGO	DISCRIMINAÇÃO	QT. OBS.
24 - 01	93332-00008	ROLAMENTO	01
02	22F-23411-01	PISTA DE ESFERA No. 1	01
03	22F-23412-01	PISTA DE ESFERA No. 2	01
04	93503-16802-09	ESFERA	22
05	4AN-F3416-00	CAPA, PISTA DE ESFERAS	01
06	90179-25803-09	PORCA	01
07	4AN-F3435-00	MESA DO GUIDÃO	01
08	90105-14329	PARAFUSO	01
09	95826-08040-09	PARAFUSO	04
10	4AN-F3441-00	FIXADOR SUPER., GUIDÃO	02
11	95826-08040-09	PARAFUSO	04
12	4AN-F3317-00	FIXADOR DO CABO	01
13	98502-05020-09	PARAFUSO	01
14	92902-05200-09	ARRUELA PLANA	01
15	95302-05600-09	PORCA SEXTAVADA	01



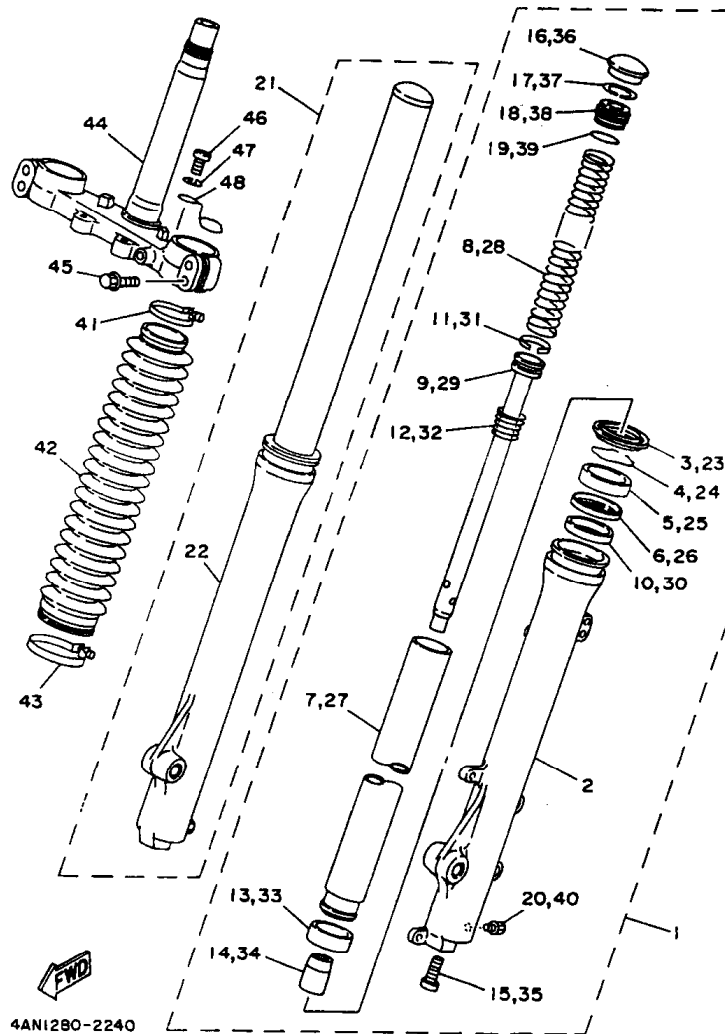
37F010-4230

FIG. 25 - GARFO DIANTEIRO



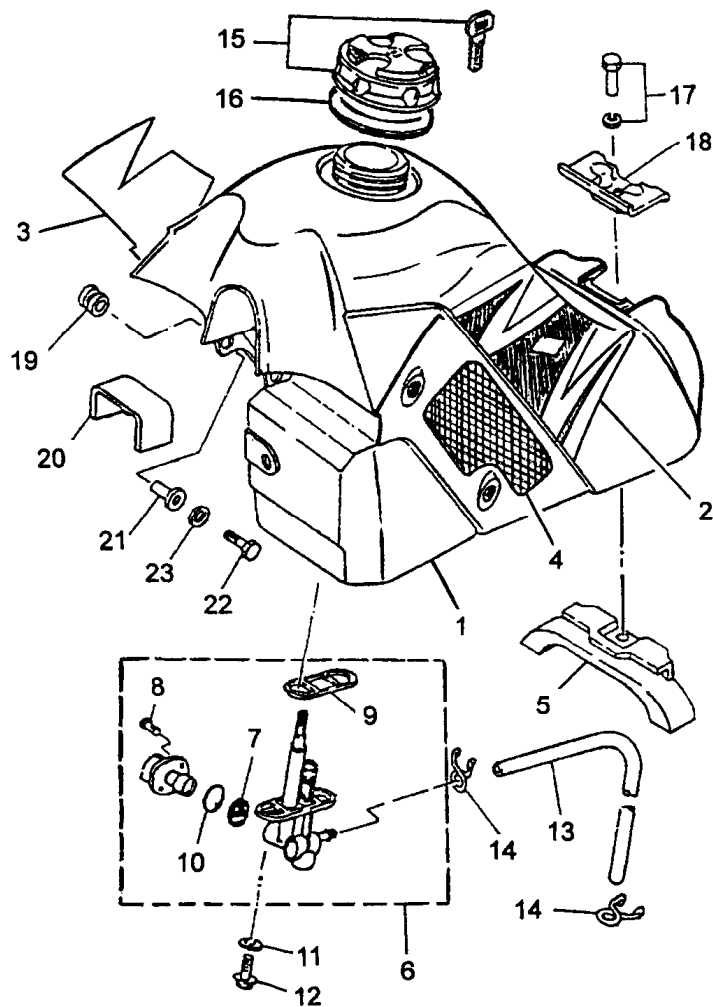
REF. No.	CÓDIGO	DISCRIMINAÇÃO	QT. OBS.
25 - 01	4LR-F3102-10	SUSP. DIANT. LE CONJ.	01
02	34X-23126-00-38	. TUBO EXTERNO LE	01
03	1KH-23144-00	. RETENTOR	01
04	34X-23156-00	. ANEL TRAVA	01
05	1KH-23145-00	. RETENTOR DO TUBO	01
06	1KH-23147-00	. ESPAÇADOR	01
07	4AN-F3110-00	. TUBO INTERNO	01
08	4AN-F3351-00	. MOLA	01
09	35E-23171-00	. CILINDRO, GARFO DIANT.	01
10	34X-23125-00	. BUCHA	01
11	34X-23157-00	. ANEL TRAVA	01
12	34X-23151-00	. MOLA	01
13	34X-23135-00	. BUCHA	01
14	4AN-F3166-00	. BUCHA	01
15	3M7-23181-00	. PARAFUSO	01
16	35E-23168-00	. TAMPA DO TUBO	01
17	35E-23183-00	. ANEL TRAVA	01
18	35E-23111-00	. ASSENTO DA MOLA	01
19	35E-23114-00	. ANEL "O" RING	01
20	2A6-23119-00	. PARAFUSO	01
21	4LR-F3103-10	. SUSP. DIANT. LD CJ.BR	01
22	34X-23136-00-38	. TUBO EXTERNO LD	01
23	1KH-23144-00	. RETENTOR	01
24	34X-23156-00	. ANEL TRAVA	01

FIG. 25 - GARFO DIANTEIRO



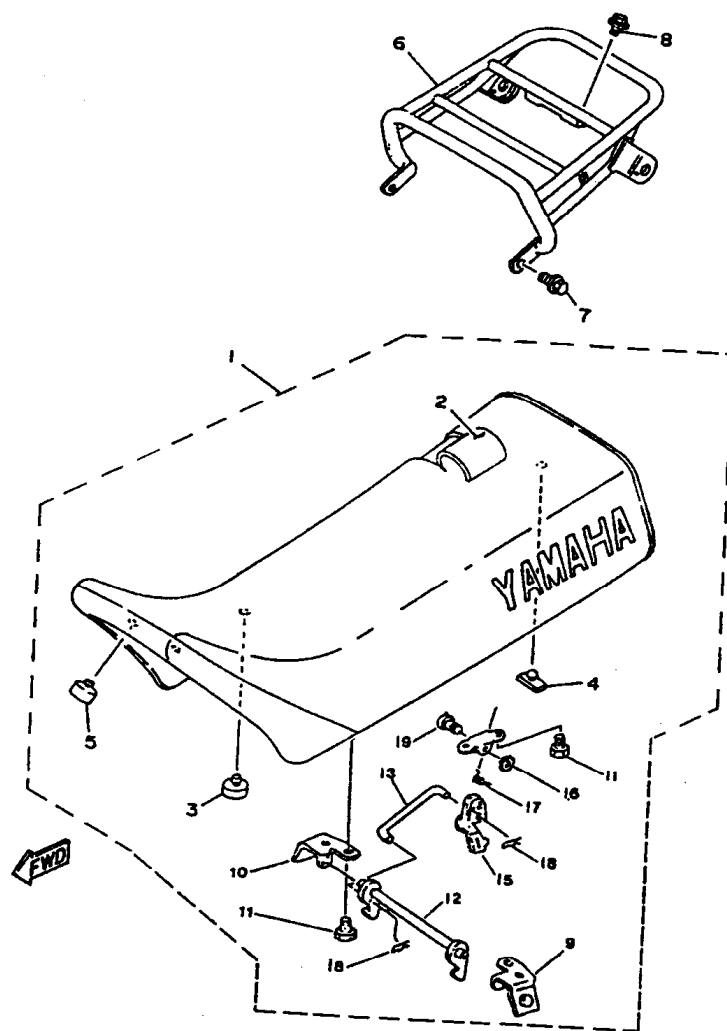
REF. No.	CÓDIGO	DISCRIMINAÇÃO	QT.	OBS.
25 -	25 1KH-23145-00	. RETENTOR DO TUBO	01	
26	1KH-23147-00	. ESPAÇADOR	01	
27	4AN-F3110-00	. TUBO INTERNO	01	
28	4AN-F3351-00	. MOLA	01	
29	35E-23171-00	. CILINDRO, GARFO DIANT.	01	
30	34X-23125-00	. BUCHA	01	
31	34X-23157-00	. ANEL TRAVA	01	
32	34X-23151-00	. MOLA	01	
33	34X-23135-00	. BUCHA	01	
34	4AN-F3166-00	. BUCHA	01	
35	3M7-23181-00	. PARAFUSO	01	
36	35E-23168-00	. TAMPA DO TUBO	01	
37	35E-23183-00	. ANEL TRAVA	01	
38	35E-23111-00	. ASSENTO DA MOLA	01	
39	35E-23114-00	. ANEL "O" RING	01	
40	2A6-23119-00	. PARAFUSO	01	
41	3RW-23192-00	BRAÇADEIRA	02	
42	2TW-F3191-J0	PROT. POEIRA INK BLUE	02	
43	34X-23192-00	BRAÇADEIRA	02	
44	4AN-F3340-10	SUORTE INFERIOR	01	
45	4AN-F3346-10	PARAFUSO	04	
46	98506-06012-09	PARAFUSO	01	
47	92906-06100-09	ARRUELA DE PRESSÃO	01	

FIG. 26 - TANQUE DE COMBUSTÍVEL



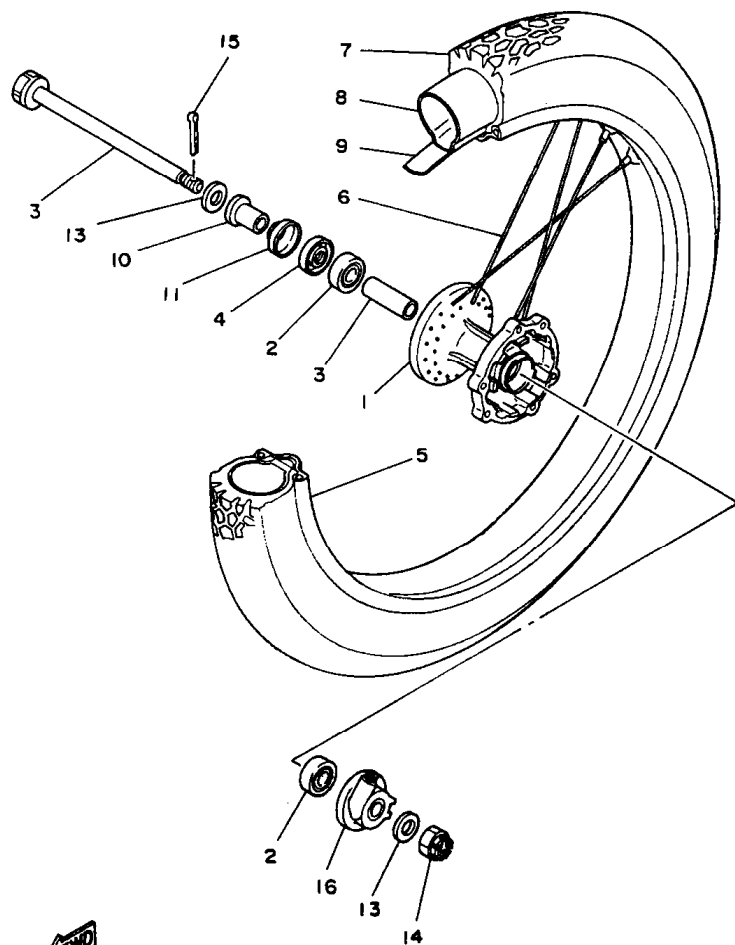
REF. No.	CÓDIGO	DISCRIMINAÇÃO	QT. OBS.
26-	01 4LR-F4100-30	TANQUE COMBUST CJ. BR.	01
	4LR-F4100-40	TANQUE COMBUST CJ. AZ.	01
02	4LR-F4246-30	. GRÁFICO TQ. L.E BR.	01
	4LR-F4246-40	. GRÁFICO TQ. L.E AZ.	01
03	4LR-F4247-30	. GRÁFICO TQ. L.D BR.	01
	4LR-F4247-40	. GRÁFICO TQ. L.D AZ.	01
04	4LR-F4248-00	. GRÁFICO MÁSCARA (BR/AZ)	01
05	4LR-F4182-00	TORNEIRA DE COMBUSTÍVEL CONJ.	01
06	3AJ-24510-00	. PARAFUSO	01
07	3AJ-24523-00	. ANEL "O"RING	01
08	98503-03008	. PARAFUSO	01
09	4X8-24512-00	. GAXETA	01
10	3AJ-24534-00	. ANEL "O" RING	01
11	98906-06016-09	PARAFUSO	01
12	90202-06800-09	GAXETA	01
13	90445-09W01-09	TUBO	01
14	90467-08W00-09	CLIP	02
15	4LR-F4610-00	TAMPA	01
16	4LR-F4612-00	JUNTA ,TAMPA COMBUST.	02
17	97502-06412-09	PARAFUSO C/ ARRUELA	01
18	34X-24186-01	ARRUELA ESPECIAL	01
19	90480-15W02-09	ILHO	02
20	4LR-F4185-00	GUIA AMORTIZADOR	01
21	4LR-F4186-00	ARRUELA ESPECIAL	02
22	97302-06035-09	PARAFUSO SEXTAVADO	02
23	92902-06100-09	ARRUELA DE PRESSÃO	02

FIG. 27 - ASSENTO



REF. No.	CÓDIGO	DISCRIMINAÇÃO	QT. OBS.
27 - 01	4AN-F4730-70	ASSENTO DUPL. DEEP VIOLET	01
02	4AN-F4731-70	. CAPA SELIM DEEP VIOLET	01
03	4AN-F4741-10	. AMORTIZADOR	02
04	5L9-F4724-00	. AMORTIZADOR	01
05	4AN-F4741-00	. AMORTIZADOR	04
06	4AN-F4830-20	BAGAGEIRO COMPLETO	01
07	95822-08016-09	PARAFUSO	02
08	95826-06010-09	PARAFUSO	02
09	4AN-F4738-00	. SUPORTE	01
10	4AN-F4748-00	. SUPORTE	01
11	97502-06416-09	. PARAFUSO C/ ARRUELA	01
12	4AN-F4754-00	. GANCHO	01
13	4AN-F4774-00	. PINO	01
14	4AN-F4728-00	. SUPORTE	01
15	4AN-F4776-00	. ALAVANCA	01
16	99002-06600-09	. ANEL TRAVA	01
17	90508-23832-09	. MOLA DE TORSÃO	01
18	90468-10801-09	. PINO	02
19	4AN-F4784-00	. PINO	01

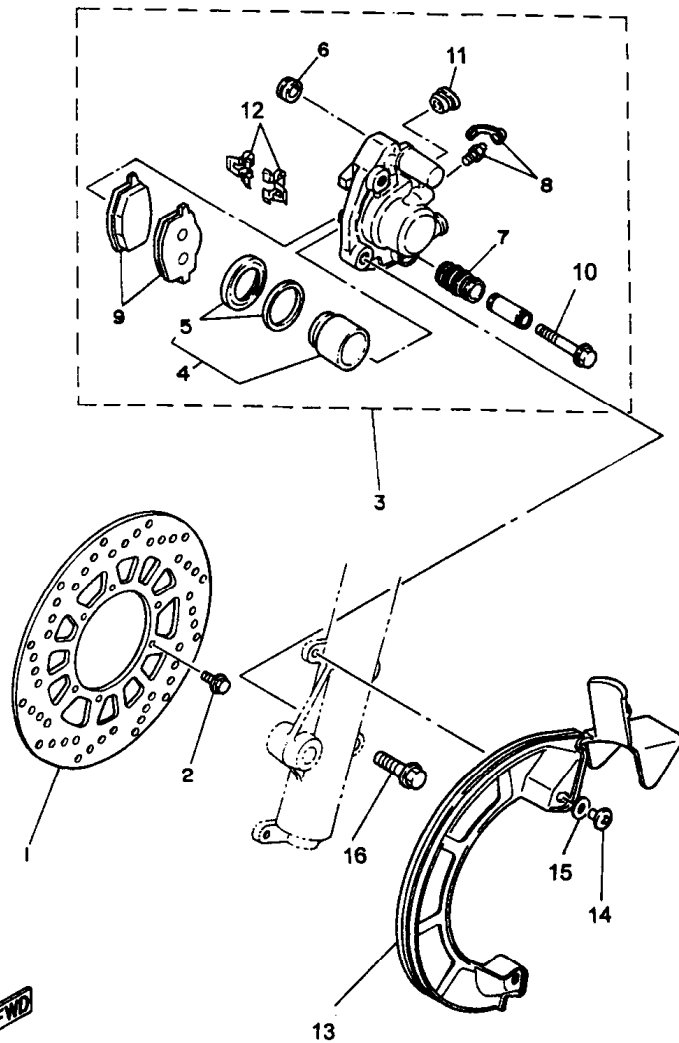
FIG. 28 - RODA DIANTEIRA



34Y300 - 4270

REF. No.	CÓDIGO	DISCRIMINAÇÃO	QT. OBS.
28 - 01	4AN-F5111-00	CUBO DIANTEIRO	01
02	93306-20209	ROLAMENTO	02
03	90560-15290-09	ESPAÇADOR	01
04	93102-2082709	RETENTOR	01
05	94418-21874-09	ARO DA RODA (1,85X21)	01
06	34Y-25104-00	RAIO CONJ.	01
07	94108-218L0-09	PNEU (MT 60 80/90-21 48T)	01 } PIRELLI
08	94227-21848-09	CAMARA DE AR (MA - 21)	01 } PIRELLI
09	94325-21117-09	CINTO	01
10	90387-158C9-09	ESPAÇADOR	01
11	2TY-F5118-00	PROTETOR DE POEIRA	01
12	2TW-F5181-01	EIXO DA RODA DIANTEIRA	01
13	90201-15W32-09	ARRUELA TRAVA	02
14	90171-14W01-09	PORCA CASTELO	01
15	91402-30028-09	CONTRA PINO	01
16	4AN-F5190-02	ENGREN. VELOCÍMETRO C.J.	01

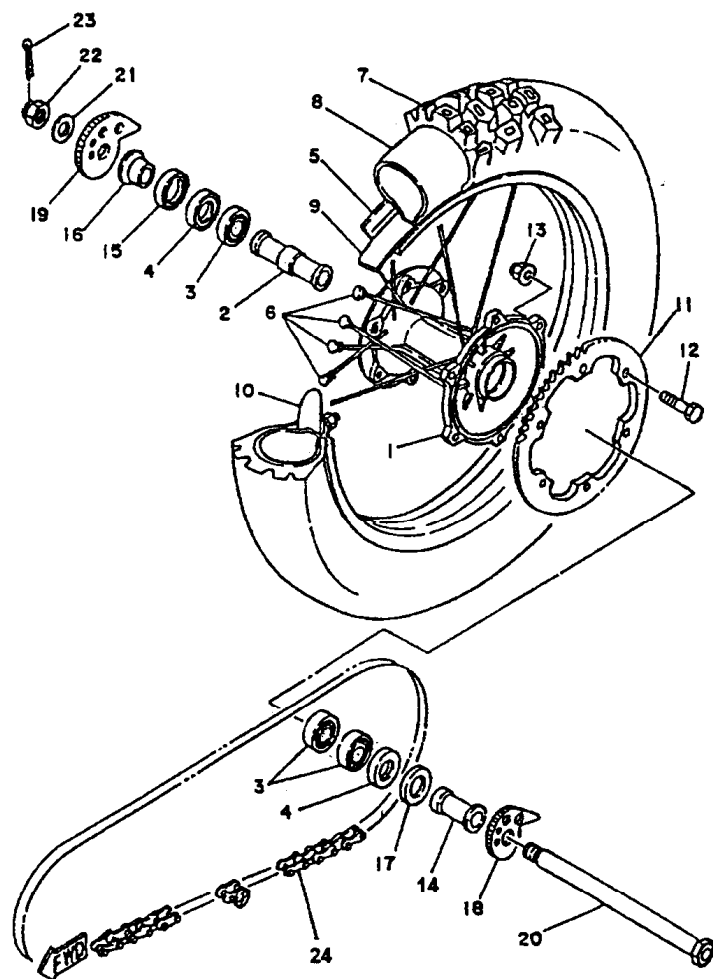
FIG. 29 - DISCO E PINÇA DO FREIO



34Y300 - 4282

REF. No.	CÓDIGO	DISCRIMINAÇÃO	QT. OBS.
29-	01 4JG-2582T-00	DISCO FREIO DIANTEIRO	01
	02 90109-06823-09	PARAFUSO	06
	03 1RH-2580T-01	PINÇA DO FREIO CONJ.	01
	04 34X-W0057-00	. PISTÃO PINÇA DO FREIO	01
	05 34X-W0047-00	. KIT RETENTOR DA PINÇA	01
	06 5R2-25937-00	. AMORTIZADOR	01
	07 34X-25937-00	. AMORTIZADOR	01
	08 51L-W0048-00	. KIT REPARO DO FREIO	01
	09 34X-W0046-02	. KIT PASTILHA DE FREIO	01
	10 2GV-25926-00	. PARAFUSO	01
	11 34X-25845-00	. TAMPA	01
	12 90105-10W04-09	PARAFUSO	01
	13 4AN-F5715-00	PROTETOR DE DISCO BR	01
	14 98906-06016-09	PARAFUSO	02
	15 90201-062A8-09	ARRUELA	02
	16 34X-25919-00	. SUPORTE DA PASTILHA	02

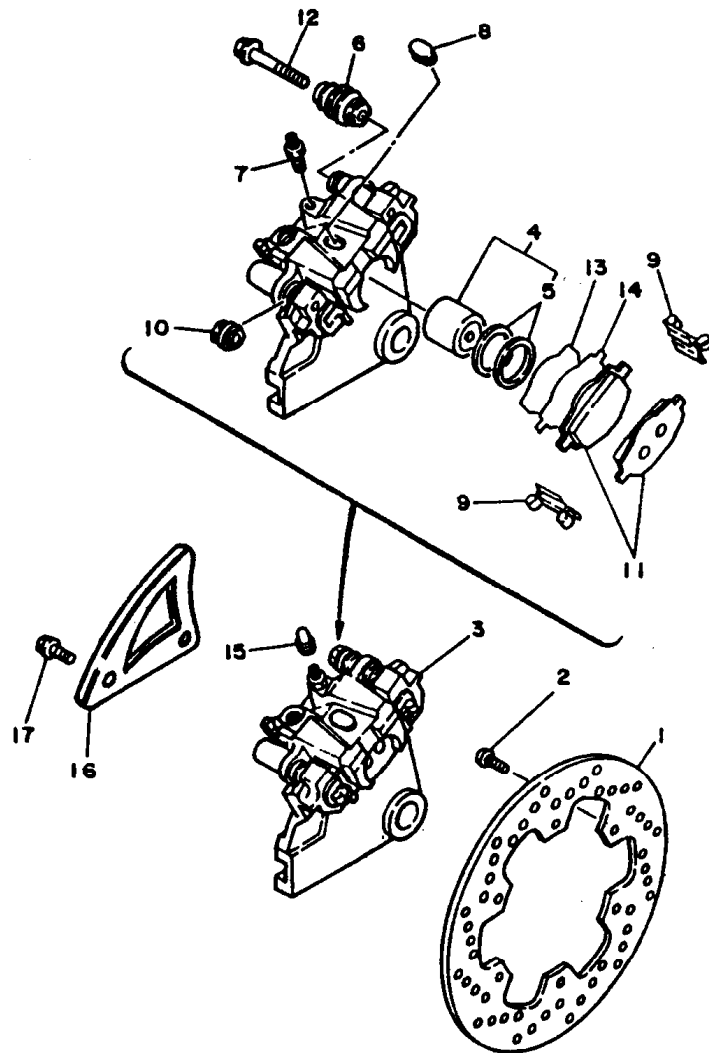
FIG. 30 - RODA TRASEIRA



REF. No.	CÓDIGO	DISCRIMINAÇÃO	QT. OBS.
30 - 01	4EW-25311-00	CUBO TRASEIRO	01
02	4LR-F5317-00	ESPAÇADOR	01
03	93306-00438	ROLAMENTO	03
04	93106-28023	RETENTOR	02
05	94421-18W08-09	ARO DA RODA	01
06	3FW-25304-00	JOGO DE RAIOS	01
07	94111-188L1	PNEUMÁTICO (110-80/18 58T)	01 (PIRELLI)
08	94211-18850	CAMARA DE AR (MB-18)	01 (PIRELLI)
09	94325-19901	CINTA DO ARO	01
10	58W-F5394-00	FIXADOR DO PNEU	01
11	2YY-25442-00	COROA DA RODA 42D	02
12	90109-08618	PARAFUSO	06
13	90185-08146	PORCA FIXADORA	06
14	90387-15W25-09	ESPAÇADOR	01
15	4LR-F5367-00	PROTETOR DE POEIRA	01
16	90387-15W26-09	ESPAÇADOR LATERAL	01
17	4LR-F5367-00	PROTETOR DE POEIRA	01
18	1W2-25388-01	ESTICADOR DE CORRENTE 1	01
19	1W2-25389-01	ESTICADOR DE CORRENTE 2	01
20	4AN-F5381-10	EIXO DA RODA TRASEIRA	01
21	90201-15238	ARRUELSA LISA	01
22	90171-14006	PORCA CASTELO	01
23	91401-30028-09	CONTRA PINO	01
24	94581-51102	CORRENTE DE TRANSMISSÃO	01 (DAIDO)

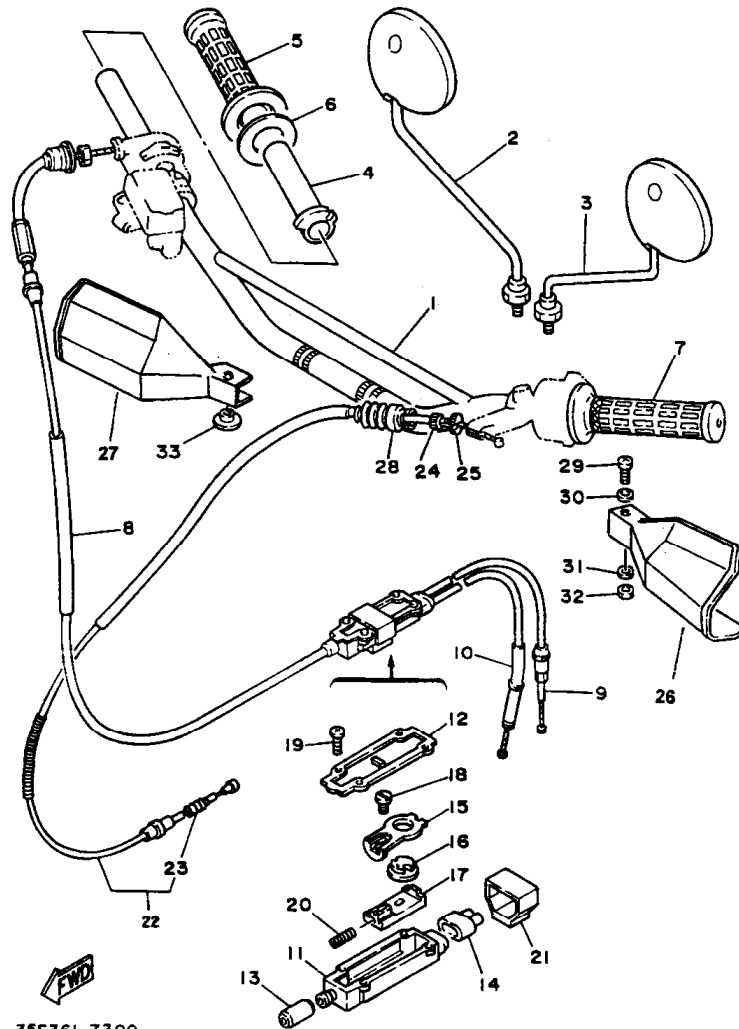


FIG. 31 - DISCO E PINÇA DE FREIO TRASEIRO



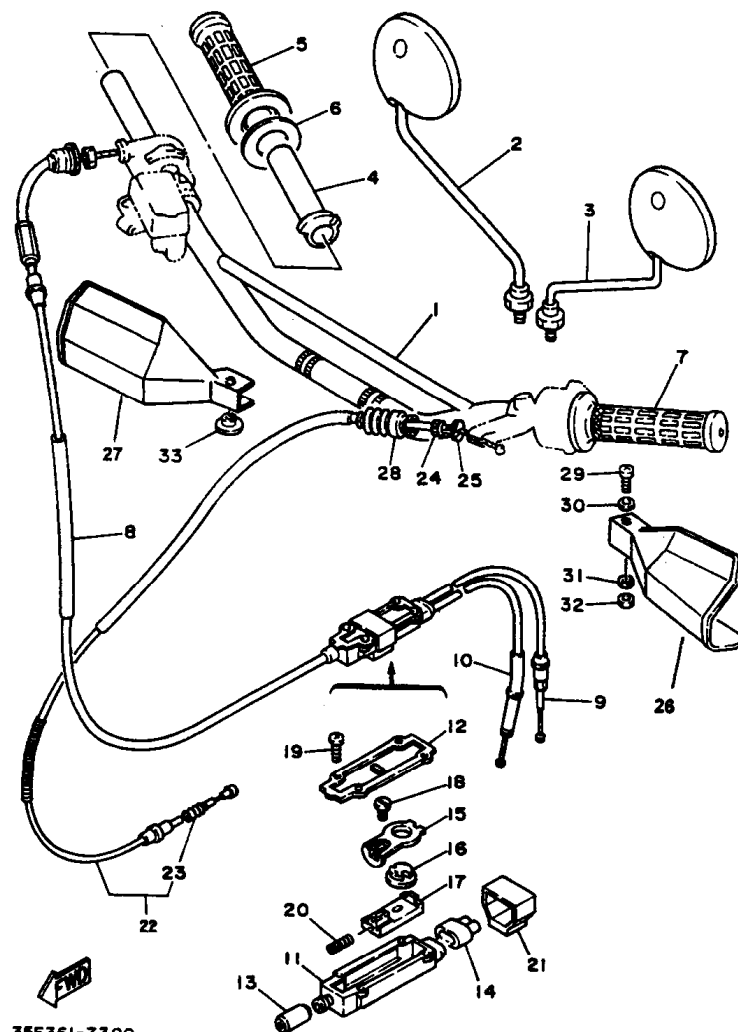
REF. No.	CÓDIGO	DISCRIMINAÇÃO	QT.	OBS.
31 - 01	3BN-2582W-00	DISCO DE FREIO TRASEIRO	2	01
02	90149-06270	PARAFUSO		06
03	4LR-2580W-00	PINÇA DE FREIO TRASEIRO		01
04	2VN-W0057-00	PISTÃO, PINÇA CONJ.		01
05	2NA-W0047-00	KIT DE RETENORES DA PINÇA		01
06	34X-25937-00	PROTETOR 2		01
07	47X-25824-00	PARAFUSO SANGRADOR		01
08	34X-25845-00	CAPA DO INDICADOR		01
09	2KF-25919-00	SUORTE DA PASTILHA 1		02
10	5R2-25937-00	TAMPÃO 2		01
11	34X-W0046-02	KIT DA PASTILHA DE FREIO		01
12	2GV-25926-00	PARAFUSO		01
13	2KF-25827-00	CALÇO DA PINÇA		01
14	2KF-25828-00	CALÇO DA PINÇA		01
15	51L-25825-00	CAPA		01
16	4LR-F7491-00	PROTETOR		01
17	95801-06012	PARAFUSO FIXADOR		02

FIG. 32 - GUIDÃO E CABOS



REF. No.	CÓDIGO	DISCRIMINAÇÃO	QT. OBS.
32 - 01	4AN-F6111-00-T9	GUIDÃO	01
02	5Y1-26280-00	ESPELHO RETROVISOR L.E	01
03	3Y1-26290-00	ESPELHO RETROVISOR L.D	01
04	5L9-F6243-00	TUBO GUIA DA MANOPLA	01
05	5L9-F6242-01	MANOPLA L.D	01
06	5L9-F6249-00	ARRUELA	01
07	5L9-F6241-01	MANOPLA L.E	01
08	34X-26311-01	CABO, ACELERADOR No. 1	01
09	34X-26312-00	CABO, ACELERADOR No. 2	01
10	34X-26321-00	CABO ,BOMBA DE ÓLEO	01
11	3J0-26261-00	CILINDRO DO CABO	01
12	3J0-26262-00	CAPA DO CILINDRO	01
13	360-26266-00	CONECTOR CILINDRO, CABO	01
14	34X-26272-00	CAPA , CILINDRO DO CABO	01
15	2T5-26274-00	GUIA DO CABO	01
16	2T5-26273-00	FIXADOR DO CABO	01
17	2T5-26244-00	PROTETOR DO FIXADOR	01
18	2T5-26267-00	PARAFUSO	01
19	90167-03004	PARAFUSO	04
20	90501-05512	MOLA	01
21	3J0-26393-00	FIXADOR DO CABO	01
22	4AN-F6335-00	CABO DA EMBREAGEM	01
23	363-26342-00	PROTETOR DO CABO	01
24	90123-08046	PARAFUSO, AJUSTE CABO	01
25	90179-08W04-09	PORCA	01

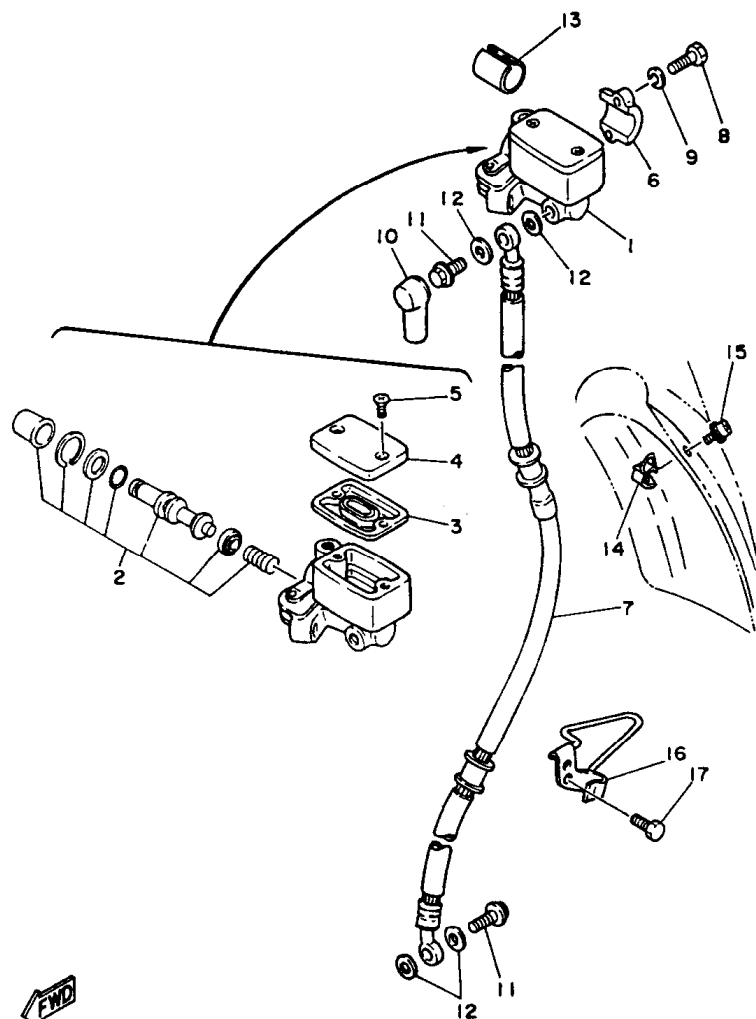
FIG. 32 - GUIDÃO E CABOS



35E361-7300

REF. No.	CÓDIGO	DISCRIMINAÇÃO	QT. OBS.
32 - 26	2TY-F6141-30	PROTETOR DO MANETE L.E BR	01
27	2TY-F6142-31	PROTETOR DO MANETE L.D BR	01
28	1E6-26342-00	PROTETOR DO CABO	01
29	98502-06035-09	PARAFUSO	01
30	92902-06600-09	ARRUELA LISA	02
31	92902-06600-09	ARRUELA LISA	02
32	95302-06600-09	PORCA	01
33	90387-06W05-09	ESPAÇADOR	01

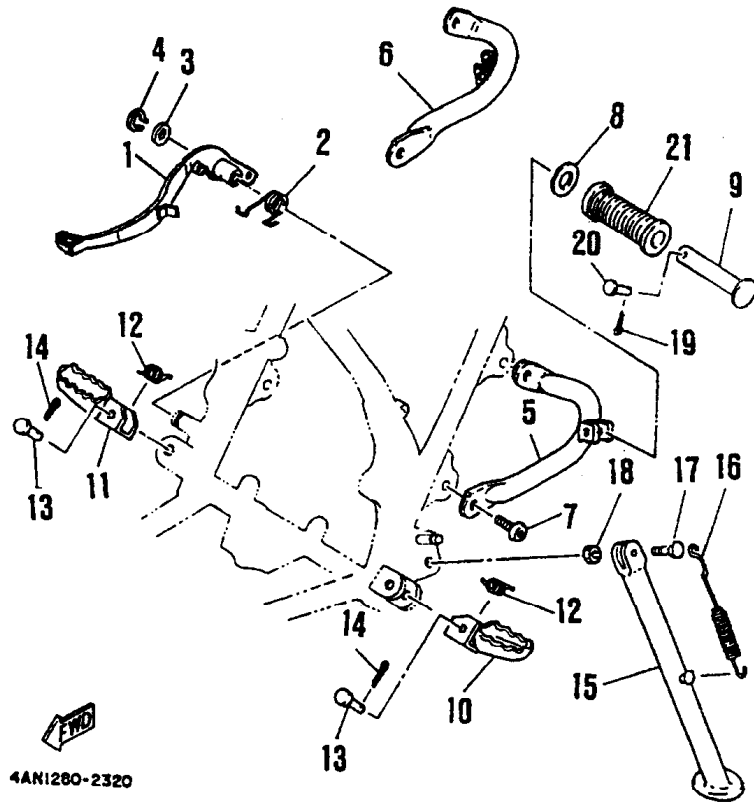
FIG. 33 - CILINDRO MESTRE



  
ITG010-6310

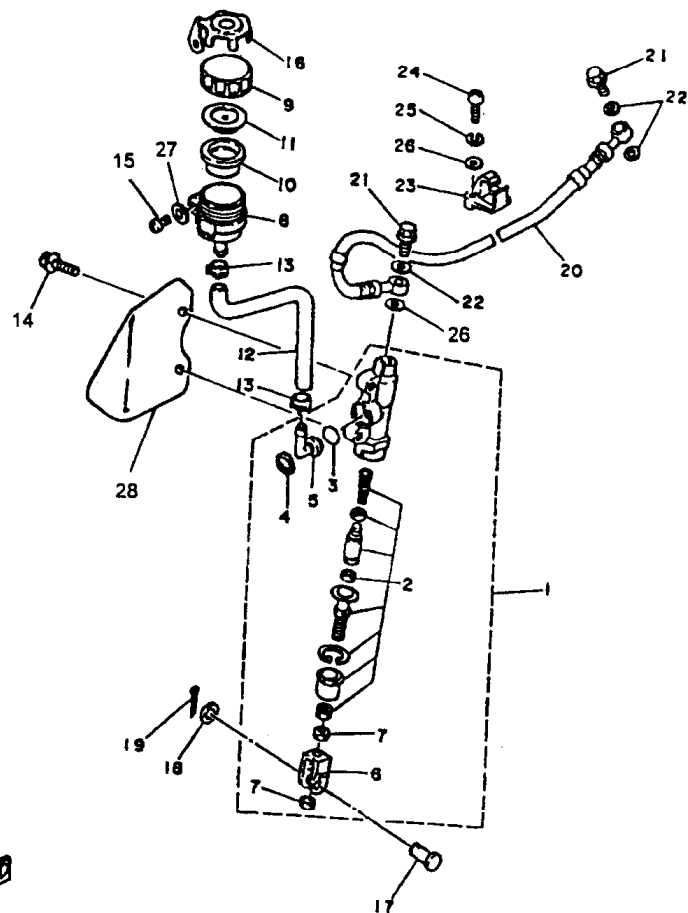
REF. No.	CÓDIGO	DISCRIMINAÇÃO	QT. OBS.
33 - 01	39F-25870-00	CILINDRO MESTRE CONJ.	01
02	56A-W0041-00	KIT CILINDRO MESTRE	01
03	4L0-25854-00	DIAFRAGMA	01
04	4H7-25852-00	TAMPA	01
05	98706-04012	PARAFUSO	02
06	4L0-25867-00	SUPORTE	01
07	4AN-F5872-01	MANGUEIRA DO FREIO	01
08	97326-06025-09	PARAFUSO	02
09	92906-06100-09	ARRUELA DE PRESSÃO	02
10	3V9-F5862-00	PROTETOR, CIL. MESTRE	01
11	90401-10034	PARAFUSO	02
12	90201-10886-09	ARRUELA PLANA	04
13	90560-22807-09	ESPAÇADOR	01
14	4AN-F5875-00	FIXADOR DA MANGUEIRA	01
15	90159-06084	PARAFUSO	01
16	4AN-F3318-00	FIXADOR	01
17	91316-06010-09	PARAFUSO	02
18	92906-06100-09	ARRUELA DE PRESSÃO	01
19	90201-06380-09	ARRUELA LISA	01

**FIG. 34 - CAVALETE LATERAL, ESTRIBO  
DIANTEIRO E PEDAL DE FREIO**



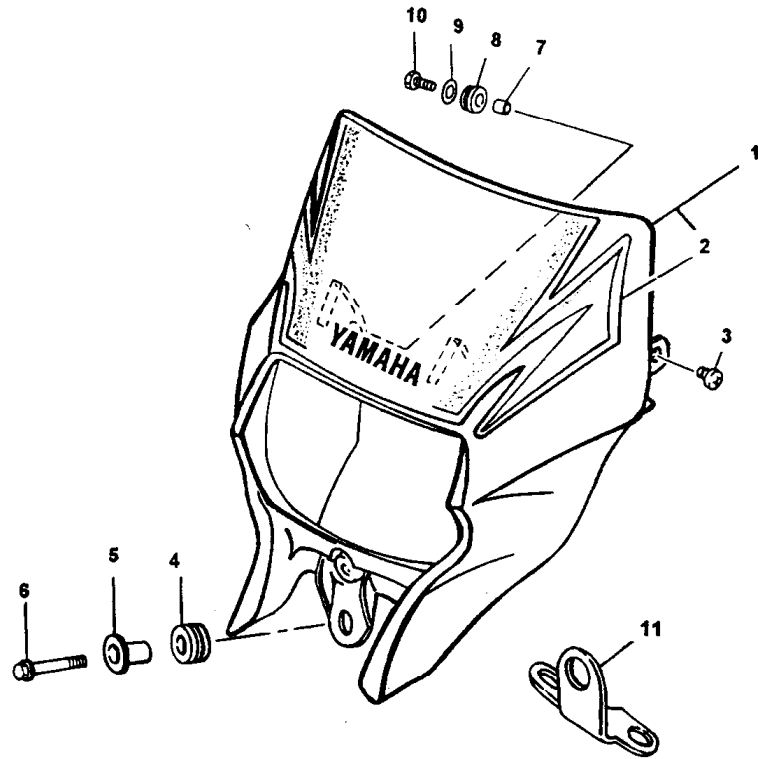
REF. No.	CÓDIGO	DISCRIMINAÇÃO	QT. OBS.
34 - 01	4LR-F7211-10	PEDAL DE FREIO	01
02	4LR-F7216-00	MOLA DE RETORNO	01
03	90201-12W25-09	ARRUELA LISA	01
04	93430-10W02-09	ANEL TRAVA	01
05	4LR-F7432-00-2F	SUORTE DO ESTRIBO TRAS. LE	01
06	4LR-F7442-00-2F	SUORTE DO ESTRIBO TRAS. LD	01
07	90109-08789	PARAFUSO	04
08	90201-20W42-09	ARRUELA LISA	02
09	4LR-F7431-00	ESTRIBO TRASEIRO	02
10	4LR-F7411-00	ESTRIBO DIANTEIRO L.E	01
11	4LR-F7421-00	ESTRIBO DIANTEIRO L.D	01
12	90508-20W07-09	MOLA DE TORÇÃO	02
13	91702-08039-09	PINO	02
14	91401-25012-09	CONTRA PINO	02
15	4AN-F7311-10	CAVALETE LATERAL	01
16	90507-29008-09	MOLA DE TRAÇÃO	01
17	90109-10473	PARAFUSO	01
18	90185-10802	PORCA	01
19	91401-16012-09	CONTRA PINO	02
20	90255-06W03-09	PINO COM FURO	02
21	503-F7433-01	CAPA DO ESTRIBO TRASEIRO	02

FIG. 35 - CILINDRADO MESTRE TRASEIRO



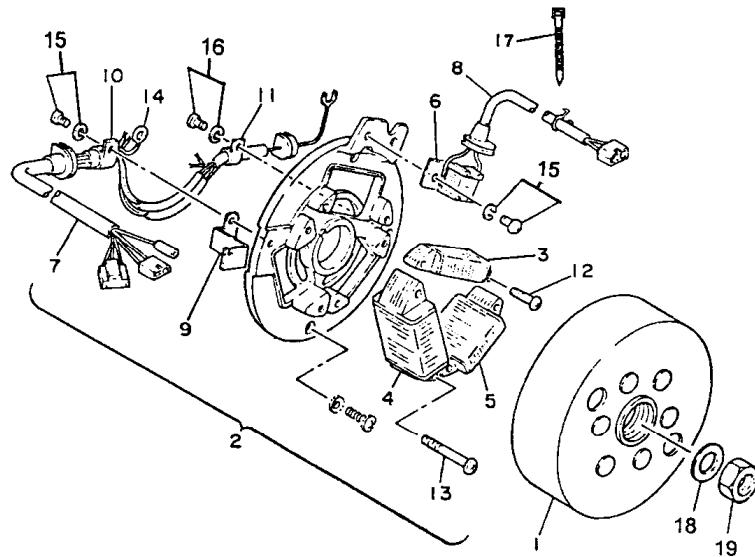
REF. No.	CÓDIGO	DISCRIMINAÇÃO	QT. OBS.
35 - 01	3BN-2583V-00	CILINDRO MESTRE CONJUNTO	02
02	1FK-W0042-50	KIT DO CILINDRO MESTRE	02
03	93210-15620	ANEL "O"	02
04	2VN-25866-00	ANEL TRAVA	02
05	2VN-2582A-50	JUNTA 1	02
06	2YK-27222-00	JUNTA 2	02
07	95303-08600	PINO	02
08	2VN-25894-00	TANQUE RESERVA	02
09	3XP-25852-50	TAMPA DO TANQUE RESERVA 1	01
10	2VN-25854-00	DIAFRAGMA DO TANQUE	01
11	2VN-25855-00	BUCHA	01
12	4LR-F5895-00	TUBO DO RESERVATÓRIO	01
13	90467-11044	CLIP	02
14	90110-06W01-09	PARAFUSO	02
15	97302-06016	PARAFUSO	01
16	3ET-25888-00	TAMPA DO TANQUE RESERVA	01
17	90240-08013	PINO COM FURO	01
18	90201-08083	ARRUELA PLANA	01
19	91401-16012	CONTRA PINO	01
20	4LR-F5873-00	MANGUEIRA DA FREIO	01
21	90401-10034	PARAFUSO	02
22	90201-10886-09	ARRUELA	03
23	3BN-25876-00	FIXADOR DA MANGUEIRA	02
24	98502-05015-09	PARAFUSO	04
25	4FU-25844-00	ARRUELA	01
26	92902-05200-09	ARRUELA	04
27	92902-06100-09	ARRUELA DE PRESSÃO	01
28	4LR-F5881-00	PROTETOR DA MANGUEIRA	01

FIG. 36 - CARENAGEM



REF. No.	CÓDIGO	DISCRIMINAÇÃO	QT. OBS.
36 - 01	4LR-H4330-00	CARENAGEM CONJ.	01
02	4LR-F8391-30	. GRÁFICO CAREN. BR	01
03	97507-06520	PARAFUSO FENDA CRUZ	02
04	90480-14023	ILHO DE BORRACHA	01
05	90387-06W04	ESPAÇADOR	01
06	9582M-06020	PARAFUSO FLANGE	01
07	4VW-H4388-00	ESPAÇADOR	02
08	4VW-H4366-00	AMORTIZADOR	02
09	9290M-06200	ARRUELA LISA	02
10	97507-06520	PARAFUSO	02
11	4LR-F3174-00	SUPORTE DA CARENAGEM	01

FIG. 37 - CONJUNTO DO MAGNETO



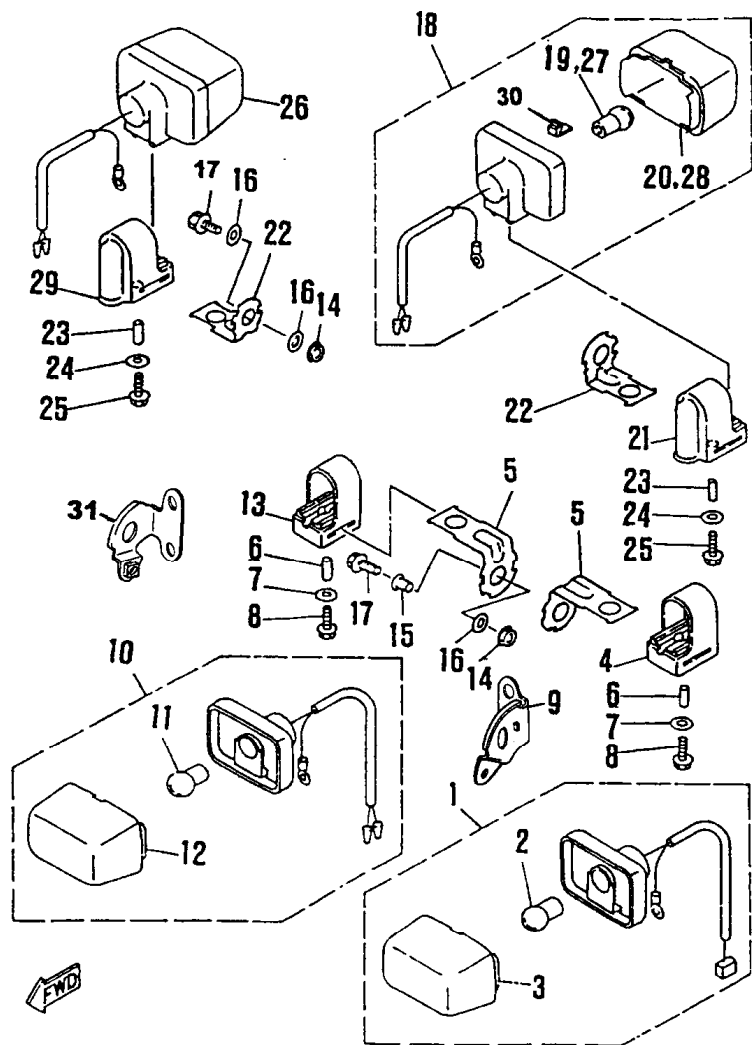
REF. No.	CÓDIGO	DISCRIMINAÇÃO	QT. OBS.
37 - 01	34X-85550-M1	ROTOR MAGNETO	01
02	34Y-85560-M0	. BASE MAGNETO CONJ.	01
03	34Y-85520-M1	. BOBINA DE CARGA	01
04	4BN-81313-00	. BOBINA DE LUZ 1	01
05	4BN-81314-00	. BOBINA DE LUZ 2	01
06	34X-85595-M0	. BOBINA DE PULSO	01
07	34Y-8131X-M0	. CHICOTE DO MAGNETO	01
08	34X-8132Y-M0	. FIO DO COMANDO	01
09	34X-81328-M1	. GRAMPO	01
10	90461-05036	. GRAMPO	01
11	34X-81528-M0	. GRAMPO	01
12	98511-04016	. PARAFUSO	02
13	90159-04104	. PARAFUSO C/ ARRUELA	04
14	8R4-85568-M0	. TERMINAL TERRA	01
15	97601-04108	. PARAFUSO C/ ARRUELA	03
16	97601-04106	. PARAFUSO C/ ARRUELA	01
17	90464-16801-09	. GRAMPO	01
18	90201-123L6	ARRUELA PLANA	01
19	90179-12323-09	PORCA	01



37F511-5340

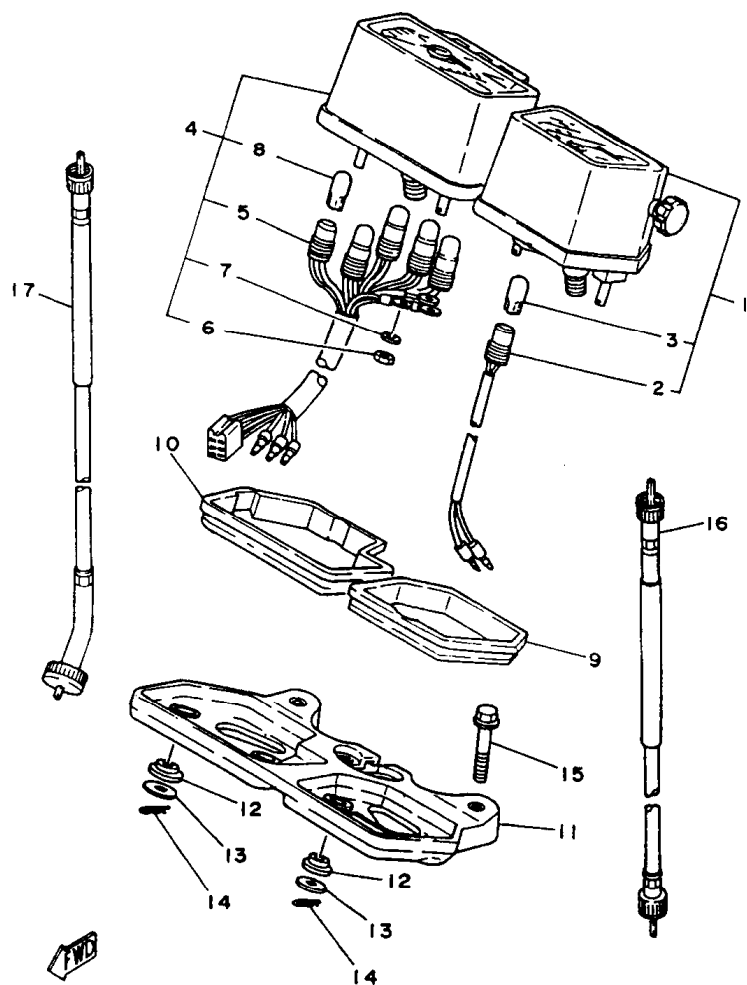


FIG. 38 - SINALIZADORES (PISCA-PISCA)



REF. No.	CÓDIGO	DISCRIMINAÇÃO	QT.	OBS.
38 - 01	3XP-83310-00	PISCA-PISCA DIANT. LE CJ.	01	
02	851-84744-00	. LÂMPADA PISCA (12V-21W)	01	
03	2T4-83312-00	. LENTE	01	
04	1KH-83321-00	CAPA AMORTIZADORA	01	
05	4LR-H3368-00	SUPORTE DO PISCA LE / LD	02	
06	90387-05W22-09	ESPAÇADOR	02	
07	90201-05W39-09	ARRUELA LISA	02	
08	98506-05025-09	PARAFUSO	02	
09	4LR-H831V-00	SUPORTE DIANT. PISCA	01	
10	3XP-83320-00	PISCA-PISCA DIANT. LD CJ.	01	
11	851-84744-00	. LÂMPADA PISCA (12V-21W)	01	
12	2T4-83312-00	. LENTE	01	
13	1KH-83321-00	CAPA AMORTIZADORA	01	
14	97506-08100-09	PORCA FIXADORA	04	
15	90387-08W24-09	ESPAÇADOR	04	
16	90201-08802-09	ARRUELA LISA	04	
17	95826-08016-09	PARAFUSO FLANGE	04	
18	3RW-83340-00	PISCA-PISCA TRAS. LE CJ.	01	
19	851-84744-00	. LÂMPADA PISCA (12V-21W)	01	
20	2T4-83312-00	. LENTE	01	
21	1KH-83321-00	CAPA AMORTIZADORA	01	
22	4LR-H3368-00	SUPORTE DO PISCA LE / LD	02	
23	90387-05W22-09	ESPAÇADOR DE MONTAGEM	02	
24	90201-05W39-09	ARRUELA LISA	02	
25	98506-05025-09	PARAFUSO	02	
26	4GY-83320-00	PISCA TRAS. L.D CONJUNTO	04	
27	851-84744-00	. LÂMPADA PISCA (12V-21W)	01	
28	2T4-83312-00	. LENTE	01	
29	1KH-83321-00	CAPA AMORTIZADORA	01	01/10/18/26
30	1KH-83345-00	AMORTIZADOR	01	CARENAGEM
31	4LR-F831V-00	SUPORTE DO PISCA LE / LD	02	CARENAGEM

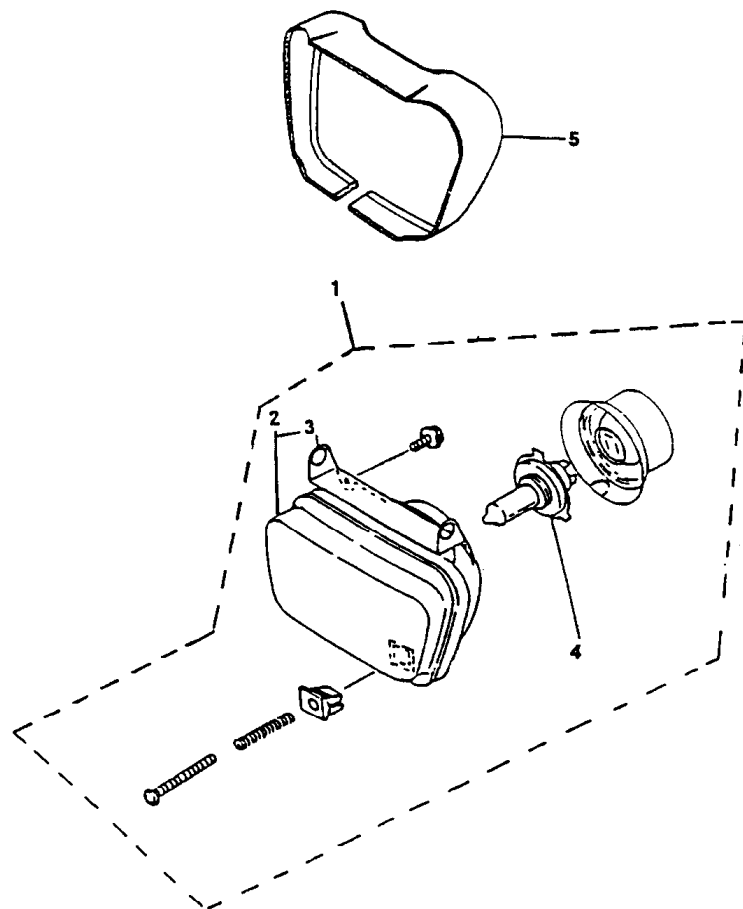
FIG. 39 - VELOCÍMETRO E TACÔMETRO



4ANI280-2360

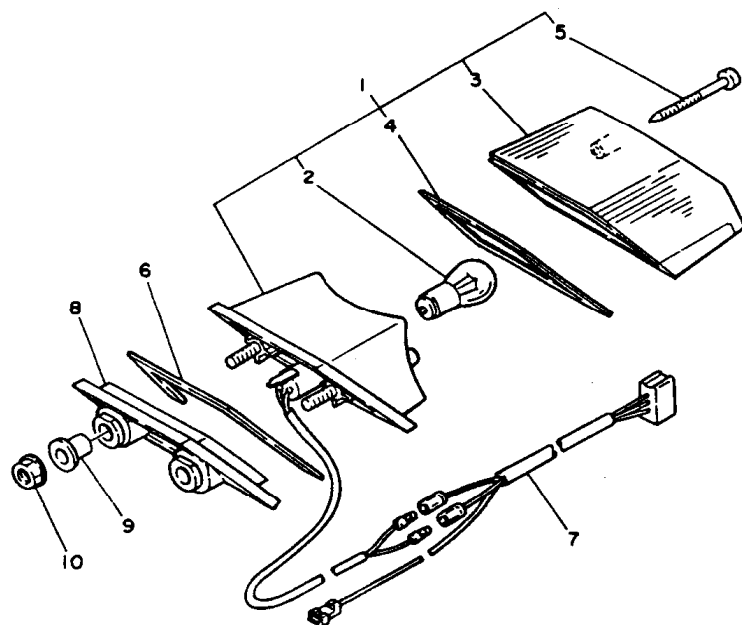
REF. No.	CÓDIGO	DISCRIMINAÇÃO	QT. OBS.
39 - 01	34Y-83570-F0	VELOCÍMETRO CONJ.	01
02	10V -B3521-FO	. CHICOTE TACÔMETRO	01
03	4G1-84744-00	. LÂMPADA (12V-5,4W)	01
04	40R-83540-00	TACÔMETRO CONJ.	01
05	17F-83520-00	. CHICOTE VELOCÍMETRO	01
06	95301-03700	. PORCA	04
07	92903-03100	. ARRUELA	01
08	4G1-84744-00	. LÂMPADA (12V-5,4W)	01
09	5Y1-83513-00	AMORTIZADOR	01
10	17F-83541-00	AMORTIZADOR	01
11	17F-83519-00	SUPORTE DO MEDIDOR	01
12	1M1-83526-00	AMORTIZADOR	04
13	90201-05033-09	ARRUELA LISA	04
14	437-83525-00	CLIP	04
15	95826-06040-09	PARAFUSO	02
16	4AN-H3550-00	CABO DO VELOCÍMETRO	01
17	4AN-H3560-00	CABO DO TACÔMETRO	01

FIG. 40 - FAROL DIANTEIRO



REF. No.	CÓDIGO	DISCRIMINAÇÃO	QT. OBS.
40 - 01	4LH-H4310-01	FAROL COMPLETO	01
02	4VW-H4320-00	. CONJUNTO DA LENTE	01
03	4AN-H4318-00	. LÂMPADA (12V.35/35W)	01
04	4AN-H4314-00	. TAMPA	01
05	4LR-H4196-00	. AMORTIZADOR DO FAROL	01

FIG. 41 - LANTERNA TRASEIRA

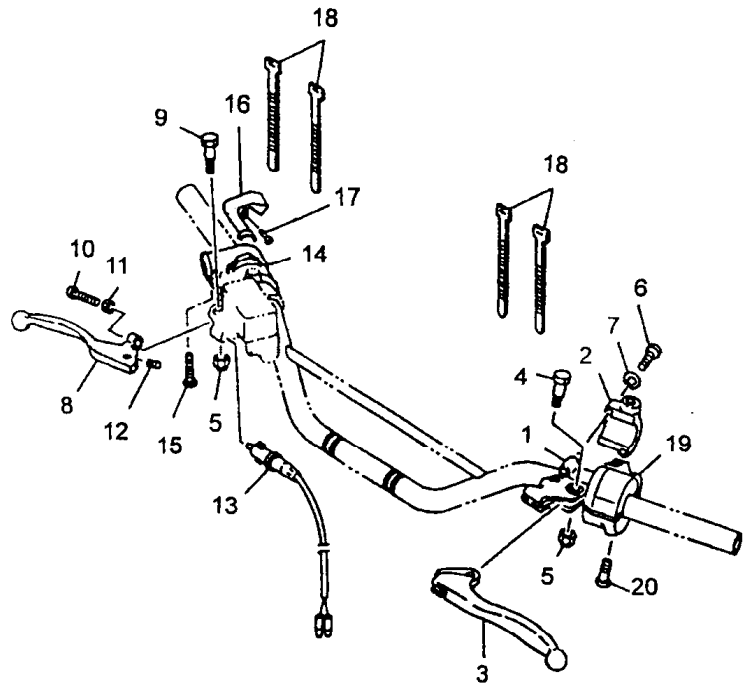


REF. No.	CÓDIGO	DISCRIMINAÇÃO	QT. OBS.
41 - 01	34X-84710-00	LANTERNA TRAS.COMPL.	01
02	31L-84714-00	. LÂMPADA (12V-21/5W)	01
03	34Y-84721-E0	. LENTE	01
04	34X-84723-E0	. GAXETA	01
05	97701-40530	. PARAFUSO	02
06	34X-84716-00	TAMPA	01
07	4AN-H4517-00	CHICOTE	01
08	34X-84527-00	AMORTIZADOR	01
09	90387-06W04-09	ESPAÇADOR	02
10	95702-06100-09	PORCA U	02



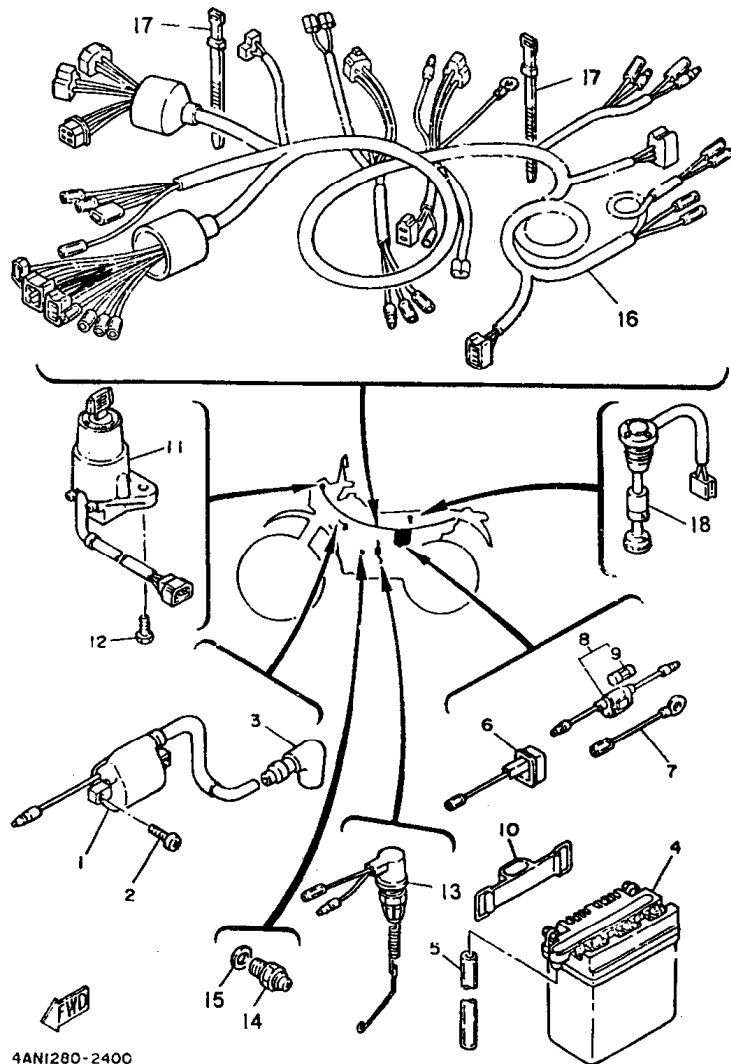
4AN1280-2380

FIG. 42 - INTERRUPTOR DO GUIDÃO , MANETES



REF. No.	CÓDIGO	DISCRIMINAÇÃO	QT.	OBS.
42 - 01	2TY-H2911-00	SUORTE DA ALAVANCA	01	
02	2TY-H2915-01	SUORTE INFER. ALAV.	01	
03	4AN-H3912-00	MANETE LE	01	
04	4LR-H3945-01	PARAFUSO	01	
05	90185-06W00-09	PORCA "U"	02	
06	98506-05020-09	PARAFUSO	02	
07	92906-05100-09	ARRUELA DE PRESSÃO	02	
08	4AN-H3922-00	MANETE LD	01	
09	90109-06W03-09	PARAFUSO	01	
10	90154-06802-09	PARAFUSO	01	
11	90170-06010-09	PORCA SEXTAVADA	01	
12	90501-10312-09	MOLA	01	
13	2VG-H3980-00	INTERR.,LUZ FREIO DIANT.	01	
14	4AN-H3976-10	INTERRUPTOR GUIDÃO 1	01	
15	98506-05020-09	PARAFUSO	02	
16	4AN-H3956-00	CAPA 1	01	
17	98906-04010-09	PARAFUSO	01	
18	5L9-H3936-00	BRAÇADEIRA DE CABO	04	
19	2TW-H3972-20	INTERRUPTOR GUIDÃO 4	01	
20	98506-05020-09	PARAFUSO	02	

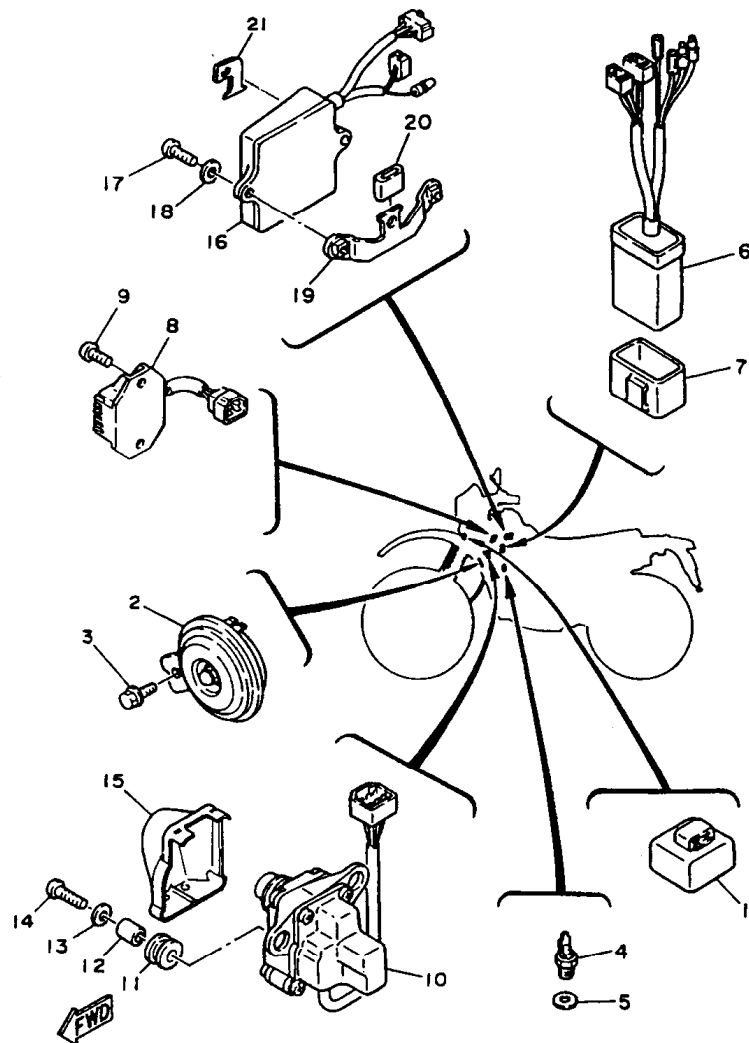
FIG. 43 - SISTEMA ELÉTRICO 1



4ANI280-2400

REF. No.	CÓDIGO	DISCRIMINAÇÃO	QT. OBS.
43 - 01	3RW-82310-01	BOBINA DE IGNIÇÃO	01
02	98502-06015-09	PARAFUSO	02
03	1M1-82370-21	CAXIMBO	01
04	4AN-H2110-00	BATERIA	01
05	90445-08357-09	TUBO DE RESPIRO	01
06	4AN-H2115-00	CABO 1	01
07	4AN-H2116-00	CABO 2	01
08	4AN-H2150-00	CAIXA DO FUSÍVEL	01
09	116-82151-00	FUSÍVEL	01
10	4AN-H2131-11	CINTO DA BATERIA	01
11	5R2-82501-01	CHAVE DE IGNIÇÃO	01
12	97302-06016-09	PARAFUSO	02
13	4LR-H2530-00	INTERRUP. FREIO DIANT.	01
14	502-H2540-00	INTERRUP. PONTO MORTO	01
15	90430-09802-09	GAXETA	01
16	4LR-H2590-00	CONJUNTO DO CHICOTE	01
17	5L9-H3936-00	BRAÇADEIRA DE CABO	03
18	34X-85720-01	INDICADOR, NÍVEL ÓLEO	01

FIG. 44 - SISTEMA ELÉTRICO 2



4AN1280-2410

REF. No.	CÓDIGO	DISCRIMINAÇÃO	QT. OBS.
44 - 01	35R-83350-20	RELÉ DO PISCA	01
02	4LR-83371-00	BUZINA	01
03	97506-06412-09	PARAFUSO C/ ARRUELA	01
04	10V-83591-00	TERMOSTATO	01
05	90201-10886-09	GAXETA	01
06	37F-85540-M1	C.D.I. CONJUNTO	01
07	4AN-H5546-00	CINTO	01
08	3BN-81960-01	RETIF. REGUL. VOLT. CJ.	01
09	98502-06015-09	PARAFUSO	02
10	34X-85820-01	SERVO MOTOR CONJ.	01
11	90480-14023-09	ILHO	02
12	90387-06299-09	ESPAÇADOR	02
13	90201-06W10-09	ARRUELA PLANA	02
14	98502-06025-09	PARAFUSO	02
15	4AN-H5825-00	CAPA	01
16	4AN-H5830-00	UNIDADE CONTROLE CJ.	01
17	98502-06015-09	PARAFUSO	02
18	92902-06600-09	ARRUELA	02
19	4AN-H5991-00	SUPORTE	01
20	4AN-H3321-00	AMORTIZADOR	01

**ÍNDICE  
NUMÉRICO  
DAS PEÇAS**



CÓDIGO	REF. Nº	CÓDIGO	REF. Nº	CÓDIGO	REF. Nº	CÓDIGO	REF. Nº
4AN - E131E - 00	01 - 09	4AN - E5456 - 01	10 - 10	4AN - F177A - 01	20 - 11	4LR - F4246 - 30	26 - 02
1YH - E132E - 00	01 - 22	4AN - E5484 - 00	03 - 17	4LR - F178A - 00	21 - 11	4LR - F4246 - 40	26 - 02
4AN - E133E - 00	01 - 23	4AN - E5611 - 00	11 - 16	4LR - F1852 - 00	21 - 09	4LR - F4247 - 30	26 - 03
4AN - E1355 - 00	01 - 31	4LR - E5620 - 00	11 - 10	4LR - F1871 - 00	21 - 08	4LR - F4247 - 40	26 - 03
1YH - E1633 - 00	02 - 11	4AN - E5621 - 00	11 - 11	4AN - F1875 - 00	21 - 06	4LR - F4248 - 00	26 - 04
1YH - E1634 - 00	02 - 12	4AN - E5651 - 00	11 - 07	4LR - F1877 - 00	21 - 07	4LR - F4330 - 00	36 - 01
4AN - E2422 - 00	03 - 10	5L9 - E6356 - 00	12 - 17	4LR - F2110 - 00	- T9 22 - 01	4LR - F4610 - 00	26 - 15
4AN - E2426 - 00	03 - 07	4AN - E6357 - 00	12 - 21	5L9 - F2127 - 00	22 - 05	4LR - F4612 - 00	26 - 16
4AN - E2428 - 00	03 - 11	4AN - E7121 - 00	13 - 05	4AN - F2128 - 00	22 - 15	5L9 - F4724 - 00	27 - 04
4TC - E2446 - 00	04 - 28	4AN - E7456 - 00	13 - 26	5L9 - F2128 - 00	22 - 06	4AN - F4728 - 00	27 - 14
4AN - E2450 - 01	03 - 01	4AN - E7471 - 01	13 - 28	4AN - F2129 - 00	22 - 31	4AN - F4730 - 70	27 - 01
4LR - E2464 - 00	04 - 15	4AN - E7818 - 00	14 - 07	4AN - F2141 - 00	22 - 08	4AN - F4731 - 70	27 - 02
4LR - E2465 - 00	04 - 24	4AN - E7841 - 00	14 - 03	4AN - F2151 - 00	22 - 44	4AN - F4738 - 00	27 - 09
4LR - E2481 - 00	04 - 11	4AN - E7861 - 00	14 - 01	2TY - F2153 - 01	22 - 47	4AN - F4741 - 00	27 - 05
4AN - E2482 - 00	04 - 12	4AN - E8111 - 00	16 - 03	4AN - F217A - 00	22 - 12	4AN - F4741 - 10	27 - 03
502 - E3116 - 00	05 - 15	4AN - E8140 - 00	15 - 09	4AN - F2189 - 00	22 - 32	4AN - F4748 - 00	27 - 10
2H3 - E3133 - 00	05 - 22	5L9 - E8177 - 00	15 - 11	4LR - F218A - 00	22 - 51	4AN - F4754 - 00	27 - 12
4AN - E3174 - 00	05 - 28	4AN - E8531 - 00	15 - 17	4LR - F218A - 10	22 - 51	4AN - F4774 - 00	27 - 13
4AN - E3175 - 01	05 - 13	4AN - E8535 - 00	15 - 18	4AN - F2210 - 00	23 - 01	4AN - F4776 - 00	27 - 15
2H3 - E3176 - 00	05 - 18	4LR - F1110 - 20	- 2F 17 - 01	4LR - F2261 - 00	23 - 08	4AN - F4784 - 00	27 - 19
4AN - E3416 - 01	05 - 26	4LR - F1364 - 00	17 - 21	2TY - F2311 - 01	22 - 40	4AN - F4830 - 20	27 - 06
4AN - E3581 - 00	06 - 06	23L - F1376 - 02	17 - 24	4AN - F2414 - 00	04 - 09	4AN - F5111 - 00	28 - 01
4AN - E3621 - 00	06 - 29	4LR - F137A - 30	19 - 01	4LR - F3102 - 10	25 - 01	2TY - F5118 - 00	28 - 11
4AN - E4410 - 00	06 - 12	4LR - F137A - 40	19 - 01	4LR - F3103 - 10	25 - 21	2TW - F5181 - 01	28 - 12
4AN - E4411 - 00	06 - 14	4LR - F137B - 30	19 - 03	4AN - F3110 - 00	25 - 27	4AN - F5190 - 02	28 - 16
4AN - E4412 - 00	06 - 20	4LR - F137B - 40	19 - 03	4AN - F3110 - 00	25 - 07	4LR - F5317 - 00	30 - 02
4AN - E441F - 00	06 - 15	4LR - F137N - 30	19 - 02	4LR - F3147 - 00	36 - 11	4LR - F5367 - 00	30 - 17
4AN - E4421 - 00	06 - 13	4LR - F137N - 40	19 - 02	4AN - F3166 - 00	25 - 34	4LR - F5367 - 00	30 - 15
4AN - E4437 - 00	06 - 21	4LR - F137P - 30	19 - 04	4AN - F3166 - 00	25 - 14	4AN - F5381 - 10	30 - 20
4AN - E443E - 00	06 - 25	4LR - F137P - 40	19 - 04	35N - F3176 - 01	23 - 06	58W - F5394 - 00	30 - 10
4AN - E4452 - 00	06 - 16	4AN - F1471 - 00	17 - 06	2TW - F3191 - JO	25 - 42	4AN - F5715 - 00	29 - 13
4AN - E4453 - 00	06 - 17	4AN - F1485 - 00	17 - 11	4AN - F3317 - 00	24 - 12	3V9 - F5862 - 00	33 - 10
4AN - E4457 - 00	06 - 22	4AN - F1511 - 00	18 - 01	4AN - F3318 - 00	33 - 16	4AN - F5872 - 01	33 - 07
4AN - E4458 - 00	06 - 19	4AN - F1611 - 00	18 - 04	4AN - F331E - 00	25 - 48	4LR - F5873 - 00	35 - 20
3VC - E4613 - 00	08 - 06	4AN - F1639 - 00	18 - 09	4AN - F3340 - 10	25 - 44	4AN - F5875 - 00	33 - 14
4AN - E4718 - 00	08 - 02	4AN - F1685 - 00	18 - 07	4AN - F3346 - 10	25 - 45	4LR - F5881 - 00	35 - 28
5L9 - E4746 - 00	08 - 16	4AN - F1691 - 00	18 - 08	4AN - F3351 - 00	25 - 28	4LR - F5895 - 00	35 - 12
4AN - E4753 - 00	08 - 15	4LR - F1710 - 30	20 - 01	4AN - F3351 - 00	25 - 08	4AN - F6111 - 00	- T9 32 - 01
4AN - E4771 - 00	08 - 09	4LR - F1720 - 30	20 - 03	4AN - F3416 - 00	24 - 05	2TY - F6141 - 30	32 - 35
4AN - E5128 - 00	09 - 07	4LR - F172A - 00	19 - 07	4AN - F3435 - 00	24 - 07	2TY - F6142 - 31	32 - 33
4AN - E5150 - 00	09 - 01	4LR - F172F - 00	19 - 08	4AN - F3441 - 00	24 - 10	5L9 - F6241 - 01	32 - 07
4AN - E5363 - 00	10 - 13	4LR - F172K - 00	19 - 11	4LR - F4100 - 30	26 - 01	5L9 - F6242 - 01	32 - 05
2H3 - E5371 - 00	09 - 13	4AN - F173X - 00	20 - 18	4LR - F4100 - 40	26 - 01	5L9 - F6243 - 00	32 - 04
4AN - E5411 - 01	10 - 01	4AN - F1745 - 00	21 - 04	2TY - F4181 - 00	17 - 10	5L9 - F6249 - 00	32 - 06
4AN - E5416 - 00	10 - 09	4L4 - F1745 - 00	21 - 13	2TY - F4181 - 00	20 - 05	4AN - F6335 - 00	32 - 22
4AN - E5421 - 00	10 - 04	4AN - F174A - 00	20 - 14	4LR - F4182 - 00	26 - 05	4AN - F7114 - 00	04 - 19
4AN - E5451 - 00	10 - 06	4AN - F1751 - 00	21 - 01	4LR - F4185 - 00	26 - 20	4AN - F7211 - 10	34 - 01
4AN - E5455 - 00	10 - 02	4AN - F1771 - 00	21 - 03	4LR - F4186 - 00	26 - 21	4LR - F7216 - 00	34 - 02

CÓDIGO	REF. Nº	CÓDIGO	REF. Nº	CÓDIGO	REF. Nº	CÓDIGO	REF. Nº
4AN - F7311 - 10	34 - 15	4AN - H5830 - 00	44 - 16	34X - 13565 - 00	06 - 02	37F - 17221 - 01	13 - 16
4LR - F7411 - 00	34 - 10	4AN - H5991 - 00	44 - 19	10V - 13610 - 01	06 - 01	37F - 17231 - 00	13 - 13
4LR - F7421 - 00	34 - 11	4LR - H831V - 00	38 - 09	4AN - 14101 - 01	07 - 01	37F - 17241 - 00	13 - 14
4LR - F7431 - 00	34 - 09	56A - W0041 - 00	33 - 02	31J - 14103 - 00	07 - 13	37F - 17251 - 00	13 - 12
4LR - F7432 - 00 - 2F	34 - 05	1FK - W0042 - 50	35 - 02	10W - 14104 - 00	07 - 12	37F - 17261 - 01	13 - 15
503 - F7433 - 01	34 - 21	34X - W0046 - 02	29 - 09	2MX - 14107 - 25	07 - 04	37F - 17411 - 01	13 - 01
4LR - F7442 - 00 - 2F	34 - 06	34X - W0046 - 02	31 - 11	37F - 14112 - 20	07 - 19	37F - 17421 - 01	13 - 10
4LR - F7491 - 00	31 - 16	2NA - W0047 - 00	31 - 05	248 - 14131 - 00	07 - 22	37F - 17460 - 00	13 - 25
4AN - F8100 - 00	17 - 23	34X - W0047 - 00	29 - 05	37F - 14141 - 44	07 - 07	4L0 - 17811 - 00	14 - 05
4LR - F831V - 00	38 - 31	51L - W0048 - 00	29 - 08	193 - 14142 - 30 - A0	07 - 09	37F - 17831 - 00	14 - 02
4LR - F8391 - 30	36 - 02	2VN - W0057 - 00	31 - 04	137 - 14143 - 28 - A0	07 - 06	37F - 18101 - 02	16 - 01
4AN - H1880 - 00	04 - 29	34X - W0057 - 00	29 - 04	137 - 14143 - 29 - A0	07 - 06	5R2 - 18185 - 29	15 - 02
4AN - H188E - 00	04 - 30	4AN - 11111 - 00	01 - 01	137 - 14143 - 30	07 - 06	37F - 18511 - 00	15 - 13
4AN - H2110 - 00	43 - 04	37F - 11181 - 01	01 - 06	132 - 14146 - 00	07 - 14	37F - 18512 - 00	15 - 14
4AN - H2115 - 00	43 - 06	4AN - 11311 - 00	01 - 07	137 - 14153 - 00	07 - 05	37F - 18513 - 00	15 - 15
4AN - H2116 - 00	43 - 07	37F - 1131A - 00	01 - 14	802 - 14161 - 00	07 - 21	10V - 18540 - 00	15 - 01
4AN - H2131 - 11	43 - 10	34X - 1131E - 00	01 - 15	3X3 - 14169 - 00	07 - 20	136 - 18542 - 00	15 - 07
4AN - H2150 - 00	43 - 08	34X - 1131M - 00	01 - 20	4U5 - 14171 - 00	07 - 23	3R4 - 18561 - 00	15 - 05
4AN - H2530 - 00	43 - 13	34X - 1131R - 00	01 - 21	4E9 - 14184 - 00	07 - 10	502 - 19901 - 00	16 - 04
502 - H2540 - 00	43 - 14	31K - 1131U - 00	01 - 17	314 - 14185 - 00	07 - 11	5A8 - 21398 - 00	17 - 19
4LR - H2590 - 00	43 - 16	1GU - 11351 - 01	01 - 08	127 - 14186 - 00	07 - 02	2K7 - 2148A - 00	17 - 12
2TY - H2911 - 00	42 - 01	37F - 11400 - 00	02 - 01	12R - 14191 - 00	07 - 18	4LR - 2173E - 30	20 - 02
2TY - H2915 - 01	42 - 02	37F - 11412 - 00	02 - 02	214 - 14195 - 00	07 - 03	4LR - 2173F - 30	20 - 04
4AN - H3321 - 00	44 - 20	37F - 11422 - 00	02 - 03	47X - 14196 - 00	07 - 24	4AN - 217F - 00	22 - 33
4LR - H3368 - 00	38 - 22	37F - 11454 - 00	02 - 21	183 - 14197 - 01	07 - 17	22W - 22124 - 00	22 - 26
4LR - H3368 - 00	38 - 05	37F - 11530 - 00	02 - 25	34X - 14451 - 00	06 - 18	10V - 22178 - 00	17 - 13
4AN - H3550 - 00	39 - 16	10V - 11536 - 01	02 - 20	37F - 14610 - 10	08 - 01	10V - 22184 - 00	17 - 14
4AN - H3560 - 00	39 - 17	4AN - 11603 - 00	02 - 09	37F1 - 1490J - 00	07 - 08	1YW - 22216 - 00	23 - 02
4AN - H3912 - 00	42 - 03	4AN - 11604 - 00	02 - 09	3Y1 - 15361 - 00	10 - 15	35E - 23111 - 00	25 - 38
4AN - H3922 - 00	42 - 08	4AN - 11605 - 00	02 - 09	10V - 15641 - 00	11 - 02	35E - 23111 - 00	25 - 18
5L9 - H3936 - 00	42 - 18	4AN - 11631 - 00 - 94	02 - 08	10V - 15660 - 00	11 - 01	35E - 23114 - 00	25 - 39
5L9 - H3936 - 00	43 - 17	4AN - 11635 - 00	02 - 08	10V - 15666 - 00	11 - 06	35E - 23114 - 00	25 - 19
4LR - H3945 - 01	42 - 04	4AN - 11636 - 00	02 - 08	37F - 16111 - 00	12 - 09	2A6 - 23119 - 00	25 - 40
5L9 - H3945 - 01	21 - 02	43G - 11651 - 00	02 - 04	37F - 16150 - 01	12 - 01	2A6 - 23119 - 00	25 - 20
4AN - H3956 - 00	42 - 16	37F - 11681 - 00	02 - 05	10V - 16154 - 00	12 - 13	34X - 23125 - 00	25 - 30
2TW - H3972 - 20	42 - 19	34X - 12411 - 00	04 - 05	4V0 - 16154 - 00	12 - 05	34X - 23125 - 00	25 - 10
4AN - H3976 - 10	42 - 14	37F - 12436 - 00	03 - 08	21V - 16321 - 00	12 - 04	34X - 23126 - 00 - 38	25 - 02
2VG - H3980 - 00	42 - 13	10V - 12446 - 00	04 - 01	1V1 - 16324 - 00	12 - 03	34X - 23135 - 00	25 - 33
4LR - H4196 - 00	40 - 05	37F - 12459 - 00	03 - 04	1HX - 16331 - 00	12 - 27	34X - 23135 - 00	25 - 13
4LH - H4310 - 01	40 - 01	4AN - 12460 - 00	04 - 17	37F - 16351 - 00	12 - 06	34X - 23136 - 38	25 - 22
4AN - H4314 - 00	40 - 04	22W - 12462 - 00	04 - 18	1W1 - 16358 - 01	12 - 16	1KH - 23144 - 00	25 - 23
4AN - H4318 - 00	40 - 03	34X - 12469 - 00	04 - 04	37F - 16371 - 00	12 - 02	1KH - 23144 - 00	25 - 03
4VW - H4320 - 00	40 - 02	37F - 13101 - 00	05 - 01	37F - 16380 - 02	12 - 22	1KH - 23145 - 00	25 - 25
4VW - H4366 - 00	36 - 08	137 - 13137 - 10	05 - 10	1HX - 16383 - 00	12 - 10	1KH - 23145 - 00	25 - 05
4VW - H4388 - 00	36 - 07	137 - 13138 - 01	05 - 09	37F - 17131 - 00	13 - 03	1KH - 23147 - 00	25 - 26
4AN - H4517 - 00	41 - 07	278 - 13169 - 00	05 - 06	37F - 17151 - 00	13 - 02	1KH - 23147 - 00	25 - 06
4AN - H5546 - 00	44 - 07	37F - 13178 - 00	05 - 19	37F - 17161 - 01	13 - 04	34X - 23151 - 00	25 - 32
4AN - H5825 - 00	44 - 15	353 - 13552 - 01	05 - 03	37F - 17211 - 00	13 - 11	34X - 23151 - 00	25 - 12

CÓDIGO	REF. Nº	CÓDIGO	REF. Nº	CÓDIGO	REF. Nº	CÓDIGO	REF. Nº
34X - 23156 - 00	25 - 24	3BN - 25876 - 00	35 - 23	3XP - 83320 - 00	38 - 10	90109 - 10473	34 - 17
34X - 23156 - 00	25 - 04	3ET - 25888 - 00	35 - 16	4GY - 83320 - 00	38 - 26	90109 - 10689 - 09	22 - 28
34X - 23157 - 00	25 - 31	2VN - 25894 - 00	35 - 08	1KH - 83321 - 00	38 - 29	90109 - 10833 - 09	23 - 03
34X - 23157 - 00	25 - 11	2KF - 25919 - 00	31 - 09	1KH - 83321 - 00	38 - 21	90109 - 10880 - 09	22 - 37
35E - 23168 - 00	25 - 36	34X - 25919 - 00	29 - 16	1KH - 83321 - 00	38 - 13	90109 - 10880 - 09	22 - 22
35E - 23168 - 00	25 - 16	2GV - 25926 - 00	29 - 10	1KH - 83321 - 00	38 - 04	90109 - 12881 - 09	22 - 16
35E - 23171 - 00	25 - 29	2GV - 25926 - 00	31 - 12	3RW - 83340 - 00	38 - 18	90110 - 06W01 - 09	35 - 14
35E - 23171 - 00	25 - 09	34X - 25937 - 00	29 - 07	1KH - 83345 - 00	38 - 30	90116 - 08042	08 - 07
3M7 - 23181 - 00	25 - 35	34X - 25937 - 00	31 - 06	35R - 83350 - 20	44 - 01	90116 - 08318 - 09	01 - 10
3M7 - 23181 - 00	25 - 15	5R2 - 25937 - 00	31 - 10	4LR - 83371 - 00	44 - 02	90116 - 08388	01 - 11
35E - 23183 - 00	25 - 37	5R2 - 25937 - 00	29 - 06	5Y1 - 83513 - 00	39 - 09	90116 - 08W05 - 09	01 - 02
35E - 23183 - 00	25 - 17	2T5 - 26244 - 00	32 - 17	17F - 83519 - 00	39 - 11	90119 - 05001	12 - 08
34X - 23192 - 00	25 - 43	3J0 - 26261 - 00	32 - 11	17F - 83520 - 00	39 - 05	90123 - 06097	01 - 25
3RW - 23192 - 00	25 - 41	3J0 - 26262 - 00	32 - 12	5Y7 - 83520 - 50	39 - 02	90123 - 08046	32 - 24
22F - 23411 - 01	24 - 02	360 - 26266 - 00	32 - 13	437 - 83525 - 00	39 - 14	90149 - 06270	31 - 02
22F - 23412 - 01	24 - 03	2T5 - 26267 - 00	32 - 18	1M1 - 83526 - 00	39 - 12	90151 - 05023	15 - 06
34X - 24186 - 01	26 - 18	34X - 26272 - 00	32 - 14	33G - 83540 - 00	39 - 04	90154 - 06802 - 09	42 - 10
3AJ - 24510 - 00	26 - 06	2T5 - 26273 - 00	32 - 16	17F - 83541 - 00	39 - 10	90159 - 04104	37 - 13
4X8 - 24512 - 00	26 - 09	2T5 - 26274 - 00	32 - 15	1ET - 83570 - F0	39 - 01	90159 - 06084	33 - 15
3AJ - 24523 - 00	26 - 07	5Y1 - 26280 - 00	32 - 02	10V - 83591 - 00	44 - 04	90167 - 03004	32 - 19
3AJ - 24534 - 00	26 - 10	3Y1 - 26290 - 00	32 - 03	34X - 84527 - 00	41 - 08	90170 - 06010 - 09	42 - 11
34Y - 25104 - 00	28 - 06	34X - 26311 - 01	32 - 08	34X - 84710 - 00	41 - 01	90170 - 12060	12 - 15
3FW - 25304 - 00	30 - 06	34X - 26312 - 00	32 - 09	31L - 84714 - 00	41 - 02	90170 - 12337 - 09	02 - 27
4EW - 25311 - 00	30 - 01	34X - 26321 - 00	32 - 10	34X - 84716 - 00	41 - 06	90171 - 14006	30 - 22
1W2 - 25388 - 01	30 - 18	34X - 26329 - 00	01 - 24	34Y - 84721 - E0	41 - 03	90171 - 14W01 - 09	28 - 14
1W1 - 25389 - 01	30 - 19	1E6 - 26342 - 00	32 - 28	34X - 84723 - E0	41 - 04	90176 - 08040 - 09	01 - 03
2YY - 25442 - 00	30 - 11	363 - 26342 - 00	32 - 23	4G1 - 84744 - 00	39 - 08	90179 - 06143 - 09	01 - 26
1RH - 2580T - 01	29 - 03	1E6 - 26372 - 00	32 - 27	4G1 - 84744 - 00	39 - 03	90179 - 08W04 - 09	32 - 25
4LR - 2580W - 00	31 - 03	1T5 - 26372 - 00	32 - 26	851 - 84744 - 00	38 - 27	90179 - 12323 - 09	37 - 19
47X - 25824 - 00	31 - 07	3J0 - 26393 - 00	32 - 21	851 - 84744 - 00	38 - 19	90179 - 12374 - 09	11 - 17
51L - 25825 - 00	31 - 15	2YK - 27222 - 00	35 - 06	851 - 84744 - 00	38 - 11	90179 - 25803 - 09	24 - 06
2KF - 25827 - 00	31 - 13	4BN - 81313 - 00	37 - 04	851 - 84744 - 00	38 - 02	90185 - 06W00 - 09	42 - 05
2KF - 25828 - 00	31 - 14	4BN - 81314 - 00	37 - 05	34Y - 85520 - M1	37 - 03	90185 - 08146	30 - 13
2VN - 2582A - 50	35 - 05	34Y - 8131X - M0	37 - 07	37F - 85540 - M1	44 - 06	90185 - 10802	34 - 18
4JG - 2582T - 00	29 - 01	34X - 81328 - M1	37 - 09	34X - 85550 - M1	37 - 01	90185 - 10W03 - 09	22 - 39
3BN - 2582W - 00	31 - 01	34X - 8132Y - M0	37 - 08	34Y - 85560 - M0	37 - 02	90185 - 10W03 - 09	22 - 30
3BN - 2583V - 00	35 - 01	34X - 81528 - M0	37 - 11	8R4 - 85568 - M0	37 - 14	90185 - 10W03 - 09	22 - 24
4FU - 25844 - 00	35 - 25	3BN - 81960 - 01	44 - 08	34X - 85595 - M0	37 - 06	90185 - 10W03 - 09	23 - 04
34X - 25845 - 00	29 - 11	116 - 82151 - 00	43 - 09	34X - 85720 - 01	43 - 18	90185 - 10W09	17 - 04
34X - 25845 - 00	31 - 08	3RW - 82310 - 01	43 - 01	34X - 85820 - 01	44 - 10	90185 - 12824 - 09	22 - 09
3XP - 25852 - 50	35 - 09	1M1 - 82370 - 21	43 - 03	90105 - 08221 - 09	17 - 05	90185 - 12825 - 09	12 - 11
4H7 - 25852 - 00	33 - 04	5R2 - 82501 - 01	43 - 11	90105 - 10328 - 09	17 - 02	90185 - 12W04 - 09	22 - 18
2VN - 25854 - 00	35 - 10	3LN - 82560 - 00	04 - 33	90105 - 10W04 - 09	29 - 12	90201 - 05033 - 09	39 - 13
4L0 - 25854 - 00	33 - 03	3XP - 83310 - 00	38 - 01	90105 - 14329	24 - 08	90201 - 05W39 - 09	38 - 24
2VN - 25855 - 00	35 - 11	2T4 - 83312 - 00	38 - 28	90109 - 06823 - 09	29 - 02	90201 - 05W39 - 09	38 - 07
2VN - 25866 - 00	35 - 04	2T4 - 83312 - 00	38 - 20	90109 - 06W03 - 09	42 - 09	90201 - 060A3	04 - 22
4L0 - 25867 - 00	33 - 06	2T4 - 83312 - 00	38 - 12	90109 - 08618	30 - 12	90201 - 060A3	08 - 12
39F - 25870 - 00	33 - 01	2T4 - 83312 - 00	38 - 03	90109 - 08789	34 - 07	90201 - 062A8 - 09	22 - 41

CÓDIGO	REF. Nº	CÓDIGO	REF. Nº	CÓDIGO	REF. Nº	CÓDIGO	REF. Nº
90201 - 062A8 - 09	29 - 15	90240 - 08013	35 - 17	90460 - 43W04 - 09	06 - 03	90508 - 26667	11 - 05
90201 - 06380 - 09	06 - 10	90250 - 06013	15 - 16	90460 - 49W03 - 09	06 - 11	90508 - 32553 - 09	16 - 07
90201 - 06380 - 09	33 - 19	90255 - 06W03 - 09	34 - 20	90461 - 05036	37 - 10	90560 - 15290 - 09	28 - 03
90201 - 06804 - 09	22 - 50	90280 - 03017 - 09	02 - 18	90462 - 12105 - 09	09 - 12	90560 - 22807 - 09	33 - 13
90201 - 06W06 - 09	20 - 17	90282 - 04036	15 - 04	90464 - 16801 - 09	07 - 25	91316 - 05010 - 09	01 - 16
90201 - 06W07 - 09	20 - 16	90282 - 05013	02 - 24	90464 - 16801 - 09	37 - 17	91316 - 06010 - 09	33 - 17
90201 - 06W10	18 - 11	90282 - 05047	02 - 19	90465 - 10069 - 09	10 - 12	91401 - 16012	35 - 19
90201 - 06W10 - 09	44 - 13	90340 - 06166 - 09	03 - 16	90465 - 16272 - 09	10 - 16	91401 - 16012 - 09	34 - 19
90201 - 08083	35 - 18	90340 - 12806	09 - 05	90467 - 08W00 - 09	05 - 27	91401 - 25012 - 09	34 - 14
90201 - 08512 - 09	03 - 09	90380 - 16109	22 - 25	90467 - 08W00 - 09	26 - 14	91401 - 30028 - 09	30 - 23
90201 - 08512 - 09	03 - 05	90380 - 18139	22 - 03	90467 - 08W00 - 09	21 - 05	91402 - 30028 - 09	28 - 15
90201 - 08512 - 09	14 - 04	90386 - 18028	22 - 02	90467 - 10041 - 09	21 - 12	91702 - 08039 - 09	34 - 13
90201 - 08624 - 09	05 - 14	90386 - 18115	22 - 34	90467 - 11044	35 - 13	91810 - 02014 - 09	10 - 05
90201 - 08802 - 09	38 - 16	90386 - 18115	22 - 19	90467 - 11823 - 09	06 - 26	91810 - 05016	09 - 02
90201 - 08W14 - 09	17 - 15	90386 - 20120	22 - 13	90467 - 22097	04 - 13	92506 - 06016 - 09	22 - 42
90201 - 08W43 - 09	01 - 04	90387 - 05W22 - 09	38 - 23	90467 - 23067	04 - 14	92706 - 06025 - 09	17 - 20
90201 - 100E9	17 - 03	90387 - 05W22 - 09	38 - 06	90468 - 02033	05 - 24	92901 - 05100	05 - 11
90201 - 10886 - 09	35 - 22	90387 - 06299 - 09	44 - 12	90468 - 02033 - 09	05 - 04	92902 - 05200 - 09	35 - 26
90201 - 10886 - 09	33 - 12	90387 - 06W04	36 - 05	90468 - 10801 - 09	27 - 18	92902 - 05200 - 09	24 - 14
90201 - 10886 - 09	44 - 05	90387 - 06W04 - 09	41 - 09	90468 - 15020	05 - 25	92902 - 06100 - 09	26 - 23
90201 - 10W17 - 09	22 - 38	90387 - 06W05 - 09	32 - 34	90468 - 26048	11 - 03	92902 - 06100 - 09	20 - 15
90201 - 10W17 - 09	22 - 23	90387 - 06W21 - 09	18 - 03	90480 - 01141 - 09	20 - 10	92902 - 06100 - 09	21 - 14
90201 - 10W17 - 09	23 - 05	90387 - 06W49	18 - 12	90480 - 01141 - 09	20 - 07	92902 - 06100 - 09	35 - 27
90201 - 122F8 - 09	09 - 15	90387 - 07W08 - 09	04 - 20	90480 - 01W00 - 09	19 - 15	92902 - 06600 - 09	06 - 24
90201 - 123L6	37 - 18	90387 - 07W09 - 09	17 - 08	90480 - 01W01 - 09	04 - 26	92902 - 06600 - 09	09 - 11
90201 - 12541 - 09	11 - 14	90387 - 08W24 - 09	38 - 15	90480 - 10W01 - 09	04 - 25	92902 - 06600 - 09	32 - 31
90201 - 12W22 - 09	22 - 17	90387 - 105L0	08 - 14	90480 - 10W01 - 09	19 - 12	92902 - 06600 - 09	32 - 30
90201 - 12W25 - 09	34 - 03	90387 - 106G0 - 09	22 - 27	90480 - 12325 - 09	20 - 09	92902 - 06600 - 09	44 - 18
90201 - 14W30 - 09	12 - 24	90387 - 121L6	22 - 36	90480 - 12325 - 09	20 - 06	92902 - 08200 - 09	21 - 10
90201 - 150J4 - 09	13 - 17	90387 - 126J8	22 - 21	90480 - 13197 - 09	20 - 08	92902 - 10200 - 09	22 - 29
90201 - 15238	30 - 21	90387 - 127F2	22 - 04	90480 - 14023	36 - 04	92903 - 03100	39 - 07
90201 - 154E8 - 09	11 - 08	90387 - 140J9	22 - 14	90480 - 14023 - 09	44 - 11	92906 - 05100 - 09	42 - 07
90201 - 15W32 - 09	28 - 13	90387 - 158C9 - 09	28 - 10	90480 - 14102	17 - 07	92906 - 05200 - 09	19 - 09
90201 - 200J7	11 - 04	90387 - 15W25 - 09	30 - 14	90480 - 15363 - 09	04 - 21	92906 - 06100 - 09	01 - 28
90201 - 20266	13 - 06	90387 - 15W26 - 09	30 - 16	90480 - 15W02 - 09	26 - 19	92906 - 06100 - 09	25 - 47
90201 - 203F0	15 - 08	90387 - 206K3	02 - 17	90480 - 16185	04 - 27	92906 - 06100 - 09	22 - 43
90201 - 20W42 - 09	34 - 08	90401 - 10034	35 - 21	90480 - 16185	19 - 13	92906 - 06100 - 09	06 - 09
90201 - 22555 - 09	13 - 21	90401 - 10034	33 - 11	90480 - 17359	23 - 07	92906 - 06100 - 09	33 - 18
90202 - 05005 - 09	08 - 05	90430 - 04004	05 - 07	90480 - 18411 - 09	08 - 13	92906 - 06100 - 09	33 - 09
90202 - 06800 - 09	08 - 04	90430 - 06166 - 09	04 - 08	90501 - 05512	32 - 20	92906 - 06600 - 09	01 - 29
90202 - 06800 - 09	26 - 12	90430 - 09802 - 09	43 - 15	90501 - 10312 - 09	42 - 12	92906 - 06600 - 09	06 - 05
90202 - 06802 - 09	19 - 06	90430 - 12038	09 - 06	90501 - 12081 - 09	11 - 12	9290M- 06200	36 - 09
90208 - 17032 - 09	12 - 12	90445 - 053A9	05 - 02	90501 - 20568	12 - 07	9290N- 06100 - 09	18 - 10
90209 - 06223	22 - 45	90445 - 08357 - 09	43 - 05	90507 - 29008 - 09	34 - 16	9290N- 06200	12 - 18
90209 - 18135 - 09	13 - 19	90445 - 09085 - 09	09 - 14	90508 - 20555 - 09	12 - 23	92990 - 04100	07 - 16
90209 - 22248	02 - 06	90445 - 09W01 - 09	26 - 13	90508 - 20W07 - 09	34 - 12	93101 - 10818 - 09	05 - 17
90215 - 12211	12 - 14	90460 - 16W03 - 09	06 - 07	90508 - 23832 - 09	27 - 17	93101 - 12800 - 09	16 - 06
90215 - 12235 - 09	02 - 26	90460 - 37W02 - 09	08 - 17	90508 - 26554 - 09	15 - 10	93102 - 2082709	28 - 04

CÓDIGO	REF. Nº	CÓDIGO	REF. Nº	CÓDIGO	REF. Nº	CÓDIGO	REF. Nº
93102 - 20854 - 09	13 - 24	93700 - 06802 - 09	22 - 10	97302 - 06016 - 09	43 - 12	98506 - 06016 - 09	06 - 08
93102 - 25331	02 - 15	93700 - 06803 - 09	22 - 11	97302 - 06025 - 09	17 - 09	98506 - 06030 - 09	10 - 11
93103 - 10147	03 - 02	94108 - 218L0 - 09	28 - 07	97302 - 06025 - 09	18 - 06	98506 - 06030 - 09	10 - 08
93103 - 32099	02 - 16	94111 - 188L1	30 - 07	97302 - 06035 - 09	26 - 22	98506 - 06030 - 09	10 - 07
93104 - 14800 - 09	12 - 25	94211 - 18850	30 - 08	97302 - 06050 - 09	22 - 49	98506 - 06030 - 09	10 - 03
93106 - 28023	30 - 04	94227 - 21848 - 09	28 - 08	97306 - 06016 - 09	22 - 46	98506 - 06045	09 - 03
93108 - 23010	01 - 18	94325 - 19901	30 - 09	97306 - 06025 - 09	06 - 04	98506 - 06045 - 09	09 - 09
93109 - 18807 - 09	22 - 35	94325 - 21117 - 09	28 - 09	97322 - 06020 - 09	16 - 05	98511 - 04016	07 - 15
93109 - 18807 - 09	22 - 20	94418 - 21874 - 09	28 - 05	97326 - 06018 - 09	01 - 27	98511 - 04016	37 - 12
93109 - 18807 - 09	22 - 07	94421 - 18W08 - 09	30 - 05	97326 - 06025 - 09	33 - 08	9851N- 06012	13 - 29
93109 - 20812 - 09	11 - 18	94581 - 51102	30 - 24	97502 - 06112 - 09	17 - 22	98706 - 04012	33 - 05
93210 - 07800 - 09	05 - 23	94701 - 00188	01 - 05	97502 - 06412 - 09	26 - 17	98901 - 04008	05 - 08
93210 - 12843 - 09	14 - 06	95301 - 03700	39 - 06	97502 - 06416 - 09	27 - 11	98903 - 06012 - 09	19 - 05
93210 - 15620	35 - 03	95302 - 05600 - 09	24 - 15	97506 - 06412 - 09	44 - 03	98906 - 04010 - 09	42 - 17
93210 - 16892 - 09	04 - 03	95302 - 06600 - 09	32 - 32	97506 - 06512 - 09	14 - 08	98906 - 06016 - 09	26 - 11
93210 - 19123 - 09	10 - 14	95303 - 05600	05 - 12	97506 - 08100 - 09	38 - 14	98906 - 06016 - 09	29 - 14
93210 - 27891 - 09	04 - 06	95303 - 08600	35 - 07	97507 - 06520	36 - 03	98906 - 06020 - 09	04 - 02
93210 - 30640	01 - 19	9530N- 06600	12 - 19	97507 - 06520	36 - 10	9890M- 06010 - 09	08 - 03
93306 - 00422	15 - 03	95606 - 08200 - 09	17 - 17	97601 - 04106	37 - 16	99002 - 06600 - 09	27 - 16
93306 - 00438	30 - 03	95702 - 06100 - 09	41 - 10	97601 - 04108	37 - 15	99009 - 08400 - 09	03 - 06
93306 - 20209	28 - 02	95702 - 08100 - 09	01 - 13	97602 - 04112 - 09	04 - 31	99009 - 10400 - 09	15 - 12
93306 - 20211	02 - 22	95702 - 08100 - 09	08 - 08	97701 - 40530	41 - 05	99510 - 10114 - 09	01 - 12
93306 - 20335	02 - 23	95801 - 06012	31 - 17	97702 - 50525 - 09	06 - 28		
93306 - 20562	02 - 13	95806 - 06020 - 09	04 - 23	98502 - 05012 - 09	01 - 30		
93306 - 303Y1 - 09	13 - 08	95806 - 06025 - 09	04 - 32	98502 - 05015 - 09	05 - 16		
93306 - 30438	13 - 23	95806 - 06025 - 09	08 - 11	98502 - 05015 - 09	35 - 24		
93306 - 30556	02 - 14	95806 - 08050 - 09	17 - 16	98502 - 05020 - 09	24 - 13		
93310 - 316H6	02 - 10	95822 - 06050 - 09	22 - 48	98502 - 06015 - 09	20 - 13		
93310 - 522L4	02 - 07	95822 - 08012 - 09	04 - 16	98502 - 06015 - 09	44 - 17		
93311 - 31576	13 - 09	95822 - 08012 - 09	17 - 18	98502 - 06015 - 09	44 - 09		
93311 - 51554	13 - 22	95822 - 08012 - 09	19 - 14	98502 - 06015 - 09	43 - 02		
93315 - 21429	12 - 26	95822 - 08016 - 09	27 - 07	98502 - 06020 - 09	03 - 13		
93332 - 00008	24 - 01	95826 - 06010 - 09	03 - 15	98502 - 06025 - 09	06 - 23		
93410 - 20809 - 09	13 - 07	95826 - 06010 - 09	27 - 08	98502 - 06025 - 09	03 - 14		
93410 - 22820 - 09	13 - 20	95826 - 06012 - 09	06 - 27	98502 - 06025 - 09	44 - 14		
93430 - 08006	05 - 21	95826 - 06012 - 09	08 - 10	98502 - 06035 - 09	32 - 29		
93430 - 08007 - 09	11 - 15	95826 - 06020 - 09	04 - 07	98502 - 06075	09 - 04		
93430 - 10W02 - 09	16 - 02	95826 - 06040 - 09	39 - 15	98502 - 06075 - 09	09 - 10		
93430 - 10W02 - 09	34 - 04	95826 - 08016 - 09	08 - 18	98502 - 08010 - 09	09 - 08		
93440 - 15012 - 09	13 - 18	95826 - 08016 - 09	38 - 17	98503 - 03008	26 - 08		
93440 - 15012 - 09	11 - 09	95826 - 08040 - 09	24 - 11	98506 - 05014 - 09	19 - 10		
93503 - 16802 - 09	12 - 20	95826 - 08040 - 09	24 - 09	98506 - 05020 - 09	42 - 20		
93503 - 16802 - 09	24 - 04	9582M- 06020	36 - 06	98506 - 05020 - 09	42 - 15		
93505 - 32002	05 - 05	9700N- 06020 - 09	18 - 05	98506 - 05020 - 09	42 - 06		
93507 - 32009 - 09	11 - 13	9700N- 06030 - 09	18 - 02	98506 - 05025 - 09	38 - 25		
93603 - 22028 - 09	05 - 20	9702N- 06012	13 - 27	98506 - 05025 - 09	38 - 08		
93603 - 22028 - 09	03 - 03	97302 - 06016	35 - 15	98506 - 06012 - 09	25 - 46		
93604 - 10011 - 09	03 - 12	97302 - 06016 - 09	20 - 12	98506 - 06016 - 09	04 - 10		

**Todos os direitos reservados.** É proibida a reprodução total ou parcial desta publicação sem a autorização por escrito da Yamaha Motor do Brasil Ltda.

# YAMAHA

**YAMAHA MOTOR DO BRASIL LTDA.**

Rod. Presidente Dutra, km 218,3 - Guarulhos - SP  
DEPARTAMENTO DE PEÇAS E ACESSÓRIOS

---

IMPRESSO NO BRASIL  
1ª EDIÇÃO, FEVEREIRO 1.997.