

CATÁLOGO DE PEÇAS

DT200R'99 (4LR6)

YAMAHA
GENUINE
Parts & Accessories

194LR-280P1



PREFÁCIO

Este **Catálogo de Peças** se refere as peças em uso no modelo da **YAMAHA DT200R (4LR6)**. Quando necessário solicitar peças de reposição para este modelo **DT200R (4LR6)**, recorra a este **Catálogo de Peças** e especifique corretamente os códigos e nomes das peças no impresso apropriado.

1. As modificações ou adições que tenham sido efetuadas após a publicação deste **Catálogo de Peças** serão comunicadas à rede concessionária através das **INFORMAÇÕES DE MODIFICAÇÃO DE PEÇAS**. É recomendado fazer as correções necessárias no **Catálogo de Peças**, de acordo com as **INFORMAÇÕES DE MODIFICAÇÕES DE PEÇAS**, para mantê-lo atualizado.
2. Indicação do número de Componentes de Peças do conjunto. O número que aparece à direita da discriminação de cada componente indica o número de peças usado em cada conjunto individual.

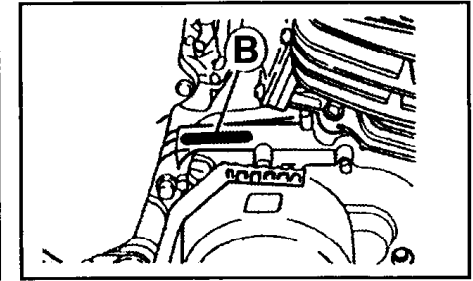
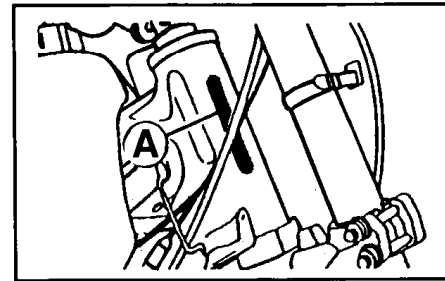
EXEMPLO :

CÓDIGO	DISCRIMINAÇÃO	QT.	OBS
4AN-11111-01	CABEÇOTE DO CILINDRO	01	
90176-08040	PORCA	04	
90201-08649	ARRUELA	05	
98701-00801	VELA DE IGNIÇÃO	01	

3. Número de Série Inicial e Código de Cores.

CÓDIGO DE COR	NOME DA COR
0216	PURPLISH WHITE SOLID 1

(A) No. DE SÉRIE DO CHASSIS	9C64LR100W0008801 EM DIANTE
(B) No. DE SÉRIE DO MOTOR	4LR-008865 EM DIANTE



4. As cores aplicadas nos gráficos estão representadas na coluna, "OBS". E são relativas a tabela de cores.

EXEMPLO :

CÓDIGO	DISCRIMINAÇÃO	QT.	OBS
4LR-F4100-L0	TQ. COMBUSTÍVEL	01	PURPLISH WHITE S.1
4LR-24240-L0	. KIT GRÁF. TQ. COMB.	01	PURPLISH WHITE S.1
4LR-24240-T0	. KIT GRÁF. TQ. COMB.	01	YAMAHA BLACK

5. As peças que são fornecidas em forma de conjunto estão listadas com uma identificação no espaço de uma letra, com um ponto que se coloca no início da descrição da peça .

EXEMPLO :

CÓDIGO	DISCRIMINAÇÃO	QT.	OBS
37F-11400-00	VIRABREQUIM COMPL.	01	
37F-11412-00	. VIRABREQUIM L.E.	01	
37F-11422-00	. VIRABREQUIM L.D.	01	

6. Este Catálogo de peças encontra-se atualizado até DEZEMBRO 2.000.

ÍNDICE

MOTOR

FIG. 01	CABEÇOTE E CILINDRO	01/02
FIG. 02	VIRABREQUIME PISTÃO	03/04
FIG. 03	BOMBA D'ÁGUA	05
FIG. 04	RADIADOR	06/07
FIG. 05	BOMBA DE ÓLEO	08
FIG. 06	FILTRO DE AR	09/10
FIG. 07	CARBURADOR	11
FIG. 08	ESCAPAMENTO	12
FIG. 09	CARCAÇA DO MOTOR	13
FIG. 10	TAMPA DA CARCAÇA	14
FIG. 11	PEDAL DE PARTIDA	15
FIG. 12	FRICÇÃO	16
FIG. 13	TRANSMISSÃO	17
FIG. 14	ENGRENAGEM DO TACÔMETRO	18
FIG. 15	EIXO TRAMBULADOR	19
FIG. 16	EIXO E PEDAL DE CÂMBIO	20

CHASSIS

FIG. 17	CHASSI	21
FIG. 18	PÁRA-LAMAS DIANTEIRO E TRASEIRO	22
FIG. 19	TOMADA DE AR	23
FIG. 20	TAMPAS LATERAIS	24
FIG. 21	TANQUE DE ÓLEO	25
FIG. 22	GARFO TRASEIRO	26/27
FIG. 23	AMORTECEDOR TRASEIRO	28
FIG. 24	MESA DO GUIDÃO	29
FIG. 25	GARFO DIANTEIRO	30/31

CHASSIS (cont.)

FIG. 26	TANQUE DE COMBUSTÍVEL	32
FIG. 27	ASSENTO DUPLO	33
FIG. 28	RODA DIANTEIRA	34
FIG. 29	DISCO E PINÇA DO FREIO	35
FIG. 30	RODA TRASEIRA	36
FIG. 31	DISCO E PINÇA DE FREIO TRASEIRO	37
FIG. 32	GUIDÃO E CABOS	38/39
FIG. 33	CILINDRO MESTRE	40
FIG. 34	CAVALETE LATERAL, ESTRIBO DIANTEIRO E TRASEIRO	41
FIG. 35	CILINDRO MESTRE TRASEIRO	42
FIG. 36	CARENAGEM	43

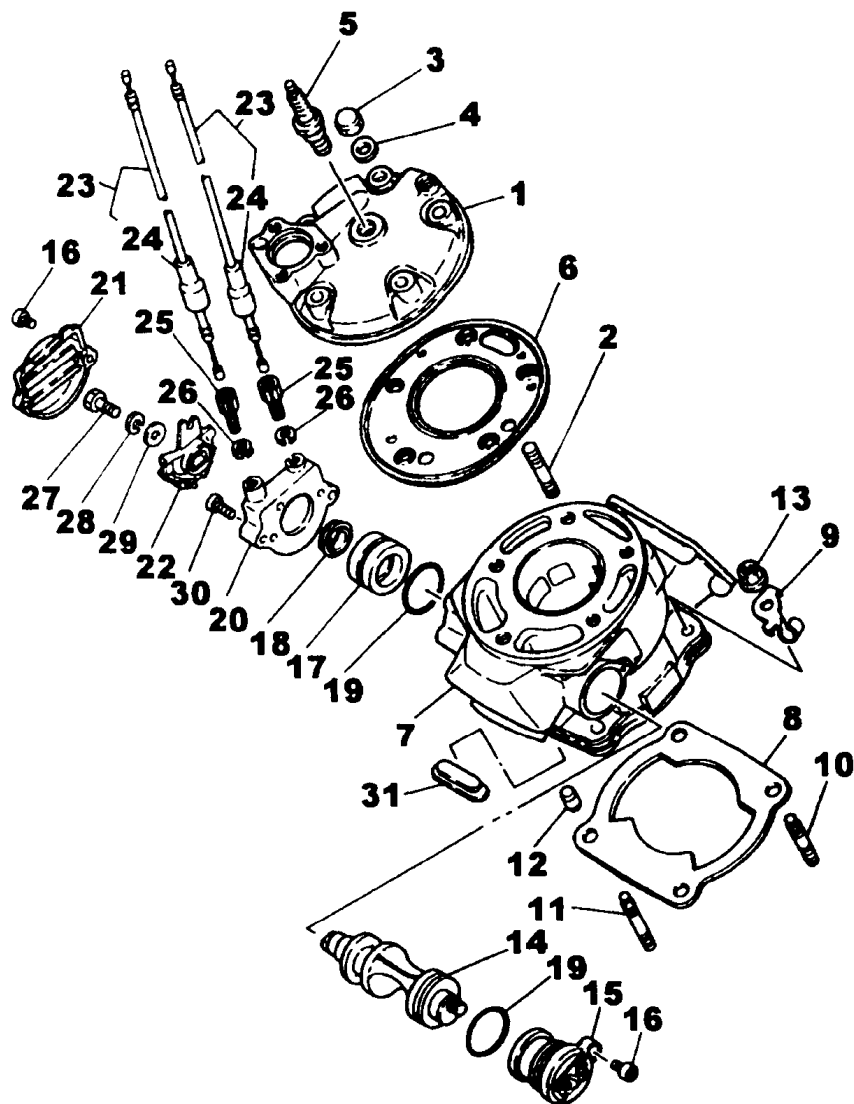
ELÉTRICO

FIG. 37	CONJUNTO DO MAGNETO	44
FIG. 38	SINALIZADORES (PISCA-PISCA)	45
FIG. 39	VELOCÍMETRO E TACÔMETRO	46
FIG. 40	FAROL DIANTEIRO	47
FIG. 41	LANTERNA TRASEIRA	48
FIG. 42	INTERRUPTOR DO GUIDÃO E MANETES	49
FIG. 43	SISTEMA ELÉTRICO 1	50
FIG. 44	SISTEMA ELÉTRICO 2	51

ÍNDICE NUMÉRICO DE PEÇAS

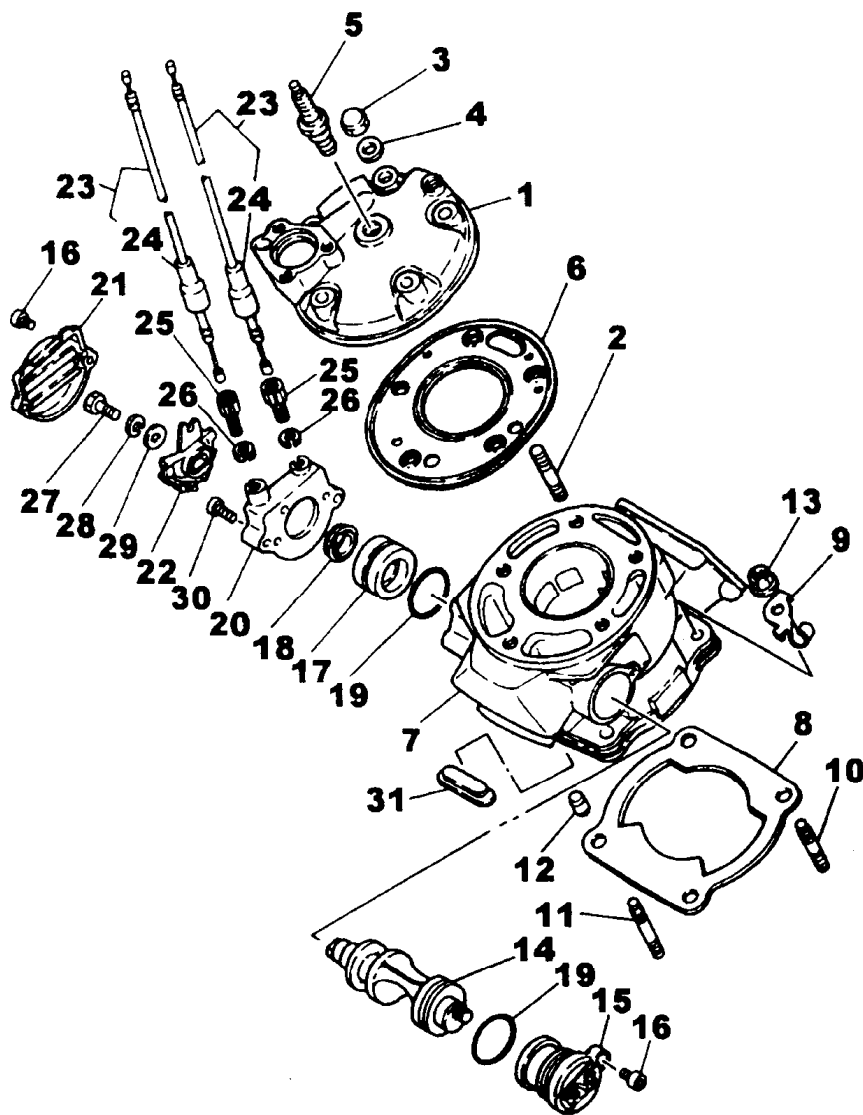
53

FIG. 01 - CABEÇOTE E CILINDRO



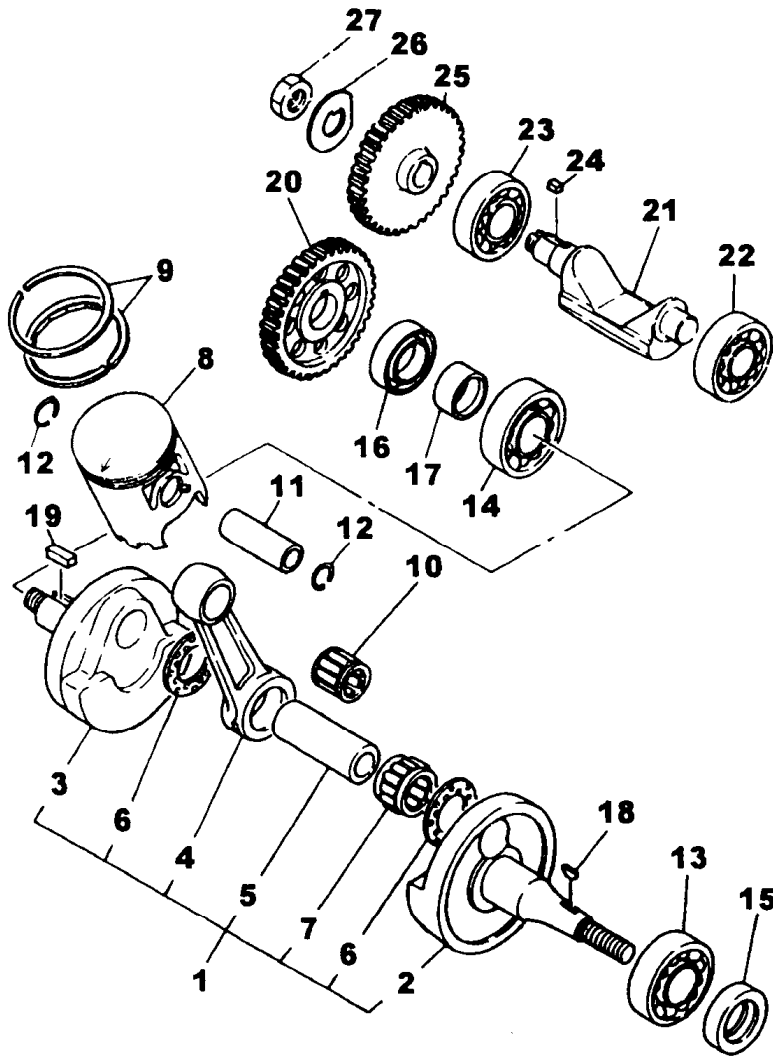
REF. No.	CÓDIGO	DISCRIMINAÇÃO	QT.	OBS.
01 - 01	4AN-11111-00	CABEÇOTE DO CILINDRO	01	
02	90116-08W05-09	PRISIONEIRO	05	
03	90176-08040-09	PORCA	05	
04	90201-08W43-09	ARRUELA PLANA	05	
05	94702-00801	VELA DE IGNIÇÃO (BR9ES)	01	
06	37F-11181-01	GAXETA DO CABEÇOTE	01	
07	4AN-11311-00	CILINDRO DO MOTOR	01	
08	1GU-11351-01	GAXETA DO CILINDRO	01	
09	4AN-E131E-00	FIXADOR 1	01	
10	90116-08318-09	PRISIONEIRO	02	
11	90116-08388	PRISIONEIRO	02	
12	99510-10114-09	PINO GUIA	02	
13	95702-08100-09	PORCA	04	
14	37F-1131A-00	VÁLVULA 1	01	
15	34X-1131E-00	FIXADOR	01	
16	91316-05012-09	PARAFUSO	03	
17	31K-1131U-00	FIXADOR 3	01	
18	93108-23010	RETENTOR	01	
19	93210-30640	ANEL O RING	02	
20	34X-1131M-00	TAMPA	01	
21	34X-1131R-00	CAPA DE VEDAÇÃO	01	
22	1YH-E132E-00	POLIA	01	
23	4AN-E133E-00	CABOS YPVS 1	02	
24	34X-26329-00	CAPA DE BORRACHA	02	
25	90123-06097	PARAFUSO, AJUSTE 0,49	02	

FIG. 01 - CABEÇOTE E CILINDRO



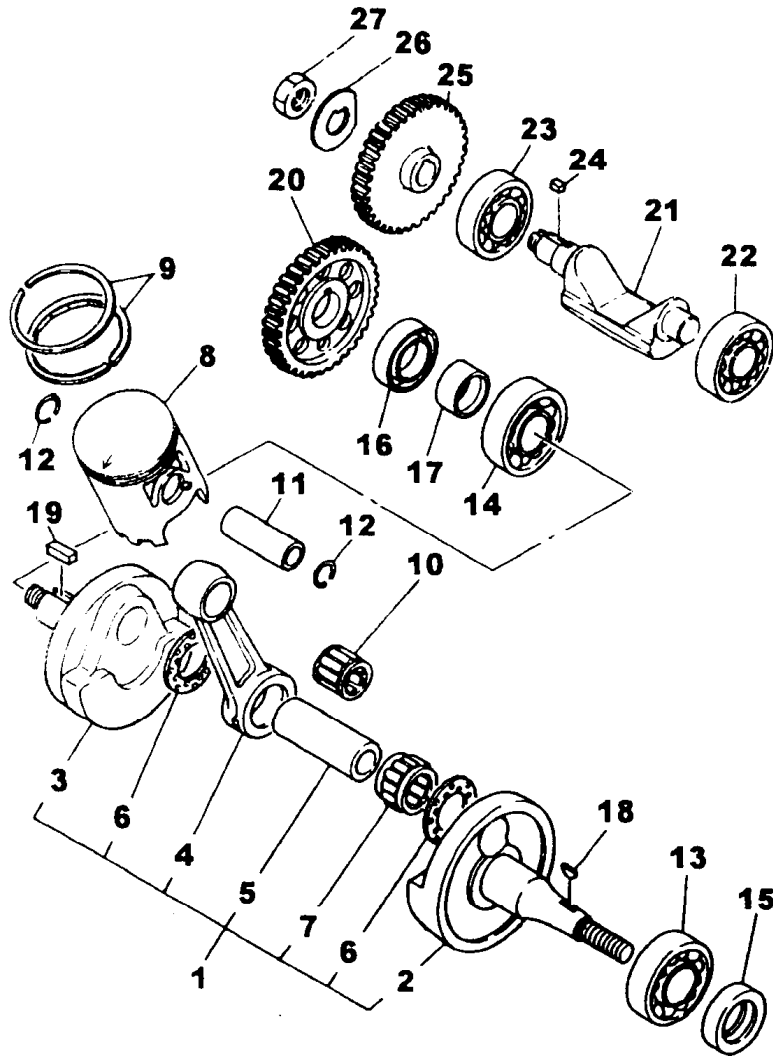
REF. No.	CÓDIGO	DISCRIMINAÇÃO	QT. OBS.
01 - 26	90179-06143-09	PORCA	02
27	97326-06018-09	PARAFUSO	01
28	92906-06100-09	ARRUELA DE PRESSÃO	01
29	92906-06600-09	ARRUELA PLANA	01
30	98502-05012-09	PARAFUSO	02
31	4AN-E1355-00	VEDAÇÃO	01

FIG. 02 - VIRABREQUIM E PISTÃO



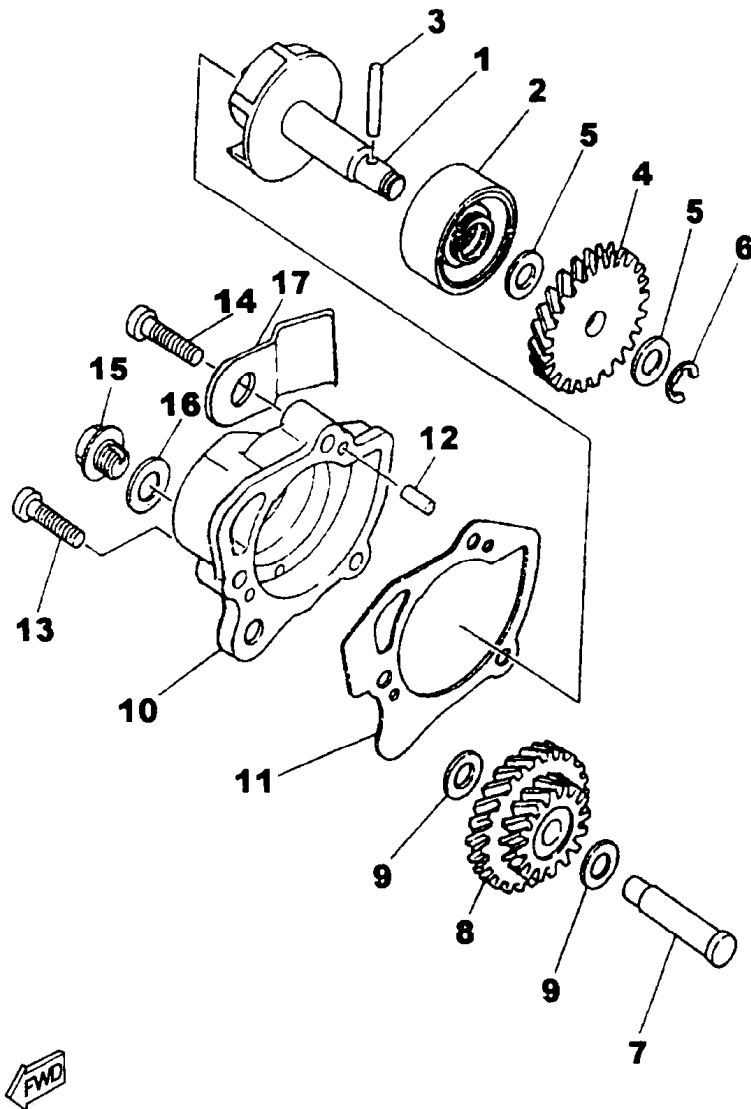
REF. No.	CÓDIGO	DISCRIMINAÇÃO	QT.	OBS.
02 - 01	37F-11400-00	VIRABREQUIM COMPLETO	01	
02	37F-11412-00	. VIRABREQUIM LE	01	
03	37F-11422-00	. VIRABREQUIM LD	01	
04	43G-11651-00	. BIELA	01	
05	37F-11681-00	. PINO DO VIRABREQUIM	01	
06	90209-22248	. ARRUELA	02	
07	93310-522L4	. ROLAMENTO	01	
08	4AN-11631-00-94	PISTÃO	01	
	4AN-11635-00	PISTÃO 0,25 MM	01	
	4AN-11636-00	PISTÃO 0,50 MM	01	
09	4AN-11603-00	ANEL PISTÃO (STD) CONJ.	01	
	4AN-11604-00	ANEL PISTÃO 0,25 MM CJ.	01	
	4AN-11605-00	ANEL PISTÃO 0,50 MM CJ.	01	
10	93310-316H6	ROLAMENTO	01	
11	1YH-E1633-00	PINO DO PISTÃO	01	
12	1YH-E1634-00	ANEL TRAVA	02	
13	93306-20562	ROLAMENTO	01	
14	93306-30556	ROLAMENTO	01	
15	93102-25331	RETENTOR	01	
16	93103-32099	RETENTOR	01	
17	90387-206K3	ESPAÇADOR	01	
18	90280-03017-09	CHAVETA	01	
19	90282-05047	CHAVETA	01	
20	10V-11536-01	ENGRENAGEM MOTORA	01	
21	37F-11454-00	CONTRA - PESO	01	

FIG. 02 - VIRABREQUIM E PISTÃO



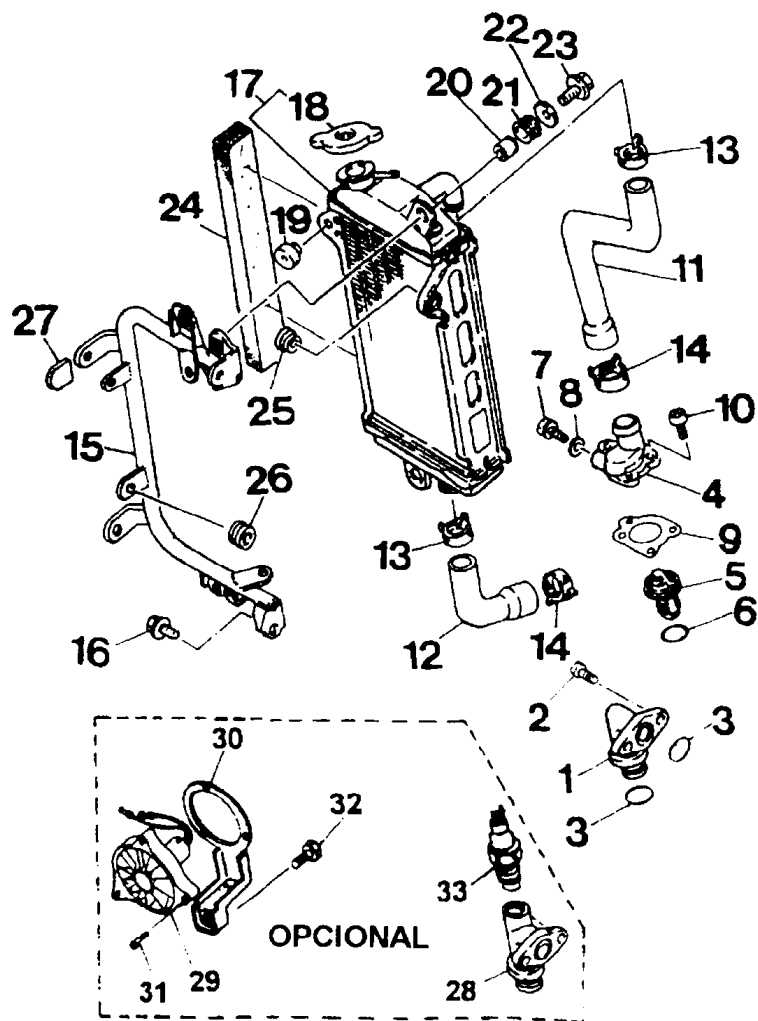
REF. No.	CÓDIGO	DISCRIMINAÇÃO	QT. OBS.	
02 - 22	93306-20211	ROLAMENTO	01	
	23	93306-20335	ROLAMENTO	01
	24	90282-05013	CHAVETA	01
	25	37F-11530-00	BALANCEADOR CONJ.	01
	26	90215-12235-09	ARRUELA	01
	27	90170-12337-09	PORCA	01

FIG. 03 - BOMBA D' ÁGUA



REF.No.	CÓDIGO	DISCRIMINAÇÃO	QT. OBS.	
03 - 01	4AN-E2450-01	EIXO PROPULSOR	01	
	02	93103-10147	RETENTOR	01
	03	93603-22028-09	PINO GUIA	01
	04	37F-12459-00	ENGREN., EIXO PROPULSOR	01
	05	90201-08512-09	ARRUELA PLANA	02
	06	99009-08400-09	ANEL TRAVA	01
	07	4AN-E2426-00	EIXO	01
	08	37F-12436-00	ENGRENAGEM MOTORA	01
	09	90201-08512-09	ARRUELA PLANA	02
	10	4AN-E2422-00	TAMPA	01
	11	4AN-E2428-00	GAXETA	01
	12	93604-10011-09	PINO GUIA	02
	13	98502-06020-09	PARAFUSO	02
	14	98502-06025-09	PARAFUSO	01
	15	95826-06010-09	PARAFUSO	01
	16	90430-06166-09	GAXETA	01
	17	4AN-E5484-00	FIXADOR	01

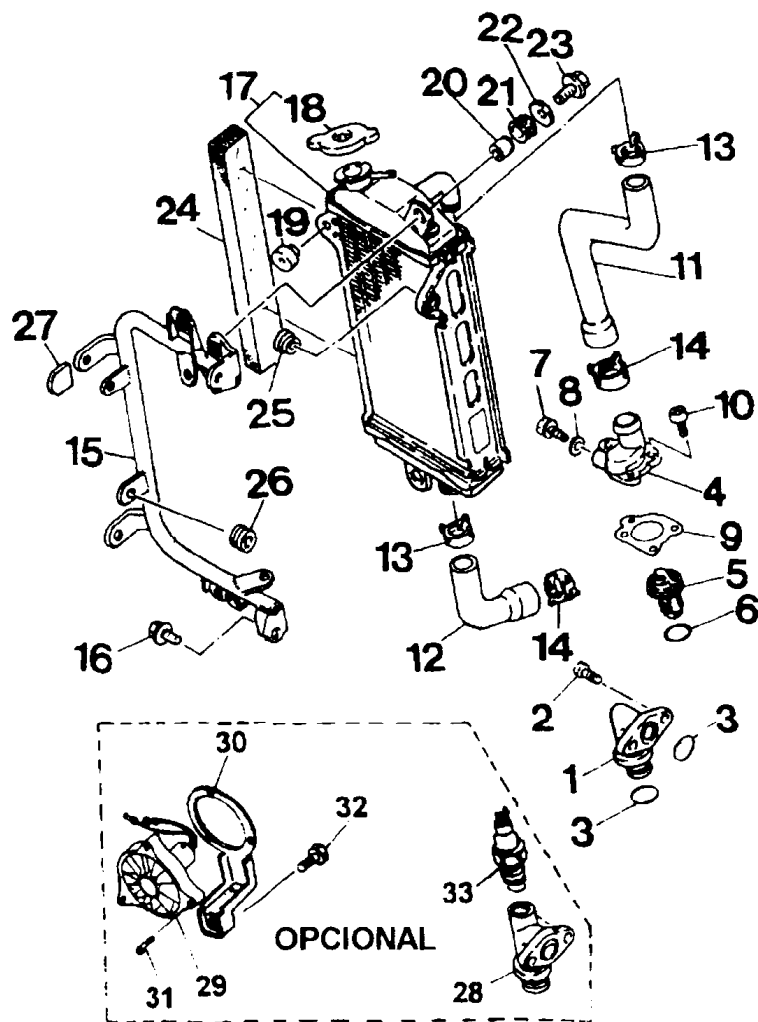
FIG. 04 - RADIADOR



REF. No.	CÓDIGO	DISCRIMINAÇÃO	QT. OBS.
04 - 01	10V-12446-00	JUNÇÃO	01
02	98906-06020-09	PARAFUSO	02
03	93210-16892-09	ANEL "O" RING	02
04	34X-12469-00	JUNÇÃO 1	01
05	34X-12411-00	TERMOSTATO	01
06	93210-27891-09	ANEL "O" RING	01
07	95826-06020-09	PARAFUSO FLANGE	01
08	90430-06166-09	GAXETA	01
09	4AN-E2414-00	GAXETA	01
10	98506-06016-09	PARAFUSO	03
11	4LR-E2481-00	TUBO 1	01
12	4AN-E2482-00	TUBO 2	01
13	90467-22097	CLIP	02
14	90467-23067	CLIP	02
15	4LR-E2464-00	SUORTE DO RADIADOR	01
16	95822-08012-09	PARAFUSO	02
17	4AN-12460-00	RADIADOR CONJ.	01
18	22W-12462-00	• TAMPA DO RADIADOR	01
19	4AN-F7114-00	LIMITADOR	01
20	90387-07W08-09	ESPAÇADOR	02
21	90480-15363-09	ILHO	02
22	90201-060A3	ARRUELA PLANA	02
23	95806-06020-09	PARAFUSO	02
24	4LR-E2465-00	AMORTIZADOR, RADIADOR	01



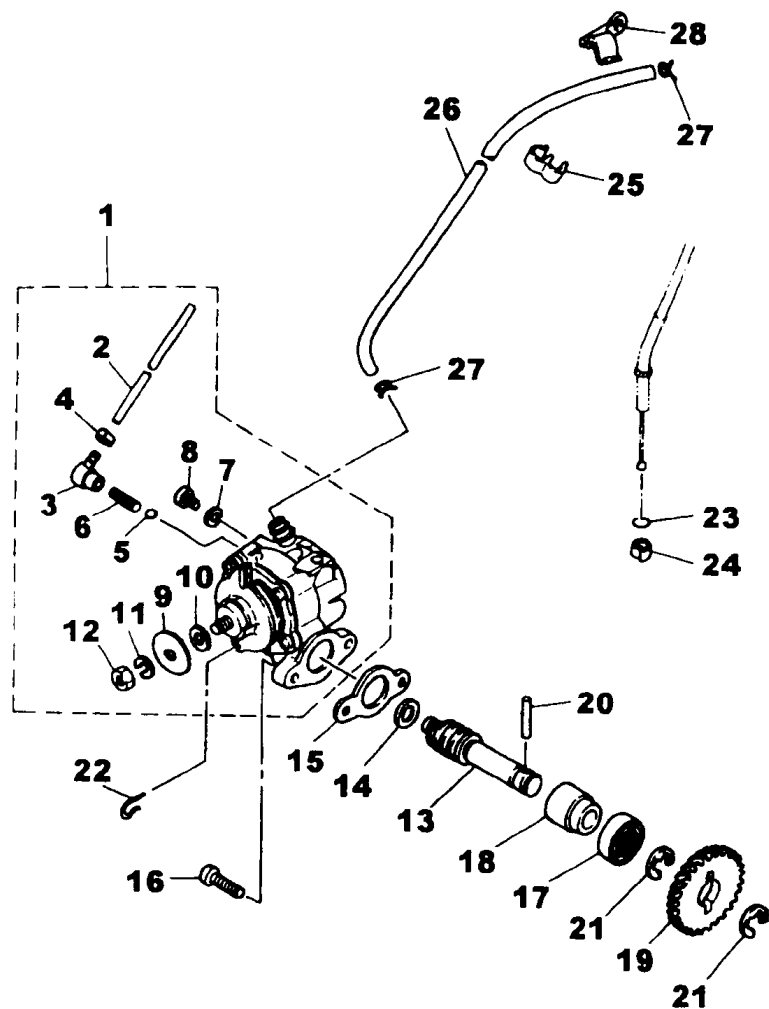
FIG. 04 - RADIADOR



REF. No.	CÓDIGO	DISCRIMINAÇÃO	QT. OBS.
25	90480-10W01-09	ILHO	01
26	90480-10W01-09	ILHO	02
27	90480-16185	ILHO	02
28	4TC-E2446-00	JUNÇÃO	01
29	4AN-H1880-00	VENTOINHA	01
30	4AN-H188E-00	SUPORTE DA VENTINHA	01
31	97602-04112-09	PARAFUSO	03
32	95806-06025-09	PARAFUSO DE FIXAÇÃO	01
33	3LN-82560-00	INTERRUPTOR TÉRMICO	01

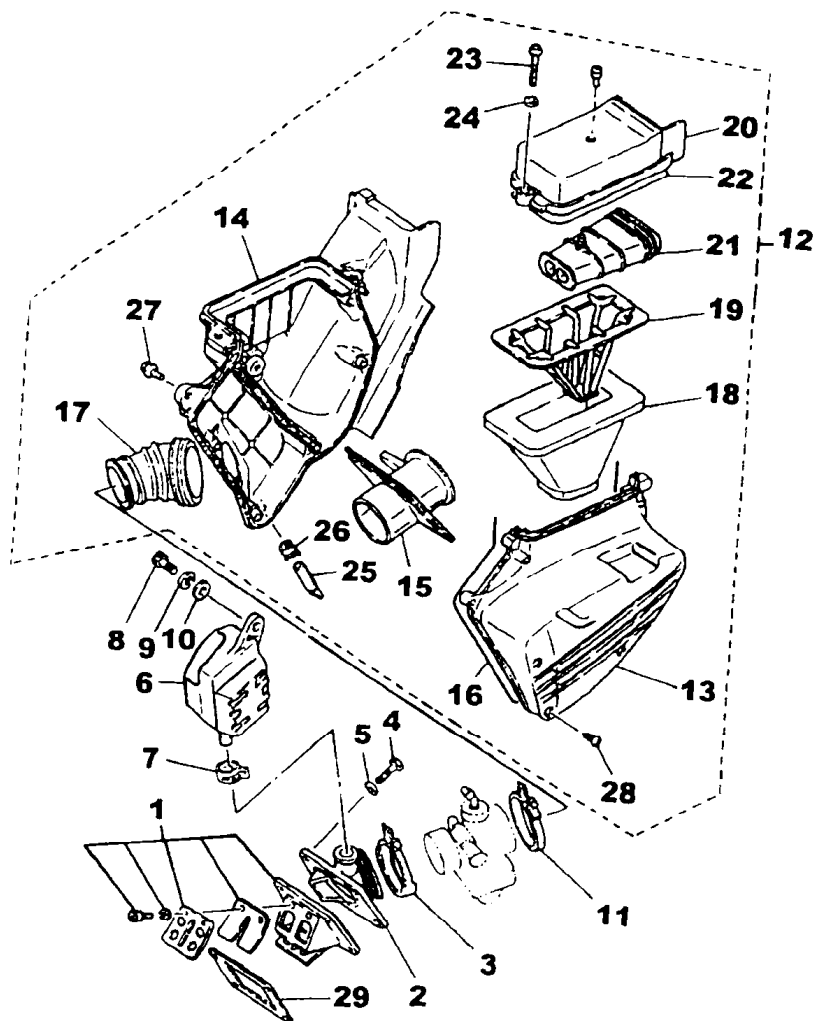


FIG. 05 - BOMBA DE ÓLEO



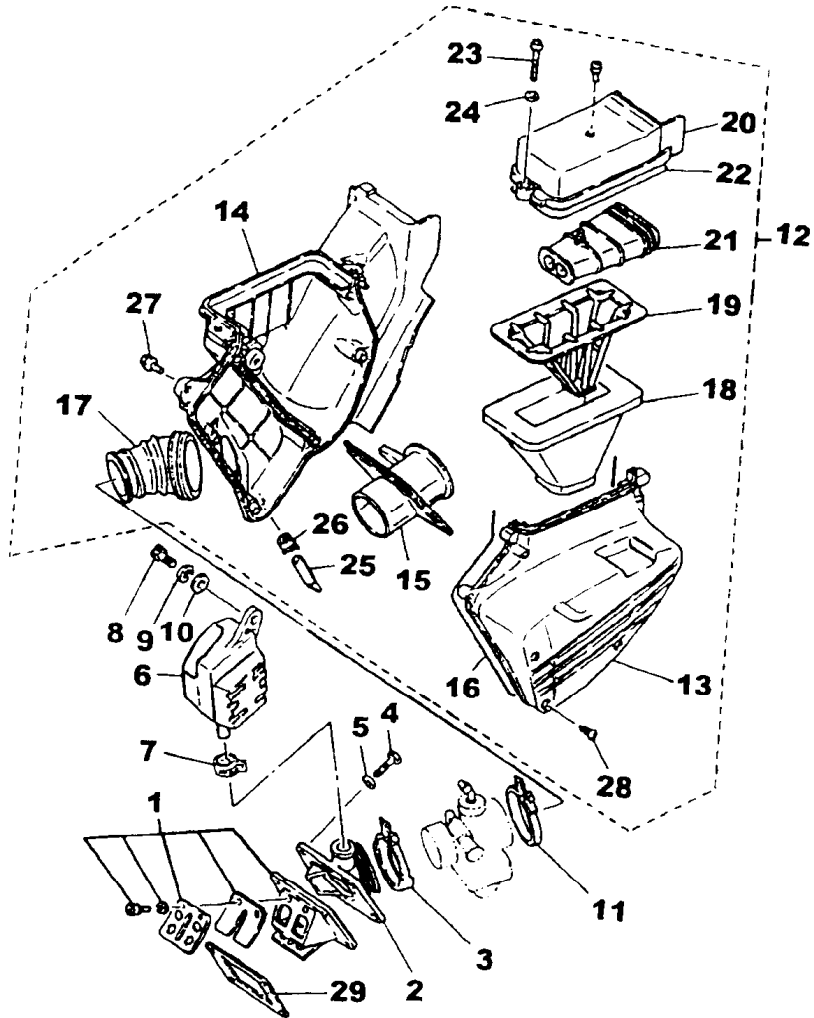
REF.No.	CÓDIGO	DISCRIMINAÇÃO	QT.	OBS.
05 - 01	37F-13101-00	BOMBA DE ÓLEO CONJ.	01	
02	90445-053A9	. TUBO	01	
03	353-13552-01	. CAXIMBO	01	
04	90468-02033-09	. CLIP	01	
05	93505-32002	. ESFERA	01	
06	278-13169-00	. MOLA	01	
07	90430-04004	. ARRUELA	01	
08	98901-04008	. PARAFUSO	01	
09	137-13138-01	. PLACA AJUSTE	01	
10	137-13137-00-10	. ARRUELA DE ENCOSTO	01	
11	92901-05100	. ARRUELA DE PRESSÃO	01	
12	95303-05600	. PORCA	01	
13	4AN-E3175-01	EIXO COM ROSCA SEM FIM	01	
14	90201-08624-09	ARRUELA PLANA	01	
15	502-E3116-00	GAXETA, BOMBA DE ÓLEO	01	
16	98502-05015-09	PARAFUSO	02	
17	93101-10818-09	RETENTOR	01	
18	2H3-E3176-00	MANCAL, BOMBA DE ÓLEO	01	
19	37F-13178-00	ENGRENAGEM MOTORA	01	
20	93603-22028-09	PINO GUIA	01	
21	93430-08006	ANEL TRAVA	02	
22	2H3-E3133-00	CLIP	01	
23	93210-07800-09	ANEL "O" RING	01	
24	90468-02033	CLIP	01	
25	90468-15020	CLIP	01	
26	4AN-E3416-01	TUBO DE ÓLEO	01	
27	90467-08W00-09	CLIP	02	
28	4AN-E3174-00	FIXADOR, TUBO DE ÓLEO	01	

FIG. 06 - FILTRO DE AR



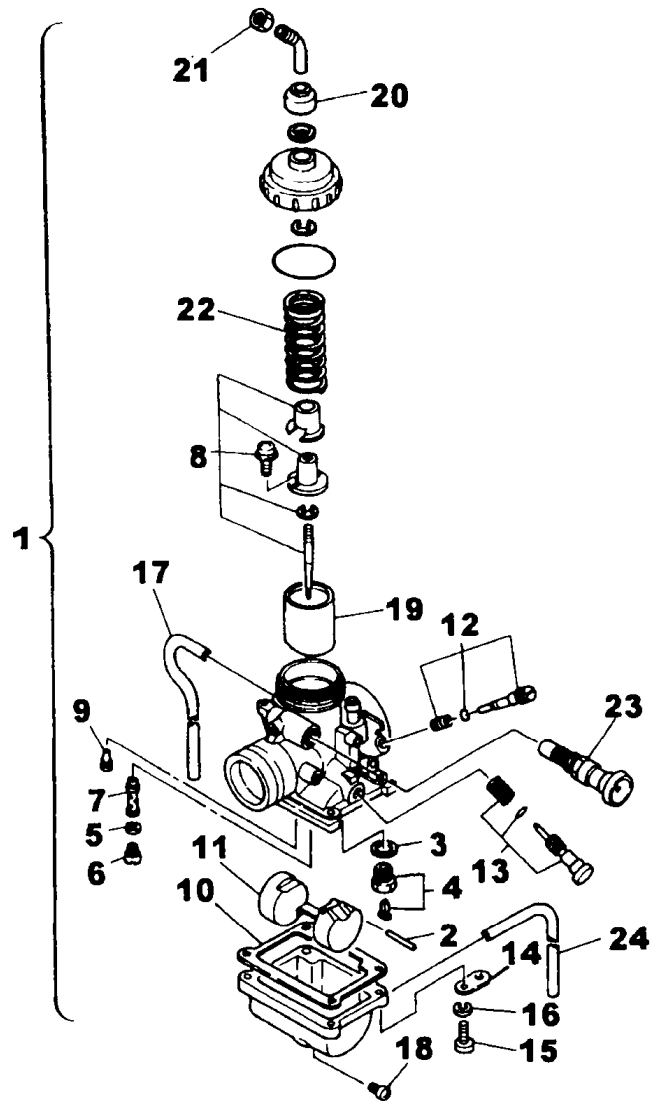
REF. No.	CÓDIGO	DISCRIMINAÇÃO	QT.	OBS.
06 - 01	10V-13610-01	VÁLVULA PALHETA CONJ.	01	
02	34X-13565-00	COLETOR	01	
03	90460-43W04-09	BRAÇADEIRA	01	
04	97306-06025-09	PARAFUSO	04	
05	92906-06600-09	ARRUELA LISA	04	
06	4AN-E3581-00	CÂMARA DE AR	01	
07	90460-16W00	CLIP	01	
08	98506-06016-09	PARAFUSO	01	
09	92906-06100-09	ARRUELA DE PRESSÃO	01	
10	90201-06380-09	ARRUELA PLANA	01	
11	90460-49058	BRAÇADEIRA	01	
12	4AN-E4410-01	CONJ. CAIXA FILTRO AR	01	
13	4AN-E4421-00	. CAIXA DO FILTRO DE AR	01	
14	4AN-E4411-01	. CAIXA DO FILTRO DE AR	01	
15	4AN-E441F-00	. ANTEPARO	01	
16	4AN-E4452-00	. VEDAÇÃO	01	
17	4AN-E4453-00	. JUNTA 1	01	
18	34X-14451-00	. ELEMENTO, FILTRO AR	01	
19	4AN-E4458-00	. GUIA	01	
20	4AN-E4412-00	. TAMPA 1	01	
21	4AN-E4437-00	. DUCTO	01	
22	4AN-E4457-00	. VEDAÇÃO	01	
23	98502-06025-09	. PARAFUSO	02	
24	92902-06600-09	. ARRUELA PLANA	02	
25	4AN-E443E-00	. TUBO	01	

FIG. 06 - FILTRO DE AR



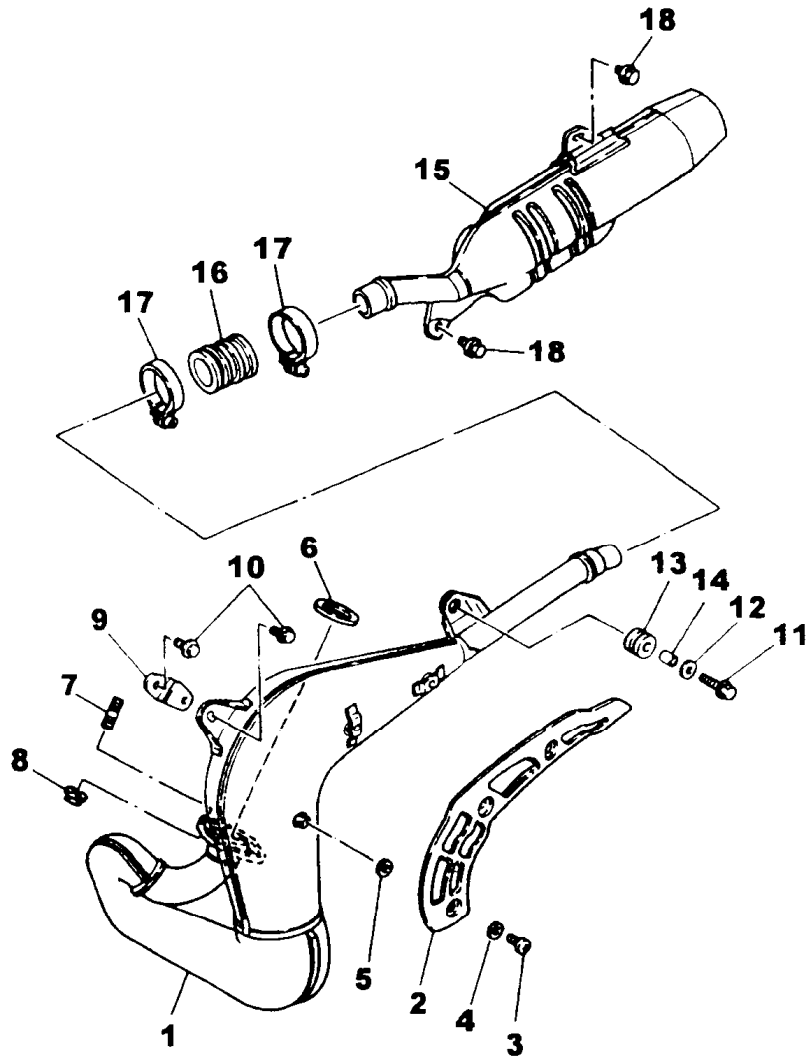
REF. No.	CÓDIGO	DISCRIMINAÇÃO	QT. OBS.
06 - 26	90467-11823-09	. CLIP	01
27	95826-06012-09	. PARAFUSO	01
28	97702-50525-09	. PARAFUSO	07
29	4AN-E3621-00	GAXETA	01

FIG. 07 - CARBURADOR



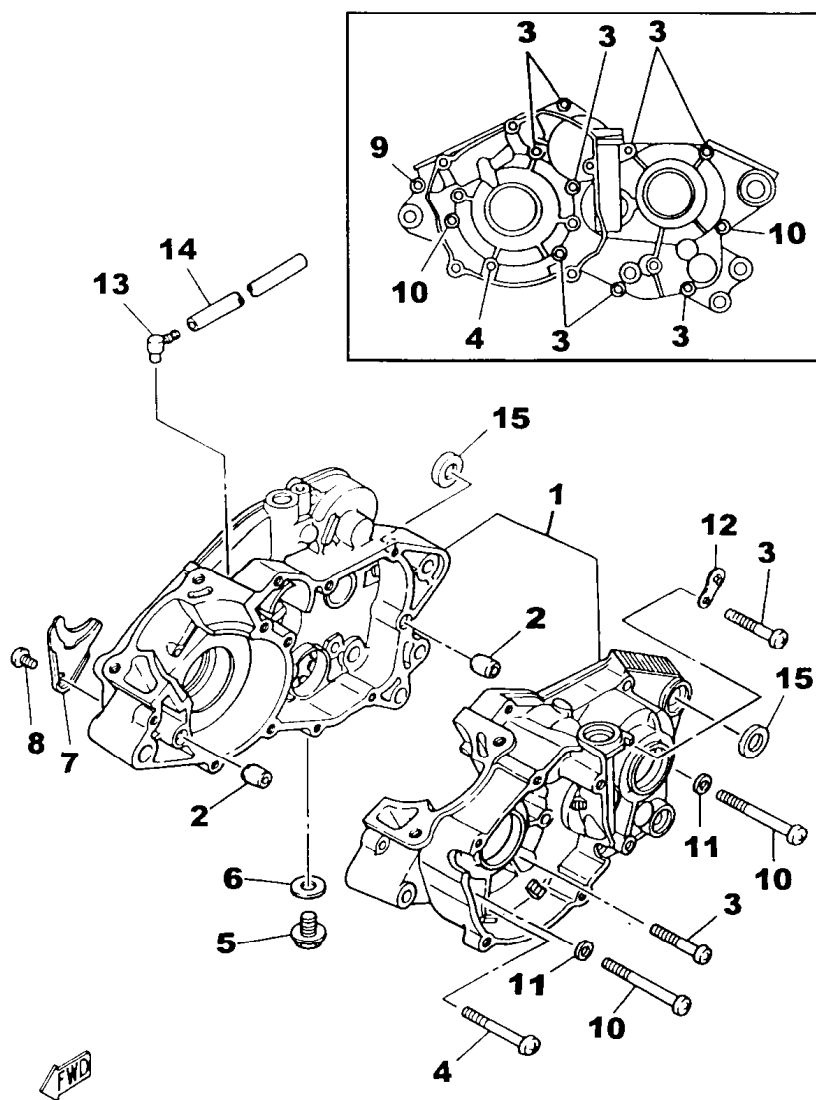
REF.No.	CÓDIGO	DISCRIMINAÇÃO	QT.	OBS.
07 - 01	4AN-14101-02	CARBURADOR COMPLETO	01	
02	127-14186-00	. PINO DA BÓIA	01	
03	214-14195-00	. GAXETA	01	
04	2MX-14107-25	. BASE DA VÁLVULA	01	
05	137-14153-00	. ANEL	01	
06	137-14143-30	. GICLEUR (#150)	01	
	137-14143-29-A0	. GICLEUR (#145)	01	OPCION.
	137-14143-28-A0	. GICLEUR (#140)	01	OPCION.
07	37F-14141-44	. PULVERIZADOR PRINC.	01	
08	37F1-1490J-00	. KIT AGULHA, CARBUR.	01	
09	193-14142-30-A0	. GICLEUR PILOTO	01	
10	4E9-14184-00	. JUNTA CUBA, CARBUR.	01	
11	314-14185-00	. BÓIA DO CARBURADOR	01	
12	10W-14104-00	. KIT, PARAFUSO DE AR	01	
13	31J-14103-00	. KIT PARAF. REGULAGEM	01	
14	132-14146-00	. GUIA DO TUBO	02	
15	98511-04016	. PARAFUSO	04	
16	92990-04100	. ARRUELA DE PRESSÃO	04	
17	183-14197-01	. TUBO DE RESPIRO	02	
18	12R-14191-00	. PARAFUSO DRENAGEM	01	
19	37F-14112-20	. VÁLVULA ACELERAÇÃO	01	
20	3X3-14169-00	. TAMPA PROTETORA	01	
21	802-14161-00	. PORCA AJUSTE CABO	01	
22	248-14131-00	. MOLA RETORN. VÁLVULA	01	
23	4U5-14171-00	. AFOGADOR CONJ.	01	
24	47X-14196-00	. TUBO DE RESPIRO	01	

FIG. 08 - ESCAPAMENTO



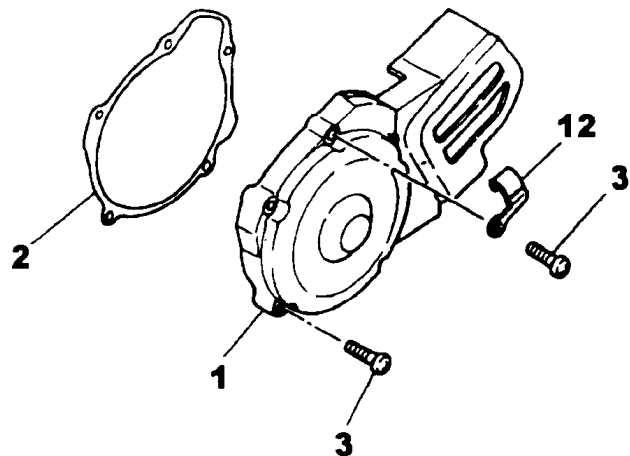
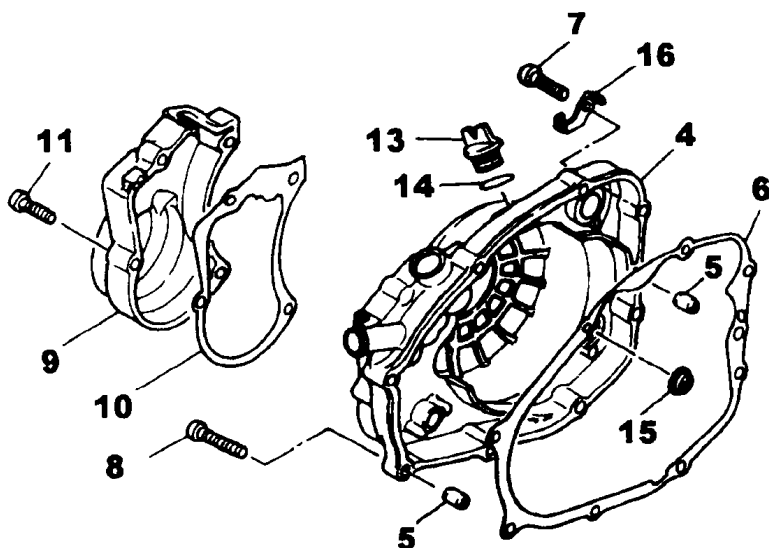
REF. No.	CÓDIGO	DISCRIMINAÇÃO	QT. OBS.
08 - 01	37F-14610-10	ESCAPAMENTO CONJ.	01
02	4AN-E4718-00	PROTETOR 1	01
03	9890M-06010-09	PARAFUSO	03
04	90202-06800-09	ARRUELA PLANA	03
05	90202-05005-09	ARRUELA	03
06	3VC-E4613-00	GAXETA	01
07	90116-08042	PRISIONEIRO	02
08	95702-08100-09	PORCA	02
09	4AN-E4771-00	SUPORTE, ESCAPAMENTO	01
10	95826-06012-09	PARAFUSO	02
11	95806-06025-09	PARAFUSO	01
12	90201-060A3	ARRUELA PLANA	01
13	90480-18411-09	ILHO	01
14	90387-105L0	ESPAÇADOR	01
15	4LR-E4753-00	SILÊNCIADOR	01
16	5L9-E4746-00	TUBO TRAS. SILÊNCIADOR	01
17	90460-37W02-09	BRAÇADEIRA	02
18	95826-08016-09	PARAFUSO	02

FIG. 09 - CARÇA DO MOTOR



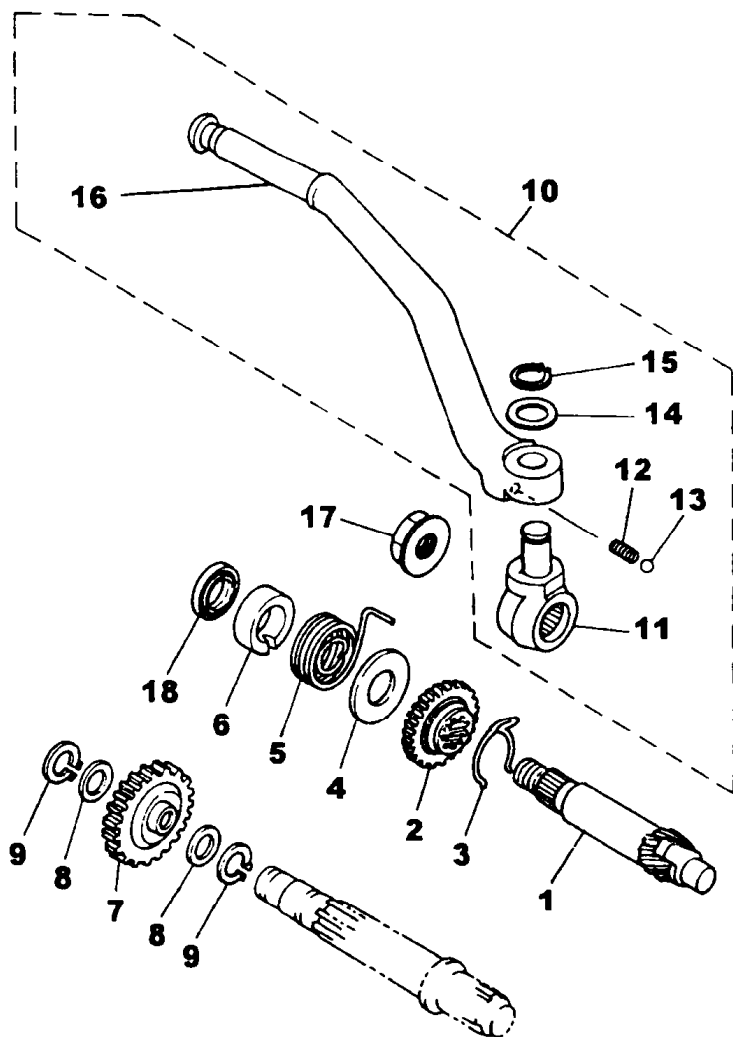
REF.No.	CÓDIGO	DISCRIMINAÇÃO	QT.	OBS.
09- 01	4AN-E5150-00	CONJ.CARÇA DOMOTOR	01	(L.D/L.E)
02	91810-05016	PINO GUIA	02	
03	98506-06045	PARAFUSO	04	
04	98502-06075	PARAFUSO	02	
05	90340-12806	PLUG	01	
06	90430-12038	GAXETA	01	
07	4AN-E5128-00	FIXADOR	01	
08	98502-08010-09	PARAFUSO	01	
09	98506-06045-09	PARAFUSO	04	
10	98502-06075-09	PARAFUSO	02	
11	92902-06600-09	ARRUELA PLANA	02	
12	90462-12105-09	FIXADOR	01	
13	2H3-E5371-00	RESPIRO	01	
14	90445-09085-09	TUBO	01	
15	90201-122F8-09	ARRUELA PLANA	02	

FIG. 10 - TAMPA DA CARÇAÇA



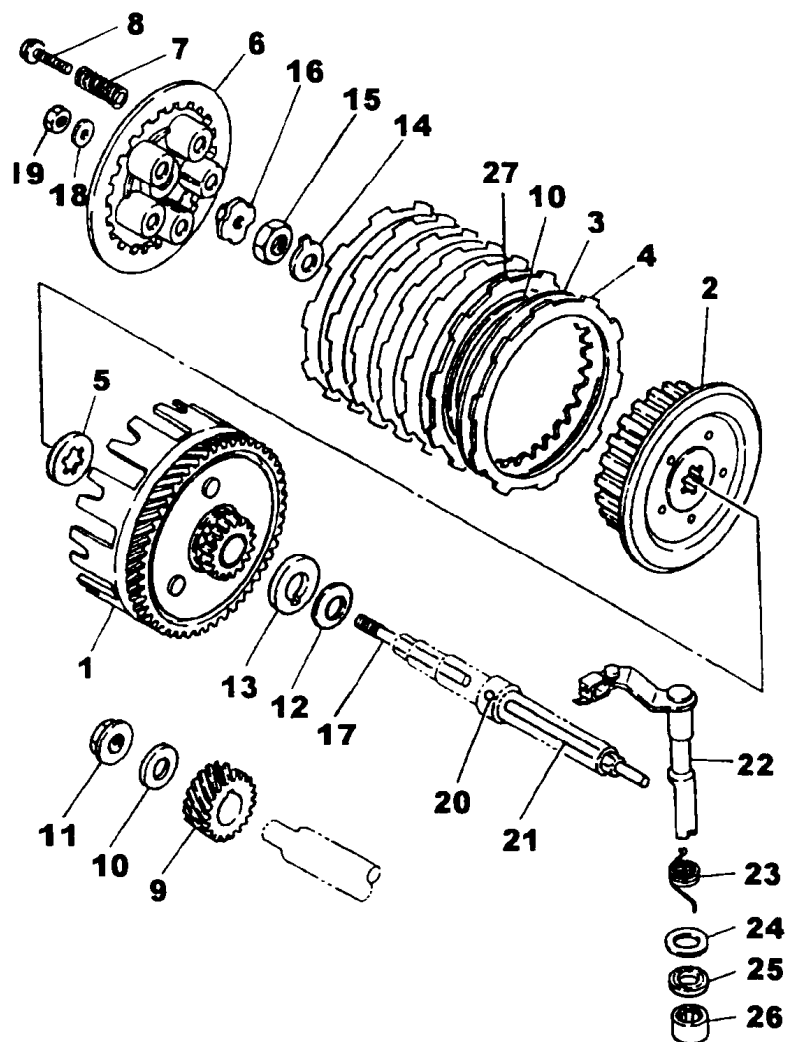
REF.No.	CÓDIGO	DISCRIMINAÇÃO	QT.	OBS.
10 - 01	4AN-E5411-01	TAMPA,CARÇAÇAMOTORLE	01	
02	4AN-E5455-00	GAXETA 1	01	
03	98506-06030-09	PARAFUSO	05	
04	4AN-E5421-00	TAMPA,CARÇAÇAMOTORLD	01	
05	91810-02014-09	PINO GUIA	02	
06	4AN-E5451-00	GAXETA 2	01	
07	98506-06030-09	PARAFUSO	02	
08	98506-06030-09	PARAFUSO	06	
09	4AN-E5416-00	TAMPA	01	
10	4AN-E5456-01	GAXETA	01	
11	98506-06030-09	PARAFUSO	04	
12	90465-10069-09	FIXADOR	01	
13	4AN-E5363-00	TAMPA DO ÓLEO	01	
14	93210-19123-09	ANEL "O" RING	01	
15	3Y1-15361-00	MEDIDOR, NÍVEL DE ÓLEO	01	
16	90465-16272-09	FIXADOR	01	

FIG. 11 - PEDAL DE PARTIDA



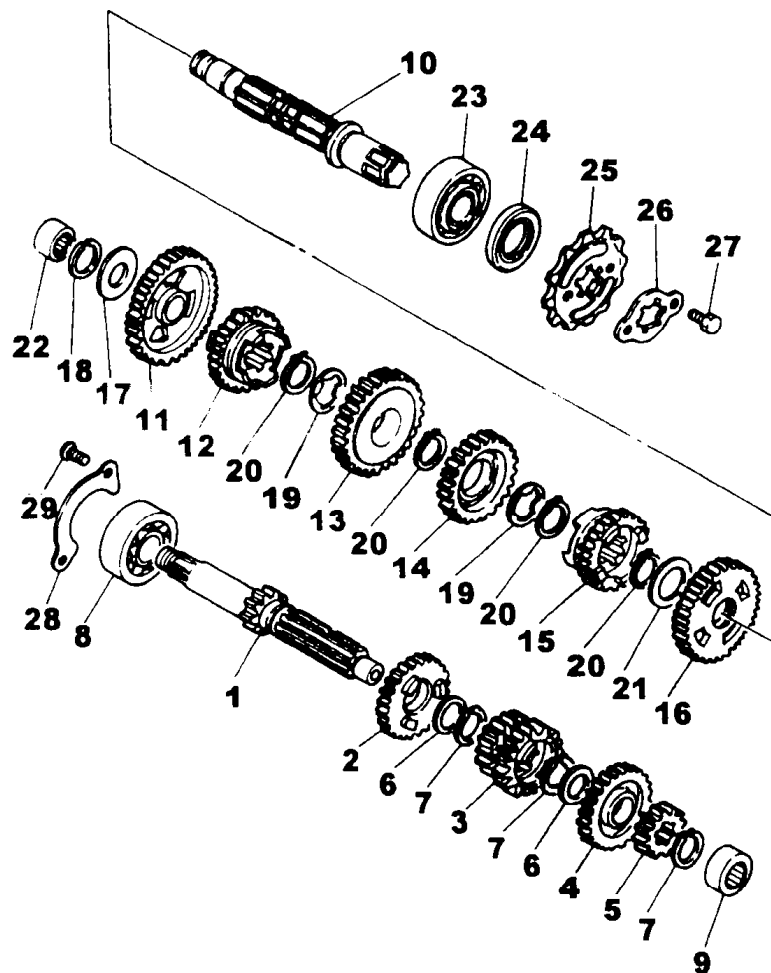
REF. No.	CÓDIGO	DISCRIMINAÇÃO	QT.	OBS.
11 - 01	10V-15660-00	EIXO DA PARTIDA	01	
02	10V-15641-00	ENGRENAGEM PARTIDA	01	
03	90468-26048	CLIP	01	
04	90201-200J7	ARRUELA LISA	01	
05	90508-26667	MOLA DE TORSÃO	01	
06	10V-15666-00	ESPAÇADOR	01	
07	4AN-E5651-00	ENGRENAGEM PARTIDA	01	
08	90201-154E8-09	ARRUELA PLANA	02	
09	93440-15012-09	ANEL TRAVA	02	
10	4LR-E5620-00	PEDAL DE PARTIDA CONJ.	01	
11	4LR-E5621-00	. CUBO, PEDAL PARTIDA	01	
12	90501-12081-09	. MOLA	01	
13	93507-32009-09	. ESFERA	01	
14	90201-12541-09	. ARRUELA PLANA	01	
15	93430-08007-09	. ANEL TRAVA	01	
16	4LR-E5611-00	. PEDAL DE PARTIDA	01	
17	90179-12374-09	PORCA	01	
18	93109-20812-09	RETENTOR	01	

FIG. 12 - FRICÇÃO



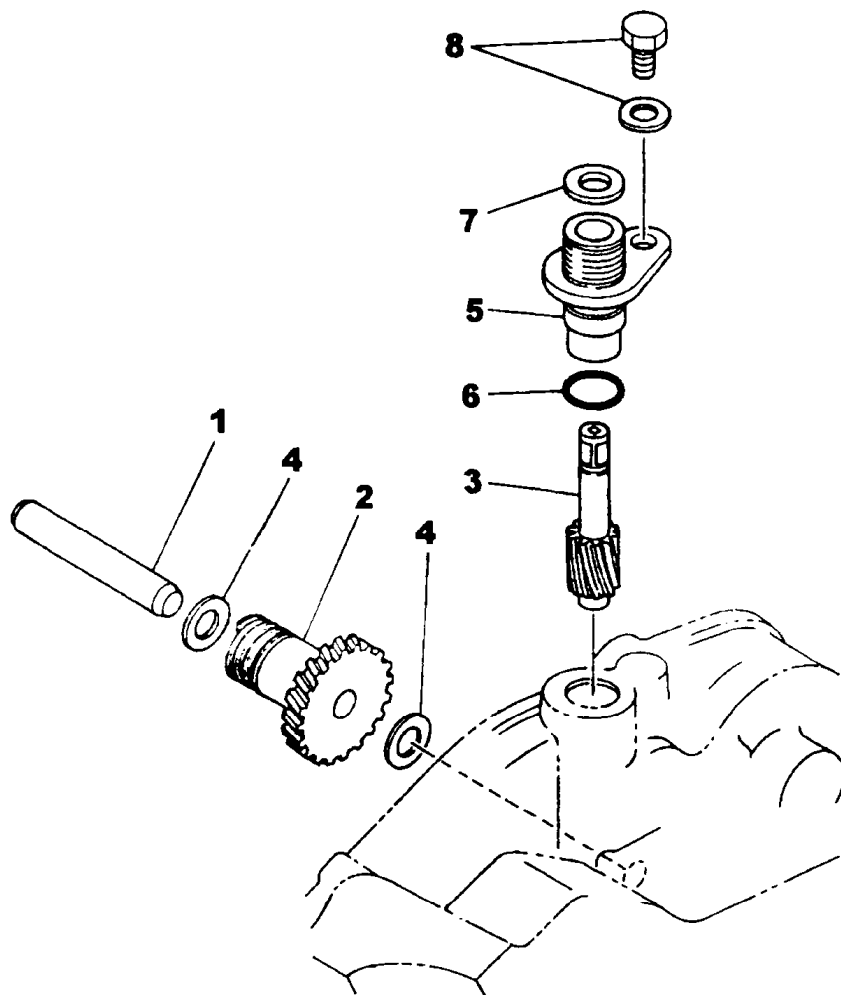
REF. No.	CÓDIGO	DISCRIMINAÇÃO	QT. OBS.
12 - 01	37F-16150-01	ENGREN. MOVIDA CONJ.	01
02	37F-16371-00	CUBO DA FRICÇÃO	01
03	1V1-16324-00	PLACA DA FRICÇÃO	06
04	21V-16321-00	DISCO DA FRICÇÃO	06
05	4V0-16154-00	ARRUELA DE ENCOSTO	01
06	37F-16351-00	PLACA DE PRESSÃO	01
07	90501-20568	MOLA DE PRESSÃO	05
08	90119-05001	PARAFUSO	05
09	37F-16111-00	ENGRENAGEM PRIMÁRIA	01
10	1HX-16383-00	MOLA DA FRICÇÃO	01
11	90185-12825-09	PORCA AUTO-TRAVANTE	01
12	90208-17032-09	ARRUELA CÔNICA	01
13	10V-16154-00	PLACA DA FRICÇÃO	01
14	90215-12211	ARRUELA ONDULADA	01
15	90170-12060	PORCA	01
16	1W1-16358-01	PLACA DE PRESSÃO	01
17	5L9-E6356-00	HASTE PRESSÃO	01
18	9290N-06200	ARRUELA PLANA	01
19	9530N-06600	PORCA	01
20	93503-16802-09	ESFERA	01
21	4AN-E6357-00	HASTE PRESSÃO	01
22	37F-16380-02	ALAVANCA IMPULSORA	01
23	90508-20555-09	MOLA DE TORÇÃO	01
24	90201-14W30-09	ARRUELA PLANA	01
25	93104-14800-09	RETENTOR	01
26	93315-21429	ROLAMENTO	01
27	1HX-16331-00	PLACA DA FRICÇÃO	01

FIG. 13 - TRANSMISSÃO



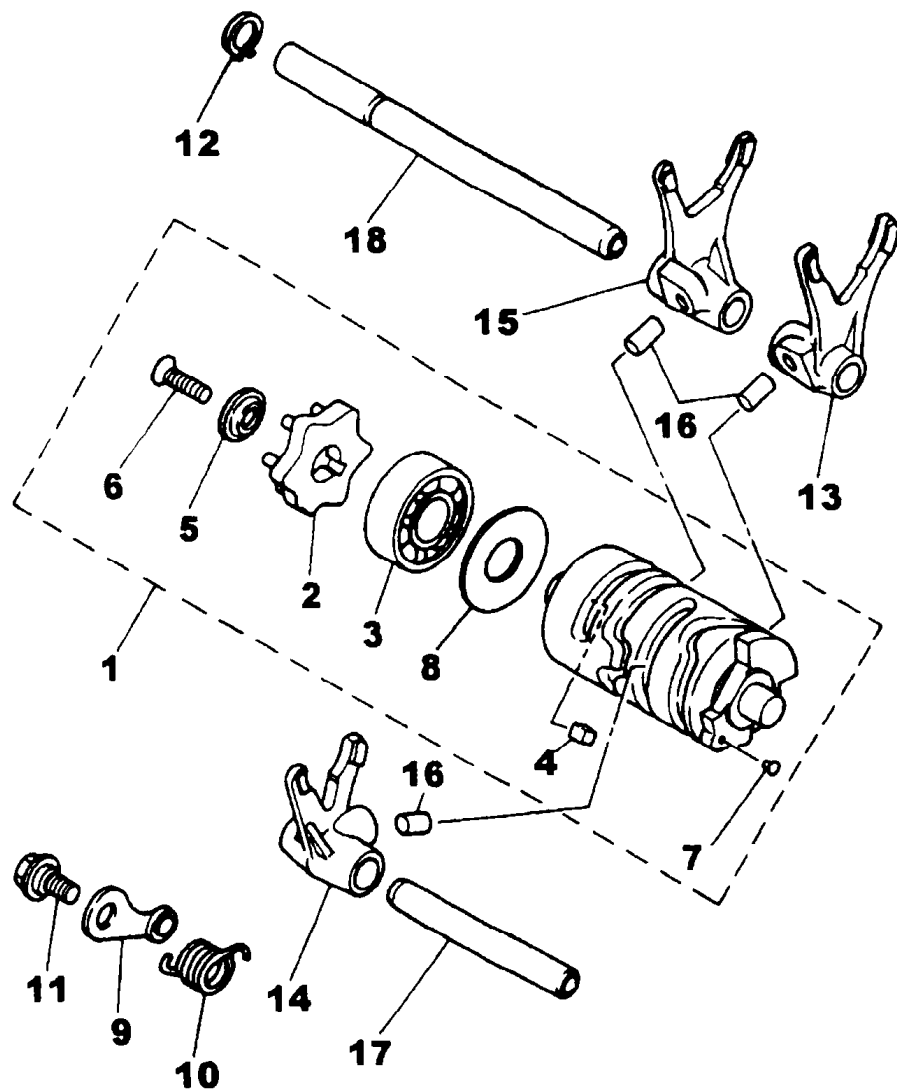
REF.No.	CÓDIGO	DISCRIMINAÇÃO	QT. OBS.
13 - 01	37F-17411-01	EIXO PRINCIPAL	01
02	37F-17151-00	ENGREN. MOTORA 5a.	01
03	37F-17131-00	ENGREN. MOTORA 3a.	01
04	37F-17161-01	ENGREN. MOTORA 3a.	01
05	4AN-E7121-00	ENGREN. MOTORA 2a.	01
06	90201-20266	ARRUELA PLANA	02
07	93410-20809-09	ANEL TRAVA	03
08	93306-303Y1-09	ROLAMENTO	01
09	93311-31576	ROLAMENTO	01
10	37F-17421-01	EIXO MOTOR	01
11	37F-17211-00	ENGREN. MOVIDA 1a.	01
12	37F-17251-00	ENGREN. MOVIDA 5a.	01
13	37F-17231-00	ENGREN. MOVIDA 3a.	01
14	37F-17241-00	ENGREN. MOVIDA 4a.	01
15	37F-17261-01	ENGREN. MOVIDA 6a.	01
16	37F-17221-01	ENGREN. MOVIDA 2a.	01
17	90201-150J4-09	ARRUELA PLANA	01
18	93440-15012-09	ANEL TRAVA	01
19	90209-18135-09	ARRUELA	02
20	93410-22820-09	ANEL TRAVA	04
21	90201-22555-09	ARRUELA PLANA	01
22	93311-51554	ROLAMENTO	01
23	93306-30438	ROLAMENTO	01
24	93102-20854-09	RETENTOR	01
25	4LR-E7461-00	ENGREN.MOTORA CORR.	01
26	4AN-E7456-00	FIXADOR	01
27	9702N-06012	PARAFUSO	02
28	4AN-E7471-01	PLACA	01
29	9851N-06012	PARAFUSO	02

FIG. 14 - ENGRENAGEM DO TACÔMETRO



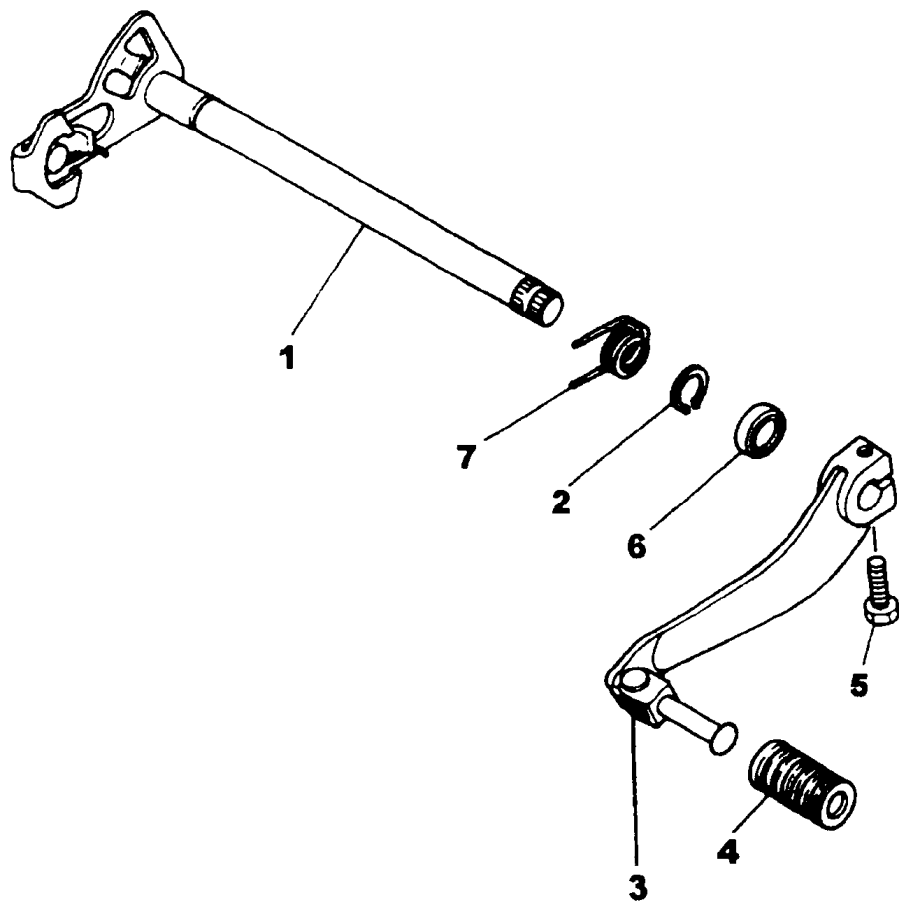
REF.No.	CÓDIGO	DISCRIMINAÇÃO	QT. OBS.
14 - 01	4AN-E7861-00	EIXO	01
02	37F-17831-00	ENGRENAGEM MOTORA	01
03	4AN-E7841-00	ENGRENAGEM MOVIDA	01
04	90201-08512-09	ARRUELA PLANA	02
05	4L0-17811-00	CARCAÇA	01
06	93210-12843-09	ANEL "O" RING	01
07	4AN-E7818-00	GAXETA	01
08	97506-06512-09	PARAFUSO COM ARRUELA	01

FIG. 15 - EIXO TRAMBULADOR



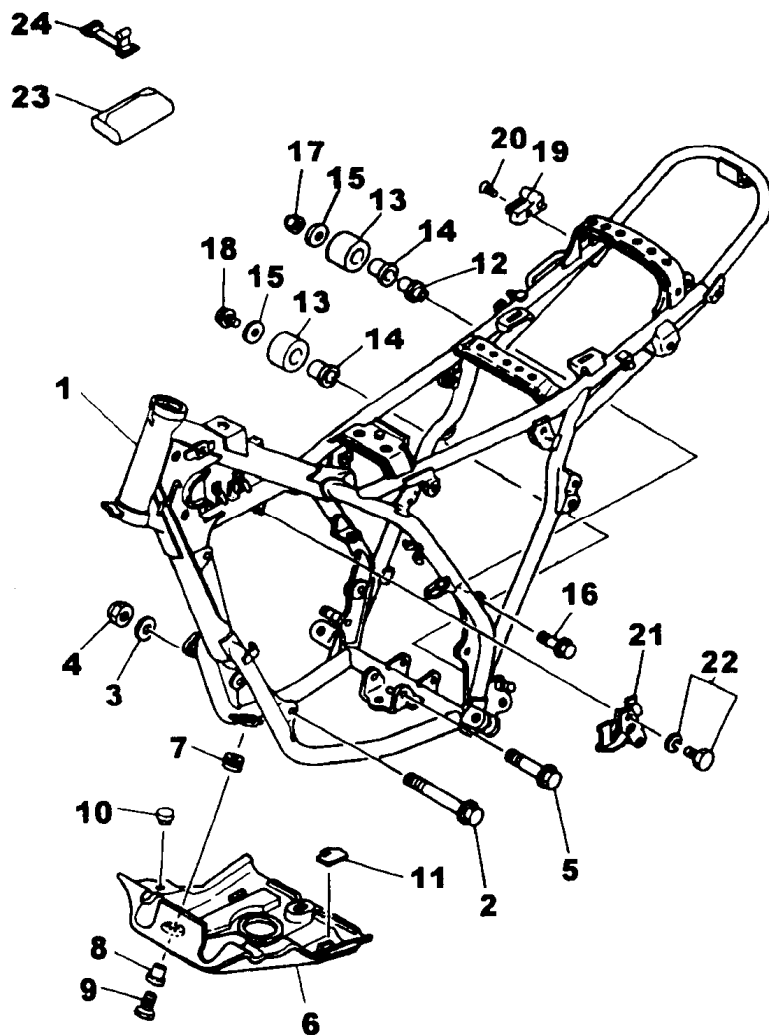
REF.No.	CÓDIGO	DISCRIMINAÇÃO	QT. OBS.
15 - 01	10V-18540-00	EIXO TRAMBULADOR CONJ.	01
	02 5R2-18185-00	. SEGMENTO	01
	03 93306-00422	. ROLAMENTO	01
	04 90282-04036	. CHAVETA	01
	05 3R4-18561-00	. PLACA LATERAL	01
	06 90151-05023	. PARAFUSO	01
	07 136-18542-00	. PONTO NEUTRO	01
	08 90201-203F0	. ARRUELA PLANA	01
	09 4AN-E8140-00	ALAVANCA LIMITADOR ACJ.	01
	10 90508-26554-09	MOLA TORÇÃO	01
	11 5L9-E8177-00	PARAFUSO LIMITADOR	01
	12 99009-10400-09	ANEL TRAVA	01
	13 37F-18511-00	GARFO TRAMBULADOR 1	01
	14 37F-18512-00	GARFO TRAMBULADOR 2	01
	15 37F-18513-00	GARFO TRAMBULADOR 3	01
	16 90250-06013	PINO	03
	17 4AN-E8531-00	BARRA GUIA DO GARFO 1	01
	18 4AN-E8535-00	BARRA GUIA DO GARFO 2	01

FIG. 16 - EIXO E PEDAL DE CÂMBIO



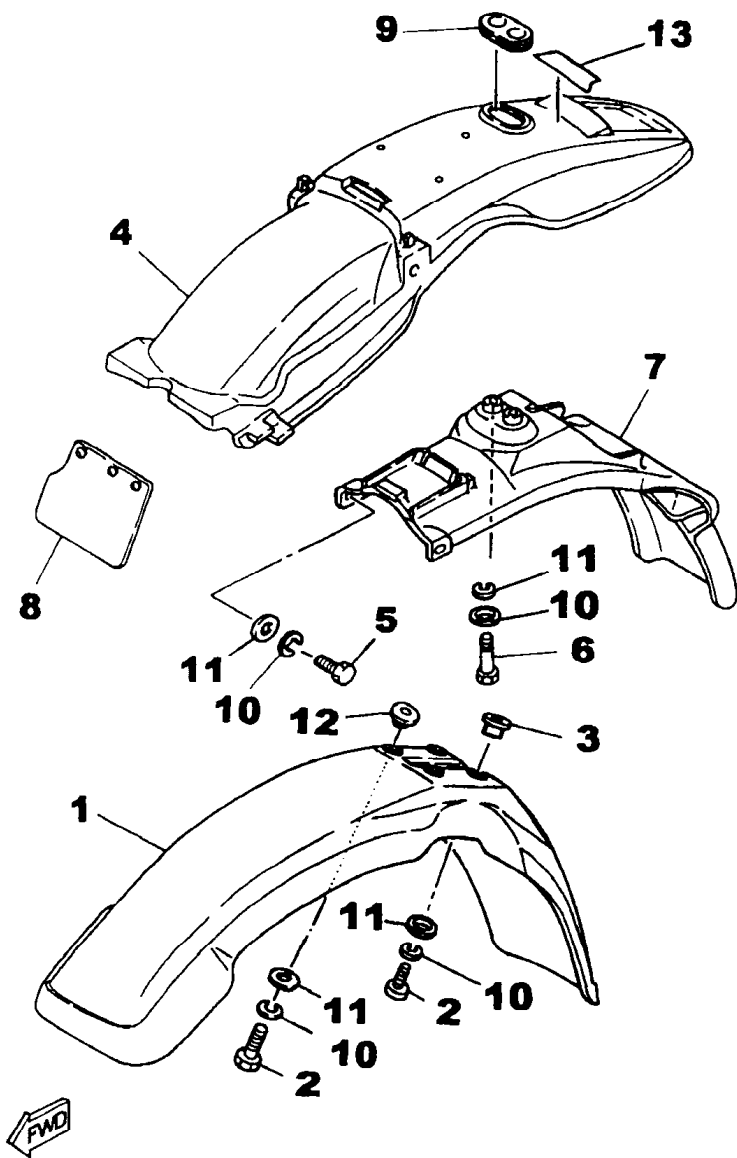
REF.No.	CÓDIGO	DISCRIMINAÇÃO	QT. OBS.
16 - 01	37F-18101-02	EIXO DE MUDANÇA CONJ.	01
02	93430-10W02-09	ANEL TRAVA	01
03	4LR-E8111-00	PEDAL DE CÂMBIO CONJ.	01
04	4VW-E8113-00	CAPA PEDAL DO CÂMBIO	01
05	97322-06020-09	PARAFUSO	01
06	93101-12800-09	RETENTOR	01
07	90508-32553-09	MOLA DE TORÇÃO	01

FIG. 17 - CHASSI



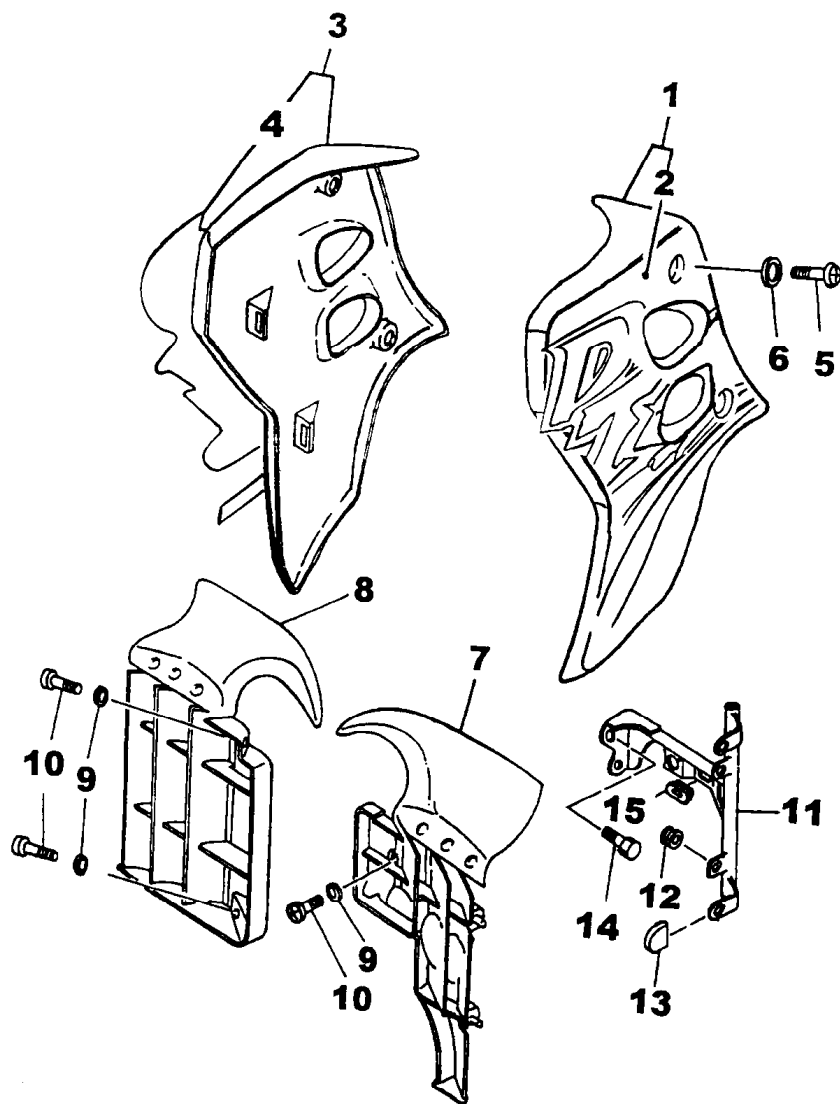
REF.No.	CÓDIGO	DISCRIMINAÇÃO	QT.	OBS.
17 - 01	4LR-F1110-20-P2	CHASSI COMPLETO	01	DEEP PURPLISH BLUE (DPBSE)
02	90105-10328-09	PARAFUSO	01	
03	90201-100E9	ARRUELA PLANA	01	
04	90185-10W09	PORCA	01	
05	90105-08221-09	PARAFUSO	01	
06	4AN-F1471-00	PROTETOR DO MOTOR	01	
07	90480-14102	ILHO	03	
08	90387-07W09-09	ESPAÇADOR	03	
09	97302-06025-09	PARAFUSO SEXTAVADO	03	
10	2TY-F4181-00	AMORTIZADOR	02	
11	4AN-F1485-00	AMORTIZADOR	02	
12	2K7-2148A-00	EIXO	01	
13	10V-22178-00	TENSIONADOR	02	
14	10V-22184-00	BUCHA	02	
15	90201-08W14-09	ARRUELA PLANA	02	
16	95806-08050-09	PARAFUSO	01	
17	95606-08200-09	PORCA	01	
18	95822-08012-09	PARAFUSO	01	
19	5A8-21398-00	TRAVA DE CAPACETE	01	
20	92706-06025-09	PARAFUSO	01	
21	4AN-F1364-00	FIXADOR	01	
22	95807-06010	PARAFUSO C/ARRUELA	01	
23	4AN-F8100-01	CAIXA DE FERRAMENTAS	01	
24	23L-F1376-02	CINTO	01	

FIG. 18 - PÁRA-LAMAS DIANTEIRO E TRASEIRO



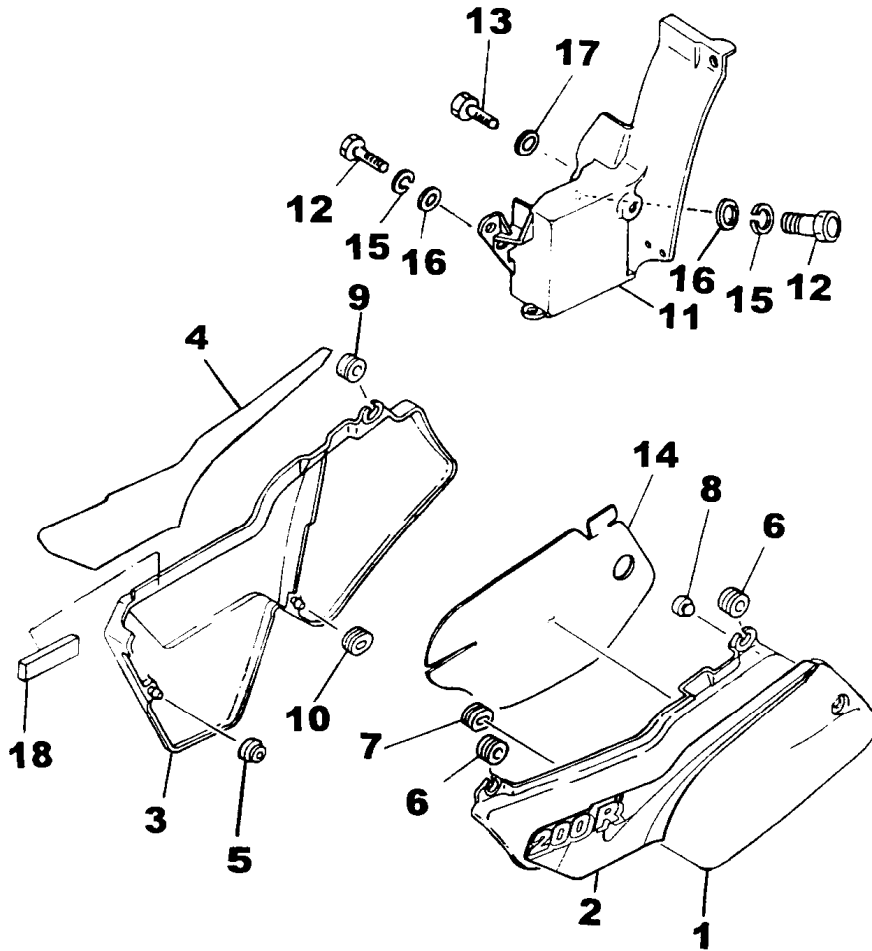
REF. No.	CÓDIGO	DISCRIMINAÇÃO	QT.	OBS.
18 - 01	4LR-F1511-00	PÁRA-LAMA DIANTEIRO	01	PURPLISH WHITE
02	97006-06030	PARAFUSO	04	
03	4AN-F151W-00	ARRUELA CALÇO	02	
04	4AN-F1611-00	PÁRA-LAMA TRASEIRO	01	PURPLISH WHITE
05	97006-06020	PARAFUSO	02	
06	97302-06025-09	PARAFUSO	02	
07	4AN-F1685-00	SUORTE DA PLACA	01	
08	4AN-F1691-00	ABA	01	
09	4AN-F1639-00	AMORTIZADOR	01	
10	92902-06100	ARRUELA DE PRESSÃO	04	
11	90201-06W10	ARRUELA LISA	04	
12	90387-06681	ESPAÇADOR	02	
13	99244-00080	EMBLEMA YAMAHA	01	PURPLISH WHITE

**FIG. 19 - TOMADA DE AR - PAINÉIS -
SUPORTE DO PAINEL**



REF. No.	CÓDIGO	DISCRIMINAÇÃO	QT.	OBS.
19 - 01	4LR-F137A-70	TOMADA DE AR L.E. CONJ.	01	PURPLISH WHITE
02	4LR-2174G-00	. GRÁF. TOMADA DE AR L.E.	01	PURPLISH WHITE
03	4LR-F137B-70	TOMADA DE AR L.D. CONJ.	01	PURPLISH WHITE
04	4LR-2174H-00	. GRÁF. TOMADA DE AR L.D.	01	PURPLISH WHITE
05	98903-06012-09	PARAFUSO CAB. PRESSÃO	04	
06	92907-06200	ARRUELA DE PRESSÃO	04	
07	4LR-F172A-00	PAINEL L.E. RADIADOR	01	
08	4LR-F172F-00	PAINEL L.D. RADIADOR	01	
09	92906-05200-09	ARRUELA LISA	03	
10	98506-05014-09	PARAFUSO	03	
11	4LR-F172K-00	SUPORTE, TOMADA AR L.E.	01	
12	90480-10W01-09	ILHO	02	
13	90480-16185	ILHO	02	
14	95822-08012-09	PARAFUSO FLANGE	02	
15	90480-01W00-09	ILHO	01	

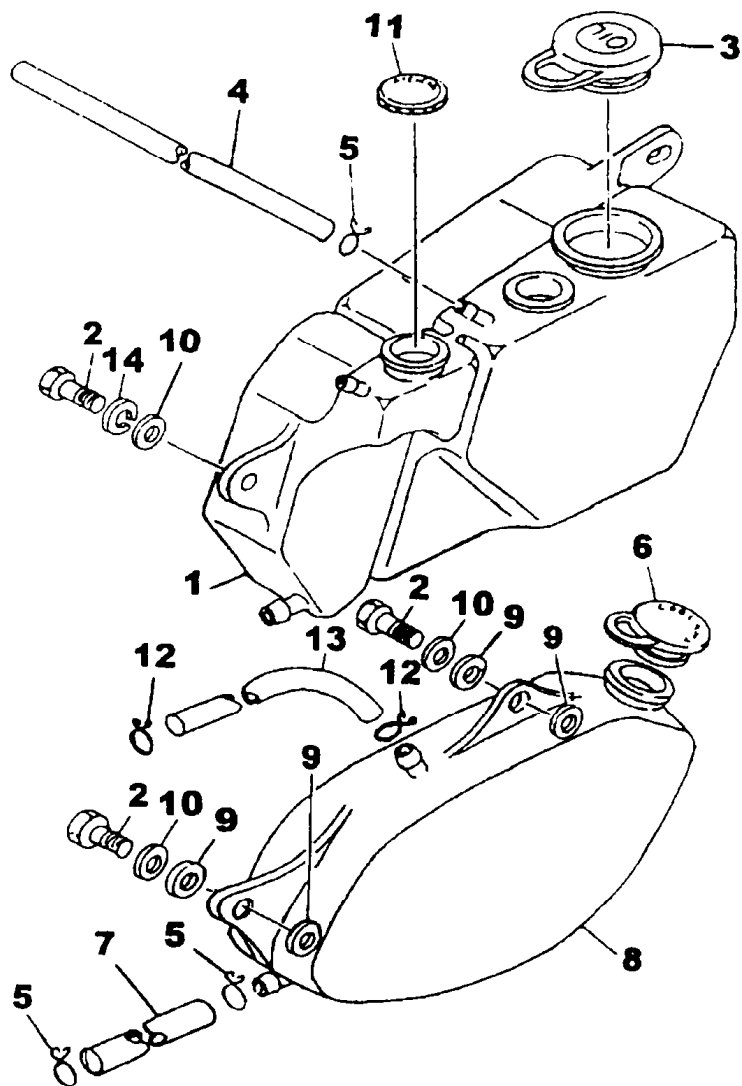
FIG. 20 - TAMPAS LATERAIS



REF.No.	CÓDIGO	DISCRIMINAÇÃO	QT.	OBS.
20 - 01	4LR-F1710-70	TAMPA LATERAL L.E.	01	PURPLISH WHITE
02	4LR-2173E-10	. GRÁF. TAMPA LAT. L.E.	01	PURPLISH WHITE
03	4LR-F1720-70	TAMPA LATERAL L.D.	01	PURPLISH WHITE
04	4LR-2173F-10	. GRÁF. TAMPA LAT. L.D.	01	PURPLISH WHITE
05	2TY-F4181-00	AMORTIZADOR	01	
06	90480-12325-09	ILHO	02	
07	90480-01141-09	ILHO	01	
08	90480-13197-09	ILHO	01	
09	90480-12325-09	ILHO	01	
10	90480-01141-09	ILHO	01	
11	4AN-F177A-02	CAIXA DA BATERIA	01	
12	97302-06016-09	PARAFUSO	03	
13	98502-06015-09	PARAFUSO	01	
14	4AN-F174A-00	ISOLADOR	01	
15	92902-06100-09	ARRUELA DE PRESSÃO	03	
16	90201-06W07-09	ARRUELA LISA	03	
17	90201-06W06-09	ARRUELA LISA	01	
18	4AN-F173X-00	AMORTIZADOR	01	

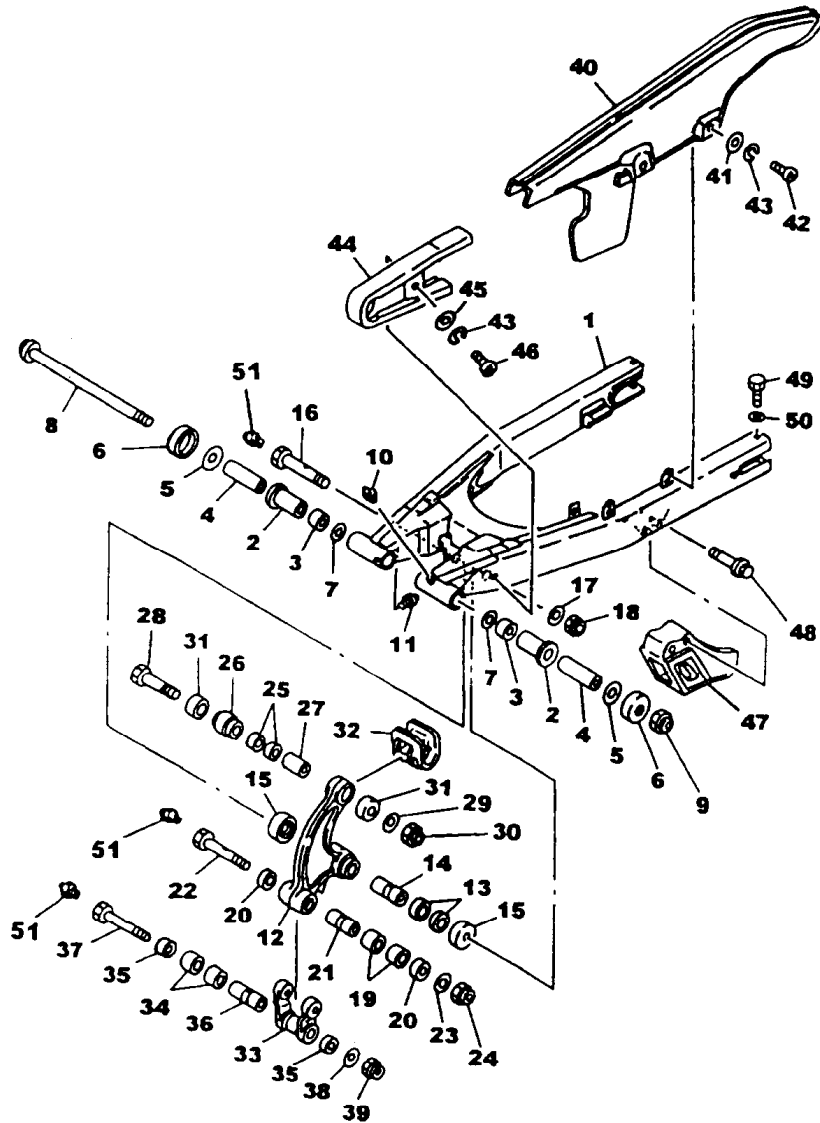


FIG. 21 - TANQUE DE ÓLEO



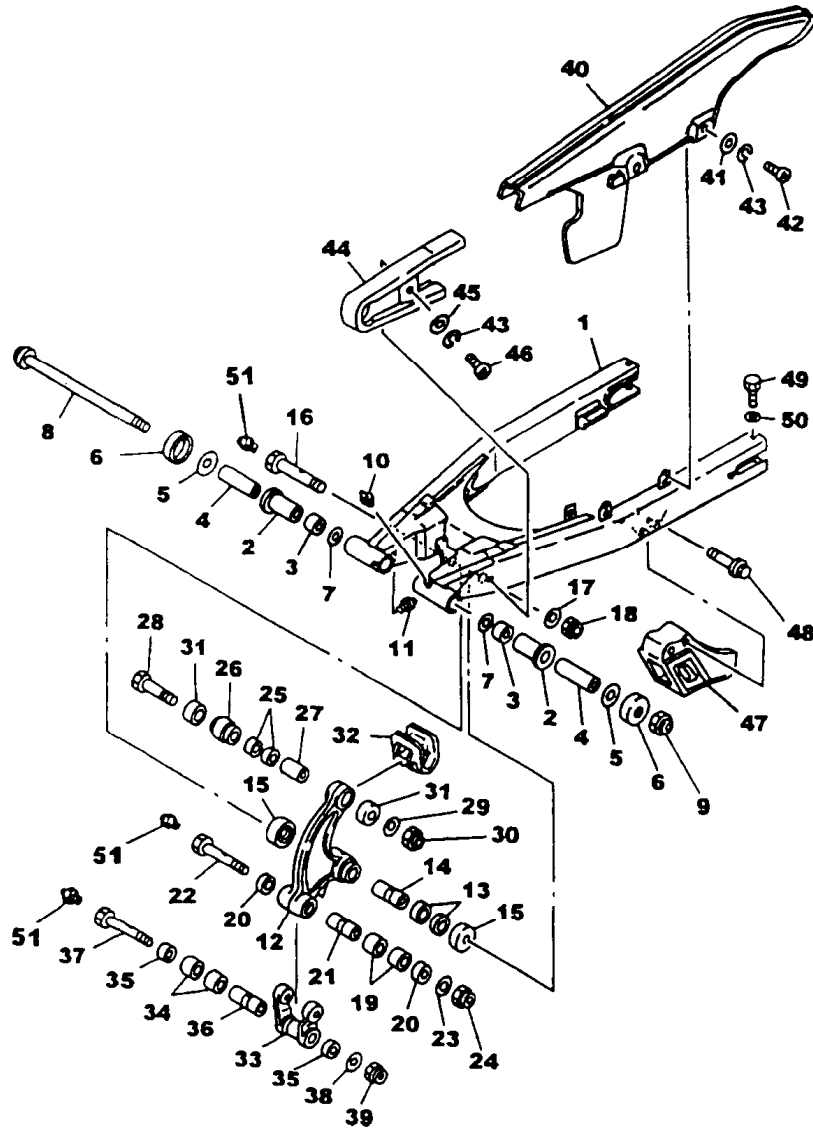
REF.No.	CÓDIGO	DISCRIMINAÇÃO	QT. OBS.
21 - 01	4AN-F1751-00	TANQUE DE ÓLEO	01
02	4LR-H3945-00	PARAFUSO	02
03	4AN-F1771-00	TAMPA	01
04	4LR-F1745-00	TUBO DE RESPIRO	02
05	90467-08W00-09	CLIP	04
06	4AN-F1875-00	TAMPA	01
07	4LR-F1877-00	TUBO DE TRANSBORDO	01
08	4LR-F1871-00	TANQUE DE RECUPERAÇÃO	01
09	4LR-F1852-00	AMORTIZADOR	04
10	92902-08200-09	ARRUELA PLANA	02
11	4LR-F178A-00	ETIQUETA VEDAÇÃO	01
12	90467-10041-09	CLIP	02
13	4LR-F1745-00	TUBO DE RESPIRO	01
14	92902-06100-09	ARRUELA PRESSÃO	04

FIG. 22 - GARFO TRASEIRO



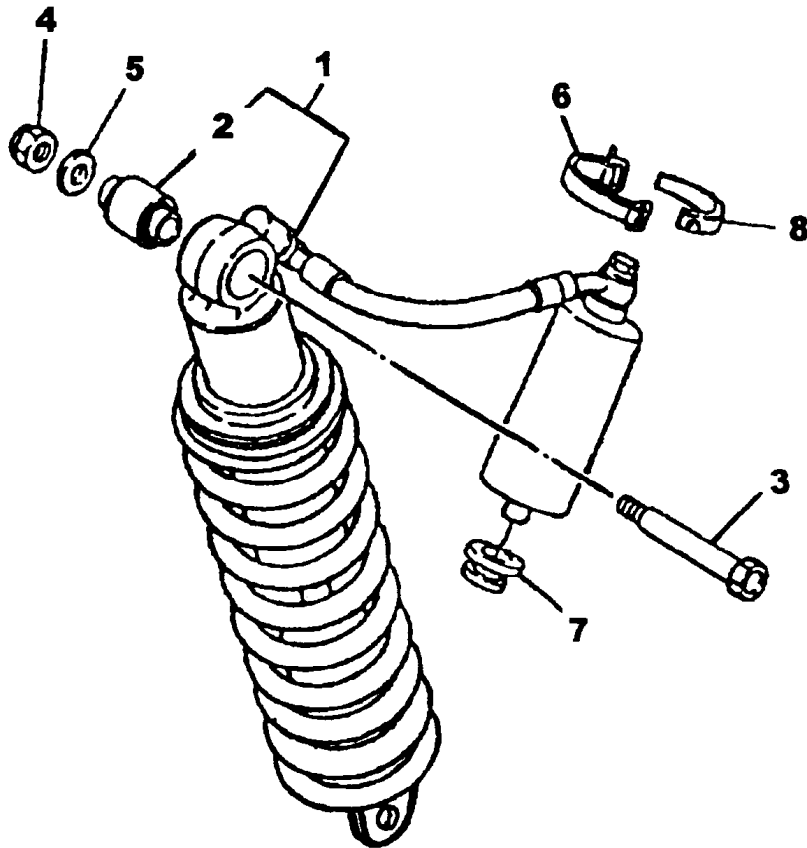
REF. No.	CÓDIGO	DISCRIMINAÇÃO	QT. OBS.
22 - 01	4LR-F2110-00-T9	GARFO TRASEIRO COMPL.	01
02	90386-18028	BUCHA	02
03	90380-18139	BUCHA	02
04	90387-127F2	ESPAÇADOR	02
05	5L9-F2127-00	CALÇO	02
06	5L9-F2128-00	CAPA 1	02
07	93109-18807-09	RETENTOR	02
08	4AN-F2141-10	EIXO, GARFO TRASEIRO	01
09	90185-12824-09	PORCA	01
10	93700-06802-09	BICO GRAXA	01
11	93700-06803-09	BICO GRAXA	01
12	4AN-F217A-00	BRAÇO	01
13	90386-20120	BUCHA	02
14	90387-140J9	ESPAÇADOR	01
15	4AN-F2128-00	CAPA 1	02
16	90109-12701	PARAFUSO	01
17	90201-12W22-09	ARRUELA PLANA	01
18	90185-12W04-09	PORCA	01
19	90386-18115	BUCHA	02
20	93109-18807-09	RETENTOR	02
21	90387-126J8	ESPAÇADOR	01
22	90109-10752	PARAFUSO	01
23	90201-10W17-09	ARRUELA PLANA	01
24	90185-10W03-09	PORCA	01
25	90380-16109	BUCHA	02
26	22W-22124-00	BUCHA	01

FIG. 22 - GARFO TRASEIRO



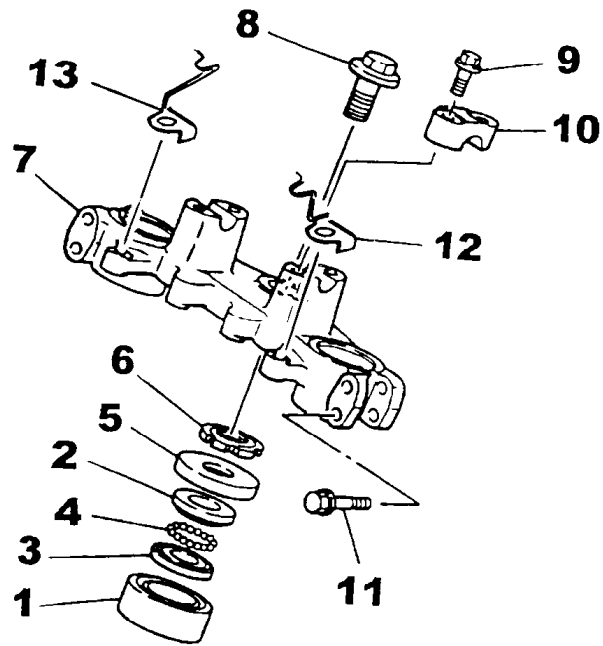
REF.No.	CÓDIGO	DISCRIMINAÇÃO	QT.	OBS.
22 - 27	90387-106G0-09	ESPAÇADOR	01	
28	90109-10689-09	PARAFUSO	01	
29	92902-10200-09	ARRUELA LISA	01	
30	90185-10W03-09	PORCA	01	
31	4AN-F2129-00	TAMPA	02	
32	4AN-F2189-00	PROTETOR BORRACHA	01	
33	4AN-F217F-00	HASTE CONECTORA	01	
34	90386-18115	BUCHA	02	
35	93109-18807-09	RETENTOR	02	
36	90387-121L6	ESPAÇADOR	01	
37	90109-10752	PARAFUSO	01	
38	90201-10W17-09	ARRUELA PLANA	01	
39	90185-10W03-09	PORCA	01	
40	2TY-F2311-02	CAPA DA CORRENTE	01	
41	90201-062A8-09	ARRUELA LISA	02	
42	92506-06016-09	PARAFUSO	02	
43	92906-06100-09	ARRUELA DE PRESSÃO	03	
44	4AN-F2151-00	PROTETOR, CORRENTE	01	
45	90209-06223	ARRUELA ESPECIAL	01	
46	97306-06016-09	PARAFUSO	01	
47	2TY-F2153-01	PROTETOR, CORRENTE	01	
48	95822-06050-09	PARAFUSO	02	
49	97302-06050-09	PARAFUSO	02	
50	90201-06804-09	ARRUELA PLANA	02	
51	93700-06004	BICO GRAXA	03	

FIG. 23 - AMORTECEDOR TRASEIRO



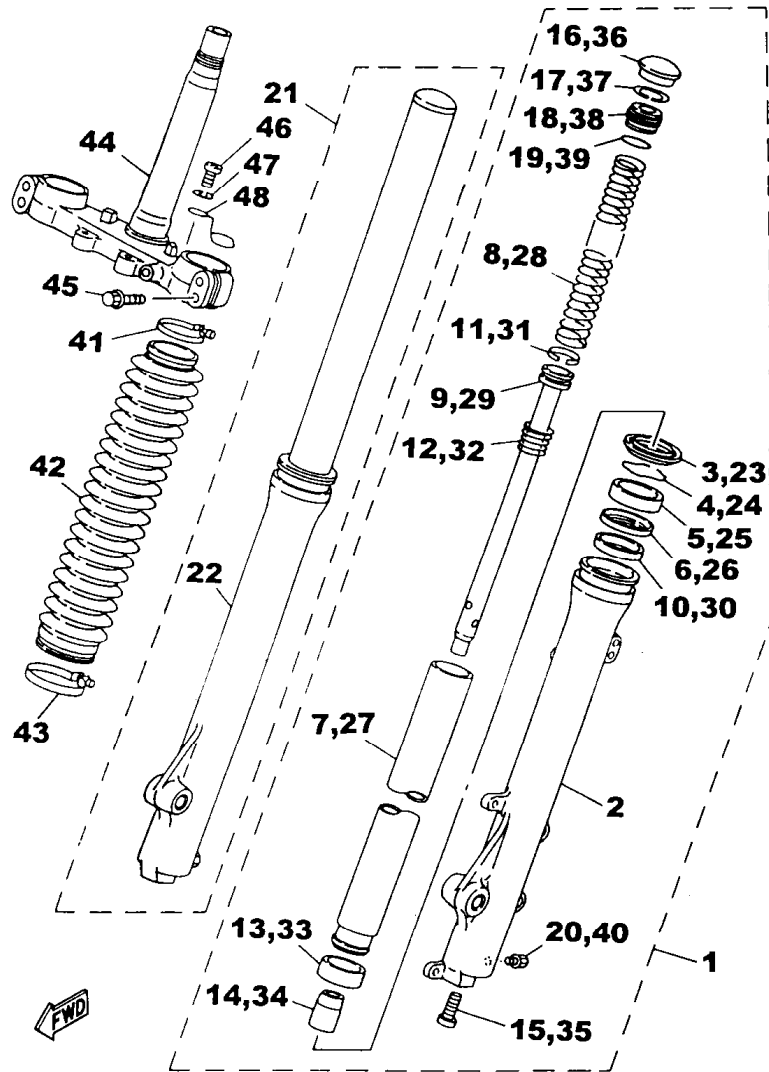
REF.No.	CÓDIGO	DISCRIMINAÇÃO	QT.	OBS.
23 - 01	4LR-F2210-00	AMORTECEDOR TRAS. CJ.	01	
	02	1YW-22216-00	. BUCHA	01
	03	90109-10833-09	PARAFUSO	01
	04	90185-10W03-09	PORCA "U"	01
	05	90201-10W17-09	ARRUELA LISA	01
	06	35N-F3176-01	CINTA DE FIXAÇÃO	01
	07	90480-17359	ILHO	01
	08	4LR-F2261-00	AMORTIZADOR	01

FIG. 24 - MESA DO GUIDÃO



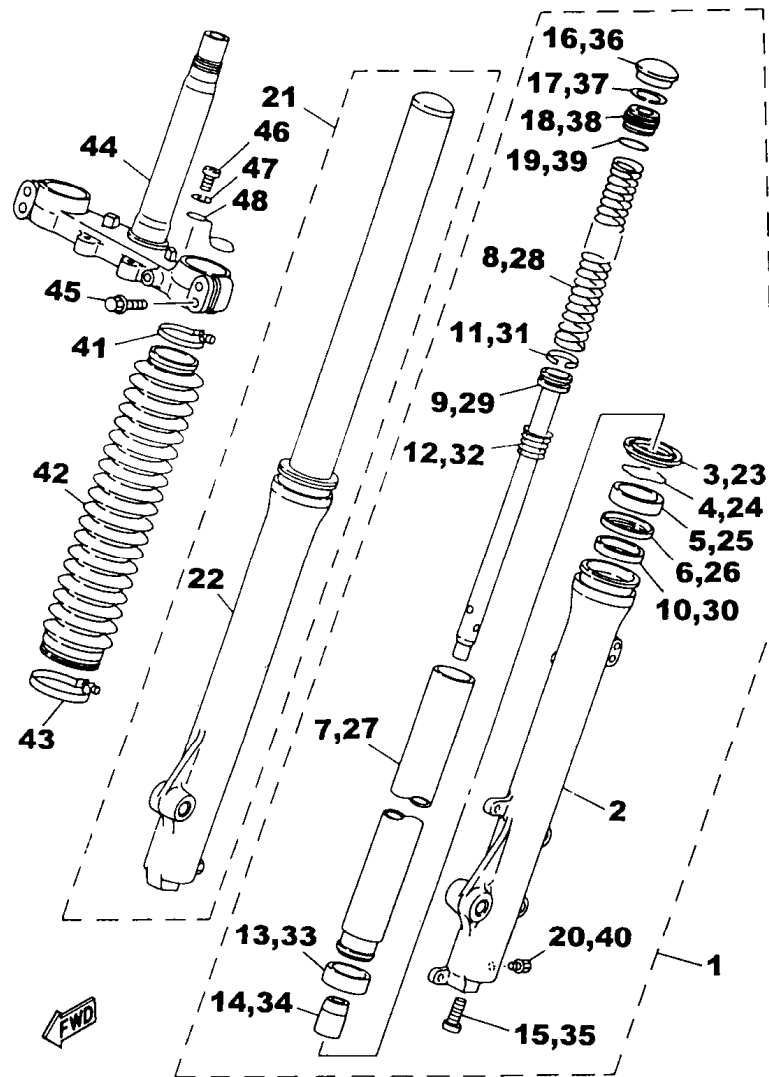
REF.No.	CÓDIGO	DISCRIMINAÇÃO	QT. OBS.
24 - 01	93332-00008	ROLAMENTO	01
02	22F-23411-01	PISTA DE ESFERA No. 1	01
03	22F-23412-01	PISTA DE ESFERA No. 2	01
04	93503-16802-09	ESFERA	22
05	4AN-F3416-00	CAPA, PISTADE ESFERAS	01
06	90179-25803-09	PORCA	01
07	4AN-F3435-00	MESA DO GUIDÃO	01
08	90105-14329	PARAFUSO	01
09	95826-08040-09	PARAFUSO	04
10	4AN-F3441-00	FIXADOR SUPER., GUIDÃO	02
11	95826-08040-09	PARAFUSO	04
12	4LR-F6379-00	GUIA DO CABO 1	01
13	4LR-F6399-00	GUIA DO CABO 2	01

FIG. 25 - GARFO DIANTEIRO



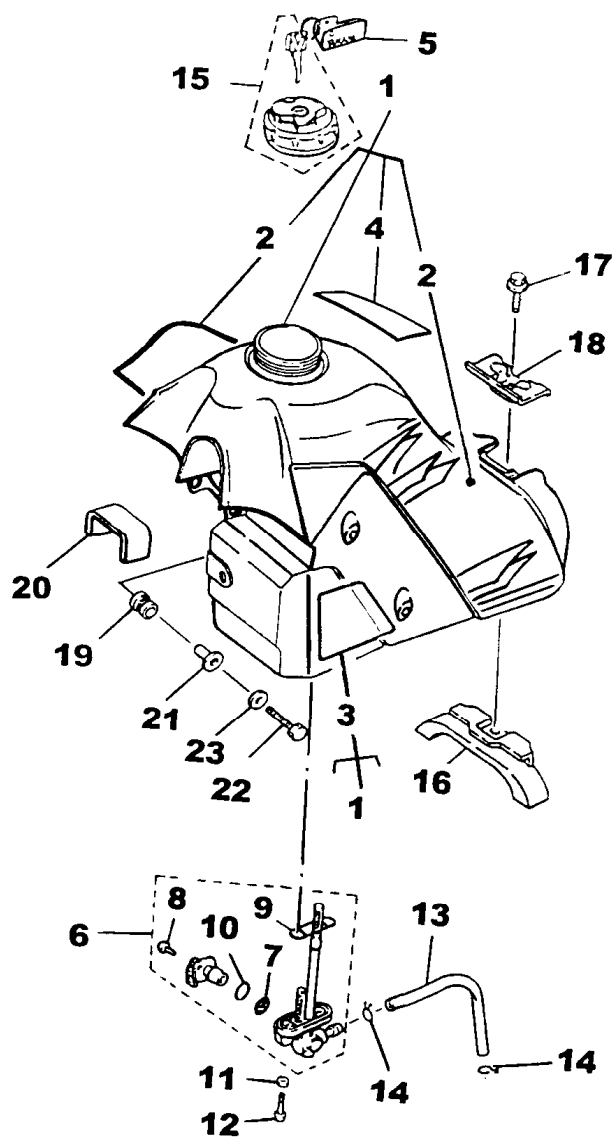
REF.No.	CÓDIGO	DISCRIMINAÇÃO	QT.	OBS.
25-	01 4LR-F3102-30	SUSP. DIANT. ESQ. CONJ.	01	YAMAHA BLACK
	02 34X-23126-00-38	. TUBO EXTERNO LE	01	
	03 1KH-23144-00	. RETENTOR	01	
	04 34X-23156-00	. ANEL TRAVA	01	
	05 1KH-23145-00	. RETENTOR DO TUBO	01	
	06 1KH-23147-00	. ESPAÇADOR	01	
	07 4AN-F3110-00	. TUBO INTERNO	01	
	08 4LR-F3351-00	. MOLA	01	
	09 35E-23171-00	. CILINDRO, GARFO DIANT.	01	
	10 34X-23125-00	. BUCHA	01	
	11 34X-23157-00	. ANEL TRAVA	01	
	12 34X-23151-00	. MOLA	01	
	13 34X-23135-00	. BUCHA	01	
	14 4AN-F3166-00	. BUCHA	01	
	15 3M7-23181-00	. PARAFUSO	01	
	16 35E-23168-00	. TAMPA DO TUBO	01	
	17 35E-23183-00	. ANEL TRAVA	01	
	18 4AN-F3111-00	. ASSENTO DA MOLA	01	
	19 4AN-F3114-00	. ANEL "O" RING	01	
	20 2A6-23119-00	. PARAFUSO	01	
	21 4LR-F3103-30	SUSP. DIANT. DIR. CONJ.	01	YAMAHA BLACK
	22 34X-23136-00-38	. TUBO EXTERNO LD	01	
	23 1KH-23144-00	. RETENTOR	01	
	24 34X-23156-00	. ANEL TRAVA	01	

FIG. 25 - GARFO DIANTEIRO



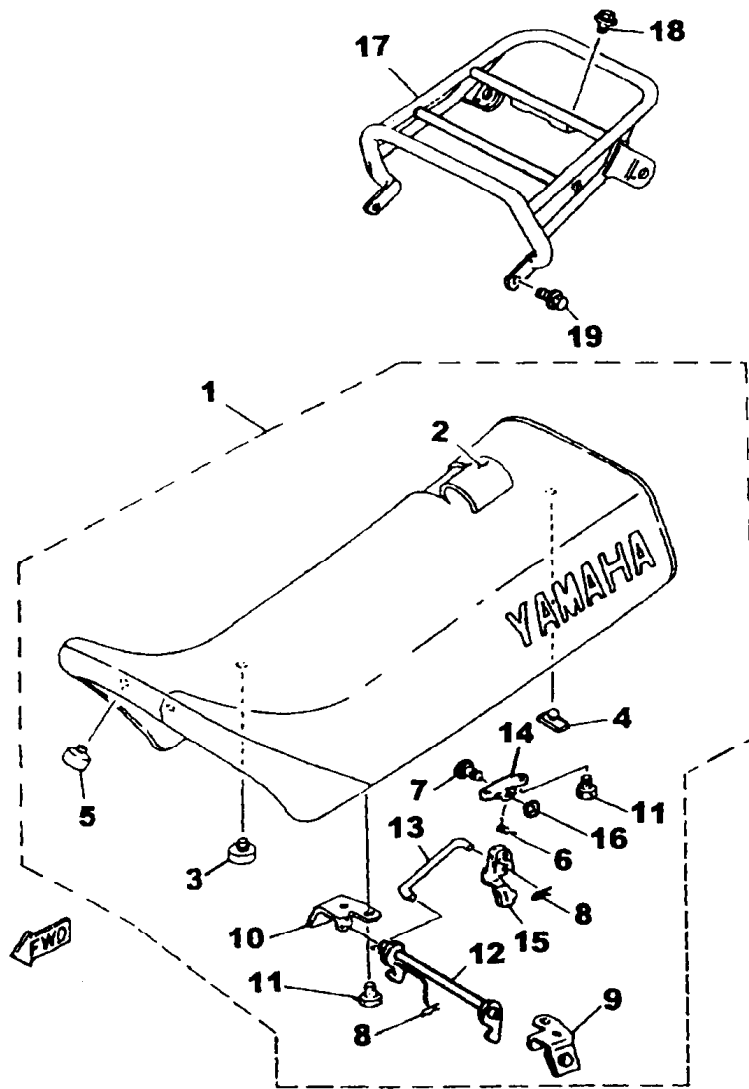
REF.No.	CÓDIGO	DISCRIMINAÇÃO	QT.	OBS.
25 -	25 1KH-23145-00	. RETENTOR DO TUBO	01	
	26 1KH-23147-00	. ESPAÇADOR	01	
	27 4AN-F3110-00	. TUBO INTERNO	01	
	28 4LR-F3351-00	. MOLA	01	
	29 35E-23171-00	. CILINDRO, GARFO DIANT.	01	
	30 34X-23125-00	. BUCHA	01	
	31 34X-23157-00	. ANEL TRAVA	01	
	32 34X-23151-00	. MOLA	01	
	33 34X-23135-00	. BUCHA	01	
	34 4AN-F3166-00	. BUCHA	01	
	35 3M7-23181-00	. PARAFUSO	01	
	36 35E-23168-00	. TAMPA DO TUBO	01	
	37 35E-23183-00	. ANEL TRAVA	01	
	38 4AN-F3111-00	. ASSENTO DA MOLA	01	
	39 4AN-F3114-00	. ANEL "O" RING	01	
	40 2A6-23119-00	. PARAFUSO	01	
	41 3RW-23192-00	. BRAÇADEIRA	02	
	42 2TW-F3191-L0	. PROTETOR DE POEIRA	02	YAMAHA BLACK
	43 34X-23192-00	. BRAÇADEIRA	02	
	44 4AN-F3340-10	SUORTE INFERIOR	01	
	45 4AN-F3346-10	PARAFUSO	04	
	46 98506-06012-09	PARAFUSO	01	
	47 92906-06100-09	ARRUELA DE PRESSÃO	01	
	48 4AN-F331E-00	GUIA DO CABO	01	

FIG. 26 - TANQUE DE COMBUSTÍVEL



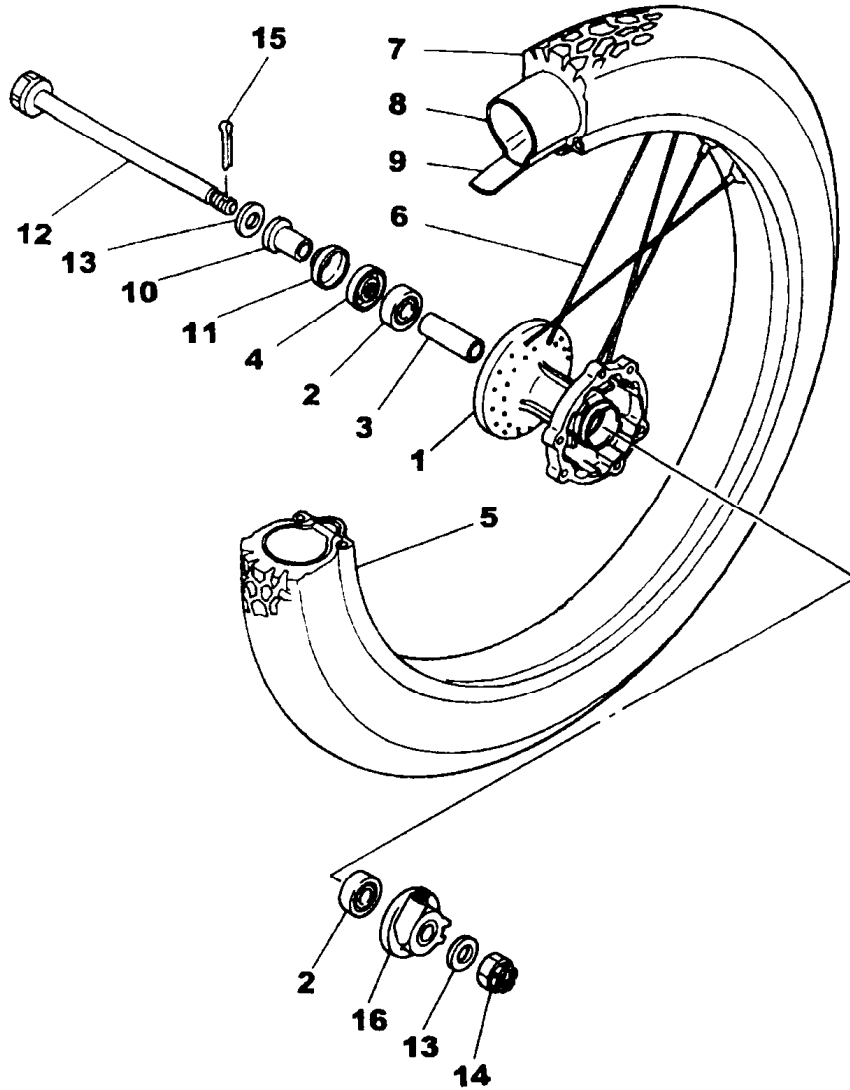
REF.No.	CÓDIGO	DISCRIMINAÇÃO	QT.	OBS.
26 - 01	4LR-F4100-70	TANQUE COMBUSTÍVEL CONJ.	01	PURPLISH WHITE
02	4LR-24240-00	. KIT GRÁFICO DO TQ.	01	PURPLISH WHITE
03	4LR-F4248-00	. GRÁFICO MASCARA	01	
04	4CD-F118K-00	. ETIQ. DE ADVERTÊNCIA	01	
05	4LR-H2577-00	CAPA DAS CHAVES	01	
06	3AJ-24510-00	TORNEIRA DE COMBUSTÍVEL	01	
07	3AJ-24523-00	. GUARNIÇÃO	01	
08	98503-03008	. PARAFUSO	01	
09	4X8-24512-00	. GAXETA	01	
10	3AJ-24534-00	. ANEL "O" RING	01	
11	90202-06800-09	GAXETA	02	
12	90149-06011	PARAFUSO	02	
13	90445-09W01	TUBO	01	
14	90467-08W00	CLIP	02	
15	4VW-F4610-00	TAMPA	01	
16	4LR-F4182-00	AMORTIZADOR	02	
17	97502-06412	PARAFUSO C/ARRUELA	01	
18	34X-24186-01	ARRUELA ESPECIAL	01	
19	90480-15W02-09	ILHO	02	
20	4LR-F4185-00	GUIA AMORTIZADOR	01	
21	4LR-F4186-00	ESPAÇADOR ESPECIAL	02	
22	97302-06035-09	PARAFUSO	02	
23	92902-06100-09	ARRUELA	02	

FIG. 27 - ASSENTO



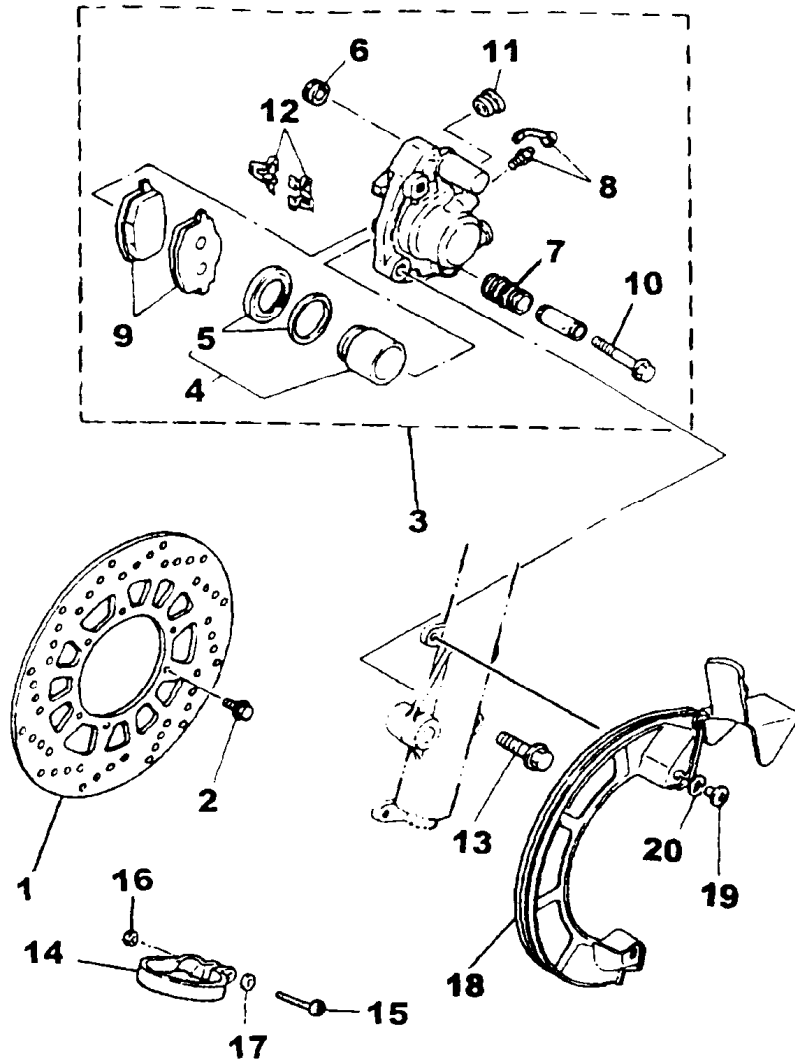
REF.No.	CÓDIGO	DISCRIMINAÇÃO	QT.	OBS.
27-	01 4AN-F4730-90	SELIM DUPLO COMPLETO	01	DEEP PURPLISH BLUE
	02 4AN-F4731-90	. CAPA DO SELIM	01	DEEP PURPLISH BLUE
	03 4AN-F4741-10	. AMORTIZADOR	02	
	04 5L9-F4724-00	. AMORTIZADOR	01	
	05 4AN-F4741-00	. AMORTIZADOR	04	
	06 90508-23832-09	. MOLA DE TORSÃO	02	
	07 4AN-F4784-00	. PINO	01	
	08 90468-10801-09	. PINO	01	
	09 4AN-F4738-00	. SUPORTE ESQ.	01	
	10 4AN-F4748-00	. SUPORTE DIR.	01	
	11 97502-06416-09	. PARAFUSO C/ ARRUELA	03	
	12 4AN-F4754-00	. GANCHO	01	
	13 4AN-F4774-00	. PINO	01	
	14 4AN-F4728-00	. SUPORTE	01	
	15 4AN-F4776-00	. ALAVANCA	01	
	16 99002-06600-09	. ANEL TRAVA	01	
	17 4AN-F4830-80	BAGAGEIRO COMPLETO	01	DEEP PURPLISH BLUE S.1
	18 95826-06010-09	PARAFUSO	02	
	19 95822-08016-09	PARAFUSO	02	

FIG. 28 - RODA DIANTEIRA



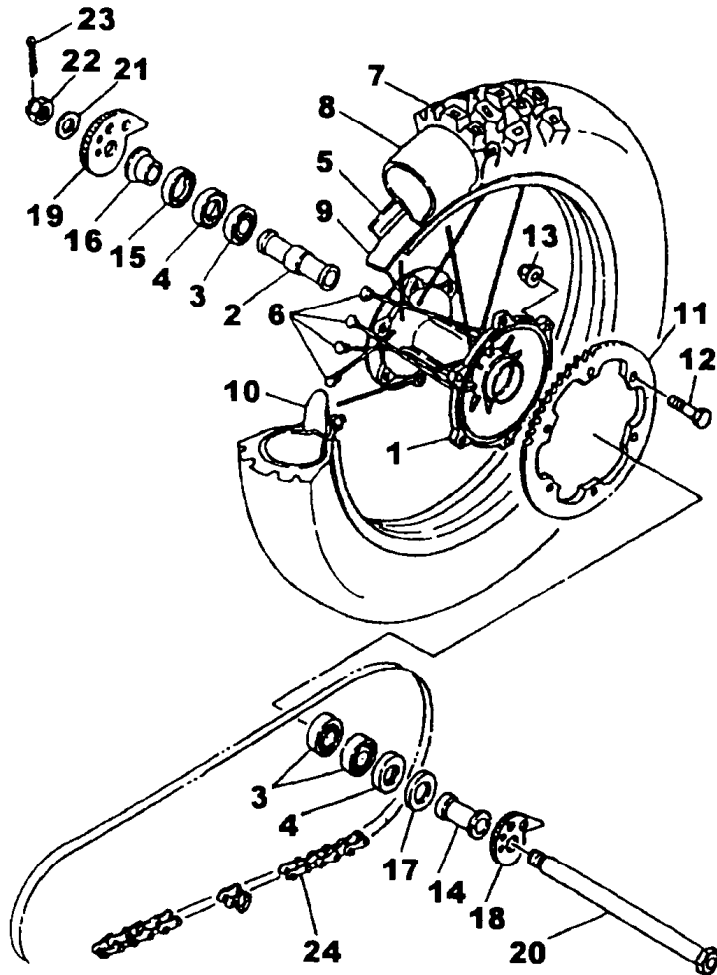
REF.No.	CÓDIGO	DISCRIMINAÇÃO	QT.	OBS.
28 - 01	4AN-F5111-00	CUBO DIANTEIRO	01	
02	93306-20205	ROLAMENTO	02	
03	90560-15290-09	ESPAÇADOR	01	
04	93102-20827	RETENTOR	01	
05	94418-21874-09	ARO DA RODA (1,85X21)	01	
06	4LR-25104-00	RAIO CONJ.	01	
07	94108-218L0-09	PNEU (MT 60 80/90-21 48T)	01	} PIRELLI
08	94227-21848-09	CAMARA DE AR (MA - 21)	01	} PIRELLI
09	94325-21117-09	CINTO	01	
10	90387-158C9-09	ESPAÇADOR	01	
11	2TY-F5118-00	PROTETOR DE POEIRA	01	
12	34X-25181-00	EIXO DA RODA DIANTEIRA	01	
13	90201-15238	ARRUELA TRAVA	02	
14	90171-14W04	PORCA CASTELO	01	
15	91402-30028-09	CONTRA PINO	01	
16	4AN-F5190-02	ENGREN. VELOCÍMETRO C.J.	01	

FIG. 29 - DISCO E PINÇA DO FREIO



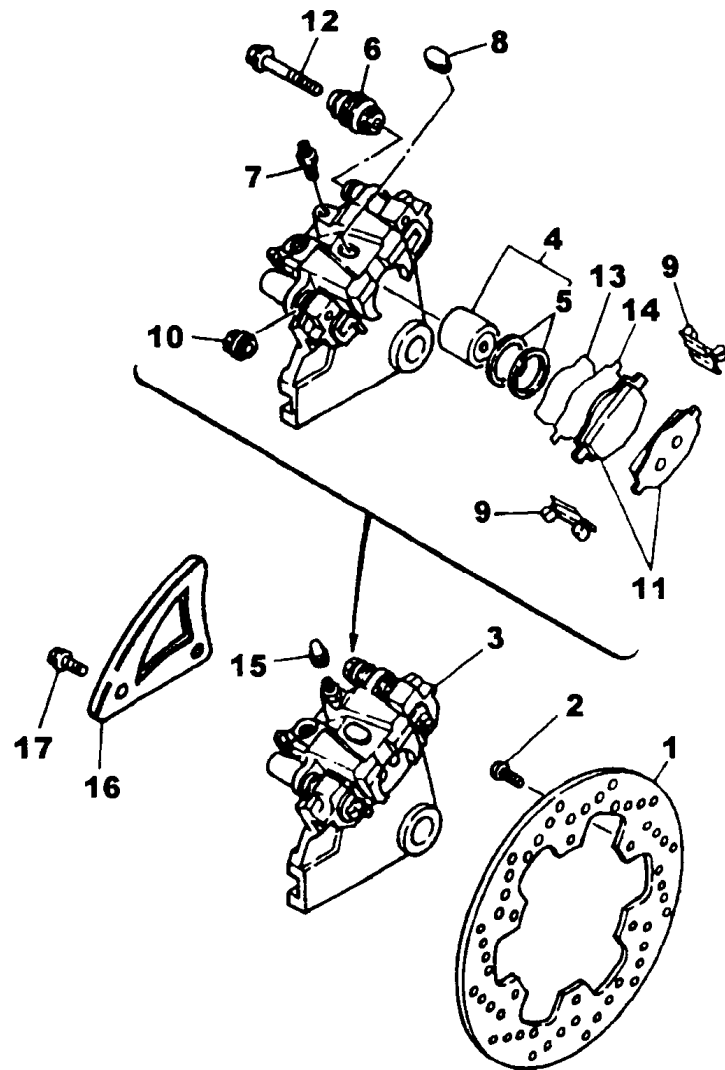
REF. No.	CÓDIGO	DISCRIMINAÇÃO	QT.	OBS.
29 - 01	4JG-2582T-10	DISCO FREIO DIANTEIRO	01	
02	90109-06823-09	PARAFUSO	06	
03	1RH-2580T-01	PINÇA DO FREIO CONJ.	01	
04	34X-W0057-00	. PISTÃO PINÇA DO FREIO	01	
05	34X-W0047-00	. KIT RETENTOR DA PINÇA	01	
06	5R2-25937-00	. AMORTIZADOR	01	
07	34X-25937-00	. AMORTIZADOR	01	
08	51L-W0048-00	. KIT REPARO DO FREIO	01	
09	34X-W0046-02	. KIT PASTILHA DE FREIO	01	
10	2GV-25926-00	. PARAFUSO	01	
11	34X-25845-00	. TAMPA	01	
12	34X-25919-00	. SUPORTE DA PASTILHA	01	
13	90105-10638-00	PARAFUSO DE FIXAÇÃO	01	
14	4AN-F3317-01	FIXADOR DO CABO	01	
15	9851M-05020	PARAFUSO	01	
16	9530M-05600	PORCA	01	
17	9290M-05200	ARRUELA LISA	01	
18	4AN-F5715-20	PROTETOR DO DISCO AZ	01	DEEP PURPLISH BLUE SE
19	98906-06016-09	PARAFUSO	01	
20	90201-062A8-09	ARRUELA	01	

FIG. 30 - RODA TRASEIRA



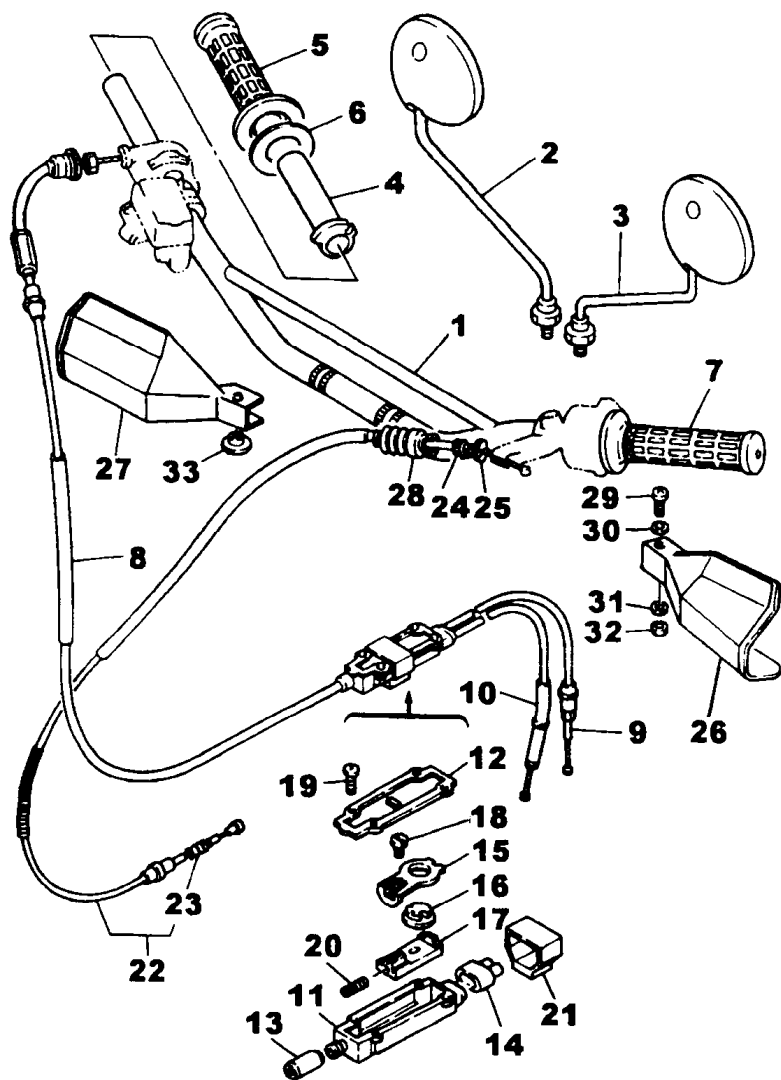
REF.No.	CÓDIGO	DISCRIMINAÇÃO	QT.	OBS.
30 - 01	4EW-25311-00	CUBO TRASEIRO	01	
02	4LR-F5317-00	ESPAÇADOR	01	
03	93306-00438	ROLAMENTO	03	
04	93106-28023	RETENTOR	02	
05	94421-18W08	ARO DA RODA	01	
06	3FW-25304-00	JOGO DE RAIOS	01	
07	94111-188L1	PNEUMÁTICO (110-80/18 58T)	01	(PIRELLI)
08	94211-18850	CAMARA DE AR (MB-18)	01	(PIRELLI)
09	94325-18801	CINTA DO ARO	01	
10	58W-F5394-00	FIXADOR DO PNEU	01	
11	2YY-25442-00	COROA DA RODA 42D	01	
12	90109-08618	PARAFUSO	06	
13	90185-08146	PORCA FIXADORA	06	
14	90387-15W25-09	ESPAÇADOR	01	
15	4LR-F5367-00	PROTETOR DE POEIRA	01	
16	90387-15W26-09	ESPAÇADOR LATERAL	01	
17	4LR-F5367-00	PROTETOR DE POEIRA	01	
18	1W2-25388-01	ESTICADOR DE CORRENTE 1	01	
19	1W1-25389-01	ESTICADOR DE CORRENTE 2	01	
20	4AN-F5381-10	EIXO DA RODA TRASEIRA	01	
21	90201-15238	ARRUELSA LISA	01	
22	90171-14006	PORCA CASTELO	01	
23	91401-30028-09	CONTRA PINO	01	
24	94581-51102	CORRENTE DE TRSMISSÃO	01	(DAIDO)

FIG. 31 - DISCO E PINÇA DE FREIO TRASEIRO



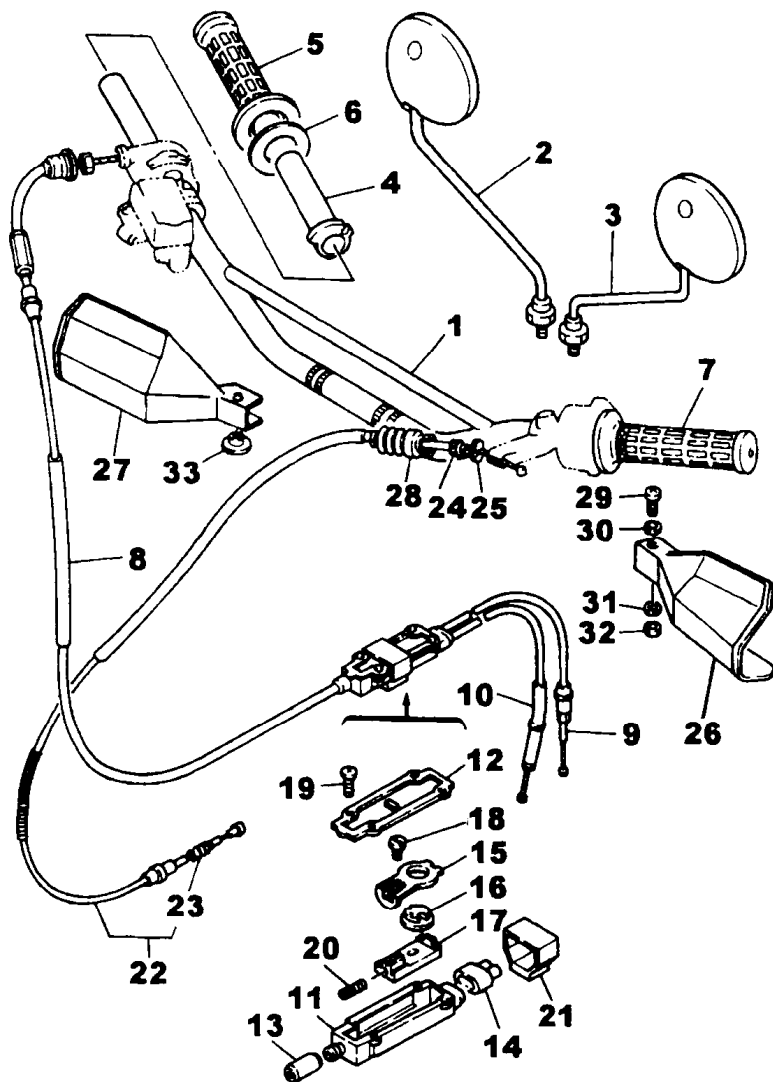
REF. No.	CÓDIGO	DISCRIMINAÇÃO	QT.	OBS.
31 - 01	3BN-2582W-00	DISCO DE FREIO TRASEIRO	2	01
02	90149-06270	PARAFUSO		06
03	4LR-2580W-00	PINÇA DE FREIO TRASEIRO		01
04	2VN-W0057-00	. PISTÃO, PINÇA CONJ.		01
05	2NA-W0047-00	. KIT DE RETENTORES		01
06	34X-25937-00	. PROTETOR 2		01
07	47X-25824-00	. PARAFUSO SANGRADOR		01
08	34X-25845-00	. CAPA DO INDICADOR		01
09	2KF-25919-00	. SUPORTE DA PASTILHA 1		02
10	5R2-25937-00	. TAMPÃO 2		01
11	34X-W0046-02	. KIT DA PASTILHA DE FREIO		01
12	2GV-25926-00	. PARAFUSO		01
13	2KF-25827-00	. CALÇO DA PINÇA		01
14	2KF-25828-00	. CALÇO DA PINÇA		01
15	51L-25825-00	CAPA		01
16	4LR-F7491-00	PROTETOR		01
17	95801-06012	PARAFUSO FIXADOR		02

FIG. 32 - GUIDÃO E CABOS



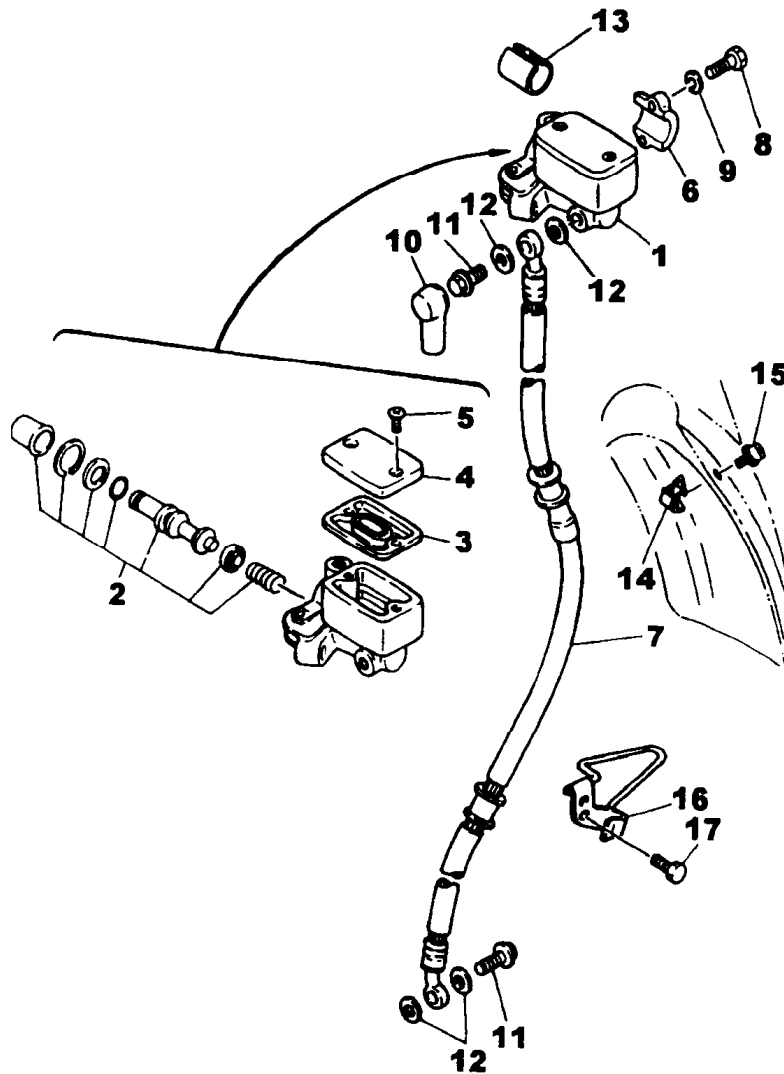
REF.No.	CÓDIGO	DISCRIMINAÇÃO	QT. OBS.
32 - 01	4VW-F6111-10	GUIDÃO	01
02	3Y1-26290-00	ESPELHO RETROVISOR L.D	01
03	5Y1-26280-10	ESPELHO RETROVISOR L.E	01
04	5L9-F6243-00	TUBO GUIA DA MANOPLA	01
05	5L9-F6242-01	MANOPLA L.D	01
06	5L9-F6249-00	ARRUELA	01
07	5L9-F6241-01	MANOPLA L.E	01
08	34X-26311-01	CABO, ACELERADOR No.1	01
09	34X-26312-00	CABO, ACELERADOR No.2	01
10	34X-26321-00	CABO, BOMBA DE ÓLEO	01
11	3J0-26261-00	CILINDRO DO CABO	01
12	3J0-26262-00	CAPA DO CILINDRO	01
13	360-26266-00	CONECTOR CILINDRO, CABO	01
14	34X-26272-00	CAPA, CILINDRO DO CABO	01
15	2T5-26274-00	GUIA DO CABO	01
16	2T5-26273-00	FIXADOR DO CABO	01
17	2T5-26244-00	PROTETOR DO FIXADOR	01
18	2T5-26267-00	PARAFUSO	01
19	90167-03004	PARAFUSO	04
20	90501-05512	MOLA	01
21	3J0-26393-00	FIXADOR DO CABO	01
22	4AN-F6335-00	CABO DA EMBREAGEM	01
23	363-26342-00	PROTETOR DO CABO	01
24	90123-08046	PARAFUSO, AJUSTE CABO	01
25	90179-08W04-09	PORCA	01

FIG. 32 - GUIDÃO E CABOS



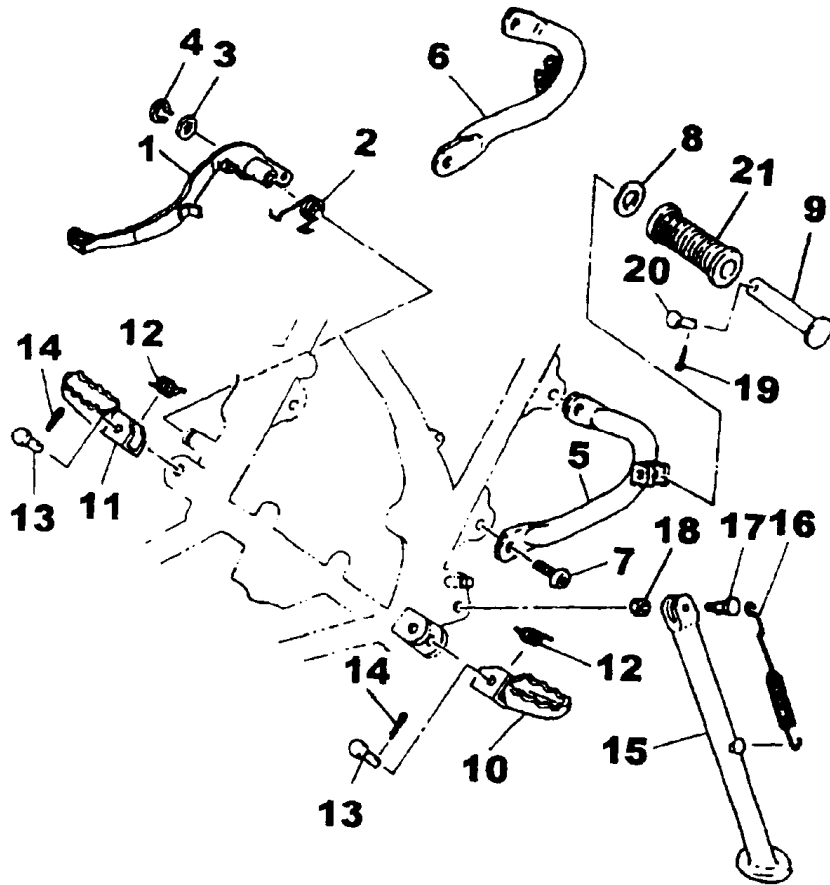
REF.No.	CÓDIGO	DISCRIMINAÇÃO	QT.	OBS.
32 - 26	2TY-F6141-30	PROTETOR ESQUERDO	01	PURPLISH WHITE
27	2TY-F6142-31	PROTETOR DIREITO	01	PURPLISH WHITE
28	1E6-26342-00	PROTETOR DO CABO	01	
29	98502-06035-09	PARAFUSO	02	
30	92902-06600-09	ARRUELA LISA	02	
31	92902-06600-09	ARRUELA LISA	02	
32	95302-06600-09	PORCA	01	
33	903870-06W05-09	ESPAÇADOR	01	

FIG. 33 - CILINDRO MESTRE



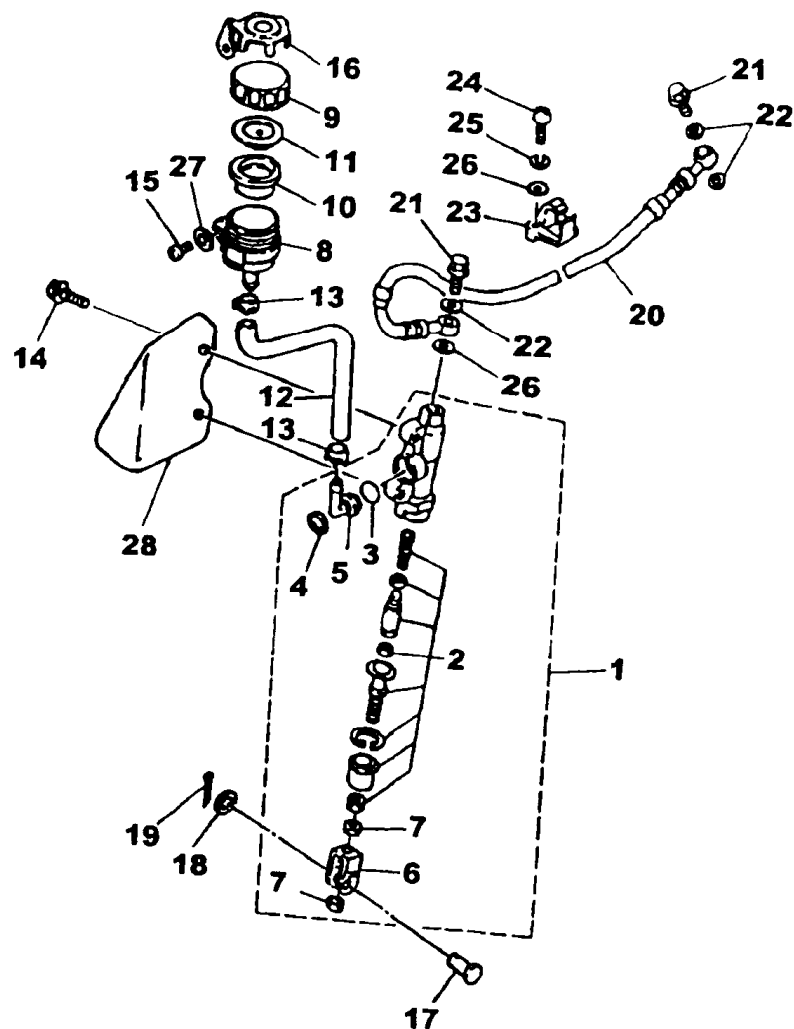
REF.No.	CÓDIGO	DISCRIMINAÇÃO	QT. OBS.
33 - 01	39F-25870-00	CILINDRO MESTRE CONJ.	01
02	56A-W0041-00	. KIT CILINDRO MESTRE	01
03	4L0-25854-00	. DIAFRAGMA	01
04	4H7-25852-00	. TAMPA	01
05	98706-04012	. PARAFUSO	02
06	4L0-25867-00	SUORTE	01
07	4AN-F5872-01	MANGUEIRA DO FREIO	01
08	97326-06025-09	PARAFUSO	02
09	92906-06100-09	ARRUELA DE PRESSÃO	02
10	3V9-F5862-00	PROTETOR,CIL. MESTRE	01
11	90401-10034	PARAFUSO	02
12	90201-10886-09	ARRUELA PLANA	04
13	90560-22807-09	ESPAÇADOR	01
14	4AN-F5875-11	FIXADOR DA MANGUEIRA	01
15	90159-06084	PARAFUSO	01
16	4AN-F3318-11	FIXADOR	01
17	91316-06010-09	PARAFUSO	02

**FIG. 34 - CAVALETE LATERAL, ESTRIBO
DIANTEIRO E PEDAL DE FREIO**



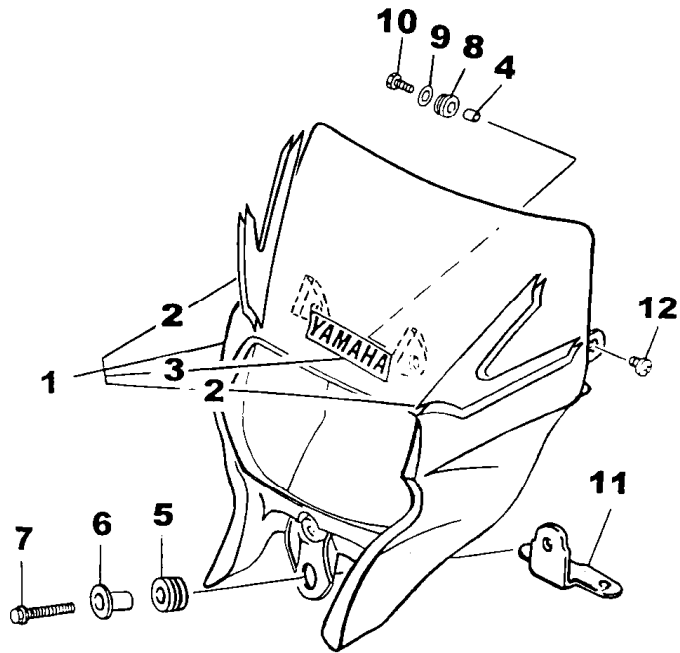
REF.No.	CÓDIGO	DISCRIMINAÇÃO	QT.	OBS.
34 - 01	4LR-F7211-11	PEDAL DE FREIO	01	
02	4LR-F7216-00	MOLA DE RETORNO	01	
03	90201-12W25-09	ARRUELA LISA	01	
04	99009-12400	ANEL TRAVA	01	
05	4LR-F7432-00-P2	SUPORTE ESQUERDO	01	DEEP PURPLISH BLUE
06	4LR-F7442-00-P2	SUPORTE DIREITO	01	DEEP PURPLISH BLUE
07	90109-08789	PARAFUSO	04	
08	90201-20W42-09	ARRUELA LISA	02	
09	4LR-F7431-00	ESTRIBO TRASEIRO	02	
10	4LR-F7411-00	ESTRIBO DIANTEIRO L.E	01	
11	4LR-F7421-00	ESTRIBO DIANTEIRO L.D	01	
12	90508-20W07-09	MOLA DE TORÇÃO	02	
13	91702-08039-09	PINO	02	
14	91401-25012-09	CONTRA PINO	02	
15	4AN-F7311-11	CAVALETE LATERAL	01	
16	90507-29008-09	MOLA DE TRAÇÃO	01	
17	90109-10473	PARAFUSO	01	
18	90185-10037	PORCA	01	
19	91401-16012-09	CONTRA PINO	02	
20	90255-06W03-09	PINO COM FURO	02	
21	503-F7433-01	CAPA DO ESTRIBO TRASEIRO	02	

FIG. 35 - CILINDRADO MESTRE TRASEIRO



REF. No.	CÓDIGO	DISCRIMINAÇÃO	QT. OBS.
35 - 01	3BN-2583V-00	CILINDRO MESTRE CONJ.	02
02	1FK-W0042-50	. KIT DO CILINDRO MESTRE	02
03	93210-15620	. ANEL "O"	02
04	2VN-25866-00	. ANEL TRAVA	02
05	2VN-2582A-50	. JUNTA 1	02
06	2YK-27222-00	. JUNTA 2	02
07	95303-08600	. PINO	02
08	2VN-25894-00	TANQUE RESERVA	02
09	3XP-25852-50	TAMPA DO TANQUE	01
10	2VN-25854-00	DIAFRAGMA DO TANQUE	01
11	2VN-25855-00	BUCHA	01
12	4LR-F5895-00	TUBO DO RESERVATÓRIO	01
13	90467-11044	CLIP	02
14	90110-06W11-09	PARAFUSO	02
15	97302-06016	PARAFUSO	01
16	3ET-25888-00	TAMPA DO TANQUE RESERVA	01
17	90240-08013	PINO C/FURO	01
18	90201-08083	ARRUELA PLANA	01
19	91401-16012	CONTRA PINO	01
20	4LR-F5873-00	MANGUEIRA DE FREIO	01
21	90401-10034	PARAFUSO	02
22	90201-10886-09	ARRUELA	03
23	3BN-25876-00	FIXADOR DA MANGUEIRA	02
24	98502-05015-09	PARAFUSO	04
25	4FU-25844-00	ARRUELA	01
26	92902-05200-09	ARRUELA	04
27	92902-06100-09	ARRUELA DE PRESSÃO	01
28	4LR-F5881-00	PROTETOR DA MANGUEIRA	01

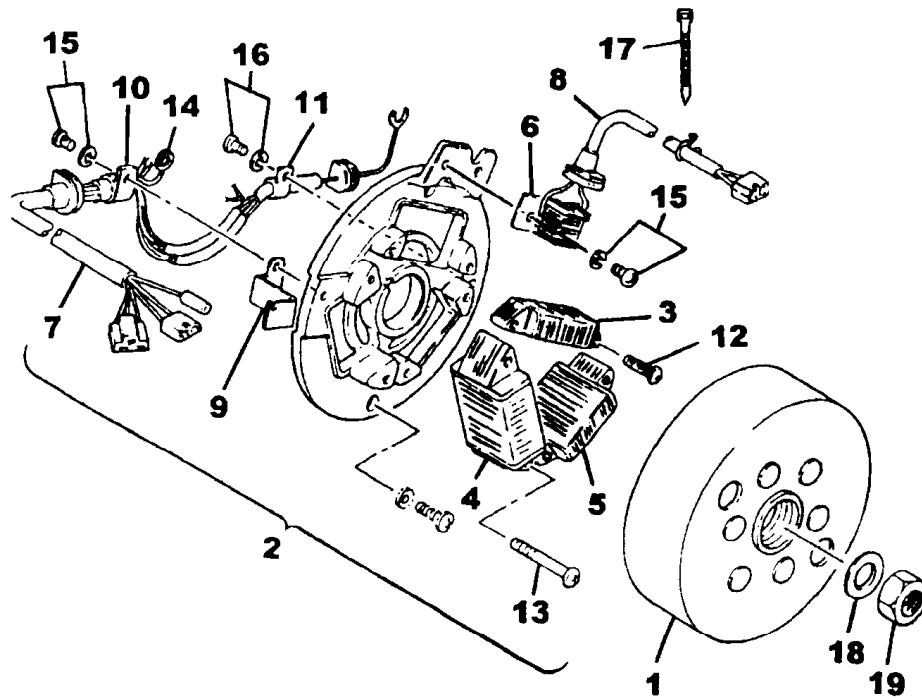
FIG. 36 - CARENAGEM



REF.No.	CÓDIGO	DISCRIMINAÇÃO	QT.	OBS.
36 - 01	4LR-H4330-50	CARENAGEM CONJUNTO	01	PURPLISH WHITE
02	4LR-28390-00	. KIT GRÁFICO (ESQ./DIR.)	01	PURPLISH WHITE
03	99244-00100	. EMBLEMA YAMAHA	01	PURPLISH WHITE
04	4LR-H4388-00	ESPAÇADOR	01	
05	90480-14102	ILHO	01	
06	90387-06W04	ESPAÇADOR	01	
07	95826-06020	PARAFUSO	01	
08	4VW-H4366-00	ILHO	01	
09	9290M-06200	ARRUELA	02	
10	97507-06520	PARAFUSO	02	
11	4LR-F3174-00	SUPORTE	01	
12	97507-06520	PARAFUSO	02	

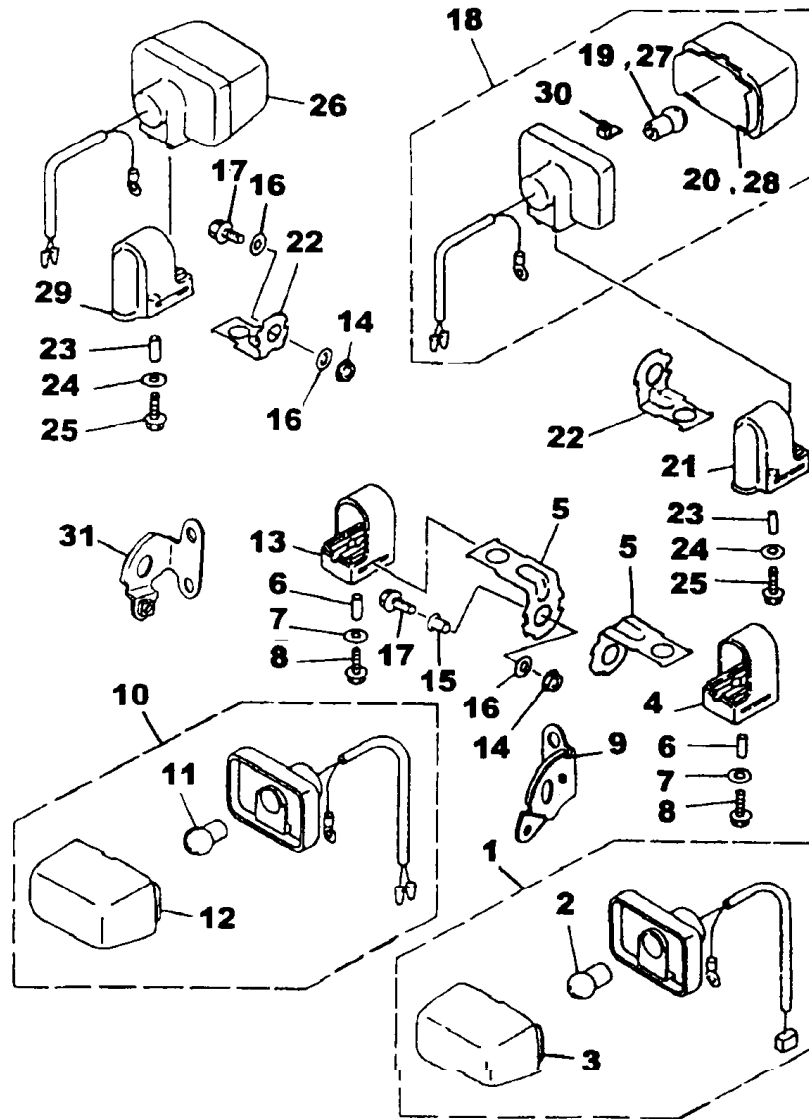


FIG. 37 - CONJUNTO DO MAGNETO



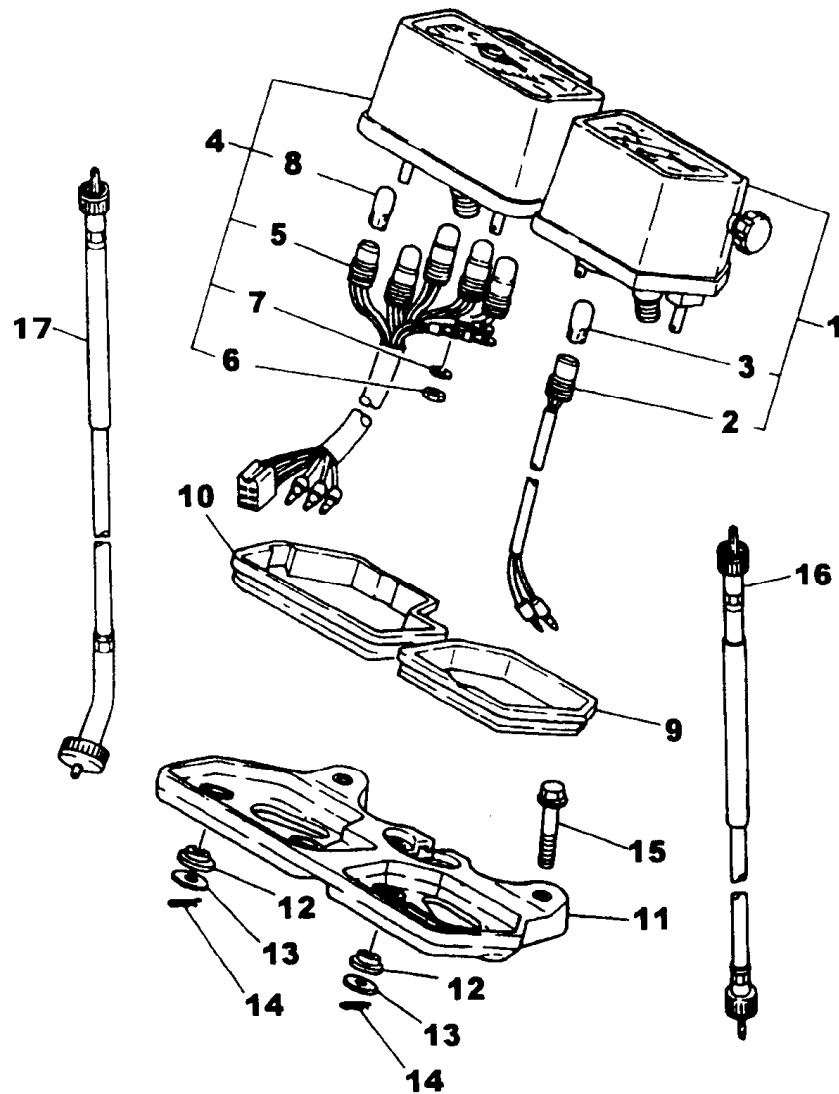
REF.No.	CÓDIGO	DISCRIMINAÇÃO	QT. OBS.
37 - 01	34X-85550-M1	ROTOR MAGNETO	01
02	34Y-85560-M0	. BASE MAGNETO CONJ.	01
03	34Y-85520-M1	. BOBINA DE CARGA	01
04	3BN-81313-00	. BOBINA DE LUZ 1	01
05	3BN-81314-00	. BOBINA DE LUZ 2	01
06	34X-85595-M0	. BOBINA DE PULSO	01
07	34Y-8131X-M0	. CHICOTE DO MAGNETO	01
08	34X-8132Y-M0	. FIO DO COMANDO	01
09	34X-81328-M1	. GRAMPO	01
10	90461-05036	. GRAMPO	01
11	34X-81528-M0	. GRAMPO	01
12	98511-04016	. PARAFUSO	02
13	90159-04104	. PARAFUSO C/ ARRUELA	04
14	8R4-85568-M0	. TERMINAL TERRA	01
15	97601-04108	. PARAFUSO C/ ARRUELA	03
16	97601-04106	. PARAFUSO C/ ARRUELA	01
17	5L9-H3936-00	ABRAÇADEIRA	01
18	90201-123L6	ARRUELA PLANA	01
19	90179-12323-09	PORCA	01

FIG. 38 - SINALIZADORES (PISCA-PISCA)



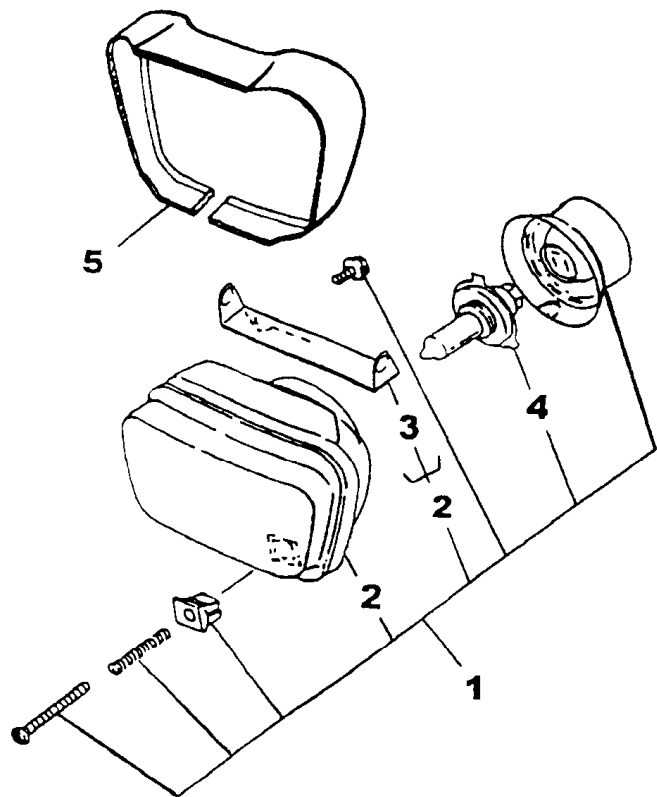
REF.No.	CÓDIGO	DISCRIMINAÇÃO	QT.	OBS.
38 - 01	3XP-83310-00	PISCA-PISCADIANT.L.E.CJ.	01	
02	851-84744-00	. LÂMPADA PISCA (12V-21W)	01	
03	2T4-83312-00	. LENTE	01	
04	1KH-83321-00	CAPA AMORTIZADORA	01	
05	4LR-H3368-00	SUORTE DO PISCA L.E./L.D.	02	
06	90387-05W22-09	ESPAÇADOR	02	
07	90201-05W39-09	ARRUELA LISA	02	
08	98506-05025-09	PARAFUSO	02	
09	4LR-H831V-00	SUORTE DIANT. PISCA	01	
10	3XP-83320-00	PISCA-PISCA DIANT. L.D. CJ.	01	
11	851-84744-00	. LÂMPADA PISCA (12V-21W)	01	
12	2T4-83312-00	. LENTE	01	
13	1KH-83321-00	CAPA AMORTIZADORA	01	
14	97506-08100-09	PORCA FIXADORA	04	
15	90387-08W24-09	ESPAÇADOR	04	
16	90201-08802-09	ARRUELA LISA	04	
17	95826-08016-09	PARAFUSO FLANGE	04	
18	3RW-83340-00	PISCA-PISCA TRAS. L.D. CJ.	01	
19	851-84744-00	. LÂMPADA PISCA (12V-21W)	01	
20	2T4-83312-00	. LENTE	01	
21	1KH-83321-00	CAPA AMORTIZADORA	01	
22	4LR-H3368-00	SUORTE DO PISCA L.E./L.D.	02	
23	90387-05W22-09	ESPAÇADOR DE MONTAGEM	02	
24	90201-05W39-09	ARRUELA LISA	02	
25	98506-05025-09	PARAFUSO	02	
26	4GY-83320-00	PISCA-PISCA TRAS. L.E. CJ.	01	
27	851-84744-00	. LÂMPADA (12V/21W)	01	
28	2T4-83312-00	. LENTE	01	
29	1KH-83321-00	CAPA DO PISCA	01	
30	4LR-H3368-00	SUORTE DO PISCA L.E./L.D.	02	
31	4LR-F832V-00	SUORTE DO PISCA	02	

FIG. 39 - VELOCÍMETRO E TACÔMETRO



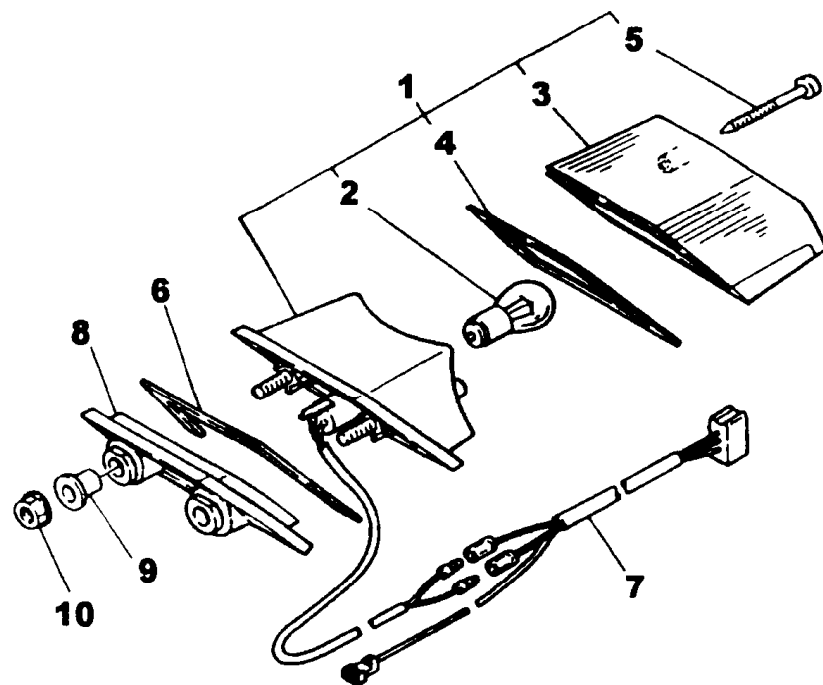
REF. No.	CÓDIGO	DISCRIMINAÇÃO	QT. OBS.
39 - 01	34L-83570-F1	VELOCÍMETRO CONJ.	01
02	10V-83521-F0	.CHICOTE DO VELOCÍMETRO	01
03	4G1-84744-00	. LÂMPADA (12V-3,4W)	01
04	33G-83540-00	TACÔMETRO CONJUNTO	01
05	17F-83520-00	. CHICOTE DO TACÔMETRO	01
06	95301-03700	. PORCA	04
07	92903-03100	. ARRUELA	01
08	4G1-84744-00	. LÂMPADA (12V-3,4W)	01
09	5Y1-83513-00	AMORTIZADOR	01
10	17F-83541-00	AMORTIZADOR	01
11	17F-83519-00	SUPORE DO MEDIDOR	01
12	1M1-83526-00	AMORTIZADOR	04
13	90201-05033-09	ARRUELA LISA	04
14	437-83525-00	CLIP	04
15	95826-06040-09	PARAFUSO	02
16	4AN-H3550-00	CABO DO VELOCÍMETRO	01
17	4AN-H3560-00	CABO DO TACÔMETRO	01

FIG. 40 - FAROL DIANTEIRO



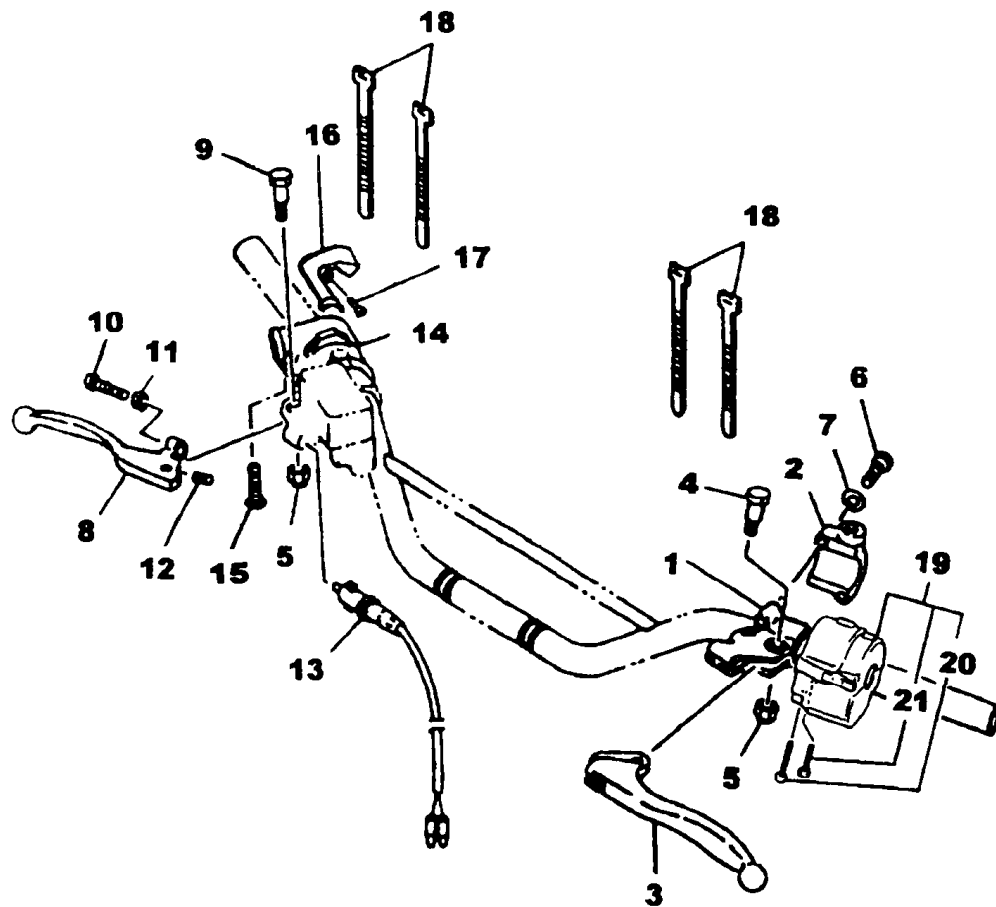
REF. No.	CÓDIGO	DISCRIMINAÇÃO	QT. OBS.	
40 - 01	4LR-H4310-01	FAROL COMPLETO	01	
	02	4VW-H4320-00	. CONJUNTO DA LENTE	01
	03	4VW-H4318-00	. SUPORTE DO FAROL	01
	04	4AN-H4314-00	. LÂMPADA (12V.35/35W)	01
	05	4LR-H4196-00	CAPA DO FAROL	01

FIG. 41 - LANTERNA TRASEIRA



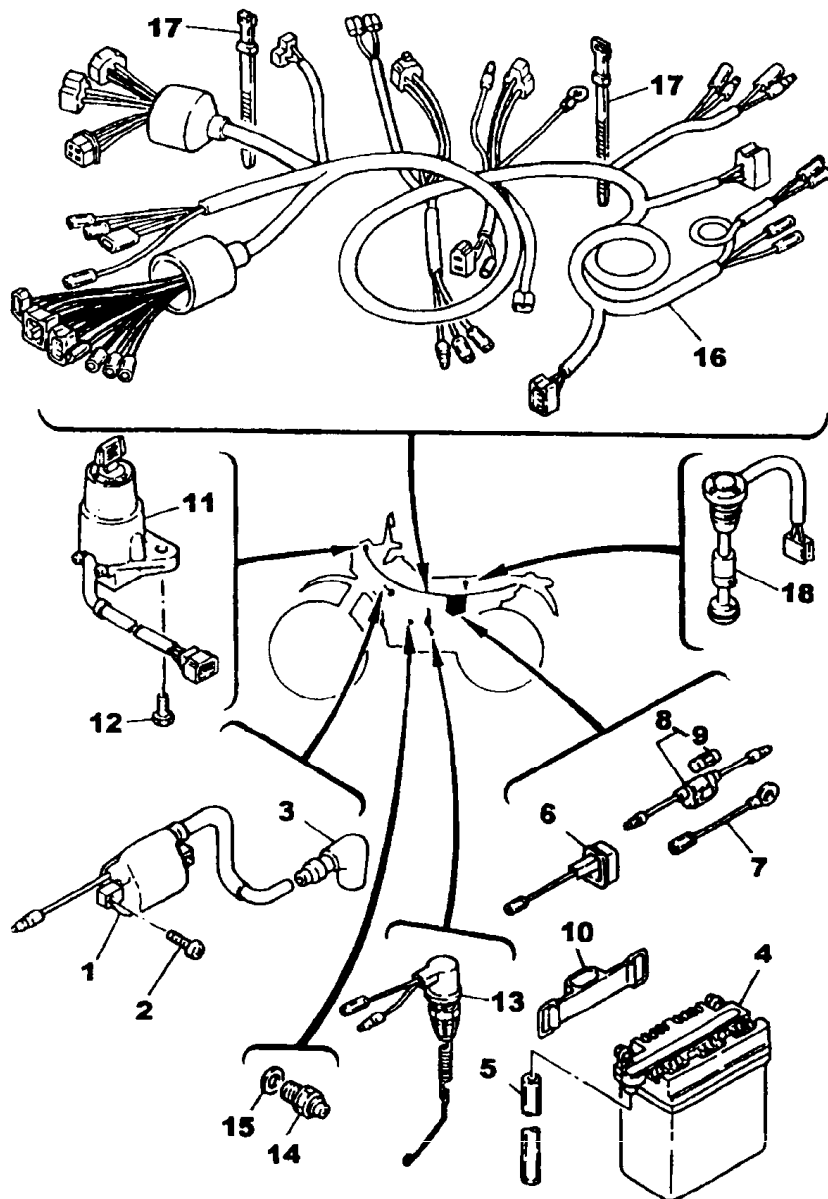
REF.No.	CÓDIGO	DISCRIMINAÇÃO	QT.	OBS.
41 - 01	34X-84710-00	LANTERNA TRAS.COMPL.	01	
02	31L-84714-00	. LÂMPADA (12V-21/5W)	01	
03	34Y-84721-E0	. LENTE	01	
04	34Y-84723-E0	. GAXETA	01	
05	97701-40530	. PARAFUSO	02	
06	34X-84716-00	TAMPA DE VEDAÇÃO	01	NO PARA-LAMA
07	4AN-H4517-00	CHICOTE	01	
08	34X-84527-00	AMORTIZADOR	01	
09	90387-06W04-09	ESPAÇADOR	02	
10	95702-06100-09	PORCA U	02	

FIG. 42 - INTERRUPTOR DO GUIDÃO , MANETES



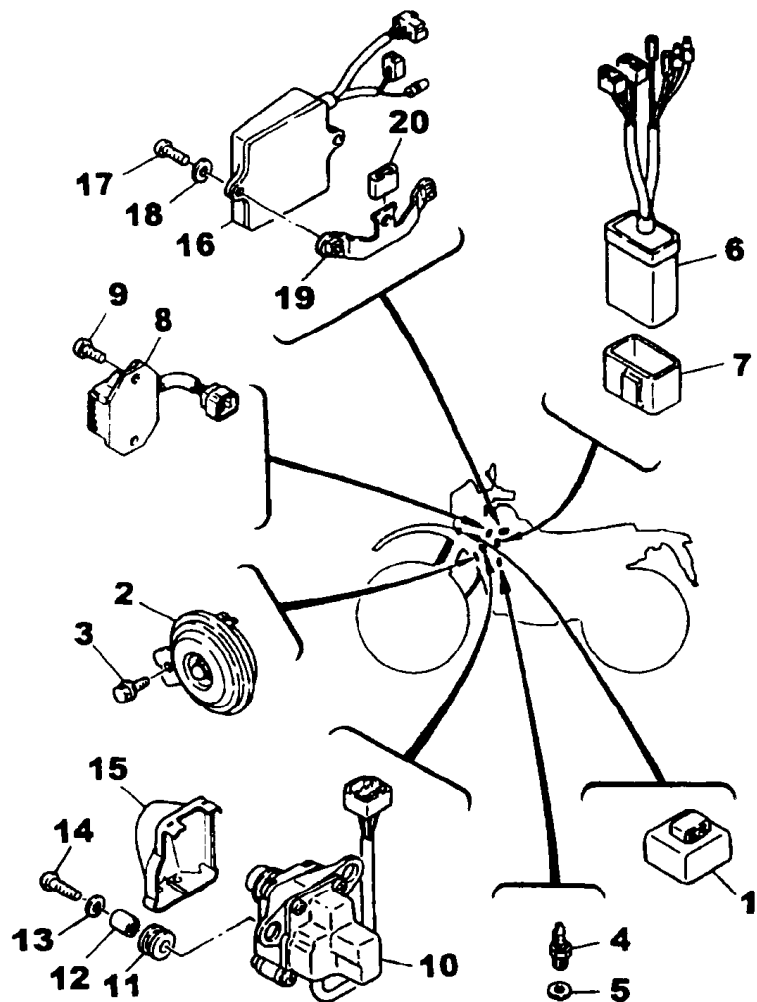
REF.No.	CÓDIGO	DISCRIMINAÇÃO	QT.	OBS.
42 - 01	2TY-H2911-00	SUPORE DA ALAVANCA	01	
02	2TY-H2915-01	SUPORE	01	
03	4AN-H3912-00	MANETE ESQUERDO	01	
04	4LR-H3945-01	PARAFUSO	01	
05	90185-06W00-09	PORCA	02	
06	98506-05020-09	PARAFUSO	02	
07	92906-05100-09	ARRUELA DE PRESSÃO	02	
08	4AN-H3922-00	MANETE DIREITO	01	
09	90109-06W03-09	PARAFUSO	01	
10	90154-06802-09	PARAFUSO	01	
11	90170-06010-09	PORCA	01	
12	90501-10312-09	MOLA	01	
13	2VG-H3980-00	INTERRUPTOR DE FREIO	01	
14	4AN-H3976-10	INTERRUPTOR DO GUIDÃO	01	
15	98506-05020-09	PARAFUSO	02	
16	23L-H3956-00	CAPA 1	01	
17	98906-04010-09	PARAFUSO	01	
18	5L9-H3936-00	BRAÇADEIRA DE CABO	04	
19	4VW-83969-00	INTERRUPTOR DE PARTIDA	01	
20	98507-05040	.PARAFUSO	01	
21	98507-05030	.PARAFUSO	01	

FIG. 43 - SISTEMA ELÉTRICO 1



REF.No.	CÓDIGO	DISCRIMINAÇÃO	QT. OBS.
43 - 01	4KJ-82310-00	BOBINA DE IGNIÇÃO	01
02	98502-06015-09	PARAFUSO	02
03	1M1-82370-30	CAXIMBO	01
04	4AN-H2110-00	BATERIA	01
05	90445-08357-09	TUBO DE RESPIRO	01
06	4AN-H2115-00	CABO 1	01
07	4AN-H2116-00	CABO 2	01
08	4AN-H2150-00	CAIXA DO FUSÍVEL	01
09	116-82151-00	. FUSÍVEL	01
10	4AN-H2131-11	CINTO DA BATERIA	01
11	5R2-82501-01	CHAVE DE IGNIÇÃO	01
12	97302-06016-09	PARAFUSO	02
13	4LR-H2530-00	INTERRUP. FREIO DIANT.	01
14	502-H2540-00	INTERRUP.PONTO MORTO	01
15	90430-09802-09	GAXETA	01
16	4LR-H2590-00	CONJUNTO DO CHICOTE	01
17	4AN-H3936-00	BRAÇADEIRA DE CABO	03
18	34X-85720-01	INDICADOR, NÍVEL ÓLEO	01

FIG. 44 - SISTEMA ELÉTRICO 2



REF.No.	CÓDIGO	DISCRIMINAÇÃO	QT.	OBS.
44 - 01	35R-83350-20	RELÉ DO PISCA	01	
02	4LR-83371-00	BUZINA	01	
03	97506-06412-09	PARAFUSO C/ARRUELA	01	
04	10V-83591-00	TERMOSTATO	01	
05	90201-10886-09	GAXETA	01	
06	37F-85540-M1	C.D.I. CONJUNTO	01	
07	4AN-H5546-00	CINTO	01	
08	3BN-81960-01	RETIF. REGUL. VOLT. CJ.	01	
09	98502-06016-09	PARAFUSO	02	
10	34X-85820-01	SERVOMOTOR CONJ.	01	
11	90480-14102	ILHO	02	
12	90387-06299-09	ESPAÇADOR	02	
13	90201-06W10-09	ARRUELA PLANA	02	
14	98502-06025-09	PARAFUSO	02	
15	4AN-H5825-00	CAPA	01	
16	4AN-H5830-00	UNIDADE CONTROLE CJ.	01	
17	98502-06016	PARAFUSO	02	
18	92902-06600-09	ARRUELA	02	
19	4AN-H5991-00	SUORTE	01	
20	4AN-H3321-00	AMORTIZADOR	01	

**ÍNDICE
NUMÉRICO
DE PEÇAS**

CÓDIGO	REF.N°	CÓDIGO	REF.N°	CÓDIGO	REF.N°	CÓDIGO	REF.N°
4AN - E131E - 00	01 - 09	4AN - E5455 - 00	10 - 02	4LR - F1852 - 00	21 - 09	4AN - F4453 - 00	06 - 17
1YH - E132E - 00	01 - 22	4AN - E5456 - 01	10 - 10	4LR - F1871 - 00	21 - 08	4VW - F4610 - 00	26 - 15
4AN - E133E - 00	01 - 23	4AN - E5484 - 00	03 - 17	4AN - F1875 - 00	21 - 06	5L9 - F4724 - 00	27 - 04
4AN - E1355 - 00	01 - 31	4LR - E5611 - 00	11 - 16	4LR - F1877 - 00	21 - 07	4AN - F4728 - 00	27 - 14
4AN - E1364 - 00	17 - 21	4LR - E5620 - 00	11 - 10	4LR - F2110 - 00 - T9	22 - 01	4AN - F4730 - 90	27 - 01
1YH - E1633 - 00	02 - 11	4LR - E5621 - 00	11 - 11	5L9 - F2127 - 00	22 - 05	4AN - F4731 - 90	27 - 02
1YH - E1634 - 00	02 - 12	4AN - E5651 - 00	11 - 07	5L9 - F2128 - 00	22 - 06	4AN - F4738 - 00	27 - 09
4AN - E2414 - 00	04 - 09	5L9 - E6356 - 00	12 - 17	4AN - F2128 - 00	22 - 15	4AN - F4741 - 00	27 - 05
4AN - E2422 - 00	03 - 10	4AN - E6357 - 00	12 - 21	4AN - F2129 - 00	22 - 31	4AN - F4741 - 10	27 - 03
4AN - E2426 - 00	03 - 07	4AN - E7121 - 00	13 - 05	4AN - F2141 - 00	22 - 08	4AN - F4748 - 00	27 - 10
4AN - E2428 - 00	03 - 11	4AN - E7456 - 00	13 - 26	4AN - F2151 - 00	22 - 44	4AN - F4754 - 00	27 - 12
4TC - E2426 - 00	04 - 28	4LR - E7461 - 00	13 - 25	2TY - F2153 - 01	22 - 47	4AN - F4774 - 00	27 - 13
4AN - E2450 - 01	03 - 01	4AN - E7471 - 01	13 - 28	4AN - F217A - 00	22 - 12	4AN - F4776 - 00	27 - 15
4LR - E2464 - 00	04 - 15	4AN - E7818 - 00	14 - 07	4AN - F217F - 00	22 - 33	4AN - F4784 - 00	27 - 07
4LR - E2465 - 00	04 - 24	4AN - E7841 - 00	14 - 03	4AN - F2189 - 00	22 - 32	4AN - F4830 - 80	27 - 17
4LR - E2481 - 00	04 - 11	4AN - E7861 - 00	14 - 01	4LR - F2210 - 00	23 - 01	4AN - F5111 - 00	28 - 01
4AN - E2482 - 00	04 - 12	4LR - E8111 - 00	16 - 03	4LR - F2261 - 00	23 - 08	2TY - F5118 - 00	28 - 11
502 - E3116 - 00	05 - 15	4VW - E8113 - 00	16 - 04	2TY - F2311 - 02	22 - 40	4AN - F5190 - 02	28 - 16
2H3 - E3133 - 00	05 - 22	4AN - E8140 - 00	15 - 09	4LR - F3101 - 30	25 - 21	4LR - F5317 - 00	30 - 02
4AN - E3174 - 00	05 - 28	5L9 - E8177 - 00	15 - 11	4LR - F3102 - 30	25 - 01	4LR - F5367 - 00	30 - 15
4AN - E3175 - 01	05 - 13	4AN - E8531 - 00	15 - 17	4AN - F3110 - 00	25 - 07	4LR - F5367 - 00	30 - 17
2H3 - E3176 - 00	05 - 18	4AN - E8535 - 00	15 - 18	4AN - F3110 - 00	25 - 27	4AN - F5381 - 10	30 - 20
4AN - E3416 - 01	05 - 26	4LR - F1110 - 20 - P2	17 - 01	4AN - F3111 - 00	25 - 18	58W - F5394 - 00	30 - 10
4AN - E3581 - 00	06 - 06	4CD - F118K - 00	26 - 04	4AN - F3111 - 00	25 - 38	4AN - F5715 - 20	29 - 18
4AN - E3621 - 00	06 - 29	23L - F1376 - 02	17 - 24	4AN - F3114 - 00	25 - 19	3V9 - F5862 - 00	33 - 10
4AN - E4410 - 01	06 - 12	4LR - F137A - 70	19 - 01	4AN - F3114 - 00	25 - 39	4AN - F5871 - 01	33 - 07
4AN - E4411 - 01	06 - 14	4LR - F137B - 70	19 - 03	4AN - F3166 - 00	25 - 14	4LR - F5873 - 00	35 - 20
4AN - E4412 - 00	06 - 20	4AN - F1471 - 00	17 - 06	4AN - F3166 - 00	25 - 34	4AN - F5875 - 11	33 - 14
4AN - E441F - 00	06 - 15	4AN - F1485 - 00	17 - 11	4LR - F3174 - 00	36 - 11	4LR - F5881 - 00	35 - 28
4AN - E4421 - 00	06 - 13	4LR - F1511 - 00	18 - 01	35N - F3176 - 00	23 - 06	4LR - F5895 - 00	35 - 12
4AN - E4437 - 00	06 - 21	4AN - F151W - 00	18 - 03	2TW - F3191 - L0	25 - 42	4VW - F6111 - 10	32 - 01
4AN - E443E - 00	06 - 25	4AN - F1611 - 00	18 - 04	4AN - F3317 - 01	29 - 14	2TY - F6141 - 30	32 - 26
4AN - E4452 - 00	06 - 16	4AN - F1639 - 00	18 - 09	4AN - F3318 - 11	33 - 16	2TY - F6142 - 31	32 - 27
4AN - E4457 - 00	06 - 22	4AN - F1685 - 00	18 - 07	4AN - F331E - 00	25 - 48	5L9 - F6241 - 01	32 - 07
4AN - E4458 - 00	06 - 19	4AN - F1691 - 00	18 - 08	4AN - F3340 - 10	25 - 44	5L9 - F6242 - 01	32 - 05
3VC - E4613 - 00	08 - 06	4LR - F1710 - 70	20 - 01	4AN - F3346 - 10	25 - 45	5L9 - F6243 - 00	32 - 04
4AN - E4718 - 00	08 - 02	4LR - F1720 - 70	20 - 03	4LR - F3351 - 00	25 - 08	5L9 - F6249 - 00	32 - 06
5L9 - E4746 - 00	08 - 16	4LR - F172A - 00	19 - 07	4LR - F3351 - 00	25 - 28	4AN - F6335 - 00	32 - 33
4LR - E4753 - 00	08 - 15	4LR - F172F - 00	19 - 08	4AN - F3416 - 00	24 - 05	4LR - F6379 - 00	24 - 12
4AN - E4771 - 00	08 - 09	4LR - F172K - 00	19 - 11	4AN - F3435 - 00	24 - 07	4LR - F6399 - 00	24 - 13
4AN - E5128 - 00	09 - 07	4AN - F173X - 00	20 - 18	4AN - F3441 - 00	24 - 10	4AN - F7114 - 00	04 - 19
4AN - E5150 - 00	09 - 01	4LR - F1745 - 00	21 - 04	4LR - F4100 - 70	26 - 01	4LR - F7211 - 11	34 - 01
4AN - E5363 - 00	10 - 13	4LR - F1745 - 00	21 - 13	2TY - F4181 - 00	17 - 10	4LR - F7216 - 00	34 - 02
2H3 - E5371 - 00	09 - 13	4AN - F174A - 00	20 - 14	2TY - F4181 - 00	20 - 05	4AN - F7311 - 11	34 - 15
4AN - E5411 - 01	10 - 01	4AN - F1751 - 00	21 - 01	4LR - F4182 - 00	26 - 16	4LR - F7411 - 00	34 - 10
4AN - E5416 - 00	10 - 09	4AN - F1771 - 00	21 - 03	4LR - F4185 - 00	26 - 20	4LR - F7421 - 00	34 - 11
4AN - E5421 - 00	10 - 04	4AN - F177A - 02	20 - 11	4LR - F4186 - 00	26 - 21	4LR - F7431 - 00	34 - 09
4AN - E5451 - 00	10 - 06	4LR - F178A - 00	21 - 11	4LR - F4248 - 00	26 - 03	4LR - F7432 - 00 - P2	34 - 05

CÓDIGO	REF.N°	CÓDIGO	REF.N°	CÓDIGO	REF.N°	CÓDIGO	REF.N°
503 - F7433 - 01	34 - 21	1FK - W0042 - 50	35 - 02	10W - 14104 - 00	07 - 12	37F - 17261 - 01	13 - 15
4LR - F7442 - 00 - P2	34 - 06	34X - W0046 - 02	29 - 09	2MX - 14107 - 25	07 - 04	37F - 17411 - 01	13 - 01
4LR - F7491 - 00	31 - 16	34X - W0046 - 02	31 - 11	37F - 14112 - 20	07 - 19	37F - 17421 - 01	13 - 10
4AN - F8100 - 01	17 - 23	34X - W0047 - 00	29 - 05	248 - 14131 - 00	07 - 22	4L0 - 17811 - 00	14 - 05
4LR - F832V - 00	38 - 31	2NA - W0047 - 00	31 - 05	37F - 14141 - 44	07 - 07	37F - 17831 - 00	14 - 02
4AN - H1880 - 00	04 - 29	51L - W0048 - 00	29 - 08	193 - 14142 - 30 - A0	07 - 09	37F - 18101 - 02	16 - 01
4AN - H188E - 00	04 - 30	34X - W0057 - 00	29 - 04	137 - 14143 - 28 - A0	07 - 06	5R2 - 18185 - 00	15 - 02
4AN - H2110 - 00	43 - 04	2VN - W0057 - 00	31 - 04	137 - 14143 - 29 - A0	07 - 06	37F - 18511 - 00	15 - 13
4AN - H2115 - 00	43 - 06	4AN - 11111 - 00	01 - 01	137 - 14143 - 30	07 - 06	37F - 18512 - 00	15 - 14
4AN - H2116 - 00	43 - 07	37F - 11181 - 01	01 - 06	132 - 14146 - 00	07 - 14	37F - 18513 - 00	15 - 15
4AN - H2131 - 11	43 - 10	4AN - 11311 - 00	01 - 07	137 - 14153 - 00	07 - 05	10V - 18540 - 00	15 - 01
4AN - H2150 - 00	43 - 08	37F - 1131A - 00	01 - 14	802 - 14161 - 00	07 - 21	136 - 18542 - 00	15 - 07
4LR - H2530 - 00	43 - 13	34X - 1131E - 00	01 - 15	3X3 - 14169 - 00	07 - 20	3R4 - 18561 - 00	15 - 05
502 - H2540 - 00	43 - 14	34X - 1131M - 00	01 - 20	4U5 - 14171 - 00	07 - 23	5A8 - 21398 - 00	17 - 19
4LR - H2577 - 00	26 - 05	34X - 1131R - 00	01 - 21	4E9 - 14184 - 00	07 - 10	2K7 - 2148A - 00	17 - 12
4LR - H2590 - 00	43 - 16	31K - 1131U - 00	01 - 17	314 - 14185 - 09	07 - 11	4LR - 2173E - 10	20 - 02
2TY - H2911 - 00	42 - 01	1GU - 11351 - 01	01 - 08	127 - 14186 - 00	07 - 02	4LR - 2173F - 10	20 - 04
2TY - H2915 - 01	42 - 02	37F - 11400 - 00	02 - 01	12R - 14191 - 00	07 - 18	4LR - 2174G - 00	19 - 02
4AN - H3321 - 00	44 - 20	37F - 11412 - 00	02 - 02	214 - 14195 - 00	07 - 03	4LR - 2174H - 00	19 - 04
4LR - H3368 - 00	38 - 05	37F - 11422 - 00	02 - 03	47X - 14196 - 00	07 - 24	22W - 22124 - 00	22 - 26
4LR - H3368 - 00	38 - 22	37F - 11454 - 00	02 - 21	183 - 14197 - 01	07 - 17	10V - 22178 - 00	17 - 13
4AN - H3550 - 00	39 - 16	37F - 11530 - 00	02 - 25	34X - 14451 - 00	06 - 18	10V - 22184 - 00	17 - 14
4AN - H3560 - 00	39 - 17	10V - 11536 - 01	02 - 20	37F - 14610 - 10	08 - 01	1YW - 22216 - 00	23 - 02
4AN - H3912 - 00	42 - 03	4AN - 11603 - 00	02 - 09	37F - 1490J - 00	07 - 08	2A6 - 23119 - 00	25 - 20
4AN - H3922 - 00	42 - 08	4AN - 11604 - 00	02 - 09	3Y1 - 15361 - 00	10 - 15	2A6 - 23119 - 00	25 - 40
5L9 - H3936 - 00	37 - 17	4AN - 11605 - 00	02 - 09	10V - 15641 - 00	11 - 02	34X - 23125 - 00	25 - 10
5L9 - H3936 - 00	42 - 18	4AN - 11631 - 00 - 94	02 - 08	10V - 15660 - 00	11 - 01	34X - 23125 - 00	25 - 30
4AN - H3936 - 00	43 - 17	4AN - 11635 - 00	02 - 08	10V - 15666 - 00	11 - 06	34X - 23126 - 00 - 38	25 - 02
4LR - H3945 - 00	21 - 02	4AN - 11636 - 00	02 - 08	37F - 16111 - 00	12 - 09	34X - 23135 - 00	25 - 13
4LR - H3945 - 01	42 - 04	43G - 11651 - 00	02 - 04	37F - 16150 - 01	12 - 01	34X - 23135 - 00	25 - 33
23L - H3956 - 00	42 - 16	37F - 11681 - 00	02 - 05	4V0 - 16154 - 00	12 - 05	34X - 23136 - 00 - 38	25 - 22
4AN - H3976 - 10	42 - 14	34X - 12411 - 00	04 - 05	10V - 16154 - 00	12 - 13	1KH - 23144 - 00	25 - 03
2VG - H3980 - 00	42 - 13	37F - 12436 - 00	03 - 08	21V - 16321 - 00	12 - 04	1KH - 23144 - 00	25 - 23
4LR - H4196 - 00	40 - 05	10V - 12446 - 00	04 - 01	1V1 - 16324 - 00	12 - 03	1KH - 23145 - 00	25 - 05
4LR - H4310 - 01	40 - 01	37F - 12459 - 00	03 - 04	1HX - 16331 - 00	12 - 27	1KH - 23145 - 00	25 - 25
4AN - H4314 - 00	40 - 04	4AN - 12460 - 00	04 - 17	37F - 16351 - 00	12 - 06	1KH - 23147 - 00	25 - 06
4VW - H4318 - 00	40 - 03	22W - 12462 - 00	04 - 18	1W1 - 16358 - 01	12 - 16	1KH - 23147 - 00	25 - 26
4VW - H4320 - 00	40 - 02	34X - 12469 - 00	04 - 04	37F - 16371 - 00	12 - 02	34X - 23151 - 00	25 - 12
4LR - H4330 - 50	36 - 01	37F - 13101 - 00	05 - 01	37F - 16380 - 02	12 - 22	34X - 23151 - 00	25 - 32
4VW - H4366 - 00	36 - 08	137 - 13137 - 00 - 10	05 - 10	1HY - 16383 - 00	12 - 10	34X - 23156 - 00	25 - 04
4LR - H4388 - 00	36 - 04	137 - 13138 - 01	05 - 09	37F - 17131 - 00	13 - 03	34X - 23156 - 00	25 - 24
4AN - H4517 - 00	41 - 07	278 - 13169 - 00	05 - 06	37F - 17151 - 00	13 - 02	34X - 23157 - 00	25 - 11
4AN - H5546 - 00	44 - 07	37F - 13178 - 00	05 - 19	37F - 17161 - 01	13 - 04	34X - 23157 - 00	25 - 31
4AN - H5825 - 00	44 - 15	353 - 13552 - 01	05 - 03	37F - 17211 - 00	13 - 11	35E - 23168 - 00	25 - 16
4AN - H5830 - 00	44 - 16	34X - 13565 - 00	06 - 02	37F - 17221 - 01	13 - 16	35E - 23168 - 00	25 - 36
4AN - H5991 - 00	44 - 19	10V - 13610 - 01	06 - 01	37F - 17231 - 00	13 - 13	35E - 23171 - 00	25 - 09
4LR - H831V - 00	38 - 09	4AN - 14101 - 02	07 - 01	37F - 17241 - 00	13 - 14	35E - 23171 - 00	25 - 29
56A - W0041 - 00	33 - 02	31J - 14103 - 00	07 - 13	37F - 17251 - 00	13 - 12	3M7 - 23181 - 00	25 - 15

CÓDIGO	REF.N°	CÓDIGO	REF.N°	CÓDIGO	REF.N°	CÓDIGO	REF.N°
3M7 - 23181 - 00	25 - 35	5R2 - 25937 - 00	29 - 06	35R - 83350 - 20	44 - 01	90116 - 08388	01 - 11
35E - 23183 - 00	25 - 17	34X - 25937 - 00	29 - 07	4LR - 83371 - 00	44 - 02	90116 - 08W05 - 09	01 - 02
35E - 23183 - 00	25 - 37	34X - 25937 - 00	31 - 06	5Y1 - 83513 - 00	39 - 09	90119 - 05001	12 - 08
3RW - 23192 - 00	25 - 41	5R2 - 25937 - 00	31 - 10	17F - 83519 - 00	39 - 11	90123 - 06097	01 - 25
34X - 23192 - 00	25 - 43	2T5 - 26244 - 00	32 - 17	17F - 83520 - 00	39 - 05	90123 - 06046	32 - 24
22F - 23411 - 01	24 - 02	3J0 - 26261 - 00	32 - 11	10V - 83521 - K0	39 - 02	90149 - 06011	26 - 12
22F - 23412 - 01	24 - 03	3J0 - 26262 - 00	32 - 12	437 - 83525 - 00	39 - 14	90149 - 06270	31 - 02
34X - 24186 - 01	26 - 18	360 - 26266 - 00	32 - 13	1M1 - 83526 - 00	39 - 12	90151 - 05023	15 - 06
4LR - 24240 - 00	26 - 02	2T5 - 26267 - 00	32 - 18	33G - 83540 - 00	39 - 04	90154 - 06802 - 09	42 - 10
3AJ - 24510 - 00	26 - 06	34X - 26272 - 00	32 - 14	17F - 83541 - 00	39 - 10	90159 - 04104	37 - 13
4X8 - 24512 - 00	26 - 09	2T5 - 26273 - 00	32 - 16	34L - 83570 - F1	39 - 01	90159 - 06084	33 - 15
3AJ - 24523 - 00	26 - 07	2T5 - 26274 - 00	32 - 15	10V - 83591 - 00	44 - 04	90167 - 03004	32 - 19
3AJ - 24534 - 00	26 - 10	5Y1 - 26280 - 10	32 - 03	4VW - 83969 - 00	42 - 19	90170 - 06010 - 09	42 - 11
4LR - 25104 - 00	28 - 06	3Y1 - 26290 - 00	32 - 02	34X - 84527 - 00	41 - 08	90170 - 12060	12 - 15
34X - 25181 - 00	28 - 12	34X - 26311 - 01	32 - 08	34X - 84710 - 00	41 - 10	90170 - 12337 - 09	02 - 27
3FW - 25302 - 00	30 - 06	34X - 26312 - 00	32 - 09	31L - 84714 - 00	41 - 02	90171 - 14006	30 - 22
4EW - 25311 - 00	30 - 01	34X - 26321 - 00	32 - 10	34X - 84716 - 00	41 - 06	90171 - 14W04	28 - 14
1W2 - 25388 - 01	30 - 18	34X - 26329 - 00	01 - 24	34Y - 84721 - E0	41 - 03	90176 - 08040 - 09	01 - 03
1W1 - 25389 - 01	30 - 19	363 - 26342 - 00	32 - 23	34Y - 84723 - E0	41 - 04	90179 - 06143 - 09	01 - 26
2YY - 25442 - 00	30 - 11	1E6 - 26342 - 00	32 - 28	851 - 84744 - 00	38 - 02	90179 - 08W04 - 09	32 - 25
1RY - 2580T - 01	29 - 03	3J0 - 26393 - 00	32 - 21	851 - 84744 - 00	38 - 11	90179 - 12323 - 09	37 - 19
4LR - 2580W - 00	31 - 03	2YK - 27222 - 00	35 - 06	851 - 84744 - 00	38 - 19	90179 - 12374 - 09	11 - 17
47X - 25824 - 00	31 - 07	4LR - 28390 - 00	36 - 02	851 - 84744 - 00	38 - 27	90179 - 25803 - 09	24 - 06
51L - 25825 - 00	31 - 15	3BN - 81313 - 00	37 - 04	4G1 - 84744 - 00	39 - 03	90185 - 06W00 - 09	42 - 05
2KF - 25827 - 00	31 - 13	3BN - 81314 - 00	37 - 05	4G1 - 84744 - 00	39 - 08	90185 - 08146	30 - 13
2KF - 25828 - 00	31 - 14	34Y - 8131X - M0	37 - 07	34Y - 85520 - M1	37 - 03	90185 - 10037	34 - 18
2VN - 2582A - 50	35 - 05	34X - 81328 - M1	37 - 09	37F - 85540 - M1	44 - 06	90185 - 10W03 - 09	22 - 24
4JG - 2582T - 10	29 - 01	34X - 8132Y - M0	37 - 08	34X - 95550 - M1	37 - 01	90185 - 10W03 - 09	22 - 30
3BN - 2582W - 00	31 - 01	34X - 81528 - M0	37 - 11	34Y - 85560 - M0	37 - 02	90185 - 10W03 - 09	22 - 39
3BN - 2583V - 00	35 - 01	3BN - 81960 - 01	44 - 08	8R4 - 85568 - M0	37 - 14	90185 - 10W03 - 09	23 - 04
4FU - 25844 - 00	35 - 25	116 - 82151 - 00	43 - 09	34X - 85595 - M0	37 - 06	90185 - 10W09	17 - 04
34X - 25845 - 00	29 - 11	4KJ - 82310 - 00	43 - 01	34X - 85720 - 01	43 - 18	90185 - 12824 - 09	22 - 09
34X - 25845 - 00	31 - 08	1M1 - 82370 - 30	43 - 03	34X - 85820 - 01	44 - 10	90185 - 12825 - 09	12 - 11
4H7 - 25852 - 00	33 - 04	5R2 - 82501 - 01	43 - 11	90105 - 08221 - 09	17 - 05	90185 - 12W04 - 09	22 - 18
3XP - 25852 - 50	35 - 09	3LN - 82560 - 00	04 - 33	90105 - 10328 - 09	17 - 02	90190 - 10689 - 09	22 - 28
4L0 - 25854 - 00	33 - 03	3XP - 83310 - 00	38 - 01	90105 - 10638 - 00	29 - 13	90190 - 10752	22 - 22
2VN - 25854 - 00	35 - 10	2T4 - 83312 - 00	38 - 03	90105 - 14329	24 - 08	90201 - 05033 - 09	39 - 13
2VN - 25855 - 00	35 - 11	2T4 - 83312 - 00	38 - 12	90109 - 06823 - 09	29 - 02	90201 - 05W39 - 09	38 - 07
2VN - 25866 - 00	35 - 04	2T4 - 83312 - 00	38 - 20	90109 - 06W03 - 09	42 - 09	90201 - 05W39 - 09	38 - 24
4L0 - 25867 - 00	33 - 06	2T4 - 83312 - 00	38 - 28	90109 - 08618	30 - 12	90201 - 060A3	04 - 22
39F - 25870 - 00	33 - 01	3XP - 83320 - 00	38 - 10	90109 - 08789	34 - 07	90201 - 060A3	08 - 12
3BN - 25876 - 00	35 - 23	4GY - 83320 - 00	38 - 26	90109 - 10473	34 - 17	90201 - 062A8 - 09	22 - 41
3ET - 25888 - 00	35 - 16	1KH - 83321 - 00	38 - 04	90109 - 10752	22 - 37	90201 - 062A8 - 09	29 - 20
2VN - 25894 - 00	35 - 08	1KH - 83321 - 00	38 - 13	90109 - 10833 - 09	23 - 03	90201 - 06380 - 09	06 - 10
34X - 25919 - 00	29 - 12	1KH - 83321 - 00	38 - 21	90109 - 12701	22 - 16	90201 - 06804 - 09	22 - 50
2KF - 25919 - 00	31 - 09	1KH - 83321 - 00	38 - 29	90110 - 06W11 - 09	35 - 14	90201 - 06W06 - 09	20 - 17
2GV - 25926 - 00	29 - 10	3RW - 83340 - 00	38 - 18	90116 - 08042	08 - 07	90201 - 06W07 - 09	20 - 16
2GV - 25926 - 00	31 - 12	1KH - 83345 - 00	38 - 30	90116 - 08318 - 09	01 - 10	90201 - 06W10	18 - 11

CÓDIGO	REF.N°	CÓDIGO	REF.N°	CÓDIGO	REF.N°	CÓDIGO	REF.N°
90201 - 06W10 - 09	44 - 13	90380 - 16109	22 - 25	90467 - 10041 - 09	21 - 12	91702 - 08039 - 09	34 - 13
90201 - 08083	35 - 18	90380 - 18139	22 - 03	90467 - 11044	35 - 13	91810 - 02014 - 09	10 - 05
90201 - 08512 - 09	03 - 05	90386 - 18028	22 - 02	90467 - 11823 - 09	06 - 26	91810 - 05016	09 - 02
90201 - 08512 - 09	03 - 09	90386 - 18115	22 - 19	90467 - 22097	04 - 13	92506 - 06016 - 09	22 - 42
90201 - 08512 - 09	14 - 04	90386 - 18115	22 - 34	90467 - 23067	04 - 14	92706 - 06025 - 09	17 - 20
90201 - 08624 - 09	05 - 14	90386 - 20120	22 - 13	90468 - 02033	05 - 24	92901 - 05100	05 - 11
90201 - 08802 - 09	38 - 16	90387 - 05W22 - 09	38 - 06	90468 - 02033 - 09	05 - 04	92906 - 05200 - 09	35 - 26
90201 - 08W14	17 - 15	90387 - 05W22 - 09	38 - 23	90468 - 10801 - 09	27 - 08	92902 - 06100	18 - 10
90201 - 08W43 - 09	01 - 04	90387 - 06299 - 09	44 - 12	90468 - 15020	05 - 25	92902 - 06100 - 09	20 - 15
90201 - 100E9	17 - 03	90387 - 06681	18 - 12	90468 - 26048	11 - 03	92902 - 06100 - 09	21 - 14
90201 - 10886 - 09	33 - 12	90387 - 06W04	36 - 06	90480 - 01141 - 09	20 - 07	92902 - 06100 - 09	26 - 23
90201 - 10886 - 09	35 - 22	90387 - 06W04 - 09	41 - 09	90480 - 01141 - 09	20 - 10	92902 - 06100 - 09	35 - 27
90201 - 10886 - 09	44 - 05	90387 - 06W05 - 09	32 - 33	90480 - 01W00 - 09	19 - 15	92902 - 06600 - 09	06 - 24
90201 - 10W17 - 09	22 - 23	90387 - 07W08 - 09	04 - 20	90480 - 10W01 - 09	04 - 25	92902 - 06600 - 09	09 - 11
90201 - 10W17 - 09	22 - 38	90387 - 07W09 - 09	17 - 08	90480 - 10W01 - 09	04 - 26	92902 - 06600 - 09	32 - 30
90201 - 10W17 - 09	23 - 05	90387 - 08W24 - 09	38 - 15	90480 - 10W01 - 09	19 - 12	92902 - 06600 - 09	32 - 31
90201 - 122F8 - 09	09 - 15	90387 - 105L0	08 - 14	90480 - 12325 - 09	20 - 06	92902 - 06600 - 09	44 - 18
90201 - 123L6	37 - 18	90387 - 106G0 - 09	22 - 27	90480 - 12325 - 09	20 - 09	92902 - 08200 - 09	21 - 10
90201 - 12541 - 09	11 - 14	90387 - 121L6	22 - 36	90480 - 13197 - 09	20 - 08	92902 - 10200 - 09	22 - 29
90201 - 12W22 - 09	22 - 17	90387 - 126J8	22 - 21	90480 - 14102	17 - 07	92903 - 03100	39 - 07
90201 - 12W25 - 09	34 - 03	90387 - 127F2	22 - 04	90480 - 14102	36 - 05	92906 - 05100 - 09	42 - 07
90201 - 14W30 - 09	12 - 24	90387 - 140J9	22 - 14	90480 - 14102	44 - 11	92906 - 05200 - 09	19 - 09
90201 - 150J4 - 09	13 - 17	90387 - 158C9 - 09	28 - 10	90480 - 15363 - 09	04 - 21	92906 - 06100 - 00	01 - 28
90201 - 15238	28 - 13	90387 - 15W25 - 09	30 - 14	90480 - 15W02 - 09	26 - 19	92906 - 06100 - 09	06 - 09
90201 - 15238	30 - 21	90387 - 15W26 - 09	30 - 16	90480 - 16185	04 - 27	92906 - 06100 - 09	22 - 43
90201 - 154E8 - 09	11 - 08	90387 - 206K3	02 - 17	90480 - 16185	19 - 13	92906 - 06100 - 09	25 - 47
90201 - 200J7	11 - 04	90401 - 10034	33 - 11	90480 - 17359	23 - 07	92906 - 06100 - 09	33 - 09
90201 - 20166	13 - 06	90401 - 10034	35 - 21	90480 - 18411 - 09	08 - 13	92906 - 06600 - 09	01 - 29
90201 - 203F0	15 - 08	90430 - 04004	05 - 07	90501 - 05512	32 - 20	92906 - 06600 - 09	06 - 05
90201 - 20W42 - 09	34 - 08	90430 - 06166 - 09	03 - 16	90501 - 10312 - 09	42 - 12	92907 - 06200	19 - 06
90201 - 22555 - 09	13 - 21	90430 - 06166 - 09	04 - 08	90501 - 12081 - 09	11 - 12	9290M - 05200	29 - 17
90202 - 05005 - 09	08 - 05	90430 - 09802 - 09	43 - 15	90501 - 20568	12 - 07	9290M - 06200	36 - 09
90202 - 06800 - 09	08 - 04	90430 - 12038	09 - 06	90507 - 29008 - 09	34 - 16	9290N - 06200	12 - 18
90202 - 06800 - 09	26 - 11	90445 - 053A9	05 - 02	90508 - 20555 - 09	12 - 23	92990 - 04100	07 - 16
90208 - 17032 - 09	12 - 12	90445 - 08357 - 09	43 - 05	90508 - 20W07 - 09	34 - 12	93101 - 10818 - 09	05 - 17
90209 - 06223	22 - 45	90445 - 09085 - 09	09 - 14	90508 - 23832 - 09	27 - 06	93101 - 12800 - 09	16 - 06
90209 - 18135 - 09	13 - 19	90445 - 09W01	26 - 13	90508 - 26554 - 09	15 - 10	93102 - 20827 - 09	28 - 04
90209 - 22248	02 - 06	90460 - 16W00	06 - 07	90508 - 26667	11 - 05	93102 - 20854 - 09	13 - 24
90215 - 12211	12 - 14	90460 - 37W02 - 09	08 - 17	90508 - 32553 - 09	16 - 07	93102 - 25331	02 - 15
90215 - 12235 - 09	02 - 26	90460 - 43W04 - 09	06 - 03	90560 - 15290 - 09	28 - 03	93103 - 10147	03 - 02
90240 - 08013	35 - 17	90460 - 49058	06 - 11	90560 - 22807 - 09	33 - 13	93103 - 32099	02 - 16
90250 - 06013	15 - 16	90461 - 05036	37 - 10	91316 - 05009 - 09	01 - 16	93104 - 14800 - 09	12 - 25
90255 - 06W03 - 09	34 - 20	90462 - 12105 - 09	09 - 12	91316 - 06010 - 09	33 - 17	93106 - 28023	30 - 04
90280 - 03017 - 09	02 - 18	90465 - 10069 - 09	10 - 12	91401 - 16012	35 - 19	93108 - 23010	01 - 18
90282 - 04036	15 - 04	90465 - 16272 - 09	10 - 16	91401 - 16012 - 09	34 - 19	93109 - 18807 - 09	22 - 07
90282 - 05013	02 - 24	90467 - 08W00	26 - 14	91401 - 25012 - 09	34 - 14	93109 - 18807 - 09	22 - 20
90282 - 05047	02 - 19	90467 - 08W00 - 09	05 - 27	91401 - 30028 - 09	30 - 23	93109 - 18807 - 09	22 - 35
90340 - 12806	09 - 05	90467 - 08W00 - 09	21 - 05	91402 - 30028 - 09	28 - 15	93109 - 20812 - 09	11 - 18

CÓDIGO	REF.N°	CÓDIGO	REF.N°	CÓDIGO	REF.N°	CÓDIGO	REF.N°
93210 - 07800 - 09	05 - 23	94702 - 00801	01 - 05	97502 - 06412	26 - 17	98706 - 04012	33 - 05
93210 - 12843 - 09	14 - 06	95301 - 03700	39 - 06	97502 - 06416 - 09	27 - 11	98901 - 04008	05 - 08
93210 - 15620	35 - 03	95302 - 06600 - 09	32 - 32	97506 - 06412 - 09	44 - 03	98903 - 06012 - 09	19 - 05
93210 - 16892 - 09	04 - 03	95303 - 05600	05 - 12	97506 - 06512 - 09	14 - 08	98906 - 04010 - 09	42 - 17
93210 - 19123 - 09	10 - 14	95303 - 08600	35 - 07	97506 - 08100 - 09	38 - 14	98906 - 06016 - 09	29 - 19
93210 - 27891 - 09	04 - 06	9530M - 05600	29 - 16	97507 - 06520	36 - 10	98906 - 06020 - 09	04 - 02
93210 - 30640	01 - 19	9530N - 06600	12 - 19	97507 - 06520	36 - 12	9890M - 06010 - 09	08 - 03
93302 - 20335	02 - 23	95606 - 08200 - 09	17 - 17	97601 - 04106	37 - 16	99002 - 06600 - 09	27 - 16
93306 - 00422	15 - 03	95702 - 06100 - 09	41 - 10	97601 - 04108	37 - 15	99009 - 08400 - 00	03 - 06
93306 - 00438	30 - 03	95702 - 08100 - 09	01 - 13	97602 - 04112 - 09	04 - 31	99009 - 10400 - 09	15 - 12
93306 - 20205	28 - 02	95702 - 08100 - 09	08 - 08	97701 - 40530	41 - 05	99009 - 12400	34 - 04
93306 - 20211	02 - 22	95801 - 06012	31 - 17	97702 - 50525 - 09	06 - 28	99244 - 00080	18 - 13
93306 - 20562	02 - 13	95806 - 06020 - 09	04 - 23	98502 - 05012 - 09	01 - 30	99244 - 00100	36 - 03
03306 - 303Y1 - 09	13 - 08	95806 - 06025 - 09	04 - 32	98502 - 05015 - 09	05 - 16	99510 - 10114 - 09	01 - 12
93306 - 30438	13 - 23	95806 - 06025 - 09	08 - 11	98502 - 05015 - 09	35 - 24		
93306 - 30556	02 - 14	95806 - 08050 - 09	17 - 16	98502 - 06015 - 09	20 - 13		
93310 - 316H6	02 - 10	95807 - 06010	17 - 22	98502 - 06015 - 09	43 - 02		
93310 - 522L4	02 - 07	95882 - 06050 - 09	22 - 48	98502 - 06016	44 - 17		
93311 - 31576	13 - 09	95822 - 08012 - 09	04 - 16	98502 - 06016 - 09	44 - 09		
93311 - 51554	13 - 22	95822 - 08012 - 09	17 - 18	98502 - 06020 - 09	03 - 13		
93315 - 21429	12 - 26	95822 - 08012 - 09	19 - 14	98502 - 06025 - 09	03 - 14		
93332 - 00008	24 - 01	95822 - 08016 - 09	27 - 19	98502 - 06025 - 09	06 - 23		
93410 - 20809 - 09	13 - 07	95826 - 06010 - 09	03 - 15	98502 - 06025 - 09	44 - 14		
93410 - 22820 - 09	13 - 20	95826 - 06010 - 09	27 - 18	98502 - 06035 - 09	32 - 29		
93420 - 08007 - 09	11 - 15	95826 - 06012 - 09	06 - 27	98502 - 06075	09 - 04		
93430 - 08006	05 - 21	958 - 06012 - 09	08 - 10	98502 - 06075 - 09	09 - 10		
93430 - 10W02 - 09	16 - 02	95826 - 06020	36 - 07	98502 - 08010 - 09	09 - 08		
93430 - 15012 - 09	11 - 09	95826 - 06020 - 09	04 - 07	98503 - 03008	26 - 08		
93440 - 15012 - 09	13 - 18	95826 - 06040 - 09	39 - 15	98506 - 05014 - 09	19 - 10		
93503 - 16802 - 09	12 - 20	95826 - 08016 - 09	08 - 18	98506 - 05020 - 09	42 - 06		
93503 - 16802 - 09	24 - 04	95826 - 08016 - 09	38 - 17	98506 - 05020 - 09	42 - 15		
93505 - 32001	05 - 05	95826 - 08040 - 09	24 - 09	98506 - 05025 - 09	38 - 08		
93507 - 32009 - 09	11 - 13	95826 - 08040 - 09	24 - 11	98506 - 05025 - 09	38 - 25		
93603 - 22028 - 09	03 - 03	97006 - 06020	18 - 05	98506 - 06012 - 09	25 - 46		
93603 - 22028 - 09	05 - 20	97006 - 06030	18 - 02	98506 - 06016 - 09	04 - 10		
93604 - 10011 - 09	03 - 12	9702N - 06012	13 - 27	98506 - 06016 - 09	06 - 08		
93700 - 06004	22 - 51	97302 - 06016	35 - 15	98506 - 06030 - 09	10 - 03		
93700 - 06802 - 09	22 - 10	97302 - 06016 - 09	20 - 12	98506 - 06030 - 09	10 - 07		
93700 - 06803 - 09	22 - 11	97302 - 06016 - 09	43 - 12	98506 - 06030 - 09	10 - 08		
94108 - 2181L0 - 09	28 - 07	97302 - 06025	17 - 09	98506 - 06030 - 09	10 - 11		
94111 - 188L1	30 - 07	97302 - 06025 - 09	18 - 06	98506 - 06045	09 - 03		
94211 - 18850	30 - 08	97302 - 06035 - 09	26 - 22	98506 - 06045 - 09	09 - 09		
94227 - 21848 - 09	28 - 08	97302 - 06050 - 09	22 - 49	98507 - 05030	42 - 21		
94325 - 18801	30 - 09	97306 - 06016 - 09	22 - 46	98507 - 05040	42 - 20		
94325 - 21117 - 09	28 - 09	97306 - 06025 - 09	06 - 04	98511 - 04016	07 - 15		
94421 - 21874 - 09	28 - 05	97322 - 06020 - 09	16 - 05	98511 - 04016	37 - 12		
94421 - 18W08	30 - 05	97326 - 06018 - 09	01 - 27	9851M - 05020	29 - 15		
94581 - 51102	30 - 04	97326 - 06025 - 09	33 - 08	9851N - 06012	13 - 29		

Todos os direitos reservados. É Proibida a reprodução total ou parcial desta publicação sem a autorização por escrito da YAMAHA MOTOR DO BRASIL Ltda.



YAMAHA MOTOR DO BRASIL LTDA.

Rod. Presidente Dutra, Km 214 - Guarulhos - SP
DEPARTAMENTO DE PEÇAS E ACESSÓRIOS

IMPRESSO NO BRASIL
1a. EDIÇÃO, JANEIRO 1999