

YAMAHA

CATÁLOGO DE PEÇAS

RX (5M2)
180
Avant

SUPLEMENTO MODELO '83

PREFÁCIO

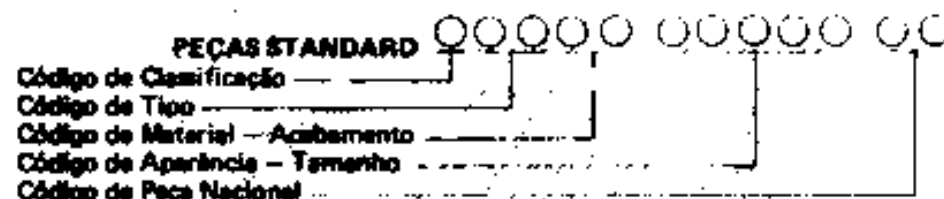
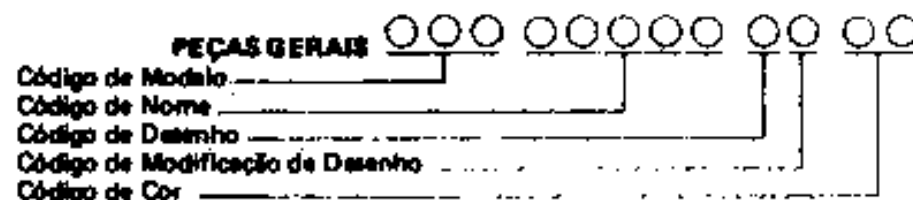
Neste suplemento de catálogo estão relacionadas as peças modificadas da RX-180 Avant convencional, para a RX-180 Avant modelo 83.

Para solicitação de peças de reposição se faz necessário a consulta neste catálogo, escrevendo-se os códigos e nomes das peças corretamente no impresso apropriado, sendo que as peças não relacionadas devem continuar sendo consultadas no catálogo antigo.

1. Composição do Catálogo de Peças:

As peças Yamaha são divididas em duas categorias, a saber:

Peças Gerais e Peças Standard e os números têm as seguintes composições:



NOTA: Todos os códigos de peças Standard começam com o nº 0.

As peças Standard com final (00) são nacionais.

EXEMPLO: 82601-00010-00

São Peças Standard: Parafusos, Porcas, Arruelas, Anéis de Borracha, Retentores de óleo, Rolamentos, Travas, Pneus, Câmaras de ar, Esferas, etc. ...

2. Modo de usar este catálogo:

- a. Exceto as esferas de aço, cuja dimensão está indicada em polegadas; as dimensões das peças estão indicadas em milímetros (mm), da seguinte forma:

Tubo de (borracha ou plástico) Diâmetro Interno - Largura.
Anel de Borracha Área de Secção - Diâmetro Interno.
Arruela, Bucha Diâmetro Interno - Diâmetro Externo -
Espessura (Largura).

- b. As peças indicadas com (*) fazem parte de um conjunto, e poderão ser fornecidas separadamente com seu devido código.

3. O lado direito ou esquerdo, são determinados com base de quem está sobre a motocicleta.

4. Este suplemento de catálogo encontra-se atualizado até dia 01 de JULHO de 1982, conseqüentemente, qualquer modificação posterior a esta será imediatamente informada à rede de revendedores e oficinas autorizadas YAMAHA através de comunicação expedida por este departamento, solicitamos que sejam efetuadas as correções no ato do recebimento destas informações para manter o catálogo sempre atualizado.

YAMAHA MOTOR DO BRASIL LTDA.
Departamento de Peças de Reposição
e Acessórios

ÍNDICE

MOTOR		
Fig. 1	Eixo Trambulador	1
CHASSI		
Fig. 2	Paralama Dianteiro e Traseiro	2
Fig. 3	Garfo Telescópico	3
Fig. 4	Guidão, Cabos e Manetes	4
Fig. 5	Assento	5
Fig. 6	Roda Dianteira	6
ELÉTRICO		
Fig. 7	Farol Dianteiro	7
Fig. 8	Velocímetro e Tacômetro	8
Fig. 9	Sinalizadores de Pisca-Pisca	9
COLORIZAÇÃO		
Fig. 10	Tampas Laterais	10
Fig. 11	Tanque de Gasolina	11
	Índice Numérico	12

NOTA: Os sistemas e peças que não aparecem neste Suplemento deverão ser consultados no Catálogo de Peças da RX-180 Avant.

FIG. 1 EIXO TRAMBULADOR

REF. Nº	CÓDIGO	DISCRIMINAÇÃO	QT.	OBS.
1 - 1	2H3-E8540-00	Cj. do eixo trambulador	01	
2	2H3-E8541-00	Eixo trambulador	01	
3	93604-22050-09	Pino guia	04	
4	91609-40016-09	Pino	01	
5	2H3-E8561-00	Placa Fixadora	01	
6	92901-05100-09	Arruela de pressão	01	
7	98501-05012-09	Parafuso	01	
8	2H3-E8542-00	Pino do ponto neutro	01	
9	2H3-E8589-00	Tampa do eixo trambulador	01	
10	92501-06010-09	Parafuso	03	
11	248-18511-02	Garfo trambulador 1	01	
12	248-18512-01	Garfo trambulador 2	01	
13	248-18513-01	Garfo trambulador 3	01	
14	93608-15804-09	Pino guia	03	
15	15F-E8534-00	Barra guia do garfo 2	01	
16	15F-E8531-00	Barra guia do garfo 1	01	
17	93430-10801-09	Anel trava	02	
18	90109-14385-09	Parafuso	01	
19	2H3-E5353-00	Gaxeta (14,5x21x2)	01	
20	90501-10353-09	Mola	01	
21	93505-16006-09	Esfera	01	
22	3V9-E8140-00	Alavanca limitadora do câmbio	01	
23	90109-06001-09	Parafuso	01	
24	90506-09013-09	Mola	01	

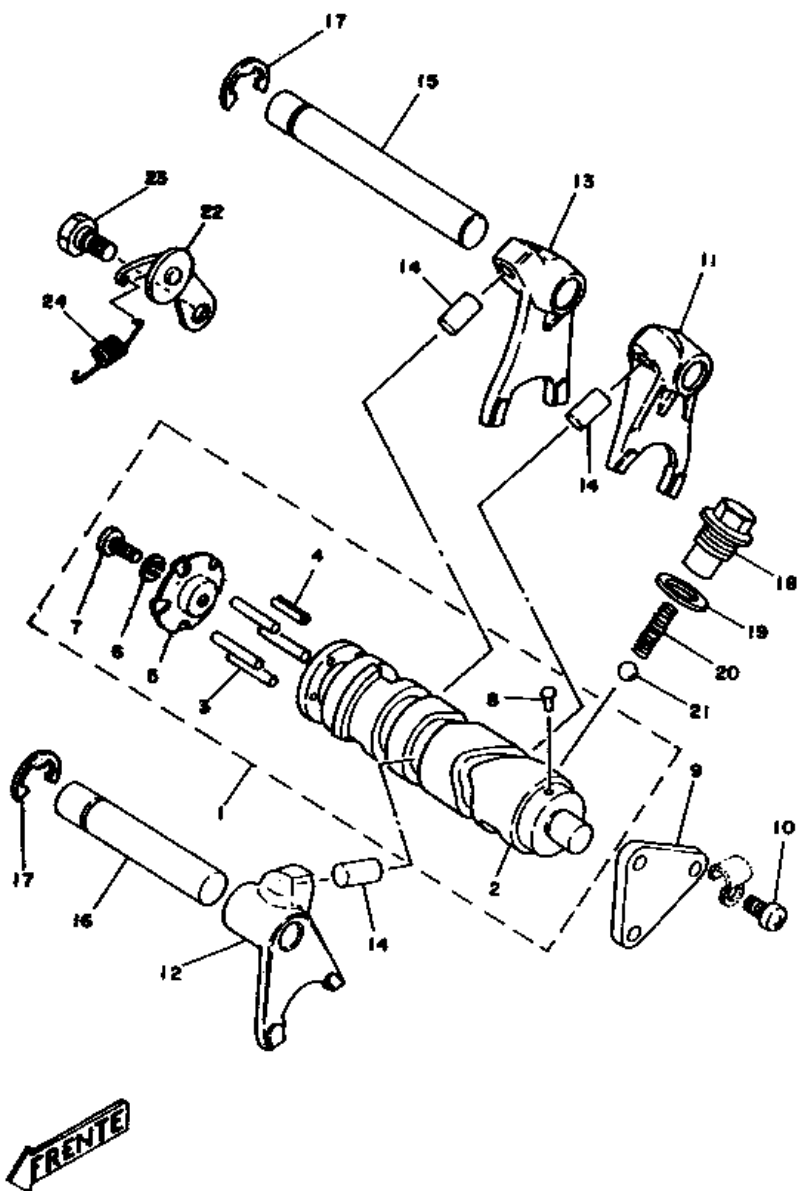
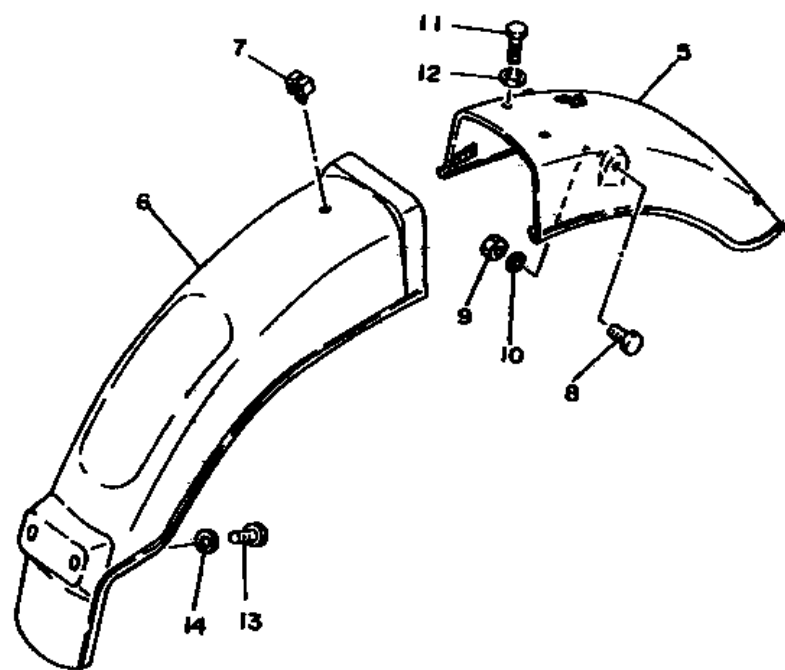


FIG. 2 PARALAMA DIANTEIRO E TRASEIRO



REF. Nº	CÓDIGO	DISCRIMINAÇÃO	QT.	OBS.
2 - 1	5M2-F1510-60	Paralama dianteiro completo	01	
2	91201-06016-09	Parafuso	04	
3	92901-06100-09	Arruela de pressão	04	
4	2H3-F1518-00	Fixador de cabos	01	
5	3V9-F1610-00	Paralama traseiro completo	01	
6	3V9-F1629-00	Protetor de Poeira	01	
7	90464-08020-09	Grampo	01	
8	87301-08016-09	Parafuso	02	
9	95301-08600-09	Porca	02	
10	92901-08100-09	Arruela de pressão	02	
11	91201-06012-09	Parafuso	02	
12	92901-06100-09	Arruela de pressão	02	
13	91201-06016-09	Parafuso	02	
14	90201-06067-09	Arruela lisa	02	

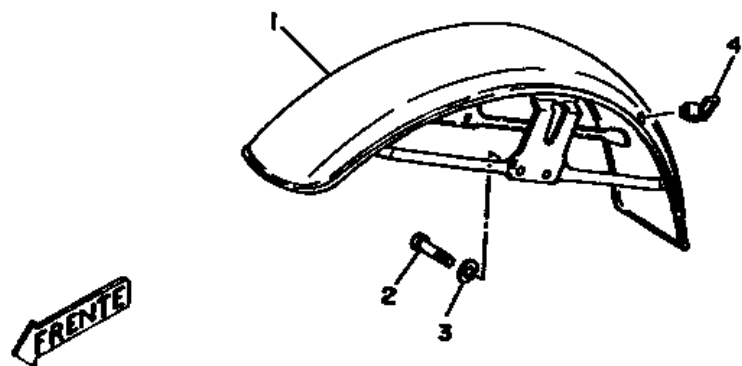
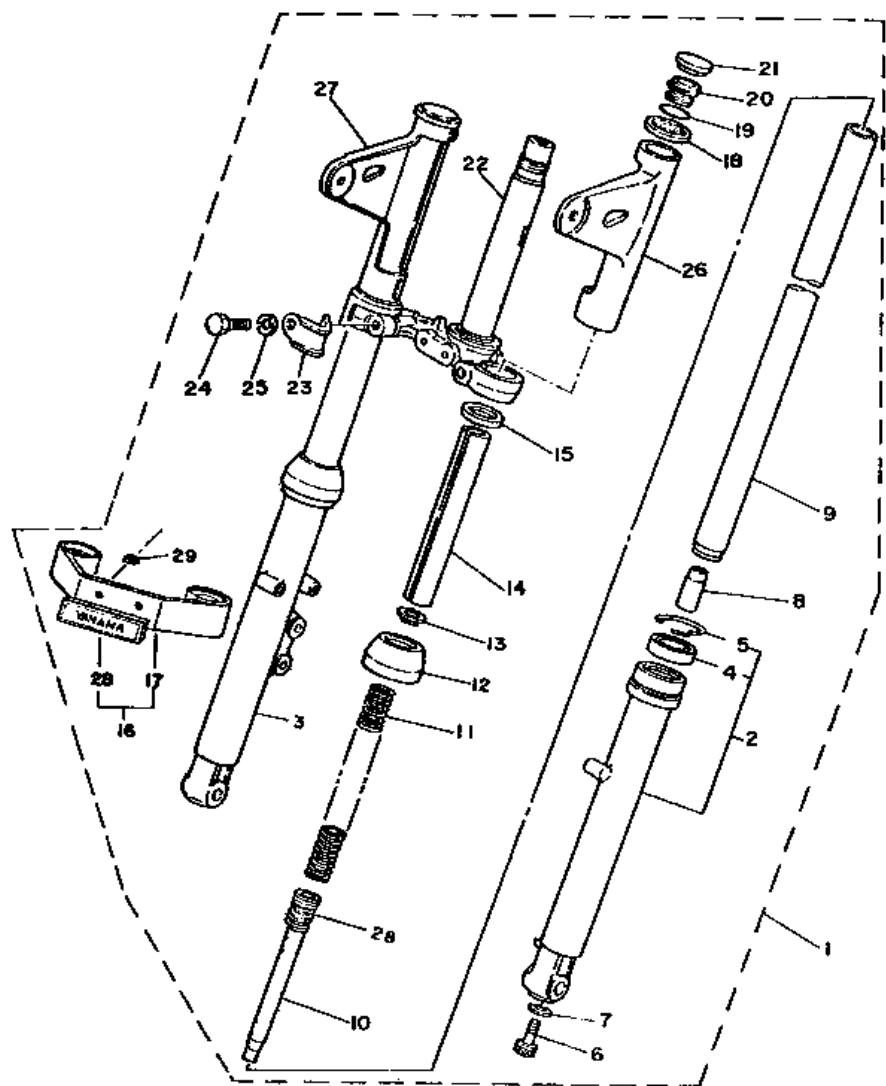


FIG. 3 GARFO TELESCÓPICO

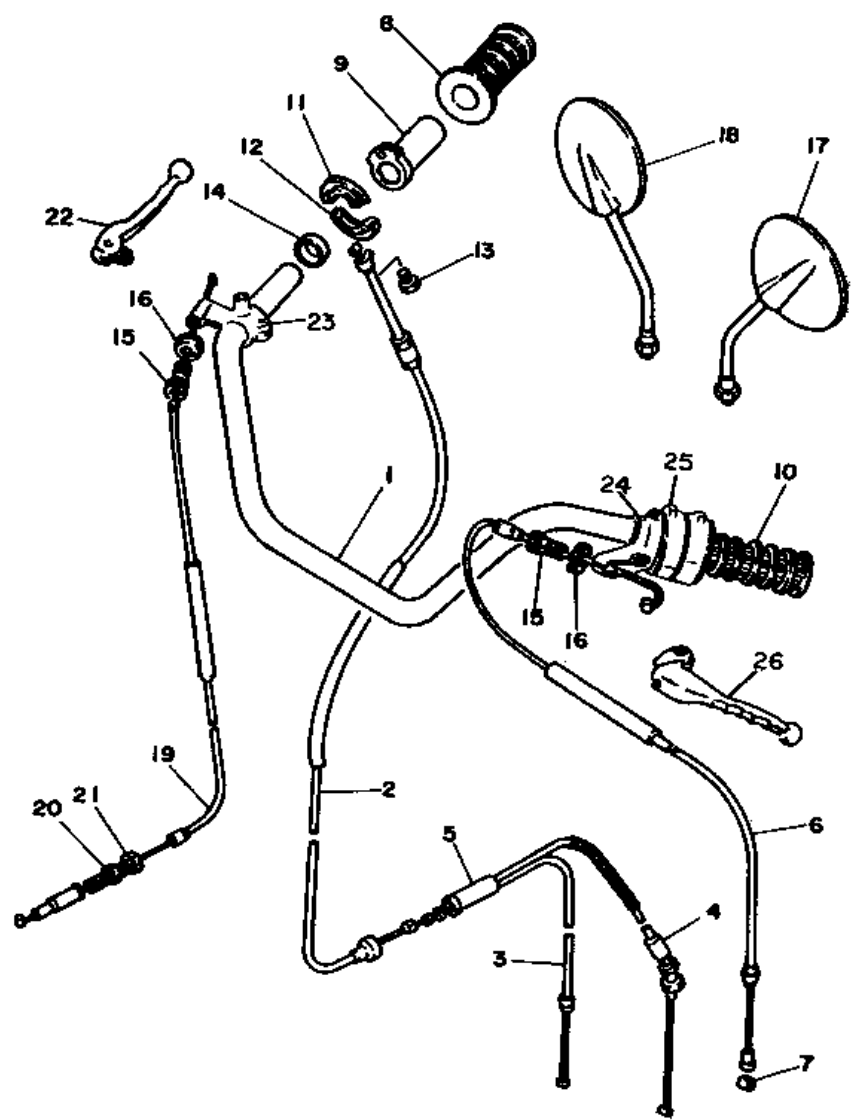
REF. Nº	CÓDIGO	DISCRIMINAÇÃO	QT.	OBS.
3 - 1	3V9-F3100-60	Cj. do garfo dianteiro	01	
2	3V9-F3106-00	Tubo externo completo LE	01	
3	3V9-F3107-00	Tubo externo completo LD	01	
4	3V9-F3145-00	Retentor	02	
5	93410-41001-09	Anel trava	02	
6	3V9-F3181-00	Parafuso	02	
7	90201-10801-09	Arruela	02	
8	3V9-F3173-00	Válvula de pressão do óleo	02	
9	3V9-F3110-00	Tubo interno	02	
10	3V9-F3170-00	Cilindro do garfo dianteiro	02	
11	3V9-F3141-00	Mola do garfo telescópico	02	
12	3V9-F3144-00	Protetor de poeira	02	
13	3V9-F3142-00	Guia superior da mola	02	
14	90387-21801-09	Espaçador	02	
15	3V9-F3163-00	Amortizador	02	
16	3V9-F3160-60	Cj. do emblema frontal	01	
17	3V9-F3127-60	Suporte do emblema frontal	01	
18	3V9-F3112-00	Capa superior	02	
19	3V9-F3147-00	Anel de borracha	02	
20	3V9-F3111-00	Tampa do tubo interno	02	
21	3V9-F3168-00	Tampa de borracha	02	
22	3V9-F3340-00	Suporte inferior completo	01	
23	502-F3318-00	Fixador de cabos	01	
24	3V9-F3346-01	Parafuso	01	
25	92901-10100-09	Arruela de pressão	01	
26	3V9-F3121-01-93	Suporte do farol LE	01	
27	3V9-F3131-01-93	Suporte do farol LD	01	
28	3V9-F312A-60	Emblema yamaha frontal	01	
29	90183-05800-09	Porca de pressão	01	



FRENTE

FIG. 4 GUIDÃO, CABOS E MANETES

REF. Nº	CÓDIGO	DISCRIMINAÇÃO	QT.	OBS.
4 - 1	3V9-F6111-60	Guidão	01	
2	3V9-F6311-00	Cabo do acelerador 1	01	
3	504-29641-00	Cabo do acelerador 2	01	
4	2H3-F6321-00	Cabo da bomba de óleo	01	
5	503-F6261-00	Cilindro do cabo	01	
6	3V9-F6335-00	Cabo da embreagem	01	
7	502-29639-00	Terminal do cabo	01	
8	5L9-F6242-00	Manopla LD	01	
9	3V9-F6243-00	Tubo guia da manopla	01	
10	5L9-F6241-00	Manopla LE	01	
11	502-F6281-00	Fixador superior da manopla	01	
12	502-F6282-00	Fixador inferior da manopla	01	
13	98501-05015-09	Parafuso	01	
14	90387-22585-09	Espaçador	01	
15	90223-08046-09	Parafuso de ajuste do cabo	02	
16	90179-08148-09	Porca de ajuste do cabo	02	
17	3V9-F6290-00	Espelho retrovisor LE	01	
18	3V9-F6290-10	Espelho retrovisor LD	01	
19	5M2-F6341-60	Cabo do freio	01	
20	90179-06143-09	Porca de ajuste do cabo	01	
21	90123-06010-09	Parafuso de ajuste do cabo	01	
22	2H3-H3922-60	Manete LD	01	
23	2H3-H2921-60	Suporte do manete LD	01	
24	503-H2911-00	Suporte do manete LE	01	
25	502-H3972-00	Interruptor do guidão	01	
26	2H3-H3912-60	Manete LE	01	



FRENTE

FIG. 5 ASSENTO

REF.Nº	CÓDIGO	DISCRIMINAÇÃO	QT.	OBS.
5 - 1	3V9-F4730-60	Assento duplo completo	01	
2	3V9-F4731-60	Capa do assento	01	
3	503-29742-00	Amortecedor do assento		
4	95301-08600-09	Porca	02	
5	92901-08100-09	Arruela de pressão	02	
6	92901-08200-09	Arruela lisa	02	
7	3V9-F474A-00	Apoio do passageiro	01	
8	97501-08014-09	Parafuso	02	
9	92901-08100-09	Arruela de pressão	02	

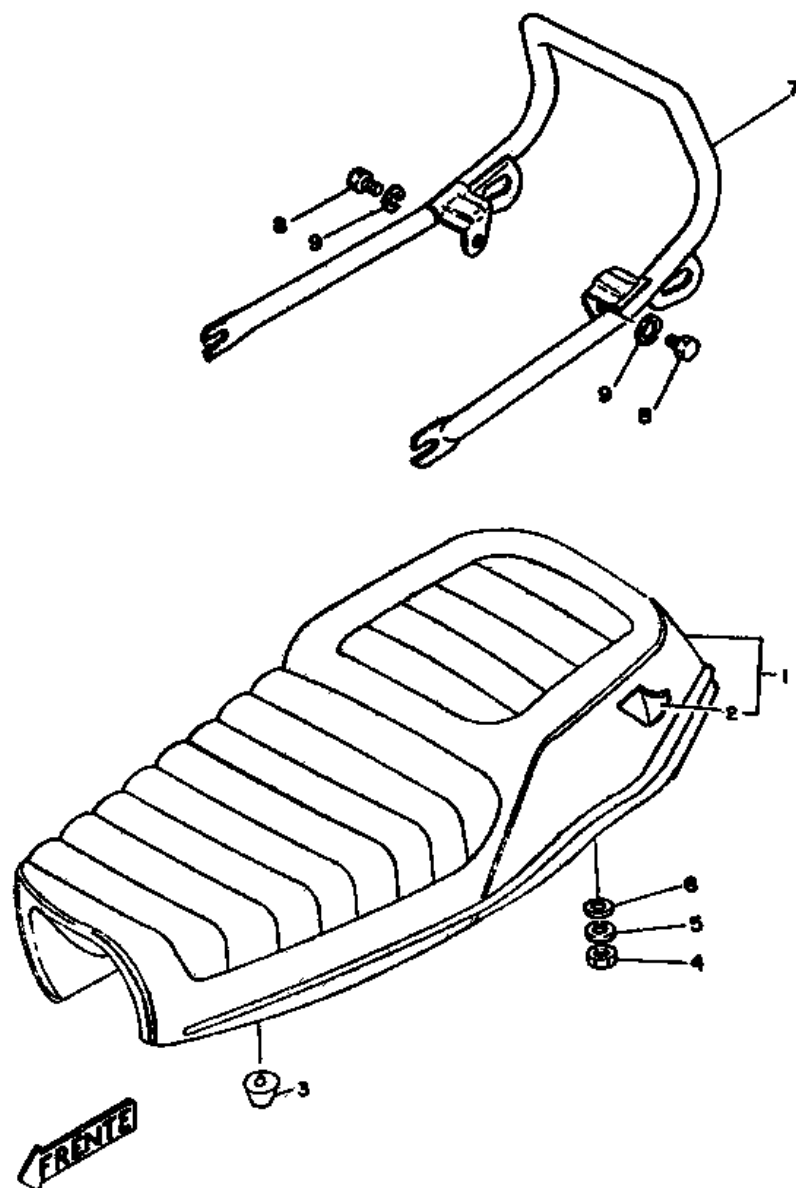
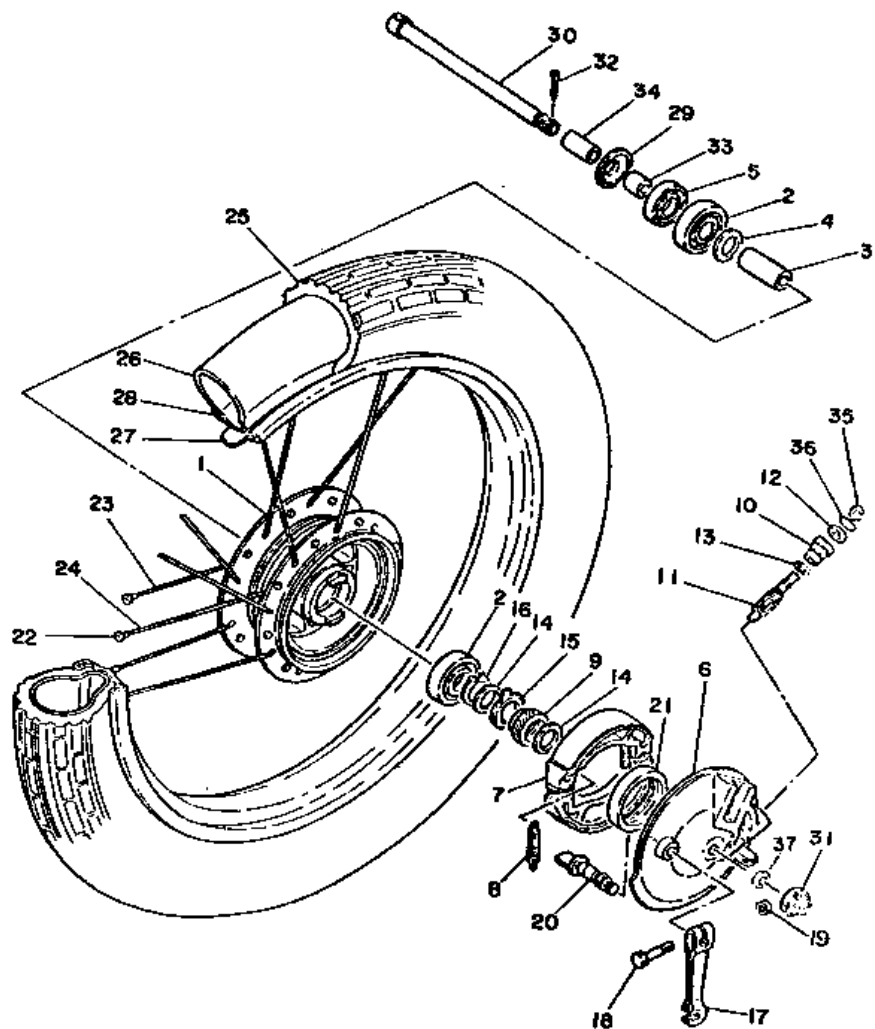


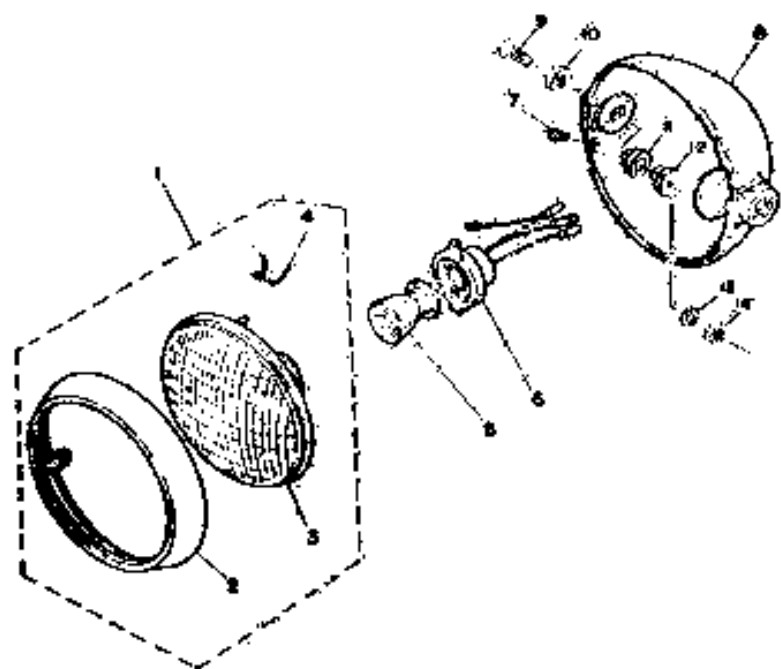
FIG. 6 RODA DIANTEIRA



REF. Nº	CÓDIGO	DISCRIMINAÇÃO	QT.	OBS.
6 - 1	2H3-F5111-00	Cubo da roda dianteira	01	
2	93306-30103-09	Rolamento (6301Z)	02	
3	90560-12802-09	Espaçador	01	
4	502-29521-00	Flange espaçadora	01	
5	93102-18008-09	Retentor (SD 18x37x8)	01	
6	2H3-F5121-60	Prato da sapata do freio	01	
7	504-F5330-00	Cj. da sapata do freio	01	
8	90508-16036-09	Mola de retorno	02	
9	2H3-F5135-00	Engrenagem matriz	01	
10	502-F5136-00	Bucha	01	
11	2H3-F5138-00	Engrenagem do velocímetro	01	
12	93104-07003-09	Retentor (50-7x14x4)	01	
13	90201-07802-09	Arruela lisa (7x12x0,8)	01	
14	90201-20804-09	Arruela lisa	02	
15	502-29514-00	Engate da engrenagem do velocímetro	01	
16	93410-20800-09	Anel trava	01	
17	2H3-F5155-00	Alavanca do eixo de cames	01	
18	91201-06030-09	Parafuso	01	
19	98801-06200-09	Porca	01	
20	2H3-F5351-00	Eixo de cames	01	
21	93105-47007-09	Retentor (SDD-47x58x7)	01	
22	504-F5395-00	Fixador de raios	36	
23	2H3-F5197-00	Raio externo	18	
24	2H3-F5196-00	Raio interno	18	
25	94127-18024-09	Pneu dianteiro (2.75x18)	01	
26	94227-18009-09	Câmara de ar (2.75x18)	01	
27	94325-18800-09	Cinto do aro	01	
28	94414-18007-09	Aro da roda (1.40x18)	01	
29	503-29512-00	Protetor de poeira	01	
30	502-F5381-00	Eixo da roda dianteira	01	
31	90171-12801-09	Porca do eixo da roda	01	
32	91401-30028-09	Contra pino	01	
33	90387-12811-09	Espaçador	01	
34	2H3-F5183-60	Espaçador	01	
35	502-29513-00	Presilha	01	
36	93210-14104-09	Anel de borracha	01	
37	90201-12803-09	Arruela lisa	01	

FRENTE

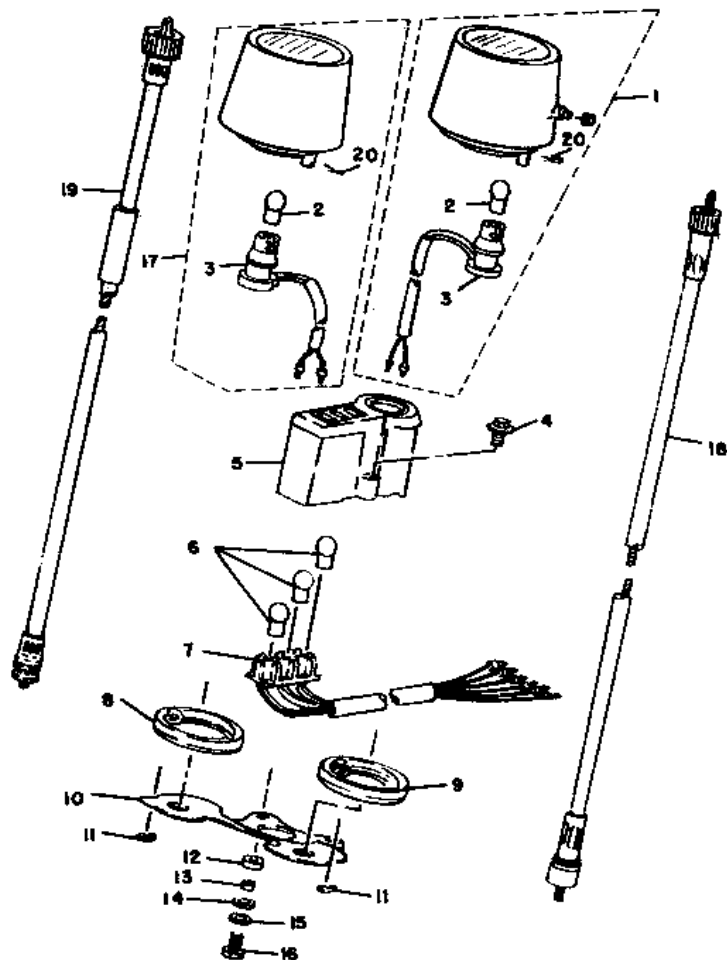
FIG. 7 FAROL DIANTEIRO



REF. Nº	CÓDIGO	DISCRIMINAÇÃO	QT.	OBS.
7 - 1	3V8-89410-00	Farol dianteiro	01	
2	503-89415-01	Aro do farol	01	
3	503-89411-00	Lente do farol	01	
4	503-89416-00	Mola fixadora do aro	04	
5	3V8-H4114-00	Lâmpada (6V-35/35W)	01	
6	3V8-H4112-00	Soquete de lâmpada	01	
7	502-89401-00	Parafuso	01	
8	2H3-H4111-80	Carcasa do farol pretz mod. 83	01	
9	97301-08025-09	Parafuso	02	
10	5L8-H4164-00	Bucha	02	
11	5L8-H4163-00	Bucha	02	
12	5L8-H4145-00	Espaçador	02	
13	92901-08200-09	Arruela lisa	02	
14	96301-08600-09	Porca	02	

FRONT

FIG. 8 VELOCÍMETRO E TACÔMETRO



REF. Nº	CÓDIGO	DISCRIMINAÇÃO	QT.	OBS.
8 - 1	2H3-H3570-60	Cj. do velocímetro	01	
2	502-89355-00	Lâmpada	02	
3	504-89343-00	Soquete	02	
4	97606-05320-09	Parafuso c/arruela	02	
5	3V9-H3568-00	Caixa piloto superior	01	
6	502-89355-00	Lâmpadas	03	
7	3V9-H3520-00	Cj. do soquete	01	
8	2H3-H3543-60	Amortizador do tacômetro	01	
9	2H3-H3526-60	Amortizador do velocímetro	01	
10	2H3-H3519-60	Suporte dos instrumentos	01	
11	90209-05802-09	Arruela especial	04	
12	3V9-H3541-10	Amortizador do suporte	02	
13	90387-08801-09	Espaçador	02	
14	90201-08114-09	Arruela lisa	02	
15	92901-08100-09	Arruela de pressão	02	
16	97301-08025-09	Parafuso	02	
17	2H3-H3540-60	Cj. do tacômetro	01	
18	3T3-H3550-60	Cabo do velocímetro	01	
19	3V9-H3560-02	Cabo do tacômetro	01	
20	90468-10801-09	Contra pino	04	

FRENTE

FIG. 10 TAMPAS LATERAIS

REF. Nº	CÓDIGO	DISCRIMINAÇÃO	QT.	OBS.
10 - 1	3V9-F1711-01-20	Tampa lateral L.E Prata	01	
"	3V9-F1711-01-63	Tampa lateral L.E Vermelha	01	
"	3V9-F1711-01-6G	Tampa lateral L.E Preta	01	
2	3V9-F1721-01-20	Tampa lateral L.D Prata	01	
"	3V9-F1721-01-63	Tampa lateral L.D Vermelha	01	
"	3V9-F1721-01-6G	Tampa lateral L.D Preta	01	
3	90480-12053-09	Ilho de borracha	02	
4	90146-06009-09	Parafuso	01	
5	90146-06009-09	Parafuso	01	
6	90201-08067-09	Arruela lisa	02	
7	90179-06264-09	Porca	01	
8	3V9-F1781-10	Emblema RX-180 LE	01	
9	3V9-F1782-10	Emblema RX-180 LD	01	
10	3V9-F1783-01	Emblema da tampa lateral L.E	01	
11	3V9-F1784-01	Emblema da tampa lateral L.D	01	
12	90183-05800-09	Porca de pressão	08	

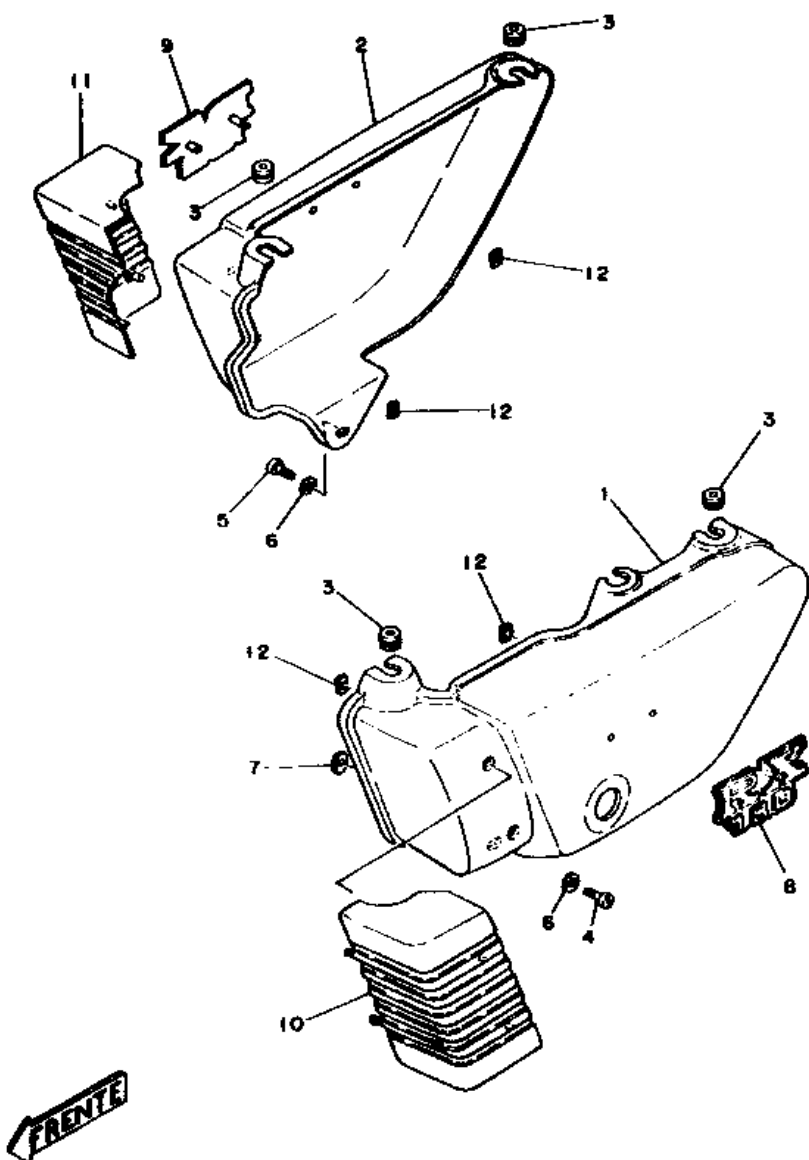
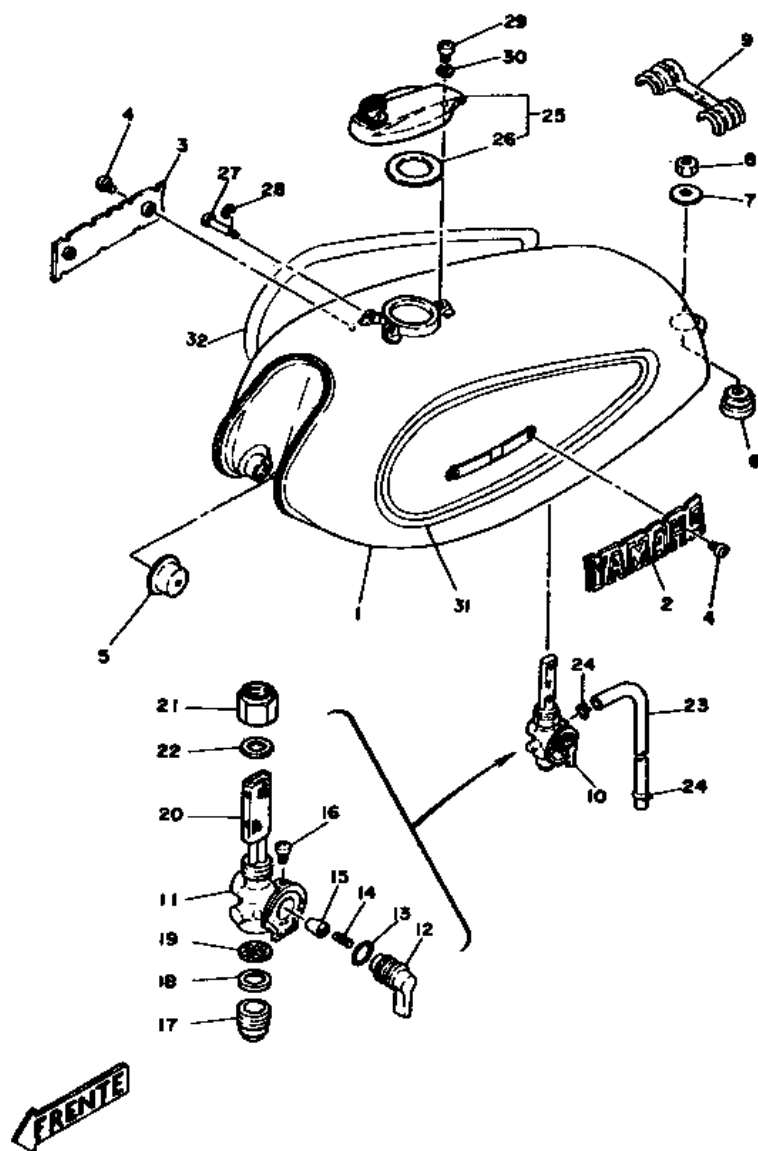


FIG. 11 TANQUE DE GASOLINA



REF. Nº	CÓDIGO	DISCRIMINAÇÃO	QT.	OBS.
11 - 1	5M2-F4110-60-20	Tanque de gasolina Prata - Mod. 83	01	
"	5M2-F4110-60-63	Tanque de gasolina Vermelho - Mod. 83	01	
"	5M2-F4110-60-6G	Tanque de gasolina Preto - Mod. 83	01	
2	3V9-F4161-10	Emblema do tanque LE	01	
3	3V9-F4162-10	Emblema do tanque LD	01	
4	90152-04006-09	Parafuso	04	
5	3V9-F4181-00	Guia do Amortizador	02	
6	90480-25189-09	Ilho de borracha	01	
7	90201-08612-09	Arruela lisa	01	
8	95301-08600-09	Porca	01	
9	3V9-F4182-01	Guia do Amortizador	01	
10	502-F4500-00	Torneira de gasolina completa	01	
11	502-F4510-00	Corpo da torneira de gasolina	01	
12	502-F4524-00	Alavanca	01	
13	502-F4534-00	Anel de borracha	01	
14	502-F4529-01	Mola	01	
15	502-F4523-00	Válvula da torneira de gasolina	01	
16	502-F4535-00	Parafuso especial	01	
17	502-F4521-00	Tampa da torneira	01	
18	502-F4522-00	Guarnição do filtro de gasolina	01	
19	502-F4515-10	Filtro da torneira de gasolina	01	
20	502-F4536-10	Sub-filtro da torneira	01	
21	502-F4531-00	Porca da torneira de gasolina	01	
22	502-F4532-00	Guarnição	01	
23	90445-09083-09	Tubo	01	
24	90467-08800-09	Clip	02	
25	1V1-24650-00	Tampa do tanque de gasolina	01	
26	584-24641-00	Junta da tampa	01	
27	90249-03123-09	Pino	01	
28	93430-02001-09	Anel trava	01	
29	92501-06008-09	Parafuso	01	
30	92901-06100-09	Arruela de pressão	01	
31	5M2-F4244-60-20	Gráfico do tanque LE Prata - Mod. 83	01	
"	5M2-F4244-60-63	Gráf. do tanque LE Vermelho - Mod. 83	01	
"	5M2-F4244-60-6G	Gráfico do tanque LE Preto - Mod. 83	01	
32	5M2-F4245-60-20	Gráfico do tanque LD Prata - Mod. 83	01	
"	5M2-F4245-60-63	Gráf. do tanque LD Vermelho - Mod. 83	01	
"	5M2-F4245-60-6G	Gráfico do tanque LD Preto - Mod. 83	01	

CÓDIGO	REF. Nº	CÓDIGO	REF. Nº	CÓDIGO	REF. Nº	CÓDIGO	REF. Nº
15F-E8531-00	01-16	3V9-F312A-60	03-28	3V9-H3560-02	08-19	90183-05800-09	03-29
15F-E8534-00	01-15	3V9-F3121-01-93	03-26	3V9-H3568-00	08-05	90201-06067-09	02-14
2H3-E5353-00	01-19	3V9-F3127-60	03-17	3V9-H4112-00	07-06	90201-07802-09	06-13
2H3-E8540-00	01-01	3V9-F3131-01-93	03-27	3V9-H4114-00	07-05	90201-08801-09	09-11
2H3-E8541-00	01-02	3V9-F3141-00	03-11	3V9-H9381-00	09-17	90201-10801-09	03-07
2H3-E8542-00	01-08	3V9-F3142-00	03-13	3V9-89410-00	07-01	90201-12803-09	06-37
2H3-E8561-00	01-05	3V9-F3144-00	03-12	5L9-F6241-00	04-10	90201-20804-09	06-14
2H3-E8589-00	01-09	3V9-F3145-00	03-04	5L9-F6242-00	04-08	90209-05802-09	08-11
2H3-F1518-00	02-04	3V9-F3147-00	03-19	5L9-H4145-00	07-12	90223-08046-09	04-15
2H3-F5111-00	06-01	3V9-F3160-60	03-16	5L9-H4163-00	07-11	90387-08801-09	08-13
2H3-F5121-60	06-06	3V9-F3163-00	03-15	5L9-H4164-00	09-10	90387-12811-09	06-33
2H3-F5135-00	06-09	3V9-F3168-00	03-21	5M2-F1510-60	02-01	90387-21801-09	03-14
2H3-F5138-00	06-11	3V9-F3170-00	03-10	5M2-F6341-00	04-19	90387-22585-09	04-14
2H3-F5155-00	06-17	3V9-F3173-00	03-08	502-F3318-00	03-23	90464-08020-09	02-07
2H3-F5196-00	06-24	3V9-F3181-00	03-06	502-F5136-00	06-10	90468-10801-09	08-20
2H3-F5197-00	06-23	3V9-F3340-00	03-22	502-F5381-00	06-30	90501-10353-09	01-20
2H3-F5183-60	06-34	3V9-F3346-01	03-24	502-F6281-00	04-11	90506-09013-09	01-24
2H3-F5351-00	06-20	3V9-F4730-60	05-01	502-F6282-00	04-12	90506-16036-09	06-08
2H3-F6321-00	04-04	3V9-F4731-60	05-02	502-H3972-00	04-25	90560-12802-09	06-03
2H3-H2911-60	04-24	3V9-F474A-00	05-07	502-29512-00	06-29	91201-06012-09	02-11
2H3-H2921-60	04-23	3V9-F6111-60	04-01	502-29513-00	06-35	91201-06016-09	02-02
2H3-H3519-60	08-10	3V9-F6243-00	04-09	502-29514-00	06-15	91201-06016-09	02-13
2H3-H3526-60	08-09	3V9-F6290-00	04-17	502-29521-00	06-04	91401-30028-09	06-32
2H3-H3540-60	08-17	3V9-F6290-10	04-18	502-29639-00	04-07	91609-06010-09	01-04
2H3-H3543-60	08-08	3V9-F6311-00	04-02	502-89355-00	08-02	92501-06010-09	01-10
2H3-H3570-60	08-01	3V9-F6335-00	04-06	502-89355-00	08-06	92901-05100-09	01-06
2H3-H3912-60	04-26	3V9-H3310-10	09-01	502-89401-00	07-07	92901-06100-09	02-03
2H3-H3922-60	04-22	3V9-H3311-00	09-02	503-F6261-00	04-05	92901-06100-09	02-12
2H3-H4111-60	07-08	3V9-H3311-00	09-06	503-29742-00	05-03	92901-08100-09	02-10
248-18511-02	01-11	3V9-H3312-00	09-03	503-89411-00	07-03	92901-08100-09	05-05
248-18512-01	01-12	3V9-H3312-00	09-07	503-89415-01	07-02	92901-08100-09	05-09
248-18513-01	01-13	3V9-H3316-00	09-10	503-89416-00	07-04	92901-08100-09	09-14
3T3-H3550-60	08-18	3V9-H3320-10	09-19	504-F5330-00	06-07	92901-08100-09	08-15
3V9-E8140-00	01-22	3V9-H3321-00	09-09	504-F5395-00	06-22	92901-08200-09	05-06
3V9-F1610-00	02-05	3V9-H3330-10	09-05	504-29641-00	04-03	92901-08200-09	07-13
3V9-F1624-00	02-06	3V9-H3333-00	09-04	504-89343-00	08-03	92901-10100-09	03-25
3V9-F3100-60	03-01	3V9-H3333-00	09-08	90109-06001-09	01-23	93102-18008-09	06-05
3V9-F3106-00	03-02	3V9-H3340-10	09-18	90109-14805-09	01-18	93104-07003-09	06-12
3V9-F3107-00	03-03	3V9-H3354-00	09-12	90123-06010-09	04-21	93105-47007-09	06-21
3V9-F3110-00	03-09	3V9-H3364-00	09-13	90171-12801-09	06-31	93210-14104-09	06-36
3V9-F3111-00	03-20	3V9-H3520-00	08-07	90179-06143-09	04-20	93306-30103-09	06-02
3V9-F3112-00	03-18	3V9-H3541-10	08-12	90179-08148-09	04-16	93410-20800-09	06-16

CÓDIGO	REF. No
93410-41001-00	03-05
93430-10001-00	01-17
93501-00000-00	05-04
93505-10006-00	01-21
93504-22050-00	01-03
93508-10004-00	01-14
94127-10024-00	06-25
94227-10000-00	06-26
94325-10000-00	06-27
94414-10007-00	06-28
95301-00000-00	02-09
95301-00000-00	09-15
95301-00000-00	07-14
97301-00016-00	02-08
97301-00025-00	08-16
97301-00025-00	09-09
97501-00014-00	05-08
97505-05320-00	08-04
98501-00012-00	01-07
98501-05015-00	04-13
98501-00200-00	06-19