

CATÁLOGO DE PEÇAS

TDR180'89 **(2WL)** BRASIL



LIT-2WL00-02

PREFÁCIO

Este Catálogo de Peças se refere as peças em uso no modelo da YAMAHA TDR (2WL). Quando o concessionário solicitar peças de reposição para este modelo TDR (2WL), recorra a este Catálogo de Peças e especifique corretamente os códigos e nomes das peças no impresso apropriado.

1. As modificações ou adições que tenham sido efetuadas após a publicação deste Catálogo de Peças, serão comunicadas à rede concessionária através das **Informações de Modificações de Peças**.

É recomendado fazer as correções necessárias no Catálogo de Peças de acordo com o **Informações de Modificações de Peças**, para mantê-lo em dia.

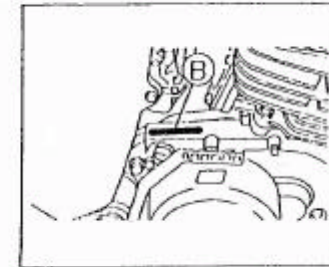
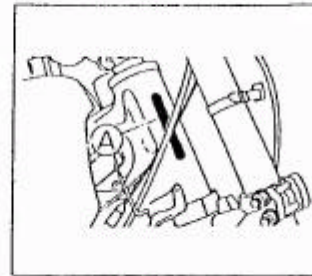
2. Indicação do número de Componentes de Peças do conjunto.
O número que aparece à direita de cada componente de peças abaixo da discriminação indica a quantidade de peças para cada unidade do conjunto individual.

EXEMPLO:

CÓDIGO	DISCRIMINAÇÃO	QT.	OBS.
2MX-E1111-00	CABEÇOTE DO CILINDRO	01	
23L-E1127-00	ABSORVEDOR	06	
23L-E1128-00	ABSORVEDOR	02	
23L-E1129-00	ABSORVEDOR	02	
2MX-E1181-0J	GAXETA DO CABEÇOTE	01	

3. Número de série inicial e código de cores

Ⓐ	Nº DE SÉRIE DO CHASSIS	2WL-000101	EM DIANTE
Ⓑ	Nº DE SÉRIE DO MOTOR	2WL-000101	EM DIANTE



CÓDIGO DE COR	NOME DA COR
NJ	AZUL
36	BRANCO

4. As cores aplicadas nos gráficos estão representadas na coluna discriminação está escrita com palavras completas relativas as tabelas de cores.

EXEMPLO:

CÓDIGO	DISCRIMINAÇÃO	QT.	OBS.
2MX-F4110-20-36	TANQUE DE GASOLINA BRANCO	01	
2MX-F4240-20-GE	CONJ. GRAF. T. GASOL. BRANCO	01	
2MX-F4140-20-6G	CONJ. GRAF. T. GASOL. PRETO	01	

5. Este Catálogo encontra-se atualizado até outubro de 1988.

ÍNDICE

MOTOR

FIG. 01 – CABEÇOTE E CILINDRO	01
FIG. 02 – VIRABREQUIM E PISTÃO	02
FIG. 03 – BOMBA DE ÓLEO	03
FIG. 04 – ENTRADA DE AR	04
FIG. 05 – FILTRO DE AR	05
FIG. 06 – CARBURADOR	06/07
FIG. 07 – ESCAPAMENTO	08
FIG. 08 – CARCAÇA DO MOTOR	09
FIG. 09 – TAMPA DA CARCAÇA	10
FIG. 10 – PEDAL DE PARTIDA	11
FIG. 11 – FRICÇÃO	12
FIG. 12 – TRANSMISSÃO	13
FIG. 13 – ENGRENAGEM DO TACÔMETRO	14
FIG. 14 – EIXO DO TRAMBULADOR	15
FIG. 15 – EIXO E PEDAL DE CÂMBIO	16

CHASSIS

FIG. 16 – CHASSI	17
FIG. 17 – PARALAMAS	18
FIG. 18 – TANQUE DE ÓLEO	19
FIG. 19 – GARFO TRASEIRO	20
FIG. 20 – TAMPA LATERAL	21
FIG. 21 – DIREÇÃO	22
FIG. 22 – AMORTECEDOR TRASEIRO	23
FIG. 23 – SUSPENSÃO DIANTEIRA	24
FIG. 24 – TANQUE DE GASOLINA	25
FIG. 25 – ASSENTO	26
FIG. 26 – RODA DIANTEIRA	27
FIG. 27 – DISCO E PINÇA DE FREIO	28
FIG. 28 – RODA TRASEIRA	29/30
FIG. 29 – GUIDÃO E CABOS	31
FIG. 30 – CILINDRO DE FREIO DIANTEIRO	32

FIG. 31 – CAVALETES – ESTRIBOS – PEDAL DE FREIO	33
FIG. 32 – MAGNETO	34
FIG. 33 – PISCA DIANTEIRO E TRASEIRO	35
FIG. 34 – MEDIDORES	36
FIG. 35 – FAROL	37
FIG. 36 – LANTERNA	38
FIG. 37 – INTERRUPTORES E MAGNETES	39
FIG. 38 – ELÉTRICA	40
FIG. 39 – CARENAGEM	41/42

ÍNDICE GERAL

ÍNDICE NUMÉRICO	43 ~49
-----------------------	--------

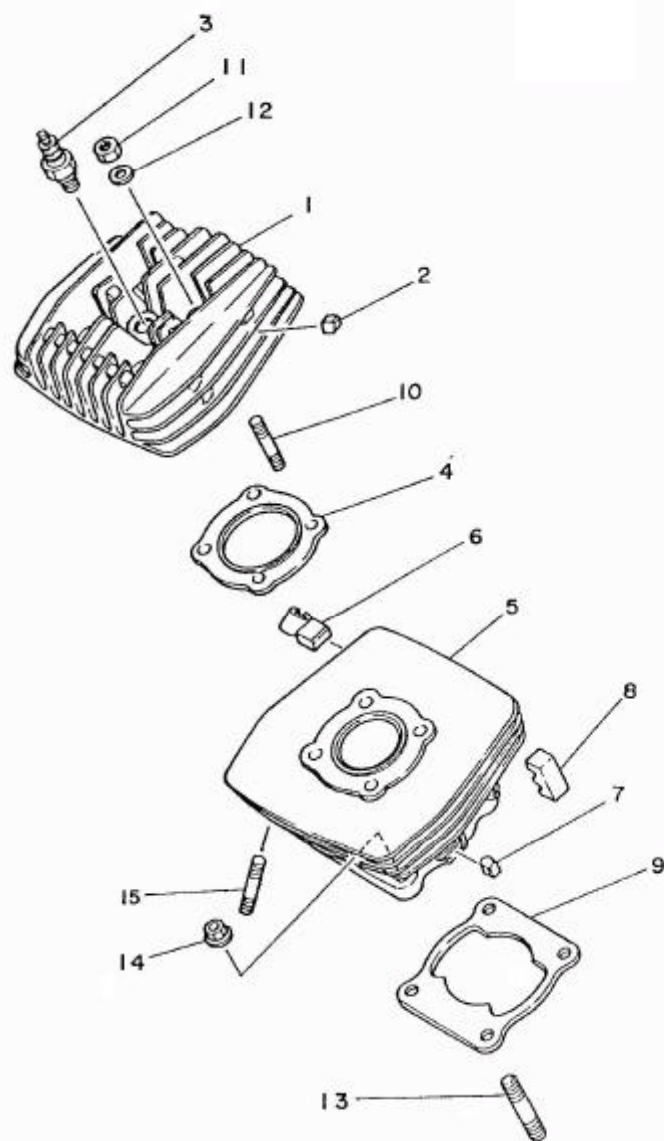


FIG. 1 - CABEÇOTE E CILINDRO

REF.Nº	CÓDIGO	DISCRIMINAÇÃO	QT.	OBS.
01-01	2WL-E1111-00	CABEÇOTE CILINDRO 1	1	
02	5L9-E1161-00	ABSORVEDOR	9	
03	94701-00045-09	VELA IGNIÇÃO B-8ES)	1	
04	3V9-E1181-00	GAXETA, CABEÇOTE 1	1	
05	2WL-E1311-00	CILINDRO 1	1	
06	5L9-E1129-00	ABSORVEDOR	1	
07	5L9-E1161-00	ABSORVEDOR	4	
08	5L9-E1127-00	ABSORVEDOR	4	
09	5L9-E1351-00	GAXETA CILINDRO	1	
10	90116-08814-09	PRISIONEIRO	4	
11	90179-08801-09	PORCA	4	
12	92901-08200-09	ARRUELA LISA	4	
13	95611-10625-09	PRISIONEIRO	4	
14	90179-10806-09	PORCA	4	



2WL1280-8010

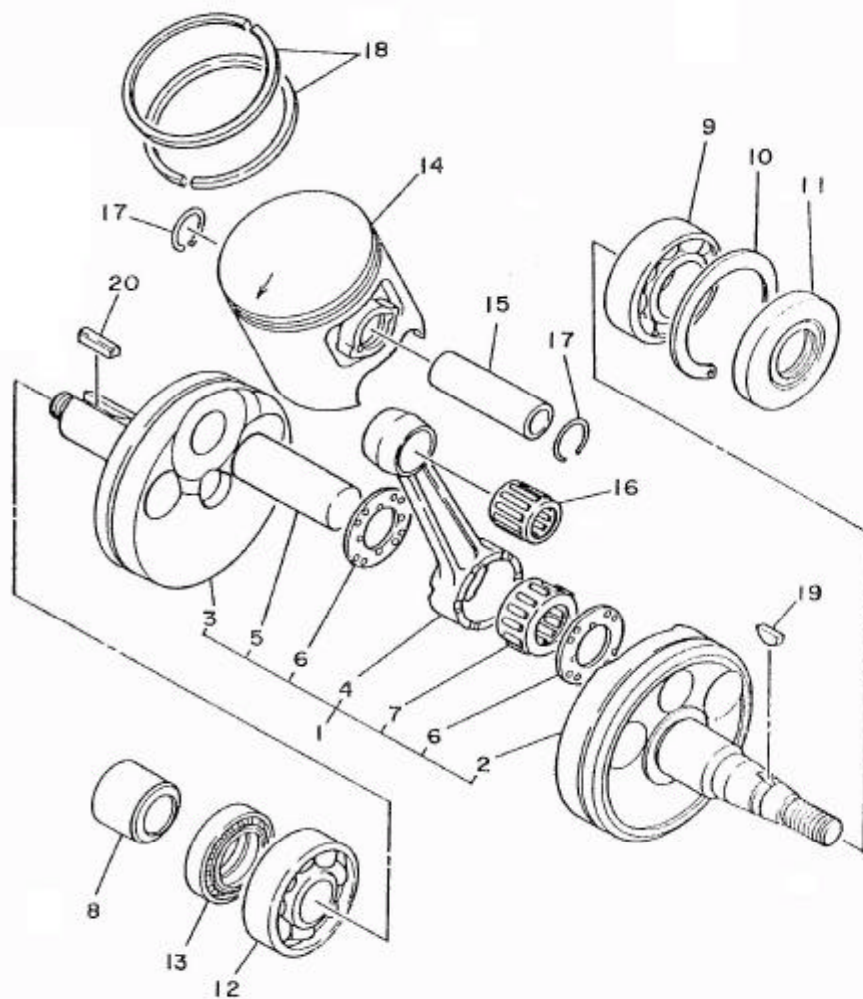


FIG. 02 - VIRABREQUIM E PISTÃO

REF.Nº	CÓDIGO	DISCRIMINAÇÃO	QT.	OBS.
02-01	5L9-E1400-00	VIRABREQUIM COMPLETO	1	
02	5L9-E1412-00	VIRABREQUIM LE	1	
03	5L9-E1422-00	VIRABREQUIM LD	1	
04	25V-11651-00	BIELA	1	
05	2H3-E1681-00	PINO VIRABREQUIM	1	
06	90209-22071-09	ARRUELA	2	
07	93310-422L0	ROLAMENTO DE AGULHA	1	
08	90387-20823-09	ESPAÇADOR	1	
09	93306-20517-09	ROLAMENTO	1	
10	93450-52010-09	ANEL TRAVA	1	
11	93102-25801-09	RETENTOR	1	
12	93306-30405-09	ROLAMENTO	1	
13	93103-28011-09	RETENTOR	1	
14	58W-E1631-U0-0A	PISTÃO (STD) (62-65)	1	
	58W-E1631-U0-0B	PISTÃO (STD) (66-69)	1	
	58W-E1631-U0-0C	PISTÃO (STD) (70-73)	1	
	58W-E1631-U0-0D	PISTÃO (STD) (74-77)	1	
	58W-E1631-U0-0E	PISTÃO (STD) (78-81)	1	
	58W-E1635-00	PISTÃO (0,25 mm 0/5)	1	1ª alteração
	58W-E1636-00	PISTÃO (0,50 mm 0/5)	1	2ª alteração
	58W-E1637-00	PISTÃO (0,75 mm)	1	3ª alteração
15	3V9-E1633-00	PINO DO PISTÃO	1	
16	93310-216E1	ROLAMENTO DE AGULHA	1	
17	93450-17044-09	ANEL TRAVA	2	
18	3V9-E1611-00	ANEL PISTÃO STD KIT	1	
	3V9-E1611-10	ANEL PISTÃO 0,25 mm KIT	1	
	3V9-E1611-20	ANEL PISTÃO 0,50 mm KIT	1	
	3V9-E1611-30	ANEL PISTÃO 0,75 mm KIT	1	
19	90280-03017-09	CHAVETA	1	
20	90282-05005-09	CHAVETA	1	

FWD
2WL1280-8020

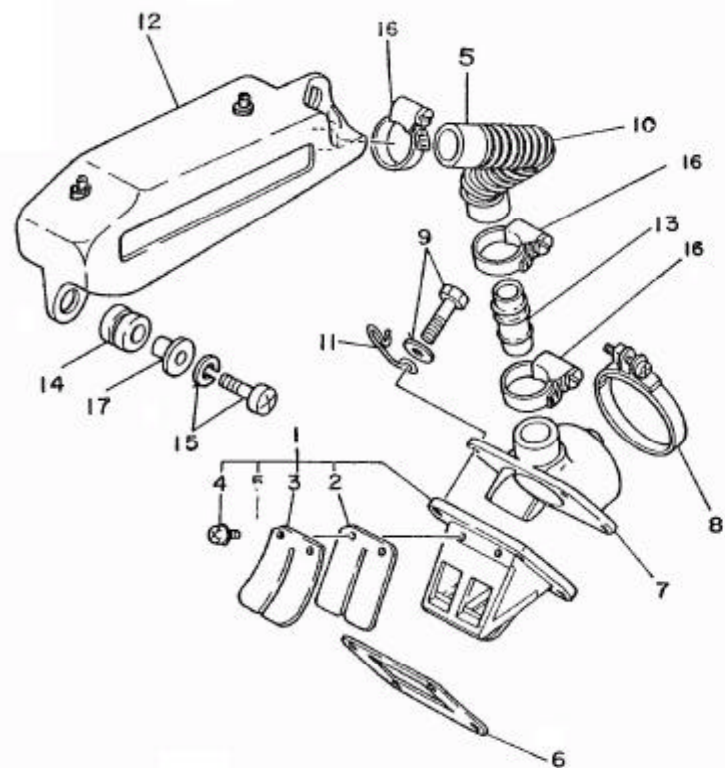
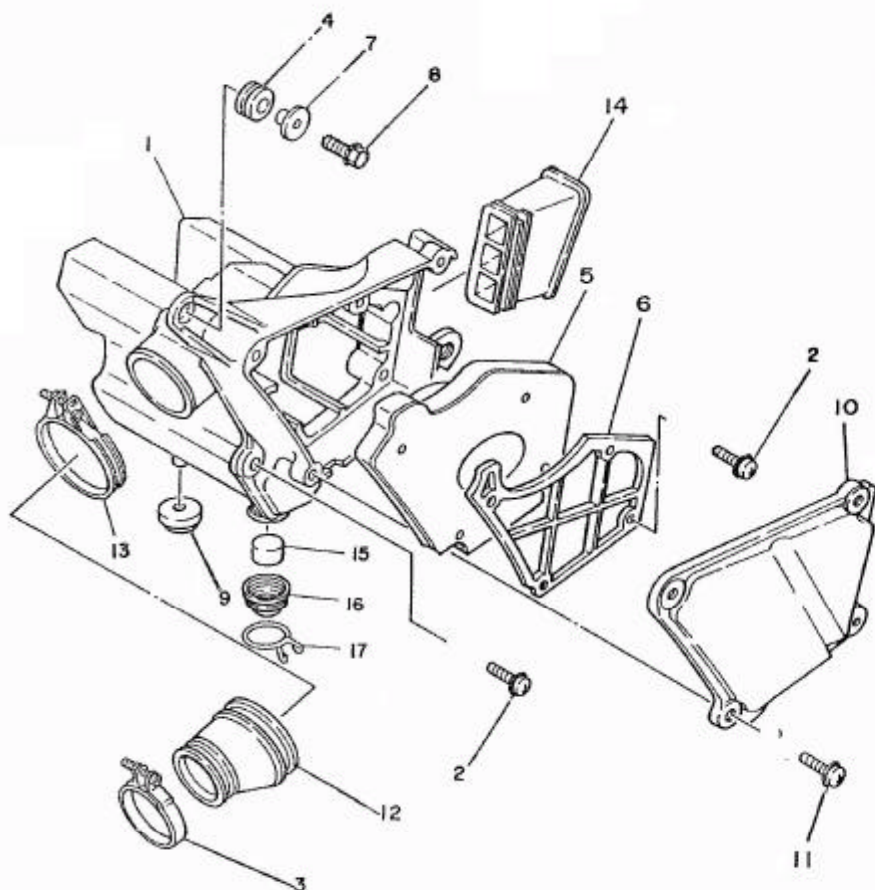


FIG. 04 - ENTRADA DE AR

REF.No	CÓDIGO	DISCRIMINAÇÃO	QT.	OBS.
04-01	2H3-E3610-00	VÁLVULA DA PALHETA	1	
02	345-13613-00	PALHETA DA VÁLVULA	2	
03	345-13616-70	FIXADOR PALHETA	2	
04	97602-03108-09	PARAFUSO	4	
05	5L9-E4465-01	TUBO	1	
06	15F-E3622-00	GAXETA BASE VÁLVULA	1	
07	5L9-E3565-00	COLETOR	1	
08	90460-43172-09	ABRAÇADEIRA	1	
09	97501-06225-09	PARAFUSO COM ARRUELA	4	
10	90501-20802	MOLA COMPRESSÃO	1	
11	90465-20800-09	GRAMPO	1	
12	58W-E3581-00	CÂMARA ENERGY INDUCTION	1	
13	5L9-E3584-00	TUBO COLETOR	1	
14	90480-14102-09	ILHO BORRACHA	2	
15	97601-06125-09	PARAFUSO COM ARRUELA	2	
16	90460-16804	ABRAÇADEIRA	3	
17	90387-06388-09	ESPAÇADOR	2	



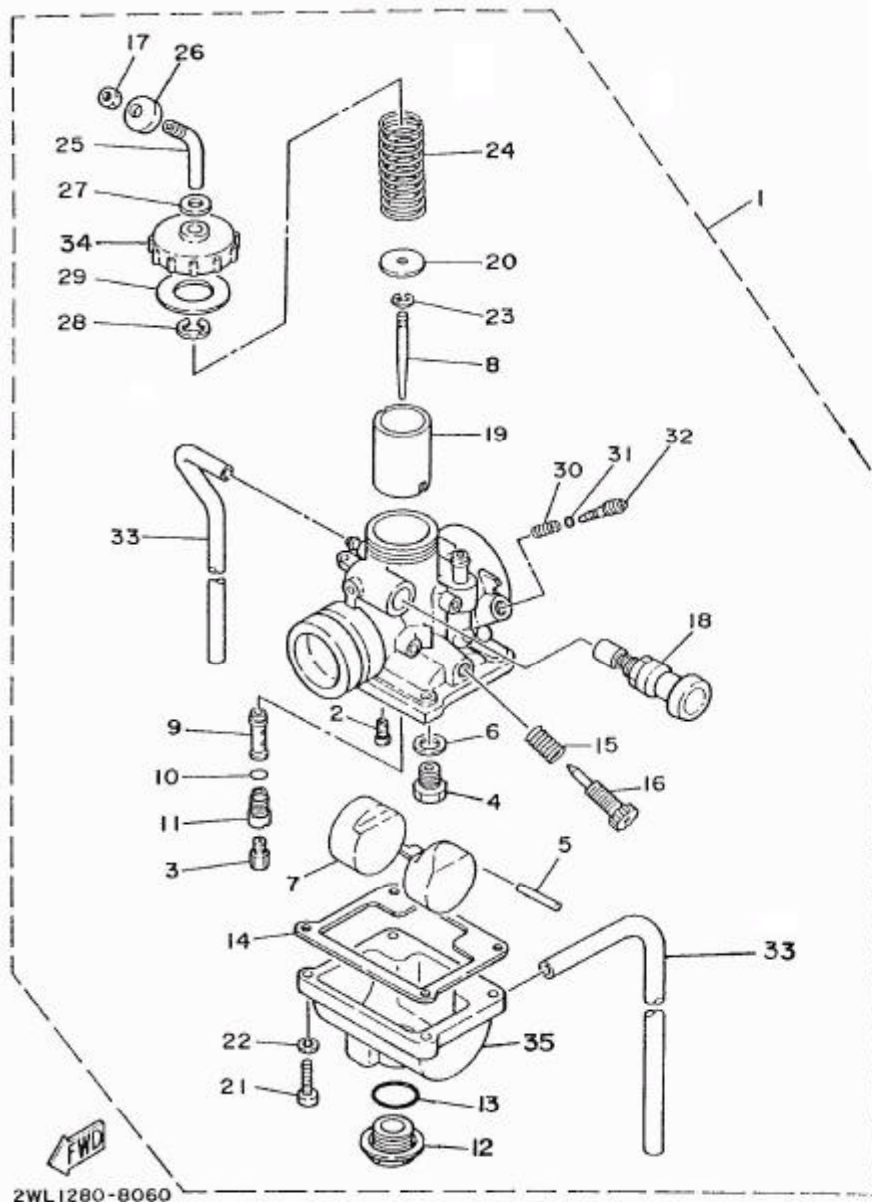
2WL1280-8040



2WL1280-8050

FIG. 05 - FILTRO DE AR

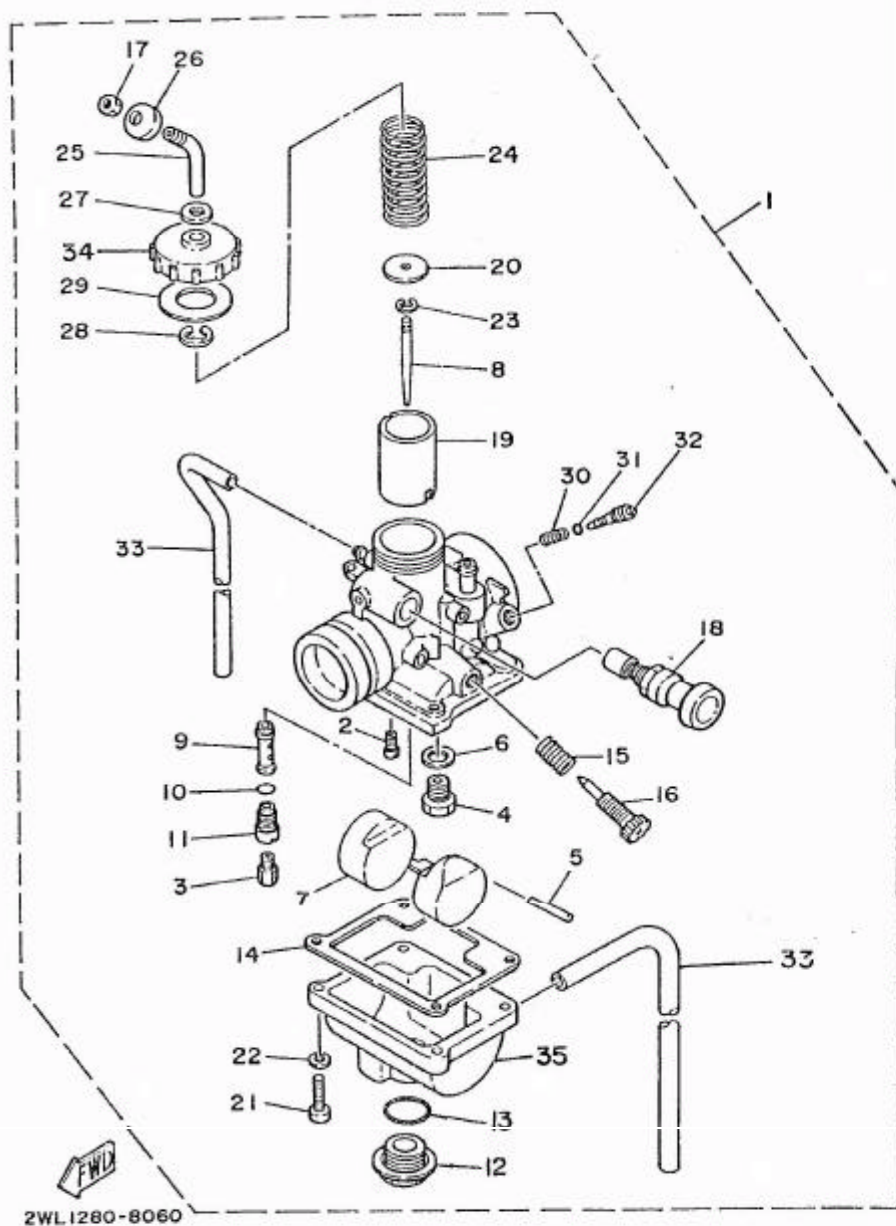
REF.Nº	CÓDIGO	DISCRIMINAÇÃO	QT.	OBS.
05-01	58W-E4401-00	CAIXA FILTRO AR CONJ.	1	
02	97602-05320-09	PARAFUSO COM ARRUELA	10	
03	90460-43172-09	ABRAÇADEIRA	1	
04	90480-14102-09	ILHO BORRACHA	2	
05	58W-E4451-10	ELEMENTO FILTRO AR	1	
06	58W-E4468-00	REFORÇO FILTRO AR	1	
07	90387-07391-09	ESPAÇADOR	2	
08	97501-06125-09	PARAFUSO COM ARRUELA	1	
09	90480-18171-09	ILHO BORRACHA	1	
10	5L9-E4412-00	TAMPA FILTRO AR	1	
11	97602-05320-09	PARAFUSO COM ARRUELA	04	
12	5L9-E4453-00	JUNTA FILTRO AR	1	
13	90460-61133-09	ABRAÇADEIRA	1	
14	5L9-E4437-00	DUCTO	1	
15	5L9-E4462-00	JUNTA	1	
16	5L9-E4417-00	TAMPA INFERIOR	1	
17	90467-28801-09	CLIP	1	



2WL1280-8060

FIG. 06 - CARBURADOR

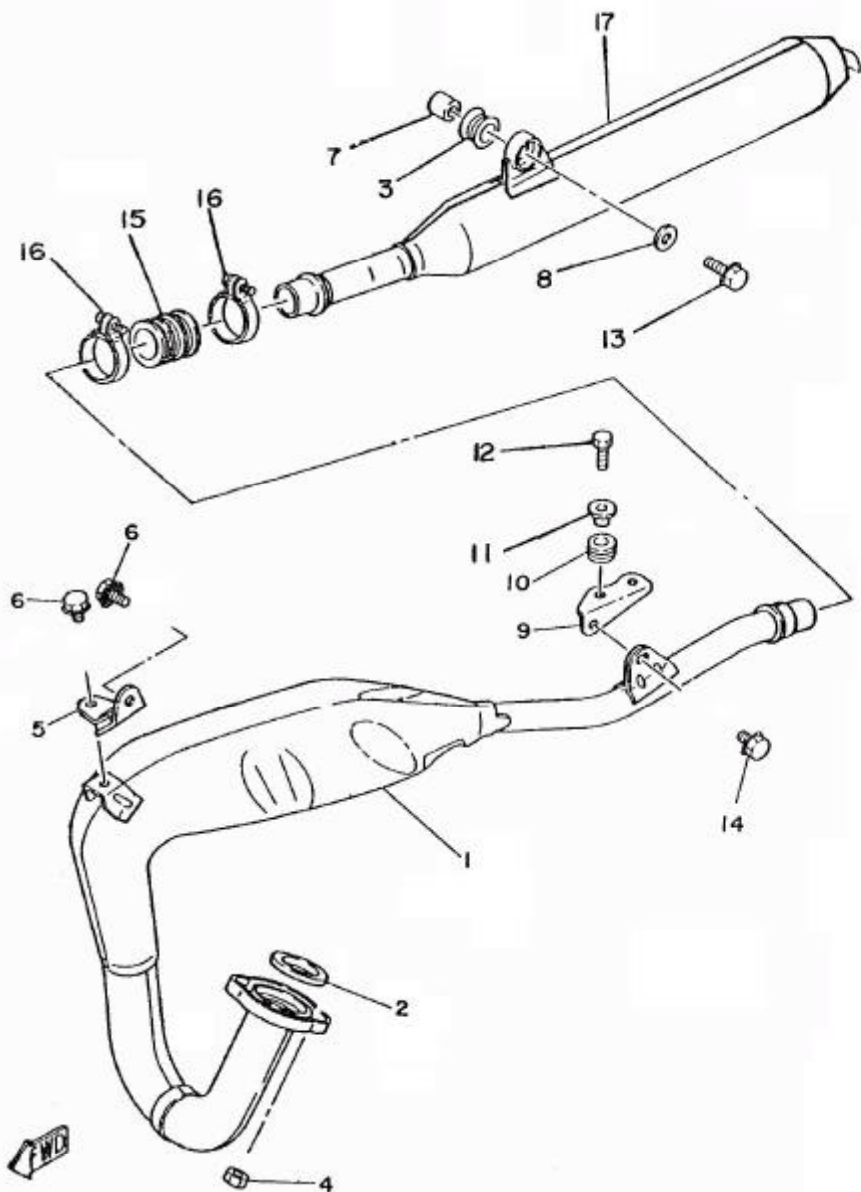
REF.Nº	CÓDIGO	DISCRIMINAÇÃO	QT.	OBS.
06-01	23K-14101-00	CARBURADOR COMPLETO	1	
02	260-14142-30	GICLEUR PILOTO Nº 30	1	
03	137-14143-34	GICLEUR Nº 170	1	
	137-14143-36	GICLEUR Nº 180	1	
	137-14143-38-A0	GICLEUR Nº 190	1	
04	1V0-14190-25	BASE DA VÁLVULA	1	
05	127-14186-00	PINO DA BOIA	1	
06	214-14195-00	ARRUELA DA BASE VÁLVULA	1	
07	314-14185-00	BOIA	1	
08	584-14116-07	AGULHA	1	
09	2F5-14141-46	PULVERIZADOR PRINCIPAL	1	
10	214-14147-00	ANEL BORRACHA	1	
11	2N4-14145-00	FIXADOR	1	
12	500-14115-00	DRENO	1	
13	538-14147-00	ANEL BORRACHA	1	
14	304-14184-00	JUNTA DA CUBA	1	
15	493-14133-00	MOLA	1	
16	186-14103-00	AJUSTADOR DE PULVERIZAÇÃO	1	
17	127-14161-00	PORÇA DE AJUSTE CABO	1	
18	405-14171-00	AFOGADOR	1	
19	479-14112-25	VÁLVULA ACELERAÇÃO	1	
20	246-14132-00	FIXADOR	1	
21	98501-04016	PARAFUSO	4	
22	92901-04100-09	ARRUELA PRESSÃO	4	
23	164-14137-00	CLIP	1	
24	2N4-14131-00	MOLA	1	
25	10X-14106-00	GUIA CABO	1	



2WL 1280-8060

FIG. 06 - CARBURADOR

REF.Nº	CÓDIGO	DISCRIMINAÇÃO	QT.	OBS.
06-26	1M1-14169-00	TAMPA	1	
27	509-14198-00	GAXETA	1	
28	363-14137-00	ANEL TRAVA	1	
29	2A6-14126-00	GAXETA	1	
30	174-14134-00	MOLA	1	
31	354-14147-00	ANEL BORRACHA	1	
32	10W-14104-00	PARAFUSO DE AR	1	
33	183-14196-00	TUBO RESPIRO	2	
34	2A6-14158-00	TAMPA CARBURADOR	1	
35	539-14181-04	CUBA DO CARBURADOR	1	



2WL1280-8070

FIG. 07 - ESCAPAMENTO

REF.Nº	CÓDIGO	DISCRIMINAÇÃO	QT.	OBS.
07-01	5L9-E4610-00	TUBO ESCAPE CONJ.	1	
02	504-19462-00	GAXETA DO TUBO	1	
03	5L9-E4747-00	AMORTIZADOR	1	
04	95301-06600	PORCA	2	
05	5L9-E4772-00	SUPORTE DIANTEIRO DO ESCAPE	1	
06	97501-08316-09	PARAFUSO COM ARRUELA	2	
07	90387-08258-09	ESPAÇADOR	1	
08	90201-08802-09	ARRUELA LISA	1	
09	5L9-E4771-00	SUPORTE TRASEIRO DO ESCAPE	1	
10	90480-14101-09	ILHO BORRACHA	2	
11	90387-06388-09	ESPAÇADOR	2	
12	97501-06125	PARAFUSO	2	
13	97506-08130	PARAFUSO COM ARRUELA	1	
14	97501-08316-09	PARAFUSO COM ARRUELA	1	
15	5L9-E4746-00	JUNÇÃO DO ESCAPE	1	
16	90460-37026-09	ABRAÇADEIRA	2	
17	2WL-E4753-00	SILENCIADOR	1	

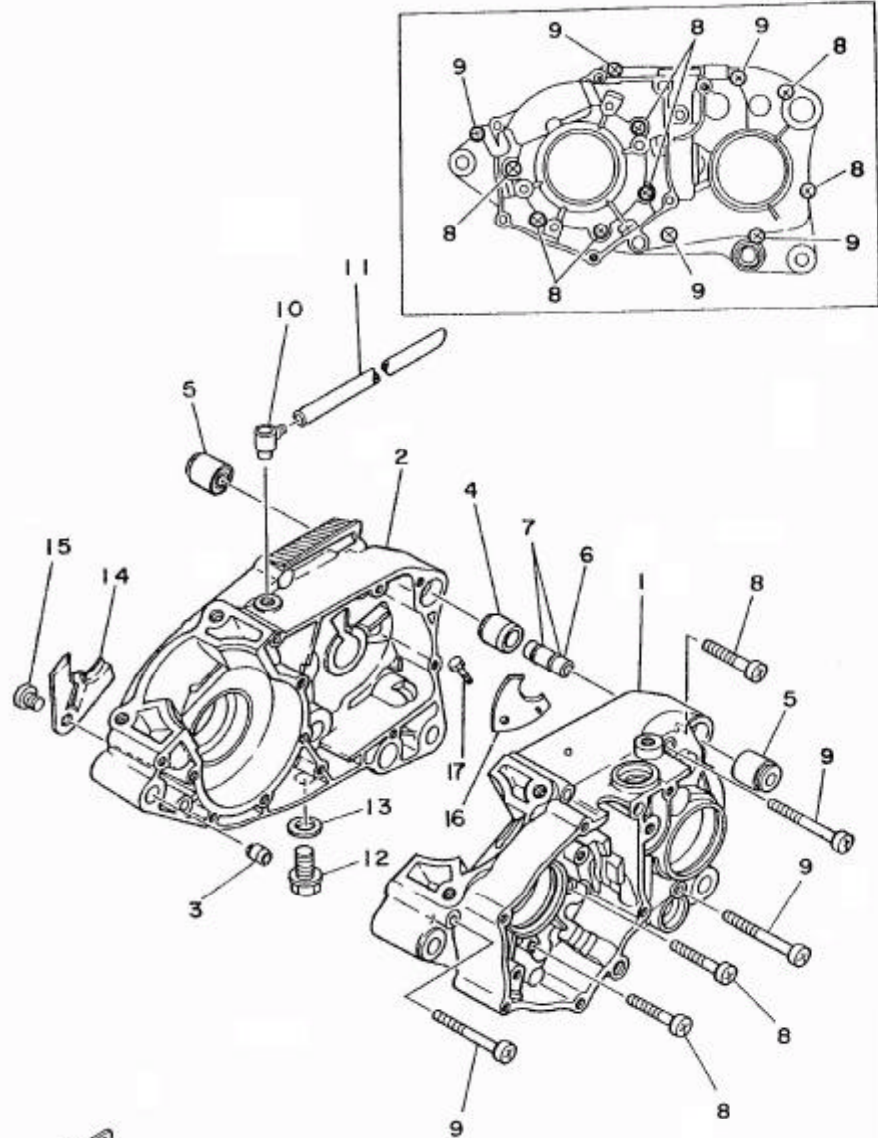
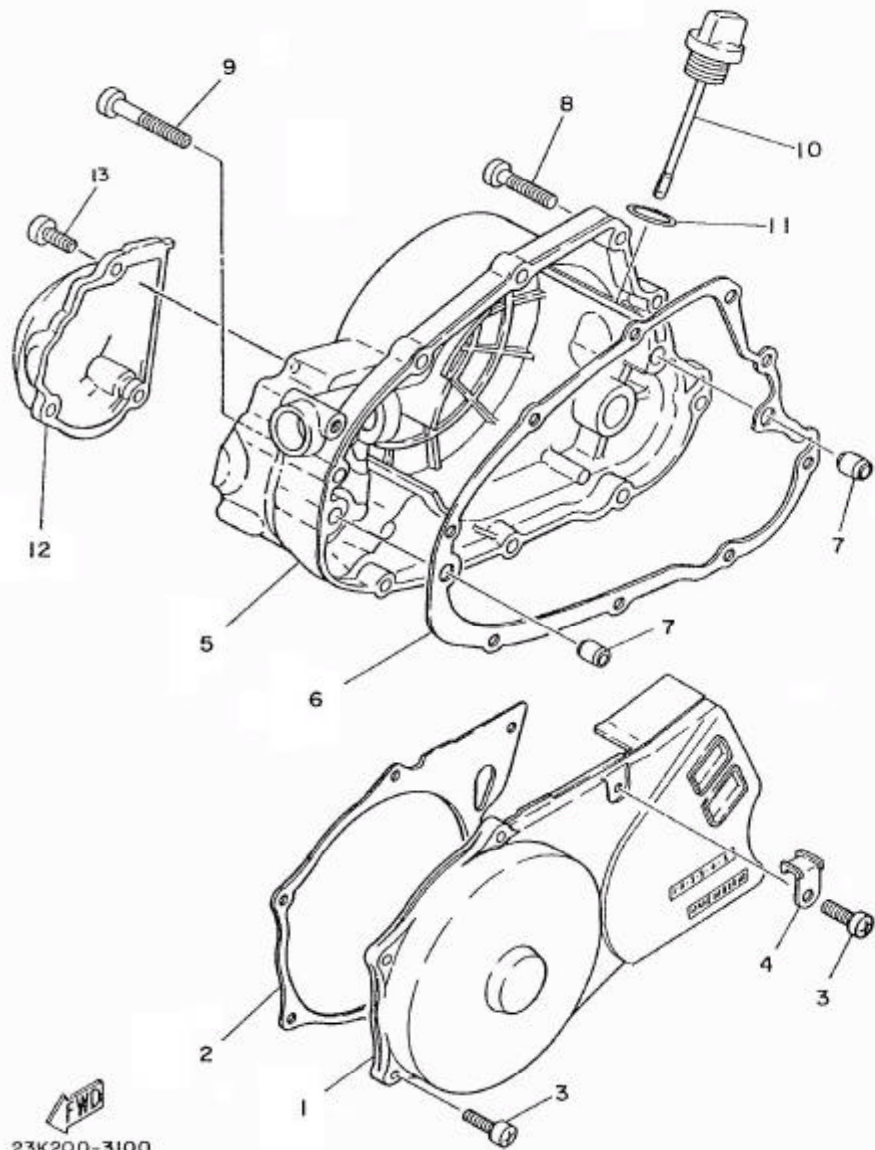


FIG. 08 - CARÇA DO MOTOR

REF.Nº	CÓDIGO	DISCRIMINAÇÃO	QT.	OBS.
08-01	017-E5111-00-AC	CARÇA MOTOR LE	1	
02	5L9-E5121-00-AC	CARÇA MOTOR LD	1	
03	91810-02014-09	PINO GUIA	1	
04	91810-19020-09	PINO GUIA	1	
05	5L9-E5316-00	BUCHA AMORTIZADORA	2	
06	5L9-E5317-00	ESPAÇADOR	1	
07	93210-11801-09	ANEL BORRACHA	2	
08	92506-06045-09	PARAFUSO	7	
09	92506-06065-09	PARAFUSO	5	
10	2H3-E5371-00	RESPIRO	1	
11	90445-07340-09	TUBO	1	
12	90340-12005-09	PARAFUSO DRENO	1	
13	90430-12038-09	GAXETA	1	
14	2H3-E5128-00	FIXADOR	1	
15	92501-08010-09	PARAFUSO	1	
16	2TW-E7476-00	PLACA	1	
17	97321-06012-09	PARAFUSO	1	



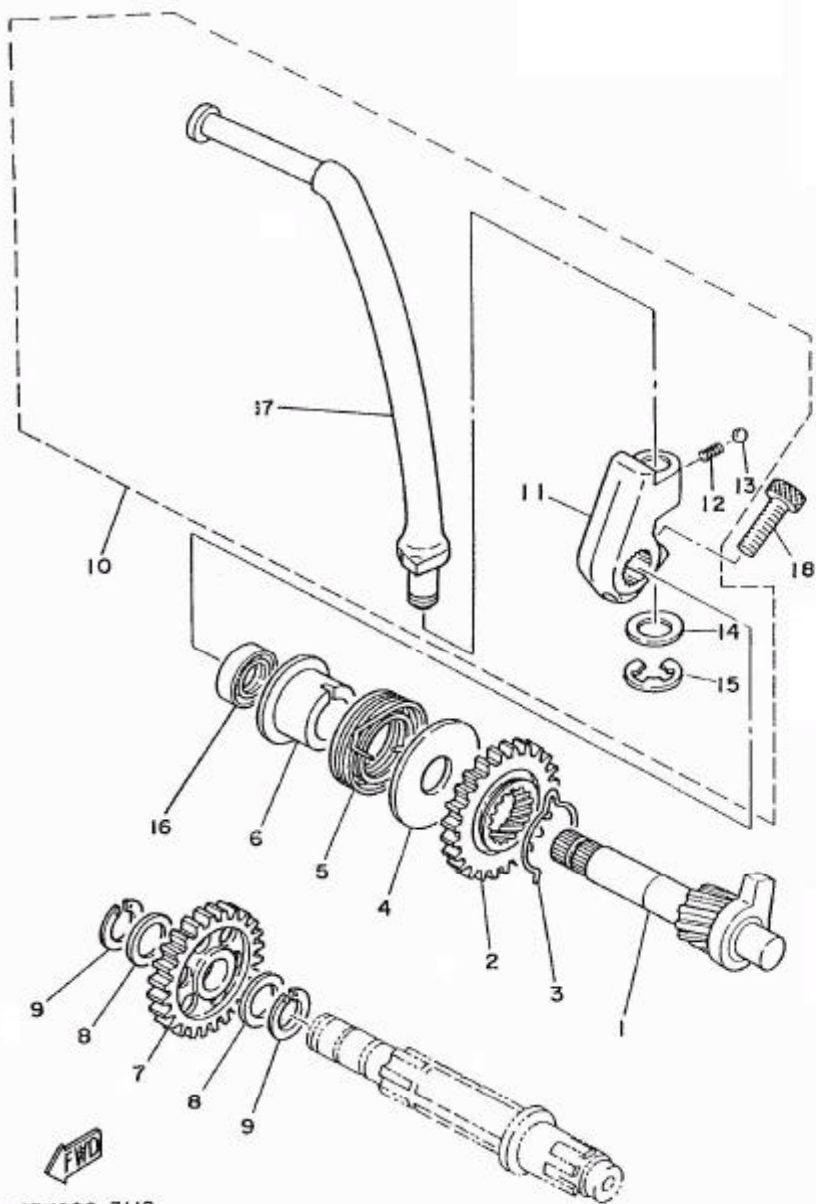
23K200-3090



FWD
23K200-3100

FIG. 09 - TAMPA DA CARÇAÇA

REF.Nº	CÓDIGO	DISCRIMINAÇÃO	QT.	OBS.
09-01	23K-E5411-00-AC	TAMPA CARÇAÇA LE	1	
02	5L9-E5455-00	JUNTA TAMPA LE	1	
03	92506-06020-09	PARAFUSO	6	
04	5L9-E5484-00	GRAMPO	1	
05	5L9-E5431-00-AC	TAMPA CARÇAÇA LD	1	
06	5L9-E5451-00	JUNTA TAMPA LD	1	
07	91810-02014-09	PINO GUIA	2	
08	92506-06025-09	PARAFUSO	8	
09	92506-06050-09	PARAFUSO	1	
10	2H3-E5362-00	VARETA DO ÓLEO	1	
11	93210-19123-09	ANEL BORRACHA	1	
12	5L9-E5416-00-AC	TAMPA BOMBA ÓLEO	1	
13	92506-06020	PARAFUSO	3	



23K200-3110

FIG. 10 - PEDAL DE PARTIDA

REF.Nº	CÓDIGO	DISCRIMINAÇÃO	QT.	OBS.
10-01	4F2-15660-01	EIXO PARTIDA	1	
02	1W1-15641-00	EMGRENAGEM PARTIDA	1	
03	90468-26048	CLIP	1	
04	401-15676-00	GUIA MOLLA	1	
05	90508-26450	MOLA TORSÃO	1	
06	1W1-15666-00	ESPAÇADOR	1	
07	5L9-E5651-00	ENGRENAGEM HOVIDA PARTIDA	1	
08	3V9-E7417-00	ARRUELA	2	
09	93440-15012-09	ANEL TRAVA	2	
10	015-E5620-00	PEDAL PARTIDA CONJ.	1	
11	23K-E5621-00	CUBO PEDAL PARTIDA	1	
12	90501-10459-09	MOLA COMPRESSÃO	1	
13	93503-16802-09	ESFERA	1	
14	90201-12541-09	ARRUELA LISA	1	
15	93340-08007-09	ANEL TRAVA	1	
16	93101-17062-09	RETENTOR	1	
17	5L9-E5611-00	PEDAL PARTIDA	1	
18	91316-08025-09	PARAFUSO	1	

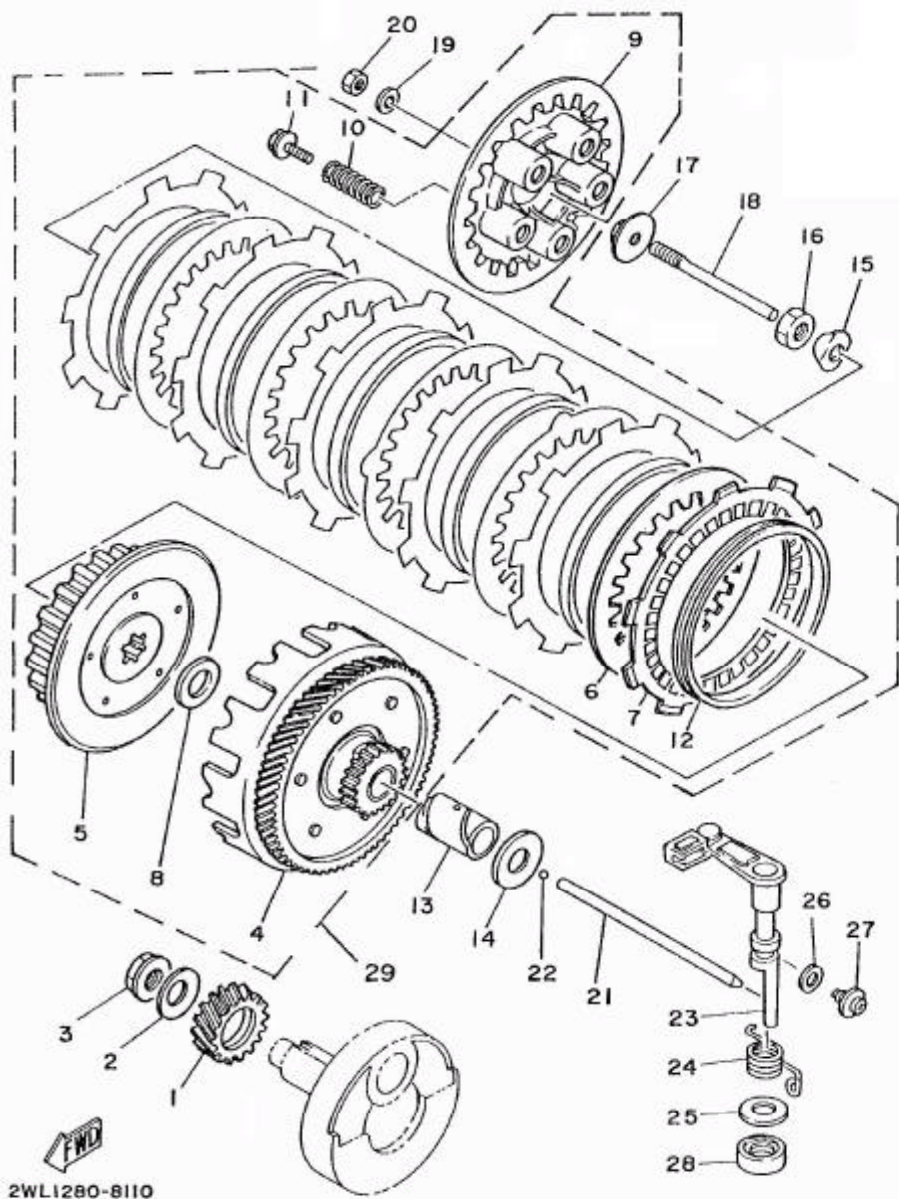
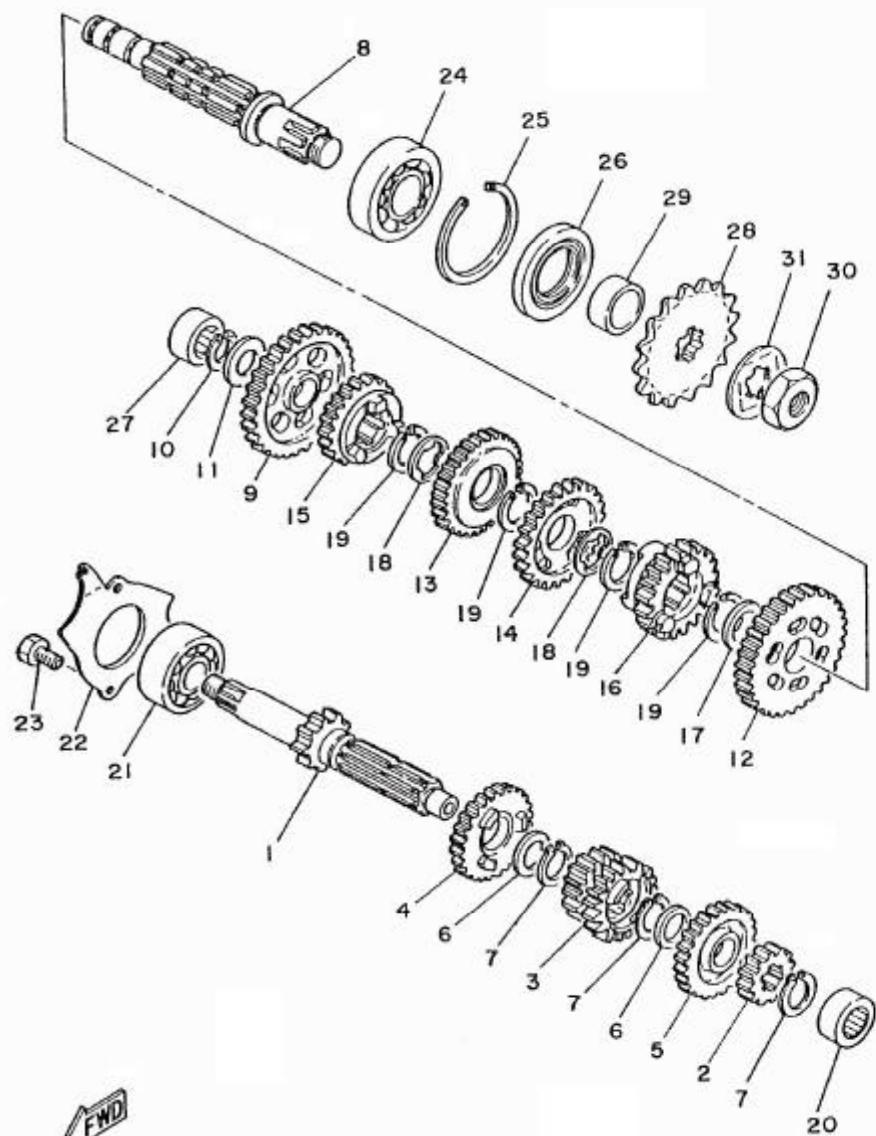


FIG. 11 - FRICÇÃO

REF.Nº	CÓDIGO	DISCRIMINAÇÃO	QT.	OBS.
11-01	5L9-16111-00	ENGRENAGEM PRIMÁRIA	1	
02	90209-12801-09	ARRUELA CÔNICA	1	
03	90179-12044-09	PORCA	1	
04	1W1-16150-01	ENGRENAGEM HOVIDA CONJ.	1	
05	1G8-16371-00	CUBO FRICÇÃO	1	
06	2A6-16324-00	PLACA FRICÇÃO	5	
07	559-16321-01	DISCO FRICÇÃO	6	
08	90201-17550-09	ARRUELA LISA	1	
09	1W1-16351-00	PLACA PRESSÃO	1	
10	90501-20474	MOLA PRESSÃO	5	
11	90159-05011	PARAFUSO COM ARRUELA	5	
12	307-16367-00	ANEL AMORTIZADOR	6	
13	90560-17147-09	ESPAÇADOR	1	
14	90201-17550-09	ARRUELA LISA	1	
15	90215-14122-09	ARRUELA TRAVA	1	
16	90170-14171-09	PORCA	1	
17	5L9-E6358-00	PLACA PRESSÃO	1	
18	5L9-E6356-00	HASTE PRESSÃO	1	
19	92901-06200-09	ARRUELA LISA	1	
20	95301-06600-09	PORCA	1	
21	502-E6357-00	HASTE PRESSÃO	1	
22	93503-16802-09	ESFERA	1	
23	5L9-E6380-01	ALAVANCA IMPULSORA	1	
24	90508-20345-09	MOLA	1	
25	90201-14217-09	ARRUELA LISA	1	
26	90430-08069-09	JUNTA	1	
27	90149-08108-09	PARAFUSO	1	
28	93104-14800-09	RETENTOR	1	
29	751-16300-00	FRICÇÃO COMPLETA	1	



FWD
2WL1280-8120

FIG. 12 - TRANSMISSÃO

REF.Nº	CÓDIGO	DISCRIMINAÇÃO	QT.	OBS.
12-01	23K-E7411-00	EIXO PRINCIPAL	1	
02	23K-E7121-00	ENGRENAGEM MOTORA 2º	1	
03	4J3-17131-00	ENGRENAGEM MOTORA 3º/4º	1	
04	23K-E7151-00	ENGRENAGEM MOTORA 5º	1	
05	23K-E7161-00	ENGRENAGEM MOTORA 6º	1	
06	90201-20266-09	ARRUELA LISA	2	
07	93440-20043-09	ANEL TRAVA	3	
08	23K-E7421-00	EIXO SECUNDÁRIO	1	
09	5L9-E7211-00	ENGRENAGEM MOVIDA 1º	1	
10	93440-15012-09	ANEL TRAVA	1	
11	2H3-E7427-00	ARRUELA	1	
12	23K-E7221-00	ENGRENAGEM MOVIDA 2º	1	
13	4J3-17231-00	ENGRENAGEM MOVIDA 3º	1	
14	4J3-17241-00	ENGRENAGEM MOVIDA 4º	1	
15	23K-E7251-00	ENGRENAGEM MOVIDA 5º	1	
16	23K-E7261-00	ENGRENAGEM MOVIDA 6º	1	
17	90201-22555-09	ARRUELA LISA	1	
18	90209-18135-09	ARRUELA ESPECIAL	2	
19	93440-20800-09	ANEL TRAVA	4	
20	93311-31515	ROLAMENTO	1	
21	93306-30304-09	ROLAMENTO (B63032)	1	
22	5L9-E7471-00	PLACA COBERTURA	1	
23	97321-06012-09	PARAFUSO	2	
24	93306-30401-09	ROLAMENTO (B6304)	1	
25	93450-52010-09	ANEL TRAVA	1	
26	93102-28801-09	RETENTOR	1	
27	93311-31515	ROLAMENTO	1	
28	2H3-E7461-60	ENGRENAGEM MOTORA CORRENTE	1	
29	2H3-E7462-00	ESPAÇADOR	1	
30	90179-16018-09	PORCA	1	
31	90215-16127-09	ARRUELA TRAVA	1	

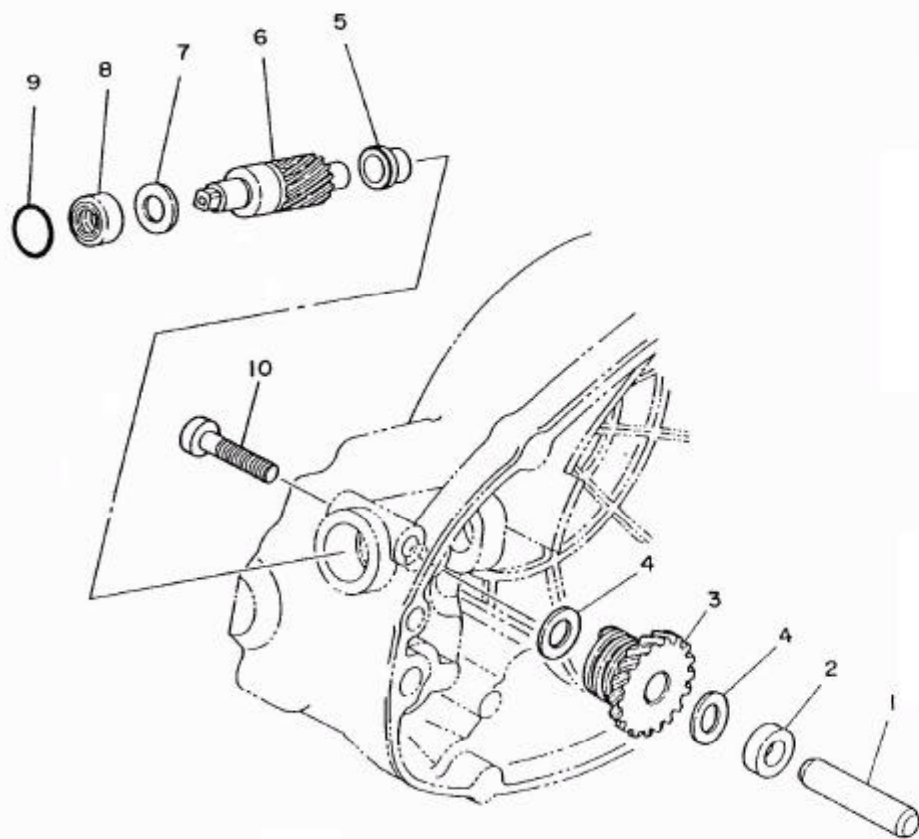
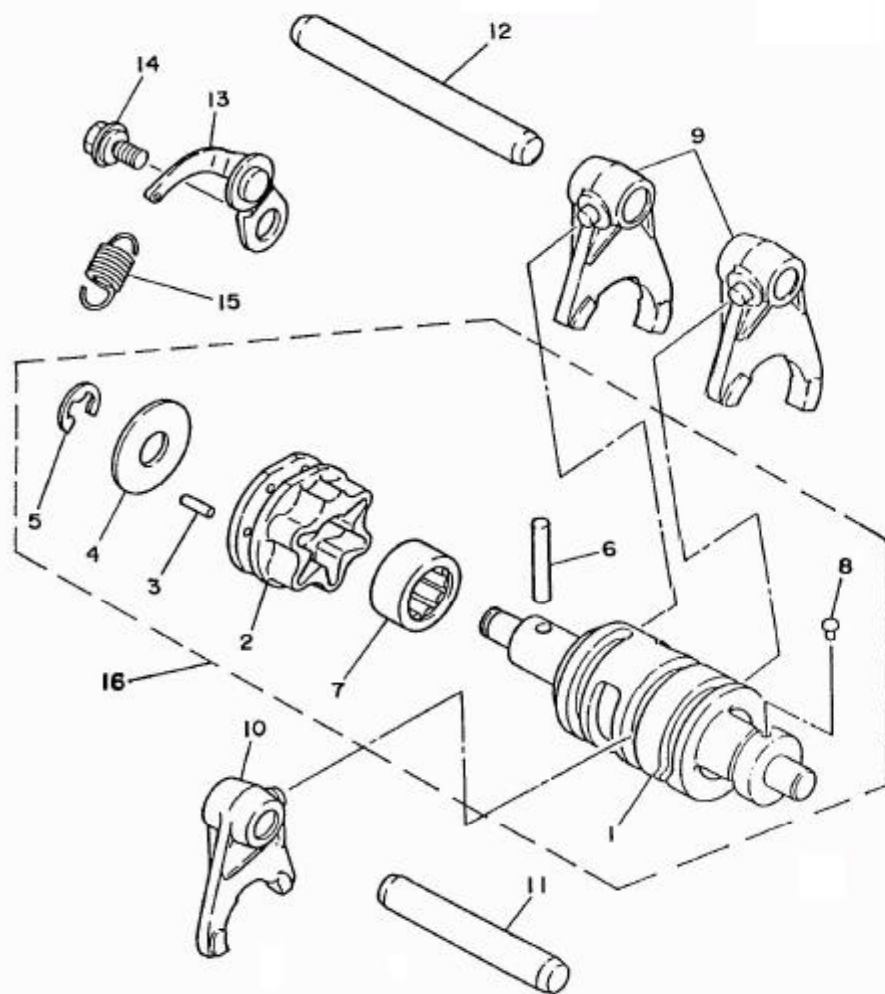


FIG. 13 - ENGENHAGEM DO TACÔMETRO

REF.Nº	CÓDIGO	DISCRIMINAÇÃO	QT.	OBS.
13-01	2H3-E7861-00	EIXO	1	
02	5L9-E7839-00	ESPAÇADOR	1	
03	23K-E7831-00	ENGENHAGEM MOTRIZ	1	
04	2H3-E7837-01	CALÇO	2	
05	2H3-E7843-00	BUCHA	1	
06	5L9-E7841-00	ENGENHAGEM MOVIDA	1	
07	2H3-E7837-01	CALÇO	1	
08	93109-08017-09	RETENTOR	1	
09	93210-14104-09	ANEL BORRACHA	1	
10	92506-06030-09	PARAFUSO	1	



2WL1280-8130



2WL1280-8140

FIG. 14 - EIXO DO TRAMBULADOR

REF.Nº	CÓDIGO	DISCRIMINAÇÃO	QT.	OBS.
14-01	23K-E8541-00	EIXO TRAMBULADOR	1	
02	5L9-E8185-00	SEGMENTO	1	
03	93604-12803-09	PINO GUIA	6	
04	5L9-E8561-00	PLACA LATERAL	1	
05	93430-08006-09	ANEL TRAVA	1	
06	93604-30802-09	PINO GUIA	1	
7	93315-21813	ROLAMENTO	1	
08	5L9-E8542-00	PINO PONTO MORTO	1	
09	42K-E8511-00	GARFO TRAMBULADOR 1	2	
10	42K-E8512-00	GARFO TRAMBULADOR 2	1	
11	5L9-E8531-00	BARRA GUIA GARFO 1	1	
12	5L9-E8535-00	BARRA GUIA DO GARFO 2	1	
13	5L9-E8140-00	ALAVANCA LIMITADORA DO CÂMBIO	1	
14	5L9-E8177-00	PARAFUSO	1	
15	90506-09156	MOLA TENSÃO	1	
16	VEJA OBS.	CONJ. DO EIXO TRAMBULADOR		
		OBS: O CONJUNTO DO EIXO TRAMBULADOR REF. 16 DESTA FIGURA, DESTINA-SE APENAS COMO ORIENTAÇÃO DE MONTAGEM. AS PEÇAS COMPONENTES SÃO COMERCIALIZADAS INDIVIDUALMENTE.		

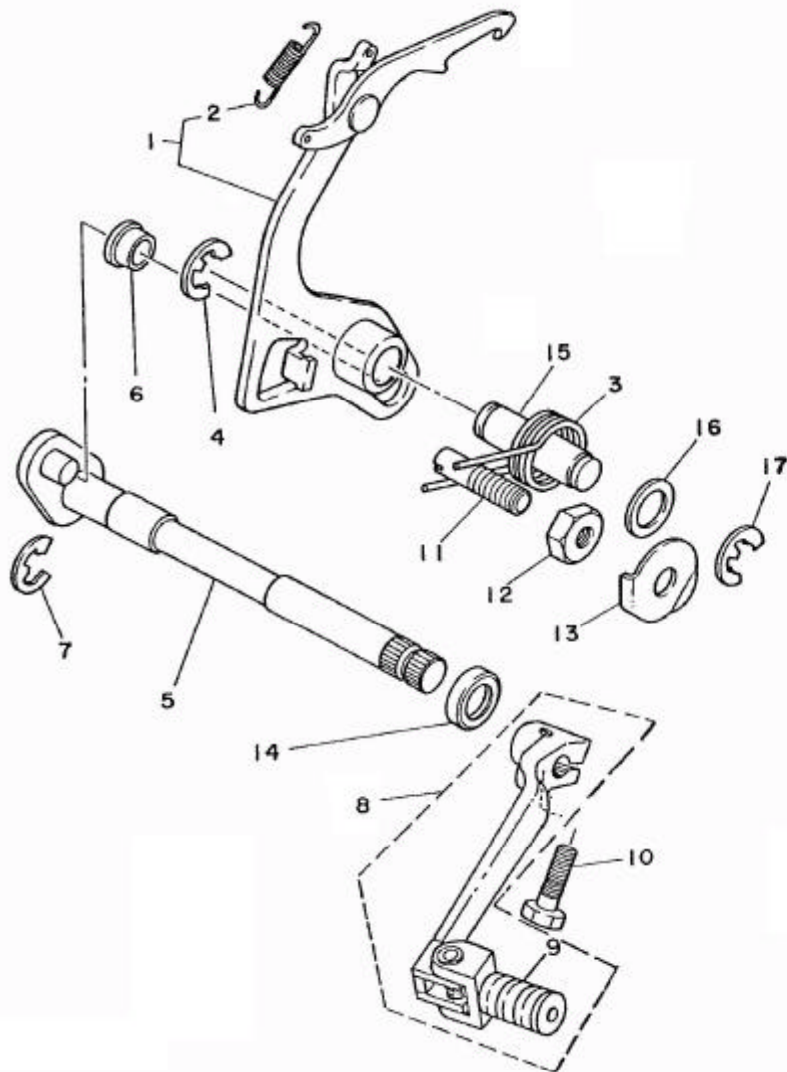


FIG. 15 - EIXO E PEDAL DE CÂMBIO

REF.Nº	CÓDIGO	DISCRIMINAÇÃO	QT.	OBS.
15-01	23K-EB120-00	ALAVANCA DE MUDANÇA CONJ.	1	
02	90506-08155-09	MOLA DE TENSÃO	1	
03	90508-32349-09	MOLA TORSÃO	1	
04	93430-10801-09	ANEL TRAVA	1	
05	5L9-EB101-00	EIXO DE MUDANÇA	1	
06	5L9-EB178-00	ROLETE DO CÂMBIO	1	
07	93430-10801-09	ANEL TRAVA	1	
08	23K-EB100-00	PEDAL CÂMBIO CONJ.	1	
09	502-19901-00	CAPA PEDAL CÂMBIO	1	
10	97321-06020-09	PARAFUSO	1	
11	90149-08111-09	PARAFUSO	1	
12	90170-08029-09	PORCA	1	
13	90215-08014-09	ARRUELA TRAVA	1	
14	93101-12800-09	RETENTOR	1	
15	5L9-EB197-00	EIXO	1	
16	90201-12163-09	ARRUELA LISA	1	
17	93340-10801-09	ANEL TRAVA	1	



23K200-3160

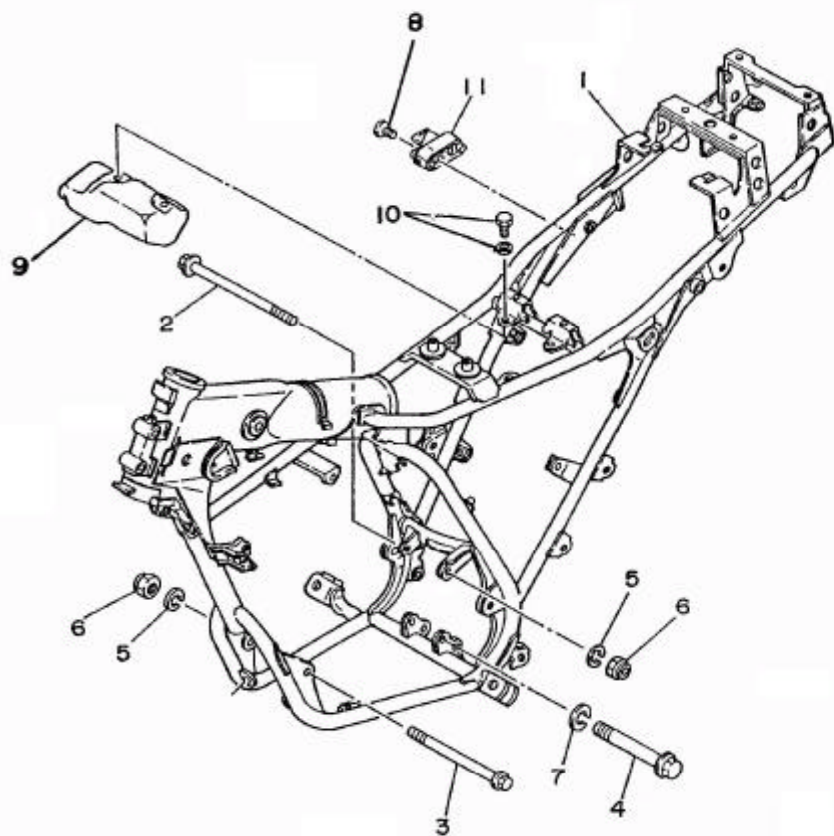
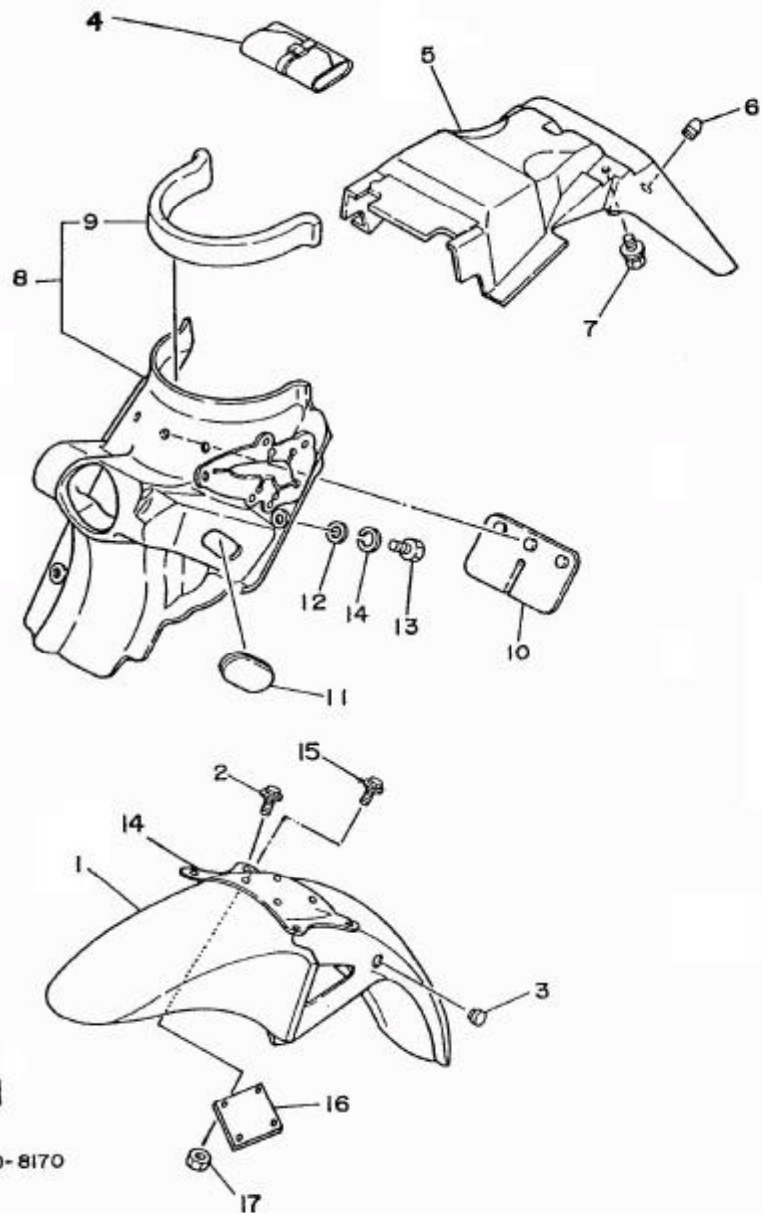


FIG. 16 - CHASSI

REF.Nº	CÓDIGO	DISCRIMINAÇÃO	QT.	OBS.
16-01	2WL-F1110-00-AF	CHASSI COMPLETO BR	1	MOTO BRANCA
	2WL-F1110-00-NJ	CHASSI COMPLETO AZ	1	MOTO AZUL
02	90105-08099-09	PARAFUSO COM BASE	1	
03	90105-08120-09	PARAFUSO COM BASE	1	
04	90105-10037-09	PARAFUSO COM BASE	1	
05	92901-08100-09	ARRUELA PRESSÃO	2	
06	90185-08054-09	PORCA NYLON	2	
07	92902-10100-09	ARRUELA PRESSÃO	1	
08	92702-06030-09	PARAFUSO	1	
09	5L9-F1170-00	CAIXA FERRAMENTA	1	
10	97501-06210	PARAFUSO COM ARRUELA	2	
11	2H3-F1398-00	TRAVA CAPACETE	1	



2WL1280-8160



2WL1280-8170

FIG. 17 - PARALAMAS

REF.Nº	CÓDIGO	DISCRIMINAÇÃO	QT.	OBS.
17-01	1YH-F1511-00-AE	PARALAMA DIANTEIRO	1	MOTO BRANCA
	1YH-F1511-00-NJ	PARALAMA DIANTEIRO	1	MOTO AZUL
02	95023-06016-09	PARAFUSO FLANGE	4	
03	2WL-F151W-00	TAMPA	1	
04	5L9-FB100-00	FERRAMENTAS CONJ.	1	
05	2WL-F1611-00	PARALAMA TRASEIRO	1	
06	2WL-F1639-00	AMORTIZADOR	1	
07	97501-06114-09	PARAFUSO COM ARRUELA	2	
08	23K-F1620-00	PROTECTOR POEIRA	1	
09	5L9-F1639-00	AMORTIZADOR	1	
10	5L9-F1621-00	PLACA	1	
11	90480-01254-09	ILHO BORRACHA	2	
12	90201-06067	ARRUELA LISA	3	
13	97501-06116-09	PARAFUSO COM ARRUELA	3	
14	1YH-F1512-00	SUORTE PARALAMA	1	
15	90105-06138-09	PARAFUSO FLANGE	4	
16	1YH-F1523-00	PLACA 1	1	
17	95302-06600-09	PORCA	4	

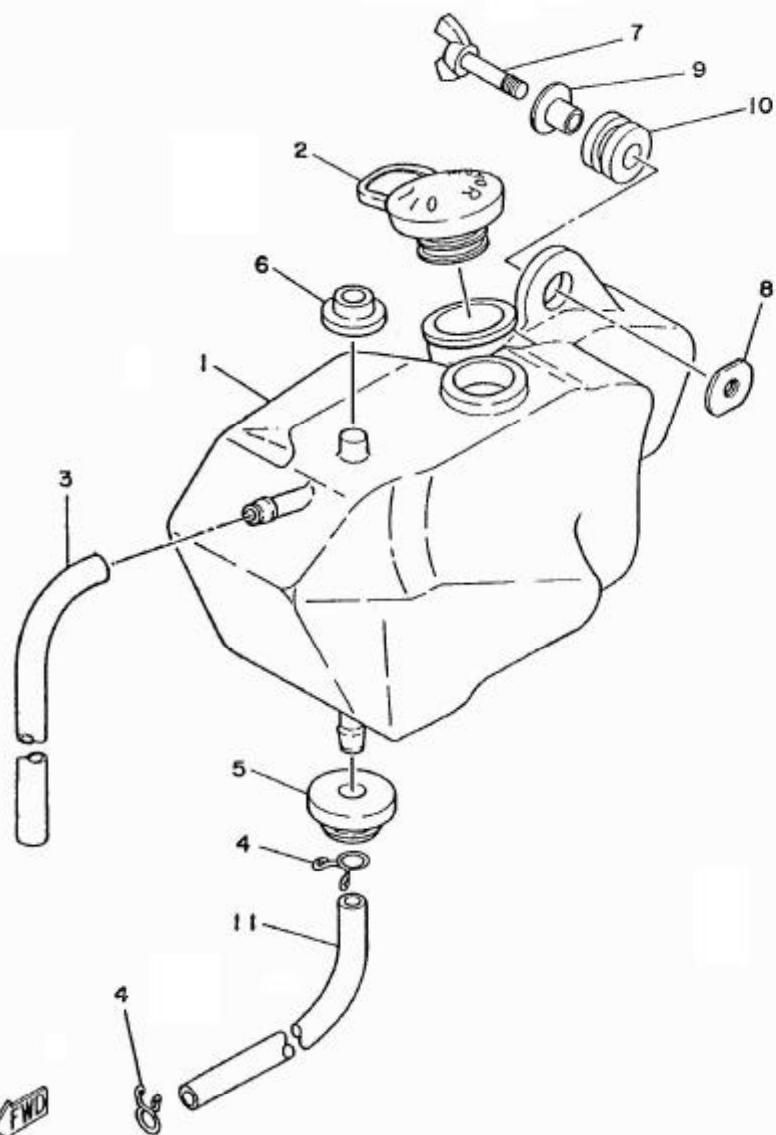
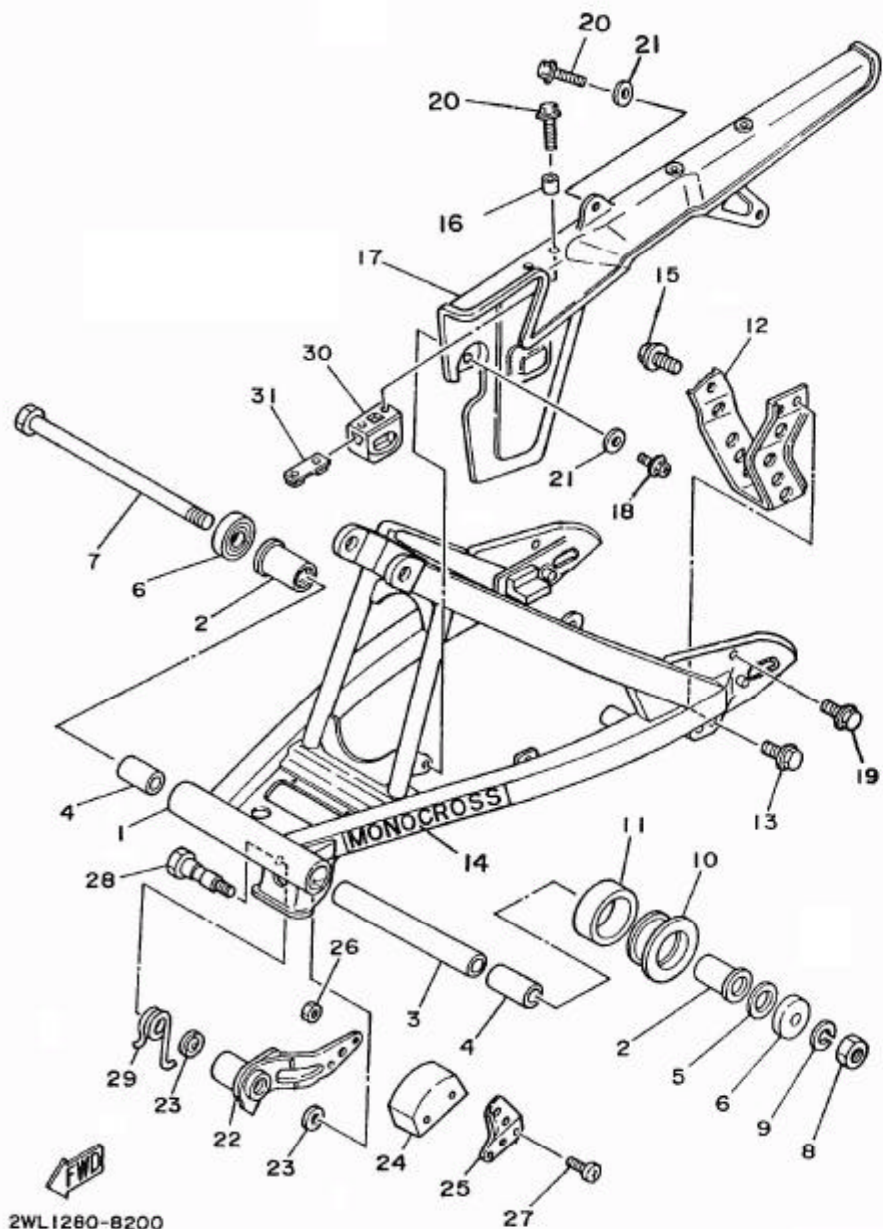


FIG. 18 - TANQUE DE ÓLEO

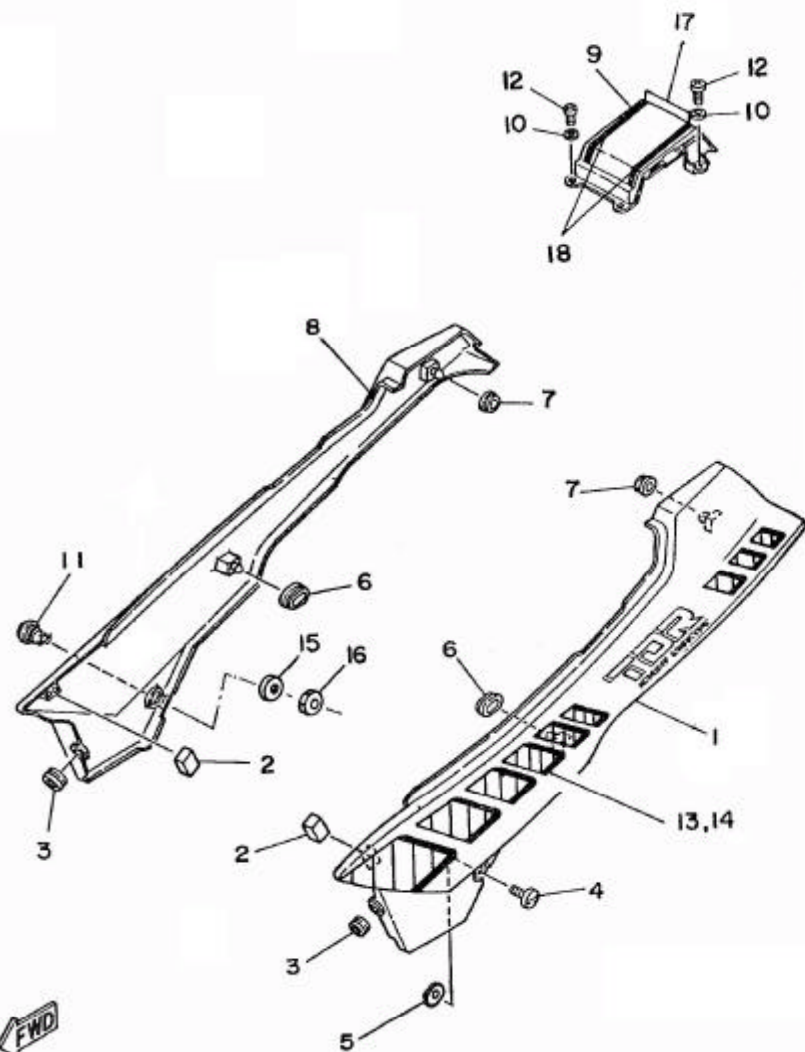
REF.Nº	CÓDIGO	DISCRIMINAÇÃO	QT.	OBS.
18-01	5L9-F1751-02	TANQUE ÓLEO	1	
02	5L9-F1771-00	TAMPA TANQUE ÓLEO	1	
03	90445-09225-09	TUBO	1	
04	90467-08800-09	CLIP	3	
05	90480-18171-09	ILHO BORRACHA	1	
06	90480-13253-09	ILHO BORRACHA	1	
07	90122-06001-09	PARAFUSO BORBOLETA	1	
08	90179-06264-09	PORCA ESPECIAL	1	
09	90387-07391-09	ESPAÇADOR	1	
10	90480-14102-09	ILHO BORRACHA	1	
11	90445-09113-09	TUBO (05x09x485)	1	



2WL1280-8200

FIG. 19 - GARFO TRASEIRO

REF.Nº	CÓDIGO	DISCRIMINAÇÃO	QT.	OBS.
19-01	58W-F2110-01	GARFO TRASEIRO COMPLETO	1	
02	90386-18028-09	BUCHA	2	
03	42L-F2124-00	BUCHA DO GARFO	1	
04	90380-12120-09	BUCHA	2	
05	5L9-F2127-00	ARRUELA AÇO	1	
06	5L9-F2128-00	CAPA PROTETORA	2	
07	5L9-F2141-00	EIXO DO GARFO TRASEIRO	1	
08	90185-12801-09	PORCA	1	
09	92902-12100-09	ARRUELA PRESSÃO	1	
10	5L9-F2151-00	PROTETOR	1	
11	5L9-F2152-00	PROTETOR	1	
12	5L9-F2318-00	SUPORTE CORRENTE	1	
13	97501-06120-09	PARAFUSO COM ARRUELA	2	
14	42L-F218A-00	EMBLEMA MONOCROSS	2	
15	97501-08112-09	PARAFUSO COM ARRUELA	1	
16	90387-05682-09	ESPAÇADOR	2	
17	23K-F2311-00	CAPA CORRENTE	1	
18	98501-05008-09	PARAFUSO COM ARRUELA	1	
19	97501-05216-09	PARAFUSO	1	
20	97501-05216-09	PARAFUSO COM ARRUELA	3	
21	90201-05033-09	ARRUELA LISA	2	
22	5L9-F2179-00	GARFO TENSIONADOR	1	
23	93104-14044-09	RETENTOR	2	
24	5L9-F2178-00	TENSIONADOR	1	
25	5L9-F2187-00	GUIA CORRENTE	1	
26	95301-05600-09	PORCA	2	
27	98501-05035-09	PARAFUSO	2	
28	90109-10533-09	PARAFUSO	1	
29	90508-35350-09	MOLA TORSÃO	1	
30	5L9-F2147-00	PROTETOR CORRENTE	1	
31	5L9-F2323-00	SUPORTE CAPA CORRENTE	1	



FWD
2WL1280-8180

FIG. 20 - TAMPA LATERAL

REF.Nº	CÓDIGO	DISCRIMINAÇÃO	QT.	OBS.
20-01	2WL-F1710-00-36	TAMPA LATERAL LE BRANCA	1	MOTO BRANCA
	2WL-F1710-00-NJ	TAMPA LATERAL LE AZUL	1	MOTO AZUL
02	2WL-F1717-00	AMORTIZADOR	2	
03	90480-12053-09	ILHO BORRACHA	2	
04	90146-06009-09	PARAFUSO	1	
05	90179-06264-09	PORCA	1	
06	90480-01827-09	ILHO BORRACHA	2	
07	90480-13426-09	ILHO BORRACHA	2	
08	2WL-F1720-00-36	TAMPA LATERAL LD BRANCA	1	MOTO BRANCA
	2WL-F1720-00-NJ	TAMPA LATERAL LD AZUL	1	MOTO AZUL
09	2WL-F4750-00-36	TAMPA TRASEIRA BRANCA	1	MOTO BRANCA
	2WL-F4750-00-NJ	TAMPA TRASEIRA AZUL	1	MOTO AZUL
10	90201-06804-09	ARRUELA LISA	4	
11	23K-F1780-00	TRAVA	1	
12	92501-06012-09	PARAFUSO	4	
13	2WL-F1781-00-36	GRÁFICO T. LATERAL LE BRANCA	1	
	2WL-F1781-00-NJ	GRÁFICO T. LATERAL LE AZUL	1	
14	2WL-F1782-00-36	GRÁFICO T. LATERAL LD BRANCA	1	
	2WL-F1782-00-NJ	GRÁFICO T. LATERAL LD AZUL	1	
15	90480-24186-09	ILHO DE BORRACHA	1	
16	90170-22187-09	PORCA	1	
17	2WL-F1636-00	EMBLEMA "YAMAHA"	1	MOTO BRANCA
	2WL-F1636-20	EMBLEMA "YAMAHA"	1	MOTO AZUL
18	2WL-F4757-00-36	GRÁFICO TAMPA TRASEIRA BR	1	
	2WL-F4757-00-NJ	GRÁFICO TAMPA TRASEIRA AZUL	1	

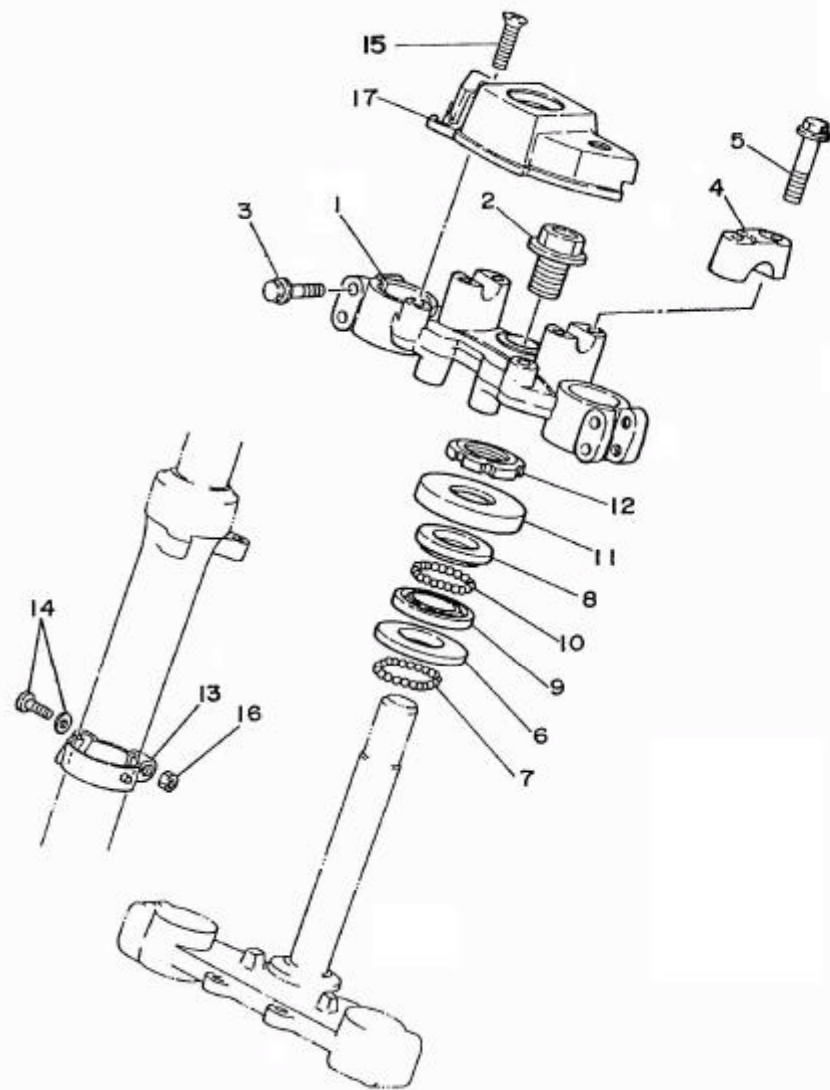


FIG. 21 - DIREÇÃO

REF.Nº	CÓDIGO	DISCRIMINAÇÃO	QT.	OBS.
21-01	2TW-F3435-00	SUPORE SUPERIOR	1	
02	90105-14136-09	PARAFUSO COM BASE	1	
03	95802-08040-09	PARAFUSO COM BASE	4	
04	3V9-F3441-00-AC	FIXADOR SUPERIOR DO GUIDÃO	2	
05	95822-08035-09	PARAFUSO COM BASE	4	
06	156-23412-00	PISTA DE ESFERA	1	
07	93501-04803-09	ESFERA	19	
08	122-23411-00	PISTA DE ESFERA	1	
09	122-23412-00	PISTA DE ESFERA	1	
10	93503-16802-09	ESFERA	22	
11	5L9-F3416-00	CAPA PISTA ESFERA	1	
12	90179-25803-09	PORCA	1	
13	2TW-F3318-00	ABRÇAQUEIRA CABO	1	
14	97602-05218-09	PARAFUSO COM ARRUELA	1	
15	92606-08016-09	PARAFUSO	1	
16	95302-05600-09	PORCA	1	
17	2WL-H2568-00	CAPA IGNIÇÃO	1	



2WL1280-8220

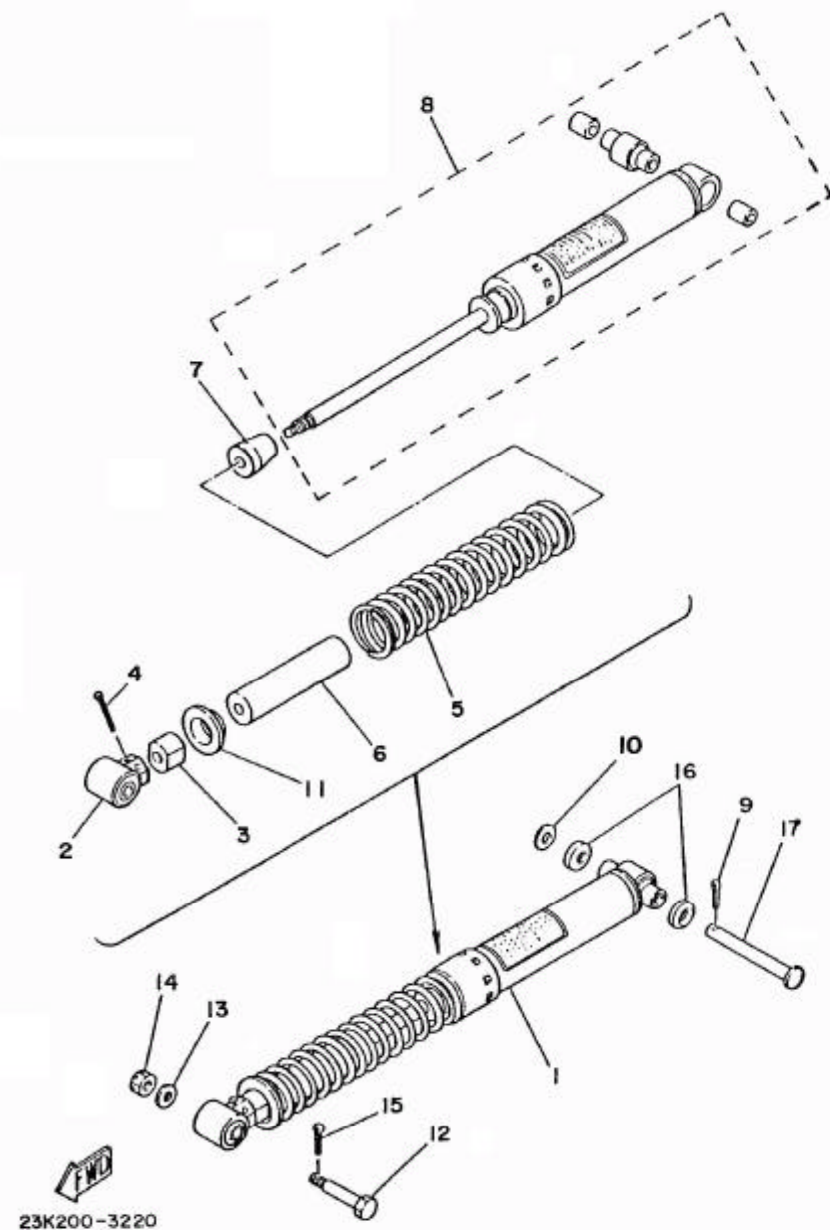


FIG. 22 - AMORTECEDOR TRASEIRO

REF.Nº	CÓDIGO	DISCRIMINAÇÃO	QT.	OBS.
22-01	23K-F2210-00	AMORTECEDOR TRASEIRO COMPLETO	1	
02	5L9-F2219-00	SUPORTE SUPERIOR	1	
03	5L9-F2213-00	GUIA SUPERIOR DA MOLLA	1	
04	91401-30040-09	CONTRA PINO	1	
05	90501-90514-09	MOLLA COMPRESSÃO	1	
06	5L9-F2496-00	ESPAÇADOR	1	
07	5L9-F2493-00	ENCOSTO	1	
08	23K-22401-00	AMORTECEDOR TRASEIRO	1	
09	91402-30025	CONTRA PINO	2	
10	92902-12600-09	ARRUELA LISA	2	
11	5L9-F2214-00	GUIA DA MOLLA	1	
12	90109-10453-09	PARAFUSO	1	
13	92902-10200-09	ARRUELA LISA	1	
14	95302-10700-09	PORCA	1	
15	91401-20025-09	CONTRA PINO	1	
16	5L9-F2129-00	TAMPA DO AMORTECEDOR	2	
17	90240-12075-09	PINO	1	

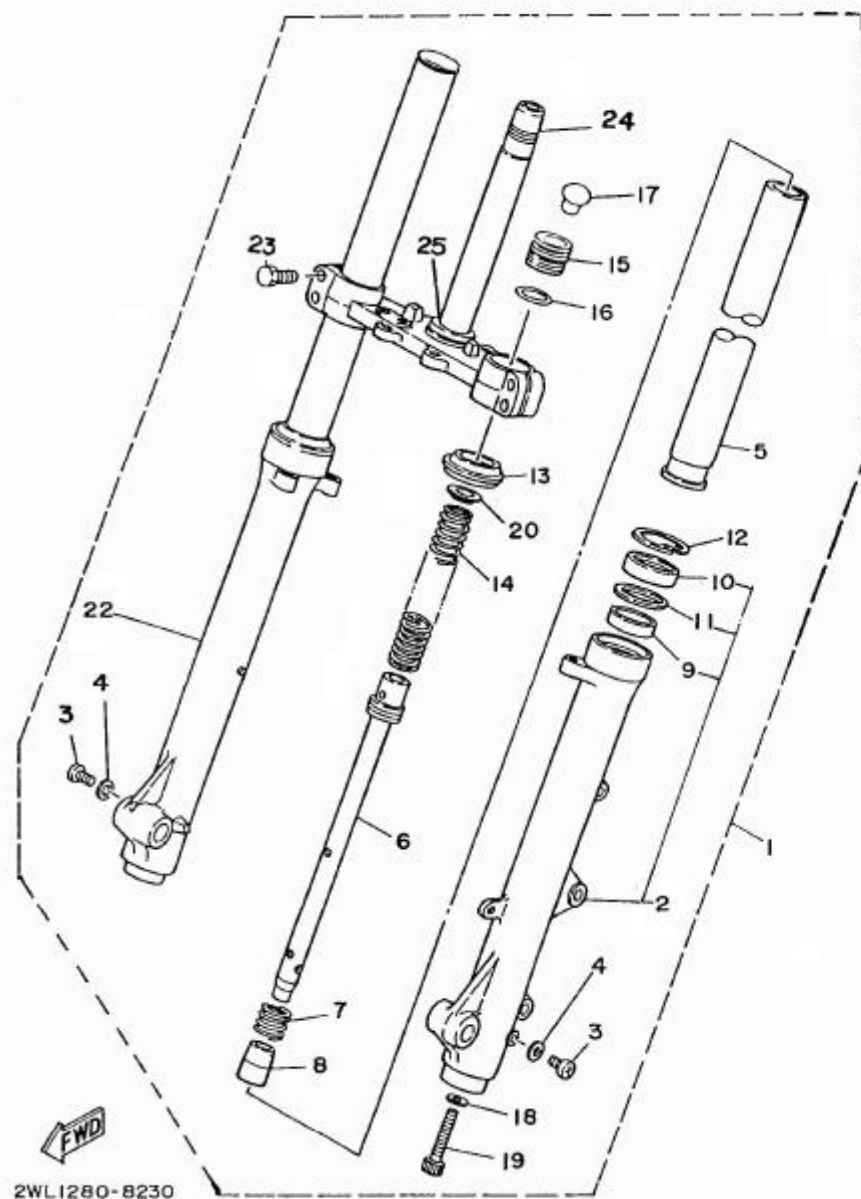
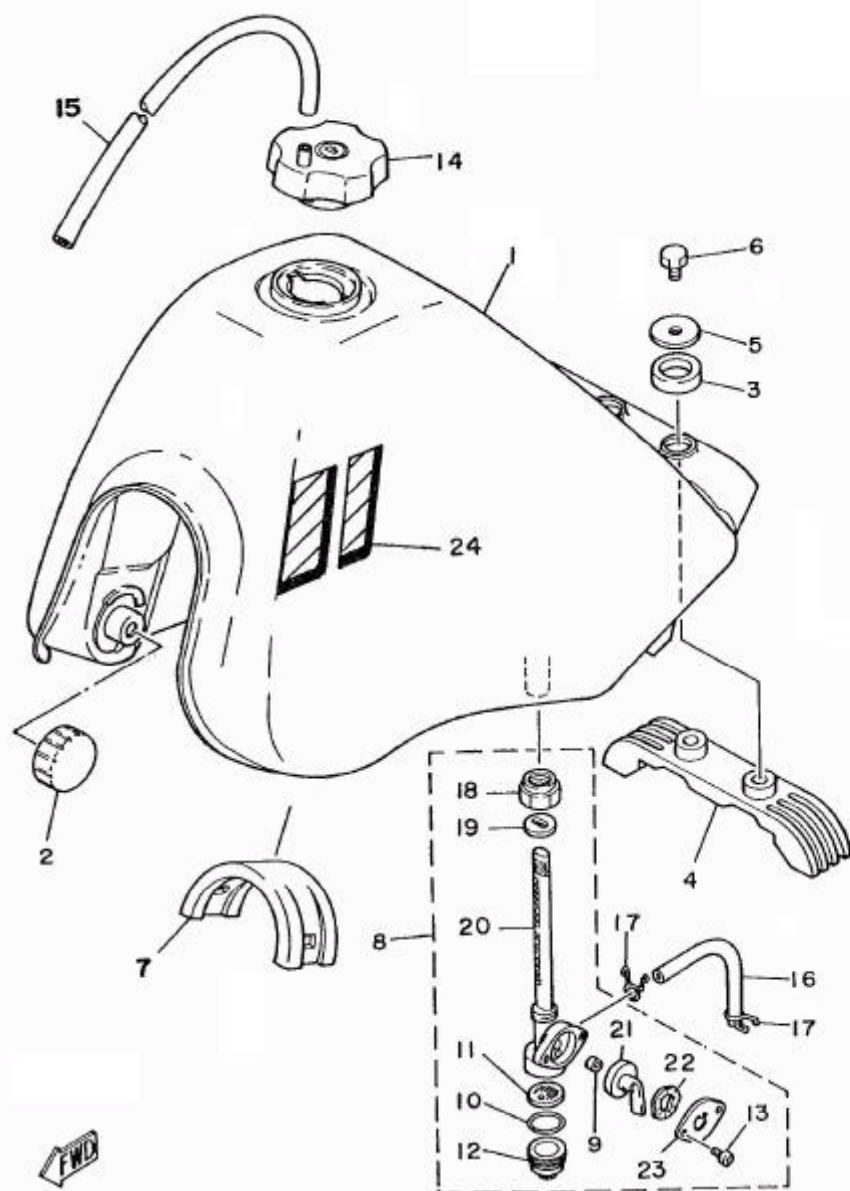


FIG. 23 - SUSPENSÃO DIANTEIRA

REF. Nº	CÓDIGO	DISCRIMINAÇÃO	QT.	OBS.
23-01	2WL-F3100-00	GARFO DIANTEIRO COMP.	1	
02	2WL-F3106-00	TUBO EXTERNO LE COMP.	1	
03	92501-04008-09	PARAFUSO	2	
04	5L9-F3129-00	GAXETA	2	
05	2WL-F3110-01	TUBO INTERNO CONJ.	2	
06	2WL-F3170-01	CILINDRO COMPLETO	2	
07	2WL-F3152-01	MOLA	2	
08	5L9-F3173-10	VÁLVULA	2	
09	1HX-23125-00	METAL LÂMINA	2	
10	58W-F3145-00	RETENTOR	2	
11	1YH-F3115-00	ASSENTO 1	2	
12	93420-48001	ANEL TRAVA	2	
13	1YH-F3144-00	PROTECTOR POEIRA	2	
14	2WL-F3141-00	MOLA	2	
15	5L9-F3111-10	TAMPA	2	
16	58W-F3114-00	ANEL "O"	2	
17	5L9-F3168-10	TAMPA	2	
18	90201-10801-09	GAXETA	2	
19	3V9-F3181-00	PARAFUSO	2	
20	1YH-F3142-00	ASSENTO DA MOLA	2	
			1	
22	2WL-F3107-00	TUBO EXTERNO LD COMP.	1	
23	97321-08030-09	PARAFUSO	4	
24	2TW-F3340-00	SUPORTE INFERIOR COMP.	1	
25	156-23411-00	PISTA DE ESFERA	1	

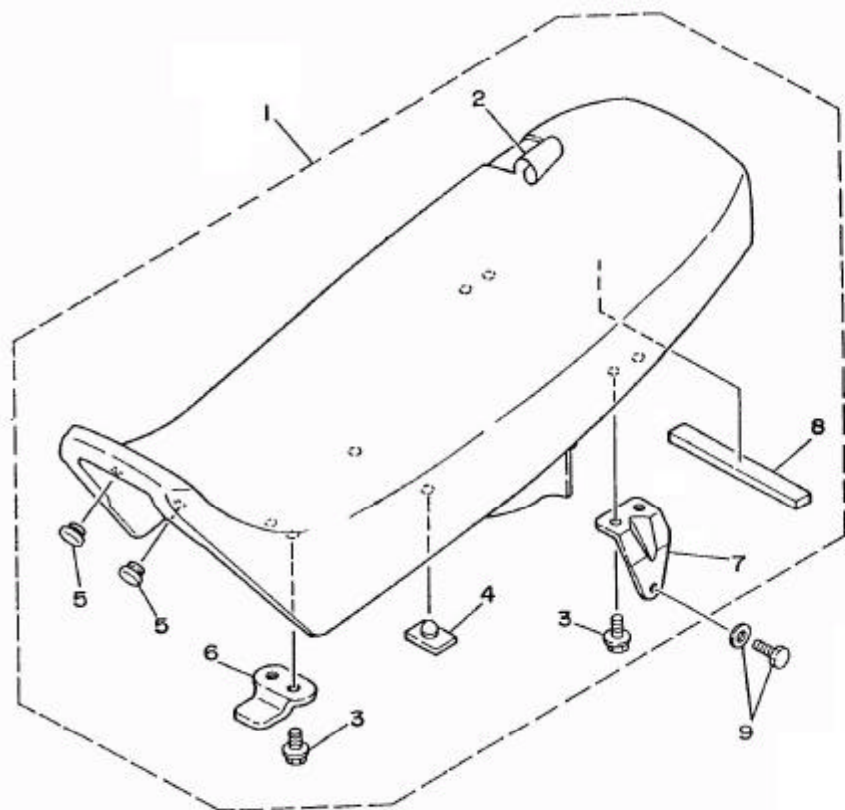


FWD
2WL1280-8240

FIG. 24 - TANQUE DE GASOLINA

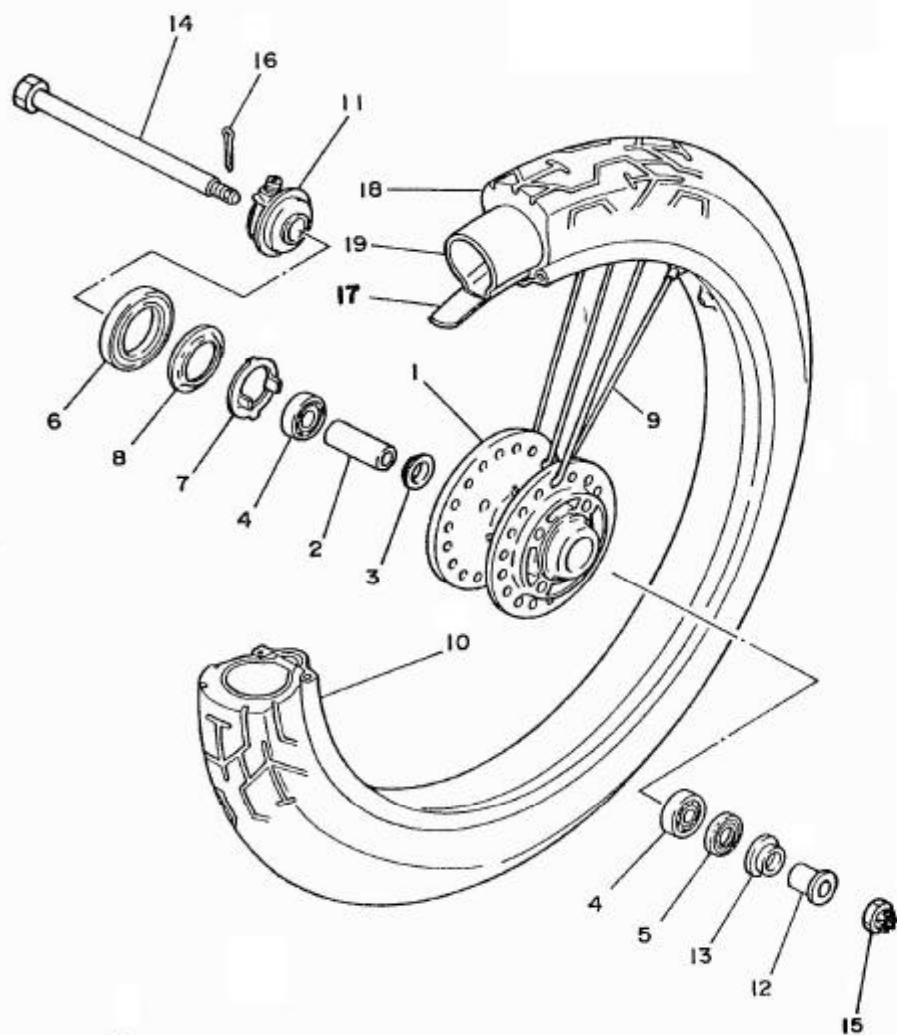
REF.Nº	CÓDIGO	DISCRIMINAÇÃO	QT.	OBS.
24-01	2WL-F4110-00-36	TANQUE GASOLINA BRANCO	1	
	2WL-F4110-00-NJ	TANQUE DE GASOLINA AZUL	1	
02	5L9-F4181-00	AMORTIZADOR	2	
03	2WL-F4181-00	AMORTIZADOR	2	
04	2WL-F4182-00	AMORTIZADOR	1	
05	90201-06073-09	ARRUELA LISA	2	
06	97501-06112-09	PARAFUSO COM ARRUELA	2	
07	5L9-F4182-00	AMORTIZADOR	1	
08	2WL-F4500-00	TORNEIRA GASOLINA CONJ.	1	
09	23L-F4523-00	GAXETA	1	
10	23L-F4522-00	ANEL "O"	1	
11	502-F4515-10	FILTRO COMP.	1	
12	502-F4521-00	TAMPA FILTRO	1	
13	92501-04008-09	PARAFUSO	2	
14	58W-F4650-00	TAMPA COMP.	1	
15	90445-09690-09	TUBO RESPIRO	1	
16	90445-09083-09	TUBO	1	
17	90467-08800-09	CLIP	2	
18	502-F4531-00	PORCA T	1	
19	23L-F4532-00	GAXETA	1	
20	2WL-F4536-00	SUB-FILTRO	1	
21	23L-F4524-00	ALAVANCA	1	
22	23L-F4518-00	ARRUELA ONDULADA	1	
23	23L-F4525-00	PLACA	1	
24	2WL-F4240-00-36	GRÁFICO TANQUE GASOLINA BR KIT	1	
	2WL-F4240-00-NJ	GRÁFICO TANQUE GASOLINA AZUL KIT	1	

FIG. 25 - ASSENTO




2WL1280-8250

REF.Nº	CÓDIGO	DISCRIMINAÇÃO	QT.	OBS.
25-01	2WL-F4730-00	SELIM DUPLO VERMELHO	1	MOTO BRANCA
	2WL-F4730-10	SELIM DUPLO AZUL	1	MOTO AZUL
02	2WL-F4731-00	CAPA SELIM	1	MOTO BRANCA
	2WL-F4731-10	CAPA SELIM	1	MOTO AZUL
03	95802-06012-09	PARAFUSO FLANGE	6	
04	5L9-F4724-00	AMORTIZADOR	2	
05	2WL-F4724-00	AMORTIZADOR	2	
06	5L9-F4748-00	SUPORTE DIANTEIRO	1	
07	2WL-F4738-00	SUPORTE TRASEIRO	2	
08	2WL-F475M-00	PROTETOR	1	
09	97506-08212-09	PARAFUSO COM ARRUELA	2	




2WL1280-8260

FIG. 26 - RODA DIANTEIRA

REF.Nº	CÓDIGO	DISCRIMINAÇÃO	QT.	OBS.
26-01	2TW-F5111-00	CUBO DA RODA	1	
02	3V9-F5117-00	ESPAÇADOR	1	
03	504-29531-00	FLANGE	1	
04	93306-20205-09	ROLAMENTO	2	
05	93106-22016-09	RETENTOR	1	
06	93105-45017-09	RETENTOR	1	
07	3V9-F5149-00	ENGATE ENGR. VELOCÍMETRO	1	
08	3V9-F5846-00	FIXADOR ENGATE	1	
09	2WL-F5196-00	RAIO 1	18	
	2WL-F5197-00	RAIO 2	18	
	5L9-F5195-00	FIXADOR RAI0	36	
10	94418-18859-09	ARO DA RODA	1	
11	2WL-F5190-00	ENGRENAGEM VELOCÍMETRO	1	
12	90387-15805-09	ESPAÇADOR	1	
13	3V9-F5118-00	PROTETOR POEIRA	1	
14	2TW-F5181-00	EIXO RODA DIANTEIRA	1	
15	90171-14006-09	PORCA CASTELO	1	
16	91401-30028-09	CONTRA PIND	1	
17	94325-18801-09	CINTO DO ARO	1	
18	94109-188A8-09	PNEU DIANTEIRO (90/90-18 mt 45)	1	PIRELLI
19	94227-18851-09	CÂMARA AR (90/90-18)	1	PIRELLI

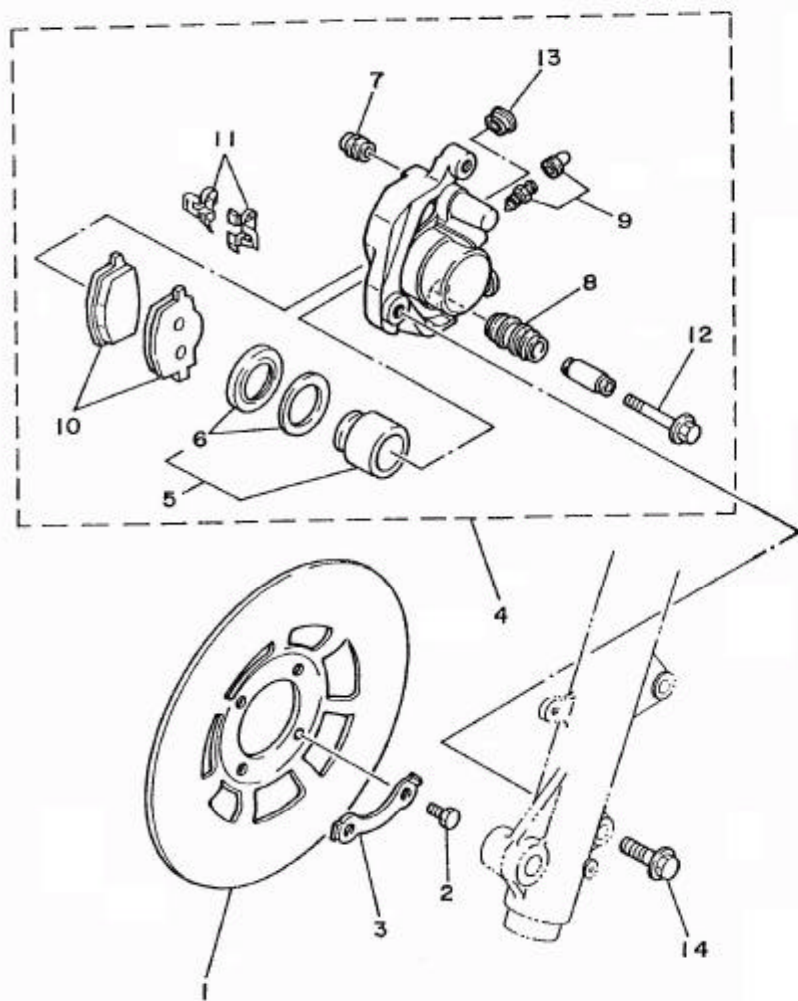


FIG. 27 - DISCO E PINÇA DE FREIO

REF.Nº	CÓDIGO	DISCRIMINAÇÃO	QT.	OBS.
27-01	3V9-F5831-00	DISCO FREIO DIANTEIRO	1	
02	90109-08367-09	PARAFUSO	4	
03	3V9-F5412-00	ARRUELA	2	
04	55W-25810-11	PINÇA FREIO CONJ.	1	
05	55W-W0057-00	PISTÃO PINÇA	1	
06	55W-W0047-00	KIT RETENTOR PINÇA	1	
07	5R2-25917-00	PROTETOR 1	1	
08	34X-25937-00	AMORTIZADOR	1	
09	51L-W0048-00	REPARO FREIO KIT	1	
10	55W-W0045-00	PASTILHA KIT	1	
11	55W-25919-00	SUORTE PASTILHA	2	
12	34X-25926-00	PARAFUSO	1	
13	34X-25845-00	TAMPA PROTETORA	1	
14	90105-10259-09	PARAFUSO COM BASE	2	



2WL1280-8270

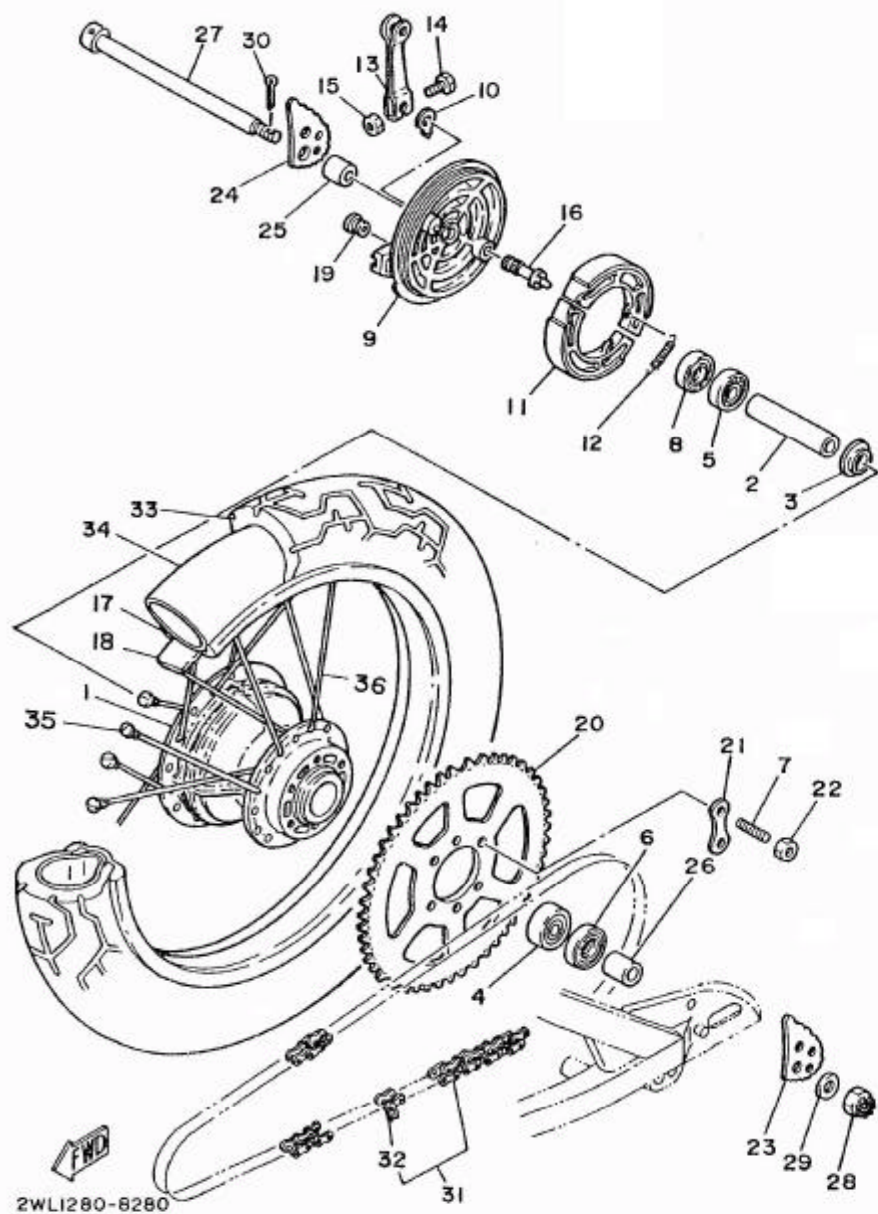


FIG. 28 - RODA TRASEIRA

REF.Nº	CÓDIGO	DISCRIMINAÇÃO	QT.	OBS.
28-01	5L9-F5311-00-AD	CUBO TRASEIRO	1	
02	5L9-F5317-00	ESPAÇADOR	1	
03	5L9-F5115-00	FLANGE	1	
04	93306-20203-09	ROLAMENTO (86302Z)	1	
05	93306-20205-09	ROLAMENTO (86202)	1	
06	93106-26005	RETENTOR	1	
07	90116-10221-09	PRISIONEIRO	6	
08	93104-22018-09	RETENTOR	1	
09	23K-F5321-00	PRATO SAPATA FREIO	1	
10	5L9-F533A-00	PLACA INDICATIVA	1	
11	504-F5330-00	SAPATA FREIO	2	
12	90506-16801-09	MOLA, TENSÃO	2	
13	5L9-F5355-00	ALAVANCA EIXO CAMES	1	
14	90101-06278-09	PARAFUSO	1	
15	95301-06600-09	PORCA	1	
16	2H3-F5351-00	EIXO CAMES	1	
17	94421-18854-09	ARO RODA (2.15x18)	1	
18	94318-18840-09	CINTO DO ARO	1	
19	90480-10068-09	ILHÓ DE BORRACHA -	1	
20	5L9-F5447-10	COROA CORRENTE	1	
21	5L9-F5412-00	ARRIELA ESPECIAL	3	
22	90170-10219-09	PORÇA	6	
23	5L9-F5388-00	ESTICADOR CORRENTE LE	1	
24	5L9-F5389-00	ESTICADOR CORRENTE LD	1	
25	90387-15115-09	ESPAÇADOR	1	

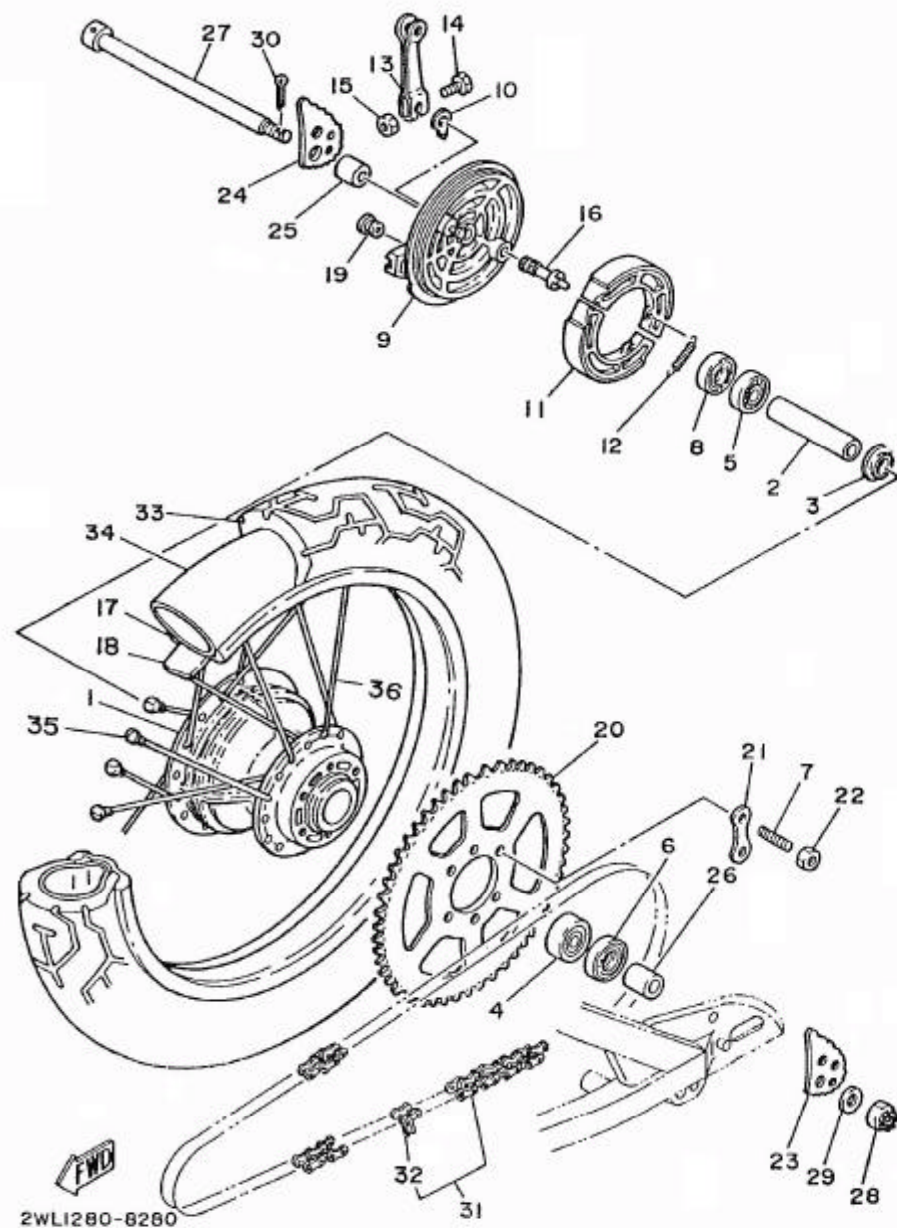
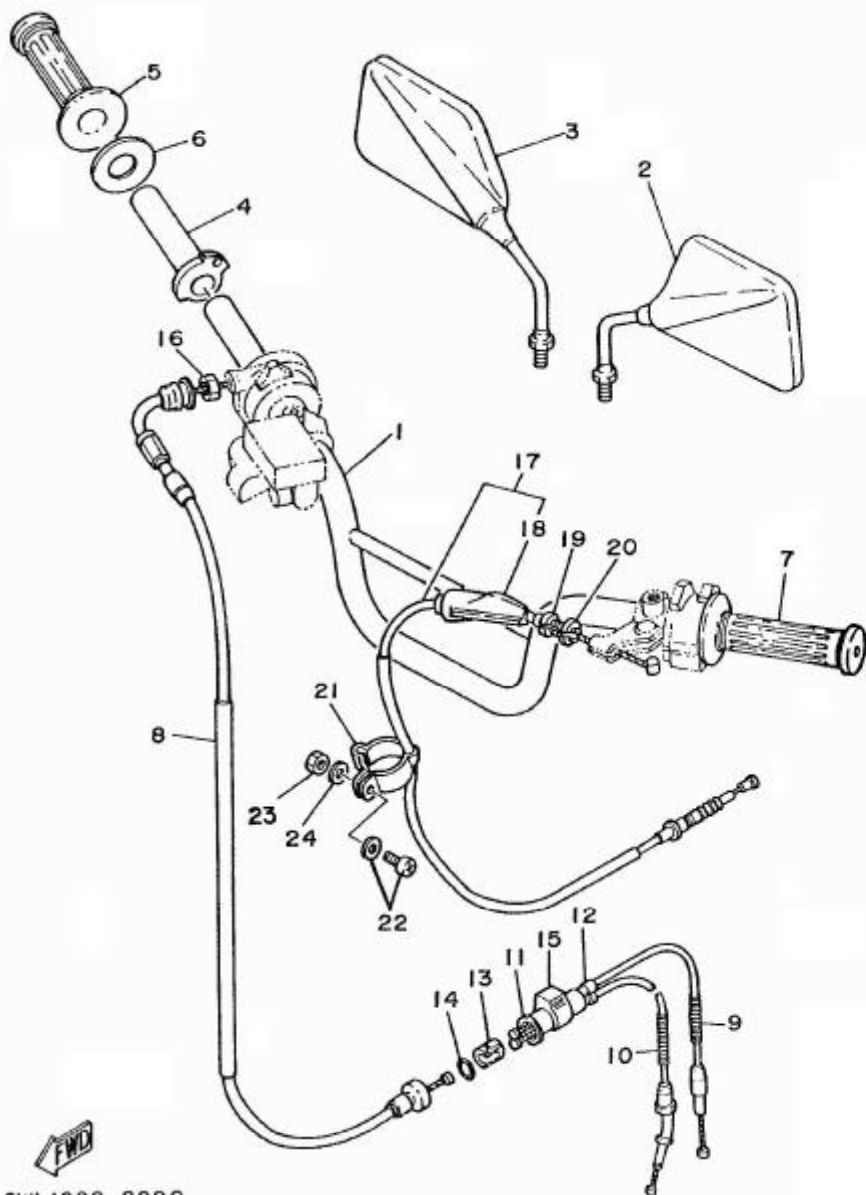


FIG. 28 - RODA TRASEIRA

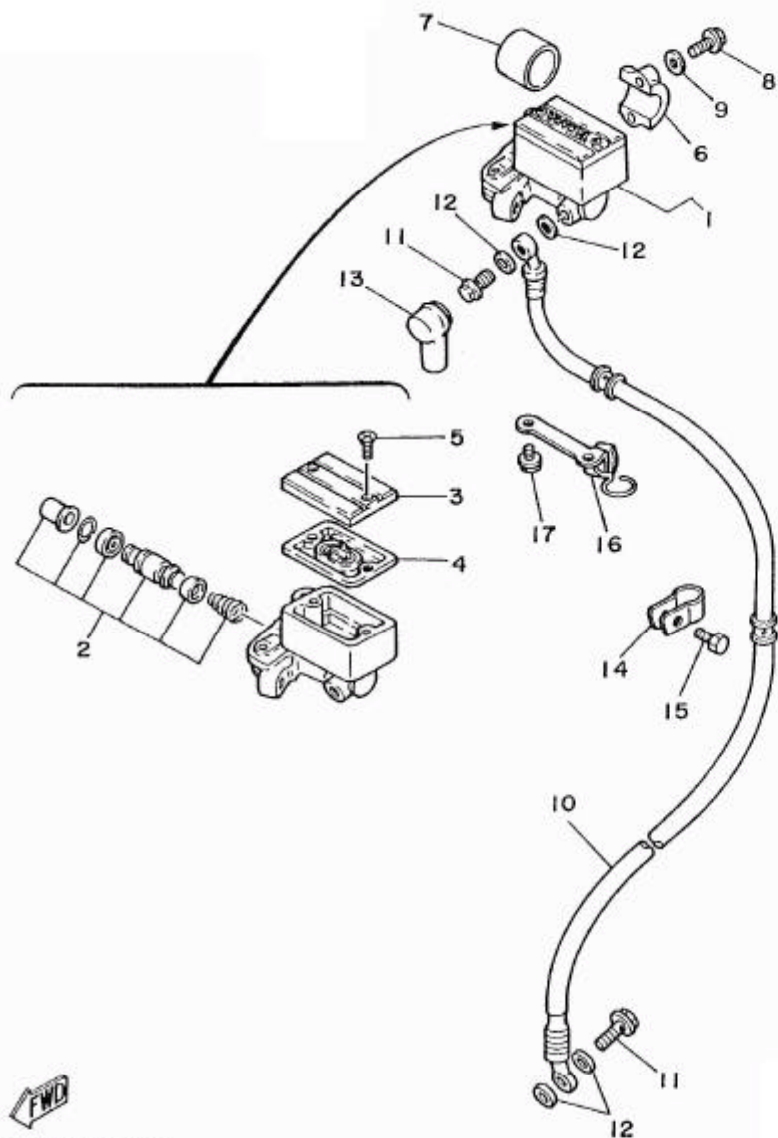
REF.Nº	CÓDIGO	DISCRIMINAÇÃO	QT.	OBS.
28-26	23K-F5383-00	ESPAÇADOR	1	
27	5L9-F5381-00	EIXO RODA TRASEIRA	1	
28	90171-14020-09	PORCA CASTELO	1	
29	90201-15238-09	ARRUELA LISA	1	
30	91401-30028-09	CONTRA PINO	1	
31	94580-33117-09	CORRENTE	1	
32	94680-33001-09	JUNÇÃO CORRENTE	1	
33	94111-188A9-09	PNEU TRASEIRO (110/80-18 HT45)	1	PIRELLI
34	94211-18867-09	CÂMARA AR (110/80-18)	1	PIRELLI
35	5L9-F5195-00	FIXADOR RAIOS	36	
36	5L9-F5396-00	RAIO 1	9	
	5L9-F5397-00	RAIO 2	9	
	5L9-F5391-00	RAIO 3	9	
	5L9-F5392-00	RAIO 4	9	



2WL1280-8290

FIG. 29 - GUIDÃO E CABOS

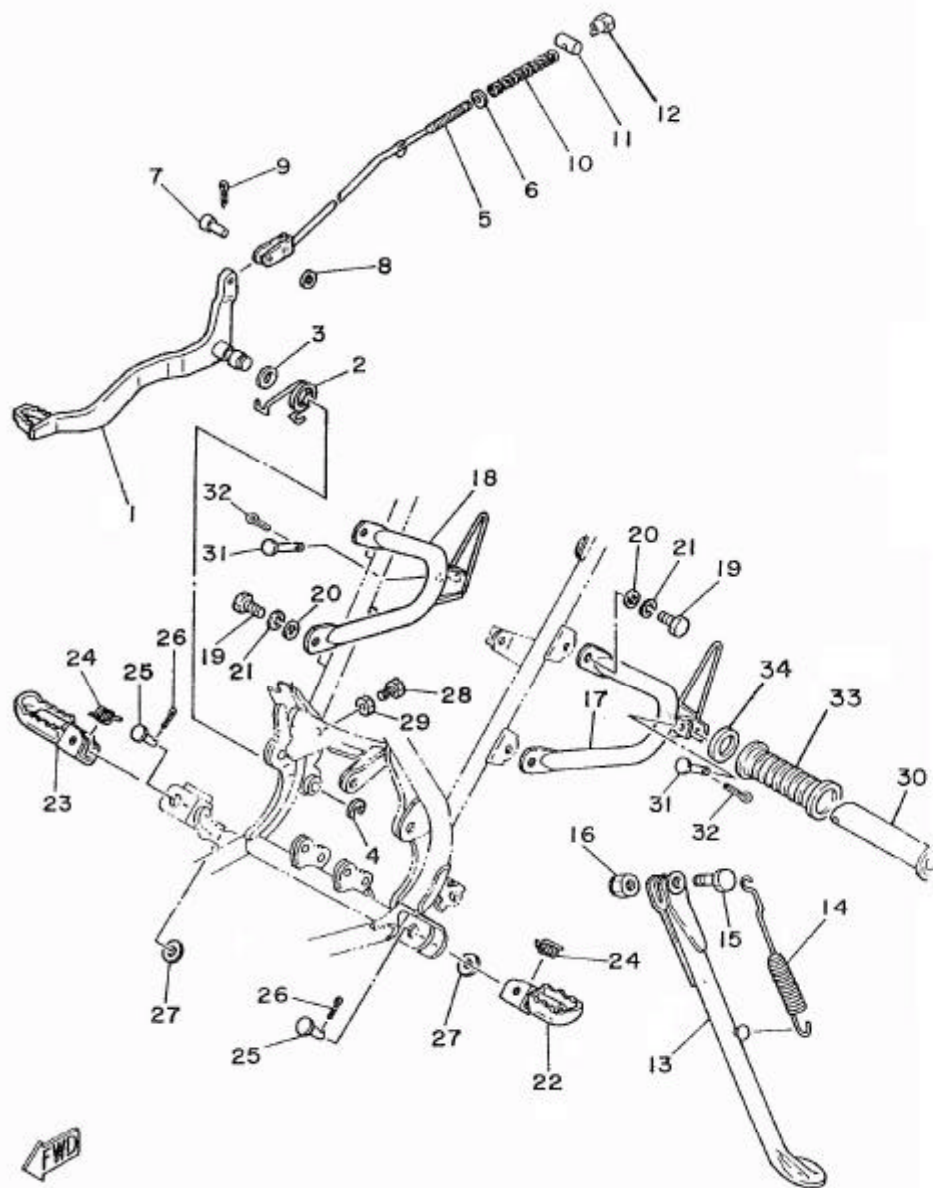
REF.Nº	CÓDIGO	DISCRIMINAÇÃO	QT.	OBS.
29-01	2WL-F6111-00	GUIDÃO	1	
02	23L-F6290-50	ESPELHO RETROVISOR LE	1	
03	23L-F6290-40	ESPELHO RETROVISOR LD	1	
04	5L9-F6243-00	TUBO GUIA	1	
05	5L9-F6242-01	HANOPLA LD	1	
06	5L9-F6249-00	ARRUELA	1	
07	5L9-F6241-01	HANOPLA LE	1	
08	2WL-F6311-00	CABO ACELERADOR 1	1	
09	5L9-F6312-01	CABO ACELERADOR 2	1	
10	5L9-F6321-02	CABO BOMBA ÓLEO	1	
11	5L9-F6261-00	CONECTOR CABOS	1	
12	5L9-F6272-00	FIXADOR CILINDRO 2	1	
13	5L9-F6263-00	CONECTOR	1	
14	93210-10118-09	ANEL "O"	1	
15	5L9-F6339-00	PROTETOR	1	
16	90170-10038-09	PORCA	1	
17	5L9-F6335-01	CABO ENBREAGEM	1	
18	5L9-F6372-10	PROTETOR CABO	1	
19	90123-08046-09	PARAFUSO AJUSTE	1	
20	90179-08148-09	PORCA	1	
21	5L9-F6397-00	ABRACADEIRA	1	
22	97601-05218-09	PARAFUSO COM ARRUELA	1	
23	95301-05600-09	PORCA	1	
24	92901-05200-09	ARRUELA LISA	1	




 2WL1280-8300

FIG. 30 - CILINDRO DE FREIODIANTEIRO

REF.Nº	CÓDIGO	DISCRIMINAÇÃO	QT.	OBS.
30-01	23L-F5850-00	CILINDRO MESTRE CONJ	1	
02	23L-W0041-00	KIT CILINDRO FREIO	1	
03	23L-F5852-00	TAMPA RESERVATÓRIO	1	
04	4L0-25854-00	DIAFRAGMA RESERVATÓRIO	1	
05	98706-04012-09	PARAFUSO	2	
06	23L-F5867-00	SUPORTE CILINDRO MESTRE	1	
07	90560-22281-09	ESPAÇADOR	1	
08	97326-06025-09	PARAFUSO	2	
09	92906-06100-09	ARRUELA PRESSÃO	2	
10	2TW-F5872-00	MANGUEIRA FREIO	1	
11	90401-10034-09	PARAFUSO	2	
12	90201-10886-09	ARRUELA LISA	4	
13	3V9-F5862-00	PROTECTOR CILINDRO MESTRE	1	
14	1YH-F5875-00	FIXADOR MANGUEIRA FREIO	1	
15	97301-06025-09	PARAFUSO	1	
16	2WL-F5875-00	FIXADOR MANGUEIRA FREIO	1	
17	95826-06010-09	PARAFUSO FLANGE	2	

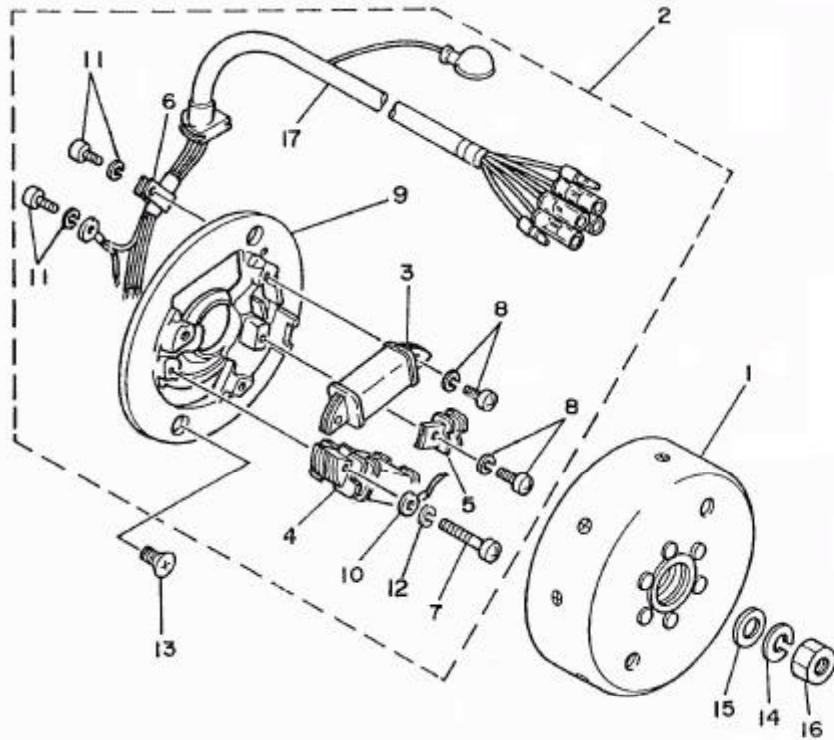


2WL1280-8310

FIG. 31 - CAVALETES-ESTRIBOS-PEDAL DE FREIO

REF.Nº	CÓDIGO	DISCRIMINAÇÃO	QT.	OBS.
31-01	5L9-F7211-01	PEDAL FREIO	1	
02	90508-32354-09	MOLA	1	
03	90201-14212-09	ARRUELA LISA	1	
04	93430-10801-09	ANEL TRAVA	1	
05	5L9-F7231-00	VARETA DO FREIO	1	
06	92902-06200-09	ARRUELA LISA	1	
07	90240-06006-09	PINO	1	
08	92902-06200-09	ARRUELA LISA	1	
09	91402-25012-09	CONTRA PINO	1	
10	90501-10801-09	MOLA	1	
11	90249-12800-09	PINO	1	
12	90179-06801-09	PORCA	1	
13	5L9-F7311-00	CAVALETE LATERAL	1	
14	90507-29008-09	MOLA	1	
15	90109-10622-09	PARAFUSO	1	
16	90185-10035-09	PORCA	1	
17	58W-F7432-00-NJ	SUPORTE ESTRIBO TRAS. LE AZUL	1	
18	58W-F7442-00-NJ	SUPORTE ESTRIBO TRAS. LD AZUL	1	
19	97201-08020-09	PARAFUSO	4	
20	92901-08200-09	ARRUELA LISA	4	
21	92901-08100-09	ARRUELA PRESSÃO	4	
22	5L9-F7411-00	ESTRIBO DIANTEIRO LE	1	
23	5L9-F7421-00	ESTRIBO DIANTEIRO LD	1	
24	90508-20023-09	MOLA TORSÃO	2	
25	91702-08038-09	PINO	2	
26	91402-25012-09	CONTRA PINO	2	
27	90201-08085-09	ARRUELA LISA	2	
28	97302-06020-09	PARAFUSO	1	
29	95302-06600-09	PORCA	1	
30	503-29745-00	ESTRIBO	2	
31	90255-06803-09	PINO	2	
32	91401-16012-09	CONTRA PINO	2	
33	503-29743-00	CAVALETE ESTRIBO TRASEIRO	2	
34	90201-20806-09	ARRUELA	02	

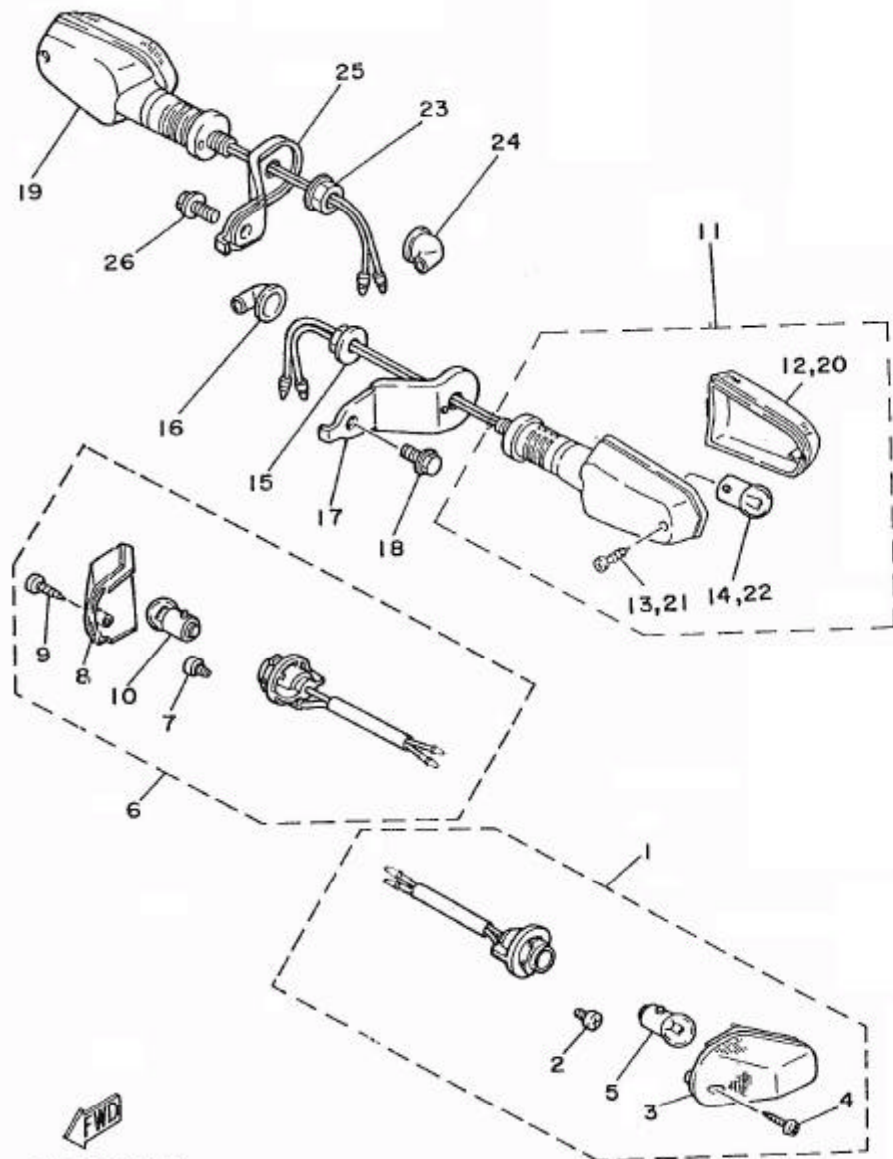
FIG. 32 - MAGNETO



REF.Nº	CÓDIGO	DISCRIMINAÇÃO	QT.	OBS.
32-01	23K-H5550-00	ROTOR	1	
02	42L-H5560-00	BASE MAGNETO CONJ.	1	
03	4Y4-85520-M0	BOBINA INTERNA	1	
04	42L-H1313-00	BOBINA DE LUZ	1	
05	23L-85580-00	BOBINA PULSO	1	
06	90461-05036-09	ABRACADEIRA	1	
07	97601-04130-09	PARAFUSO	2	
08	97601-04112-09	PARAFUSO	3	
09	3V9-H5561-01	BASE	3	
10	2H3-H5569-00	TERMINAL	1	
11	98501-04006-09	PARAFUSO	2	
12	92901-04100-09	ARRUELA PRESSÃO	1	
13	92701-06012-09	PARAFUSO	2	
14	92901-12100-09	ARRUELA PRESSÃO	1	
15	90201-12593-09	ARRUELA LISA	1	
16	90170-12067-09	PORCA	1	
17	5L9-H131X-01	CHICOTE MAGNETO	1	



2WL1280-8330



FWD
2WL1260-8340

FIG. 33 – PISCA DIANTEIRO E TRASEIRO

REF.Nº	CÓDIGO	DISCRIMINAÇÃO	QT.	OBS.
33-01	2WL-H3310-00	PISCA PISCA DIANTEIRO LE CONJ.	1	
02	97702-40108-09	PARAFUSO	2	
03	2WL-H3312-00	LENTE	1	
04	97702-40620-09	PARAFUSO	1	
05	42K-H3311-00	LAMPADA 12V-10W	1	
06	2WL-H3320-00	PISCA PISCA DIANTEIRO LD CONJ.	1	
07	97702-40108-09	PARAFUSO	2	
08	2WL-H3312-00	LENTE	1	
09	97702-40620-09	PARAFUSO	1	
10	42K-H3311-00	LAMPADA 12V-10W	1	
11	2WL-H3330-00	PISCA PISCA TRAS. LE CONJ.	1	
12	1YH-H3322-00	LENTE	1	
13	97702-40620-09	PARAFUSO	1	
14	42K-H3311-00	LAMPADA 12V-10W	1	
15	95301-12700-09	PORCA	1	
16	1YH-H3365-00	TAMPA	1	
17	2WL-H3368-00	SUPORTE PISCA	1	
18	95806-08020-09	PARAFUSO	1	
19	2WL-H3340-00	PISCA PISCA TRAS. LD CONJ.	1	
20	1YH-H3322-00	LENTE	1	
21	97702-40620-09	PARAFUSO	1	
22	42K-H3311-00	LAMPADA 12V-10W	1	
23	95301-12700-09	PORCA	1	
24	1YH-H3365-00	TAMPA	1	
25	2WL-H3368-00	SUPORTE PISCA	1	
26	95806-08020-09	PARAFUSO	1	

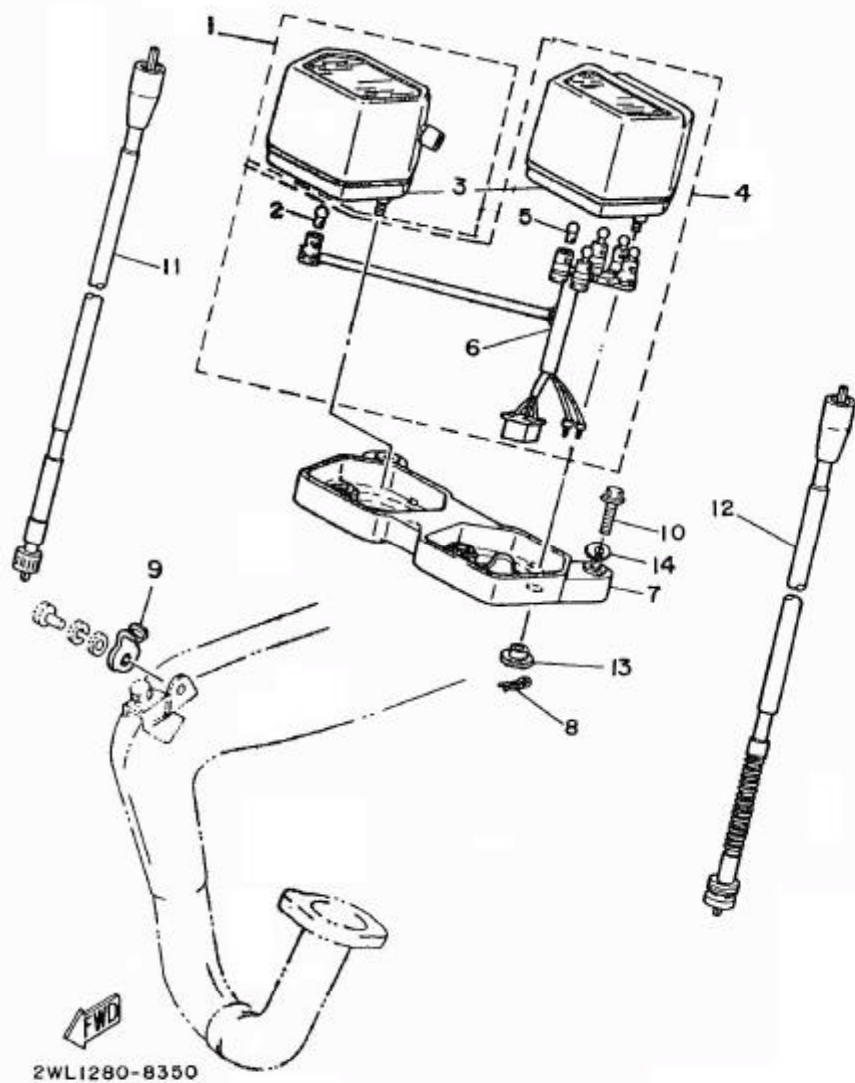


FIG. 34 - MEDIDORES

REF.Nº	CÓDIGO	DISCRIMINAÇÃO	QT.	OBS.
34-01	58W-H357A-00	VELOCÍMETRO CONJ.	1	
02	42K-H3531-00	LÂMPADA PILOTO	2	
03	5L9-H3513-00	AMORTIZADOR, INSTRUMENTOS	2	
04	58W-H354A-00	TACÔMETRO CONJ.	1	
05	42K-H3531-00	LÂMPADA PILOTO	5	
06	2WL-H3520-00	SOQUETE CONJ.	1	
07	2WL-H3519-00	SUPORTE MEDIDOR	1	
08	90468-10B01-09	CLIP	4	
09	5L9-H3596-00	FIXADOR	1	
10	97306-06030-09	PARAFUSO FLANGE	2	
11	2WL-H3550-00	CABO DO VELOCÍMETRO	1	
12	5L9-H3560-00	CABO DO TACÔMETRO	1	
13	5L9-H3525-00	AMORTIZADOR	4	
14	92906-06100-09	ARRUELA PRESSÃO	2	

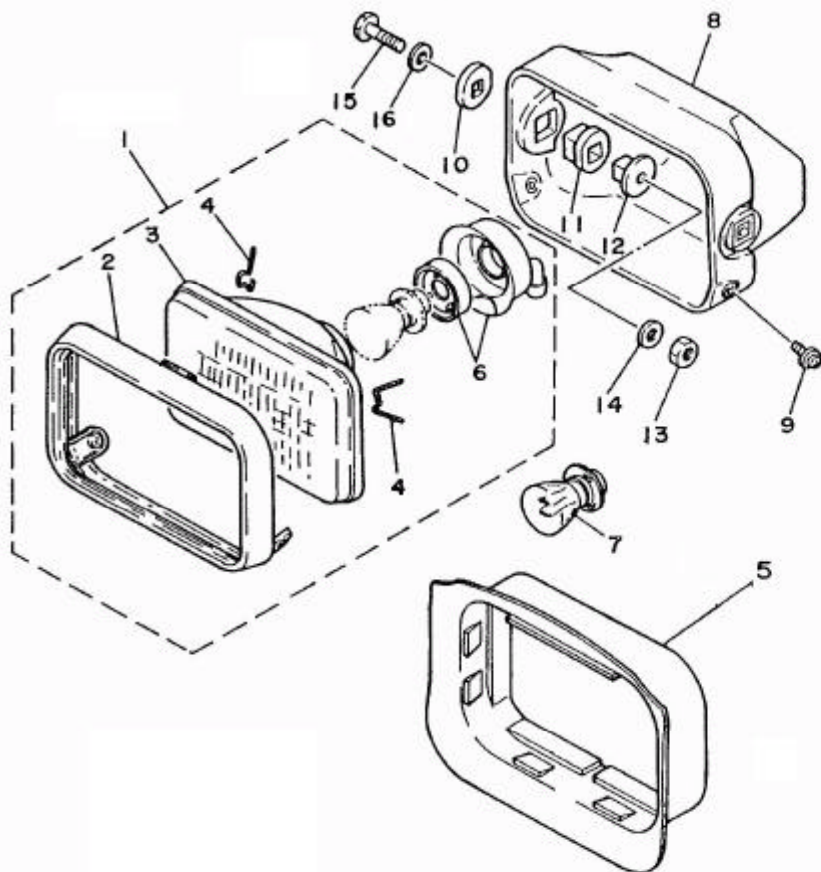


FIG. 35 - FAROL

REF.Nº	CÓDIGO	DISCRIMINAÇÃO	QT.	OBS.
35-01	42K-H4310-00	UNIDADE DO FAROL CONJ.	1	
02	23L-H4115-10	ARO FAROL	1	
03	23L-H4121-00	LENTE	1	
04	23L-H4124-00	GRAMPO	4	
05	2WL-F8378-00	CAPA	1	
06	23L-H4140-00	SOQUETE CONJ.	1	
07	42K-H4114-00	LÂMPADA 12V-35W	1	
08	58W-H4311-00	CARCAÇA DO FAROL	1	
09	58W-89401-00	PARAFUSO FIXADOR ARO	2	
10	5L9-H4163-00	AMORTIZADOR	2	
11	5L9-H4164-00	AMORTIZADOR	2	
12	5L9-H4145-00	ESPAÇADOR	2	
13	98801-08200-09	PORCA	2	
14	92901-08200-09	ARRUELA LISA	2	
15	97301-08035-09	PARAFUSO	2	
16	92901-08600-09	ARRUELA LISA	2	



2WL1280-8360

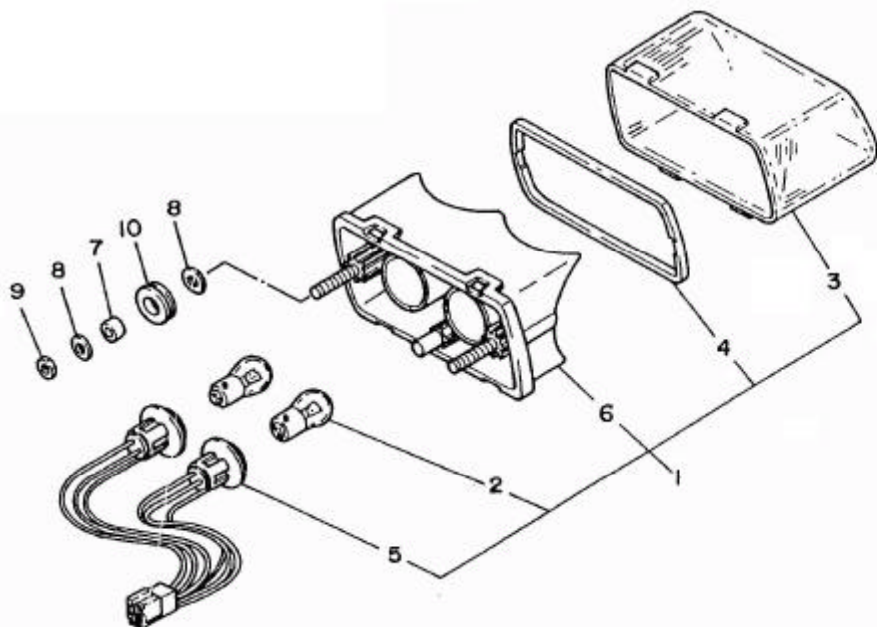


FIG. 36 - LANTERNA

REF.Nº	CÓDIGO	DISCRIMINAÇÃO	QT.	OBS.
36-01	1YH-H4710-00	LANTERNA CONJ.	1	
02	1YH-H4714-00	LÂMPADA 12V-21/5W LANTERNA	2	
03	1YH-H4721-00	LENTE LANTERNA	1	
04	1YH-H4723-00	GAXETA DA LENTE	1	
05	1YH-H4735-00	SOQUETE CONJ.	1	
06	90480-18276-09	ILHO BORRACHA	2	
07	90387-06694-09	ESPAÇADOR	2	
08	90201-06071-09	ARRUELA LISA	4	
09	95301-06600-09	PORCA	2	



2WL1280-8370

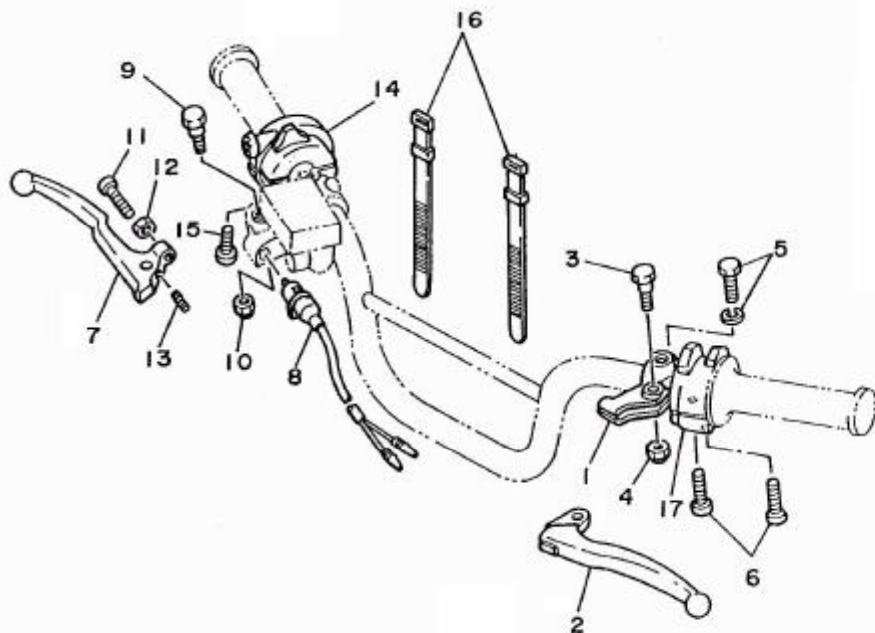
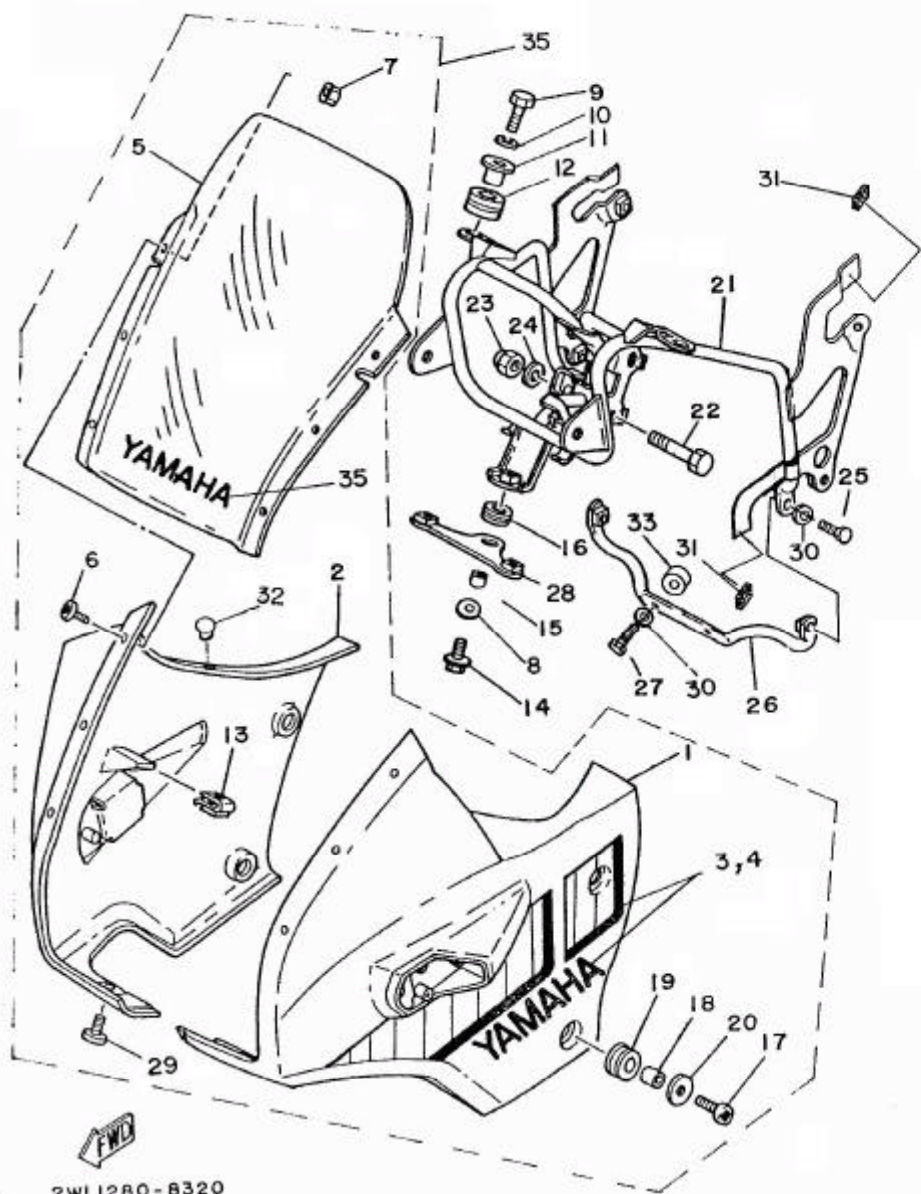


FIG. 37 -- INTERRUPTORES E MANETES

REF.Nº	CÓDIGO	DISCRIMINAÇÃO	QT.	OBS.
37-01	23K-H2911-00	SUPORTE MANETE LE	1	
02	35N-H3912-00	MANETE LE	1	
03	5L9-H3945-00	PARAFUSO	1	
04	95606-06100-09	PORCA "U"	1	
05	97506-06122-09	PARAFUSO COM ARRUELA	1	
06	98501-05022-09	PARAFUSO		
07	2TY-H3922-00	MANETE LD	1	
08	3V9-H3980-00	INTERRUPTOR FREIO DIANTEIRO	1	
09	90109-06577-09	PARAFUSO	1	
10	95606-06100-09	PORCA "U"	1	
11	90154-06802-09	PARAFUSO	1	
12	90170-06010-09	PORCA	1	
13	90501-10312-09	MOLA	1	
14	23K-H3976-00	INTERRUPTOR GUIDÃO LE	1	
15	98501-05022-09	PARAFUSO	2	
16	5L9-H3936-00	ABRACADEIRA DE CABOS	6	
17	2MW-H3972-01	INTERRUPTOR GUIDÃO LD	1	



2WL1280-8320

FIG. 39 - CARENAGEM

REF. Nº	CÓDIGO	DISCRIMINAÇÃO	QT.	OBS.
39-01	ACN-23600-00-NJ	CARENAGEM LE AZUL TDR	1	MOTO AZUL
	ACN-23600-00-36	CARENAGEM LE BR TDR	1	MOTO BRANCA
02	ACN-23610-00-NJ	CARENAGEM LD AZUL TDR	1	MOTO AZUL
	ACN-23610-00-36	CARENAGEM LD BR TDR	1	MOTO BRANCA
03	2WL-F8391-00-NJ	GRÁFICO LE CARENAGEM AZUL	1	
	2WL-F8391-00-36	GRÁFICO LE CARENAGEM-BR	1	
04	2WL-F8392-00-NJ	GRÁFICO LD CARENAGEM AZUL	1	
	2WL-F8392-00-36	GRÁFICO LD CARENAGEM BR	1	
05	ACN-13200-00	PARABRISA	1	
06	90157-05805-09	PARAFUSO	6	
07	95706-05500-09	PORCA FLANGE	6	
08	90201-06380-09	ARRUELA LISA	1	
09	97306-06030-09	PARAFUSO	2	
10	92906-06100-09	ARRUELA PRESSÃO	2	
11	90387-067F1-09	ESPAÇADOR	2	
12	90480-14805-09	ILHO BORRACHA	2	
13	1YH-F1736-00	PORCA MOLA	2	
14	95806-06020-09	PARAFUSO FLANGE	1	
15	90480-13426-09	ILHO BORRACHA		
16	90480-13426-09	ILHO BORRACHA	1	
17	2WL-F835T-00	PARAFUSO	4	
18	90387-067K6-09	ESPAÇADOR	4	
19	90480-13397-09	ILHO BORRACHA	4	
20	90201-06557-09	ARRUELA	4	
21	2WL-F8356-01	SUORTE DA CARENAGEM	1	
22	90101-08626-09	PARAFUSO	2	

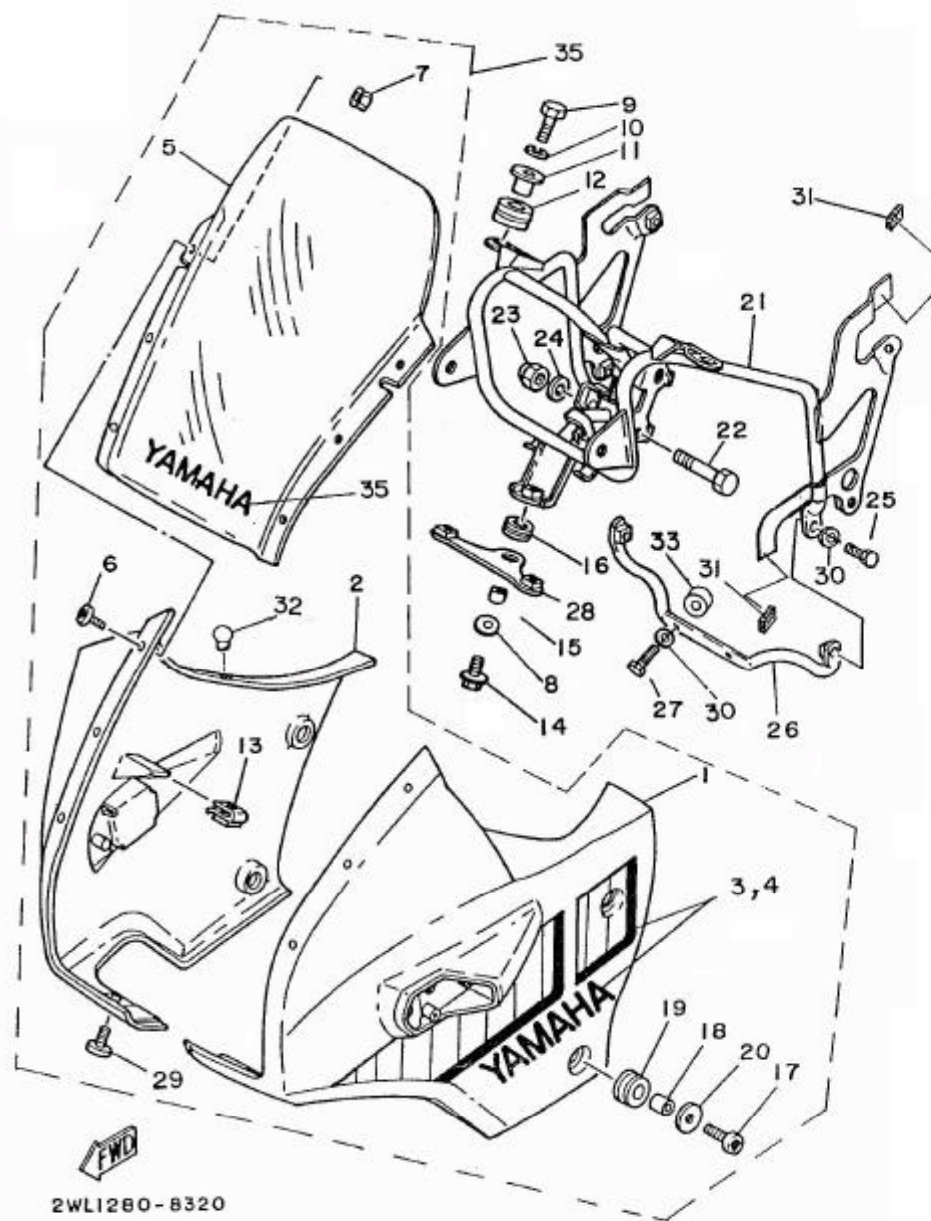


FIG. 39 - CARENAGEM

REF.Nº	CÓDIGO	DISCRIMINAÇÃO	QT.	OBS.
39-23	95306-08800-09	PORCA	2	
24	92906-08600-09	ARRUELA LISA	2	
25	97306-06020-09	PARAFUSO	2	
26	2WL-F8357-00	SUORTE 2 CARENAGEM	1	
27	97306-06020-09	PARAFUSO	2	
28	2WL-F8358-00	SUORTE 3	1	
29	90110-06803-09	PARAFUSO	2	
30	92906-06600-09	ARRUELA	4	
31	2WL-F838Y-00	AMORTIZADOR	4	
32	2WL-F837A-00	TAMPA BRANCA	2	
	2WL-F837A-10	TAMPA AZUL	2	
33	2WL-F839G-00	ESPAÇADOR	2	
34	23L-F4786-00	EMBLEMA "YAMAHA"	1	
35	ACN-23700-00-NJ	CARENAGEM TDR CONJUNTO AZUL	1	
	ACN-23700-00-36	CARENAGEM TDR CONJUNTO BRANCO	1	

ÍNDICE

NUMÉRICO

CÓDIGO	REF. Nº	CÓDIGO	REF. Nº	CÓDIGO	REF. Nº	CÓDIGO	REF. Nº	CÓDIGO	REF. Nº	CÓDIGO	REF. Nº
ACN-13200-00	39-05	5L9-E3584-00	04-13	23K-E7151-00	12-04	1YH-F1510-00-NJ	17-01	23K-F2311-00	19-17	23L-F4522-00	24-10
ACN-23610-00-NJ	39-02	2H3-E3610-00	04-01	23K-E7161-00	12-05	1YH-F1512-00	17-14	5L9-F2318-00	19-12	23L-F4523-00	24-09
ACN-23610-00-36	39-02	15F-E3622-00	04-06	5L9-E7211-00	12-09	1YH-F1523-00	17-16	5L9-F2323-00	19-31	23L-F4524-00	24-21
ACN-23600-00-NJ	39-01	58W-E4401-00	05-01	23K-E7221-00	12-12	2WL-F1611-00	17-05	5L9-F2493-00	22-07	23L-F4525-00	24-23
ACN-23600-00-36	39-01	5L9-E4412-00	05-10	23K-E7251-00	12-15	23K-F1620-00	17-08	5L9-F2496-00	22-06	502-F4531-00	24-18
ACN-23700-00-36	39-35	5L9-E4417-00	05-16	23K-E7261-00	12-16	5L9-F1621-00	17-10	2WL-F3102-01	23-01	23L-F4532-00	24-19
ACN-23700-00-NJ	39-35	5L9-E4437-00	05-14	23K-E7411-00	12-01	2WL-F1636-00	20-17	2WL-F3103-01	23-21	2WL-F4536-00	24-20
2WL-E1111-00	01-07	58W-E4451-10	05-05	3V9-E7417-00	10-08	2WL-F1636-20	20-17	2WL-F3110-01	23-05	58W-F4650-00	24-14
5L9-E1127-00	01-08	5L9-E4453-00	05-12	23K-E7421-00	12-08	2WL-F1639-00	17-06	5L9-F3111-10	23-15	2WL-F4724-00	24-05
5L9-E1129-00	01-06	5L9-E4462-00	05-15	2H3-E7427-00	12-11	5L9-F1639-00	17-09	58W-F3114-00	23-16	5L9-F4724-00	25-04
5L9-E1161-00	01-02	5L9-E4465-01	04-05	2H3-E7461-60	12-28	2WL-F1710-00-36	20-01	1YH-F3115-00	23-11	2WL-F4730-00	25-01
5L9-E1161-00	01-07	58W-E4468-00	05-06	2H3-E7462-00	12-29	2WL-F1710-00-NJ	20-01	2WL-F3126-01	23-02	2WL-F4730-10	25-01
3V9-E1181-00	01-04	5L9-E4610-00	07-01	5L9-E7471-00	12-22	2WL-F1717-00	20-02	5L9-F3129-00	23-04	2WL-F4731-00	25-02
2WL-E1311-00	01-03	5L9-E4746-00	07-15	2TW-E7476-00	08-16	2WL-F1720-00-36	20-08	2WL-F3136-01	23-22	2WL-F4731-10	25-02
5L9-E1351-00	01-09	5L9-E4747-00	07-03	23K-E7831-00	13-03	2WL-F1720-00-NJ	20-08	2WL-F3141-00	23-14	2WL-F4738-00	25-07
5L9-E1400-00	02-01	2WL-E4753-00	07-17	2H3-E7837-01	13-04	1YH-F1736-00	39-13	1YH-F3142-00	23-20	5L9-F4748-00	25-06
5L9-E1412-00	02-02	5L9-E4771-00	07-09	2H3-E7837-01	13-07	5L9-F1751-02	18-01	1YH-F3144-00	23-13	2WL-F475M-00	25-08
5L9-E1422-00	02-03	5L9-E4772-00	07-05	5L9-E7839-00	13-02	5L9-F1771-00	18-02	58W-F3145-00	23-10	2WL-F4750-00-36	20-09
3V9-E1611-00	02-18	017-E5111-00	08-01	5L9-E7841-00	13-06	23K-F1780-00	20-11	2WL-F3152-01	23-07	2WL-F4750-00-NJ	20-09
3V9-E1611-10	02-18	5L9-E5121-00	08-02	2H3-E7843-00	13-05	2WL-F1781-00-36	20-13	5L9-F3168-00	23-17	2WL-F4757-00-36	20-18
3V9-E1611-20	02-18	2H3-E5128-00	08-14	2H3-E7861-00	13-01	2WL-F1781-00-NJ	20-13	2WL-F3170-01	23-06	2WL-F4757-00-NJ	20-18
3V9-E1611-30	02-18	5L9-E5316-00	08-05	23K-E8100-00	15-08	2WL-F1782-00-36	20-14	5L9-F3173-10	23-08	23L-F4786-00	39-34
58W-E1631-00-0A	02-14	5L9-E5317-00	08-06	5L9-E8101-00	15-05	2WL-F1782-00-NJ	20-14	3V9-F3181-00	23-19	2TW-F5111-00	26-01
58W-E1631-00-0B	02-14	2H3-E5371-00	08-10	23K-E8120-00	15-01	58W-F2110-01	19-01	2TW-F3318-00	21-13	5L9-F5115-00	28-03
58W-E1631-00-0C	02-14	2H3-E5362-00	09-10	5L9-E8140-00	14-13	42L-F2124-00	19-03	2TW-F3340-00	23-24	3V9-F5117	26-02
58W-E1631-00-0D	02-14	23K-E5411-00-AC	09-01	5L9-E8177-00	14-14	5L9-F2127-00	19-05	5L9-F3416-00	21-11	3V9-F5118-00	26-13
58W-E1631-00-0E	02-14	5L9-E5416-00-AC	09-12	5L9-E8178-00	15-06	5L9-F2128-00	19-06	2TW-F3435-00	21-01	3V9-F5149-00	26-07
3V9-E1633-00	02-15	5L9-E5431-00-AC	09-05	5L9-E8197-00	15-15	5L9-F2129-00	22-16	3V9-F3441-00-AC	21-04	2TW-F5181-00	26-14
58W-E1635-00	02-14	5L9-E5451-00	09-06	5L9-E8531-00	14-11	5L9-F2141-00	19-07	2WL-F4110-00-36	24-01	2WL-F5190-00	26-11
58W-E1636-00	02-14	5L9-E5455-00	09-02	5L9-E8535-00	14-12	5L9-F2147-00	19-30	2WL-F4110-00-NJ	24-01	5L9-F5195-00	28-35
58W-E1637-00	02-14	5L9-E5484-00	09-04	23K-E8541-00	14-01	5L9-F2151-00	19-10	5L9-F4181-00	24-02	5L9-F5195-00	26-09
2H3-E1681-00	02-05	5L9-E5611-00	10-17	5L9-E8541-00	14-02	5L9-F2152-00	19-11	2WL-F4181-00	24-03	2TW-F5196-00	26-09
502-E3116-00	03-16	015-E5620-00	10-10	5L9-E8542-00	14-08	5L9-F2178-00	19-24	2WL-F4182-00	24-04	2TW-F5197-00	26-09
2H3-E3133-00	03-13	23K-E5621-00	10-11	5L9-E8561-00	14-04	5L9-F2179-00	19-22	5L9-F4182-00	24-07	5L9-F5311-00	28-01
5L9-E3174-00	03-07	5L9-E5651-00	10-07	2WL-F1110-00-AF	16-01	42L-F218A-00	19-14	2WL-F4240-00-36	24-24	5L9-F5317-00	28-02
2H3-E3175-01	03-14	5L9-E6356-00	11-18	2WL-F1110-00-NJ	16-01	5L9-F2187-00	19-25	2WL-F4240-00-NJ	24-24	23K-F5321-00	28-09
2H3-E3176-00	03-03	502-E6357-00	11-21	5L9-F1170-00	16-09	23K-F2210-00	22-01	2WL-F4500-00	24-08	5L9-F533A-00	28-10
23K-E3178-00	03-10	5L9-E6358-00	11-17	2H3-F1398-00	16-11	5L9-F2213-00	22-03	502-F4515-10	24-11	504-F5330-00	28-11
5L9-E3565-00	04-07	5L9-E6380-01	11-23	2WL-F151W-00	17-03	5L9-F2214-00	22-11	23L-F4518-00	24-22	2H3-F5351-00	28-16
58W-E3581-00	04-12	23K-E7121-00	12-02	1YH-F1510-00-AE	17-01	5L9-F2219-00	22-02	502-F4521-00	24-12	5L9-F5355-00	28-13

CÓDIGO	REF. Nº	CÓDIGO	REF. Nº	CÓDIGO	REF. Nº	CÓDIGO	REF. Nº	CÓDIGO	REF. Nº	CÓDIGO	REF. Nº
5L9-F5381-00	28-27	5L9-F7421-00	31-23	42K-H3340-00	33-19	23K-H5550-00	32-01	405-14171-00	06-18	34X-25926-00	27-12
23K-F5383-00	28-26	58W-F7432-00-NJ	31-18	1YH-H3365-00	33-16	42L-H5560-00	32-02	539-14181-04	06-35	34X-25937-00	27-08
5L9-F5388-00	28-23	58W-F7442-00-NJ	31-18	1YH-H3365-00	33-24	3V9-H5561-01	32-09	304-14184-00	06-14	504-29531-00	26-03
5L9-F5389-00	28-24	5L9-F8100-00	17-04	2WL-H3368-00	33-17	2H3-H5569-00	32-10	314-14185-00	06-07	503-29743-00	31-33
5L9-F5391-00	28-36	2WL-F8278-00	35-05	2WL-H3368-00	33-25	23K-H5720-00	38-22	127-14186-00	06-05	503-29745-00	31-30
5L9-F5392-00	28-36	2WL-F835T-00	39-17	2WL-H3371-00	38-05	23L-W0041-00	30-02	1V0-14190-25	06-04	225-81960-92	38-03
5L9-F5396-00	28-36	2WL-F8356-01	39-21	5L9-H3513-00	34-03	55W-W0045-00	27-10	214-14195-00	06-06	3T2-82310-M0	38-07
5L9-F5397-00	28-36	2WL-F8357-00	39-26	2WL-H3519-00	34-07	55W-W0047-00	27-06	183-14196-00	06-33	35R-83350-20	38-09
3V9-F5412-00	27-03	2WL-F8358-00	39-28	2WL-H3520-00	34-06	51L-W0048-00	27-09	509-14198-00	06-27	4YH-85520-M0	32-03
5L9-F5412-00	28-21	2WL-F837A-00	39-32	5L9-H3525-00	34-13	55W-W0057-00	27-05	1W1-15641-00	10-02	2WL-85540-00	38-01
5L9-F5447-10	28-20	2WL-F838V-00	39-31	42K-H3531-00	34-02	25V-11651-00	02-04	4F2-15660-01	10-01	23L-85580-00	32-05
3V9-F5831-00	27-01	2WL-F839G-00	39-33	42K-H3531-00	34-05	525-13101-01	03-01	1W1-15666-00	10-06	58W-89401-00	35-09
3V9-F5846-00	26-08	2WL-F8391-00-NJ	39-03	58W-H354A-00	34-04	345-13613-00	04-02	401-15676-00	10-04	90101-06278-09	28-14
23L-F5850-00	30-61	2WL-F8391-00-36	39-03	2WL-H3550-00	34-11	345-13616-70	04-03	5L9-16111-00	11-01	90101-08626-09	39-22
3V9-F5862-00	30-13	2WL-F8392-00-NJ	39-04	2WL-H3560-00	34-12	23K-14101-00	06-01	1W1-16150-01	11-04	90105-06138-09	17-15
23L-F5867-00	30-06	2WL-F8392-00-36	39-04	58W-H357A-00	34-01	18G-14103-00	06-16	3J1-16300-00	11-29	90105-08099-09	16-01
2TW-F5872-00	30-10	5L9-H131X-01	32-17	5L9-H3596-00	34-09	10W-14104-00	06-32	559-16321-01	11-07	90105-08120-09	16-03
1YH-F5875-00	30-14	42L-H1313-00	32-04	35N-H3912-00	37-02	10X-14106-00	06-25	2A6-16324-00	11-06	90105-10037-09	16-04
2WL-F5875-00	30-16	42L-H2110-00	38-11	2TY-H3922-00	37-07	479-14112-25	06-19	1W1-16351-00	11-03	90105-10259-09	27-14
2WL-F6111-00	29-01	5L9-H2122-00	38-13	5L9-H3936-00	37-16	500-14115-00	06-12	307-16367-00	11-12	90105-14136-09	21-02
5L9-F6241-01	29-07	5L9-H2131-01	38-14	502-H3936-00	38-21	584-14116-07	06-08	168-16371-00	11-05	90109-06577-09	37-09
5L9-F6242-01	29-05	5L9-H2370-00	38-10	5L9-H3945-00	37-03	2A6-14126-00	06-29	4J3-17131-00	12-03	90109-08367-09	27-02
5L9-F6243-00	29-04	2TW-H2510-00	38-16	2HW-H3972-01	37-17	2N4-14131-00	06-24	4J3-17231-00	12-13	90109-10453-09	22-12
5L9-F6249-00	29-06	5L9-H2519-00	38-15	23K-H3976-00	37-14	246-14132-00	06-20	4J3-17241-00	12-14	90109-10533-09	19-28
5L9-F6261-00	29-11	58W-H2530-00	38-18	3V9-H3980-00	37-08	493-14133-00	06-15	2A6-18511-00	14-09	90109-10622-09	31-15
5L9-F6263-00	29-13	502-H2540-00	38-19	42K-H4114-00	35-07	174-14134-00	06-30	2A6-18512-00	14-10	90110-06803-09	39-29
5L9-F6272-00	29-12	2WL-H2568-00	21-17	23L-H4121-00	35-03	164-14137-09	06-23	504-19462-00	07-02	90116-08814-09	01-10
23L-F6290-40	29-03	2WL-H2590-00	38-20	23L-H4124-00	35-04	363-14137-00	06-28	502-19901-00	15-09	90116-10221-09	28-07
23L-F6290-50	29-02	23K-H2911-00	37-01	23L-H4140-00	35-06	2F5-14141-46	06-09	23K-22401-00	22-08	90122-06001-09	18-07
2WL-F6311-00	29-08	2WL-H3310-00	33-01	5L9-H4145-00	35-12	260-14142-30	06-02	1HX-23125-00	23-09	90123-08046-09	29-19
5L9-F6312-01	29-09	42K-H3311-00	33-10	5L9-H4163-00	35-10	137-14143-34	06-03	122-23411-00	21-08	90146-06009-09	20-04
5L9-F6321-02	29-10	42K-H3311-00	33-05	5L9-H4164-00	35-11	137-14143-36	06-03	156-23411-00	23-25	90149-08108-09	11-27
5L9-F6335-01	29-17	42K-H3311-00	33-14	42K-H4310-00	35-01	137-14143-38	06-03	156-23412-00	21-06	90149-08111-09	15-11
5L9-F6339-00	29-15	42K-H3311-00	33-22	58W-H4311-00	35-08	2N4-14145-00	06-11	122-23412-00	21-09	90157-05805-09	39-06
5L9-F6372-10	29-18	2WL-H3312-00	33-08	1YH-H4710-00	36-01	214-14147-00	06-10	55W-25810-11	27-04	90154-06802-09	37-11
5L9-F6397-00	29-21	2WL-H3312-00	33-03	1YH-H4714-00	36-02	558-14147-00	06-13	34X-25845-00	27-13	90159-05011	11-11
5L9-F7211-01	31-01	2WL-H3320-00	33-06	1YH-H4721-00	36-03	354-14147-00	06-31	23L-25852-00	30-03	90170-06010-09	37-12
5L9-F7231-00	31-05	1YH-H3322-00	33-12	1YH-H4723-00	36-04	2A6-14158-00	06-34	4L0-25854-00	30-04	90170-10038-09	29-16
5L9-F7311-00	31-13	1YH-H3322-00	33-20	1YH-H4735-00	36-05	127-14161-00	06-17	5R2-25917-00	27-07	90170-10219-09	28-22
5L9-F7411-00	31-22	2WL-H3330-00	33-11	23K-H5546-01	38-02	1M1-14169-00	06-26	55W-25919-00	27-11	90170-12067-09	32-16

CÓDIGO	REF. Nº	CÓDIGO	REF. Nº	CÓDIGO	REF. Nº	CÓDIGO	REF. Nº	CÓDIGO	REF. Nº	CÓDIGO	REF. Nº
90170-14171-09	11-16	90209-12801-09	11-02	90460-61133-09	05-13	90508-26450	10-05	92901-08100-09	31-21	93306-30304-09	12-21
90171-14006-09	26-15	90209-18135-09	12-18	90461-05036-09	32-06	90508-32349	15-03	92901-08200-09	01-12	93306-30401-09	12-24
90170-08029-09	15-12	90209-22071-09	02-06	90465-20800-09	04-11	90508-32354-09	31-02	92901-08200-09	31-20	93306-30405-09	02-12
90170-22187-09	20-16	90215-08014-09	15-13	90467-08800-09	18-04	90508-35350-09	19-29	92901-08200-09	35-14	93310-216E1	02-16
90171-14020-09	28-28	90215-14122-09	11-15	90467-08800-09	24-17	90560-17147-09	11-13	92901-08600-09	03-09	93310-422L0	02-07
90179-06264-09	18-08	90215-16127-09	12-31	90467-28801-09	05-17	90560-22281-09	30-07	92901-08600-09	35-16	93311-31515	12-20
90179-06264-09	20-05	90240-06006-09	31-07	90468-02033-09	03-08	91316-08025-09	10-18	92901-12100-09	32-14	93311-31515	12-27
90179-06801-09	31-12	90240-12075-09	22-17	90468-08086-09	03-12	91401-16012-09	31-32	92902-06200-09	31-06	93315-21813	14-07
90179-08148-09	29-20	90249-12800-09	31-11	90468-26048	10-03	91401-20025-09	22-15	92902-06200-09	31-08	93340-08007-09	10-15
90179-08801-09	01-11	90255-06803-09	31-31	90480-01254-09	17-11	91401-30028-09	26-16	92902-10100-09	16-07	93340-10801-09	15-17
90179-10806-09	01-14	90280-03017-09	02-19	90480-01827-09	20-06	91401-30028-09	28-30	92902-10200-09	22-13	93420-48001	23-12
90179-12044-09	11-03	90282-05005-09	02-20	90480-10068-09	28-19	91401-30040-09	22-04	92902-12100-09	19-09	93430-08006-09	03-06
90179-16018-09	12-30	90340-12005-09	08-12	90468-10801-09	34-08	91402-25012-09	31-09	92902-126-0-09	22-10	93430-08006-09	14-05
90179-25803-09	21-12	90380-12120-09	19-04	90480-12053-09	20-03	91402-25012-09	31-26	92906-061-0-09	30-09	93430-10801-09	15-04
90185-08054-09	16-06	90386-18028-09	19-02	90480-13253-09	18-06	91402-30025-09	22-09	92906-06100-09	34-14	93430-10801-09	15-07
90185-10035-09	31-16	90387-05682-09	19-16	90480-13397-09	39-19	91609-25020-09	03-05	92906-06100-09	39-10	93430-10801-09	31-04
90185-12801-09	19-08	90387-06388-09	04-17	90480-13426-09	20-07	91702-08038-09	31-25	92906-06600-09	39-30	93440-15012-09	10-09
90201-05033-09	19-21	90387-06388-09	07-11	90480-13426-09	39-15	91810-02014-09	08-03	92906-08600-09	39-24	93440-15012-09	12-10
90201-06067-09	17-12	90387-06694-09	36-07	90480-13426-09	39-16	91810-02014-09	09-07	93101-10002-09	03-02	93440-20043-09	12-07
90201-06071-09	36-08	90387-067F1-09	39-11	90480-14101-09	07-10	91810-19020-09	08-04	93101-12800-09	15-14	93440-20800-09	12-19
90201-06073-09	24-05	90387-067K6-09	39-18	90480-14102-09	04-14	92501-04008-09	23-03	93101-17062-09	10-16	93450-17044-09	02-16
90201-06380-09	39-08	90387-07391-09	05-07	90480-14102-09	05-04	92501-04008-09	24-13	93102-25801-09	02-11	93450-52010-09	02-10
90201-06557-09	39-20	90387-07391-09	18-09	90480-14102-09	18-10	92501-06012-09	20-12	93102-28801-09	12-26	93450-52010-09	12-25
90201-06804-09	20-10	90387-08258-09	07-07	90480-14805-09	39-12	92501-08010-09	08-15	93103-28011-09	02-13	93501-04803-09	21-07
90201-08085-09	31-27	90387-15115-09	28-25	90480-18171-09	05-09	92506-06020-09	09-03	93103-28011-09	02-13	93503-16802-09	10-13
90201-08802-09	07-08	90387-15805-09	26-12	90480-18171-09	18-05	92506-06020-09	09-13	93104-14044-09	19-23	93503-16802-09	11-22
90201-08624-09	03-15	90387-20823-09	02-08	90480-18276-09	36-06	92506-06025-09	09-08	93104-14800-09	11-28	93503-16802-09	21-10
90201-10801-09	23-18	90401-10034-09	30-11	90480-24186-09	20-15	92506-06030-09	13-10	93104-22018-09	28-08	93604-12803-09	14-03
90201-10886-09	30-12	90445-08357-09	38-12	90501-10312-09	37-13	92506-06045-09	08-08	93105-45017-09	26-06	93604-30802-09	14-06
90201-12163-09	15-16	90430-08069-09	11-26	90501-10459-09	10-12	92506-06050-09	09-09	93106-22016-09	26-05	94109-188A8-09	26-18
90201-12541-09	10-14	90430-12038-09	08-13	90501-10459-09	10-12	92506-06065-09	08-09	93106-26005-09	28-06	94111-188A9-09	28-33
90201-12593-09	32-15	90445-07340-09	08-11	90501-10801-09	31-10	92606-08016-09	21-15	93109-08017-09	13-08	94211-18867-09	28-34
90201-14127-09	11-25	90445-09083-09	24-16	90501-20474	11-10	92606-08016-09	38-17	93210-07800-09	03-04	94227-18851-09	26-19
90201-14212-09	31-03	90445-09113-09	18-11	90501-20802-09	04-10	92701-06012-09	32-13	93210-10118-09	29-14	94318-18840-09	28-18
90201-15238-09	28-29	90445-09225-09	18-03	90501-905K1-09	22-05	92702-06030-09	16-08	93210-11801-09	08-07	94325-18801-09	26-17
90201-17550-09	11-08	90445-09690-09	24-15	90506-08155-09	15-02	92901-04100	06-22	93210-14104-09	13-09	94418-18859-09	26-10
90201-17550-09	11-14	90460-16804-09	04-16	90506-09156	14-15	92901-04100-09	32-12	93210-19123-09	09-11	94421-18854-09	28-17
90201-20266-09	12-06	90460-37026-09	07-16	90506-16801-09	28-12	92901-05200-09	29-24	93306-20203-09	28-04	94580-33117-09	28-31
90201-20806-09		90460-43172-09	04-08	90507-29008-09	31-14	92901-06200-09	11-19	93306-20205-09	28-05	94680-33001-09	28-32
90201-22555-09	12-17	90460-43172-09	05-03	90508-20023-09	31-24	92901-08100-09	16-05	93306-20517-09	02-09	94701-00045-09	01-03
				90508-20345-09	11-24						

CÓDIGO	REF. Nº	CÓDIGO	REF. Nº
95023-06016-09	17-02	97501-06114-09	17-07
95301-05600-09	19-26	97501-06116-09	17-13
95301-05600-09	29-25	97501-06120-09	19-13
95301-06600-09	07-03	97501-06125-09	05-08
95301-06600-09	11-20	97501-06125	07-12
95301-06600-09	28-15	97501-06210-09	16-10
95301-06600-09	36-09	97501-08112-09	19-15
95301-12700-09	33-15	97501-08316-09	07-06
95301-12700-09	33-23	97501-08316-09	07-14
95302-05600-09	21-16	97506-06122-09	37-05
95302-06600-09	31-29	97506-08130-09	07-13
95302-10700-09	22-14	97506-08212-09	25-09
95306-08800-09	39-23	97601-04112-09	32-08
95606-06100-09	37-04	97601-04130-09	32-07
95606-06100-09	37-10	97601-05218-09	29-22
95611-10625-09	01-13	97601-06125-09	04-15
95706-05500-09	39-07	97501-06225-09	04-09
95802-08040-09	21-03	97602-03108-09	04-04
95806-06020-09	39-14	97602-05218-09	21-14
95806-08020-09	33-18	97602-05316-09	38-04
95806-08020-09	33-26	97602-05320-09	05-02
95821-06012-09	25-03	97602-05320-09	05-11
95822-08035-09	21-05	97602-06120-09	38-08
95826-06010-09	30-17	97702-40108-09	33-02
95826-06010-09	38-06	97702-40108-09	33-07
97201-08020-09	31-19	97702-40620-09	33-04
97301-06025-09	30-15	97702-40620-09	33-09
97301-08035-09	35-15	97702-40620-09	33-13
97302-06020-09	31-28	97702-40620-09	33-21
97306-06020-09	39-25	98501-04006-09	32-11
97306-06020-09	39-27	98501-04016	06-21
97306-06030-09	34-10	98501-05008-09	19-18
97306-06030-09	39-09	98502-05015-09	03-17
97321-06012-09	12-23	98501-05022-09	37-06
97321-06020-09	15-10	98501-05022-09	37-15
97321-08030-09	23-23	98501-05035-09	19-27
97326-06025-09	30-08	98706-04012	30-05
97501-05016-09	19-20	98801-08200-09	35-13
97501-05216-09	19-19		
97501-06112-09	24-06		

Todos os direitos reservados. É proibida a reprodução total ou parcial desta publicação sem a autorização por escrito da Yamaha Motor do Brasil Ltda.



YAMAHA MOTOR DO BRASIL LTDA.
Rod. Presidente Dutra, km 214 - Guarulhos - SP
DEPARTAMENTO DE PEÇAS E ACESSÓRIOS

IMPRESSO NO BRASIL
2ª EDIÇÃO, JANEIRO 1989