



CATÁLOGO DE PEÇAS

MT07A (2SN1) BRASIL



1Q2SN-280P1

()

MT07A
CATÁLOGO DE PEÇAS
©2015, Yamaha Motor do Brasil Ltda.
1ª edição, Março 2015
Todos os direitos reservados.
É proibida expressamente toda e qualquer
reimpressão ou utilização sem a autorização
por escrita da
Yamaha Motor do Brasil Ltda.
Impresso no Brasil.

MT07A (MNM3)



MT07A (BWC1)



MT07A (VRC1)



PREFÁCIO

Este Catálogo de Peças se refere as Peças dos modelos relacionados na capa. Quando for solicitar peças de reposição para estes Modelos, recorra a este Catálogo de Peças e especifique corretamente os códigos e Nomes das Peças.

1. As Modificações ou adições que tenham sido efetuadas após a publicação deste Catálogo de Peças, serão comunicadas a Rede de Concessionárias através das informações de Modificação de Peças (Parts News).

2. Abreviaturas

Seguem abaixo as abreviaturas utilizadas neste Catálogo de Peças:

“UR” Uso Restrito para o Código da Peça

“UN” Uso Necessário

“AP” Peça Alternativa

“LM” Fabricação Local (A peça pode ser pedida localmente)

“F#” No. de Série do Chassi (Aplicação do Número de Série)

“O/S” Tamanho Maior

3. Peças componentes de conjuntos

- As peças que são fornecidas dentro de conjuntos estão listadas com um ponto de identificação (.) como segue abaixo.
- O número que aparece a direita da descrição da Peça indica o número de Peças usado em cada Conjunto Individual.

No. PEÇA	DESCRIÇÃO	QTDE	OBSERVAÇÕES
2F5-83310-60	PISCA DIANTEIRO CONJ.	2	
115-83311-60	.LÂMPADA (6V-18W)	1	

4. Os gráficos que são Aplicados em Peças Coloridas estão representados na coluna “OBSERVAÇÕES”, como segue abaixo.

No. PEÇA	DESCRIÇÃO	QTDE	OBSERVAÇÕES
2N4-24110-00-X5	TANQUE DE COMBUSTÍVEL COMPL.	2	MXR
3J1-24240-10	.GRÁFICO, TANQUE DE COMB.	1	PARA MXR

5. Observe que as ilustrações são referentes apenas a indicação dos códigos das peças, e não para montagem. Para montagem, por favor utilize o Manual de Montagem apropriado.

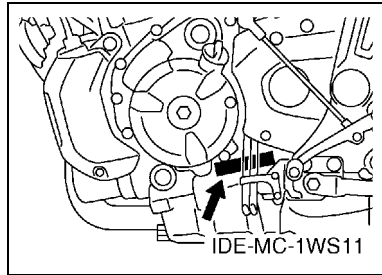
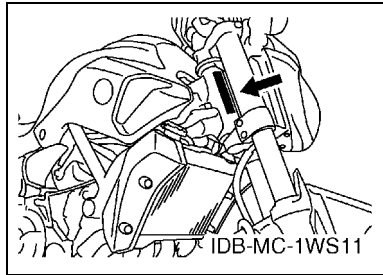
6. O asterisco (*) antes do Número de referência da peça indica a modificação ocorrida após a primeira edição.

PREFÁCIO

7. Aplicação do Número de Série

No. de Série do Chassi

No. de Série do Motor



8. Aplicação do Código de Cor (A marca (*) mostra a cor do Modelo.)

Abreviação	Nome da Cor	Código da Cor
BWC1(*)	BLUISH WHITE COCKTAIL 1	0390
LGB	LOW GLOSS BLACK	0098
MBL2	MAT BLACK 2	0582
MNM3(*)	MAT GRAY METALLIC 3	1278
VRC1(*)	VIVID RED COCKTAIL 1	0121

9. Aplicação do No. de Série Inicial

No. de Série do Chassi

No. Série	Nome do Modelo	Código do Modelo
9C6RM0920G0000101	MT07A	2SN1

No. de Série do Motor

No. Série	Nome do Modelo	Código do Modelo
M406E-000140	MT07A	2SN1

ÍNDICE GERAL

MOTOR

CABECOTE DO CILINDRO	1
VIRABREQUIM E PISTAO	2
VALVULA	4
CORRENTE DO EIXO DE COMANDO	6
BOMBA DE AGUA	7
MANGUEIRA DO RADIADOR	9
BOMBA DE OLEO	11
FILTRADOR DE OLEO	12
ADMISSAO	13
ADMISSAO 2	15
ESCAPAMENTO	16
CARCACA DO MOTOR	17
TAMPA DA CARCACA 1	18
PARTIDA	19
EMBREAGEM	20
TRANSMISSAO	21
EIXO TRAMBULADOR	23
EIXO DE MUDANCA	24

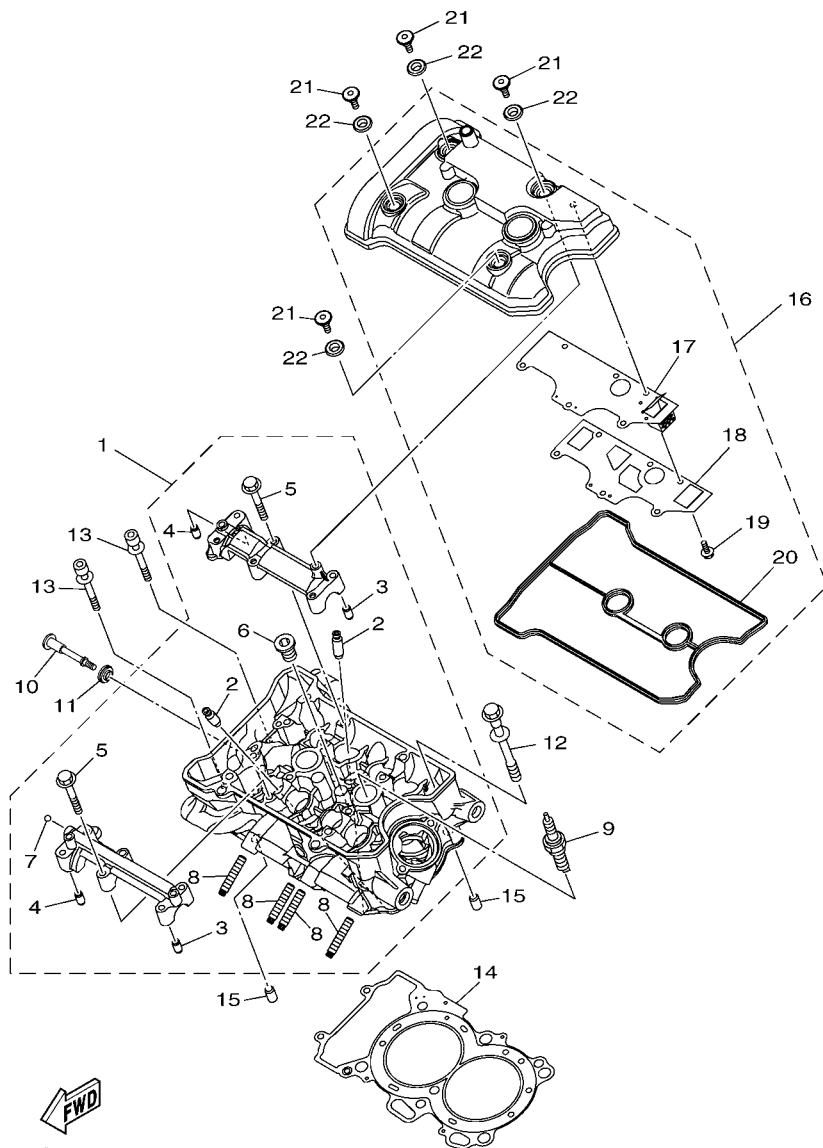
CHASSI

CHASSI	25
PARA-LAMA	27
TAMPA LATERAL	29
GARFO TRASEIRO	31
AMORTECEDOR TRASEIRO	33
MESA DO GUIDAO	34
GARFO DIANTEIRO 1	35
TANQUE DE COMBUSTIVEL	37
TANQUE DE COMBUSTIVEL 2	39
ASSENTO	42
RODA DIANTEIRA 1	43
PINCA DE FREIO DIANTEIRA	44
RODA TRASEIRA 1	46
PINCA DE FREIO TRASEIRA	48
GUIDAO E CABOS	49
CILINDRO MESTRE DIANTEIRO	50
CAVALETE. ESTRIBOS. PEDAL	52
CAVALETE. ESTRIBOS. PEDAL 2	55
CILINDRO MESTRE TRASEIRO	57
GERADOR	59
MOTOR DE PARTIDA	60

PISCAS	61
MEDIDOR	62
FAROL DIANTEIRO	63
LANTERNA TRASEIRA	64
INTERRUP. DO GUIDAO E MANETE 1	65
SISTEMA ELETRICO 1	66
SISTEMA ELETRICO 2	68
SISTEMA ELETRICO 3	69

ÍNDICE GERAL

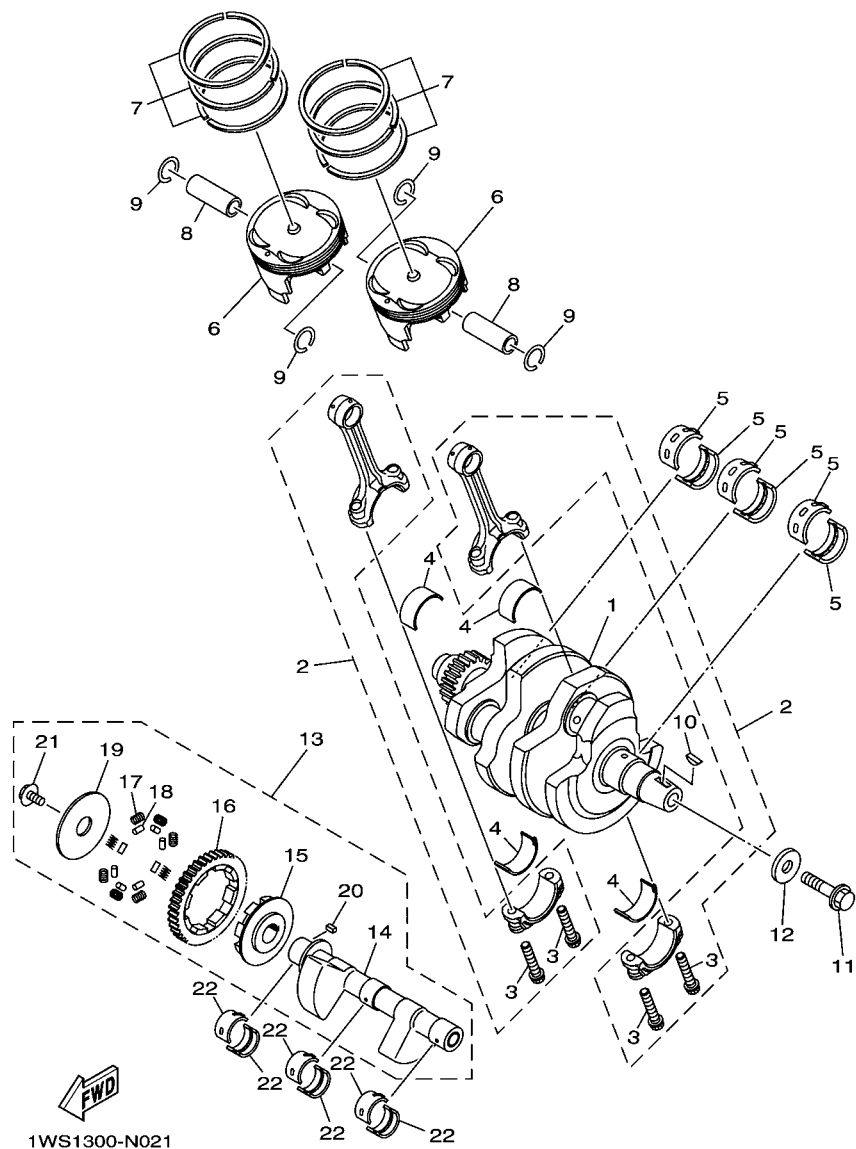
ÍNDICE NUMÉRICO	70
-----------------------	----



1WS1300-N010

FIG. 1 CABECOTE DO CILINDRO

REF. NO.	No. PEÇA	DESCRIÇÃO	QNTD				OBSERVAÇÕES
1	1WS-11101-09	CABECOTE DO CILINDRO CONJ.	1				
2	4D9-11133-10	.GUIA DA VALVULA 1	8				
3	91808-16023	.PINO GUIA	2				
4	91808-16023	.PINO GUIA	2				
5	90105-06027	.PARAFUSO FLANGE	12				
6	90340-18002	.TAMPAO DO DRENO	1				
7	93501-04011	.ESFERA	1				
8	90116-08087	.PRISIONEIRO	4				
9	94701-00436	VELA DE IGNICAO (NGK LMAR8A-9)	2				
10	90109-06293	PARAFUSO	1				
11	5VY-1111G-00	AMORTIZADOR DE BORRACHA	1				
12	90119-10056	PARAFUSO COM ARRUELA	6				
13	90110-06081	PARAFUSO HEXAGONAL INTERNO	2				
14	1WS-11181-00	GAXETA, CABECOTE DO CILINDRO 1	1				
15	99530-10114	PINO GUIA	2				
16	2SF-E1190-00	TAMPA, CABECOTE DO CIL. C.J. 1	1				
17	1WS-11165-00	.PLACA DE RESPIRO	1				
18	1WS-11169-00	.GAXETA DA TAMPA DO RESPIRO	1				
19	90105-05024	.PARAFUSO FLANGE	6				
20	1WS-11193-01	.GAXETA DA TAMPA DO CABECOTE 1	1				
21	90109-066F0	PARAFUSO	4				
22	5VY-1111G-00	AMORTIZADOR DE BORRACHA	4				



1WS1300-N021

FIG. 2 VIRABREQUIM E PISTAO

REF. NO.	No. PEÇA	DESCRIÇÃO	2SN1				OBSERVAÇÕES
1	1WS-11400-00	VIRABREQUIM CONJ.	1				
2	1WS-11650-00	BIELA COMPLETA	2				
3	1RC-11654-00	.PARAFUSO DA BIELA	4				
4	1RC-11656-00	BRONZINA PLANA DA BIELA	4				UR AZUL
	1RC-11656-10	BRONZINA PLANA DA BIELA	4				UR PRETO
	1RC-11656-20	BRONZINA PLANA DA BIELA	4				UR MARROM
	1RC-11656-30	BRONZINA PLANA DA BIELA	4				UR VERDE
5	3GM-11416-B0	ROLAMENTO PLANO DO VIRABREQ. 1	6				UR VIOLETA
	3GM-11416-A0	ROLAMENTO PLANO DO VIRABREQ. 1	6				UR BRANCO
	3GM-11416-00	ROLAMENTO PLANO DO VIRABREQ. 1	6				UR AZUL
	3GM-11416-10	ROLAMENTO PLANO DO VIRABREQ. 1	6				UR PRETO
	3GM-11416-20	ROLAMENTO PLANO DO VIRABREQ. 1	6				UR MARROM
6	1WS-11631-00	PISTAO (STD)	2				
7	1WS-11603-00	JOGO DE ANEIS (STD)	2				
8	1WS-11633-00	PINO DO PISTAO	2				
9	93450-19052	ANEL TRAVA	4				
10	90280-05029	CHAVETA MEIA LUA	1				
11	90105-126A8	PARAFUSO FLANGE	1				
12	90201-12008	ARRUELA PLANA	1				
13	1WS-11500-00	BALANCEADOR CONJ.	1				
14	1WS-11454-00	.BALANCEADOR DO VIRABREQUIM	1				
15	1WS-11496-00	.CUBO RASPADOR DO VIRABREQUIM	1				
16	1WS-11531-00	.ENGRENAGEM DO CONTRA PESO	1				
17	90501-22721	.MOLA DE COMPRESSAO	8				
18	93605-10090	.PINO	8				
19	1WS-11533-00	.PLACA DE AMORTIZACAO	1				
20	90282-04001	.CHAVETA RETA	1				

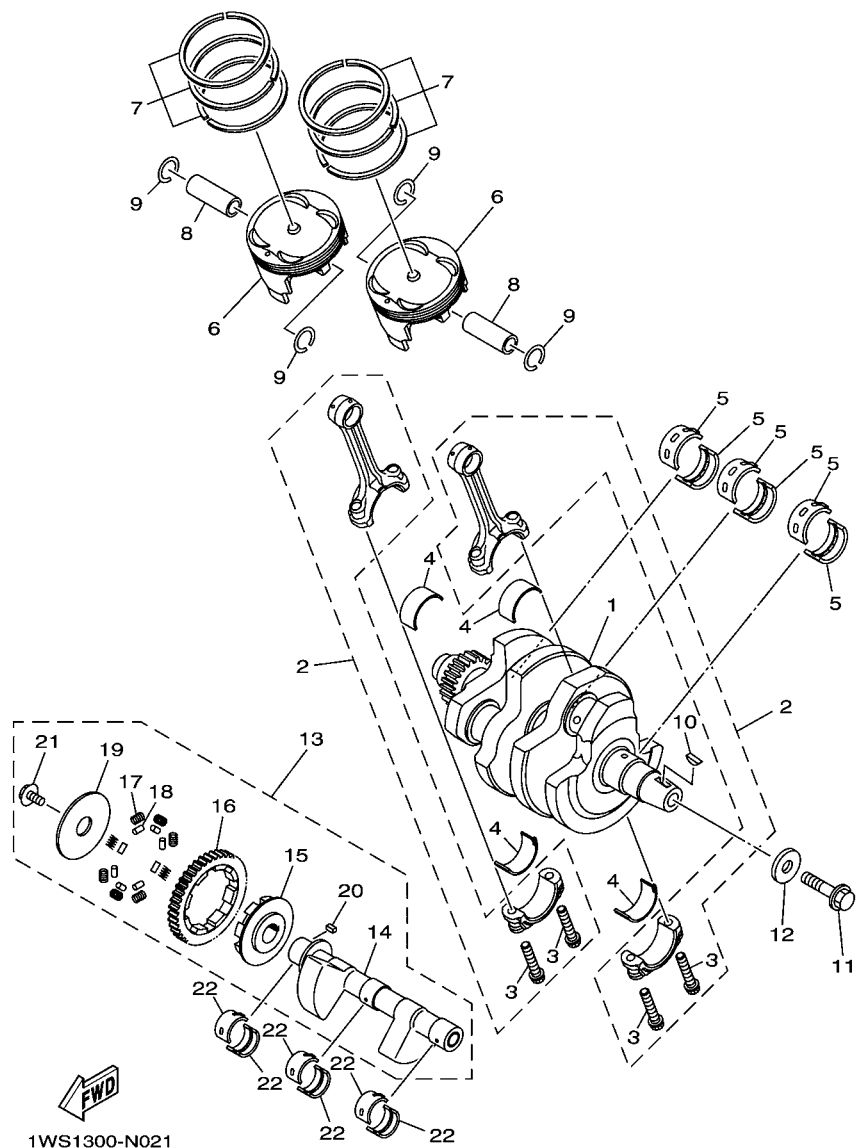


FIG. 2 VIRABREQUIM E PISTAO

REF. NO.	No. PEÇA	DESCRIÇÃO	QNTD		OBSERVAÇÕES
21	90105-10445	.PARAFUSO FLANGE	1		
22	2S3-11413-00	ROLAMENTO PLANO DO BALANCEADOR	6		UR AZUL
	2S3-11413-10	ROLAMENTO PLANO DO BALANCEADOR	6		UR PRETO
	2S3-11413-20	ROLAMENTO PLANO DO BALANCEADOR	6		UR MARROM
	2S3-11413-30	ROLAMENTO PLANO DO BALANCEADOR	6		UR VERDE
	2S3-11413-40	ROLAMENTO PLANO DO BALANCEADOR	6		UR AMARELO

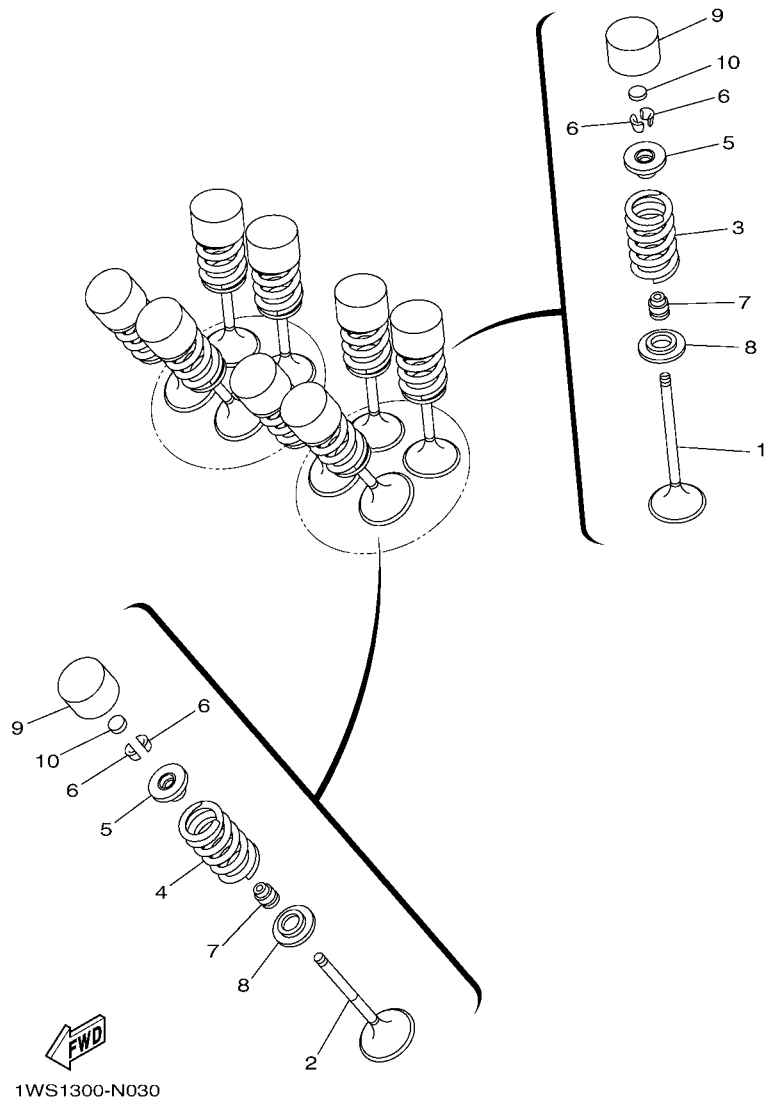


FIG. 3 VALVULA

REF. NO.	No. PEÇA	DESCRIÇÃO	2SN1				OBSERVAÇÕES
1	1WS-12111-00	VALVULA DE ADMISSAO	4				
2	1WS-12121-00	VALVULA DE ESCAPE	4				
3	1WS-12113-01	MOLA INTERNA DA VALVULA	4				
4	1WS-12114-00	MOLA EXTERNA DA VALVULA	4				
5	1WS-12117-00	ASSENTO SUPERIOR DA MOLA	8				
6	1WG-12118-00	TRAVA DA VALVULA	16				
7	4TE-12119-00	RETENTOR DA HASTE DA VALVULA	8				
8	1WS-12116-00	ASSENTO INFERIOR DA MOLA	8				
9	4C8-12153-10	LEVANTADOR DA VALVULA	8				UR AMARELO
	4C8-12153-09	LEVANTADOR DA VALVULA (O/S)	8				AP VERDE
10	1HX-12168-F0	PASTILHA DE AJUSTE 2 (1.50)	8				UR
	1HX-12168-H1	PASTILHA DE AJUSTE 2 (1.55)	8				UR
	1HX-12168-K1	PASTILHA DE AJUSTE 2 (1.60)	8				UR
	1HX-12168-M1	PASTILHA DE AJUSTE 2 (1.65)	8				UR
	1HX-12168-R1	PASTILHA DE AJUSTE 2 (1.70)	8				UR
	1HX-12168-U1	PASTILHA DE AJUSTE 2 (1.75)	8				UR
	1HX-12168-W1	PASTILHA DE AJUSTE 2 (1.80)	8				UR
	1HX-12168-Y1	PASTILHA DE AJUSTE 2 (1.85)	8				UR
	1HX-12169-11	PASTILHA DE AJUSTE 2 (1.90)	8				UR
	1HX-12169-31	PASTILHA DE AJUSTE 2 (1.95)	8				UR
	1HX-12169-50	PASTILHA DE AJUSTE 2 (2.00)	8				UR
	1HX-12169-70	PASTILHA DE AJUSTE 2 (2.05)	8				UR
	1HX-12169-90	PASTILHA DE AJUSTE 2 (2.10)	8				UR
	1HX-12169-E0	PASTILHA DE AJUSTE 2 (2.15)	8				UR
	1HX-12169-G0	PASTILHA DE AJUSTE 2 (2.20)	8				UR
	1HX-12169-J0	PASTILHA DE AJUSTE 2 (2.25)	8				UR
	1HX-12169-L0	PASTILHA DE AJUSTE 2 (2.30)	8				UR

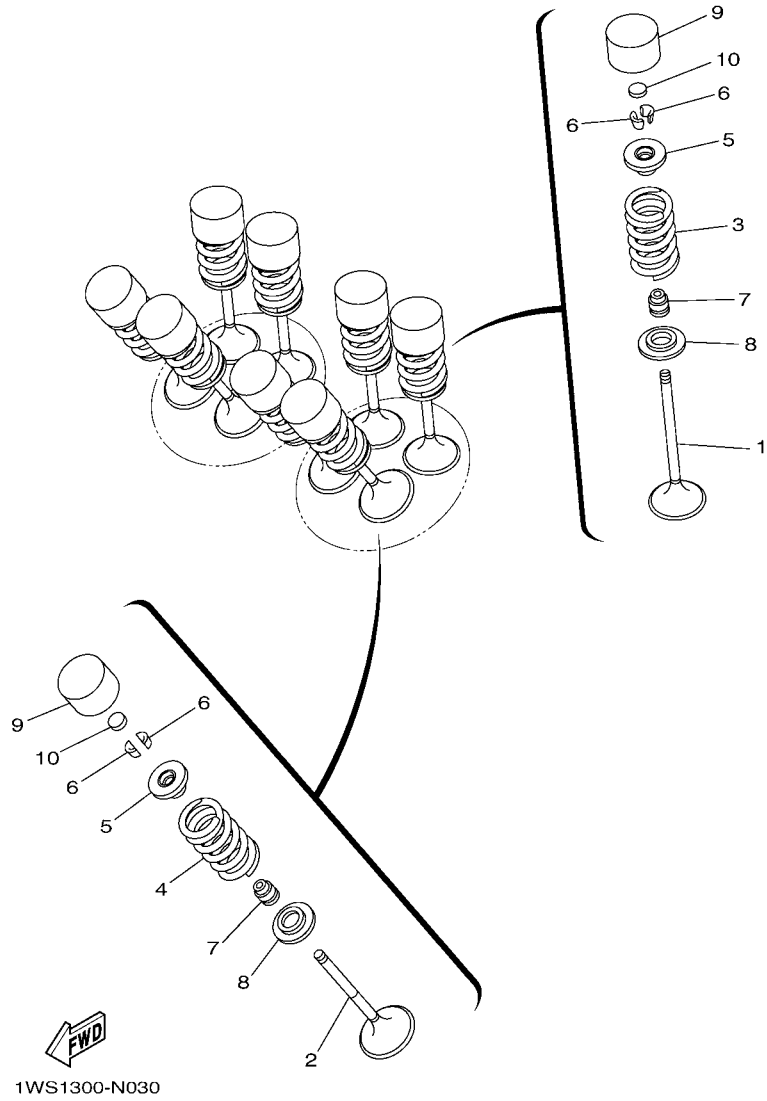
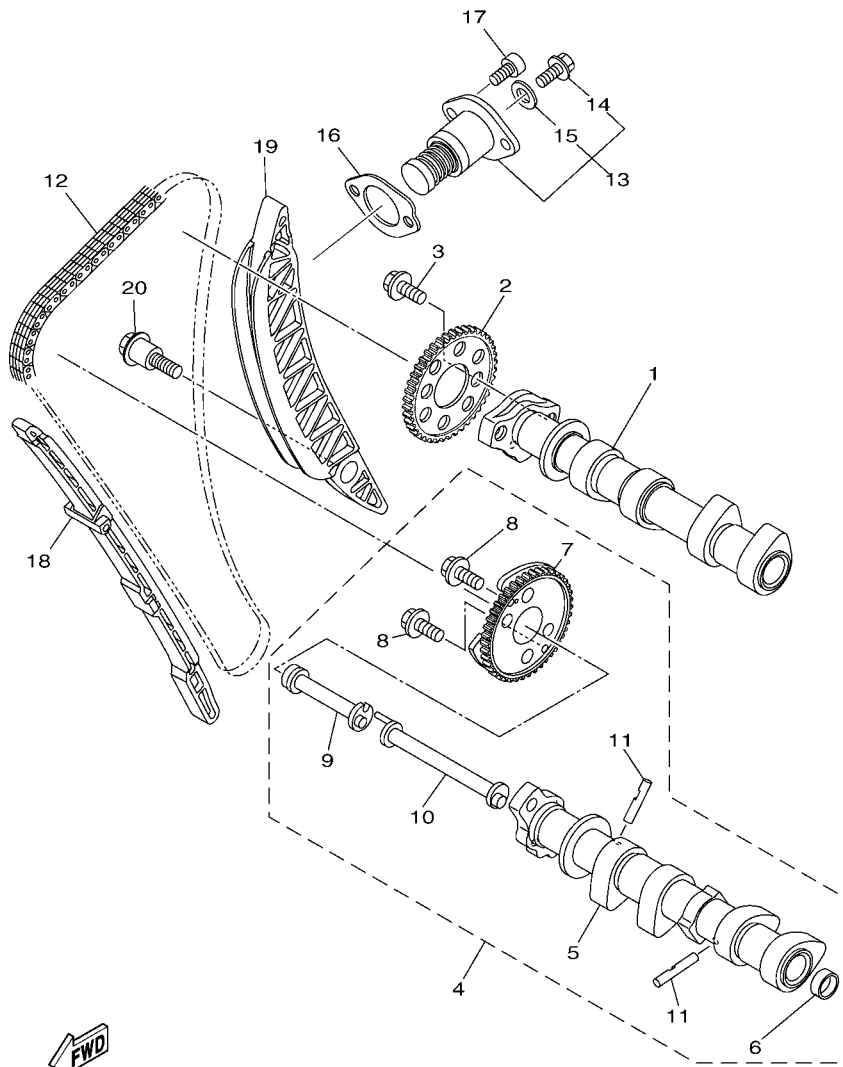


FIG. 3 VALVULA

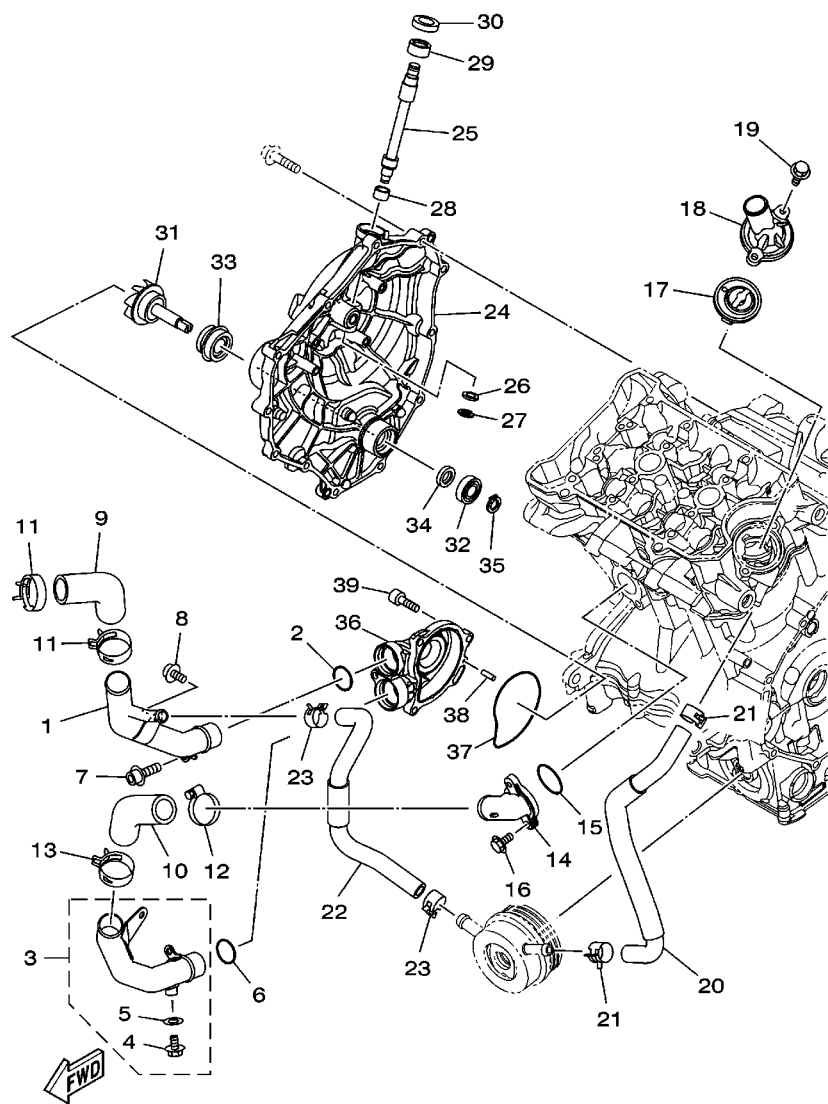
REF. NO.	No. PEÇA	DESCRIÇÃO	2SNI				OBSERVAÇÕES
10	1HX-12169-N0	PASTILHA DE AJUSTE 2 (2.35)	8				UR
	1HX-12169-T0	PASTILHA DE AJUSTE 2 (2.40)	8				UR



1WS1300-N041

FIG. 4 CORRENTE DO EIXO DE COMANDO

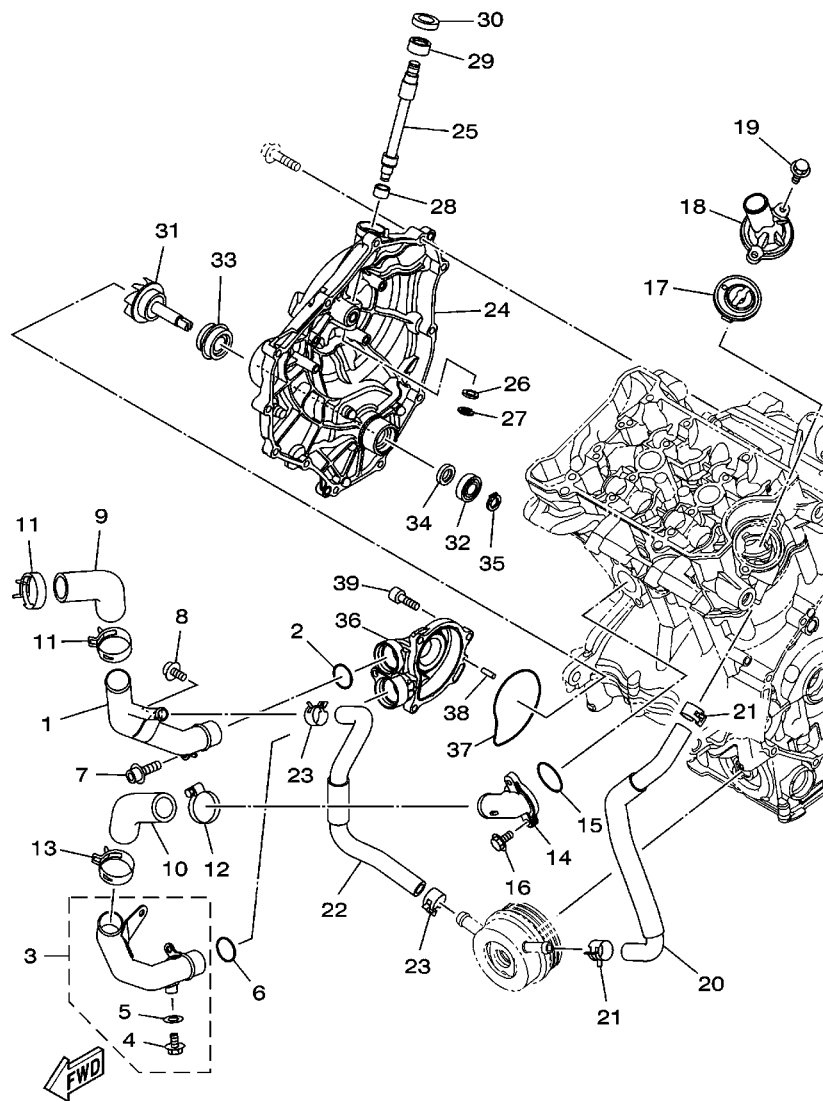
REF. NO.	No. PEÇA	DESCRIÇÃO	QNTD				OBSERVAÇÕES
1	1WS-12170-00	EIXO DE COMANDO COMPLETO 1	1				
2	2C0-12176-00	COROA DA CORRENTE	1				
3	90105-07006	PARAFUSO FLANGE	2				
4	1WS-12180-00	EIXO DE COMANDO COMPLETO 2	1				
5	1WS-12181-00	EIXO DE COMANDO 2	1				
6	90331-16001	TAMPAO	1				
7	1WS-12280-00	DESCOMPRESSOR COMPLETO	1				
8	90105-07006	PARAFUSO FLANGE	2				
9	1WS-12247-00	HASTE 1	1				
10	1WS-12257-00	HASTE 2	1				
11	1PD-12288-00	CAME DE DESCOMPRESSAO	2				
12	94591-61134	CORRENTE (T098XRH2015-134P)	1				
13	1WS-12210-02	TENSIONADOR DA CORRENTE CONJ.	1				
14	5EL-12228-00	PARAFUSO	1				
15	5SL-12214-00	GAXETA	1				
16	1WS-12213-00	GAXETA DA CAIXA DO TENSIONADOR	1				
17	90110-06396	PARAFUSO HEXAGONAL INTERNO	2				
18	1WS-12251-00	AMORTIZADOR DA CORRENTE 1	1				
19	1WS-12252-00	AMORTIZADOR DA CORRENTE 2	1				
20	90109-06295	PARAFUSO	1				



2SN1280-Q050

FIG. 5 BOMBA DE AGUA

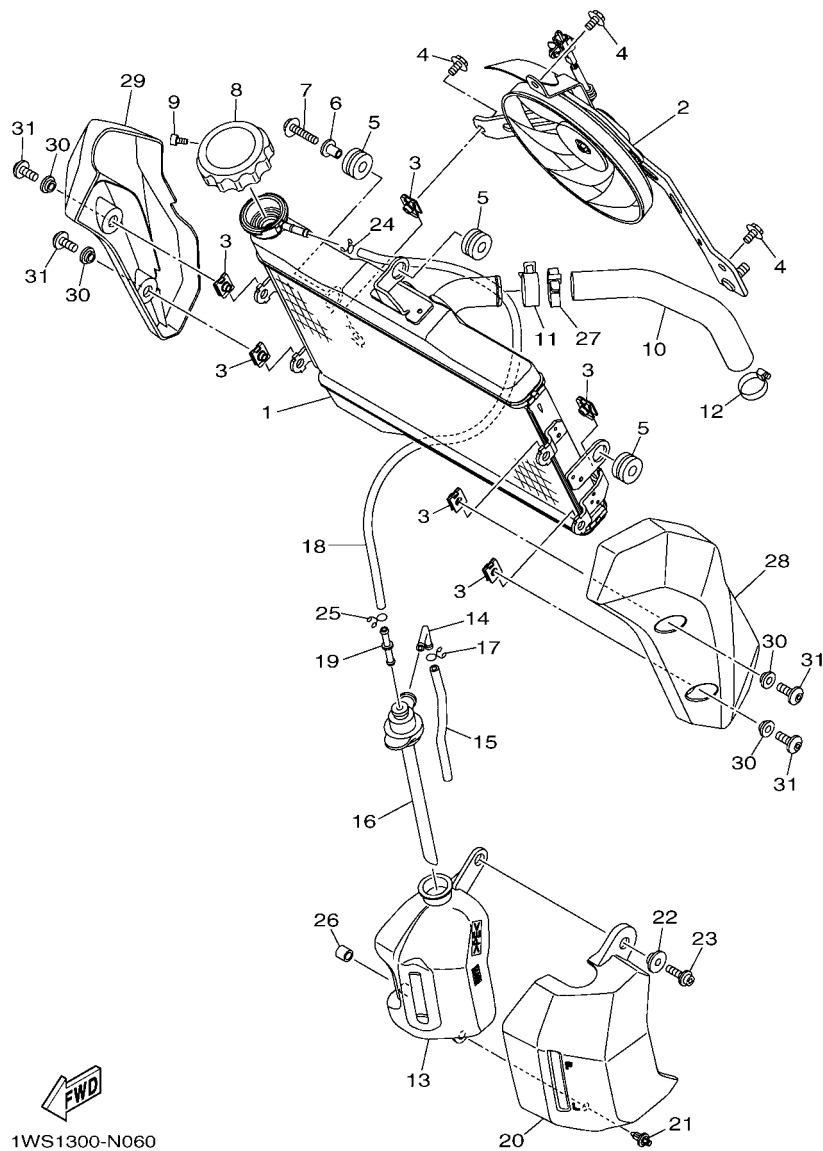
REF. NO.	No. PEÇA	DESCRIÇÃO	2SN1				OBSERVAÇÕES
1	1WS-12481-00	TUBO 1	1				
2	93210-235A1	ANEL DE BORRACHA	1				
3	1WS-12482-00	TUBO 2	1				
4	95022-06010	.PARAFUSO FLANGE	1				
5	90430-06014	.GAXETA	1				
6	93210-235A1	ANEL DE BORRACHA	1				
7	91314-06014	PARAFUSO HEXAGONAL INTERNO	1				
8	90110-06152	PARAFUSO HEXAGONAL INTERNO	1				
9	1WS-12576-00	MANGUEIRA 1	1				
10	1WS-12576-00	MANGUEIRA 1	1				
11	90467-290A0	PRESILHA	2				
12	90450-35001	BRACADEIRA DO TUBO	1				
13	90467-290A0	PRESILHA	1				
14	1WS-12469-00	JUNCAO DO DUCTO	1				
15	93210-33786	ANEL DE BORRACHA	1				
16	95812-06020	PARAFUSO FLANGE	2				
17	1WS-12410-00	TERMOSTATO CONJUNTO	1				
18	1WS-12413-00	TAMPA DO TERMOSTATO	1				
19	95817-06020	PARAFUSO FLANGE	2				
20	1WS-12588-00	MANGUEIRA 5	1				
21	90467-170A6	PRESILHA	2				
22	1WS-12589-00	MANGUEIRA 6	1				
23	90467-170A6	PRESILHA	2				
24	1WS-15421-00	TAMPA DA CARCACA 2	1				
25	2D1-16382-00	EIXO DA ALAVANCA IMPULSORA	1				
26	92907-08600	ARRUELA PLANA	1				
27	99001-07600	ANEL TRAVA	1				



2SN1280-Q050

FIG. 5 BOMBA DE AGUA

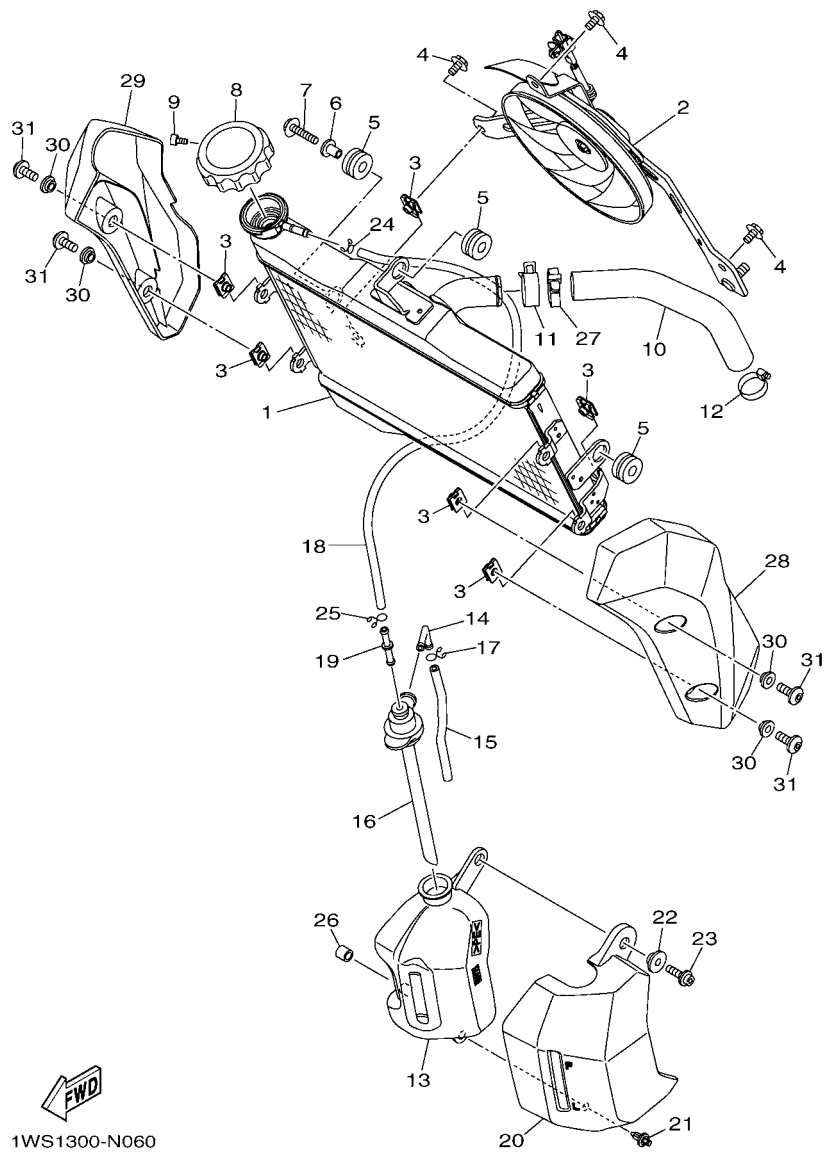
REF. NO.	No. PEÇA	DESCRIÇÃO	2SN1				OBSERVAÇÕES
28	93317-11096	ROLAMENTO	1				
29	93315-21570	ROLAMENTO	1				
30	93102-15212	RETENTOR DE OLEO	1				
31	1WS-12450-00	EIXO IMPULSOR COMPLETO	1				
32	93306-00106	ROLAMENTO	1				
33	5VK-12438-00	VEDAÇÃO MECÂNICA	1				
34	93101-12173	RETENTOR DE OLEO	1				
35	99009-12400	ANEL TRAVA	1				
36	1WS-12422-00	TAMPA DA CAIXA	1				
37	1WS-12439-00	ANEL DE BORRACHA	1				
38	93603-12007	PINO GUIA	1				
39	90110-06274	PARAFUSO HEXAGONAL INTERNO	3				




 1WS1300-N060

FIG. 6 MANGUEIRA DO RADIADOR

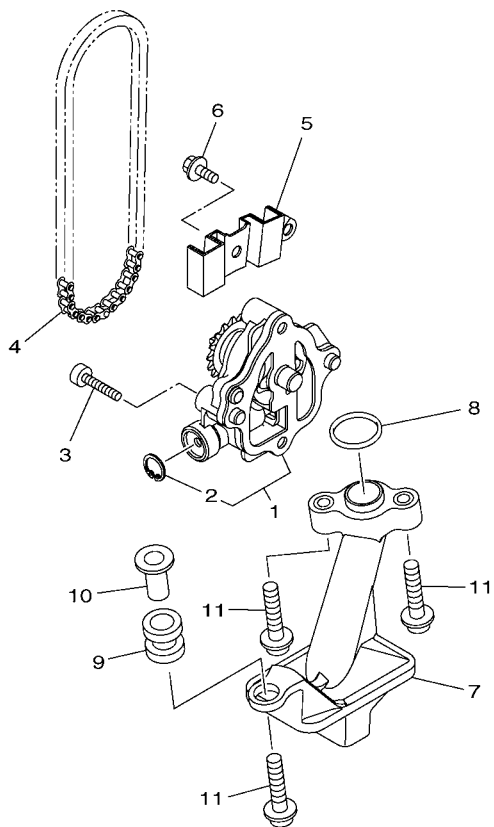
REF. NO.	No. PEÇA	DESCRIÇÃO	2SN1				OBSERVAÇÕES
1	1WS-12461-00	RADIADOR CONJUNTO	1				
2	1WS-12405-00	VENTOINHA CONJUNTO	1				
3	1WS-12671-00	PORCA 1	6				
4	5GJ-12675-00	PARAFUSO	3				
5	90480-15363	ILHO DE BORRACHA	3				
6	90387-07391	ESPACADOR	1				
7	95802-06025	PARAFUSO FLANGE	1				
8	3D7-12462-00	CAPA DO RADIADOR	1				
9	91317-03006	PARAFUSO	1				
10	1WS-12578-00	MANGUEIRA 3	1				
11	90467-290A0	PRESILHA	1				
12	90450-35001	BRACADEIRA DO TUBO	1				
13	1WS-21871-00	TANQUE DE RECUPERACAO	1				
14	26H-21828-00	CONEXAO	1				
15	90445-08020	TUBO	1				
16	3P6-21875-00	TAMPA	1				
17	90467-08075	PRESILHA	1				
18	1WS-21816-00	TUBO 1	1				
19	4XY-14568-00	JUNCAO	1				
20	2SF-F172W-00	TAMPA	1				
21	90269-06008	REBITE	1				
22	90387-06024	ESPACADOR	1				
23	90110-06163	PARAFUSO HEXAGONAL INTERNO	1				
24	90467-08075	PRESILHA	1				
25	90467-08003	PRESILHA	1				
26	90445-11M08	TUBO (L10)	1				
27	90464-07M40	BRACADEIRA	1				



1WS1300-N060

FIG. 6 MANGUEIRA DO RADIADOR

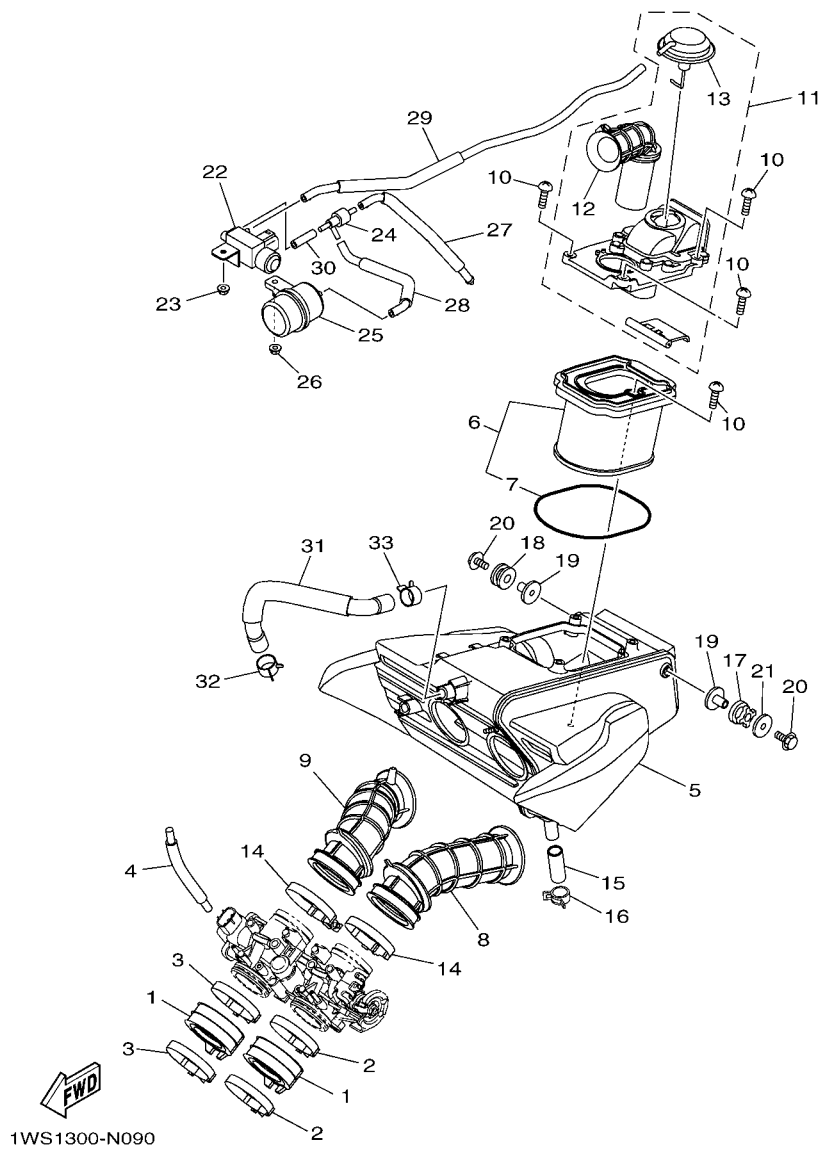
REF. NO.	No. PEÇA	DESCRIÇÃO	2SN1				OBSERVAÇÕES
28	1WS-21731-00	TAMPA LATERAL 3	1				
29	1WS-21741-00	TAMPA LATERAL 4	1				
30	90387-06130	ESPACADOR	4				
31	90111-06151	PARAFUSO HEXAGONAL	4				




 1WS1300-N071

FIG. 7 BOMBA DE OLEO

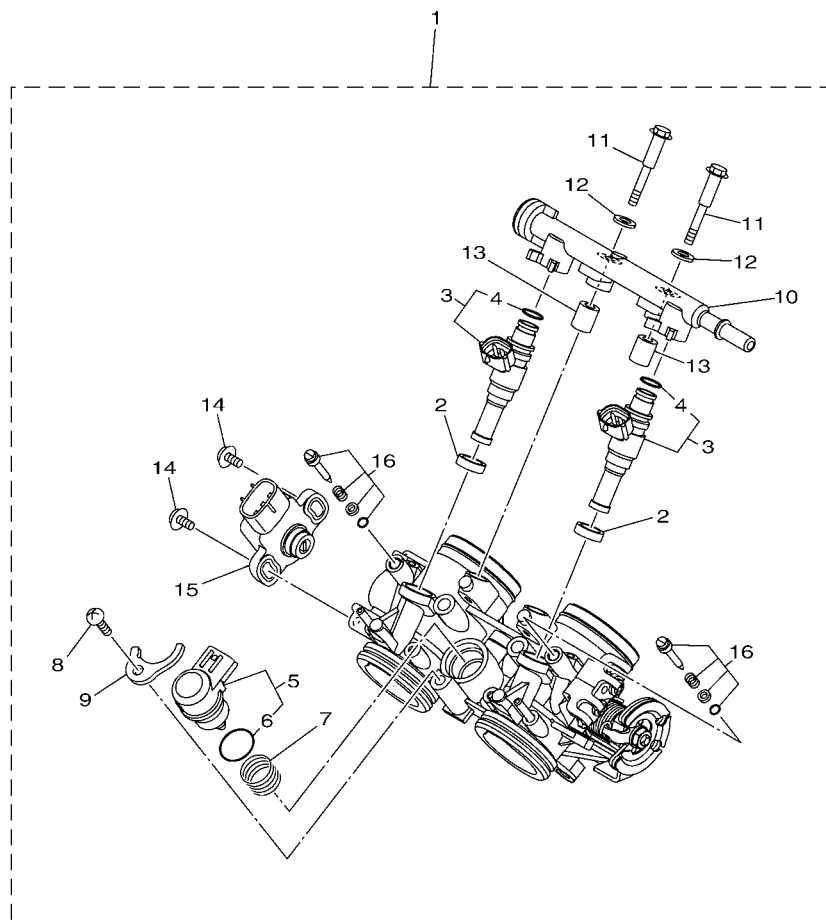
REF. NO.	No. PEÇA	DESCRIÇÃO	25N1				OBSERVAÇÕES
1	1WS-13300-00	BOMBA DE OLEO COMPLETA	1				
2	99009-15500	.ANEL TRAVA	1				
3	95812-06040	PARAFUSO FLANGE	4				
4	94581-79060	CORRENTE (DID25H-66L)	1				
5	1WS-13898-00	FIXADOR	1				
6	90110-06168	PARAFUSO HEXAGONAL INTERNO	2				
7	1WS-13410-00	CAIXA DO FILTRADOR COMPLETO	1				
8	93210-207A0	ANEL DE BORRACHA	1				
9	90480-13010	ILHO DE BORRACHA	1				
10	5VY-13117-10	ESPACADOR DE DISTANCIA	1				
11	90110-06173	PARAFUSO HEXAGONAL INTERNO	3				



1WS1300-N090

FIG. 9 ADMISSAO

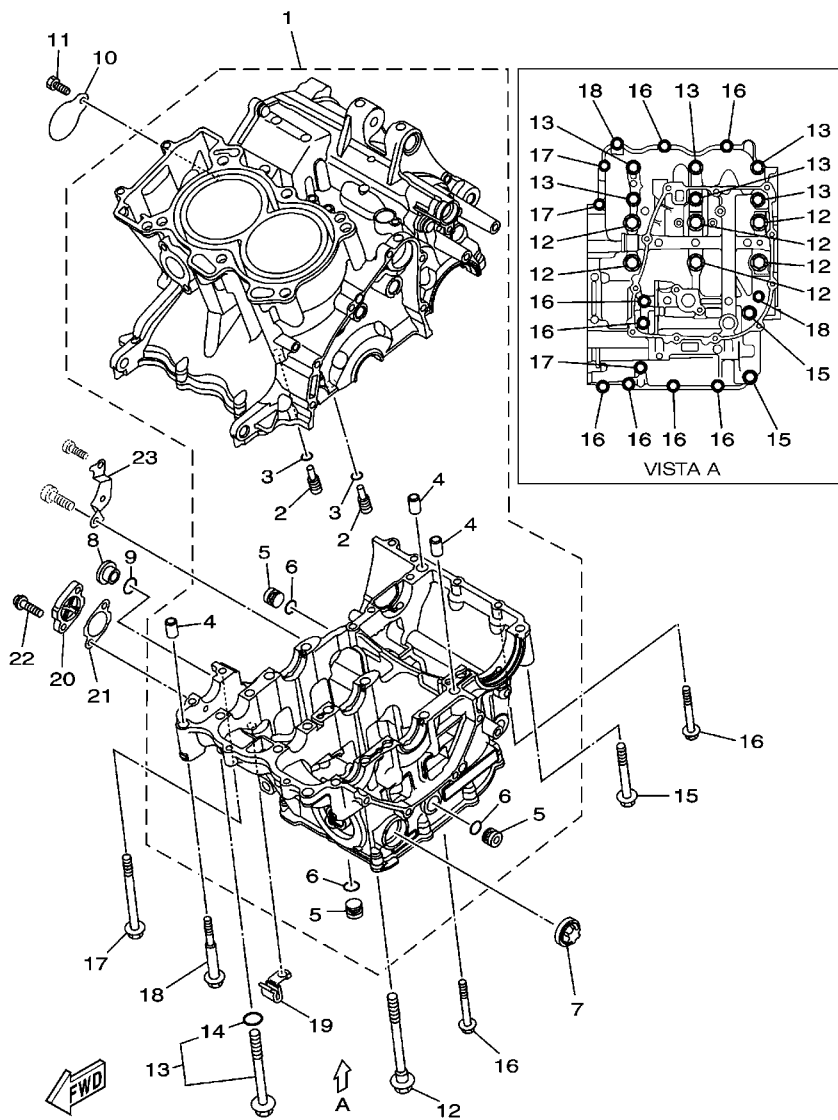
REF. NO.	No. PEÇA	DESCRIÇÃO	25N1				OBSERVAÇÕES
1	1WS-13635-00	JUNCAO DA ADMISSAO 1	2				
2	90450-56011	BRACADEIRA DO TUBO	2				
3	90450-56012	BRACADEIRA DO TUBO	2				
4	1WS-13542-00	TUBO DE VACUO 1	1				
5	1WS-14401-00	CAIXA DO FILTRO DE AR COMPL.	1				
6	1WS-14450-00	ELEMENTO DO FILTRO DE AR COMP.	1				
7	1WS-14452-00	.VEDACAO	1				
8	1WS-14469-00	FUNIL DO AR	1				
9	1WS-1446C-00	FUNIL 2	1				
10	90160-05013	PARAFUSO OVAL	5				
11	1WS-14430-00	DUTO CONJUNTO	1				
12	1WS-14437-00	.DUTO	1				
13	3D7-14545-00	.DIAFRAGMA	1				
14	90450-56011	BRACADEIRA DO TUBO	2				
15	1WS-1443E-00	TUBO DE DRENO	1				
16	90467-13083	PRÉSILHA	1				
17	90480-15001	ILHO DE BORRACHA	1				
18	90480-15014	ILHO DE BORRACHA	1				
19	90387-06300	ESPACADOR	2				
20	95817-06025	PARAFUSO FLANGE	2				
21	90201-064K6	ARRUELA PLANA	1				
22	5PS-1410H-00	VALVULA SOLENOIDE	1				
23	95707-05500	PORCA FLANGE	1				
24	5PS-14552-00	VALVULA DE INJECAO	1				
25	5PS-1446E-00	FILTRO DE COMBUSTIVEL	1				
26	95707-05500	PORCA FLANGE	1				
27	1WS-13545-00	MANGUEIRA 1	1				




 1XBA300-P100

FIG. 10 ADMISSAO 2

REF. NO.	No. PEÇA	DESCRIÇÃO	QNTD				OBSERVAÇÕES
1	1WS-13750-40	CORPO DE ACELERACAO CONJ.	1				
2	8FP-13556-00	.GAXETA DO BICO INJETOR	2				
3	1WS-13761-00	.INJETOR CONJUNTO	2				
4	5PS-14147-00	..ANEL DE BORRACHA	2				
5	1WS-85801-00	.SENSOR DO PASSO DO MOTOR	1				
6	54P-E416A-00	..ANEL DE BORRACHA	1				
7	1WS-14335-00	.MOLA	1				
8	98502-06012	.PARAFUSO	1				
9	54P-14243-00	.PLACA	1				
10	1WS-13938-00	.TUBO	1				
11	8HG-13573-00	.PARAFUSO 1	2				
12	8GL-13571-00	.ARRUELA	2				
13	8HG-14534-00	.ESPACADOR	2				
14	8CC-14216-10	.PARAFUSO	2				
15	3B4-85885-00	.SENSOR DE ACELERACAO CONJ.	1				
16	2C0-14105-00	.KIT PARAFUSO PILOTO	2				



2SN1280-Q120

FIG. 12 CARCACA DO MOTOR

REF. NO.	No. PEÇA	DESCRIÇÃO	2SN1				OBSERVAÇÕES
1	1WS-15100-09	CARCACA DO MOTOR COMPLETA	1				
2	5EB-15155-00	.PULVERIZADOR 3	2				
3	93210-04092	.ANEL DE BORRACHA	2				
4	99530-10014	.PINO GUIA	3				
5	90338-16262	.TAMPAO	3				
6	93210-12790	.ANEL DE BORRACHA	3				
7	2H7-15361-00	MEDIDOR DO NIVEL DE OLEO	1				
8	36Y-15189-00	TAMPAO	1				
9	93210-16325	ANEL DE BORRACHA	1				
10	1WS-15189-00	TAMPAO	1				
11	90101-06043	PARAFUSO	1				
12	90119-09014	PARAFUSO COM ARRUELA	6				
13	1WS-15156-00	PARAFUSO DA CARCACA	6				
14	93210-07540	.ANEL DE BORRACHA	1				
15	95812-08065	PARAFUSO FLANGE	2				
16	95812-06040	PARAFUSO FLANGE	8				
17	95812-06060	PARAFUSO FLANGE	3				
18	90109-06100	PARAFUSO	2				
19	90462-10064	BRACADEIRA	1				
20	1WS-15416-00	TAMPA DA BOMBA DE OLEO	1				
21	1WS-15456-00	GAXETA TAMPA DA BOMBA OLEO 1	1				
22	90110-06395	PARAFUSO HEXAGONAL INTERNO	2				
23	1WS-15128-00	SUPORTE	1				

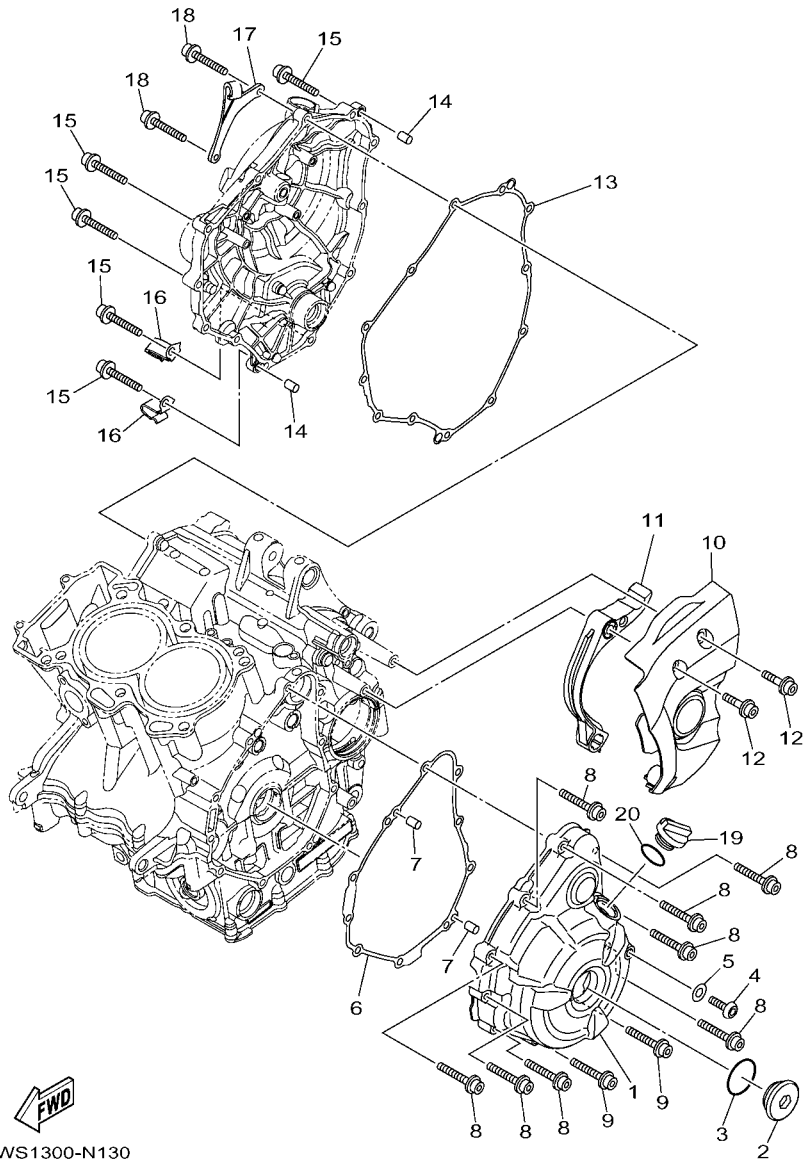
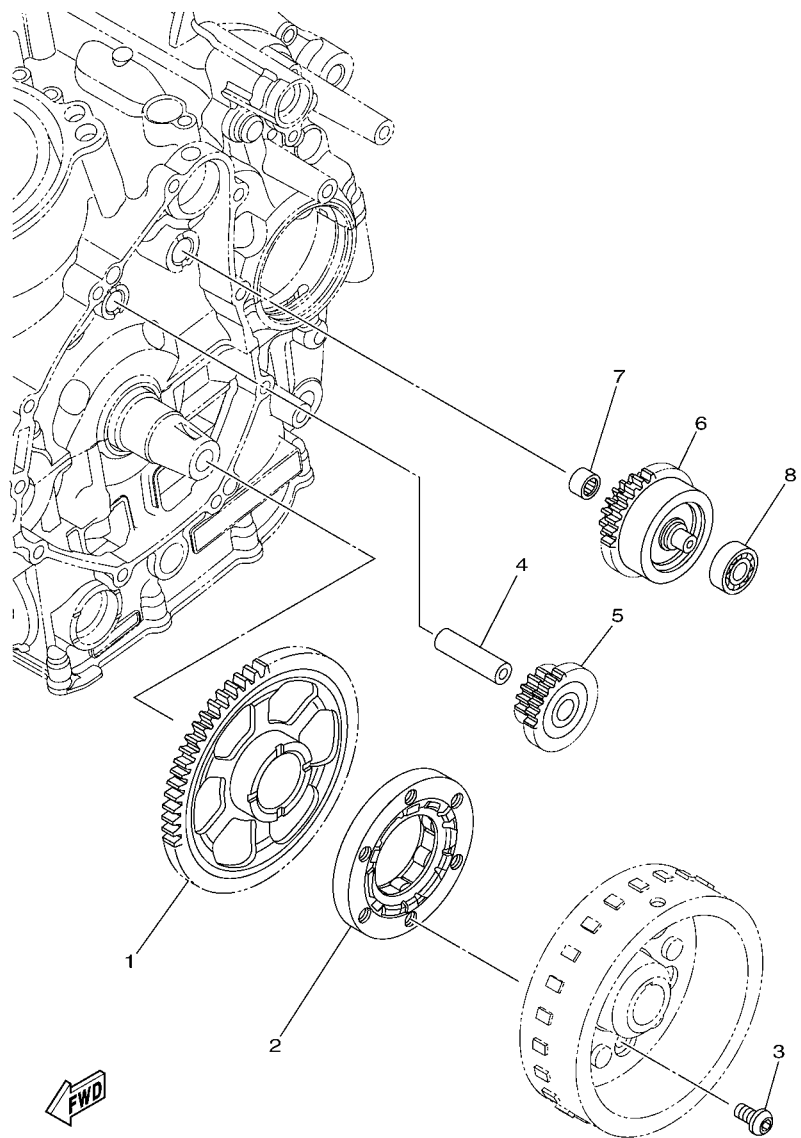


FIG. 13 TAMPA DA CARCACA 1

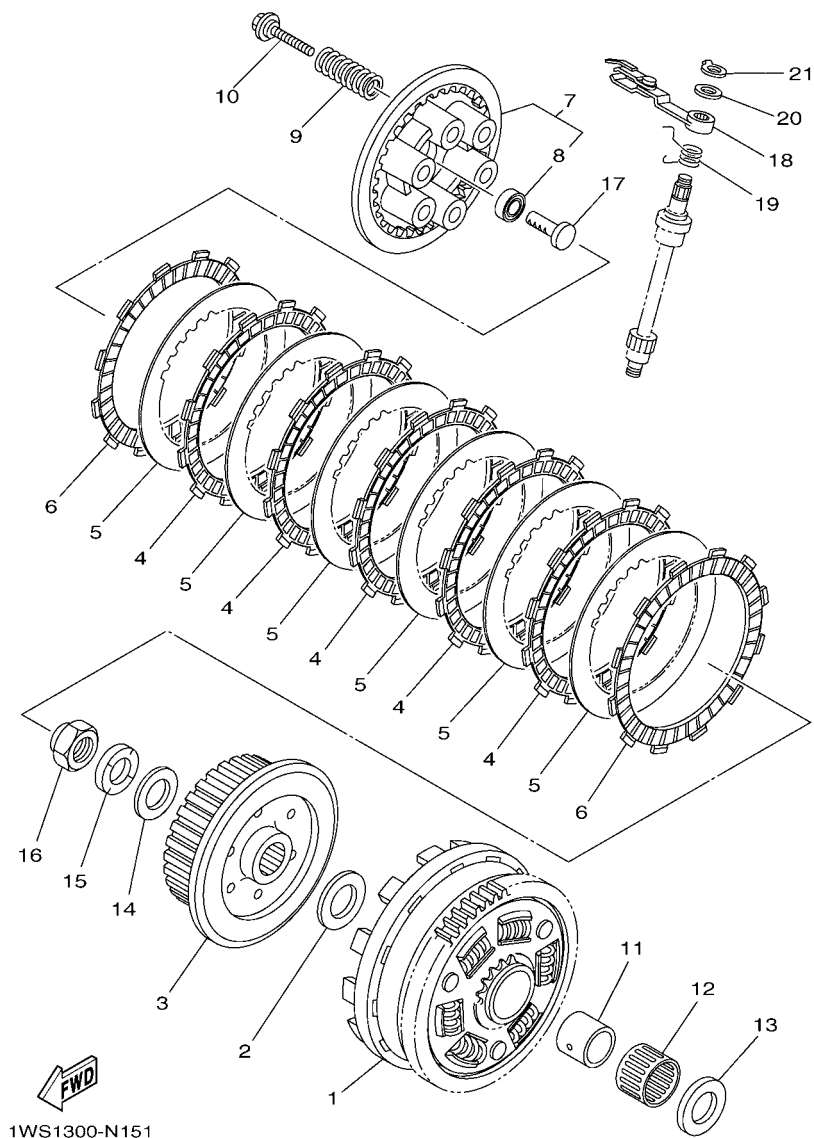
REF. NO.	No. PEÇA	DESCRIÇÃO	2SN1				OBSERVAÇÕES
1	1WS-15411-00	TAMPA DA CARCACA 1	1				
2	90340-36005	TAMPAO DO DRENO	1				
3	93210-357A3	ANEL DE BORRACHA	1				
4	92017-08012	PARAFUSO	1				
5	90430-08143	GAXETA	1				
6	1WS-15451-00	GAXETA DA TAMPA DA CARCACA 1	1				
7	99530-08012	PINO GUIA	2				
8	90110-06388	PARAFUSO HEXAGONAL INTERNO	8				
9	90110-06389	PARAFUSO HEXAGONAL INTERNO	2				
10	2SF-E5418-00	TAMPA DA CAIXA DA CORRENTE	1				
11	1WS-15377-00	GUIA DA ENTRADA	1				
12	90110-06396	PARAFUSO HEXAGONAL INTERNO	3				
13	1WS-15461-00	GAXETA DA TAMPA DA CARCACA 2	1				
14	99530-08012	PINO GUIA	2				
15	90110-06388	PARAFUSO HEXAGONAL INTERNO	10				
16	90465-08045	BRACADEIRA	2				
17	1WS-15441-00	FIXADOR DO CABO DA EMBREAGEM	1				
18	90110-06389	PARAFUSO HEXAGONAL INTERNO	2				
19	3F9-15362-10	TAMPAO DO NIVEL DE OLEO	1				
20	93210-27194	ANEL DE BORRACHA	1				



1WS1300-N140

FIG. 14 PARTIDA

REF. NO.	No. PEÇA	DESCRIÇÃO	2SN1				OBSERVAÇÕES
1	1WS-15515-00	ENGRENAGEM 3	1				
2	1WS-15590-00	PARTIDA SENTIDO UNICO COMP.	1				
3	90149-08030	PARAFUSO	3				
4	23P-15521-00	EIXO 1	1				
5	1WS-15512-00	ENGRENAGEM LOUCA 1	1				
6	1WS-15560-00	ENGRENAGEM DA PARTIDA CONJ	1				
7	93317-11096	ROLAMENTO	1				
8	93306-00006	ROLAMENTO	1				



1WS1300-N151

FIG. 15 EMBREAGEM

REF. NO.	No. PEÇA	DESCRIÇÃO	2SN1				OBSERVAÇÕES
1	1WS-16150-00	ENGRENAGEM MOVIDA COMPLETA	1				
2	363-16154-00	PLACA DE ENCOSTO 1	1				
3	1WS-16371-00	CUBO DE EMBREAGEM	1				
4	5VY-16321-00	PLACA DE FRICCAO	5				
5	5VY-16325-00	PLACA DE EMBREAGEM 2	6				
6	5TG-16321-00	PLACA DE FRICCAO	2				
7	1WS-16350-00	PLACA DE PRESSAO CONJUNTO	1				
8	93306-00106	.ROLAMENTO	1				
9	90501-230E4	MOLA DE COMPRESSAO	6				
10	90119-06263	PARAFUSO COM ARRUELA	6				
11	1WS-16181-00	ESPACADOR 1	1				
12	93310-232R9	ROLAMENTO	1				
13	363-16154-00	PLACA DE ENCOSTO 1	1				
14	90201-20030	ARRUELA PLANA	1				
15	90208-20001	ARRUELA CONICA	1				
16	90179-20007	PORCA	1				
17	1WS-16356-00	HASTE IMPULSORA 1	1				
18	1WS-16340-00	ALAVANCA IMPULSORA COMPLETA	1				
19	90508-18132	MOLA DE TORCAO	1				
20	90201-10029	ARRUELA PLANA	1				
21	99009-10400	ANEL TRAVA	1				

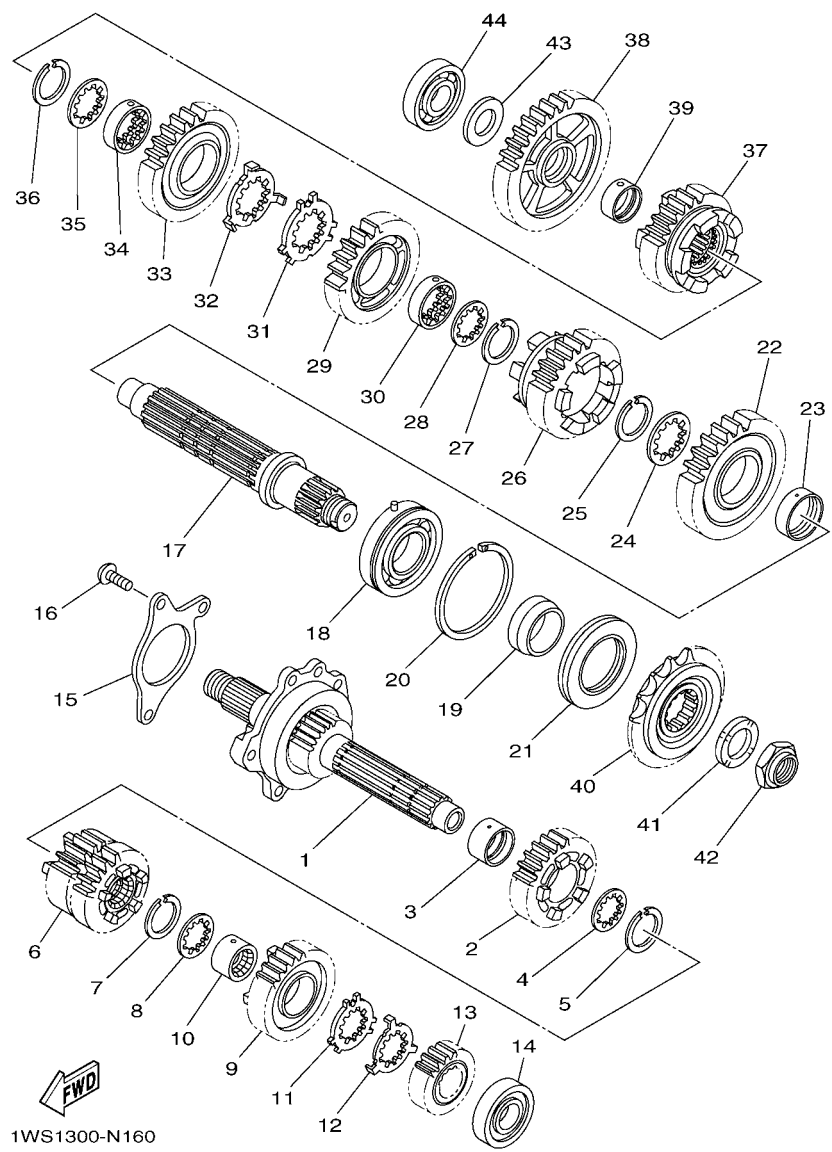
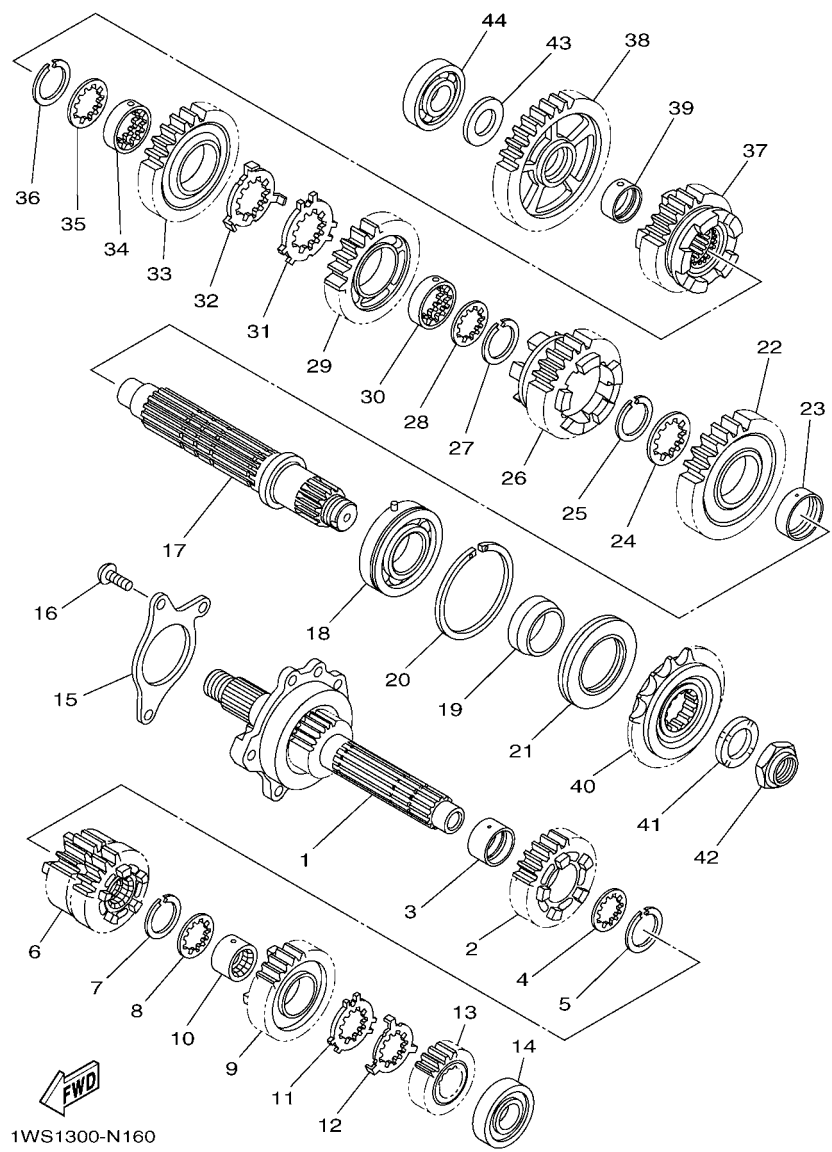


FIG. 16 TRANSMISSAO

REF. NO.	No. PEÇA	DESCRIÇÃO	25N1				OBSERVAÇÕES
1	1WS-17401-00	EIXO PRINCIPAL CONJ.	1				
2	1WS-17151-00	ENGRENAGEM MOTORA DA 5A (22D)	1				
3	90387-250R3	ESPAÇADOR	1				
4	90209-21332	ARRUELA	1				
5	93440-25186	ANEL TRAVA	1				
6	1WS-17131-00	ENGRENAGEM MOTORA DA 3A(20/19D)	1				
7	93440-25186	ANEL TRAVA	1				
8	90209-21332	ARRUELA	1				
9	1WS-17161-00	ENGRENAGEM MOTORA DA 6A (28D)	1				
10	90387-21003	ESPAÇADOR	1				
11	90209-22352	ARRUELA	1				
12	90209-21351	ARRUELA	1				
13	1WS-17121-00	ENGRENAGEM MOTORA DA 2A (16D)	1				
14	93306-20464	ROLAMENTO	1				
15	1WS-17446-00	PLACA	1				
16	90149-06189	PARAFUSO	3				
17	1WS-17421-00	EIXO SECUNDARIO	1				
18	93306-20663	ROLAMENTO	1				
19	90387-30012	ESPAÇADOR	1				
20	93440-64199	ANEL TRAVA	1				
21	93102-40030	RETENTOR DE OLEO	1				
22	1WS-17221-00	ENGRENAGEM MOVIDA DA 2A (34D)	1				
23	90387-31003	ESPAÇADOR	1				
24	90209-28008	ARRUELA	1				
25	93440-31187	ANEL TRAVA	1				
26	1WS-17261-00	ENGRENAGEM MOTORA DA 6A (27D)	1				
27	93440-31187	ANEL TRAVA	1				



1WS1300-N160

FIG. 16 TRANSMISSAO

REF. NO.	No. PEÇA	DESCRIÇÃO	2SN1				OBSERVAÇÕES
28	90209-28008	ARRUELA	1				
29	1WS-17241-00	ENGRENAGEM MOVIDA DA 4A (26D)	1				
30	90387-28004	ESPAÇADOR	1				
31	90214-29002	ARRUELA TRAVA	1				
32	90214-28002	ARRUELA TRAVA	1				
33	1WS-17231-00	ENGRENAGEM MOVIDA DA 3A (31D)	1				
34	90387-28004	ESPAÇADOR	1				
35	90209-28008	ARRUELA	1				
36	93440-31187	ANEL TRAVA	1				
37	1WS-17251-00	ENGRENAGEM MOTORA DA 5A (24D)	1				
38	1WS-17211-00	ENGRENAGEM MOVIDA DA 1A (37D)	1				
39	90387-25008	ESPAÇADOR	1				
40	1WS-17460-00	PINHAO DE TRANSMISSAO (16D)	1				
41	90208-22002	ARRUELA CONICA	1				
42	90179-22018	PORCA	1				
43	90201-20008	ARRUELA PLANA	1				
44	93306-20464	ROLAMENTO	1				

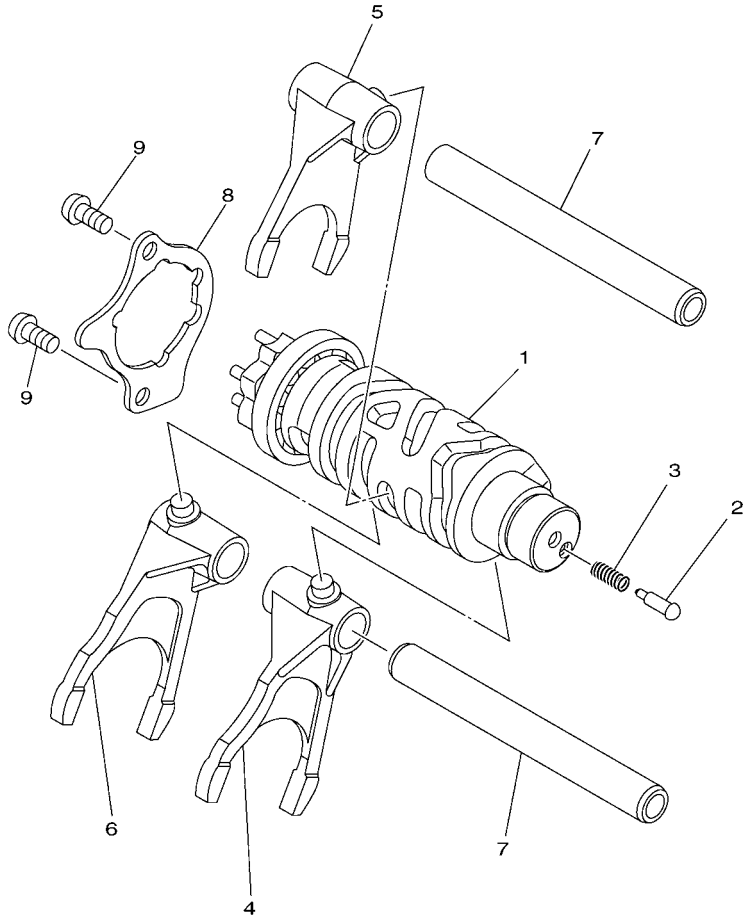
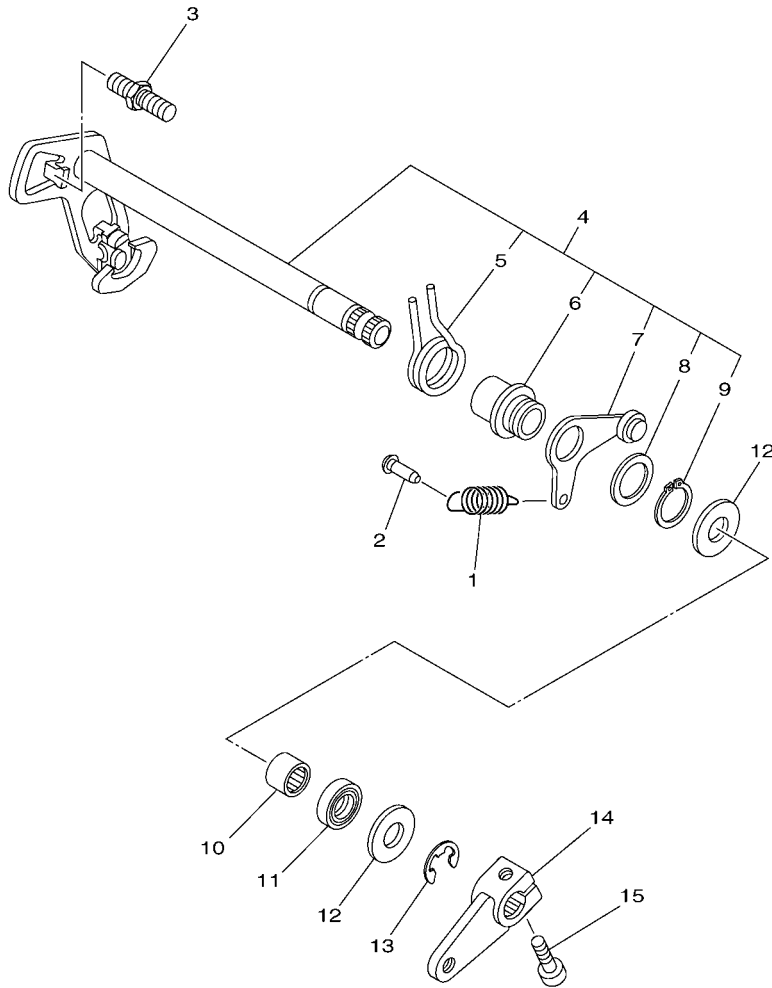


FIG. 17 EIXO TRAMBULADOR

REF. NO.	No. PEÇA	DESCRIÇÃO	2SN1				OBSERVAÇÕES
1	1WS-18540-00	CAME DE MUDANCA COMPLETO	1				
2	3D7-18542-00	PONTO NEUTRO	1				
3	90501-06022	MOLA DE COMPRESSAO	1				
4	1WS-18511-00	GARFO DE MUDANCA 1	1				
5	1WS-18512-00	GARFO DE MUDANCA 2	1				
6	1WS-18513-00	GARFO DE MUDANCA 3	1				
7	20S-18535-00	BARRA GUIA DO GARFO 2	2				
8	1WS-18536-00	LIMITADOR DA ALAVANCA SELETORA	1				
9	90149-06158	PARAFUSO	2				

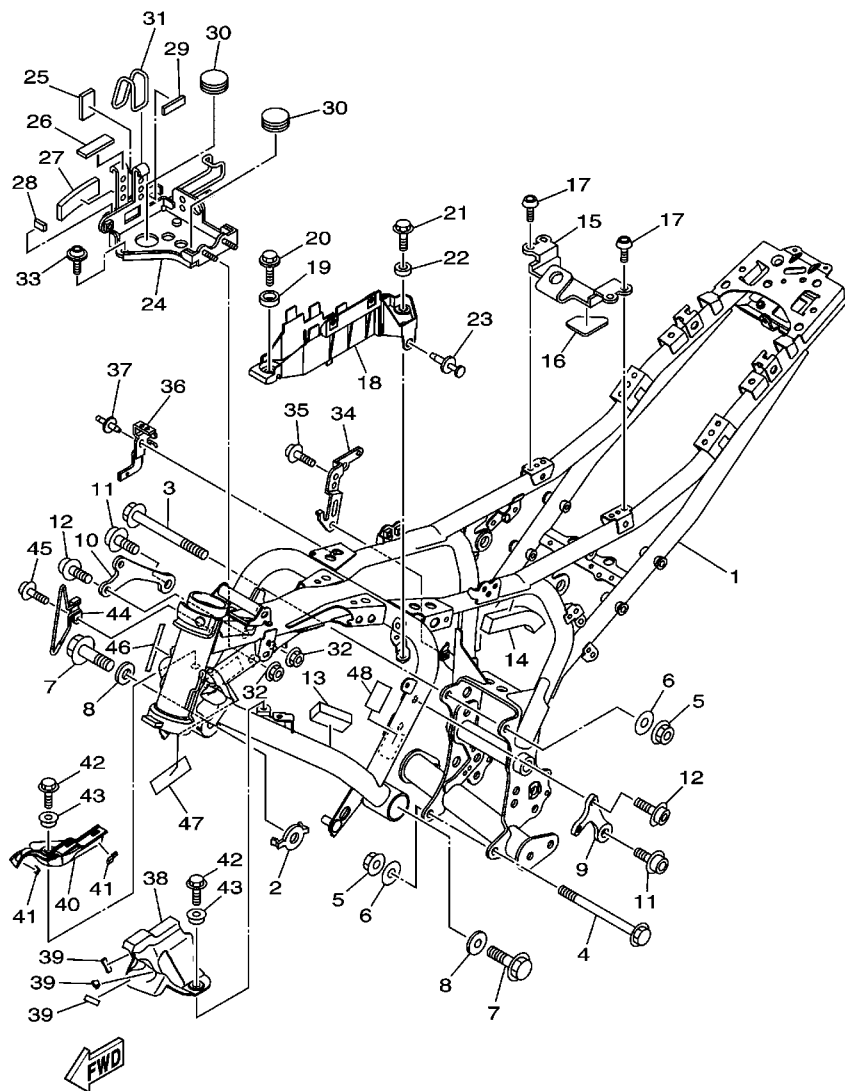

 1WS1300-N170



1WS1300-N180

FIG. 18 EIXO DE MUDANCA

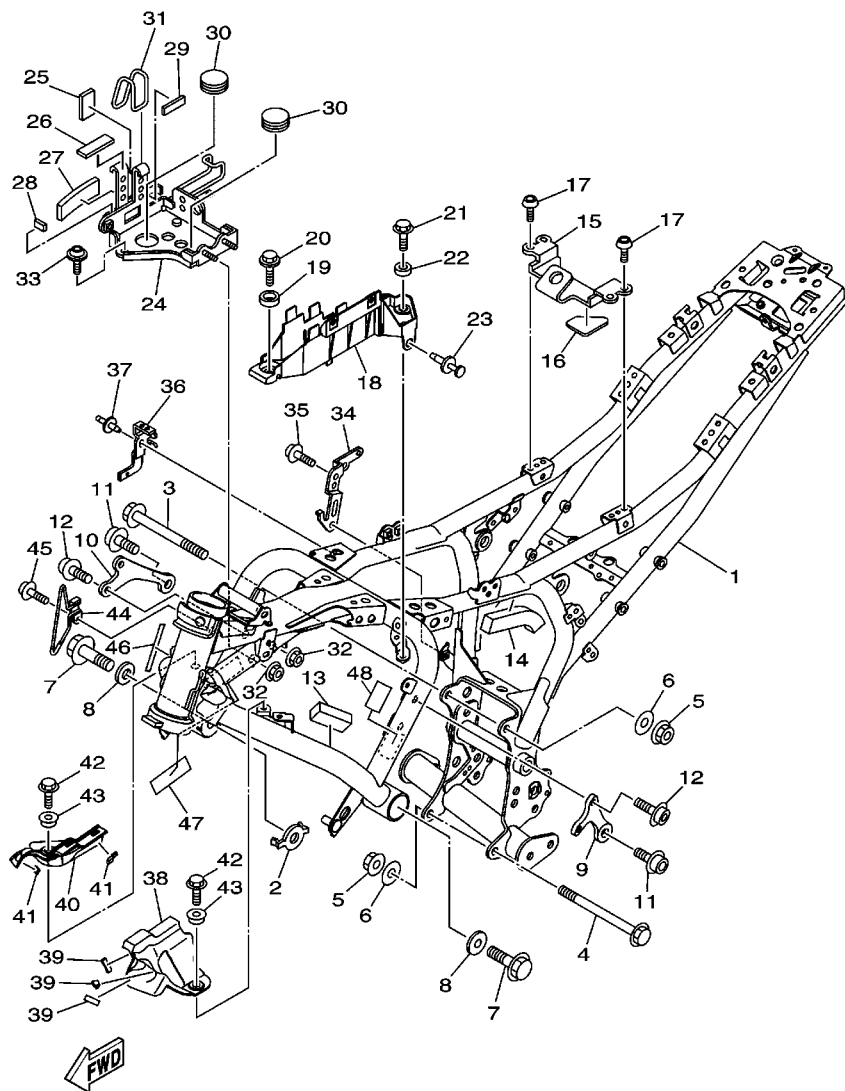
REF. NO.	No. PEÇA	DESCRIÇÃO	2SN1				OBSERVAÇÕES
1	90506-18021	MOLA DE TENSAO	1				
2	132-16346-00	GANCHO DE FIXACAO DA MOLA	1				
3	1D7-18127-00	PARAFUSO LIMITADOR	1				
4	1WS-18101-00	EIXO DE MUDANCA CONJ.	1				
5	90508-29040	.MOLA DE TORCAO	1				
6	2C0-18175-00	.ESPACADOR	1				
7	1WS-18140-00	.ALAVANCA LIMITADORA CONJ.	1				
8	90201-177G4	.ARRUELA PLANA	1				
9	99009-17400	.ANEL TRAVA	1				
10	93317-11295	ROLAMENTO	1				
11	93102-12106	RETENTOR DE OLEO(SD12-22-5 HS)	1				
12	90201-12575	ARRUELA PLANA	2				
13	99002-10600	ANEL TRAVA	1				
14	1WS-18112-00	BRACO DO CAMBIO	1				
15	91317-06020	PARAFUSO	1				



2SN1280-Q190

FIG. 19 CHASSI

REF. NO.	No. PEÇA	DESCRIÇÃO	2SN1			OBSERVAÇÕES
1	1WS-21110-10	QUADRO COMPLETO	1			UR PARA MNM3,VRC1
	1WS-21110-30	QUADRO COMPLETO	1			UR PARA BWC1
2	1WS-2191B-00	PLACA 1	1			
3	90105-10219	PARAFUSO FLANGE	1			
4	90105-10349	PARAFUSO FLANGE	1			
5	90179-10024	PORÇA	2			
6	90201-10035	ARRUELA PLANA	2			
7	90105-12092	PARAFUSO FLANGE	2			
8	90201-13020	ARRUELA PLANA	2			
9	1WS-21315-00	SUPORTE DO MOTOR 1	1			
10	1WS-21316-00	SUPORTE DO MOTOR 2	1			
11	90110-10044	PARAFUSO HEXAGONAL INTERNO	2			
12	90110-08111	PARAFUSO HEXAGONAL INTERNO	4			
13	90520-20004	PLACA AMORTIZADORA	1			
14	90520-20003	PLACA AMORTIZADORA	1			
15	1WS-21946-01	SUPORTE DE FIXAÇÃO DO SELIM	1			
16	1WS-2112B-01	VEDAÇÃO 1	1			
17	92012-06010	PARAFUSO	4			
18	2SF-F117N-00	TAMPA 3	1			
19	90387-1001B	ESPACADOR	1			
20	90119-06209	PARAFUSO COM ARRUELA	1			
21	95822-06012	PARAFUSO FLANGE	1			
22	90387-06372	ESPACADOR	1			
23	90269-06002	REBITE	1			
24	1WS-21158-00	SUPORTE	1			
25	90520-01004	PLACA AMORTIZADORA	1			
26	3UF-24737-00	AMORTIZADOR DO SELIM	1			



2SN1280-Q190

FIG. 19 CHASSI

REF. NO.	No. PEÇA	DESCRIÇÃO	2SN1				OBSERVAÇÕES
27	3KJ-15337-00	AMORTIZADOR 4	1				
28	1HX-27415-00	PLACA DE AMORTIZACAO	1				
29	5DM-28371-00	AMORTIZADOR	1				
30	90480-30167	ILHO DE BORRACHA	2				
31	4XV-21376-00	CINTA DE FERRAMENTAS	1				
32	95702-06500	PORÇA FLANGE	2				
33	90111-06122	PARAFUSO	1				
34	1WS-2161J-00	SUPORTE 8	1				
35	92017-06010	PARAFUSO	1				
36	1WS-2175U-00	SUPORTE 2	1				
37	90269-07077	REBITE	1				
38	1WS-2117R-00	TAMPA 4	1				
39	1HX-27415-00	PLACA DE AMORTIZACAO	3				
40	1WS-2117T-00	TAMPA 5	1				
41	1HX-27415-00	PLACA DE AMORTIZACAO	2				
42	95807-06012	PARAFUSO FLANGE	2				
43	90387-062M9	ESPACADOR	2				
44	1XB-21288-00	GUIA DO CABO	1				
45	95027-06010	PARAFUSO FLANGE	1				
46	3HA-24141-00	PROTETOR	1				
47	4VW-F111M-04	ETIQUETA DE FABRICACAO LOCAL	1				
48	5HH-F178A-00	ETIQUETA YAMALUBE	1				

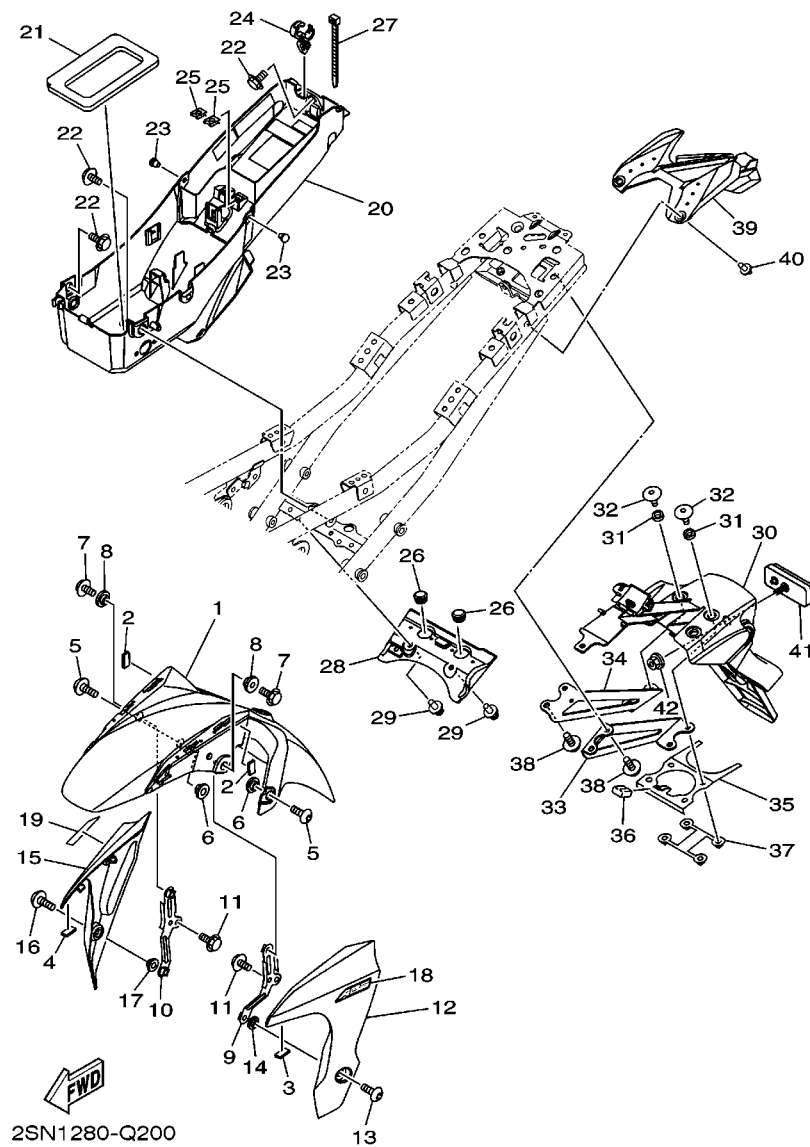


FIG. 20 PARA-LAMA

REF. NO.	No. PEÇA	DESCRIÇÃO	2SN1				OBSERVAÇÕES
1	1WS-21511-00	PARA-LAMA DIANTEIRO	1				
2	90520-01002	PLACA AMORTIZADORA	2				
3	90520-01002	PLACA AMORTIZADORA	1				
4	90520-01002	PLACA AMORTIZADORA	1				
5	90111-06151	PARAFUSO HEXAGONAL	2				
6	90387-08079	ESPACADOR	2				
7	90119-06241	PARAFUSO COM ARRUELA	2				
8	90387-06066	ESPACADOR	2				
9	1WS-21512-00	FIXADOR DO PARA-LAMA	1				
10	1WS-21612-00	FIXADOR DO PARA-LAMA	1				
11	95022-06010	PARAFUSO FLANGE	4				
12	1WS-21513-00-P0	FIXADOR DO PARA-LAMA DIANTEIRO	1				MNM3
	1WS-21513-00-P1	FIXADOR DO PARA-LAMA DIANTEIRO	1				BWC1
	1WS-21513-00-P2	FIXADOR DO PARA-LAMA DIANTEIRO	1				MBL2 PARA VRC1
13	90149-06105	PARAFUSO	1				
14	90387-06107	ESPACADOR	1				
15	1WS-21514-00-P0	FIXADOR DO PARA-LAMA 2	1				MNM3
	1WS-21514-00-P1	FIXADOR DO PARA-LAMA 2	1				BWC1
	1WS-21514-00-P2	FIXADOR DO PARA-LAMA 2	1				MBL2 PARA VRC1
16	90149-06105	PARAFUSO	1				
17	90387-06107	ESPACADOR	1				
18	5VS-21578-30	EMBLEMA	1				UR PARA MNM3
	5VS-21578-10	EMBLEMA	1				UR PARA BWC1
	5VS-21578-20	EMBLEMA	1				UR PARA VRC1
19	5VS-21578-30	EMBLEMA	1				UR PARA MNM3
	5VS-21578-10	EMBLEMA	1				UR PARA BWC1
	5VS-21578-20	EMBLEMA	1				UR PARA VRC1

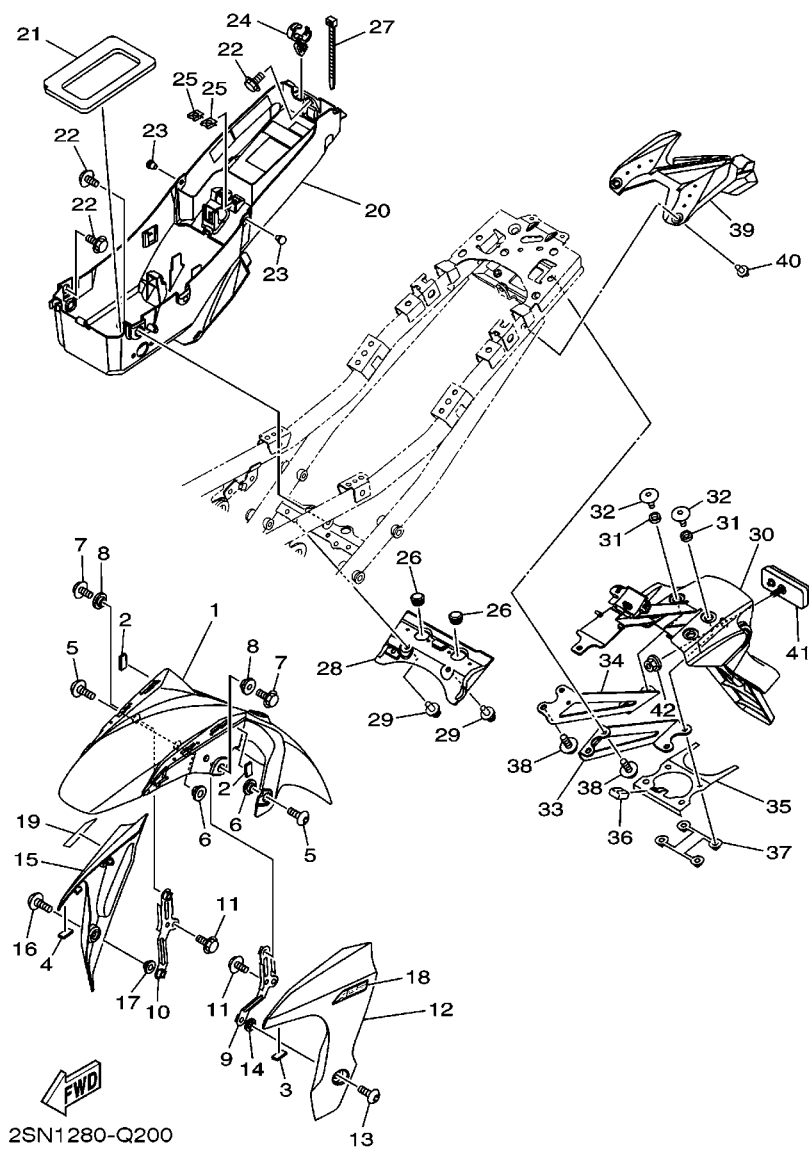
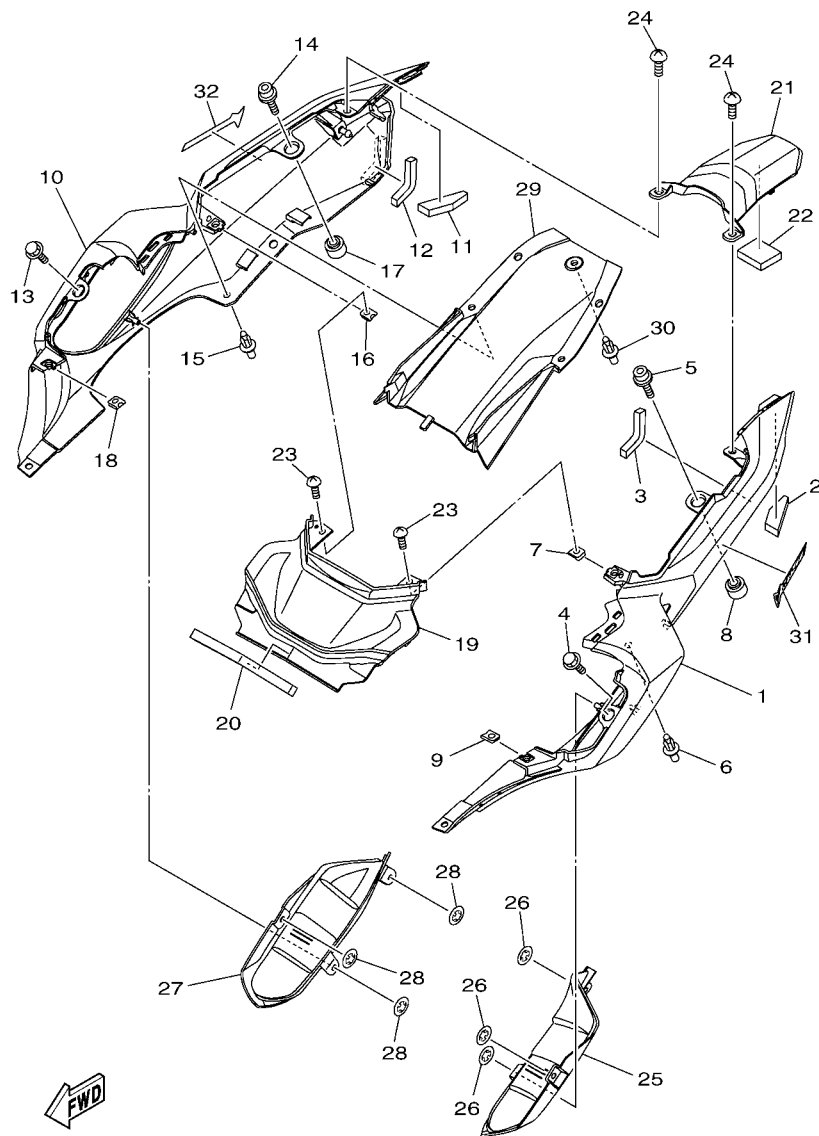


FIG. 20 PARA-LAMA

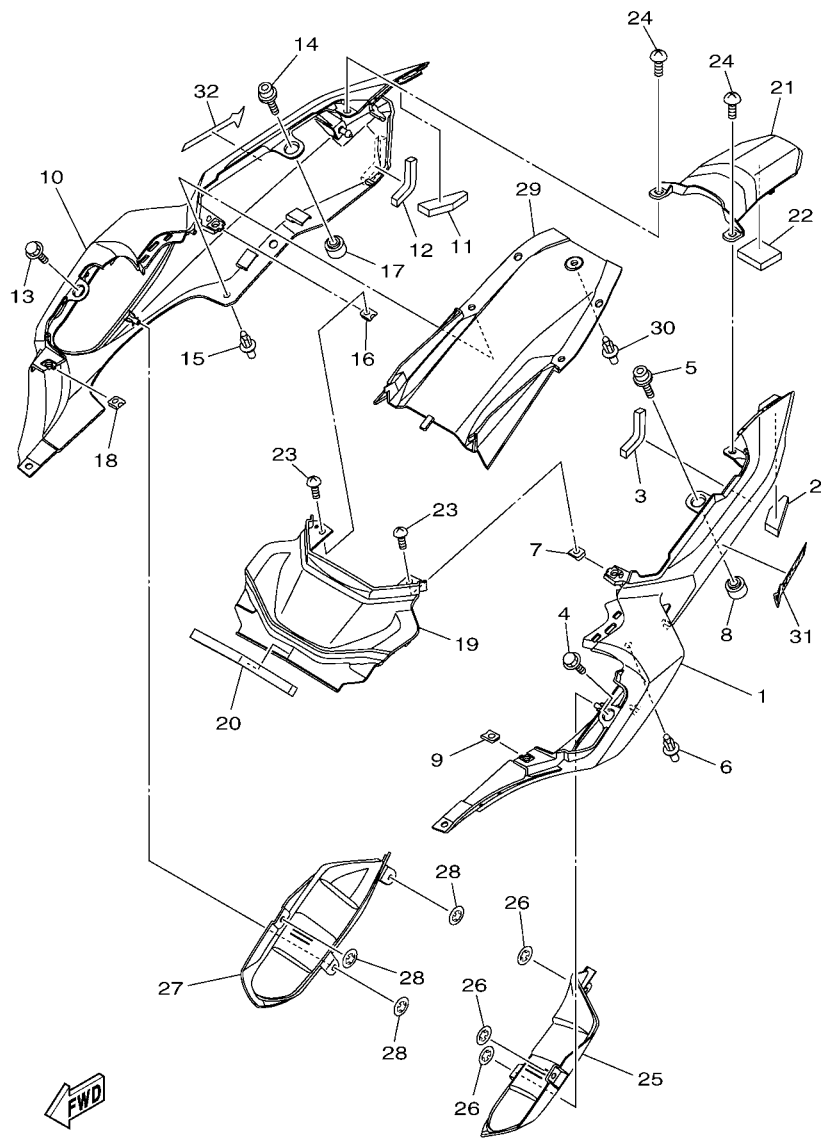
REF. NO.	No. PEÇA	DESCRIÇÃO	2SN1				OBSERVAÇÕES
20	2SF-H212B-00	CAIXA DA BATERIA 1	1				
21	1WS-21639-00	AMORTIZADOR 2	1				
22	90109-06202	PARAFUSO	3				
23	90338-06018	TAMPAO	2				
24	90464-18002	BRACADEIRA	1				
25	90183-04039	PORÇA MOLA	2				
26	90480-14100	ILHO DE BORRACHA	2				
27	90465-13275	BRACADEIRA	1				
28	1WS-21642-00	ABA DO PROTETOR	1				
29	90269-06002	REBITE	2				
30	2SF-F1629-00	PROTETOR DE POEIRA	1				
31	90387-06372	ESPAÇADOR	4				
32	90111-06061	PARAFUSO	4				
33	1WS-2164F-00	FIXADOR 1	1				
34	1WS-2164G-00	FIXADOR 2	1				
35	1WS-21682-00	FIXADOR DA PLACA	1				
36	1WS-21746-00	AMORTIZADOR	1				
37	1WS-2161G-00	SUPORE 6	1				
38	90105-06206	PARAFUSO FLANGE	4				
39	1WS-2163A-00	TAMPA DO PARA-LAMA TRASEIRO 1	1				
40	90269-07008	REBITE	2				
41	1BW-H5130-00	REFLETOR TRASEIRO CONJ.	1				
42	95602-05200	PORCA AUTOTRAVANTE	1				



1WS1300-N210

FIG. 21 TAMPA LATERAL

REF. NO.	No. PEÇA	DESCRIÇÃO	25N1			OBSERVAÇÕES
1	1WS-21711-00-P0	TAMPA LATERAL 1	1			MBL2
2	1WS-2834E-00	AMORTIZADOR 1	1			
3	90520-06005	PLACA AMORTIZADORA	1			
4	90109-06245	PARAFUSO	1			
5	90110-08062	PARAFUSO HEXAGONAL INTERNO	1			
6	90269-06008	RÊBITE	1			
7	90183-05042	PORCA MOLA	1			
8	90387-08101	ESPAÇADOR	1			
9	90183-05076	PORCA MOLA	1			
10	1WS-21721-00-P0	TAMPA LATERAL 2	1			MBL2
11	1WS-2834F-00	AMORTIZADOR	1			
12	90520-06005	PLACA AMORTIZADORA	1			
13	90109-06245	PARAFUSO	1			
14	90110-08062	PARAFUSO HEXAGONAL INTERNO	1			
15	90269-06008	REBITE	1			
16	90183-05042	PORCA MOLA	1			
17	90387-08101	ESPAÇADOR	1			
18	90183-05076	PORCA MOLA	1			
19	1WS-2171E-00-P0	TAMPA LATERAL 5	1			MBL2
20	90520-10024	PLACA AMORTIZADORA	1			
21	1WS-2171X-00-P0	TAMPA LATERAL 6	1			MBL2
22	90520-06004	PLACA AMORTIZADORA	1			
23	97702-50012	PARAFUSO	2			
24	97707-50016	PARAFUSO	2			
25	1WS-2171J-00	REVESTIMENTO DA TAMPA LAT. 1	1			
26	90183-05M02	PORCA MOLA	3			
27	1WS-2171K-00	REVESTIMENTO DA TAMPA LAT. 2	1			



1WS1300-N210

FIG. 21 TAMPA LATERAL

REF. NO.	No. PEÇA	DESCRIÇÃO	2SN1				OBSERVAÇÕES
28	90183-05M02	PORCA MOLA	3				
29	1WS-21651-00	TAMPA DO PARA-LAMA TRASEIRO	1				
30	90269-06008	REBITE	1				
31	1WS-21781-00	EMBLEMA 1	1				UR PARA MNM3
	1WS-21781-20	EMBLEMA 1	1				UR PARA BWC1,VRC1
32	1WS-21782-00	EMBLEMA 2	1				UR PARA MNM3
	1WS-21782-20	EMBLEMA 2	1				UR PARA BWC1,VRC1

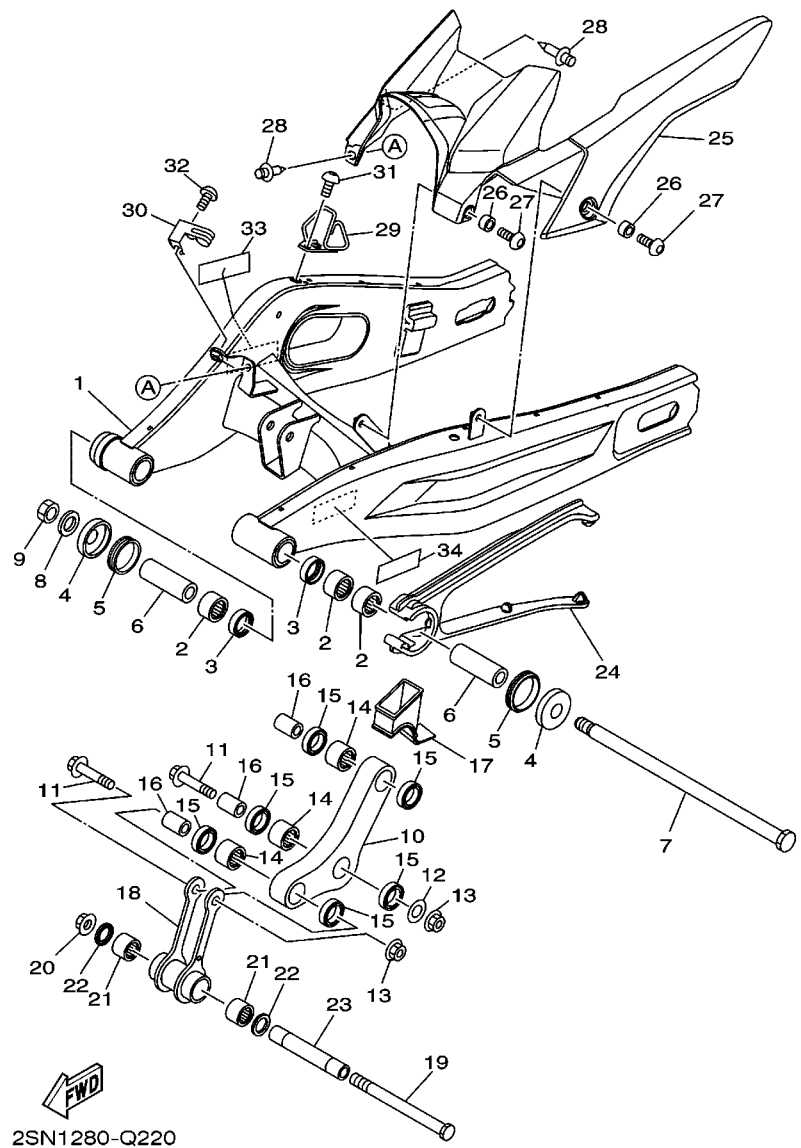
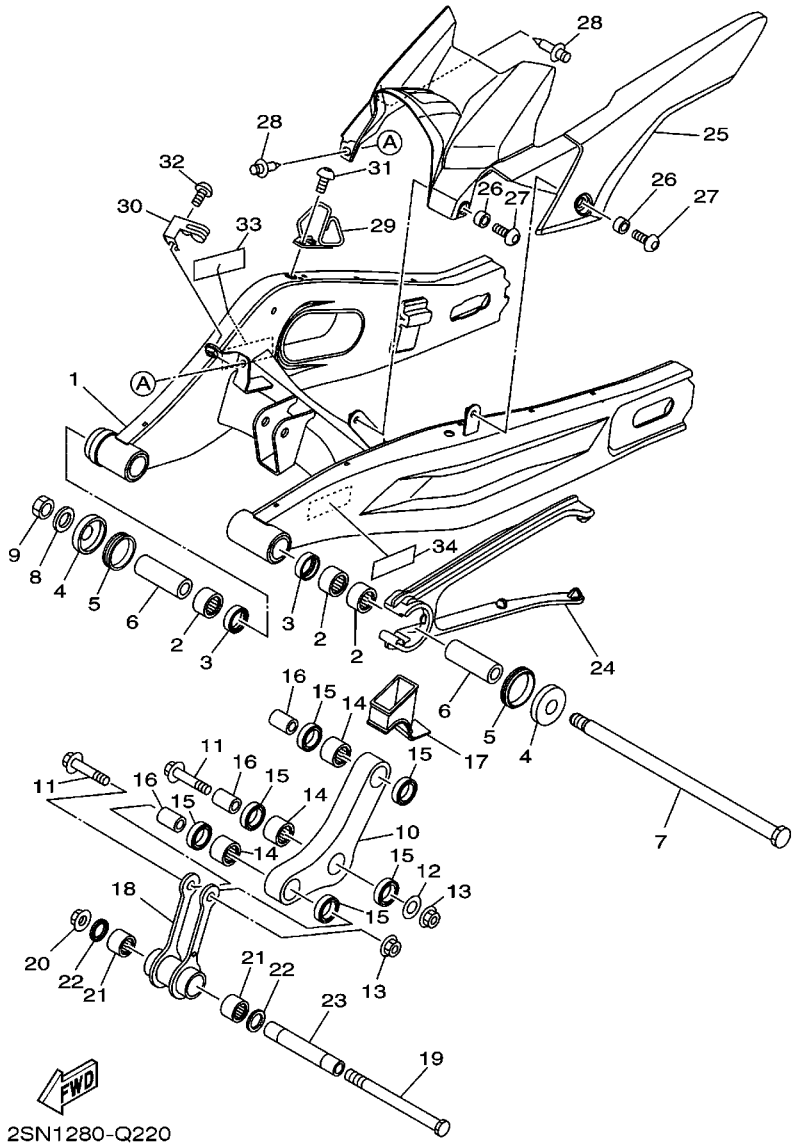


FIG. 22 GARFO TRASEIRO

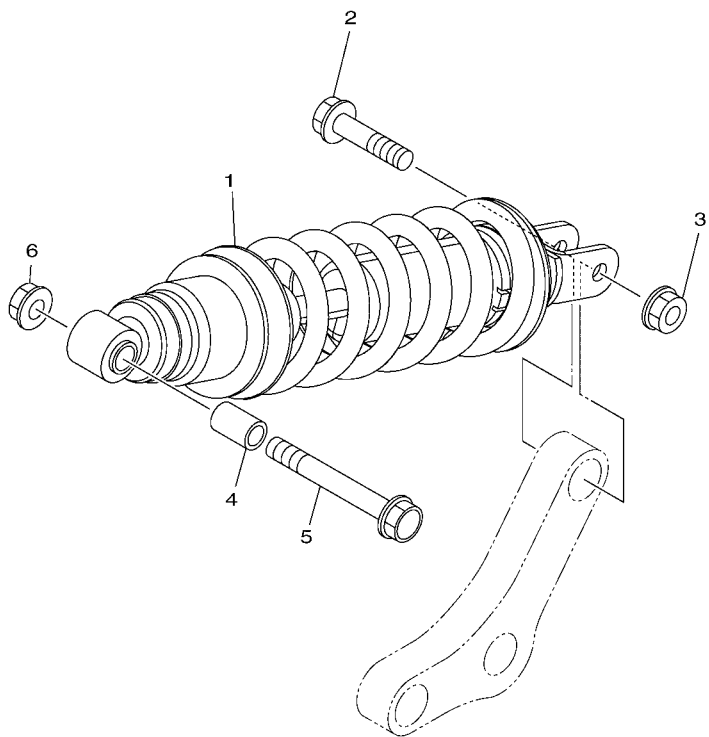
REF. NO.	No. PEÇA	DESCRIÇÃO	2SN1				OBSERVAÇÕES
1	1WS-22110-00	GARFO TRASEIRO COMPLETO	1				
2	93317-22262	ROLAMENTO	3				
3	93106-22019	RETENTOR DE OLEO (DC 22-28-8)	2				
4	30X-2219X-00	TAMPA	2				
5	93108-35004	RETENTOR DE OLEO (35-41-8)	2				
6	90380-16158	BÚCHA SÓLIDA	2				
7	2SF-F2141-10	EIXO DO PIVO	1				
8	90201-164H4	ARRUELA PLANA	1				
9	90185-16002	PORCA AUTOTRAVANTE (M16)	1				
10	1WS-2217A-00	BRACO CONECTOR TRASEIRO	1				
11	90105-102A6	PARAFUSO FLANGE	2				
12	90201-10045	ARRUELA PLANA	1				
13	95602-10200	PORCA AUTOTRAVANTE	2				
14	93315-31758	ROLAMENTO	3				
15	93109-17071	RETENTOR DE OLEO	6				
16	90387-1012A	ESPACADOR	3				
17	1WS-22189-00	CAPA DE BORRACHA	1				
18	1WS-2217F-00	HASTE CONECTORA 1	1				
19	90101-12049	PARAFUSO	1				
20	95602-12200	PORCA AUTO-TRAVANTE	1				
21	93317-31771	ROLAMENTO	2				
22	93109-17071	RETENTOR DE OLEO	2				
23	1WS-22184-00	BUCHA	1				
24	2SF-F2151-00	VEDADOR DO PROTETOR	1				
25	1WS-21650-00	PARA-LAMA TRASEIRO COMPLETO	1				
26	90387-06372	ESPACADOR	2				
27	90111-06119	PARAFUSO	2				

FIG. 22 GARFO TRASEIRO



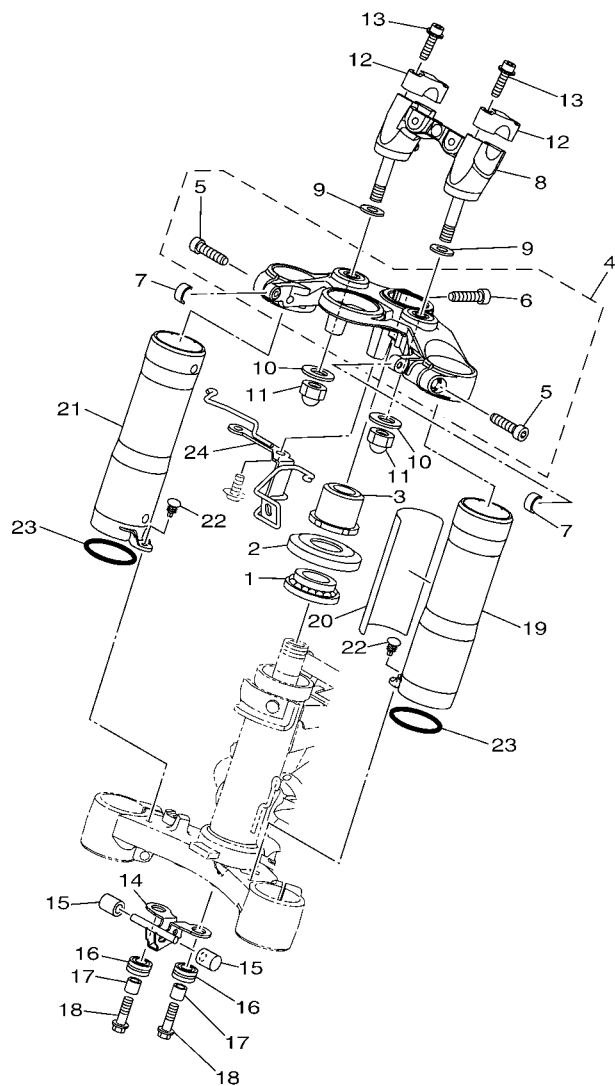
REF. NO.	No. PEÇA	DESCRIÇÃO	2SN1			OBSERVAÇÕES
28	90269-07007	REBITE	2			
29	1WS-25887-00	SUPORE DA MANGUEIRA DE FREIO	1			
30	1WS-2588F-00	SUPORE DA MANGUEIRA DE FREIO	1			
31	92014-06016	PARAFUSO	1			
32	92017-06010	PARAFUSO	1			
33	2SF-F1668-00	ETIQUETA DE PRESSAO DO PNEU	1			
34	2XD-F111F-00	ETIQUETA DE EMISSAO	1			

FIG. 23 AMORTECEDOR TRASEIRO




1WS1300-N230

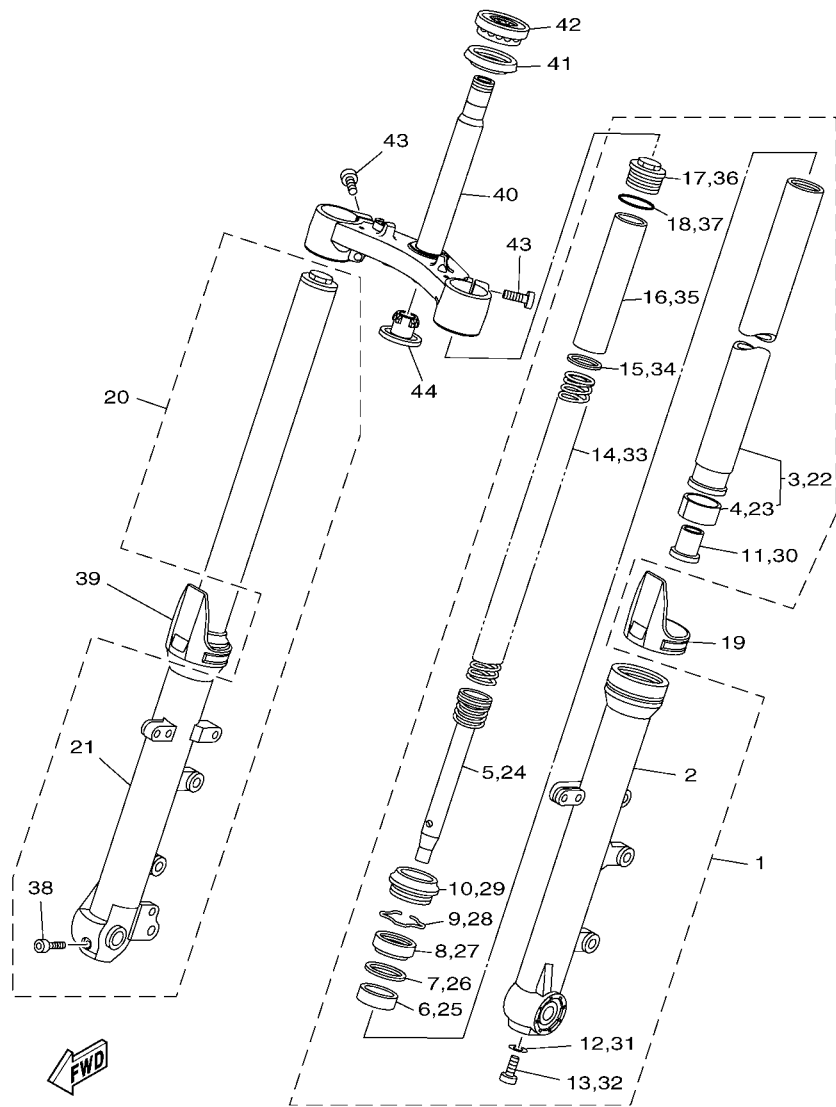
REF. NO.	No. PEÇA	DESCRIÇÃO	2SN1				OBSERVAÇÕES
1	1WS-22210-00	AMORTECEDOR TRASEIRO CONJ.	1				UR PARA MNM3,VRC1
	1WS-22210-10	AMORTECEDOR TRASEIRO CONJ.	1				UR PARA BWC1
2	90105-10283	PARAFUSO FLANGE	1				
3	95602-10200	PORCA AUTOTRAVANTE	1				
4	90387-1012A	ESPACADOR	1				
5	90105-10212	PARAFUSO FLANGE	1				
6	95602-10200	PORCA AUTOTRAVANTE	1				



1XB1300-N240

FIG. 24 MESA DO GUIDAO

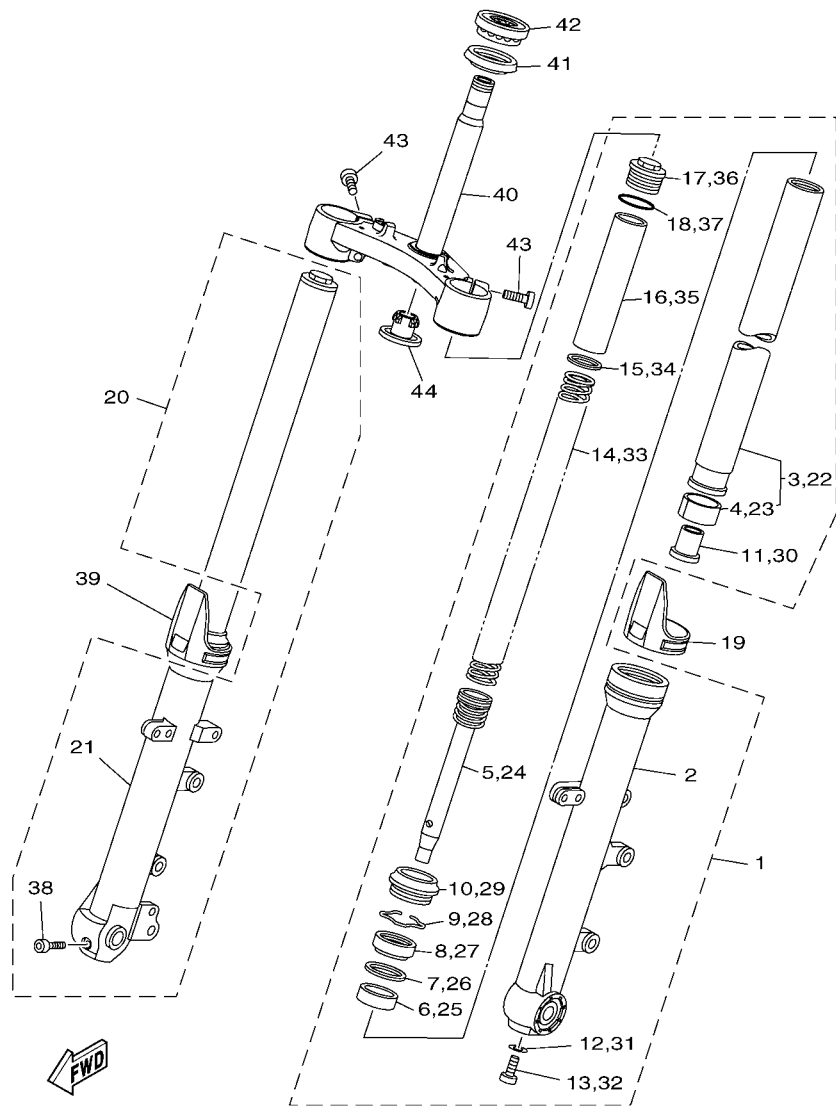
REF. NO.	No. PEÇA	DESCRIÇÃO	2SN1				OBSERVAÇÕES
1	93399-99931	ROLAMENTO	1				
2	1W1-23416-00	CAPA DA PISTA DE ESFERA 2	1				
3	1WS-23357-00	PORCA	1				
4	2SF-F3430-00	MESA DO GUIDAO COMP.	1				
5	91314-08030	.PARAFUSO HEXAGONAL INTERNO	2				
6	91314-10035	.PARAFUSO HEXAGONAL INTERNO	1				
7	1WS-84136-00	AMORTIZADOR DO SUP. DO FAROL	2				
8	1WS-23442-00-P0	FIXADOR INFERIOR DO GUIDAO	1				MBL2
9	92902-10200	ARRUELA	2				
10	90201-10043	ARRUELA PLANA	2				
11	90176-10003	PORCA COROA	2				
12	1E6-23441-10-P0	FIXADOR SUPERIOR DO GUIDAO	2				MBL2
13	95022-08035	PARAFUSO FLANGE	4				
14	1WS-2334G-00	SUORTE 1	1				
15	1WS-84527-00	AMORTIZADOR	2				
16	3C3-83513-00	AMORTIZADOR	2				
17	90387-06026	ESPACADOR	2				
18	95827-06025	PARAFUSO FLANGE	2				
19	1WS-23121-00	TAMPA SUPERIOR 1	1				
20	1WS-2318U-00	PLACA DE ASSENTO	1				
21	1WS-23131-00	TAMPA SUPERIOR 2	1				
22	90269-05055	REBITE	2				
23	93210-40M10	ANEL DE BORRACHA	2				
24	1WS-2334H-00	SUORTE 2	1				



2SN1280-Q250

FIG. 25 GARFO DIANTEIRO 1

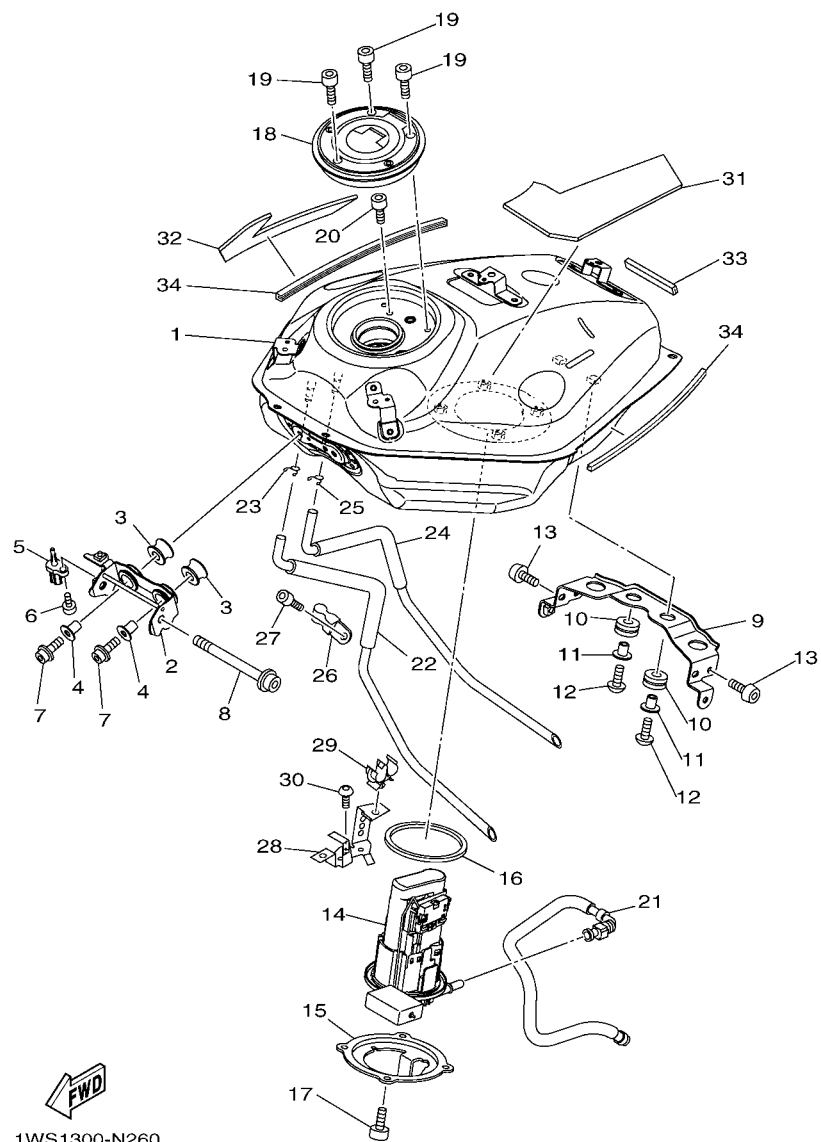
REF. NO.	No. PEÇA	DESCRIÇÃO	2SN1				OBSERVAÇÕES
1	2SF-23102-00	GARFO DIANTEIRO CONJ. (ESQ.)	1				
2	1WS-23126-00	.TUBO EXTERNO 1	1				
3	1WS-23110-00	.TUBO INTERNO COMPLETO 1	1				
4	5BN-23171-00	..PISTAO DO GARFO DIANTEIRO	1				
5	1WS-23170-00	.CILINDRO COMPLETO DO GARFO	1				
6	4FM-23125-40	.BUCHA (METAL LAMINA) 1	1				
7	36Y-23146-10	.ARRUELA DO RETENTOR DE OLEO	1				
8	4EB-23145-01	.RETENTOR DE OLEO DO GARFO	1				
9	26H-23156-00	.CLIPE DO RETENTOR DE OLEO	1				
10	4EB-23144-00	.PROTETOR DE POEIRA	1				
11	4YR-23173-00	.VALVULA DE PRESSAO DO OLEO	1				
12	509-23158-L0	.GAXETA	1				
13	278-23181-50	.PARAFUSO DO GARFO DIANTEIRO	1				
14	1WS-23141-00	.MOLA DO GARFO DIANTEIRO	1				
15	3EN-23149-50	.ARRUELA DA MOLA SUPERIOR	1				
16	3FW-23118-00	.ESPACADOR	1				
17	1D0-23111-00	.PARAFUSO, CAPA	1				
18	43F-23188-10	.ANEL DE BORRACHA	1				
19	1WS-2331G-00	CAPA	1				
20	2SN-23103-00	GARFO DIANTEIRO CONJ. (DIR.)	1				
21	1XB-23136-00	.TUBO EXTERNO 2	1				
22	1WS-23110-00	.TUBO INTERNO COMPLETO 1	1				
23	5BN-23171-00	..PISTAO DO GARFO DIANTEIRO	1				
24	1WS-23170-00	.CILINDRO COMPLETO DO GARFO	1				
25	4FM-23125-40	.BUCHA (METAL LAMINA) 1	1				
26	36Y-23146-10	.ARRUELA DO RETENTOR DE OLEO	1				
27	4EB-23145-01	.RETENTOR DE OLEO DO GARFO	1				



2SN1280-Q250

FIG. 25 GARFO DIANTEIRO 1

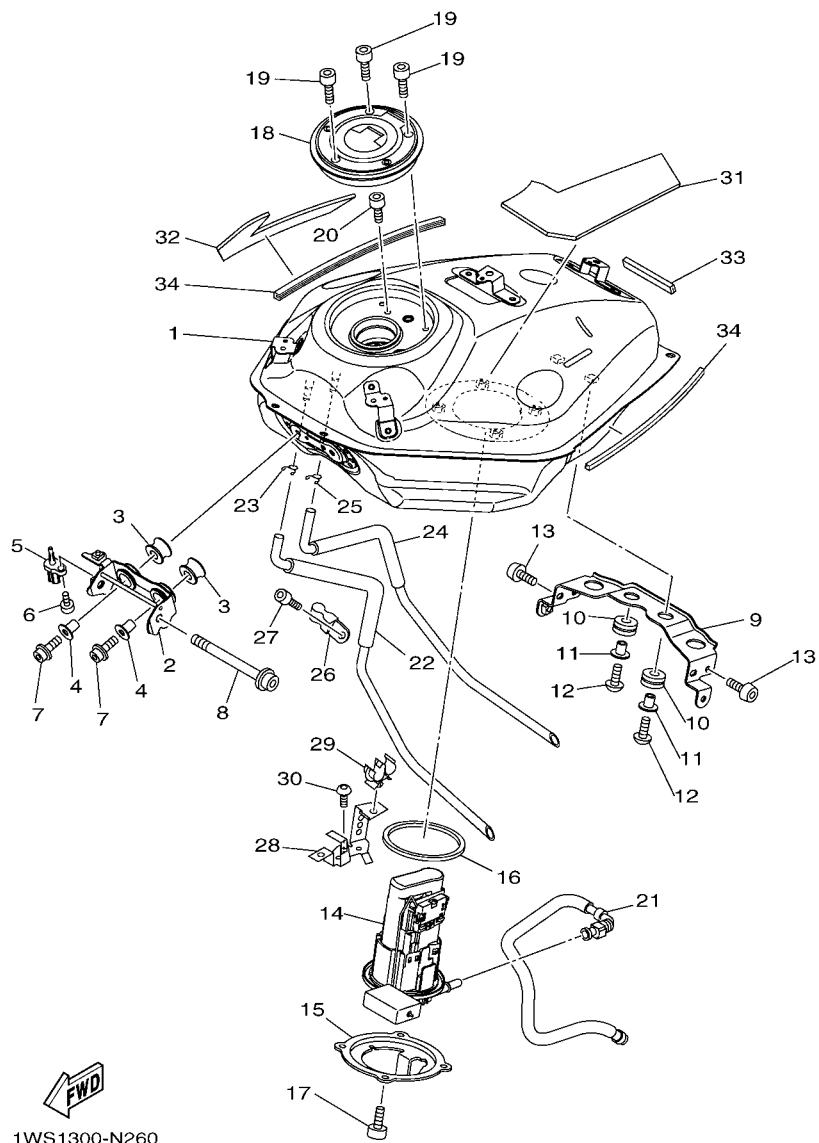
REF. NO.	No. PEÇA	DESCRIÇÃO	2SN1				OBSERVAÇÕES
28	26H-23156-00	.CLIPE DO RETENTOR DE OLEO	1				
29	4EB-23144-00	.PROTETOR DE POEIRA	1				
30	4YR-23173-00	.VALVULA DE PRESSAO DO OLEO	1				
31	509-23158-L0	.GAXETA	1				
32	278-23181-50	.PARAFUSO DO GARFO DIANTEIRO	1				
33	1WS-23141-00	.MOLA DO GARFO DIANTEIRO	1				
34	3EN-23149-50	.ARRUELA DA MOLA SUPERIOR	1				
35	3FW-23118-00	.ESPACADOR	1				
36	1D0-23111-00	.PARAFUSO, CAPA	1				
37	43F-23188-10	.ANEL DE BORRACHA	1				
38	91314-08040	.PARAFUSO HEXAGONAL INTERNO	1				
39	1WS-2331G-00	CAPA	1				
40	1WS-23340-00	SUORTE INFERIOR COMPLETO	1				
41	3FV-23462-00	VEDACAO DA DIRECAO	1				
42	93399-99932	ROLAMENTO	1				
43	91314-08030	PARAFUSO HEXAGONAL INTERNO	4				
44	4KM-23123-01	CAPA INFERIOR 1	1				



1WS1300-N260

FIG. 26 TANQUE DE COMBUSTIVEL

REF. NO.	No. PEÇA	DESCRIÇÃO	QNTD				OBSERVAÇÕES
1	1WS-24110-00	TANQUE DE COMBUSTIVEL COMP.	1				
2	1WS-2412Y-00	SUPORTE DE FIX. DO TANQUE	1				
3	3D7-24339-00	ILHO	2				
4	90387-06136	ESPAÇADOR	2				
5	5YU-85886-00	SENSOR DE TEMPERATURA DO AR	1				
6	98502-05012	PARAFUSO	1				
7	90110-06172	PARAFUSO HEXAGONAL INTERNO	2				
8	95817-08100	PARAFUSO FLANGE	1				
9	1WS-2413Y-00	SUPORTE, FIXACAO DO TANQUE	1				
10	90480-16003	ILHO DE BORRACHA	2				
11	90387-06287	ESPAÇADOR	2				
12	90111-06084	PARAFUSO	2				
13	92012-06012	PARAFUSO	4				
14	1WS-13907-00	BOMBA DE COMBUSTIVEL COMPLETA	1				
15	1WS-24491-00	SUPORTE BOMBA DE COMBUSTIVEL	1				
16	1RC-24486-00	ANEL DE BORRACHA	1				
17	91312-05010	PARAFUSO	4				
18	1WS-24602-00	TAMPA DO TANQUE CONJ.	1				
19	90110-05112	PARAFUSO HEXAGONAL INTERNO	3				
20	91317-05010	PARAFUSO	1				
21	1WS-13971-00	TUBO DE COMBUSTIVEL 1	1				
22	1WS-24318-00	TUBO DE TRANSBORDO	1				
23	90467-090A2	PRESILHA	1				
24	1WS-24312-00	TUBO 2	1				
25	90467-090A2	PRESILHA	1				
26	1WS-24135-00	GRAMPO 1	1				
27	92017-06010	PARAFUSO	1				

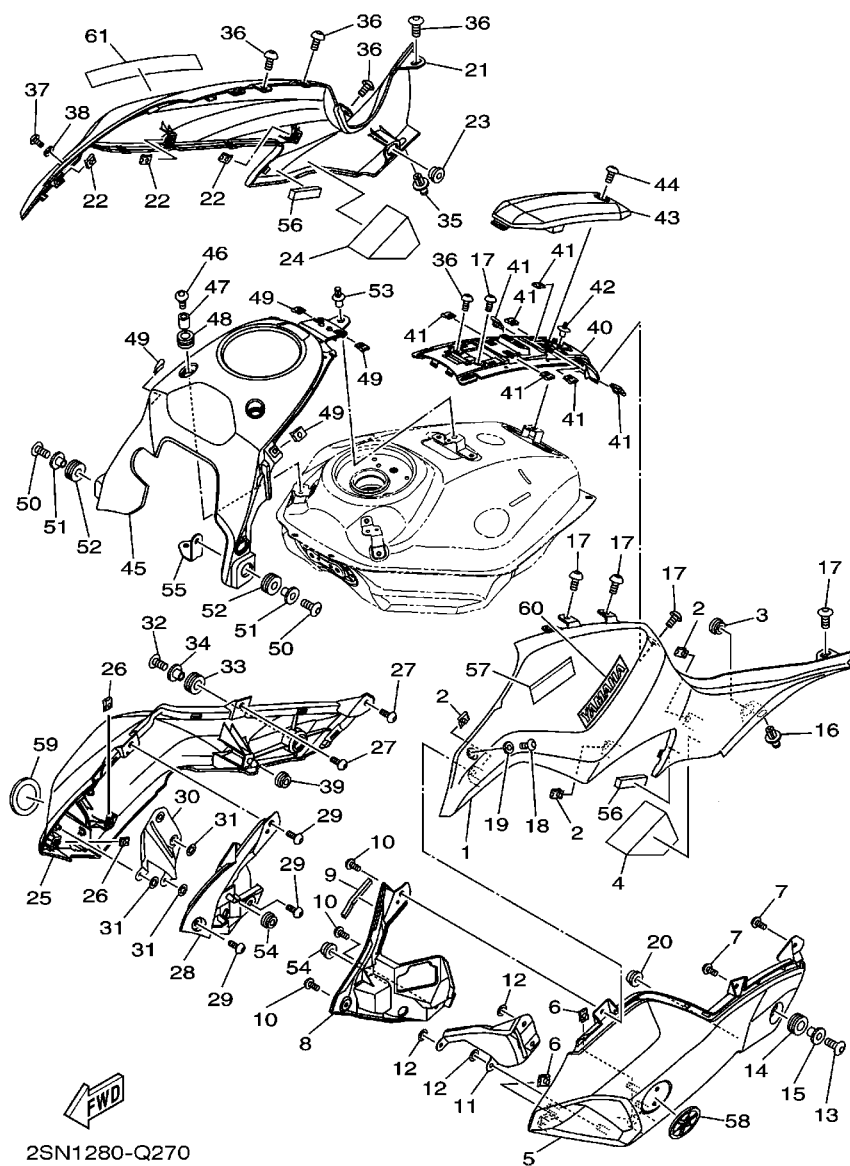


1WS1300-N260

FIG. 26 TANQUE DE COMBUSTIVEL

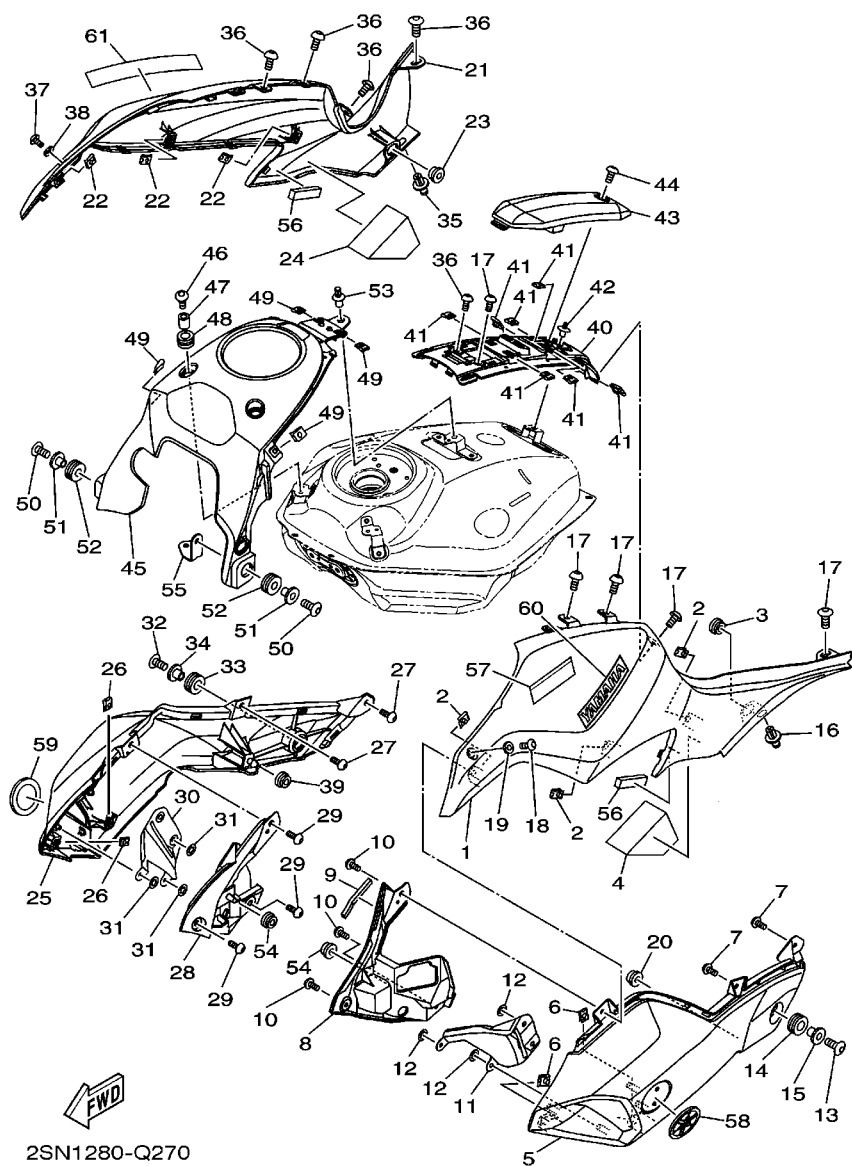
REF. NO.	No. PEÇA	DESCRIÇÃO	2SN1				OBSERVAÇÕES
28	1WS-2419F-00	SUPORTE	1				
29	90464-11007	BRACADEIRA	1				
30	90111-06119	PARAFUSO	1				
31	1WS-2414H-00	AMORTIZADOR DA PLACA 1	1				
32	1WS-2414J-00	AMORTIZADOR DA PLACA 2	1				
33	90520-02011	PLACA AMORTIZADORA	1				
34	3D7-24188-00	MOLDURA DO TANQUE	2				

FIG. 27 TANQUE DE COMBUSTIVEL 2



REF. NO.	No. PEÇA	DESCRIÇÃO	2SN1			OBSERVAÇÕES
1	1WS-24129-00-P0	TAMPA LATERAL 1	1			MNM3
	1WS-24129-00-P1	TAMPA LATERAL 1	1			BWC1
	1WS-24129-00-P2	TAMPA LATERAL 1	1			VRC1
2	90183-05076	PORCA MOLA	3			
3	90480-01559	ILHO DE BORRACHA	1			
4	1WS-2414P-00	PLACA AMORTIZADORA 5	1			
5	1WS-2137W-00	TOMADA DE AR ESQUERDA 1	1			
6	90183-05076	PORCA MOLA	2			
7	90111-05003	PARAFUSO	2			
8	1WS-2836K-00	PAINEL INTERNO 1	1			
9	90520-10023	PLACA AMORTIZADORA	1			
10	90111-05003	PARAFUSO	3			
11	1WS-2837N-00	TOMADA DA ADMISSAO DE AR 1	1			
12	90183-05M02	PORCA MOLA	4			
13	90110-06087	PARAFUSO HEXAGONAL INTERNO	1			
14	90480-17007	ILHÔ DE BORRACHA	1			
15	90387-10107	ESPAÇADOR	1			
16	90269-07077	REBITE	1			
17	90111-05003	PARAFUSO	5			
18	90111-05037	PARAFUSO	1			
19	90202-05088	ARRUELA PLANA	1			
20	90480-01558	ILHO DE BORRACHA	1			
21	1WS-24139-00-P0	TAMPA LATERAL 2	1			MNM3
	1WS-24139-00-P1	TAMPA LATERAL 2	1			BWC1
	1WS-24139-00-P2	TAMPA LATERAL 2	1			VRC1
22	90183-05076	PORCA MOLA	3			
23	90480-01559	ILHO DE BORRACHA	1			

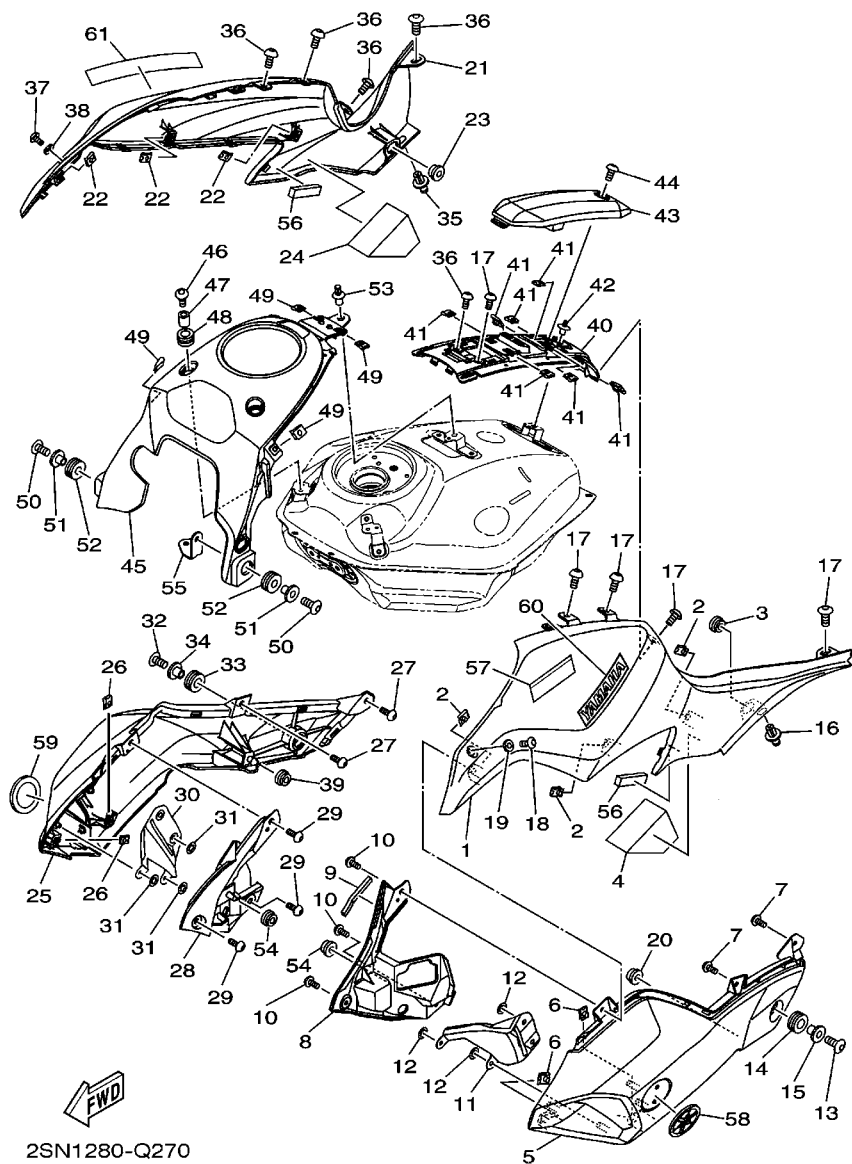
FIG. 27 TANQUE DE COMBUSTIVEL 2



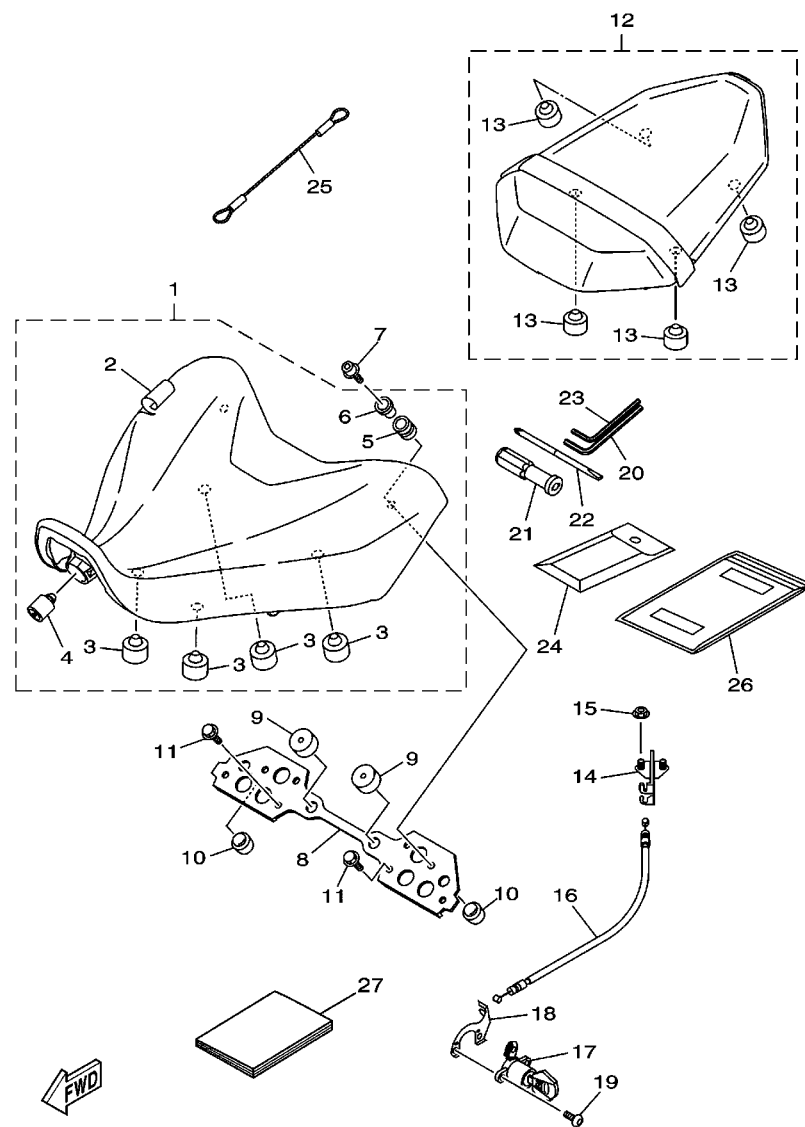
2SN1280-Q270

REF. NO.	No. PEÇA	DESCRIÇÃO	2SN1				OBSERVAÇÕES
24	1WS-2414R-00	PLACA AMORTIZADORA 6	1				
25	1WS-2137X-00	TOMADA DE AR DIREITA 2	1				
26	90183-05076	PORCA MOLA	2				
27	90111-05003	PARAFUSO	2				
28	1WS-2836L-00	PAINEL INTERNO 2	1				
29	90111-05003	PARAFUSO	3				
30	1WS-2837R-00	TOMADA DA ADMISSAO DE AR 2	1				
31	90183-05M02	PORCA MOLA	4				
32	90110-06087	PARAFUSO HEXAGONAL INTERNO	1				
33	90480-17007	ILHO DE BORRACHA	1				
34	90387-10107	ESPACADOR	1				
35	90269-07077	REBITE	1				
36	90111-05003	PARAFUSO	5				
37	90111-05037	PARAFUSO	1				
38	90202-05088	ARRUELA PLANA	1				
39	90480-01558	ILHÔ DE BORRACHA	1				
40	1WS-2171A-00-P0	TAMPA SUPERIOR	1				MNM3
	1WS-2171A-00-P1	TAMPA SUPERIOR	1				BWC1
	1WS-2171A-00-P2	TAMPA SUPERIOR	1				VRC1
41	90183-05076	PORCA MOLA	7				
42	90269-07077	REBITE	1				
43	1WS-28219-00	TAMPA 1	1				
44	90111-05007	PARAFUSO	1				
45	1XB-2464E-00	TAMPA DA CAPA	1				
46	90111-05007	PARAFUSO	2				
47	90387-0611W	ESPACADOR	2				
48	90480-13018	ILHO DE BORRACHA	2				

FIG. 27 TANQUE DE COMBUSTIVEL 2



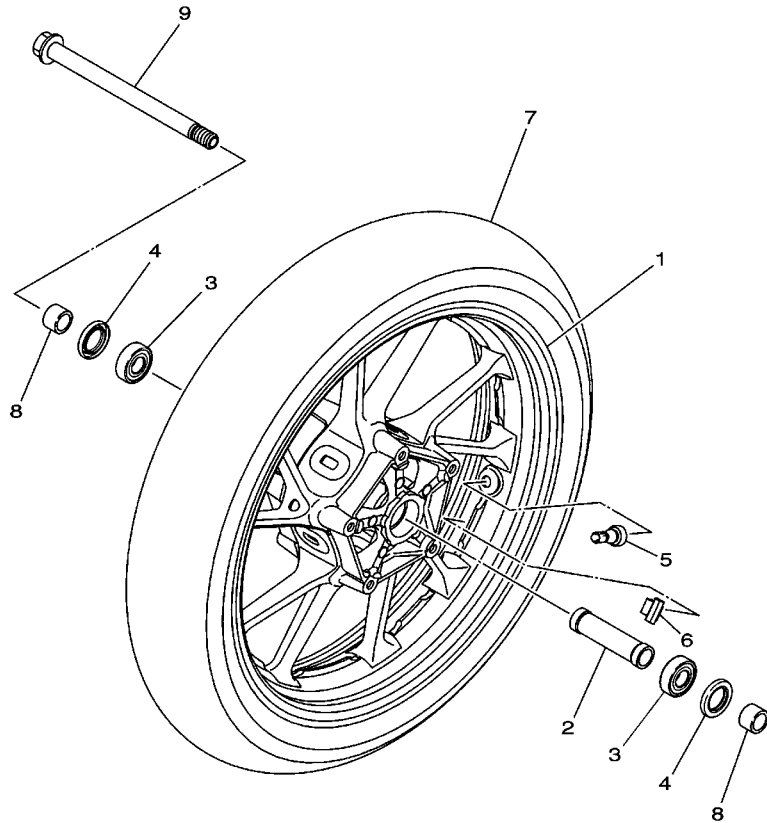
REF. NO.	No. PEÇA	DESCRIÇÃO	2SN1			OBSERVAÇÕES
49	90183-05076	PORCA MOLA	4			
50	90111-06084	PARAFUSO	2			
51	90387-07042	ESPAÇADOR	2			
52	90480-14452	ILHO DE BORRACHA	2			
53	90269-07077	REBITE	1			
54	90480-01559	ILHO DE BORRACHA	2			
55	1WS-2463E-00	SUPORTE DA TAMPA	1			
56	90520-09002	PLACA AMORTIZADORA	2			
57	3HP-21568-P0	ETIQUETA ADVERTENCIA	1			
58	1RC-2413B-00	EMBLEMA	1			
59	1RC-2413B-00	EMBLEMA	1			
60	99236-00100	EMBLEMA YAMAHA	1			UR PARA MNM3,VRC1
	99237-00100	EMBLEMA YAMAHA	1			UR PARA BWC1
61	99236-00100	EMBLEMA YAMAHA	1			UR PARA MNM3,VRC1
	99237-00100	EMBLEMA YAMAHA	1			UR PARA BWC1



2SN1280-Q280

FIG. 28 ASSENTO

REF. NO.	No. PEÇA	DESCRIÇÃO	2SN1				OBSERVAÇÕES
1	1WS-24710-00	SELIM SIMPLES COMPLETO	1				
2	1WS-2470F-00	.CAPA DO SELIM	1				
3	371-27114-00	.LIMITADOR	4				
4	1D7-27114-00	.LIMITADOR	1				
5	90480-14604	.ILHO DE BORRACHA	2				
6	90387-07391	.ESPACADOR	2				
7	90110-06172	PARAFUSO HEXAGONAL INTERNO	2				
8	1WS-21131-00	SUPORTE	1				
9	5RU-27114-00	LIMITADOR	2				
10	157-27114-00	LIMITADOR	2				
11	95812-06010	PARAFUSO FLANGE	4				
12	1WS-24750-00	RABETA SELIM CONJ .	1				
13	278-27114-00	.LIMITADOR	4				
14	1WS-24780-00	TRAVA DO SELIM CONJ.	1				
15	95702-06500	PORCA FLANGE	2				
16	1WS-2478E-00	CABO DA TRAVA DO SELIM	1				
17	2TV-W2470-00	ROTOR DA TRAVA DO SELIM	1				
18	23P-2117K-00	SUPORTE DA TRAVA	1				
19	90149-06030	PARAFUSO	2				
20	14B-28164-00	CHAVE HEXAGONAL 8	1				
21	2H7-28151-00	MANOPLA PARA CHAVE	1				
22	137-28152-00	CHAVE DE FENDA / PHILLIPS	1				
23	23P-28164-00	CHAVE HEXAGONAL 8	1				
24	2SF-F8100-00	JOGO DE FERRAMENTAS	1				
25	2S3-21398-00	TRAVA DO CAPACETE	1				
26	4KG-28186-10	BOLSA	1				
27	2SF-F8199-W0	MANUAL DO PROPRIETARIO	1				




 2SN1280-Q290

FIG. 29 RODA DIANTEIRA 1

REF. NO.	No. PEÇA	DESCRIÇÃO	2SN1			OBSERVAÇÕES
1	1XB-25168-00-98	ARO DA RODA DIANTEIRA	1			LGB
2	2PP-25117-00	ESPACADOR DO ROLAMENTO	1			
3	93306-20352	ROLAMENTO	2			
4	93102-25017	RETENTOR DE OLEO	2			
5	93900-00030	VALVULA ARO DA RODA (TR412)	1			TAIHEIYO
6	5MT-25398-00	BALANCEADOR DA RODA (10G)	1			UN
	5MT-25398-10	BALANCEADOR DA RODA (20G)	1			UN
	5MT-25398-20	BALANCEADOR DA RODA (30G)	1			UN
7	94112-17121	PNEU (120/70ZR17M/C 58W)	1			BRIDGESTONE
8	90387-17017	ESPACADOR	2			
9	2SF-F5181-00	EIXO DA RODA	1			

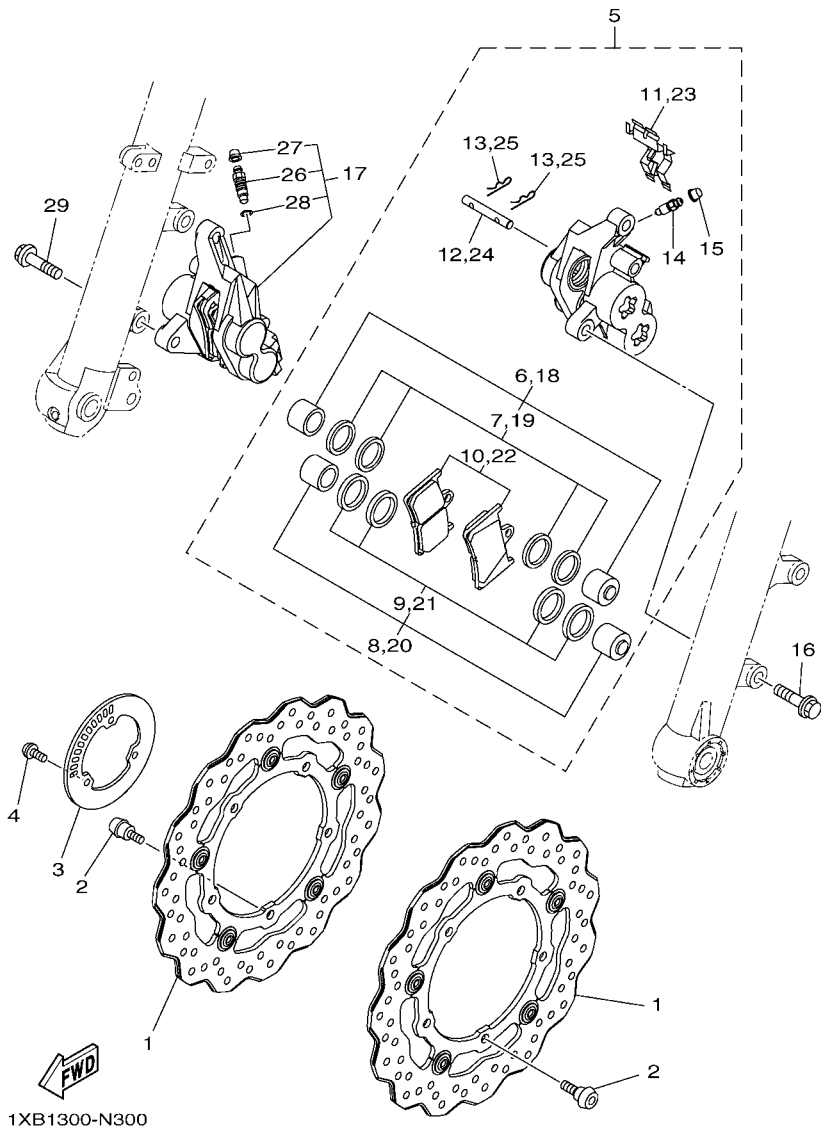
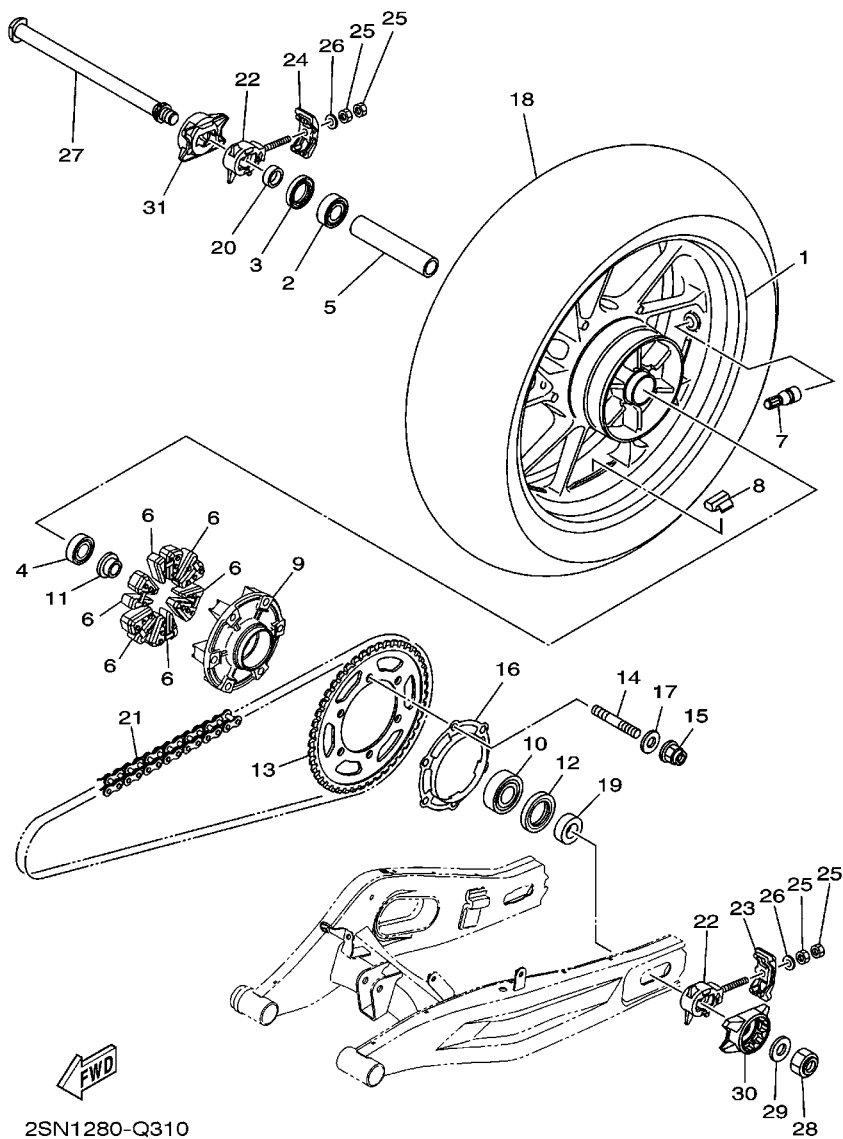


FIG. 30 PINÇA DE FREIO DIANTEIRA

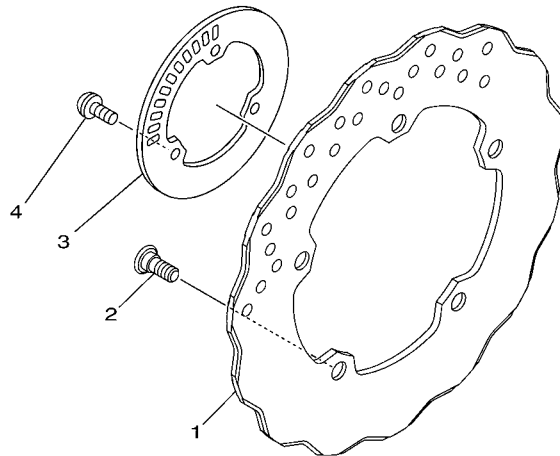
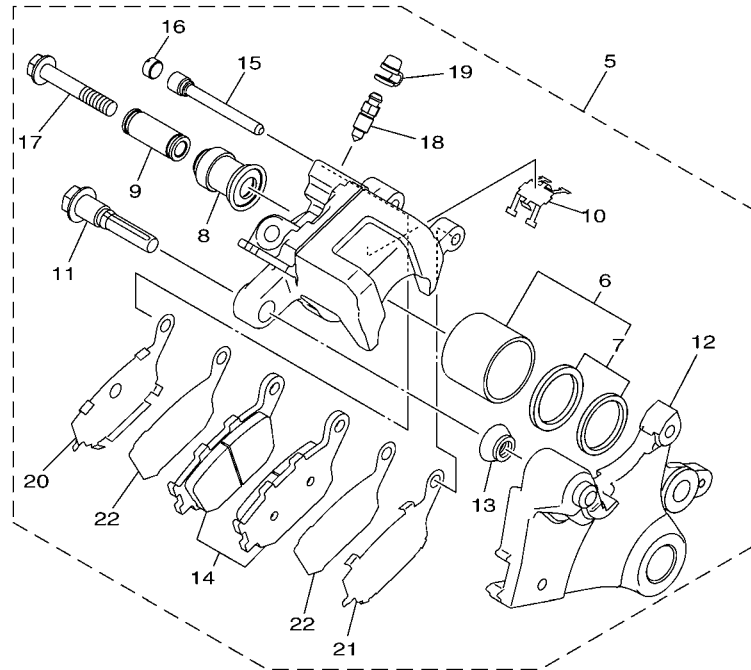
REF. NO.	No. PEÇA	DESCRIÇÃO	QNTD				OBSERVAÇÕES
1	1WS-2581T-00	DISCO DE FREIO CONJ.	2				
2	90109-06254	PARAFUSO	10				
3	2DR-2517G-00	ROTOR DO SENSOR	1				
4	90149-05030	PARAFUSO	3				
5	1WS-2580T-00	PINÇA DO FREIO CONJ. (ESQ.)	1				
6	4SV-25802-10	.JOGO DE PISTOES DA PINÇA	1				
7	3GM-25803-10	..JOGO DE RETENORES DA PINÇA	1				
8	4SV-25802-00	.JOGO DE PISTOES DA PINÇA	1				
9	3MA-25803-10	..JOGO DE RETENORES DA PINÇA	1				
10	1WS-25805-00	.KIT DE PASTILHAS DE FREIO	1				
11	13S-25919-00	.SUPORTE DA PASTILHA DE FREIO	1				
12	4SV-25924-00	.PINO DA PASTILHA DE FREIO	1				
13	3GM-25925-00	.PRESILHA	2				
14	1J3-25824-00	.PARAFUSO SANGRADOR	1				
15	306-25825-01	.TAMPAO	1				
16	90105-10638	PARAFUSO FLANGE	2				
17	1XB-2580U-00	PINÇA DO FREIO CONJ. (DIR.)	1				
18	4SV-25802-10	.JOGO DE PISTOES DA PINÇA	1				
19	3GM-25803-10	..JOGO DE RETENORES DA PINÇA	1				
20	4SV-25802-00	.JOGO DE PISTOES DA PINÇA	1				
21	3MA-25803-10	..JOGO DE RETENORES DA PINÇA	1				
22	1WS-25805-00	.KIT DE PASTILHAS DE FREIO	1				
23	13S-25919-00	.SUPORTE DA PASTILHA DE FREIO	1				
24	4SV-25924-00	.PINO DA PASTILHA DE FREIO	1				
25	3GM-25925-00	.PRESILHA	2				
26	5VS-25824-00	.PARAFUSO SANGRADOR	1				
27	306-25825-01	.TAMPAO	1				



2SN1280-Q310

FIG. 31 RODA TRASEIRA 1

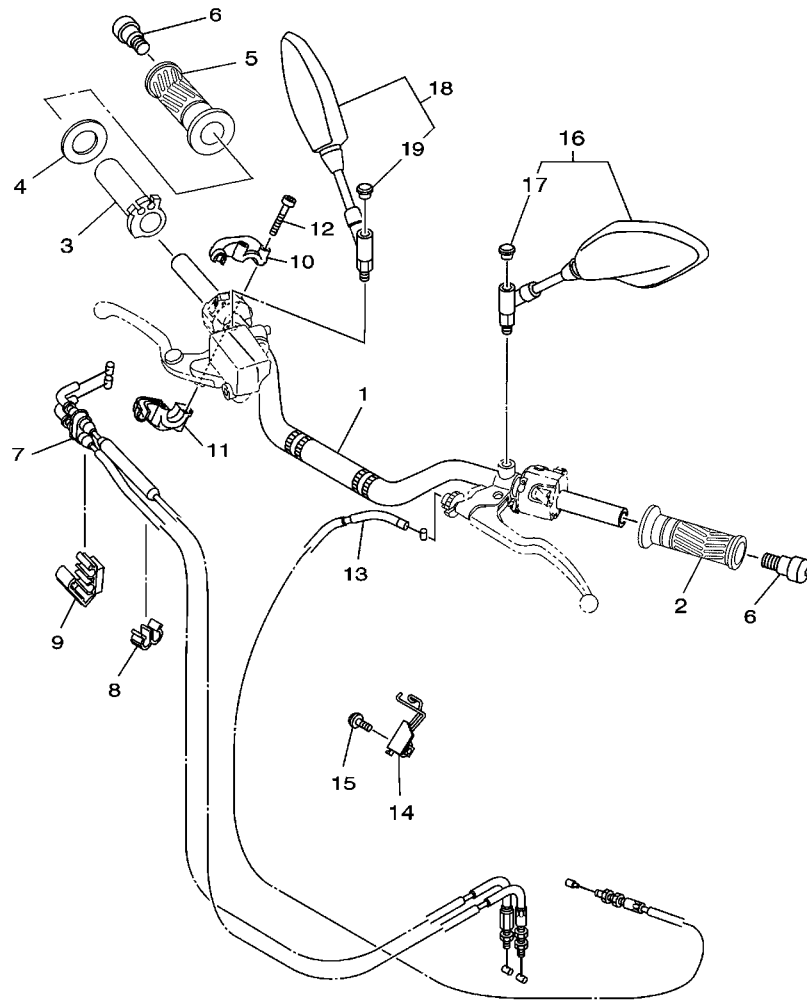
REF. NO.	No. PEÇA	DESCRIÇÃO	2SN1			OBSERVAÇÕES
1	2DR-25338-00-98	ARO DA RODA TRASEIRA	1			LGB
2	93306-20480	ROLAMENTO	1			
3	93102-28022	RETENTOR DE OLEO	1			
4	93306-00416	ROLAMENTO	1			
5	2PP-25317-00	ESPAÇADOR DO ROLAMENTO	1			
6	5SL-25364-00	AMORTIZADOR	6			
7	93900-00030	VALVULA ARO DA RODA (TR412)	1			TAIHEIYO
8	5MT-25398-00	BALANCEADOR DA RODA (10G)	1			UN
	5MT-25398-10	BALANCEADOR DA RODA (20G)	1			UN
	5MT-25398-20	BALANCEADOR DA RODA (30G)	1			UN
9	5JJ-25366-00	EMBREAGEM DO CUBO	1			
10	93306-205B5	ROLAMENTO	1			
11	1RC-25383-00	ESPAÇADOR DO EIXO DA RODA	1			
12	93106-40013	RETENTOR DE OLEO	1			
13	1WS-25443-00	COROA DA RODA TRASEIRA (43D)	1			
14	90116-10048	PRISIONEIRO	6			
15	95602-10200	PORCA AUTOTRAVANTE	6			
16	1WS-2537W-00	SUPORE 1	1			
17	90201-10045	ARRUELA PLANA	6			
18	94118-17080	PNEU (180/55ZR17 M/C 73W)	1			BRIDGESTONE
19	90387-20036	ESPAÇADOR	1			
20	90387-20035	ESPAÇADOR	1			
21	9456W-04108	CORRENTE (DID 525VZ-108LE)	1			
22	1WS-25388-00	ESTICADOR DA CORRENTE 1	2			
23	1WS-22174-00	TERMINAL 1	1			
24	1WS-22175-00	TERMINAL 1	1			
25	95302-08600	PORCA	4			




1XB1300-N321

FIG. 32 PINÇA DE FREIO TRASEIRA

REF. NO.	No. PEÇA	DESCRIÇÃO	QTD	UNID	OBSERVAÇÕES
1	1WS-2582W-00	DISCO DE FREIO TRAS. 2	1		
2	90109-08046	PARAFUSO	5		
3	2DR-2517G-00	ROTOR DO SENSOR	1		
4	90149-05030	PARAFUSO	3		
5	2DR-2580W-00	PINÇA FREIO CONJ. TRASEIRO 2	1		
6	5SL-25802-00	.JOGO DE PISTÕES DA PINÇA	1		
7	5SL-25803-00	..JOGO DE RETENORES DA PINÇA	1		
8	5SL-25917-00	.PROTETOR DA PINÇA	1		
9	5SL-25838-00	.CAPA DA PINÇA	1		
10	5SL-25919-00	.SUPORTE DA PASTILHA DE FREIO	1		
11	5SL-25914-00	.CONTRA PINO	1		
12	2DR-25921-50	.FIXADOR DO SUPORTE	1		
13	3JD-25917-00	.PROTETOR DA PINÇA	1		
14	5VX-25806-00	.KIT DE PASTILHAS DE FREIO 2	1		
15	8CR-25924-00	.PINO DA PASTILHA DE FREIO	1		
16	5DH-25916-00	.PLUGUE	1		
17	1RC-25926-00	.PARAFUSO	1		
18	8CR-25824-00	.PARAFUSO SANGRADOR	1		
19	1UY-25825-51	.TAMPAO	1		
20	5SL-25827-00	.CALCO DA PINÇA	1		
21	5SL-25827-10	.CALCO DA PINÇA	1		
22	5SL-25828-01	.CALCO DA PINÇA	2		



2SN1280-Q330

FIG. 33 GUIDAO E CABOS

REF. NO.	No. PEÇA	DESCRIÇÃO	2SN1				OBSERVAÇÕES
1	1WS-26111-00	GUIDAO	1				
2	1S4-F6241-00	MANOPLA ESQUERDA	1				
3	1S4-F6243-00	TUBO GUIA DO ACELERADOR	1				
4	90201-261L1	ARRUELA PLANA	1				
5	1S4-F6242-00	MANOPLA DIREITA	1				
6	2SF-F6246-00	TÉRMINAÇÃO DA MANOPLA	2				
7	1WS-26301-00	CABO ACELERADOR CONJ.	1				
8	90468-15139	PRESILHA	1				
9	39P-2627E-00	BRACADEIRA DO CHICOTE	1				
10	1WS-26281-00	CAPA SUPERIOR DA MANOPLA	1				
11	1WS-26282-00	CAPA INFERIOR DA MANOPLA	1				
12	91317-05040	PARAFUSO	2				
13	1WS-26335-00	CABO DE EMBREAGEM	1				
14	1WS-2612E-00	SUORTE	1				
15	90111-06101	PARAFUSO	1				
16	B50-F6280-00	ESPELHO RETROVISOR CONJ. (ESQ)	1				
17	23P-26133-00	.TAMPA	1				
18	B50-F6290-00	ESPELHO RETROVISOR CONJ. (DIR)	1				
19	23P-26133-00	.TAMPA	1				

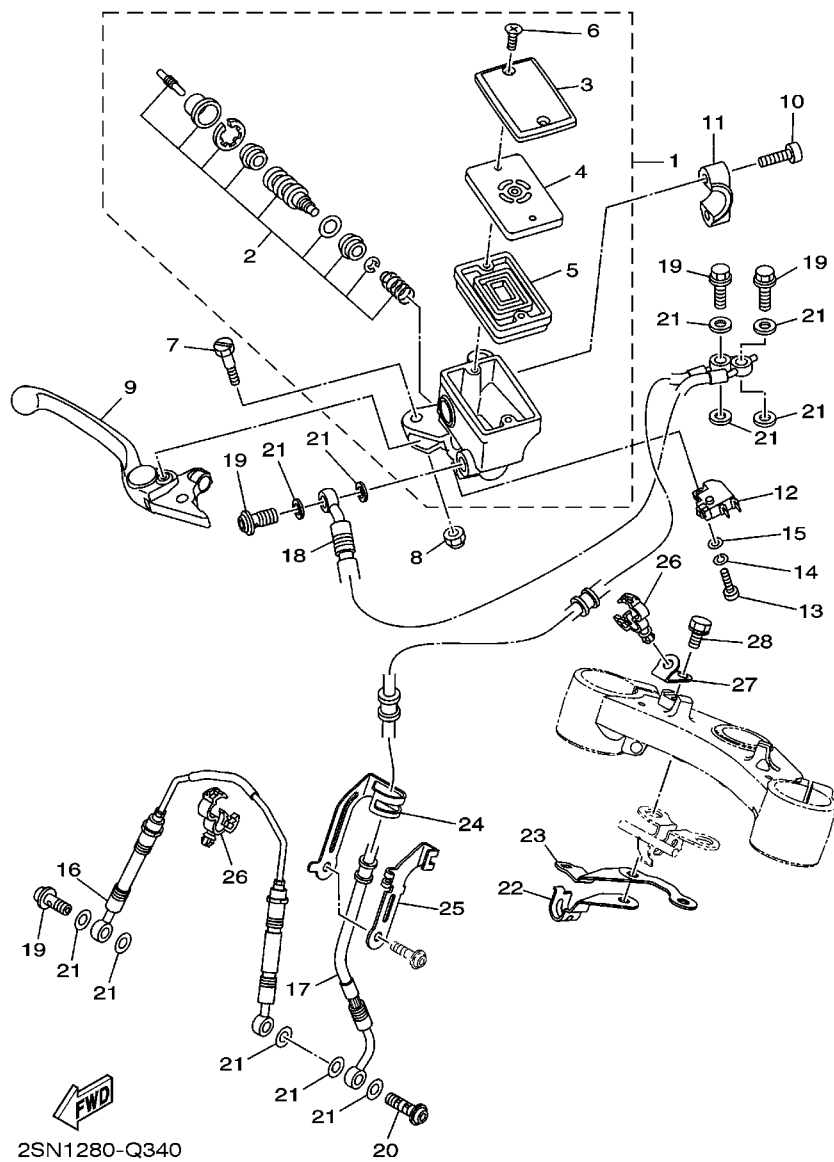
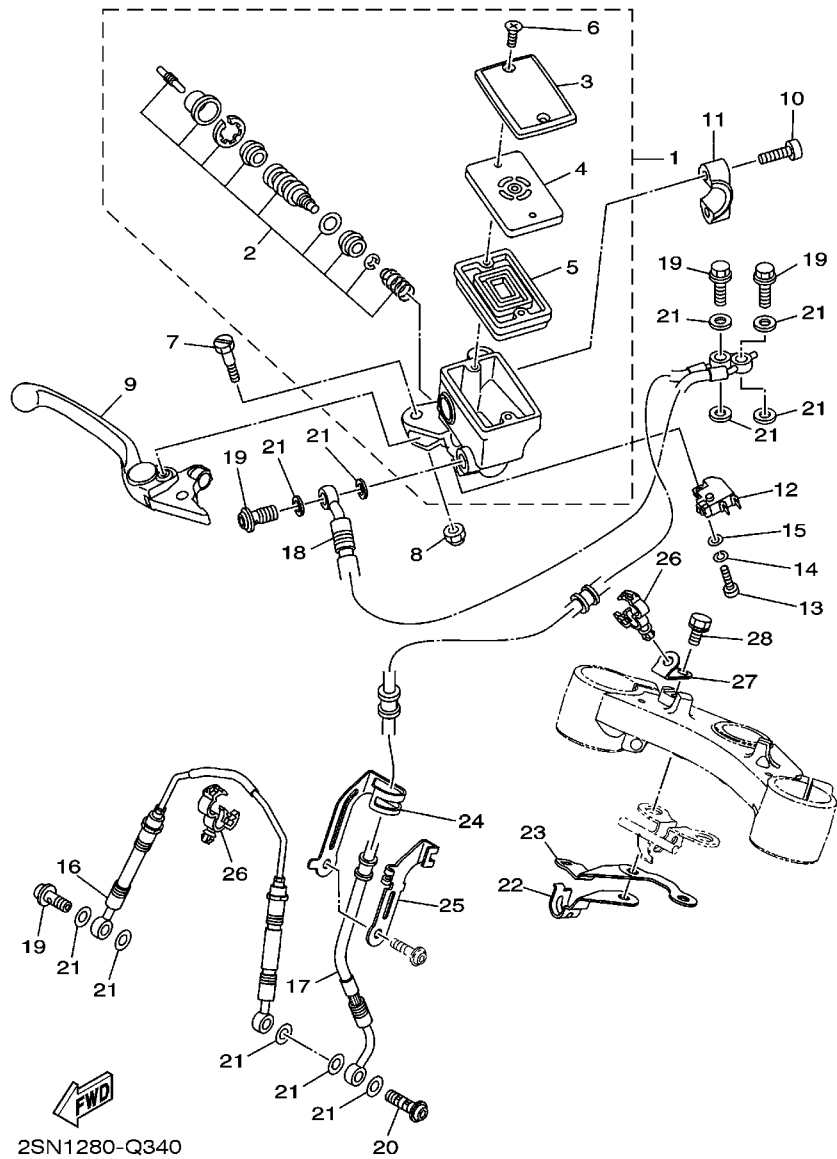


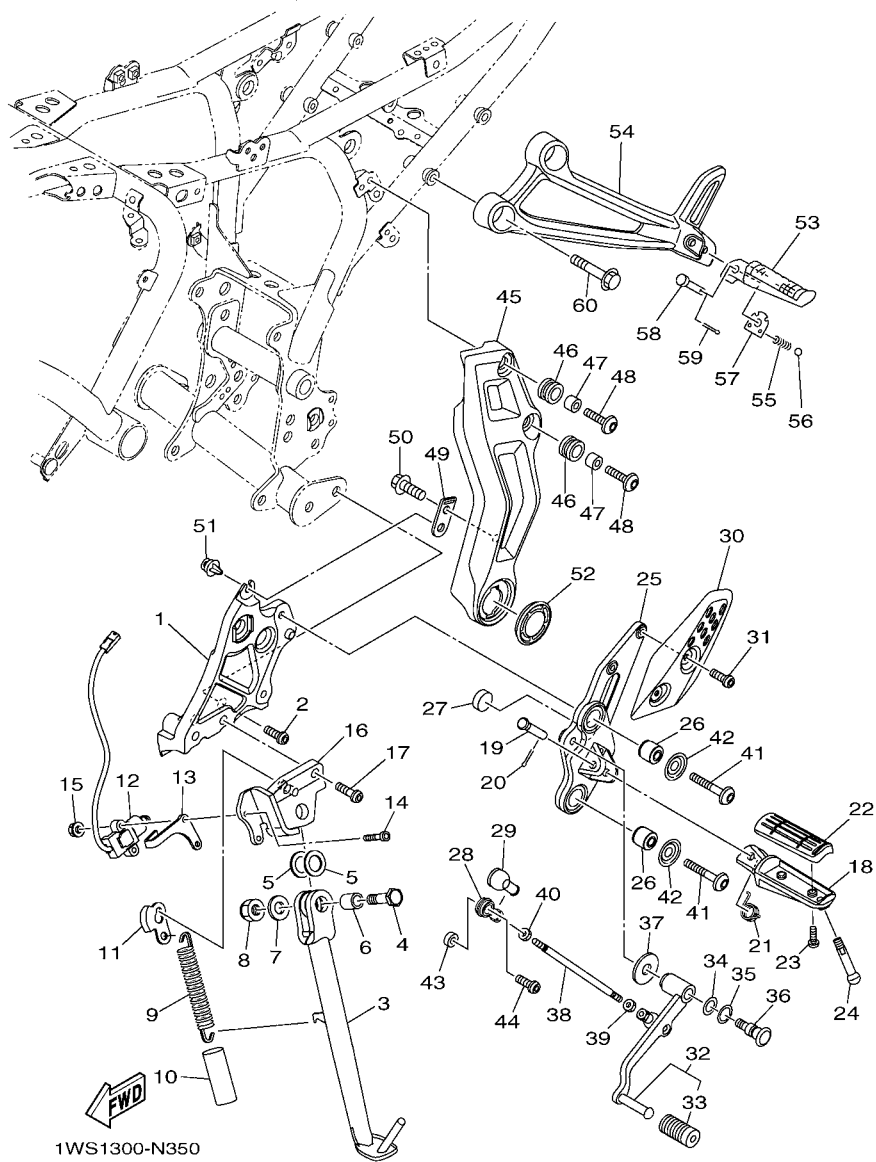
FIG. 34 CILINDRO MESTRE DIANTEIRO

REF. NO.	No. PEÇA	DESCRIÇÃO	2SN1				OBSERVAÇÕES
1	1XB-2580A-00	CILINDRO MESTRE SUB-CONJ 2	1				
2	1WS-25807-00	.KIT DE REPARO DO CILINDRO	1				
3	5VS-25852-00	.TAMPA DO RESERVATORIO	1				
4	5VS-25855-00	.BUCHA DO DIAFRAGMA	1				
5	20S-25854-00	.DIAFRAGMA DO RESERVATORIO	1				
6	5VS-2589H-00	.PARAFUSO	2				
7	5VS-2589F-00	PARAFUSO DA ALAVANCA	1				
8	95617-06100	PORCA AUTOTRAVANTE	1				
9	5VS-83922-00	ALAVANCA DIREITA	1				
10	5VS-26332-00	PARAFUSO	2				
11	5VS-25867-00	SUPORTE DO CILINDRO MESTRE	1				
12	1HP-83980-01	INTERRUPTOR DE FREIO DIANT.	1				
13	98502-04012	PARAFUSO	1				
14	92902-04100	ARRUELA TRAVA	1				
15	92902-04600	ARRUELA PLANA	1				
16	1XB-25872-00	MANGUEIRA DE FREIO 1	1				
17	1XB-25873-00	MANGUEIRA DE FREIO 2	1				
18	1XB-25874-00	MANGUEIRA DE FREIO	1				
19	90401-10172	PARAFUSO DE UNIAO	4				
20	90401-10042	PARAFUSO DE UNIAO	1				
21	90430-10005	GAXETA	11				
22	1XB-25875-00	SUPORTE MANGUEIRA DE FREIO 1	1				
23	1WS-2587A-00	SUPORTE DA MANGUEIRA DE FREIO	1				
24	1XB-25876-00	SUPORTE MANGUEIRA DE FREIO 2	1				
25	1XB-25886-00	SUPORTE DA MANGUEIRA DE FREIO	1				
26	90464-18002	BRACADEIRA	2				
27	1WS-26296-00	SUPORTE	1				

FIG. 34 CILINDRO MESTRE DIANTEIRO



REF. NO.	No. PEÇA	DESCRIÇÃO	2SN1				OBSERVAÇÕES
28	97527-05512	PARAFUSO COM ARRUELA	1				



1WS1300-N350

FIG. 35 CAVALETE. ESTRIBOS. PEDAL

REF. NO.	No. PEÇA	DESCRIÇÃO	2SN1				OBSERVAÇÕES
1	1WS-274A3-00	SUPORTE ADAPTADOR 1	1				
2	90111-10006	PARAFUSO	2				
3	1WS-27311-00	CAVALETE LATERAL	1				
4	90101-10025	PARAFUSO	1				
5	90201-17018	ARRUELA PLANA	2				
6	90387-10050	ESPACADOR	1				
7	90201-10035	ARRUELA PLANA	1				
8	90185-10023	PORCA AUTOTRAVANTE	1				
9	90506-23018	MOLA DE TENSÃO	1				
10	5VX-27351-00	GUIA DO CAVALETE LATERAL	1				
11	5VX-27315-00	ARTICULADOR DO CAVALETE LAT.	1				
12	1WS-82566-00	INTERRUPTOR CAVALETE LATERAL	1				
13	1WS-2419A-00	FIXADOR	1				
14	90110-05071	PARAFUSO HEXAGONAL INTERNO	2				
15	95602-05200	PORCA AUTOTRAVANTE	2				
16	1WS-27321-00	SUPORTE DO CAVALETE LATERAL	1				
17	90111-10059	PARAFUSO	2				
18	2SF-F7451-00	ESTRIBO ESQUERDO	1				
19	91701-08040	PINO	1				
20	91402-25015	CONTRAPINO	1				
21	90508-18056	MOLA DE TORÇÃO	1				
22	2SF-F7413-00	CAPA DO ESTRIBO	1				
23	98512-05014	PARAFUSO	2				
24	90109-08225	PARAFUSO	1				
25	1WS-27442-00	SUPORTE DO ESTRIBO 2	1				
26	36Y-27414-00	AMORTIZADOR DO ESTRIBO	2				
27	5VX-27114-00	LIMITADOR	1				

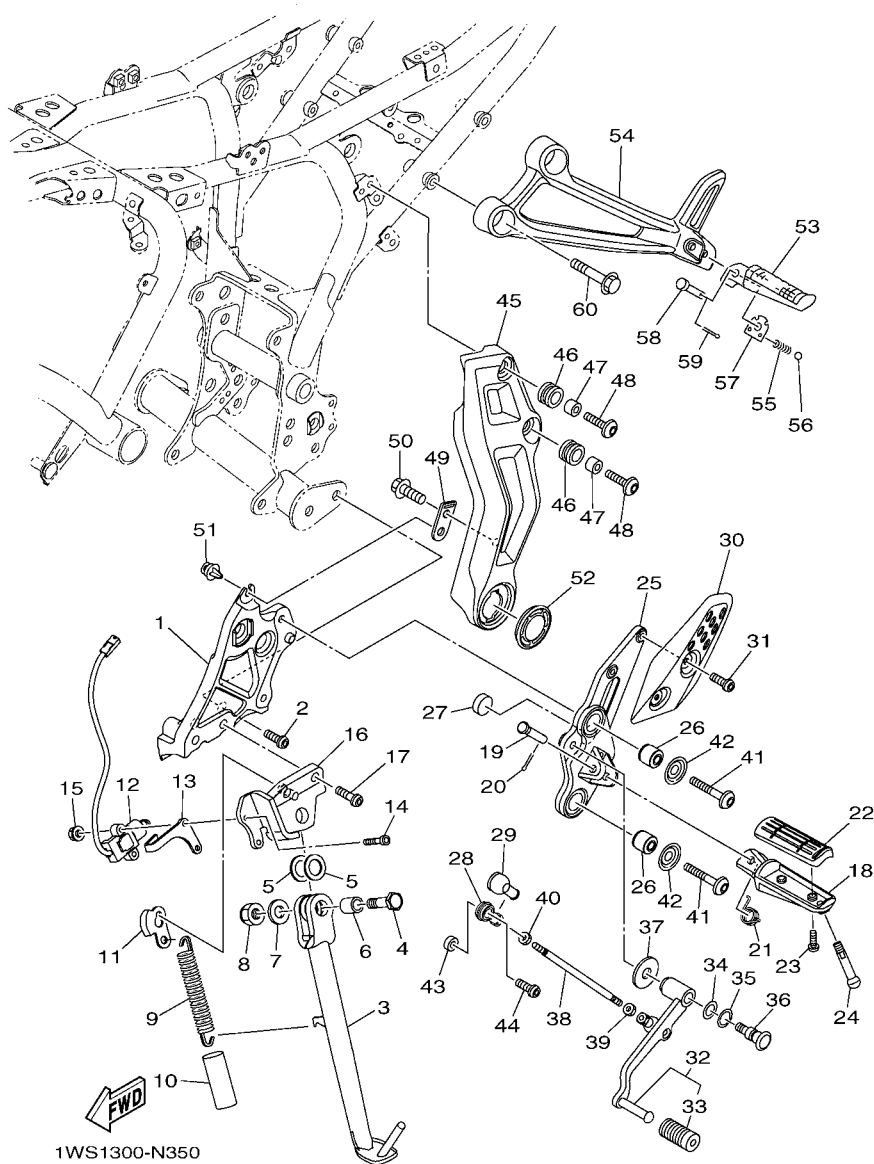
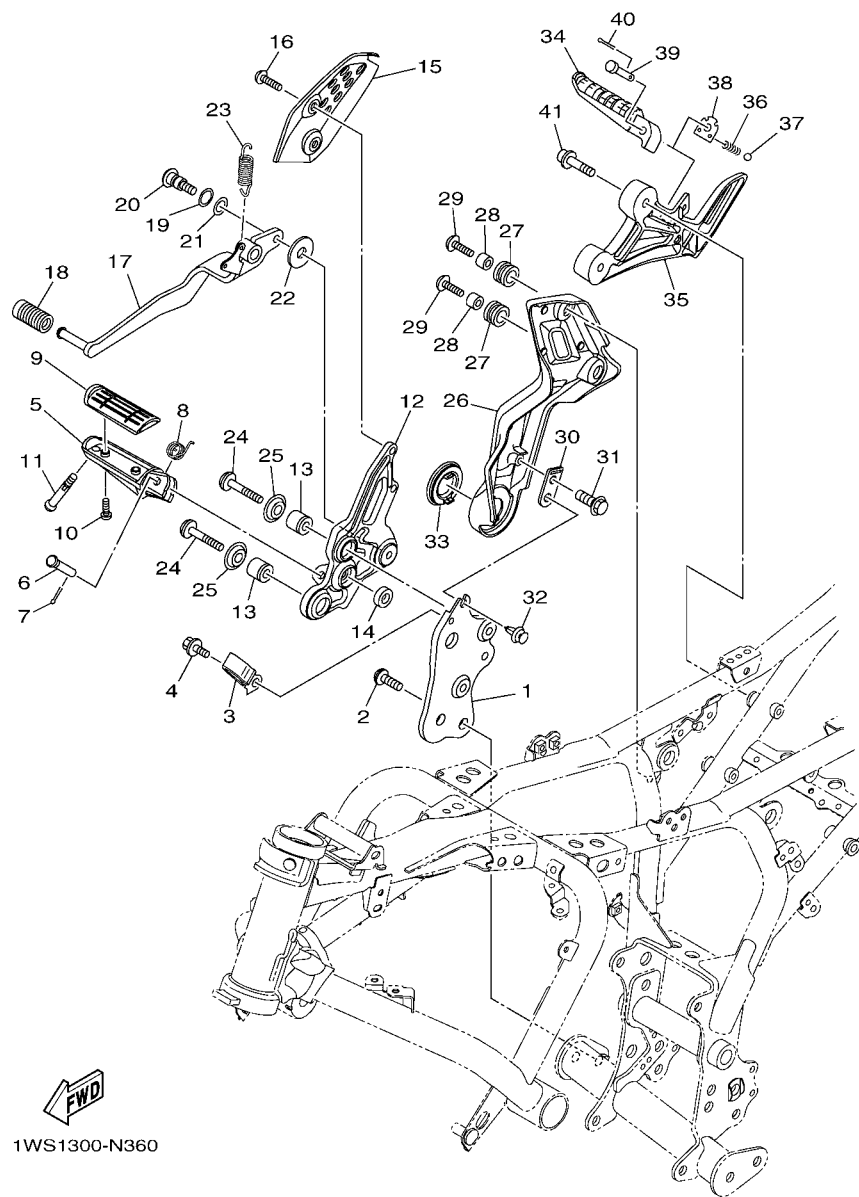


FIG. 35 CAVALETE. ESTRIBOS. PEDAL

REF. NO.	No. PEÇA	DESCRIÇÃO	2SN1				OBSERVAÇÕES
28	5VX-18116-00	CONEXÃO DA HASTE 1	1				
29	5VX-18154-00	PROTECTOR DE POEIRA	1				
30	1WS-27445-00	PLACA 1	1				
31	92014-06012	PARAFUSO	2				
32	2SF-E8110-00	PEDAL DE CAMBIO CONJ.	1				
33	44C-E8113-00	CAPA DO PEDAL	1				
34	90201-12051	ARRUELA PLANA	1				
35	90206-12074	ARRUELA ONDULADA	1				
36	4BP-27434-11	PARAFUSO	1				
37	90201-08053	ARRUELA PLANA	1				
38	5A8-18115-00	HASTE DO CAMBIO	1				
39	90170-06026	PORCA	1				
40	95314-06700	PORCA	1				
41	90110-08071	PARAFUSO HEXAGONAL INTERNO	2				
42	90209-08295	ARRUELA	2				
43	90387-06372	ESPACADOR	1				
44	92012-06020	PARAFUSO	1				
45	1WS-27453-00	CAPA ESQUERDA	1				
46	90480-14003	ILHO DE BORRACHA	2				
47	90387-06057	ESPACADOR	2				
48	90149-06105	PARAFUSO	2				
49	1WS-27425-00	SUORTE DO ESTRIBO 2	1				
50	95802-06010	PARAFUSO FLANGE	1				
51	90269-08008	REBITE	1				
52	1WS-27475-00-P0	CAPA 1	1				MBL2
53	1S4-F7431-00	ESTRIBO TRASEIRO ESQ.	1				
54	1WS-2741L-01	SUORTE DO ESTRIBO ESQ.	1				



1WS1300-N360

FIG. 36 CAVALETE. ESTRIBOS. PEDAL 2

REF. NO.	No. PEÇA	DESCRIÇÃO	2SNI				OBSERVAÇÕES
1	1WS-274A4-00	SUPORTE ADAPTADOR 2	1				
2	90111-10006	PARAFUSO	2				
3	90465-08045	BRACADEIRA	1				
4	95022-06010	PARAFUSO FLANGE	1				
5	2SF-F7461-00	ESTRIBO DIREITO	1				
6	91701-08040	PINO	1				
7	91402-25015	CONTRAPINO	1				
8	90508-18056	MOLA DE TORCAO	1				
9	2SF-F7413-00	CAPA DO ESTRIBO	1				
10	98512-05014	PARAFUSO	2				
11	90109-08225	PARAFUSO	1				
12	1WS-27443-00	SUPORTE DO ESTRIBO 3	1				
13	36Y-27414-00	AMORTIZADOR DO ESTRIBO	2				
14	5VX-27114-00	LIMITADOR	1				
15	1WS-27446-00	PLACA 2	1				
16	92014-08025	PARAFUSO	2				
17	1WS-27211-00	PEDAL DE FREIO	1				
18	44C-E8113-00	CAPA DO PEDAL	1				
19	90206-12074	ARRUELA ONDULADA	1				
20	4BP-27434-11	PARAFUSO	1				
21	90201-12051	ARRUELA PLANA	1				
22	90201-08053	ARRUELA PLANA	1				
23	90506-23008	MOLA DE TENSAO	1				
24	90110-08071	PARAFUSO HEXAGONAL INTERNO	2				
25	90209-08295	ARRUELA	2				
26	1WS-27463-00	CAPA DIREITA	1				
27	90480-14003	ILHO DE BORRACHA	2				

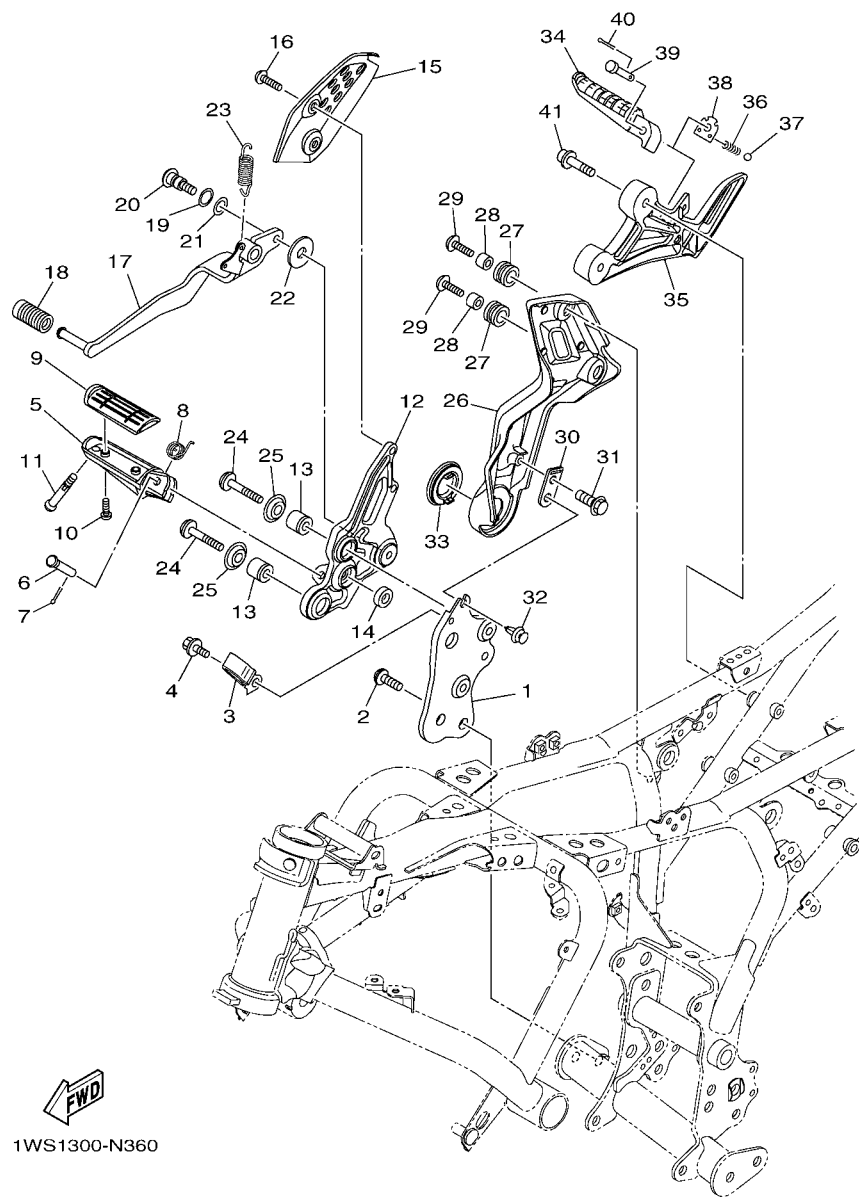
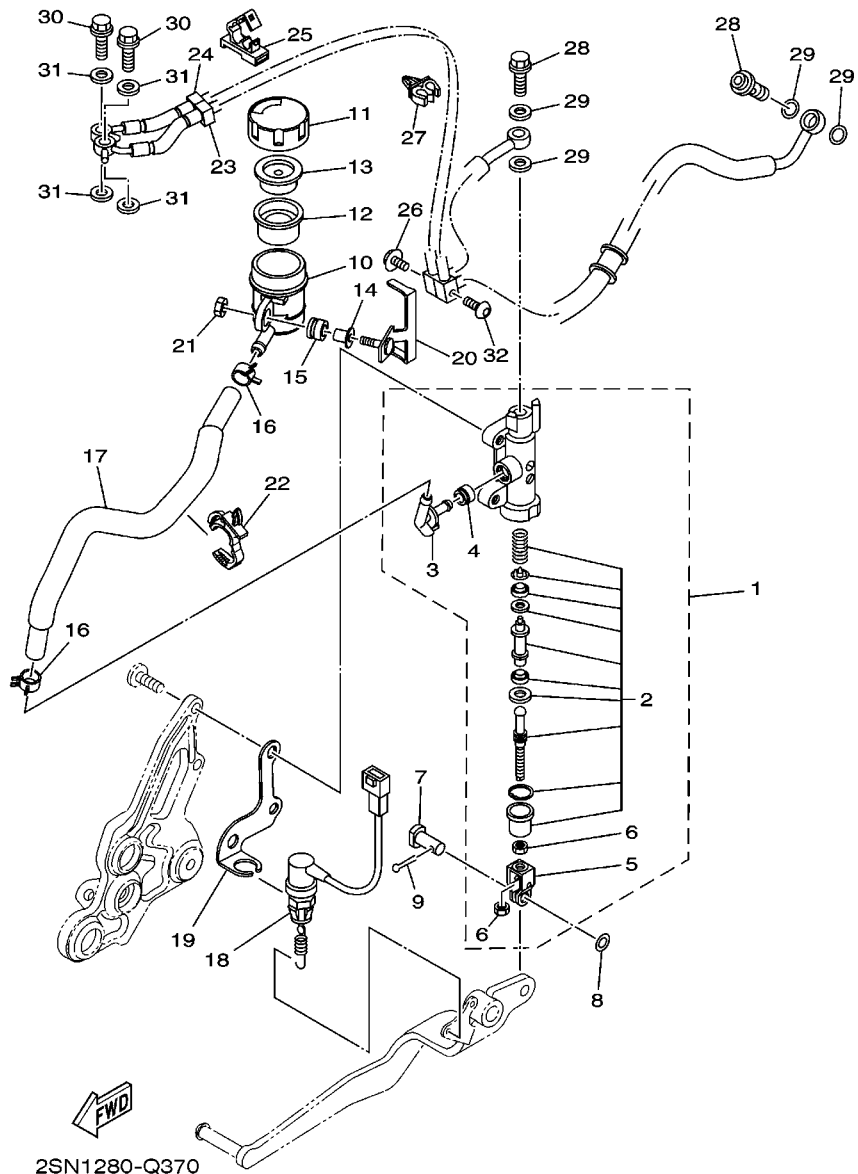


FIG. 36 CAVALETE. ESTRIBOS. PEDAL 2

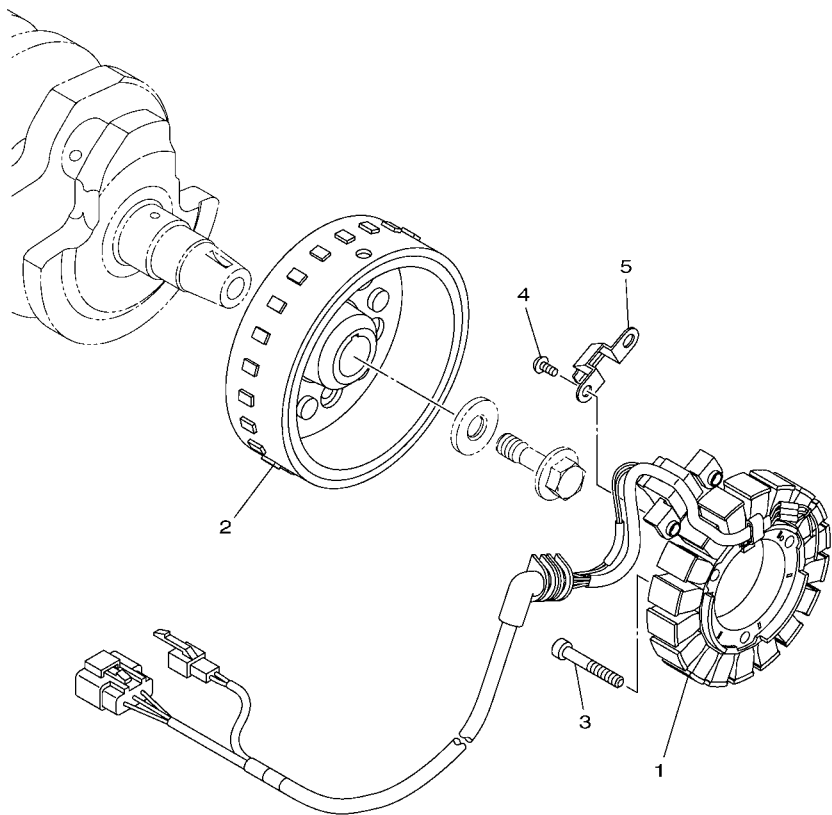
REF. NO.	No. PEÇA	DESCRIÇÃO	QTD	25N1		OBSERVAÇÕES
28	90387-06057	ESPACADOR	2			
29	90149-06105	PARAFUSO	2			
30	1WS-27425-00	SUORTE DO ESTRIBO 2	1			
31	95802-06010	PARAFUSO FLANGE	1			
32	90269-08008	REBITE	1			
33	1WS-27475-00-P0	CAPA 1	1			MBL2
34	1S4-F7441-00	ESTRIBO TRASEIRO DIR.	1			
35	1WS-2742L-01	SUORTE DO ESTRIBO DIR.	1			
36	90501-12743	MOLA DE COMPRESSAO	1			
37	93501-04011	ESFERA	1			
38	5VX-27437-00	ARRUELA ESPECIAL	1			
39	91702-08040	PINO TRAVA	1			
40	91401-25015	CONTRAPINO	1			
41	90110-08231	PARAFUSO HEXAGONAL INTERNO	2			



2SN1280-Q370

FIG. 37 CILINDRO MESTRE TRASEIRO

REF. NO.	No. PEÇA	DESCRIÇÃO	2SN1				OBSERVAÇÕES
1	4P5-2583V-00	CILINDRO MESTRE TRASEIRO CONJ.	1				
2	5VX-W0042-51	.KIT DE REPARO DO CILINDRO	1				
3	2D1-2582A-00	.JUNCAO	1				
4	4BP-2585F-01	.ANEL DE BORRACHA	1				
5	4BP-27222-02	.JUNCAO	1				
6	90170-08010	.PORCA	2				
7	90240-08005	PINO TRAVA	1				
8	90201-08070	ARRUELA PLANA	1				
9	91401-20012	CONTRAPINO	1				
10	14B-25894-00	TANQUE RESERVATORIO	1				
11	2C0-25852-00	TAMPA DO RESERVATORIO	1				
12	2VN-25854-00	DIAFRAGMA DO RESERVATORIO	1				
13	2VN-25855-00	BUCHA DO DIAFRAGMA	1				
14	90387-05028	ESPAÇADOR	1				
15	2C0-26326-00	ILHO	1				
16	90467-11044	PRÉSILHA	2				
17	1WS-25895-00	MANGUEIRA DO RESERVATORIO	1				
18	1WS-82530-00	INTERRUPTOR DE PARADA CONJ.	1				
19	1WS-2144G-00	FIXADOR DO INTERRUP. DE PARADA	1				
20	1WS-2582E-00	SUPORTE DO TANQUE RESERVA	1				
21	95707-05500	PORCA FLANGE	1				
22	90464-17008	BRACADEIRA	1				
23	1XB-2584D-00	MANGUEIRA DE FREIO	1				
24	1XB-2584E-00	MANGUEIRA DO FREIO CONJUNTO 5	1				
25	90464-07014	BRACADEIRA	1				
26	90105-06148	PARAFUSO FLANGE	1				
27	90464-07009	BRACADEIRA	1				




 1WS1300-N380

FIG. 38 GERADOR

REF. NO.	No. PEÇA	DESCRIÇÃO	2SN1				OBSERVAÇÕES
1	1WS-81410-00	ESTATOR CONJ.	1				
2	1WS-81450-00	ROTOR DO MAGNETO CONJ.	1				
3	90110-06177	PARAFUSO HEXAGONAL INTERNO	3				
4	90149-06109	PARAFUSO	2				
5	1WS-15484-00	BRACADEIRA 2	1				

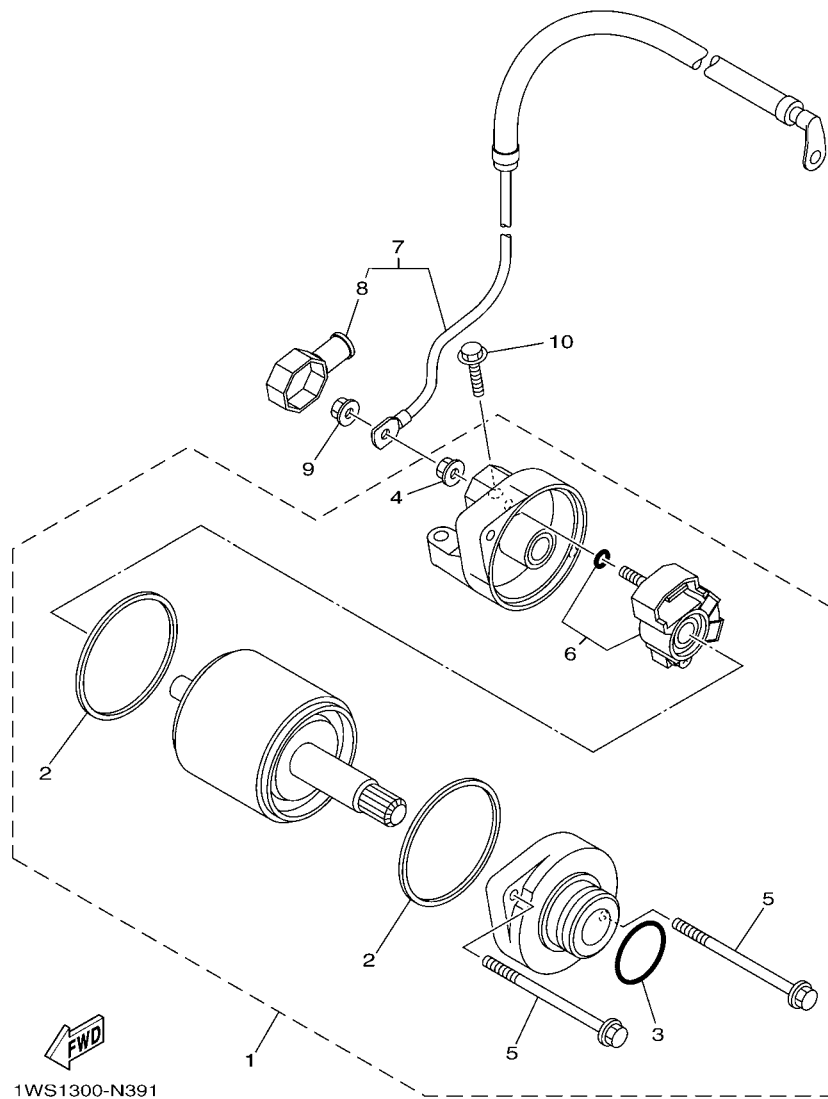
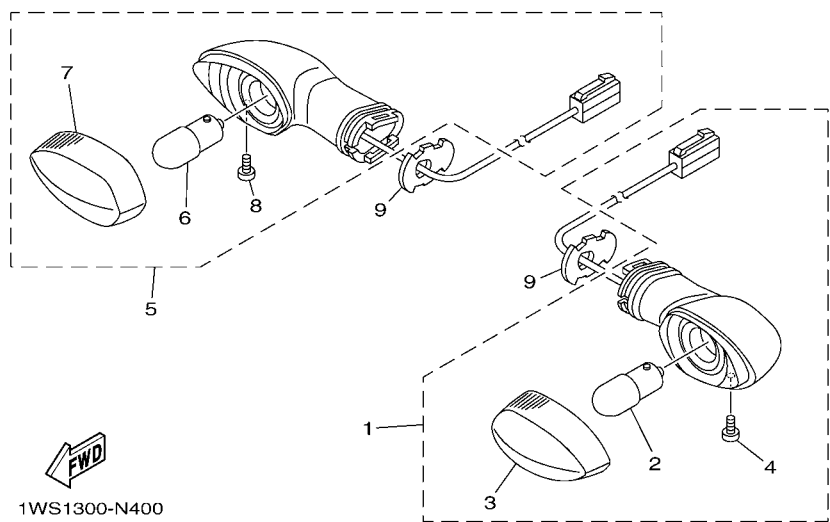
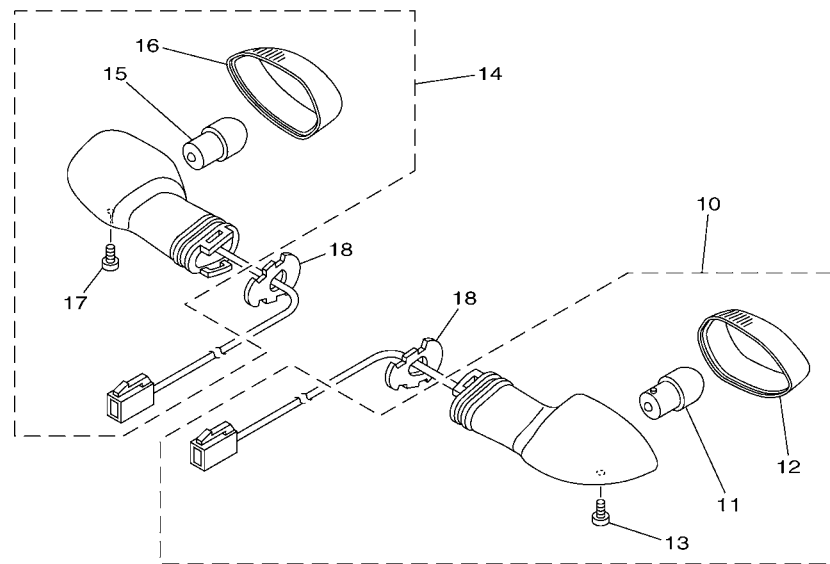


FIG. 39 MOTOR DE PARTIDA

REF. NO.	No. PEÇA	DESCRIÇÃO	25N1				OBSERVAÇÕES
1	1WS-81890-00	MOTOR DE PARTIDA COMPLETO	1				
2	4B5-81844-00	.GAXETA	2				
3	1FK-81847-00	.ANEL DE BORRACHA	1				
4	4XV-8182A-00	.PORCA	1				
5	18P-81826-00	.PARAFUSO	2				
6	18P-81801-00	.JOGO DE ESCÓVAS	1				
7	1WS-81815-00	CHICOTE DO MOTOR DE ARRANQUE	1				
8	4B5-81871-00	.CAPA	1				
9	4XV-8182A-00	PORCA	1				
10	91312-06025	PARAFUSO	2				



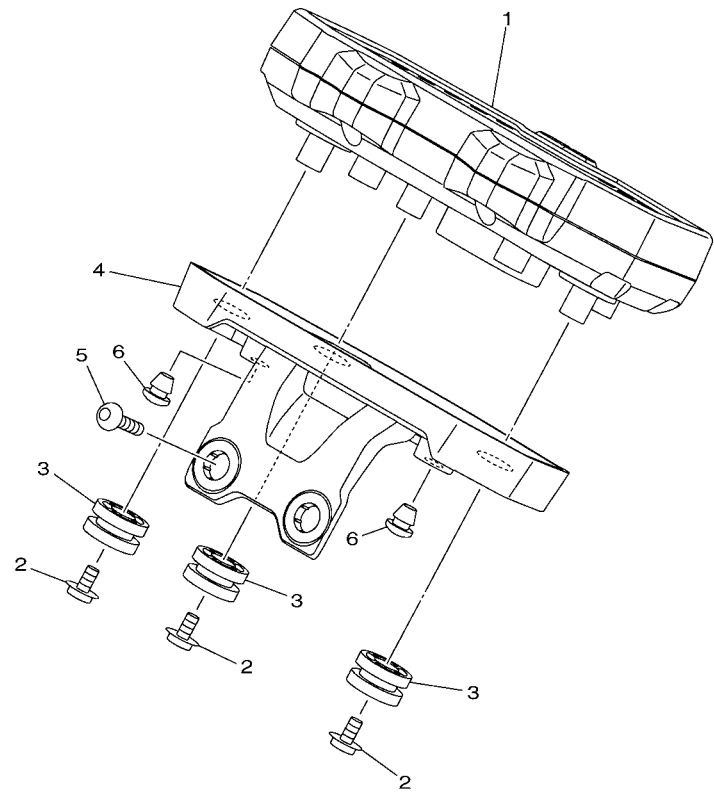
FWD
1WS1300-N400

FIG. 40 PISCAS

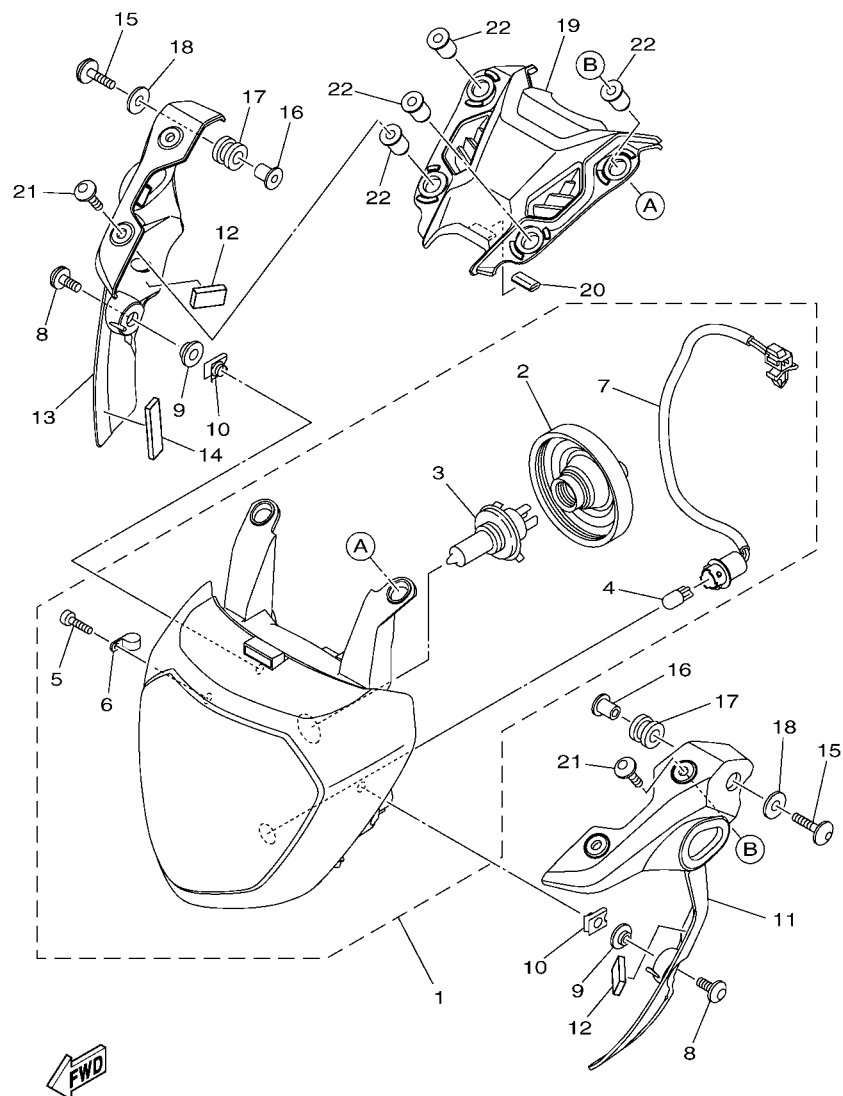
REF. NO.	No. PEÇA	DESCRIÇÃO	QTD	25N1				OBSERVAÇÕES
1	1WS-83310-00	PISCA DIANTEIRO CONJ. 1	1	1				
2	1KB-83311-00	.LAMPADA DO PISCA (12V-10W)	1	1				
3	1KB-8333A-00	.LENTE COMPLETA 1	1	1				
4	3D9-H3333-10	.PARAFUSO DE FIXACAO DA LENTE	1	1				
5	1WS-83320-00	PISCA DIANTEIRO CONJ. 2	1	1				
6	1KB-83311-00	.LAMPADA DO PISCA (12V-10W)	1	1				
7	1KB-8334A-00	.LENTE COMPLETA 2	1	1				
8	3D9-H3333-10	.PARAFUSO DE FIXACAO DA LENTE	1	1				
9	3D7-83318-10	SUORTE DO PISCA 1	2	2				
10	1WS-83330-00	PISCA TRASEIRO CONJ. 1	1	1				
11	1KB-83311-00	.LAMPADA DO PISCA (12V-10W)	1	1				
12	1KB-8334A-00	.LENTE COMPLETA 2	1	1				
13	3D9-H3333-10	.PARAFUSO DE FIXACAO DA LENTE	1	1				
14	1WS-83340-00	PISCA TRASEIRO CONJ. 2	1	1				
15	1KB-83311-00	.LAMPADA DO PISCA (12V-10W)	1	1				
16	1KB-8333A-00	.LENTE COMPLETA 1	1	1				
17	3D9-H3333-10	.PARAFUSO DE FIXACAO DA LENTE	1	1				
18	3D7-83318-10	SUORTE DO PISCA 1	2	2				

FIG. 41 MEDIDOR

REF. NO.	No. PEÇA	DESCRIÇÃO	2SNI				OBSERVAÇÕES
1	1XB-83500-00	MEDIDOR CONJUNTO	1				
2	90164-05001	PARAFUSO	3				
3	5PS-83513-00	AMORTIZADOR	3				
4	1WS-83559-00	CAPA DO MEDIDOR	1				
5	90111-06095	PARAFUSO	2				
6	90338-06018	TÂMPAO	2				



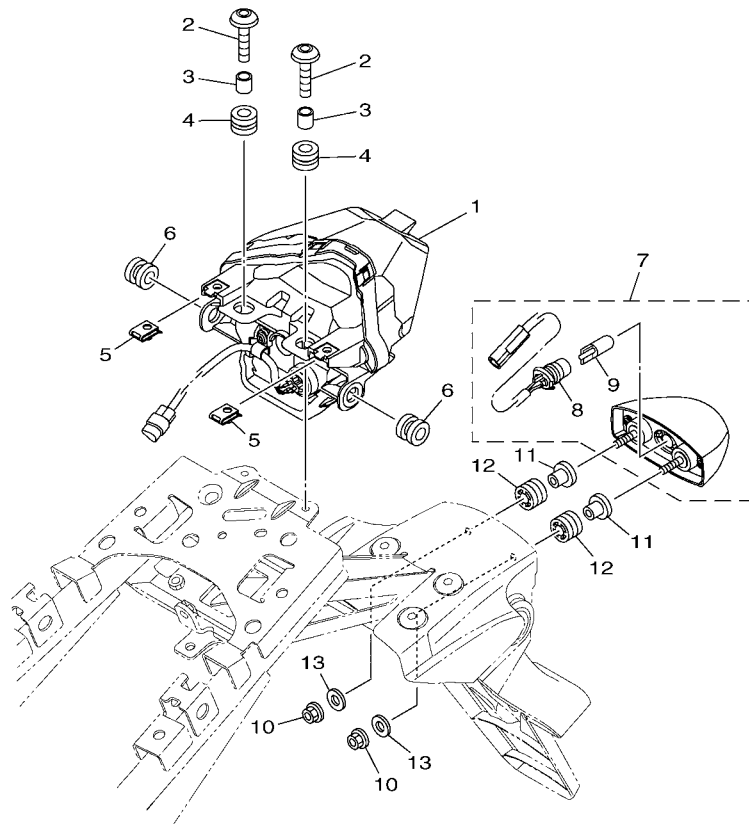

1WS1300-N410



1WS1300-N420

FIG. 42 FAROL DIANTEIRO

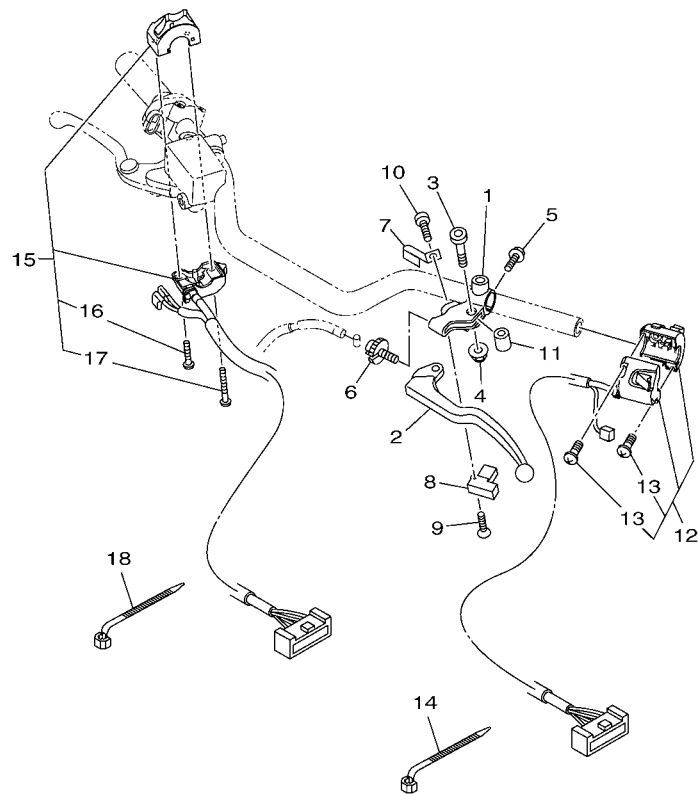
REF. NO.	No. PEÇA	DESCRIÇÃO	2SN1				OBSERVAÇÕES
1	2SF-H4300-00	FAROL COMPLETO	1				
2	1RC-84397-00	.TAMPA DO SOQUETE	1				
3	1RC-84314-00	.LAMPADA DO FAROL (12V-60/55W)	1				
4	1RC-84347-00	.LAMPADA (12V-5W)	1				
5	1WS-84526-00	.PARAFUSO	1				
6	1WS-8454J-00	.BRACADEIRA DE CABOS	1				
7	1WS-84359-00	.CHICOTE DO FAROL	1				
8	90111-06038	PARAFUSO	2				
9	90387-06170	ESPACADOR	2				
10	90183-061A7	PORCA MOLA	2				
11	1WS-84118-00-P0	SUPORTE DO FAROL 1	1				MBL2
12	90520-05018	PLACA AMORTIZADORA	2				
13	1WS-84119-00-P0	SUPORTE DO FAROL 2	1				MBL2
14	90520-05019	PLACA AMORTIZADORA	1				
15	90111-06150	PARAFUSO	2				
16	90387-06301	ESPACADOR	2				
17	90480-12015	ILHO DE BORRACHA	2				
18	90201-06029	ARRUELA PLANA	2				
19	1WS-84396-00	TAMPA	1				
20	1WS-28376-00	ACABAMENTO	1				
21	90149-06302	PARAFUSO	4				
22	90179-06072	PORCA	4				




1WS1300-N430

FIG. 43 LANTERNA TRASEIRA

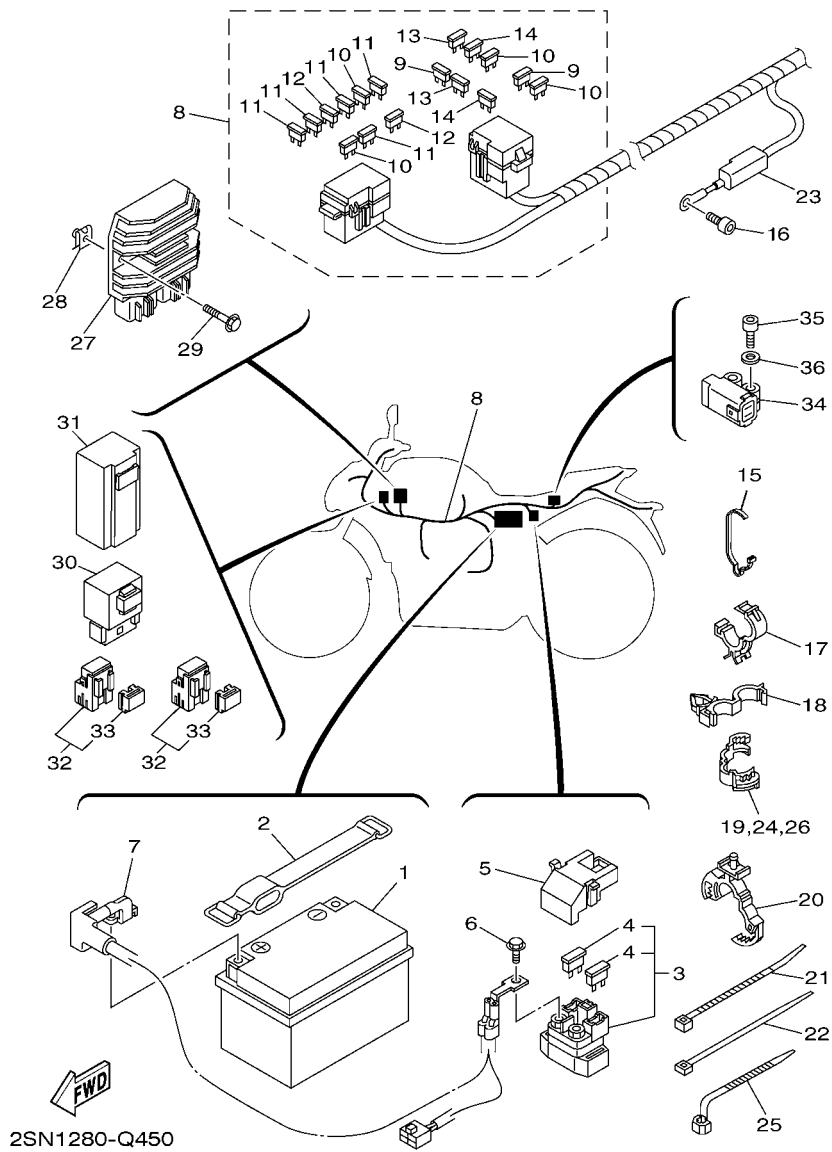
REF. NO.	No. PEÇA	DESCRIÇÃO	2SN1				OBSERVAÇÕES
1	2SF-H4710-00	LANTERNA TRASEIRA COMPLETA	1				
2	90111-06137	PARAFUSO	2				
3	90387-067V1	ESPACADOR	2				
4	90480-13001	ILHO DE BORRACHA	2				
5	90183-05042	PORCA MOLA	2				
6	90480-10003	ILHO DE BORRACHA	2				
7	1WS-84740-00	LUZ DA LICENÇA CONJUNTO	1				
8	1WS-84547-00	.CHICOTE DA LUZ DE LICENÇA	1				
9	1TP-84347-00	.LAMPADA (12V-5W)	1				
10	95602-05200	PORCA AUTOTRAVANTE	2				
11	90387-05042	ESPACADOR	2				
12	90480-12023	ILHO DE BORRACHA	2				
13	90201-054K4	ARRUELA PLANA	2				



2SN1280-Q440

FIG. 44 INTERRUPT. DO GUIDAO E MANETE 1

REF. NO.	No. PEÇA	DESCRIÇÃO	2SN1				OBSERVAÇÕES
1	1B3-82911-00	FIXADOR DA ALAVANCA 1	1				
2	5EB-83912-03	ALAVANCA ESQUERDA 1	1				
3	2C0-83945-00	PARAFUSO DA ALAVANCA	1				
4	95607-06200	PORCA AUTOTRAVANTE	1				
5	95027-06020	PARAFUSO FLANGE	1				
6	5LV-83951-00	PARAFUSO DE AJUSTE DO CABO	1				
7	4XV-83929-00	PLACA DA MOLA	1				
8	3YX-82917-01	INTERRUPTOR	1				
9	98704-03020	PARAFUSO CABECA PLANA	1				
10	98507-04010	PARAFUSO CABECA PANELA	1				
11	5JJ-83913-00	ESPACADOR DA ALAVANCA 1	1				
12	1WS-83972-00	INTERRUPTOR DO GUIDAO 4	1				
13	98507-04025	PARAFUSO CABECA PANELA	2				
14	90464-13073	BRACADEIRA	1				
15	1WS-83975-00	INTERRUPTOR DO GUIDAO 2	1				
16	98507-04020	PARAFUSO CABECA PANELA	1				
17	98507-04030	PARAFUSO	1				
18	90464-13073	BRACADEIRA	1				

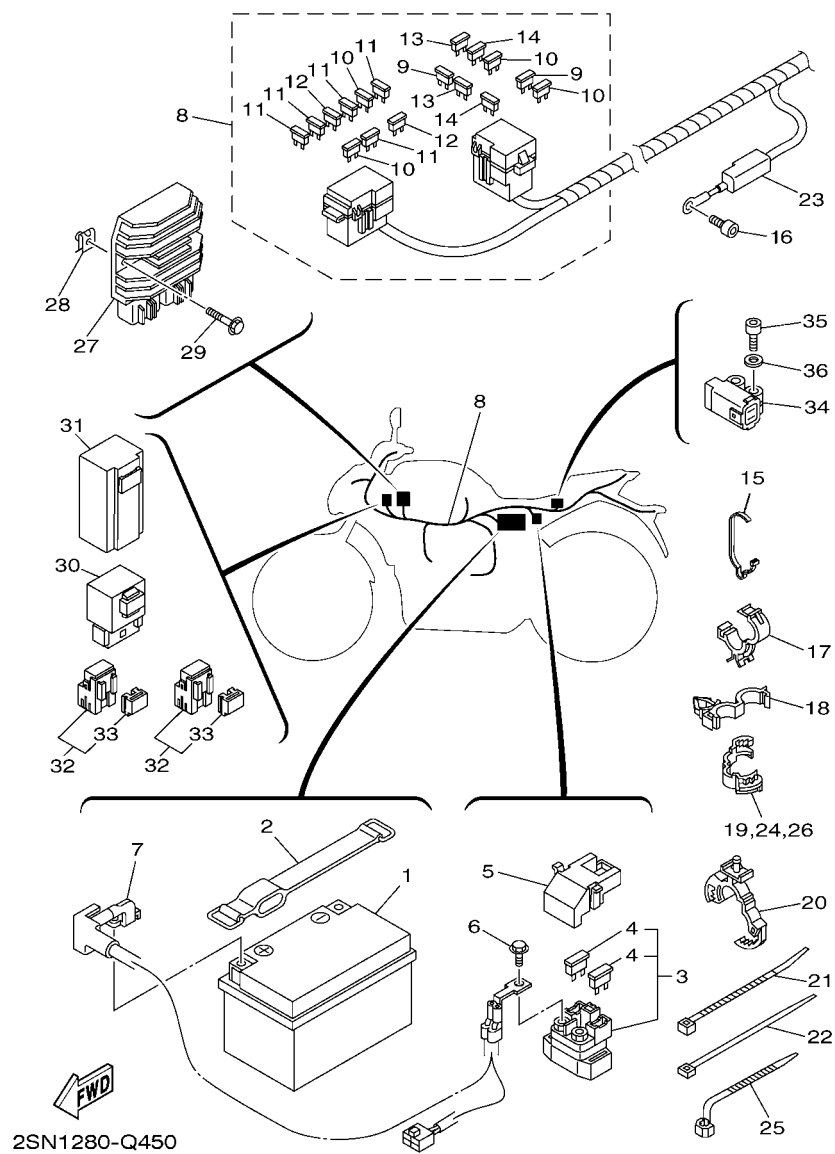


2SN1280-Q450

FIG. 45 SISTEMA ELETRICO 1

REF. NO.	No. PEÇA	DESCRIÇÃO	2SN1			OBSERVAÇÕES
1	5VY-82100-10	BATERIA (YTZ10S)12V-8.6AH	1			
2	1WS-82131-00	CINTA DA BATERIA	1			
3	1XC-81940-00	RELE DE PARTIDA (RC19-089B)	1			
4	1AE-82151-00	.FUSIVEL (30A-BL)	2			
5	5SL-82119-10	TAMPA DO FIO DA BATERIA	1			
6	95022-06008	PARAFUSO FLANGE	2			
7	1XB-82115-01	FIO POSITIVO DA BATERIA	1			
8	1XB-82590-01	CHICOTE PRINCIPAL COMPLETO	1			
9	5JJ-82151-80	.FUSIVEL (2A-BL)	2			
10	5JJ-82151-00	.FUSIVEL (7.5A-BL)	4			
11	5JJ-82151-30	.FUSIVEL (10A-BL)	5			
12	5JJ-82151-10	.FUSIVEL (15A-BL)	2			
13	5JJ-82151-20	.FUSIVEL (20A-BL)	2			
14	5JJ-82151-60	.FUSIVEL (30A-BL)	2			
15	90464-07M40	BRACADEIRA	1			
16	91380-06012	PARAFUSO	1			
17	90464-20191	BRACADEIRA	1			
18	90464-18007	BRACADEIRA	1			
19	90464-14010	BRACADEIRA	2			
20	90464-18011	BRACADEIRA	1			
21	1UA-82591-00	BRACADEIRA	2			
22	90464-65001	BRACADEIRA	1			
23	1WS-81916-00	TAMPA DO TERMINAL	1			
24	90464-14010	BRACADEIRA	1			
25	90464-13073	BRACADEIRA	1			
26	90464-14010	BRACADEIRA	1			
27	27D-81960-00	RETIFICADOR & REGULADOR CONJ.	1			

FIG. 45 SISTEMA ELETRICO 1



REF. NO.	No. PEÇA	DESCRIÇÃO	2SN1				OBSERVAÇÕES
28	90183-060A6	PORCA MOLA	2				
29	95022-06020	PARAFUSO FLANGE	2				
30	5VK-81950-50	RELE CONJUNTO (G8R-30Y-V5)	1				
31	1WS-8246B-00	TAMPA 1	1				
32	1TP-81950-00	RELE CONJUNTO (1TP-00)	2				
33	5EA-81952-00	SUPORTE DO RELE	2				
34	2S5-H2576-00	SENSOR DO ANGULO DE INCLINACAO	1				
35	91312-04025	PARAFUSO	2				
36	90201-04030	ARRUELA PLANA	2				

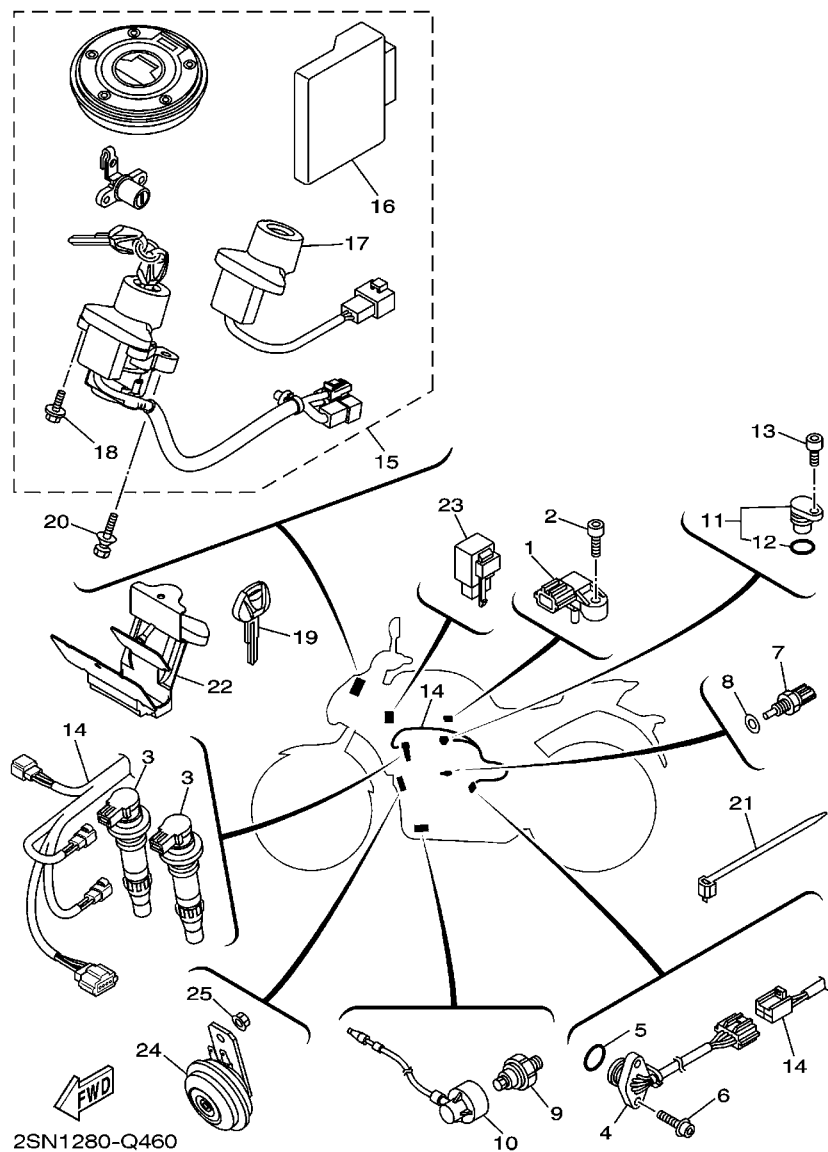
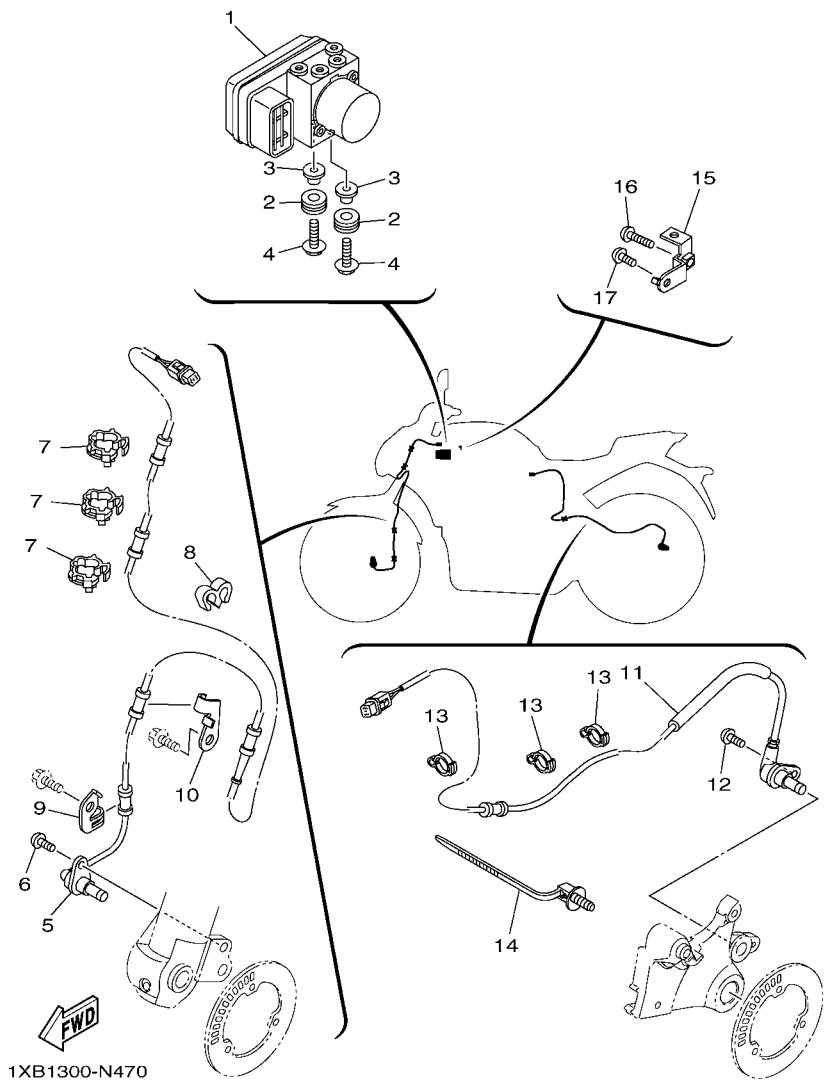


FIG. 46 SISTEMA ELETRICO 2

REF. NO.	No. PEÇA	DESCRIÇÃO	2SN1				OBSERVAÇÕES
1	1WS-82380-00	SENSOR DE PRESSAO	1				
2	91312-05020	PARAFUSO	1				
3	1WS-82310-00	BOBINA DE IGNICAO CONJ.	2				
4	1WS-82540-00	INTERRUPTOR NEUTRO CONJ.	1				
5	93210-21001	ANEL DE BORRACHA	1				
6	90110-05038	PARAFUSO HEXAGONAL INTERNO	2				
7	4P9-83591-00	UNIDADE TERMOSTATICA	1				
8	90430-10004	GAXETA	1				
9	1WS-82504-00	SENSOR DE PRESSAO DO OLEO	1				
10	1WS-81315-00	CHICOTE DE FIOS CONJ.	1				
11	3P6-15399-00	TAMPAO DO BLINDADO	1				
12	93210-15566	ANEL DE BORRACHA	1				
13	91312-06016	PARAFUSO	1				
14	1XB-82309-00	CHICOTE DE FIOS	1				
15	2SN-W8250-00	KIT DO IMOBILIZADOR COMPL.	1				
16	2SN-8591A-00	UNIDADE DE CONTROLE MOTORA CJ	1				
17	1WS-8255P-00	UNIDADE IMOBILIZADORA COMPL.	1				
18	5SL-82113-01	PARAFUSO	2				
19	5SL-82511-08	CHAVE VIRGEM	1				AP
20	90109-08196	PARAFUSO	2				
21	90465-13M24	BRACADEIRA	1				
22	1WS-81662-00	TAMPA DO CONECTOR	1				
23	3XV-83350-21	RELE DO PISCA CONJ.	1				
24	2SF-83371-00	BUZINA	1				
25	95707-06500	PORCA FLANGE	1				



1XB1300-N470

FIG. 47 SISTEMA ELETRICO 3

REF. NO.	No. PEÇA	DESCRIÇÃO	ZSNI				OBSERVAÇÕES
1	1XB-85930-09	UNIDADE HIDRAULICA CONJ.	1				
2	90480-14229	ILHO DE BORRACHA	3				
3	90387-06M60	ESPAÇADOR	3				
4	95817-06020	PARAFUSO FLANGE	3				
5	1XB-85970-00	SENSOR DA RODA DIANT. CONJ.	1				
6	92014-06014	PARAFUSO	1				
7	90464-12013	BRACADEIRA	3				
8	90464-04001	BRACADEIRA	2				
9	1XB-23591-00	SUORTE 1	1				
10	1XB-23592-00	SUORTE 2	1				
11	1XB-85980-00	SENSOR DA RODA TRAS. CONJ.	1				
12	92014-06014	PARAFUSO	1				
13	90464-10233	BRACADEIRA	3				
14	90464-30009	BRACADEIRA	1				
15	1XB-2175T-00	SUORTE 1	1				
16	92012-06040	PARAFUSO	1				
17	92012-06016	PARAFUSO	1				

ÍNDICE NUMÉRICO

No. PEÇA	REF. NO.	No. PEÇA	REF. NO.	No. PEÇA	REF. NO.	No. PEÇA	REF. NO.	No. PEÇA	REF. NO.	No. PEÇA	REF. NO.
1WS-11101-09	1 - 1	1HX-12168-R1	3 - 10	5VY-13117-10	7 - 10	2H7-15361-00	12 - 7	1D7-18127-00	18 - 3	1WS-21642-00	20 - 28
5VY-1111G-00	1 - 11	1HX-12168-U1	3 - 10	1WS-13300-00	7 - 1	3F9-15362-10	13 - 19	1WS-18140-00	18 - 7	1WS-2164F-00	20 - 33
	1 - 22	1HX-12168-W1	3 - 10	1WS-13410-00	7 - 7	1WS-15377-00	13 - 11	5VX-18154-00	35 - 29	1WS-2164G-00	20 - 34
4D9-11133-10	1 - 2	1HX-12168-Y1	3 - 10	1WS-13414-00	8 - 8	3P6-15399-00	46 - 11	2C0-18175-00	18 - 6	1WS-21650-00	22 - 25
1WS-11165-00	1 - 17	1HX-12169-11	3 - 10	5GH-13440-50	8 - 4	1WS-15411-00	13 - 1	1WS-18511-00	17 - 4	1WS-21651-00	21 - 29
1WS-11169-00	1 - 18	1HX-12169-31	3 - 10	1WS-13470-00	8 - 1	1WS-15416-00	12 - 20	1WS-18512-00	17 - 5	1WS-21682-00	20 - 35
1WS-11181-00	1 - 14	1HX-12169-50	3 - 10	1XD-13475-00	8 - 2	1WS-15421-00	5 - 24	1WS-18513-00	17 - 6	1WS-21711-00-P0	21 - 1
1WS-11193-01	1 - 20	1HX-12169-70	3 - 10	1WS-13542-00	9 - 4	1WS-15441-00	13 - 17	20S-18535-00	17 - 7	1WS-2171A-00-P0	27 - 40
214-11198-01	8 - 7	1HX-12169-90	3 - 10	1WS-13545-00	9 - 27	1WS-15451-00	13 - 6	1WS-18536-00	17 - 8	1WS-2171A-00-P1	27 - 40
1WS-11400-00	2 - 1	1HX-12169-E0	3 - 10	1WS-13546-00	9 - 28	1WS-15456-00	12 - 21	1WS-18540-00	17 - 1	1WS-2171A-00-P2	27 - 40
2S3-11413-00	2 - 22	1HX-12169-G0	3 - 10	1WS-13547-00	9 - 29	1WS-15461-00	13 - 13	3D7-18542-00	17 - 2	1WS-2171E-00-P0	21 - 19
2S3-11413-10	2 - 22	1HX-12169-J0	3 - 10	8FP-13556-00	10 - 2	1WS-15484-00	38 - 5	1WS-21110-10	19 - 1	1WS-2171J-00	21 - 25
2S3-11413-20	2 - 22	1HX-12169-L0	3 - 10	8GL-13571-00	10 - 12	1WS-15512-00	14 - 5	1WS-21110-30	19 - 1	1WS-2171K-00	21 - 27
2S3-11413-30	2 - 22	1HX-12169-N0	3 - 10	8HG-13573-00	10 - 11	1WS-15515-00	14 - 1	1WS-2112B-01	19 - 16	1WS-2171X-00-P0	21 - 21
2S3-11413-40	2 - 22	1HX-12169-T0	3 - 10	1WS-13635-00	9 - 1	23P-15521-00	14 - 4	1WS-21131-00	28 - 8	1WS-21721-00-P0	21 - 10
3GM-11416-00	2 - 5	1WS-12170-00	4 - 1	1WS-13750-40	10 - 1	1WS-15560-00	14 - 6	1WS-21158-00	19 - 24	1WS-21731-00	6 - 28
3GM-11416-10	2 - 5	2C0-12176-00	4 - 2	1WS-13761-00	10 - 3	1WS-15590-00	14 - 2	23P-2117K-00	28 - 18	1WS-21741-00	6 - 29
3GM-11416-20	2 - 5	1WS-12180-00	4 - 4	1WS-13898-00	7 - 5	1WS-16150-00	15 - 1	1WS-2117R-00	19 - 38	1WS-21746-00	20 - 36
3GM-11416-A0	2 - 5	1WS-12181-00	4 - 5	1WS-13907-00	26 - 14	363-16154-00	15 - 2	1WS-2117T-00	19 - 40	1XB-2175T-00	47 - 15
3GM-11416-B0	2 - 5	1WS-12210-02	4 - 13	1WS-13938-00	10 - 10		15 - 13	1XB-21288-00	19 - 44	1WS-2175U-00	19 - 36
1WS-11454-00	2 - 14	1WS-12213-00	4 - 16	1WS-13971-00	26 - 21	1WS-16181-00	15 - 11	1WS-21315-00	19 - 9	1WS-21781-00	21 - 31
1WS-11496-00	2 - 15	5SL-12214-00	4 - 15	2C0-14105-00	10 - 16	5TG-16321-00	15 - 6	1WS-21316-00	19 - 10	1WS-21781-20	21 - 31
1WS-11500-00	2 - 13	5EL-12228-00	4 - 14	5PS-1410H-00	9 - 22	5VY-16321-00	15 - 4	4XV-21376-00	19 - 31	1WS-21782-00	21 - 32
1WS-11531-00	2 - 16	1WS-12247-00	4 - 9	5PS-14147-00	10 - 4	5VY-16325-00	15 - 5	1WS-2137W-00	27 - 5	1WS-21782-20	21 - 32
1WS-11533-00	2 - 19	1WS-12251-00	4 - 18	8CC-14216-10	10 - 14	1WS-16340-00	15 - 18	1WS-2137X-00	27 - 25	1WS-21816-00	6 - 18
1WS-11603-00	2 - 7	1WS-12252-00	4 - 19	54P-14243-00	10 - 9	132-16346-00	18 - 2	2S3-21398-00	28 - 25	26H-21828-00	6 - 14
1WS-11631-00	2 - 6	1WS-12257-00	4 - 10	1WS-14335-00	10 - 7	1WS-16350-00	15 - 7	20S-21445-01	11 - 7	1WS-21871-00	6 - 13
1WS-11633-00	2 - 8	1WS-12280-00	4 - 7	1WS-14401-00	9 - 5	1WS-16356-00	15 - 17	1WS-2144G-00	37 - 19	3P6-21875-00	6 - 16
1WS-11650-00	2 - 2	1PD-12288-00	4 - 11	1WS-14430-00	9 - 11	1WS-16371-00	15 - 3	1WS-21511-00	20 - 1	1WS-2191B-00	19 - 2
1RC-11654-00	2 - 3	1WS-12405-00	6 - 2	1WS-14437-00	9 - 12	2D1-16382-00	5 - 25	1WS-21512-00	20 - 9	1WS-21946-01	19 - 15
1RC-11656-00	2 - 4	1WS-12410-00	5 - 17	1WS-1443E-00	9 - 15	1WS-17121-00	16 - 13	1WS-21513-00-P0	20 - 12	1WS-22110-00	22 - 1
1RC-11656-10	2 - 4	1WS-12413-00	5 - 18	1WS-14450-00	9 - 6	1WS-17131-00	16 - 6	1WS-21513-00-P1	20 - 12	1WS-22174-00	31 - 23
1RC-11656-20	2 - 4	1WS-12422-00	5 - 36	1WS-14452-00	9 - 7	1WS-17151-00	16 - 2	1WS-21513-00-P2	20 - 12	1WS-22175-00	31 - 24
1RC-11656-30	2 - 4	5VK-12438-00	5 - 33	1WS-14469-00	9 - 8	1WS-17161-00	16 - 9	1WS-21514-00-P0	20 - 15	1WS-2217A-00	22 - 10
1WS-12111-00	3 - 1	1WS-12439-00	5 - 37	1WS-1446C-00	9 - 9	1WS-17211-00	16 - 38	1WS-21514-00-P1	20 - 15	1WS-2217F-00	22 - 18
1WS-12113-01	3 - 3	1WS-12450-00	5 - 31	5PS-1446E-00	9 - 25	1WS-17221-00	16 - 22	1WS-21514-00-P2	20 - 15	1WS-22184-00	22 - 23
1WS-12114-00	3 - 4	1WS-12461-00	6 - 1	8HG-14534-00	10 - 13	1WS-17231-00	16 - 33	3HP-21568-P0	27 - 57	1WS-22189-00	22 - 17
1WS-12116-00	3 - 8	3D7-12462-00	6 - 8	3D7-14545-00	9 - 13	1WS-17241-00	16 - 29	5VS-21578-10	20 - 18	30X-2219X-00	22 - 4
1WS-12117-00	3 - 5	1WS-12469-00	5 - 14	5PS-14552-00	9 - 24	1WS-17251-00	16 - 37		20 - 19	1WS-22210-00	23 - 1
1WG-12118-00	3 - 6	1WS-12481-00	5 - 1	4XY-14568-00	6 - 19	1WS-17261-00	16 - 26	5VS-21578-20	20 - 18	1WS-22210-10	23 - 1
4TE-12119-00	3 - 7	1WS-12482-00	5 - 3	1WS-14708-00	11 - 2	1WS-17401-00	16 - 1		20 - 19	2SF-23102-00	25 - 1
1WS-12121-00	3 - 2	1WS-12576-00	5 - 9	1WS-15100-09	12 - 1	1WS-17421-00	16 - 17	5VS-21578-30	20 - 18	2SN-23103-00	25 - 20
4C8-12153-09	3 - 9		5 - 10	1WS-15128-00	12 - 23	1WS-17446-00	16 - 15		20 - 19	1WS-23110-00	25 - 3
4C8-12153-10	3 - 9	1WS-12578-00	6 - 10	5EB-15155-00	12 - 2	1WS-17460-00	16 - 40	1WS-21612-00	20 - 10		25 - 22
1HX-12168-F0	3 - 10	1WS-12588-00	5 - 20	1WS-15156-00	12 - 13	1WS-18101-00	18 - 4	1WS-2161G-00	20 - 37	1D0-23111-00	25 - 17
1HX-12168-H1	3 - 10	1WS-12589-00	5 - 22	1WS-15189-00	12 - 10	1WS-18112-00	18 - 14	1WS-2161J-00	19 - 34		25 - 36
1HX-12168-K1	3 - 10	1WS-12671-00	6 - 3	36Y-15189-00	12 - 8	5A8-18115-00	35 - 38	1WS-21639-00	20 - 21	3FW-23118-00	25 - 16
1HX-12168-M1	3 - 10	5GJ-12675-00	6 - 4	3KJ-15337-00	19 - 27	5VX-18116-00	35 - 28	1WS-2163A-00	20 - 39		25 - 35

ÍNDICE NUMÉRICO

No. PEÇA	REF. NO.	No. PEÇA	REF. NO.	No. PEÇA	REF. NO.	No. PEÇA	REF. NO.	No. PEÇA	REF. NO.	No. PEÇA	REF. NO.
1WS-23121-00	24 - 19	1WS-2412Y-00	26 - 2	5MT-25398-20	31 - 8	1XB-25875-00	34 - 22	1WS-27321-00	35 - 16	4B5-81844-00	39 - 2
4KM-23123-01	25 - 44	1WS-24135-00	26 - 26	1WS-25443-00	31 - 13	1XB-25876-00	34 - 24	5VX-27351-00	35 - 10	1FK-81847-00	39 - 3
4FM-23125-40	25 - 6	1WS-24139-00-P0	27 - 21	4SV-25802-00	30 - 8	1WS-2587A-00	34 - 23	36Y-27414-00	35 - 26	4B5-81871-00	39 - 8
	25 - 25	1WS-24139-00-P1	27 - 21		30 - 20	1XB-25886-00	34 - 25		36 - 13	1WS-81890-00	39 - 1
1WS-23126-00	25 - 2	1WS-24139-00-P2	27 - 21	5SL-25802-00	32 - 6	1WS-25887-00	22 - 29	1HX-27415-00	19 - 28	1WS-81916-00	45 - 23
1WS-23131-00	24 - 21	1RC-2413B-00	27 - 58	4SV-25802-10	30 - 6	1WS-2588F-00	22 - 30		19 - 39	1XC-81940-00	45 - 3
1XB-23136-00	25 - 21		27 - 59		30 - 18	14B-25894-00	37 - 10		19 - 41	1TP-81950-00	45 - 32
1WS-23141-00	25 - 14	1WS-2413Y-00	26 - 9	5SL-25803-00	32 - 7	1WS-25895-00	37 - 17	1WS-2741L-01	35 - 54	5VK-81950-50	45 - 30
	25 - 33	3HA-24141-00	19 - 46	3GM-25803-10	30 - 7	5VS-2589F-00	34 - 7	1WS-27425-00	35 - 49	5EA-81952-00	45 - 33
4EB-23144-00	25 - 10	1WS-2414H-00	26 - 31		30 - 19	5VS-2589H-00	34 - 6		36 - 30	27D-81960-00	45 - 27
	25 - 29	1WS-2414J-00	26 - 32	3MA-25803-10	30 - 9	5SL-25914-00	32 - 11	1WS-2742L-01	36 - 35	5VY-82100-10	45 - 1
4EB-23145-01	25 - 8	1WS-2414P-00	27 - 4		30 - 21	5DH-25916-00	32 - 16	4BP-27434-11	35 - 36	5SL-82113-01	46 - 18
	25 - 27	1WS-2414R-00	27 - 24	1WS-25805-00	30 - 10	3JD-25917-00	32 - 13		36 - 20	1XB-82115-01	45 - 7
36Y-23146-10	25 - 7	3D7-24188-00	26 - 34		30 - 22	5SL-25917-00	32 - 8	5VX-27437-00	35 - 57	5SL-82119-10	45 - 5
	25 - 26	1WS-2419A-00	35 - 13	5VX-25806-00	32 - 14	13S-25919-00	30 - 11		36 - 38	1WS-82131-00	45 - 2
3EN-23149-50	25 - 15	1WS-2419F-00	26 - 28	1WS-25807-00	34 - 2		30 - 23	1WS-27442-00	35 - 25	1AE-82151-00	45 - 4
	25 - 34	1WS-24312-00	26 - 24	1XB-2580A-00	34 - 1	5SL-25919-00	32 - 10	1WS-27443-00	36 - 12	5JJ-82151-00	45 - 10
26H-23156-00	25 - 9	1WS-24318-00	26 - 22	1WS-2580T-00	30 - 5	2DR-25921-50	32 - 12	1WS-27445-00	35 - 30	5JJ-82151-10	45 - 12
	25 - 28	3D7-24339-00	26 - 3	1XB-2580U-00	30 - 17	4SV-25924-00	30 - 12	1WS-27446-00	36 - 15	5JJ-82151-20	45 - 13
509-23158-L0	25 - 12	1RC-24486-00	26 - 16	2DR-2580W-00	32 - 5		30 - 24	1WS-27453-00	35 - 45	5JJ-82151-30	45 - 11
	25 - 31	1WS-24491-00	26 - 15	1WS-24491T-00	30 - 1	8CR-25924-00	32 - 15	1WS-27463-00	36 - 26	5JJ-82151-60	45 - 14
1WS-23170-00	25 - 5	1WS-24602-00	26 - 18	1J3-25824-00	30 - 14	3GM-25925-00	30 - 13	1WS-27475-00-P0	35 - 52	5JJ-82151-80	45 - 9
	25 - 24	1WS-2463E-00	27 - 55	5VS-25824-00	30 - 26		30 - 25		36 - 33	1XB-82309-00	46 - 14
5BN-23171-00	25 - 4	1XB-2464E-00	27 - 45	8CR-25824-00	32 - 18	1RC-25926-00	32 - 17	1WS-274A3-00	35 - 1	1WS-82310-00	46 - 3
	25 - 23	1WS-2470F-00	28 - 2	306-25825-01	30 - 15	5VS-25975-00	30 - 28	1WS-274A4-00	36 - 1	1WS-82380-00	46 - 1
4YR-23173-00	25 - 11	1WS-24710-00	28 - 1		30 - 27	1WS-26111-00	33 - 1	2H7-28151-00	28 - 21	1WS-8246B-00	45 - 31
	25 - 30	3UF-24737-00	19 - 26	1UY-25825-51	32 - 19	1WS-2612E-00	33 - 14	137-28152-00	28 - 22	1WS-82504-00	46 - 9
278-23181-50	25 - 13	1WS-24750-00	28 - 12	5SL-25827-00	32 - 20	23P-26133-00	33 - 17	14B-28164-00	28 - 20	5SL-82511-08	46 - 19
	25 - 32	1WS-24780-00	28 - 14	5SL-25827-10	32 - 21		33 - 19	23P-28164-00	28 - 23	1WS-82530-00	37 - 18
43F-23188-10	25 - 18	1WS-2478E-00	28 - 16	5SL-25828-01	32 - 22	39P-2627E-00	33 - 9	4KG-28186-10	28 - 26	1WS-82540-00	46 - 4
	25 - 37	2PP-25117-00	29 - 2	2D1-2582A-00	37 - 3	1WS-26281-00	33 - 10	1WS-28219-00	27 - 43	1WS-8255P-00	46 - 17
1WS-2318U-00	24 - 20	1XB-25168-00-98	29 - 1	1WS-2582E-00	37 - 20	1WS-26282-00	33 - 11	1WS-2834E-00	21 - 2	1WS-82566-00	35 - 12
1WS-2331G-00	25 - 19	2DR-2517G-00	30 - 3	1WS-2582W-00	32 - 1	1WS-26296-00	34 - 27	1WS-2834F-00	21 - 11	1XB-82590-01	45 - 8
	25 - 39		32 - 3	5SL-25838-00	32 - 9	1WS-26301-00	33 - 7	1WS-2836K-00	27 - 8	1UA-82591-00	45 - 21
1WS-23340-00	25 - 40	2PP-25317-00	31 - 5	4P5-2583V-00	37 - 1	2C0-26326-00	37 - 15	1WS-2836L-00	27 - 28	1B3-82911-00	44 - 1
1WS-2334G-00	24 - 14	2DR-25338-00-98	31 - 1	1XB-2584D-00	37 - 23	5VS-26332-00	34 - 10	5DM-28371-00	19 - 29	3YX-82917-01	44 - 8
1WS-2334H-00	24 - 24	5SL-25364-00	31 - 6	1XB-2584E-00	37 - 24	1WS-26335-00	33 - 13	1WS-28376-00	42 - 20	1WS-83310-00	40 - 1
1WS-23357-00	24 - 3	5JJ-25366-00	31 - 9	2C0-25852-00	37 - 11	157-27114-00	28 - 10	1WS-2837N-00	27 - 11	1KB-83311-00	40 - 2
1W1-23416-00	24 - 2	1WS-2537W-00	31 - 16	5VS-25852-00	34 - 3	1D7-27114-00	28 - 4	1WS-2837R-00	27 - 30		40 - 6
1E6-23441-10-P0	24 - 12	1RC-25383-00	31 - 11	20S-25854-00	34 - 5	278-27114-00	28 - 13	1WS-81315-00	46 - 10		40 - 11
1WS-23442-00-P0	24 - 8	1WS-25388-00	31 - 22	2VN-25854-00	37 - 12	371-27114-00	28 - 3	1WS-81410-00	38 - 1		40 - 15
3FV-23462-00	25 - 41	1WS-2538D-00	31 - 30	2VN-25855-00	37 - 13	5RU-27114-00	28 - 9	1WS-81450-00	38 - 2	3D7-83318-10	40 - 9
1XB-23591-00	47 - 9	1WS-2538N-00	31 - 31	5VS-25855-00	34 - 4	5VX-27114-00	35 - 27	1WS-81662-00	46 - 22		40 - 18
1XB-23592-00	47 - 10	5MT-25398-00	29 - 6	4BP-2585F-01	37 - 4		36 - 14	18P-81801-00	39 - 6	1WS-83320-00	40 - 5
1WS-24110-00	26 - 1		31 - 8	5VS-25867-00	34 - 11	1WS-27211-00	36 - 11	1WS-81815-00	39 - 7	1WS-83330-00	40 - 10
1WS-24129-00-P0	27 - 1	5MT-25398-10	29 - 6	1XB-25872-00	34 - 16	4BP-27222-02	37 - 5	18P-81826-00	39 - 5	1KB-8333A-00	40 - 3
1WS-24129-00-P1	27 - 1		31 - 8	1XB-25873-00	34 - 17	1WS-27311-00	35 - 3	4XV-8182A-00	39 - 4		40 - 16
1WS-24129-00-P2	27 - 1	5MT-25398-20	29 - 6	1XB-25874-00	34 - 18	5VX-27315-00	35 - 11		39 - 9	1WS-83340-00	40 - 14

ÍNDICE NUMÉRICO

No. PEÇA	REF. NO.	No. PEÇA	REF. NO.	No. PEÇA	REF. NO.	No. PEÇA	REF. NO.	No. PEÇA	REF. NO.	No. PEÇA	REF. NO.	No. PEÇA	REF. NO.
1KB-8334A-00	40 - 7	44C-E8113-00	35 - 33	90105-07006	4 - 8	90110-08071	36 - 24	90149-06189	16 - 16	90201-12051	35 - 34		
	40 - 12		36 - 18	90105-08164	11 - 8	90110-08111	19 - 12	90149-06302	42 - 21		36 - 21		
3XV-83350-21	46 - 23	2XD-F111F-00	22 - 34	90105-10212	23 - 5	90110-08231	35 - 60	90149-08030	14 - 3	90201-12575	18 - 12		
2SF-83371-00	46 - 24	4VW-F111M-04	19 - 47	90105-10219	19 - 3		36 - 41	90160-05013	9 - 10	90201-13020	19 - 8		
1XB-83500-00	41 - 1	2SF-F117N-00	19 - 18	90105-10283	23 - 2	90110-10044	19 - 11	90164-05001	41 - 2	90201-164H4	22 - 8		
3C3-83513-00	24 - 16	2SF-F1629-00	20 - 30	90105-102A6	22 - 11	90111-05003	27 - 7	90170-06026	35 - 39	90201-17018	35 - 5		
5PS-83513-00	41 - 3	2SF-F1668-00	22 - 33	90105-10349	19 - 4		27 - 10	90170-08010	37 - 6	90201-177G4	18 - 8		
1WS-83559-00	41 - 4	2SF-F172W-00	6 - 20	90105-10445	2 - 21		27 - 17	90176-10003	24 - 11	90201-18021	31 - 29		
4P9-83591-00	46 - 7	5HH-F178A-00	19 - 48	90105-10638	30 - 16		27 - 27	90179-06072	42 - 22	90201-20008	16 - 43		
5EB-83912-03	44 - 2	2SF-F2141-00	31 - 27		30 - 29		27 - 29	90179-08410	11 - 6	90201-20030	15 - 14		
5JJ-83913-00	44 - 11	2SF-F2141-10	22 - 7	90105-12092	19 - 7		27 - 36	90179-10024	19 - 5	90201-261L1	33 - 4		
5VS-83922-00	34 - 9	2SF-F2151-00	22 - 24	90105-126A8	2 - 11	90111-05007	27 - 44	90179-20007	15 - 16	90202-05088	27 - 19		
4XV-83929-00	44 - 7	2SF-F3430-00	24 - 4	90109-06100	12 - 18		27 - 46	90179-22018	16 - 42		27 - 38		
2C0-83945-00	44 - 3	2SF-F5181-00	29 - 9	90109-06202	20 - 22	90111-05037	27 - 18	90183-04039	20 - 25	90206-12074	35 - 35		
5LV-83951-00	44 - 6	1S4-F6241-00	33 - 2	90109-06245	21 - 4		27 - 37	90183-05042	21 - 7		36 - 19		
1WS-83972-00	44 - 12	1S4-F6242-00	33 - 5		21 - 13	90111-06038	42 - 8		21 - 16	90208-20001	15 - 15		
1WS-83975-00	44 - 15	1S4-F6243-00	33 - 3	90109-06254	30 - 2	90111-06060	11 - 3		43 - 5	90208-22002	16 - 41		
1HP-83980-01	34 - 12	2SF-F6246-00	33 - 6	90109-06293	1 - 10	90111-06061	20 - 32	90183-05076	21 - 9	90209-08295	35 - 42		
1WS-84118-00-P0	42 - 11	B50-F6280-00	33 - 16	90109-06295	4 - 20	90111-06084	26 - 12		21 - 18		36 - 25		
1WS-84119-00-P0	42 - 13	B50-F6290-00	33 - 18	90109-066F0	1 - 21		27 - 50		27 - 2	90209-21332	16 - 4		
1WS-84136-00	24 - 7	2SF-F7413-00	35 - 22	90109-08046	32 - 2	90111-06095	41 - 5		27 - 6		16 - 8		
1RC-84314-00	42 - 3		36 - 9	90109-08196	46 - 20	90111-06101	33 - 15		27 - 22	90209-21351	16 - 12		
1RC-84347-00	42 - 4	1S4-F7431-00	35 - 53	90109-08225	35 - 24	90111-06119	22 - 27		27 - 26	90209-22352	16 - 11		
1TP-84347-00	43 - 9	1S4-F7441-00	36 - 34		36 - 11		26 - 30		27 - 41	90209-28008	16 - 24		
1WS-84359-00	42 - 7	2SF-F7451-00	35 - 18	90110-05038	46 - 6	90111-06122	19 - 33		27 - 49		16 - 28		
1WS-84396-00	42 - 19	2SF-F7461-00	36 - 5	90110-05071	35 - 14	90111-06137	43 - 2	90183-05M02	21 - 26		16 - 35		
1RC-84397-00	42 - 2	2SF-F8100-00	28 - 24	90110-05112	26 - 19	90111-06150	42 - 15		21 - 28	90214-28002	16 - 32		
1WS-84526-00	42 - 5	2SF-F8199-W0	28 - 27	90110-06081	1 - 13	90111-06151	6 - 31		27 - 12	90214-29002	16 - 31		
1WS-84527-00	24 - 15	2SF-H212B-00	20 - 20	90110-06087	27 - 13		20 - 5		27 - 31	90240-08005	37 - 7		
1WS-84547-00	43 - 8	2S5-H2576-00	45 - 34		27 - 32	90111-10006	35 - 2	90183-060A6	45 - 28	90269-05055	24 - 22		
1WS-8454J-00	42 - 6	3D9-H3333-10	40 - 4	90110-06152	5 - 8		36 - 2	90183-061A7	42 - 10	90269-06002	19 - 23		
1WS-84740-00	43 - 7		40 - 8	90110-06163	6 - 23	90111-10059	35 - 17	90185-10023	35 - 8		20 - 29		
1WS-85801-00	10 - 5		40 - 13	90110-06168	7 - 6	90116-08087	1 - 8	90185-16002	22 - 9	90269-06008	6 - 21		
3B4-85885-00	10 - 15		40 - 17	90110-06172	26 - 7	90116-10048	31 - 14	90185-18009	31 - 28		21 - 6		
5YU-85886-00	26 - 5	2SF-H4300-00	42 - 1		28 - 7	90119-06209	19 - 20	90201-04030	45 - 36		21 - 15		
2SN-8591A-00	46 - 16	2SF-H4710-00	43 - 1	90110-06173	7 - 11	90119-06241	20 - 7	90201-054K4	43 - 13		21 - 30		
1WS-8592A-00	11 - 4	1BW-H5130-00	20 - 41	90110-06177	38 - 3	90119-06263	15 - 10	90201-06029	42 - 18	90269-07007	22 - 28		
1XB-85930-09	47 - 1	5VX-W0042-51	37 - 2	90110-06274	5 - 39	90119-09014	12 - 12	90201-064K6	9 - 21	90269-07008	20 - 40		
1XB-85970-00	47 - 5	2TV-W2470-00	28 - 17	90110-06388	13 - 8	90119-10056	1 - 12	90201-08053	35 - 37	90269-07077	19 - 37		
1XB-85980-00	47 - 11	2SN-W8250-00	46 - 15		13 - 15	90149-05030	30 - 4		36 - 22		27 - 16		
2SF-E1166-00	9 - 31	90101-06043	12 - 11	90110-06389	13 - 9		32 - 4	90201-08070	37 - 8		27 - 35		
2SF-E1190-00	1 - 16	90101-10025	35 - 4		13 - 18	90149-06030	28 - 19	90201-10029	15 - 20		27 - 42		
2SF-E3400-00	8 - 5	90101-12049	22 - 19	90110-06395	12 - 22	90149-06105	20 - 13	90201-10035	19 - 6		27 - 53		
54P-E416A-00	10 - 6	90105-05024	1 - 19	90110-06396	4 - 17		20 - 16		35 - 7	90269-08008	35 - 51		
1BW-E4613-00	11 - 5	90105-06027	1 - 5		13 - 12		35 - 48	90201-10043	24 - 10		36 - 32		
2SF-E4710-00	11 - 1	90105-06148	37 - 26	90110-08062	21 - 5		36 - 29	90201-10045	22 - 12	90280-05029	2 - 10		
2SF-E5418-00	13 - 10	90105-06206	20 - 38		21 - 14	90149-06109	38 - 4		31 - 17	90282-04001	2 - 20		
2SF-E8110-00	35 - 32	90105-07006	4 - 3	90110-08071	35 - 41	90149-06158	17 - 9	90201-12008	2 - 12	90331-16001	4 - 6		

ÍNDICE NUMÉRICO

No. PEÇA	REF. NO.	No. PEÇA	REF. NO.	No. PEÇA	REF. NO.	No. PEÇA	REF. NO.	No. PEÇA	REF. NO.	No. PEÇA	REF. NO.
90338-06018	20 - 23	90387-28004	16 - 30	90465-13275	20 - 27	90506-23018	35 - 9	92012-06010	37 - 32	93306-20464	16 - 14
	41 - 6		16 - 34	90465-13M24	46 - 21	90508-18056	35 - 21	92012-06012	26 - 13		16 - 44
90338-16262	12 - 5	90387-30012	16 - 19	90467-08003	6 - 25		36 - 8	92012-06016	47 - 17	93306-20480	31 - 2
90340-14132	8 - 6	90387-31003	16 - 23	90467-08075	6 - 17	90508-18132	15 - 19	92012-06020	35 - 44	93306-205B5	31 - 10
90340-18002	1 - 6	90401-10020	37 - 28		6 - 24	90508-29040	18 - 5	92012-06040	47 - 16	93306-20663	16 - 18
90340-36005	13 - 2	90401-10042	34 - 20	90467-090A2	26 - 23	90520-01002	20 - 2	92014-06012	35 - 31	93310-232R9	15 - 12
90380-16158	22 - 6	90401-10172	34 - 19		26 - 25		20 - 3	92014-06014	47 - 6	93315-21570	5 - 29
90387-05028	37 - 14		37 - 30	90467-11044	37 - 16		20 - 4		47 - 12	93315-31758	22 - 14
90387-05042	43 - 11	90401-20009	8 - 3	90467-13083	9 - 16	90520-01004	19 - 25	92014-06016	22 - 31	93317-11096	5 - 28
90387-06024	6 - 22	90430-06014	5 - 5	90467-160A2	9 - 33	90520-02011	26 - 33	92014-08025	36 - 16		14 - 7
90387-06026	24 - 17	90430-08143	13 - 5	90467-170A6	5 - 21	90520-05018	42 - 12	92017-06010	19 - 35	93317-11295	18 - 10
90387-06057	35 - 47	90430-10004	46 - 8		5 - 23	90520-05019	42 - 14		22 - 32	93317-22262	22 - 2
	36 - 28	90430-10005	34 - 21	90467-17128	9 - 32	90520-06004	21 - 22		26 - 27	93317-31771	22 - 21
90387-06066	20 - 8		37 - 29	90467-290A0	5 - 11	90520-06005	21 - 3	92017-08012	13 - 4	93399-99931	24 - 1
90387-06107	20 - 14		37 - 31		5 - 13		21 - 12	92902-04100	34 - 14	93399-99932	25 - 42
	20 - 17	90445-08010	9 - 30		6 - 11	90520-09002	27 - 56	92902-04600	34 - 15	93440-25186	16 - 5
90387-0611W	27 - 47	90445-08020	6 - 15	90468-15139	33 - 8	90520-10023	27 - 9	92902-08600	31 - 26		16 - 7
90387-06130	6 - 30	90445-11M08	6 - 26	90480-01558	27 - 20	90520-10024	21 - 20	92902-10200	24 - 9	93440-31187	16 - 25
90387-06136	26 - 4	90450-35001	5 - 12		27 - 39	90520-20003	19 - 14	92907-08600	5 - 26		16 - 27
90387-06170	42 - 9		6 - 12	90480-01559	27 - 3	90520-20004	19 - 13	93101-12173	5 - 34		16 - 36
90387-06287	26 - 11	90450-56011	9 - 2		27 - 23	91312-04025	45 - 35	93102-12106	18 - 11	93440-64199	16 - 20
90387-062M9	19 - 43		9 - 14		27 - 54	91312-05010	26 - 17	93102-15212	5 - 30	93450-19052	2 - 9
90387-06300	9 - 19	90450-56012	9 - 3	90480-10003	43 - 6	91312-05020	46 - 2	93102-25017	29 - 4	93501-04011	1 - 7
90387-06301	42 - 16	90462-10064	12 - 19	90480-12015	42 - 17	91312-06016	46 - 13	93102-28022	31 - 3		35 - 56
90387-06372	19 - 22	90464-04001	47 - 8	90480-12023	43 - 12	91312-06025	39 - 10	93102-40030	16 - 21		36 - 37
	20 - 31	90464-07009	37 - 27	90480-13001	43 - 4	91312-06030	8 - 9	93106-22019	22 - 3	93603-12007	5 - 38
	22 - 26	90464-07014	37 - 25	90480-13010	7 - 9	91314-06014	5 - 7	93106-40013	31 - 12	93605-10090	2 - 18
	35 - 43	90464-07M40	6 - 27	90480-13018	27 - 48	91314-08030	24 - 5	93108-35004	22 - 5	93900-00030	29 - 5
90387-067V1	43 - 3		45 - 15	90480-14003	35 - 46		25 - 43	93109-17071	22 - 15		31 - 7
90387-06M60	47 - 3	90464-10233	47 - 13		36 - 27	91314-08040	25 - 38		22 - 22	94112-17121	29 - 7
90387-07042	27 - 51	90464-11007	26 - 29	90480-14100	20 - 26	91314-10035	24 - 6	93210-04092	12 - 3	94118-17080	31 - 18
90387-07391	6 - 6	90464-12013	47 - 7	90480-14229	47 - 2	91317-03006	6 - 9	93210-07540	12 - 14	9456W-04108	31 - 21
	28 - 6	90464-13073	44 - 14	90480-14452	27 - 52	91317-05010	26 - 20	93210-12790	12 - 6	94581-79060	7 - 4
90387-08079	20 - 6		44 - 18	90480-14604	28 - 5	91317-05040	33 - 12	93210-15566	46 - 12	94591-61134	4 - 12
90387-08101	21 - 8		45 - 25	90480-15001	9 - 17	91317-06020	18 - 15	93210-16325	12 - 9	94701-00436	1 - 9
	21 - 17	90464-14010	45 - 19	90480-15014	9 - 18	91380-06012	45 - 16	93210-207A0	7 - 8	95022-06008	45 - 6
90387-1001B	19 - 19		45 - 24	90480-15363	6 - 5	91401-20012	37 - 9	93210-21001	46 - 5	95022-06010	5 - 4
90387-10050	35 - 6		45 - 26	90480-16003	26 - 10	91401-25015	35 - 59	93210-235A1	5 - 2		20 - 11
90387-10107	27 - 15	90464-17008	37 - 22	90480-17007	27 - 14		36 - 40		5 - 6		36 - 4
	27 - 34	90464-18002	20 - 24		27 - 33	91402-25015	35 - 20	93210-27194	13 - 20	95022-06020	45 - 29
90387-1012A	22 - 16		34 - 26	90480-30167	19 - 30		36 - 7	93210-33786	5 - 15	95022-08035	24 - 13
	23 - 4	90464-18007	45 - 18	90501-06022	17 - 3	91701-08040	35 - 19	93210-357A3	13 - 3	95027-06010	19 - 45
90387-17017	29 - 8	90464-18011	45 - 20	90501-12743	35 - 55		36 - 6	93210-40M10	24 - 23	95027-06020	44 - 5
90387-20035	31 - 20	90464-20191	45 - 17		36 - 36	91702-08040	35 - 58	93306-00006	14 - 8	95302-08600	31 - 25
90387-20036	31 - 19	90464-30009	47 - 14	90501-22721	2 - 17		36 - 39	93306-00106	5 - 32	95314-06700	35 - 40
90387-21003	16 - 10	90464-65001	45 - 22	90501-230E4	15 - 9	91808-16023	1 - 3		15 - 8	95602-05200	20 - 42
90387-25008	16 - 39	90465-08045	13 - 16	90506-18021	18 - 1		1 - 4	93306-00416	31 - 4		35 - 15
90387-250R3	16 - 3		36 - 3	90506-23008	36 - 23	92012-06010	19 - 17	93306-20352	29 - 3		43 - 10

ÍNDICE NUMÉRICO

No. PEÇA	REF. NO.	No. PEÇA	REF. NO.	No. PEÇA	REF. NO.	No. PEÇA	REF. NO.	No. PEÇA	REF. NO.
95602-10200	22 - 13	99009-17400	18 - 9						
	23 - 3	99236-00100	27 - 60						
	23 - 6		27 - 61						
	31 - 15	99237-00100	27 - 60						
95602-12200	22 - 20		27 - 61						
95607-06200	44 - 4	99530-08012	13 - 7						
95617-06100	34 - 8		13 - 14						
95702-06500	19 - 32	99530-10014	12 - 4						
	28 - 15	99530-10114	1 - 15						
95707-05500	9 - 23								
	9 - 26								
	37 - 21								
95707-06500	46 - 25								
95802-06010	35 - 50								
	36 - 31								
95802-06025	6 - 7								
95807-06012	19 - 42								
95812-06010	28 - 11								
95812-06020	5 - 16								
95812-06040	7 - 3								
	12 - 16								
95812-06060	12 - 17								
95812-08065	12 - 15								
95817-06020	5 - 19								
	47 - 4								
95817-06025	9 - 20								
95817-08100	26 - 8								
95822-06012	19 - 21								
95824-06016	11 - 9								
95827-06025	24 - 18								
97527-05512	34 - 28								
97702-50012	21 - 23								
97707-50016	21 - 24								
98502-04012	34 - 13								
98502-05012	26 - 6								
98502-06012	10 - 8								
98507-04010	44 - 10								
98507-04020	44 - 16								
98507-04025	44 - 13								
98507-04030	44 - 17								
98512-05014	35 - 23								
	36 - 10								
98704-03020	44 - 9								
99001-07600	5 - 27								
99002-10600	18 - 13								
99009-10400	15 - 21								
99009-12400	5 - 35								
99009-15500	7 - 2								