

CATÁLOGO DE PEÇAS



YS250 (1S41) BRASIL



1E1S4-280P1

13/11/2009

NEWS NO.	DATA	COMENTÁRIO
PE6-MC-090012	Nov. 13 , 2009	MOD: YS250 (1S41/1S42/1S43/1S44) - GARFO TRASEIRO - INFORMAR REVISÃO DO CÓDIGO DA PEÇA - (FIG. 21/22)



BLACK METALLIC X (0903)



DEEP RED METALLIC K (0918)



DARK BLUISH GRAY METALLIC 8 (0919)

PREFÁCIO

Este Catálogo de Peças se refere as Peças de uso nos Modelos **YAMAHA YS250 (1S41)**. Quando o concessionário solicitar peças de reposição para estes Modelos, recorra a este Catálogo de Peças e especifique corretamente os códigos e Nomes das Peças no Impresso Adequado.

1 - As Modificações ou adições que tenham sido efetuadas após a publicação deste Catálogo de Peças, serão comunicadas a Rede de Concessionárias através das Informações de Modificação de Peças (Parts News) e (Atualização de Catálogo de Peças).

Obs.: É recomendado fazer as correções necessárias no Catálogo de Peças de acordo com estas informações e trocar as páginas para mantê-lo atualizado.

2 - Indicação do Número de Componentes de Peças de um Conjunto. O número que aparece a direita da descrição da Peça indica o número de Peças usado em cada Conjunto Individual.

Veja no Exemplo:

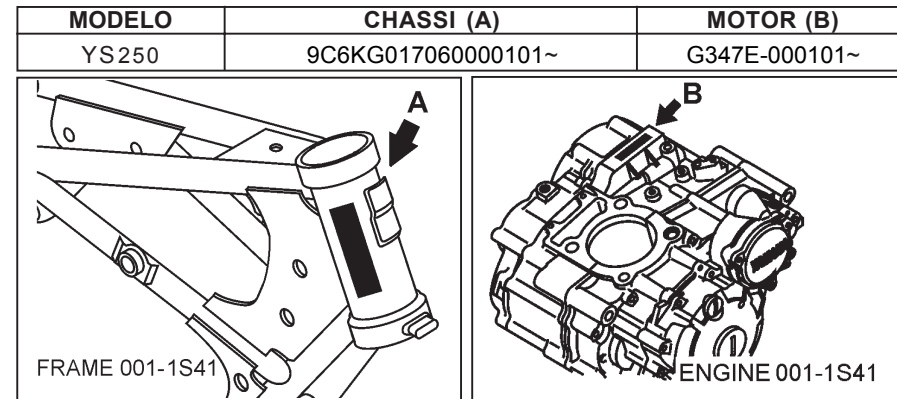
FIG. 1		CABEÇOTE DO CILINDRO							
REF. NO.	CÓDIGO NO.	DESCRIÇÃO DA PEÇA	1S41				OBSERVAÇÃO	ITEM DE SERVIÇO	T.M.O
1	1S4-E1102-00	CABEÇOTE DO CILINDRO CONJ.	1					1000	2,2
2	5H0-11133-11	.GUIA DA VÁLVULA 1	2					1216	2,7
3	93440-10085	.ANEL TRAVA	2						
4	90153-06029	.PARAFUSO HEXAGONAL	1						
5	90430-06014	.GAXETA	1						

3 - Número do Código e Abreviaturas das Cores, Número de Série Inicial dos Modelos para o ano 2005.

3.1 - Ao solicitar peças coloridas consulte a Tabela de Cores abaixo, verifique a cor principal da motocicleta e utilize o Código da Cor Relativa:

CÓDIGO DA COR	NOME DA COR (ABREVIÇÃO)
0903	BLACK METALLIC X (SMX)
0918	DEEP RED METALLIC K (DRMK)
0919	DARK BLUISH GRAY METALLIC 8 (DBNM8)

3.2 - Ao solicitar peças para a Motocicleta verifique o Número do Chassi e a sua aplicação para cada Modelo, pois as peças podem ser diferentes variando de Ano à Ano.



4 - Os gráficos que são Aplicados em Peças Coloridas estão representados na coluna "**OBSERVAÇÃO**", e Descritos a cor de Forma abreviada Conforme tabela de Cores ao lado.

Veja no Exemplo:

FIG. 19		PÁRA-LAMA							
REF. NO.	CÓDIGO NO.	DESCRIÇÃO DA PEÇA	1S41				OBSERVAÇÃO	ITEM DE SERVIÇO	T.M.O
1	1S4-F1511-00-P0	PÁRA-LAMA DIANTEIRO	1				SMX	5202	0,1
	1S4-F1511-00-P1	PÁRA-LAMA DIANTEIRO	1				DRMK	5202	0,1
	1S4-F1511-00-P2	PÁRA-LAMA DIANTEIRO	1				DBNM8	5202	0,1
2	9702M-06025	.PARAFUSO	2						
3	90201-06844	.ARRUELA PLANA	2						
4	90387-065J6	.ESPAÇADOR	4						

5 - As peças que são fornecidas em forma de conjunto estão com as figuras delimitadas por linhas interrompidas.

5.1 - As peças componentes estão listadas com um ponto de identificação (.) que se coloca no início da descrição da peça. Podendo também ser Subconjuntos com dois ou mais pontos de identificação (..).

Veja no Exemplo:

FIG. 28		PINÇA DE FREIO DIANTEIRA							
REF. NO.	CÓDIGO NO.	DESCRIÇÃO DA PEÇA	1S41				OBSERVAÇÃO	ITEM DE SERVIÇO	T.M.O
1	1S4-F582U-00	DISCO DE FREIO (DIR.)	1					6124	0,5
2	90111-08815	.PARAFUSO	5						
3	1S4-F580U-00	PINÇA DO FREIO CONJ. (DIR.)	1					6126	0,5
4	5RM-W0057-00	.JOGO DE PISTÕES DA PINÇA	1					6166	0,7
5	5RM-W0047-00	..JOGO DE RETENTORES DA PINÇA	1					6166	0,7
6	1S4-W0045-00	..JOGO DE PASTILHAS DE FREIO	1					6108	0,3

PREFÁCIO

6 - As Peças deste Catálogo são Distribuídas em três Grupos:

1º Grupo. MOTOR

Ex.: Cilindro, Carburador, Escapamento, Carcaça do Motor, Transmissão, etc.

2º Grupo. CHASSI

Ex.: Pára-lamas, Tampas Laterais, Suspensão Dianteira, Tanque de Combustível, etc.

3º Grupo. ELÉTRICA

Ex.: Magneto, Motor de Arranque, Farol, Lanterna, Interruptores, Bobinas de Ignição, C.D.I., etc.

7 - Abreviaturas Utilizadas neste Catálogo de Peças:

(45D)	Nº de Dentes (45)	KS	Pedal de Partida
A	Amperes	LD.	Lado Direito
ABS	Sistema de Freio Antitravante	LE.	Lado Esquerdo
Adm.	Admissão	Lat.	Lateral
C.D.I.	Unidade de Descarga Capacitiva	MM	Milímetro
Cab.	Cabeça	PA	Peça Alternativa
Comp.	Completo	Pan.	Panela
Conj. Ou Cj.	Conjunto	Sex.	Sextavado
Diant.	Dianteiro	STD	Standard
Dir.	Direito	T.O.M	Tempo de mão-de-obra
E	Elétrica	Trans	Transmissão
ED	Elétrica com Disco	Tras.	Traseiro
Esc.	Escape	UN	Uso Necessário
Esq.	Esquerdo	UR	Uso Restrito

8 - Tempo de mão-de-obra

O tempo de Mão de obra (T.M.O) é determinado pelo fabricante para especificar o tempo de serviço necessário para a substituição das peças e seus respectivos ajustes.

1. O tempo de mão-de-obra é baseado nas seguintes condições de serviço:

- O serviço deve ser executado por um mecânico experiente em Motocicletas YAMAHA, em ritmo normal de trabalho;
- Utilização de ferramentas especiais para execução do serviço;
- O tempo de montagem, regulagem e inspeção e teste operacional, está incluído no T.M.O.

8.1 Tabela de Conversão

O Tempo de serviço deve ser calculado se acordo com sua natureza, e esta tabelado em décimos de hora (60/10):

Ex: 0,2 = 12 minutos

1,2= 1 Hora e 12 Minutos

Tabela de Conversão	
Horas	Minutos
0,1	6
0,2	12
0,3	18
0,4	24
0,5	30
0,6	36
0,7	42
0,8	48
0,9	54
1,0	60

8.2 Item de Serviço

Neste Catálogo de Peças a natureza da operação esta descrita de forma codificada.

Ex. 1400 = Troca do Eixo de Comando

4006 = Troca da Bomba de Óleo

8.2.1 Cálculo do tempo de serviço

O tempo de serviço deve ser calculado de acordo com sua natureza, quando vários serviços são executado em uma mesma motocicleta.

A natureza dos serviços podem variar de acordo com a sua complexidade **Natureza não duplicada, duplicada e de natureza mista.**

a) Serviço de Natureza não duplicada (Conforme exemplo na página seguinte).

PREFÁCIO

Exemplo:

Troca do Cabeçote e Troca do Filtro de Óleo

CÓDIGO NO.	DESCRIÇÃO DA PEÇA	ITEM DE SERVIÇO	T.M.O
1S4-E1102-00	CABEÇOTE DO CILINDRO CONJ.	1000	2,2
5TA-13440-00	ELEMENTO DO FILTRO DE ÓLEO	4602	0,2

O T.M.O para o serviço é $2,2 + 0,2 = 2,4$

Os serviços de Natureza não duplicada, são serviços que possuem execução distinta, ou seja; sua execução não afeta o outro.

b.) Serviço de Natureza duplicada.

São serviços cuja sua natureza afeta diretamente o tempo de execução do outro serviço. Neste caso o tempo deverá ser da peça de maior tempo.

Exemplo:

Substituição do Cilindro, Pistão e Jogo de Anéis.

CÓDIGO NO.	DESCRIÇÃO DA PEÇA	ITEM DE SERVIÇO	T.M.O
1S4-11311-00	CILINDRO 1	1100	1,4
1S4-11631-01-A0	PISTÃO (STD)	1108	1,6

O T.M.O para o serviço será 1,6

c.) Serviços de Natureza mista.

São serviços comuns de reparo em uma motocicleta, e utilizam serviços de natureza duplicada e não duplicada durante sua execução.

Exemplo:

Troca da Partida Sentido único, engrenagem da partida e Junta da tampa da Carcaça.

CÓDIGO NO.	DESCRIÇÃO DA PEÇA	ITEM DE SERVIÇO	T.M.O
5BP-15590-00	PARTIDA SENTIDO ÚNICO COMP.	8410	0,6
1S4-15512-00	ENGRENAGEM LOUCA 1 (72D/18D)	8404	0,2
1S4-E5451-00	GAXETA DA TAMPA DA CARÇAÇA 1	2510	0,5

A troca da Gaxeta da Tampa da Carcaça é um serviço de natureza duplicata; pois fase necessária a retirada da tampa da carcaça para troca da Partida e da Engrenagem.

O T.M.O. para o serviço é $0,6 + 0,2 = 0,8$

IMPORTANTE: As demais informações com a descrição dos respectivos itens de serviço e do T.M.O estão disponíveis no **MANUAL DE TEMPO PADRÃO DE MÃO-DE-OBRA.**

9 - Este Catálogo de Peças encontra-se atualizado até Setembro de 2.006

ÍNDICE GERAL

1º GRUPO - MOTOR

FIG. 1	CABEÇOTE DO CILINDRO	1/2
FIG. 2	CILINDRO	3
FIG. 3	VIRABREQUIM E PISTÃO	4/5
FIG. 4	VÁLVULA	6
FIG. 5	CORRENTE DO EIXO DE COMANDO	7
FIG. 6	BOMBA DE ÓLEO	8
FIG. 7	COLETOR DE ÓLEO	9
FIG. 8	ADMISSÃO	10/11
FIG. 9	ADMISSÃO 2	12
FIG. 10	ESCAPAMENTO	13
FIG. 11	CARCAÇA DO MOTOR	14
FIG. 12	TAMPA DA CARCAÇA	15/16
FIG. 13	EMBREAGEM DA PARTIDA	17
FIG. 14	EMBREAGEM	18/19
FIG. 15	TRANSMISSÃO	20/21
FIG. 16	EIXO TRÂMBULADOR	22
FIG. 17	EIXO E PEDAL DE MUDANÇA	23

2º GRUPO - CHASSI

FIG. 18	CHASSI	24
FIG. 19	PÁRA-LAMA	25
FIG. 20	TAMPA LATERAL	26/27
FIG. 21	GARFO TRASEIRO	28/29
FIG. 22	AMORTECEDOR TRASEIRO	30
FIG. 23	MESA DO GUIDÃO	31
FIG. 24	GARFO DIANTEIRO	32/33
FIG. 25	TANQUE DE COMBUSTÍVEL	34/35
FIG. 26	ASSENTO	36
FIG. 27	RODA DIANTEIRA	37
FIG. 28	PINÇA DO FREIO DIANTEIRO	38
FIG. 29	RODA TRASEIRA	39/40
FIG. 30	GUIDÃO E CABOS	41
FIG. 31	CILINDRO MESTRE DIANTEIRO	42
FIG. 32	CAVALETE. ESTRIBOS. PEDAL	43/44

3º GRUPO - ELÉTRICO

FIG. 33	MAGNETO	45
FIG. 34	MOTOR DE PARTIDA	46
FIG. 35	PISCAS	47
FIG. 36	MEDIDOR	48
FIG. 37	FAROL DIANTEIRO	49
FIG. 38	LANTERNA TRASEIRA	50
FIG. 39	INTERRUPTOR DO GUIDÃO E MANETES	51
FIG. 40	SISTEMA ELÉTRICO 1	52/53
FIG. 41	SISTEMA ELÉTRICO 2	54

ÍNDICE GERAL

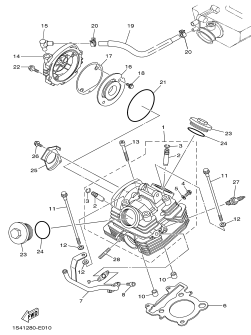
ÍNDICE NUMÉRICO DE PEÇAS

55/57

ÍNDICE DE FIGURAS

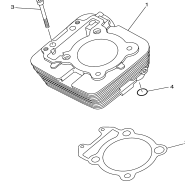
PÁGINA SEGUINTE

FIG. 1 CABEÇOTE DO CILINDRO P.1



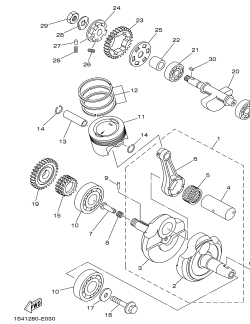
1541200-E010

FIG. 2 CILINDRO P.3



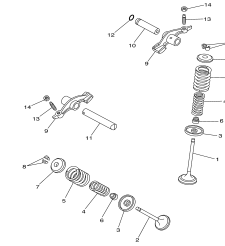
1541170-G000

FIG. 3 VIRABREQUIM E PISTÃO P.4



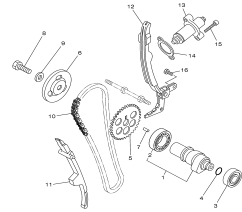
1541200-E030

FIG. 4 VÁLVULA P.6



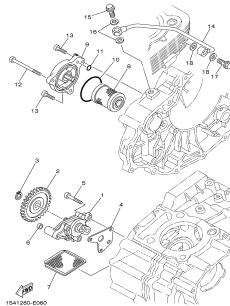
05P1400-1540

FIG. 5 CORRENTE E EIXO DE COMANDO P.7



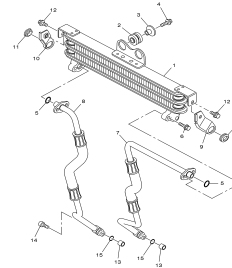
1541200-E050

FIG. 6 BOMBA DE ÓLEO P.8



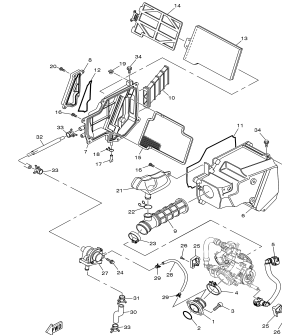
1541200-E060

FIG. 7 COLETOR DE ÓLEO P.9



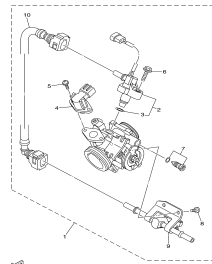
1541200-E070

FIG. 8 ADMISSÃO P.10



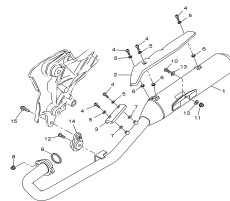
1541200-E080

FIG. 9 ADMISSÃO 2 P.12



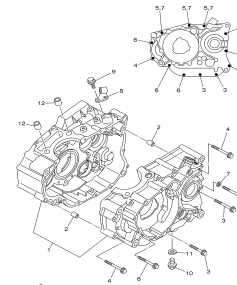
1541200-E090

FIG. 10 ESCAPAMENTO P.13



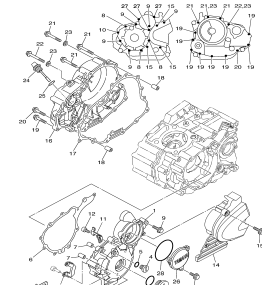
1541200-E100

FIG. 11 CARCAÇA DO MOTOR P.14



1541000-E110

FIG. 12 TAMPA DA CARCAÇA P.15



1541000-E120

FIG. 13 EMBREAGEM DA PARTIDA P.17

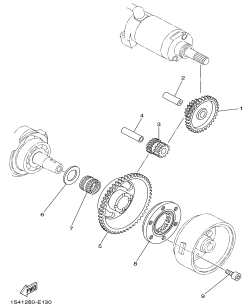


FIG. 14 EMBREAGEM P.18

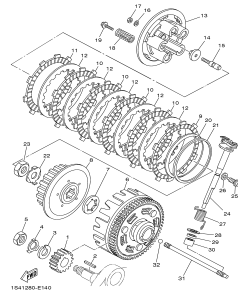


FIG. 15 TRANSMISSÃO P.20

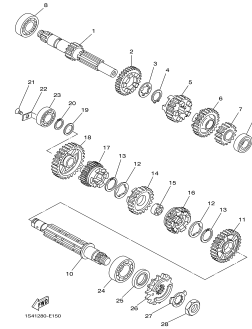


FIG. 16 EIXO TRÂMBULADOR P.22

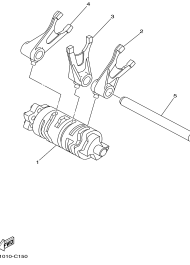


FIG. 17 EIXO E PEDAL DE MUDANÇA P.23

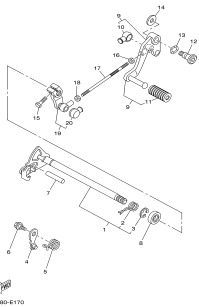


FIG. 18 CHASSI P.24

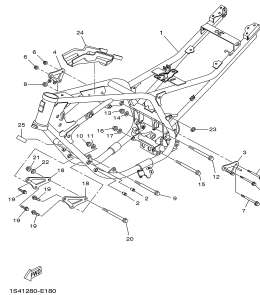


FIG. 19 PÁRA-LAMA P.25

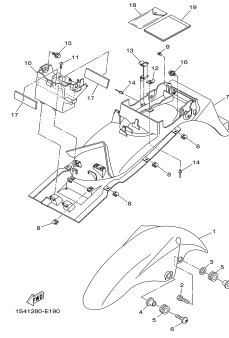


FIG. 20 TAMPA LATERAL P.26

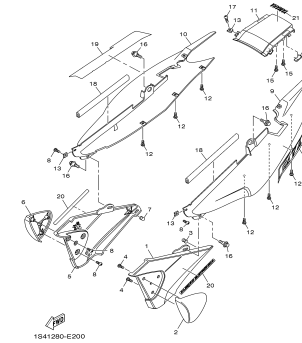


FIG. 21 GARFO TRASEIRO P.28

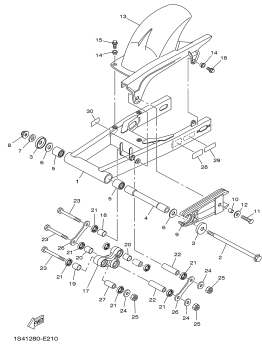


FIG. 22 AMORTECEDOR TRASEIRO P.30

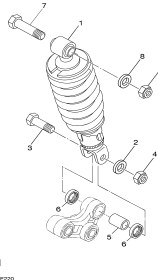


FIG. 23 MESA DO GUIDÃO P.31

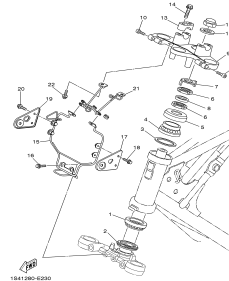


FIG. 24 GARFO DIANTEIRO P.32

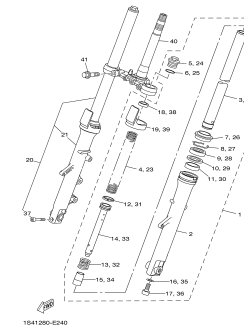
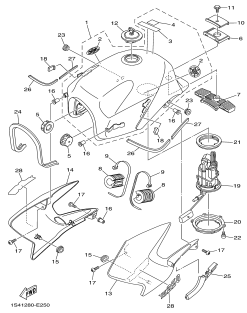
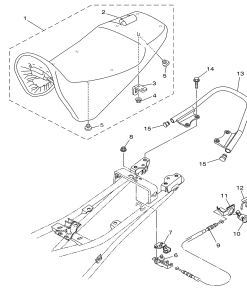


FIG. 25 TANQUE DE COMBUSTÍVEL P.34



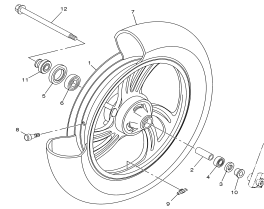
1541280-E200

FIG. 26 ASSENTO P.36



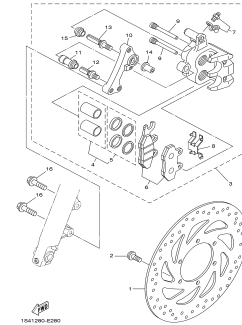
1541280-E200

FIG. 27 RODA DIANTEIRA P.37



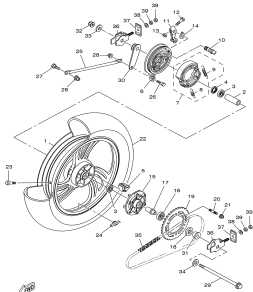
1541280-E270

FIG. 28 PINÇA DO FREIO DIANTEIRO P.38



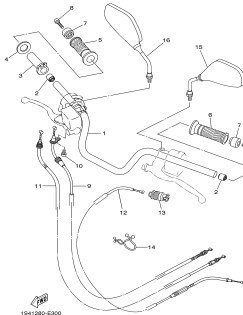
1541280-E280

FIG. 29 RODA TRASEIRA P.39



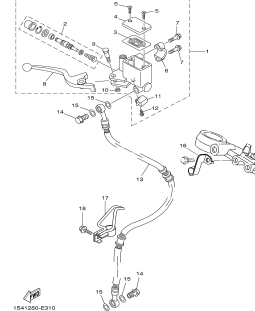
1541280-E200

FIG. 30 GUIDÃO E CABOS P.41



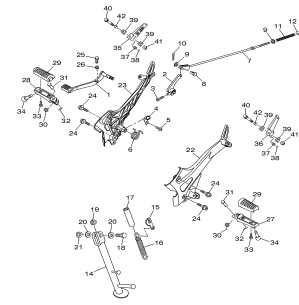
1541280-E200

FIG. 31 CILINDRO MESTRE DIANTEIRO P.42



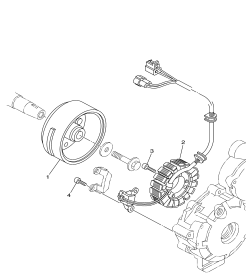
1541280-E310

FIG. 32 CAVALETE. ESTRIBOS. PEDAL P.43



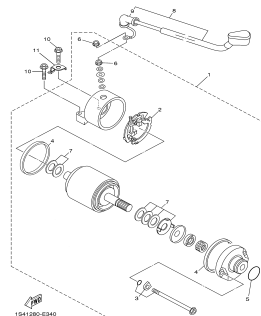
1541280-E320

FIG. 33 MAGNETO P.45



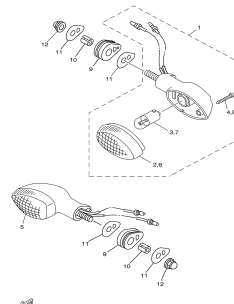
1541280-E330

FIG. 34 MOTOR DE PARTIDA P.46



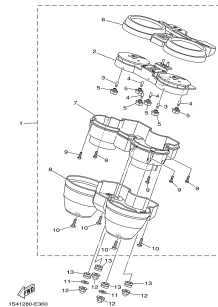
1541280-E340

FIG. 35 PISCAS P.47



1541280-E350

FIG. 36 MEDIDOR P.48



1541280-E360

FIG. 37 FAROL DIANTEIRO

P.49

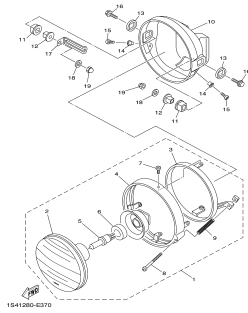


FIG. 38 LANTERNA TRASEIRA

P.50

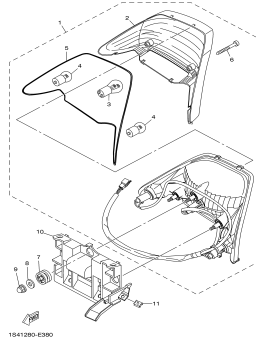


FIG. 39 INTERRUPTOR DO GUIDÃO E MANETES

P.51

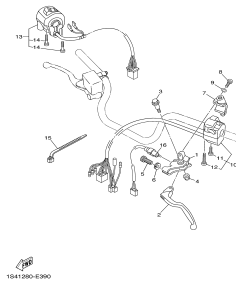


FIG. 40 SISTEMA ELÉTRICO 1

P.52

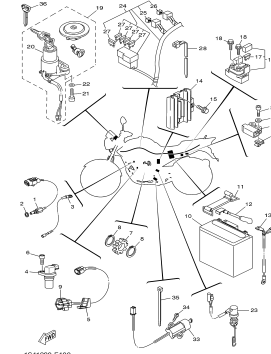
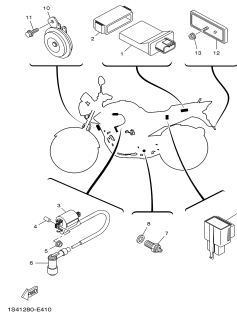


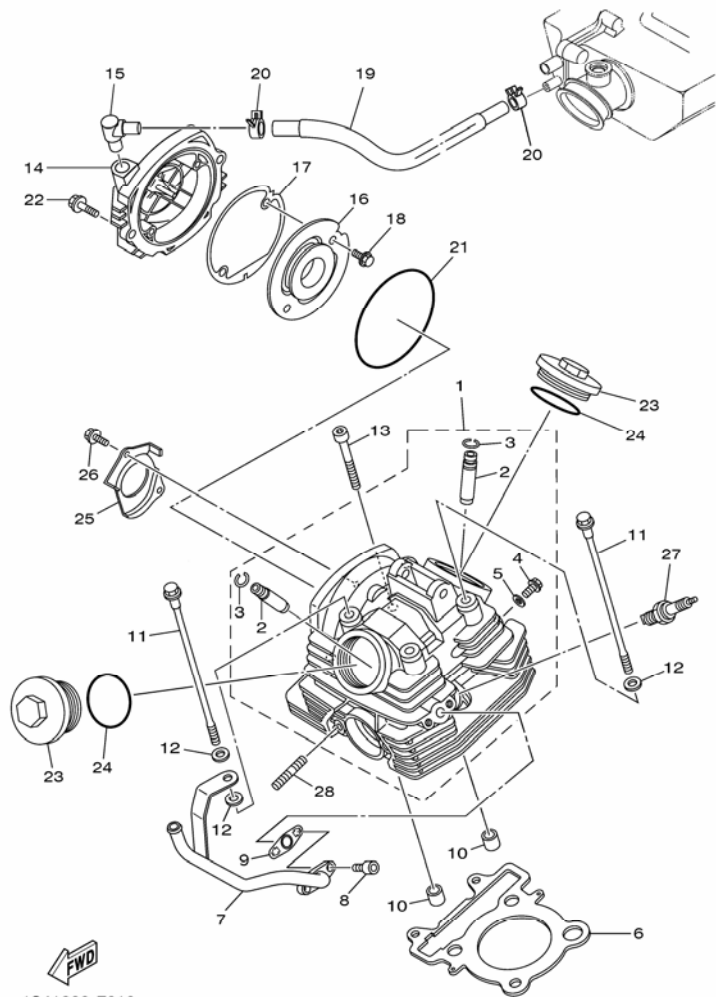
FIG. 41 SISTEMA ELÉTRICO 2

P.54



P.55~P.58

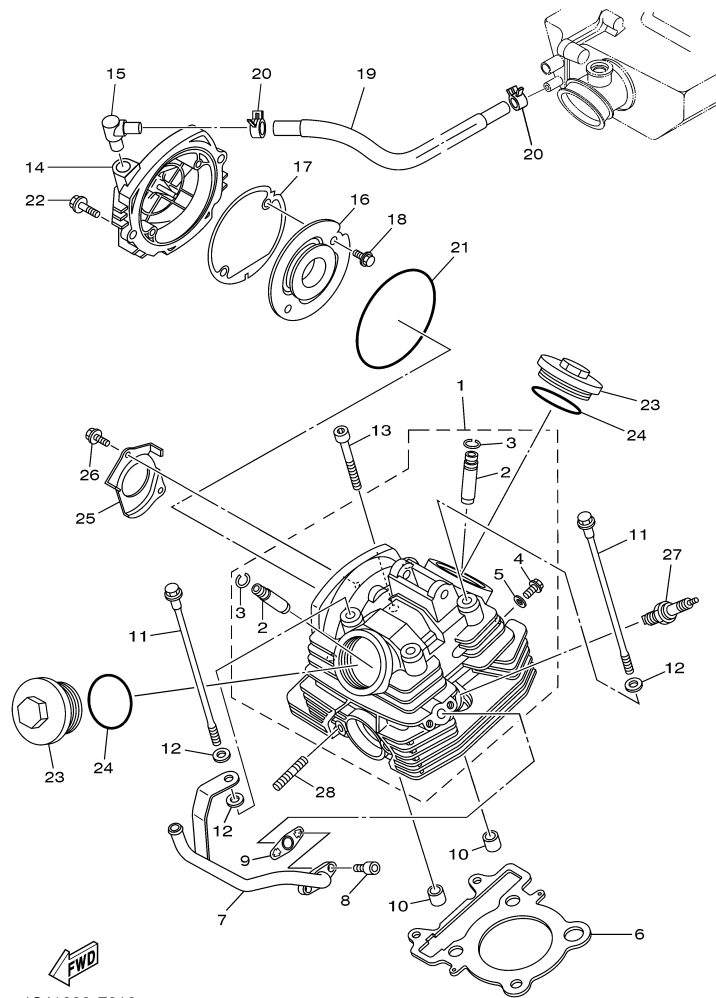
**ÍNDICE
NUMÉRICO
DE PEÇAS**



1S41280-E010

FIG. 1 CABEÇOTE DO CILINDRO

REF. NO.	CÓDIGO NO.	DESCRIÇÃO DA PEÇA	1S41				OBSERVAÇÃO	ITEM DE SERVIÇO	T.M.O
1	1S4-E1111-00	CABEÇOTE DO CILINDRO CONJ.	1				TODAS	1000	2,2
2	5H0-11133-11	.GUIA DA VÁLVULA 1	2					1216	2,7
3	93440-10085	.ANEL TRAVA	2						
4	90153-06029	.PARAFUSO HEXAGONAL	1						
5	90430-06014	.GAXETA	1						
6	1S4-11181-00	GAXETA CABEÇOTE DO CILINDRO 1	1					1010	1,1
7	1S4-E4871-00	TUBO 1	1						
8	9131L-06016	PARAFUSO	2						
9	1S4-E4815-00	GAXETA	1						
10	99530-14016	PINO GUIA	2						
11	90105-08117	PARAFUSO FLANGE	4					1006	0,2
12	90201-08609	ARRUELA PLANA	5						
13	9131L-08045	PARAFUSO	2						
14	1S4-E1185-00	TAMPA LATERAL DO CABEÇOTE 1	1					1120	0,4
15	1S4-E5371-00	RESPIRO	1						
16	1S4-E1165-00	PLACA DE RESPIRO	1						
17	1S4-E1196-00	GAXETA LATERAL DO CABEÇOTE	1						
18	9502M-06010	PARAFUSO FLANGE	2						
19	1S4-E1166-00	TUBO DE RESPIRO 1	1						
20	90467-12053	PRESILHA	2						
21	93211-05471	ANEL DE BORRACHA	1						
22	9502L-06020	PARAFUSO FLANGE	2						
23	1S4-E1186-00	TAMPA LATERAL DO CABEÇOTE 2	2					1060	0,3
24	93210-54803	ANEL DE BORRACHA	2						
25	1S4-E111F-00	PLACA	1						
26	9502M-06012	PARAFUSO FLANGE	2						
27 *	94700-00822	VELA DE IGNIÇÃO (NGK DR8EA)	1						

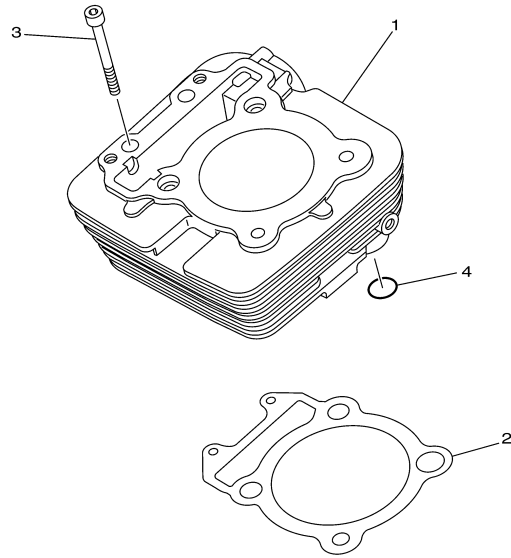


1S41280-E010

FIG. 1 CABEÇOTE DO CILINDRO

REF. NO.	CÓDIGO NO.	DESCRIÇÃO DA PEÇA	1S41				OBSERVAÇÃO	ITEM DE SERVIÇO	T.M.O
28	90116-08023	PRISIONEIRO	2						

FIG. 2 CILINDRO




5XT1010-C020

REF. NO.	CÓDIGO NO.	DESCRIÇÃO DA PEÇA	1S41				OBSERVAÇÃO	ITEM DE SERVIÇO	T.M.O
1	1S4-11311-00-A0	CILINDRO 1	1					1100	1,4
2	1S4-E1351-00	GAXETA DO CILINDRO	1					1100	1,4
3	9131L-06065	PARAFUSO	2						
4	93210-13657	ANEL DE BORRACHA	1						

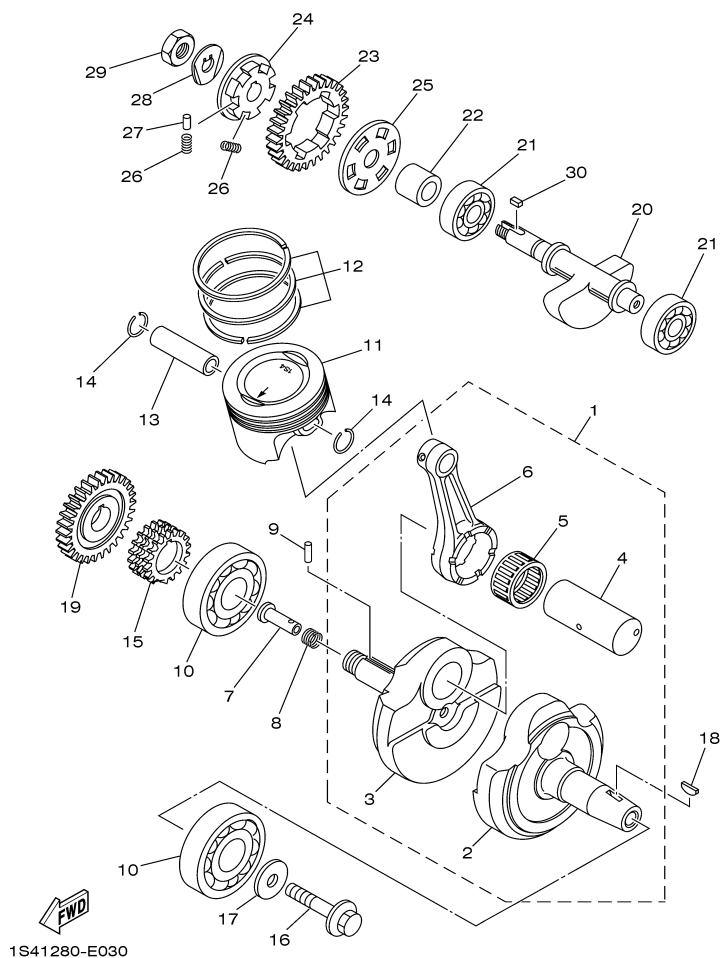


FIG. 3 VIRABREQUIM E PISTÃO

REF. NO.	CÓDIGO NO.	DESCRIÇÃO DA PEÇA	1S41				OBSERVAÇÃO	ITEM DE SERVIÇO	T.M.O
1	1S4-E1400-00	VIRABREQUIM CONJUNTO	1					2000	4,5
2	1S4-E1412-00	.VIRABREQUIM ESQUERDO	1						
3	1S4-E1422-00	.VIRABREQUIM DIREITO	1						
4	1S4-11681-00	.PINO DO VIRABREQUIM 1	1						
5	93310-63239	.ROLAMENTO (KT32402EGC02 B2)	1					2016	5,0
6	1S4-11651-00	.BIELA	1					2016	5,0
7	90240-07105	PINO	1						
8	90501-07834	MOLA DE COMPRESSÃO	1						
9	93602-13177	PINO GUIA	1						
10	93306-378Y2	ROLAMENTO (HR63/28-A-7J1CG 35 UR 3)	1				ESQUERDO	2018	5,0
	93306-378Y2	ROLAMENTO (HR63/28-A-7J1CG 35 UR 3)	1				DIREITO	2020	4,5
11	1S4-11631-01-A0	PISTÃO (STD)	1				STD	1108	1,6
12	4XV-11603-00	JG ANÉIS DO PISTÃO (STD)	1				STD	1108	1,6
13	4XV-11633-00	PINO DO PISTÃO	1						
14	90468-12069	PRESILHA	2						
15	5BP-11549-00	ENGRENAGEM DA CORRENTE (20D)	1						
16	90105-10430	PARAFUSO FLANGE	1						
17	90201-102R1	ARRUELA PLANA	1						
18	90280-05048	CHAVETA MEIA LUA	1						
19	1S4-11536-00	ENGRENAGEM MOTORA (33D)	1					2702	1,1
20	1S4-E1454-00	PESO 1	1					2700	3,9
21	93306-302X8	ROLAMENTO (HR6302CG16 UR 3)	2					2718	0,9
22	1S4-E1478-00	ESPAÇADOR	1						
23	1S4-11531-00	ENGRENAGEM DO CONTRA PESO (33D)	1						
24	5XT-11496-00	CUBO RASPADOR DO VIRABREQUIM	1						
25	5XT-11533-00	PLACA DE AMORTIZACAO	1						
26	90501-22721	MOLA DE COMPRESSÃO	6						

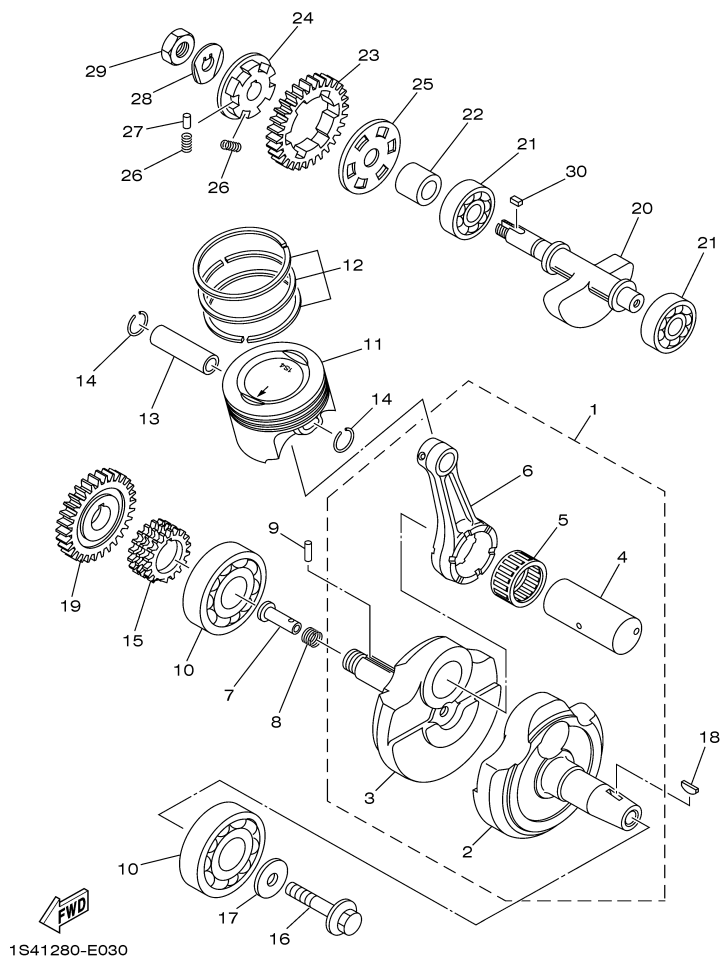


FIG. 3 VIRABREQUIM E PISTÃO

REF. NO.	CÓDIGO NO.	DESCRIÇÃO DA PEÇA	1S41				OBSERVAÇÃO	ITEM DE SERVIÇO	T.M.O
27	93605-10090	PINO GUIA	3						
28	90215-12272	ARRUELA TRAVA	1						
29	90170-12370	PORCA	1						
30	90282-05013	CHAVETA MEIA LUA	1						



5BP1460-1040

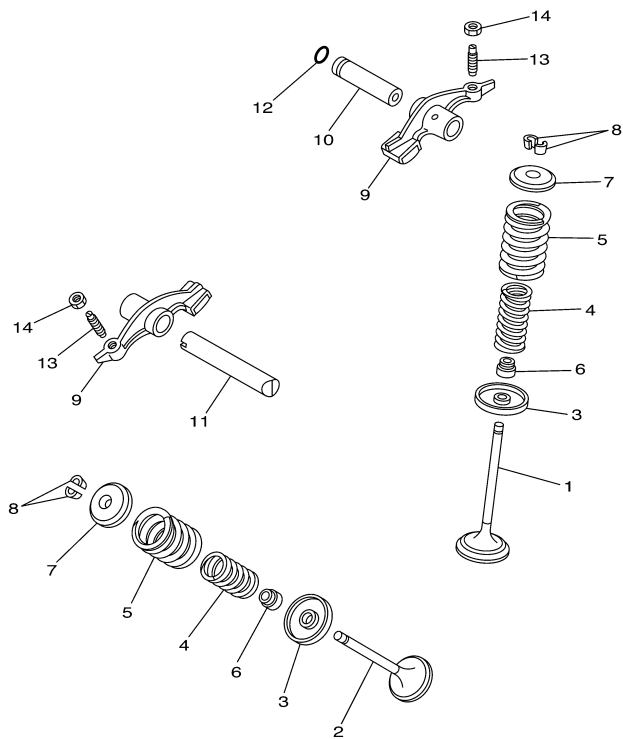
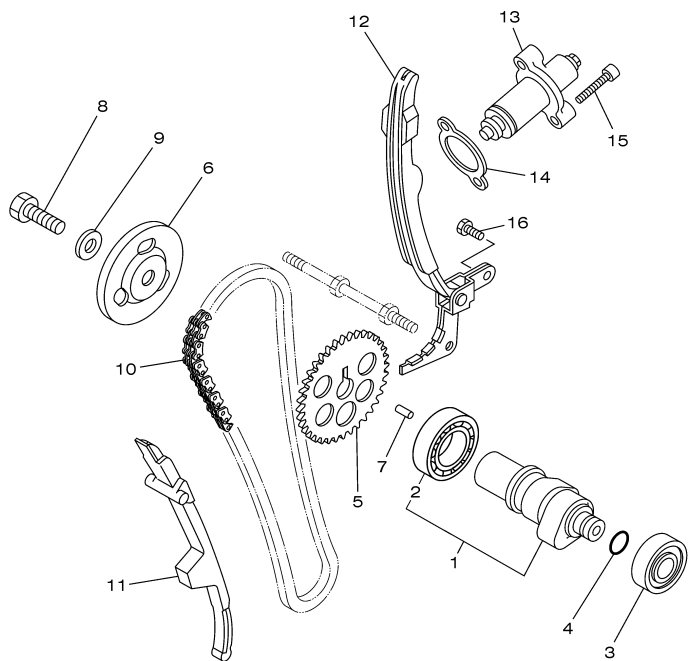


FIG. 4 VÁLVULA

REF. NO.	CÓDIGO NO.	DESCRIÇÃO DA PEÇA	1S41				OBSERVAÇÃO	ITEM DE SERVIÇO	T.M.O
1	1S4-E2111-00	VÁLVULA DE ADMISSÃO	1					1200	1,7
2	1S4-12121-00	VÁLVULA DE ESCAPE	1					1202	0,5
3	4G0-12116-01	ASSENTO INFERIOR DA MOLA	2					1208	1,3
4	11H-12113-00	MOLA DA VÁLVULA INTERNA	2					1208	1,3
5	11H-12114-00	MOLA EXTERNA DA VÁLVULA	2					1208	1,3
6	5H0-12119-00	RETENTOR DA HASTE DA VÁLVULA	2					1210	0,2
7	4G0-12117-00	ASSENTO SUPERIOR DA MOLA	2					1210	0,2
8	4G0-12118-00	TRAVA DA VÁLVULA	4						
9	36X-12151-00	BRAÇO DO BALANCIM DA VÁLVULA	2					1302	09
10	1S4-E2156-00	EIXO DO BALANCIM 2	1					1304	0,1
11	1S4-E2146-00	EIXO DO BALANCIM 1	1					1304	0,1
12	93210-09894	ANEL DE BORRACHA	1						
13	5XT-12159-00	PARAFUSO DE AJUSTE DA VÁLVULA	2					1218	0,2
14	90170-06128	PORCA	2						
OBS.: Na troca das duas Válvulas utilizar os códigos 1200 + 1202 do TMO.									




1S41280-E050

FIG. 5 CORRENTE DO EIXO DE COMANDO

REF. NO.	CÓDIGO NO.	DESCRIÇÃO DA PEÇA	1S41				OBSERVAÇÃO	ITEM DE SERVIÇO	T.M.O
1	1S4-E2170-00	EIXO DE COMANDO COMPLETO 1	1					1400	1,1
2	93306-005Y9	.ROLAMENTO (6005UC3)	1						
3	93306-252Y4	ROLAMENTO (6202Z)	1						
4	93210-108B1	ANEL DE BORRACHA	1						
5	5XT-12176-00	COROA DA CORRENTE (40D)	1					1708	0,5
6	1S4-E1145-00	PLACA DE RESPIRO 2	1						
7	93604-10011	PINO GUIA	1						
8	90101-10852	PARAFUSO	1						
9	90201-108C6	ARRUELA PLANA	1						
10	94582-19104	CORRENTE (DID SCR-0404SV)	1					1402	1,9
11	1S4-E2231-00	GUIA LIMITADORA 1	1					1410	1,1
12	5XT-12241-00	GUIA LIMITADORA 2	1					1408	1,9
13	5XT-12210-00	TENSIONADOR DA CORRENTE	1					1404	0,2
14	1S4-E2213-00	GAXETA DA CAIXA DO TENSIONADOR	1						
15	9131L-06025	PARAFUSO	2						
16	9701M-06014	PARAFUSO	2						

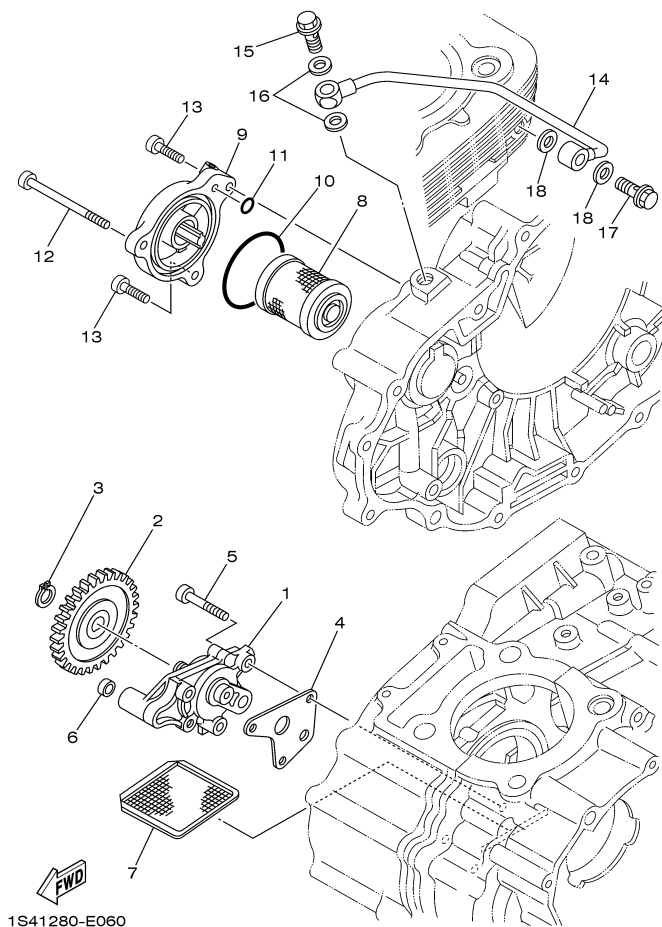
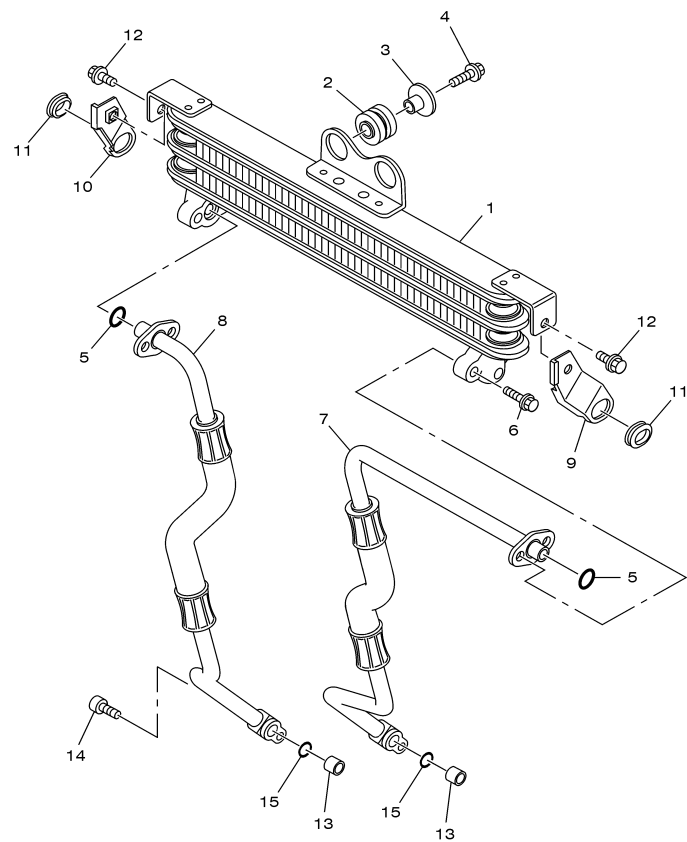


FIG. 6 BOMBA DE ÓLEO

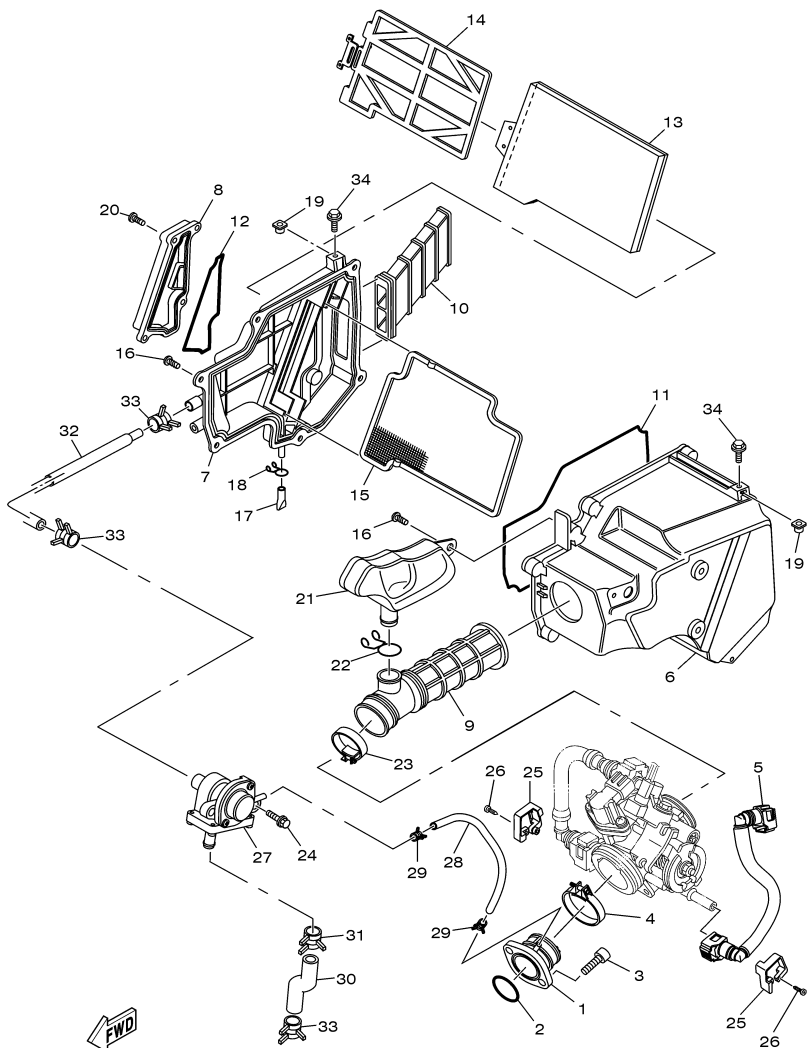
REF. NO.	CÓDIGO NO.	DESCRIÇÃO DA PEÇA	1S41				OBSERVAÇÃO	ITEM DE SERVIÇO	T.M.O
1	1S4-E3300-10	BOMBA DE ÓLEO COMPLETA	1					4006	1,1
2	1S4-E3326-00	ENGRENAGEM MOTRIZ DA BOMBA (24D)	1					2624	0,8
3	99009-11400	ANEL TRAVA	1						
4	1S4-E3329-00	GAXETA DA TAMPA DA BOMBA	1					4004	0,9
5	9851M-06035	PARAFUSO	3						
6	90430-06801	GAXETA	1						
7	5HH-E3411-00	FILTRADOR DE ÓLEO	1					4608	0,2
8	5TA-13440-00	ELEMENTO DO FILTRO DE ÓLEO CJ	1					4602	0,2
9	1S4-E3447-00	TAMPA DO ELEMENTO DE ÓLEO	1						
10	93210-548A1	ANEL DE BORRACHA	1						
11	93210-07896	ANEL DE BORRACHA	1						
12	9131L-06070	PARAFUSO	1						
13	9131L-06020	PARAFUSO	2						
14	1S4-E3161-00	TUBO DE DELIBERAÇÃO 1	1					4600	0,3
15	90401-10003	PARAFUSO DE UNIÃO	1						
16	90430-10171	GAXETA	2						
17	90401-08007	PARAFUSO DE UNIÃO	1						
18	90430-08119	GAXETA	2						



1S41280-E070

FIG. 7 COLETOR DE ÓLEO

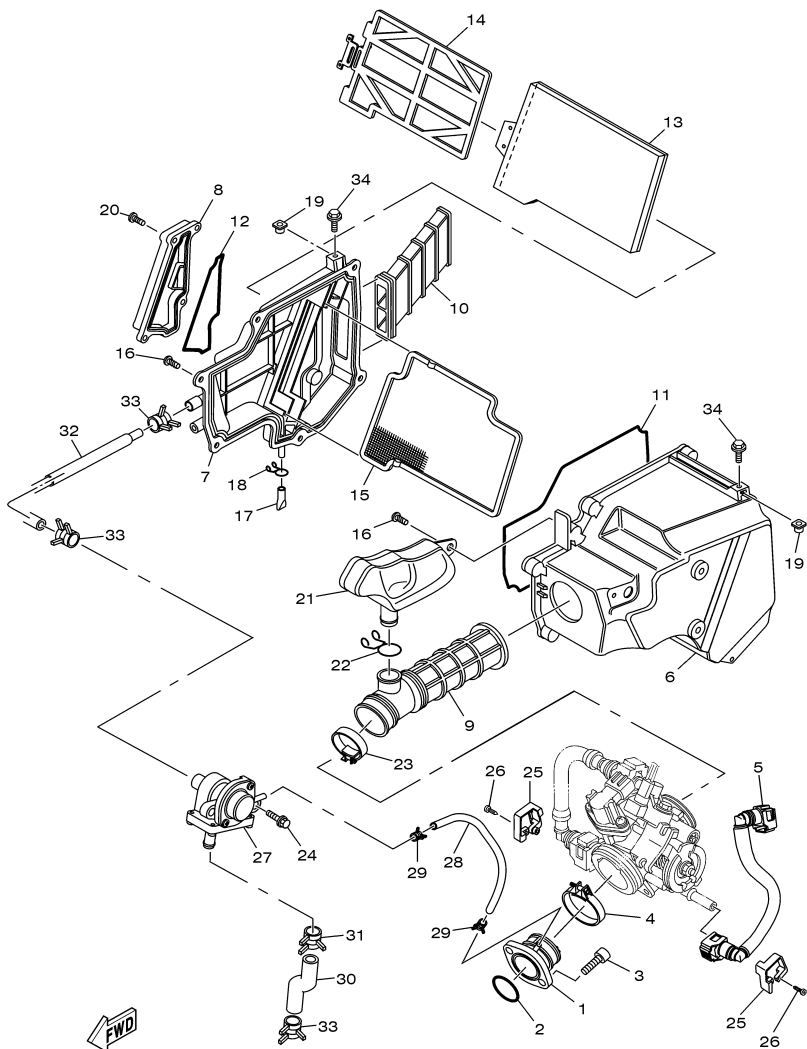
REF. NO.	CÓDIGO NO.	DESCRIÇÃO DA PEÇA	1S41				OBSERVAÇÃO	ITEM DE SERVIÇO	T.M.O
1	1S4-E3470-00	RESFRIADOR DE ÓLEO COMPLETO	1					4804	0,3
2	90480-16802	ILHO	2						
3	90387-06876	ESPAÇADOR	2						
4	9581M-06025	PARAFUSO FLANGE	2						
5	93210-10096	ANEL DE BORRACHA	2						
6	9502M-06020	PARAFUSO FLANGE	4						
7	1S4-E3464-00	MANGUEIRA DE ÓLEO 1	1					4810	0,1
8	1S4-E3465-00	MANGUEIRA DE ÓLEO 2	1					4812	0,1
9	1S4-E3151-00	SUORTE DA TOMADA DE AR ESQ. 1	1						
10	1S4-E3152-00	SUORTE DA TOMADA DE AR DIR. 2	1						
11	90480-01868	ILHO	2						
12	9581M-06012	PARAFUSO FLANGE	2						
13	99530-10114	PINO GUIA	2						
14	9131L-06025	PARAFUSO	2						
15	93210-10810	ANEL DE BORRACHA	2						



1S41280-E080

FIG. 8 **ADMISSÃO**

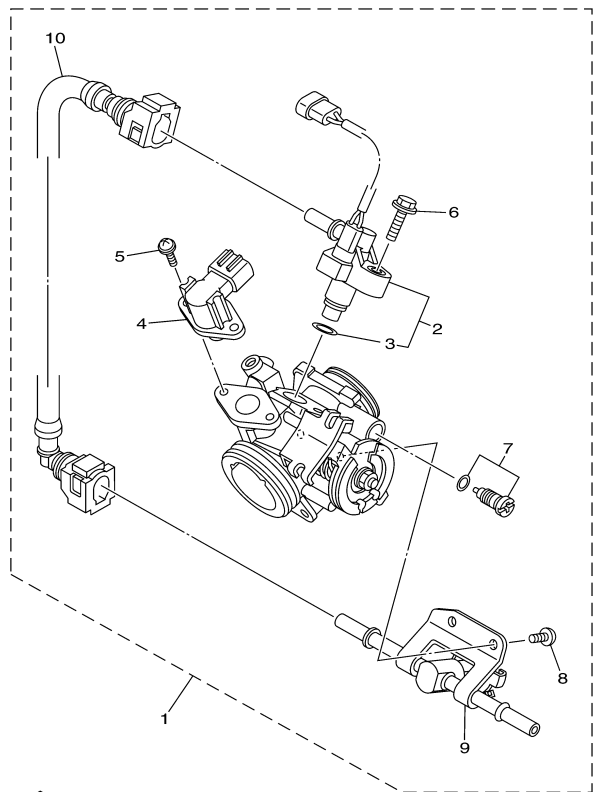
REF. NO.	CÓDIGO NO.	DESCRIÇÃO DA PEÇA	1S41				OBSERVAÇÃO	ITEM DE SERVIÇO	T.M.O
1	1S4-E3585-00	JUNÇÃO DO CORPO DE ACELERAÇÃO	1						
2	93210-39801	ANEL DE BORRACHA	1					3112	0,6
3	9131M-06020	PARAFUSO	2						
4	90450-55001	BRAÇADEIRA DO TUBO	1						
5	1S4-13972-00	TUBO DE COMBUSTÍVEL 2	1					3006	0,2
6	1S4-E4411-00	CAIXA DO FILTRO DE AR 1	1					3210	1,7
7	1S4-E4412-00	TAMPA DA CAIXA DO FILTRO 1	1						
8	1S4-E4422-00	TAMPA DA CAIXA DO FILTRO 2	1						
9	1S4-E4453-00	JUNÇÃO DO FILTRO DE AR 1	1						
10	1S4-E4437-00	DUTO	1						
11	1S4-14452-00	VEDAÇÃO	1						
12	1S4-E4462-00	VEDAÇÃO	1						
13	1S4-14451-00	ELEMENTO DO FILTRO DE AR	1					3200	0,1
14	1S4-E4458-00	GUIA	1						
15	1S4-E4472-00	PLACA DO ELEMENTO	1						
16	97707-50020	PARAFUSO	7						
17	4AN-E443E-00	TUBO DE DRENO	1						
18	90467-11106	PRESILHA	1						
19	1B2-E4477-00	PLACA	2						
20	9890M-06016	PARAFUSO	4						
21	1S4-E3581-00	CÂMARA DE AR (AIS)	1						
22	90467-18196	PRESILHA	1						
23	5VG-13575-00	BRAÇADEIRA	1						
24	9580M-06014	PARAFUSO FLANGE	2						
25	1S4-24135-00	GRAMPO 1	2						
26	97707-40512	PARAFUSO	2						
27	1S4-E4803-00	SISTEMA DE INDUÇÃO DE AR (AIS)	1					3231	0,2



1S41280-E080

FIG. 8 **ADMISSÃO**

REF. NO.	CÓDIGO NO.	DESCRIÇÃO DA PEÇA	1S41				OBSERVAÇÃO	ITEM DE SERVIÇO	T.M.O
28	1S4-E3542-00	TUBO DE VÁCUO 1	1					3229	0,1
29	90467-08092	PRESILHA	2						
30	1S4-E4881-00	MANGUEIRA CURVADA	1					3227	0,2
31	90467-13062	PRESILHA	1						
32	1S4-E4882-00	TUBO 2	1						
33	90467-15054	PRESILHA	3						
34	9580M-06014	PARAFUSO FLANGE	2						



1S41280-E090

FIG. 9 ADMISSÃO 2

REF. NO.	CÓDIGO NO.	DESCRIÇÃO DA PEÇA	1S41				OBSERVAÇÃO	ITEM DE SERVIÇO	T.M.O
1	1S4-13750-00	CORPO DE ACELERAÇÃO CONJUNTO	1						
2	1S4-13770-00	.INJETOR CONJUNTO	1					3283	0,6
3	5CA-14147-00	..ANEL DE BORRACHA	1						
4	1S4-1410H-00	.VÁLVULA SOLENOIDE	1					3280	0,5
5	1S4-14216-00	.PARAFUSO	2						
6	95827-06020	.PARAFUSO FLANGE	1						
7	1S4-14104-00	.JOGO DO PARAFUSO DO AR	1						
8	98507-05010	.PARAFUSO	2						
9	1S4-13925-00	.JUNÇÃO DO PULSO	1						
10	1S4-13973-00	.TUBO DE COMBUSTÍVEL 3	1					3284	0,6

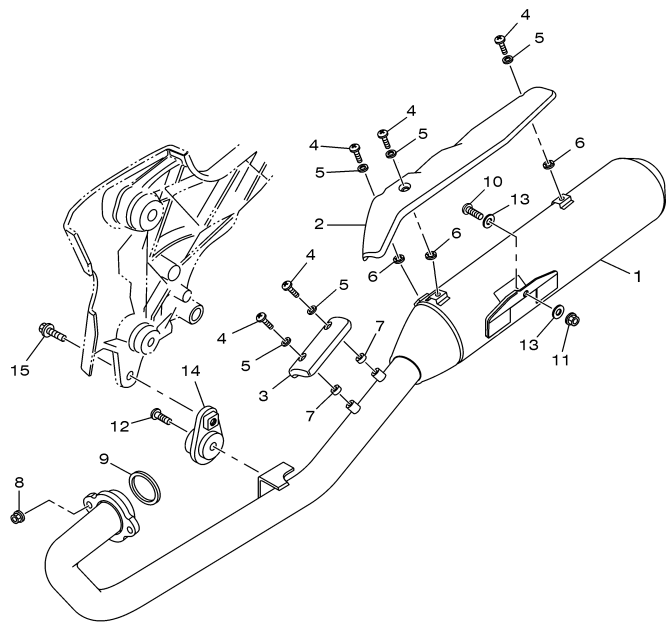


FIG. 10 ESCAPAMENTO

REF. NO.	CÓDIGO NO.	DESCRIÇÃO DA PEÇA	1S41				OBSERVAÇÃO	ITEM DE SERVIÇO	T.M.O
1	1S4-E4703-00	SILÊNCIADOR COMPLETO 1	1					3904	0,2
2	1S4-E4718-00	PROTETOR DO SILÊNCIADOR 1	1					3610	0,2
3	1S4-E4628-00	PROTETOR DO TUBO DE ESCAPE	1					3620	0,1
4	98980-06012	PARAFUSO	5						
5	90201-05017	ARRUELA PLANA	5						
6	1S4-E4766-00	ARRUELA DO PROTETOR	3						
7	90201-05016	ARRUELA PLANA	2						
8	9570M-08500	PORCA FLANGE	2						
9	3GD-14613-00	GAXETA DO TUBO DE ESCAPE	1					3500	0,2
10	9201L-08035	PARAFUSO	1						
11	90185-10W16	PORCA AUTO-TRAVANTE	1						
12	9201L-10030	PARAFUSO	1						
13	90201-101J1	ARRUELA PLANA	2						
14	1S4-F1446-00	FIXADOR DO SILÊNCIADOR 2	1						
15	9581M-08020	PARAFUSO FLANGE	1						



1S41280-E100

PARTS NEWS

Notícia No. PN-MC-125.08/07 (1/1)

Data: 03, Agosto, 2007

Elaboração: Erick Couto

Cause Revisão de Peça Correção Venda Unitária de Peça Outros

Modelo	YS250
OBJETIVO	INFORMAR ERRO DA ILUSTRAÇÃO NOS CATÁLOGOS DE PEÇAS
CATÁLOGO No.	Veja abaixo a lista com os Prefixos do Modelo e os Códigos dos Catálogos

Por favor, faça as devidas correções em seu Catálogo de Peças.

1. LISTA DE CÓDIGOS

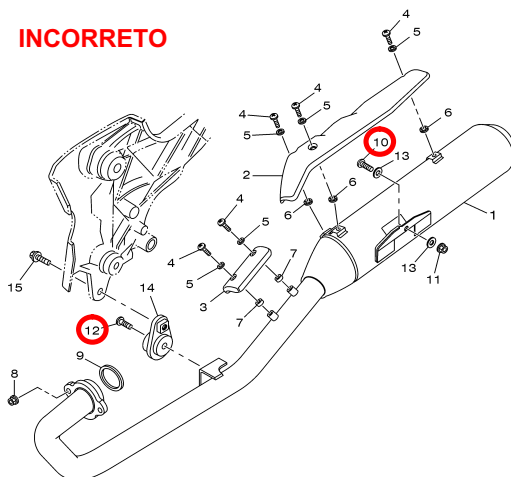
ESCAPAMENTO

Fig.No.	Ref.No.	No. PEÇA ANTIGA	No. PEÇA NOVA	NOME DA PEÇA	Qtde	OBSERVAÇÕES
10	10	92014-08035	←	PARAFUSO	1	Correção da ilustração
	12	92014-10030	←	PARAFUSO	1	

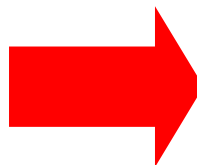
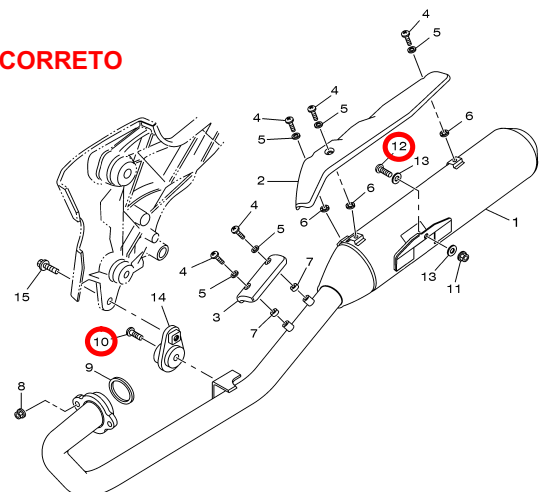
*; Esta mudança será aplicada a partir do início da produção.

2. ILUSTRAÇÃO (ESCAPAMENTO)

INCORRETO



CORRETO



1S41280-E100



1S41280-E101

3. Lista com os Prefixos do Modelo e Códigos dos Catálogos de Peças.

É aplicável para MODELO, CÓDIGO DO MODELO e CÓDIGO DO CATÁLOGO, conforme segue:

Nome do Modelo	Código do Modelo	Ano	Catálogo No.	Figura No.
YS250	1S41	2006	1E1S4-280P1	10
	5D41	2006	1E5D4-210S1	
	1S42	2007	1F4B4-280P1	

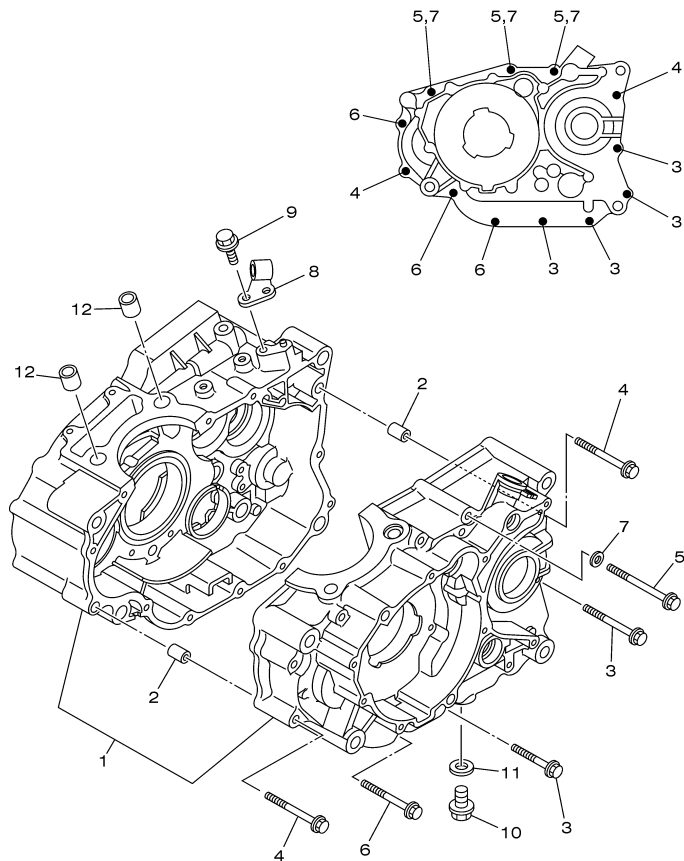
Muito obrigado por sua cooperação.

Peças
Verificação

Serviços
Verificação

Peças
Arquivo

YAMAHA MOTOR DO BRASIL LTDA
Rodovia Presidente Dutra Km 214
Administração de Peças & Acessórios



FWD
1S41280-E110

FIG. 11 CARÇA DO MOTOR

REF. NO.	CÓDIGO NO.	DESCRIÇÃO DA PEÇA	1S41				OBSERVAÇÃO	ITEM DE SERVIÇO	T.M.O
1	1S4-E5150-01	CARÇA DO MOTOR COMPLETA	1					2408	5,5
2	99530-10114	PINO GUIA	2						
3	9502L-06045	PARAFUSO FLANGE	4						
4	9502L-06060	PARAFUSO FLANGE	2						
5	9502L-06070	PARAFUSO FLANGE	3						
6	9502L-06055	PARAFUSO FLANGE	3						
7	90430-06817	GAXETA DO DRENO	3						
8	1S4-E5441-00	FIXADOR DO CABO DA EMBREAGEM	1						
9	95812-06016	PARAFUSO FLANGE	1						
10	90340-12806	BUJÃO DE ROSCA CILINDRICA	1						
11	90430-12213	GAXETA	1						
12	99530-14016	PINO GUIA	2						

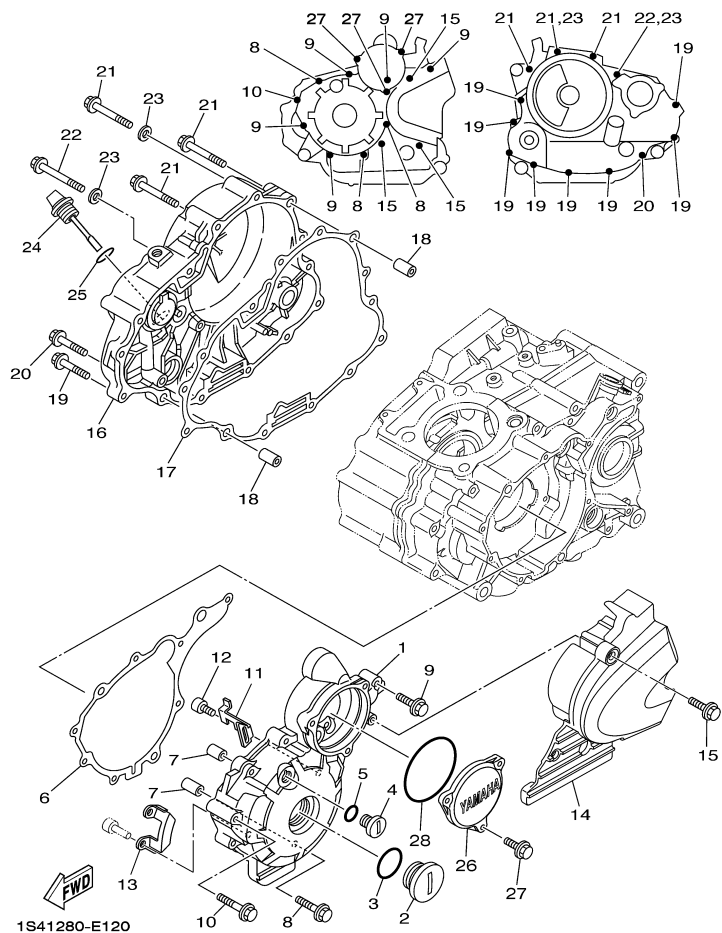


FIG. 12 TAMPA DA CARÇAÇA

REF. NO.	CÓDIGO NO.	DESCRIÇÃO DA PEÇA	1S41			OBSERVAÇÃO	ITEM DE SERVIÇO	T.M.O
1	1S4-E5411-00-35	TAMPA DA CARÇAÇA ESQUERDA	1			SL	2500	0,6
2	90340-32W03	BUJÃO DE ROSCA CILINDRICA	1					
3	93210-32800	ANEL DE BORRACHA	1					
4	90340-14W02	BUJÃO DE ROSCA CILINDRICA	1					
5	93210-14800	ANEL DE BORRACHA	1					
6	1S4-E5451-00	GAXETA DA TAMPA DA CARÇAÇA ESQ.	1				2510	0,5
7	99530-10114	PINO GUIA	2					
8	9502L-06040	PARAFUSO FLANGE	3					
9	9502L-06030	PARAFUSO FLANGE	5					
10	9502L-06050	PARAFUSO FLANGE	1					
11	90465-20801	BRAÇADEIRA	1					
12	9131M-05012	PARAFUSO	1					
13	1S4-E5113-00	PLACA	1					
14	1S4-E5418-00-35	TAMPA DA CAIXA DA CORRENTE	1			SL	2522	0,1
15	9502L-06016	PARAFUSO FLANGE	3					
16	1S4-E5421-00-35	TAMPA DA CARÇAÇA DIREITA	1			SL	2502	0,5
17	1S4-E5461-00	GAXETA DA TAMPA DA CARÇAÇA DIR.	1				2512	0,4
18	99530-10114	PINO GUIA	2					
19	9502L-06025	PARAFUSO FLANGE	8					
20	9502L-06035	PARAFUSO FLANGE	1					
21	9502L-06050	PARAFUSO FLANGE	3					
22	9502L-06055	PARAFUSO FLANGE	1					
23	90430-06817	GAXETA	2					
24	5HH-E5362-00	TAMPÃO DO NÍVEL DE ÓLEO	1				4701	0,1
25	93210-19800	ANEL DE BORRACHA	1					
26	1S4-E5415-00	TAMPA DO GERADOR	1					
27	9502L-06016	PARAFUSO FLANGE	3					

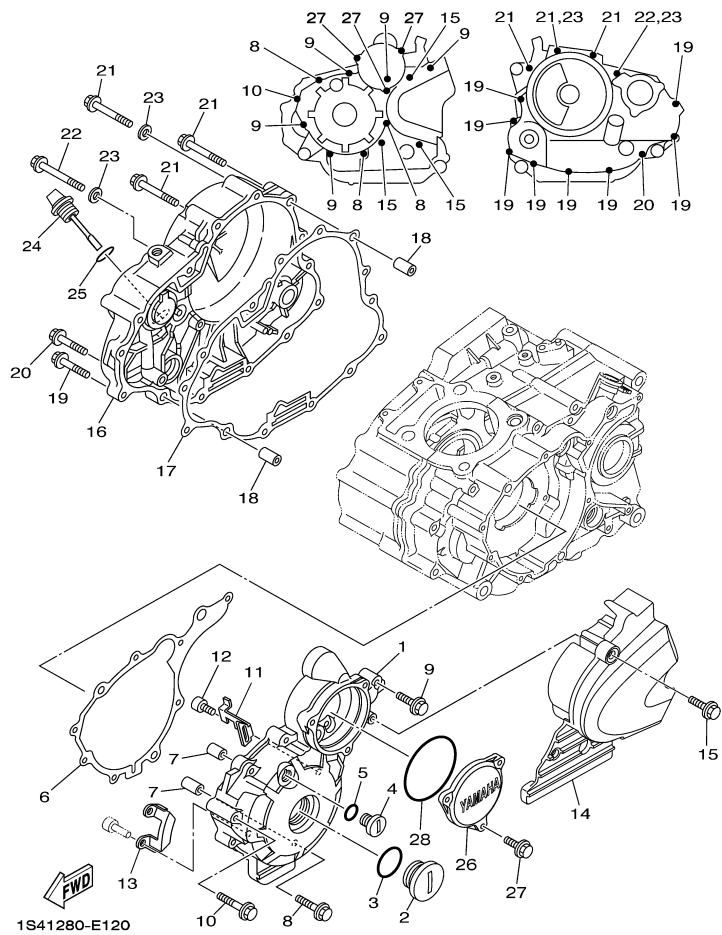
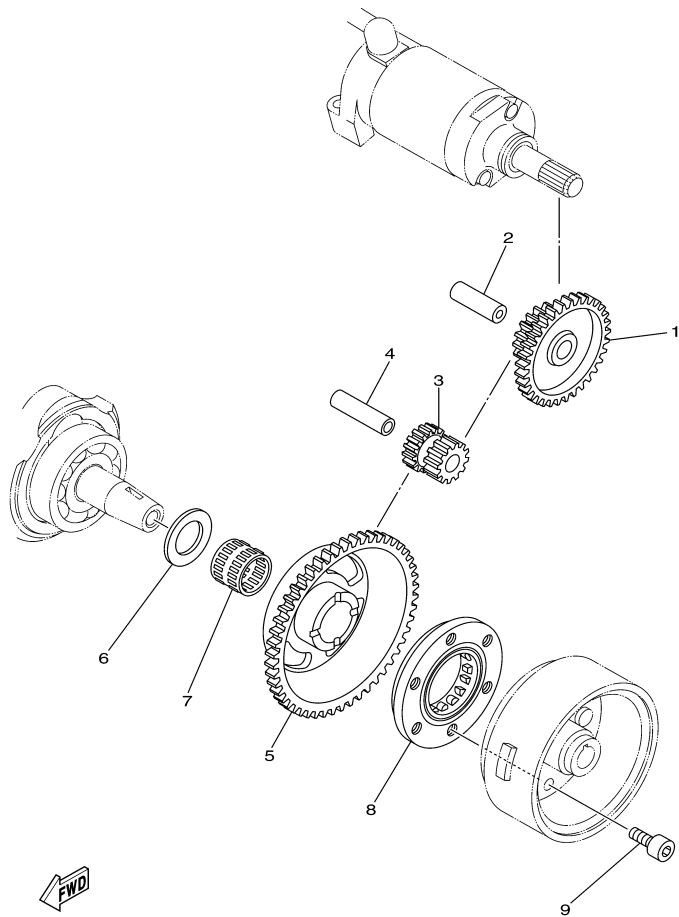


FIG. 12 TAMPA DA CARÇAÇA

REF. NO.	CÓDIGO NO.	DESCRIÇÃO DA PEÇA	1S41				OBSERVAÇÃO	ITEM DE SERVIÇO	T.M.O
28	93210-74800	ANEL DE BORRACHA	1						



1S41280-E130

FIG. 13 EMBREGEM DA PARTIDA

REF. NO.	CÓDIGO NO.	DESCRIÇÃO DA PEÇA	1S41				OBSERVAÇÃO	ITEM DE SERVIÇO	T.M.O
1	1S4-15512-00	ENGRENAGEM LOUCA 1 (72D/18D)	1					8404	0,2
2	1S4-E5521-00	EIXO 1	1						
3	1S4-15517-00	ENGRENAGEM LOUCA 2 (15D/15D)	1						
4	1S4-E5522-00	EIXO 2	1						
5	1S4-15515-00	ENGRENAGEM 3 (72D)	1						
6	90201-25291	ARRUELA PLANA	1						
7	93310-225N0	ROLAMENTO (KTW252924EG01 C3)	1						
8	5BP-15590-00	PARTIDA SENTIDO ÚNICO COMP.	1					8410	0,6
9	9131M-08016	PARAFUSO	3						

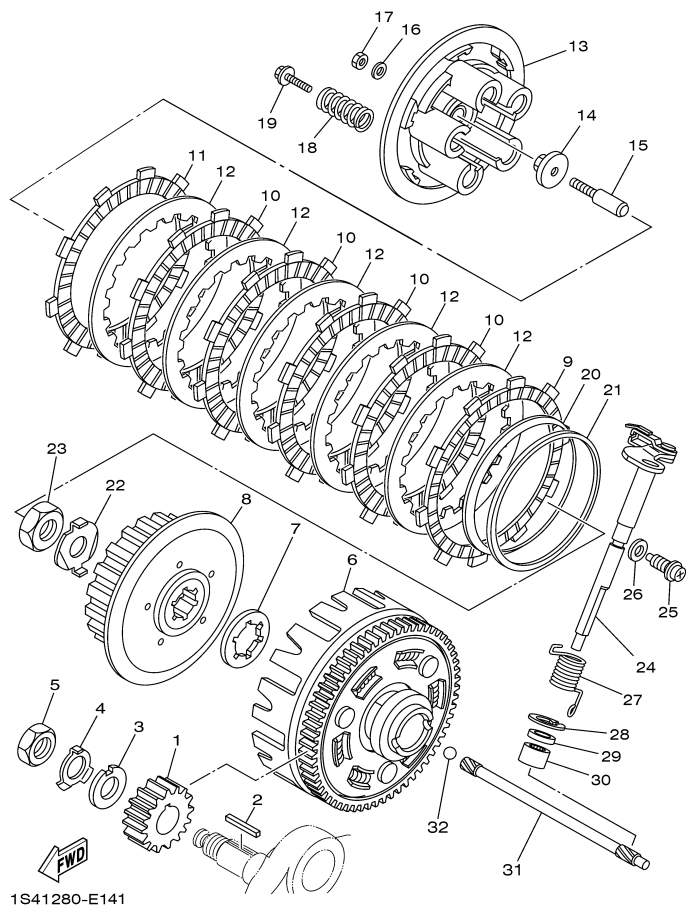


FIG. 14 EMBREAGEM

REF. NO.	CÓDIGO NO.	DESCRIÇÃO DA PEÇA	1S41				OBSERVAÇÃO	ITEM DE SERVIÇO	T.M.O
1	5XT-16111-00	ENGRENAGEM MOTORA PRIMARIA (24D)	1					2600	0,8
2	90282-05077	CHAVETA MEIA LUA	1						
3	90214-16063	ARRUELA TRAVA	1						
4	90215-16293	ARRUELA TRAVA	1						
5	90170-16425	PORCA	1						
6	1S4-E6150-00	ENGRENAGEM PRIMARIA MOTRIZ	1						
7	1S4-E6154-00	ARRUELA DE ENCOSTO DA EMBREAGEM	1						
8	1S4-E6371-00	PLATO DA EMBREAGEM	1					2668	4,7
9	1S4-E6307-00	PLACA DE FRICÇÃO 3	1						
10	1S4-E6331-00	PLACA DE FRICÇÃO 2	4						
11	1S4-E6321-00	PLACA DE FRICÇÃO	1						
12	1S4-E6324-00	PLACA DE EMBREAGEM 1	5					2602	0,7
13	1S4-E6351-00	PLACA DE PRESSÃO 1	1						
14	1S4-E6358-00	PLACA DE IMPULSORA	1						
15	1S4-E6356-00	HASTE IMPULSORA 1	1					2604	1,6
16	1S4-E6628-00	ARRUELA	1						
17	1S4-E6377-00	PORCA TRAVA DA EMBREAGEM	1						
18	1S4-E6333-00	MOLA DA EMBREAGEM	4					2638	0,7
19	1S4-E6337-00	PARAFUSO DE FIXAÇÃO DA MOLA	4						
20	1S4-E6383-00	MOLA DO CUBO DE EMBREAGEM	1						
21	1S4-E6384-00	PLACA DE ASSENTO	1						
22	90215-16800	ARRUELA TRAVA	1						
23	90170-16326	PORCA	1						
24	1S4-E6380-00	ALAVANCA IMPULSORA CONJ	1					2606	0,7
25	90109-08823	PARAFUSO	1						
26	90430-08119	GAXETA	1						
27	90508-203B3	MOLA DE TORÇÃO	1						

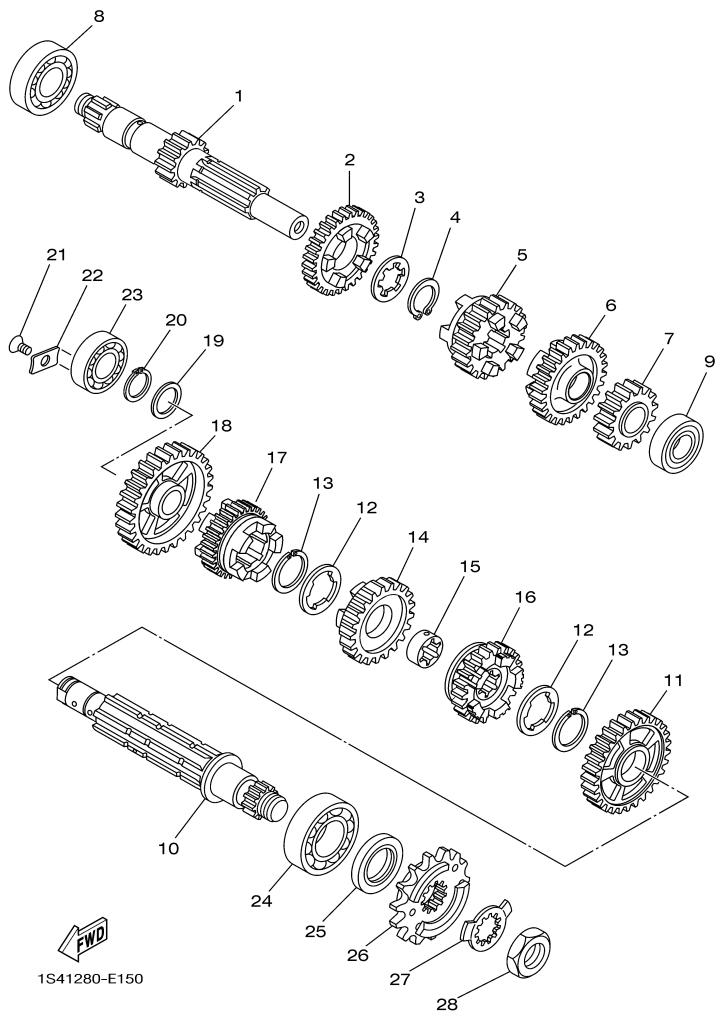


FIG. 15 TRANSMISSÃO

REF. NO.	CÓDIGO NO.	DESCRIÇÃO DA PEÇA	1S41				OBSERVAÇÃO	ITEM DE SERVIÇO	T.M.O
1	1S4-E7411-00	EIXO PRINCIPAL	1					2820	4,7
2	1S4-17141-00	ENGRENAGEM MOTORA DA 4ª (25D)	1						
3	90209-18208	ARRUELA	1						
4	93410-22039	ANEL TRAVA	1						
5	1S4-17131-00	ENGRENAGEM MOTORA DA 3ª (22D)	1						
6	1S4-17151-00	ENGRENAGEM DO PINHÃO DA 5ª (27D)	1						
7	1S4-E7121-00	ENGRENAGEM MOTORA DA 2ª (19D)	1						
8	93306-272Y4	ROLAMENTO (62122 C3)	1						
9	93306-003YE	ROLAMENTO (B17-152DLA8UR3U4)	1					2822	4,7
10	1S4-E7402-00	EIXO DO MOTOR CONJ.	1						
11	1S4-E7221-00	ENGRENAGEM MOTORA DA 2ª (32D)	1						
12	90209-22191	ARRUELA	3						
13	93440-25084	ANEL TRAVA	3						
14	1S4-17231-00	ENGRENAGEM MOVIDA DA 3ª (28D)	1						
15	90387-22800	ESPAÇADOR	1						
16	1S4-17251-00	ENGRENAGEM MOTORA DA 5ª (23D)	1						
17	1S4-17241-00	ENGRENAGEM MOVIDA DA 4ª (26D)	1						
18	1S4-E7211-00	ENGRENAGEM MOVIDA DA 1ª (36D)	1						
19	90201-177G4	ARRUELA PLANA	1						
20	93410-17037	ANEL TRAVA	1						
21	9870M-06012	PARAFUSO CABEÇA PLANA	1						
22	1S4-E7558-00	PLACA DO ROLAMENTO	1						
23	93306-203XD	ROLAMENTO (6203DLA8)	1						
24	93306-205XD	ROLAMENTO (6205C3 UR 3)	1						
25	93102-25226	RETENTOR DE ÓLEO (SD 25406LKS)	1						
26	5XT-17460-00	PINHÃO DE TRANSMISSÃO (15D)	1					6402	0,3
27	90215-23265	ARRUELA TRAVA	1						

PARTS NEWS



YAMAHA MOTOR DO BRASIL LTDA
Rodovia Presidente Dutra Km 214
Administração de Peças & Acessórios

Notícia No. PN-MC-126.08/07 (1/1)

Data: 03, Agosto, 2007

Elaboração: Erick Couto

Cause

Revisão de Peça

Correção

Venda Unitária de Peça

Outros

Modelo	YS250 - XTZ250
OBJETIVO	INFORMAR ERRO DA ILUSTRAÇÃO NOS CATÁLOGOS DE PEÇAS
CATÁLOGO No.	Veja abaixo a lista com os Prefixos dos Modelos e os Códigos dos Catálogos

Por favor, faça as devidas correções em seu Catálogo de Peças.

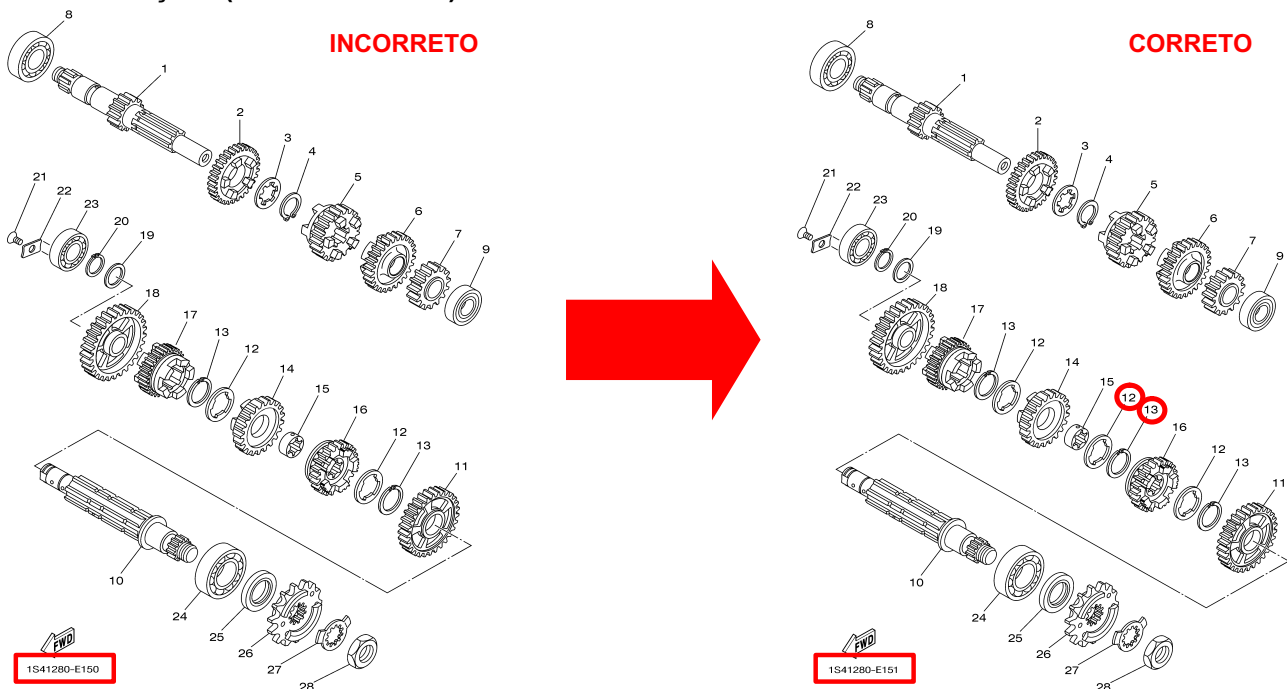
1. LISTA DE CÓDIGOS

TRANSMISSÃO

Fig.No.	Ref.No.	No. PEÇA ANTIGA	No. PEÇA NOVA	NOME DA PEÇA	Qtde	OBSERVAÇÕES
15	12	90209-22191	←	ARRUELA	3	Correção da ilustração
	13	93440-25084	←	ANEL TRAVA	3	

*; Esta mudança será aplicada a partir do início da produção.

2. ILUSTRAÇÃO (TRANSMISSÃO)



3. Lista com os Prefixos dos Modelos e Códigos dos Catálogos de Peças.

É aplicável para MODELO, CÓDIGO DO MODELO e CÓDIGO DO CATÁLOGO, conforme segue:

Nome do Modelo	Código do Modelo	Ano	Catálogo No.	Figura No.
YS250	1S41	2006	1E1S4-280P1	15
	5D41	2006	1E5D4-210S1	
	1S42	2007	1F1S4-280P1	
XTZ250	4B41	2007	1F4B4-280P1	

Muito obrigado por sua cooperação.

Peças
Verificação

Serviços
Verificação

Peças
Arquivo

YAMAHA MOTOR DO BRASIL LTDA
Rodovia Presidente Dutra Km 214
Administração de Peças & Acessórios



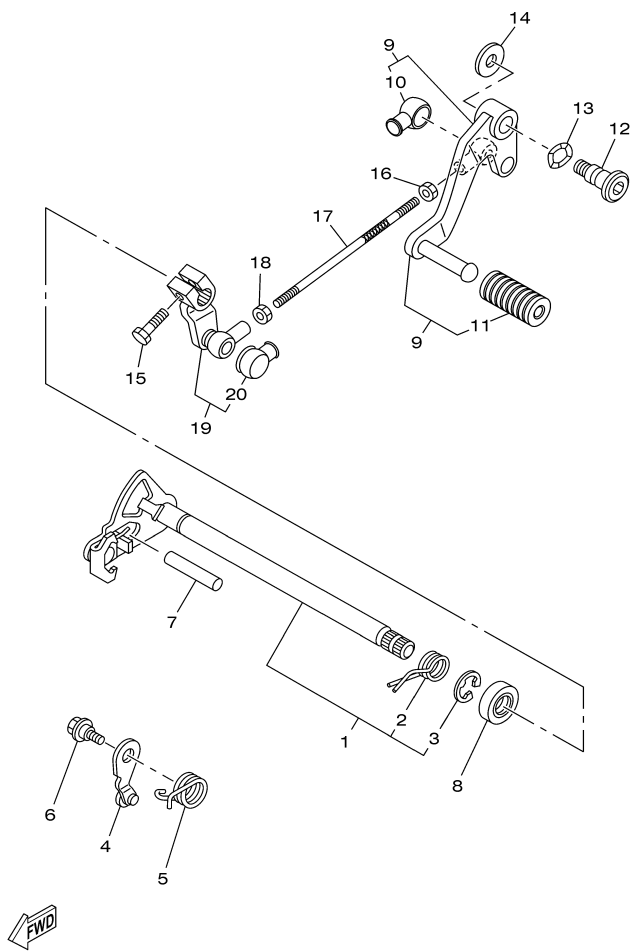


FIG. 17 EIXO E PEDAL DE MUDANÇA

REF. NO.	CÓDIGO NO.	DESCRIÇÃO DA PEÇA	1S41				OBSERVAÇÃO	ITEM DE SERVIÇO	T.M.O
1	1S4-E8101-00	EIXO DE MUDANÇA CONJ.	1					2800	0,9
2	90508-323B2	.MOLA DE TORÇÃO	1					2802	0,9
3	99001-12600	.ANEL TRAVA	1						
4	1S4-E8140-00	ALAVANCA LIMITADORA CONJ.	1						
5	90508-26020	MOLA DE TORÇÃO	1						
6	90109-06190	PARAFUSO	1						
7	93608-43228	PINO GUIA	1						
8	93102-14209	RETENTOR DE ÓLEO (SD-14 26 6 HS)	1					2801	0,3
9	1S4-E8110-00	PEDAL DE CÂMBIO CONJ	1					2916	0,1
10	23L-E8154-00	.PROTETOR DE POEIRA	1						
11	1S4-E8113-00	.CAPA DO PEDAL DE CÂMBIO	1						
12	1S4-F7434-00	PARAFUSO	1						
13	90206-12074	ARRUELA ONDULADA	1						
14	90201-08326	ARRUELA PLANA	1						
15	9702M-06020	PARAFUSO	1						
16	9530M-06700	PORCA	1						
17	1S4-E8115-00	HASTE DO CÂMBIO	1					2916	0,1
18	90170-06289	PORCA	1						
19	1S4-E8112-00	BRAÇO DO CÂMBIO	1					2916	0,1
20	23L-E8154-00	.PROTETOR DE POEIRA	1						

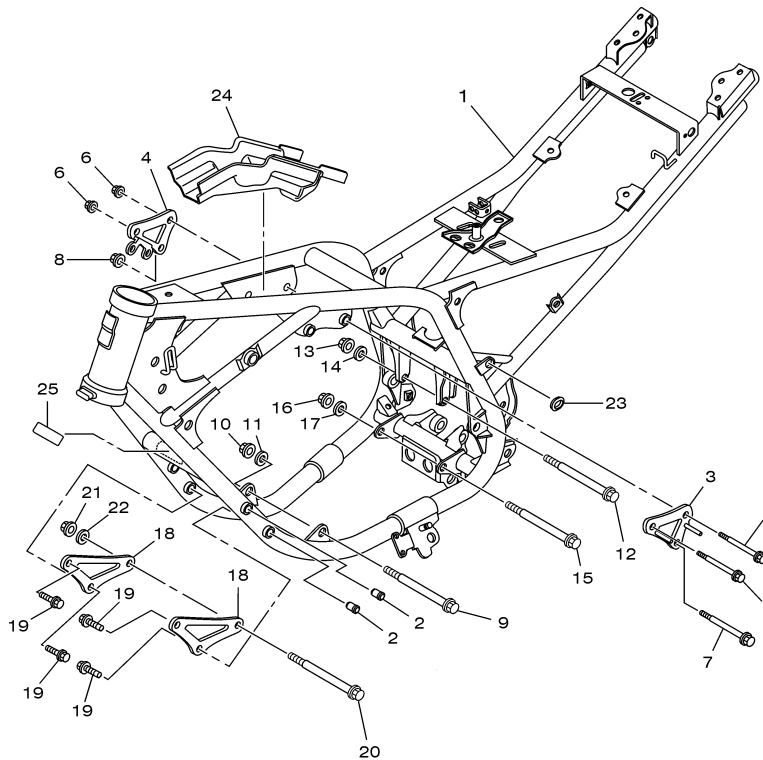


FIG. 18 CHASSI

REF. NO.	CÓDIGO NO.	DESCRIÇÃO DA PEÇA	1S41				OBSERVAÇÃO	ITEM DE SERVIÇO	T.M.O
1	1S4-F1110-00-33	QUADRO COMPLETO	1				YB	5000	7,3
2	90338-15110	TAMPÃO	4						
3	1S4-F1315-00	SUPORE DO MOTOR 1	1					5108	0,2
4	1S4-F1316-00	SUPORE DO MOTOR 3	1					5108	0,2
5	9581M-08075	PARAFUSO FLANGE	2						
6	90179-08674	PORCA	2						
7	9581M-10075	PARAFUSO FLANGE	1						
8	90179-10658	PORCA	1						
9	90105-10118	PARAFUSO FLANGE	1						
10	90179-10658	PORCA	1						
11	90201-101J1	ARRUELA PLANA	1						
12	90105-10110	PARAFUSO FLANGE	1						
13	90179-10658	PORCA	1						
14	90201-101J1	ARRUELA PLANA	1						
15	90105-10114	PARAFUSO FLANGE	1						
16	90179-10658	PORCA	1						
17	90201-101J1	ARRUELA PLANA	1						
18	1S4-F1317-00	SUPORE DO MOTOR 3	2					5108	0,2
19	9581M-08016	PARAFUSO FLANGE	4						
20	90105-10111	PARAFUSO FLANGE	1						
21	90179-10658	PORCA	1						
22	90201-101J1	ARRUELA PLANA	1						
23	90480-01868	ILHO	2						
24	1S4-F117G-00	PROTETOR	1						
25	4VW-F111M-02	EMBLEMA (INDUSTRIA BRASILEIRA)	1						

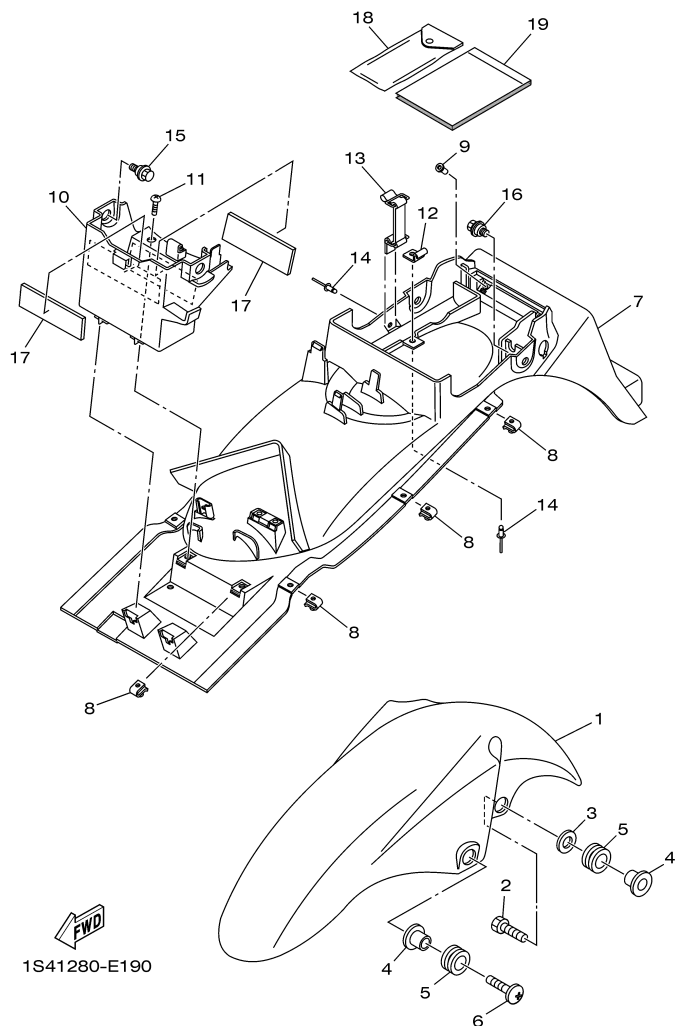
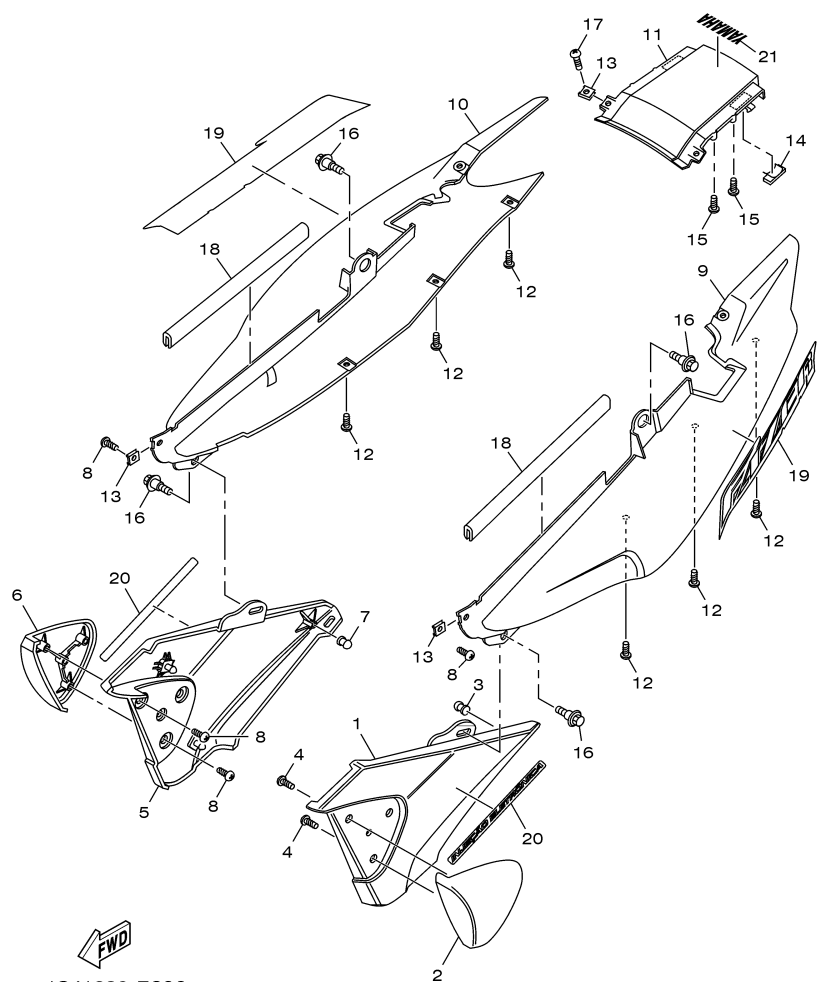


FIG. 19 PÁRA-LAMA

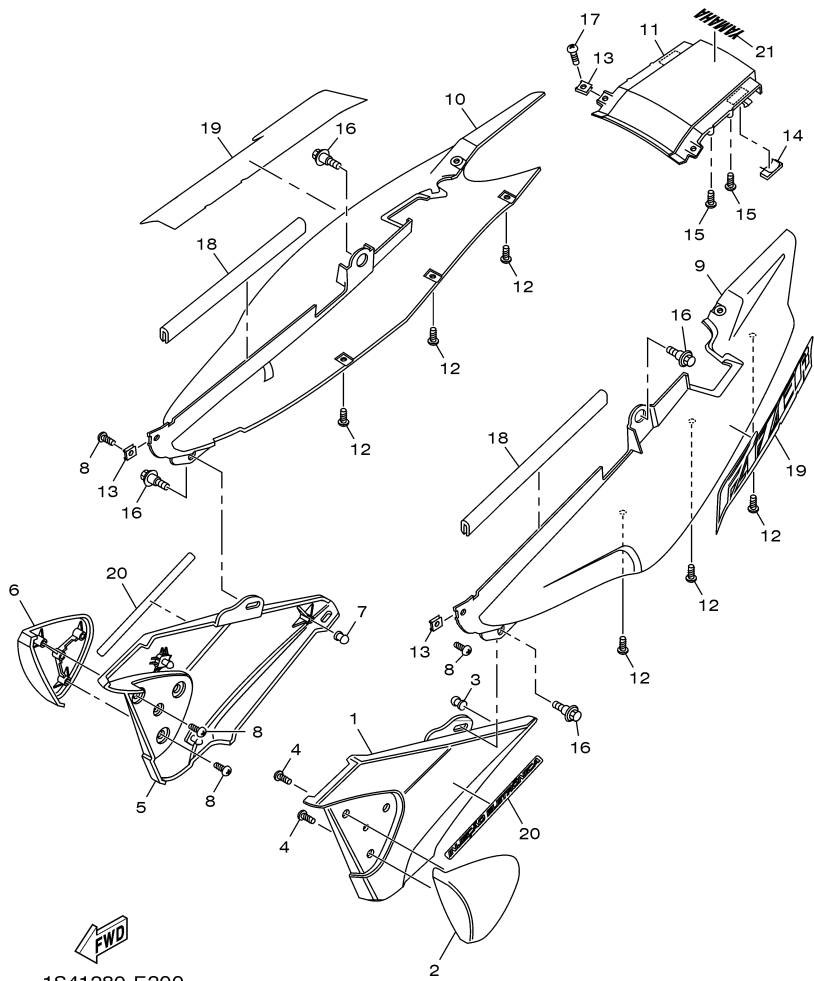
REF. NO.	CÓDIGO NO.	DESCRIÇÃO DA PEÇA	1S41				OBSERVAÇÃO	ITEM DE SERVIÇO	T.M.O
1	1S4-F1511-00-P0	PÁRA-LAMA DIANTEIRO	1				SMX	5202	0,1
	1S4-F1511-00-P1	PÁRA-LAMA DIANTEIRO	1				DRMK	5202	0,1
	1S4-F1511-00-P2	PÁRA-LAMA DIANTEIRO	1				DBNM8	5202	0,1
2	9702M-06025	PARAFUSO	2						
3	90201-06844	ARRUELA PLANA	2						
4	90387-065J6	ESPAÇADOR	4						
5	90480-12805	ILHO	4						
6	90154-06061	PARAFUSO	2						
7	1S4-F1611-00	PÁRA-LAMA TRASEIRO	1					5412	0,7
8	90183-05042	PORCA LOCAL	8						
9	90179-05523	PORCA	2						
10	1S4-F177G-00	CAIXA DA BATERIA	1						
11	97707-50014	PARAFUSO	2						
12	1S4-F162A-00	GANCHO	1						
13	1S4-F1647-00	CINTA	1						
14	90267-40807	REBITE BLINDADO	2						
15	90109-06086	PARAFUSO	2						
16	90109-06183	PARAFUSO	2						
17	1S4-H2123-00	ASSENTO DA BATERIA 2	2						
18	1S4-F8100-00	JOGO DE FERRAMENTAS	1						
19	1S4-F8199-P0	MANUAL DE PROPRIETÁRIO	1				AP		



1S41280-E200

FIG. 20 TAMPA LATERAL

REF. NO.	CÓDIGO NO.	DESCRIÇÃO DA PEÇA	1S41			OBSERVAÇÃO	ITEM DE SERVIÇO	T.M.O
1	1S4-F1711-00-35	TAMPA LATERAL ESQUERDA	1			SL	5610	0,1
2	1S4-F172A-00-P0	PAINEL LATERAL ESQUERDO	1			SMX		
	1S4-F172A-00-P1	PAINEL LATERAL ESQUERDO	1			DRMK		
	1S4-F172A-00-P2	PAINEL LATERAL ESQUERDO	1			DBNM8		
3	23L-F1717-01	ILHO DE BORRACHA	1					
4	97707-50012	PARAFUSO	4					
5	1S4-F1721-00-35	TAMPA LATERAL DIREITA	1			SL	5612	0,1
6	1S4-F172F-00-P0	PAINEL LATERAL DIREITO	1			SMX		
	1S4-F172F-00-P1	PAINEL LATERAL DIREITO	1			DRMK		
	1S4-F172F-00-P2	PAINEL LATERAL DIREITO	1			DBNM8		
7	23L-F1717-01	ILHO DE BORRACHA	1					
8	97707-50012	PARAFUSO	4					
9	1S4-F1731-00-P0	TAMPA TRASEIRA ESQUERDA 3	1			SMX		
	1S4-F1731-00-P1	TAMPA TRASEIRA ESQUERDA 3	1			DRMK		
	1S4-F1731-00-P2	TAMPA TRASEIRA ESQUERDA 3	1			DBNM8		
10	1S4-F1741-00-P0	TAMPA TRASEIRA DIREITA 4	1			SMX		
	1S4-F1741-00-P1	TAMPA TRASEIRA DIREITA 4	1			DRMK		
	1S4-F1741-00-P2	TAMPA TRASEIRA DIREITA 4	1			DBNM8		
11	1S4-F171E-00-P0	TAMPA TRASEIRA 5	1			SMX	5420	0,1
	1S4-F171E-00-P1	TAMPA TRASEIRA 5	1			DRMK	5420	0,1
	1S4-F171E-00-P2	TAMPA TRASEIRA 5	1			DBNM8	5420	0,1
12	97707-50012	PARAFUSO	8					
13	90183-05042	PORCA LOCAL	4					
14	1S4-F1746-00	AMORTIZADOR	2					
15	97707-50012	PARAFUSO	4					
16	90109-06086	PARAFUSO	4					
17	90154-05800	PARAFUSO	2					



1S41280-E200

FIG. 20 TAMPA LATERAL

REF. NO.	CÓDIGO NO.	DESCRIÇÃO DA PEÇA	1S41				OBSERVAÇÃO	ITEM DE SERVIÇO	T.M.O
18	1S4-F8345-00	MOLDURA 1	2						
19	1S4-F1781-00	EMBLEMA 1 (FAZER)	2				PARA SMX		
	1S4-F1781-10	EMBLEMA 1 (FAZER)	2				PARA DRMK		
	1S4-F1781-20	EMBLEMA 1 (FAZER)	2				PARA DBNM8		
20	1S4-F1782-00	EMBLEMA 2 (INJEÇÃO ELETRÔNICA)	2						
21	5HH-F153E-40	EMBLEMA YAMAHA	1						

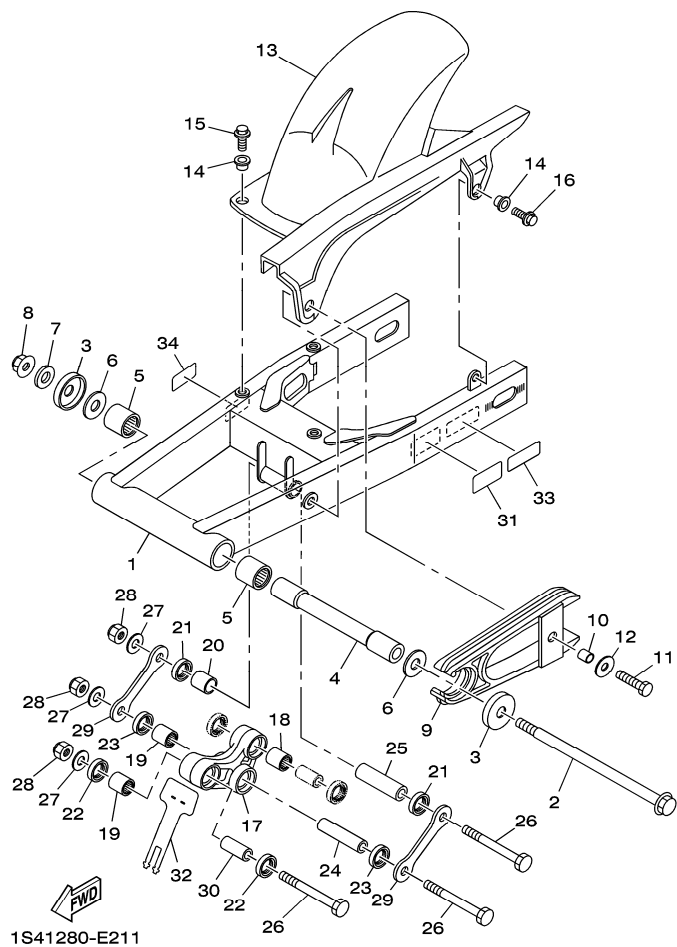


FIG. 21 GARFO TRASEIRO

REF. NO.	CÓDIGO NO.	DESCRIÇÃO DA PEÇA	1S41		OBSERVAÇÃO	ITEM DE SERVIÇO	T.M.O
1	1S4-F2110-00-35	GARFO TRASEIRO COMPLETO	1		SL	5100	1,0
2	5HH-F2141-01	EIXO DO PIVÔ	1				
3	1S4-F2129-00	TAMPA DE ENCOSTO 2	2				
4	1S4-F2184-00	BUCHA	1			5102	0,9
5	93320-32403	ROLAMENTO (TA243128ZE01)	2			5102	0,9
6	90201-14015	ARRUELA PLANA	2				
7	90201-122H1	ARRUELA PLANA	1				
8	90185-12134	PORCA AUTO-TRAVANTE	1				
9	1S4-F2151-00	VEDADOR DO PROTETOR	1				
10	90387-066J9	ESPAÇADOR	1				
11	9702M-06025	PARAFUSO	1				
12	90201-060A3	ARRUELA PLANA	1				
13	1S4-F1650-00	TAMPA DO PÁRA-LAMA TRAS. COMPLETO	1			5106	0,2
14	90387-068S1	ESPAÇADOR	4				
15	9580M-06020	PARAFUSO FLANGE	3				
16	9580M-06012	PARAFUSO FLANGE	1				
17	1S4-F217A-09	BRAÇO CONECTOR TRASEIRO	1		PE6-MC-090012	6308	0,5
18	93315-31758	ROLAMENTO	1		PE6-MC-090012		
19	93315-31759	ROLAMENTO	2		PE6-MC-090012		
20	90386-18004	BUCHA	1		PE6-MC-090012		
21	93109-18020	RETENTOR DE ÓLEO	2		PE6-MC-090012		
22	93109-17071	RETENTOR DE ÓLEO	2		PE6-MC-090012		
23	93106-17801	RETENTOR DE ÓLEO	2		PE6-MC-090012		
24	90387-12047	ESPAÇADOR	1		PE6-MC-090012		
25	90387-12837	ESPAÇADOR	1		PE6-MC-090012		
26	90101-12022	PARAFUSO	3		PE6-MC-090012		
27	90201-12688	ARRUELA PLANA	3		PE6-MC-090012		

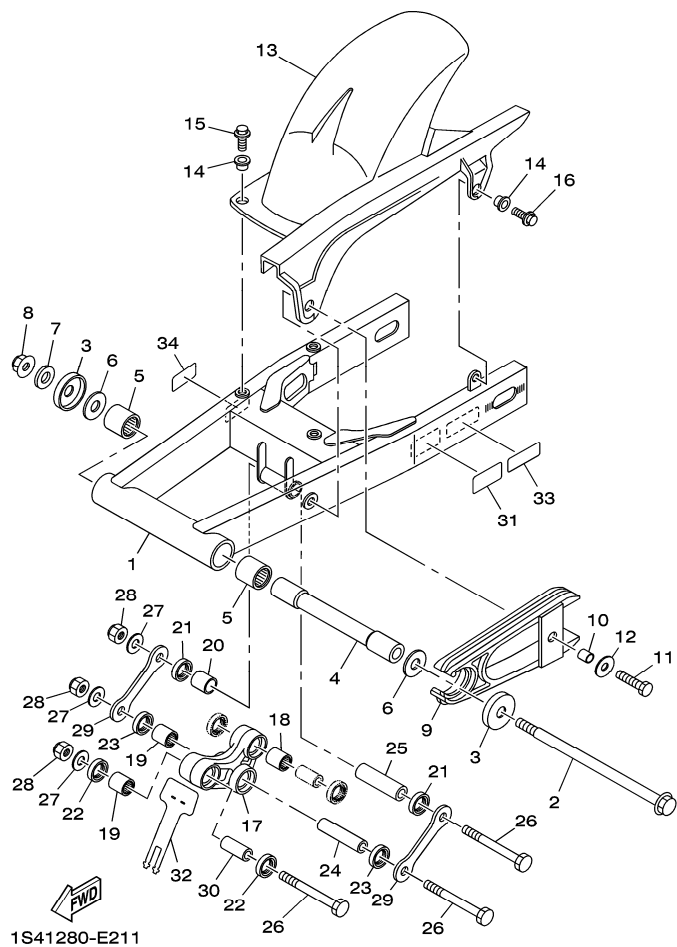


FIG. 21 GARFO TRASEIRO

REF. NO.	CÓDIGO NO.	DESCRIÇÃO DA PEÇA	1S41				OBSERVAÇÃO	ITEM DE SERVIÇO	T.M.O
28	95617-12100	PORCA AUTOTRAVANTE	3				PE6-MC-090012		
29	1S4-F217F-00	HASTE CONECTORA 1	2				PE6-MC-090012		
30	90387-126X9	ESPACADOR	1				PE6-MC-090012		
31	1S4-F1668-00	ETIQUETA DE PRESSAO DO PNEU	1				PE6-MC-090012		
32	1S4-F2327-00	PARA-LAMA 1	1				PE6-MC-090012		
33	1S4-F111F-10	ETIQUETA	1				PE6-MC-090012		
34	5HH-F178A-00	ETIQUETA YAMALUBE	1				PE6-MC-090012		

PARTS NEWS

Notícia No. PN-97.04/06 (1/1)

Data: 10, Março, 2006

Elaboração: Neri. Barros

Modelo	YS250 (FAZER)
OBJETIVO	CORREÇÃO NA ILUSTRAÇÃO DO CATÁLOGO DE PEÇAS
CATÁLOGO No.	Veja abaixo a lista com o Prefixo do Modelo e o Código do Catálogo

Por favor faça as devidas correções em seu Catálogo de Peças.

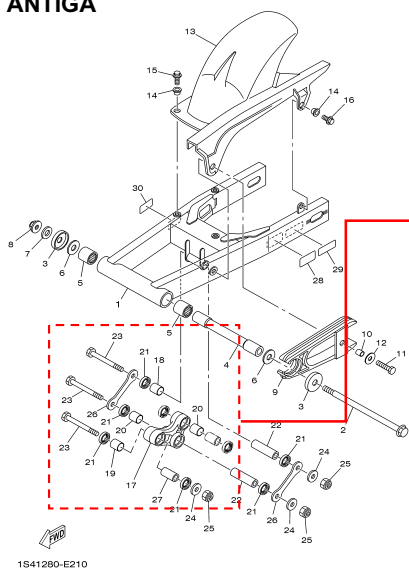
1. LISTA DE CÓDIGOS

GARFO TRASEIRO

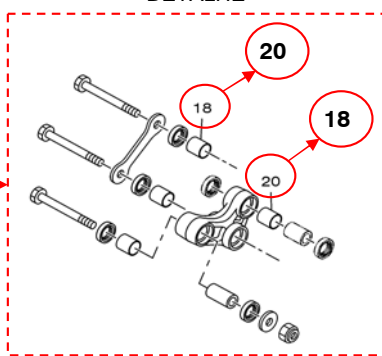
Fig.No.	Ref.No.	No. PEÇA ANTIGA	No. PEÇA NOVA	NOME DA PEÇA	Qtde	OBSERVAÇÕES
19	18	90386-18002	-	BUCHA	1	ALTERAÇÃO DA REF. 20 → 18
	20	90386-18004	-	BUCHA	2	ALTERAÇÃO DA REF. 18 → 20

2. ILUSTRAÇÃO (GARFO TRASEIRO)

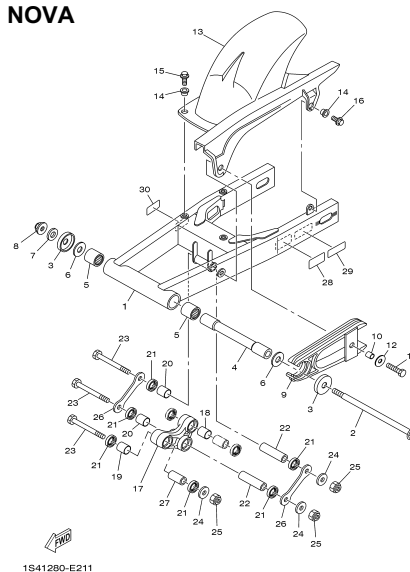
ANTIGA



DETALHE



NOVA



3. Lista com o Prefixo do Modelo e Código do Catálogo de Peças.

É aplicável para MODELO, CÓDIGO DO MODELO e CÓDIGO DO CATÁLOGO, conforme segue:

Nome do Modelo	Código do Modelo	Ano	Catálogo No.	Figura No.
YS250	1S41	2006	1E1S4-280P1	21

Peças
Verificação

Serviços
Verificação

Peças
Arquivo

YAMAHA MOTOR DO BRASIL LTDA
Rodovia Presidente Dutra Km 214
Administração de Peças & Acessórios

PARTS NEWS



Notícia No. PE6-MC-090012 (1/3)

Data: 13, Novembro, 2009

Elaboração: Francisco Monteiro

Cause **Revisão de Peça** **Correção** **Venda Unitária de Peça** **Outros**

Modelo	YS250 (FAZER)
OBJETIVO	INFORMAR REVISÃO DO CÓDIGO DAS PEÇAS
CATÁLOGO No.	Veja abaixo a lista com os Prefixos do Modelo e os Códigos dos Catálogos

Por favor faça as devidas correções em seu Catálogo de Peças.

1. LISTA DE CÓDIGOS

GARFO TRASEIRO

Fig.No.	Ref.No.	No. PEÇA ANTIGA	No. PEÇA NOVA	NOME DA PEÇA	Qtde	OBSERVAÇÕES
21	17	1S4-F217A-00	1S4-F217A-09	BRAÇO CONECTOR TRAS.	1	Informar alteração do código
	18	90386-18002	93315-31758	ROLAMENTO	1	Informar alteração do código
	19	90386-18003	93315-31759	ROLAMENTO	2	Informar alteração do código
	20	90386-18004	—————	BUCHA	1	Informar alteração da QDE 2 → 1
	21	93109-18020	—————	RETENTOR DE ÓLEO	2	Informar alteração da QDE 6 → 2
	22	—————	93109-17071	RETENTOR DE ÓLEO	2	Informar código novo
	23	—————	93106-17801	RETENTOR DE ÓLEO	2	Informar código novo
	24	—————	90387-12047	ESPAÇADOR	1	Informar código novo
	25	90387-12837	←—————	ESPAÇADOR	1	Alteração da Ref.No. 22 → 25
	26	90101-12022	←—————	PARAFUSO	3	Alteração da Ref.No. 23 → 26
	27	90201-12688	←—————	ARRUELA PLANA	3	Alteração da Ref.No. 24 → 27
	28	95617-12100	←—————	PORCA AUTO-TRAVANTE	3	Alteração da Ref.No. 25 → 28
	29	1S4-F217F-00	←—————	HASTE CONECTORA 1	2	Alteração da Ref.No. 26 → 29
	30	90387-12839	90387-126X9	ESPAÇADOR	1	Informar alteração do código e Alteração da Ref.No. 27 → 30
	31	1S4-F1668-00	←—————	ETIQUETA DE PRESSAO DO PNEU	1	Alteração da Ref.No. 28 → 31
	32	—————	1S4-F2327-00	PARA-LAMA 1	1	Informar peça nova
	33	1S4-F111F-10	←—————	ETIQUETA DE EMISSÃO DE GASES	1	Alteração da Ref.No. 29 → 33
34	5HH-F178A-00	←—————	ETIQUETA YAMALUBE	1	Alteração da Ref.No. 30 → 34	
22	5	90387-12838	90387-127W0	ESPAÇADOR	1	Informar alteração do código
	6	93109-1 0	93106-17801	RETENTOR DE ÓLEO	2	Informar alteração do código

Peças Verificação

Serviços Verificação

Peças Arquivo

YAMAHA MOTOR DO BRASIL LTDA
Rodovia Presidente Dutra Km 214
Administração de Peças & Acessórios



PARTS NEWS

Notícia No. PE6-MC-090012 (2/3)

Data: 13, Novembro, 2009

Elaboração: Francisco Monteiro

Cause **Revisão de Peça** Correção Venda Unitária de Peça Outros

Modelo	YS250 (FAZER)
OBJETIVO	INFORMAR REVISÃO DO CÓDIGO DAS PEÇAS
CATÁLOGO No.	Veja abaixo a lista com os Prefixos do Modelo e os Códigos dos Catálogos

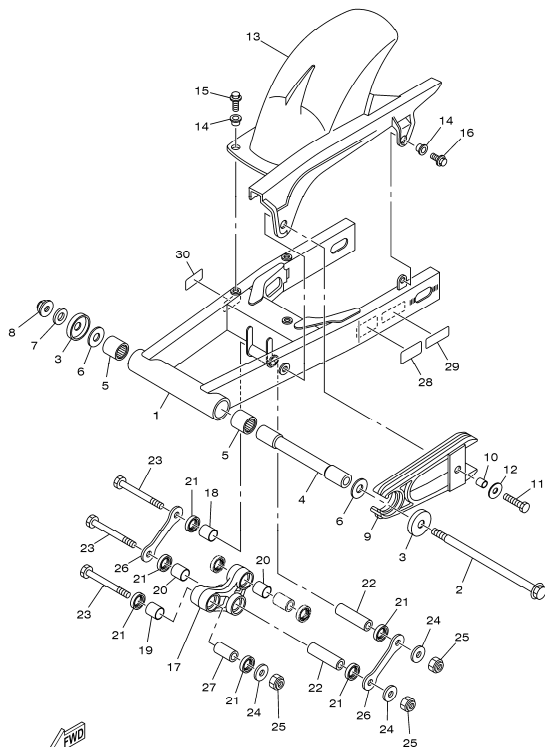
2. Lista com os Prefixos do Modelo e Códigos dos Catálogos de Peças.

É aplicável para MODELO, CÓDIGO DO MODELO e CÓDIGO DO CATÁLOGO, conforme segue:

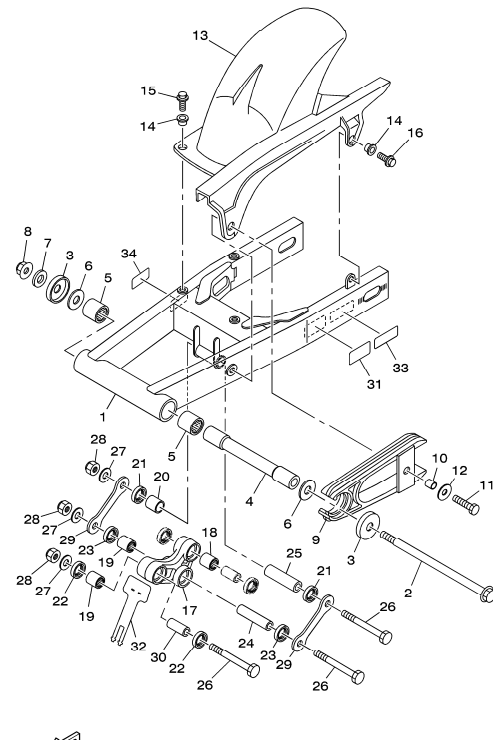
Nome do Modelo	Código do Modelo	Ano	Catálogo No.	Figura No.
YS250	1S41	2006	1E1S4-280P1	21/22
	1S42	2007	1F1S4-280P1	
	1S43	2008	1G1S4-280P1	
	1S44	2008	1G1S4-280PA	

3. ILUSTRAÇÃO (GARFO TRASEIRO)

ANTIGA



NOVA



Muito obrigado por sua cooperação.

Peças
Verificação

Serviços
Verificação

Peças
Arquivo

YAMAHA MOTOR DO BRASIL LTDA
Rodovia Presidente Dutra Km 214
Administração de Peças & Acessórios

PARTS NEWS

Notícia No. PE6-MC-090012 (3/3)

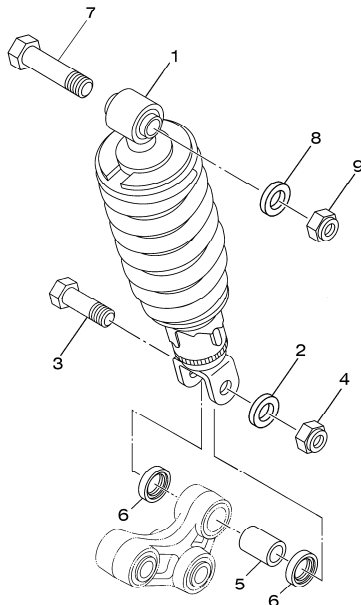
Data: 13, Novembro, 2009

Elaboração: Francisco Monteiro

Cause **Revisão de Peça** Correção Venda Unitária de Peça Outros

Modelo	YS250 (FAZER)
OBJETIVO	INFORMAR REVISÃO DO CÓDIGO DAS PEÇAS
CATÁLOGO No.	Veja abaixo a lista com os Prefixos do Modelo e os Códigos dos Catálogos

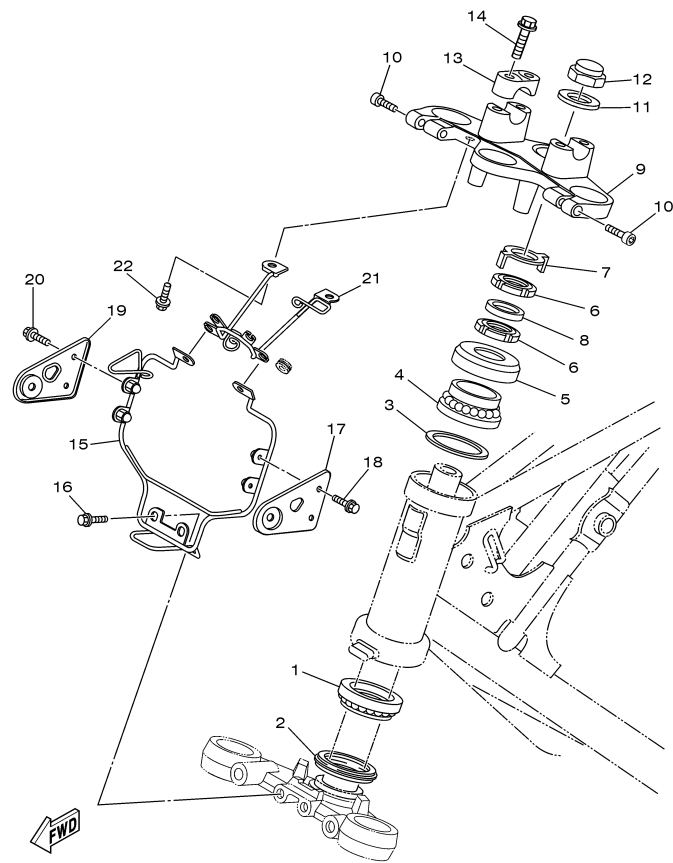
4. ILUSTRAÇÃO (AMORTECEDOR)



1S41280-E220

Muito obrigado por sua cooperação.

Peças
VerificaçãoServiços
VerificaçãoPeças
ArquivoYAMAHA MOTOR DO BRASIL LTDA
Rodovia Presidente Dutra Km 214
Administração de Peças & Acessórios



1S41280-E230

FIG. 23 MESA DO GUIDÃO

REF. NO.	CÓDIGO NO.	DESCRIÇÃO DA PEÇA	1S41				OBSERVAÇÃO	ITEM DE SERVIÇO	T.M.O
1	93399-99932	ROLAMENTO (SAA126253)	1					6210	1,5
2	1S4-F3462-00	VEDAÇÃO DA DIREÇÃO	1						
3	90202-24190	ARRUELA PLANA	1						
4	93399-99931	ROLAMENTO (SAA114660)	1						
5	1S4-F3416-00	CAPA DA PISTA DE ESFERA 2	1						
6	90179-25W22	PORCA	2						
7	5HH-F3418-00	ARRUELA ESPECIAL	1						
8	90202-26142	ARRUELA PLANA	1						
9	1S4-F3435-00-35	MESA DO GUIDÃO COMPLETA	1				SL	6214	0,4
10	91314-08030	PARAFUSO	2						
11	90201-220T0	ARRUELA PLANA	1						
12	90176-22081	PORCA COROA	1						
13	1S4-F3441-00	FIXADOR SUPERIOR DO GUIDÃO	2					9038	0,1
14	9502L-08035	PARAFUSO FLANGE	4						
15	1S4-F3174-00	FIXADOR DO FAROL	1					5224	0,4
16	9502M-06010	PARAFUSO FLANGE	2						
17	1S4-F3121-00	TAMPA SUPERIOR 1	1						
18	9502L-06010	PARAFUSO FLANGE	2						
19	1S4-F3131-00	TAMPA SUPERIOR 2	1						
20	9502L-06010	PARAFUSO FLANGE	2						
21	1S4-F3175-00	SUORTE FIXADOR DO FAROL 1	1						
22	9582M-06014	PARAFUSO FLANGE	2						

PARTS NEWS

Notícia No. PE6-MC-0900012 (2/3)

Data: 0, Novembro, 2009

Elaboração: Francisco Monteiro

Cause **Revisão de Peça** Correção Venda Unitária de Peça Outros

Modelo	YS250 (FAZER)
OBJETIVO	INFORMAR REVISÃO DO CÓDIGO DAS PEÇAS
CATÁLOGO No.	Veja abaixo a lista com os Prefixos do Modelo e os Códigos dos Catálogos

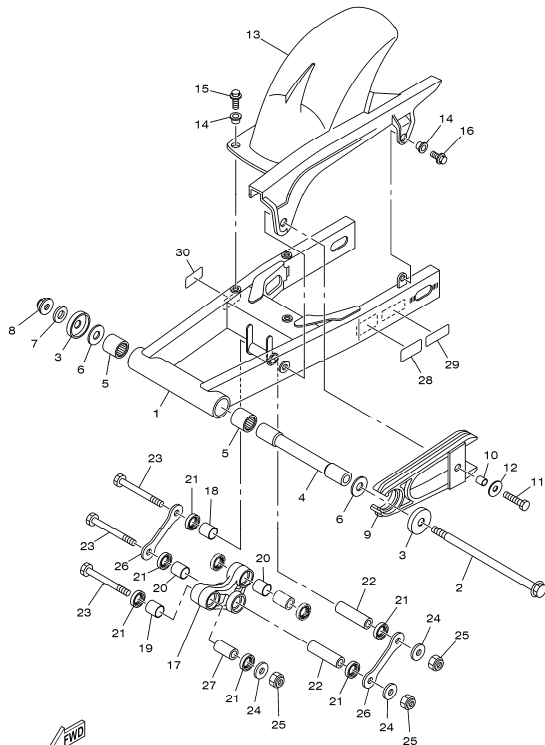
2. Lista com os Prefixos do Modelo e Códigos dos Catálogos de Peças.

É aplicável para MODELO, CÓDIGO DO MODELO e CÓDIGO DO CATÁLOGO, conforme segue:

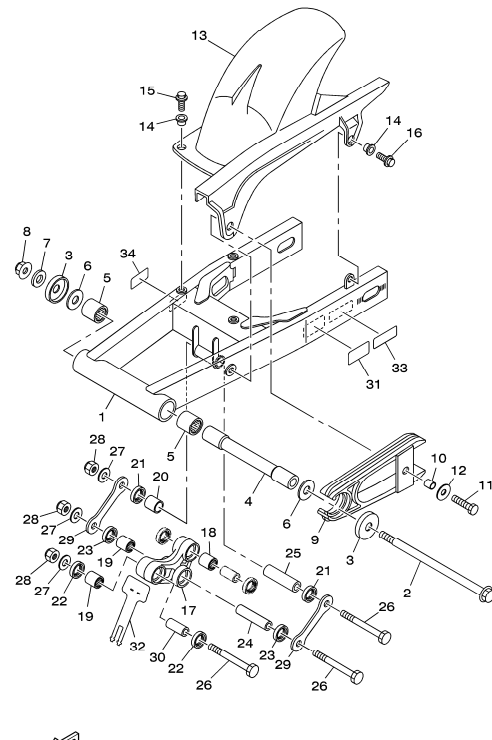
Nome do Modelo	Código do Modelo	Ano	Catálogo No.	Figura No.
YS250	1S41	2006	1E1S4-280P1	21/22
	1S42	2007	1F1S4-280P1	
	1S43	2008	1G1S4-280P1	
	1S44	2008	1G1S4-280PA	

3. ILUSTRAÇÃO (GARFO TRASEIRO)

ANTIGA



NOVA



Muito obrigado por sua cooperação.

Peças
Verificação

Serviços
Verificação

Peças
Arquivo

YAMAHA MOTOR DO BRASIL LTDA
Rodovia Presidente Dutra Km 214
Administração de Peças & Acessórios

PARTS NEWS

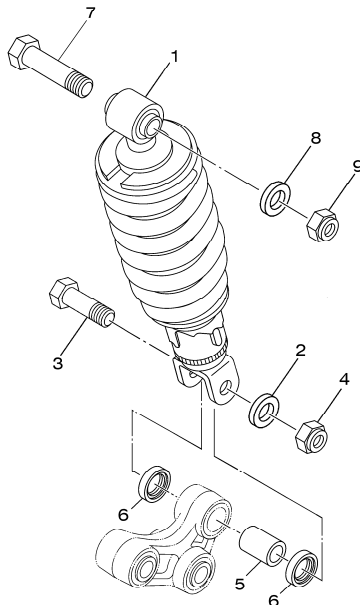
Notícia No. PE6-MC-090012 (3/3)Data: 09, Novembro, 2009

Elaboração: Francisco Monteiro

Cause **Revisão de Peça** **Correção** **Venda Unitária de Peça** **Outros**

Modelo	YS250 (FAZER)
OBJETIVO	INFORMAR REVISÃO DO CÓDIGO DAS PEÇAS
CATÁLOGO No.	Veja abaixo a lista com os Prefixos do Modelo e os Códigos dos Catálogos

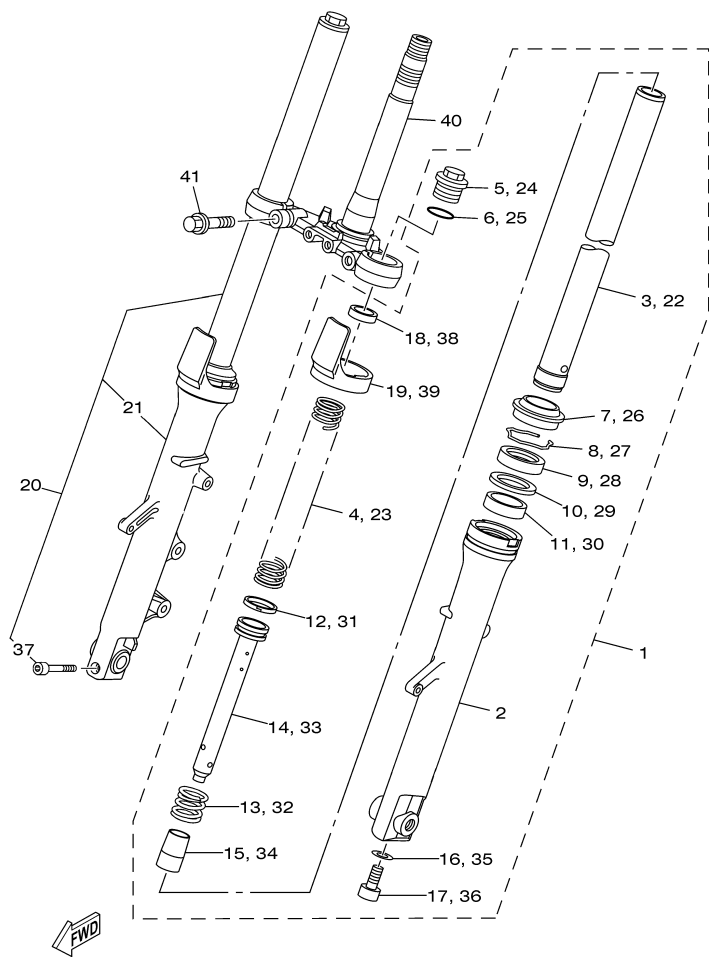
4. ILUSTRAÇÃO (AMORTECEDOR)



1S41280-E220

Muito obrigado por sua cooperação.

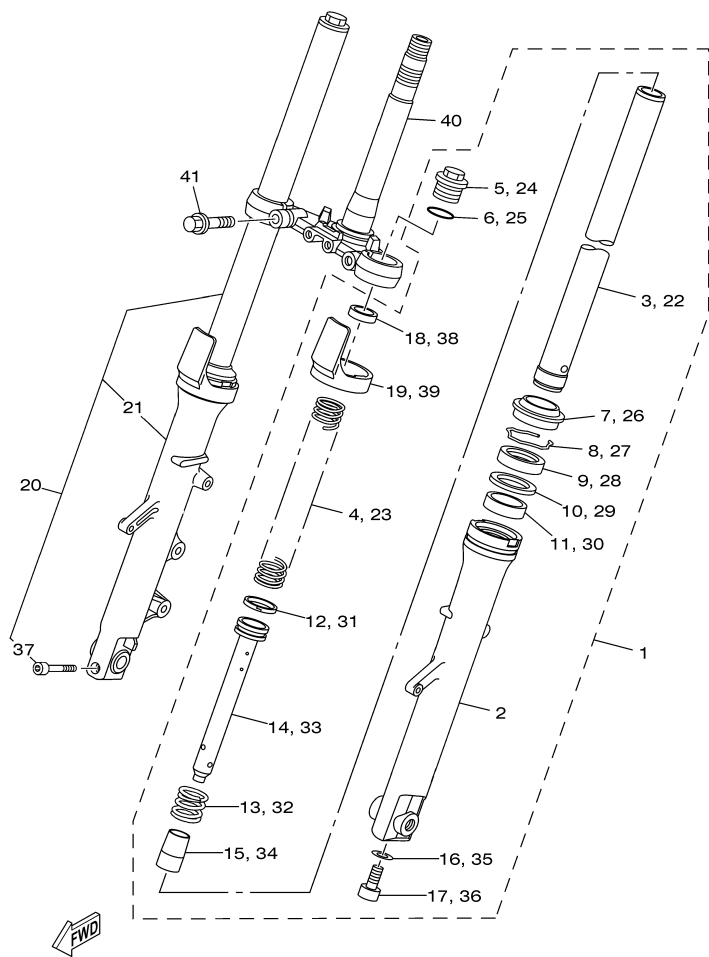
Peças
VerificaçãoServiços
VerificaçãoPeças
ArquivoYAMAHA MOTOR DO BRASIL LTDA
Rodovia Presidente Dutra Km 214
Administração de Peças & Acessórios



1S41280-E240

FIG. 24 GARFO DIANTEIRO

REF. NO.	CÓDIGO NO.	DESCRIÇÃO DA PEÇA	1S41				OBSERVAÇÃO	ITEM DE SERVIÇO	T.M.O
1	1S4-F3102-00	GARFO DIANTEIRO CONJ. (ESQ.)	1					6344	0,5
2	1S4-F3126-00	.TUBO EXTERNO ESQUERDO	1					6206	0,8
3	1S4-F3124-00	.TUBO INTERNO 1	1					6208	0,8
4	1S4-F3141-00	.MOLA DO GARFO DIANTEIRO	1					6204	0,5
5	1S4-F3111-00	.TAMPA DO TUBO INTERNO	1						
6	1S4-F3147-00	.ANEL DE BORRACHA	1						
7	1S4-F3144-00	.PROTETOR DE POEIRA	1						
8	1S4-F3156-00	.PRESILHA DO RETENTOR DE ÓLEO	1						
9	1S4-F3145-00	.RETENTOR DE ÓLEO DO GARFO	1					6200	0,8
10	1S4-F3146-00	.ARRUELA DE VEDAÇÃO DO ÓLEO	1						
11	1S4-F3125-00	.BUCHA (METAL LÂMINA) 1	1					6208	0,8
12	1S4-F3157-00	.ANEL DO PISTÃO	1						
13	1S4-F3151-00	.MOLA DE TRANSBORBO	1						
14	1S4-F3171-00	.PISTÃO DO GARFO DIANTEIRO	1						
15	1S4-F3173-00	.VÁLVULA DE PRESSÃO DO ÓLEO	1						
16	3MA-23129-10	.GAXETA DO TAMPÃO DO DRENO	1						
17	4NK-23181-00	.PARAFUSO DO GARFO DIANTEIRO	1						
18	1S4-F3118-00	.ESPAÇADOR	1						
19	1S4-F331G-00	.TAMPA	1						
20	1S4-F3103-00	GARFO DIANTEIRO CONJ. (DIR.)	1					6344	0,5
21	1S4-F3136-00	.TUBO EXTERNO DIREITO	1					6206	0,8
22	1S4-F3124-00	.TUBO INTERNO 1	1					6208	0,8
23	1S4-F3141-00	.MOLA DO GARFO DIANTEIRO	1					6204	0,5
24	1S4-F3111-00	.TAMPA DO TUBO INTERNO	1						
25	1S4-F3147-00	.ANEL DE BORRACHA	1						
26	1S4-F3144-00	.PROTETOR DE POEIRA	1						
27	1S4-F3156-00	.PRESILHA DO RETENTOR DE ÓLEO	1						



1S41280-E240

FIG. 24 GARFO DIANTEIRO

REF. NO.	CÓDIGO NO.	DESCRIÇÃO DA PEÇA	1S41				OBSERVAÇÃO	ITEM DE SERVIÇO	T.M.O
28	1S4-F3145-00	.RETENTOR DE ÓLEO DO GARFO	1					6200	0,8
29	1S4-F3146-00	.ARRUELA DE VEDAÇÃO DO ÓLEO	1						
30	1S4-F3125-00	.BUCHA (METAL LÂMINA) 1	1					6208	0,8
31	1S4-F3157-00	.ANEL DO PISTÃO	1						
32	1S4-F3151-00	.MOLA DE TRANSBORBO	1						
33	1S4-F3171-00	.PISTÃO DO GARFO DIANTEIRO	1						
34	1S4-F3173-00	.VÁLVULA DE PRESSÃO DO ÓLEO	1						
35	3MA-23129-10	.GAXETA DO TAMPÃO DO DRENO	1						
36	4NK-23181-00	.PARAFUSO DO GARFO DIANTEIRO	1						
37	1S4-F3128-00	.PARAFUSO FIXADOR DO EIXO	1						
38	1S4-F3118-00	.ESPAÇADOR	1						
39	1S4-F331G-00	.TAMPA	1						
40	1S4-F3340-00	SUORTE INFERIOR COMPLETO	1					6210	1,5
41	9581M-10030	PARAFUSO FLANGE	2						

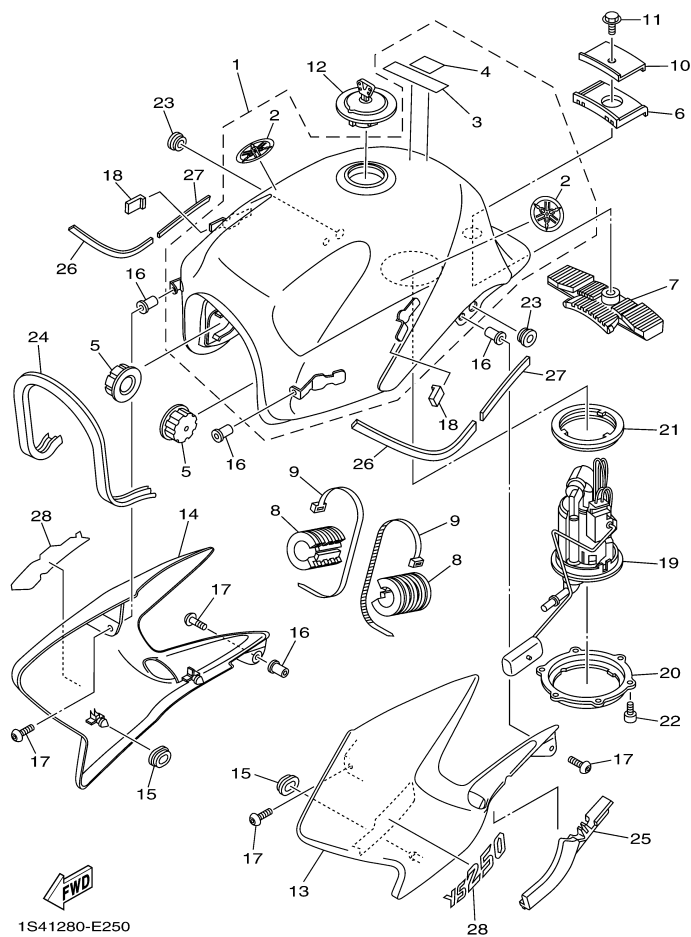


FIG. 25 TANQUE DE COMBUSTÍVEL

REF. NO.	CÓDIGO NO.	DESCRIÇÃO DA PEÇA	1S41			OBSERVAÇÃO	ITEM DE SERVIÇO	T.M.O
1	1S4-F4100-00	TANQUE DE COMBUSTÍVEL CONJ.	1			SMX	3000	0,3
	1S4-F4100-10	TANQUE DE COMBUSTÍVEL CONJ.	1			DRMK		
	1S4-F4100-20	TANQUE DE COMBUSTÍVEL CONJ.	1			DBNM8		
2	1S4-F4235-00	.MARCA (EMBLEMA) 1	2					
3	4CD-F118K-00	.ETIQUETA DE ADVERTÊNCIA	1					
4	1S4-F415A-10	.ETIQUETA ATENÇÃO NÍVEL	1					
5	1S4-F4181-00	AMORTIZADOR DE LOCALIZAÇÃO 1	2					
6	1S4-F4183-00	AMORTIZADOR DE LOCALIZAÇÃO 3	1					
7	1S4-F4182-00	AMORTIZADOR DE LOCALIZAÇÃO 2	1					
8	1S4-F4184-00	AMORTIZADOR DE LOCALIZAÇÃO 4	2					
9	1UA-82591-00	BRAÇADEIRA	2					
10	1S4-F4186-00	ARRUELA ESPECIAL	1					
11	9582M-06012	PARAFUSO FLANGE	1					
12	5HH-F4610-20	TAMPA DO TANQUE CONJUNTO	1				3004	0,1
13	1S4-F137W-00-P0	TOMADA DE AR ESQUERDA	1			SMX	5644	0,1
	1S4-F137W-00-P1	TOMADA DE AR ESQUERDA	1			DRMK	5644	0,1
	1S4-F137W-00-P2	TOMADA DE AR ESQUERDA	1			DBNM8	5644	0,1
14	1S4-F137X-00-P0	TOMADA DE AR DIREITA	1			SMX	5646	0,1
	1S4-F137X-00-P1	TOMADA DE AR DIREITA	1			DRMK	5646	0,1
	1S4-F137X-00-P2	TOMADA DE AR DIREITA	1			DBNM8	5646	0,1
15	90480-01868	ILHO	2					
16	90179-05523	PORCA ESPECIAL	4					
17	90149-05299	PARAFUSO	4					
18	1S4-F411J-00	AMORTIZADOR DA TAMPA LATERAL	2					
19	1S4-13907-00	BOMBA DE COMBUSTÍVEL COMPLETA	1				3020	0,3
20	1S4-F4491-00	SUPORTE BOMBA DE COMBUSTÍVEL	1					
21	1S4-24486-00	ANEL DE BORRACHA	1					

PARTS NEWS

Notícia No. PN-MC-111.03/07 (1/1)

Data: 08, Março, 2007

Elaboração: Erick Couto

Cause Revisão de Peça Correção Venda Unitária de Peça Outros

Modelo	YS250 (FAZER)
OBJETIVO	INFORMAR DESMEMBRAMENTO DE PEÇA
CATÁLOGO No.	Veja abaixo a lista com o Prefixo do Modelo e os Códigos do Catálogo

Por favor, faça as devidas correções em seu Catálogo de Peças.

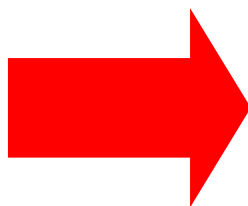
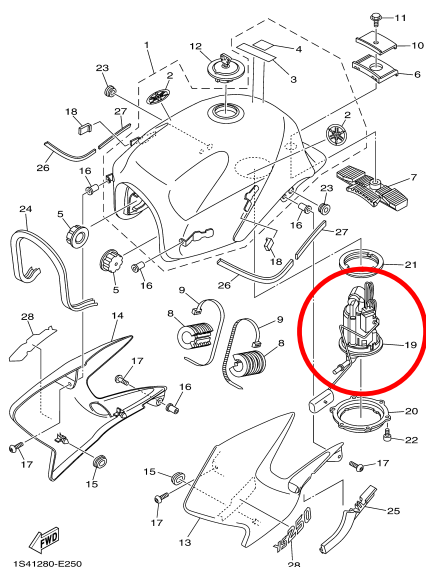
1. LISTA DE CÓDIGOS

TANQUE DE COMBUSTÍVEL

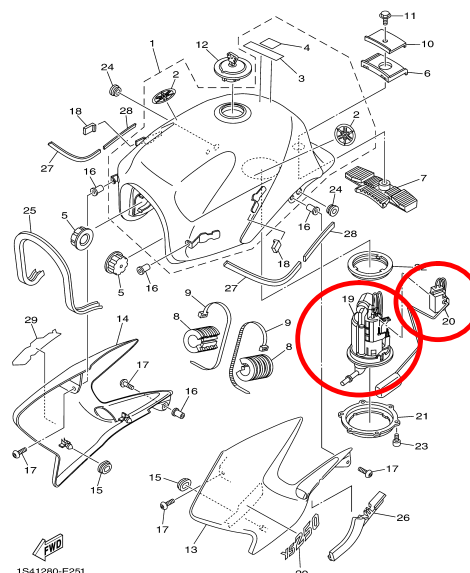
Fig.No.	Ref.No.	No. PEÇA ANTIGA	No. PEÇA NOVA	NOME DA PEÇA	Qtde	OBSERVAÇÕES
25	19	1S4-13907-00	1S4-13910-01	BOMBA DE COMBUSTÍVEL	1	Desmembramento da Bomba Completa (Ref. 19 e 20)
			1S4-85752-01	SENSOR DE COMBUSTÍVEL	1	
	20	1S4-F4491-00	←	SUORTE BOMBA DE COMB.	1	Alteração da Ref.No. 20 ? 21
	21	1S4-24486-00	←	ANEL DE BORRACHA	1	Alteração da Ref.No. 21 ? 22
	22	9131M-05010	←	PARAFUSO	6	Alteração da Ref.No. 22 ? 23
	23	90480-13567	←	ILHO	2	Alteração da Ref.No. 23 ? 24
	24	1S4-24188-00	←	MOLDURA DO TANQUE	1	Alteração da Ref.No. 24 ? 25
	25	1S4-24785-00	←	MOLDURA DE SELIM	1	Alteração da Ref.No. 25 ? 26
	26	1S4-2414H-00	←	AMORTIZADOR DA PLACA 1	2	Alteração da Ref.No. 26 ? 27
27	1S4-2414J-00	←	AMORTIZADOR DA PLACA 2	2	Alteração da Ref.No. 27 ? 28	
28	1S4-F4231-00	←	EMBLEMA 1 (YS250)	2	Alteração da Ref.No. 28 ? 29	

2. ILUSTRAÇÃO (TANQUE DE COMBUSTÍVEL)

ANTIGA



NOVA



3. Lista com o Prefixo do Modelo e Código do Catálogo de Peças.

É aplicável para MODELO, CÓDIGO DO MODELO e CÓDIGO DO CATÁLOGO, conforme segue:

Nome do Modelo	Código do Modelo	Ano	Catálogo No.	Figura No.
YS250	1S41	2006	1E1S4-280P1	25
YS250	5D41	2006	1E5D4-210S1	25

Muito obrigado por sua cooperação.

Peças
Verificação

Serviços
Verificação

Peças
Arquivo

YAMAHA MOTOR DO BRASIL LTDA
Rodovia Presidente Dutra Km 214
Administração de Peças & Acessórios

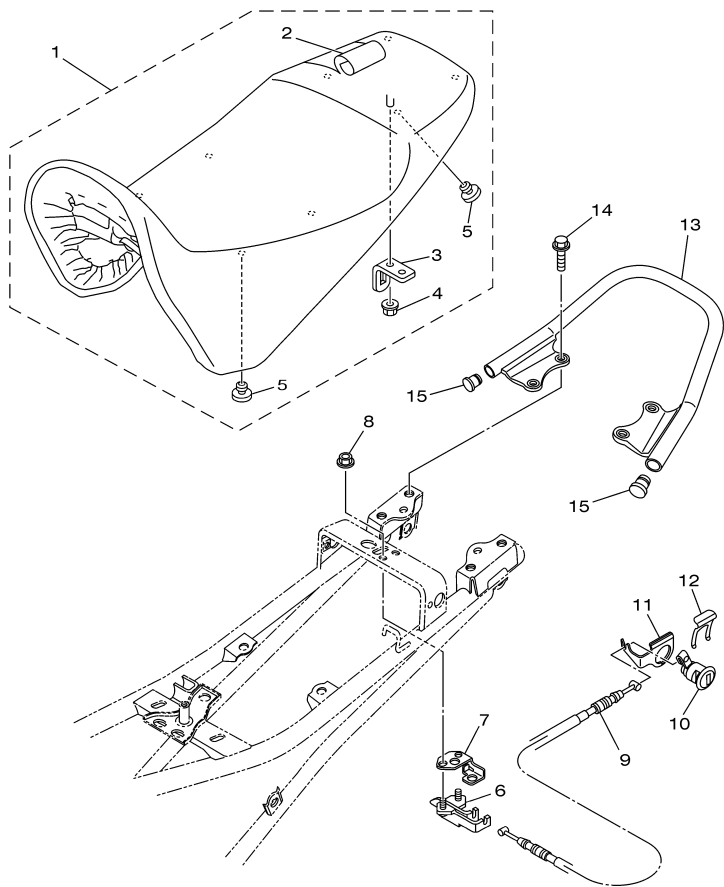


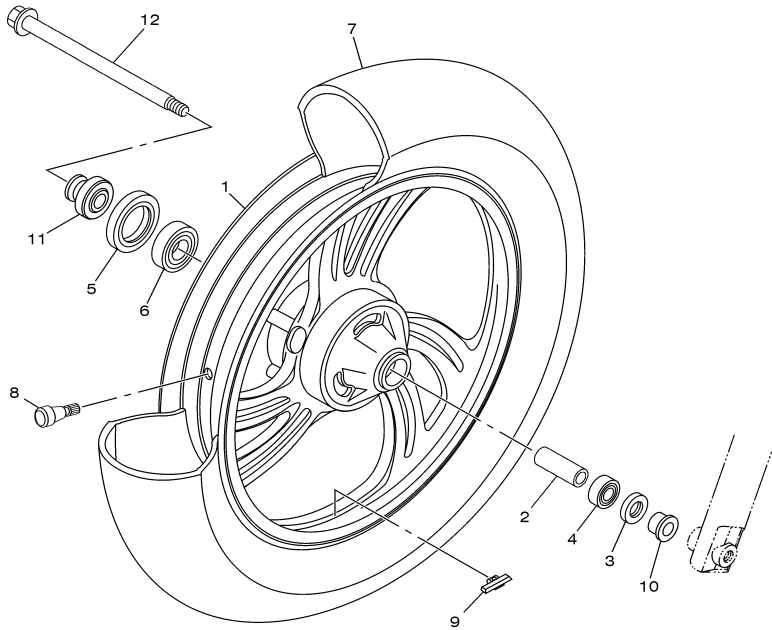
FIG. 26 ASSENTO

REF. NO.	CÓDIGO NO.	DESCRIÇÃO DA PEÇA	1S41				OBSERVAÇÃO	ITEM DE SERVIÇO	T.M.O
1	1S4-F4730-00	SELIM DUPLO COMPLETO	1					5206	0,1
2	1S4-F4731-00	.CAPA DO SELIM	1					5208	1,0
3	1S4-F4728-00	.SUPORTE DO SELIM	1						
4	90179-06635	.PORCA	1						
5	1S4-F4741-00	.AMORTIZADOR DO SELIM	6						
6	5TL-F4780-00	TRAVA DO SELIM CONJ.	1						
7	1S4-F479K-00	PLACA DA TRAVA	1						
8	9570M-06500	PORCA FLANGE	2						
9	1S4-F478E-00	CABO DA TRAVA DO SELIM	1					5236	0,4
10	1S4-F4799-00	ROTOR DA TRAVA CONJUNTO	1					5234	0,4
11	1S4-F117K-00	SUPORTE DA TRAVA	1						
12	1S4-F176V-00	MOLA DA TRAVA 1	1						
13	1S4-F4773-00-33	APOIO PASSAGEIRO	1				YB	5212	0,1
14	9582M-08016	PARAFUSO FLANGE	4						
15	90338-16800	TAMPÃO	2						

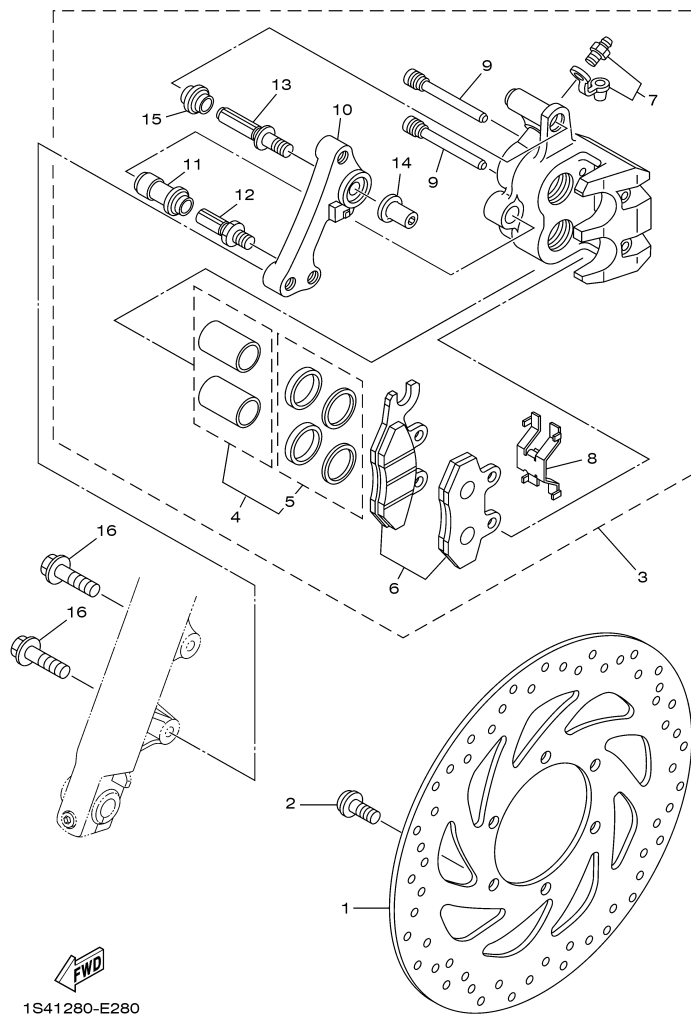


FIG. 27 RODA DIANTEIRA

REF. NO.	CÓDIGO NO.	DESCRIÇÃO DA PEÇA	1S41				OBSERVAÇÃO	ITEM DE SERVIÇO	T.M.O
1	1S4-F5168-00-33	ARO DA RODA DIANTEIRA	1				YB	6020	1,2
2	1S4-F5117-00	ESPAÇADOR DO ROLAMENTO	1						
3	93106-22801	RETENTOR DE ÓLEO	1					6012	0,8
4	93306-252Y5	ROLAMENTO (6202DDUAS2S)	1					6012	0,8
5	93105-42800	RETENTOR DE ÓLEO (BAF0FSFSLX6)	1						
6	93306-302X6	ROLAMENTO (6302DDUAS2S)	1						
7	94110-17800	PNEU (SPORT DEMON 100/80-17 M/C 52S)	1				PIRELLI	6002	0,6
8	93900-00030	VÁLVULA ARO DA RODA (TR412)	1						
9	5MT-25398-00	BALANCEADOR DA RODA (10G)	1				UN		
	5MT-25398-10	BALANCEADOR DA RODA (20G)	1				UN		
	5MT-25398-20	BALANCEADOR DA RODA (30G)	1				UN		
10	1S4-F5183-00	ESPAÇADOR DO EIXO DA RODA 1	1						
11	1S4-F5186-00	ESPAÇADOR DO EIXO DA RODA 2	1						
12	1S4-F5181-00	EIXO DA RODA	1					6040	0,1



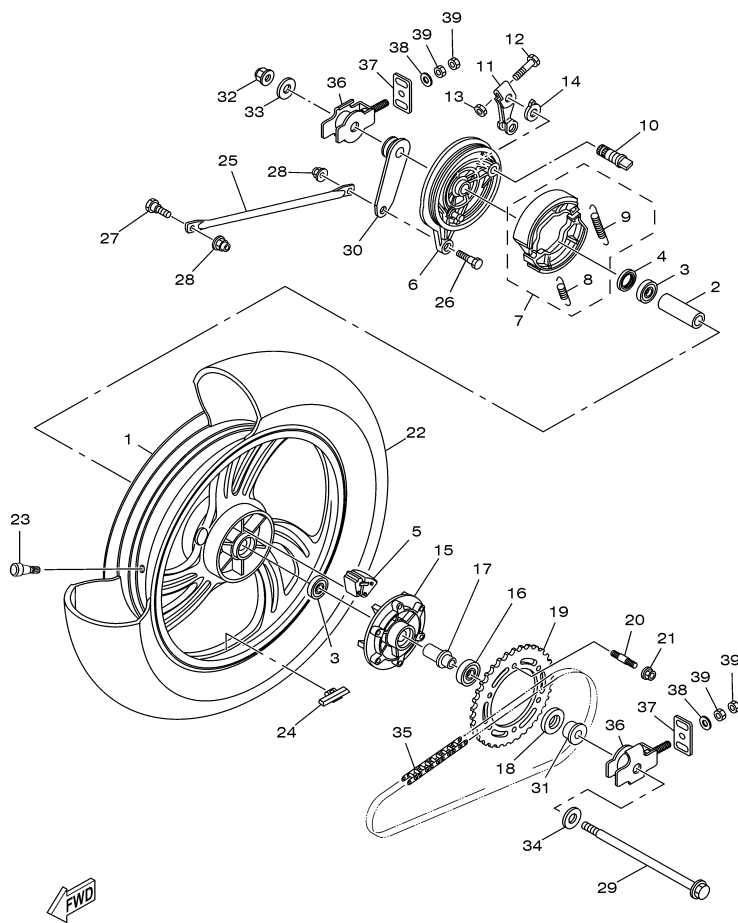
1S41280-E270



1S41280-E280

FIG. 28 **PINÇA DO FREIO DIANTEIRO**

REF. NO.	CÓDIGO NO.	DESCRIÇÃO DA PEÇA	1S41				OBSERVAÇÃO	ITEM DE SERVIÇO	T.M.O
1	1S4-F582U-00	DISCO DE FREIO (DIR.)	1					6124	0,5
2	90111-08815	PARAFUSO	5						
3	1S4-F580U-00	PINÇA DO FREIO CONJ. (DIR.)	1					6126	0,5
4	5RM-W0057-00	.KIT DE PISTÕES DA PINÇA	1					6166	0,7
5	5RM-W0047-00	..KIT DE RETENORES DA PINÇA	1					6166	0,7
6	1S4-W0045-00	.KIT DE PASTILHAS DE FREIO	1					6108	0,3
7	5HH-W0048-00	.KIT PARAFUSO SANGRADOR	1						
8	5HH-F5934-00	.MOLA DA PASTILHA DE FREIO	1						
9	5HH-F5924-00	.PINO DA PASTILHA DE FREIO	2						
10	1S4-F5921-00	.FIXADOR DO SUPORTE	1						
11	5HH-F5937-00	CAPA DA PINÇA DE FREIO	1						
12	5HH-F5926-00	.PARAFUSO	1						
13	5HH-F536G-00	.PINO	1						
14	5HH-F5961-00	.PORCA	1						
15	5HH-F5917-00	.PROTETOR DA PINÇA	1						
16	90105-08865	PARAFUSO FLANGE	2						



1S41280-E290

FIG. 29 RODA TRASEIRA

REF. NO.	CÓDIGO NO.	DESCRIÇÃO DA PEÇA	1S41			OBSERVAÇÃO	ITEM DE SERVIÇO	T.M.O
1	1S4-F5338-00-33	ARO DA RODA TRASEIRA	1			YB	6022	1,2
2	1S4-F5317-00	ESPAÇADOR DO ROLAMENTO	1					
3	93306-252Y5	ROLAMENTO (6202DDUAS2S)	2				6032	1,0
4	93104-22018	RETENTOR DE ÓLEO (HM22X35X5N)	1				6032	1,0
5	1S4-F5364-00	AMORTIZADOR	6				6406	0,5
6	1S4-F5321-00-33	PRATO DA SAPATA DE FREIO	1			YB	6100	0,8
7	1S4-WF53A-00	JOGO DE SAPATA DE FREIO	1				6100	0,8
8	90506-12001	.MOLA DE TENSÃO	1				6100	0,8
9	90506-15001	.MOLA DE TENSÃO	1				6100	0,8
10	5HH-F5351-01	EIXO CÂMES	1					
11	1S4-F5355-00	ALAVANCA DO EIXO CÂMES	1				6110	0,3
12	90101-06W00	PARAFUSO	1					
13	9530M-06600	PORCA	1					
14	5HH-F533A-00	PLACA INDICADORA	1					
15	1S4-F5366-00	EMBREGEM DO CUBO	1					
16	93306-004XJ	ROLAMENTO (6004DDUC3AS2S)	1					
17	1S4-F5376-00	ESPAÇADOR DA RODA	1					
18	93106-26803	RETENTOR DE ÓLEO	1					
19	1S4-F5445-00	COROA DA RODA TRASEIRA (45D)	1				6404	0,7
20	90116-08812	PRISIONEIRO	6					
21	95607-08200	PORCA AUTO-TRAVANTE	6					
22	94113-17802	PNEU (SPORT DEMON 130/70-17 M/C 62S)	1			PIRELLI	6004	0,8
23	93900-00030	VÁLVULA ARO DA RODA (TR412)	1					
24	5MT-25398-00	BALANCEADOR DA RODA (10G)	1			UN		
	5MT-25398-10	BALANCEADOR DA RODA (20G)	1			UN		
	5MT-25398-20	BALANCEADOR DA RODA (30G)	1			UN		
25	1S4-F5371-00	BARRA DE TENSÃO	1					

39

* Parts News No. 118.04/07

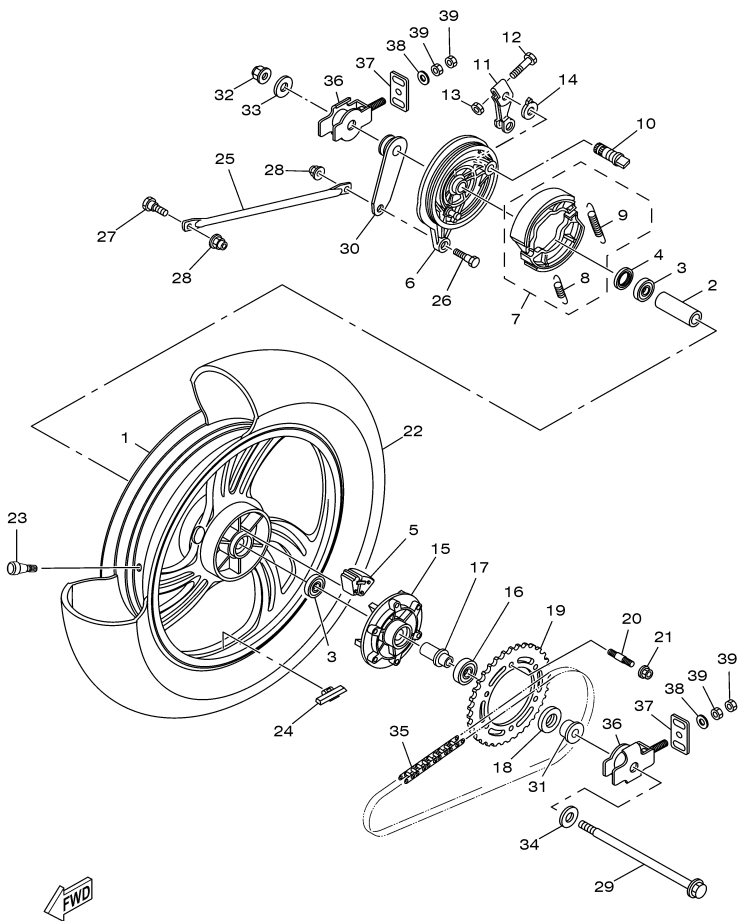


FIG. 29 RODA TRASEIRA

REF. NO.	CÓDIGO NO.	DESCRIÇÃO DA PEÇA	1S41				OBSERVAÇÃO	ITEM DE SERVIÇO	T.M.O
26	90101-10437	PARAFUSO	1						
27	90109-10025	PARAFUSO	1						
28	95607-10200	PORCA AUTO-TRAVANTE	2						
29	1S4-F5381-00	EIXO DA RODA	1					6050	0,1
30	1S4-F5383-00	ESPAÇADOR DA RODA	1						
31	1S4-F5377-00	ESPAÇADOR DA RODA	1						
32	95607-14200	PORCA AUTO-TRAVANTE	1						
33	90201-145M7	ARRUELA PLANA	1						
34	90201-152L7	ARRUELA PLANA	1						
35	94581-90132	CORRENTE DID428V (132L)	1					6400	0,2
36	1S4-F5388-00	ESTICADOR DA CORRENTE 1	2					6449	0,2
37	1S4-F2174-00	TERMINAL 1	2						
38	9290M-08600	ARRUELA	2						
39	9530L-08600	PORCA	4						

1S41280-E290

PARTS NEWS



YAMAHA MOTOR DO BRASIL LTDA
Rodovia Presidente Dutra Km 214
Administração de Peças & Acessórios

Notícia No. PN-MC-118.04/07 (1/1)

Data: 24, Abril, 2007

Elaboração: Erick Couto

Cause Revisão de Peça Correção Venda Unitária de Peça Outros

Modelo	YS250 (FAZER)
OBJETIVO	INFORMAR ALTERAÇÃO DOS CÓDIGOS NOS CATÁLOGOS DE PEÇAS
CATÁLOGO No.	Veja abaixo a lista com o Prefixo do Modelo e os Códigos do Catálogo

Por favor, faça as devidas correções em seu Catálogo de Peças.

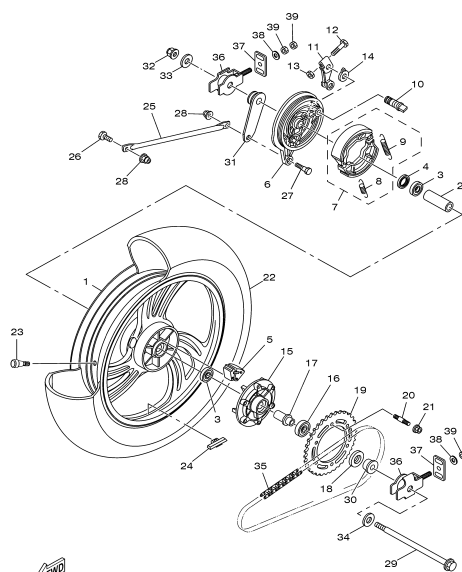
1. LISTA DE CÓDIGOS

RODA TRASEIRA

Fig.No.	Ref.No.	No. PEÇA ANTIGA	No. PEÇA NOVA	NOME DA PEÇA	Qtde	OBSERVAÇÕES
29	6	1S4-F5321-00-33	5HH-F5321-01-33	PRATO DA SAPATA DE FREIO	1	Alteração do código da peça
	7	1S4-WF53A-00	5D1-WF53A-00	JOGO DE SAPATA DE FREIO	1	Alteração do código da peça
	25	1S4-F5371-00	5D1-F5371-00	BARRA DE TORSÃO	1	Alteração do código da peça
	27	90109-10025	90109-08063	PARAFUSO	1	Alteração do código da peça
	28	95607-10200	←	PORCA AUTO TRAVANTE	1	Alteração da qtde de peças 2 → 1
	29	—	95707-08500	PORCA FLANGE	1	PEÇA ADICIONADA
	30	—	91401-20012	CONTRA PINO	1	PEÇA ADICIONADA
31	1S4-F5383-00	5D1-F5383-00	ESPAÇADOR DA RODA	1	Alteração do código da peça	

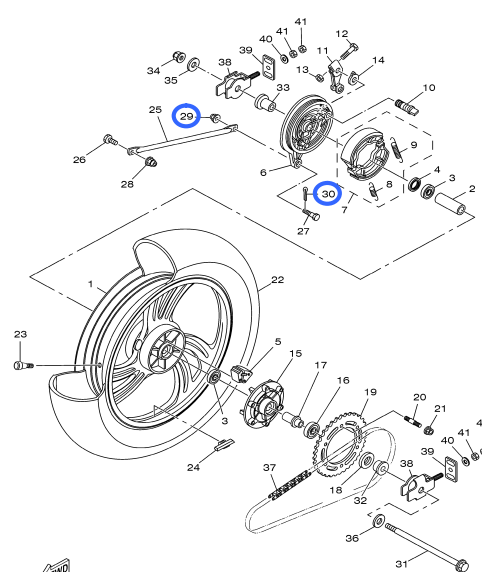
2. ILUSTRAÇÃO (RODA TRASEIRA)

ANTIGA



1S41280-E291

NOVA



5D11280-F290

3. Lista com o Prefixo do Modelo e Código do Catálogo de Peças.

Aplicável na produção a partir do chassi N° 9C6KE017070039931

Nome do Modelo	Código do Modelo	Ano	Catálogo No.	Figura No.
YS250	1S41	2006	1E1S4-280P1	29
YS250	1S42	2007	1F1S4-280P1	

Muito obrigado por sua cooperação.

Peças
Verificação

Serviços
Verificação

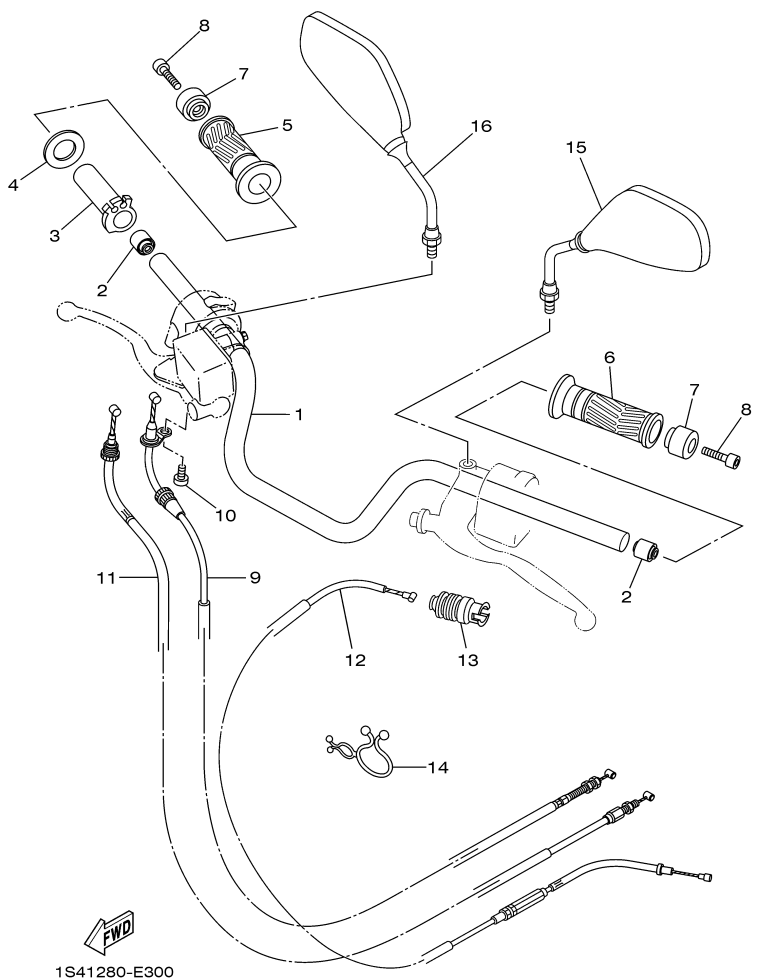
Peças
Arquivo

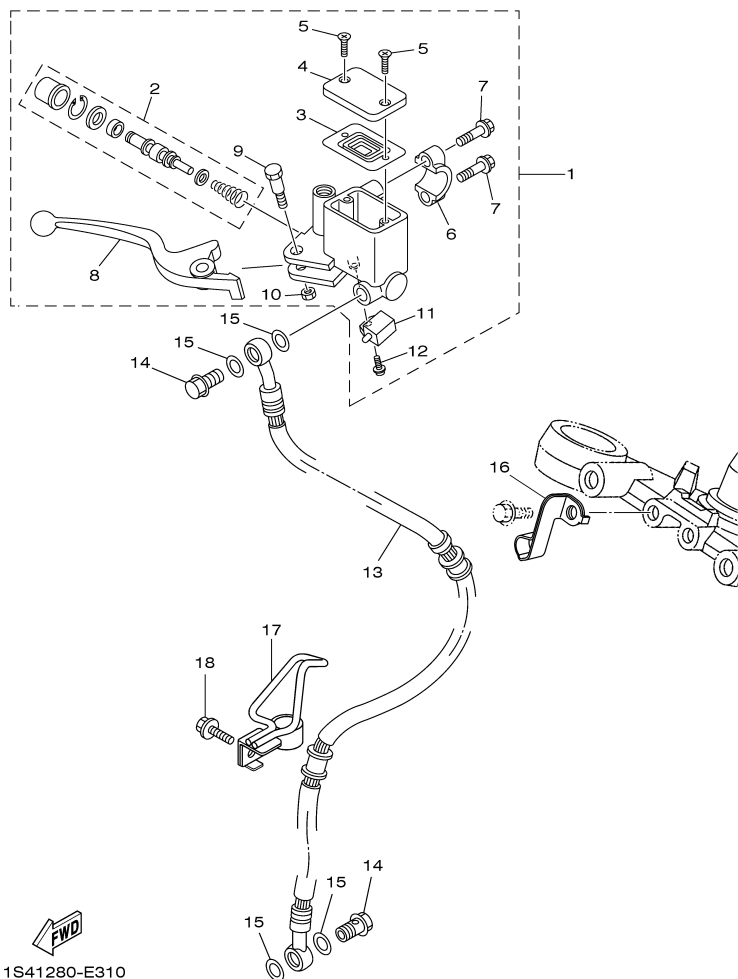
YAMAHA MOTOR DO BRASIL LTDA
Rodovia Presidente Dutra Km 214
Administração de Peças & Acessórios



FIG. 30 **GUIDÃO E CABOS**

REF. NO.	CÓDIGO NO.	DESCRIÇÃO DA PEÇA	1S41					OBSERVAÇÃO	ITEM DE SERVIÇO	T.M.O
1	1S4-F6111-00	GUIDÃO	1						9032	0,5
2	4JH-23434-00	SUPORE DO AMORTIZADOR	2							
3	1S4-F6243-00	TUBO GUIA DO ACELERADOR	1							
4	90201-261L1	ARRUELA PLANA	1							
5	1S4-F6242-00	MANOPLA DIREITA	1						9000	0,2
6	1S4-F6241-00	MANOPLA ESQUERDA	1						9028	0,1
7	1S4-F6246-00	TERMINAÇÃO DA MANOPLA	2							
8	9131M-06030	PARAFUSO	2							
9	1S4-26311-00	CABO DO ACELERADOR 1	1						9002	0,3
10	9131M-05010	PARAFUSO	1							
11	1S4-26312-00	CABO DO ACELERADOR 2	1							
12	1S4-26335-00	CABO DE EMBREAGEM	1						9014	0,3
13	1S4-F6342-00	PROTETOR DO CABO	1							
14	90464-25098	BRAÇADEIRA	1							
15	1S4-F6280-01	ESPELHO RETROVISOR CONJ. (ESQ.)	1						9502	0,2
16	1S4-F6290-01	ESPELHO RETROVISOR CONJ. (DIR.)	1						9504	0,2





1S41280-E310

FIG. 31 CILINDRO MESTRE DIANTEIRO

REF. NO.	CÓDIGO NO.	DESCRIÇÃO DA PEÇA	1S41				OBSERVAÇÃO	ITEM DE SERVIÇO	T.M.O
1	5RM-F583T-10	CILINDRO MESTRE CONJ.	1					6120	0,4
2	5RM-W0041-00	.KIT DE REPARO DO CILINDRO	1					6144	0,7
3	5HH-F5854-00	.DIAFRAGMA DO RESERVATÓRIO	1						
4	5HH-F5852-00	.TAMPA DO RESERVATÓRIO	1						
5	9870M-04012	.PARAFUSO CABEÇA PLANA	2						
6	5HH-F5867-00	.SUPORTE DO CILINDRO MESTRE	1						
7	5HH-F6332-00	.PARAFUSO 2	2						
8	5RM-H3922-00	.ALAVANCA DIREITA 2	1					9016	0,1
9	90109-06577	.PARAFUSO	1						
10	9560M-06100	.PORCA AUTO-TRAVANTE	1						
11	5HH-H3980-10	.INTERRUPTOR DE FREIO DIANT. C	1						
12	9760L-04312	.PARAFUSO	1						
13	1S4-25872-00	MANGUEIRA DE FREIO 1	1					6128	0,5
14	90401-10816	PARAFUSO DE UNIÃO	2						
15	90201-10886	ARRUELA PLANA	4						
16	1S4-F5886-00	SUPORTE DA MANGUEIRA DE FREIO 2	1						
17	1S4-F5875-00	SUPORTE DA MANGUEIRA DE FREIO 1	1						
18	9502M-06016	PARAFUSO FLANGE	1						

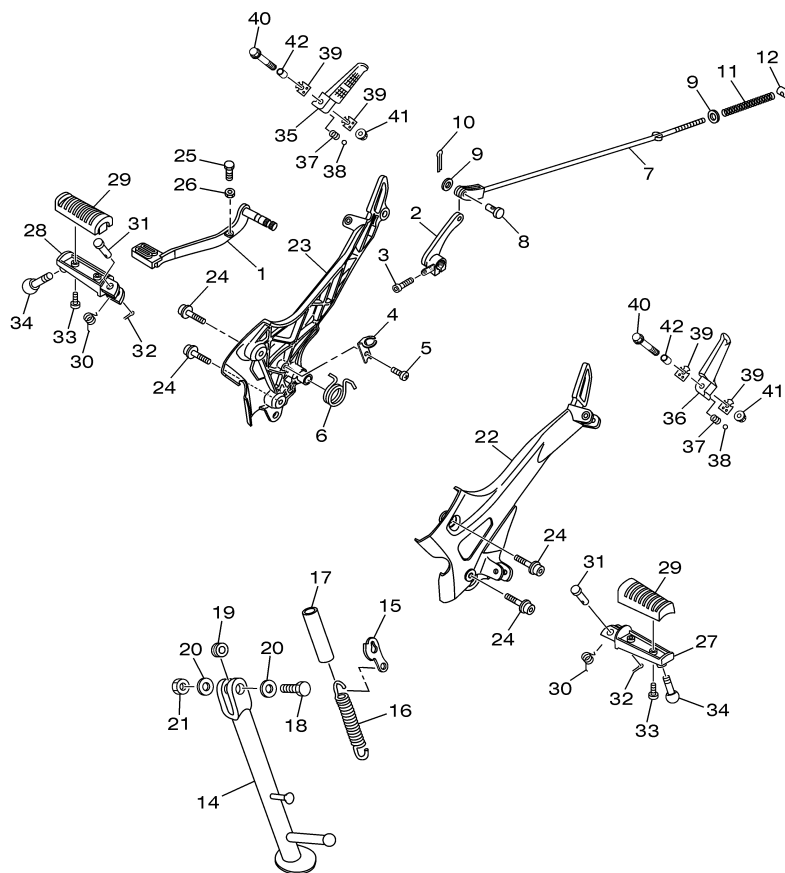


FIG. 32

CAVALETE. ESTRIBOS. PEDAL

REF. NO.	CÓDIGO NO.	DESCRIÇÃO DA PEÇA	1S41				OBSERVAÇÃO	ITEM DE SERVIÇO	T.M.O
1	1S4-F7211-00	PEDAL DE FREIO	1					9300	0,1
2	1S4-F7262-00	ALAVANCA DE FREIO	1					9302	0,3
3	9131M-06020	PARAFUSO	1						
4	1S4-F144G-00	FIXADOR DO INTERRUPT. DE PARADA	1						
5	9851M-06008	PARAFUSO	1						
6	1S4-F7216-00	MOLA DE RETORNO	1					9302	0,3
7	1S4-F7231-00	VARETA DE FREIO	1					9302	0,3
8	91701-06018	PINO	1						
9	9290M-06200	ARRUELA	2						
10	91401-20012	CUPILHA	1						
11	90501-10245	MOLA DE COMPRESSÃO	1						
12	90249-12800	PINO	1						
13	90179-06411	PORCA	1						
14	1S4-F7311-00	CAVALETE LATERAL	1					5404	0,2
15	1S4-F7315-00	ARTICULADOR DO CAVALETE LATERAL	1						
16	90506-26467	MOLA DE TENSÃO	1					5405	0,2
17	90445-13804	TUBO	1						
18	90101-10812	PARAFUSO	1						
19	90387-10003	ESPAÇADOR	1						
20	90201-10829	ARRUELA PLANA	2						
21	90185-10060	PORCA AUTO-TRAVANTE	1						
22	1S4-F7442-00	SUORTE DO ESTRIBO ESQUERDO	1					5310	0,2
23	1S4-F7443-00	SUORTE DO ESTRIBO DIREITO	1					5310	0,2
24	90110-08199	PARAFUSO SEXT. INTERNO	4						
25	9702M-05020	PARAFUSO	1						
26	9530M-05600	PORCA	1						
27	1S4-F7451-00	ESTRIBO ESQUERDO	1					5300	0,2



1S41280-E320

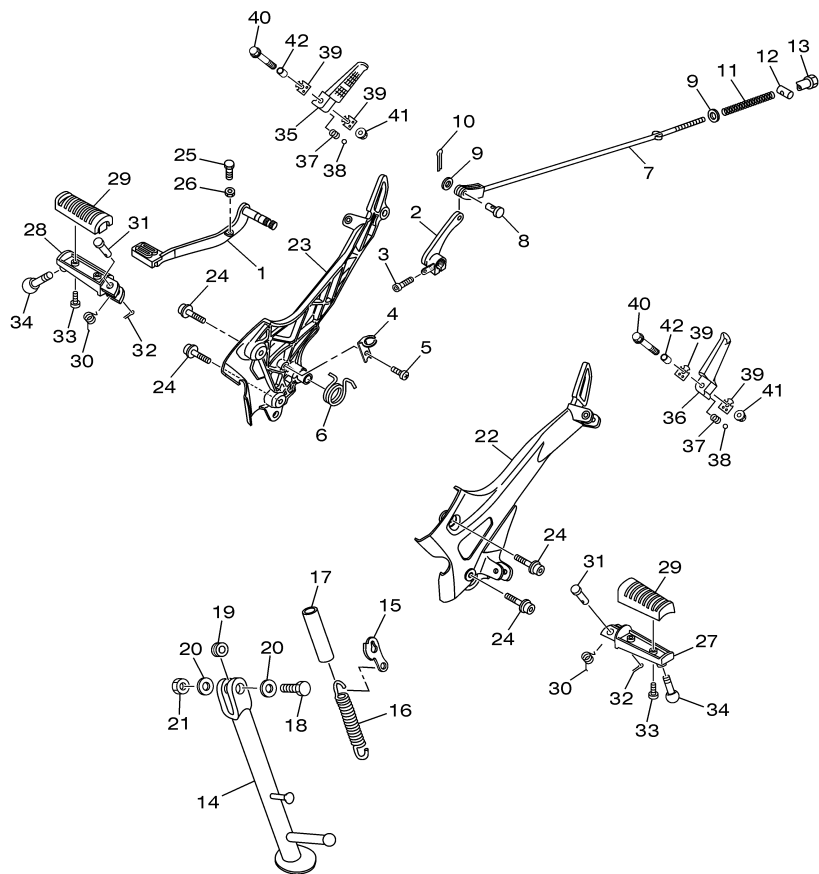
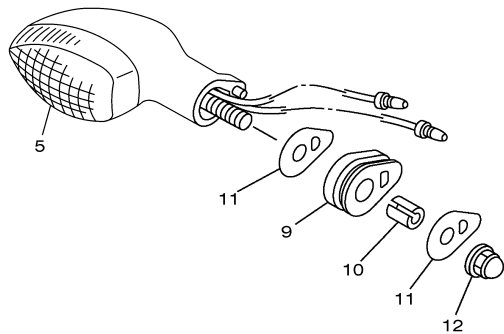
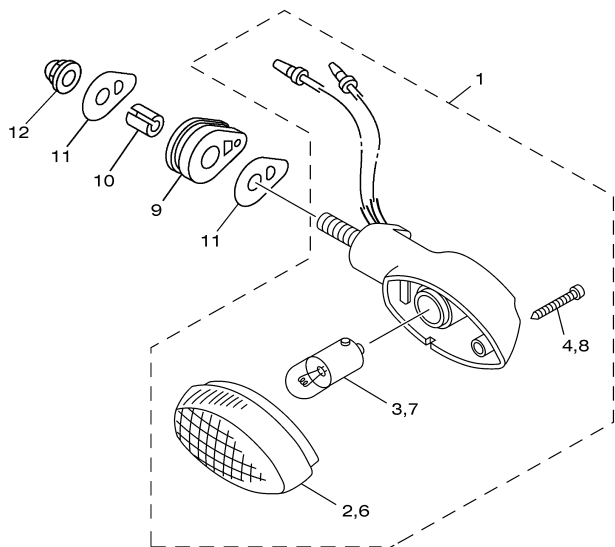


FIG. 32 CAVALETE. ESTRIBOS. PEDAL

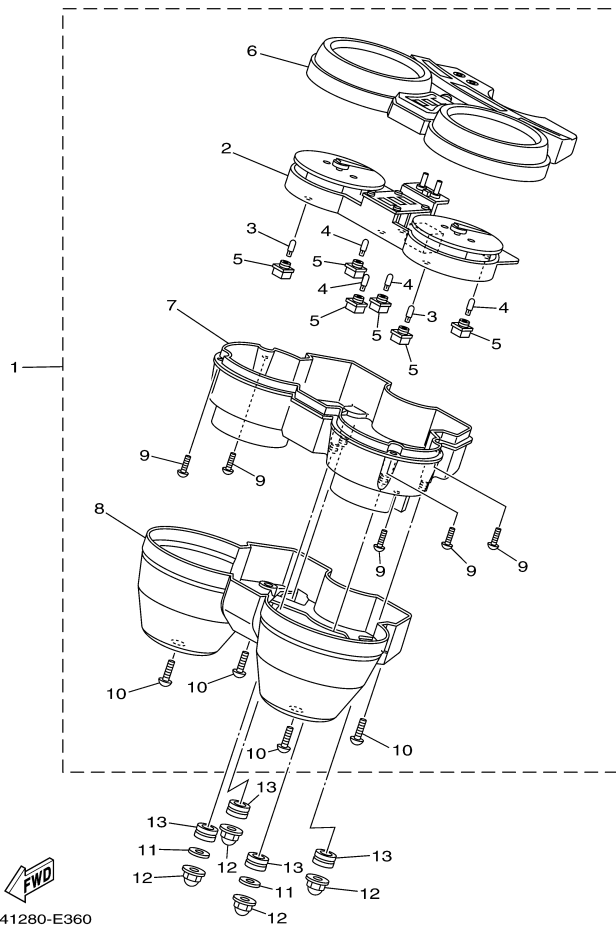
REF. NO.	CÓDIGO NO.	DESCRIÇÃO DA PEÇA	1S41				OBSERVAÇÃO	ITEM DE SERVIÇO	T.M.O
28	1S4-F7461-00	ESTRIBO DIREITO	1					5300	0,2
29	1S4-F7413-00	CAPA DO ESTRIBO	2						
30	90508-20572	MOLA DE TORÇÃO	2						
31	91701-08040	PINO	2						
32	91401-25015	CUPILHA	2						
33	9851M-05014	PARAFUSO	4						
34	90109-08073	PARAFUSO	2						
35	1S4-F7431-00	ESTRIBO TRASEIRO ESQUERDO	1					5301	0,1
36	1S4-F7441-00	ESTRIBO TRASEIRO DIREITO	1					5301	0,1
37	90501-12743	MOLA DE COMPRESSÃO	2						
38	93501-04803	ESFERA	2						
39	1S4-F7437-00	ARRUELA ESPECIAL	4						
40	9502L-06045	PARAFUSO FLANGE	2						
41	95604-06200	PORCA AUTO-TRAVANTE	2						
42	90387-064H8	ESPACADOR	2						



1S41280-E350

FIG. 35 PISCAS

REF. NO.	CÓDIGO NO.	DESCRIÇÃO DA PEÇA	1S41				OBSERVAÇÃO	ITEM DE SERVIÇO	T.M.O
1	1S4-H3310-00	PISCA DIANTEIRO CONJ. 1	1					8624	0,1
2	1S4-H3312-00	.LENTE DO PISCA	1						
3	42K-H3311-00	.LÂMPADA DO PISCA (12V-10W)	1					8622	0,1
4	9770M-04025	.PARAFUSO	1						
5	1S4-H3320-00	PISCA DIANTEIRO CONJ. 2	1					8624	0,1
6	1S4-H3312-00	.LENTE DO PISCA	1						
7	42K-H3311-00	.LÂMPADA DO PISCA (12V-10W)	1					8622	0,1
8	9770M-04025	.PARAFUSO	1						
9	5HH-H3321-01	AMORTIZADOR DO PISCA 1	2						
10	5RM-H3316-00	ESPAÇADOR ESPECIAL	2						
11	5HH-H3359-02	ARRUELA ESPECIAL	4						
12	90176-08026	PORCA COROA	2						



1S41280-E360

FIG. 36 MEDIDOR

REF. NO.	CÓDIGO NO.	DESCRIÇÃO DA PEÇA	1S41				OBSERVAÇÃO	ITEM DE SERVIÇO	T.M.O
1	1S4-H3500-12	CONJUNTO DOS MEDIDORES	1					9206	0,2
2	1S4-H3570-12	.VELOCÍMETRO CONJUNTO	1						
3	1S4-H3517-00	..LÂMPADA T-5 14V-2W (ILLUMI)	2					8632	0,2
4	4YR-83517-00	..LÂMPADA T-5 14V-1.4W	4					8632	0,2
5	4YR-83534-00	..SOQUETE NEUTRO	6						
6	1S4-H353E-00	.CAIXA SUPERIOR DO MEDIDOR	1						
7	1S4-H3572-00	.CAIXA INFERIOR DO VELOCÍMETRO	1						
8	1S4-H3559-00	.CAPA INFERIOR VELOCÍMETRO	1						
9	97707-30014	.PARAFUSO	10						
10	9770M-40016	.PARAFUSO	4						
11	90201-062A8	ARRUELA PLANA	2						
12	90176-06008	PORCA COROA	4						
13	1S4-H3541-00	AMORTIZADOR	4						

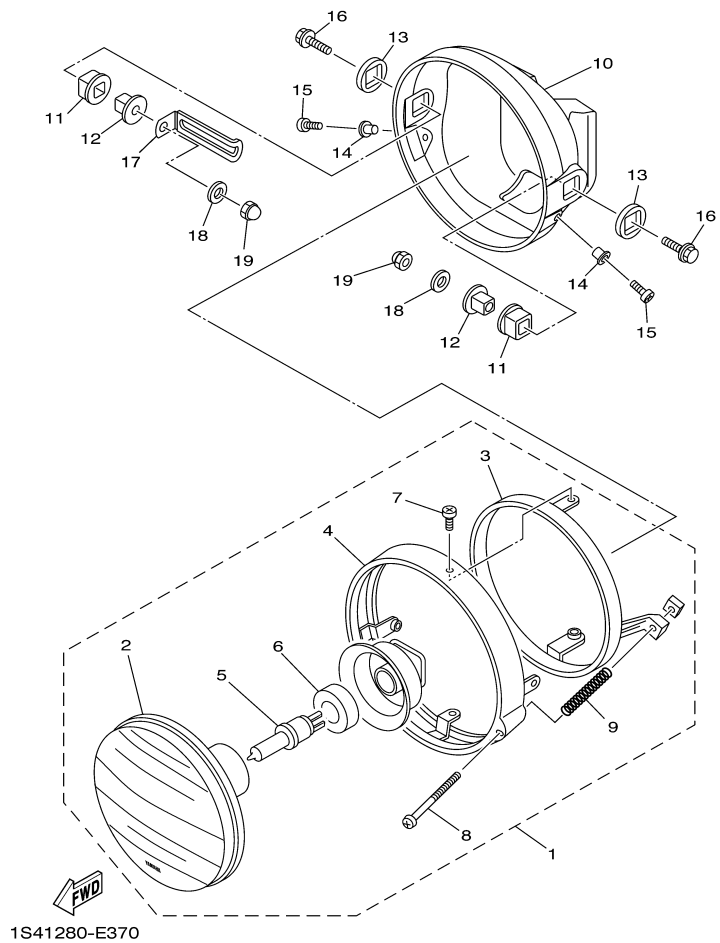
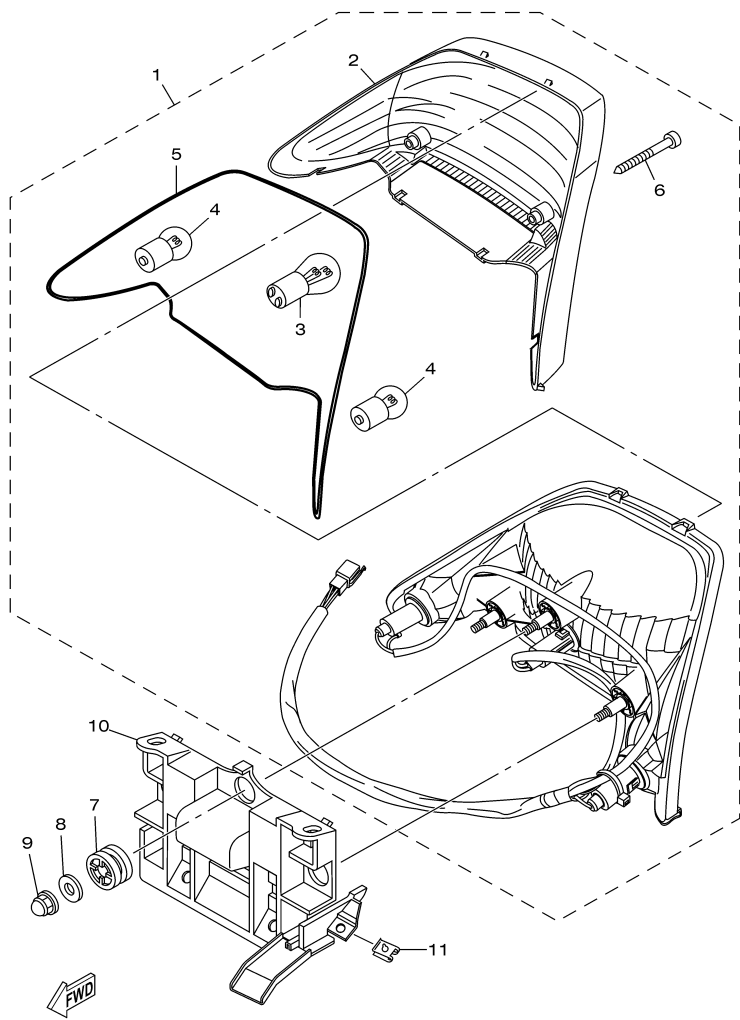


FIG. 37 FAROL DIANTEIRO

REF. NO.	CÓDIGO NO.	DESCRIÇÃO DA PEÇA	1S41				OBSERVAÇÃO	ITEM DE SERVIÇO	T.M.O
1	1S4-H4310-00	FAROL DIANTEIRO COMPLETO	1					8606	0,2
2	5HH-H4320-10	.BLOCO OPTICO CONJUNTO	1						
3	1S4-H411R-00	.ARO INTERNO DO FAROL	1						
4	5HH-H4115-10	.ARO EXTERNO DO FAROL	1						
5	4AN-H4314-00	.LÂMPADA DO FAROL (H4 35/35W)	1					8604	0,2
6	5HH-H4375-10	.PLACA FIXADORA LÂMPADA	1						
7	5HH-H4325-10	.PARAFUSO DE FIXAÇÃO DO ARO	2						
8	5HH-H4331-10	.PARAFUSO DE REGULAGEM	1						
9	5HH-H4332-10	.MOLA DO PARAFUSO	1						
10	5HH-H4311-00	CARÇA DO FAROL	1					8602	0,2
11	5HH-H4163-01	AMORTIZADOR DO FAROL 1	2						
12	5HH-H4145-00	ESPAÇADOR CORPO FIXADOR	2						
13	5HH-H4164-01	AMORTIZADOR DO FAROL 2	2						
14	5HH-H4128-00	ESPAÇADOR DO FAROL	2						
15	9851M-05012	PARAFUSO	2						
16	9502L-08025	PARAFUSO FLANGE	2						
17	1S4-H4351-00	GRAMPO DO CHICOTE	1						
18	9290M-08200	ARRUELA	2						
19	95307-08800	PORCA	2						



1S41280-E380

FIG. 38 LANTERNA TRASEIRA

REF. NO.	CÓDIGO NO.	DESCRIÇÃO DA PEÇA	1S41				OBSERVAÇÃO	ITEM DE SERVIÇO	T.M.O
1	1S4-H4710-00	LANTERNA TRASEIRA COMPLETA	1					8616	0,4
2	1S4-H4521-00	.LENTE DA LANTERNA	1					8612	0,2
3	5HH-H4714-00	.LÂMPADA (12V-21/5W)	1					8612	0,2
4	42K-H3311-00	.LÂMPADA DO PISCA (12V-10W)	2					8622	0,1
5	1S4-H4523-00	.GAXETA DA LENTE	1						
6	1S4-H4524-00	.PARAFUSO DA LENTE	2						
7	1S4-H3513-00	AMORTIZADOR	3						
8	90201-06848	ARRUELA PLANA	3						
9	90176-06008	PORCA COROA	3						
10	1S4-F117E-00	SUPORTE DA LANTERNA TRASEIRA	1						
11	90183-05042	PORCA LOCAL	2						

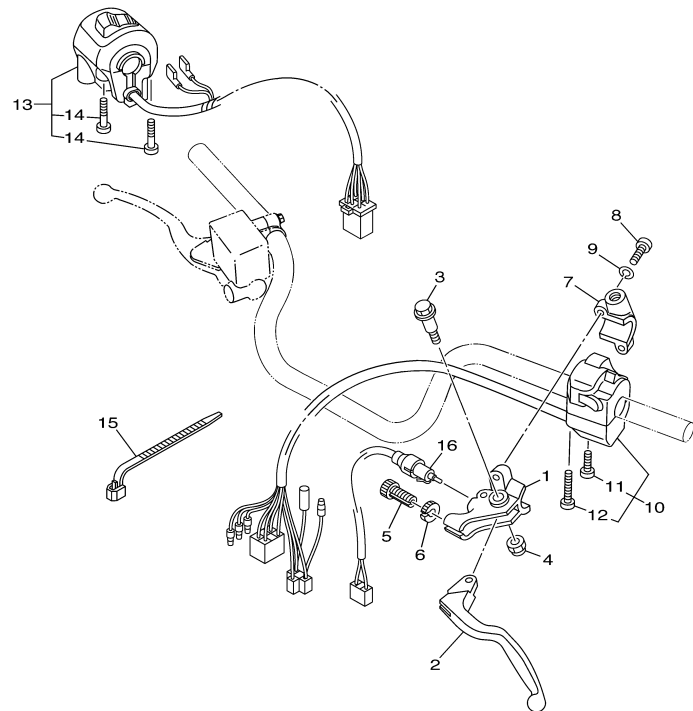


FIG. 39 INTERRUPTOR DO GUIDÃO E MANETES

REF. NO.	CÓDIGO NO.	DESCRIÇÃO DA PEÇA	1S41				OBSERVAÇÃO	ITEM DE SERVIÇO	T.M.O
1	2TY-H2911-00	FIXADOR DA ALAVANCA 1	1					9012	0,3
2	1S4-H3912-00	ALAVANCA ESQUERDA 1	1					9010	0,1
3	4LR-H3945-00	PARAFUSO DA ALAVANCA	1						
4	95607-06100	PORCA AUTO-TRAVANTE	1						
5	90123-08046	PARAFUSO	1						
6	90179-08148	PORCA	1						
7	2TY-H2915-01	FIXADOR INFERIOR DA ALAVANCA	1						
8	9851M-05020	PARAFUSO	2						
9	9290M-05100	ARRUELA	2						
10	1S4-H3969-00	INTERRUPTOR DO GUIDÃO 5	1					8532	0,3
11	9850M-05030	.PARAFUSO	1						
12	9850M-05040	.PARAFUSO	1						
13	1S4-H3975-00	INTERRUPTOR DO GUIDÃO 2	1					8534	0,3
14	9850M-05030	.PARAFUSO	2						
15	90464-13077	BRAÇADEIRA	2						
16	5HH-H3980-20	INTERRUPTOR DE FREIO DIANT. CJ	1					8510	0,2



1S41280-E390

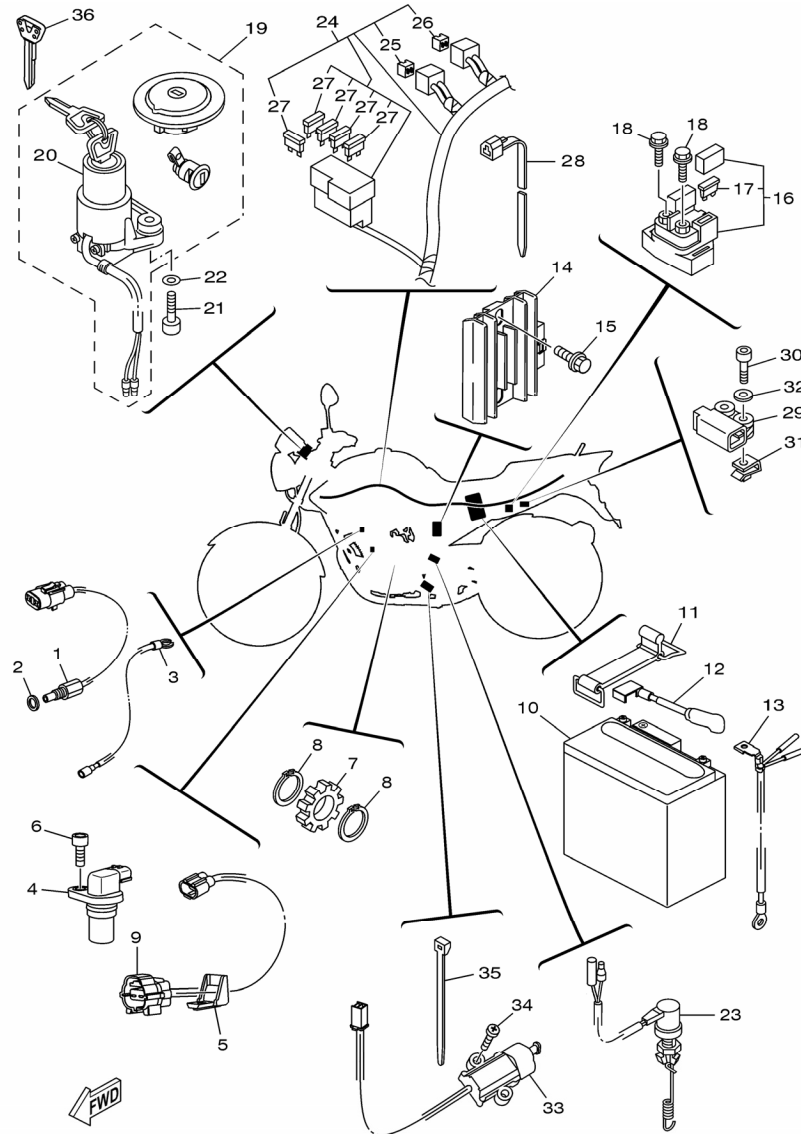


FIG. 40 SISTEMA ELÉTRICO 1

REF. NO.	CÓDIGO NO.	DESCRIÇÃO DA PEÇA	1S41				OBSERVAÇÃO	ITEM DE SERVIÇO	T.M.O
1	1S4-83591-00	UNIDADE TERMOSTÁTICA	1					8564	0,2
2	90201-08087	ARRUELA PLANA	1						
3	1S4-H2541-00	CABO CONDUTOR	1						
4	1S4-83755-00	SENSOR DE VELOCIDADE	1					9201	0,1
5	1S4-H6251-00	GUIA DO SENSOR	1						
6	9131M-06014	PARAFUSO	1						
7	1S4-H354W-00	ROTOR	1						
8	93410-17037	ANEL TRAVA	2						
9	1S4-H2509-00	CABO SUB-CONDUTOR	1						
10 *	1S4-H2100-00	BATERIA CONJUNTO (YTX7L-BS)	1				YUASA	8306	0,2
11	1S4-H2131-00	CINTA DA BATERIA	1						
12	1S4-H2115-00	CABO CONDUTOR POSITIVO	1						
13	1S4-H2116-00	CABO CONDUTOR NEGATIVO	1						
14	1S4-H1960-00	RETIFICADOR & REGULADOR CONJ.	1					8330	0,2
15	9580M-06020	PARAFUSO FLANGE	2						
16	4XE-81940-12	RELE DE PARTIDA CONJUNTO	1					8542	0,1
17	2GH-82151-00	.FUSÍVEL (20A)	2						
18	9502M-06008	PARAFUSO FLANGE	2						
19	1S4-X2501-00	KIT DE TRAVAS COMPLETO	1					6224	0,2
20	5HH-H2501-10	.TRAVA DE DIREÇÃO, INTERRUP. PRINC.	1						
21	9131M-06025	PARAFUSO	2						
22	9290M-06600	ARRUELA	2						
23	1S4-82530-00	INTERRUPTOR DO FREIO TRASEIRO C.J.	1					8520	0,4
24	1S4-H2590-00	CHICOTE PRINCIPAL CONJUNTO	1					8312	2,0
25	3XV-81980-00	.DIODO 2	1						
26	3WP-81980-00	.DIODO 2	1						
27	5JJ-82151-30	.FUSÍVEL (10A)	5						

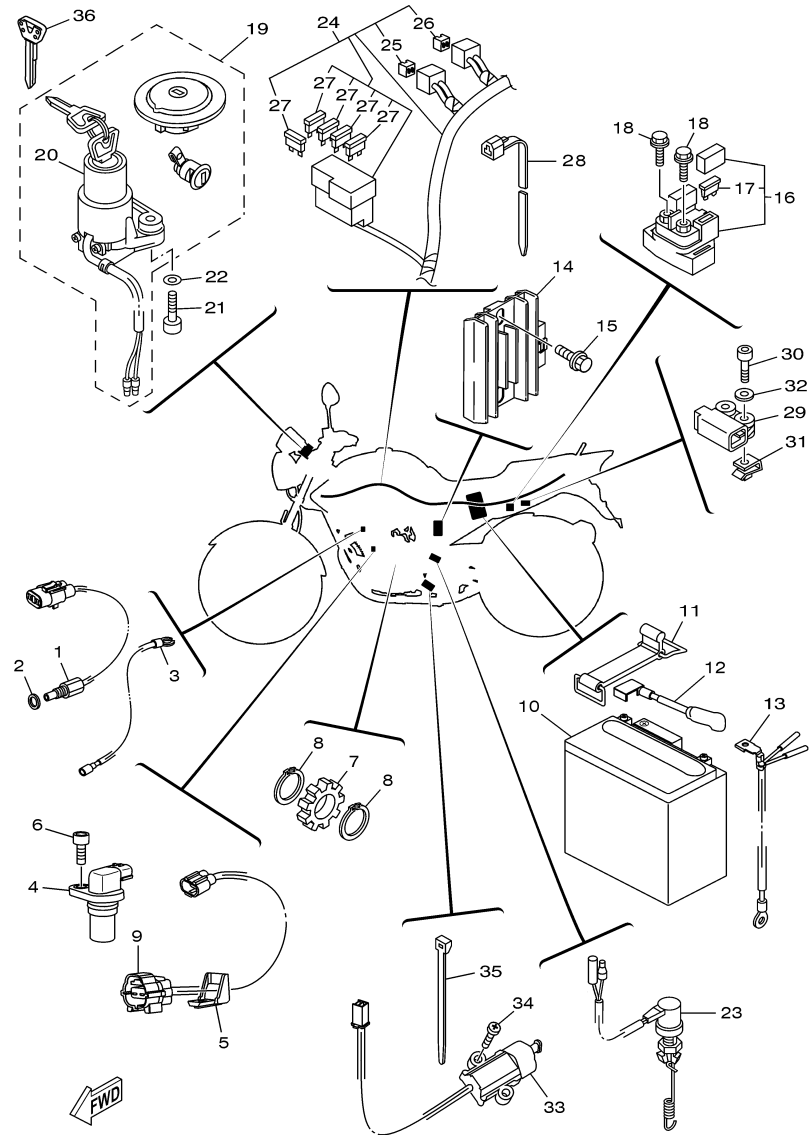


FIG. 40 SISTEMA ELÉTRICO 1

REF. NO.	CÓDIGO NO.	DESCRIÇÃO DA PEÇA	1S41				OBSERVAÇÃO	ITEM DE SERVIÇO	T.M.O
28	1UA-82591-00	BRAÇADEIRA	9						
29	5VU-82576-00	SENSOR DO ÂNGULO DE INCLINAÇÃO	1					8560	0,2
30	9131M-04025	PARAFUSO	2						
31	90183-04039	PORCA LOCAL	2						
32	90201-04804	ARRUELA PLANA	2						
33	3LD-82566-50	INTERRUPTOR DO CAVALETE LATERAL	1					8642	0,1
34	9851M-05014	PARAFUSO	2						
35	90464-16061	BRAÇADEIRA	4						
36	5HH-H2511-W0	CHAVE VIRGEM	1				AP		

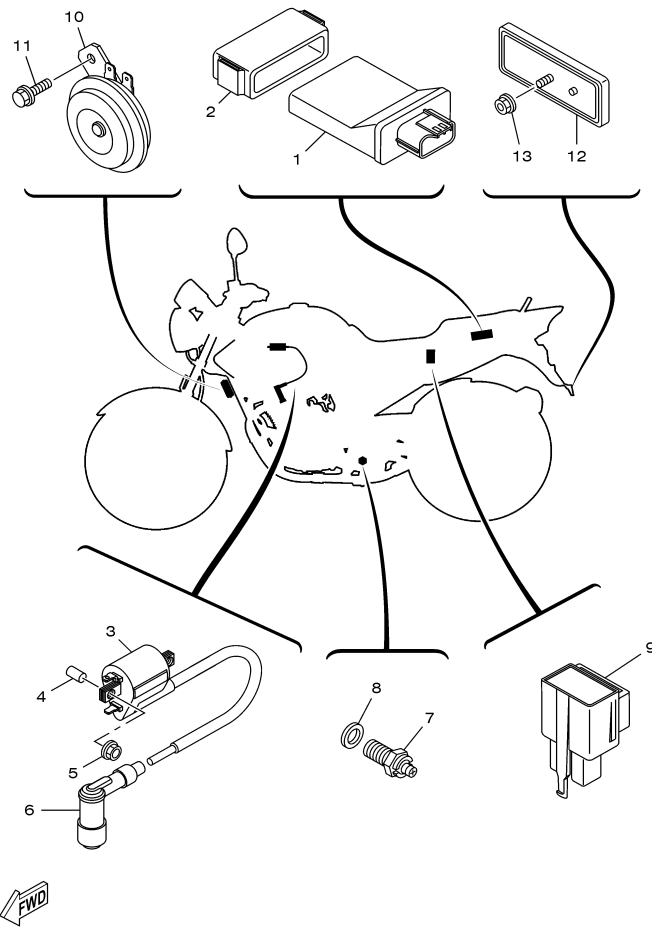


FIG. 41 SISTEMA ELÉTRICO 2

REF. NO.	CÓDIGO NO.	DESCRIÇÃO DA PEÇA	1S41				OBSERVAÇÃO	ITEM DE SERVIÇO	T.M.O
1	1S4-H591A-00	UNIDADE DE CONTROLE MOTORA (ECU)	1					8117	0,2
2	1S4-H5546-00	BRAÇADEIRA	1						
3	1S4-82310-00	BOBINA DE IGNIÇÃO CONJ.	1					8110	0,3
4	90387-07802	ESPAÇADOR	2						
5	9570M-06500	PORCA FLANGE	2						
6	5HH-H2370-00	CACHIMBO DA VELA CONJ.	1					8111	0,1
7	4GY-82540-10	INTERRUPTOR NEUTRO CONJ.	1					8550	0,2
8	90430-10148	GAXETA	1						
9	5HH-H3350-00	RELÉ DO PISCA CONJ.	1					8310	0,2
10	1S4-H3371-00	BUZINA	1					8308	0,2
11	9582M-06012	PARAFUSO FLANGE	1						
12	23L-H5130-00	REFLETOR TRASEIRO CONJ.	1					5411	0,1
13	9570M-06500	PORCA FLANGE	1						

ÍNDICE NUMÉRICO

CÓDIGO DA PEÇA	REF. NO.	CÓDIGO DA PEÇA	REF. NO.	CÓDIGO DA PEÇA	REF. NO.	CÓDIGO DA PEÇA	REF. NO.	CÓDIGO DA PEÇA	REF. NO.	CÓDIGO DA PEÇA	REF. NO.
1S4-E1111-00	1 - 1	1S4-E4815-00	1 - 9	1S4-E8511-00	16 - 2	1S4-F1746-00	20 - 14	1S4-F3171-00	24 - 14	1S4-F5355-00	29 - 11
1S4-E111F-00	1 - 25	1S4-E4871-00	1 - 7	1S4-E8512-00	16 - 3	1S4-F176V-00	26 - 12		24 - 33	1S4-F5364-00	29 - 5
1S4-E1145-00	5 - 6	1S4-E4881-00	8 - 30	1S4-E8513-00	16 - 4	1S4-F177G-00	19 - 10	1S4-F3173-00	24 - 15	1S4-F5366-00	29 - 15
1S4-E1165-00	1 - 16	1S4-E4882-00	8 - 32	1S4-F1110-00-33	18 - 1	1S4-F1781-00	20 - 19		24 - 34	5HH-F536G-00	28 - 13
1S4-E1166-00	1 - 19	1S4-E5113-00	12 - 13	1S4-F111F-10	21 - 29	1S4-F1781-10	20 - 19	1S4-F3174-00	23 - 15	1S4-F5371-00	29 - 25
1S4-E1185-00	1 - 14	1S4-E5150-01	11 - 1	4VW-F111M-02	18 - 25	1S4-F1781-20	20 - 19	1S4-F3175-00	23 - 21	1S4-F5376-00	29 - 17
1S4-E1186-00	1 - 23	5HH-E5362-00	12 - 24	1S4-F117E-00	38 - 10	1S4-F1782-00	20 - 20	1S4-F331G-00	24 - 19	1S4-F5377-00	29 - 30
1S4-E1196-00	1 - 17	1S4-E5371-00	1 - 15	1S4-F117G-00	18 - 24	5HH-F178A-00	21 - 30		24 - 39	1S4-F5381-00	29 - 29
1S4-E1351-00	2 - 2	1S4-E5411-00-35	12 - 1	1S4-F117K-00	26 - 11	1S4-F2110-00-35	21 - 1	1S4-F3340-00	24 - 40	1S4-F5383-00	29 - 31
1S4-E1400-00	3 - 1	1S4-E5415-00	12 - 26	4CD-F118K-00	25 - 3	1S4-F2129-00	21 - 3	1S4-F3416-00	23 - 5	1S4-F5388-00	29 - 36
1S4-E1412-00	3 - 2	1S4-E5418-00-35	12 - 14	1S4-F1315-00	18 - 3	5HH-F2141-01	21 - 2	5HH-F3418-00	23 - 7	1S4-F5445-00	29 - 19
1S4-E1422-00	3 - 3	1S4-E5421-00-35	12 - 16	1S4-F1316-00	18 - 4	1S4-F2151-00	21 - 9	1S4-F3435-00-35	23 - 9	1S4-F580U-00	28 - 3
1S4-E1454-00	3 - 20	1S4-E5441-00	11 - 8	1S4-F1317-00	18 - 18	1S4-F2174-00	29 - 37	1S4-F3441-00	23 - 13	1S4-F582U-00	28 - 1
1S4-E1478-00	3 - 22	1S4-E5451-00	12 - 6	1S4-F137W-00-P0	25 - 13	1S4-F217A-09	21 - 17	1S4-F3462-00	23 - 2	5RM-F583T-10	31 - 1
1S4-E2111-00	4 - 1	1S4-E5461-00	12 - 17	1S4-F137W-00-P1	25 - 13	1S4-F217F-00	21 - 26	1S4-F4100-00	25 - 1	5HH-F5852-00	31 - 4
1S4-E2146-00	4 - 11	1S4-E5521-00	13 - 2	1S4-F137W-00-P2	25 - 13	1S4-F2184-00	21 - 4	1S4-F4100-10	25 - 1	5HH-F5854-00	31 - 3
1S4-E2156-00	4 - 10	1S4-E5522-00	13 - 4	1S4-F137X-00-P0	25 - 14	1S4-F2210-00	22 - 1	1S4-F4100-20	25 - 1	5HH-F5867-00	31 - 6
1S4-E2170-00	5 - 1	1S4-E6150-00	14 - 6	1S4-F137X-00-P1	25 - 14	1S4-F2327-00	21 - 32	1S4-F411J-00	25 - 18	1S4-F5875-00	31 - 17
1S4-E2213-00	5 - 14	1S4-E6154-00	14 - 7	1S4-F137X-00-P2	25 - 14	1S4-F3102-00	24 - 1	1S4-F415A-10	25 - 4	1S4-F5886-00	31 - 16
1S4-E2231-00	5 - 11	1S4-E6307-00	14 - 9	1S4-F1446-00	10 - 14	1S4-F3103-00	24 - 20	1S4-F4181-00	25 - 5	5HH-F5917-00	28 - 15
1S4-E3151-00	7 - 9	1S4-E6321-00	14 - 11	1S4-F144G-00	32 - 4	1S4-F3111-00	24 - 5	1S4-F4182-00	25 - 7	1S4-F5921-00	28 - 10
1S4-E3152-00	7 - 10	1S4-E6324-00	14 - 12	1S4-F1511-00-P0	19 - 1		24 - 24	1S4-F4183-00	25 - 6	5HH-F5924-00	28 - 9
1S4-E3161-00	6 - 14	1S4-E6331-00	14 - 10	1S4-F1511-00-P1	19 - 1	1S4-F3118-00	24 - 18	1S4-F4184-00	25 - 8	5HH-F5926-00	28 - 12
1S4-E3300-10	6 - 1	1S4-E6333-00	14 - 18	1S4-F1511-00-P2	19 - 1		24 - 38	1S4-F4186-00	25 - 10	5HH-F5934-00	28 - 8
1S4-E3326-00	6 - 2	1S4-E6337-00	14 - 19	5HH-F153E-40	20 - 21	1S4-F3121-00	23 - 17	1S4-F4231-00	25 - 28	5HH-F5937-00	28 - 11
1S4-E3329-00	6 - 4	1S4-E6351-00	14 - 13	1S4-F1611-00	19 - 7	1S4-F3124-00	24 - 3	1S4-F4231-10	25 - 28	5HH-F5961-00	28 - 14
5HH-E3411-00	6 - 7	1S4-E6356-00	14 - 15	1S4-F162A-00	19 - 12		24 - 22	1S4-F4231-20	25 - 28	1S4-F6111-00	30 - 1
1S4-E3447-00	6 - 9	1S4-E6357-00	14 - 31	1S4-F1647-00	19 - 13	1S4-F3125-00	24 - 11	1S4-F4235-00	25 - 2	1S4-F6241-00	30 - 6
1S4-E3464-00	7 - 7	1S4-E6358-00	14 - 14	1S4-F1650-00	21 - 13		24 - 30	1S4-F4491-00	25 - 20	1S4-F6242-00	30 - 5
1S4-E3465-00	7 - 8	1S4-E6371-00	14 - 8	1S4-F1668-00	21 - 28	1S4-F3126-00	24 - 2	5HH-F4610-20	25 - 12	1S4-F6243-00	30 - 3
1S4-E3470-00	7 - 1	1S4-E6377-00	14 - 17	1S4-F1711-00-35	20 - 1	1S4-F3128-00	24 - 37	1S4-F4728-00	26 - 3	1S4-F6246-00	30 - 7
1S4-E3542-00	8 - 28	1S4-E6380-00	14 - 24	23L-F1717-01	20 - 3	1S4-F3131-00	23 - 19	1S4-F4730-00	26 - 1	1S4-F6280-01	30 - 15
1S4-E3581-00	8 - 21	1S4-E6383-00	14 - 20		20 - 7	1S4-F3136-00	24 - 21	1S4-F4731-00	26 - 2	1S4-F6290-01	30 - 16
1S4-E3585-00	8 - 1	1S4-E6384-00	14 - 21	1S4-F171E-00-P0	20 - 11	1S4-F3141-00	24 - 4	1S4-F4741-00	26 - 5	5HH-F6332-00	31 - 7
1S4-E4411-00	8 - 6	1S4-E6628-00	14 - 16	1S4-F171E-00-P1	20 - 11		24 - 23	1S4-F4773-00-33	26 - 13	1S4-F6342-00	30 - 13
1S4-E4412-00	8 - 7	1S4-E7121-00	15 - 7	1S4-F171E-00-P2	20 - 11	1S4-F3144-00	24 - 7	5TL-F4780-00	26 - 6	1S4-F7211-00	32 - 1
1S4-E4422-00	8 - 8	1S4-E7211-00	15 - 18	1S4-F1721-00-35	20 - 5		24 - 26	1S4-F478E-00	26 - 9	1S4-F7216-00	32 - 6
1S4-E4437-00	8 - 10	1S4-E7221-00	15 - 11	1S4-F172A-00-P0	20 - 2	1S4-F3145-00	24 - 9	1S4-F4799-00	26 - 10	1S4-F7231-00	32 - 7
4AN-E443E-00	8 - 17	1S4-E7402-00	15 - 10	1S4-F172A-00-P1	20 - 2		24 - 28	1S4-F479K-00	26 - 7	1S4-F7262-00	32 - 2
1S4-E4453-00	8 - 9	1S4-E7411-00	15 - 1	1S4-F172A-00-P2	20 - 2	1S4-F3146-00	24 - 10	1S4-F5117-00	27 - 2	1S4-F7311-00	32 - 14
1S4-E4458-00	8 - 14	1S4-E7558-00	15 - 22	1S4-F172F-00-P0	20 - 6		24 - 29	1S4-F5168-00-33	27 - 1	1S4-F7315-00	32 - 15
1S4-E4462-00	8 - 12	1S4-E8101-00	17 - 1	1S4-F172F-00-P1	20 - 6	1S4-F3147-00	24 - 6	1S4-F5181-00	27 - 12	1S4-F7413-00	32 - 29
1S4-E4472-00	8 - 15	1S4-E8110-00	17 - 9	1S4-F172F-00-P2	20 - 6		24 - 25	1S4-F5183-00	27 - 10	1S4-F7431-00	32 - 35
1B2-E4477-00	8 - 19	1S4-E8112-00	17 - 19	1S4-F1731-00-P0	20 - 9	1S4-F3151-00	24 - 13	1S4-F5186-00	27 - 11	1S4-F7434-00	17 - 12
1S4-E4628-00	10 - 3	1S4-E8113-00	17 - 11	1S4-F1731-00-P1	20 - 9		24 - 32	1S4-F5317-00	29 - 2	1S4-F7437-00	32 - 39
1S4-E4703-00	10 - 1	1S4-E8115-00	17 - 17	1S4-F1731-00-P2	20 - 9	1S4-F3156-00	24 - 8	1S4-F5321-00-33	29 - 6	1S4-F7441-00	32 - 36
1S4-E4718-00	10 - 2	1S4-E8140-00	17 - 4	1S4-F1741-00-P0	20 - 10	1S4-F3156-00	24 - 27	1S4-F5338-00-33	29 - 1	1S4-F7442-00	32 - 22
1S4-E4766-00	10 - 6	23L-E8154-00	17 - 10	1S4-F1741-00-P1	20 - 10	1S4-F3157-00	24 - 12	5HH-F533A-00	29 - 14	1S4-F7443-00	32 - 23
1S4-E4803-00	8 - 27		17 - 20	1S4-F1741-00-P2	20 - 10		24 - 31	5HH-F5351-01	29 - 10	1S4-F7451-00	32 - 27

ÍNDICE NUMÉRICO

CÓDIGO DA PEÇA	REF. NO.	CÓDIGO DA PEÇA	REF. NO.	CÓDIGO DA PEÇA	REF. NO.	CÓDIGO DA PEÇA	REF. NO.	CÓDIGO DA PEÇA	REF. NO.	CÓDIGO DA PEÇA	REF. NO.
1S4-F7461-00	32 - 28	5HH-H3980-20	39 - 16	4G0-12117-00	4 - 7	1S4-24785-00	25 - 25	90105-10118	18 - 9	90201-04804	40 - 32
1S4-F8100-00	19 - 18	5HH-H4115-10	37 - 4	4G0-12118-00	4 - 8	5MT-25398-00	27 - 9	90105-10430	3 - 16	90201-05016	10 - 7
1S4-F8199-P0	19 - 19	1S4-H411R-00	37 - 3	5H0-12119-00	4 - 6		29 - 24	90109-06086	19 - 15	90201-05017	10 - 5
1S4-F8345-00	20 - 18	5HH-H4128-00	37 - 14	1S4-12121-00	4 - 2	5MT-25398-10	27 - 9		20 - 16	90201-06844	19 - 3
1S4-H1410-00	33 - 2	5HH-H4145-00	37 - 12	36X-12151-00	4 - 9		29 - 24	90109-06183	19 - 16	90201-06848	38 - 8
1S4-H1450-00	33 - 1	5HH-H4163-01	37 - 11	5XT-12159-00	4 - 13	5MT-25398-20	27 - 9	90109-06190	17 - 6	90201-08087	40 - 2
1S4-H1815-01	34 - 8	5HH-H4164-01	37 - 13	5XT-12176-00	5 - 5		29 - 24	90109-06577	31 - 9	90201-08326	17 - 14
1S4-H1960-00	40 - 14	1S4-H4310-00	37 - 1	5XT-12210-00	5 - 13	1S4-25872-00	31 - 13	90109-08073	32 - 34	90201-08609	1 - 12
1S4-H2100-00	40 - 10	5HH-H4311-00	37 - 10	5XT-12241-00	5 - 12	1S4-26311-00	30 - 9	90109-08823	14 - 25	90201-10829	32 - 20
1S4-H2115-00	40 - 12	4AN-H4314-00	37 - 5	5TA-13440-00	6 - 8	1S4-26312-00	30 - 11	90109-10025	29 - 27	90201-10886	31 - 15
1S4-H2116-00	40 - 13	5HH-H4320-10	37 - 2	5VG-13575-00	8 - 23	1S4-26335-00	30 - 12	90110-08199	32 - 24	90201-12688	21 - 24
1S4-H2123-00	19 - 17	5HH-H4325-10	37 - 7	1S4-13750-00	9 - 1	3AJ-81809-00	34 - 7	90111-08815	28 - 2		22 - 2
1S4-H2131-00	40 - 11	5HH-H4331-10	37 - 8	1S4-13770-00	9 - 2	3WP-81826-00	34 - 3	90116-08023	1 - 28		22 - 8
5HH-H2370-00	41 - 6	5HH-H4332-10	37 - 9	1S4-13907-00	25 - 19	4XV-8182A-00	34 - 6	90116-08812	29 - 20	90201-14015	21 - 6
5HH-H2501-10	40 - 20	1S4-H4351-00	37 - 17	1S4-13925-00	9 - 9	3KS-81840-00	34 - 2	90123-08046	39 - 5	90201-25291	13 - 6
1S4-H2509-00	40 - 9	5HH-H4375-10	37 - 6	1S4-13972-00	8 - 5	11H-81844-00	34 - 4	90149-05299	25 - 17	90201-060A3	21 - 12
5HH-H2511-W0	40 - 36	1S4-H4521-00	38 - 2	1S4-13973-00	9 - 10	1FK-81847-00	34 - 5	90153-06029	1 - 4	90201-062A8	36 - 11
1S4-H2541-00	40 - 3	1S4-H4523-00	38 - 5	1S4-14104-00	9 - 7	4G0-81871-00	34 - 9	90154-05800	20 - 17	90201-101J1	10 - 13
1S4-H2590-00	40 - 24	1S4-H4524-00	38 - 6	1S4-1410H-00	9 - 4	4GY-81890-00	34 - 1	90154-06061	19 - 6		18 - 11
2TY-H2911-00	39 - 1	1S4-H4710-00	38 - 1	5CA-14147-00	9 - 3	4XE-81940-12	40 - 16	90170-06128	4 - 14		18 - 14
2TY-H2915-01	39 - 7	5HH-H4714-00	38 - 3	1S4-14216-00	9 - 5	3WP-81980-00	40 - 26	90170-06289	17 - 18		18 - 17
1S4-H3310-00	35 - 1	23L-H5130-00	41 - 12	1S4-14451-00	8 - 13	3XV-81980-00	40 - 25	90170-12370	3 - 29		18 - 22
42K-H3311-00	35 - 3	1S4-H5546-00	41 - 2	1S4-14452-00	8 - 11	2GH-82151-00	40 - 17	90170-16326	14 - 23	90201-102R1	3 - 17
	35 - 7	1S4-H591A-00	41 - 1	3GD-14613-00	10 - 9	5JJ-82151-30	40 - 27	90170-16425	14 - 5	90201-108C6	5 - 9
	38 - 4	1S4-H6251-00	40 - 5	1S4-15512-00	13 - 1	1S4-82310-00	41 - 3	90176-06008	36 - 12	90201-122H1	21 - 7
1S4-H3312-00	35 - 2	5RM-W0041-00	31 - 2	1S4-15515-00	13 - 5	1S4-82530-00	40 - 23		38 - 9	90201-145M7	29 - 33
	35 - 6	1S4-W0045-00	28 - 6	1S4-15517-00	13 - 3	4GY-82540-10	41 - 7	90176-08026	35 - 12	90201-152L7	29 - 34
5RM-H3316-00	35 - 10	5RM-W0047-00	28 - 5	5BP-15590-00	13 - 8	3LD-82566-50	40 - 33	90176-22081	23 - 12	90201-177G4	15 - 19
1S4-H3320-00	35 - 5	5HH-W0048-00	28 - 7	5XT-16111-00	14 - 1	5VU-82576-00	40 - 29	90179-05523	19 - 9	90201-220T0	23 - 11
5HH-H3321-01	35 - 9	5RM-W0057-00	28 - 4	1S4-17131-00	15 - 5	1UA-82591-00	25 - 9		25 - 16	90201-261L1	30 - 4
5HH-H3350-00	41 - 9	1S4-WF53A-00	29 - 7	1S4-17141-00	15 - 2		40 - 28	90179-06411	32 - 13	90202-24190	23 - 3
5HH-H3359-02	35 - 11	1S4-X2501-00	40 - 19	1S4-17151-00	15 - 6	4YR-83517-00	36 - 4	90179-06635	26 - 4	90202-26142	23 - 8
1S4-H3371-00	41 - 10	5H0-11133-11	1 - 2	1S4-17231-00	15 - 14	4YR-83534-00	36 - 5	90179-08148	39 - 6	90206-12074	17 - 13
1S4-H3500-12	36 - 1	1S4-11181-00	1 - 6	1S4-17241-00	15 - 17	1S4-83591-00	40 - 1	90179-08674	18 - 6	90209-18208	15 - 3
1S4-H3513-00	38 - 7	1S4-11311-00-A0	2 - 1	1S4-17251-00	15 - 16	1S4-83755-00	40 - 4	90179-10658	18 - 8	90209-22191	15 - 12
1S4-H3517-00	36 - 3	5XT-11496-00	3 - 24	5XT-17460-00	15 - 26	90101-10437	29 - 26		18 - 10	90214-16063	14 - 3
1S4-H353E-00	36 - 6	1S4-11531-00	3 - 23	5BP-18531-00	16 - 5	90101-10812	32 - 18		18 - 13	90215-12272	3 - 28
1S4-H3541-00	36 - 13	5XT-11533-00	3 - 25	1S4-18540-00	16 - 1	90101-10852	5 - 8		18 - 16	90215-16293	14 - 4
1S4-H354W-00	40 - 7	1S4-11536-00	3 - 19	3MA-23129-10	24 - 16	90101-12021	22 - 3		18 - 21	90215-16800	14 - 22
1S4-H3559-00	36 - 8	5BP-11549-00	3 - 15	3MA-23129-10	24 - 35	90101-12022	21 - 23	90179-18552	15 - 28	90215-23265	15 - 27
1S4-H3570-12	36 - 2	4XV-11603-00	3 - 12	4NK-23181-00	24 - 17		22 - 7	90179-25W22	23 - 6	90240-07105	3 - 7
1S4-H3572-00	36 - 7	1S4-11631-01-A0	3 - 11		24 - 36	90101-06W00	29 - 12	90183-04039	40 - 31	90249-12800	32 - 12
1S4-H3912-00	39 - 2	4XV-11633-00	3 - 13	4JH-23434-00	30 - 2	90105-06836	34 - 10	90183-05042	19 - 8	90267-40807	19 - 14
5RM-H3922-00	31 - 8	1S4-11651-00	3 - 6	1S4-24135-00	8 - 25	90105-08117	1 - 11	90183-05042	20 - 13	90280-05048	3 - 18
4LR-H3945-00	39 - 3	1S4-11681-00	3 - 4	1S4-2414H-00	25 - 26	90105-08865	28 - 16		38 - 11	90282-05013	3 - 30
1S4-H3969-00	39 - 10	11H-12113-00	4 - 4	1S4-2414J-00	25 - 27	90105-10110	18 - 12	90185-10060	32 - 21	90282-05077	14 - 2
1S4-H3975-00	39 - 13	11H-12114-00	4 - 5	1S4-24188-00	25 - 24	90105-10111	18 - 20	90185-12134	21 - 8	90338-15110	18 - 2
5HH-H3980-10	31 - 11	4G0-12116-01	4 - 3	1S4-24486-00	25 - 21	90105-10114	18 - 15	90185-10W16	10 - 11	90338-16800	26 - 15

ÍNDICE NUMÉRICO

CÓDIGO DA PEÇA	REF. NO.	CÓDIGO DA PEÇA	REF. NO.	CÓDIGO DA PEÇA	REF. NO.	CÓDIGO DA PEÇA	REF. NO.	CÓDIGO DA PEÇA	REF. NO.	CÓDIGO DA PEÇA	REF. NO.
90340-12806	11 - 10	90501-10245	32 - 11	93106-26803	29 - 18	93900-00030	27 - 8	9570M-08500	10 - 8	98980-06012	10 - 4
90340-14W02	12 - 4	90501-12743	32 - 37	93109-17071	21 - 22		29 - 23	9580M-06012	21 - 16	99001-12600	17 - 3
90340-32W03	12 - 2	90501-22721	3 - 26	93109-18020	21 - 21	94110-17800	27 - 7	9580M-06014	8 - 24	99009-11400	6 - 3
90386-18004	21 - 20	90506-12001	29 - 8		22 - 6	94113-17802	29 - 22		8 - 34	99009-20500	14 - 28
90387-06876	7 - 3	90506-15001	29 - 9	93210-07896	6 - 11	94581-90132	29 - 35	9580M-06020	21 - 15	99530-10114	7 - 13
90387-07802	41 - 4	90506-26467	32 - 16	93210-09894	4 - 12	94582-19104	5 - 10		40 - 15		11 - 2
90387-10003	32 - 19	90508-20572	32 - 30	93210-10096	7 - 5	94700-00822	1 - 27	95812-06016	11 - 9		12 - 7
90387-12047	21 - 24	90508-26020	17 - 5	93210-10810	7 - 15	9502L-06010	23 - 18	9581M-06012	7 - 12		12 - 18
90387-126X9	21 - 27	90508-203B3	14 - 27	93210-13657	2 - 4		23 - 20	9581M-06025	7 - 4	99530-14016	1 - 10
90387-127W0	22 - 5	90508-323B2	17 - 2	93210-14800	12 - 5	9502L-06016	12 - 15	9581M-08016	18 - 19		11 - 12
90387-12837	21 - 25	91314-08030	23 - 10	93210-19800	12 - 25		12 - 27	9581M-08020	10 - 15		
90387-22800	15 - 15	9131L-06016	1 - 8	93210-32800	12 - 3	9502L-06020	1 - 22	9581M-08075	18 - 5		
90387-064H8	32 - 42	9131L-06020	6 - 13	93210-39801	8 - 2	9502L-06025	12 - 19	9581M-10030	24 - 41		
90387-065J6	19 - 4	9131L-06025	5 - 15	93210-54803	1 - 24	9502L-06030	12 - 9	9581M-10075	18 - 7		
90387-066J9	21 - 10		7 - 14	93210-74800	12 - 28	9502L-06035	12 - 20	95827-06020	9 - 6		
90387-068S1	21 - 14	9131L-06065	2 - 3	93210-108B1	5 - 4	9502L-06040	12 - 8	9582M-06012	25 - 11		
90401-08007	6 - 17	9131L-06070	6 - 12	93210-548A1	6 - 10	9502L-06045	11 - 3		41 - 11		
90401-10003	6 - 15	9131L-08045	1 - 13	93211-05471	1 - 21		32 - 40	9582M-06014	23 - 22		
90401-10816	31 - 14	9131M-04025	40 - 30	93306-003YE	15 - 9	9502L-06050	12 - 10	9582M-08016	26 - 14		
90430-06014	1 - 5	9131M-05010	25 - 22	93306-004XJ	29 - 16		12 - 21	9701M-06014	5 - 16		
90430-06801	6 - 6		30 - 10	93306-005Y9	5 - 2	9502L-06055	11 - 6	9702M-05020	32 - 25		
90430-06817	11 - 7	9131M-05012	12 - 12	93306-203XD	15 - 23		12 - 22	9702M-06020	17 - 15		
	12 - 23		33 - 4	93306-205XD	15 - 24	9502L-06060	11 - 4	9702M-06025	19 - 2		
90430-08119	6 - 18	9131M-06014	40 - 6	93306-252Y4	5 - 3	9502L-06070	11 - 5		21 - 11		
	14 - 26	9131M-06020	8 - 3	93306-252Y5	27 - 4	9502L-08025	37 - 16	9760L-04312	31 - 12		
90430-10148	41 - 8		32 - 3		29 - 3	9502L-08035	23 - 14	97707-30014	36 - 9		
90430-10171	6 - 16	9131M-06025	33 - 3	93306-272Y4	15 - 8	9502M-06008	40 - 18	97707-40512	8 - 26		
90430-12213	11 - 11		40 - 21	93306-302X6	27 - 6	9502M-06010	1 - 18	97707-50012	20 - 4		
90445-13804	32 - 17	9131M-06030	30 - 8	93306-302X8	3 - 21		23 - 16		20 - 8		
90450-55001	8 - 4	9131M-08016	13 - 9	93306-378Y2	3 - 10	9502M-06012	1 - 26		20 - 12		
90462-10808	34 - 11	91401-20012	32 - 10	93310-63239	3 - 5	9502M-06016	31 - 18		20 - 15		
90464-13077	39 - 15	91401-25015	32 - 32	93310-225N0	13 - 7	9502M-06020	7 - 6	97707-50014	19 - 11		
90464-16061	40 - 35	91701-06018	32 - 8	93315-11206	14 - 30	95307-08800	37 - 19	97707-50020	8 - 16		
90464-25098	30 - 14	91701-08040	32 - 31	93315-31758	21 - 18	9530L-08600	29 - 39	9770M-04025	35 - 4		
90465-20801	12 - 11	9201L-08035	10 - 10	93315-31759	21 - 19	9530M-05600	32 - 26		35 - 8		
90467-08092	8 - 29	9201L-10030	10 - 12	93320-32403	21 - 5	9530M-06600	29 - 13	9770M-40016	36 - 10		
90467-11106	8 - 18	9290M-05100	39 - 9	93399-99931	23 - 4	9530M-06700	17 - 16	98507-05010	9 - 8		
90467-12053	1 - 20	9290M-06200	32 - 9	93399-99932	23 - 1	95604-06200	32 - 41	9850M-05030	39 - 11		
90467-13062	8 - 31	9290M-06600	40 - 22	93410-17037	15 - 20	95607-06100	39 - 4		39 - 14		
90467-15054	8 - 33	9290M-08200	37 - 18		40 - 8	95607-08200	29 - 21	9850M-05040	39 - 12		
90467-18196	8 - 22	9290M-08600	29 - 38	93410-22039	15 - 4	95607-10200	29 - 28	9851M-05012	37 - 15		
90468-12069	3 - 14	93102-12224	14 - 29	93440-10085	1 - 3	95607-14200	29 - 32	9851M-05014	32 - 33		
90480-01868	7 - 11	93102-14209	17 - 8	93440-25084	15 - 13	9560M-06100	31 - 10		40 - 34		
	18 - 23	93102-25226	15 - 25	93501-04803	32 - 38	95617-12100	21 - 25	9851M-05020	39 - 8		
	25 - 15	93104-22018	29 - 4	93511-32017	14 - 32	95617-12100	22 - 4	9851M-06008	32 - 5		
90480-12805	19 - 5	93105-42800	27 - 5	93602-13177	3 - 9		22 - 9	9851M-06035	6 - 5		
90480-13567	25 - 23	93106-17801	21 - 23	93604-10011	5 - 7	9570M-06500	26 - 8	9870M-04012	31 - 5		
90480-16802	7 - 2		22 - 6	93605-10090	3 - 27		41 - 8	9870M-06012	15 - 21		
90501-07834	3 - 8	93106-22801	27 - 3	93608-43228	17 - 7		41 - 13	9890M-06016	8 - 20		

Todos os direitos reservados. É proibida a reprodução total ou parcial desta publicação sem a autorização por escrito da Yamaha Motor do Brasil Ltda.



YAMAHA MOTOR DO BRASIL LTDA.

Rod. Presidente Dutra, km 214 - Guarulhos - SP
DEPARTAMENTO DE PEÇAS E ACESSÓRIOS

IMPRESSO NO BRASIL
1ª EDIÇÃO, SETEMBRO 2005