

CATÁLOGO DE PEÇAS

YS250 (1S45) BRASIL



1J1S4-280P1

()

YS250
CATÁLOGO DE PEÇAS
©2009, Yamaha Motor do Brasil Ltda.
1ª edição, Agosto 2009
Todos os direitos reservados.
É proibida expressamente toda e qualquer
reimpressão ou utilização sem a autorização
por escrita da
Yamaha Motor do Brasil Ltda.
Impresso no Brasil.

YS250 (SMX)



YS250 (DRMK)



YS250 (S1)



PREFÁCIO

Este Catálogo de Peças se refere as Peças dos modelos relacionados na capa. Quando for solicitar peças de reposição para estes Modelos, recorra a este Catálogo de Peças e especifique corretamente os códigos e Nomes das Peças.

1. As Modificações ou adições que tenham sido efetuadas após a publicação deste Catálogo de Peças, serão comunicadas a Rede de Concessionárias através das informações de Modificação de Peças (Parts News).
2. Abreviaturas
Seguem abaixo as abreviaturas utilizadas neste Catálogo de Peças:
“UR” Uso Restrito para o Código da Peça
“UN” Uso Necessário
“AP” Peça Alternativa
“LM” Fabricação Local (A peça pode ser pedida localmente)
“F#” No. de Série do Chassi (Aplicação do Número de Série)
“O/S” Tamanho Maior
3. Peças componentes de conjuntos
 - As peças que são fornecidas dentro de conjuntos estão listadas com um ponto de identificação (.) como segue abaixo.
 - O número que aparece a direita da descrição da Peça indica o número de Peças usado em cada Conjunto Individual.

No. PEÇA	DESCRIÇÃO	QTDE	OBSERVAÇÕES
2F5-83310-60	PISCA DIANTEIRO CONJ.	2	
115-83311-60	.LÂMPADA (6V-18W)	1	

4. Os gráficos que são Aplicados em Peças Coloridas estão representados na coluna “OBSERVAÇÕES”, como segue abaixo.

No. PEÇA	DESCRIÇÃO	QTDE	OBSERVAÇÕES
2N4-24110-00-X5	TANQUE DE COMBUSTÍVEL COMPL.	2	MXR
3J1-24240-10	.GRÁFICO, TANQUE DE COMB.	1	PARA MXR

5. Observe que as ilustrações são referentes apenas a indicação dos códigos das peças, e não para montagem. Para montagem, por favor utilize o Manual de Montagem apropriado.

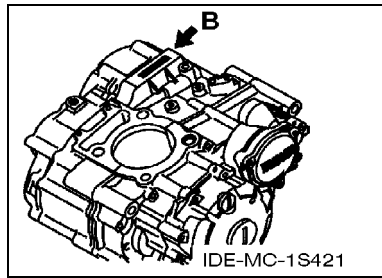
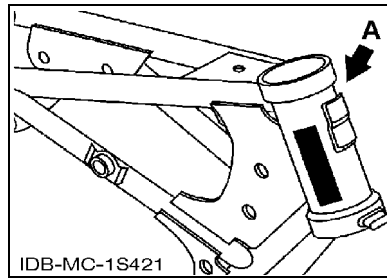
6. O asterisco (*) antes do Número de referência da peça indica a modificação ocorrida após a primeira edição.

PREFÁCIO

7. Aplicação do Número de Série

No. de Série do Chassi

No. de Série do Motor



8. Aplicação do Código de Cor (A marca (*) mostra a cor do Modelo.)

Abreviação	Nome da Cor	Código da Cor
DRMK(*)	DEEP RED METALLIC K	0918
S1(*)	SILVER 1	0755
SL	SILVER	0035
SMX(*)	BLACK METALLIC X	0903
YB	YAMAHA BLACK	0033

9. Aplicação do No. de Série Inicial

No. de Série do Chassi

No. Série	Nome do Modelo	Código do Modelo
9C6KG0270A0005101	YS250	1S45

No. de Série do Motor

No. Série	Nome do Modelo	Código do Modelo
G380E-000101	YS250	1S45

ÍNDICE GERAL

MOTOR

CABECOTE DO CILINDRO	1
CILINDRO	3
VIRABREQUIM E PISTAO	4
VALVULA	6
CORRENTE DO EIXO DE COMANDO	7
BOMBA DE OLEO	8
COLETOR DE OLEO	9
ADMISSAO	10
ADMISSAO 2	11
ESCAPAMENTO	12
CARCACA DO MOTOR	13
TAMPA DA CARCACA 1	14
EMBREAGEM DA PARTIDA	16
EMBREAGEM	17
TRANSMISSAO	19
EIXO TRAMBULADOR	21
EIXO DE MUDANCA	22

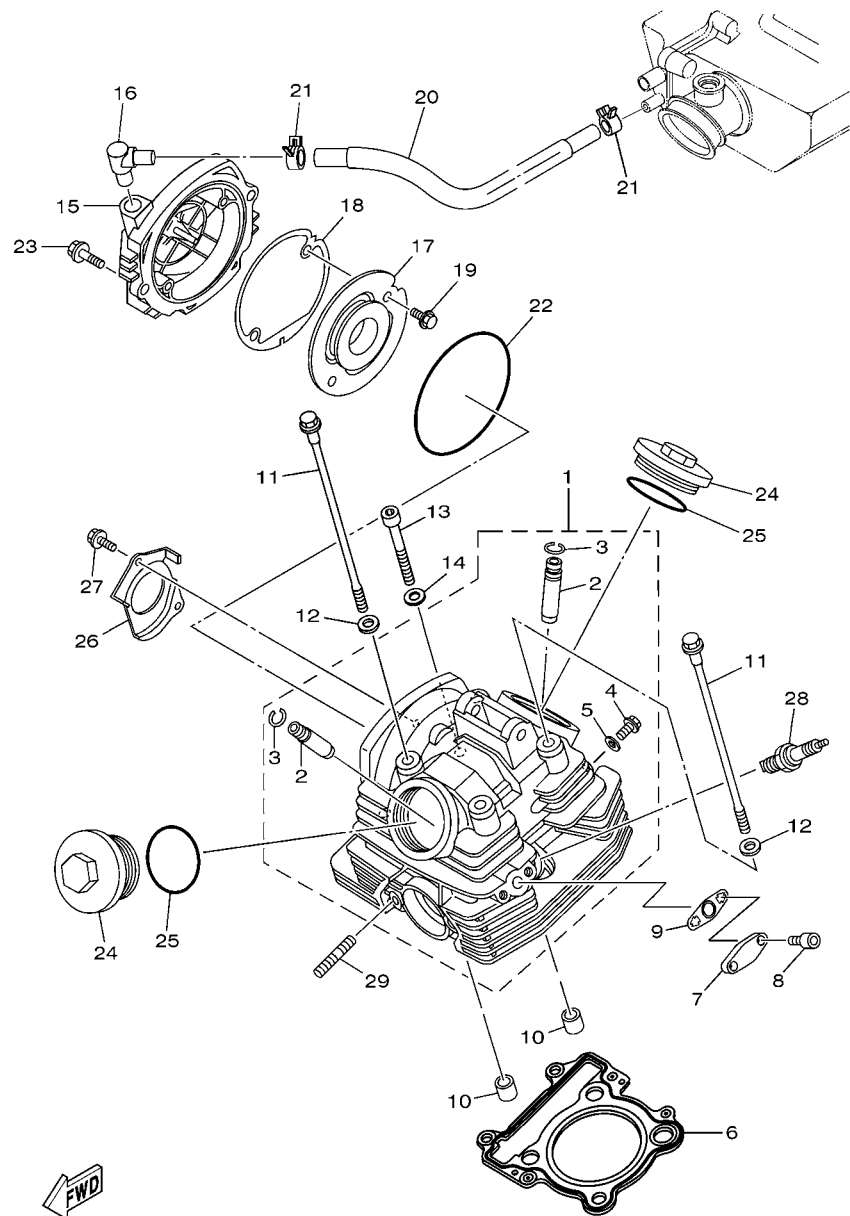
CHASSI

CHASSI	23
PARA-LAMA	25
TAMPA LATERAL	26
GARFO TRASEIRO	28
AMORTECEDOR TRASEIRO	30
MESA DO GUIDAO	31
GARFO DIANTEIRO 1	32
TANQUE DE COMBUSTIVEL	34
ASSENTO	36
RODA DIANTEIRA 1	37
PINCA DE FREIO DIANTEIRA	38
RODA TRASEIRA 1	39
GUIDAO E CABOS	41
CILINDRO MESTRE DIANTEIRO	42
CAVALETE. ESTRIBOS. PEDAL 1	43
GERADOR	45
MOTOR DE PARTIDA	46
PISCAS	47
MEDIDOR	48
FAROL DIANTEIRO	49
LANTERNA TRASEIRA	50
INTERRUP. DO GUIDAO E MANETE 1	51

SISTEMA ELETRICO 1	52
SISTEMA ELETRICO 2	54

ÍNDICE GERAL

ÍNDICE NUMÉRICO	55
-----------------------	----



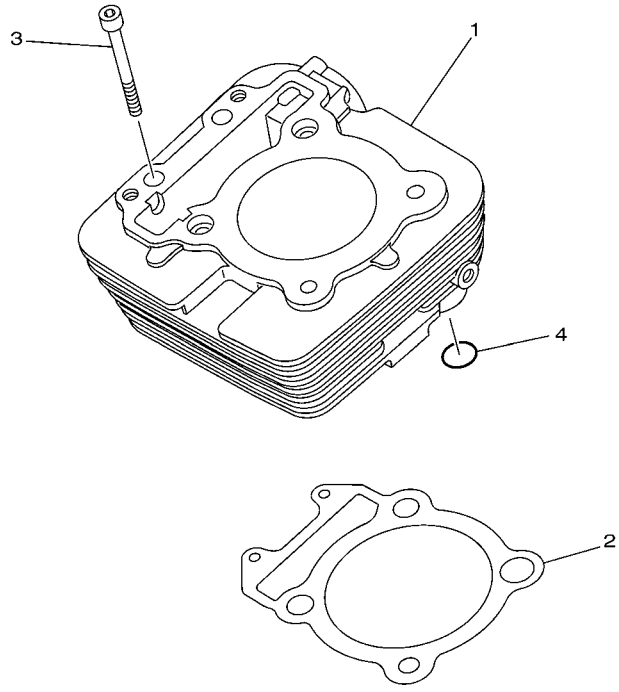
FWD
4B43280-H010

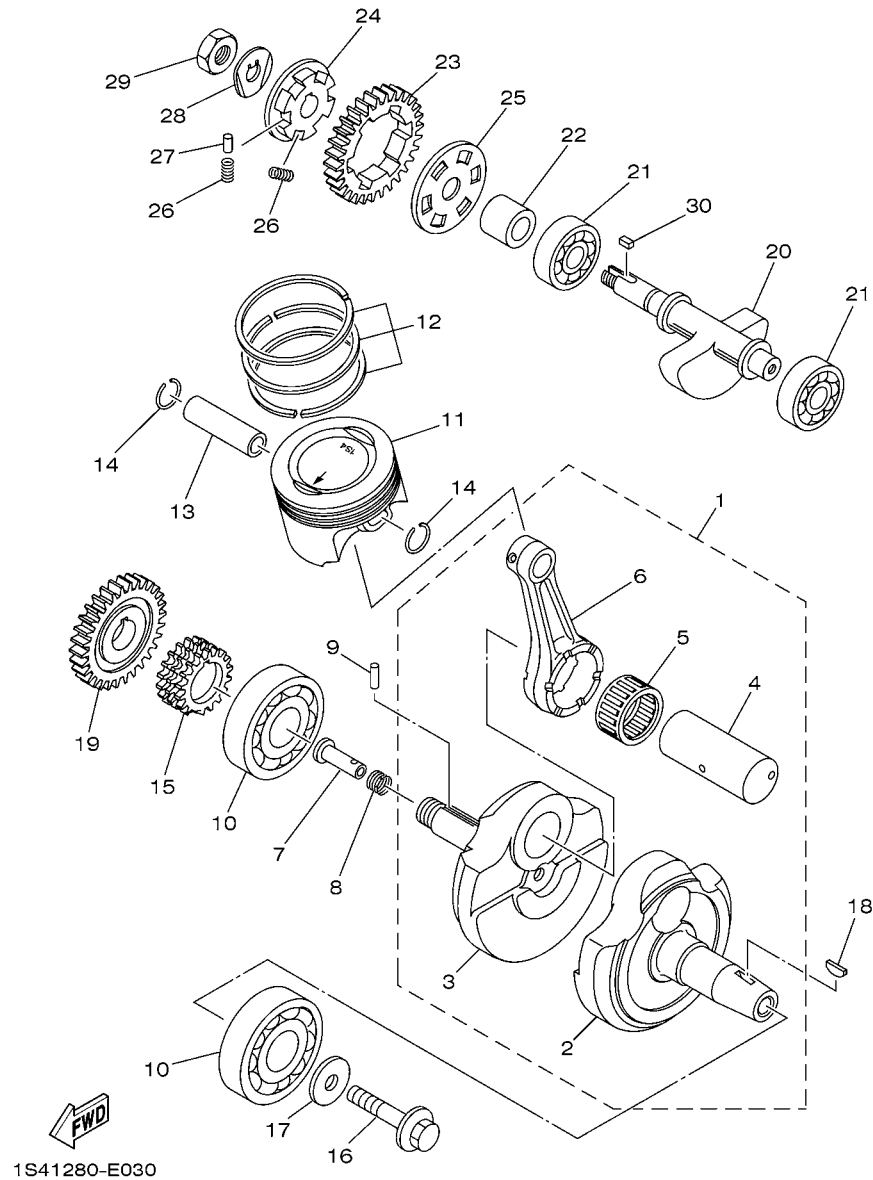
FIG. 1 CABECOTE DO CILINDRO

REF. NO.	No. PEÇA	DESCRIÇÃO	1S45				OBSERVAÇÕES
1	1S4-E1111-00	CABECOTE DO CILINDRO 1	1				
2	5H0-11133-11	.GUIA DA VALVULA 1	2				
3	93440-10085	.ANEL TRAVA	2				
4	90153-06029	.PARAFUSO HEXAGONAL	1				
5	90430-06014	.GAXETA	1				
6	1S4-11181-10	GAXETA CABECOTE DO CILINDRO 1	1				
7	4B4-E113F-00	PLACA 3	1				
8	9131L-06016	PARAFUSO	2				
9	1S4-E4815-00	GAXETA	1				
10	99530-14016	PINO GUIA	2				
11	90105-08117	PARAFUSO FLANGE	4				
12	90201-08609	ARRUELA PLANA	4				
13	91314-08045	PARAFUSO HEXAGONAL INTERNO	2				
14	90201-06018	ARRUELA PLANA	2				
15	1S4-E1185-00	TAMPA LATERAL DO CABECOTE 3	1				
16	1S4-E5371-00	RESPIRO	1				
17	1S4-E1165-00	PLACA DE RESPIRO	1				
18	1S4-E1196-00	GAXETA DO CABECOTE LATERAL	1				
19	9502M-06010	PARAFUSO FLANGE	2				
20	1S4-E1166-00	TUBO DE RESPIRO 1	1				
21	90467-12053	PRESILHA	2				
22	93211-05471	ANEL DE BORRACHA	1				
23	95024-06020	PARAFUSO FLANGE	2				
24	5XT-11186-00	TAMPA LATERAL DO CABECOTE 2	2				
25	93210-54001	ANEL DE BORRACHA	2				
26	1S4-E111F-00	PLACA	1				
27	9502M-06012	PARAFUSO FLANGE	2				

FIG. 2 CILINDRO

REF. NO.	No. PEÇA	DESCRIÇÃO	1S45					OBSERVAÇÕES
1	1S4-E1311-00-A0	CILINDRO 1	1					
2	1S4-E1351-00	GAXETA DO CILINDRO	1					
3	91314-06065	PARAFUSO HEXAGONAL INTERNO	2					
4	93210-13657	ANEL DE BORRACHA	1					





1S41280-E030

FIG. 3 VIRABREQUIM E PISTAO

REF. NO.	No. PEÇA	DESCRIÇÃO	1S45				OBSERVAÇÕES
1	1S4-E1400-00	VIRABREQUIM CONJ.	1				
2	1S4-E1412-00	.VIRABREQUIM 1	1				
3	1S4-E1422-00	.VIRABREQUIM 2	1				
4	1S4-11681-00	.PINO DO VIRABREQUIM 1	1				
5	93310-63239	.ROLAMENTO	1				
6	1S4-11651-00	.BIELA	1				
7	90240-07105	PINO	1				
8	90501-07834	MOLA DE COMPRESSAO	1				
9	93602-13177	PINO GUIA	1				
10	93306-378Y2	ROLAMENTO	2				
11	1S4-11631-10-A0	PISTAO (STD)	1				
12	4XV-11603-00	JG. DE ANEIS (STD)	1				STD
13	4XV-11633-00	PINO DO PISTAO	1				
14	90468-12069	PRESILHA	2				
15	5BP-11549-00	ENGRENAGEM CORRENTE DO CAME	1				
16	90105-10430	PARAFUSO FLANGE	1				
17	90201-102R1	ARRUELA PLANA	1				
18	90280-05048	CHAVETA MEIA LUA	1				
19	1S4-11536-00	ENGRENAGEM MOTORA	1				
20	1S4-E1454-00	BALANCEADOR DO VIRABREQUIM	1				
21	93306-302X8	ROLAMENTO	2				
22	1S4-E1478-00	ESPACADOR	1				
23	1S4-11531-00	ENGRENAGEM DO CONTRA PESO	1				
24	5XT-11496-00	CUBO RASPADOR DO VIRABREQUIM	1				
25	5XT-11533-00	PLACA DE AMORTIZACAO	1				
26	90501-22721	MOLA DE COMPRESSAO	6				
27	93605-10090	PINO	3				

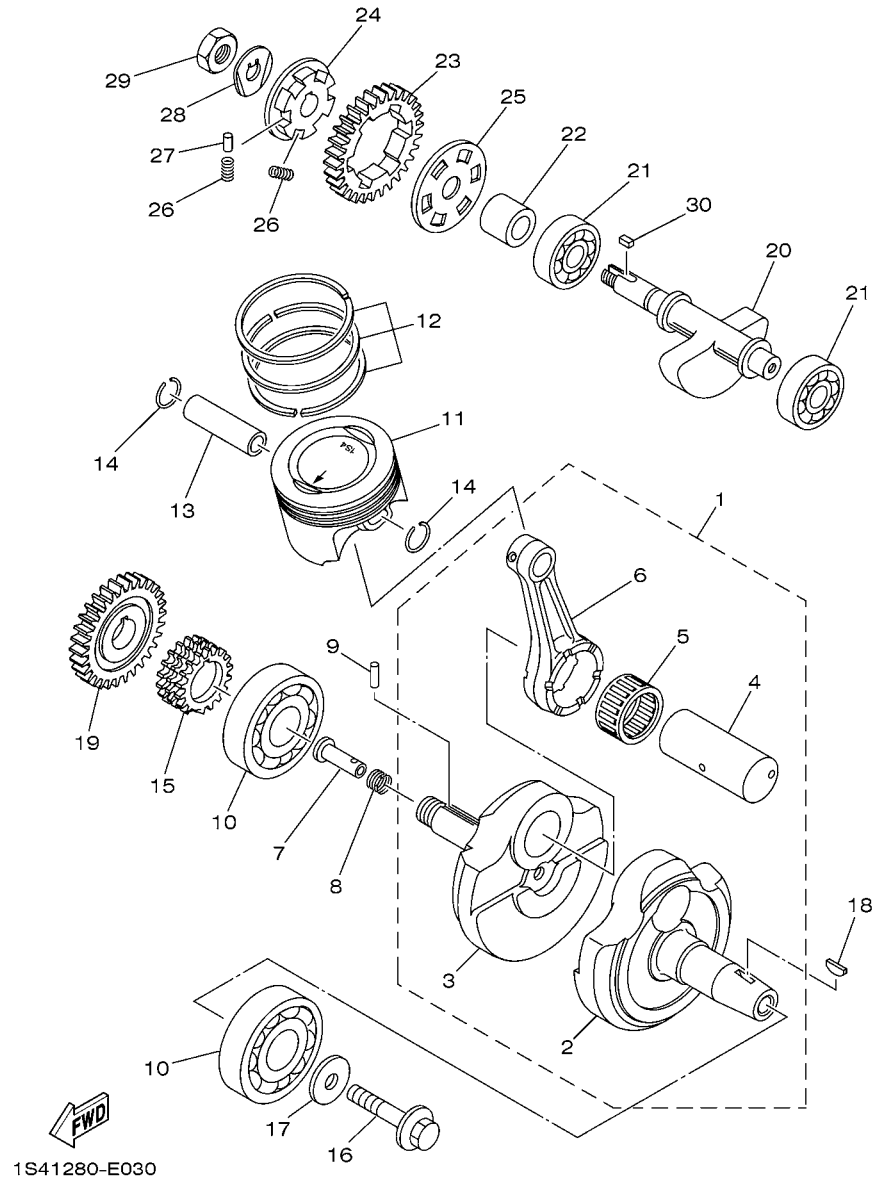


FIG. 3 VIRABREQUIM E PISTAO

REF. NO.	No. PEÇA	DESCRIÇÃO	1S45				OBSERVAÇÕES
28	90215-12272	ARRUELA TRAVA	1				
29	90170-12370	PORCA	1				
30	90282-05013	CHAVETA RETA	1				

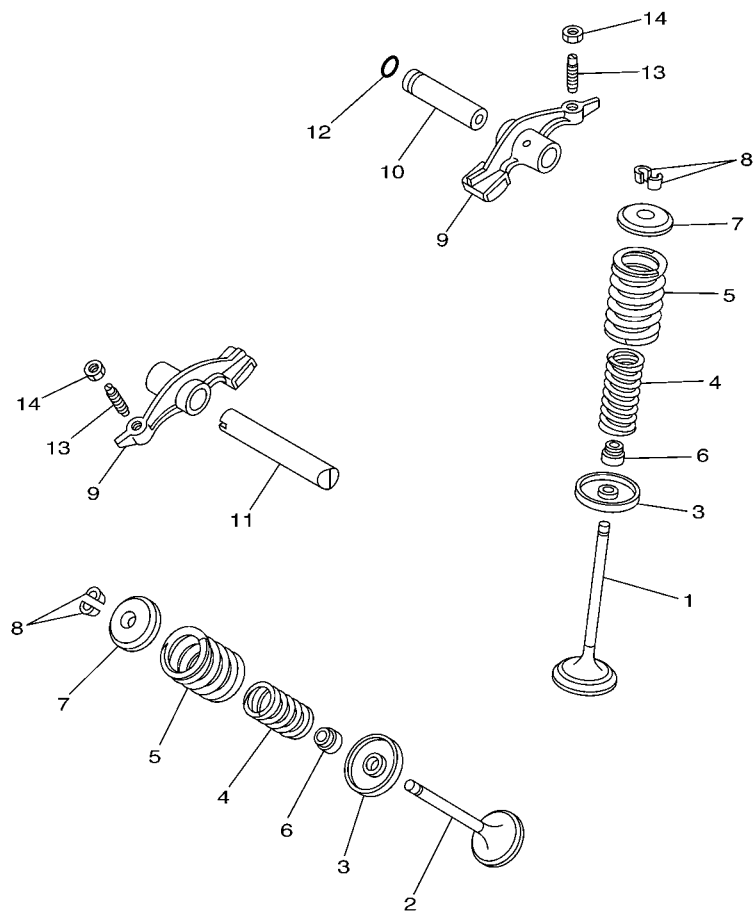
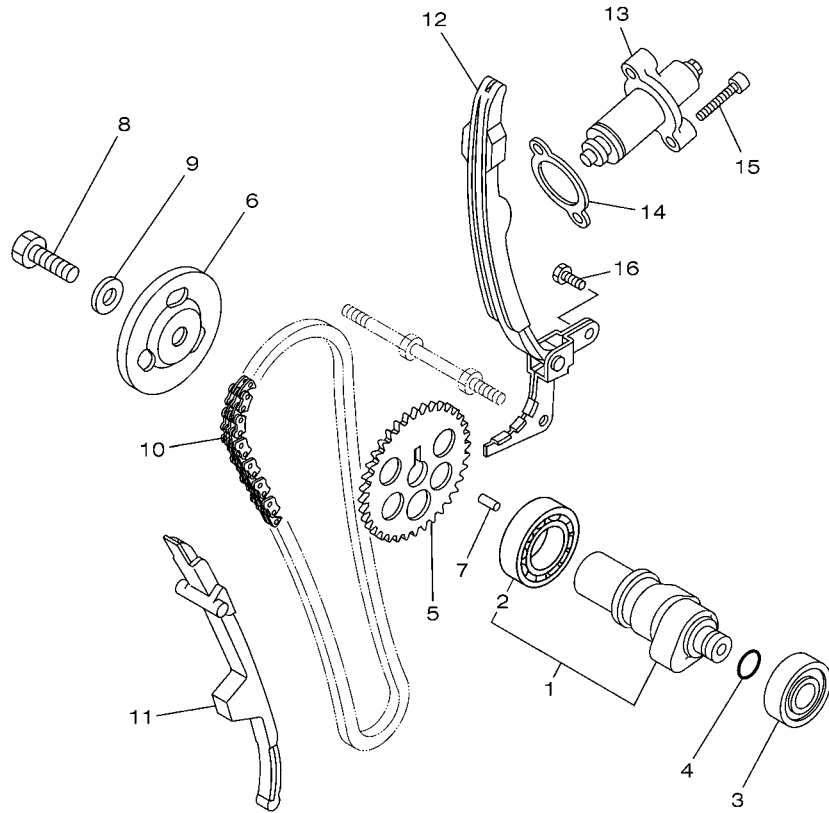


FIG. 4 VALVULA

REF. NO.	No. PEÇA	DESCRIÇÃO	1S45				OBSERVAÇÕES
1	1S4-E2111-00	VALVULA DE ADMISSAO	1				
2	1S4-12121-00	VALVULA DE ESCAPE	1				
3	4G0-12116-01	ASSENTO INFERIOR DA MOLA	2				
4	11H-12113-00	MOLA DA VALVULA INTERNA	2				
5	11H-12114-00	MOLA DA VALVULA EXTERNA	2				
6	5H0-12119-00	RETENTOR DA HASTE DA VALVULA	2				
7	4G0-12117-00	ASSENTO SUPERIOR DA MOLA	2				
8	4G0-12118-00	TRAVA DA VALVULA	4				
9	36X-12151-00	BRACO DO BALANCIM DA VALVULA	2				
10	1S4-E2156-00	EIXO DO BALANCIM 2	1				
11	1S4-E2146-00	EIXO DO BALANCIM	1				
12	93210-09165	ANEL DE BORRACHA	1				
13	5XT-12159-00	PARAFUSO DE AJUSTE DA VALVULA	2				
14	90170-06128	PORCA	2				



5BP1460-1040



1S41280-E050

FIG. 5 CORRENTE DO EIXO DE COMANDO

REF. NO.	No. PEÇA	DESCRIÇÃO	1S45				OBSERVAÇÕES
1	1S4-E2170-10	EIXO DE COMANDO COMPLETO 1	1				
2	93306-005Y9	.ROLAMENTO	1				
3	93306-252Y4	ROLAMENTO	1				
4	93210-11453	ANEL DE BORRACHA	1				
5	5XT-12176-00	COROA DA CORRENTE	1				
6	1S4-E1145-00	PLACA DE RÉSPIRO 2	1				
7	93604-10011	PINO GUIA	1				
8	90101-10852	PARAFUSO	1				
9	90201-108C6	ARRUELA PLANA	1				
10	94582-19104	CORRENTE DID SCR-0404 SV 104LE	1				
11	1S4-E2231-00	GUIA LIMITADORA 1	1				
12	5XT-12241-00	GUIA LIMITADORA 2	1				
13	5XT-12210-00	TENSIONADOR DA CORRENTE	1				
14	1S4-E2213-00	GAXETA DA CAIXA DO TENSIONADOR	1				
15	91314-06025	PARAFUSO HEXAGONAL INTERNO	2				
16	9701M-06014	PARAFUSO	2				

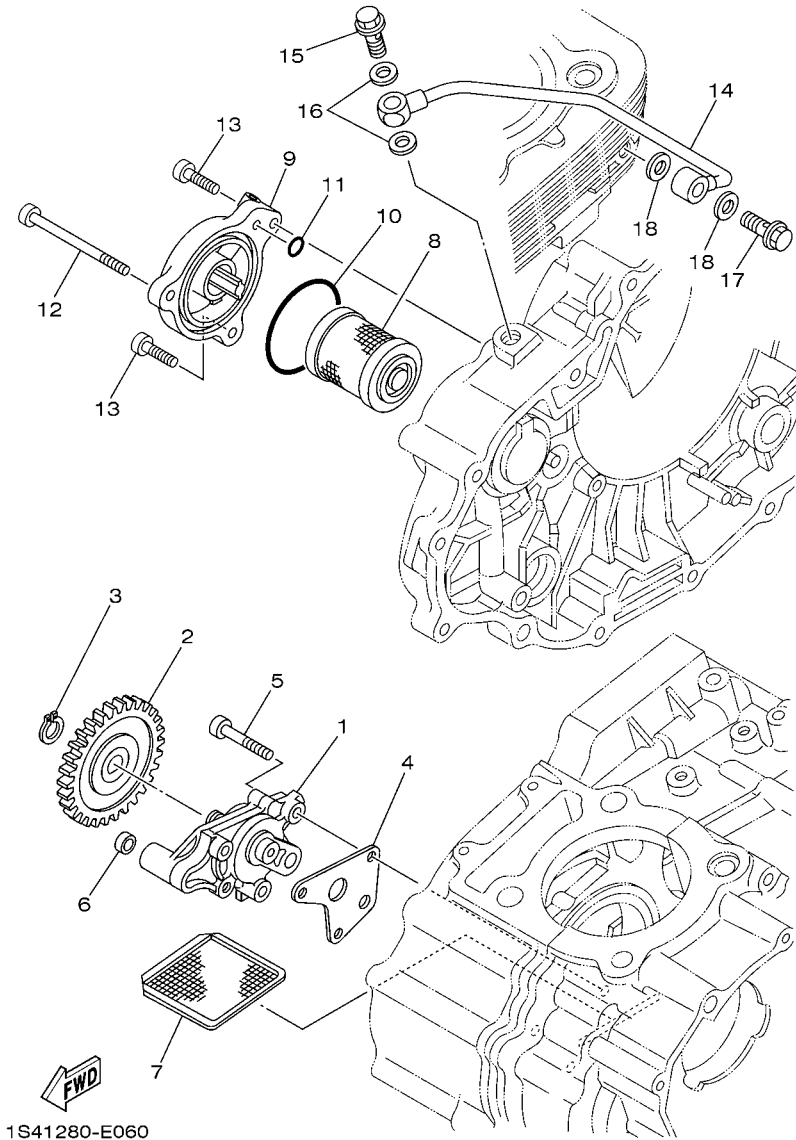
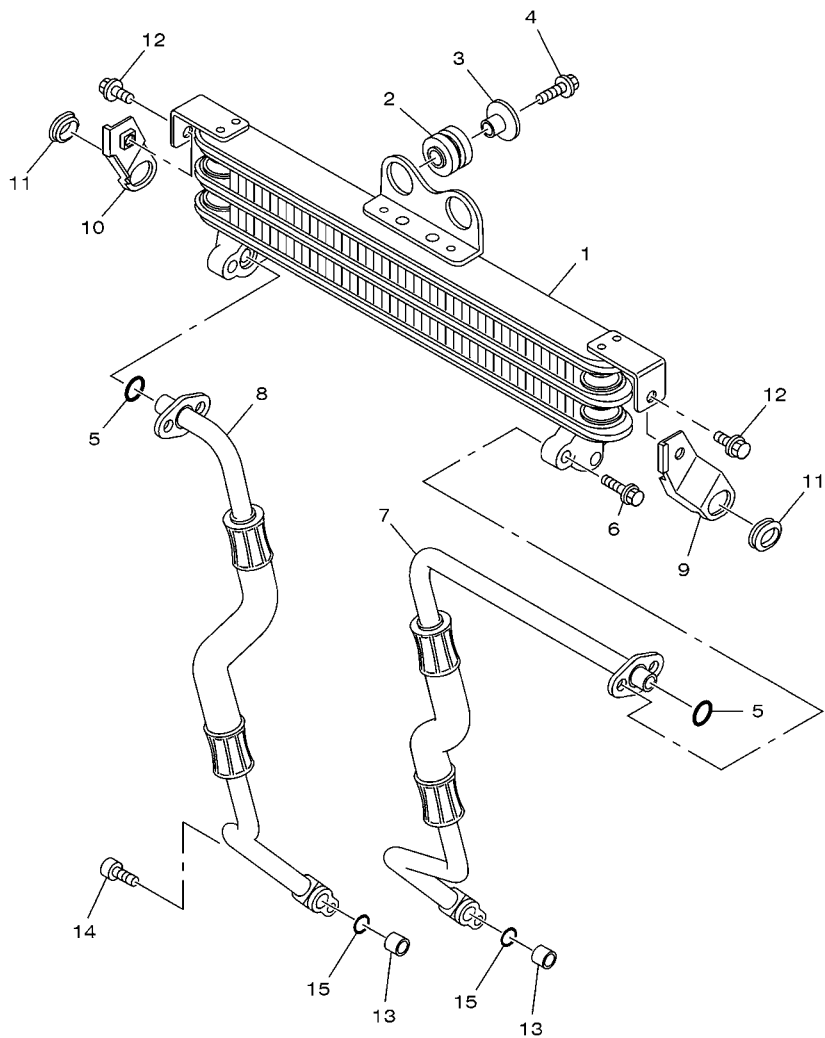


FIG. 6 BOMBA DE OLEO

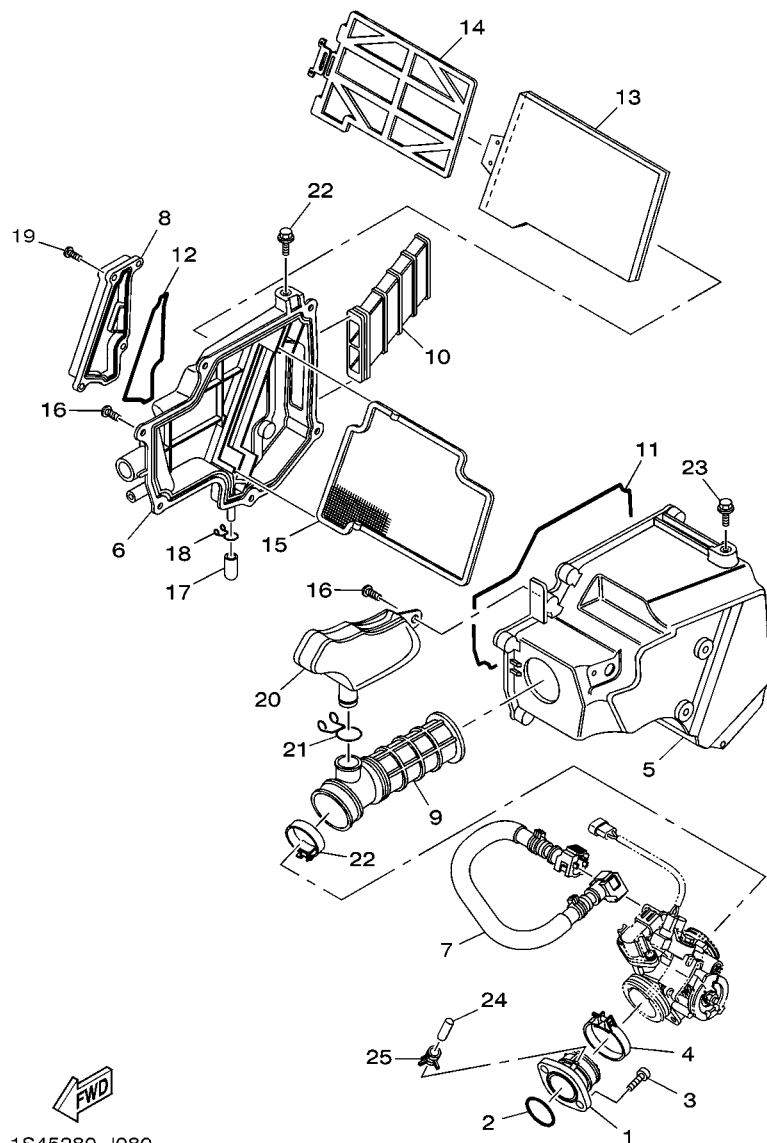
REF. NO.	No. PEÇA	DESCRIÇÃO	1S45				OBSERVAÇÕES
1	1S4-E3300-10	BOMBA DE OLEO COMPLETA	1				
2	1S4-E3326-00	ENGRENAGEM MOTRIZ DA BOMBA 2	1				
3	99009-11400	ANEL TRAVA	1				
4	1S4-E3329-00	GAXETA DA TAMPA DA BOMBA	1				
5	92012-06035	PARAFUSO	3				
6	90430-06156	GAXETA	1				
7	5HH-E3411-01	FILTRADOR DE OLEO	1				
8	5D3-13440-00	ELEMENTO DO FILTRO DE OLEO CJ	1				
9	1S4-E3447-00	TAMPA DO ELEMENTO DE OLEO	1				
10	93210-54175	ANEL DE BORRACHA	1				
11	93210-07135	ANEL DE BORRACHA	1				
12	91314-06070	PARAFUSO HEXAGONAL INTERNO	1				
13	91314-06020	PARAFUSO HEXAGONAL INTERNO	2				
14	5XT-13161-00	TUBO DE DELIBERACAO 1	1				
15	90401-10003	PARAFUSO DE UNIAO	1				
16	90430-10171	GAXETA	2				
17	90401-08007	PARAFUSO DE UNIAO	1				
18	90430-08119	GAXETA	2				



1S41280-E070

FIG. 7 COLETOR DE OLEO

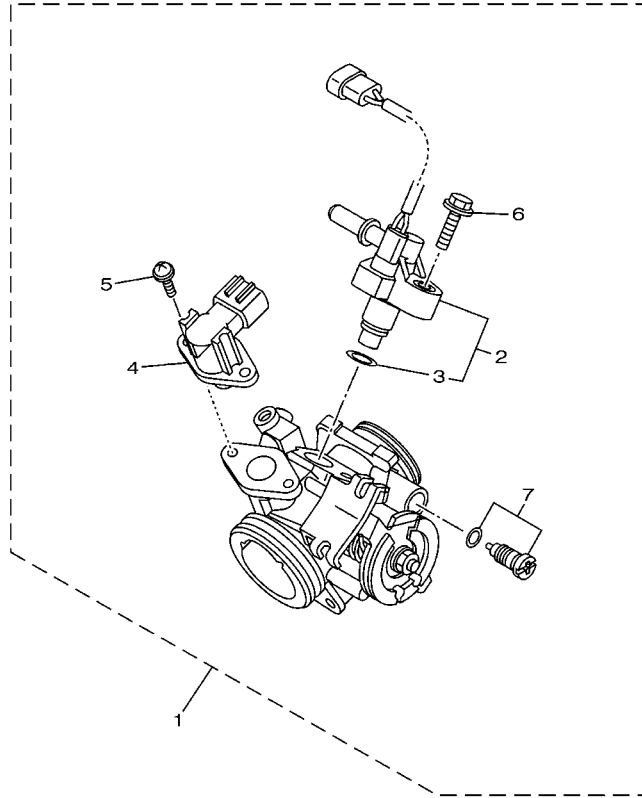
REF. NO.	No. PEÇA	DESCRIÇÃO	1S45				OBSERVAÇÕES
1	1S4-E3470-00	RESFRIADOR DE OLEO COMPLETO	1				
2	90480-16802	ILHO DE BORRACHA	2				
3	90387-06876	ESPAÇADOR	2				
4	95817-06025	PARAFUSO FLANGE	2				
5	93210-10096	ANEL DE BORRACHA	2				
6	95027-06020	PARAFUSO FLANGE	4				
7	1S4-E3464-01	MANGUEIRA DE OLEO 1	1				
8	1S4-E3465-01	MANGUEIRA DE OLEO 2	1				
9	1S4-E3151-00	FIXADOR	1				
10	1S4-E3152-00	FIXADOR 2	1				
11	90480-01868	ILHO DE BORRACHA	2				
12	95817-06012	PARAFUSO FLANGE	2				
13	99530-10114	PINO GUIA	2				
14	91314-06025	PARAFUSO HEXAGONAL INTERNO	2				
15	93210-10197	ANEL DE BORRACHA	2				




 1S45280-J080

FIG. 8 ADMISSAO

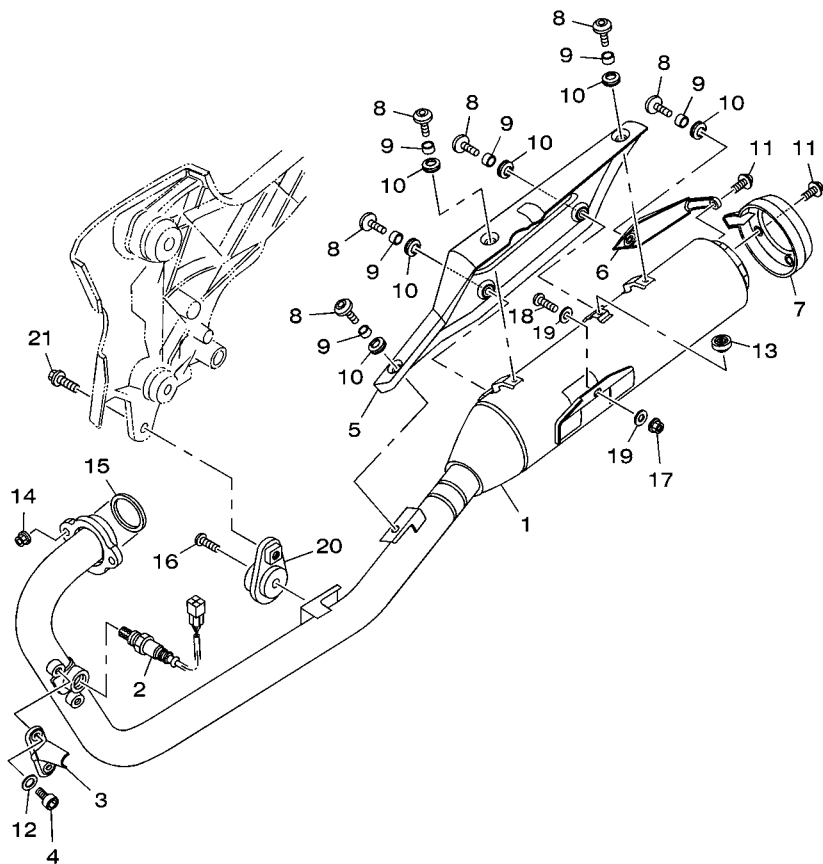
REF. NO.	No. PEÇA	DESCRIÇÃO	1S45				OBSERVAÇÕES
1	1S4-E3585-00	TUBO MULTIPLO	1				
2	93210-39700	ANEL DE BORRACHA	1				
3	91317-06020	PARAFUSO	2				
4	90450-55003	BRACADEIRA DO TUBO	1				
5	5D1-E4411-00	CAIXA DO FILTRO DE AR 1	1				
6	4B4-E4412-10	TAMPA DA CAIXA DO FILTRO 1	1				
7	5D1-13971-01	TUBO DE COMBUSTIVEL 1	1				
8	1S4-E4422-00	TAMPA DA CAIXA DO FILTRO 2	1				
9	1S4-E4453-00	JUNCAO DA CAIXA DO FILTRO 1	1				
10	1S4-E4437-00	DUTO	1				
11	1S4-14452-00	VEDACAO	1				
12	1S4-E4462-00	VEDACAO	1				
13	1S4-14451-00	ELEMENTO DO FILTRO DE AR	1				
14	1S4-E4458-00	GUIA	1				
15	1S4-E4472-00	PLACA DO ELEMENTO	1				
16	97707-50020	PARAFUSO	7				
17	4B4-E443E-00	TUBO DE DRENO	1				
18	90467-11106	PRESILHA	1				
19	9890M-06016	PARAFUSO	4				
20	1S4-E3581-00	CAMARA DE AR	1				
21	90467-18196	PRESILHA	1				
22	90450-46001	BRACADEIRA DO TUBO	1				
23	9580M-06010	PARAFUSO FLANGE	2				
24	5HH-E3569-00	TAMPAO	1				
25	90467-10819	PRESILHA	1				



5D11280-F090

FIG. 9 ADMISSAO 2

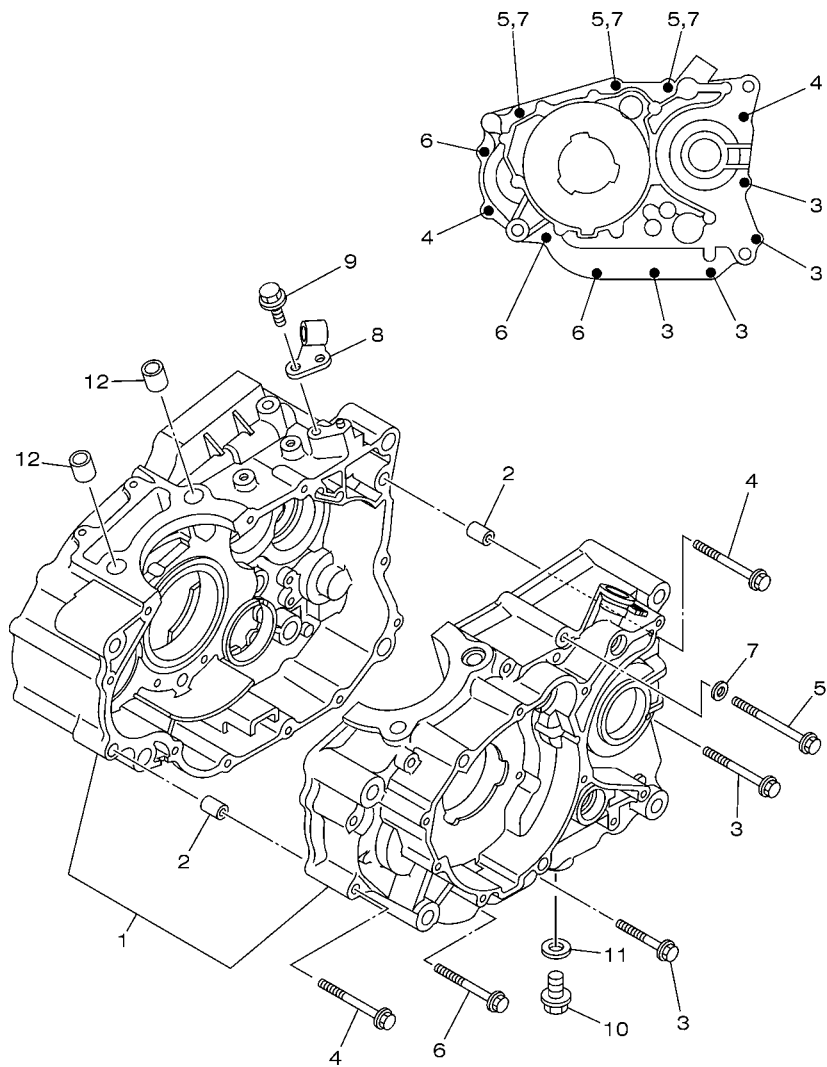
REF. NO.	No. PEÇA	DESCRIÇÃO	1S45				OBSERVAÇÕES
1	1S4-13750-10	CONJ. DE VALVULA DE ACELERAÇÃO	1				
2	1S4-13770-10	.INJETOR CONJUNTO	1				
3	5CA-14147-00	..ANEL DE BORRACHA	1				
4	2S5-1410H-00	.VALVULA SOLENOIDE	1				
5	1S4-14216-00	.PARAFUSO	2				
6	95827-06020	.PARAFUSO FLANGE	1				
7	1S4-14104-00	.JOGO DO PARAFUSO DO AR	1				



1S45280-J100

FIG. 10 ESCAPAMENTO

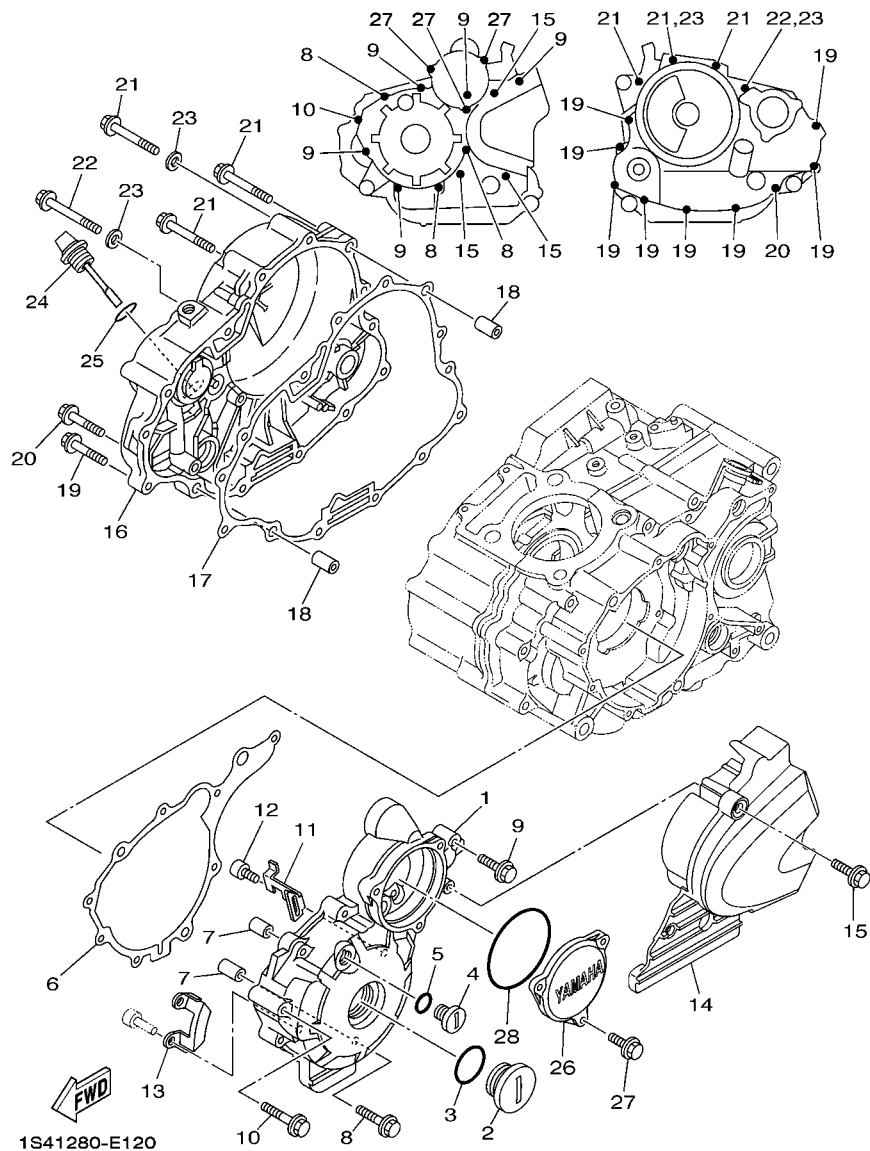
REF. NO.	No. PEÇA	DESCRIÇÃO	1S45				OBSERVAÇÕES
1	1S4-E4703-20	SILENCIADOR COMPLETO 1	1				
2	1S4-8592A-00	SENSOR	1				
3	1S4-14628-00	PROTETOR DO TUBO DE ESCAPE	1				
4	91380-06010	PARAFUSO	2				
5	1S4-E4758-00	PROTETOR DO SILENCIADOR	1				
6	1S4-E4798-00	CAPÂ DO SILENCIADOR 2	1				
7	1S4-E4799-00	CAPA DO SILENCIADOR	1				
8	90149-06264	PARAFUSO	6				
9	90387-06023	ESPAÇADOR	6				
10	90480-12581	ILHO DE BORRACHA	6				
11	90111-06015	PARAFUSO	4				
12	92990-06200	ARRUELA PLANA	2				
13	2TY-F4181-00	AMORTIZADOR DE LOCALIZACAO 1	1				
14	95704-08500	PORCA FLANGE	2				
15	3GD-14613-00	GAXETA DO TUBO DE ESCAPE	1				
16	92014-08035	PARAFUSO	1				
17	90185-10115	PORCA AUTO-TRAVANTE	1				
18	92014-10030	PARAFUSO	1				
19	90201-101J1	ARRUELA PLANA	2				
20	1S4-F1446-00	FIXADOR DO SILENCIADOR 2	1				
21	9581M-08020	PARAFUSO FLANGE	1				



FWD
1S41280-E110

FIG. 11 CARCACA DO MOTOR

REF. NO.	No. PEÇA	DESCRIÇÃO	1S45				OBSERVAÇÕES
1	1S4-E5150-20	CARCACA DO MOTOR COMPLETA	1				
2	99530-10114	PINO GUIA	2				
3	95024-06045	PARAFUSO FLANGE	4				
4	95024-06060	PARAFUSO FLANGE	2				
5	95024-06070	PARAFUSO FLANGE	3				
6	95024-06055	PARAFUSO FLANGE	3				
7	90430-06817	GAXETA	3				
8	1S4-E5441-00	FIXADOR DO CABO DA EMBREAGEM	1				
9	95812-06016	PARAFUSO FLANGE	1				
10	90340-12806	TAMPAO DO DRENO	1				
11	90430-12213	GAXETA	1				
12	99530-14016	PINO GUIA	2				



1S41280-E120

FIG. 12 TAMPA DA CARCACA 1

REF. NO.	No. PEÇA	DESCRIÇÃO	1S45				OBSERVAÇÕES
1	1S4-E5411-01-35	TAMPA DA CARCACA 1	1				SL
2	90340-32W03	TAMPAO DO DRENO	1				
3	93210-32172	ANEL DE BORRACHA	1				
4	90340-14W02	TAMPAO DO DRENO	1				
5	93210-14369	ANEL DE BORRACHA	1				
6	1S4-E5451-00	GAXETA DA TAMPA DA CARCACA 1	1				
7	99530-10114	PINO GUIA	2				
8	95024-06040	PARAFUSO FLANGE	3				
9	95024-06030	PARAFUSO FLANGE	5				
10	95024-06050	PARAFUSO FLANGE	1				
11	90465-20801	BRACADEIRA	1				
12	9131M-05012	PARAFUSO	1				
13	1S4-E5113-00	PLACA	1				
14	1S4-E5418-00-35	TAMPA DA CAIXA DA CORRENTE	1				SL
15	95024-06016	PARAFUSO FLANGE	3				
16	1S4-E5421-01-35	TAMPA DA CARCACA 2	1				SL
17	1S4-E5461-00	GAXETA DA TAMPA DA CARCACA 2	1				
18	99530-10114	PINO GUIA	2				
19	95024-06025	PARAFUSO FLANGE	8				
20	95024-06035	PARAFUSO FLANGE	1				
21	95024-06050	PARAFUSO FLANGE	3				
22	95024-06055	PARAFUSO FLANGE	1				
23	90430-06817	GAXETA	2				
24	5HH-E5362-00	TAMPAO DO NIVEL DE OLEO	1				
25	93210-19123	ANEL DE BORRACHA	1				
26	1S4-E5415-00	TAMPA DO GERADOR	1				
27	95024-06016	PARAFUSO FLANGE	3				

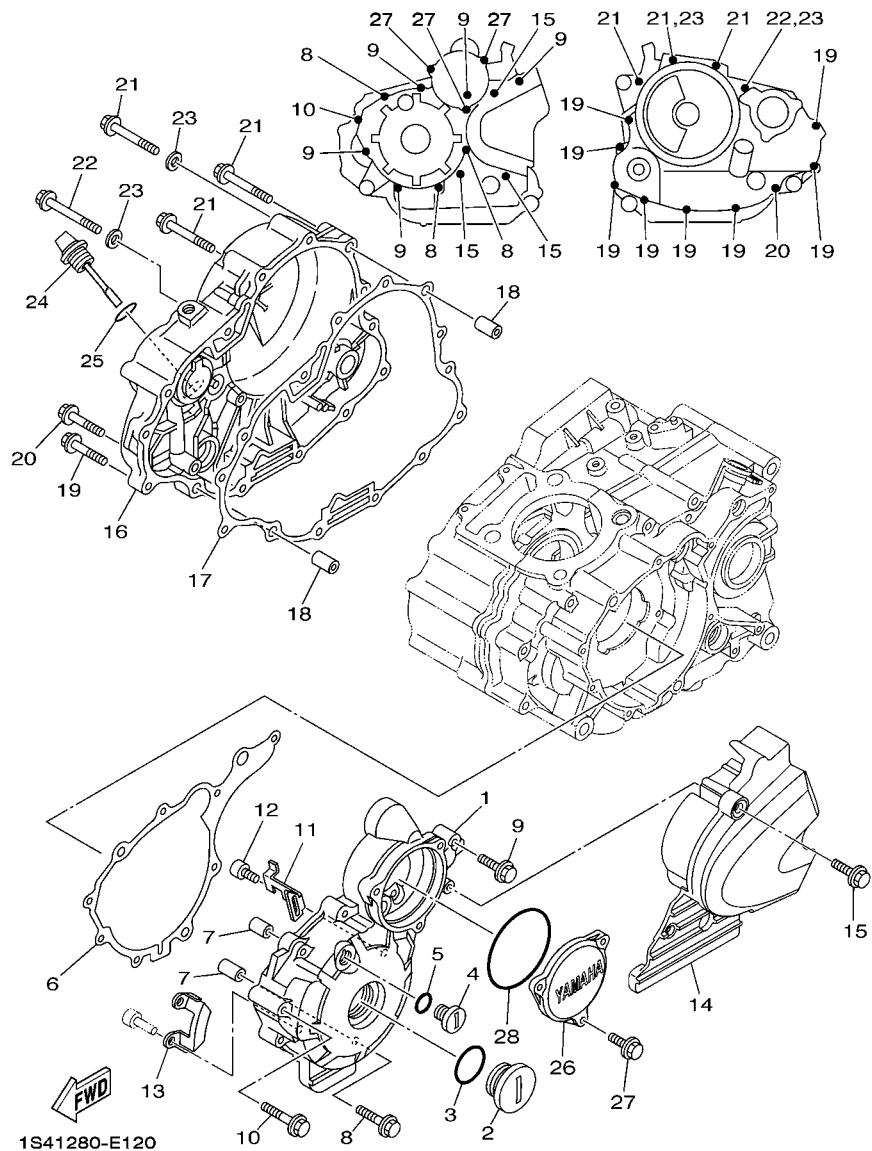
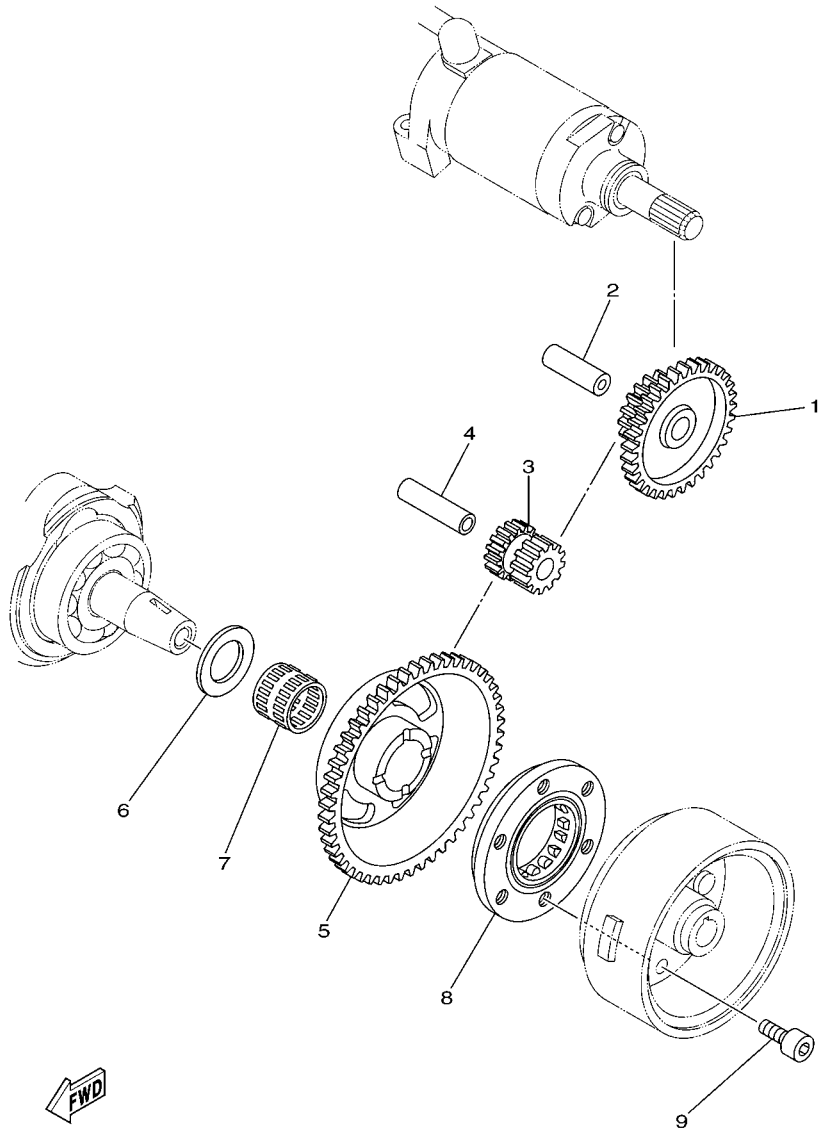


FIG. 12 TAMPA DA CARCACA 1

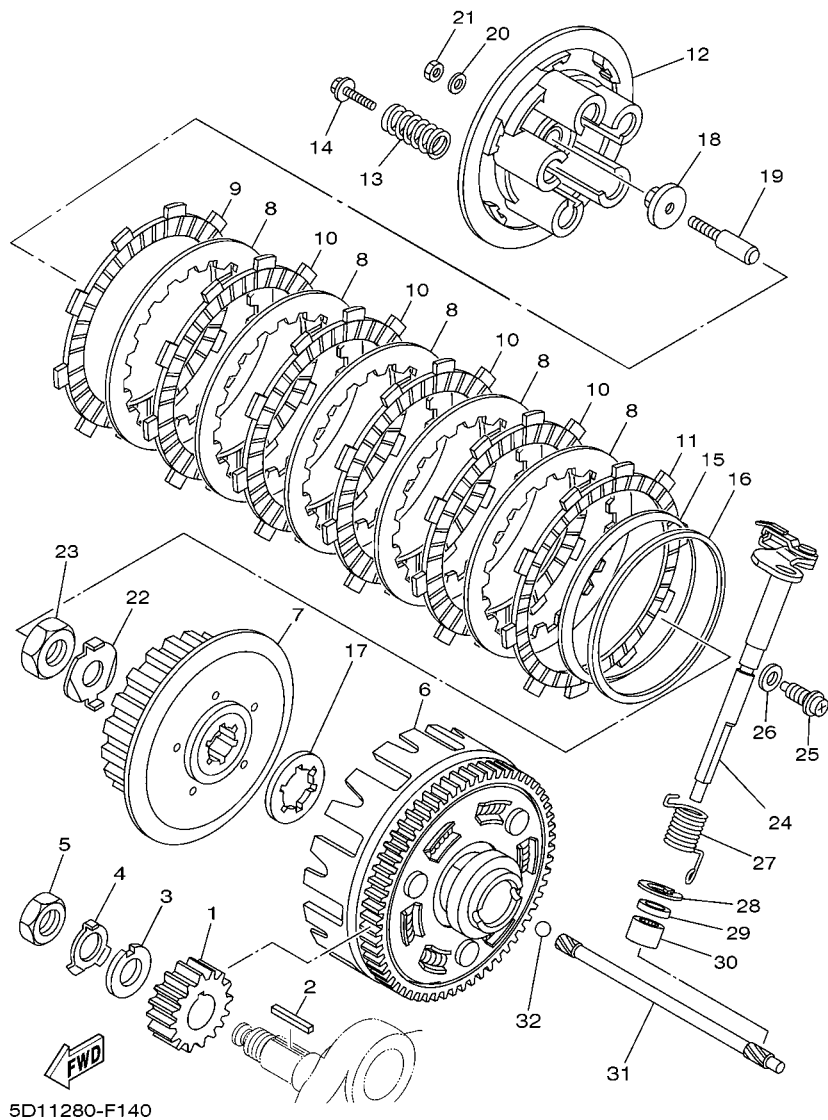
REF. NO.	No. PEÇA	DESCRIÇÃO	1S45			OBSERVAÇÕES
28	93210-74M68	ANEL DE BORRACHA	1			



1S41280-E130

FIG. 13 EMBREAGEM DA PARTIDA

REF. NO.	No. PEÇA	DESCRIÇÃO	1S45				OBSERVAÇÕES
1	1S4-15512-00	ENGRENAGEM LOUCA 1	1				
2	1S4-E5521-00	EIXO 1	1				
3	1S4-15517-00	ENGRENAGEM LOUCA 2	1				
4	1S4-E5522-00	EIXO 2	1				
5	1S4-15515-00	ENGRENAGEM 3	1				
6	90201-25291	ARRUELA PLANA	1				
7	93310-225N0	ROLAMENTO	1				
8	5BP-15590-00	PARTIDA SENTIDO UNICO COMP.	1				
9	9131M-08016	PARAFUSO	3				



5D11280-F140

FIG. 14 EMBREAGEM

REF. NO.	No. PEÇA	DESCRIÇÃO	1S45				OBSERVAÇÕES
1	5XT-16111-00	ENGRENAGEM MOTORA PRIMARIA 24D	1				
2	90282-05077	CHAVETA RETA	1				
3	90214-16063	ARRUELA TRAVA	1				
4	90215-16293	ARRUELA TRAVA	1				
5	90170-16425	PORCA	1				
6	1S4-E6150-00	ENGRENAGEM MOVIDA COMPLETA	1				
7	1S4-E6371-00	CUBO DE EMBREAGEM	1				
8	1S4-E6324-00	PLACA DE EMBREAGEM 1	5				
9	1S4-E6321-00	PLACA DE FRICCAO	1				
10	1S4-E6331-00	PLACA DE FRICCAO 2	4				
11	1S4-E6307-00	PLACA DE FRICCAO 3	1				
12	1S4-E6351-00	PLACA DE PRESSAO 1	1				
13	1S4-E6333-00	MOLA DA EMBREAGEM	4				
14	1S4-E6337-00	PARAFUSO DE FIXACAO DA MOLA	4				
15	1S4-E6383-00	MOLA DO CUBO DE EMBREAGEM	1				
16	1S4-E6384-00	PLACA DE ASSENTO	1				
17	1S4-E6154-00	PLACA DE ENCOSTO 1	1				
18	1S4-E6358-00	PLACA IMPULSORA	1				
19	1S4-E6356-00	HASTE IMPULSORA 1	1				
20	1S4-E6628-00	ARRUELA	1				
21	1S4-E6377-00	PORCA TRAVA DA EMBREAGEM	1				
22	90215-16800	ARRUELA TRAVA	1				
23	90170-16326	PORCA	1				
24	4B4-E6380-00	ALAVANCA IMPULSORA CONJ	1				
25	90109-08072	PARAFUSO	1				
26	90430-08119	GAXETA	1				
27	90508-203B3	MOLA DE TORCAO	1				

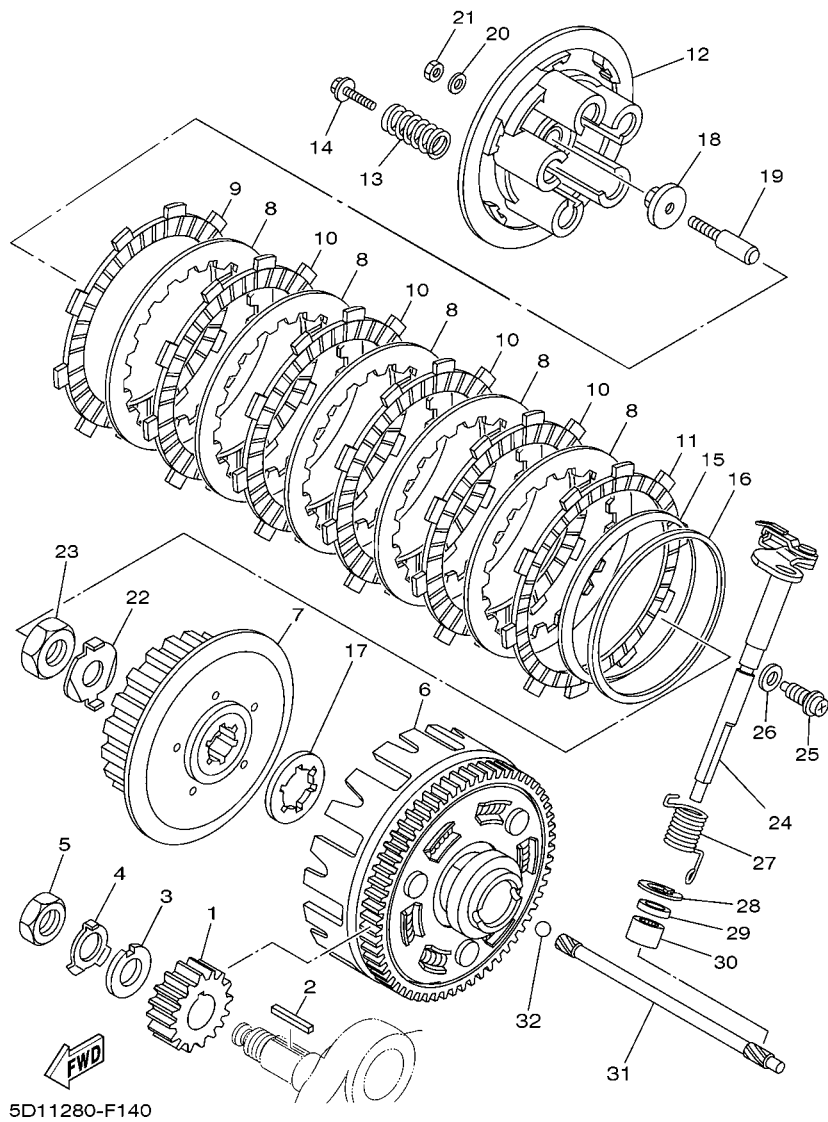
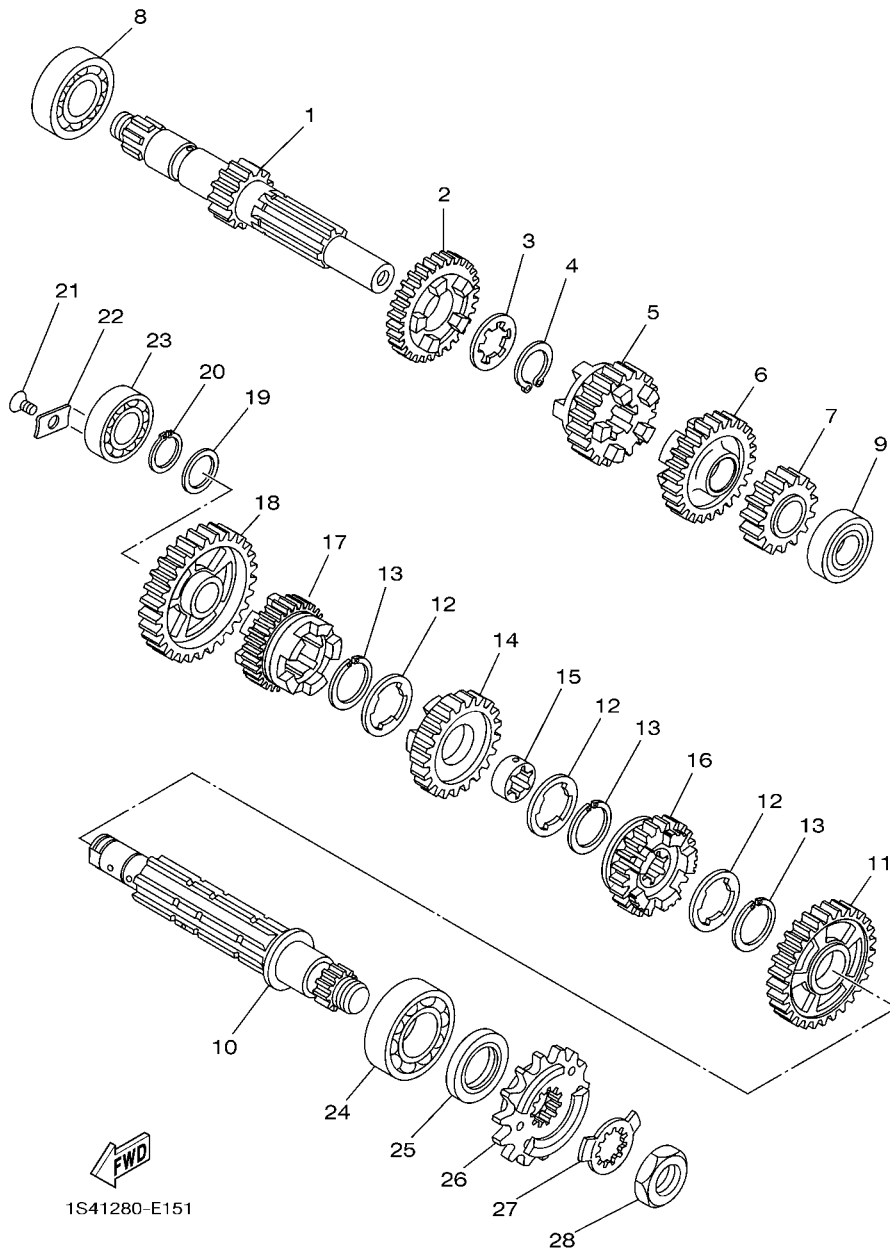


FIG. 14 EMBREAGEM

REF. NO.	No. PEÇA	DESCRIÇÃO	1S45				OBSERVAÇÕES
28	99009-20500	ANEL TRAVA	1				
29	93102-12224	RETENTOR DE OLEO	1				
30	93315-11206	ROLAMENTO	1				
31	1S4-E6357-00	HASTE IMPULSORA 2	1				
32	93511-32017	ESFERA	1				



1S41280-E151

FIG. 15 TRANSMISSAO

REF. NO.	No. PEÇA	DESCRIÇÃO	1S45				OBSERVAÇÕES
1	1S4-E7411-00	EIXO PRINCIPAL (14D)	1				
2	4B4-E7141-00	ENGRENAGEM MOTORA DA 4A (25D)	1				
3	90209-18208	ARRUELA	1				
4	93410-22039	ANEL TRAVA	1				
5	4B4-E7131-00	ENGRENAGEM MOTORA DA 3A (22D)	1				
6	4B4-E7151-00	ENGRENAGEM MOTORA DA 5A (27D)	1				
7	4B4-E7121-00	ENGRENAGEM MOTORA DA 2A	1				
8	93306-272Y4	ROLAMENTO	1				
9	93306-003YE	ROLAMENTO	1				
10	1S4-E7402-00	EIXO SECUNDARIO	1				
11	4B4-E7221-00	ENGRENAGEM MOVIDA DA 2A (32D)	1				
12	90209-22191	ARRUELA	3				
13	93440-25084	ANEL TRAVA	3				
14	4B4-E7231-00	ENGRENAGEM MOVIDA DA 3A (28D)	1				
15	90387-22800	ESPAÇADOR	1				
16	4B4-E7251-00	ENGRENAGEM MOTORA DA 5A (23D)	1				
17	4B4-E7241-00	ENGRENAGEM MOVIDA DA 4A (26D)	1				
18	4B4-E7211-00	ENGRENAGEM MOVIDA DA 1A (36D)	1				
19	90201-177G4	ARRUELA PLANA	1				
20	93410-17037	ANEL TRAVA	1				
21	9870M-06012	PARAFUSO CABECA PLANA	1				
22	1S4-E7558-00	PLACA DO ROLAMENTO	1				
23	93306-203XD	ROLAMENTO	1				
24	93306-205XD	ROLAMENTO	1				
25	93102-25226	RETENTOR DE OLEO	1				
26	5XT-17460-00	PINHAO DE TRANSMISSAO (15D)	1				
27	90215-23265	ARRUELA TRAVA	1				

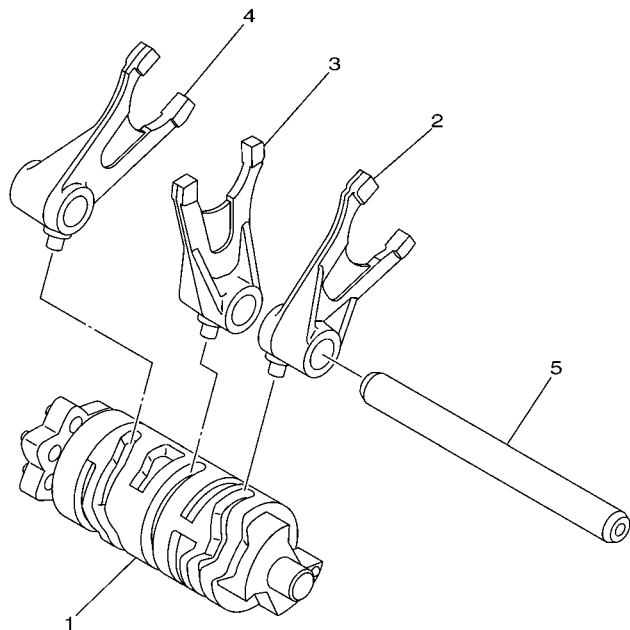
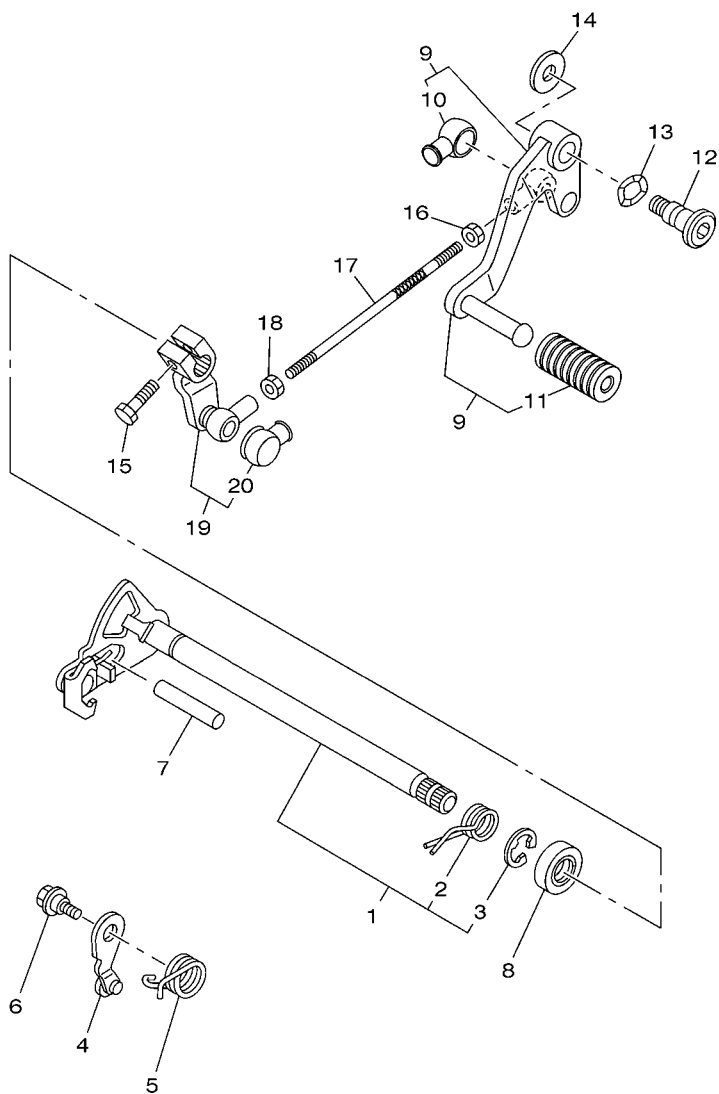


FIG. 16 EIXO TRAMBULADOR

REF. NO.	No. PEÇA	DESCRIÇÃO	1S45				OBSERVAÇÕES
1	1S4-E8540-00	CAME DE MUDANCA COMPLETO	1				
2	1S4-E8511-00	GARFO DE MUDANCA 1	1				
3	1S4-E8512-01	GARFO DE MUDANCA 2	1				
4	1S4-E8513-00	GARFO DE MUDANCA 3	1				
5	5BP-18531-00	BARRA GUIA DO GARFO 1	1				

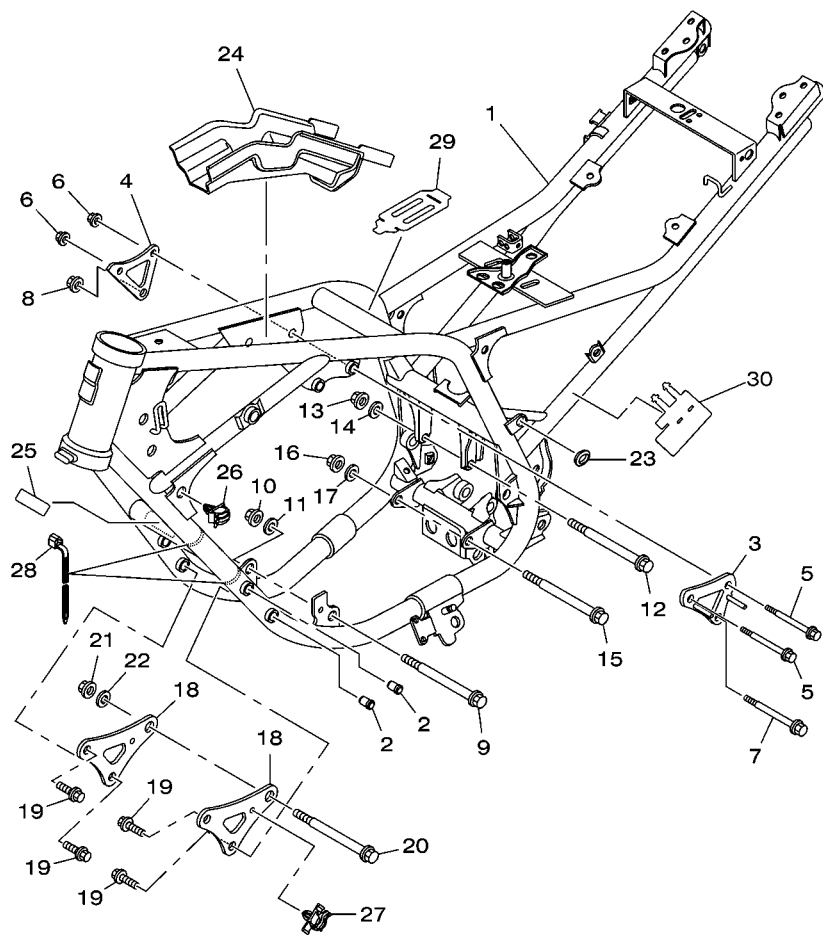

 5XT1010-C150

FIG. 17 EIXO DE MUDANCA



REF. NO.	No. PEÇA	DESCRIÇÃO	1S45				OBSERVAÇÕES
1	1S4-E8101-00	EIXO DE MUDANCA CONJ.	1				
2	90508-323B2	.MOLA DE TORCAO	1				
3	99001-12600	.ANEL TRAVA	1				
4	1S4-E8140-00	ALAVANCA LIMITADORA CONJ.	1				
5	90508-26020	MOLA DE TORCAO	1				
6	90109-06190	PARAFUSO	1				
7	93608-43228	PINO	1				
8	93102-14209	RETENTOR DE OLEO	1				
9	1S4-E8110-00	PEDAL DE CAMBIO CONJ.	1				
10	23L-E8154-00	.PROTETOR DE POEIRA	1				
11	1S4-E8113-00	.CAPA DO PEDAL	1				
12	1S4-F7434-00	PARAFUSO	1				
13	90206-12074	ARRUELA ONDULADA	1				
14	90201-08326	ARRUELA PLANA	1				
15	9702M-06020	PARAFUSO	1				
16	9530M-06700	PORCA	1				
17	1S4-E8115-00	HASTE DO CAMBIO	1				
18	90170-06289	PORCA	1				
19	1S4-E8112-00	BRACO DO CAMBIO	1				
20	23L-E8154-00	.PROTETOR DE POEIRA	1				

1S41280-E170

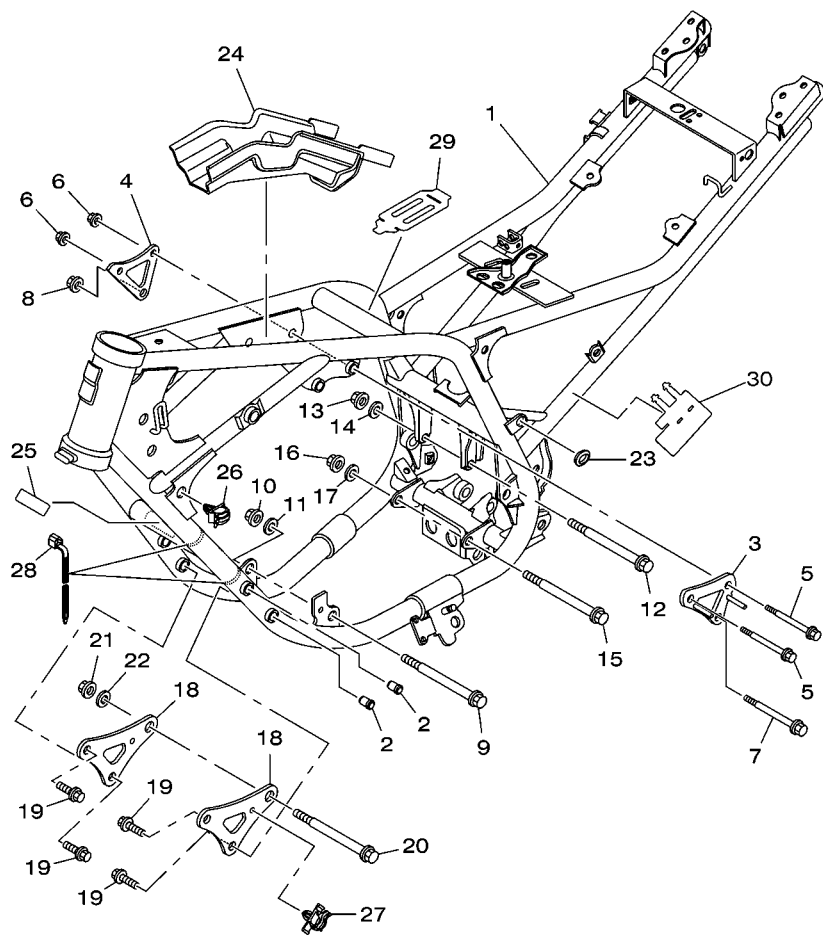


1S45280-J180

FIG. 18 CHASSI

REF. NO.	No. PEÇA	DESCRIÇÃO	1S45				OBSERVAÇÕES
1	1S4-F1110-20-33	QUADRO COMPLETO	1				YB
2	90338-15110	TAMPAO	4				
3	1S4-F1315-00	SUPORE DO MOTOR 2	1				
4	1S4-F1319-00	SUPORE DO MOTOR 6	1				
5	9581M-08075	PARAFUSO FLANGE	2				
6	90179-08674	PORCA	2				
7	95817-10075	PARAFUSO FLANGE	1				
8	90179-10658	PORCA	1				
9	90105-10118	PARAFUSO FLANGE	1				
10	90179-10658	PORCA	1				
11	90201-101J1	ARRUELA PLANA	1				
12	90105-10110	PARAFUSO FLANGE	1				
13	90179-10658	PORCA	1				
14	90201-101J1	ARRUELA PLANA	1				
15	90105-10114	PARAFUSO FLANGE	1				
16	90179-10658	PORCA	1				
17	90201-101J1	ARRUELA PLANA	1				
18	1S4-F1317-10	SUPORE DO MOTOR 3	2				
19	90105-08021	PARAFUSO FLANGE	4				
20	90105-10111	PARAFUSO FLANGE	1				
21	90179-10658	PORCA	1				
22	90201-101J1	ARRUELA PLANA	1				
23	90480-01868	ILHO DE BORRACHA	2				
24	1S4-F117G-00	PROTETOR	1				
25	4VW-F111M-04	ETIQUETA DE FABRICACAO LOCAL	1				
26	90464-07001	BRACADEIRA	1				
27	90464-15156	BRACADEIRA	1				

FIG. 18 CHASSI



1S45280-J180

REF. NO.	No. PEÇA	DESCRIÇÃO	1S45				OBSERVAÇÕES
28	90464-13073	BRACADEIRA	2				
29	1S4-H252U-00	CAPA	1				
30	1S4-E449E-00	TAMPA DO FILTRO DE AR	1				

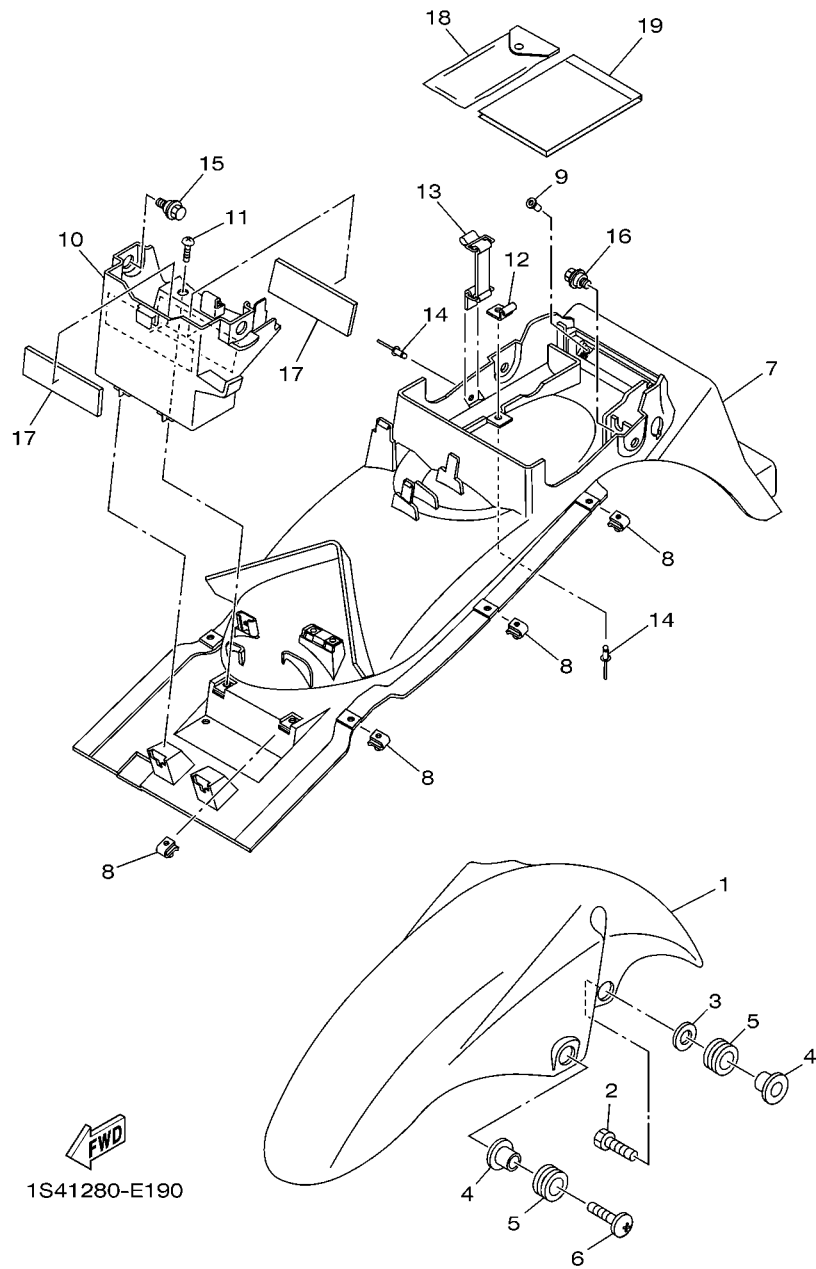


FIG. 19 PARA-LAMA

REF. NO.	No. PEÇA	DESCRIÇÃO	1S45				OBSERVAÇÕES
1	1S4-F1511-00-P0	PARA-LAMA DIANTEIRO	1				PARA SMX
	1S4-F1511-00-P1	PARA-LAMA DIANTEIRO	1				PARA DRMK
	1S4-F1511-00-P6	PARA-LAMA DIANTEIRO	1				PARA S1
2	9702M-06025	PARAFUSO	2				
3	90201-06844	ARRUELA PLANA	2				
4	90387-065J6	ESPACADOR	4				
5	90480-12805	ILHO DE BORRACHA	4				
6	90154-06061	PARAFUSO	2				
7	1S4-F1611-00	PARA-LAMA TRASEIRO	1				
8	90183-05042	PORCA MOLA	8				
9	90179-05523	PORCA	2				
10	1S4-F177G-00	CAIXA DA BATERIA	1				
11	97707-50014	PARAFUSO	2				
12	1S4-F162A-00	GANCHO	1				
13	1S4-F1647-00	CINTA	1				
14	90267-40807	RÉBITE BLINDADO	2				
15	90109-06086	PARAFUSO	2				
16	90109-06183	PARAFUSO	2				
17	1S4-H2123-00	ASSENTO DA BATERIA	2				
18	12B-F8100-01	JOGO DE FERRAMENTAS	1				
19	1S4-F8199-W2	MANUAL DO PROPRIETÁRIO	1				

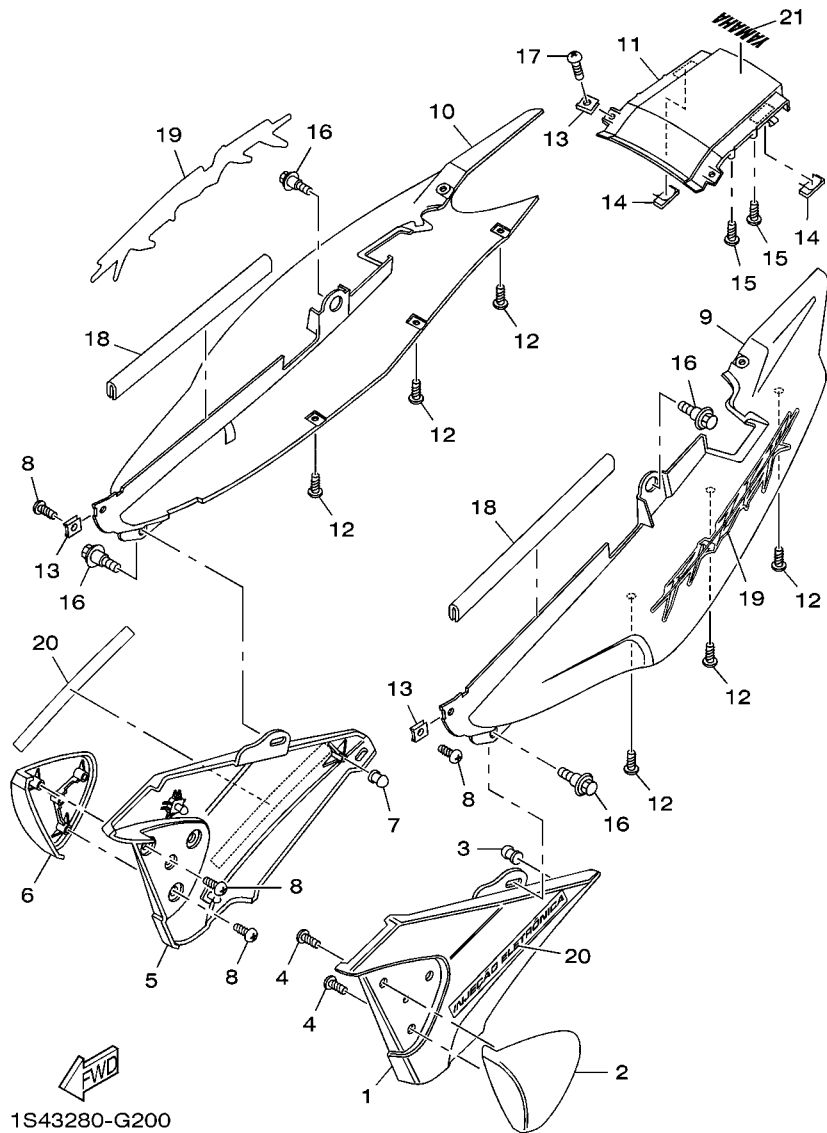
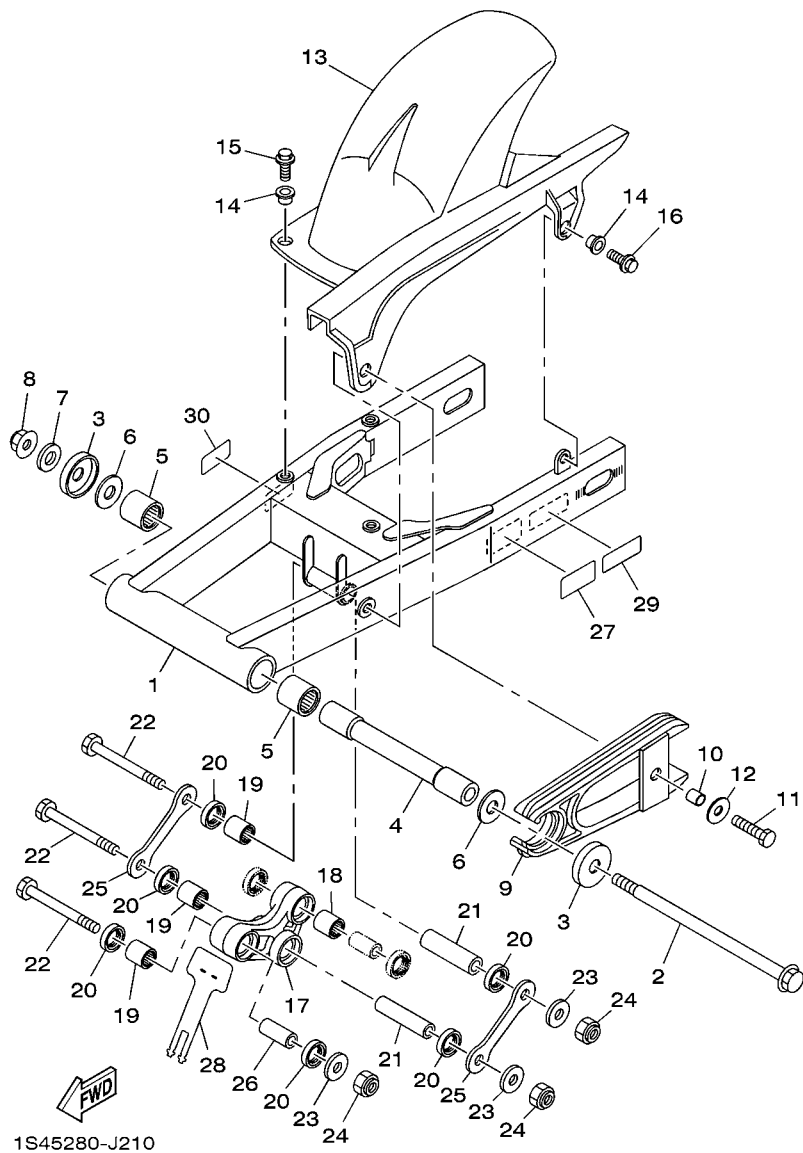


FIG. 20 TAMPA LATERAL

REF. NO.	No. PEÇA	DESCRIÇÃO	1S45			OBSERVAÇÕES
1	1S4-F1711-00-35	TAMPA LATERAL 1	1			SL
2	1S4-F172A-00-P0	PAINEL LATERAL ESQ. 1	1			PARA SMX
	1S4-F172A-00-P1	PAINEL LATERAL ESQ. 1	1			PARA DRMK
	1S4-F172A-00-P5	PAINEL LATERAL ESQ. 1	1			PARA S1
3	23L-F1717-01	AMORTIZADOR	1			
4	97707-50012	PARAFUSO	4			
5	1S4-F1721-00-35	TAMPA LATERAL DIREITA	1			SL
6	1S4-F172F-00-P0	PAINEL LATERAL DIR. 2	1			PARA SMX
	1S4-F172F-00-P1	PAINEL LATERAL DIR. 2	1			PARA DRMK
	1S4-F172F-00-P5	PAINEL LATERAL DIR. 2	1			PARA S1
7	23L-F1717-01	AMORTIZADOR	1			
8	97707-50012	PARAFUSO	4			
9	1S4-F1731-00-P0	TAMPA LATERAL 3	1			PARA SMX
	1S4-F1731-00-P1	TAMPA LATERAL 3	1			PARA DRMK
	1S4-F1731-00-P5	TAMPA LATERAL 3	1			PARA S1
10	1S4-F1741-00-P0	TAMPA LATERAL 4	1			PARA SMX
	1S4-F1741-00-P1	TAMPA LATERAL 4	1			PARA DRMK
	1S4-F1741-00-P5	TAMPA LATERAL 4	1			PARA S1
11	1S4-F171E-00-P0	TAMPA TRASEIRA 5	1			PARA SMX
	1S4-F171E-00-P1	TAMPA TRASEIRA 5	1			PARA DRMK
	1S4-F171E-00-P5	TAMPA TRASEIRA 5	1			PARA S1
12	97707-50012	PARAFUSO	8			
13	90183-05042	PORCA MOLA	4			
14	1S4-F1746-00	AMORTIZADOR	2			
15	97707-50012	PARAFUSO	4			
16	90109-06086	PARAFUSO	4			
17	90154-05800	PARAFUSO	2			



1S45280-J210

FIG. 21 GARFO TRASEIRO

REF. NO.	No. PEÇA	DESCRIÇÃO	1S45				OBSERVAÇÕES
1	1S4-F2110-30-33	GARFO TRASEIRO COMPLETO	1				YB
2	5HH-F2141-01	EIXO DO PIVO	1				
3	1S4-F2129-00	TAMPA DE ENCOSTO 2	2				
4	1S4-F2184-00	BUCHA	1				
5	93320-32403	ROLAMENTO	2				
6	90201-14015	ARRUELA PLANA	2				
7	90201-122H1	ARRUELA PLANA	1				
8	90185-12134	PORCA AUTO-TRAVANTE	1				
9	1S4-F2151-00	VEDADOR DO PROTETOR	1				
10	90387-066J9	ESPACADOR	1				
11	9702M-06025	PARAFUSO	1				
12	90201-060A3	ARRUELA PLANA	1				
13	1S4-F1650-00	PARA-LAMA TRASEIRO COMPLETO	1				
14	90387-068S1	ESPACADOR	4				
15	90105-06790	PARAFUSO FLANGE	3				
16	90105-06007	PARAFUSO FLANGE	1				
17	1S4-F217A-10	BRACO CONECTOR TRASEIRO	1				
18	93315-31758	ROLAMENTO	1				
19	93315-31759	ROLAMENTO	3				
20	93106-17801	RETENTOR DE OLEO	6				
21	90387-12047	ESPACADOR	2				
22	90101-12022	PARAFUSO	3				
23	90201-12688	ARRUELA PLANA	3				
24	95617-12100	PORCA AUTO-TRAVANTE	3				
25	1S4-F217F-00	HASTE CONECTORA 1	2				
26	90387-123Y4	ESPACADOR	1				
27	1S4-F1668-01	ETIQUETA DE PRESSAO DO PNEU	1				

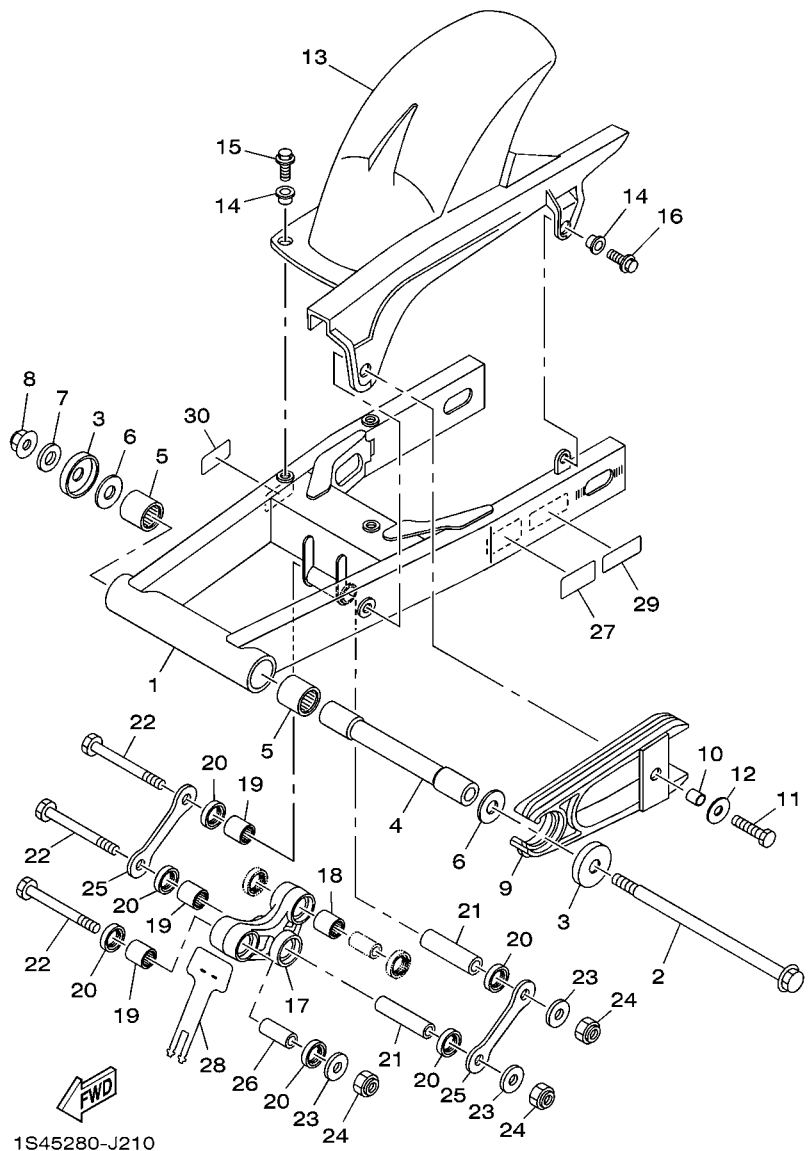
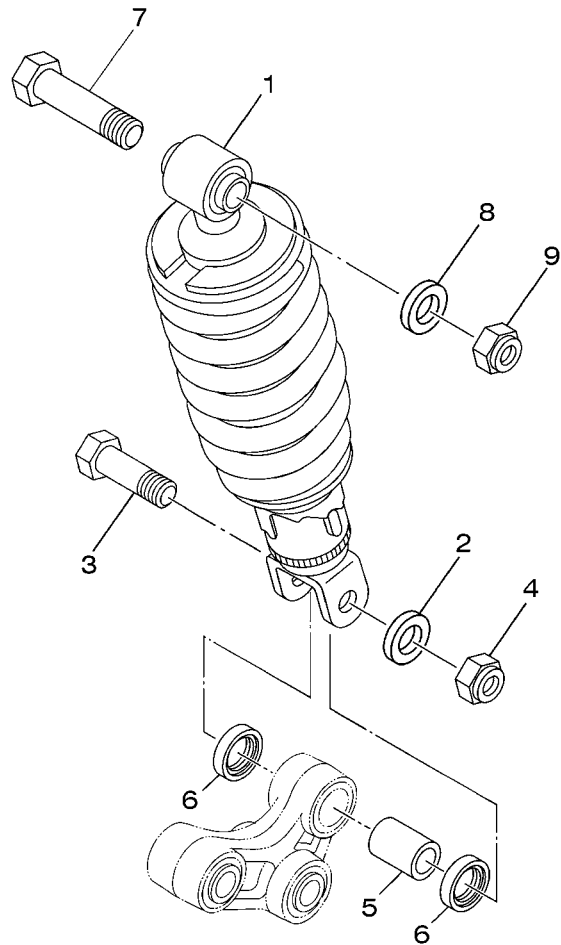


FIG. 21 GARFO TRASEIRO

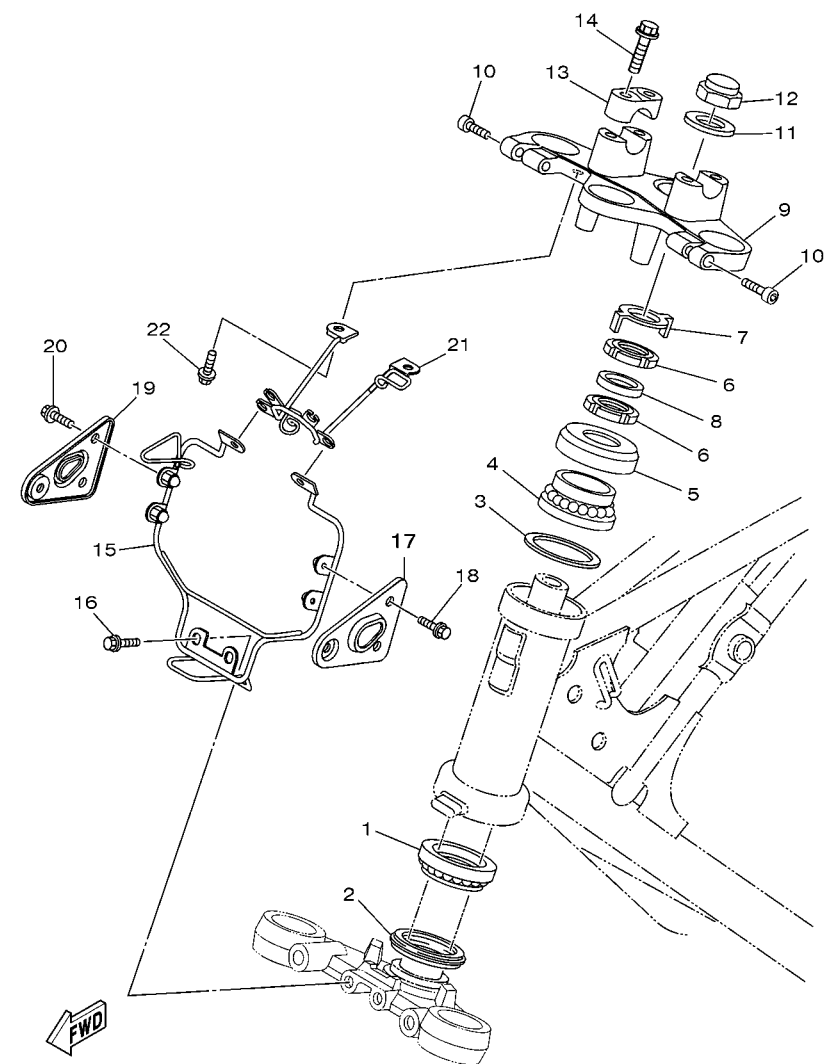
REF. NO.	No. PEÇA	DESCRIÇÃO	1S45				OBSERVAÇÕES
28	1S4-F2327-00	PARA-LAMA 1	1				
29	4B4-F111F-10	ETIQUETA	1				
30	5HH-F178A-00	ETIQUETA YAMALUBE	1				



1S41280-E220

FIG. 22 AMORTECEDOR TRASEIRO

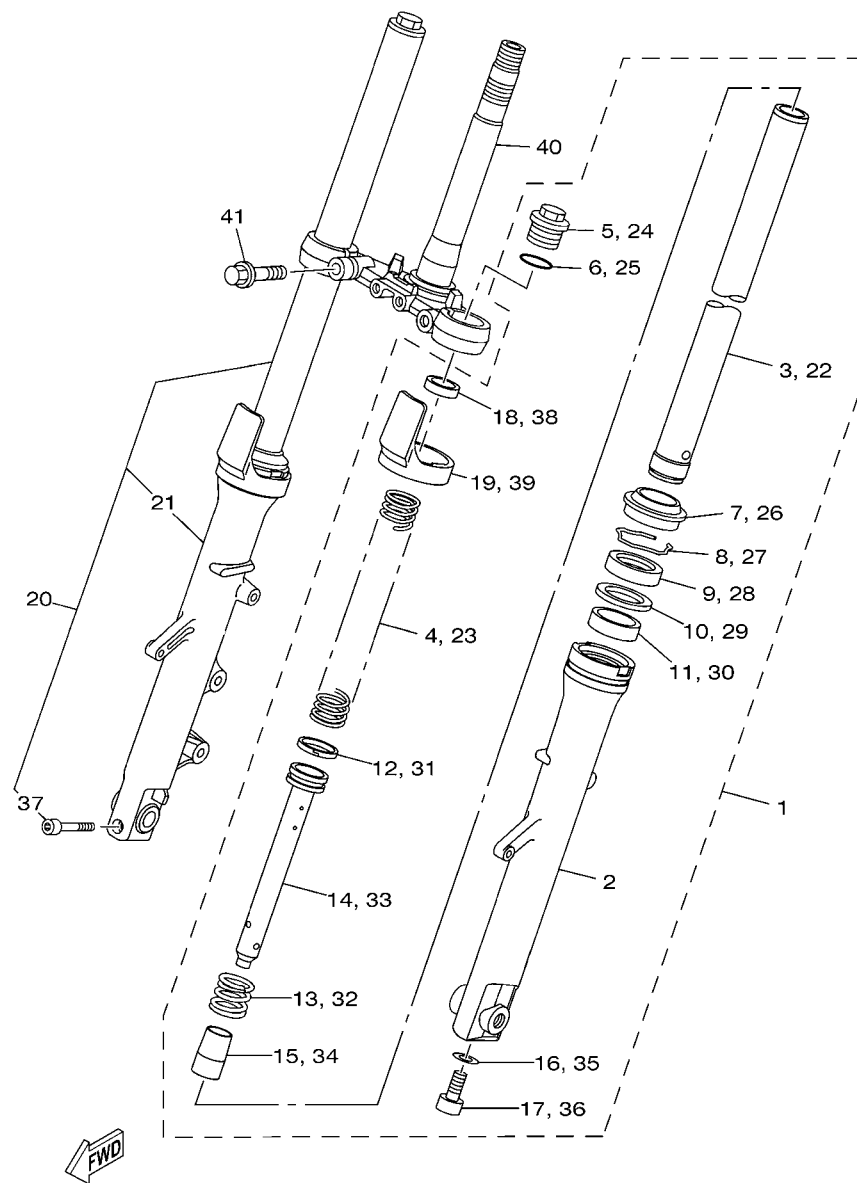
REF. NO.	No. PEÇA	DESCRIÇÃO	1S45				OBSERVAÇÕES
1	1S4-F2210-00	AMORTECEDOR TRASEIRO CONJ.	1				
2	90201-12688	ARRUELA PLANA	1				
3	90101-12021	PARAFUSO	1				
4	95617-12100	PORCA AUTO-TRAVANTE	1				
5	90387-127W0	ESPACADOR	1				
6	93106-17801	RÉTENTOR DE OLÉO	2				
7	90101-12022	PARAFUSO	1				
8	90201-12688	ARRUELA PLANA	1				
9	95617-12100	PORCA AUTO-TRAVANTE	1				



1S45280-J230

FIG. 23 MESA DO GUIDAO

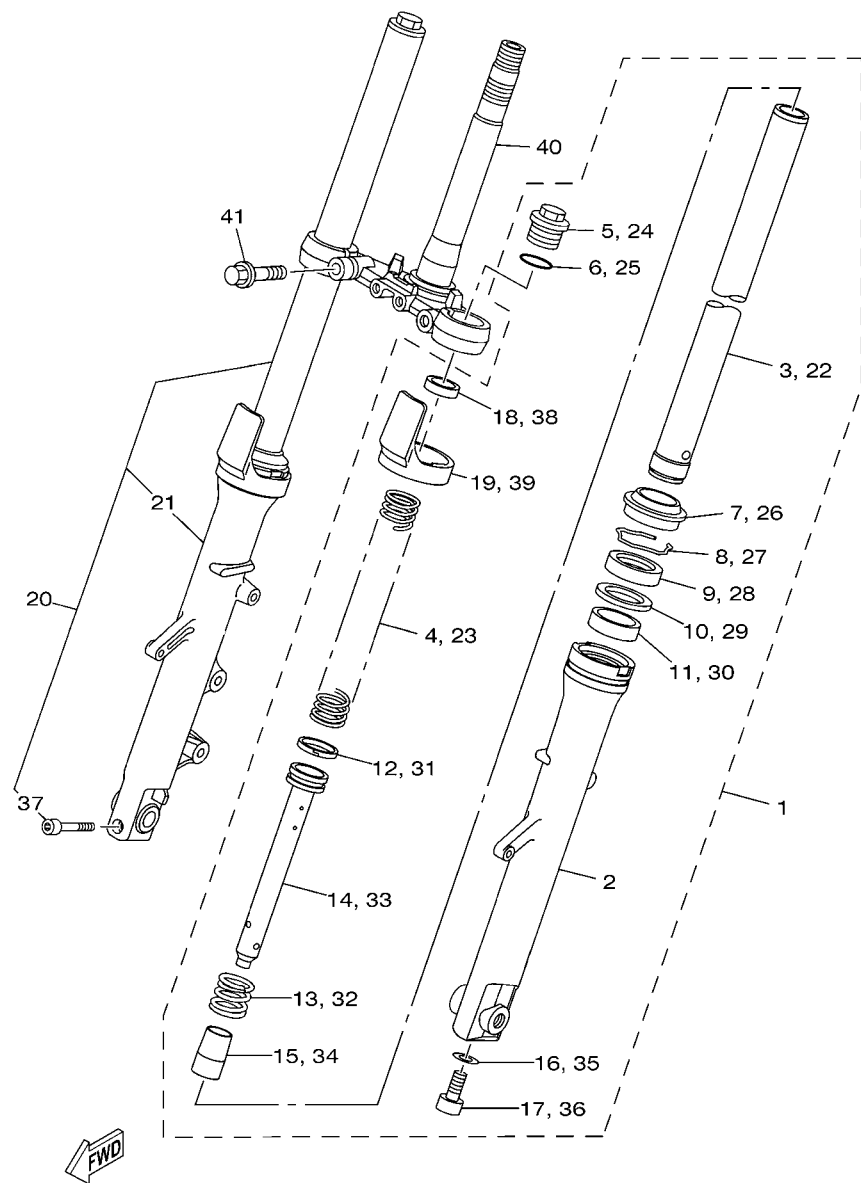
REF. NO.	No. PEÇA	DESCRIÇÃO	1S45				OBSERVAÇÕES
1	93399-99932	ROLAMENTO	1				
2	1S4-F3462-00	VEDACAO DA DIRECAO	1				
3	90202-24190	ARRUELA PLANA	1				
4	93399-99931	ROLAMENTO	1				
5	1S4-F3416-00	CAPA DA PISTA DE ESFERA 2	1				
6	90179-25W22	PORCA	2				
7	5HH-F3418-00	ARRUELA ESPECIAL	1				
8	90202-26142	ARRUELA PLANA	1				
9	5D1-F3435-00-35	MESA DO GUIDAO COMPLETA	1				SL
10	91314-08030	PARAFUSO HEXAGONAL INTERNO	2				
11	90201-220T0	ARRUELA PLANA	1				
12	90176-22081	PORCA COROA	1				
13	1S4-F3441-00	FIXADOR SUPERIOR DO GUIDAO	2				
14	95024-08035	PARAFUSO FLANGE	4				
15	1S4-F3174-00	FIXADOR DO FAROL	1				
16	95027-06010	PARAFUSO FLANGE	2				
17	5D1-F3121-00	TAMPA SUPERIOR 1	1				
18	95024-06010	PARAFUSO FLANGE	2				
19	5D1-F3131-00	TAMPA SUPERIOR 2	1				
20	95024-06010	PARAFUSO FLANGE	2				
21	1S4-F3175-01	SUPORTE FIXADOR DO FAROL 1	1				
22	9582M-06014	PARAFUSO FLANGE	2				



1S41280-E240

FIG. 24 GARFO DIANTEIRO 1

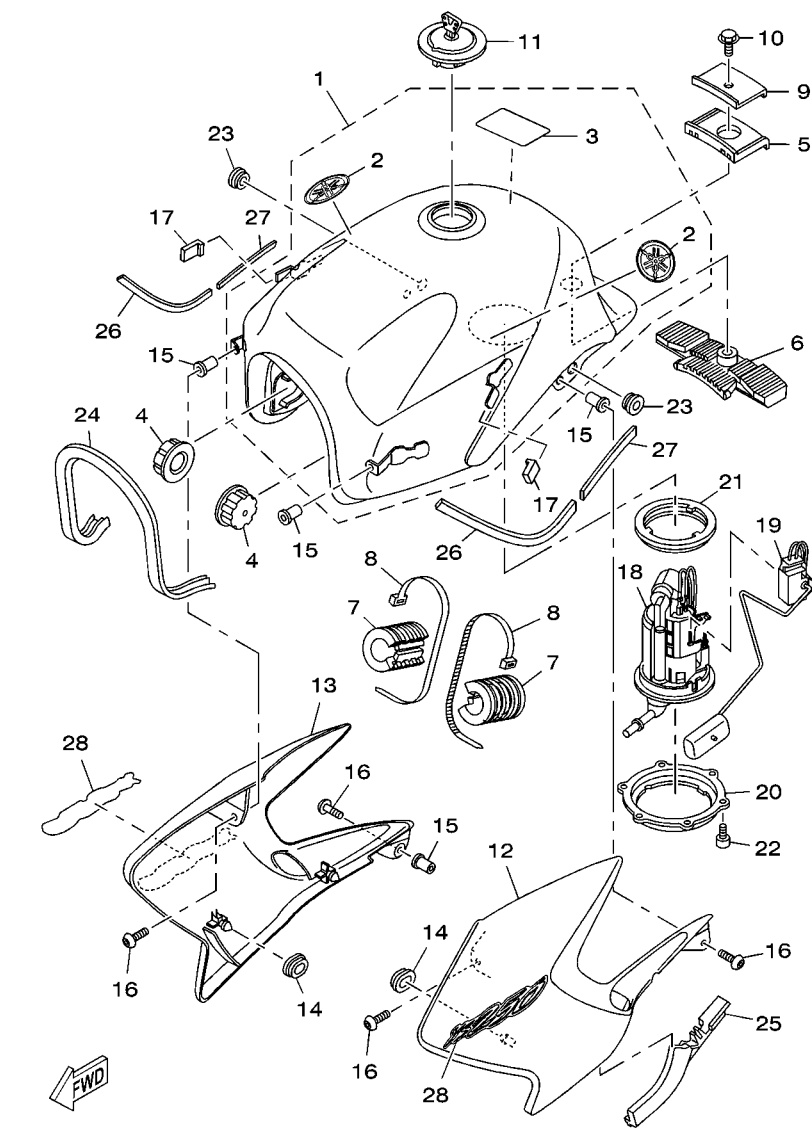
REF. NO.	No. PEÇA	DESCRIÇÃO	1S45				OBSERVAÇÕES
1	1S4-F3102-00	GARFO DIANTEIRO CONJ. (ESQ.)	1				
2	1S4-F3126-00	.TUBO EXTERNO 1	1				
3	1S4-F3124-00	.TUBO INTERNO 1	1				
4	1S4-F3141-00	.MOLA DO GARFO DIANTEIRO	1				
5	1S4-F3111-00	.PARAFUSO, CAPA	1				
6	1S4-F3147-00	.ANEL DE BORRACHA	1				
7	1S4-F3144-00	.PROTETOR DE POEIRA	1				
8	1S4-F3156-00	.CLIQUE DO RETENTOR DE OLEO	1				
9	1S4-F3145-00	.RETENTOR DE OLEO DO GARFO	1				
10	1S4-F3146-00	.ARRUELA DO RETENTOR DE OLEO	1				
11	1S4-F3125-00	.BUCHA (METAL LAMINA) 1	1				
12	1S4-F3157-00	.ANEL TRAVA DO PISTAO	1				
13	1S4-F3151-00	.MOLA DE TRANSBORBO	1				
14	1S4-F3171-00	.PISTAO DO GARFO DIANTEIRO	1				
15	1S4-F3173-00	.VALVULA DE PRESSAO DO OLEO	1				
16	3MA-23129-10	.GAXETA DO TAMPÃO DO DRENO	1				
17	4NK-23181-00	.PARAFUSO DO GARFO DIANTEIRO	1				
18	1S4-F3118-00	.ESPACADOR	1				
19	1S4-F331G-00	.CAPA	1				
20	1S4-F3103-00	GARFO DIANTEIRO CONJ. (DIR.)	1				
21	1S4-F3136-00	.TUBO EXTERNO 2	1				
22	1S4-F3124-00	.TUBO INTERNO 1	1				
23	1S4-F3141-00	.MOLA DO GARFO DIANTEIRO	1				
24	1S4-F3111-00	.PARAFUSO, CAPA	1				
25	1S4-F3147-00	.ANEL DE BORRACHA	1				
26	1S4-F3144-00	.PROTETOR DE POEIRA	1				
27	1S4-F3156-00	.CLIQUE DO RETENTOR DE OLEO	1				



1S41280-E240

FIG. 24 GARFO DIANTEIRO 1

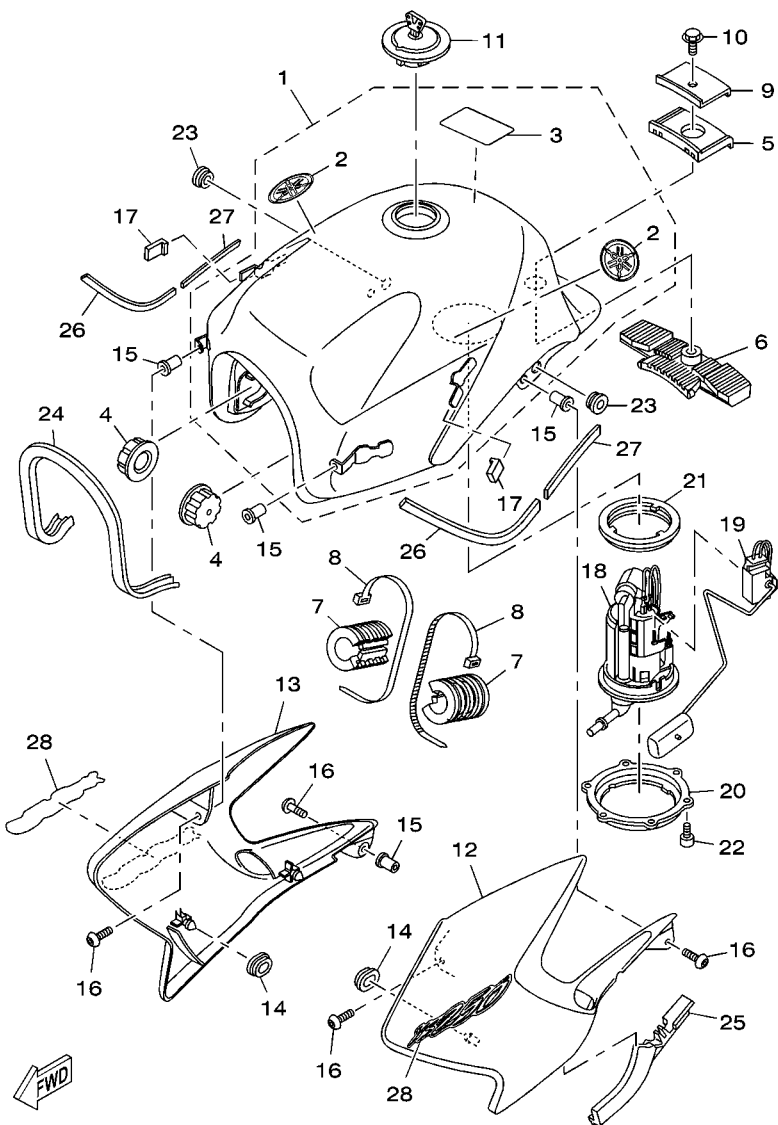
REF. NO.	No. PEÇA	DESCRIÇÃO	1S45				OBSERVAÇÕES
28	1S4-F3145-00	.RETENTOR DE OLEO DO GARFO	1				
29	1S4-F3146-00	.ARRUELA DO RETENTOR DE OLEO	1				
30	1S4-F3125-00	.BUCHA (METAL LAMINA) 1	1				
31	1S4-F3157-00	.ANEL TRAVA DO PISTAO	1				
32	1S4-F3151-00	.MOLA DE TRANSBORBO	1				
33	1S4-F3171-00	.PISTAO DO GARFO DIANTEIRO	1				
34	1S4-F3173-00	.VALVULA DE PRESSAO DO OLEO	1				
35	3MA-23129-10	.GAXETA DO TAPPAO DO DRENO	1				
36	4NK-23181-00	.PARAFUSO DO GARFO DIANTEIRO	1				
37	1S4-F3128-00	.PARAFUSO DO FIXADOR DO EIXO	1				
38	1S4-F3118-00	.ESPACADOR	1				
39	1S4-F331G-00	.CAPA	1				
40	1S4-F3340-00	SUPORTE INFERIOR COMPLETO	1				
41	9581M-10030	PARAFUSO FLANGE	2				



1S43280-G250

FIG. 25 TANQUE DE COMBUSTIVEL

REF. NO.	No. PEÇA	DESCRIÇÃO	1S45				OBSERVAÇÕES
1	1S4-F4100-00	TANQUE DE COMBUSTIVEL CONJ.	1				UR PARA SMX
	1S4-F4100-10	TANQUE DE COMBUSTIVEL CONJ.	1				UR PARA DRMK
	1S4-F4100-50	TANQUE DE COMBUSTIVEL CONJ.	1				UR PARA S1
2	1S4-F4235-00	.MARCA (EMBLEMA) 1	2				
3	22D-F118K-00	.ETIQUETA DE ATENCAO	1				
4	1S4-F4181-00	AMORTIZADOR DE LOCALIZACAO 1	2				
5	1S4-F4183-00	AMORTIZADOR DE LOCALIZACAO 3	1				
6	1S4-F4182-00	AMORTIZADOR DE LOCALIZACAO 2	1				
7	1S4-F4184-00	AMORTIZADOR DE LOCALIZACAO 4	2				
8	1UA-82591-00	CINTA	2				
9	1S4-F4186-00	ARRUELA ESPECIAL	1				
10	9582M-06012	PARAFUSO FLANGE	1				
11	4DN-24602-10	TAMPA DO TANQUE CONJ.	1				
12	1S4-F137W-00-P0	TOMADA DE AR ESQUERDA 1	1				PARA SMX
	1S4-F137W-00-P1	TOMADA DE AR ESQUERDA 1	1				PARA DRMK
	1S4-F137W-00-P6	TOMADA DE AR ESQUERDA 1	1				PARA S1
13	1S4-F137X-00-P0	TOMADA DE AR DIREITA 2	1				PARA SMX
	1S4-F137X-00-P1	TOMADA DE AR DIREITA 2	1				PARA DRMK
	1S4-F137X-00-P6	TOMADA DE AR DIREITA 2	1				PARA S1
14	90480-01868	ILHO DE BORRACHA	2				
15	90179-05523	PORCA	4				
16	90149-05299	PARAFUSO	4				
17	1S4-F411J-00	AMORTIZADOR DA TAMPA LATERAL	2				
18	1S4-13910-01	BOMBA DE COMBUSTIVEL COMPLETA	1				
19	1S4-85752-01	UNIDADE SENSOR DE COMB. CONJ.	1				
20	1S4-F4491-00	SUPORTE BOMBA DE COMBUSTIVEL	1				
21	1S4-24486-00	ANEL DE BORRACHA	1				



1S43280-G250

FIG. 25 TANQUE DE COMBUSTIVEL

REF. NO.	No. PEÇA	DESCRIÇÃO	1S45			OBSERVAÇÕES
22	9131M-05010	PARAFUSO	6			
23	90480-13567	ILHO DE BORRACHA	2			
24	1S4-24188-00	MOLDURA DO TANQUE	1			
25	1S4-24785-00	MOLDURA DO TANQUE	1			
26	1S4-2414H-00	AMORTIZADOR DA PLACA 1	2			
27	1S4-2414J-00	AMORTIZADOR DA PLACA 2	2			
28	1S4-F4231-90	EMBLEMA 1	2			PARA SMX
	1S4-F4231-A0	EMBLEMA 1	2			PARA DRMK
	1S4-F4231-B0	EMBLEMA 1	2			PARA S1

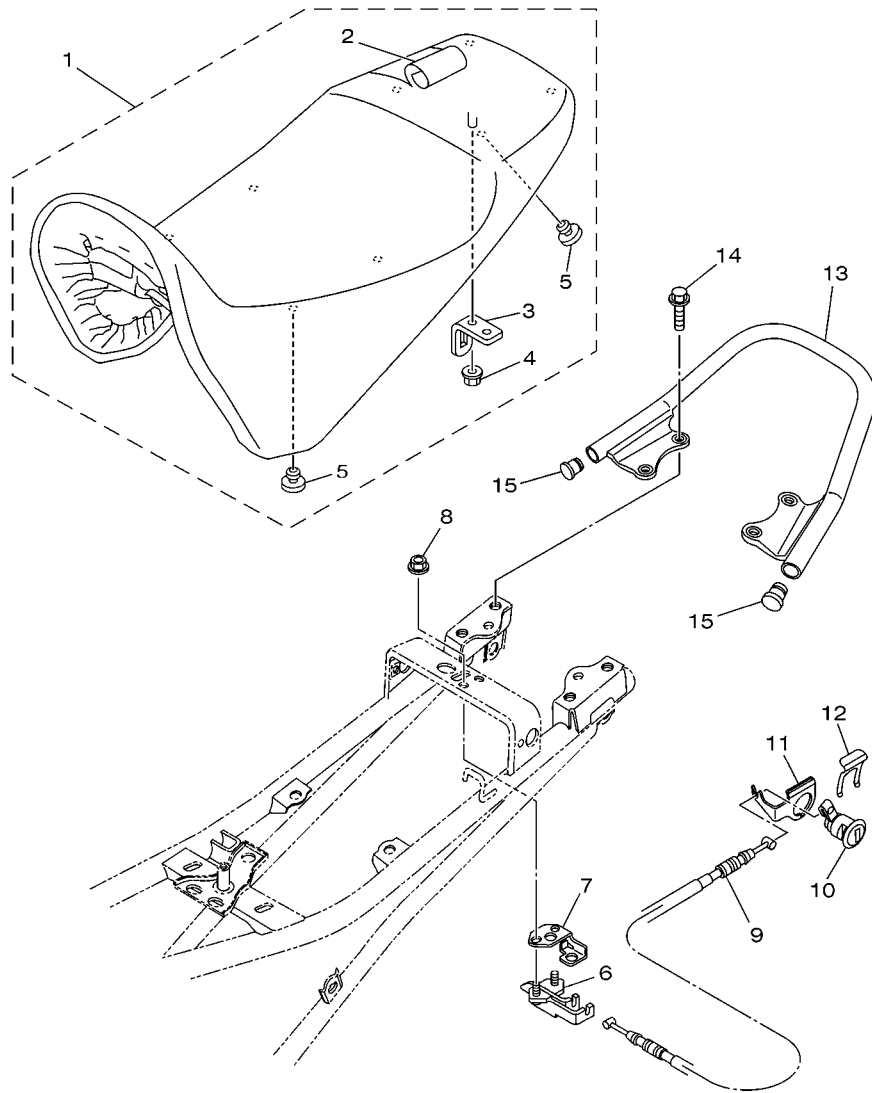


FIG. 26 ASSENTO

REF. NO.	No. PEÇA	DESCRIÇÃO	1S45				OBSERVAÇÕES
1	1S4-F4730-00	SELIM DUPLO COMPLETO	1				
2	1S4-F4731-00	.CAPA DO SELIM	1				
3	1S4-F4728-00	.SUPORTE DO SELIM	1				
4	90179-06635	.PORCA	1				
5	1S4-F4741-00	.AMORTIZADOR DO SELIM	6				
6	5TL-F4780-00	TRAVA DO SELIM CONJ.	1				
7	1S4-F479K-00	PLACA DA TRAVA	1				
8	9570M-06500	PORCA FLANGE	2				
9	1S4-F478E-00	CABO DA TRAVA DO SELIM	1				
10	5VY-W2470-00	ROTOR DA TRAVA DO SELIM	1				
11	1S4-F117K-00	SUPORTE DA TRAVA	1				
12	1S4-F176V-00	MOLA DA TRAVA 2	1				
13	1S4-F4773-00-33	APOIO PASSAGEIRO	1				YB
14	9582M-08016	PARAFUSO FLANGE	4				
15	90338-16W00	TAMPAO	2				



1S41280-E260

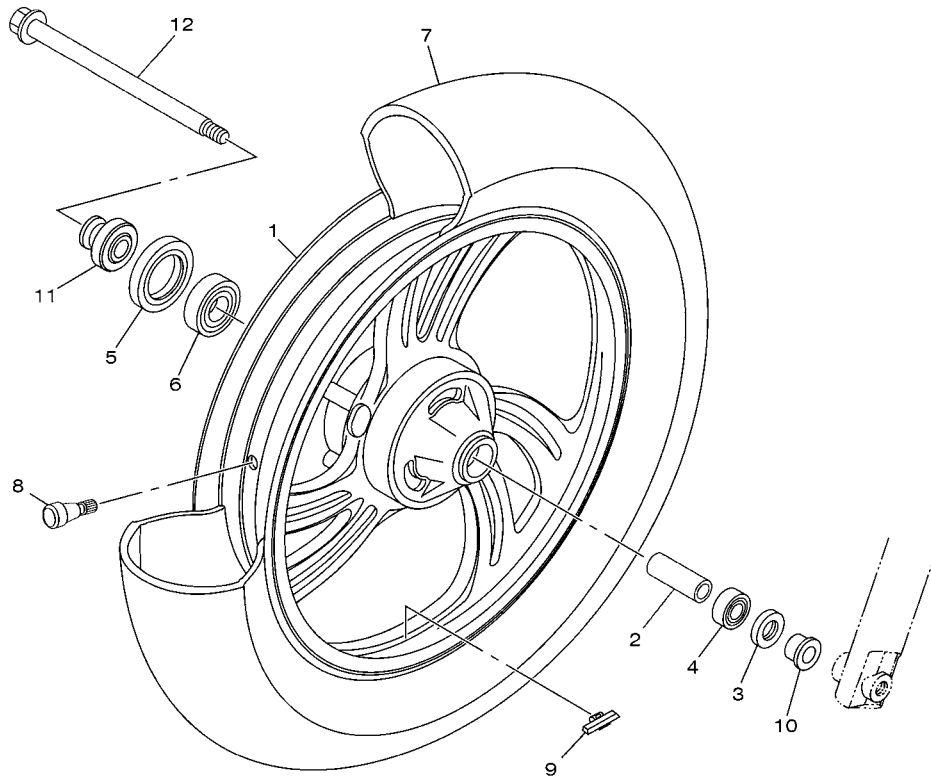
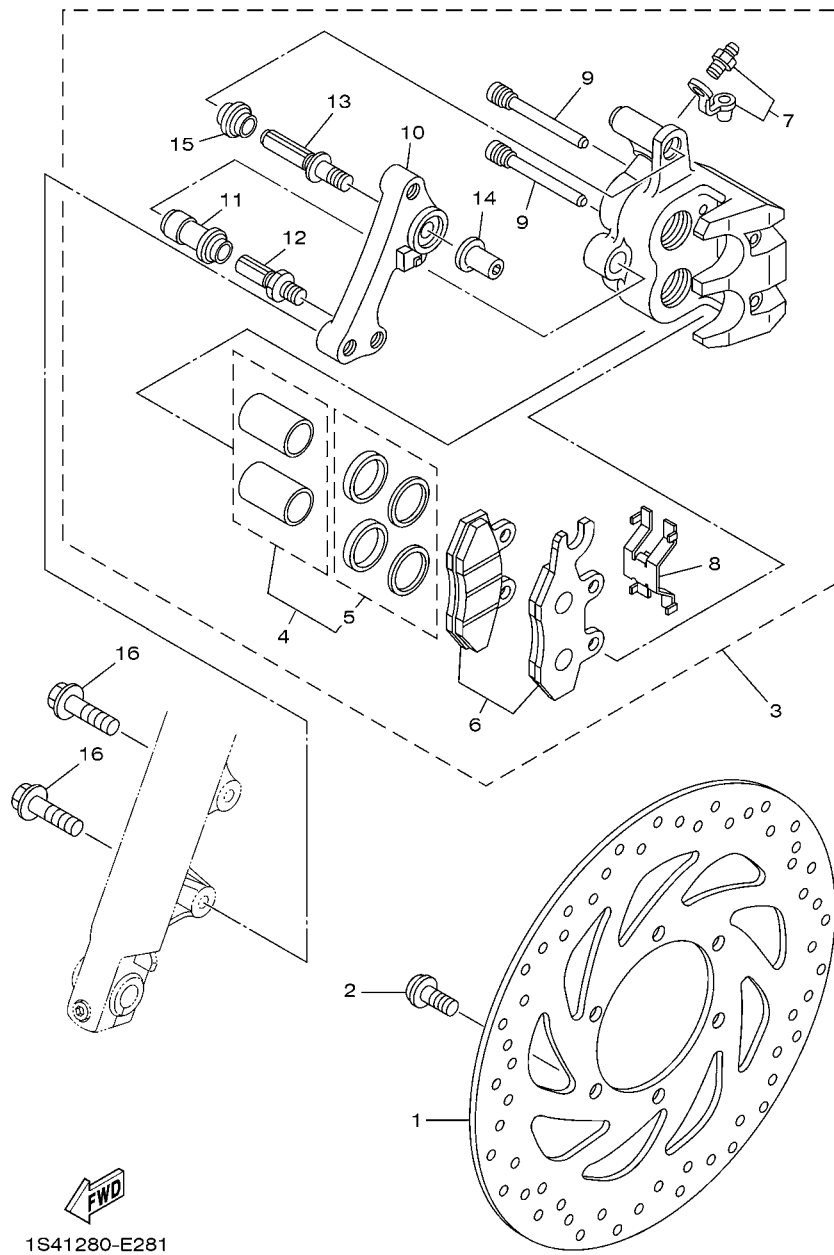


FIG. 27 RODA DIANTEIRA 1

REF. NO.	No. PEÇA	DESCRIÇÃO	1S45				OBSERVAÇÕES
1	1S4-F5168-00-33	ARO DA RODA DIANTEIRA	1				YB
2	1S4-F5117-00	ESPACADOR DO ROLAMENTO	1				
3	93106-22801	RETENTOR DE OLEO	1				
4	93306-252Y5	ROLAMENTO	1				
5	93105-42800	RETENTOR DE OLEO	1				
6	93306-302X6	ROLAMENTO	1				
7	94110-17800	PNEU (100/80-17 M/C 52S)	1				PIRELLI
8	93900-00030	VALVULA ARO DA RODA (TR412)	1				TAIHEIYO
9	5MT-25398-00	BALANCEADOR DA RODA (10G)	1				UN
	5MT-25398-10	BALANCEADOR DA RODA (20G)	1				UN
	5MT-25398-20	BALANCEADOR DA RODA (30G)	1				UN
10	1S4-F5183-00	ESPACADOR DA RODA	1				
11	1S4-F5186-00	ESPACADOR DA RODA	1				
12	1S4-F5181-00	EIXO DA RODA	1				



1S41280-E270



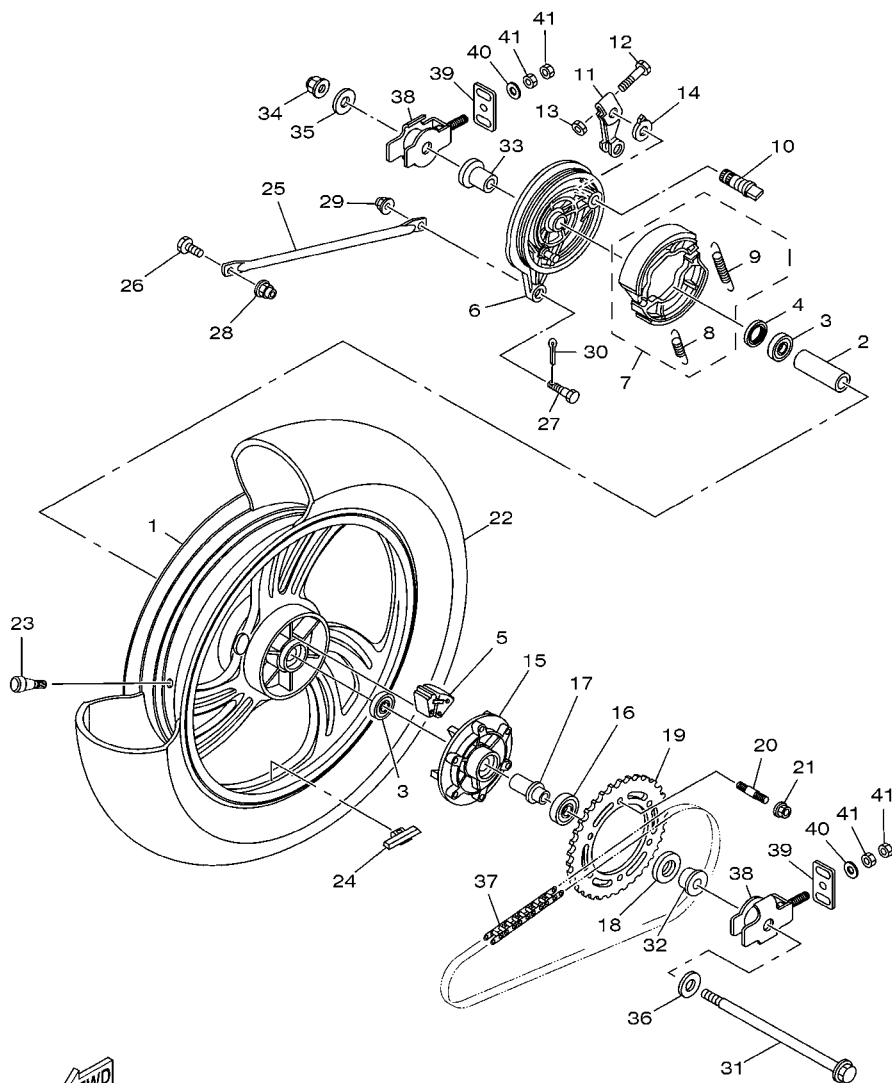
1S41280-E281

FIG. 28 PINCA DE FREIO DIANTEIRA

REF. NO.	No. PEÇA	DESCRIÇÃO	1S45				OBSERVAÇÕES
1	1S4-F582U-00	DISCO DE FREIO (DIR.)	1				
2	90111-08057	PARAFUSO	5				
3	1S4-F580U-00	PINCA DO FREIO CONJ. (DIR.)	1				
4	5RM-W0057-00	.JOGO DE PISTOES DA PINCA	1				
5	5RM-W0047-00	..JOGO DE RETENTORES DA PINCA	1				
6	1S4-W0045-00	.KIT DE PASTILHAS DE FREIO	1				
7	5HH-W0048-00	.KIT DO PARAFUSO SANGRADOR	1				
8	5HH-F5934-00	.MOLA DA PASTILHA DE FREIO	1				
9	5HH-F5924-00	.PINO DA PASTILHA DE FREIO	2				
10	1S4-F5921-00	.FIXADOR DO SUPORTE	1				
11	5HH-F5937-00	.CAPA DA PINCA DE FREIO	1				
12	5HH-F5926-00	.PARAFUSO	1				
13	5HH-F536G-00	.PINO	1				
14	5HH-F5961-00	.PORCA	1				
15	5HH-F5917-00	.PROTETOR PINCA	1				
16	90105-08159	PARAFUSO FLANGE	2				

FIG. 29 RODA TRASEIRA 1

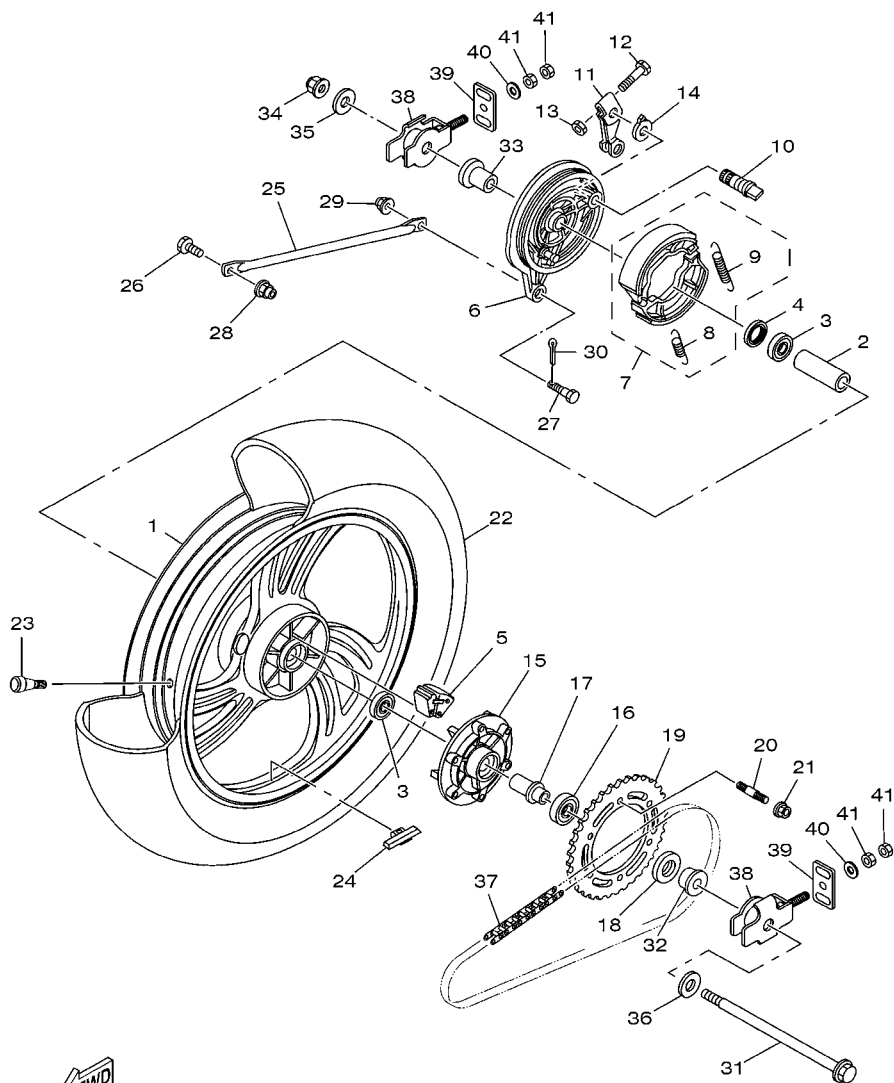
REF. NO.	No. PEÇA	DESCRIÇÃO	1S45				OBSERVAÇÕES
1	1S4-F5338-01-33	ARO DA RODA TRASEIRA	1				YB
2	1S4-F5317-00	ESPACADOR DO ROLAMENTO	1				
3	93306-252Y5	ROLAMENTO	2				
4	93104-22018	RETENTOR DE OLEO	1				
5	1S4-F5364-00	AMORTIZADOR	6				
6	5HH-F5321-02-33	PRATO DA SAPATA DE FREIO	1				YB
7	5D1-WF53A-00	JOGO DE SAPATA DE FREIO	1				
8	90506-12001	.MOLA DE TENSAO	1				
9	90506-15001	.MOLA DE TENSAO	1				
10	5HH-F5351-01	EIXO CAMES	1				
11	1S4-F5355-00	ALAVANCA DO EIXO CAMES	1				
12	90101-06765	PARAFUSO	1				
13	95304-06600	PORCA	1				
14	5HH-F533A-00	PLACA INDICADORA	1				
15	1S4-F5366-00	EMBREGEM DO CUBO	1				
16	93306-004XJ	ROLAMENTO	1				
17	1S4-F5376-00	ESPACADOR DA RODA	1				
18	93106-26803	RETENTOR DE OLEO	1				
19	1S4-F5445-00	COROA DA RODA TRASEIRA (45D)	1				
20	90116-08812	PRISIONEIRO	6				
21	95607-08200	PORCA AUTO-TRAVANTE	6				
22	94113-17802	PNEU (130/70-17 M/C 62S)	1				PIRELLI
23	93900-00030	VALVULA ARO DA RODA (TR412)	1				TAIHEIYO
24	5MT-25398-00	BALANCEADOR DA RODA (10G)	1				UN
	5MT-25398-10	BALANCEADOR DA RODA (20G)	1				UN
	5MT-25398-20	BALANCEADOR DA RODA (30G)	1				UN
25	5D1-F5371-00	BARRA DE TENSAO	1				



5D11280-F290

FIG. 29 RODA TRASEIRA 1

REF. NO.	No. PEÇA	DESCRIÇÃO	1S45				OBSERVAÇÕES
26	90101-10437	PARAFUSO	1				
27	90109-08063	PARAFUSO	1				
28	95607-10200	PORCA AUTO-TRAVANTE	1				
29	95707-08500	PORCA FLANGE	1				
30	91401-20012	CUPILHA	1				
31	1S4-F5381-00	EIXO DA RODA	1				
32	1S4-F5377-00	ESPACADOR DA RODA	1				
33	5D1-F5383-00	ESPACADOR DA RODA	1				
34	95607-14200	PORCA AUTO-TRAVANTE	1				
35	90201-145M7	ARRUELA PLANA	1				
36	90201-152L7	ARRUELA PLANA	1				
37	94581-90132	CORRENTE (DID428V - 132L)	1				
38	1S4-F5388-00	ESTICADOR DA CORRENTE 1	2				
39	1S4-F2174-00	TERMINAL 1	2				
40	9290M-08600	ARRUELA	2				
41	9530L-08600	PORCA	4				



5D11280-F290

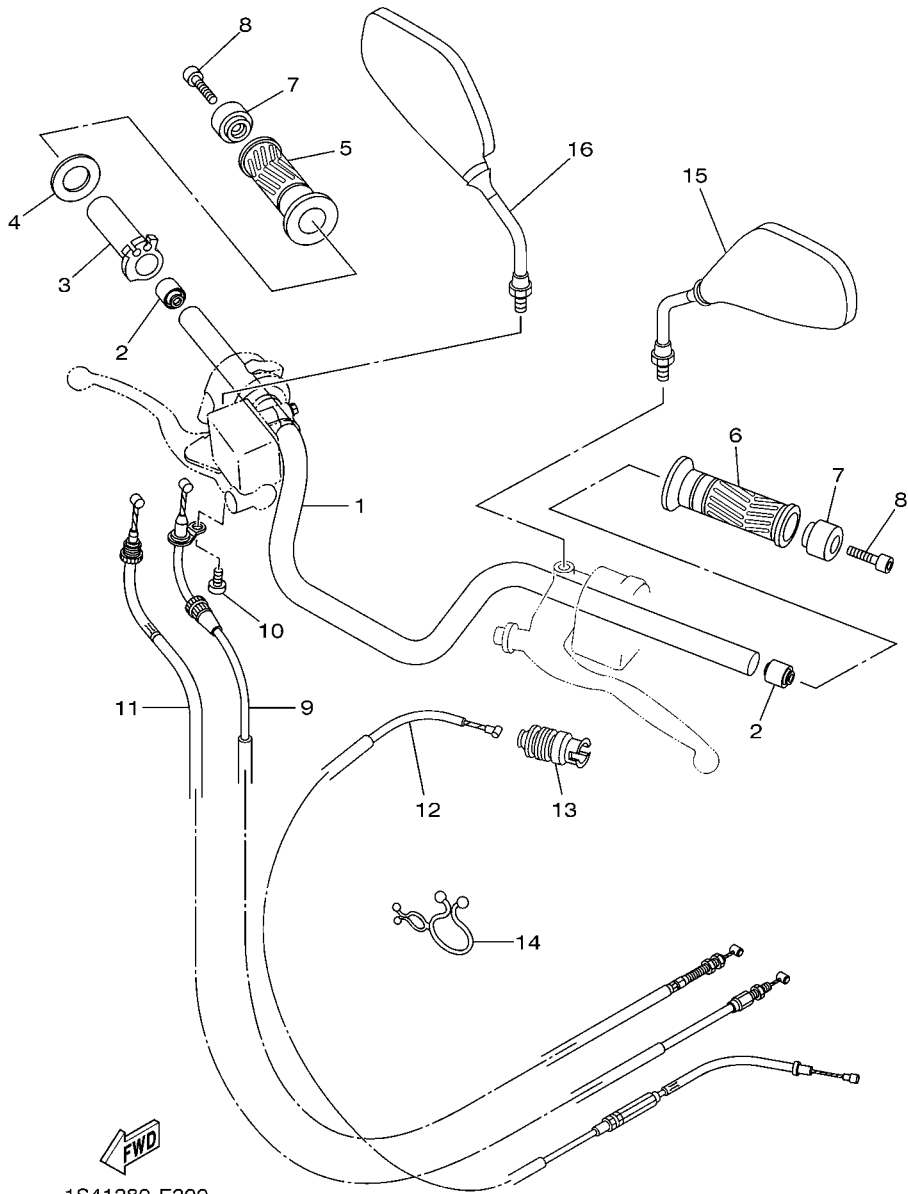
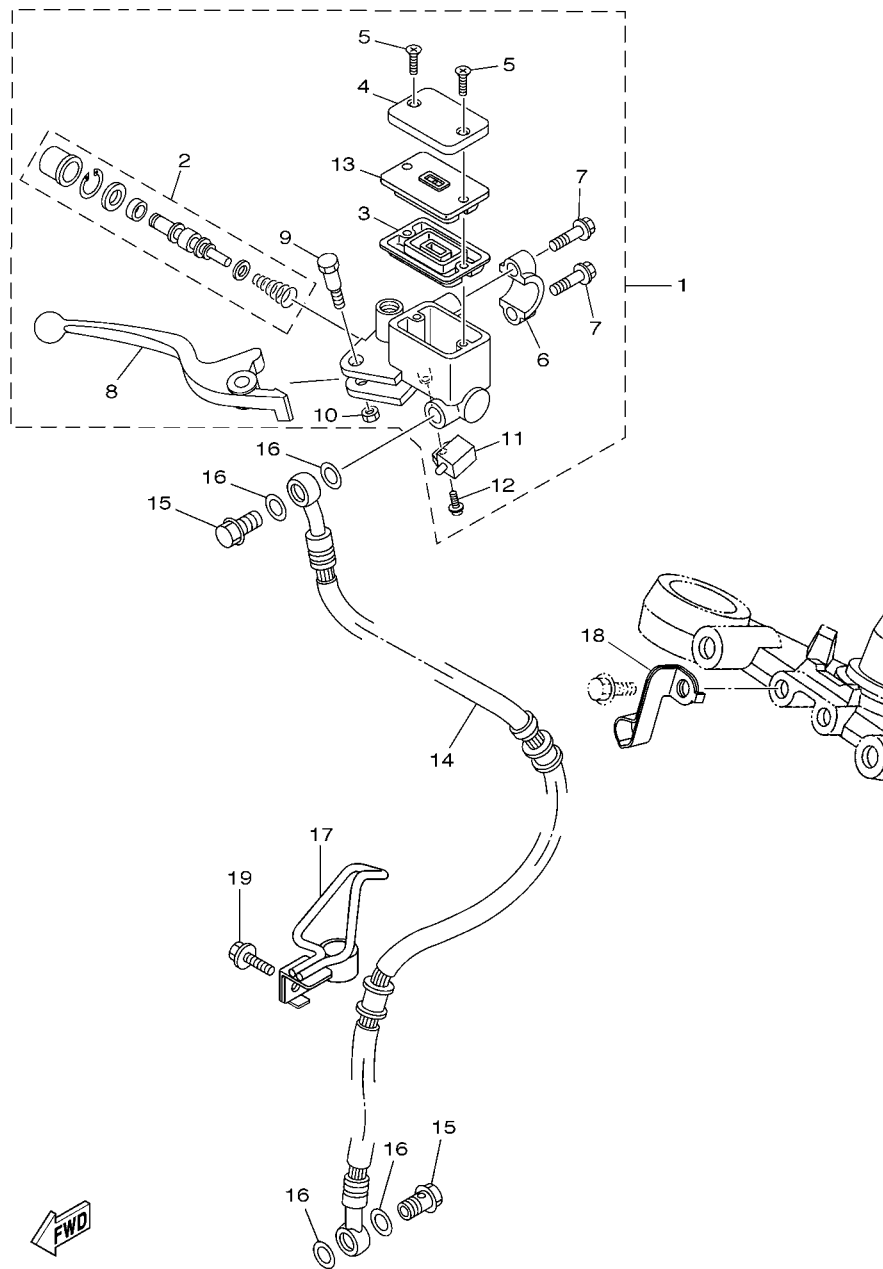


FIG. 30 GUIDAO E CABOS

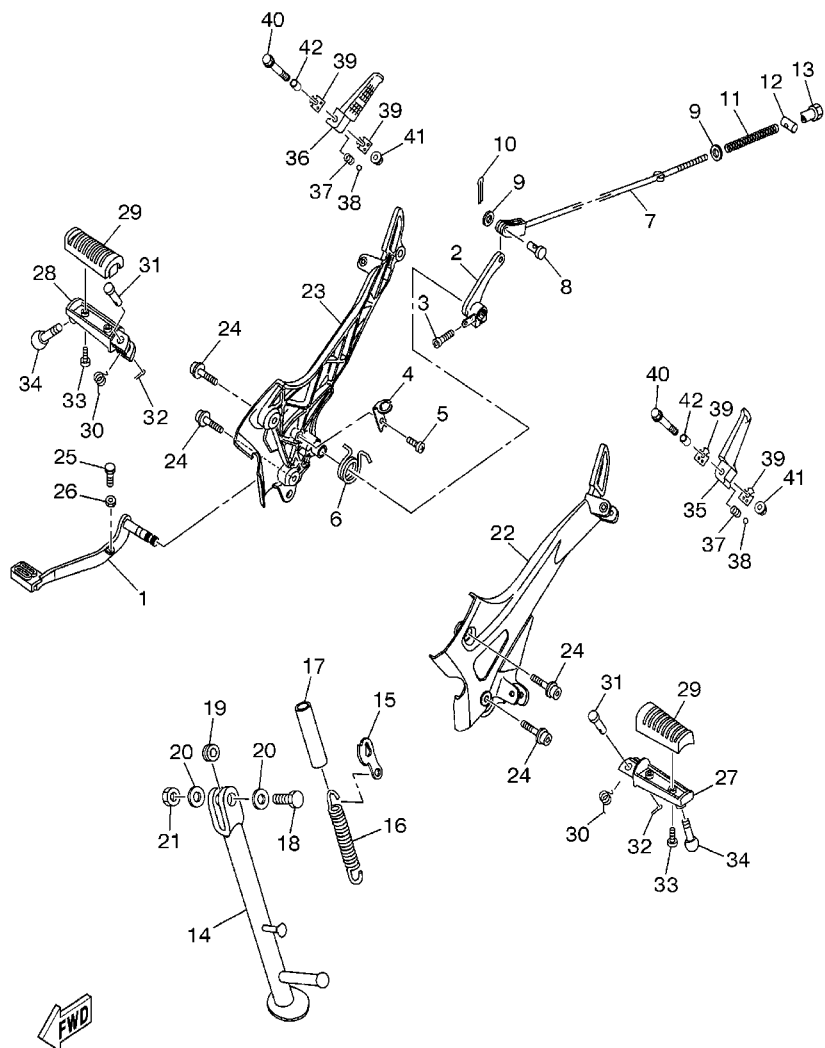
REF. NO.	No. PEÇA	DESCRIÇÃO	1S45				OBSERVAÇÕES
1	1S4-F6111-01	GUIDAO	1				
2	4JH-23434-00	SUPORTE DO AMORTIZADOR	2				
3	1S4-F6243-00	TUBO GUIA DO ACELERADOR	1				
4	90201-261L1	ARRUELA PLANA	1				
5	1S4-F6242-00	MANOPLA DIREITA	1				
6	1S4-F6241-00	MANOPLA ESQUERDA	1				
7	1S4-F6246-00	TERMINACAO DA MANOPLA	2				
8	91317-06030	PARAFUSO	2				
9	1S4-26311-00	CABO DO ACELERADOR 1	1				
10	9131M-05010	PARAFUSO	1				
11	1S4-26312-00	CABO DO ACELERADOR 2	1				
12	1S4-26335-00	CABO DE EMBREAGEM	1				
13	1S4-F6342-00	PROTETOR DO CABO	1				
14	90464-25098	BRACADEIRA	1				
15	1S4-F6280-01	ESPELHO RETROVISOR CONJ. (ESQ)	1				
16	1S4-F6290-01	ESPELHO RETROVISOR CONJ. (DIR)	1				



1S41280-E312

FIG. 31 CILINDRO MESTRE DIANTEIRO

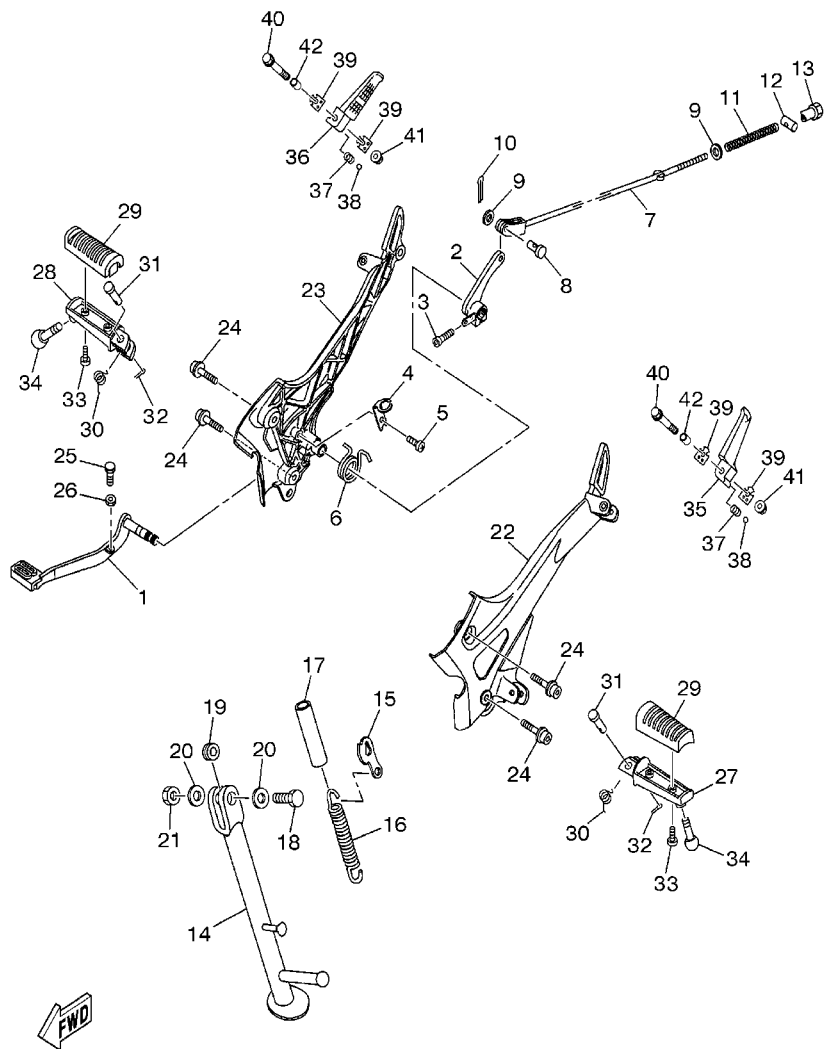
REF. NO.	No. PEÇA	DESCRIÇÃO	1S45				OBSERVAÇÕES
1	5RM-F583T-10	CILINDRO MESTRE DIANTEIRO CJ.	1				
2	5RM-W0041-00	.KIT DE REPARO DO CILINDRO	1				
3	5HH-F5854-00	.DIAFRAGMA DO RESERVATORIO	1				
4	5LW-F5852-00	.TAMPA DO RESERVATORIO	1				
5	9870M-04012	.PARAFUSO CABECA PLANA	2				
6	5HH-F5867-00	.SUPORTE DO CILINDRO MESTRE	1				
7	5HH-F6332-00	.PARAFUSO FLANGE	2				
8	5RM-H3922-00	.ALAVANCA DIREITA	1				
9	90109-06577	.PARAFUSO	1				
10	9560M-06100	.PORCA AUTO-TRAVANTE	1				
11	5HH-H3980-10	.INTERRUPTOR DE FREIO DIANT.	1				
12	9760L-04312	.PARAFUSO	1				
13	5LW-F585B-00	.PLACA DO DIAFRAGMA	1				
14	1S4-25872-00	MANGUEIRA DE FREIO 1	1				
15	90401-10159	PARAFUSO DE UNIAO	2				
16	90201-10886	ARRUELA PLANA	4				
17	1S4-F5886-00	SUPORTE DA MANGUEIRA DE FREIO	1				
18	1S4-F5875-00	SUPORTE MANGUEIRA DE FREIO 1	1				
19	90105-06007	PARAFUSO FLANGE	1				



1S41280-E321

FIG. 32 CAVALETE. ESTRIBOS. PEDAL 1

REF. NO.	No. PEÇA	DESCRIÇÃO	1S45				OBSERVAÇÕES
1	1S4-F7211-00	PEDAL DE FREIO	1				
2	1S4-F7262-00	ALAVANCA	1				
3	9131M-06020	PARAFUSO	1				
4	1S4-F144G-00	FIXADOR DO INTERRUP. DE PARADA	1				
5	9851M-06008	PARAFUSO	1				
6	1S4-F7216-00	MOLA DE RETORNO	1				
7	1S4-F7231-00	VARETA DE FREIO	1				
8	91701-06018	PINO	1				
9	9290L-06200	ARRUELA	2				
10	91401-20012	CUPILHA	1				
11	90501-10245	MOLA DE COMPRESSAO	1				
12	90249-12800	PINO	1				
13	90179-06411	PORCA	1				
14	1S4-F7311-00	CAVALETE LATERAL	1				
15	1S4-F7315-00	ARTICULADOR DO CAVALETE LAT.	1				
16	90506-26467	MOLA DE TENSÃO	1				
17	90445-13804	TUBO	1				
18	90101-10812	PARAFUSO	1				
19	90387-10003	ESPAÇADOR	1				
20	90201-101J1	ARRUELA PLANA	2				
21	90185-10060	PORCA AUTO-TRAVANTE	1				
22	1S4-F7442-00	SUPORTE, ESTRIBO TRAS. DIR.	1				
23	1S4-F7443-00	SUPORTE DO ESTRIBO TRAS. DIR.	1				
24	90110-08199	PARAFUSO HEXAGONAL INTERNO	4				
25	9702M-05020	PARAFUSO	1				
26	9530M-05600	PORCA	1				
27	1S4-F7451-00	ESTRIBO ESQUERDO	1				

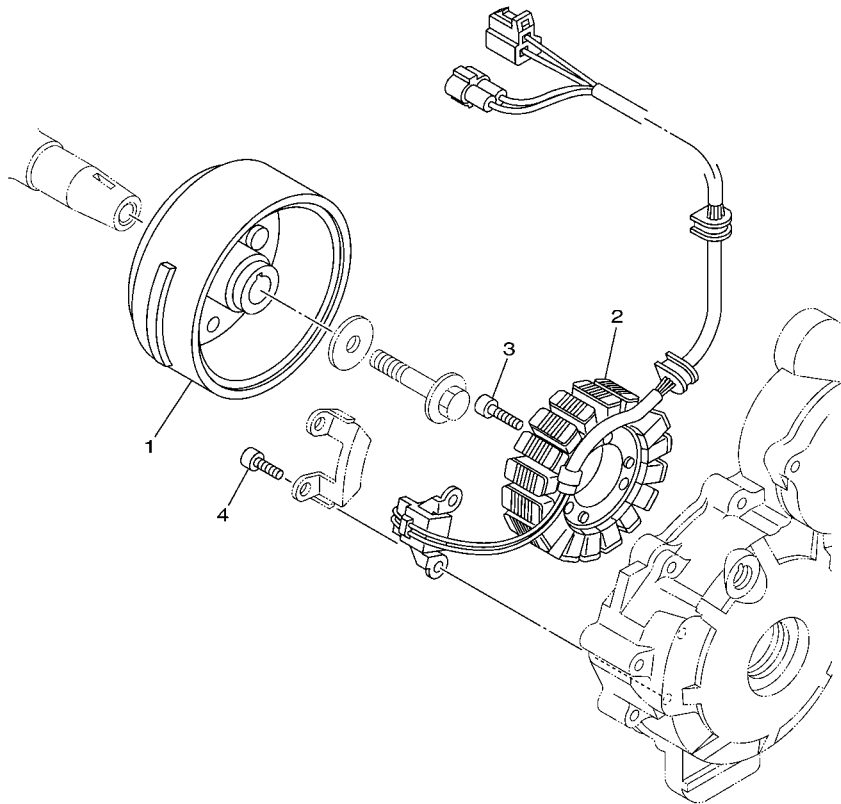


1S41280-E321

FIG. 32 CAVALETE. ESTRIBOS. PEDAL 1

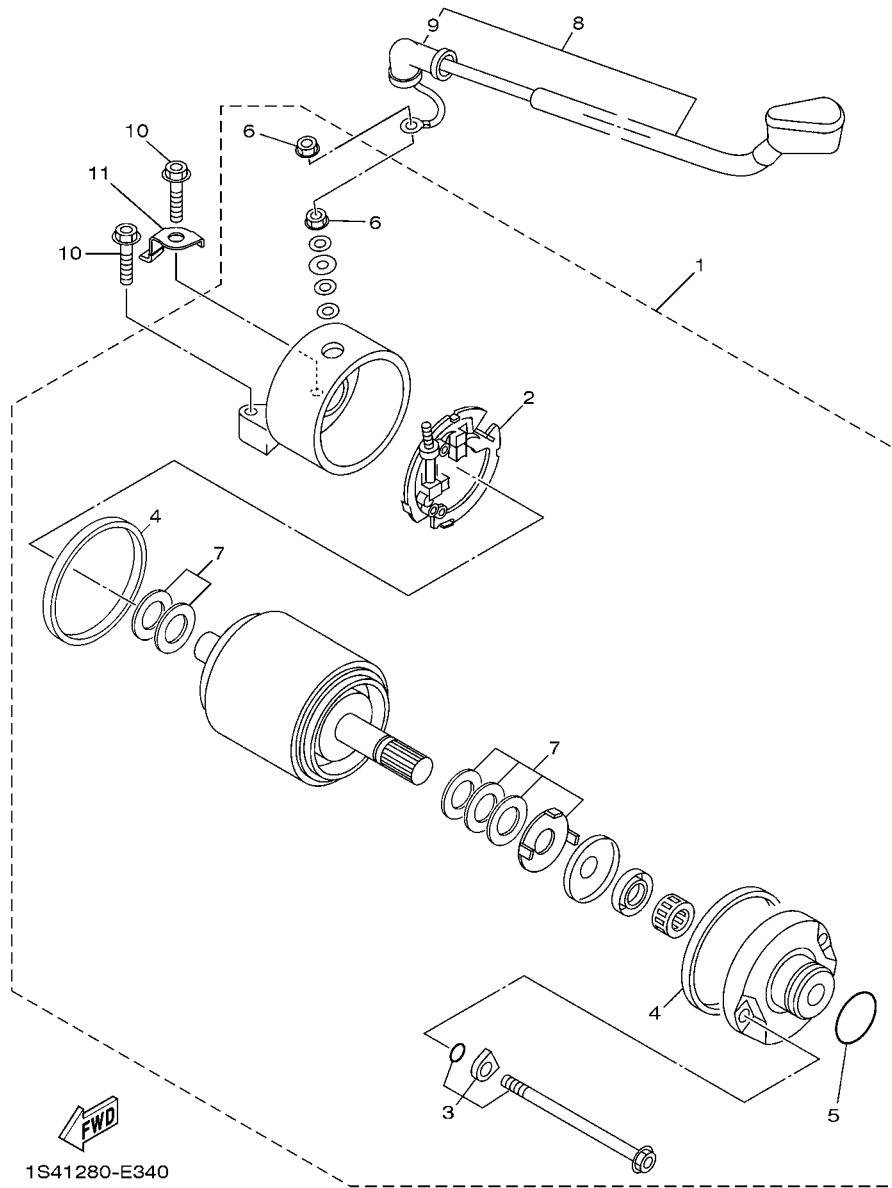
REF. NO.	No. PEÇA	DESCRIÇÃO	1S45				OBSERVAÇÕES
28	1S4-F7461-00	ESTRIBO DIREITO	1				
29	1S4-F7413-00	CAPA DO ESTRIBO	2				
30	90508-20572	MOLA DE TORCAO	2				
31	91701-08040	PINO	2				
32	91401-25015	CUPILHA	2				
33	9851M-05014	PARAFUSO	4				
34	90109-08177	PARAFUSO	2				
35	1S4-F7431-00	ESTRIBO TRASEIRO	1				
36	1S4-F7441-00	ESTRIBO TRASEIRO DIREITO	1				
37	90501-12743	MOLA DE COMPRESSAO	2				
38	93501-04803	ESFERA	2				
39	1S4-F7437-00	ARRUELA ESPECIAL	4				
40	9502L-06045	PARAFUSO FLANGE	2				
41	95604-06200	PORCA AUTO-TRAVANTE	2				
42	90387-064H8	ESPAÇADOR	2				

FIG. 33 GERADOR



REF. NO.	No. PEÇA	DESCRIÇÃO	1S45					OBSERVAÇÕES
1	5D1-H1450-00	ROTOR DO MAGNETO CONJ.	1					
2	5D1-H1410-01	ESTATOR CONJ.	1					
3	9131M-06025	PARAFUSO	3					
4	9131M-05012	PARAFUSO	2					

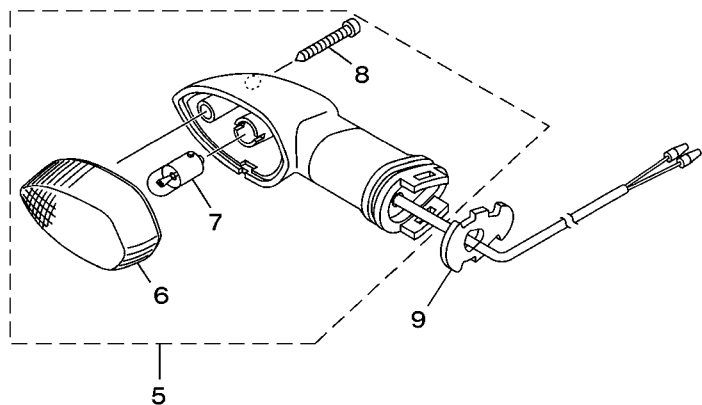
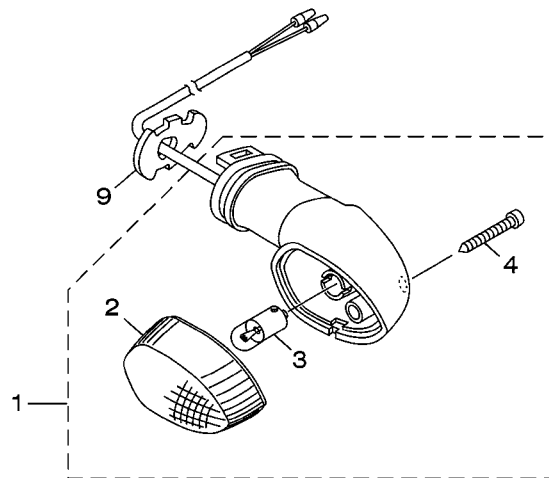

1S41280-E330



1S41280-E340

FIG. 34 MOTOR DE PARTIDA

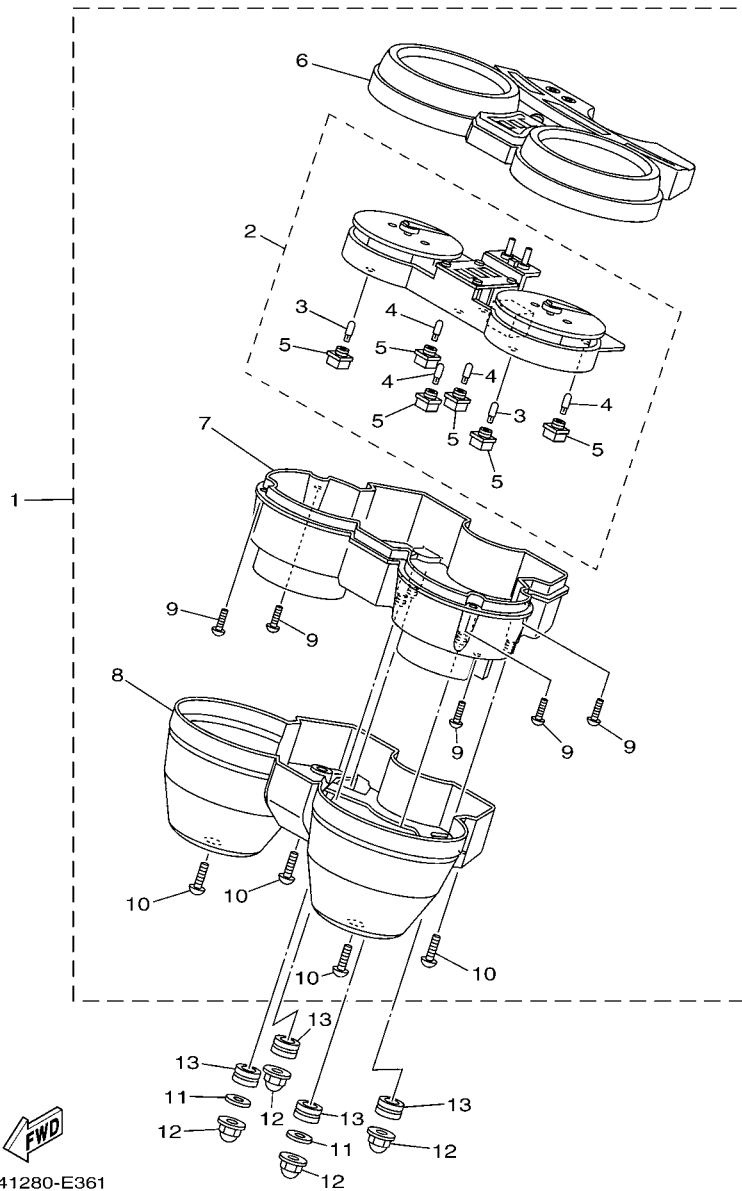
REF. NO.	No. PEÇA	DESCRIÇÃO	1S45				OBSERVAÇÕES
1	4GY-81890-00	MOTOR DE PARTIDA COMPLETO	1				
2	3KS-81840-00	.FIXADOR DAS ESCOVAS CONJ.	1				
3	3WP-81826-00	.PARAFUSO	2				
4	11H-81844-00	.GAXETA	2				
5	1FK-81847-00	.ANEL DE BORRACHA	1				
6	4XV-8182A-00	.PORÇA	2				
7	3AJ-81809-00	.ARRUELAS JOGO	1				
8	1S4-H1815-01	CHICOTE DO MOTOR DE ARRANQUE	1				
9	4G0-81871-00	.CAPA	1				
10	90105-06836	PARAFUSO FLANGE	2				
11	90462-10808	BRACADEIRA	1				



1S45280-J350

FIG. 35 PISCAS

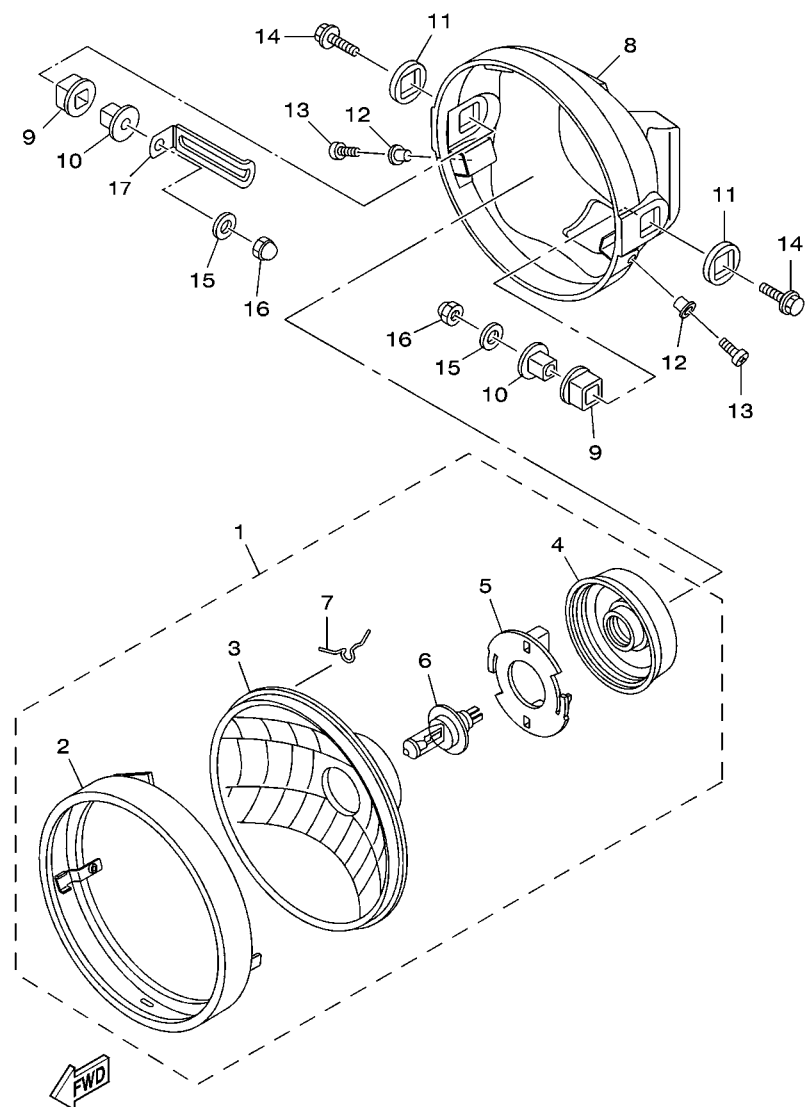
REF. NO.	No. PEÇA	DESCRIÇÃO	1S45				OBSERVAÇÕES
1	1S4-H3310-20	PISCA DIANTEIRO CONJ. 1	1				
2	18D-H3312-10	.LENTE DO PISCA	1				
3	2C1-H3311-00	.LAMPADA (RY10W-12V)	1				
4	9770M-04025	.PARAFUSO	1				
5	1S4-H3320-20	PISCA DIANTEIRO CONJ. 2	1				
6	18D-H3312-10	.LENTE DO PISCA	1				
7	2C1-H3311-00	.LAMPADA (RY10W-12V)	1				
8	9770M-04025	.PARAFUSO	1				
9	18D-H3318-00	SUORTE DO PISCA 1	2				



1S41280-E361

FIG. 36 MEDIDOR

REF. NO.	No. PEÇA	DESCRIÇÃO	1S45				OBSERVAÇÕES
1	1S4-H3500-30	MEDIDOR CONJUNTO	1				
2	1S4-H3570-30	.VELOCIMETRO CONJUNTO	1				
3	1S4-H3517-00	..LAMPADA (T-5 14V-2W (ILLUMI))	2				
4	4YR-83517-00	..LAMPADA (12V-1.4W T5)	4				
5	4YR-83534-00	..SOQUETE NEUTRO	6				
6	1S4-H353E-30	.CAIXA SUPERIOR DO MEDIDOR	1				
7	1S4-H3572-00	.CAIXA INFERIOR DO VELOCIMETRO	1				
8	1S4-H3559-00	.CAPA INFERIOR VELOCIMETRO	1				
9	97707-30014	.PARAFUSO	10				
10	9770M-40016	.PARAFUSO	4				
11	90201-062A8	ARRUELA PLANA	2				
12	90176-06008	PORCA COROA	4				
13	1S4-H3541-00	AMORTIZADOR	4				



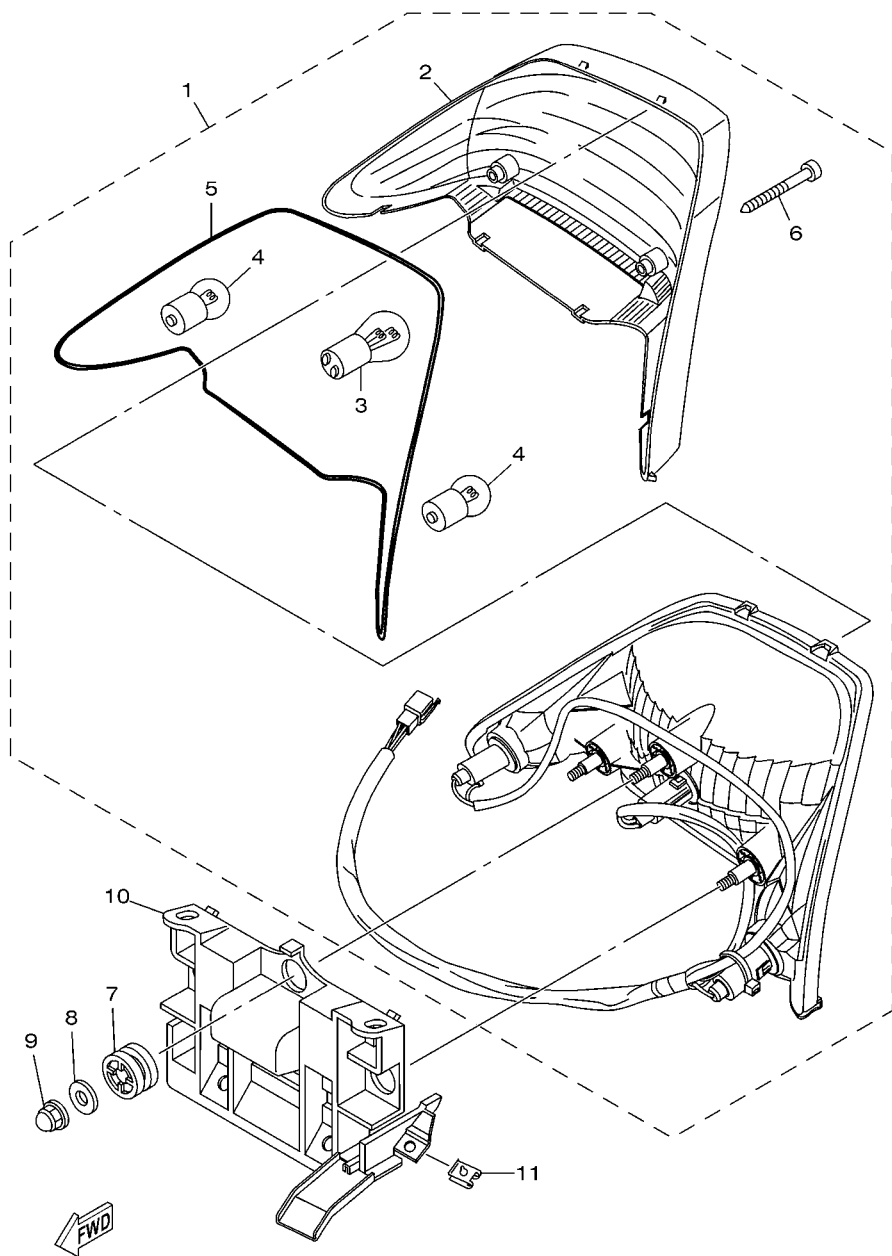
1S45280-J370

FIG. 37 FAROL DIANTEIRO

REF. NO.	No. PEÇA	DESCRIÇÃO	1S45				OBSERVAÇÕES
1	18D-H4310-00	FAROL DIANTEIRO COMPLETO	1				
2	18D-H4315-00	.ARO DO FAROL	1				
3	18D-H410A-00	.LENTE DO FAROL CONJ.	1				
4	18D-H4397-00	.TAMPA DO SOQUETE	1				
5	18D-H4375-00	.PLACA FIXADORA LAMPADA	1				
6	4AN-H4314-00	.LAMPADA (12V-35/35W H4)	1				
7	18D-H4363-00	.MOLA DO FAROL	3				
8	18D-H4311-00	CARENAGEM DO FAROL	1				
9	5HH-H4163-01	AMORTIZADOR	2				
10	5HH-H4145-00	ESPACADOR CORPO FIXADOR	2				
11	5HH-H4164-01	AMORTIZADOR DO FAROL 2	2				
12	5HH-H4128-00	ESPACADOR DO FAROL	2				
13	9851M-05012	PARAFUSO	2				
14	95024-08025	PARAFUSO FLANGE	2				
15	9290M-08200	ARRUELA	2				
16	95307-08800	PORCA	2				
17	1S4-H4351-00	GRAMPO DO CHICOTE	1				

FIG. 38 LANTERNA TRASEIRA

REF. NO.	No. PEÇA	DESCRIÇÃO	1S45				OBSERVAÇÕES
1	1S4-H4710-10	LANTERNA TRASEIRA COMPLETA	1				
2	1S4-H4521-10	.LENTE DA LANTERNA	1				
3	5HH-H4714-00	.LAMPADA (12V-21/5W)	1				
4	2C1-H3311-00	.LAMPADA (RY10W-12V)	2				
5	1S4-H4523-00	.GAXETA DA LENTE	1				
6	1S4-H4524-00	.PARAFUSO DA LENTE	2				
7	1S4-H3513-00	AMORTIZADOR	3				
8	90201-06848	ARRUELA PLANA	3				
9	90176-06008	PORCA COROA	3				
10	1S4-F117E-00	SUORTE DA LANTERNA TRASEIRA	1				
11	90183-05042	PORCA MOLA	2				



1S41280-E380

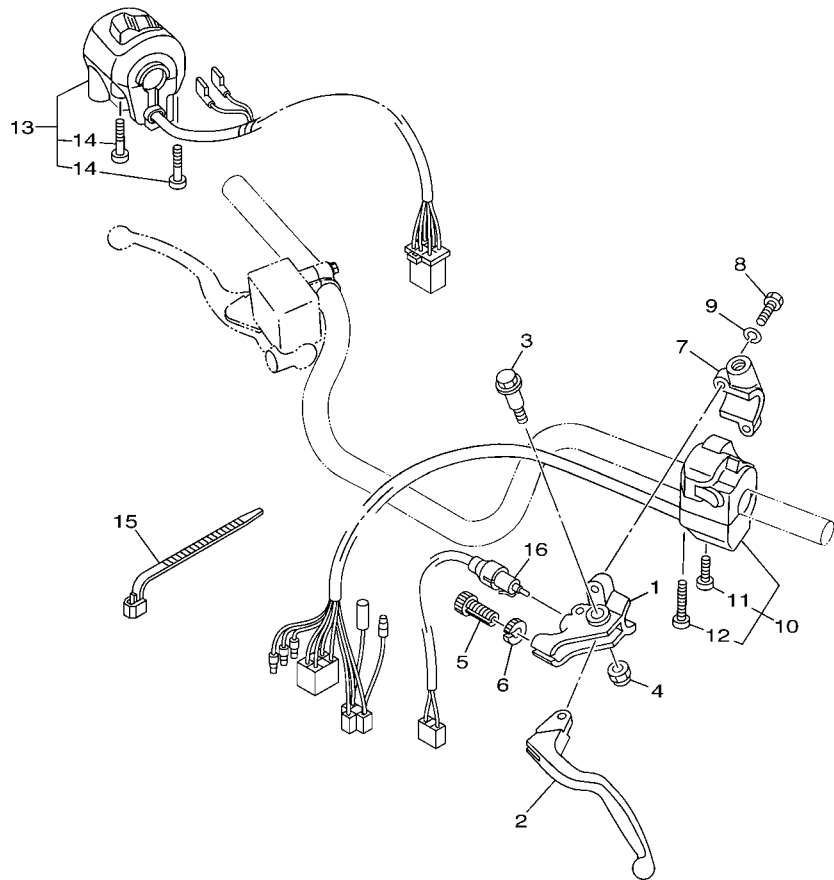


FIG. 39 INTERRUPT. DO GUIDAO E MANETE 1

REF. NO.	No. PEÇA	DESCRIÇÃO	1S45				OBSERVAÇÕES
1	2TY-H2911-00	FIXADOR DA ALAVANCA 1	1				
2	1S4-H3912-00	ALAVANCA ESQUERDA	1				
3	4LR-H3945-00	PARAFUSO DA ALAVANCA	1				
4	95607-06100	PORCA AUTO-TRAVANTE	1				
5	90123-08046	PARAFUSO	1				
6	90179-08148	PORCA	1				
7	2TY-H2915-01	FIXADOR INFERIOR DA ALAVANCA	1				
8	9702M-05020	PARAFUSO	2				
9	9290M-05100	ARRUELA	2				
10	1S4-H3969-01	INTERRUPTOR DO GUIDAO 5	1				
11	9850M-05030	.PARAFUSO	1				
12	9850M-05040	.PARAFUSO	1				
13	1S4-H3975-00	INTERRUPTOR DO GUIDAO 2	1				
14	9850M-05030	.PARAFUSO	2				
15	90464-13077	BRACADEIRA	2				
16	5HH-H3980-20	INTERRUPTOR DA EMBREAGEM C.J.	1				



1S41280-E391

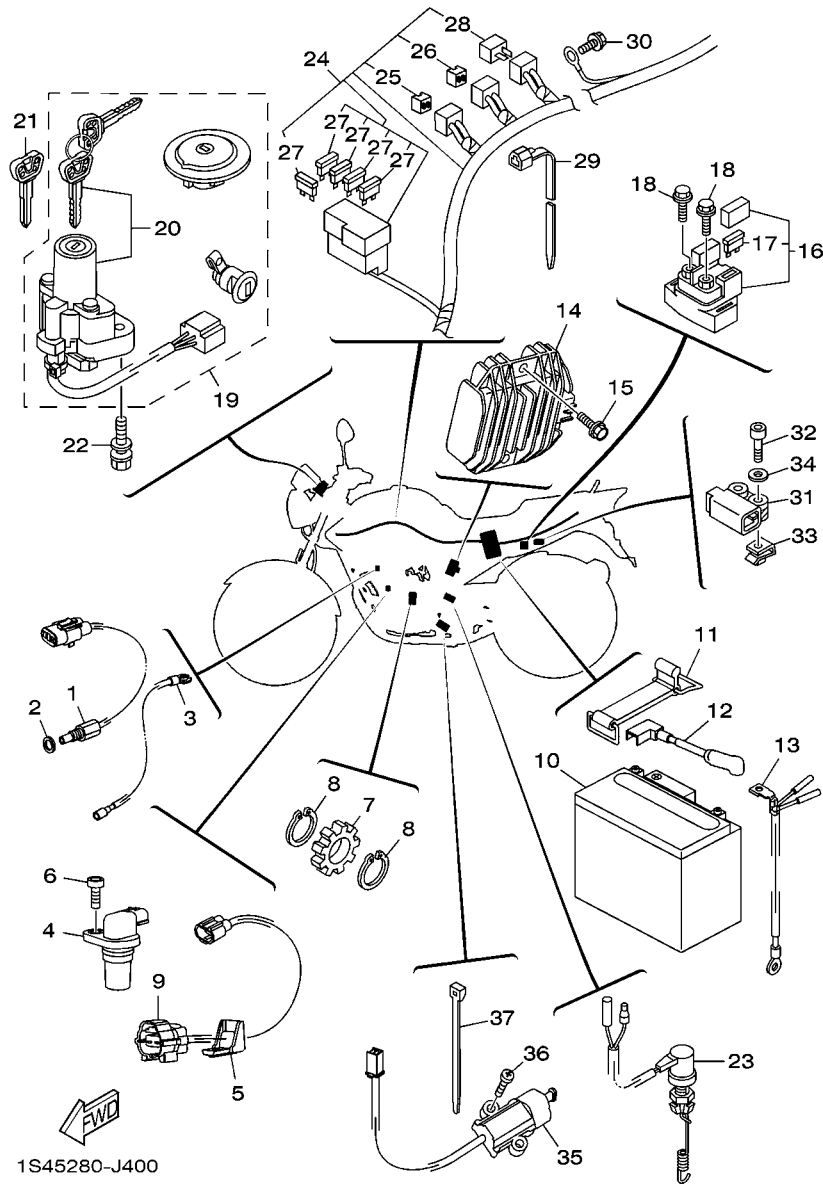
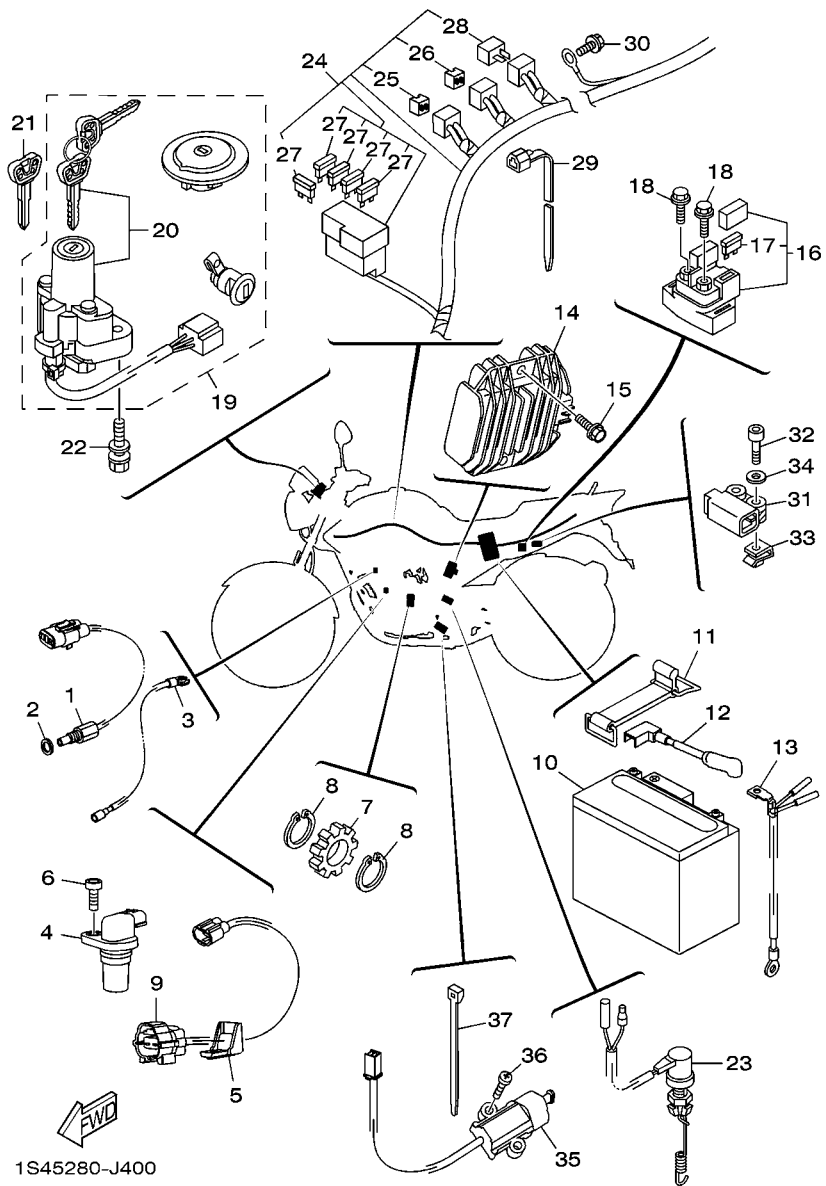


FIG. 40 SISTEMA ELETRICO 1

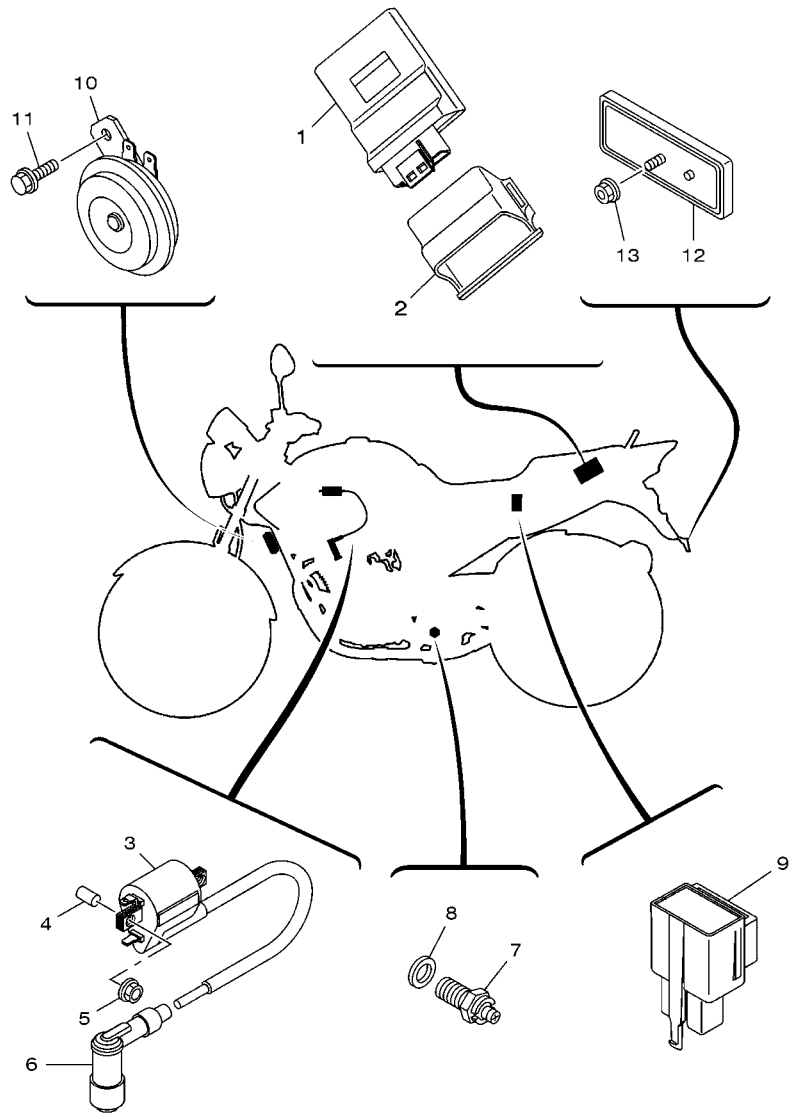
REF. NO.	No. PEÇA	DESCRIÇÃO	1S45				OBSERVAÇÕES
1	1S4-83591-01	UNIDADE TERMOSTATICA	1				
2	90430-08204	GAXETA	1				
3	1S4-H2541-00	CHICOTE DE FIOS	1				
4	1S4-83755-00	SENSOR DE VELOCIDADE	1				
5	1S4-H6251-00	GUIA DO SENSOR	1				
6	91317-06014	PARAFUSO	1				
7	1S4-H354W-00	ROTOR	1				
8	93410-17037	ANEL TRAVA	2				
9	1S4-H2509-00	CHICOTE DE FIOS	1				
10	1S4-H2100-00	BATERIA CONJ. (YTX7L-BS YUASA)	1				
11	1S4-H2131-00	CINTA DA BATERIA	1				
12	1S4-H2115-02	FIO POSITIVO DA BATERIA	1				
13	1S4-H2116-01	FIO NEGATIVO DA BATERIA	1				
14	5BN-81960-00	RETIFICADOR & REGULADOR CONJ.	1				
15	9580M-06020	PARAFUSO FLANGE	2				
16	4XE-81940-12	RELÉ DE PARTIDA CONJUNTO	1				
17	2GH-82151-00	.FUSIVEL (20A-BL)	2				
18	9502M-06008	PARAFUSO FLANGE	2				
19	5D1-82021-00	KIT DE TRAVAS COMPLETO	1				
20	5D1-82501-00	.TRAVA DE DIRECAO, INTERRUPTOR	1				
21	4BH-82511-09	CHAVE VIRGEM	2				AP
22	90109-08172	PARAFUSO	2				
23	1S4-82530-01	INTERRUPTOR DE PARADA CONJ.	1				
24	1S4-H2590-20	CHICOTE PRINCIPAL COMPLETO	1				
25	3XV-81980-00	.DIODO CONJUNTO	1				
26	3WP-81980-00	.DIODO CONJUNTO	1				
27	5JJ-82151-30	.FUSIVEL (10A-BL)	5				



1S45280-J400

FIG. 40 SISTEMA ELETRICO 1

REF. NO.	No. PEÇA	DESCRIÇÃO	1S45				OBSERVAÇÕES
28	4WA-81980-00	.DIODO CONJUNTO	1				
29	1UA-82591-00	CINTA	9				
30	9580M-06012	PARAFUSO FLANGE	1				
31	5VU-82576-01	SENSOR DO ANGULO DE INCLINACAO	1				
32	9131M-04025	PARAFUSO	2				
33	90183-04039	PORCA MOLA	2				
34	90201-04804	ARRUELA PLANA	2				
35	3LD-82566-50	INTERRUPTOR CAVALETE LATERAL	1				
36	98517-05016	PARAFUSO	2				
37	90464-16061	BRACADEIRA	7				



1S45280-J410

FIG. 41 SISTEMA ELETRICO 2

REF. NO.	No. PEÇA	DESCRIÇÃO	1S45					OBSERVAÇÕES
1	1S4-H591A-10	UNIDADE DE CONTROLE MOTORA CJ	1					
2	5D1-F1646-00	CINTA DE FIXACAO	1					
3	1S4-82310-00	BOBINA DE IGNICAO CONJ.	1					
4	90387-07802	ESPACADOR	2					
5	9570M-06500	PORCA FLANGE	2					
6	5HH-H2370-01	CACHIMBO DÁ VELA CONJ.	1					
7	4GY-82540-10	INTERRUPTOR NEUTRO CONJ.	1					
8	90430-10148	GAXETA	1					
9	5HH-H3350-00	RELE DO PISCA CONJ.	1					
10	1S4-H3371-00	BUZINA	1					
11	9582M-06012	PARAFUSO FLANGE	1					
12	23L-H5130-00	REFLETOR TRASEIRO CONJ.	1					
13	9570M-06500	PORCA FLANGE	1					

ÍNDICE NUMÉRICO

No. PEÇA	REF. NO.	No. PEÇA	REF. NO.	No. PEÇA	REF. NO.	No. PEÇA	REF. NO.	No. PEÇA	REF. NO.	No. PEÇA	REF. NO.
5H0-11133-11	1 - 2	4NK-23181-00	24 - 17	1S4-85752-01	25 - 19	1S4-E4798-00	10 - 6	1S4-E8112-00	17 - 19	1S4-F172F-00-P0	20 - 6
1S4-11181-10	1 - 6		24 - 36	1S4-8592A-00	10 - 2	1S4-E4799-00	10 - 7	1S4-E8113-00	17 - 11	1S4-F172F-00-P1	20 - 6
5XT-11186-00	1 - 24	4JH-23434-00	30 - 2	1S4-E1111-00	1 - 1	1S4-E4815-00	1 - 9	1S4-E8115-00	17 - 17	1S4-F172F-00-P5	20 - 6
5XT-11496-00	3 - 24	1S4-2414H-00	25 - 26	1S4-E111F-00	1 - 26	1S4-E5113-00	12 - 13	1S4-E8140-00	17 - 4	1S4-F1731-00-P0	20 - 9
1S4-11531-00	3 - 23	1S4-2414J-00	25 - 27	4B4-E113F-00	1 - 7	1S4-E5150-20	11 - 1	23L-E8154-00	17 - 10	1S4-F1731-00-P1	20 - 9
5XT-11533-00	3 - 25	1S4-24188-00	25 - 24	1S4-E1145-00	5 - 6	5HH-E5362-00	12 - 24		17 - 20	1S4-F1731-00-P5	20 - 9
1S4-11536-00	3 - 19	1S4-24486-00	25 - 21	1S4-E1165-00	1 - 17	1S4-E5371-00	1 - 16	1S4-E8511-00	16 - 2	1S4-F1741-00-P0	20 - 10
5BP-11549-00	3 - 15	4DN-24602-10	25 - 11	1S4-E1166-00	1 - 20	1S4-E5411-01-35	12 - 1	1S4-E8512-01	16 - 3	1S4-F1741-00-P1	20 - 10
4XV-11603-00	3 - 12	1S4-24785-00	25 - 25	1S4-E1185-00	1 - 15	1S4-E5415-00	12 - 26	1S4-E8513-00	16 - 4	1S4-F1741-00-P5	20 - 10
1S4-11631-10-A0	3 - 11	5MT-25398-00	27 - 9	1S4-E1196-00	1 - 18	1S4-E5418-00-35	12 - 14	1S4-E8540-00	16 - 1	1S4-F1746-00	20 - 14
4XV-11633-00	3 - 13		29 - 24	1S4-E1311-00-A0	2 - 1	1S4-E5421-01-35	12 - 16	1S4-F1110-20-33	18 - 1	1S4-F176V-00	26 - 12
1S4-11651-00	3 - 6	5MT-25398-10	27 - 9	1S4-E1351-00	2 - 2	1S4-E5441-00	11 - 8	4B4-F111F-10	21 - 29	1S4-F177G-00	19 - 10
1S4-11681-00	3 - 4		29 - 24	1S4-E1400-00	3 - 1	1S4-E5451-00	12 - 6	4VW-F111M-04	18 - 25	1S4-F1781-A0	20 - 19
11H-12113-00	4 - 4	5MT-25398-20	27 - 9	1S4-E1412-00	3 - 2	1S4-E5461-00	12 - 17	1S4-F117E-00	38 - 10	1S4-F1781-B0	20 - 19
11H-12114-00	4 - 5		29 - 24	1S4-E1422-00	3 - 3	1S4-E5521-00	13 - 2	1S4-F117G-00	18 - 24	1S4-F1781-C0	20 - 19
4G0-12116-01	4 - 3	1S4-25872-00	31 - 14	1S4-E1454-00	3 - 20	1S4-E5522-00	13 - 4	1S4-F117K-00	26 - 11	1S4-F1782-00	20 - 20
4G0-12117-00	4 - 7	1S4-26311-00	30 - 9	1S4-E1478-00	3 - 22	1S4-E6150-00	14 - 6	22D-F118K-00	25 - 3	5HH-F178A-00	21 - 30
4G0-12118-00	4 - 8	1S4-26312-00	30 - 11	1S4-E2111-00	4 - 1	1S4-E6154-00	14 - 17	1S4-F1315-00	18 - 3	1S4-F2110-30-33	21 - 1
5H0-12119-00	4 - 6	1S4-26335-00	30 - 12	1S4-E2146-00	4 - 11	1S4-E6307-00	14 - 11	1S4-F1317-10	18 - 18	1S4-F2129-00	21 - 3
1S4-12121-00	4 - 2	3AJ-81809-00	34 - 7	1S4-E2156-00	4 - 10	1S4-E6321-00	14 - 9	1S4-F1319-00	18 - 4	5HH-F2141-01	21 - 2
36X-12151-00	4 - 9	3WP-81826-00	34 - 3	1S4-E2170-10	5 - 1	1S4-E6324-00	14 - 8	1S4-F137W-00-P0	25 - 12	1S4-F2151-00	21 - 9
5XT-12159-00	4 - 13	4XV-8182A-00	34 - 6	1S4-E2213-00	5 - 14	1S4-E6331-00	14 - 10	1S4-F137W-00-P1	25 - 12	1S4-F2174-00	29 - 39
5XT-12176-00	5 - 5	3KS-81840-00	34 - 2	1S4-E2231-00	5 - 11	1S4-E6333-00	14 - 13	1S4-F137W-00-P6	25 - 12	1S4-F2174A-10	21 - 17
5XT-12210-00	5 - 13	11H-81844-00	34 - 4	1S4-E3151-00	7 - 9	1S4-E6337-00	14 - 14	1S4-F137X-00-P0	25 - 13	1S4-F217F-00	21 - 25
5XT-12241-00	5 - 12	1FK-81847-00	34 - 5	1S4-E3152-00	7 - 10	1S4-E6351-00	14 - 12	1S4-F137X-00-P1	25 - 13	1S4-F2184-00	21 - 4
5XT-13161-00	6 - 14	4G0-81871-00	34 - 9	1S4-E3300-10	6 - 1	1S4-E6356-00	14 - 19	1S4-F137X-00-P6	25 - 13	1S4-F2210-00	22 - 1
5D3-13440-00	6 - 8	4GY-81890-00	34 - 1	1S4-E3326-00	6 - 2	1S4-E6357-00	14 - 31	1S4-F1446-00	10 - 20	1S4-F2327-00	21 - 28
1S4-13750-10	9 - 1	4XE-81940-12	40 - 16	1S4-E3329-00	6 - 4	1S4-E6358-00	14 - 18	1S4-F144G-00	32 - 4	1S4-F3102-00	24 - 1
1S4-13770-10	9 - 2	5BN-81960-00	40 - 14	5HH-E3411-01	6 - 7	1S4-E6371-00	14 - 7	1S4-F1511-00-P0	19 - 1	1S4-F3103-00	24 - 20
1S4-13910-01	25 - 18	3WP-81980-00	40 - 26	1S4-E3447-00	6 - 9	1S4-E6377-00	14 - 21	1S4-F1511-00-P1	19 - 1	1S4-F3111-00	24 - 5
5D1-13971-01	8 - 7	3XV-81980-00	40 - 25	1S4-E3464-01	7 - 7	4B4-E6380-00	14 - 24	1S4-F1511-00-P6	19 - 1		24 - 24
1S4-14104-00	9 - 7	4WA-81980-00	40 - 28	1S4-E3465-01	7 - 8	1S4-E6383-00	14 - 15	5HH-F153E-30	20 - 21	1S4-F3118-00	24 - 18
2S5-1410H-00	9 - 4	5D1-82021-00	40 - 19	1S4-E3470-00	7 - 1	1S4-E6384-00	14 - 16	1S4-F1611-00	19 - 7		24 - 38
5CA-14147-00	9 - 3	2GH-82151-00	40 - 17	5HH-E3569-00	8 - 24	1S4-E6628-00	14 - 20	1S4-F162A-00	19 - 12	5D1-F3121-00	23 - 17
1S4-14216-00	9 - 5	5JJ-82151-30	40 - 27	1S4-E3581-00	8 - 20	4B4-E7121-00	15 - 7	5D1-F1646-00	41 - 2	1S4-F3124-00	24 - 3
1S4-14451-00	8 - 13	1S4-82310-00	41 - 3	1S4-E3585-00	8 - 1	4B4-E7131-00	15 - 5	1S4-F1647-00	19 - 13		24 - 22
1S4-14452-00	8 - 11	5D1-82501-00	40 - 20	5D1-E4411-00	8 - 5	4B4-E7141-00	15 - 2	1S4-F1650-00	21 - 13	1S4-F3125-00	24 - 11
3GD-14613-00	10 - 15	4BH-82511-09	40 - 21	4B4-E4412-10	8 - 6	4B4-E7151-00	15 - 6	1S4-F1668-01	21 - 27		24 - 30
1S4-14628-00	10 - 3	1S4-82530-01	40 - 23	1S4-E4422-00	8 - 8	4B4-E7211-00	15 - 18	1S4-F1711-00-35	20 - 1	1S4-F3126-00	24 - 2
1S4-15512-00	13 - 1	4GY-82540-10	41 - 7	1S4-E4437-00	8 - 10	4B4-E7221-00	15 - 11	23L-F1717-01	20 - 3	1S4-F3128-00	24 - 37
1S4-15515-00	13 - 5	3LD-82566-50	40 - 35	4B4-E443E-00	8 - 17	4B4-E7231-00	15 - 14		20 - 7	5D1-F3131-00	23 - 19
1S4-15517-00	13 - 3	5VU-82576-01	40 - 31	1S4-E4453-00	8 - 9	4B4-E7241-00	15 - 17	1S4-F171E-00-P0	20 - 11	1S4-F3136-00	24 - 21
5BP-15590-00	13 - 8	1UA-82591-00	25 - 8	1S4-E4458-00	8 - 14	4B4-E7251-00	15 - 16	1S4-F171E-00-P1	20 - 11	1S4-F3141-00	24 - 4
5XT-16111-00	14 - 1		40 - 29	1S4-E4462-00	8 - 12	1S4-E7402-00	15 - 10	1S4-F171E-00-P5	20 - 11		24 - 23
5XT-17460-00	15 - 26	4YR-83517-00	36 - 4	1S4-E4472-00	8 - 15	1S4-E7411-00	15 - 1	1S4-F1721-00-35	20 - 5	1S4-F3144-00	24 - 7
5BP-18531-00	16 - 5	4YR-83534-00	36 - 5	1S4-E449E-00	18 - 30	1S4-E7558-00	15 - 22	1S4-F172A-00-P0	20 - 2		24 - 26
3MA-23129-10	24 - 16	1S4-83591-01	40 - 1	1S4-E4703-20	10 - 1	1S4-E8101-00	17 - 1	1S4-F172A-00-P1	20 - 2	1S4-F3145-00	24 - 9
	24 - 35	1S4-83755-00	40 - 4	1S4-E4758-00	10 - 5	1S4-E8110-00	17 - 9	1S4-F172A-00-P5	20 - 2		24 - 28

ÍNDICE NUMÉRICO

No. PEÇA	REF. NO.	No. PEÇA	REF. NO.	No. PEÇA	REF. NO.	No. PEÇA	REF. NO.	No. PEÇA	REF. NO.	No. PEÇA	REF. NO.
1S4-F3146-00	24 - 10	1S4-F5168-00-33	27 - 1	1S4-F7262-00	32 - 2	1S4-H3572-00	36 - 7	90105-08117	1 - 11	90183-04039	40 - 33
	24 - 29	1S4-F5181-00	27 - 12	1S4-F7311-00	32 - 14	1S4-H3912-00	39 - 2	90105-08159	28 - 16	90183-05042	19 - 8
1S4-F3147-00	24 - 6	1S4-F5183-00	27 - 10	1S4-F7315-00	32 - 15	5RM-H3922-00	31 - 8	90105-10110	18 - 12		20 - 13
	24 - 25	1S4-F5186-00	27 - 11	1S4-F7413-00	32 - 29	4LR-H3945-00	39 - 3	90105-10111	18 - 20		38 - 11
1S4-F3151-00	24 - 13	1S4-F5317-00	29 - 2	1S4-F7431-00	32 - 35	1S4-H3969-01	39 - 10	90105-10114	18 - 15	90185-10060	32 - 21
	24 - 32	5HH-F5321-02-33	29 - 6	1S4-F7434-00	17 - 12	1S4-H3975-00	39 - 13	90105-10118	18 - 9	90185-10115	10 - 17
1S4-F3156-00	24 - 8	1S4-F5338-01-33	29 - 1	1S4-F7437-00	32 - 39	5HH-H3980-10	31 - 11	90105-10430	3 - 16	90185-12134	21 - 8
	24 - 27	5HH-F533A-00	29 - 14	1S4-F7441-00	32 - 36	5HH-H3980-20	39 - 16	90109-06086	19 - 15	90201-04804	40 - 34
1S4-F3157-00	24 - 12	5HH-F5351-01	29 - 10	1S4-F7442-00	32 - 22	18D-H410A-00	37 - 3		20 - 16	90201-06018	1 - 14
	24 - 31	1S4-F5355-00	29 - 11	1S4-F7443-00	32 - 23	5HH-H4128-00	37 - 12	90109-06183	19 - 16	90201-060A3	21 - 12
1S4-F3171-00	24 - 14	1S4-F5364-00	29 - 5	1S4-F7451-00	32 - 27	5HH-H4145-00	37 - 10	90109-06190	17 - 6	90201-062A8	36 - 11
	24 - 33	1S4-F5366-00	29 - 15	1S4-F7461-00	32 - 28	5HH-H4163-01	37 - 9	90109-06577	31 - 9	90201-06844	19 - 3
1S4-F3173-00	24 - 15	5HH-F536G-00	28 - 13	12B-F8100-01	19 - 18	5HH-H4164-01	37 - 11	90109-08063	29 - 27	90201-06848	38 - 8
	24 - 34	5D1-F5371-00	29 - 25	1S4-F8199-W2	19 - 19	18D-H4310-00	37 - 1	90109-08072	14 - 25	90201-08326	17 - 14
1S4-F3174-00	23 - 15	1S4-F5376-00	29 - 17	1S4-F8345-00	20 - 18	18D-H4311-00	37 - 8	90109-08172	40 - 22	90201-08609	1 - 12
1S4-F3175-01	23 - 21	1S4-F5377-00	29 - 32	5D1-H1410-01	33 - 2	4AN-H4314-00	37 - 6	90109-08177	32 - 34	90201-101J1	10 - 19
1S4-F331G-00	24 - 19	1S4-F5381-00	29 - 31	5D1-H1450-00	33 - 1	18D-H4315-00	37 - 2	90110-08199	32 - 24		18 - 11
	24 - 39	5D1-F5383-00	29 - 33	1S4-H1815-01	34 - 8	1S4-H4351-00	37 - 17	90111-06015	10 - 11		18 - 14
1S4-F3340-00	24 - 40	1S4-F5388-00	29 - 38	1S4-H2100-00	40 - 10	18D-H4363-00	37 - 7	90111-08057	28 - 2		18 - 17
1S4-F3416-00	23 - 5	1S4-F5445-00	29 - 19	1S4-H2115-02	40 - 12	18D-H4375-00	37 - 5	90116-08023	1 - 29		18 - 22
5HH-F3418-00	23 - 7	1S4-F580U-00	28 - 3	1S4-H2116-01	40 - 13	18D-H4397-00	37 - 4	90116-08812	29 - 20		32 - 20
5D1-F3435-00-35	23 - 9	1S4-F582U-00	28 - 1	1S4-H2123-00	19 - 17	1S4-H4521-10	38 - 2	90123-08046	39 - 5	90201-102R1	3 - 17
1S4-F3441-00	23 - 13	5RM-F583T-10	31 - 1	1S4-H2131-00	40 - 11	1S4-H4523-00	38 - 5	90149-05299	25 - 16	90201-10886	31 - 16
1S4-F3462-00	23 - 2	5LW-F5852-00	31 - 4	5HH-H2370-01	41 - 6	1S4-H4524-00	38 - 6	90149-06264	10 - 8	90201-108C6	5 - 9
1S4-F4100-00	25 - 1	5HH-F5854-00	31 - 3	1S4-H2509-00	40 - 9	1S4-H4710-10	38 - 1	90153-06029	1 - 4	90201-122H1	21 - 7
1S4-F4100-10	25 - 1	5LW-F585B-00	31 - 13	1S4-H252U-00	18 - 29	5HH-H4714-00	38 - 3	90154-05800	20 - 17	90201-12688	21 - 23
1S4-F4100-50	25 - 1	5HH-F5867-00	31 - 6	1S4-H2541-00	40 - 3	23L-H5130-00	41 - 12	90154-06061	19 - 6		22 - 2
1S4-F411J-00	25 - 17	1S4-F5875-00	31 - 18	1S4-H2590-20	40 - 24	1S4-H591A-10	41 - 1	90170-06128	4 - 14		22 - 8
1S4-F4181-00	25 - 4	1S4-F5886-00	31 - 17	2TY-H2911-00	39 - 1	1S4-H6251-00	40 - 5	90170-06289	17 - 18	90201-14015	21 - 6
2TY-F4181-00	10 - 13	5HH-F5917-00	28 - 15	2TY-H2915-01	39 - 7	5RM-W0041-00	31 - 2	90170-12370	3 - 29	90201-145M7	29 - 35
1S4-F4182-00	25 - 6	1S4-F5921-00	28 - 10	1S4-H3310-20	35 - 1	1S4-W0045-00	28 - 6	90170-16326	14 - 23	90201-152L7	29 - 36
1S4-F4183-00	25 - 5	5HH-F5924-00	28 - 9	2C1-H3311-00	35 - 3	5RM-W0047-00	28 - 5	90170-16425	14 - 5	90201-177G4	15 - 19
1S4-F4184-00	25 - 7	5HH-F5926-00	28 - 12		35 - 7	5HH-W0048-00	28 - 7	90176-06008	36 - 12	90201-220T0	23 - 11
1S4-F4186-00	25 - 9	5HH-F5934-00	28 - 8		38 - 4	5RM-W0057-00	28 - 4		38 - 9	90201-25291	13 - 6
1S4-F4231-90	25 - 28	5HH-F5937-00	28 - 11	18D-H3312-10	35 - 2	5VY-W2470-00	26 - 10	90176-22081	23 - 12	90201-261L1	30 - 4
1S4-F4231-A0	25 - 28	5HH-F5961-00	28 - 14		35 - 6	5D1-WF53A-00	29 - 7	90179-05523	19 - 9	90202-24190	23 - 3
1S4-F4231-B0	25 - 28	1S4-F6111-01	30 - 1	18D-H3318-00	35 - 9	90101-06765	29 - 12		25 - 15	90202-26142	23 - 8
1S4-F4235-00	25 - 2	1S4-F6241-00	30 - 6	1S4-H3320-20	35 - 5	90101-10437	29 - 26	90179-06411	32 - 13	90206-12074	17 - 13
1S4-F4491-00	25 - 20	1S4-F6242-00	30 - 5	5HH-H3350-00	41 - 9	90101-10812	32 - 18	90179-06635	26 - 4	90209-18208	15 - 3
1S4-F4728-00	26 - 3	1S4-F6243-00	30 - 3	1S4-H3371-00	41 - 10	90101-10852	5 - 8	90179-08148	39 - 6	90209-22191	15 - 12
1S4-F4730-00	26 - 1	1S4-F6246-00	30 - 7	1S4-H3500-30	36 - 1	90101-12021	22 - 3	90179-08674	18 - 6	90214-16063	14 - 3
1S4-F4731-00	26 - 2	1S4-F6280-01	30 - 15	1S4-H3513-00	38 - 7	90101-12022	21 - 22	90179-10658	18 - 8	90215-12272	3 - 28
1S4-F4741-00	26 - 5	1S4-F6290-01	30 - 16	1S4-H3517-00	36 - 3		22 - 7		18 - 10	90215-16293	14 - 4
1S4-F4773-00-33	26 - 13	5HH-F6332-00	31 - 7	1S4-H353E-30	36 - 6	90105-06007	21 - 16		18 - 13	90215-16800	14 - 22
5TL-F4780-00	26 - 6	1S4-F6342-00	30 - 13	1S4-H3541-00	36 - 13		31 - 19		18 - 16	90215-23265	15 - 27
1S4-F478E-00	26 - 9	1S4-F7211-00	32 - 1	1S4-H354W-00	40 - 7	90105-06790	21 - 15		18 - 21	90240-07105	3 - 7
1S4-F479K-00	26 - 7	1S4-F7216-00	32 - 6	1S4-H3559-00	36 - 8	90105-06836	34 - 10	90179-18552	15 - 28	90249-12800	32 - 12
1S4-F5117-00	27 - 2	1S4-F7231-00	32 - 7	1S4-H3570-30	36 - 2	90105-08021	18 - 19	90179-25W22	23 - 6	90267-40807	19 - 14

ÍNDICE NUMÉRICO

No. PEÇA	REF. NO.	No. PEÇA	REF. NO.	No. PEÇA	REF. NO.	No. PEÇA	REF. NO.	No. PEÇA	REF. NO.	No. PEÇA	REF. NO.
90280-05048	3 - 18	90468-12069	3 - 14	9290M-05100	39 - 9	93410-17037	40 - 8	95607-08200	29 - 21	9851M-05012	37 - 13
90282-05013	3 - 30	90480-01868	7 - 11	9290M-08200	37 - 15	93410-22039	15 - 4	95607-10200	29 - 28	9851M-05014	32 - 33
90282-05077	14 - 2		18 - 23	9290M-08600	29 - 40	93440-10085	1 - 3	95607-14200	29 - 34	9851M-06008	32 - 5
90338-15110	18 - 2		25 - 14	92990-06200	10 - 12	93440-25084	15 - 13	9560M-06100	31 - 10	9870M-04012	31 - 5
90338-16W00	26 - 15	90480-12581	10 - 10	93102-12224	14 - 29	93501-04803	32 - 38	95617-12100	21 - 24	9870M-06012	15 - 21
90340-12806	11 - 10	90480-12805	19 - 5	93102-14209	17 - 8	93511-32017	14 - 32		22 - 4	9890M-06016	8 - 19
90340-14W02	12 - 4	90480-13567	25 - 23	93102-25226	15 - 25	93602-13177	3 - 9		22 - 9	99001-12600	17 - 3
90340-32W03	12 - 2	90480-16802	7 - 2	93104-22018	29 - 4	93604-10011	5 - 7	95704-08500	10 - 14	99009-11400	6 - 3
90387-06023	10 - 9	90501-07834	3 - 8	93105-42800	27 - 5	93605-10090	3 - 27	95707-08500	29 - 29	99009-20500	14 - 28
90387-064H8	32 - 42	90501-10245	32 - 11	93106-17801	21 - 20	93608-43228	17 - 7	9570M-06500	26 - 8	99530-10114	7 - 13
90387-065J6	19 - 4	90501-12743	32 - 37		22 - 6	93900-00030	27 - 8		41 - 5		11 - 2
90387-066J9	21 - 10	90501-22721	3 - 26	93106-22801	27 - 3		29 - 23		41 - 13		12 - 7
90387-06876	7 - 3	90506-12001	29 - 8	93106-26803	29 - 18	94110-17800	27 - 7	9580M-06010	8 - 23		12 - 18
90387-068S1	21 - 14	90506-15001	29 - 9	93210-07135	6 - 11	94113-17802	29 - 22	9580M-06012	40 - 30	99530-14016	1 - 10
90387-07802	41 - 4	90506-26467	32 - 16	93210-09165	4 - 12	94581-90132	29 - 37	9580M-06020	40 - 15		11 - 12
90387-10003	32 - 19	90508-203B3	14 - 27	93210-10096	7 - 5	94582-19104	5 - 10	95812-06016	11 - 9		
90387-12047	21 - 21	90508-20572	32 - 30	93210-10197	7 - 15	94700-00822	1 - 28	95817-06012	7 - 12		
90387-123Y4	21 - 26	90508-26020	17 - 5	93210-11453	5 - 4	95024-06010	23 - 18	95817-06025	7 - 4		
90387-127W0	22 - 5	90508-323B2	17 - 2	93210-13657	2 - 4		23 - 20	95817-10075	18 - 7		
90387-22800	15 - 15	91314-06020	6 - 13	93210-14369	12 - 5	95024-06016	12 - 15	9581M-08020	10 - 21		
90401-08007	6 - 17	91314-06025	5 - 15	93210-19123	12 - 25		12 - 27	9581M-08075	18 - 5		
90401-10003	6 - 15		7 - 14	93210-32172	12 - 3	95024-06020	1 - 23	9581M-10030	24 - 41		
90401-10159	31 - 15	91314-06065	2 - 3	93210-39700	8 - 2	95024-06025	12 - 19	95827-06020	9 - 6		
90430-06014	1 - 5	91314-06070	6 - 12	93210-54001	1 - 25	95024-06030	12 - 9	9582M-06012	25 - 10		
90430-06156	6 - 6	91314-08030	23 - 10	93210-54175	6 - 10	95024-06035	12 - 20		41 - 11		
90430-06817	11 - 7	91314-08045	1 - 13	93210-74M68	12 - 28	95024-06040	12 - 8	9582M-06014	23 - 22		
	12 - 23	91317-06014	40 - 6	93211-05471	1 - 22	95024-06045	11 - 3	9582M-08016	26 - 14		
90430-08119	6 - 18	91317-06020	8 - 3	93306-003YE	15 - 9	95024-06050	12 - 10	9701M-06014	5 - 16		
	14 - 26	91317-06030	30 - 8	93306-004XJ	29 - 16		12 - 21	9702M-05020	32 - 25		
90430-08204	40 - 2	9131L-06016	1 - 8	93306-005Y9	5 - 2	95024-06055	11 - 6		39 - 8		
90430-10148	41 - 8	9131M-04025	40 - 32	93306-203XD	15 - 23		12 - 22	9702M-06020	17 - 15		
90430-10171	6 - 16	9131M-05010	25 - 22	93306-205XD	15 - 24	95024-06060	11 - 4	9702M-06025	19 - 2		
90430-12213	11 - 11		30 - 10	93306-252Y4	5 - 3	95024-06070	11 - 5		21 - 11		
90445-13804	32 - 17	9131M-05012	12 - 12	93306-252Y5	27 - 4	95024-08025	37 - 14	9760L-04312	31 - 12		
90450-46001	8 - 22		33 - 4		29 - 3	95024-08035	23 - 14	97707-30014	36 - 9		
90450-55003	8 - 4	9131M-06020	32 - 3	93306-272Y4	15 - 8	95027-06010	23 - 16	97707-50012	20 - 4		
90462-10808	34 - 11	9131M-06025	33 - 3	93306-302X6	27 - 6	95027-06020	7 - 6		20 - 8		
90464-07001	18 - 26	9131M-08016	13 - 9	93306-302X8	3 - 21	9502L-06045	32 - 40		20 - 12		
90464-13073	18 - 28	91380-06010	10 - 4	93306-378Y2	3 - 10	9502M-06008	40 - 18		20 - 15		
90464-13077	39 - 15	91401-20012	29 - 30	93310-225N0	13 - 7	9502M-06010	1 - 19	97707-50014	19 - 11		
90464-15156	18 - 27		32 - 10	93310-63239	3 - 5	9502M-06012	1 - 27	97707-50020	8 - 16		
90464-16061	40 - 37	91401-25015	32 - 32	93315-11206	14 - 30	95304-06600	29 - 13	9770M-04025	35 - 4		
90464-25098	30 - 14	91701-06018	32 - 8	93315-31758	21 - 18	95307-08800	37 - 16		35 - 8		
90465-20801	12 - 11	91701-08040	32 - 31	93315-31759	21 - 19	9530L-08600	29 - 41	9770M-40016	36 - 10		
90467-10819	8 - 25	92012-06035	6 - 5	93320-32403	21 - 5	9530M-05600	32 - 26	9850M-05030	39 - 11		
90467-11106	8 - 18	92014-08035	10 - 16	93399-99931	23 - 4	9530M-06700	17 - 16		39 - 14		
90467-12053	1 - 21	92014-10030	10 - 18	93399-99932	23 - 1	95604-06200	32 - 41	9850M-05040	39 - 12		
90467-18196	8 - 21	9290L-06200	32 - 9	93410-17037	15 - 20	95607-06100	39 - 4	98517-05016	40 - 36		