



CATÁLOGO DE PEÇAS

YS250 (44CB) BRASIL



1N44C-280P1

()

15/04/2013	NEWS NO.	DATA	COMENTÁRIO
	PE7-MC-130003	Abr. 15 , 2013	MOD: YS250 (44CB) - PISCAS - INFORMAR A CORREÇÃO NO CÓDIGO DAS PEÇAS (FIG. 37)

YS250
CATÁLOGO DE PEÇAS
©2013, Yamaha Motor do Brasil Ltda.
1ª edição, Abril 2013
Todos os direitos reservados.
É proibida expressamente toda e qualquer
reimpressão ou utilização sem a autorização
por escrita da
Yamaha Motor do Brasil Ltda.
Impresso no Brasil.

PREFÁCIO

Este Catálogo de Peças se refere as Peças dos modelos relacionados na capa. Quando for solicitar peças de reposição para estes Modelos, recorra a este Catálogo de Peças e especifique corretamente os códigos e Nomes das Peças.

1. As Modificações ou adições que tenham sido efetuadas após a publicação deste Catálogo de Peças, serão comunicadas a Rede de Concessionárias através das informações de Modificação de Peças (Parts News).
2. Abreviaturas
Seguem abaixo as abreviaturas utilizadas neste Catálogo de Peças:
“UR” Uso Restrito para o Código da Peça
“UN” Uso Necessário
“AP” Peça Alternativa
“LM” Fabricação Local (A peça pode ser pedida localmente)
“F#” No. de Série do Chassi (Aplicação do Número de Série)
“O/S” Tamanho Maior
3. Peças componentes de conjuntos
 - As peças que são fornecidas dentro de conjuntos estão listadas com um ponto de identificação (.) como segue abaixo.
 - O número que aparece a direita da descrição da Peça indica o número de Peças usado em cada Conjunto Individual.

No. PEÇA	DESCRIÇÃO	QTDE	OBSERVAÇÕES
2F5-83310-60	PISCA DIANTEIRO CONJ.	2	
115-83311-60	.LÂMPADA (6V-18W)	1	

4. Os gráficos que são Aplicados em Peças Coloridas estão representados na coluna “OBSERVAÇÕES”, como segue abaixo.

No. PEÇA	DESCRIÇÃO	QTDE	OBSERVAÇÕES
2N4-24110-00-X5	TANQUE DE COMBUSTÍVEL COMPL.	2	MXR
3J1-24240-10	.GRÁFICO, TANQUE DE COMB.	1	PARA MXR

5. Observe que as ilustrações são referentes apenas a indicação dos códigos das peças, e não para montagem. Para montagem, por favor utilize o Manual de Montagem apropriado.

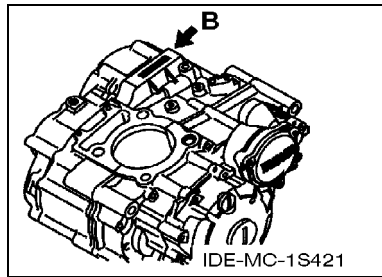
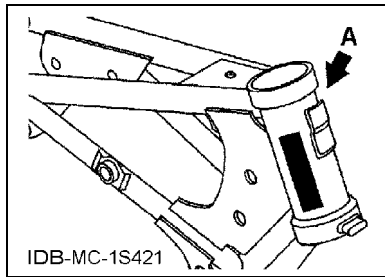
6. O asterisco (*) antes do Número de referência da peça indica a modificação ocorrida após a primeira edição.

PREFÁCIO

7. Aplicação do Número de Série

No. de Série do Chassi

No. de Série do Motor



8. Aplicação do Código de Cor (A marca (*) mostra a cor do Modelo.)

Abreviação	Nome da Cor	Código da Cor
BWM1(*)	BLUISH WHITE METALLIC 1	1357
DRMK(*)	DEEP RED METALLIC K	0918
MBL2	MAT BLACK 2	0582
S8	SILVER 8	0895
SL	SILVER	0035
YB(*)	YAMAHA BLACK	0033

9. Aplicação do No. de Série Inicial

No. de Série do Chassi

No. Série	Nome do Modelo	Código do Modelo
9C6KG0460E0083770	YS250	44CB

No. de Série do Motor

No. Série	Nome do Modelo	Código do Modelo
G390E-083770	YS250	44CB

ÍNDICE GERAL

MOTOR

CABECOTE DO CILINDRO	1
CILINDRO	3
VIRABREQUIM E PISTAO	4
VALVULA	6
CORRENTE DO EIXO DE COMANDO	7
BOMBA DE OLEO	8
COLETOR DE OLEO	9
ADMISSAO	10
ADMISSAO 2	11
ESCAPAMENTO	12
CARCACA DO MOTOR	13
TAMPA DA CARCACA 1	14
EMBREAGEM DA PARTIDA	16
EMBREAGEM	17
TRANSMISSAO	19
EIXO TRAMBULADOR	21
EIXO DE MUDANCA	22

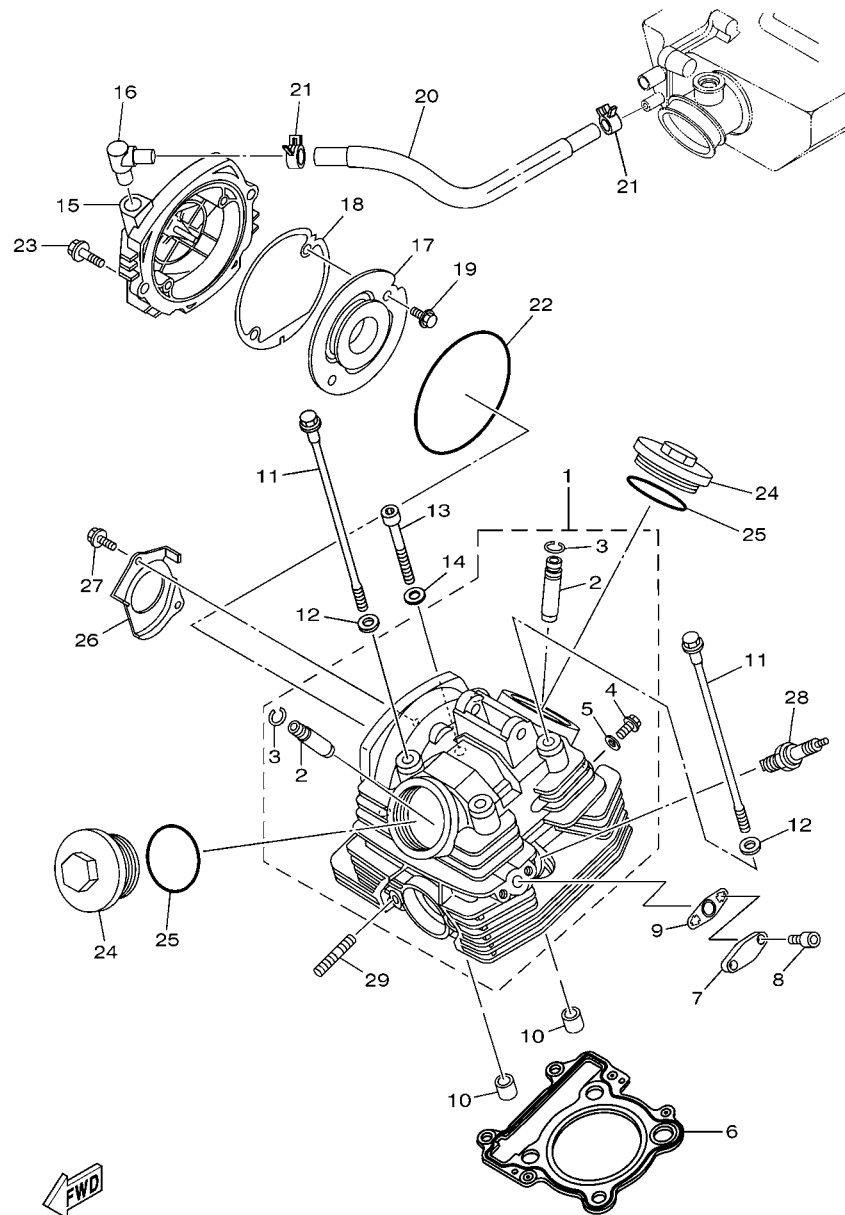
CHASSI

CHASSI	23
PARA-LAMA	25
TAMPA LATERAL	26
GARFO TRASEIRO	27
AMORTECEDOR TRASEIRO	29
MESA DO GUIDAO	30
GARFO DIANTEIRO 1	31
TANQUE DE COMBUSTIVEL	33
ASSENTO	35
RODA DIANTEIRA 1	36
PINCA DE FREIO DIANTEIRA	37
RODA TRASEIRA 1	38
PINCA DE FREIO TRASEIRA	40
GUIDAO E CABOS	41
CILINDRO MESTRE DIANTEIRO	42
CAVALETE. ESTRIBOS. PEDAL	43
CILINDRO MESTRE TRASEIRO	45
GERADOR	46
MOTOR DE PARTIDA	47
PISCAS	48
MEDIDOR	49
FAROL DIANTEIRO	50

LANTERNA TRASEIRA	51
INTERRUP. DO GUIDAO E MANETE 1	52
SISTEMA ELETRICO 1	53
SISTEMA ELETRICO 2	55
PECAS OPCIONAIS 1	56
PECAS OPCIONAIS 2	57

ÍNDICE GERAL

ÍNDICE NUMÉRICO	58
-----------------------	----



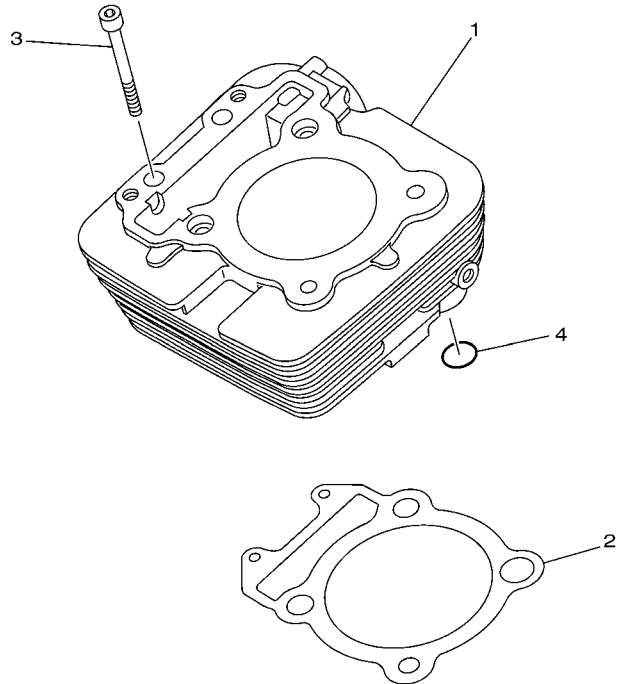
4B43280-H010

FIG. 1 CABECOTE DO CILINDRO

REF. NO.	No. PEÇA	DESCRIÇÃO	44CB				OBSERVAÇÕES
1	1S4-E1111-00	CABECOTE DO CILINDRO 1	1				
2	5H0-11133-11	.GUIA DA VALVULA 1	2				
3	93440-10085	.ANEL TRAVA	2				
4	90153-06029	.PARAFUSO HEXAGONAL	1				
5	90430-06014	.GAXETA	1				
6	1S4-11181-10	GAXETA CABECOTE DO CILINDRO 1	1				
7	4B4-E113F-00	PLACA 3	1				
8	9131L-06016	PARAFUSO	2				
9	1S4-E4815-00	GAXETA	1				
10	99530-14016	PINO GUIA	2				
11	90105-08117	PARAFUSO FLANGE	4				
12	90201-08609	ARRUELA PLANA	4				
13	91314-08045	PARAFUSO HEXAGONAL INTERNO	2				
14	90201-06018	ARRUELA PLANA	2				
15	1S4-E1185-01	TAMPA LATERAL DO CABECOTE 3	1				
16	12B-E5371-00	RESPIRO	1				
17	1S4-E1165-01	PLACA DE RESPIRO	1				
18	1S4-E1196-00	GAXETA DO CABECOTE LATERAL	1				
19	9502M-06010	PARAFUSO FLANGE	2				
20	12B-E1166-00	TUBO DE RESPIRO 1	1				
21	90467-12053	PRESILHA	2				
22	93211-05471	ANEL DE BORRACHA	1				
23	95024-06020	PARAFUSO FLANGE	2				
24	5XT-11186-00	TAMPA LATERAL DO CABECOTE 2	2				
25	93210-54001	ANEL DE BORRACHA	2				
26	1S4-E111F-00	PLACA	1				
27	9502M-06012	PARAFUSO FLANGE	2				

FIG. 2 CILINDRO

REF. NO.	No. PEÇA	DESCRIÇÃO	44CB				OBSERVAÇÕES
1	1S4-E1311-00-A0	CILINDRO 1	1				
2	1S4-E1351-00	GAXETA DO CILINDRO	1				
3	91314-06065	PARAFUSO HEXAGONAL INTERNO	2				
4	93210-13657	ANEL DE BORRACHA	1				




5XT1010-C020

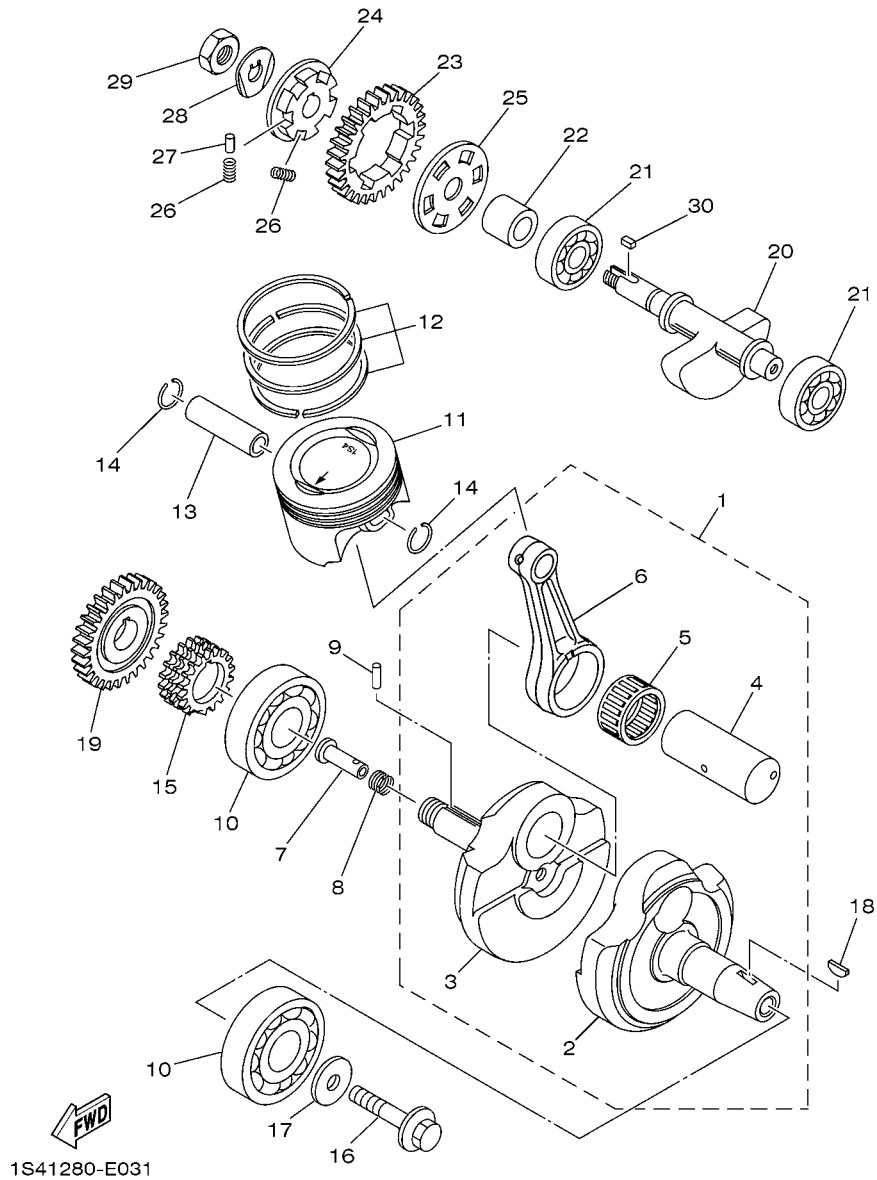
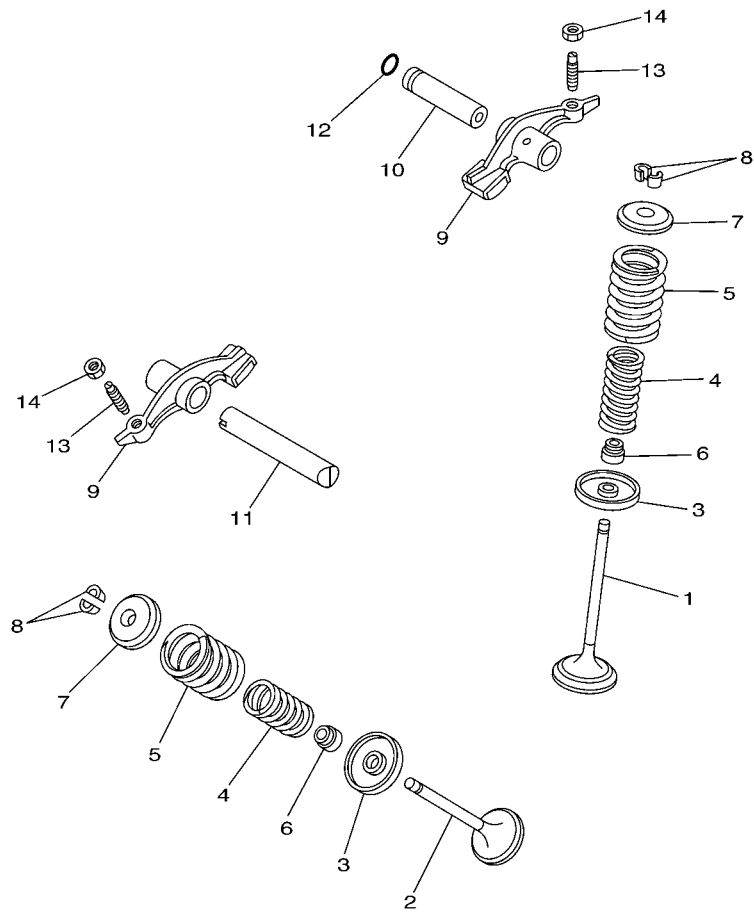


FIG. 3 VIRABREQUIM E PISTAO

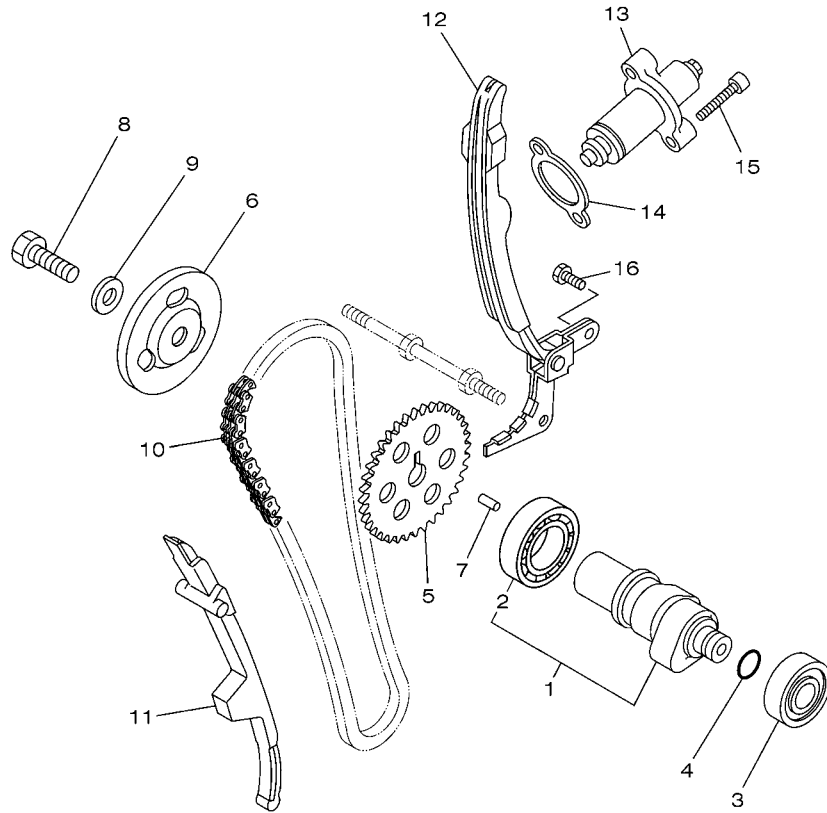
REF. NO.	No. PEÇA	DESCRIÇÃO	44CB				OBSERVAÇÕES
1	1S4-E1400-11	VIRABREQUIM CONJ.	1				
2	1S4-E1412-00	.VIRABREQUIM 1	1				
3	44C-E1422-00	.VIRABREQUIM 2	1				
4	1S4-11681-00	.PINO DO VIRABREQUIM 1	1				
5	93310-63239	.ROLAMENTO	1				
6	44C-11651-00	.BIELA	1				
7	90240-07105	PINO	1				
8	90501-07834	MOLA DE COMPRESSAO	1				
9	93602-13177	PINO GUIA	1				
10	93306-378Y2	ROLAMENTO	2				
11	1S4-11631-10-A0	PISTAO (STD)	1				
12	4XV-11603-00	JG. DE ANEIS (STD)	1				
13	4XV-11633-00	PINO DO PISTAO	1				
14	90468-12069	PRESILHA	2				
15	5BP-E1549-00	ENGRENAGEM CORRENTE DO CAME	1				
16	90105-10430	PARAFUSO FLANGE	1				
17	90201-102R1	ARRUELA PLANA	1				
18	90280-05048	CHAVETA MEIA LUA	1				
19	1S4-11536-10	ENGRENAGEM MOTORA	1				
20	1S4-E1454-00	BALANCEADOR DO VIRABREQUIM	1				
21	93306-302X8	ROLAMENTO	2				
22	12B-E1478-00	ESPACADOR	1				
23	1S4-11531-10	ENGRENAGEM DO CONTRA PESO	1				
24	12B-E1496-00	CUBO RASPADOR DO VIRABREQUIM	1				
25	5XT-11533-00	PLACA DE AMORTIZACAO	1				
26	90501-22721	MOLA DE COMPRESSAO	6				
27	93605-10090	PINO	3				



5BP1460-1040

FIG. 4 VALVULA

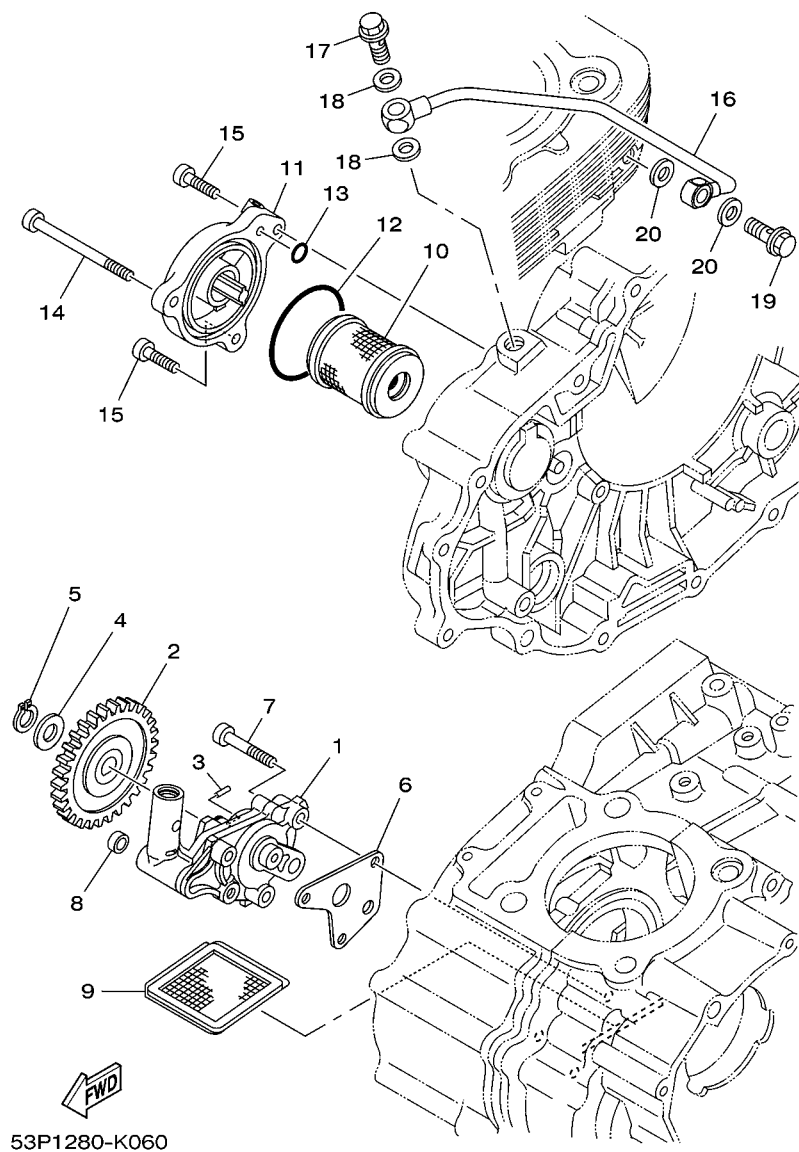
REF. NO.	No. PEÇA	DESCRIÇÃO	44CB				OBSERVAÇÕES
1	1S4-E2111-00	VALVULA DE ADMISSAO	1				
2	1S4-12121-00	VALVULA DE ESCAPE	1				
3	4G0-12116-01	ASSENTO INFERIOR DA MOLA	2				
4	11H-12113-00	MOLA DA VALVULA INTERNA	2				
5	11H-12114-00	MOLA DA VALVULA EXTERNA	2				
6	5H0-12119-00	RETENTOR DA HASTE DA VALVULA	2				
7	4G0-12117-00	ASSENTO SUPERIOR DA MOLA	2				
8	4G0-12118-00	TRAVA DA VALVULA	4				
9	36X-12151-00	BRACO DO BALANCIM DA VALVULA	2				
10	1S4-E2156-00	EIXO DO BALANCIM 2	1				
11	1S4-E2146-00	EIXO DO BALANCIM	1				
12	93210-09350	ANEL DE BORRACHA	1				
13	5XT-12159-00	PARAFUSO DE AJUSTE DA VALVULA	2				
14	90170-06128	PORCA	2				



44C6280-L050

FIG. 5 CORRENTE DO EIXO DE COMANDO

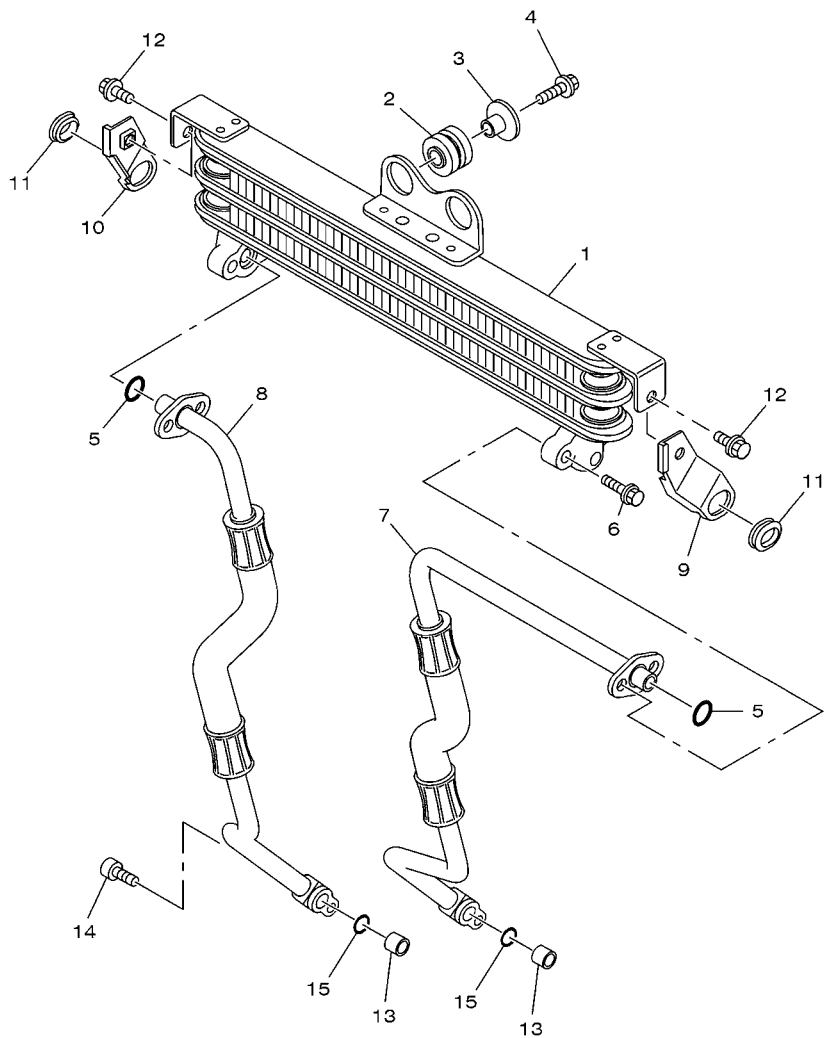
REF. NO.	No. PEÇA	DESCRIÇÃO	44CB				OBSERVAÇÕES
1	1S4-E2170-10	EIXO DE COMANDO COMPLETO 1	1				
2	93306-005Y9	.ROLAMENTO	1				
3	93306-252Y4	ROLAMENTO	1				
4	93210-11453	ANEL DE BORRACHA	1				
5	5BP-E2176-00	COROA DA CORRENTE	1				
6	1S4-E1145-00	PLACA DE RÉSPIRO 2	1				
7	93604-10011	PINO GUIA	1				
8	90101-10852	PARAFUSO	1				
9	90201-108C6	ARRUELA PLANA	1				
10	94582-19104	CORRENTE (DID-0404 SV 104 LE)	1				
11	1S4-E2231-00	GUIA LIMITADORA 1	1				
12	5XT-12241-01	GUIA LIMITADORA 2	1				
13	5XT-12210-00	TENSIONADOR DA CORRENTE	1				
14	1S4-E2213-00	GAXETA DA CAIXA DO TENSIONADOR	1				
15	91314-06025	PARAFUSO HEXAGONAL INTERNO	2				
16	9701M-06014	PARAFUSO	2				



53P1280-K060

FIG. 6 BOMBA DE OLEO

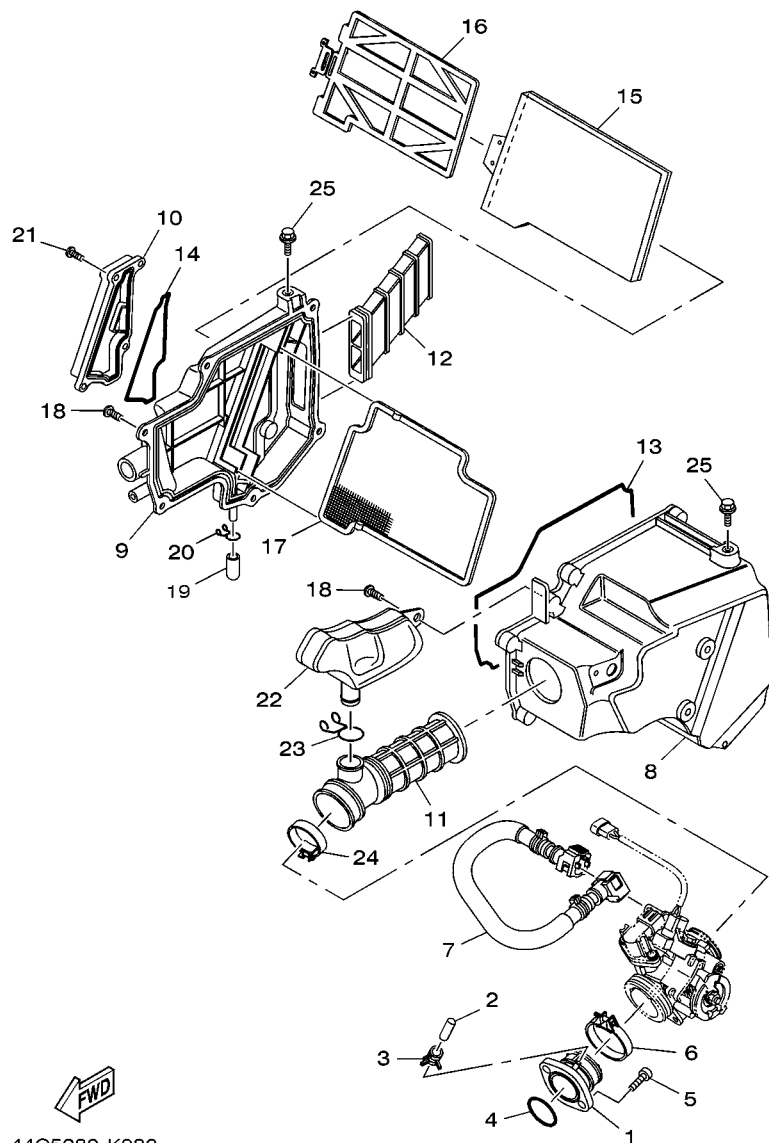
REF. NO.	No. PEÇA	DESCRIÇÃO	44CB				OBSERVAÇÕES
1	44C-E3300-00	BOMBA DE OLEO COMPLETA	1				
2	12B-E3326-10	ENGRENAGEM MOTRIZ DA BOMBA 2	1				
3	93603-12803	PINO GUIA	1				
4	92902-08200	ARRUELA	1				
5	99009-08400	ANEL TRAVA	1				
6	1S4-E3329-00	GAXETA DA TAMPA DA BOMBA	1				
7	92012-06035	PARAFUSO	3				
8	90430-06156	GAXETA	1				
9	5HH-E3411-01	FILTRADOR DE OLEO	1				
10	5D3-13440-01	ELEMENTO DO FILTRO DE OLEO CJ	1				
11	1S4-E3447-00	TAMPA DO ELEMENTO DE OLEO	1				
12	93210-54175	ANEL DE BORRACHA	1				
13	93210-07135	ANEL DE BORRACHA	1				
14	91314-06070	PARAFUSO HEXAGONAL INTERNO	1				
15	91314-06020	PARAFUSO HEXAGONAL INTERNO	2				
16	5XT-13161-01	TUBO DE DELIBERAÇÃO 1	1				
17	90401-10817	PARAFUSO DE UNIAO	1				
18	90430-10171	GAXETA	2				
19	90401-08802	PARAFUSO DE UNIAO	1				
20	90430-08119	GAXETA	2				



1S41280-E070

FIG. 7 COLETOR DE OLEO

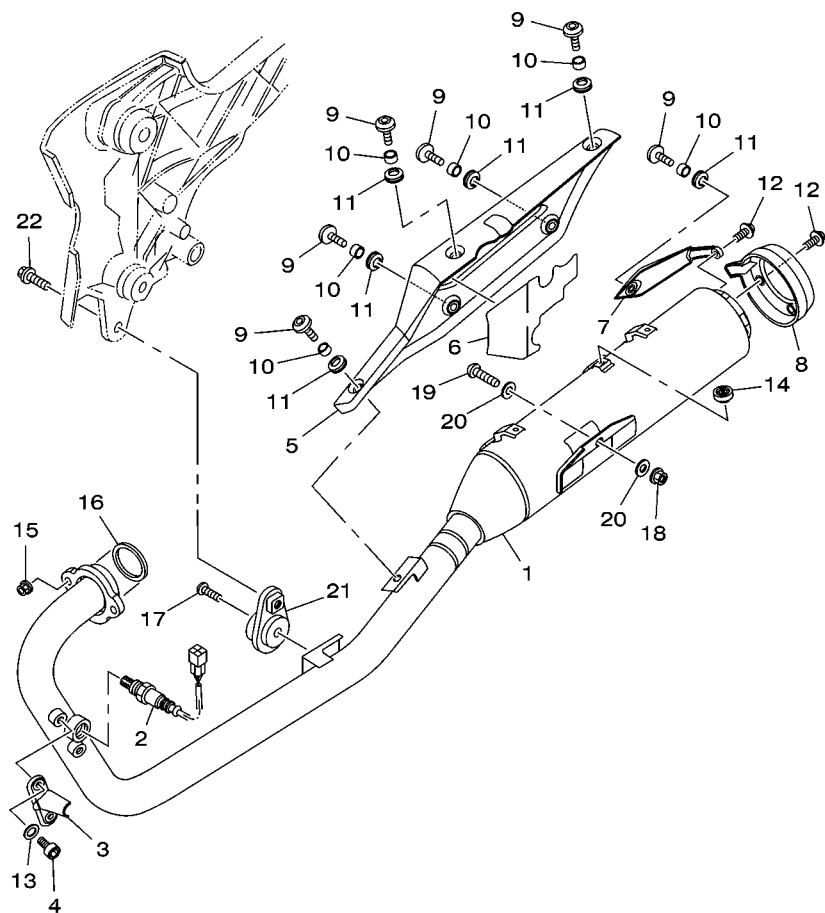
REF. NO.	No. PEÇA	DESCRIÇÃO	44CB				OBSERVAÇÕES
1	1S4-E3470-00	RESFRIADOR DE OLEO COMPLETO	1				
2	90480-16802	ILHO DE BORRACHA	2				
3	90387-06876	ESPAÇADOR	2				
4	95817-06025	PARAFUSO FLANGE	2				
5	93210-10096	ANEL DE BORRACHA	2				
6	95027-06020	PARAFUSO FLANGE	4				
7	12B-13464-00	MANGUEIRA DE OLEO 1	1				
8	12B-13465-00	MANGUEIRA DE OLEO 2	1				
9	1S4-E3151-00	FIXADOR	1				
10	1S4-E3152-00	FIXADOR 2	1				
11	90480-01868	ILHO DE BORRACHA	2				
12	95817-06012	PARAFUSO FLANGE	2				
13	99530-10114	PINO GUIA	2				
14	91314-06025	PARAFUSO HEXAGONAL INTERNO	2				
15	93210-10197	ANEL DE BORRACHA	2				



44C5280-K080

FIG. 8 ADMISSAO

REF. NO.	No. PEÇA	DESCRIÇÃO	44CB				OBSERVAÇÕES
1	1S4-E3585-00	JUNCAO DO CARBURADOR	1				
2	5HH-E3569-00	TAMPAO	1				
3	90467-10819	PRESILHA	1				
4	93210-39700	ANEL DE BORRACHA	1				
5	91317-06020	PARAFUSO	2				
6	90450-55003	BRACADEIRA DO TUBO	1				
7	5D1-13971-01	TUBO DE COMBUSTIVEL 1	1				
8	5D1-E4411-00	CAIXA DO FILTRO DE AR 1	1				
9	4B4-E4412-10	TAMPA DA CAIXA DO FILTRO 1	1				
10	1S4-E4422-00	TAMPA DA CAIXA DO FILTRO 2	1				
11	1S4-E4453-00	JUNCAO DA CAIXA DO FILTRO 1	1				
12	1S4-E4437-00	DUTO	1				
13	1S4-14452-00	VEDACAO	1				
14	1S4-E4462-00	VEDACAO	1				
15	1S4-14451-00	ELEMENTO DO FILTRO DE AR 1	1				
16	1S4-E4458-00	GUIA	1				
17	1S4-E4472-00	PLACA DO ELEMENTO	1				
18	97707-50020	PARAFUSO	7				
19	4B4-E443E-00	TUBO DE DRENO	1				
20	90467-11106	PRESILHA	1				
21	9890M-06016	PARAFUSO	4				
22	1S4-E3581-00	CAMARA DE AR	1				
23	90467-18196	PRESILHA	1				
24	90450-46001	BRACADEIRA DO TUBO	1				
25	9580M-06010	PARAFUSO FLANGE	2				



44C6280-L101

FIG. 10 ESCAPAMENTO

REF. NO.	No. PEÇA	DESCRIÇÃO	44CB				OBSERVAÇÕES
1	44C-E4703-21	SILENCIADOR COMPLETO 1	1				
2	1S4-8592A-00	SENSOR	1				
3	1S4-14628-00	PROTETOR DO TUBO DE ESCAPE	1				
4	91380-06010	PARAFUSO	2				
5	44C-E4758-01	PROTETOR DO SILENCIADOR	1				
6	44C-14728-00	PROTETOR DO SILENCIADOR 2	1				
7	1S4-E4798-01	CAPA DO SILENCIADOR 2	1				
8	1S4-E4799-01	CAPA DO SILENCIADOR	1				
9	90149-06264	PARAFUSO	6				
10	90387-06023	ESPACADOR	6				
11	90480-12581	ILHO DE BORRACHA	6				
12	90111-06015	PARAFUSO	4				
13	92990-06200	ARRUELA PLANA	2				
14	2TY-F4181-00	AMORTIZADOR DE LOCALIZACAO 1	1				
15	95704-08500	PORCA FLANGE	2				
16	3GD-14613-00	GAXETA DO TUBO DE ESCAPE	1				
17	92014-08035	PARAFUSO	1				
18	90185-10115	PORCA AUTOTRAVANTE	1				
19	92014-10030	PARAFUSO	1				
20	90201-101J1	ARRUELA PLANA	2				
21	12B-F1446-01	FIXADOR DO SILENCIADOR 2	1				
22	9581M-08020	PARAFUSO FLANGE	1				

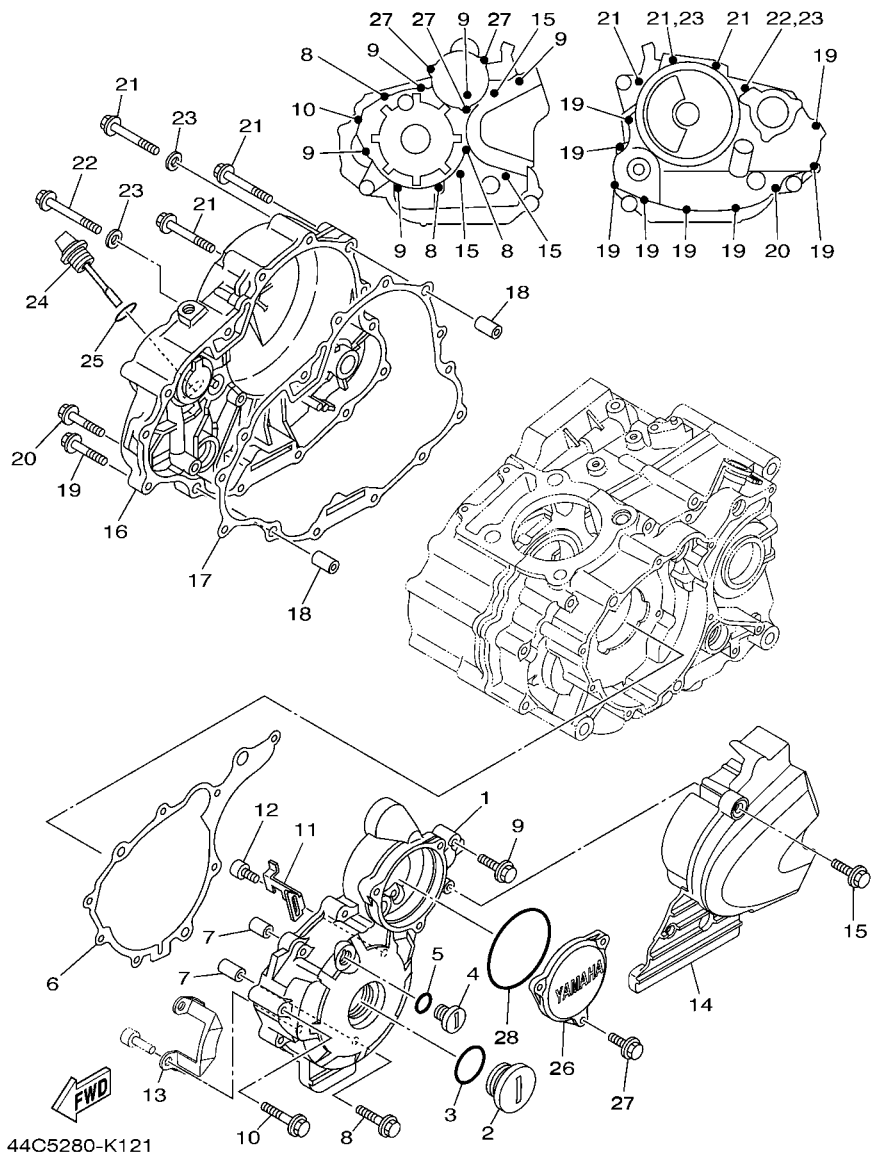
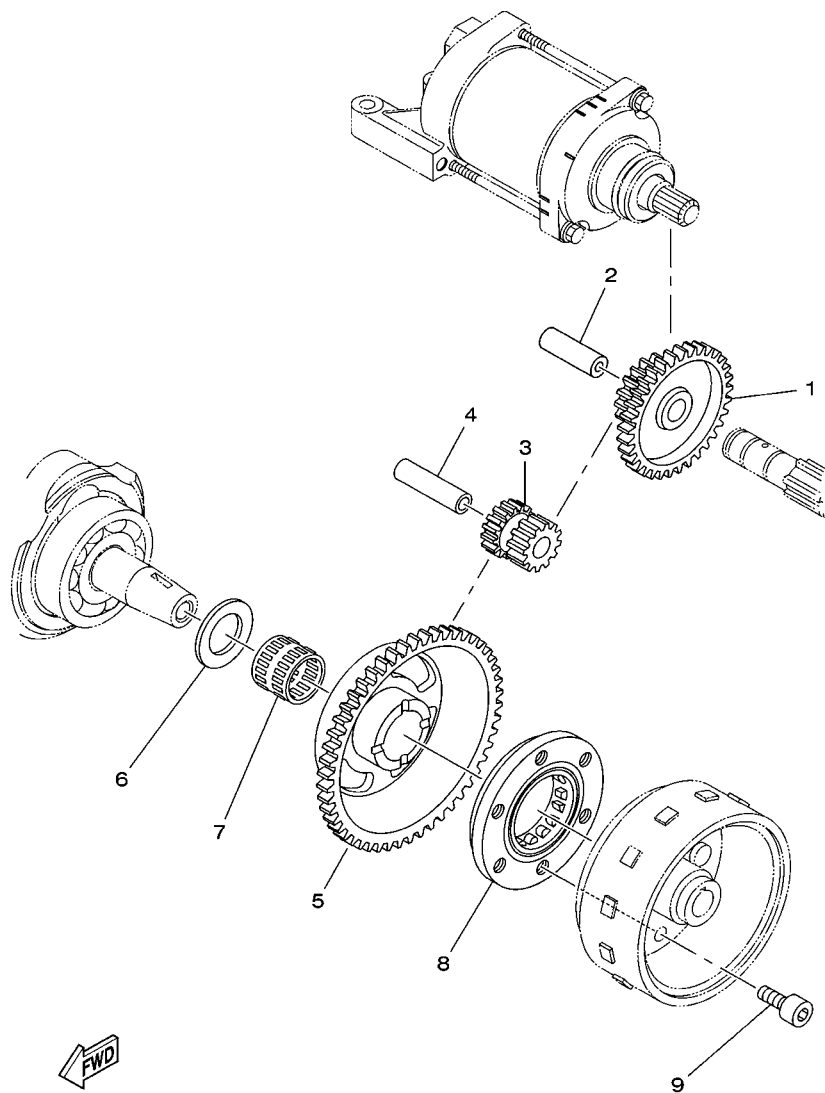


FIG. 12 TAMPA DA CARCACA 1

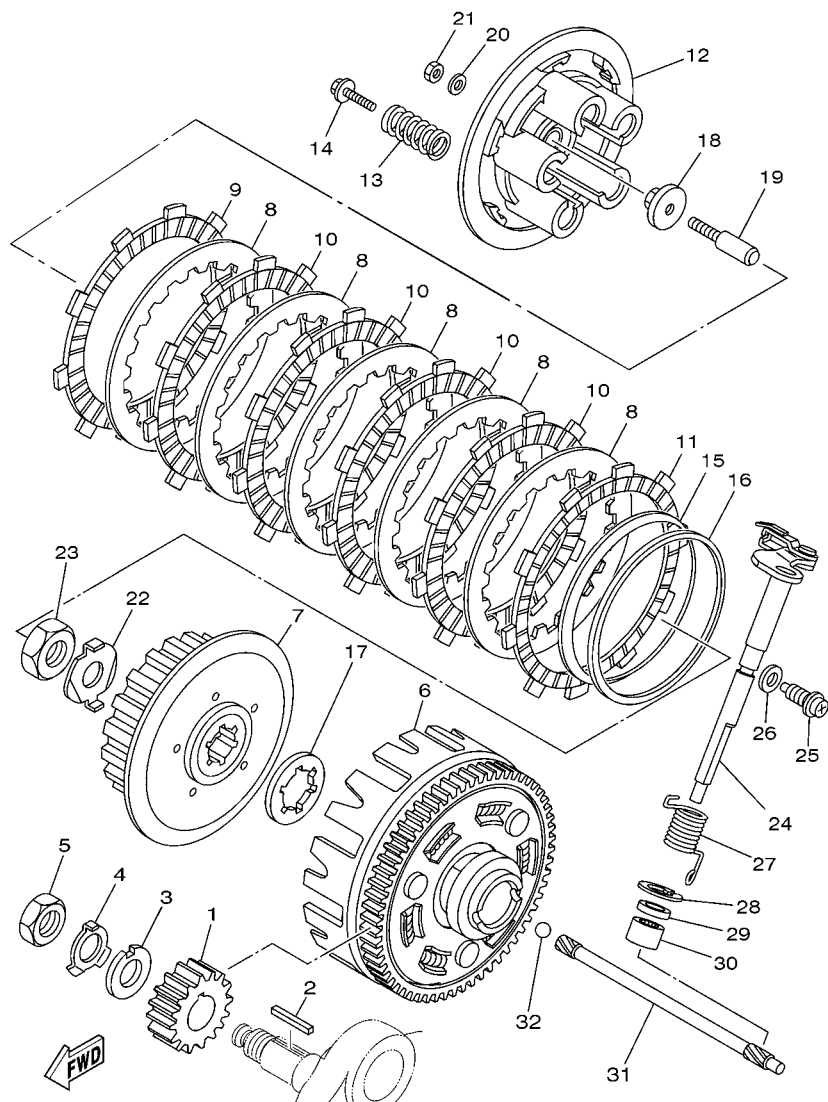
REF. NO.	No. PEÇA	DESCRIÇÃO	44CB				OBSERVAÇÕES
1	44C-E5411-00	TAMPA DA CARCACA 1	1				
2	90340-32W03	TAMPAO DO DRENO	1				
3	93210-32172	ANEL DE BORRACHA	1				
4	90340-14W02	TAMPAO DO DRENO	1				
5	93210-14369	ANEL DE BORRACHA	1				
6	1S4-E5451-00	GAXETA DA TAMPA DA CARCACA 1	1				
7	99530-10114	PINO GUIA	2				
8	95024-06040	PARAFUSO FLANGE	3				
9	95024-06030	PARAFUSO FLANGE	5				
10	95024-06050	PARAFUSO FLANGE	1				
11	90465-20801	BRACADEIRA	1				
12	9131M-05012	PARAFUSO	1				
13	44C-E5113-00	PLACA	1				
14	1S4-E5418-00-35	TAMPA DA CAIXA DA CORRENTE	1				SL
15	95024-06016	PARAFUSO FLANGE	3				
16	44C-E5421-00	TAMPA DA CARCACA 2	1				
17	1S4-E5461-00	GAXETA DA TAMPA DA CARCACA 2	1				
18	99530-10114	PINO GUIA	2				
19	95024-06025	PARAFUSO FLANGE	8				
20	95024-06035	PARAFUSO FLANGE	1				
21	95024-06050	PARAFUSO FLANGE	3				
22	95024-06055	PARAFUSO FLANGE	1				
23	90430-06014	GAXETA	2				
24	5HH-E5362-00	TAMPAO DO NIVEL DE OLEO	1				
25	93210-19123	ANEL DE BORRACHA	1				
26	1S4-E5415-00	TAMPA DO GERADOR	1				
27	95024-06016	PARAFUSO FLANGE	3				



44C6280-L130

FIG. 13 EMBREGEM DA PARTIDA

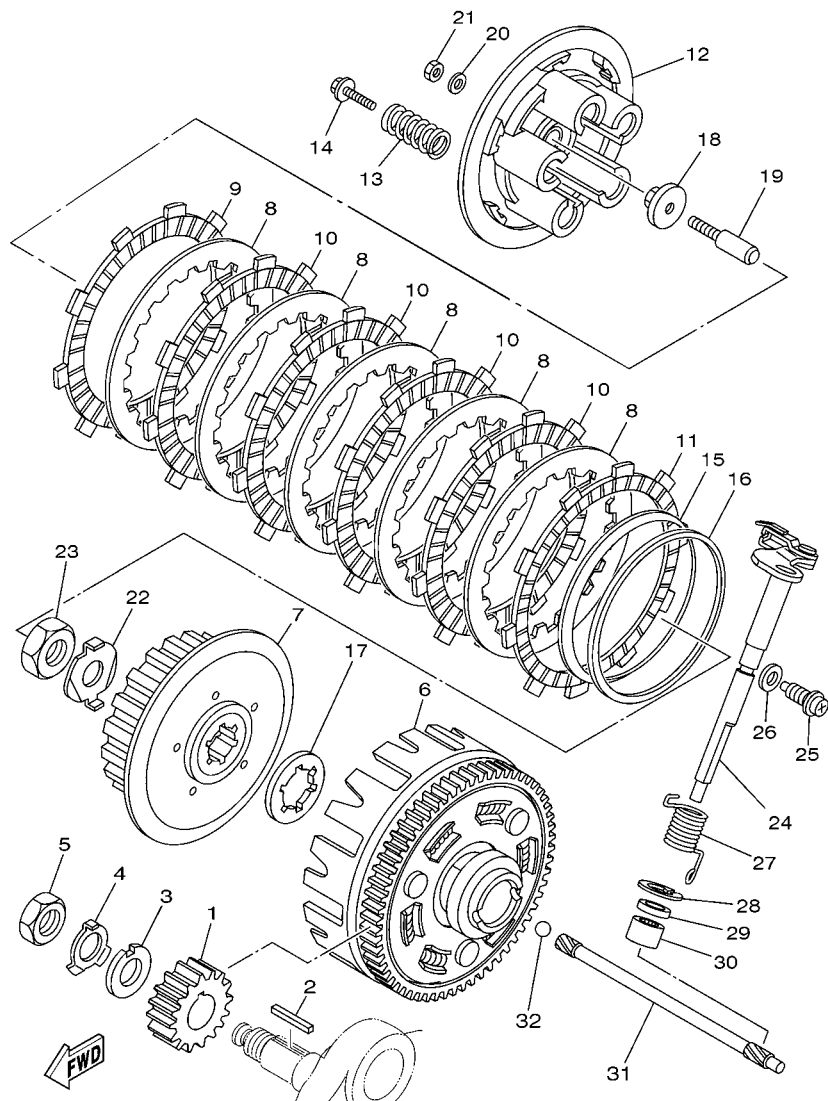
REF. NO.	No. PEÇA	DESCRIÇÃO	44CB			OBSERVAÇÕES
1	12B-E5512-00	ENGRENAGEM LOUCA 1(72D/18D)	1			
2	1S4-E5521-00	EIXO 1	1			
3	12B-E5517-00	ENGRENAGEM LOUCA 2 (15D/15D)	1			
4	1S4-E5522-00	EIXO 2	1			
5	1S4-15515-00	ENGRENAGEM 3 (72D)	1			
6	90201-25291	ARRUELA PLANA	1			
7	93310-225N0	ROLAMENTO	1			
8	5BP-15590-00	PARTIDA SENTIDO UNICO COMP.	1			
9	90110-08080	PARAFUSO HEXAGONAL INTERNO	3			



5D11280-F140

FIG. 14 EMBREAGEM

REF. NO.	No. PEÇA	DESCRIÇÃO	44CB				OBSERVAÇÕES
1	5XT-16111-00	ENGRENAGEM MOTORA PRIMARIA 24D	1				
2	90282-05077	CHAVETA RETA	1				
3	90214-16063	ARRUELA TRAVA	1				
4	90215-16293	ARRUELA TRAVA	1				
5	90170-16800	PORCA	1				
6	1S4-E6150-00	ENGRENAGEM MOVIDA COMPLETA	1				
7	1S4-E6371-00	CUBO DE EMBREAGEM	1				
8	1S4-E6324-00	PLACA DE EMBREAGEM 1	5				
9	1S4-E6321-00	PLACA DE FRICCAO	1				
10	1S4-E6331-00	PLACA DE FRICCAO 2	4				
11	1S4-E6307-00	PLACA DE FRICCAO 3	1				
12	1S4-E6351-00	PLACA DE PRESSAO 1	1				
13	1S4-E6333-00	MOLA DA EMBREAGEM	4				
14	1S4-E6337-00	PARAFUSO DE FIXACAO DA MOLA	4				
15	1S4-E6383-00	MOLA DO CUBO DE EMBREAGEM	1				
16	1S4-E6384-00	PLACA DE ASSENTO	1				
17	1S4-E6154-00	PLACA DE ENCOSTO 1	1				
18	1S4-E6358-00	PLACA IMPULSORA	1				
19	1S4-E6356-00	HASTE IMPULSORA 1	1				
20	1S4-E6628-00	ARRUELA	1				
21	1S4-E6377-00	PORCA TRAVA DA EMBREAGEM	1				
22	90215-16800	ARRUELA TRAVA	1				
23	90170-16801	PORCA	1				
24	4B4-E6380-00	ALAVANCA IMPULSORA CONJ.	1				
25	90109-08072	PARAFUSO	1				
26	90430-08119	GAXETA	1				
27	90508-203B3	MOLA DE TORCAO	1				



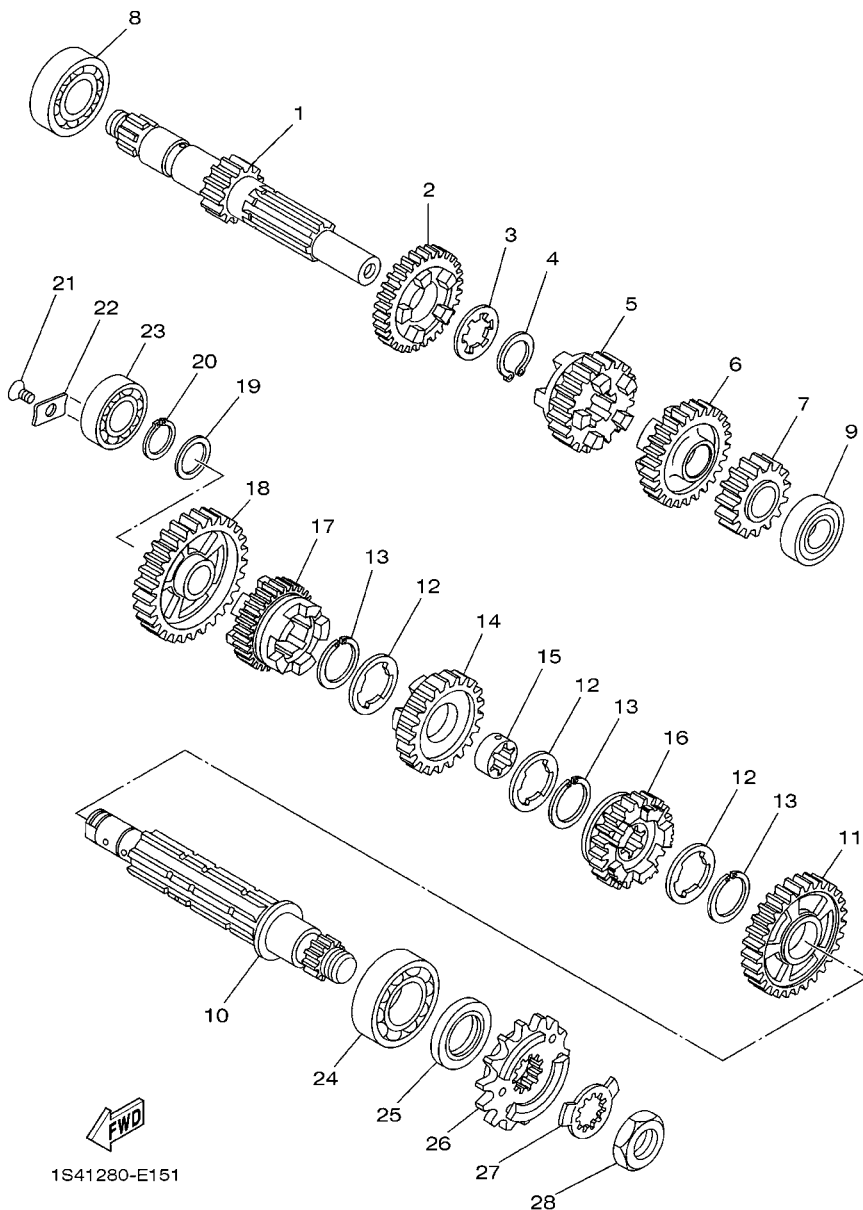
5D11280-F140

FIG. 14 EMBREAGEM

REF. NO.	No. PEÇA	DESCRIÇÃO	44CB				OBSERVAÇÕES
28	99009-20500	ANEL TRAVA	1				
29	93102-12224	RETENTOR DE OLEO	1				
30	93315-11206	ROLAMENTO	1				
31	1S4-E6357-00	HASTE IMPULSORA 2	1				
32	93511-32017	ESFERA	1				

FIG. 15 TRANSMISSAO

REF. NO.	No. PEÇA	DESCRIÇÃO	44CB				OBSERVAÇÕES
1	1S4-E7411-00	EIXO PRINCIPAL (14D)	1				
2	4B4-E7141-00	ENGRENAGEM MOTORA DA 4A (25D)	1				
3	90209-18208	ARRUELA	1				
4	93410-22039	ANEL TRAVA	1				
5	4B4-E7131-00	ENGRENAGEM MOTORA DA 3A (22D)	1				
6	1S4-17151-00	ENGRENAGEM MOTORA DA 5A (27D)	1				
7	4B4-E7121-00	ENGRENAGEM MOTORA DA 2A (19D)	1				
8	93306-272Y4	ROLAMENTO	1				
9	93306-003YU	ROLAMENTO	1				
10	1S4-E7402-00	EIXO SECUNDARIO	1				
11	4B4-E7221-00	ENGRENAGEM MOVIDA DA 2A (32D)	1				
12	90209-22191	ARRUELA	3				
13	93440-25084	ANEL TRAVA	3				
14	4B4-E7231-00	ENGRENAGEM MOVIDA DA 3A (28D)	1				
15	90387-22027	ESPAÇADOR	1				
16	1S4-17251-00	ENGRENAGEM MOTORA DA 5A (23D)	1				
17	4B4-E7241-00	ENGRENAGEM MOVIDA DA 4A (26D)	1				
18	4B4-E7211-00	ENGRENAGEM MOVIDA DA 1A (36D)	1				
19	90201-177G4	ARRUELA PLANA	1				
20	93410-17037	ANEL TRAVA	1				
21	9870M-06012	PARAFUSO CABECA PLANA	1				
22	1S4-E7558-00	PLACA DO ROLAMENTO	1				
23	93306-203XD	ROLAMENTO	1				
24	93306-205XD	ROLAMENTO	1				
25	93102-25226	RETENTOR DE OLEO	1				
26	5XT-17460-00	PINHAO DE TRANSMISSAO (15D)	1				
27	90215-23265	ARRUELA TRAVA	1				



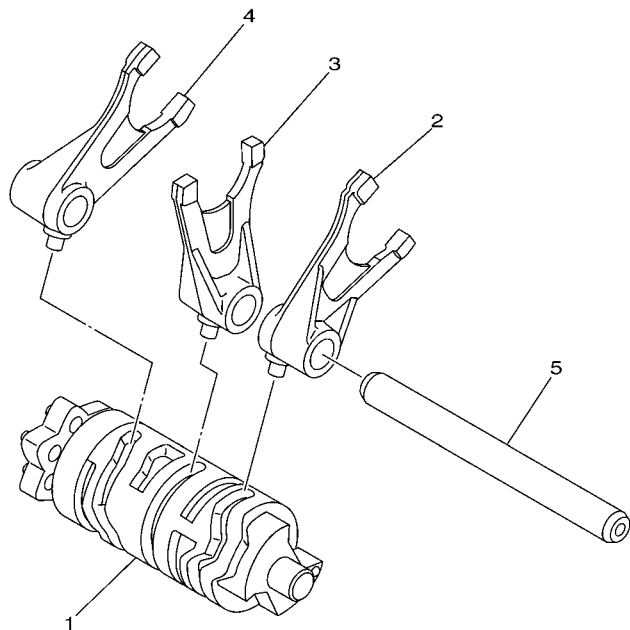
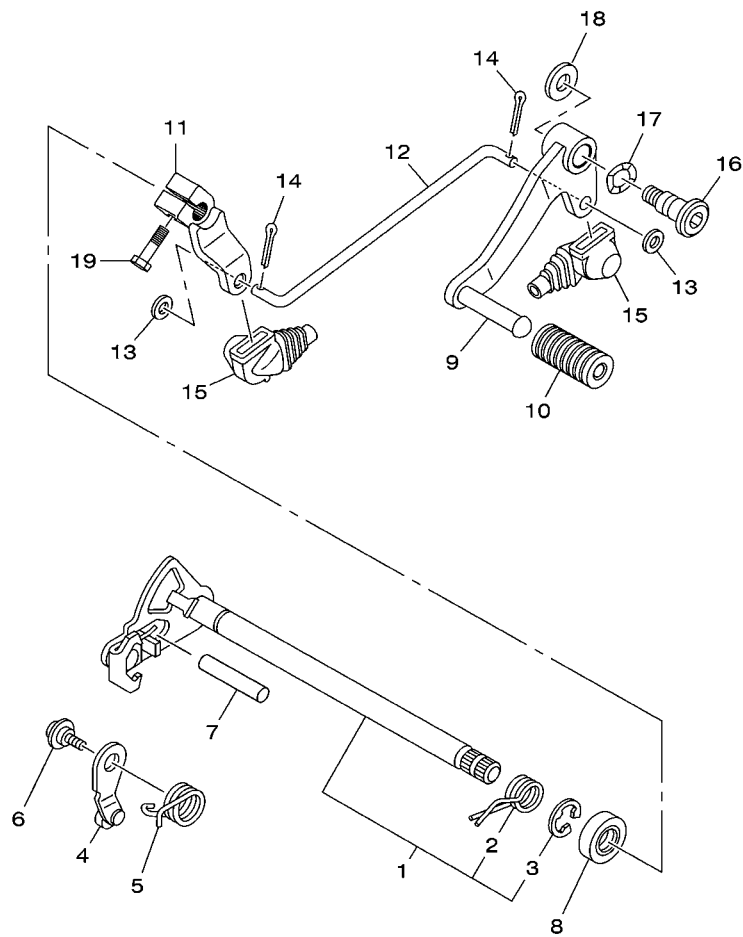


FIG. 16 EIXO TRAMBULADOR

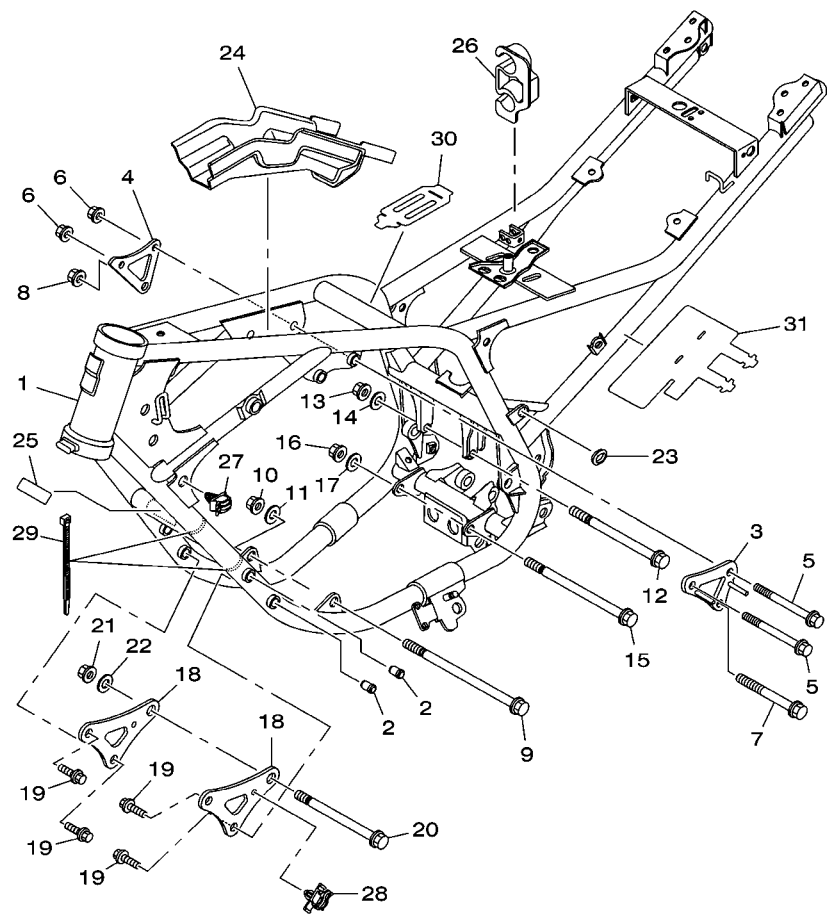
REF. NO.	No. PEÇA	DESCRIÇÃO	44CB				OBSERVAÇÕES
1	1S4-E8540-00	CAME DE MUDANCA COMPLETO	1				
2	12B-E8511-10	GARFO DE MUDANCA 1	1				
3	12B-E8512-10	GARFO DE MUDANCA 2	1				
4	12B-E8513-10	GARFO DE MUDANCA 3	1				
5	5BP-18531-00	BARRA GUIA DO GARFO 1	1				



44C6280-L170

FIG. 17 EIXO DE MUDANCA

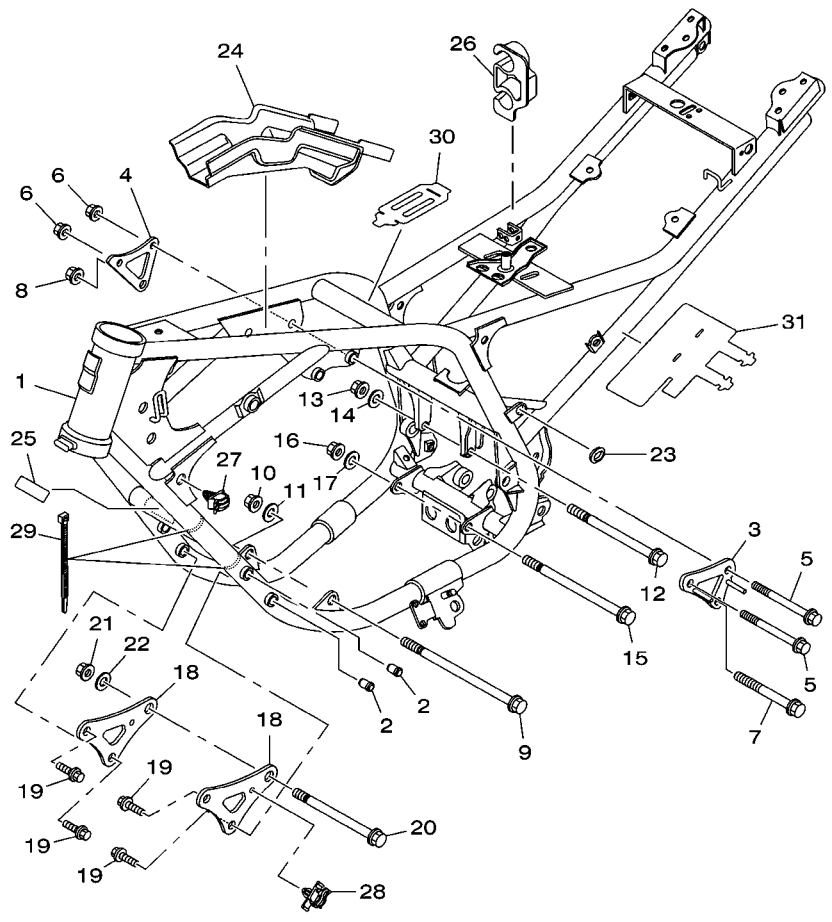
REF. NO.	No. PEÇA	DESCRIÇÃO	44CB				OBSERVAÇÕES
1	1S4-18101-01	EIXO DE MUDANCA CONJ.	1				
2	90508-32139	.MOLA DE TORCAO	1				
3	99001-12600	.ANEL TRAVA	1				
4	1S4-E8140-00	ALAVANCA LIMITADORA CONJ.	1				
5	90508-26020	MOLA DE TORCAO	1				
6	90109-06190	PARAFUSO	1				
7	93608-43228	PINO	1				
8	93102-14209	RETENTOR DE OLEO	1				
9	44C-E8111-00	PEDAL DE CAMBIO	1				
10	1S4-E8113-00	CAPA DO PEDAL	1				
11	44C-E8112-00	BRACO DO CAMBIO	1				
12	44C-E8115-00	HASTE DO CAMBIO	1				
13	92907-06200	ARRUELA	2				
14	91401-20012	CONTRAPINO	2				
15	44C-E8154-00	PROTETOR DE POEIRA	2				
16	1S4-F7434-00	PARAFUSO	1				
17	90206-12074	ARRUELA ONDULADA	1				
18	90201-08326	ARRUELA PLANA	1				
19	9702M-06020	PARAFUSO	1				



44C6280-K180

FIG. 18 CHASSI

REF. NO.	No. PEÇA	DESCRIÇÃO	44CB				OBSERVAÇÕES
1	44C-F1110-00-33	QUADRO COMPLETO	1				YB
2	90338-15110	TAMPAO	4				
3	1S4-F1315-00	SUPORE DO MOTOR 2	1				
4	1S4-F1319-00	SUPORE DO MOTOR 6	1				
5	9581M-08075	PARAFUSO FLANGE	2				
6	90179-08674	PORCA	2				
7	95817-10075	PARAFUSO FLANGE	1				
8	90179-10658	PORCA	1				
9	90105-10118	PARAFUSO FLANGE	1				
10	90179-10658	PORCA	1				
11	90201-101J1	ARRUELA PLANA	1				
12	90105-10110	PARAFUSO FLANGE	1				
13	90179-10658	PORCA	1				
14	90201-101J1	ARRUELA PLANA	1				
15	90105-10114	PARAFUSO FLANGE	1				
16	90179-10658	PORCA	1				
17	90201-101J1	ARRUELA PLANA	1				
18	1S4-F1317-10	SUPORE DO MOTOR 3	2				
19	95817-08016	PARAFUSO FLANGE	4				
20	90105-10111	PARAFUSO FLANGE	1				
21	90179-10658	PORCA	1				
22	90201-101J1	ARRUELA PLANA	1				
23	90480-01868	ILHO DE BORRACHA	2				
24	12B-F117G-01	PROTETOR	1				
25	4VW-F111M-04	ETIQUETA DE FABRICACAO LOCAL	1				
26	44C-F1691-00	ABA DO PARA-LAMA TRASEIRO	1				
27	90464-07001	BRACADEIRA	1				



44C6280-K180

FIG. 18 CHASSI

REF. NO.	No. PEÇA	DESCRIÇÃO	44CB				OBSERVAÇÕES
28	90464-15156	BRACADEIRA	1				
29	90465-13W06	BRACADEIRA	7				
30	1S4-H252U-00	CAPA	1				
31	1S4-E449E-00	TAMPA DO FILTRO DE AR	1				

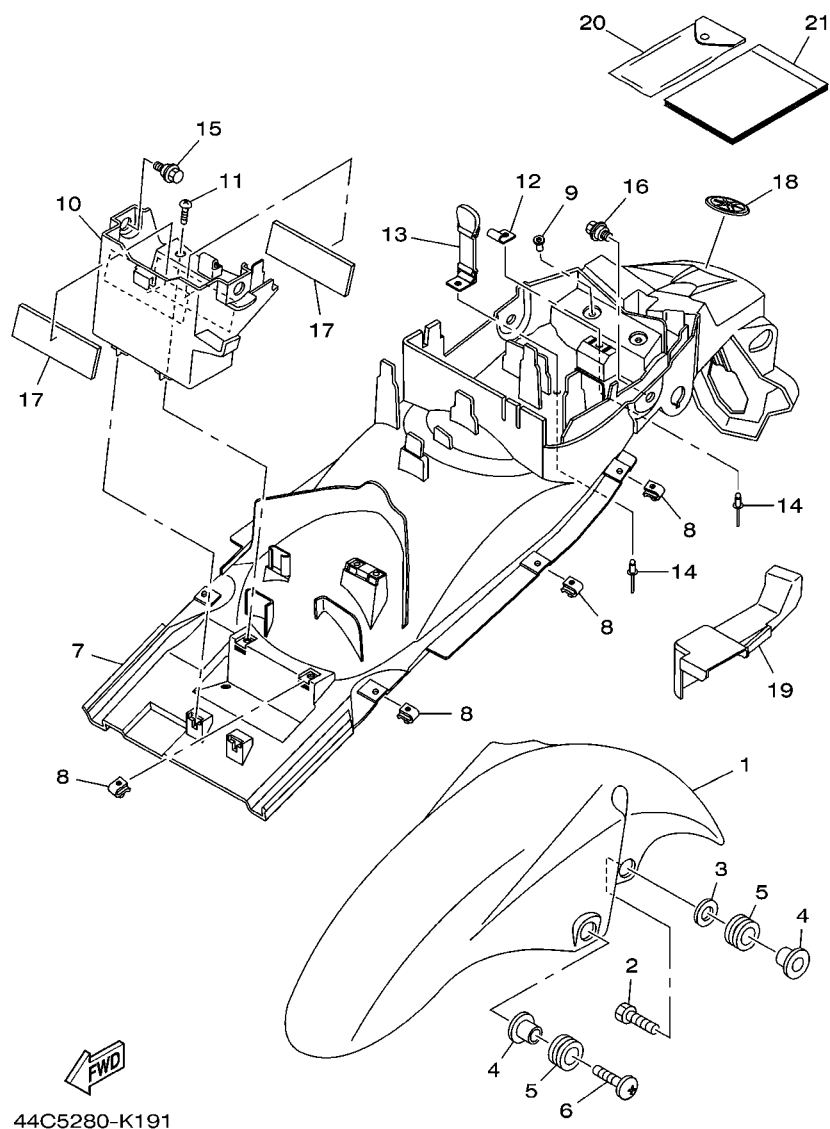
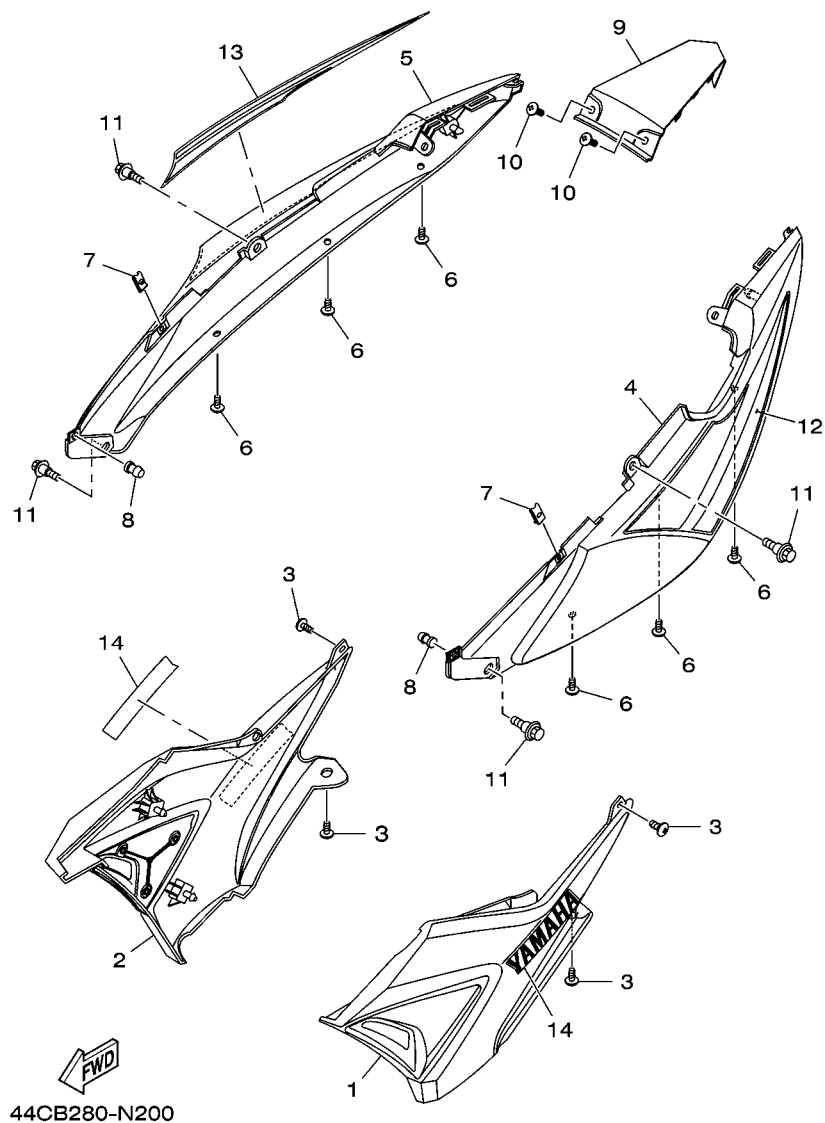


FIG. 19 PARA-LAMA

REF. NO.	No. PEÇA	DESCRIÇÃO	44CB			OBSERVAÇÕES
1	1S4-F1511-00-33	PARA-LAMA DIANTEIRO	1			YB
	1S4-F1511-00-P1	PARA-LAMA DIANTEIRO	1			DRMK
	1S4-F1511-00-P9	PARA-LAMA DIANTEIRO	1			BWM1
2	9702M-06025	PARAFUSO	2			
3	90201-06844	ARRUELA PLANA	2			
4	90387-065J6	ESPACADOR	4			
5	90480-12805	ILHO DE BORRACHA	4			
6	90154-06061	PARAFUSO	2			
7	44C-F1611-00	PARA-LAMA TRASEIRO	1			
8	90183-05042	PORCA MOLA	8			
9	90179-05523	PORCA	2			
10	1S4-F177G-00	CAIXA DA BATERIA	1			
11	97707-50014	PARAFUSO	2			
12	44C-F162A-00	GANCHO	1			
13	44C-F1647-00	CINTA	1			
14	90267-40W05	RÉBITE BLINDADO	2			
15	90109-06202	PARAFUSO	2			
16	90109-06183	PARAFUSO	2			
17	1S4-H2123-00	ASSENTO DA BATERIA	2			
18	44C-F836B-00	EMBLEMA (DIAPASAO YAMAHA)	1			
19	44C-F163E-00	TAMPA DO PARA-LAMA TRASEIRO 2	1			
20	44C-F8100-00	JOGO DE FERRAMENTAS	1			
21	44C-F8199-W3	MANUAL DO PROPRIETARIO	1			



44CB280-N200

FIG. 20 TAMPA LATERAL

REF. NO.	No. PEÇA	DESCRIÇÃO	44CB			OBSERVAÇÕES
1	44C-F1710-00-0X	TAMPA LATERAL CONJ. 1	1			S8
2	44C-F1720-00-0X	TAMPA LATERAL CONJ. 2	1			S8
3	97707-50012	PARAFUSO	4			
4	44C-F1731-00-33	TAMPA LATERAL 3	1			YB
	44C-F1731-00-P1	TAMPA LATERAL 3	1			DRMK
	44C-F1731-00-P5	TAMPA LATERAL 3	1			BWM1
5	44C-F1741-00-33	TAMPA LATERAL 4	1			YB
	44C-F1741-00-P1	TAMPA LATERAL 4	1			DRMK
	44C-F1741-00-P5	TAMPA LATERAL 4	1			BWM1
6	97707-50012	PARAFUSO	6			
7	90183-05042	PORCA MOLA	2			
8	90338-06018	TAMPAO	2			
9	44C-F171E-00-33	TAMPA LATERAL 5	1			YB
	44C-F171E-00-P1	TAMPA LATERAL 5	1			DRMK
	44C-F171E-00-P5	TAMPA LATERAL 5	1			BWM1
10	90154-05800	PARAFUSO	2			
11	90109-06202	PARAFUSO	4			
12	44C-F173E-20	GRAFICO 1	1			UR PARA BWM1
	44C-F173E-30	GRAFICO 1	1			UR PARA YB
	44C-F173E-40	GRAFICO 1	1			UR PARA DRMK
13	44C-F173F-20	GRAFICO 2	1			UR PARA BWM1
	44C-F173F-30	GRAFICO 2	1			UR PARA YB
	44C-F173F-40	GRAFICO 2	1			UR PARA DRMK
14	15S-F153E-20	EMBLEMA YAMAHA	2			

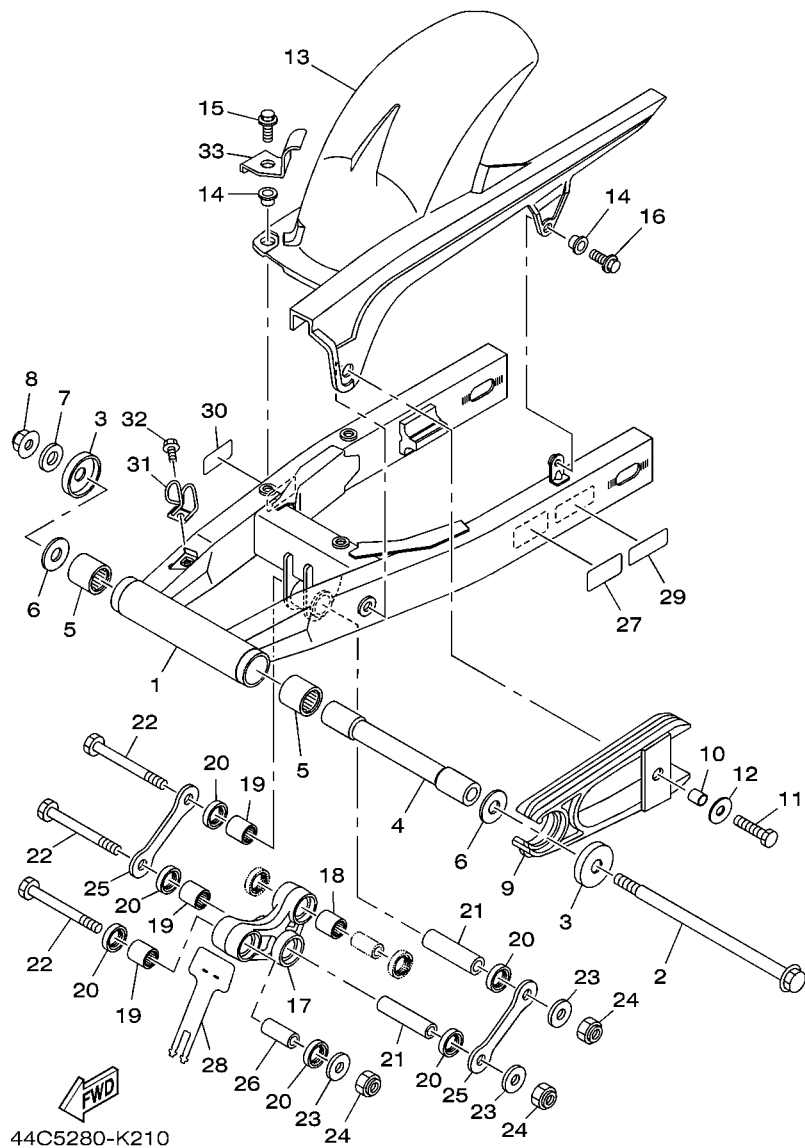


FIG. 21 GARFO TRASEIRO

REF. NO.	No. PEÇA	DESCRIÇÃO	44CB				OBSERVAÇÕES
1	44C-F2110-20	GARFO TRASEIRO COMPLETO	1				
2	5HH-F2141-01	EIXO DO PIVO	1				
3	1S4-F2129-00	TAMPA DE ENCOSTO 2	2				
4	1S4-F2184-00	BUCHA	1				
5	93320-32403	ROLAMENTO	2				
6	90201-14015	ARRUELA PLANA	2				
7	90201-122H1	ARRUELA PLANA	1				
8	90185-12007	PORCA AUTOTRAVANTE	1				
9	12B-F2151-00	VEDADOR DO PROTETOR	1				
10	90387-066J9	ESPACADOR	1				
11	9702M-06025	PARAFUSO	1				
12	90201-060A3	ARRUELA PLANA	1				
13	44C-F1650-00	PARA-LAMA TRASEIRO COMPLETO	1				
14	90387-068S1	ESPACADOR	4				
15	90105-06790	PARAFUSO FLANGE	3				
16	95827-06012	PARAFUSO FLANGE	1				
17	1S4-F217A-10	BRACO CONECTOR TRASEIRO	1				
18	93315-31758	ROLAMENTO	1				
19	93315-31759	ROLAMENTO	3				
20	93106-17801	RETENTOR DE OLEO	8				
21	90387-12047	ESPACADOR	2				
22	90101-12045	PARAFUSO	3				
23	90201-12688	ARRUELA PLANA	3				
24	95617-12100	PORCA AUTOTRAVANTE	3				
25	12B-F217F-01	HASTE CONECTORA 1	2				
26	90387-123Y4	ESPACADOR	1				
27	1S4-F1668-01	ETIQUETA DE PRESSAO DO PNEU	1				

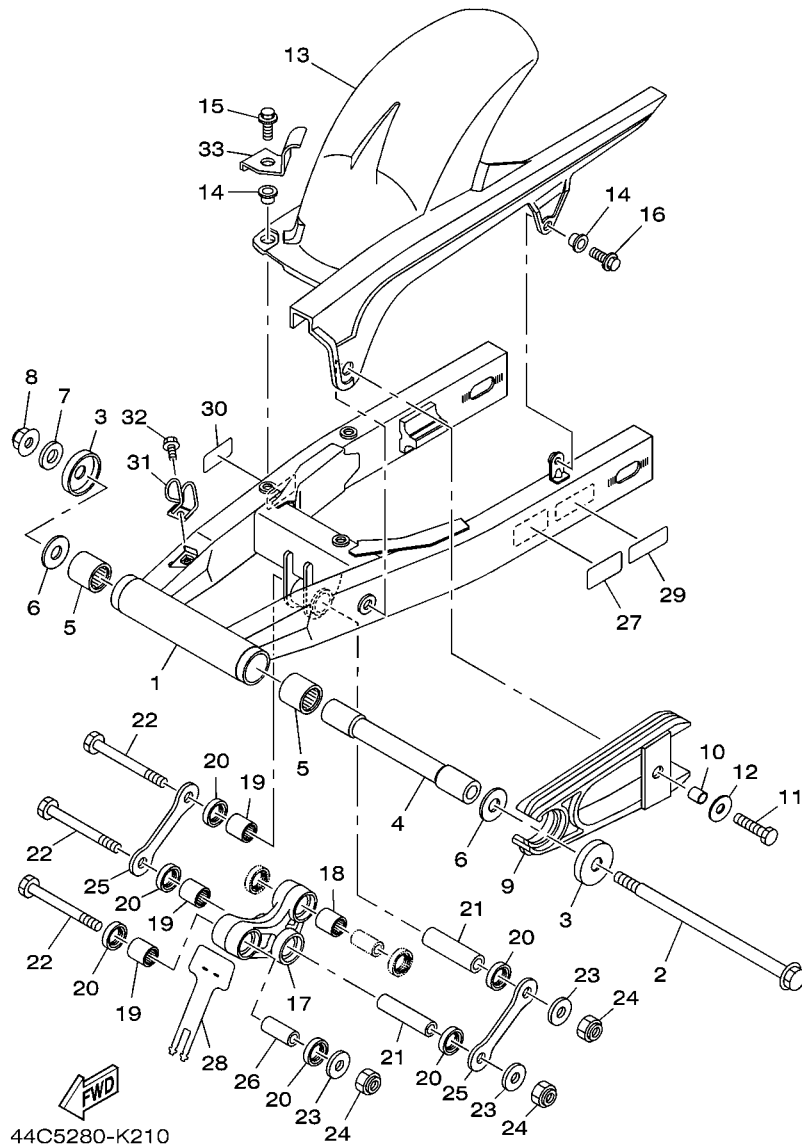
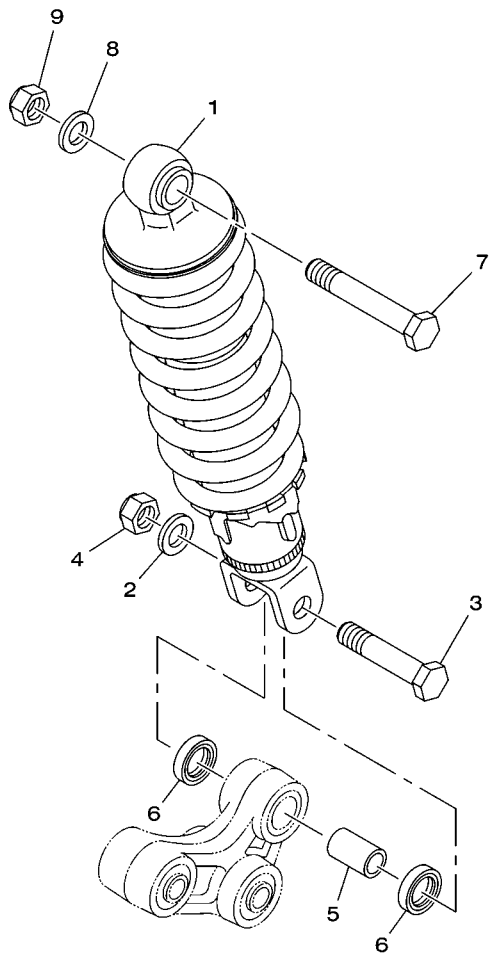


FIG. 21 GARFO TRASEIRO

REF. NO.	No. PEÇA	DESCRIÇÃO	44CB				OBSERVAÇÕES
28	1S4-F2327-00	PROTETOR DE POEIRA	1				
29	4B4-F111F-10	ETIQUETA DE EMISSAO	1				
30	5HH-F178A-00	ETIQUETA YAMALUBE	1				
31	44C-F5887-00	SUPORTE DA MANGUEIRA DE FREIO	1				
32	95027-06010	PARAFUSO FLANGE	1				
33	44C-F587A-00	SUPORTE DA MANGUEIRA DE FREIO	1				

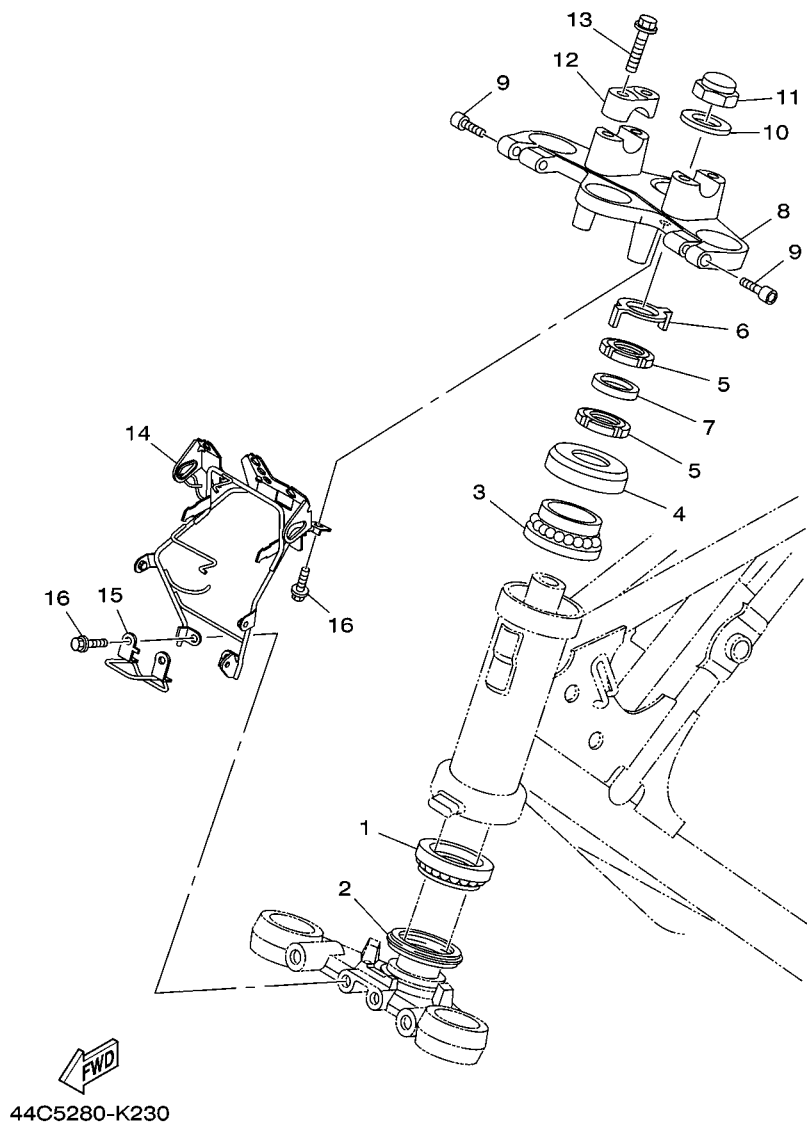


44C8280-M220

FIG. 22 AMORTECEDOR TRASEIRO

REF. NO.	No. PEÇA	DESCRIÇÃO	44CB				OBSERVAÇÕES
1	44C-F2210-10	AMORTECEDOR TRASEIRO CONJ.	1				
2	90201-12688	ARRUELA PLANA	1				
3	90101-12021	PARAFUSO	1				
4	95617-12100	PORCA AUTOTRAVANTE	1				
5	90387-127W0	ESPACADOR	1				
6	93106-17801	RÉTENSOR DE OLÉO	2				
7	90101-12045	PARAFUSO	1				
8	90201-12688	ARRUELA PLANA	1				
9	95617-12100	PORCA AUTOTRAVANTE	1				

FIG. 23 MESA DO GUIDAO



REF. NO.	No. PEÇA	DESCRIÇÃO	44CB				OBSERVAÇÕES
1	93399-99932	ROLAMENTO	1				
2	1S4-F3462-00	VEDACAO DA DIRECAO	1				
3	93399-99931	ROLAMENTO	1				
4	1S4-F3416-00	CAPA DA PISTA DE ESFERA 2	1				
5	90179-25W22	PORCA	2				
6	5HH-F3418-00	ARRUELA ESPECIAL	1				
7	90202-26142	ARRUELA PLANA	1				
8	44C-F3435-00	MESA DO GUIDAO COMPLETA	1				
9	91312-08030	PARAFUSO	2				
10	90201-22018	ARRUELA PLANA	1				
11	90176-22801	PORCA COROA	1				
12	44C-F3441-00	FIXADOR SUPERIOR DO GUIDAO	2				
13	95022-08035	PARAFUSO FLANGE	4				
14	44C-F3174-10	FIXADOR DO FAROL	1				
15	44C-F3389-00	GUIA DO CABO	1				
16	9582M-06014	PARAFUSO FLANGE	4				

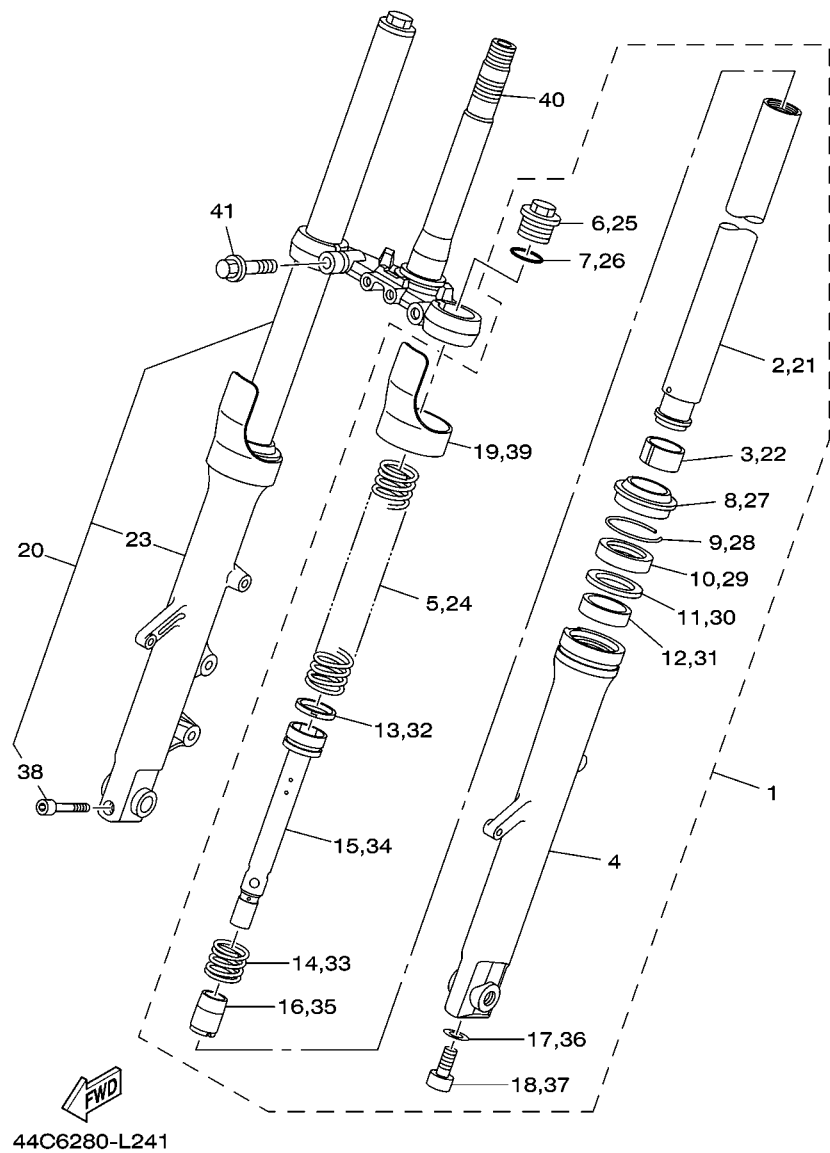
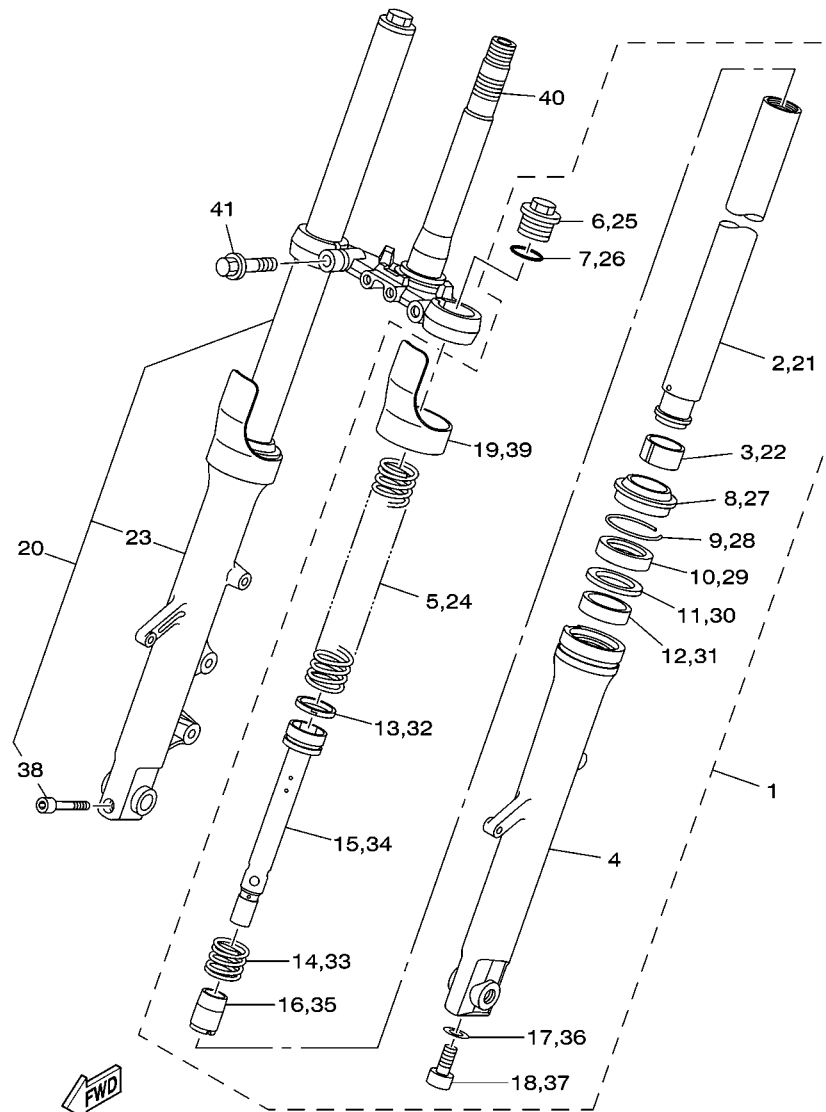


FIG. 24 GARFO DIANTEIRO 1

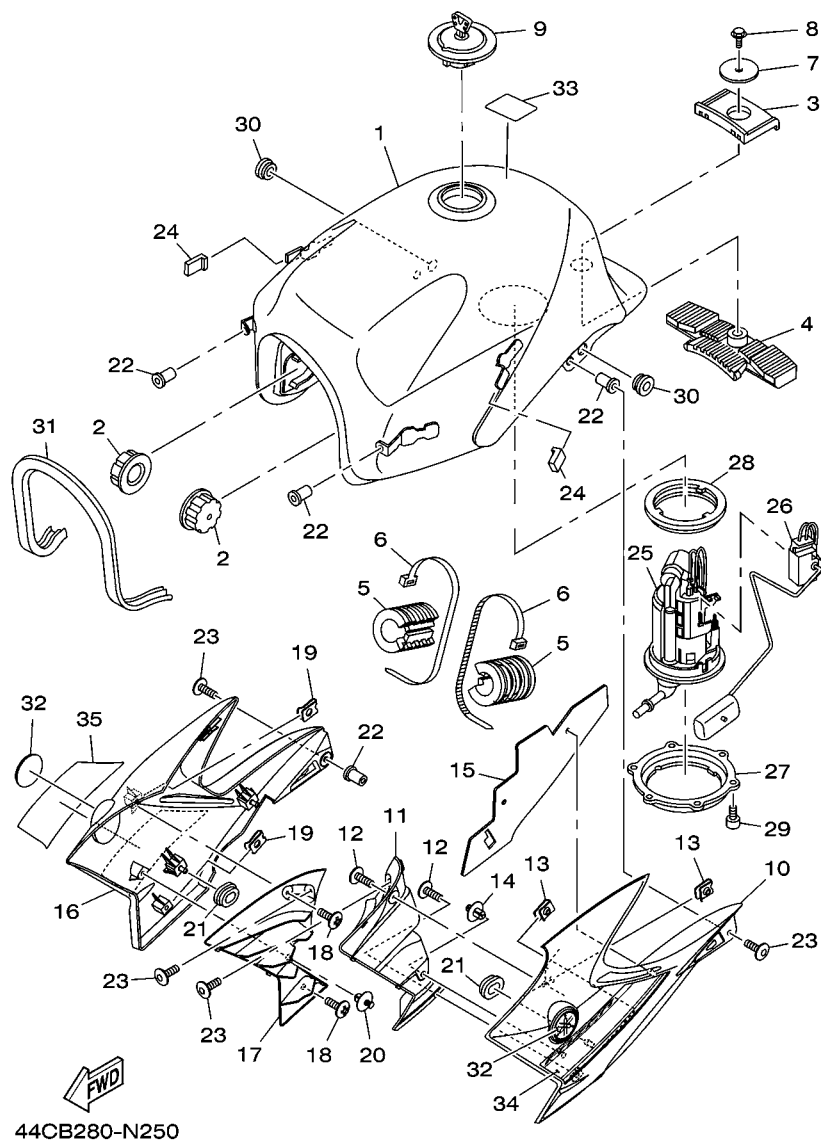
REF. NO.	No. PEÇA	DESCRIÇÃO	44CB				OBSERVAÇÕES
1	44C-F3102-00	GARFO DIANTEIRO CONJ. (ESQ.)	1				
2	44C-F3110-00	.TUBO INTERNO COMPLETO 1	1				
3	44C-F3135-00	..BUCHA (METAL LAMINA) 2	1				
4	44C-F3126-00	.TUBO EXTERNO 1	1				
5	44C-F3141-00	.MOLA DO GARFO DIANTEIRO	1				
6	44C-F3111-00	.PARAFUSO, CAPA	1				
7	44C-F3147-00	.ANEL DE BORRACHA	1				
8	44C-F3144-00	.PROTETOR DE POEIRA	1				
9	44C-F3156-00	.CLIPLE DO RETENTOR DE OLEO	1				
10	44C-F3145-00	.RETENTOR DE OLEO DO GARFO	1				
11	44C-F3146-00	.ARRUELA DO RETENTOR DE OLEO	1				
12	44C-F3125-00	.BUCHA (METAL LAMINA) 1	1				
13	44C-F3157-00	.ANEL TRAVA DO PISTAO	1				
14	44C-F3151-00	.MOLA DE TRANSBORBO	1				
15	44C-F3171-00	.PISTAO DO GARFO DIANTEIRO	1				
16	44C-F3173-00	.VALVULA DE PRESSAO DO OLEO	1				
17	4TU-F3479-00	.GUARNICAO	1				
18	5LK-F3356-00	.PARAFUSO 2	1				
19	44C-F331G-00	.CAPA	1				
20	44C-F3103-00	GARFO DIANTEIRO CONJ. (DIR.)	1				
21	44C-F3110-00	.TUBO INTERNO COMPLETO 1	1				
22	44C-F3135-00	..BUCHA (METAL LAMINA) 2	1				
23	44C-F3136-00	.TUBO EXTERNO 2	1				
24	44C-F3141-00	.MOLA DO GARFO DIANTEIRO	1				
25	44C-F3111-00	.PARAFUSO, CAPA	1				
26	44C-F3147-00	.ANEL DE BORRACHA	1				
27	44C-F3144-00	.PROTETOR DE POEIRA	1				



44C6280-L241

FIG. 24 GARFO DIANTEIRO 1

REF. NO.	No. PEÇA	DESCRIÇÃO	44CB				OBSERVAÇÕES
28	44C-F3156-00	.CLIQUE DO RETENTOR DE OLEO	1				
29	44C-F3145-00	.RETENTOR DE OLEO DO GARFO	1				
30	44C-F3146-00	.ARRUELA DO RETENTOR DE OLEO	1				
31	44C-F3125-00	.BUCHA (METAL LAMINA) 1	1				
32	44C-F3157-00	.ANEL TRAVA DO PISTAO	1				
33	44C-F3151-00	.MOLA DE TRANSBORBO	1				
34	44C-F3171-00	.PISTAO DO GARFO DIANTEIRO	1				
35	44C-F3173-00	.VALVULA DE PRESSAO DO OLEO	1				
36	4TU-F3479-00	.GUARNICAO	1				
37	5LK-F3356-00	.PARAFUSO 2	1				
38	44C-F3356-00	.PARAFUSO 2	1				
39	44C-F331G-00	.CAPA	1				
40	44C-F3340-00	SUPORTE INFERIOR COMPLETO	1				
41	9581M-10030	PARAFUSO FLANGE	2				



44CB280-N250

FIG. 25 TANQUE DE COMBUSTIVEL

REF. NO.	No. PEÇA	DESCRIÇÃO	44CB			OBSERVAÇÕES
1	1S4-F4110-10-33	TANQUE DE COMBUSTIVEL COMP.	1			YB
	1S4-F4110-10-P1	TANQUE DE COMBUSTIVEL COMP.	1			DRMK
	1S4-F4110-10-P8	TANQUE DE COMBUSTIVEL COMP.	1			BWM1
2	1S4-F4181-00	AMORTIZADOR DE LOCALIZACAO 1	2			
3	1S4-F4183-00	AMORTIZADOR DE LOCALIZACAO 3	1			
4	1S4-F4182-00	AMORTIZADOR DE LOCALIZACAO 2	1			
5	1S4-F4184-00	AMORTIZADOR DE LOCALIZACAO 4	2			
6	90465-13152	BRACADEIRA	2			
7	90201-06110	ARRUELA PLANA	1			
8	9582M-06012	PARAFUSO FLANGE	1			
9	44C-24602-00	TAMPA DO TANQUE CONJ.	1			
10	44C-F137W-00-33	TOMADA DE AR ESQUERDA 1	1			YB
	44C-F137W-00-P1	TOMADA DE AR ESQUERDA 1	1			DRMK
	44C-F137W-00-P5	TOMADA DE AR ESQUERDA 1	1			BWM1
11	44C-F137U-00	GUIA DE AR 1	1			
12	90154-05800	PARAFUSO	2			
13	90183-05076	PORCA MOLA	2			
14	90269-07077	REBITE	1			
15	44C-F4217-00	CAPA	1			
16	44C-F137X-00-33	TOMADA DE AR DIREITA 2	1			YB
	44C-F137X-00-P1	TOMADA DE AR DIREITA 2	1			DRMK
	44C-F137X-00-P5	TOMADA DE AR DIREITA 2	1			BWM1
17	44C-F137V-00	GUIA DE AR 2	1			
18	90154-05800	PARAFUSO	2			
19	90183-05076	PORCA MOLA	2			
20	90269-07077	REBITE	1			
21	90480-01868	ILHO DE BORRACHA	2			

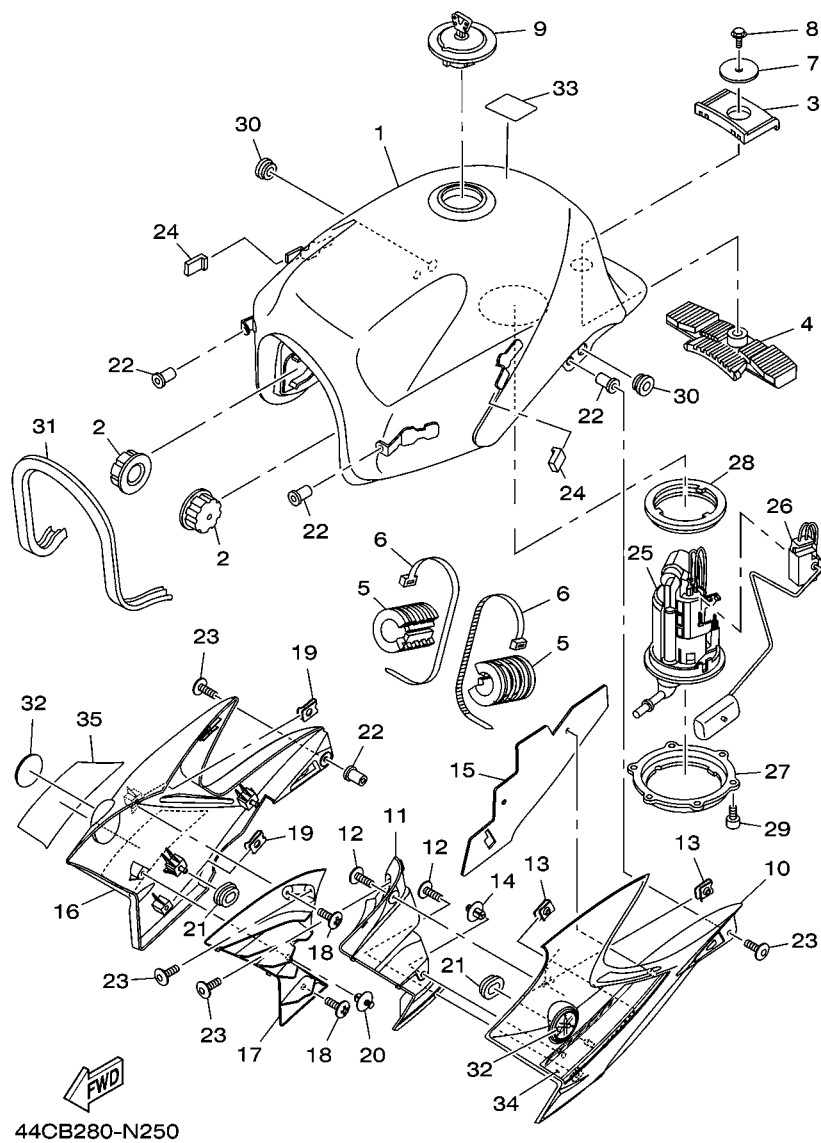
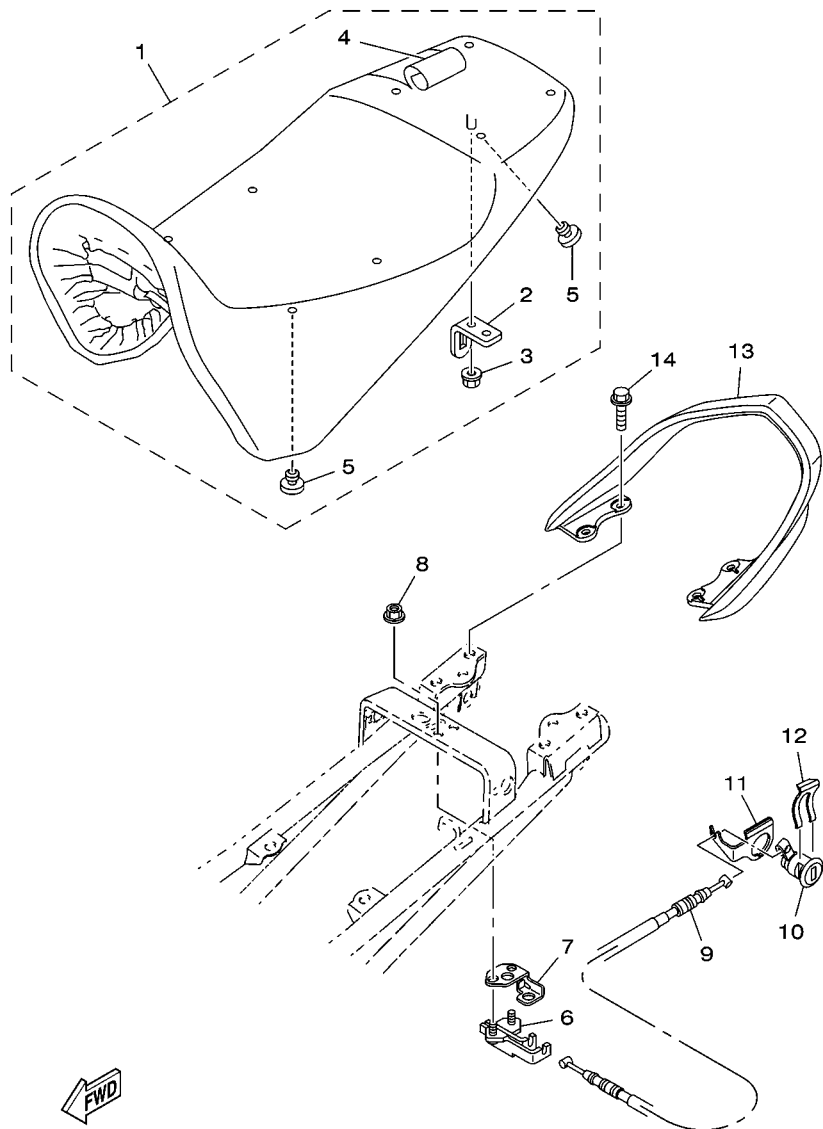


FIG. 25 TANQUE DE COMBUSTIVEL

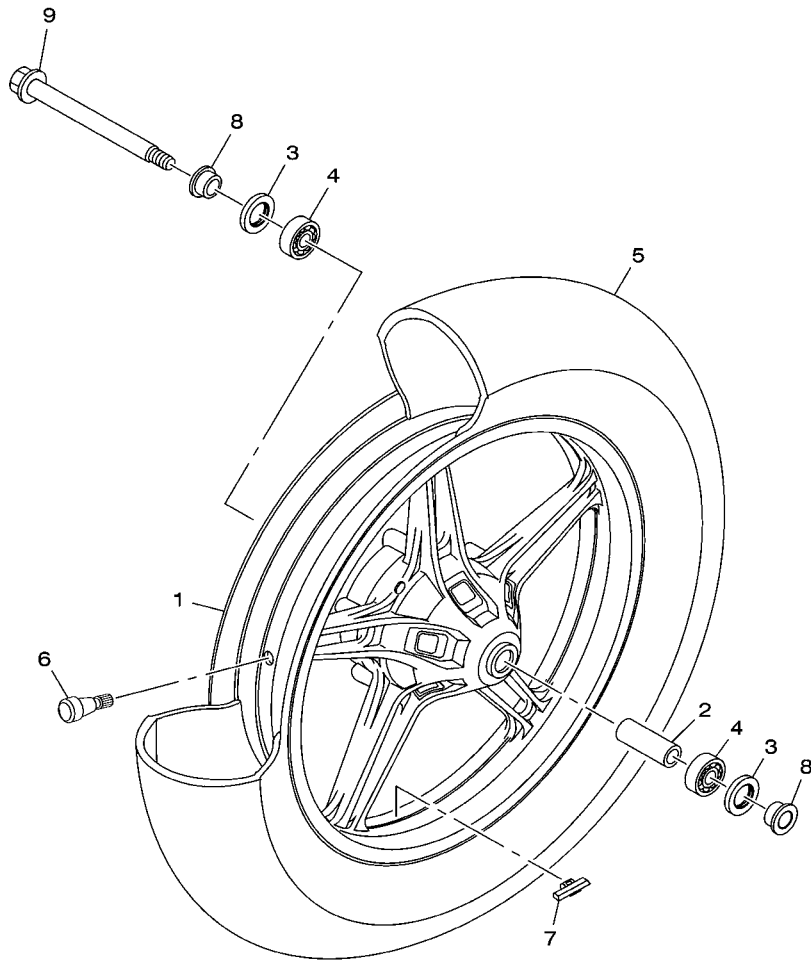
REF. NO.	No. PEÇA	DESCRIÇÃO	44CB				OBSERVAÇÕES
22	90179-05523	PORCA	4				
23	90149-05299	PARAFUSO	4				
24	1S4-F411J-00	AMORTIZADOR DA TAMPA LATERAL	2				
25	1S4-13910-10	BOMBA DE COMBUSTIVEL COMPLETA	1				
26	1S4-85752-01	UNIDADE SENSOR DE COMB. CONJ.	1				
27	1S4-F4491-00	SUPORTE BOMBA DE COMBUSTIVEL	1				
28	1S4-24486-00	ANEL DE BORRACHA	1				
29	9131M-05010	PARAFUSO	6				
30	90480-13567	ILHO DE BORRACHA	2				
31	44C-24188-00	MOLDURA DO TANQUE	1				
32	44C-F413B-00	EMBLEMA	2				
33	22D-F118K-00	ETIQUETA DE ATENCAO	1				
34	44C-F137N-60	GRAFICO 1	1				UR PARA BWM1
	44C-F137N-70	GRAFICO 1	1				UR PARA YB
	44C-F137N-80	GRAFICO 1	1				UR PARA DRMK
35	44C-F137P-60	GRAFICO 2	1				UR PARA BWM1
	44C-F137P-70	GRAFICO 2	1				UR PARA YB
	44C-F137P-80	GRAFICO 2	1				UR PARA DRMK



FWD
44C5280-K260

FIG. 26 ASSENTO

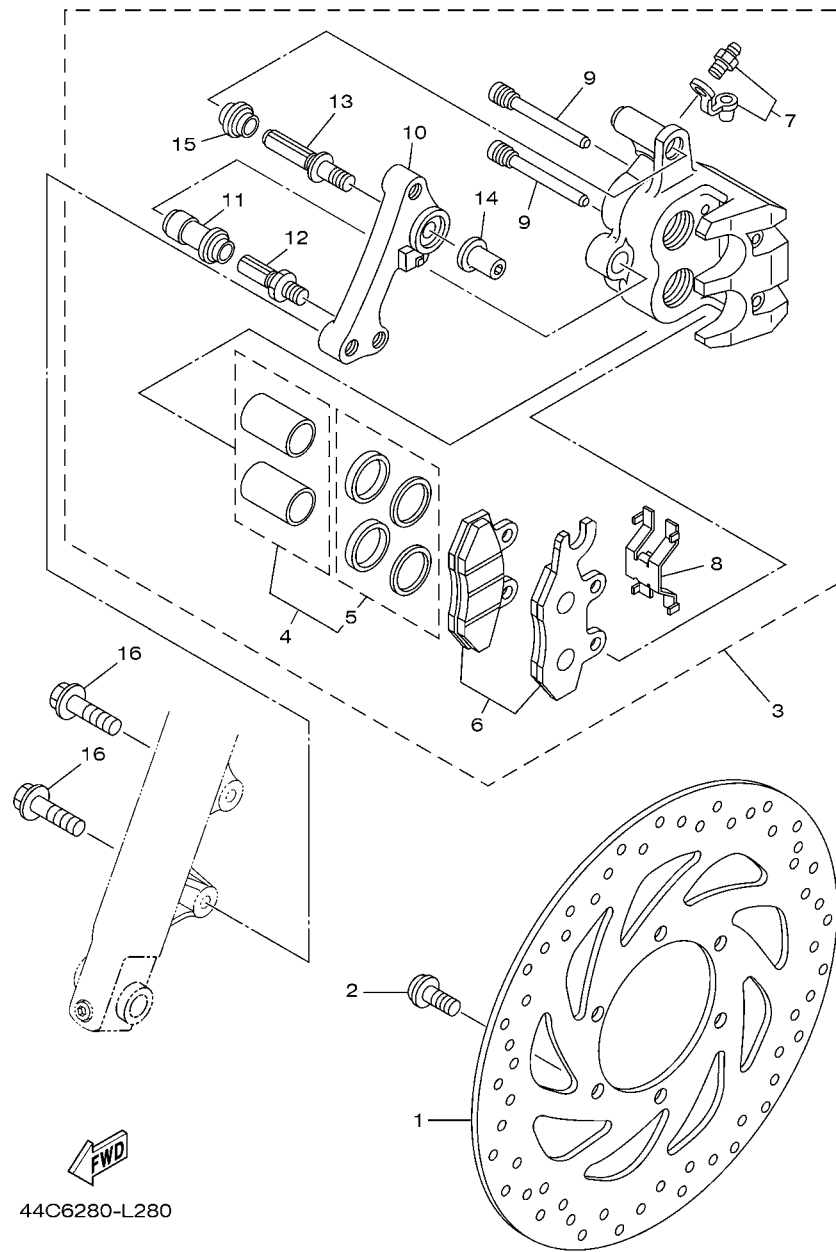
REF. NO.	No. PEÇA	DESCRIÇÃO	44CB				OBSERVAÇÕES
1	44C-F4730-10	SELIM DUPLO COMPLETO	1				
2	1S4-F4728-00	.SUPORTE DO SELIM	1				
3	90179-06635	.PORCA	1				
4	1S4-F4731-10	.CAPA DO SELIM	1				
5	1S4-F4741-00	.AMORTIZADOR	6				
6	5TL-F4780-00	TRAVA DO SELIM CONJ.	1				
7	1S4-F479K-00	PLACA DA TRAVA	1				
8	9570M-06500	PORCA FLANGE	2				
9	12B-F478E-01	CABO DA TRAVA DO SELIM	1				
10	5VY-W2470-00	ROTOR DA TRAVA DO SELIM	1				
11	1S4-F117K-00	SUPORTE DA TRAVA	1				
12	1S4-F176V-00	MOLA DA TRAVA 2	1				
13	44C-F4773-00	APOIO PASSAGEIRO	1				
14	9582M-08016	PARAFUSO FLANGE	4				



FWD
44C6280-L270

FIG. 27 RODA DIANTEIRA 1

REF. NO.	No. PEÇA	DESCRIÇÃO	44CB			OBSERVAÇÕES
1	44C-F5168-00-33	ARO DA RODA DIANTEIRA	1			YB
2	44C-F5117-10	ESPACADOR DO ROLAMENTO	1			
3	93106-22801	RETENTOR DE OLEO	2			
4	93306-252Y5	ROLAMENTO	2			
5	94110-17800	PNEU (100/80-17 M/C 52S)	1			PIRELLI
6	93900-00030	VÁLVULA ARO DA RODA (TR412)	1			TAIHEIYO
7	5MT-25398-00	BALANCEADOR DA RODA (10G)	1			UN
	5MT-25398-10	BALANCEADOR DA RODA (20G)	1			UN
	5MT-25398-20	BALANCEADOR DA RODA (30G)	1			UN
8	12B-F5183-00	ESPACADOR DA RODA	2			
9	1S4-F5181-00	EIXO DA RODA	1			



44C6280-L280

FIG. 28 PINÇA DE FREIO DIANTEIRA

REF. NO.	No. PEÇA	DESCRIÇÃO	44CB			OBSERVAÇÕES
1	1S4-F582U-00	DISCO DE FREIO (DIR.)	1			
2	90111-08057	PARAFUSO	5			
3	1S4-F580U-21	PINÇA DO FREIO CONJ. (DIR.)	1			
4	5RM-F5802-00	.JOGO DE PISTOES DA PINÇA	1			
5	5RM-F5803-00	..JOGO DE RETENTORES DA PINÇA	1			
6	5NM-F5805-00	.KIT DE PASTILHAS DE FREIO	1			
7	5HH-W0048-00	.KIT DO PARAFUSO SANGRADOR	1			
8	5HH-F5934-00	.MOLA DA PASTILHA DE FREIO	1			
9	5HH-F5924-00	.PINO DA PASTILHA DE FREIO	2			
10	1S4-F5921-01	.FIXADOR DO SUPORTE	1			
11	5HH-F5937-00	.CAPA DA PINÇA DE FREIO	1			
12	5HH-F5926-51	.PARAFUSO	1			
13	5HH-F536G-00	.PINO	1			
14	5HH-F5961-00	.PORCA	1			
15	5HH-F5917-00	.PROTETOR DA PINÇA	1			
16	90105-08159	PARAFUSO FLANGE	2			

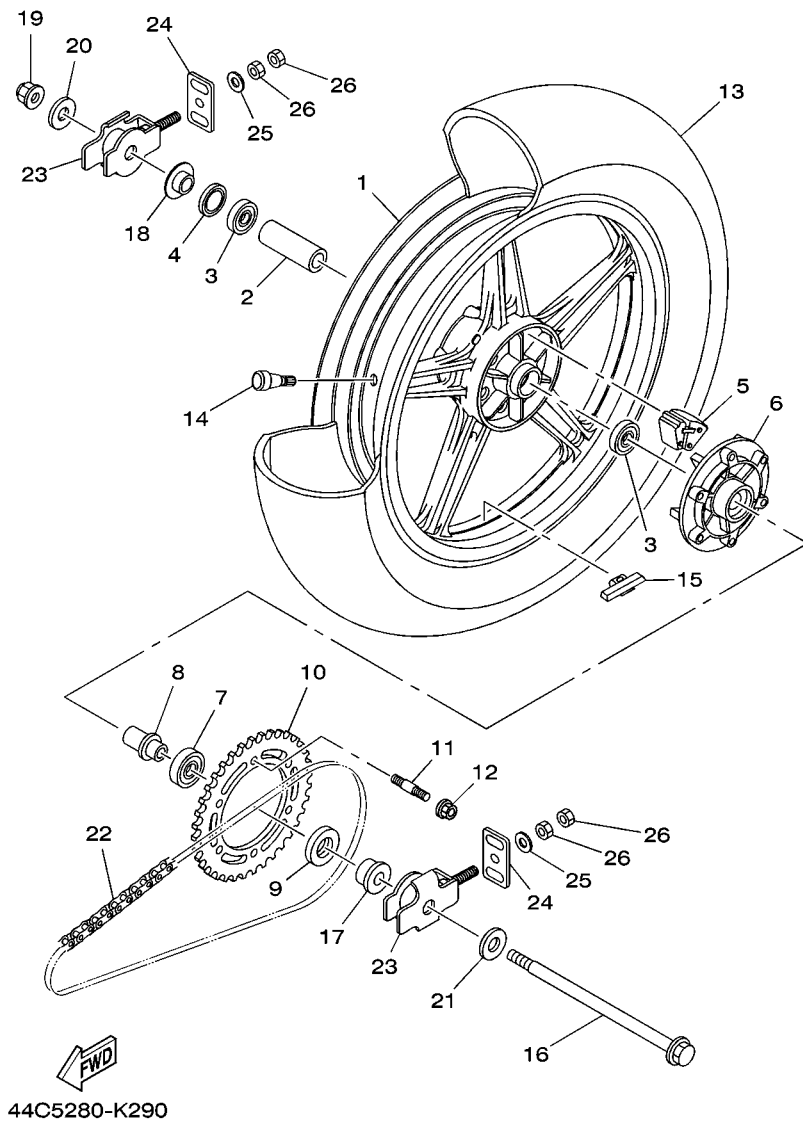
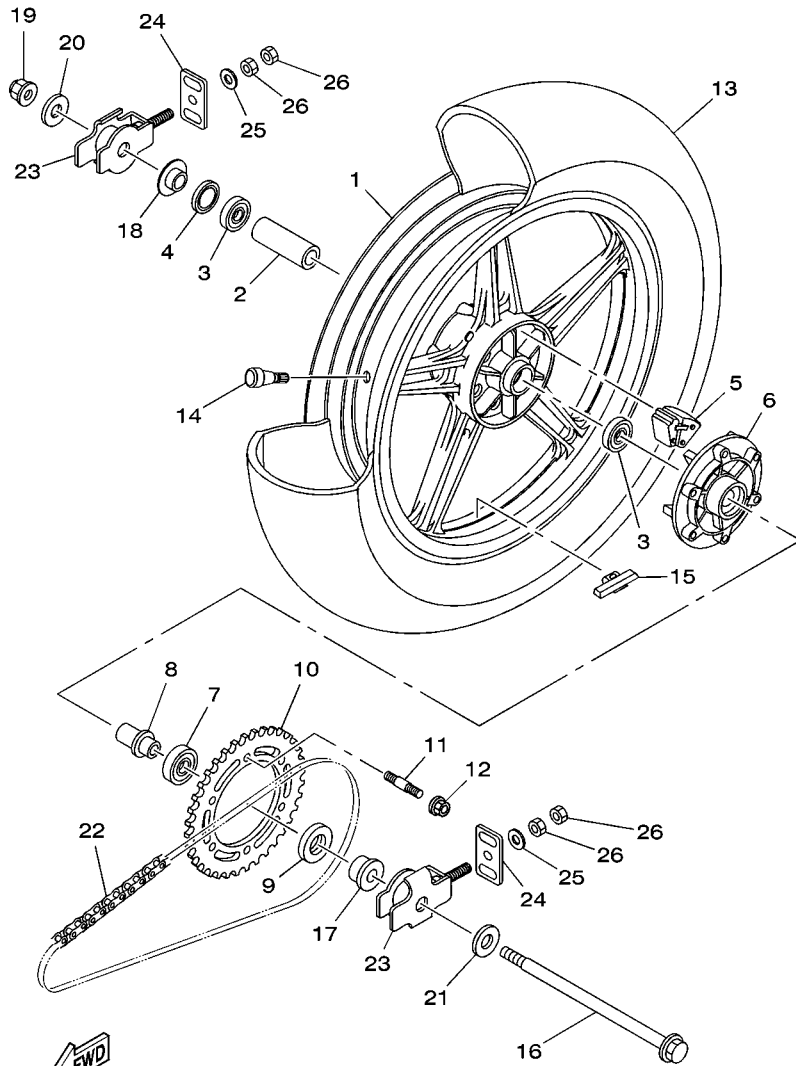


FIG. 29 RODA TRASEIRA 1

REF. NO.	No. PEÇA	DESCRIÇÃO	44CB			OBSERVAÇÕES
1	44C-F5338-00-33	ARO DA RODA TRASEIRA	1			YB
2	12B-F5317-01	ESPACADOR DO ROLAMENTO	1			
3	93306-252Y5	ROLAMENTO	2			
4	93106-22W01	RETENTOR DE OLEO	1			
5	1S4-F5364-00	AMORTIZADOR	6			
6	1S4-F5366-00	EMBREAGEM DO CUBO	1			
7	93306-004XJ	ROLAMENTO	1			
8	12B-F5376-01	ESPACADOR DA RODA	1			
9	93106-26803	RETENTOR DE OLEO	1			
10	1S4-F5445-00	COROA DA RODA TRASEIRA (45D)	1			
11	90116-08812	PRISIONEIRO	6			
12	95607-08200	PORCA AUTOTRAVANTE	6			
13	94113-17802	PNEU (130/70-17 M/C 62S)	1			PIRELLI
14	93900-00030	VALVULA ARO DA RODA (TR412)	1			TAIHEIYO
15	5MT-25398-00	BALANCEADOR DA RODA (10G)	1			UN
	5MT-25398-10	BALANCEADOR DA RODA (20G)	1			UN
	5MT-25398-20	BALANCEADOR DA RODA (30G)	1			UN
16	1S4-F5381-00	EIXO DA RODA	1			
17	12B-F5377-01	ESPACADOR DA RODA	1			
18	44C-F5383-00	ESPACADOR DA RODA	1			
19	95607-14200	PORCA AUTOTRAVANTE	1			
20	90201-145M7	ARRUELA PLANA	1			
21	90201-152L7	ARRUELA PLANA	1			
22	94581-90132	CORRENTE (DID428V-132L)	1			
23	1S4-F5388-00	ESTICADOR DA CORRENTE 1	2			
24	1S4-F2174-00	TÉRMINAL 1	2			
25	9290M-08600	ARRUELA	2			



44C5280-K290

FIG. 29 RODA TRASEIRA 1

REF. NO.	No. PEÇA	DESCRIÇÃO	44CB			OBSERVAÇÕES
26	9530L-08600	PORCA	4			

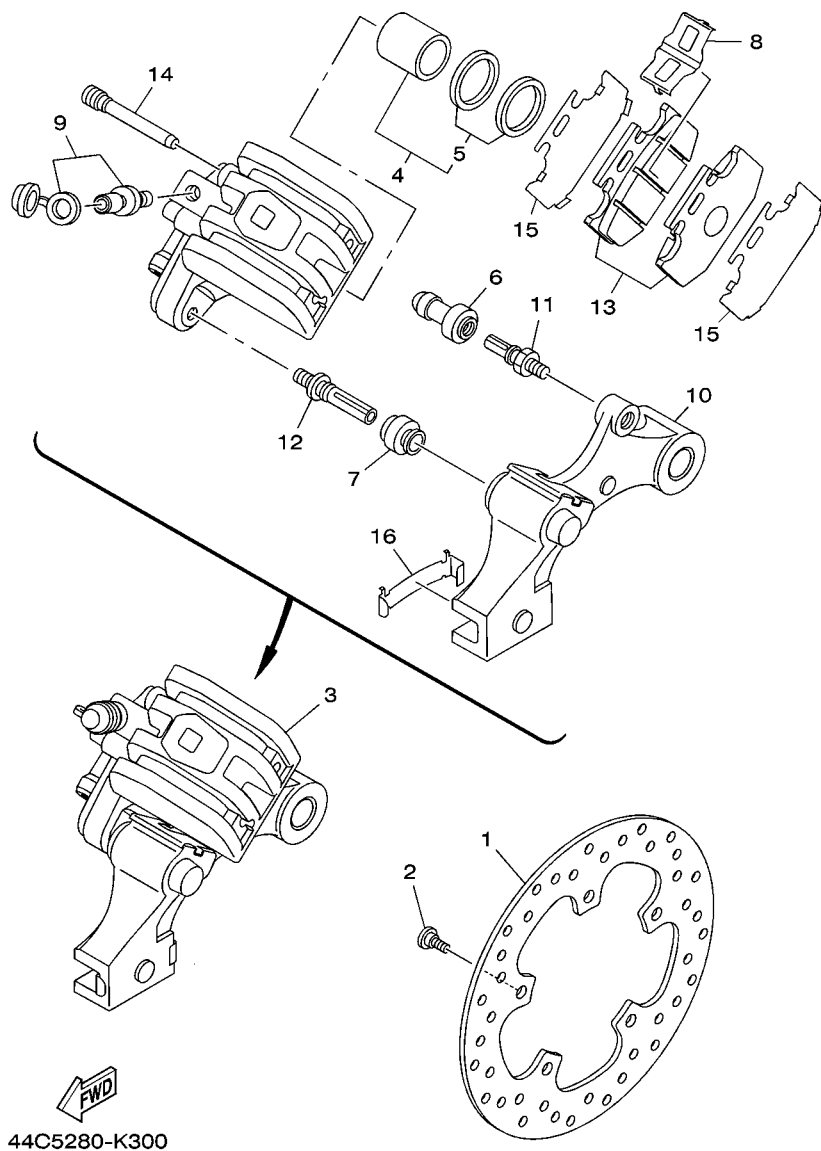


FIG. 30 PINÇA DE FREIO TRASEIRA

REF. NO.	No. PEÇA	DESCRIÇÃO	44CB				OBSERVAÇÕES
1	44C-F582W-00	DISCO DE FREIO TRAS. 2	1				
2	90109-08087	PARAFUSO	5				
3	44C-F580W-00	PINÇA FREIO CONJ. TRASEIRO 2	1				
4	4ML-W0057-50	.JOGO DE PISTOES DA PINÇA	1				
5	3JD-W0047-51	..JOGO DE RETENTORES DA PINÇA	1				
6	5HH-F5937-00	.CAPA DA PINÇA DE FREIO	1				
7	5HH-F5917-00	.PROTETOR DA PINÇA	1				
8	4GY-25919-50	.SUPORTE DA PASTILHA DE FREIO	1				
9	5HH-W0048-00	.KIT DO PARAFUSO SANGRADOR	1				
10	44C-F5921-00	.FIXADOR DO SUPORTE	1				
11	5HH-F5926-00	.PARAFUSO	1				
12	3SP-25926-51	.PARAFUSO	1				
13	44C-W0046-00	.KIT DE PASTILHAS DE FREIO 2	1				
14	5HH-F5924-00	.PINO DA PASTILHA DE FREIO	2				
15	5XT-25827-00	.CALCO DA PINÇA	2				
16	44C-25927-00	.MOLA DO SUPORTE	1				

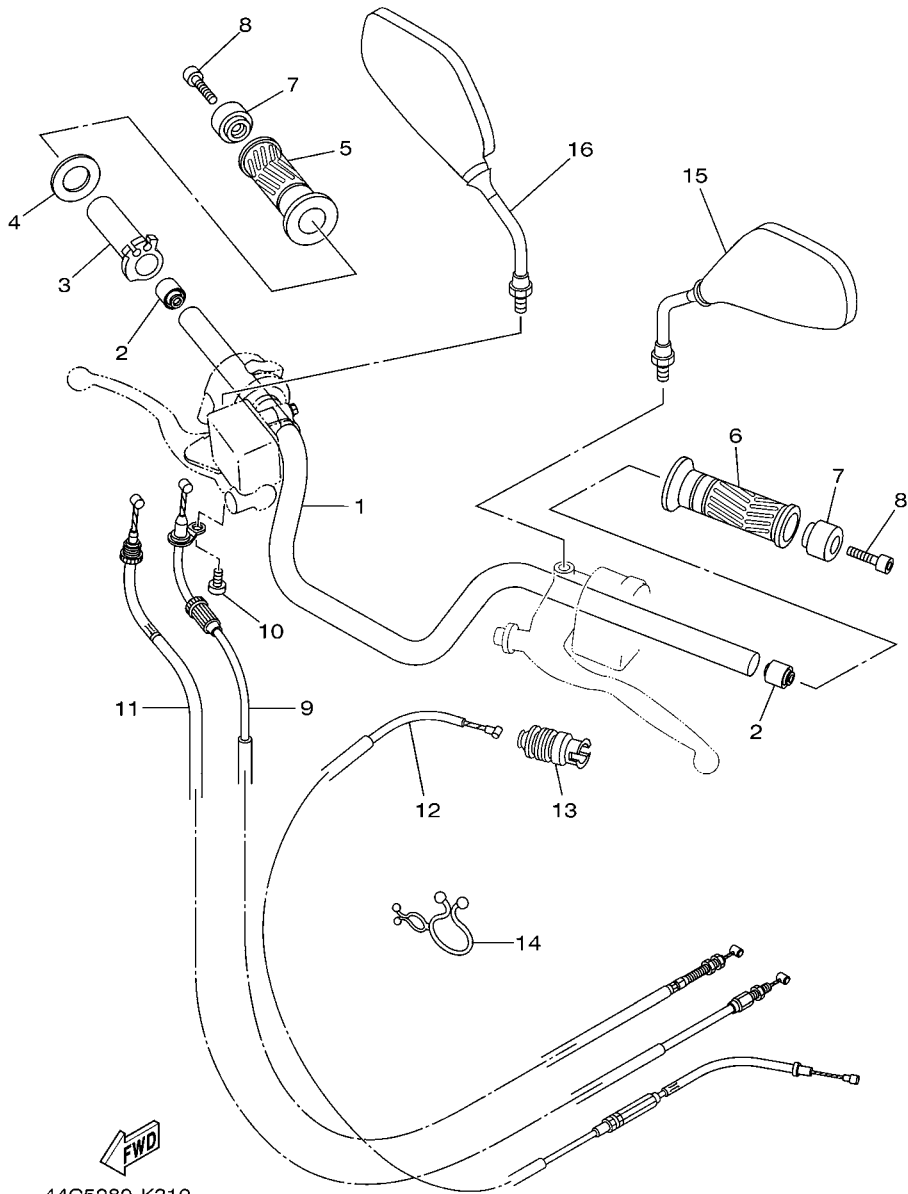
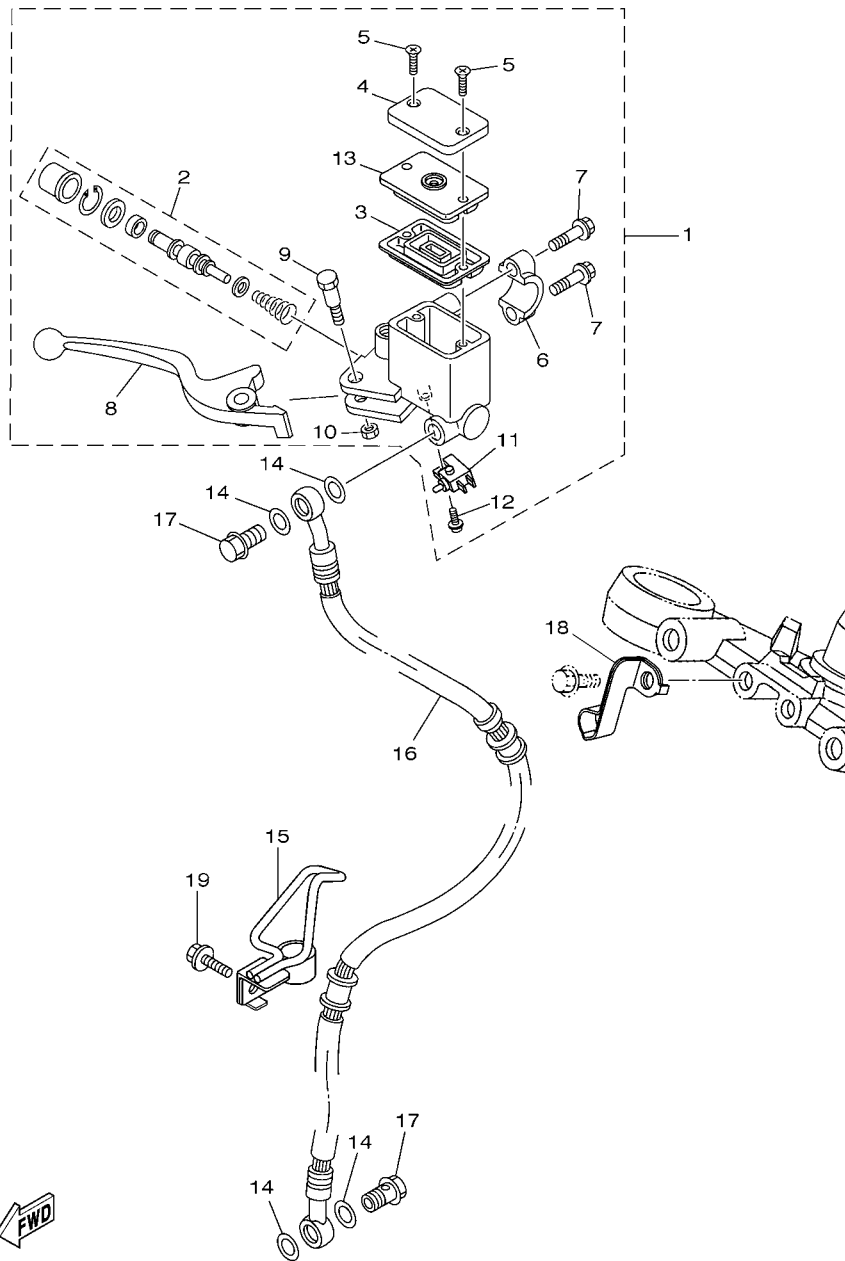


FIG. 31 GUIDAO E CABOS

REF. NO.	No. PEÇA	DESCRIÇÃO	44CB				OBSERVAÇÕES
1	44C-F6111-00	GUIDAO	1				
2	4JH-23434-00	SUORTE DO AMORTIZADOR	2				
3	1S4-F6243-00	TUBO GUIA DO ACELERADOR	1				
4	90201-261L1	ARRUELA PLANA	1				
5	1S4-F6242-00	MANOPLA DIREITA	1				
6	1S4-F6241-00	MANOPLA ESQUERDA	1				
7	1S4-F6246-10	TERMINACAO DA MANOPLA	2				
8	91317-06030	PARAFUSO	2				
9	44C-26311-00	CABO DO ACELERADOR 1	1				
10	9131M-05010	PARAFUSO	1				
11	44C-26312-00	CABO DO ACELERADOR 2	1				
12	1S4-26335-00	CABO DE EMBREAGEM	1				
13	1S4-F6342-00	PROTETOR DO CABO	1				
14	90464-25098	BRACADEIRA	1				
15	1S4-F6280-01	ESPELHO RETROVISOR CONJ. (ESQ)	1				
16	1S4-F6290-01	ESPELHO RETROVISOR CONJ. (DIR)	1				



44C5280-K321

FIG. 32 CILINDRO MESTRE DIANTEIRO

REF. NO.	No. PEÇA	DESCRIÇÃO	44CB				OBSERVAÇÕES
1	44C-F583T-00	CILINDRO MESTRE DIANTEIRO CJ.	1				
2	5RM-W0041-00	.KIT DE REPARO DO CILINDRO	1				
3	5HH-F5854-00	.DIAFRAGMA DO RESERVATORIO	1				
4	8CR-25852-00	.TAMPA DO RESERVATORIO	1				
5	9870M-04012	.PARAFUSO CABECA PLANA	2				
6	5HH-F5867-00	.SUPORTE DO CILINDRO MESTRE	1				
7	5HH-F6332-00	.PARAFUSO FLANGE	2				
8	5RM-H3922-00	.ALAVANCA DIREITA	1				
9	90109-06577	.PARAFUSO	1				
10	9560M-06100	.PORCA AUTOTRAVANTE	1				
11	5D3-83980-00	.INTERRUPTOR DE FREIO DIANT.	1				
12	97602-04314	.PARAFUSO	1				
13	5LW-F585B-00	.PLACA DO DIAFRAGMA	1				
14	90201-10118	ARRUELA PLANA	4				
15	1S4-F5886-00	SUPORTE DA MANGUEIRA DE FREIO	1				
16	1S4-25872-00	MANGUEIRA DE FREIO 1	1				
17	90401-10159	PARAFUSO DE UNIAO	2				
18	1S4-F5875-00	SUPORTE MANGUEIRA DE FREIO 1	1				
19	90105-06007	PARAFUSO FLANGE	1				

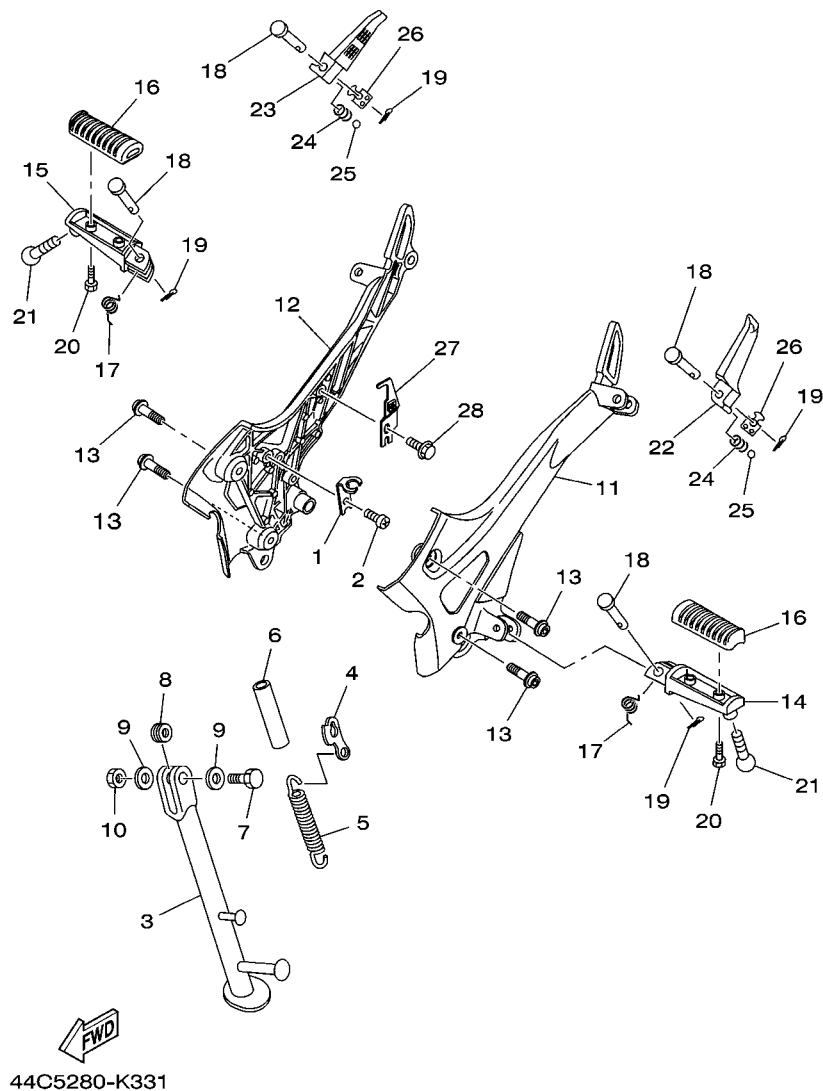


FIG. 33 CAVALETE. ESTRIBOS. PEDAL

REF. NO.	No. PEÇA	DESCRIÇÃO	44CB				OBSERVAÇÕES
1	44C-F144G-00	FIXADOR DO INTERRUP. DE PARADA	1				
2	9851M-06008	PARAFUSO	1				
3	1S4-F7311-00	CAVALETE LATERAL	1				
4	1S4-F7315-00	ARTICULADOR DO CAVALETE LAT.	1				
5	90506-26467	MOLA DE TENSAO	1				
6	90445-13804	TUBO	1				
7	90101-10812	PARAFUSO	1				
8	90387-10003	ESPAÇADOR	1				
9	90201-101J1	ARRUELA PLANA	2				
10	90185-10060	PORCA AUTOTRAVANTE	1				
11	44C-F7442-10	SUPORTE DO ESTRIBO 2	1				
12	44C-F7443-10	SUPORTE, DO ESTRIBO 3	1				
13	90110-08199	PARAFUSO HEXAGONAL INTERNO	4				
14	1S4-F7451-00	ESTRIBO ESQUERDO	1				
15	1S4-F7461-00	ESTRIBO DIREITO	1				
16	1S4-F7413-00	CAPÁ DO ESTRIBO	2				
17	90508-20572	MOLA DE TORCAO	2				
18	91701-08042	PINO	4				
19	91401-25015	CONTRAPINO	4				
20	9851M-05014	PARAFUSO	4				
21	90109-08177	PARAFUSO	2				
22	1S4-F7431-00	ESTRIBO TRASEIRO ESQ.	1				
23	1S4-F7441-00	ESTRIBO TRASEIRO DIR.	1				
24	90501-12743	MOLA DE COMPRESSAO	2				
25	93501-04803	ESFERA	2				
26	44C-F7437-00	ARRUELA ESPECIAL	2				
27	44C-F7432-00	SUPORTE DO TANQUE DO RESERVA	1				

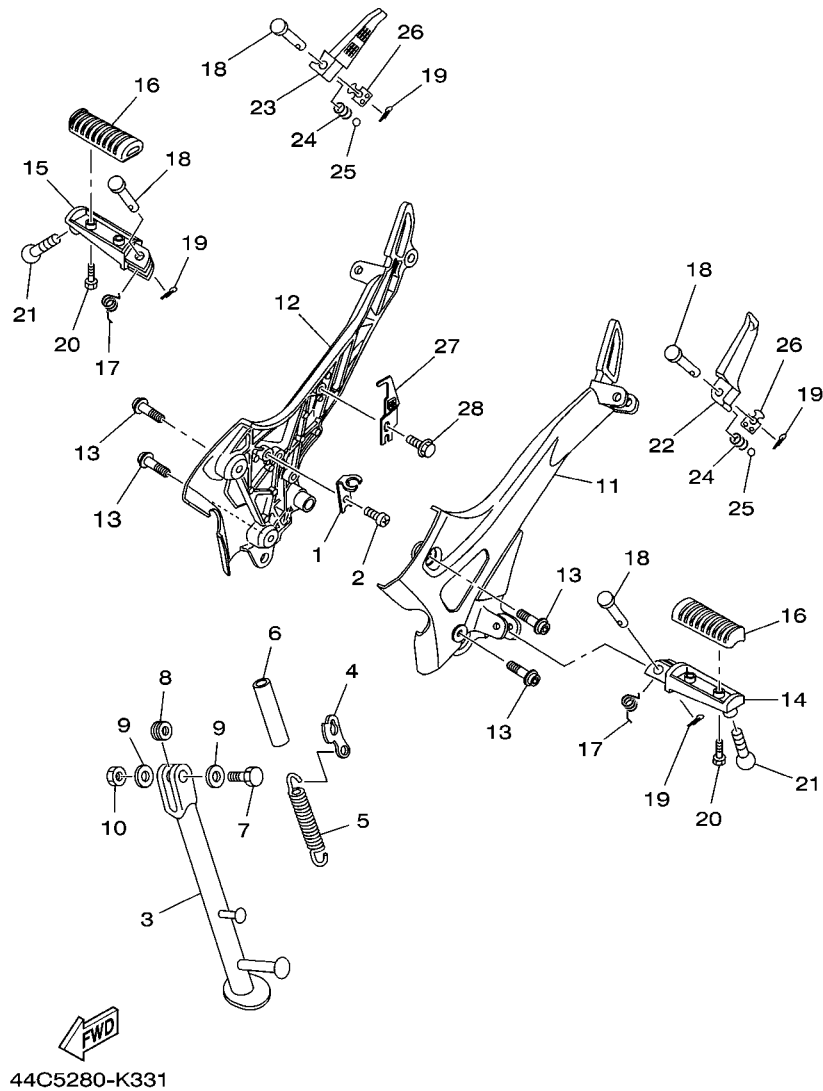
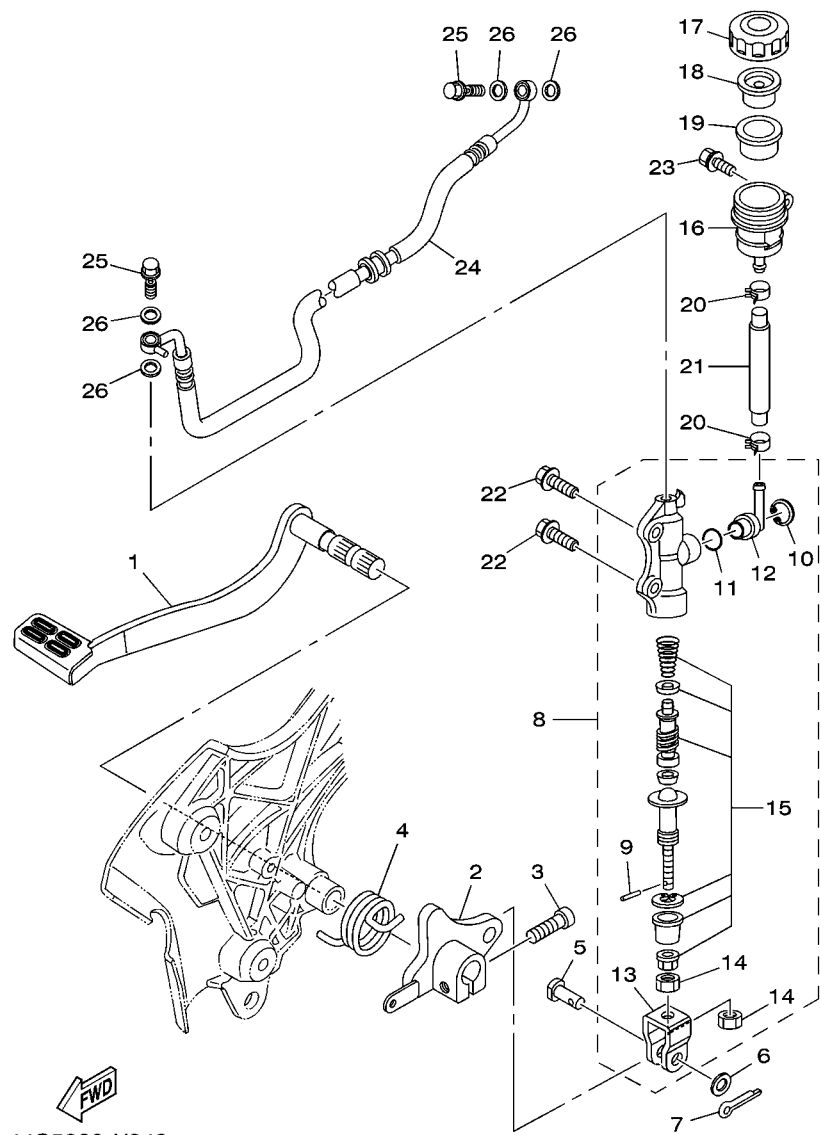


FIG. 33 CAVALETE. ESTRIBOS. PEDAL

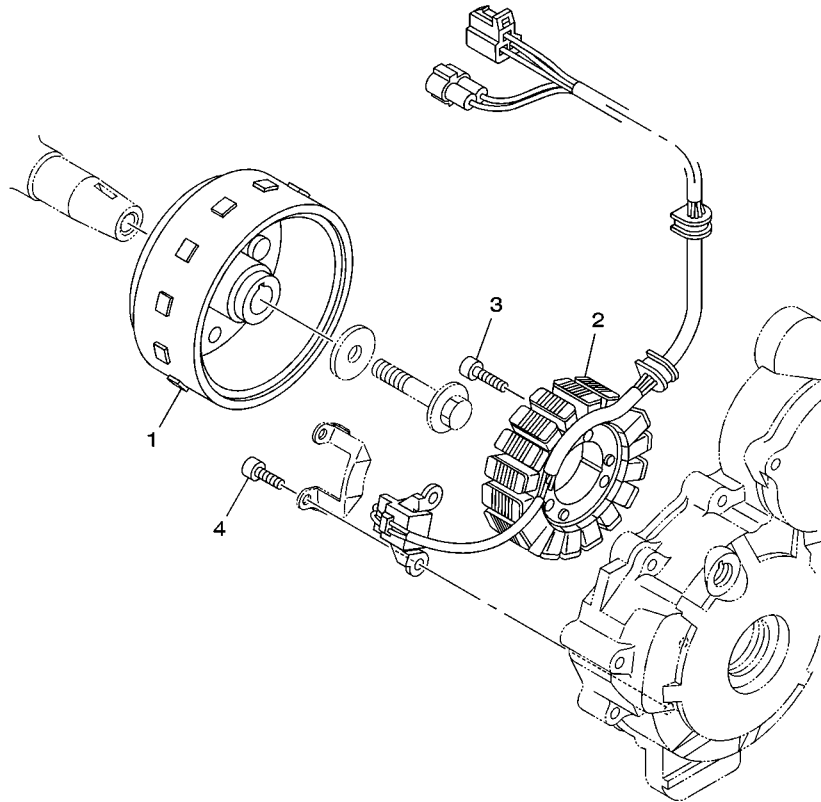
REF. NO.	No. PEÇA	DESCRIÇÃO	44CB				OBSERVAÇÕES
28	95827-06012	PARAFUSO FLANGE	1				



44C5280-K340

FIG. 34 CILINDRO MESTRE TRASEIRO

REF. NO.	No. PEÇA	DESCRIÇÃO	44CB				OBSERVAÇÕES
1	44C-F7211-00	PEDAL DE FREIO	1				
2	44C-F7262-00	ALAVANCA	1				
3	9131M-06020	PARAFUSO	1				
4	1S4-F7216-00	MOLA DE RETORNO	1				
5	90240-08124	PINO	1				
6	90201-08083	ARRUELA PLANA	1				
7	91401-16012	CONTRAPINO	1				
8	5TG-2580E-00	CILINDRO MESTRE TRASEIRO CONJ.	1				
9	3KW-27234-00	.PINO DA VARETA DE FREIO	1				
10	2VN-25866-00	.ANEL TRAVA	1				
11	93210-15620	.ANEL DE BORRACHA	1				
12	2VN-2582A-50	.JUNCAO	1				
13	2YK-27222-00	.JUNCAO	1				
14	4SS-27218-00	.PORCA	2				
15	5TG-W0042-50	.KIT DE REPARO DO CILINDRO	1				
16	5JJ-25894-01	TANQUE RESERVATORIO	1				
17	3XP-25852-50	TAMPA DO RESERVATORIO	1				
18	2VN-25855-00	BUCHA DO DIAFRAGMA	1				
19	2VN-25854-00	DIAFRAGMA DO RESERVATORIO	1				
20	90467-12085	PRESILHA	2				
21	3KW-2589E-00	TUBO	1				
22	9581M-08025	PARAFUSO FLANGE	2				
23	90119-06044	PARAFUSO COM ARRUELA	1				
24	44C-25873-00	MANGUEIRA DE FREIO 2	1				
25	90401-10159	PARAFUSO DE UNIAO	2				
26	90201-10118	ARRUELA PLANA	4				




44C5280-K350

FIG. 35 GERADOR

REF. NO.	No. PEÇA	DESCRIÇÃO	44CB				OBSERVAÇÕES
1	44C-H1450-00	ROTOR DO MAGNETO CONJ.	1				
2	44C-H1410-01	ESTATOR CONJ.	1				
3	9131M-06030	PARAFUSO	3				
4	9131M-05012	PARAFUSO	2				
<hr style="border-top: 1px dashed black;"/>							
<hr style="border-top: 1px dashed black;"/>							
<hr style="border-top: 1px dashed black;"/>							
<hr style="border-top: 1px dashed black;"/>							
<hr style="border-top: 1px dashed black;"/>							
<hr style="border-top: 1px dashed black;"/>							
<hr style="border-top: 1px dashed black;"/>							
<hr style="border-top: 1px dashed black;"/>							
<hr style="border-top: 1px dashed black;"/>							
<hr style="border-top: 1px dashed black;"/>							

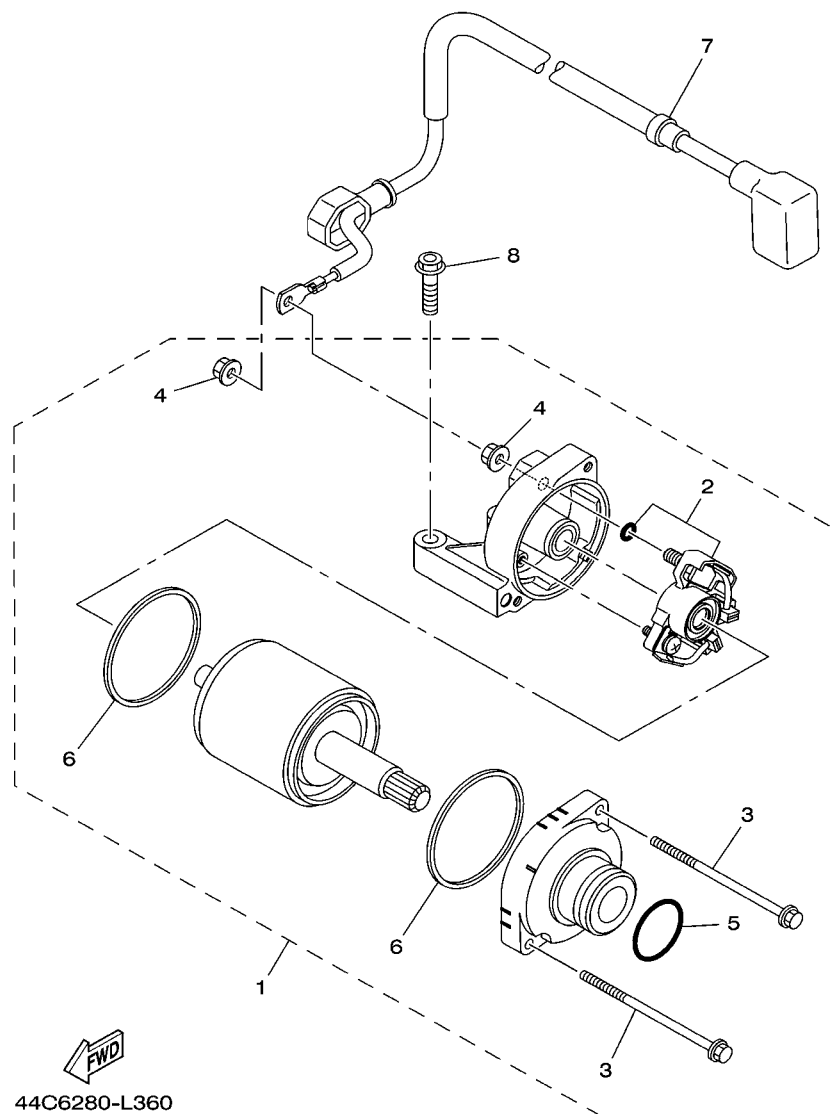
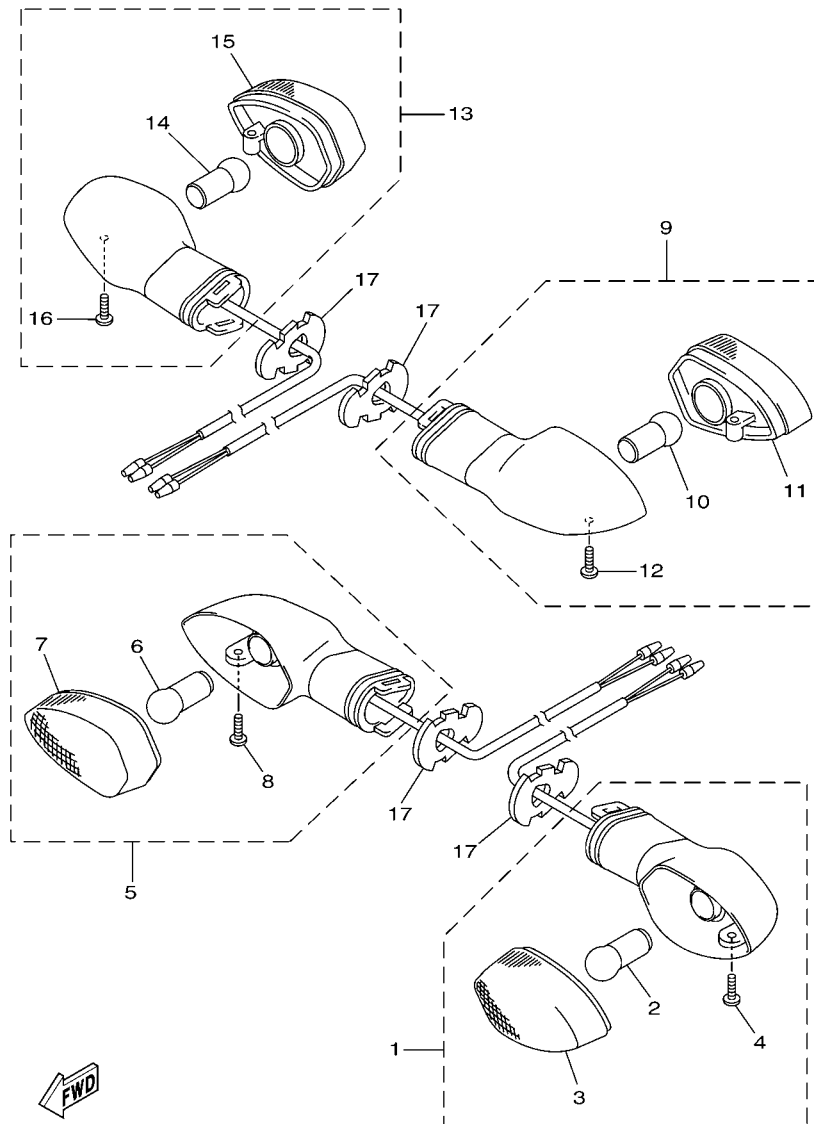


FIG. 36 MOTOR DE PARTIDA

REF. NO.	No. PEÇA	DESCRIÇÃO	44CB			OBSERVAÇÕES
1	44C-H1890-10	MOTOR DE PARTIDA COMPLETO	1			
2	18P-81801-00	.JOGO DE ESCOVAS	1			
3	18P-81826-00	.PARAFUSO	2			
4	4XV-8182A-00	.PORCA	2			
5	1FK-81847-00	.ANEL DE BORRACHA	1			
6	4B5-81844-00	.GAXETA	2			
7	44C-H1815-10	CHICOTE DO MOTOR DE ARRANQUE	1			
8	90105-06836	PARAFUSO FLANGE	2			



27S1300-G320

FIG. 37 PISCAS

REF. NO.	No. PEÇA	DESCRIÇÃO	44CB				OBSERVAÇÕES
1	44C-H3310-10	PISCA DIANTEIRO CONJ. 1	1				
2	44C-H3311-10	.LAMPADA DO PISCA	1				
3	44C-H333A-00	.LENTE COMPLETA 1	1				
4	3D9-H3333-10	.PARAFUSO DE FIXACAO DA LENTE	1				
5	44C-H3320-10	PISCA DIANTEIRO CONJ. 2	1				
6	44C-H3311-10	.LAMPADA DO PISCA	1				
7	44C-H334A-00	.LENTE COMPLETA 2	1				PE7-MC-130003
8	3D9-H3333-10	.PARAFUSO DE FIXACAO DA LENTE	1				
9	44C-H3330-10	PISCA TRASEIRO CONJ. 1	1				
10	44C-H3311-10	.LAMPADA DO PISCA	1				
11	44C-H334A-00	.LENTE COMPLETA 2	1				PE7-MC-130003
12	3D9-H3333-10	.PARAFUSO DE FIXACAO DA LENTE	1				
13	44C-H3340-10	PISCA TRASEIRO CONJ. 2	1				
14	44C-H3311-10	.LAMPADA DO PISCA	1				
15	44C-H333A-00	.LENTE COMPLETA 1	1				
16	3D9-H3333-10	.PARAFUSO DE FIXACAO DA LENTE	1				
17	3D9-H3318-10	SUPORTE DO PISCA 1	4				

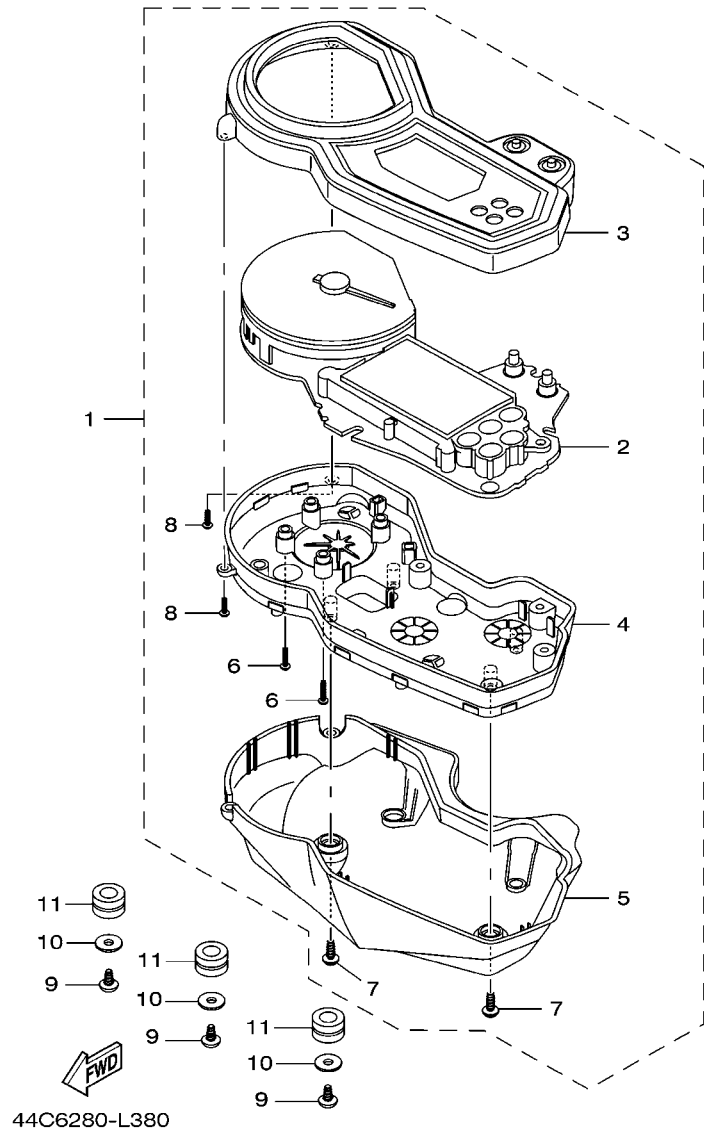


FIG. 38 MEDIDOR

REF. NO.	No. PEÇA	DESCRIÇÃO	44CB				OBSERVAÇÕES
1	44C-H3500-20	MEDIDOR CONJUNTO	1				
2	44C-H3570-20	.VELOCIMETRO CONJUNTO	1				
3	44C-H353E-00	.CAIXA SUPERIOR DO MEDIDOR	1				
4	44C-H3572-00	.CAIXA INFERIOR DO VELOCIMETRO	1				
5	44C-H3559-00	.CAPA DO MEDIDOR	1				
6	4PS-83616-10	.PARAFUSO	9				
7	44C-H3616-00	.PARAFUSO	4				
8	44C-H3616-10	.PARAFUSO	2				
9	97707-50014	PARAFUSO	3				
10	90201-05036	ARRUELA PLANA	3				
11	90480-14555	ILHO DE BORRACHA	3				

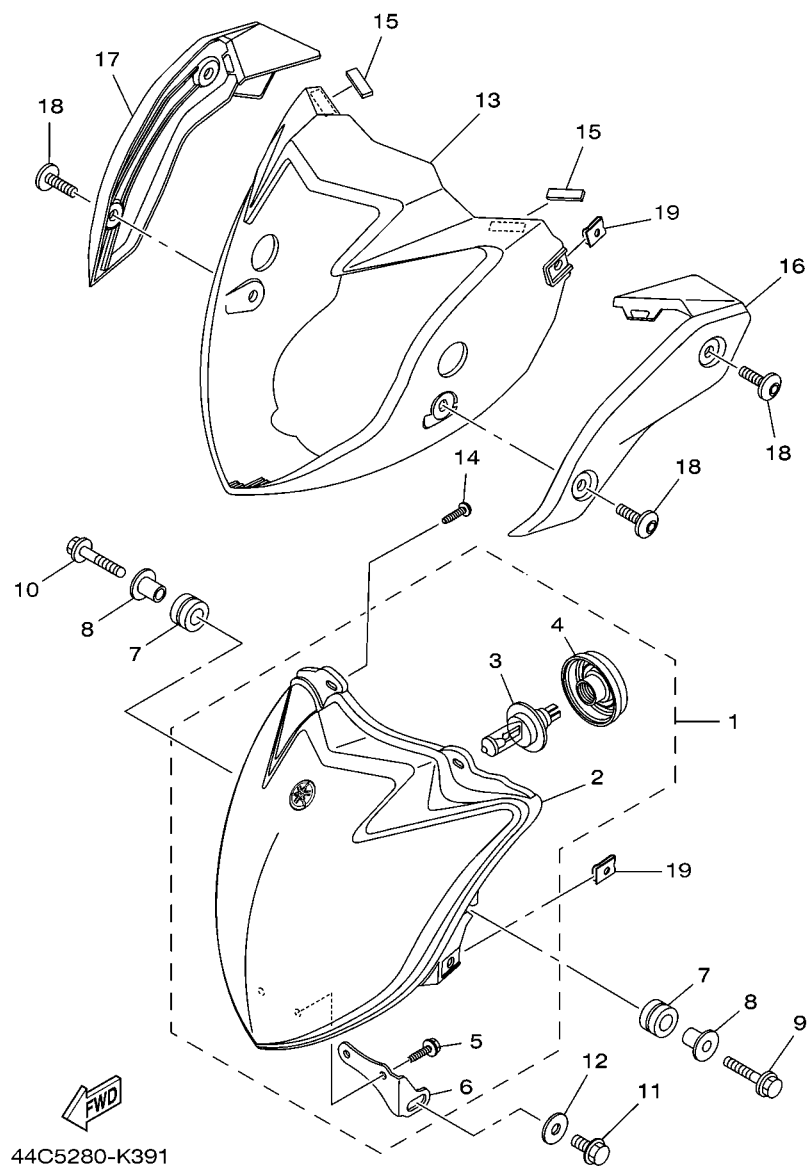
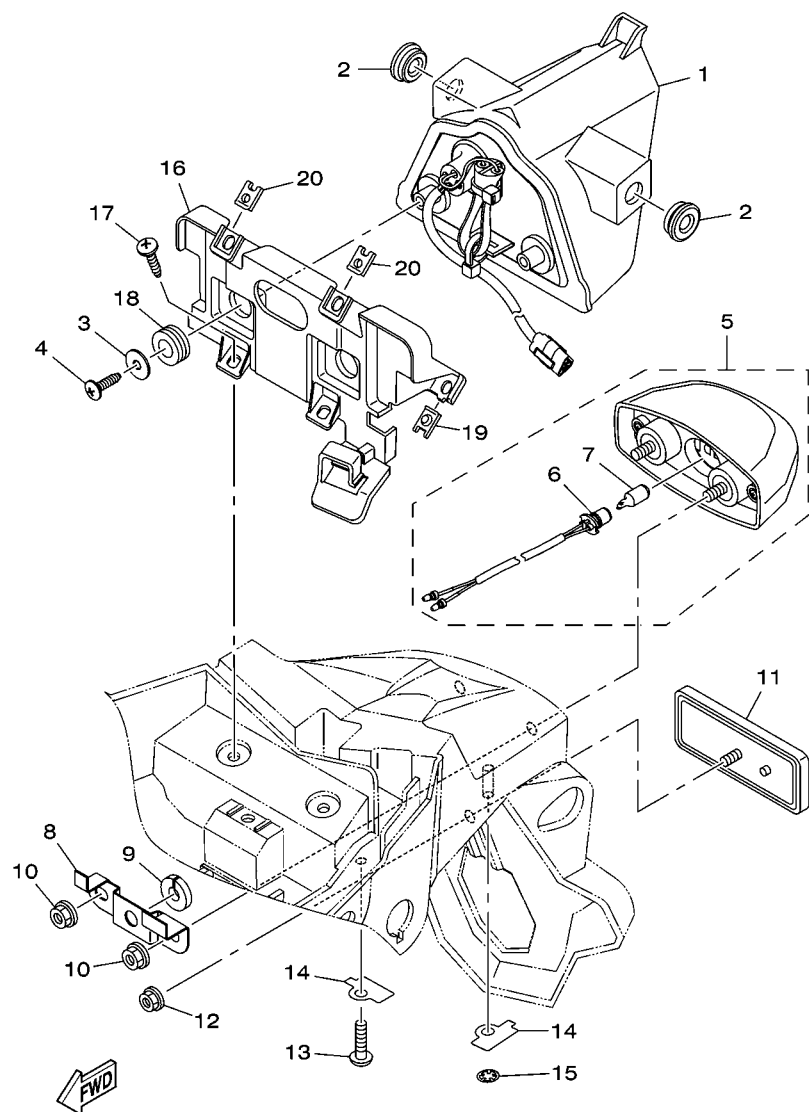


FIG. 39 FAROL DIANTEIRO

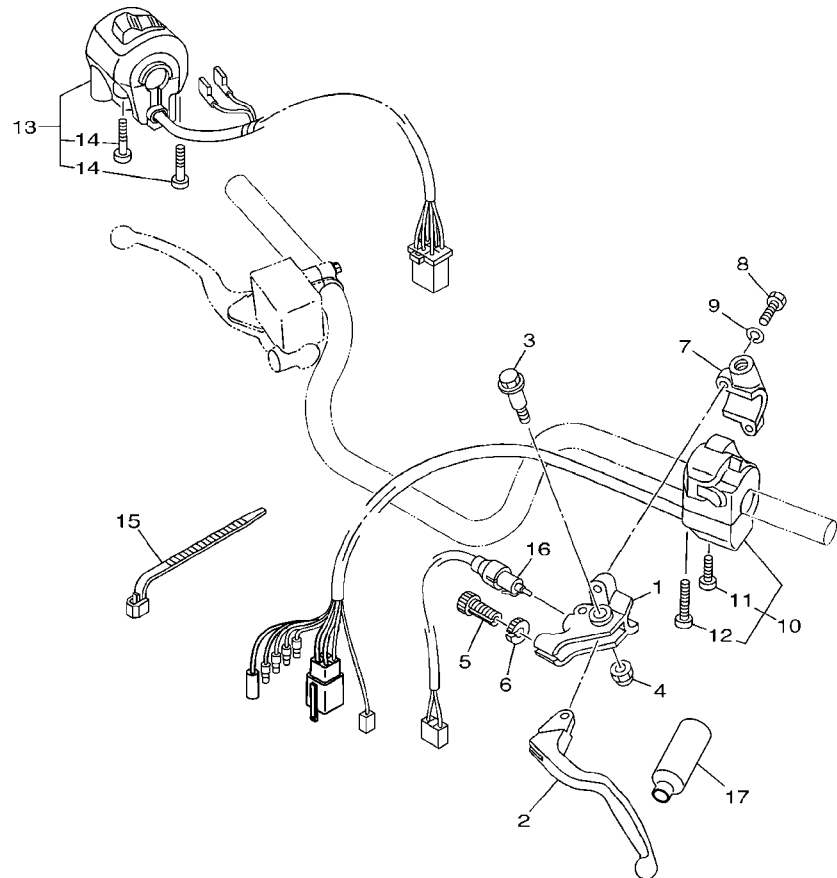
REF. NO.	No. PEÇA	DESCRIÇÃO	44CB				OBSERVAÇÕES
1	44C-H4300-00	FAROL COMPLETO	1				
2	44C-H4320-00	.LENTE DO FAROL CONJ	1				
3	44C-H4314-00	.LAMPADA (12V-60/55W) H4	1				
4	44C-H4397-00	.TAMPA DO SOQUETE	1				
5	44C-H4192-00	.PARAFUSO ESPECIAL	2				
6	44C-H4318-00	.FIXADOR FAROL 1	1				
7	90480-14102	ILHO DE BORRACHA	2				
8	90387-06W53	ESPAÇADOR	2				
9	95807-06025	PARAFUSO FLANGE	1				
10	90105-06W17	PARAFUSO FLANGE	1				
11	97007-06012	PARAFUSO	1				
12	90201-064H0	ARRUELA PLANA	1				
13	44C-F3121-00-P0	CARENAGEM DO FAROL	1				MBL2
14	97707-50014	PARAFUSO	2				
15	44C-H4527-00	AMORTIZADOR	2				
16	44C-F3122-00-P0	TAMPA EXTERNA 1	1				S8
17	44C-F3132-00-P0	TAMPA EXTERNA 2	1				S8
18	90149-06302	PARAFUSO	4				
19	90183-06800	PORCA MOLA	4				



44C5280-K400

FIG. 40 LANTERNA TRASEIRA

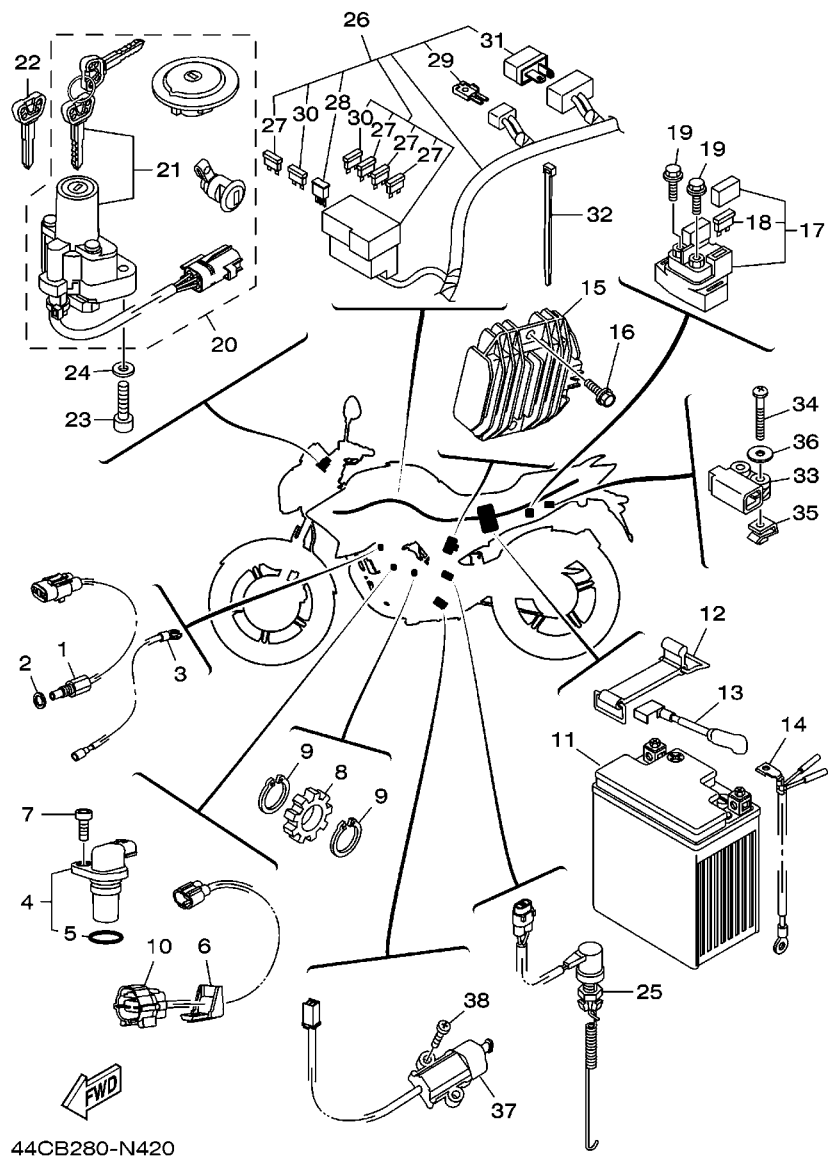
REF. NO.	No. PEÇA	DESCRIÇÃO	44CB				OBSERVAÇÕES
1	44C-H4710-00	LANTERNA TRASEIRA COMPLETA	1				
2	90480-13567	ILHO DE BORRACHA	2				
3	90201-05W74	ARRUELA PLANA	2				
4	97707-50016	PARAFUSO	2				
5	44C-H4740-00	LUZ DA LICENÇA CONJUNTO	1				
6	44C-H4547-00	.CHICOTÊ DA LUZ DE LICENÇA	1				
7	3D9-H4347-10	.LAMPADA (12V-5W)	1				
8	44C-F1679-00	FIXADOR DO CHICOTE	1				
9	44C-F1649-00	AMORTIZADOR	1				
10	9570M-05500	PORCA FLANGE	2				
11	4FP-H5130-21	REFLETOR TRASEIRO CONJ.	1				
12	9570M-05500	PORCA FLANGE	1				
13	97707-50014	PARAFUSO	1				
14	44C-F1615-00	ARRUELA ESPECIAL 1	2				
15	90183-05M02	PORCA MOLA	1				
16	44C-F117E-00	SUPORTE DA LANTERNA TRASEIRA	1				
17	90154-05800	PARAFUSO	2				
18	90480-14329	ILHO DE BORRACHA	2				
19	90183-05042	PORCA MOLA	2				
20	90183-05076	PORCA MOLA	2				




 44C8280-M410

FIG. 41 INTERRUPT. DO GUIDAO E MANETE 1

REF. NO.	No. PEÇA	DESCRIÇÃO	44CB				OBSERVAÇÕES
1	2TY-H2911-00	FIXADOR DA ALAVANCA 1	1				
2	1S4-H3912-00	ALAVANCA ESQUERDA 1	1				
3	4LR-H3945-00	PARAFUSO DA ALAVANCA	1				
4	95607-06100	PORCA AUTOTRAVANTE (M6)	1				
5	90123-08046	PARAFUSO	1				
6	90179-08148	PORCA	1				
7	2TY-H2915-01	FIXADOR INFERIOR DA ALAVANCA	1				
8	9702M-05020	PARAFUSO	2				
9	9290M-05100	ARRUELA	2				
10	44C-H3969-00	INTERRUPTOR DO GUIDAO 5	1				
11	98507-05030	.PARAFUSO CABECA PAINEL	1				
12	98507-05040	.PARAFUSO CABECA PAINEL	1				
13	44C-H3975-00	INTERRUPTOR DO GUIDAO 2	1				
14	98507-05030	.PARAFUSO CABECA PAINEL	2				
15	90464-13077	BRACADEIRA	2				
16	5HH-H3980-20	INTERRUPTOR DA EMBREAGEM C.J.	1				
17	4B4-H2599-10	CAPA DO CHICOTE	1				



44CB280-N420

FIG. 42 SISTEMA ELETRICO 1

REF. NO.	No. PEÇA	DESCRIÇÃO	44CB				OBSERVAÇÕES
1	1S4-83591-01	UNIDADE TERMOSTATICA	1				
2	90430-08204	GAXETA	1				
3	44C-H2541-00	CHICOTE DE FIOS	1				
4	1S4-83755-01	SENSOR DE VELOCIDADE	1				
5	1S4-81168-00	.ANEL DE BORRACHA	1				
6	1S4-H6251-00	GUIA DO SENSOR	1				
7	91317-06014	PARAFUSO	1				
8	12B-H354W-00	ROTOR	1				
9	93410-17037	ANEL TRAVA	2				
10	1S4-H2509-00	CHICOTE DE FIOS	1				
11	44C-H2100-00	BATERIA CONJ. (XTZ7L - HELIAR)	1				
12	1S4-H2131-00	CINTA DA BATERIA	1				
13	44C-H2115-00	FIO POSITIVO DA BATERIA	1				
14	44C-H2116-00	FIO NEGATIVO DA BATERIA	1				
15	5BN-81960-00	RETIFICADOR & REGULADOR CONJ.	1				
16	9580M-06020	PARAFUSO FLANGE	2				
17	4SV-81940-12	RELE DE PARTIDA (RC19-015)	1				
18	1AE-82151-00	.FUSIVEL (30A-BL)	2				
19	9502M-06008	PARAFUSO FLANGE	2				
20	44C-82022-10	KIT DE TRAVAS	1				
21	44C-82501-10	.TRAVA DE DIRECAO, INTERRUPTOR	1				
22	4BH-82511-09	CHAVE VIRGEM	2				
23	91312-08025	PARAFUSO	2				
24	92902-08600	ARRUELA PLANA	2				
25	44C-82530-00	INTERRUPTOR DE PARADA CONJ.	1				
26	44C-H2590-20	CHICOTÉ PRINCIPAL COMPLETO	1				
27	1S4-H2151-00	.FUSIVEL (10A)	4				

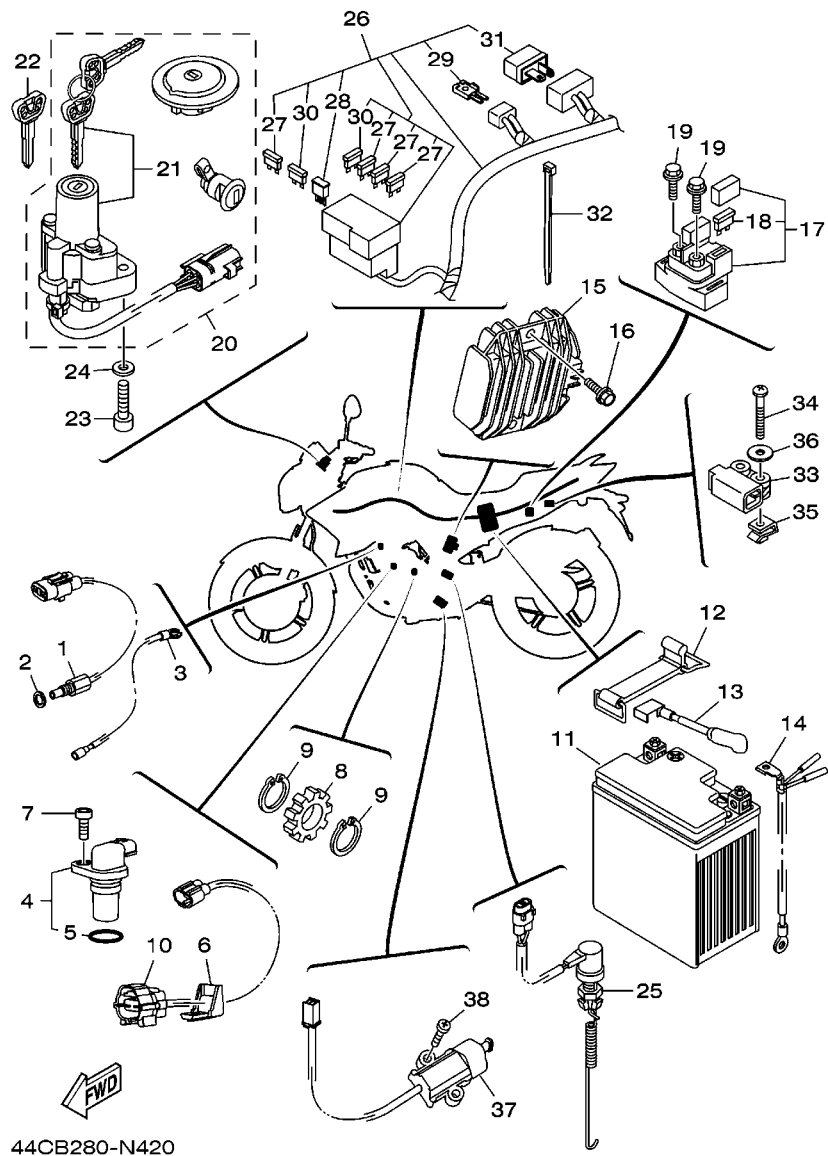
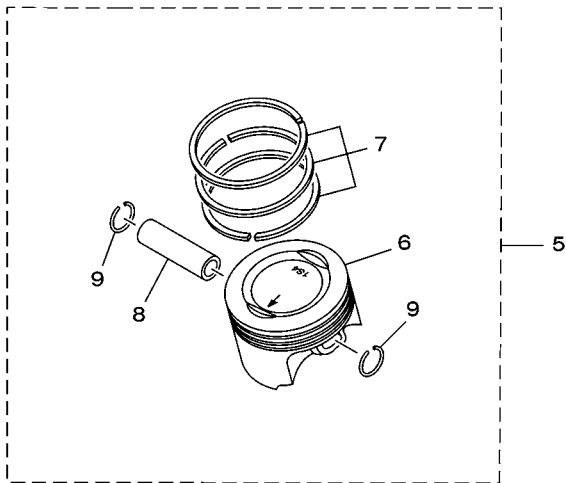
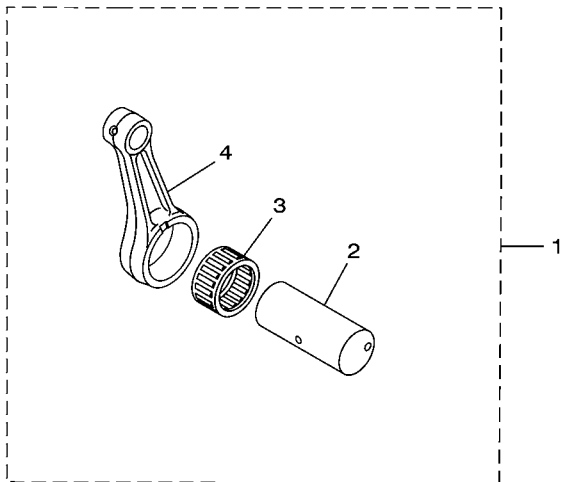


FIG. 42 SISTEMA ELETRICO 1

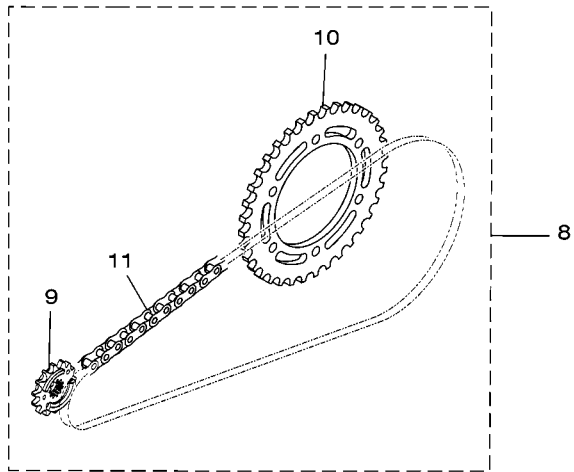
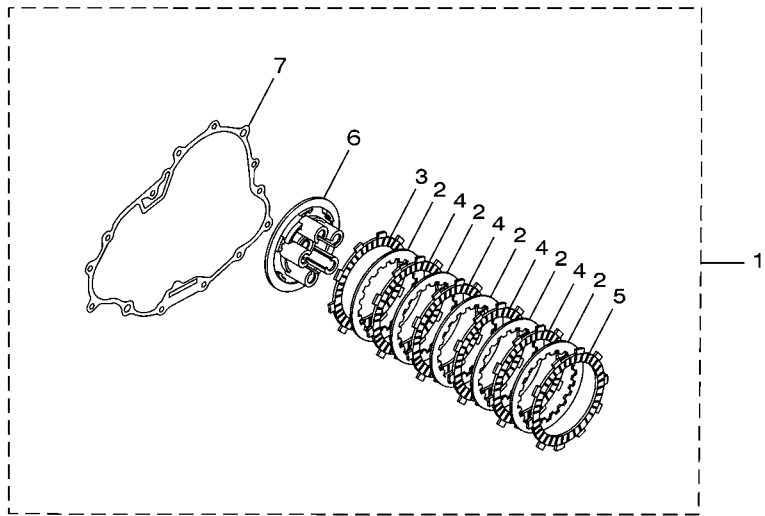
REF. NO.	No. PEÇA	DESCRIÇÃO	44CB				OBSERVAÇÕES
28	4B4-H1980-00	.DIODO CONJUNTO	1				
29	4B4-H1980-10	.DIODO CONJUNTO	1				
30	1S4-H2151-10	.FUSIVEL (15A)	2				
31	4WA-81980-00	.DIODO CONJUNTO	1				
32	90465-13152	BRACADEIRA	6				
33	5VU-82576-01	SENSOR DO ÂNGULO DE INCLINACAO	1				
34	98507-04025	PARAFUSO CABECA PANELA	2				
35	90183-04039	PORCA MOLA	2				
36	90201-04804	ARRUELA PLANA	2				
37	3LD-82566-50	INTERRUPTOR CAVALETE LATERAL	1				
38	98517-05016	PARAFUSO	2				



44C3280-L440

FIG. 44 PECAS OPCIONAIS 1

REF. NO.	No. PEÇA	DESCRIÇÃO	44CB				OBSERVAÇÕES
1	44C-11650-00	BIELA COMPLETA	1				
2	1S4-11681-00	.PINO DO VIRABREQUIM 1	1				
3	93310-63285	.ROLAMENTO	1				
4	44C-11651-00	.BIELA	1				
5	1S4-11630-00	JOGO DO PISTAO	1				
6	1S4-11631-10-A0	.PISTAO (STD)	1				
7	4XV-11603-00	.JG. DE ANEIS (STD)	1				
8	4XV-11633-00	.PINO DO PISTAO	1				
9	90468-12069	.PRESILHA	2				



44C3280-L450

FIG. 45 PECAS OPCIONAIS 2

REF. NO.	No. PEÇA	DESCRIÇÃO	44CB			OBSERVAÇÕES
1	1S4-WE631-00	KIT DE EMBREAGEM	1			
2	1S4-E6324-00	.PLACA DE EMBREAGEM 1	5			
3	1S4-E6321-00	.PLACA DE FRICCAO	1			
4	1S4-E6331-00	.PLACA DE FRICCAO 2	4			
5	1S4-E6307-00	.PLACA DE FRICCAO 3	1			
6	1S4-E6351-00	.PLACA DE PRESSAO 1	1			
7	1S4-E5461-00	.GAXETA DA TAMPA DA CARCACA 2	1			
8	1S4-W001A-00	KIT DE TRANSMISSAO	1			
9	5XT-17460-00	.PINHAO DE TRANSMISSAO (15D)	1			
10	1S4-F5445-00	.COROA DA RODA TRASEIRA (45D)	1			
11	94581-90132	.CORRENTE (DID428V-132L)	1			

ÍNDICE NUMÉRICO

No. PEÇA	REF. NO.	No. PEÇA	REF. NO.	No. PEÇA	REF. NO.	No. PEÇA	REF. NO.	No. PEÇA	REF. NO.	No. PEÇA	REF. NO.
5H0-11133-11	1 - 2	1S4-17151-00	15 - 6	1S4-82310-00	43 - 3	5D1-E4411-00	8 - 8	1S4-E6371-00	14 - 7	44C-F137X-00-P1	25 - 16
1S4-11181-10	1 - 6	1S4-17251-00	15 - 16	44C-82501-10	42 - 21	4B4-E4412-10	8 - 9	1S4-E6377-00	14 - 21	44C-F137X-00-P5	25 - 16
5XT-11186-00	1 - 24	5XT-17460-00	15 - 26	4BH-82511-09	42 - 22	1S4-E4422-00	8 - 10	4B4-E6380-00	14 - 24	12B-F1446-01	10 - 21
1S4-11531-10	3 - 23		45 - 9	44C-82530-00	42 - 25	1S4-E4437-00	8 - 12	1S4-E6383-00	14 - 15	44C-F144G-00	33 - 1
5XT-11533-00	3 - 25	1S4-18101-01	17 - 1	3LD-82566-50	42 - 37	4B4-E443E-00	8 - 19	1S4-E6384-00	14 - 16	1S4-F1511-00-33	19 - 1
1S4-11536-10	3 - 19	5BP-18531-00	16 - 5	5VU-82576-01	42 - 33	1S4-E4453-00	8 - 11	1S4-E6628-00	14 - 20	1S4-F1511-00-P1	19 - 1
4XV-11603-00	3 - 12	4JH-23434-00	31 - 2	1S4-83591-01	42 - 1	1S4-E4458-00	8 - 16	4B4-E7121-00	15 - 7	1S4-F1511-00-P9	19 - 1
	44 - 7	44C-24188-00	25 - 31	4PS-83616-10	38 - 6	1S4-E4462-00	8 - 14	4B4-E7131-00	15 - 5	15S-F153E-20	20 - 14
1S4-11630-00	44 - 5	1S4-24486-00	25 - 28	1S4-83755-01	42 - 4	1S4-E4472-00	8 - 17	4B4-E7141-00	15 - 2	44C-F1611-00	19 - 7
1S4-11631-10-A0	3 - 11	44C-24602-00	25 - 9	5D3-83980-00	32 - 11	1S4-E449E-00	18 - 31	4B4-E7211-00	15 - 18	44C-F1615-00	40 - 14
	44 - 6	5MT-25398-00	27 - 7	1S4-85752-01	25 - 26	44C-E4703-21	10 - 1	4B4-E7221-00	15 - 11	44C-F162A-00	19 - 12
4XV-11633-00	3 - 13		29 - 15	1S4-8592A-00	10 - 2	44C-E4758-01	10 - 5	4B4-E7231-00	15 - 14	44C-F163E-00	19 - 19
	44 - 8	5MT-25398-10	27 - 7	1S4-E1111-00	1 - 1	1S4-E4798-01	10 - 7	4B4-E7241-00	15 - 17	5D1-F1646-00	43 - 2
44C-11650-00	44 - 1		29 - 15	1S4-E1111F-00	1 - 26	1S4-E4799-01	10 - 8	44C-E7402-00	15 - 10	44C-F1647-00	19 - 13
44C-11651-00	3 - 6	5MT-25398-20	27 - 7	4B4-E113F-00	1 - 7	1S4-E4815-00	1 - 9	1S4-E7411-00	15 - 1	44C-F1649-00	40 - 9
	44 - 4		29 - 15	1S4-E1145-00	5 - 6	44C-E5113-00	12 - 13	1S4-E7558-00	15 - 22	44C-F1650-00	21 - 13
1S4-11681-00	3 - 4	5TG-2580E-00	34 - 8	1S4-E1165-01	1 - 17	1S4-E5150-21	11 - 1	1S4-F1668-01	17 - 9	1S4-F1668-01	21 - 27
	44 - 2	5XT-25827-00	30 - 15	12B-E1166-00	1 - 20	5HH-E5362-00	12 - 24	44C-E8112-00	17 - 11	44C-F1679-00	40 - 8
11H-12113-00	4 - 4	2VN-2582A-50	34 - 12	1S4-E1185-01	1 - 15	12B-E5371-00	1 - 16	1S4-E8113-00	17 - 10	44C-F1691-00	18 - 26
11H-12114-00	4 - 5	8CR-25852-00	32 - 4	1S4-E1196-00	1 - 18	44C-E5411-00	12 - 1	44C-E8115-00	17 - 12	44C-F1710-00-0X	20 - 1
4G0-12116-01	4 - 3	3XP-25852-50	34 - 17	1S4-E1311-00-A0	2 - 1	1S4-E5415-00	12 - 26	1S4-E8140-00	17 - 4	44C-F171E-00-33	20 - 9
4G0-12117-00	4 - 7	2VN-25854-00	34 - 19	1S4-E1351-00	2 - 2	1S4-E5418-00-35	12 - 14	44C-E8154-00	17 - 15	44C-F171E-00-P1	20 - 9
4G0-12118-00	4 - 8	2VN-25855-00	34 - 18	1S4-E1400-11	3 - 1	44C-E5421-00	12 - 16	12B-E8511-10	16 - 2	44C-F171E-00-P5	20 - 9
5H0-12119-00	4 - 6	2VN-25866-00	34 - 10	1S4-E1412-00	3 - 2	1S4-E5441-00	11 - 8	44C-F1720-00-0X	16 - 3	44C-F1720-00-0X	20 - 2
1S4-12121-00	4 - 2	1S4-25872-00	32 - 16	44C-E1422-00	3 - 3	1S4-E5451-00	12 - 6	12B-E8513-10	16 - 4	44C-F1731-00-33	20 - 4
36X-12151-00	4 - 9	44C-25873-00	34 - 24	1S4-E1454-00	3 - 20	1S4-E5461-00	12 - 17	1S4-E8540-00	16 - 1	44C-F1731-00-P1	20 - 4
5XT-12159-00	4 - 13	5JJ-25894-01	34 - 16	12B-E1478-00	3 - 22		45 - 7	44C-F1110-00-33	18 - 1	44C-F1731-00-P5	20 - 4
5XT-12210-00	5 - 13	3KW-2589E-00	34 - 21	12B-E1496-00	3 - 24	12B-E5512-00	13 - 1	4B4-F111F-10	21 - 29	44C-F173E-20	20 - 12
5XT-12241-01	5 - 12	4GY-25919-50	30 - 8	5BP-E1549-00	3 - 15	12B-E5517-00	13 - 3	4VW-F111M-04	18 - 25	44C-F173E-30	20 - 12
5XT-13161-01	6 - 16	3SP-25926-51	30 - 12	1S4-E2111-00	4 - 1	1S4-E5521-00	13 - 2	44C-F117E-00	40 - 16	44C-F173E-40	20 - 12
5D3-13440-01	6 - 10	44C-25927-00	30 - 16	1S4-E2146-00	4 - 11	1S4-E5522-00	13 - 4	12B-F117G-01	18 - 24	44C-F173F-20	20 - 13
12B-13464-00	7 - 7	44C-26311-00	31 - 9	1S4-E2156-00	4 - 10	1S4-E6150-00	14 - 6	1S4-F117K-00	26 - 11	44C-F173F-30	20 - 13
12B-13465-00	7 - 8	44C-26312-00	31 - 11	1S4-E2170-10	5 - 1	1S4-E6154-00	14 - 17	22D-F118K-00	25 - 33	44C-F173F-40	20 - 13
1S4-13770-10	9 - 2	1S4-26335-00	31 - 12	5BP-E2176-00	5 - 5	1S4-E6307-00	14 - 11	1S4-F1315-00	18 - 3	44C-F1741-00-33	20 - 5
1S4-13910-10	25 - 25	4SS-27218-00	34 - 14	1S4-E2213-00	5 - 14		45 - 5	1S4-F1317-10	18 - 18	44C-F1741-00-P1	20 - 5
5D1-13971-01	8 - 7	2YK-27222-00	34 - 13	1S4-E2231-00	5 - 11	1S4-E6321-00	14 - 9	1S4-F1319-00	18 - 4	44C-F1741-00-P5	20 - 5
1S4-14104-00	9 - 7	3KW-27234-00	34 - 9	1S4-E3151-00	7 - 9		45 - 3	44C-F137N-60	25 - 34	1S4-F176V-00	26 - 12
2S5-1410H-00	9 - 4	1S4-81168-00	42 - 5	1S4-E3152-00	7 - 10	1S4-E6324-00	14 - 8	44C-F137N-70	25 - 34	1S4-F177G-00	19 - 10
5CA-14147-00	9 - 3	18P-81801-00	36 - 2	44C-E3300-00	6 - 1		45 - 2	44C-F137N-80	25 - 34	5HH-F178A-00	21 - 30
1S4-14216-00	9 - 5	18P-81826-00	36 - 3	12B-E3326-10	6 - 2	1S4-E6331-00	14 - 10	44C-F137P-60	25 - 35	44C-F2110-20	21 - 1
1S4-14451-00	8 - 15	4XV-8182A-00	36 - 4	1S4-E3329-00	6 - 6		45 - 4	44C-F137P-70	25 - 35	1S4-F2129-00	21 - 3
1S4-14452-00	8 - 13	4B5-81844-00	36 - 6	5HH-E3411-01	6 - 9	1S4-E6333-00	14 - 13	44C-F137P-80	25 - 35	5HH-F2141-01	21 - 2
3GD-14613-00	10 - 16	1FK-81847-00	36 - 5	1S4-E3447-00	6 - 11	1S4-E6337-00	14 - 14	44C-F137U-00	25 - 11	12B-F2151-00	21 - 9
1S4-14628-00	10 - 3	4SV-81940-12	42 - 17	1S4-E3470-00	7 - 1	1S4-E6351-00	14 - 12	44C-F137V-00	25 - 17	1S4-F2174-00	29 - 24
44C-14728-00	10 - 3	5BN-81960-00	42 - 15	5HH-E3569-00	8 - 2		45 - 6	44C-F137W-00-33	25 - 10	1S4-F217A-10	21 - 17
1S4-15515-00	13 - 5	4WA-81980-00	42 - 31	1S4-E3581-00	8 - 22	1S4-E6356-00	14 - 19	44C-F137W-00-P1	25 - 10	12B-F217F-01	21 - 25
5BP-15590-00	13 - 8	44C-82022-10	42 - 20	1S4-E3585-00	8 - 1	1S4-E6357-00	14 - 31	44C-F137W-00-P5	25 - 10	1S4-F2184-00	21 - 4
5XT-16111-00	14 - 1	1AE-82151-00	42 - 18	1S4-E375A-20	9 - 1	1S4-E6358-00	14 - 18	44C-F137X-00-33	25 - 16	44C-F2210-10	22 - 1

ÍNDICE NUMÉRICO

No. PEÇA	REF. NO.	No. PEÇA	REF. NO.	No. PEÇA	REF. NO.	No. PEÇA	REF. NO.	No. PEÇA	REF. NO.	No. PEÇA	REF. NO.
1S4-F3227-00	21 - 28	1S4-F3462-00	23 - 2	5LW-F585B-00	32 - 13	44C-H1890-10	36 - 1	5RM-H3922-00	32 - 8	90109-06202	20 - 11
44C-F3102-00	24 - 1	4TU-F3479-00	24 - 17	5HH-F5867-00	32 - 6	4B4-H1980-00	42 - 28	4LR-H3945-00	41 - 3	90109-06577	32 - 9
44C-F3103-00	24 - 20		24 - 36	1S4-F5875-00	32 - 18	4B4-H1980-10	42 - 29	44C-H3969-00	41 - 10	90109-08072	14 - 25
44C-F3110-00	24 - 2	1S4-F4110-10-33	25 - 1	44C-F587A-00	21 - 33	44C-H2100-00	42 - 11	44C-H3975-00	41 - 13	90109-08087	30 - 2
	24 - 21	1S4-F4110-10-P1	25 - 1	1S4-F5886-00	32 - 15	44C-H2115-00	42 - 13	5HH-H3980-20	41 - 16	90109-08177	33 - 21
44C-F3111-00	24 - 6	1S4-F4110-10-P8	25 - 1	44C-F5887-00	21 - 31	44C-H2116-00	42 - 14	44C-H4192-00	39 - 5	90110-08080	13 - 9
	24 - 25	1S4-F411J-00	25 - 24	5HH-F5917-00	28 - 15	1S4-H2123-00	19 - 17	44C-H4300-00	39 - 1	90110-08199	33 - 13
44C-F3121-00-P0	39 - 13	44C-F413B-00	25 - 32		30 - 7	1S4-H2131-00	42 - 12	44C-H4314-00	39 - 3	90111-06015	10 - 12
44C-F3122-00-P0	39 - 16	1S4-F4181-00	25 - 2	44C-F5921-00	30 - 10	1S4-H2151-00	42 - 27	44C-H4318-00	39 - 6	90111-08057	28 - 2
44C-F3125-00	24 - 12	2TY-F4181-00	10 - 14	1S4-F5921-01	28 - 10	1S4-H2151-10	42 - 30	44C-H4320-00	39 - 2	90116-08023	1 - 29
	24 - 31	1S4-F4182-00	25 - 4	5HH-F5924-00	28 - 9	5HH-H2370-01	43 - 6	3D9-H4347-10	40 - 7	90116-08812	29 - 11
44C-F3126-00	24 - 4	1S4-F4183-00	25 - 3		30 - 14	1S4-H2509-00	42 - 10	44C-H4397-00	39 - 4	90119-06044	34 - 23
44C-F3132-00-P0	39 - 17	1S4-F4184-00	25 - 5	5HH-F5926-00	30 - 11	1S4-H252U-00	18 - 30	44C-H4527-00	39 - 15	90123-08046	41 - 5
44C-F3135-00	24 - 3	44C-F4217-00	25 - 15	5HH-F5926-51	28 - 12	5VL-H2540-11	43 - 7	44C-H4547-00	40 - 6	90149-05299	25 - 23
	24 - 22	1S4-F4491-00	25 - 27	5HH-F5934-00	28 - 8	44C-H2541-00	42 - 3	44C-H4710-00	40 - 1	90149-06264	10 - 9
44C-F3136-00	24 - 23	1S4-F4728-00	26 - 2	5HH-F5937-00	28 - 11	44C-H2590-00	43 - 12	44C-H4740-00	40 - 5	90149-06302	39 - 18
44C-F3141-00	24 - 5	44C-F4730-10	26 - 1		30 - 6	44C-H2590-20	42 - 26	4FP-H5130-21	40 - 11	90153-06029	1 - 4
	24 - 24	1S4-F4731-10	26 - 4	5HH-F5961-00	28 - 14	4B4-H2599-10	41 - 17	44C-H591A-00	43 - 1	90154-05800	20 - 10
44C-F3144-00	24 - 8	1S4-F4741-00	26 - 5	44C-F6111-00	31 - 1	2TY-H2911-00	41 - 1	1S4-H6251-00	42 - 6		25 - 12
	24 - 27	44C-F4773-00	26 - 13	1S4-F6241-00	31 - 6	2TY-H2915-01	41 - 7	1S4-W001A-00	45 - 8		25 - 18
44C-F3145-00	24 - 10	5TL-F4780-00	26 - 6	1S4-F6242-00	31 - 5	44C-H3310-10	37 - 1	5RM-W0041-00	32 - 2		40 - 17
	24 - 29	12B-F478E-01	26 - 9	1S4-F6243-00	31 - 3	44C-H3311-10	37 - 2	5TG-W0042-50	34 - 15	90154-06061	19 - 6
44C-F3146-00	24 - 11	1S4-F479K-00	26 - 7	1S4-F6246-10	31 - 7		37 - 6	44C-W0046-00	30 - 13	90170-06128	4 - 14
	24 - 30	44C-F5117-10	27 - 2	1S4-F6280-01	31 - 15		37 - 10	3JD-W0047-51	30 - 5	90170-12370	3 - 29
44C-F3147-00	24 - 7	44C-F5168-00-33	27 - 1	1S4-F6290-01	31 - 16		37 - 14	5HH-W0048-00	28 - 7	90170-16800	14 - 5
	24 - 26	1S4-F5181-00	27 - 9	5HH-F6332-00	32 - 7	3D9-H3318-10	37 - 17		30 - 9	90170-16801	14 - 23
44C-F3151-00	24 - 14	12B-F5183-00	27 - 8	1S4-F6342-00	31 - 13	44C-H3320-10	37 - 5	4ML-W0057-50	30 - 4	90176-22801	23 - 11
	24 - 33	12B-F5317-01	29 - 2	44C-F7211-00	34 - 1	44C-H3330-10	37 - 9	5VY-W2470-00	26 - 10	90179-05523	19 - 9
44C-F3156-00	24 - 9	44C-F5338-00-33	29 - 1	1S4-F7216-00	34 - 4	3D9-H3333-10	37 - 4	1S4-WE631-00	45 - 1		25 - 22
	24 - 28	1S4-F5364-00	29 - 5	44C-F7262-00	34 - 2		37 - 8	90101-10812	33 - 7	90179-06635	26 - 3
44C-F3157-00	24 - 13	1S4-F5366-00	29 - 6	1S4-F7311-00	33 - 3		37 - 12	90101-10852	5 - 8	90179-08148	41 - 6
	24 - 32	5HH-F536G-00	28 - 13	1S4-F7315-00	33 - 4		37 - 16	90101-12021	22 - 3	90179-08674	18 - 6
44C-F3171-00	24 - 15	12B-F5376-01	29 - 8	1S4-F7413-00	33 - 16	44C-H333A-00	37 - 3	90101-12045	21 - 22	90179-10658	18 - 8
	24 - 34	12B-F5377-01	29 - 17	1S4-F7431-00	33 - 22		37 - 15		22 - 7		18 - 10
44C-F3173-00	24 - 16	1S4-F5381-00	29 - 16	44C-F7432-00	33 - 27	44C-H3340-10	37 - 13	90105-06007	32 - 19		18 - 13
	24 - 35	44C-F5383-00	29 - 18	1S4-F7434-00	17 - 16	44C-H334A-00	37 - 7	90105-06790	21 - 15		18 - 16
44C-F3174-10	23 - 14	1S4-F5388-00	29 - 23	44C-F7437-00	33 - 26		37 - 11	90105-06836	36 - 8		18 - 21
44C-F331G-00	24 - 19	1S4-F5445-00	29 - 10	1S4-F7441-00	33 - 23	5HH-H3350-00	43 - 9	90105-06W17	39 - 10	90179-18801	15 - 28
	24 - 39		45 - 10	44C-F7442-10	33 - 11	1S4-H3371-00	43 - 10	90105-08117	1 - 11	90179-25W22	23 - 5
44C-F3340-00	24 - 40	5RM-F5802-00	28 - 4	44C-F7443-10	33 - 12	44C-H3500-20	38 - 1	90105-08159	28 - 16	90183-04039	42 - 35
44C-F3356-00	24 - 38	5RM-F5803-00	28 - 5	1S4-F7451-00	33 - 14	44C-H353E-00	38 - 3	90105-10110	18 - 12	90183-05042	19 - 8
5LK-F3356-00	24 - 18	5NM-F5805-00	28 - 6	1S4-F7461-00	33 - 15	12B-H354W-00	42 - 8	90105-10111	18 - 20		20 - 7
	24 - 37	1S4-F580U-21	28 - 3	44C-F8100-00	19 - 20	44C-H3559-00	38 - 5	90105-10114	18 - 15		40 - 19
44C-F3389-00	23 - 15	44C-F580W-00	30 - 3	44C-F8199-W3	19 - 21	44C-H3570-20	38 - 2	90105-10118	18 - 9	90183-05076	25 - 13
1S4-F3416-00	23 - 4	1S4-F582U-00	28 - 1	44C-F836B-00	19 - 18	44C-H3572-00	38 - 4	90105-10430	3 - 16		25 - 19
5HH-F3418-00	23 - 6	44C-F582W-00	30 - 1	44C-H1410-01	35 - 2	44C-H3616-00	38 - 7	90109-06183	19 - 16		40 - 20
44C-F3435-00	23 - 8	44C-F583T-00	32 - 1	44C-H1450-00	35 - 1	44C-H3616-10	38 - 8	90109-06190	17 - 6	90183-05M02	40 - 15
44C-F3441-00	23 - 12	5HH-F5854-00	32 - 3	44C-H1815-10	36 - 7	1S4-H3912-00	41 - 2	90109-06202	19 - 15	90183-06800	39 - 19

ÍNDICE NUMÉRICO

No. PEÇA	REF. NO.	No. PEÇA	REF. NO.	No. PEÇA	REF. NO.	No. PEÇA	REF. NO.	No. PEÇA	REF. NO.	No. PEÇA	REF. NO.
90185-10060	33 - 10	90269-07077	25 - 20	90467-12053	1 - 21	92014-08035	10 - 17	93320-32403	21 - 5	95617-12100	21 - 24
90185-10115	10 - 18	90280-05048	3 - 18	90467-12085	34 - 20	92014-10030	10 - 19	93399-99931	23 - 3		22 - 4
90185-12007	21 - 8	90282-05013	3 - 30	90467-18196	8 - 23	92902-08200	6 - 4	93399-99932	23 - 1		22 - 9
90201-04804	42 - 36	90282-05077	14 - 2	90468-12069	3 - 14	92902-08600	42 - 24	93410-17037	15 - 20	95704-08500	10 - 15
90201-05036	38 - 10	90338-06018	20 - 8		44 - 9	92907-06200	17 - 13		42 - 9	9570M-05500	40 - 10
90201-05W74	40 - 3	90338-15110	18 - 2	90480-01868	7 - 11	9290M-05100	41 - 9	93410-22039	15 - 4		40 - 12
90201-06018	1 - 14	90340-12806	11 - 10		18 - 23	9290M-08600	29 - 25	93440-10085	1 - 3	9570M-06500	26 - 8
90201-060A3	21 - 12	90340-14W02	12 - 4		25 - 21	92990-06200	10 - 13	93440-25084	15 - 13		43 - 5
90201-06110	25 - 7	90340-32W03	12 - 2	90480-12581	10 - 11	93102-12224	14 - 29	93501-04803	33 - 25	95807-06025	39 - 9
90201-064H0	39 - 12	90387-06023	10 - 10	90480-12805	19 - 5	93102-14209	17 - 8	93511-32017	14 - 32	9580M-06010	8 - 25
90201-06844	19 - 3	90387-065J6	19 - 4	90480-13567	25 - 30	93102-25226	15 - 25	93602-13177	3 - 9	9580M-06020	42 - 16
90201-08083	34 - 6	90387-066J9	21 - 10		40 - 2	93106-17801	21 - 20	93603-12803	6 - 3	95812-06016	11 - 9
90201-08326	17 - 18	90387-06876	7 - 3	90480-14102	39 - 7		22 - 6	93604-10011	5 - 7	95817-06012	7 - 12
90201-08609	1 - 12	90387-068S1	21 - 14	90480-14329	40 - 18	93106-22801	27 - 3	93605-10090	3 - 27	95817-06025	7 - 4
90201-10118	32 - 14	90387-06W53	39 - 8	90480-14555	38 - 11	93106-22W01	29 - 4	93608-43228	17 - 7	95817-08016	18 - 19
	34 - 26	90387-07802	43 - 4	90480-16802	7 - 2	93106-26803	29 - 9	93900-00030	27 - 6	95817-10075	18 - 7
90201-101J1	10 - 20	90387-10003	33 - 8	90501-07834	3 - 8	93210-07135	6 - 13		29 - 14	9581M-08020	10 - 22
	18 - 11	90387-12047	21 - 21	90501-12743	33 - 24	93210-09350	4 - 12	94110-17800	27 - 5	9581M-08025	34 - 22
	18 - 14	90387-123Y4	21 - 26	90501-22721	3 - 26	93210-10096	7 - 5	94113-17802	29 - 13	9581M-08075	18 - 5
	18 - 17	90387-127W0	22 - 5	90506-26467	33 - 5	93210-10197	7 - 15	94581-90132	29 - 22	9581M-10030	24 - 41
	18 - 22	90387-22027	15 - 15	90508-203B3	14 - 27	93210-11453	5 - 4		45 - 11	95827-06012	21 - 16
	33 - 9	90401-08802	6 - 19	90508-20572	33 - 17	93210-13657	2 - 4	94582-19104	5 - 10		33 - 28
90201-102R1	3 - 17	90401-10159	32 - 17	90508-26020	17 - 5	93210-14369	12 - 5	94700-00822	1 - 28	95827-06020	9 - 6
90201-108C6	5 - 9		34 - 25	90508-32139	17 - 2	93210-15620	34 - 11	95022-08035	23 - 13	9582M-06012	25 - 8
90201-122H1	21 - 7	90401-10817	6 - 17	91312-08025	42 - 23	93210-19123	12 - 25	95024-06016	12 - 15		43 - 11
90201-12688	21 - 23	90430-06014	1 - 5	91312-08030	23 - 9	93210-32172	12 - 3		12 - 27	9582M-06014	23 - 16
	22 - 2		11 - 7	91314-06020	6 - 15	93210-39700	8 - 4	95024-06020	1 - 23	9582M-08016	26 - 14
	22 - 8		12 - 23	91314-06025	5 - 15	93210-54001	1 - 25	95024-06025	12 - 19	97007-06012	39 - 11
90201-14015	21 - 6	90430-06156	6 - 8		7 - 14	93210-54175	6 - 12	95024-06030	12 - 9	9701M-06014	5 - 16
90201-145M7	29 - 20	90430-08119	6 - 20	91314-06065	2 - 3	93210-74M68	12 - 28	95024-06035	12 - 20	9702M-05020	41 - 8
90201-152L7	29 - 21		14 - 26	91314-06070	6 - 14	93211-05471	1 - 22	95024-06040	12 - 8	9702M-06020	17 - 19
90201-177G4	15 - 19	90430-08204	42 - 2	91314-08045	1 - 13	93306-003YU	15 - 9	95024-06045	11 - 3	9702M-06025	19 - 2
90201-22018	23 - 10	90430-10148	43 - 8	91317-06014	42 - 7	93306-004XJ	29 - 7	95024-06050	12 - 10		21 - 11
90201-25291	13 - 6	90430-10171	6 - 18	91317-06020	8 - 5	93306-005Y9	5 - 2		12 - 21	97602-04314	32 - 12
90201-261L1	31 - 4	90430-12213	11 - 11	91317-06030	31 - 8	93306-203XD	15 - 23	95024-06055	11 - 6	97707-50012	20 - 3
90202-26142	23 - 7	90445-13804	33 - 6	9131L-06016	1 - 8	93306-205XD	15 - 24		12 - 22		20 - 6
90206-12074	17 - 17	90450-46001	8 - 24	9131M-05010	25 - 29	93306-252Y4	5 - 3	95024-06060	11 - 4	97707-50014	19 - 11
90209-18208	15 - 3	90450-55003	8 - 6		31 - 10	93306-252Y5	27 - 4	95024-06070	11 - 5		38 - 9
90209-22191	15 - 12	90464-07001	18 - 27	9131M-05012	12 - 12		29 - 3	95027-06010	21 - 32		39 - 14
90214-16063	14 - 3	90464-13077	41 - 15		35 - 4	93306-272Y4	15 - 8	95027-06020	7 - 6		40 - 13
90215-12272	3 - 28	90464-15156	18 - 28	9131M-06020	34 - 3	93306-302X8	3 - 21	9502M-06008	42 - 19	97707-50016	40 - 4
90215-16293	14 - 4	90464-25098	31 - 14	9131M-06030	35 - 3	93306-378Y2	3 - 10	9502M-06010	1 - 19	97707-50020	8 - 18
90215-16800	14 - 22	90465-13152	25 - 6	91380-06010	10 - 4	93310-225N0	13 - 7	9502M-06012	1 - 27	98507-04025	42 - 34
90215-23265	15 - 27		42 - 32	91401-16012	34 - 7	93310-63239	3 - 5	9530L-08600	29 - 26	98507-05030	41 - 11
90240-07105	3 - 7	90465-13W06	18 - 29	91401-20012	17 - 14	93310-63285	44 - 3	95607-06100	41 - 4		41 - 14
90240-08124	34 - 5	90465-20801	12 - 11	91401-25015	33 - 19	93315-11206	14 - 30	95607-08200	29 - 12	98507-05040	41 - 12
90267-40W05	19 - 14	90467-10819	8 - 3	91701-08042	33 - 18	93315-31758	21 - 18	95607-14200	29 - 19	98517-05016	42 - 38
90269-07077	25 - 14	90467-11106	8 - 20	92012-06035	6 - 7	93315-31759	21 - 19	9560M-06100	32 - 10	9851M-05014	33 - 20

ÍNDICE NUMÉRICO

No. PEÇA	REF. NO.	No. PEÇA	REF. NO.	No. PEÇA	REF. NO.	No. PEÇA	REF. NO.	No. PEÇA	REF. NO.
9851M-06008	33 - 2								
9870M-04012	32 - 5								
9870M-06012	15 - 21								
9890M-06016	8 - 21								
99001-12600	17 - 3								
99009-08400	6 - 5								
99009-20500	14 - 28								
99530-10114	7 - 13								
	11 - 2								
	12 - 7								
	12 - 18								
99530-14016	1 - 10								
	11 - 12								