



# CATÁLOGO DE PEÇAS

## YS250 BLUE FLEX (44CF) BRASIL

---



1Q44C-280P1

( )

YS250  
CATÁLOGO DE PEÇAS  
©2015, Yamaha Motor do Brasil Ltda.  
1ª edição, Julho 2015  
Todos os direitos reservados.  
É proibida expressamente toda e qualquer  
reimpressão ou utilização sem a autorização  
por escrita da  
Yamaha Motor do Brasil Ltda.  
Impresso no Brasil.

YS250 (YB)



YS250 (BWM1)



YS250 (DPBMC)



YS250 (DPRMH)



# PREFÁCIO

Este Catálogo de Peças se refere as Peças dos modelos relacionados na capa. Quando for solicitar peças de reposição para estes Modelos, recorra a este Catálogo de Peças e especifique corretamente os códigos e Nomes das Peças.

1. As Modificações ou adições que tenham sido efetuadas após a publicação deste Catálogo de Peças, serão comunicadas a Rede de Concessionárias através das informações de Modificação de Peças (Parts News).
2. Abreviaturas  
Seguem abaixo as abreviaturas utilizadas neste Catálogo de Peças:  
“UR” Uso Restrito para o Código da Peça  
“UN” Uso Necessário  
“AP” Peça Alternativa  
“LM” Fabricação Local (A peça pode ser pedida localmente)  
“F#” No. de Série do Chassi (Aplicação do Número de Série)  
“O/S” Tamanho Maior
3. Peças componentes de conjuntos
  - As peças que são fornecidas dentro de conjuntos estão listadas com um ponto de identificação (.) como segue abaixo.
  - O número que aparece a direita da descrição da Peça indica o número de Peças usado em cada Conjunto Individual.

No. PEÇA	DESCRIÇÃO	QTDE	OBSERVAÇÕES
2F5-83310-60	PISCA DIANTEIRO CONJ.	2	
115-83311-60	.LÂMPADA (6V-18W)	1	

4. Os gráficos que são Aplicados em Peças Coloridas estão representados na coluna “OBSERVAÇÕES”, como segue abaixo.

No. PEÇA	DESCRIÇÃO	QTDE	OBSERVAÇÕES
2N4-24110-00-X5	TANQUE DE COMBUSTÍVEL COMPL.	2	MXR
3J1-24240-10	.GRÁFICO, TANQUE DE COMB.	1	PARA MXR

5. Observe que as ilustrações são referentes apenas a indicação dos códigos das peças, e não para montagem. Para montagem, por favor utilize o Manual de Montagem apropriado.

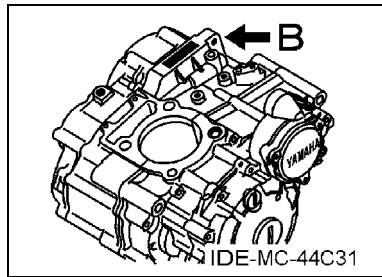
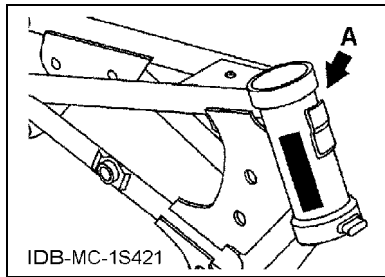
6. O asterisco (\*) antes do Número de referência da peça indica a modificação ocorrida após a primeira edição.

# PREFÁCIO

## 7. Aplicação do Número de Série

No. de Série do Chassi

No. de Série do Motor



## 8. Aplicação do Código de Cor (A marca (\*) mostra a cor do Modelo.)

Abreviação	Nome da Cor	Código da Cor
BWM1(*)	BLUISH WHITE METALLIC 1	1357
DPBMC(*)	DEEP PURPLISH BLUE METALLIC C	0564
DPRMH(*)	DARK PURPLISH RED METALLIC H	1516
MBL2	MAT BLACK 2	0582
MNM3	MAT GRAY METALLIC 3	1278
YB(*)	YAMAHA BLACK	0033

## 9. Aplicação do No. de Série Inicial

No. de Série do Chassi

No. Série	Nome do Modelo	Código do Modelo
9C6RG2310G0000101	YS250	44CF

No. de Série do Motor

No. Série	Nome do Modelo	Código do Modelo
G3F4E-000101	YS250	44CF

# ÍNDICE GERAL

## MOTOR

CABECOTE DO CILINDRO .....	1
CILINDRO .....	2
VIRABREQUIM E PISTAO .....	3
VALVULA .....	5
CORRENTE DO EIXO DE COMANDO .....	6
BOMBA DE OLEO .....	7
COLETOR DE OLEO .....	8
ADMISSAO .....	9
ADMISSAO 2 .....	10
ESCAPAMENTO .....	12
CARCACA DO MOTOR .....	13
TAMPA DA CARCACA 1 .....	14
EMBREAGEM DA PARTIDA .....	16
EMBREAGEM .....	17
TRANSMISSAO .....	19
EIXO TRAMBULADOR .....	21
EIXO DE MUDANCA .....	22

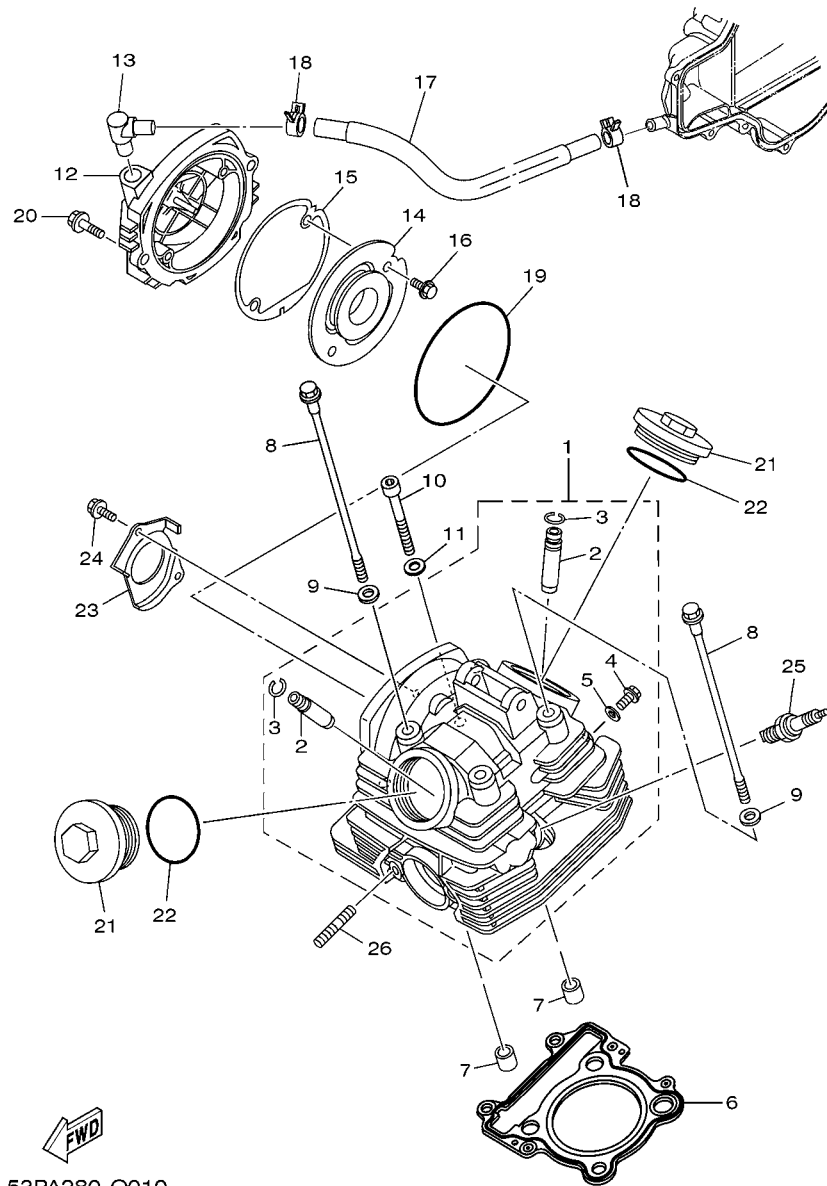
## CHASSI

CHASSI .....	23
PARA-LAMA .....	25
TAMPA LATERAL .....	26
GARFO TRASEIRO .....	28
AMORTECEDOR TRASEIRO .....	30
MESA DO GUIDAO .....	31
GARFO DIANTEIRO 1 .....	32
TANQUE DE COMBUSTIVEL .....	34
ASSENTO .....	37
RODA DIANTEIRA 1 .....	38
PINCA DE FREIO DIANTEIRA .....	39
RODA TRASEIRA 1 .....	40
PINCA DE FREIO TRASEIRA .....	42
GUIDAO E CABOS .....	43
CILINDRO MESTRE DIANTEIRO .....	44
CAVALETE. ESTRIBOS. PEDAL .....	45
CILINDRO MESTRE TRASEIRO .....	47
GERADOR .....	48
MOTOR DE PARTIDA .....	49
PISCAS .....	50
MEDIDOR .....	51
FAROL DIANTEIRO .....	52

LANTERNA TRASEIRA .....	53
INTERRUP. DO GUIDAO E MANETE 1 .....	54
SISTEMA ELETRICO 1 .....	55
SISTEMA ELETRICO 2 .....	57
PECAS OPCIONAIS 1 .....	58
PECAS OPCIONAIS 2 .....	59
PECAS OPCIONAIS 3 .....	60

## ÍNDICE GERAL

ÍNDICE NUMÉRICO .....	61
-----------------------	----



53PA280-Q010

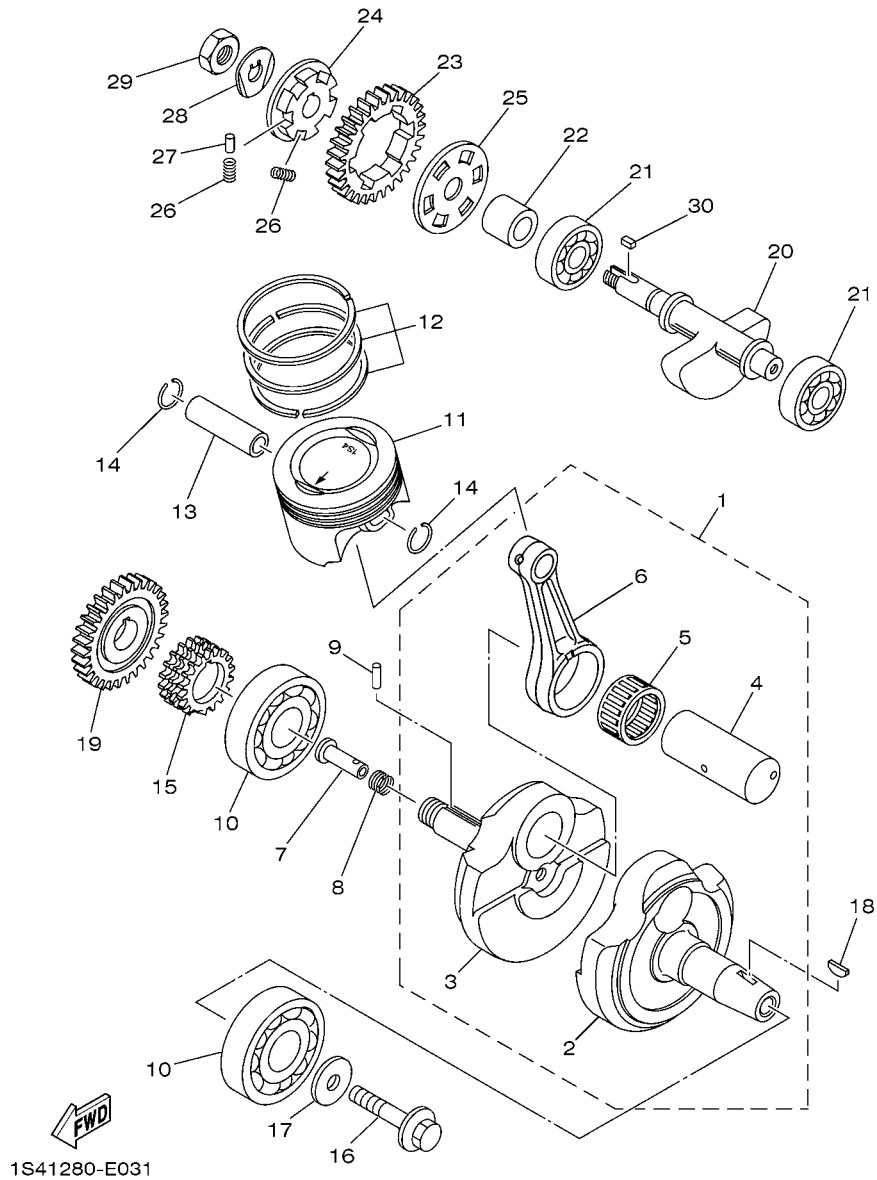


FIG. 1 CABECOTE DO CILINDRO

REF. NO.	No. PEÇA	DESCRIÇÃO	44CF				OBSERVAÇÕES
1	53P-E1111-10	CABECOTE DO CILINDRO 1	1				
2	5H0-11133-11	.GUIA DA VALVULA 1	2				
3	93440-10085	.ANEL TRAVA	2				
4	90153-06029	.PARAFUSO HEXAGONAL	1				
5	90430-06014	.GAXETA	1				
6	1S4-11181-10	GAXETA, CABECOTE DO CILINDRO 1	1				
7	99530-14016	PINO GUIA	2				
8	90105-08117	PARAFUSO FLANGE	4				
9	90201-08609	ARRUELA PLANA	4				
10	91314-08045	PARAFUSO HEXAGONAL INTERNO	2				
11	90201-06018	ARRUELA PLANA	2				
12	1S4-E1185-10	TAMPA LATERAL DO CABECOTE 3	1				
13	12B-E5371-00	RESPIRO	1				
14	1S4-E1165-01	PLACA DE RESPIRO	1				
15	1S4-E1196-00	GAXETA DO CABECOTE LATERAL	1				
16	9502M-06010	PARAFUSO FLANGE	2				
17	12B-E1166-00	TUBO DE RESPIRO 1	1				
18	90467-12053	PRESILHA	2				
19	93211-05471	ANEL DE BORRACHA	1				
20	95024-06020	PARAFUSO FLANGE	2				
21	5XT-11186-10	TAMPA LATERAL DO CABECOTE 2	2				
22	93210-54001	ANEL DE BORRACHA	2				
23	1S4-E111F-00	PLACA	1				
24	9502M-06012	PARAFUSO FLANGE	2				
25	94700-00892	VELA DE IGNICAO (NGK DR8EA-N)	1				
26	90116-08023	PRISIONEIRO	2				





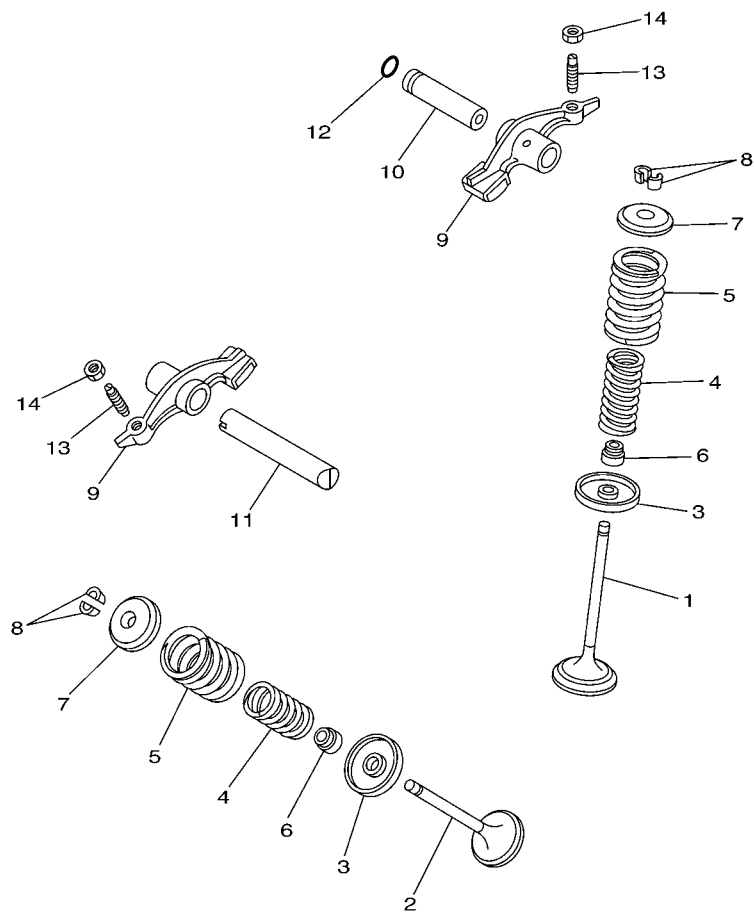


1S41280-E031

FIG. 3 VIRABREQUIM E PISTAO

REF. NO.	No. PEÇA	DESCRIÇÃO	44CF				OBSERVAÇÕES
1	44C-E1400-00	VIRABREQUIM CONJ.	1				
2	1S4-E1412-00	.VIRABREQUIM 1	1				
3	44C-E1422-00	.VIRABREQUIM 2	1				
4	1S4-11681-00	.PINO DO VIRABREQUIM 1	1				
5	93310-63285	.ROLAMENTO	1				
6	44C-11651-00	.BIELA	1				
7	90240-07105	PINO	1				
8	90501-07834	MOLA DE COMPRESSAO	1				
9	93602-13177	PINO GUIA	1				
10	93306-378Y2	ROLAMENTO	2				
11	1S4-11631-10-A0	PISTAO (STD)	1				
12	4XV-11603-00	JOGO DE ANEIS (STD)	1				
13	4XV-11633-00	PINO DO PISTAO	1				
14	90468-12069	PRESILHA	2				
15	5BP-E1549-00	ENGRENAGEM CORRENTE DO CAME	1				
16	90105-10430	PARAFUSO FLANGE	1				
17	90201-102R1	ARRUELA PLANA	1				
18	90280-05048	CHAVETA MEIA LUA	1				
19	1S4-11536-10	ENGRENAGEM MOTORA	1				
20	1S4-E1454-00	BALANCEADOR DO VIRABREQUIM	1				
21	93306-302X8	ROLAMENTO	2				
22	12B-E1478-00	ESPACADOR	1				
23	1S4-11531-10	ENGRENAGEM DO CONTRA PESO	1				
24	12B-E1496-00	CUBO RASPADOR DO VIRABREQUIM	1				
25	5XT-11533-00	PLACA DE AMORTIZACAO	1				
26	90501-22721	MOLA DE COMPRESSAO	6				
27	93605-10090	PINO	3				

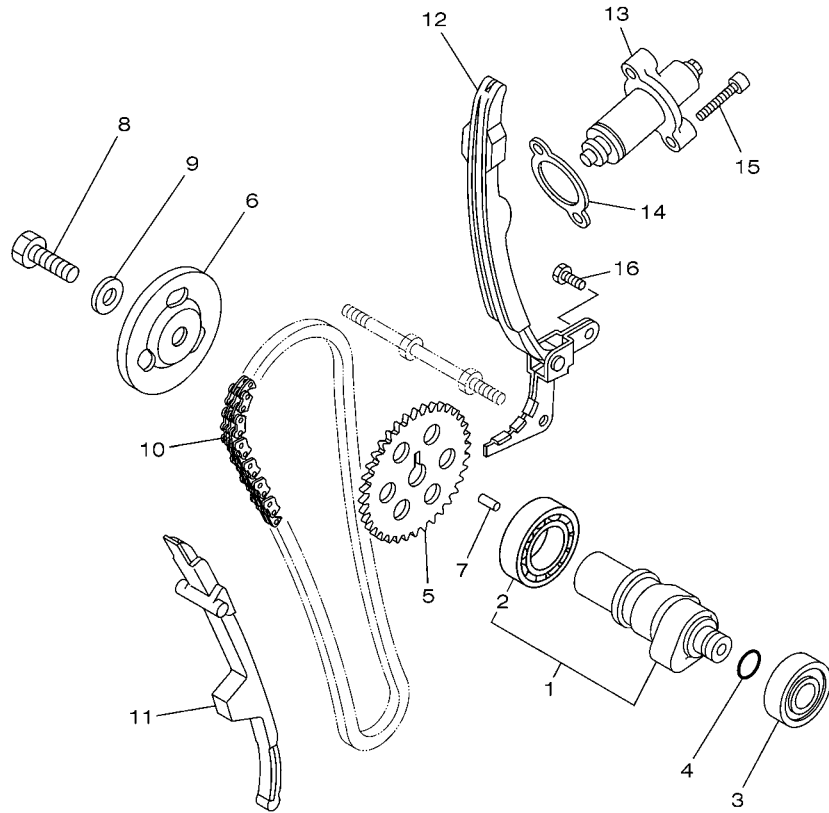




5BP1460-1040

FIG. 4 VALVULA

REF. NO.	No. PEÇA	DESCRIÇÃO	44CF				OBSERVAÇÕES
1	44C-12111-01	VALVULA DE ADMISSAO	1				
2	44C-12121-10	VALVULA DE ESCAPE	1				
3	4G0-12116-01	ASSENTO INFERIOR DA MOLA	2				
4	11H-12113-00	MOLA INTERNA DA VALVULA	2				
5	11H-12114-00	MOLA EXTERNA DA VALVULA	2				
6	5H0-12119-00	RETENTOR DA HASTE DA VALVULA	2				
7	4G0-12117-00	ASSENTO SUPERIOR DA MOLA	2				
8	4G0-12118-00	TRAVA DA VALVULA	4				
9	36X-12151-00	BRACO DO BALANCIM DA VALVULA	2				
10	5H0-12156-00	EIXO DO BALANCIM 2	1				
11	5H0-12146-00	EIXO DO BALANCIM	1				
12	93210-09350	ANEL DE BORRACHA	1				
13	44C-12159-00	PARAFUSO DE AJUSTE DA VALVULA	2				
14	90170-06128	PORCA	2				



  
 44C6280-L050

**FIG. 5 CORRENTE DO EIXO DE COMANDO**

REF. NO.	No. PEÇA	DESCRIÇÃO	44CF				OBSERVAÇÕES
1	44C-E2170-00	EIXO DE COMANDO COMPLETO 1	1				
2	93306-005Y9	.ROLAMENTO	1				
3	93306-252Y4	ROLAMENTO	1				
4	93210-11453	ANEL DE BORRACHA	1				
5	5BP-E2176-00	COROA DA CORRENTE	1				
6	1S4-E1145-00	PLACA DE RÉSPIRO 2	1				
7	93604-10011	PINO GUIA	1				
8	90101-10852	PARAFUSO	1				
9	90201-108C6	ARRUELA PLANA	1				
10	94582-19104	CORRENTE (DID-0404 SV 104 LE)	1				DAIDO
11	1S4-E2231-00	GUIA LIMITADORA 1	1				
12	5XT-12241-01	GUIA LIMITADORA 2	1				
13	5XT-12210-00	TENSIONADOR DA CORRENTE CONJ.	1				
14	1S4-E2213-00	GAXETA DA CAIXA DO TENSIONADOR	1				
15	91314-06025	PARAFUSO HEXAGONAL INTERNO	2				
16	9701M-06014	PARAFUSO	2				

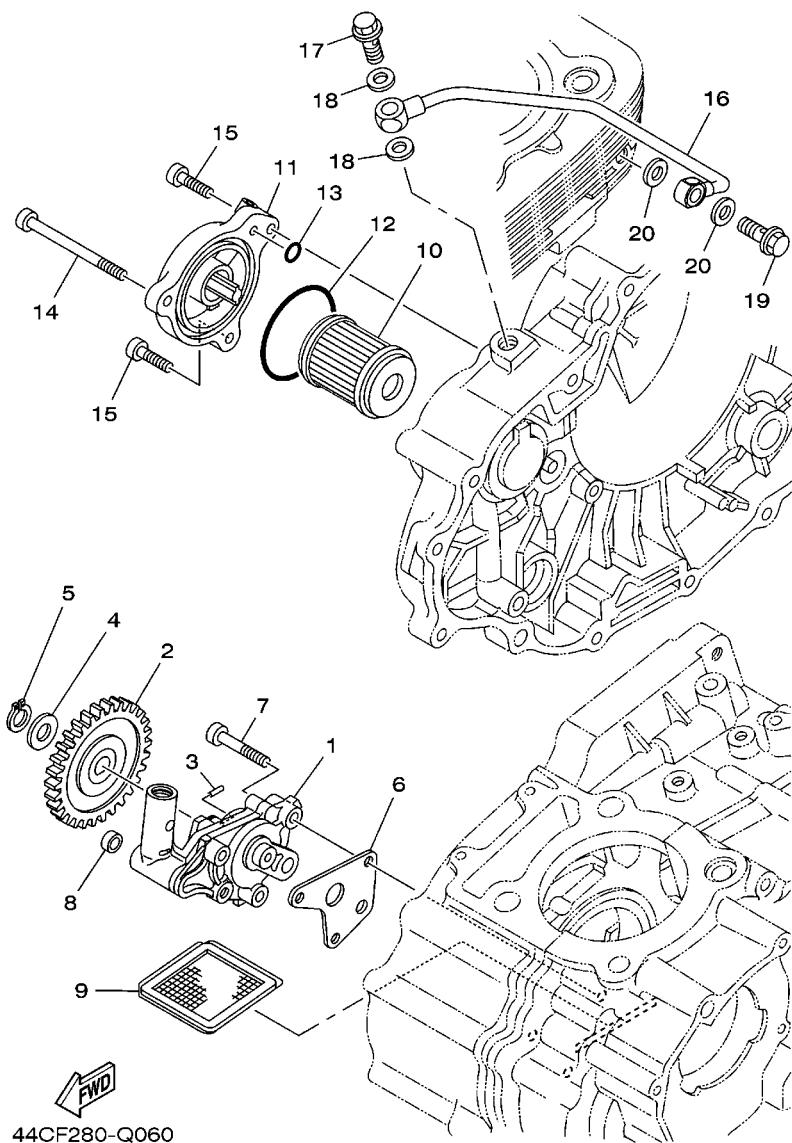
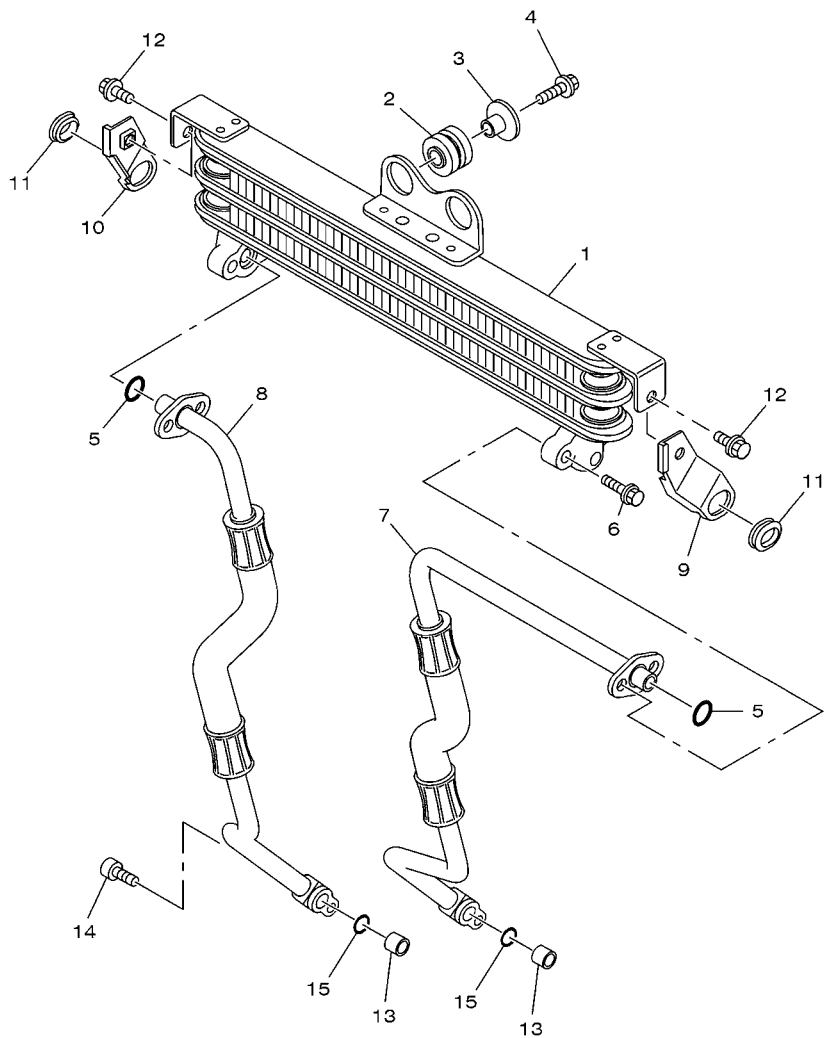


FIG. 6 BOMBA DE OLEO

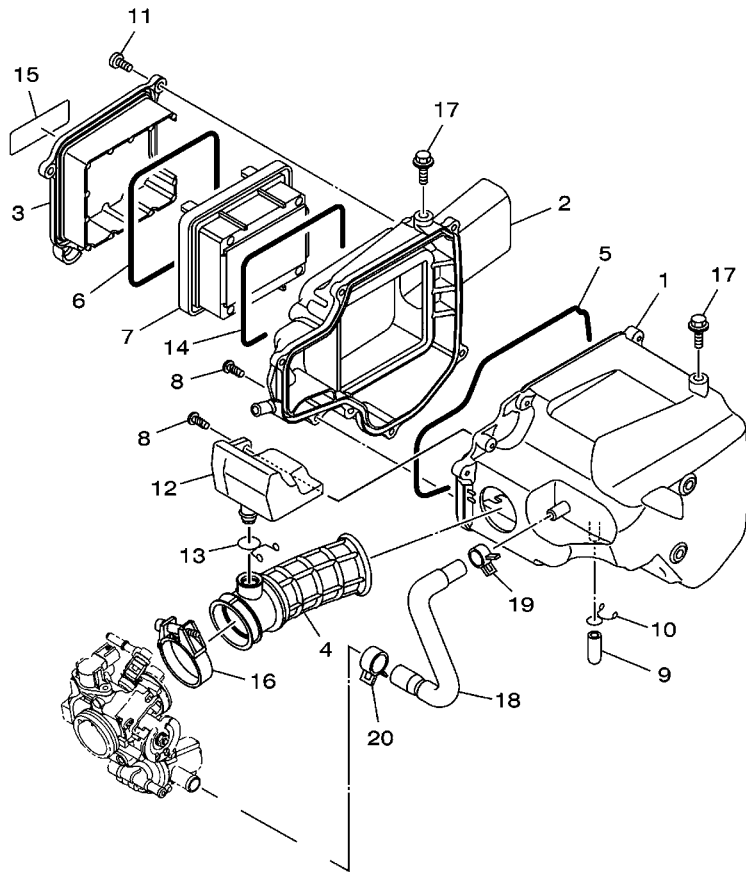
REF. NO.	No. PEÇA	DESCRIÇÃO	44CF				OBSERVAÇÕES
1	44C-E3300-00	BOMBA DE OLEO COMPLETA	1				
2	12B-E3326-10	ENGRENAGEM MOTRIZ DA BOMBA 2	1				
3	93603-12803	PINO GUIA	1				
4	92902-08200	ARRUELA	1				
5	99009-08400	ANEL TRAVA	1				
6	1S4-E3329-00	GAXETA DA TAMPA DA BOMBA	1				
7	92012-06035	PARAFUSO	3				
8	90430-06156	GAXETA	1				
9	5HH-E3411-01	FILTRADOR DE OLEO	1				
10	1S7-E3440-00	ELEMENTO DO FILTRO DE OLEO CJ	1				
11	1S4-E3447-10	TAMPA DO ELEMENTO DE OLEO	1				
12	93210-54175	ANEL DE BORRACHA	1				
13	93210-07135	ANEL DE BORRACHA	1				
14	91314-06070	PARAFUSO HEXAGONAL INTERNO	1				
15	91314-06020	PARAFUSO HEXAGONAL INTERNO	2				
16	5XT-13161-01	TUBO DE DELIBERAÇÃO 1	1				
17	90401-10046	PARAFUSO DE UNIAO	1				
18	90430-10171	GAXETA	2				
19	90401-08802	PARAFUSO DE UNIAO	1				
20	90430-08119	GAXETA	2				



1S41280-E070

FIG. 7 COLETOR DE OLEO

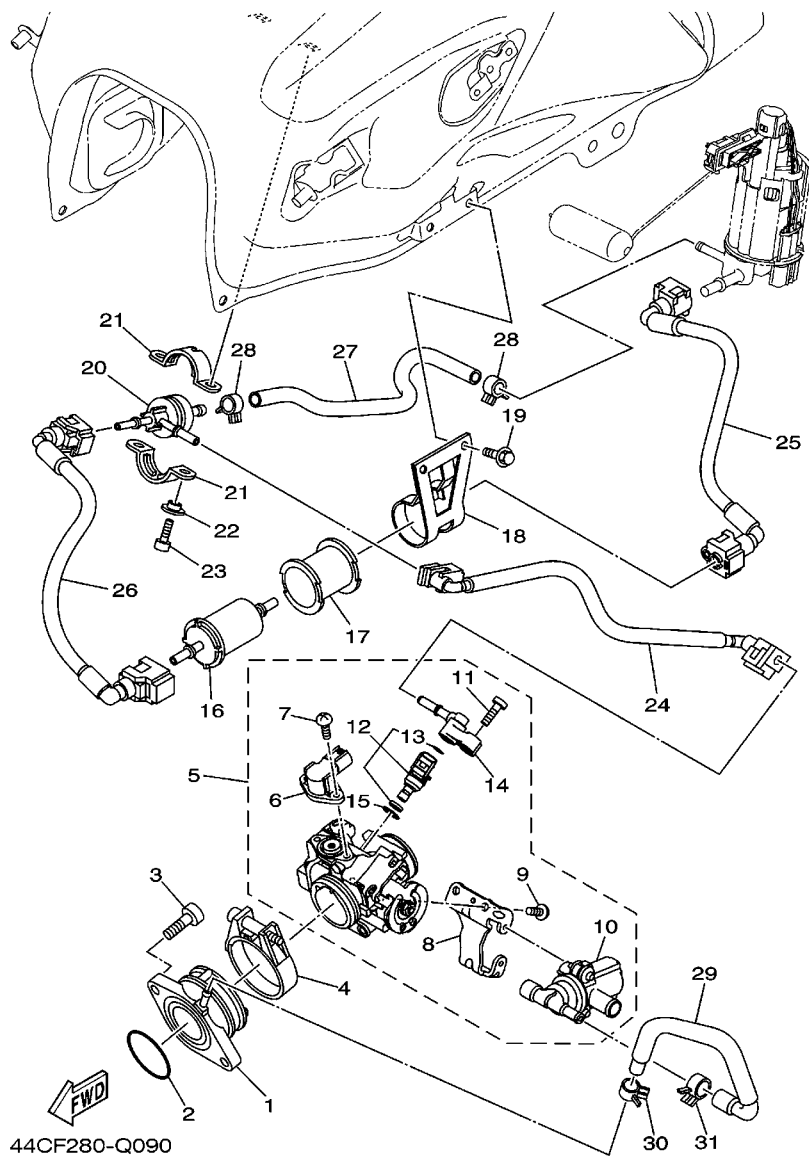
REF. NO.	No. PEÇA	DESCRIÇÃO	44CF				OBSERVAÇÕES
1	1S4-E3470-00	RESFRIADOR DE OLEO COMPLETO	1				
2	90480-16802	ILHO DE BORRACHA	2				
3	90387-06876	ESPAÇADOR	2				
4	95812-06025	PARAFUSO FLANGE	2				
5	93210-10096	ANEL DE BORRACHA	2				
6	95022-06020	PARAFUSO FLANGE	4				
7	12B-13464-00	MANGUEIRA DE OLEO 1	1				
8	12B-13465-00	MANGUEIRA DE OLEO 2	1				
9	1S4-E3151-00	FIXADOR	1				
10	1S4-E3152-00	FIXADOR 2	1				
11	90480-01868	ILHO DE BORRACHA	2				
12	95817-06012	PARAFUSO FLANGE	2				
13	99530-10114	PINO GUIA	2				
14	91314-06025	PARAFUSO HEXAGONAL INTERNO	2				
15	93210-10197	ANEL DE BORRACHA	2				



4B4C280-Q080

FIG. 8 ADMISSAO

REF. NO.	No. PEÇA	DESCRIÇÃO	44CF				OBSERVAÇÕES
1	53P-E4411-10	CAIXA DO FILTRO DE AR 1	1				
2	53P-E4412-00	TAMPA DA CAIXA DO FILTRO 1	1				
3	53P-E4422-00	TAMPA DA CAIXA DO FILTRO 2	1				
4	44C-E4453-00	JUNCAO DA CAIXA DO FILTRO 1	1				
5	53P-E4452-00	VEDACAO	1				
6	53P-E4462-00	VEDACAO	1				
7	53P-E4450-00	ELEMENTO DO FILTRO DE AR COMP.	1				
8	97707-50020	PARAFUSO	7				
9	52B-E443E-00	TUBO DE DRENO	1				
10	90467-12809	PRESILHA	1				
11	9890M-06016	PARAFUSO	4				
12	53P-E3581-10	CAMARA DE AR	1				
13	90467-18196	PRESILHA	1				
14	53P-E4457-00	VEDACAO	1				
15	49P-E417E-00	ETIQUETA DE ADVERTENCIA	1				
16	90450-46001	BRACADEIRA DO TUBO	1				
17	9580M-06010	PARAFUSO FLANGE	2				
18	53P-E4882-10	MANGUEIRA CURVADA 2	1				
19	90467-13064	PRESILHA	1				
20	90467-17089	PRESILHA	1				



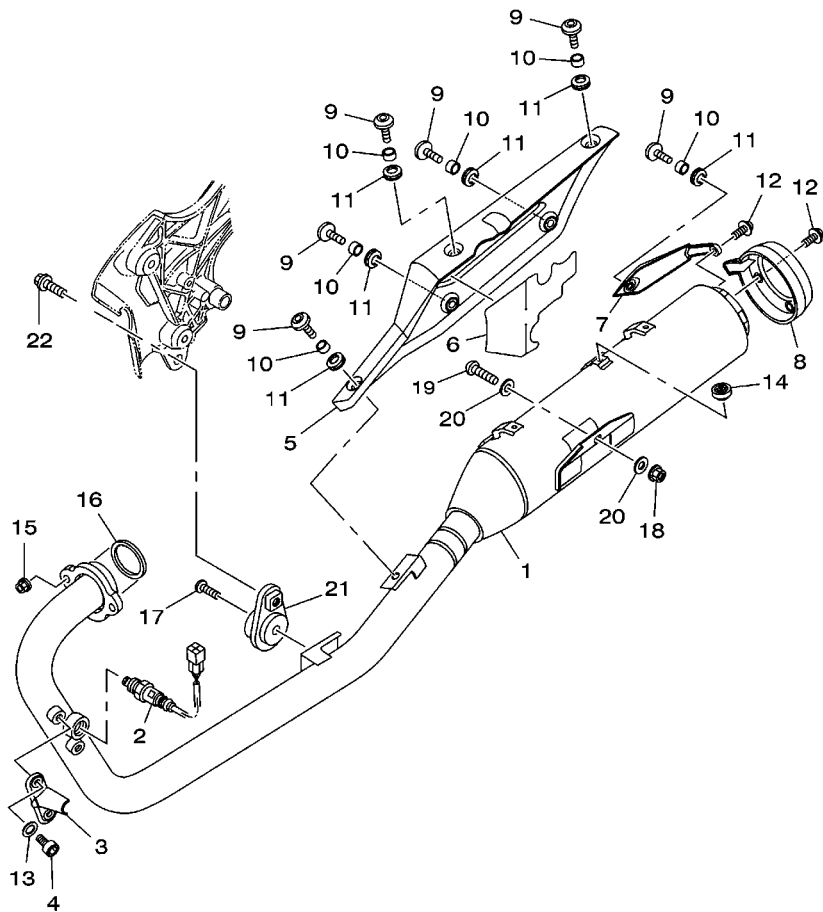
44CF280-Q090

FIG. 9 ADMISSAO 2

REF. NO.	No. PEÇA	DESCRIÇÃO	44CF				OBSERVAÇÕES
1	53P-E3585-00	JUNCAO DO CARBURADOR	1				
2	93210-39700	ANEL DE BORRACHA	1				
3	91317-06020	PARAFUSO	2				
4	90450-55003	BRACADEIRA DO TUBO	1				
5	53P-E375A-00	CORPO DE ACELERAÇÃO CONJUNTO 2	1				
6	2S5-1410H-00	VALVULA SOLENOIDE	1				
7	1S4-14216-00	PARAFUSO	2				
8	53P-E371L-00	SUPORTE	1				
9	98502-06010	PARAFUSO	2				
10	53P-E4840-00	DIRECIONADOR DE AR DA VALVULA	1				
11	98902-05020	PARAFUSO	2				
12	53P-E3761-00	INJETOR CONJUNTO	1				
13	1ST-E4147-00	ANEL DE BORRACHA	1				
14	53P-E3938-00	TUBO	1				
15	93210-15171	ANEL DE BORRACHA	1				
16	44C-F4501-10	FILTRO DE COMBUSTIVEL	1				
17	1ST-F4568-00	CINTA DO FILTRO	1				
18	44C-F4566-10	SUPORTE DO FILTRO	1				
19	95802-06010	PARAFUSO FLANGE	2				
20	53P-E3906-00	REGULADOR DE PRESSAO	1				
21	1ST-F452E-00	FIXADOR	2				
22	90387-05821	ESPACADOR	2				
23	91312-05016	PARAFUSO	2				
24	44C-E3971-00	TUBO DE COMBUSTIVEL 1	1				
25	44C-E3972-00	TUBO DE COMBUSTIVEL 2	1				
26	44C-E3973-00	TUBO DE COMBUSTIVEL 3	1				
27	44C-13974-00	TUBO DE COMBUSTIVEL 4	1				





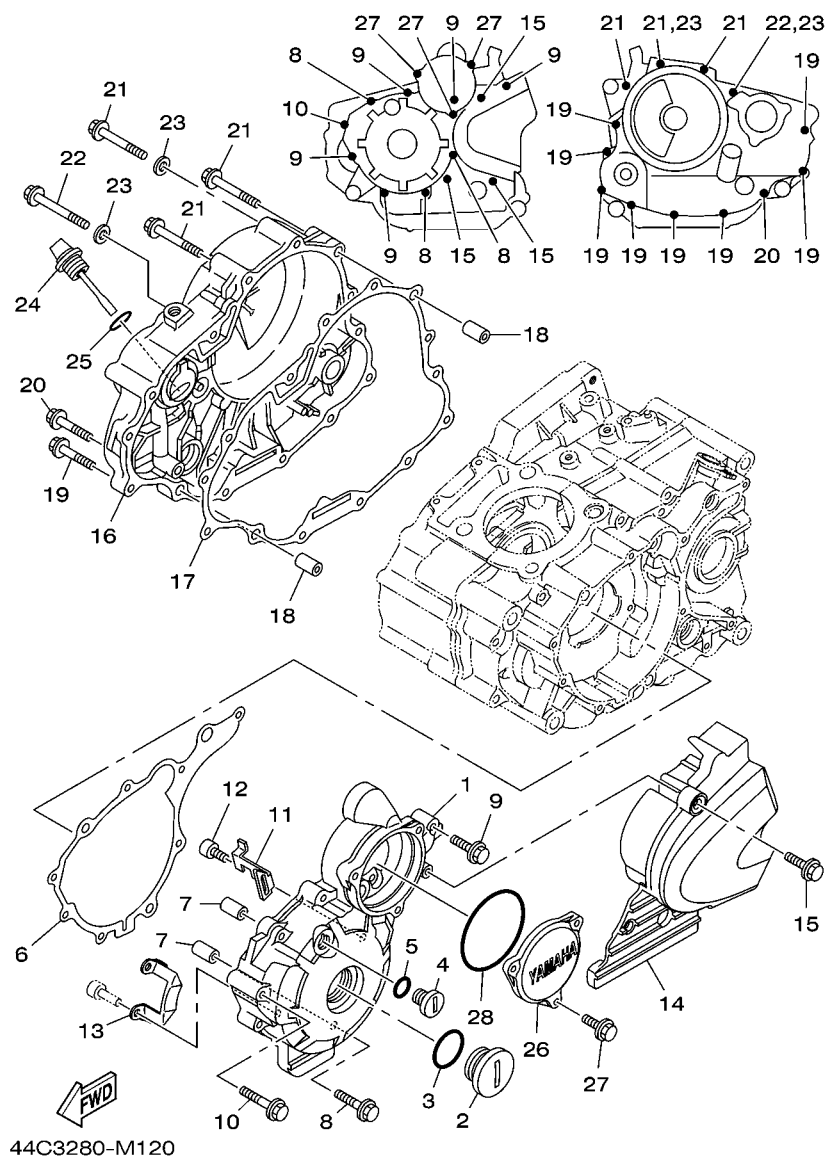


  
 44CF280-Q100

**FIG. 10 ESCAPAMENTO**

REF. NO.	No. PEÇA	DESCRIÇÃO	44CF				OBSERVAÇÕES
1	44C-E4703-30	SILENCIADOR COMPLETO 1	1				
2	44C-H592A-00	SENSOR DE O2	1				
3	1S4-14628-00	PROTETOR DO TUBO DE ESCAPE	1				
4	91380-06010	PARAFUSO	2				
5	44C-E4758-01	PROTETOR DO SILENCIADOR	1				
6	44C-E4728-00	PROTETOR DO SILENCIADOR 2	1				
7	1S4-E4798-01	CAPA DO SILENCIADOR 2	1				
8	1S4-E4799-01	CAPA DO SILENCIADOR	1				
9	90149-06264	PARAFUSO	6				
10	90387-06023	ESPAÇADOR	6				
11	90480-12581	ILHO DE BORRACHA	6				
12	90111-06807	PARAFUSO	4				
13	92990-06200	ARRUELA PLANA	2				
14	2TY-F4181-00	AMORTIZADOR DE LOCALIZACAO 1	1				
15	95704-08500	PORCA FLANGE	2				
16	44C-E4613-00	GAXETA DO TUBO DE ESCAPE	1				
17	92014-08035	PARAFUSO	1				
18	90185-10115	PORCA AUTOTRAVANTE	1				
19	92014-10030	PARAFUSO	1				
20	90201-101J1	ARRUELA PLANA	2				
21	12B-F1446-01	FIXADOR DO SILENCIADOR 2	1				
22	95812-08020	PARAFUSO FLANGE	1				





44C3280-M120

FIG. 12 TAMPA DA CARCACA 1

REF. NO.	No. PEÇA	DESCRIÇÃO	44CF				OBSERVAÇÕES
1	44C-E5411-10	TAMPA DA CARCACA 1	1				
2	90340-32W05	TAMPAO DO DRENO	1				
3	93210-32172	ANEL DE BORRACHA	1				
4	90340-14W04	TAMPAO DO DRENO	1				
5	93210-14369	ANEL DE BORRACHA	1				
6	1S4-E5451-00	GAXETA DA TAMPA DA CARCACA 1	1				
7	99530-10114	PINO GUIA	2				
8	95024-06040	PARAFUSO FLANGE	3				
9	95024-06030	PARAFUSO FLANGE	5				
10	95024-06050	PARAFUSO FLANGE	1				
11	90465-20801	BRACADEIRA	1				
12	9131M-05012	PARAFUSO	1				
13	44C-E5113-00	PLACA	1				
14	1S4-E5418-10	TAMPA DA CAIXA DA CORRENTE	1				
15	95024-06016	PARAFUSO FLANGE	3				
16	44C-E5421-10	TAMPA DA CARCACA 2	1				
17	1S4-E5461-00	GAXETA DA TAMPA DA CARCACA 2	1				
18	99530-10114	PINO GUIA	2				
19	95024-06025	PARAFUSO FLANGE	8				
20	95024-06035	PARAFUSO FLANGE	1				
21	95024-06050	PARAFUSO FLANGE	3				
22	95024-06055	PARAFUSO FLANGE	1				
23	90430-06014	GAXETA	2				
24	5HH-E5362-00	TAMPAO DO NIVEL DE OLEO	1				
25	93210-19123	ANEL DE BORRACHA	1				
26	1S4-E5415-10	TAMPA DO GERADOR	1				
27	95024-06016	PARAFUSO FLANGE	3				





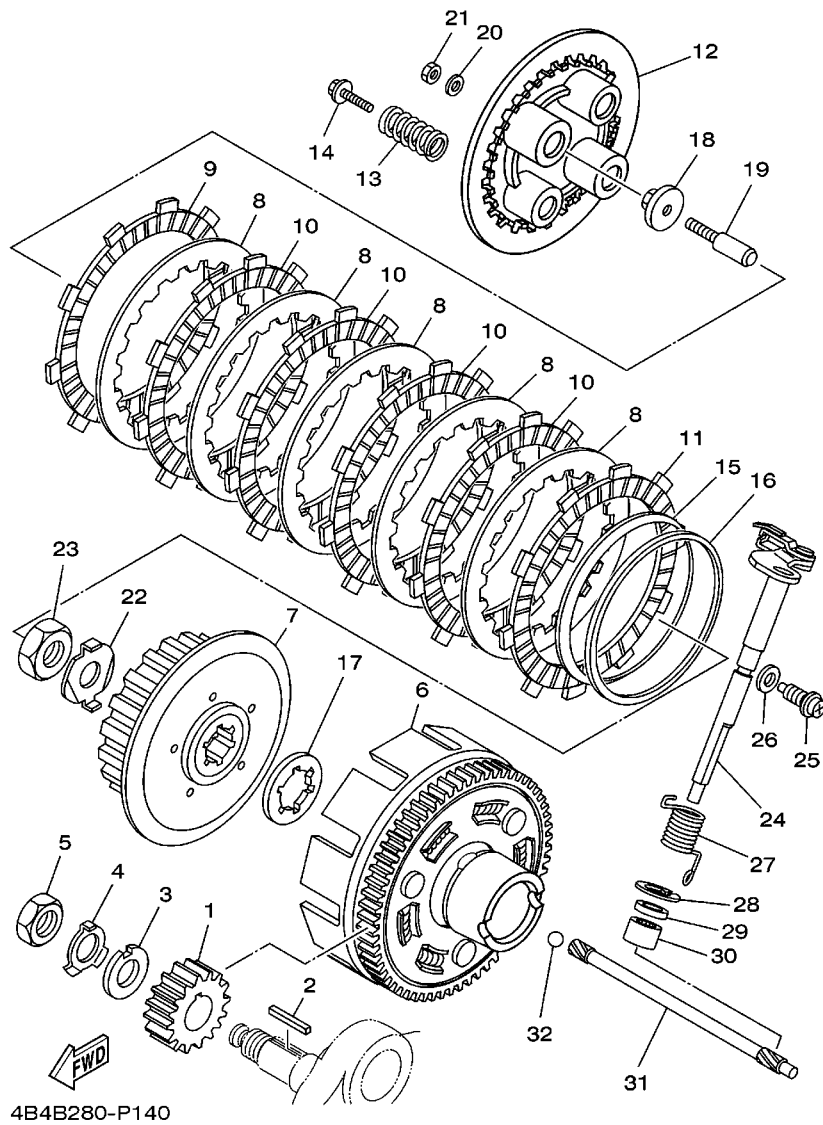


FIG. 14 EMBREAGEM

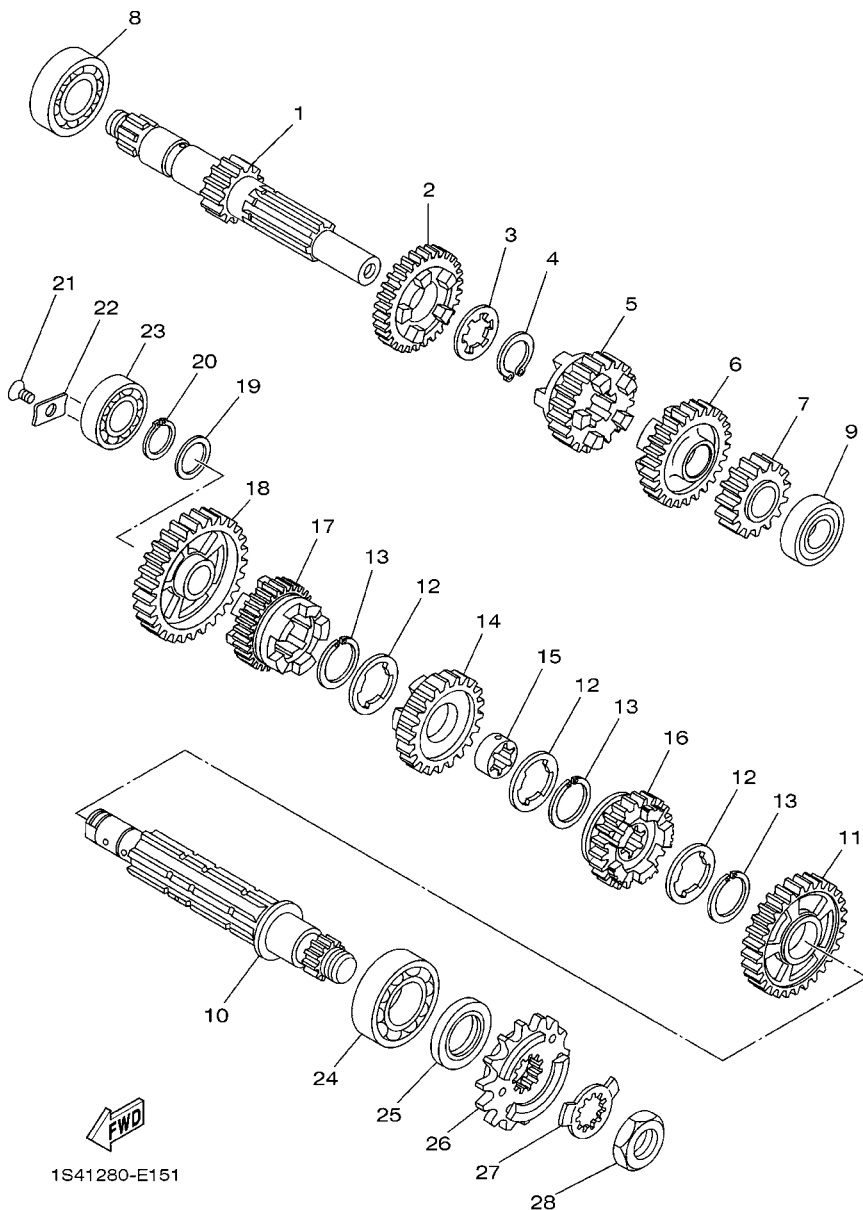
REF. NO.	No. PEÇA	DESCRIÇÃO	44CF				OBSERVAÇÕES
1	44C-16111-00	ENGRENAGEM MOTORA PRIMARIA 24D	1				
2	90282-05077	CHAVETA RETA	1				
3	90214-16063	ARRUELA TRAVA	1				
4	90215-16293	ARRUELA TRAVA	1				
5	90170-16800	PORCA	1				
6	1S4-E6150-00	ENGRENAGEM MOVIDA COMPLETA	1				
7	1S4-E6371-00	CUBO DE EMBREAGEM	1				
8	1S4-E6324-00	PLACA DE EMBREAGEM 1	5				
9	1S4-E6321-00	PLACA DE FRICCAO	1				
10	1S4-E6331-00	PLACA DE FRICCAO 2	4				
11	1S4-E6307-00	PLACA DE FRICCAO 3	1				
12	1S4-E6351-00	PLACA DE PRESSAO 1	1				
13	1S4-E6333-00	MOLA DA EMBREAGEM	4				
14	1S4-E6337-00	PARAFUSO DE FIXACAO DA MOLA	4				
15	1S4-E6383-00	MOLA DO CUBO DE EMBREAGEM	1				
16	1S4-E6384-00	PLACA DE ASSENTO	1				
17	1S4-E6154-00	PLACA DE ENCOSTO 1	1				
18	1S4-E6358-00	PLACA IMPULSORA	1				
19	1S4-E6356-00	HASTE IMPULSORA 1	1				
20	1S4-E6628-00	ARRUELA	1				
21	1S4-E6377-00	PORCA TRAVA DA EMBREAGEM	1				
22	90215-16800	ARRUELA TRAVA	1				
23	90170-16801	PORCA	1				
24	4B4-E6380-00	ALAVANCA IMPULSORA CONJ.	1				
25	90109-08072	PARAFUSO	1				
26	90430-08119	GAXETA	1				
27	90508-203B3	MOLA DE TORCAO	1				





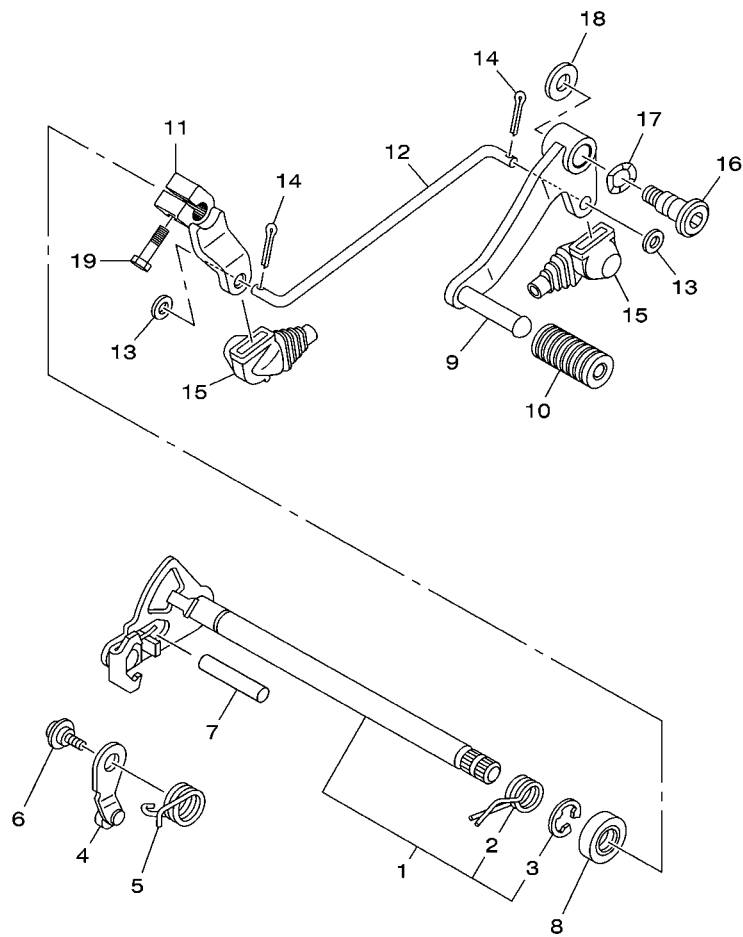
FIG. 15 TRANSMISSAO

REF. NO.	No. PEÇA	DESCRIÇÃO	44CF				OBSERVAÇÕES
1	1S4-E7411-00	EIXO PRINCIPAL (14D)	1				
2	4B4-E7141-00	ENGRENAGEM MOTORA DA 4A (25D)	1				
3	90209-18208	ARRUELA	1				
4	93410-22039	ANEL TRAVA	1				
5	4B4-E7131-00	ENGRENAGEM MOTORA DA 3A (22D)	1				
6	1S4-17151-00	ENGRENAGEM MOTORA DA 5A (27D)	1				
7	4B4-E7121-00	ENGRENAGEM MOTORA DA 2A (19D)	1				
8	93306-272Y4	ROLAMENTO	1				
9	93306-003YU	ROLAMENTO	1				
10	1S4-E7402-00	EIXO SECUNDARIO	1				
11	4B4-E7221-00	ENGRENAGEM MOVIDA DA 2A (32D)	1				
12	90209-22191	ARRUELA	3				
13	93440-25084	ANEL TRAVA	3				
14	4B4-E7231-00	ENGRENAGEM MOVIDA DA 3A (28D)	1				
15	90387-22027	ESPAÇADOR	1				
16	1S4-17251-00	ENGRENAGEM MOTORA DA 5A (23D)	1				
17	4B4-E7241-00	ENGRENAGEM MOVIDA DA 4A (26D)	1				
18	4B4-E7211-00	ENGRENAGEM MOVIDA DA 1A (36D)	1				
19	90201-177G4	ARRUELA PLANA	1				
20	93410-17037	ANEL TRAVA	1				
21	9870M-06012	PARAFUSO CABECA PLANA	1				
22	1S4-E7558-00	PLACA DO ROLAMENTO	1				
23	93306-203XD	ROLAMENTO	1				
24	93306-205XD	ROLAMENTO	1				
25	93102-25226	RETENTOR DE OLEO	1				
26	5XT-17460-00	PINHAO DE TRANSMISSAO (15D)	1				
27	90215-23265	ARRUELA TRAVA	1				





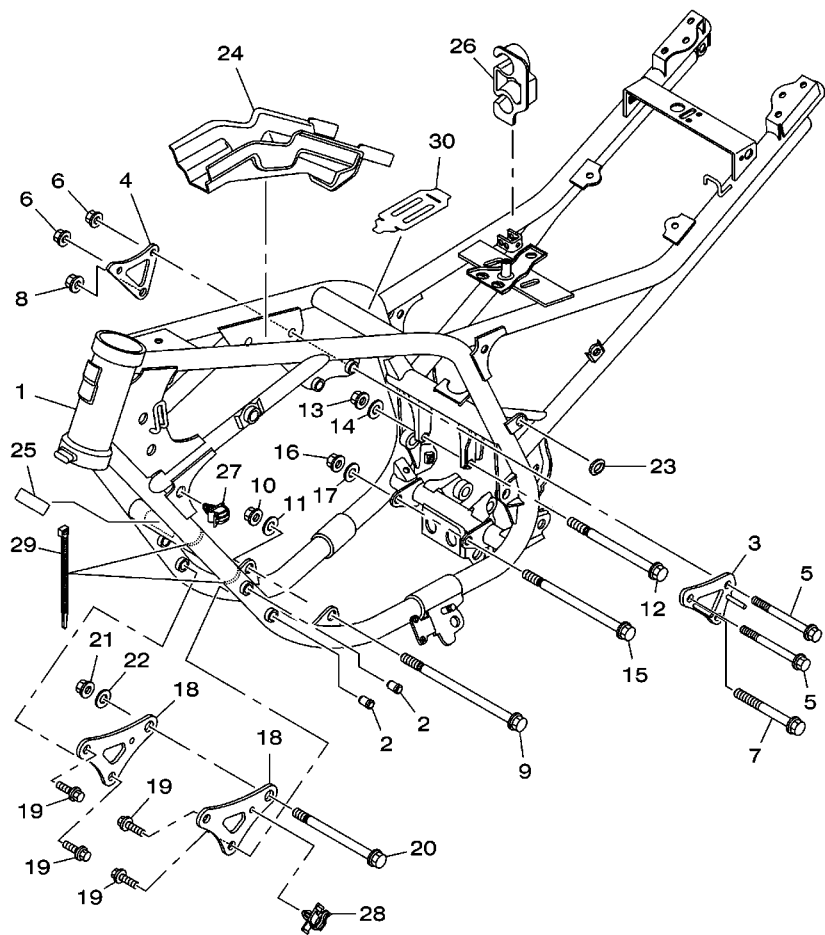




44C6280-L170

FIG. 17 EIXO DE MUDANCA

REF. NO.	No. PEÇA	DESCRIÇÃO	44CF				OBSERVAÇÕES
1	1S4-18101-01	EIXO DE MUDANCA CONJ.	1				
2	90508-32139	.MOLA DE TORCAO	1				
3	99001-12600	.ANEL TRAVA	1				
4	1S4-E8140-00	ALAVANCA LIMITADORA CONJ.	1				
5	90508-26020	MOLA DE TORCAO	1				
6	90109-06190	PARAFUSO	1				
7	93608-43228	PINO	1				
8	93102-14209	RETENTOR DE OLEO	1				
9	44C-E8111-00	PEDAL DE CAMBIO	1				
10	44C-E8113-00	CAPA DO PEDAL	1				
11	44C-E8112-00	BRACO DO CAMBIO	1				
12	44C-E8115-00	HASTE DO CAMBIO	1				
13	92907-06200	ARRUELA	2				
14	91401-20012	CONTRAPINO	2				
15	44C-E8154-00	PROTETOR DE POEIRA	2				
16	12B-F7434-00	PARAFUSO	1				
17	90206-12074	ARRUELA ONDULADA	1				
18	90201-08048	ARRUELA PLANA	1				
19	97022-06020	PARAFUSO	1				



  
 44CF280-Q180

**FIG. 18 CHASSI**

REF. NO.	No. PEÇA	DESCRIÇÃO	44CF				OBSERVAÇÕES
1	44C-F1110-00	QUADRO COMPLETO	1				
2	90338-15110	TAMPAO	4				
3	1S4-F1315-00	SUORTE DO MOTOR 1	1				
4	1S4-F1319-00	SUORTE DO MOTOR 6	1				
5	95812-08080	PARAFUSO FLANGE	2				
6	90179-08674	PORCA	2				
7	95812-10080	PARAFUSO FLANGE	1				
8	90179-10658	PORCA	1				
9	90105-10834	PARAFUSO FLANGE	1				
10	90179-10658	PORCA	1				
11	90201-10035	ARRUELA PLANA	1				
12	90105-10837	PARAFUSO FLANGE	1				
13	90179-10658	PORCA	1				
14	90201-10035	ARRUELA PLANA	1				
15	90105-10833	PARAFUSO FLANGE	1				
16	90179-10658	PORCA	1				
17	90201-10035	ARRUELA PLANA	1				
18	1S4-F1317-10	SUORTE DO MOTOR 3	2				
19	95812-08016	PARAFUSO FLANGE	4				
20	90105-10832	PARAFUSO FLANGE	1				
21	90179-10658	PORCA	1				
22	90201-10035	ARRUELA PLANA	1				
23	90480-01868	ILHO DE BORRACHA	2				
24	12B-F117G-01	PROTETOR	1				
25	4VW-F111M-04	ETIQUETA DE FABRICACAO LOCAL	1				
26	44C-F1691-00	ABA DO PARA-LAMA TRASEIRO	1				
27	90464-07001	BRACADEIRA	1				



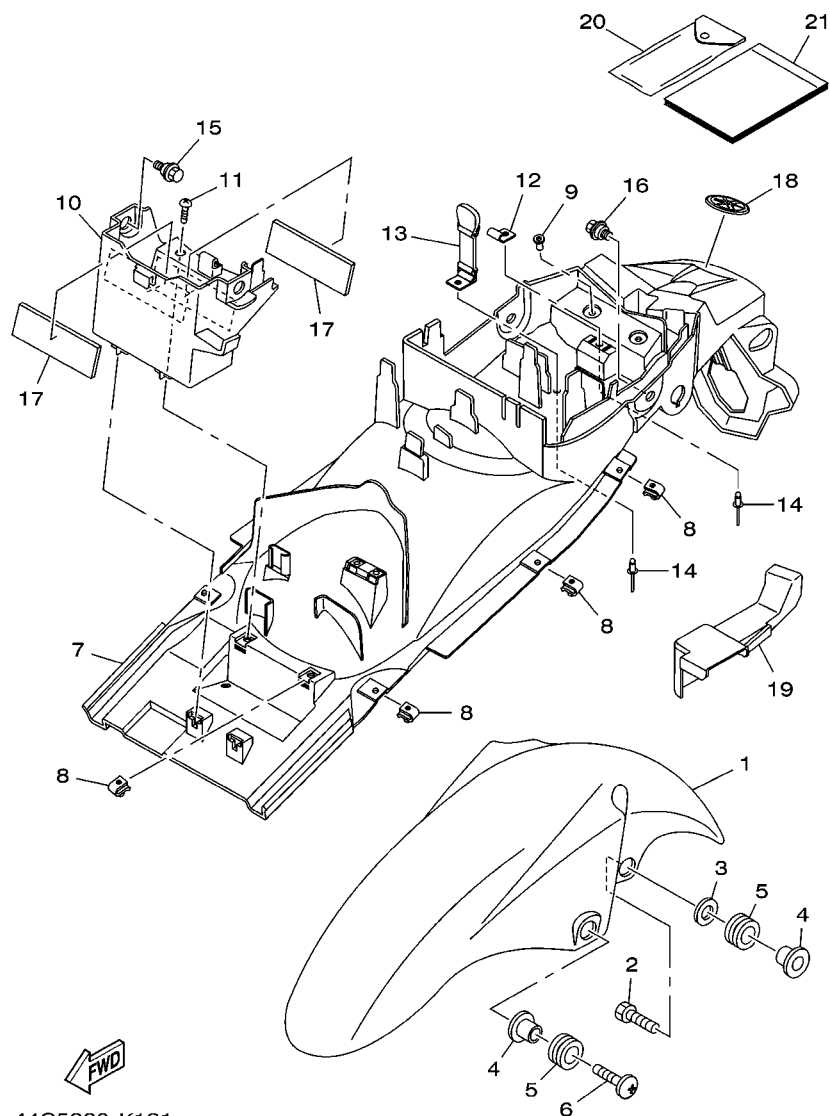


FIG. 19 PARA-LAMA

REF. NO.	No. PEÇA	DESCRIÇÃO	44CF			OBSERVAÇÕES
1	1S4-F1511-00-PB	PARA-LAMA DIANTEIRO	1			MNM3 PARA YB
	1S4-F1511-00-P9	PARA-LAMA DIANTEIRO	1			BWM1
	1S4-F1511-00-P8	PARA-LAMA DIANTEIRO	1			DPBMC
	1S4-F1511-00-PC	PARA-LAMA DIANTEIRO	1			DPRMH
2	97022-06025	PARAFUSO	2			
3	90201-06844	ARRUELA PLANA	2			
4	90387-065J6	ESPADADOR	4			
5	90480-12805	ILHO DE BORRACHA	4			
6	90154-06061	PARAFUSO	2			
7	44C-F1611-00	PARA-LAMA TRASEIRO	1			
8	90183-05042	PORCA MOLA	8			
9	90179-05849	PORCA	2			
10	1S4-F177G-00	CAIXA DA BATERIA	1			
11	97702-50014	PARAFUSO	2			
12	44C-F162A-00	GANCHO	1			
13	44C-F1647-00	CINTA	1			
14	90267-40W05	REBITE BLINDADO	2			
15	90109-06202	PARAFUSO	2			
16	90109-06183	PARAFUSO	2			
17	1S4-H2123-00	ASSENTO DA BATERIA	2			
18	44C-F836B-10	EMBLEMA (DIAPASÃO YAMAHA)	1			
19	44C-F163E-00	TAMPA DO PARA-LAMA TRASEIRO 2	1			
20	44C-F8100-10	JOGO DE FERRAMENTAS	1			
21	44C-F8199-WD	MANUAL DO PROPRIETARIO	1			

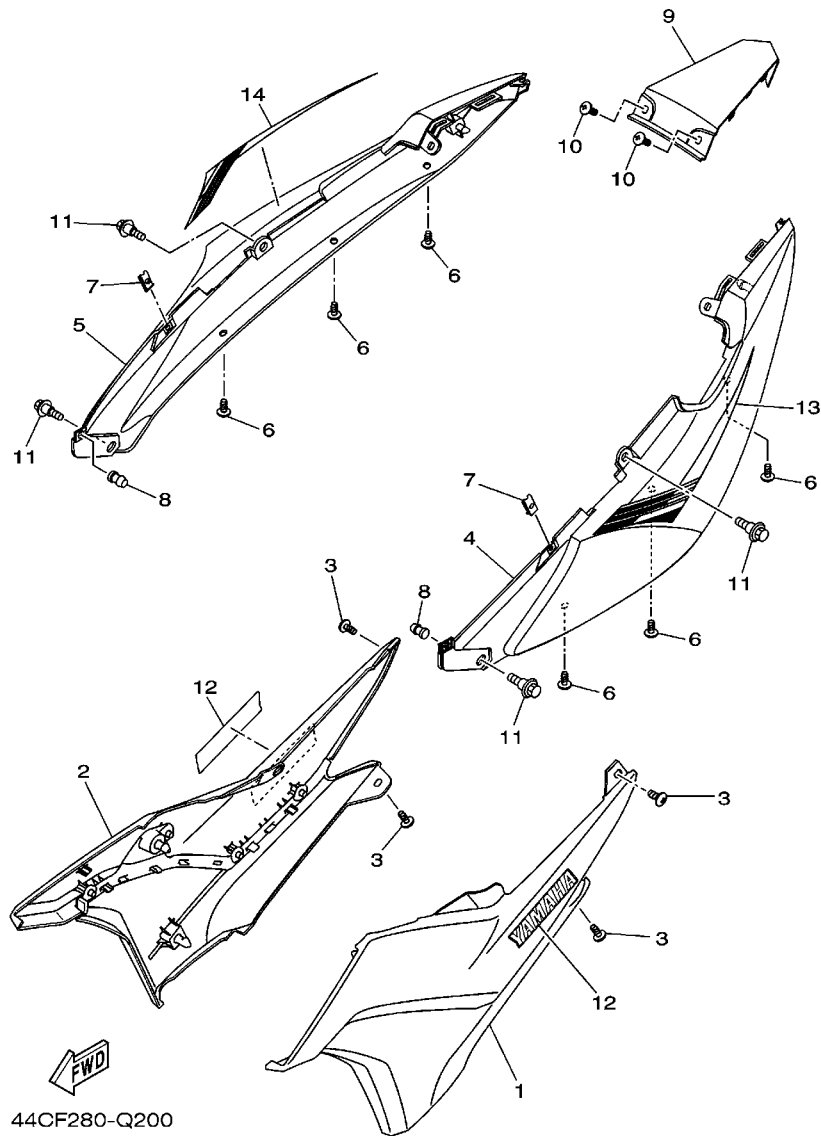


FIG. 20 TAMPA LATERAL

REF. NO.	No. PEÇA	DESCRIÇÃO	44CF			OBSERVAÇÕES
1	44C-F1710-10-0X	TAMPA LATERAL CONJ. 1	1			MNM3 PARA YB
	44C-F1710-10-1X	TAMPA LATERAL CONJ. 1	1			S8 PARA OUTRAS
2	44C-F1720-10-0X	TAMPA LATERAL CONJ. 2	1			MNM3 PARA YB
	44C-F1720-10-1X	TAMPA LATERAL CONJ. 2	1			S8 PARA OUTRAS
3	97702-50012	PARAFUSO	4			
4	44C-F1731-00-P7	TAMPA LATERAL 3	1			MNM3 PARA YB
	44C-F1731-00-P5	TAMPA LATERAL 3	1			BWM1
	44C-F1731-00-P4	TAMPA LATERAL 3	1			DPBMC
	44C-F1731-00-P8	TAMPA LATERAL 3	1			DPRMH
5	44C-F1741-00-P7	TAMPA LATERAL 4	1			MNM3 PARA YB
	44C-F1741-00-P5	TAMPA LATERAL 4	1			BWM1
	44C-F1741-00-P4	TAMPA LATERAL 4	1			DPBMC
	44C-F1741-00-P8	TAMPA LATERAL 4	1			DPRMH
6	97702-50012	PARAFUSO	6			
7	90183-05042	PORCA MOLA	2			
8	90338-06018	TAMPAO	2			
9	44C-F171E-00-P7	TAMPA LATERAL 5	1			MNM3 PARA YB
	44C-F171E-00-P5	TAMPA LATERAL 5	1			BWM1
	44C-F171E-00-P4	TAMPA LATERAL 5	1			DPBMC
	44C-F171E-00-P8	TAMPA LATERAL 5	1			DPRMH
10	90154-05800	PARAFUSO	2			
11	90109-06202	PARAFUSO	4			
12	15S-F153E-50	EMBLEMA YAMAHA	2			UR PARA YB
	15S-F153E-20	EMBLEMA YAMAHA	2			UR PARA OUTRAS
13	44C-F173E-E0	GRAFICO 1	1			UR PARA YB
	44C-F173E-F0	GRAFICO 1	1			UR PARA BWM1
	44C-F173E-G0	GRAFICO 1	1			UR PARA DPBMC



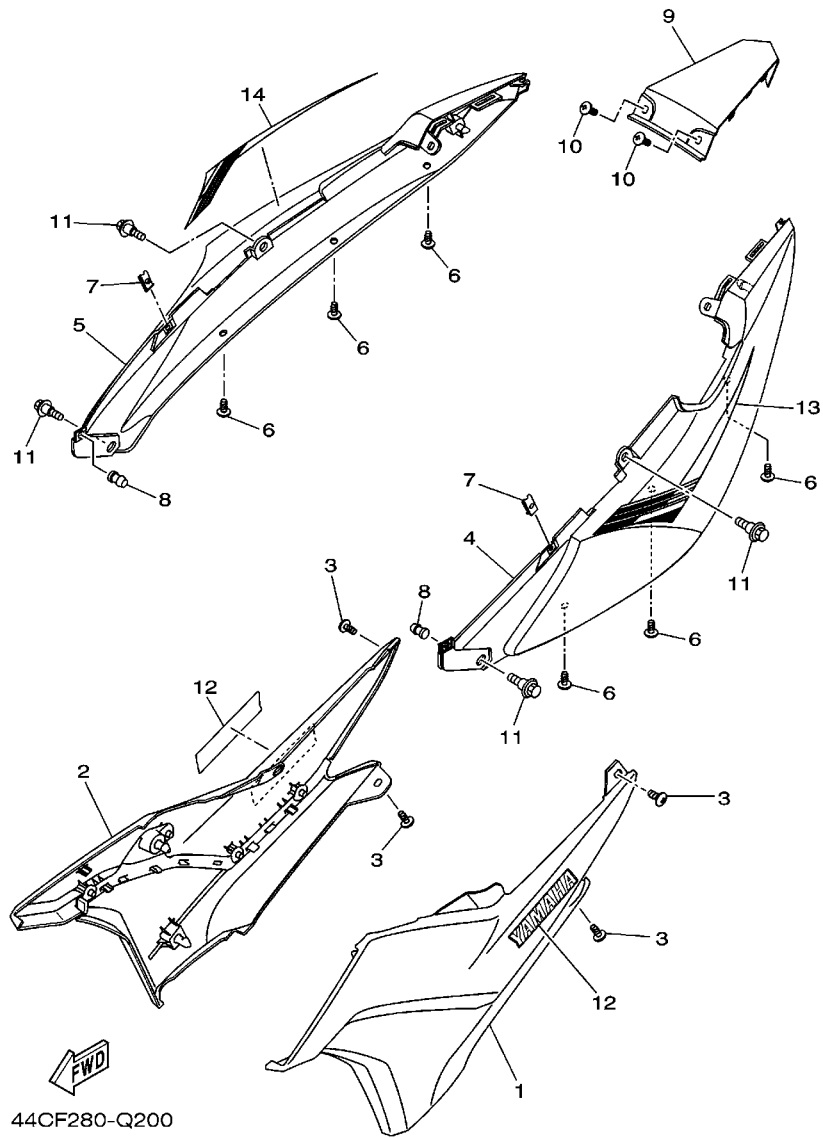
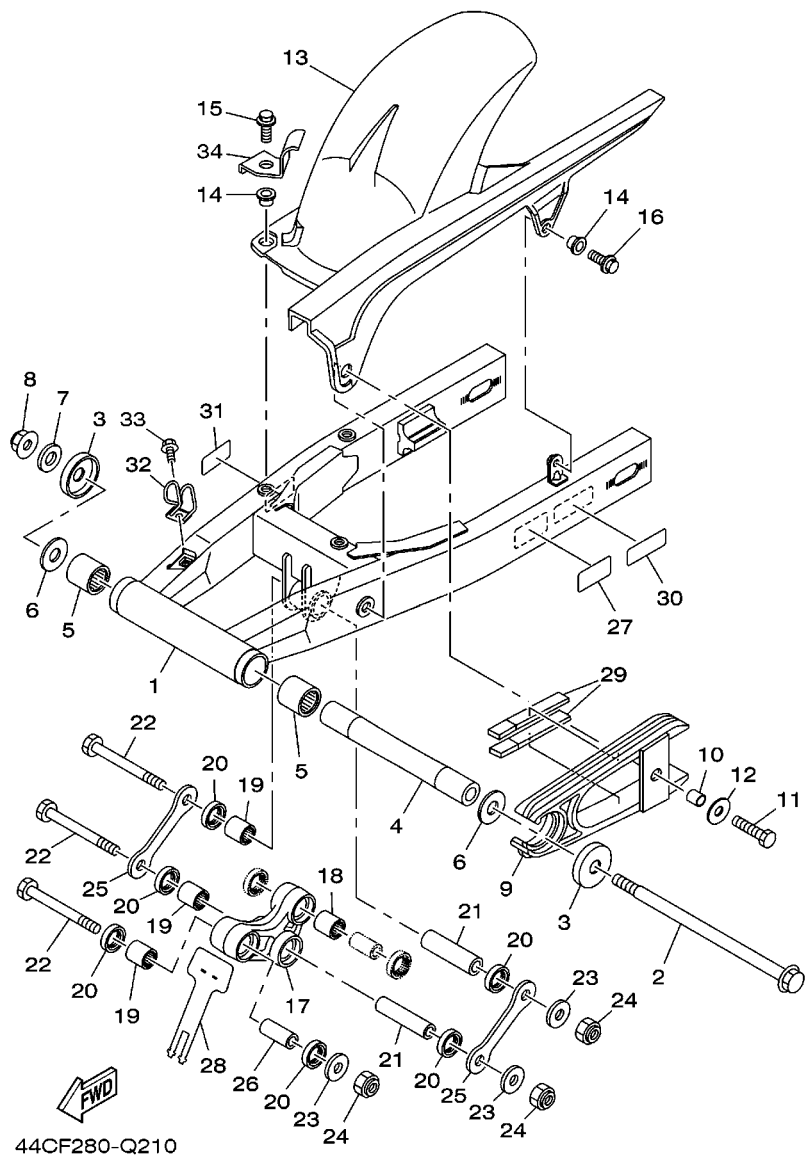


FIG. 20 TAMPA LATERAL

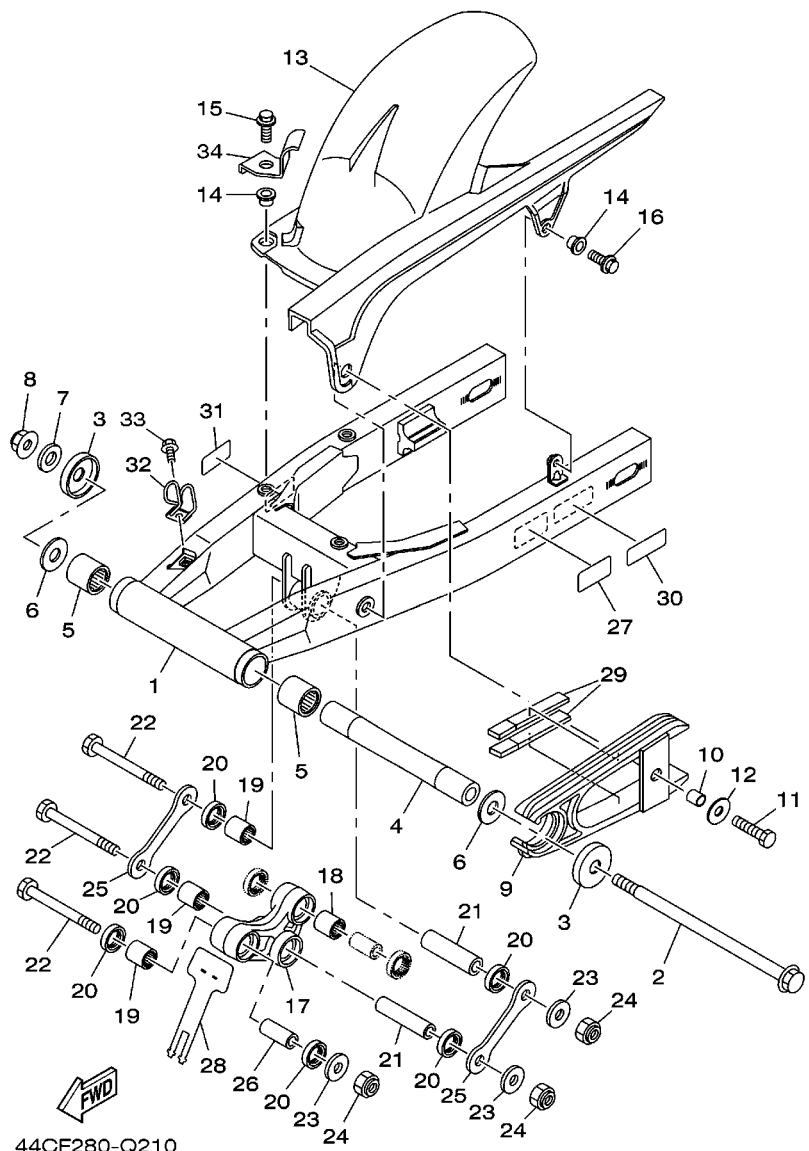
REF. NO.	No. PEÇA	DESCRIÇÃO	44CF			OBSERVAÇÕES
13	44C-F173E-H0	GRAFICO 1	1			UR PARA DPRMH
14	44C-F173F-E0	GRAFICO 2	1			UR PARA YB
	44C-F173F-F0	GRAFICO 2	1			UR PARA BWM1
	44C-F173F-G0	GRAFICO 2	1			UR PARA DPBMC
	44C-F173F-H0	GRAFICO 2	1			UR PARA DPRMH
-----						
-----						
-----						
-----						
-----						
-----						
-----						
-----						
-----						
-----						



44CF280-Q210

FIG. 21 GARFO TRASEIRO

REF. NO.	No. PEÇA	DESCRIÇÃO	44CF				OBSERVAÇÕES
1	44C-F2110-10	GARFO TRASEIRO COMPLETO	1				
2	5HH-F2141-01	EIXO DO PIVO	1				
3	1S4-F2129-00	TAMPA DE ENCOSTO 2	2				
4	90387-14802	ESPAÇADOR	1				
5	93320-32403	ROLAMENTO	2				
6	90201-14015	ARRUELA PLANA	2				
7	90201-12030	ARRUELA PLANA	1				
8	90185-12007	PORCA AUTOTRAVANTE	1				
9	12B-F2151-00	VEDADOR DO PROTETOR	1				
10	90387-066J9	ESPAÇADOR	1				
11	97022-06025	PARAFUSO	1				
12	90201-06086	ARRUELA PLANA	1				
13	44C-F1650-00	PARA-LAMA TRASEIRO COMPLETO	1				
14	90387-068S1	ESPAÇADOR	4				
15	90105-06790	PARAFUSO FLANGE	3				
16	95822-06012	PARAFUSO FLANGE	1				
17	1S4-F217A-10	BRACO CONECTOR TRASEIRO	1				
18	93315-31758	ROLAMENTO	1				
19	93315-31759	ROLAMENTO	3				
20	93106-17801	RETENTOR DE OLEO	6				
21	90387-12047	ESPAÇADOR	2				
22	90101-12810	PARAFUSO	3				
23	90201-12050	ARRUELA PLANA	3				
24	95612-12100	PORCA AUTOTRAVANTE	3				
25	12B-F217F-01	HASTE CONECTORA 1	2				
26	90387-123Y4	ESPAÇADOR	1				
27	2SF-F1668-00	ETIQUETA DE PRESSAO DO PNEU	1				

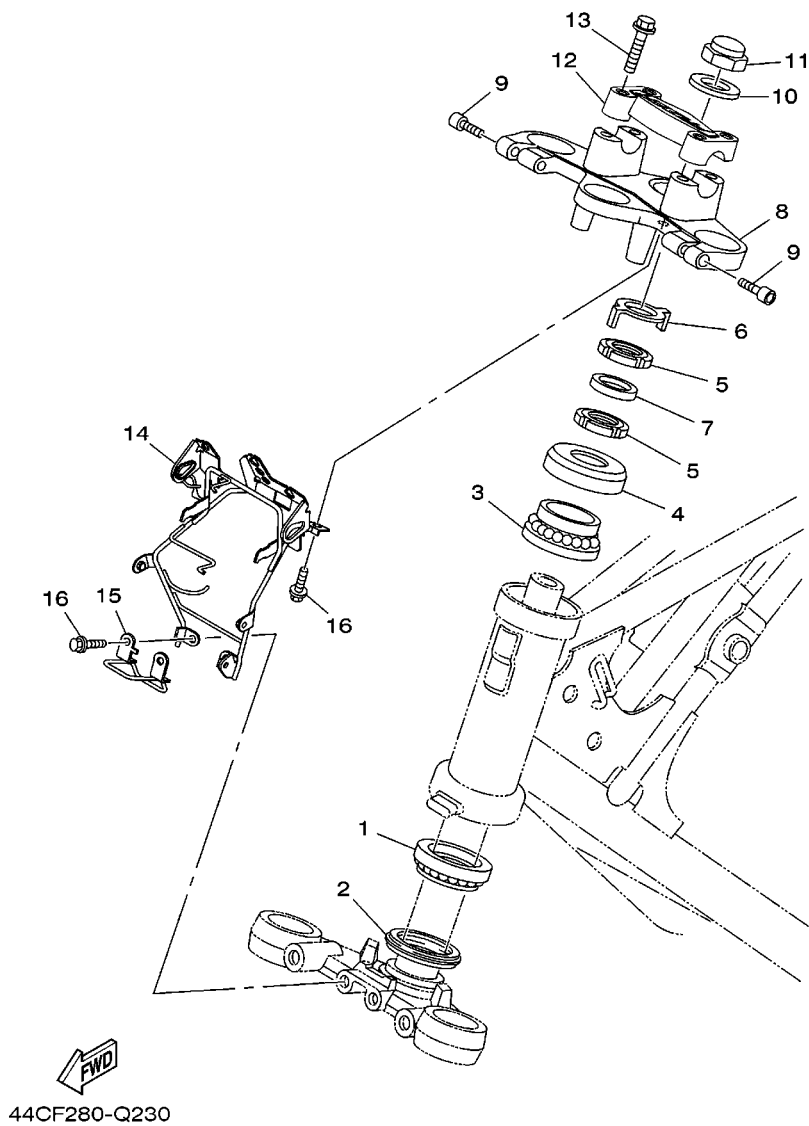


**FIG. 21 GARFO TRASEIRO**

REF. NO.	No. PEÇA	DESCRIÇÃO	44CF				OBSERVAÇÕES
28	1S4-F2327-00	PROTETOR DE POEIRA	1				
29	90520-03821	PLACA AMORTIZADORA	2				
30	21D-F111F-20	ETIQUETA DE EMISSAO	1				
31	5HH-F178A-00	ETIQUETA YAMALUBE	1				
32	44C-F5887-00	SUPORTE DA MANGUEIRA DE FREIO	1				
33	95022-06010	PARAFUSO FLANGE	1				
34	44C-F587A-00	SUPORTE DA MANGUEIRA DE FREIO	1				



FIG. 23 MESA DO GUIDAO



REF. NO.	No. PEÇA	DESCRIÇÃO	44CF				OBSERVAÇÕES
1	93399-99932	ROLAMENTO	1				
2	1S4-F3462-00	VEDACAO DA DIRECAO	1				
3	93399-99931	ROLAMENTO	1				
4	1S4-F3416-00	CAPA DA PISTA DE ESFERA 2	1				
5	90179-25806	PORCA	2				
6	5HH-F3418-00	ARRUELA ESPECIAL	1				
7	90202-26142	ARRUELA PLANA	1				
8	5D1-F3435-00	MESA DO GUIDAO COMPLETA	1				
9	91312-08030	PARAFUSO	2				
10	90201-22018	ARRUELA PLANA	1				
11	90176-22801	PORCA COROA	1				
12	44C-F3441-10	FIXADOR SUPERIOR DO GUIDAO	1				
13	95022-08035	PARAFUSO FLANGE	4				
14	44C-F3174-20	FIXADOR DO FAROL	1				
15	44C-F3389-00	GUIA DO CABO	1				
16	95822-06014	PARAFUSO FLANGE	4				

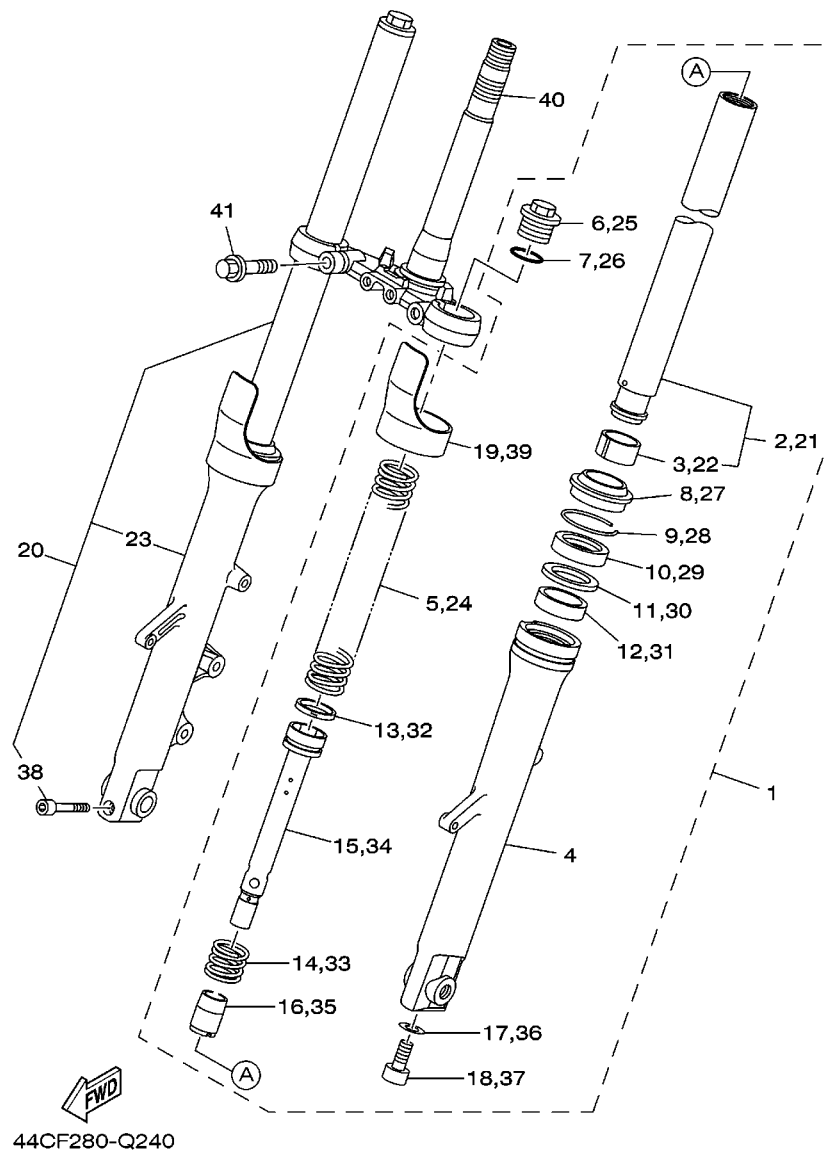
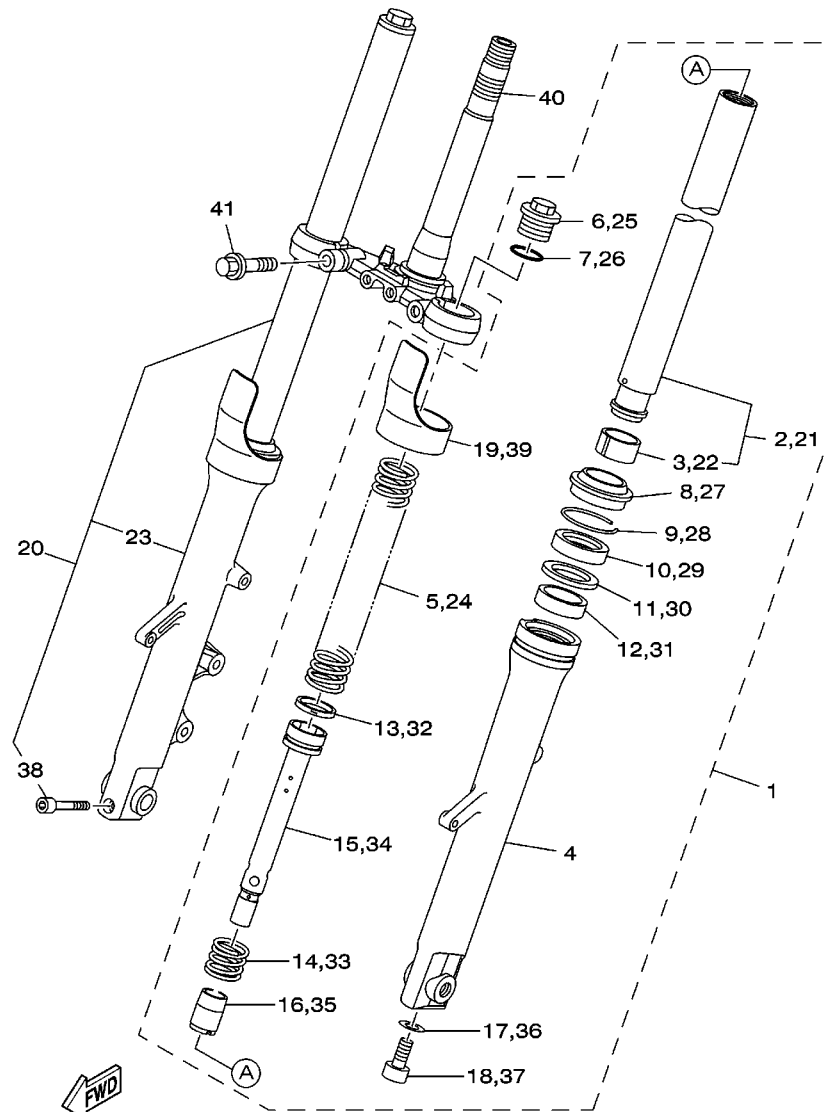


FIG. 24 GARFO DIANTEIRO 1

REF. NO.	No. PEÇA	DESCRIÇÃO	44CF				OBSERVAÇÕES
1	44C-F3102-00	GARFO DIANTEIRO CONJ. (ESQ.)	1				
2	44C-F3110-00	.TUBO INTERNO COMPLETO 1	1				
3	44C-F3135-00	..BUCHA (METAL LAMINA) 2	1				
4	44C-F3126-00	.TUBO EXTERNO 1	1				
5	44C-F3141-00	.MOLA DO GARFO DIANTEIRO	1				
6	44C-F3111-00	.PARAFUSO, CAPA	1				
7	44C-F3147-00	.ANEL DE BORRACHA	1				
8	44C-F3144-00	.PROTETOR DE POEIRA	1				
9	44C-F3156-00	.CLIPE DO RETENTOR DE OLEO	1				
10	44C-F3145-00	.RETENTOR DE OLEO DO GARFO	1				
11	44C-F3146-00	.ARRUELA DO RETENTOR DE OLEO	1				
12	44C-F3125-00	.BUCHA (METAL LAMINA) 1	1				
13	44C-F3157-00	.ANEL TRAVA DO PISTAO	1				
14	44C-F3151-00	.MOLA DE TRANSBORBO	1				
15	44C-F3171-00	.PISTAO DO GARFO DIANTEIRO	1				
16	44C-F3173-00	.VALVULA DE PRESSAO DO OLEO	1				
17	4TU-F3479-00	.GUARNICAO	1				
18	5LK-F3356-00	.PARAFUSO 2	1				
19	44C-F331G-00	.CAPA	1				
20	44C-F3103-10	GARFO DIANTEIRO CONJ. (DIR.)	1				
21	44C-F3110-00	.TUBO INTERNO COMPLETO 1	1				
22	44C-F3135-00	..BUCHA (METAL LAMINA) 2	1				
23	44C-F3136-10	.TUBO EXTERNO 2	1				
24	44C-F3141-00	.MOLA DO GARFO DIANTEIRO	1				
25	44C-F3111-00	.PARAFUSO, CAPA	1				
26	44C-F3147-00	.ANEL DE BORRACHA	1				
27	44C-F3144-00	.PROTETOR DE POEIRA	1				



44CF280-Q240

FIG. 24 GARFO DIANTEIRO 1

REF. NO.	No. PEÇA	DESCRIÇÃO	44CF				OBSERVAÇÕES
28	44C-F3156-00	.CLIQUE DO RETENTOR DE OLEO	1				
29	44C-F3145-00	.RETENTOR DE OLEO DO GARFO	1				
30	44C-F3146-00	.ARRUELA DO RETENTOR DE OLEO	1				
31	44C-F3125-00	.BUCHA (METAL LAMINA) 1	1				
32	44C-F3157-00	.ANEL TRAVA DO PISTAO	1				
33	44C-F3151-00	.MOLA DE TRANSBORBO	1				
34	44C-F3171-00	.PISTAO DO GARFO DIANTEIRO	1				
35	44C-F3173-00	.VALVULA DE PRESSAO DO OLEO	1				
36	4TU-F3479-00	.GUARNICAO	1				
37	5LK-F3356-00	.PARAFUSO 2	1				
38	44C-F3356-00	.PARAFUSO 2	1				
39	44C-F331G-00	.CAPA	1				
40	44C-F3340-00	SUPORTE INFERIOR COMPLETO	1				
41	95812-10030	PARAFUSO FLANGE	2				

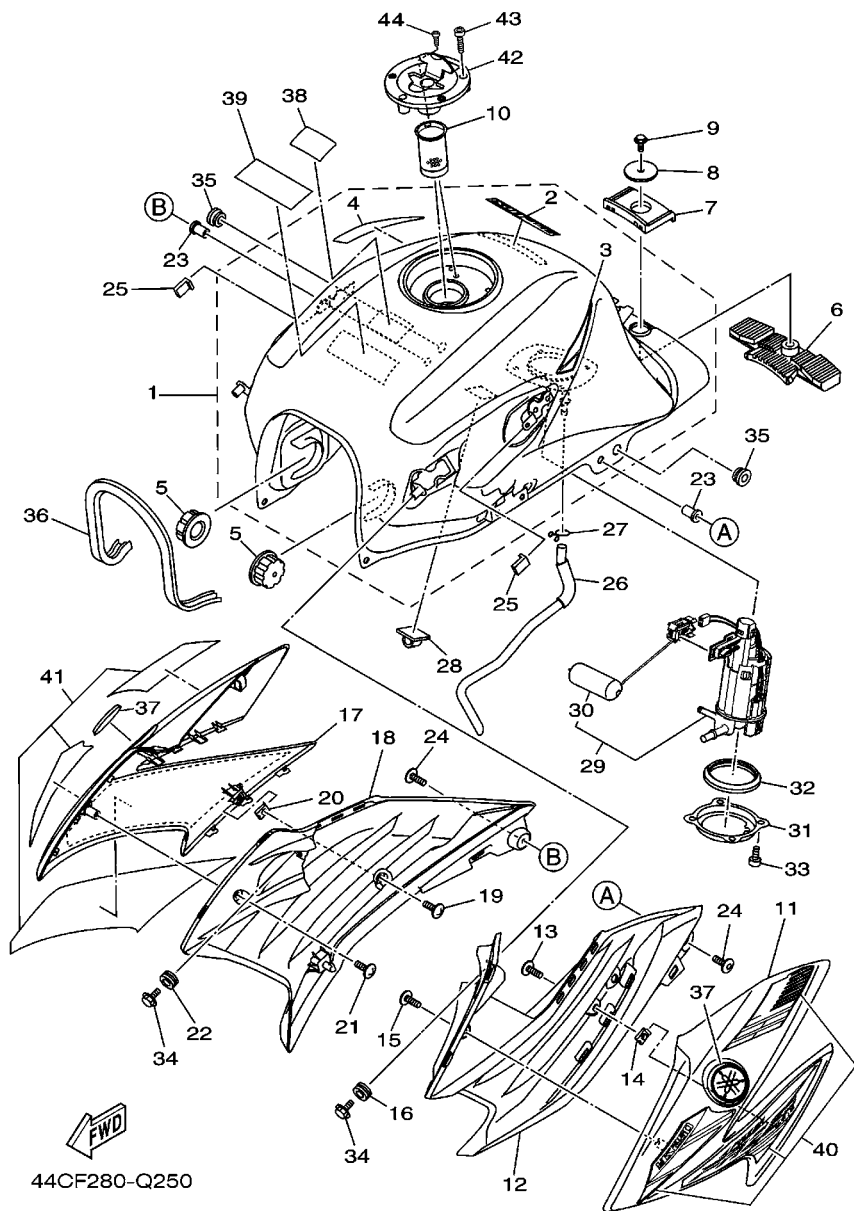
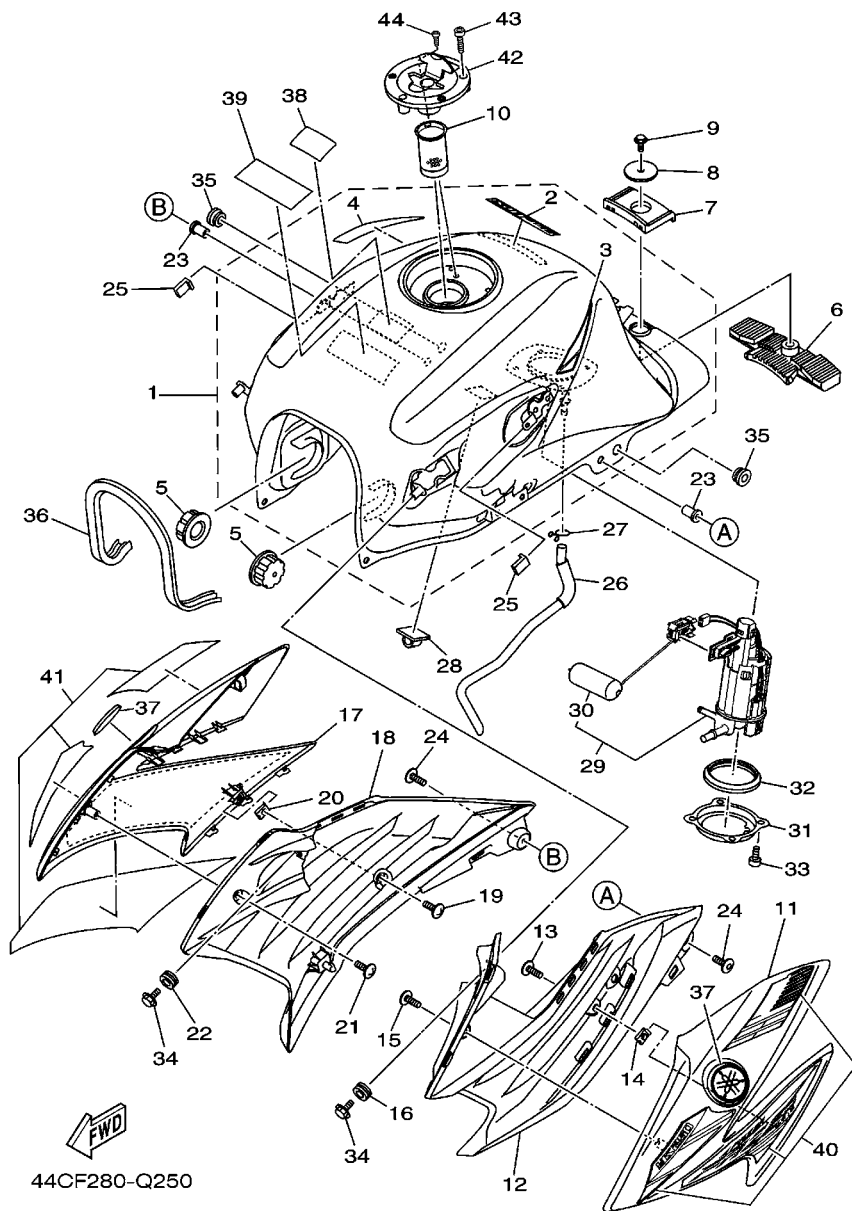


FIG. 25 TANQUE DE COMBUSTIVEL

REF. NO.	No. PEÇA	DESCRIÇÃO	44CF				OBSERVAÇÕES
1	44C-XF411-20-33	TANQUE DE COMBUSTIVEL CONJ.	1				YB
	44C-XF411-20-P0	TANQUE DE COMBUSTIVEL CONJ.	1				BWM1
	44C-XF411-20-P1	TANQUE DE COMBUSTIVEL CONJ.	1				DPBMC
	44C-XF411-20-P2	TANQUE DE COMBUSTIVEL CONJ.	1				DPRMH
2	1ST-F1781-50	.EMBLEMA 1	1				
3	44C-F424A-40	.GRAFICO 7	1				UR PARA YB
	44C-F424A-50	.GRAFICO 7	1				UR PARA BWM1
	44C-F424A-60	.GRAFICO 7	1				UR PARA DPBMC
	44C-F424A-70	.GRAFICO 7	1				UR PARA DPRMH
4	44C-F424B-40	.GRAFICO 8	1				UR PARA YB
	44C-F424B-50	.GRAFICO 8	1				UR PARA BWM1
	44C-F424B-60	.GRAFICO 8	1				UR PARA DPBMC
	44C-F424B-70	.GRAFICO 8	1				UR PARA DPRMH
5	1S4-F4181-00	AMORTIZADOR DE LOCALIZACAO 1	2				
6	1S4-F4182-00	AMORTIZADOR DE LOCALIZACAO 2	1				
7	1S4-F4183-00	AMORTIZADOR DE LOCALIZACAO 3	1				
8	90201-06110	ARRUELA PLANA	1				
9	95822-06012	PARAFUSO FLANGE	1				
10	53P-2413H-20	CAIXA FILTRADORA	1				
11	44C-F137W-10-P0	TOMADA DE AR ESQUERDA 1	1				MNM3 PARA YB
	44C-F137W-10-P1	TOMADA DE AR ESQUERDA 1	1				BWM1
	44C-F137W-10-P2	TOMADA DE AR ESQUERDA 1	1				DPBMC
	44C-F137W-10-P3	TOMADA DE AR ESQUERDA 1	1				DPRMH
12	44C-F137U-10	GUIA DE AR 1	1				
13	90154-05800	PARAFUSO	1				
14	90183-050A6	PORCA MOLA	1				
15	97702-50016	PARAFUSO	1				





44CF280-Q250

FIG. 25 TANQUE DE COMBUSTIVEL

REF. NO.	No. PEÇA	DESCRIÇÃO	44CF			OBSERVAÇÕES
16	90480-15878	ILHO DE BORRACHA	1			
17	44C-F137X-10-P0	TOMADA DE AR DIREITA 2	1			MNM3 PARA YB
	44C-F137X-10-P1	TOMADA DE AR DIREITA 2	1			BWM1
	44C-F137X-10-P2	TOMADA DE AR DIREITA 2	1			DPBMC
	44C-F137X-10-P3	TOMADA DE AR DIREITA 2	1			DPRMH
18	44C-F137V-10	GUIA DE AR 2	1			
19	90154-05800	PARAFUSO	1			
20	90183-050A6	PORCA MOLA	1			
21	97702-50016	PARAFUSO	1			
22	90480-15878	ILHO DE BORRACHA	1			
23	90179-05849	PORCA	2			
24	90149-05299	PARAFUSO	2			
25	1ST-F411J-00	AMORTIZADOR	2			
26	44C-F4318-00	TUBO DE TRANSBORDO	1			
27	90467-090A2	PRESILHA	1			
28	90464-14002	BRACADEIRA	1			
29	44C-E3907-10	BOMBA DE COMBUSTIVEL COMPLETA	1			
30	44C-H5752-00	.UNIDADE SENSOR DE COMB. CONJ.	1			
31	1ST-F4491-01	SUPORTE BOMBA DE COMBUSTIVEL	1			
32	54P-F414G-10	VEDACAO DO TANQUE	1			
33	91312-05010	PARAFUSO	4			
34	95802-06010	PARAFUSO FLANGE	2			
35	90480-13567	ILHO DE BORRACHA	2			
36	44C-24188-00	MOLDURA DO TANQUE	1			
37	5PW-2413B-00	EMBLEMA	2			
38	22D-F118K-00	ETIQUETA DE ATENCAO	1			
39	44C-F815P-02	ETIQUETA DE ADVERTENCIA	1			

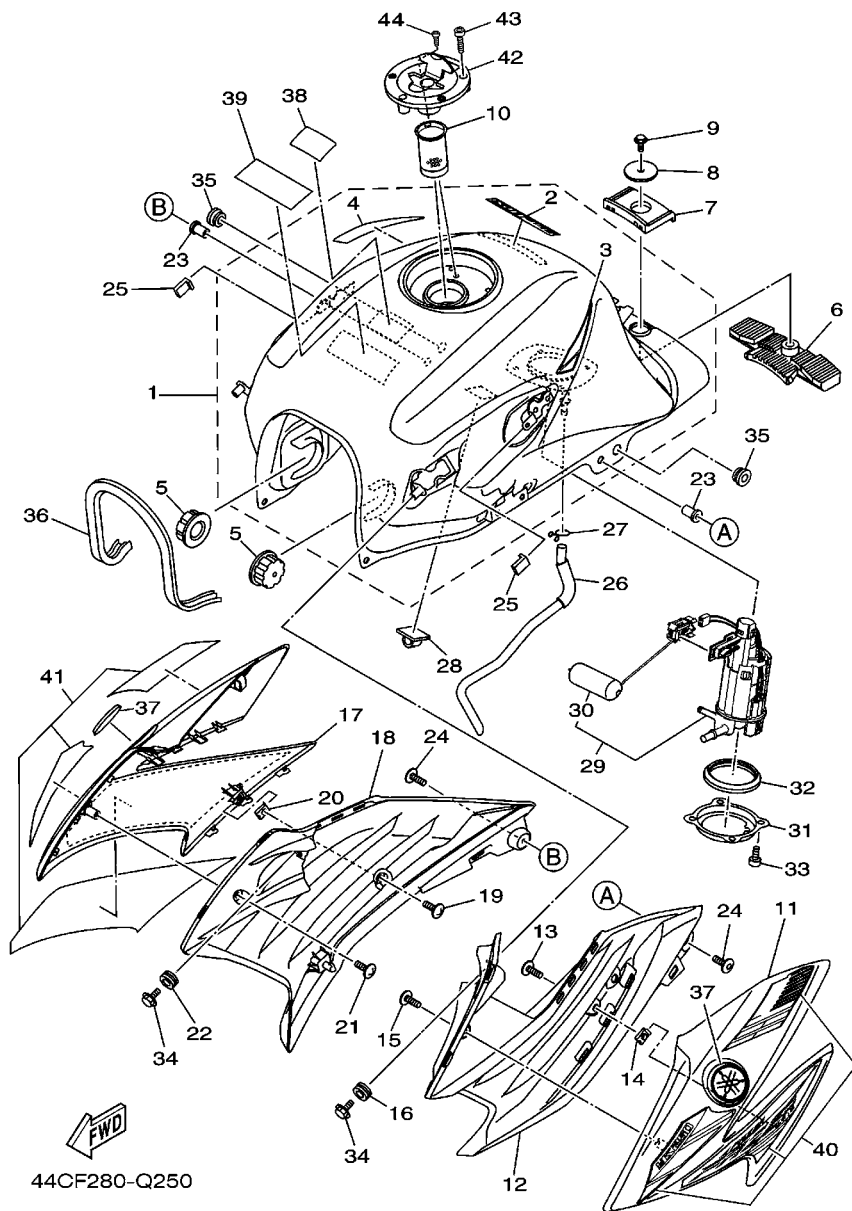
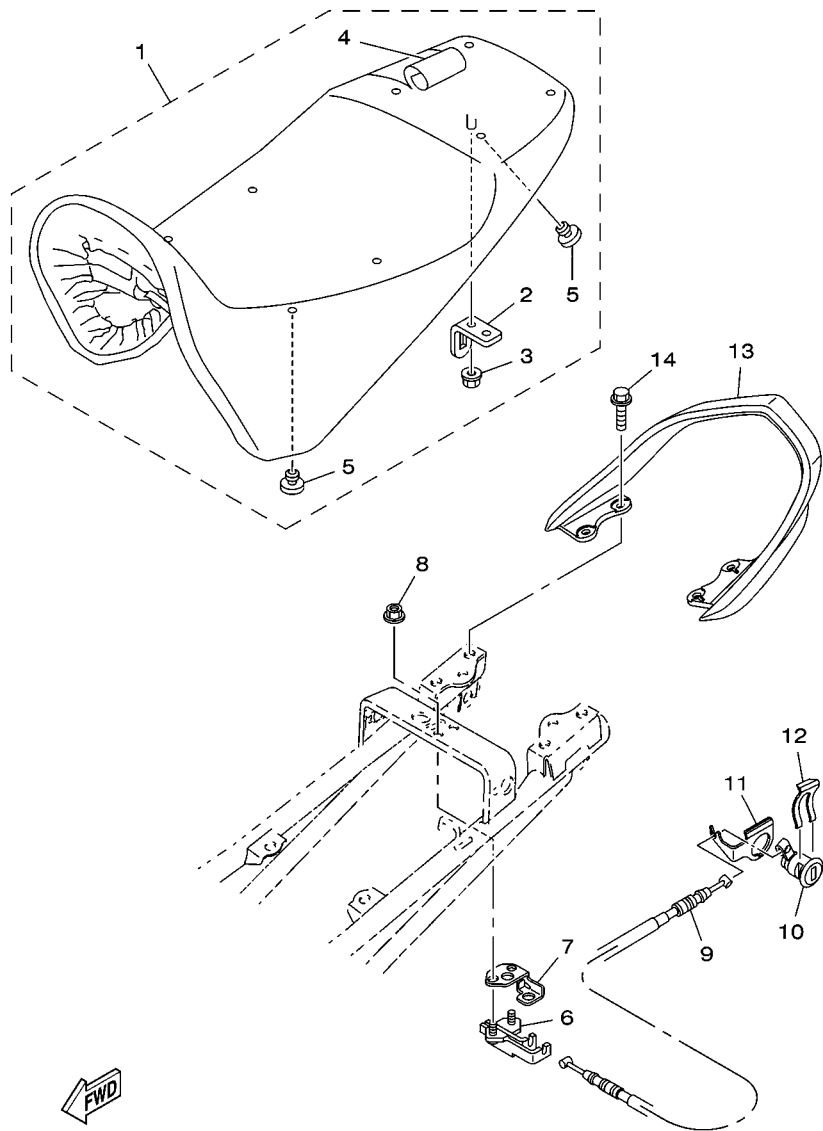


FIG. 25 TANQUE DE COMBUSTIVEL

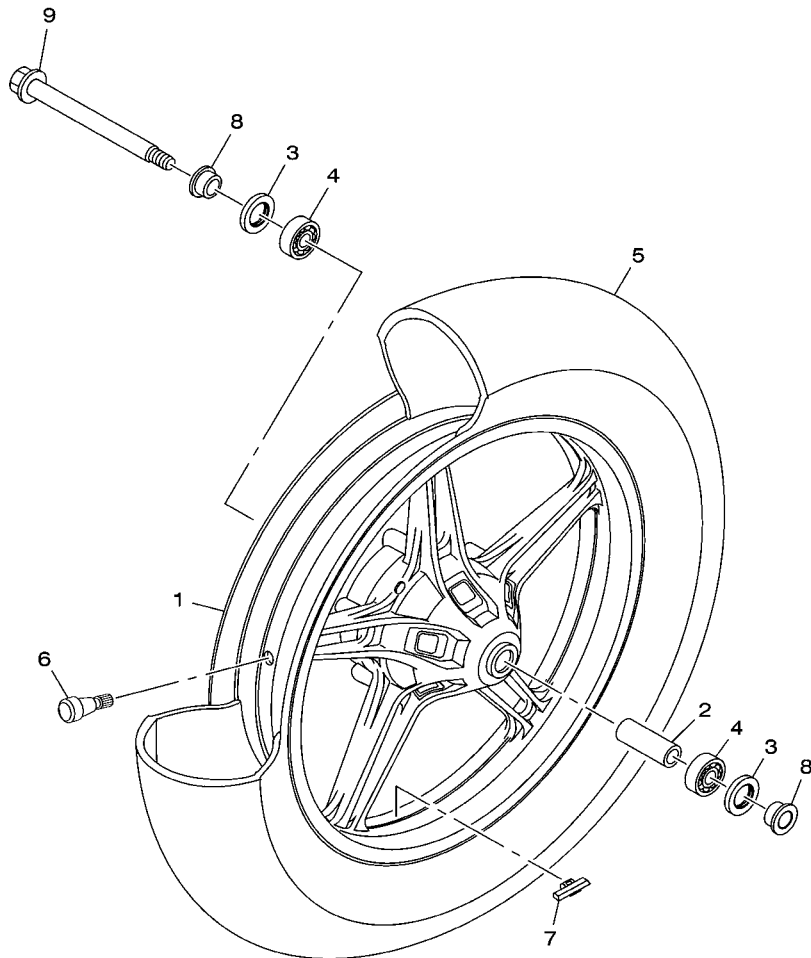
REF. NO.	No. PEÇA	DESCRIÇÃO	44CF			OBSERVAÇÕES
40	44C-F137C-30	KIT GRAFICO TOMADA DE AR ESQ.	1			UR PARA YB
	44C-F137C-40	KIT GRAFICO TOMADA DE AR ESQ.	1			UR PARA BWM1
	44C-F137C-50	KIT GRAFICO TOMADA DE AR ESQ.	1			UR PARA DPBMC
	44C-F137C-60	KIT GRAFICO TOMADA DE AR ESQ.	1			UR PARA DPRMH
41	44C-F137D-30	KIT GRAFICO TOMADA DE AR DIR.	1			UR PARA YB
	44C-F137D-40	KIT GRAFICO TOMADA DE AR DIR.	1			UR PARA BWM1
	44C-F137D-50	KIT GRAFICO TOMADA DE AR DIR.	1			UR PARA DPBMC
	44C-F137D-60	KIT GRAFICO TOMADA DE AR DIR.	1			UR PARA DPRMH
42	53P-F4602-00	TAMPA DO TANQUE CONJ.	1			
43	90110-05112	PARAFUSO HEXAGONAL INTERNO	3			
44	91312-05010	PARAFUSO	1			



FWD  
44C5280-K260

FIG. 26 ASSENTO

REF. NO.	No. PEÇA	DESCRIÇÃO	44CF				OBSERVAÇÕES
1	44C-F4730-20	SELIM DUPLO COMPLETO	1				
2	1S4-F4728-00	.SUPORTE DO SELIM	1				
3	90179-06635	.PORCA	1				
4	44C-F4731-10	.CAPA DO SELIM	1				
5	1S4-F4741-00	.AMORTIZADOR	6				
6	5TL-F4780-00	TRAVA DO SELIM CONJ.	1				
7	1S4-F479K-00	PLACA DA TRAVA	1				
8	95702-06500	PORCA FLANGE	2				
9	12B-F478E-01	CABO DA TRAVA DO SELIM	1				
10	44C-WF470-00	ROTOR DA TRAVA DO SELIM	1				
11	1S4-F117K-00	SUPORTE DA TRAVA	1				
12	1S4-F176V-00	MOLA DA TRAVA 2	1				
13	44C-F4773-00	APOIO PASSAGEIRO	1				
14	95822-08016	PARAFUSO FLANGE	4				



44C6280-L270

FIG. 27 RODA DIANTEIRA 1

REF. NO.	No. PEÇA	DESCRIÇÃO	44CF				OBSERVAÇÕES
1	44C-F5168-00	ARO DA RODA DIANTEIRA	1				
2	44C-F5117-10	ESPACADOR DO ROLAMENTO	1				
3	93106-22801	RETENTOR DE OLEO	2				
4	93306-252Y5	ROLAMENTO	2				
5	94110-17811	PNEU (100/80-17 M/C 52S)	1				PIRELLI
6	93900-00030	VÁLVULA ARO DA RODA (TR412)	1				TAIHEIYO
7	5MT-25398-00	BALANCEADOR DA RODA (10G)	1				UN
	5MT-25398-10	BALANCEADOR DA RODA (20G)	1				UN
	5MT-25398-20	BALANCEADOR DA RODA (30G)	1				UN
8	12B-F5183-00	ESPACADOR DA RODA	2				
9	2CC-F5181-00	EIXO DA RODA	1				

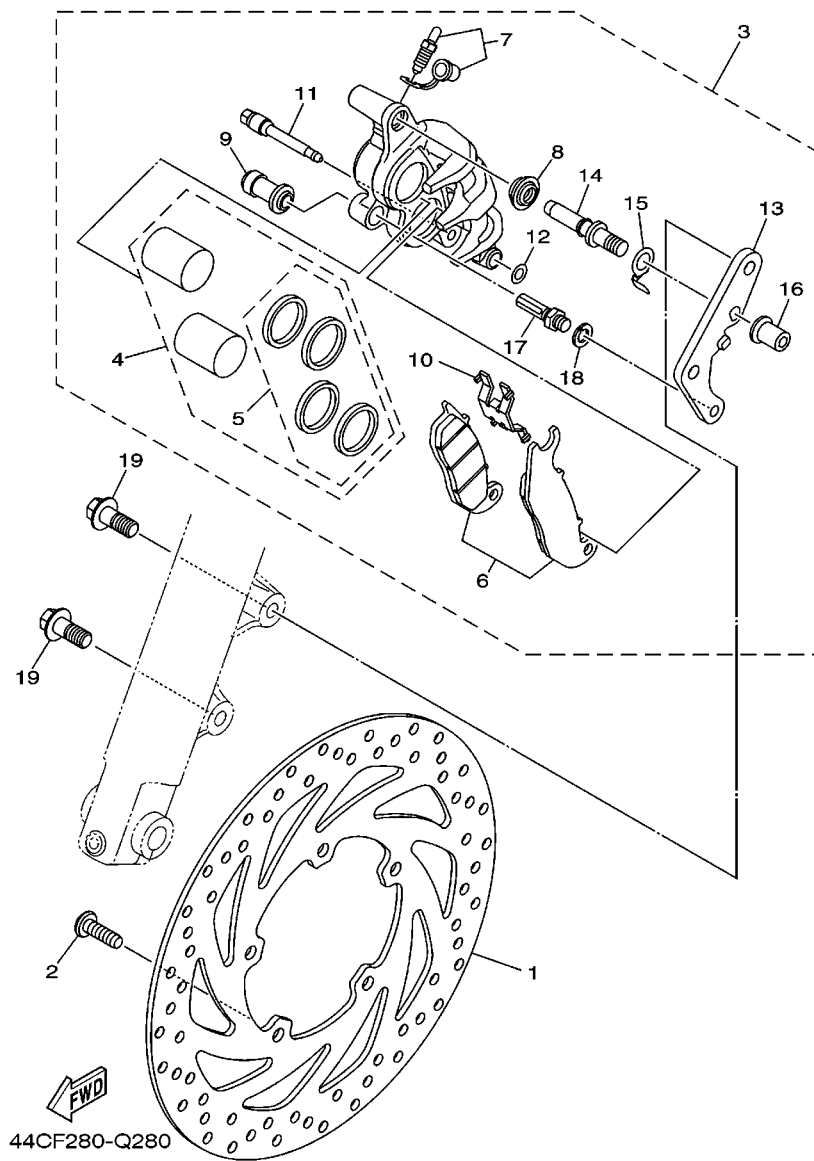


FIG. 28 PINÇA DE FREIO DIANTEIRA

REF. NO.	No. PEÇA	DESCRIÇÃO	44CF				OBSERVAÇÕES
1	1S4-F582U-00	DISCO DE FREIO (DIR.)	1				
2	90111-08057	PARAFUSO	5				
3	44C-F580U-00	PINÇA DO FREIO CONJ. (DIR.)	1				
4	2CC-F5802-00	.JOGO DE PISTOES DA PINÇA	1				
5	2CC-F5803-00	..JOGO DE RETENTORES DA PINÇA	1				
6	44C-F5805-00	.KIT DE PASTILHAS DE FREIO	1				
7	1UY-W0048-50	.KIT DO PARAFUSO SANGRADOR	1				
8	1PM-F5917-00	.PROTETOR DA PINÇA	1				
9	1PM-F5937-00	.CAPA DA PINÇA DE FREIO	1				
10	2CC-F5919-00	.SUPORTE DA PASTILHA DE FREIO	1				
11	2CC-F5924-00	.PINO DA PASTILHA DE FREIO	1				
12	2CC-F5922-00	.ARRUELA	1				
13	44C-F5921-10	.FIXADOR DO SUPORTE	1				
14	2CC-F592A-00	.PARAFUSO	1				
15	44C-F5913-00	.RETENTOR	1				
16	2CC-F5961-00	.PORÇA	1				
17	1PM-F5926-00	.PARAFUSO	1				
18	1UY-25938-51	.ARRUELA DE PRESSAO	1				
19	90105-10831	PARAFUSO FLANGE	2				

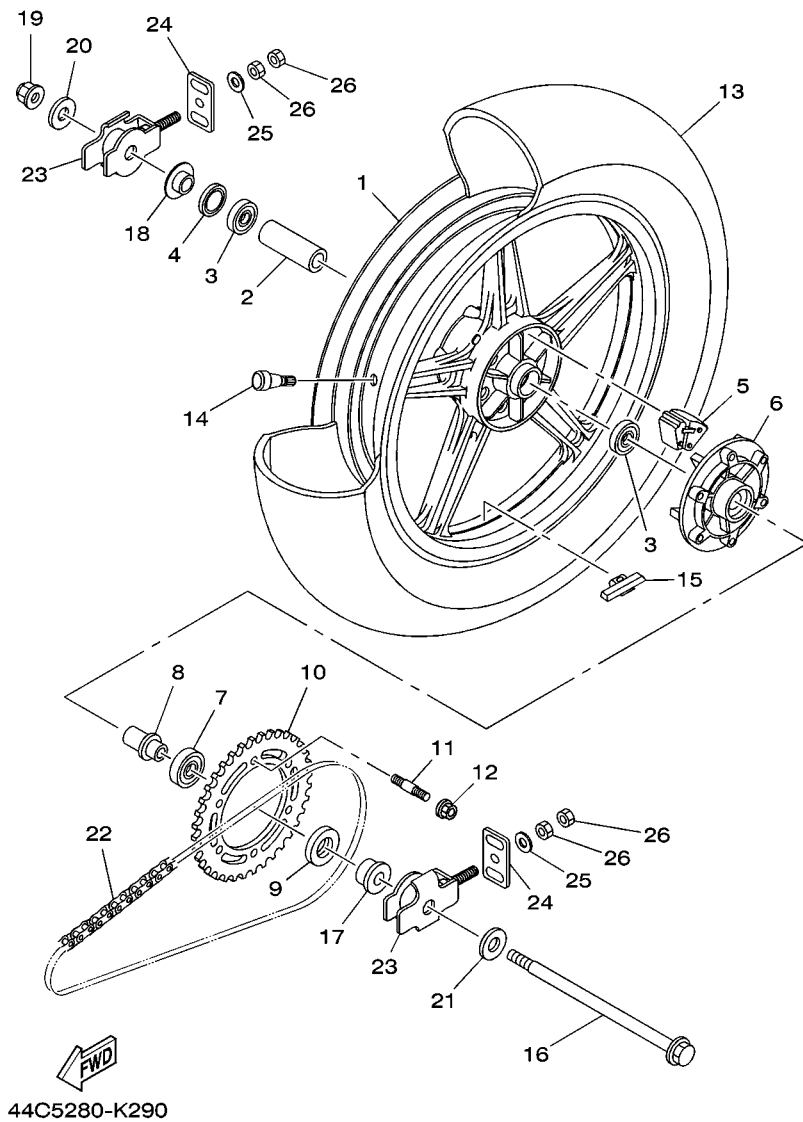


FIG. 29 RODA TRASEIRA 1

REF. NO.	No. PEÇA	DESCRIÇÃO	44CF				OBSERVAÇÕES
1	44C-F5338-00	ARO DA RODA TRASEIRA	1				
2	12B-F5317-01	ESPACADOR DO ROLAMENTO	1				
3	93306-252Y5	ROLAMENTO	2				
4	93106-22W01	RETENTOR DE OLEO	1				
5	1S4-F5364-00	AMORTIZADOR	6				
6	1S4-F5366-00	EMBREAGEM DO CUBO	1				
7	93306-004XJ	ROLAMENTO	1				
8	12B-F5376-01	ESPACADOR DA RODA	1				
9	93106-26803	RETENTOR DE OLEO	1				
10	1S4-F5445-00	COROA DA RODA TRASEIRA (45D)	1				
11	90116-08812	PRISIONEIRO	6				
12	95607-08200	PORCA AUTOTRAVANTE	6				
13	94113-17807	PNEU (130/70-17 M/C 62S)	1				PIRELLI
14	93900-00030	VALVULA ARO DA RODA (TR412)	1				TAIHEIYO
15	5MT-25398-00	BALANCEADOR DA RODA (10G)	1				UN
	5MT-25398-10	BALANCEADOR DA RODA (20G)	1				UN
	5MT-25398-20	BALANCEADOR DA RODA (30G)	1				UN
16	44C-F5381-00	EIXO DA RODA	1				
17	12B-F5377-01	ESPACADOR DA RODA	1				
18	44C-F5383-00	ESPACADOR DO EIXO DA RODA	1				
19	95602-14200	PORCA AUTO-TRAVANTE	1				
20	90201-14815	ARRUELA PLANA	1				
21	90201-15027	ARRUELA PLANA	1				
22	94568-H7132	CORRENTE (DID428HV)	1				
23	1S4-F5388-00	ESTICADOR DA CORRENTE 1	2				
24	1S4-F2174-00	TÉRMINAL 1	2				
25	92902-08600	ARRUELA PLANA	2				

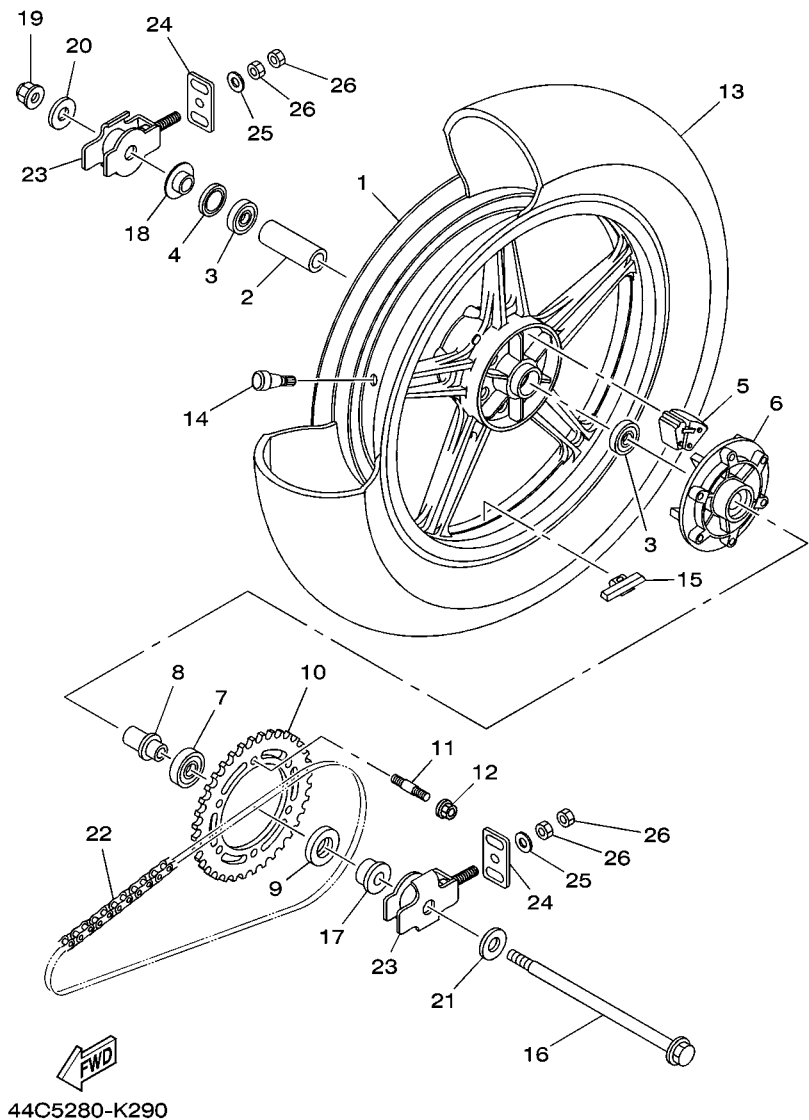


FIG. 29 RODA TRASEIRA 1

REF. NO.	No. PEÇA	DESCRIÇÃO	44CF				OBSERVAÇÕES
26	95302-08600	PORCA	4				
-----							
-----							
-----							
-----							
-----							
-----							
-----							
-----							

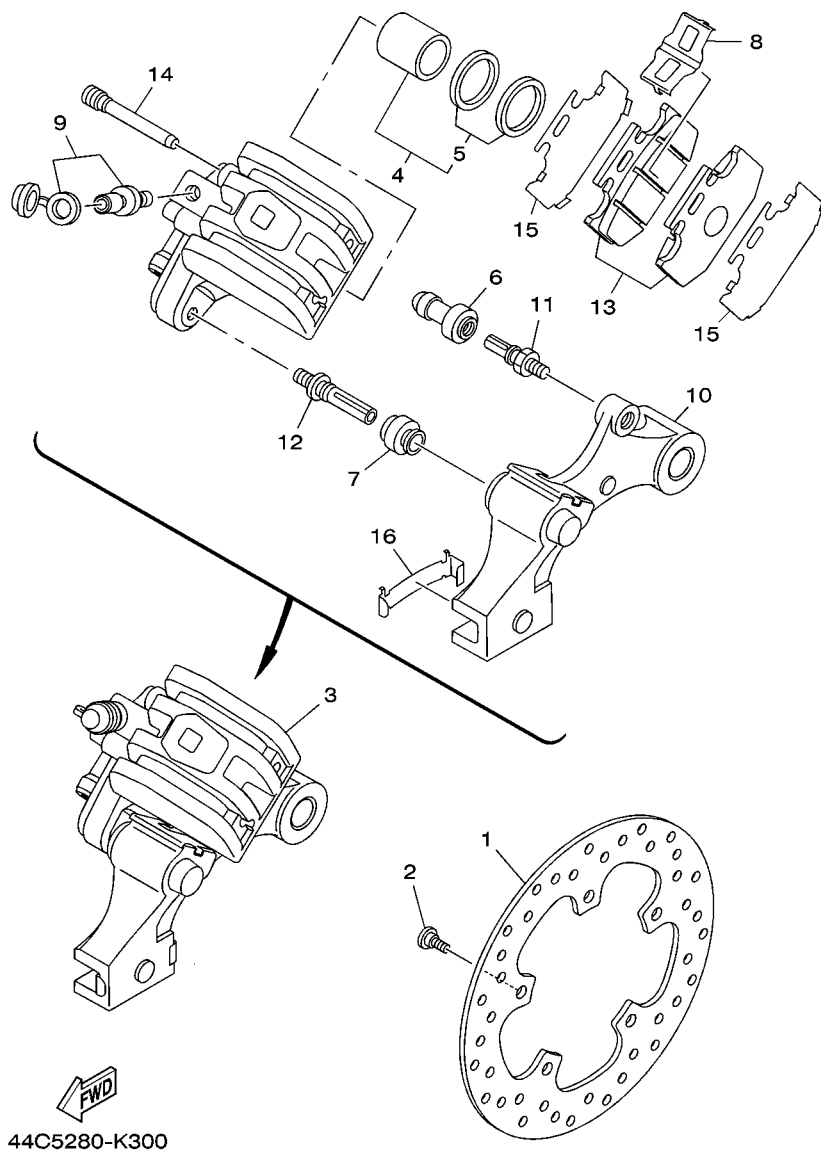
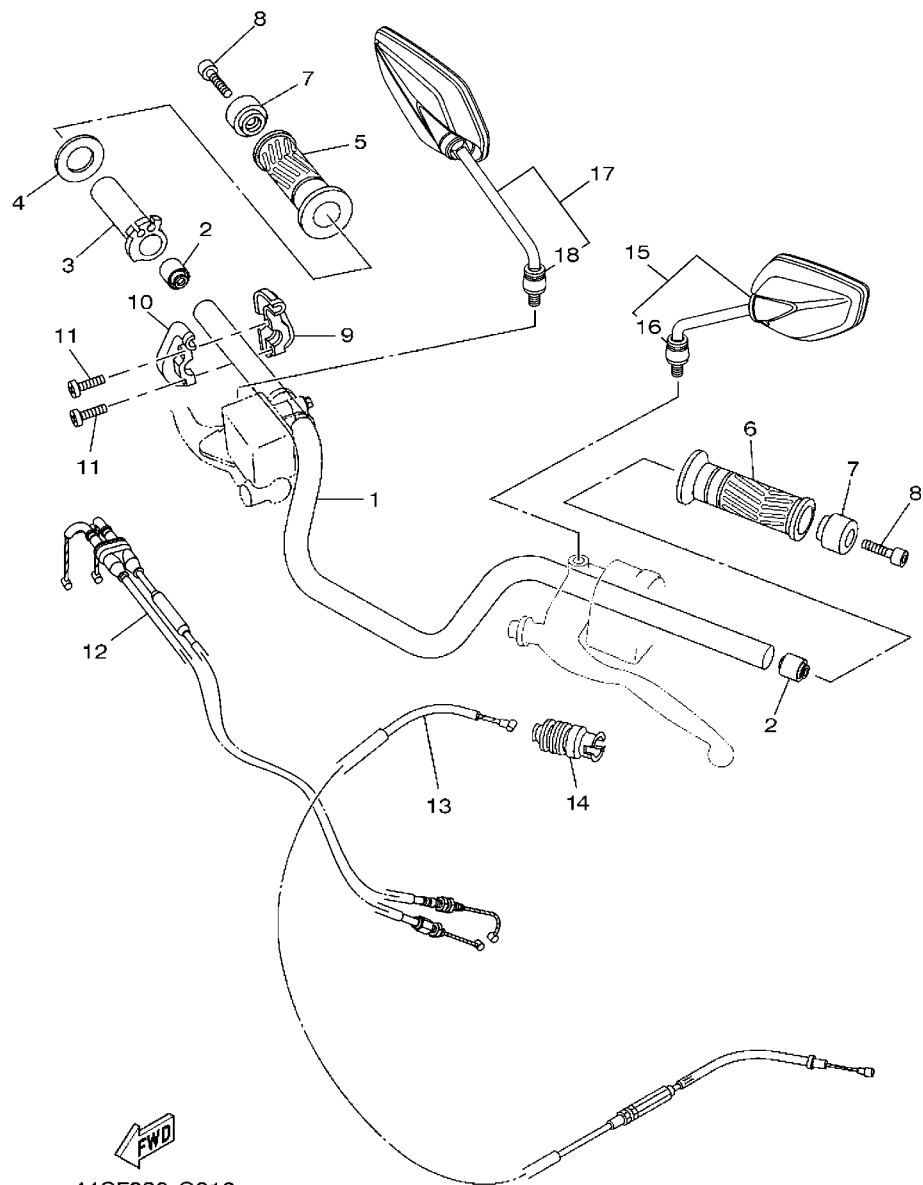


FIG. 30 PINÇA DE FREIO TRASEIRA

REF. NO.	No. PEÇA	DESCRIÇÃO	44CF				OBSERVAÇÕES
1	44C-F582W-00	DISCO DE FREIO TRAS. 2	1				
2	90109-08087	PARAFUSO	5				
3	44C-F580W-00	PINÇA FREIO CONJ. TRASEIRO 2	1				
4	4ML-W0057-50	.JOGO DE PISTOES DA PINÇA	1				
5	3JD-W0047-51	..JOGO DE RETENTORES DA PINÇA	1				
6	5HH-F5937-00	.CAPA DA PINÇA DE FREIO	1				
7	5HH-F5917-00	.PROTETOR DA PINÇA	1				
8	4GY-25919-50	.SUPORTE DA PASTILHA DE FREIO	1				
9	5HH-W0048-00	.KIT DO PARAFUSO SANGRADOR	1				
10	44C-F5921-00	.FIXADOR DO SUPORTE	1				
11	5HH-F5926-00	.PARAFUSO	1				
12	3SP-25926-51	.PARAFUSO	1				
13	44C-W0046-00	.KIT DE PASTILHAS DE FREIO 2	1				
14	5HH-F5924-00	.PINO DA PASTILHA DE FREIO	2				
15	5XT-25827-00	.CALCO DA PINÇA	2				
16	44C-25927-00	.MOLA DO SUPORTE	1				





**FWD**  
44CF280-Q310

**FIG. 31 GUIDAO E CABOS**

REF. NO.	No. PEÇA	DESCRIÇÃO	44CF				OBSERVAÇÕES
1	44C-F6111-20	GUIDAO	1				
2	4JH-23434-00	SUPORE DO AMORTIZADOR	2				
3	1S4-F6243-00	TUBO GUIA DO ACELERADOR	1				
4	90201-261L1	ARRUELA PLANA	1				
5	1S4-F6242-00	MANOPLA DIREITA	1				
6	1S4-F6241-00	MANOPLA ESQUERDA	1				
7	1S4-F6246-10	TERMINACAO DA MANOPLA	2				
8	91317-06030	PARAFUSO	2				
9	1C6-F6281-00	CAPA DA MANOPLA	1				
10	1C6-F6282-00	CAPA DA MANOPLA	1				
11	98512-05020	PARAFUSO	2				
12	44C-F6302-00	CABO ACELERADOR CONJ.	1				
13	44C-F6335-00	CABO DE EMBREAGEM	1				
14	1S4-F6342-00	PROTETOR DO CABO	1				
15	1PA-F6280-00	ESPELHO RETROVISOR CONJ. (ESQ)	1				
16	5MX-F629T-00	.BOTA DO ESPELHO	1				
17	1PA-F6290-00	ESPELHO RETROVISOR CONJ. (DIR)	1				
18	5MX-F629T-00	.BOTA DO ESPELHO	1				

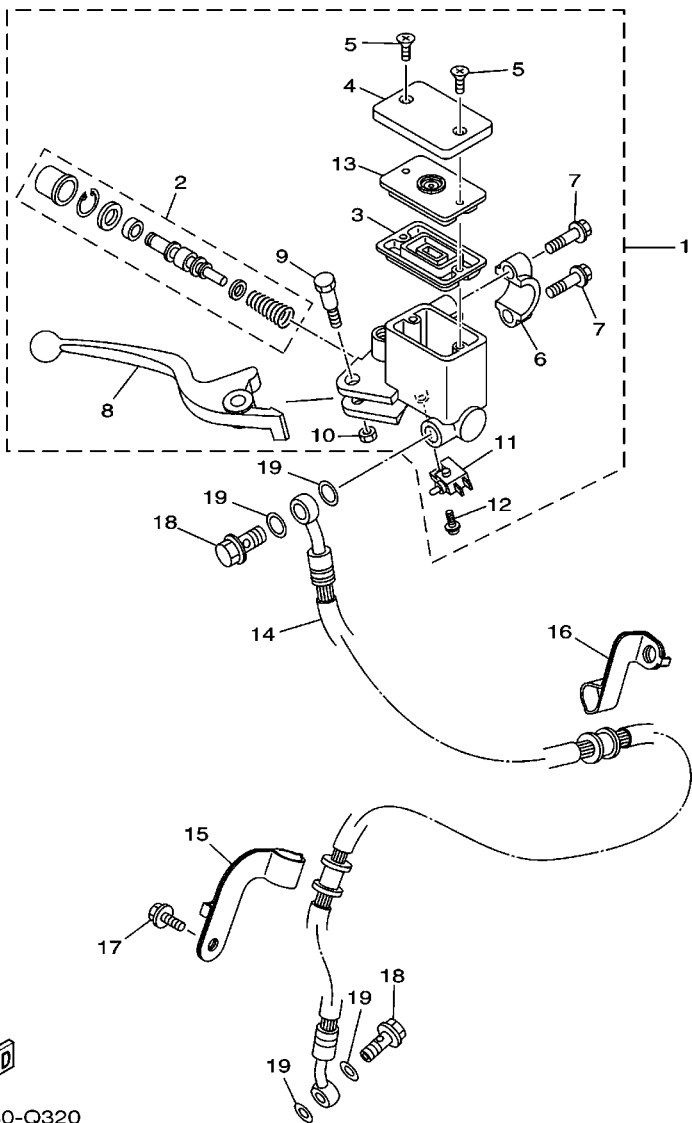
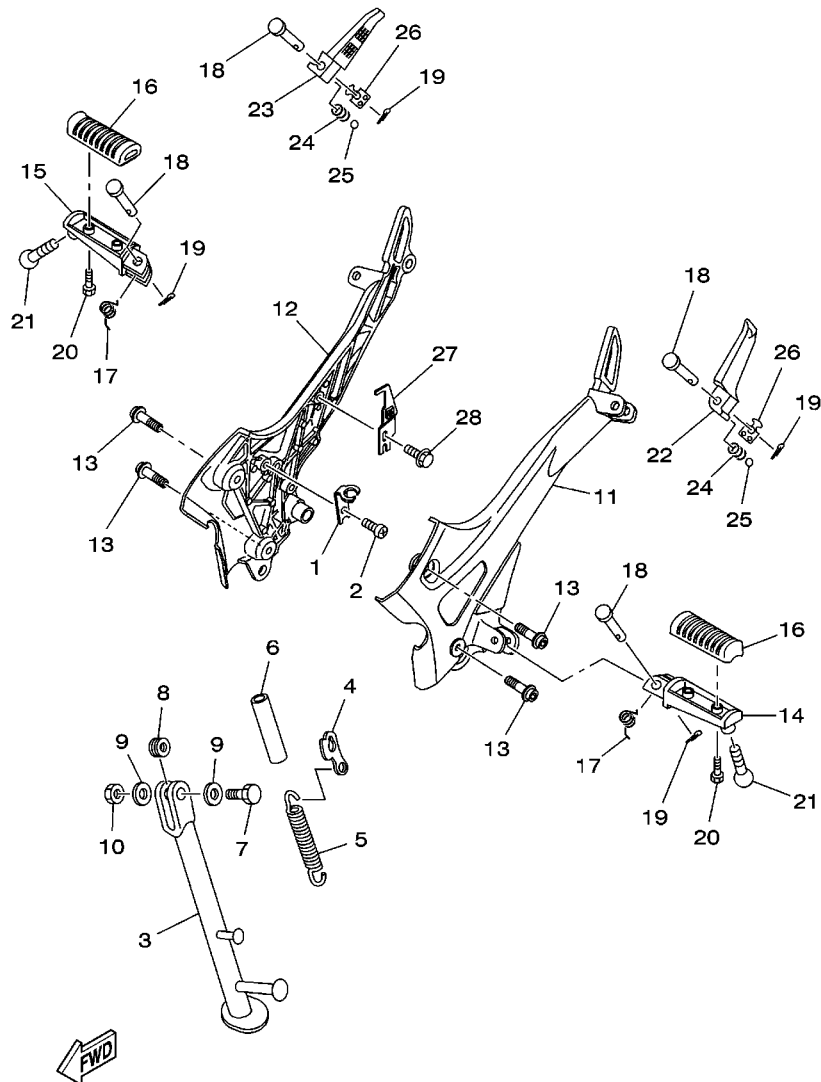


FIG. 32 CILINDRO MESTRE DIANTEIRO

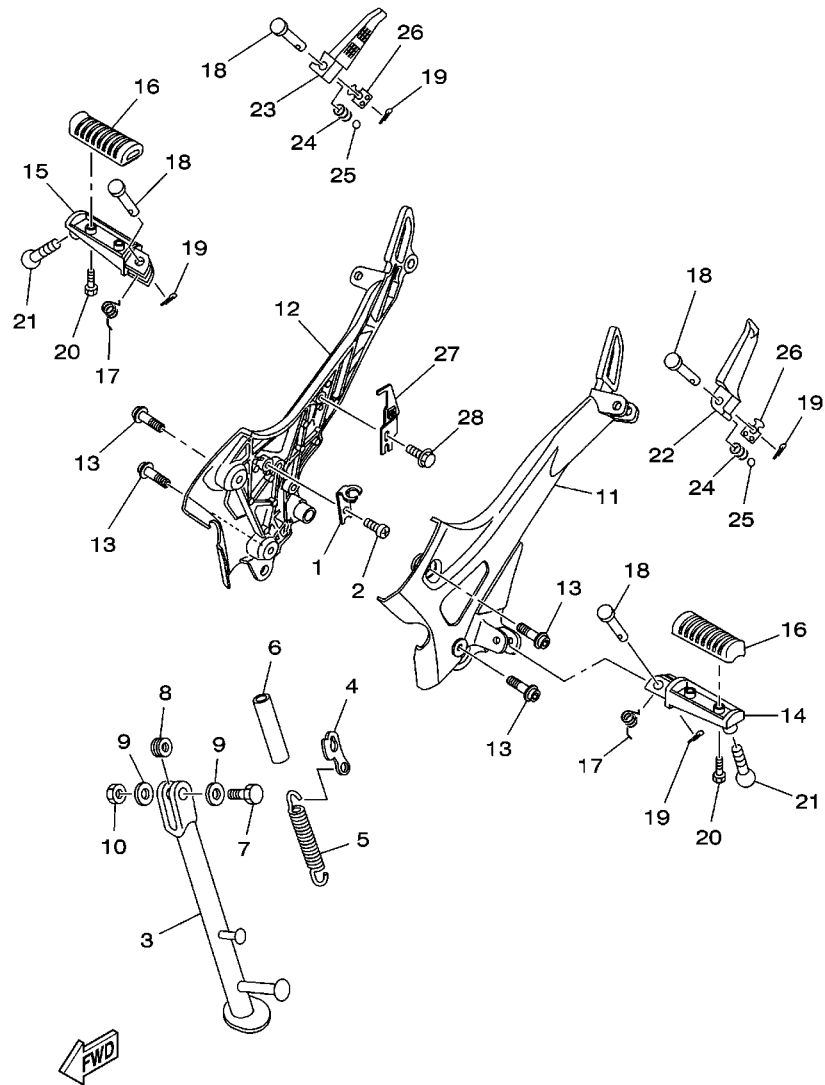
REF. NO.	No. PEÇA	DESCRIÇÃO	44CF				OBSERVAÇÕES
1	44C-F583T-10	CILINDRO MESTRE DIANTEIRO CJ.	1				
2	5RM-F5807-00	.KIT DE REPARO DO CILINDRO	1				
3	5HH-F5854-00	.DIAFRAGMA DO RESERVATORIO	1				
4	3GM-F5852-00	.TAMPA DO RESERVATORIO	1				
5	98707-04012	.PARAFUSO CABECA PLANA	2				
6	18D-F5867-00	.SUPORTE DO CILINDRO MESTRE	1				
7	5HH-F6332-00	.PARAFUSO FLANGE	2				
8	5RM-H3922-00	.ALAVANCA DIREITA	1				
9	2DP-F589F-00	.PARAFUSO DA ALAVANCA	1				
10	95602-06100	.PORCA AUTOTRAVANTE (M6)	1				
11	1HP-83980-01	.INTERRUPTOR DE FREIO DIANT.	1				
12	97602-04312	.PARAFUSO	1				
13	5LW-F585B-00	.PLACA DO DIAFRAGMA	1				
14	90201-10118	ARRUELA PLANA	4				
15	44C-F5886-00	SUPORTE DA MANGUEIRA DE FREIO	1				
16	44C-F5872-00	MANGUEIRA DE FREIO 1	1				
17	90401-10159	PARAFUSO DE UNIAO	2				
18	1S4-F5875-00	SUPORTE MANGUEIRA DE FREIO 1	1				
19	95802-06012	PARAFUSO FLANGE	1				



44CD280-P330

FIG. 33 CAVALETE. ESTRIBOS. PEDAL

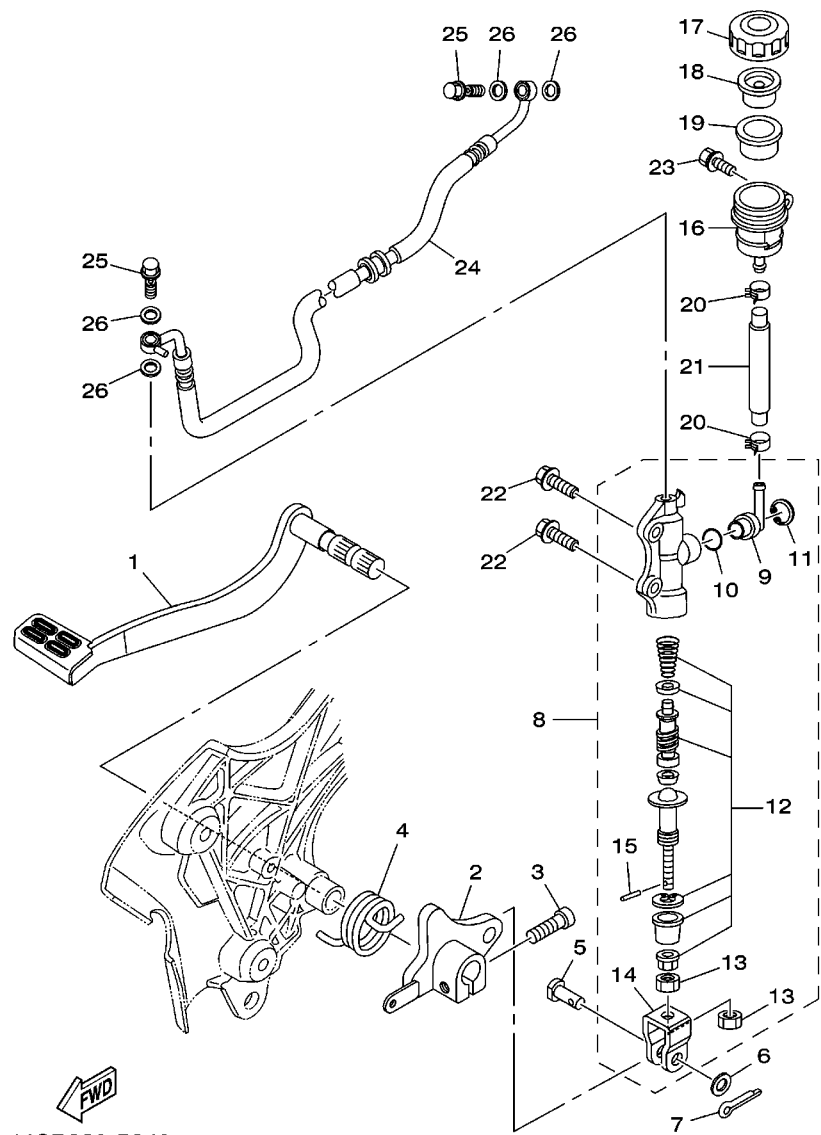
REF. NO.	No. PEÇA	DESCRIÇÃO	44CF				OBSERVAÇÕES
1	44C-F144G-00	FIXADOR DO INTERRUP. DE PARADA	1				
2	98512-06008	PARAFUSO	1				
3	1S4-F7311-00	CAVALETE LATERAL	1				
4	12B-F7315-00	ARTICULADOR DO CAVALETE LAT.	1				
5	90506-26467	MOLA DE TENSAO	1				
6	90445-13804	TUBO	1				
7	90101-10818	PARAFUSO	1				
8	90387-10003	ESPAÇADOR	1				
9	90201-10035	ARRUELA PLANA	2				
10	90185-10012	PORCA AUTOTRAVANTE	1				
11	44C-F7442-20	SUORTE DO ESTRIBO 2	1				
12	44C-F7443-20	SUORTE DO ESTRIBO 3	1				
13	90110-08199	PARAFUSO HEXAGONAL INTERNO	4				
14	1S4-F7451-00	ESTRIBO ESQUERDO	1				
15	1S4-F7461-00	ESTRIBO DIREITO	1				
16	4GU-F7413-01	CAPÁ DO ESTRIBO	2				
17	90508-20572	MOLA DE TORCAO	2				
18	91701-08042	PINO	4				
19	91401-25015	CONTRAPINO	4				
20	98512-05014	PARAFUSO	4				
21	90109-08177	PARAFUSO	2				
22	1S4-F7431-00	ESTRIBO TRASEIRO ESQ.	1				
23	1S4-F7441-00	ESTRIBO TRASEIRO DIR.	1				
24	90501-12743	MOLA DE COMPRESSAO	2				
25	93501-04803	ESFERA	2				
26	44C-F7437-00	ARRUELA ESPECIAL	2				
27	44C-F7432-00	SUORTE DO TANQUE DO RESERVA	1				



44CD280-P330

FIG. 33 CAVALETE. ESTRIBOS. PEDAL

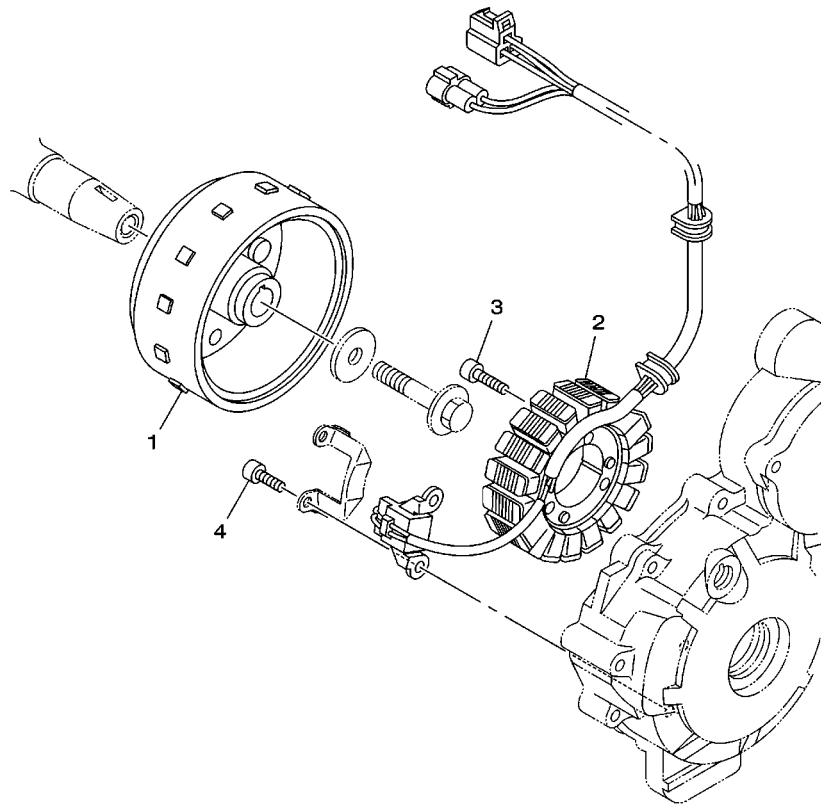
REF. NO.	No. PEÇA	DESCRIÇÃO	44CF				OBSERVAÇÕES
28	95822-06012	PARAFUSO FLANGE	1				



44CD280-P340

FIG. 34 CILINDRO MESTRE TRASEIRO

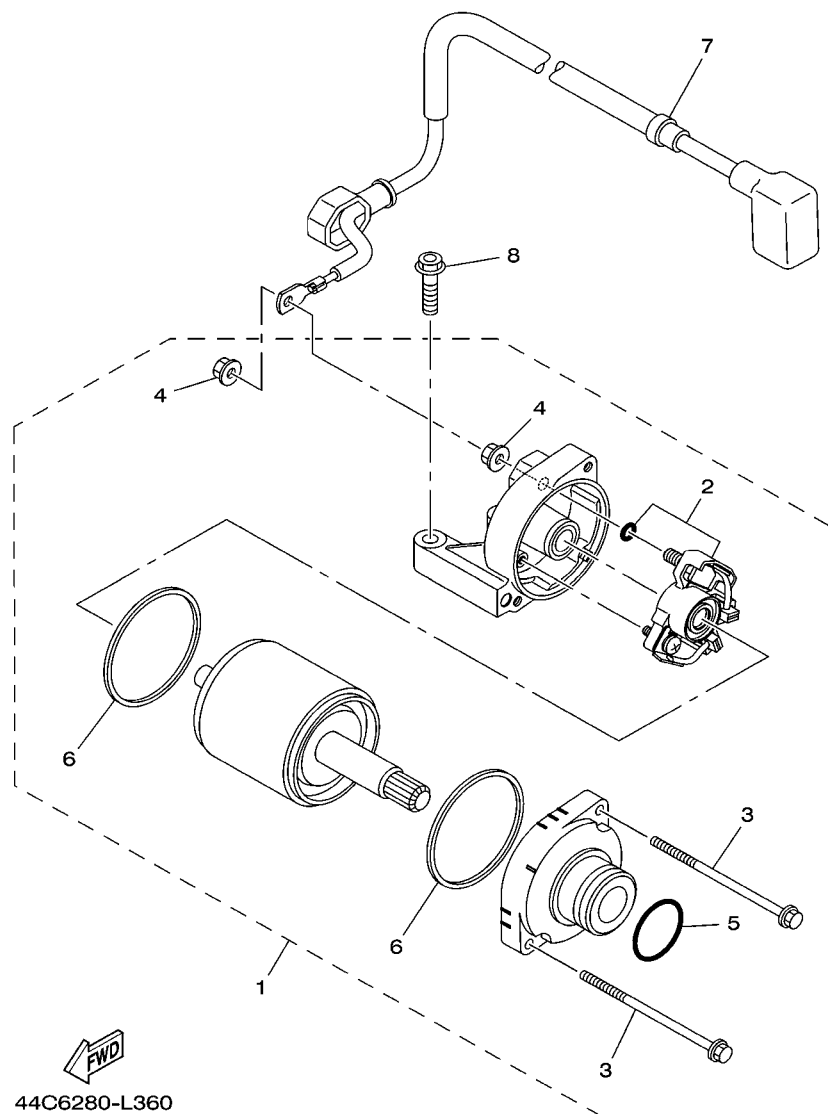
REF. NO.	No. PEÇA	DESCRIÇÃO	44CF				OBSERVAÇÕES
1	44C-F7211-00	PEDAL DE FREIO	1				
2	44C-F7262-00	ALAVANCA	1				
3	91312-06020	PARAFUSO	1				
4	1S4-F7216-00	MOLA DE RETORNO	1				
5	90240-08124	PINO	1				
6	90201-08066	ARRUELA PLANA	1				
7	91401-16012	CONTRAPINO	1				
8	5TG-2580E-00	CILINDRO MESTRE TRASEIRO CONJ.	1				
9	2VN-2582A-50	.JUNCAO	1				
10	93210-15620	.ANEL DE BORRACHA	1				
11	2VN-25866-00	.ANEL TRAVA	1				
12	5TG-W0042-50	.KIT DE REPARO DO CILINDRO	1				
13	4SS-27218-00	.PORCA	2				
14	2YK-27222-00	.JUNCAO	1				
15	3KW-27234-00	.PINO DA VARETA DE FREIO	1				
16	5JJ-25894-01	TANQUE RESERVATORIO	1				
17	3XP-25852-50	TAMPA DO RESERVATORIO	1				
18	2VN-25855-00	BUCHA DO DIAFRAGMA	1				
19	2VN-25854-00	DIAFRAGMA DO RESERVATORIO	1				
20	90467-12085	PRESILHA	2				
21	3KW-2589E-00	TUBO	1				
22	95812-08025	PARAFUSO FLANGE	2				
23	90119-06137	PARAFUSO COM ARRUELA	1				
24	44C-F5873-10	MANGUEIRA DE FREIO 2	1				
25	90401-10159	PARAFUSO DE UNIAO	2				
26	90201-10118	ARRUELA PLANA	4				



53PA280-Q360

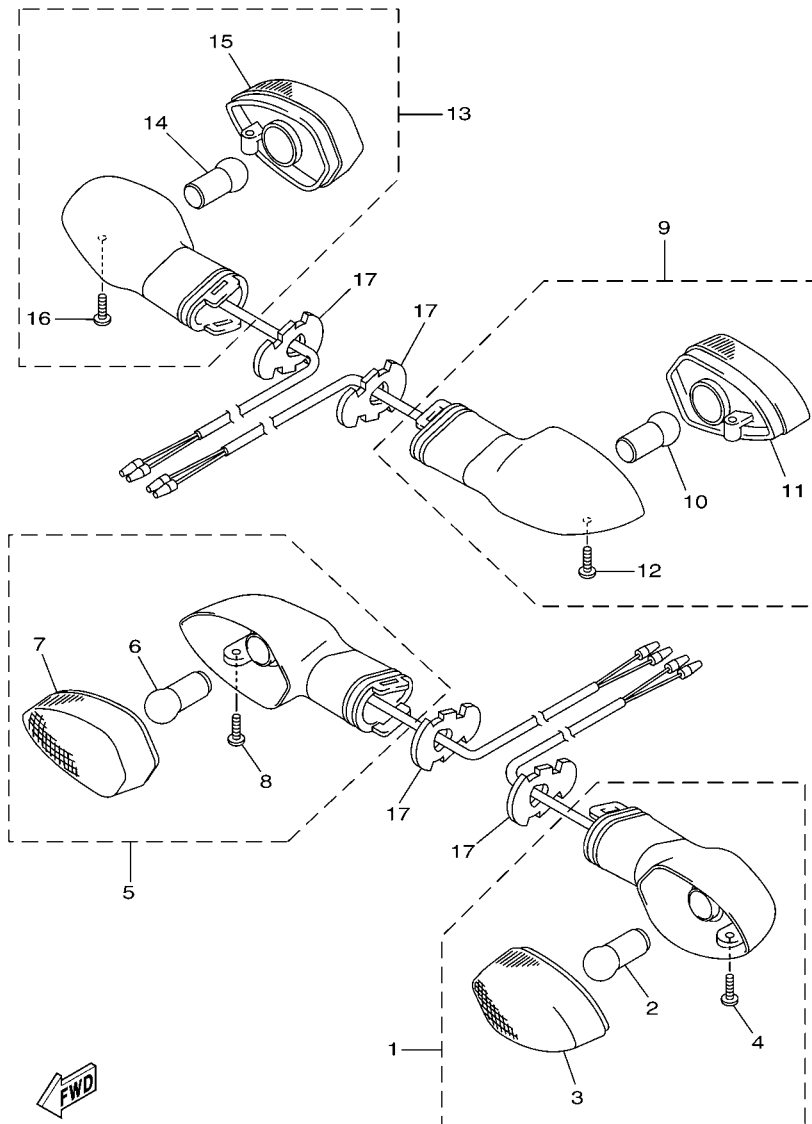
FIG. 35 GERADOR

REF. NO.	No. PEÇA	DESCRIÇÃO	44CF				OBSERVAÇÕES
1	53P-H1450-00	ROTOR DO MAGNETO CONJ.	1				
2	53P-H1410-00	ESTATOR CONJ.	1				
3	9131M-06030	PARAFUSO	3				
4	9131M-05012	PARAFUSO	2				
-----							
-----							
-----							
-----							
-----							
-----							
-----							
-----							
-----							



**FIG. 36 MOTOR DE PARTIDA**

REF. NO.	No. PEÇA	DESCRIÇÃO	44CF			OBSERVAÇÕES
1	44C-H1890-20	MOTOR DE PARTIDA COMPLETO	1			
2	18P-81801-00	.JOGO DE ESCOVAS	1			
3	18P-81826-00	.PARAFUSO	2			
4	4XV-8182A-00	.PORCA	2			
5	1FK-81847-00	.ANEL DE BORRACHA	1			
6	4B5-81844-00	.GAXETA	2			
7	44C-H1815-10	CHICOTE DO MOTOR DE ARRANQUE	1			
8	90105-06836	PARAFUSO FLANGE	2			



27S1300-G320

FIG. 37 PISCAS

REF. NO.	No. PEÇA	DESCRIÇÃO	44CF				OBSERVAÇÕES
1	44C-H3310-10	PISCA DIANTEIRO CONJ. 1	1				
2	44C-H3311-10	.LAMPADA (12V-10W)	1				
3	44C-H333A-00	.LENTE COMPLETA 1	1				
4	3D9-H3333-10	.PARAFUSO DE FIXACAO DA LENTE	1				
5	44C-H3320-10	PISCA DIANTEIRO CONJ. 2	1				
6	44C-H3311-10	.LAMPADA (12V-10W)	1				
7	44C-H334A-00	.LENTE COMPLETA 2	1				
8	3D9-H3333-10	.PARAFUSO DE FIXACAO DA LENTE	1				
9	44C-H3330-10	PISCA TRASEIRO CONJ. 1	1				
10	44C-H3311-10	.LAMPADA (12V-10W)	1				
11	44C-H334A-00	.LENTE COMPLETA 2	1				
12	3D9-H3333-10	.PARAFUSO DE FIXACAO DA LENTE	1				
13	44C-H3340-10	PISCA TRASEIRO CONJ. 2	1				
14	44C-H3311-10	.LAMPADA (12V-10W)	1				
15	44C-H333A-00	.LENTE COMPLETA 1	1				
16	3D9-H3333-10	.PARAFUSO DE FIXACAO DA LENTE	1				
17	3D9-H3318-10	SUPORTE DO PISCA 1	4				



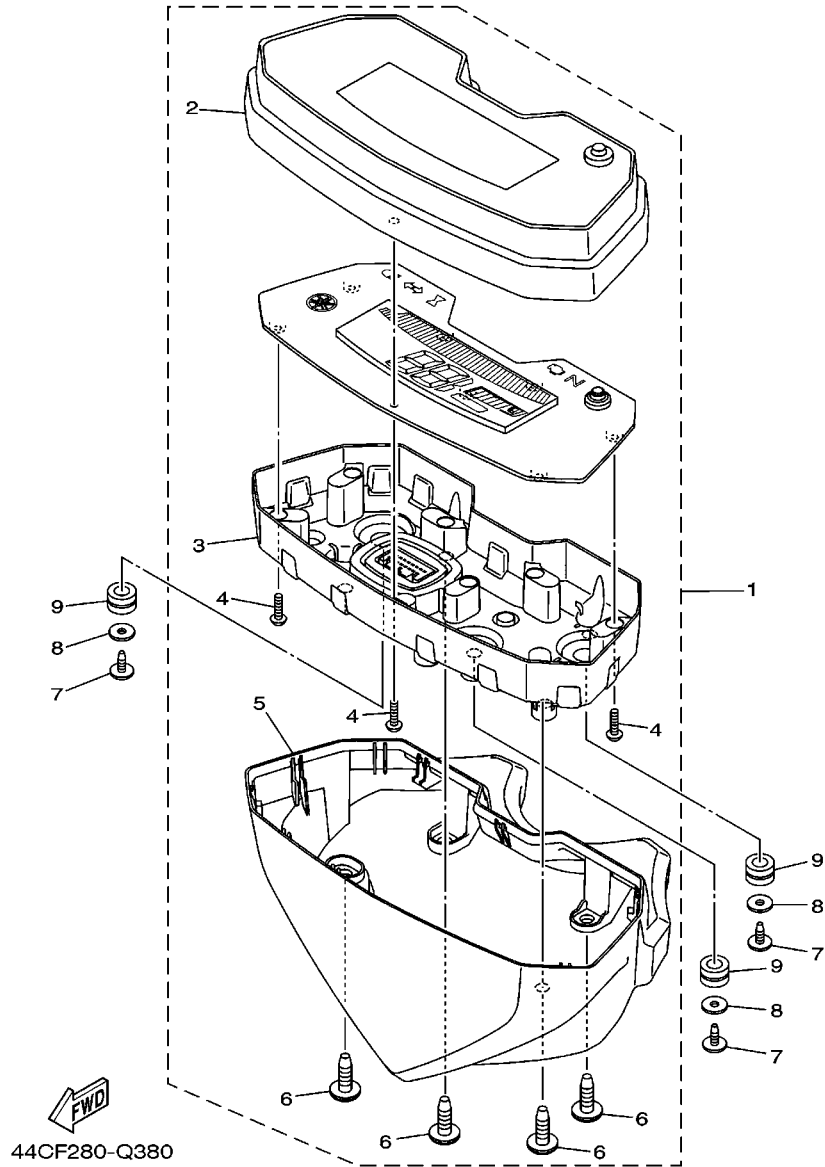


FIG. 38 MEDIDOR

REF. NO.	No. PEÇA	DESCRIÇÃO	44CF			OBSERVAÇÕES
1	44C-H3500-40	MEDIDOR CONJUNTO	1			
2	53P-H3571-20	.CAIXA SUPERIOR DO VELOCIMETRO	1			
3	53P-H3572-20	.CAIXA INFERIOR DO VELOCIMETRO	1			
4	97702-30016	.PARAFUSO	8			
5	44C-H3559-10	.CAPA DO MEDIDOR	1			
6	44C-H3616-00	.PARAFUSO	4			
7	97702-50014	PARAFUSO	3			
8	90201-05827	ARRUELA PLANA	3			
9	90480-14555	ILHO DE BORRACHA	3			

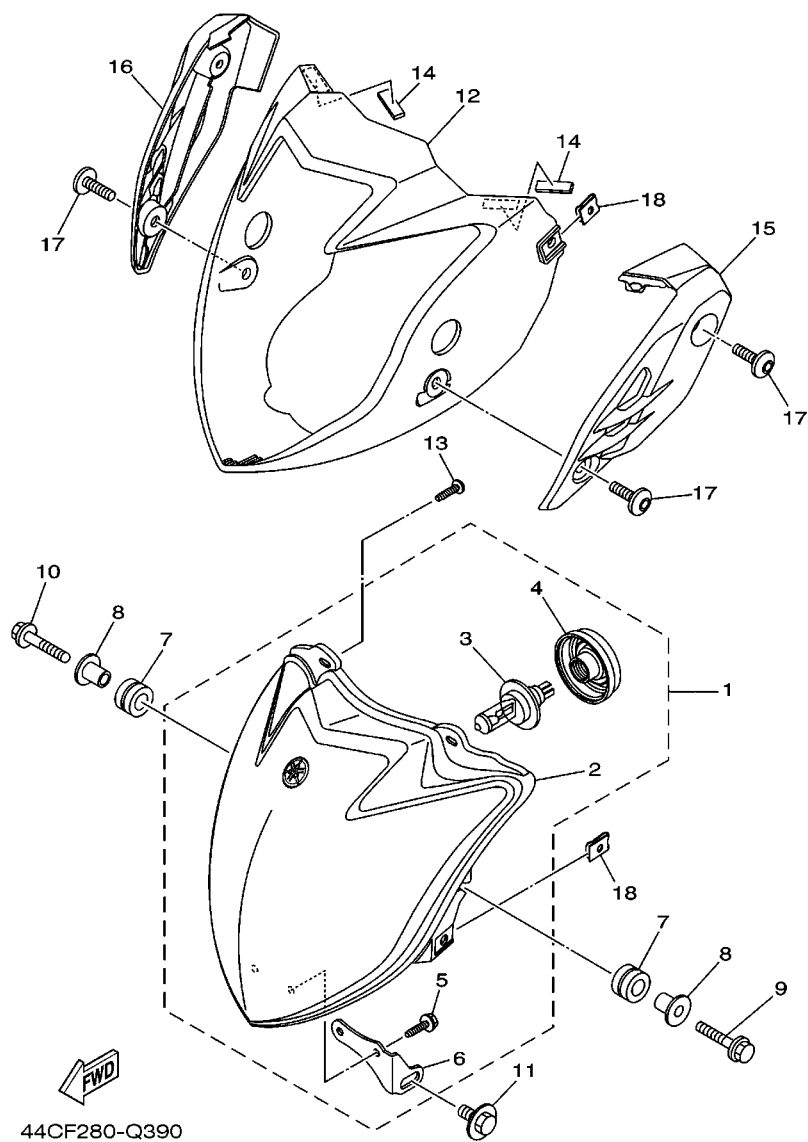
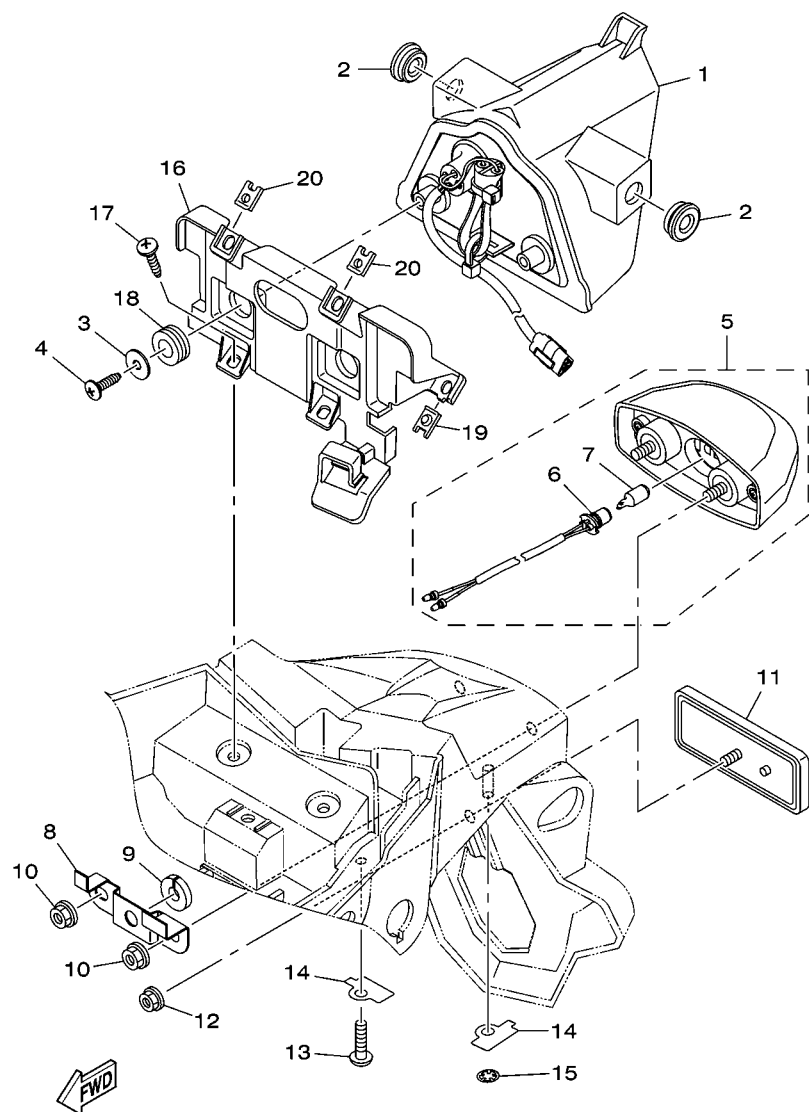


FIG. 39 FAROL DIANTEIRO

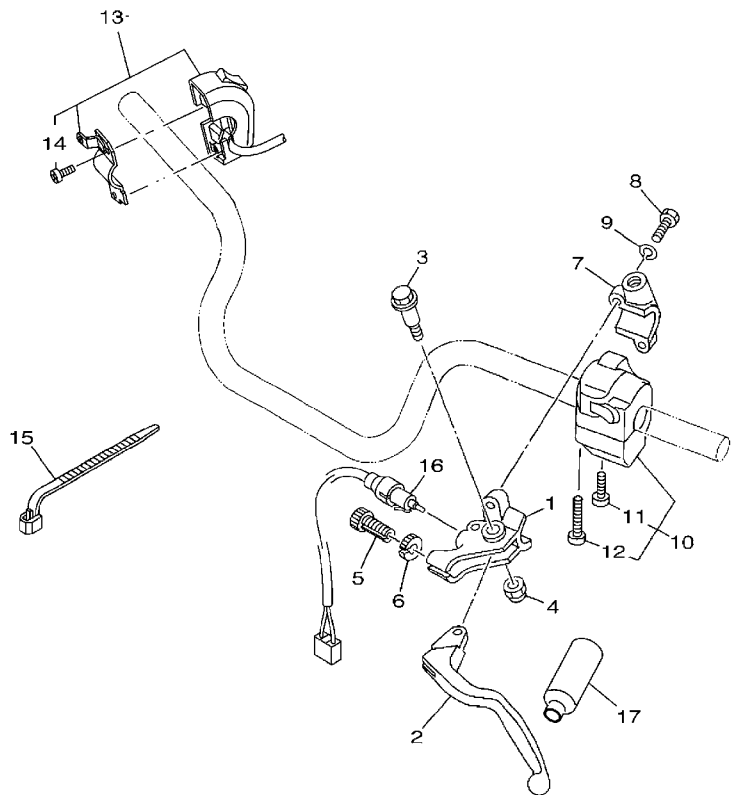
REF. NO.	No. PEÇA	DESCRIÇÃO	44CF				OBSERVAÇÕES
1	44C-H4300-21	FAROL COMPLETO	1				
2	44C-H4320-20	.LENTE DO FAROL CONJ	1				
3	44C-H4314-00	.LAMPADA (12V-60/55W) H4	1				
4	44C-H4397-00	.TAMPA DO SOQUETE	1				
5	44C-H4192-00	.PARAFUSO ESPECIAL	2				
6	44C-H4318-00	.FIXADOR FAROL 1	1				
7	90480-14102	ILHO DE BORRACHA	2				
8	90387-06W53	ESPAÇADOR	2				
9	95802-06025	PARAFUSO FLANGE	1				
10	90105-06W17	PARAFUSO FLANGE	1				
11	90119-06245	PARAFUSO COM ARRUELA	1				
12	44C-F3121-00-P0	CARENAGEM DO FAROL	1				MBL2
13	97702-50014	PARAFUSO	2				
14	44C-H4527-00	AMORTIZADOR	2				
15	44C-F3122-10-P0	TAMPA EXTERNA 1	1				MNM3 PARA YB
	44C-F3122-10-P1	TAMPA EXTERNA 1	1				BWM1
	44C-F3122-10-P2	TAMPA EXTERNA 1	1				DPBMC
	44C-F3122-10-P3	TAMPA EXTERNA 1	1				DPRMH
16	44C-F3132-10-P0	TAMPA EXTERNA 2	1				MNM3 PARA YB
	44C-F3132-10-P1	TAMPA EXTERNA 2	1				BWM1
	44C-F3132-10-P2	TAMPA EXTERNA 2	1				DPBMC
	44C-F3132-10-P3	TAMPA EXTERNA 2	1				DPRMH
17	90149-06302	PARAFUSO	4				
18	90183-06800	PORCA MOLA	4				



44C5280-K400

FIG. 40 LANTERNA TRASEIRA

REF. NO.	No. PEÇA	DESCRIÇÃO	44CF				OBSERVAÇÕES
1	2SL-H4710-00	LANTERNA TRASEIRA COMPLETA	1				
2	90480-13567	ILHO DE BORRACHA	2				
3	90201-05827	ARRUELA PLANA	2				
4	97702-50016	PARAFUSO	2				
5	44C-H4740-00	LUZ DA LICENÇA CONJUNTO	1				
6	44C-H4547-00	.CHICOTÊ DA LUZ DE LICENÇA	1				
7	3D9-H4347-10	.LAMPADA (12V-5W)	1				
8	44C-F1679-00	FIXADOR DO CHICOTE	1				
9	44C-F1649-00	AMORTIZADOR	1				
10	95702-05500	PORCA FLANGE	2				
11	4FP-H5130-21	REFLETOR TRASEIRO CONJ.	1				
12	95702-05500	PORCA FLANGE	1				
13	97702-50014	PARAFUSO	1				
14	44C-F1615-00	ARRUELA ESPECIAL 1	2				
15	90183-05M02	PORCA MOLA	1				
16	44C-F117E-00	SUPORTE DA LANTERNA TRASEIRA	1				
17	90154-05800	PARAFUSO	2				
18	90480-14329	ILHO DE BORRACHA	2				
19	90183-05042	PORCA MOLA	2				
20	90183-050A6	PORCA MOLA	2				

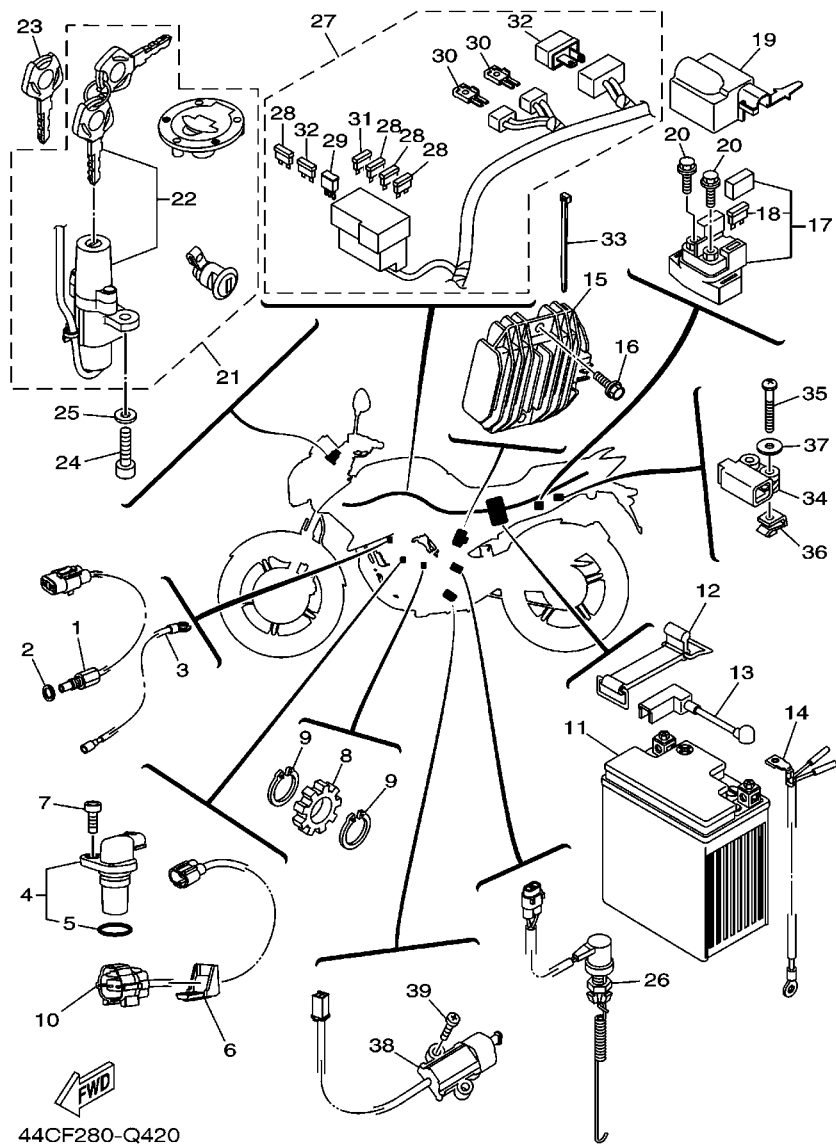


**FIG. 41 INTERRUPT. DO GUIDAO E MANETE 1**

REF. NO.	No. PEÇA	DESCRIÇÃO	44CF				OBSERVAÇÕES
1	2TY-H2911-00	FIXADOR DA ALAVANCA 1	1				
2	1S4-H3912-00	ALAVANCA ESQUERDA 1	1				
3	4LR-H3945-00	PARAFUSO DA ALAVANCA	1				
4	95607-06100	PORCA AUTOTRAVANTE (M6)	1				
5	90123-08046	PARAFUSO	1				
6	90179-08148	PORCA	1				
7	2TY-H2915-01	FIXADOR INFERIOR DA ALAVANCA	1				
8	97027-05020	PARAFUSO	2				
9	92907-05100	ARRUELA TRAVA	2				
10	1JC-H3969-00	INTERRUPTOR DO GUIDAO 5	1				
11	9850M-05030	.PARAFUSO CABECA PANEIA	1				
12	9850M-05040	.PARAFUSO CABECA PANEIA	1				
13	44C-H3975-10	INTERRUPTOR DO GUIDAO 2	1				
14	98507-05018	.PARAFUSO CABECA PANEIA	2				
15	90464-13077	BRACADEIRA	2				
16	5HH-H3980-40	INTERRUPTOR DA EMBREAGEM C.J.	1				
17	4B4-H2599-10	CAPA DO CHICOTE	1				



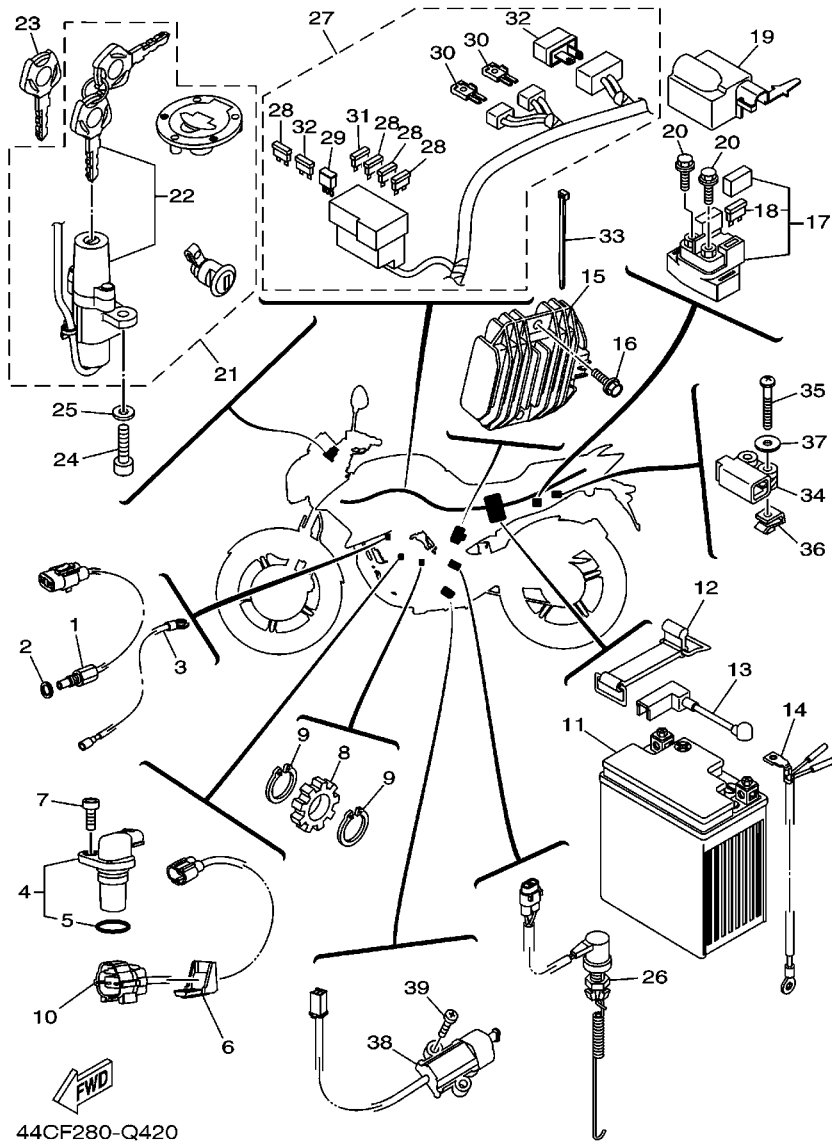
44CF280-Q410



44CF280-Q420

FIG. 42 SISTEMA ELETRICO 1

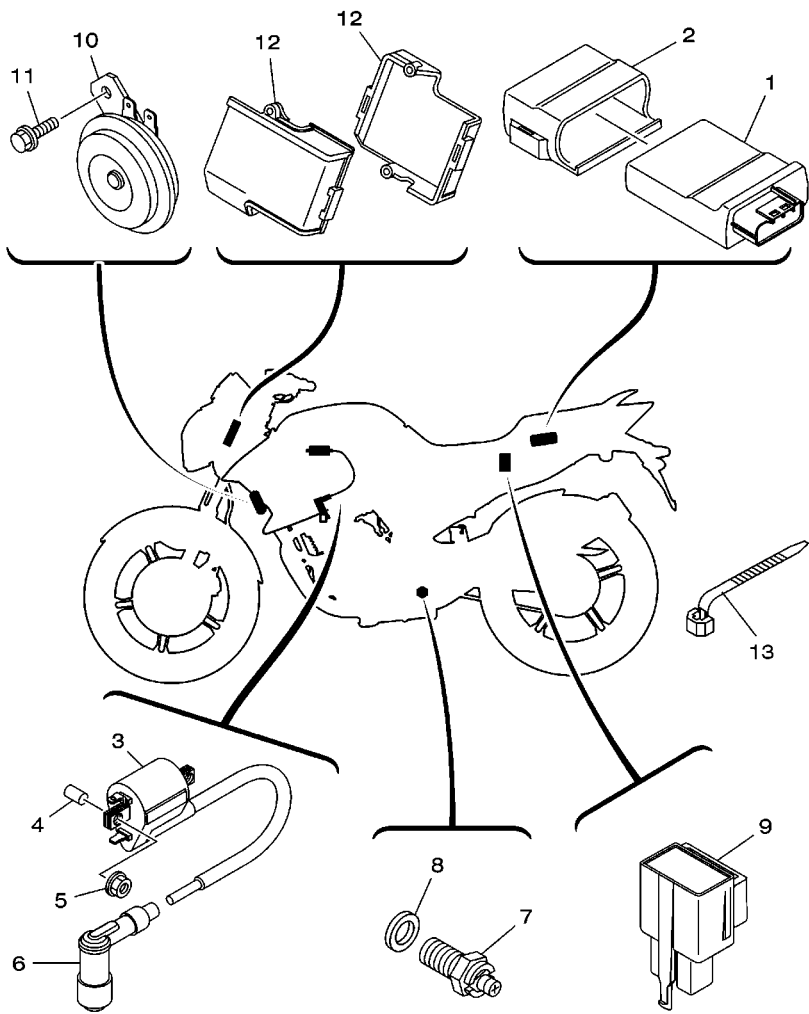
REF. NO.	No. PEÇA	DESCRIÇÃO	44CF				OBSERVAÇÕES
1	1S4-83591-01	UNIDADE TERMOSTATICA	1				
2	90430-08204	GAXETA	1				
3	44C-H2541-00	CHICOTE DE FIOS	1				
4	1S4-83755-01	SENSOR DE VELOCIDADE	1				
5	1S4-81168-00	.ANEL DE BORRACHA	1				
6	1S4-H6251-00	GUIA DO SENSOR	1				
7	91317-06014	PARAFUSO	1				
8	12B-H354W-00	ROTOR	1				
9	93410-17037	ANEL TRAVA	2				
10	1S4-H2509-00	CHICOTE DE FIOS	1				
11	44C-H2100-01	BATERIA CONJ. (XTZ7L - HELIAR)	1				
12	1S4-H2131-00	CINTA DA BATERIA	1				
13	44C-H2115-00	FIO POSITIVO DA BATERIA	1				
14	44C-H2116-00	FIO NEGATIVO DA BATERIA	1				
15	5BN-81960-00	RETIFICADOR & REGULADOR CONJ.	1				
16	95802-06020	PARAFUSO FLANGE	2				
17	4SV-81940-12	RELE DE PARTIDA (RC19-015)	1				
18	1AE-82151-00	.FUSIVEL (30A-BL)	2				
19	44C-H246B-00	TAMPA 1	1				
20	95022-06008	PARAFUSO FLANGE	2				
21	44C-H2021-00	JOGO DE CHAVES COMPLETO	1				
22	44C-H2501-00	.TRAVA DE DIRECAO, INTERRUPTOR	1				
23	1WD-H250A-00	CHAVE VIRGEM	1				AP
24	91312-08020	PARAFUSO	2				
25	92902-08600	ARRUELA PLANA	2				
26	44C-82530-01	INTERRUPTOR DE PARADA CONJ.	1				
27	44C-H2590-60	CHICOTE PRINCIPAL COMPLETO	1				



44CF280-Q420

FIG. 42 SISTEMA ELETRICO 1

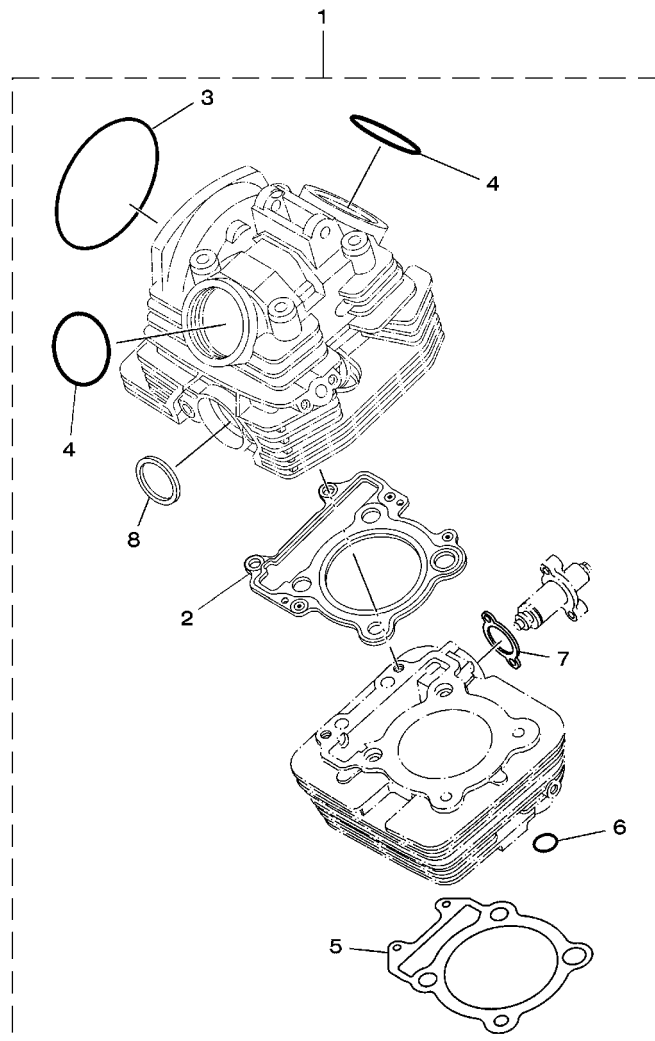
REF. NO.	No. PEÇA	DESCRIÇÃO	44CF				OBSERVAÇÕES
28	1S4-H2151-00	.FUSIVEL (10A)	4				
29	4B4-H1980-00	.DIODO CONJUNTO	1				
30	4B4-H1980-10	.DIODO CONJUNTO	2				
31	1S4-H2151-10	.FUSIVEL (15A)	2				
32	4WA-81980-00	.DIODO CONJUNTO	1				
33	90465-13152	BRACADEIRA	6				
34	5VU-82576-01	SENSOR DO ANGULO DE INCLINACAO	1				
35	98502-04025	PARAFUSO	2				
36	90183-04039	PORCA MOLA	2				
37	90201-04030	ARRUELA PLANA	2				
38	3LD-82566-50	INTERRUPTOR CAVALETE LATERAL	1				
39	98512-05016	PARAFUSO	2				



44CF280-Q430

FIG. 43 SISTEMA ELETRICO 2

REF. NO.	No. PEÇA	DESCRIÇÃO	44CF				OBSERVAÇÕES
1	44C-H591A-20	UNIDADE DE CONTROLE MOTORA CJ	1				
2	5D1-F1646-00	CINTA DE FIXACAO	1				
3	1S4-82310-00	BOBINA DE IGNICAO CONJ.	1				
4	90387-07802	ESPACADOR	2				
5	95702-06500	PORCA FLANGE	2				
6	5HH-H2370-01	CACHIMBO DÁ VELA CONJ.	1				
7	5VL-H2540-11	INTERRUPTOR NEUTRO CONJ.	1				
8	90430-10148	GAXETA	1				
9	5HH-H3350-00	RELE DO PISCA CONJ.	1				
10	1S4-H3371-00	BUZINA	1				
11	95822-06012	PARAFUSO FLANGE	1				
12	44C-H2599-00	CAPA DO CHICOTE	2				
13	90464-13073	BRACADEIRA	4				

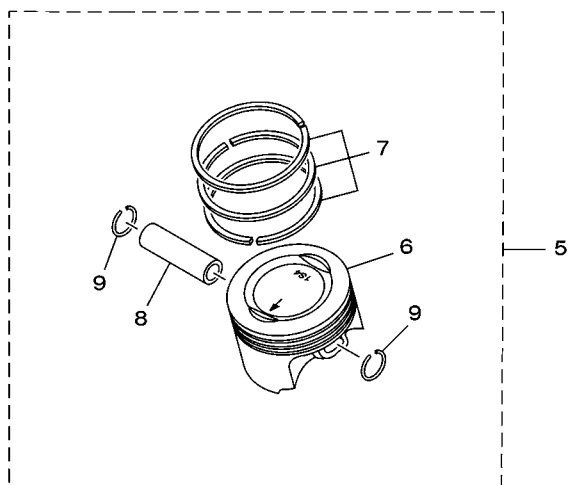
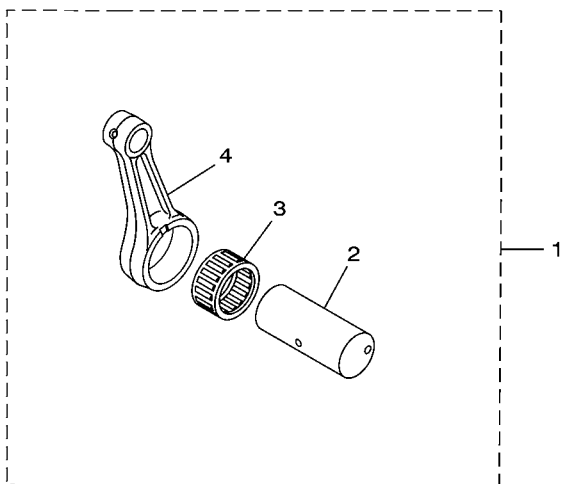


2PS2280-P460

FIG. 44 PECAS OPCIONAIS 1

REF. NO.	No. PEÇA	DESCRIÇÃO	44CF				OBSERVAÇÕES
1	44C-WE001-10	KIT DE GAXETAS	1				
2	1S4-11181-10	.GAXETA, CABECOTE DO CILINDRO 1	1				
3	93211-05471	.ANEL DE BORRACHA	1				
4	93210-54001	.ANEL DE BORRACHA	2				
5	1S4-E1351-00	.GAXETA DO CILINDRO	1				
6	93210-13657	.ANEL DE BORRACHA	1				
7	1S4-E2213-00	.GAXETA DA CAIXA DO TENSIONADOR	1				
8	44C-E4613-00	.GAXETA DO TUBO DE ESCAPE	1				

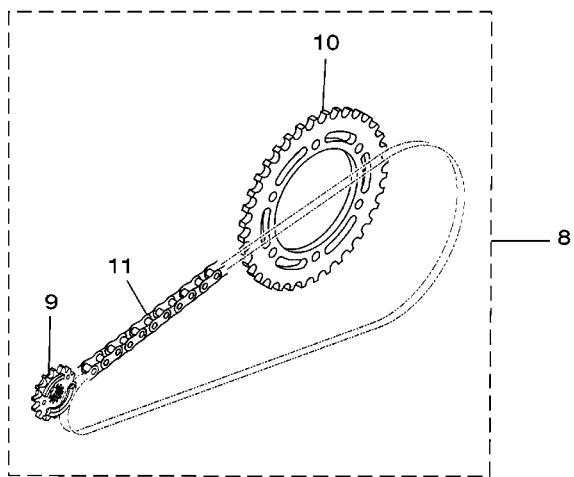
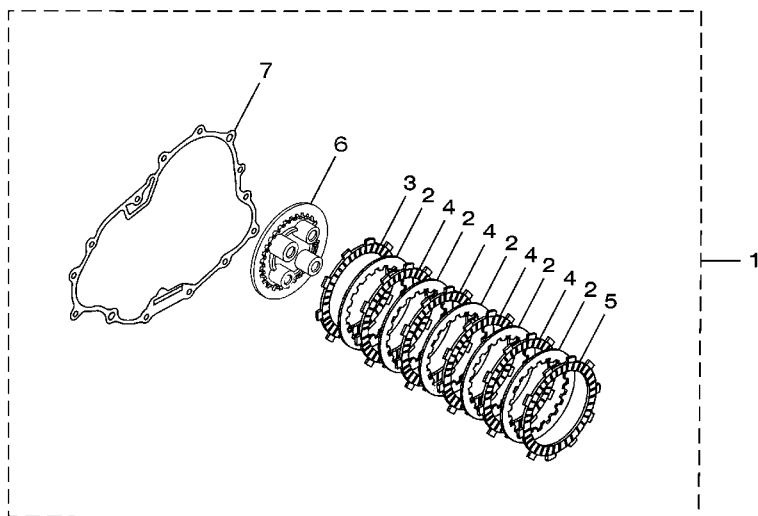




44C3280-L440

FIG. 45 PECAS OPCIONAIS 2

REF. NO.	No. PEÇA	DESCRIÇÃO	44CF				OBSERVAÇÕES
1	44C-11650-00	.BIELA COMPLETA	1				
2	1S4-11681-00	.PINO DO VIRABREQUIM 1	1				
3	93310-63285	.ROLAMENTO	1				
4	44C-11651-00	.BIELA	1				
5	1S4-11630-00	JOGO DO PISTAO	1				
6	1S4-11631-10-A0	.PISTAO (STD)	1				
7	4XV-11603-00	.JOGO DE ANEIS (STD)	1				
8	4XV-11633-00	.PINO DO PISTAO	1				
9	90468-12069	.PRESILHA	2				



44CD280-P450

FIG. 46 PECAS OPCIONAIS 3

REF. NO.	No. PEÇA	DESCRIÇÃO	44CF			OBSERVAÇÕES
1	1S4-WE631-00	KIT DE EMBREAGEM	1			
2	1S4-E6324-00	.PLACA DE EMBREAGEM 1	5			
3	1S4-E6321-00	.PLACA DE FRICCAO	1			
4	1S4-E6331-00	.PLACA DE FRICCAO 2	4			
5	1S4-E6307-00	.PLACA DE FRICCAO 3	1			
6	1S4-E6351-00	.PLACA DE PRESSAO 1	1			
7	1S4-E5461-00	.GAXETA DA TAMPA DA CARCACA 2	1			
8	44C-W001A-00	KIT DE TRANSMISSAO	1			
9	5XT-17460-00	.PINHAO DE TRANSMISSAO (15D)	1			
10	1S4-F5445-00	.COROA DA RODA TRASEIRA (45D)	1			
11	94568-H7132	.CORRENTE (DID428HV)	1			





ÍNDICE NUMÉRICO

No. PEÇA	REF. NO.	No. PEÇA	REF. NO.	No. PEÇA	REF. NO.	No. PEÇA	REF. NO.	No. PEÇA	REF. NO.	No. PEÇA	REF. NO.
90109-08177	33 - 21	90185-12007	21 - 8	90338-15110	18 - 2	90467-12085	34 - 20	91401-20012	17 - 14	93306-302X8	3 - 21
90110-05112	25 - 43	90201-04030	42 - 37	90340-12806	11 - 10	90467-12809	8 - 10	91401-25015	33 - 19	93306-378Y2	3 - 10
90110-08080	13 - 9	90201-05827	38 - 8	90340-14W04	12 - 4	90467-13064	8 - 19	91701-08042	33 - 18	93310-225N0	13 - 7
90110-08199	33 - 13		40 - 3	90340-32W05	12 - 2	90467-17089	8 - 20	92012-06035	6 - 7	93310-63285	3 - 5
90111-06807	10 - 12	90201-06018	1 - 11	90387-05821	9 - 22	90467-18196	8 - 13	92014-08035	10 - 17		45 - 3
90111-08057	28 - 2	90201-06086	21 - 12	90387-06023	10 - 10	90468-12069	3 - 14	92014-10030	10 - 19	93315-11206	14 - 30
90116-08023	1 - 26	90201-06110	25 - 8	90387-065J6	19 - 4		45 - 9	92902-08200	6 - 4	93315-31758	21 - 18
90116-08812	29 - 11	90201-06844	19 - 3	90387-066J9	21 - 10	90480-01868	7 - 11	92902-08600	29 - 25	93315-31759	21 - 19
90119-06137	34 - 23	90201-08048	17 - 18	90387-06876	7 - 3		18 - 23		42 - 25	93320-32403	21 - 5
90119-06245	39 - 11	90201-08066	34 - 6	90387-068S1	21 - 14	90480-12581	10 - 11	92907-05100	41 - 9	93399-99931	23 - 3
90123-08046	41 - 5	90201-08609	1 - 9	90387-06W53	39 - 8	90480-12805	19 - 5	92907-06200	17 - 13	93399-99932	23 - 1
90149-05299	25 - 24	90201-10035	18 - 11	90387-07802	43 - 4	90480-13567	25 - 35	92990-06200	10 - 13	93410-17037	15 - 20
90149-06264	10 - 9		18 - 14	90387-10003	33 - 8		40 - 2	93102-12224	14 - 29		42 - 9
90149-06302	39 - 17		18 - 17	90387-12047	21 - 21	90480-14102	39 - 7	93102-14209	17 - 8	93410-22039	15 - 4
90153-06029	1 - 4		18 - 22	90387-123Y4	21 - 26	90480-14329	40 - 18	93102-25226	15 - 25	93440-10085	1 - 3
90154-05800	20 - 10		33 - 9	90387-127W0	22 - 5	90480-14555	38 - 9	93106-17801	21 - 20	93440-25084	15 - 13
	25 - 13	90201-10118	32 - 14	90387-14802	21 - 4	90480-15878	25 - 16		22 - 6	93501-04803	33 - 25
	25 - 19		34 - 26	90387-22027	15 - 15		25 - 22	93106-22801	27 - 3	93511-32017	14 - 32
	40 - 17	90201-101J1	10 - 20	90401-08802	6 - 19	90480-16802	7 - 2	93106-22W01	29 - 4	93602-13177	3 - 9
90154-06061	19 - 6	90201-102R1	3 - 17	90401-10046	6 - 17	90501-07834	3 - 8	93106-26803	29 - 9	93603-12803	6 - 3
90170-06128	4 - 14	90201-108C6	5 - 9	90401-10159	32 - 17	90501-12743	33 - 24	93210-07135	6 - 13	93604-10011	5 - 7
90170-12370	3 - 29	90201-12030	21 - 7		34 - 25	90501-22721	3 - 26	93210-09350	4 - 12	93605-10090	3 - 27
90170-16800	14 - 5	90201-12050	21 - 23	90430-06014	1 - 5	90506-26467	33 - 5	93210-10096	7 - 5	93608-43228	17 - 7
90170-16801	14 - 23		22 - 2		11 - 7	90508-203B3	14 - 27	93210-10197	7 - 15	93900-00030	27 - 6
90176-22801	23 - 11		22 - 8		12 - 23	90508-20572	33 - 17	93210-11453	5 - 4		29 - 14
90179-05849	19 - 9	90201-14015	21 - 6	90430-06156	6 - 8	90508-26020	17 - 5	93210-13657	2 - 4	94110-17811	27 - 5
	25 - 23	90201-14815	29 - 20	90430-08119	6 - 20	90508-32139	17 - 2		44 - 6	94113-17807	29 - 13
90179-06635	26 - 3	90201-15027	29 - 21		14 - 26	90520-03821	21 - 29	93210-14369	12 - 5	94568-H7132	29 - 22
90179-08148	41 - 6	90201-177G4	15 - 19	90430-08204	42 - 2	91312-05010	25 - 33	93210-15171	9 - 15		46 - 11
90179-08674	18 - 6	90201-22018	23 - 10	90430-10148	43 - 8		25 - 44	93210-15620	34 - 10	94582-19104	5 - 10
90179-10658	18 - 8	90201-25291	13 - 6	90430-10171	6 - 18	91312-05016	9 - 23	93210-19123	12 - 25	94700-00892	1 - 25
	18 - 10	90201-261L1	31 - 4	90430-12213	11 - 11	91312-06020	34 - 3	93210-32172	12 - 3	95022-06008	42 - 20
	18 - 13	90202-26142	23 - 7	90445-13804	33 - 6	91312-08020	42 - 24	93210-39700	9 - 2	95022-06010	21 - 33
	18 - 16	90206-12074	17 - 17	90450-46001	8 - 16	91312-08030	23 - 9	93210-54001	1 - 22	95022-06020	7 - 6
	18 - 21	90209-18208	15 - 3	90450-55003	9 - 4	91314-06020	6 - 15		44 - 4	95022-08035	23 - 13
90179-18801	15 - 28	90209-22191	15 - 12	90464-07001	18 - 27	91314-06025	5 - 15	93210-54175	6 - 12	95024-06016	12 - 15
90179-25806	23 - 5	90214-16063	14 - 3	90464-13073	43 - 13		7 - 14	93210-74M68	12 - 28		12 - 27
90183-04039	42 - 36	90215-12272	3 - 28	90464-13077	41 - 15	91314-06065	2 - 3	93211-05471	1 - 19	95024-06020	1 - 20
90183-05042	19 - 8	90215-16293	14 - 4	90464-14002	25 - 28	91314-06070	6 - 14		44 - 3	95024-06025	12 - 19
	20 - 7	90215-16800	14 - 22	90464-15156	18 - 28	91314-08045	1 - 10	93306-003YU	15 - 9	95024-06030	12 - 9
	40 - 19	90215-23265	15 - 27	90465-13152	42 - 33	91317-06014	42 - 7	93306-004XJ	29 - 7	95024-06035	12 - 20
90183-050A6	25 - 14	90240-07105	3 - 7	90465-13W06	18 - 29	91317-06020	9 - 3	93306-005Y9	5 - 2	95024-06040	12 - 8
	25 - 20	90240-08124	34 - 5	90465-20801	12 - 11	91317-06030	31 - 8	93306-203XD	15 - 23	95024-06045	11 - 3
	40 - 20	90267-40W05	19 - 14	90467-090A2	25 - 27	9131M-05012	12 - 12	93306-205XD	15 - 24	95024-06050	12 - 10
90183-05M02	40 - 15	90280-05048	3 - 18	90467-11028	9 - 28		35 - 4	93306-252Y4	5 - 3		12 - 21
90183-06800	39 - 18	90282-05013	3 - 30		9 - 30	9131M-06030	35 - 3	93306-252Y5	27 - 4	95024-06055	11 - 6
90185-10012	33 - 10	90282-05077	14 - 2	90467-12053	1 - 18	91380-06010	10 - 4		29 - 3		12 - 22
90185-10115	10 - 18	90338-06018	20 - 8		9 - 31	91401-16012	34 - 7	93306-272Y4	15 - 8	95024-06060	11 - 4

ÍNDICE NUMÉRICO

No. PEÇA	REF. NO.	No. PEÇA	REF. NO.	No. PEÇA	REF. NO.	No. PEÇA	REF. NO.	No. PEÇA	REF. NO.
95024-06070	11 - 5	97702-50014	39 - 13						
9502M-06010	1 - 16		40 - 13						
9502M-06012	1 - 24	97702-50016	25 - 15						
95302-08600	29 - 26		25 - 21						
95602-06100	32 - 10		40 - 4						
95602-14200	29 - 19	97707-50020	8 - 8						
95607-06100	41 - 4	98502-04025	42 - 35						
95607-08200	29 - 12	98502-06010	9 - 9						
95612-12100	21 - 24	98507-05018	41 - 14						
	22 - 4	9850M-05030	41 - 11						
	22 - 9	9850M-05040	41 - 12						
95702-05500	40 - 10	98512-05014	33 - 20						
	40 - 12	98512-05016	42 - 39						
95702-06500	26 - 8	98512-05020	31 - 11						
	43 - 5	98512-06008	33 - 2						
95704-08500	10 - 15	98707-04012	32 - 5						
95802-06010	9 - 19	9870M-06012	15 - 21						
	25 - 34	98902-05020	9 - 11						
95802-06012	32 - 19	9890M-06016	8 - 11						
95802-06020	42 - 16	99001-12600	17 - 3						
95802-06025	39 - 9	99009-08400	6 - 5						
9580M-06010	8 - 17	99009-20500	14 - 28						
95812-06016	11 - 9	99530-10114	7 - 13						
95812-06025	7 - 4		11 - 2						
95812-08016	18 - 19		12 - 7						
95812-08020	10 - 22		12 - 18						
95812-08025	34 - 22	99530-14016	1 - 7						
95812-08080	18 - 5		11 - 12						
95812-10030	24 - 41								
95812-10080	18 - 7								
95817-06012	7 - 12								
95822-06012	21 - 16								
	25 - 9								
	33 - 28								
	43 - 11								
95822-06014	23 - 16								
95822-08016	26 - 14								
9701M-06014	5 - 16								
97022-06020	17 - 19								
97022-06025	19 - 2								
	21 - 11								
97027-05020	41 - 8								
97602-04312	32 - 12								
97702-30016	38 - 4								
97702-50012	20 - 3								
	20 - 6								
97702-50014	19 - 11								
	38 - 7								