

CATÁLOGO DE PEÇAS

YS250 BLUE FLEX (44CG) BRASIL



1R44C-280P1

()

YS250 BLUE FLEX
CATÁLOGO DE PEÇAS
©2016, Yamaha Motor do Brasil Ltda.
1ª edição, Junho 2016
Todos os direitos reservados.
É proibida expressamente toda e qualquer
reimpressão ou utilização sem a autorização
por escrita da
Yamaha Motor do Brasil Ltda.
Impresso no Brasil.

YS250 (YB)



YS250 (BWM1)



YS250 (DPBMC)



YS250 (DPRMH)



PREFÁCIO

Este Catálogo de Peças se refere as Peças dos modelos relacionados na capa. Quando for solicitar peças de reposição para estes Modelos, recorra a este Catálogo de Peças e especifique corretamente os códigos e Nomes das Peças.

1. As Modificações ou adições que tenham sido efetuadas após a publicação deste Catálogo de Peças, serão comunicadas a Rede de Concessionárias através das informações de Modificação de Peças (Parts News).

2. Abreviaturas

Seguem abaixo as abreviaturas utilizadas neste Catálogo de Peças:

“UR” Uso Restrito para o Código da Peça

“UN” Uso Necessário

“AP” Peça Alternativa

“LM” Fabricação Local (A peça pode ser pedida localmente)

“F#” No. de Série do Chassi (Aplicação do Número de Série)

“O/S” Tamanho Maior

3. Peças componentes de conjuntos

- As peças que são fornecidas dentro de conjuntos estão listadas com um ponto de identificação (.) como segue abaixo.
- O número que aparece a direita da descrição da Peça indica o número de Peças usado em cada Conjunto Individual.

No. PEÇA	DESCRIÇÃO	QTDE	OBSERVAÇÕES
2F5-83310-60	PISCA DIANTEIRO CONJ.	2	
115-83311-60	.LÂMPADA (6V-18W)	1	

4. Os gráficos que são Aplicados em Peças Coloridas estão representados na coluna “OBSERVAÇÕES”, como segue abaixo.

No. PEÇA	DESCRIÇÃO	QTDE	OBSERVAÇÕES
2N4-24110-00-X5	TANQUE DE COMBUSTÍVEL COMPL.	2	MXR
3J1-24240-10	.GRÁFICO, TANQUE DE COMB.	1	PARA MXR

5. Observe que as ilustrações são referentes apenas a indicação dos códigos das peças, e não para montagem. Para montagem, por favor utilize o Manual de Montagem apropriado.

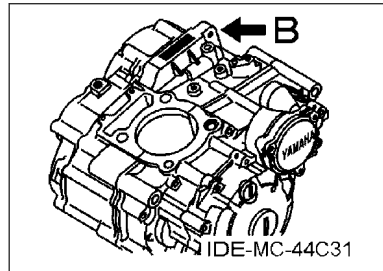
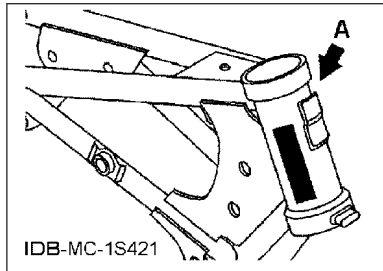
6. O asterisco (*) antes do Número de referência da peça indica a modificação ocorrida após a primeira edição.

PREFÁCIO

7. Aplicação do Número de Série

No. de Série do Chassi

No. de Série do Motor



8. Aplicação do Código de Cor (A marca (*) mostra a cor do Modelo.)

Abreviação	Nome da Cor	Código da Cor
BWM1(*)	BLUISH WHITE METALLIC 1	1357
DPBMC(*)	DEEP PURPLISH BLUE METALLIC C	0564
DPRMH(*)	DARK PURPLISH RED METALLIC H	1516
MBL2	MAT BLACK 2	0582
MNM3	MAT GRAY METALLIC 3	1278
YB(*)	YAMAHA BLACK	0033

9. Aplicação do No. de Série Inicial

No. de Série do Chassi

No. Série	Nome do Modelo	Código do Modelo
9C6RG2310H0010501	YS250	44CG

No. de Série do Motor

No. Série	Nome do Modelo	Código do Modelo
G3F4E-010502	YS250	44CG

ÍNDICE GERAL

MOTOR

CABECOTE DO CILINDRO.....	1
CILINDRO.....	2
VIRABREQUIM E PISTAO.....	3
VALVULA.....	5
CORRENTE DO EIXO DE COMANDO.....	6
BOMBA DE OLEO.....	7
COLETOR DE OLEO.....	8
ADMISSAO.....	9
ADMISSAO 2.....	10
ESCAPAMENTO.....	12
CARCACA DO MOTOR.....	13
TAMPA DA CARCACA 1.....	14
EMBREAGEM DA PARTIDA.....	16
EMBREAGEM.....	17
TRANSMISSAO.....	19
EIXO TRAMBULADOR.....	21
EIXO DE MUDANCA.....	22

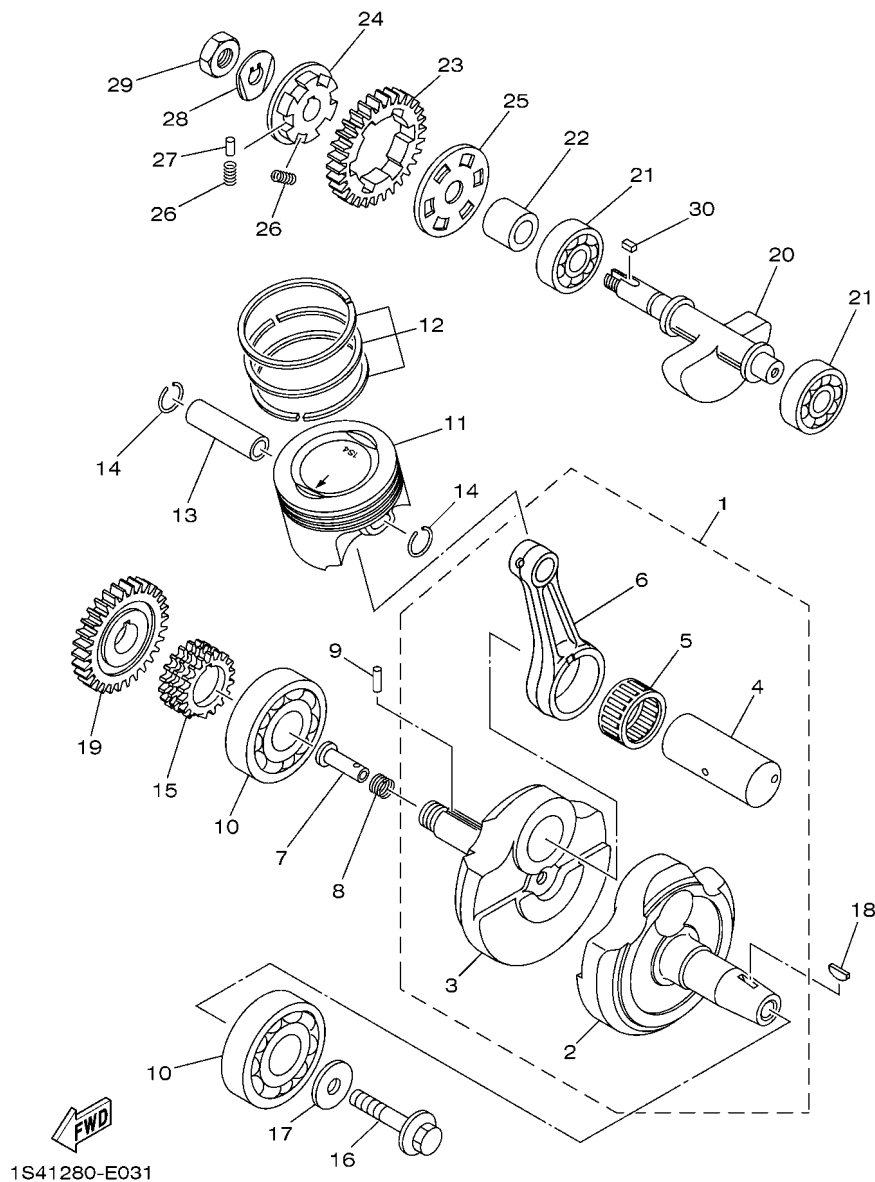
CHASSI

CHASSI.....	23
PARA-LAMA.....	25
TAMPA LATERAL.....	26
GARFO TRASEIRO.....	28
AMORTECEDOR TRASEIRO.....	30
MESA DO GUIDAO.....	31
GARFO DIANTEIRO.....	32
TANQUE DE COMBUSTIVEL.....	34
ASSENTO.....	37
RODA DIANTEIRA 1.....	38
PINCA DE FREIO DIANTEIRA.....	39
RODA TRASEIRA 1.....	40
PINCA DE FREIO TRASEIRA.....	42
GUIDAO E CABOS.....	43
CILINDRO MESTRE DIANTEIRO.....	44
CAVALETE. ESTRIBOS. PEDAL.....	45
CILINDRO MESTRE TRASEIRO.....	47
GERADOR.....	48
MOTOR DE PARTIDA.....	49
PISCAS.....	50

MEDIDOR.....	51
FAROL DIANTEIRO.....	52
LANTERNA TRASEIRA.....	53
INTERRUP. DO GUIDAO E MANETE 1.....	54
SISTEMA ELETRICO 1.....	55
SISTEMA ELETRICO 2.....	57
PECAS OPCIONAIS 1.....	58
PECAS OPCIONAIS 2.....	59
PECAS OPCIONAIS 3.....	60
PECAS OPCIONAIS 4.....	61

ÍNDICE GERAL

ÍNDICE NUMÉRICO.....	62
----------------------	----

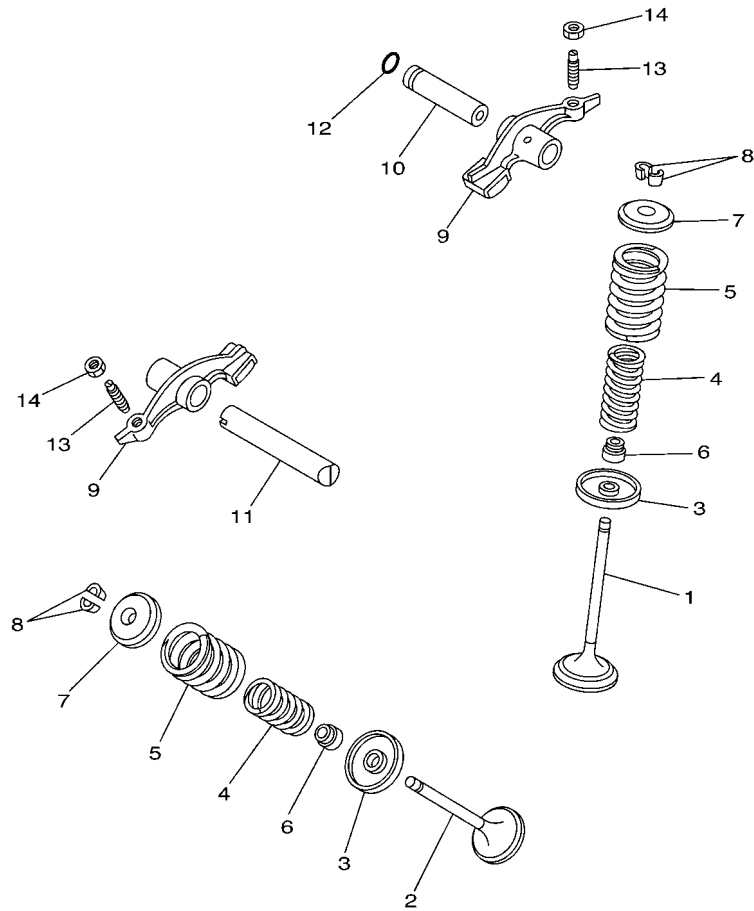


1S41280-E031

FIG. 3 VIRABREQUIM E PISTAO

REF. NO.	No. PEÇA	DESCRIÇÃO	44CG				OBSERVAÇÕES
1	44C-E1400-00	VIRABREQUIM CONJ.	1				
2	1S4-E1412-00	.VIRABREQUIM 1	1				
3	44C-E1422-00	.VIRABREQUIM 2	1				
4	1S4-11681-00	.PINO DO VIRABREQUIM 1	1				
5	93310-63285	.ROLAMENTO	1				
6	44C-11651-00	.BIELA	1				
7	90240-07105	PINO	1				
8	90501-07834	MOLA DE COMPRESSAO	1				
9	93602-13177	PINO GUIA	1				
10	93306-378Y2	ROLAMENTO	2				
11	1S4-11631-10-A0	PISTAO (STD)	1				
12	4XV-11603-00	JOGO DE ANEIS (STD)	1				
13	4XV-11633-00	PINO DO PISTAO	1				
14	90468-12069	PRESILHA	2				
15	5BP-E1549-00	ENGRENAGEM CORRENTE DO CAME	1				
16	90105-10430	PARAFUSO FLANGE	1				
17	90201-102R1	ARRUELA PLANA	1				
18	90280-05048	CHAVETA MEIA LUA	1				
19	1S4-11536-10	ENGRENAGEM MOTORA	1				
20	1S4-E1454-00	BALANCEADOR DO VIRABREQUIM	1				
21	93306-302X8	ROLAMENTO	2				
22	12B-E1478-00	ESPAÇADOR	1				
23	1S4-11531-10	ENGRENAGEM DO CONTRA PESO	1				
24	12B-E1496-00	CUBO RASPADOR DO VIRABREQUIM	1				
25	5XT-11533-00	PLACA DE AMORTIZACAO	1				
26	90501-22721	MOLA DE COMPRESSAO	6				
27	93605-10090	PINO	3				

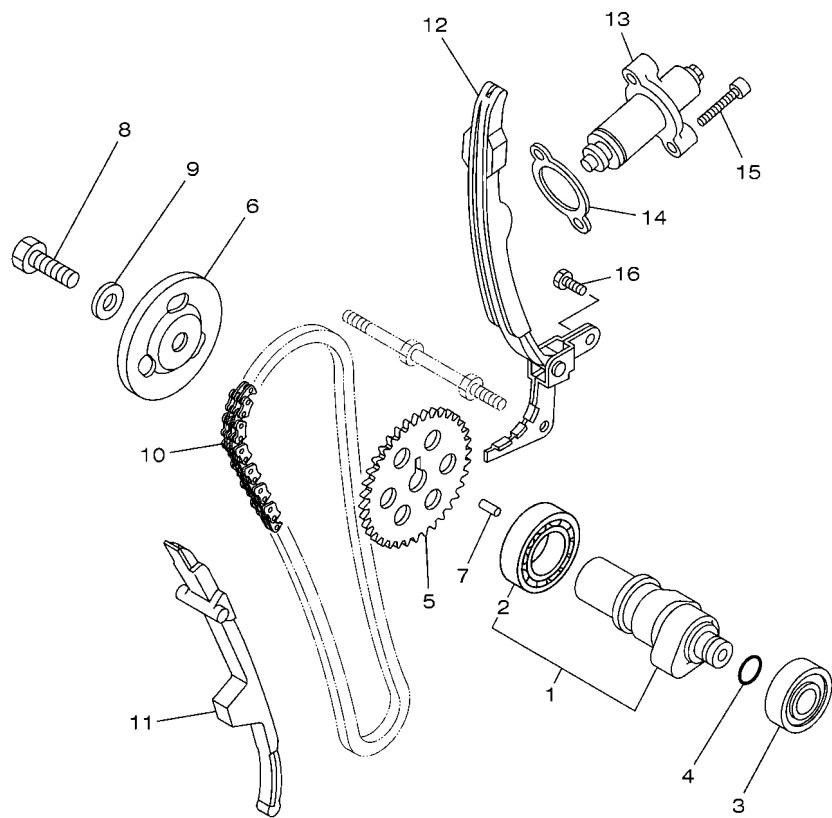
FIG. 4 VALVULA



REF. NO.	No. PEÇA	DESCRIÇÃO	44CG				OBSERVAÇÕES
1	44C-12111-01	VALVULA DE ADMISSAO	1				
2	44C-12121-10	VALVULA DE ESCAPE	1				
3	4G0-12116-01	ASSENTO INFERIOR DA MOLA	2				
4	11H-12113-00	MOLA INTERNA DA VALVULA	2				
5	11H-12114-00	MOLA EXTERNA DA VALVULA	2				
6	5H0-12119-00	RETENTOR DA HASTE DA VALVULA	2				
7	4G0-12117-00	ASSENTO SUPERIOR DA MOLA	2				
8	4G0-12118-00	TRAVA DA VALVULA	4				
9	36X-12151-00	BRACO DO BALANCIM DA VALVULA	2				
10	5H0-12156-00	EIXO DO BALANCIM 2	1				
11	5H0-12146-00	EIXO DO BALANCIM	1				
12	93210-09350	ANEL DE BORRACHA	1				
13	44C-12159-00	PARAFUSO DE AJUSTE DA VALVULA	2				
14	90170-06128	PORCA	2				



5BP1460-1040




 44C6280-L050

FIG. 5 CORRENTE DO EIXO DE COMANDO

REF. NO.	No. PEÇA	DESCRIÇÃO	44CG				OBSERVAÇÕES
1	44C-E2170-00	EIXO DE COMANDO COMPLETO 1	1				
2	93306-005Y9	.ROLAMENTO	1				
3	93306-252Y4	ROLAMENTO	1				
4	93210-11453	ANEL DE BORRACHA	1				
5	5BP-E2176-00	COROA DA CORRENTE	1				
6	1S4-E1145-00	PLACA DE RESPIRO 2	1				
7	93604-10011	PINO GUIA	1				
8	90101-10852	PARAFUSO	1				
9	90201-108C6	ARRUELA PLANA	1				
10	94568-F1104	CORRENTE (DID-0404 SV 104 LE)	1				
11	1S4-E2231-00	GUIA LIMITADORA 1	1				
12	44C-E2241-00	GUIA LIMITADORA 2	1				
13	5XT-12210-00	TENSIONADOR DA CORRENTE CONJ.	1				
14	1S4-E2213-00	GAXETA DA CAIXA DO TENSIONADOR	1				
15	91314-06025	PARAFUSO HEXAGONAL INTERNO	2				
16	9701M-06014	PARAFUSO	2				

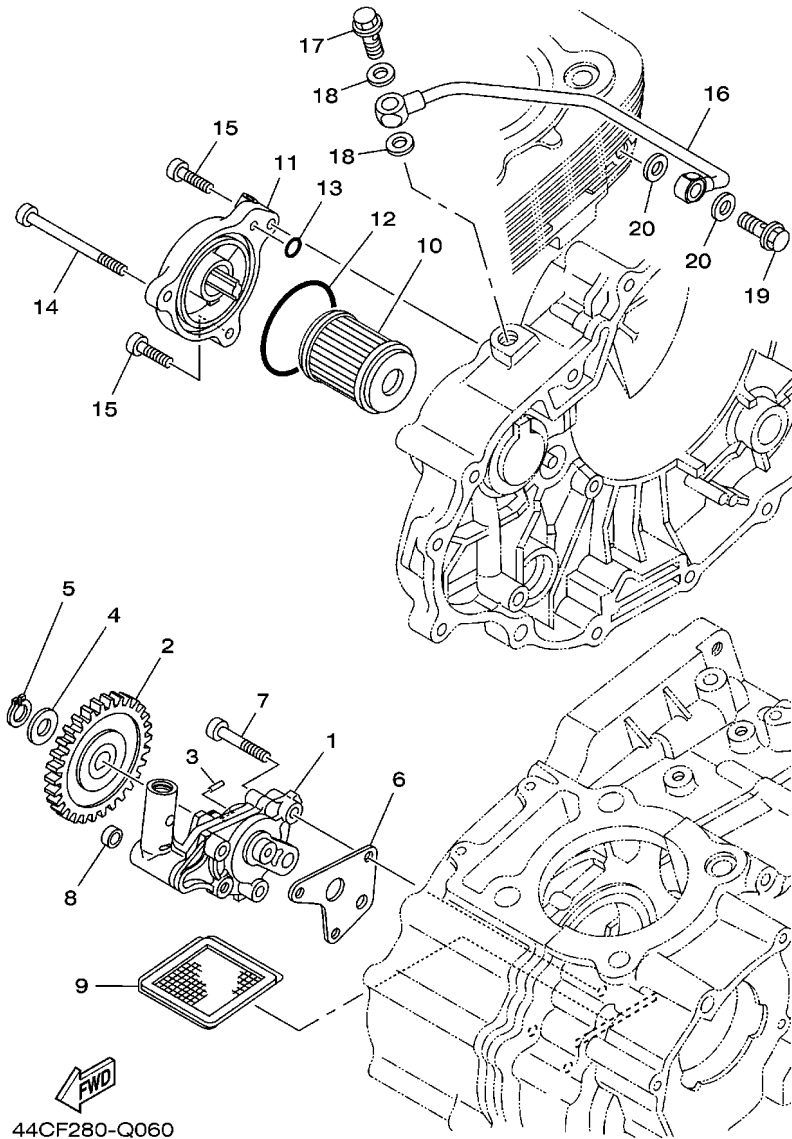


FIG. 6 BOMBA DE OLEO

REF. NO.	No. PEÇA	DESCRIÇÃO	44CG				OBSERVAÇÕES
1	44C-E3300-00	BOMBA DE OLEO COMPLETA	1				
2	12B-E3326-10	ENGRENAGEM MOTRIZ DA BOMBA 2	1				
3	93603-12803	PINO GUIA	1				
4	92902-08200	ARRUELA	1				
5	99009-08400	ANEL TRAVA	1				
6	1S4-E3329-00	GAXETA DA TAMPA DA BOMBA	1				
7	92012-06035	PARAFUSO	3				
8	90430-06156	GAXETA	1				
9	5HH-E3411-01	FILTRADOR DE OLEO	1				
10	1S7-E3440-00	ELEMENTO DO FILTRO DE OLEO CJ	1				
11	1S4-E3447-10	TAMPA DO ELEMENTO DE OLEO	1				
12	93210-54175	ANEL DE BORRACHA	1				
13	93210-07135	ANEL DE BORRACHA	1				
14	91314-06070	PARAFUSO HEXAGONAL INTERNO	1				
15	91314-06020	PARAFUSO HEXAGONAL INTERNO	2				
16	5XT-13161-01	TUBO DE DELIBERACAO 1	1				
17	90401-10046	PARAFUSO DE UNIAO	1				
18	90430-10171	GAXETA	2				
19	90401-08802	PARAFUSO DE UNIAO	1				
20	90430-08119	GAXETA	2				

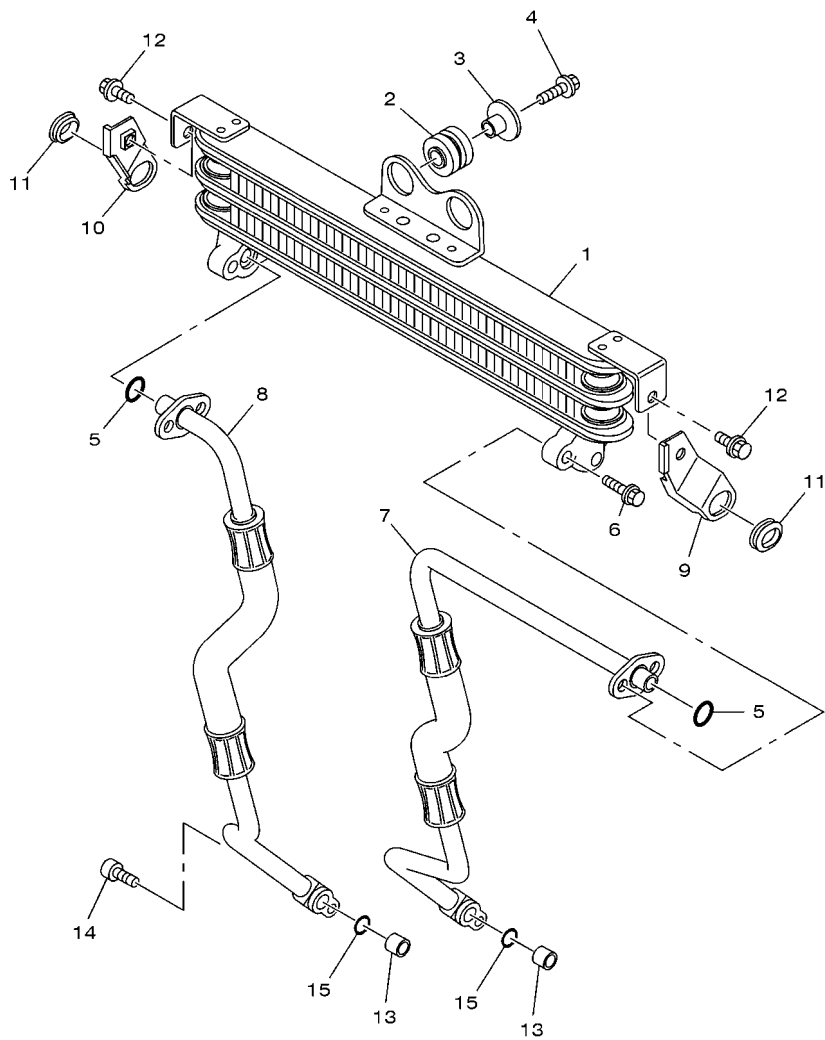
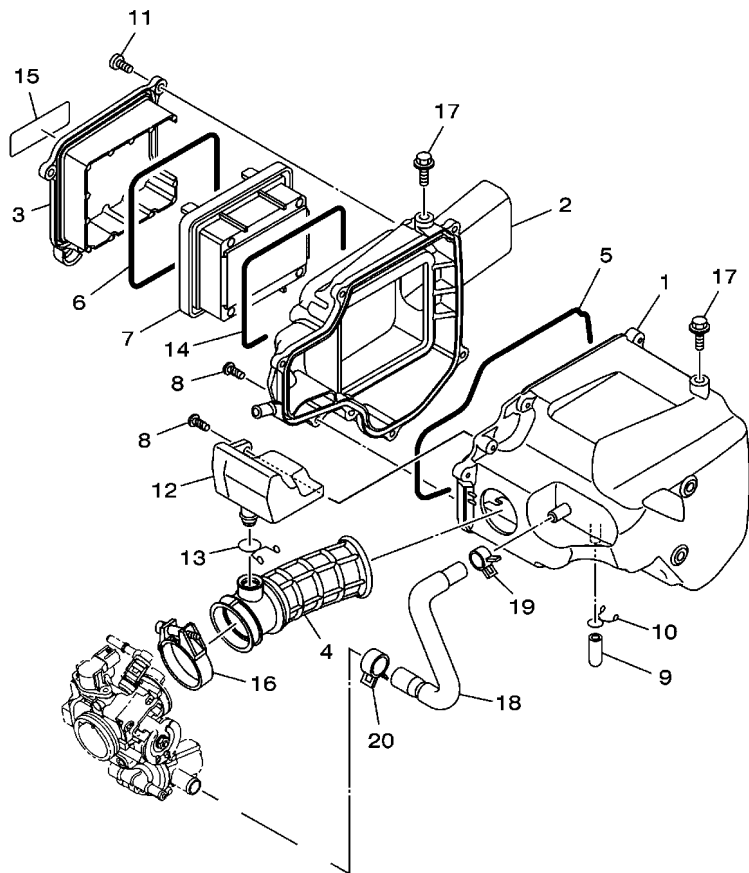


FIG. 7 COLETOR DE OLEO

REF. NO.	No. PEÇA	DESCRIÇÃO	44CS				OBSERVAÇÕES
1	1S4-E3470-00	RESFRIADOR DE OLEO COMPLETO	1				
2	90480-16802	ILHO DE BORRACHA	2				
3	90387-06876	ESPAÇADOR	2				
4	95812-06025	PARAFUSO FLANGE	2				
5	93210-10096	ANEL DE BORRACHA	2				
6	95022-06020	PARAFUSO FLANGE	4				
7	12B-13464-00	MANGUEIRA DE OLEO 1	1				
8	12B-13465-00	MANGUEIRA DE OLEO 2	1				
9	1S4-E3151-00	FIXADOR	1				
10	1S4-E3152-00	FIXADOR 2	1				
11	90480-01868	ILHO DE BORRACHA	2				
12	95817-06012	PARAFUSO FLANGE	2				
13	99530-10114	PINO GUIA	2				
14	91314-06025	PARAFUSO HEXAGONAL INTERNO	2				
15	93210-10197	ANEL DE BORRACHA	2				



1S41280-E070



4B4C280-Q080

FIG. 8 ADMISSAO

REF. NO.	No. PEÇA	DESCRIÇÃO	44CG				OBSERVAÇÕES
1	53P-E4411-10	CAIXA DO FILTRO DE AR 1	1				
2	53P-E4412-00	TAMPA DA CAIXA DO FILTRO 1	1				
3	53P-E4422-00	TAMPA DA CAIXA DO FILTRO 2	1				
4	44C-E4453-00	JUNCAO DA CAIXA DO FILTRO 1	1				
5	53P-E4452-00	VEDACAO	1				
6	53P-E4462-00	VEDACAO	1				
7	53P-E4450-00	ELEMENTO DO FILTRO DE AR COMP.	1				
8	97707-50020	PARAFUSO	7				
9	52B-E443E-00	TUBO DE DRENO	1				
10	90467-12809	PRESILHA	1				
11	9890M-06016	PARAFUSO	4				
12	53P-E3581-10	CAMARA DE AR	1				
13	90467-18196	PRESILHA	1				
14	53P-E4457-00	VEDACAO	1				
15	49P-E417E-00	ETIQUETA DE ADVERTENCIA	1				
16	90450-46001	BRACADEIRA DO TUBO	1				
17	9580M-06010	PARAFUSO FLANGE	2				
18	53P-E4882-10	MANGUEIRA CURVADA 2	1				
19	90467-13064	PRESILHA	1				
20	90467-17089	PRESILHA	1				

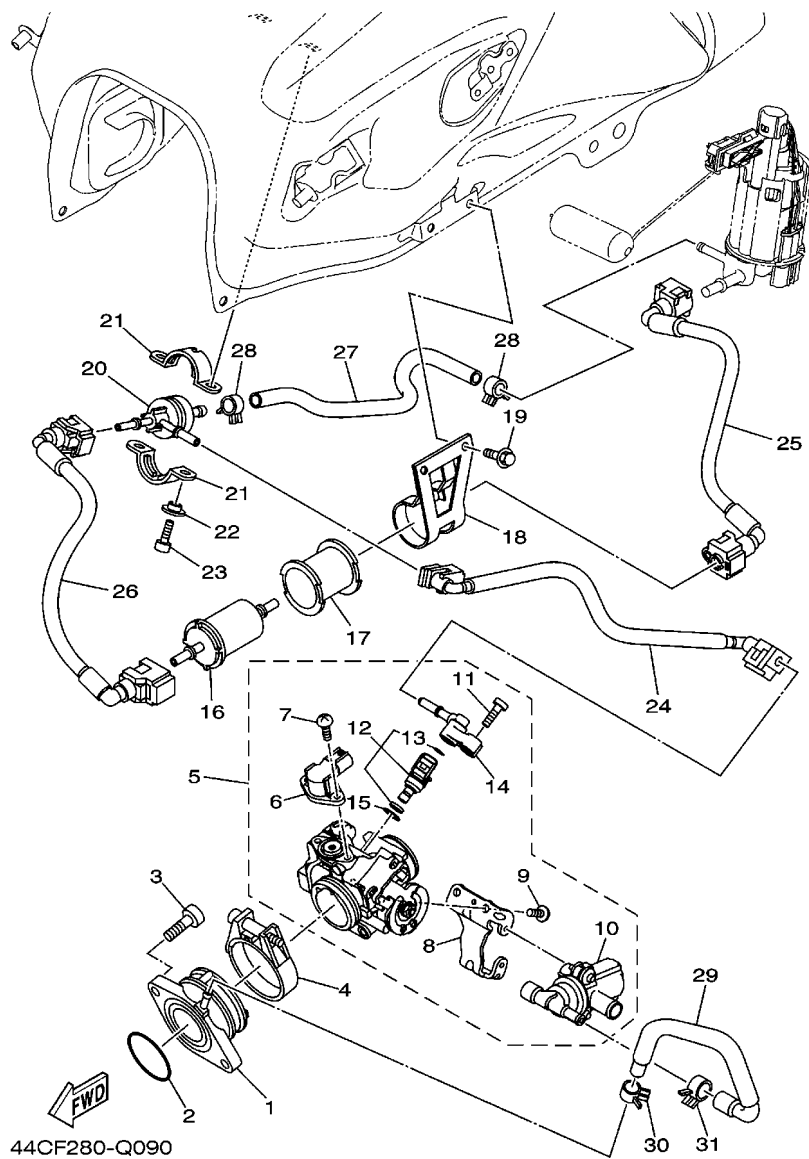
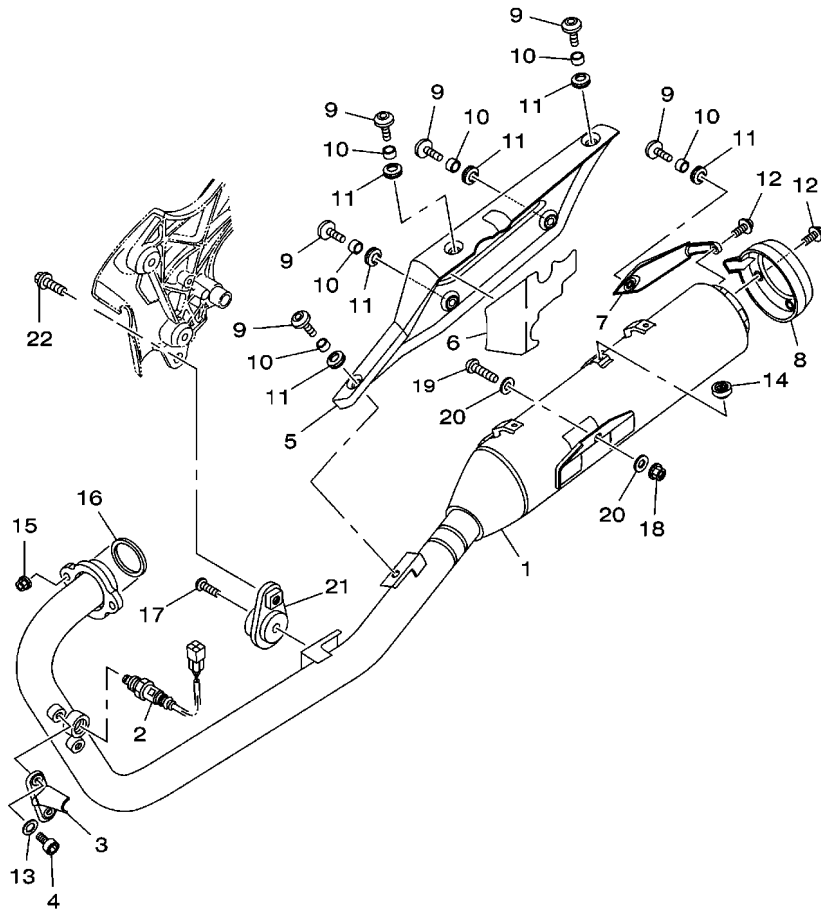


FIG. 9 ADMISSAO 2

REF. NO.	No. PEÇA	DESCRIÇÃO	44CG				OBSERVAÇÕES
1	53P-E3585-00	JUNCAO DO CARBURADOR	1				
2	93210-39700	ANEL DE BORRACHA	1				
3	91317-06020	PARAFUSO	2				
4	90450-55003	BRACADEIRA DO TUBO	1				
5	53P-E375A-00	CORPO DE ACELERAÇÃO CONJUNTO 2	1				
6	2S5-1410H-00	.VALVULA SOLENOIDE	1				
7	1S4-14216-00	.PARAFUSO	2				
8	53P-E371L-00	.SUPORTE	1				
9	98502-06010	.PARAFUSO	2				
10	53P-E4840-00	.DIRECIONADOR DE AR DA VALVULA	1				
11	98902-05020	.PARAFUSO	2				
12	53P-E3761-00	.INJETOR CONJUNTO	1				
13	1ST-E4147-00	..ANEL DE BORRACHA	1				
14	53P-E3938-00	.TUBO	1				
15	93210-15171	.ANEL DE BORRACHA	1				
16	44C-F4501-10	FILTRO DE COMBUSTIVEL	1				
17	1ST-F4568-00	CINTA DO FILTRO	1				
18	44C-F4566-10	SUPORTE DO FILTRO	1				
19	95802-06010	PARAFUSO FLANGE	2				
20	53P-E3906-00	REGULADOR DE PRESSAO	1				
21	1ST-F452E-00	FIXADOR	2				
22	90387-05821	ESPAÇADOR	2				
23	91312-05016	PARAFUSO HEXAGONAL	2				
24	44C-E3971-00	TUBO DE COMBUSTIVEL 1	1				
25	44C-E3972-00	TUBO DE COMBUSTIVEL 2	1				
26	44C-E3973-00	TUBO DE COMBUSTIVEL 3	1				
27	44C-13974-00	TUBO DE COMBUSTIVEL 4	1				

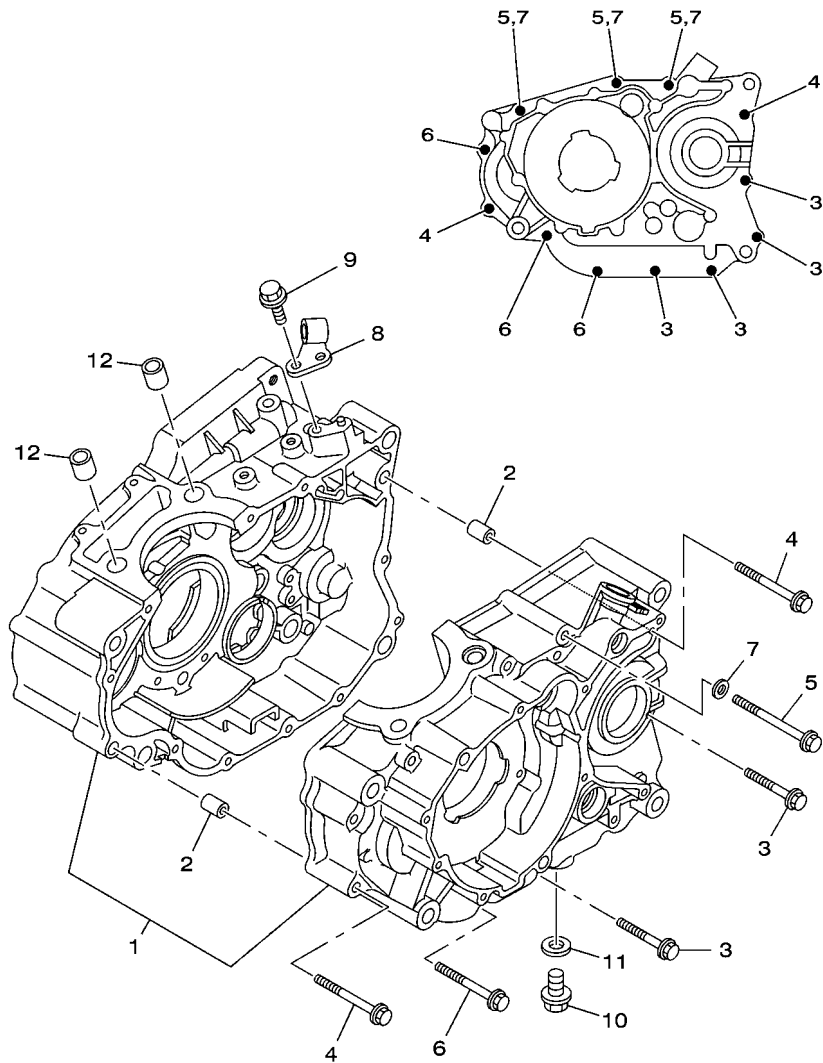
FIG. 10 ESCAPAMENTO




44CF280-Q100

REF. NO.	No. PEÇA	DESCRIÇÃO	44CG				OBSERVAÇÕES
1	44C-E4703-30	SILENCIADOR COMPLETO 1	1				
2	44C-H592A-00	SENSOR DE O2	1				
3	1S4-14628-00	PROTETOR DO TUBO DE ESCAPE	1				
4	91380-06010	PARAFUSO	2				
5	1S4-E4758-11	PROTETOR DO SILENCIADOR	1				
6	44C-E4728-00	PROTETOR DO SILENCIADOR 2	1				
7	1S4-E4798-01	CAPA DO SILENCIADOR 2	1				
8	1S4-E4799-01	CAPA DO SILENCIADOR	1				
9	90149-06264	PARAFUSO	6				
10	90387-06023	ESPACADOR	6				
11	90480-12581	ILHO DE BORRACHA	6				
12	90111-06807	PARAFUSO	4				
13	92990-06200	ARRUELA PLANA	2				
14	2TY-F4181-00	AMORTIZADOR DE LOCALIZACAO 1	1				
15	95704-08500	PORCA FLANGE	2				
16	44C-E4613-00	GAXETA DO TUBO DE ESCAPE	1				
17	92014-08035	PARAFUSO	1				
18	90185-10115	PORCA AUTOTRAVANTE	1				
19	92014-10030	PARAFUSO	1				
20	90201-101J1	ARRUELA PLANA	2				
21	12B-F1446-01	FIXADOR DO SILENCIADOR 2	1				
22	95812-08020	PARAFUSO FLANGE	1				

FIG. 11 CARCACA DO MOTOR



44C3280-M110

REF. NO.	No. PEÇA	DESCRIÇÃO	44C3				OBSERVAÇÕES
1	44C-E5150-21	CARCACA DO MOTOR COMPLETA	1				
2	99530-10114	PINO GUIA	2				
3	95024-06045	PARAFUSO FLANGE	4				
4	95024-06060	PARAFUSO FLANGE	2				
5	95024-06070	PARAFUSO FLANGE	3				
6	95024-06055	PARAFUSO FLANGE	3				
7	90430-06014	GAXETA	3				
8	12B-E5441-00	FIXADOR DO CABO DA EMBREAGEM	1				
9	95812-06016	PARAFUSO FLANGE	1				
10	90340-12806	TAMPAO DO DRENO	1				
11	90430-12213	GAXETA	1				
12	99530-14016	PINO GUIA	2				

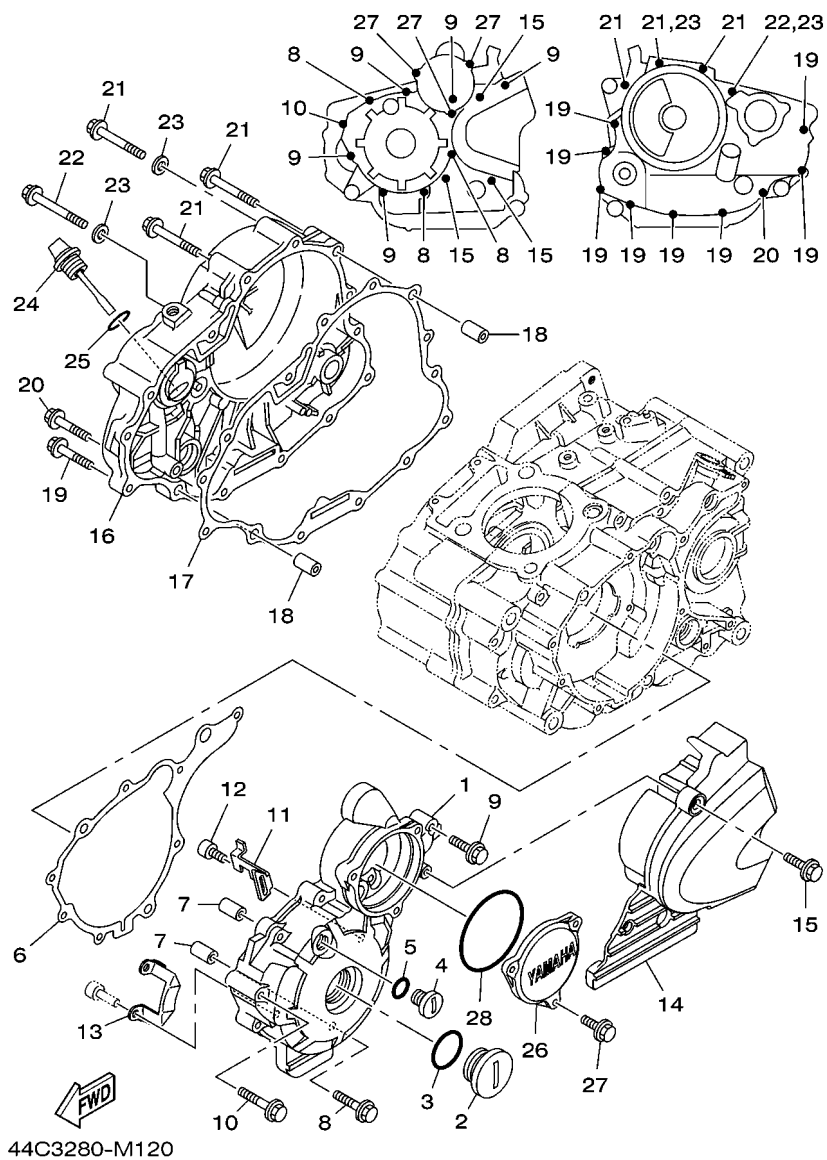


FIG. 12 TAMPA DA CARCACA 1

REF. NO.	No. PEÇA	DESCRIÇÃO	44CG				OBSERVAÇÕES
1	44C-E5411-10	TAMPA DA CARCACA 1	1				
2	90340-32W05	TAMPAO DO DRENO	1				
3	93210-32172	ANEL DE BORRACHA	1				
4	90340-14W04	TAMPAO DO DRENO	1				
5	93210-14369	ANEL DE BORRACHA	1				
6	1S4-E5451-00	GAXETA DA TAMPA DA CARCACA 1	1				
7	99530-10114	PINO GUIA	2				
8	95024-06040	PARAFUSO FLANGE	3				
9	95024-06030	PARAFUSO FLANGE	5				
10	95024-06050	PARAFUSO FLANGE	1				
11	90465-20801	BRACAIDEIRA	1				
12	9131M-05012	PARAFUSO	1				
13	44C-E5113-00	PLACA DE FIXACAO	1				
14	1S4-E5418-10	TAMPA DA CAIXA DA CORRENTE	1				
15	95024-06016	PARAFUSO FLANGE	3				
16	44C-E5421-10	TAMPA DA CARCACA 2	1				
17	1S4-E5461-00	GAXETA DA TAMPA DA CARCACA 2	1				
18	99530-10114	PINO GUIA	2				
19	95024-06025	PARAFUSO FLANGE	8				
20	95024-06035	PARAFUSO FLANGE	1				
21	95024-06050	PARAFUSO FLANGE	3				
22	95024-06055	PARAFUSO FLANGE	1				
23	90430-06014	GAXETA	2				
24	5HH-E5362-00	TAMPAO DO NIVEL DE OLEO	1				
25	93210-19123	ANEL DE BORRACHA	1				
26	1S4-E5415-10	TAMPA, 1	1				
27	95024-06016	PARAFUSO FLANGE	3				

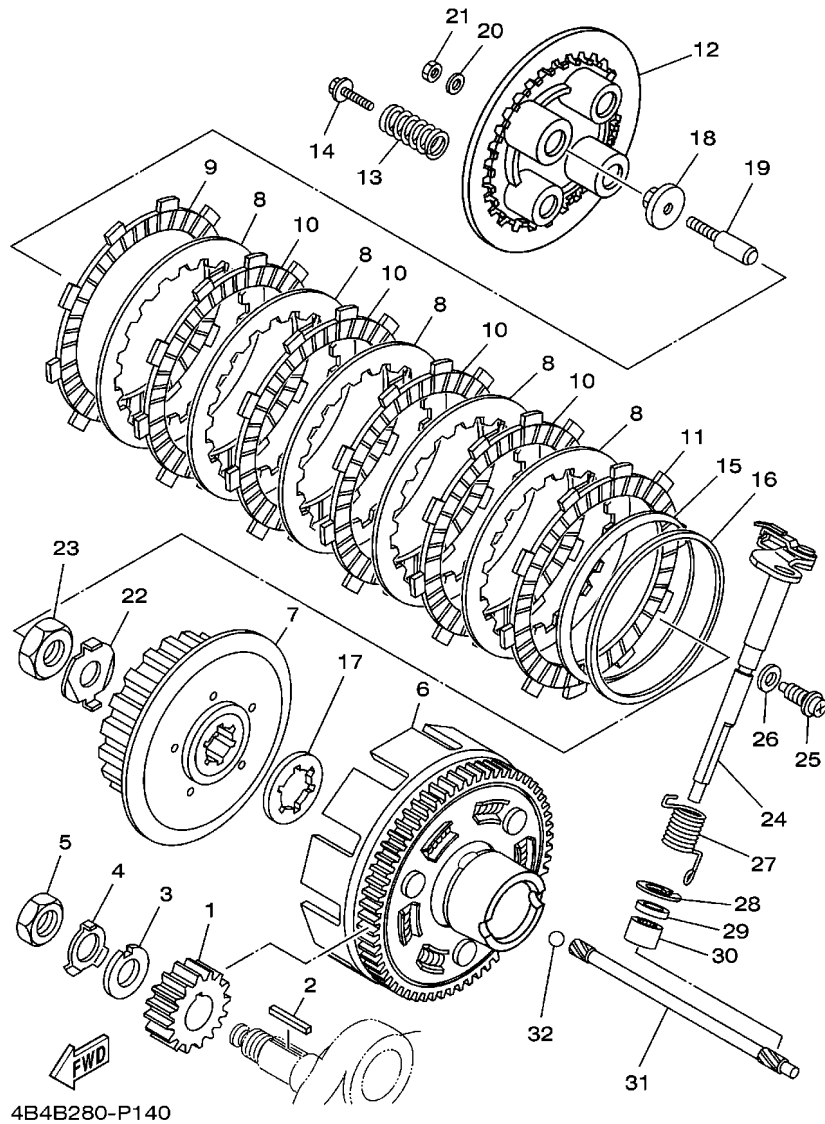
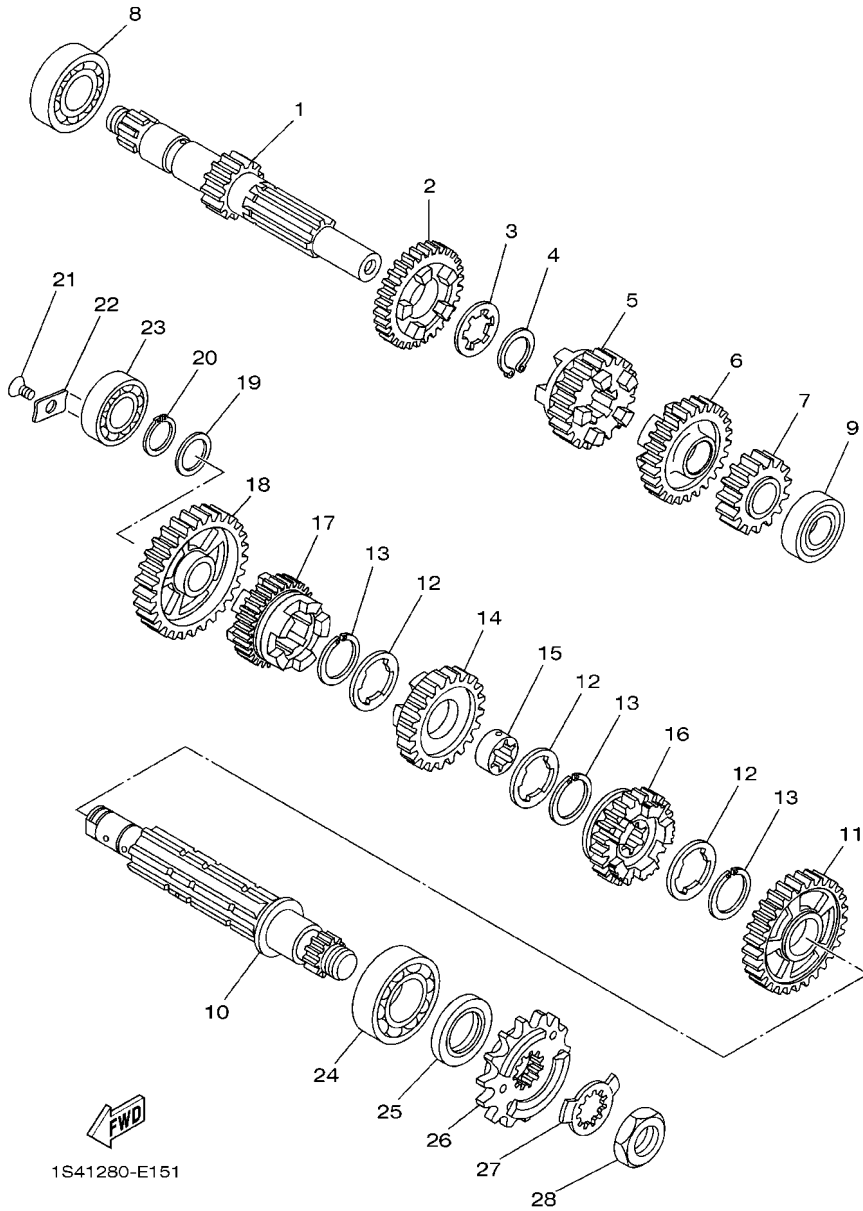


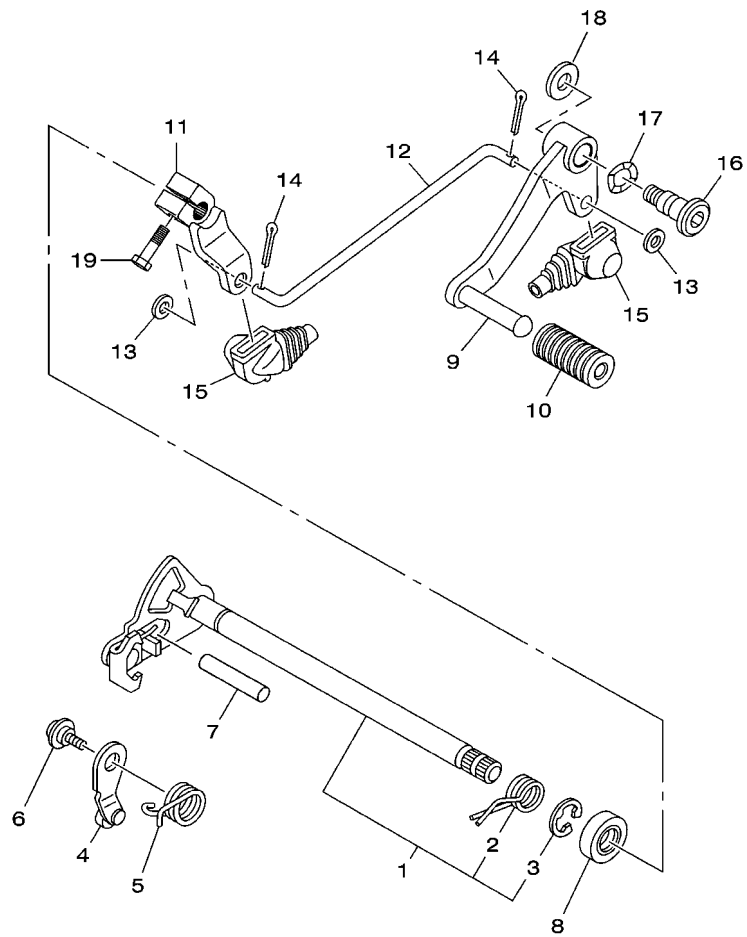
FIG. 14 EMBREAGEM

REF. NO.	No. PEÇA	DESCRIÇÃO	44CG				OBSERVAÇÕES
1	44C-16111-00	ENGRENAGEM MOTORA PRIMARIA 24D	1				
2	90282-05077	CHAVETA RETA	1				
3	90214-16063	ARRUELA TRAVA	1				
4	90215-16293	ARRUELA TRAVA	1				
5	90170-16800	PORCA	1				
6	1S4-E6150-00	ENGRENAGEM MOVIDA COMPLETA	1				
7	1S4-E6371-00	CUBO DE EMBREAGEM	1				
8	1S4-E6324-00	PLACA DE EMBREAGEM 1	5				
9	1S4-E6321-00	PLACA DE FRICCAO	1				
10	1S4-E6331-00	PLACA DE FRICCAO 2	4				
11	1S4-E6307-00	PLACA DE FRICCAO 3	1				
12	1S4-E6351-00	PLACA DE PRESSAO 1	1				
13	1S4-E6333-00	MOLA DA EMBREAGEM	4				
14	1S4-E6337-00	PARAFUSO DE FIXACAO DA MOLA	4				
15	1S4-E6383-00	MOLA DO CUBO DE EMBREAGEM	1				
16	1S4-E6384-00	PLACA DE ASSENTO	1				
17	1S4-E6154-00	PLACA DE ENCOSTO 1	1				
18	1S4-E6358-00	PLACA IMPULSORA	1				
19	1S4-E6356-00	HASTE IMPULSORA 1	1				
20	1S4-E6628-00	ARRUELA	1				
21	1S4-E6377-00	PORCA TRAVA DA EMBREAGEM	1				
22	90215-16800	ARRUELA TRAVA	1				
23	90170-16801	PORCA	1				
24	4B4-E6380-10	ALAVANCA IMPULSORA CONJ.	1				
25	90109-08072	PARAFUSO	1				
26	90430-08119	GAXETA	1				
27	90508-203B3	MOLA DE TORCAO	1				

FIG. 15 TRANSMISSAO



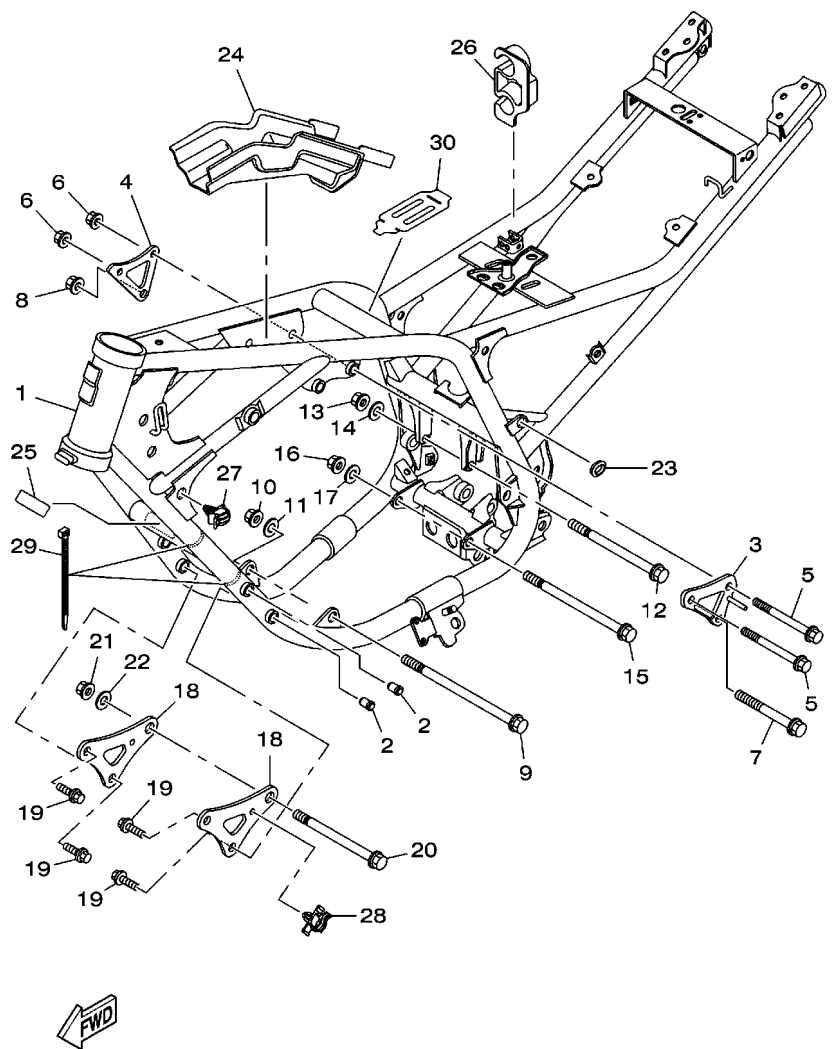
REF. NO.	No. PEÇA	DESCRIÇÃO	44CG				OBSERVAÇÕES
1	1S4-E7411-00	EIXO PRINCIPAL (14D)	1				
2	4B4-E7141-00	ENGRENAGEM MOTORA DA 4A (25D)	1				
3	90209-18208	ARRUELA	1				
4	93410-22039	ANEL TRAVA	1				
5	4B4-E7131-00	ENGRENAGEM MOTORA DA 3A (22D)	1				
6	1S4-17151-00	ENGRENAGEM MOTORA DA 5A (27D)	1				
7	4B4-E7121-00	ENGRENAGEM MOTORA DA 2A (19D)	1				
8	93306-272Y4	ROLAMENTO	1				
9	93306-003YU	ROLAMENTO	1				
10	1S4-E7402-00	EIXO SECUNDARIO	1				
11	4B4-E7221-00	ENGRENAGEM MOVIDA DA 2A (32D)	1				
12	90209-22191	ARRUELA	3				
13	93440-25084	ANEL TRAVA	3				
14	4B4-E7231-00	ENGRENAGEM MOVIDA DA 3A (28D)	1				
15	90387-22027	ESPACADOR	1				
16	1S4-17251-00	ENGRENAGEM MOTORA DA 5A (23D)	1				
17	4B4-E7241-00	ENGRENAGEM MOVIDA DA 4A (26D)	1				
18	4B4-E7211-00	ENGRENAGEM MOVIDA DA 1A (36D)	1				
19	90201-177G4	ARRUELA PLANA	1				
20	93410-17037	ANEL TRAVA	1				
21	9870M-06012	PARAFUSO CABECA PLANA	1				
22	1S4-E7558-00	PLACA DO ROLAMENTO	1				
23	93306-203XD	ROLAMENTO	1				
24	93306-205XD	ROLAMENTO	1				
25	93102-25226	RETENTOR DE OLEO	1				
26	5XT-17460-00	PINHAO DE TRANSMISSAO (15D)	1				
27	90215-23265	ARRUELA TRAVA	1				



44C6280-L170

FIG. 17 EIXO DE MUDANÇA

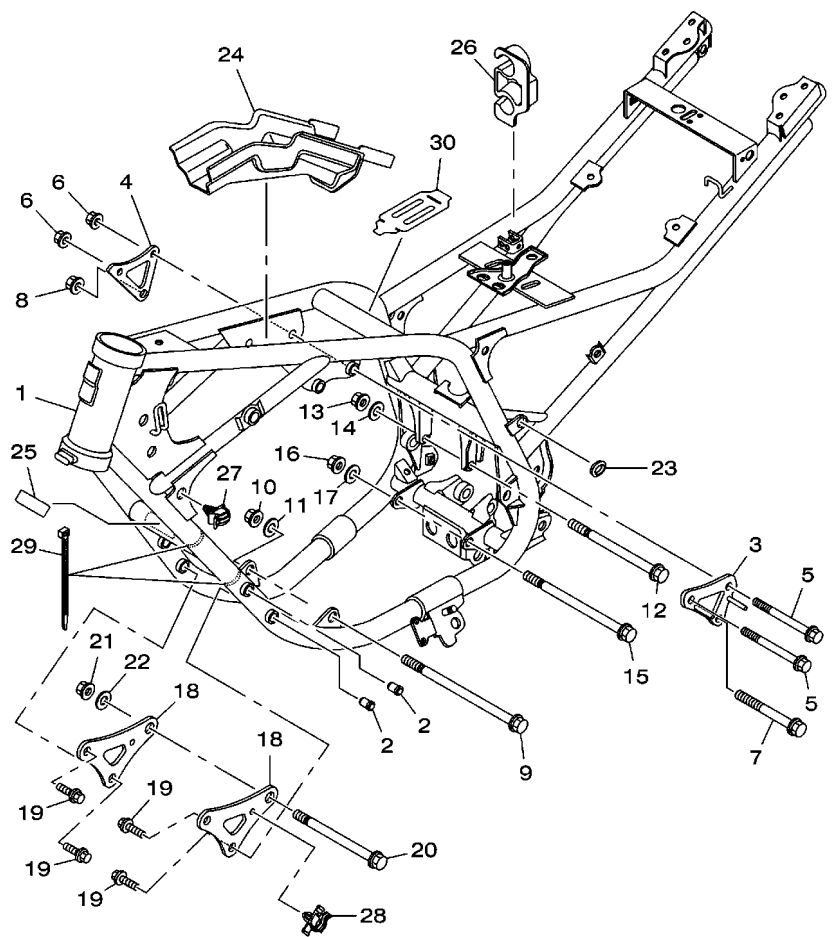
REF. NO.	No. PEÇA	DESCRIÇÃO	44CG				OBSERVAÇÕES
1	1S4-18101-01	EIXO DE MUDANÇA CONJ.	1				
2	90508-32139	.MOLA DE TORCAO	1				
3	99001-12600	.ANEL TRAVA	1				
4	1S4-E8140-00	ALAVANCA LIMITADORA CONJ.	1				
5	90508-26020	MOLA DE TORCAO	1				
6	90109-06190	PARAFUSO	1				
7	93608-43228	PINO	1				
8	93102-14209	RETENTOR DE OLEO	1				
9	44C-E8111-00	PEDAL DE CAMBIO	1				
10	44C-E8113-00	CAPA DO PEDAL	1				
11	44C-E8112-00	BRACO DO CAMBIO	1				
12	44C-E8115-00	HASTE DO CAMBIO	1				
13	92907-06200	ARRUELA	2				
14	91401-20012	CONTRAPINO	2				
15	44C-E8154-00	PROTETOR DE POEIRA	2				
16	12B-F7434-00	PARAFUSO	1				
17	90206-12074	ARRUELA ONDULADA	1				
18	90201-08048	ARRUELA PLANA	1				
19	97022-06020	PARAFUSO	1				



44CF280-Q180

FIG. 18 CHASSI

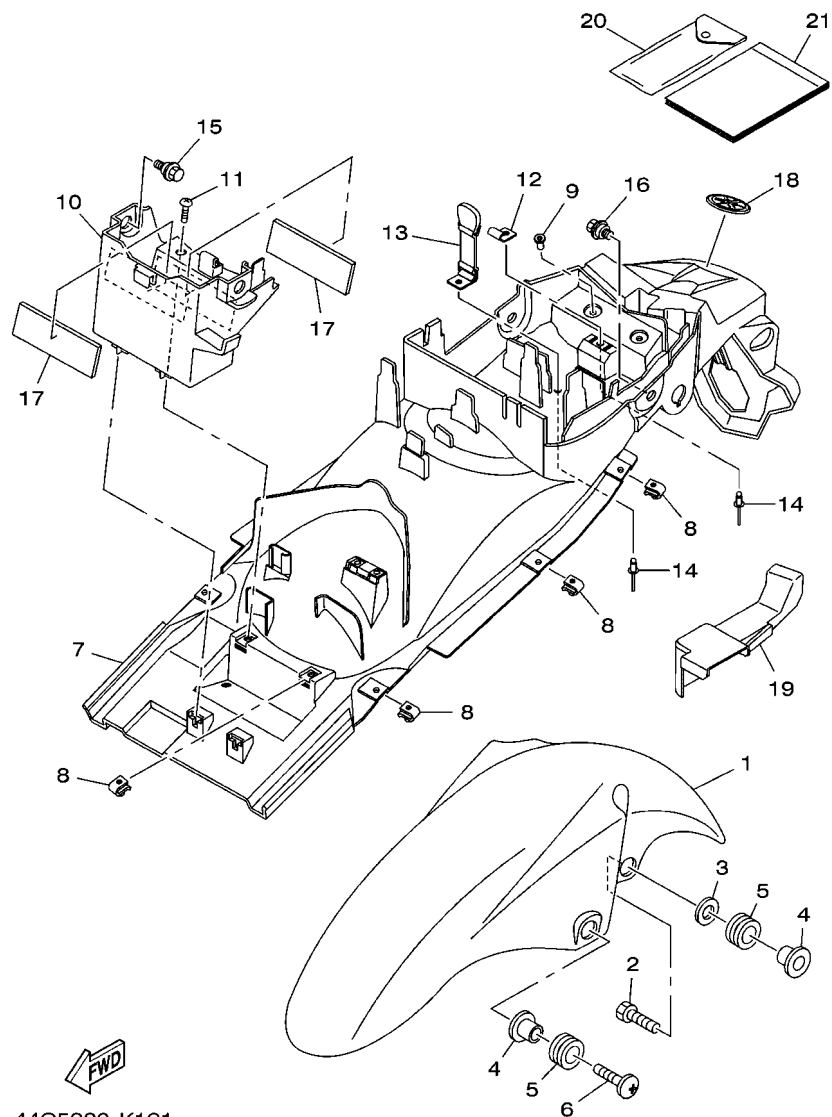
REF. NO.	No. PEÇA	DESCRIÇÃO	44CG				OBSERVAÇÕES
1	44C-F1110-00	CHASSI COMPLETO	1				
2	90338-15110	TAMPAO	4				
3	1S4-F1315-00	SUPORTE DO MOTOR 1	1				
4	1S4-F1319-00	SUPORTE DO MOTOR 6	1				
5	95812-08080	PARAFUSO FLANGE	2				
6	90179-08674	PORCA	2				
7	95812-10080	PARAFUSO FLANGE	1				
8	90179-10658	PORCA	1				
9	90105-10834	PARAFUSO FLANGE	1				
10	90179-10658	PORCA	1				
11	90201-10035	ARRUELA PLANA	1				
12	90105-10837	PARAFUSO FLANGE	1				
13	90179-10658	PORCA	1				
14	90201-10035	ARRUELA PLANA	1				
15	90105-10833	PARAFUSO FLANGE	1				
16	90179-10658	PORCA	1				
17	90201-10035	ARRUELA PLANA	1				
18	1S4-F1317-10	SUPORTE DO MOTOR 3	2				
19	95812-08016	PARAFUSO FLANGE	4				
20	90105-10832	PARAFUSO FLANGE	1				
21	90179-10658	PORCA	1				
22	90201-10035	ARRUELA PLANA	1				
23	90480-01868	ILHO DE BORRACHA	2				
24	12B-F117G-01	PROTETOR	1				
25	4VW-F111M-04	ETIQUETA DE FABRICACAO LOCAL	1				
26	44C-F1691-00	ABA DO PARA-LAMA TRASEIRO	1				
27	90464-07001	BRACADEIRA	1				




 44CF280-Q180

FIG. 18 CHASSI

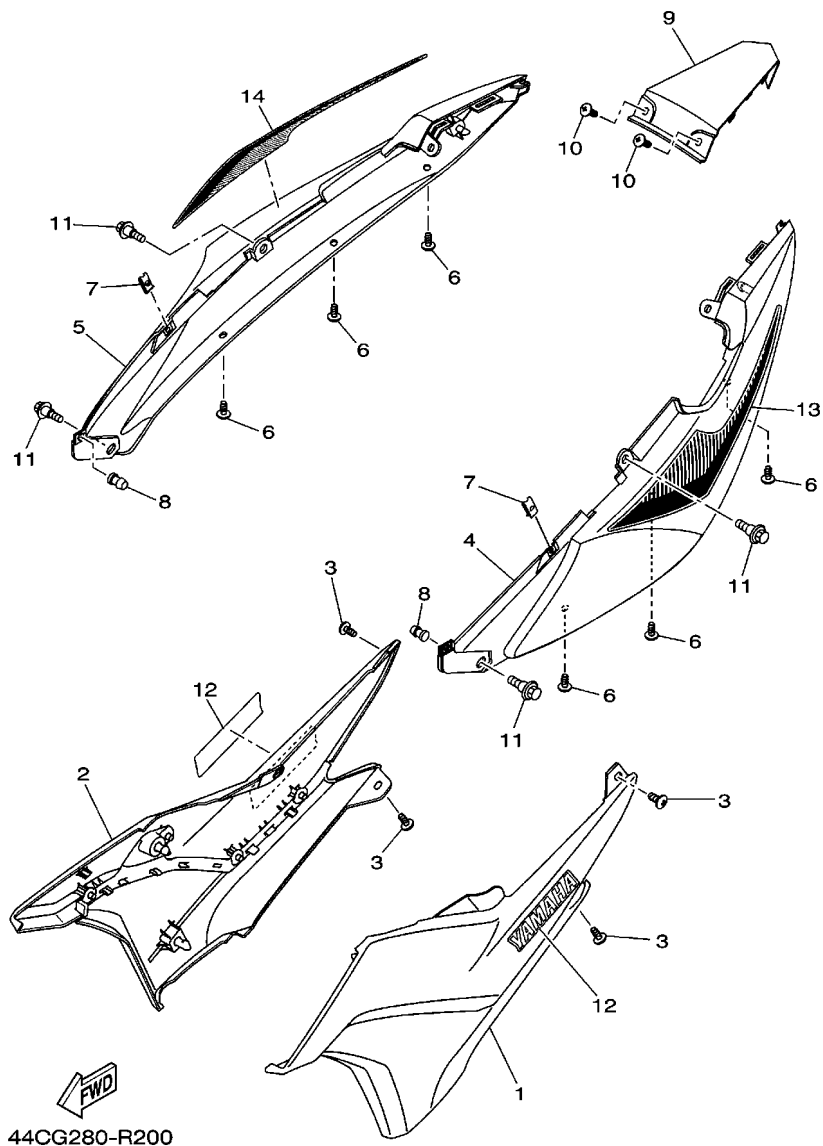
REF. NO.	No. PEÇA	DESCRIÇÃO	44CG				OBSERVAÇÕES
28	90464-15156	BRACADEIRA	1				
29	90465-13W06	BRACADEIRA	4				
30	1S4-H252U-00	CAPA	1				



44C5280-K191

FIG. 19 PARA-LAMA

REF. NO.	No. PEÇA	DESCRIÇÃO	44C5			OBSERVAÇÕES
1	1S4-F1511-00-33	PARA-LAMA DIANTEIRO	1			YB
	1S4-F1511-00-P9	PARA-LAMA DIANTEIRO	1			BWM1
	1S4-F1511-00-P8	PARA-LAMA DIANTEIRO	1			DPBMC
	1S4-F1511-00-PC	PARA-LAMA DIANTEIRO	1			DPRMH
2	97022-06025	PARAFUSO	2			
3	90201-06844	ARRUELA PLANA	2			
4	90387-065J6	ESPAÇADOR	4			
5	90480-12805	ILHO DE BORRACHA	4			
6	90154-06061	PARAFUSO	2			
7	44C-F1611-00	PARA-LAMA TRASEIRO	1			
8	90183-05042	PORCA MOLA	8			
9	90179-05849	PORCA	2			
10	1S4-F177G-00	CAIXA DA BATERIA	1			
11	97702-50014	PARAFUSO	2			
12	44C-F162A-00	GANCHO	1			
13	44C-F1647-00	CINTA	1			
14	90267-40W05	REBITE BLINDADO	2			
15	90109-06202	PARAFUSO	2			
16	90109-06183	PARAFUSO	2			
17	1S4-H2123-00	ASSENTO DA BATERIA	2			
18	44C-F836B-10	EMBLEMA (DIAPASAO YAMAHA)	1			
19	44C-F163E-00	TAMPA DO PARA-LAMA TRASEIRO 2	1			
20	44C-F8100-10	JOGO DE FERRAMENTAS	1			
21	44C-F8199-WD	MANUAL DO PROPRIETARIO	1			



44CG280-R200

FIG. 20 TAMPA LATERAL

REF. NO.	No. PEÇA	DESCRIÇÃO	44CG			OBSERVAÇÕES
1	44C-F1710-10-0X	TAMPA LATERAL CONJ. 1	1			MNM3
2	44C-F1720-10-0X	TAMPA LATERAL CONJ. 2	1			MNM3
3	97702-50012	PARAFUSO	4			
4	44C-F1731-00-33	TAMPA LATERAL 3	1			YB
	44C-F1731-00-P5	TAMPA LATERAL 3	1			BWM1
	44C-F1731-00-P4	TAMPA LATERAL 3	1			DPBMC
	44C-F1731-00-P8	TAMPA LATERAL 3	1			DPRMH
5	44C-F1741-00-33	TAMPA LATERAL 4	1			YB
	44C-F1741-00-P5	TAMPA LATERAL 4	1			BWM1
	44C-F1741-00-P4	TAMPA LATERAL 4	1			DPBMC
	44C-F1741-00-P8	TAMPA LATERAL 4	1			DPRMH
6	97702-50012	PARAFUSO	6			
7	90183-05042	PORCA MOLA	2			
8	90338-06018	TAMPAO	2			
9	44C-F171E-00-33	TAMPA LATERAL 5	1			YB
	44C-F171E-00-P5	TAMPA LATERAL 5	1			BWM1
	44C-F171E-00-P4	TAMPA LATERAL 5	1			DPBMC
	44C-F171E-00-P8	TAMPA LATERAL 5	1			DPRMH
10	90154-05800	PARAFUSO	2			
11	90109-06202	PARAFUSO	4			
12	15S-F153E-50	EMBLEMA YAMAHA	2			
13	44C-F173E-J0	GRAFICO 1	1			UR PARA YB
	44C-F173E-K0	GRAFICO 1	1			UR PARA BWM1
	44C-F173E-L0	GRAFICO 1	1			UR PARA DPBMC
	44C-F173E-M0	GRAFICO 1	1			UR PARA DPRMH
14	44C-F173F-J0	GRAFICO 2	1			UR PARA YB
	44C-F173F-K0	GRAFICO 2	1			UR PARA BWM1

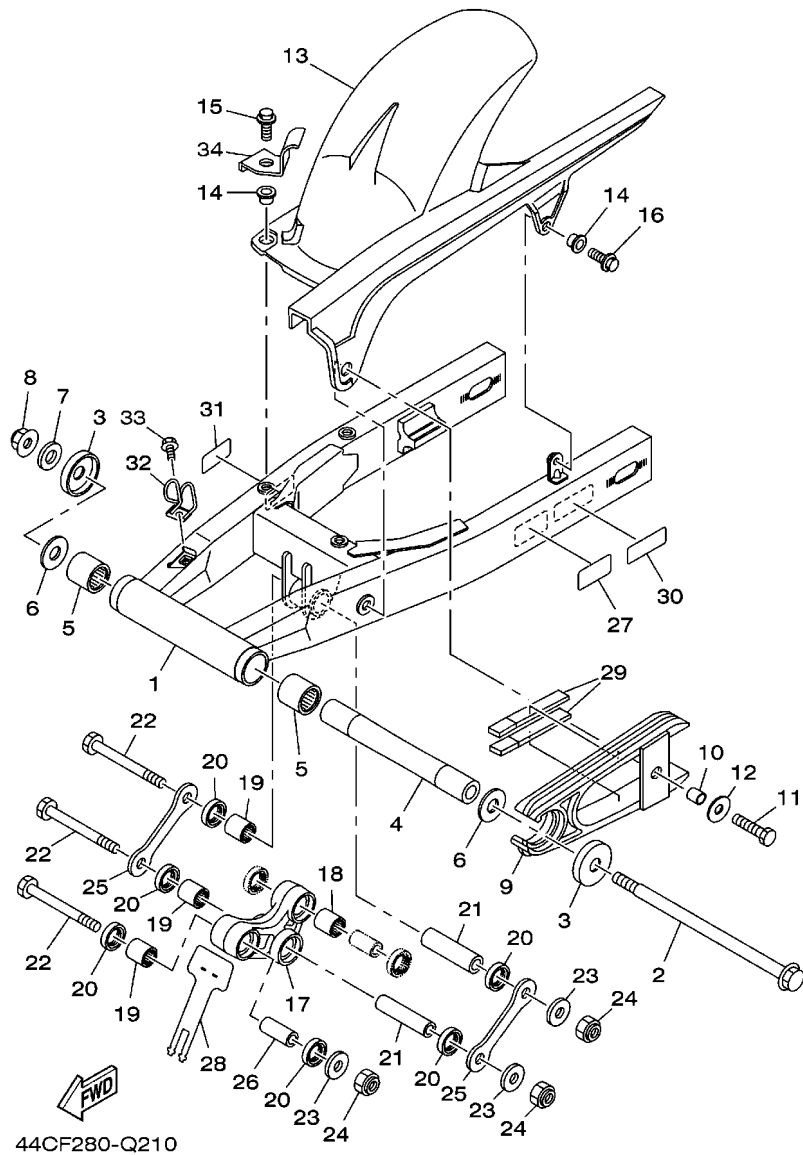


FIG. 21 GARFO TRASEIRO

REF. NO.	No. PEÇA	DESCRIÇÃO	44CG				OBSERVAÇÕES
1	44C-F2110-10	GARFO TRASEIRO COMPLETO	1				
2	5HH-F2141-01	EIXO DO PIVO	1				
3	1S4-F2129-00	TAMPA DE ENCOSTO 2	2				
4	90387-14802	ESPACADOR	1				
5	93320-32403	ROLAMENTO	2				
6	90201-14015	ARRUELA PLANA	2				
7	90201-12030	ARRUELA PLANA	1				
8	90185-12007	PORCA AUTOTRAVANTE	1				
9	12B-F2151-00	VEDADOR DO PROTETOR	1				
10	90387-066J9	ESPACADOR	1				
11	97022-06025	PARAFUSO	1				
12	90201-06086	ARRUELA PLANA	1				
13	44C-F1650-00	PARA-LAMA TRASEIRO COMPLETO	1				
14	90387-068S1	ESPACADOR	4				
15	90105-06790	PARAFUSO FLANGE	3				
16	95822-06012	PARAFUSO FLANGE	1				
17	1S4-F217A-10	BRACO CONECTOR TRASEIRO	1				
18	93315-31758	ROLAMENTO	1				
19	93315-31759	ROLAMENTO	3				
20	93106-17801	RETENTOR DE OLEO	6				
21	90387-12047	ESPACADOR	2				
22	90101-12810	PARAFUSO	3				
23	90201-12050	ARRUELA PLANA	3				
24	95612-12100	PORCA AUTOTRAVANTE	3				
25	12B-F217F-01	HASTE CONECTORA 1	2				
26	90387-123Y4	ESPACADOR	1				
27	2SF-F1668-00	ETIQUETA DE PRESSAO DO PNEU	1				

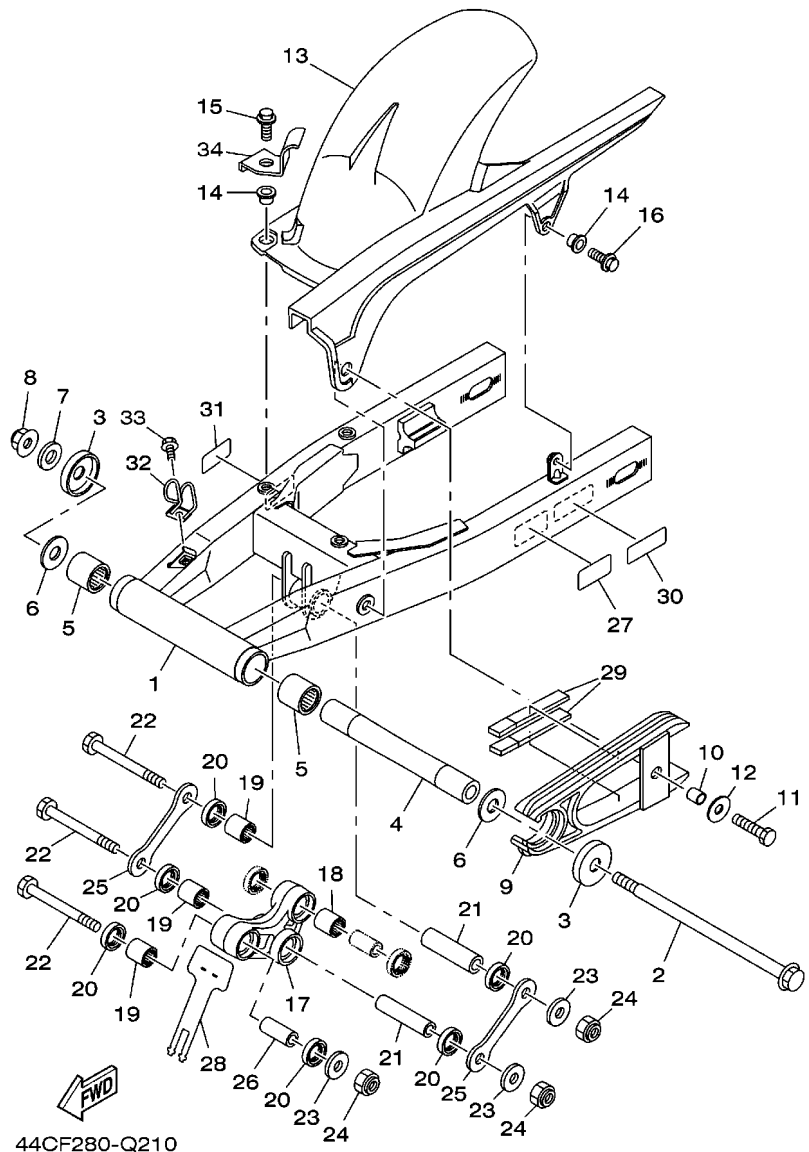
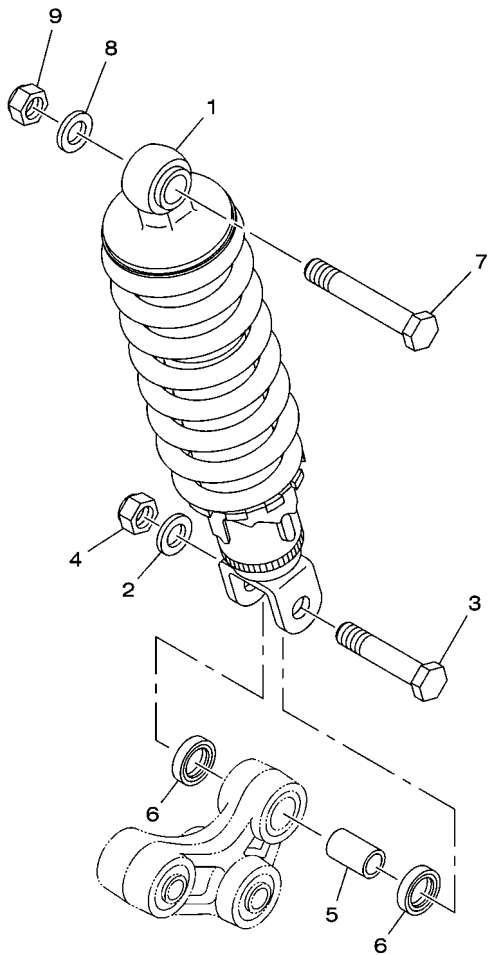


FIG. 21 GARFO TRASEIRO

REF. NO.	No. PEÇA	DESCRIÇÃO	44CG				OBSERVAÇÕES
28	1S4-F2327-00	PROTECTOR DE POEIRA	1				
29	90520-03821	PLACA AMORTIZADORA	2				
30	21D-F111F-20	ETIQUETA DE EMISSAO	1				
31	5HH-F178A-00	ETIQUETA YAMALUBE	1				
32	44C-F5887-00	SUPORTE DA MANGUEIRA DE FREIO	1				
33	95022-06010	PARAFUSO FLANGE	1				
34	44C-F587A-00	SUPORTE DA MANGUEIRA DE FREIO	1				

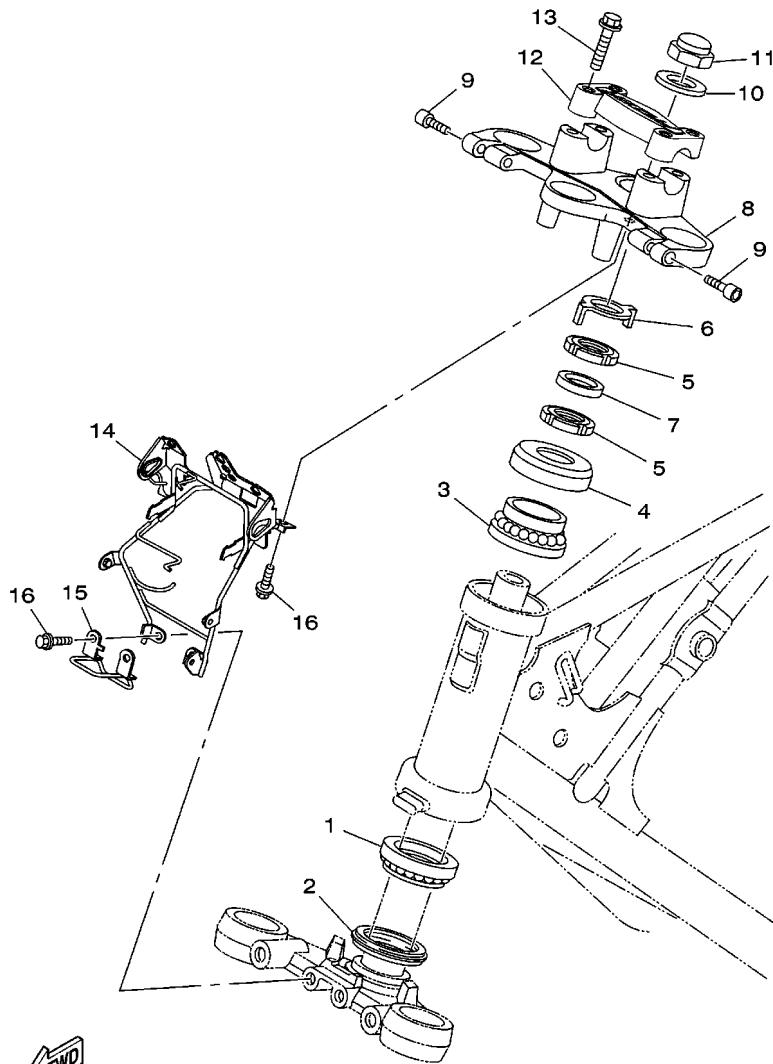


44C8280-M220

FIG. 22 AMORTECEDOR TRASEIRO

REF. NO.	No. PEÇA	DESCRIÇÃO	44CG				OBSERVAÇÕES
1	44C-F2210-10	AMORTECEDOR TRASEIRO CONJ.	1				
2	90201-12050	ARRUELA PLANA	1				
3	90101-12809	PARAFUSO	1				
4	95612-12100	PORCA AUTOTRAVANTE	1				
5	90387-127W0	ESPAÇADOR	1				
6	93106-17801	RETENTOR DE OLEO	2				
7	90101-12810	PARAFUSO	1				
8	90201-12050	ARRUELA PLANA	1				
9	95612-12100	PORCA AUTOTRAVANTE	1				

FIG. 23 MESA DO GUIDAO



44CF280-Q230

REF. NO.	No. PEÇA	DESCRIÇÃO	44CG				OBSERVAÇÕES
1	93399-99932	ROLAMENTO	1				
2	1S4-F3462-00	VEDACAO DA DIRECAO	1				
3	93399-99931	ROLAMENTO	1				
4	1S4-F3416-00	CAPA DA PISTA DE ESFERA 2	1				
5	90179-25806	PORCA	2				
6	5HH-F3418-00	ARRUELA ESPECIAL	1				
7	90202-26142	ARRUELA PLANA	1				
8	5D1-F3435-10	MESA DO GUIDAO COMPLETA	1				
9	91312-08030	PARAFUSO HEXAGONAL	2				
10	90201-22018	ARRUELA PLANA	1				
11	90176-22801	PORCA COROA	1				
12	1ST-F3441-00	FIXADOR SUPERIOR DO GUIDAO	1				
13	95022-08035	PARAFUSO FLANGE	4				
14	44C-F3174-20	FIXADOR DO FAROL	1				
15	44C-F3389-00	GUIA DO CABO	1				
16	95822-06014	PARAFUSO FLANGE	4				

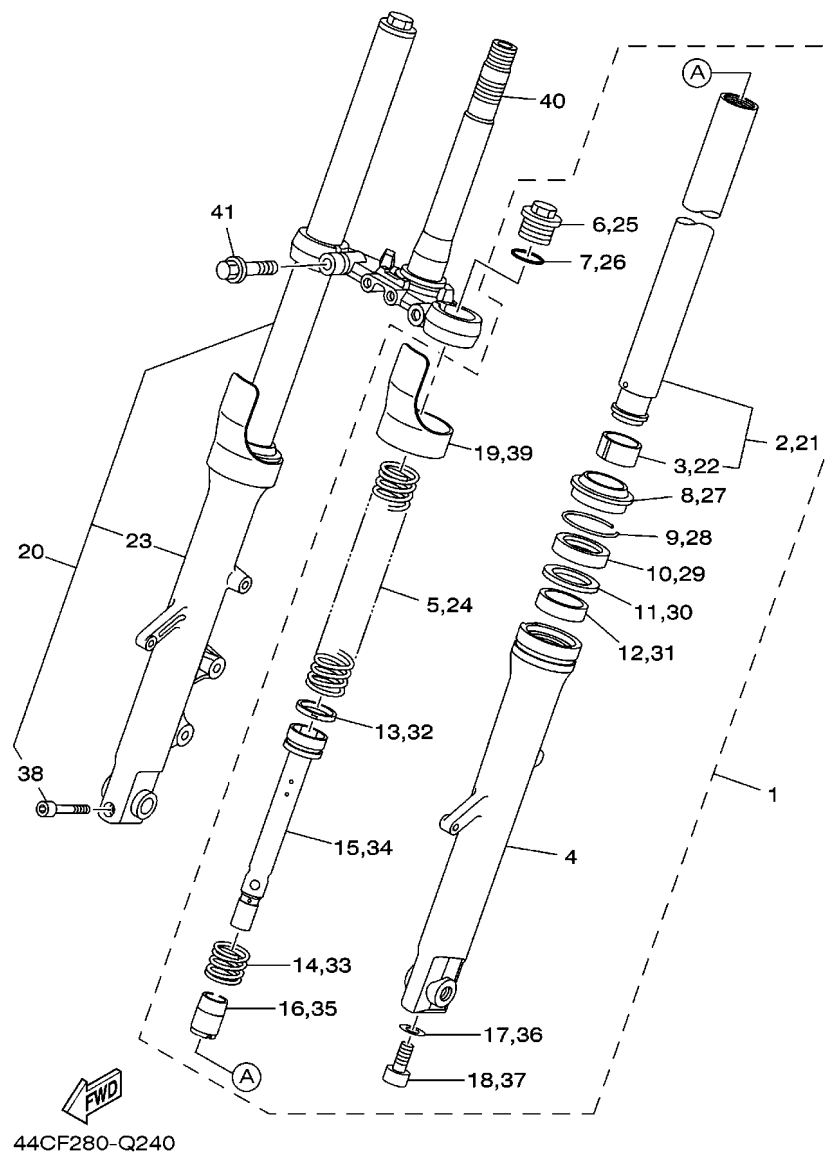
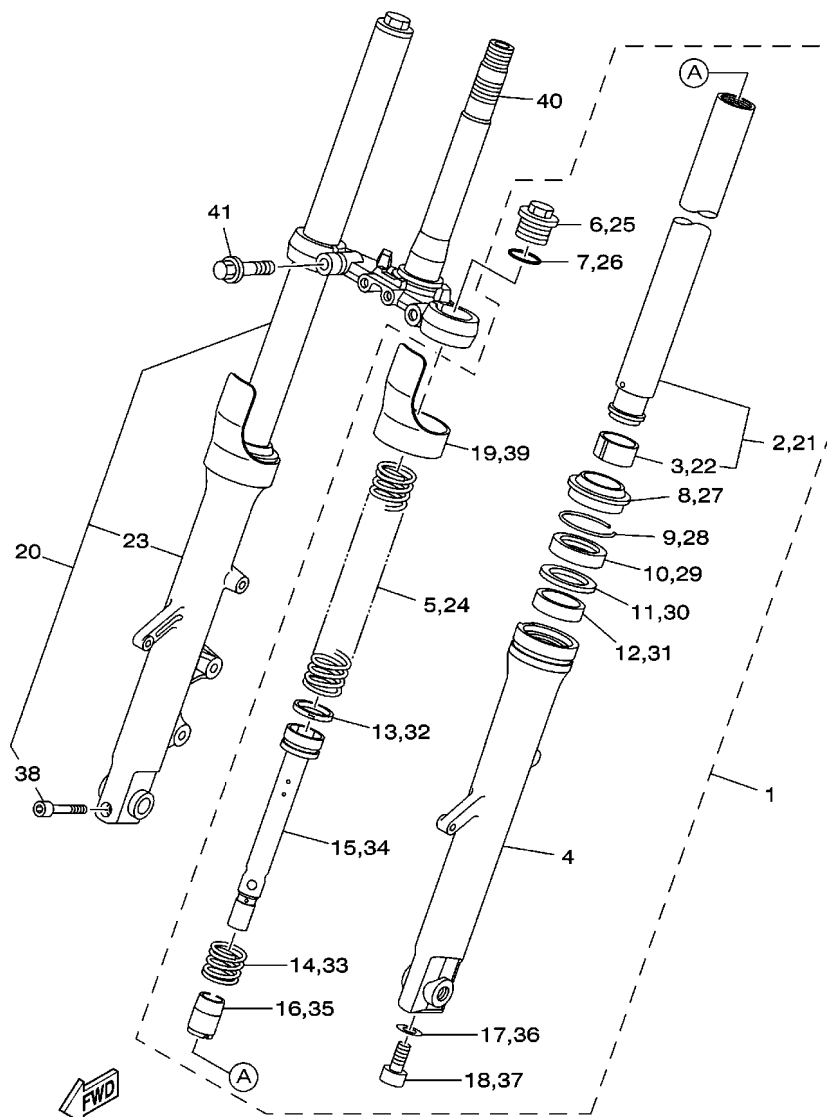


FIG. 24 GARFO DIANTEIRO

REF. NO.	No. PEÇA	DESCRIÇÃO	44CG				OBSERVAÇÕES
1	44C-F3102-10	GARFO DIANTEIRO CONJ. (ESQ.)	1				
2	44C-F3110-00	.TUBO INTERNO COMPLETO 1	1				
3	44C-F3135-00	.BUCHA (METAL LAMINA) 2	1				
4	44C-F3126-10	.TUBO EXTERNO 1	1				
5	44C-F3141-00	.MOLA DO GARFO DIANTEIRO	1				
6	44C-F3111-00	.PARAFUSO, CAPA	1				
7	44C-F3147-00	.ANEL DE BORRACHA	1				
8	44C-F3144-00	.PROTETOR DE POEIRA	1				
9	44C-F3156-00	.CLIPE DO RETENTOR DE OLEO	1				
10	44C-F3145-00	.RETENTOR DE OLEO DO GARFO	1				
11	44C-F3146-00	.ARRUELA DO RETENTOR DE OLEO	1				
12	44C-F3125-00	.BUCHA (METAL LAMINA) 1	1				
13	44C-F3157-00	.ANEL TRAVA DO PISTAO	1				
14	44C-F3151-00	.MOLA DE TRANSBORBO	1				
15	44C-F3171-00	.PISTAO DO GARFO DIANTEIRO	1				
16	44C-F3173-00	.VALVULA DE PRESSAO DO OLEO	1				
17	4TU-F3479-00	.GUARNICAO	1				
18	5LK-F3356-00	.PARAFUSO 2	1				
19	44C-F331G-00	.CAPA	1				
20	44C-F3103-20	GARFO DIANTEIRO CONJ. (DIR.)	1				
21	44C-F3110-00	.TUBO INTERNO COMPLETO 1	1				
22	44C-F3135-00	.BUCHA (METAL LAMINA) 2	1				
23	44C-F3136-20	.TUBO EXTERNO 2	1				
24	44C-F3141-00	.MOLA DO GARFO DIANTEIRO	1				
25	44C-F3111-00	.PARAFUSO, CAPA	1				
26	44C-F3147-00	.ANEL DE BORRACHA	1				
27	44C-F3144-00	.PROTETOR DE POEIRA	1				

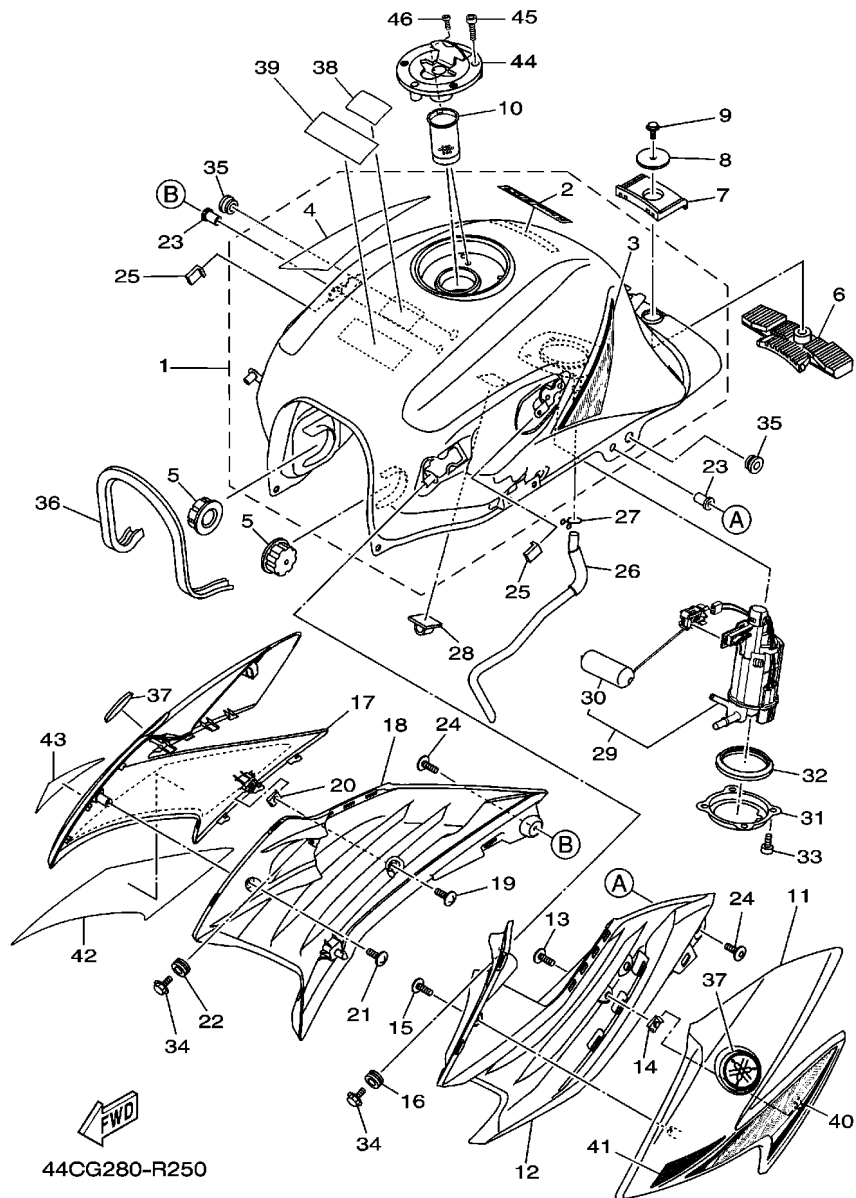


44CF280-Q240

FIG. 24 GARFO DIANTEIRO

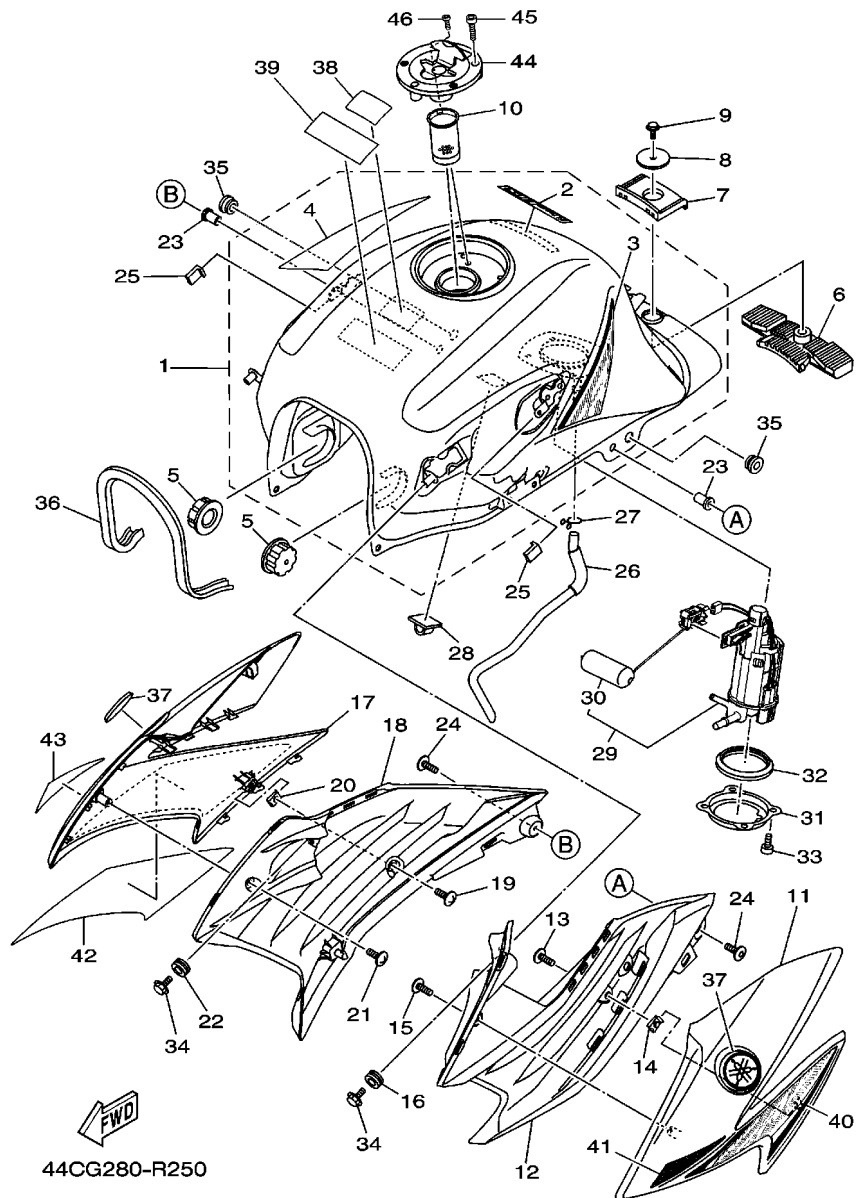
REF. NO.	No. PEÇA	DESCRIÇÃO	44CG				OBSERVAÇÕES
28	44C-F3156-00	.CLIQUE DO RETENTOR DE OLEO	1				
29	44C-F3145-00	.RETENTOR DE OLEO DO GARFO	1				
30	44C-F3146-00	.ARRUELA DO RETENTOR DE OLEO	1				
31	44C-F3125-00	.BUCHA (METAL LAMINA) 1	1				
32	44C-F3157-00	.ANEL TRAVA DO PISTAO	1				
33	44C-F3151-00	.MOLA DE TRANSBORBO	1				
34	44C-F3171-00	.PISTAO DO GARFO DIANTEIRO	1				
35	44C-F3173-00	.VALVULA DE PRESSAO DO OLEO	1				
36	4TU-F3479-00	.GUARNICAO	1				
37	5LK-F3356-00	.PARAFUSO 2	1				
38	44C-F3356-00	.PARAFUSO 2	1				
39	44C-F331G-00	.CAPA	1				
40	44C-F3340-00	SUPORTE INFERIOR COMPLETO	1				
41	95812-10030	PARAFUSO FLANGE	2				

FIG. 25 TANQUE DE COMBUSTIVEL

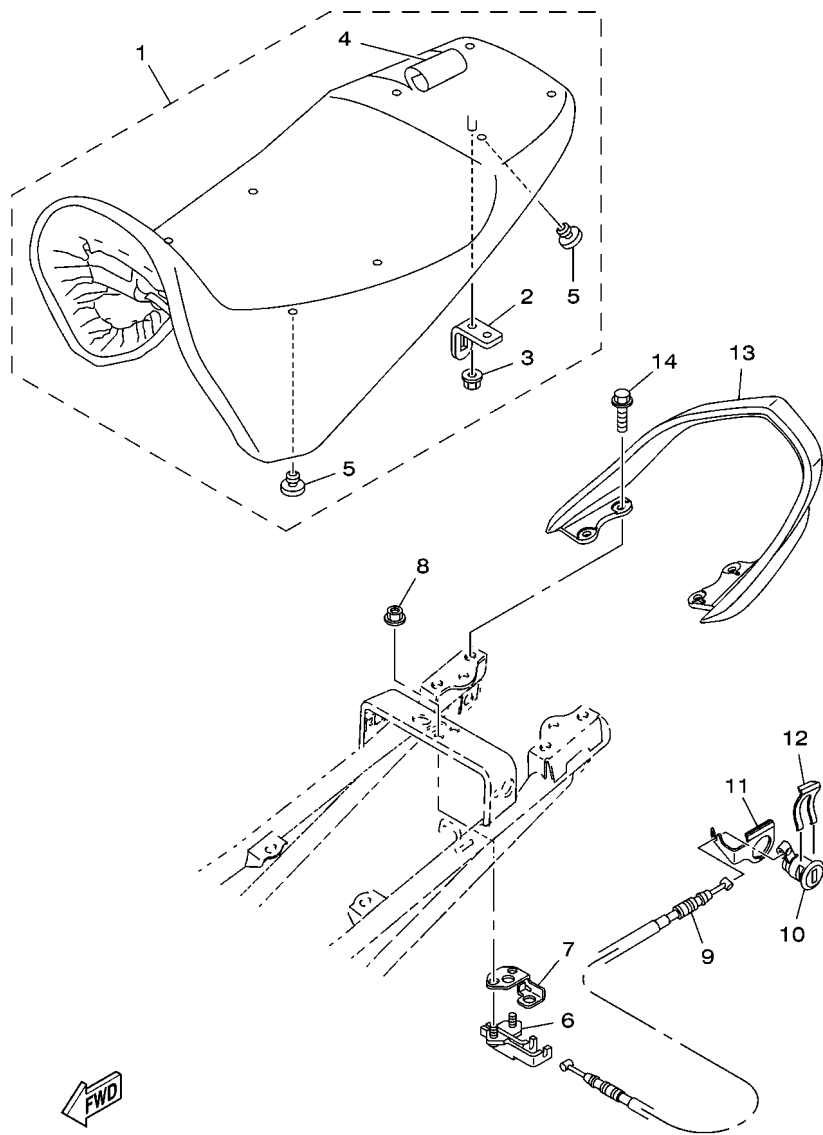


REF. NO.	No. PEÇA	DESCRIÇÃO	44CG			OBSERVAÇÕES
1	44C-XF411-80-33	TANQUE DE COMBUSTIVEL CONJ.	1			YB
	44C-XF411-90-P0	TANQUE DE COMBUSTIVEL CONJ.	1			BWM1
	44C-XF411-A0-P1	TANQUE DE COMBUSTIVEL CONJ.	1			DPBMC
	44C-XF411-B0-P2	TANQUE DE COMBUSTIVEL CONJ.	1			DPRMH
2	1ST-F1781-70	.EMBLEMA 1	1			
3	44C-F424A-80	.GRAFICO 7	1			UR PARA YB
	44C-F424A-90	.GRAFICO 7	1			UR PARA BWM1
	44C-F424A-A0	.GRAFICO 7	1			UR PARA DPBMC
	44C-F424A-B0	.GRAFICO 7	1			UR PARA DPRMH
4	44C-F424B-80	.GRAFICO 8	1			UR PARA YB
	44C-F424B-90	.GRAFICO 8	1			UR PARA BWM1
	44C-F424B-A0	.GRAFICO 8	1			UR PARA DPBMC
	44C-F424B-B0	.GRAFICO 8	1			UR PARA DPRMH
5	1S4-F4181-00	AMORTIZADOR DE LOCALIZACAO 1	2			
6	1S4-F4182-00	AMORTIZADOR DE LOCALIZACAO 2	1			
7	1S4-F4183-00	AMORTIZADOR DE LOCALIZACAO 3	1			
8	90201-06110	ARRUELA PLANA	1			
9	95822-06012	PARAFUSO FLANGE	1			
10	53P-2413H-20	CAIXA FILTRADORA	1			
11	44C-F137W-10-P0	TOMADA DE AR ESQUERDA 1	1			MNM3
12	44C-F137U-10	GUIA DE AR 1	1			
13	90154-05800	PARAFUSO	1			
14	90183-050A6	PORCA MOLA	1			
15	97702-50016	PARAFUSO	1			
16	90480-15878	ILHO DE BORRACHA	1			
17	44C-F137X-10-P0	TOMADA DE AR DIREITA 2	1			MNM3
18	44C-F137V-10	GUIA DE AR 2	1			

FIG. 25 TANQUE DE COMBUSTIVEL



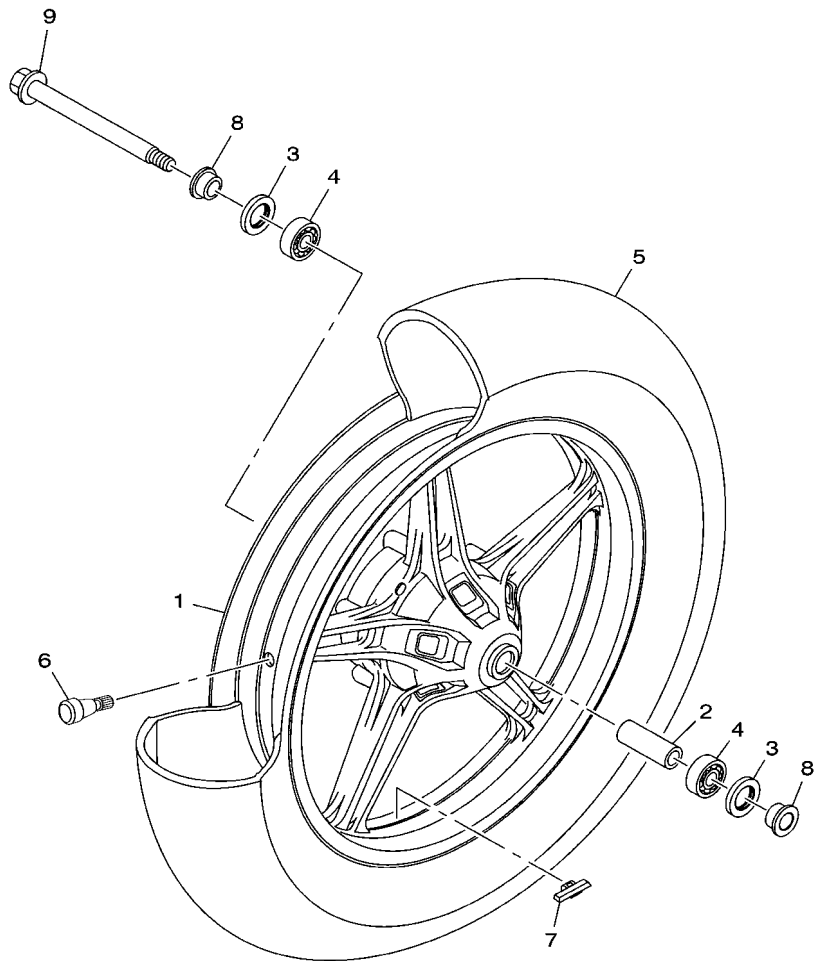
REF. NO.	No. PEÇA	DESCRIÇÃO	44CG		OBSERVAÇÕES
19	90154-05800	PARAFUSO	1		
20	90183-050A6	PORCA MOLA	1		
21	97702-50016	PARAFUSO	1		
22	90480-15878	ILHO DE BORRACHA	1		
23	90179-05849	PORCA	2		
24	90149-05299	PARAFUSO	2		
25	1ST-F411J-00	AMORTIZADOR	2		
26	44C-F4318-00	TUBO DE TRANSBORDO	1		
27	90467-090A2	PRESILHA	1		
28	90464-14002	BRACADEIRA	1		
29	44C-E3907-10	BOMBA DE COMBUSTIVEL COMPLETA	1		
30	44C-H5752-00	UNIDADE SENSOR DE COMB. CONJ.	1		
31	1ST-F4491-01	SUPORTE BOMBA DE COMBUSTIVEL	1		
32	54P-F414G-10	VEDACAO	1		
33	91312-05010	PARAFUSO HEXAGONAL	4		
34	95802-06010	PARAFUSO FLANGE	2		
35	90480-13567	ILHO DE BORRACHA	2		
36	1ST-F4188-10	MOLDURA DO TANQUE	1		
37	44C-F413B-30	EMBLEMA	2		
38	22D-F118K-00	ETIQUETA DE ATENCAO	1		
39	44C-F815P-02	ETIQUETA DE ADVERTENCIA	1		
40	44C-F137N-N0	GRAFICO 1	1		UR PARA YB
	44C-F137N-P0	GRAFICO 1	1		UR PARA BWM1
	44C-F137N-R0	GRAFICO 1	1		UR PARA DPBMC
	44C-F137N-S0	GRAFICO 1	1		UR PARA DPRMH
41	44C-F137R-C0	GRAFICO 3	1		
42	44C-F137P-N0	GRAFICO 2	1		UR PARA YB



44C5280-K260

FIG. 26 ASSENTO

REF. NO.	No. PEÇA	DESCRIÇÃO	44CG				OBSERVAÇÕES
1	44C-F4730-20	SELIM DUPLO COMPLETO	1				
2	1S4-F4728-00	.SUPORTE DO SELIM	1				
3	90179-06635	.PORCA	1				
4	44C-F4731-10	.CAPA DO SELIM	1				
5	1S4-F4741-00	.AMORTIZADOR	6				
6	5TL-F4780-00	TRAVA DO SELIM CONJ.	1				
7	1S4-F479K-00	PLACA DA TRAVA	1				
8	95702-06500	PORCA FLANGE	2				
9	12B-F478E-01	CABO DA TRAVA DO SELIM	1				
10	44C-WF470-00	ROTOR DA TRAVA DO SELIM	1				
11	1S4-F117K-01	SUPORTE DA TRAVA	1				
12	1S4-F176V-00	MOLA DA TRAVA 2	1				
13	44C-F4773-00	APOIO PASSAGEIRO	1				
14	95822-08016	PARAFUSO FLANGE	4				



44C6280-L270

FIG. 27 RODA DIANTEIRA 1

REF. NO.	No. PEÇA	DESCRIÇÃO	44CG			OBSERVAÇÕES
1	44C-F5168-00	ARO DA RODA DIANTEIRA	1			
2	44C-F5117-10	ESPACADOR DO ROLAMENTO	1			
3	93106-22801	RETENTOR DE OLEO	2			
4	93306-252Y5	ROLAMENTO	2			
5	94110-17811	PNEU (100/80-17 M/C 52S)	1			PIRELLI
6	93900-00030	VALVULA ARO DA RODA (TR412)	1			TAIHEIYO
7	5MT-25398-00	BALANCEADOR DA RODA (10G)	1			UN
	5MT-25398-10	BALANCEADOR DA RODA (20G)	1			UN
	5MT-25398-20	BALANCEADOR DA RODA (30G)	1			UN
8	12B-F5183-00	ESPACADOR DA RODA	2			
9	2CC-F5181-00	EIXO DA RODA	1			

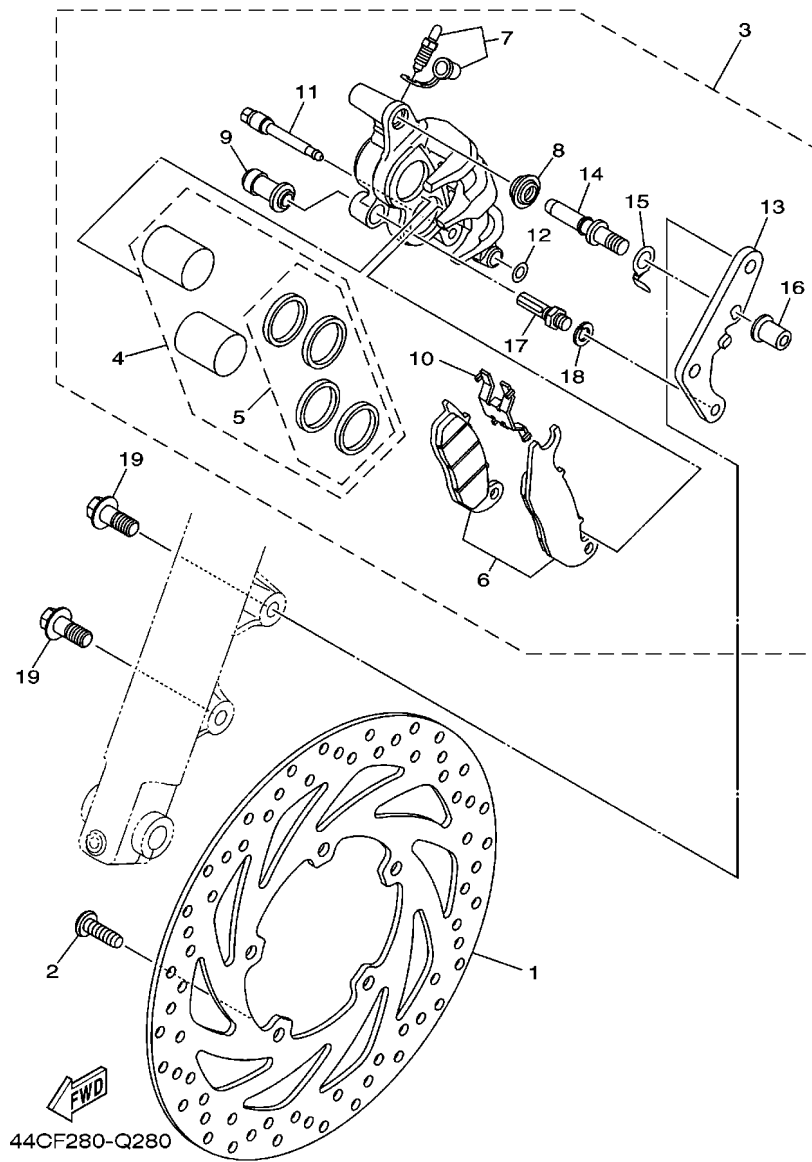
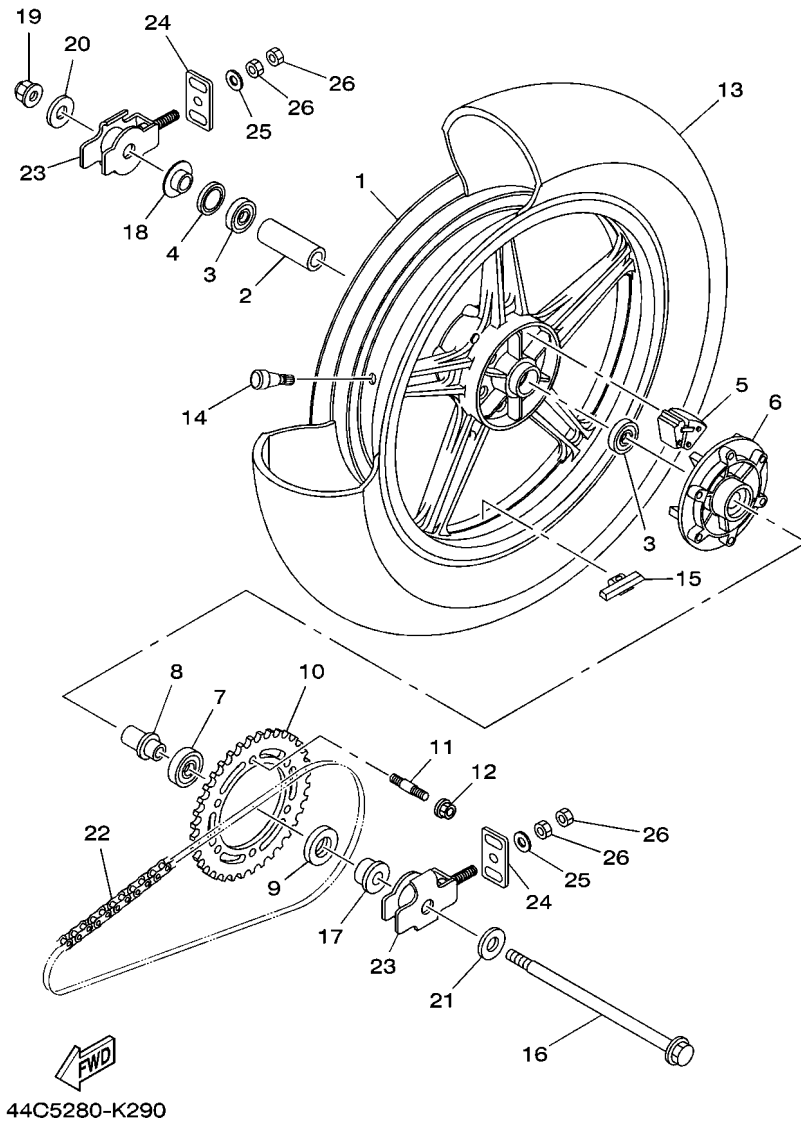


FIG. 28 PINCA DE FREIO DIANTEIRA

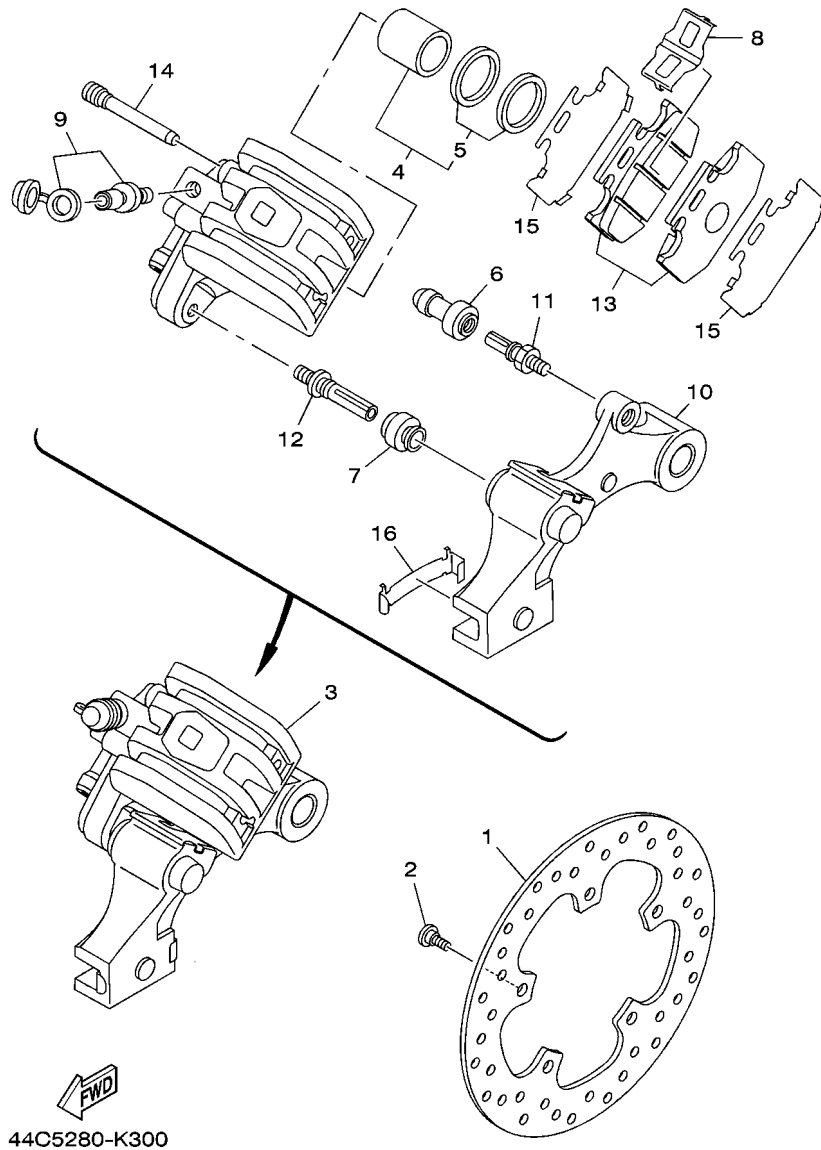
REF. NO.	No. PEÇA	DESCRIÇÃO	44CG				OBSERVAÇÕES
1	1S4-F582U-00	DISCO DE FREIO (DIR.)	1				
2	90111-08057	PARAFUSO	5				
3	44C-F580U-10	PINCA DO FREIO CONJ. (DIR.)	1				
4	2CC-F5802-00	.JOGO DE PISTOES DA PINCA	1				
5	2CC-F5803-00	..JOGO DE RETENORES DA PINCA	1				
6	44C-F5805-00	.KIT DE PASTILHAS DE FREIO	1				
7	1UY-W0048-50	.KIT DO PARAFUSO SANGRADOR	1				
8	1PM-F5917-00	.PROTETOR DA PINCA	1				
9	1PM-F5937-00	.CAPA DA PINCA DE FREIO	1				
10	2CC-F5919-00	.SUPORTE DA PASTILHA DE FREIO	1				
11	2CC-F5924-00	.PINO DA PASTILHA DE FREIO	1				
12	2CC-F5922-00	.ARRUELA	1				
13	44C-F5921-10	.FIXADOR DO SUPORTE	1				
14	2CC-F592A-00	.PARAFUSO	1				
15	44C-F5913-00	.RETENTOR	1				
16	2CC-F5961-00	.PORCA	1				
17	1PM-F5926-00	.PARAFUSO	1				
18	1UY-25938-51	.ARRUELA DE PRESSAO	1				
19	90105-10831	PARAFUSO FLANGE	2				

FIG. 29 RODA TRASEIRA 1



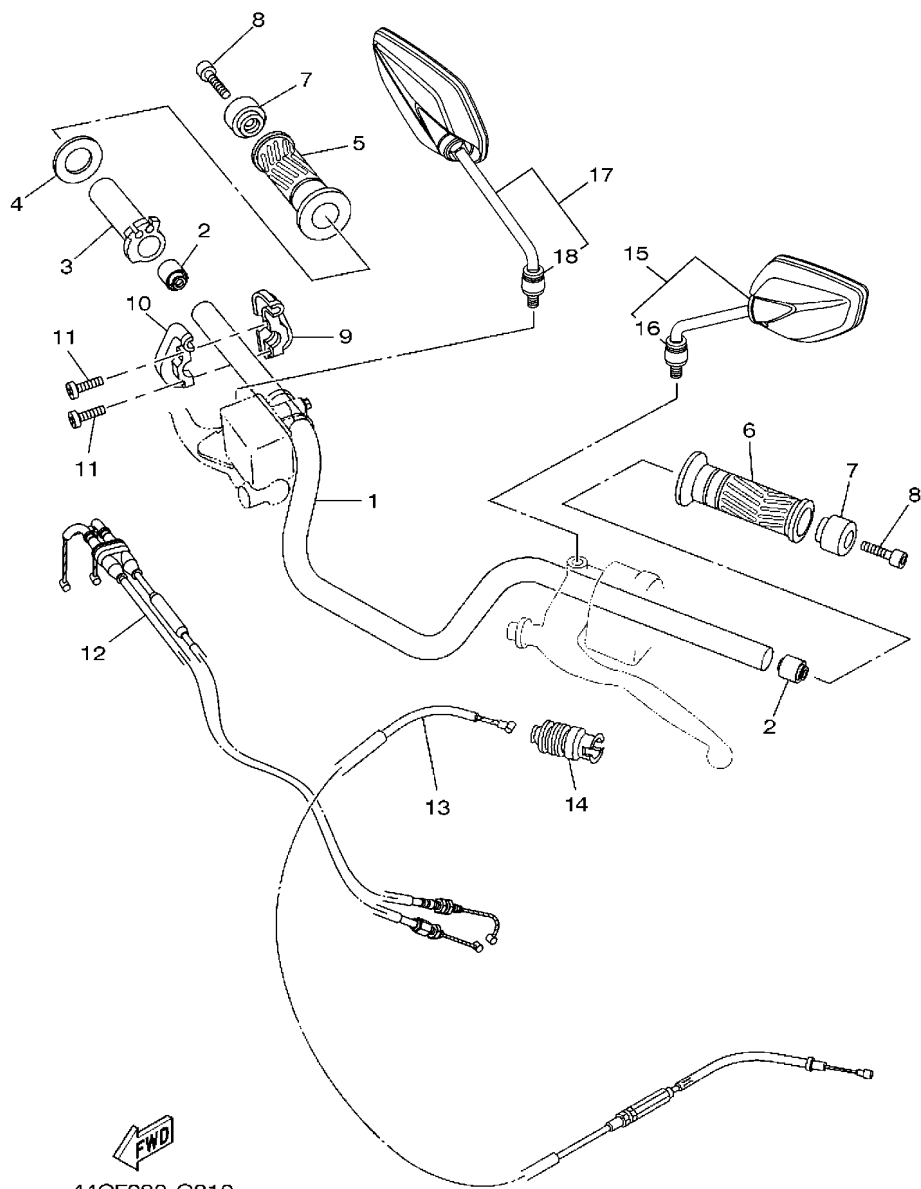
REF. NO.	No. PEÇA	DESCRIÇÃO	44CG				OBSERVAÇÕES
1	44C-F5338-00	ARO DA RODA TRASEIRA	1				
2	12B-F5317-01	ESPACADOR DO ROLAMENTO	1				
3	93306-252Y5	ROLAMENTO	2				
4	93106-22W01	RETENTOR DE OLEO	1				
5	1S4-F5364-00	AMORTIZADOR	6				
6	1S4-F5366-00	EMBREAGEM DO CUBO	1				
7	93306-004XJ	ROLAMENTO	1				
8	12B-F5376-01	ESPACADOR DA RODA	1				
9	93106-26803	RETENTOR DE OLEO	1				
10	1S4-F5445-00	COROA DA RODA TRASEIRA (45D)	1				
11	90116-08812	PRISIONEIRO	6				
12	95607-08200	PORCA AUTOTRAVANTE	6				
13	94113-17807	PNEU (130/70-17 M/C 62S)	1				PIRELLI
14	93900-00030	VALVULA ARO DA RODA (TR412)	1				TAIHEIYO
15	5MT-25398-00	BALANCEADOR DA RODA (10G)	1				UN
	5MT-25398-10	BALANCEADOR DA RODA (20G)	1				UN
	5MT-25398-20	BALANCEADOR DA RODA (30G)	1				UN
16	44C-F5381-00	EIXO DA RODA	1				
17	12B-F5377-01	ESPACADOR DA RODA	1				
18	44C-F5383-00	ESPACADOR DO EIXO DA RODA	1				
19	95602-14200	PORCA AUTO-TRAVANTE	1				
20	90201-14815	ARRUELA PLANA	1				
21	90201-15027	ARRUELA PLANA	1				
22	94568-H7132	CORRENTE (DID428HV-132L)	1				
23	1S4-F5388-00	ESTICADOR DA CORRENTE 1	2				
24	1S4-F2174-00	TERMINAL 1	2				
25	92902-08600	ARRUELA PLANA	2				

FIG. 30 PINÇA DE FREIO TRASEIRA



REF. NO.	No. PEÇA	DESCRIÇÃO	44CG				OBSERVAÇÕES
1	44C-F582W-00	DISCO DE FREIO TRAS. 2	1				
2	90109-08087	PARAFUSO	5				
3	44C-F580W-00	PINÇA FREIO CONJ. TRASEIRO 2	1				
4	4ML-W0057-50	.JOGO DE PISTOES DA PINÇA	1				
5	3JD-W0047-51	..JOGO DE RETENTORES DA PINÇA	1				
6	5HH-F5937-00	.CAPA DA PINÇA DE FREIO	1				
7	5HH-F5917-00	.PROTECTOR DA PINÇA	1				
8	4GY-25919-50	.SUPORTE DA PASTILHA DE FREIO	1				
9	5HH-W0048-00	.KIT DO PARAFUSO SANGRADOR	1				
10	44C-F5921-00	.FIXADOR DO SUPORTE	1				
11	5HH-F5926-00	.PARAFUSO	1				
12	3SP-25926-51	.PARAFUSO	1				
13	44C-W0046-00	.KIT DE PASTILHAS DE FREIO 2	1				
14	5HH-F5924-00	.PINO DA PASTILHA DE FREIO	2				
15	5XT-25827-00	.CALCO DA PINÇA	2				
16	44C-25927-00	.MOLA DO SUPORTE	1				

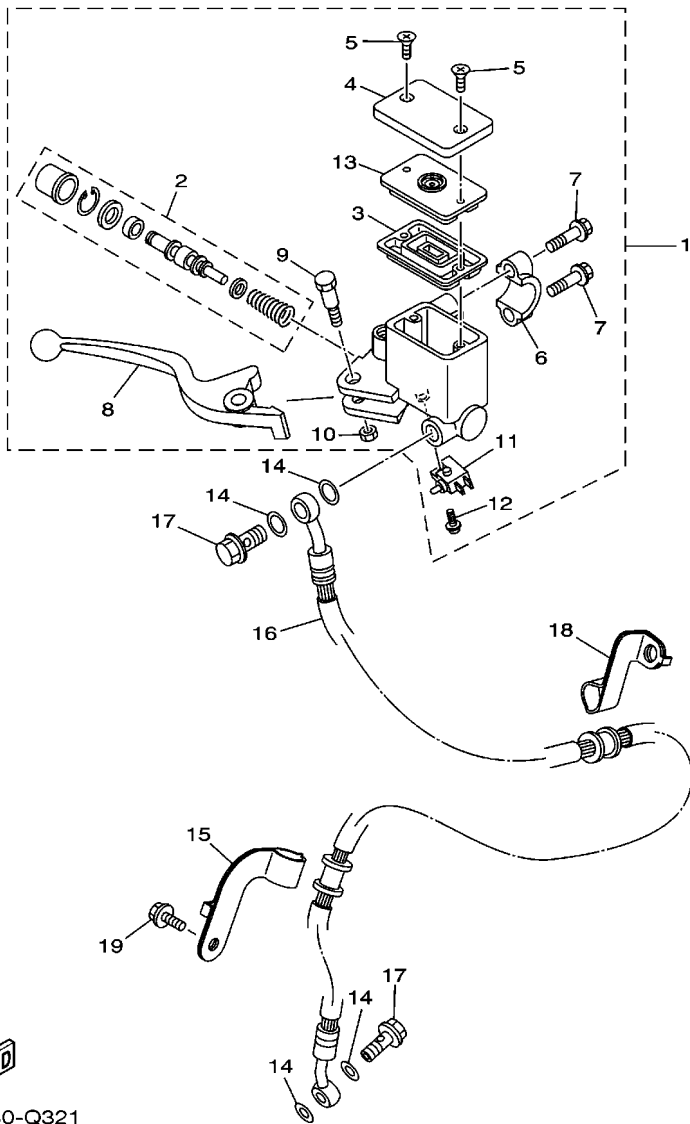
FIG. 31 GUIDAO E CABOS



44CF280-Q310

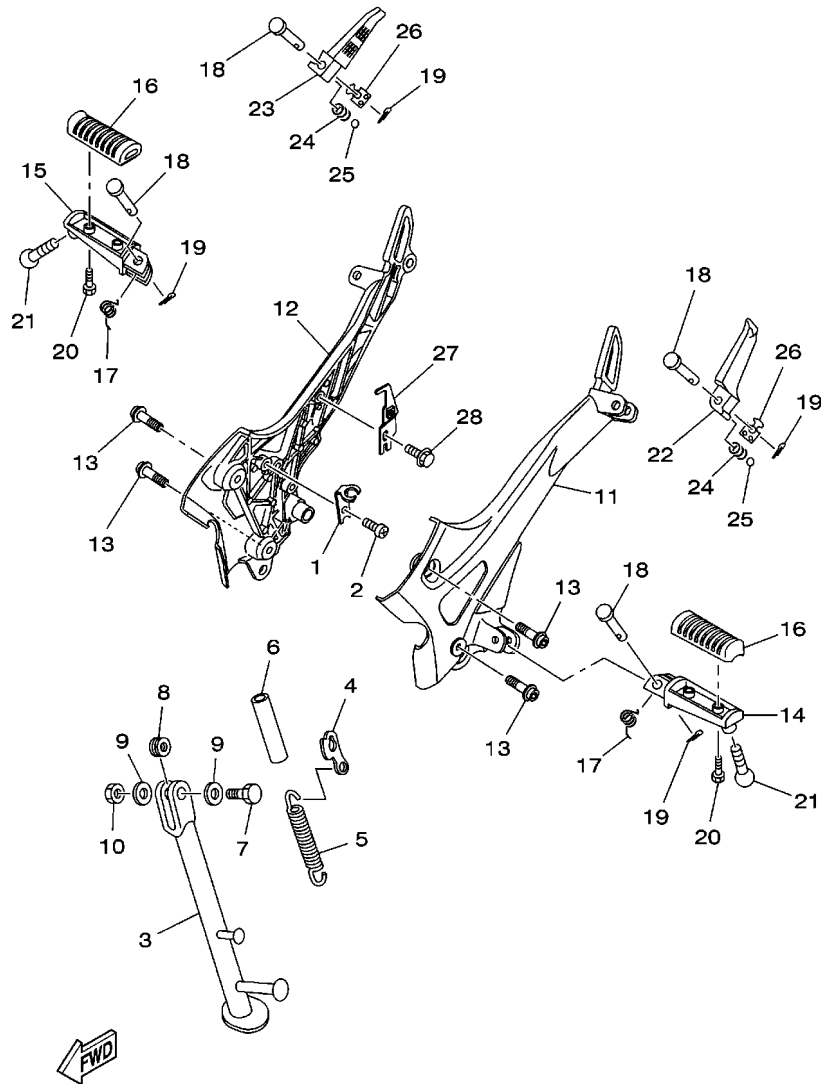
REF. NO.	No. PEÇA	DESCRIÇÃO	44CG				OBSERVAÇÕES
1	44C-F6111-40	GUIDAO	1				
2	4JH-23434-00	SUPORTE DO AMORTIZADOR	2				
3	1S4-F6243-00	TUBO GUIA DO ACELERADOR	1				
4	90201-261L1	ARRUELA PLANA	1				
5	1S4-F6242-00	MANOPLA DIREITA	1				
6	1S4-F6241-00	MANOPLA ESQUERDA	1				
7	1S4-F6246-10	TERMINACAO DA MANOPLA	2				
8	91317-06030	PARAFUSO	2				
9	1C6-F6281-00	CAPA DA MANOPLA	1				
10	1C6-F6282-00	CAPA DA MANOPLA	1				
11	98512-05020	PARAFUSO	2				
12	44C-F6302-00	CABO ACELERADOR CONJ.	1				
13	44C-F6335-00	CABO DE EMBREAGEM	1				
14	1S4-F6342-00	PROTETOR DO CABO	1				
15	1PA-F6280-00	ESPELHO RETROVISOR CONJ. (ESQ)	1				
16	5MX-F629T-00	.BOTA DO ESPELHO	1				
17	1PA-F6290-00	ESPELHO RETROVISOR CONJ. (DIR)	1				
18	5MX-F629T-00	.BOTA DO ESPELHO	1				

FIG. 32 CILINDRO MESTRE DIANTEIRO



44CF280-Q321

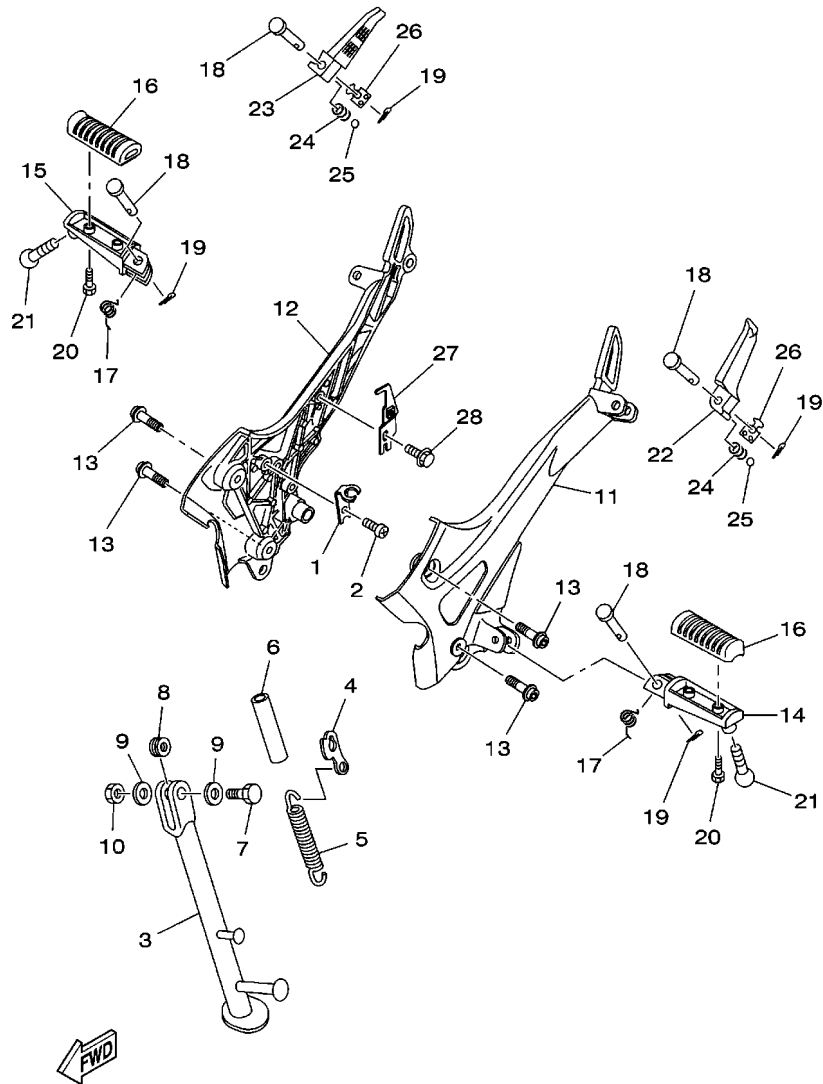
REF. NO.	No. PEÇA	DESCRIÇÃO	44CG				OBSERVAÇÕES
1	44C-F583T-10	CILINDRO MESTRE DIANTEIRO CJ.	1				
2	5RM-F5807-00	.KIT DE REPARO DO CILINDRO	1				
3	5HH-F5854-00	.DIAFRAGMA DO RESERVATORIO	1				
4	3GM-F5852-00	.TAMPA DO RESERVATORIO	1				
5	98707-04012	.PARAFUSO CABECA PLANA	2				
6	18D-F5867-00	.SUPORTE DO CILINDRO MESTRE	1				
7	5HH-F6332-00	.PARAFUSO FLANGE	2				
8	5RM-H3922-00	.ALAVANCA DIREITA	1				
9	2DP-F589F-00	.PARAFUSO DA ALAVANCA	1				
10	95602-06100	.PORCA AUTOTRAVANTE (M6)	1				
11	1HP-83980-01	.INTERRUPTOR DE FREIO DIANT.	1				
12	97602-04312	.PARAFUSO CABECA DE PANELA	1				
13	5LW-F585B-00	.PLACA DO DIAFRAGMA	1				
14	90201-10118	ARRUELA PLANA	4				
15	44C-F5886-00	SUPORTE DA MANGUEIRA DE FREIO	1				
16	44C-F5872-00	MANGUEIRA DE FREIO 1	1				
17	90401-10159	PARAFUSO DE UNIAO	2				
18	1S4-F5875-00	SUPORTE MANGUEIRA DE FREIO 1	1				
19	95802-06012	PARAFUSO FLANGE	1				



44CD280-P330

FIG. 33 CAVALETE. ESTRIBOS. PEDAL

REF. NO.	No. PEÇA	DESCRIÇÃO	44CG				OBSERVAÇÕES
1	44C-F144G-00	FIXADOR DO INTERRUP. DE PARADA	1				
2	98512-06008	PARAFUSO	1				
3	1S4-F7311-00	CAVALETE LATERAL	1				
4	12B-F7315-00	ARTICULADOR DO CAVALETE LAT.	1				
5	90506-26467	MOLA DE TENSÃO	1				
6	90445-13804	TUBO	1				
7	90101-10818	PARAFUSO	1				
8	90387-10003	ESPACADOR	1				
9	90201-10035	ARRUELA PLANA	2				
10	90185-10012	PORCA AUTOTRAVANTE	1				
11	44C-F7442-20	SUPORTE DO ESTRIBO 2	1				
12	44C-F7443-20	SUPORTE DO ESTRIBO 3	1				
13	90110-08199	PARAFUSO HEXAGONAL INTERNO	4				
14	1S4-F7451-00	ESTRIBO ESQUERDO	1				
15	1S4-F7461-00	ESTRIBO DIREITO	1				
16	4GU-F7413-01	CAPA DO ESTRIBO	2				
17	90508-20572	MOLA DE TORÇÃO	2				
18	91701-08042	PINO	4				
19	91401-25015	CONTRAPINO	4				
20	98512-05014	PARAFUSO	4				
21	90109-08177	PARAFUSO	2				
22	1S4-F7431-00	ESTRIBO TRASEIRO ESQ.	1				
23	1S4-F7441-00	ESTRIBO TRASEIRO DIR.	1				
24	90501-12743	MOLA DE COMPRESSÃO	2				
25	93501-04803	ESFERA	2				
26	44C-F7437-00	ARRUELA ESPECIAL	2				
27	44C-F7432-00	SUPORTE DO TANQUE DO RESERVA	1				

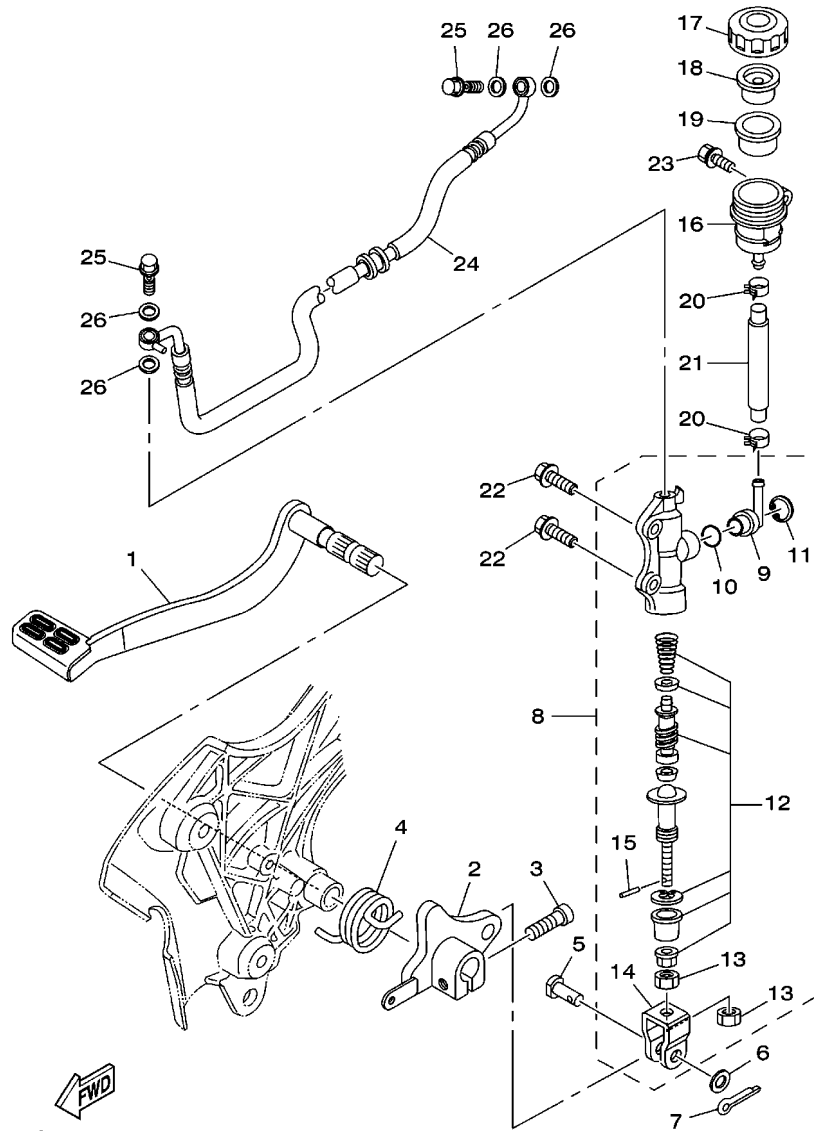


44CD280-P330

FIG. 33 CAVALETE. ESTRIBOS. PEDAL

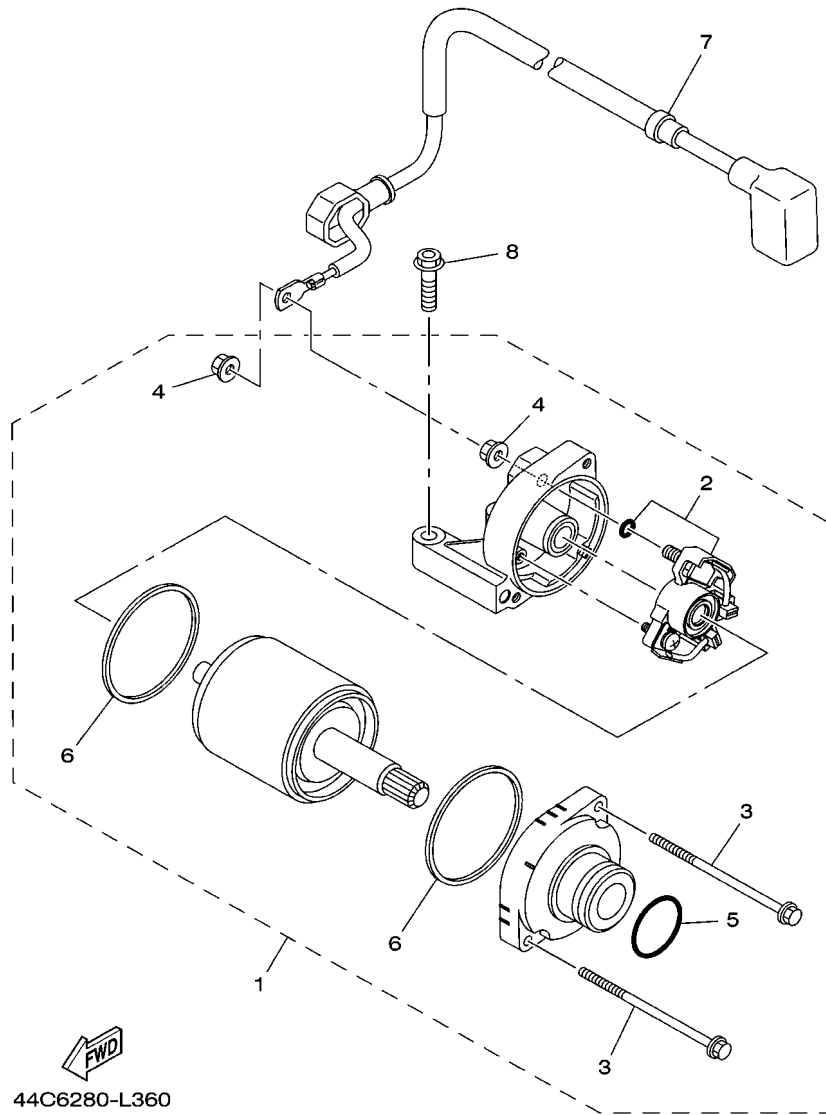
REF. NO.	No. PEÇA	DESCRIÇÃO	44CG				OBSERVAÇÕES
28	95822-06012	PARAFUSO FLANGE	1				

FIG. 34 CILINDRO MESTRE TRASEIRO



44CD280-P340

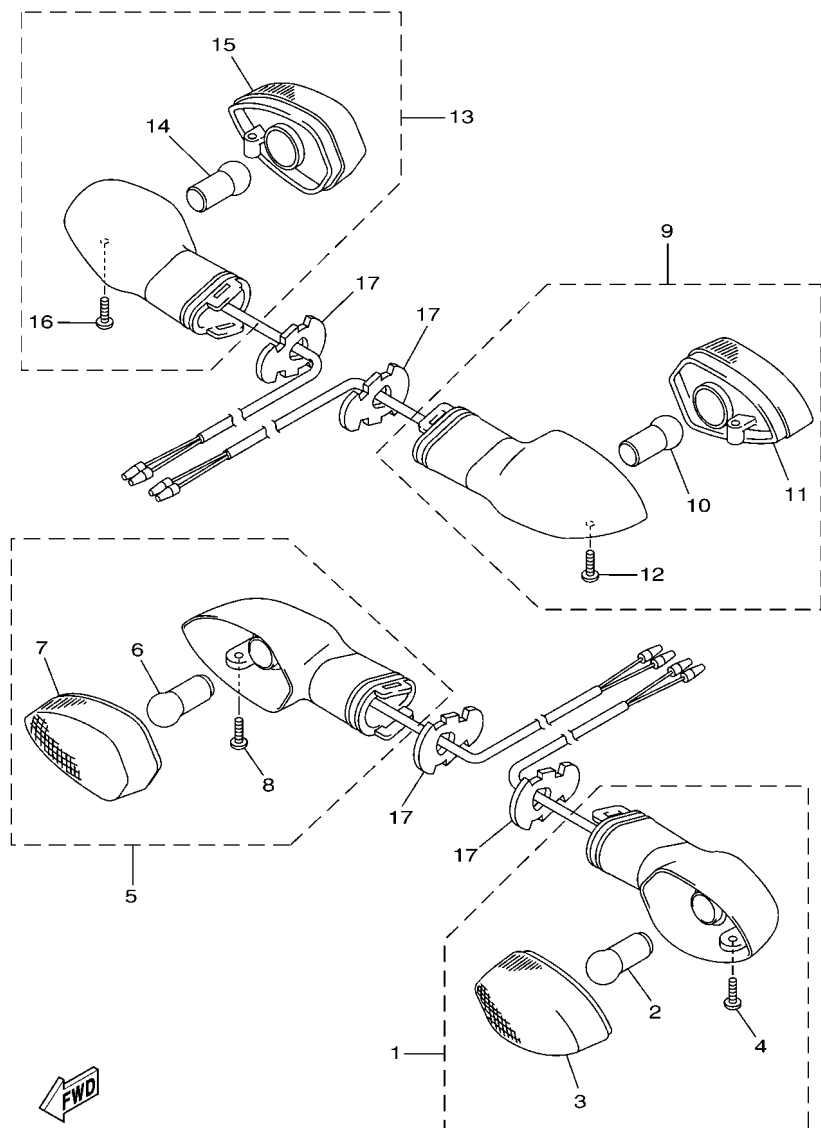
REF. NO.	No. PEÇA	DESCRIÇÃO	44CG				OBSERVAÇÕES
1	44C-F7211-00	PEDAL DE FREIO	1				
2	44C-F7262-00	ALAVANCA	1				
3	91312-06020	PARAFUSO HEXAGONAL	1				
4	1S4-F7216-00	MOLA DE RETORNO	1				
5	90240-08124	PINO	1				
6	90201-08066	ARRUELA PLANA	1				
7	91401-16012	CONTRAPINO	1				
8	5TG-2580E-00	CILINDRO MESTRE TRASEIRO CONJ.	1				
9	2VN-2582A-50	.JUNCAO	1				
10	93210-15620	.ANEL DE BORRACHA	1				
11	2VN-25866-00	.ANEL TRAVA	1				
12	5TG-W0042-50	.KIT DE REPARO DO CILINDRO	1				
13	4SS-27218-00	.PORCA	2				
14	2YK-27222-00	.JUNCAO	1				
15	3KW-27234-00	.PINO DA VARETA DE FREIO	1				
16	5JJ-25894-01	TANQUE RESERVATORIO	1				
17	3XP-25852-50	TAMPA DO RESERVATORIO	1				
18	2VN-25855-00	BUCHA DO DIAFRAGMA	1				
19	2VN-25854-00	DIAFRAGMA DO RESERVATORIO	1				
20	90467-12085	PRESILHA	2				
21	3KW-2589E-00	TUBO	1				
22	95812-08025	PARAFUSO FLANGE	2				
23	90119-06137	PARAFUSO COM ARRUELA	1				
24	44C-F5873-10	MANGUEIRA DE FREIO 2	1				
25	90401-10159	PARAFUSO DE UNIAO	2				
26	90201-10118	ARRUELA PLANA	4				



44C6280-L360

FIG. 36 MOTOR DE PARTIDA

REF. NO.	No. PEÇA	DESCRIÇÃO	44CG				OBSERVAÇÕES
1	44C-H1890-20	MOTOR DE PARTIDA COMPLETO	1				
2	18P-81801-00	.JOGO DE ESCOVAS	1				
3	18P-81826-00	.PARAFUSO	2				
4	4XV-8182A-00	.PORCA	2				
5	1FK-81847-00	.ANEL DE BORRACHA	1				
6	4B5-81844-00	.GAXETA	2				
7	44C-H1815-10	CHICOTE DO MOTOR DE ARRANQUE	1				
8	90105-06836	PARAFUSO FLANGE	2				

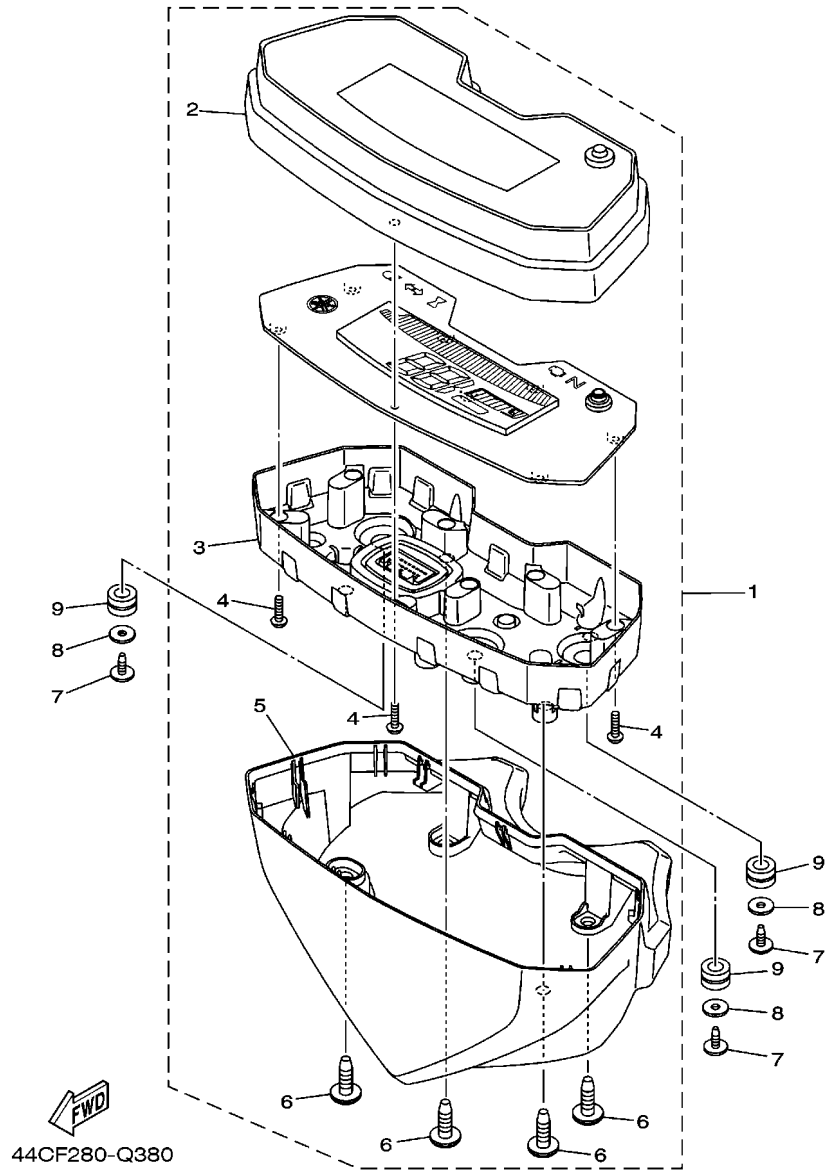


27S1300-G320

FIG. 37 PISCAS

REF. NO.	No. PEÇA	DESCRIÇÃO	44CG				OBSERVAÇÕES
1	44C-H3310-10	PISCA DIANTEIRO CONJ. 1	1				
2	44C-H3311-10	.LAMPADA (12V-10W)	1				
3	44C-H333A-00	.LENTE COMPLETA 1	1				
4	3D9-H3333-10	.PARAFUSO DE FIXACAO DA LENTE	1				
5	44C-H3320-10	PISCA DIANTEIRO CONJ. 2	1				
6	44C-H3311-10	.LAMPADA (12V-10W)	1				
7	44C-H334A-00	.LENTE COMPLETA 2	1				
8	3D9-H3333-10	.PARAFUSO DE FIXACAO DA LENTE	1				
9	44C-H3330-10	PISCA TRASEIRO CONJ. 1	1				
10	44C-H3311-10	.LAMPADA (12V-10W)	1				
11	44C-H334A-00	.LENTE COMPLETA 2	1				
12	3D9-H3333-10	.PARAFUSO DE FIXACAO DA LENTE	1				
13	44C-H3340-10	PISCA TRASEIRO CONJ. 2	1				
14	44C-H3311-10	.LAMPADA (12V-10W)	1				
15	44C-H333A-00	.LENTE COMPLETA 1	1				
16	3D9-H3333-10	.PARAFUSO DE FIXACAO DA LENTE	1				
17	18D-H3318-00	SUPORTE DO PISCA 1	4				

FIG. 38 MEDIDOR



REF. NO.	No. PEÇA	DESCRIÇÃO	44CG				OBSERVAÇÕES
1	44C-H3500-40	MEDIDOR CONJUNTO	1				
2	53P-H3571-20	.CAIXA SUPERIOR DO VELOCIMETRO	1				
3	53P-H3572-20	.CAIXA INFERIOR DO VELOCIMETRO	1				
4	97702-30016	.PARAFUSO	8				
5	44C-H3559-10	.CAPA DO MEDIDOR	1				
6	44C-H3616-00	.PARAFUSO	4				
7	97702-50014	PARAFUSO	3				
8	90201-05827	ARRUELA PLANA	3				
9	90480-14555	ILHO DE BORRACHA	3				

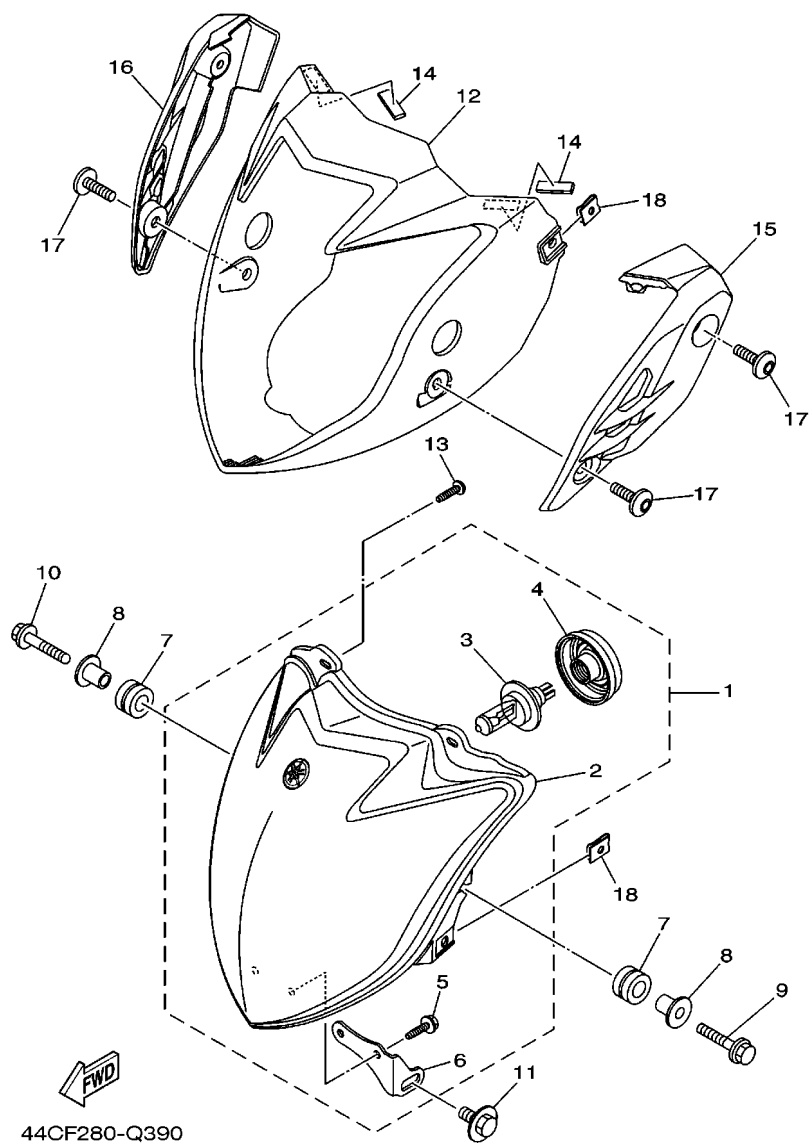
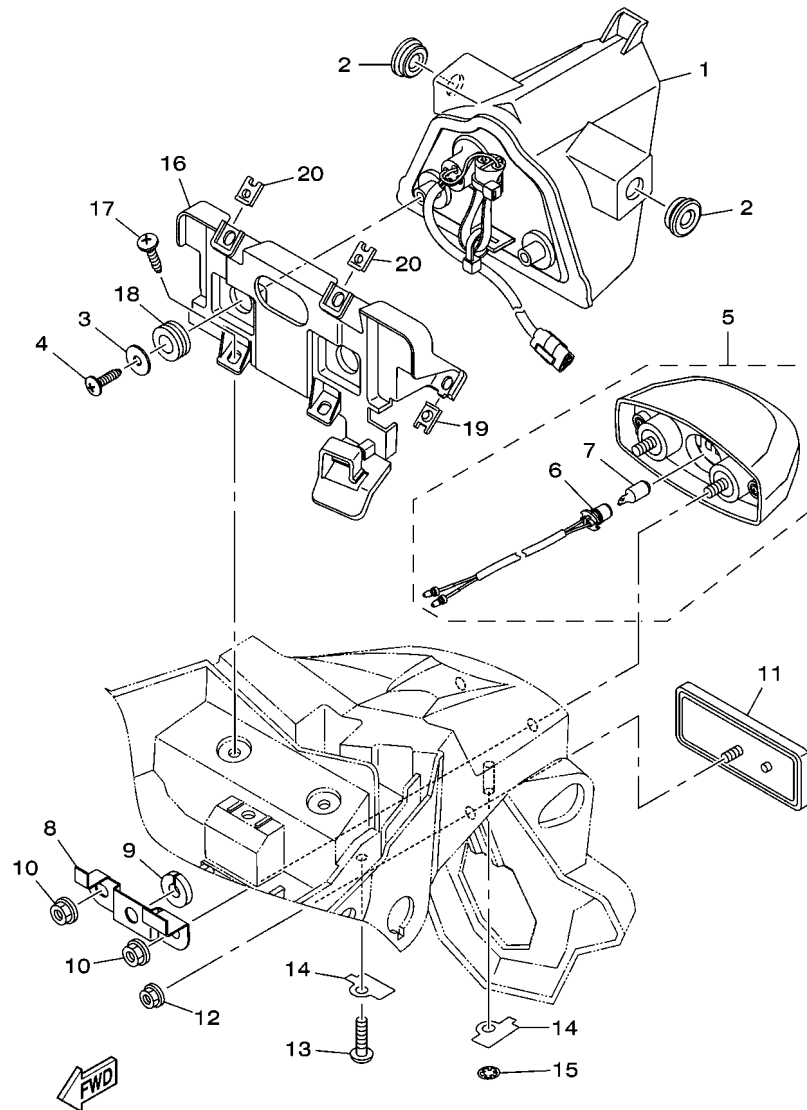


FIG. 39 FAROL DIANTEIRO

REF. NO.	No. PEÇA	DESCRIÇÃO	44CG				OBSERVAÇÕES
1	44C-H4300-21	FAROL COMPLETO	1				
2	44C-H4320-20	.LENTE DO FAROL CONJ	1				
3	44C-H4314-00	.LAMPADA (12V-60/55W) H4	1				
4	44C-H4397-00	.TAMPA DO SOQUETE	1				
5	44C-H4192-00	.PARAFUSO ESPECIAL	2				
6	44C-H4318-00	.FIXADOR FAROL 1	1				
7	90480-14102	ILHO DE BORRACHA	2				
8	90387-06W53	ESPACADOR	2				
9	95802-06025	PARAFUSO FLANGE	1				
10	90105-06W17	PARAFUSO FLANGE	1				
11	90119-06245	PARAFUSO COM ARRUELA	1				
12	44C-F3121-00-P0	CARENAGEM DO FAROL	1				MBL2
13	97702-50014	PARAFUSO	2				
14	44C-H4527-00	AMORTIZADOR	2				
15	44C-F3122-10-33	TAMPA EXTERNA 1	1				YB
	44C-F3122-10-P1	TAMPA EXTERNA 1	1				BWM1
	44C-F3122-10-P2	TAMPA EXTERNA 1	1				DPBMC
	44C-F3122-10-P3	TAMPA EXTERNA 1	1				DPRMH
16	44C-F3132-10-33	TAMPA EXTERNA 2	1				YB
	44C-F3132-10-P1	TAMPA EXTERNA 2	1				BWM1
	44C-F3132-10-P2	TAMPA EXTERNA 2	1				DPBMC
	44C-F3132-10-P3	TAMPA EXTERNA 2	1				DPRMH
17	90149-06302	PARAFUSO	4				
18	90183-06800	PORCA MOLA	4				

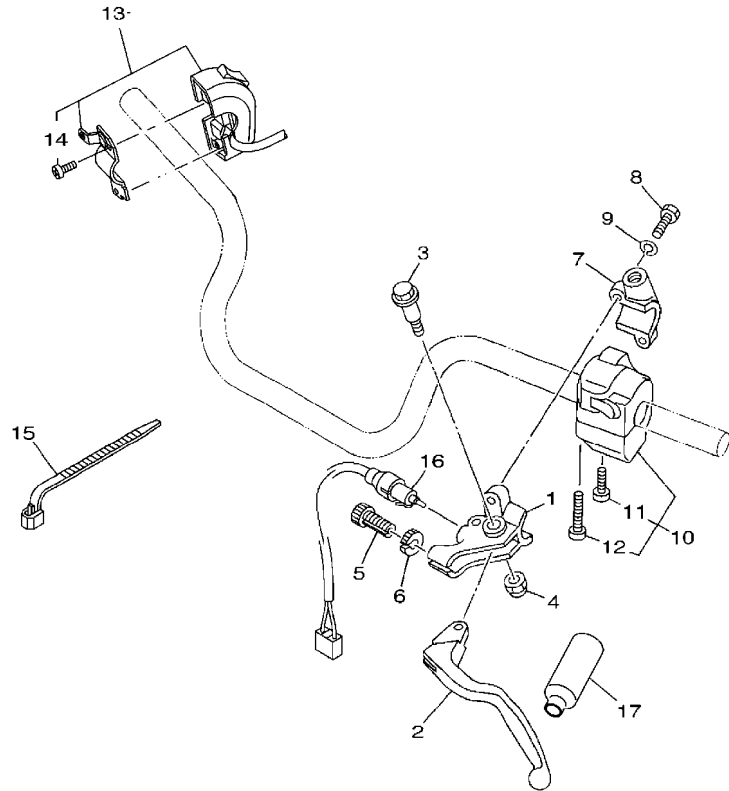
FIG. 40 LANTERNA TRASEIRA



44C5280-K400

REF. NO.	No. PEÇA	DESCRIÇÃO	44CG				OBSERVAÇÕES
1	2SL-H4710-00	LANTERNA TRASEIRA COMPLETA	1				
2	90480-13567	ILHO DE BORRACHA	2				
3	90201-05827	ARRUELA PLANA	2				
4	97702-50016	PARAFUSO	2				
5	44C-H4740-00	LUZ DA LICENCA CONJUNTO	1				
6	44C-H4547-00	.CHICOTE DA LUZ DE LICENCA	1				
7	3D9-H4347-10	.LAMPADA (12V-5W)	1				
8	44C-F1679-00	FIXADOR DO CHICOTE	1				
9	44C-F1649-00	AMORTIZADOR	1				
10	95702-05500	PORCA FLANGE	2				
11	4FP-H5130-21	REFLETOR TRASEIRO CONJ.	1				
12	95702-05500	PORCA FLANGE	1				
13	97702-50014	PARAFUSO	1				
14	44C-F1615-00	ARRUELA ESPECIAL 1	2				
15	90183-05M02	PORCA MOLA	1				
16	44C-F117E-00	SUPORTE DA LANTERNA TRASEIRA	1				
17	90154-05800	PARAFUSO	2				
18	90480-14329	ILHO DE BORRACHA	2				
19	90183-05042	PORCA MOLA	2				
20	90183-050A6	PORCA MOLA	2				

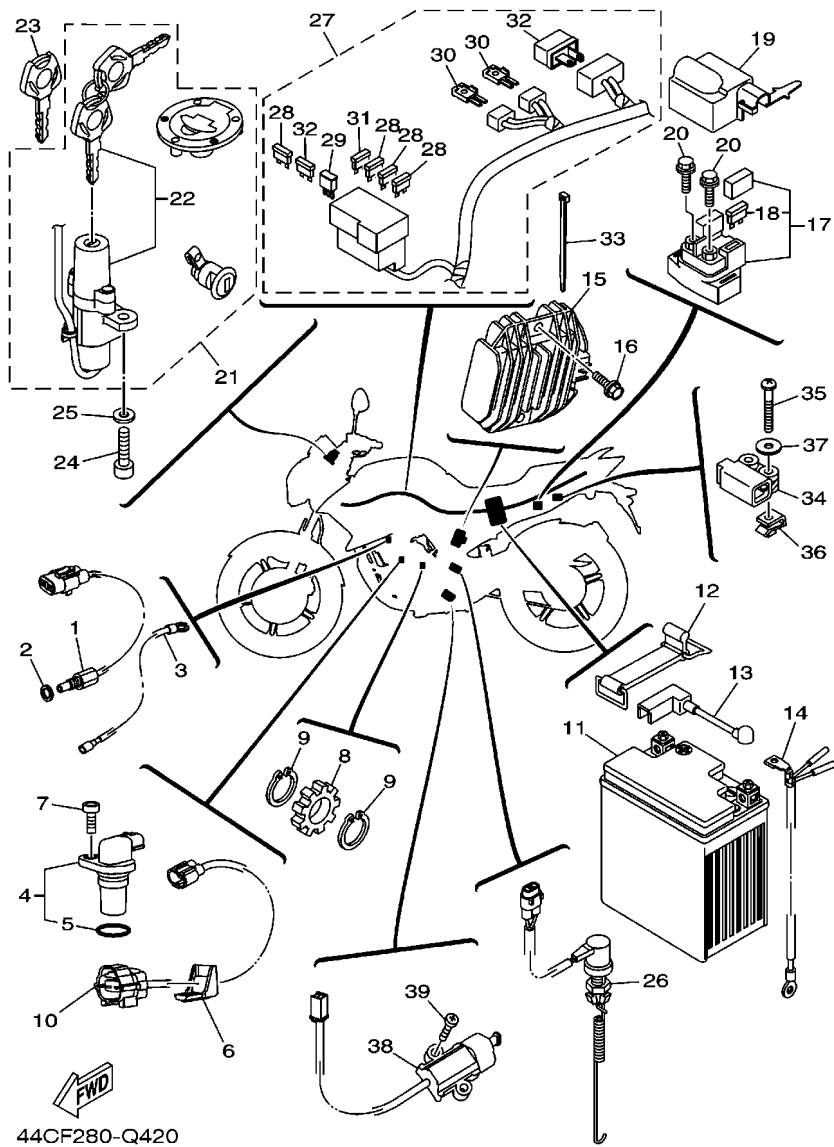
FIG. 41 INTERRUPT. DO GUIDAO E MANETE 1



REF. NO.	No. PEÇA	DESCRIÇÃO	44CG				OBSERVAÇÕES
1	2TY-H2911-00	FIXADOR DA ALAVANCA 1	1				
2	1S4-H3912-00	ALAVANCA ESQUERDA 1	1				
3	4LR-H3945-00	PARAFUSO DA ALAVANCA	1				
4	95607-06100	PORCA AUTOTRAVANTE (M6)	1				
5	90123-08046	PARAFUSO	1				
6	90179-08148	PORCA	1				
7	2TY-H2915-01	FIXADOR INFERIOR DA ALAVANCA	1				
8	97027-05020	PARAFUSO	2				
9	92907-05100	ARRUELA TRAVA	2				
10	1JC-H3969-00	INTERRUPTOR DO GUIDAO 5	1				
11	9850M-05030	.PARAFUSO CABECA PANELA	1				
12	9850M-05040	.PARAFUSO CABECA PANELA	1				
13	44C-H3975-10	INTERRUPTOR DO GUIDAO 2	1				
14	98507-05018	.PARAFUSO CABECA PANELA	2				
15	90464-13077	BRACADEIRA	2				
16	5HH-H3980-40	INTERRUPTOR DA EMBREAGEM CJ.	1				
17	4B4-H2599-10	CAPA DO CHICOTE	1				



44CF280-Q410



44CF280-Q420

FIG. 42 SISTEMA ELETRICO 1

REF. NO.	No. PEÇA	DESCRIÇÃO	44CG				OBSERVAÇÕES
1	1S4-83591-01	UNIDADE TERMOSTATICA	1				
2	90430-08204	GAXETA	1				
3	44C-H2541-00	CHICOTE DE FIOS	1				
4	1S4-83755-01	SENSOR DE VELOCIDADE	1				
5	1S4-81168-00	.ANEL DE BORRACHA	1				
6	1S4-H6251-00	GUIA DO SENSOR	1				
7	91317-06014	PARAFUSO	1				
8	12B-H354W-00	ROTOR	1				
9	93410-17037	ANEL TRAVA	2				
10	1S4-H2509-00	CHICOTE DE FIOS	1				
11	44C-H2100-02	BATERIA CONJ. (XTZ7L - HELIAR)	1				
12	1S4-H2131-00	CINTA DA BATERIA	1				
13	44C-H2115-00	FIO POSITIVO DA BATERIA	1				
14	44C-H2116-00	FIO NEGATIVO DA BATERIA	1				
15	5BN-81960-00	RETIFICADOR & REGULADOR CONJ.	1				
16	95802-06020	PARAFUSO FLANGE	2				
17	4SV-81940-12	RELE DE PARTIDA (RC19-015)	1				
18	1AE-82151-00	.FUSIVEL (30A-BL)	2				
19	44C-H246B-00	TAMPA 1	1				
20	95022-06008	PARAFUSO FLANGE	2				
21	44C-H2021-00	JOGO DE CHAVES COMPLETO	1				
22	44C-H2501-00	.TRAVA DE DIRECAO, INTERRUPTOR	1				
23	1WD-H250A-00	CHAVE VIRGEM	1				AP
24	91312-08020	PARAFUSO HEXAGONAL	2				
25	92902-08600	ARRUELA PLANA	2				
26	44C-82530-01	INTERRUPTOR DE PARADA CONJ.	1				
27	44C-H2590-60	CHICOTE PRINCIPAL COMPLETO	1				

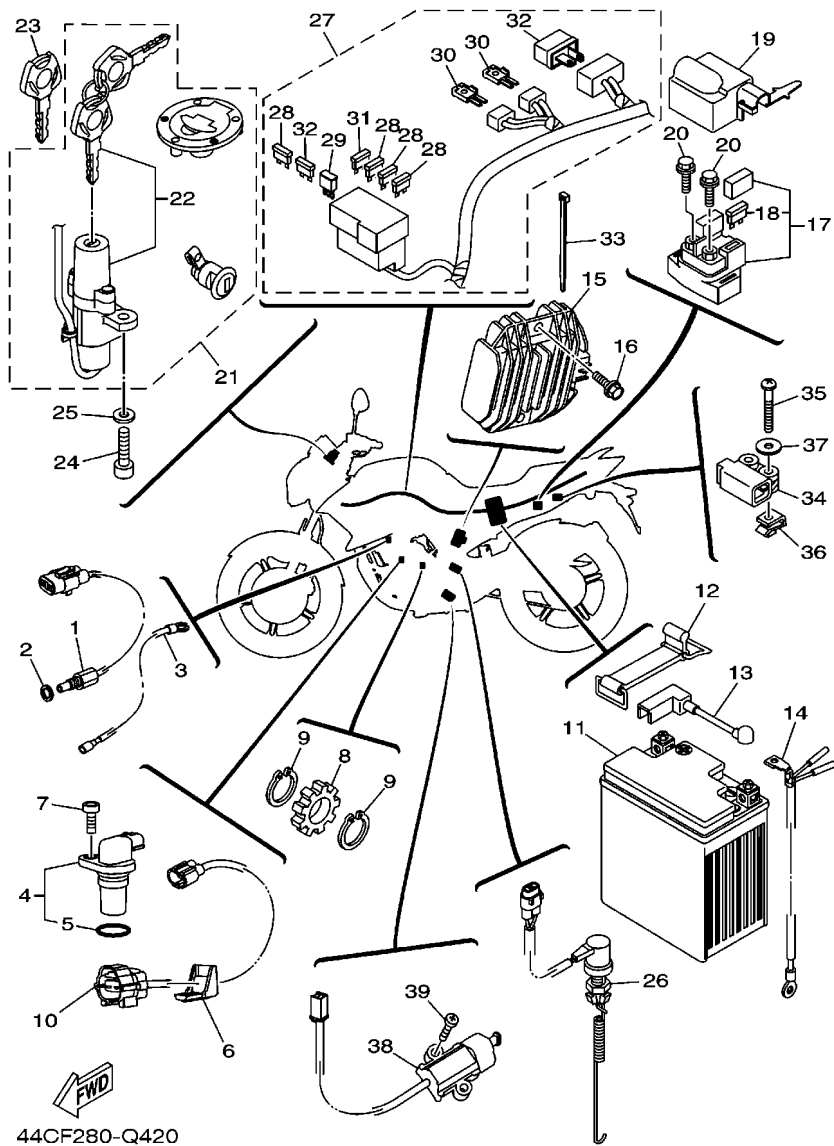
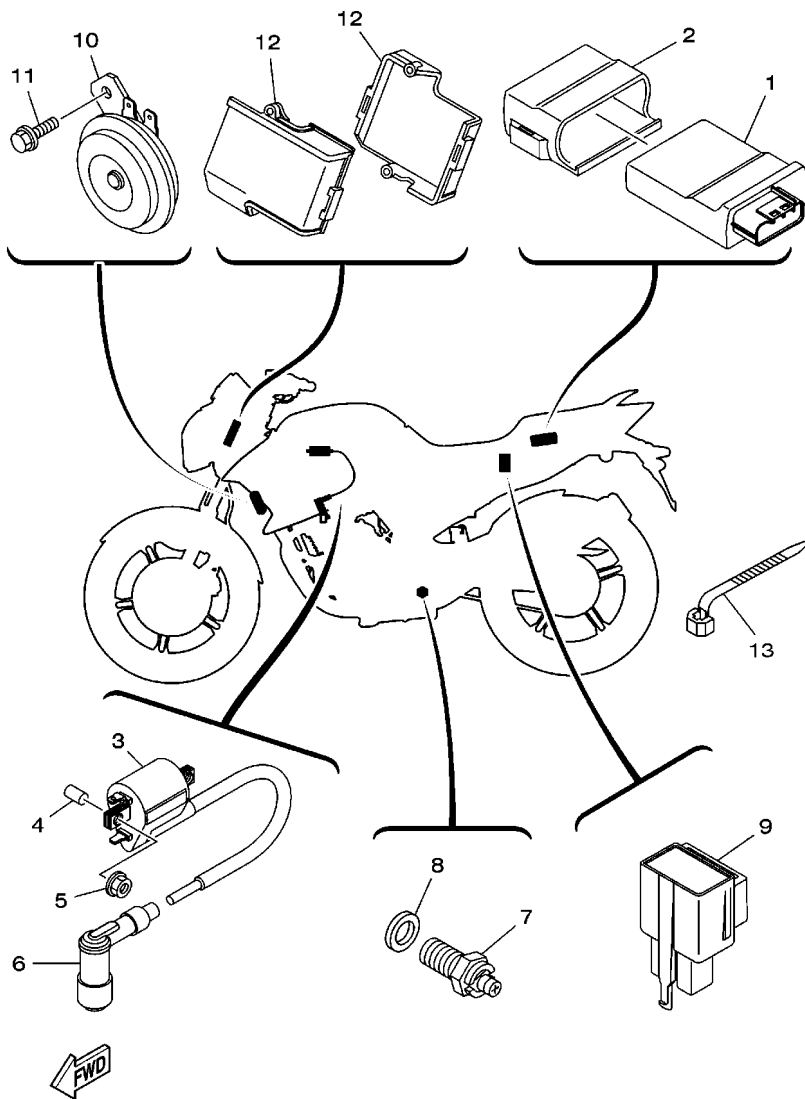


FIG. 42 SISTEMA ELETRICO 1

REF. NO.	No. PEÇA	DESCRIÇÃO	44CG				OBSERVAÇÕES
28	1S4-H2151-00	.FUSIVEL (10A)	4				
29	4B4-H1980-00	.DIODO CONJUNTO	1				
30	4B4-H1980-10	.DIODO CONJUNTO	2				
31	1S4-H2151-10	.FUSIVEL (15A)	2				
32	4WA-81980-00	.DIODO CONJUNTO	1				
33	90465-13152	BRACADEIRA	6				
34	5VU-82576-01	SENSOR DO ANGULO DE INCLINACAO	1				
35	98502-04025	PARAFUSO	2				
36	90183-04039	PORCA MOLA	2				
37	90201-04030	ARRUELA PLANA	2				
38	3LD-82566-50	INTERRUPTOR CAVALETE LATERAL	1				
39	98512-05016	PARAFUSO	2				

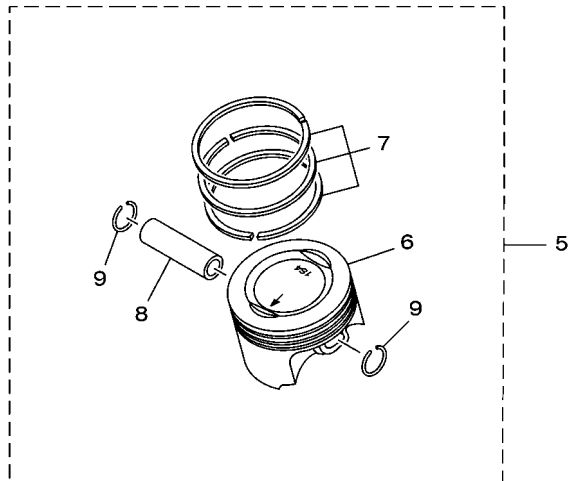
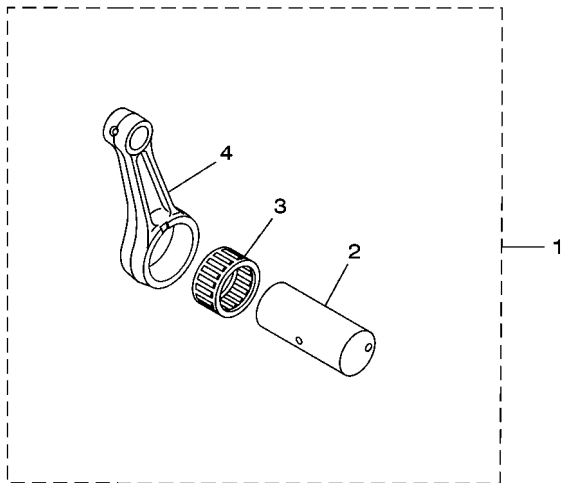


44CF280-Q430

FIG. 43 SISTEMA ELETRICO 2

REF. NO.	No. PEÇA	DESCRIÇÃO	44CG				OBSERVAÇÕES
1	44C-H591A-20	UNIDADE DE CONTROLE MOTORA CJ	1				
2	5D1-F1646-00	CINTA DE FIXACAO	1				
3	1S4-82310-00	BOBINA DE IGNICAO CONJ.	1				
4	90387-07802	ESPACADOR	2				
5	95702-06500	PORCA FLANGE	2				
6	5HH-H2370-01	CACHIMBO DA VELA CONJ.	1				
7	5VL-H2540-11	INTERRUPTOR NEUTRO CONJ.	1				
8	90430-10148	GAXETA	1				
9	5HH-H3350-00	RELE DO PISCA CONJ.	1				
10	1S4-H3371-00	BUZINA	1				
11	95822-06012	PARAFUSO FLANGE	1				
12	44C-H2599-00	CAPA DO CHICOTE	2				
13	90464-13073	BRACADEIRA	4				

FIG. 45 PECAS OPCIONAIS 2

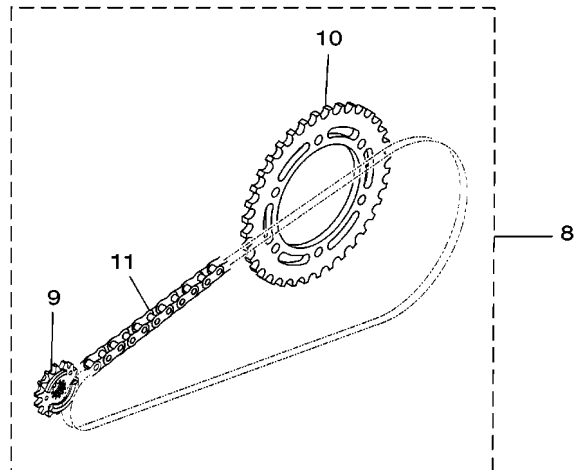
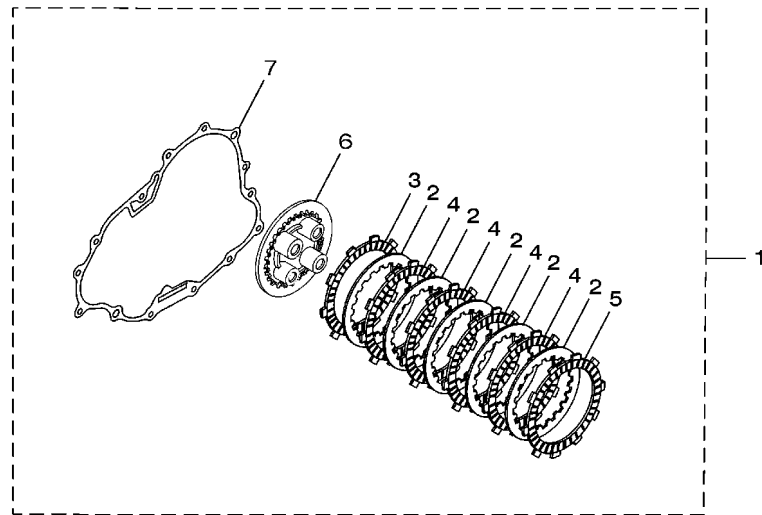


REF. NO.	No. PEÇA	DESCRIÇÃO	44CG				OBSERVAÇÕES
1	44C-11650-00	BIELA COMPLETA	1				
2	1S4-11681-00	.PINO DO VIRABREQUIM 1	1				
3	93310-63285	.ROLAMENTO	1				
4	44C-11651-00	.BIELA	1				
5	1S4-11630-00	JOGO DO PISTAO	1				
6	1S4-11631-10-A0	.PISTAO (STD)	1				
7	4XV-11603-00	.JOGO DE ANEIS (STD)	1				
8	4XV-11633-00	.PINO DO PISTAO	1				
9	90468-12069	.PRESILHA	2				



44C3280-L440

FIG. 46 PECAS OPCIONAIS 3



44CD280-P450

REF. NO.	No. PEÇA	DESCRIÇÃO	44CG				OBSERVAÇÕES
1	1S4-WE631-00	KIT DE EMBREAGEM	1				
2	1S4-E6324-00	.PLACA DE EMBREAGEM 1	5				
3	1S4-E6321-00	.PLACA DE FRICCAO	1				
4	1S4-E6331-00	.PLACA DE FRICCAO 2	4				
5	1S4-E6307-00	.PLACA DE FRICCAO 3	1				
6	1S4-E6351-00	.PLACA DE PRESSAO 1	1				
7	1S4-E5461-00	.GAXETA DA TAMPA DA CARCACA 2	1				
8	44C-W001A-00	KIT DE TRANSMISSAO (45D)	1				
9	5XT-17460-00	.PINHAO DE TRANSMISSAO (15D)	1				
10	1S4-F5445-00	.COROA DA RODA TRASEIRA (45D)	1				
11	94568-H7132	.CORRENTE (DID428HV-132L)	1				

ÍNDICE NUMÉRICO

No. PEÇA	REF. NO.	No. PEÇA	REF. NO.	No. PEÇA	REF. NO.	No. PEÇA	REF. NO.	No. PEÇA	REF. NO.	No. PEÇA	REF. NO.
5H0-11133-11	1 - 2	53P-2413H-20	25 - 10	1S4-E1351-00	2 - 2	44C-E4703-30	10 - 1	4B4-E7131-00	15 - 5	1S4-F1511-00-P9	19 - 1
1S4-11181-10	1 - 6	5MT-25398-00	27 - 7		44 - 5	44C-E4728-00	10 - 6	4B4-E7141-00	15 - 2	1S4-F1511-00-PC	19 - 1
	44 - 2		29 - 15	1S4-E1351-00	3 - 1	1S4-E4758-11	10 - 5	4B4-E7211-00	15 - 18	1S5-F153E-50	20 - 12
5XT-11186-10	1 - 21	5MT-25398-10	27 - 7	1S4-E1412-00	3 - 2	1S4-E4798-01	10 - 7	4B4-E7221-00	15 - 11	44C-F1611-00	19 - 7
1S4-11531-10	3 - 23		29 - 15	44C-E1422-00	3 - 3	1S4-E4799-01	10 - 8	4B4-E7231-00	15 - 14	44C-F1615-00	40 - 14
5XT-11533-00	3 - 25	5MT-25398-20	27 - 7	1S4-E1454-00	3 - 20	53P-E4840-00	9 - 10	4B4-E7241-00	15 - 17	44C-F162A-00	19 - 12
1S4-11536-10	3 - 19		29 - 15	12B-E1478-00	3 - 22	53P-E4881-10	9 - 29	1S4-E7402-00	15 - 10	44C-F163E-00	19 - 19
4XV-11603-00	3 - 12	5TG-2580E-00	34 - 8	12B-E1496-00	3 - 24	53P-E4882-10	8 - 18	1S4-E7411-00	15 - 1	5D1-F1646-00	43 - 2
	45 - 7	5XT-25827-00	30 - 15	5BP-E1549-00	3 - 15	44C-E5113-00	12 - 13	1S4-E7558-00	15 - 22	44C-F1647-00	19 - 13
1S4-11630-00	45 - 5	2VN-2582A-50	34 - 9	44C-E2170-00	5 - 1	44C-E5150-21	11 - 1	44C-E8111-00	17 - 9	44C-F1649-00	40 - 9
1S4-11631-10-A0	3 - 11	3XP-25852-50	34 - 17	5BP-E2176-00	5 - 5	5HH-E5362-00	12 - 24	44C-E8112-00	17 - 11	44C-F1650-00	21 - 13
	45 - 6	2VN-25854-00	34 - 19	1S4-E2213-00	5 - 14	12B-E5371-00	1 - 13	44C-E8113-00	17 - 10	2SF-F1668-00	21 - 27
4XV-11633-00	3 - 13	2VN-25855-00	34 - 18		44 - 7	44C-E5411-10	12 - 1	44C-E8115-00	17 - 12	44C-F1679-00	40 - 8
	45 - 8	2VN-25866-00	34 - 11	1S4-E2231-00	5 - 11	1S4-E5415-10	12 - 26	1S4-E8140-00	17 - 4	44C-F1691-00	18 - 26
44C-11650-00	45 - 1	5JJ-25894-01	34 - 16	44C-E2241-00	5 - 12	1S4-E5418-10	12 - 14	44C-E8154-00	17 - 15	44C-F1710-10-0X	20 - 1
44C-11651-00	3 - 6	3KW-2589E-00	34 - 21	1S4-E3151-00	7 - 9	44C-E5421-10	12 - 16	12B-E8511-10	16 - 2	44C-F171E-00-33	20 - 9
	45 - 4	4GY-25919-50	30 - 8	1S4-E3152-00	7 - 10	12B-E5441-00	11 - 8	12B-E8512-10	16 - 3	44C-F171E-00-P4	20 - 9
1S4-11681-00	3 - 4	3SP-25926-51	30 - 12	44C-E3300-00	6 - 1	1S4-E5451-00	12 - 6	12B-E8513-10	16 - 4	44C-F171E-00-P5	20 - 9
	45 - 2	44C-25927-00	30 - 16	12B-E3326-10	6 - 2	1S4-E5461-00	12 - 17	5BP-E8531-00	16 - 5	44C-F171E-00-P8	20 - 9
44C-12111-01	4 - 1	1UY-25938-51	28 - 18	1S4-E3329-00	6 - 6		46 - 7	53P-E8540-00	16 - 1	44C-F1720-10-0X	20 - 2
11H-12113-00	4 - 4	4SS-27218-00	34 - 13	5HH-E3411-01	6 - 9	12B-E5512-00	13 - 1	44C-F1110-00	18 - 1	44C-F1731-00-33	20 - 4
11H-12114-00	4 - 5	2YK-27222-00	34 - 14	1S7-E3440-00	6 - 10	12B-E5517-00	13 - 3	21D-F111F-20	21 - 30	44C-F1731-00-P4	20 - 4
4G0-12116-01	4 - 3	3KW-27234-00	34 - 15	1S4-E3447-10	6 - 11	1S4-E5521-00	13 - 2	4VW-F111M-04	18 - 25	44C-F1731-00-P5	20 - 4
4G0-12117-00	4 - 7	1S4-81168-00	42 - 5	1S4-E3470-00	7 - 1	1S4-E5522-00	13 - 4	44C-F117E-00	40 - 16	44C-F1731-00-P8	20 - 4
4G0-12118-00	4 - 8	18P-81801-00	36 - 2	53P-E3581-10	8 - 12	1S4-E6150-00	14 - 6	12B-F117G-01	18 - 24	44C-F173E-J0	20 - 13
5H0-12119-00	4 - 6	18P-81826-00	36 - 3	53P-E3585-00	9 - 1	1S4-E6154-00	14 - 17	1S4-F117K-01	26 - 11	44C-F173E-K0	20 - 13
44C-12121-10	4 - 2	4XV-8182A-00	36 - 4	53P-E371L-00	9 - 8	1S4-E6307-00	14 - 11	22D-F118K-00	25 - 38	44C-F173E-L0	20 - 13
5H0-12146-00	4 - 11	4B5-81844-00	36 - 6	53P-E375A-00	9 - 5		46 - 5	1S4-F1315-00	18 - 3	44C-F173E-M0	20 - 13
36X-12151-00	4 - 9	1FK-81847-00	36 - 5	53P-E3761-00	9 - 12	1S4-E6321-00	14 - 9	1S4-F1317-10	18 - 18	44C-F173F-J0	20 - 14
5H0-12156-00	4 - 10	4SV-81940-12	42 - 17	53P-E3906-00	9 - 20		46 - 3	1S4-F1319-00	18 - 4	44C-F173F-K0	20 - 14
44C-12159-00	4 - 13	5BN-81960-00	42 - 15	44C-E3907-10	25 - 29	1S4-E6324-00	14 - 8	44C-F137N-N0	25 - 40	44C-F173F-L0	20 - 14
5XT-12210-00	5 - 13	4WA-81980-00	42 - 32	53P-E3938-00	9 - 14		46 - 2	44C-F137N-P0	25 - 40	44C-F173F-M0	20 - 14
5XT-13161-01	6 - 16	1AE-82151-00	42 - 18	44C-E3971-00	9 - 24	1S4-E6331-00	14 - 10	44C-F137N-R0	25 - 40	44C-F1741-00-33	20 - 5
12B-13464-00	7 - 7	1S4-82310-00	43 - 3	44C-E3972-00	9 - 25		46 - 4	44C-F137N-S0	25 - 40	44C-F1741-00-P4	20 - 5
12B-13465-00	7 - 8	44C-82530-01	42 - 26	44C-E3973-00	9 - 26	1S4-E6333-00	14 - 13	44C-F137P-N0	25 - 42	44C-F1741-00-P5	20 - 5
44C-13974-00	9 - 27	3LD-82566-50	42 - 38	1ST-E4147-00	9 - 13	1S4-E6337-00	14 - 14	44C-F137P-P0	25 - 42	44C-F1741-00-P8	20 - 5
2S5-1410H-00	9 - 6	5VU-82576-01	42 - 34	49P-E417E-00	8 - 15	1S4-E6351-00	14 - 12	44C-F137P-R0	25 - 42	1S4-F176V-00	26 - 12
1S4-14216-00	9 - 7	1S4-83591-01	42 - 1	53P-E4411-10	8 - 1		46 - 6	44C-F137P-S0	25 - 42	1S4-F177G-00	19 - 10
1S4-14628-00	10 - 3	1S4-83755-01	42 - 4	53P-E4412-00	8 - 2	1S4-E6356-00	14 - 19	44C-F137R-C0	25 - 41	1ST-F1781-70	25 - 2
1S4-15515-00	13 - 5	1HP-83980-01	32 - 11	53P-E4422-00	8 - 3	54D-E6357-00	14 - 31	44C-F137S-90	25 - 43	5HH-F178A-00	21 - 31
5BP-15590-00	13 - 8	53P-E11111-10	1 - 1	52B-E443E-00	8 - 9	1S4-E6358-00	14 - 18	44C-F137U-10	25 - 12	44C-F2110-10	21 - 1
44C-16111-00	14 - 1	1S4-E1111F-00	1 - 23	53P-E4450-00	8 - 7	1S4-E6371-00	14 - 7	44C-F137V-10	25 - 18	1S4-F2129-00	21 - 3
1S4-17151-00	15 - 6	1S4-E1145-00	5 - 6	53P-E4452-00	8 - 5	1S4-E6377-00	14 - 21	44C-F137W-10-P0	25 - 11	5HH-F2141-01	21 - 2
1S4-17251-00	15 - 16	1S4-E1165-01	1 - 14	44C-E4453-00	8 - 4	4B4-E6380-10	14 - 24	44C-F137X-10-P0	25 - 17	12B-F2151-00	21 - 9
5XT-17460-00	15 - 26	12B-E1166-00	1 - 17	53P-E4457-00	8 - 14	1S4-E6383-00	14 - 15	12B-F1446-01	10 - 21	1S4-F2174-00	29 - 24
	46 - 9	1S4-E1185-10	1 - 12	53P-E4462-00	8 - 6	1S4-E6384-00	14 - 16	44C-F144G-00	33 - 1	1S4-F217A-10	21 - 17
1S4-18101-01	17 - 1	1S4-E1196-00	1 - 15	44C-E4613-00	10 - 16	1S4-E6628-00	14 - 20	1S4-F1511-00-33	19 - 1	12B-F217F-01	21 - 25
4JH-23434-00	31 - 2	1S4-E1311-20	2 - 1		44 - 8	4B4-E7121-00	15 - 7	1S4-F1511-00-P8	19 - 1	44C-F2210-10	22 - 1

ÍNDICE NUMÉRICO

No. PEÇA	REF. NO.	No. PEÇA	REF. NO.	No. PEÇA	REF. NO.	No. PEÇA	REF. NO.	No. PEÇA	REF. NO.	No. PEÇA	REF. NO.
1S4-F2327-00	21 - 28	5LK-F3356-00	24 - 37	12B-F5376-01	29 - 8	1S4-F6246-10	31 - 7	1WD-H250A-00	42 - 23	44C-H4547-00	40 - 6
44C-F3102-10	24 - 1	44C-F3389-00	23 - 15	12B-F5377-01	29 - 17	1PA-F6280-00	31 - 15	1S4-H252U-00	18 - 30	2SL-H4710-00	40 - 1
44C-F3103-20	24 - 20	1S4-F3416-00	23 - 4	12B-F5377-01	29 - 16	1C6-F6281-00	31 - 9	5VL-H2540-11	43 - 7	44C-H4740-00	40 - 5
44C-F3110-00	24 - 2	5HH-F3418-00	23 - 6	44C-F5383-00	29 - 18	1C6-F6282-00	31 - 10	44C-H2541-00	42 - 3	4FP-H5130-21	40 - 11
	24 - 21	5D1-F3435-10	23 - 8	1S4-F5388-00	29 - 23	1PA-F6290-00	31 - 17	44C-H2590-60	42 - 27	44C-H5752-00	25 - 30
44C-F3111-00	24 - 6	1ST-F3441-00	23 - 12	1S4-F5445-00	29 - 10	5MX-F629T-00	31 - 16	44C-H2599-00	43 - 12	44C-H591A-20	43 - 1
	24 - 25	1S4-F3462-00	23 - 2		46 - 10		31 - 18	4B4-H2599-10	41 - 17	44C-H592A-00	10 - 2
44C-F3121-00-P0	39 - 12	4TU-F3479-00	24 - 17	2CC-F5802-00	28 - 4	44C-F6302-00	31 - 12	2TY-H2911-00	41 - 1	1S4-H6251-00	42 - 6
44C-F3122-10-33	39 - 15		24 - 36	2CC-F5803-00	28 - 5	5HH-F6332-00	32 - 7	2TY-H2915-01	41 - 7	44C-W001A-00	46 - 8
44C-F3122-10-P1	39 - 15	1ST-F411J-00	25 - 25	44C-F5805-00	28 - 6	44C-F6335-00	31 - 13	44C-H3310-10	37 - 1	5TG-W0042-50	34 - 12
44C-F3122-10-P2	39 - 15	44C-F413B-30	25 - 37	44C-F5805-09	47 - 2	1S4-F6342-00	31 - 14	44C-H3311-10	37 - 2	44C-W0046-00	30 - 13
44C-F3122-10-P3	39 - 15	54P-F414G-10	25 - 32	53P-F5806-09	47 - 3	44C-F7211-00	34 - 1		37 - 6	3JD-W0047-51	30 - 5
44C-F3125-00	24 - 12	1S4-F4181-00	25 - 5	5RM-F5807-00	32 - 2	1S4-F7216-00	34 - 4		37 - 10	5HH-W0048-00	30 - 9
	24 - 31	2TY-F4181-00	10 - 14	44C-F580U-10	28 - 3	44C-F7262-00	34 - 2		37 - 14	1UY-W0048-50	28 - 7
44C-F3126-10	24 - 4	1S4-F4182-00	25 - 6	44C-F580W-00	30 - 3	1S4-F7311-00	33 - 3	18D-H3318-00	37 - 17	4ML-W0057-50	30 - 4
44C-F3132-10-33	39 - 16	1S4-F4183-00	25 - 7	1S4-F582U-00	28 - 1	12B-F7315-00	33 - 4	44C-H3320-10	37 - 5	44C-WE001-10	44 - 1
44C-F3132-10-P1	39 - 16	1ST-F4188-10	25 - 36	44C-F582W-00	30 - 1	4GU-F7413-01	33 - 16	44C-H3330-10	37 - 9	1S4-WE631-00	46 - 1
44C-F3132-10-P2	39 - 16	44C-F424A-80	25 - 3	44C-F583T-10	32 - 1	1S4-F7431-00	33 - 22		37 - 4	44C-WF01A-09	47 - 1
44C-F3132-10-P3	39 - 16	44C-F424A-90	25 - 3	3GM-F5852-00	32 - 4	44C-F7432-00	33 - 27	3D9-H3333-10	37 - 8	44C-WF470-00	26 - 10
44C-F3135-00	24 - 3	44C-F424A-A0	25 - 3	5HH-F5854-00	32 - 3	12B-F7434-00	17 - 16		37 - 12	44C-XF411-80-33	25 - 1
	24 - 22	44C-F424A-B0	25 - 3	5LW-F585B-00	32 - 13	44C-F7437-00	33 - 26		37 - 16	44C-XF411-90-P0	25 - 1
44C-F3136-20	24 - 23	44C-F424B-80	25 - 4	18D-F5867-00	32 - 6	1S4-F7441-00	33 - 23	44C-H333A-00	37 - 3	44C-XF411-A0-P1	25 - 1
44C-F3141-00	24 - 5	44C-F424B-90	25 - 4	44C-F5872-00	32 - 16	44C-F7442-20	33 - 11		37 - 15	44C-XF411-B0-P2	25 - 1
	24 - 24	44C-F424B-A0	25 - 4	44C-F5873-10	34 - 24	44C-F7443-20	33 - 12	44C-H3340-10	37 - 13	90101-10818	33 - 7
44C-F3144-00	24 - 8	44C-F424B-B0	25 - 4	1S4-F5875-00	32 - 18	1S4-F7451-00	33 - 14	44C-H334A-00	37 - 7	90101-10852	5 - 8
	24 - 27	44C-F4318-00	25 - 26	44C-F587A-00	21 - 34	1S4-F7461-00	33 - 15		37 - 11	90101-12809	22 - 2
44C-F3145-00	24 - 10	1ST-F4491-01	25 - 31	44C-F5886-00	32 - 15	44C-F8100-10	19 - 20	5HH-H3350-00	43 - 9	90101-12810	21 - 23
	24 - 29	44C-F4501-10	9 - 16	44C-F5887-00	21 - 32	44C-F815P-02	25 - 39	1S4-H3371-00	43 - 10		22 - 7
44C-F3146-00	24 - 11	1ST-F452E-00	9 - 21	2DP-F589F-00	32 - 9	44C-F8199-WD	19 - 21	44C-H3500-40	38 - 1	90105-06790	21 - 15
	24 - 30	44C-F4566-10	9 - 18	44C-F5913-00	28 - 15	44C-F836B-10	19 - 18	12B-H354W-00	42 - 8	90105-06836	36 - 8
44C-F3147-00	24 - 7	1ST-F4568-00	9 - 17	1PM-F5917-00	28 - 8	53P-H1410-00	35 - 2	44C-H3559-10	38 - 5	90105-06W17	39 - 10
	24 - 26	53P-F4602-00	25 - 44	5HH-F5917-00	30 - 7	53P-H1450-00	35 - 1	53P-H3571-20	38 - 2	90105-08117	1 - 8
44C-F3151-00	24 - 14	1S4-F4728-00	26 - 2	2CC-F5919-00	28 - 10	44C-H1815-10	36 - 7	53P-H3572-20	38 - 3	90105-10430	3 - 16
	24 - 33	44C-F4730-20	26 - 1	44C-F5921-00	30 - 10	44C-H1890-20	36 - 1	44C-H3616-00	38 - 6	90105-10831	28 - 19
44C-F3156-00	24 - 9	44C-F4731-10	26 - 4	44C-F5921-10	28 - 13	4B4-H1980-00	42 - 29	1S4-H3912-00	41 - 2	90105-10832	18 - 20
	24 - 28	1S4-F4741-00	26 - 5	2CC-F5922-00	28 - 12	4B4-H1980-10	42 - 30	5RM-H3922-00	32 - 8	90105-10833	18 - 15
44C-F3157-00	24 - 13	44C-F4773-00	26 - 13	2CC-F5924-00	28 - 11	44C-H2021-00	42 - 21	4LR-H3945-00	41 - 3	90105-10834	18 - 9
	24 - 32	5TL-F4780-00	26 - 6	5HH-F5924-00	30 - 14	44C-H2100-02	42 - 11	1JC-H3969-00	41 - 10	90105-10837	18 - 12
44C-F3171-00	24 - 15	12B-F478E-01	26 - 9	1PM-F5926-00	28 - 17	44C-H2115-00	42 - 13	44C-H3975-10	41 - 13	90109-06183	19 - 16
	24 - 34	1S4-F479K-00	26 - 7	5HH-F5926-00	30 - 11	44C-H2116-00	42 - 14	5HH-H3980-40	41 - 16	90109-06190	17 - 6
44C-F3173-00	24 - 16	44C-F5117-10	27 - 2	2CC-F592A-00	28 - 14	1S4-H2123-00	19 - 17	44C-H4192-00	39 - 5	90109-06202	19 - 15
	24 - 35	44C-F5168-00	27 - 1	1PM-F5937-00	28 - 9	1S4-H2131-00	42 - 12	44C-H4300-21	39 - 1		20 - 11
44C-F3174-20	23 - 14	2CC-F5181-00	27 - 9	5HH-F5937-00	30 - 6	1S4-H2151-00	42 - 28	44C-H4314-00	39 - 3	90109-08072	14 - 25
44C-F331G-00	24 - 19	12B-F5183-00	27 - 8	2CC-F5961-00	28 - 16	1S4-H2151-10	42 - 31	44C-H4318-00	39 - 6	90109-08087	30 - 2
	24 - 39	12B-F5317-01	29 - 2	44C-F6111-40	31 - 1	5HH-H2370-01	43 - 6	44C-H4320-20	39 - 2	90109-08177	33 - 21
44C-F3340-00	24 - 40	44C-F5338-00	29 - 1	1S4-F6241-00	31 - 6	44C-H246B-00	42 - 19	3D9-H4347-10	40 - 7	90110-05112	25 - 45
44C-F3356-00	24 - 38	1S4-F5364-00	29 - 5	1S4-F6242-00	31 - 5	44C-H2501-00	42 - 22	44C-H4397-00	39 - 4	90110-08080	13 - 9
5LK-F3356-00	24 - 18	1S4-F5366-00	29 - 6	1S4-F6243-00	31 - 3	1S4-H2509-00	42 - 10	44C-H4527-00	39 - 14	90110-08199	33 - 13

ÍNDICE NUMÉRICO

No. PEÇA	REF. NO.	No. PEÇA	REF. NO.	No. PEÇA	REF. NO.	No. PEÇA	REF. NO.	No. PEÇA	REF. NO.	No. PEÇA	REF. NO.
90111-06807	10 - 12	90201-06018	1 - 11	90387-05821	9 - 22	90467-18196	8 - 13	92014-08035	10 - 17	93310-63285	45 - 3
90111-08057	28 - 2	90201-06086	21 - 12	90387-06023	10 - 10	90468-12069	3 - 14	92014-10030	10 - 19	93315-11206	14 - 30
90116-08023	1 - 26	90201-06110	25 - 8	90387-06023	19 - 4		45 - 9	92902-08200	6 - 4	93315-31758	21 - 18
90116-08812	29 - 11	90201-06844	19 - 3	90387-066J9	21 - 10	90480-01868	7 - 11	92902-08600	29 - 25	93315-31759	21 - 19
90119-06137	34 - 23	90201-08048	17 - 18	90387-06876	7 - 3		18 - 23		42 - 25	93320-32403	21 - 5
90119-06245	39 - 11	90201-08066	34 - 6	90387-068S1	21 - 14	90480-12581	10 - 11	92907-05100	41 - 9	93399-99931	23 - 3
90123-08046	41 - 5	90201-08609	1 - 9	90387-06W53	39 - 8	90480-12805	19 - 5	92907-06200	17 - 13	93399-99932	23 - 1
90149-05299	25 - 24	90201-10035	18 - 11	90387-07802	43 - 4	90480-13567	25 - 35	92990-06200	10 - 13	93410-17037	15 - 20
90149-06264	10 - 9		18 - 14	90387-10003	33 - 8		40 - 2	93102-12224	14 - 29		42 - 9
90149-06302	39 - 17		18 - 17	90387-12047	21 - 21	90480-14102	39 - 7	93102-14209	17 - 8	93410-22039	15 - 4
90153-06029	1 - 4		18 - 22	90387-123Y4	21 - 26	90480-14329	40 - 18	93102-25226	15 - 25	93440-10085	1 - 3
90154-05800	20 - 10		33 - 9	90387-127W0	22 - 5	90480-14555	38 - 9	93106-17801	21 - 20	93440-25084	15 - 13
	25 - 13	90201-10118	32 - 14	90387-14802	21 - 4	90480-15878	25 - 16		22 - 6	93501-04803	33 - 25
	25 - 19		34 - 26	90387-22027	15 - 15		25 - 22	93106-22801	27 - 3	93511-32017	14 - 32
	40 - 17	90201-101J1	10 - 20	90401-08802	6 - 19	90480-16802	7 - 2	93106-22W01	29 - 4	93602-13177	3 - 9
90154-06061	19 - 6	90201-102R1	3 - 17	90401-10046	6 - 17	90501-07834	3 - 8	93106-26803	29 - 9	93603-12803	6 - 3
90170-06128	4 - 14	90201-108C6	5 - 9	90401-10159	32 - 17	90501-12743	33 - 24	93210-07135	6 - 13	93604-10011	5 - 7
90170-12370	3 - 29	90201-12030	21 - 7		34 - 25	90501-22721	3 - 26	93210-09350	4 - 12	93605-10090	3 - 27
90170-16800	14 - 5	90201-12050	21 - 23	90430-06014	1 - 5	90506-26467	33 - 5	93210-10096	7 - 5	93608-43228	17 - 7
90170-16801	14 - 23		22 - 2		11 - 7	90508-203B3	14 - 27	93210-10197	7 - 15	93900-00030	27 - 6
90176-22801	23 - 11		22 - 8		12 - 23	90508-20572	33 - 17	93210-11453	5 - 4		29 - 14
90179-05849	19 - 9	90201-14015	21 - 6	90430-06156	6 - 8	90508-26020	17 - 5	93210-13657	2 - 4	94110-17811	27 - 5
	25 - 23	90201-14815	29 - 20	90430-08119	6 - 20	90508-32139	17 - 2		44 - 6	94113-17807	29 - 13
90179-06635	26 - 3	90201-15027	29 - 21		14 - 26	90520-03821	21 - 29	93210-14369	12 - 5	94568-F1104	5 - 10
90179-08148	41 - 6	90201-177G4	15 - 19	90430-08204	42 - 2	91312-05010	25 - 33	93210-15171	9 - 15	94568-H7132	29 - 22
90179-08674	18 - 6	90201-22018	23 - 10	90430-10148	43 - 8		25 - 46	93210-15620	34 - 10		46 - 11
90179-10658	18 - 8	90201-25291	13 - 6	90430-10171	6 - 18	91312-05016	9 - 23	93210-19123	12 - 25	94700-00892	1 - 25
	18 - 10	90201-261L1	31 - 4	90430-12213	11 - 11	91312-06020	34 - 3	93210-32172	12 - 3	95022-06008	42 - 20
	18 - 13	90202-26142	23 - 7	90445-13804	33 - 6	91312-08020	42 - 24	93210-39700	9 - 2	95022-06010	21 - 33
	18 - 16	90206-12074	17 - 17	90450-46001	8 - 16	91312-08030	23 - 9	93210-54001	1 - 22	95022-06020	7 - 6
	18 - 21	90209-18208	15 - 3	90450-55003	9 - 4	91314-06020	6 - 15		44 - 4	95022-08035	23 - 13
90179-18801	15 - 28	90209-22191	15 - 12	90464-07001	18 - 27	91314-06025	5 - 15	93210-54175	6 - 12	95024-06016	12 - 15
90179-25806	23 - 5	90214-16063	14 - 3	90464-13073	43 - 13		7 - 14	93210-74M68	12 - 28		12 - 27
90183-04039	42 - 36	90215-12272	3 - 28	90464-13077	41 - 15	91314-06065	2 - 3	93211-05471	1 - 19	95024-06020	1 - 20
90183-05042	19 - 8	90215-16293	14 - 4	90464-14002	25 - 28	91314-06070	6 - 14		44 - 3	95024-06025	12 - 19
	20 - 7	90215-16800	14 - 22	90464-15156	18 - 28	91314-08045	1 - 10	93306-003YU	15 - 9	95024-06030	12 - 9
	40 - 19	90215-23265	15 - 27	90465-13152	42 - 33	91317-06014	42 - 7	93306-004XJ	29 - 7	95024-06035	12 - 20
90183-050A6	25 - 14	90240-07105	3 - 7	90465-13W06	18 - 29	91317-06020	9 - 3	93306-005Y9	5 - 2	95024-06040	12 - 8
	25 - 20	90240-08124	34 - 5	90465-20801	12 - 11	91317-06030	31 - 8	93306-203XD	15 - 23	95024-06045	11 - 3
	40 - 20	90267-40W05	19 - 14	90467-090A2	25 - 27	9131M-05012	12 - 12	93306-205XD	15 - 24	95024-06050	12 - 10
90183-05M02	40 - 15	90280-05048	3 - 18	90467-11028	9 - 28		35 - 4	93306-252Y4	5 - 3		12 - 21
90183-06800	39 - 18	90282-05013	3 - 30		9 - 30	9131M-06030	35 - 3	93306-252Y5	27 - 4	95024-06055	11 - 6
90185-10012	33 - 10	90282-05077	14 - 2	90467-12053	1 - 18	91380-06010	10 - 4		29 - 3		12 - 22
90185-10115	10 - 18	90338-06018	20 - 8		9 - 31	91401-16012	34 - 7	93306-272Y4	15 - 8	95024-06060	11 - 4
90185-12007	21 - 8	90338-15110	18 - 2	90467-12085	34 - 20	91401-20012	17 - 14	93306-302X8	3 - 21	95024-06070	11 - 5
90201-04030	42 - 37	90340-12806	11 - 10	90467-12809	8 - 10	91401-25015	33 - 19	93306-378Y2	3 - 10	9502M-06010	1 - 16
90201-05827	38 - 8	90340-14W04	12 - 4	90467-13064	8 - 19	91701-08042	33 - 18	93310-225N0	13 - 7	9502M-06012	1 - 24
	40 - 3	90340-32W05	12 - 2	90467-17089	8 - 20	92012-06035	6 - 7	93310-63285	3 - 5	95302-08600	29 - 26

ÍNDICE NUMÉRICO

No. PEÇA	REF. NO.	No. PEÇA	REF. NO.	No. PEÇA	REF. NO.	No. PEÇA	REF. NO.	No. PEÇA	REF. NO.	No. PEÇA	REF. NO.
95602-06100	32 - 10	97702-50016	40 - 4								
95602-14200	29 - 19	97707-50020	8 - 8								
95607-06100	41 - 4	98502-04025	42 - 35								
95607-08200	29 - 12	98502-06010	9 - 9								
95612-12100	21 - 24	98507-05018	41 - 14								
	22 - 4	9850M-05030	41 - 11								
	22 - 9	9850M-05040	41 - 12								
95702-05500	40 - 10	98512-05014	33 - 20								
	40 - 12	98512-05016	42 - 39								
95702-06500	26 - 8	98512-05020	31 - 11								
	43 - 5	98512-06008	33 - 2								
95704-08500	10 - 15	98707-04012	32 - 5								
95802-06010	9 - 19	9870M-06012	15 - 21								
	25 - 34	98902-05020	9 - 11								
95802-06012	32 - 19	9890M-06016	8 - 11								
95802-06020	42 - 16	99001-12600	17 - 3								
95802-06025	39 - 9	99009-08400	6 - 5								
9580M-06010	8 - 17	99009-20500	14 - 28								
95812-06016	11 - 9	99530-10114	7 - 13								
95812-06025	7 - 4		11 - 2								
95812-08016	18 - 19		12 - 7								
95812-08020	10 - 22		12 - 18								
95812-08025	34 - 22	99530-14016	1 - 7								
95812-08080	18 - 5		11 - 12								
95812-10030	24 - 41										
95812-10080	18 - 7										
95817-06012	7 - 12										
95822-06012	21 - 16										
	25 - 9										
	33 - 28										
	43 - 11										
95822-06014	23 - 16										
95822-08016	26 - 14										
9701M-06014	5 - 16										
97022-06020	17 - 19										
97022-06025	19 - 2										
	21 - 11										
97027-05020	41 - 8										
97602-04312	32 - 12										
97702-30016	38 - 4										
97702-50012	20 - 3										
	20 - 6										
97702-50014	19 - 11										
	38 - 7										
	39 - 13										
	40 - 13										
97702-50016	25 - 15										
	25 - 21										