



# CATÁLOGO DE PEÇAS

## FZ25-A BLUE FLEX ( BC51 )

---



1SBC5-280P1

( )

FZ25-A  
CATÁLOGO DE PEÇAS  
©2017, Yamaha Motor do Brasil Ltda.  
1ª edição, Novembro 2017  
Todos os direitos reservados.  
É proibida expressamente toda e qualquer  
reimpressão ou utilização sem a autorização  
por escrita da  
Yamaha Motor do Brasil Ltda.  
Impresso no Brasil.

FZ25-A (YB)



FZ25-A (MDRM5)



FZ25-A (DPBMC)



FZ25-A (BWM1)



# PREFÁCIO

Este Catálogo de Peças se refere as Peças dos modelos relacionados na capa. Quando for solicitar peças de reposição para estes Modelos, recorra a este Catálogo de Peças e especifique corretamente os códigos e Nomes das Peças.

1. As Modificações ou adições que tenham sido efetuadas após a publicação deste Catálogo de Peças, serão comunicadas a Rede de Concessionárias através das informações de Modificação de Peças (Parts News).

2. Abreviaturas

Seguem abaixo as abreviaturas utilizadas neste Catálogo de Peças:

“UR” Uso Restrito para o Código da Peça

“UN” Uso Necessário

“AP” Peça Alternativa

“LM” Fabricação Local (A peça pode ser pedida localmente)

“F#” No. de Série do Chassi (Aplicação do Número de Série)

“O/S” Tamanho Maior

3. Peças componentes de conjuntos

- As peças que são fornecidas dentro de conjuntos estão listadas com um ponto de identificação (.) como segue abaixo.
- O número que aparece a direita da descrição da Peça indica o número de Peças usado em cada Conjunto Individual.

No. PEÇA	DESCRIÇÃO	QTDE	OBSERVAÇÕES
2F5-83310-60	PISCA DIANTEIRO CONJ.	2	
115-83311-60	.LÂMPADA (6V-18W)	1	

4. Os gráficos que são Aplicados em Peças Coloridas estão representados na coluna “OBSERVAÇÕES”, como segue abaixo.

No. PEÇA	DESCRIÇÃO	QTDE	OBSERVAÇÕES
2N4-24110-00-X5	TANQUE DE COMBUSTÍVEL COMPL.	2	MXR
3J1-24240-10	.GRÁFICO, TANQUE DE COMB.	1	PARA MXR

5. Observe que as ilustrações são referentes apenas a indicação dos códigos das peças, e não para montagem. Para montagem, por favor utilize o Manual de Montagem apropriado.

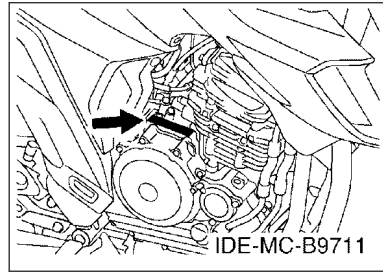
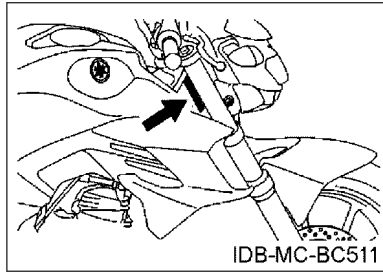
6. O asterisco (\*) antes do Número de referência da peça indica a modificação ocorrida após a primeira edição.

# PREFÁCIO

## 7. Aplicação do Número de Série

No. de Série do Chassi

No. de Série do Motor



## 8. Aplicação do Código de Cor (A marca (\*) mostra a cor do Modelo.)

Abreviação	Nome da Cor	Código da Cor
BWM1(*)	BLUISH WHITE METALLIC 1	1357
DPBMC(*)	DEEP PURPLISH BLUE METALLIC C	0564
MDRM5(*)	MAT DULL RED METALLIC 5	1634
S8	SILVER 8	0895
YB(*)	YAMAHA BLACK	0033

## 9. Aplicação do No. de Série Inicial

No. de Série do Chassi

No. Série	Nome do Modelo	Código do Modelo
9C6RG5010J0000101	FZ25-A	BC51

No. de Série do Motor

No. Série	Nome do Modelo	Código do Modelo
G3K1E-000101	FZ25-A	BC51

# ÍNDICE GERAL

## MOTOR

CABECOTE DO CILINDRO.....	1
CILINDRO.....	2
VIRABREQUIM E PISTAO.....	3
VALVULA.....	5
CORRENTE DO EIXO DE COMANDO.....	6
BOMBA DE OLEO.....	7
COLETOR DE OLEO.....	8
ADMISSAO.....	9
ADMISSAO 2.....	10
ESCAPAMENTO.....	12
CARCACA DO MOTOR.....	13
TAMPA DA CARCACA 1.....	14
EMBREAGEM DA PARTIDA.....	16
EMBREAGEM.....	17
TRANSMISSAO.....	19
EIXO TRAMBULADOR.....	21
EIXO DE MUDANCA.....	22

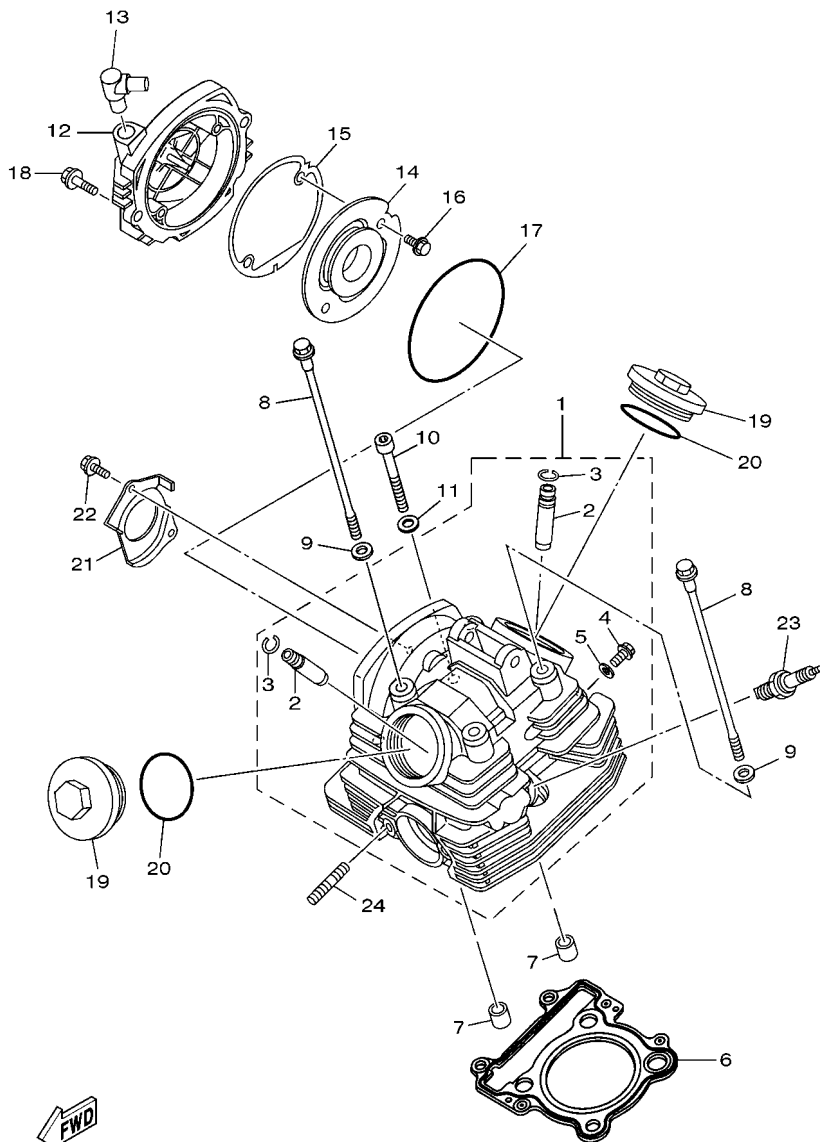
## CHASSI

CHASSI.....	23
PARA-LAMA.....	24
TAMPA LATERAL.....	26
GARFO TRASEIRO. SUSPENSAO 1.....	28
AMORTECEDOR TRASEIRO.....	29
MESA DO GUIDAO.....	30
GARFO DIANTEIRO.....	31
TANQUE DE COMBUSTIVEL.....	33
TANQUE DE COMBUSTIVEL 2.....	35
ASSENTO.....	37
RODA DIANTEIRA 1.....	38
PINCA DE FREIO DIANTEIRA.....	39
RODA TRASEIRA 1.....	40
PINCA DE FREIO TRASEIRA.....	42
GUIDAO E CABOS.....	43
CILINDRO MESTRE DIANTEIRO.....	44
CAVALETE. ESTRIBOS. PEDAL.....	46
CILINDRO MESTRE TRASEIRO.....	48
GERADOR.....	50
MOTOR DE PARTIDA.....	51

PISCAS.....	52
MEDIDOR.....	54
FAROL DIANTEIRO.....	55
LANTERNA TRASEIRA.....	57
INTERRUP. DO GUIDAO E MANETE 1.....	58
SISTEMA ELETRICO 1.....	59
SISTEMA ELETRICO 2.....	61
SISTEMA ELETRICO 3.....	62
PECAS OPCIONAIS 1.....	63
PECAS OPCIONAIS 2.....	64
PECAS OPCIONAIS 3.....	65
PECAS OPCIONAIS 4.....	66
PECAS OPCIONAIS 5.....	67

## ÍNDICE GERAL

ÍNDICE NUMÉRICO.....	68
----------------------	----



**FIG. 1 CABECOTE DO CILINDRO**

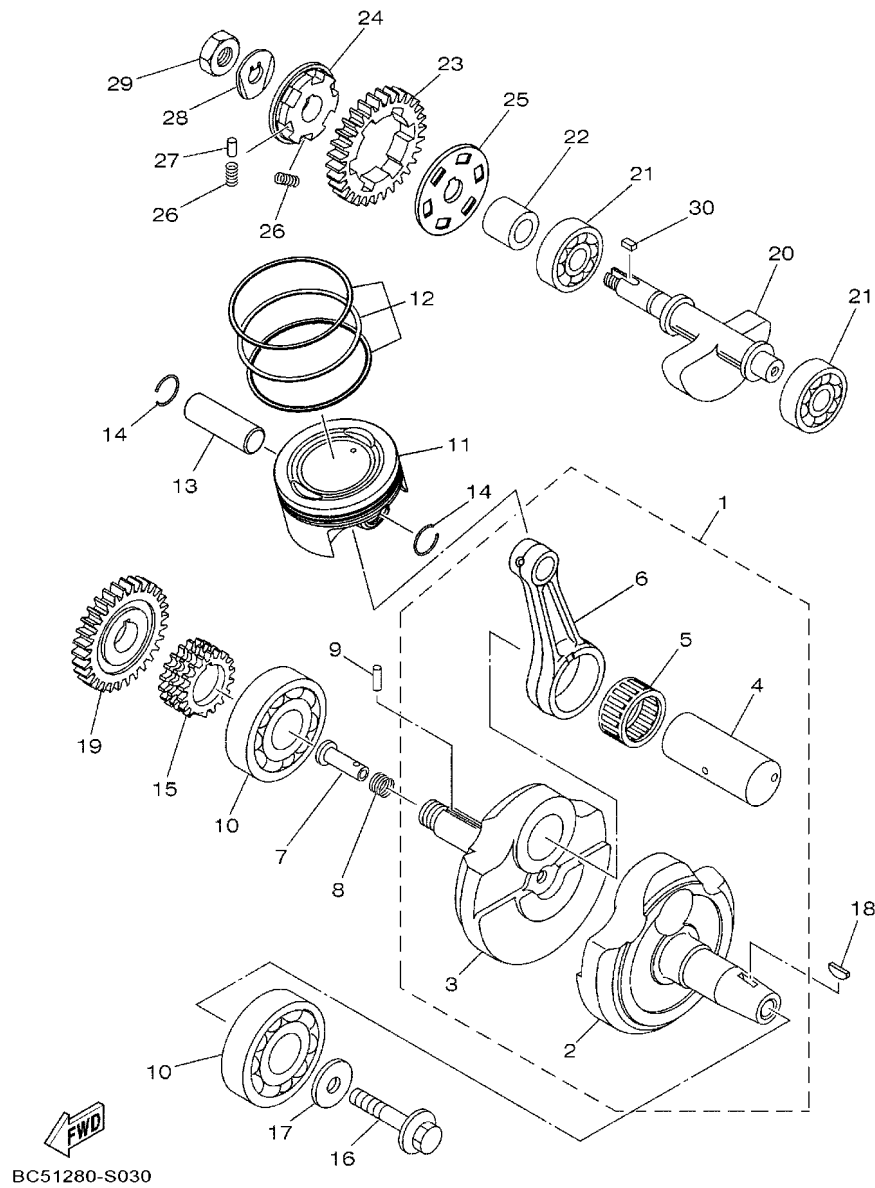
REF. NO.	No. PEÇA	DESCRIÇÃO	BC51				OBSERVAÇÕES
1	BC5-E1111-00	CABECOTE DO CILINDRO 1	1				
2	5H0-11133-11	.GUIA DA VALVULA 1	2				
3	93440-10085	.ANEL TRAVA	2				
4	90153-06029	.PARAFUSO HEXAGONAL	1				
5	90430-06014	.GAXETA	1				
6	1S4-11181-10	GAXETA, CABECOTE DO CILINDRO 1	1				
7	99530-14016	PINO GUIA	2				
8	90105-08117	PARAFUSO FLANGE	4				
9	90201-08609	ARRUELA PLANA	4				
10	91312-08045	PARAFUSO HEXAGONAL	2				
11	90201-06018	ARRUELA PLANA	2				
12	1S4-E1185-10	TAMPA LATERAL DO CABECOTE 3	1				
13	B97-E5371-00	RESPIRO	1				
14	B97-E1165-00	PLACA DE RESPIRO	1				
15	BC5-E1196-00	GAXETA DO CABECOTE LATERAL	1				
16	95022-06010	PARAFUSO FLANGE	2				
17	93211-058A2	ANEL DE BORRACHA	1				
18	95022-06020	PARAFUSO FLANGE	2				
19	B97-E1186-00	TAMPA LATERAL DO CABECOTE 2	2				
20	93210-54804	ANEL DE BORRACHA	2				
21	B97-E111F-00	PLACA DE FIXACAO	1				
22	95022-06012	PARAFUSO FLANGE	2				
23	94700-00892	VELA DE IGNICAO (NGK DR8EA-N)	1				
24	90116-08827	PRISIONEIRO	2				

  
BC51280-S010



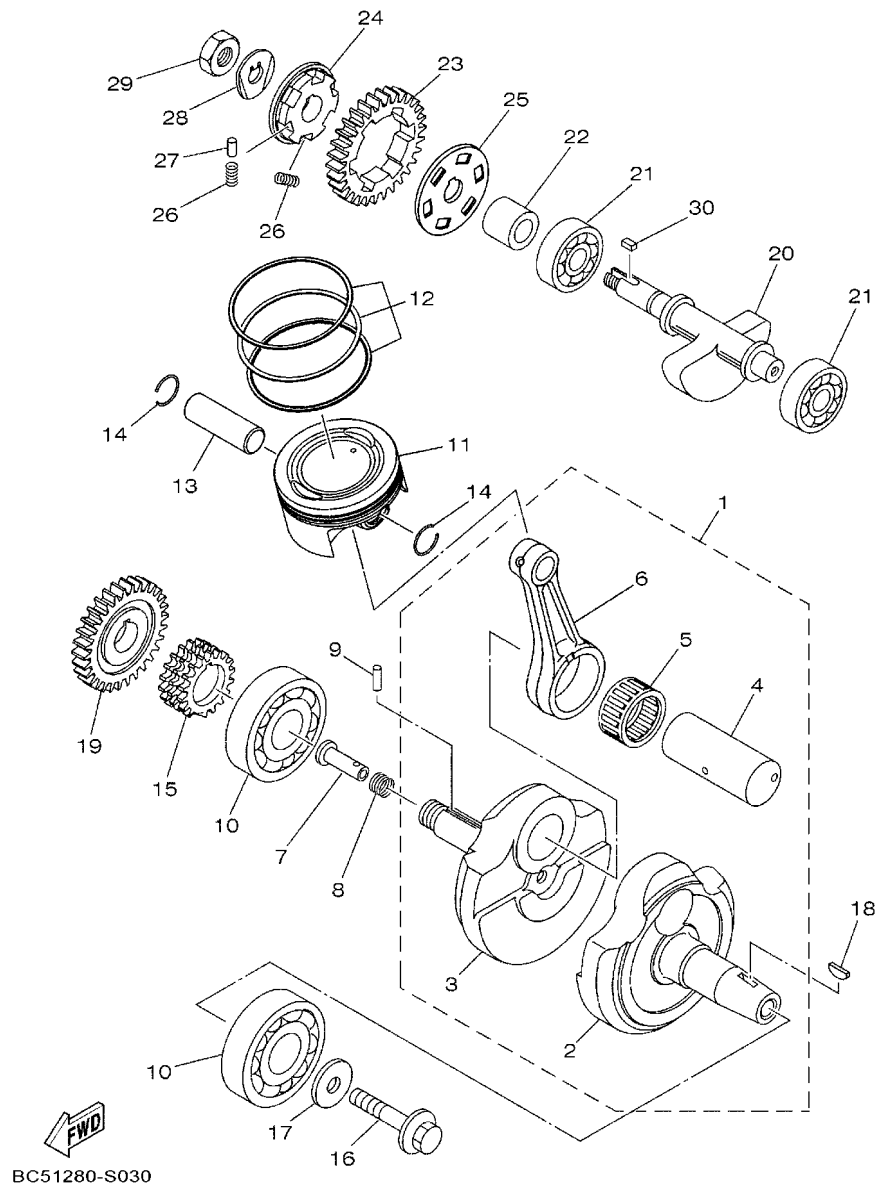


**FIG. 3 VIRABREQUIM E PISTAO**

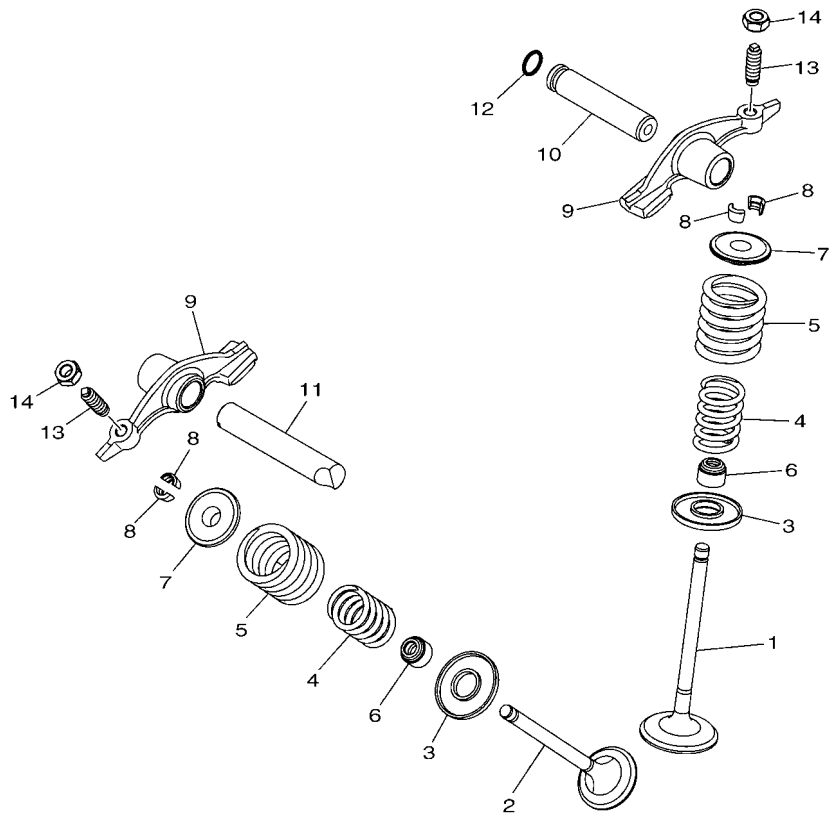


REF. NO.	No. PEÇA	DESCRIÇÃO	BC51				OBSERVAÇÕES
1	44C-E1400-00	VIRABREQUIM CONJ.	1				
2	1S4-E1412-00	.VIRABREQUIM 1	1				
3	44C-E1422-00	.VIRABREQUIM 2	1				
4	1S4-11681-00	.PINO DO VIRABREQUIM 1	1				
5	93310-63285	.ROLAMENTO	1				
6	44C-11651-00	.BIELA	1				
7	90240-07105	PINO	1				
8	90501-07834	MOLA DE COMPRESSAO	1				
9	93602-13177	PINO GUIA	1				
10	93306-378Y2	ROLAMENTO	2				
11	B97-E1631-00	PISTAO (STD)	1				
12	B97-E1603-00	JOGO DE ANEIS (STD)	1				
13	12B-E1633-00	PINO DO PISTAO	1				
14	90468-12069	PRESILHA	2				
15	B97-E1549-00	ENGRENAGEM CORRENTE DO CAME	1				
16	90105-10430	PARAFUSO FLANGE	1				
17	90201-102R1	ARRUELA PLANA	1				
18	90280-05048	CHAVETA MEIA LUA	1				
19	44C-E1536-00	ENGRENAGEM MOTORA	1				
20	1S4-E1454-00	BALANCEADOR DO VIRABREQUIM	1				
21	93306-302X8	ROLAMENTO	2				
22	B97-E1478-00	ESPAÇADOR	1				
23	44C-E1531-00	ENGRENAGEM DO CONTRA PESO	1				
24	B97-E1496-00	CUBO RASPADOR DO VIRABREQUIM	1				
25	B97-E1533-00	PLACA DE AMORTIZACAO	1				
26	90501-22721	MOLA DE COMPRESSAO	6				
27	93605-10090	PINO	3				

**FIG. 3 VIRABREQUIM E PISTAO**



REF. NO.	No. PEÇA	DESCRIÇÃO	BC51				OBSERVAÇÕES
28	90215-12272	ARRUELA TRAVA	1				
29	90170-12370	PORCA	1				
30	90282-05013	CHAVETA RETA	1				

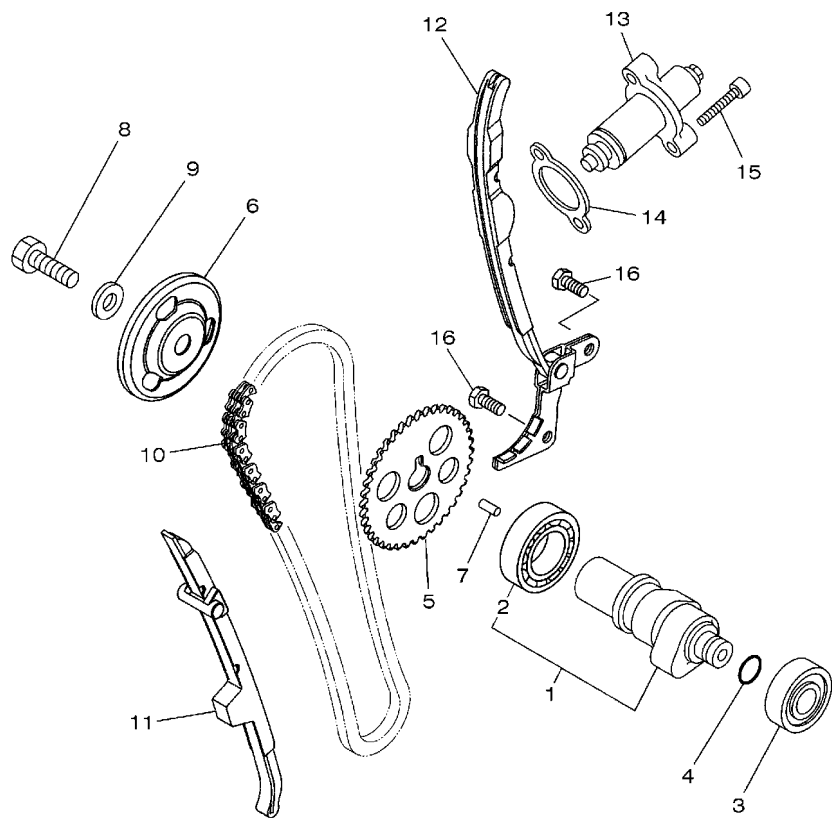


**FIG. 4 VALVULA**

REF. NO.	No. PEÇA	DESCRIÇÃO	BC51				OBSERVAÇÕES
1	44C-12111-01	VALVULA DE ADMISSAO	1				
2	44C-12121-10	VALVULA DE ESCAPE	1				
3	B97-E2116-00	ASSENTO INFERIOR DA MOLA	2				
4	11H-12113-00	MOLA INTERNA DA VALVULA	2				
5	11H-12114-00	MOLA EXTERNA DA VALVULA	2				
6	5BP-E2119-00	RETENTOR DA HASTE DA VALVULA	2				
7	B97-E2117-00	ASSENTO SUPERIOR DA MOLA	2				
8	5BP-E2118-00	TRAVA DA VALVULA	4				
9	B97-E2151-00	BRACO DO BALANCIM DA VALVULA	2				
10	B97-E2156-00	EIXO DO BALANCIM 2	1				
11	B97-E2146-00	EIXO DO BALANCIM	1				
12	93210-09894	ANEL DE BORRACHA	1				
13	44C-12159-00	PARAFUSO DE AJUSTE DA VALVULA	2				
14	90170-06128	PORCA	2				



B971470-S030



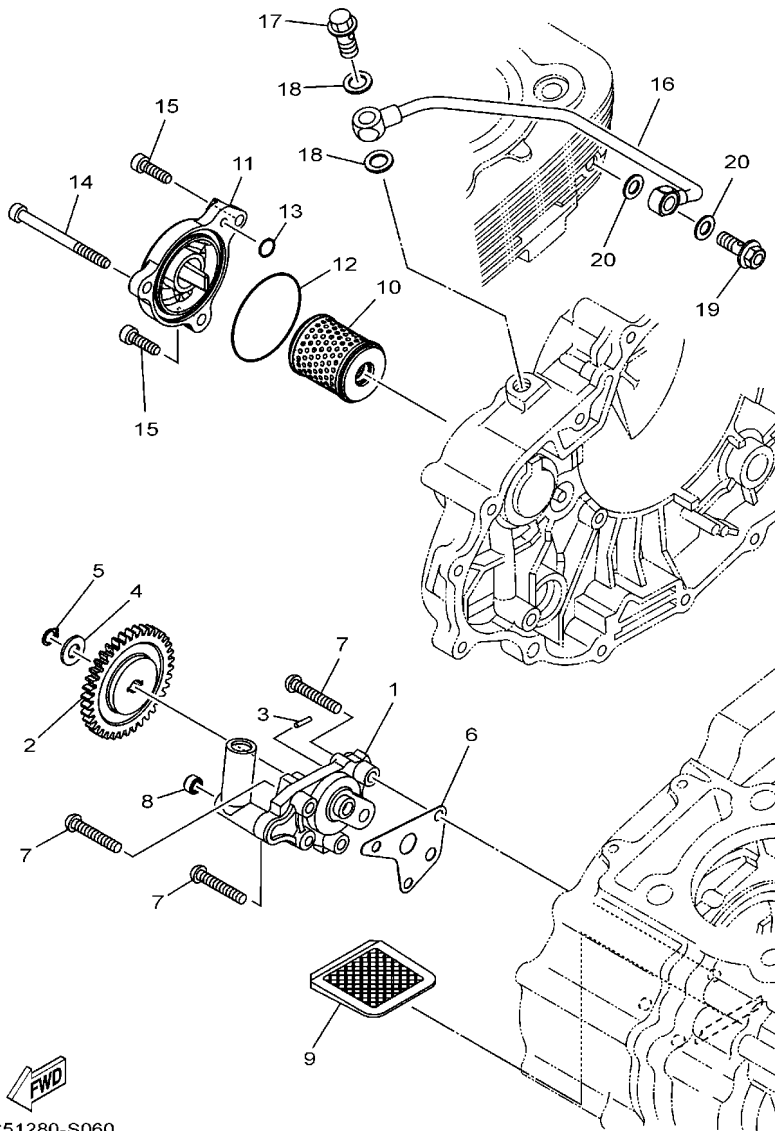
**FIG. 5 CORRENTE DO EIXO DE COMANDO**

REF. NO.	No. PEÇA	DESCRIÇÃO	BC51				OBSERVAÇÕES
1	44C-E2170-00	EIXO DE COMANDO COMPLETO 1	1				
2	93306-005Y9	.ROLAMENTO	1				
3	93306-252Y4	ROLAMENTO	1				
4	93210-11453	ANEL DE BORRACHA	1				
5	B97-E2176-00	COROA DA CORRENTE	1				
6	B97-E1145-00	PLACA DE RESPIRO 2	1				
7	93604-10011	PINO GUIA	1				
8	90101-10852	PARAFUSO	1				
9	90201-108C6	ARRUELA PLANA	1				
10	94568-F1104	CORRENTE (DID-0404 SV 104 LE)	1				
11	B97-E2231-00	GUIA LIMITADORA 1	1				
12	B97-E2241-00	GUIA LIMITADORA 2	1				
13	5XT-12210-00	TENSIONADOR DA CORRENTE CONJ.	1				
14	BC5-E2213-00	GAXETA DA CAIXA DO TENSIONADOR	1				
15	91312-06025	PARAFUSO HEXAGONAL INTERNO	2				
16	97012-06014	PARAFUSO	2				



BC51280-S050

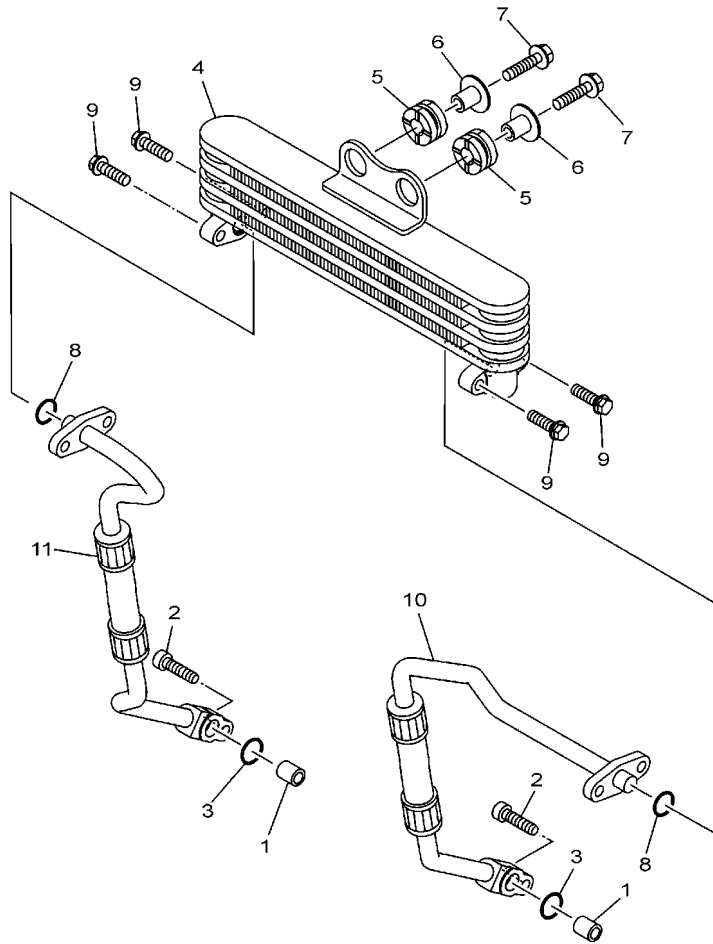
**FIG. 6 BOMBA DE OLEO**



BC51280-S060

REF. NO.	No. PEÇA	DESCRIÇÃO	BC51				OBSERVAÇÕES
1	B97-E3300-00	BOMBA DE OLEO COMPLETA	1				
2	B97-E3326-00	ENGRENAGEM MOTRIZ DA BOMBA 2	1				
3	93603-12804	PINO GUIA	1				
4	90201-08882	ARRUELA PLANA	1				
5	93410-00837	ANEL TRAVA	1				
6	BC5-E3329-00	GAXETA DA TAMPA DA BOMBA	1				
7	92012-06035	PARAFUSO	3				
8	90430-06802	GAXETA	1				
9	4LS-E3411-00	FILTRADOR DE OLEO	1				
10	38B-E3440-00	ELEMENTO DO FILTRO DE OLEO CJ	1				
11	1S4-E3447-10	TAMPA DO ELEMENTO DE OLEO	1				
12	93210-54175	ANEL DE BORRACHA	1				
13	93210-07135	ANEL DE BORRACHA	1				
14	91312-06070	PARAFUSO HEXAGONAL	1				
15	91312-06020	PARAFUSO HEXAGONAL	2				
16	5XT-13161-01	TUBO DE DELIBERACAO 1	1				
17	90401-10046	PARAFUSO DE UNIAO	1				
18	90430-10171	GAXETA	2				
19	90401-08802	PARAFUSO DE UNIAO	1				
20	90430-08119	GAXETA	2				

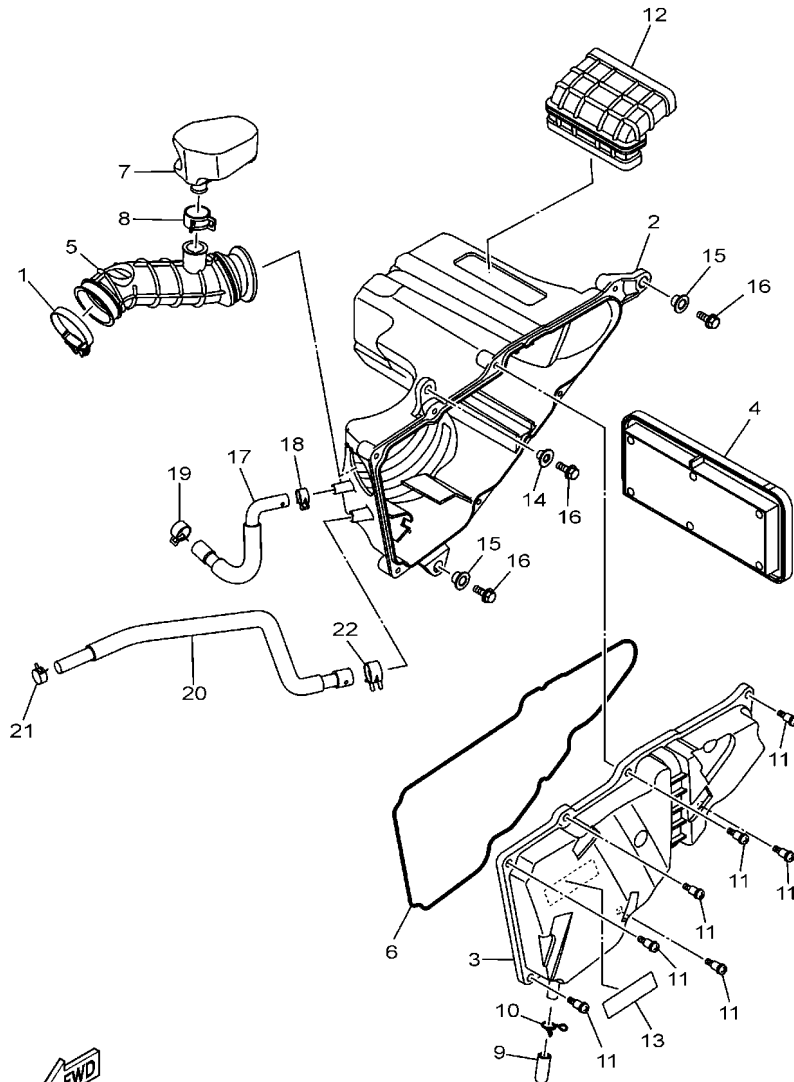
**FIG. 7 COLETOR DE OLEO**



BC51280-S070

REF. NO.	No. PEÇA	DESCRIÇÃO	BC51				OBSERVAÇÕES
1	99530-10114	PINO GUIA	2				
2	91312-06025	PARAFUSO HEXAGONAL INTERNO	2				
3	93210-10817	ANEL DE BORRACHA	2				
4	B97-E3470-00	RESFRIADOR DE OLEO COMPLETO	1				
5	90480-16802	ILHO DE BORRACHA	2				
6	90387-06876	ESPACADOR	2				
7	95D32-06025	PARAFUSO FLANGE	2				
8	93210-10817	ANEL DE BORRACHA	2				
9	95022-06020	PARAFUSO FLANGE	4				
10	BC5-13464-00	MANGUEIRA DE OLEO 1	1				
11	BC5-13465-00	MANGUEIRA DE OLEO 2	1				

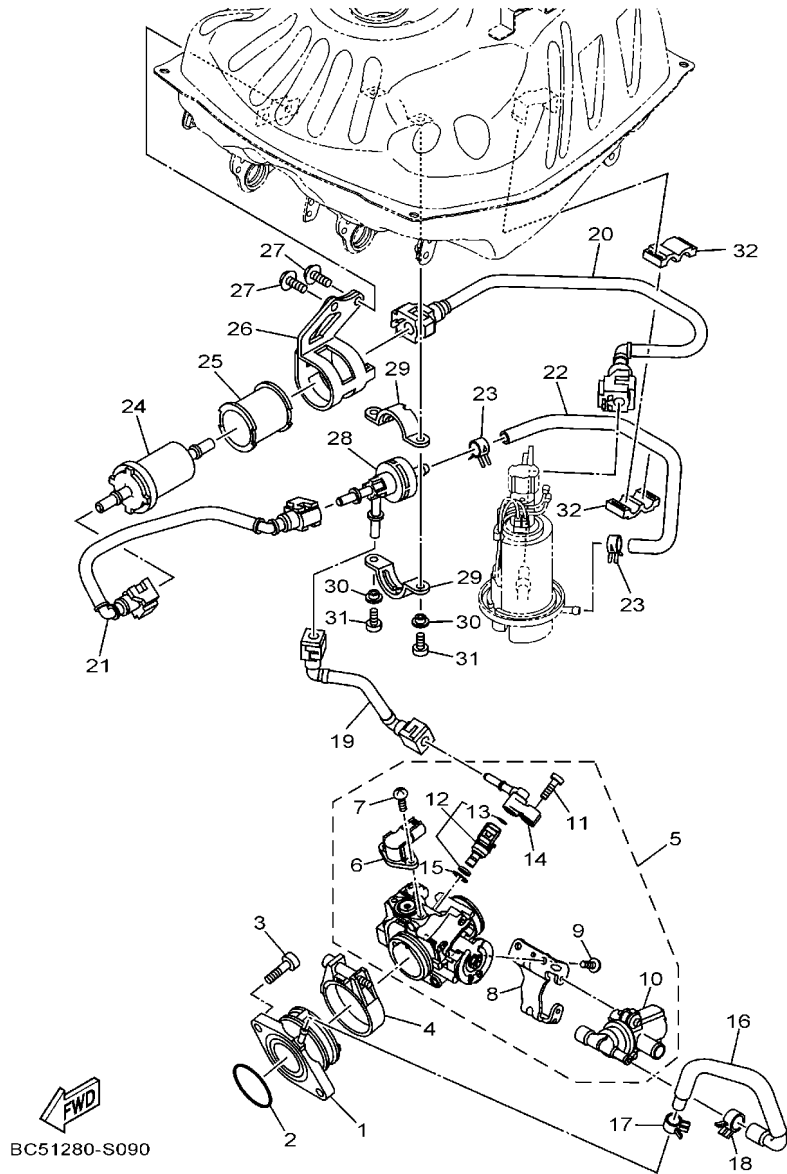
**FIG. 8 ADMISSAO**



BC51280-S080

REF. NO.	No. PEÇA	DESCRIÇÃO	BC51				OBSERVAÇÕES
1	90450-46803	BRACADEIRA DO TUBO	1				
2	BC5-E4411-00	CAIXA DO FILTRO DE AR 1	1				
3	BC5-E4412-00	TAMPA DA CAIXA DO FILTRO 1	1				
4	BC5-E4450-00	ELEMENTO DO FILTRO DE AR COMP.	1				
5	BC5-E4453-00	JUNCAO DA CAIXA DO FILTRO 1	1				
6	BC5-E4452-00	VEDACAO	1				
7	BC5-E4877-00	RESSONADOR	1				
8	90467-20050	PRESILHA	1				
9	52B-E443E-00	TUBO DE DRENO	1				
10	90467-12809	PRESILHA	1				
11	97602-05320	PARAFUSO CABECA DE PAINEL	7				
12	BC5-E4437-00	DUTO	1				
13	49P-E417E-00	ETIQUETA DE ADVERTENCIA	1				
14	90387-06737	ESPAÇADOR	1				
15	90387-09806	ESPAÇADOR	2				
16	95D32-06016	PARAFUSO FLANGE	3				
17	BC5-E4882-00	MANGUEIRA CURVADA 2	1				
18	90467-14117	PRESILHA	1				
19	90467-17089	PRESILHA	1				
20	BC5-E1166-00	TUBO DE RESPIRO 1	1				
21	90467-12053	PRESILHA	1				
22	90467-15054	PRESILHA	1				

FIG. 9 ADMISSAO 2

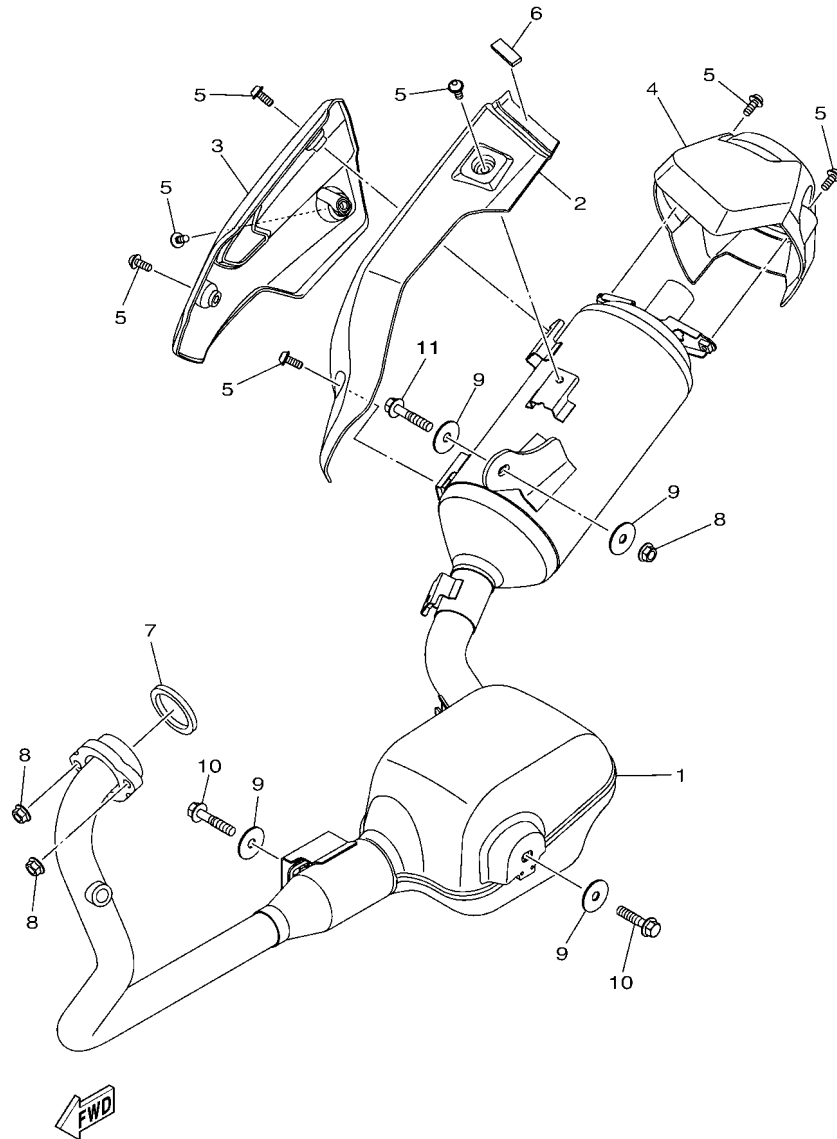


REF. NO.	No. PEÇA	DESCRIÇÃO	BC51				OBSERVAÇÕES
1	53P-E3585-00	JUNCAO DO CARBURADOR	1				
2	93210-39802	ANEL DE BORRACHA	1				
3	91312-06020	PARAFUSO HEXAGONAL	2				
4	90450-55003	BRACADEIRA DO TUBO	1				
5	53P-E375A-00	CORPO DE ACELERAÇÃO CONJUNTO 2	1				
6	2S5-1410H-00	.VALVULA SOLENOIDE	1				
7	1S4-14216-00	.PARAFUSO	2				
8	53P-E371L-00	.SUPORTE	1				
9	98502-06010	.PARAFUSO	2				
10	53P-E4840-00	.DIRECIONADOR DE AR DA VALVULA	1				
11	98902-05020	.PARAFUSO	2				
12	53P-E3761-00	.INJETOR CONJUNTO	1				
13	1ST-E4147-00	..ANEL DE BORRACHA	1				
14	53P-E3938-00	.TUBO	1				
15	93210-15171	.ANEL DE BORRACHA	1				
16	53P-E4881-10	MANGUEIRA CURVADA 1	1				
17	90467-11028	PRESILHA	1				
18	90467-12053	PRESILHA	1				
19	BC5-E3971-00	TUBO DE COMBUSTIVEL 1	1				
20	BC5-E3972-00	TUBO DE COMBUSTIVEL 2	1				
21	BC5-E3973-00	TUBO DE COMBUSTIVEL 3	1				
22	BC5-13974-00	TUBO DE COMBUSTIVEL 4	1				
23	90467-11028	PRESILHA	2				
24	44C-F4501-10	FILTRO DE COMBUSTIVEL	1				
25	1ST-F4568-00	CINTA DO FILTRO	1				
26	BC5-F4566-00	SUPORTE DO FILTRO	1				
27	95802-06010	PARAFUSO FLANGE	2				





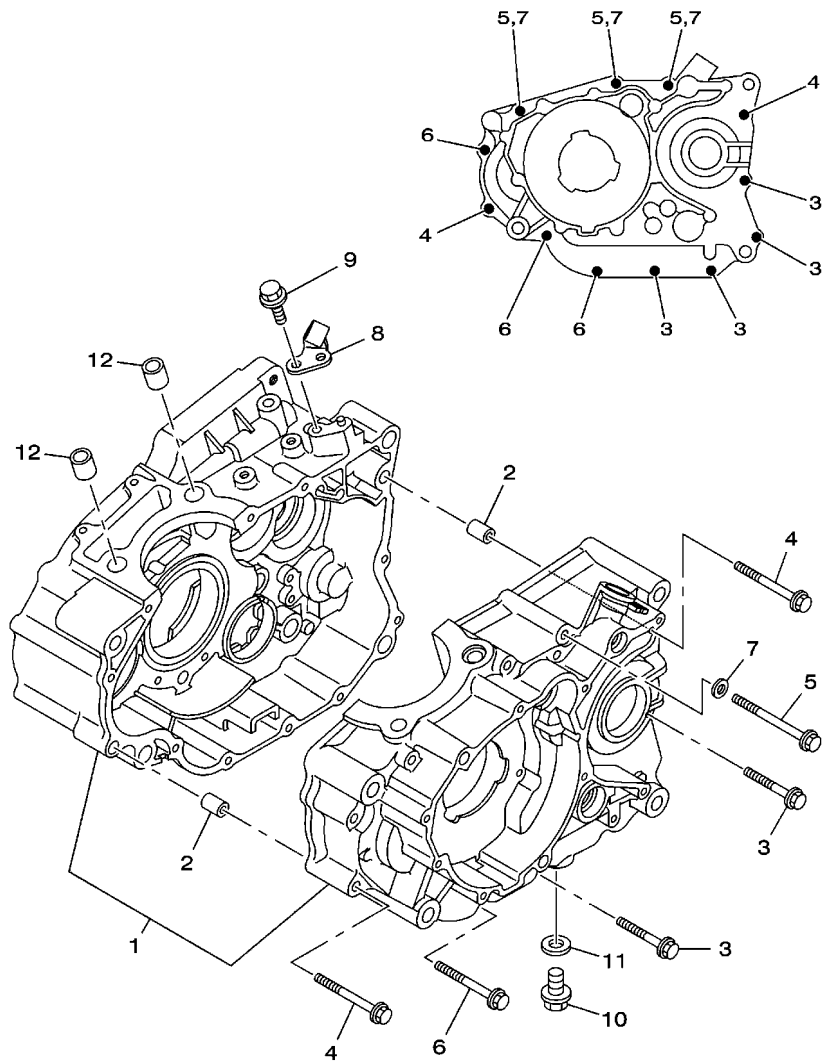
**FIG. 10 ESCAPAMENTO**



B971470-S070

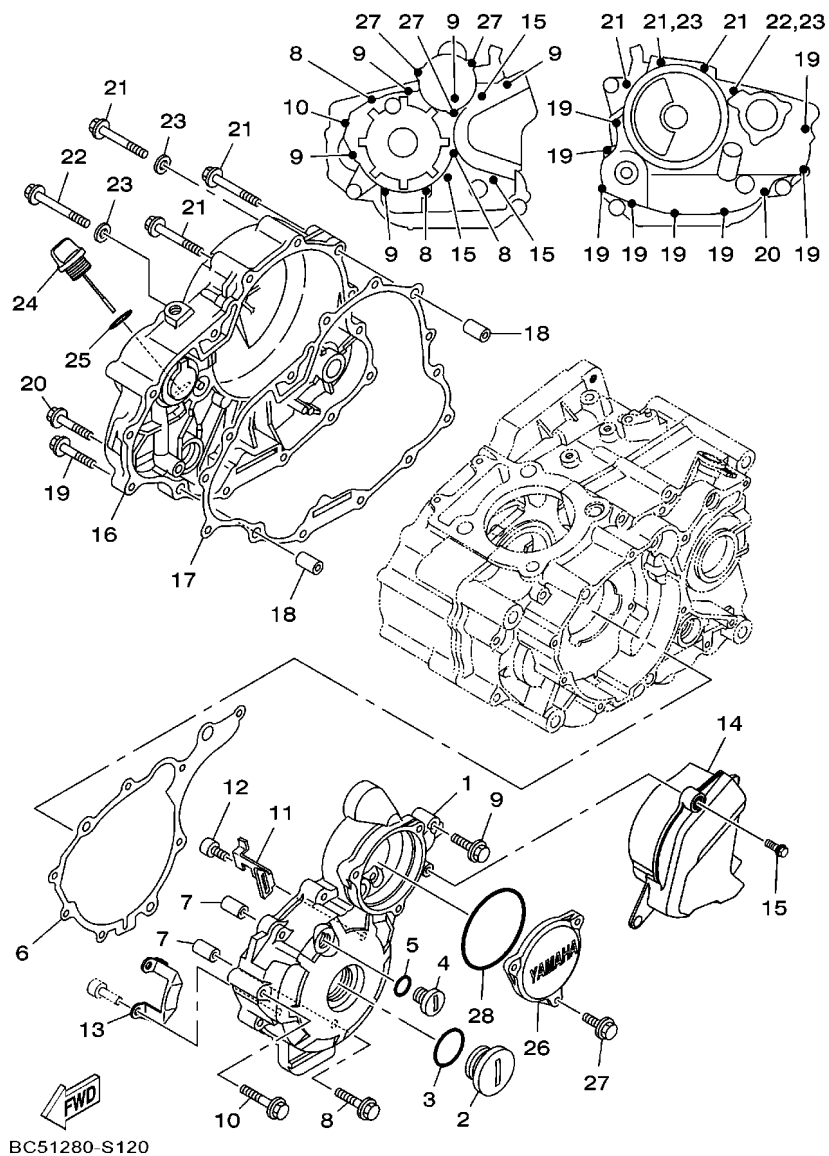
REF. NO.	No. PEÇA	DESCRIÇÃO	BC51				OBSERVAÇÕES
1	BC5-E4703-00	SILENCIADOR COMPLETO 1	1				
2	B97-E4718-00	PROTETOR DO SILENCIADOR 1	1				
3	B97-E4728-00	PROTETOR DO SILENCIADOR 2	1				
4	B97-E4799-00	CAPA DO SILENCIADOR	1				
5	90111-06807	PARAFUSO	7				
6	B97-E475P-00	PROTETOR DO SILENCIADOR	1				
7	B97-E4613-00	GAXETA DO TUBO DE ESCAPE	1				
8	95702-08500	PORCA FLANGE	3				
9	90201-08612	ARRUELA PLANA	4				
10	95D32-08035	PARAFUSO FLANGE	2				
11	95D32-08040	PARAFUSO FLANGE	1				

**FIG. 11 CARCACA DO MOTOR**



BC51280-S110

REF. NO.	No. PEÇA	DESCRIÇÃO	BC51				OBSERVAÇÕES
1	BC5-E5150-00	CARCACA DO MOTOR COMPLETA	1				
2	99530-10114	PINO GUIA	2				
3	95022-06045	PARAFUSO FLANGE	4				
4	95022-06060	PARAFUSO FLANGE	2				
5	95022-06070	PARAFUSO FLANGE	3				
6	95022-06055	PARAFUSO FLANGE	3				
7	90430-06014	GAXETA	3				
8	B97-E5441-00	FIXADOR DO CABO DA EMBREAGEM	1				
9	95812-06016	PARAFUSO FLANGE	1				
10	90340-12808	TAMPAO DO DRENO	1				
11	90430-12213	GAXETA	1				
12	99530-14016	PINO GUIA	2				



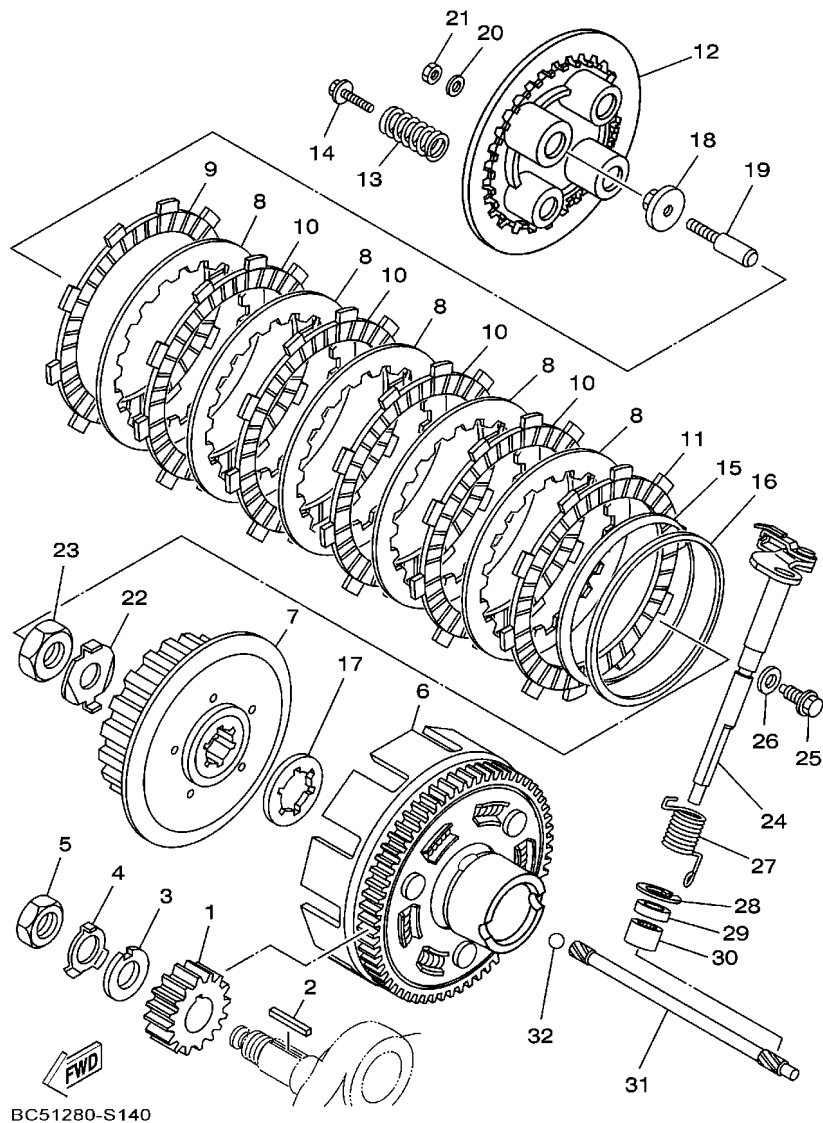
BC51280-S120

FIG. 12 TAMPA DA CARCACA 1

REF. NO.	No. PEÇA	DESCRIÇÃO	BC51				OBSERVAÇÕES
1	1S4-E5411-11	TAMPA DA CARCACA 1	1				
2	90340-32W05	TAMPAO DO DRENO	1				
3	93210-328A4	ANEL DE BORRACHA	1				
4	90340-14W04	TAMPAO DO DRENO	1				
5	93210-14899	ANEL DE BORRACHA	1				
6	BC5-E5451-00	GAXETA DA TAMPA DA CARCACA 1	1				
7	99530-10114	PINO GUIA	2				
8	95022-06040	PARAFUSO FLANGE	3				
9	95022-06030	PARAFUSO FLANGE	5				
10	95022-06050	PARAFUSO FLANGE	1				
11	90465-20801	BRACAIDEIRA	1				
12	91312-05012	PARAFUSO HEXAGONAL	1				
13	1S4-E5113-00	PLACA DE FIXACAO	1				
14	B97-E5418-00	TAMPA DA CAIXA DA CORRENTE	1				
15	95022-06016	PARAFUSO FLANGE	3				
16	44C-E5421-10	TAMPA DA CARCACA 2	1				
17	BC5-E5461-00	GAXETA DA TAMPA DA CARCACA 2	1				
18	99530-10114	PINO GUIA	2				
19	95022-06025	PARAFUSO FLANGE	8				
20	95022-06035	PARAFUSO FLANGE	1				
21	95022-06050	PARAFUSO FLANGE	3				
22	95022-06055	PARAFUSO FLANGE	1				
23	90430-06014	GAXETA	2				
24	B97-E5362-00	TAMPAO DO NIVEL DE OLEO	1				
25	93210-19809	ANEL DE BORRACHA	1				
26	1S4-E5415-10	TAMPA, 1	1				
27	95022-06016	PARAFUSO FLANGE	3				







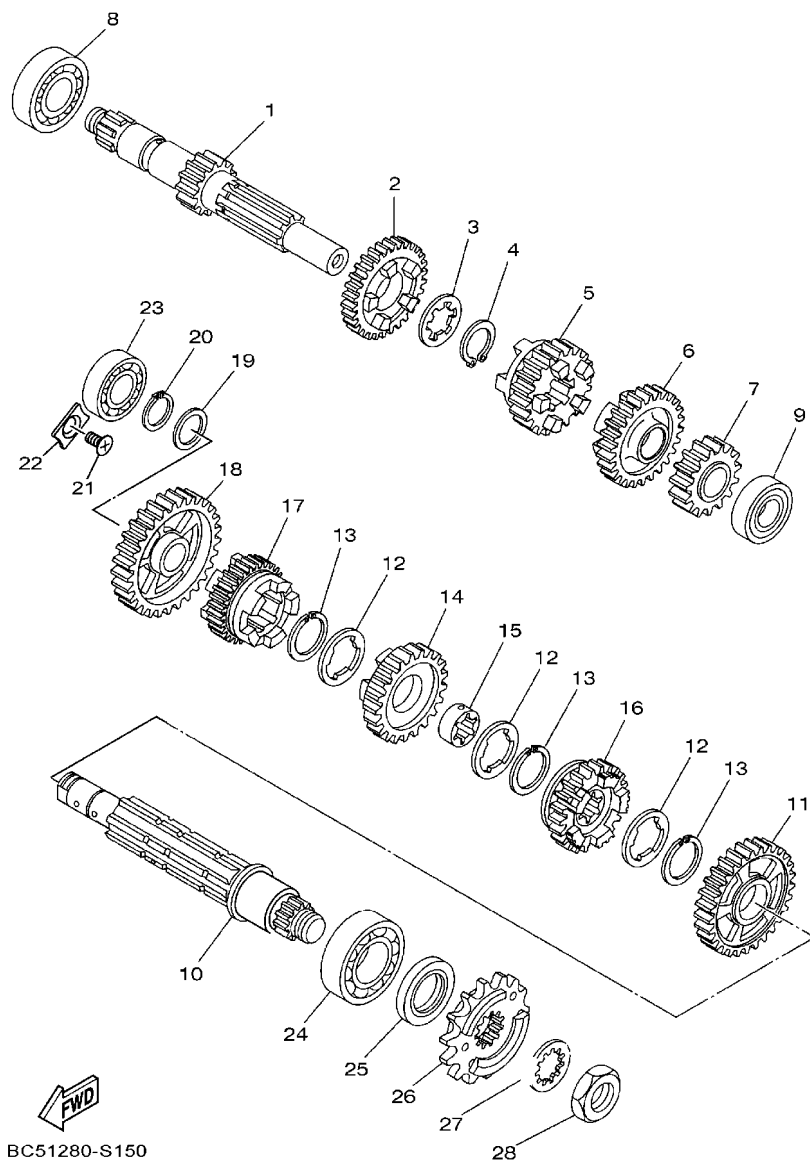
BC51280-S140

FIG. 14 EMBREAGEM

REF. NO.	No. PEÇA	DESCRIÇÃO	BC51				OBSERVAÇÕES
1	44C-16111-00	ENGRENAGEM MOTORA PRIMARIA 24D	1				
2	90282-05077	CHAVETA RETA	1				
3	90214-16063	ARRUELA TRAVA	1				
4	90215-16293	ARRUELA TRAVA	1				
5	90170-16800	PORCA	1				
6	1S4-E6150-00	ENGRENAGEM MOVIDA COMPLETA	1				
7	1S4-E6371-00	CUBO DE EMBREAGEM	1				
8	1S4-E6324-00	PLACA DE EMBREAGEM 1	5				
9	1S4-E6321-00	PLACA DE FRICCAO	1				
10	1S4-E6331-00	PLACA DE FRICCAO 2	4				
11	1S4-E6307-00	PLACA DE FRICCAO 3	1				
12	1S4-E6351-00	PLACA DE PRESSAO 1	1				
13	1S4-E6333-00	MOLA DA EMBREAGEM	4				
14	1S4-E6337-00	PARAFUSO DE FIXACAO DA MOLA	4				
15	1S4-E6383-00	MOLA DO CUBO DE EMBREAGEM	1				
16	1S4-E6384-00	PLACA DE ASSENTO	1				
17	1S4-E6154-00	PLACA DE ENCOSTO 1	1				
18	1S4-E6358-00	PLACA IMPULSORA	1				
19	1S4-E6356-00	HASTE IMPULSORA 1	1				
20	1S4-E6628-00	ARRUELA	1				
21	1S4-E6377-00	PORCA TRAVA DA EMBREAGEM	1				
22	90215-16800	ARRUELA TRAVA	1				
23	90170-16801	PORCA	1				
24	4B4-E6380-10	ALAVANCA IMPULSORA CONJ.	1				
25	90105-08889	PARAFUSO FLANGE	1				
26	90430-08119	GAXETA	1				
27	90508-203B3	MOLA DE TORCAO	1				







BC51280-S150

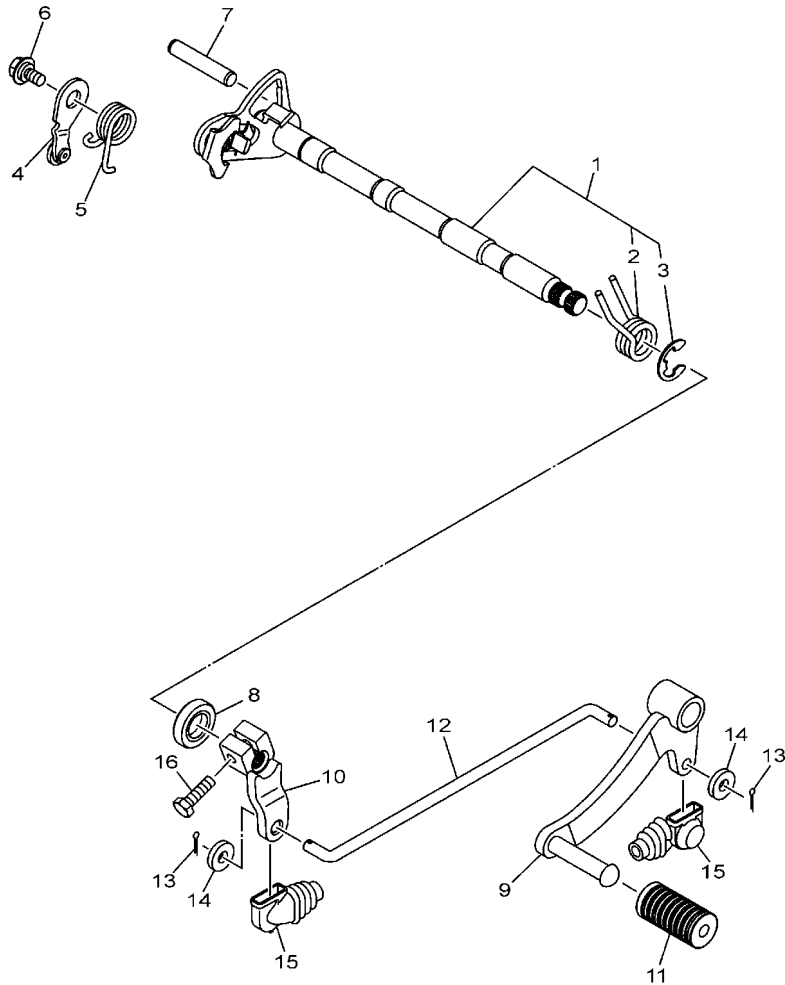
FIG. 15 TRANSMISSAO

REF. NO.	No. PEÇA	DESCRIÇÃO	BC51				OBSERVAÇÕES
1	1S4-E7411-01	EIXO PRINCIPAL (14D)	1				
2	4B4-E7141-00	ENGRENAGEM MOTORA DA 4A (25D)	1				
3	90209-18208	ARRUELA	1				
4	93410-22039	ANEL TRAVA	1				
5	4B4-E7131-00	ENGRENAGEM MOTORA DA 3A (22D)	1				
6	44C-E7151-00	ENGRENAGEM MOTORA DA 5A (27D)	1				
7	4B4-E7121-00	ENGRENAGEM MOTORA DA 2A (19D)	1				
8	93306-272Y4	ROLAMENTO	1				
9	93306-003YU	ROLAMENTO	1				
10	BC5-E7402-00	EIXO SECUNDARIO	1				
11	4B4-E7221-00	ENGRENAGEM MOVIDA DA 2A (32D)	1				
12	90209-22191	ARRUELA	3				
13	93440-25084	ANEL TRAVA	3				
14	4B4-E7231-00	ENGRENAGEM MOVIDA DA 3A (28D)	1				
15	90387-22027	ESPACADOR	1				
16	44C-E7251-00	ENGRENAGEM MOVIDA DA 5A (23D)	1				
17	4B4-E7241-00	ENGRENAGEM MOVIDA DA 4A (26D)	1				
18	4B4-E7211-00	ENGRENAGEM MOVIDA DA 1A (36D)	1				
19	90201-177G4	ARRUELA PLANA	1				
20	93410-17037	ANEL TRAVA	1				
21	98702-06012	PARAFUSO CABECA PLANA	1				
22	B97-E7558-00	PLACA DO ROLAMENTO	1				
23	93306-203XD	ROLAMENTO	1				
24	93306-205XD	ROLAMENTO	1				
25	93102-25226	RETENTOR DE OLEO	1				
26	5XT-17460-00	PINHAO DE TRANSMISSAO (15D)	1				
27	90215-23265	ARRUELA TRAVA	1				



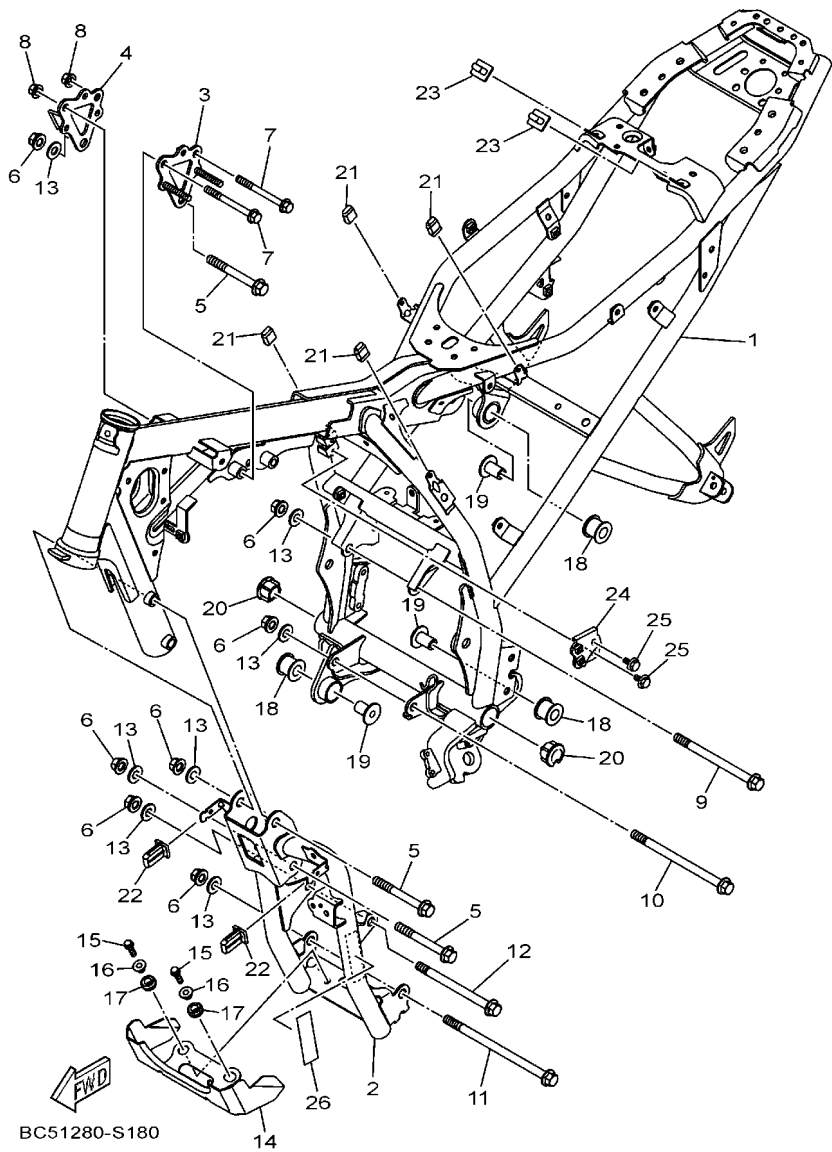


**FIG. 17 EIXO DE MUDANÇA**



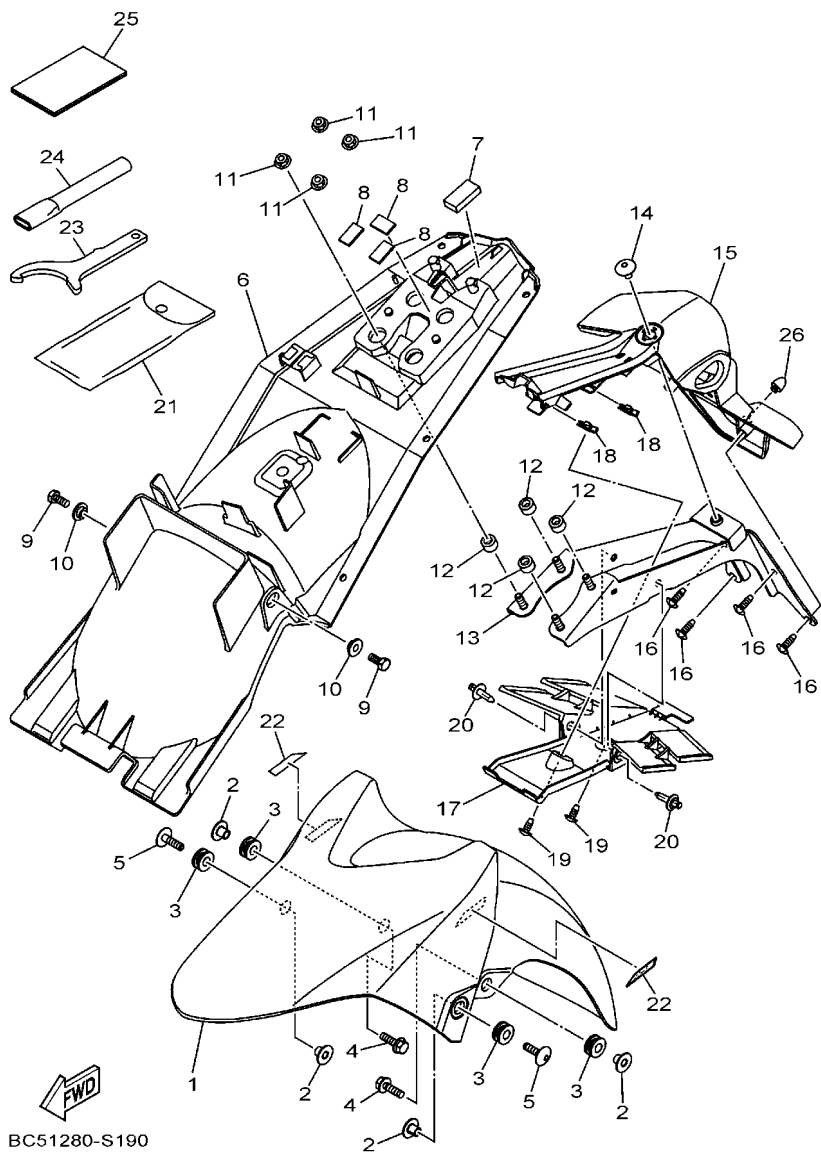
BC51280-S170

REF. NO.	No. PEÇA	DESCRIÇÃO	BC51				OBSERVAÇÕES
1	B97-E8101-00	EIXO DE MUDANÇA CONJ.	1				
2	90508-32139	.MOLA DE TORCAO	1				
3	93430-12812	.ANEL TRAVA	1				
4	1S4-E8140-00	ALAVANCA LIMITADORA CONJ.	1				
5	90508-26020	MOLA DE TORCAO	1				
6	90109-06190	PARAFUSO	1				
7	93608-43228	PINO	1				
8	93102-14856	RETENTOR DE OLEO	1				
9	21C-E8111-10	PEDAL DE CAMBIO	1				
10	B97-E8112-00	BRACO DO CAMBIO	1				
11	20P-E8113-00	CAPA DO PEDAL	1				
12	B97-E8115-00	HASTE DO CAMBIO	1				
13	90252-18800	CUPILHA	2				
14	90201-06871	ARRUELA PLANA	2				
15	44C-E8154-00	PROTETOR DE POEIRA	2				
16	97012-06020	PARAFUSO	1				



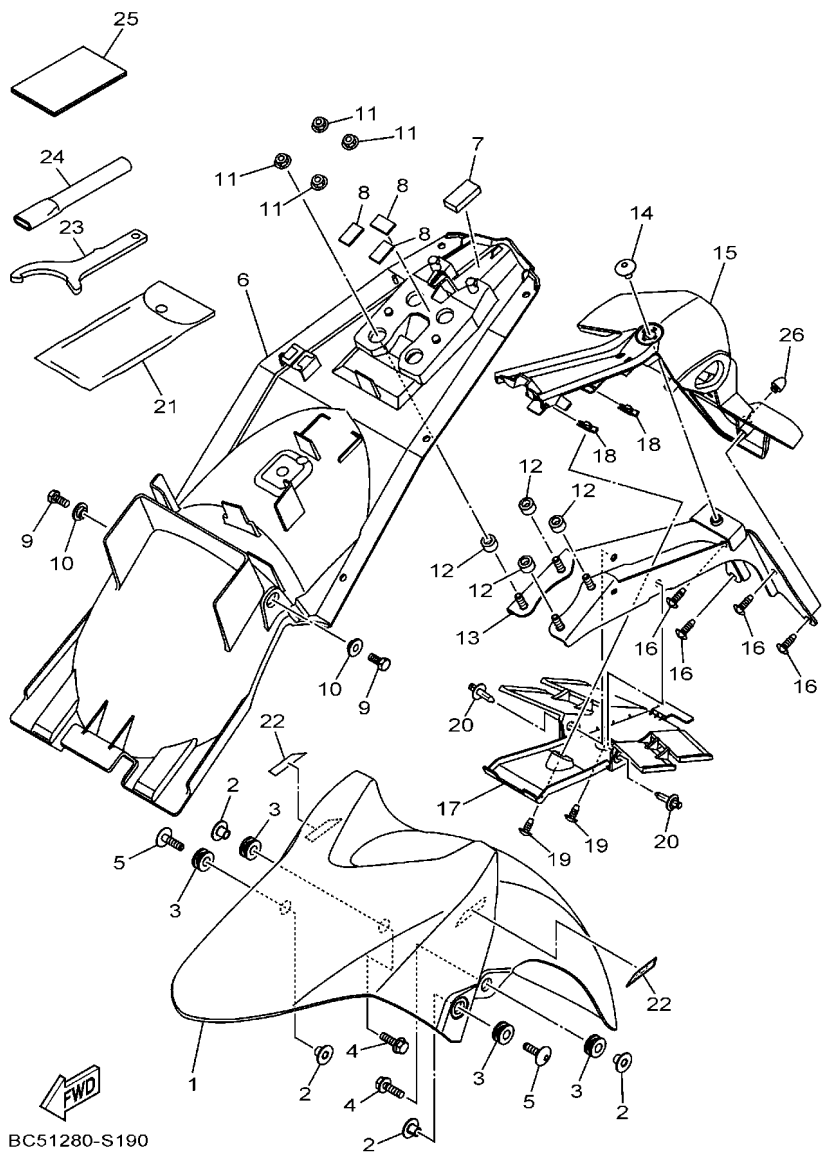
**FIG. 18 CHASSI**

REF. NO.	No. PEÇA	DESCRIÇÃO	BC51				OBSERVAÇÕES
1	BC5-F1110-00	CHASSI COMPLETO	1				
2	B97-F1150-00	BERCO DO MOTOR 2	1				
3	BC5-F1317-00	SUPORTE DO MOTOR 3	1				
4	BC5-F1318-00	SUPORTE DO MOTOR 4	1				
5	95812-10080	PARAFUSO FLANGE	3				
6	90179-10658	PORCA	7				
7	95812-08080	PARAFUSO FLANGE	2				
8	90179-08674	PORCA	2				
9	90105-10837	PARAFUSO FLANGE	1				
10	90105-10833	PARAFUSO FLANGE	1				
11	90105-10834	PARAFUSO FLANGE	1				
12	90105-10832	PARAFUSO FLANGE	1				
13	90201-10035	ARRUELA PLANA	7				
14	B97-F117A-00	FIXADOR	1				
15	95022-06020	PARAFUSO FLANGE	2				
16	90560-06201	ESPACADOR	2				
17	90480-13163	ILHO DE BORRACHA	2				
18	5TP-E4747-00	AMORTIZADOR	3				
19	90387-08822	ESPACADOR	3				
20	2GS-F1279-00	TAMPAO	2				
21	2LP-F411J-00	AMORTIZADOR	4				
22	45S-F1778-00	AMORTIZADOR DE LOCALIZACAO 1	2				
23	B97-F411J-00	AMORTIZADOR	2				
24	BC5-F588F-00	SUPORTE MANGUEIRA DE FREIO 5	1				
25	95D02-06010	PARAFUSO FLANGE	2				
26	4VW-F111M-04	ETIQUETA DE FABRICACAO LOCAL	1				



**FIG. 19 PARA-LAMA**

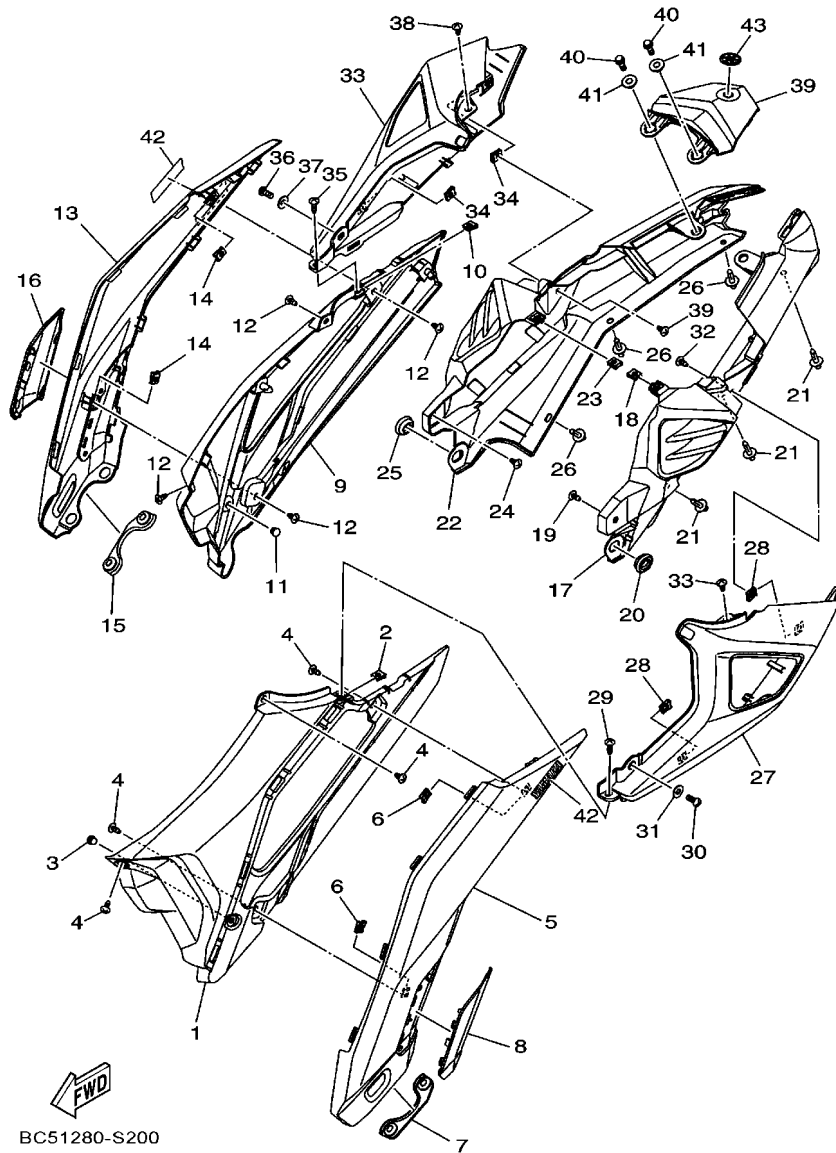
REF. NO.	No. PEÇA	DESCRIÇÃO	BC51				OBSERVAÇÕES
1	BC5-F1511-00-33	PARA-LAMA DIANTEIRO	1				YB
	BC5-F1511-00-P1	PARA-LAMA DIANTEIRO	1				MDRM5
	BC5-F1511-00-P2	PARA-LAMA DIANTEIRO	1				DPBMC
	BC5-F1511-00-P3	PARA-LAMA DIANTEIRO	1				BWM1
2	90387-068C5	ESPAÇADOR	4				
3	90480-08801	ILHO DE BORRACHA	4				
4	95D02-06020	PARAFUSO FLANGE	2				
5	90111-06137	PARAFUSO	2				
6	B97-F1611-00	PARA-LAMA TRASEIRO	1				
7	90520-07806	PLACA AMORTIZADORA	1				
8	20P-F8371-00	AMORTIZADOR	3				
9	97012-06014	PARAFUSO	2				
10	90387-06048	ESPAÇADOR	2				
11	95602-06200	PORCA AUTOTRAVANTE	4				
12	90387-068H8	ESPAÇADOR	4				
13	B97-F1640-00	FIXADOR DO PARA-LAMA COMP.	1				
14	90111-06859	PARAFUSO	1				
15	B97-F1629-00	PROTECTOR DE POEIRA	1				
16	97702-50016	PARAFUSO	4				
17	B97-F163A-00	TAMPA DO PARA-LAMA TRASEIRO 1	1				
18	90183-05807	PORCA MOLA	2				
19	97707-50012	PARAFUSO	2				
20	90269-06813	REBITE	2				
21	BC5-F8100-00	JOGO DE FERRAMENTAS	1				
22	BC5-F1578-00	EMBLEMA	2				
23	53P-F8135-00	CHAVE ESPECIAL	1				
24	53P-F8138-00	CHAVE ESPECIAL	1				



**FIG. 19 PARA-LAMA**

REF. NO.	No. PEÇA	DESCRIÇÃO	BC51				OBSERVAÇÕES
25	BC5-F8199-W0	MANUAL DO PROPRIETARIO	1				
26	42U-21639-00	AMORTIZADOR 2	1				

FIG. 20 TAMPA LATERAL



BC51280-S200

REF. NO.	No. PEÇA	DESCRIÇÃO	BC51			OBSERVAÇÕES
1	BC5-F1711-00	TAMPA LATERAL 1	1			
2	90183-05807	PORCA MOLA	1			
3	21C-F1717-00	AMORTIZADOR	1			
4	97702-50012	PARAFUSO	4			
5	BC5-F172A-00-P0	PAINEL 1	1			S8
6	90183-05807	PORCA MOLA	2			
7	B97-F174X-00	AMORTIZADOR	1			
8	BC5-F171L-00	MOLDURA DA TAMPA LATERAL 1	1			
9	BC5-F1721-00	TAMPA LATERAL 2	1			
10	90183-05807	PORCA MOLA	1			
11	21C-F1717-00	AMORTIZADOR	1			
12	97702-50012	PARAFUSO	4			
13	BC5-F172F-00-P0	PAINEL 2	1			S8
14	90183-05807	PORCA MOLA	2			
15	B97-F174Y-00	AMORTIZADOR	1			
16	BC5-F171M-00	MOLDURA DA TAMPA LATERAL 2	1			
17	BC5-F1731-00	TAMPA LATERAL 3	1			
18	90183-05807	PORCA MOLA	1			
19	97702-50012	PARAFUSO	1			
20	90480-01558	ILHO DE BORRACHA	1			
21	90269-06813	REBITE	3			
22	BC5-F1741-00	TAMPA LATERAL 4	1			
23	90183-05807	PORCA MOLA	1			
24	97702-50012	PARAFUSO	2			
25	90480-01558	ILHO DE BORRACHA	1			
26	90269-06813	REBITÉ	3			
27	BC5-F171E-00-33	TAMPA LATERAL 5	1			YB



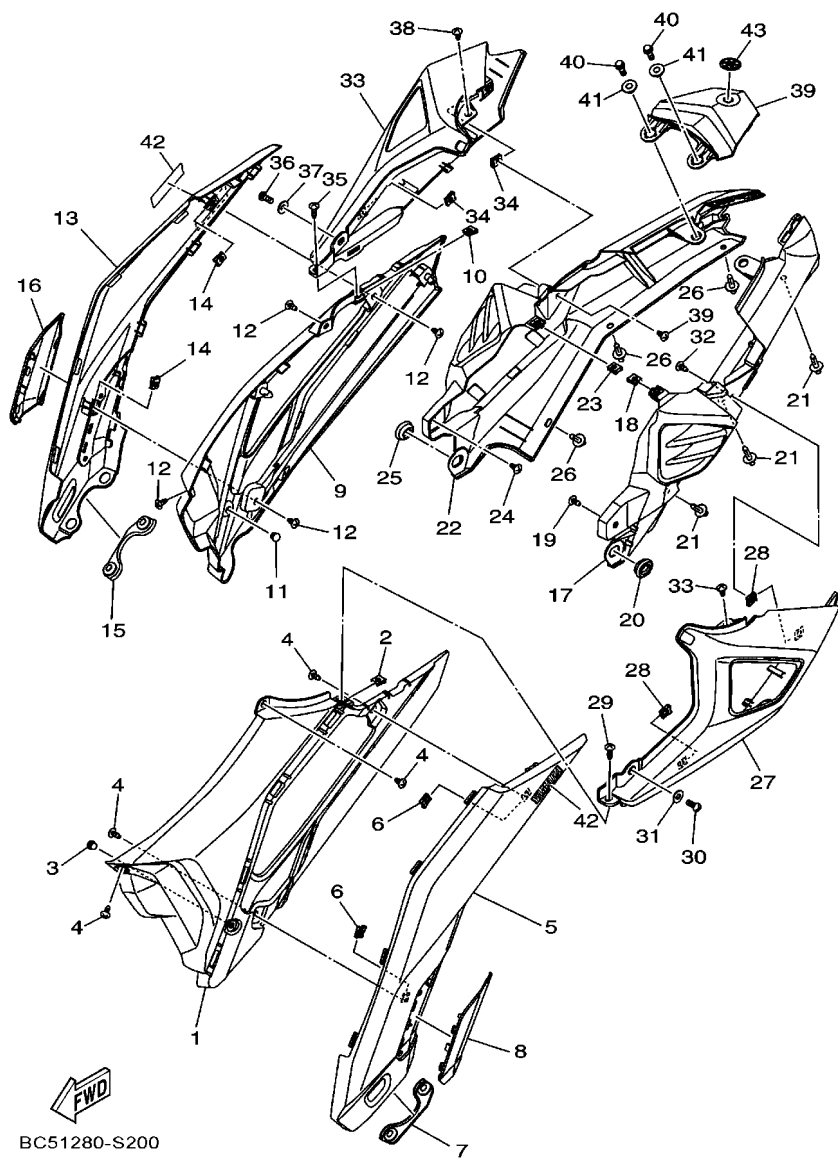
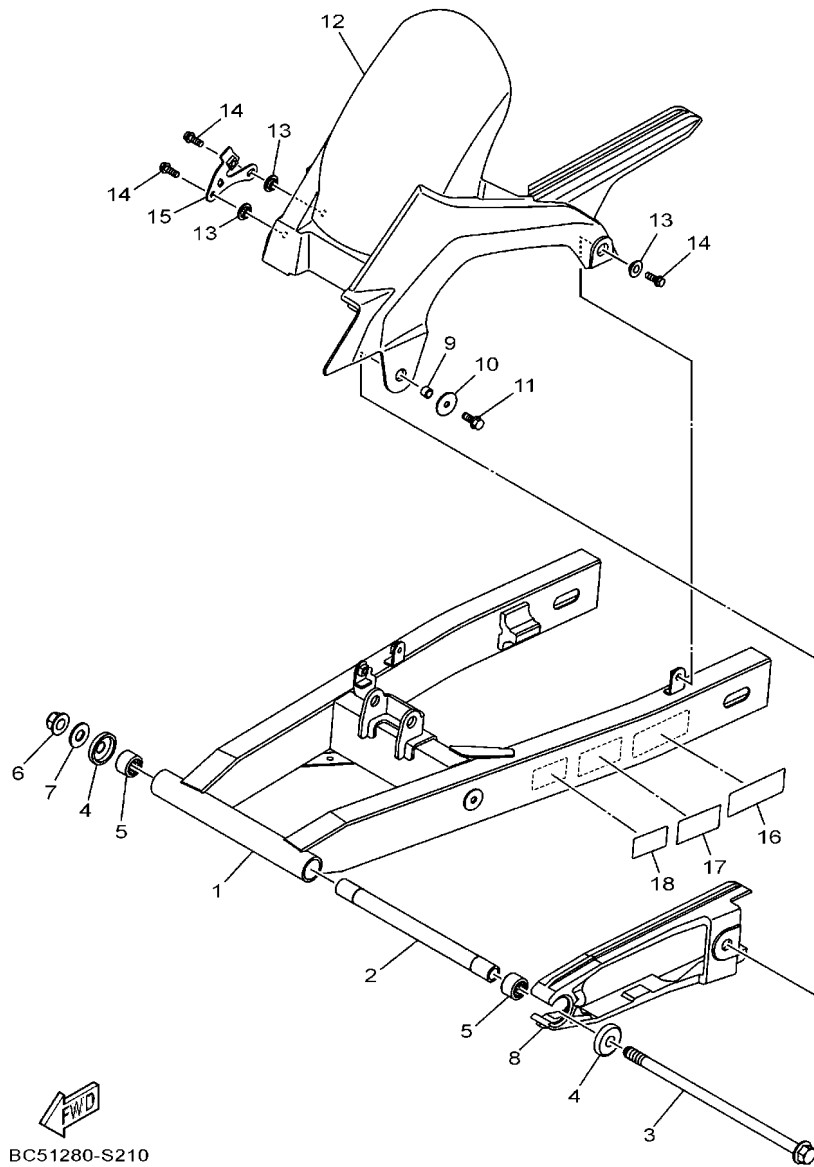


FIG. 20 TAMPA LATERAL

REF. NO.	No. PEÇA	DESCRIÇÃO	BC51			OBSERVAÇÕES
27	BC5-F171E-00-P1	TAMPA LATERAL 5	1			MDRM5
	BC5-F171E-00-P2	TAMPA LATERAL 5	1			DPBMC
	BC5-F171E-00-P3	TAMPA LATERAL 5	1			BWM1
28	90183-05807	PORCA MOLA	2			
29	97707-50016	PARAFUSO	1			
30	98502-06014	PARAFUSO	1			
31	90201-061A5	ARRUELA PLANA	1			
32	97702-50012	PARAFUSO	1			
33	BC5-F171X-00-33	TAMPA LATERAL 6	1			YB
	BC5-F171X-00-P1	TAMPA LATERAL 6	1			MDRM5
	BC5-F171X-00-P2	TAMPA LATERAL 6	1			DPBMC
	BC5-F171X-00-P3	TAMPA LATERAL 6	1			BWM1
34	90183-05807	PORCA MOLA	2			
35	97707-50016	PARAFUSO	1			
36	98502-06014	PARAFUSO	1			
37	90201-061A5	ARRUELA PLANA	1			
38	97702-50012	PARAFUSO	2			
39	BC5-F172X-00	TAMPA DA LANTERNA	1			
40	95022-06016	PARAFUSO FLANGE	2			
41	90387-068N2	ESPAÇADOR	2			
42	BC5-F153E-00	EMBLEMA YAMAHA	2			
43	44C-F836B-10	EMBLEMA (DIAPASAO YAMAHA)	1			

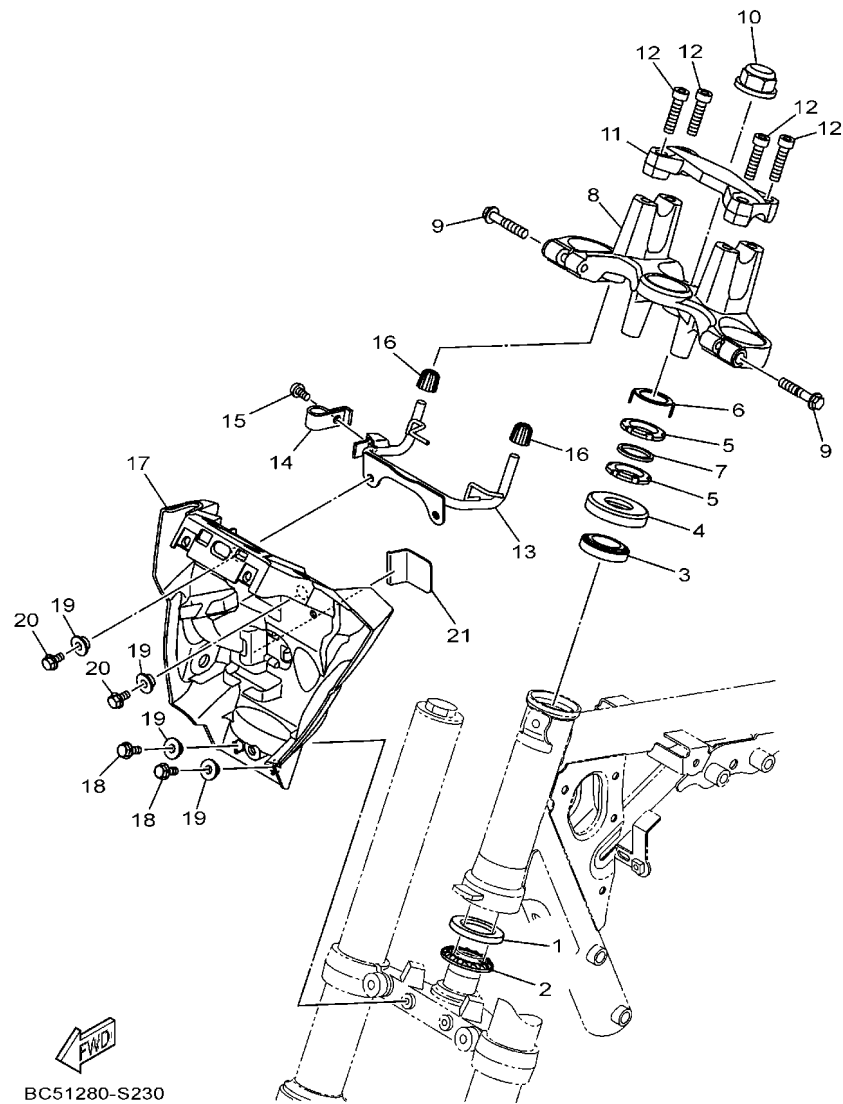


**FIG. 21 GARFO TRASEIRO. SUSPENSÃO 1**

REF. NO.	No. PEÇA	DESCRIÇÃO	BC51				OBSERVAÇÕES
1	BC5-F2110-00	GARFO TRASEIRO COMPLETO	1				
2	90387-12863	ESPAÇADOR	1				
3	BC5-F2141-00	EIXO DO PIVO	1				
4	20P-F2129-00	TAMPA DE ENCOSTO 2	2				
5	93317-318Y5	ROLAMENTO	2				
6	95602-12200	PORCA AUTO-TRAVANTE	1				
7	90201-12028	ARRUELA PLANA	1				
8	B97-F2151-00	VEDADOR DO PROTETOR	1				
9	90387-066J9	ESPAÇADOR	1				
10	90201-060A3	ARRUELA PLANA	1				
11	95D37-06016	PARAFUSO FLANGE	1				
12	BC5-F1650-00	PARA-LAMA TRASEIRO COMPLETO	1				
13	90387-068S1	ESPAÇADOR	3				
14	95D37-06016	PARAFUSO FLANGE	3				
15	BC5-F587A-00	SUPORTE DA MANGUEIRA DE FREIO	1				
16	21D-F111F-20	ETIQUETA DE EMISSÃO	1				
17	B01-F1668-00	ETIQUETA DE PRESSÃO DO PNEU	1				
18	5HH-F178A-00	ETIQUETA YAMALUBE	1				



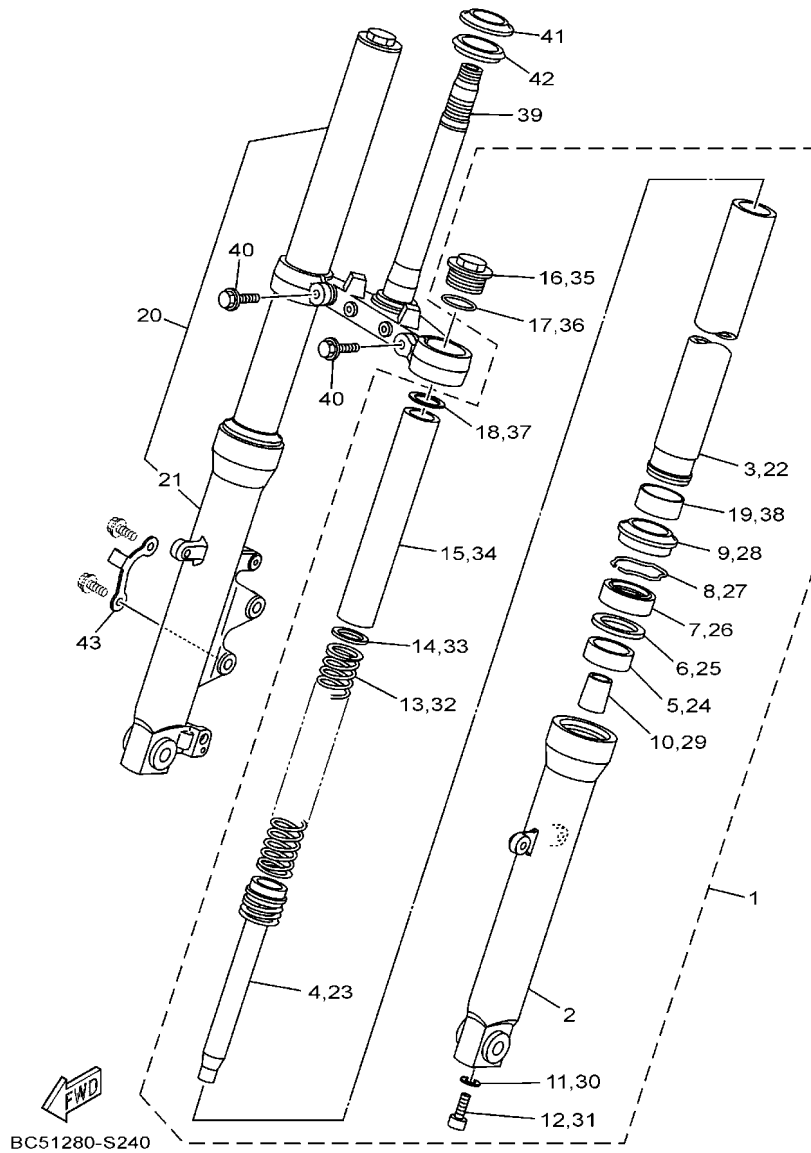
**FIG. 23 MESA DO GUIDAO**



BC51280-S230

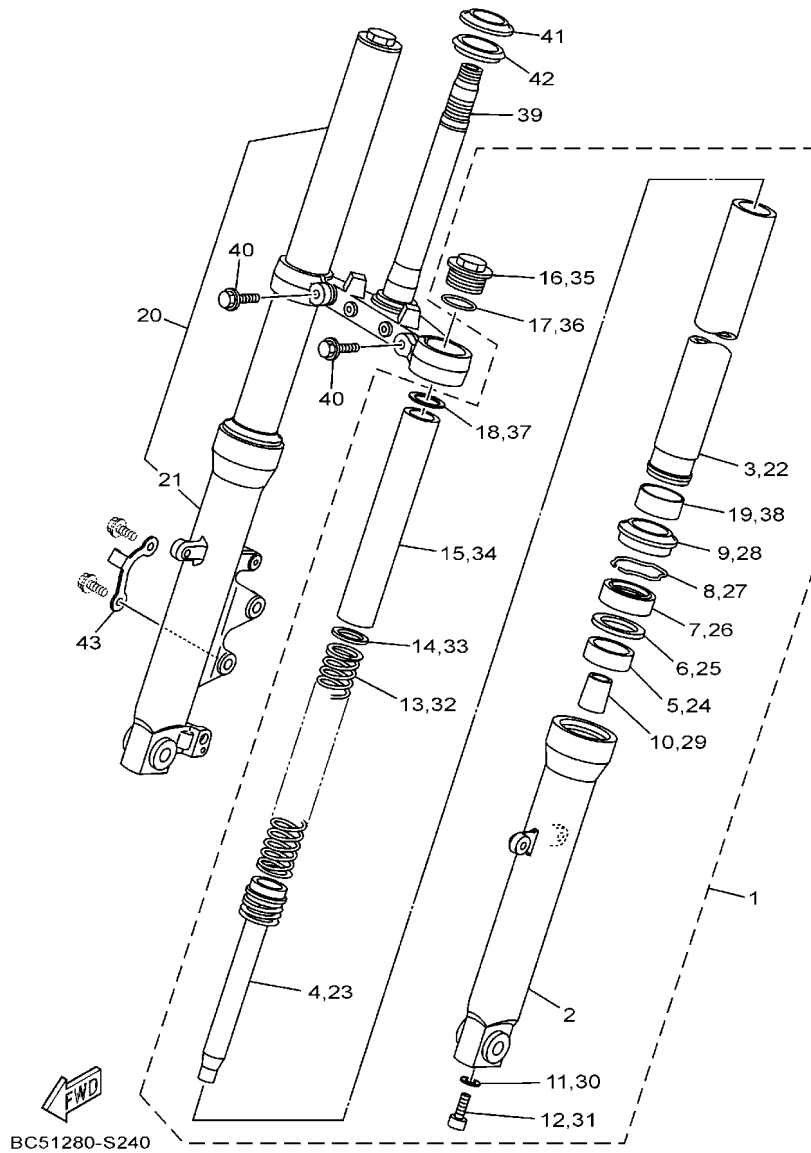
REF. NO.	No. PEÇA	DESCRIÇÃO	BC51				OBSERVAÇÕES
1	1KL-F3412-10	PISTA DE ESFERAS 2	1				
2	5VL-F341E-10	JOGO DE ESFERAS	1				
3	93399-99949	ROLAMENTO	1				
4	1P6-F3416-00	CAPA DA PISTA DE ESFERA 2	1				
5	90179-25615	PORCA	2				
6	5HH-F3418-00	ARRUELA ESPECIAL	1				
7	90202-26142	ARRUELA PLANA	1				
8	BC5-F3435-00	MESA DO GUIDAO COMPLETA	1				
9	95022-08040	PARAFUSO FLANGE	2				
10	90176-22801	PORCA COROA	1				
11	BC5-F3441-00	FIXADOR SUPERIOR DO GUIDAO	1				
12	91314-08030	PARAFUSO HEXAGONAL INTERNO	4				
13	BC5-F317E-00	FIXADOR 1	1				
14	BC5-F3857-00	SUPORTE	1				
15	92012-06012	PARAFUSO	1				
16	21C-F317J-00	AMORTIZADOR 1	2				
17	BC5-F317F-00	FIXADOR 2	1				
18	95812-06016	PARAFUSO FLANGE	2				
19	90387-07819	ESPACADOR	4				
20	95812-06012	PARAFUSO FLANGE	2				
21	BC5-F331E-00	GUIA DO CABO	1				

FIG. 24 GARFO DIANTEIRO



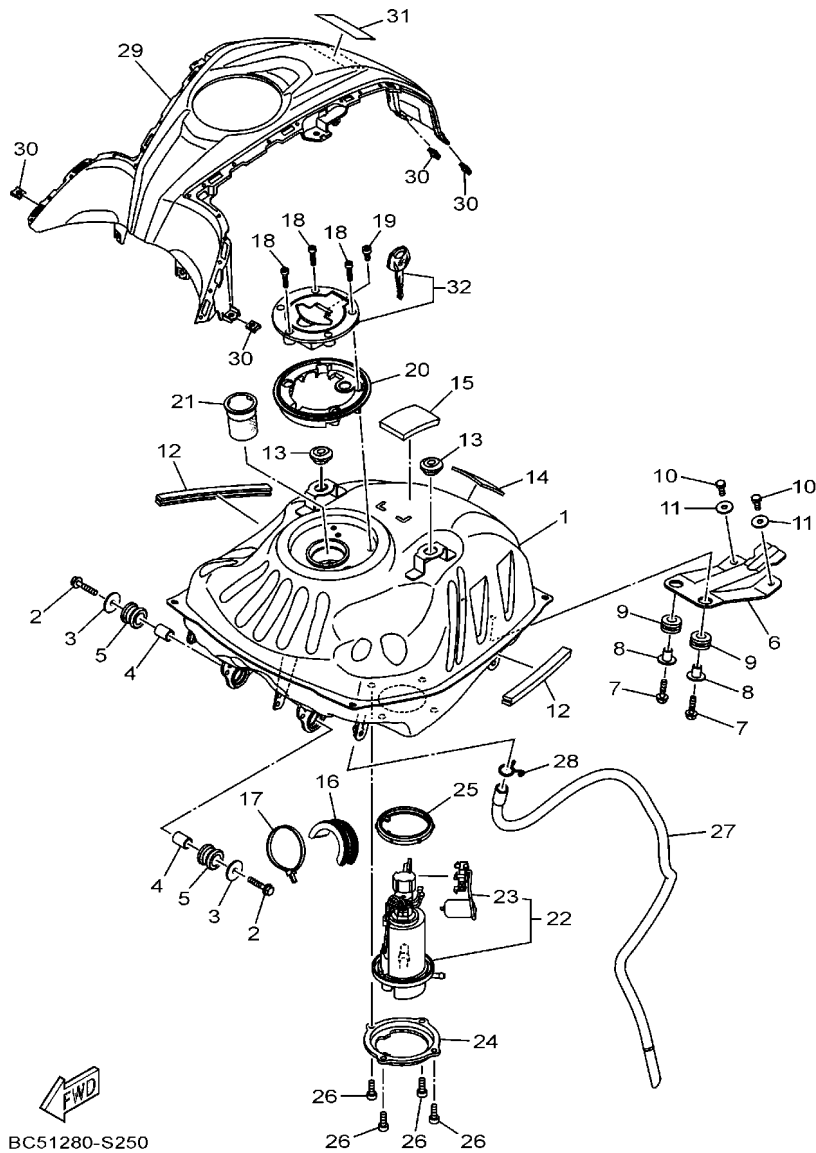
REF. NO.	No. PEÇA	DESCRIÇÃO	BC51				OBSERVAÇÕES
1	BC5-F3102-10	GARFO DIANTEIRO CONJ. (ESQ.)	1				
2	BC5-F3126-10	.TUBO EXTERNO 1	1				
3	21C-F3110-00	.TUBO INTERNO COMPLETO 1	1				
4	2GS-F3170-00	.CILINDRO COMPLETO DO GARFO	1				
5	4FM-23125-40	.BUCHA (METAL LAMINA) 1	1				
6	21C-F3146-00	.ARRUELA DO RETENTOR DE OLEO	1				
7	2GS-F3145-00	.RETENTOR DE OLEO DO GARFO	1				
8	21C-F3156-00	.CLIPE DO RETENTOR DE OLEO	1				
9	2GS-F3144-00	.PROTECTOR DE POEIRA	1				
10	21C-F3173-00	.VALVULA DE PRESSAO DO OLEO	1				
11	21C-F3158-00	.GAXETA	1				
12	21C-F3181-00	.PARAFUSO DO GARFO DIANTEIRO	1				
13	B97-F3141-00	.MOLA DO GARFO DIANTEIRO	1				
14	21C-F3149-00	.ARRUELA DA MOLA SUPERIOR	1				
15	B97-F3118-00	.ESPACADOR	1				
16	21C-F3111-00	.PARAFUSO, CAPA	1				
17	21C-F3114-00	.GAXETA DE VEDACAO	1				
18	21C-F2674-00	.ARRUELA 2	1				
19	2GS-F3171-00	.PISTAO DO GARFO DIANTEIRO	1				
20	BC5-F3103-10	GARFO DIANTEIRO CONJ. (DIR.)	1				
21	BC5-F3136-10	.TUBO EXTERNO 2	1				
22	21C-F3110-00	.TUBO INTERNO COMPLETO 1	1				
23	2GS-F3170-00	.CILINDRO COMPLETO DO GARFO	1				
24	4FM-23125-40	.BUCHA (METAL LAMINA) 1	1				
25	21C-F3146-00	.ARRUELA DO RETENTOR DE OLEO	1				
26	2GS-F3145-00	.RETENTOR DE OLEO DO GARFO	1				
27	21C-F3156-00	.CLIPE DO RETENTOR DE OLEO	1				

**FIG. 24 GARFO DIANTEIRO**



REF. NO.	No. PEÇA	DESCRIÇÃO	BC51				OBSERVAÇÕES
28	2GS-F3144-00	.PROTECTOR DE POEIRA	1				
29	21C-F3173-00	.VALVULA DE PRESSAO DO OLEO	1				
30	21C-F3158-00	.GAXETA	1				
31	21C-F3181-00	.PARAFUSO DO GARFO DIANTEIRO	1				
32	B97-F3141-00	.MOLA DO GARFO DIANTEIRO	1				
33	21C-F3149-00	.ARRUELA DA MOLA SUPERIOR	1				
34	B97-F3118-00	.ESPACADOR	1				
35	21C-F3111-00	.PARAFUSO, CAPA	1				
36	21C-F3114-00	.GAXETA DE VEDACAO	1				
37	21C-F2674-00	.ARRUELA 2	1				
38	2GS-F3171-00	.PISTAO DO GARFO DIANTEIRO	1				
39	BC5-F3340-10	SUPORTE INFERIOR COMPLETO	1				
40	95817-10025	PARAFUSO FLANGE	2				
41	4FP-F3411-10	PISTA DE ESFERAS 1	1				
42	4GU-F3462-00	VEDACAO DA DIRECAO	1				
43	BC5-F3317-00	FIXADOR DO CABO	1				

**FIG. 25 TANQUE DE COMBUSTIVEL**



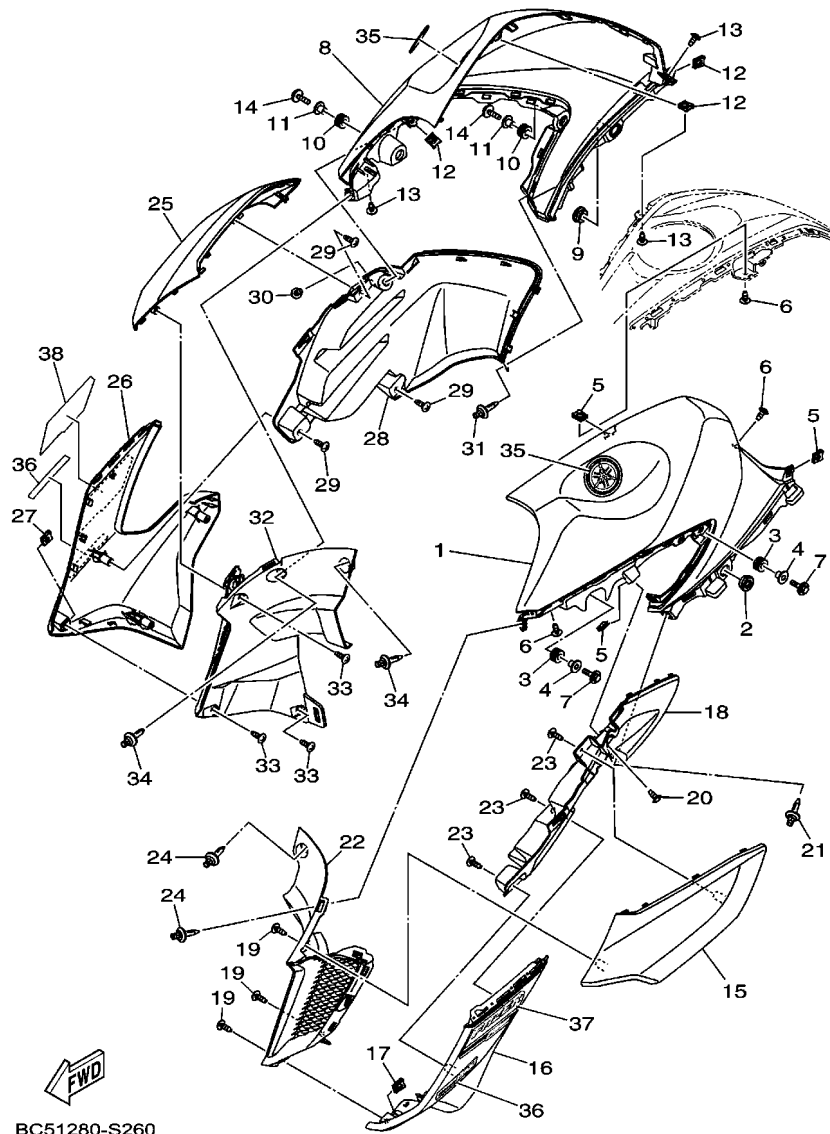
BC51280-S250

REF. NO.	No. PEÇA	DESCRIÇÃO	BC51				OBSERVAÇÕES
1	BC5-F4110-00	TANQUE DE COMBUSTIVEL COMP.	1				
2	95D32-06030	PARAFUSO FLANGE	2				
3	90201-06086	ARRUELA PLANA	2				
4	90387-107H6	ESPACADOR	2				
5	21C-F4181-00	AMORTIZADOR DE LOCALIZACAO 1	2				
6	B97-F4191-00	SUPORTE DO TANQUE 1	1				
7	90105-06169	PARAFUSO FLANGE	2				
8	90387-068B2	ESPACADOR	2				
9	90480-15363	ILHO DE BORRACHA	2				
10	97012-06014	PARAFUSO	2				
11	90201-06380	ARRUELA PLANA	2				
12	1WD-F4188-00	MOLDURA DO TANQUE	2				
13	90480-01806	ILHO DE BORRACHA	2				
14	21C-F414H-00	PLACA AMORTIZADORA 1	1				
15	90520-08814	PLACA AMORTIZADORA	1				
16	21C-F4183-00	AMORTIZADOR DE LOCALIZACAO 3	1				
17	90465-50W07	BRACADEIRA	1				
18	90110-05806	PARAFUSO HEXAGONAL INTERNO	3				
19	91312-05010	PARAFUSO HEXAGONAL	1				
20	53P-F414F-10	CAPA DE PROTECAO	1				
21	1ST-2413H-00	CAIXA FILTRADORA	1				
22	BC5-E3907-00	BOMBA DE COMBUSTIVEL COMPLETA	1				
23	BC5-H5752-00	UNIDADE SENSOR DE COMB. CONJ.	1				
24	1ST-F4491-01	SUPORTE BOMBA DE COMBUSTIVEL	1				
25	54P-F414G-10	VEDACAO	1				
26	91312-05010	PARAFUSO HEXAGONAL	4				
27	90445-12805	TUBO	1				





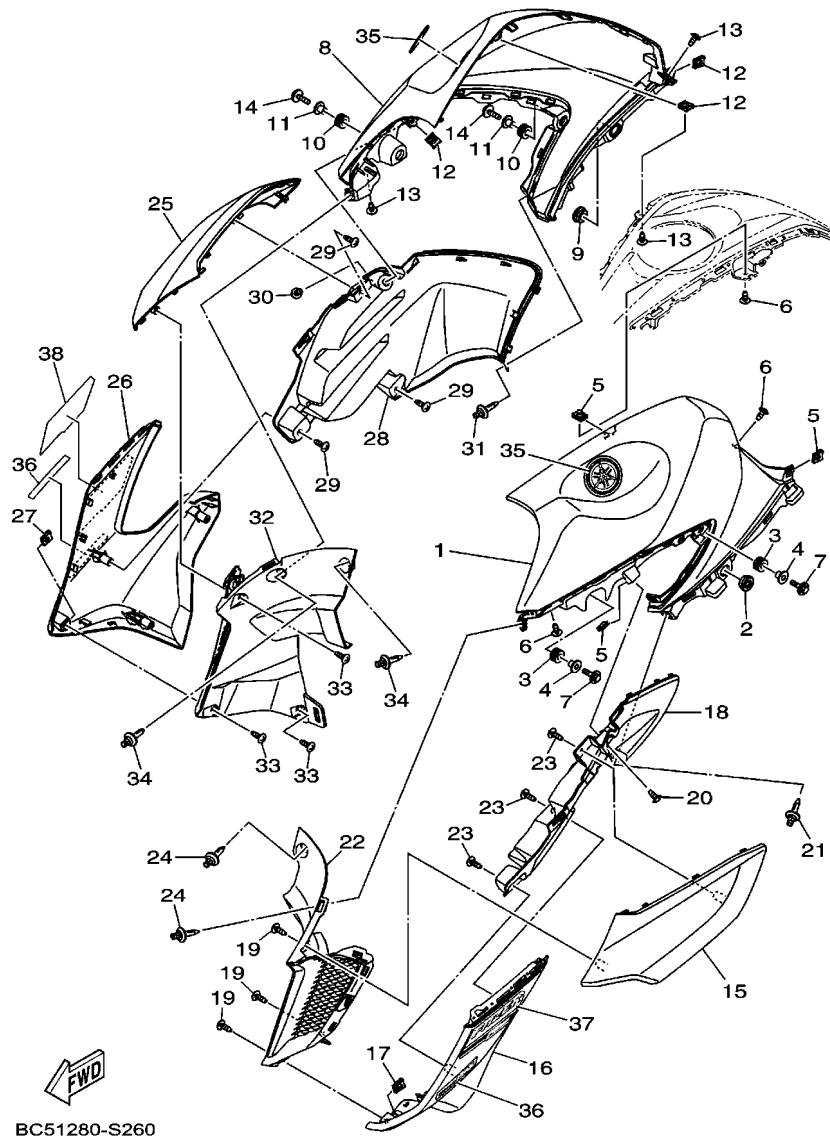
FIG. 26 TANQUE DE COMBUSTIVEL 2



BC51280-S260

REF. NO.	No. PEÇA	DESCRIÇÃO	BC51			OBSERVAÇÕES
1	BC5-F4129-00-33	CAPA DO TANQUE 1	1			YB
	BC5-F4129-00-P1	CAPA DO TANQUE 1	1			MDRM5
	BC5-F4129-00-P2	CAPA DO TANQUE 1	1			DPBMC
	BC5-F4129-00-P3	CAPA DO TANQUE 1	1			BWM1
2	90480-13398	ILHO DE BORRACHA	1			
3	90480-12805	ILHO DE BORRACHA	2			
4	90387-06899	ESPACADOR	2			
5	90183-05807	PORCA MOLA	4			
6	97702-50012	PARAFUSO	3			
7	90119-05021	PARAFUSO COM ARRUELA	2			
8	BC5-F4139-00-33	CAPA DO TANQUE 2	1			YB
	BC5-F4139-00-P1	CAPA DO TANQUE 2	1			MDRM5
	BC5-F4139-00-P2	CAPA DO TANQUE 2	1			DPBMC
	BC5-F4139-00-P3	CAPA DO TANQUE 2	1			BWM1
9	90480-13398	ILHO DE BORRACHA	1			
10	90480-12805	ILHO DE BORRACHA	2			
11	90387-06899	ESPACADOR	2			
12	90183-05807	PORCA MOLA	4			
13	97702-50012	PARAFUSO	3			
14	90119-05021	PARAFUSO COM ARRUELA	2			
15	BC5-F137W-00-33	TOMADA DE AR ESQUERDA 1	1			YB
	BC5-F137W-00-P1	TOMADA DE AR ESQUERDA 1	1			MDRM5
	BC5-F137W-00-P2	TOMADA DE AR ESQUERDA 1	1			DPBMC
	BC5-F137W-00-P3	TOMADA DE AR ESQUERDA 1	1			BWM1
16	BC5-F137U-00-P0	GUIA DE AR 1	1			S8
17	90183-05807	PORCA MOLA	1			
18	B97-F4121-00	ASSENTO DE APOIO DO JOELHO 1	1			

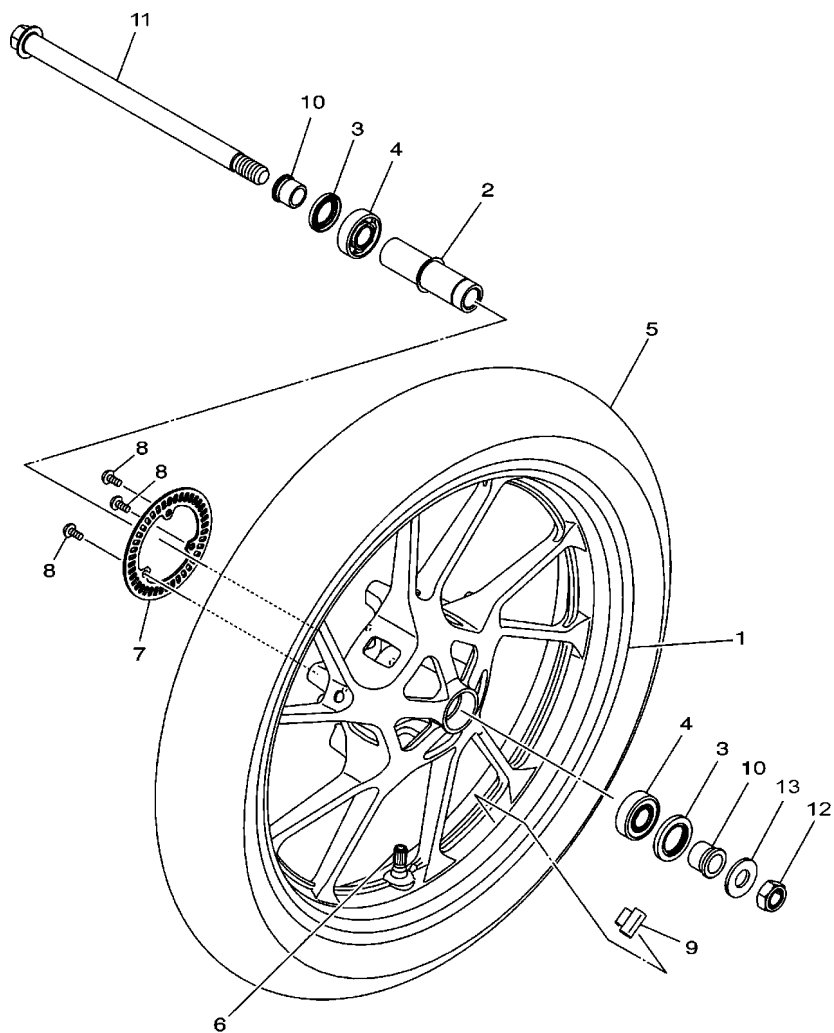
FIG. 26 TANQUE DE COMBUSTIVEL 2



BC51280-S260

REF. NO.	No. PEÇA	DESCRIÇÃO	BC51				OBSERVAÇÕES
19	97702-50016	PARAFUSO	3				
20	97702-50012	PARAFUSO	1				
21	90269-06813	REBITE	1				
22	B97-F836K-00	PAINEL INTERNO 1	1				
23	97702-50016	PARAFUSO	3				
24	90269-06813	REBITE	2				
25	BC5-F137X-00-33	TOMADA DE AR DIREITA 2	1				YB
	BC5-F137X-00-P1	TOMADA DE AR DIREITA 2	1				MDRM5
	BC5-F137X-00-P2	TOMADA DE AR DIREITA 2	1				DPBMC
	BC5-F137X-00-P3	TOMADA DE AR DIREITA 2	1				BWM1
26	BC5-F137V-00-P0	GUIA DE AR 2	1				S8
27	90183-05807	PORCA MOLA	1				
28	B97-F4122-00	ASSENTO DE APOIO DO JOELHO 2	1				
29	97702-50016	PARAFUSO	3				
30	97702-50012	PARAFUSO	1				
31	90269-06813	REBITE	1				
32	B97-F836L-00	PAINEL INTERNO 2	1				
33	97702-50016	PARAFUSO	3				
34	90269-06813	REBITE	2				
35	1ST-F413B-00	EMBLEMA	2				
36	4B4-F1781-60	EMBLEMA 1	2				
37	BC5-F137N-00	GRAFICO 1	1				UR PARA YB
	BC5-F137N-10	GRAFICO 1	1				UR P/ MDRM5,BWM1
	BC5-F137N-20	GRAFICO 1	1				UR PARA DPBMC
38	BC5-F137P-00	GRAFICO 2	1				UR PARA YB
	BC5-F137P-10	GRAFICO 2	1				UR P/ MDRM5,BWM1
	BC5-F137P-20	GRAFICO 2	1				UR PARA DPBMC

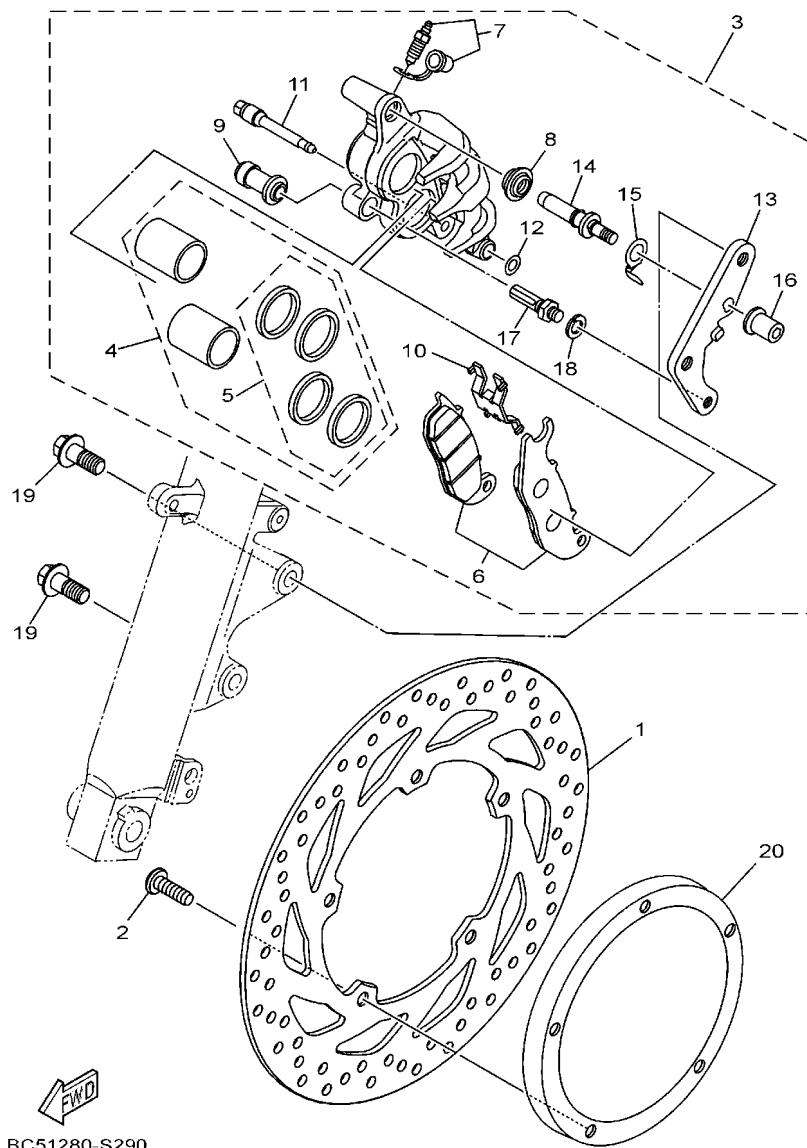




BC51280-S280

FIG. 28 RODA DIANTEIRA 1

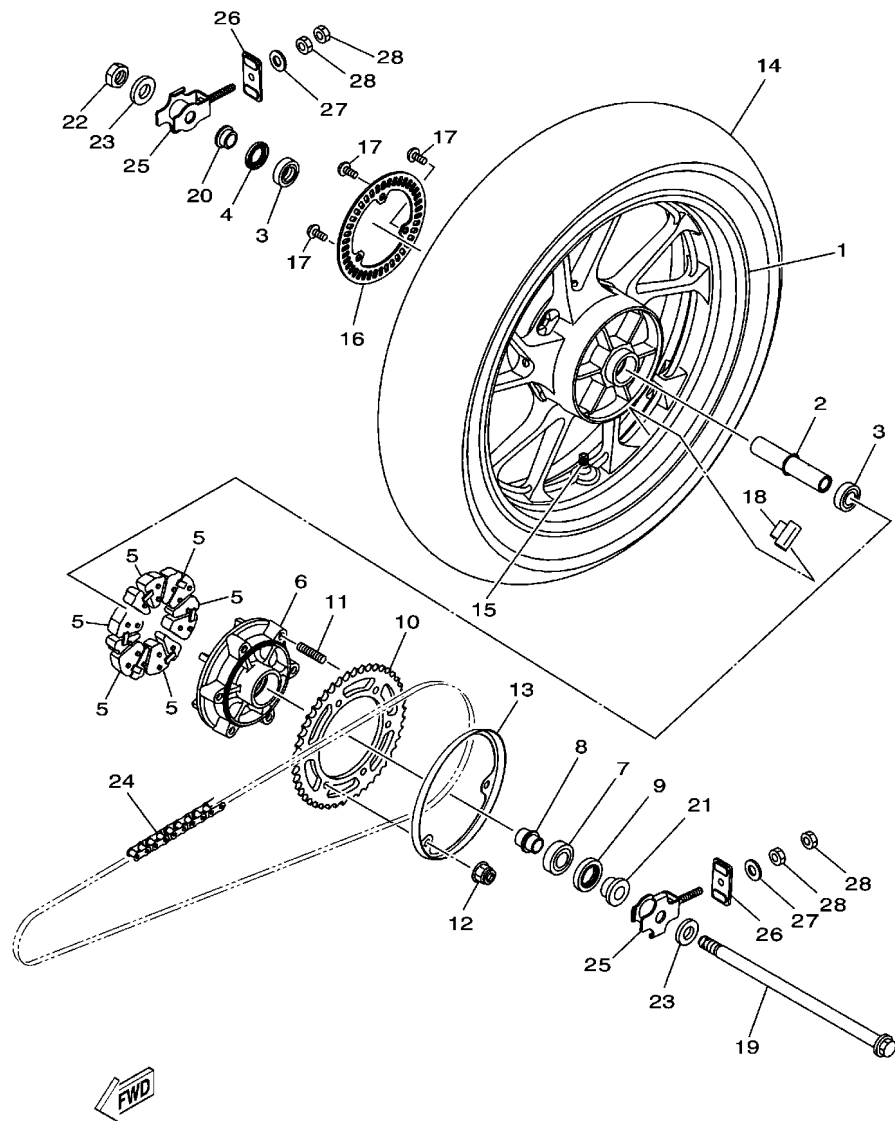
REF. NO.	No. PEÇA	DESCRIÇÃO	BC51				OBSERVAÇÕES
1	BC5-F5168-00-33	ARO DA RODA DIANTEIRA	1				YB
2	21C-F510C-10	ESPACADOR CONJUNTO	1				
3	93106-22808	RETENTOR DE OLEO	2				
4	93306-252Y5	ROLAMENTO	2				
5	94110-17828	PNEU DIANT(100/80-17M/C52H TL)	1				PIRELLI
6	93900-00824	VALVULA ARO DA RODA	1				
7	2DP-F517G-00	ROTOR DO SENSOR	1				
8	90149-05030	PARAFUSO	3				
9	5MT-25398-00	BALANCEADOR DA RODA (10G)	1				UR
	5MT-25398-10	BALANCEADOR DA RODA (20G)	1				UR
	5MT-25398-20	BALANCEADOR DA RODA (30G)	1				UR
10	1CK-F5186-00	ESPACADOR DA RODA	2				
11	BC5-F5181-00	EIXO DA RODA	1				
12	90185-14800	PORCA AUTOTRAVANTE	1				
13	92902-14200	ARRUELA	1				



BC51280-S290

FIG. 29 PINÇA DE FREIO DIANTEIRA

REF. NO.	No. PEÇA	DESCRIÇÃO	BC51				OBSERVAÇÕES
1	B97-F582U-00	DISCO DE FREIO (DIR.)	1				
2	90111-08029	PARAFUSO	5				
3	BC5-F580U-00	PINÇA DO FREIO CONJ. (DIR.)	1				
4	2CC-F5802-00	.JOGO DE PISTOES DA PINÇA	1				
5	2CC-F5803-00	..JOGO DE RETENTORES DA PINÇA	1				
6	BC5-F5805-00	.KIT DE PASTILHAS DE FREIO	1				
7	1UY-W0048-50	.KIT DO PARAFUSO SANGRADOR	1				
8	1PM-F5917-00	.PROTETOR DA PINÇA	1				
9	1PM-F5937-00	.CAPA DA PINÇA DE FREIO	1				
10	2CC-F5919-00	.SUPORTE DA PASTILHA DE FREIO	1				
11	2CC-F5924-00	.PINO DA PASTILHA DE FREIO	1				
12	2CC-F5922-00	.ARRUELA	1				
13	44C-F5921-10	FIXADOR DO SUPORTE	1				
14	2CC-F592A-00	PARAFUSO	1				
15	44C-F5913-00	RETENTOR	1				
16	2CC-F5961-00	PORCA	1				
17	1PM-F5926-00	PARAFUSO	1				
18	1UY-25938-51	ARRUELA DE PRESSAO	1				
19	90105-10831	PARAFUSO FLANGE	2				
20	BC5-F514A-00	ANEL DA RODA 1	1				



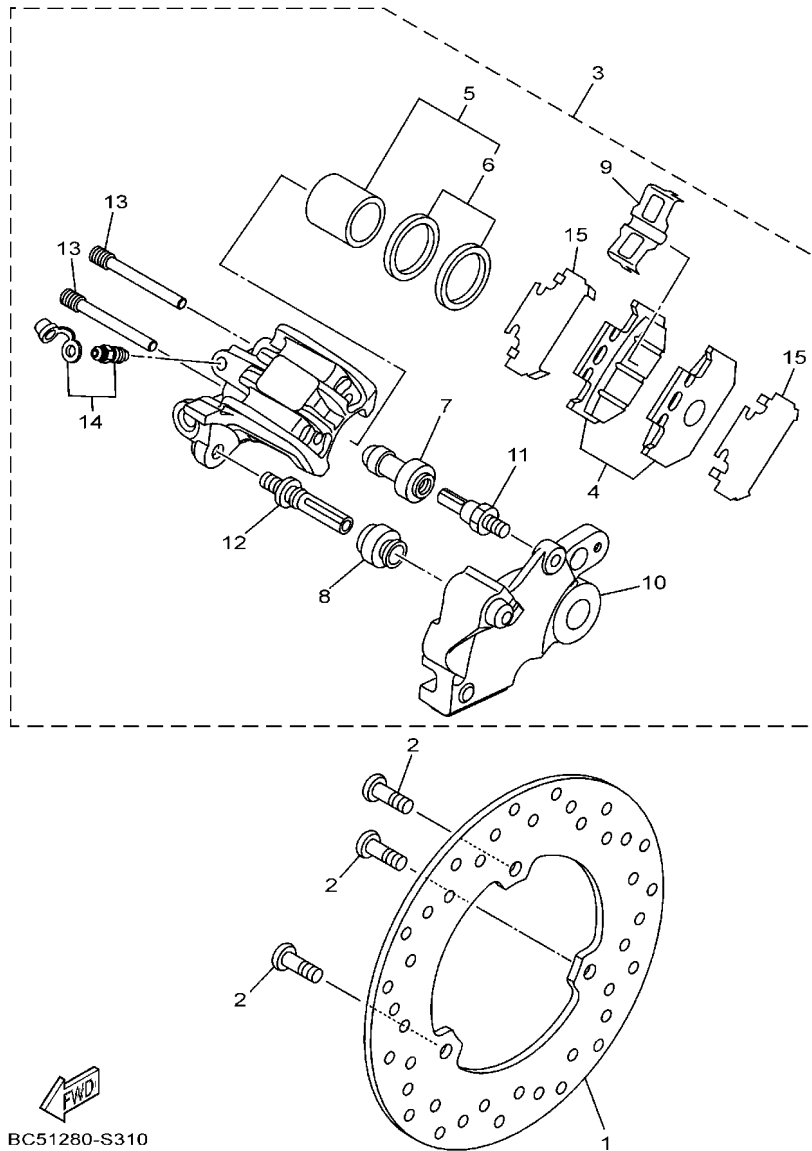
BC51280-S300

FIG. 30 RODA TRASEIRA 1

REF. NO.	No. PEÇA	DESCRIÇÃO	BC51			OBSERVAÇÕES
1	BC5-F5338-00-33	ARO DA RODA TRASEIRA	1			YB
2	B97-F530S-00	ESPACADOR CONJUNTO	1			
3	93306-252Y5	ROLAMENTO	2			
4	93106-22808	RETENTOR DE OLEO	1			
5	B97-F5364-00	AMORTIZADOR	6			
6	1S4-F5366-10	EMBREAGEM DO CUBO	1			
7	93306-004XJ	ROLAMENTO	1			
8	12B-F5376-01	ESPACADOR DA RODA	1			
9	93106-26801	RETENTOR DE OLEO	1			
10	B97-F5446-00	COROA DA RODA TRASEIRA (46D)	1			
11	90116-08826	PRISIONEIRO	6			
12	95602-08200	PORCA AUTO-TRAVANTE	6			
13	BK6-F5414-00	ESPACADOR	1			
14	94114-17810	PNEU TRAS.(140/70-17M/C66H TL)	1			PIRELLI
15	93900-00824	VALVULA ARO DA RODA	1			
16	2DP-F517G-00	ROTOR DO SENSOR	1			
17	90149-05030	PARAFUSO	3			
18	5MT-25398-00	BALANCEADOR DA RODA (10G)	1			UR
	5MT-25398-10	BALANCEADOR DA RODA (20G)	1			UR
	5MT-25398-20	BALANCEADOR DA RODA (30G)	1			UR
19	BC5-F5381-00	EIXO DA RODA	1			
20	B97-F5377-00	ESPACADOR DA RODA	1			
21	B97-F5383-00	ESPACADOR DO EIXO DA RODA	1			
22	90185-14800	PORCA AUTOTRAVANTE	1			
23	90201-15814	ARRUELA PLANA	2			
24	94568-H7136	CORRENTE (DID428HXV)	1			
25	B97-F5388-00	ESTICADOR DA CORRENTE 1	2			



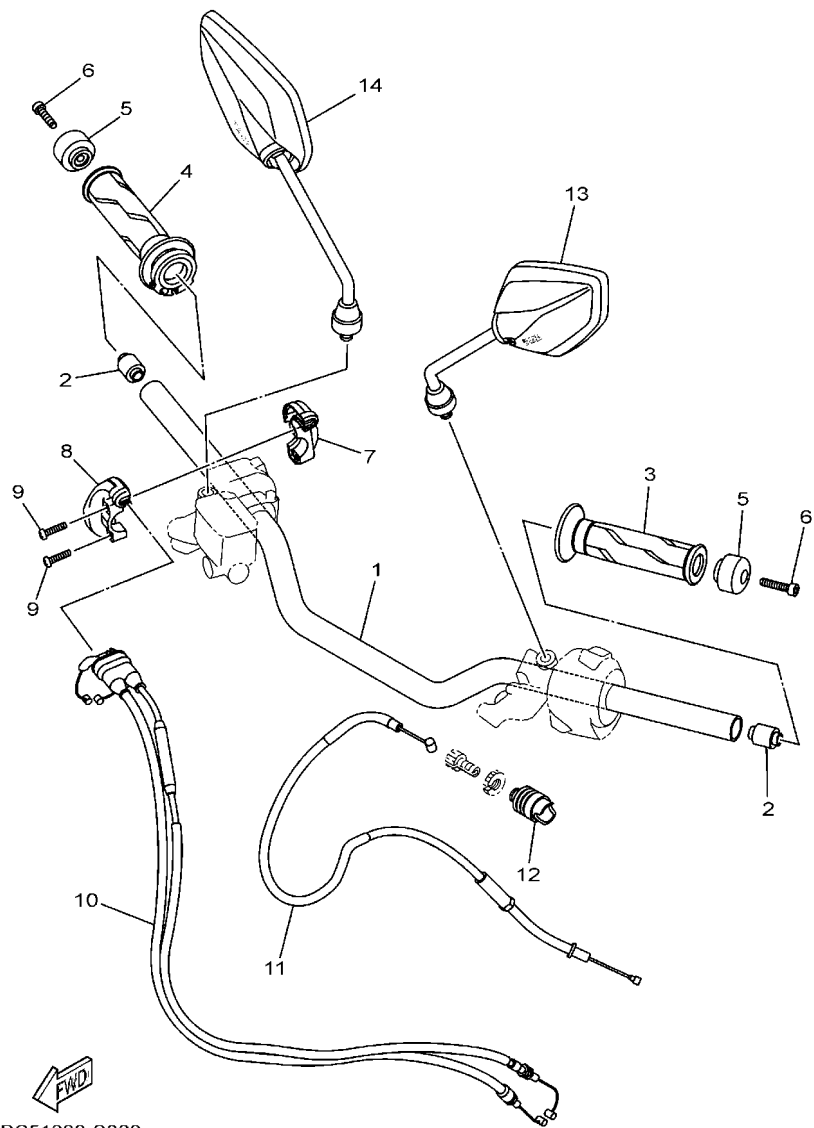
**FIG. 31 PINÇA DE FREIO TRASEIRA**



BC51280-S310

REF. NO.	No. PEÇA	DESCRIÇÃO	BC51				OBSERVAÇÕES
1	B97-F582W-00	DISCO DE FREIO TRAS. 2	1				
2	90111-08029	PARAFUSO	3				
3	BC5-F580W-00	PINÇA FREIO CONJ. TRASEIRO 2	1				
4	44C-F5806-00	.KIT DE PASTILHAS DE FREIO 2	1				
5	5XT-25802-50	.JOGO DE PISTOES DA PINÇA	1				
6	3JD-25803-50	..JOGO DE RETENTORES DA PINÇA	1				
7	5HH-F5937-00	.CAPA DA PINÇA DE FREIO	1				
8	5HH-F5917-00	.PROTETOR DA PINÇA	1				
9	3SP-25919-51	.SUPORTE DA PASTILHA DE FREIO	1				
10	BC5-F5921-00	.FIXADOR DO SUPORTE	1				
11	5HH-F5914-00	.CONTRA PINO	1				
12	3SP-25926-51	.PARAFUSO	1				
13	3SP-F5924-51	.PINO DA PASTILHA DE FREIO	2				
14	5HH-W0048-00	.KIT DO PARAFUSO SANGRADOR	1				
15	5XT-25827-00	.CALCO DA PINÇA	2				



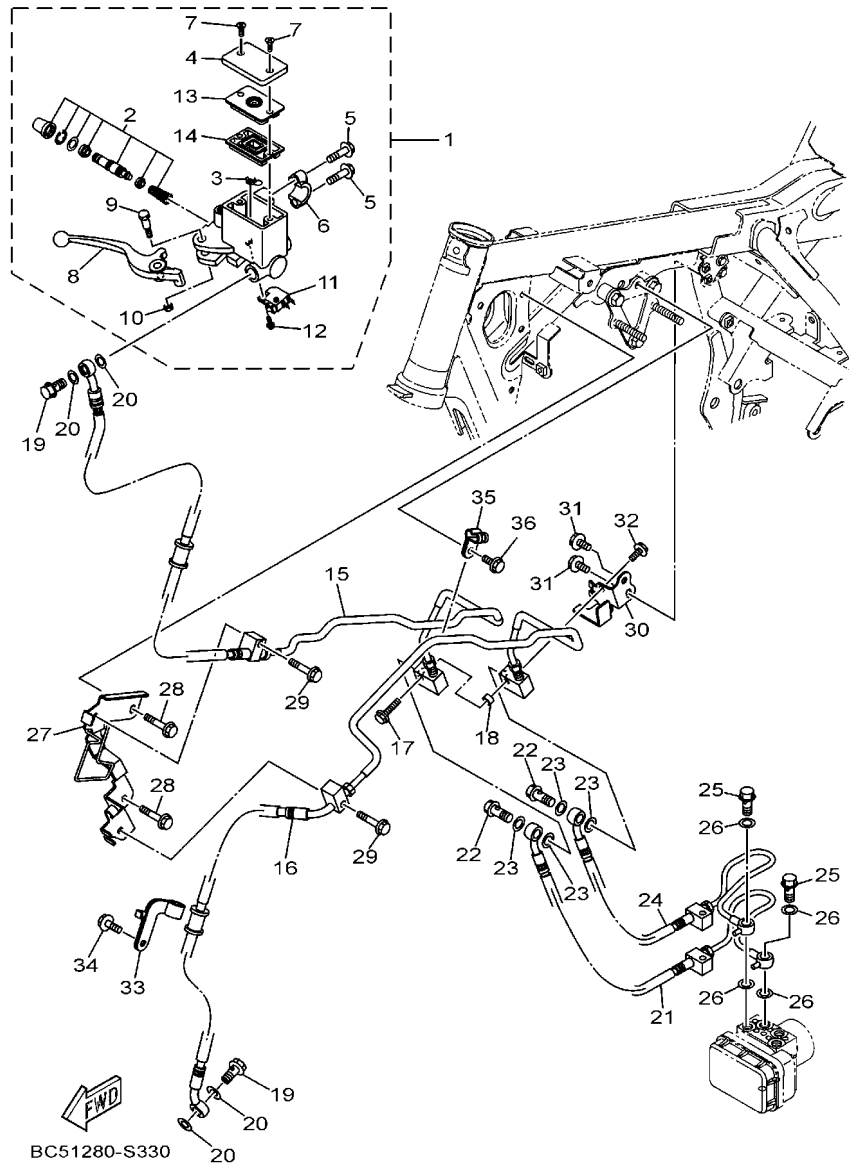


BC51280-S320

FIG. 32 GUIDAO E CABOS

REF. NO.	No. PEÇA	DESCRIÇÃO	BC51				OBSERVAÇÕES
1	BC5-F6111-00	GUIDAO	1				
2	4XV-23434-00	SUPORTE DO AMORTIZADOR	2				
3	B01-F6241-00	MANOPLA ESQUERDA	1				
4	BC5-F6240-00	MANOPLA DIREITA CONJ.	1				
5	1S4-F6246-10	TERMINACAO DA MANOPLA	2				
6	91317-06030	PARAFUSO HEXAGONAL INTERNO	2				
7	1C6-F6281-01	CAPA DA MANOPLA	1				
8	1C6-F6282-00	CAPA DA MANOPLA	1				
9	98512-05020	PARAFUSO	2				
10	B97-F6302-00	CABO ACELERADOR CONJ.	1				
11	BC5-F6335-01	CABO DE EMBREAGEM	1				
12	4FP-F6342-10	PROTETOR DO CABO	1				
13	BC5-F6280-00	ESPELHO RETROVISOR CONJ. (ESQ)	1				
14	BC5-F6290-00	ESPELHO RETROVISOR CONJ. (DIR)	1				

FIG. 33 CILINDRO MESTRE DIANTEIRO



REF. NO.	No. PEÇA	DESCRIÇÃO	BC51				OBSERVAÇÕES
1	BC5-F583T-00	CILINDRO MESTRE DIANTEIRO CJ.	1				
2	BC5-F5807-00	.KIT DE REPARO DO CILINDRO	1				
3	5YP-F5889-00	.SEPARADOR	1				
4	3GM-F5852-00	.TAMPA DO RESERVATORIO	1				
5	5HH-F6332-00	.PARAFUSO FLANGE	2				
6	18D-F5867-00	.SUPORTE DO CILINDRO MESTRE	1				
7	98707-04012	.PARAFUSO CABECA PLANA	2				
8	5RM-H3922-00	.ALAVANCA DIREITA	1				
9	2DP-F589F-00	.PARAFUSO DA ALAVANCA	1				
10	95602-06100	.PORCA AUTOTRAVANTE	1				
11	1HP-83980-01	.INTERRUPTOR DE FREIO DIANT.	1				
12	97602-04312	.PARAFUSO CABECA DE PANELA	1				
13	5LW-F585B-00	.PLACA DO DIAFRAGMA	1				
14	5HH-F5854-00	.DIAFRAGMA DO RESERVATORIO	1				
15	BC5-F5872-00	MANGUEIRA DE FREIO 1	1				
16	BC5-F581J-00	MANGUEIRA DE FREIO 4	1				
17	95022-06025	PARAFUSO FLANGE	1				
18	90387-062E2	ESPAÇADOR	1				
19	90401-10812	PARAFUSO DE UNIAO	2				
20	90201-10118	ARRUELA PLANA	4				
21	BC5-F5873-00	MANGUEIRA DE FREIO 2	1				
22	90401-10812	PARAFUSO DE UNIAO	2				
23	90201-10118	ARRUELA PLANA	4				
24	BC5-F5874-00	MANGUEIRA DE FREIO	1				
25	90401-10812	PARAFUSO DE UNIAO	2				
26	90201-10118	ARRUELA PLANA	4				
27	BC5-F5886-00	SUPORTE DA MANGUEIRA DE FREIO	1				

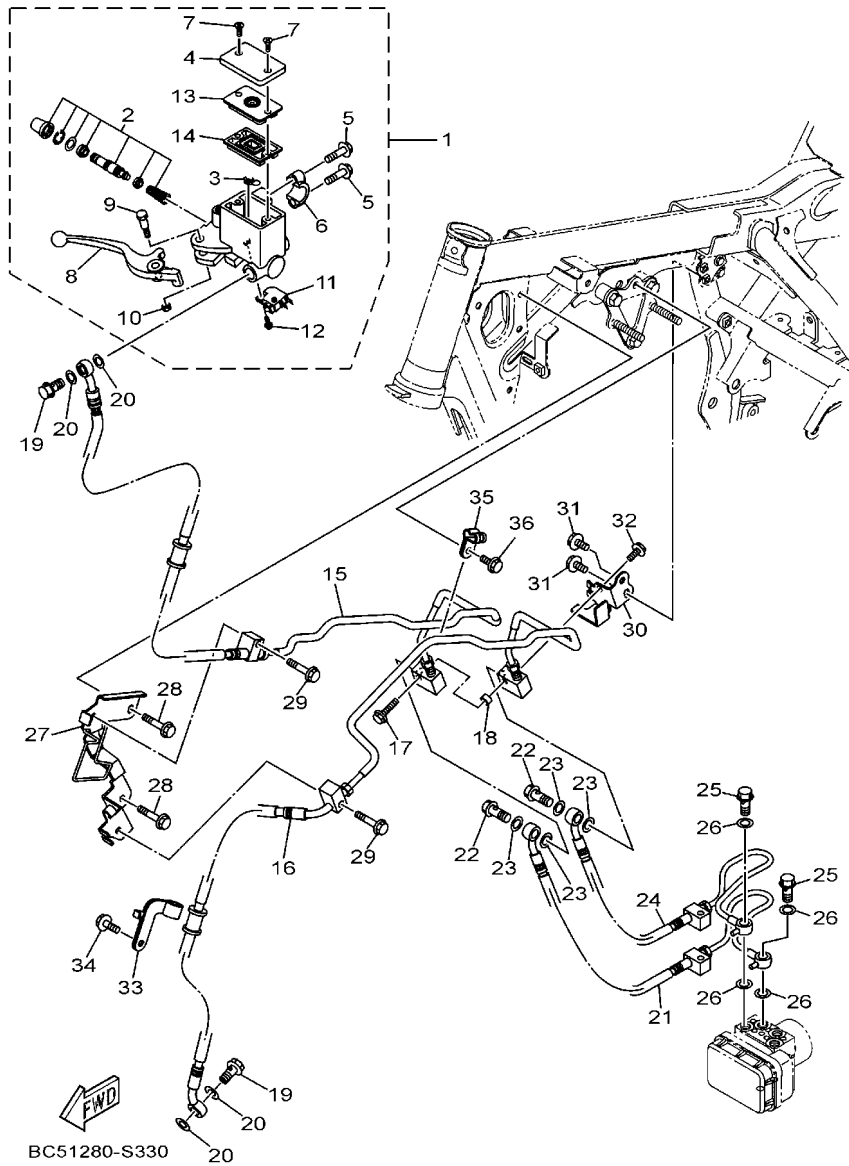
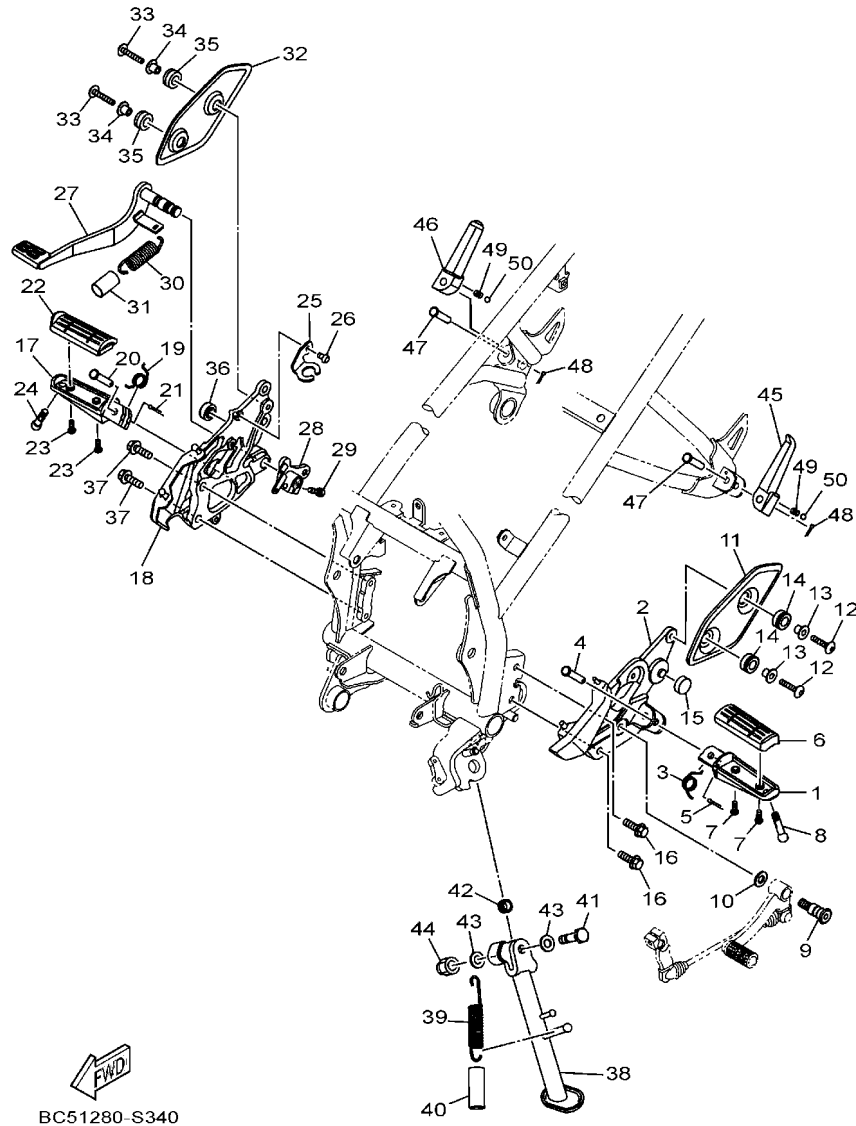


FIG. 33 CILINDRO MESTRE DIANTEIRO

REF. NO.	No. PEÇA	DESCRIÇÃO	BC51				OBSERVAÇÕES
28	95D02-06025	PARAFUSO FLANGE	2				
29	95022-06025	PARAFUSO FLANGE	2				
30	BC5-F5875-00	SUPORTE MANGUEIRA DE FREIO 1	1				
31	95D02-06010	PARAFUSO FLANGE	2				
32	95022-06012	PARAFUSO FLANGE	1				
33	BC5-F5876-00	SUPORTE MANGUEIRA DE FREIO 2	1				
34	95D02-06012	PARAFUSO FLANGE	1				
35	BC5-F588G-00	SUPORTE MANGUEIRA DE FREIO 6	1				
36	95D02-06012	PARAFUSO FLANGE	1				

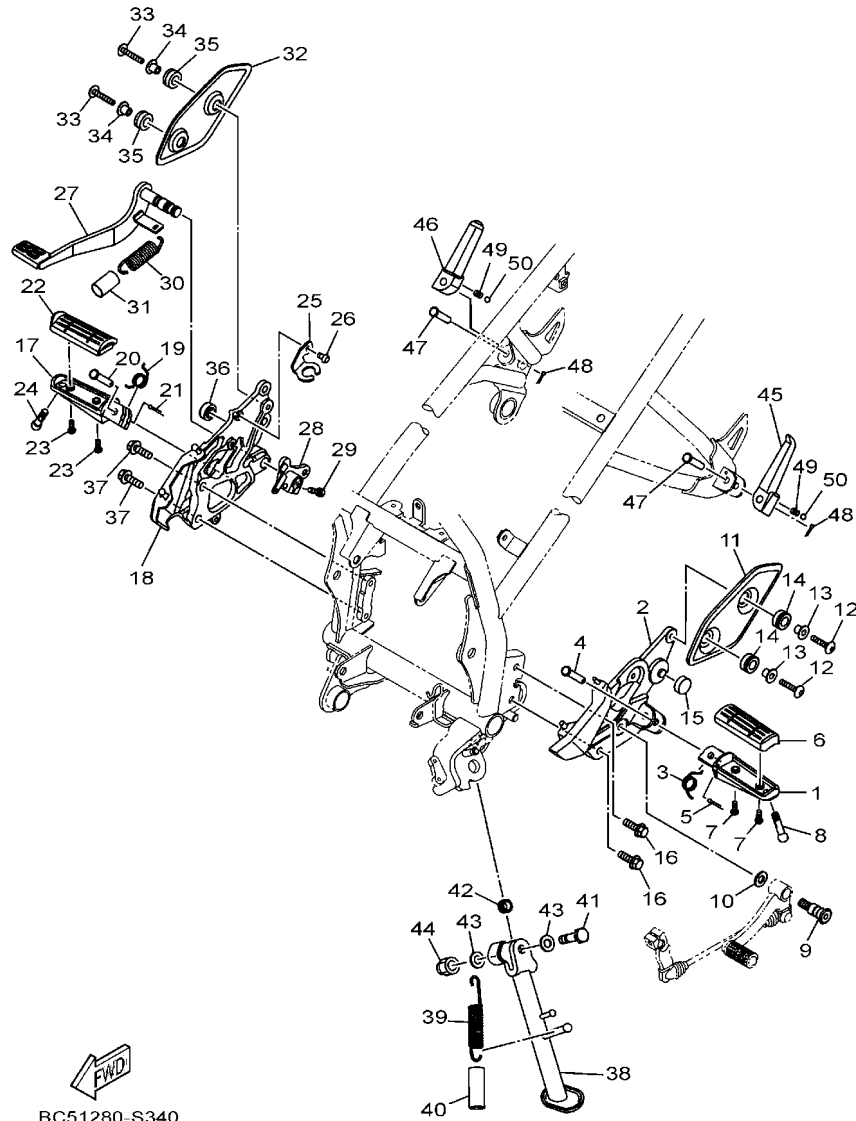
FIG. 34 CAVALETE. ESTRIBOS. PEDAL



BC51280-S340

REF. NO.	No. PEÇA	DESCRIÇÃO	BC51				OBSERVAÇÕES
1	1S4-F7451-00	ESTRIBO ESQUERDO	1				
2	BC5-F7452-00	SUPORTE DO ESTRIBO 1	1				
3	90508-183B9	MOLA DE TORCAO	1				
4	91701-08040	PINO	1				
5	90252-22800	CUPILHA	1				
6	21C-F7413-01	CAPA DO ESTRIBO	1				
7	98502-05014	PARAFUSO	2				
8	90109-08202	PARAFUSO	1				
9	BC5-F7261-00	EIXO	1				
10	90201-10841	ARRUELA PLANA	1				
11	B97-F7445-00	PLACA 1	1				
12	90111-06862	PARAFUSO	2				
13	90387-06013	ESPACADOR	2				
14	90480-14829	ILHO DE BORRACHA	2				
15	B97-F7114-00	LIMITADOR	1				
16	95812-08025	PARAFUSO FLANGE	2				
17	1S4-F7461-00	ESTRIBO DIREITO	1				
18	BC5-F7462-00	SUPORTE DO ESTRIBO 2	1				
19	90508-183B9	MOLA DE TORCAO	1				
20	91701-08040	PINO	1				
21	90252-22800	CUPILHA	1				
22	21C-F7413-01	CAPA DO ESTRIBO	1				
23	98502-05014	PARAFUSO	2				
24	90109-08202	PARAFUSO	1				
25	BC4-F144G-00	FIXADOR DO INTERRUP. DE PARADA	1				
26	92012-06012	PARAFUSO	1				
27	BC5-F7211-00	PEDAL DE FREIO	1				

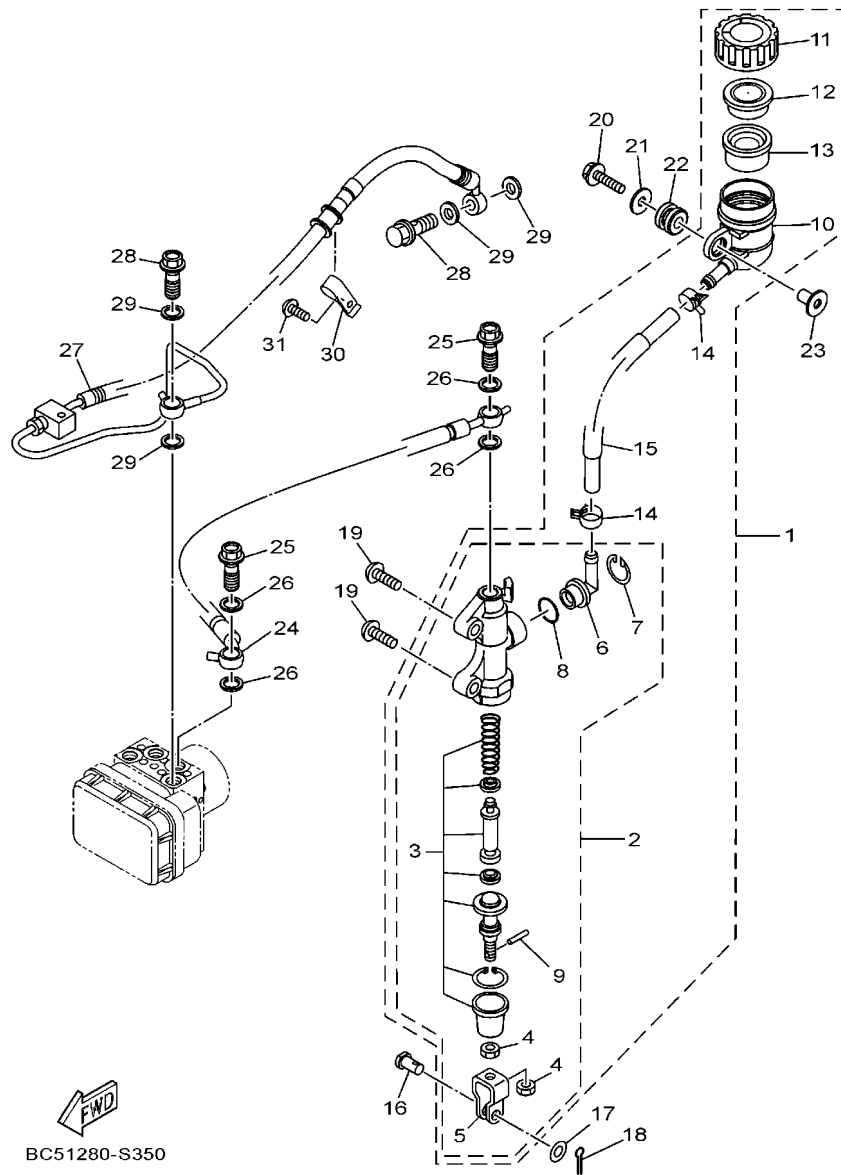
FIG. 34 CAVALETE. ESTRIBOS. PEDAL



BC51280-S340

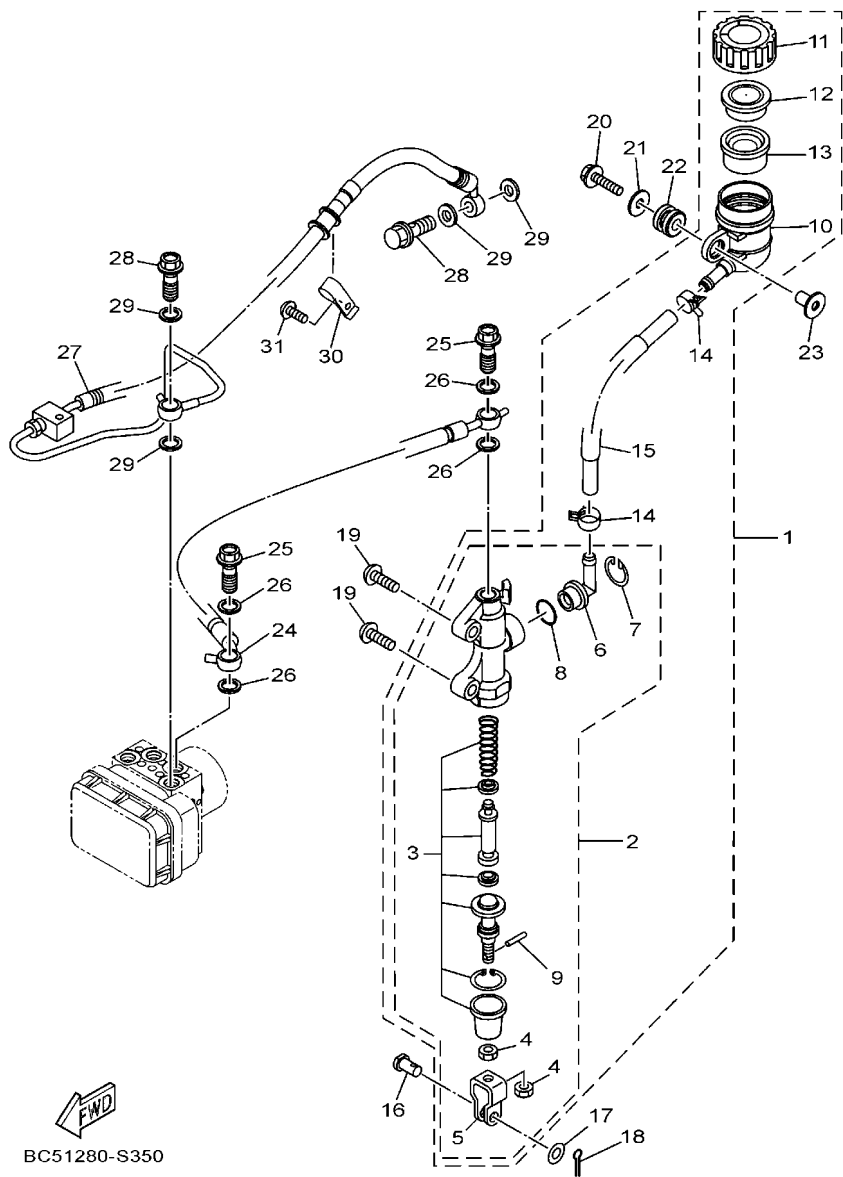
REF. NO.	No. PEÇA	DESCRIÇÃO	BC51				OBSERVAÇÕES
28	BC5-F7262-00	ALAVANCA	1				
29	91312-06020	PARAFUSO HEXAGONAL	1				
30	90506-26807	MOLA DE TENSÃO	1				
31	90445-19807	TUBO	1				
32	B97-F7446-00	PLACA 2	1				
33	90111-06862	PARAFUSO	2				
34	90387-06013	ESPAÇADOR	2				
35	90480-14829	ILHO DE BORRACHA	2				
36	B97-F7114-00	LIMITADOR	1				
37	95812-08025	PARAFUSO FLANGE	2				
38	BC5-F7311-00	CAVALETE LATERAL	1				
39	90506-23807	MOLA DE TENSÃO	1				
40	90445-19808	TUBO	1				
41	90101-10812	PARAFUSO	1				
42	90387-10003	ESPAÇADOR	1				
43	90201-10841	ARRUELA PLANA	2				
44	90185-10811	PORCA AUTOTRAVANTE	1				
45	20P-F7431-00	ESTRIBO TRASEIRO ESQ.	1				
46	20P-F7441-00	ESTRIBO TRASEIRO DIR.	1				
47	91701-08035	PINO	2				
48	90252-22800	CUPILO	2				
49	90501-12743	MOLA DE COMPRESSÃO	2				
50	93501-04805	ESFERA	2				

FIG. 35 CILINDRO MESTRE TRASEIRO



BC51280-S350

REF. NO.	No. PEÇA	DESCRIÇÃO	BC51				OBSERVAÇÕES
1	BC5-F580E-00	CILINDRO MESTRE TRASEIRO CONJ.	1				
2	BC5-F583V-00	.CILINDRO MESTRE TRASEIRO CONJ.	1				
3	BC5-F5808-00	..KIT DE REPARO, CILINDRO MESTRE	1				
4	4SS-27218-00	..PORCA	2				
5	2YK-F7222-00	..JUNCAO	1				
6	4ML-F582A-50	..JUNCAO	1				
7	2VN-F5866-00	..ANEL TRAVA	1				
8	93210-15620	..ANEL DE BORRACHA	1				
9	3KW-27234-00	..PINO DA VARETA DE FREIO	1				
10	50C-F5894-11	..TANQUE RESERVATORIO	1				
11	1WD-F5852-50	..TAMPA DO RESERVATORIO	1				
12	50C-F5855-00	..BUCHA DO DIAFRAGMA	1				
13	2VN-F5854-00	..DIAFRAGMA DO RESERVATORIO	1				
14	90467-12085	..PRESILHA	2				
15	1CK-F5895-00	..MANGUEIRA DO RESERVATORIO	1				
16	90240-08005	PINO TRAVA	1				
17	90201-08066	ARRUELA PLANA	1				
18	90252-18800	CUPILOHA	1				
19	92012-08020	PARAFUSO	2				
20	95022-06025	PARAFUSO FLANGE	1				
21	90201-06881	ARRUELA PLANA	1				
22	50C-F4742-00	ILHO	1				
23	50C-F6259-00	ESPACADOR	1				
24	BC5-F581K-00	MANGUEIRA DE FREIO 5	1				
25	90401-10812	PARAFUSO DE UNIAO	2				
26	90201-10118	ARRUELA PLANA	4				
27	BC5-F582J-00	MANGUEIRA DO FREIO 6	1				

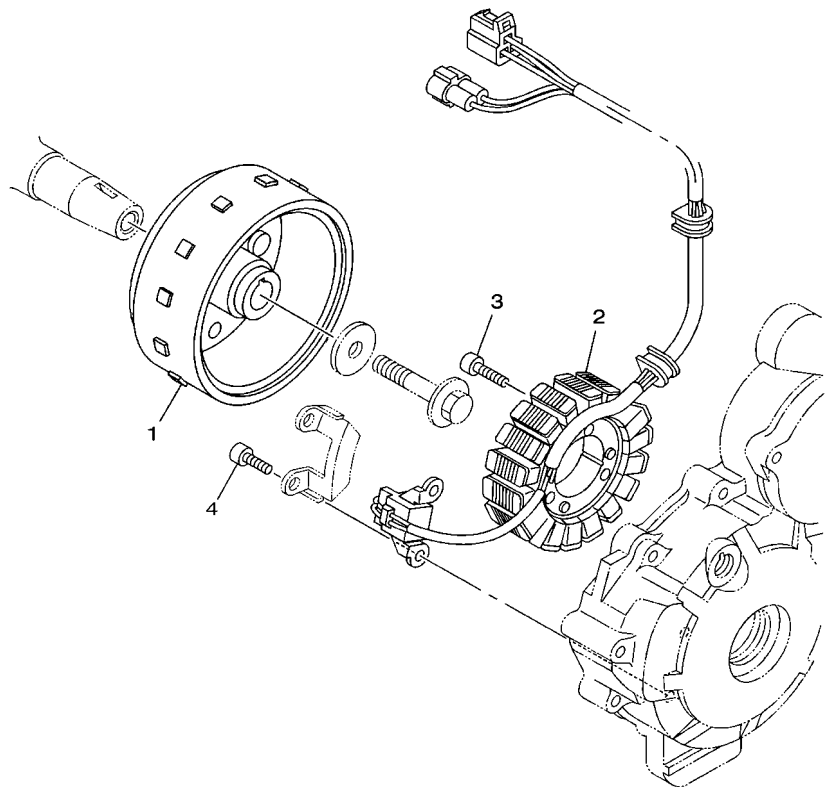


BC51280-S350

FIG. 35 CILINDRO MESTRE TRASEIRO

REF. NO.	No. PEÇA	DESCRIÇÃO	BC51				OBSERVAÇÕES
28	90401-10812	PARAFUSO DE UNIAO	2				
29	90201-10118	ARRUELA PLANA	4				
30	BC5-F3857-00	SUPORTE	1				
31	92012-06012	PARAFUSO	1				

**FIG. 36 GERADOR**

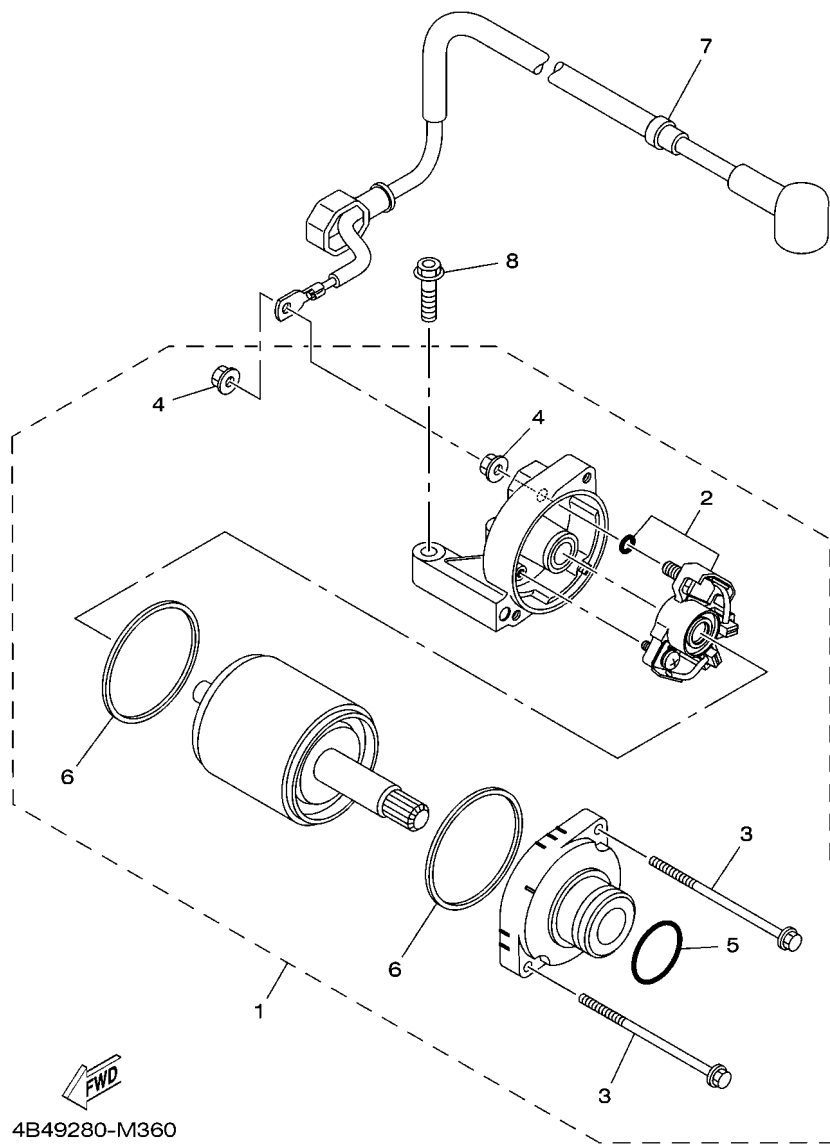


REF. NO.	No. PEÇA	DESCRIÇÃO	BC51					OBSERVAÇÕES
1	4B4-H1450-00	ROTOR DO MAGNETO CONJ.	1					
2	4B4-H1410-00	ESTATOR CONJ.	1					
3	91312-06025	PARAFUSO HEXAGONAL INTERNO	3					
4	91312-05012	PARAFUSO HEXAGONAL	2					



4B4C280-Q350

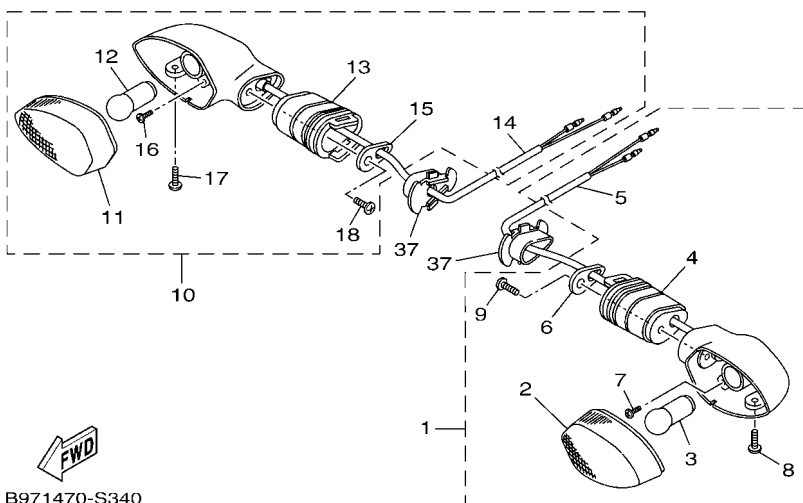
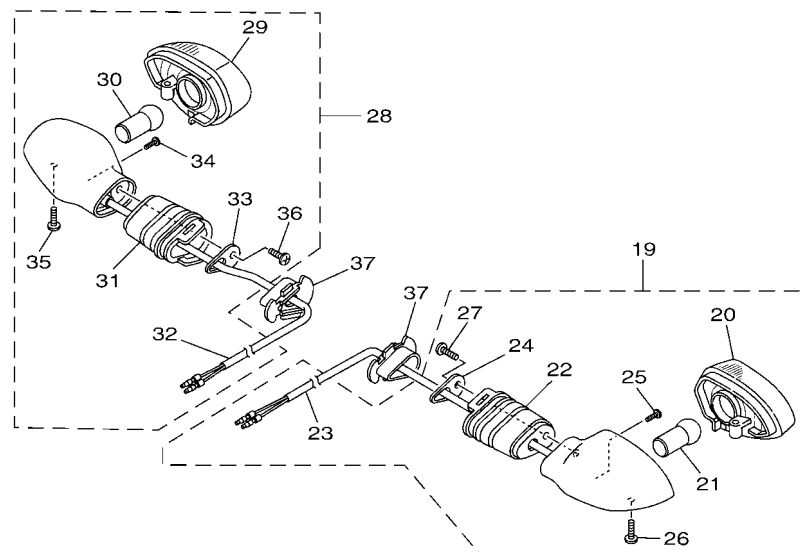




  
 4B49280-M360

**FIG. 37 MOTOR DE PARTIDA**

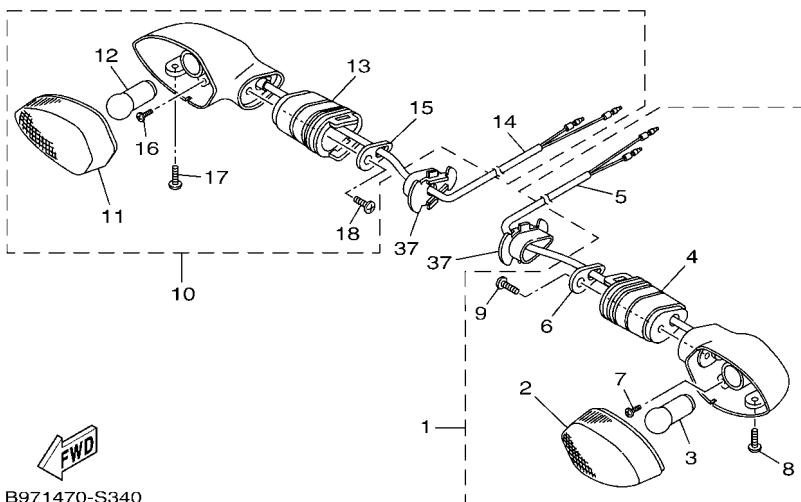
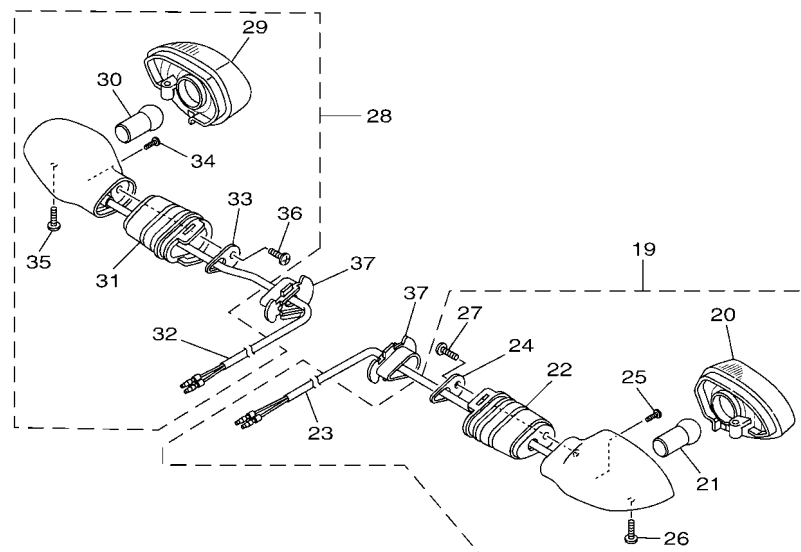
REF. NO.	No. PEÇA	DESCRIÇÃO	BC51				OBSERVAÇÕES
1	44C-H1890-20	MOTOR DE PARTIDA COMPLETO	1				
2	18P-81801-00	.JOGO DE ESCOVAS	1				
3	18P-81826-00	.PARAFUSO	2				
4	4XV-8182A-00	.PORCA	2				
5	1FK-81847-00	.ANEL DE BORRACHA	1				
6	4B5-81844-00	.GAXETA	2				
7	BC5-H1815-00	CHICOTE DO MOTOR DE ARRANQUE	1				
8	90105-06836	PARAFUSO FLANGE	2				



  
B971470-S340

**FIG. 38 PISCAS**

REF. NO.	No. PEÇA	DESCRIÇÃO	BC51				OBSERVAÇÕES
1	2WS-H3310-01	PISCA DIANTEIRO CONJ. 1	1				
2	54B-H331A-00	.LENTE COMPLETA 1	1				
3	1GC-H3311-00	.LAMPADA (12V-10W)	1				
4	20P-H3318-10	.SUPORTE DO PISCA 1	1				
5	45S-H331E-10	.SOQUETE PISCA CONJ.	1				
6	20P-H3618-00	.PLACA DO SUPORTE	1				
7	20P-H213A-00	.PARAFUSO DE FIXACAO	1				
8	20P-H3333-00	.PARAFUSO DE FIXACAO DA LENTE	1				
9	20P-H2133-00	.PARAFUSO FIXADOR	1				
10	2WS-H3320-01	PISCA DIANTEIRO CONJ. 2	1				
11	54B-H332A-00	.LENTE COMPLETA 2	1				
12	1GC-H3311-00	.LAMPADA (12V-10W)	1				
13	20P-H3318-10	.SUPORTE DO PISCA 1	1				
14	45S-H332E-10	.SOQUETE PISCA CONJ.	1				
15	20P-H3618-00	.PLACA DO SUPORTE	1				
16	20P-H213A-00	.PARAFUSO DE FIXACAO	1				
17	20P-H3333-00	.PARAFUSO DE FIXACAO DA LENTE	1				
18	20P-H2133-00	.PARAFUSO FIXADOR	1				
19	2FB-H3330-01	PISCA TRASEIRO CONJ. 1	1				
20	54B-H333A-00	.LENTE COMPLETA 1	1				
21	2FB-H3311-00	.LAMPADA DO PISCA (12V-10W)	1				
22	20P-H3318-10	.SUPORTE DO PISCA 1	1				
23	1CK-H333E-00	.FIO CONJUNTO	1				
24	20P-H3618-00	.PLACA DO SUPORTE	1				
25	20P-H213A-00	.PARAFUSO DE FIXACAO	1				
26	20P-H3333-00	.PARAFUSO DE FIXACAO DA LENTE	1				
27	20P-H2133-00	.PARAFUSO FIXADOR	1				

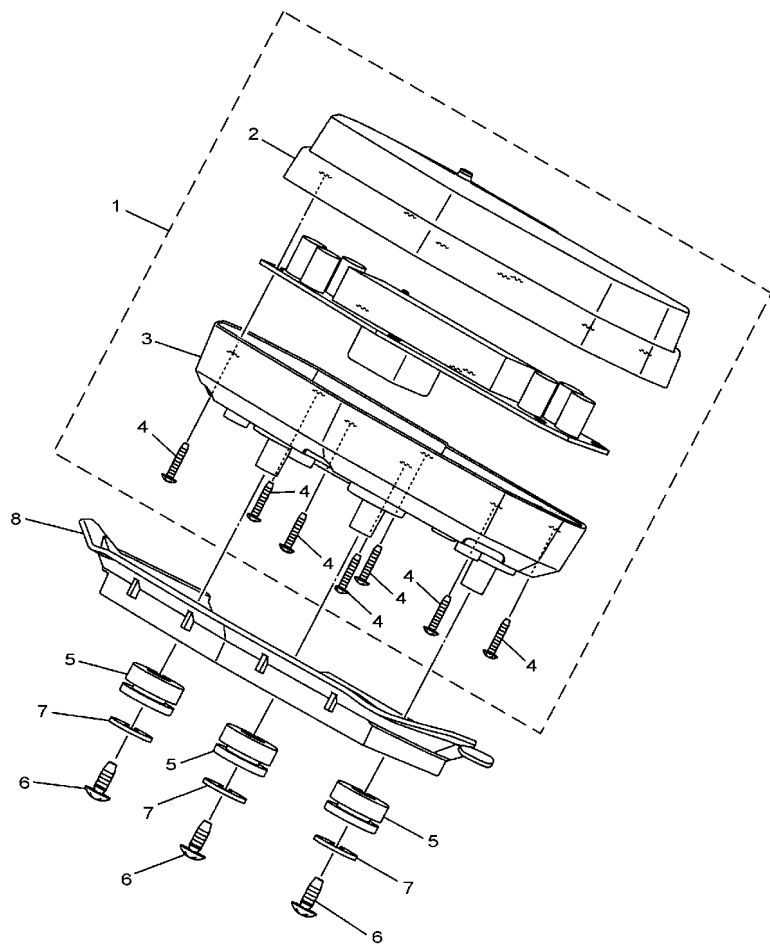


  
B971470-S340

**FIG. 38 PISCAS**

REF. NO.	No. PEÇA	DESCRIÇÃO	BC51					OBSERVAÇÕES
28	2FB-H3340-01	PISCA TRASEIRO CONJ. 2	1					
29	54B-H334A-00	.LENTE COMPLETA 2	1					
30	2FB-H3311-00	.LAMPADA DO PISCA (12V-10W)	1					
31	20P-H3318-10	.SUPORTE DO PISCA 1	1					
32	1CK-H334E-00	.FIO CONJUNTO	1					
33	20P-H3618-00	.PLACA DO SUPORTE	1					
34	20P-H213A-00	.PARAFUSO DE FIXACAO	1					
35	20P-H3333-00	.PARAFUSO DE FIXACAO DA LENTE	1					
36	20P-H2133-00	.PARAFUSO FIXADOR	1					
37	5YY-H3318-10	SUPORTE DO PISCA 1	4					

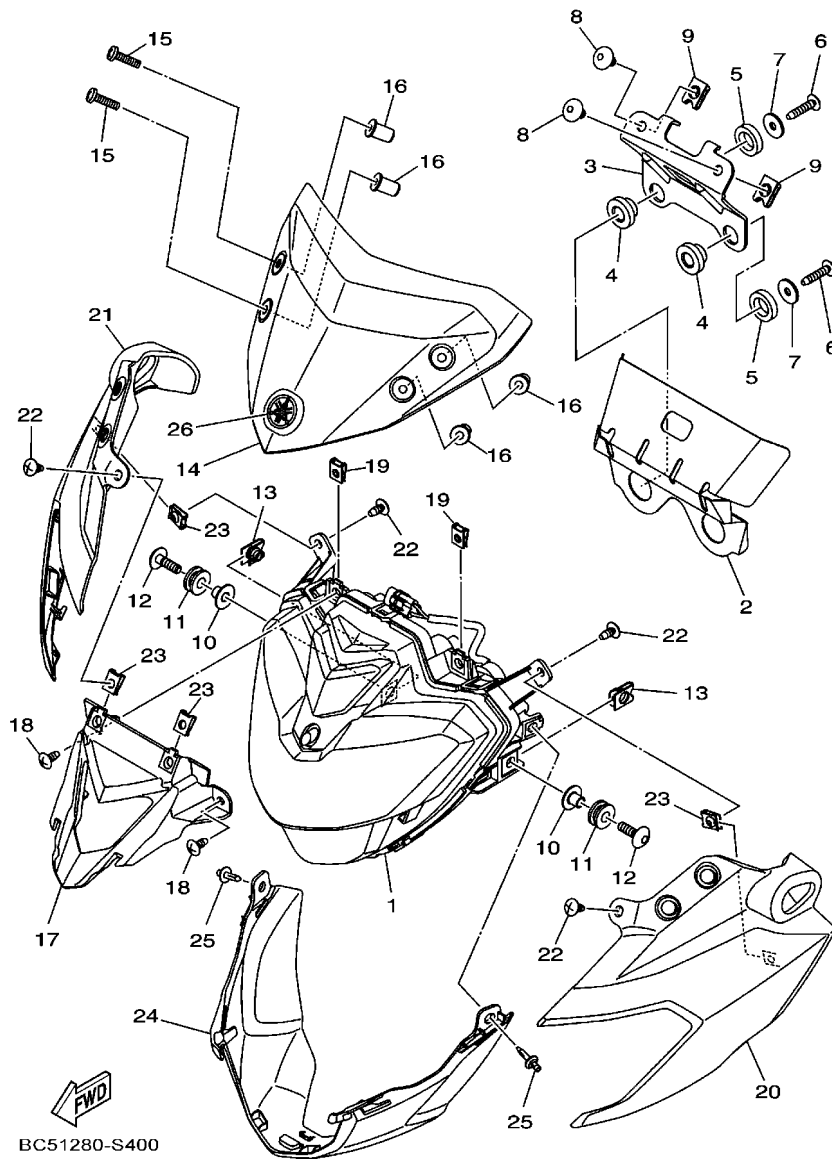
FIG. 39 MEDIDOR



BC51280-S390

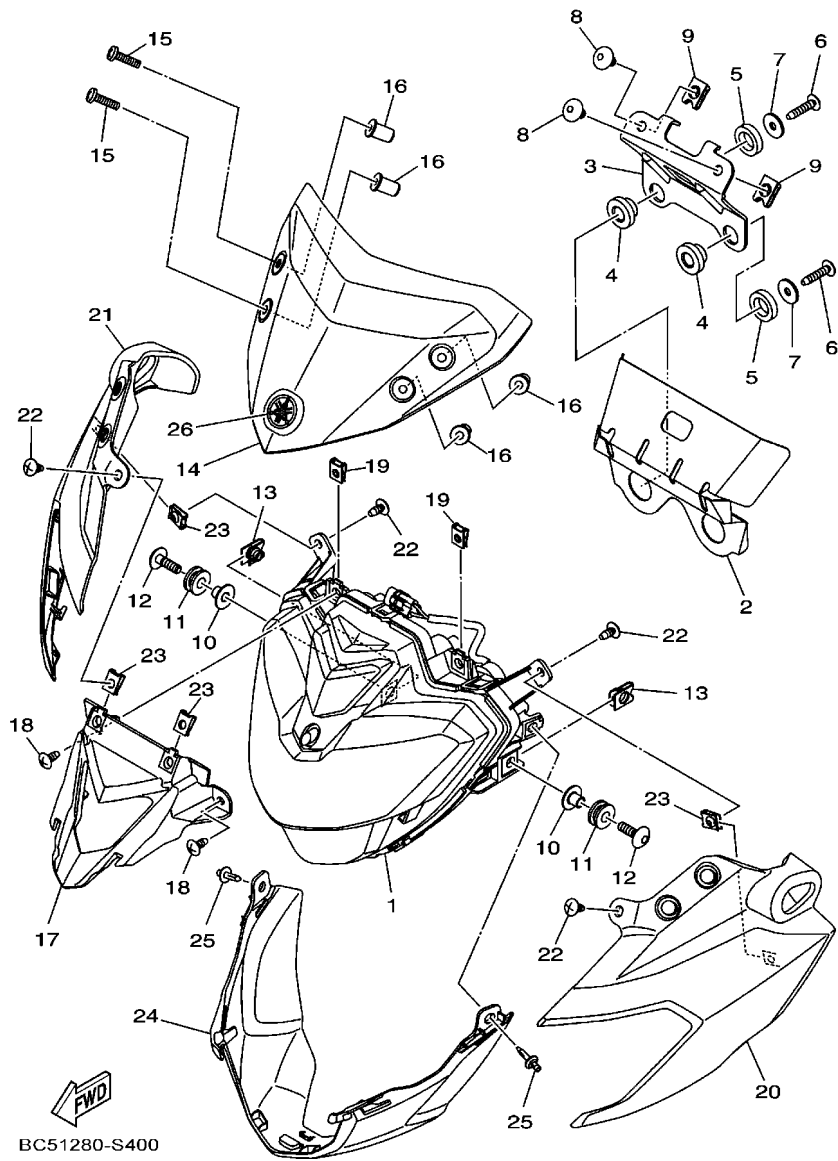
REF. NO.	No. PEÇA	DESCRIÇÃO	BC51				OBSERVAÇÕES
1	BC5-H3500-00	MEDIDOR CONJUNTO	1				
2	BC5-H3571-00	.CAIXA SUPERIOR DO MEDIDOR	1				
3	BC5-H3572-00	.CAIXA INFERIOR DO MEDIDOR	1				
4	97702-30016	.PARAFUSO	7				
5	90480-14004	ILHO DE BORRACHA	3				
6	97702-50014	PARAFUSO	3				
7	90201-05036	ARRUELA PLANA	3				
8	B97-H3615-00	COBERTURA DO MEDIDOR	1				

**FIG. 40 FAROL DIANTEIRO**



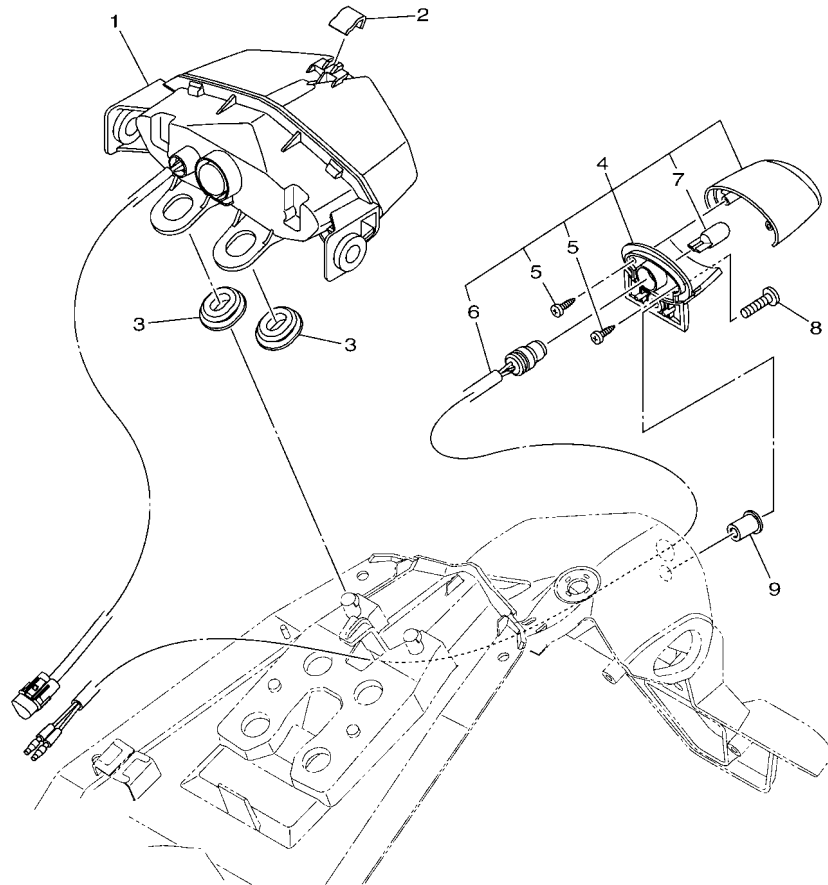
REF. NO.	No. PEÇA	DESCRIÇÃO	BC51				OBSERVAÇÕES
1	BC5-H4300-00	FAROL COMPLETO	1				
2	B97-H816G-00	TAMPA DO CONECTOR	1				
3	B97-F3175-00	SUPORTE FIXADOR DO FAROL 1	1				
4	90480-14832	ILHO DE BORRACHA	2				
5	B97-H4554-00	ARRUELA	2				
6	97702-50025	PARAFUSO	2				
7	90201-05036	ARRUELA PLANA	2				
8	95D32-06012	PARAFUSO FLANGE	2				
9	90183-06818	PORCA MOLA	2				
10	90387-068C5	ESPAÇADOR	2				
11	90480-12815	ILHO DE BORRACHA	2				
12	90149-06829	PARAFUSO	2				
13	90183-06818	PORCA MOLA	2				
14	BC5-F3121-00-33	TAMPA SUPERIOR 1	1				YB
15	98907-05020	PARAFUSO	4				
16	90179-05849	PORCA	4				
17	B97-F3131-00	TAMPA SUPERIOR 2	1				
18	97702-50012	PARAFUSO	2				
19	90183-05807	PORCA MOLA	2				
20	BC5-F3122-00-33	TAMPA EXTERNA 1	1				YB
	BC5-F3122-00-P1	TAMPA EXTERNA 1	1				MDRM5
	BC5-F3122-00-P2	TAMPA EXTERNA 1	1				DPBMC
	BC5-F3122-00-P3	TAMPA EXTERNA 1	1				BWM1
21	BC5-F3132-00-33	TAMPA EXTERNA 2	1				YB
	BC5-F3132-00-P1	TAMPA EXTERNA 2	1				MDRM5
	BC5-F3132-00-P2	TAMPA EXTERNA 2	1				DPBMC
	BC5-F3132-00-P3	TAMPA EXTERNA 2	1				BWM1

**FIG. 40 FAROL DIANTEIRO**



REF. NO.	No. PEÇA	DESCRIÇÃO	BC51				OBSERVAÇÕES
22	97702-50012	PARAFUSO	4				
23	90183-05807	PORCA MOLA	4				
24	B97-F3123-00	CAPA INFERIOR 1	1				
25	90269-06813	REBITE	2				
26	44C-F836B-10	EMBLEMA (DIAPASAO YAMAHA)	1				

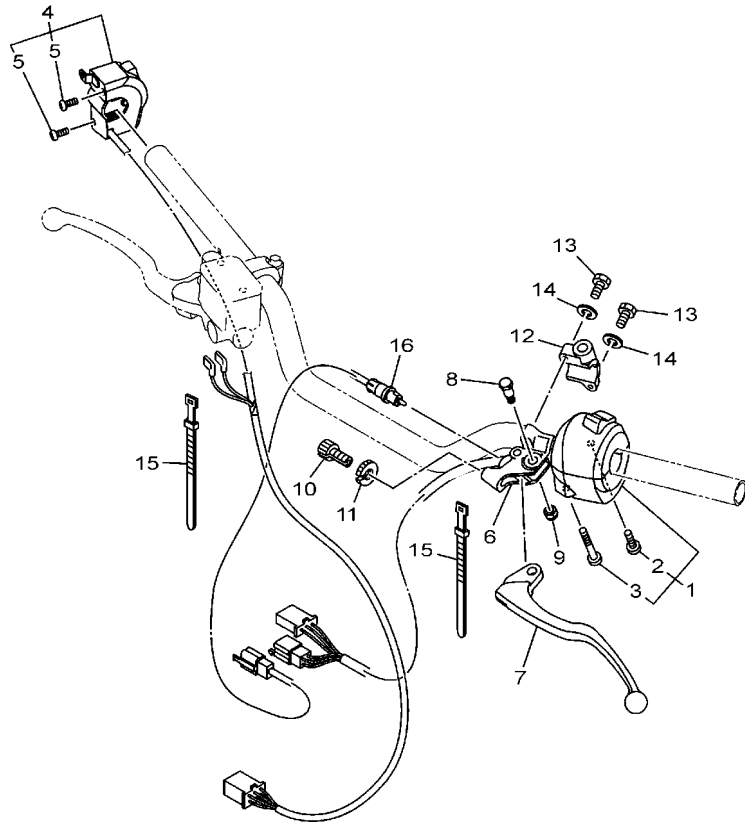
**FIG. 41 LANTERNA TRASEIRA**



B971470-S370

REF. NO.	No. PEÇA	DESCRIÇÃO	BC51					OBSERVAÇÕES
1	B97-H4710-00	LANTERNA TRASEIRA COMPLETA	1					
2	20P-F8371-00	AMORTIZADOR	1					
3	90480-01559	ILHO DE BORRACHA	2					
4	B97-H4740-00	LUZ DA LICENCA CONJUNTO	1					
5	1CK-H4726-00	.PARAFUSO	2					
6	B97-H4547-00	.CHICOTE DA LUZ DE LICENCA	1					
7	2ND-H4744-00	.LAMPADA (12V-5W)	1					
8	98507-05020	PARAFUSO CABECA PANELA	1					
9	90179-05849	PORCA	1					

**FIG. 42 INTERRUPT. DO GUIDAO E MANETE 1**



  
BC51280-S420

REF. NO.	No. PEÇA	DESCRIÇÃO	BC51				OBSERVAÇÕES
1	BC5-H3972-00	INTERRUPTOR DO GUIDAO 4	1				
2	45P-H395X-00	.PARAFUSO 1	1				
3	45P-H395Y-00	.PARAFUSO 2	1				
4	4B4-H3975-11	INTERRUPTOR DO GUIDAO 2	1				
5	98507-05018	.PARAFUSO CABECA PANELA	2				
6	2TY-H2911-00	FIXADOR DA ALAVANCA 1	1				
7	1S4-H3912-00	ALAVANCA ESQUERDA 1	1				
8	4LR-H3945-00	PARAFUSO DA ALAVANCA	1				
9	90185-06W10	PORCA AUTOTRAVANTE	1				
10	90123-08046	PARAFUSO	1				
11	90179-08148	PORCA	1				
12	2TY-H2915-01	FIXADOR INFERIOR DA ALAVANCA	1				
13	97027-05020	PARAFUSO	2				
14	92907-05100	ARRUELA TRAVA	2				
15	36L-H3936-00	BRACADEIRA DO CABO	2				
16	5HH-H3980-40	INTERRUPTOR DA EMBREAGEM CJ.	1				



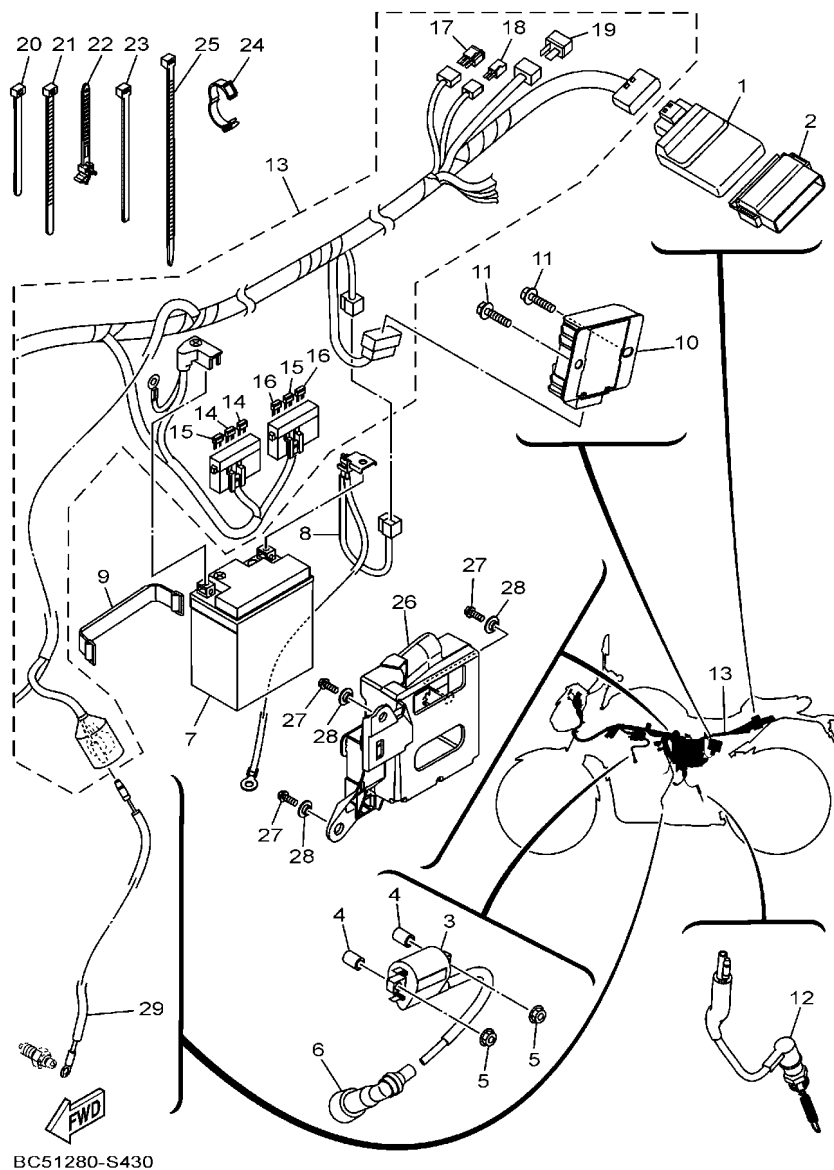
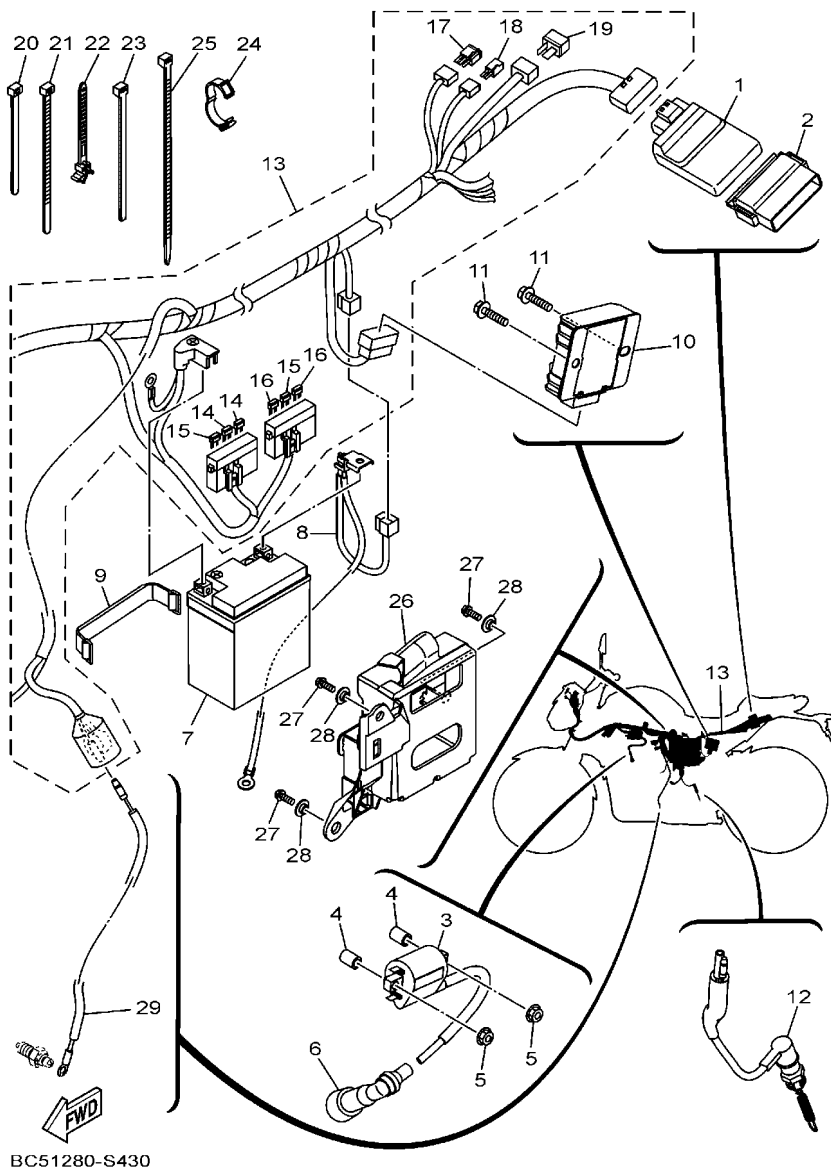


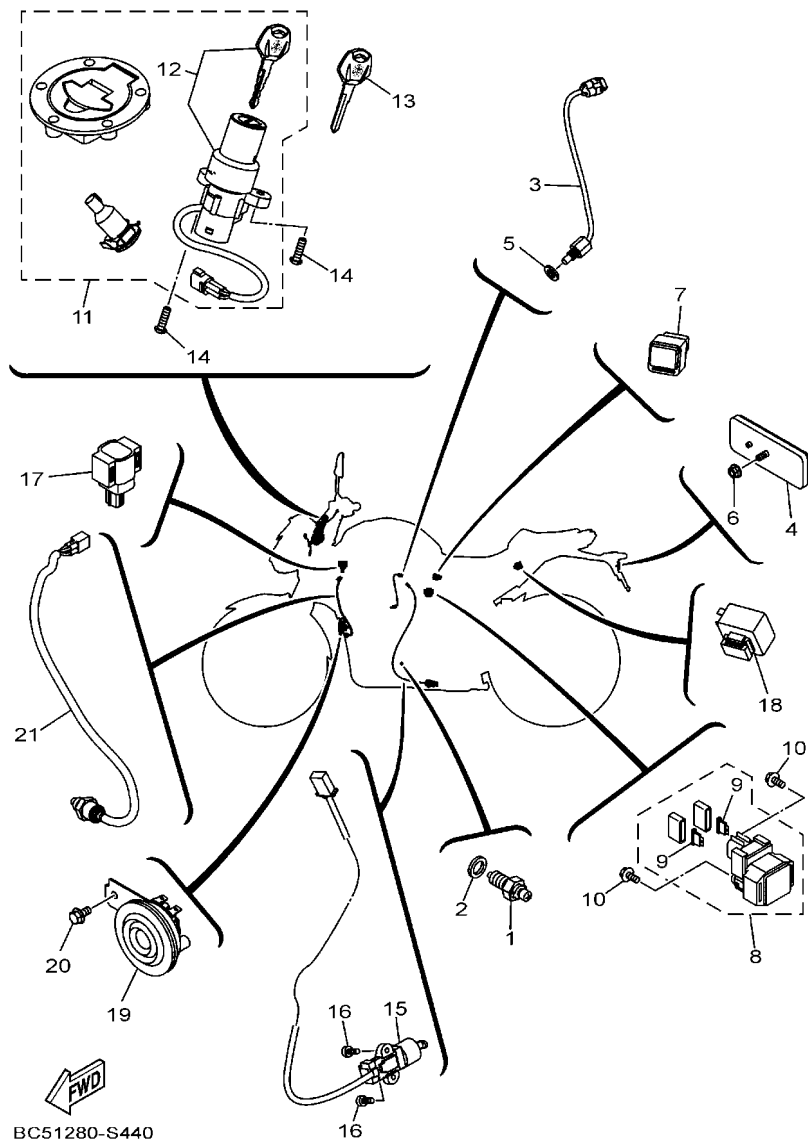
FIG. 43 SISTEMA ELETRICO 1

REF. NO.	No. PEÇA	DESCRIÇÃO	BC51				OBSERVAÇÕES
1	BC5-H591A-00	UNIDADE DE CONTROLE MOTORA CJ	1				
2	BC5-F1646-00	CINTA DE FIXACAO	1				
3	2S5-H2310-01	BOBINA DE IGNICAO CONJ.	1				
4	90387-07802	ESPACADOR	2				
5	95702-06500	PORCA FLANGE	2				
6	1JP-H2370-01	CACHIMBO DA VELA CONJ.	1				
7	44C-H2100-02	BATERIA CONJ. (XTZ7L - HELIAR)	1				
8	BC5-H2116-00	FIO NEGATIVO DA BATERIA	1				
9	5YY-H2131-10	CINTA DA BATERIA	1				
10	B97-H1960-00	RETIFICADOR & REGULADOR CONJ.	1				
11	95D07-06025	PARAFUSO FLANGE	2				
12	B97-H2530-00	INTERRUPTOR DE PARADA CONJ.	1				
13	BC5-H2590-00	CHICOTE PRINCIPAL COMPLETO	1				
14	BC5-H2151-00	.FUSIVEL (7.5A)	2				
15	1S4-H2151-10	.FUSIVEL (15A)	2				
16	BC5-H2151-10	.FUSIVEL (30A)	2				
17	BC5-H1980-00	.DIODO CONJUNTO	1				
18	4B4-H1980-10	.DIODO CONJUNTO	1				
19	4WA-81980-00	.DIODO CONJUNTO	1				
20	90464-16061	BRACADEIRA	1				
21	90465-13W06	BRACADEIRA	6				
22	90464-12089	BRACADEIRA	2				
23	90465-13152	BRACADEIRA	1				
24	90464-16003	BRACADEIRA	2				
25	90464-70800	BRACADEIRA	1				
26	BC5-F177G-00	CAIXA DA BATERIA	1				
27	95022-06016	PARAFUSO FLANGE	3				



**FIG. 43 SISTEMA ELETRICO 1**

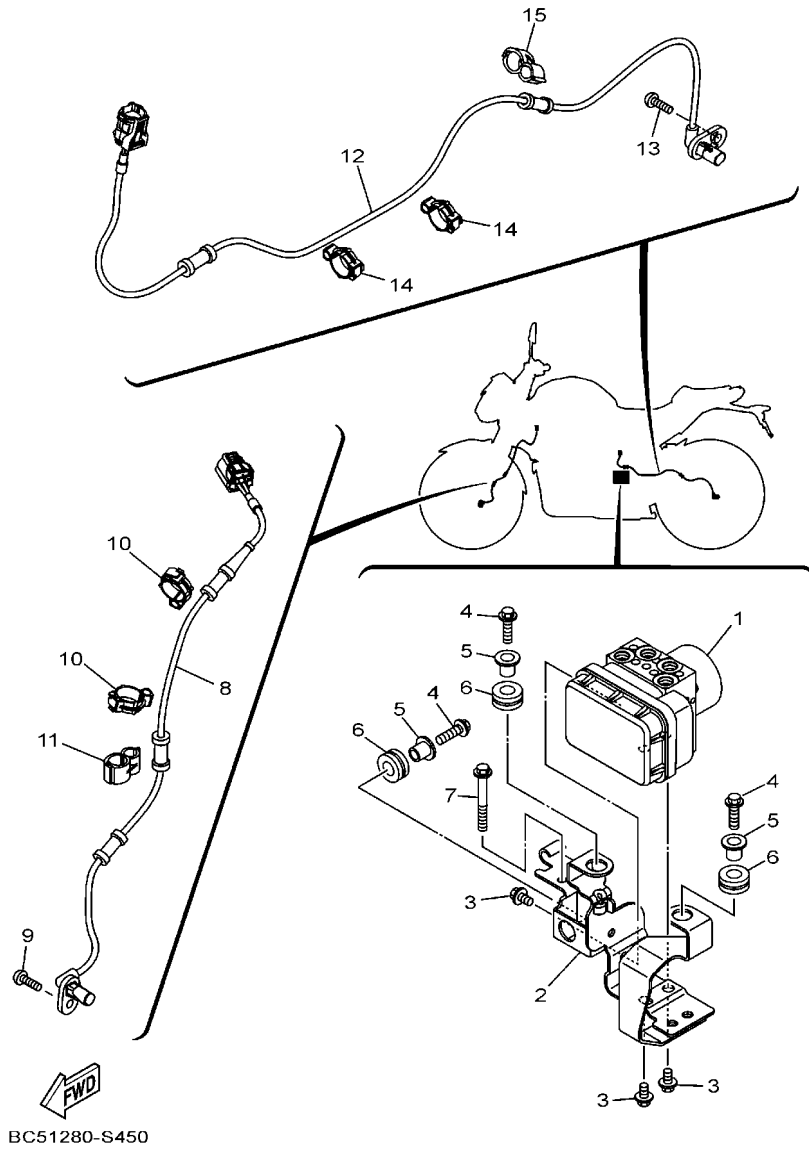
REF. NO.	No. PEÇA	DESCRIÇÃO	BC51				OBSERVAÇÕES
28	90387-068S1	ESPACADOR	3				
29	44C-H2541-00	CHICOTE DE FIOS	1				



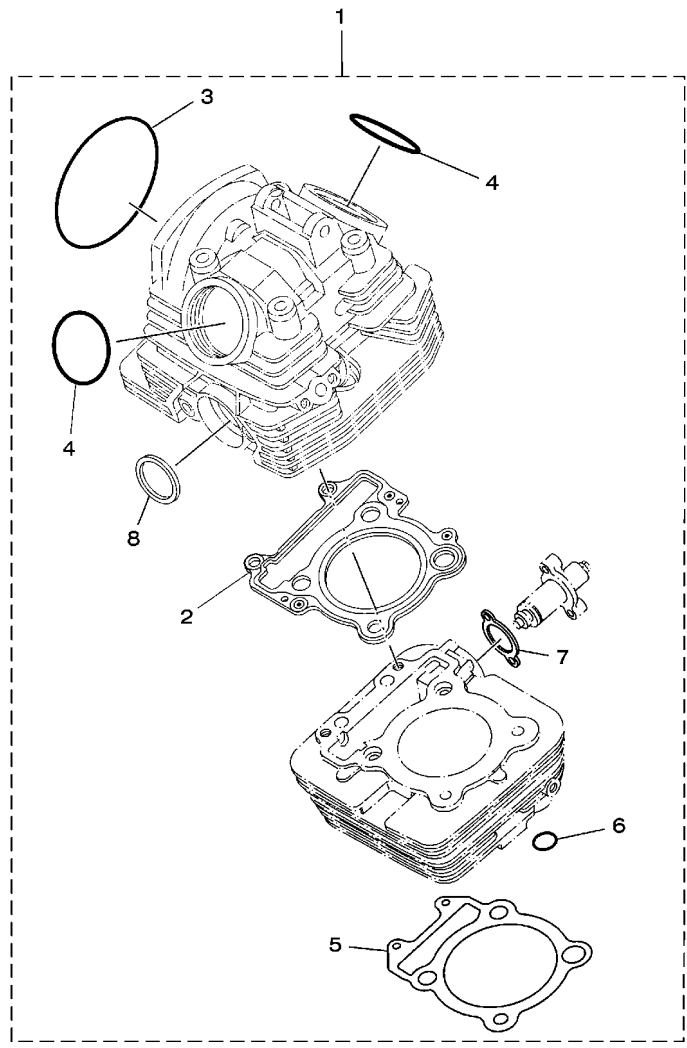
**FIG. 44 SISTEMA ELETRICO 2**

REF. NO.	No. PEÇA	DESCRIÇÃO	BC51				OBSERVAÇÕES
1	5VL-H2540-11	INTERRUPTOR NEUTRO CONJ.	1				
2	90430-10148	GAXETA	1				
3	B97-H3591-00	UNIDADE TERMOSTATICA	1				
4	5US-H5110-01	REFLETOR FRONTAL CONJ.	1				
5	90430-08204	GAXETA	1				
6	95707-05500	PORCA FLANGE	1				
7	20P-H1950-01	RELE CONJUNTO	1				
8	4D3-81940-00	RELE DE PARTIDA (RC19-077A)	1				
9	36Y-82151-00	.FUSIVEL (15A-BLUE)	2				
10	95022-06008	PARAFUSO FLANGE	2				
11	BC5-H2021-00	CONJUNTO DE TRAVAS	1				
12	BC5-H2501-00	.TRAVA DE DIRECAO, INTERRUPTOR	1				
13	1WD-H250A-00	CHAVE VIRGEM	1				AP
14	90149-06118	PARAFUSO	2				
15	3LD-82566-50	INTERRUPTOR CAVALETE LATERAL	1				
16	98512-05012	PARAFUSO	2				
17	1PA-H2576-00	SENSOR DO ANGULO DE INCLINACAO	1				
18	5KA-H3350-00	RELE DO PISCA CONJ.	1				
19	2GS-H3371-01	BUZINA	1				
20	95D37-06012	PARAFUSO FLANGE	1				
21	44C-H592A-00	SENSOR DE O2	1				

**FIG. 45 SISTEMA ELETRICO 3**



REF. NO.	No. PEÇA	DESCRIÇÃO	BC51				OBSERVAÇÕES
1	BC5-85930-09	UNIDADE HIDRAULICA CONJ.	1				
2	BC5-F175T-00	SUPORTE 1	1				
3	95022-06010	PARAFUSO FLANGE	3				
4	95022-06020	PARAFUSO FLANGE	3				
5	90387-06M60	ESPAÇADOR	3				
6	90480-14229	ILHO DE BORRACHA	3				
7	95D32-06045	PARAFUSO FLANGE	1				
8	BC5-H5970-00	SENSOR DA RODA DIANT. CONJ.	1				
9	92012-06016	PARAFUSO	1				
10	90464-12013	BRACADEIRA	2				
11	90464-10233	BRACADEIRA	1				
12	BC5-H5980-00	SENSOR DA RODA TRAS. CONJ.	1				
13	92012-06016	PARAFUSO	1				
14	90464-14803	BRACADEIRA	2				
15	90464-10233	BRACADEIRA	1				

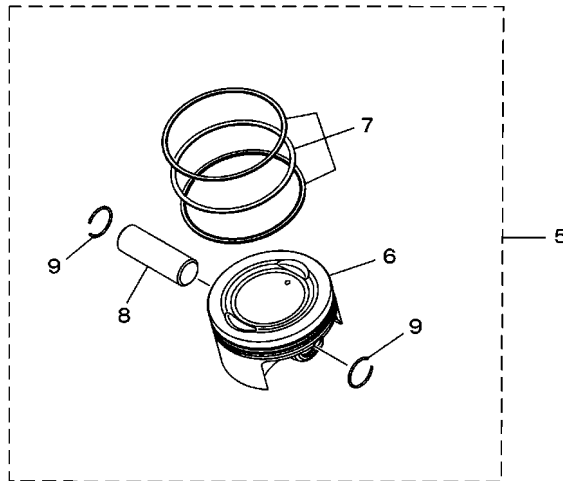
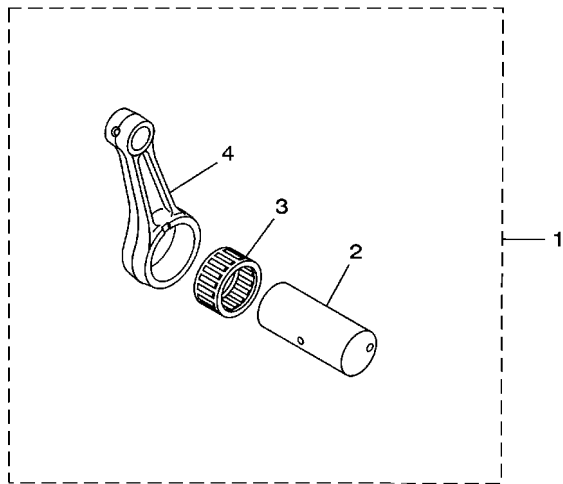


2PS2280-P460

FIG. 46 PECAS OPCIONAIS 1

REF. NO.	No. PEÇA	DESCRIÇÃO	BC51				OBSERVAÇÕES
1	BC5-WE001-00	KIT DE GAXETAS	1				
2	1S4-11181-10	.GAXETA, CABECOTE DO CILINDRO 1	1				
3	93211-058A2	.ANEL DE BORRACHA	1				
4	93210-54804	.ANEL DE BORRACHA	2				
5	BC5-E1351-00	.GAXETA DO CILINDRO	1				
6	93210-13657	.ANEL DE BORRACHA	1				
7	BC5-E2213-00	.GAXETA DA CAIXA DO TENSIONADOR	1				
8	B97-E4613-00	.GAXETA DO TUBO DE ESCAPE	1				

**FIG. 47 PECAS OPCIONAIS 2**

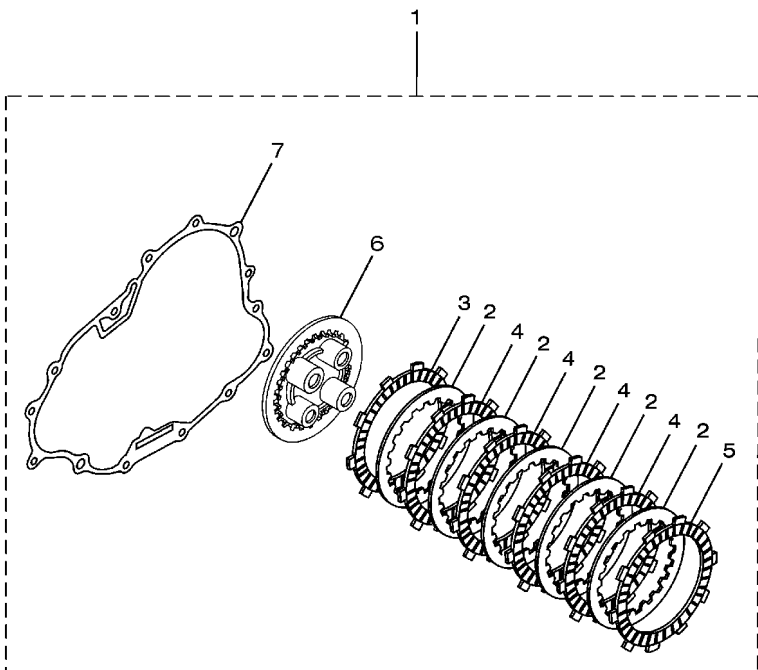


REF. NO.	No. PEÇA	DESCRIÇÃO	BC51				OBSERVAÇÕES
1	44C-11650-00	BIELA COMPLETA	1				
2	1S4-11681-00	.PINO DO VIRABREQUIM 1	1				
3	93310-63285	.ROLAMENTO	1				
4	44C-11651-00	.BIELA	1				
5	BC5-E1630-00	JOGO DO PISTAO	1				
6	B97-E1631-00	.PISTAO (STD)	1				
7	B97-E1603-00	.JOGO DE ANEIS (STD)	1				
8	12B-E1633-00	.PINO DO PISTAO	1				
9	90468-12069	.PRESILHA	2				



BC51280-S470

**FIG. 48 PECAS OPCIONAIS 3**



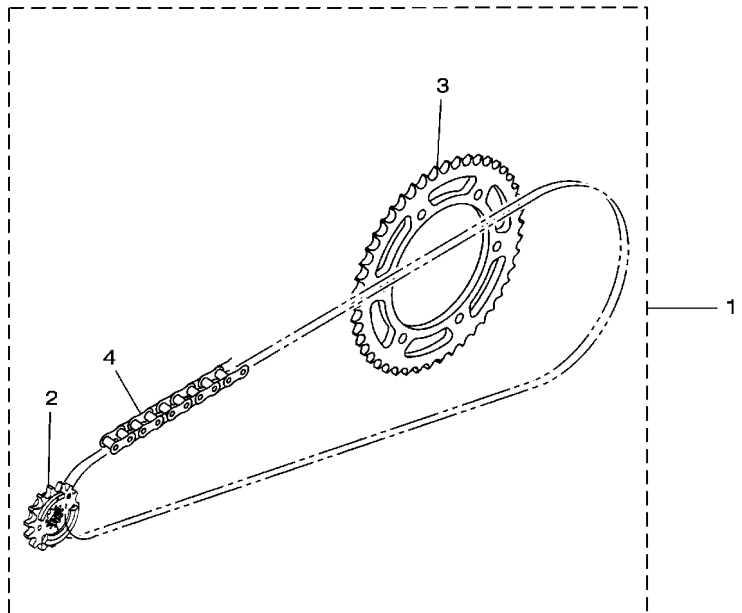
REF. NO.	No. PEÇA	DESCRIÇÃO	BC51					OBSERVAÇÕES
1	BC5-WE631-00	KIT DE EMBREAGEM	1					
2	1S4-E6324-00	.PLACA DE EMBREAGEM 1	5					
3	1S4-E6321-00	.PLACA DE FRICCAO	1					
4	1S4-E6331-00	.PLACA DE FRICCAO 2	4					
5	1S4-E6307-00	.PLACA DE FRICCAO 3	1					
6	1S4-E6351-00	.PLACA DE PRESSAO 1	1					
7	BC5-E5461-00	.GAXETA DA TAMPA DA CARCACA 2	1					



BC51280-S480

**FIG. 49 PECAS OPCIONAIS 4**

REF. NO.	No. PEÇA	DESCRIÇÃO	BC51					OBSERVAÇÕES
1	BC5-W001A-00	KIT DE TRANSMISSAO	1					
2	5XT-17460-00	.PINHAO DE TRANSMISSAO (15D)	1					
3	B97-F5446-00	.COROA DA RODA TRASEIRA (46D)	1					
4	94568-H7136	.CORRENTE (DID428HXV)	1					

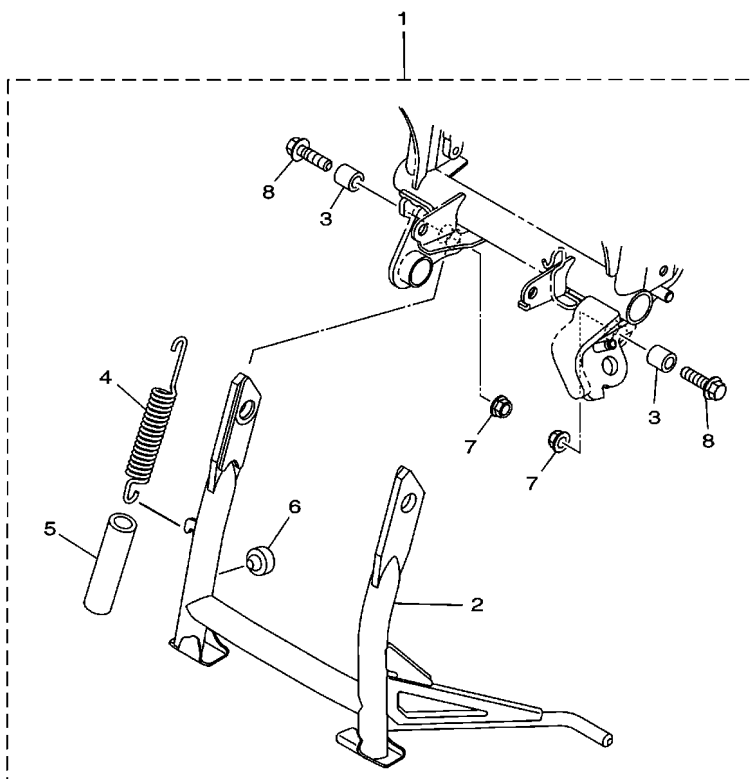


BC51280-S490



FIG. 50 PECAS OPCIONAIS 5

REF. NO.	No. PEÇA	DESCRIÇÃO	BC51			OBSERVAÇÕES
1	BC5-F7100-00	KIT CAVALETE CENTRAL	1			
2	B97-F7111-00	.CAVALETE CENTRAL	1			
3	90387-10822	.ESPACADOR	2			
4	90506-35816	.MOLA DE TENSAO	1			
5	90445-252G5	.TUBO (L85)	1			
6	21C-F7114-00	.LIMITADOR	1			
7	95602-10200	.PORCA AUTOTRAVANTE	2			
8	95812-10035	.PARAFUSO FLANGE	2			



BC51280-S500

ÍNDICE NUMÉRICO

No. PEÇA	REF. NO.	No. PEÇA	REF. NO.	No. PEÇA	REF. NO.	No. PEÇA	REF. NO.	No. PEÇA	REF. NO.	No. PEÇA	REF. NO.
5H0-11133-11	1 - 2	4WA-81980-00	43 - 19	BC5-E3329-00	6 - 6	B97-E5512-00	13 - 1	B97-E8511-00	16 - 2	B97-F171A-00	25 - 29
1S4-11181-10	1 - 6	36Y-82151-00	44 - 9	4LS-E3411-00	6 - 9	B97-E5515-00	13 - 5	B97-E8512-00	16 - 3	BC5-F171E-00-33	20 - 27
	46 - 2	3LD-82566-50	44 - 15	4LS-E3411-00	6 - 10	B97-E5517-00	13 - 3	B97-E8513-00	16 - 4	BC5-F171E-00-P1	20 - 27
44C-11650-00	47 - 1	1HP-83980-01	33 - 11	1S4-E3447-10	6 - 11	B97-E5521-00	13 - 2	B97-E8531-00	16 - 5	BC5-F171E-00-P2	20 - 27
44C-11651-00	3 - 6	BC5-85930-09	45 - 1	B97-E3470-00	7 - 4	B97-E5522-00	13 - 4	BC5-E8540-00	16 - 1	BC5-F171E-00-P3	20 - 27
	47 - 4	BC5-E1111-00	1 - 1	53P-E3585-00	9 - 1	B97-E5590-00	13 - 8	BC5-F1110-00	18 - 1	BC5-F171L-00	20 - 8
1S4-11681-00	3 - 4	B97-E111F-00	1 - 21	53P-E371L-00	9 - 8	1S4-E6150-00	14 - 6	21D-F111F-20	21 - 16	BC5-F171M-00	20 - 16
	47 - 2	B97-E1145-00	5 - 6	53P-E375A-00	9 - 5	1S4-E6154-00	14 - 17	4VW-F111M-04	18 - 26	BC5-F171X-00-33	20 - 33
44C-12111-01	4 - 1	B97-E1165-00	1 - 14	53P-E3761-00	9 - 12	1S4-E6307-00	14 - 11	B97-F1150-00	18 - 2	BC5-F171X-00-P1	20 - 33
11H-12113-00	4 - 4	BC5-E1166-00	8 - 20	53P-E3906-00	9 - 28		48 - 5	B97-F117A-00	18 - 14	BC5-F171X-00-P2	20 - 33
11H-12114-00	4 - 5	1S4-E1185-10	1 - 12	BC5-E3907-00	25 - 22	1S4-E6321-00	14 - 9	1GC-F117K-00	27 - 12	BC5-F171X-00-P3	20 - 33
44C-12121-10	4 - 2	B97-E1186-00	1 - 19	53P-E3938-00	9 - 14		48 - 3	2GS-F1279-00	18 - 20	BC5-F1721-00	20 - 9
44C-12159-00	4 - 13	BC5-E1196-00	1 - 15	BC5-E3971-00	9 - 19	1S4-E6324-00	14 - 8	BC5-F1317-00	18 - 3	BC5-F172A-00-P0	20 - 5
5XT-12210-00	5 - 13	1S4-E1311-21	2 - 1	BC5-E3972-00	9 - 20		48 - 2	BC5-F1318-00	18 - 4	BC5-F172F-00-P0	20 - 13
5XT-13161-01	6 - 16	BC5-E1351-00	2 - 2	BC5-E3973-00	9 - 21	1S4-E6331-00	14 - 10	BC5-F137N-00	26 - 37	BC5-F1740-00	20 - 39
BC5-13464-00	7 - 10		46 - 5	1ST-E4147-00	9 - 13		48 - 4	BC5-F137N-10	26 - 37	BC5-F1731-00	20 - 17
BC5-13465-00	7 - 11	44C-E1400-00	3 - 1	49P-E417E-00	8 - 13	1S4-E6333-00	14 - 13	BC5-F137N-20	26 - 37	BC5-F1741-00	20 - 22
BC5-13974-00	9 - 22	1S4-E1412-00	3 - 2	BC5-E4411-00	8 - 2	1S4-E6337-00	14 - 14	BC5-F137P-00	26 - 38	B97-F174X-00	20 - 7
2S5-1410H-00	9 - 6	44C-E1422-00	3 - 3	BC5-E4412-00	8 - 3	1S4-E6351-00	14 - 12	BC5-F137P-10	26 - 38	B97-F174Y-00	20 - 15
1S4-14216-00	9 - 7	1S4-E1454-00	3 - 20	BC5-E4437-00	8 - 12		48 - 6	BC5-F137P-20	26 - 38	BC5-F175T-00	45 - 2
44C-16111-00	14 - 1	B97-E1478-00	3 - 22	52B-E443E-00	8 - 9	1S4-E6356-00	14 - 19	BC5-F137U-00-P0	26 - 16	45S-F1778-00	18 - 22
5XT-17460-00	15 - 26	B97-E1496-00	3 - 24	BC5-E4450-00	8 - 4	B97-E6357-00	14 - 31	BC5-F137V-00-P0	26 - 26	BC5-F177G-00	43 - 26
	49 - 2	44C-E1531-00	3 - 23	BC5-E4452-00	8 - 6	1S4-E6358-00	14 - 18	BC5-F137W-00-33	26 - 15	4B4-F1781-60	26 - 36
42U-21639-00	19 - 26	B97-E1533-00	3 - 25	BC5-E4453-00	8 - 5	1S4-E6371-00	14 - 7	BC5-F137W-00-P1	26 - 15	5HH-F178A-00	21 - 18
4FM-23125-40	24 - 5	44C-E1536-00	3 - 19	B97-E4613-00	10 - 7	1S4-E6377-00	14 - 21	BC5-F137W-00-P2	26 - 15	BC5-F2110-00	21 - 1
	24 - 24	B97-E1549-00	3 - 15		46 - 8	4B4-E6380-10	14 - 24	BC5-F137W-00-P3	26 - 15	20P-F2129-00	21 - 4
4XV-23434-00	32 - 2	B97-E1603-00	3 - 12	BC5-E4703-00	10 - 1	1S4-E6383-00	14 - 15	BC5-F137X-00-33	26 - 25	BC5-F2141-00	21 - 3
1ST-2413H-00	25 - 21		47 - 7	B97-E4718-00	10 - 2	1S4-E6384-00	14 - 16	BC5-F137X-00-P1	26 - 25	B97-F2151-00	21 - 8
5MT-25398-00	28 - 9	BC5-E1630-00	47 - 5	B97-E4728-00	10 - 3	1S4-E6628-00	14 - 20	BC5-F137X-00-P2	26 - 25	1S4-F2174-00	30 - 26
	30 - 18	B97-E1631-00	3 - 11	5TP-E4747-00	18 - 18	4B4-E7121-00	15 - 7	BC5-F137X-00-P3	26 - 25	BC5-F2210-10	22 - 1
5MT-25398-10	28 - 9		47 - 6	B97-E475P-00	10 - 6	4B4-E7131-00	15 - 5	BC4-F144G-00	34 - 25	21C-F2674-00	24 - 18
	30 - 18	12B-E1633-00	3 - 13	B97-E4799-00	10 - 4	4B4-E7141-00	15 - 2	BC5-F1511-00-33	19 - 1		24 - 37
5MT-25398-20	28 - 9		47 - 8	53P-E4840-00	9 - 10	44C-E7151-00	15 - 6	BC5-F1511-00-P1	19 - 1	BC5-F3102-10	24 - 1
	30 - 18	B97-E2116-00	4 - 3	BC5-E4877-00	8 - 7	4B4-E7211-00	15 - 18	BC5-F1511-00-P2	19 - 1	BC5-F3103-10	24 - 20
5XT-25802-50	31 - 5	B97-E2117-00	4 - 7	53P-E4881-10	9 - 16	4B4-E7221-00	15 - 11	BC5-F1511-00-P3	19 - 1	21C-F3110-00	24 - 3
3JD-25803-50	31 - 6	5BP-E2118-00	4 - 8	BC5-E4882-00	8 - 17	4B4-E7231-00	15 - 14	BC5-F153E-00	20 - 42		24 - 22
5XT-25827-00	31 - 15	5BP-E2119-00	4 - 6	1S4-E5113-00	12 - 13	4B4-E7241-00	15 - 17	BC5-F1568-00	25 - 31	21C-F3111-00	24 - 16
3SP-25919-51	31 - 9	B97-E2146-00	4 - 11	BC5-E5150-00	11 - 1	44C-E7251-00	15 - 16	BC5-F1578-00	19 - 22		24 - 35
3SP-25926-51	31 - 12	B97-E2151-00	4 - 9	B97-E5362-00	12 - 24	BC5-E7402-00	15 - 10	B97-F1611-00	19 - 6	21C-F3114-00	24 - 17
1UY-25938-51	29 - 18	B97-E2156-00	4 - 10	B97-E5371-00	1 - 13	1S4-E7411-01	15 - 1	B97-F1629-00	19 - 15		24 - 36
4SS-27218-00	35 - 4	44C-E2170-00	5 - 1	1S4-E5411-11	12 - 1	B97-E7558-00	15 - 22	B97-F163A-00	19 - 17	B97-F3118-00	24 - 15
3KW-27234-00	35 - 9	B97-E2176-00	5 - 5	1S4-E5415-10	12 - 26	B97-E8101-00	17 - 1	B97-F1640-00	19 - 13		24 - 34
18P-81801-00	37 - 2	BC5-E2213-00	5 - 14	B97-E5418-00	12 - 14	21C-E8111-10	17 - 9	BC5-F1646-00	43 - 2	BC5-F3121-00-33	40 - 14
18P-81826-00	37 - 3		46 - 7	44C-E5421-10	12 - 16	B97-E8112-00	17 - 10	BC5-F1650-00	21 - 12	BC5-F3122-00-33	40 - 20
4XV-8182A-00	37 - 4	B97-E2231-00	5 - 11	B97-E5441-00	11 - 8	20P-E8113-00	17 - 11	B01-F1668-00	21 - 17	BC5-F3122-00-P1	40 - 20
4B5-81844-00	37 - 6	B97-E2241-00	5 - 12	BC5-E5451-00	12 - 6	B97-E8115-00	17 - 12	BC5-F1711-00	20 - 1	BC5-F3122-00-P2	40 - 20
1FK-81847-00	37 - 5	B97-E3300-00	6 - 1	BC5-E5461-00	12 - 17	1S4-E8140-00	17 - 4	21C-F1717-00	20 - 3	BC5-F3122-00-P3	40 - 20
4D3-81940-00	44 - 8	B97-E3326-00	6 - 2		48 - 7	44C-E8154-00	17 - 15		20 - 11	B97-F3123-00	40 - 24

ÍNDICE NUMÉRICO

No. PEÇA	REF. NO.	No. PEÇA	REF. NO.	No. PEÇA	REF. NO.	No. PEÇA	REF. NO.	No. PEÇA	REF. NO.	No. PEÇA	REF. NO.
BC5-F3126-10	24 - 2	B97-F411J-00	18 - 23	B97-F5377-00	30 - 20	5HH-F5917-00	31 - 8	53P-F8138-00	19 - 24	20P-H3318-10	38 - 13
B97-F3131-00	40 - 17	B97-F4121-00	26 - 18	BC5-F5381-00	30 - 19	2CC-F5919-00	29 - 10	BC5-F8199-W0	19 - 25		38 - 22
BC5-F3132-00-33	40 - 21	B97-F4122-00	26 - 28	BC5-F5381-00	30 - 21	BC5-F5921-00	31 - 10	44C-F836B-10	20 - 43		38 - 31
BC5-F3132-00-P1	40 - 21	BC5-F4129-00-33	26 - 1	B97-F5388-00	30 - 25	44C-F5921-10	29 - 13		40 - 26	5YY-H3318-10	38 - 37
BC5-F3132-00-P2	40 - 21	BC5-F4129-00-P1	26 - 1	BK6-F5414-00	30 - 13	2CC-F5922-00	29 - 12	B97-F836K-00	26 - 22	54B-H331A-00	38 - 2
BC5-F3132-00-P3	40 - 21	BC5-F4129-00-P2	26 - 1	B97-F5446-00	30 - 10	2CC-F5924-00	29 - 11	B97-F836L-00	26 - 32	45S-H331E-10	38 - 5
BC5-F3136-10	24 - 21	BC5-F4129-00-P3	26 - 1		49 - 3	3SP-F5924-51	31 - 13	20P-F8371-00	19 - 8	2WS-H3320-01	38 - 10
B97-F3141-00	24 - 13	BC5-F4135-00	9 - 32	2CC-F5802-00	29 - 4	1PM-F5926-00	29 - 17		41 - 2	54B-H332A-00	38 - 11
	24 - 32	BC5-F4139-00-33	26 - 8	2CC-F5803-00	29 - 5	2CC-F592A-00	29 - 14	4B4-H1410-00	36 - 2	45S-H332E-10	38 - 14
2GS-F3144-00	24 - 9	BC5-F4139-00-P1	26 - 8	BC5-F5805-00	29 - 6	1PM-F5937-00	29 - 9	4B4-H1450-00	36 - 1	2FB-H3330-01	38 - 19
	24 - 28	BC5-F4139-00-P2	26 - 8	44C-F5806-00	31 - 4	5HH-F5937-00	31 - 7	BC5-H1815-00	37 - 7	20P-H3333-00	38 - 8
2GS-F3145-00	24 - 7	BC5-F4139-00-P3	26 - 8	BC5-F5807-00	33 - 2	2CC-F5961-00	29 - 16	44C-H1890-20	37 - 1		38 - 17
	24 - 26	1ST-F413B-00	26 - 35	BC5-F5808-00	35 - 3	BC5-F6111-00	32 - 1	20P-H1950-01	44 - 7		38 - 26
21C-F3146-00	24 - 6	53P-F414F-10	25 - 20	BC5-F580E-00	35 - 1	BC5-F6240-00	32 - 4	B97-H1960-00	43 - 10		38 - 35
	24 - 25	54P-F414G-10	25 - 25	BC5-F580U-00	29 - 3	B01-F6241-00	32 - 3	BC5-H1980-00	43 - 17	54B-H333A-00	38 - 20
21C-F3149-00	24 - 14	21C-F414H-00	25 - 14	BC5-F580W-00	31 - 3	1S4-F6246-10	32 - 5	4B4-H1980-10	43 - 18	1CK-H333E-00	38 - 23
	24 - 33	21C-F4181-00	25 - 5	BC5-F581J-00	33 - 16	50C-F6259-00	35 - 23	BC5-H2021-00	44 - 11	2FB-H3340-01	38 - 28
21C-F3156-00	24 - 8	21C-F4183-00	25 - 16	BC5-F581K-00	35 - 24	BC5-F6280-00	32 - 13	44C-H2100-02	43 - 7	54B-H334A-00	38 - 29
	24 - 27	1WD-F4188-00	25 - 12	4ML-F582A-50	35 - 6	1C6-F6281-01	32 - 7	BC5-H2116-00	43 - 8	1CK-H334E-00	38 - 32
21C-F3158-00	24 - 11	B97-F4191-00	25 - 6	BC5-F582J-00	35 - 27	1C6-F6282-00	32 - 8	5YY-H2131-10	43 - 9	5KA-H3350-00	44 - 18
	24 - 30	1ST-F4491-01	25 - 24	B97-F582U-00	29 - 1	BC5-F6290-00	32 - 14	20P-H2133-00	38 - 9	2GS-H3371-01	44 - 19
2GS-F3170-00	24 - 4	44C-F4501-10	9 - 24	B97-F582W-00	31 - 1	B97-F6302-00	32 - 10		38 - 18	BC5-H3500-00	39 - 1
	24 - 23	1ST-F452E-00	9 - 29	BC5-F583T-00	33 - 1	5HH-F6332-00	33 - 5		38 - 27	BC5-H3571-00	39 - 2
2GS-F3171-00	24 - 19	BC5-F4566-00	9 - 26	BC5-F583V-00	35 - 2	BC5-F6335-01	32 - 11		38 - 36	BC5-H3572-00	39 - 3
	24 - 38	1ST-F4568-00	9 - 25	3GM-F5852-00	33 - 4	4FP-F6342-10	32 - 12	20P-H213A-00	38 - 7	B97-H3591-00	44 - 3
21C-F3173-00	24 - 10	53P-F4602-00	25 - 32	1WD-F5852-50	35 - 11	BC5-F7100-00	50 - 1		38 - 16	B97-H3615-00	39 - 8
	24 - 29	B97-F4710-00	27 - 1	2VN-F5854-00	35 - 13	B97-F7111-00	50 - 2		38 - 25	20P-H3618-00	38 - 6
B97-F3175-00	40 - 3	1PM-F4741-00	27 - 2	5HH-F5854-00	33 - 14	21C-F7114-00	50 - 6		38 - 34		38 - 15
BC5-F317E-00	23 - 13		27 - 6	50C-F5855-00	35 - 12	B97-F7114-00	34 - 15	BC5-H2151-00	43 - 14		38 - 24
BC5-F317F-00	23 - 17	4LS-F4741-00	27 - 7	5LW-F585B-00	33 - 13		34 - 36	1S4-H2151-10	43 - 15		38 - 33
21C-F317J-00	23 - 16	50C-F4742-00	35 - 22	2VN-F5866-00	35 - 7	BC5-F7211-00	34 - 27	BC5-H2151-10	43 - 16	1S4-H3912-00	42 - 7
21C-F3181-00	24 - 12	B97-F474A-00	27 - 14	18D-F5867-00	33 - 6	2YK-F7222-00	35 - 5	2S5-H2310-01	43 - 3	5RM-H3922-00	33 - 8
	24 - 31	B97-F474W-00	27 - 15	BC5-F5872-00	33 - 15	BC5-F7261-00	34 - 9	1JP-H2370-01	43 - 6	36L-H3936-00	42 - 15
BC5-F3317-00	24 - 43	B97-F4750-00	27 - 5	BC5-F5873-00	33 - 21	BC5-F7262-00	34 - 28	BC5-H2501-00	44 - 12	4LR-H3945-00	42 - 8
BC5-F331E-00	23 - 21	21C-F4780-01	27 - 8	BC5-F5874-00	33 - 24	BC5-F7311-00	34 - 38	1WD-H250A-00	44 - 13	45P-H395X-00	42 - 2
BC5-F3340-10	24 - 39	B97-F478E-00	27 - 10	BC5-F5875-00	33 - 30	21C-F7413-01	34 - 6	B97-H2530-00	43 - 12	45P-H395Y-00	42 - 3
4FP-F3411-10	24 - 41	21C-F510C-10	28 - 2	BC5-F5876-00	33 - 33		34 - 22	5VL-H2540-11	44 - 1	BC5-H3972-00	42 - 1
1KL-F3412-10	23 - 1	BC5-F514A-00	29 - 20	BC5-F587A-00	21 - 15	20P-F7431-00	34 - 45	44C-H2541-00	43 - 29	4B4-H3975-11	42 - 4
1P6-F3416-00	23 - 4	BC5-F5168-00-33	28 - 1	BC5-F5886-00	33 - 27	20P-F7441-00	34 - 46	1PA-H2576-00	44 - 17	5HH-H3980-40	42 - 16
5HH-F3418-00	23 - 6	2DP-F517G-00	28 - 7	5YP-F5889-00	33 - 3	B97-F7445-00	34 - 11	BC5-H2590-00	43 - 13	BC5-H4300-00	40 - 1
5VL-F341E-10	23 - 2		30 - 16	BC5-F588F-00	18 - 24	B97-F7446-00	34 - 32	2TY-H2911-00	42 - 6	B97-H4547-00	41 - 6
BC5-F3435-00	23 - 8	BC5-F5181-00	28 - 11	BC5-F588G-00	33 - 35	1S4-F7451-00	34 - 1	2TY-H2915-01	42 - 12	B97-H4554-00	40 - 5
BC5-F3441-00	23 - 11	1CK-F5186-00	28 - 10	50C-F5894-11	35 - 10	BC5-F7452-00	34 - 2	2WS-H3310-01	38 - 1	B97-H4710-00	41 - 1
4GU-F3462-00	24 - 42	B97-F530S-00	30 - 2	1CK-F5895-00	35 - 15	1S4-F7461-00	34 - 17	1GC-H3311-00	38 - 3	1CK-H4726-00	41 - 5
BC5-F3857-00	23 - 14	BC5-F5338-00-33	30 - 1	2DP-F589F-00	33 - 9	BC5-F7462-00	34 - 18		38 - 12	B97-H4740-00	41 - 4
	35 - 30	B97-F5364-00	30 - 5	44C-F5913-00	29 - 15	BC5-F8100-00	19 - 21	2FB-H3311-00	38 - 21	2ND-H4744-00	41 - 7
BC5-F4110-00	25 - 1	1S4-F5366-10	30 - 6	5HH-F5914-00	31 - 11	4UU-F811G-00	27 - 13		38 - 30	5US-H5110-01	44 - 4
2LP-F411J-00	18 - 21	12B-F5376-01	30 - 8	1PM-F5917-00	29 - 8	53P-F8135-00	19 - 23	20P-H3318-10	38 - 4	BC5-H5752-00	25 - 23

ÍNDICE NUMÉRICO

No. PEÇA	REF. NO.	No. PEÇA	REF. NO.	No. PEÇA	REF. NO.	No. PEÇA	REF. NO.	No. PEÇA	REF. NO.	No. PEÇA	REF. NO.
BC5-H591A-00	43 - 1	90170-12370	3 - 29	90201-10118	33 - 20	90387-066J9	21 - 9	90464-10233	45 - 15	90508-183B9	34 - 3
44C-H592A-00	44 - 21	90170-16800	14 - 5		33 - 23	90387-06737	8 - 14	90464-12013	45 - 10		34 - 19
BC5-H5970-00	45 - 8	90170-16801	14 - 23		33 - 26	90387-06876	7 - 6	90464-12089	43 - 22	90508-203B3	14 - 27
BC5-H5980-00	45 - 12	90176-22801	23 - 10		35 - 26	90387-06899	26 - 4	90464-14803	45 - 14	90508-26020	17 - 5
B97-H816G-00	40 - 2	90179-05849	40 - 16		35 - 29		26 - 11	90464-16003	43 - 24	90508-32139	17 - 2
BC5-W001A-00	49 - 1		41 - 9	90201-102R1	3 - 17	90387-068B2	25 - 8	90464-16061	43 - 20	90520-07806	19 - 7
5HH-W0048-00	31 - 14	90179-08148	42 - 11	90201-10841	34 - 10	90387-068C5	19 - 2	90464-70800	43 - 25	90520-08814	25 - 15
1UY-W0048-50	29 - 7	90179-08674	18 - 8		34 - 43		40 - 10	90465-13152	43 - 23	90560-06201	18 - 16
BC5-WE001-00	46 - 1	90179-10658	18 - 6	90201-108C6	5 - 9	90387-068H8	19 - 12	90465-13W06	43 - 21	91312-05010	25 - 19
BC5-WE631-00	48 - 1	90179-18801	15 - 28	90201-12028	21 - 7	90387-068N2	20 - 41	90465-20801	12 - 11		25 - 26
1GC-WF479-00	27 - 11	90179-25615	23 - 5	90201-122H1	22 - 6		27 - 4	90465-50W07	25 - 17	91312-05012	12 - 12
90101-10812	34 - 41	90183-05807	19 - 18	90201-15814	30 - 23	90387-068S1	21 - 13	90467-11028	9 - 17		36 - 4
90101-10852	5 - 8		20 - 2	90201-177G4	15 - 19		43 - 28		9 - 23	91312-05016	9 - 31
90105-06169	25 - 7		20 - 6	90201-25291	13 - 6	90387-06M60	45 - 5	90467-12053	8 - 21	91312-06020	6 - 15
90105-06836	37 - 8		20 - 10	90202-26142	23 - 7	90387-07802	43 - 4		9 - 18		9 - 3
90105-08117	1 - 8		20 - 14	90209-18208	15 - 3	90387-07819	23 - 19	90467-12085	35 - 14		34 - 29
90105-08889	14 - 25		20 - 18	90209-22191	15 - 12	90387-08822	18 - 19	90467-12809	8 - 10	91312-06025	5 - 15
90105-10430	3 - 16		20 - 23	90214-16063	14 - 3	90387-09806	8 - 15	90467-14117	8 - 18		7 - 2
90105-10831	29 - 19		20 - 28	90215-12272	3 - 28	90387-10003	34 - 42	90467-15012	25 - 28		36 - 3
90105-10832	18 - 12		20 - 34	90215-16293	14 - 4	90387-107H6	25 - 4	90467-15054	8 - 22	91312-06065	2 - 3
90105-10833	18 - 10		25 - 30	90215-16800	14 - 22	90387-10822	50 - 3	90467-17089	8 - 19	91312-06070	6 - 14
90105-10834	18 - 11		26 - 5	90215-23265	15 - 27	90387-12845	22 - 2	90467-20050	8 - 8	91312-08045	1 - 10
90105-10837	18 - 9		26 - 12	90240-07105	3 - 7	90387-12863	21 - 2	90468-12069	3 - 14	91314-08030	23 - 12
90105-12050	22 - 4		26 - 17	90240-08005	35 - 16	90387-22027	15 - 15		47 - 9	91317-06030	32 - 6
90105-12057	22 - 3		26 - 27	90252-18800	17 - 13	90401-08802	6 - 19	90480-01558	20 - 20	91701-08035	34 - 47
90109-06190	17 - 6		40 - 19		35 - 18	90401-10046	6 - 17		20 - 25	91701-08040	34 - 4
90109-08202	34 - 8		40 - 23	90252-22800	34 - 5	90401-10812	33 - 19	90480-01559	41 - 3		34 - 20
	34 - 24	90183-06818	40 - 9		34 - 21		33 - 22	90480-01806	25 - 13	92012-06012	23 - 15
90110-05806	25 - 18		40 - 13		34 - 48		33 - 25	90480-08801	19 - 3		34 - 26
90110-08080	13 - 9	90185-06W10	42 - 9	90269-06813	19 - 20		35 - 25	90480-12805	26 - 3		35 - 31
90111-06137	19 - 5	90185-10811	34 - 44		20 - 21		35 - 28		26 - 10	92012-06016	45 - 9
90111-06807	10 - 5	90185-14800	28 - 12		20 - 26	90430-06014	1 - 5	90480-12815	40 - 11		45 - 13
90111-06859	19 - 14		30 - 22		26 - 21		11 - 7	90480-13163	18 - 17	92012-06035	6 - 7
90111-06862	34 - 12	90201-05036	39 - 7		26 - 24		12 - 23	90480-13398	26 - 2	92012-08020	35 - 19
	34 - 33		40 - 7		26 - 31	90430-06802	6 - 8		26 - 9	92902-08200	27 - 17
90111-08029	29 - 2	90201-06018	1 - 11		26 - 34	90430-08119	6 - 20	90480-14004	39 - 5	92902-08600	30 - 27
	31 - 2	90201-06086	25 - 3		40 - 25		14 - 26	90480-14229	45 - 6	92902-14200	28 - 13
90116-08826	30 - 11	90201-060A3	21 - 10	90280-05048	3 - 18	90430-08204	44 - 5	90480-14829	34 - 14	92907-05100	42 - 14
90116-08827	1 - 24	90201-061A5	20 - 31	90282-05013	3 - 30	90430-10148	44 - 2		34 - 35	93102-12877	14 - 29
90119-05021	26 - 7		20 - 37	90282-05077	14 - 2	90430-10171	6 - 18	90480-14832	40 - 4	93102-14856	17 - 8
	26 - 14	90201-06380	25 - 11	90340-12808	11 - 10	90430-12213	11 - 11	90480-15363	25 - 9	93102-25226	15 - 25
90123-08046	42 - 10	90201-06871	17 - 14	90340-14W04	12 - 4	90445-12805	25 - 27	90480-16802	7 - 5	93106-22808	28 - 3
90149-05030	28 - 8	90201-06881	35 - 21	90340-32W05	12 - 2	90445-19807	34 - 31	90501-07834	3 - 8		30 - 4
	30 - 17	90201-08066	35 - 17	90387-05821	9 - 30	90445-19808	34 - 40	90501-12743	34 - 49	93106-26801	30 - 9
90149-06118	44 - 14	90201-08609	1 - 9	90387-06013	34 - 13	90445-252G5	50 - 5	90501-22721	3 - 26	93210-07135	6 - 13
90149-06829	40 - 12	90201-08612	10 - 9		34 - 34	90450-46803	8 - 1	90506-23807	34 - 39	93210-09894	4 - 12
90153-06029	1 - 4	90201-08882	6 - 4	90387-06048	19 - 10	90450-55003	9 - 4	90506-26807	34 - 30	93210-10817	7 - 3
90170-06128	4 - 14	90201-10035	18 - 13	90387-062E2	33 - 18	90464-10233	45 - 11	90506-35816	50 - 4		7 - 8

ÍNDICE NUMÉRICO

No. PEÇA	REF. NO.	No. PEÇA	REF. NO.	No. PEÇA	REF. NO.	No. PEÇA	REF. NO.	No. PEÇA	REF. NO.	No. PEÇA	REF. NO.
93210-11453	5 - 4	94114-17810	30 - 14	95812-06016	23 - 18	97702-50016	26 - 23				
93210-13657	2 - 4	94568-F1104	5 - 10	95812-08025	27 - 16		26 - 29				
	46 - 6	94568-H7136	30 - 24		34 - 16		26 - 33				
93210-14899	12 - 5		49 - 4		34 - 37	97702-50025	40 - 6				
93210-15171	9 - 15	94700-00892	1 - 23	95812-08080	18 - 7	97707-50012	19 - 19				
93210-15620	35 - 8	95022-06008	44 - 10	95812-10035	50 - 8	97707-50016	20 - 29				
93210-19809	12 - 25	95022-06010	1 - 16	95812-10080	18 - 5		20 - 35				
93210-328A4	12 - 3		27 - 9	95817-10025	24 - 40	98502-05014	34 - 7				
93210-39802	9 - 2		45 - 3	95D02-06010	18 - 25		34 - 23				
93210-54175	6 - 12	95022-06012	1 - 22		33 - 31	98502-06010	9 - 9				
93210-54804	1 - 20		33 - 32	95D02-06012	33 - 34	98502-06014	20 - 30				
	46 - 4	95022-06016	12 - 15		33 - 36		20 - 36				
93210-74801	12 - 28		12 - 27	95D02-06020	19 - 4	98507-05018	42 - 5				
93211-058A2	1 - 17		20 - 40	95D02-06025	33 - 28	98507-05020	41 - 8				
	46 - 3		27 - 3	95D07-06025	43 - 11	98512-05012	44 - 16				
93306-003YU	15 - 9		43 - 27	95D32-06012	40 - 8	98512-05020	32 - 9				
93306-004XJ	30 - 7	95022-06020	1 - 18	95D32-06016	8 - 16	98702-06012	15 - 21				
93306-005Y9	5 - 2		7 - 9	95D32-06025	7 - 7	98707-04012	33 - 7				
93306-203XD	15 - 23		18 - 15	95D32-06030	25 - 2	98902-05020	9 - 11				
93306-205XD	15 - 24		45 - 4	95D32-06045	45 - 7	98907-05020	40 - 15				
93306-252Y4	5 - 3	95022-06025	12 - 19	95D32-08035	10 - 10	99009-20500	14 - 28				
93306-252Y5	28 - 4		33 - 17	95D32-08040	10 - 11	99530-10114	7 - 1				
	30 - 3		33 - 29	95D37-06012	44 - 20		11 - 2				
93306-272Y4	15 - 8		35 - 20	95D37-06016	21 - 11		12 - 7				
93306-302X8	3 - 21	95022-06030	12 - 9		21 - 14		12 - 18				
93306-378Y2	3 - 10	95022-06035	12 - 20	97012-06014	5 - 16	99530-14016	1 - 7				
93310-225N0	13 - 7	95022-06040	12 - 8		19 - 9		11 - 12				
93310-63285	3 - 5	95022-06045	11 - 3		25 - 10						
	47 - 3	95022-06050	12 - 10	97012-06020	17 - 16						
93315-112Y9	14 - 30		12 - 21	97027-05020	42 - 13						
93317-318Y5	21 - 5	95022-06055	11 - 6	97602-04312	33 - 12						
93399-99949	23 - 3		12 - 22	97602-05320	8 - 11						
93410-00837	6 - 5	95022-06060	11 - 4	97702-30016	39 - 4						
93410-17037	15 - 20	95022-06070	11 - 5	97702-50012	20 - 4						
93410-22039	15 - 4	95022-08040	23 - 9		20 - 12						
93430-12812	17 - 3	95302-08600	30 - 28		20 - 19						
93440-10085	1 - 3	95602-06100	33 - 10		20 - 24						
93440-25084	15 - 13	95602-06200	19 - 11		20 - 32						
93501-04805	34 - 50	95602-08200	30 - 12		20 - 38						
93511-32842	14 - 32	95602-10200	50 - 7		26 - 6						
93602-13177	3 - 9	95602-12200	21 - 6		26 - 13						
93603-12804	6 - 3	95612-12100	22 - 5		26 - 20						
93604-10011	5 - 7	95702-06500	43 - 5		26 - 30						
93605-10090	3 - 27	95702-08500	10 - 8		40 - 18						
93608-43228	17 - 7	95707-05500	44 - 6		40 - 22						
93900-00824	28 - 6	95802-06010	9 - 27	97702-50014	39 - 6						
	30 - 15	95812-06012	23 - 20	97702-50016	19 - 16						
94110-17828	28 - 5	95812-06016	11 - 9		26 - 19						