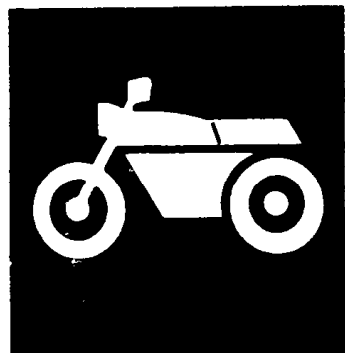


**YAMAHA**



# **CATÁLOGO DE PEÇAS**

**RD 135 (2MW '94)**

---

**YAMAHA**  
**GENUINE**  
Parts & Accessories

142MW-280P1



**O MODELO DA MOTOCICLETA RD 135'94 (2MW)  
ESTÁ DISPONÍVEL NA COR PRETA ONIX (BH).**

# PREFÁCIO

Este Catálogo de Peças se refere as peças em uso no modelo da YAMAHA RD 135 (2MW). Quando o concessionário solicitar peças de reposição para este modelo RD 135 (2MW), recorra a este Catálogo de Peças e especifique corretamente os códigos e nomes das peças no impresso apropriado.

1. As modificações ou adições que tenham sido efetuadas após a publicação deste Catálogo de Peças, serão comunicadas à rede concessionária através das **Informações de Modificações de Peças**.  
É recomendado fazer as correções necessárias no Catálogo de Peças de acordo com o **Informações de Modificações de Peças**, para mantê-lo em dia.

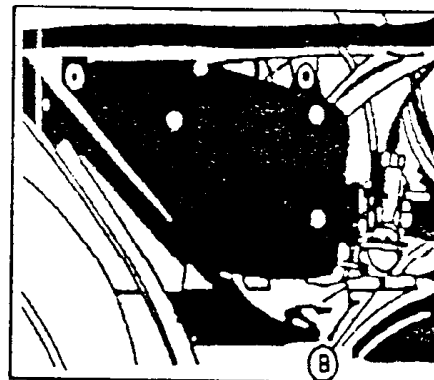
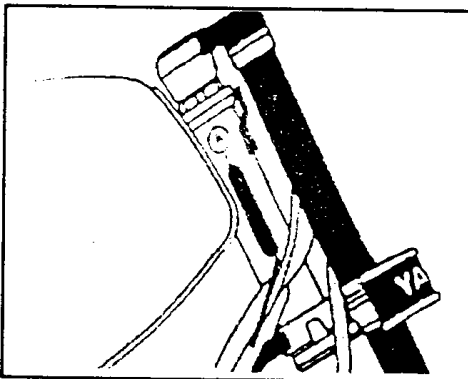
2. Indicação do número de Componentes de Peças do conjunto.  
O número que aparece à direita de cada componente de peças abaixo da discriminação indica a quantidade de peças para cada unidade do conjunto individual.

EXEMPLO :

CÓDIGO	DISCRIMINAÇÃO	QT.	OBS
2MW - E1111 - 00	CABECOTE DO CILINDRO	01	
2MX - E1181 - 00	GAXETA DO CABECOTE	01	
29N - 11311 - 00	CILINDRO DO MOTOR	01	
23L - E1351 - 00	GAXETA DO CILINDRO	01	

3. Número de série inicial e código de cores.

(A) No. DE SÉRIE DO CHASSIS	9C62MW000P0032951 EM DIANTE
(B) No. DE SÉRIE DO MOTOR	2MW-032951 EM DIANTE



CÓDIGO DE COR	NOME DA COR
B H	PRETO ONIX

4. As cores aplicadas nos gráficos estão representadas na coluna, discriminação está escrita com palavras completas relativas as tabelas de cores.

EXEMPLO :

CÓDIGO	DISCRIMINAÇÃO	QT.	OBS.
2MW - F4110 - 90	TANQUE DE GASOLINA	01	
2MW - F4240 - 90	CONJ. GRÁFICOS TQ. GASOLINA	01	

5. As peças que são fornecidas em forma de conjunto estão listadas com uma identificação no espaço de uma letra, com um ponto que se coloca no início da descrição da peça.

EXEMPLO :

CÓDIGO	DISCRIMINAÇÃO	QT.	OBS.
23L - E 1400 - 00	VIRABREQUIM COMPLETO	01	
23L - E1412 - 00	• VIRABREQUIM LE	01	
23L - E 1422 - 00	• VIRABREQUIM LD	01	

6. Este Catálogo encontra-se atualizado até NOVEMBRO de 1993.

# ÍNDICE

## MOTOR

FIG. 01	CABEÇOTE E CILINDRO .....	1
FIG. 02	VIRABREQUIM E PISTÃO .....	2
FIG. 03	BOMBA DE ÓLEO .....	4
FIG. 04	SISTEMA ENERGY INDUCTION .....	5
FIG. 05	CARBURADOR .....	6
FIG. 06	ESCAPAMENTO .....	7
FIG. 07	CARCAÇA DO MOTOR .....	8
FIG. 08	TAMPAS DA CARCAÇA .....	9
FIG. 09	EIXO DO PEDAL DE PARTIDA .....	10
FIG. 10	FRICÇÃO .....	11
FIG. 11	TRANSMISSÃO .....	13
FIG. 12	ENGRENAGENS DO TACÔMETRO .....	15
FIG. 13	EIXO TRAMBULADOR .....	16
FIG. 14	EIXO E PEDAL DE CÂMBIO .....	17

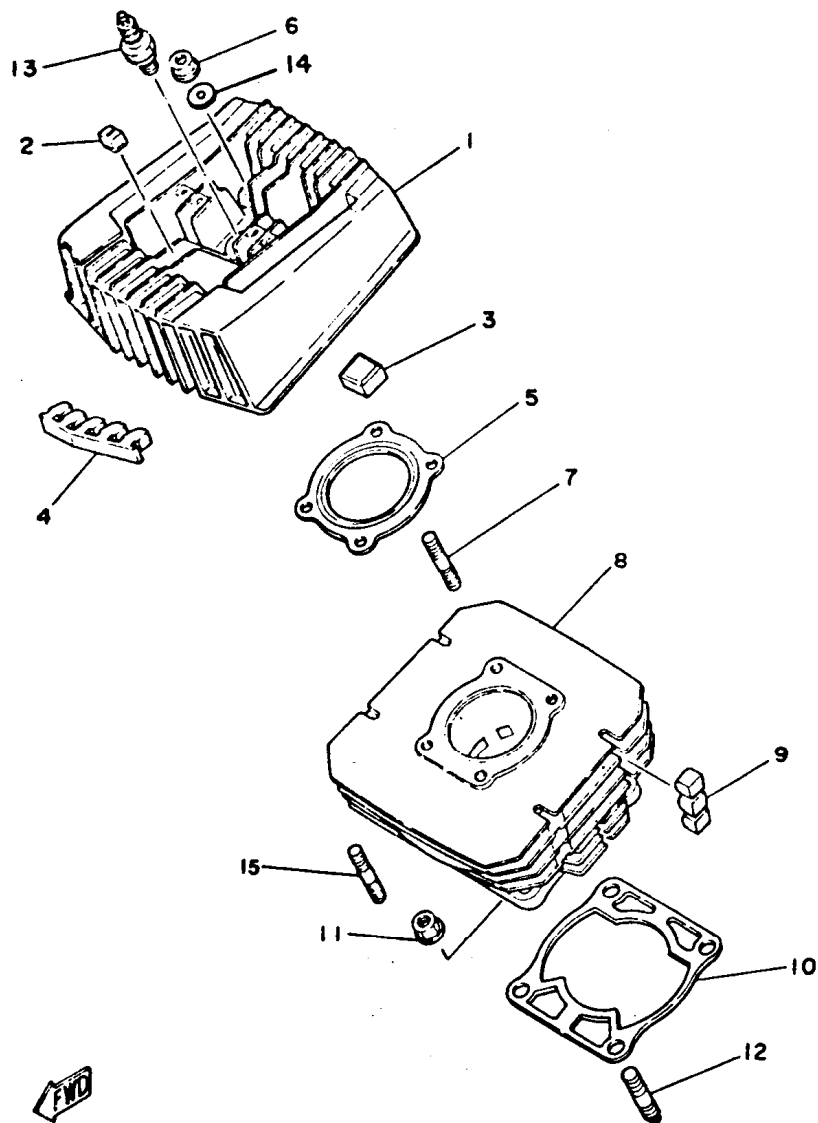
## CHASSIS

FIG. 15	CHASSI .....	18
FIG. 16	PARALAMA DIANTEIRO E TRASEIRO .....	19
FIG. 17	TAMPAS LATERAIS .....	20
FIG. 18	TANQUE DE ÓLEO .....	21
FIG. 19	GARFO TRASEIRO .....	22
FIG. 20	MESA DO GUIDÃO .....	23
FIG. 21	GARFO TELESCÓPICO .....	24
FIG. 22	TANQUE DE GASOLINA .....	26
FIG. 23	ASSENTO E RABETA .....	27
FIG. 24	RODA DIANTEIRA .....	28
FIG. 25	RODA TRASEIRA .....	30
FIG. 26	GUIDÃO E CABOS .....	32
FIG. 27	CAVALETES - ESTRIBOS - PEDAL DE FREIO .....	33
FIG. 28	MAGNETO .....	34
FIG. 29	SINALIZADORES (PISCA-PISCA) .....	35
FIG. 30	PAINEL DE INSTRUMENTOS .....	36
FIG. 31	FAROL DIANTEIRO .....	37
FIG. 32	LANTERNA TRASEIRA .....	38
FIG. 33	SISTEMA ELÉTRICO .....	39
FIG. 34	INTERRUPTOR DO GUIDÃO E MANETES .....	41

## ÍNDICE GERAL

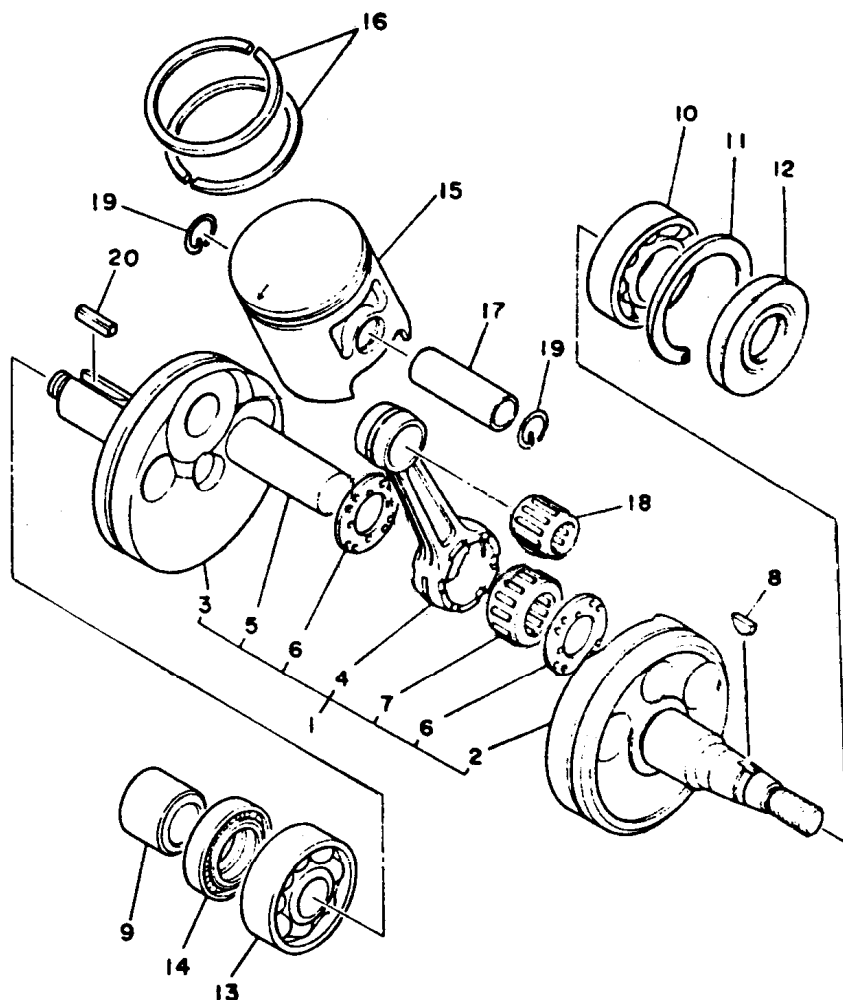
ÍNDICE NUMÉRICO .....	43
-----------------------	----

FIG. 01 - CABEÇOTE E CILINDRO



REF. Nº	CÓDIGO	DISCRIMINAÇÃO	QT.	OBS.
1 - 1	2MW-E1111-00	CABEÇOTE DO CILINDRO	01	
2	23L-E1127-00	ABSORVEDOR	06	
3	23L-E1128-00	ABSORVEDOR	02	
4	23L-E1129-01	ABSORVEDOR	02	
5	2MX-E1181-00	GAXETA DO CABEÇOTE	01	
6	90179-08801-09	PORCA	04	
7	90116-08394-00	PRISIONEIRO	04	
8	29N-11311-00	CILINDRO DO MOTOR	01	
9	23L-E1161-00	ABSORVEDOR	06	
10	23L-E1351-00	GAXETA DO CILINDRO	01	
11	90179-10806-09	PORCA	04	
12	95612-10625-09	PRISIONEIRO	04	
13	94701-00268-00	VELA DE IGNIÇÃO (B8HS)	01	
14	92902-08200-09	ARRUELA LISA	04	
15	90116-08802-09	PRISIONEIRO	02	

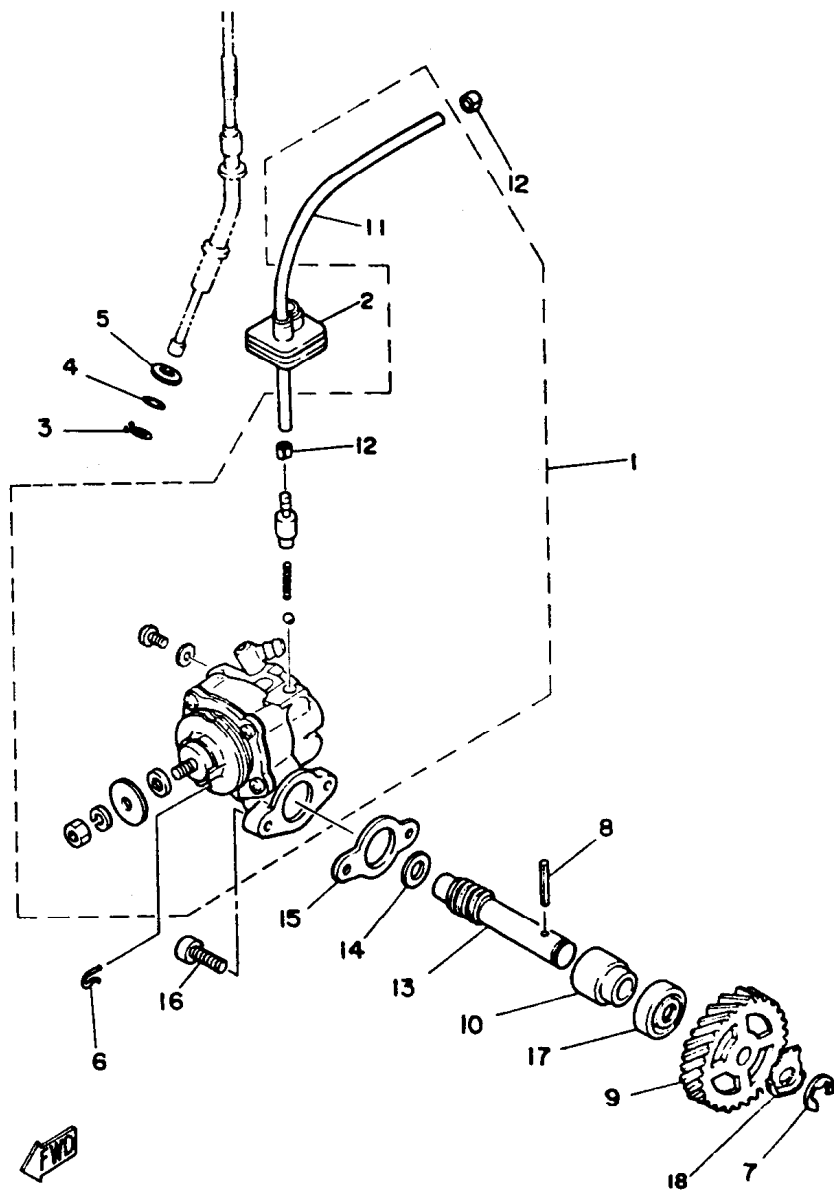
FIG. 02 - VIRABREQUIM E PISTÃO



REF. Nº	CÓDIGO	DISCRIMINAÇÃO	QT.	OBS.
2- 1	23L-E1400-00	VIRABREQUIM COMPLETO	01	
2	23L-E1412-00	• PONTA DO VIRABREQUIM LE	01	
3	2H3-E1422-00	• PONTA DO VIRABREQUIM LD	01	
4	4Y2-11651-00	• BIELA	01	
5	23L-E1681-00	• PINODO VIRABREQUIM	01	
6	90209-22071-09	• ARRUELA	02	
7	93310-422L0-00	• ROLAMENTO DE AGULHA	01	
8	90280-03017-09	CHAVETA	01	
9	90387-20823-09	ESPAÇADOR	01	
10	93306-20517-09	ROLAMENTO	01	
11	93450-52010-09	ANEL TRAVA	01	
12	93102-25801-09	RETENTOR	01	
13	93306-30405-09	ROLAMENTO	01	
14	93103-28011-09	RETENTOR	01	
15	2MX-11631-00-97	PISTÃO STD 0,97 mm	01	
	2MX-11635-00	PISTÃO 0,25 mm	01	1ªAlter.
	2MX-11636-00	PISTÃO 0,50 mm	01	2ªAlter.
	2MX-11637-00	PISTÃO 0,75 mm	01	3ªAlter.
	2MX-11638-00	PISTÃO 1,00 mm	01	4ªAlter.
16	4Y2-11601-00	JOGO DE ANEIS STD	01	
	4Y2-11601-10	JOGO DE ANEIS 0,25 mm	01	1ªAlter.
	4Y2-11601-20	JOGO DE ANEIS 0,50 mm	01	2ªAlter.
	4Y2-11601-30	JOGO DE ANEIS 0,75 mm	01	3ªAlter.
	4Y2-11601-40	JOGO DE ANEIS 1,00 mm	01	4ªAlter.
17	4Y2-11633-00	PINO DO PISTÃO	01	



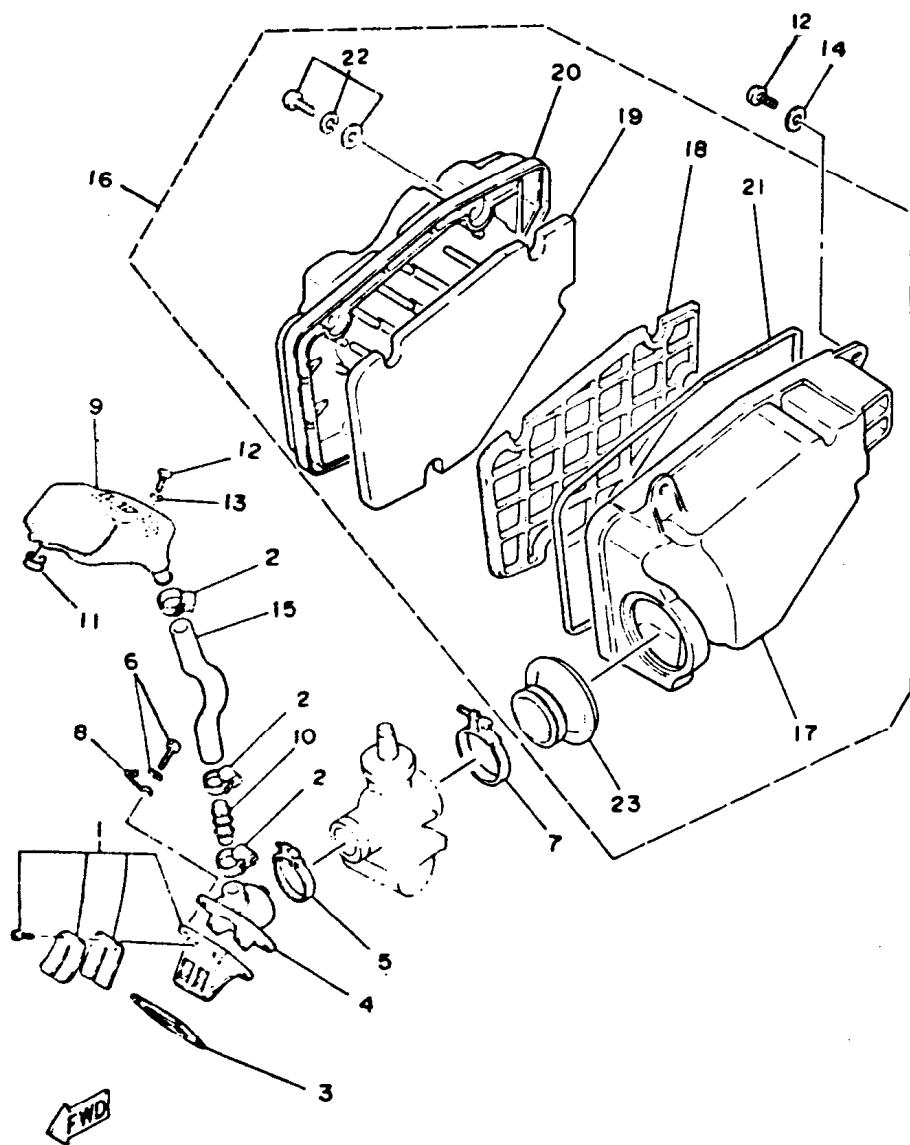
FIG. 03 - BOMBA DE ÓLEO



REF. Nº	CÓDIGO	DISCRIMINAÇÃO	QT.	OBS.
3- 1	525-13101-01	BOMBA DE ÓLEO CONJ.	01	
2	5L9-E3174-00	FIXADOR TUBO DE ÓLEO	01	
3	90468-08086-09	CLIP	01	
4	93210-07800-09	ANEL BORRACHA	01	
5	92902-08600-09	ARRUELA LISA	01	
6	2H3-E3133-00	CLIP	01	
7	93430-08006-09	ANEL TRAVA	01	
8	91609-25020-09	PINO GUIA	01	
9	2H3-E3178-00	ENGREN. MOTORA BOMBA	01	
10	2H3-E3176-00	MANCAL DA BOMBA	01	
11	90445-05278	TUBO (Ø3 x Ø5 x 200)	01	
12	90468-02033-09	CLIP	02	
13	2H3-E3175-01	EIXO ROSCA SEM FIM	01	
14	90201-08624-09	ARRUELA LISA	01	
15	502-E3116-00	JUNTA DA BOMBA DE ÓLEO	01	
16	98502-05015-09	PARAFUSO	02	
17	93101-10002-09	RETENTOR	01	
18	90215-10253-09	ARRUELA TRAVA	01	

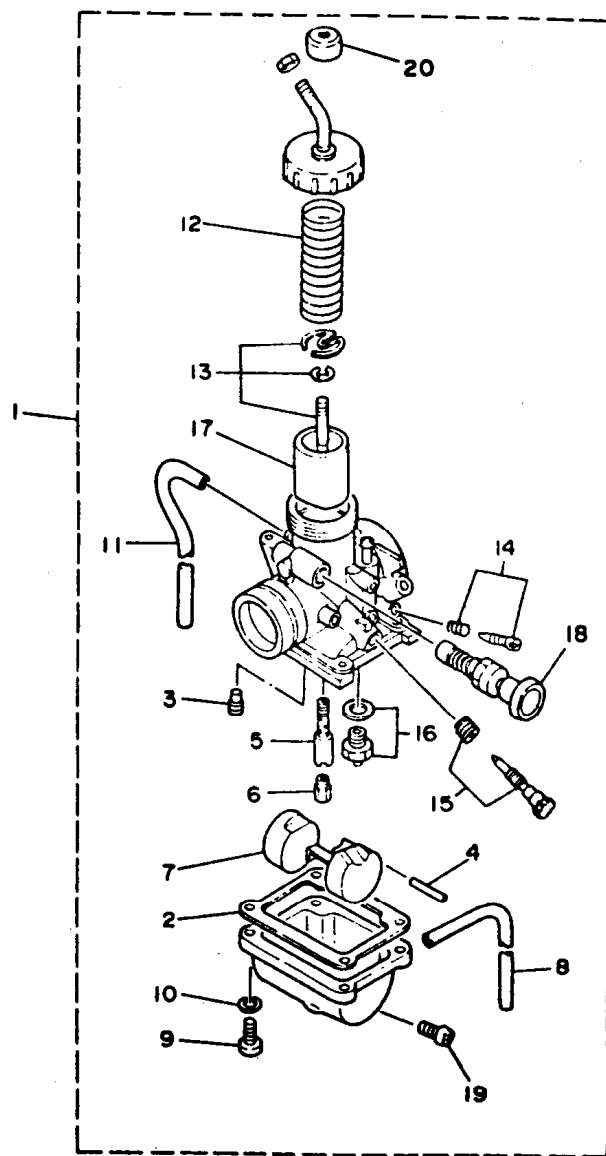


FIG. 04 - SYSTEM ENERGY INDUCTION



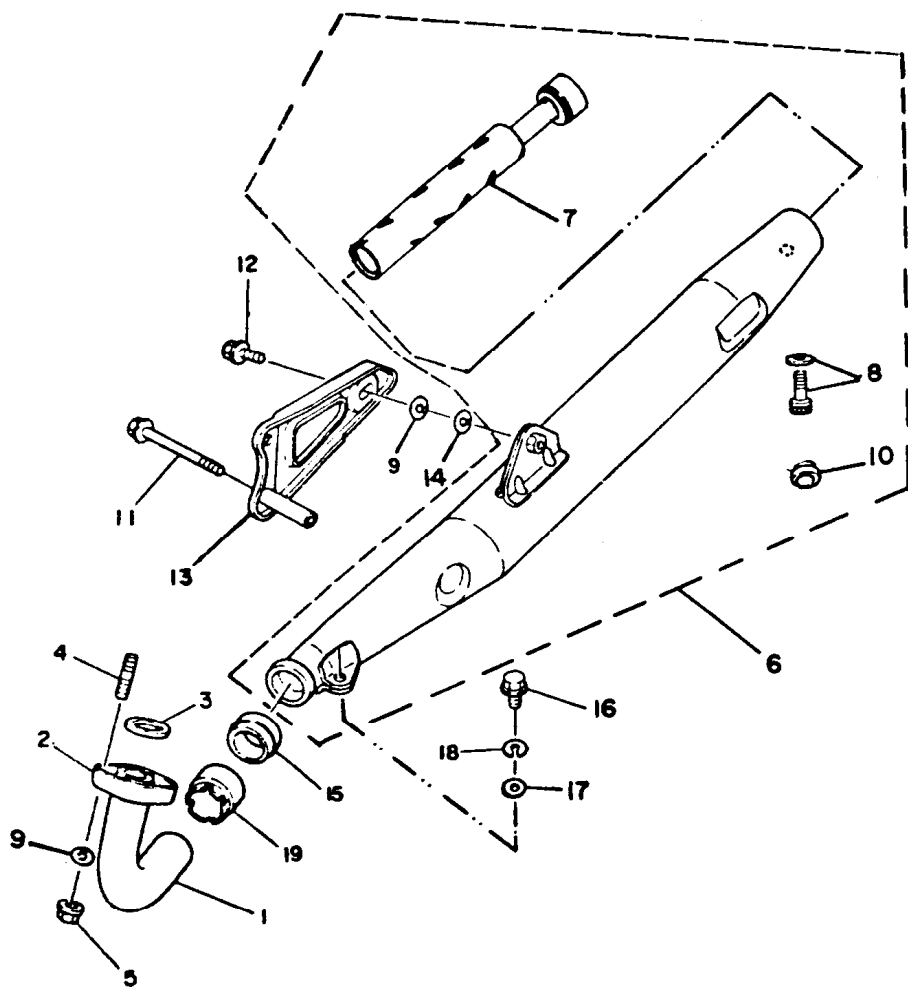
REF. Nº	CÓDIGO	DISCRIMINAÇÃO	QT.	OBS.
4 - 1	23L-13610-01	VÁLVULA DA PALHETA	01	
2	90460-16804-09	ABRAÇADEIRA	03	
3	15F-E3622-00	JUNTA DA BASE DA VÁLVULA	01	
4	23L-E3565-00	COLETOR	01	
5	90460-43172-09	BRAÇADEIRA	01	
6	97502-06225-09	PARAFUSO COM ARRUELA	04	
7	90460-49058-09	BRAÇADEIRA	01	
8	90465-20800-09	GRAMPO	01	
9	23L-E3581-00	CÂMARA ENERGY INDUCTION	01	
10	23L-E3584-00	TUBO COLETOR	01	
11	90480-12053-09	ILHO DE BORRACHA	01	
12	97502-06015-09	PARAFUSO COM ARRUELA	03	
13	90201-06055-09	ARRUELA LISA	01	
14	90201-06067-09	ARRUELA LISA	02	
15	42K-E4465-00	TUBO	01	
16	23L-E4410-00	FILTRO DE AR, CONJ.	01	
17	23L-E4411-00	• CAIXA DO FILTRO DE AR	01	
18	23L-E4468-00	• REFORÇO, FILTRO DE AR	01	
19	23L-E4451-00	• ELEMENTO, FILTRO DE AR	02	
20	23L-E4412-00	• TAMPA, CAIXA FILTRO DE AR	01	
21	23L-E4452-00	• JUNTA DE VEDAÇÃO	01	
22	97602-06325-09	• PARAFUSO COM ARRUELA	04	

FIG. 05 - CARBURADOR



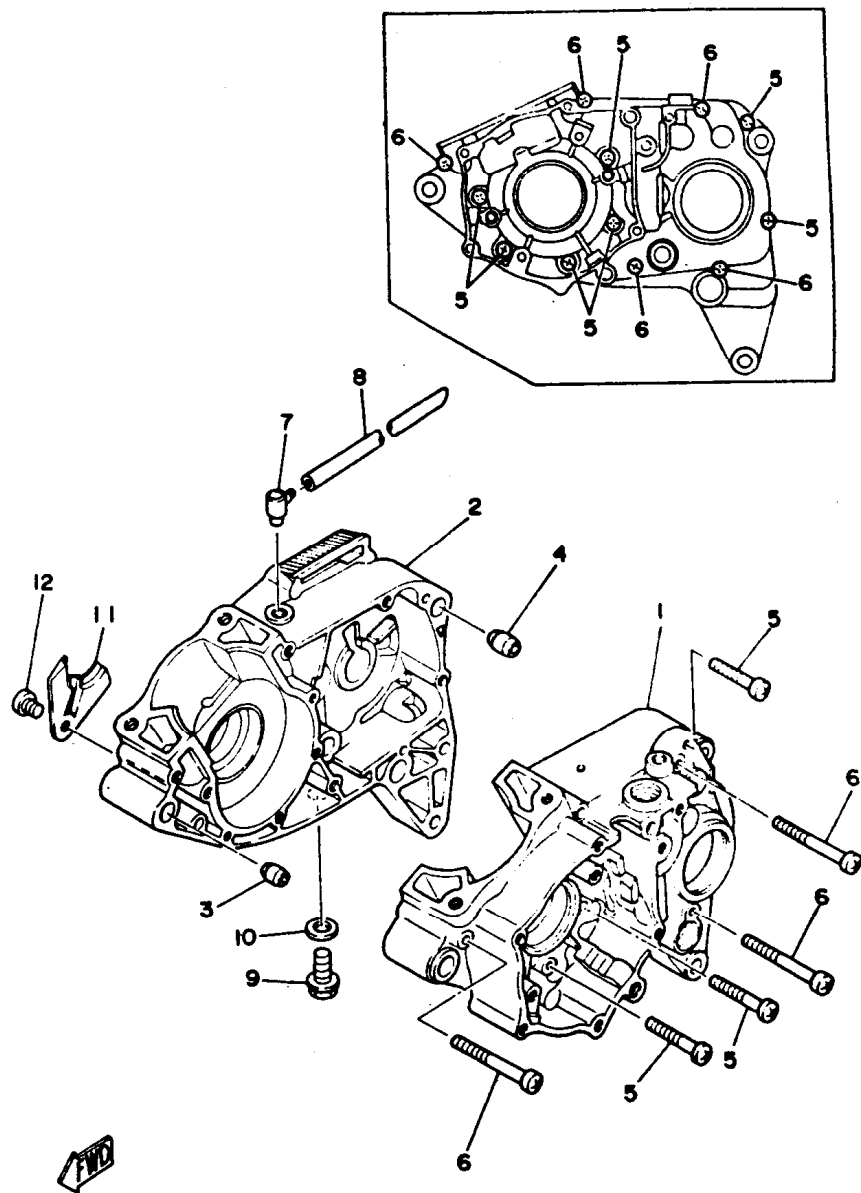
REF. Nº	CÓDIGO	DISCRIMINAÇÃO	QT.	OBS.
5 - 1	2MW-14101-00	CARBURADOR COMPLETO	01	
2	304-14184-00	• JUNTA CUBA, CARBURADOR	01	
3	260-14142-27	• GICLEUR PILOTO Nº 27	01	
4	537-14186-00	• PINO DA BÓIA	01	
5	3R1-14141-40	• PULVERIZADOR	01	
6	137-14143-30	• GICLEUR Nº 150	01	
7	314-14185-00	• BÓIA DO CARBURADOR	01	
8	58W-14197-00	• TUBO	01	
9	98511-04016	• PARAFUSO	04	
10	92902-04100	• ARRUELA	04	
11	183-14197-01	• TUBO	01	
12	248-14131-00	• MOLA	01	
13	29N-1490J-00	• KITAGULHA, CARBURADOR	01	
14	25V-14104-00	• KIT PARAFUSO DE AR	01	
15	25V-14103-00	• PARAFUSO DE REGULAGEM	01	
16	2MW-14107-25	• BASE DA VÁLVULA	01	
17	314-14112-25	• VÁLVULA DE ACELERAÇÃO	01	
18	4U5-14171-00	• AFOGADOR	01	
19	12R-14191-00	• PARAFUSO DE DRENAGEM	01	
20	3X3-14169-00	• TAMPA PROTETORA,	01	

FIG. 06 - ESCAPAMENTO



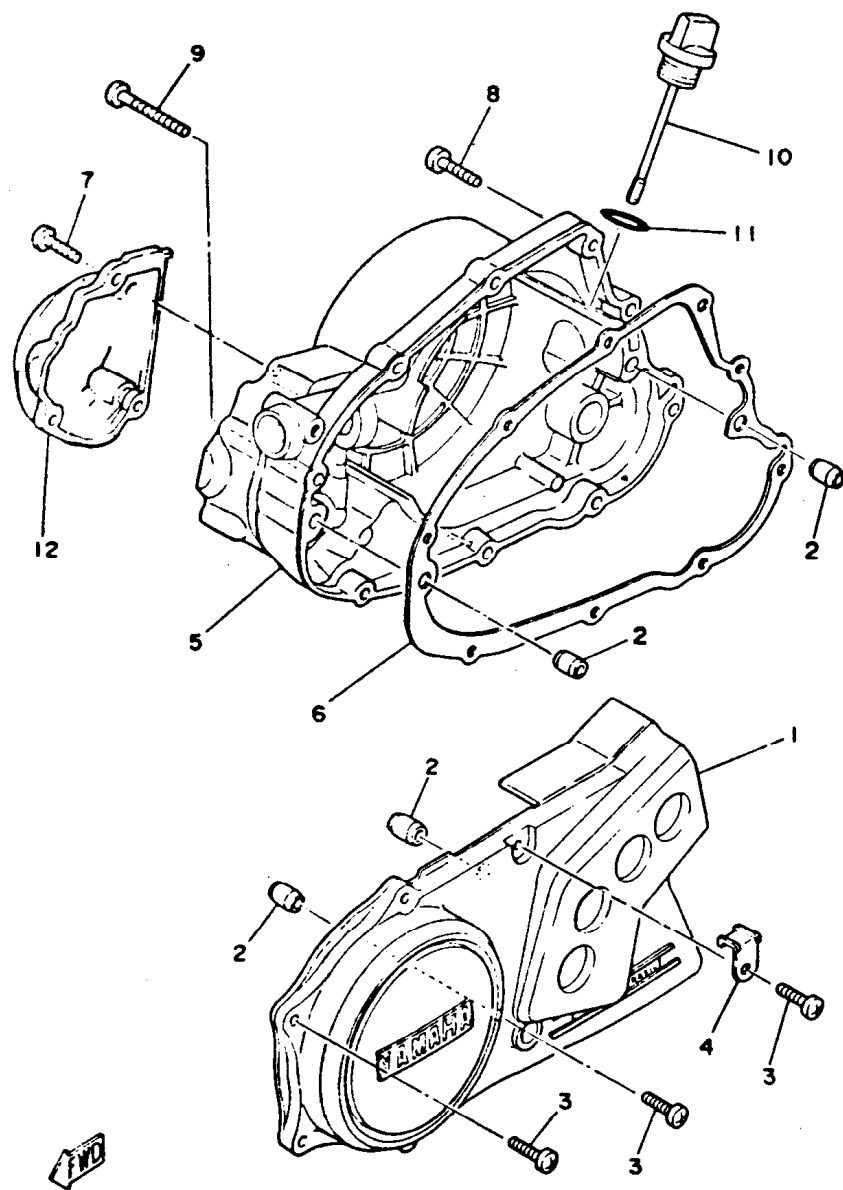
REF. Nº	CÓDIGO	DISCRIMINAÇÃO	QT.	OBS.
6 - 1	35N-E4611-00	TUBO DE ESCAPE	01	
2	3V9-E4612-00	ARGOLA DE FIXAÇÃO	01	
3	3VC-E4613-00	GAXETA DO TUBO DE ESCAPE	01	
4	90116-08802-09	PRISIONEIRO	02	
5	95333-08600-00	PORCA	02	
6	2MW-E4711-00	ESCAPAMENTO COMPLETO	01	
7	23L-E4753-00	• SILENCIADOR	01	
8	97602-06110-09	• PARAFUSO COM ARRUELA	01	
9	92902-10100-09	• ARRUELA DE PRESSÃO	01	
10	90480-14153-09	• ILHO DE BORRACHA	01	
11	95811-08075-09	• PARAFUSO	01	
12	97302-10025-09	• PARAFUSO	01	
13	35N-E4771-00-35	• SUPORTE DO ESCAPAMENTO	01	
14	92902-10200-09	• ARRUELA LISA	01	
15	3V9-E4714-00	GAXETA DA JUNÇÃO ESCAPE	01	
16	97202-08020-09	PARAFUSO	01	
17	92902-08200-09	ARRUELA LISA	01	
18	92902-08100-09	ARRUELA DE PRESSÃO	02	
19	3V9-E4713-00	PORCA DA JUNÇÃO ESCAPE	01	

FIG. 07 - CARÇAÇA DO MOTOR



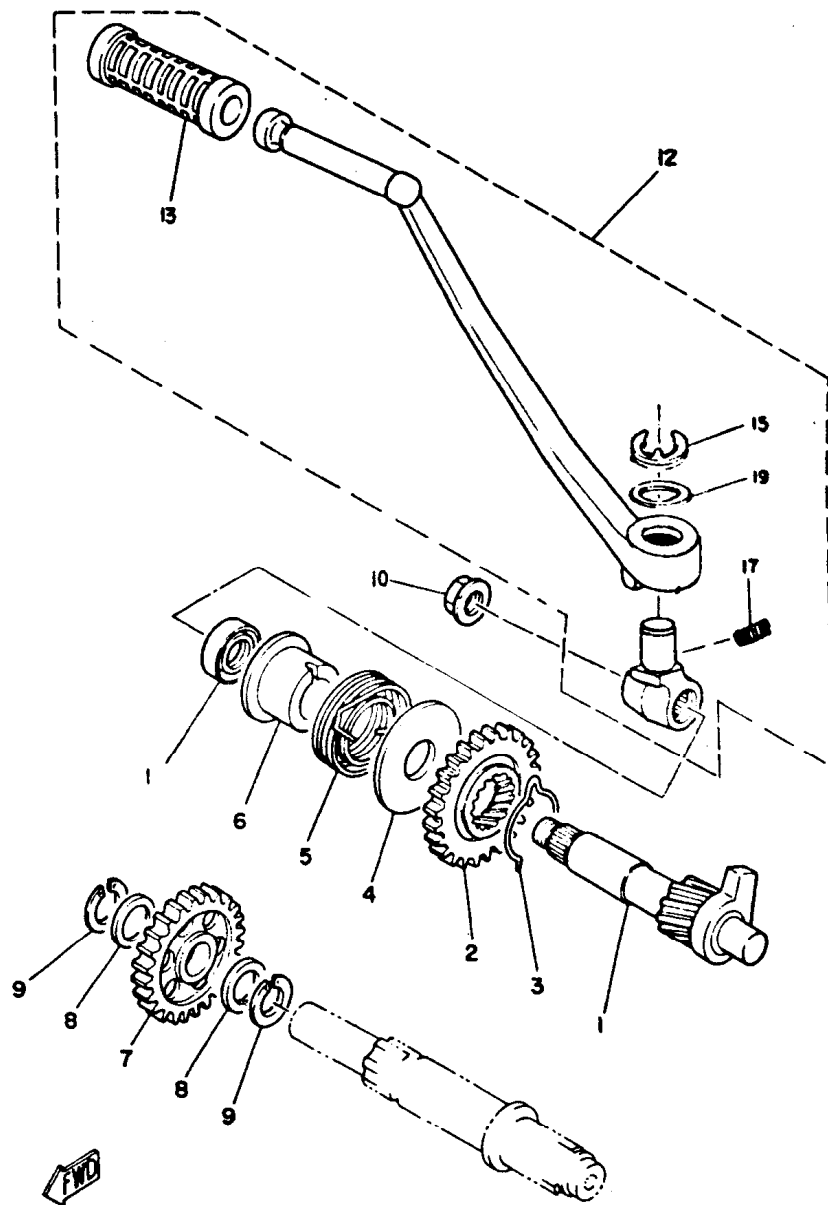
REF. Nº	CÓDIGO	DISCRIMINAÇÃO	QT.	OBS.
7 - 1	35N-E5111-00	CARÇAÇA DO MOTOR LE	01	
2	35N-E5121-00	CARÇAÇA DO MOTOR LD	01	
3	91810-02014-09	PINO GUIA	01	
4	91810-16016-09	PINO GUIA	01	
5	92506-06045-09	PARAFUSO	07	
6	92506-06065-09	PARAFUSO	05	
7	2H3-E5371-00	RESPIRO	01	
8	90445-07340-09	TUBO (Ø5 x Ø7 x 310 mm)	01	
9	90340-12005-09	BUJÃO DE ÓLEO	01	
10	90430-12038-09	GAXETA DO BUJÃO DE ÓLEO	01	
11	2H3-E5128-00	FIXADOR	01	
12	92502-08010-09	PARAFUSO	01	

FIG. 08 - TAMPA DA CARÇAÇA



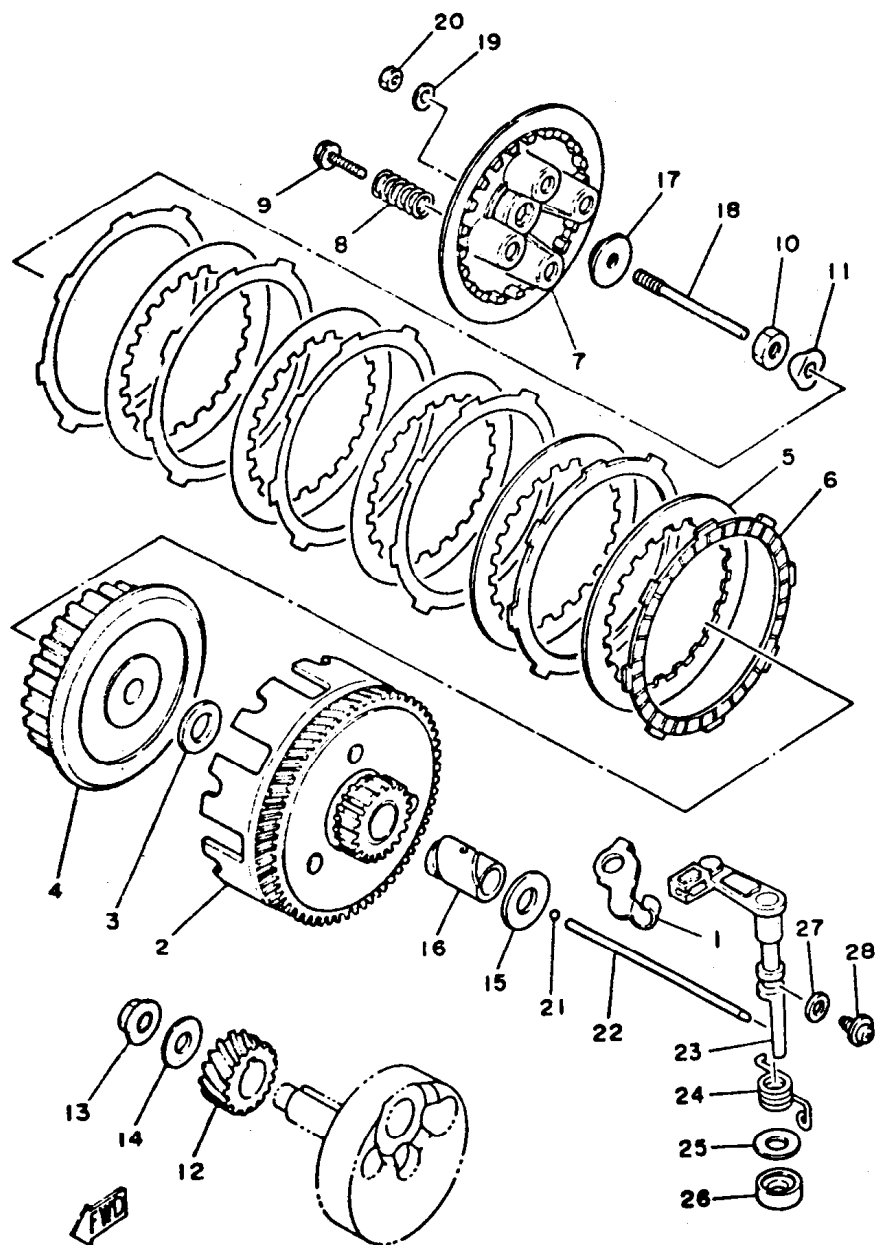
REF. Nº	CÓDIGO	DISCRIMINAÇÃO	QT.	OBS.
8 - 1	35N-E5411-01	TAMPA DO CÁRTER LE	01	
	2	91810-02014-09	PINO GUIA	04
	3	92506-06020-09	PARAFUSO	06
	4	5L9-E5484-00	GRAMPO	01
	5	35N-E5431-00	TAMPA CARTER LD	01
	6	5L9-E5451-00	JUNTA, TAMPA DO CARTER LD	01
	7	92506-06020-09	PARAFUSO	03
	8	92506-06025-09	PARAFUSO	08
	9	92506-06045-09	PARAFUSO	01
	10	2H3-E5362-00	TAMPA DO ÓLEO	01
	11	93210-19123-09	ANEL DE BORRACHA	01
	12	35N-E5416-00	TAMPA DA BOMBA DE ÓLEO	01

FIG. 09 - EIXO DO PEDAL DE PARTIDA



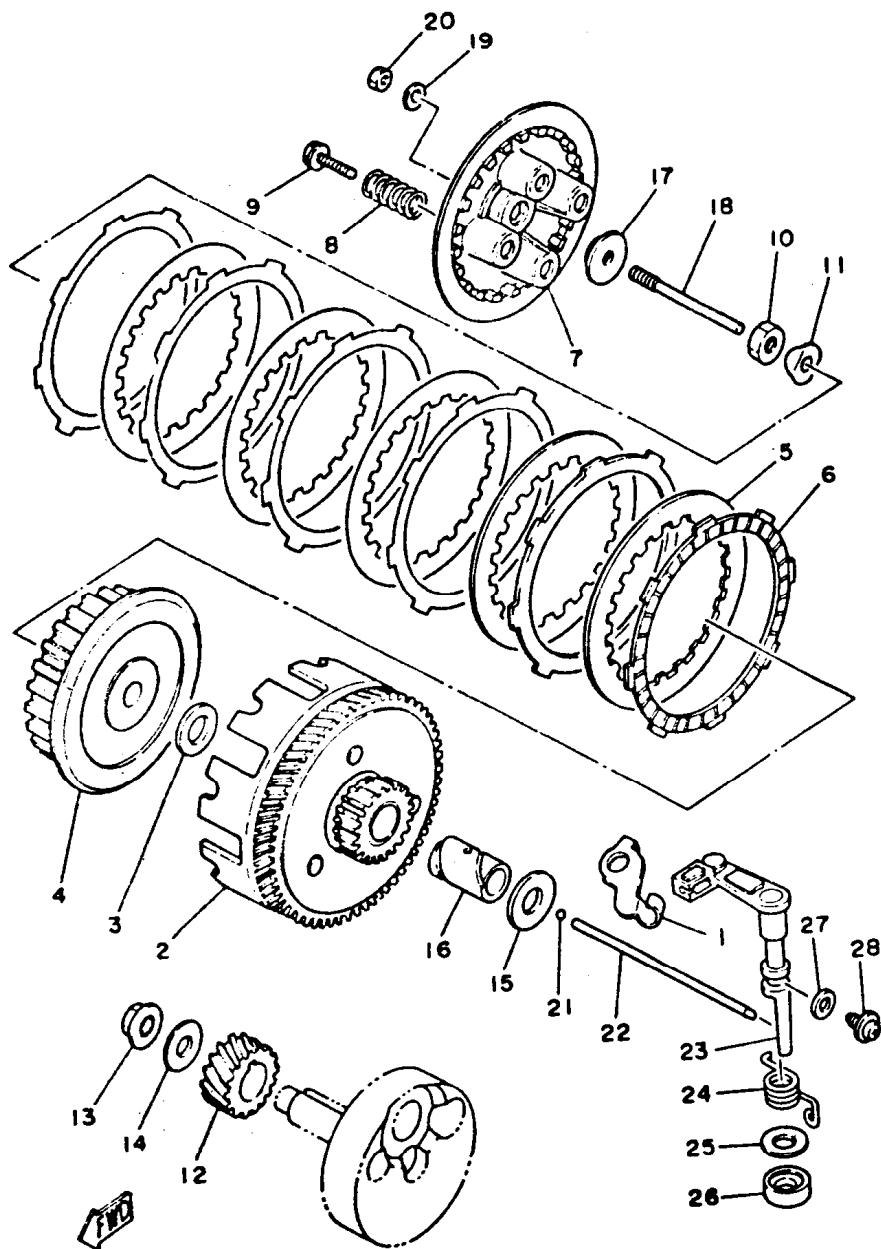
REF. Nº	CÓDIGO	DISCRIMINAÇÃO	QT.	OBS.
9 - 1	35N-15660-00	EIXO DE PARTIDA	01	
2	1W1-15641-00	ENGRENAGEM DE PARTIDA	01	
3	90468-26048-00	TRAVA ENGREN. DA PARTIDA	01	
4	401-15676-00	GUIA DA MOLA	01	
5	90508-26450-00	MOLA	01	
6	1W1-15666-00	ESPAÇADOR	01	
7	5L9-E5651-00	ENGREN MOVIDA DA PARTIDA	01	
8	3V9-E7417-00	ARRUELA DE CALÇO	02	
9	93440-15012-09	ANEL TRAVA	02	
10	90185-10802-09	PORCA	01	
11	93101-17062-09	RETENTOR	01	
12	35N-E5620-00	CONJ. DO PEDAL DE PARTIDA	01	
13	502-19602-00	• CAPA, PEDAL DE PARTIDA	01	
14	35N-E5611-00	• PEDAL DE PARTIDA	01	
15	93430-08800-09	• ANEL TRAVA	01	
16	93503-16802-09	• ESFERA	01	
17	90501-10459-09	• MOLA	01	
18	35N-E5621-00	• CUBO, PEDAL DE PARTIDA	01	
19	90201-12541-00	• ARRUELA LISA	01	

FIG. 10 - FRICÇÃO



REF. Nº	CÓDIGO	DISCRIMINAÇÃO	QT.	OBS.
10 - 1	23L-E5441-00	SUPORE, CABO EMBREAGEM	01	
2	4Y2-16150-01	CONJ. ENGRENAGEM MOVIDA	01	
3	90201-17550-09	ARRUELA LISA	01	
4	18G-16371-00	CUBO DA FRICÇÃO	01	
5	1V1-16324-00	PLACA DA EMBREAGEM	05	
6	1V1-16321-00	DISCO DE FRICÇÃO	06	
7	18G-16351-00	PLACA DE PRESSÃO	01	
8	90501-20568-09	MOLA DE PRESSÃO	05	
9	90119-05020-09	PARAFUSO COM ARRUELA	05	
10	90170-14171-09	PORCA	01	
11	90215-14122-09	ARRUELA TRAVA	01	
12	401-16111-00-30	ENGRENAGEM PRIMÁRIA	01	
13	90179-12044-09	PORCA	01	
14	90208-12800-09	ARRUELA DE PRESSÃO	01	
15	90201-17550-09	ARRUELA LISA	01	
16	90560-17147-09	ESPAÇADOR	01	
17	5L9-E6358-00	GUIA DA HASTE DE PRESSÃO	01	
18	5L9-E6356-00	HASTE DE PRESSÃO	01	
19	92902-06200-09	ARRUELA LISA	01	
20	95302-06600-09	PORCA	01	
21	93503-16802-09	ESFERA	01	
22	23L-E6357-00	HASTE DE PRESSÃO	01	
23	5L9-E6380-01	ALAVANCA IMPULSORA	01	
24	90508-20345-09	MOLA	01	
25	90201-14217-09	ARRUELA	01	

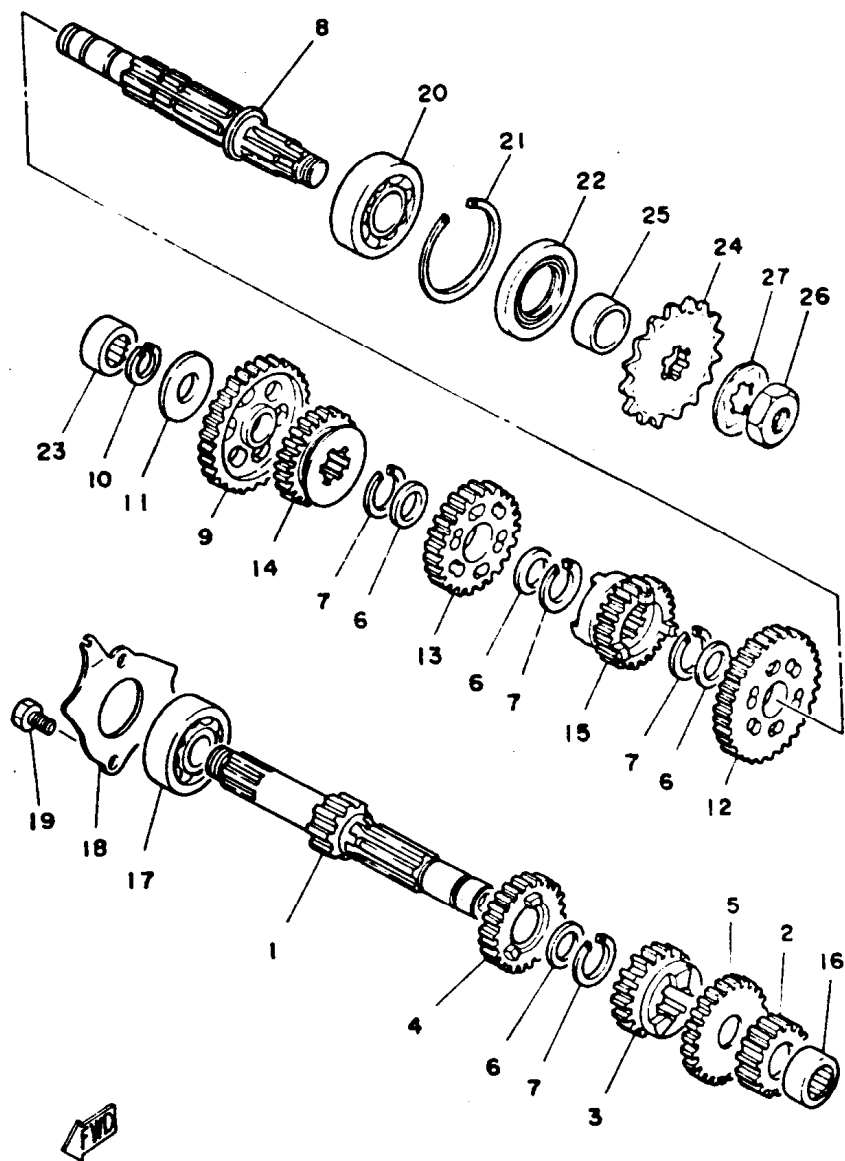
FIG. 10 - FRICÇÃO



REF. Nº	CÓDIGO	DISCRIMINAÇÃO	QT.	OBS.
10-26	93101-14800-09	RETENTOR	01	
	90430-08069-09	GAXETA	01	
	90149-08108-09	PARAFUSO	01	

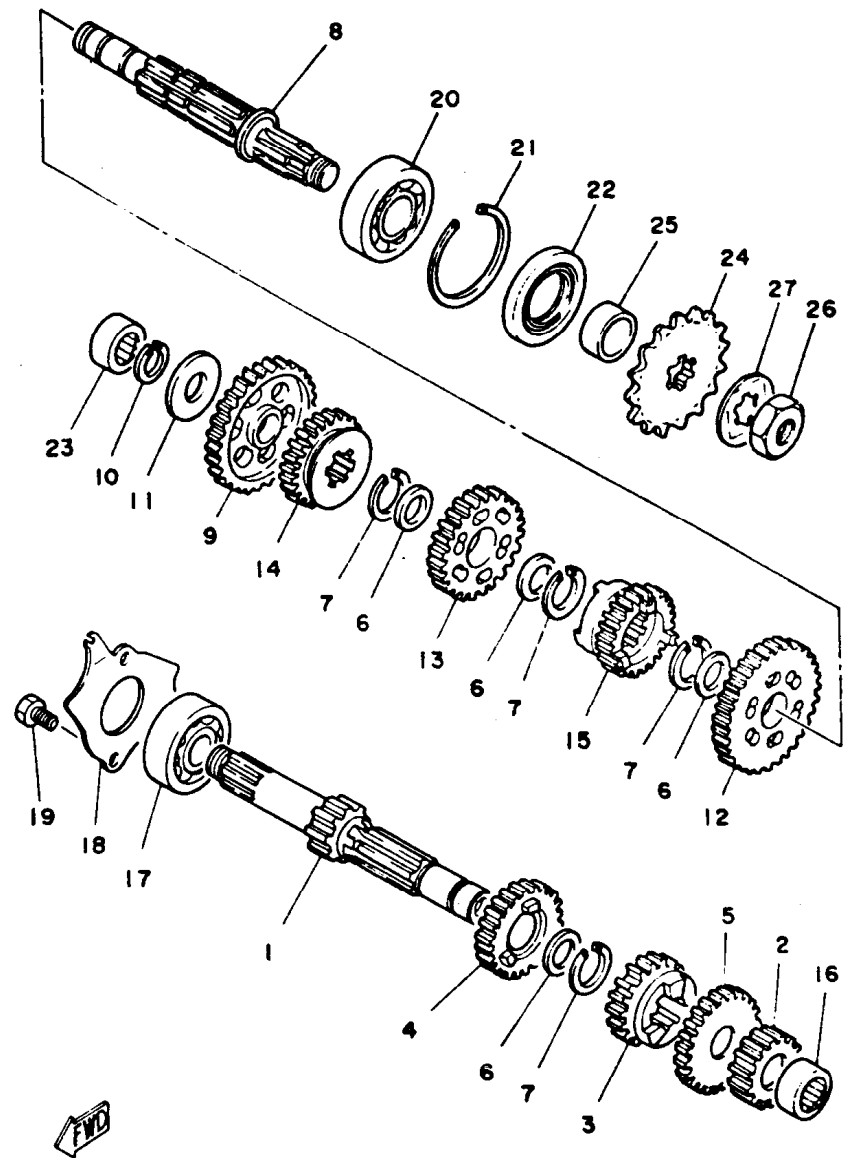


FIG. 11 - TRANSMISSÃO



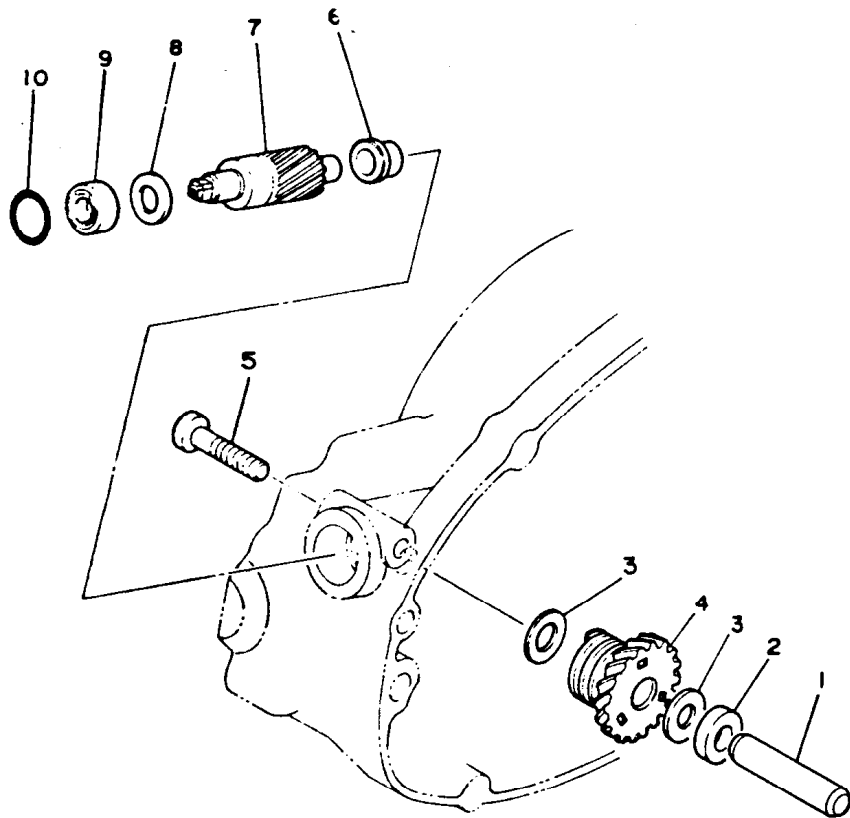
REF. Nº	CÓDIGO	DISCRIMINAÇÃO	QT.	OBS.
11 - 1	23L-E7411-00	EIXO PRINCIPAL	01	
2	23L-E7121-00	ENGRENAGEM MOTORA DA 2ª	01	
3	42K-E7131-01	ENGRENAGEM MOTORA DA 3ª	01	
4	42K-E7141-01	ENGRENAGEM MOTORA DA 4ª	01	
5	42K-E7151-01	ENGRENAGEM MOTORA DA 5ª	01	
6	90201-20266-09	ARRUELA LISA	04	
7	93440-20043-09	ANEL TRAVA	04	
8	5L9-E7421-00	EIXO SECUNDÁRIO	01	
9	23L-E7211-00	ENGRENAGEM MOVIDA DA 1ª	01	
10	93440-15012-09	ANEL TRAVA	01	
11	5L9-E7416-00	ARRUELA DO EIXO MOTOR	01	
12	23L-E7221-10	ENGRENAGEM MOVIDA DA 2ª	01	
13	23L-E7231-00	ENGRENAGEM MOVIDA DA 3ª	01	
14	23L-E7241-00	ENGRENAGEM MOVIDA DA 4ª	01	
15	23L-E7251-00	ENGRENAGEM MOVIDA DA 5ª	01	
16	93311-31567-00	ROLAMENTO	01	
17	93306-303Y1-09	ROLAMENTO	01	
18	5L9-E7471-00	PLACA COBERTURA	01	
19	97322-06012-09	PARAFUSO	02	
20	93306-30401-09	ROLAMENTO	01	
21	93450-52010-09	ANEL TRAVA	01	
22	93102-28801-09	RETENTOR	01	
23	93311-31515	ROLAMENTO	01	
24	93822-16093	ENGREN. MOTORA CORRENTE	01	
25	2H3-E7462-00	ESPAÇADOR	01	

FIG. 11 - TRANSMISSÃO



REF. Nº	CÓDIGO	DISCRIMINAÇÃO	QT.	OBS.
11-26	90179-16801-09	PORCA	01	
27	90215-16127-09	ARRUELA TRAVA	01	

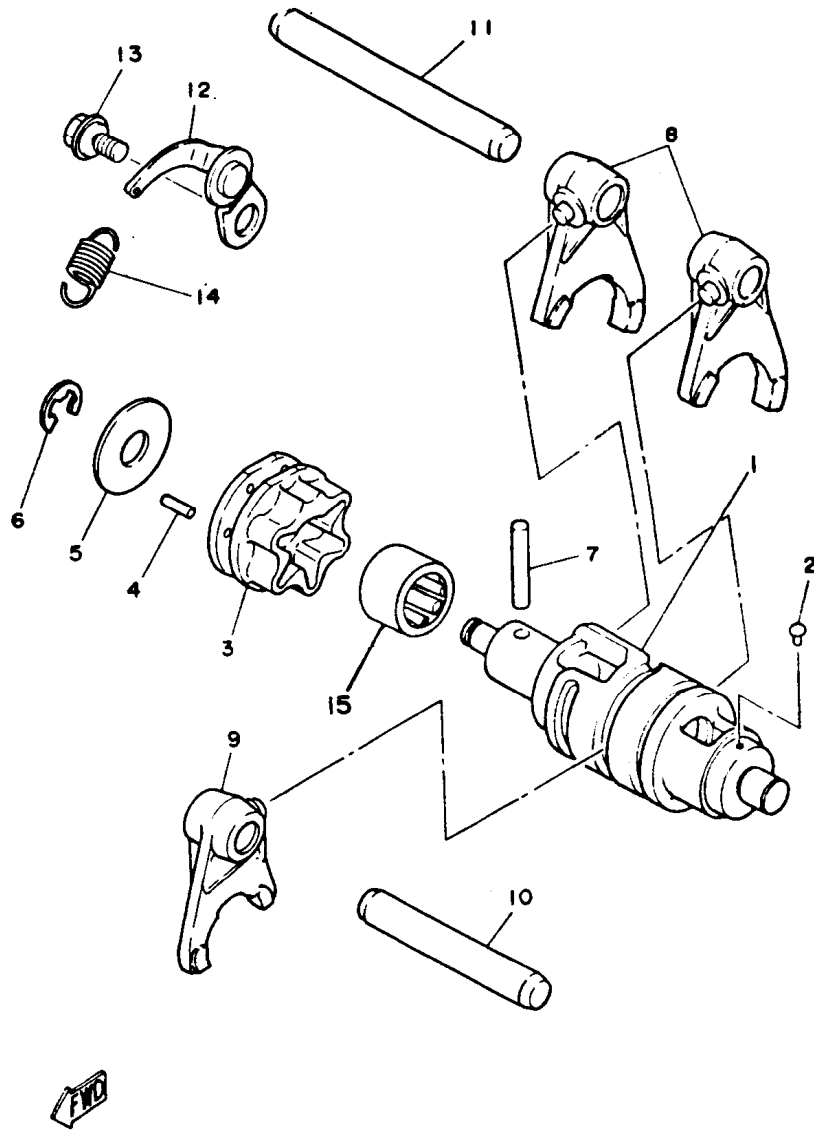
FIG. 12 - ENGRENAGENS DO TACÔMETRO



REF. Nº	CÓDIGO	DISCRIMINAÇÃO	QT.	OBS.
12 - 1	2H3-E7861-00	EIXO	01	
2	5L9-E7839-01	ESPAÇADOR	01	
3	2H3-E7837-01	CALÇO	02	
4	2H3-E7831-00	ENGRENAGEM MOTRIZ	01	
5	92506-06030-09	PARAFUSO	01	
6	2H3-E7843-00	BUCHA	01	
7	2H3-E7841-00	ENGRENAGEM MOVIDA	01	
8	2H3-E7837-01	CALÇO	01	
9	93109-08017-09	RETENTOR	01	
10	93210-14104-09	ANEL DE BORRACHA	01	

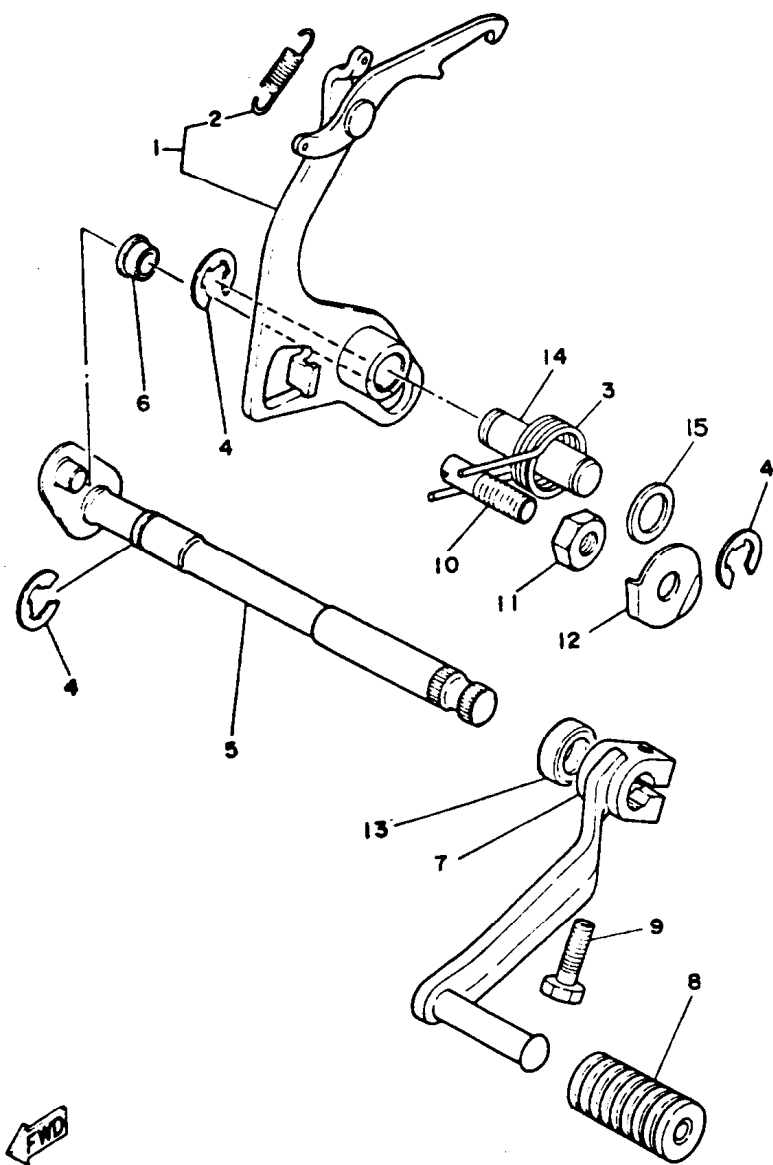


FIG. 13 - EIXO TRAMBULADOR



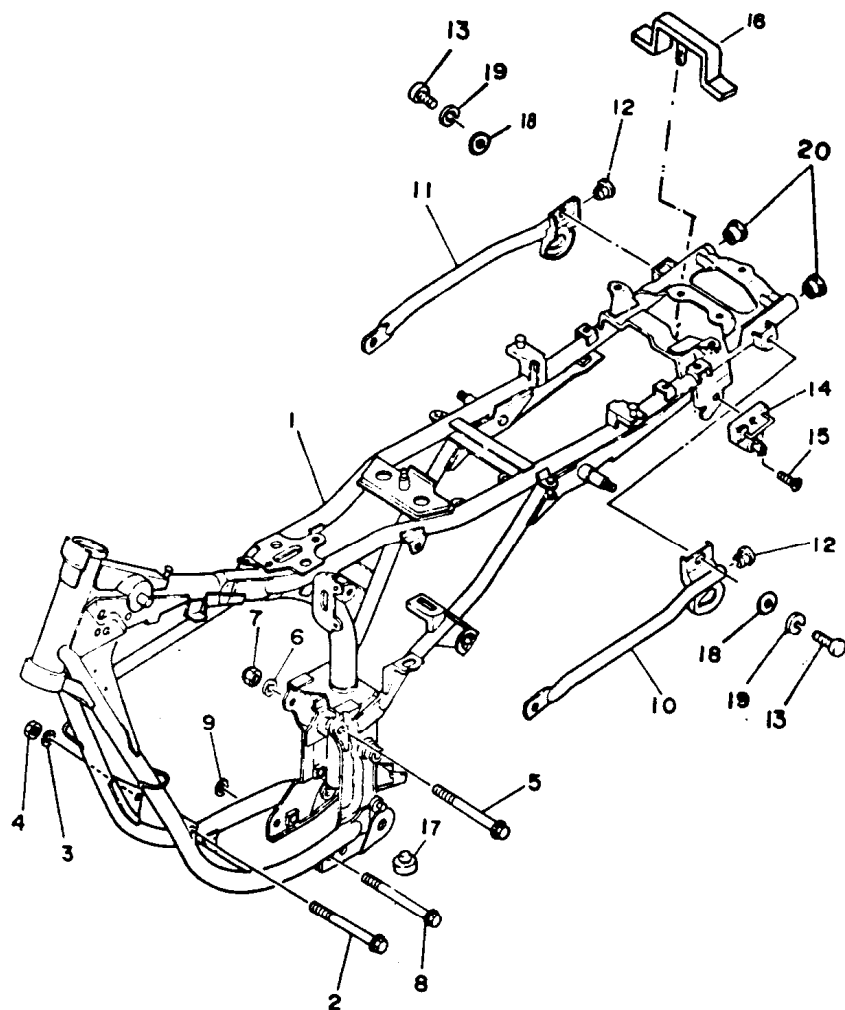
REF.No.	CÓDIGO	DISCRIMINAÇÃO	QT. OBS.
13 - 1	5L9-E8541-01	EIXO TRAMBULADOR	01
2	2H3-E8542-00	PINO DO PONTO MORTO	01
3	5L9-E8185-00	SEGMENTO	01
4	93604-12803-09	PINO GUIA	06
5	5L9-E8561-01	PLACA LATERAL	01
6	93430-08W00-09	ANEL TRAVA	01
7	93604-30802-09	PINO GUIA	01
8	2A6-18511-00	GARFO TRAMBULADOR 1	02
9	5L9-18512-00	GARFO TRAMBULADOR 2	01
10	5L9-E8531-00	BARRA GUIA DO GARFO 1	01
11	5L9-E8535-00	BARRA GUIA DO GARFO 2	01
12	5L9-E8140-00	ALAVANCA LIMITADORA CÂMBIO	01
13	5L9-E8177-00	PARAFUSO	01
14	90506-09156-09	MOLA	01
15	93315-21813-00	ROLAMENTO	01

FIG. 14 - EIXO E PEDAL DE CÂMBIO



REF. Nº	CÓDIGO	DISCRIMINAÇÃO	QT.	OBS.
14- 1	23K-E8120-00	ALAVANCA DE MUDANÇA	01	
2	90506-08155-09	• MOLA DE TENSÃO	01	
3	90508-32349-09	MOLA	01	
4	93430-10801-09	ANEL TRAVA	03	
5	35N-E8101-00	EIXO DE MUDANÇA	01	
6	5L9-E8178-00	ROLETE DO CÂMBIO	01	
7	35N-E8111-00	PEDAL DE CÂMBIO	01	
8	502-19901-00	CAPA DO PEDAL DE CÂMBIO	01	
9	97322-06020-09	PARAFUSO	01	
10	90149-08111-09	PARAFUSO	01	
11	90170-08029-09	PORCA	01	
12	90215-08014-09	ARRUELA TRAVA	01	
13	93101-12800-09	RETENTOR	01	
14	5L9-E8197-00	EIXO	01	
15	90201-12163-09	ARRUELA LISA	01	

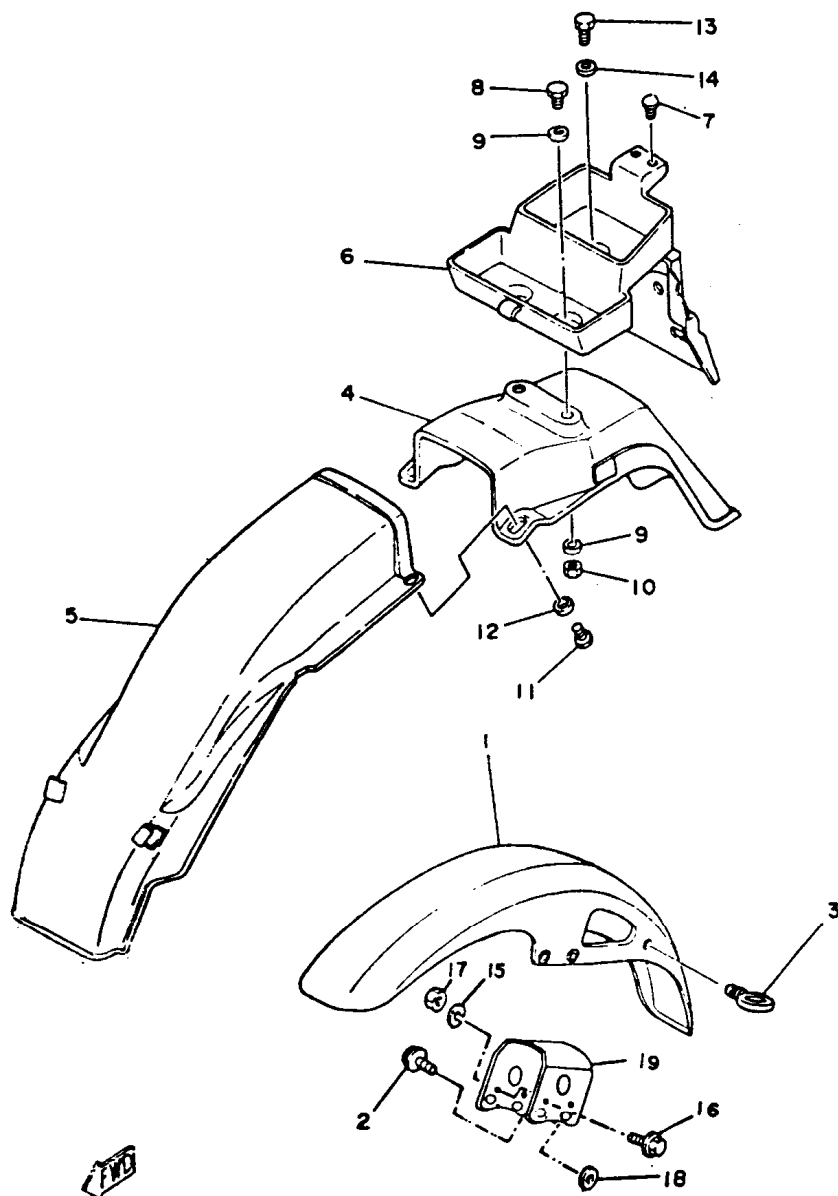
FIG. 15 - CHASSI



REF.No.	CÓDIGO	DISCRIMINAÇÃO	QT. OBS.
15 - 1	35N-F1110-02	CHASSI COMPLETO PRETO	01
2	90105-08099-09	PARAFUSO	01
3	92902-08100-09	ARRUELA DE PRESSÃO	01
4	95702-08100-09	PORCA	01
5	90105-10039-09	PARAFUSO	01
6	92902-10100-09	ARRUELA DE PRESSÃO	01
7	95702-10100-09	PORCA	01
8	90109-10806-09	PARAFUSO	01
9	92902-10100-09	ARRUELA DE PRESSÃO	01
10	35N-F1165-10	APOIO, ESTACIONAMENTO LE	01
11	35N-F1275-10	APOIO, ESTACIONAMENTO LD	01
12	35N-F1289-00	PROTETOR DE BORRACHA	02
13	97202-08015-09	PARAFUSO	02
14	35N-F1398-01	TRAVA CAPACETE	01
15	92702-06030-09	PARAFUSO	01
16	35N-F4737-00	AMORTIZADOR DO SELIM	01
17	23L-F7114-AO	ENCOSTO CAVALETE CENTRAL	01
18	92902-08200-09	ARRUELA LISA	02
19	92902-08100-09	ARRUELA DE PRESSÃO	02
20	90338-18122-09	TAMPA	02

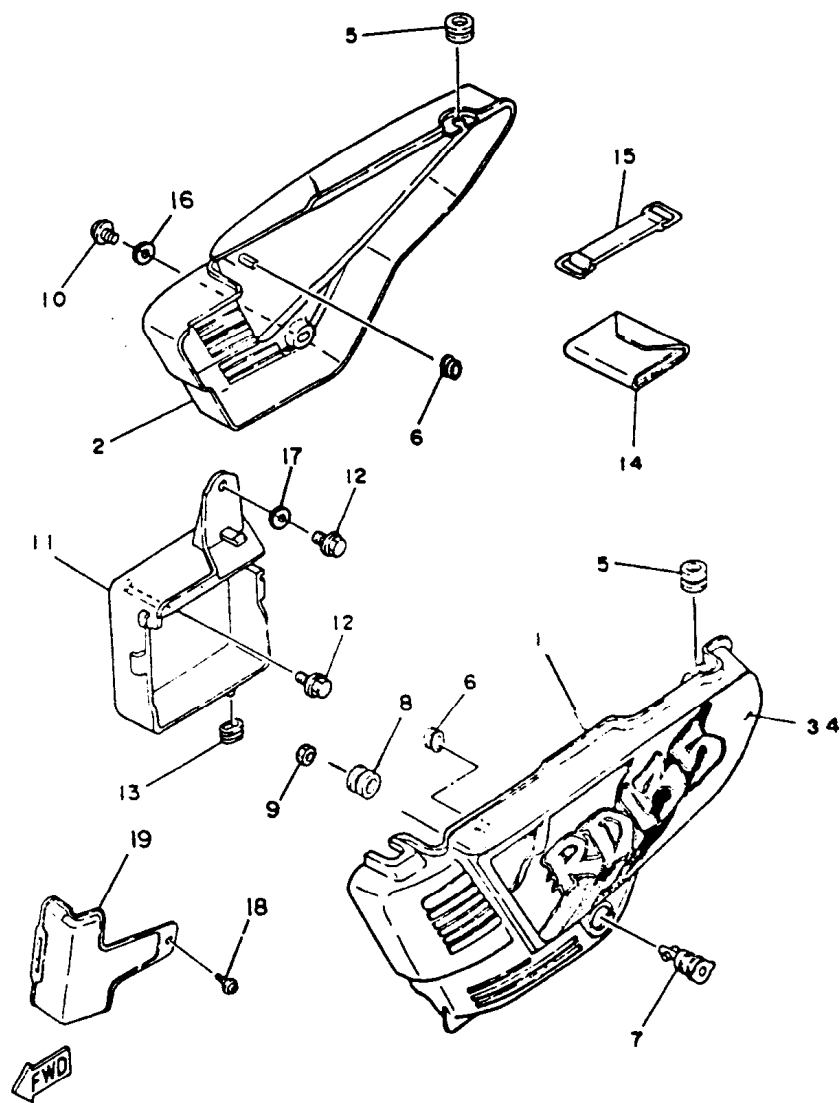
FWD

FIG. 16 - PÁRA-LAMA DIANTEIRO E TRASEIRO



REF.No.	CÓDIGO	DISCRIMINAÇÃO	QT. OBS.
16 - 1	23L-F1511-00-BH	PARALAMADIANT.PRETO ONIX	01
2	95822-06016-09	PARAFUSO COM ARRUELA	04
3	23L-F1518-00	FIXADOR DE CABO	01
4	35N-F1611-00	PÁRA-LAMA TRAS. PT. FOSCO	01
5	35N-F1629-01	PROTETOR DE POEIRA	01
6	35N-F160A-00	SUPORTE DA LANTERNA	01
7	23L-F1717-01	AMORTIZADOR	02
8	97302-06020-09	PARAFUSO	02
9	90201-06055-09	ARRUELA LISA	04
10	95301-06600-09	PORCA	02
11	97302-06016-09	PARAFUSO	02
12	90201-06055-09	ARRUELA LISA	02
13	97302-06016-09	PARAFUSO	01
14	90201-06055-09	ARRUELA LISA	01
15	92901-05100-09	ARRUELA DE PRESSÃO	04
16	97501-05216-09	PARAFUSO	04
17	95301-05600-09	PORCA	04
18	2H3-F1512-70-20	CALÇO	04

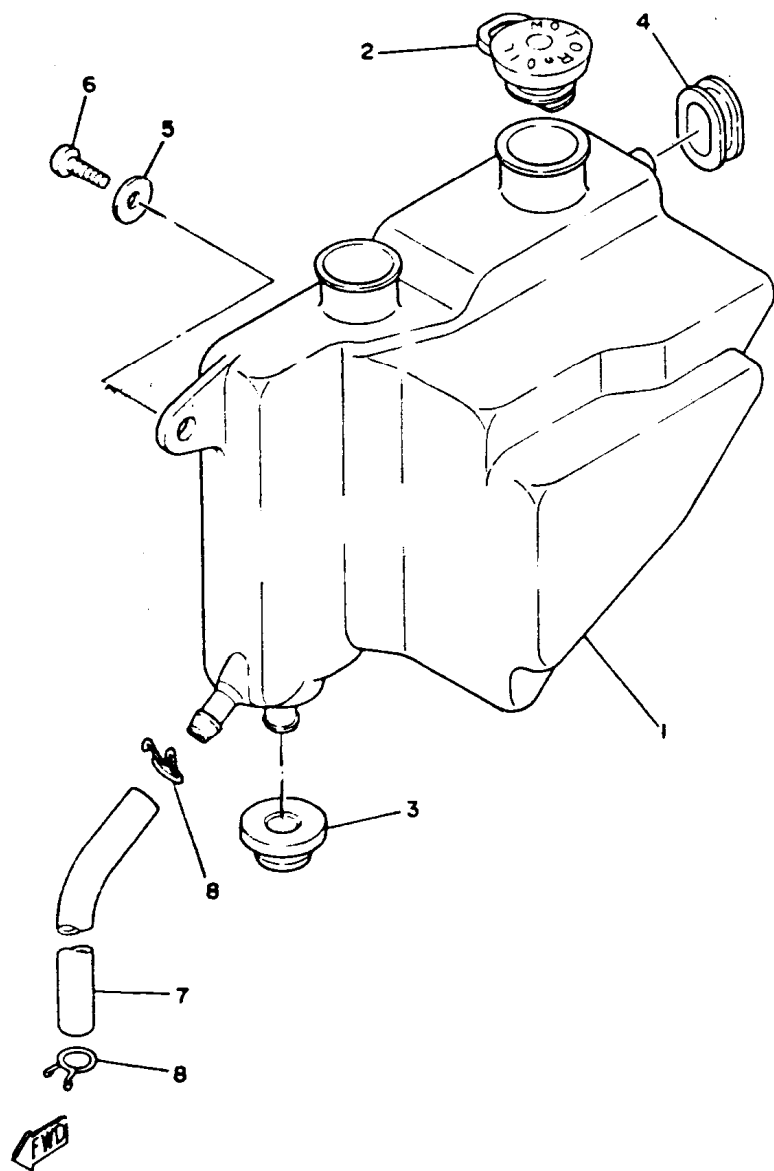
FIG. 17 - TAMPAS LATERAIS



REF. Nº	CÓDIGO	DISCRIMINAÇÃO	QT.	OBS.
17 - 1	2MW-F1710-90	TAMPA LATERAL LE PT. ONIX	01	
2	2MW-F1720-90	TAMPA LATERAL LD PT. ONIX	01	
3	2MW-F1781-90	• GRÁF. TAMPA LAT. LE PT ONIX01		
4	2MW-F1782-90	• GRÁF. TAMPA LAT. LD PT ONIX01		
5	90480-12053-09	ILHO DE BORRACHA	02	
6	90480-01141-09	ILHO DE BORRACHA	02	
7	35N-F1780-00	TRAVA DA TAMPA LATERAL	01	
8	90480-24186-00	ILHO DE BORRACHA	01	
9	90170-22187-09	PORCA	01	
10	92506-06016-09	PARAFUSO	01	
11	42K-F177G-00	CAIXA DA BATERIA	01	
12	92502-06012-09	PARAFUSO	02	
13	90480-01141-09	ILHO DE BORRACHA	01	
14	2H3-F8100-10	CONJUNTO DE FERRAMENTAS	01	
15	35N-F1376-01	CINTO DE FERRAMENTAS	01	
16	92906-06600-09	ARRUELA LISA	01	
17	90201-06055-09	ARRUELA LISA	01	
18	90159-06033-09	PARAFUSO COM ARRUELA	01	
19	42K-F177E-00	TAMPA DA CAIXA DA BATERIA	01	

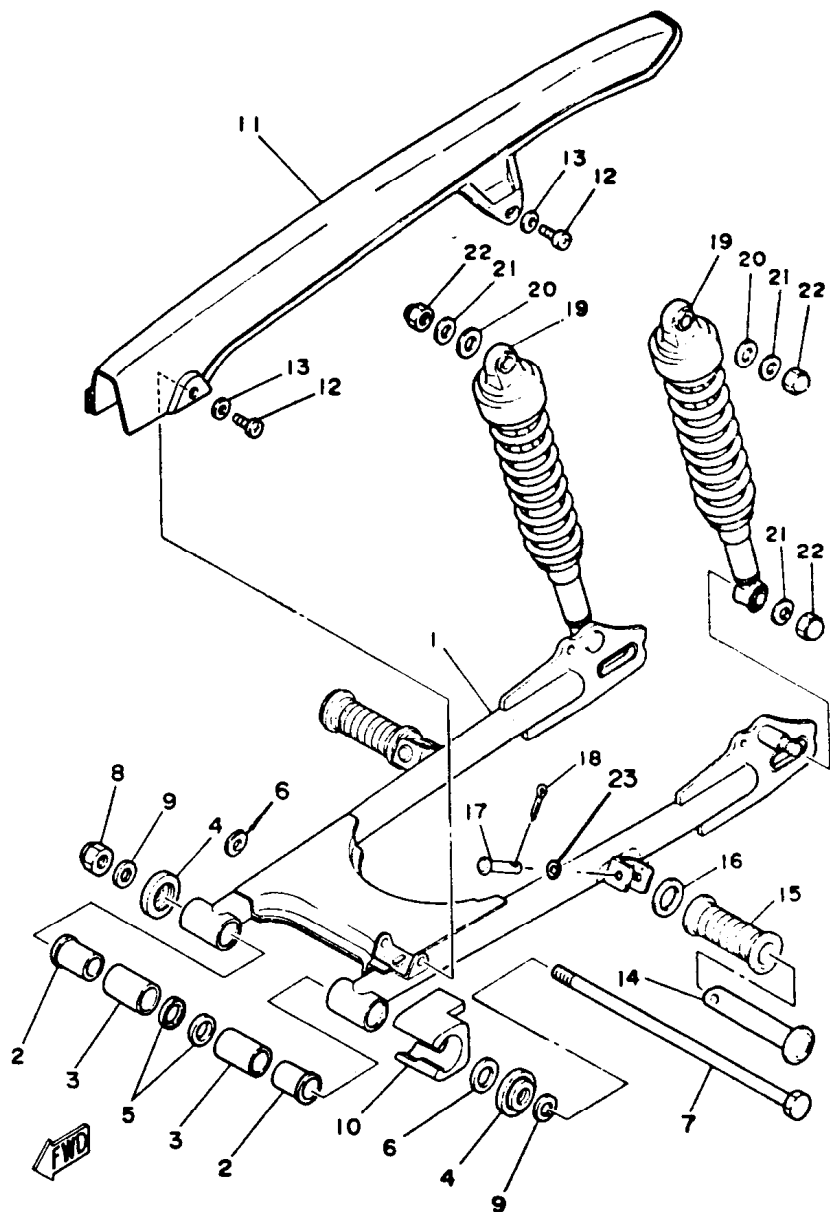


FIG. 18 - TANQUE DE ÓLEO



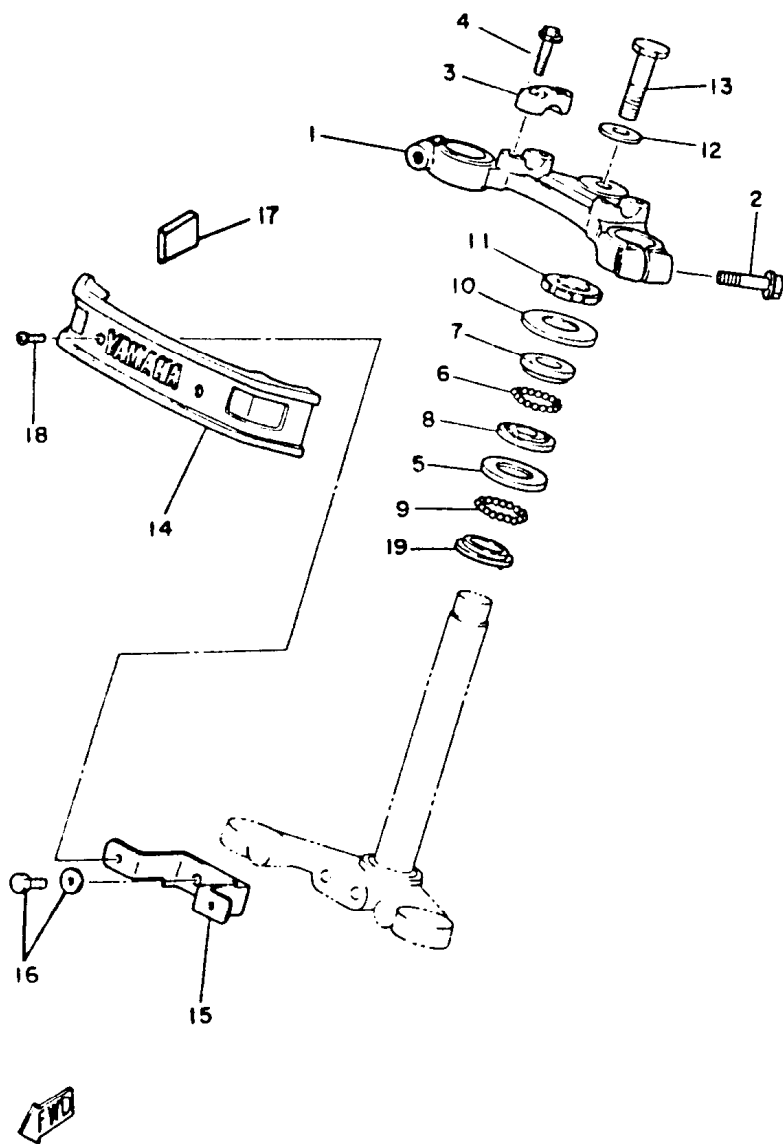
REF. Nº	CÓDIGO	DISCRIMINAÇÃO	QT.	OBS.
18- 1	23L-F1751-01	TANQUE DE ÓLEO	01	
2	3V9-F1771-00	TAMPA DO TANQUE DE ÓLEO	01	
3	90480-18171-09	ILHO DE BORRACHA	01	
4	90480-16278-09	ILHO DE BORRACHA	01	
5	90202-06067-09	ARRUELA	01	
6	92502-06015-09	PARAFUSO	01	
7	90445-09113-09	TUBO (Ø5 x Ø9 x 485 mm)	01	
8	90467-08800-09	CLIP	02	

FIG. 19 - GARFO TRASEIRO



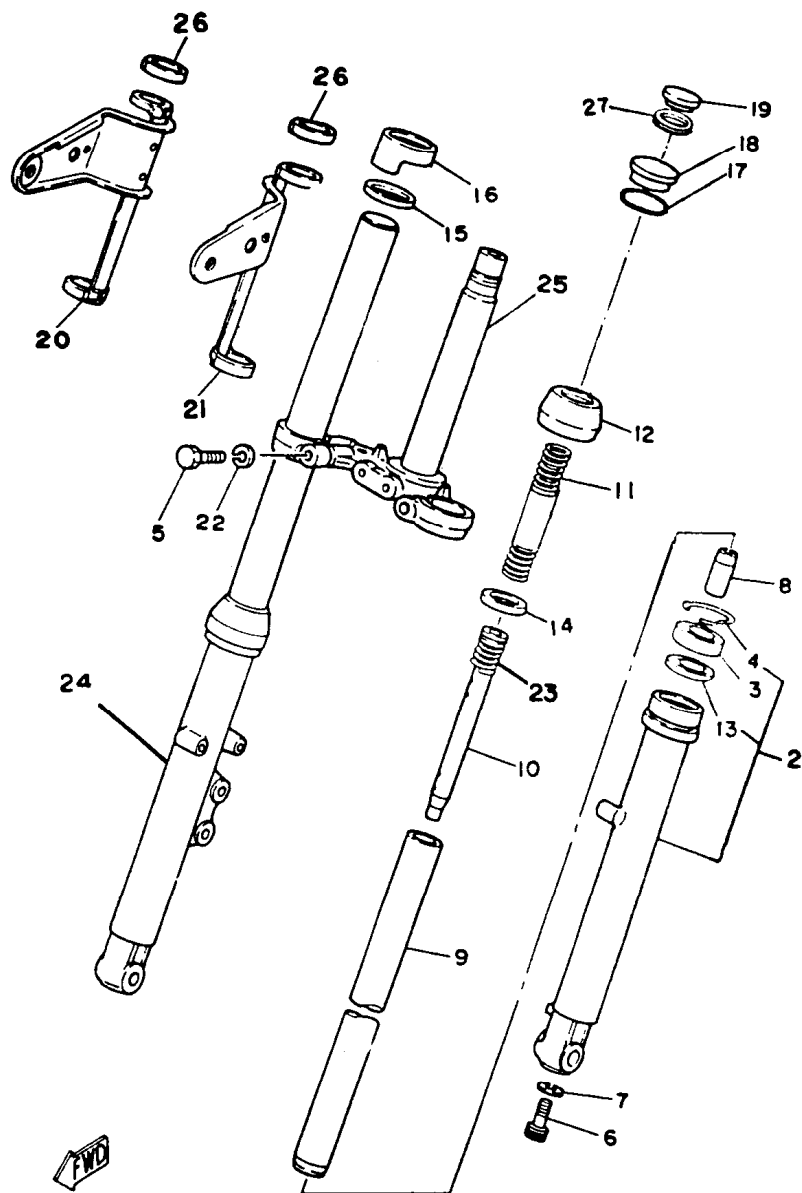
REF. Nº	CÓDIGO	DISCRIMINAÇÃO	QT.	OBS.
19 - 1	35N-F2110-00	GARFO TRASEIRO COMPLETO	01	
2	90386-18099-09	BUCHA	02	
3	90380-12120-09	BUCHA	02	
4	23L-F2128-00	CAPA PROTETORA	02	
5	93109-18807-09	RETENTOR	02	
6	23L-F2127-00	ARRUELA DE CALÇO	02	
7	35N-F2141-01	EIXO DO GARFO TRASEIRO	01	
8	90185-12801-09	PORCA	01	
9	92902-12600-09	ARRUELA LISA	02	
10	23L-F2151-00	PROTETOR DA CORRENTE	01	
11	23L-F2311-00	CAPA DA CORRENTE	01	
12	92502-06012-09	PARAFUSO	02	
13	90201-06067-09	ARRUELA LISA	02	
14	503-F7431-01	ESTRIBO TRASEIRO	02	
15	503-F7433-01	CAPA DO ESTRIBO TRASEIRO	02	
16	90201-20806-09	ARRUELA (20,5 x 32 x 2)	02	
17	90255-06802-09	PINO	02	
18	91402-16012-09	CONTRA-PINO	02	
19	2MW-F2210-AO	AMORTECEDOR TRASEIRO	02	
20	90201-14801-09	ARRUELA LISA	02	
21	90201-10805-09	ARRUELA LISA	04	
22	95302-10800-09	PORCA	04	
23	92902-06200-09	ARRUELA LISA	02	

FIG. 20 - MESA DO GUIDÃO



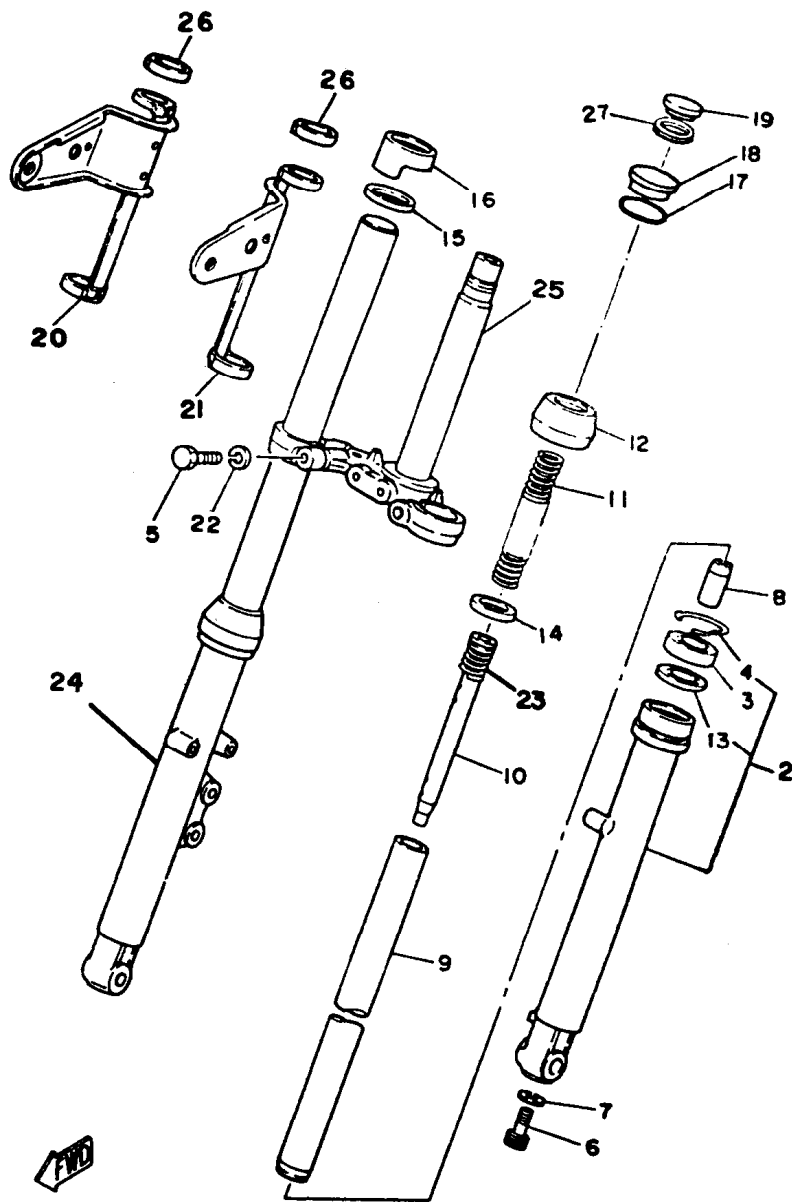
REF. Nº	CÓDIGO	DISCRIMINAÇÃO	QT.	OBS.
20 - 1	23L-F3435-00-AC	SUPORE SUP. GARFO DIANT.	01	
2	95822-08040-09	PARAFUSO	02	
3	3V9-F3441-00	FIXADOR SUPERIOR, GUIDÃO	02	
4	95822-08035-09	PARAFUSO	04	
5	156-23412-00	PISTA DE ESFERAS Nº 2	01	
6	93503-16802-09	ESFERAS	22	
7	122-23411-00	PISTA DE ESFERAS Nº 1	01	
8	122-23412-00	PISTA DE ESFERAS Nº 2	01	
9	93501-04803-09	ESFERAS	19	
10	23L-F3416-00	CAPA DA PISTA DE ESFERAS	01	
11	23L-F3454-00	PORCA	01	
12	90209-10800-09	ARRUELA (10,5 x 34 x 4,5)	01	
13	3V9-F3451-00	PARAFUSO	01	
14	23L-F317L-20	EMBLEMA FRONTAL	01	
15	23L-F317E-00	SUPORE, EMBLEMA FRONTAL	01	
16	97506-06216-09	PARAFUSO COM ARRUELA	02	
17	23L-F317J-00	AMORTIZADOR	02	
18	98606-04014-09	PARAFUSO	02	

FIG. 21 - GARFO TELESCÓPICO



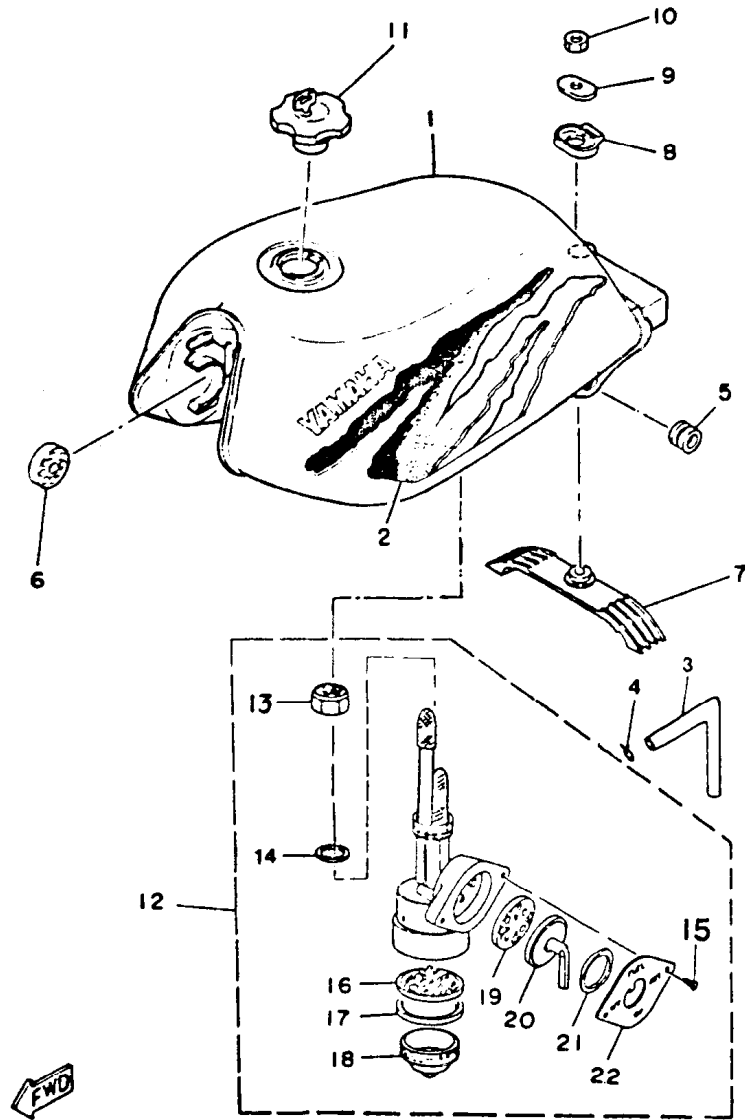
REF. Nº	CÓDIGO	DISCRIMINAÇÃO	QT.	OBS.
21 - 1	VEJA OBS.	CONJ. DO GARFO DIANTEIRO	01	OBS.: É comercializado somente desmembrado.
2	2MW-F3102-AO	TUBO EXTERNO COMPLETO LE	01	
3	4V1-23145-LO	• RETENTOR	02	
4	1E7-23156-00	• ANEL TRAVA	02	
5	3V9-F3346-01	PARAFUSO	02	
6	3M7-23181-00	PARAFUSO	02	
7	90201-10801-09	ARRUELA	02	
8	1L9-23166-00	VÁLVULA, PRESSÃO DE ÓLEO	02	
9	2MW-F3110-AO	TUBO INTERNO	02	
10	2MW-F3171-AO	CILINDRO DO TUBO INTERNO	02	
11	2MW-F3141-AO	MOLA	02	
12	4V1-23144-LO	PROTETOR DE POEIRA	02	
13	4V1-23147-LO	ENCOSTO	02	
14	1E7-23157-00	ANEL DO PISTÃO	02	
15	3V9-F3163-00	AMORTIZADOR	02	
16	23L-F3122-10	CAPA	02	
17	1L9-23114-00	ANEL DE BORRACHA	02	
18	1L9-23111-00	TAMPA DO TUBO INTERNO	02	
19	3V2-23154-00	TAMPA DE BORRACHA	02	
20	42K-F3131-00	SUORTE DO FAROL LD	01	
21	42K-F3121-00	SUORTE DO FAROL LE	01	
22	92902-10100-09	ARRUELA DE PRESSÃO	02	
23	1ET-23151-00	MOLA, CILINDRO DO GARFO	02	

FIG. 21 - GARFO TELESCÓPICO



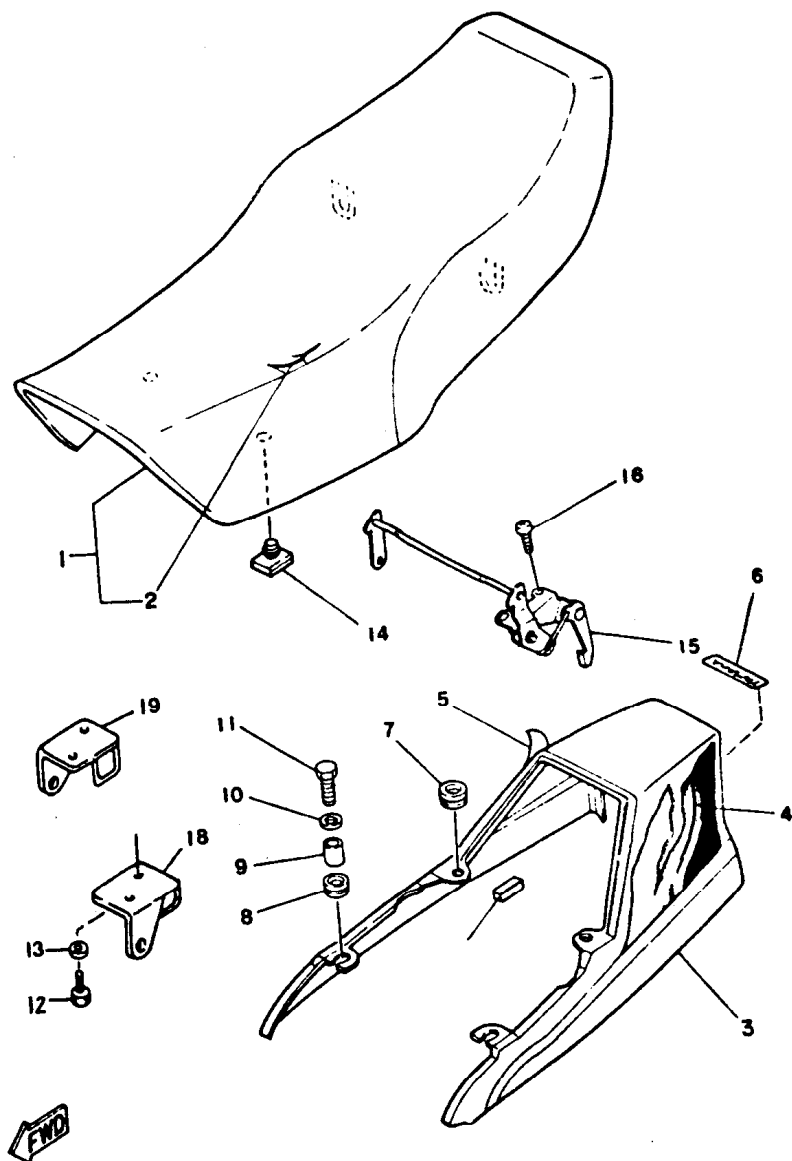
REF. Nº	CÓDIGO	DISCRIMINAÇÃO	QT.	OBS.
21-24	2MW-F3103-AO	TUBO EXTERNO COMPL. LD	01	
25	23L-F3340-00	SUPORE INFERIOR COMPL.	01	
26	3V9-F3112-00	PLACA	02	
27	1L9-23183-00	ANEL LIMITADOR	02	

FIG. 22 - TANQUE DE GASOLINA



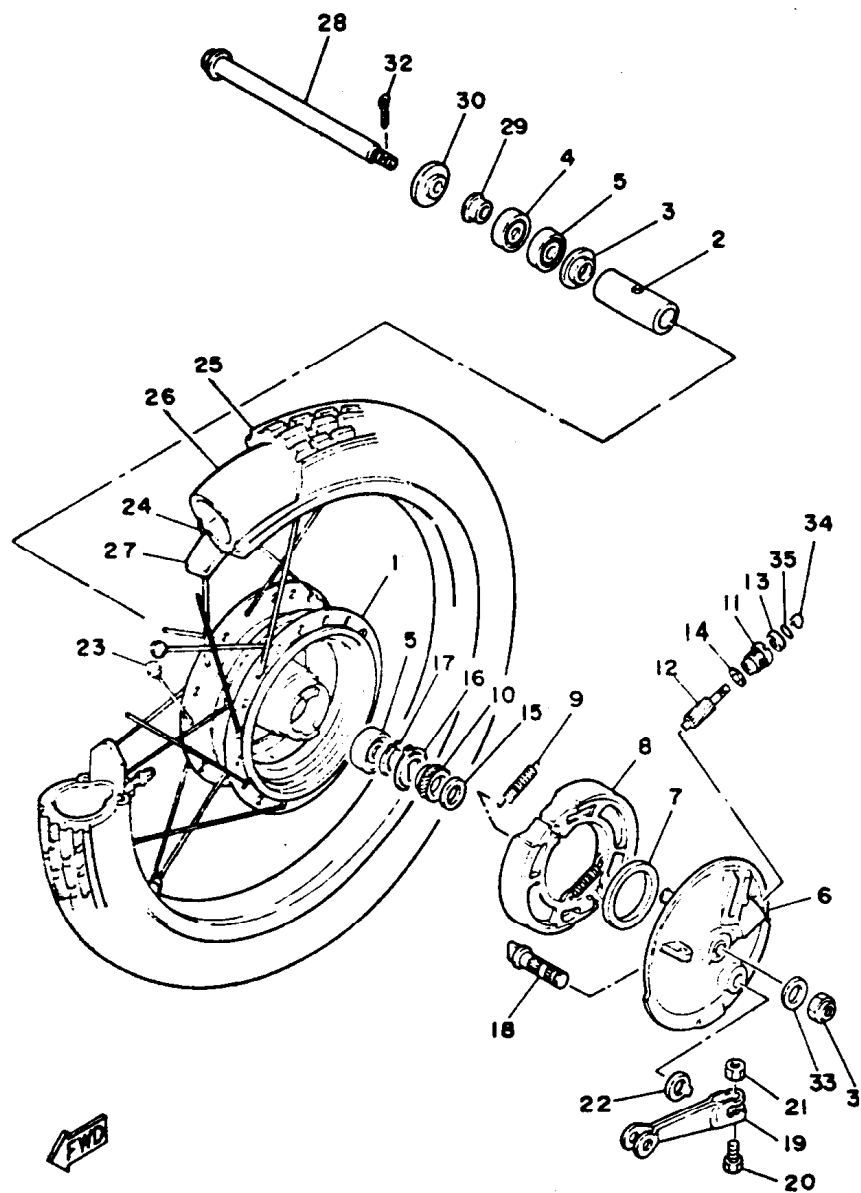
REF. Nº	CÓDIGO	DISCRIMINAÇÃO	QT.	OBS.
22- 1	2MW-F4110-90	TANQUE GASOLINA PT ONIX CJ.	01	
2	2MW-F4240-90	• CJ. GRAF. TQ. GAS. PT ONIX	01	
3	90445-09083-09	TUBO ( 05 X 09 X 155mm )	01	
4	90467-08800-09	CLIP	02	
5	90480-01141-09	ILHO DE BORRACHA	02	
6	23L-F4181-00	GUIA DO AMORTIZADOR	02	
7	35N-F4182-01	GUIA DO AMORTIZADOR	01	
8	23L-F4183-00	GUIA DO AMORTIZADOR	01	
9	23L-F4186-00	ARRUELA ESPECIAL	01	
10	98802-08200-09	PORCA	01	
11	23L-F4650-02	TAMPA, TANQUE DE GASOLINA	01	
12	2MW-F4500-00	CONJ. TORNEIRA DE GASOLINA	01	
13	2TW-F4531-00	• PORCA, TORNEIRA GASOLINA	01	
14	3VC-F4532-00	• GAXETA	01	
15	98501-03006-09	• PARAFUSO	02	
16	502-F4515-10	• FILTRO TORNEIRA	01	
17	132-24522-00	• ANEL "O" RING	01	
18	434-24521-00	• TAMPA	01	
19	137-24523-00	• GAXETA, ALAVANCA TORN.	01	
20	447-24524-00	• LAVANCA DA TORNEIRA	01	
21	132-24518-00	• ARRUELA ONDULADA	01	
22	447-24525-00	• PLACA DE INDICAÇÃO	01	

FIG. 23 - ASSENTO E RABETA



REF. Nº	CÓDIGO	DISCRIMINAÇÃO	QT.	OBS.
23- 1	35N-F4730-11	SELIM DUPLO COMPLETO	01	
2	35N-F4731-00	• CAPA DO ASSENTO	01	
3	2MW-F4750-90	RABETA DO ASSENTO PT. ONIX	01	
4	2MW-F477N-90	• GRAF. RABETA ESQ. PT ONIX	01	
5	2MW-F477M-90	• GRÁF. RABETA DIR. PT ONIX	01	
6	2MW-F163G-60	• EMBLEMA YAMAHA	01	
7	90480-12072-09	ILHO DE BORRACHA	02	
8	90480-12053-09	ILHO DE BORRACHA	02	
9	90560-06002-09	ESPAÇADOR	02	
10	90201-06067-09	ARRUELA LISA	02	
11	97302-06020-09	PARAFUSO	02	
12	9730206016-09	PARAFUSO	04	
13	92995-06100	ARRUELA DE PRESSÃO	04	
14	503-29472-00	AMORTIZADOR	04	
15	35N-F4780-00	CONJ. TRAVA DO ASSENTO	01	
16	98502-05012-09	PARAFUSO	03	
17	35N-F475Y-00	AMORTIZADOR	02	
18	35N-F4716-00	SUORTE DO ASSENTO LE	01	
19	35N-F4719-00	SUORTE DO ASSENTO LD	01	

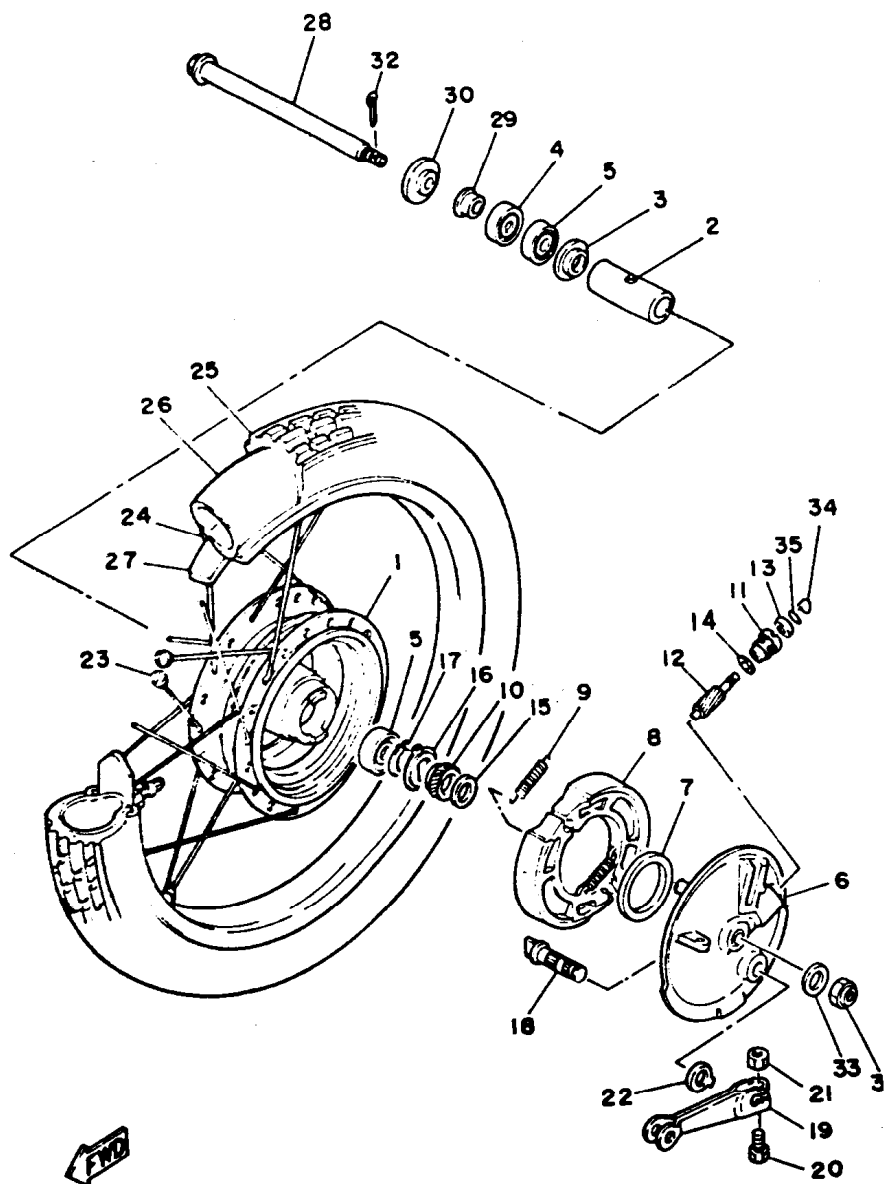
FIG. 24 - RODA DIANTEIRA



REF. Nº	CÓDIGO	DISCRIMINAÇÃO	QT.	OBS.
24- 1	2H3-F5111-01-35	CUBO DA RODA DIANTEIRA	01	
2	3T3-F5117-00	ESPAÇADOR	01	
3	503-29512-00	PROTETOR DE POEIRA	01	
	93102-18008-09	RETENTOR	01	
5	93306-30103-09	ROLAMENTO (6301 Z)	02	
6	2H3-F5121-61-35	PRATO DA SAPATA DO FREIO	01	
7	93105-47007-09	RETENTOR	01	
8	504-F5330-00	CONJ. DA SAPATA DO FREIO	01	
9	90506-16801-09	MOLA DO RETORNO	02	
10	2H3-F5135-00	ENGRENAGEM MOTRIZ	01	
11	502-F5136-00	BUCHA	01	
12	2H3-F5138-00	ENGRENAG. DO VELOCÍMETRO	01	
13	93104-07003-09	RETENTOR	01	
14	90201-07802-09	ARRUELA LISA (7 x 12 x 0,8)	01	
15	90201-20804-09	ARRUELA LISA	02	
16	502-29514-00	ENCOSTO DA ENGR. VELOCÍM.	01	
17	93410-20800-09	ANEL TRAVA	01	
18	2RH-25351-00	EIXO, CAMES 1	01	
19	2N6-25155-00	ALAVANCA DO EIXO DE CAMES	01	
20	90101-06278-09	PARAFUSO	01	
21	95302-06600-09	PORCA	01	
22	3Y6-2533A-01	PLACA INDICATIVA	01	
23	504-F5395-00	FIXADOR DE RAIOS	36	
	2H3-F5196-00	RAIO INTERNO	18	
	2H3-F5197-00	RAIO EXTERNO	18	

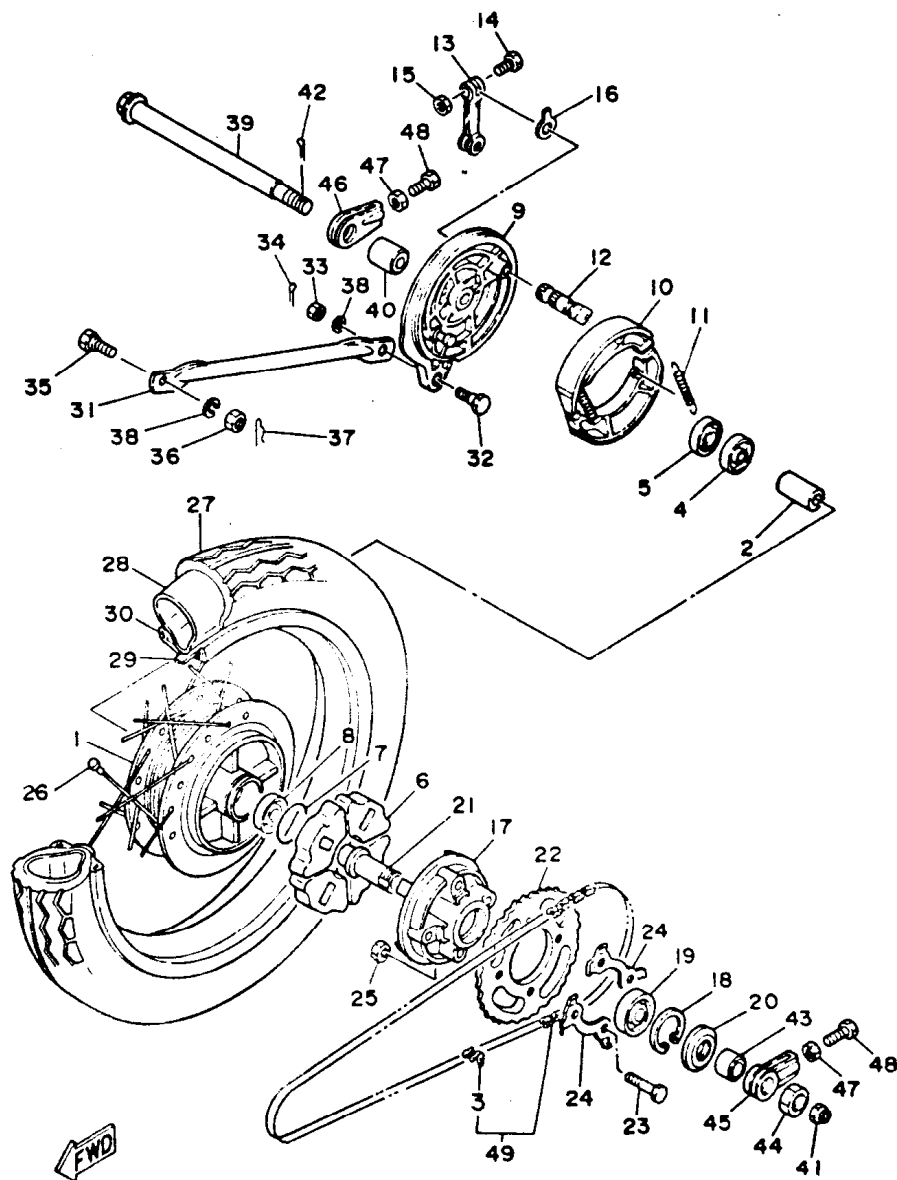


FIG. 24 - RODA DIANTEIRA



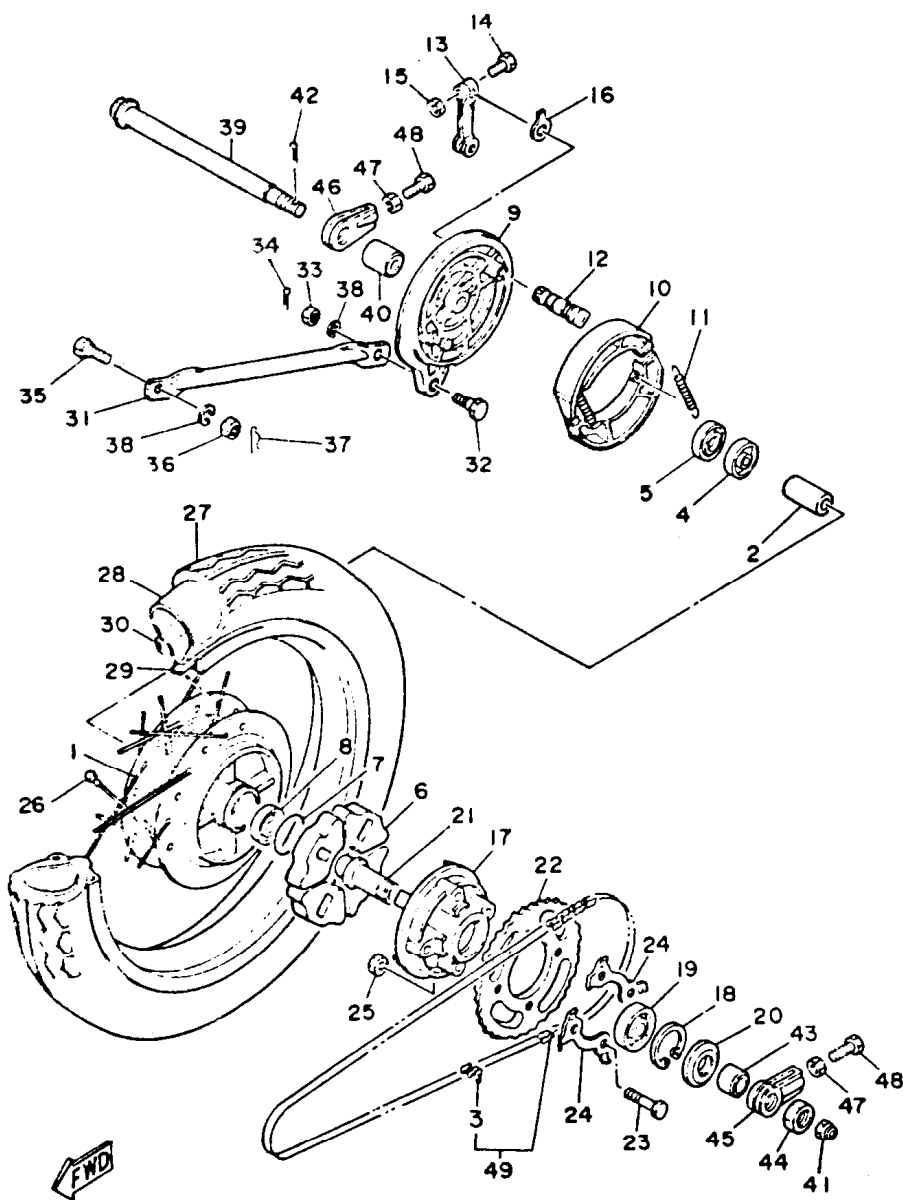
REF. Nº	CÓDIGO	DISCRIMINAÇÃO	QT.	OBS.
24-24	94416-18W01-09	ARO (1,40 x 18)	01	
25	94127-188FR-09	PNEU DIANT. (2,75 x 18 MT 65)	01	PIRELLI
26	94227-18851-09	CÂMARA DE AR (2,75 x 18)	01	PIRELLI
27	94325-18800-09	CINTO DO ARO	01	
28	502-F5381-01	EIXO DA RODA DIANTEIRA	01	
29	90387-12W00-09	ESPAÇADOR	01	
30	90201-12362-09	ARRUELA LISA	01	
31	90171-12801-09	PORCA DO EIXO DA RODA	01	
32	91402-30028-09	CONTRA PINO	01	
33	90201-12362-09	ARRUELA LISA	02	
34	502-29513-00	PRESILHA	01	
35	93210-14104-09	ANEL DE BORRACHA	01	

FIG. 25 - RODA TRASEIRA



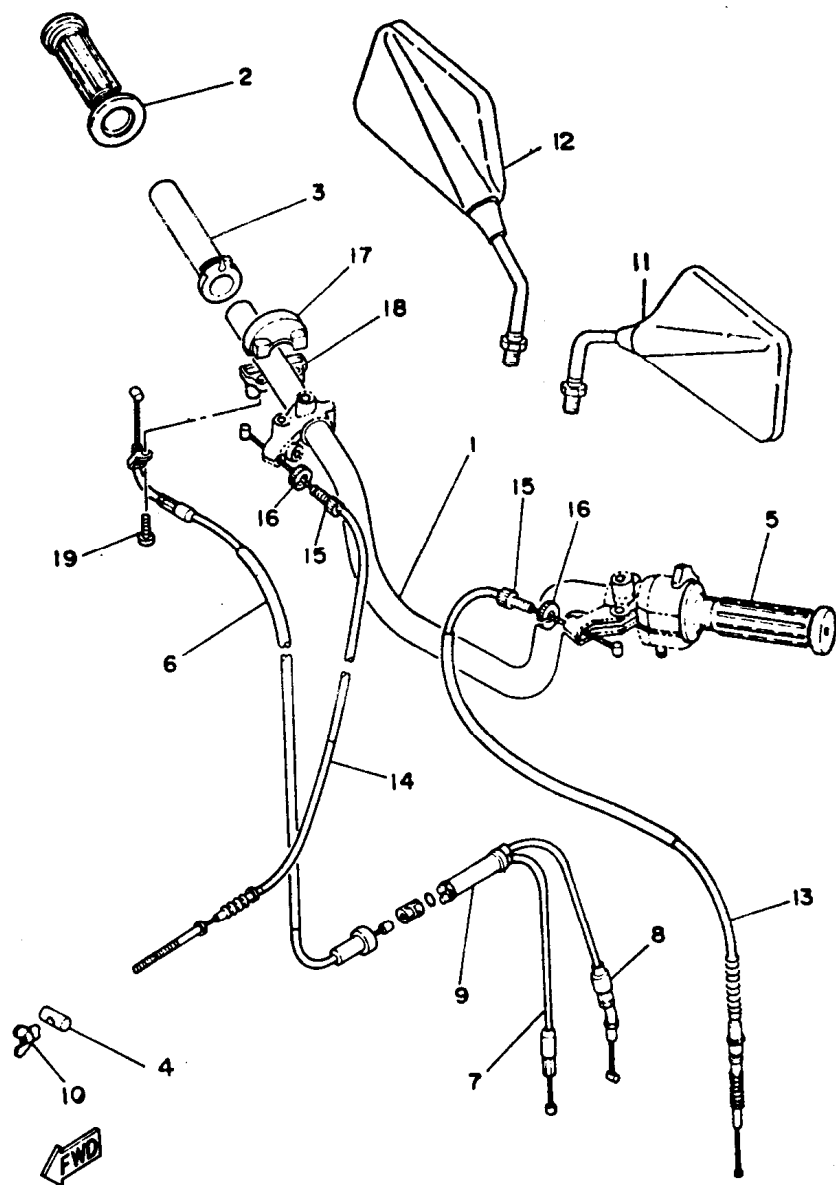
REF. Nº	CÓDIGO	DISCRIMINAÇÃO	QT.	OBS.
25 - 1	504-F5311-01-35	CUBO DA RODA TRASEIRA	01	
2	90560-15800-09	ESPAÇADOR	01	
3	94604-28001-09	EMENDADA CORRENTE	01	
4	93306-20209-00	ROLAMENTO	01	
5	93104-22018-09	RETENTOR	01	
6	502-29536-00	AMORTIZADOR	04	
7	93210-42101-09	ANEL DE BORRACHA	01	
8	93306-20204-09	ROLAMENTO	01	
9	504-F5321-01-35	PRATO DA SAPATA DO FREIO	01	
10	504-F5330-00	CONJ. DA SAPATA DO FREIO	01	
11	90506-16801-09	MOLA	02	
12	2RH-25351-00	EIXO DE CAMES	01	
13	IRO-25355-00	ALAVANCA DO EIXO CAMES	01	
14	90101-06278-09	PARAFUSO	01	
15	95302-06600-09	PORCA	01	
16	3Y6-2533A-01	PLACA INDICATIVA	01	
17	23L-F5366-00-35	CUBO DA EMBREAGEM	01	
18	93420-42007-09	ANEL TRAVA	01	
19	93306-00406-09	ROLAMENTO	01	
20	93106-26005-09	RETENTOR	01	
21	23L-F5387-00	EIXO DA COROA	01	
22	183-25439-20	COROA 39 DENTES	01	
23	90109-08803-09	PARAFUSO	04	
24	23L-F5412-00	ARRUELA DUPLA	02	
25	98802-08200-09	PORCA	04	

FIG. 25 - RODA TRASEIRA



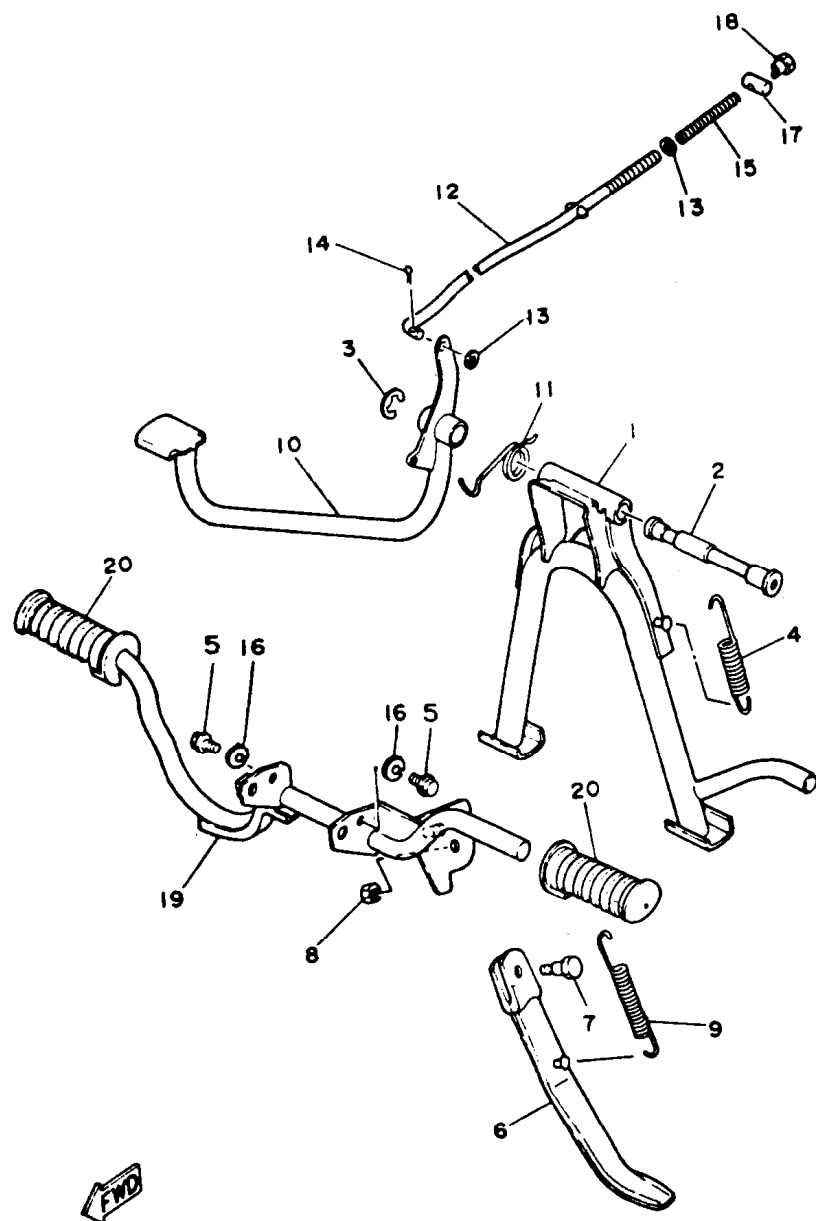
REF. Nº	CÓDIGO	DISCRIMINAÇÃO	QT.	OBS.
25-26	504-F5395-00	FIXADOR DOS RAIOS	36	
	504-F5396-00	RAIO INTERNO	18	
	504-F5397-00	RAIO EXTERNO	18	
27	94127-188FR-09	PNEU TRAS. (2,75 x 18 MT 65)	01	PIRELLI
28	94227-18851-09	CÂMARA DE AR (2,75 x 18 M)	01	PIRELLI
29	94325-18800-09	CINTO DO ARO	01	
30	94416-18018-09	ARO DA RODA	01	
31	3V9-F5371-10	BARRA DE TENSÃO	01	
32	90109-08801-09	PARAFUSO	01	
33	98802-08200-09	PORCA	01	
34	91402-20012-09	CONTRA PINO	01	
35	90109-08804-09	PARAFUSO	01	
36	98802-08200-09	PORCA	01	
37	91402-20012-09	CONTRA PINO	01	
38	92902-08100-09	ARRUELA DE PRESSÃO	02	
39	23L-F5381-01	EIXO DA RODA	01	
40	23L-F5383-00	ESPAÇADOR	01	
41	90171-14006-09	PORCA DO EIXO DA RODA	01	
42	91402-30028-09	CONTRA PINO	01	
43	23L-F5386-00	ESPAÇADOR	01	
44	90170-20804-09	PORCA DO EIXO DA RODA	01	
45	504-29554-00	ESTICADOR CORRENTE LE	01	
46	504-29555-00	ESTICADOR DA CORRENTE LD	01	
47	98802-08200-09	PORCA	02	
48	90101-08810-09	PARAFUSO	02	
49	94540-28118-09	CORRENTE DE TRANSMISSÃO	01	DAIDO 31

FIG. 26 - GUIDÃO E CABOS



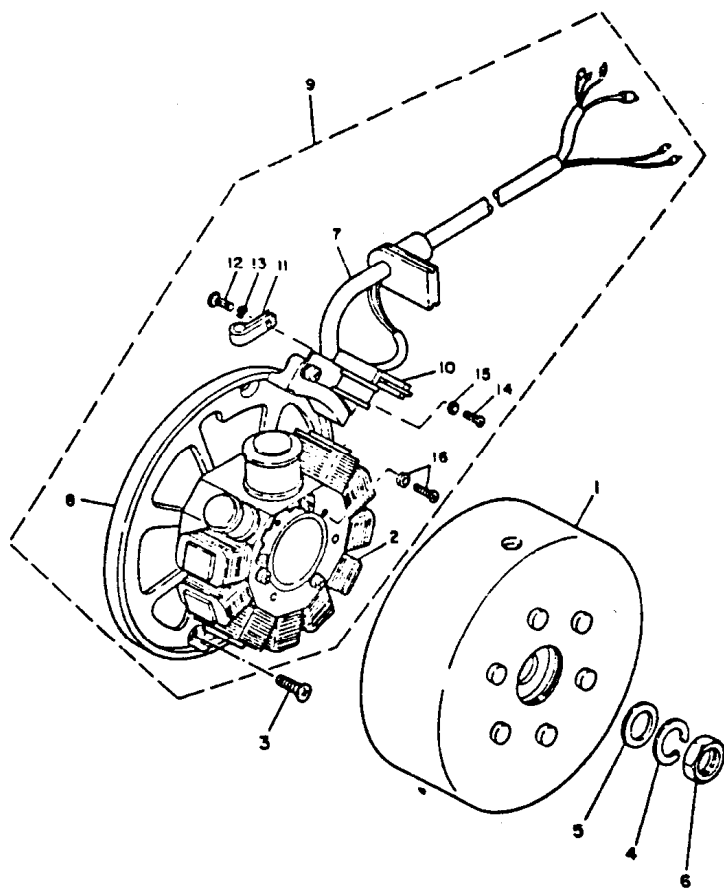
REF. Nº	CÓDIGO	DISCRIMINAÇÃO	QT.	OBS.
26- 1	35N-F6111-00	GUIDÃO	01	
2	5L9-F6242-00	MANOPLA LD	01	
3	3V9-F6243-00	TUBO GUIA DA MANOPLA	01	
4	90123-06010-09	PARAFUSO, AJUSTE DO CABO	01	
5	5L9-F6241-00	MANOPLA LE	01	
6	35N-F6311-00	CABO DO ACELERADOR	01	
7	35N-F6312-02	CABO DO ACELERADOR	01	
8	23L-F6321-01	CABO DA BOMBA DE ÓLEO	01	
9	5L9-F6261-00	CILINDRO DO CABO	01	
10	90179-06143-09	PORCA DE AJUSTE DO CABO	01	
11	11L-26290-10	ESPELHO RETROVISOR LE	01	
12	11L-26290-00	ESPELHO RETROVISOR LD	01	
13	35N-F6335-00	CABO DA EMBREAGEM	01	
14	35N-F6341-01	CABO DO FREIO	01	
15	90123-08046-09	PARAFUSO, AJUSTE DO CABO	02	
16	90179-08148-09	PORCA DE AJUSTE DO CABO	02	
17	502-F6281-00	FIXADOR SUPER. DA MANOPLA	01	
18	502-F6282-00	FIXADOR INFER. DA MANOPLA	01	
19	98502-05015-09	PARAFUSO	02	

FIG. 27- CAVALETE - ESTRIBOS - PEDAL DE FREIO



REF.No.	CÓDIGO	DISCRIMINAÇÃO	QT. OBS.
27 - 1	35N-F7111-01	CAVALETE CENTRAL	01
2	503-29711-01	EIXO DO CAVALETE CENTRAL	01
3	93430-12800-09	ANEL TRAVA	02
4	35N-F7116-01	MOLA DE TENSÃO	01
5	97202-08020-09	PARAFUSO	02
6	504-F7311-00	CAVALETE LATERAL	01
7	90109-08800-09	PARAFUSO	01
8	98802-08200-09	PORCA	01
9	90506-25047-09	MOLA DE TENSÃO	01
10	35N-F7211-00	PEDAL DE FREIO	01
11	35N-F7216-01	MOLA DE RETORNO	01
12	35N-F7231-00	VARETA DO FREIO	01
13	92902-06200-09	ARRUELA LISA	02
14	91402-20012-09	CONTRAPINO	01
15	90501-10801-09	MOLA	01
16	92902-08100-09	ARRUELA PRESSÃO	02
17	90249-12800-09	PINO	01
18	90179-06801-09	PORCA	01
19	35N-F7411-00	ESTRIBO	01

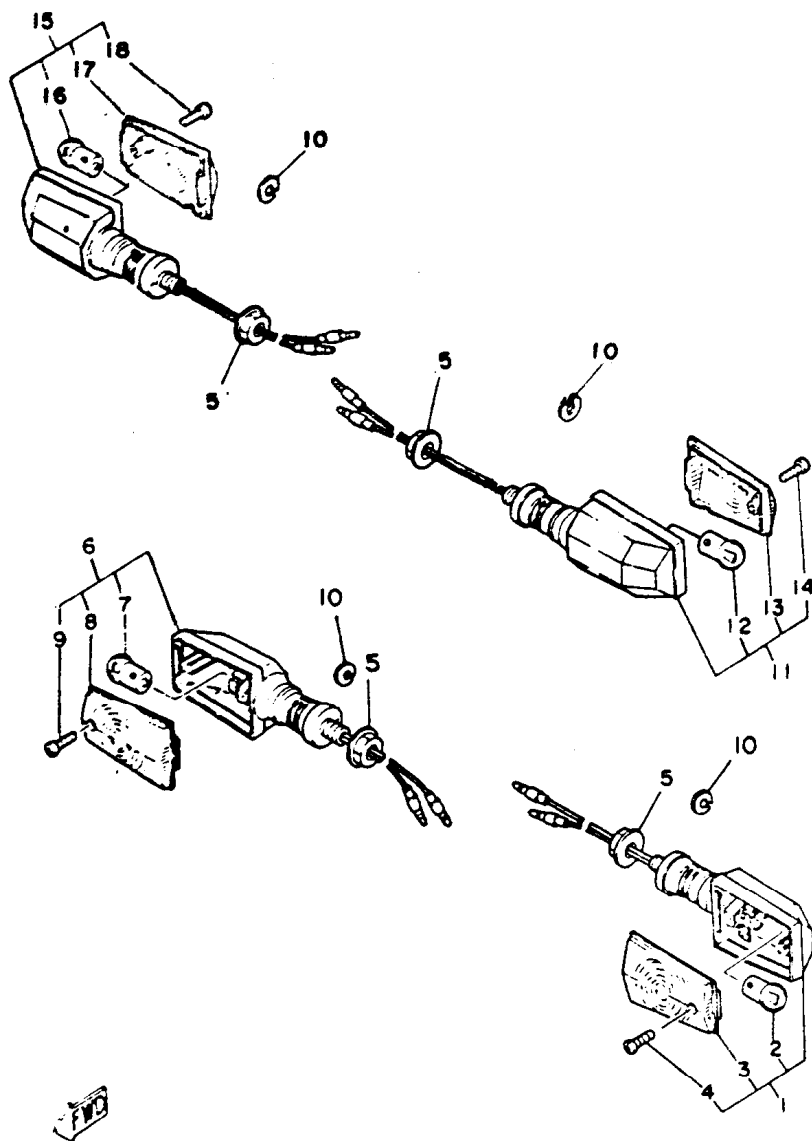
FIG. 28 - MAGNETO



REF. Nº	CÓDIGO	DISCRIMINAÇÃO	QT.	OBS.
28 - 1	42K-H1450-00	ROTOR DO MAGNETO	01	
2	42K-81414-VO	• ESTATOR DO MAGNETO	01	
3	92702-06012-09	PARAFUSO	02	
4	92901-12100-09	ARRUELA DE PRESSÃO	01	
5	90201-12593-09	ARRUELA LISA	01	
6	90170-12067-09	PORCA	01	
7	42K-H131X-00	CHICOTE DO MAGNETO	01	
8	42K-H5561-00	• BASE DO MAGNETO	01	
9	42K-H1410-00	CONJ. DO ESTATOR COMPLETO	01	
10	42K-85595-VO	• BOBINA DE PULSO	01	
11	42K-H1328-00	• ABRAÇADEIRA	01	
12	98502-04010-09	• PARAFUSO	01	
13	92902-04100-09	• ARRUELA DE PRESSÃO	01	
14	98502-05010-09	• PARAFUSO	02	
15	92902-05100-09	• ARRUELA DE PRESSÃO	02	
16	97602-05130-09	• PARAFUSO COM ARRUELA	03	

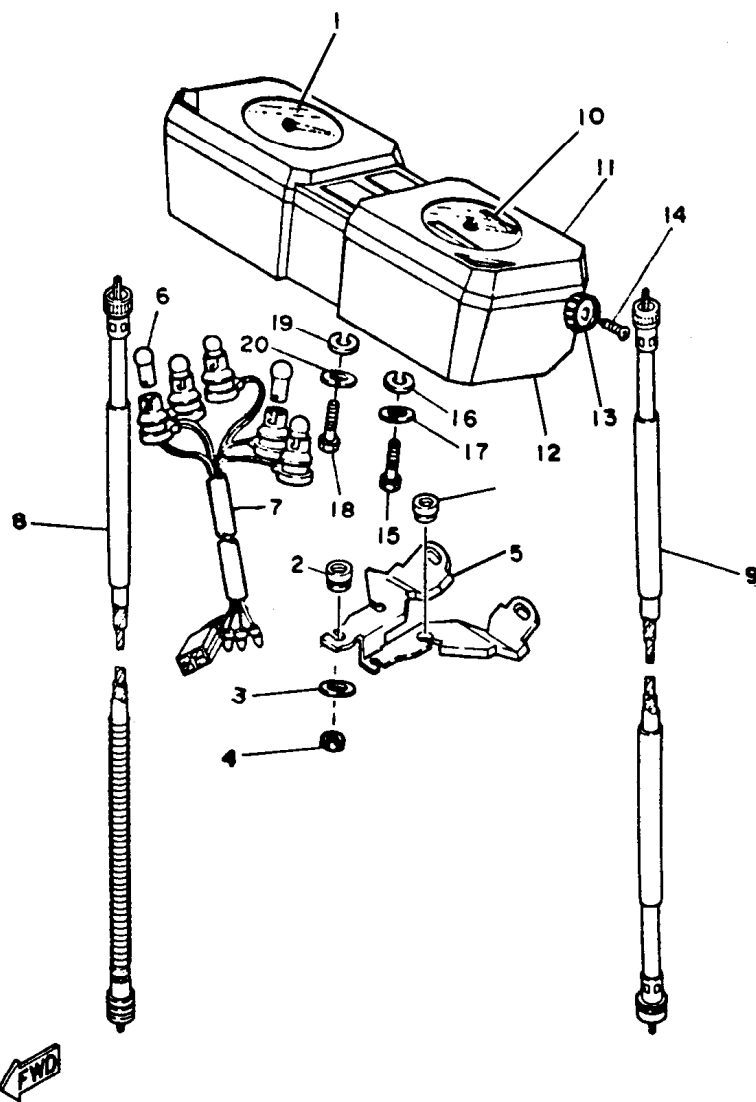


**FIG. 29 - SINALIZADORES (PISCA-PISCA)**



REF. Nº	CÓDIGO	DISCRIMINAÇÃO	QT.	OBS.
29- 1	42K-H3310-01	PISCA-PISCA DIANTEIRO LE	01	
2	42K-H3311-00	• LÂMPADA (12V - 10W)	01	
3	23L-H3312-00	• LENTE	01	
4	97702-40520-09	• PARAFUSO	01	
5	95302-12700-09	PORCA	04	
6	42K-H3320-01	PISCA-PISCA DIANTEIRO LD	01	
7	42K-H3311-00	• LÂMPADA (12V - 10W)	01	
8	23L-H3322-00	• LENTE	01	
9	97702-40520-09	• PARAFUSO	01	
10	92902-12100-09	ARRUELA DE PRESSÃO	04	
11	42K-H3330-01	PISCA-PISCA TRASEIRO LE	01	
12	42K-H3311-00	• LÂMPADA (12V - 10W)	01	
13	23L-H3322-00	• LENTE	01	
14	97701-40520-09	• PARAFUSO	01	
15	42K-H3340-01	PISCA-PISCA TRASEIRO LD	01	
16	42K-H3311-00	• LÂMPADA (12V - 10W)	01	
17	23L-H3312-00	• LENTE	01	
18	97702-40520-09	• PARAFUSO	01	

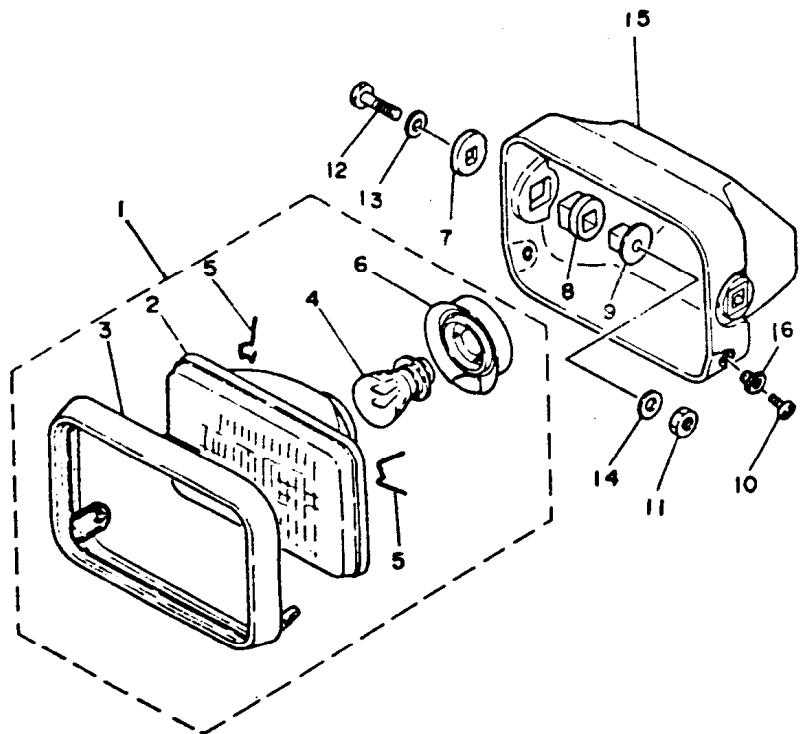
FIG. 30 - PAINEL DE INSTRUMENTOS



REF. Nº	CÓDIGO	DISCRIMINAÇÃO	QT.	OBS.
30- 1	2MW-83510-00	VELOCÍMETRO	01	
2	10W-83523-00	AMORTIZADOR	02	
3	10W-83524-00	ARRUELA LISA	02	
4	95306-05600-09	PORCA	02	
5	2MW-H3519-00	SUPORTE DO MEDIDOR	01	
6	42K-H3531-00	LÂMPADA	07	
7	2MW-H3509-00	CHICOTE	01	
8	35N-H3560-00	CABO TACÔMETRO CONJ.	01	
9	35N-H3550-00	CABO VELOCÍMETRO CONJ.	01	
10	2MW-83540-00	TACÔMETRO	01	
11	2MW-8353E-00	CÁIXA SUPERIOR	01	
12	2MW-8353F-00	CAIXA INFERIOR	01	
13	33X-83578-00	BOTÃO, AJUSTE TACÔMETRO	01	
14	90157-02031	PARAFUSO FIXADOR, BOTÃO	01	
15	98506-04010	PARAFUSO, CAIXA INSTRUM.	04	
16	92906-04100	ARRUELA MOLA	04	
17	92906-04600	ARRUELA	04	
18	98580-04008	PARAFUSO FIXADOR INSTRUM.	04	
19	92901-04100	ARRUELA MOLA	04	
20	92906-04600	ARRUELA	04	

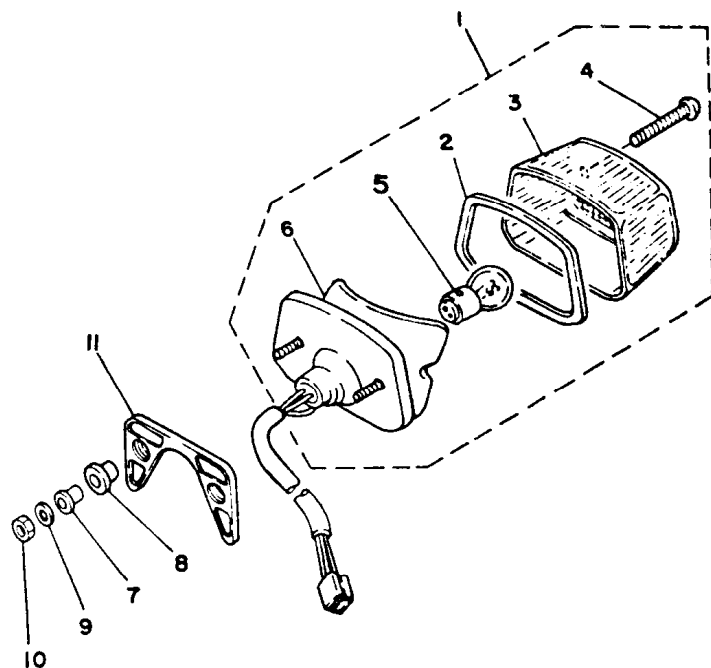


FIG. 31 - FAROL DIANTEIRO



REF. Nº	CÓDIGO	DISCRIMINAÇÃO	QT.	OBS.
31 - 1	42K-H4310-00	FAROL DIANT. ARO CROMADO	01	
2	23L-H4120-00	• LENTE DO FAROL	01	
3	23L-H4115-00	• ARO DO FAROL CROMADO	01	
4	42K-H4114-00	• LÂMPADA (12V-35/35 W)	01	
5	23L-H4124-00	• MOLA DO ARO	04	
6	23L-H4140-00	• SOQUETE DA LÂMPADA	01	
7	5L9-H4164-00	AMORTIZADOR	02	
8	5L9-H4163-00	AMORTIZADOR	02	
9	5L9-H4145-00	ESPAÇADOR	02	
10	98506-05012-09	PARAFUSO	02	
11	98802-08200-09	PORCA	02	
12	97303-08035-09	PARAFUSO	02	
13	92902-08600-09	ARRUELA LISA	02	
14	92902-08200-09	ARRUELA LISA	02	
15	23L-H4311-00	CARÇA DO FAROL	01	
16	23L-H4128-00	ESPAÇADOR	02	

FIG. 32 - LANTERNA TRASEIRA

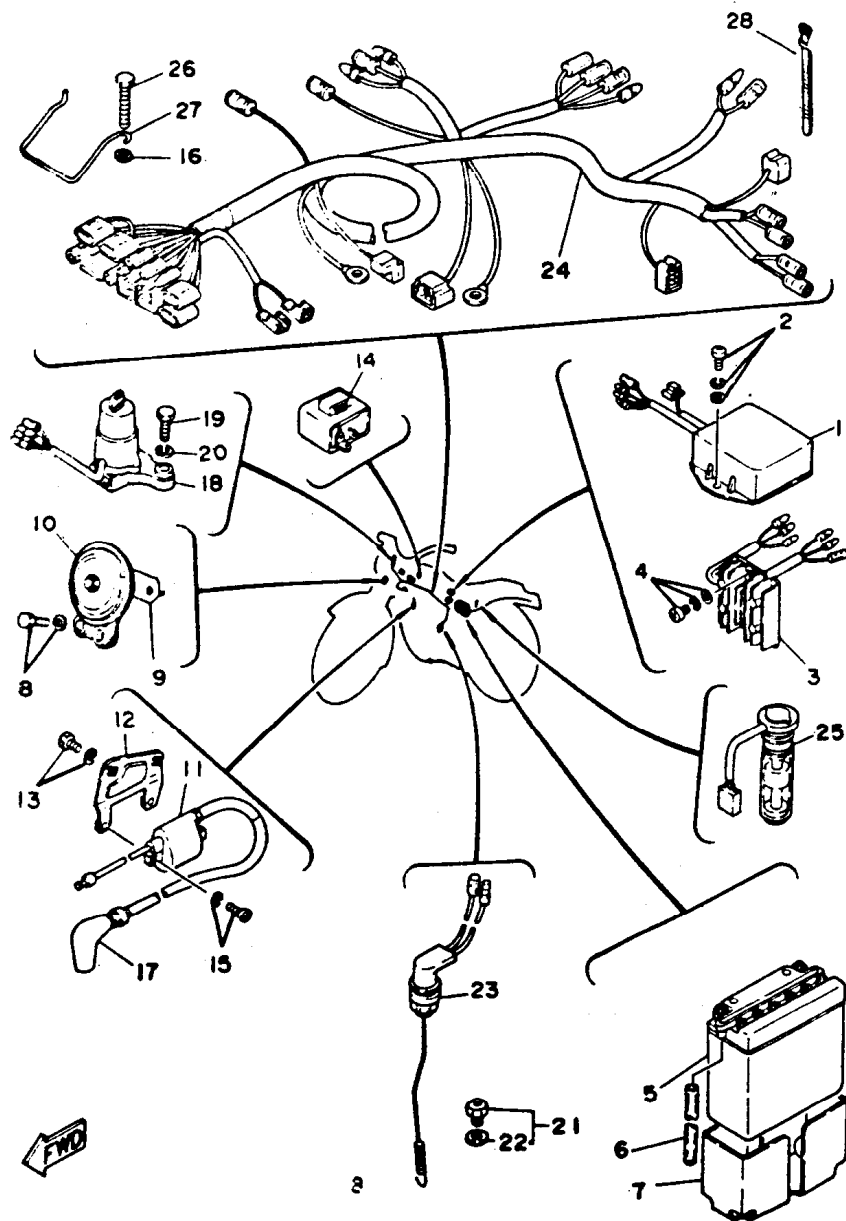


REF. Nº	CÓDIGO	DISCRIMINAÇÃO	QT.	OBS.
32- 1	42L-H4710-01	LANTERNA TRASEIRA COMPL.	01	
	2	• GAXETA DA LENTE	01	
	3	• LENTE	01	
	4	• PARAFUSO	02	
	5	• LÂMPADA (12 V - 21/5 W)	01	
	6	• BASE, LANTERNA TRASEIRA	01	
	7	ESPAÇADOR	02	
	8	AMORTIZADOR	02	
	9	ARRUELA LISA	02	
	10	PORCA	02	
	11	BASE AMORTIZADORA	01	

FWD



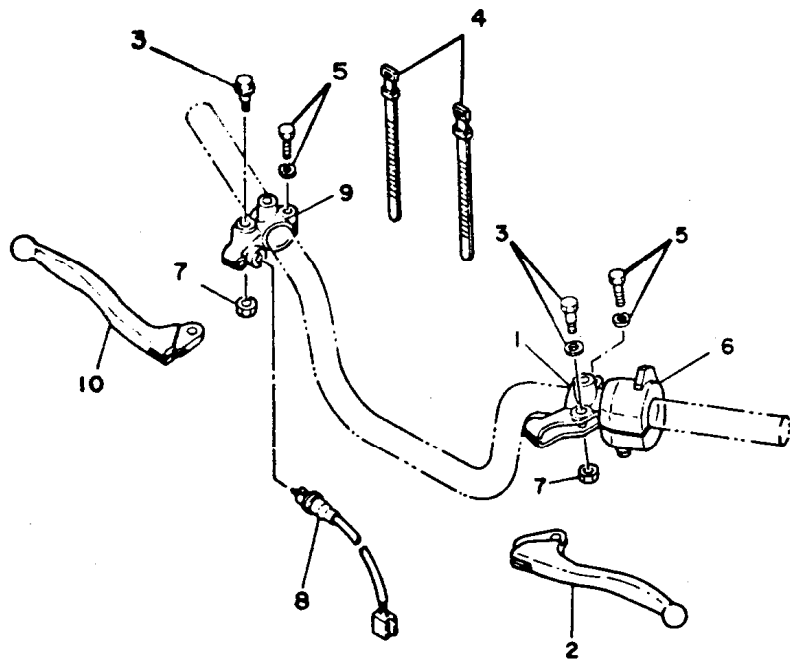
FIG. 33 - SISTEMA ELÉTRICO



REF. Nº	CÓDIGO	DISCRIMINAÇÃO	QT.	OBS.
---------	--------	---------------	-----	------

26	97306-06016-09	PARAFUSO	01	
27	35N-H2594-00	GRAMPO	01	
28	5L9-H3936-00	ABRAÇADEIRA CABO	03	

FIG. 34 - INTERRUPTOR DO GUIDÃO E MANETES



REF. Nº	CÓDIGO	DISCRIMINAÇÃO	QT.	OBS.
34- 1	23K-H2911-01	SUORTE DOMANETE LE	01	
	2	35N-H3912-00	MANETE LE	01
	3	5L9-H3945-01	PARAFUSO	01
	4	502-H3936-00	ABRAÇADEIRA DO CABO	02
	5	97502-06122-09	PARAFUSO COM ARRUELA	02
	6	2TW-H3972-10	INTERRUPTOR DO GUIDÃO LE	01
	7	90185-06800-09	PORCA	01
	8	5L9-H3980-00	INTERRUPTOR, FREIO DIANT	01
	9	23K-H2921-00	SUORTE DOMANETE LD	01
	10	23N-H3922-00	MANETE LD	01



**ÍNDICE  
NUMÉRICO  
DAS PEÇAS**

CÓDIGO	REF. Nº	CÓDIGO	REF. Nº	CÓDIGO	REF. Nº	CÓDIGO	REF. Nº
2MW - E1111 - 00	01-01	3V9 - E4612 - 00	06-02	23L - E7211 - 00	11-09	5L9 - E8561 - 01	13-05
23L - E1127 - 00	01-02	3VC - E4613 - 00	06-03	23L - E7221 - 10	11-12	35N - F1110 - 02	15-01
23L - E1128 - 00	01-03	2MW - E4711 - 00	06-06	23L - E7231 - 00	11-13	35N - F1165 - 10	15-10
23L - E1129 - 01	01-04	3V9 - E4713 - 00	06-19	23L - E7241 - 00	11-14	35N - F1275 - 10	15-11
23L - E1161 - 00	01-09	3V9 - E4714 - 00	06-15	23L - E7251 - 00	11-15	35N - F1289 - 00	15-12
2MX - E1181 - 00	01-05	23L - E4753 - 00	06-07	23L - E7411 - 00	11-01	35N - F1376 - 01	17-15
23L - E1351 - 00	01-10	35N - E4771 - 00 - 35	06-13	5L9 - E7416 - 00	11-11	35N - F1398 - 01	15-14
23L - E1400 - 00	02-01	35N - E5111 - 00	07-01	3V9 - E7417 - 00	09-08	23L - F1511 - 00 - BH	16-01
23L - E1412 - 00	02-02	35N - E5121 - 00	07-02	5L9 - E7421 - 00	11-08	23L - F1512 - 00	16-19
2H3 - E1422 - 00	02-03	2H3 - E5128 - 00	07-11	2H3 - E7462 - 00	11-25	2H3 - F1512 - 70 - 20	16-18
23L - E1681 - 00	02-05	2H3 - E5362 - 00	08-10	5L9 - E7471 - 00	11-18	23L - F1518 - 00	16-03
502 - E3116 - 00	03-15	2H3 - E5371 - 00	07-07	2H3 - E7831 - 00	12-04	35N - F160A - 00	16-06
2H3 - E3133 - 00	03-06	35N - E5411 - 01	08-01	2H3 - E7837 - 01	12-03	35N - F1611 - 00	16-04
5L9 - E3174 - 00	03-02	35N - E5416 - 00	08-12	2H3 - E7837 - 01	12-08	35N - F1629 - 01	16-05
2H3 - E3175 - 01	03-13	35N - E5431 - 00	08-05	5L9 - E7839 - 00	12-02	2MW - F163G - 60	23-06
2H3 - E3176 - 00	03-10	23L - E5441 - 00	10-01	2H3 - E7841 - 00	12-07	2MW - F1710 - 90	17-01
2H3 - E3178 - 00	03-09	5L9 - E5451 - 00	08-06	2H3 - E7843 - 00	12-06	23L - F1717 - 01	16-07
23L - E3565 - 00	04-04	5L9 - E5484 - 00	08-04	2H3 - E7861 - 00	12-01	2MW - F1720 - 90	17-02
23L - E3581 - 00	04-09	35N - E5611 - 00	09-14	35N - E8101 - 00	14-05	5L9 - F1751 - 01	18-01
23L - E3584 - 00	04-10	35N - E5620 - 00	09-12	35N - E8111 - 00	14-07	42K - F177E - 00	17-19
15F - E3622 - 00	04-03	35N - E5621 - 00	09-18	23K - E8120 - 00	14-01	42K - F177G - 00	17-11
23L - E4410 - 00	04-16	5L9 - E5651 - 00	09-07	5L9 - E8140 - 00	13-12	3V9 - F1771 - 00	18-02
23L - E4411 - 00	04-17	5L9 - E6356 - 00	10-18	5L9 - E8177 - 00	13-13	35N - F1780 - 00	17-07
23L - E4412 - 00	04-20	23L - E6357 - 00	10-22	5L9 - E8178 - 00	14-06	2MW - F1781 - 90	17-03
23L - E4451 - 00	04-19	5L9 - E6358 - 00	10-17	5L9 - E8185 - 00	13-03	2MW - F1782 - 90	17-04
23L - E4452 - 00	04-21	5L9 - E6380 - 01	10-23	5L9 - E8197 - 00	14-14	35N - F2110 - 00	19-01
23L - E4453 - 00	04-23	23L - E7121 - 00	11-02	5L9 - E8531 - 00	13-10	23L - F2127 - 00	19-06
42K - E4465 - 00	04-15	42K - E7131 - 01	11-03	5L9 - E8535 - 00	13-11	23L - F2128 - 00	19-04
23L - E4468 - 00	04-18	42K - E7141 - 01	11-04	5L9 - E8541 - 00	13-01	35N - F2141 - 01	19-07
35N - E4611 - 00	06-01	42K - E7151 - 01	11-05	2H3 - E8542 - 00	13-02	23L - F2151 - 00	19-10

<b>CÓDIGO</b>	<b>REF. Nº</b>	<b>CÓDIGO</b>	<b>REF. Nº</b>	<b>CÓDIGO</b>	<b>REF. Nº</b>	<b>CÓDIGO</b>	<b>REF. Nº</b>
2MW - F2210 - A0	19-19	3VC - F4532 - 00	22-14	23L - F5387 - 00	25-21	2H3 - F8100 - 10	17-14
23L - F2311 - 00	19-11	23L - F4650 - 02	22-11	504 - F5395 - 00	24-23	42K - H131X - 00	28-07
2MW - F3102 - A0	21-02	35N - F4716 - 00	23-18	504 - F5395 - 00	25-26	42K - H1328 - 00	28-11
35N - F3103 - A0	21-24	35N - F4719 - 00	23-19	504 - F5396 - 00	25-26	42K - H1410 - 00	28-09
2MW - F3110 - A0	21-09	35N - F4730 - 11	23-01	504 - F5397 - 00	25-26	42K - H1450 - 00	28-01
3V9 - F3112 - 00	21-26	35N - F4731 - 00	23-02	23L - F5412 - 00	25-24	42K - H2110 - 00	33-05
42K - F3121 - 00	21-21	35N - F4737 - 00	15-16	42K - F5720 - 00	33-25	42K - H2122 - 00	33-07
23L - F3122 - 10	21-16	35N - F475Y - 00	23-17	35N - F6111 - 00	26-01	42K - H2316 - 00	33-12
42K - F3131 - 00	21-20	2MW - F4750 - 90	23-03	5L9 - F6241 - 00	26-05	23L - H2501 - 01	33-18
2MW - F3141 - A0	21-11	2MW - F477M - 90	23-05	5L9 - F6242 - 00	26-02	35N - H2530 - 00	33-23
3V9 - F3163 - 00	21-15	2MW - F477N - 90	23-04	3V9 - F6243 - 00	26-03	502 - H2540 - 00	33-21
23L - F317E - 00	20-15	35N - F4780 - 00	23-15	5L9 - F6261 - 00	26-09	2MW - H2590 - 11	33-24
23L - F317J - 00	20-17	2H3 - F5111 - 01 - 35	24-01	502 - F6281 - 00	26-17	35N - H2594 - 00	33-27
23L - F317L - 20	20-14	3T3 - F5117 - 00	24-02	502 - F6282 - 00	26-18	23K - H2911 - 01	34-01
2MW - F3171 - A0	21-10	2H3 - F5121 - 61 - 35	24-06	35N - F6311 - 00	26-06	23K - H2921 - 00	34-09
23L - F3340 - 00	21-25	2H3 - F5135 - 00	24-10	35N - F6312 - 02	26-07	42K - H3310 - 01	29-01
3V9 - F3346 - 01	21-05	502 - F5136 - 00	24-11	23L - F6321 - 01	26-08	42K - H3311 - 00	29-02
23L - F3416 - 00	20-10	2H3 - F5138 - 00	24-12	35N - F6335 - 00	26-13	42K - H3311 - 00	29-07
23L - F3435 - 00 - AC	20-01	2H3 - F5196 - 00	24-23	35N - F6341 - 01	26-14	42K - H3311 - 00	29-12
3V9 - F3441 - 00	20-03	2H3 - F5197 - 00	24-23	35N - F7111 - 01	27-01	42K - H3311 - 00	29-16
3V9 - F3451 - 00	20-13	504 - F5311 - 01 - 35	25-01	23L - F7114 - A0	15-17	23L - H3312 - 00	29-03
23L - F3454 - 00	20-11	504 - F5321 - 01 - 35	25-09	35N - F7116 - 01	27-04	23L - H3312 - 00	29-17
2MW - F4110 - 90	22-01	504 - F5330 - 00	24-08	35N - F7211 - 00	27-10	42K - H3320 - 01	29-06
23L - F4181 - 00	22-06	504 - F5330 - 00	25-10	35N - F7216 - 01	27-11	23L - H3322 - 00	29-08
35N - F4182 - 01	22-07	23L - F5366 - 00 - 35	25-17	35N - F7231 - 00	27-12	23L - H3322 - 00	29-13
23L - F4183 - 00	22-08	3V9 - F5371 - 10	25-31	504 - F7311 - 00	27-06	42K - H3330 - 01	29-11
23L - F4186 - 00	22-09	23L - F5381 - 01	25-39	35N - F7411 - 00	27-19	42K - H3340 - 01	29-15
2MW - F4240 - 90	22-02	502 - F5381 - 01	24-28	502 - F7423 - 00	27-20	35N - H3371 - 01	33-10
2MW - F4500 - 00	22-12	23L - F5383 - 00	25-40	503 - F7431 - 01	19-14	3V9 - H3377 - 60	33-09
2TW - F4531 - 00	22-13	23L - F5386 - 00	25-43	503 - F7433 - 01	19-15	2MW - H3509 - 00	30-07



CÓDIGO	REF. Nº	CÓDIGO	REF. Nº	CÓDIGO	REF. Nº	CÓDIGO	REF. Nº
2MW - H3519 - 00	30-05	42L - H4710 - 01	32-01	537 - 14186 - 00	05-04	1L9 - 23183 - 00	21-27
42K - H3531 - 00	30-06	42K - H5561 - 00	28-08	12R - 14191 - 00	05-19	156 - 23411 - 00	20-19
35N - H3550 - 00	30-09	29N - 11311 - 00	01-08	58W - 14197 - 00	05-08	122 - 23411 - 00	20-07
35N - H3560 - 00	30-08	4Y2 - 11601 - 00	02-16	183 - 14197 - 01	05-11	122 - 23412 - 00	20-08
35N - H3912 - 00	34-02	4Y2 - 11601 - 10	02-16	29N - 1490J - 00	05-13	156 - 23412 - 00	20-05
23N - H3922 - 00	34-10	4Y2 - 11601 - 20	02-16	1W1 - 15641 - 00	09-02	132 - 24518 - 00	22-21
502 - H3936 - 00	34-04	4Y2 - 11601 - 30	02-16	35N - 15660 - 00	09-01	434 - 24521 - 00	22-18
5L9 - H3936 - 00	33-28	4Y2 - 11601 - 40	02-16	1W1 - 15666 - 00	09-06	132 - 24522 - 00	22-17
5L9 - H3945 - 01	34-03	2MX - 11631 - 00 - 97	02-15	401 - 15676 - 00	09-04	137 - 24523 - 00	22-19
2TW - H3972 - 10	34-06	4Y2 - 11633 - 00	02-17	401 - 16111 - 00 - 30	10-12	447 - 24524 - 00	22-20
5L9 - H3980 - 00	34-08	2MX - 11635 - 00	02-15	4Y2 - 16150 - 01	10-02	447 - 24525 - 00	22-22
42K - H4114 - 00	31-04	2MX - 11636 - 00	02-15	1V1 - 16321 - 00	10-06	434 - 24576 - 00	22-16
23L - H4115 - 00	31-03	2MX - 11637 - 00	02-15	1V1 - 16324 - 00	10-05	2N6 - 25155 - 00	24-19
23L - H4120 - 00	31-02	2MX - 11638 - 00	02-15	18G - 16351 - 00	10-07	3Y6 - 2533A - 01	24-22
23L - H4124 - 00	31-05	4Y2 - 11651 - 00	02-04	18G - 16371 - 00	10-04	3Y6 - 2533A - 01	25-16
23L - H4128 - 00	31-16	525 - 13101 - 01	03-01	2A6 - 18511 - 00	13-08	2RH - 25351 - 00	24-18
23L - H4140 - 00	31-06	23L - 13610 - 01	04-01	5L9 - 18512 - 00	13-09	2RH - 25351 - 10	25-12
5L9 - H4145 - 00	31-09	2MW - 14101 - 00	05-01	502 - 19602 - 00	09-13	IRO - 25355 - 00	25-13
5L9 - H4163 - 00	31-08	25V - 14103 - 00	05-15	502 - 19901 - 00	14-08	183 - 25439 - 20	25-22
5L9 - H4164 - 00	31-07	25V - 14104 - 00	05-14	1L9 - 23111 - 00	21-18	11L - 26290 - 00	26-12
42K - H4310 - 00	31-01	2MX - 14107 - 25	05-16	1L9 - 23114 - 00	21-17	11L - 26290 - 10	26-11
23L - H4311 - 00	31-15	314 - 14112 - 25	05-17	4V1 - 23144 - L0	21-12	503 - 29472 - 00	23-14
5L9 - H4511 - 00	32-06	248 - 14131 - 00	05-12	4V1 - 23145 - L0	21-03	503 - 29512 - 00	24-03
42L - H4514 - 00	32-05	3R1 - 14141 - 40	05-05	4V1 - 23147 - L0	21-13	502 - 29513 - 00	24-34
5L9 - H4521 - 00	32-03	260 - 14142 - 27	05-03	1ET - 23151 - 00	21-23	502 - 29514 - 00	24-16
5L9 - H4523 - 00	32-02	137 - 14143 - 30	05-06	3V9 - 23154 - 00	21-19	502 - 29536 - 00	25-06
5L9 - H4524 - 00	32-04	3X3 - 14169 - 00	05-20	1E7 - 23156 - 00	21-04	504 - 29554 - 00	25-45
5L9 - H4527 - 00	32-11	4U5 - 14171 - 00	05-18	1E7 - 23157 - 00	21-14	504 - 29555 - 00	25-46
5L9 - H4553 - 00	32-08	304 - 14184 - 00	05-02	1L9 - 23166 - 00	21-08	503 - 29711 - 01	27-02
5L9 - H4557 - 00	32-07	314 - 14185 - 00	05-07	3M7 - 23181 - 00	21-06	42K - 81414 - VO	28-02

<b>CÓDIGO</b>	<b>REF. Nº</b>	<b>CÓDIGO</b>	<b>REF. Nº</b>	<b>CÓDIGO</b>	<b>REF. Nº</b>	<b>CÓDIGO</b>	<b>REF. Nº</b>
42K - 81960 - AO	33-03	90149 - 08111 - 09	14-10	90201 - 07802 - 09	24-14	90380 - 12120 - 09	19-03
4J8 - 82310 - MO	33-11	90157 - 02031	30-14	90201 - 08624 - 09	03-14	90386 - 18099 - 09	19-02
2TV - 82370 - 00	33-17	90159 - 06033 - 09	17-18	90201 - 10801 - 09	21-07	90387 - 12W00 - 09	24-29
29G - 83350 - 20	33-14	90170 - 08029 - 09	14-11	90201 - 10805 - 09	19-21	90387 - 20283 - 09	02-09
2MV - 83510 - 00	30-01	90170 - 12067 - 09	28-06	90201 - 12163 - 09	14-15	90430 - 08069 - 09	10-27
10W - 83523 - 00	30-02	90170 - 14171 - 09	10-10	90201 - 12362 - 09	24-30	90430 - 09809 - 09	33-22
10W - 83524 - 00	30-03	90170 - 20804 - 09	25-44	90201 - 12362 - 09	24-33	90430 - 12038 - 09	07-10
2MV - 8353E - 00	30-11	90170 - 22187 - 09	17-09	90201 - 12541 - 00	09-19	90445 - 05278	03-11
2MV - 8353F - 00	30-12	90171 - 12801 - 09	24-31	90201 - 12593 - 09	28-05	90445 - 07340 - 09	07-08
2MV - 83540 - 00	30-10	90171 - 14006 - 09	25-41	90201 - 14217 - 09	10-25	90445 - 08357 - 09	33-06
33X - 83578 - 00	30-13	90179 - 06143 - 09	26-10	90201 - 14801 - 09	19-20	90445 - 09083 - 09	22-03
35N - 85540 - MO	33-01	90179 - 06801 - 09	27-18	90201 - 17550 - 09	10-03	90445 - 09113 - 09	18-07
42K - 85595 - VO	28-10	90179 - 08148 - 09	26-16	90201 - 17550 - 09	10-15	90460 - 16804 - 09	04-02
90101 - 06278 - 09	24-20	90179 - 08801 - 09	01-06	90201 - 20266 - 09	11-06	90460 - 43172 - 09	04-05
90101 - 06278 - 09	25-14	90179 - 10806 - 09	01-11	90201 - 20804 - 09	24-15	90460 - 49058 - 09	04-07
90101 - 08810 - 09	25-48	90179 - 12044 - 09	10-13	90201 - 20806 - 09	19-16	90465 - 20800 - 09	04-08
90105 - 08099 - 09	15-02	90179 - 16801 - 09	11-26	90202 - 06067 - 09	18-05	90467 - 08800 - 09	18-08
90105 - 10039 - 09	15-05	90185 - 06800 - 09	34-07	90208 - 12800 - 09	10-14	90467 - 08800 - 09	22-04
90109 - 08800 - 09	27-07	90185 - 10802 - 09	09-10	90209 - 10800 - 09	20-12	90468 - 02033 - 09	03-12
90109 - 08801 - 09	25-32	90185 - 12801 - 09	19-08	90209 - 22071 - 09	02-06	90468 - 08086 - 09	03-03
90109 - 08803 - 09	25-23	90201 - 06055 - 09	16-09	90215 - 08014 - 09	14-12	90468 - 26048 - 00	09-03
90109 - 08804 - 09	25-35	90201 - 06055 - 09	16-12	90215 - 10253 - 09	03-18	90480 - 01141 - 09	17-06
90109 - 10806 - 09	15-08	90201 - 06055 - 09	16-09	90215 - 14122 - 09	10-11	90480 - 01141 - 09	17-13
90116 - 08394 - 09	01-07	90201 - 06055 - 09	16-12	90215 - 16127 - 09	11-27	90480 - 01141 - 09	22-05
90116 - 08802 - 09	01-15	90201 - 06055 - 09	16-14	90249 - 12800 - 09	27-17	90480 - 12053 - 09	04-11
90116 - 08802 - 09	06-04	90201 - 06055 - 09	17-17	90255 - 06802 - 09	19-17	90480 - 12053 - 09	17-05
90119 - 05020 - 09	10-09	90201 - 06067 - 09	04-14	90280 - 03017 - 09	02-08	90480 - 12053 - 09	23-08
90123 - 06010 - 09	26-04	90201 - 06067 - 09	19-13	90282 - 05005 - 09	02-20	90480 - 12072 - 09	23-07
90123 - 08046 - 09	26-15	90201 - 06067 - 09	23-10	90338 - 18122 - 09	15-20	90480 - 14153 - 09	06-10
90149 - 08108 - 09	10-28	90201 - 06380 - 09	32-09	90340 - 12005 - 09	07-09	90480 - 16278 - 09	18-04

CÓDIGO	REF. Nº	CÓDIGO	REF. Nº	CÓDIGO	REF. Nº	CÓDIGO	REF. Nº
90480 - 18171 - 09	18-03	92506 - 06016 - 09	17-10	92902 - 08600 - 09	31-13	93210 - 14104 - 09	24-35
90480 - 24186 - 00	17-08	92506 - 06020 - 09	08-03	92902 - 10100 - 09	06-09	93210 - 19123 - 09	08-11
90501 - 10459 - 09	09-17	92506 - 06020 - 09	08-07	92902 - 10100 - 09	15-06	93210 - 42101 - 09	25-07
90501 - 10801 - 09	27-15	92506 - 06025 - 09	08-08	92902 - 10100 - 09	15-09	93303 - 00406 - 09	25-19
90501 - 20538 - 09	10-08	92506 - 06030 - 09	12-05	92902 - 10100 - 09	21-22	93306 - 20204 - 09	25-08
90506 - 08155 - 09	14-02	92506 - 06045 - 09	07-05	92902 - 10200 - 09	06-14	93306 - 20209 - 00	25-04
90506 - 09156 - 09	13-14	92506 - 06045 - 09	08-09	92902 - 12100 - 09	29-10	93306 - 20517 - 09	02-10
90506 - 16801 - 09	24-09	92506 - 06065 - 09	07-06	92902 - 12600 - 09	19-09	93306 - 30103 - 09	24-05
90506 - 16801 - 09	25-11	92702 - 06012 - 09	28-03	92906 - 04100	30-16	93306 - 303Y1 - 09	11-17
90506 - 25047 - 09	27-09	92702 - 06030 - 09	15-15	92906 - 04600	30-17	93306 - 30401 - 09	11-20
90508 - 20345 - 09	10-24	92901 - 04100	30-19	92906 - 04600	30-20	93306 - 30405 - 09	02-13
90508 - 26450	09-05	92901 - 05100 - 09	16-15	92906 - 06100 - 09	33-16	93310 - 216L2	02-18
90508 - 32349 - 09	14-03	92901 - 12100 - 09	28-04	92906 - 06600 - 09	17-16	93310 - 422LO	02-07
90560 - 06002 - 09	23-09	92902 - 04100 - 09	05-10	92995 - 06100 - 09	23-13	93311 - 31515	11-23
90560 - 15800 - 09	25-02	92902 - 04100 - 09	28-13	93101 - 10002 - 09	03-17	93311 - 31567	11-16
90560 - 17147 - 09	10-16	92902 - 05100 - 09	28-15	93101 - 12800 - 09	14-13	93315 - 21813	13-15
91402 - 16012 - 09	19-18	92902 - 06200 - 09	10-19	93101 - 17062 - 09	09-11	93410 - 20800 - 09	24-17
91402 - 20012 - 09	25-34	92902 - 06200 - 09	19-23	92102 - 18008 - 09	24-04	93420 - 42007 - 09	25-18
91402 - 20012 - 09	25-37	92902 - 06200 - 09	27-13	93102 - 25801 - 09	02-12	93430 - 08006 - 09	03-07
91402 - 20012 - 09	27-14	92902 - 08100 - 09	06-18	93102 - 28801 - 09	11-22	93430 - 08W00 - 09	13-06
91402 - 30028 - 09	24-32	92902 - 08100 - 09	15-03	93103 - 28011 - 09	02-14	93430 - 08800 - 09	09-15
91402 - 30028 - 09	25-42	92902 - 08100 - 09	15-19	93104 - 07003 - 09	24-13	93430 - 08800 - 09	14-04
91609 - 25020 - 09	03-08	92902 - 08100 - 09	25-38	93104 - 14800 - 09	10-26	93430 - 12800 - 09	27-03
91810 - 02014 - 09	07-03	92902 - 08100 - 09	27-16	93104 - 22018 - 09	25-05	93440 - 15012 - 09	09-09
91810 - 02014 - 09	08-02	92902 - 08100 - 09	33-20	93105 - 47007 - 09	24-07	93440 - 15012 - 09	11-10
91810 - 16016 - 09	07-04	92902 - 08200 - 09	01-14	93106 - 26005 - 09	25-20	93440 - 20043 - 09	11-07
92502 - 06012 - 09	19-12	92902 - 08200 - 09	06-17	93109 - 08017 - 09	12-09	93450 - 17025	02-19
92502 - 06012 - 09	17-12	92902 - 08200 - 09	15-18	93109 - 18807 - 09	19-05	93450 - 52010 - 09	02-11
92502 - 06015 - 09	18-06	92902 - 08200 - 09	31-14	93210 - 07800 - 09	03-04	93450 - 52010 - 09	11-21
92502 - 08010 - 09	07-12	92902 - 08600 - 09	03-05	93210 - 14104 - 09	12-10	93501 - 04803 - 09	20-09

CÓDIGO	REF. Nº	CÓDIGO	REF. Nº	CÓDIGO	REF. Nº	CÓDIGO	REF. Nº
93503 - 16802 - 09	09-16	95811 - 08075 - 00	06-11	97602 - 06325 - 09	04-22		
93503 - 16802 - 09	10-21	95822 - 06016 - 09	16-02	97701 - 40520 - 09	29-14		
93503 - 16802 - 09	20-06	95822 - 08035 - 09	20-04	97702 - 40520 - 09	29-04		
93604 - 12803 - 09	13-04	95822 - 08040 - 09	20-02	97702 - 40520 - 09	29-09		
93604 - 30802 - 09	13-07	97202 - 08020 - 09	27-05	97702 - 40520 - 09	29-18		
93822 - 16093	11-24	97202 - 08015 - 09	15-13	98501 - 03006 - 09	22-15		
94127 - 188FR - 09	24-25	97202 - 08020 - 09	06-16	98502 - 04010 - 09	28-12		
94127 - 188FR - 09	25-27	97202 - 08025 - 09	33-19	98502 - 05010 - 09	28-14		
94227 - 18851 - 09	24-26	97302 - 06016 - 09	16-11	98502 - 05012 - 09	23-16		
94227 - 18851 - 09	25-28	97302 - 06016 - 09	16-13	98502 - 05015 - 09	03-16		
94325 - 18800 - 09	24-27	97302 - 06016 - 09	23-12	98502 - 05015 - 09	26-19		
94325 - 18800 - 09	25-29	97302 - 06020 - 09	16-08	98506 - 04010	30-15		
94416 - 18W01 - 09	24-24	97302 - 06020 - 09	23-11	98506 - 05012 - 09	31-10		
94416 - 18018 - 09	25-30	97302 - 10025 - 09	06-12	98511 - 04016	05-09		
94540 - 28118 - 09	25-49	97303 - 08035 - 09	31-12	98580 - 04008	30-18		
94604 - 28001 - 09	25-03	97306 - 06016 - 09	33-26	98606 - 04014 - 09	20-18		
94701 - 00268 - 00	01-13	97322 - 06012	11-19	98802 - 08200 - 09	22-10		
95301 - 05600 - 09	16-17	97322 - 06020 - 09	14-09	98802 - 08200 - 09	25-25		
95301 - 06600 - 09	16-10	97501 - 05216 - 09	16-16	98802 - 08200 - 09	25-33		
95302 - 06600 - 09	10-20	97502 - 06122 - 09	34-05	98802 - 08200 - 09	25-36		
95302 - 06600 - 09	24-21	97502 - 06015 - 09	04-12	98802 - 08200 - 09	25-47		
95302 - 06600 - 09	25-15	97502 - 06225 - 09	04-06	98802 - 08200 - 09	27-08		
95302 - 10800 - 09	19-22	97506 - 06216 - 09	20-16	98802 - 08200 - 09	31-11		
95302 - 12700 - 09	29-05	97506 - 06216 - 09	33-08				
95306 - 05600 - 09	30-04	97602 - 05130 - 09	28-16				
95306 - 06600 - 09	32-10	97602 - 06110 - 09	06-08				
95333 - 08600 - 00	06-05	97602 - 06112 - 09	33-13				
95612 - 10625 - 09	01-12	97602 - 06125 - 09	33-15				
95702 - 08100 - 09	15-04	97602 - 06312 - 09	33-02				
95702 - 10100 - 09	15-07	97602 - 06316 - 09	33-04				

**Todos os direitos reservados. É proibida a reprodução total ou parcial desta publicação sem a autorização por escrito da Yamaha Motor do Brasil Ltda.**

# **YAMAHA**

**YAMAHA MOTOR DO BRASIL LTDA.**

Rod. Presidente Dutra, km 218,3 - Guarulhos - SP  
DEPARTAMENTO DE PEÇAS E ACESSÓRIOS

---

IMPRESSO NO BRASIL  
1ª EDIÇÃO, NOVEMBRO, 1993