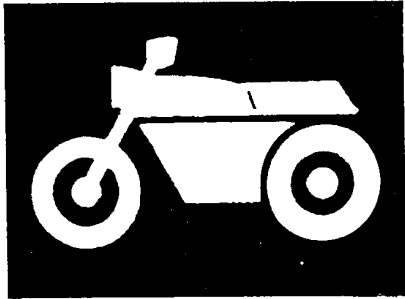


YAMAHA



**CATÁLOGO
DE PEÇAS**

RD 135 '96 (2MW)

YAMAHA
GENUINE
Parts & Accessories

162MW- 280P2



VERMELHO PEROLIZADO (OOBN)

PREFÁCIO

Este Catálogo de Peças se refere as peças em uso no modelo da YAMAHA RD 135 (2MW). Quando o concessionário solicitar peças de reposição para este modelo RD 135 (2MW), recorra a este Catálogo de Peças e especifique corretamente os códigos e nomes das peças no impresso apropriado.

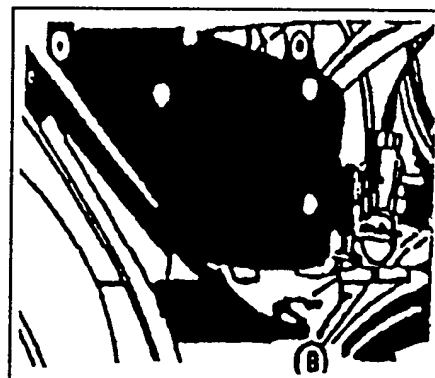
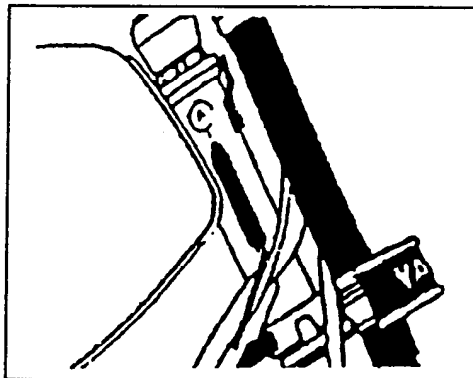
1. As modificações ou adições que tenham sido efetuadas após a publicação deste Catálogo de Peças, serão comunicadas à rede concessionária através das **Informações de Modificações de Peças**.
É recomendado fazer as correções necessárias no Catálogo de Peças de acordo com o **Informações de Modificações de Peças**, para mantê-lo em dia.
2. Indicação do número de Componentes de Peças do conjunto.
O número que aparece à direita de cada componente de peças abaixo da discriminação indica a quantidade de peças para cada unidade do conjunto individual.

EXEMPLO :

CÓDIGO	DISCRIMINAÇÃO	QT.	OBS
2MW - E1111 - 00	CABECOTE DO CILINDRO	01	
2MX - E1181 - 00	GAXETA DO CABECOTE	01	
29N - 11311 - 02	CILINDRO DO MOTOR	01	
23L - E1351 - 00	GAXETA DO CILINDRO	01	

3. Número de série inicial e código de cores.

(A) No. DE SÉRIE DO CHASSIS	9C62MW000T0042903 EM DIANTE
(B) No. DE SÉRIE DO MOTOR	2MW-042903 EM DIANTE



CÓDIGO DE COR	NOME DA COR
00BN	VERMELHO PEROLIZADO
0033	PRETO - YAMAHA BLACK
0390	BRANCO - BWC 1

4. As cores aplicadas nos gráficos estão representadas na coluna, discriminação está escrita com palavras completas relativas as tabelas de cores.

EXEMPLO :

CÓDIGO	DISCRIMINAÇÃO	QT.	OBS.
2MW - F4100 - 20	TANQUE DE GASOLINA VERM.	01	
2MW - F424A- 20	CONJ. GRÁF. TQ. GASOL. VERM.	01	

5. As peças que são fornecidas em forma de conjunto estão listadas com uma identificação no espaço de uma letra ,com um ponto que se coloca no início da descrição da peça.

EXEMPLO :

CÓDIGO	DISCRIMINAÇÃO	QT.	OBS.
23L - E 1400 - 00	VIRABREQUIM COMPLETO	01	
23L - E1412 - 00	. VIRABREQUIM LE	01	
23L - E 1422 - 00	. VIRABREQUIM LD	01	

6. Este Catálogo encontra -se atualizado até JANEIRO de 1996.

ÍNDICE

MOTOR

FIG. 01	CABEÇOTE E CILINDRO	1
FIG. 02	VIRABREQUIM E PISTÃO	2
FIG. 03	BOMBA DE ÓLEO	4
FIG. 04	SISTEMA ENERGY INDUCTION	5
FIG. 05	CARBURADOR	6
FIG. 06	ESCAPAMENTO	7
FIG. 07	CARCAÇA DO MOTOR	8
FIG. 08	TAMPAS DA CARCAÇA	9
FIG. 09	EIXO DO PEDAL DE PARTIDA	10
FIG. 10	FRICÇÃO	11
FIG. 11	TRANSMISSÃO	13
FIG. 12	ENGRENAGENS DO TACÔMETRO	15
FIG. 13	EIXO TRAMBULADOR	16
FIG. 14	EIXO E PEDAL DE CÂMBIO	17

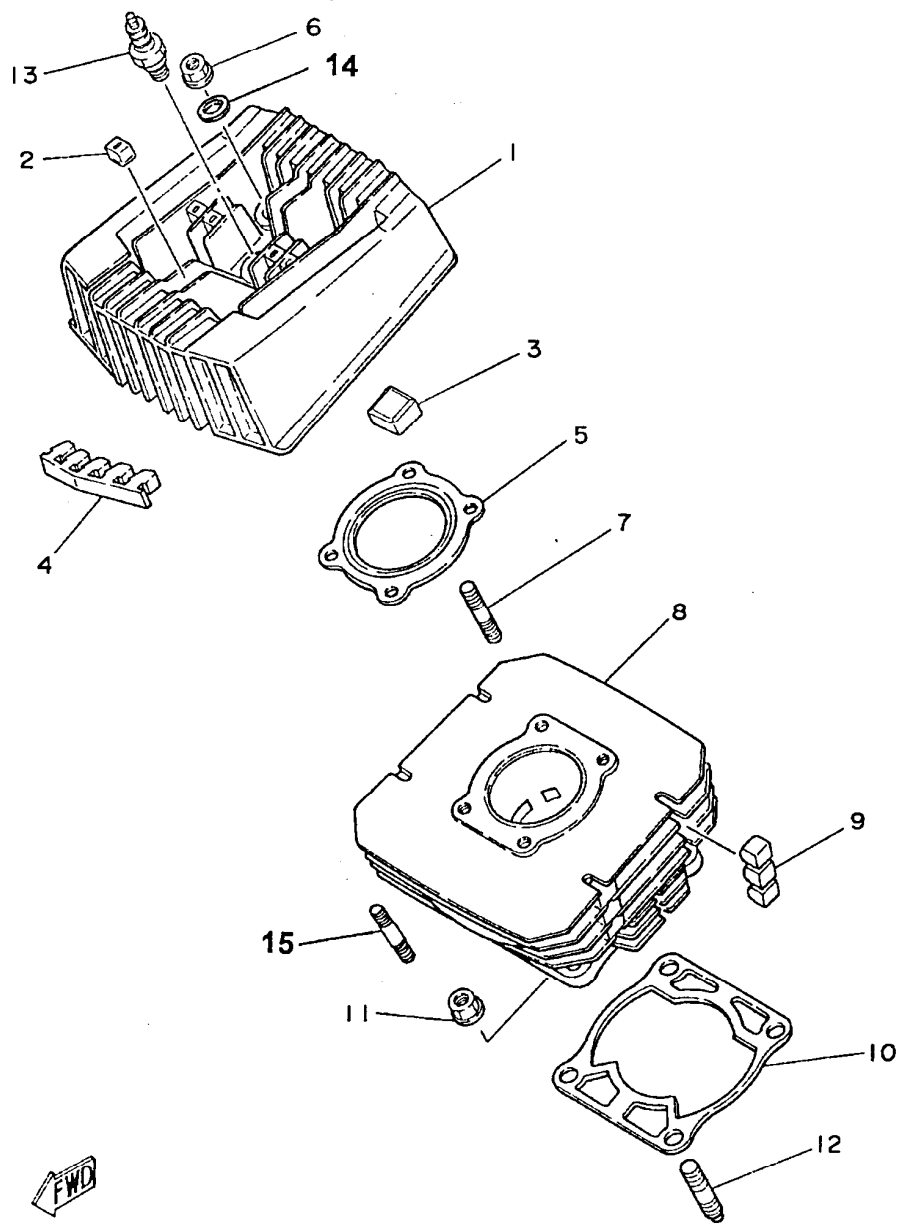
CHASSI

FIG. 15	CHASSI	18
FIG. 16	PARALAMA DIANTEIRO E TRASEIRO	19
FIG. 17	TAMPAS LATERAIS	20
FIG. 18	TANQUE DE ÓLEO	21
FIG. 19	GARFO TRASEIRO	22
FIG. 20	MESA DO GUIDÃO	23
FIG. 21	GARFO TELESCÓPICO	24
FIG. 22	TANQUE DE GASOLINA	26
FIG. 23	ASSENTO E RABETA	27
FIG. 24	RODA DIANTEIRA	28
FIG. 25	RODA TRASEIRA	30
FIG. 26	GUIDÃO E CABOS	32
FIG. 27	CAVALETES - ESTRIBOS - PEDAL DE FREIO	33
FIG. 28	MAGNETO	34
FIG. 29	SINALIZADORES (PISCA-PISCA)	35
FIG. 30	PAINEL DE INSTRUMENTOS	36
FIG. 31	FAROL DIANTEIRO	37
FIG. 32	LANTERNA TRASEIRA	38
FIG. 33	SISTEMA ELÉTRICO	39
FIG. 34	INTERRUPTOR DO GUIDÃO E MANETES	41

ÍNDICE GERAL

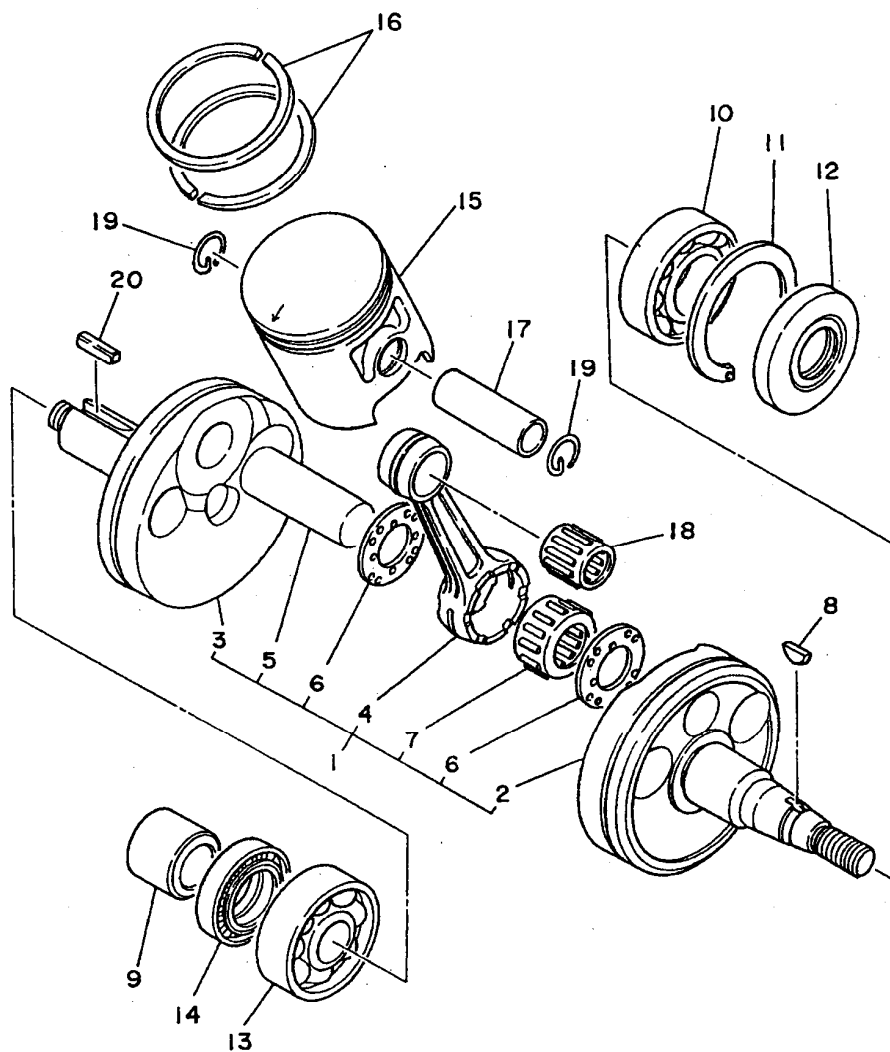
ÍNDICE NUMÉRICO	43
-----------------------	----

FIG. 1 - CABEÇOTE E CILINDRO



REF.No.	CÓDIGO	DISCRIMINAÇÃO	QT. OBS.
1 - 1	2MW-E1111-10	CABEÇOTE DO CILINDRO	01
2	23L-E1127-00	ABSORVEDOR	06
3	23L-E1128-00	ABSORVEDOR	02
4	23L-E1129-01	ABSORVEDOR	02
5	2MX-E1181-00	GAXETA DO CABEÇOTE	01
6	90179-08W05-09	PORCA	04
7	90116-08394	PRISIONEIRO	04
8	29N-11311-02	CILINDRO DO MOTOR	01
9	23L-E1161-00	ABSORVEDOR	06
10	23L-E1351-00	GAXETA DO CILINDRO	01
11	90179-10W07-09	PORCA	04
12	95612-10625-09	PRISIONEIRO	04
13	94701-00268	VELA DE IGNIÇÃO (B8HS)	01
14	92902-08200-09	ARRUELA LISA	04
15	90116-08802-09	PRISIONEIRO	02

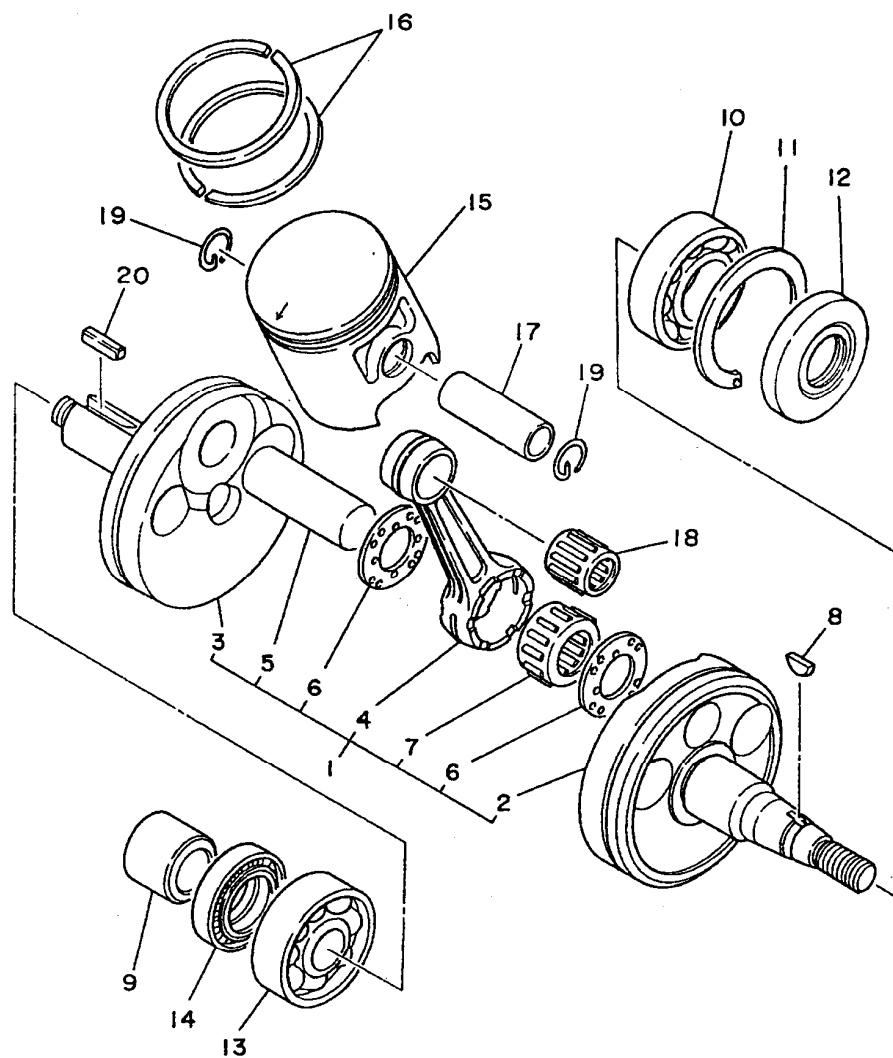
FIG. 2 - VIRABREQUIM E PISTÃO



REF.No.	CÓDIGO	DISCRIMINAÇÃO	QT.	OBS.
2- 1	23L-E1400-00	VIRABREQUIM COMPLETO	01	
2	23L-E1412-00	PONTA DO VIRABREQUIM LE	01	
3	2H3-E1422-00	PONTA DO VIRABREQUIM LD	01	
4	4Y2-11651-00	BIELA	01	
5	3M5-11681-00	PINO DO VIRABREQUIM	01	
6	90209-22071	ARRUELA	02	
7	93310-422L0-00	ROLAMENTO DE AGULHA	01	
8	90280-03017-09	CHAVETA	01	
9	90387-20823-09	ESPAÇADOR	01	
10	93306-20517	ROLAMENTO	01	
11	93450-52010-09	ANEL TRAVA	01	
12	93102-25801-09	RETENTOR	01	
13	93306-30405-09	ROLAMENTO	01	
14	93103-28011-09	RETENTOR	01	
15	2MX-11631-00-97	PISTÃO STD 0,97 mm	01	
	2MX-11635-00	PISTÃO 0,25 mm	01	1ªAlter.
	2MX-11636-00	PISTÃO 0,50 mm	01	2ªAlter.
	2MX-11637-00	PISTÃO 0,75 mm	01	3ªAlter.
	2MX-11638-00	PISTÃO 1,00 mm	01	4ªAlter.
16	4Y2-11601-00	JOGO DE ANEIS STD	01	
	4Y2-11601-10	JOGO DE ANEIS 0,25 mm	01	1ªAlter.
	4Y2-11601-20	JOGO DE ANEIS 0,50 mm	01	2ªAlter.
	4Y2-11601-30	JOGO DE ANEIS 0,75 mm	01	3ªAlter.
	4Y2-11601-40	JOGO DE ANEIS 1,00 mm	01	4ªAlter.
17	4Y2-11633-00	PINO DO PISTÃO	01	

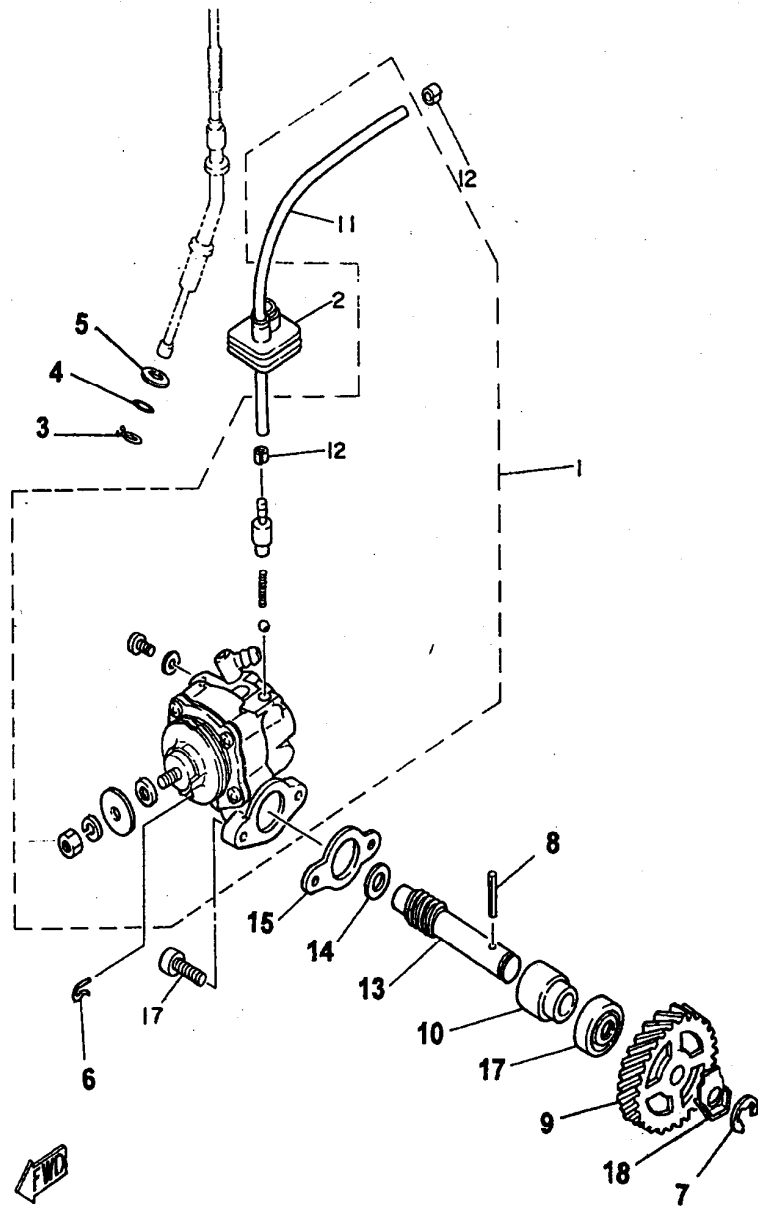


FIG. 2 - VIRABREQUIM E PISTÃO



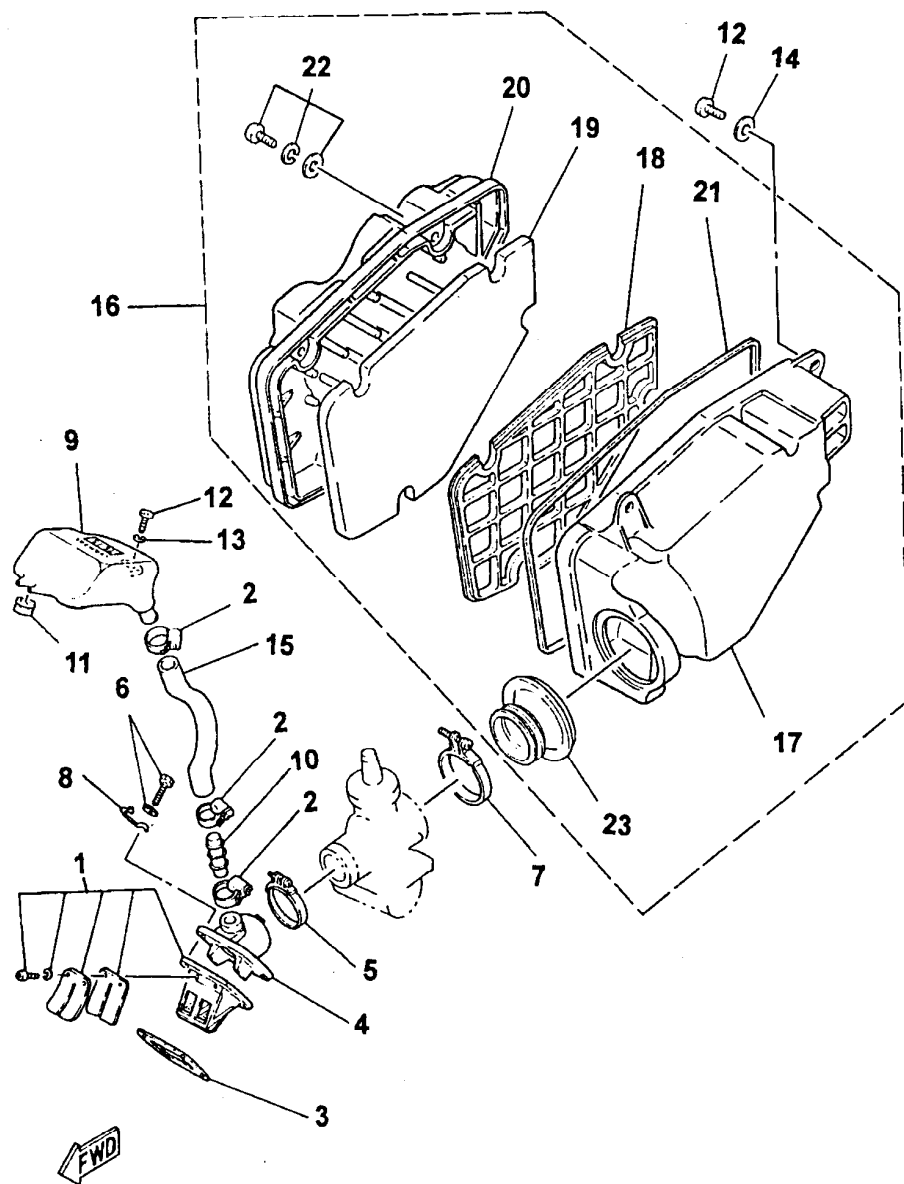
REF.No.	CÓDIGO	DISCRIMINAÇÃO	QT. OBS.
2-18	93310-216L2	ROLAMENTO	01
19	93450-17129	ANEL TRAVA	02
20	90282-05005-09	CHAVETA	01

FIG. 3 - BOMBA DE ÓLEO



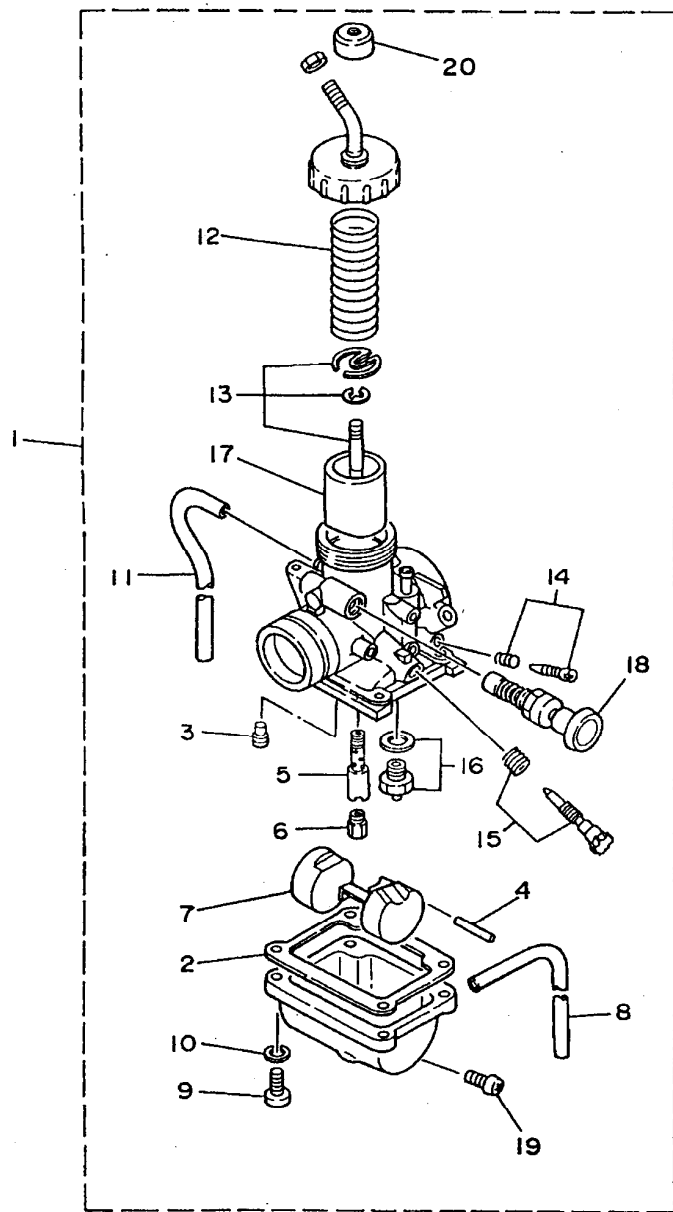
REF.No.	CÓDIGO	DISCRIMINAÇÃO	QT. OBS.
3- 1	525-13101-01	BOMBA DE ÓLEO CONJ.	01
2	5L9-E3174-00	FIXADOR TUBO DE ÓLEO	01
3	90468-08086	CLIP	01
4	93210-07800-09	ANEL BORRACHA	01
5	92902-08600-09	ARRUELA LISA	01
6	2H3-E3133-00	CLIP	01
7	93430-08006-09	ANEL TRAVA	01
8	91609-25020-09	PINO GUIA	01
9	2H3-E3178-00	ENGREN. MOTORA BOMBA	01
10	2H3-E3176-00	MANCAL DA BOMBA	01
11	90445-05278	TUBO (Ø3 x Ø5 x 200)	01
12	90468-02033-09	CLIP	02
13	2H3-E3175-01	EIXO ROSCA SEM FIM	01
14	90201-08624-09	ARRUELA LISA	01
15	502-E3116-00	JUNTA DA BOMBA DE ÓLEO	01
16	98502-05015-09	PARAFUSO	02
17	93101-10002-09	RETENTOR	01
18	90215-10253-09	ARRUELA TRAVA	01

FIG. 4 - SYSTEM ENERGY INDUCTION



REF.No.	CÓDIGO	DISCRIMINAÇÃO	QT. OBS.
4 - 1	23L-13610-01	VÁLVULA DA PALHETA	01
2	90460-16804-09	ABRAÇADEIRA	03
3	15F-E3622-00	JUNTA DA BASE DA VÁLVULA	01
4	23L-E3565-00	COLETOR	01
5	90460-43W04-09	BRAÇADEIRA	01
6	97502-06225-09	PARAFUSO COM ARRUELA	04
7	90460-49W03-09	BRAÇADEIRA	01
8	90465-20800-09	GRAMPO	01
9	23L-E3581-00	CÂMARA ENERGY INDUCTION	01
10	23L-E3584-00	TUBO COLETOR	01
11	90480-12053-09	ILHO DE BORRACHA	01
12	98502-06015-09	PARAFUSO COM ARRUELA	03
13	90201-06W06-09	ARRUELA LISA	01
14	90201-06W07-09	ARRUELA LISA	02
15	42K-E4465-00	TUBO	01
16	23L-E4410-00	FILTRO DE AR, CONJ.	01
17	23L-E4411-00	CAIXA DO FILTRO DE AR	01
18	23L-E4468-00	REFORÇO, FILTRO DE AR	01
19	2MW-14451-00	ELEMENTO, FILTRO DE AR	02
20	23L-E4412-00	TAMPA, CAIXA FILTRO DE AR	01
21	23L-E4452-00	JUNTA DE VEDAÇÃO	01
22	97602-06325-09	PARAFUSO COM ARRUELA	04
23	23L-E4453-00	JUNÇÃO DO FILTRO DE AR	01

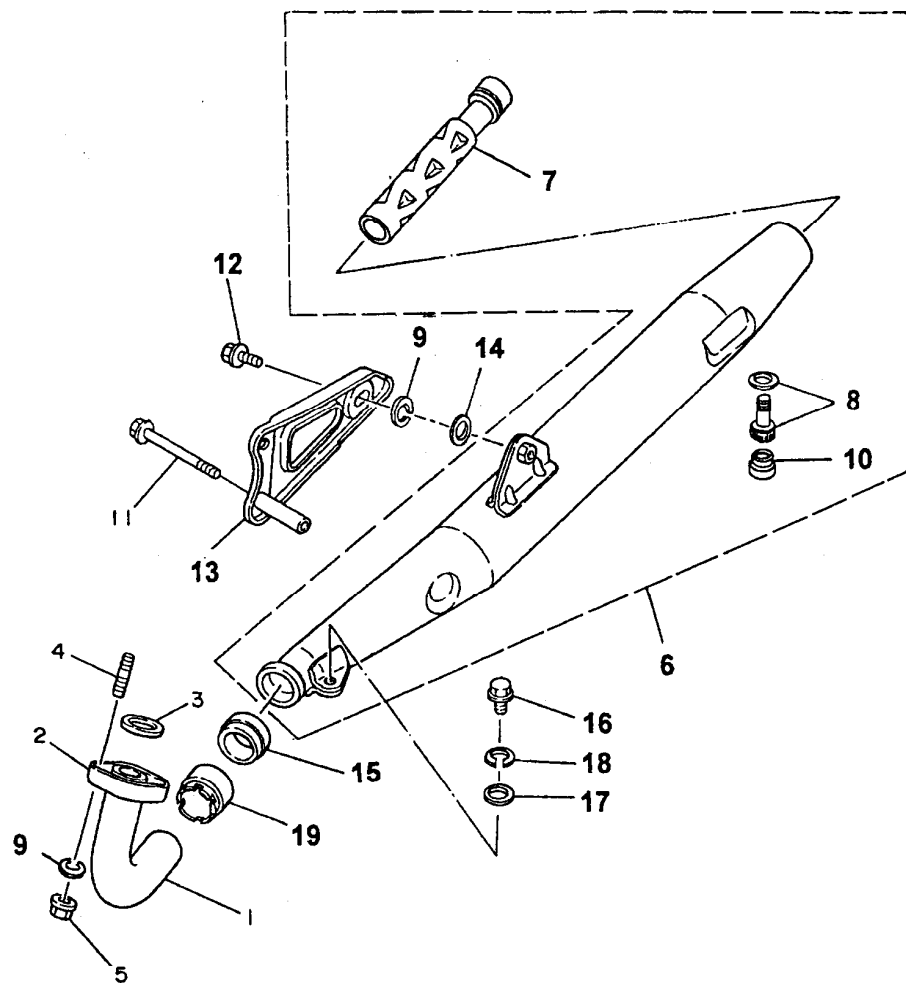
FIG. 5 - CARBURADOR



REF.No.	CÓDIGO	DISCRIMINAÇÃO	QT. OBS.
5 - 1	2MW-14101-00	CARBURADOR COMPLETO	01
2	304-14184-00	JUNTA CUBA, CARBURADOR	01
3	260-14142-27	GICLEUR PILOTO Nº 27	01
4	537-14186-00	PINO DA BÓIA	01
5	3R1-14141-40	PULVERIZADOR	01
6	137-14143-30	GICLEUR Nº 150	01
7	314-14185-00	BÓIA DO CARBURADOR	01
8	58W-14197-00	TUBO	01
9	98511-04016	PARAFUSO	04
10	92902-04100	ARRUELA	04
11	183-14197-01	TUBO	01
12	248-14131-00	MOLA	01
13	29N-1490J-00	KITAGULHA, CARBURADOR	01
14	25V-14104-00	KIT PARAFUSO DE AR	01
15	25V-14103-00	PARAFUSO DE REGULAGEM	01
16	2MW-14107-25	BASE DA VÁLVULA	01
17	314-14112-25	VÁLVULA DE ACELERAÇÃO	01
18	4U5-14171-00	AFOGADOR	01
19	12R-14191-00	PARAFUSO DE DRENAGEM	01
20	3X3-14169-00	TAMPA PROTETORA	01

FWD

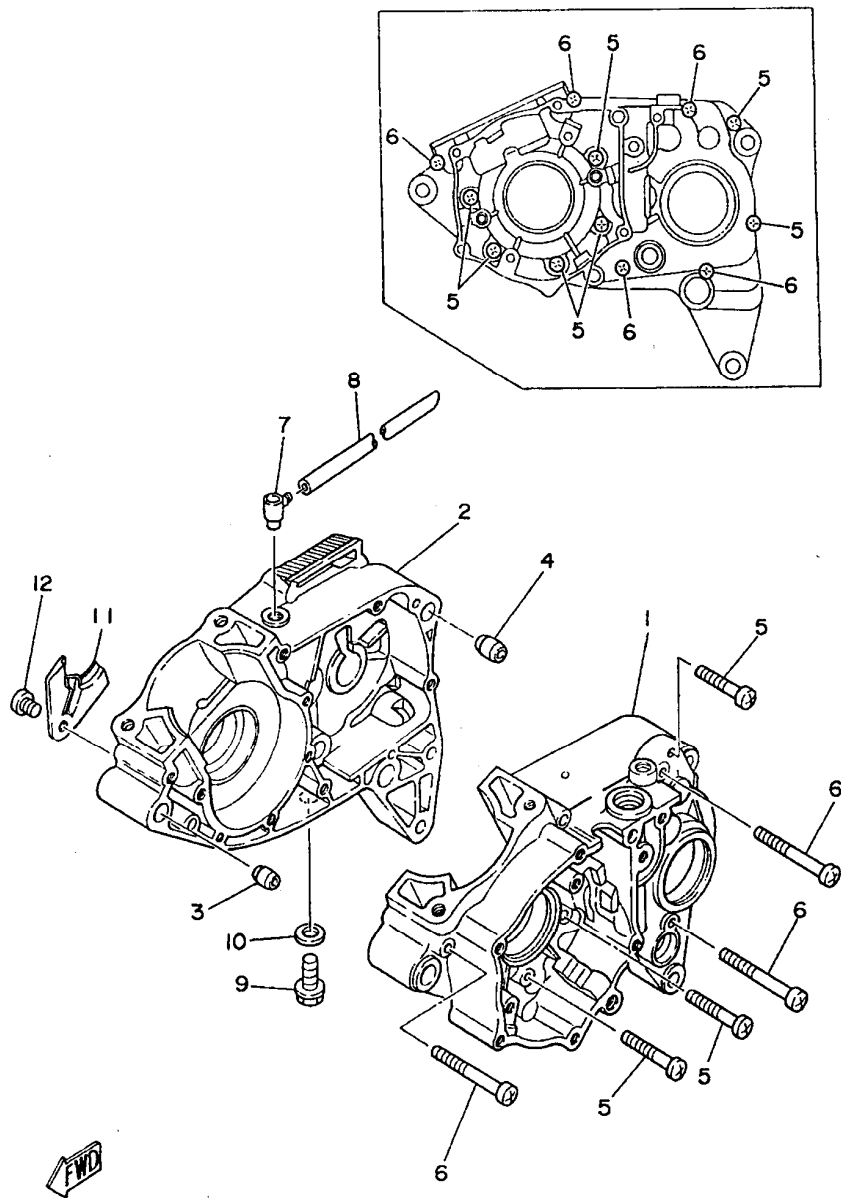
FIG. 06 - ESCAPAMENTO



REF.No.	CÓDIGO	DISCRIMINAÇÃO	QT. OBS.
6 - 1	35N-E4611-00	TUBO DE ESCAPE	01
2	3V9-E4612-00	ARGOLA DE FIXAÇÃO	01
3	3VC-E4613-00	GAXETA DO TUBO DE ESCAPE	01
4	90116-08116	PRISIONEIRO	02
5	98802-08200-09	PORCA	02
6	2MW-E4711-00	ESCAPAMENTO COMPLETO	01
7	23L-E4753-01	SILENCIADOR	01
8	97602-06110-09	PARAFUSO COM ARRUELA	01
9	92902-10100-09	ARRUELA DE PRESSÃO	01
10	90480-14153-09	ILHO DE BORRACHA	01
11	95811-08075-09	PARAFUSO	01
12	97302-10025-09	PARAFUSO	01
13	35N-E4771-00-T9	SUORTE ESCAPAMENTO	01
14	92902-10200-09	ARRUELA LISA	01
15	3V9-E4714-00	GAXETA DA JUNÇÃO ESCAPE	01
16	97202-08020-09	PARAFUSO	01
17	92902-08200-09	ARRUELA LISA	01
18	92902-08100-09	ARRUELA DE PRESSÃO	02
19	3V9-E4713-00	PORCA DA JUNÇÃO ESCAPE	01

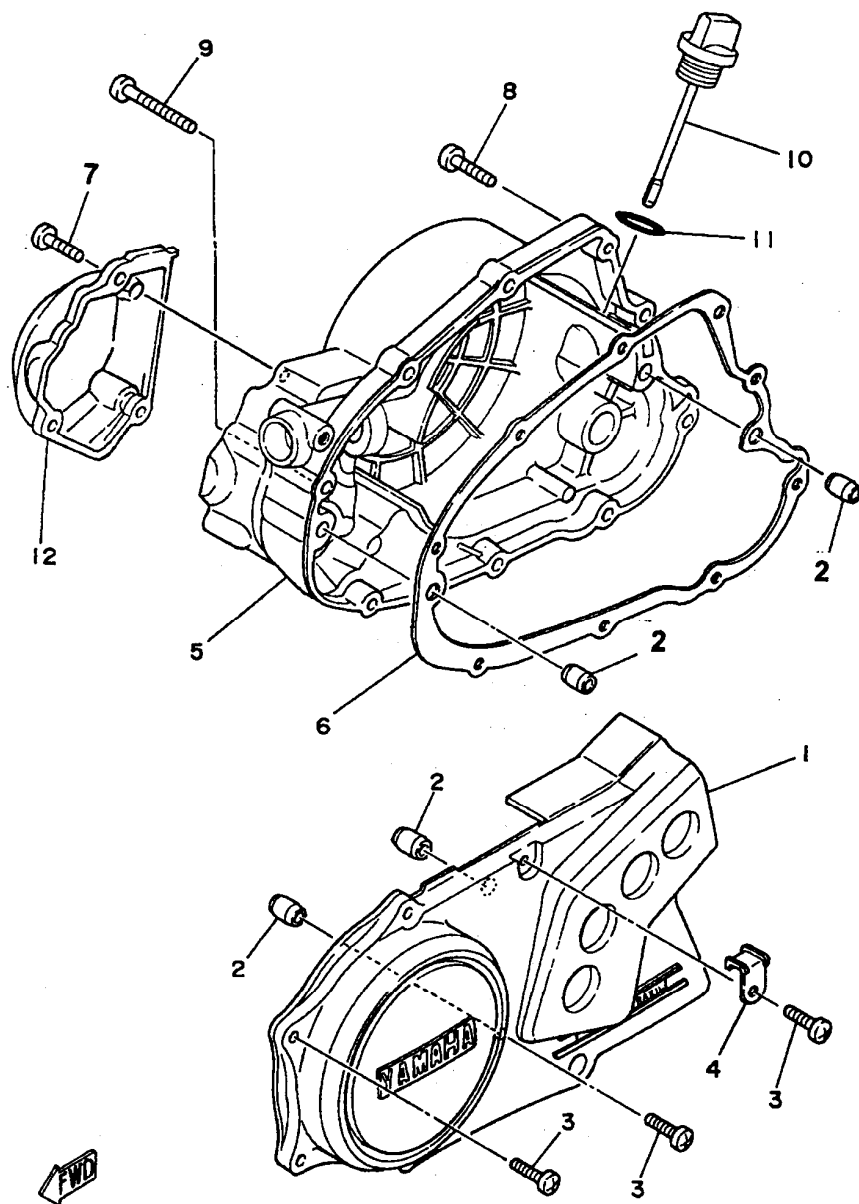
FWD

FIG. 07 - CARÇAÇA DO MOTOR



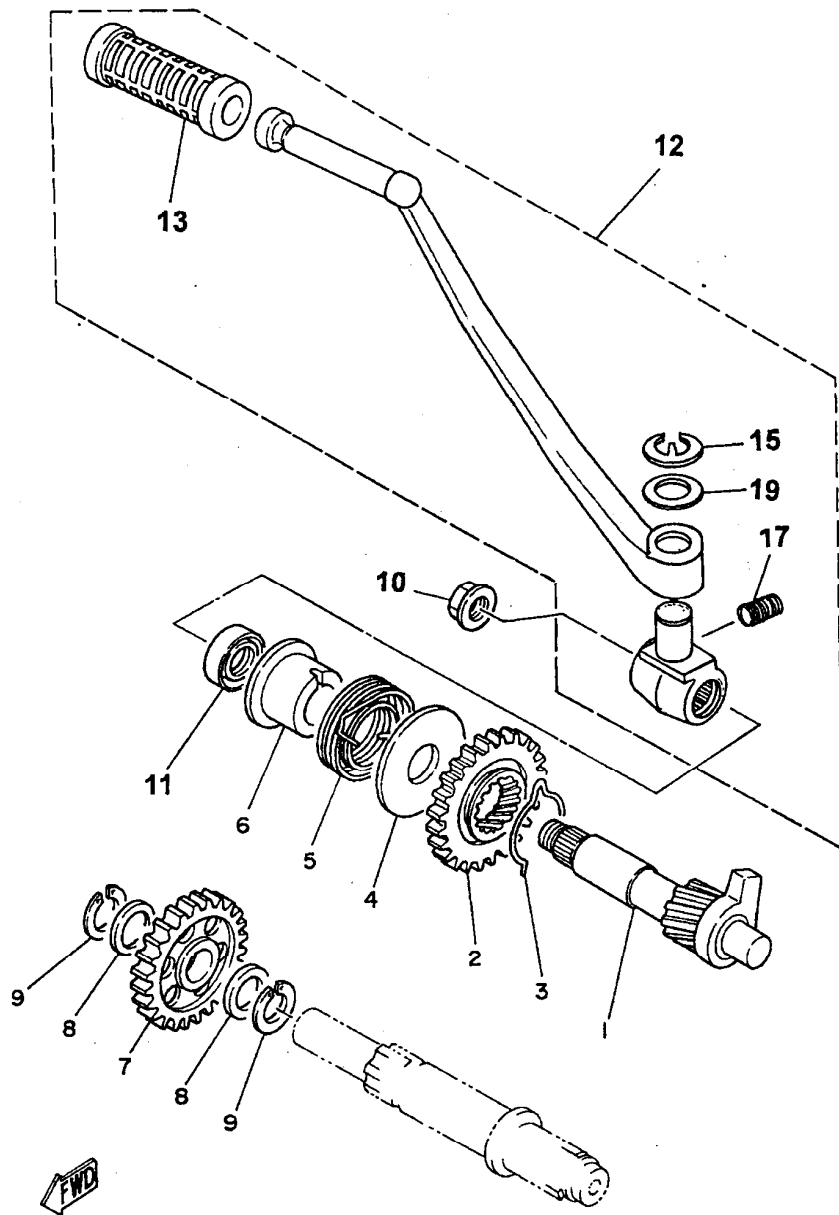
REF.No.	CÓDIGO	DISCRIMINAÇÃO	QT. OBS.
7 - 1	35N-E5111-00	CARÇAÇA DO MOTOR LE	01
2	35N-E5121-00	CARÇAÇA DO MOTOR LD	01
3	91810-02014-09	PINO GUIA	01
4	91810-16016-09	PINO GUIA	01
5	92506-06045-09	PARAFUSO	07
6	92506-06065	PARAFUSO	05
7	2H3-E5371-00	RESPIRO	01
8	90445-07340-09	TUBO (Ø5 x Ø7 x 310 mm)	01
9	90340-12005-09	BUJÃO DE ÓLEO	01
10	90430-12038-09	GAXETA DO BUJÃO DE ÓLEO	01
11	2H3-E5128-00	FIXADOR	01
12	98502-08010-09	PARAFUSO	01

FIG. 8 - TAMPA DA CARÇAÇA



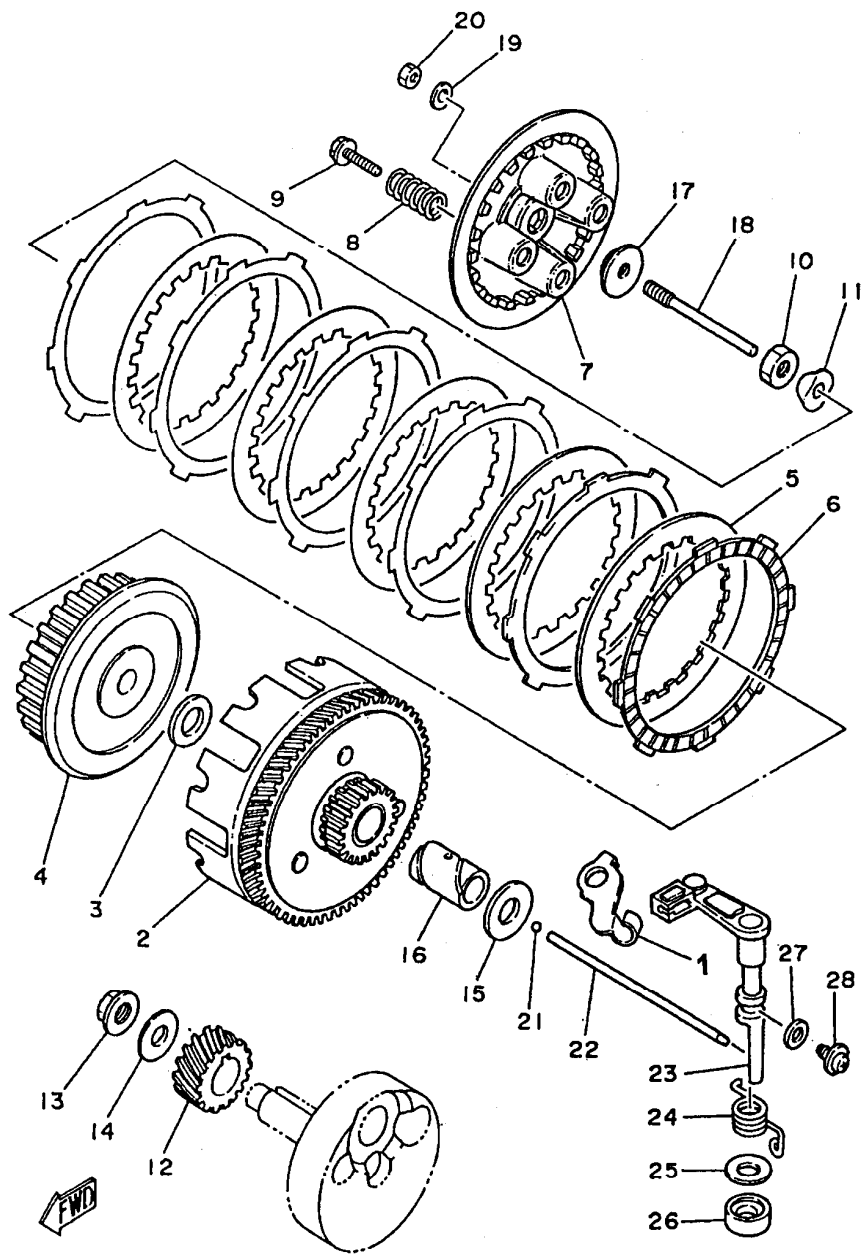
REF.No.	CÓDIGO	DISCRIMINAÇÃO	QT. OBS.
8 - 1	35N-E5411-01	TAMPA DO CÂRTER LE	01
2	91810-02014-09	PINO GUIA	04
3	98506-06020-09	PARAFUSO	06
4	5L9-E5484-00	GRAMPO	01
5	35N-E5431-00	TAMPA CARTER LD	01
6	5L9-E5451-00	JUNTA, TAMPA CARTER LD	01
7	98506-06020-09	PARAFUSO	03
8	98506-06025-09	PARAFUSO	08
9	98506-06045-09	PARAFUSO	01
10	2H3-E5362-00	TAMPA DO ÓLEO	01
11	93210-19123-09	ANEL DE BORRACHA	01
12	35N-E5416-00	TAMPA DA BOMBA DE ÓLEO	01

FIG. 9 - EIXO DO PEDAL DE PARTIDA



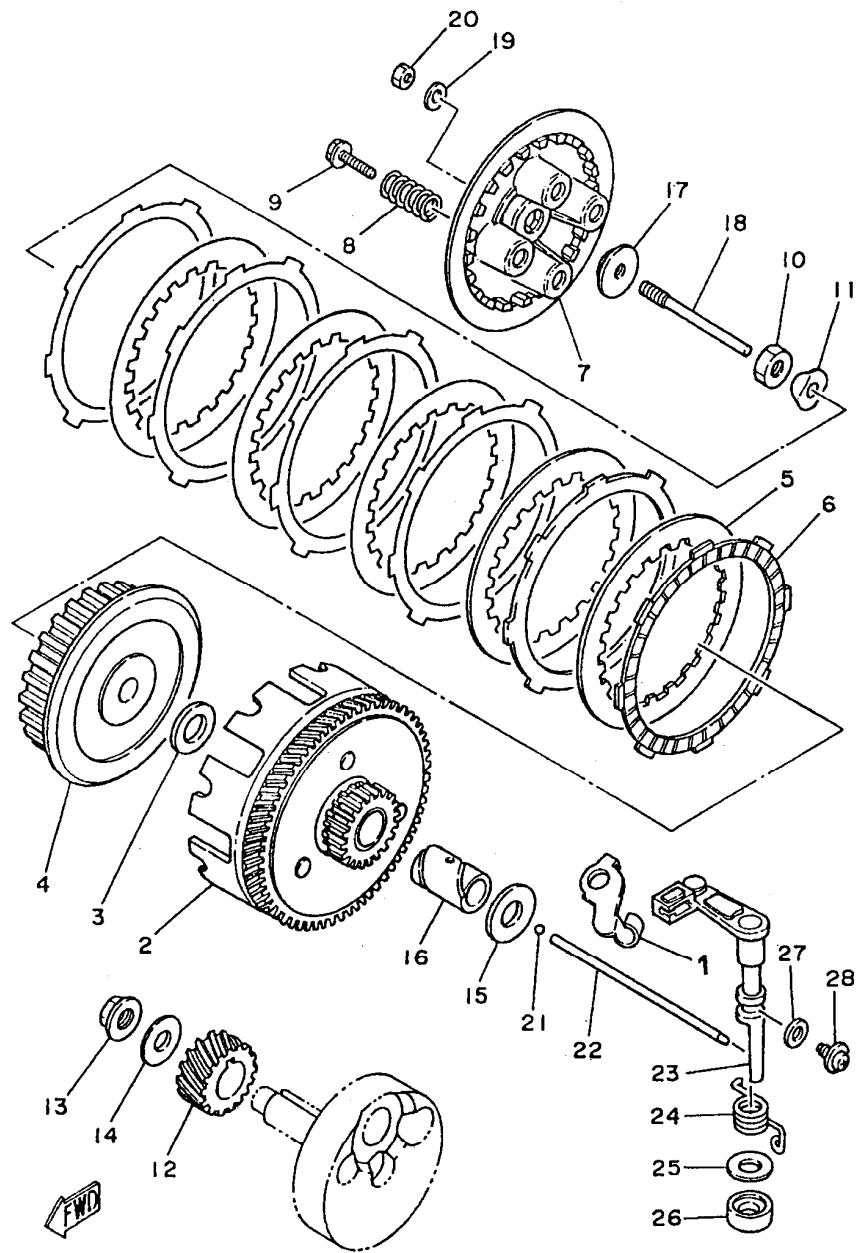
REF.No.	CÓDIGO	DISCRIMINAÇÃO	QT. OBS.
9 - 1	35N-15660-00	EIXO DE PARTIDA	01
2	1W1-15641-00	ENGRENAGEM DE PARTIDA	01
3	90468-26048	TRAVA ENGREN. DA PARTIDA	01
4	401-15676-00	GUIA DA MOLA	01
5	90508-26450	MOLA	01
6	1W1-15666-00	ESPAÇADOR	01
7	5L9-E5651-00	ENGREN MOVIDA DA PARTIDA	01
8	3V9-E7417-00	ARRUELA DE CALÇO	02
9	93440-15012-09	ANEL TRAVA	02
10	90185-10W03-09	PORCA	01
11	93101-17062-09	RETENTOR	01
12	35N-E5620-00	CONJ. DO PEDAL DE PARTIDA	01
13	502-19602-00	CAPA, PEDAL DE PARTIDA	01
14	35N-E5611-00	PEDAL DE PARTIDA	01
15	93430-08800-09	ANEL TRAVA	01
16	93503-16802-09	ESFERA	01
17	90501-10459-09	MOLA	01
18	35N-E5621-00	CUBO, PEDAL DE PARTIDA	01
19	90201-12800-09	ARRUELA LISA	01

FIG. 10 - FRICÇÃO



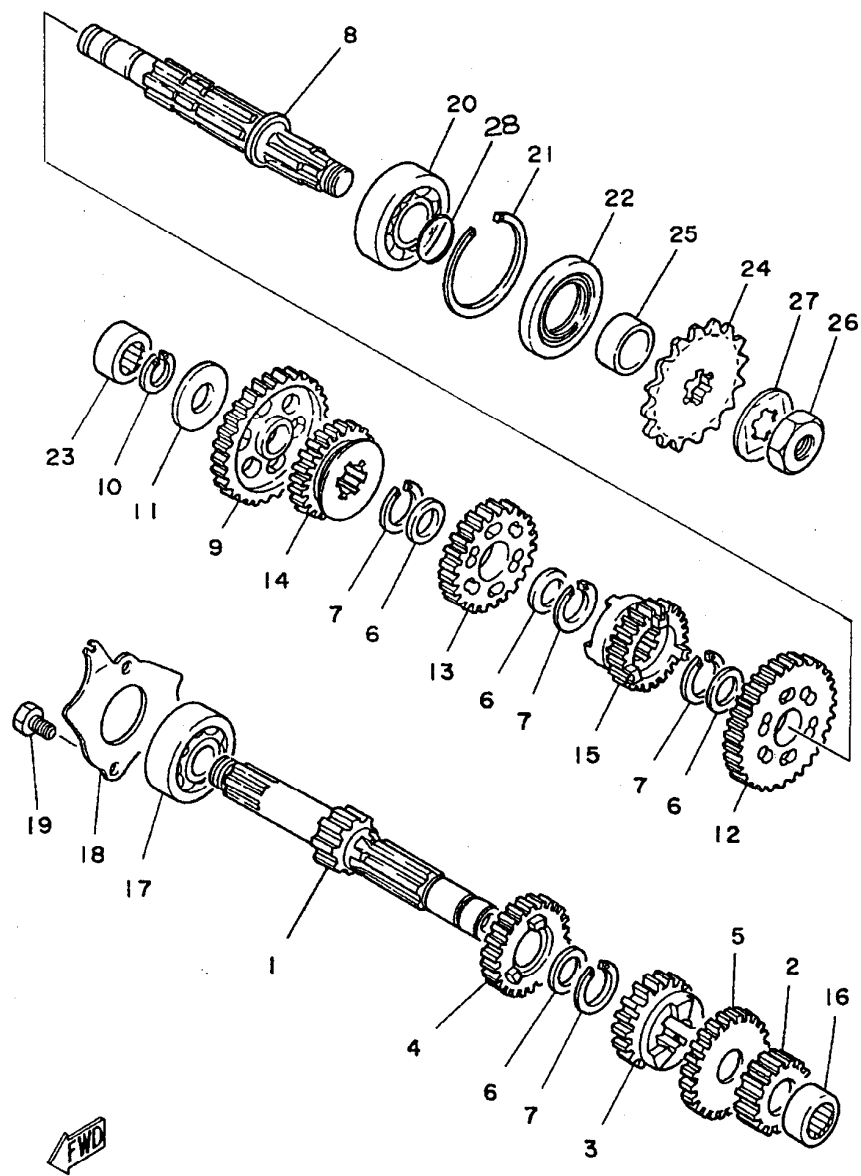
REF.No.	CÓDIGO	DISCRIMINAÇÃO	QT. OBS.
10 - 1	23L-E5441-00	SUORTE, CABO EMBREAGEM	01
2	4Y2-16150-01	CONJ. ENGRENAGEM MOVIDA	01
3	90201-17550-09	ARRUELA LISA	01
4	18G-16371-00	CUBO DA FRICÇÃO	01
5	1V1-16324-00	PLACA DA EMBREAGEM	05
6	1V1-16321-00	DISCO DE FRICÇÃO	06
7	18G-16351-00	PLACA DE PRESSÃO	01
8	90501-20568-09	MOLA DE PRESSÃO	05
9	90119-05020-09	PARAFUSO COM ARRUELA	05
10	90170-14171-09	PORCA	01
11	90215-14122-09	ARRUELA TRAVA	01
12	401-16111-00-30	ENGRENAGEM PRIMÁRIA	01
13	90179-12044-09	PORCA	01
14	90208-12800-09	ARRUELA DE PRESSÃO	01
15	90201-17550-09	ARRUELA LISA	01
16	90560-17147-09	ESPAÇADOR	01
17	5L9-E6358-00	GUIA DA HASTE DE PRESSÃO	01
18	5L9-E6356-00	HASTE DE PRESSÃO	01
19	92902-06200-09	ARRUELA LISA	01
20	95302-06600-09	PORCA	01
21	93503-16802-09	ESFERA	01
22	23L-E6357-00	HASTE DE PRESSÃO	01
23	5L9-E6380-01	ALAVANCA IMPULSORA	01
24	90508-20W02-09	MOLA	01
25	90201-14W30-09	ARRUELA	01

FIG. 10 - FRICÇÃO



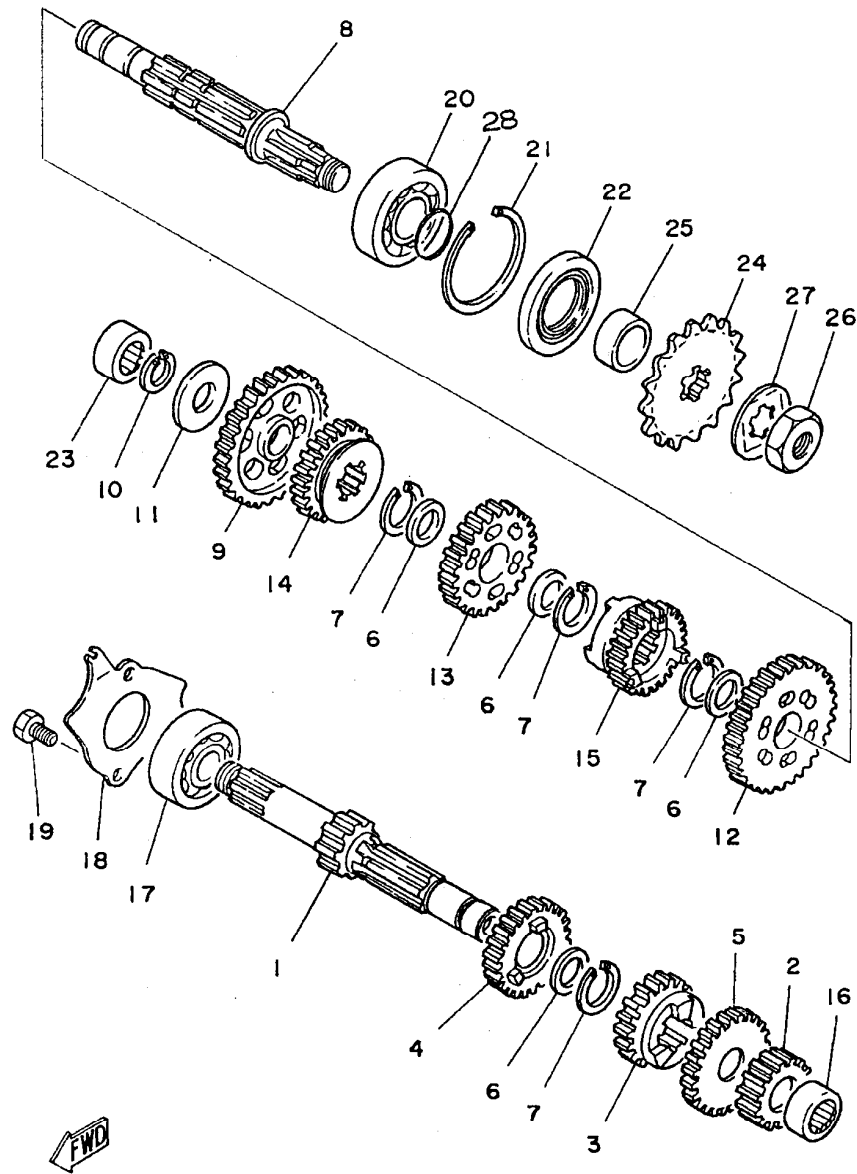
REF.No.	CÓDIGO	DISCRIMINAÇÃO	QT. OBS.
10 - 26	93104-14800-09	RETENTOR	01
27	90430-08069-09	GAXETA	01
28	90149-08W00-09	PARAFUSO	01

FIG. 11 - TRANSMISSÃO



REF.No.	CÓDIGO	DISCRIMINAÇÃO	QT. OBS.
11 - 1	23L-E7411-00	EIXO PRINCIPAL	01
2	23L-E7121-00	ENGRENAGEM MOTORA DA 2ª	01
3	42K-E7131-01	ENGRENAGEM MOTORA DA 3ª	01
4	42K-E7141-01	ENGRENAGEM MOTORA DA 4ª	01
5	42K-E7151-01	ENGRENAGEM MOTORA DA 5ª	01
6	90201-20266-09	ARRUELA LISA	04
7	93440-20043-09	ANEL TRAVA	04
8	5L9-E7421-00	EIXO SECUNDÁRIO	01
9	23L-E7211-00	ENGRENAGEM MOVIDA DA 1ª	01
10	93440-15012-09	ANEL TRAVA	01
11	5L9-E7416-00	ARRUELA DO EIXO MOTOR	01
12	23L-E7221-10	ENGRENAGEM MOVIDA DA 2ª	01
13	23L-E7231-00	ENGRENAGEM MOVIDA DA 3ª	01
14	23L-E7241-00	ENGRENAGEM MOVIDA DA 4ª	01
15	23L-E7251-00	ENGRENAGEM MOVIDA DA 5ª	01
16	93311-31567	ROLAMENTO	01
17	93306-303Y1-09	ROLAMENTO	01
18	5L9-E7471-00	PLACA COBERTURA	01
19	97322-06012-09	PARAFUSO	02
20	93306-30401-09	ROLAMENTO	01
21	93450-52010-09	ANEL TRAVA	01
22	*93102-28801-09	RETENTOR	01
23	93311-31515	ROLAMENTO	01
24	93822-16093	ENGREN. MOTORA CORR.	01
25	2H3-E7462-00	ESPAÇADOR	01

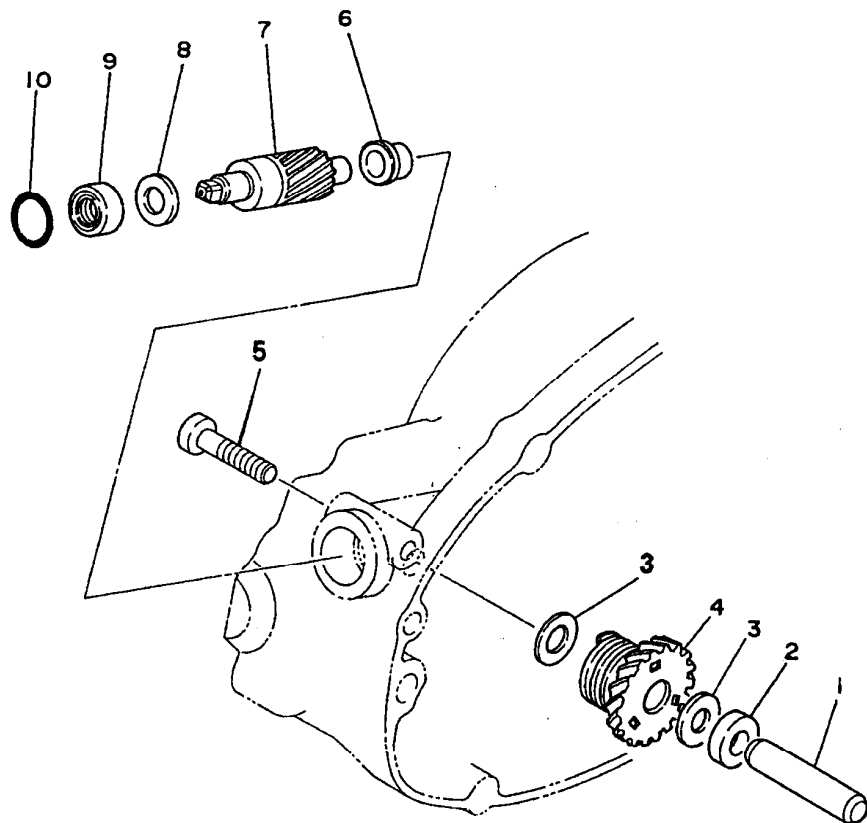
FIG. 11 - TRANSMISSÃO



REF.No.	CÓDIGO	DISCRIMINAÇÃO	QT. OBS.
---------	--------	---------------	----------

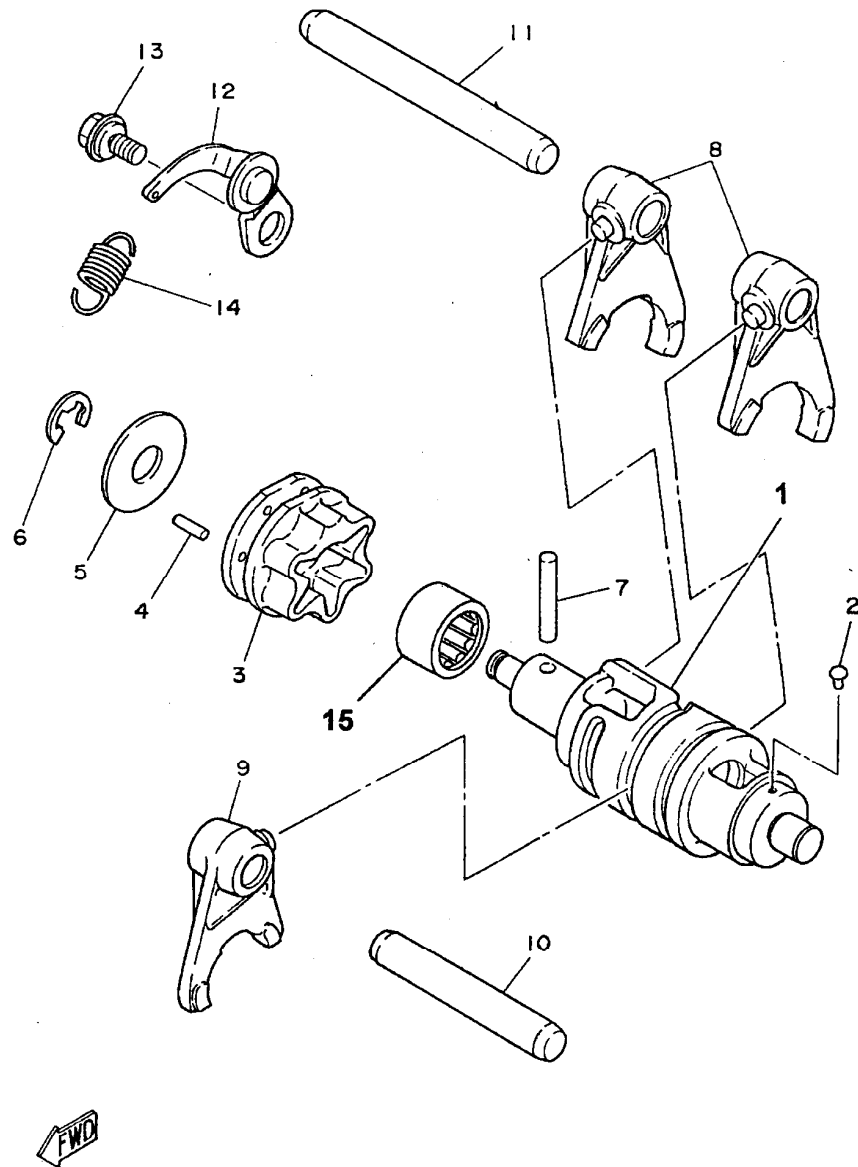
11-26	90179-16801-09	PORCA	01
27	90215-16127-09	ARRUELA TRAVA	01
28	93210-20W00-09	ANEL BORRACHA	01

FIG. 12 - ENGRENAGENS DO TACÔMETRO



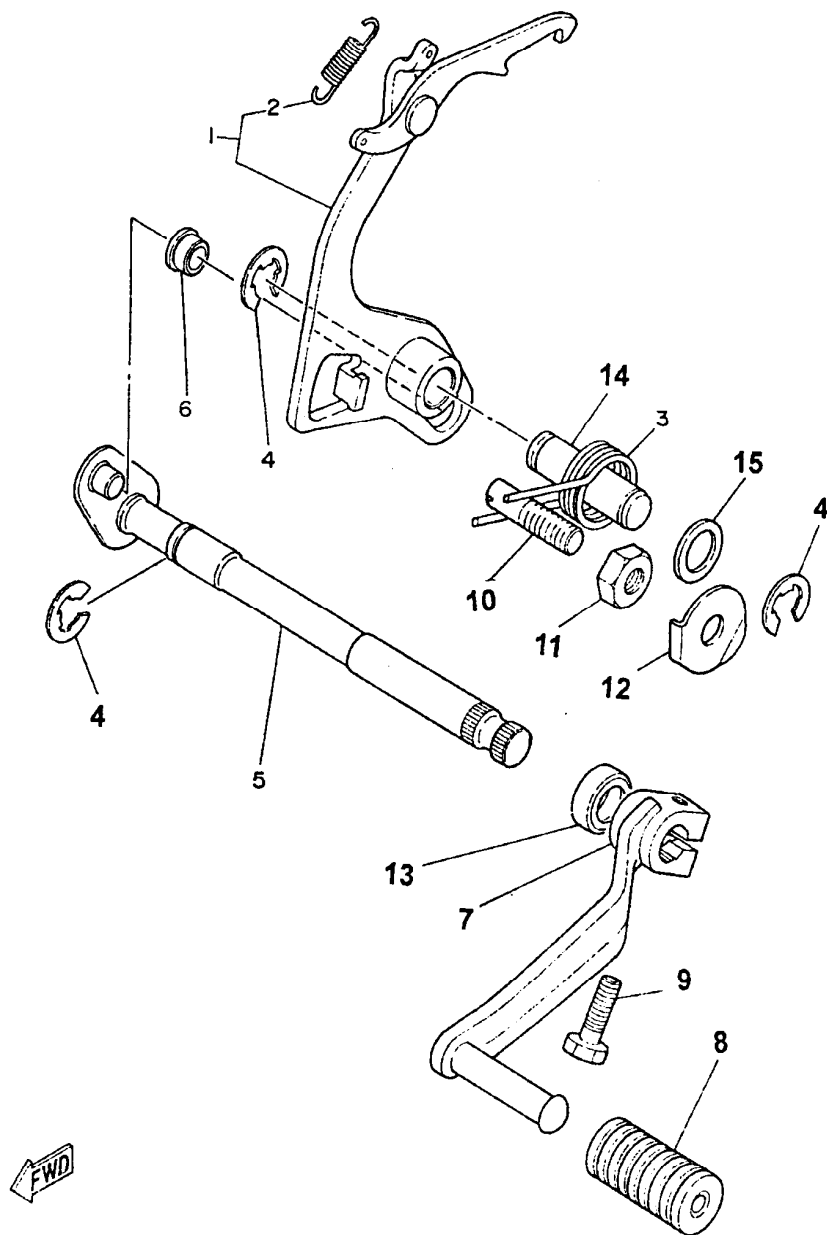
REF.No.	CÓDIGO	DISCRIMINAÇÃO	QT. OBS.
12 - 1	2H3-E7861-00	EIXO	01
2	5L9-E7839-01	ESPAÇADOR	01
3	2H3-E7837-01	CALÇO	02
4	2H3-E7831-00	ENGRENAGEM MOTRIZ	01
5	98506-06030-09	PARAFUSO	01
6	2H3-E7843-00	BUCHA	01
7	2H3-E7841-00	ENGRENAGEM MOVIDA	01
8	2H3-E7837-01	CALÇO	01
9	93109-08017-09	RETENTOR	01
10	93210-14104-09	ANEL DE BORRACHA	01

FIG. 13 - EIXO TRAMBULADOR



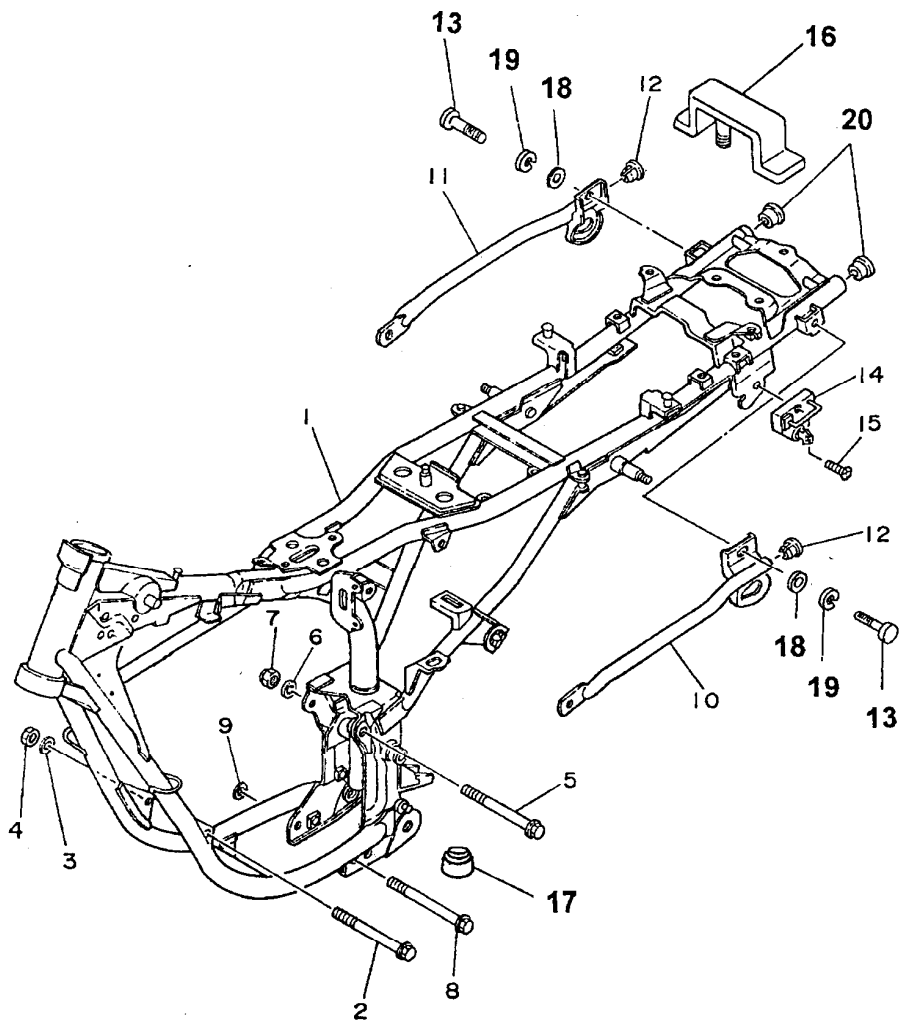
REF.No.	CÓDIGO	DISCRIMINAÇÃO	QT. OBS.
13 - 1	5L9-E8541-01	EIXO TRAMBULADOR	01
2	2H3-E8542-00	PINO DO PONTO MORTO	01
3	5L9-E8185-00	SEGMENTO	01
4	93604-12803-09	PINO GUIA	06
5	5L9-E8561-01	PLACA LATERAL	01
6	93430-08W00-09	ANEL TRAVA	01
7	93604-30802-09	PINO GUIA	01
8	2A6-18511-00	GARFO TRAMBULADOR 1	02
9	5L9-18512-00	GARFO TRAMBULADOR 2	01
10	5L9-E8531-00	BARRA GUIA DO GARFO 1	01
11	5L9-E8535-00	BARRA GUIA DO GARFO 2	01
12	5L9-E8140-00	ALAVANCA LIMITADORA CÂMBIO	01
13	1W1-18177-00	PARAFUSO LIMITADOR	01
14	90506-09156-09	MOLA	01
15	93315-21813-00	ROLAMENTO	01

FIG. 14 - EIXO E PEDAL DE CÂMBIO



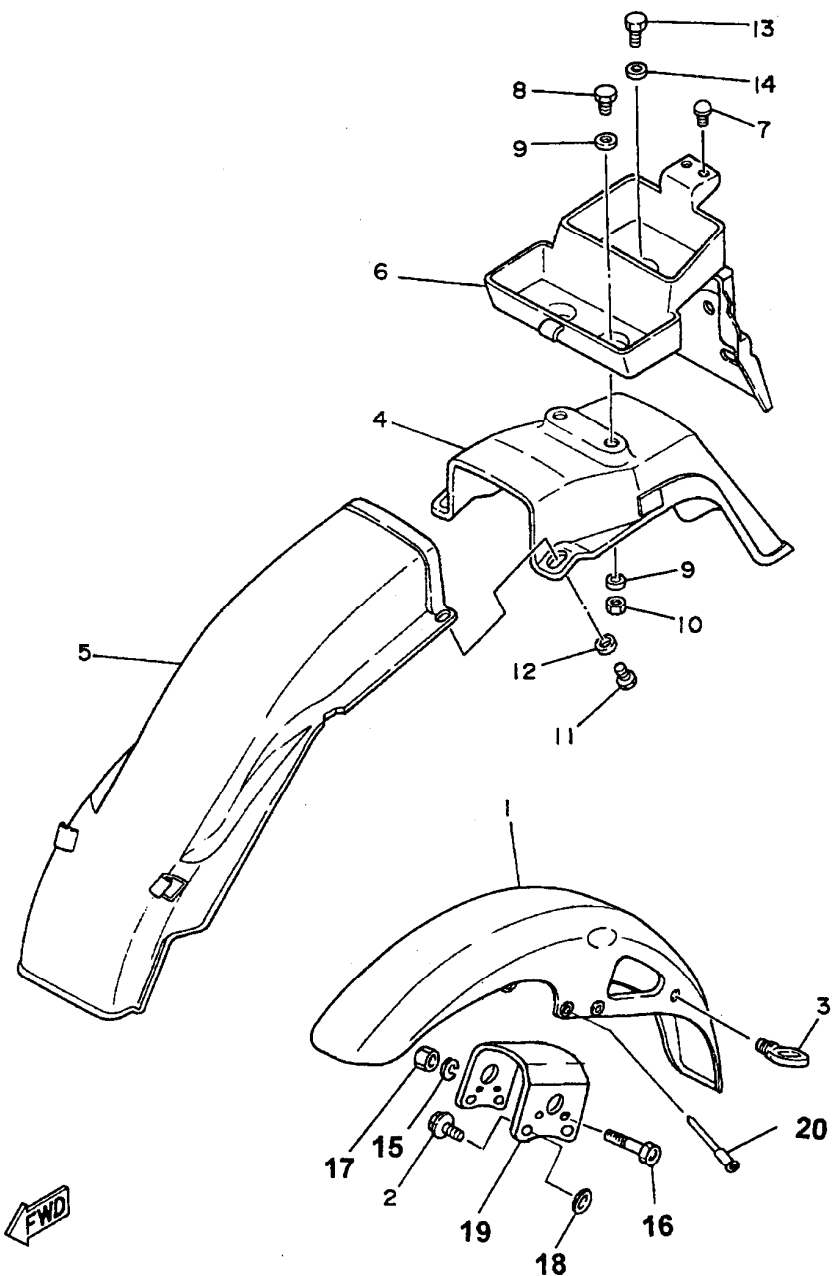
REF.No.	CÓDIGO	DISCRIMINAÇÃO	QT. OBS.
14- 1	23K-E8120-00	ALAVANCA DE MUDANÇA	01
2	90506-08155-09	MOLA DE TRAÇÃO	01
3	90508-32349-09	MOLA DE TORÇÃO	01
4	93430-10W02-09	ANEL TRAVA	03
5	35N-E8101-00	EIXO DE MUDANÇA	01
6	401-18178-00	ROLETE DO CÂMBIO	01
7	35N-E8111-00	PEDAL DE CÂMBIO	01
8	502-19901-00	CAPA DO PEDAL DE CÂMBIO	01
9	97322-06020-09	PARAFUSO	01
10	90149-08111-09	PARAFUSO	01
11	90170-08029-09	PORCA	01
12	90215-08014-09	ARRUELA TRAVA	01
13	93101-12800-09	RETENTOR	01
14	5L9-E8197-00	EIXO	01
15	90201-12W23-09	ARRUELA LISA	01

FIG. 15 - CHASSI



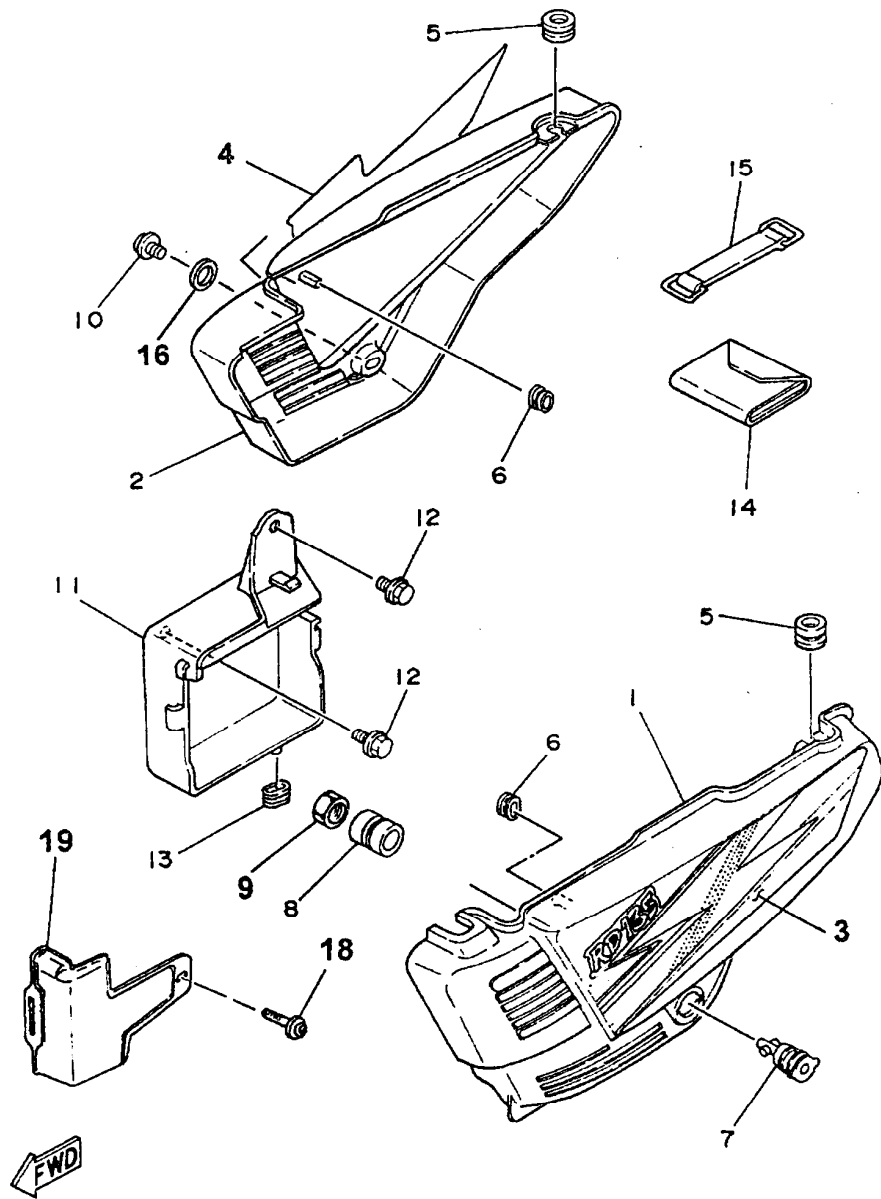
REF.No.	CÓDIGO	DISCRIMINAÇÃO	QT. OBS.
15 - 1	35N-F1110-02	CHASSI COMPLETO PRETO	01
2	90105-08W00-09	PARAFUSO	01
3	92902-08100-09	ARRUELA DE PRESSÃO	01
4	95702-08100-09	PORCA	01
5	90105-10039	PARAFUSO	01
6	92902-10100-09	ARRUELA DE PRESSÃO	01
7	95702-10100-09	PORCA	01
8	90109-10806-09	PARAFUSO	01
9	92902-10100-09	ARRUELA DE PRESSÃO	01
10	35N-F1165-10	APOIO, ESTACIONAMENTO LE	01
11	35N-F1275-10	APOIO, ESTACIONAMENTO LD	01
12	35N-F1289-00	PROTETOR DE BORRACHA	02
13	97202-08015-09	PARAFUSO	02
14	35N-F1398-01	TRAVA CAPACETE	01
15	92702-06030-09	PARAFUSO	01
16	35N-F4737-00	AMORTIZADOR DO SELIM	01
17	4AN-F4741-00	ENCOSTO CAVALETE CENTRAL	01
18	92902-08200-09	ARRUELA LISA	02
19	92902-08100-09	ARRUELA DE PRESSÃO	02
20	90338-18122-09	BUJÃO	02

FIG. 16 - PÁRA-LAMA DIANTEIRO E TRASEIRO



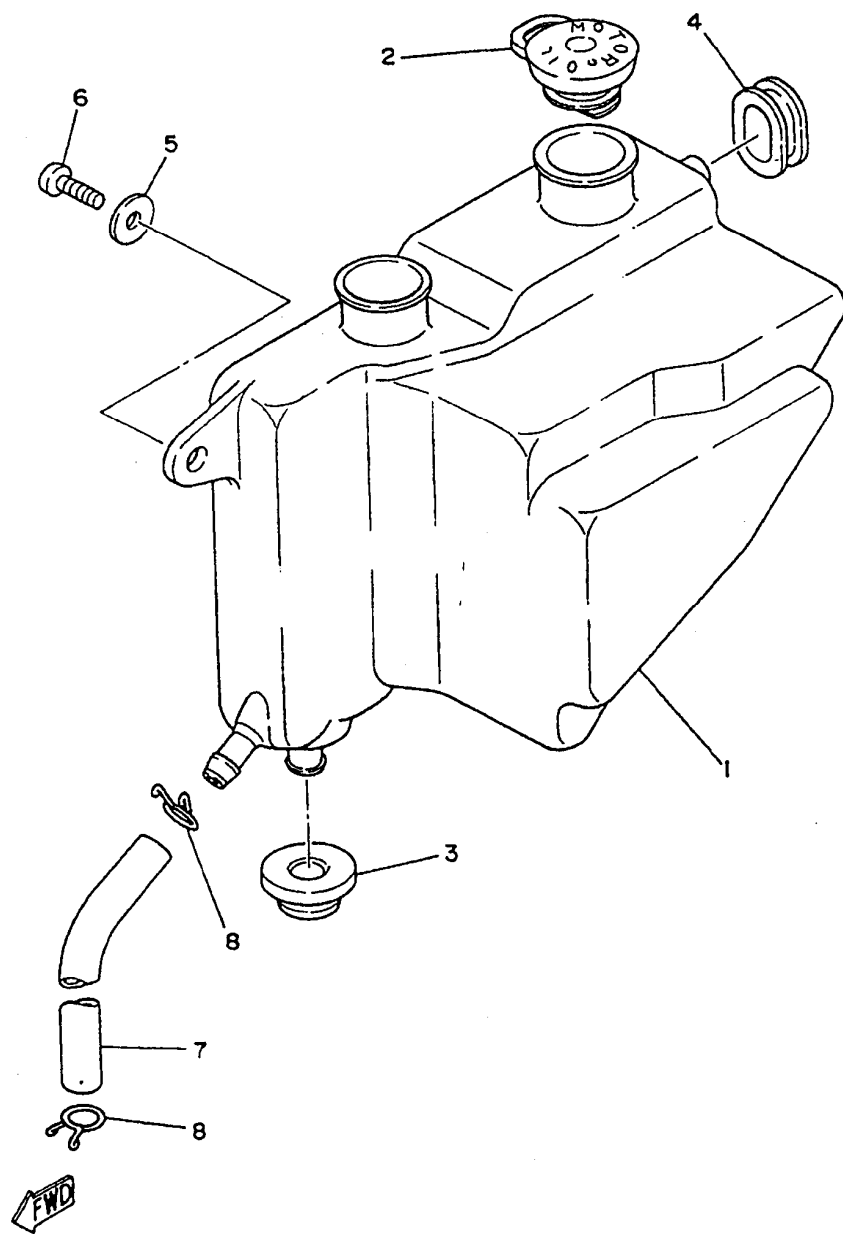
REF.No.	CÓDIGO	DISCRIMINAÇÃO	QT. OBS.
16 - 1	23L-F1511-00-BN	PÁRA-LAMA DIANT. VERM PER.	01
	23L-F1511-00-33	PÁRA-LAMA DIANT. PT	01
	23L-F1511-00-BW	PÁRA-LAMA DIANTEIRO BR.	010
2	95822-06016-09	PARAFUSO COM ARRUELA	04
3	23L-F1518-00	FIXADOR DE CABO	01
4	35N-F1611-00	PÁRA-LAMA TRAS. PT. FOSCO	01
5	35N-F1629-01	PROTETOR DE POEIRA	01
6	35N-F160A-00	SUPORTE DA LANTERNA	01
7	23L-F1717-01	AMORTIZADOR	02
8	97302-06020-09	PARAFUSO	02
9	90201-06W10-09	ARRUELA LISA	04
10	95302-06600-09	PORCA	02
11	97302-06016-09	PARAFUSO	02
12	90201-06W10-09	ARRUELA LISA	02
13	97302-06016-09	PARAFUSO	01
14	90201-06W10-09	ARRUELA LISA	01
15	92901-05100-09	ARRUELA DE PRESSÃO	04
16	97501-05216-09	PARAFUSO	04
17	95301-05600-09	PORCA	04
18	2H3-F1512-70-20	CALÇO	04
19	23L-F1512-00	SUPORTE DO PÁRA-LAMA	01
20	90267-48078	REBITE CEGO	04

FIG. 17 - TAMPAS LATERAIS



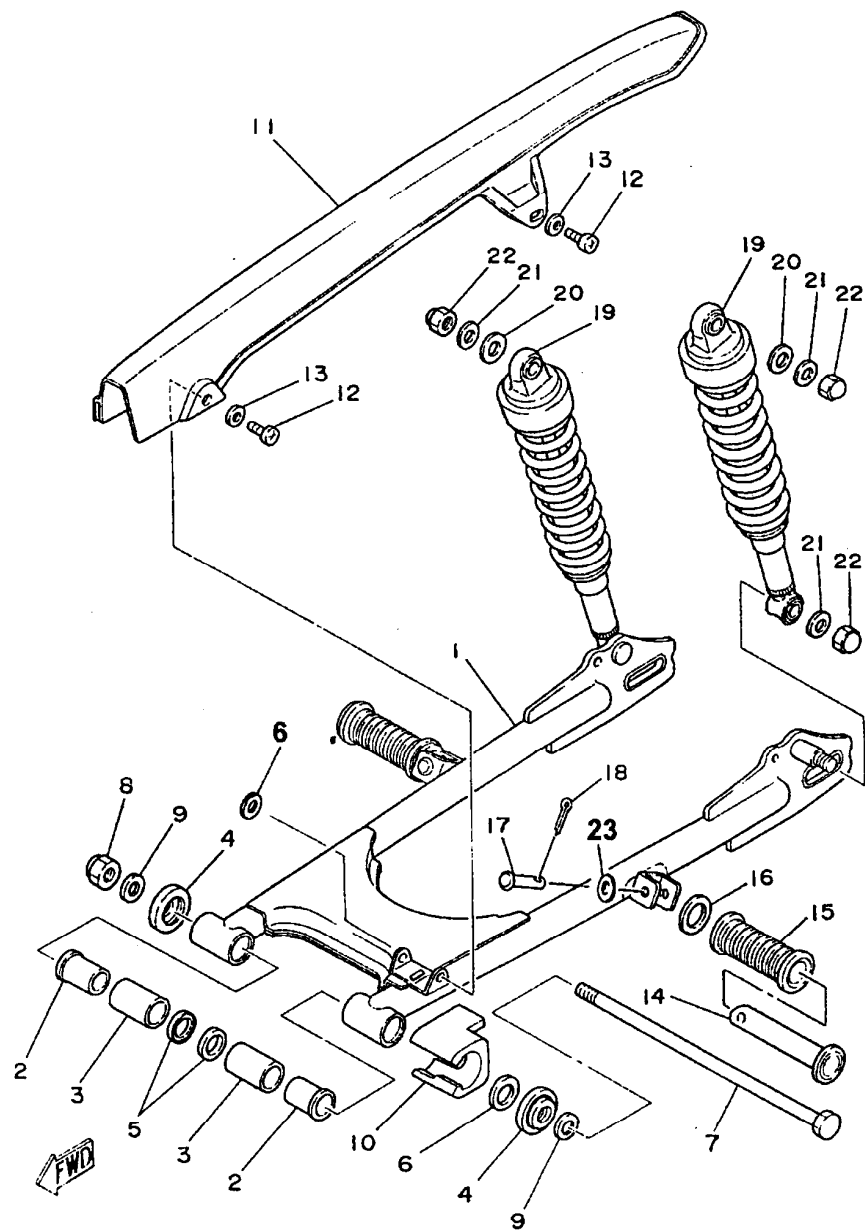
REF.No.	CÓDIGO	DISCRIMINAÇÃO	QT. OBS.
17 - 1	2MW-F1730-20	TAMPA LATERAL LE VM.PER.	01
	2MW-F1730-30	TAMPA LATERAL LE PRETA	01
	2MW-F1730-40	TAMPA LATERAL LE BRANCA	01
2	2MW-F1740-20	TAMPA LATERAL LD VM. PER.	01
	2MW-F1740-30	TAMPA LATERAL LD PRETA	01
	2MW-F1740-40	TAMPA LATERAL LD BRANCA	01
3	2MW-F1786-20	. GRÁF. TAMPA LE VM PER.	01
	2MW-F1786-30	. GRÁF. TAMPA LE PT ONIX	01
	2MW-F1786-40	. GRÁF. TAMPA LE BRANCA	01
4	2MW-F1787-20	. GRÁF. TAMPA LD VM. PER.	01
	2MW-F1787-30	. GRÁF. TAMPA LD PT ONIX	01
	2MW-F1787-40	. GRÁF. TAMPA LD PT BRANCA	01
5	90480-12053-09	ILHO DE BORRACHA	02
6	90480-01141-09	ILHO DE BORRACHA	02
7	35N-F1780-00	TRAVA DA TAMPA LATERAL	01
8	90480-24186-09	ILHO DE BORRACHA	01
9	90170-22187-09	PORCA	01
10	98506-06016-09	PARAFUSO	01
11	42K-F177G-00	CAIXA DA BATERIA	01
12	98506-06012-09	PARAFUSO	02
13	90480-01141-09	ILHO DE BORRACHA	01
14	2H3-F8100-10	CONJUNTO DE FERRAMENTAS	01
15	35N-F1376-01	CINTO DE FERRAMENTAS	01
16	92906-06600-09	ARRUELA LISA	01
17	90201-06W06-09	ARRUELA LISA	01
18	90159-06W00-09	PARAFUSO COM ARRUELA	01
19	42K-F177E-00	TAMPA DA CAIXA DA BATERIA	01

FIG. 18 - TANQUE DE ÓLEO



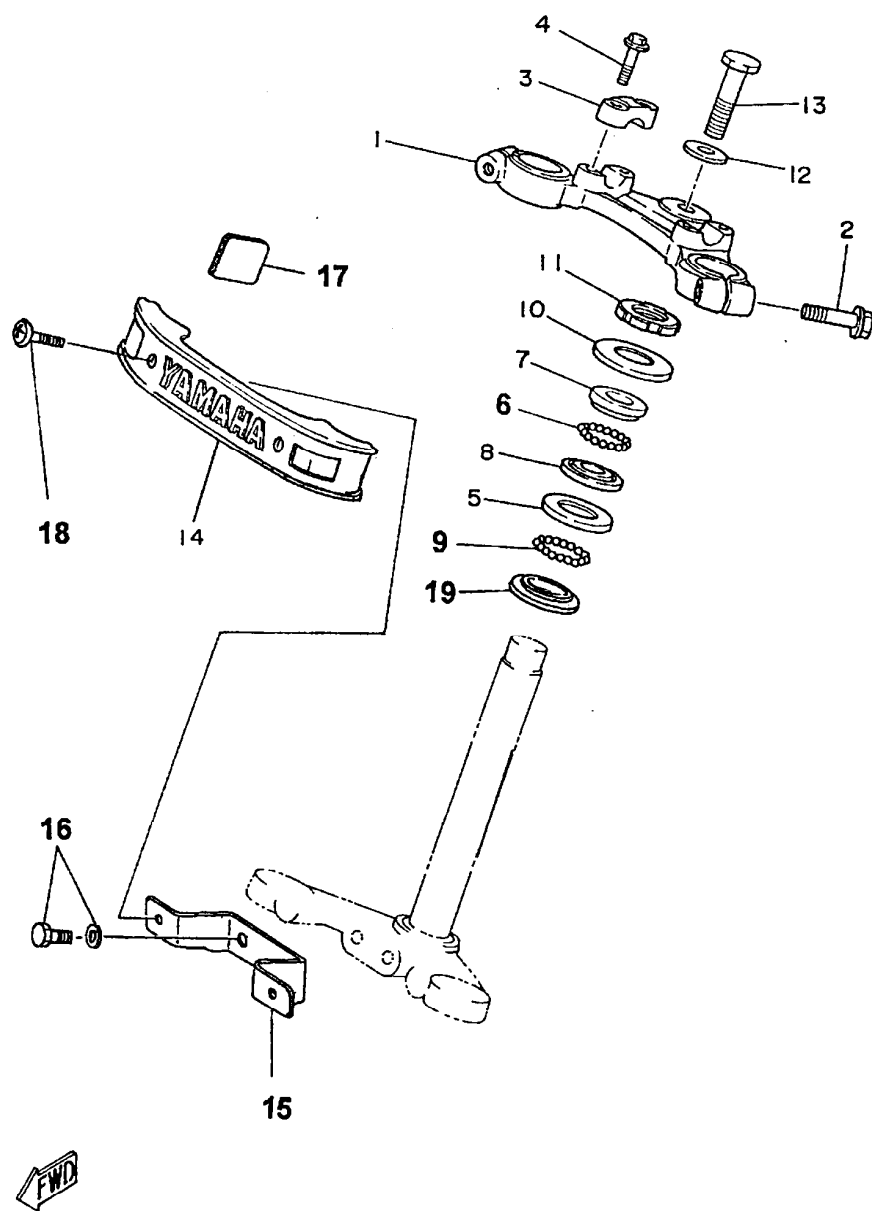
REF.No.	CÓDIGO	DISCRIMINAÇÃO	QT. OBS.
18- 1	23L-F1751-01	TANQUE DE ÓLEO	01
2	3V9-F1771-00	TAMPA DO TANQUE DE ÓLEO	01
3	90480-18171-09	ILHO DE BORRACHA	01
4	90480-16278-09	ILHO DE BORRACHA	01
5	90202-06067-09	ARRUELA	01
6	98506-06015-09	PARAFUSO	01
7	90445-09113-09	TUBO (Ø5 x Ø9 x 485 mm)	01
8	90467-08W00-09	CLIP	02

FIG. 19 - GARFO TRASEIRO



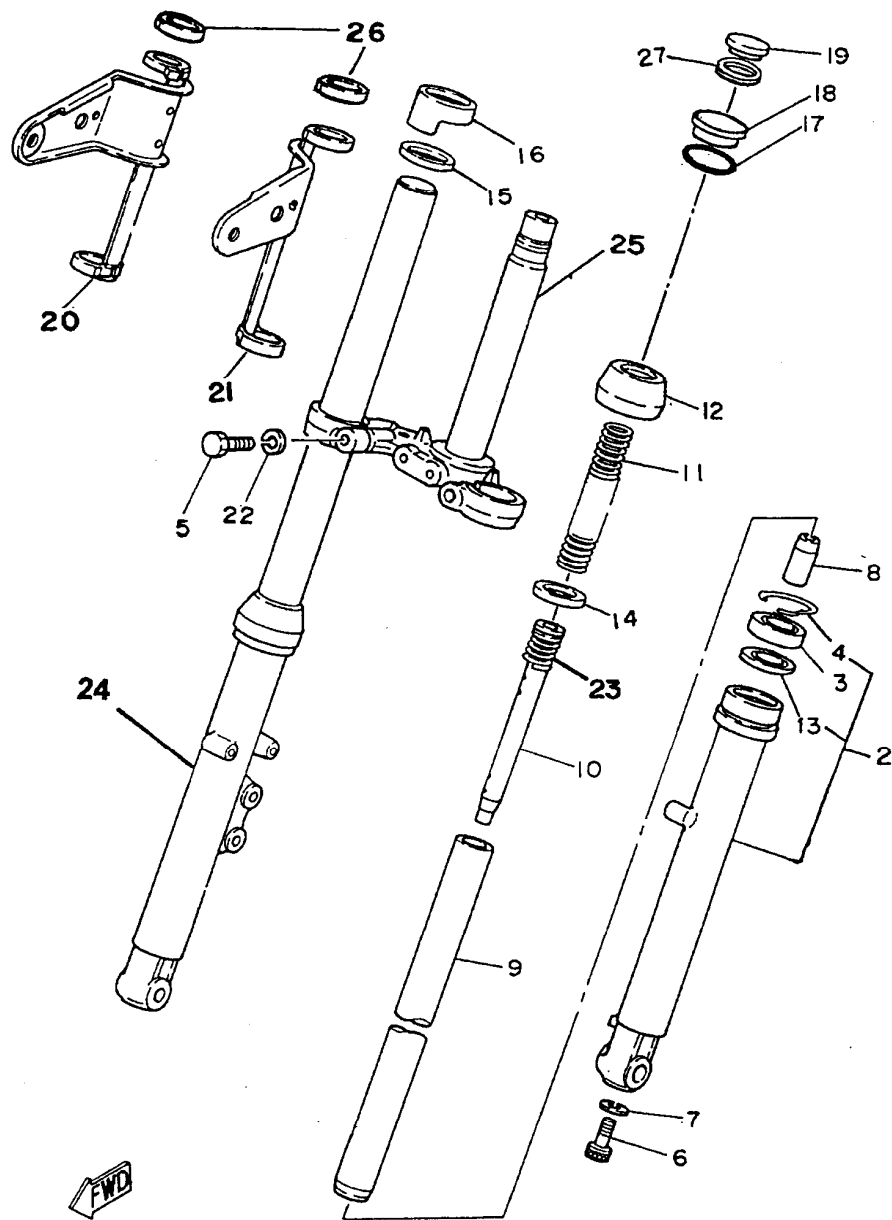
REF.No.	CÓDIGO	DISCRIMINAÇÃO	QT. OBS.
19 - 1	35N-F2110-00	GARFO TRASEIRO COMPLETO	01
2	90386-18099-09	BUCHA	02
3	90380-12120-09	BUCHA	02
4	23L-F2128-00	CAPA PROTETORA	02
5	93109-18807-09	RETENTOR	02
6	23L-F2127-00	ARRUELA DE CALÇO	02
7	35N-F2141-00	EIXO DO GARFO TRASEIRO	01
8	90185-12801-09	PORCA	01
9	92901-12600-09	ARRUELA LISA	02
10	23L-F2151-00	PROTETOR DA CORRENTE	01
11	23L-F2311-00	CAPA DA CORRENTE	01
12	98502-06012-09	PARAFUSO	02
13	90201-06W10-09	ARRUELA LISA	02
14	4LR-F7431-00	ESTRIBO TRASEIRO	02
15	503-F7433-01	CAPA DO ESTRIBO TRASEIRO	02
16	90201-20W42-09	ARRUELA	02
17	90255-06W03-09	PINO	02
18	91402-16012-09	CONTRA-PINO	02
19	2MW-F2210-AO	AMORTECEDOR TRASEIRO	02
20	90201-14801-09	ARRUELA LISA	02
21	90201-10805-09	ARRUELA LISA	04
22	95302-10800-09	PORCA	04
23	92902-06200-09	ARRUELA LISA	02

FIG. 20 - MESA DO GUIDÃO



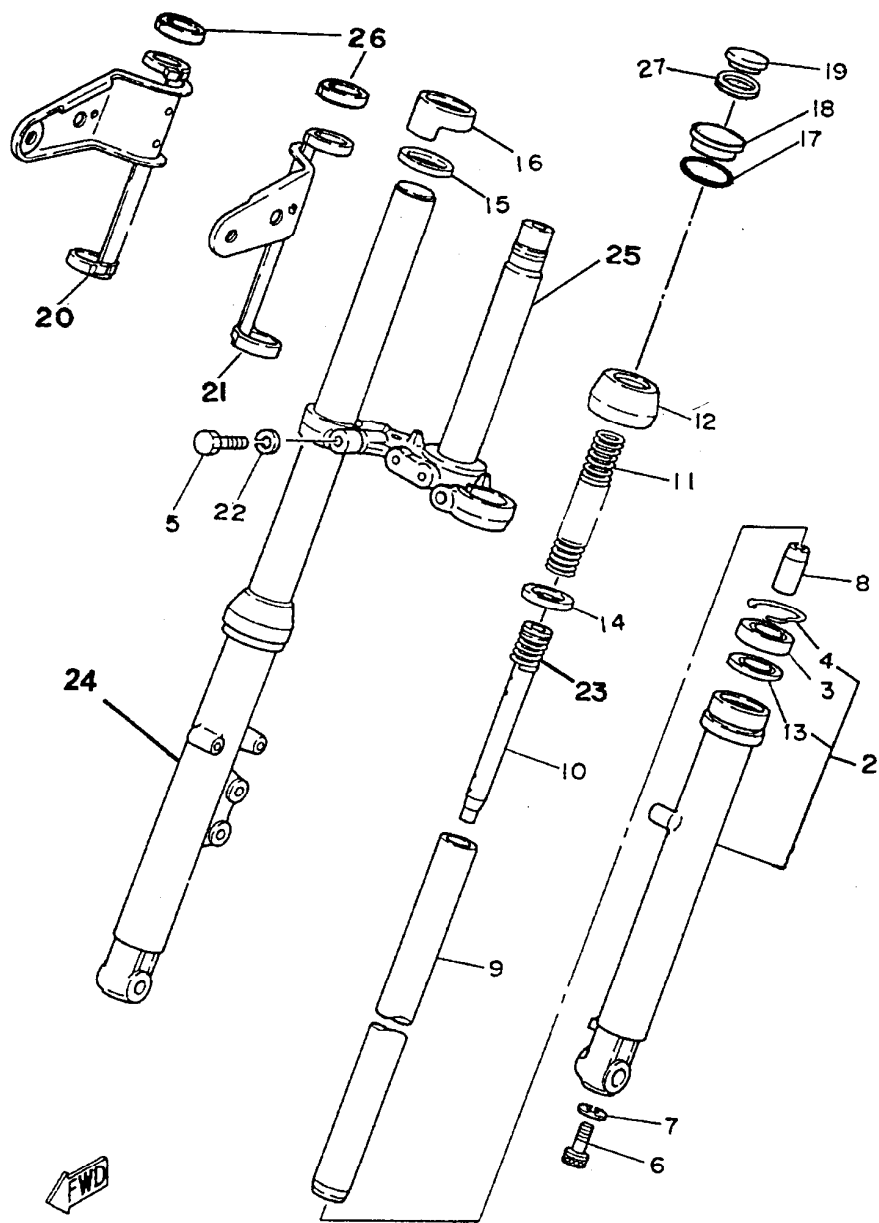
REF.No.	CÓDIGO	DISCRIMINAÇÃO	QT. OBS.
20 - 1	23L-F3435-00-AC	SUORTE SUP. GARFO DIANT.	01
2	95822-08040-09	PARAFUSO	02
3	1E6-23441-10-33	FIXADOR SUPERIOR, GUIDÃO	02
4	95822-08035-09	PARAFUSO	04
5	156-23412-00	PISTA DE ESFERAS Nº 2	01
6	93503-16802-09	ESFERAS	22
7	22F-23411-00	PISTA DE ESFERAS Nº 1	01
8	22F-23412-00	PISTA DE ESFERAS Nº 2	01
9	93501-04803-09	ESFERAS	19
10	23L-F3416-00	CAPA DA PISTA DE ESFERAS	01
11	90179-25W09-09	PORCA	01
12	90209-10800-09	ARRUELA (10,5 x 34 x 4,5)	01
13	3V9-F3451-00	PARAFUSO	01
14	23L-F317L-30	EMBLEMA FRONTAL	01
15	23L-F317E-00	SUORTE, EMBLEMA FRONTAL	01
16	97506-06216-09	PARAFUSO COM ARRUELA	02
17	23L-F317J-00	AMORTIZADOR	02
18	98606-04014-09	PARAFUSO	02
19	156-23411-00	PISTA DE ESFERA Nº 1	01

FIG. 21 - GARFO TELESCÓPICO



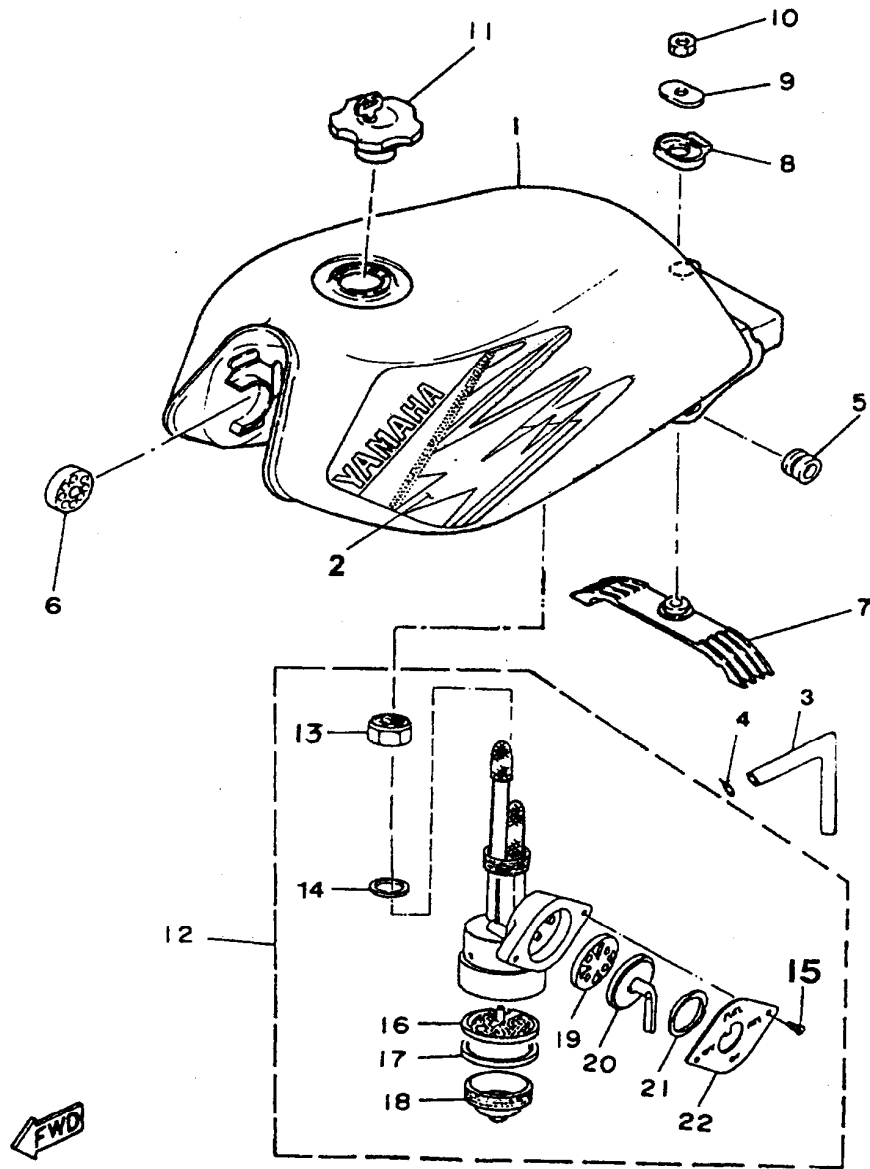
REF.No.	CÓDIGO	DISCRIMINAÇÃO	QT. OBS.
21 - 1	VEJA OBS.	CONJ. DO GARFO DIANTEIRO	01
		OBS.: É comercializado somente desmembrado.	
2	2MW-F3102-AO	TUBO EXTERNO COMPLETO LE	01
3	4VI-23145-LO	. RETENTOR	02
4	1E7-23156-00	. ANEL TRAVA	02
5	3V9-F3346-01	PARAFUSO	02
6	3M7-23181-00	PARAFUSO	02
7	90201-10801-09	ARRUELA	02
8	1L9-23166-00	VÁLVULA ,PRESSÃO DE ÓLEO	02
9	2MW-F3110-AO	TUBO INTERNO	02
10	2MW-F3171-AO	CILINDRO DO TUBO INTERNO	02
11	2MW-F3141-AO	MOLA	02
12	4V1-23144-LO	PROTETOR DE POEIRA	02
13	4V1-23147-LO	ENCOSTO	02
14	1E7-23157-00	ANEL DO PISTÃO	02
15	3V9-F3163-00	AMORTIZADOR	02
16	2MW-F3122-10	CAPA	02
17	1L9-23114-00	ANEL DE BORRACHA	02
18	1L9-23111-00	TAMPA DO TUBO INTERNO	02
19	3V2-23154-00	TAMPA DE BORRACHA	02
20	42K-F3131-00	SUPORTE DO FAROL LD	01
21	42K-F3121-00	SUPORTE DO FAROL LE	01
22	92902-10100-09	ARRUELA DE PRESSÃO	02
23	1ET-23151-00	MOLA ,CILINDRO DO GARFO	02

FIG. 21 - GARFO TELESCÓPICO



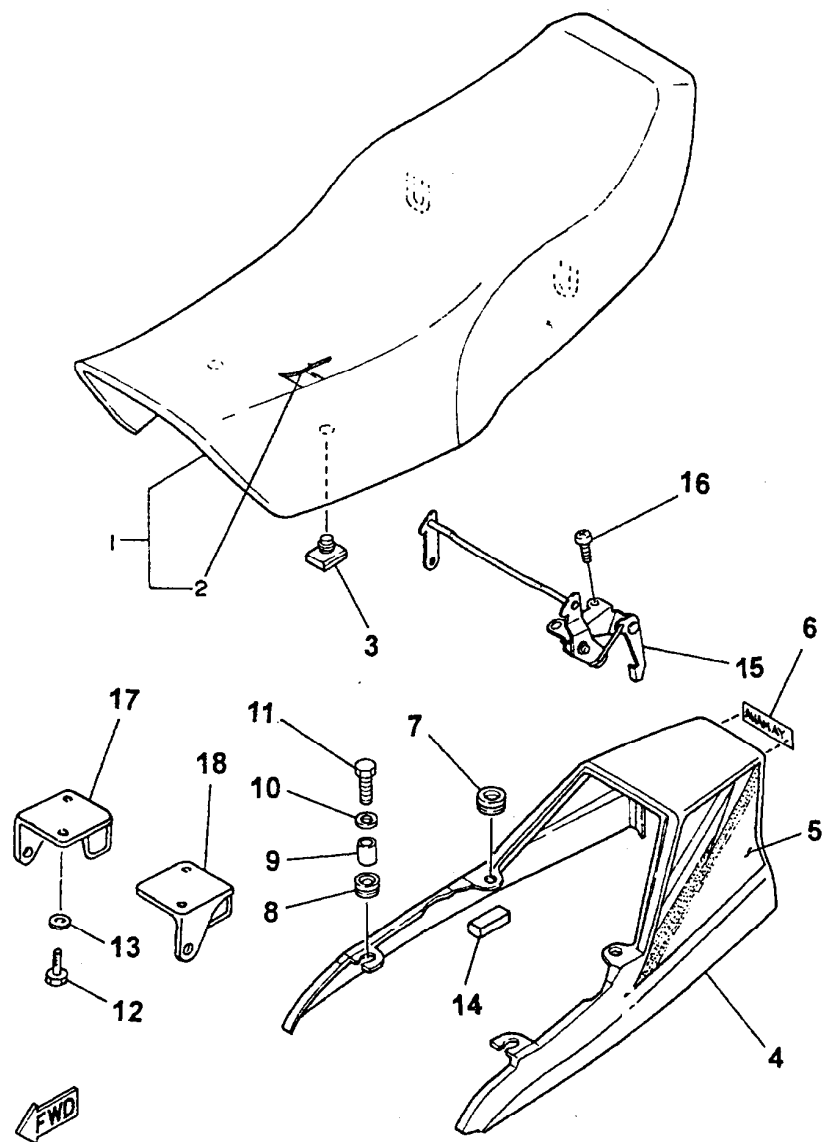
REF.No.	CÓDIGO	DISCRIMINAÇÃO	QT. OBS.
21-24	2MW-F3103-AO	TUBO EXTERNO COMPL. LD	01
25	23L-F3340-01	SUPOORTE INFERIOR COMPL.	01
26	3V9-F3112-00	PLACA	02
27	1L9-23183-00	ANEL LIMITADOR	02

FIG. 22 - TANQUE DE GASOLINA



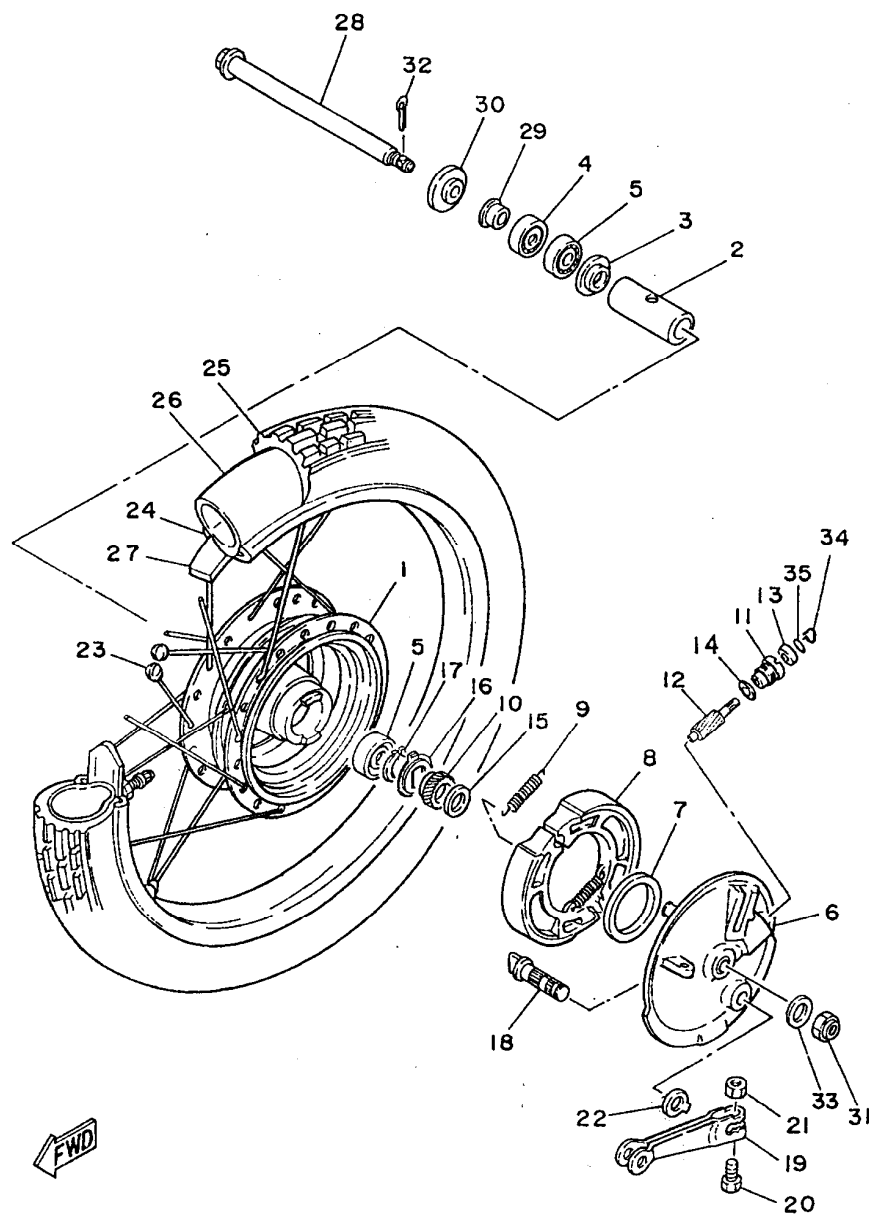
REF.No.	CÓDIGO	DISCRIMINAÇÃO	QT. OBS.
22- 1	2MW-F4100-20	TANQUE COMB. VM. PER. CJ.	01
	2MW-F4100-30	TANQUE COMB. PT. CJ.	01
	2MW-F4100-40	TANQUE COMB. BR. CJ.	01
2	2MW-F424A-20	. CJ. GRAF. TQ. COMB. VM.	01
	2MW-F424A-30	. CJ. GRAF. TQ COMB. PT.	01
	2MW-F424A-40	. CJ. GRAF. TQ COMB. BR.	01
3	90445-09W00-09	MANGUEIRA (5X9X 160mm)	02
4	90467-09W02-09	CLIP	02
5	90480-01141-09	ILHO DE BORRACHA	02
6	23L-F4181-00	GUIA DO AMORTIZADOR	02
7	35N-F4182-01	GUIA DO AMORTIZADOR	01
8	23L-F4183-00	GUIA DO AMORTIZADOR	01
9	23L-F4186-00	ARRUELA ESPECIAL	01
10	98802-08200-09	PORCA	01
11	23L-F4650-04	TAMPA ,TANQUE GASOLINA	01
12	2MW-F4500-01	CONJ. TORNEIRA GASOLINA	01
13	2TW-F4531-00	. PORCA,TORNEIRA GASOLINA	01
14	3VC-F4532-01	. GAXETA	01
15	98501-03006-09	. PARAFUSO	02
16	434-24576-00	. FILTRO TORNEIRA	01
17	132-24522-00	. ANEL "O" RING	01
18	434-24521-00	. TAMPA	01
19	2MW-F4523-00	. GAXETA ,ALAVANCA TORN.	01
20	447-24524-00	. LAVANCA DA TORNEIRA	01
21	132-24518-00	. ARRUELA ONDULADA	01
22	447-24525-00	. PLACA DE INDICAÇÃO	01

FIG. 23 - ASSENTO E RABETA



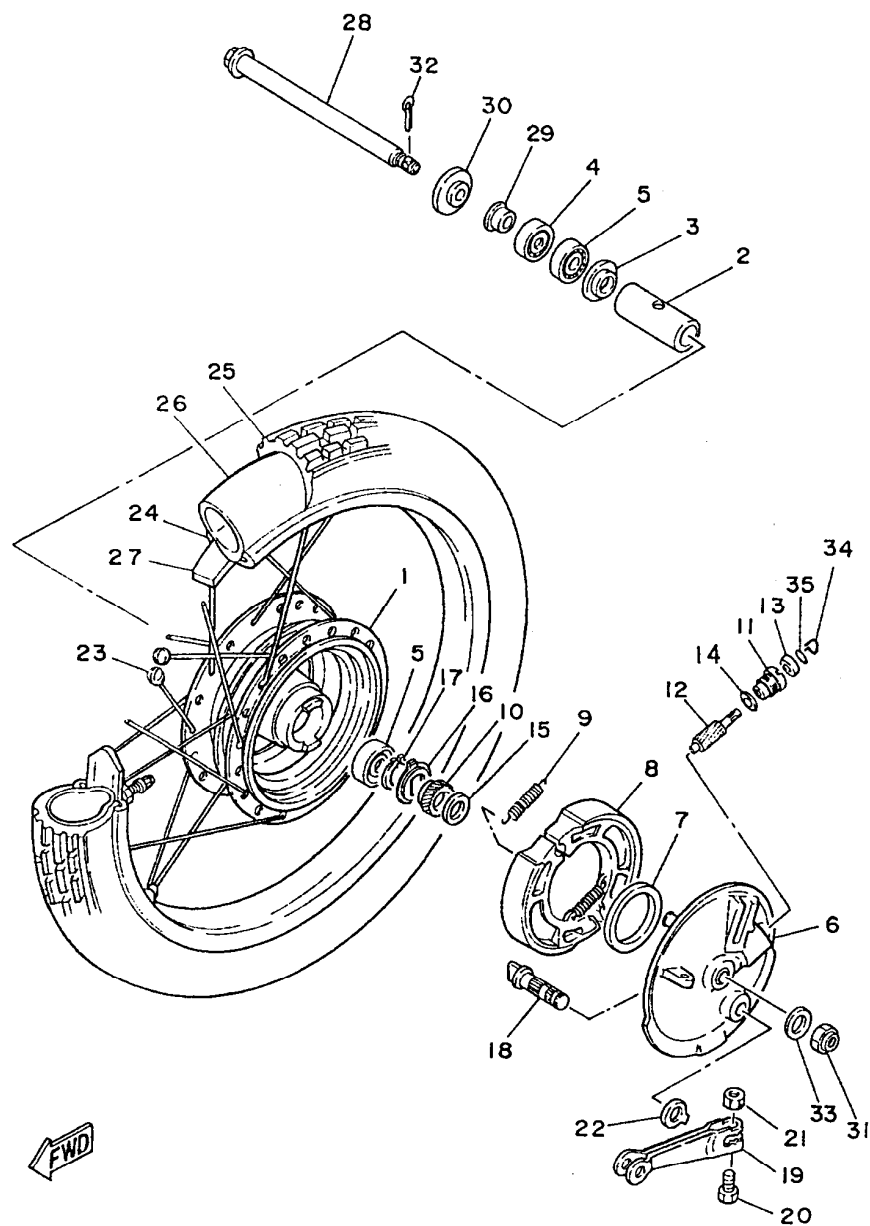
REF.No.	CÓDIGO	DISCRIMINAÇÃO	QT. OBS.
23- 1	35N-F4730-20	SELIM DUPLO COMPLETO	01
2	35N-F4731-00	CAPA DO ASSENTO	01
3	503-29472-00	AMORTIZADOR DO SELIM	01
4	2MW-F477H-20	RABETA DO ASSENTO VM.PER.	01
	2MW-F477H-30	RABETA DO ASSENTO PT.	01
	2MW-F477H-40	RABETA DO ASSENTO BR.	01
5	2MW-F475A-20	JOGO GRÁF. RABETA VM.	01
	2MW-F475A-30	JOGO GRÁF. RABETA PT	01
	2MW-F475A-40	JOGO GRÁF. RABETA BR.	01
6	2MW-F163G-70	EMBLEMA YAMAHA	01 M/C BR.
	2MW-F163G-80	EMBLEMA YAMAHA	01 M/C PT/VM
7	90480-12072-09	ILHO DE BORRACHA	02
8	90480-12053-09	ILHO DE BORRACHA	02
9	90560-06W00-09	ESPAÇADOR	02
10	90201-06W10-09	ARRUELA LISA	02
11	97302-06020-09	PARAFUSO	02
12	97302-06016-09	PARAFUSO	04
13	92902-06100-09	ARRUELA DE PRESSÃO	04
14	35N-F475Y-00	AMORTIZADOR	02
15	35N-F4780-00	CONJ. TRAVA DO ASSENTO	01
16	98502-05012-09	PARAFUSO	03
17	35N-F4719-00	SUPORTE DO ASSENTOLD	02
18	35N-F4716-00	SUPORTE DO ASSENTOLE	01

FIG. 24 - RODA DIANTEIRA



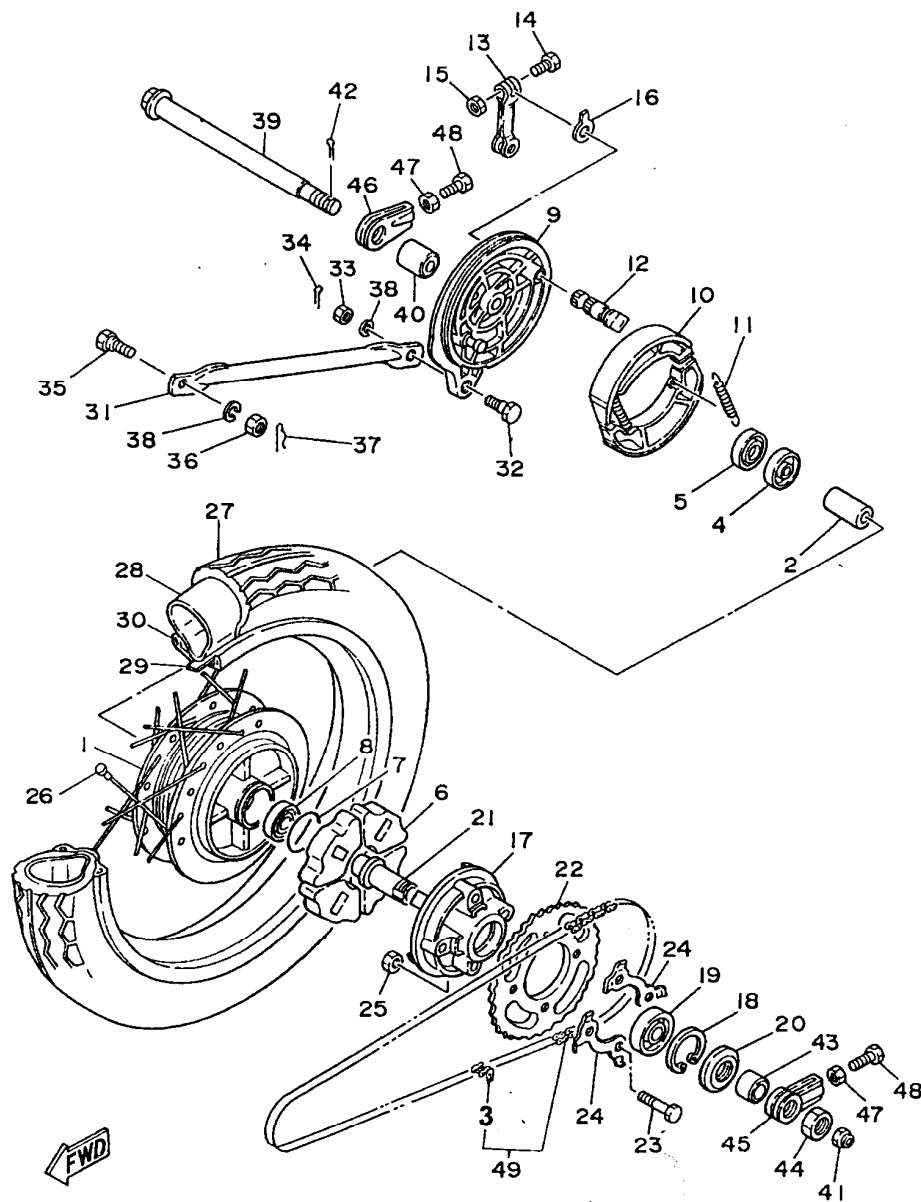
REF.No.	CÓDIGO	DISCRIMINAÇÃO	QT. OBS.
24- 1	2H3-F5111-01-T9	CUBO DA RODA DIANTEIRA	01
2	3T3-F5117-00	ESPAÇADOR	01
3	503-29512-00	PROTETOR DE POEIRA	01
4	93102-18008-09	RETENTOR	01
5	93306-30103-09	ROLAMENTO (6301 Z)	02
6	2H3-F5121-61-T9	PRATO DA SAPATA DO FREIO	01
7	93105-47007-09	RETENTOR	01
8	3FA-W2534-00	CONJ. DA SAPATA DO FREIO	01
9	90506-16447	MOLA DO RETORNO	02
10	2H3-F5135-00	ENGRENAGEM MOTRIZ	01
11	502-F5136-00	BUCHA	01
12	2H3-F5138-00	ENGRENAG. DO VELOCÍMETRO	01
13	93104-07003-09	RETENTOR	01
14	90201-07W11-09	ARRUELA LISA (7 x 12 x 0,8)	01
15	90201-20W34-09	ARRUELA LISA	02
16	502-29514-00	ENCOSTO DA ENGR. VELOCÍM.	01
17	93410-20800-09	ANEL TRAVA	01
18	2RH-25351-00	EIXO, CAMES 1	01
19	2N6-25155-00	ALAVANCA DO EIXO DE CAMES	01
20	90101-06278	PARAFUSO	01
21	95302-06600-09	PORCA	01
22	3Y6-2533A-01	PLACA INDICATIVA	01
23	504-F5395-00	FIXADOR DE RAIOS	36
	2H3-F5196-00	RAIO INTERNO	18
	2H3-F5197-00	RAIO EXTERNO	18

FIG. 24 - RODA DIANTEIRA



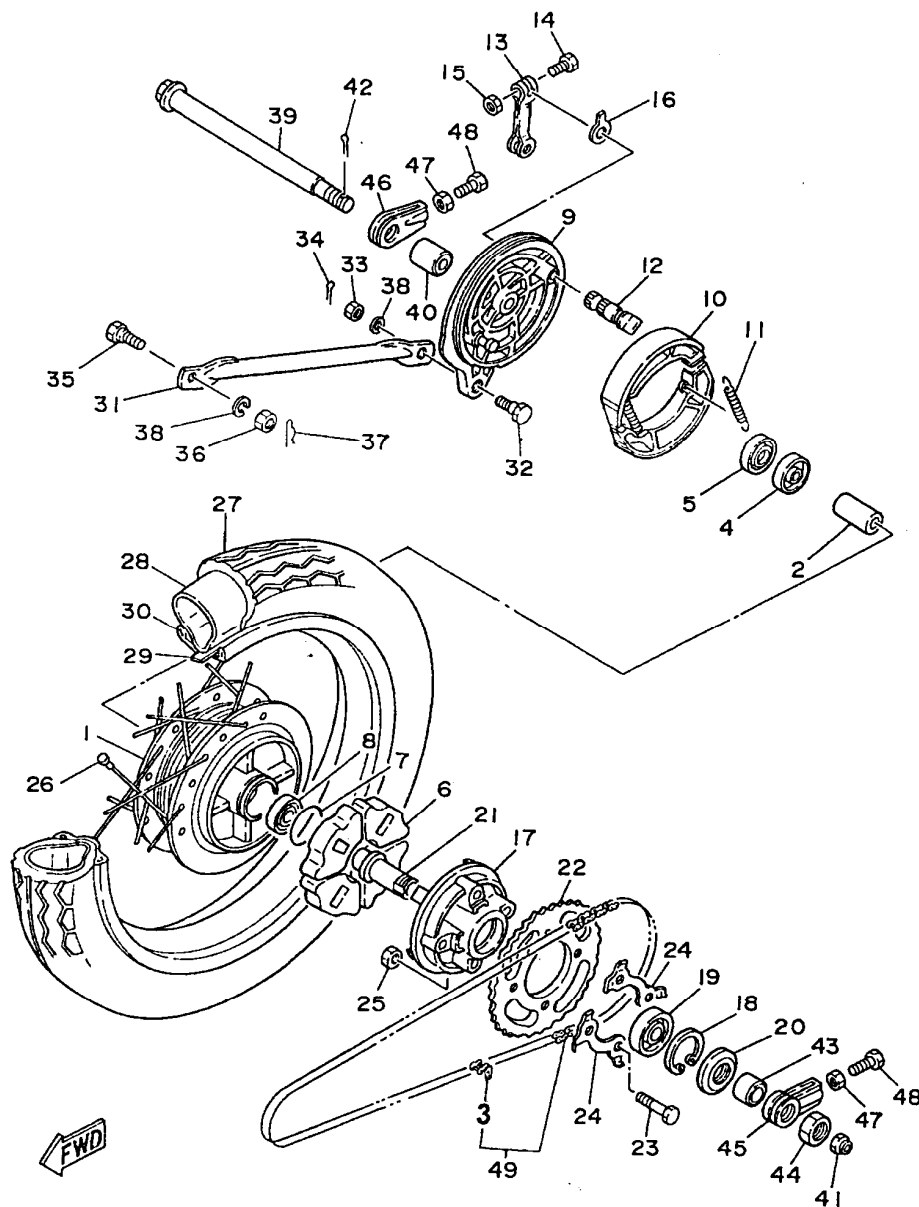
REF.No.	CÓDIGO	DISCRIMINAÇÃO	QT. OBS.
24-24	94414-18007-09	ARO (1,40 x 18)	01
25	94127-188FR-09	PNEU DIANT. (2,75 x 18 MT 65)	01 PIRELLI
26	94227-18851-09	CÂMARA DE AR (2,75 x 18)	01 PIRELLI
27	94325-18800-09	CINTO DO ARO	01
28	2MW-F5381-00	EIXO DA RODA DIANTEIRA	01
29	90387-12W00-09	ESPAÇADOR	01
30	90201-12362-09	ARRUELA LISA	01
31	90171-12W00-09	PORCA DO EIXO DA RODA	01
32	91402-30028-09	CONTRAPINO	01
33	90201-12362-09	ARRUELA LISA	02
34	502-29513-00	PRESILHA	01
35	93210-14104-09	ANEL DE BORRACHA	01

FIG. 25 - RODA TRASEIRA



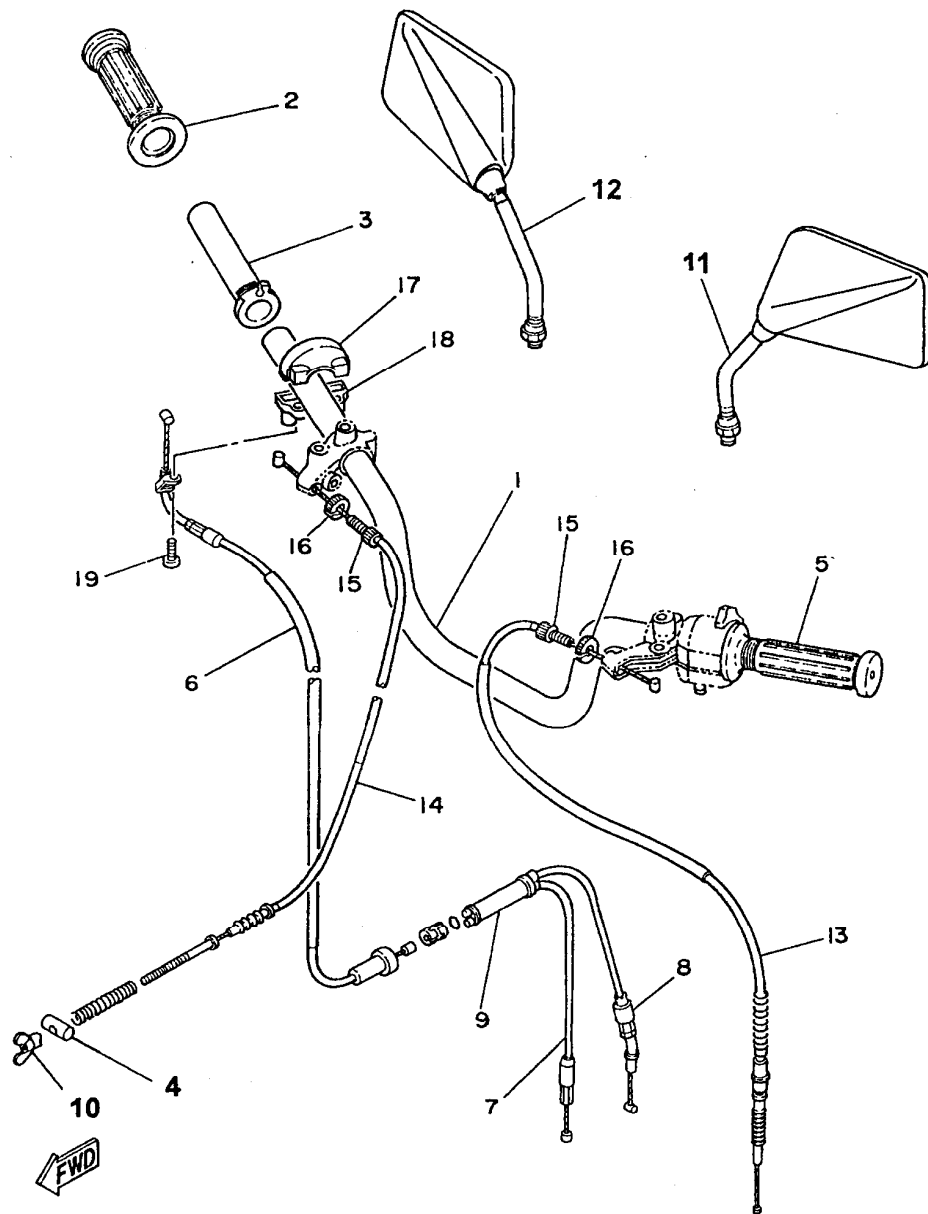
REF.No.	CÓDIGO	DISCRIMINAÇÃO	QT. OBS.
25 - 1	504-F5311-01-T9	CUBO DA RODA TRASEIRA	01
2	90560-15800-09	ESPAÇADOR	01
3	94604-28001-09	EMENDA DA CORRENTE	01
4	93306-20209-00	ROLAMENTO	01
5	93104-22018-09	RETENTOR	01
6	502-29536-00	AMORTIZADOR	04
7	93210-42101-09	ANEL DE BORRACHA	01
8	93306-20204-09	ROLAMENTO	01
9	504-F5321-01-T9	PRATO DA SAPATA DO FREIO	01
10	3FA-W2534-00	CONJ. DA SAPATA DO FREIO	01
11	90506-16447	MOLA	02
12	2RH-25351-00	EIXO DE CAMES	01
13	1RO-25355-00	ALAVANCA DO EIXO CAMES	01
14	90101-06278	PARAFUSO	01
15	95302-06600-09	PORCA	01
16	3Y6-2533A-01	PLACA INDICATIVA	01
17	23L-F5366-00-35	CUBO DA EMBREAGEM	01
18	93420-42007-09	ANEL TRAVA	01
19	93306-00406-09	ROLAMENTO	01
20	93106-26005-09	RETENTOR	01
21	23L-F5387-00	EIXO DA COROA	01
22	183-25439-20	COROA 39 DENTES	01
23	90109-08803-09	PARAFUSO	04
24	23L-F5412-00	ARRUELA DUPLA	02
25	98802-08200-09	PORCA	04

FIG. 25 - RODA TRASEIRA



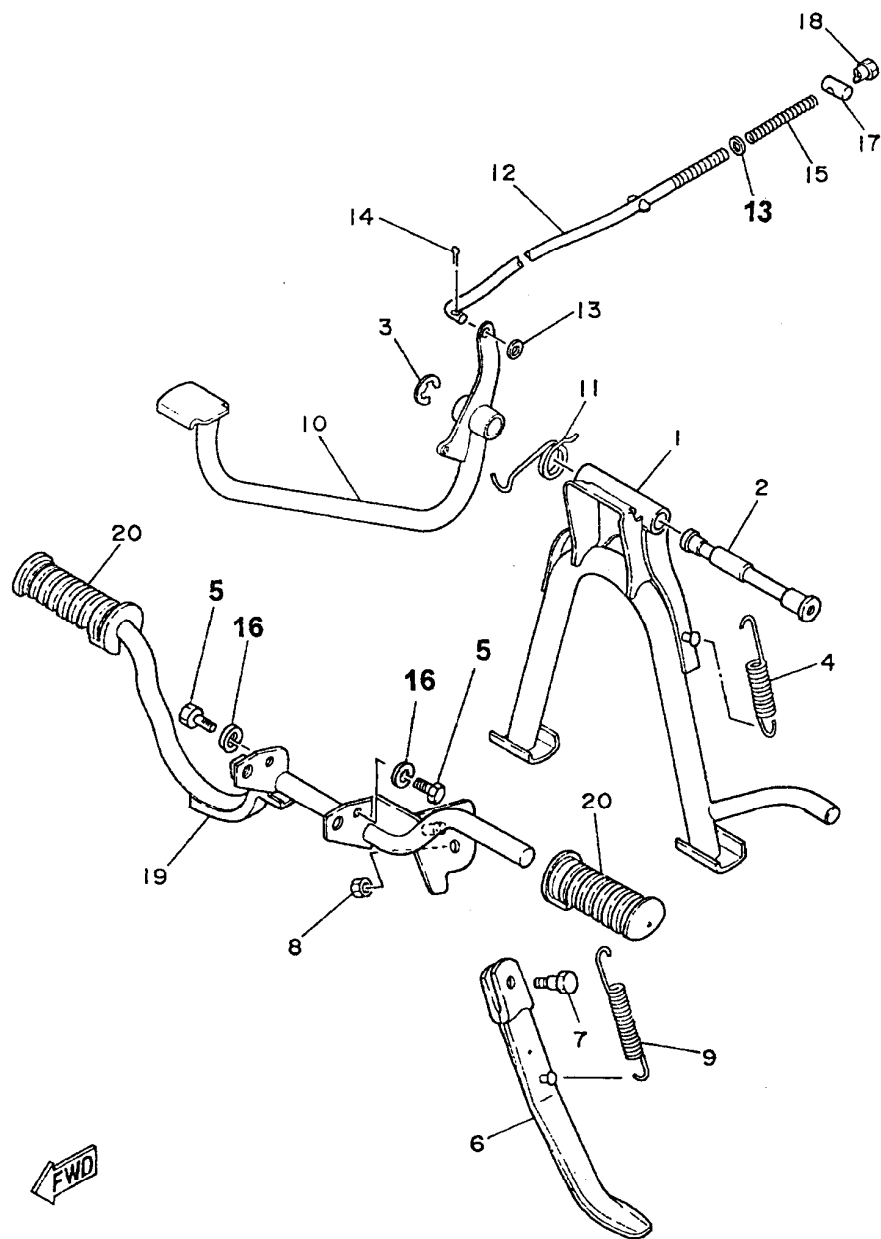
REF.No.	CÓDIGO	DISCRIMINAÇÃO	QT. OBS.
25-26	504-F5395-00	FIXADOR DOS RAIOS	36
	504-F5396-00	RAIO INTERNO	18
	504-F5397-00	RAIO EXTERNO	18
27	94127-188FR-09	PNEU TRAS. (2,75 x 18 MT 65)	01 PIRELLI
28	94227-18851-09	CÂMARA DE AR (2,75 x 18 M)	01 PIRELLI
29	94325-18800-09	CINTO DO ARO	01
30	94416-18W01-09	ARO DA RODA	01
31	3V9-F5371-01	BARRA DE TENSÃO	01
32	90109-08W08-09	PARAFUSO	01
33	98802-08200-09	PORCA	01
34	91402-20012-09	CONTRAPINO	01
35	90109-08W10-09	PARAFUSO	01
36	98802-08200-09	PORCA	01
37	91402-20012-09	CONTRA PINO	01
38	92902-08100-09	ARRUELA DE PRESSÃO	02
39	2MW-F5381-00	EIXO DA RODA	01
40	23L-F5383-00	ESPAÇADOR	01
41	90171-14006-09	PORCA DO EIXO DA RODA	01
42	91402-30028-09	CONTRAPINO	01
43	23L-F5386-00	ESPAÇADOR	01
44	90170-20804-09	PORCA DO EIXO DA RODA	01
45	504-29554-01	ESTICADOR CORRENTE LE	01
46	504-29555-01	ESTICADOR DA CORRENTE LD	01
47	98802-08200-09	PORCA	02
48	90101-08W03-09	PARAFUSO	02
49	94540-28118-09	CORRENTE TRANSMISSÃO	01 DAIDO 31

FIG. 26 - GUIDÃO E CABOS



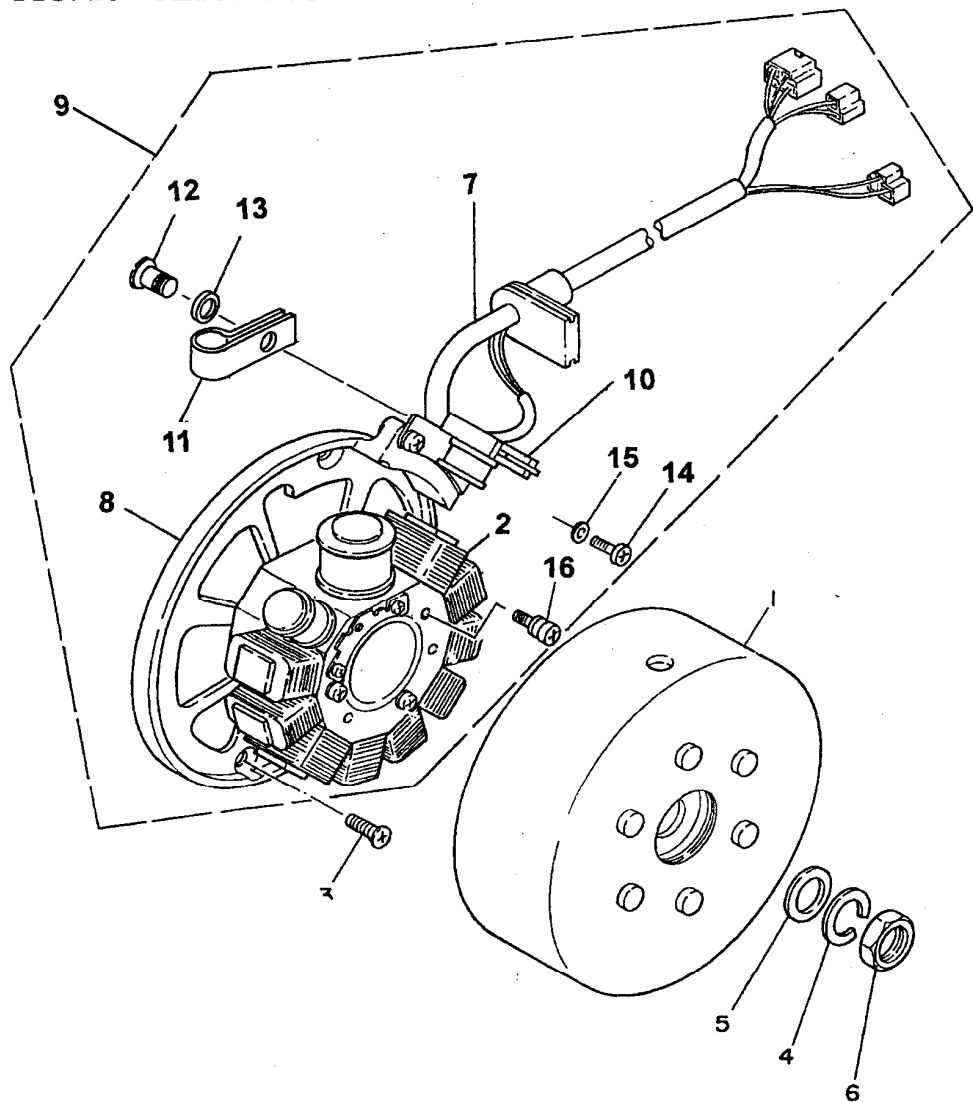
REF.No.	CÓDIGO	DISCRIMINAÇÃO	QT. OBS.
26- 1	35N-F6111-00	GUIDÃO	01
2	5L9-F6242-00	MANOPLA LD	01
3	3V9-F6243-00	TUBO GUIA DA MANOPLA	01
4	90123-06W00-09	PARAFUSO, AJUSTE DO CABO	01
5	5L9-F6241-00	MANOPLA LE	01
6	35N-F6311-00	CABO DO ACELERADOR	01
7	35N-F6312-02	CABO DO ACELERADOR	01
8	23L-F6321-01	CABO DA BOMBA DE ÓLEO	01
9	5L9-F6261-00	CILINDRO DO CABO	01
10	90179-06143-09	PORCA DE AJUSTE DO CABO	01
11	11L-26290-10	ESPELHO RETROVISOR LE	01
12	11L-26290-00	ESPELHO RETROVISOR LD	01
13	35N-F6335-00	CABO DA EMBREAGEM	01
14	35N-F6341-01	CABO DO FREIO	01
15	90123-08W01-09	PARAFUSO, AJUSTE DO CABO	02
16	90179-08W04-09	PORCA DE AJUSTE DO CABO	02
17	502-F6281-00	FIXADOR SUPER. DA MANOPLA	01
18	502-F6282-00	FIXADOR INFER. DA MANOPLA	01
19	98502-05015-09	PARAFUSO	02

**FIG. 27 - CAVALETE - ESTRIBOS
PEDAL DE FREIO**



REF.No.	CÓDIGO	DISCRIMINAÇÃO	QT. OBS.
27 - 1	35N-F7111-01	CAVALETE CENTRAL	01
2	503-29711-01	EIXO DO CAVALETE CENTRAL	01
3	93430-12W03-09	ANEL TRAVA	02
4	35N-F7116-01	MOLA DE TENSÃO	01
5	97202-08020-09	PARAFUSO	02
6	504-F7311-00	CAVALETE LATERAL	01
7	90109-08W07-09	PARAFUSO	01
8	98802-08200-09	PORCA	01
9	90506-25W03-09	MOLA DE TENSÃO	01
10	35N-F7211-00	PEDAL DE FREIO	01
11	35N-F7216-01	MOLA DE RETORNO	01
12	35N-F7231-00	VARETA DO FREIO	01
13	92902-06200-09	ARRUELA LISA	02
14	91402-20012-09	CONTRAPINO	01
15	90501-10W00-09	MOLA	01
16	92902-08100-09	ARRUELA PRESSÃO	02
17	90249-12W00-09	PINO	01
18	90179-06W03-09	PORCA	01
19	35N-F7411-00	ESTRIBO	01
20	502-F7423-00	CAPA DO ESTRIBO	02

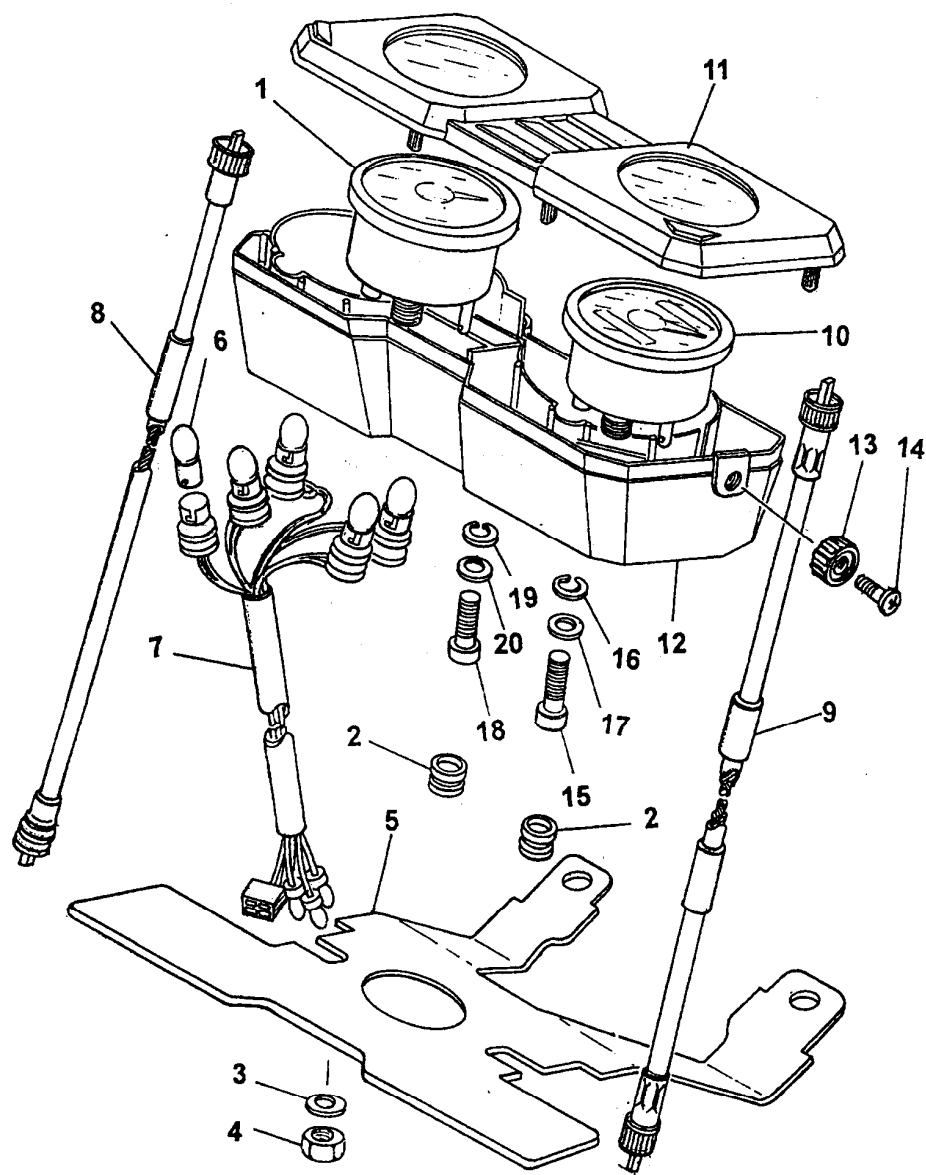
FIG. 28 - MAGNETO



REF.No.	CÓDIGO	DISCRIMINAÇÃO	QT. OBS.
28 - 1	42K-H1450-00	ROTOR DO MAGNETO	01
2	42K-81414-VO	ESTATOR DO MAGNETO	01
3	92702-06012-09	PARAFUSO	02
4	92901-12100-09	ARRUELA DE PRESSÃO	01
5	90201-12593-09	ARRUELA LISA	01
6	90170-12067-09	PORCA	01
7	42K-H131X-00	CHICOTE DO MAGNETO	01
8	42K-H5561-00	BASE DO MAGNETO	01
9	42K-H1410-00	CONJ. ESTATOR COMPLETO	01
10	42K-85595-VO	BOBINA DE PULSO	01
11	42K-H1328-00	ABRAÇADEIRA	01
12	98502-04010-09	PARAFUSO	01
13	92902-04100-09	ARRUELA	01
14	98502-05010-09	PARAFUSO	02
15	92902-05100-09	ARRUELA	02
16	97602-05130-09	PARAFUSO COM ARRUELA	03

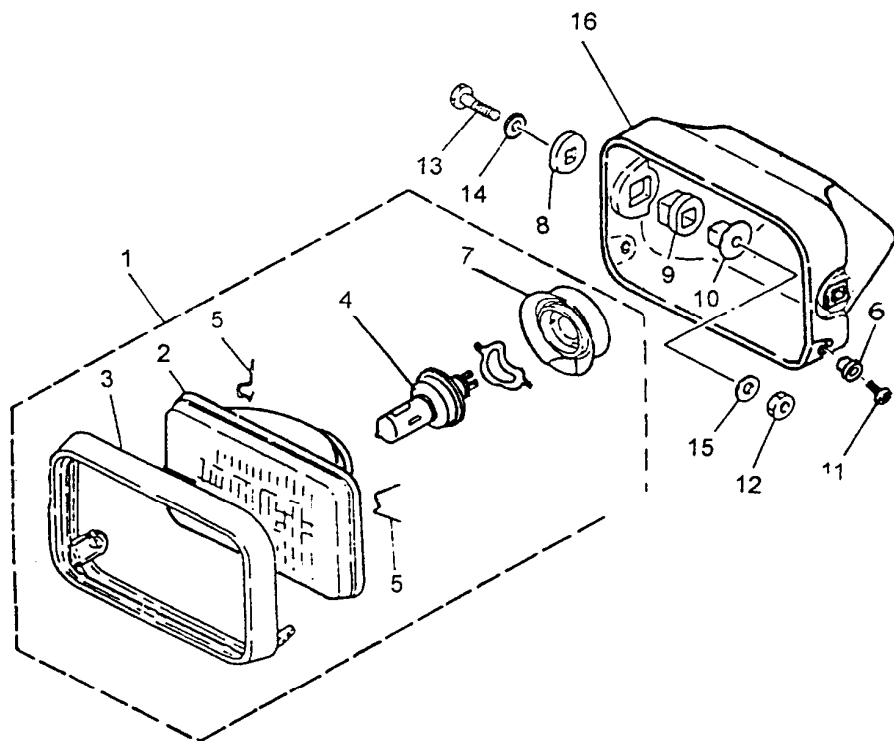
FWD

FIG. 30 - PAINEL DE INSTRUMENTOS



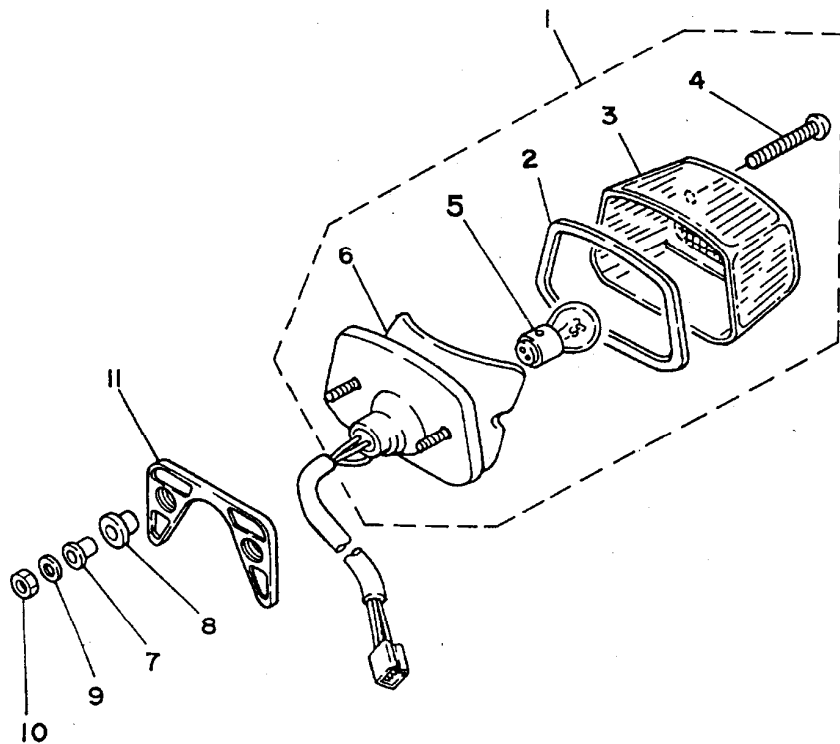
REF.No.	CÓDIGO	DISCRIMINAÇÃO	QT. OBS.
30- 1	2MW-83510-00	VELOCÍMETRO	01
2	10W-83523-00	AMORTIZADOR	02
3	10W-83524-00	ARRUELA LISA	02
4	95306-05600-09	PORCA	02
5	2MW-H3519-00	SUPORTE DO MEDIDOR	01
6	42K-H3531-00	LÂMPADA	07
7	2MW-H3509-00	CHICOTE	01
8	35N-H3560-00	CABO TACÔMETRO CONJ.	01
9	35N-H3550-00	CABO VELOCÍMETRO CONJ.	01
10	2MW-83540-00	TACÔMETRO	01
11	2MW-8353E-00	CAIXA SUPERIOR	01
12	2MW-8353F-00	CAIXA INFERIOR	01
13	33X-83578-00	BOTÃO ,AJUSTE TACÔMETRO	01
14	90157-02031	PARAFUSO FIXADOR, BOTÃO	01
15	98506-04010	PARAFUSO, CAIXA INSTRUM.	04
16	92906-04100	ARRUELA MOLA	04
17	92906-04600	ARRUELA	04
18	98580-04008	PARAFUSO FIXADOR INSTRUM.	04
19	92901-04100	ARRUELA MOLA	04
20	92906-04600	ARRUELA	04

FIG. 31 - FAROL DIANTEIRO



REF.No.	CÓDIGO	DISCRIMINAÇÃO	QT. OBS.
31 - 1	2MW-H4310-00	FAROL DIANT. ARO PRETO	01
2	2MW-H4321-00	. LENTE DO FAROL	01
3	23L-H4115-10	. ARO DO FAROL CROMADO	01
4	4AN-H4314-00	. LÂMPADA (12V-35/35 W)	01
5	23L-H4124-00	. MOLA DO ARO	04
6	1YH-H4397-01	. LUVA DE VEDAÇÃO	01
7	5L9-H4164-00	AMORTIZADOR	02
8	5L9-H4163-00	AMORTIZADOR	02
9	5L9-H4145-00	ESPAÇADOR	02
10	98506-05012-09	PARAFUSO	02
11	98802-08200-09	PORCA	02
12	97303-08035-09	PARAFUSO	02
13	92902-08600-09	ARRUELA LISA	02
14	92902-08200-09	ARRUELA LISA	02
15	23L-H4311-00	CARÇA DO FAROL	01
16	23L-H4128-00	ESPAÇADOR	02

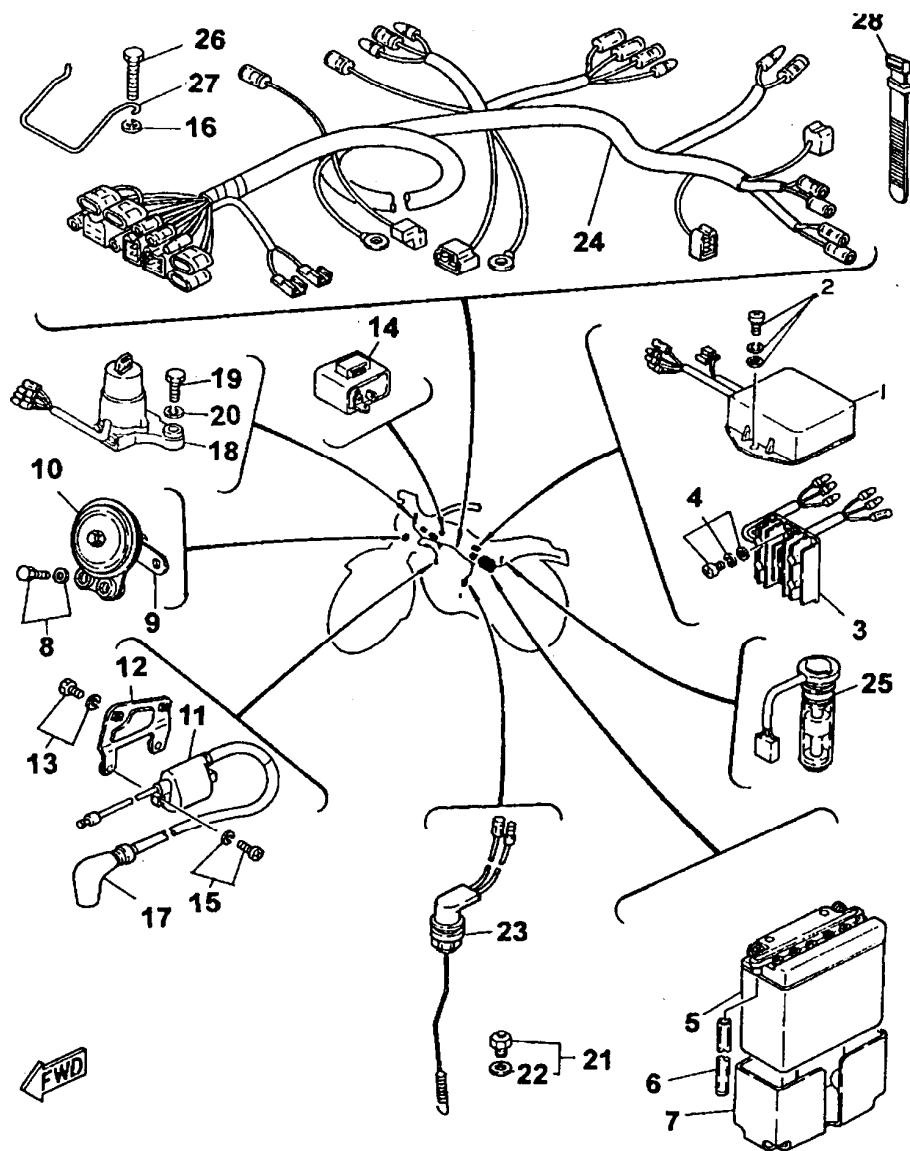
FIG. 32 - LANTERNA TRASEIRA



REF.No.	CÓDIGO	DISCRIMINAÇÃO	QT. OBS.
32- 1	42L-H4710-02	LANTERNA TRASEIRA COMPL.	01
2	5L9-H4523-00	GAXETA DA LENTE	01
3	5L9-H4521-00	LENTE	01
4	5L9-H4524-00	PARAFUSO	02
5	42L-H4514-00	LÂMPADA (12 V - 21/5 W)	01
6	5L9-H4511-00	BASE, LANTERNA TRASEIRA	01
7	5L9-H4557-00	ESPAÇADOR	02
8	5L9-H4553-00	AMORTIZADOR	02
9	90201-06380-09	ARRUELA LISA	02
10	95306-06600-09	PORCA	02
11	5L9-H4527-00	BASE AMORTIZADORA	01

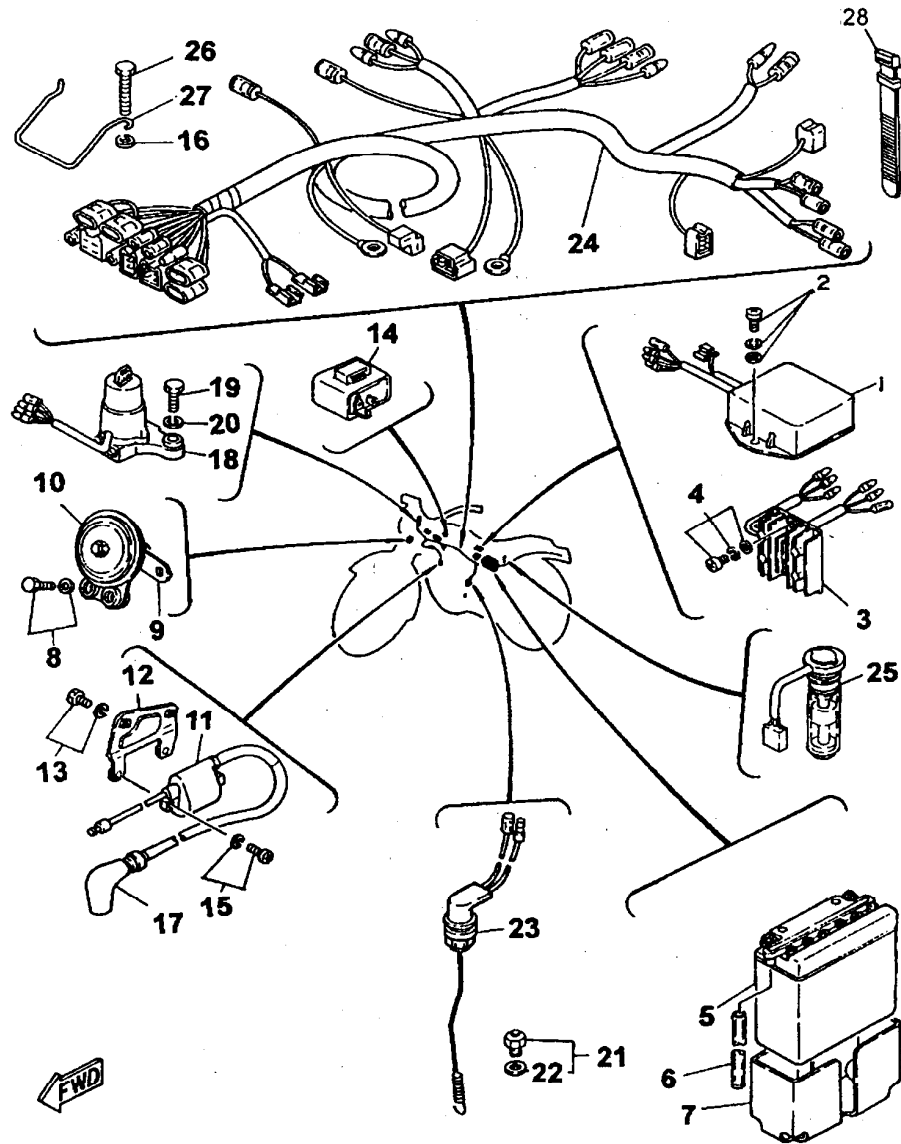


FIG. 33 - SISTEMA ELÉTRICO



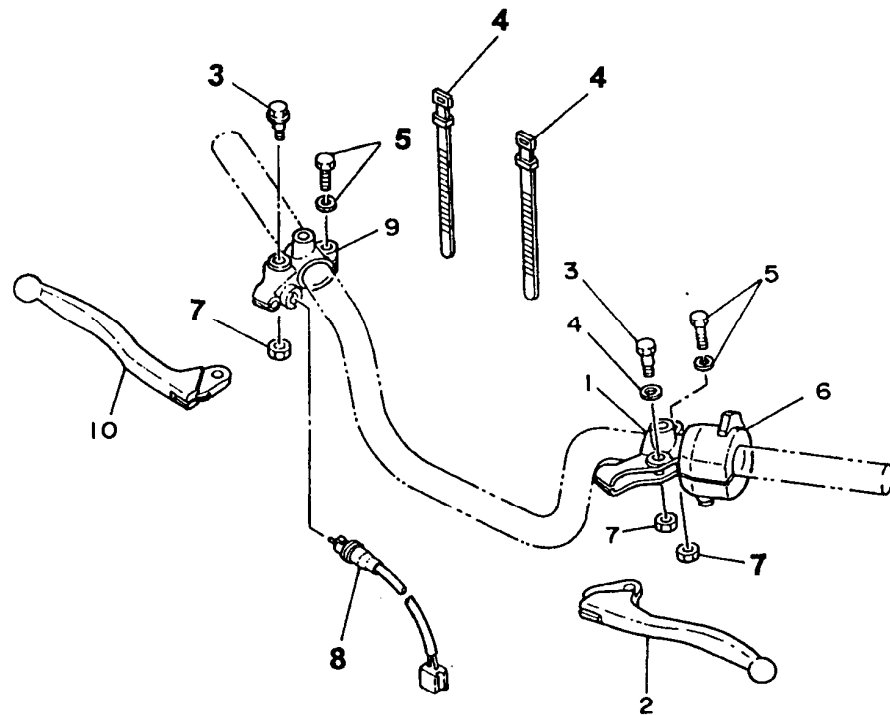
REF.No.	CÓDIGO	DISCRIMINAÇÃO	QT. OBS.
33-1	35N-85540-MO	UNIDADE DO CDI	01
2	97602-06312-09	PARAFUSO COM ARRUELA	02
3	42K-81960-AO	RETIF. REGULADOR VOLTAG	01
4	97602-06316-09	PARAFUSO COM ARRUELA	02
5	2MW-H2100-00	BATERIA C/ SOLUÇÃO C.J.	01
6	90445-08357-09	TUBO RESPIRO (Ø5 x Ø8 x 350)	01
7	42K-H2122-00	PROTECTOR DE BATERIA	01
8	97506-06216-09	PARAFUSO COM ARRUELA	02
9	3V9-H3377-60	SUPORE DA BUZINA	01
10	35N-H3371-01	BUZINA	01
11	4J8-82310-MO	BOBINA DE IGNIÇÃO	01
12	42K-H2316-00	SUPORE, BOBINA IGNIÇÃO	01
13	97602-06112-09	PARAFUSO COM ARRUELA	02
14	29G-83350-20	RELE DO PISCA	01
15	97602-06125-09	PARAFUSO COM ARRUELA	02
16	92906-06100-09	ARRUELA DE PRESSÃO	01
17	2TV-82370-00	CACHIMBO DA VELA	01
18	23L-H2501-01	CONJUNTO, CHAVE IGNIÇÃO	01
19	97202-08025-09	PARAFUSO	02
20	92902-08100-09	ARRUELA DE PRESSÃO	02
21	502-H2540-00	INTERRUPT., PONTO MORTO	01
22	90430-09809-09	GAXETA INTERRUPT. P. MORTO	01
23	35N-H2530-00	INTERRUPTOR DO FREIO	01
24	2MW-H2590-11	CONJUNTO DO CHICOTE	01

FIG. 33 - SISTEMA ELÉTRICO



REF.No.	CÓDIGO	DISCRIMINAÇÃO	QT. OBS.
25	42K-F5720-00	SENSOR DO NÍVEL DE ÓLEO	01
26	97306-06016-09	PARAFUSO	01
27	35N-H2594-00	GRAMPO	01
28	5L9-H3936-00	ABRAÇADEIRA CABO	03

FIG. 34 - INTERRUPTOR DO GUIDÃO E MANETES



REF.No.	CÓDIGO	DISCRIMINAÇÃO	QT. OBS.
34- 1	23K-H2911-01	SUORTE DO MANETE LE	01
2	35N-H3912-00	MANETE LE	01
3	5L9-H3945-01	PARAFUSO	01
4	502-H3936-00	ABRAÇADEIRA DO CABO	02
5	97502-06122-09	PARAFUSO COM ARRUELA	02
6	2TW-H3972-20	INTERRUPTOR DO GUIDÃO LE	01
7	90185-06W00-09	PORCA	01
8	5L9-H3980-00	INTERRUPTOR, FREIO DIANT	01
9	23K-H2921-00	SUORTE DO MANETE LD	01
10	35N-H3922-00	MANETE LD	01



**ÍNDICE
NUMÉRICO
DAS PEÇAS**

CÓDIGO	REF. N°	CÓDIGO	REF. N°	CÓDIGO	REF. N°	CÓDIGO	REF. N°
2MW - E1111 - 10	01-01	2MW - E4711 - 00	06-06	23L - E7231 - 00	11-13	35N - F1289 - 00	15-12
23L - E1127 - 00	01-02	3V9 - E4713 - 00	06-19	23L - E7241 - 00	11-14	35N - F1376 - 01	17-15
23L - E1128 - 00	01-03	3V9 - E4714 - 00	06-15	23L - E7251 - 00	11-15	35N - F1398 - 01	15-14
23L - E1129 - 01	01-04	23L - E4753 - 01	06-07	23L - E7411 - 00	11-01	23L - F1511 - 00 - BN	16-01
23L - E1161 - 00	01-09	35N - E4771 - 00 - T9	06-13	5L9 - E7416 - 00	11-11	23L - F1511 - 00 - BW	16-01
2MX - E1181 - 00	01-05	35N - E5111 - 00	07-01	3V9 - E7417 - 00	09-08	23L - F1511 - 00 - 33	16-01
23L - E1351 - 00	01-10	35N - E5121 - 00	07-02	5L9 - E7421 - 00	11-08	23L - F1512 - 00	16-19
23L - E1400 - 00	02-01	2H3 - E5128 - 00	07-11	2H3 - E7462 - 00	11-25	2H3 - F1512 - 70 - 20	16-18
23L - E1412 - 00	02-02	2H3 - E5362 - 00	08-10	5L9 - E7471 - 00	11-18	23L - F1518 - 00	16-03
2H3 - E1422 - 00	02-03	2H3 - E5371 - 00	07-07	2H3 - E7831 - 00	12-04	35N - F160A - 00	16-06
502 - E3116 - 00	03-15	35N - E5411 - 01	08-01	2H3 - E7837 - 01	12-03	35N - F1611 - 00	16-04
2H3 - E3133 - 00	03-06	35N - E5416 - 00	08-12	2H3 - E7837 - 01	12-08	35N - F1629 - 01	16-05
5L9 - E3174 - 00	03-02	35N - E5431 - 00	08-05	5L9 - E7839 - 01	12-02	2MW - F163G - 70	23-06
2H3 - E3175 - 01	03-13	23L - E5441 - 00	10-01	2H3 - E7841 - 00	12-07	2MW - F163G - 80	23-06
2H3 - E3176 - 00	03-10	5L9 - E5451 - 00	08-06	2H3 - E7843 - 00	12-06	23L - F1717 - 01	16-07
2H3 - E3178 - 00	03-09	5L9 - E5484 - 00	08-04	2H3 - E7861 - 00	12-01	2MW - F1730 - 20	17-01
23L - E3565 - 00	04-04	35N - E5611 - 00	09-14	35N - E8101 - 00	14-05	2MW - F1730 - 30	17-01
23L - E3581 - 00	04-09	35N - E5620 - 00	09-12	35N - E8111 - 00	14-07	2MW - F1730 - 40	17-01
23L - E3584 - 00	04-10	35N - E5621 - 00	09-18	23K - E8120 - 00	14-01	2MW - F1740 - 20	17-02
15F - E3622 - 00	04-03	5L9 - E5651 - 00	09-07	5L9 - E8140 - 00	13-12	2MW - F1740 - 30	17-02
23L - E4410 - 00	04-16	5L9 - E6356 - 00	10-18	5L9 - E8185 - 00	13-03	2MW - F1740 - 40	17-02
23L - E4411 - 00	04-17	23L - E6357 - 00	10-22	5L9 - E8197 - 00	14-14	5L9 - F1751 - 01	18-01
23L - E4412 - 00	04-20	5L9 - E6358 - 00	10-17	5L9 - E8531 - 00	13-10	42K - F177E - 00	17-19
23L - E4452 - 00	04-21	5L9 - E6380 - 01	10-23	5L9 - E8535 - 00	13-11	42K - F177G - 00	17-11
23L - E4453 - 00	04-23	23L - E7121 - 00	11-02	5L9 - E8541 - 01	13-01	3V9 - F1771 - 00	18-02
42K - E4465 - 00	04-15	42K - E7131 - 01	11-03	2H3 - E8542 - 00	13-02	35N - F1780 - 00	17-07
23L - E4468 - 00	04-18	42K - E7141 - 01	11-04	5L9 - E8561 - 01	13-05	2MW - F1786 - 20	17-03
35N - E4611 - 00	06-01	42K - E7151 - 01	11-05	35N - F1110 - 02	15-01	2MW - F1786 - 30	17-03
3V9 - E4612 - 00	06-02	23L - E7211 - 00	11-09	35N - F1165 - 10	15-10	2MW - F1786 - 40	17-03
3VC - E4613 - 00	06-03	23L - E7221 - 10	11-12	35N - F1275 - 10	15-11	2MW - F1787 - 20	17-04

CÓDIGO	REF. N°	CÓDIGO	REF. N°	CÓDIGO	REF. N°	CÓDIGO	REF. N°
42K - H3311 - 00	29-12	2MW - H4310 - 00	31-01	2MX - 11638 - 00	02-15	1V1 - 16321 - 00	10-06
42K - H3311 - 00	29-16	23L - H4311 - 00	31-15	4Y2 - 11651 - 00	02-04	1V1 - 16324 - 00	10-05
23L - H3312 - 00	29-03	4AN - H4314 - 00	31-04	3M5 - 11681 - 00	02-05	18G - 16351 - 00	10-07
23L - H3312 - 00	29-17	2MW - H4321 - 00	31-02	525 - 13101 - 01	03-01	18G - 16371 - 00	10-04
42K - H3320 - 01	29-06	2MW - H4375 - 00	31-06	23L - 13610 - 01	04-01	1W1 - 18177 - 00	13-13
23L - H3322 - 00	29-08	1YH - H4397 - 00	31-06	2MW - 14101 - 00	05-01	401 - 18178 - 00	14-06
23L - H3322 - 00	29-13	5L9 - H4511 - 00	32-06	25V - 14103 - 00	05-15	2A6 - 18511 - 00	13-08
42K - H3330 - 01	29-11	42L - H4514 - 00	32-05	25V - 14104 - 00	05-14	5L9 - 18512 - 00	13-09
42K - H3340 - 01	29-15	5L9 - H4521 - 00	32-03	2MX - 14107 - 25	05-16	502 - 19602 - 00	09-13
35N - H3371 - 01	33-10	5L9 - H4523 - 00	32-02	314 - 14112 - 25	05-17	502 - 19901 - 00	14-08
3V9 - H3377 - 60	33-09	5L9 - H4524 - 00	32-04	248 - 14131 - 00	05-12	1L9 - 23111 - 00	21-18
2MW - H3509 - 00	30-07	5L9 - H4527 - 00	32-11	3R1 - 14141 - 40	05-05	1L9 - 23114 - 00	21-17
2MW - H3519 - 00	30-05	5L9 - H4553 - 00	32-08	260 - 14142 - 27	05-03	4V1 - 23144 - L0	21-12
42K - H3531 - 00	30-06	5L9 - H4557 - 00	32-07	137 - 14143 - 30	05-06	4V1 - 23145 - L0	21-03
35N - H3550 - 00	30-09	42L - H4710 - 02	32-01	3X3 - 14169 - 00	05-20	4V1 - 23147 - L0	21-13
35N - H3560 - 00	30-08	42K - H5561 - 00	28-08	4U5 - 14171 - 00	05-18	1ET - 23151 - 00	21-23
35N - H3912 - 00	34-02	3FA - W2534 - 00	24-08	304 - 14184 - 00	05-02	3V9 - 23154 - 00	21-19
35N - H3922 - 00	34-10	25	- 10	314 - 14185 - 00	05-07	1E7 - 23156 - 00	21-04
502 - H3936 - 00	34-04		28-04	537 - 14186 - 00	05-04	1E7 - 23157 - 00	21-14
5L9 - H3936 - 00	33-28	29N - 11311 - 02	01-08	12R - 14191 - 00	05-19	1L9 - 23166 - 00	21-08
4LR - H3945 - 00	34-03	4Y2 - 11601 - 00	02-16	58W - 14197 - 00	05-08	3M7 - 23181 - 00	21-06
2TW - H3972 - 20	34-06	4Y2 - 11601 - 10	02-16	183 - 14197 - 01	05-11	1L9 - 23183 - 00	21-27
5L9 - H3980 - 00	34-08	4Y2 - 11601 - 20	02-16	2MW - 14451 - 00	04-19	156 - 23411 - 00	20-19
23L - H4115 - 10	31-03	4Y2 - 11601 - 30	02-16	29N - 1490J - 00	05-13	22F - 23411 - 00	20-07
2MW - H4121 - 00	31-02	4Y2 - 11601 - 40	02-16	1W1 - 15641 - 00	09-02	22F - 23412 - 00	20-08
23L - H4124 - 00	31-05	2MX - 11631 - 00 - 97	02-15	35N - 15660 - 00	09-01	156 - 23412 - 00	20-05
23L - H4128 - 00	31-16	4Y2 - 11633 - 00	02-17	1W1 - 15666 - 00	09-06	1E6 - 23441 - 10 - 33	20-03
5L9 - H4145 - 00	31-09	2MX - 11635 - 00	02-15	401 - 15676 - 00	09-04	132 - 24518 - 00	22-21
5L9 - H4163 - 00	31-08	2MX - 11636 - 00	02-15	401 - 16111 - 00 - 30	10-12	434 - 24521 - 00	22-18
5L9 - H4164 - 00	31-07	2MX - 11637 - 00	02-15	4Y2 - 16150 - 01	10-02	132 - 24522 - 00	22-17

CÓDIGO	REF. N°	CÓDIGO	REF. N°	CÓDIGO	REF. N°	CÓDIGO	REF. N°
447 - 24524 - 00	22-20	2MW - 83540 - 00	30-10	90170 - 22187 - 09	17-09	90201 - 12593 - 09	28-05
447 - 24525 - 00	22-22	33X - 83578 - 00	30-13	90171 - 12801 - 09	24-31	90201 - 12800 - 09	09-19
434 - 24576 - 00	22-16	35N - 85540 - M0	33-01	90171 - 14006 - 09	25-41	90201 - 14W30 - 09	10-25
2N6 - 25155 - 00	24-19	42K - 85595 - VO	28-10	90179 - 06W03 - 09	27-18	90201 - 14801 - 09	19-20
3Y6 - 2533A - 01	24-22	90101 - 06278 - 09	24-20	90179 - 06143 - 09	26-10	90201 - 17550 - 09	10-03
3Y6 - 2533A - 01	25-16	90101 - 06278 - 09	25-14	90179 - 08W04 - 09	26-16	90201 - 17550 - 09	10-15
2RH - 25351 - 00	24-18	90101 - 08810 - 09	25-48	90179 - 08W05 - 09	01-06	90201 - 20W42 - 09	19-16
2RH - 25351 - 10	25-12	90105 - 08W00 - 09	15-02	90179 - 10W07 - 09	01-11	90201 - 20W34 - 09	24-15
1RO - 25355 - 00	25-13	90105 - 10039	15-05	90179 - 12044 - 09	10-13	90201 - 20266 - 09	11-06
183 - 25439 - 20	25-22	90109 - 08W07 - 09	27-07	90179 - 16801 - 09	11-26	90202 - 06067 - 09	18-05
11L - 26290 - 00	26-12	90109 - 08801 - 09	25-32	90179 - 25W09 - 09	20-11	90208 - 12800 - 09	10-14
11L - 26290 - 10	26-11	90109 - 08803 - 09	25-23	90185 - 06800 - 09	34-07	90209 - 10800 - 09	20-12
503 - 29472 - 00	23-03	90109 - 08W10 - 09	25-35	90185 - 10W03 - 09	09-10	90209 - 22071	02-06
	23-14	90109 - 10806 - 09	15-08	90185 - 12801 - 09	19-08	90215 - 08014 - 09	14-12
503 - 29512 - 00	24-03	90116 - 08W05 - 09	01-07	90201 - 06W06 - 09	04-13	90215 - 10253 - 09	03-18
502 - 29513 - 00	24-34	90116 - 08116	06-04		17-17	90215 - 14122 - 09	10-11
502 - 29514 - 00	24-16				04-14	90215 - 16127 - 09	11-27
502 - 29536 - 00	25-06	+90116 - 08802	- 09	90201 - 06W10 - 09	16-09	90249 - 12W00 - 09	27-17
504 - 29554 - 00	25-45	01 - 15			16-12	90255 - 06W03 - 09	19-17
504 - 29555 - 00	25-46	90119 - 05020 - 09	10-09		16-14	90267 - 48078 - 09	16-20
42K - 81414 - VO	28-02	90123 - 06W00 - 09	26-04		19-13	90280 - 03017 - 09	02-08
42K - 81960 - AO	33-03	90123 - 08W01 - 09	26-15		23-10	90282 - 05005 - 09	02-20
4J8 - 82310 - MO	33-11	90149 - 08W00 - 09	10-28	90201 - 06380 - 09	32-09	90338 - 18122 - 09	15-20
2TV - 82370 - 00	33-17	90149 - 08111 - 09	14-10	90201 - 07W11 - 09	24-14	90340 - 12005 - 09	07-09
29G - 83350 - 20	33-14	90157 - 02031	30-14	90201 - 08624 - 09	03-14	90380 - 12120 - 09	19-03
2MW - 83510 - 00	30-01	90159 - 06W00 - 09	17-18	90201 - 10801 - 09	21-07	90386 - 18099 - 09	19-02
10W - 83523 - 00	30-02	90170 - 08029 - 09	14-11	90201 - 10805 - 09	19-21	90387 - 12W00 - 09	24-29
10W - 83524 - 00	30-03	90170 - 12067 - 09	28-06	90201 - 12W23 - 09	14-15	90387 - 20283 - 09	02-09
2MW - 8353E - 00	30-11	90170 - 14171 - 09	10-10	90201 - 12362 - 09	24-30	90430 - 08069 - 09	10-27
2MW - 8353F - 00	30-12	90170 - 20804 - 09	25-44	90201 - 12362 - 09	24-33	90430 - 09809 - 09	33-22

CÓDIGO	REF. N°	CÓDIGO	REF. N°	CÓDIGO	REF. N°	CÓDIGO	REF. N°
90430 - 12038 - 09	07-10	90506 - 16447	24-09	92902 - 05100 - 09	28-15	92906 - 06600 - 09	17-16
90445 - 05278	03-11	90506 - 16801 - 09	25-11		23-13	93101 - 10002 - 09	03-17
90445 - 07340 - 09	07-08	90506 - 25W03 - 09	27-09	92902 - 06200 - 09	19-23	93101 - 12800 - 09	14-13
90445 - 08357 - 09	33-06	90508 - 20W02 - 09	10-24		10-19	93101 - 17062 - 09	09-11
90445 - 09W00 - 09	22-23	90508 - 26450	09-05		27-13	93102 - 18008 - 09	24-04
90445 - 09113 - 09	18-07	90508 - 32349 - 09	14-03	92901 - 08100 - 09	06-18	93102 - 25801 - 09	02-12
90460 - 16804 - 09	04-02	90560 - 06W00 - 09	23-09		15-03	93102 - 28801 - 09	11-22
90460 - 43W04 - 09	04-05	90560 - 15800 - 09	25-02		15-19	93103 - 28011 - 09	02-14
90460 - 49W03 - 09	04-07	90560 - 17147 - 09	10-16		25-38	93104 - 07003 - 09	24-13
90465 - 20800 - 09	04-08	91402 - 16012 - 09	19-18	92902 - 08100 - 09	27-16	93104 - 14800 - 09	10-26
90467 - 08W00 - 09	18-08	91402 - 20012 - 09	25-34		33-20	93104 - 22018 - 09	25-05
	22-04	91402 - 20012 - 09	25-37	92902 - 08200 - 09	01-14	93105 - 47007 - 09	24-07
90468 - 08086	03-03	91402 - 20012 - 09	27-14		06-17	93106 - 26005 - 09	25-20
90468 - 26048	09-03	91402 - 30028 - 09	24-32		15-18	93109 - 08017 - 09	12-09
90480 - 01141 - 09	17-06	91402 - 30028 - 09	25-42		27-16	93109 - 18807 - 09	19-05
90480 - 01141 - 09	17-13	91609 - 25020 - 09	03-08		31-14	93210 - 07800 - 09	03-04
90480 - 01141 - 09	22-05	91810 - 02014 - 09	07-03		33-20	93210 - 14104 - 09	12-10
90480 - 12053 - 09	04-11	91810 - 02014 - 09	08-02	92902 - 08600 - 09	03-05	93210 - 14104 - 09	24-35
90480 - 12053 - 09	17-05	91810 - 16016 - 09	07-04		31-13	93210 - 19123 - 09	08-11
90480 - 12053 - 09	23-08	92506 - 06030 - 09	12-05	92902 - 10100 - 09	06-09	93210 - 20W00 - 09	11-28
90480 - 12072 - 09	23-07	92506 - 06045 - 09	07-05	92902 - 10100 - 09	15-06	93210 - 42101 - 09	25-07
90480 - 14153 - 09	06-10	92506 - 06065	07-06	92902 - 10100 - 09	15-09	93303 - 00406 - 09	25-19
90480 - 16278 - 09	18-04	92702 - 06012 - 09	28-03	92902 - 10100 - 09	21-22	93306 - 20204 - 09	25-08
90480 - 18171 - 09	18-03	92702 - 06030 - 09	15-15	92902 - 10200 - 09	06-14	93306 - 20209 - 00	25-04
90480 - 24186 - 00	17-08	92901 - 04100	30-19	92902 - 12100 - 09	29-10	93306 - 20517 - 09	02-10
90501 - 10459 - 09	09-17	92901 - 05100 - 09	16-15	92902 - 12600 - 09	19-09	93306 - 30103 - 09	24-05
90501 - 10W00 - 09	27-15	92901 - 12100 - 09	28-04	92906 - 04100	30-16	93306 - 303Y1 - 09	11-17
90501 - 20568 - 09	10-08	92901 - 12600 - 09	19-09	92906 - 04600	30-17	93306 - 30401 - 09	11-20
90506 - 08155 - 09	14-02	92902 - 04100	05-10		30-20	93306 - 30405 - 09	02-13
90506 - 09156 - 09	13-14		28-13	92906 - 06100 - 09	33-16	93310 - 216L2	02-18

CÓDIGO	REF. N°	CÓDIGO	REF. N°	CÓDIGO	REF. N°	CÓDIGO	REF. N°
93310 - 422LO	02-07	94414 - 18007 - 09	24-24	97302 - 10025 - 09	06-12	98506 - 06012 - 09	17-12
93311 - 31515	11-23	94416 - 18W01 - 09	25-30	97303 - 08035 - 09	31-12		19-12
93311 - 31567	11-16	94540 - 28118 - 09	25-49	97306 - 06016 - 09	33-26		31-10
93315 - 21813	13-15	94604 - 28001 - 09	25-03	97322 - 06012 - 09	11-19	98506 - 06015 - 09	18-06
93410 - 20800 - 09	24-17	94701 - 00268	01-13	97322 - 06020 - 09	14-09	98506 - 05012 - 09	31-10
93420 - 42007 - 09	25-18	95301 - 05600 - 09	16-17	97501 - 05216 - 09	16-16	98506 - 06016 - 09	17-10
93430 - 08W00 - 09	13-06	95302 - 10800 - 09	19-22	97502 - 06122 - 09	34-05	98506 - 06020 - 09	08-03
93430 - 08006 - 09	03-07	95302 - 06600 - 09	16-10	97502 - 06225 - 09	04-06		08-07
93430 - 08800 - 09	09-15		10-20	97506 - 06216 - 09	20-16	98506 - 06025 - 09	08-08
93430 - 10W02 - 09	14-04		24-21	97506 - 06216 - 09	33-08	98506 - 06030 - 09	12-05
93430 - 12W03 - 09	27-03		25-15	97602 - 06110 - 09	06-08	98506 - 06045 - 09	08-09
93440 - 15012 - 09	09-09	95302 - 12700 - 09	29-05	97602 - 06125 - 09	33-15	98507 - 08010 - 09	07-12
93440 - 15012 - 09	11-10	95306 - 05600 - 09	30-04	97602 - 06312 - 09	33-02	98511 - 04016	05-09
93440 - 20043 - 09	11-07	95306 - 06600 - 09	32-10	97602 - 06316 - 09	33-04	98580 - 04008	30-18
93450 - 17129	02-19	95612 - 10625 - 09	01-12	97602 - 06325 - 09	04-22	98606 - 04014 - 09	20-18
93450 - 52010 - 09	02-11	95702 - 08100 - 09	15-04	97602 - 05130 - 09	28-16	98802 - 08200 - 09	22-10
93450 - 52010 - 09	11-21	95702 - 10100 - 09	15-07	97602 - 06110 - 09	06-08		25-25
93501 - 04803 - 09	20-09	95811 - 08075 - 00	06-11	97602 - 06112 - 09	33-13		25-33
93503 - 16802 - 09	09-16	95822 - 06016 - 09	16-02	97602 - 06125 - 09	33-15	25	- 36
93503 - 16802 - 09	10-21	95822 - 08035 - 09	20-04	97701 - 40520 - 09	29-14		25-47
93503 - 16802 - 09	20-06	95822 - 08040 - 09	20-02	97702 - 40520 - 09	29-04		27-08
93604 - 12803 - 09	13-04	97202 - 08015 - 09	15-13	97702 - 40520 - 09	29-09		31-11
93604 - 30802 - 09	13-07	97202 - 08020 - 09	27-05	97702 - 40520 - 09	29-18		06-05
93822 - 16093	11-24	97202 - 08020 - 09	06-16	98501 - 03006 - 09	22-15		
94127 - 188FR - 09	24-25	97202 - 08025 - 09	33-19	98506 - 04010 - 09	30-15		
94127 - 188FR - 09	25-27	97302 - 06016 - 09	16-11	98502 - 04010 - 09	28-12		
94227 - 18851 - 09	24-26	97302 - 06016 - 09	16-13	98502 - 05010 - 09	28-14		
94227 - 18851 - 09	25-28	97302 - 06016 - 09	23-12	98502 - 05012 - 09	23-16		
94325 - 18800 - 09	24-27	97302 - 06020 - 09	16-08	98502 - 05015 - 09	03-16		
94325 - 18800 - 09	25-29	97302 - 06020 - 09	23-11	98502 - 05015 - 09	26-19		
				98502 - 06015 - 09	04-12		

Todos os direitos reservados. É proibida a reprodução total ou parcial desta publicação sem a autorização por escrito da Yamaha Motor do Brasil Ltda.

YAMAHA MOTOR DO BRASIL LTDA.

Rod. Presidente Dutra, km 218,3 - Guarulhos - SP
DEPARTAMENTO DE PEÇAS E ACESSÓRIOS

IMPRESSO NO BRASIL
1ª EDIÇÃO, JANEIRO 1996