

CATÁLOGO DE PEÇAS

RD350'90

BRASIL



LIT-1YH00-03

RD350

CATÁLOGO DE PEÇAS

©1989, Yamaha Motor do Brasil Ltda.
1ª edição, Dezembro 1989

Todos os Reservados

É proibida expressamente toda e qualquer reimpressão
ou utilização sem a autorização por escrita da
Yamaha Motor do Brasil Ltda.

Impresso no Brasil

PREFÁCIO

Este Catálogo de Peças se refere as peças em uso no modelo da YAMAHA RD350 (1YH). Quando o concessionário solicitar peças de reposição para este modelo RD350 (1YH), recorra a este Catálogo de Peças e especifique corretamente os códigos e nomes das peças no impresso apropriado.

1. As modificações ou adições que tenham sido efetuadas após a publicação deste Catálogo de Peças, serão comunicadas à rede concessionária através das **Informações de Modificações de Peças**.

É recomendado fazer as correções necessárias no Catálogo de Peças de acordo com o **Informações de Modificações de Peças**, para mantê-lo em dia.

2. Indicação do número de Componentes de Peças do conjunto.

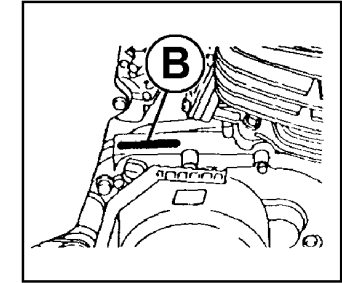
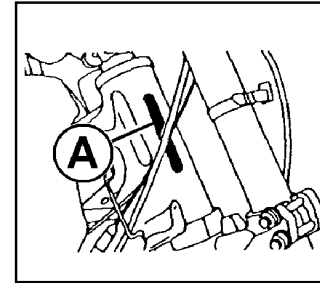
O número que aparece à direita de cada componente de peças abaixo da discriminação indica a quantidade de peças para cada unidade do conjunto individual.

EXEMPLO:

CÓDIGO	DISCRIMINAÇÃO	QT.	OBS.
2MX-E1111-00	CABEÇOTE DO CILINDRO	01	
23L-E1127-00	ABSORVEDOR	06	
23L-E1128-00	ABSORVEDOR	02	
23L-E1129-00	ABSORVEDOR	02	
2MX-E1181-00	GAXETA DO CABEÇOTE	01	

3. Número de série inicial e código de cores

(A)	Nº DE SÉRIE DO CHASSIS	1YH-000101	EM DIANTE
(B)	Nº DE SÉRIE DO MOTOR	1YH-000101	EM DIANTE



CÓDIGO DE COR	NOME DA COR
33	PRETO
36	BRANCO
20	PRATA
NJ	AZUL

4. As cores aplicadas nos gráficos estão representadas na coluna discriminação está escrita com palavras completas relativas as tabelas de cores.

EXEMPLO:

CÓDIGO	DISCRIMINAÇÃO	QT.	OBS.
2MX-F4110-20-36	TANQUE DE GASOLINA BRANCO	01	
2MX-F4240-20-GE	CONJ. GRAF. T. GASOL. BRANCO	01	
2MX-F4140-20-6G	CONJ. GRAF. T. GASOL. PRETO	01	

5. Este Catálogo encontra-se atualizado até dezembro de 1989.

ÍNDICE

MOTOR

FIG. 01 – CABEÇOTE E CILINDRO	
FIG. 02 – VIRABREQUIM E PISTÃO	
FIG. 03 – BOMBA D'ÁGUA	
FIG. 04 – RADIADOR	
FIG. 05 – BOMBA DE ÓLEO	
FIG. 06 – FILTRO DE AR	
FIG. 07 – CARBURADOR	
FIG. 08 – ESCAPAMENTO	
FIG. 09 – CARÇAÇA DO MOTOR	
FIG. 10 – TAMPA DA CARÇAÇA	
FIG. 11 – PEDAL DE PARTIDA	
FIG. 12 – FRICÇÃO	
FIG. 13 – TRANSMISSÃO	
FIG. 14 – EIXO TRAMBULADOR	
FIG. 15 – PEDAL DE CÂMBIO	

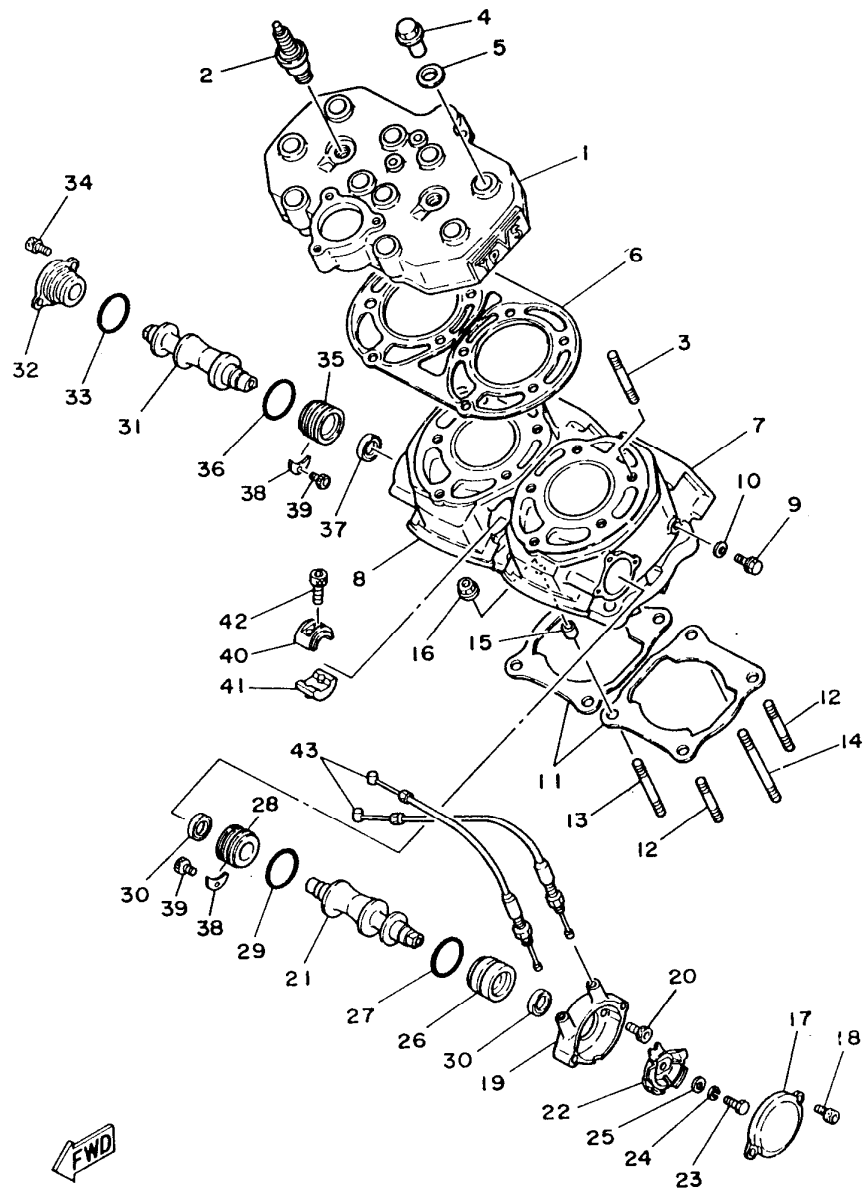
CHASSIS

FIG. 16 – CHASSI	
FIG. 17 – PARALAMAS	
FIG. 18 – TAMPAS LATERAIS	
FIG. 19 – TANQUE DE ÓLEO	
FIG. 20 – GARFO TRASEIRO	
FIG. 21 – AMORTECEDOR TRASEIRO	
FIG. 22 – MESA DO GUIDÃO	
FIG. 23 – GARFO DIANTEIRO	
FIG. 24 – TANQUE DE GASOLINA	
FIG. 25 – ASSENTO	
FIG. 26 – RODA DIANTEIRA	
FIG. 27 – DISCO E PINÇA DO FREIO DIANTEIRO	
FIG. 28 – RODA TRASEIRA	
FIG. 29 – DISCO E PINÇA DO FREIO TRASEIRO	

FIG. 31 – CILINDRO MASTER	36
FIG. 32 – CAVALETES – ESTRIBOS – PEDAL DE FREIO	37/38
FIG. 33 – CILINDRO DE FREIO TRASEIRO	39
FIG. 34 – CARENAGEM SUPERIOR	40
FIG. 35 – SPOILER	41/41
FIG. 36 – MAGNETO	43
FIG. 37 – PISCA-PISCA	44
FIG. 38 – PAINEL DE INSTRUMENTOS	45
FIG. 39 – FAROL	46
FIG. 40 – LANTERNA	47
FIG. 41 – INTERRUPTORES E MAGNETES	48
FIG. 42 – ELÉTRICA 1	49
FIG. 43 – ELÉTRICA 2	50

ÍNDICE GERAL

ÍNDICE NUMÉRICO	51~59
-----------------------	-------



01

FIG. 01 - CABEÇOTE E CILINDRO

REF.Nº	CÓDIGO	DISCRIMINAÇÃO	QT.	OBS.
01-01	1YH-11111-10	CABEÇOTE DO CILINDRO	1	
02	94702-00802-09	VELA DE IGNIÇÃO (BR8ES)	2	
	94702-00801-09	VELA DE IGNIÇÃO (BR9ES)	2	OPCIONAL
03	90116-08424-09	PRISIONEIRO	10	
04	90179-08343-09	PORCA	10	
05	90201-122A7-09	ARRUELA LISA	10	
06	31K-11181-00	GAXETA DO CABEÇOTE	1	
07	31K-11311-00	CILINDRO DO MOTOR LE	1	
08	31K-11321-00	CILINDRO DO MOTOR LD	1	
09	95826-06010-09	PARAFUSO DE DRENAGEM	2	
10	90430-06166-09	GAXETA DE DRENAGEM	2	
11	1YH-E1351-00	GAXETA DO CILINDRO	2	
12	90116-08318-09	PRISIONEIRO	4	
13	90116-08388-09	PRISIONEIRO	2	
14	90116-08801-09	PRISIONEIRO	2	
15	99510-10114-09	PINO GUIA	4	
16	95702-08100-09	PORCA	8	
17	1YH-E131R-00	TAMPA DO YPVS	1	
18	91316-05010-09	PARAFUSO	2	
19	1YH-E131M-00	CARÇA DO YPVS	1	
20	91316-05010-09	PARAFUSO	2	
21	31K-1131A-00	VÁLVULA YPVS LE	1	
22	1YH-E132E-00	POLIA DO YPVS	1	
23	97326-06018-09	PARAFUSO	1	
24	92906-06100-09	ARRUELA PRESSÃO	1	
25	92906-06600-09	ARRUELA LISA	1	

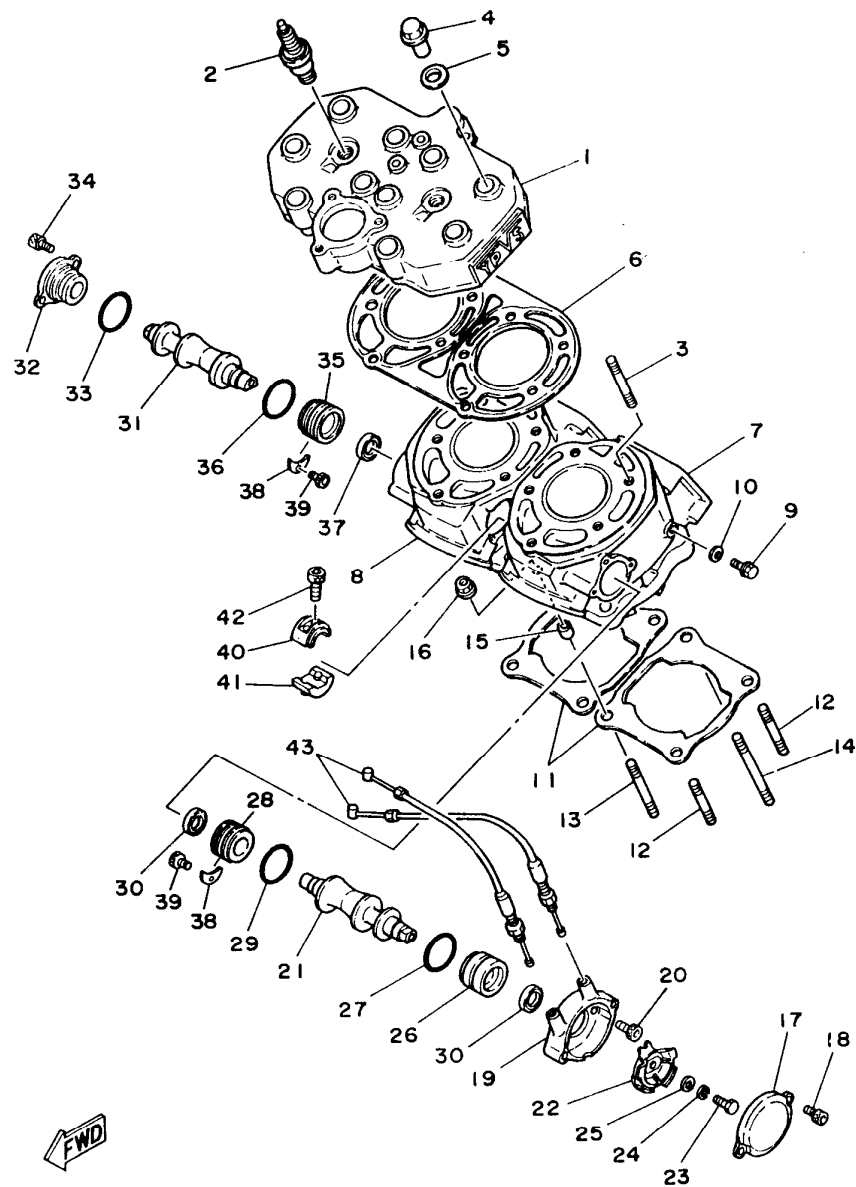


FIG. 01 - CABEÇOTE E CILINDRO

REF.Nº	CÓDIGO	DISCRIMINAÇÃO	QT.	OBS.
01-26	31K-1131U-00	FIXADOR LE	1	
27	93210-30640	ANEL DE BORRACHA	1	
28	31K-1131F-00	FIXADOR	1	
29	93210-30734	ANEL DE BORRACHA	1	
30	93108-23010	RETENTOR	2	
31	31K-1132A-00	VÁLVULA YPVS LD	1	
32	1UA-1131E-00	FIXADOR LD	1	
33	93210-20640	ANEL DE BORRACHA	1	
34	91316-05010-09	PARAFUSO	2	
35	31K-1131F-00	FIXADOR	1	
36	93210-30734	ANEL DE BORRACHA	1	
37	93108-23010	RETENTOR	1	
38	1YH-E1915-01	PLACA DE ENCOSTO DA VÁLVULA	2	
39	91316-05010-09	PARAFUSO	2	
40	1YH-E131H-00	FIXADOR SUPERIOR DA VÁLVULA YPVS	1	
41	1YH-E131J-00	FIXADOR INFERIOR DA VÁLVULA YPVS	1	
42	91316-04020-09	PARAFUSO	2	
43	1YH-E133E-00	CABOS YPVS	2	

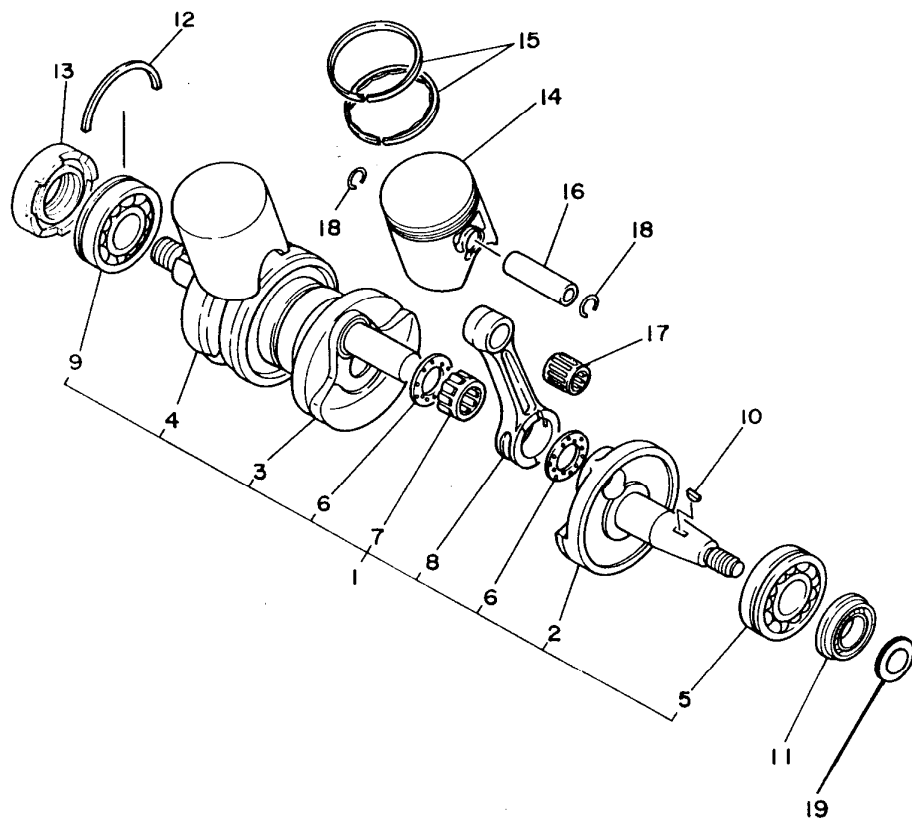


FIG. 02 – VIRABREQUIM E PISTÃO

REF.Nº	CÓDIGO	DISCRIMINAÇÃO	QT.	OBS.
02-01	29L-11400-30	CONJUNTO DO VIRABREQUIM COMPLETO	1	
02	29L-11412-00	VIRABREQUIM LE	1	
03	29L-11409-30	CONJUNTO DO VIRABREQUIM CENTRAL	1	
04	29L-11442-10	VIRABREQUIM LD	1	
05	93306-30548	ROLAMENTO	1	
06	90209-22292	ARRUELA	4	
07	93310-522L4	ROLAMENTO	2	
08	29L-11651-00	BIELA	2	
09	93306-30549	ROLAMENTO	1	
10	90280-05033-09	CHAVETA	1	
11	93103-25108	RETENTOR	1	
12	1YH-E7424-00	TRAVA	1	
13	93103-40077	RETENTOR	1	
14	1YH-11631-00-94	PISTÃO STD 0,94 mm	2	
	1YH-11635-00	PISTÃO 0,25 mm	2	1ª alter.
	1YH-11636-00	PISTÃO 0,50 mm	2	2ª alter.
15	1YH-11610-00	JOGO DE ANÉIS (STD)	2	
	1YH-11610-10	JOGO DE ANÉIS (0,25 mm)	2	1ª alter.
	1YH-11610-20	JOGO DE ANÉIS (0,50 mm)	2	2ª alter.
16	1YH-E1633-00	PINO DO PISTÃO	2	
17	93310-316H6	ROLAMENTO	2	
18	1YH-E1634-00	ANEL PINO PISTÃO	4	
19	90201-12593-09	ARRUELA LISA	1	

FWD

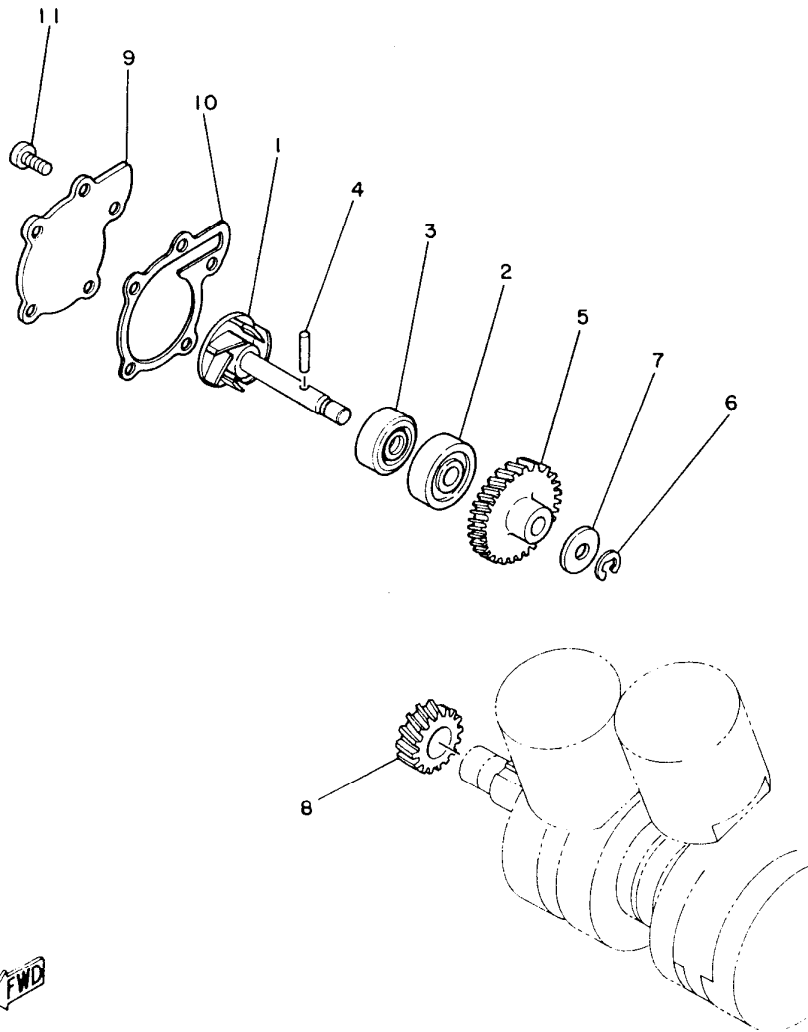


FIG. 03 – BOMBA D'ÁGUA

REF.Nº	CÓDIGO	DISCRIMINAÇÃO	QT.	OBS.
03-01	1YH-E2450-00	CONJUNTO DO EIXO PROPULSOR	1	
02	93306-30002	ROLAMENTO DE ESFERAS	1	
03	93103-10147	RETENTOR	1	
04	93603-22028-09	PINO GUIA	1	
05	1YH-E2459-00	ENGRENAGEM DO EIXO PROPULSOR	1	
06	99001-07600-09	ANEL TRAVA	1	
07	90201-08784-09	ARRUELA LISA	1	
08	1YH-E2436-00	ENGRENAGEM MOTORA	1	
09	1YH-E2422-00	TAMPA DO EIXO PROPULSOR	1	
10	1YH-E2428-00	GAXETA DA TAMPA DO EIXO PROPULSOR	1	
11	92502-06015-09	PARAFUSO	5	



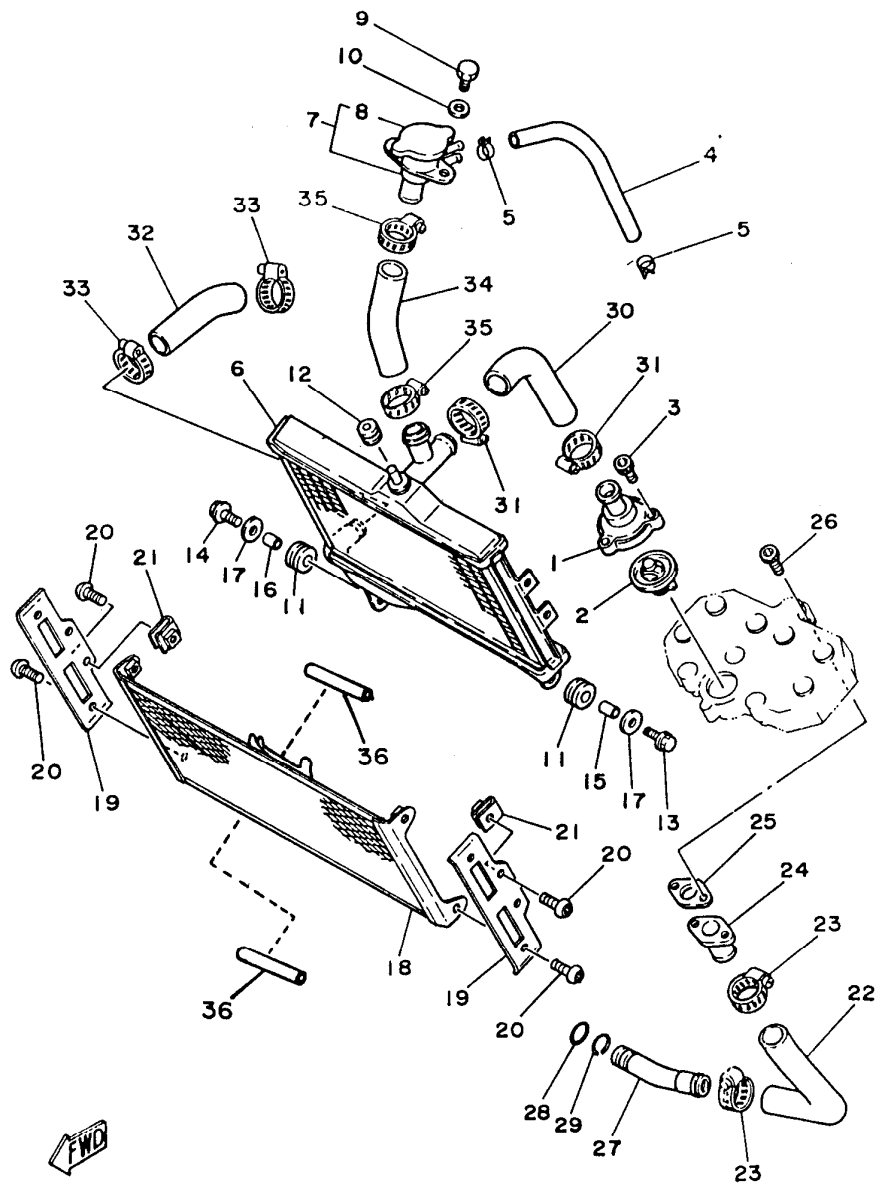


FIG. 04 - RADIADOR

REF.Nº	CÓDIGO	DISCRIMINAÇÃO	QT.	OBS.
04-01	1YH-E2466-00	JUNÇÃO DA REFRIGERAÇÃO	1	
02	29L-12411-00	TERMOSTATO	1	
03	91316-06020-09	PARAFUSO	3	
04	1YH-E2485-00	TUBO	1	
05	90467-13813-09	CLIP	2	
06	1YH-12461-00	RADIADOR CONJUNTO	1	
07	47X-12590-01	CONDUTOR	1	
08	17W-12462-00	TAMPA DO RADIADOR	1	
09	97302-06016-09	PARAFUSO	2	
10	90201-06067-09	ARRUELA LISA	2	
11	90480-15363-09	ILHO DE BORRACHA	2	
12	90480-16284-09	ILHO DE BORRACHA	1	
13	95806-06025-09	PARAFUSO	1	
14	95806-06020-09	PARAFUSO	1	
15	90387-07392-09	ESPAÇADOR	1	
16	90387-07390-09	ESPAÇADOR	1	
17	90201-060A3-09	ARRUELA LISA	2	
18	1YH-E2467-01	TAMPA DE PROTEÇÃO DO RADIADOR	1	
19	1YH-E246A-20	TAMPA DE PROTEÇÃO LATERAL DO RADIADOR	2	
20	98506-05012-09	PARAFUSO	8	
21	90183-05804-09	PORCA DE UNIÃO	4	
22	1YH-E2481-00	TUBO	1	
23	90460-27815-09	ABRACADEIRA DA JUNÇÃO	2	
24	1YH-E2479-00	JUNÇÃO	1	
25	1YH-E2435-00	JUNTA DA JUNÇÃO	1	
26	91316-06020-09	PARAFUSO	2	

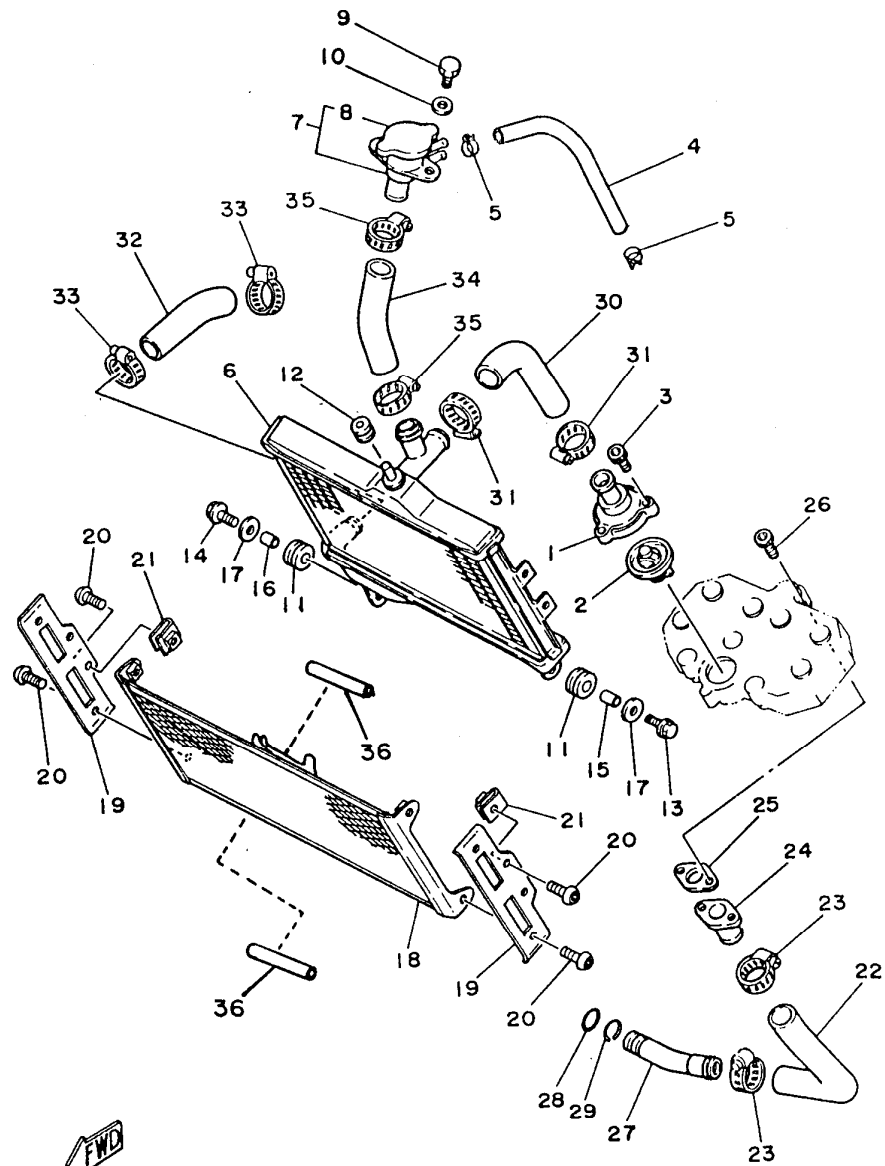


FIG. 04 - RADIADOR

REF.Nº	CÓDIGO	DISCRIMINAÇÃO	QT.	OBS.
04-27	1YH-E2469-00	TUBO DE JUNÇÃO	1	
28	93210-17847-09	ANEL DE BORRACHA	1	
29	93440-19083-09	ANEL TRAVA	1	
30	1YH-E2482-00	TUBO	1	
31	90460-27815-09	ABRAÇADEIRA DO TUBO	2	
32	1YH-E2484-00	TUBO	1	
33	90460-27815-09	ABRAÇADEIRA DO TUBO	2	
34	1YH-E2483-00	TUBO	1	
35	90460-27815-09	ABRAÇADEIRA DO TUBO	2	
36	90445-13832-09	TUBO	2	

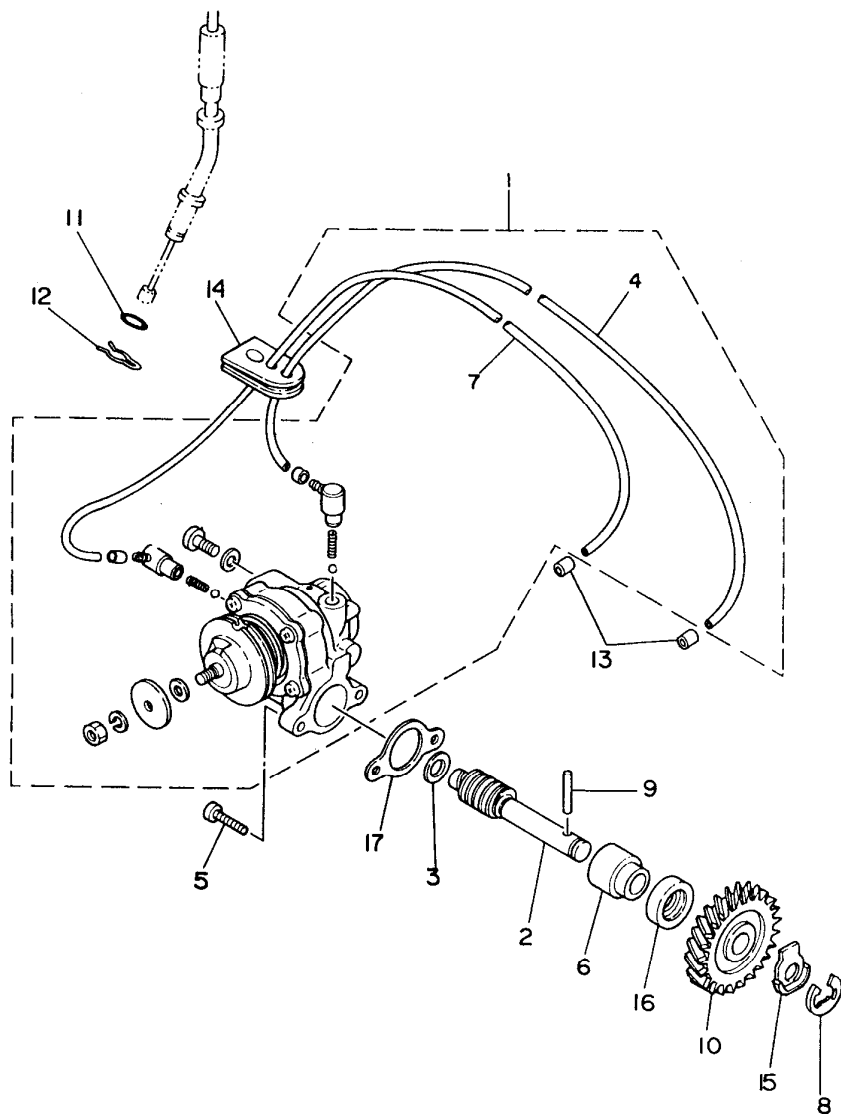


FIG. 05 – BOMBA DE ÓLEO

REF.Nº	CÓDIGO	DISCRIMINAÇÃO	QT.	OBS.
05-01	1UA-13101-00	BOMBA DE ÓLEO COMPLETA	1	
02	1YH-E3175-00	EIXO DA ROSCA SEM FIM	1	
03	90201-08624-09	ARRUELA LISA	1	
04	90445-05765	TUBO	1	
05	98502-05015-09	PARAFUSO	2	
06	2H3-E3176-00	MANCAL DA BOMBA	1	
07	90445-05203	TUBO	1	
08	93430-08006-09	ANEL TRAVA	1	
09	93603-22028-09	PINO GUIA	1	
10	1YH-E3178-00	ENGRENAGEM MOTORA	1	
11	93210-07800-09	ANEL DE BORRACHA	1	
12	90468-08086-09	CLIP	1	
13	90468-02033-09	CLIP	2	
14	1YH-E3174-00	FIXADOR DO TUBO DE ÓLEO	1	
15	90215-10253-09	ARRUELA TRAVA	1	
16	93101-10002-09	RETENTOR	1	
17	502-E3116-00	JUNTA DA BOMBA DE ÓLEO	1	

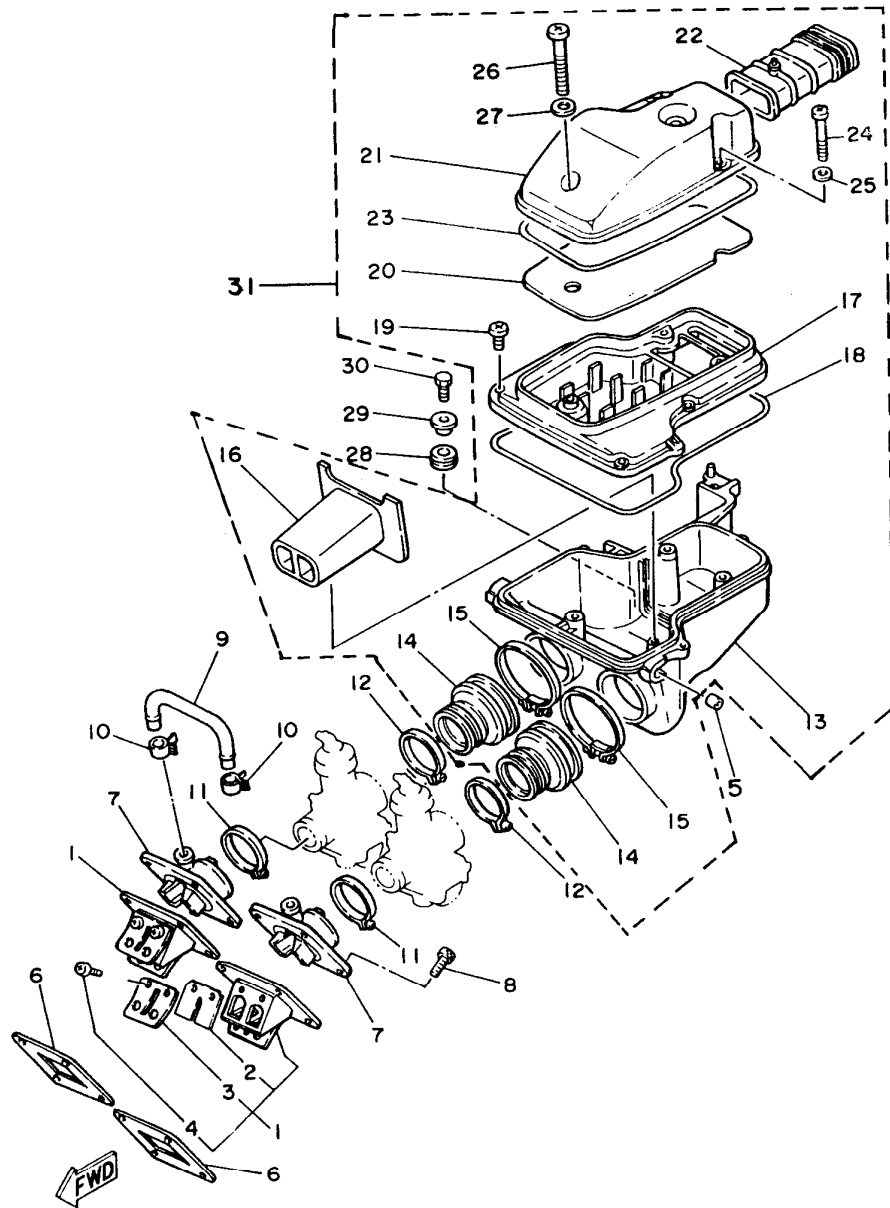


FIG. 06 - FILTRO DE AR

REF.Nº	CÓDIGO	DISCRIMINAÇÃO	QT.	OBS.
06-01	2GU-13610-00	CONJ. VÁLVULA DA PALHETA	2	
02	2GU-13613-00	PALHETA DA VÁLVULA	2	
03	2GU-13616-00	FIXADOR DA PALHETA	2	
04	97602-03108-09	PARAFUSO COM ARRUELA	4	
05	90445-12718-09	TUBO	2	
06	1YH-E3621-00	JUNTA DA BASE DA VÁLVULA	2	
07	1YH-E3565-00	COLETOR	2	
08	90110-06800-09	PARAFUSO	8	
09	1YH-E4465-00	TUBO COMPENSADOR	1	
10	90460-16804-09	ABRACADEIRA	2	
11	90460-43172-09	ABRACADEIRA	2	
12	90460-49058-09	ABRACADEIRA	2	
13	1YH-E4411-00	CAIXA INFERIOR DO FILTRO DE AR	1	
14	1YH-E4453-00	JUNÇÃO DO FILTRO DE AR	2	
15	90460-68230-09	ABRACADEIRA	2	
16	1YH-E441F-00	DUCTO DIVISOR DA CAIXA FILTRO	1	
17	1YH-E4421-00	CAIXA SUPERIOR DO FILTRO DE AR	1	
18	1YH-E4452-00	JUNTA DE VEDAÇÃO	1	
19	97702-50525-09	PARAFUSO	6	
20	1YH-E4451-00	ELEMENTO FILTRO DE AR	1	
21	1YH-E4412-00	TAMPA CAIXA DO FILTRO DE AR	1	
22	1YH-E4437-00	DUCTO	1	
23	1YH-E4457-00	JUNTA DA TAMPA DA CAIXA	1	
24	92502-06055-09	PARAFUSO	2	
25	92201-06042-09	ARRUELA LISA	2	
26	92502-06073-09	PARAFUSO	1	
27	90201-06042-09	ARRUELA LISA	1	
28	90480-16233-09	ILHO DE BORRACHA	1	
29	90387-07037-09	ESPAÇADOR	1	
30	97302-06020-09	PARAFUSO	1	
31	1YH-E4410-00	CONJ. CAIXA DO FILTRO DE AR	1	

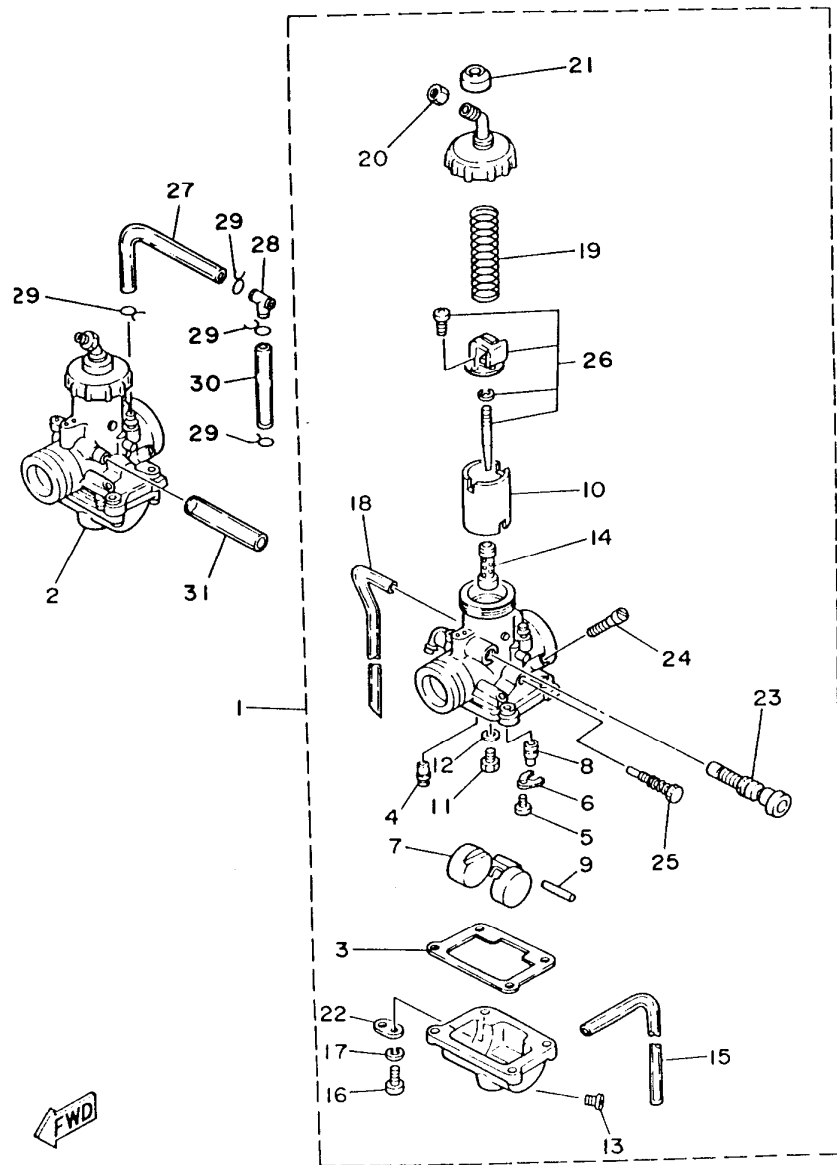


FIG. 07 - CARBURADOR

REF.Nº	CÓDIGO	DISCRIMINAÇÃO	QT.	OBS.
07-01	1YH-14101-00	CARBURADOR COMPLETO LE	1	
02	1YH-14102-00	CARBURADOR COMPLETO LD	1	
03	304-14184-00	JUNTA DA CUBA DO CARBURADOR	1	
04	260-14142-27	GICLEUR PILOTO	1	
05	98501-04008	PARAFUSO	1	
06	2H0-14146-00	PLACA DO CARBURADOR	1	
07	4L0-14185-00	BOIA DO CARBURADOR	1	
08	1YH-14190-28	BASE DA VÁLVULA COMPLETA	1	
09	537-14186-00	PINO DA BOIA	1	
10	29K-14112-20	VÁLVULA DE ACELERAÇÃO LE	1	
	29K-14113-20	VÁLVULA DE ACELERAÇÃO LD	1	
11	137-14143-50-A0	GICLEUR DO CARBURADOR Nº 250	1	
12	137-14153-00	ARRUELA DO GICLEUR	1	
13	12R-14191-00	PARAFUSO DE DRENAGEM	1	
14	4L0-14141-44	PULVERIZADOR	1	
15	4L0-14196-00	TUBO DE RESPIRO	1	
16	98511-04016	PARAFUSO	4	
17	92990-04100	ARRUELA DE PRESSÃO	4	
18	4L0-14197-00	TUBO RESPIRO	1	
19	2N4-14131-00	MOLA DE RETORNO DA VÁLVULA	1	
20	802-14161-00	PORCA DE AJUSTE DO CABO	1	
21	3X3-14169-00	CAPA PROTETORA	1	
22	500-14146-00	GUIA DO TUBO	1	
23	405-14171-00	EIXO DO AFOGADOR	1	
24	10W-14104-00	KIT DO PARAFUSO DE AR	1	
25	23L-14103-00	KIT DO PARAFUSO DE REGULAGEM	1	
26	29K-1490J-00	KIT AGULHA DO CARBURADOR	1	
27	1YH-F4311-10	TUBO RESPIRO	1	
28	90413-07023	BICO INJETOR	1	
29	90467-10041-09	CLIP	4	
30	90445-11800-09	TUBO	1	
31	90445-09012-09	TUBO	1	

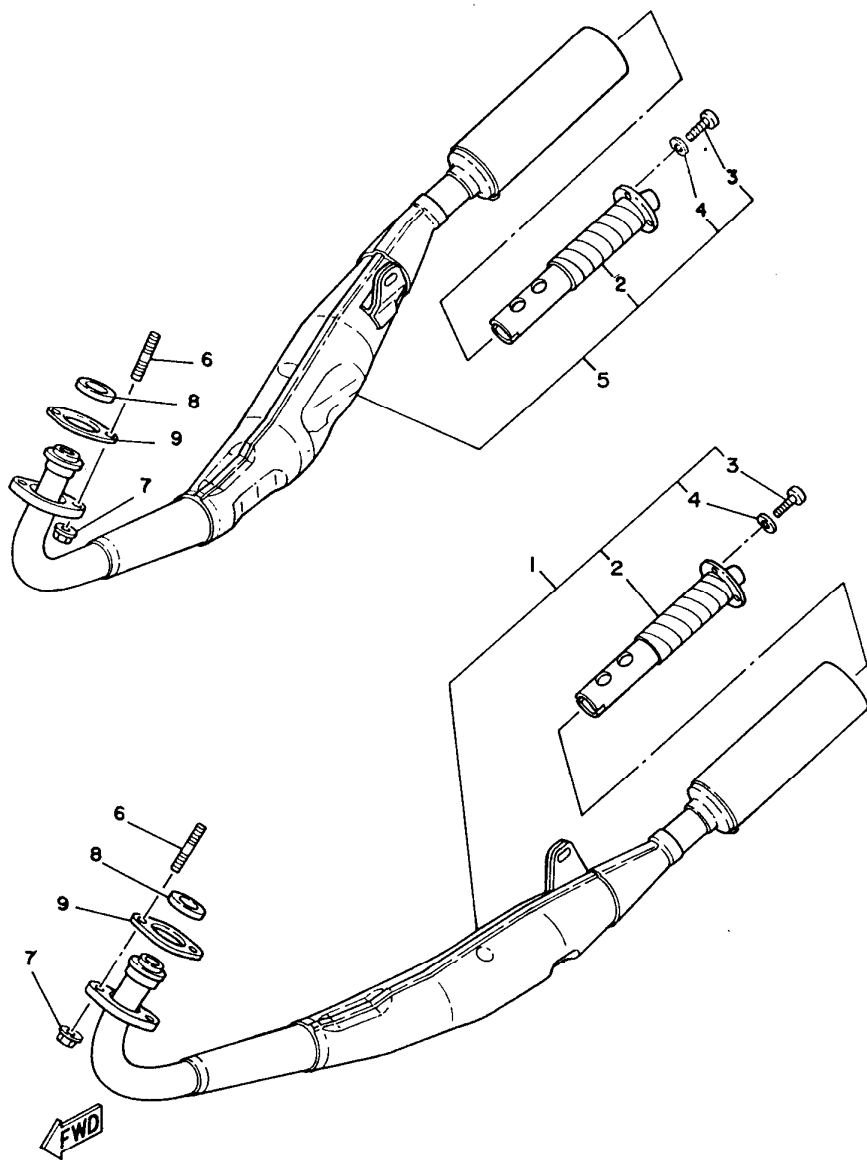


FIG. 08 - ESCAPAMENTO

REF.Nº	CÓDIGO	DISCRIMINAÇÃO	QT.	OBS.
08-01	1YH-E4710-02	ESCAPAMENTO LE	1	
02	1YH-E4752-02	SILENCIADOR	2	
03	90506-05'010-09	PARAFUSO	6	
04	92906-05100-09	ARRUELA PRESSÃO	6	
05	1YH-E4720-02	ESCAPAMENTO LD	1	
06	90116-08365-09	PRISIONEIRO	4	
07	95602-08200-09	PORCA AUTO TRAVANTE	4	
08	1YH-E4613-00	GAXETA DO TUBO DO ESCAPAMENTO	2	
09	1YH-E4643-00	GAXETA DO ESCAPAMENTO	2	

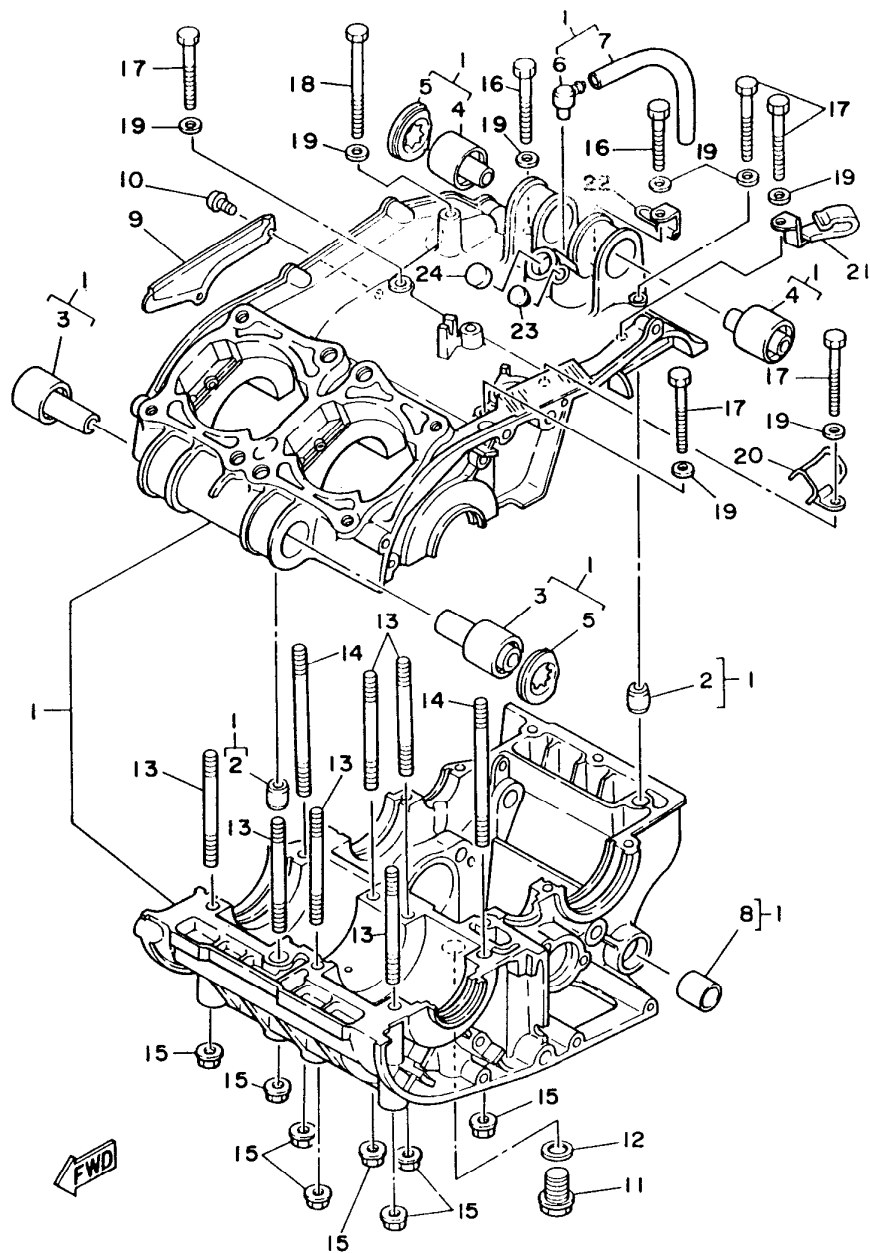


FIG. 09 - CARÇAÇA DO MOTOR

REF.Nº	CÓDIGO	DISCRIMINAÇÃO	QT.	OBS.
09-01	29L-15100-03	CONJUNTO CARÇAÇA DO MOTOR	1	
02	91810-05016-09	PINO GUIA	2	
03	4L0-15316-00	AMORTIZADOR	2	
04	4L0-15326-00	AMORTIZADOR	2	
05	1YH-E5328-00	AMORTIZADOR	2	
06	498-15371-00	RESPIRO	1	
07	90446-07112	TUBO	1	
08	90383-12022	BUCHA	1	
09	1YH-E5492-00	TAMPA	1	
10	98502-05010-09	PARAFUSO	2	
11	90340-14807-09	BUJÃO DE ÓLEO	1	
12	2H3-E5353-00	GAXETA	1	
13	90116-08801-09	PRISIONEIRO	6	
14	90116-08232-09	PRISIONEIRO	2	
15	95702-08100-09	PORCA	8	
16	97312-06045-09	PARAFUSO	2	
17	97312-06060-09	PARAFUSO	5	
18	97312-06090-09	PARAFUSO	1	
19	92902-06200-09	ARRUELA LISA	8	
20	90462-16130-09	GRAMPO	1	
21	90465-08125-09	GRAMPO	1	
22	90465-06094-09	GRAMPO	1	
23	90338-05038-09	TAMPA DE BORRACHA	1	
24	90338-16807-09	TAMPA DE BORRACHA	1	

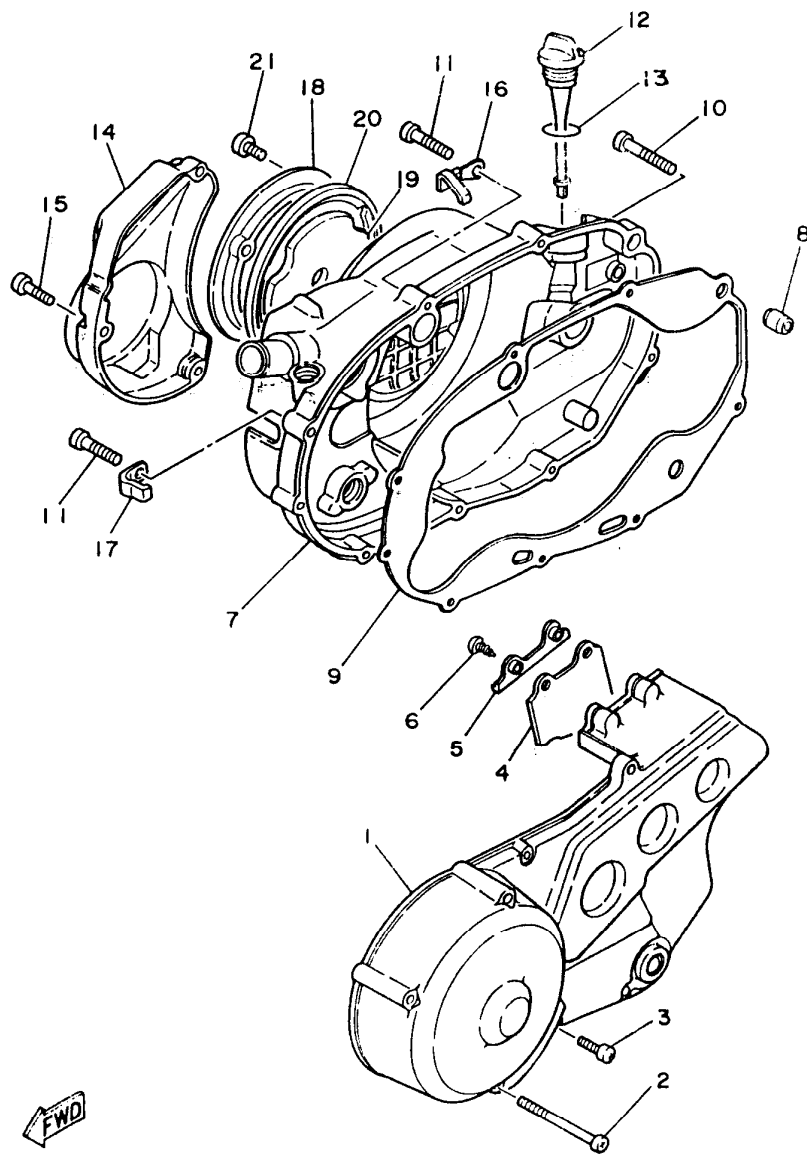


FIG. 10 – TAMPA DA CARÇA

REF.Nº	CÓDIGO	DISCRIMINAÇÃO	QT.	OBS.
10-01	1YH-E5411-00	TAMPA DO CARTER LE	1	
02	92506-06055-09	PARAFUSO	3	
03	92506-06020-09	PARAFUSO	4	
04	1YH-E5497-00	PLACA DE VEDAÇÃO	1	
05	1YH-E5491-00	PROTECTOR DA PLACA DE VEDAÇÃO	1	
06	97706-50512-09	PARAFUSO	2	
07	1YH-E5421-00	TAMPA DO CARTER LD	1	
08	91810-05016-09	PINO GUIA	1	
09	1YH-E5461-00	JUNTA DA TAMPA DO CARTER	1	
10	92506-06040-09	PARAFUSO	1	
11	92506-06030-09	PARAFUSO	8	
12	1YH-E5362-00	VARETA DO NÍVEL DE ÓLEO	1	
13	93210-19123-09	ANEL DE BORRACHA	1	
14	1YH-E5416-00	TAMPA DA BOMBA DE ÓLEO	1	
15	92506-06020-09	PARAFUSO	3	
16	90462-08071-09	GRAMPO	1	
17	90462-08070-09	GRAMPO	1	
18	1YH-E5431-00	TAMPA DO CARTER LD	1	
19	1YH-E5317-00	ESPAÇADOR DA TAMPA DO CARTER LD	1	
20	1YH-E5327-00	ESPAÇADOR DA TAMPA DO CARTER LD	1	
21	98506-05014-09	PARAFUSO	3	

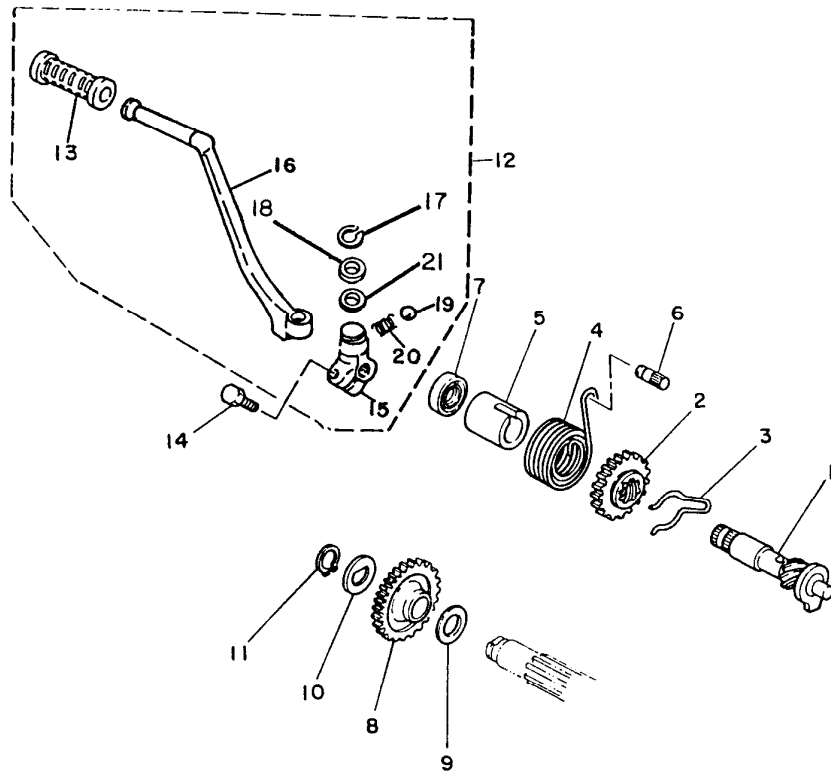


FIG. 11 – PEDAL DE PARTIDA

REF.Nº	CÓDIGO	DISCRIMINAÇÃO	QT.	OBS.
11-01	4L0-15660-01	EIXO DA PARTIDA	1	
02	4L0-15641-00	ENGRENAGEM PARTIDA	1	
03	90468-26091	TRAVA DA ENGRENAGEM DA PARTIDA	1	
04	90508-30051	MOLA	1	
05	4L0-15666-00	ESPAÇADOR	1	
06	502-E5668-00	LIMITADOR DA MOLA DA PARTIDA	1	
07	93101-20048	RETENTOR	1	
08	1YH-E5651-00	ENGRENAGEM MOVIDA PARTIDA	1	
09	1YH-E7417-00	ARRUELA CALÇO	1	
10	90214-15020-09	ARRUELA	1	
11	93440-15012-09	ANEL TRAVA	1	
12	1YH-E5620-00	CONJUNTO PEDAL DE PARTIDA	1	
13	502-19602-00	CAPA DO PEDAL DE PARTIDA	1	
14	97326-08030-09	PARAFUSO	1	
15	1YH-E5621-00	CUBO PEDAL DE PARTIDA	1	
16	1YH-E5611-00	PEDAL DE PARTIDA	1	
17	99066-10600-09	ANEL TRAVA	1	
18	90201-154E8-09	ARRUELA LISA	1	
19	93507-32009-09	ESFERA	1	
20	90501-12081-09	MOLA	1	
21	90208-15031-09	ARRUELA CÔNICA	1	

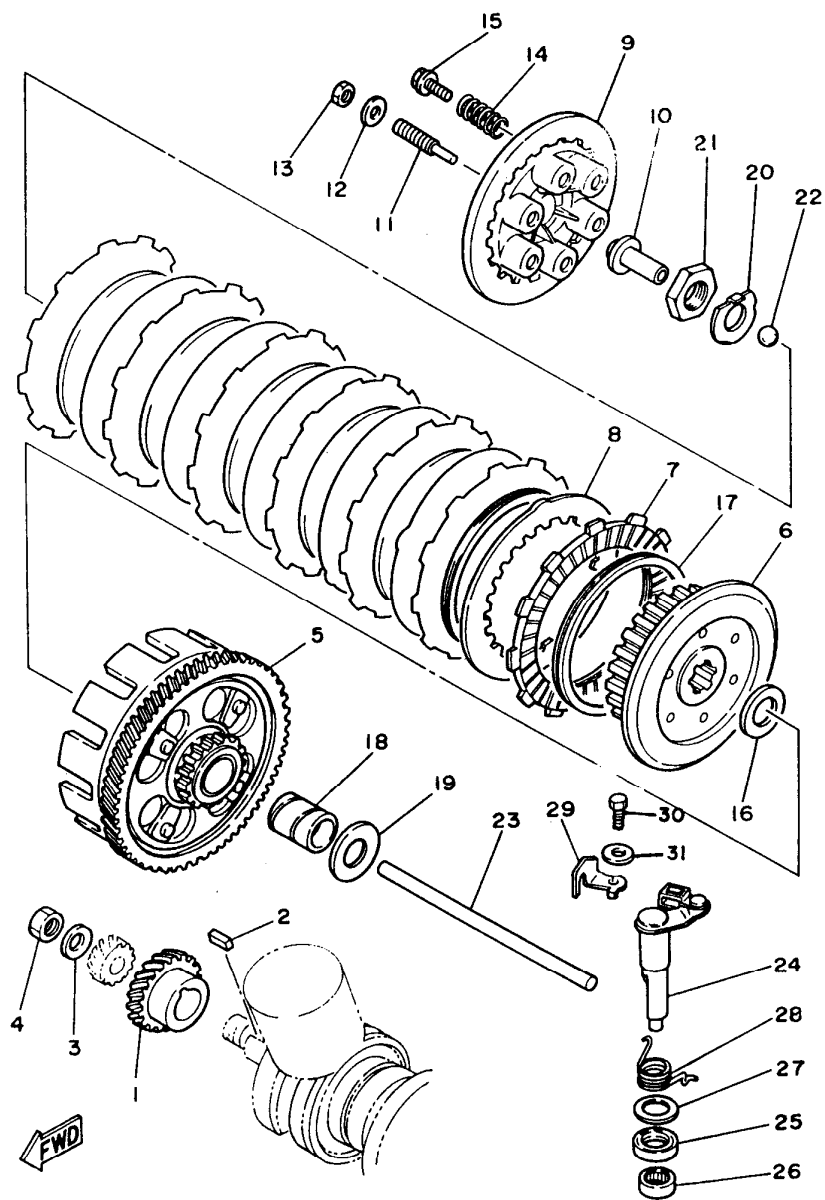


FIG. 12 - FRICÇÃO

REF.Nº	CÓDIGO	DISCRIMINAÇÃO	QT.	OBS.
12-01	4L0-16111-00	ENGRENAGEM PRIMÁRIA	1	
02	90282-07023-09	CHAVETA	1	
03	90208-16805-09	ARRUELA CÔNICA	1	
04	90170-16182-09	PORCA	1	
05	31K-16150-10	CONJUNTO ENGRENAGEM MOVIDA	1	
06	1A0-16371-00	CUBO DA FRICÇÃO	1	
07	5Y1-16331-01	DISCO DE FRICÇÃO	7	
08	498-16325-00	PLACA DA FRICÇÃO	6	
09	29L-16351-00	PLACA DE FRICÇÃO	1	
10	29L-16356-00	HASTE PRESSÃO	1	
11	90149-08143-09	PARAFUSO DE REGULAGEM	1	
12	92901-08200-09	ARRUELA LISA	1	
13	95311-08700-09	PORCA	1	
14	90501-23138	MOLA COMPRESSÃO	6	
15	90159-06016	PARAFUSO COM ARRUELA	6	
16	360-16154-00	ARRUELA DE ENCOSTO	1	
17	278-16367-00	ANEL AMORTIZADOR	7	
18	278-16181-01	ESPAÇADOR	1	
19	90201-17327-09	ARRUELA LISA	1	
20	90215-20223-09	ARRUELA TRAVA	1	
21	90170-20320-09	PORCA	1	
22	93515-32822-09	ESFERA	1	
23	1YH-E6357-00	HASTE PRESSÃO	1	
24	1YH-E6380-01	ALAVANCA IMPULSORA	1	
25	93102-17828-09	RETENTOR	1	
26	93315-11720	ROLAMENTO DE AGULHAS	1	
27	90201-17327-09	ARRUELA LISA	1	
28	90508-16599-09	MOLA TORSÃO	1	
29	90465-16239-09	GRAMPO	1	
30	97302-06012-09	PARAFUSO	1	
31	92902-06200-09	ARRUELA LISA	1	

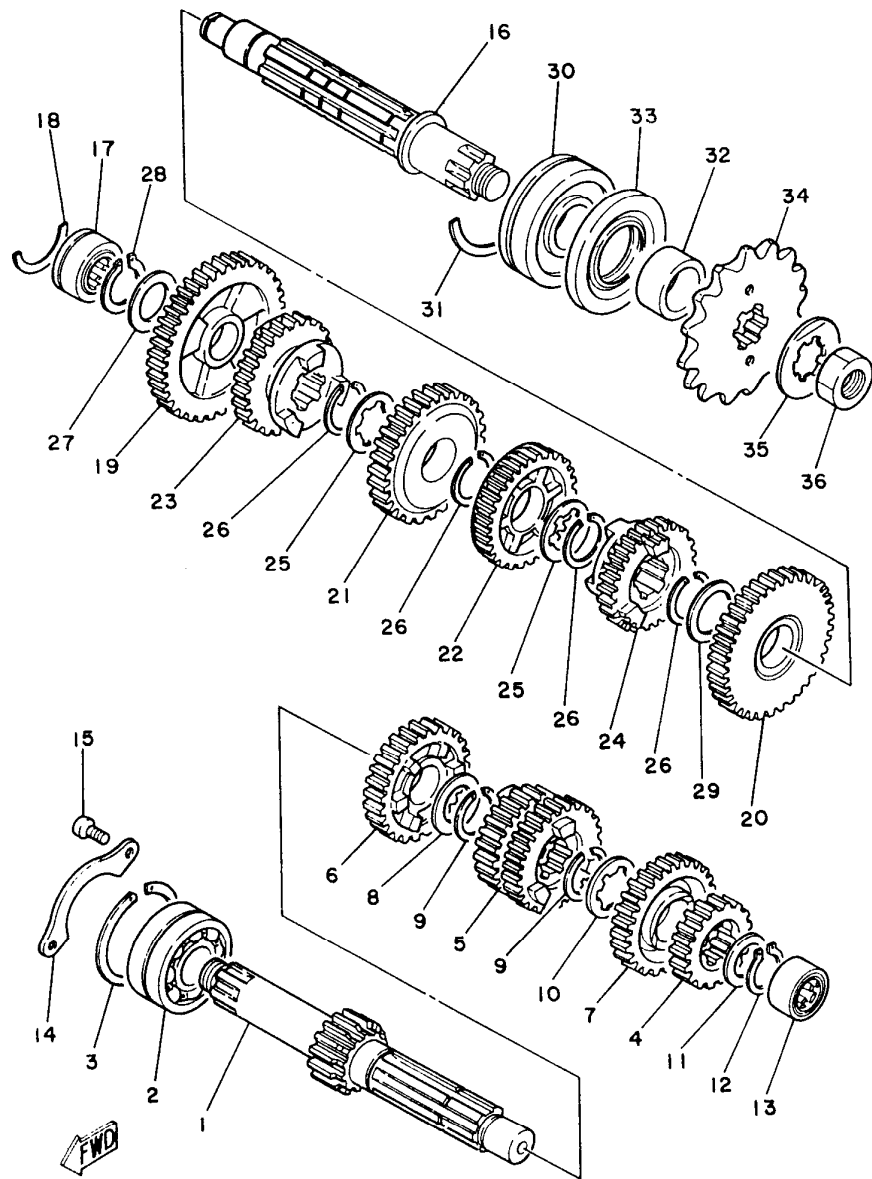


FIG. 13 - TRANSMISSÃO

REF.Nº	CÓDIGO	DISCRIMINAÇÃO	QT.	OBS.
13-01	1YH-E7411-00	EIXO PRINCIPAL	1	
02	93305-20502	ROLAMENTO DE ESFERAS	1	
03	93440-52009-09	ANEL TRAVA	1	
04	1YH-E7121-00	ENGRENAGEM MOTORA 2ª	1	
05	29L-17131-00	ENGRENAGEM MOTORA 3ª	1	
06	29L-17151-00	ENGRENAGEM MOTORA 5ª	1	
07	29L-17161-00	ENGRENAGEM MOTORA 6ª	1	
08	90201-25800-09	ARRUELA LISA	1	
09	93440-25084-09	ANEL TRAVA	2	
10	90209-21105-09	ARRUELA ESPECIAL	1	
11	90201-20266-09	ARRUELA LISA	1	
12	93410-20800-09	ANEL TRAVA	1	
13	93311-22005	ROLAMENTO DE AGULHAS	1	
14	1YH-E7471-00	PLACA DE COBERTURA	1	
15	92502-06012-09	PARAFUSO	2	
16	1YH-E7421-00	EIXO SECUNDÁRIO	1	
17	93311-42045	ROLAMENTO DE AGULHAS	1	
18	1YH-E7425-00	CLIP	1	
19	4L0-17211-01	ENGRENAGEM MOVIDA DA 1ª	1	
20	4L0-17221-01	ENGRENAGEM MOVIDA DA 2ª	1	
21	29L-17231-00	ENGRENAGEM MOVIDA DA 3ª	1	
22	4L0-17241-01	ENGRENAGEM MOVIDA DA 4ª	1	
23	29L-17251-10	ENGRENAGEM MOVIDA DA 5ª	1	
24	29L-17261-10	ENGRENAGEM MOVIDA DA 6ª	1	
25	90209-21106-09	ARRUELA ESPECIAL	2	
26	93440-25084-09	ANEL TRAVA	4	

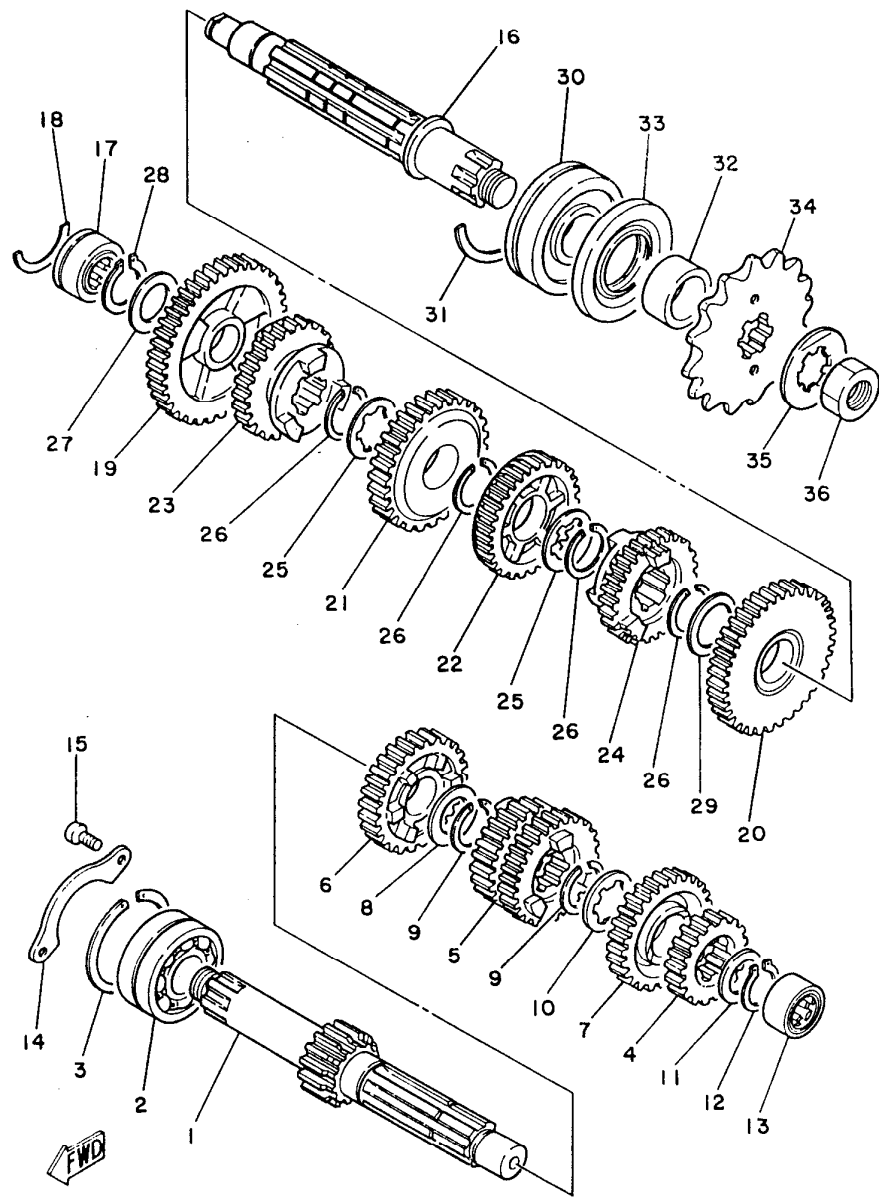


FIG. 13 – TRANSMISSÃO

REF. Nº	CÓDIGO	DISCRIMINAÇÃO	QT.	OBS.
13-27	90201-20276-09	ARRUELA LISA	1	
28	93410-20800-09	ANEL TRAVA	1	
29	90201-25800-09	ARRUELA LISA	1	
30	93306-30504	ROLAMENTO DE ESFERAS	1	
31	1YH-E7424-00	CLIP	1	
32	90387-257N4-09	ESPAÇADOR	1	
33	93102-35369	RETENTOR	1	
34	1YH-E7461-00	ENGRENAGEM MOTORA DA CORRENTE	1	
35	90215-21121-09	ARRUELA TRAVA	1	
36	90179-18020-09	PORCA	1	

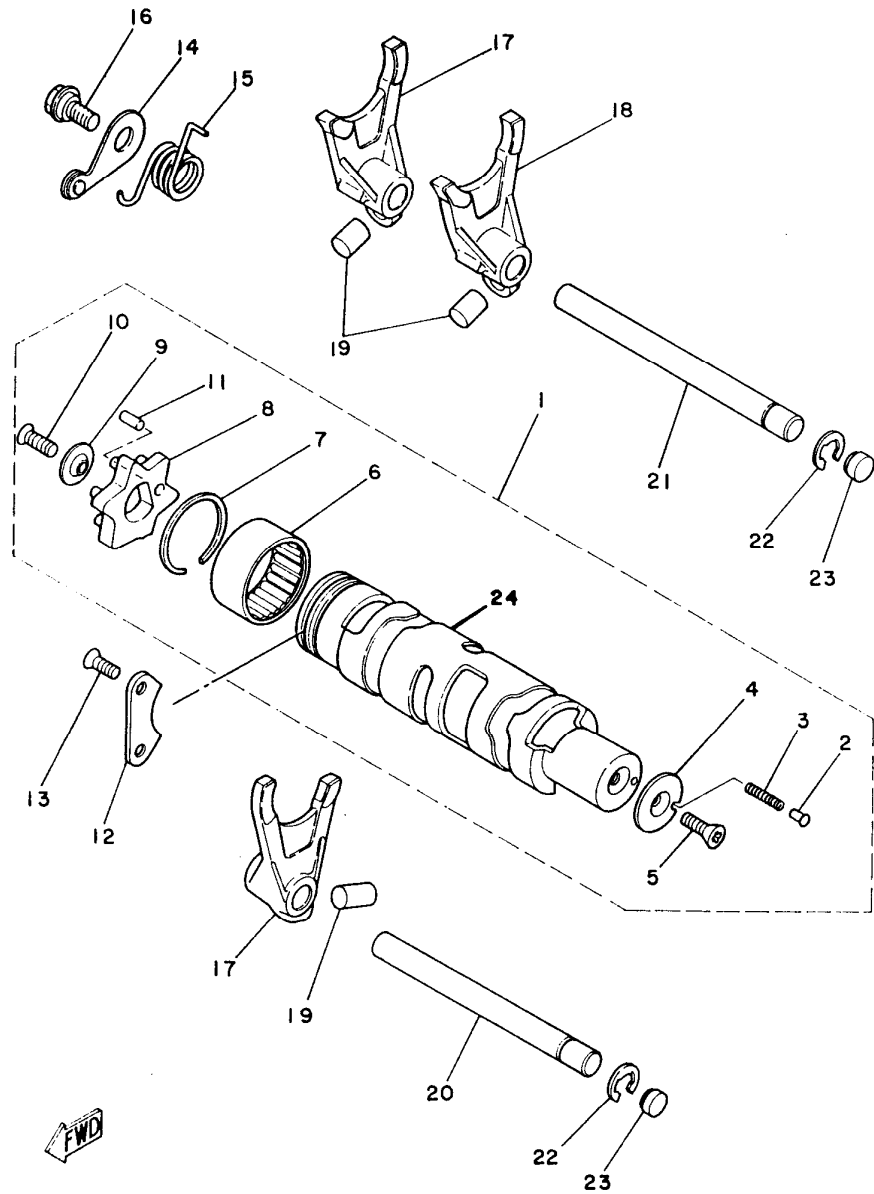


FIG. 14 – EIXO TRAMBULADOR

REF.Nº	CÓDIGO	DISCRIMINAÇÃO	QT.	OBS.
14-01	1YH-E8540-00	CONJUNTO DO EIXO TRAMBULADOR	1	
02	1YH-E8542-00	PINO DO PONTO MORTO	1	
03	90501-06022-09	MOLA COMPRESSÃO	1	
04	1YH-E8566-00	PLACA LATERAL LE	1	
05	98702-05012-09	PARAFUSO	1	
06	93315-23612	ROLAMENTO DE AGULHAS	1	
07	93440-34025-09	ANEL TRAVA	1	
08	4L0-18185-00	SEGMENTO	1	
09	1YH-E8561-00	PLACA LATERAL LD	1	
10	98702-05016-09	PARAFUSO	1	
11	93604-12803-09	PINO GUIA	1	
12	1YH-E8562-00	ALAVANCA LIMITADORA	1	
13	92702-06015-09	PARAFUSO	2	
14	1YH-E8140-00	ALAVANCA LIMITADORA DO CÂMBIO	1	
15	90508-26452-09	MOLA TORÇÃO	1	
16	5L9-E8177-00	PARAFUSO LIMITADOR	1	
17	4L0-18511-00	GARFO TRAMBULADOR	2	
18	4L0-18512-00	GARFO TRAMBULADOR	1	
19	90250-08017-09	PINO DO GARFO	3	
20	1YH-E8531-00	BARRA GUIA DO GARFO	1	
21	1YH-E8535-00	BARRA GUIA DO GARFO	1	
22	93430-08006-09	ANEL TRAVA	2	
23	90334-10014-09	TAMPA DO GUIA DOS GARFOS	2	
24	1YH-E8541-00	EIXO TRAMBULADOR	1	

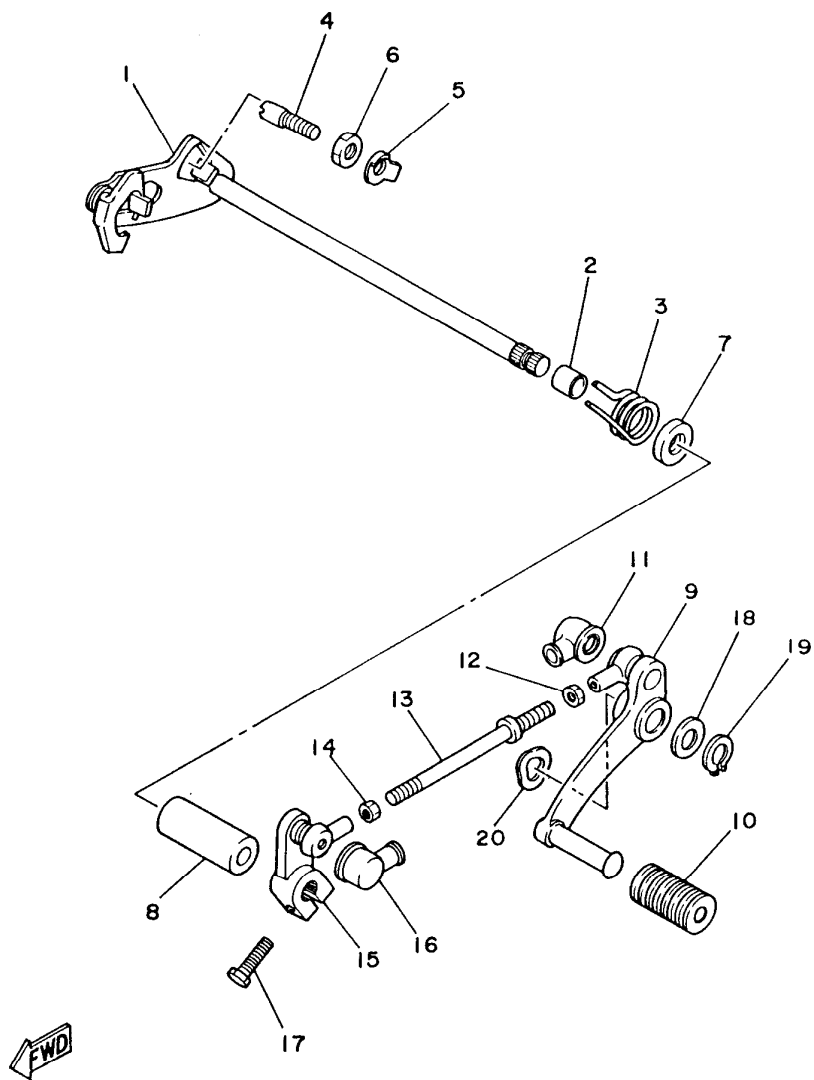


FIG. 15 – PEDAL DO CÂMBIO

REF.Nº	CÓDIGO	DISCRIMINAÇÃO	QT.	OBS.
15-01	2GU-18101-00	EIXO DE MUDANÇA COMPLETO	1	
02	90560-12171-09	ESPAÇADOR	1	
03	90508-32374-09	MOLA TORÇÃO	1	
04	90149-08094-09	PARAFUSO	1	
05	90215-08174-09	ARRUELA TRAVA	1	
06	90170-08029-09	PORCA	1	
07	93102-12106	RETENTOR	1	
08	90387-125A8-09	ESPAÇADOR	1	
09	1YH-E8111-00	PEDAL DE CÂMBIO	1	
10	502-19901-00	CAPA DO PEDAL DE CÂMBIO	1	
11	23L-E8154-00	PROTETOR DE POEIRA	1	
12	95306-06700-09	PORCA	1	
13	1YH-E8115-00	HASTE DO CÂMBIO	1	
14	90170-06289-09	PORCA	1	
15	1YH-E8112-00	CUBO DO PEDAL DE CÂMBIO	1	
16	23L-E8154-00	PROTETOR DE POEIRA	1	
17	97326-06020-09	PARAFUSO	1	
18	90201-122A7-09	ARRUELA LISA	1	
19	93410-12003-09	ANEL TRAVA	1	
20	90206-12800-09	ARRUELA ONDULADA	1	

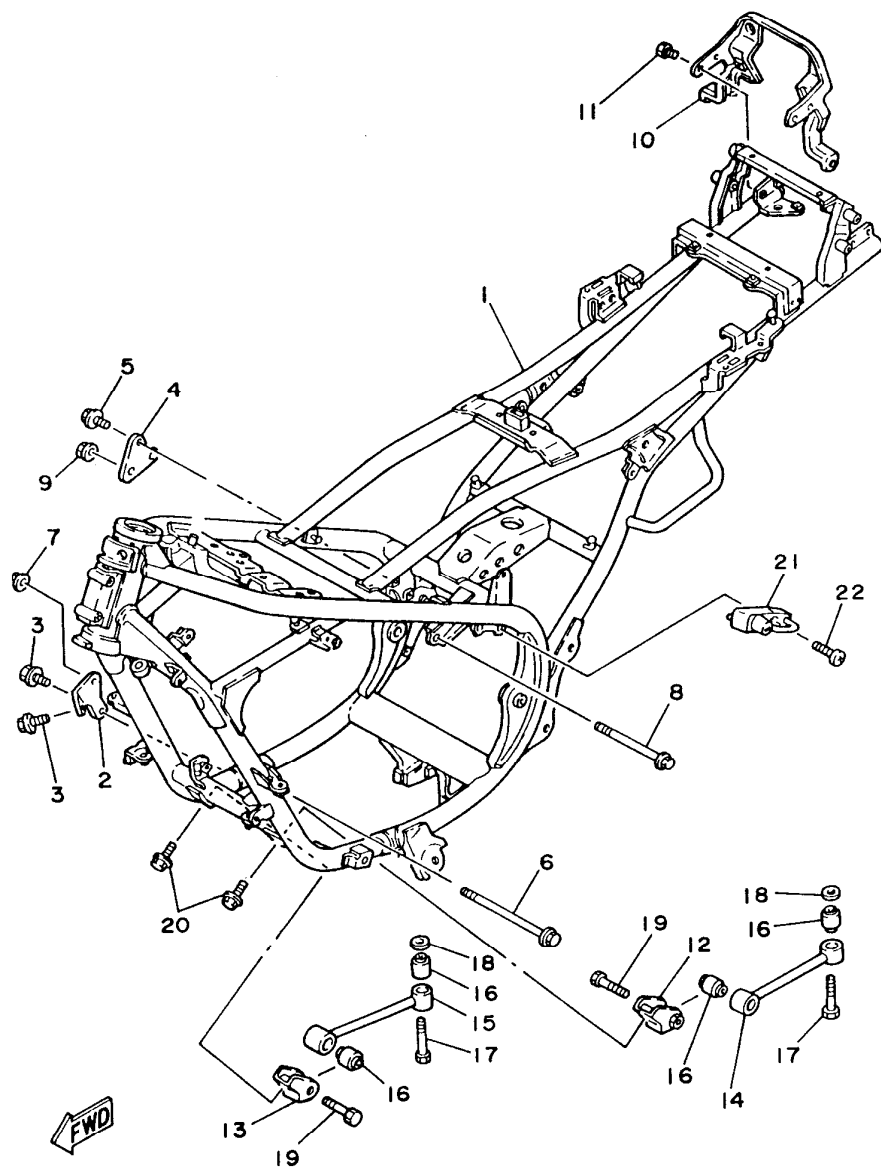


FIG. 16 - CHASSI

REF.Nº	CÓDIGO	DISCRIMINAÇÃO	QT.	OBS.
16-01	1YH-F1110-01-NJ	CHASSI COMPLETO AZUL	1	MOTO AZUL
	1YH-F1110-01-MA	CHASSI COMPLETO CINZA	1	MOTO PRATA
02	1YH-F1315-00	SUPORTE DIANT. LD DO MOTOR	1	
03	95822-08016-09	PARAFUSO	2	
04	1YH-F1316-00	SUPORTE TRAS. LD DO MOTOR	1	
05	95822-08016-09	PARAFUSO	2	
06	95822-10150-09	PARAFUSO	1	
07	95702-10100-09	PORCA	1	
08	95822-10115-09	PARAFUSO	1	
09	95702-10100-09	PORCA	1	
10	1YH-F1260-00	SUPORTE PARALAMA TRASEIRO	1	
11	97302-06012-09	PARAFUSO	4	
12	1YH-F1317-00	SUPORTE TRASEIRO LE DO MOTOR	1	
13	1YH-F1318-00	SUPORTE DIANTEIRO LE DO MOTOR	1	
14	1YH-F1314-00	BRAÇO SUPORTE DO MOTOR LE	1	
15	1YH-F1319-00	BRAÇO SUPORTE DO MOTOR LD	1	
16	1YH-F1485-00	AMORTIZADOR 1	4	
17	97302-10040-09	PARAFUSO	2	
18	92909-10200-09	ARRUELA LISA	2	
19	97302-10040-09	PARAFUSO	2	
20	95806-08020-09	PARAFUSO	2	
21	1YH-F1398-01	TRAVA DO CAPACETE	1	
22	92706-06030-09	PARAFUSO	1	

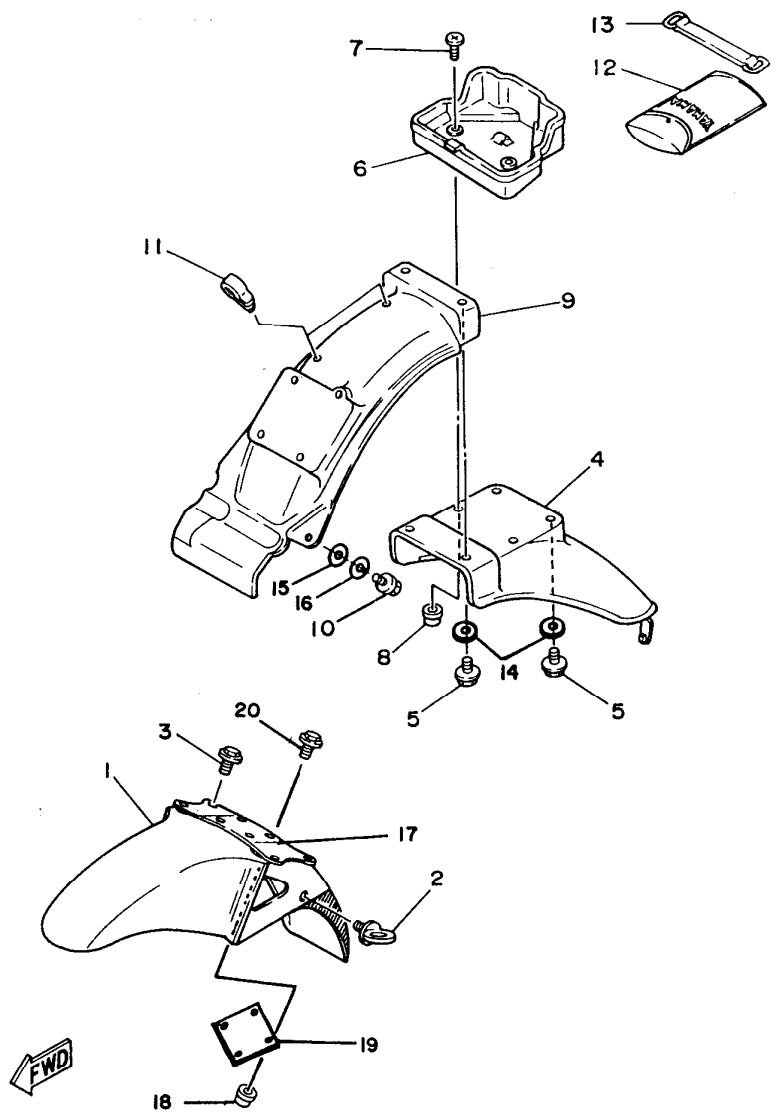


FIG. 17 - PARALAMAS

REF.Nº	CÓDIGO	DISCRIMINAÇÃO	QT.	OBS.
17-01	1YH-F1511-00-20	PARALAMA DIANTEIRO PRATA	1	
	1YH-F1511-1 0-NJ	PARALAMA DIANTEIRO AZUL	1	
02	23L-F1518-00	FIXADOR DO CABO	1	
03	95023-06116-09	PARAFUSO	4	
04	1YH-F1611-00	PARALAMA TRASEIRO	1	
05	97306-06016-09	PARAFUSO	4	
06	1YH-F1171-00	CAIXA FERRAMENTA	1	
07	98906-05014-09	PARAFUSO	2	
08	90179-05835-09	PORCA	2	
09	1YH-F1629-00	PROTETOR DE POEIRA	1	
10	97306-06016-09	PARAFUSO	1	
11	90464-12800-09	GRAMPO	2	
12	1YH-F8100-00	JOGO DE FERRAMENTAS	1	
13	35N-F1376-00	CINTO DE FERRAMENTAS	1	
14	90201-06380-09	ARRUELA LISA	4	
15	90201-06380-09	ARRUELA LISA	1	
16	92906-06100-09	ARRUELA DE PRESSÃO	1	
17	1YH-F1512-00	SUORTE DO PARALAMA DIANTEIRO	1	
18	95302-06600-09	PORCA	4	
19	1YH-F1523-01	PLACA	1	
20	90105-06138-09	PARAFUSO	4	

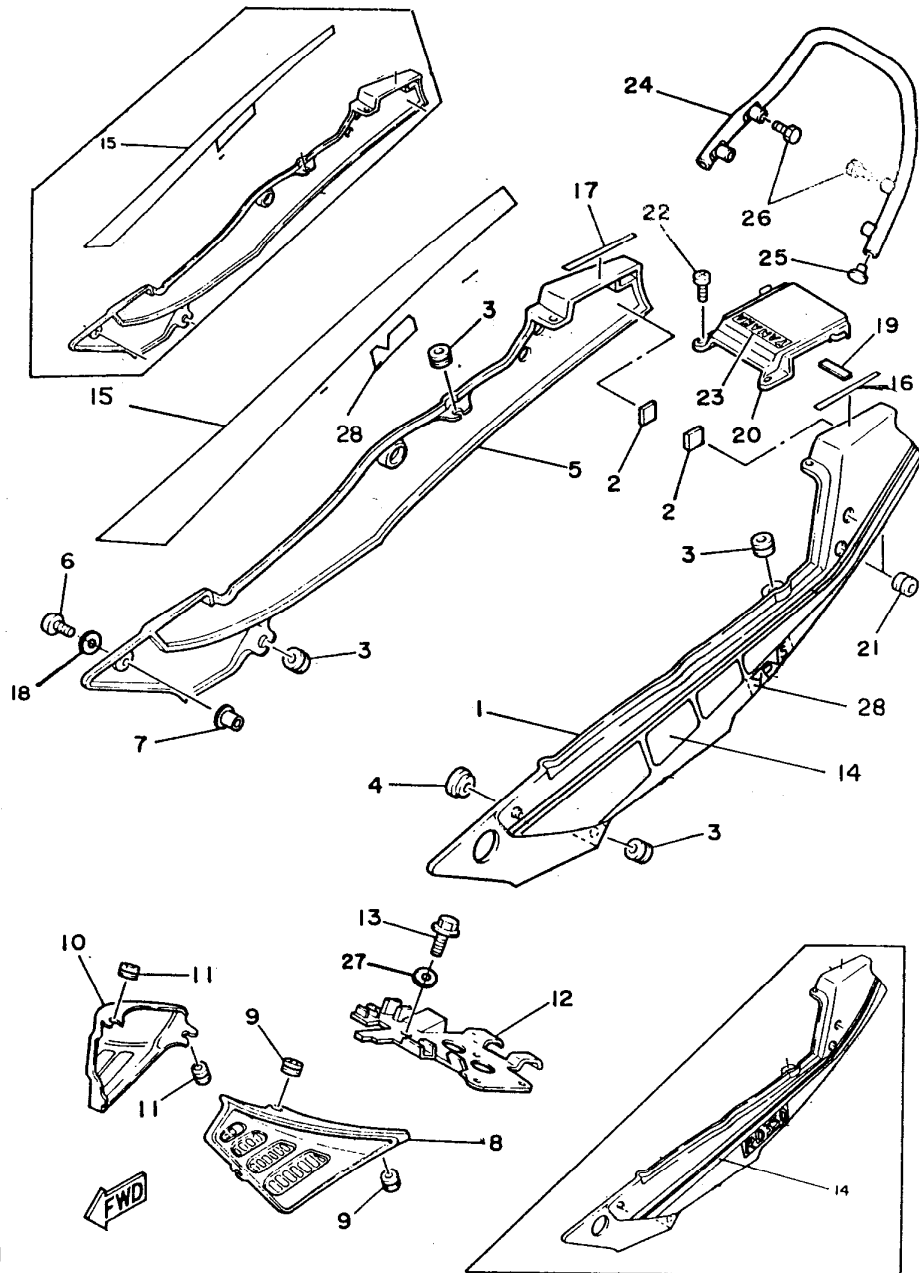


FIG. 18 - TAMPAS LATERAIS

REF.Nº	CÓDIGO	DISCRIMINAÇÃO	QT.	OBS.
18-01	1YH-F1710-40-20	TAMPA LATERAL LE PRATA	1	
	1YH-F1710-40-NJ	TAMPA LATERAL LE AZUL	1	
02	1YH-F1747-00	AMORTIZADOR DE BORRACHA	2	
03	90480-12053-09	ILHO DE BORRACHA	4	
04	90480-13426-09	ILHO DE BORRACHA	1	
05	1YH-F1720-40-20	TAMPA LATERAL LD PRATA	1	
	1YH-F1720-40-NJ	TAMPA LATERAL LD AZUL	1	
06	90110-06090-09	PARAFUSO	1	
07	90179-06834-09	PORCA	1	
08	1UA-21731-00	TAMPA DIANTEIRA LE	1	
09	90480-12014-09	ILHO DE BORRACHA	2	
10	29L-21741-00	TAMPA DIANTEIRA LD	1	
11	90480-12014-09	ILHO DE BORRACHA	2	
12	1YH-F1243-00	PLACA DE COBERTURA	1	
13	97302-06012-09	PARAFUSO	1	
14	1YH-F173E-40-20	GRÁF. 2 TAMPA LATERAL LE PRATA	1	
	1YH-F173E-40-NJ	GRÁF. 2 TAMPA LATERAL LE AZUL	1	
15	1YH-F173F-40-20	GRÁF. 2 TAMPA LATERAL LD PRATA	1	
	1YH-F173F-40-NJ	GRÁF. 2 TAMPA LATERAL LD AZUL	1	
16	1YH-F174G-12-6G	GRÁF. SUP. TAMPA LATERAL LE PRATA	1	
	1YH-F174G-40-NJ	GRÁF. SUP. TAMPA LATERAL LE AZUL	1	
17	1YH-F174H-12-6G	GRÁF. SUP. TAMPA LATERAL LD PRATA	1	
	1YH-F174H-40-NJ	GRÁF. SUP. TAMPA LATERAL LD AZUL	1	
18	90201-062A8-09	ARRUELA LISA	1	
19	1YH-F639G-00	AMORTIZADOR DE BORRACHA	1	
20	1YH-F1650-40-20	TAMPA SUPERIOR TRASEIRA PRATA	1	

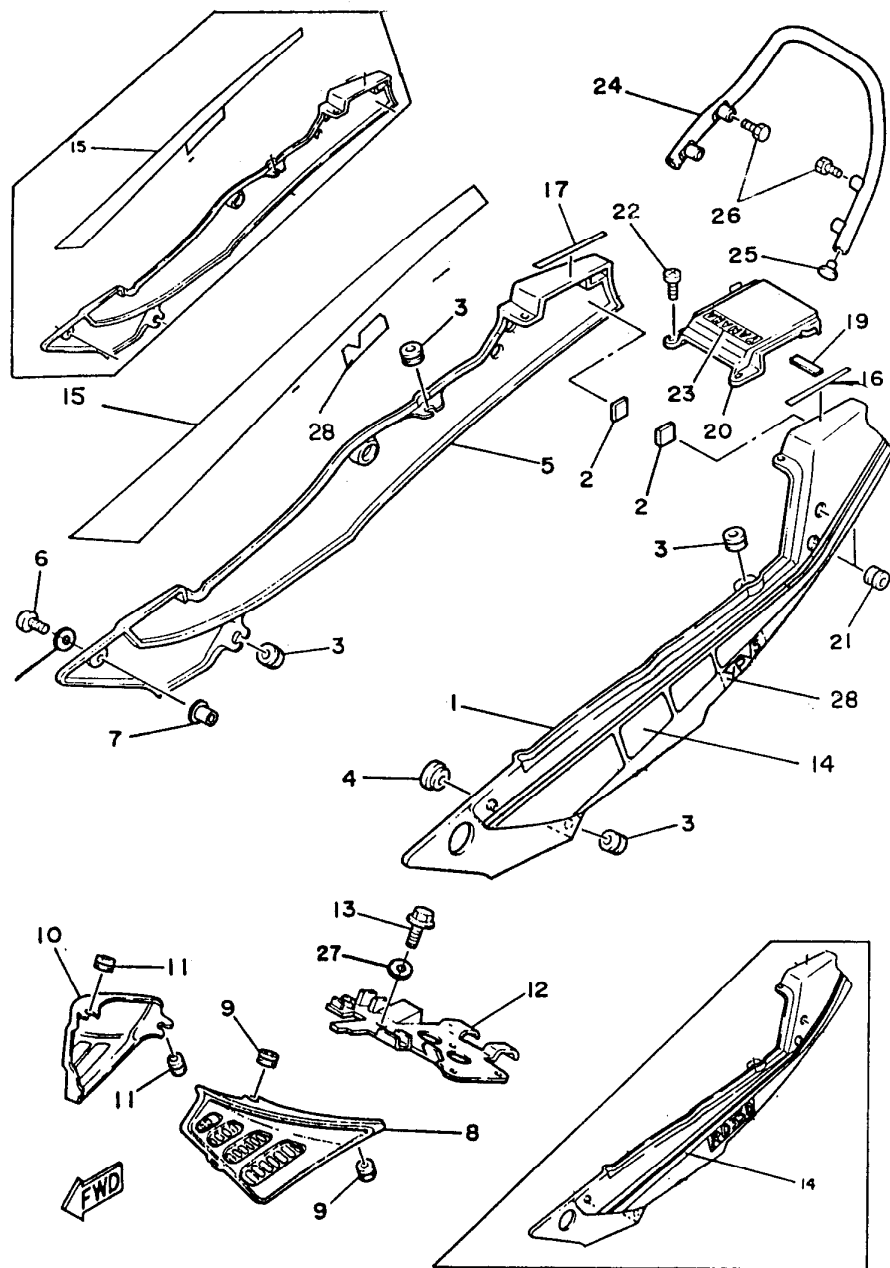


FIG. 18 - TAMPAS LATERAIS

REF.Nº	CÓDIGO	DISCRIMINAÇÃO	QT.	OBS.
18-20	1YH-F1650-40-NJ	TAMPA SUPERIOR TRASEIRA PRETA	1	
21	90480-19453-09	ILHO DE BORRACHA	4	
22	98906-06016-09	PARAFUSO	2	
23	2WL-F163G-21	EMBLEMA DA TAMPA SUP. TRASEIRA PRATA	1	
	1YH-F163G-21	EMBLEMA DA TAMPA SUP. TRASEIRA AZUL	1	
24	1YH-F4773-00	APOIO DO PASSAGEIRO	1	
25	1YH-F4742-00	ILHO DE BORRACHA	2	
26	97306-08035-09	PARAFUSO	4	
27	90201-06055-09	ARRUELA LISA	1	
28	1YH-F1786-40	EMBLEMA YPVS	1	

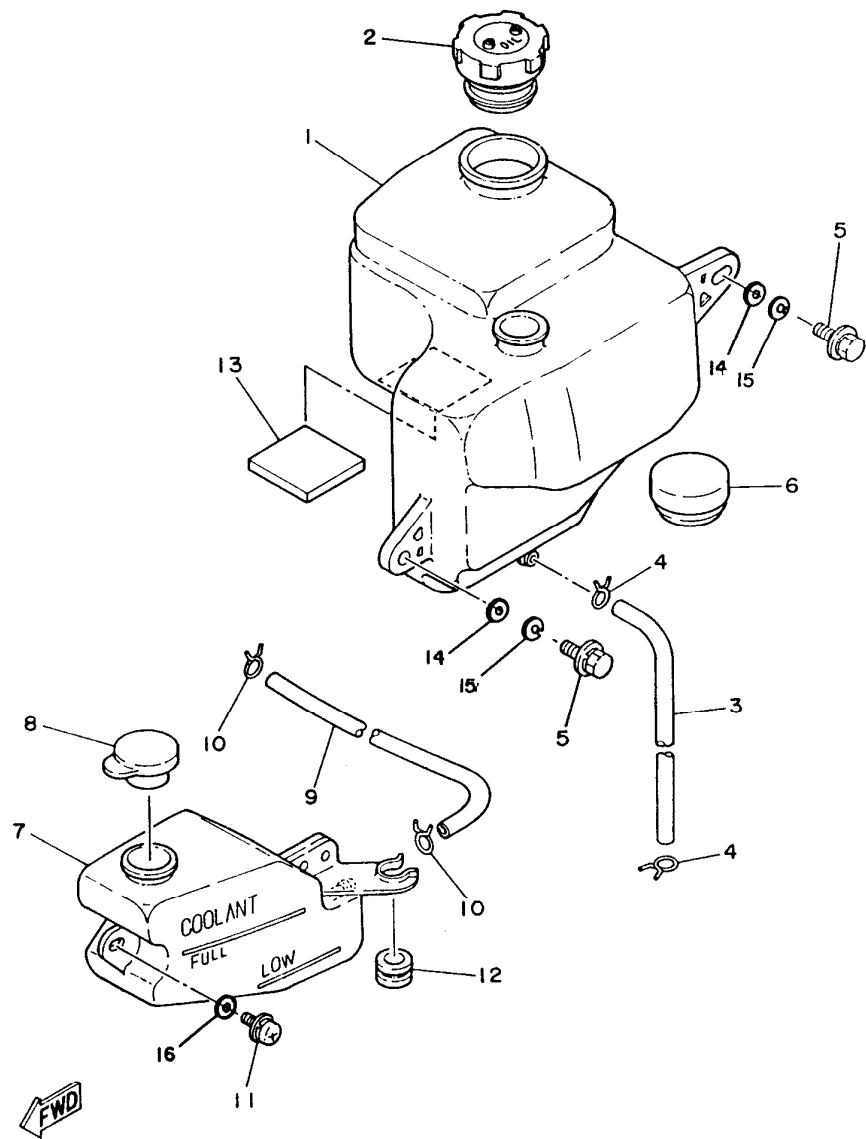


FIG. 19 – TANQUE DE ÓLEO

REF.Nº	CÓDIGO	DISCRIMINAÇÃO	QT.	OBS.
19-01	1YH-F1751-00	TANQUE DE ÓLEO	1	
02	1YH-F1770-00	TAMPA DO TANQUE DE ÓLEO	1	
03	1YH-F4316-00	TUBO	1	
04	90467-08800-09	CLIP	2	
05	97306-06016-09	PARAFUSO	2	
06	1YH-F1746-00	AMORTIZADOR	1	
07	1YH-F1870-00	CONJUNTO TANQUE RESERVATÓRIO	1	
08	1YH-F1876-00	TAMPA DO TANQUE RESERVATÓRIO	1	
09	1YH-F1766-00	TUBO DE ÓLEO TANQUE RESERVATÓRIO	1	
10	90467-10041-09	CLIP	2	
11	92502-06015-09	PARAFUSO	1	
12	90480-12014-09	ILHO DE BORRACHA	1	
13	1YH-F1747-00	AMORTIZADOR DO TANQUE DE ÓLEO	1	
14	92906-06100-09	ARRUELA DE PRESSÃO	2	
15	90201-062A8-09	ARRUELA LISA	2	
16	90201-06055-09	ARRUELA LISA	1	

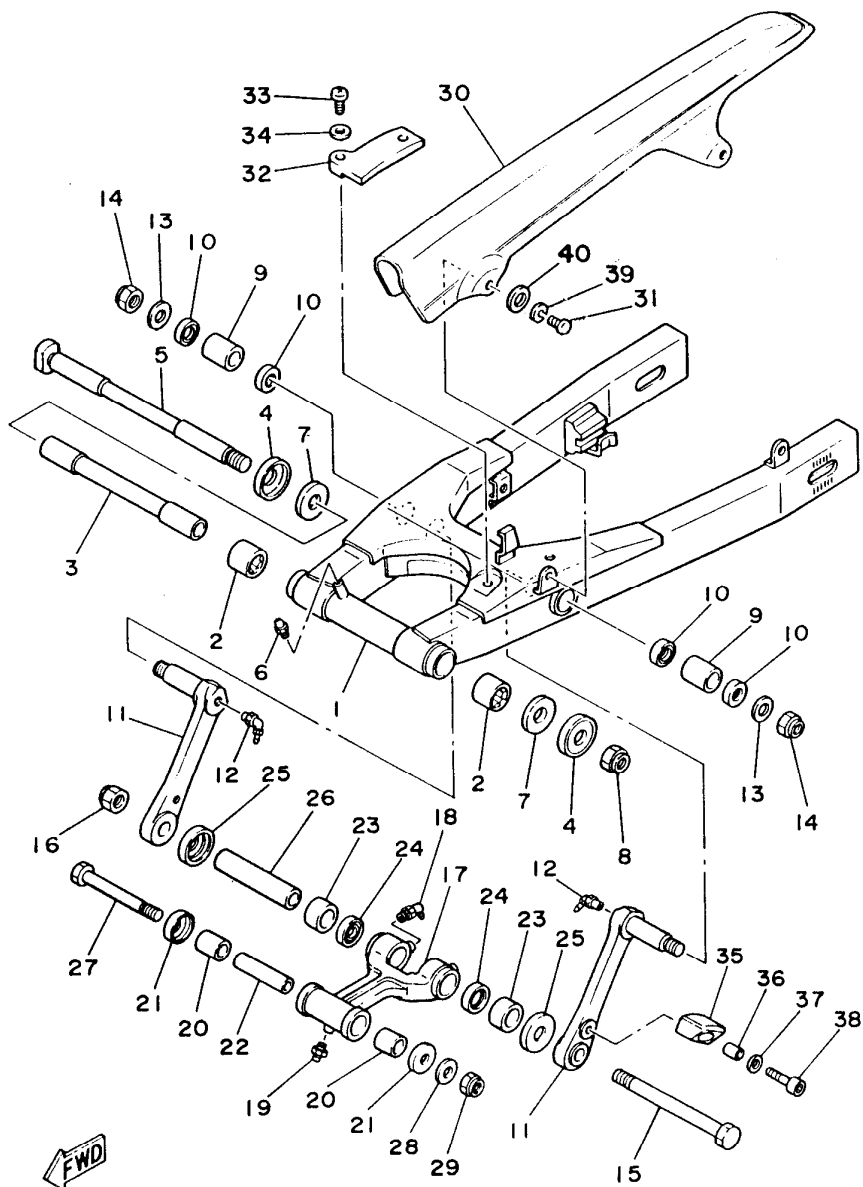


FIG. 20 - GARFO TRASEIRO

REF.Nº	CÓDIGO	DISCRIMINAÇÃO	QT.	OBS.
20-01	1YH-F2110-00	GARFO TRASEIRO	1	
02	93320-32403	ROLAMENTO DE AGULHAS	2	
03	51L-22184-00	BUCHA DO GARFO	1	
04	1YH-F2129-00	CAPA PROTETORA	2	
05	1YH-F2141-01	EIXO DO GARFO TRASEIRO	1	
06	93700-06802-09	GRAXEIRA	1	
07	90201-161J3-09	ARRUELA LISA	2	
08	90185-14812-09	PORCA AUTOTRAVANTE	1	
09	90386-18136	BUCHA	2	
10	1YH-F217X-00	RETENTOR	4	
11	1YH-F217M-00	BRAÇO DE LIGAÇÃO	2	
12	93700-06803-09	GRAXEIRA	2	
13	90201-12884-09	ARRUELA LISA	2	
14	90185-12801-09	PORCA "U"	2	
15	90101-14832-09	PARAFUSO	1	
16	90185-14810-09	PORCA AUTOTRAVANTE	1	
17	1YH-F217A-00	BRAÇO ACIONADOR	1	
18	93700-06803-09	GRAXEIRA	2	
19	93700-06802-09	GRAXEIRA	1	
20	90386-18118	BUCHA	2	
21	1YH-F219X-00	TAMPA PROTETORA	2	
22	90387-127H2-09	ESPAÇADOR	1	
23	90386-20150	BUCHA	2	
24	93109-20808-09	RETENTOR	2	
25	1YH-F2128-00	TAMPA DE PROTEÇÃO	2	
26	90387-144H4-09	ESPAÇADOR	1	

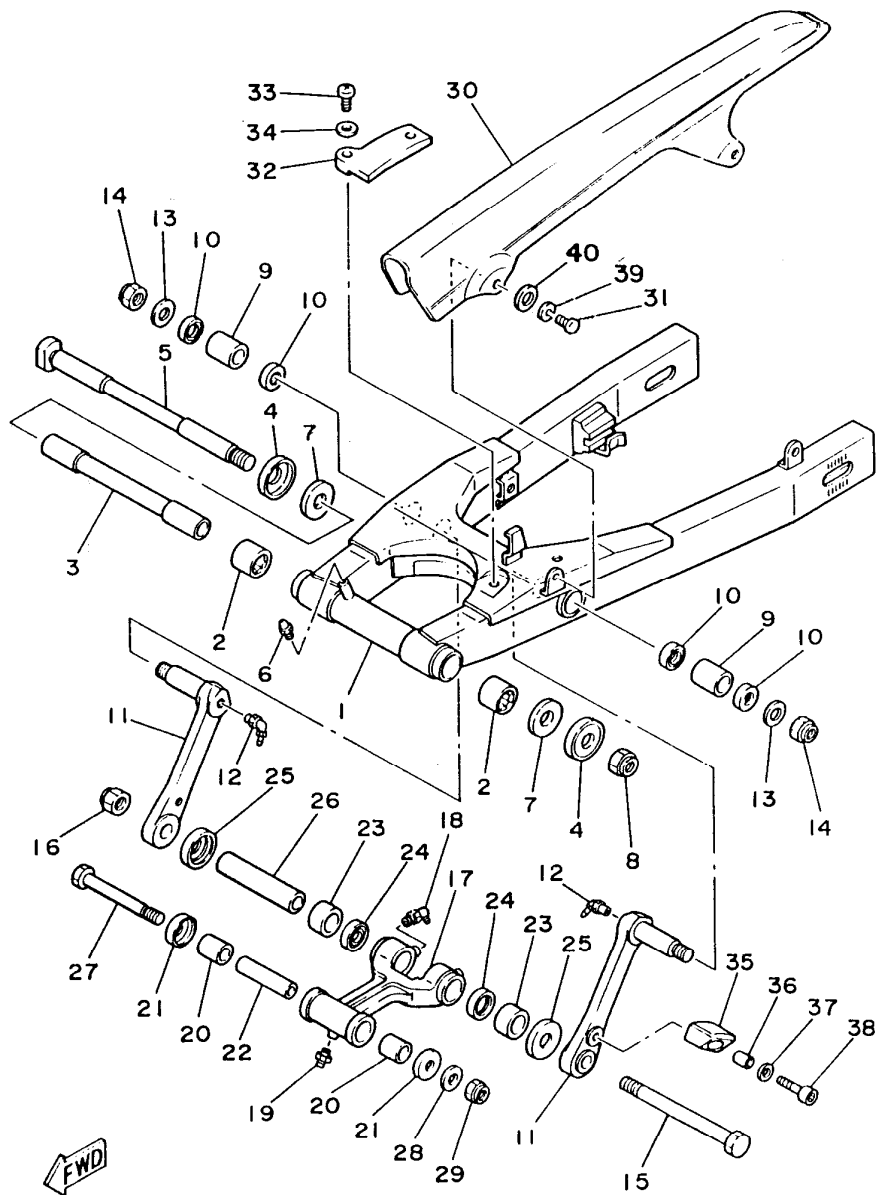


FIG. 20 – GARFO TRASEIRO

REF.Nº	CÓDIGO	DISCRIMINAÇÃO	QT.	OBS.
20-27	90109-10824-09	PARAFUSO	1	
28	90201-10126-09	ARRUELA LISA	1	
29	90185-10802-09	PORCA "U"	1	
30	1YH-F2311-00	CAPA DA CORRENTE	1	
31	92506-06016-09	PARAFUSO	2	
32	1YH-F2151-00	PROTETOR DE CORRENTE	1	
33	98502-05010-09	PARAFUSO	2	
34	92902-05200-09	ARRUELA LISA	2	
35	1YH-F2187-00	PROTETOR DE CORRENTE	1	
36	90387-06065-09	ESPAÇADOR	1	
37	92902-06200-09	ARRUELA LISA	1	
38	91312-06030-09	PARAFUSO	1	
39	92906-06100-09	ARRUELA DE PRESSÃO	2	
40	90202-06380-09	ARRUELA LISA	2	

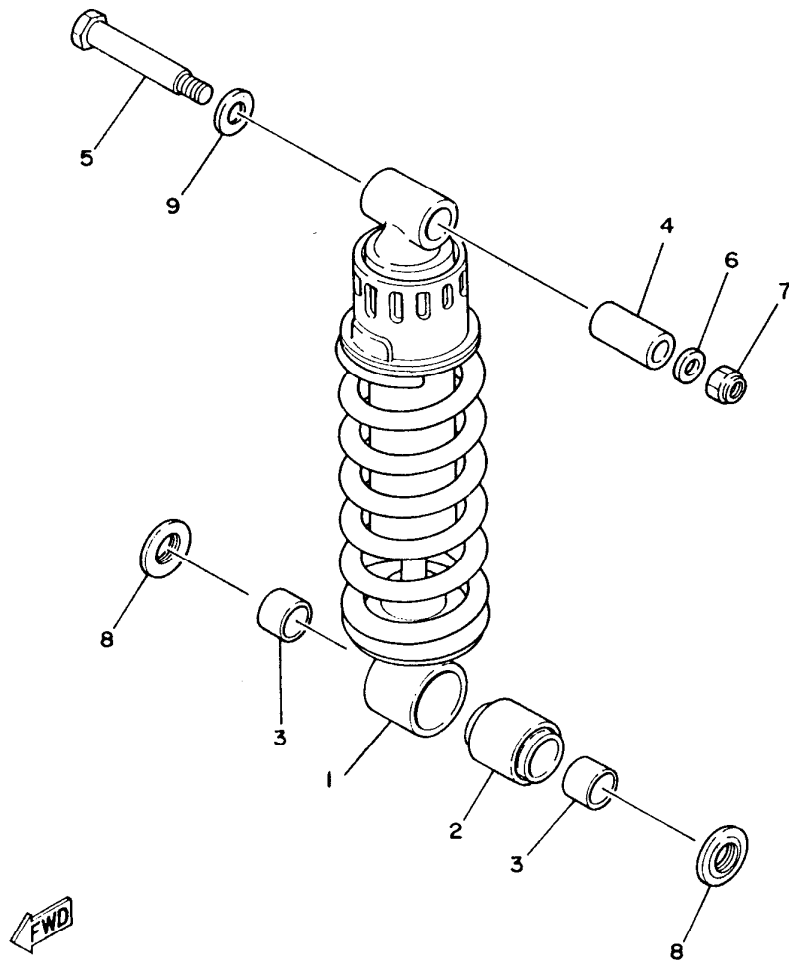


FIG. 21 -- AMORTECEDOR TRASEIRO

REF.Nº	CÓDIGO	DISCRIMINAÇÃO	QT.	OBS.
21-01	1UA-22210-00	AMORTECEDOR TRASEIRO COMPLETO	1	
02	1YH-F2216-00	BUCHA DO AMORTECEDOR TRASEIRO	1	
03	90380-20123	BUCHA	2	
04	90387-124T2-09	ESPAÇADOR	1	
05	90109-10554-09	PARAFUSO	1	
06	90201-10126-09	ARRUELA LISA	1	
07	90185-10802-09	PORCA "U"	1	
08	1YH-F217H-00	PROTECTOR DE POEIRA	2	
09	90201-12729-09	ARRUELA LISA	1	

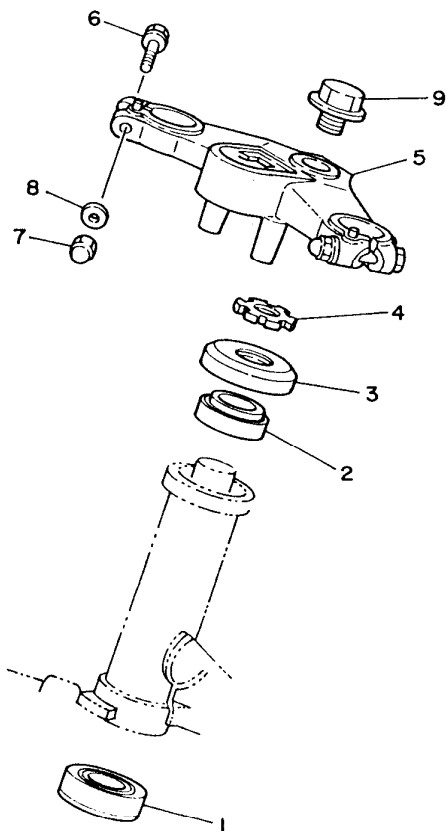


FIG. 22 – MESA DO GUIDÃO

REF.Nº	CÓDIGO	DISCRIMINAÇÃO	QT.	OBS.	
22-01	93332-00008	ROLAMENTO DE ROLOS CÔNICOS	1		
	02	93332-00023	ROLAMENTO DE ROLOS CÔNICOS	1	
	03	1YH-F3416-00	CAPA DE PROTEÇÃO DO ROLAMENTO	1	
	04	23L-F3454-00	PORCA	1	
	05	1YH-F3435-01-AC	SUPORTE SUP. DO GARFO DIANTEIRO	1	
	06	95826-08048-09	PARAFUSO	2	
	07	95306-08800-09	PORCA	2	
	08	92906-08200-09	ARRUELA LISA	2	
	09	90105-14365-09	PARAFUSO	1	

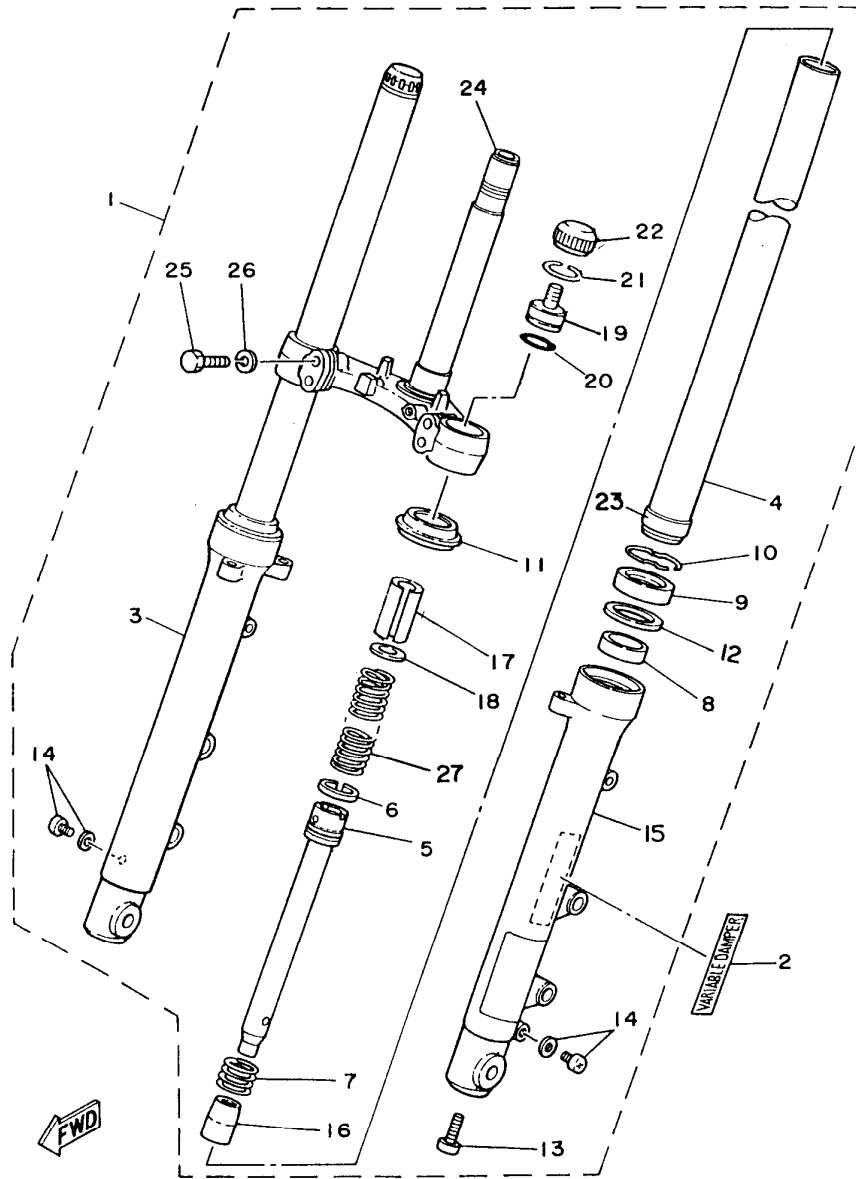


FIG. 23 – GARFO DIANTEIRO

REF.Nº	CÓDIGO	DISCRIMINAÇÃO	QT.	OBS.
23-01	1YH-F3100-10	CONJ. GARFO DIANT. COMPLETO	1	
02	2UA-F3108-00	EMBLEMA VARIABLE DAMPER	2	
03	1AR-23136-00-98	TUBO EXT. LADO DIREITO	2	
04	1UA-23110-00	TUBO INTERNO	2	
05	1UA-23171-00	CILINDRO DE GARFO DIANTEIRO	2	
06	51L-23157-00	ANEL DO CILINDRO	2	
07	51L-23151-00	MOLA	2	
08	51L-23125-00	BUCHA DO TUBO EXTERNO	2	
09	1UA-23145-00	RETENTOR DO TUBO EXTERNO	2	
10	34X-23156-00	ANEL TRAVA	2	
11	1UA-23144-00	RETENTOR	2	
12	10V-23147-00	ANEL DE BORRACHA	2	
13	3M7-23181-00	PARAFUSO	2	
14	1E7-23119-00	PARAFUSO DRENO	2	
15	1AR-23126-00-98	TUBO EXT. LADO ESQUERDO	2	
16	10V-23166-00	VÁLVULA DE PRESSÃO	2	
17	51L-23118-00	ESPAÇADOR	2	
18	51L-23142-00	GUIA DA MOLA	2	
19	1UA-23111-00	TAMPA DO TUBO INTERNO	2	
20	1UA-23147-00	ANEL DE BORRACHA	2	
21	1UA-23153-00	ANEL TRAVA	2	
22	1UA-23168-00	TAMPA DA VÁLVULA	2	
23	10V-23135-00	BUCHA DO TUBO INTERNO	2	
24	1YH-F3340-00	SUORTE INFERIOR	1	
25	97326-08035-00	PARAFUSO	4	
26	92906-08100-09	ARRUELA DE PRESSÃO	4	
27	1UA-23141-00	MOLA	2	



**INFORMAÇÃO
DE
MODIFICAÇÃO DE PEÇAS**

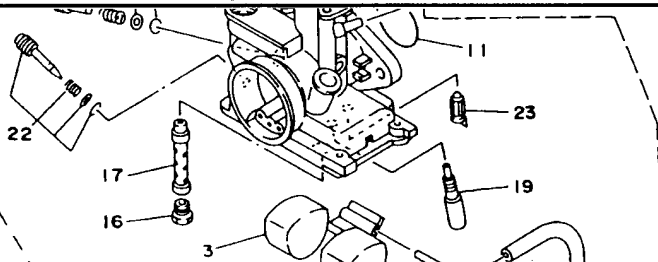
**YAMAHA
GENUINE**
Parts & Accessories

Nº. CATÁLOGO DE PEÇAS	APLICAÇÃO - MODELO
185DW-280P1	T105'98 - CRYPTON

REF. Nº.	CÓDIGO ANTIGO	CÓDIGO NOVO	DESCRIÇÃO DA PEÇA
07-22	4ST-14103-00	4ST-14104-00	• KIT DE CARBURAÇÃO

DESENHO E APLICAÇÃO DA PEÇA

FIG. 07 - CARBURADOR



20	4ST-1490J-00	• KIT DE AGULHAS	01
21	4GL-14103-00	• PARAFUSO AJUSTADOR	01
22	4ST-14104-00	• KIT DE CARBURAÇÃO 2	01
23	7GL-14150-11	• AGULHA	01

OBS* MANTER UMA CÓPIA DESTA
INFORMAÇÃO EM ARQUIVO

RECORTAR E COLAR EM CIMA DA
AREA DE MODIFICAÇÃO

MOTIVO DA MODIFICAÇÃO : (CORREÇÃO DE CATÁLOGO)

O CÓDIGO DA PEÇA ESTA ERRADO NO CATÁLOGO DE PEÇAS, FAVOR FAZER A CORREÇÃO EM SEU CATÁLOGO DE PEÇAS PARA QUE SEU PEDIDO POSSA SER PROCESSADO CORRETAMENTE.

PT/PC N° : 040.02/99

DATA : 02/02/1999

Publicações Técnicas

Gerência



**INFORMAÇÃO
DE
MODIFICAÇÃO DE PEÇAS**

**YAMAHA
GENUINE**
Parts & Accessories

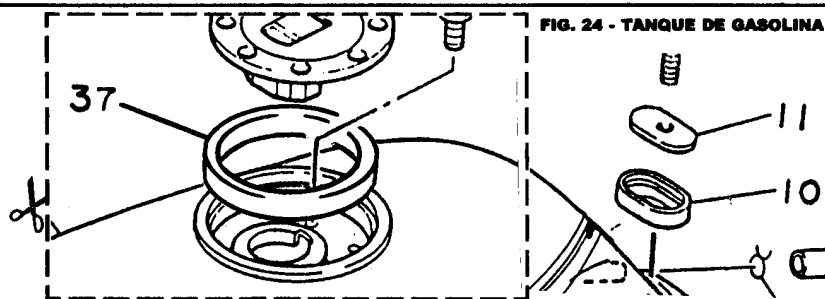
Nº. CATÁLOGO DE PEÇAS	APLICAÇÃO - MODELO
USO GERAL 1YH~4CD	RD350'86~92

REF. Nº.	CÓDIGO ANTIGO	CÓDIGO NOVO	DESCRIÇÃO DA PEÇA
24-37		1XL-2414A-01	ELEMENTO DA TAMPA

PODEDO VARIAR

DESENHO E APLICAÇÃO DA PEÇA

FIG. 24 - TANQUE DE GASOLINA



37	1XL-2414A-01	ELEMENTO DA TAMPA	01
----	--------------	-------------------	----

RECORTAR E COLAR EM CIMA DA
AREA DE MODIFICAÇÃO

OBS* RETIRE UMA CÓPIA DESTA
INFORMAÇÃO PARA CADA CATÁLOGO
NELA DESCRITO

OBS* MANTER UMA CÓPIA DESTA
INFORMAÇÃO EM ARQUIVO

MOTIVO DA MODIFICAÇÃO : (INCLUSÃO NO CATÁLOGO)

A PEÇA NÃO CONSTAVA NO CATÁLOGO DE PEÇAS, FAVOR FAZER A CORREÇÃO EM SEU CATÁLOGO DE PEÇAS PARA QUE SEU PEDIDO POSSA SER PROCESSADO CORRETAMENTE.

PT/PC N° : 041.02/99

DATA : 02/02/99

Publicações Técnicas

Gerência

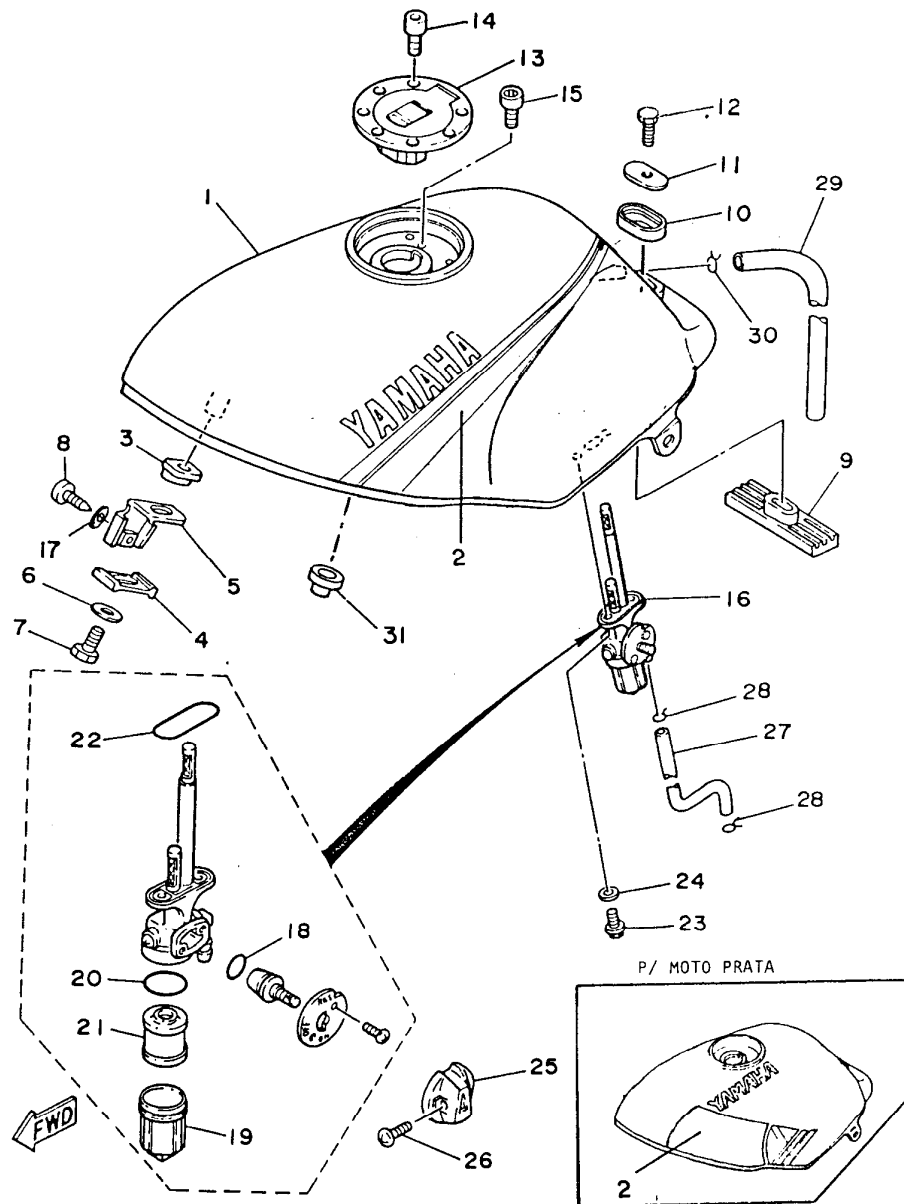


FIG. 24 - TANQUE DE GASOLINA

REF.Nº	CÓDIGO	DISCRIMINAÇÃO	QT.	OBS.
24-01	1YH-F4110-40-20	TANQUE GASOLINA PRATA	1	
	1YH-F4110-40-NJ	TANQUE GASOLINA AZUL	1	
02	1YH-F4240-40-20	GRÁFICO TANQUE GASOLINA CONJ.	1	MOTO PRATA
	1YH-F4240-40-NJ	GRÁFICO TANQUE GASOLINA CONJ.	1	MOTO AZUL
03	1YH-F4181-00	GUIA DO AMORTIZADOR	2	
04	1YH-F4184-00	GUIA DO AMORTIZADOR	2	
05	1YH-F4191-00	SUPORTE DO TANQUE DE GASOLINA	2	
06	90209-06186-09	ARRUELA	2	
07	97306-06008-09	PARAFUSO	2	
08	90157-06046-09	PARAFUSO	2	
09	1YH-F4182-00	GUIA DO AMORTIZADOR	1	
10	1YH-F4183-00	GUIA DO AMORTIZADOR	1	
11	1YH-F4186-00	ARRUELA ESPECIAL	1	
12	97302-08030-09	PARAFUSO	1	
13	1YH-F4650-00	CONJUNTO DA TAMPA DO TANQUE	1	
14	90110-05806-09	PARAFUSO	3	
15	91312-05010-09	PARAFUSO	1	
16	1YH-24500-10	CONJUNTO TORNEIRA DE GASOLINA	1	
17	90201-062A8-09	ARRUELA LISA	2	
18	4x8-24534-00	ANEL DE BORRACHA	1	
19	55K-24521-00	COPO DO FILTRO	1	
20	55K-24565-00	JUNTA DE BORRACHA	1	
21	55K-24515-00	FILTRO DA TORNEIRA DE GAS.	1	
22	4x8-24512-00	JUNTA DA TORNEIRA	1	
23	98906-06016-09	PARAFUSO	2	
24	90202-06800-09	ARRUELA	2	
25	1YH-F4524-00	ALAVANCA DA TORNEIRA	1	
26	98506-03008-09	PARAFUSO	1	
27	1YH-F4312-10	TUBO	1	
28	90467-10041-09	CLIP	2	
29	90445-09800-09	TUBO	1	
30	90467-08800-09	CLIP	1	
31	1YH-F4185-00	AMORTIZADOR DO TANQUE	1	

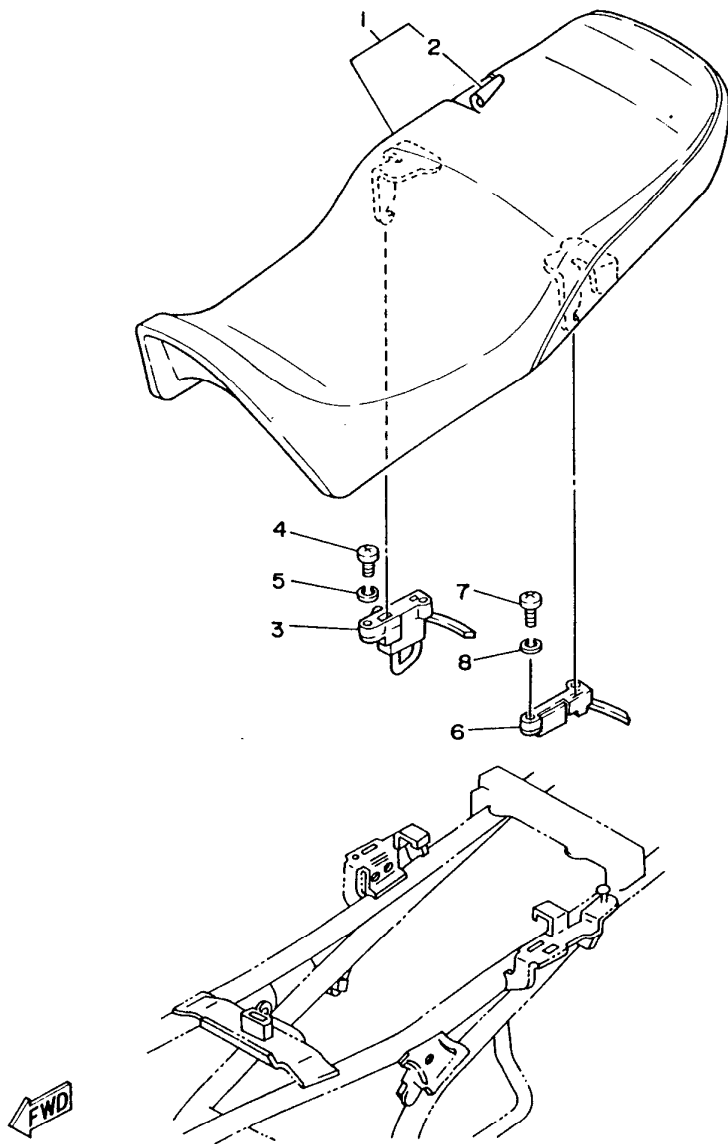


FIG. 25 – ASSENTO

REF.Nº	CÓDIGO	DISCRIMINAÇÃO	QT.	OBS.
25-01	1YH-F4730-00	CONJUNTO DO ASSENTO	1	
02	1YH-F4731-00	CAPA DO ASSENTO	1	
03	1YH-F4780-01	TRAVA FECHADURA DO ASSENTO	1	
04	92502-06015-09	PARAFUSO	2	
05	92902-06100-09	ARRUELA DE PRESSÃO	2	
06	1YH-F4760-00	TRAVA DO ASSENTO	1	
07	92502-06015-09	PARAFUSO	2	
08	92902-06100-09	ARRUELA DE PRESSÃO	2	

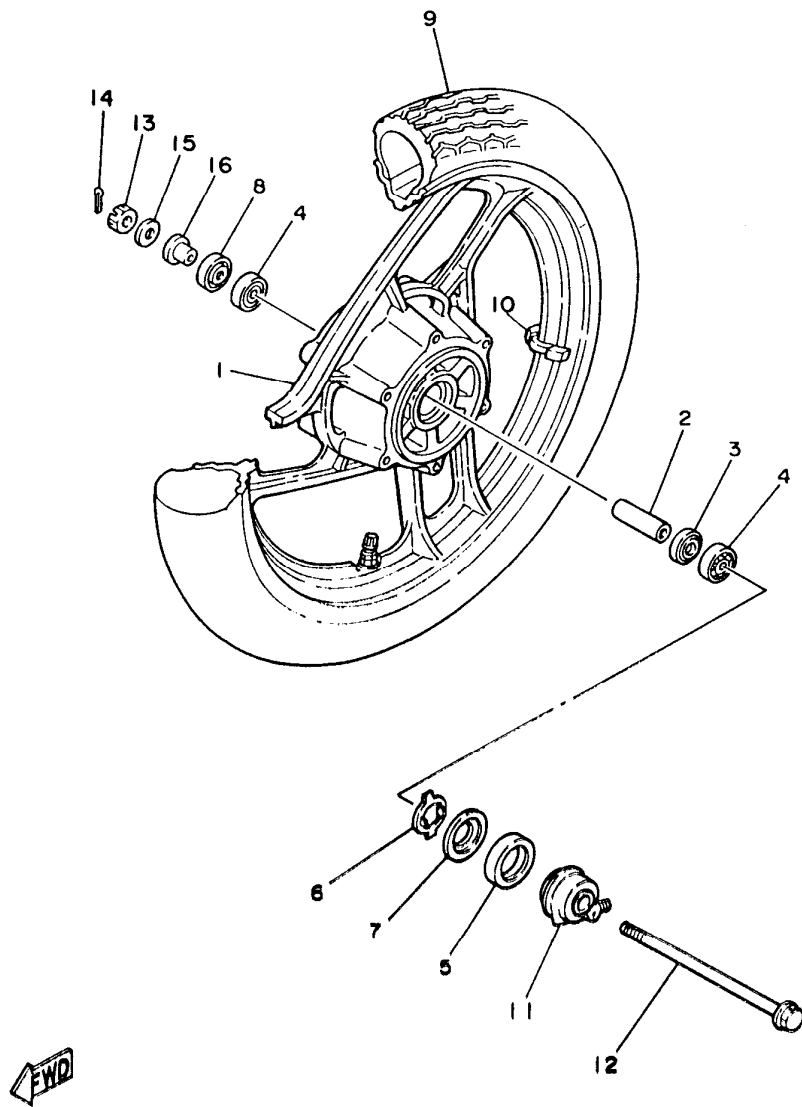


FIG. 26 – RODA DIANTEIRA

REF.Nº	CÓDIGO	DISCRIMINAÇÃO	QT.	OBS.
26-01	2UA-F5168-00-A1	RODA DE ALUMÍNIO DIANTEIRA OURO	1	MOTO PRATA
	2UA-F5168-00-36	RODA DE ALUMÍNIO DIANTEIRA BRANCA	1	MOTO AZUL
02	90387-123A9-09	ESPAÇADOR	1	
03	1YH-F5315-00	FLANGE	1	
04	93306-30103-09	ROLAMENTO	2	
05	93105-45017-09	RETENTOR	1	
06	3V9-F5149-01	ENGATE DA ENGENHAGEM DO VELOCÍMETRO	1	
07	3V9-F5846-01	FIXADOR DO ENGATE	1	
08	93106-20805-09	RETENTOR	1	
09	94109-18889-09	PNEU DIANTEIRO 90/90-H18 PIRELLI	1	
10	1YH-F5398-01	BALANCIADOR DA RODA DIANTEIRA	1	
	1YH-F5398-11	BALANCIADOR DA RODA DIANTEIRA	1	
	1YH-F5398-21	BALANCIADOR DA RODA DIANTEIRA	1	
11	1YH-F5490-00	CONJ. ENGENHAGEM DO VELOCÍMETRO	1	
12	1YH-F5181-01	EIXO DA RODA DIANTEIRA	1	
13	90171-12801-09	PORCA CASTELO	1	
14	91402-30022-09	CONTRA PINO	1	
15	92902-12600-09	ARRUELA LISA	1	
16	90387-12670-09	ESPAÇADOR	1	
17	93900-00800-09	VÁLVULA DO ARO	1	

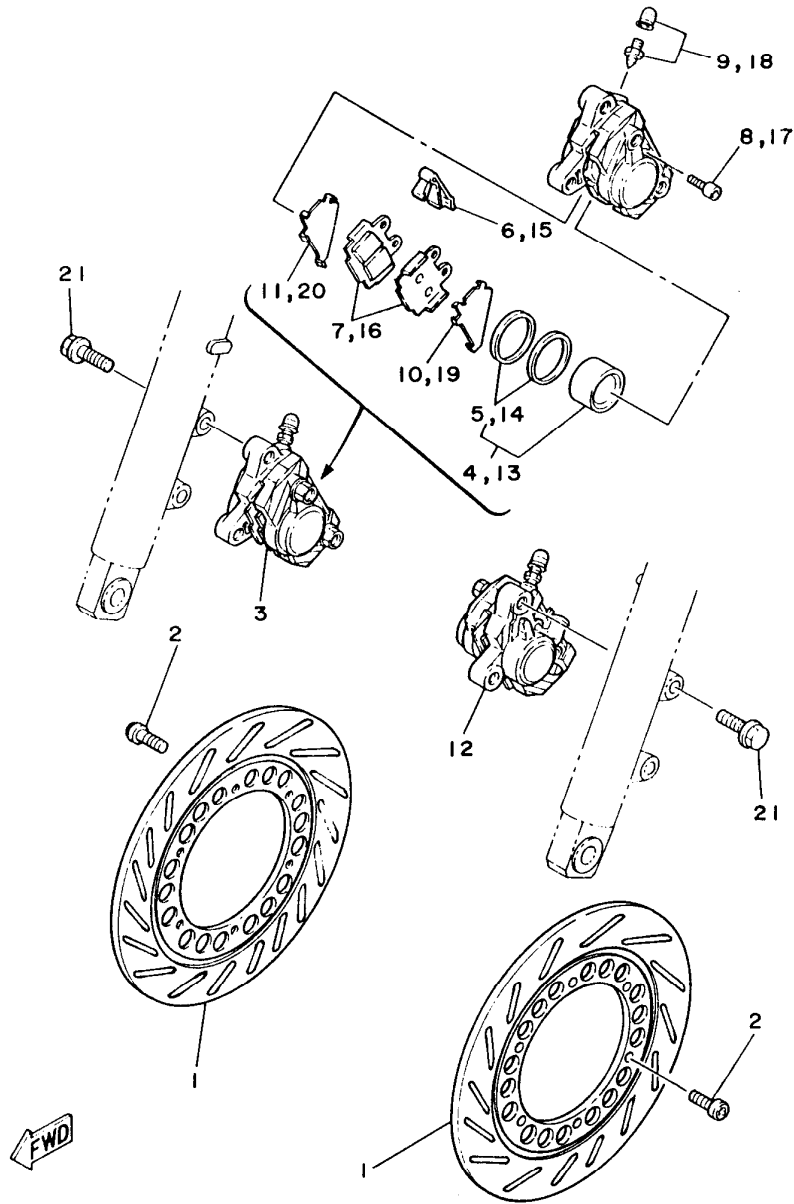


FIG. 27 - DISCO E PINÇA DO FREIO DIANTEIRO

REF.Nº	CÓDIGO	DISCRIMINAÇÃO	QT.	OBS.
27-01	1YH-F5831-10	DISCO DE FREIO DIANTEIRO	2	
02	90149-08811-09	PARAFUSO	12	
03	51L-2580U-00	PINÇA DO FREIO DIANTEIRO LD	1	
04	51L-W0057-00	KIT PISTÃO PINÇA DO FREIO	1	
05	51L-W0047-01	KIT REPARO DA PINÇA	1	
06	51L-25919-00	SUPORTE DA PASTILHA DO FREIO	1	
07	51L-W0046-01	KIT PASTILHA DO FREIO	1	
08	51L-25924-00	PINO DA PASTILHA DO FREIO	2	
09	51L-W0048-00	KIT DO SANGRADOR	1	
10	51L-25827-00	PLACA DA PASTILHA DO FREIO	1	
11	51L-25827-10	PLACA DA PASTILHA DO FREIO	1	
12	51L-2580T-00	PINÇA DO FREIO DIANTEIRO LE	1	
13	51L-W0057-00	KIT PISTÃO PINÇA DO FREIO	1	
14	51L-W0047-01	KIT REPARO DA PINÇA	1	
15	51L-25919-00	SUPORTE DA PASTILHA DO FREIO	1	
16	51L-W0046-01	KIT PASTILHA DO FREIO	1	
17	51L-25924-00	PINO DA PASTILHA DO FREIO	2	
18	51L-W0048-00	KIT DO SANGRADOR	1	
19	51L-25827-00	PLACA DA PASTILHA DO FREIO	1	
20	51L-25827-10	PLACA DA PASTILHA DO FREIO	1	
21	90105-10259-09	PARAFUSO	4	

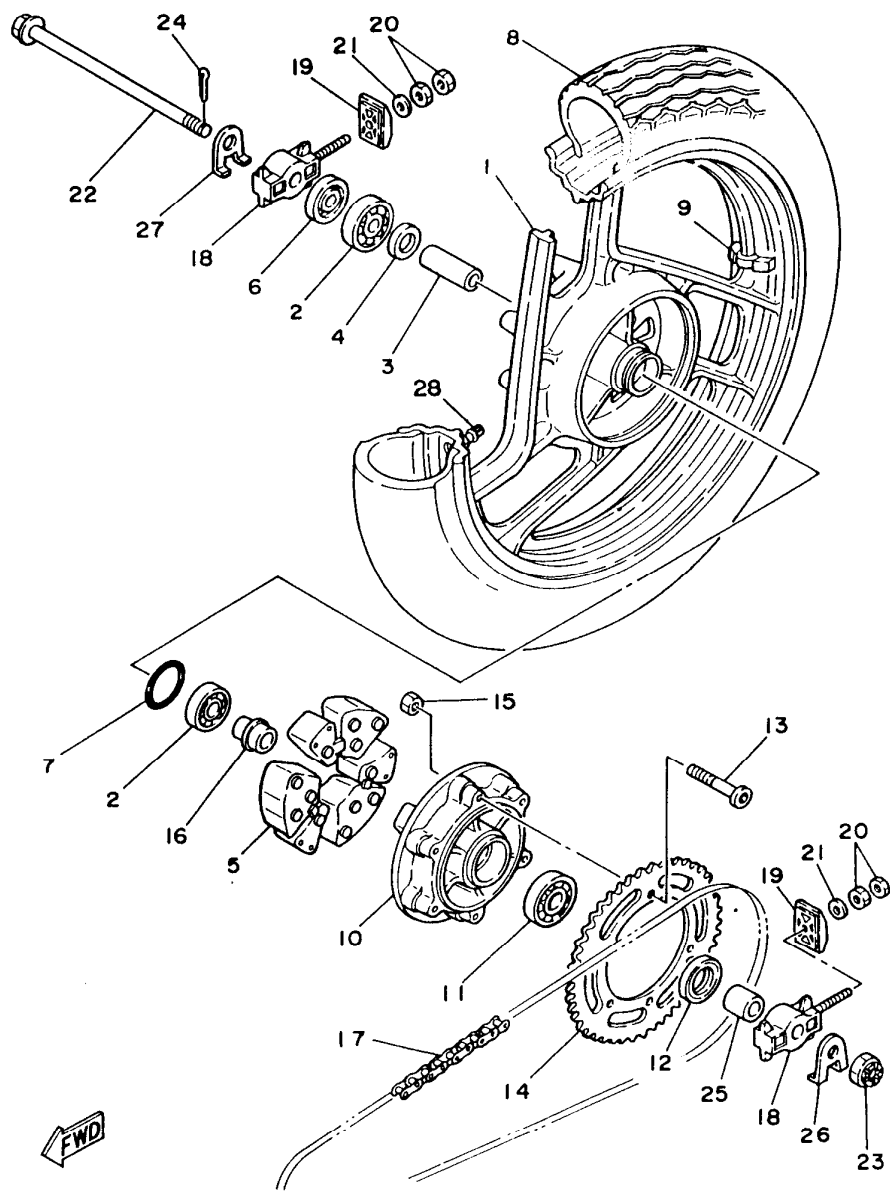


FIG. 28 - RODA TRASEIRA

REF.Nº	CÓDIGO	DISCRIMINAÇÃO	QT.	OBS.
28-01	2UA-F5388-00-A1	RODA DE ALUMÍNIO TRASEIRA OURO	1	MOTO PRATA
	2UA-F5388-00-36	RODA DE ALUMÍNIO TRASEIRA BRANCA	1	MOTO AZUL
02	93306-302Y6-09	ROLAMENTO	2	
03	90387-154A0-09	ESPAÇADOR	1	
04	1YH-F5115-00	FLANGE	1	
05	1YH-F5364-00	AMORTIZADOR DO CUBO	3	
06	93102-22826-09	RETENTOR	1	
07	93210-48848-09	ANEL DE BORRACHA	1	
08	94111-18890-09	PNEU TRASEIRO 110/80-H18 PIRELLI	1	
09	1YH-F5398-01	BALANCIADOR DA RODA TRASEIRA	1	
	1YH-F5398-11	BALANCIADOR DA RODA TRASEIRA	1	
	1YH-F5398-21	BALANCIADOR DA RODA TRASEIRA	1	
10	1YH-F5366-00	CUBO DA EMBREAGEM	1	
11	93306-304Y7-09	ROLAMENTO	1	
12	93102-32829-09	RETENTOR	1	
13	90110-08804-09	PARAFUSO	6	
14	1YH-F5439-21	COROA DA RODA	1	
15	95602-08200-09	PORCA	6	
16	1YH-F5377-00	ESPAÇADOR	1	
17	94508-93106	CORRENTE DE TRANSMISSÃO	1	
18	1YH-F5388-01	ESTICADOR DA CORRENTE	2	
19	1YH-F2174-00	TERMINAL DO ESTICADOR DE CORRENTE	2	
20	98802-08200-09	PORCA	4	
21	92902-08600-09	ARRUELA LISA	2	
22	1YH-F5381-01	EIXO DA RODA TRASEIRA	1	
23	90171-14006-09	PORCA CASTELO	1	
24	91402-30028-09	CONTRA PINO	1	
25	90387-156L5-09	ESPAÇADOR	1	
26	1YH-F533A-00	PLACA INDICATIVA LE	1	
27	1YH-F533E-00	PLACA INDICATIVA LD	1	
28	92900-00800-09	VÁLVULA DO ARO	1	

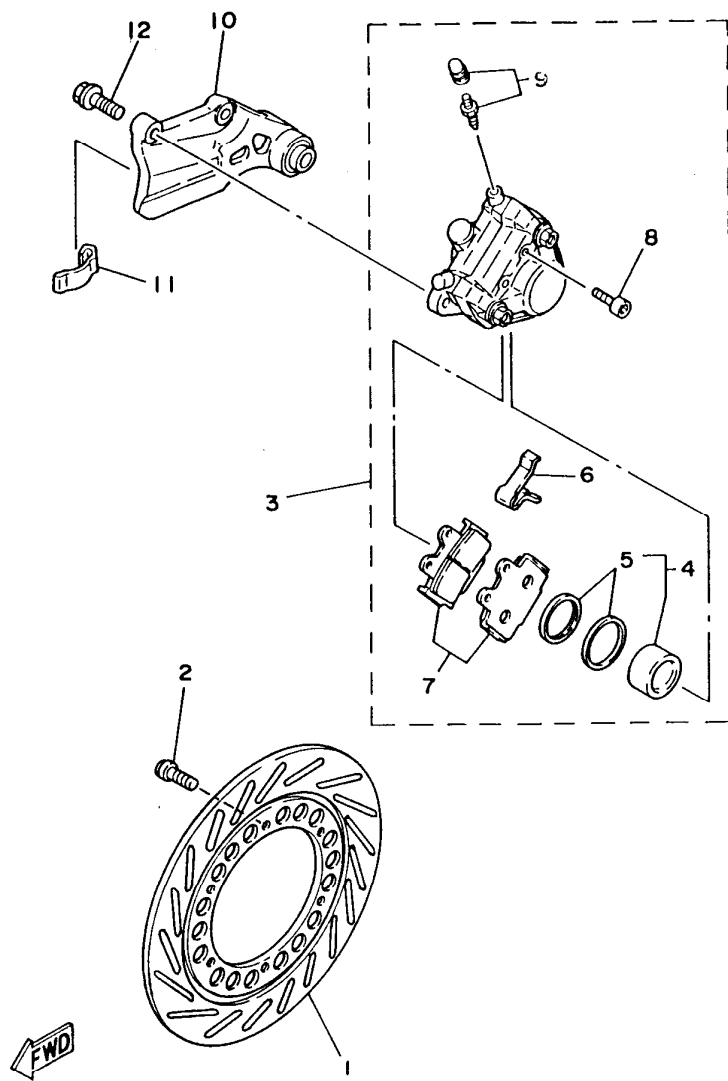


FIG. 29 – DISCO E PINÇA DO FREIO TRASEIRO

REF.Nº	CÓDIGO	DISCRIMINAÇÃO	QT.	OBS.
29-01	1YH-F5831-20	DISCO DE FREIO TRASEIRO	1	
02	90149-08811-09	PARAFUSO	6	
03	51L-2580W-00	CONJUNTO DA PINÇA DO FREIO TRASEIRO	1	
04	51L-W0057-00	KIT PISTÃO DA PINÇA DO FREIO	1	
05	51L-W0047-01	KIT REPARO DA PINÇA	1	
06	51L-25919-00	SUPORTE DA PASTILHA DO FREIO	1	
07	51L-W0046-01	KIT DA PASTILHA DE FREIO	1	
08	51L-25924-00	PINO DA PASTILHA DE FREIO	2	
09	51L-W0048-00	KIT DO SANGRADOR	1	
10	1YH-F5819-00	SUPORTE DA PINÇA	1	
11	1YH-F5927-00	MOLA SUPORTE	1	
12	90105-10363-09	PARAFUSO FLANGE	2	

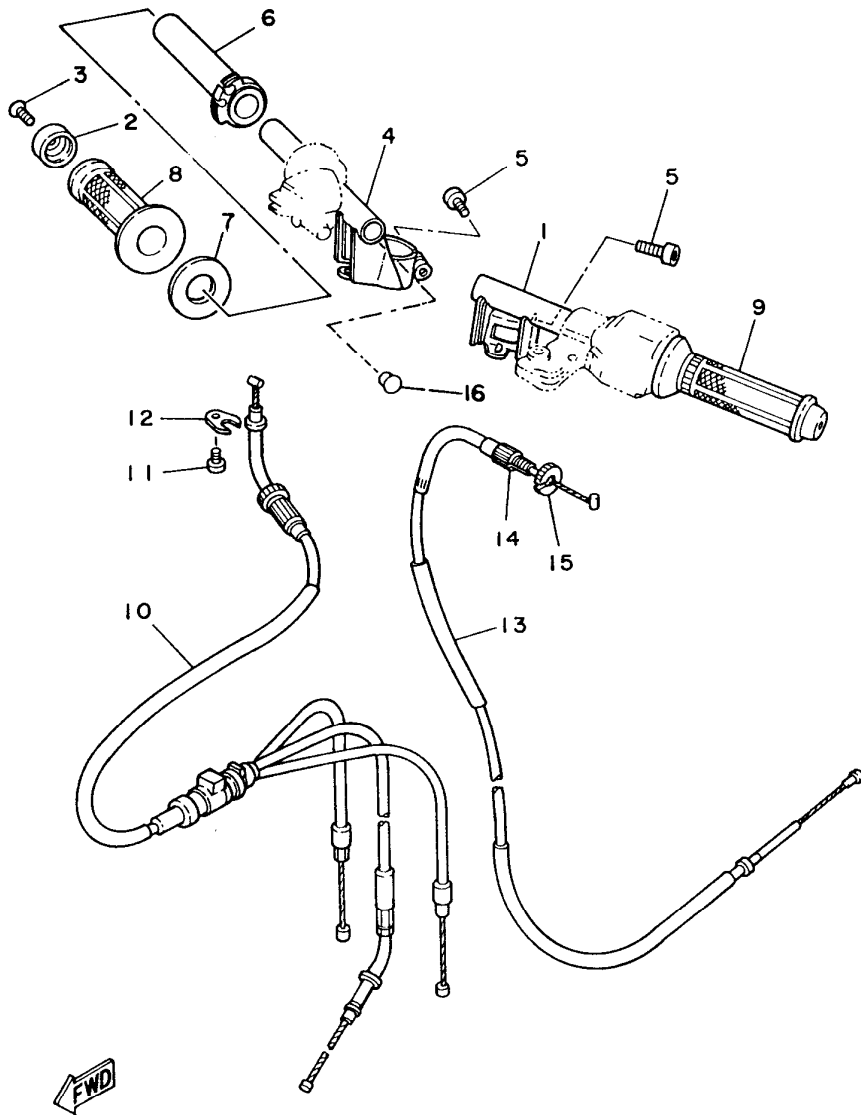


FIG. 30 – GUIDÃO E CABOS

REF.Nº	CÓDIGO	DISCRIMINAÇÃO	QT.	OBS.
30-01	1YH-F6121-01	GUIDÃO L. ESQUERDO	1	
02	1YH-F6246-00	FIXADOR DA MANOPLA	2	
03	92706-06030-09	PARAFUSO	2	
04	1YH-F6122-01	GUIDÃO L. DIREITO	1	
05	91316-08025-09	PARAFUSO	2	
06	1YH-F6242-00	MANOPLA L. DIREITO	1	
07	23L-F6249-00	ANEL	1	
08	1YH-F6243-00	TUBO	1	
09	1YH-F6241-00	MANOPLA L. ESQUERDO	1	
10	1YH-F6260-01	CONJUNTO CABOS	1	
11	98506-05008-09	PARAFUSO	1	
12	1YH-F6393-00	FIXADOR	1	
13	1YH-F6335-00	CABO DA EMBREAGEM	1	
14	90123-08083-09	PARAFUSO DE AJUSTE DO CABO	1	
15	90179-08316-09	PORCA	1	
16	90338-19166-09	TAMPA DO GUIDÃO	2	

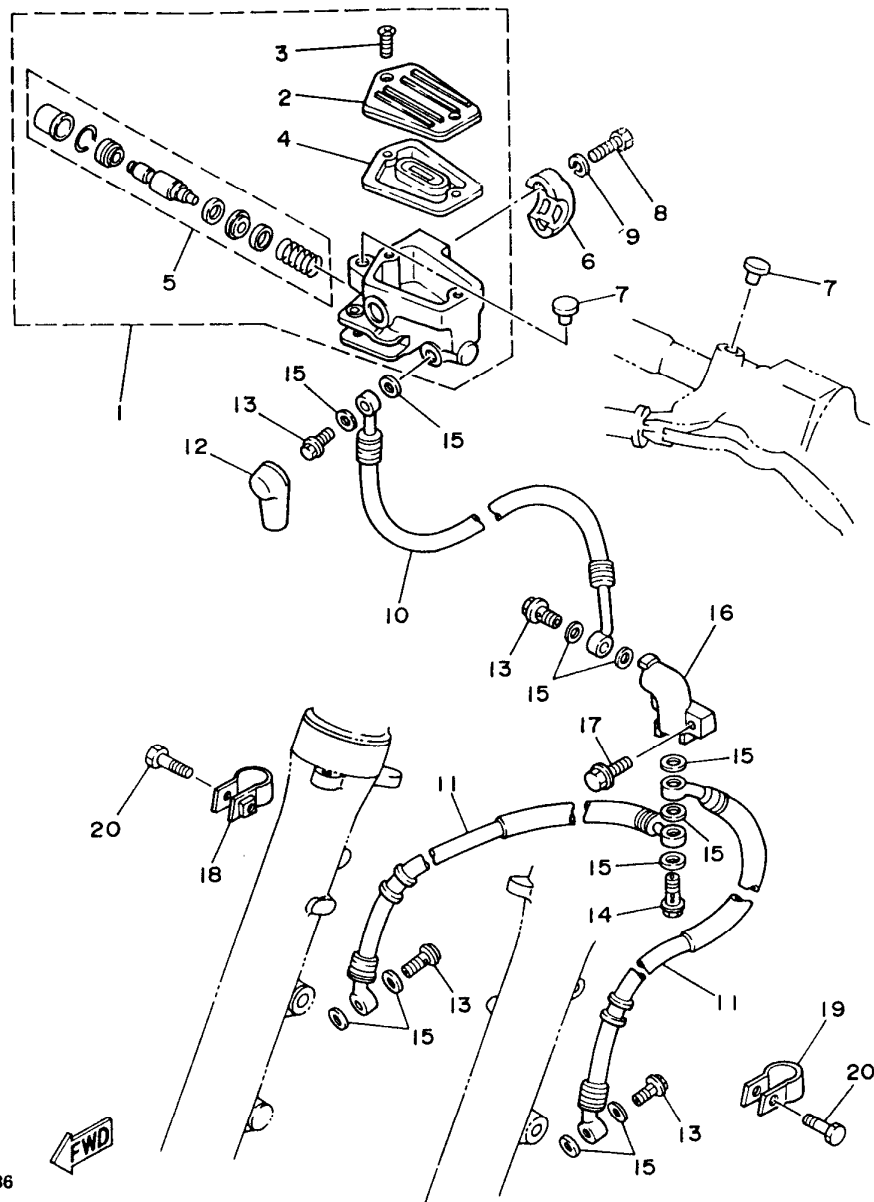


FIG. 31 – CILINDRO MESTRE

REF.Nº	CÓDIGO	DISCRIMINAÇÃO	QT.	OBS.
31-01	36Y-25850-01	CILINDRO MESTRE DO FREIO DIANT.	1	
02	36Y-25852-00	TAMPA DO RESERVATÓRIO	1	
03	98706-04012-09	PARAFUSO	2	
04	36Y-25854-00	DIAFRAGMA DO RESERVATÓRIO	1	
05	36Y-W0041-00	KIT DO REPARO DE FREIO	1	
06	36Y-25867-00	SUPORTE CILINDRO MESTRE	1	
07	90338-09012-09	TAMPA	2	
08	91316-06025-09	PARAFUSO	2	
09	92906-06100-09	ARRUELA DE PRESSÃO	2	
10	1YH-F5872-02	MANGUEIRA DO CILINDRO DO FREIO DIANT.	1	
11	1YH-F5873-02	MANGUEIRA DA PINÇA DO FREIO DIANT.	2	
12	3V9-F5862-00	PROTETOR	1	
13	90401-10034-09	PARAFUSO	4	
14	90401-10800-09	PARAFUSO	1	
15	90201-10886-09	ARRUELA LISA	11	
16	1YH-F5885-00	JUNÇÃO	1	
17	97306-06025-09	PARAFUSO	1	
18	1YH-F5875-00	FIXADOR DA MANGUEIRA LD	1	
19	1YH-F5876-00	FIXADOR DA MANGUEIRA LE	1	
20	97302-06025-09	PARAFUSO	2	

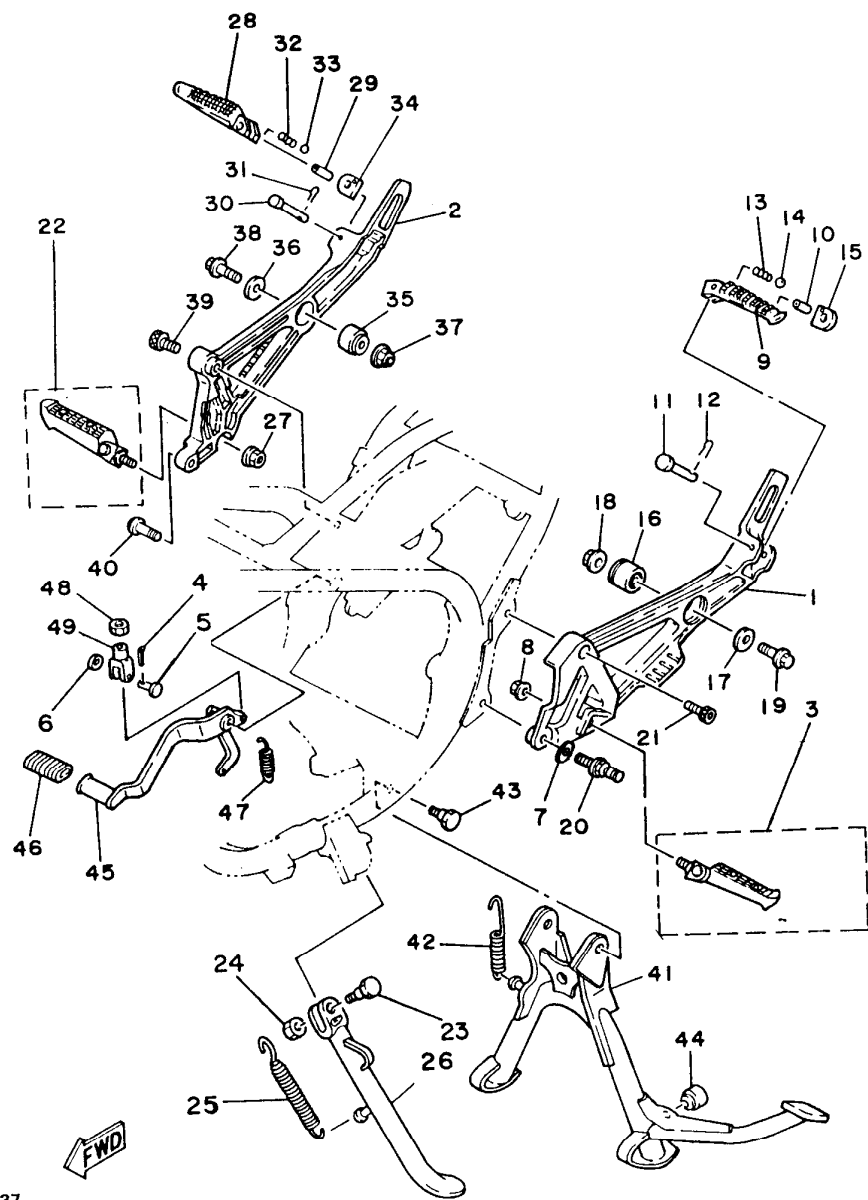


FIG. 32 – CAVALETES-ESTRIBOS-PEDAL DE FREIO

REF.Nº	CÓDIGO	DISCRIMINAÇÃO	QT.	OBS.
32-01	1YH-F7442-00	SUORTE DO ESTRIBO LE	1	
02	1YH-F7443-00	SUORTE DO ESTRIBO LD	1	
03	1YH-F7450-00	ESTRIBO DIANTEIRO LE	1	
04	91402-16012-09	CONTRA PINO	1	
05	90240-08013-09	PINO	1	
06	90201-08083-09	ARRUELA LISA	1	
07	90201-10805-09	ARRUELA LISA	1	
08	95702-10100-09	PORCA	1	
09	1YH-F7431-00	ESTRIBO TRASEIRO LE	1	
10	90387-064H8-09	ESPAÇADOR	1	
11	91702-06044-09	PINO COM FURO	1	
12	91402-20012-09	CONTRA PINO	1	
13	90501-12743-09	MOLA COMPRESSÃO	1	
14	93501-04803-09	ESFERA	1	
15	1YH-F7437-01	ARRUELA ESPECIAL	1	
16	1YH-F7414-00	AMORTIZADOR	1	
17	90209-08249-09	ARRUELA	1	
18	95602-08200-09	PORCA	1	
19	95802-08040-09	PARAFUSO	1	
20	90109-10828-09	PARAFUSO	1	
21	91312-10030-09	PARAFUSO	1	
22	1YH-F7460-01	ESTRIBO DIANTEIRO LD	1	
23	90109-10590-09	PARAFUSO	1	
24	90185-10802-09	PORCA	1	
25	90507-29801-09	MOLA TENSÃO	1	
26	1YH-F7311-00	CAVALETE LATERAL	1	

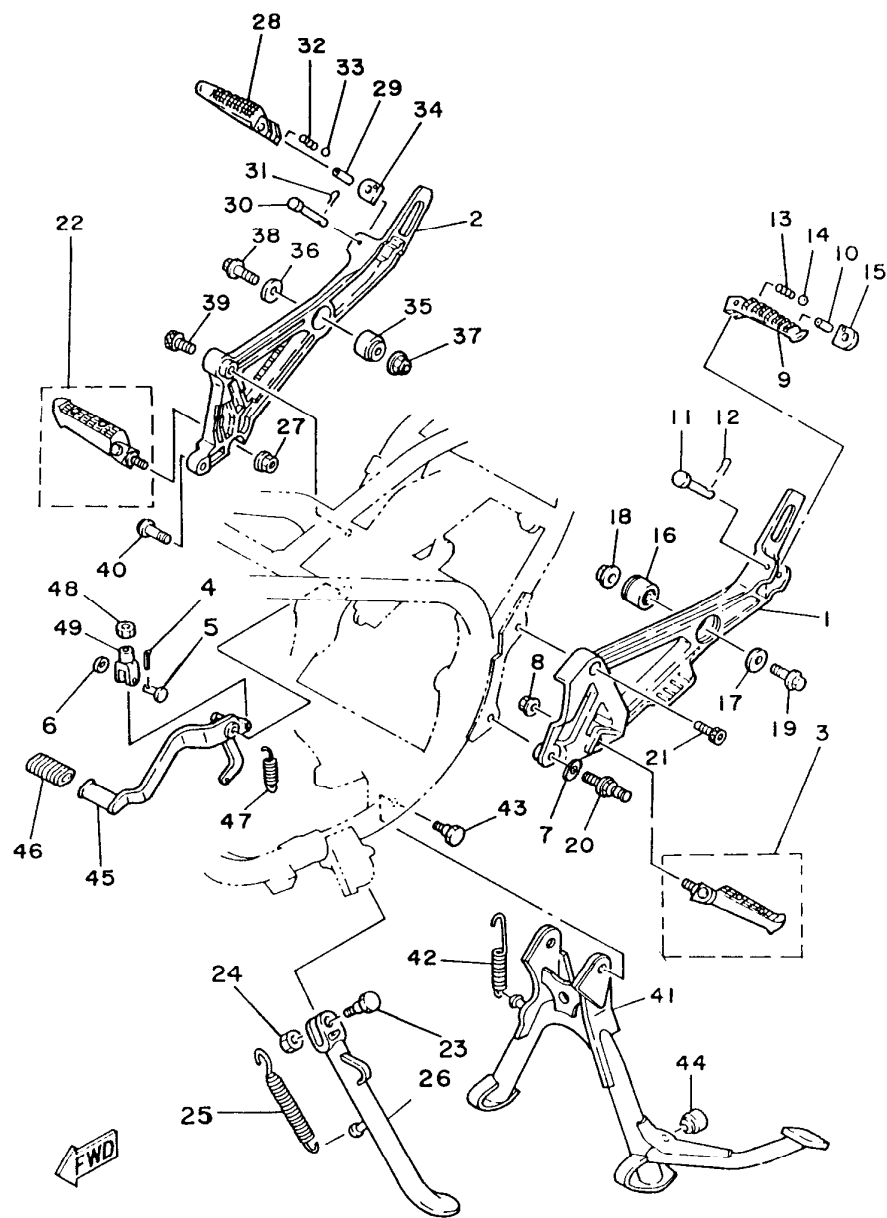


FIG. 32 - CAVALETES-ESTRIBOS-PEDAL DE FREIO

REF.Nº	CÓDIGO	DISCRIMINAÇÃO	QT.	OBS.
32-27	95702-10100-09	PORCA	1	
28	1YH-F7441-00	ESTRIBO TRASEIRO LD	1	
29	90387-064H8-09	ESPAÇADOR	1	
30	91702-06044-09	PINO COM FURO	1	
31	91402-20012-09	CONTRA PINO	1	
32	90501-12743-09	MOLA COMPRESSÃO	1	
33	93501-04803-09	ESFERA	1	
34	1YH-F7437-01	ARRUELA ESPECIAL	1	
35	1YH-F7414-00	AMORTIZADOR	1	
36	90209-08249-09	ARRUELA	1	
37	95602-08200-09	PORCA	1	
38	95802-08040-09	PARAFUSO	1	
39	91312-10030-09	PARAFUSO	1	
40	91312-10030-09	PARAFUSO	1	
41	1YH-F7111-00	CAVALETE CENTRAL	1	
42	90506-35349-09	MOLA TENSÃO	1	
43	90109-10737-09	PARAFUSO	2	
44	1YH-F7114-00	LIMITADOR DO CAVALETE CENTRAL	1	
45	1YH-F7200-00	PEDAL DE FREIO	1	
46	1YH-E8113-00	CAPA PEDAL DE FREIO	1	
47	90506-20192-09	MOLA TENSÃO	1	
48	95312-08700-09	PORCA	1	
49	1YH-F7222-01	JUNÇÃO DO PEDAL DE FREIO	1	

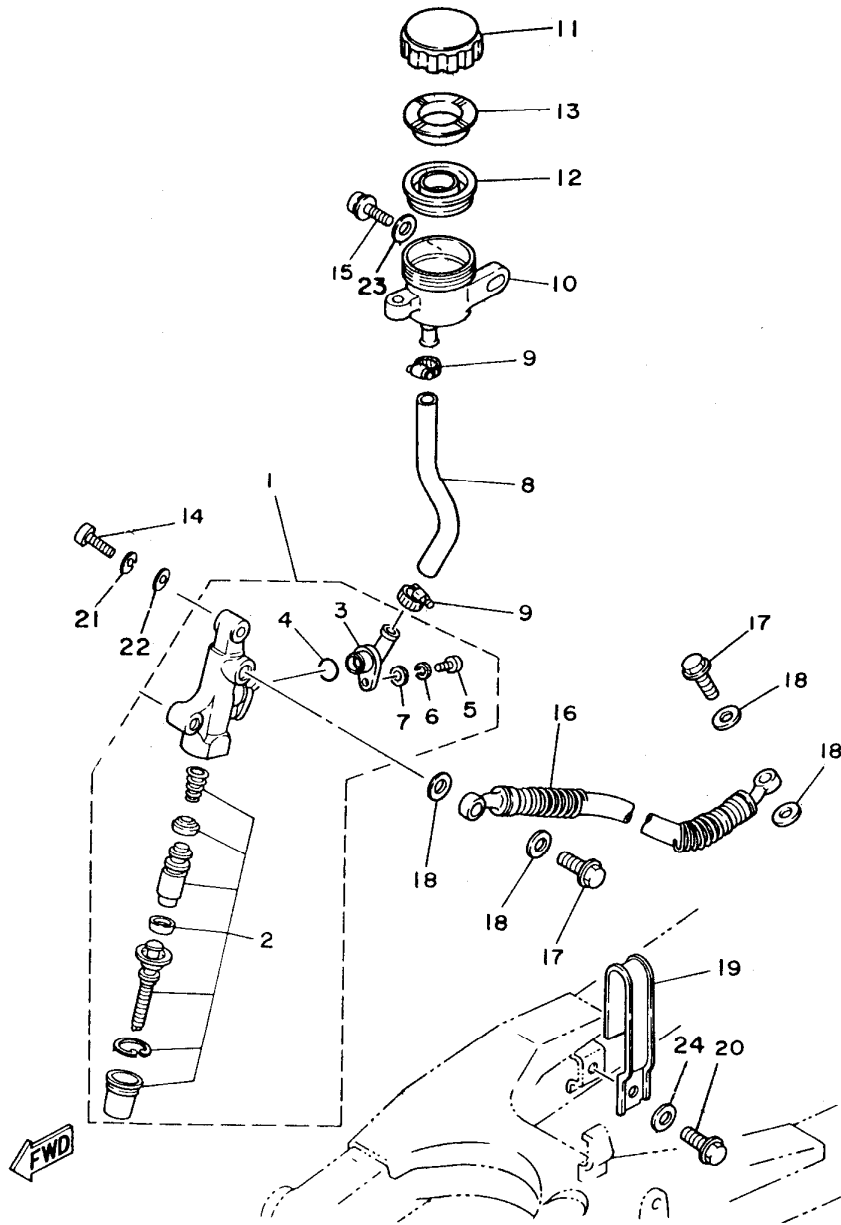
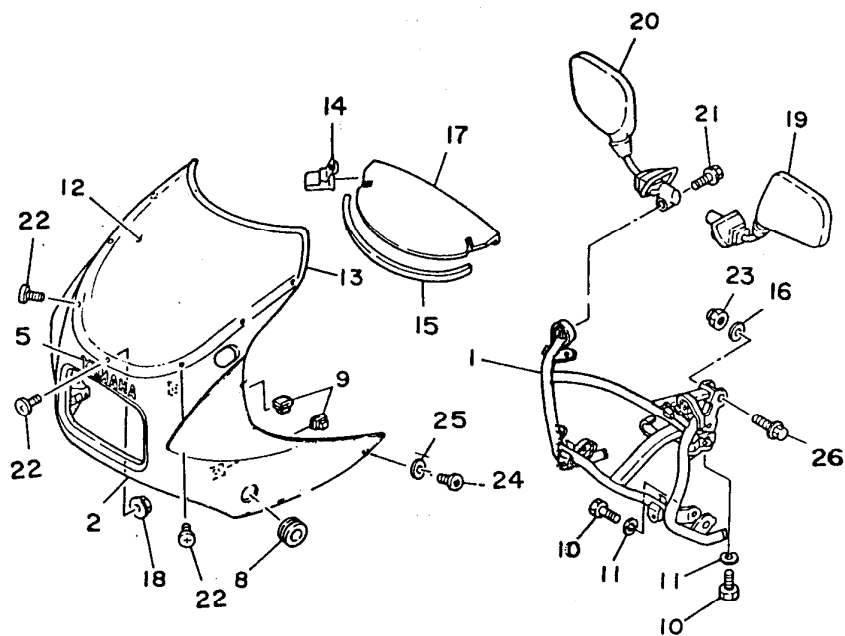


FIG. 33 – CILINDRO DE FREIO TRASEIRO

REF.Nº	CÓDIGO	DISCRIMINAÇÃO	QT.	OBS.
33-01	29L-25850-51	CILINDRO MESTRE DO FREIO TRAS.	1	
02	29L-W0052-50	KIT REPARO CILINDRO FREIO TRAS.	1	
03	29L-2582A-50	JUNÇÃO CILINDRO DO FREIO TRAS.	1	
04	93210-15620	ANEL DE BORRACHA	1	
05	98511-04012	PARAFUSO	1	
06	92990-04100	ARRUELA PRESSÃO	1	
07	92901-04600	ARRUELA LISA	1	
08	1YH-F5895-00	TUBO RESERVATÓRIO	1	
09	90467-13813-09	CLIP	2	
10	1YH-F5894-00	RESERVATÓRIO DO ÓLEO DE FREIO	1	
11	1YH-F5852-00	TAMPA DO RESERVATÓRIO	1	
12	1YH-F5854-00	DIAFRAGMA DO RESERVATÓRIO	1	
13	1YH-F5855-00	BUCHA DO DIAFRAGMA	1	
14	97326-08030-09	PARAFUSO	2	
15	92502-06020-09	PARAFUSO	1	
16	1YH-F5874-03	MANGUEIRA DO FREIO TRASEIRO	1	
17	90401-10034-00	PARAFUSO	2	
18	90201-10886-09	ARRUELA LISA	4	
19	1YH-F5887-00	FIXADOR MANGUEIRA DO FREIO	1	
20	97506-06112-09	PARAFUSO	1	
21	92906-08100-09	ARRUELA DE PRESSÃO	2	
22	92906-08600-09	ARRUELA LISA	2	
23	90201-06055-09	ARRUELA LISA	1	
24	92906-06600-09	ARRUELA LISA	1	



P/ MOTO AZUL

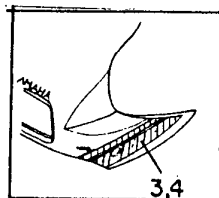


FIG. 34 - CARENAGEM SUPERIOR

REF.Nº	CÓDIGO	DISCRIMINAÇÃO	QT.	OBS.
34-01	1YH-F8356-00	SUPORE DA CARENAGEM SUPERIOR	1	
	02	ACN-33140-20	CONJ. CARENAGEM SUP. PRATA	1
		ACN-33140-21	CONJ. CARENAGEM SUP. AZUL	1
	03	1YH-F8391-40-NJ	GRÁFICO INF. DA CARENAGEM LE AZUL	1
	04	1YH-F8392-40-NJ	GRÁFICO INF. DA CARENAGEM LD AZUL	1
	05	1YH-F8315-50	EMBLEMA "YAMAHA" DA CARENAGEM PRATA	1
		1YH-F8315-40	EMBLEMA "YAMAHA" DA CARENAGEM AZUL	1
	08	90480-35394-09	ILHO DE BORRACHA	2
	09	1YH-F1736-00	PORCA DE FIXAÇÃO	6
	10	97306-06016-09	PARAFUSO	4
	11	92906-06100-09	ARRUELA DE PRESSÃO	4
	12	1AG-2837U-00	PARABRISA	1
	13	47X-28346-00	PROTETOR DE BORRACHA	1
	14	51L-28344-00	CHAPA DE FIXAÇÃO	2
	15	51L-28345-00	PROTETOR DO PAINEL INTERNO	1
	16	92906-08200-09	ARRUELA LISA	2
	17	51L-2836M-00	PAINEL INTERNO	1
	18	95706-05100-09	PORCA	7
	19	1YH-F6280-00	ESPELHO RETROVISOR LE	1
	20	1YH-F6290-00	ESPELHO RETROVISOR LD	1
	21	90105-10330-09	PARAFUSO	2
	22	98906-05012-09	PARAFUSO	7
	23	95306-08800-09	PORCA	2
	24	1YH-F835T-00	PARAFUSO	4
	25	90202-06801-09	ARRUELA LISA	4
	26	90101-08626-09	PARAFUSO	1

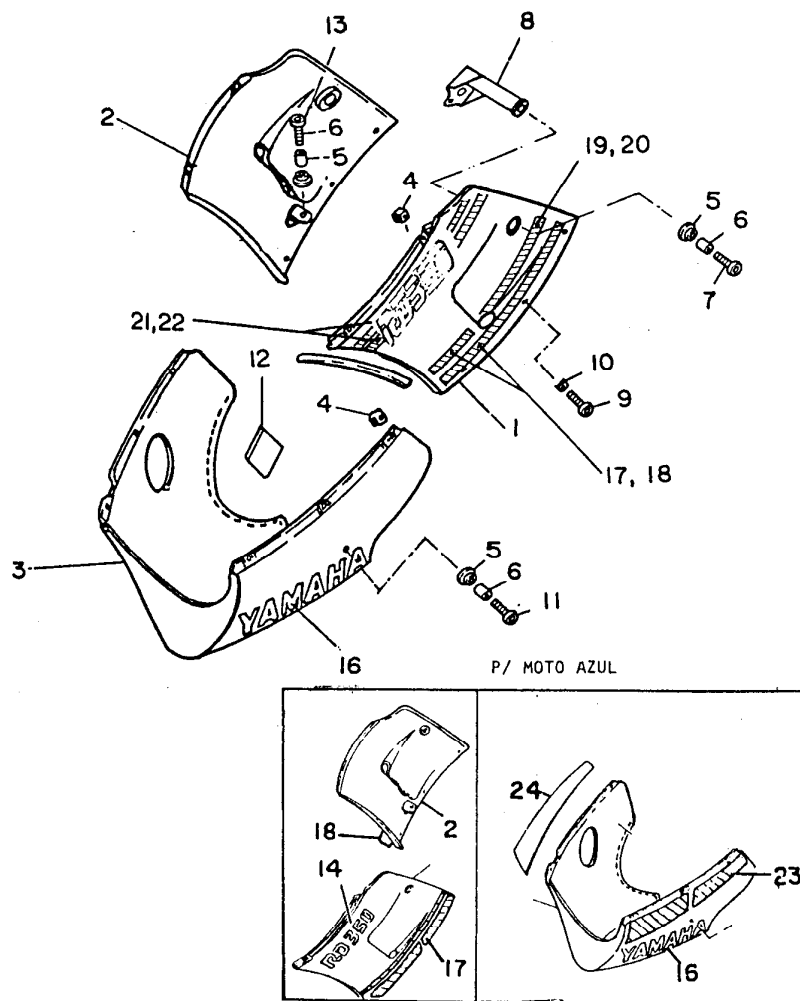


FIG. 35 - SPOILLER

REF.Nº	CÓDIGO	DISCRIMINAÇÃO	QT.	OBS.
35-01	ACN-33300-20	LATERAL DO SPOILLER LE PRATA	1	
	ACN-33300-21	LATERAL DO SPOILLER LE AZUL	1	
02	ACN-33400-20	LATERAL DO SPOILLER LD PRATA	1	
	ACN-33400-21	LATERAL DO SPOILLER LD AZUL	1	
03	ACN-33534-20	SPOILLER INFERIOR PRATA	1	
	ACN-33534-21	SPOILLER INFERIOR AZUL	1	
04	90183-05803-09	PORCA MOLA	10	
05	90480-13197-09	ILHO DE BORRACHA	3	
06	90387-067K6-09	ESPAÇADOR	3	
07	90110-06803-09	PARAFUSO CROMADO	2	
08	2UA-F8359-00	SUPORTE DE FIXAÇÃO DA CARENAGEM	2	
09	1YH-F835T-00	PARAFUSO CROMADO	6	
10	90202-06801-09	ARRUELA LISA	6	
11	90110-06803-09	PARAFUSO	2	
12	1YH-F8371-10	AMORTIZADOR	1	
13	90110-06090-09	PARAFUSO ZINCADO PRETO	2	
14	1YH-F8394-40-NJ	EMBLEMA "RD 350" LE	1	MOTO AZUL
15	1YH-F8394-40-NJ	EMBLEMA "RD 350" LD	1	MOTO AZUL
16	1YH-F839D-40-NJ	EMBLEMA "YAMAHA"	2	MOTO AZUL
	1YH-F839D-11-6G	EMBLEMA "YAMAHA"	2	MOTO PRATA
17	1YH-F839W-40-NJ	GRÁFICO PAINEL LATERAL LE	1	MOTO AZUL
	1YH-F839K-40-20	GRÁFICO PAINEL LATERAL LE	1	MOTO PRATA
18	1YH-F839X-40-NJ	GRÁFICO PAINEL LATERAL LD	1	MOTO AZUL
	1YH-F839L-40-20	GRÁFICO PAINEL LATERAL LD	1	MOTO PRATA
19	1YH-F839U-40-20	GRÁFICO PAINEL LATERAL LE	1	MOTO PRATA

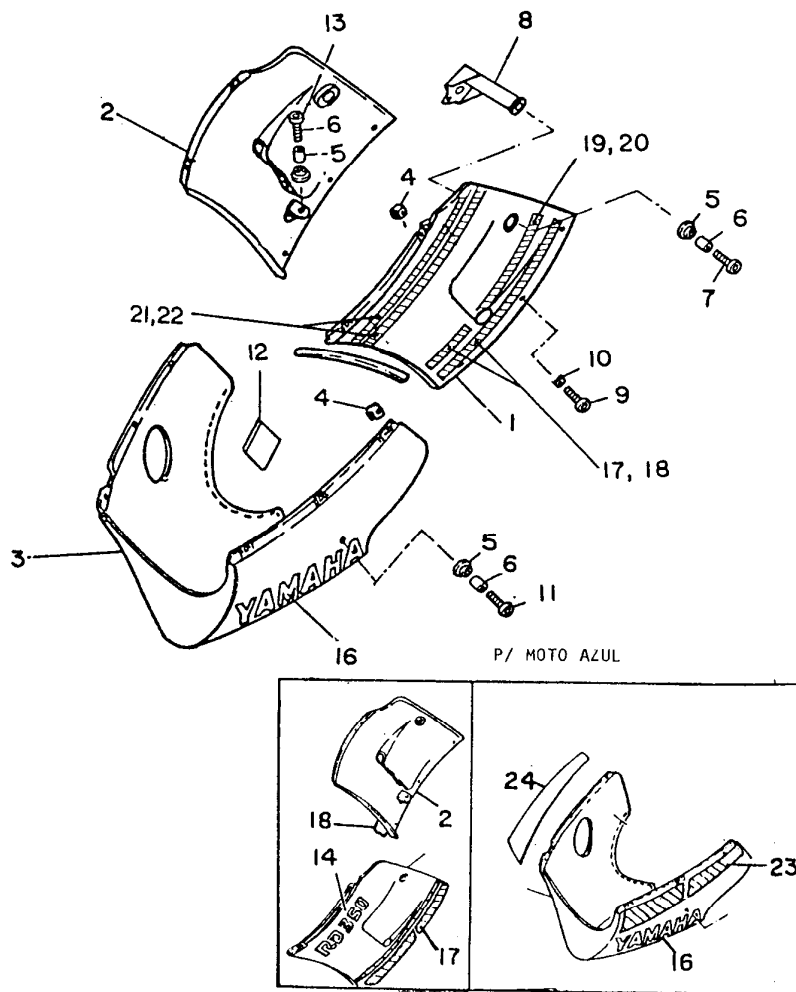


FIG. 35 - SPOILLER

REF.Nº	CÓDIGO	DISCRIMINAÇÃO	QT.	OBS.
35-20	1YH-F839V-40-20	GRÁFICO PAINEL LATERAL LD	1	MOTO PRATA
21	1YH-F8398-40-20	GRÁFICO PAINEL LATERAL LE		MOTO PRATA
22	1YH-F8399-40-20	GRÁFICO PAINEL LATERAL LD		MOTO PRATA
23	1YH-F839A-40-NJ	GRÁFICO CARENAGEM INF. LE		MOTO AZUL
24	1YH-F839E-40-NJ	GRÁFICO CARENAGEM INF. LD		MOTO AZUL

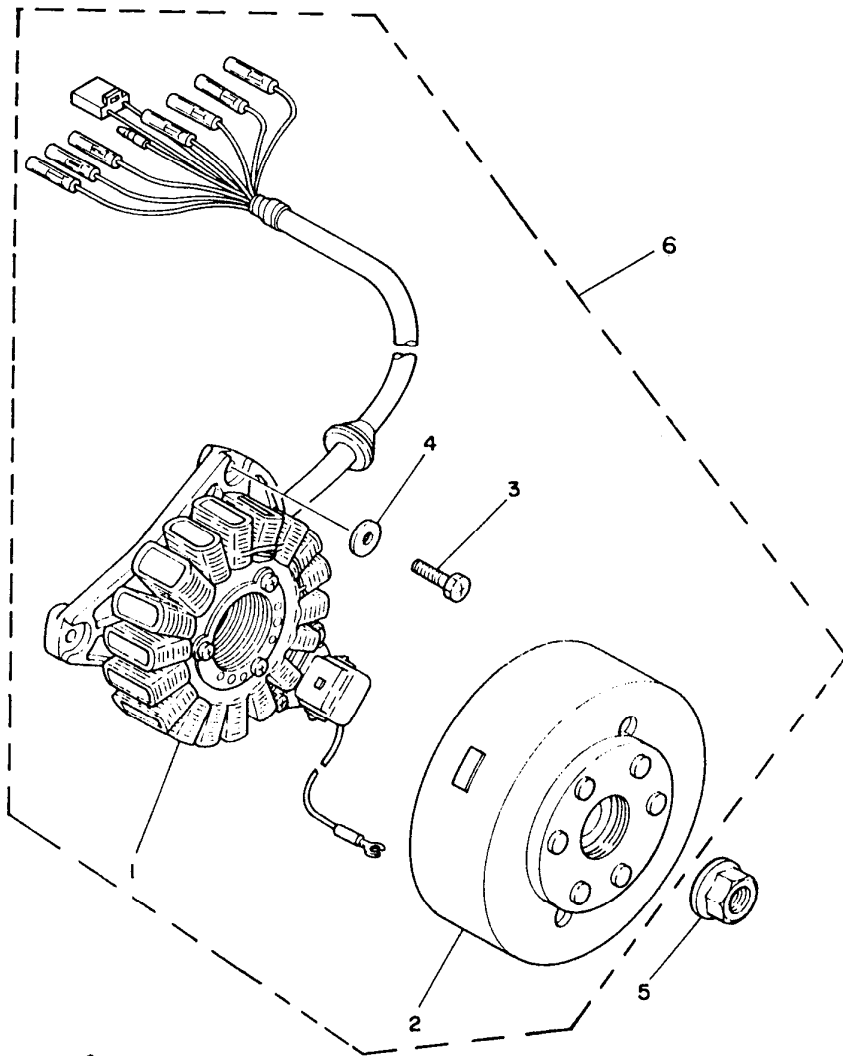


FIG. 36 – MAGNETO

REF.Nº	CÓDIGO	DISCRIMINAÇÃO	QT.	OBS.
36-01	1YH-85510-50	CONJUNTO ESTATOR COMPLETO	1	
02	1YH-85550-50	ROTOR DO MAGNETO	1	
03	90153-06025-09	PARAFUSO	3	
04	90201-06042-09	ARRUELA LISA	3	
05	90170-12800-09	PORCA	1	
06	1YH-85500-50	CONJUNTO DO MAGNETO	1	

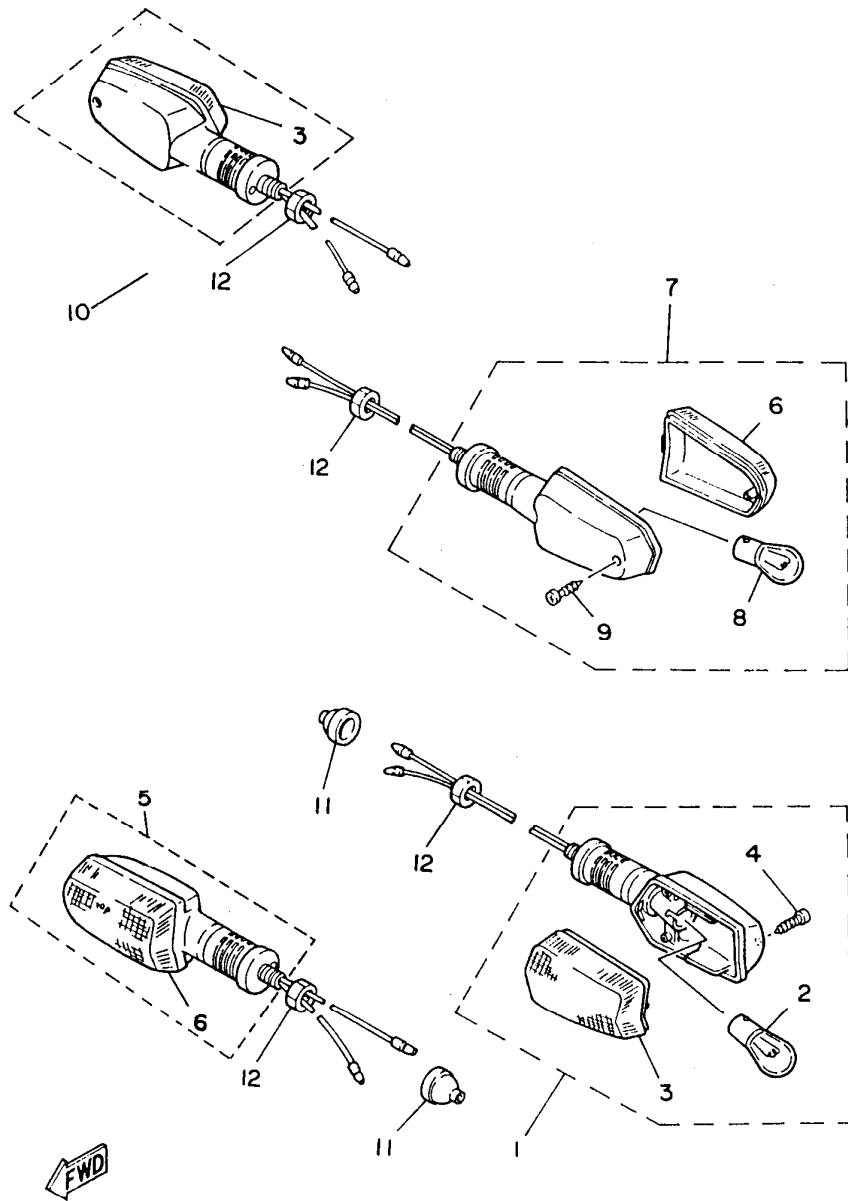


FIG. 37 - PISCA-PISCA

REF.Nº	CÓDIGO	DISCRIMINAÇÃO	QT.	OBS.
37-01	1YH-H3310-01	PISCA PISCA DIANT. LE	1	
02	1YH-H3311-00	LÂMPADA DO PISCA (12V-21W)	2	
03	1YH-H3312-00	LENTE DO PISCA DIANT. LE/TRAS. LD	2	
04	97702-40620-09	PARAFUSO	2	
05	1YH-H3320-01	PISCA PISCA DIANT. LD	1	
06	1YH-H3322-00	LENTE DO PISCA DIANT. LD/TRAS. LE	2	
07	1YH-H3330-01	PISCA PISCA TRASEIRO LE	1	
08	1YH-H3311-00	LÂMPADA DO PISCA (12V-21W)	2	
09	97702-40620-09	PARAFUSO	2	
10	1YH-H3340-01	PISCA PISCA TRAS. LD	1	
11	1YH-H3365-00	CAPA PROTETORA	2	
12	95302-12700-09	PORCA	4	

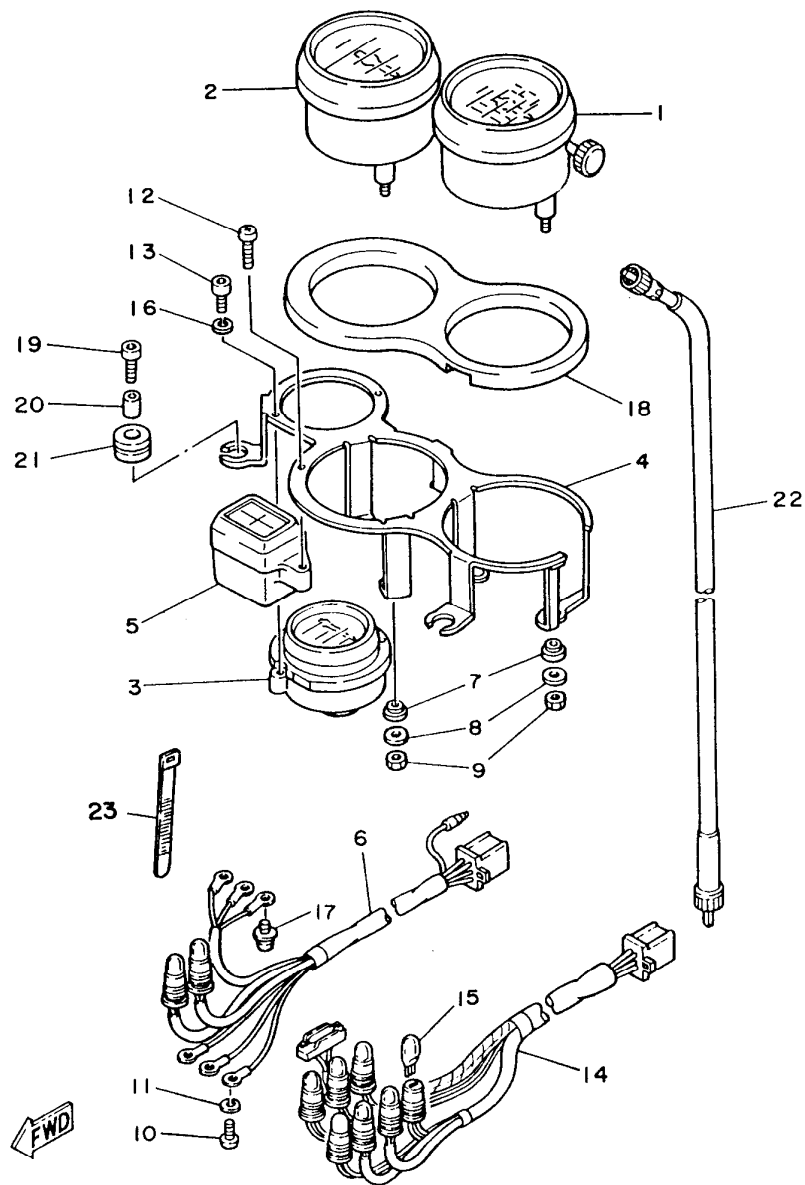


FIG. 38 – PAINEL DE INSTRUMENTOS

REF.Nº	CÓDIGO	DISCRIMINAÇÃO	QT.	OBS.
38-01	57V-83570-F0	CONJUNTO DO VELOCÍMETRO	1	
02	1YH-83540-V0	CONJUNTO DO TACÔMETRO	1	
03	1YH-83590-V0	MEDIDOR DE TEMPERATURA	1	
04	1YH-H3519-00	SUPORTE DO VELOCÍMETRO	1	
05	1YH-H3530-00	CONJUNTO DA CAIXA PILOTO	1	
06	1YH-H3520-01	CONJUNTO SOQUETE DO TACÔMETRO	1	
07	1YH-H3523-00	AMORTIZADOR	4	
08	1YH-H3524-00	ARRUELA ESPECIAL	4	
09	95306-05600-09	PORCA	4	
10	98502-03012-09	PARAFUSO	3	
11	92902-03100-09	ARRUELA DE PRESSÃO	3	
12	97702-30616-09	PARAFUSO	1	
13	91316-03016-09	PARAFUSO	2	
14	1YH-H3509-01	SOQUETE DO VELOCÍMETRO CONJ.	1	
15	35N-H3531-00	LÂMPADA DO VELOCÍMETRO (12Vx3,4W)	9	
16	92906-03100-09	ARRUELA DE PRESSÃO	2	
17	90159-03102-09	PARAFUSO COM ARRUELA	3	
18	1YH-H3513-00	AMORTIZADOR	1	
19	90110-06807-09	PARAFUSO	3	
20	90387-07390-09	ESPAÇADOR	3	
21	90480-14805-09	ILHO DE BORRACHA	3	
22	1YH-H3550-01	CABO DO VELOCÍMETRO	1	
23	42K-H1416-10	ABRÇADEIRA	1	

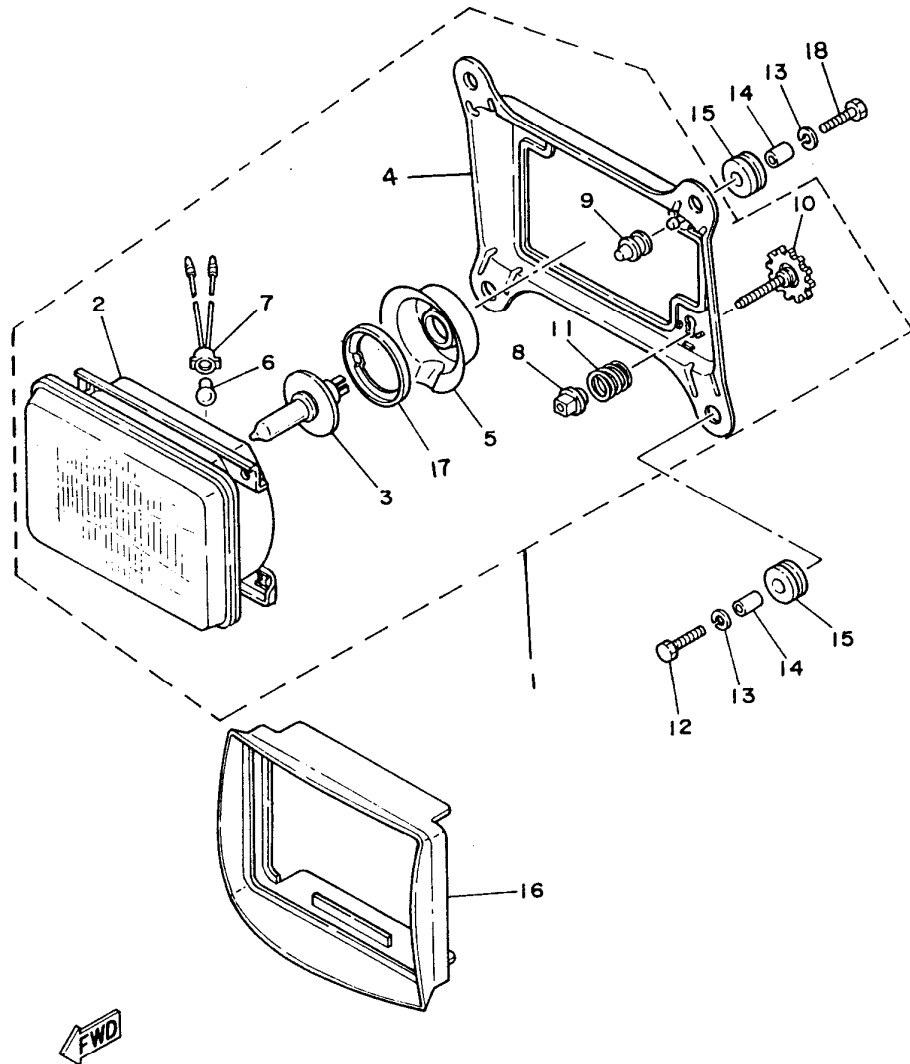
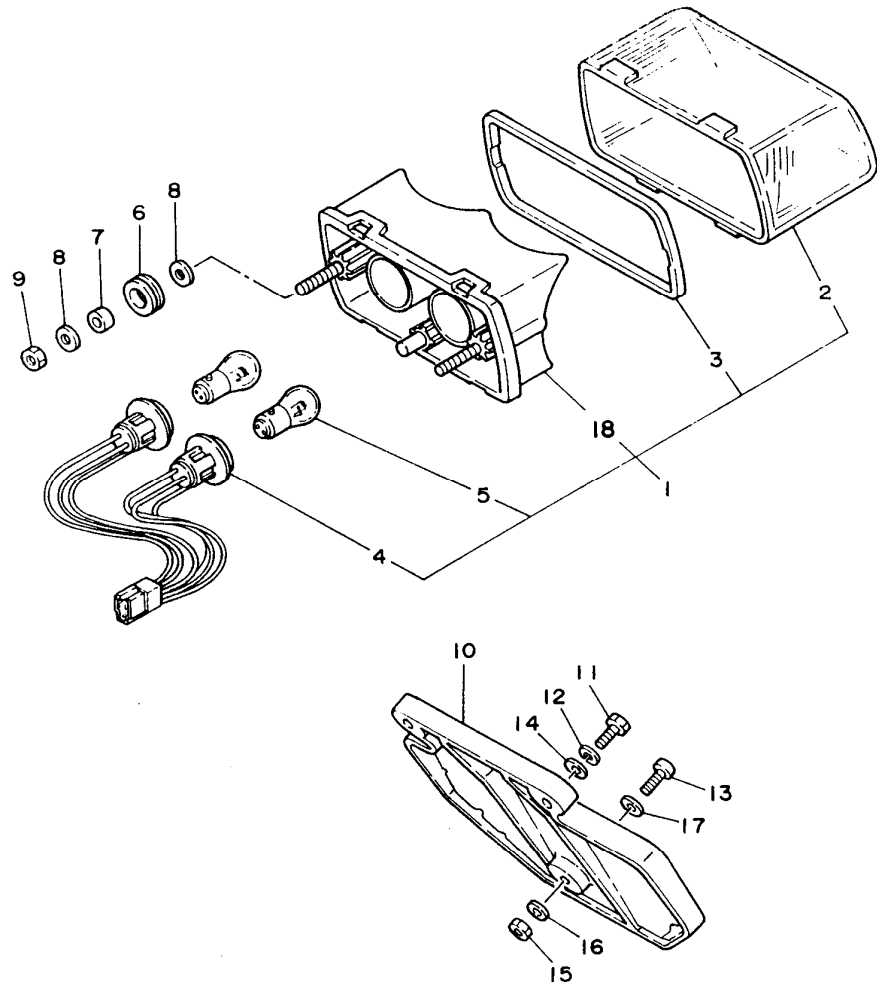


FIG. 39 - FAROL

REF.Nº	CÓDIGO	DISCRIMINAÇÃO	QT.	OBS.
39-01	1YH-H4310-00	FAROL COMPLETO	1	
02	1YH-H4320-01	LENTE DO FAROL	1	
03	1YH-H4314-00	LÂMPADA (12V-60/55W)	1	
04	1YH-H4311-00	CARÇAÇA DO FAROL	1	
05	1YH-H4397-01	FIXADOR DO SOQUETE	1	
06	1YH-H4347-00	LÂMPADA PILOTO (12V-4W)	1	
07	1YH-H4350-01	SOQUETE	1	
08	1YH-H4334-00	PORCA DE AJUSTE	2	
09	1YH-H431U-00	FIXADOR DA LÂMPADA	1	
10	1YH-H4337-00	PARAFUSO ESPECIAL	2	
11	1YH-H4332-00	MOLA	2	
12	97306-06025-09	PARAFUSO	2	
13	92906-06100-09	ARRUELA DE PRESSÃO	4	
14	90387-067F1-09	ESPAÇADOR	4	
15	90480-14805-09	ILHO DE BORRACHA	4	
16	1YH-H4196-00	AMORTIZADOR DA LENTE	1	
17	1YH-H4375-01	PLACA FIXADORA	1	
18	97306-06030-09	PARAFUSO	2	



FWD

FIG. 40 – LANTERNA

REF.Nº	CÓDIGO	DISCRIMINAÇÃO	QT.	OBS.
40-01	1YH-H4710-00	LANTERNA TRASEIRA COMPLETA	1	
	02	1YH-H4721-00	LENTE DA LANTERNA	1
	03	1YH-H4723-00	GAXETA DA LENTE	1
	04	1YH-H4735-00	SOQUETE DA LANTERNA CONJ.	1
	05	1YH-H4714-00	LÂMPADA DA LANTERNA (12V-21/5W)	2
	06	90480-18276-09	ILHO DE BORRACHA	2
	07	90387-06694-09	ESPAÇADOR	2
	08	90201-06071-09	ARRUELA LISA	4
	09	95302-06600-09	PORCA	2
	10	1YH-H4751-00	SUPORTE DA LANTERNA	1
	11	97306-06020-09	PARAFUSO	2
	12	92906-06100-09	ARRUELA DE PRESSÃO	2
	13	92506-06020-09	PARAFUSO	1
	14	90201-06380-09	ARRUELA LISA	2
	15	95302-06600-09	PORCA	1
	16	90201-06055-09	ARRUELA LISA	1
	17	90201-062A8-09	ARRUELA LISA	1
	18	1YH-H4711-00	BASE DA LANTERNA	1

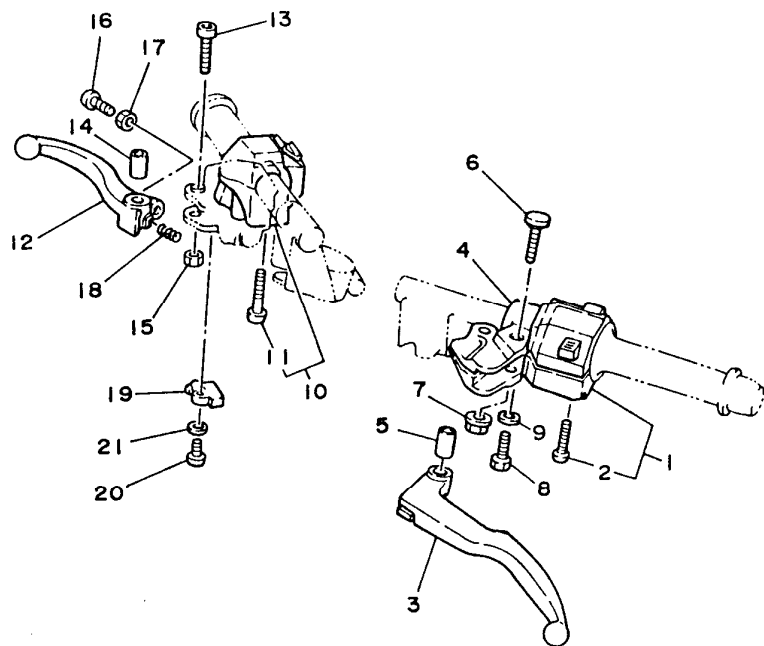


FIG. 41 – INTERRUPTORES E MANETES

REF.Nº	CÓDIGO	DISCRIMINAÇÃO	QT.	OBS.
41-01	1YH-H3972-01	INTERRUPTOR DO GUIDÃO LE	1	
02	98506-05020-09	PARAFUSO	2	
03	1YH-H3912-00	MANETE LE	1	
04	1YH-H2911-00	SUPORTE DO MANETE LE	1	
05	1YH-H3913-01	BUCHA DO MANETE	1	
06	1YH-H3945-00	PARAFUSO	1	
07	95606-06100-09	PORCA	1	
08	97326-06025-09	PARAFUSO	1	
09	92906-06100-09	ARRUELA DE PRESSÃO	1	
10	1YH-H3975-01	INTERRUPTOR DO GUIDÃO LD	1	
11	98506-05020-09	PARAFUSO	2	
12	1YH-H3922-00	MANETE LD	1	
13	90110-06808-09	PARAFUSO	1	
14	1YH-H3913-00	BUCHA DO MANETE	1	
15	95606-06100-09	PORCA	1	
16	90154-06802-09	PARAFUSO	1	
17	90170-06010-09	PORCA	1	
18	90501-10312-09	MOLA DE COMPRESSÃO	1	
19	36Y-83980-01	INTERRUPTOR DO FREIO DIANT.	1	
20	92506-04015-09	PARAFUSO	1	
21	92906-04200-09	ARRUELA LISA	1	

FWD

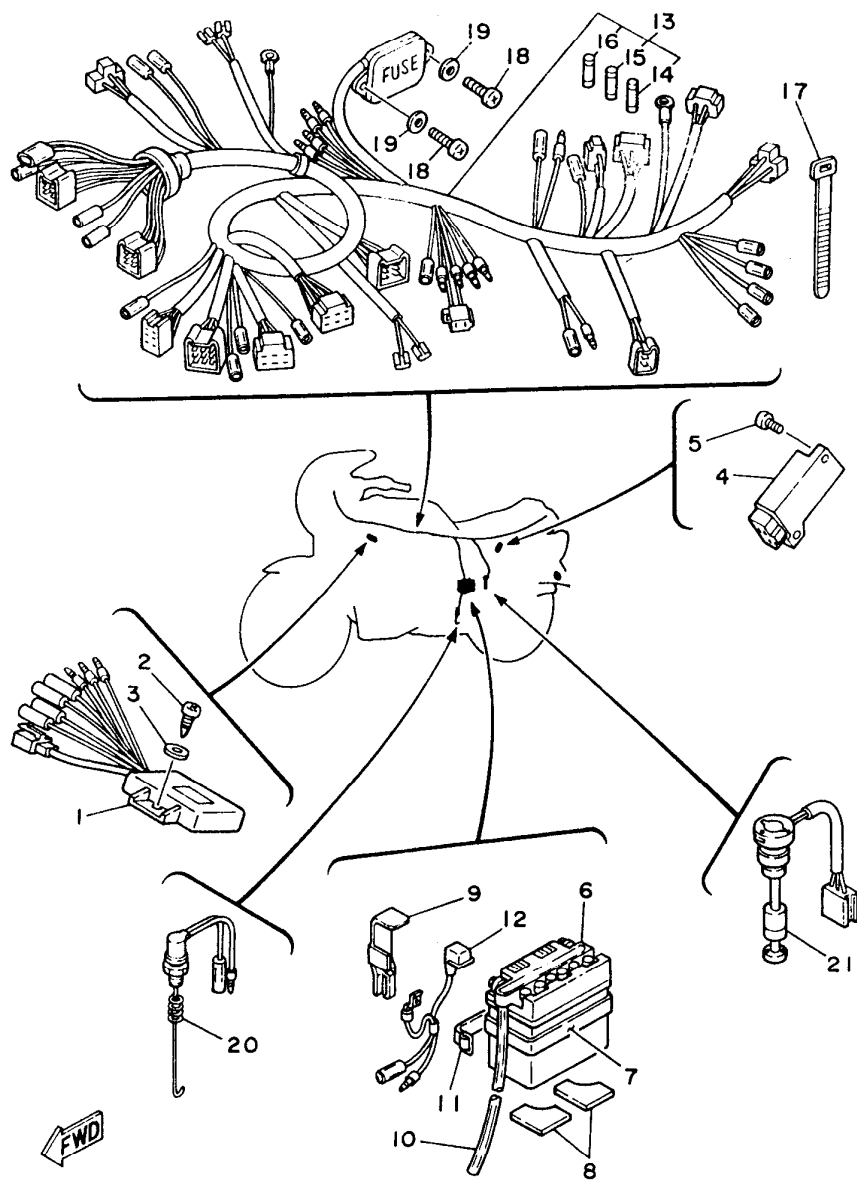


FIG. 42 – ELÉTRICA 1

REF.Nº	CÓDIGO	DISCRIMINAÇÃO	QT.	OBS.
42-01	1YH-85540-50	UNIDADE DO CDI	1	
02	97702-60520-09	PARAFUSO	2	
03	92902-06200-09	ARRUELA LISA	2	
04	47X-81960-A1	RETIFICADOR E REGULADOR DE VOLTAGEM	1	
05	92502-06012-09	PARAFUSO	2	
06	42K-H2110-00	BATERIA (12N 5,5-3B)	1	
07	1YH-H2124-00	CINTO EXTERNO DA BATERIA	1	
08	1YH-H2122-00	AMORTIZADOR DA BATERIA	2	
09	1YH-H2129-00	TAMPA DA BATERIA	1	
10	90445-08336-09	TUBO RESPIRO	1	
11	1YH-H2131-01	CINTO INTERNO DA BATERIA	1	
12	1YH-H2117-00	CABO DA BATERIA	1	
13	1YH-H2590-10	CONJUNTO DO CHICOTE	1	
14	1YH-H2151-00	FUSÍVEL (5A)	1	
15	1YH-H2151-10	FUSÍVEL (10A)	1	
16	1YH-H2151-20	FUSÍVEL (20A)	1	
17	5L9-H3936-00	ABRACADEIRA DOS CABOS	1	
18	97702-60116-09	PARAFUSO	1	
19	92902-06200-09	ARRUELA LISA	2	
20	1YH-H2530-01	INTERRUPTOR DO FREIO	1	
21	34X-85720-00	INDICADOR DO NÍVEL DE ÓLEO	1	

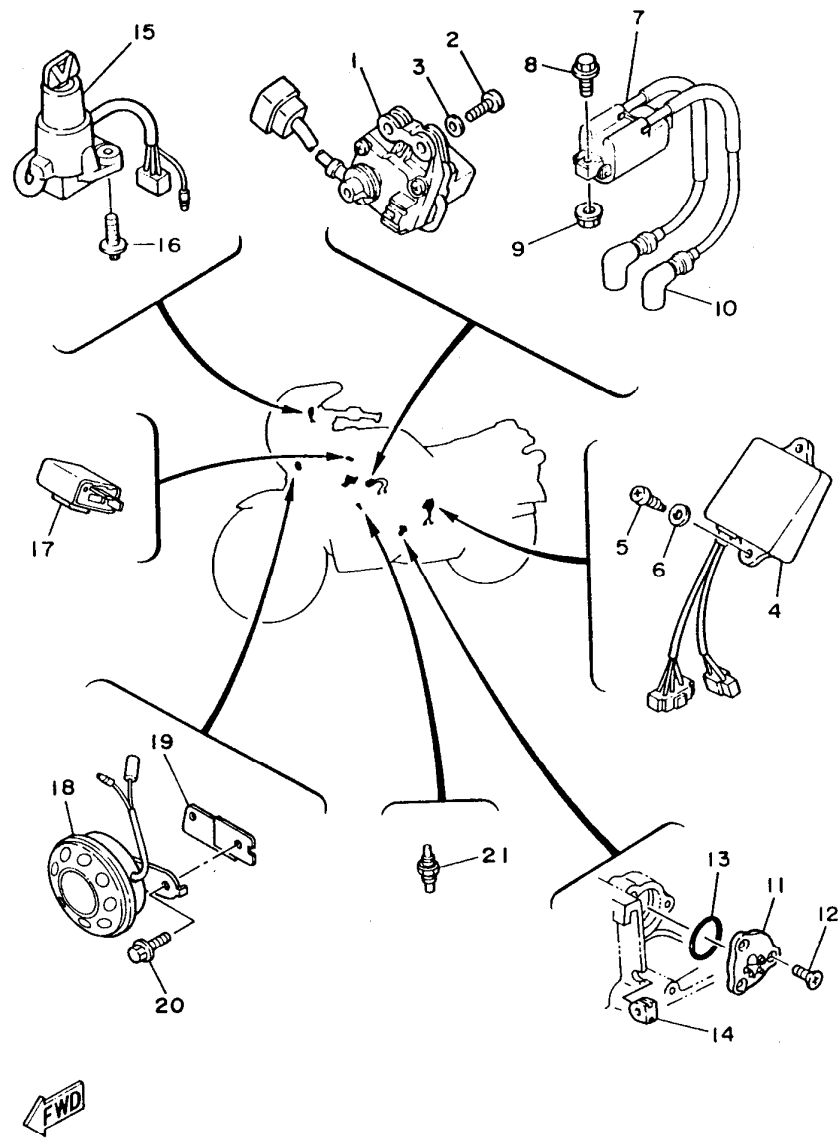


FIG. 43 - ELÉTRICA 2

REF.Nº	CÓDIGO	DISCRIMINAÇÃO	QT.	OBS.
43-01	1UA-85820-00	SERVO MOTOR CONJ.	1	
02	92502-06025-09	PARAFUSO	2	
03	90201-06067-09	ARRUELA LISA	2	
04	51L-85830-M0	UNIDADE DE CONTROLE CONJ.	1	
05	97702-60116-09	PARAFUSO	2	
06	92902-06200-09	ARRUELA LISA	2	
07	1UA-82310-50	BOBINA DE IGNIÇÃO CONJ.	1	
08	97302-06020-09	PARAFUSO	2	
09	95702-06100-09	PORCA	1	
10	5L9-H2370-00	CACHIMBO DA VELA DE IGNIÇÃO	2	
11	1YH-H254E-00	CORPO DO INTERRUPTOR	1	
12	98702-05012-09	PARAFUSO	3	
13	93210-29851-09	ANEL DE BORRACHA	1	
14	90480-01148-09	ILHO DE BORRACHA	1	
15	1YH-H2501-02	CHAVE DE IGNIÇÃO	1	
16	90110-06800-09	PARAFUSO	2	
17	1LK-83350-00	RELE DO PISCA	1	
18	1YH-H3371-00	BUZINA	1	
19	1YH-H3378-10	SUPORTE DA BUZINA	1	
20	97306-08010-09	PARAFUSO	1	
21	11H-83591-00	UNIDADE TÉRMICA	1	

**ÍNDICE NUMÉRICO
DAS PEÇAS**

CÓDIGO	REF. Nº	CÓDIGO	REF. Nº	CÓDIGO	REF. Nº	CÓDIGO	REF. Nº	CÓDIGO	REF. Nº	CÓDIGO	REF. Nº
99510-10114-09	01-15	1YH-E3565-00	06-07	1YH-E7417-00	11-09	1YH-F1523-01	17-19	1YH-F219X-00	20-21	1YH-F5364-00	28-05
ACN-33140-20	34-02	1YH-E3621-00	06-06	1YH-E7421-00	13-16	1YH-F1590-00	26-11	1UA-22210-00	21-01	1YH-F5366-00	28-10
ACN-33140-21	34-02	1YH-E441F-00	06-16	1YH-E7424-00	02-12	1YH-F1611-00	17-04	1YH-F2216-00	21-02	1YH-F5377-00	28-16
ACN-33300-20	35-01	1YH-E4410-00	06-31	1YH-E7424-00	13-31	1YH-F1629-00	17-09	1YH-F2311-00	20-30	1YH-F5381-01	28-22
ACN-33300-21	35-01	1YH-E4411-00	06-13	1YH-E7425-00	13-18	2WL-F163G-21	18-23	1YH-F3100-02	23-01	2UA-F5388-00-A1	28-01
ACN-33400-20	35-02	1YH-E4412-00	06-21	1YH-E7461-00	13-34	1YH-F163G-21	18-23	2UA-F3108-00	23-02	2UA-F5388-00-36	28-01
ACN-33400-21	35-02	1YH-E4421-00	06-17	1YH-E7471-00	13-14	1YH-F1650-40-20	18-20	1YH-F3340-00	23-24	1YH-F5389-01	28-18
ACN-33534-20	35-03	1YH-E4437-00	06-22	1YH-E8111-00	15-09	1YH-F1650-40-NJ	18-20	1YH-F3416-00	22-03	1YH-F5398-01	26-10
ACN-33534-21	35-03	1YH-E4451-00	06-20	1YH-E8112-00	15-15	1YH-F1710-40-20	18-01	1YH-F3435-01-AC	22-05	1YH-F5398-11	26-10
1YH-E131H-00	01-40	1YH-E4452-00	06-18	1YH-E8113-00	32-46	1YH-F1710-10-NJ	18-01	23L-F3454-00	22-04	1YH-F5398-21	26-10
1YH-E131J-00	01-41	1YH-E4453-00	06-14	1YH-E8115-00	15-13	1YH-F1720-40-20	18-05	1YH-F4110-40-20	24-01	1YH-F5398-01	28-09
1YH-E131M-00	01-19	1YH-E4457-00	06-23	1YH-E8140-00	14-14	1YH-F1720-40-NJ	18-05	1YH-F4110-40-NJ	24-01	1YH-F5398-11	28-09
1YH-E131R-00	01-17	1YH-E4465-00	06-09	23L-E8145-00	15-11	1YH-F173E-40-20	18-14	1YH-F4181-00	24-03	1YH-F5398-21	28-09
1YH-E132E-00	01-22	1YH-E4643-00	08-09	23L-E8154-00	15-16	1YH-F173E-40-NJ	18-14	1YH-F4182-00	24-09	1YH-F5439-21	28-14
1YH-E133E-00	01-43	1YH-E4613-00	08-08	5L9-E8177-00	14-16	1YH-F173F-40-20	18-15	1YH-F4183-00	24-10	1YH-F5819-00	29-10
1YH-E1351-00	01-11	1YH-E4710-02	08-01	1YH-E8531-00	14-20	1YH-F173F-40-NJ	18-15	1YH-F4184-00	24-04	1YH-F5831-10	27-01
1YH-E1633-00	02-16	1YH-E4720-02	08-05	1YH-E8535-00	14-21	1YH-F1736-00	34-09	1YH-F4185-00	24-31	1YH-F5831-20	29-01
1YH-E1634-00	02-18	1YH-E4752-02	08-02	1YH-E8540-00	14-01	1YH-F174G-12-6G	18-16	1YH-F4186-00	24-11	3V9-F5846-01	26-07
1YH-E1915-00	01-38	1YH-E5317-00	10-19	1YH-E8541-00	14-24	1YH-F174G-40-NJ	18-16	1YH-F4191-00	24-05	1YH-F5852-00	33-11
1YH-E2422-00	03-09	1YH-E5327-00	10-20	1YH-E8542-00	14-02	1YH-F174H-12-6G	18-17	1YH-F4240-40-20	24-02	1YH-F5855-00	33-13
1YH-E2428-00	03-10	1YH-E5328-00	09-05	1YH-E8561-00	14-09	1YH-F174H-40-NJ	18-17	1YH-F4240-40-NJ	24-02	3V9-F5862-00	31-12
1YH-E2435-00	04-25	2H3-E5353-00	09-12	1YH-E8562-00	14-12	1YH-F1746-00	19-06	1YH-F4311-10	07-27	1YH-F5864-00	33-12
1YH-E2436-00	03-08	1YH-E5362-00	10-12	1YH-E8566-00	14-04	1YH-F1747-00	18-02	1YH-F4312-10	24-27	1YH-F5872-02	31-10
1YH-E2453-00	03-01	1YH-E5411-00	10-01	1YH-F1110-01-FH	16-01	1YH-F1747-00	19-13	1YH-F4316-00	19-03	1YH-F5873-02	31-11
1YH-E2459-00	03-05	1YH-E5416-00	10-14	1YH-F1110-01-MA	16-01	1YH-F1751-00	19-01	1YH-F4524-00	24-25	1YH-F5874-03	33-16
1YH-E246A-20	04-19	1YH-E5421-00	10-07	1YH-F1171-00	17-06	1YH-F1766-00	19-09	1YH-F4650-00	24-13	1YH-F5875-00	31-18
1YH-E2466-00	04-01	1YH-E5431-00	10-18	1YH-F1243-00	18-12	1YH-F1770-00	19-02	1YH-F4730-00	25-01	1YH-F5876-00	31-19
1YH-E2467-01	04-18	1YH-E5461-00	10-09	1YH-F1260-00	16-10	1YH-F1786-40	18-28	1YH-F4731-00	25-02	1YH-F5885-00	31-16
1YH-E2469-00	04-27	1YH-E5491-00	10-05	1YH-F1314-00	16-14	1YH-F1876-00	19-08	1YH-F4742-00	18-25	1YH-F5887-00	33-19
1YH-E2479-00	04-24	1YH-E5492-00	09-09	1YH-F1315-00	16-02	1YH-F2110-00	20-01	1YH-F4760-00	25-06	1YH-F5894-00	33-10
1YH-E2481-00	04-22	1YH-E5497-00	10-04	1YH-F1317-00	16-12	1YH-F2128-00	20-25	1YH-F4773-00	18-24	1YH-F5895-00	33-08
1YH-E2482-00	04-30	1YH-E5611-00	11-16	1YH-F1318-00	18-13	1YH-F2129-00	20-04	1YH-F4780-01	25-03	1YH-F5972-00	29-11
1YH-E2483-00	04-34	1YH-E5620-00	11-12	1YH-F1319-00	16-15	1YH-F2141-01	20-05	1YH-F5115-00	28-04	1YH-F6121-01	30-01
1YH-E2482-00	04-32	1YH-E5621-00	11-15	35N-F1376-00	17-13	1YH-F2151-00	20-32	3V9-F5149-01	26-06	1YH-F6122-01	30-04
1YH-E2485-00	04-04	1YH-E5651-00	11-08	1YH-F1398-01	16-21	1YH-F2171-00	20-17	2UA-F5168-00-A1	26-01	1YH-F6241-00	30-09
502-E3116-00	05-17	502-E5668-00	11-06	1YH-F1485-00	16-16	1YH-F217H-00	21-08	2UA-F5168-00-36	26-01	1YH-F6242-00	30-06
1YH-E3174-00	05-14	1YH-E6357-00	12-23	1YH-F1511-00-20	17-01	1YH-F217M-00	20-11	1YH-F5181-01	26-12	1YH-F6243-00	30-08
1YH-E3175-00	05-02	1YH-E6380-01	12-24	1YH-F1511-00-NJ	17-01	1YH-F217X-00	20-10	1YH-F5316-00	26-03	1YH-F6246-00	30-02
2H3-E3176-00	05-06	1YH-E7121-00	13-04	1YH-F1512-00	17-17	1YH-F2174-00	28-19	1YH-F533A-00	28-26	23L-F6249-00	30-07
1YH-E3178-00	05-10	1YH-E7411-00	13-01	23L-F1518-00	17-02	1YH-F2187-00	20-35	1YH-F533E-00	28-27	1YH-F6260-01	30-10

CÓDIGO	REF. Nº	CÓDIGO	REF. Nº	CÓDIGO	REF. Nº	CÓDIGO	REF. Nº	CÓDIGO	REF. Nº	CÓDIGO	REF. Nº
1YH-F6280-00	34-19	1YH-F839V-40-20	35-20	1YH-H3913-01	41-05	51L-W0057-00	29-04	2H0-14146-00	07-06	2GU-18101-00	15-01
1YH-F6290-00	34-20	1YH-F8398-40-20	35-21	1YH-H3913-00	41-14	1YH-11111-10	01-01	500-14146-00	07-22	4L0-18185-00	14-08
1YH-F6335-00	30-13	42K-H1416-10	38-23	1YH-H3922-00	41-12	31K-11181-00	01-06	137-14153-00	07-12	4L0-18511-00	14-17
1YH-F6393-00	30-12	1YH-F8399-40-20	35-22	1YH-H3945-00	41-06	31K-1131A-00	01-21	802-14161-00	07-20	4L0-18512-00	14-18
1YH-F7111-00	32-41	42K-H2110-00	42-06	5L9-H3936-00	42-17	1UA-1131E-00	01-32	3X3-14169-00	07-21	502-19602-00	11-13
1YH-F7114-00	32-44	1YH-H2117-00	42-12	1YH-H3972-01	41-01	31K-1131F-00	01-28	4U5-14171-00	07-23	502-19901-00	15-10
1YH-F7200-00	32-45	1YH-H2122-00	42-08	1YH-H3975-01	41-10	31K-1131F-00	01-35	304-14184-00	07-03	1UA-21731-00	18-08
1YH-F7222-01	32-49	1YH-H2124-00	42-07	1YH-H4196-00	39-16	31K-1131U-00	01-26	4L0-14185-00	07-07	29L-21741-00	18-10
1YH-F7311-00	32-26	1YH-H2129-00	42-09	1YH-H4310-00	39-01	31K-11311-00	01-07	537-14186-00	07-09	51L-22184-00	20-03
1YH-F7414-00	32-16	1YH-H2131-01	42-11	1YH-H4310-00	39-09	31K-1132A-00	01-31	1YH-14190-28	07-08	1XG-23102-00	23-02
1YH-F7414-00	32-35	1YH-H2151-00	42-14	1YH-H4311-00	39-04	31K-11321-00	01-08	12R-14191-00	07-13	1UA-23110-00	23-04
1YH-F7431-00	32-09	1YH-H2151-10	42-15	1YH-H4314-00	39-03	29L-11400-30	02-01	4L0-14196-00	07-15	1UA-23111-00	23-19
1YH-F7437-01	32-15	1YH-H2151-20	42-16	1YH-H4320-01	39-02	29L-11409-30	02-03	4L0-14197-00	07-18	1XG-23103-00	23-29
1YH-F7437-01	32-34	5L9-H2370-00	43-10	1YH-H4332-00	39-11	29L-11412-00	02-02	29K-1490J-00	07-26	51L-23118-00	23-17
1YH-F7441-00	32-28	1YH-H2501-02	43-15	1YH-H4334-00	39-08	29L-11442-10	02-04	29L-15100-03	09-01	1E7-23119-00	23-14
1YH-F7442-00	32-01	1YH-H2530-01	42-20	1YH-H4337-00	39-10	1YH-11610-00	02-15	4L0-15316-00	09-03	51L-23125-00	23-08
1YH-F7443-00	32-02	1YH-H254E-00	43-11	1YH-H4347-00	39-06	1YH-11610-10	02-15	4L0-15326-00	09-04	1AR-23126-00-98	23-15
1YH-F7450-00	32-03	1YH-H2590-10	42-13	1YH-H4350-01	39-07	1YH-11610-20	02-15	498-15371-00	09-06	10V-23135-00	23-23
1YH-F7460-01	32-22	1YH-H2911-00	41-04	1YH-H4375-01	39-17	1YH-11631-00-94	02-14	4L0-15641-00	11-02	1AR-23136-00-98	23-03
1YH-F8100-00	17-12	1YH-H3310-01	37-01	1YH-H4397-01	39-05	1YH-11635-00	02-14	4L0-15660-01	11-01	1UA-23141-00	23-27
1YH-F8315-40	34-05	1YH-H3311-00	37-02	1YH-H4710-00	40-01	1YH-11636-00	02-14	4L0-15666-00	11-05	51L-23142-00	23-18
1YH-F8315-50	34-05	1YH-H3311-00	37-08	1YH-H4711-00	40-18	29L-11651-00	02-08	4L0-16111-00	12-01	1UA-23144-00	23-11
1YH-F835T-00	34-24	1YH-H3312-00	37-03	1YH-H4714-00	40-05	29L-12411-00	04-02	31K-16150-10	12-05	1UA-23145-00	23-09
1YH-F835T-00	35-09	1YH-H3320-01	37-05	1YH-H4721-00	40-02	1YH-12461-00	04-06	360-16154-00	12-16	10Y-23147-00	23-12
1YH-F8356-00	34-01	1YH-H3322-00	37-06	1YH-H4723-00	40-03	17W-12462-00	04-08	278-16181-01	12-18	1UA-23147-00	23-20
1YH-F839A-40-NJ	35-23	1YH-H3330-01	37-07	1YH-H4735-00	40-04	47X-12590-01	04-07	5Y1-16331-01	12-07	51L-23151-00	23-07
2UA-F8359-00	35-08	1YH-H3340-01	37-10	1YH-H4751-00	40-10	1UA-13101-00	05-01	498-16325-00	12-08	1UA-23153-00	23-21
1YH-F839E-40-NJ	35-24	1YH-H3365-00		36Y-W0041-00	31-05	2GU-13610-00	06-01	29L-16351-00	12-09	34X-23156-00	23-10
1YH-F8371-10	35-12	1YH-H3371-00	43-18	51L-W0046-01	27-07	2GU-13613-00	06-02	29L-16356-00	12-10	51L-23157-00	23-06
1YH-F839D-40-NJ	35-16	1YH-H3378-00	43-19	51L-W0046-01	27-16	2GU-13616-00	06-03	278-16367-00	12-17	10Y-23166-00	23-16
1YH-F839D-11-6G	35-16	1YH-H3509-01	38-14	51L-W0046-01	29-07	1YH-14101-00	07-01	1A0-16371-00	12-06	1UA-23168-00	23-22
1YH-F839W-40-NJ	35-17	1YH-H3513-00	38-18	51L-W0047-01	27-05	1YH-14102-00	07-02	29L-17131-00	13-05	1UA-23171-00	23-05
1YH-F839K-40-20	35-17	1YH-H3519-00	38-04	51L-W0047-01	27-14	23L-14103-00	07-25	29L-17151-00	13-06	3M7-23181-00	23-13
1YH-F839X-40-NJ	35-18	1YH-H3520-01	38-06	51L-W0047-01	29-05	10W-14104-00	07-24	29L-17161-00	13-07	1YH-24500-10	24-16
1YH-F8391-40-NJ	34-03	1YH-H3523-00	38-07	51L-W0048-00	27-09	29K-14112-20	07-10	4L0-17211-01	13-19	4X8-24512-00	24-22
1YH-F839L-40-20		1YH-H3524-00	38-08	51L-W0048-00	27-18	29K-14113-20	07-10	4L0-17221-01	13-20	55K-24515-00	24-21
1YH-F8392-40-NJ	34-04	1YH-H3530-00	38-05	51L-W0048-00	29-09	2N4-14131-00	07-19	29L-17231-00	13-21	55K-24521-00	24-19
1YH-F8393-40-NJ	35-14	35N-H3531-00	38-15	29L-W0052-50	33-02	4L0-14141-44	07-14	4L0-17241-01	13-22	4X8-24534-00	24-18
1YH-F839U-40-20	35-19	1YH-H3550-01	38-22	51L-W0057-00	27-04	260-14142-27	07-04	29L-17251-10	13-23	55K-24565-00	24-20
1YH-F8394-40-NJ	35-15	1YH-H3912-00	41-03	51L-W0057-00	27-13	137-14143-50-A0	07-11	29L-17261-10	13-24	51L-2580T-00	27-12

CÓDIGO	REF. Nº	CÓDIGO	REF. Nº	CÓDIGO	REF. Nº	CÓDIGO	REF. Nº	CÓDIGO	REF. Nº	CÓDIGO	REF. Nº
51L-2580U-00	27-03	90105-06138-09	17-20	90170-12800-09	36-05	90201-10805-09	32-07	90338-09012-09	31-07	90445-13832-09	04-36
51L-2580W-00	29-03	90105-10259-09	27-21	90170-16182-09	12-04	90201-10886-09	31-15	90338-16807-09	09-24	90446-07112	09-07
29L-2582A-50	33-03	90105-10330-09	34-21	90170-20320-09	12-21	90201-10886-09	33-18	90338-19166-09	30-16	90460-16804-09	06-10
51L-25827-00	27-10	90105-10636-09	29-12	90171-12801-09	26-13	90201-122A7-09	01-05	90340-14807-09	09-11	90460-27815-09	04-23
51L-25827-00	27-19	90105-14365-09	22-09	90171-14006-09	28-23	90201-122A7-09	15-18	90380-20123	21-03	90460-27815-09	04-31
51L-25827-10	27-11	90109-10554-09	21-05	90179-05835-09	17-08	90201-12593-09	02-19	90383-12022	09-08	90460-27815-09	04-33
51L-25827-10	27-20	90109-10590-09	32-23	90179-06834-09	18-07	90201-12729-09	21-09	90386-18118	20-20	90460-27815-09	04-35
36Y-25850-01	31-01	90109-10737-09	32-43	90179-08316-09	30-15	90201-12884-09	20-13	90386-18136	20-09	90460-43172-09	06-11
29L-25850-01	33-01	90109-10824-09	20-27	90179-08343-09	01-04	90201-154E8-09	11-18	90386-20150	20-23	90460-49058-09	06-12
36Y-25852-00	31-02	90109-10828-09	32-20	90179-18020-09	13-36	90201-161J3-09	20-07	90387-060G5-09	20-36	90460-68230-09	06-15
36Y-25854-00	31-04	90110-05806-09	24-14	90183-05803-09	35-04	90201-17327-09	12-19	90387-064H8-09	32-10	90462-08070-09	10-17
36Y-25867-00	31-06	90110-06090-09	18-06	90183-05804-09	04-21	90201-17327	12-27	90387-064H8-09	32-29	90462-08071-09	10-16
51L-25919-00	27-06	90110-06090-09	35-13	90185-10802-09	20-29	90201-20266-09	13-11	90387-06694-09	40-07	90462-16130-09	09-20
51L-25919-00	27-15	90110-06800-09	06-08	90185-10802-09	21-07	90201-20276-09	13-27	90387-067F1-09	39-14	90464-12800-09	17-11
51L-25919-00	29-06	90110-06800-09	43-16	90185-10802-09	32-24	90201-25800-09	13-08	90387-067K6-09	35-06	90465-06094-09	09-22
51L-25924-00	27-08	90110-06803-09	35-07	90185-12801-09	20-14	90201-25800-09	13-29	90387-07037-09	06-29	90465-08125-09	09-21
51L-25924-00	27-17	90110-06803-09	35-11	90185-14810-09	20-16	90202-06380-09	20-40	90387-07390-09	04-16	90465-16239-09	12-29
51L-25924-00	29-08	90110-08804-09	28-13	90185-14812-09	20-08	90202-06800-09	24-24	90387-07390-09	38-20	90467-08800-09	19-04
51L-28344-00	34-14	90110-06807-09	38-19	90201-060A3	04-17	90202-06801-09	34-25	90387-07392-09	04-15	90467-08800-09	24-30
51L-28345-00	34-15	90110-06808-09	41-13	90201-06042-09	06-27	90202-06801-09	35-10	90387-123A9-09	26-02	90467-10041-09	07-29
47X-28346-00	34-13	90116-08232-09	09-14	90201-06042	36-04	90202-06801-09	35-10	90387-123A9-09	26-02	90467-10041-09	19-10
51L-2836M-00	34-17	90116-08318-09	01-12	90201-06055-09	18-27	90206-12800-09	15-20	90387-124T2-09	21-04	90467-10041-09	24-28
1AG-2837U-00	34-12	90116-08365-09	08-06	90201-06055-09	19-16	90208-15031-09	11-21	90387-125A8-09	15-08	90467-10041-09	24-28
47X-81960-A1	42-04	90116-08388-09	01-13	90201-06055-09	33-23	90208-16805-09	12-03	90387-12670-09	26-16	90467-13813-09	04-05
1UA-82310-50	43-07	90116-08424-09	01-03	90201-06055-09	40-16	90209-06186-09	24-06	90387-127H2-09	20-22	90467-13813-09	33-09
1LK-83350-00	43-17	90116-08801-09	01-14	90201-06067-09	04-10	90209-08249-09	32-17	90387-144H4-09	20-26	90468-02033-09	05-13
1YH-85500-50	36-06	90116-08801-09	09-13	90201-06067-09	43-03	90209-08249-09	32-36	90387-154A0-09	28-03	90468-08086-09	05-12
1YH-83540-U0		90123-08083-09	30-14	90201-06071-09	40-08	90209-21105-09	13-10	90387-156L5-09	28-25	90468-26091	11-03
57U-83570-F0	38-01	90149-08094-09	15-04	90201-06071-09	40-08	90209-21106-09	13-25	90387-257N4-09	13-32	90480-01148-09	43-14
1YH-83590-Y0	38-03	90149-08143-09	12-11	90201-062A8-09	18-18	90209-22292	02-06	90401-10034-09	31-13	90480-12014-09	18-09
1YH-83591-00	43-21	90149-08143-09	12-11	90201-062A8-09	19-15	90214-15020-09	11-10	90401-10800-09	31-14	90480-12014-09	18-11
36Y-83980-01	41-19	90149-08811-09	07-02	90201-062A8-09	24-17	90215-08174-09	15-05	90401-10034-09	33-17	90480-12014-09	19-12
1YH-85510-50	36-01	90153-06025-09	29-02	90201-062A8-09	40-17	90215-10253-09	05-15	90413-07023	07-28	90480-12053-09	18-03
1YH-85540-50	42-01	90154-06802-09	36-03	90201-06380-09	17-14	90215-20223-09	12-20	90430-06166-09	01-10	90480-13197-09	35-05
1YH-85550-50	36-02	90157-06046-09	41-16	90201-06380-09	17-15	90215-21121-09	13-35	90445-05203	05-07	90480-13426-09	18-04
34X-85720-00	42-21	90159-03102-09	24-08	90201-06380-09	40-14	90240-08013-09	32-05	90445-05765	05-04	90480-14805-09	38-21
1UA-85820-00	43-01	90159-06016	38-17	90201-08083-09	32-06	90250-08017-09	14-19	90445-08336-09	42-10	90480-14805-09	39-15
51L-85830-M0	43-04	90170-06010-09	12-15	90201-08824-09	05-03	90280-05033	02-10	90445-09012-09	07-31	90480-15363-09	04-11
90101-08626-09	34-26	90170-06010-09	41-17	90201-08784	03-07	90282-07023-09	12-02	90445-09800-09	24-29	90480-16233-09	06-28
90101-14832-09	20-15	90170-06289-09	15-14	90201-10126-09	20-28	90334-10014-09	14-23	90445-11800-09	07-30	90480-16284-09	04-12
		90170-08029-09	15-06	90201-10126-09	21-06	90338-05038-09	09-23	90445-12718-09	06-05	90480-18276-09	40-06

CÓDIGO	REF. Nº	CÓDIGO	REF. Nº	CÓDIGO	REF. Nº	CÓDIGO	REF. Nº	CÓDIGO	REF. Nº	CÓDIGO	REF. Nº
90480-19453-09	18-21	92201-06042-09	06-25	92906-05100-09	08-04	93210-30640	01-33	93700-06802-09	20-19	95822-10115-09	
90480-35394-09	34-08	92502-06012-09	13-15	92906-06100-09	01-24	93210-20734	01-29	93700-06803-09	20-12	95822-10150-09	16-06
90501-06022-09	14-03	92502-06012-09	42-05	92906-06100-09	17-16	93210-20734	01-36	93700-06803-09	20-18	95826-06010-09	01-09
90501-10312-09	41-18	92502-06015-09	03-11	92906-06100-09	19-14	93210-48848-09	28-07	92900-00800-09	26-17	95826-08048-09	22-06
90501-12081-09	11-20	92502-06015-09	19-11	92906-06100-09	20-39	93305-20502	13-02	94109-18889-09	26-09	97302-06012-09	12-30
90501-12743-09	32-13	92502-06015-09	25-04	92906-06100-09	31-09	93306-3002	03-02	94111-18890-09	28-08	97302-06012-09	16-11
90501-12743-09	32-32	92502-06015-09	25-07	92906-06100-09	34-11	93306-30103-09	26-04	94508-93106	28-17	97302-06012-09	18-13
90501-23183	12-14	92502-06020-09	33-15	92906-06100-09	39-13	93306-302Y6-09	28-02	94702-00801-09	01-02	97302-06016-09	04-09
90506-20192-09	32-47	92502-06025-09	43-02	92906-06100-09	40-12	93306-304Y7-09	28-11	94702-00802-09	01-02	97302-06020-09	06-30
90506-35349-09	32-42	92502-06055-09	06-24	92906-06100-09	41-09	93306-30504	13-30	95023-06116-09	17-03	97302-06020-09	43-08
90507-29801-09	32-25	92502-06073-09	06-26	92906-06600-09	01-25	93306-30548	02-05	95302-06600-09	17-18	97302-06025-09	31-20
90508-16599-09	12-28	92506-04015-09	41-20	92906-06600-09	33-24	93306-30549	02-09	95302-06600-09	40-09	97302-08030-09	24-12
90508-26452-09	14-15	92506-06016-09	20-31	92906-08100-09	23-26	93310-316H6	02-17	95302-06600-09	40-15	97302-100400-09	16-17
90508-30051	11-04	92506-06020-09	10-03	92906-08100-09	33-21	93311-22005	13-13	95302-12700-09	37-12	97302-10040-09	16-19
90508-32374-09	15-03	92506-06020-09	10-15	92906-08200-09	22-08	93310-522L4	02-07	95306-05600-09	38-09	97306-06008-09	24-07
90560-12171-09	15-02	92506-06020-09	40-13	92906-08200-09	34-16	93311-42045	13-17	95306-06700-09	15-12	97306-06016-09	17-05
91312-05010-09	24-15	92506-06030-09	10-11	92906-08600-09	33-22	93315-11720	12-26	95306-08800-09	22-07	97306-06016-09	17-10
91312-06030-09	20-38	92506-06040-09	10-10	92990-04100	07-17	93315-23612	14-06	95306-08800-09	34-23	97306-06016-09	19-05
91312-10030-09	32-21	92506-06055-09	10-02	92990-04100	33-06	93320-32403	20-02	95311-08700-09	12-13	97306-06016-09	34-10
91312-10030-09	32-39	92702-06015-09	14-13	93101-10002-09	05-16	93332-00008	22-01	95312-08700-09	32-48	97306-06020-09	40-11
91312-10030-09	32-40	92706-06030-09	16-22	93101-20048	11-07	93332-00023	22-02	95602-08200-09	08-07	97306-06025-09	31-17
91316-03016-09	38-13	92706-06030-09	30-03	93102-12106	15-07	93410-12003-09	15-19	95602-08200-09	28-15	97306-06025-09	39-12
91316-04020-09	01-42	92900-00800-09	28-28	93102-17828-09	12-25	93410-20800-09	13-12	95602-08200-09	32-18	97306-06030-09	39-18
91316-05010-09	01-18	92901-04600	33-07	93102-22826-09	28-06	93410-20800-09	13-28	95602-08200-09	32-37	97306-08010-09	43-20
91316-05010-09	01-20	92901-08200-09	12-12	93102-32829-09	28-12	93430-08006-09	05-08	95606-06100-09	41-07	97306-08035-09	18-26
91316-05010-09	01-34	92902-03100-09	38-11	93102-35369	13-33	93430-08006-09	14-22	95606-06100-09	41-15	97312-06045-09	09-16
91316-05010-09	01-39	92902-05200-09	20-34	93103-10147	03-03	93440-15012-09	11-11	95702-06100-09	43-09	97312-06060-09	09-17
91316-06020-09	04-03	92902-06100-09	25-05	93103-25108	02-11	93440-19083-09	04-29	95702-08100-09	01-16	97312-06009-09	09-18
91316-06020-09	04-26	92902-06100-09	25-08	93103-40077	02-13	93440-25084-09	13-09	95702-08100-09	09-15	97326-06018-09	01-23
91316-06025-09	31-08	92902-062-0-09	09-19	93105-45017-09	26-05	93440-25084-09	13-26	95702-10100-09	16-07	97326-06020-09	15-17
91316-08025-09	30-05	92902-06200-09	12-31	93106-20805-09	26-08	93440-34025-09	14-07	95702-10100-09	16-09	97326-06025-09	41-08
91402-16012-09	32-04	92902-06200-09	20-37	93108-23010	01-30	93440-52009-09	13-03	95702-10100-09	32-08	97326-08030	11-14
91402-20012-09	32-12	92902-06200-09	42-03	93108-23010	01-37	93501-04803-09	32-14	95702-10100-09	32-27	97326-08030-09	33-14
91402-20012-09	32-31	92902-06200-09	42-19	93109-20808-09	20-24	93501-04803-09	32-33	95706-05100-09	34-18	97326-08035-09	23-25
91402-20028-09	28-24	92902-06200-09	43-06	93210-07800-09	05-11	93507-32009-09	11-19	95802-08040-09	32-19	97506-06112-09	33-20
91402-30022-09	26-14	92902-08600-09	28-21	93210-15620	33-04	93515-32822-09	12-22	95802-08040-09	32-38	97602-03108-09	06-04
91702-06044-09	32-11	92902-10200-09	16-18	93210-17847-09	04-28	93603-22028-09	03-04	95806-06020-09	04-14	07702-30616-09	38-12
91702-06044-09	32-30	92902-12600-09	26-15	93210-19123-09	10-13	93603-22028-09	05-09	95806-06025-09	04-13	97702-40620-09	37-04
91810-05016-09	09-02	92906-03100-09	38-16	93210-29851-09	43-13	93604-12803-09	14-11	95806-08020-09	16-20	97702-40620-09	37-09
91810-05016-09	10-08	92906-04200-09	41-21	93210-20640	01-27	93700-06802-09	20-06	95822-08016-09	16-05	97702-50525-09	06-19

CÓDIGO	REF. Nº
97702-60116-09	42-18
97702-60116-09	43-05
97702-60520-09	42-02
97706-50512-09	10-06
98501-04008-09	07-05
98502-03012-09	38-10
98502-05010-09	09-10
98502-05010	20-33
98502-05015-09	05-05
98506-03008-09	24-26
98506-05008-09	30-11
98506-05010-09	08-03
98506-05012-09	04-20
98506-05014-09	10-21
98506-05020-09	41-02
98506-05020-09	41-11
98511-04012	
98511-04016	07-16
98702-05012-09	14-05
98702-05012-09	43-12
98702-05016-09	14-10
98706-04012-09	31-03
98802-08200-09	28-20
98906-05012-09	34-22
98906-05014-09	17-07
98906-06016-09	18-22
98906-06016-09	24-23
99001-07600-09	03-06
99066-10600-09	11-17

Todos os direitos reservados. É proibida a reprodução total ou parcial desta publicação sem a autorização por escrito da Yamaha Motor do Brasil Ltda.



YAMAHA MOTOR DO BRASIL LTDA.

Rod. Presidente Dutra, km 214 - Guarulhos - SP
DEPARTAMENTO DE PEÇAS E ACESSÓRIOS

IMPRESSO NO BRASIL
1ª EDIÇÃO, DEZEMBRO 1989.