

CATÁLOGO DE PEÇAS

RD135Z'87

(2MX)

BRASIL



LIT-2MX00-01

P R E F Á C I O

Nesta microficha (1a. Edição) estão relacionadas as peças para o novo modelo - RD-135Z. (21X-87).

Para solicitação de peças de reposição do modelo em referência, faz-se necessário a consulta nesta respectiva microficha, discriminando-se os códigos e nomes das peças no impresso apropriado.

Esta microficha encontra-se atualizada até o dia 01 de junho de 1987, consequentemente qualquer modificação posterior a esta, será imediatamente informada à Rede concessionária Yamaha através das Informações e Modificações de Peças, onde solicitamos que efetivem as mesmas.

Enfatizamos que na próxima publicação da microficha deste modelo, fica automaticamente cancelada as informações anteriores, por se tratar de uma atualização.

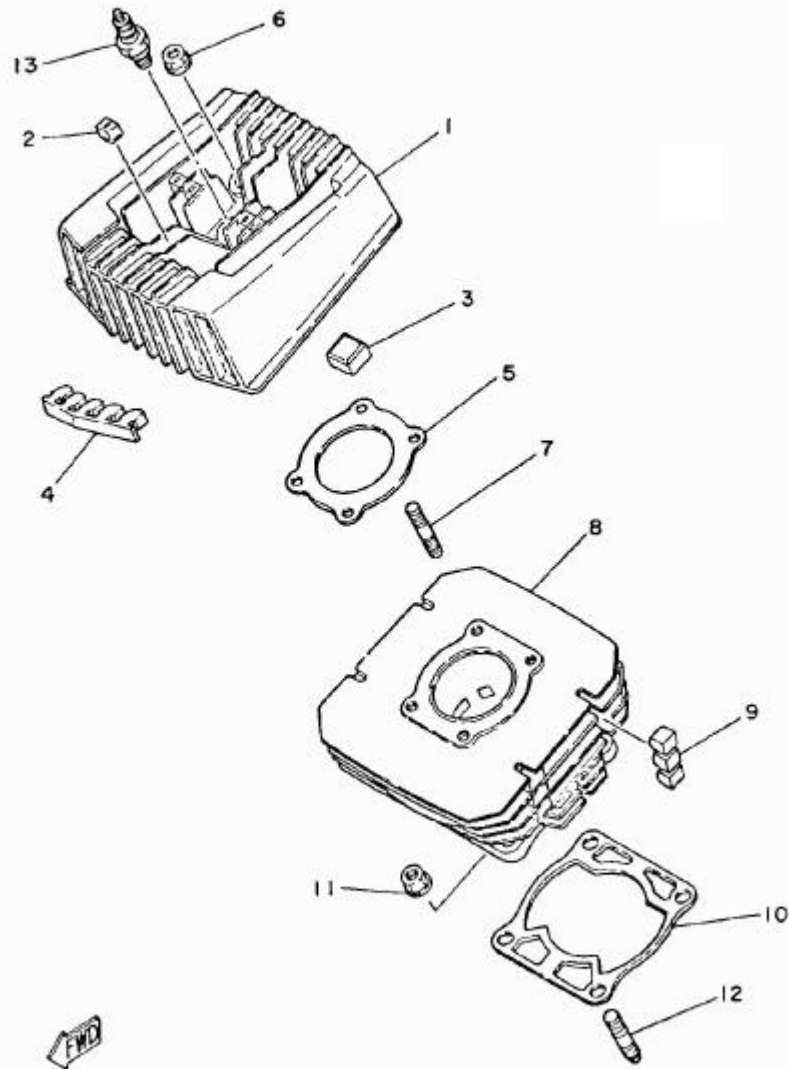
YAMAHA MOTOR DO BRASIL LTDA

Depto de Peças & Acessórios.

	<u>INDICE</u>	<u>PAG.</u>	<u>COORD.</u>
FIG. 01	CABEÇOTE E CILINDRO.....	01	B1/B2
FIG. 02	VIRABREQUIM E PISTÃO.....	02	C1/C2
FIG. 03	BOMBA DE ÓLEO.....	03	D1/D2
FIG. 04	SISTEMA ENERGY INDUCTION.....	04	E1/E2
FIG. 05	CARBURADOR.....	05	F1/F2
FIG. 06	ESCAPAMENTO.....	06	G1/G2
FIG. 07	CARCAÇAS DO MOTOR.....	07	H1/H2
FIG. 08	TAMPAS DA CARÇAÇA.....	08	I1/I2
FIG. 09	EIXO E PEDAL DE PARTIDA.....	09	J1/J2
FIG. 10	FRICÇÃO.....	10	K1/K2
FIG. 11	TRANSMISSÃO.....	11	L1/L2
FIG. 12	ENGENHAGENS DO TACOMETRO.....	12	A3/A4
FIG. 13	EIXO TRAMBULADOR.....	13	B3/B4
FIG. 14	EIXO E PEDAL DE CÂMBIO.....	14	C3/C4
FIG. 15	CHASSIS.....	15	D3/D4
FIG. 16	PARALAMAS DIANTEIRO E TRASEIRO.....	16	E3/E4
FIG. 17	TAMPAS LATERAIS.....	17	F3/F4
FIG. 18	TANQUE DE ÓLEO.....	18	G3/G4
FIG. 19	GARFO TRASEIRO.....	19	H3/H4
FIG. 20	MESA DO GUIÃO.....	20	I3/I4
FIG. 21	GARFO TELESCÓPICO.....	21	J3/J4
FIG. 22	TANQUE DE GASOLINA.....	22	K3/K4
FIG. 23	ASSENTO E RABETA.....	23	L3/L4
FIG. 24	RODA DIANTEIRA.....	24	A5/A6
FIG. 25	DISCO DE FREIO.....	25	B5/B6
FIG. 26	RODA TRASEIRA.....	26	C5/C6
FIG. 26	RODA TRASEIRA.....	27	D5/D6
FIG. 27	GUIÃO E CABOS.....	28	E5/E6
FIG. 28	CILINDRO DE FREIO.....	29	F5/F6
FIG. 29	CAVALETES, ESTRIBOS E PEDAL DE FREIO.....	30	G5/G6
FIG. 29	CAVALETES, ESTRIBOS E PEDAL DE FREIO.....	31	H5/H6
FIG. 30	CARENAGEM SUPERIOR.....	32	I5/I6
FIG. 31	CONJUNTO DO MAGNETO.....	33	J5/J6
FIG. 32	SINALIZADORES (PISCA-PISCA).....	34	K5/K6
FIG. 33	PAINEL DOS INSTRUMENTOS.....	35	L5/L6
FIG. 34	FAROL DIANTEIRO.....	36	A7/A8
FIG. 35	LANTERNA TRASEIRA.....	37	B7/B8
FIG. 36	SISTEMA ELÉTRICO.....	38	C7/C8
FIG. 37	COMPONENTES ELÉTRICOS.....	39	D7/D8
FIG. 38	INTERRUPTOR DE GUIÃO E MANETES.....	40	E7/E8
	INDICE NÚMÉRICO.....	41-46	F7-H8

B1

FIG.01 - CABEÇOTE E CILINDRO



01

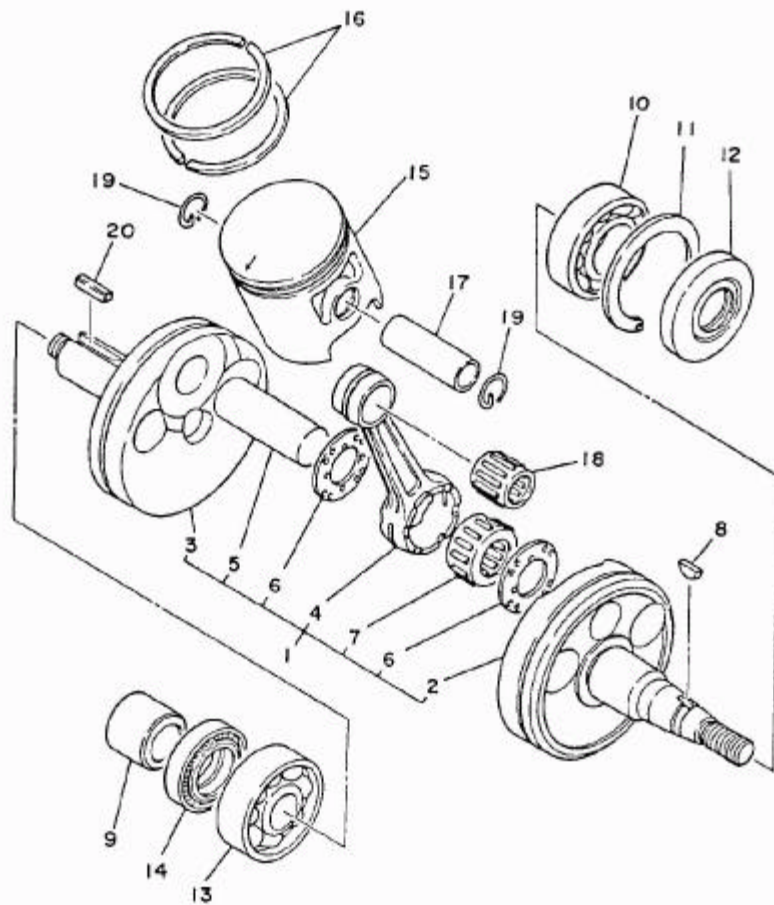
B2

FIG. 01 - CABEÇOTE E CILINDRO

REF. N°	CÓDIGO	DISCRIMINAÇÃO	QT.	OBS.
01-01	2MX-E1111-00	CABEÇOTE DO CILINDRO	01	
02	23L-E1127-00	ABSORVEDOR	06	
03	23L-E1128-00	ABSORVEDOR	02	
04	23L-E1129-00	ABSORVEDOR	02	
05	2MX-E1181-00	GAXETA DO CABEÇOTE	01	
06	95701-08100-09	PORCA	04	
07	90116-08394-09	PRISIONEIRO	04	
08	29N-11311-00	CILINDRO DO MOTOR	01	
09	23L-E1161-00	ABSORVEDOR	06	
10	23L-E1351-00	GAXETA DO CILINDRO	01	
11	90179-10806-09	PORCA	04	
12	95611-10625-09	PRISIONEIRO	04	
13	94701-00001-09	VELA DE IGNIÇÃO (BP-845)	01	

C1

FIG.02 - VIRABREQUIM E PISTÃO



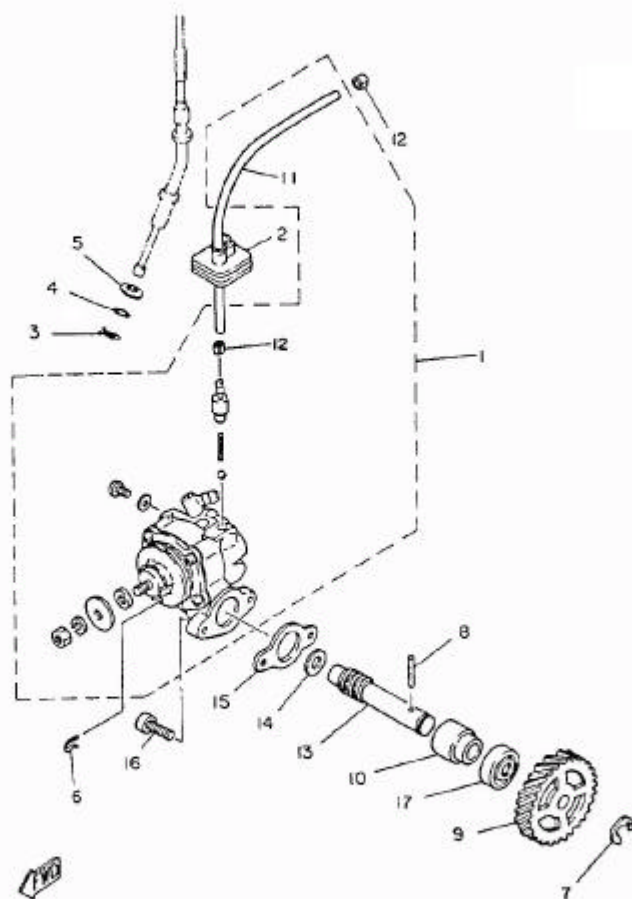
02

FIG. 02 - VIRABREQUIM E PISTÃO

C2

REF. N°	CÓDIGO	DISCRIMINAÇÃO	QT.	OBS.
02-01	23L-E1400-00	VIRABREQUIM COMPLETO	01	
02	23L-E1412-00	*PONTA DO VIRABREQUIM LE	01	
03	2H3-E1422-00	*PONTA DO VIRABREQUIM LD	01	
04	4Y2-11651-00	*BIELA	01	
05	23L-E1681-00	*PINO DO VIRABREQUIM	01	
06	90209-22071-09	*ARRUELA	02	
07	93310-422L0	*ROLAMENTO	01	
08	90280-03017-09	CHAVETA	01	
09	90387-20823-09	ESPAÇADOR	01	
10	93306-20517-09	ROLAMENTO	01	
11	93450-52010-09	ANEL TRAVA	01	
12	93102-25801-09	RETENTOR	01	
13	93306-30405-09	ROLAMENTO	01	
14	93103-28011-09	RETENTOR	01	
15	2MX-11631-00-97	PISTÃO STD 0,97 mm	01	
	2MX-11635-00	PISTÃO 0,25 mm	01	1a. ALTER.
	2MX-11636-00	PISTÃO 0,50 mm	01	2a. ALTER.
	2MX-11637-00	PISTÃO 0,75 mm	01	3a. ALTER.
	2MX-11638-00	PISTÃO 1,00 mm	01	4a. ALTER.
16	4Y2-11601-00	JOGO DE ANEIS STD	01	
	4Y2-11601-10	JOGO DE ANEIS 0,25 mm	01	1a. ALTER.
	4Y2-11601-20	JOGO DE ANEIS 0,50 mm	01	2a. ALTER.
	4Y2-11601-30	JOGO DE ANEIS 0,75 mm	01	3a. ALTER.
	4Y2-11601-40	JOGO DE ANEIS 1,00 mm	01	4a. ALTER.
17	23L-E1633-00	PINO DO PISTÃO	01	
18	93310-216L2	ROLAMENTO	01	
19	93450-17802-09	ANEL TRAVA	02	
20	90282-05005-09	CHAVETA	01	

FIG. 03 - BOMBA DE ÓLEO



01

03

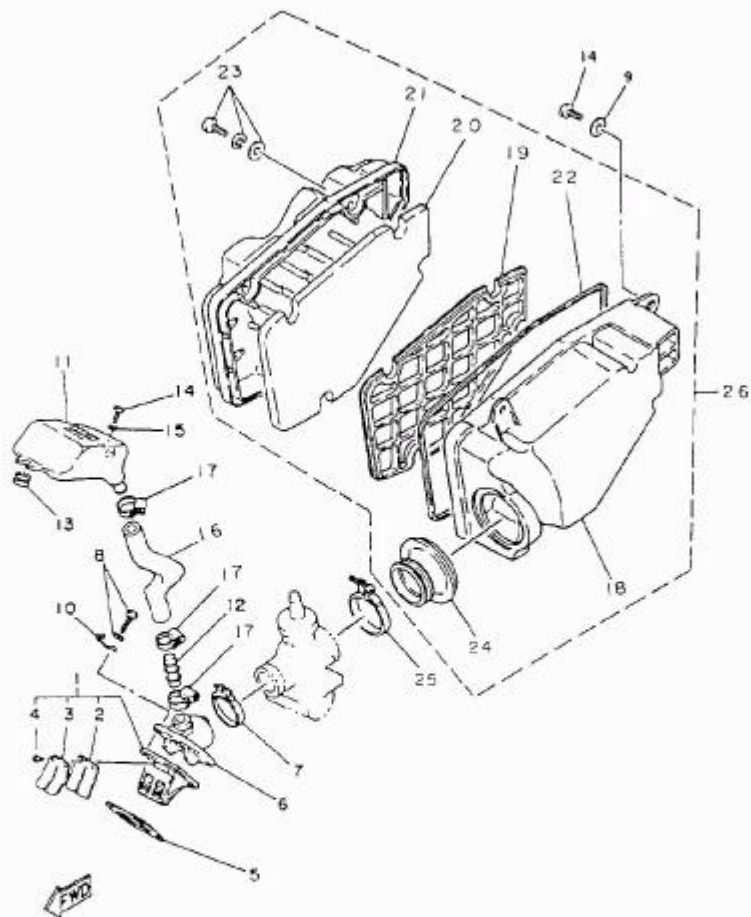
FIG. 03 - BOMBA DE ÓLEO

02

REF. N°	CÓDIGO	DISCRIMINAÇÃO	QT.	OBS.
03-01	525-13101-01	BOMBA DE ÓLEO COMPLETA	01	
02	5L9-E3174-00	FIXADOR DO TUBO DE ÓLEO	01	
03	90468-0806-09	CLIP	01	
04	93210-07800-09	ANEL DE BORRACHA	01	
05	92901-08600-09	ARRUELA LISA	01	
06	2H3-E3133-00	CLIP	01	
07	93430-08006-09	ANEL TRAVA	01	
08	91609-25020-09	PINO GUIA	01	
09	2H3-E3178-00	ENGRENAGEM MOTORA DA BOMBA	01	
10	2H3-E3176-00	MANOAL DA BOMBA	01	
11	90445-05278	TUBO (03 x 05 x 200)	01	
12	90468-02033-09	CLIP	01	
13	2H3-E3175-00	EIXO POSCA SEM FIM	01	
14	90201-08624-09	ARRUELA LISA (8,2 x 11 x 1)	01	
15	502-E3116-00	JUNTA DA BOMBA DE ÓLEO	01	
16	98501-05015-09	PARAFUSO	02	
17	93101-10002-09	RETENTOR	01	

FIG. 04 - SISTEMA ENERGY INDUCTION

E1



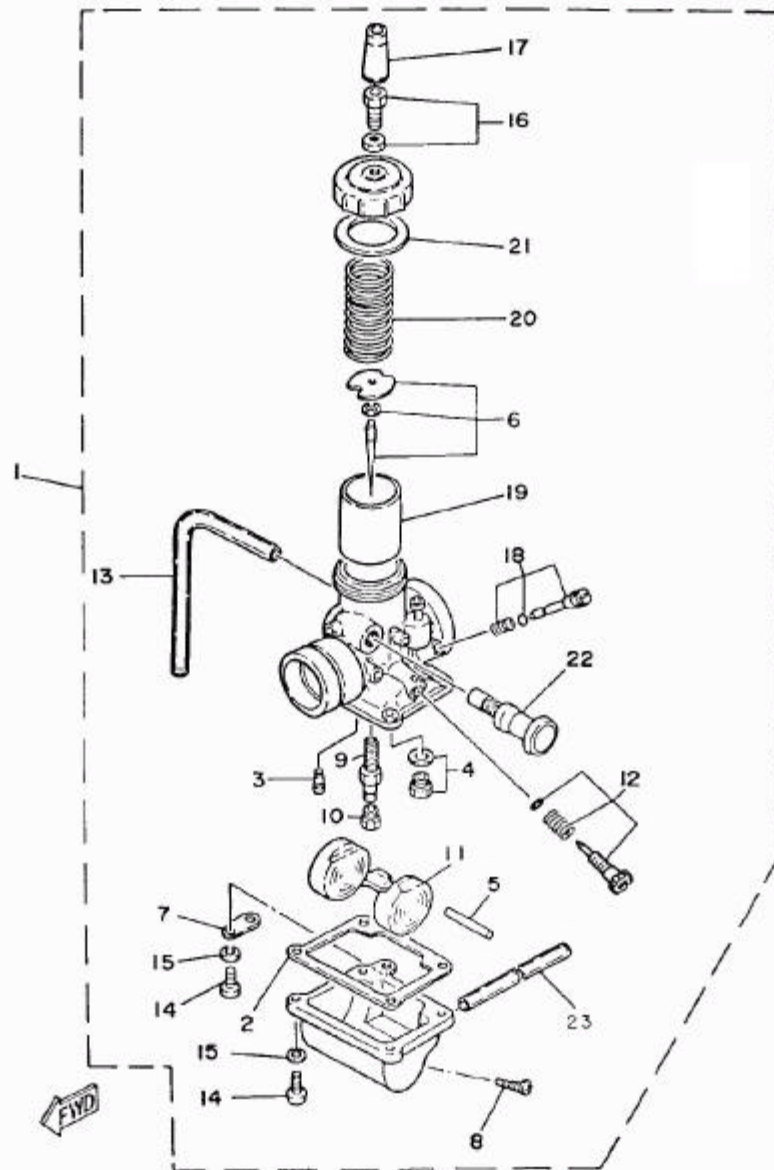
04

FIG. 04 - SISTEMA ENERGY INDUCTION

E2

REF. N°	CÓDIGO	DISCRIMINAÇÃO	QT.	OBS.
04 -01	42K-E3610-00	VÁLVULA DE PALHETA	01	
02	4X8-13613-10	PALHETA	02	
03	42K-E3616-00	FIXADOR DA PALHETA	02	
04	98512-0308	PARAFUSO COM ARRUELA	04	
05	15F-E3622-00	JUNTA DA BASE DA VÁLVULA	01	
06	23L-E3565-00	COLETOR	01	
07	90460-43172-09	BRAÇADEIRA	01	
08	97501-06225-09	PARAFUSO COM ARRUELA	04	
09	90201-06067-09	ARRUELA LISA	02	
10	90465-20800-09	GRAMPO	01	
11	23L-E3581-00	CÂMARA DO ENERGY INDUCTION	01	
12	23L-E3584-00	TUBO COLETOR	01	
13	90480-12053-09	ILHO DE BOPPACHA	01	
14	92501-06015-09	PARAFUSO COM ARRUELA	03	
15	90201-06055-09	ARRUELA LISA	01	
16	42K-E4465-00	TUBO	01	
17	90460-16804-09	BRAÇADEIRA	03	
18	23L-E4411-00	CAIXA DO FILTRO DE AR	01	
19	23L-E4468-00	REFORÇO DO FILTRO DE AR	01	
20	23L-E4451-00	ELEMENTO DO FILTRO DE AR	01	
21	23L-E4412-00	TAMPA DA CAIXA DO FILTRO DE AR	01	
22	23L-E4452-00	JUNTA DE VEDACÃO	01	
23	97601-06325-09	PARAFUSO COM ARRUELA	03	
24	23L-E4453-00	JUNÇÃO DO FILTRO DE AR	01	
25	90460-49058-09	BRAÇADEIRA	01	
26	23L-E4410-00	CONJUNTO DO FILTRO DE AR	01	

FIG. 05 - CARBURADOR



F1

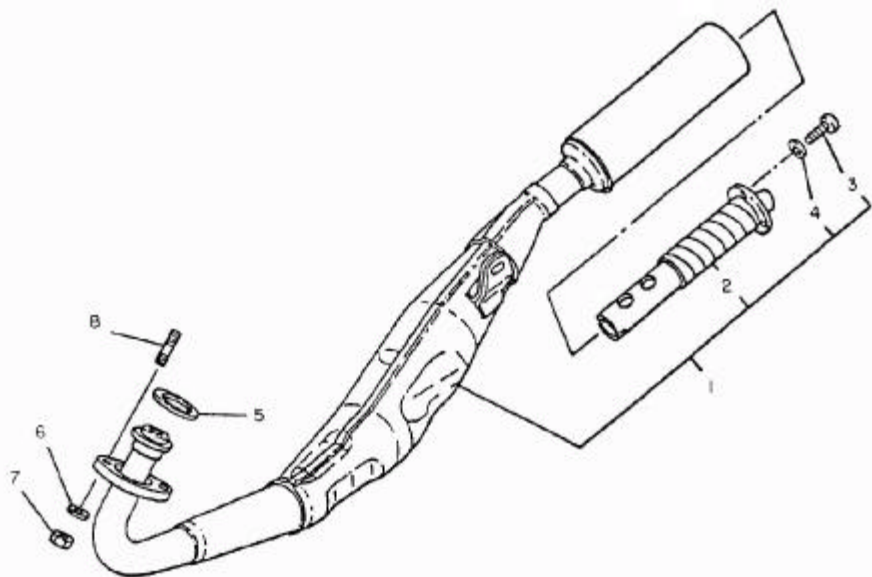
FIG. 05 - CARBURADOR

F2

REF. Nº	CÓDIGO	DISCRIMINAÇÃO	QT.	OBS.
05-01	2MX-14101-00	CARBURADOR COMPLETO	01	
02	304-14184-00	JUNTA DA CUBA DO CARBURADOR	01	
03	260-14142-30	GICLEUR PILOTO Nº 30	01	
04	21W-14107-25	BASE DA VÁLVULA	01	
05	127-14186-00	PINO DA BÓIA	01	
06	29N-1490J-00	KIT DE AGULHA DO CARBURADOR	01	
07	132-14146-00	GUIA DO TUBO	01	
08	12R-14191-00	PARAFUSO DE DRENAGEM	01	
09	3R1-14141-38	PULVERIZADOR	01	
10	137-14143-29-A0	GICLEUR Nº 145	01	STD.
	137-14143-30	GICLEUR Nº 150	01	OPCIONAL
	137-14143-31	GICLEUR Nº 155	01	OPCIONAL
11	314-14185-00	BÓIA DO CARBURADOR	01	
12	31J-14103-00	KIT DO PARAFUSO DE REGULAGEM	01	
13	183-14196-00	TUBO DE RESPIRO (Ø5 x 160mm)	01	
14	98511-04016	PARAFUSO	04	
15	92902-04100	ARRUELA DE PRESSÃO	04	
16	126-14105-00	PARAFUSO DE REGULAGEM DO CABO	01	
17	802-14169-00	BORRACHA PROTETORA	01	
18	10W-14104-00	KIT DO PARAFUSO DE AR	01	
19	314-14112-25	VÁLVULA DE ACELERAÇÃO	01	
20	248-14131-00	MOLA DE RETORNO DA VÁLVULA	01	
21	246-14126-00	JUNTA	01	
22	4U5-14171-00	EIXO DO AFDGADOR	01	
23	58W-14197-00	TUBO	01	

FIG. 06- ESCAPAMENTO

61



06

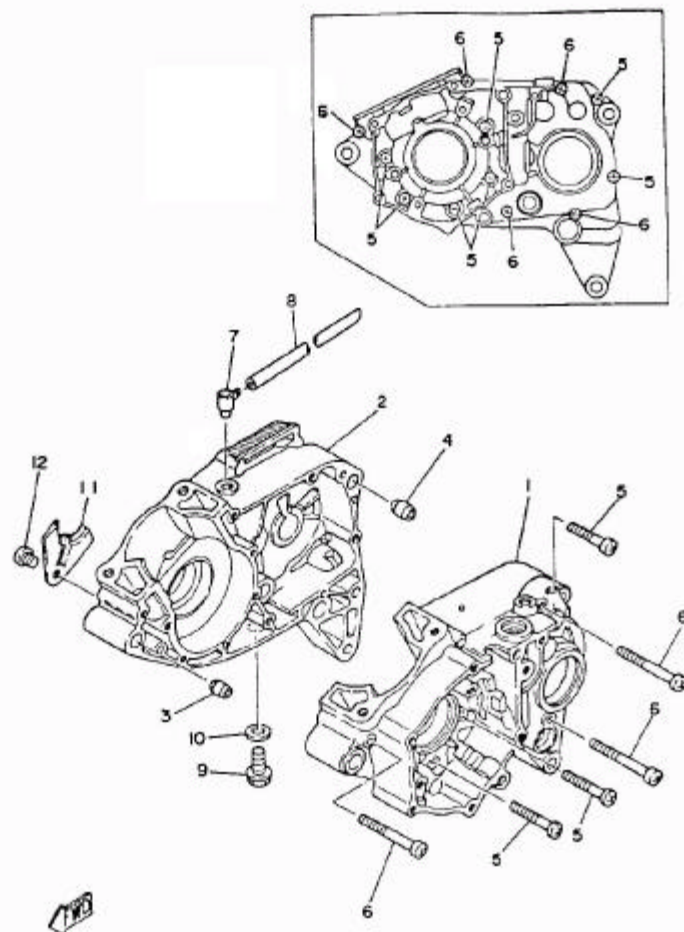
FIG. 06 - ESCAPAMENTO

62

REF. N°	CÓDIGO	DISCRIMINAÇÃO	QT.	OBS.
06-01	ZMX-E4703-00	ESCAPAMENTO COMPLETO	01	
02	1YH-E4752-02	SILENCIADOR DO ESCAPAMENTO	01	
03	98506-05010-09	PARAFUSO	03	
04	92906-05100-09	ARRUELA DE PRESSÃO	03	
05	504-19462-00	GAXETA DO TUBO DE ESCAPE	01	
06	92901-08100-09	ARRUELA DE PRESSÃO	02	
07	98801-08200-09	PORCA	02	
08	90116-08802-09	PRISIONEIRO	02	

FIG. 07 - CARÇAS DO MOTOR

H1



07

FIG. 07 - CARÇAS DO MOTOR

H2

REF N°	CÓDIGO	DISCRIMINAÇÃO	QT.	OBS.
07-01	23L-E5111-01-AC	CARÇACA DO MOTOR L.E.	01	
02	23L-E5121-00-AC	CARÇACA DO MOTOR L.D-	01	
03	91810-02014-09	PINO GUIA	01	
04	91810-16016-09	PINO GUIA	01	
05	92506-06045-09	PARAFUSO	07	
06	92506-06065-09	PARAFUSO	05	
07	2H3-E5371-00	RESPIRO	01	
08	90445-07340-09	TUBO (Ø5 x Ø7 x 310mm)	01	
09	90340-12005-09	BUJÃO DE ÓLEO	01	
10	90430-12038-09	GAXETA DO BUJÃO DE ÓLEO	01	
11	2H3-E5128-00	FIXADOR	01	
12	92501-08010-09	PARAFUSO	01	

FIG. 08 - TAMPAS DA CARÇAÇA

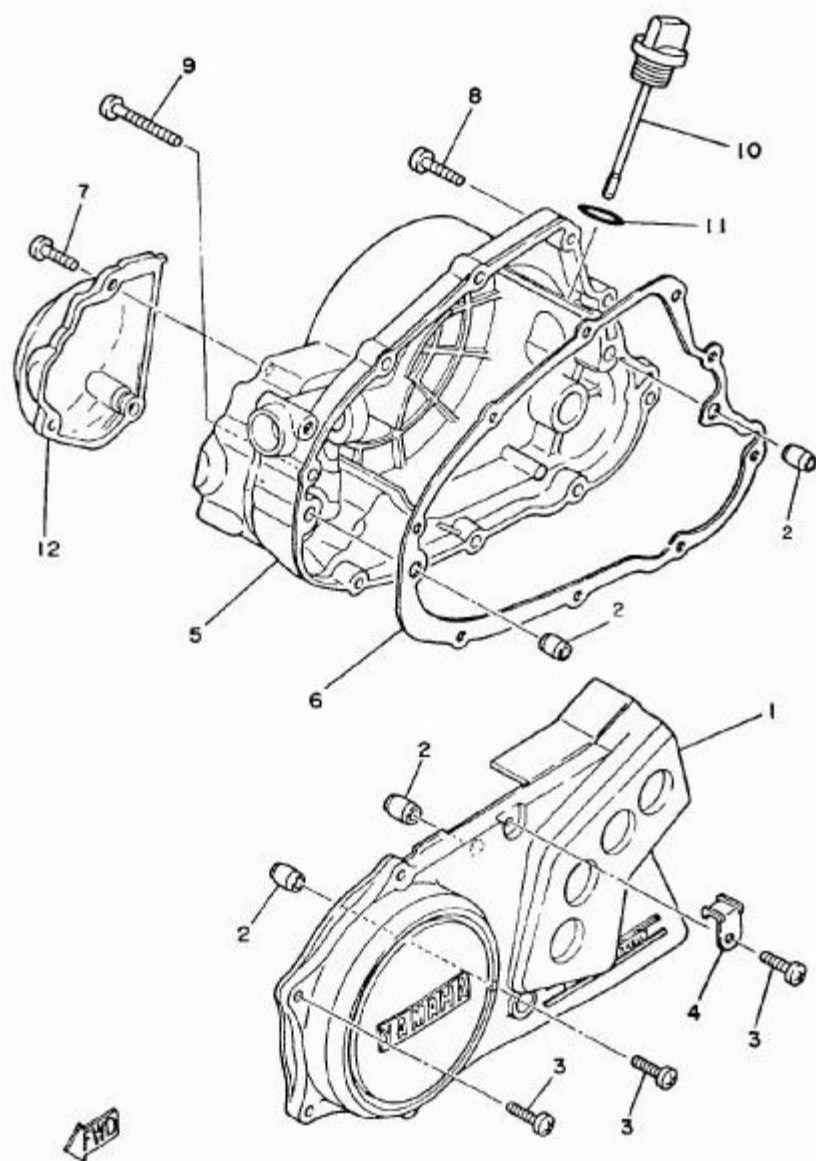
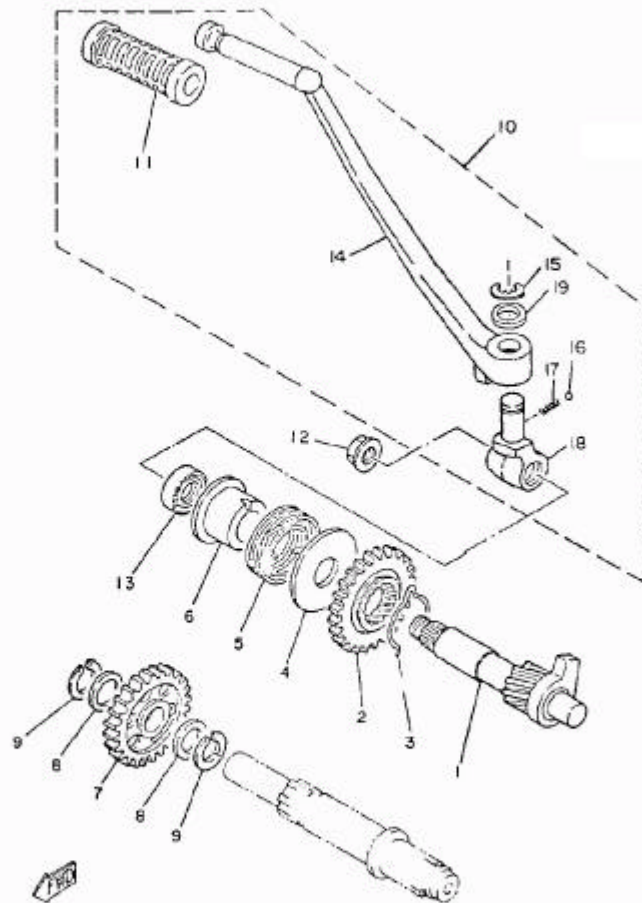


FIG. 08 - TAMPAS DA CARÇAÇA

REF. Nº	CÓDIGO	DISCRIMINAÇÃO	QT.	OBS.
08-01	23L-E5411-00-AC	TAMPA DO CARTER L.E.	01	
02	91810-02014-09	PINO GUIA	04	
03	92506-06020-09	PARAFUSO	06	
04	5L9-E5484-00	GRAMPO	01	
05	23L-E5431-00-AC	TAMPA DO CARTER L.D.	01	
06	5L9-E5451-00	JUNTA DA TAMPA DO CARTER L.D.	01	
07	92506-06020-09	PARAFUSO	03	
08	92506-06025-09	PARAFUSO	08	
09	92506-06045-09	PARAFUSO	01	
10	2H3-E5362-00	TAMPA DO ÓLEO	01	
11	93210-19123-09	ANEL DE BORRACHA	01	
12	5L9-E5416-00-AC	TAMPA DA BOMBA DE ÓLEO	01	

FIG. 09 - EIXO E PEDAL DE PARTIDA

J1



09

FIG. 09 - EIXO E PEDAL DE PARTIDA

J2

REF. N°	CÓDIGO	DISCRIMINAÇÃO	QT.	OBS.
09-01	23L-15660-00	EIXO DA PARTIDA	01	
07	1W1-15641-00	ENGRENAGEM DA PARTIDA	01	
03	90468-26048	TRAVA DA ENGRENAGEM DA PARTIDA	01	
04	401-15676-00	GUIA DA MOLLA	01	
05	90508-26450	MOLLA	01	
06	1W1-15666-00	ESPAÇADOR	01	
07	5L9-E5651-00	ENGRENAGEM MOVIDA DA PARTIDA	01	
08	3V9-E7417-00	ARRUELA DE CALÇO	02	
09	93440-15012-09	ANEL TRAVA	02	
10	23L-E5620-01	CONJ. DO PEDAL DE PARTIDA	01	
11	502-19602-00	CAPA DO PEDAL DE PARTIDA	01	
12	90179-10402-09	PORCA	01	
13	93101-17062-09	RETENTOR	01	
14	23L-E5611-02	PEDAL DE PARTIDA	01	
15	93430-08006-09	ANEL TRAVA	01	
16	93503-16802-09	ESFERA	01	
17	90501-10459-09	MOLLA	01	
18	23L-E5621-01	CUBO DO PEDAL DE PARTIDA	01	
19	90201-12541-09	ARRUELA LISA	01	

FIG. 10 - FRICÇÃO

K1

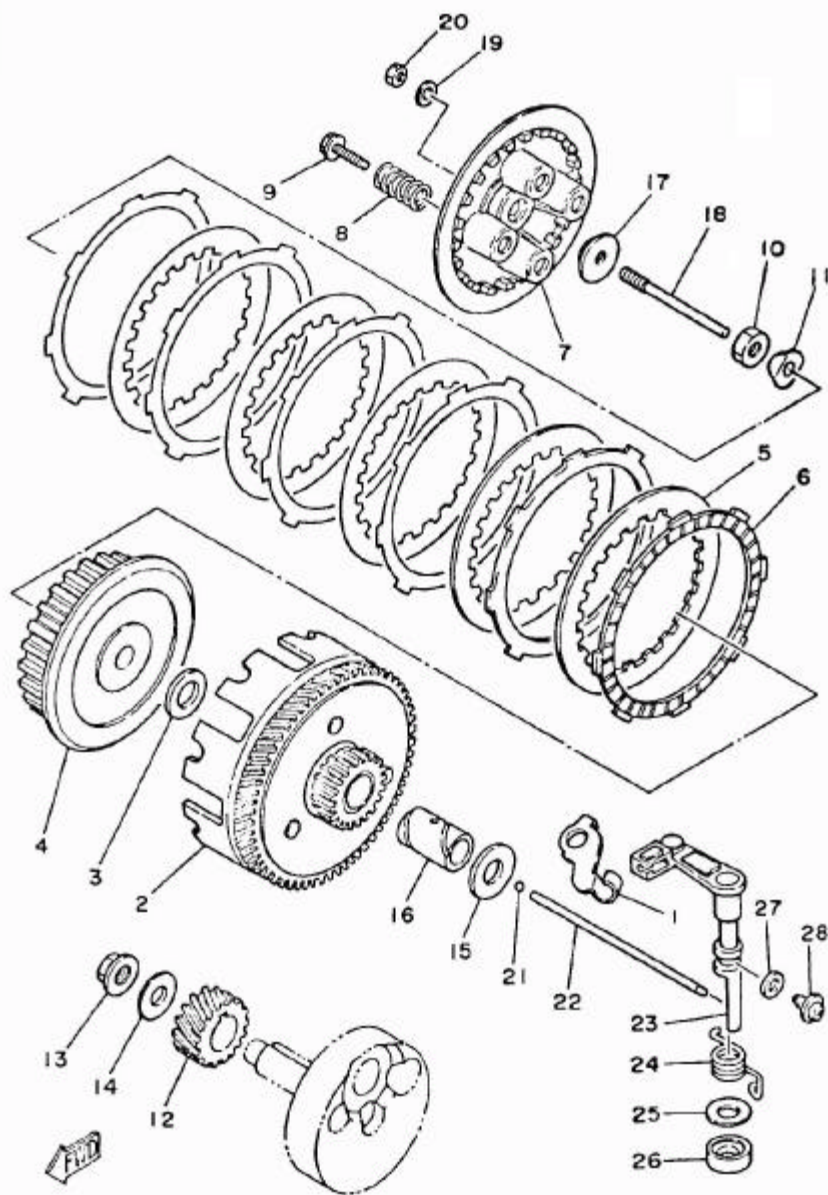


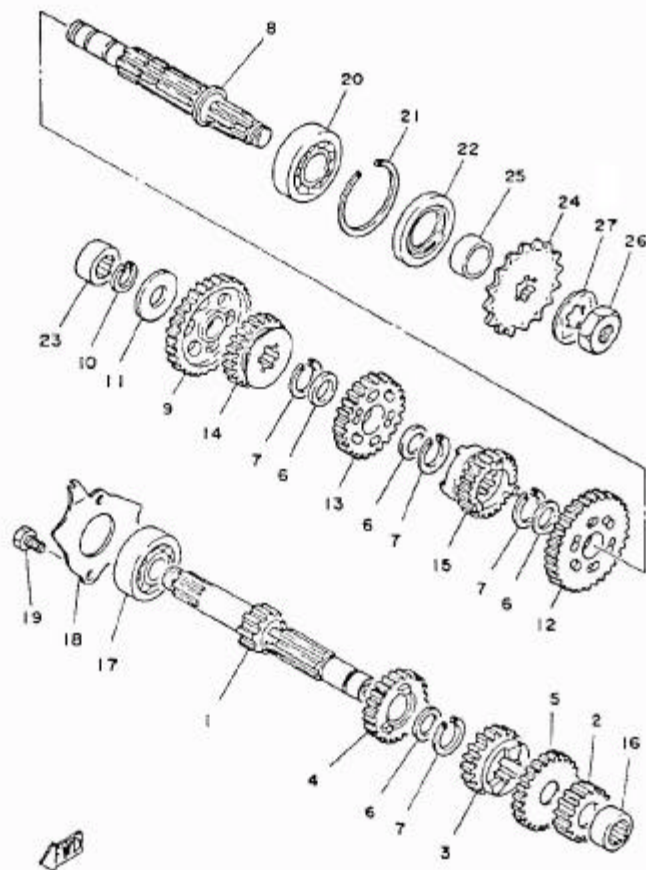
FIG. 10 - FRICÇÃO

K2

REF N°	CÓDIGO	DISCRIMINAÇÃO	QT.	OBS.
10-01	23L-E5441-00	SUP. DO CABO DA EMBREAGEM	01	
02	4Y2-16150-01	CONJUNTO DA ENGENHAGEM MOVIDA	01	
03	90201-17550-09	ARRUELA LISA	01	
04	18G-16371-00	CUBO DA FRICÇÃO	01	
05	1V1-16324-00	PLACA DA EMBREAGEM	05	
06	1V1-16321-00	DISCO DE FRICÇÃO	06	
07	18G-16351-00	PLACA DE PRESSÃO	01	
08	90501-20568	MOLA DE PRESSÃO	05	
09	90119-05020	PARAFUSO COM ARRUELA	05	
10	90170-14171-09	PORCA	01	
11	90215-14122-09	ARRUELA TRAVA	01	
12	401-16111-00-30	ENGENHAGEM PRIMÁRIA	01	
13	90179-12044-09	PORCA	01	
14	90208-12800-09	ARRUELA DE PRESSÃO	01	
15	90201-17550-09	ARRUELA LISA	01	
16	90560-17147-09	ESPAÇADOR	01	
17	5L9-E6358-00	GUIA DA HASTE DE PRESSÃO	01	
18	5L9-E6356-00	HASTE DE PRESSÃO	01	
19	92901-06200-09	ARRUELA LISA	01	
20	95301-06600-09	PORCA	01	
21	93503-16802-09	ESFERA	01	
22	23L-E6357-00	HASTE DE PRESSÃO	01	
23	5L9-E6380-00	ALAVANCA IMPULSORA	01	
24	90508-20345-09	MOLA	01	
25	90201-14217-09	ARRUELA	01	
26	93104-14800-09	RETENTOR	01	
27	90430-08069-09	GAXETA	01	
28	90149-08108-09	PARAFUSO	01	

FIG. 11 - TRANSMISSÃO

L1



11

FIG. 11 - TRANSMISSÃO

L2

REF. N°	CÓDIGO	DISCRIMINAÇÃO	QT.	OBS.
11-01	23L-E7411-00	EIXO PRINCIPAL	01	
02	23L-E7121-00	ENGRENAGEM MOTORA 2a.	01	
03	42K-E7131-01	ENGRENAGEM MOTORA 3a.	01	
04	42K-E7141-01	ENGRENAGEM MOTORA 4a.	01	
05	42K-E7151-01	ENGRENAGEM MOTORA 5a.	01	
06	90201-20266-09	ARRUELA LISA	04	
07	93440-20043-09	ANEL TRAVA	04	
08	5L9-E7421-00	EIXO SECUNDÁRIO	01	
09	23L-E7211-00	ENGRENAGEM MOVIDA 1a.	01	
10	93440-15012-09	ANEL TRAVA	01	
11	5L9-E7216-00	ARRUELA DO EIXO SECUNDÁRIO	01	
12	23L-E7221-00	ENGRENAGEM MOVIDA 2a.	01	
13	23L-E7231-00	ENGRENAGEM MOVIDA 3a.	01	
14	23L-E7241-00	ENGRENAGEM MOVIDA 4a.	01	
15	23L-E7251-00	ENGRENAGEM MOVIDA 5a.	01	
16	93311-31515	ROLAMENTO	01	
17	93306-30304-09	ROLAMENTO	01	
18	5L9-E7471-00	PLACA DE COBERTURA	01	
19	97321-06012-05	PARAFUSO	02	
20	93306-30401-09	ROLAMENTO	01	
21	93450-52010-09	ANEL TRAVA	01	
22	93102-28801-09	RETENTOR	01	
23	93311-31515	ROLAMENTO	01	
24	2H3-E7461-60	ENGRENAGEM MOTORA DA CORRENTE (16D)	01	
25	2H3-E7462-00	ESPAÇADOR	01	
26	90179-16018-09	PORCA	01	
27	90215-16127-09	ARRUELA TRAVA	01	

A3

FIG. 12 - ENGRENAGENS DO TACÔMETRO

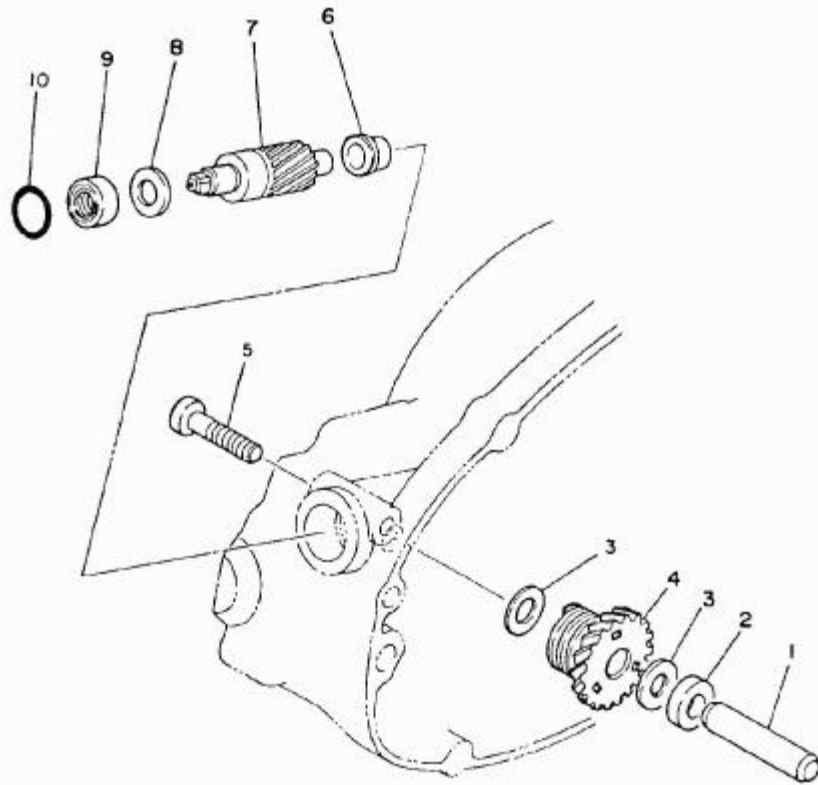


FIG. 12 - ENGRENAGENS DO TACÔMETRO

A4

REF. N°	CÓDIGO	DISCRIMINAÇÃO	QT.	OBS.
12-01	2H3-E7861-00	EIXO	01	
02	5L9-E7839-00	ESPAÇADOR	01	
03	2H3-E7837-01	CALÇO	02	
04	2H3-E7831-00	ENGRENAGEM MOTRIZ	01	
05	92506-06030-09	PARAFUSO	01	
06	2H3-E7843-00	BUCHA	01	
07	2H3-E7841-00	ENGRENAGEM MOVIDA	01	
08	2H3-E7837-01	CALÇO	01	
09	93109-08017-09	RETENTOR	01	
10	93210-14104-09	ANEL DE BORRACHA	01	

FIG. 13 - EIXO TRAMBULADOR

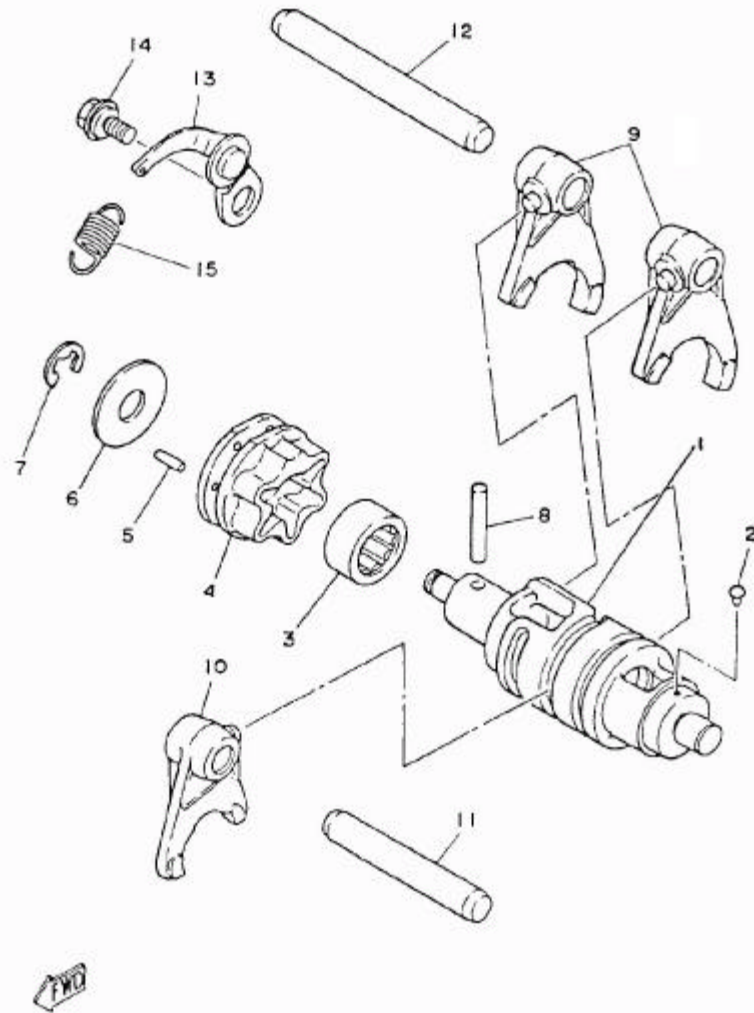


FIG. 13 - EIXO TRAMBULADOR

REF. Nº	CÓDIGO	DISCRIMINAÇÃO	QT.	OBS.
13-01	5L9-E8541-00	EIXO TRAMBULADOR	01	
02	2M3-E8542-00	PINO DO PONTO MORTO	01	
03	93315-21813	ROLAMENTO	01	
04	5L9-E8185-00	SEGMENTO	01	
05	93604-12803-09	PINO DUTA	06	
06	5L9-E8561-00	PLACA LATERAL	01	
07	93430-08006-09	ANEL TRAVA	01	
08	93604-30802-09	PINO GUIA	01	
09	2A6-18511-00	GARFO TRAMBULADOR 1	02	
10	5L9-18512-00	GARFO TRAMBULADOR 2	01	
11	5L9-E8531-00	BARRA GUIA DO GARFO 1	01	
12	5L9-E8535-00	BARRA GUIA GARFO 2	01	
13	5L9-E8140-00	ALAVANCA LIMITADORA DO CÂMBIO	01	
14	5L9-E8177-00	PARAFUSO	01	
15	90506-09156-09	MOLA	01	

C3

FIG.14 - EIXO E PEDAL DE CÂMBIO

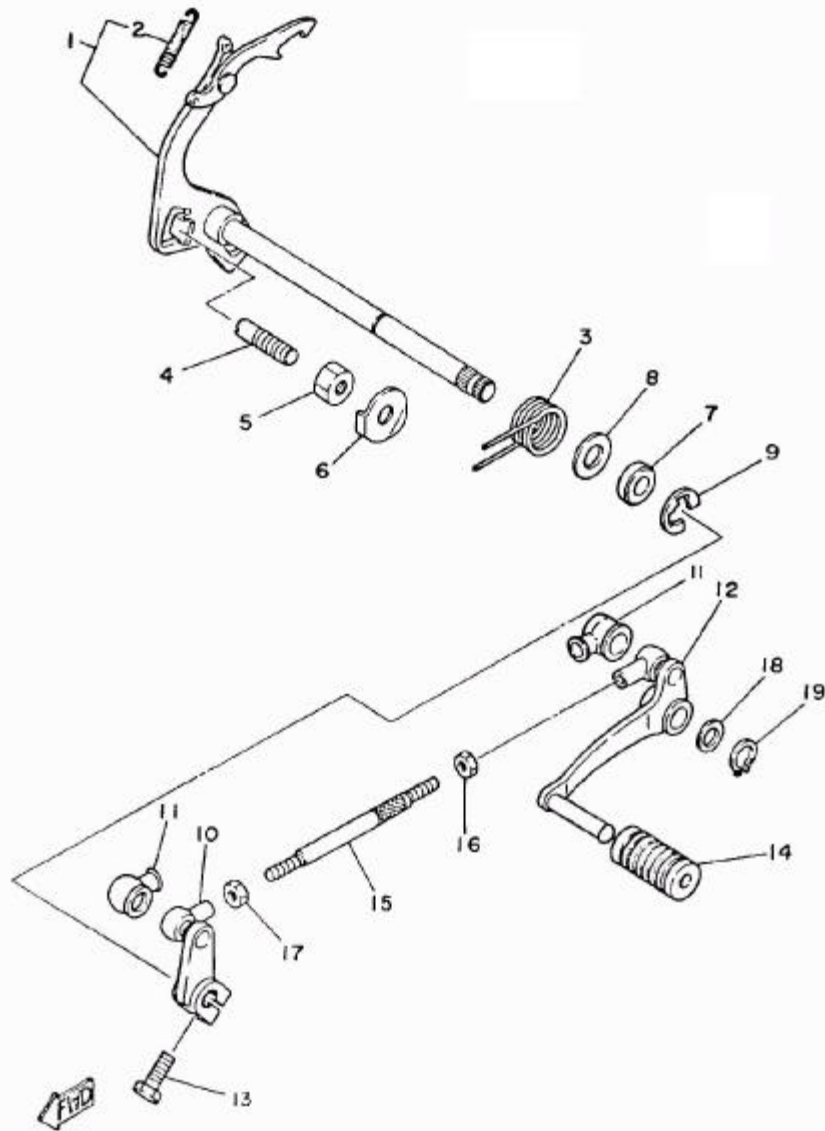


FIG. 14 - EIXO E PEDAL DE CÂMBIO

C4

REF. N°	CÓDIGO	DISCRIMINAÇÃO	QT.	OBS.
14-01	23L-E8101-00	EIXO DE MUDANÇA COMPLETO	01	
02	90506-08155-09	MOLA DE TENSÃO	01	
03	90508-32349-09	MOLA	01	
04	90149-08111-09	PARAFUSO	01	
05	90170-08029-09	PORCA	01	
06	90215-08014-09	ARRUELA TRAVA	01	
07	93101-12800-09	RETENTOR	01	
08	90201-12575-09	ARRUELA LISA	01	
09	93430-10016-09	ANEL TRAVA	01	
10	23L-E8112-00	CUBO DO PEDAL DE CÂMBIO	01	
11	23L-E8154-00	PROTETOR DE POEIRA	02	
12	23L-E8111-00	PEDAL DE CÂMBIO	01	
13	97321-06020-09	PARAFUSO	01	
14	502-19901-00	CAPA DE PEDAL DE CÂMBIO	01	
15	23L-E8115-00	HASTE DO CÂMBIO	01	
16	95303-08700-09	PORCA	01	
17	90170-06228-09	PORCA	01	
18	90201-12163-09	ARRUELA LISA	01	
19	93410-12003-09	ANEL TRAVA	01	

D3

FIG.15 - CHASSI

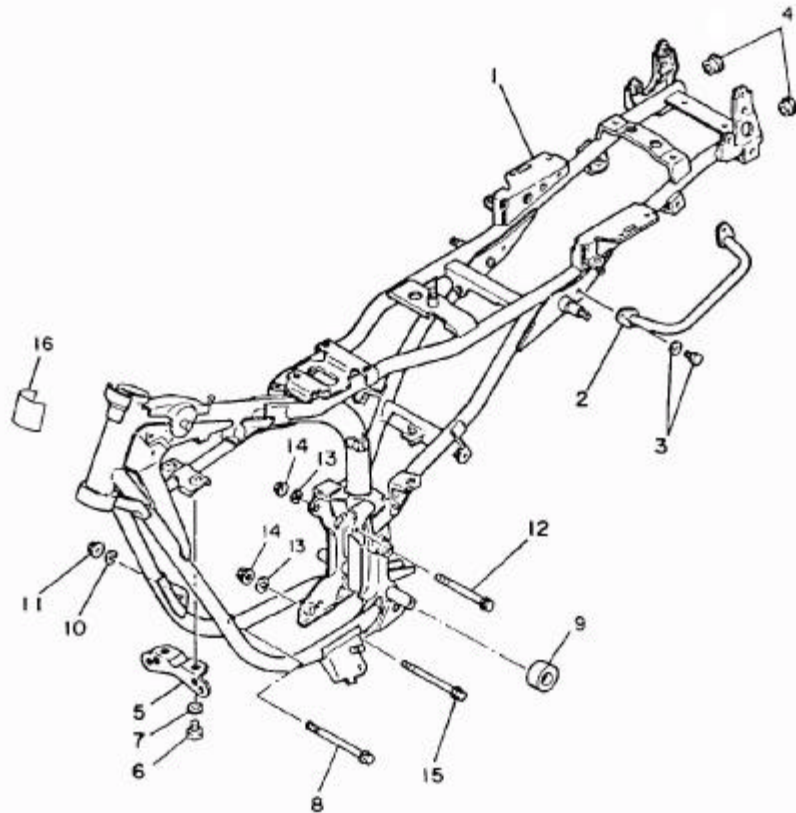


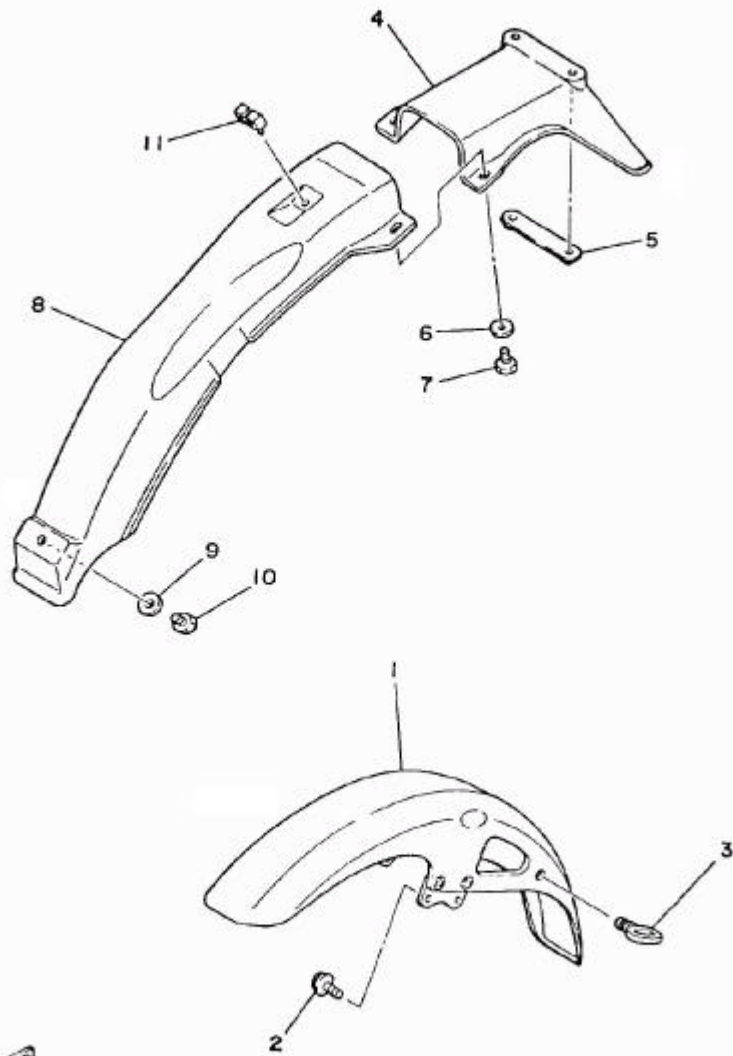
FIG. 15 - CHASSI

D4

REF. N°	CÓDIGO	DISCRIMINAÇÃO	QT.	OBS.
15 -01	42K-F1110-01	CHASSI COMPLETO	01	
02	23L-F1165-01	APÓIO PARA ESTACIONAMENTO	01	
03	97506-06212-09	PARAFUSO COM ARRUELA	02	
04	90338-18122-09	TAMPA	02	
05	23L-F1343-00	SUPORTE DAS BUZINAS	01	
06	97306-08014-09	PARAFUSO	02	
07	92906-08100-09	ARRUELA DE PRESSÃO	02	
08	90105-08059-09	PARAFUSO	01	
09	42K-F2187-00	GUIA DA CORRENTE	01	
10	92901-08100-09	ARRUELA DE PRESSÃO	01	
11	95701-08100-09	PORCA	01	
12	90105-10039-09	PARAFUSO	01	
13	92901-10100-09	ARRUELA DE PRESSÃO	02	
14	95701-10100-09	PORCA	02	
15	90105-10803-09	PARAFUSO	01	
16	2MX-29838-01	EMBLEMA "INDUSTRIA BRASILEIRA"	01	

E3

FIG.16 - PARALAMA DIANTEIRO E TRASEIRO



16

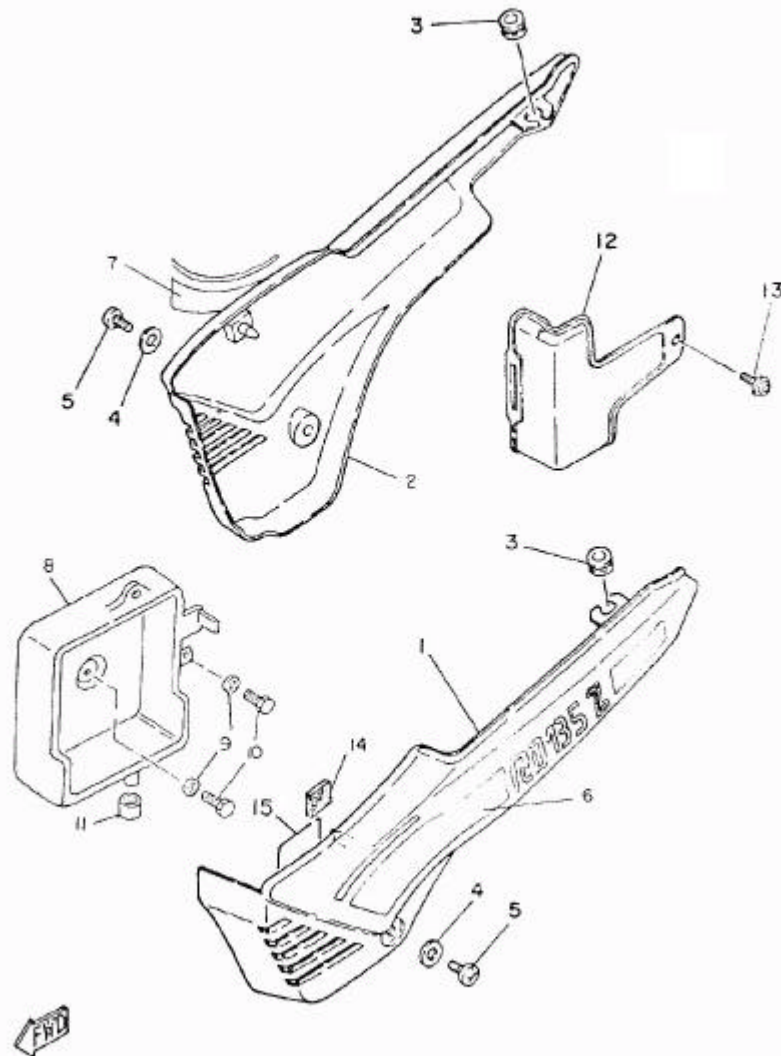
FIG. 16 - PARALAMA DIANTEIRO

E4

REF. N°	CÓDIGO	DISCRIMINAÇÃO	QT.	OBS.
16 01	23L-F1510-00-36	PARALAMA DIANTEIRO BRANCO	01	
	23L-F1510-00-66	PARALAMA DIANTEIRO PRETO	01	
02	95821-06016-09	PARAFUSO COM ARRUELA	04	
03	23L-F1518-00	FIXADOR DO CABO	01	
04	23L-F1611-00	PARALAMA TRASEIRO	01	
05	23L-F1615-00	ARRUELA ESPECIAL	01	
06	90201-06380-09	ARRUELA LISA	02	
07	97306-06016-09	PARAFUSO	02	
08	23L-F1629-00	PROTECTOR DE PNEIRA	01	
09	90201-06380-09	ARRUELA LISA	01	
10	97306-06016-09	PARAFUSO	01	
11	90464-08020-09	GRAMPO	01	

F3

FIG.17 - TAMPAS LATERAIS



17

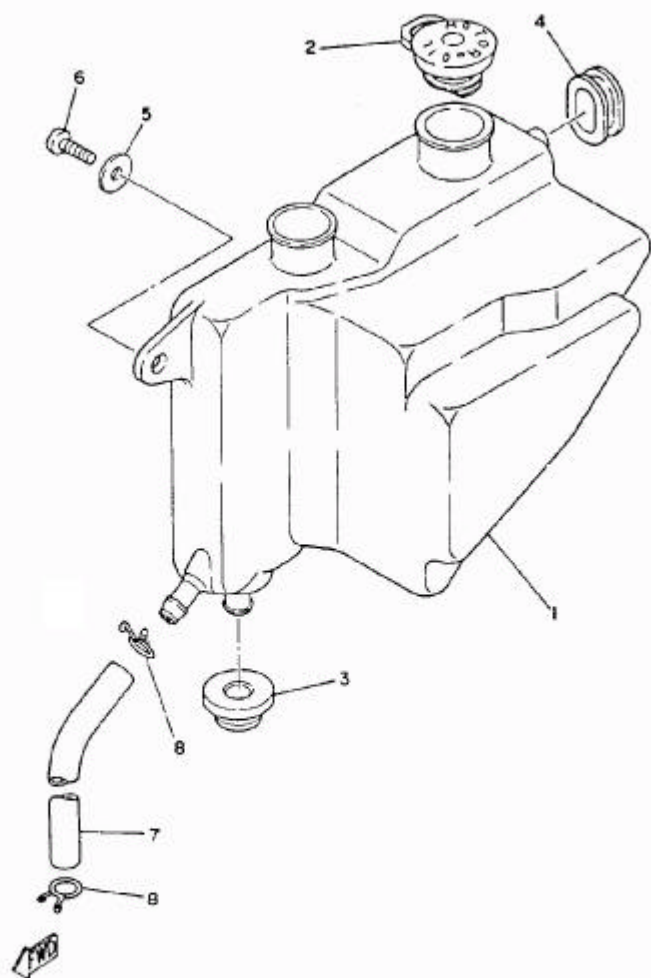
FIG. 17 - TAMPAS LATERAIS

F4

REF. Nº	CÓDIGO	DISCRIMINAÇÃO	QT.	OBS.
17 -01	2MX-F1710-00-35	TAMPA LATERAL LE BRANCA	01	
	2MX-F1710-00-66	TAMPA LATERAL LE PRETA	01	
02	2MX-F1720-00-36	TAMPA LATERAL LD BRANCA	01	
	2MX-F1720-00-66	TAMPA LATERAL LD PRETA	01	
03	90480-12053-09	ILHO DE BORRACHA	02	
04	90201-06380-09	ARRUELA LISA	02	
05	92506-06016-09	PARAFUSO	02	
06	2HX-F1781-01-GE	GRÁFICO DA TAMPA LATERAL LE BRANCA	01	
	2MX-F1781-01-6G	GRÁFICO DA TAMPA LATERAL LE PRETA	01	
07	2MX-F1782-01-GE	GRÁFICO DA TAMPA LATERAL LD BRANCA	01	
	2HX-F1782-01-6G	GRÁFICO DA TAMPA LATERAL LD PRETA	01	
08	42K-F1776-00	CAIXA DA BATERIA	01	
09	90201-06065-09	ARRUELA LISA	02	
10	92501-06012-09	PARAFUSO	02	
11	90480-01141-09	ILHO DE BORRACHA	01	
12	42K-F177E-00	TAMPA DE COBERTURA DE BATERIA	01	
13	90159-06033-09	PARAFUSO COM ARRUELA	01	
14	23L-F317J-00	AMORTIZADOR	02	
15	35N-F8179-00	EMBLEMA OBSERVAÇÃO PARA BATERIA	01	

FIG. 18 - TANQUE DE ÓLEO

63



18

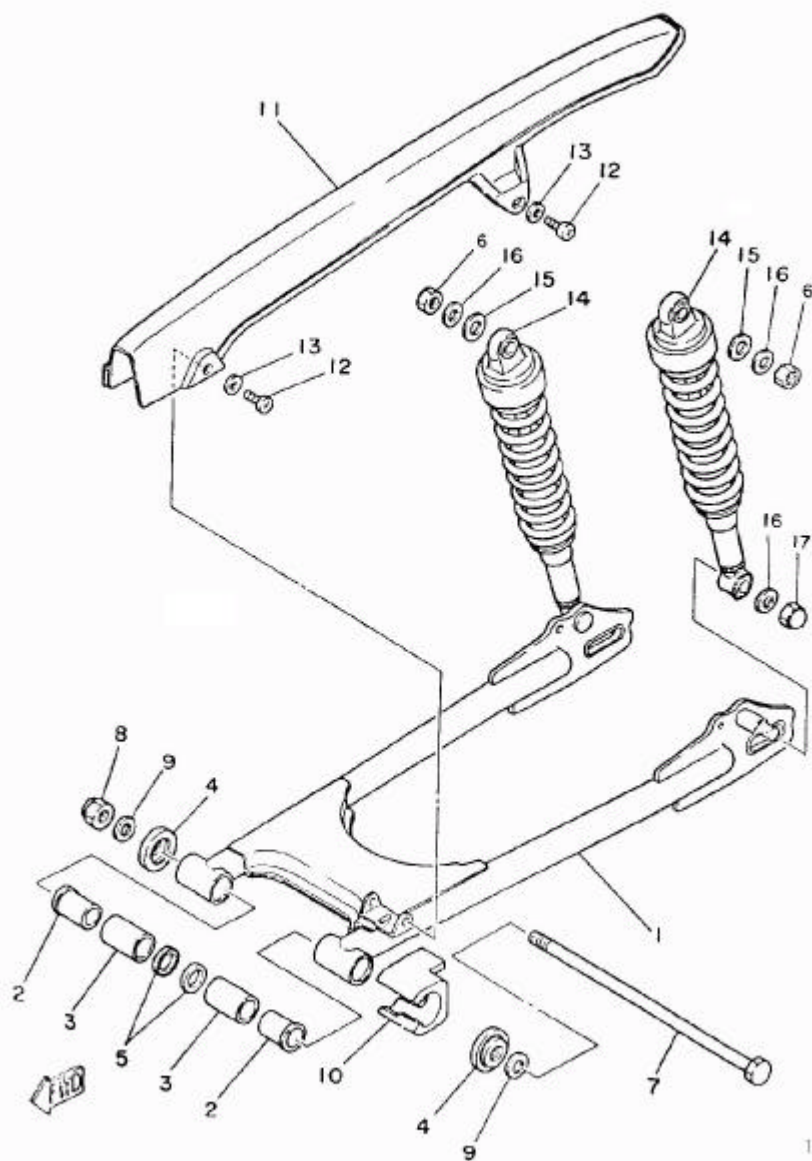
FIG. 18 - TANQUE DE ÓLEO

64

REF. N°	CÓDIGO	DISCRIMINAÇÃO	QT.	OBS.
18-01	23L-F1751-01	TANQUE DE ÓLEO	01	
02	3V9-F1771-00	TAMPA DO TANQUE DE ÓLEO	01	
03	90480-16278-09	ILHO DE BORRACHA	01	
04	90480-18171-09	ILHO DE BORRACHA	01	
05	90201-06067-09	ARRUELA	01	
06	92501-06015-09	PARAFUSO	01	
07	90445-09113-09	TUBO (05 x 09 x 485mm)	01	
08	90467-08800-09	CLIP	02	

H3

FIG. 19 - GARFO TRASEIRO



13

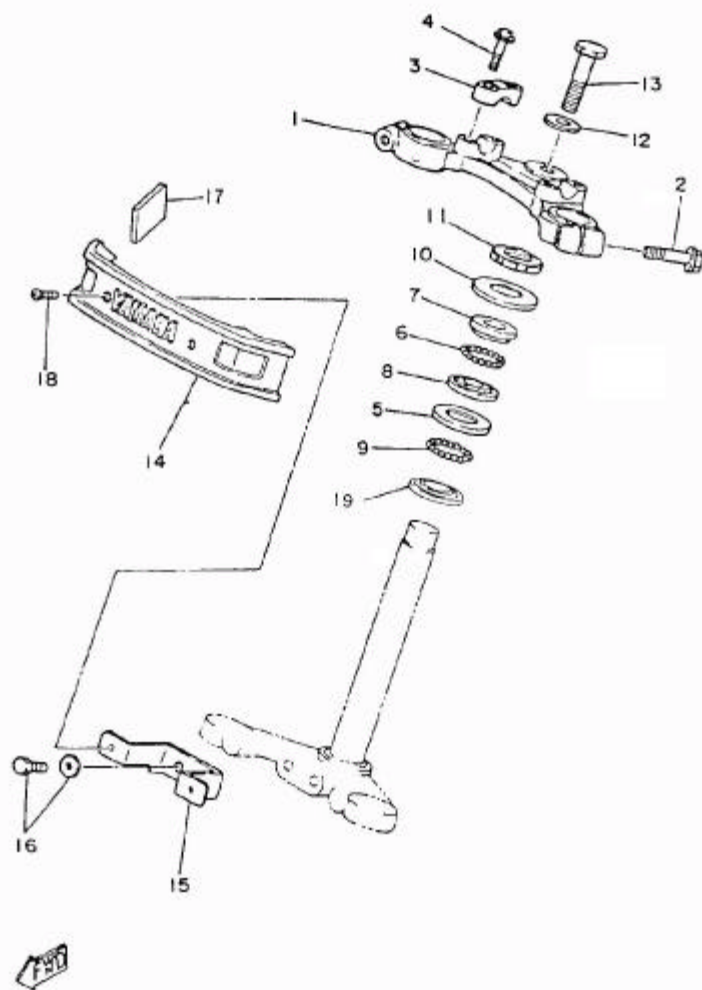
FIG. 19 - GARFO TRASEIRO

H4

REF. N°	CÓDIGO	DISCRIMINAÇÃO	QT.	OBS.
19-01	23L-F2110-00	GARFO TRASEIRO COMPLETO	01	
02	90386-18099-09	BUCHA	02	
03	90380-12120-09	BUCHA	02	
04	23L-F212B-00	CAPA PROTETORA	02	
05	93109-18020-09	RETENTOR	02	
06	90185-10600-09	PORCA	02	
07	23L-F2141-00	EIXO DO GARFO TRASEIRO	01	
08	90185-12067-09	PORCA	01	
09	92901-12600-09	ARRUELA LISA	02	
10	23L-F2151-00	PROTEIDOR DE CORRENTE	01	
11	23L-F2311-00	CAPA DA CORRENTE	01	
12	92506-06012-09	PARAFUSO	02	
13	90201-06380-09	ARRUELA LISA	02	
14	23L-F2210-20	AMORTECEDOR TRASEIRO	02	
15	90201-14801-09	ARRUELA LISA	02	
16	90201-10805-09	ARRUELA LISA	04	
17	90176-10013-09	PORCA	02	

FIG. 20 - MESA DO GUIÃO

13



20

FIG. 20 - MESA DO GUIÃO

14

REF. N°	CÓDIGO	DISCRIMINAÇÃO	QT.	OBS.
20 -01	23L-F3435-00-AC	SUPORTE SUPERIOR DO GARFO DIANTEIRO	01	
02	95806-08040-09	PARAFUSO	02	
03	3V9-F3441-00-AC	FIXADOR SUPERIOR DO GUIÃO	02	
04	95826-08035-09	PARAFUSO	01	
05	156-23412-00	PISTA DE ESFERAS Nº 2	01	
06	93503-16802-09	ESFERAS	22	
07	122-23411-00	PISTA DE ESFERAS Nº 1	01	
08	122-23412-00	PISTA DE ESFERAS Nº 2	01	
09	93501-04803-09	ESFERAS	19	
10	23L-F3416-00	CAPA DA PISTA DE ESFERAS	01	
11	23L-F3454-00	PORÇA	01	
12	90209-10224-09	ARRUELA (10,5 x 34 x 4,5)	01	
13	90106-10802-09	PARAFUSO	01	
14	23L-F317L-00	EMBLEMA FRONTAL	01	
15	23L-F317E-00	SUPORTE DO EMBLEMA FRONTAL	01	
16	97506-06216-09	PARAFUSO COM ARRUELA	02	
17	23L-F317J-00	AMORTIZADOR	02	
18	98606-04014-09	PARAFUSO	02	
19	156-23411-00	PISTA DE ESFERAS Nº 1	01	

FIG. 21- GARFO TELESCÓPICO

J3

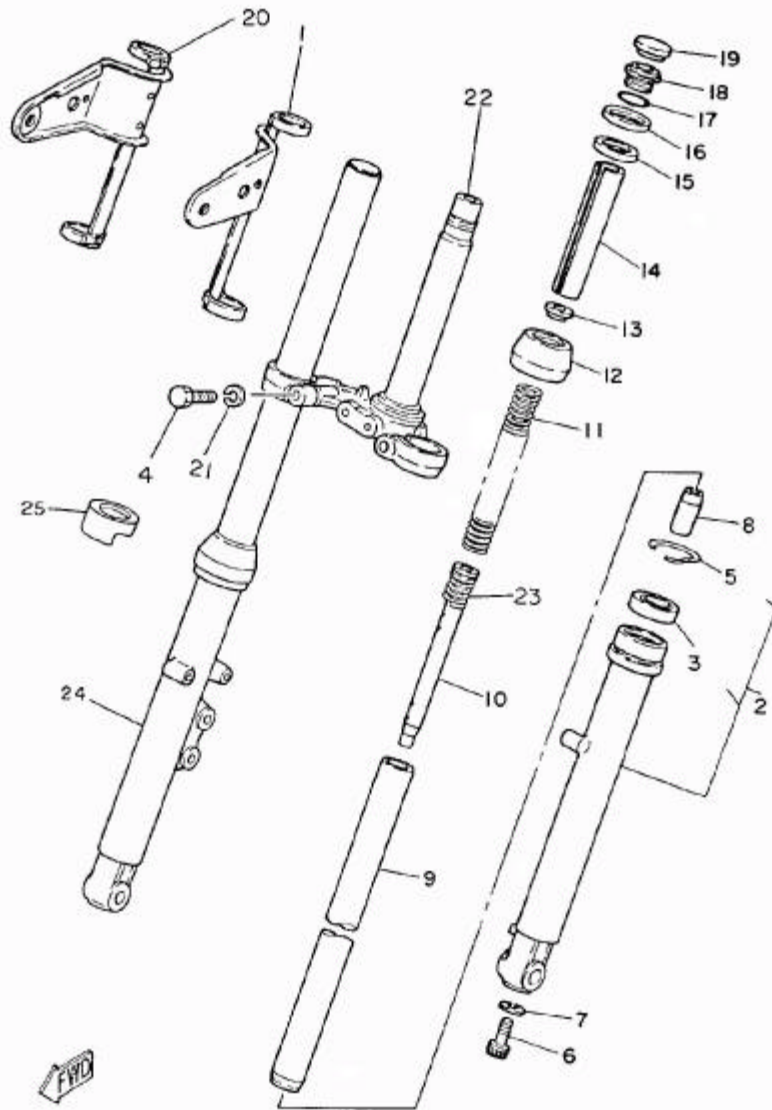


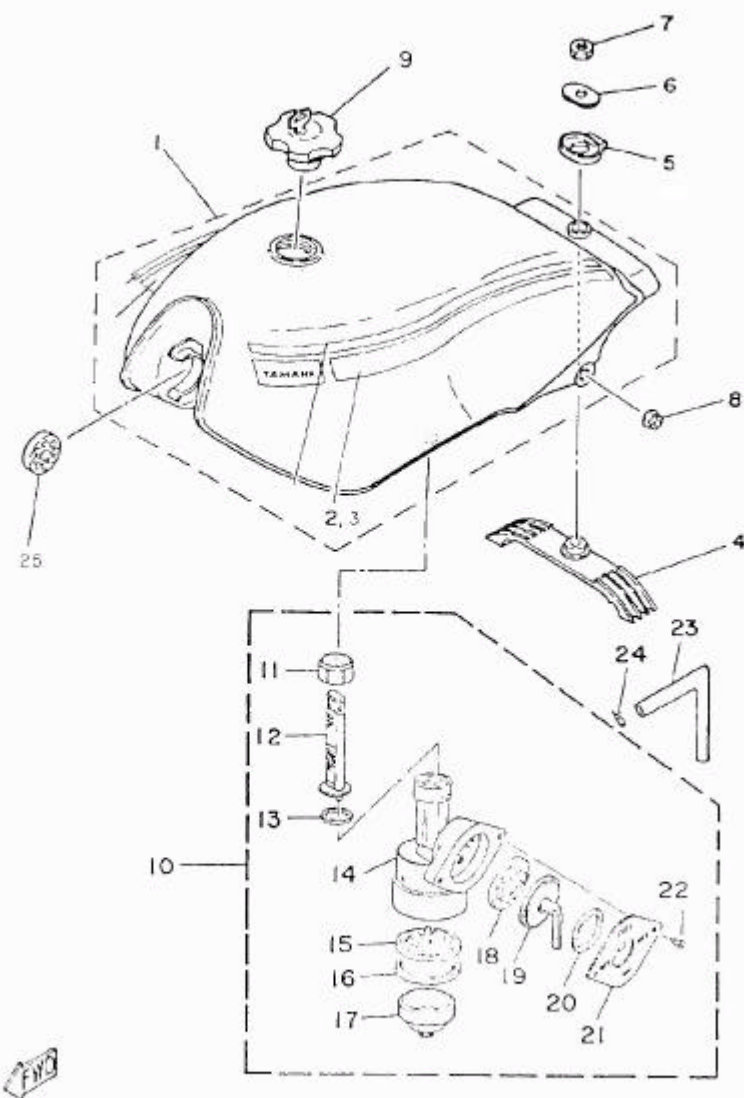
FIG. 21 - GARFO TELESCÓPICO

J4

REF. N°	CÓDIGO	DISCRIMINAÇÃO	QT.	OBS.
21-01	42K-F3121-00	SUPORE DO FAROL LE	01	
02	42K-F3106-00	TUBO EXTERNO COMPLETO LE	01	
03	3V9-F3145-00	RETENTOR	02	
04	3V9-F3346-01	PARAFUSO	02	
05	93410-41001-09	ANEL TRAVA	02	
06	3V9-F3181-00	PARAFUSO	02	
07	90201-10801-09	ARRUELA	02	
08	3V9-F3173-00	VÁLVULA DE PRESSÃO DE ÓLEO	02	
09	23L-F3110-00	TUBO INTERNO	02	
10	3V9-F3170-00	CILINDRO DO TUBO INTERNO	02	
11	3V9-F3141-00	MOLA	02	
12	3V9-F3144-00	PROTECTOR DE POLIURA	02	
13	3V9-F3142-00	GUIA DA MOLA SUPERIOR	02	
14	23L-F3113-00	ESPAÇADOR	02	
15	3V9-F3153-00	AMORTIZADOR	02	
16	3V9-F3112-00	CAPA SUPERIOR	02	
17	3V9-F3147-00	ANEL DE BORRACHA	02	
18	3V9-F3111-00	TAMPA DO TUBO INTERNO	02	
19	3V9-F3168-00	TAMPA DE BORRACHA	02	
20	42K-F3131-00	SUPORE DO FAROL LD	02	
21	92901-10100-09	ARRUELA DE PRESSÃO	02	
22	23L-F3340-00	SUPORE INFERIOR COMPLETO	01	
23	3V9-F3151-00	MOLA DO CILINDRO DO GARFO	02	
24	42K-F3107-00	TUBO EXTERNO COMPLETO LD	01	
25	23L-F3122-10-AD	CAPA DO SUPORTE INFERIOR	02	

K3

FIG.22 - TANQUE DE GASOLINA



K4

FIG. 22 - TANQUE DE GASOLINA

REF. N°	CÓDIGO	DISCRIMINAÇÃO	QT.	OBS.
22-01	2MX-F4110-00-36	TANQUE DE GASOLINA BRANCO	01	
	2MX-F4110-00-66	TANQUE DE GASOLINA PRETO	01	
02	2MX-F4240-00-GE	CONJ. GRÁFICO T. GASOLINA BRANCO	01	
03	2MX-F4240-00-6G	CONJ. GRÁFICO T. GASOLINA PRETO	01	
04	23L-F4182-00	GUIA DO AMORTIZADOR	01	
05	23L-F4183-00	GUIA DO AMORTIZADOR	01	
06	23L-F4185-00	ARRUELA ESPECIAL	01	
07	95301-08500-09	PORCA	01	
08	90460-13197-09	ILHO DE BORRACHA	02	
09	23L-F4650-00	TAMPA DO TANQUE DE GASOLINA	01	
10	23L-F4500-00	CONJUNTO DA TORNEIRA DE GASOLINA	01	
11	502-F4531-00	PORCA DA TORNEIRA DE GASOLINA	01	
12	23L-F4536-00	SUB FILTRO DA GASOLINA	01	
13	23L-F4532-00	ARRUELA DE VEDAÇÃO	01	
14	23L-F4510-00	CORPO DA TORNEIRA	01	
15	502-F4515-10	FILTRO DA TORNEIRA	01	
16	502-F4522-00	GUARNIÇÃO	01	
17	502-F4521-00	TAMPA DA TORNEIRA	01	
18	23L-F4523-00	GAXETA DA ALAVANCA DA TORNEIRA	01	
19	23L-F4524-00	ALAVANCA DA TORNEIRA	01	
20	23L-F4518-00	ARRUELA ONDULADA	01	
21	23L-F4525-00	PLACA INDICATIVA	01	
22	92501-04008-09	PARAFUSO	02	
23	90445-09073-09	TUBO (05 X 09 X 125mm)	01	
24	90467-08800-09	CLIP	02	
25	23L-F4181-00	GUIA DO AMORTIZADOR	02	

L3

FIG. 23 - ASSENTO

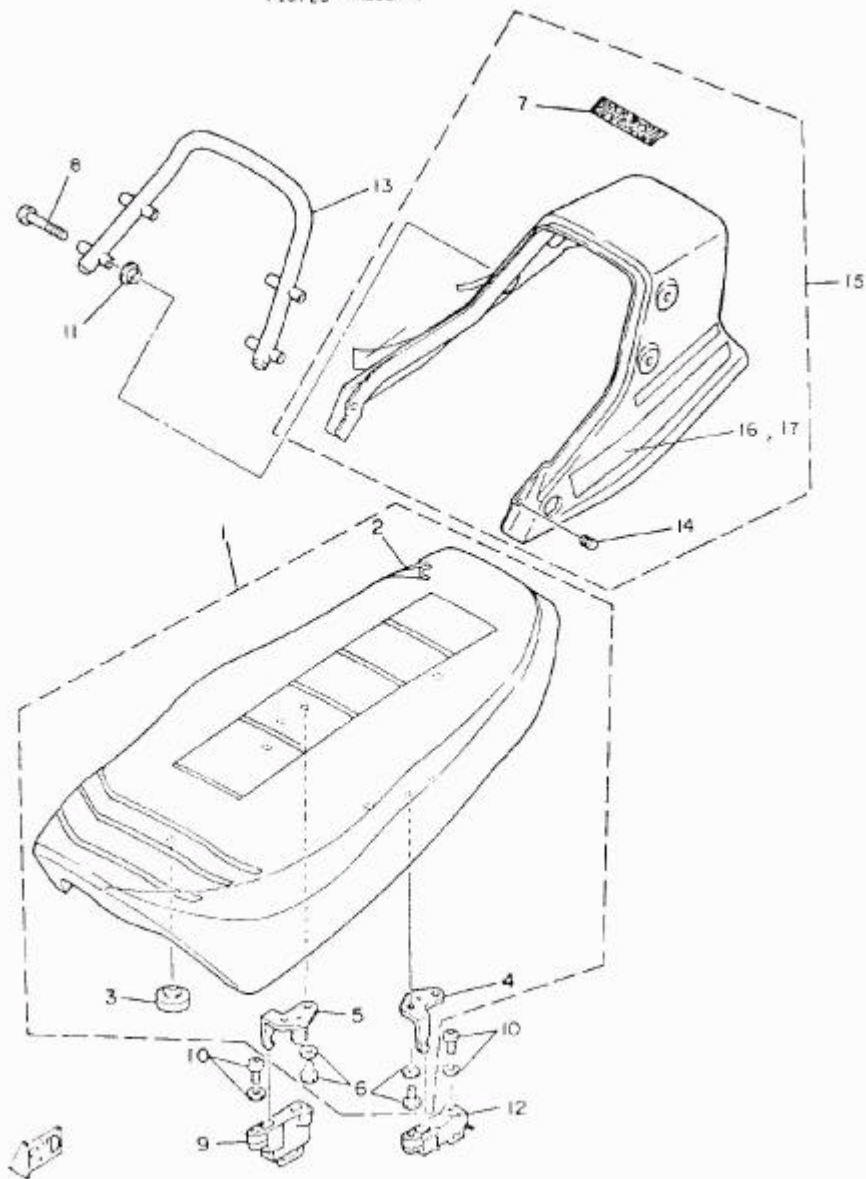


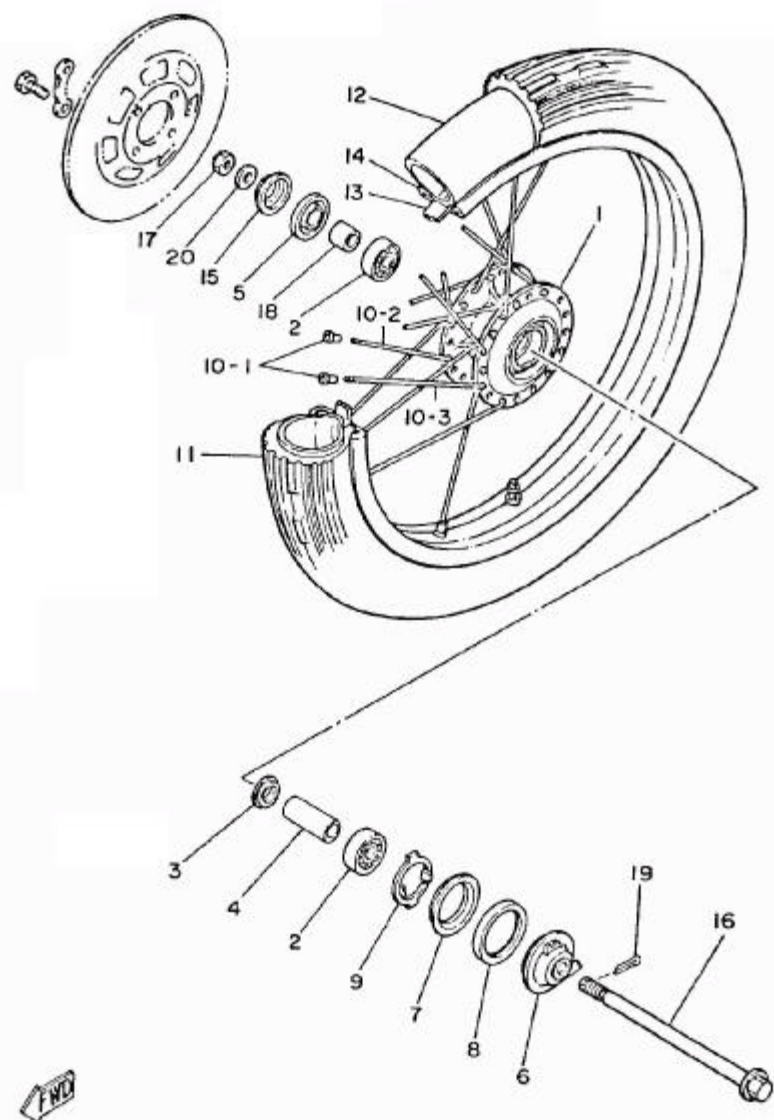
FIG. 23 - ASSENTO

L4

REF. Nº	CÓDIGO	DISCRIMINAÇÃO	QT.	OBS.
23-01	42K-F4730-01	ASSENTO COMPLETO PRETO	01	
02	42K-F4731-00	CAPA DO ASSENTO PRETO	01	
03	503-29472-00	AMORTIZADOR	05	
04	23L-F4728-00	SUORTE DO ASSENTO L.E.	01	
05	23L-F4738-00	SUORTE DO ASSENTO L.D.	01	
06	97501-06114-09	PARAFUSO COM ARRUELA	04	
07	42K-F7486-00	EMBLEMA "YAMAHA" DA RABETA	01	
08	90149-08172-09	PARAFUSO	04	
09	23L-F4780-00	CONJUNTO TRAVA DO ASSENTO L.D.	01	
10	97601-06116-09	PARAFUSO COM ARRUELA	04	
11	23L-F4845-00	PROTECTOR	04	
12	23L-F4760-00	CONJUNTO DA TRAVA DO ASSENTO L.E.	01	
13	23L-F474A	APOIO DO PASSAGEIRO	01	
14	23L-F1717-01	ILHO DA TAMPÁ LATERAL	02	
15	2MX-F4756-00-36	RABETA DO ASSENTO BRANCA	01	
	2MX-F4756-00-60	RABETA DO ASSENTO PRETA	01	
16	2MX-F4750-00-GE	CONJ. GRÁFICO RABETA BRANCA L,D/E	01	
17	2MX-F4750-00-60	CONJ. GRÁFICO RABETA PRETA L,D/E	01	

FIG.24 - RODA DIANTEIRA

A5



24

FIG. 24 - RODA DIANTEIRA

A6

REF. N°	CÓDIGO	DISCRIMINAÇÃO	QT.	OBS.
24 -01	42K-F5111-00	CUBO DA RODA DIANTEIRA	01	
02	93306-20205-09	ROLAMENTO	02	
03	504-29531-00	FLANGE ESPACADORA	01	
04	3V9-F5117-00	ESPAÇADOR	01	
05	93106-22016-09	RETENTOR	01	
06	3V9-F5190-00	CONJUNTO DA ENGENHAGEM DO VELOCÍMETRO	01	
07	3V9-F5846-00	FIXADOR DO ENGATE	01	
08	93105-45017-09	RETENTOR	01	
09	3V9-F5149-00	ENGATE DA ENGENHAGEM DO VELOCÍMETRO	01	
10-1	504-F5395-00	FIXADOR DE RAIOS	36	
10-2	3V9-F5196-00	RAIO INTERNO	18	
10-3	3V9-F5197-00	RAIO EXTERNO	18	
11	94127-18025-09	PNEU DIANTEIRO (2,75 S x 18)	01	
12	94227-18010-09	CÂMARA DE AR (2,75 S x 18)	01	
13	94325-18800-09	CINTO DO ARO	01	
14	94414-18089-09	ARO DA RODA	01	
15	3V9-F5118-00	PROTETOR DE POEIRA	01	
16	3V9-F5181-00	EIXO DA RODA DIANTEIRA	01	
17	90171-14006-09	PORCA	01	
18	90387-15734-09	ESPAÇADOR	01	
19	91401-30028-09	CONTRA PINO	01	
20	92901-14200-09	ARRUELA LISA	01	

FIG.25 - DISCO DE FREIO

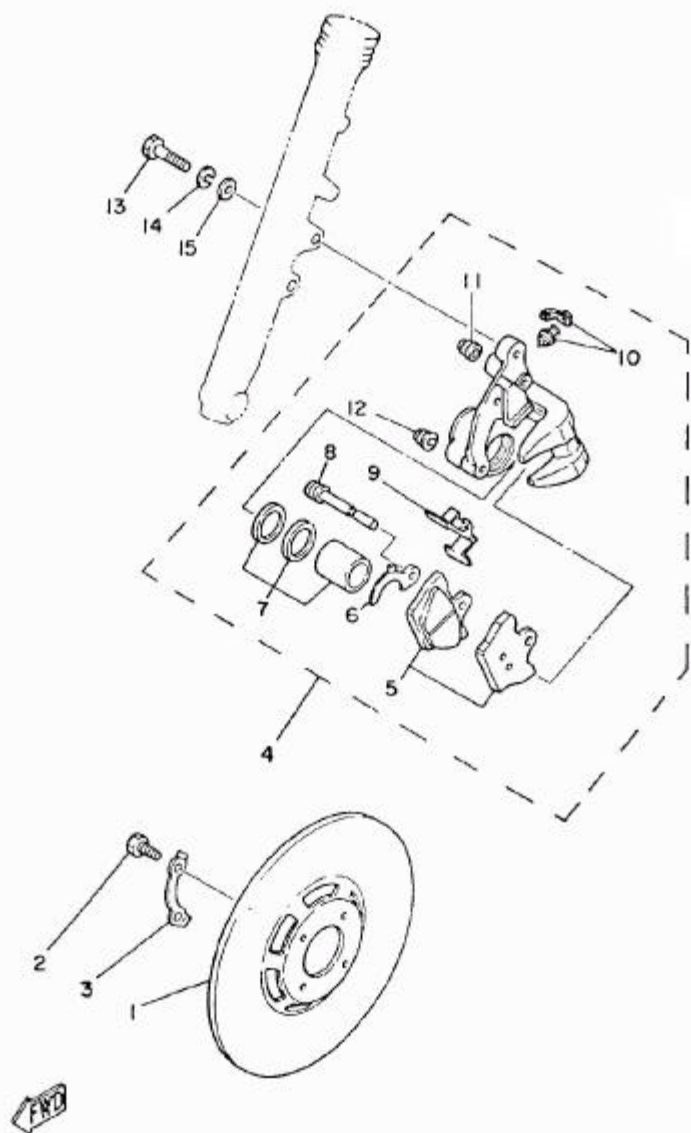


FIG. 25 - DISCO DO FREIO

REF. Nº	CÓDIGO	DISCRIMINAÇÃO	QT.	OBS.
25-01	3Y9-F5831-00	DISCO DO FREIO	01	
02	90109-08367-09	PARAFUSO	04	
03	3Y9-F5412-00	ARRUELA DUPLA	02	
04	11L-25810-00	CONJUNTO DA PINÇA	01	
05	23L-F5811-00	KIT PASTILHA DE FREIO	01	
06	4X8-25827-00	CALÇO	01	
07	4X8-W0057-00	PISTÃO DA PINÇA	01	
08	4X8-25924-00	PINO DA PASTILHA DE FREIO	01	
09	11H-25919-00	SUPORTE DA PASTILHA DE FREIO	01	
10	404-W0048-30	KIT DE SANGRADOR	01	
11	4X8-25917-00	PROTETOR	01	
12	5R2-25937-00	PROTETOR	02	
13	90101-10300-09	PARAFUSO	02	
14	92901-10100-09	ARRUELA DE PRESSÃO	02	
15	92901-10200-09	ARRUELA LISA	02	

C5

FIG. 26 RODA TRASEIRA

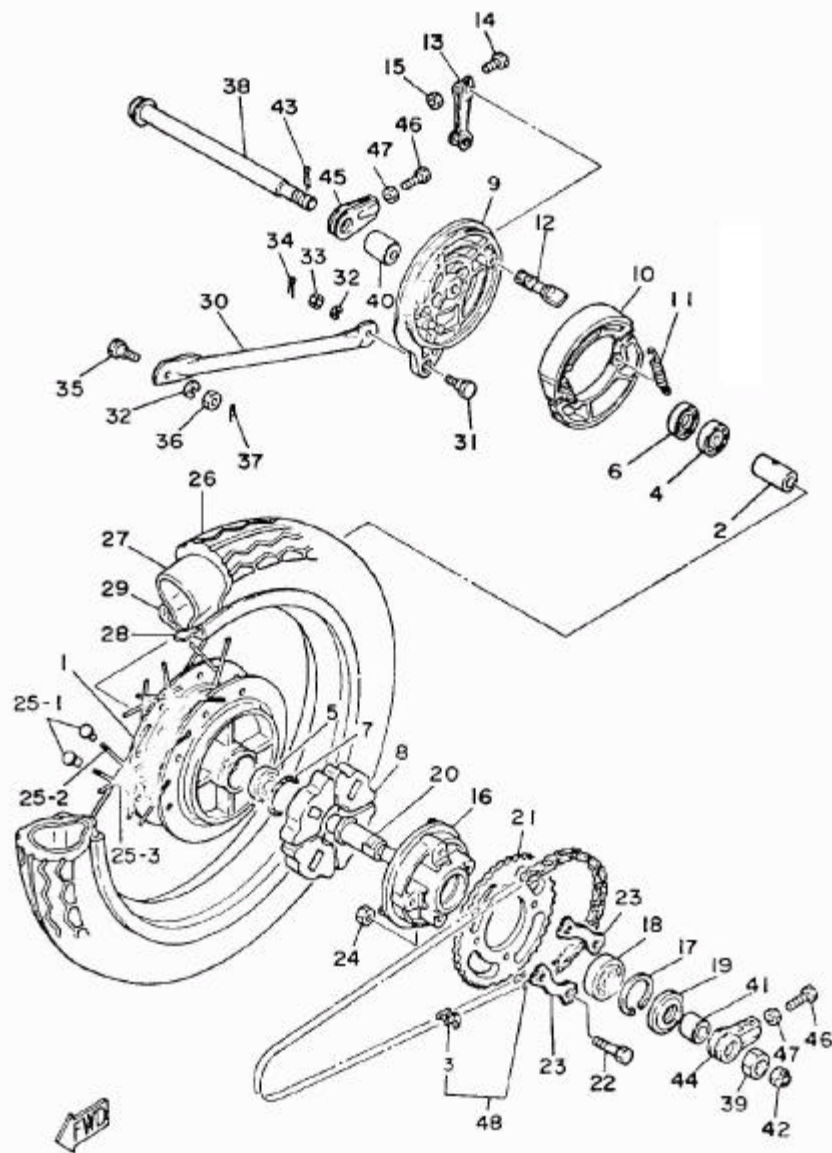


FIG. 26 - RODA TRASEIRA

C6

REF. N°	CÓDIGO	DISCRIMINAÇÃO	QT.	OBS.
26-01	42K-F5311-00	CUBO DA RODA TRASEIRA	01	
02	90560-15800-09	ESPAÇADOR	01	
03	94608-02001-09	EMENDA DA CORRENTE	01	
04	93306-20205-09	ROLAMENTO	01	
05	93306-20204-09	ROLAMENTO	01	
06	93104-22018-09	RETENTOR	01	
07	93210-42101-09	ANEL DE BORRACHA	01	
08	502-29536-00	AMORTIZADOR	01	
09	42K-F5321-00	PRATO DA SAPATA DE FREIO	01	
10	504-F5333-00	CONJUNTO DA SAPATA DE FREIO	01	
11	90506-16036-09	MOLA	02	
12	2H3-F5351-00	EIXO DE CAMES	01	
13	504-F5355-00	ALAVANCA DO EIXO DE CAMES	01	
14	97301-06030-08	PARAFUSO	01	
15	98801-06200-09	PORCA	01	
16	42K-F5366-00	CUBO DA IMBRIAGEM	01	
17	93420-42007-09	ANEL TRAVA	01	
18	93306-00406-09	ROLAMENTO	01	
19	93106-26005-09	RETENTOR	01	
20	23L-F5387-00	EIXO DA COROA	01	
21	23L-F5438-10	COROA 38 DENTES	01	
22	90109-08803-09	PARAFUSO	04	
23	23L-F5412-00	ARRUELA DUPLA	02	
24	98801-08200-09	PORCA	04	
25-1	504-F5395-00	FIXADOR DE RAIOS	36	
25-2	504-F5396-00	RAIO INTERNO	18	
25-3	504-F5397-00	RAIO EXTERNO	18	
26	94132-18801-09	PNEU TRASEIRO (3,25 S x 18)	01	
27	94232-18801-09	CÂMARA DE AR (3,25 S x 18)	01	

FIG. 26 RODA TRASEIRA

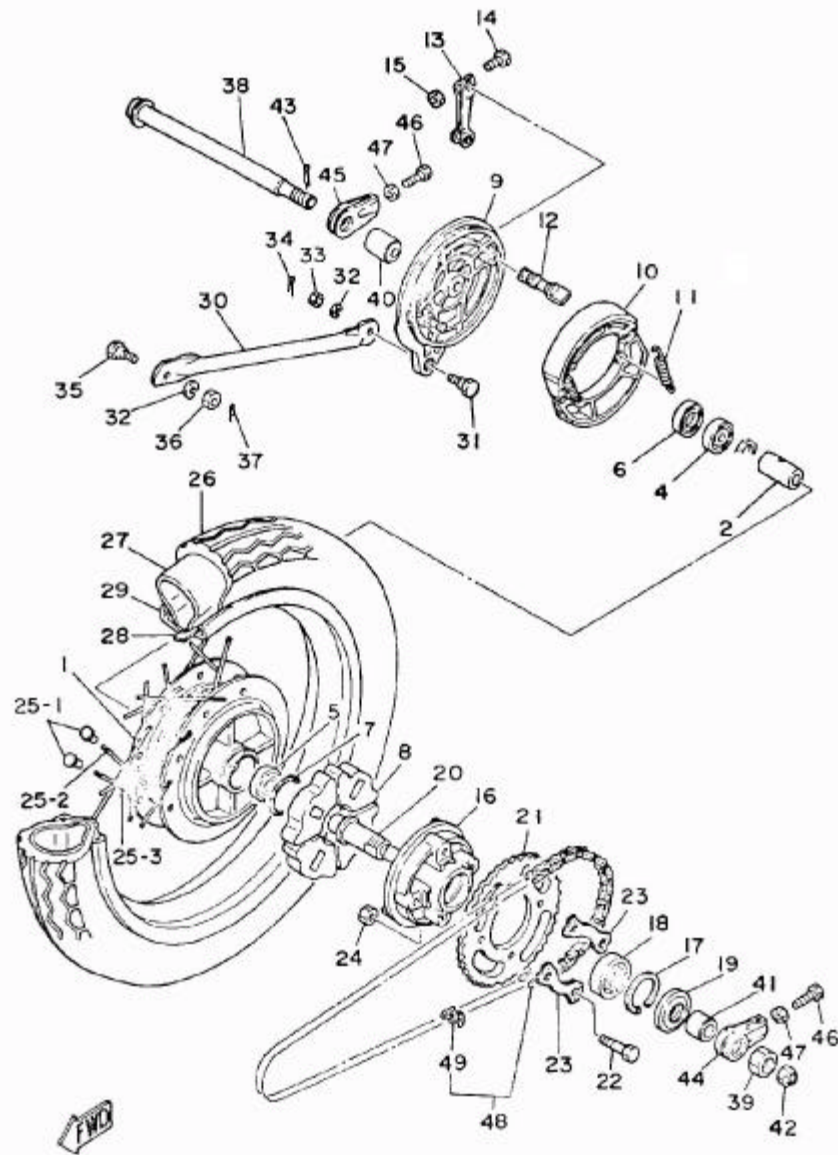


FIG. 26 - RODA TRASEIRA

REF. N°	CÓDIGO	DISCRIMINAÇÃO	QT.	OBS.
26-28	94325-18800-09	CINTO DO ARO	01	
29	94416-18018-09	ARO DA RODA	01	
30	3V9-F5371-10	BARRA DE TENSÃO	01	
31	90109-08801-09	PARAFUSO	01	
32	92901-08100-09	ARRUELA DE PRESSÃO	02	
33	98801-08200-09	PORCA	01	
34	91401-20012-09	CONTRA PINO	01	
35	90109-08804-09	PARAFUSO	01	
36	98801-08200-09	PORCA	01	
37	91401-20012-09	CONTRA PINO	01	
38	23L-F5381-00	EIXO DA RODA	01	
39	90170-20804-09	PORCA DO EIXO DA RODA	01	
40	23L-F5383-00	ESPAÇADOR	01	
41	23L-F5386-00	ESPAÇADOR	01	
42	90171-14006-09	PORCA DO EIXO DA RODA	01	
43	91401-30028-09	CONTRA PINO	01	
44	504-29554-00	ESTICADOR DA CORRENTE LF	01	
45	504-29555-00	ESTICADOR DA CORRENTE LD	01	
46	90101-08810-09	PARAFUSO	02	
47	98801-08200-09	PORCA	02	
48	94580-02118-09	CORRENTE DE TRANSMISSÃO	01	
		OBS: Os pedidos de correntes deverão ser colocados diretamente com o fornecedor.		

E5

FIG.27 - GUIÃO E CABOS

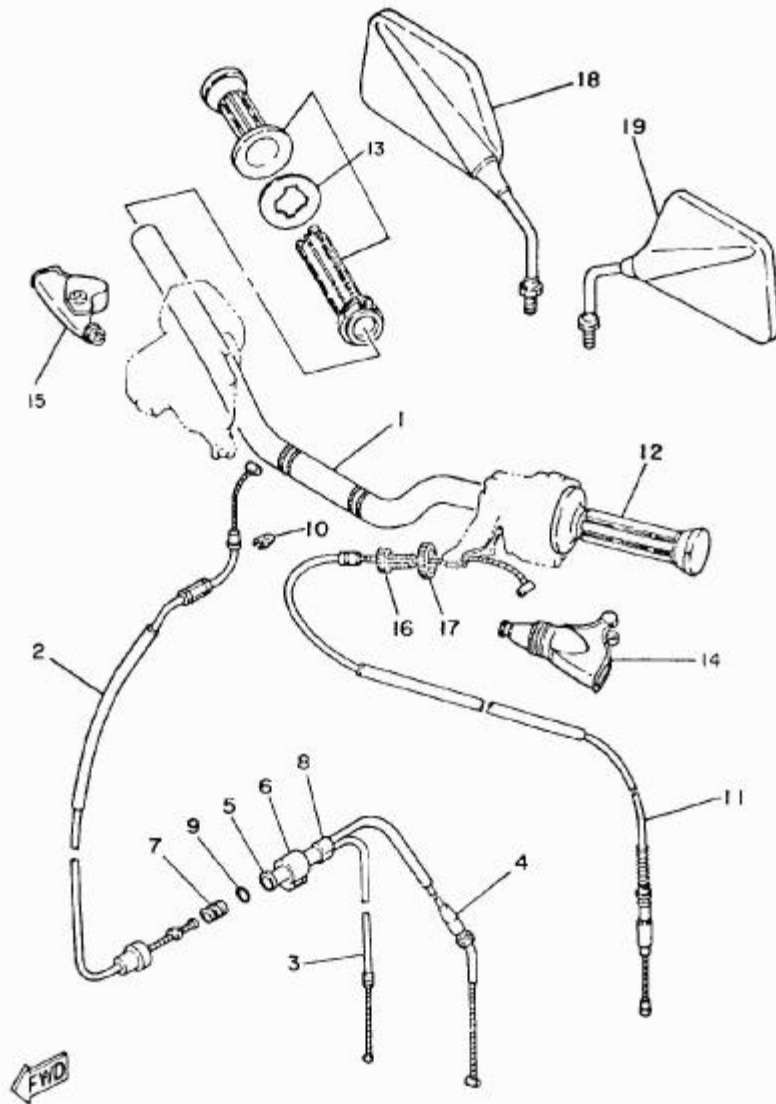


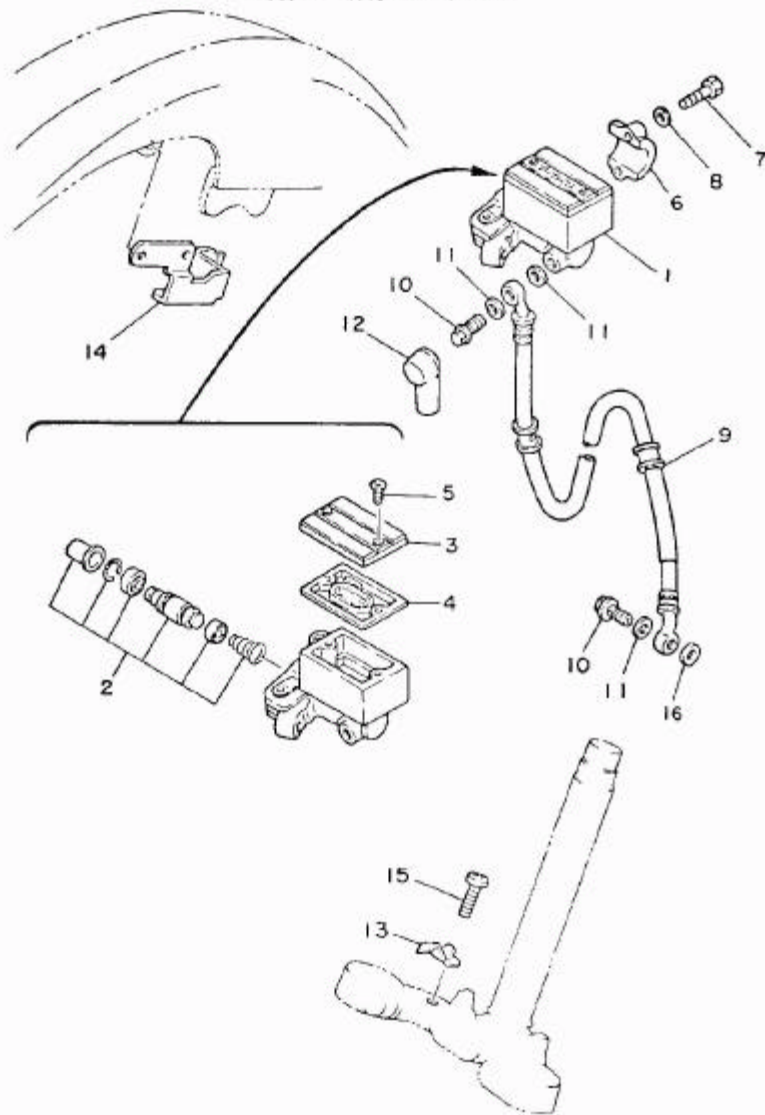
FIG. 27 - GUIÃO E CABOS

E6

REF. Nº	CÓDIGO	DISCRIMINAÇÃO	QT.	OBS.
27-01	23L-F6111-00-AC	GUIÃO	01	
02	23L-F6311-00	CABO DA ACELERADOR Nº 1	01	
03	23L-F6312-00	CABO DO ACELADOR Nº 2	01	
04	23L-F6321-00	CABO DA BOMBA DE ÓLEO	01	
05	5L9-F6261-00	CILINDRO DO CABO	01	
06	5L9-F6339-00	CAPA DO CABO	01	
07	5L9-F6263-00	CONECTOR	01	
08	23L-F6272-00	CAPA DO CILINDRO DO CABO	01	
09	93210-10118-09	ANEL DE BORRACHA	01	
10	23L-F6393-00	FIXADOR DO CABO	01	
11	23L-F6335-00	CABO DA EMBREAGEM	01	
12	23L-F6241-00	MANOPLA LE	01	
13	23L-F6240-00	CONJUNTO MANOPLA LD	01	
14	42K-F6342-00	CAPA DO MANETE LE	01	
15	42K-F6372-00	CAPA DO MANETE LD	01	
16	90123-06046-09	PORCA DE AJUSTE DO CABO	01	
17	90179-08148-09	PARAFUSO DE AJUSTE DO CABO	01	
18	23L-F6290-40	ESPELHO RETROVISOR LD	01	
19	23L-F6290-50	ESPELHO RETROVISOR LE	01	

F5

FIG.28 - CILINDRO DE FREIO



29

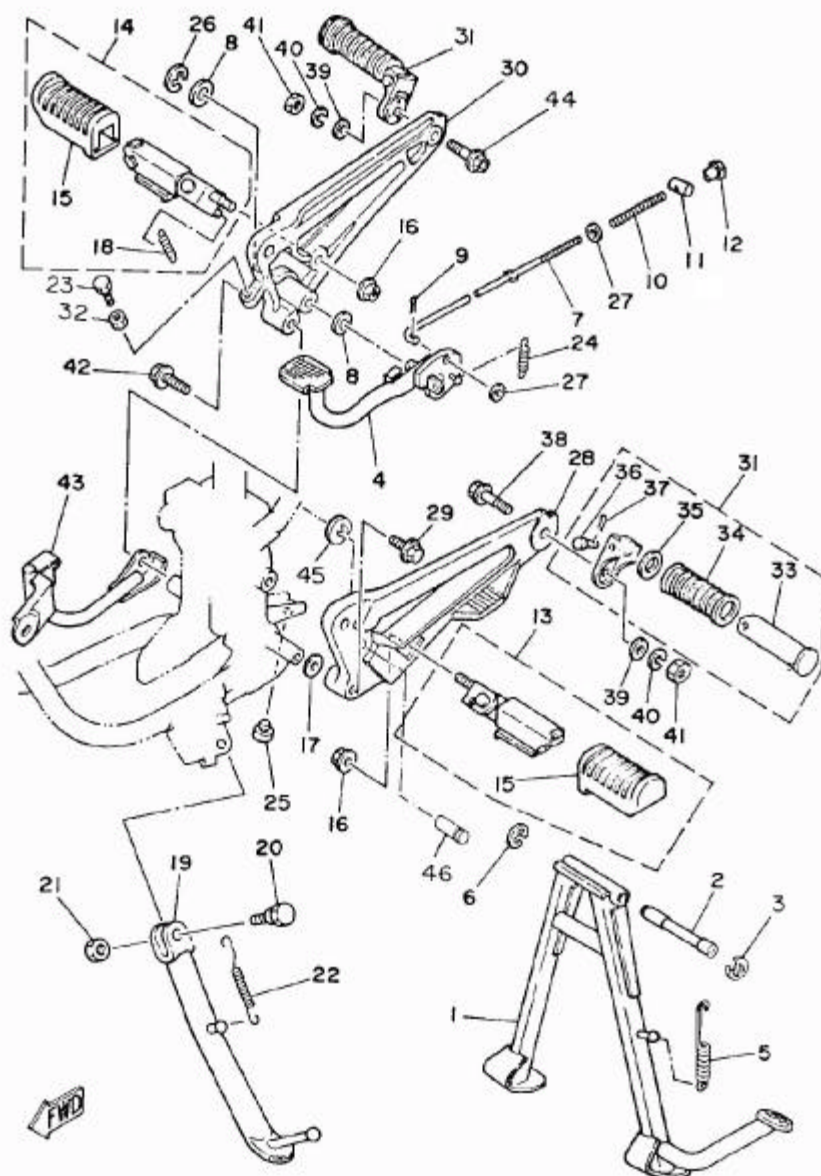
F6

FIG. 28 - CILINDRO DE FREIO

REF. N°	CÓDIGO	DISCRIMINAÇÃO	QT.	OBS.
28-01	23L-F5870-00	CILINDRO DE FREIO COMPLETO	01	
02	23L-W0041-00	KIT DO CILINDRO DE FREIO	01	
03	23L-F5852-00	TAMPA DO RESERVATÓRIO	01	
04	4L0-25854-00	DIAGRAMA DO RESERVATÓRIO	01	
05	98706-04012	PARAFUSO	01	
06	23L-F5867-00	FIXADOR DO CILINDRO	01	
07	97326-06025-09	PARAFUSO	02	
08	92906-06600-09	ARRUELA	02	
09	23L-F5872-00	MANGUEIRA DE FREIO	01	
10	90401-10034-09	PARAFUSO ESPECIAL	02	
11	90201-10811-09	ARRUELA LISA	03	
12	3V9-F5862-00	PROTECTOR	01	
13	3V9-F5875-00	FIXADOR DA MANGUEIRA	01	
14	23L-F5875-00	FIXADOR DA MANGUEIRA	01	
15	97506-06112-09	PARAFUSO COM ARRUELA	01	
16	90201-10812-09	ARRUELA LISA	01	

FIG 29 - CAVALETE DE ESTACIONAMENTO -
ESTRIBOS-PEDAL DE FREIO

65



30

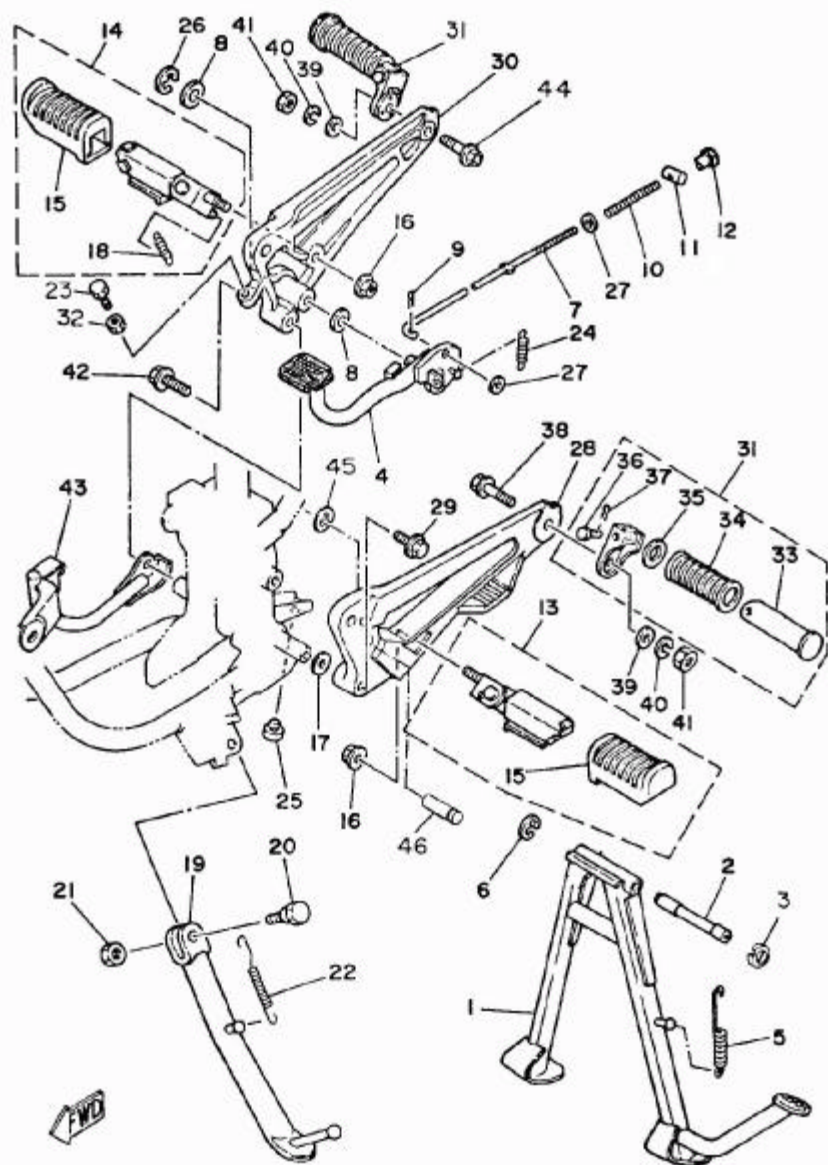
FIG. 29 - CAVALETE DE ESTACIONAMENTO - ESTRIBOS - PEDAL DE FREIO

66

REF. Nº	CÓDIGO	DISCRIMINAÇÃO	QT.	OBS.
29-01	35N-F7111-01	CAVALETE CENTRAL	01	
02	23L-F7112-00	EIXO DO CAVALETE CENTRAL	01	
03	93430-12800-09	ANEL TRAVA	01	
04	23L-F7211-03	PEDAL DE FREIO	01	
05	23L-F7116-03	MOLA DE TENSÃO	01	
06	93430-12800-09	ANEL TRAVA	01	
07	23L-F7231-01	VARETA DO FREIO	01	
08	90201-14212-09	ARRUELA LISA	02	
09	91401-20012-09	PINO	01	
10	90501-10801-09	MOLA	01	
11	90249-12800-09	PINO	01	
12	90179-06801-09	PORCA	01	
13	23L-F7410-00	CONJUNTO ESTRIBO DIANTEIRO LE	01	
14	23L-F7420-00	CONJUNTO ESTRIBO DIANTEIRO LD	01	
15	23L-F7423-01	CAPA DO ESTRIBO	01	
16	95701-10100-09	PORCA	02	
17	90201-10131-09	ARRUELA LISA	01	
18	90506-16208-09	MOLA	01	
19	23L-F7311-01	CAVALETE CENTRAL	01	
20	90109-08034-09	PARAFUSO	01	
21	98801-08200-09	PORCA	01	
22	23L-F7316-00	MOLA DE TENSÃO	01	
23	97301-06025-09	PARAFUSO DE REGULAGEM	01	
24	23L-F7216-00	MOLA DE TENSÃO	01	
25	23L-F7114-A0	ENCOSTO DO CAVALETE CENTRAL	01	
26	93430-10801-09	ANEL TRAVA	01	
27	92901-06200-09	ARRUELA LISA	01	
28	23L-F7442-00	SUPORTE DO ESTRIBO LE	01	
29	95811-10050-09	PARAFUSO	02	

FIG 29 - CAVALETE DE ESTACIONAMENTO-
ESTRIBOS-PEDAL DE FREIO

H5



31

FIG. 29 - CAVALETE DE ESTACIONAMENTO - ESTRIBOS - PEDAL DE FREIO

H6

REF. N°	CÓDIGO	DISCRIMINAÇÃO	QT.	OBS.
29-30	23L-F7443-00	SUPORE DO ESTRIBO LD	01	
31	23L-F7430-00	CONJUNTO DO ESTRIBO TRASEIRO	02	
32	95301-06600-09	PORÇA	01	
33	503-29745-00	ESTRIBO	02	
34	503-29743-00	CAPA DO ESTRIBO	02	
35	90201-20806-09	ARRUELA	02	
36	90255-06802-09	PINO	02	
37	91401-16012-09	CONTRA PINO	02	
38	90101-10815-00	PARAFUSO	01	
39	92901-10200-09	ARRUELA LISA	02	
40	92901-10100-09	ARRUELA DE PRESSÃO	02	
41	95301-10600-09	PORÇA	02	
42	95811-10050-09	PARAFUSO	02	
43	23L-F7416-02	LIMITADOR DO PEDAL DE PARTIDA	01	
44	90101-10815-09	PARAFUSO	01	
45	93430-10016-C9	ANEL TRAVA	01	
46	23L-F7427-00	EIXO	01	

FIG. 30 - CARENAGEM SUPERIOR

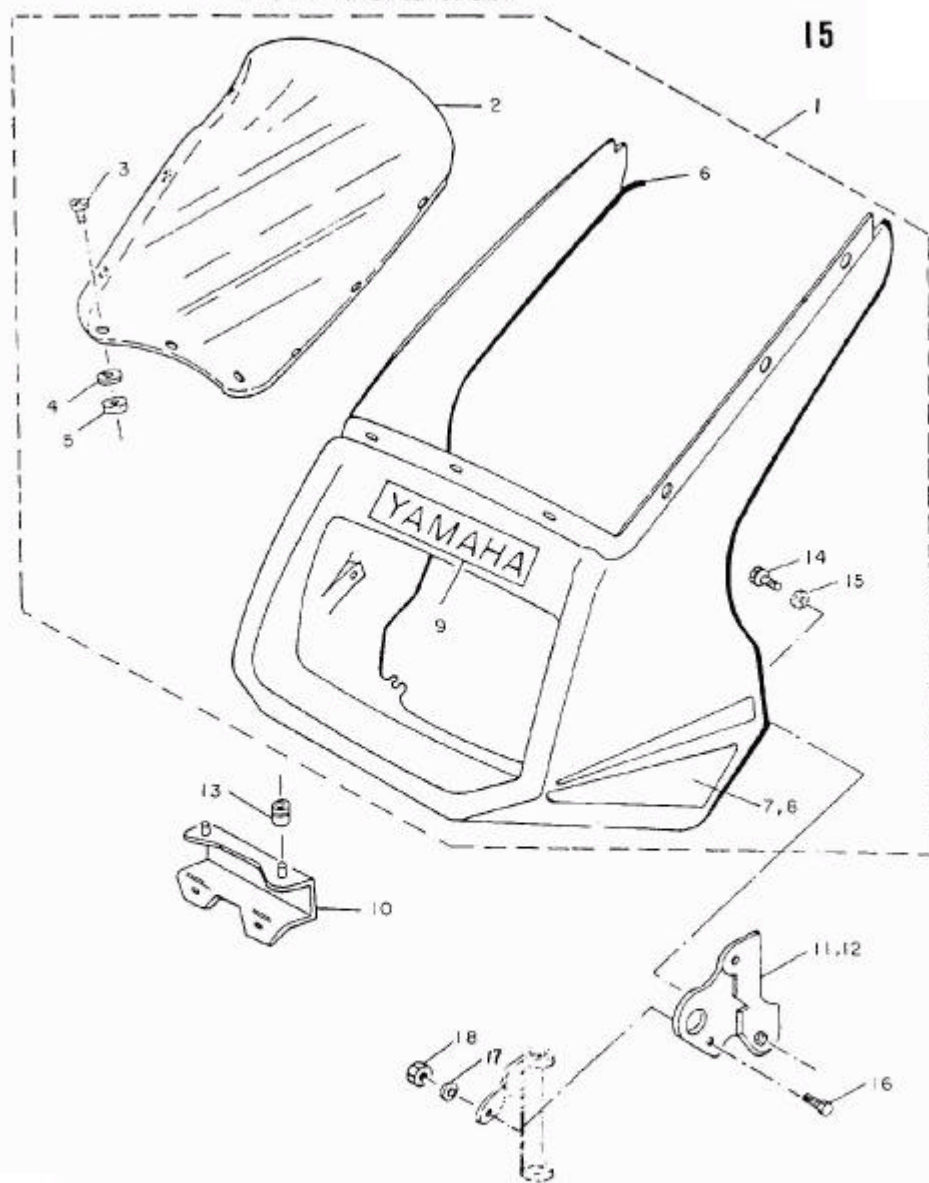
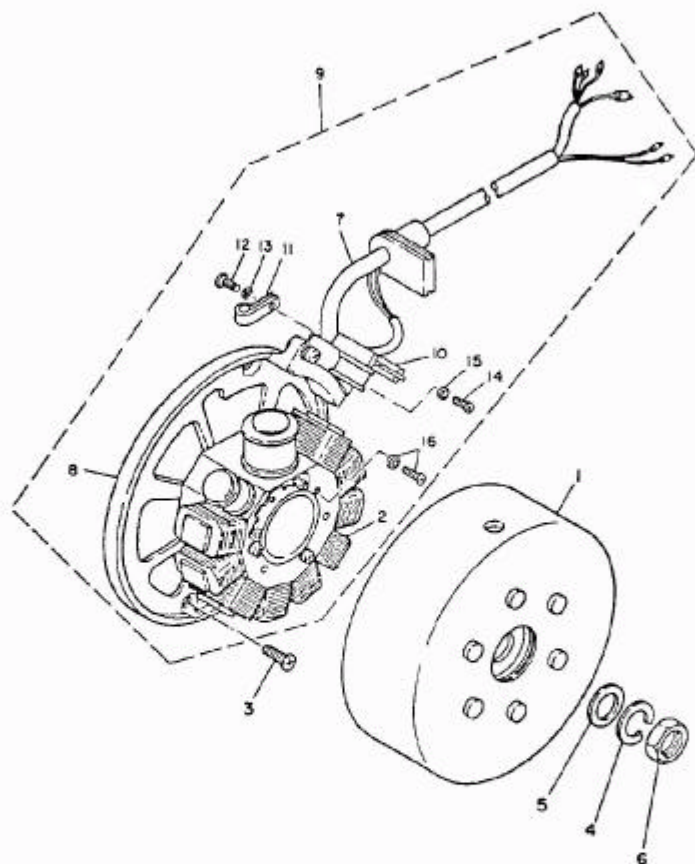


FIG. 30 - CARENAGEM SUPERIOR

REF. N°	CÓDIGO	DISCRIMINAÇÃO	QT.	OBS.
30-01	ACN-13260-01	CARENAGEM BRANCA MOD. 87	01	
	ACN-13260-02	CARENAGEM PRETA MOD. 87	01	
02	ACN-13100-00	PARABRISA DA CARENAGEM	01	
03	98906-04010-09	PARAFUSO	09	
04	90201-047A2-09	ARRUELA LISA	09	
05	95306-04600-09	PORCA	09	
06	23L-F8376-00	PROTECTOR DE BORRACHA	01	
07	2MX-F8390-00-GE	CONJ. GRAF. CARENAGEM BRANCA L.D/E	01	
08	2MX-F8390-00-6G	CONJ. GRAF. CARENAGEM PRETA L.D/E	01	
09	23L-F4785-00	EMBLEMA "YAMAHA"	01	
10	23L-F8358-00	SUPORTE DA CARENAGEM	01	
11	23L-F8356-00	SUPORTE LE DA CARENAGEM	01	
12	23L-F8357-00	SUPORTE LB DA CARENAGEM	01	
13	90480-12053-09	TIPO DE BORRACHA	32	
14	97501-06114-09	PARAFUSO COM ARRUELA	02	
15	90201-06067-09	ARRUELA LISA	02	
16	97306-12020-09	PARAFUSO	02	
17	92901-2100-09	ARRUELA DE PRESSAO	02	
18	90170-12065-09	PORCA	02	

FIG. 31 - CONJUNTO DO MAGNETO

J5



33

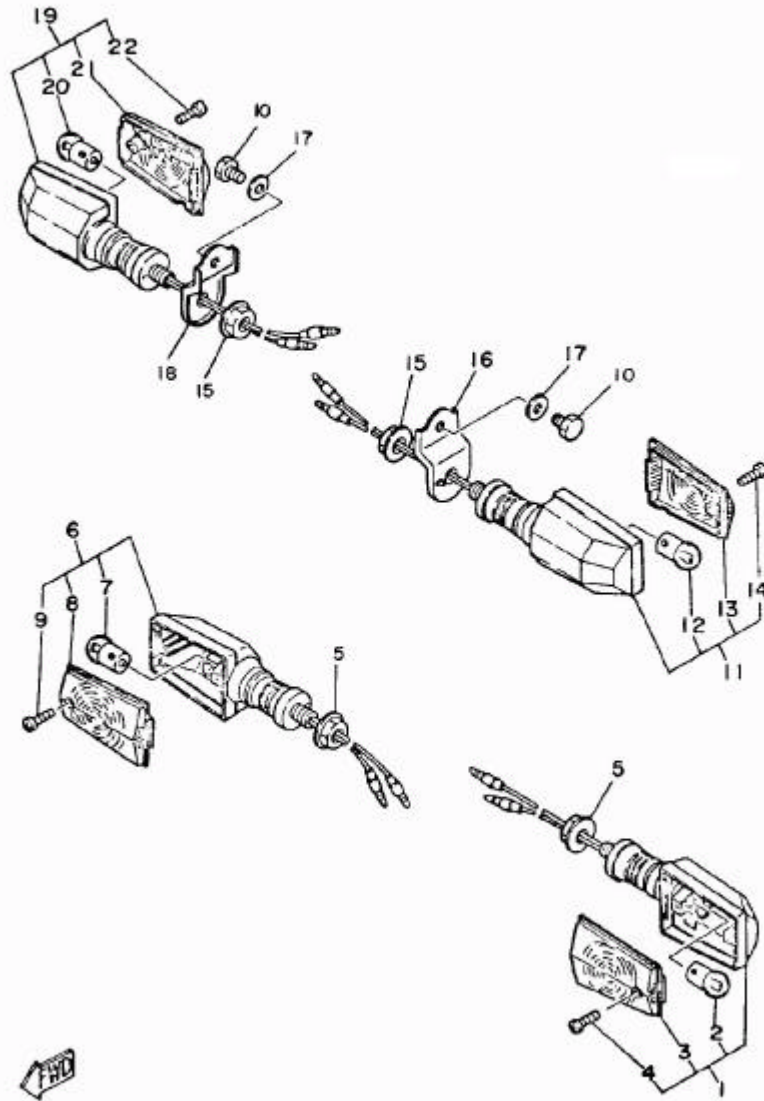
FIG. 31 - CONJUNTO DO MAGNETO

J6

REF. N°	CÓDIGO	DISCRIMINAÇÃO	QT.	OBS.
31-01	42K-H1450-00	ROTOR DO MAGNETO	01	
02	42K-81414-V0	ESTATOR DO MAGNETO	01	
03	92701-06012-09	PARAFUSO	02	
04	92901-12100-09	ARRUELA DE PRESSÃO	01	
05	90201-12593-09	ARRUELA LISA	01	
06	90170-12067-09	POPCO	01	
07	42K-H131X-00	CHICOTE DO MAGNETO	01	
08	42K-H5561-00	BASE DO MAGNETO	01	
09	42K-H1410-00	CONJUNTO DO ESTATOR COMPLETO	01	
10	42K-85595-V0	BOBINA DE PULSO	01	
11	42K-H1328-00	BRACADEIRA	01	
12	98501-04010-09	PARAFUSO	01	
13	92901-04100-09	ARRUELA DE PRESSÃO	01	
14	98501-05010-09	PARAFUSO	02	
15	92901-05100-09	ARRUELA DE PRESSÃO	02	
16	97601-05130-09	PARAFUSO COM ARRUELA	03	

K5

FIG.32 - SINALIZADORES (PISCA-PISCA)



34

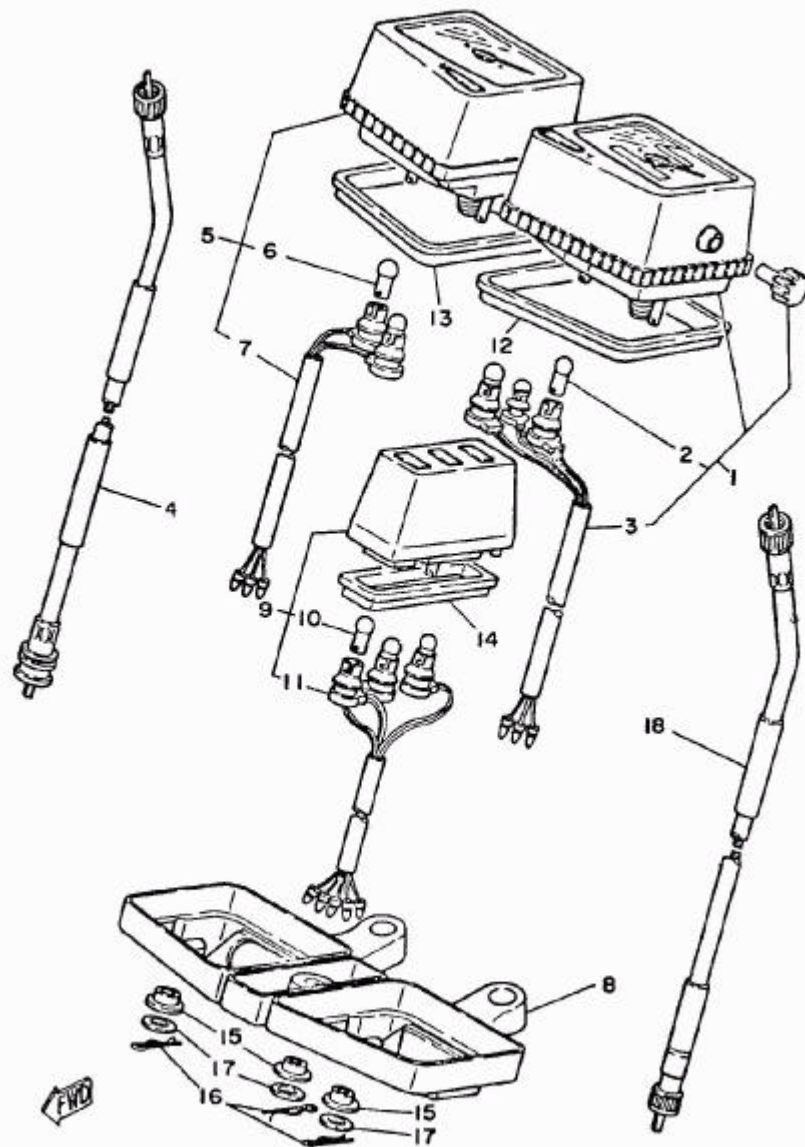
FIG. 32 - SINALIZADORES (PISCA-PISCA)

K6

REF. Nº	CÓDIGO	DISCRIMINAÇÃO	QT.	OBS.
32-01	42K-H3310-00	PISCA-PISCA DIANTEIRO LE	01	
02	42K-H3311-00	LÂMPADA (12V-10W)	01	
03	23L-H3312-00	LENTE	01	
04	97701-40520-09	PARAFUSO	01	
05	95301-12700-09	PORCA	02	
06	42K-H3320-00	PISCA-PISCA DIANTEIRO LD	01	
07	42K-H3311-00	LÂMPADA (12V-10W)	01	
08	23L-H3322-00	LENTE	01	
09	97701-40520-09	PARAFUSO	01	
10	97306-08012-09	PARAFUSO	02	
11	42K-H3330-00	PISCA-PISCA TRASEIRO LE	01	
12	42K-H3311-00	LÂMPADA (12V-10W)	01	
13	23L-H3322-00	LENTE	01	
14	97701-40520-09	PARAFUSO	01	
15	95301-12700-09	PORCA	02	
16	23L-H3369-00	SUPOORTE DO PISCA LE TRASEIRO	01	
17	92906-08200-09	ARVUELA LISA	02	
18	23L-H3368-00	SUPOORTE DO PISCA LD TRASEIRO	01	
19	42K-H3340-00	PISCA-PISCA TRASEIRO LD	01	
20	42K-H3311-00	LÂMPADA (12V-10W)	01	
21	23L-H3312-00	LENTE	01	
22	97701-40520-09	PARAFUSO	01	

L5

FIG. 33 - PAINEL DE INSTRUMENTOS



35

FIG. 33 - PAINEL DE INSTRUMENTOS

L6

REF. N°	CÓDIGO	DISCRIMINAÇÃO	QT.	OBS.
33-01	42K-H3570-00	CONJUNTO DO VELOCÍMETRO	01	
02	42K-H3531-00	LÂMPADA (12V-2W)	02	
03	42K-H3586-00	SOQUETE DO VELOCÍMETRO	01	
04	23L-H3560-00	CABO DO TACÔMETRO	01	
05	42K-H3540-00	CONJUNTO DO TACÔMETRO	01	
06	42K-H3531-10	LÂMPADA (12V-2W)	02	
07	42K-H3586-00	SOQUETE DO TACÔMETRO	01	
08	23L-H3519-00	SUORTE DO PAINEL DE INSTRUMENTOS	01	
09	42K-H3530-00	CAIXA PILOTO SUPERIOR	01	
10	42K-H3531-10	LÂMPADA (12V-3W)	03	
11	23L-H3520-00	CONJUNTO DO SOQUETE	01	
12	23L-H3513-00	AMORTIZADOR DO VELOCÍMETRO	01	
13	23L-H3526-00	AMORTIZADOR DO TACÔMETRO	01	
14	23L-H3592-00	AMORTIZADOR DA CAIXA PILOTO	01	
15	5L9-H3525-00	AMORTIZADOR DO SUPORTE DO PAINEL	05	
16	90468-10801-09	PRELIMINAR	05	
17	90201-05033-09	ARRUELA	05	
18	23L-H3550-00	CABO DO VELOCÍMETRO	01	

A7

FIG. 34 - FAROL DIANTEIRO

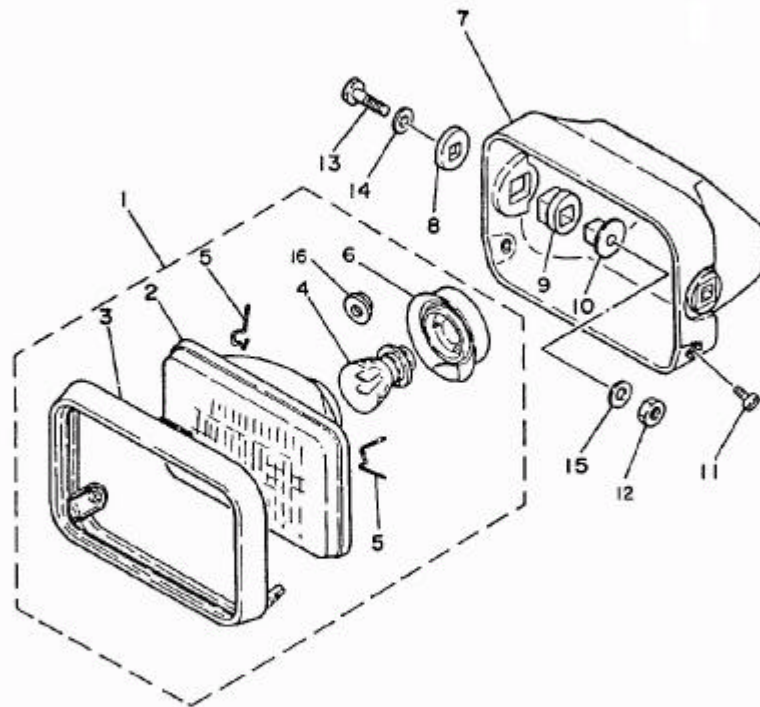


FIG. 34 - FAROL DIANTEIRO

A8

REF. N°	CODIGO	DISCRIMINAÇÃO	QT.	OBS.
34-01	42K-H4310-10	FAROL DIANTEIRO COM ARO PRETO	01	
02	23L-H4120-00	LENTE DO FAROL	01	
03	23L-H4115-10	ARO DO FAROL PRETO	01	
04	42K-H4114-00	LÂMPADA (12V-35/35W)	01	
05	23L-H4124-00	MOLA DO ARO	04	
06	23L-H4112-00	SOQUETE DA LÂMPADA	01	
07	23L-H4311-00	CARACA DO FAROL	01	
08	5L9-H4164-00	BUCHA	02	
09	5L9-H1145-00	ESPAÇADOR	02	
10	5L9-H4163-00	BUCHA	02	
11	98506-05012-09	PARAFUSO	02	
12	95391-08600-09	PORCA	02	
13	97303-08035-09	PARAFUSO	02	
14	97901-04600-09	ARRUELA LISA	02	
15	92901-08200-09	ARRUELA LISA	02	
16	23L-H4197-00	JUNTA DE VEDAÇÃO	01	

FIG. 35 - LANTERNA TRASEIRA

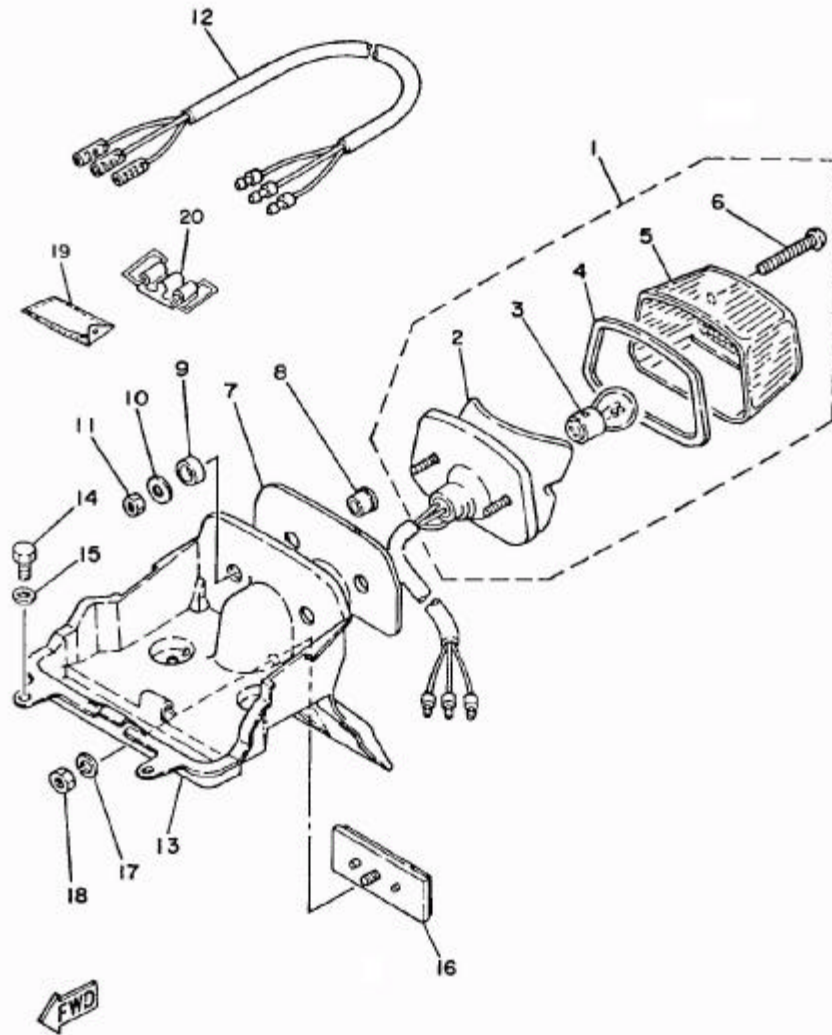


FIG. 35 - LANTERNA TRASEIRA

REF. N°	CÓDIGO	DISCRIMINAÇÃO	QT.	OBS.
35-01	42L-H4710-00	LANTERNA TRASEIRA COMPLETA	01	
02	5L9-H4511-00	BASE DA LANTERNA TRASEIRA	01	
03	42L-H4514-00	LÂMPADA (12V-21/5W)	01	
04	5L9-H4523-00	GAXETA DA LENTE	01	
05	5L9-H4521-00	LENTE DA LANTERNA TRASEIRA	01	
06	5L9-H4524-00	PARAFUSO DA LENTE	02	
07	5L9-H4527-00	BASE AMORTIZADORA	01	
08	5L9-H4557	ESPACADOR	02	
09	5L9-H4553-00	AMORTIZADOR	02	
10	5L9-H4554-00	ARRUELA ESPECIAL	02	
11	95306-06600-09	PORCA	02	
12	23L-H4717-00	CHICOTE DA LANTERNA TRASEIRA	01	
13	23L-H4551-00	SUORTE DA LANTERNA	01	
14	97301-06016-09	PARAFUSO	04	
15	92901-06055-09	ARRUELA LISA	04	
16	23L-H5130-00	REFLETOR	01	
17	92901-06100-09	ARRUELA DE PRESSÃO	01	
18	95201-06600-09	PORCA	01	
19	2H3-F8100-00	CONJUNTO DE FERRAMENTAS	01	
20	23L-F1376-00	CINTO DE FERRAMENTAS	01	

FIG. 36 - SISTEMA ELETRICO

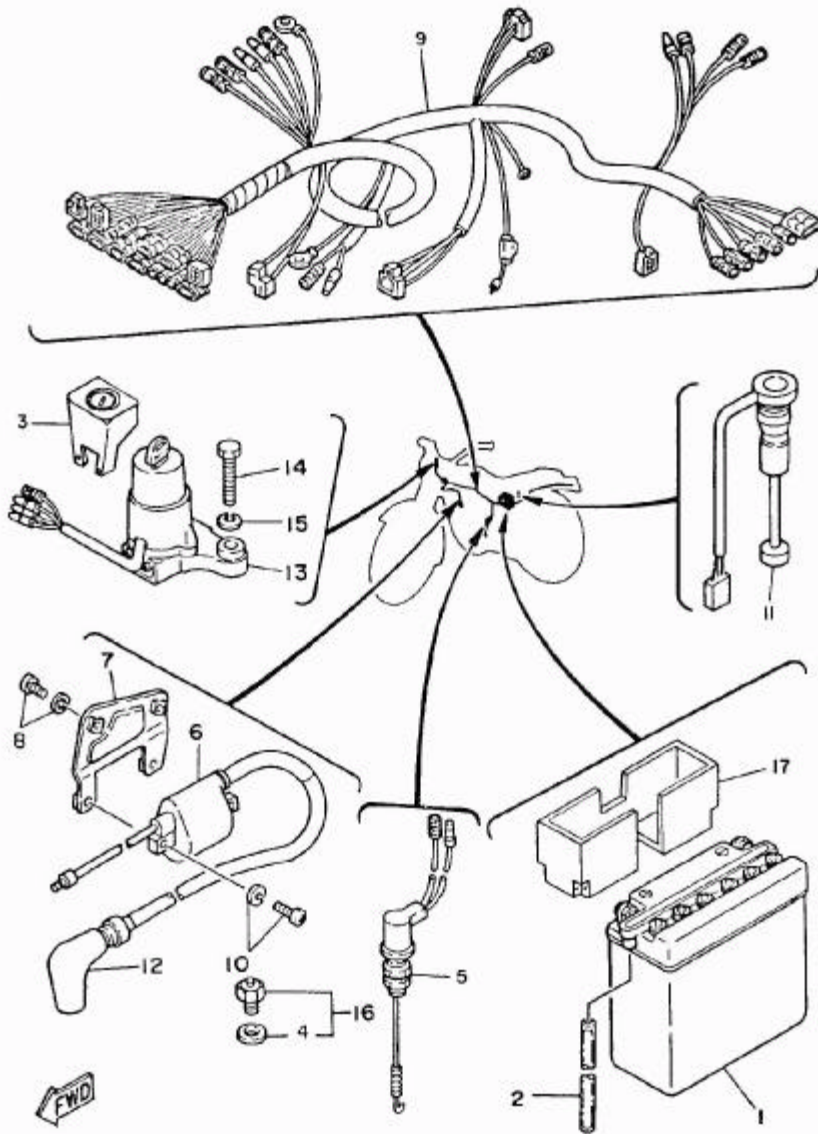


FIG. 36 - SISTEMA ELETRICO

REF. Nº	CÓDIGO	DISCRIMINAÇÃO	QT.	OBS.
36-01	42K-H2110-00	BATERIA (12N5,5-38)	01	
02	90445-08357-09	TUBO DE RESPIRO (05 x 08 x 580mm)	01	
03	23L-H2568-00	CAPA DA CHAVE DE IGNIÇÃO	01	
04	90430-09802-09	GAXETA DO INTERRUPTOR DO PONTO MORTO	01	
05	23L-H2530-00	INTERRUPTOR DO FREIO	01	
06	5M0-82310-M0	BOBINA DE IGNIÇÃO	01	
07	42K-H2316-00	SUORTE DA BOBINA DE IGNIÇÃO	01	
08	97601-06112-09	PARAFUSO COM ARRUELA	02	
09	2MX-H2590-00	CONJUNTO DO CHICOTE	01	
10	97601-06125-09	PARAFUSO COM ARRUELA	02	
11	42K-H5720-00	INDICADOR DO NÍVEL DE ÓLEO	01	
12	5L9-H2370-00	CACHIMBO DA VELA DE IGNIÇÃO	01	
13	23L-H2501-00	CONJUNTO DA CHAVE DE IGNIÇÃO	01	
14	97321-08040-09	PARAFUSO	02	
15	92901-08100-09	ARRUELA DE PRESSÃO	02	
16	502-H2540-00	INTERRUPTOR DO PONTO MORTO	01	
17	42K-H2122-00	CAIXA DA BATERIA	01	

FIG. 37 - COMPONENTES ELÉTRICOS

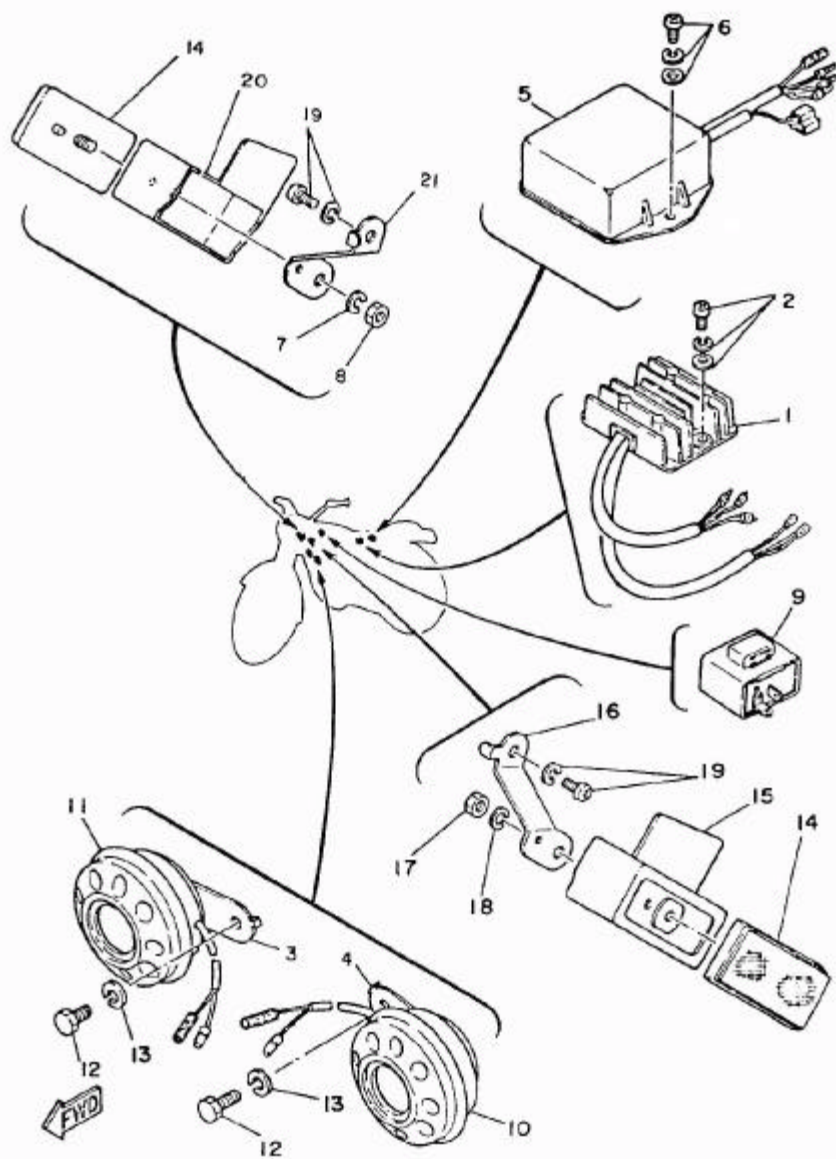
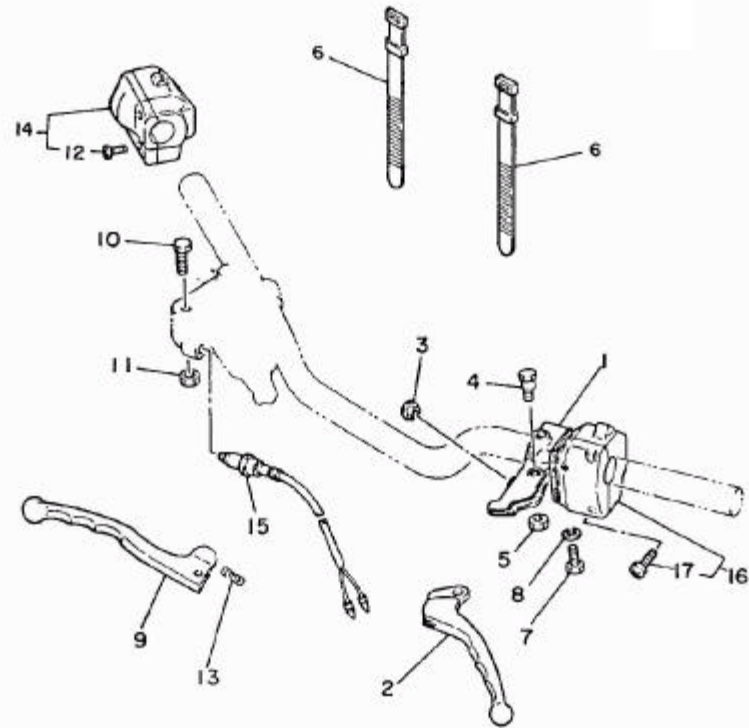


FIG. 37 - COMPONENTES ELÉTRICOS

REF. N°	CÓDIGO	DISCRIMINAÇÃO	QT.	OBS.
37-01	42K-81960-A0	RETIFICADOR E REGULADOR DE VOLTAGEM	01	
02	97601-06312-09	PARAFUSO COM ARRUELA	02	
03	23L-H3378-20	SUPORE DA BUZINA LD	01	
04	23L-H3378-10	SUPORE DA BUZINA LE	01	
05	35N-855540-M0	CONJUNTO DO CDI	01	
06	97601-06316-09	PARAFUSO COM ARRUELA	02	
07	92901-06100-09	ARRUELA DE PRESSÃO	01	
08	95301-06600-09	PORCA	01	
09	29G-83350-20	RELÊ DO PISCA PISCA	01	
10	42K-H3371-00	CONJUNTO DA BUZINA LE	01	
11	42K-H3381-00	CONJUNTO DA BUZINA LD	01	
12	97306-08014-09	PARAFUSO	02	
13	92906-08100-09	ARRUELA DE PRESSÃO	02	
14	23L-H5110-00	REFLETOR LATERAL	02	
15	23L-H5127-10	BASE DO REFLETOR LE	01	
16	23L-H5112-00	SUPORE DO REFLETOR LE	01	
17	95301-06600-09	PORCA	01	
18	92901-06100-09	ARRUELA DE PRESSÃO	01	
19	97606-06112-09	PARAFUSO COM ARRUELA	02	
20	23L-H5127-20	BASE DO REFLETOR LD	01	
21	23L-H5122-00	SUPORE DO REFLETOR LD	01	

E7

FIG. 38 - INTERRUPTOR DO GUIDÃO E MANETES



FWD

40

FIG. 38 - INTERRUPTOR DO GUIDÃO E MANETES

E8

REF. N°	CÓDIGO	DISCRIMINAÇÃO	QT.	OBS.
38-01	23L-H2911-00	SUPORE DO MANETE LE	01	
02	42K-H3912-00	MANETE LE	01	
03	23L-H3956-00	CAPA	01	
04	23L-H3945-00	PARAFUSO	01	
05	95606-06100-09	PORÇA	01	
06	5L9-H3936-00	BRACADEIRA DO CABO	02	
07	97325-05025-09	PARAFUSO	01	
08	92906-06100-09	ARRUELA DE PRESSÃO	01	
09	42K-H3922-00	MANETE LD	01	
10	90109-06577-09	PARAFUSO	01	
11	95606-06100-09	PORÇA	01	
12	98506-05008-09	PARAFUSO	01	
13	90501-10312-09	MDLA	01	
14	2MX-H3975-00	INTERRUPTOR DO GUIDÃO LD	01	
15	3V9-H3980-00	INTERRUPTOR DO FREIO DIANTEIRO	01	
16	2MX-H3972-00	INTERRUPTOR DO GUIDÃO LE	01	
17	98506-05020-09	PARAFUSO	02	

ÍNDICE

NUMÉRICO

CÓDIGO	REF. Nº	CÓDIGO	REF. Nº	CÓDIGO	REF. Nº	CÓDIGO	REF. Nº	CÓDIGO	REF. Nº	CÓDIGO	REF. Nº
1W1-15641-00	09-02	2MX-E1181-00	01-05	23L-E1412-00	02-02	23L-F1615-00	16-05	23L-F5387-00	26-20	23L-H3322-00	32-08
1W1-15666-00	09-06	2MX-E4703-00	06-01	23L-E1422-00	02-03	23L-F1629-00	16-08	23L-F5412-00	26-23	23L-H3322-00	32-13
1V1-16321-00	10-06	2MX-F1170-00-36	17-01	23L-E1633-00	02-17	23L-F1717-01	23-14	23L-F5438-10	26-21	23L-H3368-00	32-18
1V1-16324-00	10-05	2MX-F1710-00-6G	17-01	23L-F1681-00	02-05	23L-F1751-01	18-01	23L-F5811-00	25-05	23L-H3369-00	32-16
1YH-E4752-02	06-02	2MX-F1720-00-36	17-02	23L-E13178-00	03-20	23L-F2110-00	19-01	23L-F5867-00	28-06	23L-H3513-00	33-12
11H-25919-00	25-09	2MX-F1720-00-6G	17-02	23L-E3565-00	04-06	23L-F2128-00	19-04	23L-F5870-00	28-01	23L-H3519-00	33-08
11L-25810-00	25-04	2MX-F1781-01-6L	17-06	23L-E3581-00	04-13	23L-F2141-00	19-07	23L-F5872-00	28-09	23L-H3524-00	34-03
12G-14106-00	05-16	2MX-F1781-01-6G	17-06	23L-E3584-00	04-12	23L-F2151-00	19-10	23L-F5876-00	28-14	23L-H3536-00	33-12
12P-14191-00	05-08	2MX-F1782-01-6L	17-07	23L-E4410-00	04-07	23L-F2210-20	19-14	23L-F6111-00-AC	27-01	23L-H3378-10	37-04
122-23411-00	20-07	2MX-F1782-01-6G	17-07	23L-E4411-00	04-10	23L-F2310-00	19-11	23L-F6240-00	27-13	23L-H3378-20	37-03
122-23412-00	20-08	2MX-F4110-00-36	22-01	23L-E4412-00	04-22	23L-F3110-00	21-09	23L-F6241-00	27-12	23L-H3550-00	33-18
127-14186-00	05-05	2MX-F4110-00-6G	22-01	23L-E4451-00	04-21	23L-F3113-00	21-14	23L-F6272-00	27-08	23L-H3560-00	33-04
132-14146-00	05-07	2MX-F4240-00-0F	22-2	23L-E4452-00	04-23	23L-F3122-10-AC	21-25	23L-F6290-40	27-18	23L-H3592-00	33-14
137-14143-29-AD	05-10	2MX-F4250-00-0G	22-3	23L-E4453-00	04-25	23L-F317E-00	20-15	23L-F6290-50	27-19	23L-H3945-00	38-04
137-14143-30	05-10	2MX-F4750-00-0E	23-16	23L-E4468-00	04-20	23L-F317J-00	17-14	23L-F6311-00	27-02	23L-H3956-00	38-03
137-14143-31	05-10	2MX-F4750-00-6G	23-17	23L-E5111-01-AC	07-01	23L-F317L-00	20-14	23L-F6312-00	27-03	23L-H4112-00	34-06
151-E13622-00	04-05	2MX-F4756-00-36	23-15	23L-E5121-00-AC	07-02	23L-F3340-00	21-22	23L-F6321-00	27-04	23L-H4115-10	34-03
156-22411-30	20-19	2MX-F4756-00-6G	23-15	23L-E5411-00-AC	08-01	23L-F3416-00	20-10	23L-F6335-00	27-11	23L-H4120-00	34-02
156-23412-30	20-05	2MX-F8390-00-0E	30-07	23L-E5431-00-AC	08-05	23L-F3435-00-AC	20-01	23L-F6339-00	27-10	23L-H4124-00	34-05
18G-16351-00	10-07	2MX-F8390-00-6G	30-08	23L-E5441-00	10-01	23L-F3454-00	20-11	23L-F7112-00	29-02	23L-H4197-00	34-16
18G-16371-00	10-04			23L-E5620-01	09-10	23L-F4181-00	22-25	23L-F7114-00	29-25	23L-H4311-00	34-07
2AG-18611-00	13-05			23L-E6357-00	10-22	23L-F4182-00	22-04	23L-F7116-03	29-05	23L-H4551-00	35-13
2H3-E3133-00	03-23			23L-E7121-00	11-27	23L-F4183-00	22-05	23L-F7211-03	29-04	23L-H4717-00	35-12
2H3-E3175-00	03-14			23L-E7131-00	11-23	23L-F4186-00	22-06	23L-F7216-00	29-24	23L-H5110-00	37-14
2H3-E3176-00	03-15	2MX-H2690-00	36-09	23L-E7151-00	11-05	23L-F4500-00	22-10	23L-F7231-01	29-07	23L-H5112-00	37-16
2H3-E5128-00	07-11	2MX-H3971-00	38-16	23L-E7211-00	11-09	23L-F4510-00	22-14	23L-F7311-01	29-19	23L-H5122-00	37-21
2H3-E5362-00	08-10	2MX-H3976-00	38-14	23L-F7221-00	11-12	23L-F4518-00	22-10	23L-F7316-00	29-22	23L-H5127-10	37-15
2H3-E5371-00	07-07	2MX-I1631-00-97	02-15	23L-E7231-00	11-13	23L-F4523-00	22-18	23L-F741G-00	29-43	23L-H5127-20	37-20
2H3-E7141-00	11-04	2MX-I1635-00	02-15	23L-E7241-00	11-14	23L-F4524-00	22-19	23L-F7410-00	29-13	23L-H5130-00	35-16
2H3-E7461-60	11-24	2MX-I1636-00	02-15	23L-E7251-00	11-15	23L-F4525-00	22-21	23L-F7420-00	29-14	23L-H0041-00	28-02
2H3-E7462-00	11-25	2MX-I1637-00	02-15	23L-E7411-00	11-01	23L-F4536-00	22-12	23L-F7423-01	29-15	23L-15660-00	09-01
2H3-E7831-00	12-07	2MX-I1638-00	02-15	23L-E8101-00	14-01	23L-F4650-00	22-09	23L-F7427-00	29-46	246-14126-00	05-21
2H3-E7831-01	12-03	2MX-I4101-00	05-01	23L-E8111-00	14-12	23L-F4728-00	23-04	23L-F7430-00	29-31	248-14131-00	05-20
2H3-E7837-01	12-08	2MX-I4107-25	05-04	23L-E8112-00	14-13	23L-F4738-00	23-05	23L-F7442-00	29-28	260-14142-30	05-03
2H3-E7841-00	12-07	2MX-29838-01	15-16	23L-E8115-00	14-11	23L-F474A-10	23-13	23L-F7443-00	29-30	29G-83550-20	37-09
2H3-E7843-00	12-05	23L-E1127-00	01-02	23L-E8154-00	14-11	23L-F4760-00	23-17	23L-H2501-00	36-13	29H-11311-00	01-08
2H3-E7861-00	12-01	23L-E1128-00	01-03	23L-F1165-01	15-02	23L-F4780-00	23-09	23L-H2530-00	36-05	29H-14903-00	05-06
2H3-E8542-00	13-02	23L-E1129-00	01-04	23L-F1343-00	15-09	23L-F4845-00	23-11	23L-H2568-00	36-03	3V9-E7417-00	09-08
2H3-F5351-00	26-12	23L-E1151-00	01-09	23L-F1376-00	15-20	23L-F5381-00	26-38	23L-H2911-00	35-01	3V9-F1771-00	09-02
2H3-F7000-00	35-19	23L-E1351-00	01-10	23L-F1518-00	16-03	23L-F5383-00	26-40	23L-H3312-00	37-21	3V9-I3111-00	21-18
2MX-E1111-00	01-01	23L-E1400-00	02-01	23L-F1611-00	16-04	23L-F5386-00	26-41	23L-H3312-00	37-03	3V9-I3112-00	21-16

CÓDIGO	REF. Nº	CÓDIGO	REF. Nº	CÓDIGO	REF. Nº
3V9-F3141-00	21-11	4Y2-11601-00	02-16	4ZK-H3330-00	32-11
3V9-F3142-00	21-13	4Y2-11601-10	02-16	4ZK-H3340-00	32-19
3V9-F3144-00	21-12	4Y2-11601-20	02-16	4ZK-H3371-00	37-10
3V9-F3145-00	21-03	4Y2-11601-30	02-16	4ZK-H3381-00	37-11
3V9-F3147-00	21-17	4Y2-11601-40	02-16	4ZK-H3570-00	33-11
3V9-F3151-00	21-23	4Y2-11650-00	** **	4ZK-H3530-00	33-09
3V9-F3163-00	21-15	4Y2-11651-00	02-04	4ZK-H3531-10	33-02
3V9-F3168-00	21-19	401-15676-00	09-04	4ZK-H3731-10	33-56
3V9-F3170-00	21-10	401-16111-00-30	10-01	4ZK-H3531-10	33-10
3V9-F3173-00	21-08	404-W0048-30	25-10	4ZK-H3540-00	33-05
3V9-F3191-00	21-06	4ZK-L3610-00	04-01	4ZK-H3570-00	33-01
3V9-F3246-01	21-04	4ZK-E4465-00	04-16	4ZK-H3586-00	33-03
3V9-F3441-00-AC	20-03	4ZK-F1130-01	15-01	4ZK-H3912-00	38-02
3V9-F5117-00	24-04	4ZK-F177E-00	17-12	4ZK-H3922-00	38-09
3V9-F5118-00	24-15	4ZK-F177G-00	17-08	4ZK-H4114-00	34-04
3V9-F5145-00	24-09	4ZK-F2167-00	15-09	4ZK-H4310-10	34-07
3V9-F5193-00	24-16	4ZK-F3106-00	21-02	4ZK-H4514-00	35-03
3V9-F5190-00	24-06	4ZK-F3107-00	21-24	4ZK-H5561-00	30-08
3V9-F196-00	24-10	4ZK-F3121-00	21-01	4ZK-H5720-00	36-11
3V9-F5197-00	24-10	4ZK-F3131-00	21-20	4ZK-H1414-00	30-02
3V9-F5371-00	26-30	4ZK-F4730-11	23-01	4ZK-H1960-40	37-01
3V9-F5412-00	25-03	4ZK-F4731-00	23-02	4ZK-H8599-00	30-10
3V9-F5831-00	25-01	4ZK-F4786-00	23-07	4ZL-H4710-00	35-01
3V9-F5846-00	24-07	4ZK-F5111-00	24-01	5L9-E5116-00-AC	08-12
3V9-F5862-00	28-12	4ZK-F5311-00	26-01	5L9-E5153-00	08-38
3V9-F5875-00	28-13	4ZK-F5371-00	26-09	5L9-E5404-00	09-04
304-14184-00	05-02	4ZK-F5365-00	26-16	5L9-E5651-00	09-17
314-14103-00	05-12	4ZK-F6342-00	27-14	5L9-E6356-00	10-18
314-14112-25	05-12	4ZK-F6372-00	27-15	5L9-L6350-00	10-17
314-14185-00	05-11	4ZK-H131X-00	30-07	5L9-E6380-00	10-23
345-13616-70	04-03	4ZK-H1328-00	30-11	5L9-E7216-00	11-11
350-F7111-01	29-01	4ZK-H1410-00	30-09	5L9-E7421-00	11-15
350-F8179-00	17-15	4ZK-H2110-00	36-01	5L9-E7471-00	11-15
350-85540-M0	37-05	4ZK-H1450-00	30-01	5L9-E7839-00	12-02
410-25854-00	28-04	4ZK-H2316-00	36-07	5L9-E8140-00	13-13
415-14171-00	05-22	4ZK-H3310-00	32-01	5L9-E8177-00	14-14
420-M0057-00	25-07	4ZK-H3311-00	32-02	5L9-E8185-00	13-12
428-13616-10	04-02	4ZK-H3311-00	32-07	5L9-L8531-00	13-11
428-25827-00	25-06	4ZK-H3211-00	32-12	5L9-L8535-00	13-11
428-25917-00	25-11	4ZK-H3311-00	32-20	5L9-E8541-00	13-11
428-25924-00	25-18	4ZK-H3320-00	32-06	5L9-E8561-00	13-20

CÓDIGO	REF. Nº	CÓDIGO	REF. Nº	CÓDIGO	REF. Nº	CÓDIGO	REF. Nº	CÓDIGO	REF. Nº
5L9-F6261-00	27-05	504-29554-00	26-44	90201-05033-09	33-17				
5L9-F6263-00	27-07	58M-14197-00	05-23	90201-06035-09	04-15				
5L9-F6339-00	27-06	802-14169-00	05-17	90201-06055-09	17-09				
9L9-H2370-00	36-12	90101-08810-09	25-46	90201-206067-09	04-09				
5L9-H3525-00	33-15	90101-10308-09	25-13	90201-06067-09	18-05				
5L9-H3936-00	38-06	90101-10815-09	29-38	90201-06380-09	16-06				
5L9-H4145-00	34-09	90101-10815-09	29-44	90201-06380-09	17-04				
5L9-H4163-00	34-10	90105-08099-09	15-08	90201-06380-09	19-13				
5L9-H4164-00	34-08	90105-10039-09	15-12	90201-08624-09	03-15				
5L9-H4511-00	35-02	90105-10803-09	15-15	90201-10131-09	29-17				
5L9-H4521-00	35-05	90106-10802-09	20-13	90201-10801-09	21-07				
5L9-H4523-00	35-04	90109-06577-09	38-10	90201-10805-09	19-16				
5L9-H4524-00	35-05	90109-08034-09	29-20	90201-10811-09	28-11				
5L9-H4527-00	35-08	90109-08367-09	25-02	90201-10812-09	28-16				
5L9-H4553-00	35-09	90109-08801-09	26-31	90201-12163-09	14-18				
5L9-H4554-00	35-10	90109-08803-09	26-27	90201-12575-09	14-08				
5L9-H4557-00	35-08	90109-08804-09	26-35	90201-12593-09	31-05				
5L9-18512-00	13-10	90116-08394-09	01-07	90201-14212-09	31-08				
9M0-82310-M0	36-06	90116-08802-09	06-07	90201-14217-09	10-25				
9P9-25937-00	25-12	90119-05020	10-09	90201-14801-09	19-15				
902-E3116-00	03-16	90123-03046-09	27-16	90201-17550-09	10-03				
902-F4515-10	22-18	90149-08108-09	10-20	90201-17550-09	10-15				
902-F4521-00	27-16	90149-08111-09	14-04	90201-20266-09	11-06				
902-F4522-00	22-17	90149-08172-09	23-08	90201-20806-09	31-35				
904-F4531-00	22-20	90159-06033-09	17-13	90208-12800-09	10-14				
902-F4532-00	22-21	90170-06228-09	14-17	90209-10224-09	20-12				
902-H2543-00	36-16	90170-08029-09	14-05	90209-22071-09	02-06				
902-19602-00	09-11	90170-12067-09	30-06	90215-08014-09	14-06				
902-19901-00	14-14	90170-14171-09	10-10	90215-14122-09	10-11				
902-29536-00	26-08	90170-20804-09	26-39	90215-16127-09	11-27				
903-29472-00	23-03	90171-14006-09	24-17	90249-12800-09	31-11				
903-29743-00	29-34	90171-14006-09	26-42	90255-06802-09	31-36				
903-29745-00	29-33	90176-10013-09	19-17	90280-03017-09	02-08				
904-F5330-00	26-10	90179-06801-09	29-12	90282-05005-09	02-20				
904-F5355-00	26-13	90179-08148-09	27-17	90339-18122-09	15-04				
904-F5395-00	24-10	90179-10402-09	09-12	90340-12005-09	37-09				
904-F5395-00	26-25	90179-10806-09	01-11	90380-12120-09	19-03				
904-F5396-00	26-25	90179-12244-09	10-13	90386-18099-09	19-02				
904-F5397-00	26-25	90179-16018-09	11-26	90387-15734-09	24-18				
904-19462-00	06-06	90185-10600-09	19-06	90387-20523-09	02-09				
904-29531-00	24-03	90185-12067-09	19-08	90401-10034-09	28-10				

CODIGO	REF. Nº	CODIGO	REF. Nº	CODIGO	REF. Nº
90430-04004-09	03-07	91401-20012-04	25-37	92901-10100-09	25-14
90430-08069-09	10-27	91401-20012-09	29-09	92901-10100-09	29-40
90430-09802-09	36-04	91401-30028-09	24-19	92901-10700-09	25-15
90430-12038-09	07-10	91401-30028-09	26-43	92901-10200-09	29-33
90445-05278	03-11	91609-25020-09	03-21	92901-12100-09	31-04
90445-07240-09	07-08	91810-02014-09	07-03	92901-12500-09	19-05
90445-08357-09	35-02	91810-16016-09	07-04	92901-14200-09	24-20
90445-09073-09	22-23	91810-02014-09	05-02	92906-05100-09	06-04
90445-09113-09	18-07	92501-04000-09	22-22	92906-06100-09	37-06
90460-16804-09	04-18	92501-05017-09	17-10	92906-06500-09	28-08
90460-43172-09	04-07	92501-05015-09	04-14	92906-06100-09	15-07
90465-49058-09	02-06	92501-06015-09	18-06	92906-08100-09	37-13
90468-08020-09	16-11	92501-08010-09	07-12	92906-08200-09	32-17
90465-20800-09	04-10	92506-06012-09	19-12	92990-04100	05-15
90467-08800-09	18-06	92506-06016-09	17-05	93101-10002-09	03-18
90467-08800-09	22-24	92506-06020-09	09-03	93101-12800-09	14-07
90468-32033-09	03-12	92506-06020-09	08-07	93101-17062-09	09-13
90469-02033-09	03-13	92506-06025-09	08-08	93102-25801-09	02-12
90468-08086-09	03-26	92506-06030-09	12-05	93102-23801-09	11-22
90468-10801-09	33-16	92506-06045-09	07-05	93103-28011-09	02-14
90468-26048-09	09-03	92506-06045-09	08-09	93104-14800-09	10-26
90480-21141-09	17-11	92506-06065-09	07-05	93104-22018-09	26-06
90480-12053-09	04-13	92701-06012-09	31-03	93105-45017-09	24-01
90480-12053-09	17-03	92901-04100-09	31-13	93106-22016-09	24-05
90480-13197-09	22-08	92901-05100-09	31-15	93106-26005-09	26-19
90480-16278-09	18-03	92901-05100-09	03-05	93109-08017-09	12-09
90480-18171-09	19-04	92901-06100-09	35-17	93109-18020-09	19-05
90501-10312-09	38-13	92901-06100-09	37-18	93109-07000-09	03-25
90501-10801-09	29-10	92901-06100-09	37-07	93110-10118-09	27-19
90501-20508	10-08	92901-06200-09	10-19	93110-14104-09	12-11
90506-08155-09	14-02	92901-06200-09	29-27	93110-19123-09	08-11
90506-09156-09	13-15	92901-08100-09	06-06	93110-42101-09	26-07
90506-16036-09	26-11	92901-08100-09	06-09	93306-00406-09	26-11
90506-16208-09	29-18	92901-08100-09	15-10	93306-20204-09	26-11
90508-20345-09	10-24	92901-08100-09	25-12	93306-20205-09	26-11
90508-26450	09-05	92901-08100-09	35-15	93306-20517-09	32-11
90508-32349-09	14-03	92901-08200-09	34-15	93305-30304-09	11-17
90560-15800-09	26-02	92901-08800-09	03-24	93306-30401-09	11-20
90560-17147-09	10-16	92901-08800-09	34-14	93306-30405-09	02-13
91401-16012-09	29-37	92901-10100-09	15-13	93306-30405-09	02-13
91401-20012-09	27-34	92901-10100-09	21-21	93306-21632	02-13

CODIGO	REF. Nº	CODIGO	REF. Nº	CODIGO	REF. Nº
93310-42210	02-07	95301-06600-09	35-18	97601-06125-09	36-10
93311-31515	11-16	95301-06600-09	22-07	97601-06316-09	37-06
93311-31515	11-23	95301-06600-09	34-12	97601-06325-09	04-24
93315-21813	13-03	95301-06600-09	37-08	97606-06112-09	37-19
93410-41001-09	14-19	95301-10600-09	29-41	97701-40520-09	32-04
93410-41001-09	21-05	95301-12700-09	32-05	97701-40520-05	32-09
93420-42007-09	26-17	95301-12700-09	32-15	97701-40520-09	32-14
93430-08006-09	03-22	95303-06700-09	14-16	97701-40520-09	32-27
93430-10016-09	13-03	95606-06100-09	38-45	98501-04010-09	31-12
93430-10016-09	29-45	95606-06100-09	38-11	98501-05010-09	31-14
93430-10801-09	29-26	95611-10625-09	01-12	98501-05016-09	03-17
93430-12800-09	29-03	95701-00100-09	01-06	98506-05010-09	06-03
93430-12800-09	29-06	95701-00100-09	15-11	98506-05012-09	14-11
93440-15012-09	09-09	95701-10100-09	15-14	98511-04016	05-14
93440-15012-09	11-10	95806-08040-09	20-02	98512-03008	04-04
93440-20043-09	11-07	95811-10050-09	29-29	98606-04014-09	20-18
93450-17802-09	02-19	95811-10050-09	29-29	98706-04017	28-05
93450-52010-09	02-11	95821-06016-09	16-02	98801-06200-09	29-32
93450-52010-09	11-21	95826-00035-09	20-04	98801-06200-09	26-24
93501-04801-09	20-09	97301-06025-09	29-23	98801-08200-09	26-33
93503-16802-09	10-21	97301-06030-09	25-14	98801-08200-09	25-36
93505-32002-09	03-08	97301-08035-09	34-13	98801-08200-09	25-36
93604-12803-09	13-05	97305-06010-09	16-07	98801-08200-09	26-47
93604-30802-09	13-08	97306-06016-09	16-10	98801-08200-09	29-21
94127-18025-09	24-11	97306-08012-09	32-10	98901-04008-09	03-06
94132-18801-09	26-26	97306-08012-09	15-06		
94227-18010-09	24-12	97306-08014-09	37-11		
94232-18801-09	26-27	97321-06012-09	11-19		
94325-18800-09	24-13	97321-06020-09	14-13		
94325-18800-09	26-28	97321-08040-09	36-14		
94314-18089-09	24-14	97326-06025-09	28-27		
94316-18018-09	26-29	97326-06025-09	30-17		
94580-07118-09	27-48	97501-06114-09	20-06		
94508-07001-09	26-03	97501-06205-09	01-10		
94701-00801-09	01-13	97506-06112-09	28-15		
95301-05600-09	03-04	97506-06210-09	15-03		
95301-06600-09	29-32	97506-06210-09	20-16		
95301-06600-09	37-17	97601-06112-09	36-08		
		97601-06116-09	23-10		

Todos os direitos reservados. É proibida a reprodução total ou parcial desta publicação sem a autorização por escrito da Yamaha Motor do Brasil Ltda.



YAMAHA MOTOR DO BRASIL LTDA.
Rod. Presidente Dutra, km 214 - Guarulhos - SP
DEPARTAMENTO DE PEÇAS E ACESSÓRIOS

IMPRESSO NO BRASIL
1ª EDIÇÃO, AGOSTO 1987