

CATÁLOGO DE PEÇAS

XP500A (2KC2) BRASIL



1N2KC-280P1

()

XP500A
CATÁLOGO DE PEÇAS
©2013, Yamaha Motor Co., Ltd.
1ª edição, Novembro 2013
Todos os direitos reservados.
É proibida expressamente toda e qualquer
reimpressão ou utilização sem a autorização
por escrita da
Yamaha Motor Co., Ltd.
Impresso no Japão.

PREFÁCIO

Este Catálogo de Peças se refere as Peças dos modelos relacionados na capa. Quando for solicitar peças de reposição para estes Modelos, recorra a este Catálogo de Peças e especifique corretamente os códigos e Nomes das Peças.

1. As Modificações ou adições que tenham sido efetuadas após a publicação deste Catálogo de Peças, serão comunicadas a Rede de Concessionárias através das informações de Modificação de Peças (Parts News).
2. Abreviaturas
Seguem abaixo as abreviaturas utilizadas neste Catálogo de Peças:
“UR” Uso Restrito para o Código da Peça
“UN” Uso Necessário
“AP” Peça Alternativa
“LM” Fabricação Local (A peça pode ser pedida localmente)
“F#” No. de Série do Chassi (Aplicação do Número de Série)
“O/S” Tamanho Maior
3. Peças componentes de conjuntos
 - As peças que são fornecidas dentro de conjuntos estão listadas com um ponto de identificação (.) como segue abaixo.
 - O número que aparece a direita da descrição da Peça indica o número de Peças usado em cada Conjunto Individual.

No. PEÇA	DESCRIÇÃO	QTDE	OBSERVAÇÕES
2F5-83310-60	PISCA DIANTEIRO CONJ.	2	
115-83311-60	.LÂMPADA (6V-18W)	1	

4. Os gráficos que são Aplicados em Peças Coloridas estão representados na coluna “OBSERVAÇÕES”, como segue abaixo.

No. PEÇA	DESCRIÇÃO	QTDE	OBSERVAÇÕES
2N4-24110-00-X5	TANQUE DE COMBUSTÍVEL COMPL.	2	MXR
3J1-24240-10	.GRÁFICO, TANQUE DE COMB.	1	PARA MXR

5. Observe que as ilustrações são referentes apenas a indicação dos códigos das peças, e não para montagem. Para montagem, por favor utilize o Manual de Montagem apropriado.

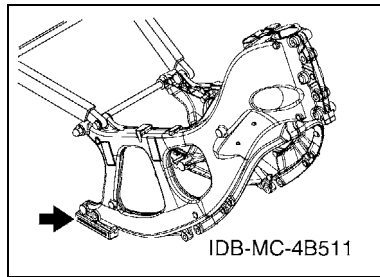
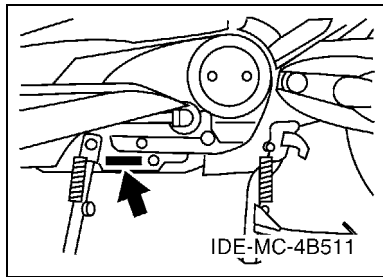
6. O asterisco (*) antes do Número de referência da peça indica a modificação ocorrida após a primeira edição.

PREFÁCIO

7. Aplicação do Número de Série

No. de Série do Motor

No. de Série do Chassi



8. Aplicação do Código de Cor (A marca (*) mostra a cor do Modelo.)

Abreviação	Nome da Cor	Código da Cor
BWC1(*)	BLUISH WHITE COCKTAIL 1	0390
MBL2	MAT BLACK 2	0582
MDNM1(*)	MAT DARK GRAY METALLIC 1	1113
MDYNM2	MAT DARK YELLOWISH GRAY ME 2	1169
MDYNM3	MAT DARK YELLOWISH GRAY ME 3	1192

ÍNDICE GERAL

MOTOR

CILINDRO	1
VIRABREQUIM E PISTAO	3
VALVULA	5
CORRENTE DO EIXO DE COMANDO	7
BOMBA DE AGUA	8
MANGUEIRA DO RADIADOR	9
BOMBA DE OLEO	11
ADMISSAO	12
ADMISSAO 2	14
ESCAPAMENTO	15
CARCACA DO MOTOR	17
TAMPA DA CARCACA 1	18
TAMPA DA CARCACA 2	19
PARTIDA	21
EMBREAGEM	22
EMBREAGEM 2	23
TRANSMISSAO	25

CHASSI

CHASSI	26
PARA-LAMA	29
TAMPA LATERAL	30
TAMPA LATERAL 2	33
GARFO TRASEIRO. SUSPENSAO 1	35
MESA DO GUIDAO	38
GARFO DIANTEIRO 1	39
TANQUE DE COMBUSTIVEL	41
ASSENTO	43
ASSENTO 2	44
RODA DIANTEIRA 1	46
PINCA DE FREIO DIANTEIRA	47
RODA TRASEIRA 1	48
PINCA DE FREIO TRASEIRA	49
GUIDAO E CABOS	51
CILINDRO MESTRE DIANTEIRO	52
CAVALETE. ESTRIBOS. PEDAL	55
CAVALETE. ESTRIBOS. PEDAL 2	57
PROTETOR DE PERNA	59
PARABRISA	62
GERADOR	64
PISCAS	65

MEDIDOR	66
FAROL DIANTEIRO	67
LANTERNA TRASEIRA	68
INTERRUP. DO GUIDAO E MANETE 1	69
SISTEMA ELETRICO 1	70
SISTEMA ELETRICO 2	72
SISTEMA ELETRICO 3	73

ÍNDICE GERAL

ÍNDICE NUMÉRICO	74
-----------------------	----

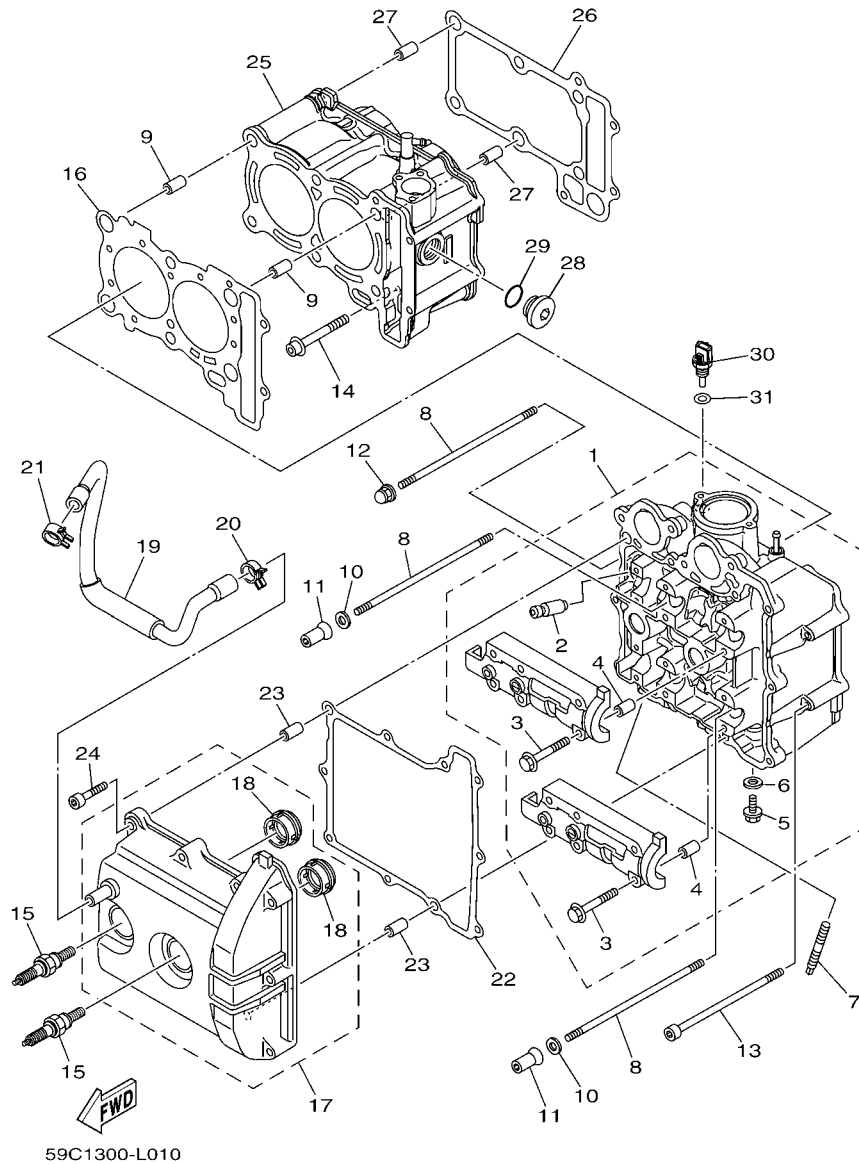
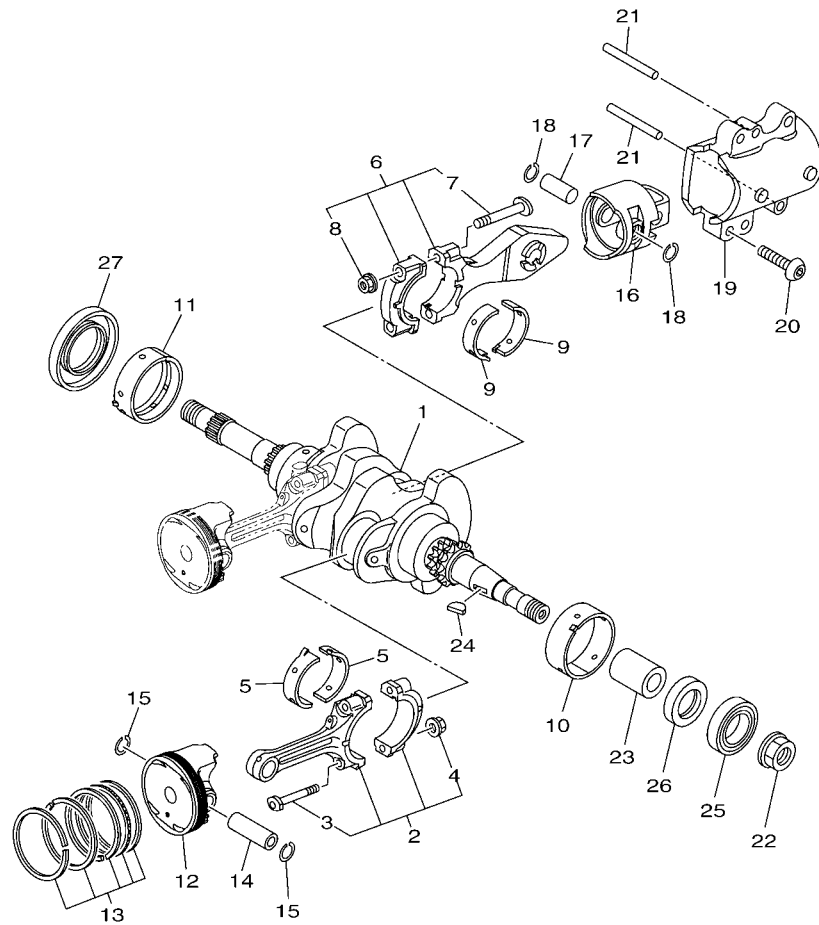


FIG. 1 CILINDRO

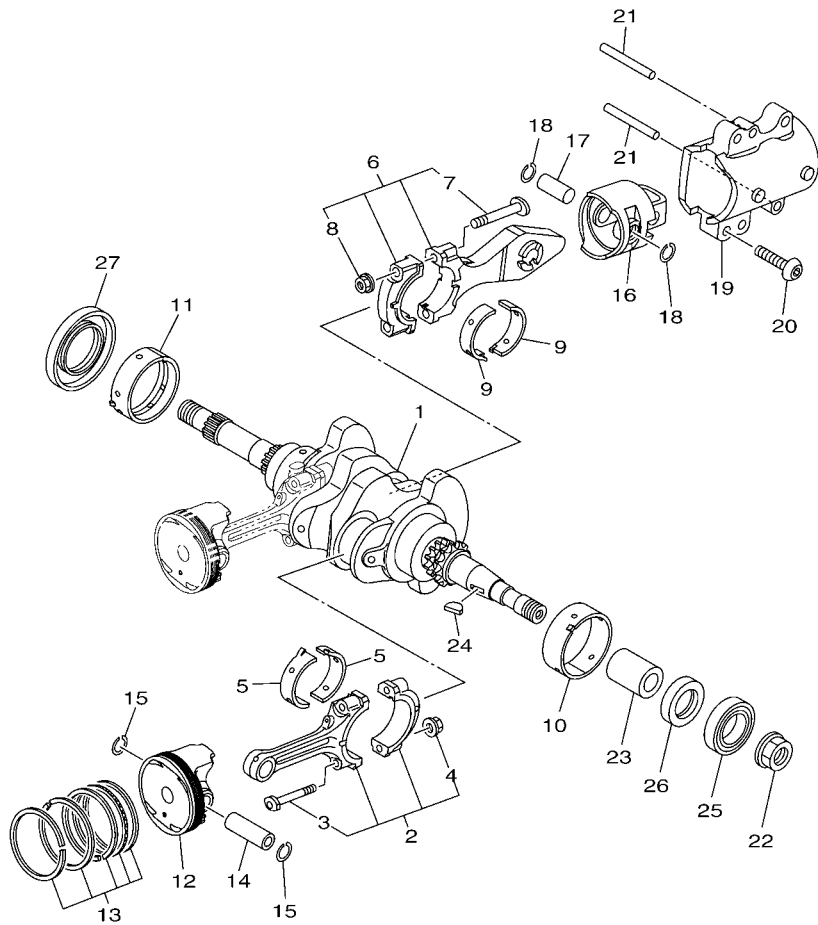
REF. NO.	No. PEÇA	DESCRIÇÃO	2KC2				OBSERVAÇÕES
1	59C-11101-09	CABECOTE DO CILINDRO CONJ.	1				
2	5NL-11133-10	.GUIA DA VALVULA 1	8				
3	90105-06027	.PARAFUSO FLANGE	12				
4	91808-16023	.PINO GUIA	2				
5	95022-08012	.PARAFUSO FLANGE	1				
6	90430-08119	.GAXETA	1				
7	90116-08087	PRISIONEIRO	4				
8	90116-09584	PRISIONEIRO	6				
9	93612-16254	PINO GUIA	2				
10	90201-090P4	ARRUELA PLANA	4				
11	90179-09612	PORCA	4				
12	90176-09001	PORCA COROA	2				
13	90110-06021	PARAFUSO HEXAGONAL INTERNO	2				
14	90110-06379	PARAFUSO HEXAGONAL INTERNO	1				
15	94701-00353	VELA DE IGNICAO (NGK CR7E)	2				
16	59C-11181-00	GAXETA CABECOTE DO CILINDRO 1	1				
17	59C-11190-00	TAMPA, CABECOTE DO CIL. C.J. 1	1				
18	5GJ-11195-00	.GAXETA	2				
19	59C-11166-00	TUBO DE RESPIRO 1	1				
20	90467-15001	PRESILHA	1				
21	90467-16181	PRESILHA	1				
22	59C-11193-00	GAXETA DA TAMPA DO CABECOTE 1	1				
23	99530-10116	PINO GUIA	2				
24	91312-06035	PARAFUSO	10				
25	59C-11310-08	CILINDRO (STD)	1				
26	59C-11351-00	GAXETA DO CILINDRO	1				
27	93612-16254	PINO GUIA	2				




 59C1300-L020

FIG. 2 VIRABREQUIM E PISTAO

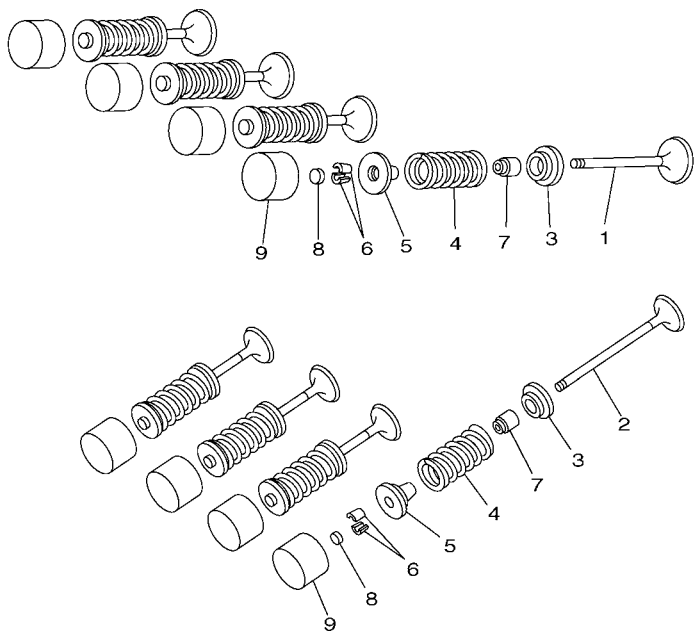
REF. NO.	No. PEÇA	DESCRIÇÃO	2KC2				OBSERVAÇÕES
1	59C-11400-00	VIRABREQUIM CONJ.	1				
2	59C-11650-00	BIELA COMPLETA	2				
3	5VU-11654-00	.PARAFUSO DA BIELA	2				
4	90179-07652	.PORCA	2				
5	5GJ-11656-00	BRONZINA PLANA DA BIELA	4				UR AZUL
5GJ-11656-10	BRONZINA PLANA DA BIELA	4					UR PRETO
5GJ-11656-20	BRONZINA PLANA DA BIELA	4					UR MARROM
5GJ-11656-30	BRONZINA PLANA DA BIELA	4					UR VERDE
6	59C-11660-00	BIELA COMPLETA	1				
7	4X7-11654-01	.PARAFUSO DA BIELA	2				
8	90179-09379	.PORCA	2				
9	5GJ-11656-00	BRONZINA PLANA DA BIELA	2				UR AZUL
5GJ-11656-10	BRONZINA PLANA DA BIELA	2					UR PRETO
5GJ-11656-20	BRONZINA PLANA DA BIELA	2					UR MARROM
5GJ-11656-30	BRONZINA PLANA DA BIELA	2					UR VERDE
10	5GJ-11416-00	ROLAMENTO PLANO DO VIRABREQ. 1	1				UR AZUL
5GJ-11416-10	ROLAMENTO PLANO DO VIRABREQ. 1	1					UR PRETO
5GJ-11416-20	ROLAMENTO PLANO DO VIRABREQ. 1	1					UR MARROM
5GJ-11416-30	ROLAMENTO PLANO DO VIRABREQ. 1	1					UR VERDE
5GJ-11416-40	ROLAMENTO PLANO DO VIRABREQ. 1	1					UR AMARELO
5GJ-11416-A0	ROLAMENTO PLANO DO VIRABREQ. 1	1					UR BRANCO
11	5GJ-11417-00	BRONZINA PLANA DO VIRABREQUIM	1				UR AZUL
5GJ-11417-10	BRONZINA PLANA DO VIRABREQUIM	1					UR PRETO
5GJ-11417-20	BRONZINA PLANA DO VIRABREQUIM	1					UR MARROM
5GJ-11417-30	BRONZINA PLANA DO VIRABREQUIM	1					UR VERDE
5GJ-11417-40	BRONZINA PLANA DO VIRABREQUIM	1					UR AMARELO
5GJ-11417-A0	BRONZINA PLANA DO VIRABREQUIM	1					UR BRANCO




 59C1300-L020

FIG. 2 VIRABREQUIM E PISTAO

REF. NO.	No. PEÇA	DESCRIÇÃO	2KC2				OBSERVAÇÕES
12	59C-11631-00	PISTAO (STD)	2				
13	39P-11603-00	JOGO DE ANEIS (STD)	2				
14	5SL-11633-00	PINO DO PISTAO	2				
15	93450-17129	ANEL TRAVA	4				
16	59C-11642-00-A0	PISTAO 2 (STD)	1				
17	5GJ-11455-10	EIXO 1	1				
18	93450-16068	ANEL TRAVA	2				
19	59C-11312-00	CAMISA DO CILINDRO	1				
20	90111-10026	PARAFUSO	4				
21	93608-60001	PINO	2				
22	90179-18007	PORCA	1				
23	90387-18001	ESPAÇADOR	1				
24	90280-05048	CHAVETA MEIA LUA	1				
25	93306-90602	ROLAMENTO	1				
26	93101-30001	RETENTOR DE OLEO	1				
27	93102-44008	RETENTOR DE OLEO	1				



5GJ1300-1030

FIG. 3 VALVULA

REF. NO.	No. PEÇA	DESCRIÇÃO	2KC2				OBSERVAÇÕES
1	59C-12111-00	VALVULA DE ADMISSAO	4				
2	59C-12121-00	VALVULA DE ESCAPE	4				
3	8GC-12126-00	ASSENTO DA MOLA DA VALVULA 2	8				
4	59C-12113-00	MOLA INTERNA DA VALVULA	8				
5	3TJ-12117-00	ASSENTO SUPERIOR DA MOLA	8				
6	1HX-12118-00	TRAVA DA VALVULA	16				
7	4TV-12119-00	RETENTOR DA HASTE DA VALVULA	8				
8	1HX-12168-00	PASTILHA DE AJUSTE 2 (1.20)	8				UR
	1HX-12168-20	PASTILHA DE AJUSTE 2 (1.25)	8				UR
	1HX-12168-40	PASTILHA DE AJUSTE 2 (1.30)	8				UR
	1HX-12168-60	PASTILHA DE AJUSTE 2 (1.35)	8				UR
	1HX-12168-80	PASTILHA DE AJUSTE 2 (1.40)	8				UR
	1HX-12168-A0	PASTILHA DE AJUSTE 2 (1.45)	8				UR
	1HX-12168-F0	PASTILHA DE AJUSTE 2 (1.50)	8				UR
	1HX-12168-H1	PASTILHA DE AJUSTE 2 (1.55)	8				UR
	1HX-12168-K1	PASTILHA DE AJUSTE 2 (1.60)	8				UR
	1HX-12168-M1	PASTILHA DE AJUSTE 2 (1.65)	8				UR
	1HX-12168-R1	PASTILHA DE AJUSTE 2 (1.70)	8				UR
	1HX-12168-U1	PASTILHA DE AJUSTE 2 (1.75)	8				UR
	1HX-12168-W1	PASTILHA DE AJUSTE 2 (1.80)	8				UR
	1HX-12168-Y1	PASTILHA DE AJUSTE 2 (1.85)	8				UR
	1HX-12169-11	PASTILHA DE AJUSTE 2 (1.90)	8				UR
	1HX-12169-31	PASTILHA DE AJUSTE 2 (1.95)	8				UR
	1HX-12169-50	PASTILHA DE AJUSTE 2 (2.00)	8				UR
	1HX-12169-70	PASTILHA DE AJUSTE 2 (2.05)	8				UR
	1HX-12169-90	PASTILHA DE AJUSTE 2 (2.10)	8				UR
	1HX-12169-E0	PASTILHA DE AJUSTE 2 (2.15)	8				UR

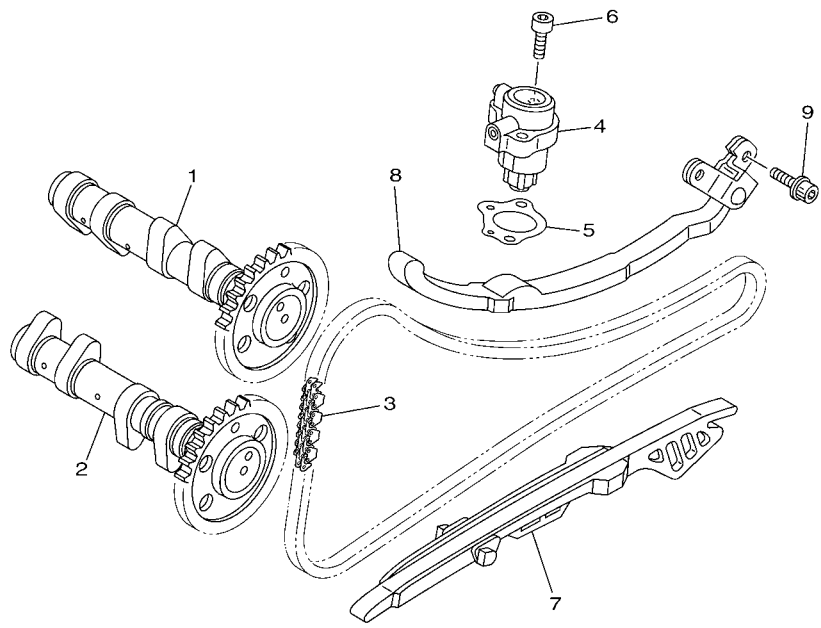
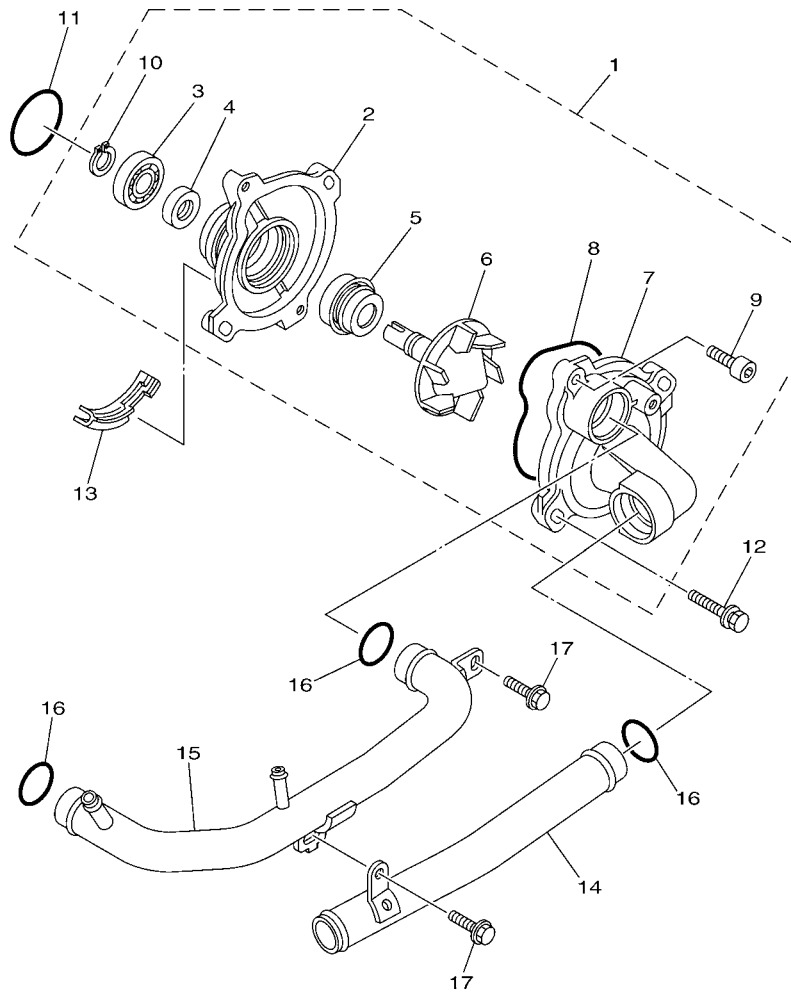


FIG. 4 CORRENTE DO EIXO DE COMANDO

REF. NO.	No. PEÇA	DESCRIÇÃO	2KC2					OBSERVAÇÕES
1	59C-12170-00	EIXO DE COMANDO COMPLETO 1	1					
2	59C-12180-00	EIXO DE COMANDO COMPLETO 2	1					
3	94591-53134	CORRENTE	1					
4	59C-12210-00	TENSIONADOR DA CORRENTE	1					
5	15B-12213-00	GAXETA DA CAIXA DO TENSIONADOR	1					
6	91312-06025	PARAFUSO	2					
7	59C-12251-00	AMORTIZADOR DA CORRENTE 1	1					
8	5GJ-12252-00	AMORTIZADOR DA CORRENTE 2	1					
9	90110-06218	PARAFUSO HEXAGONAL INTERNO	2					

 59C1300-L040




 59C1300-L050

FIG. 5 BOMBA DE AGUA

REF. NO.	No. PEÇA	DESCRIÇÃO	2KC2				OBSERVAÇÕES
1	59C-12420-10	BOMBA DE AGUA COMPLETA	1				
2	5VU-12421-00	.CAIXA DA BOMBA DE AGUA	1				
3	93306-00106	.ROLAMENTO	1				
4	93102-12442	.RETENTOR DE OLEO	1				
5	5VK-12438-00	.VEDACAO DO AUTOMATICO	1				
6	20S-12450-00	.EIXO IMPULSOR COMPLETO	1				
7	5GJ-12422-02	.TAMPA DA CAIXA	1				
8	1WG-12439-00	.ANEL DE BORRACHA	1				
9	91312-06020	.PARAFUSO	2				
10	99009-12400	.ANEL TRAVA	1				
11	93210-33133	ANEL DE BORRACHA	1				
12	90119-06M83	PARAFUSO COM ARRUELA	2				
13	59C-12437-00	LIMITADOR	1				
14	4B5-12481-00	TUBO 1	1				
15	59C-12482-00	TUBO 2	1				
16	93210-21190	ANEL DE BORRACHA	3				
17	97522-06516	PARAFUSO COM ARRUELA	2				

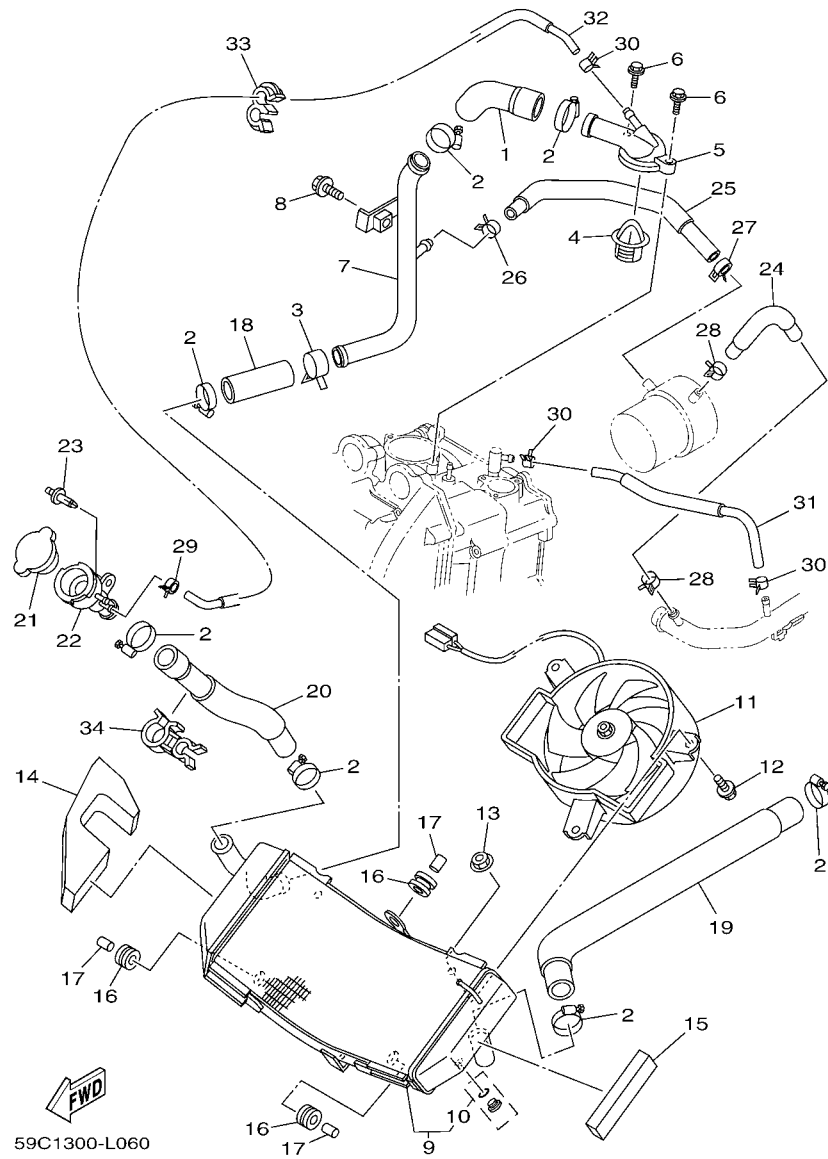


FIG. 6 MANGUEIRA DO RADIADOR

REF. NO.	No. PEÇA	DESCRIÇÃO	2KC2				OBSERVAÇÕES
1	59C-12483-00	TUBO 3	1				
2	90450-32015	BRACADEIRA DO TUBO	7				
3	90467-26189	PRESILHA	1				
4	4JH-12410-00	TERMOSTATO CONJUNTO	1				
5	4B5-12413-00	TAMPA DO TERMOSTATO	1				
6	95022-06025	PARAFUSO FLANGE	2				
7	59C-12484-00	TUBO 4	1				
8	95022-06012	PARAFUSO FLANGE	1				
9	59C-12461-00	RADIADOR CONJUNTO	1				
10	5VU-12478-00	.DRENO	1				
11	59C-12405-00	VENTOINHA CONJUNTO	1				
12	2S3-12675-00	PARAFUSO	3				
13	5SL-12671-00	PORCA 1	3				
14	59C-28455-00	AMORTIZADOR 4	1				
15	59C-28435-00	AMORTIZADOR 4	1				
16	90480-16301	ILHÔ DE BÓRRACHA	3				
17	90387-065L7	ESPACADOR	3				
18	59C-12485-00	TUBO 5	1				
19	59C-12476-00	TUBO 6	1				
20	59C-12477-00	TUBO 7	1				
21	5SL-12462-00	CAPÂ DO RADIADOR	1				
22	5GJ-12591-00	SUPORTE DO TUBO DE ENCHIMENTO	1				
23	90269-07008	REBITE	1				
24	59C-1243A-00	MANGUEIRA 1	1				
25	4B5-1243E-00	MANGUEIRA 2	1				
26	90467-15001	PRESILHA	1				
27	90467-15141	PRESILHA	1				

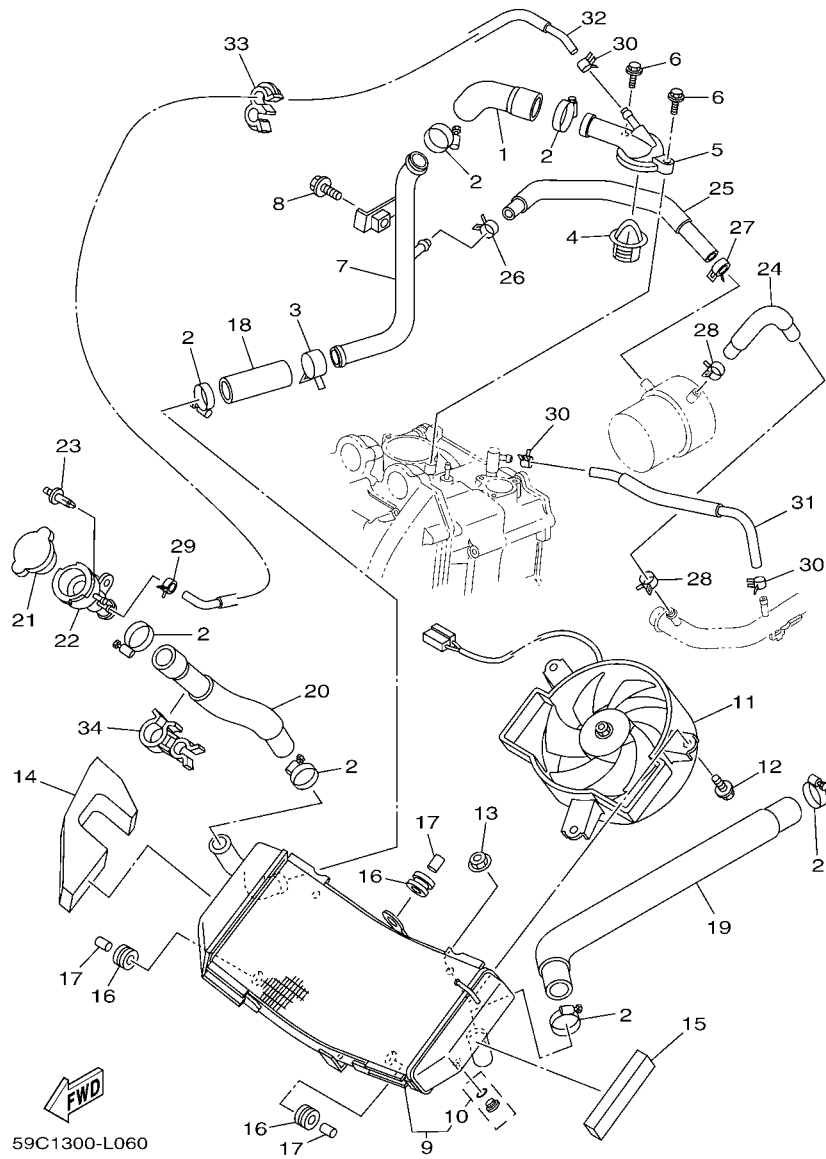


FIG. 6 MANGUEIRA DO RADIADOR

REF. NO.	No. PEÇA	DESCRIÇÃO	2KC2				OBSERVAÇÕES
28	90467-160A6	PRESILHA	2				
29	90467-10038	PRESILHA	1				
30	90467-10035	PRESILHA	3				
31	59C-12589-00	MANGUEIRA 6	1				
32	59C-12551-00	MANGUEIRA 7	1				
33	90464-13194	BRACADEIRA	1				
34	90464-23001	BRACADEIRA	1				

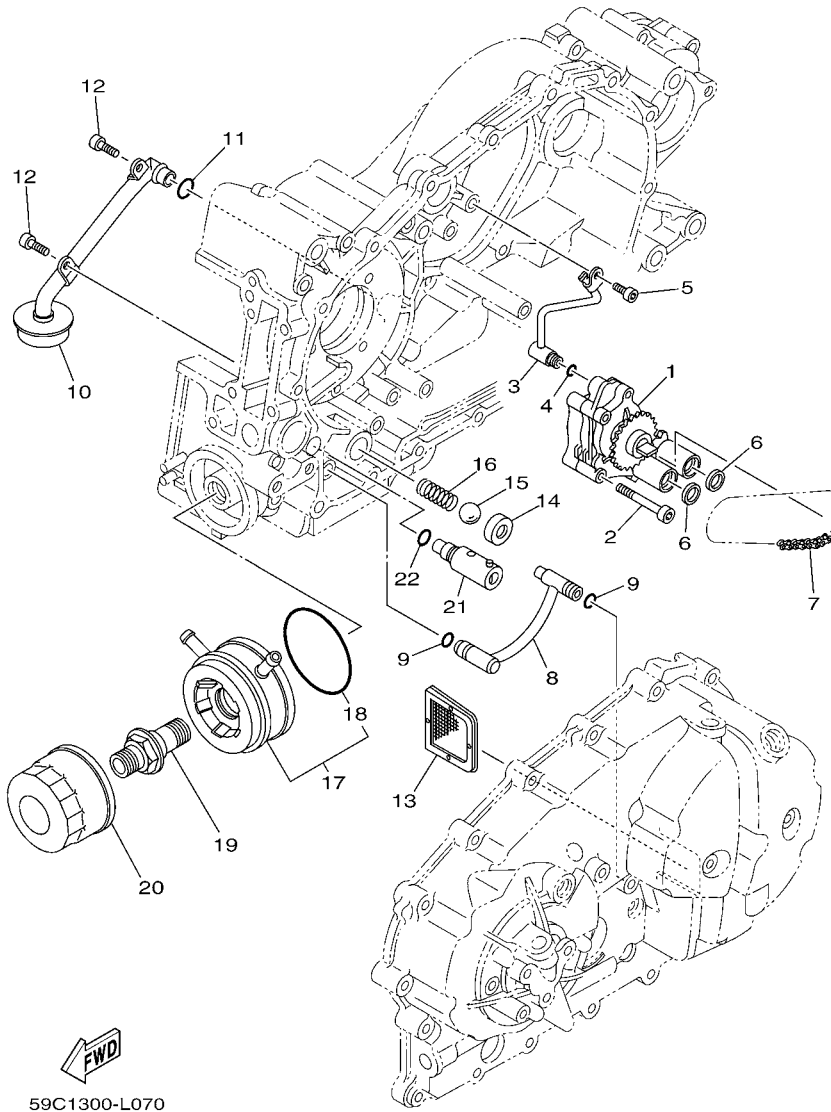


FIG. 7 BOMBA DE OLEO

REF. NO.	No. PEÇA	DESCRIÇÃO	2KC2				OBSERVAÇÕES
1	59C-13300-00	BOMBA DE OLEO COMPLETA	1				
2	92012-06050	PARAFUSO	3				
3	5GJ-13161-00	TUBO DE DELIBERACAO 1	1				
4	93210-06422	ANEL DE BORRACHA	1				
5	90110-06168	PARAFUSO HEXAGONAL INTERNO	1				
6	5GJ-13475-00	GAXETA	2				
7	94580-25058	CORRENTE (DID25 58L)	1				
8	5GJ-13405-00	TUBO DE OLEO COMPLETO 1	1				
9	93210-09525	ANEL DE BORRACHA	2				
10	5GJ-13410-00	CAIXA DO FILTRADOR COMPLETO	1				
11	93210-14579	ANEL DE BORRACHA	1				
12	90110-06168	PARAFUSO HEXAGONAL INTERNO	2				
13	22F-13411-01	FILTRADOR DE OLEO	1				
14	3LD-13113-00	ASSENTO VERIFICACAO DA ESFERA	1				
15	93505-08030	ESFERA	1				
16	90501-104F9	MOLA DE COMPRESSAO	1				
17	5GJ-13470-10	RESFRIADOR DE OLEO COMPLETO	1				
18	5JW-13473-00	.ANEL DE BORRACHA	1				
19	90401-20170	PARAFUSO DE UNIAO	1				
20	5DM-13440-00	ELEMENTO DO FILTRO DE OLEO CJ	1				
21	4G0-13490-01	VALVULA DE DESCOMPRESSAO COMP.	1				
22	93210-10096	ANEL DE BORRACHA	1				

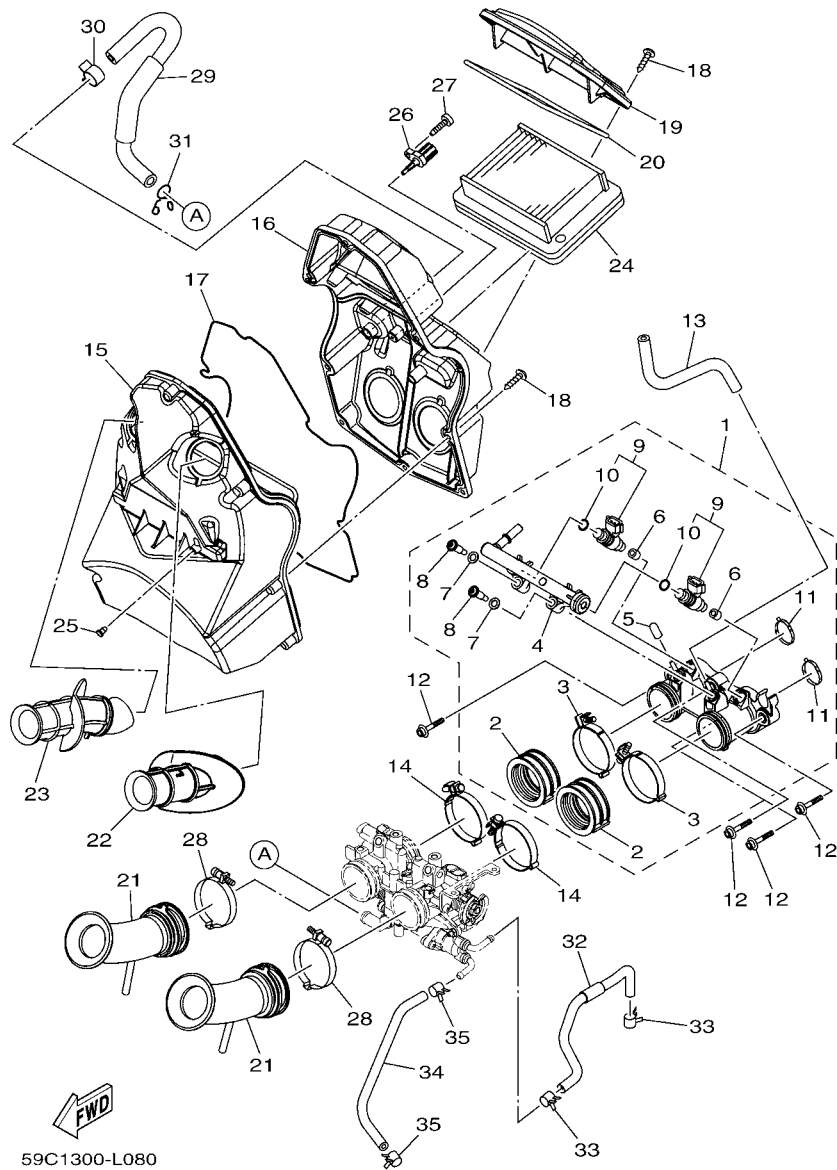
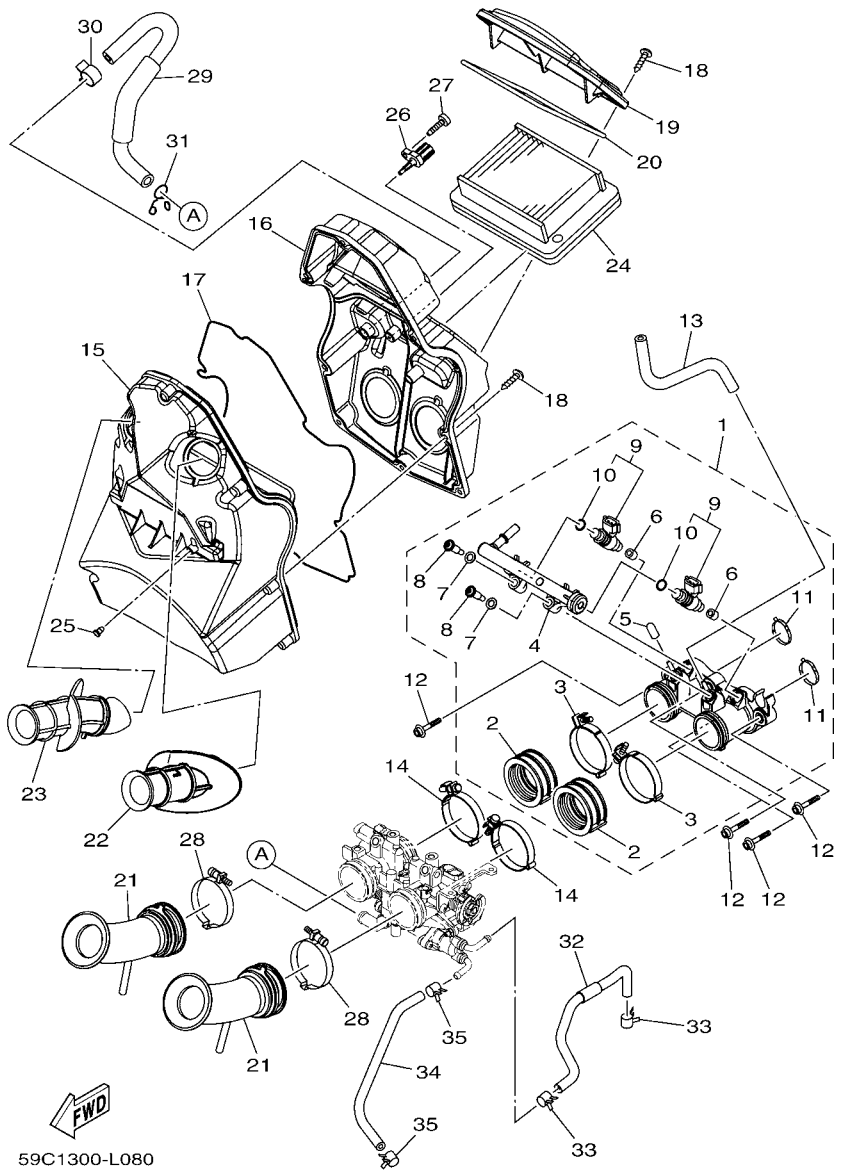


FIG. 8 ADMISSAO

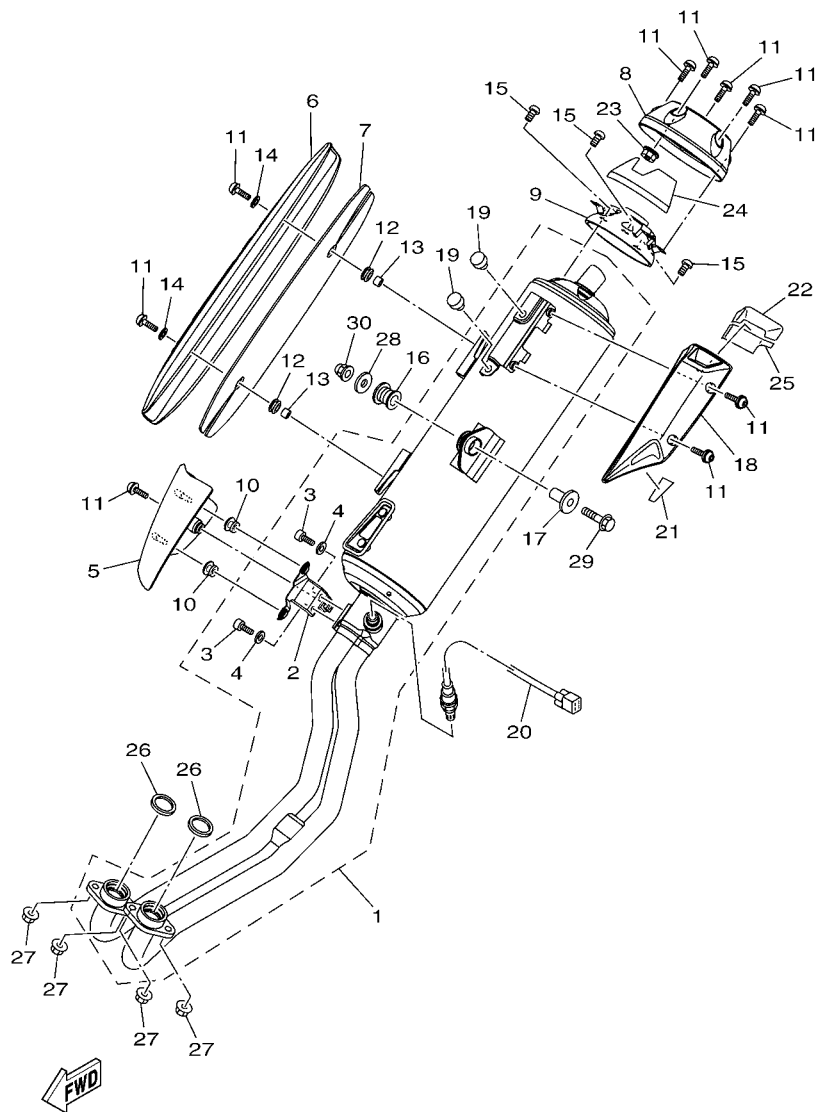
REF. NO.	No. PEÇA	DESCRIÇÃO	2KC2				OBSERVAÇÕES
1	59C-13630-00	ENTRADA DE ADMISSAO CONJ.	1				
2	59C-13635-00	.JUNCAO DA ADMISSAO 1	2				
3	90450-52008	.BRACADEIRA DO TUBO	2				
4	59C-13938-00	.TUBO	1				
5	84M-14169-00	.CAPA DE PROTECAO	1				
6	8FP-13556-00	.GAXETA DO BICO INJETOR	2				
7	363-14198-00	.GAXETA	2				
8	14B-13573-00	.PARAFUSO 1	2				
9	2C0-13761-10	.INJETOR CONJUNTO	2				
10	5PS-14147-00	..ANEL DE BORRACHA	1				
11	59C-13645-00	.GAXETA DO TUBO MULTIPLO 1	2				
12	90110-06346	PARAFUSO HEXAGONAL INTERNO	4				
13	90445-08017	TUBO	1				
14	90450-52008	BRACADEIRA DO TUBO	2				
15	4B5-14411-00	CAIXA DO FILTRO DE AR 1	1				
16	59C-14412-00	TAMPA DA CAIXA DO FILTRO 1	1				
17	59C-14452-00	VEDACAO	1				
18	97702-50025	PARAFUSO	12				
19	59C-1441A-00	TAMPA DA CAIXA DO FILTRO 1	1				
20	4B5-14462-00	VEDACAO	1				
21	59C-14479-00	FUNIL	2				
22	59C-14437-00	DUTO	1				
23	59C-1443A-00	DUTO	1				
24	4B5-14451-00	ELEMENTO DO FILTRO DE AR 1	1				
25	90338-05056	TAMPAO	1				
26	8FP-85886-00	SENSOR DE TEMPERATURA DO AR	1				
27	98902-05012	PARAFUSO	1				



59C1300-L080

FIG. 8 ADMISSAO

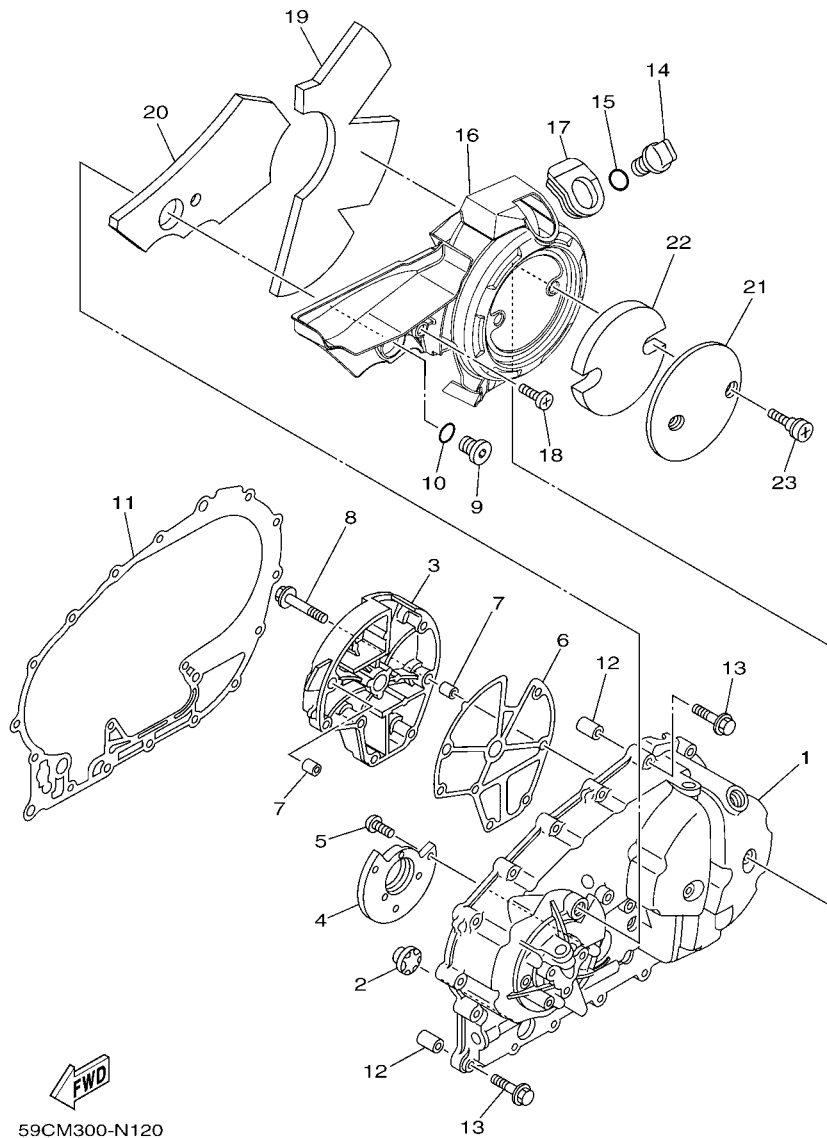
REF. NO.	No. PEÇA	DESCRIÇÃO	2KC2				OBSERVAÇÕES
28	90450-52008	BRACADEIRA DO TUBO	2				
29	59C-13545-00	MANGUEIRA 1	1				
30	90467-17089	PRESILHA	1				
31	90467-150A2	PRESILHA	1				
32	59C-1243F-00	MANGUEIRA 3	1				
33	90467-110A2	PRESILHA	2				
34	59C-1244G-00	MANGUEIRA 4	1				
35	90467-110A2	PRESILHA	2				



59C1300-L100

FIG. 10 ESCAPAMENTO

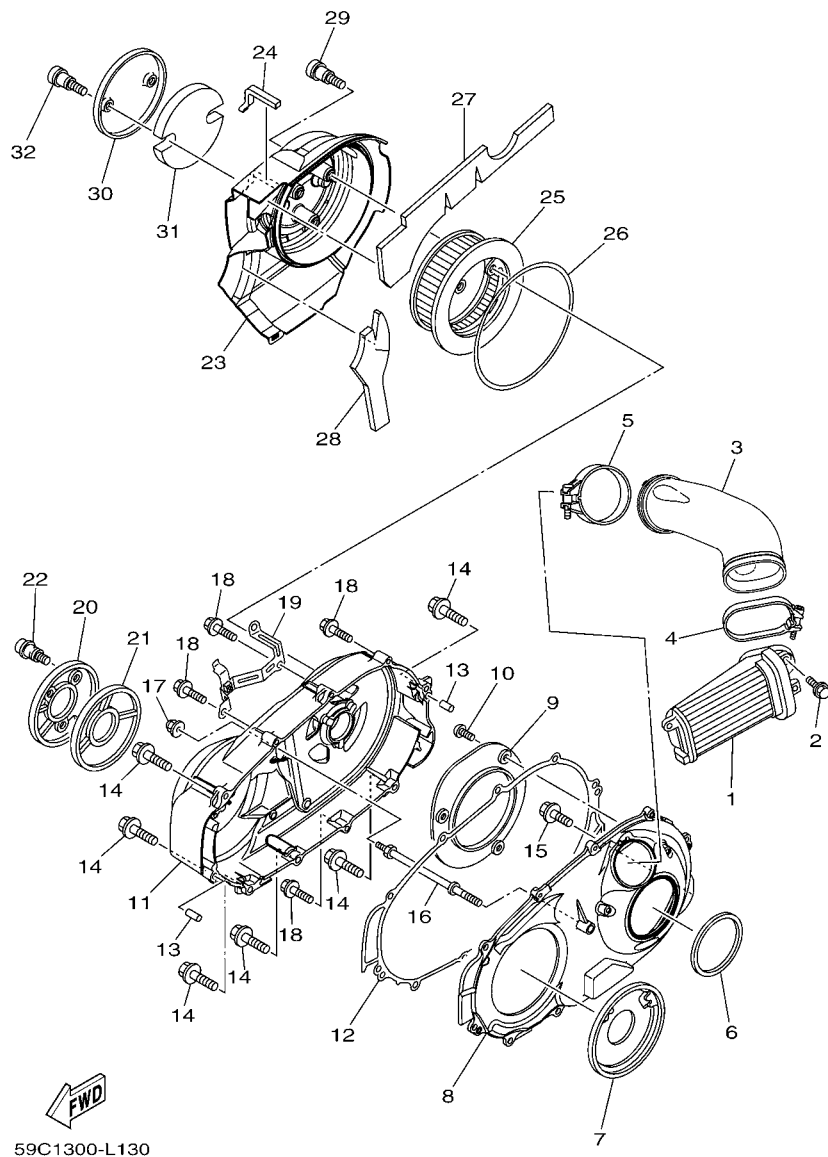
REF. NO.	No. PEÇA	DESCRIÇÃO	2KC2				OBSERVAÇÕES
1	59C-14711-10	SILENCIADOR 1	1				
2	59C-1471M-00	.SUPORTE, 1-3	1				
3	91380-06012	.PARAFUSO	2				
4	92990-06200	.ARRUELA PLANA	2				
5	4B5-1465R-00	PLACA DO PROTETOR 1	1				
6	5VU-1465T-00	PLACA DO PROTETOR 2	1				
7	5VU-1465U-00	PLACA DO PROTETOR 3	1				
8	59C-14799-00	CAPA DO SILENCIADOR	1				
9	59C-14629-01	SUPORTE DO PROTETOR	1				
10	90480-10332	ILHO DE BORRACHA	2				
11	90111-06015	PARAFUSO	10				
12	90480-12581	ILHO DE BORRACHA	2				
13	90387-06023	ESPAÇADOR	2				
14	90201-062G3	ARRUELA PLANA	2				
15	98980-06008	PARAFUSO	3				
16	36Y-27424-01	AMORTIZADOR DO ESTRIBO 2	1				
17	90387-10046	ESPAÇADOR	1				
18	4B5-14718-00	PROTETOR DO SILENCIADOR 1	1				
19	22W-24181-00	AMORTIZADOR DE LOCALIZACAO 1	2				
20	59C-8592A-00	SENSOR DE O2	1				
21	4B5-14728-00	PROTETOR DO SILENCIADOR 2	1				
22	59C-14738-00	PROTETOR DO SILENCIADOR 3	1				
23	95704-06500	PORCA FLANGE	1				
24	59C-1465V-01	PLACA DO PROTETOR 4	1				
25	59C-14748-00	PROTETOR DO SILENCIADOR 4	1				
26	4BR-14613-00	GAXETA DO TUBO DE ESCAPE	2				
27	95602-08200	PORCA AUTO-TRAVANTE	4				



59CM300-N120

FIG. 12 TAMPA DA CARCACA 1

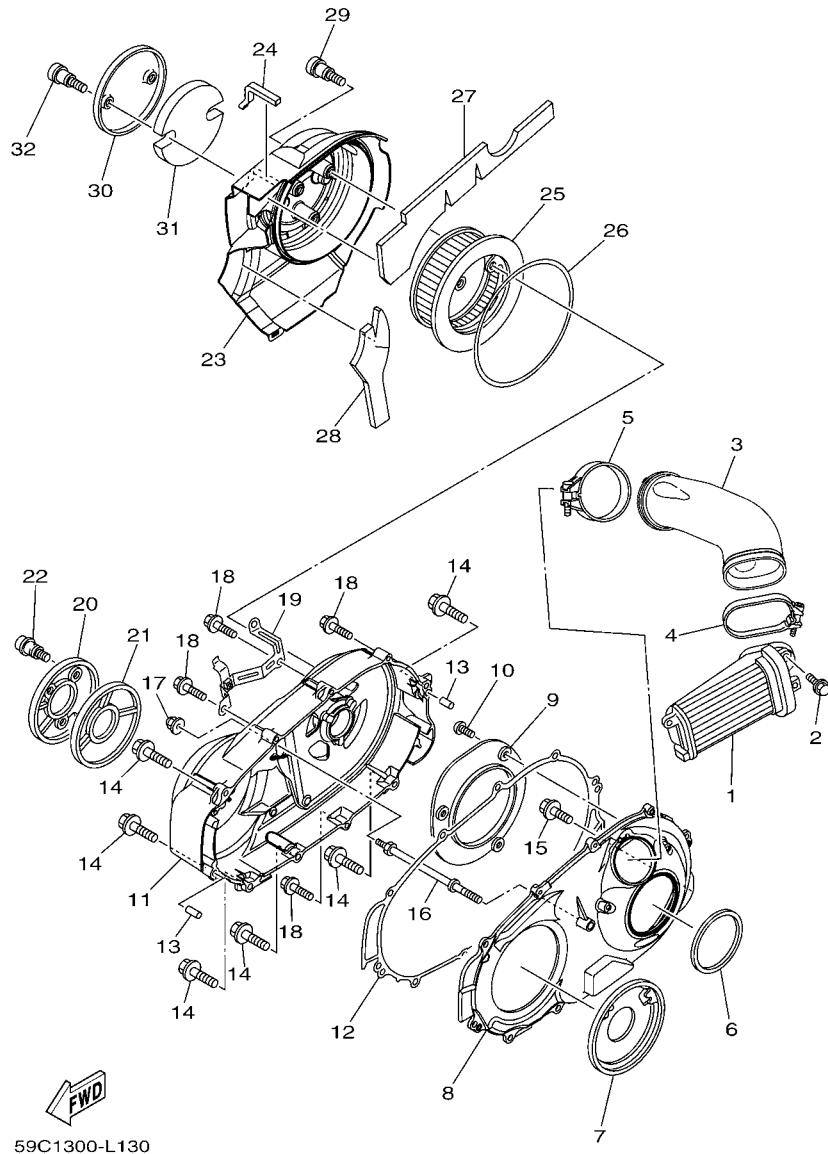
REF. NO.	No. PEÇA	DESCRIÇÃO	2KC2				OBSERVAÇÕES
1	59C-15411-00	TAMPA DA CARCACA 1	1				
2	2H7-15361-00	MEDIDOR DO NIVEL DE OLEO	1				
3	59C-15414-00	TAMPA 1	1				
4	5GJ-15417-00	TAMPA DA CAPA	1				
5	90149-06082	PARAFUSO	3				
6	5GJ-15453-01	GAXETA	1				
7	99530-10114	PINO GUIA	2				
8	95022-06035	PARAFUSO FLANGE	7				
9	36Y-15189-00	TAMPAO	1				
10	93210-16325	ANEL DE BORRACHA	1				
11	5GJ-15451-01	GAXETA DA TAMPA DA CARCACA 1	1				
12	99530-10114	PINO GUIA	2				
13	95022-06035	PARAFUSO FLANGE	19				
14	5GJ-15363-10	TAMPAO DO NIVEL DE OLEO	1				
15	93210-19123	ANEL DE BORRACHA	1				
16	59C-15415-00	TAMPA DO GERADOR	1				
17	5GJ-15486-00	ILHO DE BORRACHA	1				
18	3KJ-15481-00	PARAFUSO 1	1				
19	59C-15316-00	AMORTIZADOR 1	1				
20	59C-15335-00	AMORTIZADOR 3	1				
21	5GJ-15499-00	PROTETOR DA TAMPA	1				
22	59C-15789-00	AMORTIZADOR	1				
23	3KJ-15481-00	PARAFUSO 1	2				



59C1300-L130

FIG. 13 TAMPA DA CARCACA 2

REF. NO.	No. PEÇA	DESCRIÇÃO	2KC2				OBSERVAÇÕES
1	59C-15407-00	ELEMENTO 1	1				
2	95822-06020	PARAFUSO FLANGE	2				
3	59C-15473-00	DUTO DE AR	1				
4	90450-01001	BRACADEIRA DO TUBO	1				
5	90450-74001	BRACADEIRA DO TUBO	1				
6	5GJ-15474-00	VEDACÃO DO DUTO DE AR	1				
7	15B-15191-00	PLACA	1				
8	59C-15431-00	TAMPA DA CARCACA 3	1				
9	5GJ-15113-00	PLACA	1				
10	92012-06014	PARAFUSO	3				
11	59C-15421-00	TAMPA DA CARCACA 2	1				
12	59C-15461-00	GAXETA DA TAMPA DA CARCACA 2	1				
13	99480-08020	PINO	2				
14	95022-08040	PARAFUSO FLANGE	6				
15	95022-08025	PARAFUSO FLANGE	1				
16	59C-15768-00	PARAFUSO	1				
17	90176-06017	PORCA COROA	1				
18	95022-06035	PARAFUSO FLANGE	4				
19	59C-26279-00	GUIA DO CABO	1				
20	4B5-15492-00	TAMPA	1				
21	5GJ-1542A-00	AMORTIZADOR 1	1				
22	3KJ-15481-00	PARAFUSO 1	3				
23	59C-15423-00	TAMPA 2	1				
24	59C-15338-00	AMORTIZADOR 5	1				
25	59C-15408-00	ELEMENTO 2	1				
26	48U-14452-00	VEDACÃO	1				
27	59C-15326-10	AMORTIZADOR 2	1				



59C1300-L130

FIG. 13 TAMPA DA CARCACA 2

REF. NO.	No. PEÇA	DESCRIÇÃO	2KC2			OBSERVAÇÕES
28	59C-1542B-10	AMORTIZADOR 2	1			
29	3KJ-15481-00	PARAFUSO 1	3			
30	5GJ-15499-00	PROTETOR DA TAMPA	1			
31	59C-15789-00	AMORTIZADOR	1			
32	3KJ-15481-00	PARAFUSO 1	2			
<hr/>						
<hr/>						
<hr/>						
<hr/>						
<hr/>						
<hr/>						
<hr/>						
<hr/>						
<hr/>						

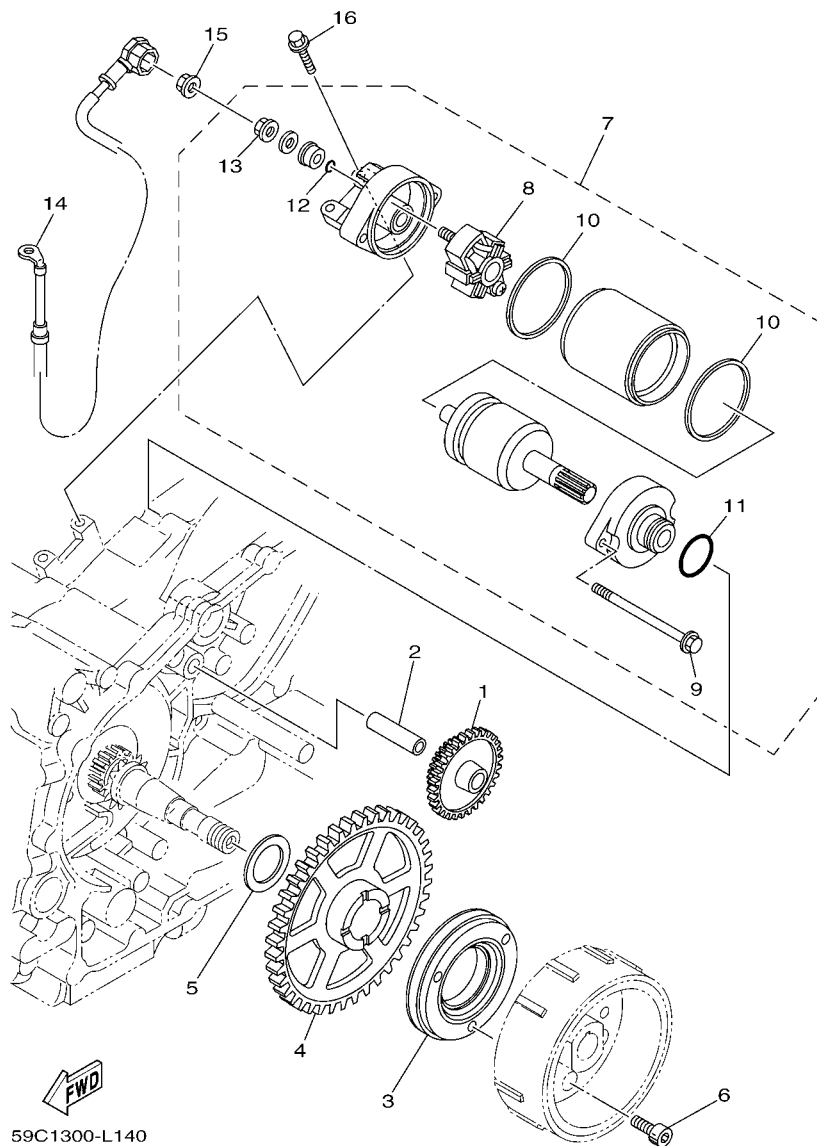
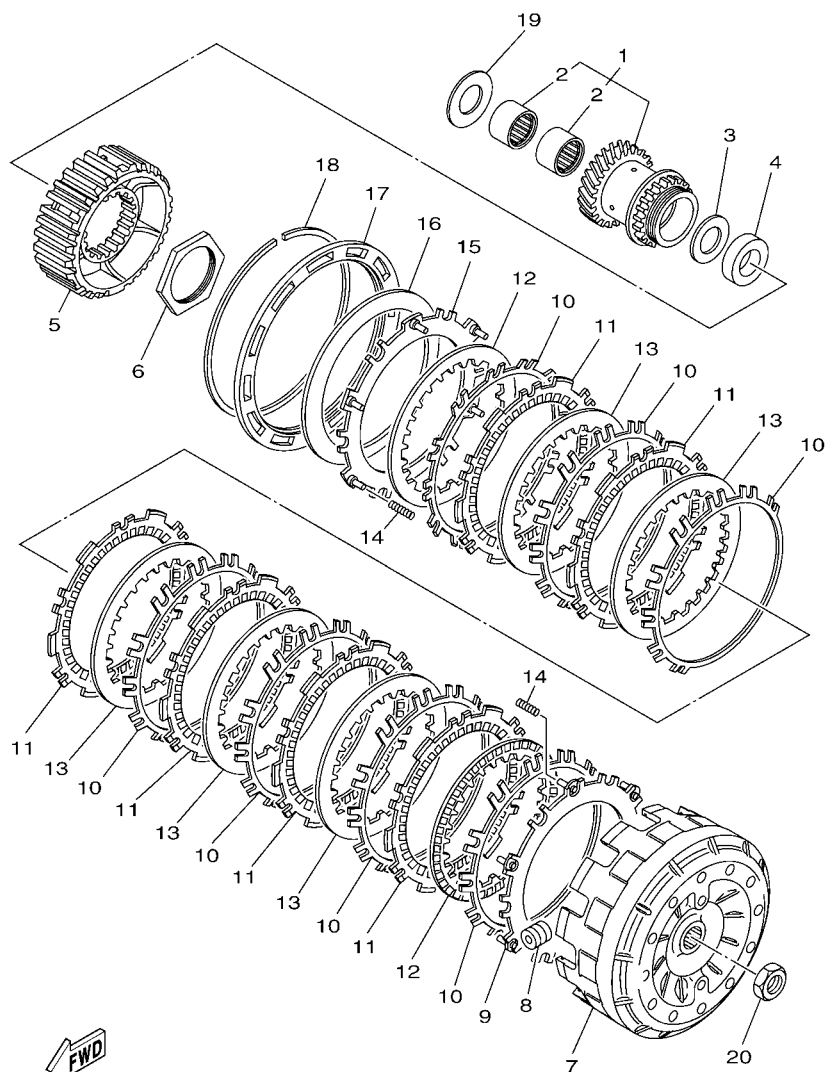


FIG. 14 PARTIDA

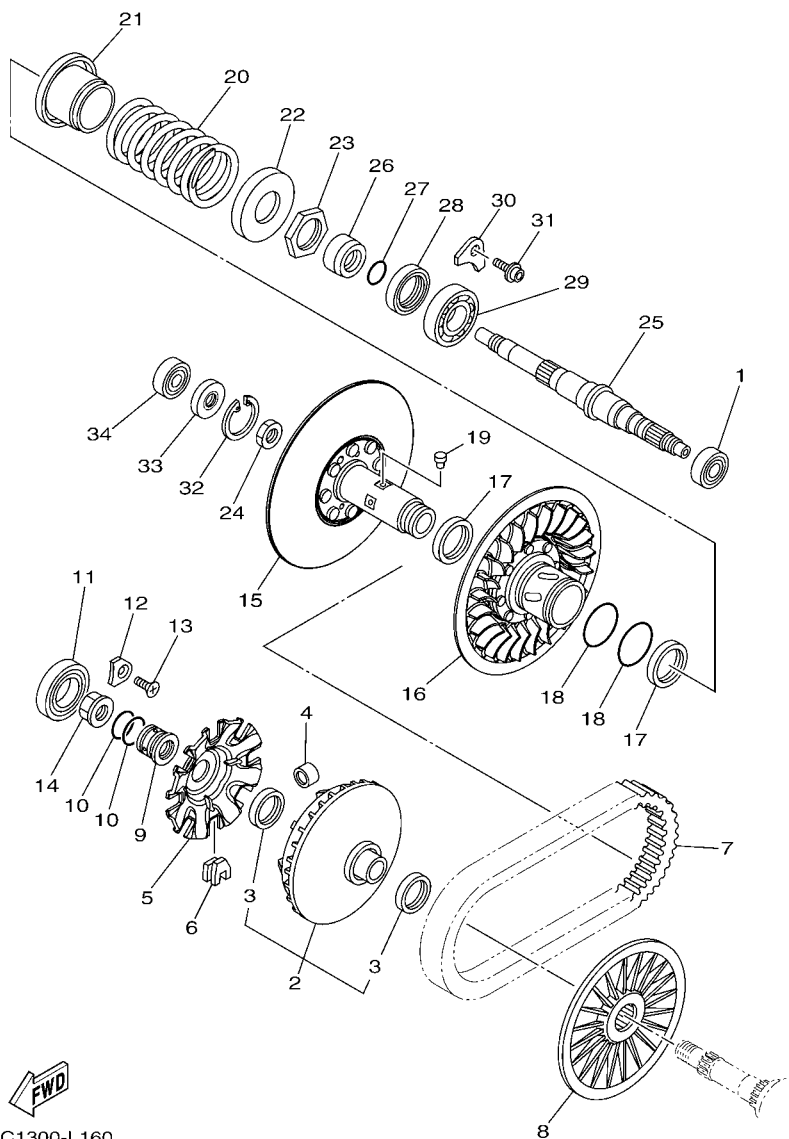
REF. NO.	No. PEÇA	DESCRIÇÃO	2KC2				OBSERVAÇÕES
1	22U-15512-00	ENGRENAGEM LOUCA 1 (12D/50D)	1				
2	36Y-15521-01	EIXO 1	1				
3	4NK-15590-00	PARTIDA SENTIDO UNICO COMP.	1				
4	5GJ-15517-00	ENGRENAGEM LOUCA 2	1				
5	90201-25290	ARRUELA PLANA	1				
6	90110-08080	PARAFUSO HEXAGONAL INTERNO	3				
7	4B5-81890-00	MOTOR DE PARTIDA COMPLETO	1				
8	4B5-81840-00	.FIXADOR DAS ESCOVAS CONJ.	1				
9	4B5-81826-00	.PARAFUSO	2				
10	4B5-81844-00	.GAXETA	2				
11	1FK-81847-00	.ANEL DE BORRACHA	1				
12	3TB-81847-00	.ANEL DE BORRACHA	1				
13	4XV-8182A-00	.PORCA	1				
14	59C-81815-00	CHICOTE DO MOTOR DE ARRANQUE	1				
15	4XV-8182A-00	PORCA	1				
16	95812-06025	PARAFUSO FLANGE	2				



59CM300-N150

FIG. 15 EMBREAGEM

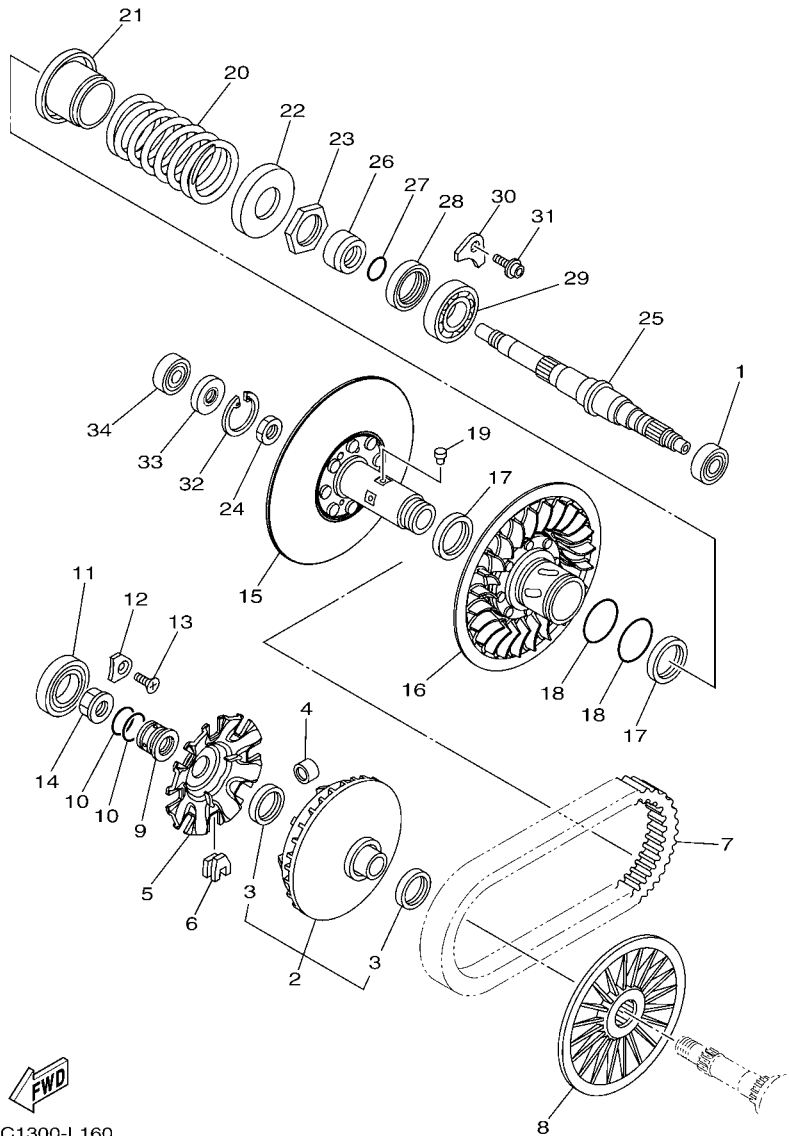
REF. NO.	No. PEÇA	DESCRIÇÃO	2KC2				OBSERVAÇÕES
1	5VU-16110-00	ENGRENAGEM MOTRIZ CONJ.	1				
2	93317-32493	.ROLAMENTO	2				
3	90201-244A9	ARRUELA PLANA (2.05T)	1				
4	90387-20018	ESPAÇADOR	1				
5	59C-16371-00	CUBO DE EMBREAGEM	1				
6	90170-48003	PORCA	1				
7	59C-16511-10	CAIXA DA EMBREAGEM	1				
8	5GJ-16540-00	CONTRA-PESO	12				
9	5GJ-16520-00	PLACA DE PRESSAO DO CONTRA-PES	1				
10	5GJ-16533-00	MOLA DA EMBREAGEM	7				
11	59C-16321-00	PLACA DE FRICCAO	6				
12	59C-16325-00	PLACA DE EMBREAGEM 2	2				
13	59C-16324-00	PLACA DE EMBREAGEM 1	5				
14	59C-16539-00	MOLA	6				
15	5GJ-16550-00	PLACA DE PRESSAO CONJUNTO	1				
16	5GJ-16334-00	MOLA DA EMBREAGEM 2	1				
17	5GJ-16537-00	PLACA DA ARRUELA DA PARADA	1				UR (FURO 0)
	5GJ-16537-10	PLACA DA ARRUELA DA PARADA	1				UR (FURO 1)
	5GJ-16537-20	PLACA DA ARRUELA DA PARADA	1				UR (FURO 2)
	5GJ-16537-30	PLACA DA ARRUELA DA PARADA	1				UR (FURO 3)
18	5GJ-16529-00	PRÉSILHA	1				
19	90201-24017	ARRUELA PLANA	1				
20	90170-16326	PORCA	1				



59C1300-L160

FIG. 16 EMBREAGEM 2

REF. NO.	No. PEÇA	DESCRIÇÃO	2KC2				OBSERVAÇÕES
1	93306-30102	ROLAMENTO	1				
2	59C-W1760-00	ROLDANA PRIMARIA COMP.	1				
3	93101-35001	.RETENTOR DE OLEO	2				
4	5RU-17632-20	CONTRAPESO	8				
5	59C-17623-00	CAMES	1				
6	59C-17653-00	CORREDICA	8				
7	59C-17641-00	CORREIA EM V	1				
8	59C-17611-00	ROLDANA PRIMARIA DA PARTIDA	1				
9	59C-17649-00	ESPAÇADOR	1				
10	93210-30611	ANEL DE BORRACHA	2				
11	93306-00713	ROLAMENTO	1				
12	4XM-15383-00	PLACA DA CAPA DO ROLAMENTO	1				
13	90151-06024	PARAFUSO TRAMBULADOR	1				
14	90179-20013	PORCA	1				
15	59C-17660-00	ROLDANA SECUNDARIA FIXA COMP.	1				
16	59C-17670-00	ROLDANA SECUNDARIA MOVEL	1				
17	93104-41119	RETENTOR DE OLEO	2				
18	93210-44545	ANEL DE BORRACHA	2				
19	4CW-17664-00	PINO GUIA	6				
20	90501-620A0	MOLA DE COMPRESSAO	1				
21	5GJ-17690-00	ASSENTO DA MOLA COMPL.	1				
22	4WV-17644-00	ASSENTO DA MOLA	1				
23	90170-36279	PORCA	1				
24	90170-18221	PORCA	1				
25	5VU-17681-00	EIXO SECUNDARIO	1				
26	90387-26001	ESPAÇADOR	1				
27	93210-26001	ANEL DE BORRACHA	1				

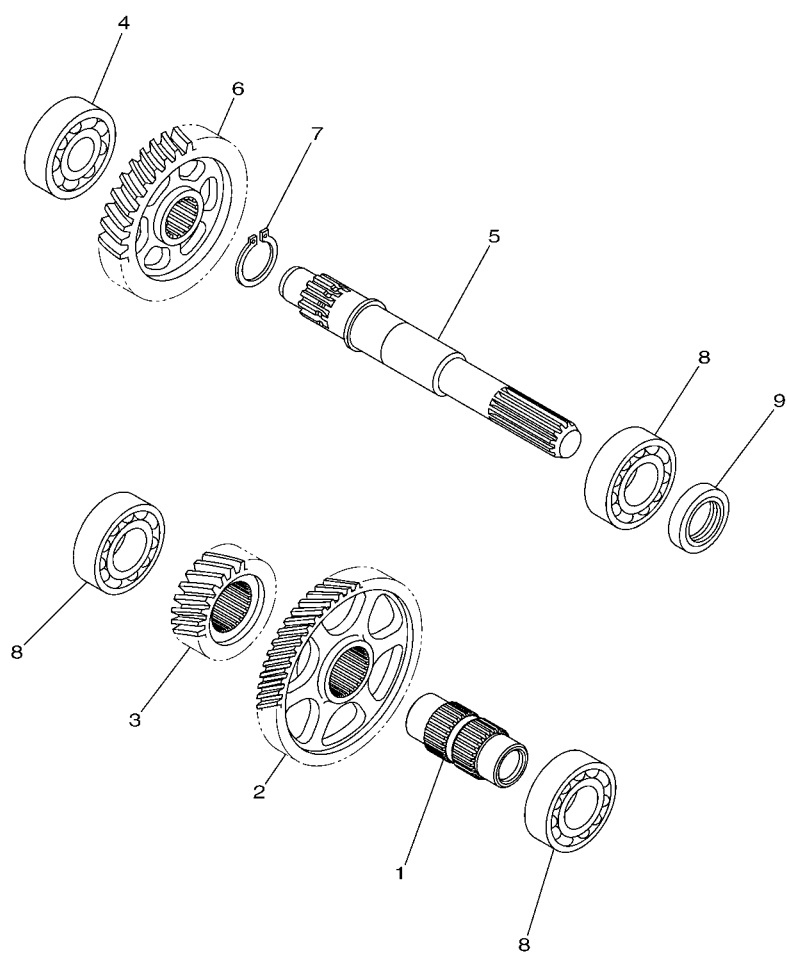


59C1300-L160

FIG. 16 EMBREGEM 2

REF. NO.	No. PEÇA	DESCRIÇÃO	2KC2				OBSERVAÇÕES
28	93102-42004	RETENTOR DE OLEO	1				
29	93306-20651	ROLAMENTO	1				
30	5GJ-15383-00	PLACA DA CAPA DO ROLAMENTO	2				
31	90110-06036	PARAFUSO HEXAGONAL INTERNO	2				
32	99009-42500	ANEL TRAVA	1				
33	93102-15004	RETENTOR DE OLEO	1				
34	93306-30217	ROLAMENTO	1				
<hr/>							
<hr/>							
<hr/>							
<hr/>							
<hr/>							
<hr/>							
<hr/>							
<hr/>							
<hr/>							
<hr/>							
<hr/>							

FIG. 17 TRANSMISSAO




59CM300-N170

REF. NO.	No. PEÇA	DESCRIÇÃO	2KC2				OBSERVAÇÕES
1	59C-17411-10	EIXO PRINCIPAL	1				
2	59C-16151-00	ENGRENAGEM PRIMARIA (52D)	1				
3	59C-17111-00	ENGRENAGEM MOTORA DA 1A (22D)	1				
4	93306-30427	ROLAMENTO	1				
5	59C-17421-00	EIXO SECUNDARIO	1				
6	59C-17211-00	ENGRENAGEM MOVIDA DA 1A (36D)	1				
7	99009-25400	ANEL TRAVA	1				
8	93306-205A8	ROLAMENTO	3				
9	93102-25064	RETENTOR DE OLEO	1				

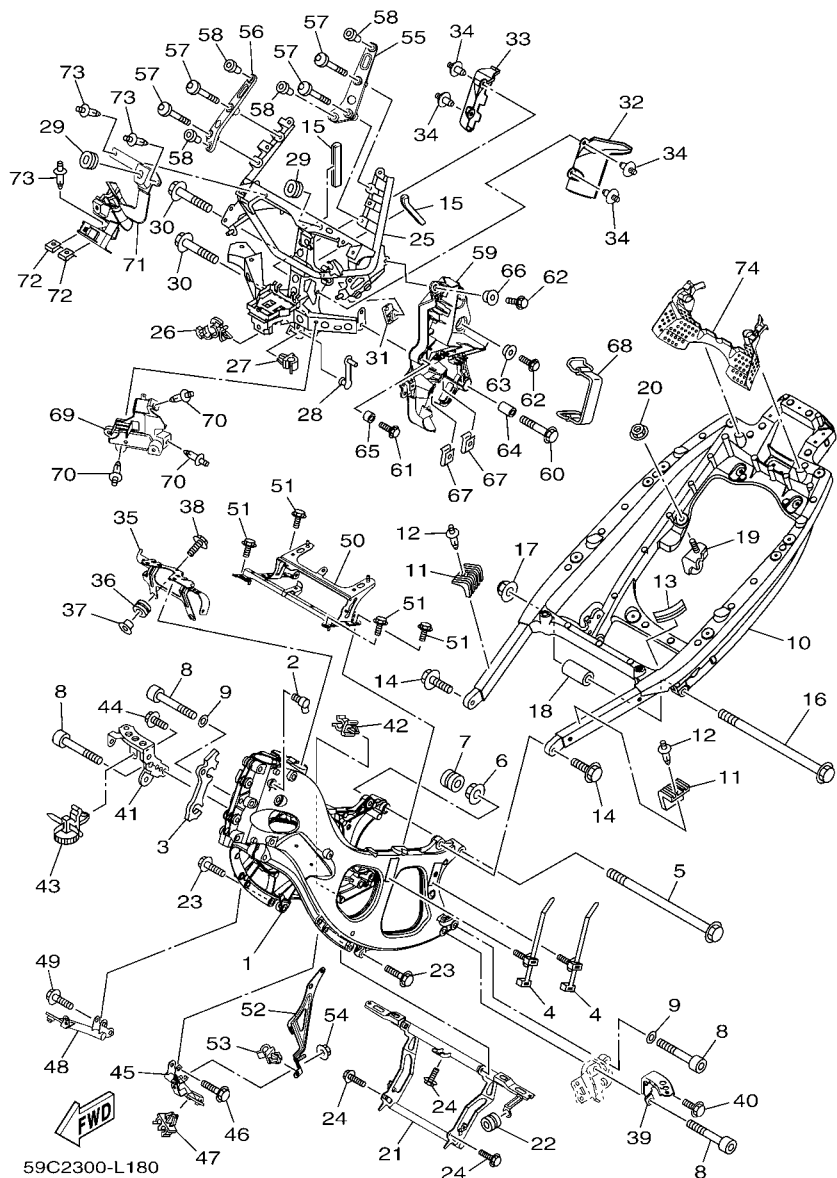


FIG. 18 CHASSI

REF. NO.	No. PEÇA	DESCRIÇÃO	2KC2				OBSERVAÇÕES
1	59C-21110-00	QUADRO COMPLETO	1				
2	5VX-21279-10	TAMPAO	1				
3	4B5-2113B-00	AMORTIZADOR	1				
4	5RU-12491-00	BRACADEIRA 1	2				
5	90105-12052	PARAFUSO FLANGE	1				
6	95602-12200	PORÇA AUTO-TRAVANTE	1				
7	90480-14229	ILHO DE BORRACHA	1				
8	90110-10032	PARAFUSO HEXAGONAL INTERNO	4				
9	90201-10037	ARRUELA PLANA	2				
10	59C-21190-00	QUADRO TRASEIRO COMPLETO	1				
11	59C-24183-00	AMORTIZADOR DE LOCALIZACAO 3	2				
12	90269-06001	REBITE	2				
13	31A-24188-01	MOLDURA DO TANQUE	1				
14	90105-12058	PARAFUSO FLANGE	2				
15	4BP-24188-00	MOLDURA DO TANQUE	2				
16	90105-12052	PARAFUSO FLANGE	1				
17	95602-12200	PORCA AUTO-TRAVANTE	1				
18	59C-21116-00	ESPADADOR	1				
19	4B5-21445-00	FIXADOR DO SILENCIADOR 1	1				
20	95602-10200	PORCA AUTOTRAVANTE	1				
21	59C-2142K-00	SUPORTE DO RADIADOR	1				
22	90480-14052	ILHO DE BORRACHA	1				
23	95812-08030	PARAFUSO FLANGE	4				
24	95822-06020	PARAFUSO FLANGE	3				
25	59C-28356-10	FIXADOR 1	1				
26	90464-18246	BRACADEIRA	1				
27	90464-08051	BRACADEIRA	1				

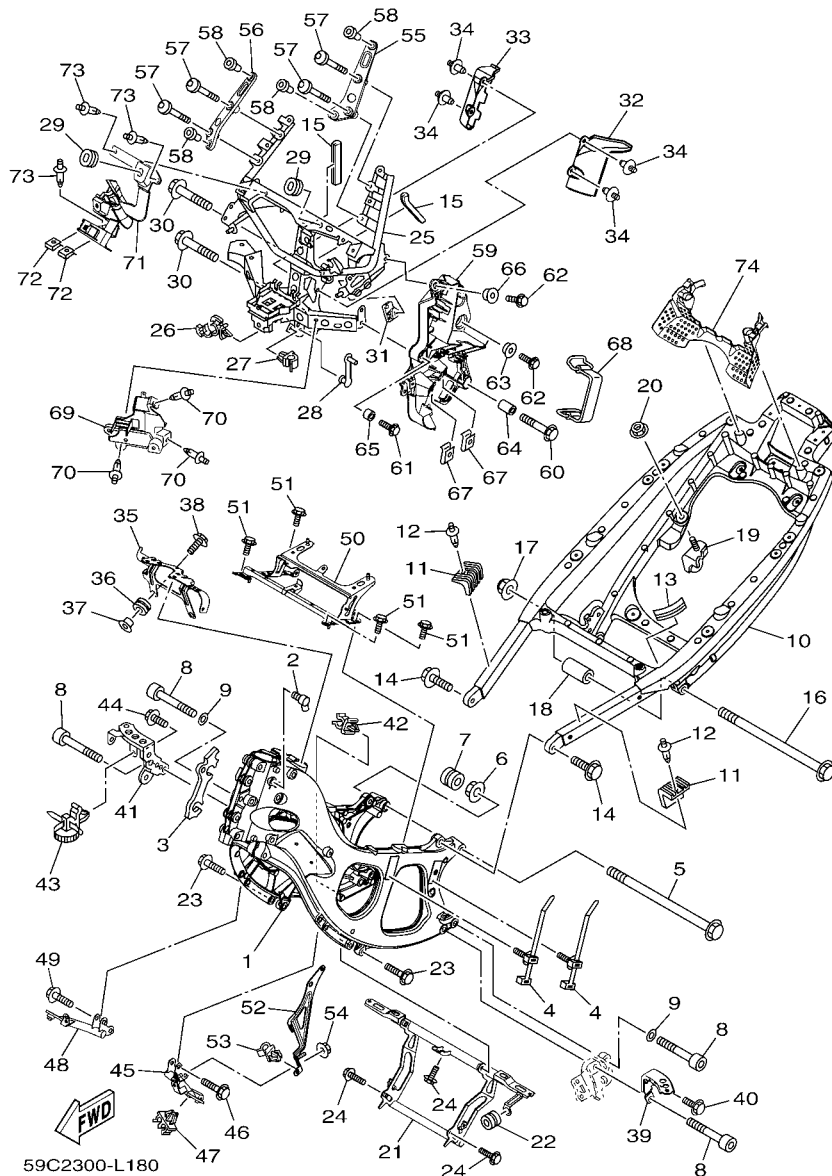
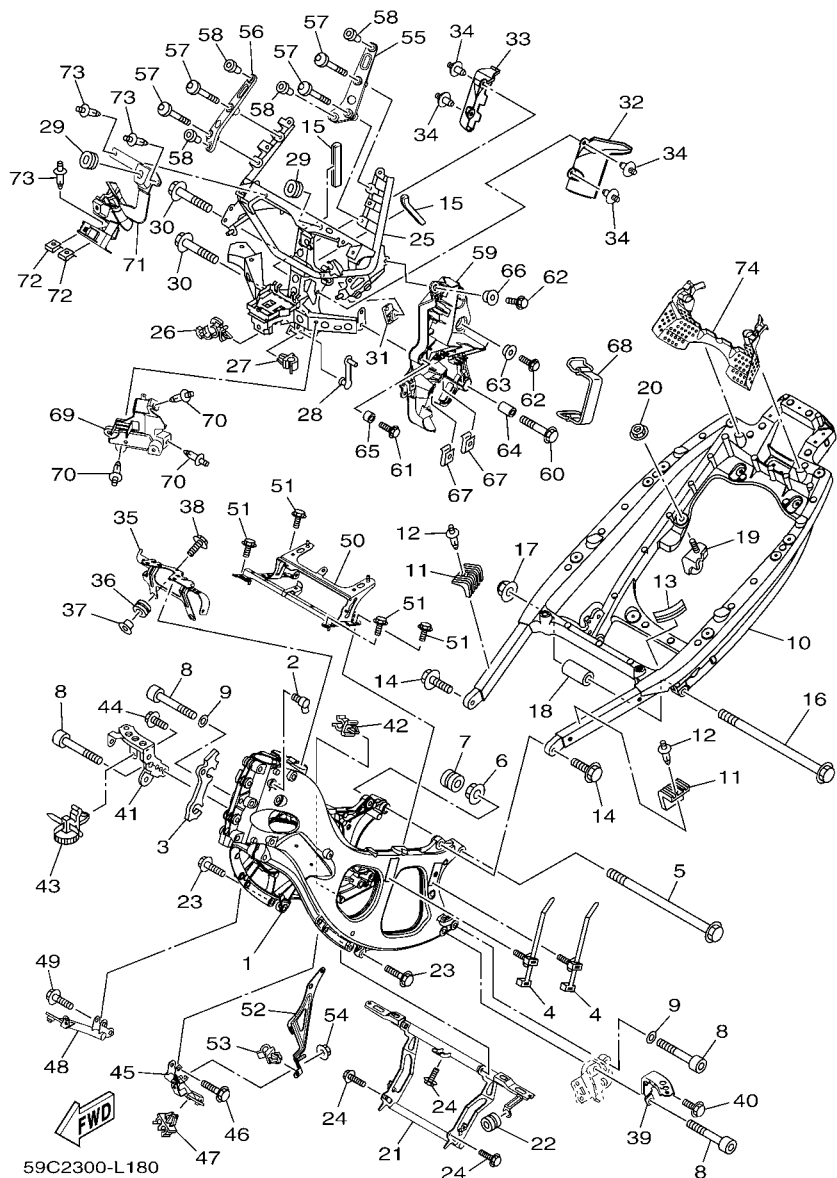


FIG. 18 CHASSI

REF. NO.	No. PEÇA	DESCRIÇÃO	2K02				OBSERVAÇÕES
28	90464-09026	BRACADEIRA	1				
29	90480-01558	ILHO DE BORRACHA	2				
30	95822-10045	PARAFUSO FLANGE	2				
31	59C-21719-00	ILHO	1				
32	4B5-2117F-00	TAMPA	1				
33	4B5-2117M-00	TAMPA 2	1				
34	90269-07077	REBITE	4				
35	59C-21147-00	SUORTE DO FILTRO DE AR 1	1				
36	90480-13003	ILHO DE BORRACHA	2				
37	90560-06201	ESPACADOR	2				
38	95822-06016	PARAFUSO FLANGE	2				
39	59C-2141A-00	SUORTE 1	1				
40	95822-08016	PARAFUSO FLANGE	1				
41	59C-2141E-00	SUORTE 2	1				
42	90464-09008	BRACADEIRA	1				
43	90464-12089	BRACADEIRA	1				
44	95822-08016	PARAFUSO FLANGE	1				
45	59C-2144H-00	SUORTE DO ESTRIBO 3	1				
46	95812-08030	PARAFUSO FLANGE	2				
47	90464-08126	BRACADEIRA	1				
48	59C-2145H-00	SUORTE DO ESTRIBO 4	1				
49	95812-08030	PARAFUSO FLANGE	2				
50	59C-21345-00	SUORTE DE FIXACAO DO TANQUE	1				
51	90119-06186	PARAFUSO COM ARRUELA	4				
52	59C-2117A-00	FIXADOR	1				
53	90464-08051	BRACADEIRA	1				
54	95702-06500	PORCA FLANGE	1				



59C2300-L180

FIG. 18 CHASSI

REF. NO.	No. PEÇA	DESCRIÇÃO	2K02				OBSERVAÇÕES
55	59C-28322-00	FIXADOR 2	1				
56	59C-28332-00	FIXADOR DA GRADE FRONTAL	1				
57	90111-06106	PARAFUSO	4				
58	90179-05003	PORCA	4				
59	59C-8212B-00	CAIXA DA BATERIA 1	1				
60	90119-08112	PARAFUSO COM ARRUELA	1				
61	90119-06209	PARAFUSO COM ARRUELA	1				
62	95822-06014	PARAFUSO FLANGE	2				
63	90387-06170	ESPACADOR	1				
64	90387-10100	ESPACADOR	1				
65	90387-08042	ESPACADOR	1				
66	90387-07006	ESPACADOR	1				
67	90183-06069	PORCA MOLA	2				
68	137-82131-01	CINTA DA BATERIA	1				
69	59C-8212C-00	CAIXA DA BATERIA	1				
70	90269-06008	REBITE	3				
71	59C-2117J-00	FIXADOR DO RELE	1				
72	90183-04039	PORCA MOLA	2				
73	90269-06008	REBITE	3				
74	59C-8252R-00	AMORTIZADOR DE BORRACHA	1				

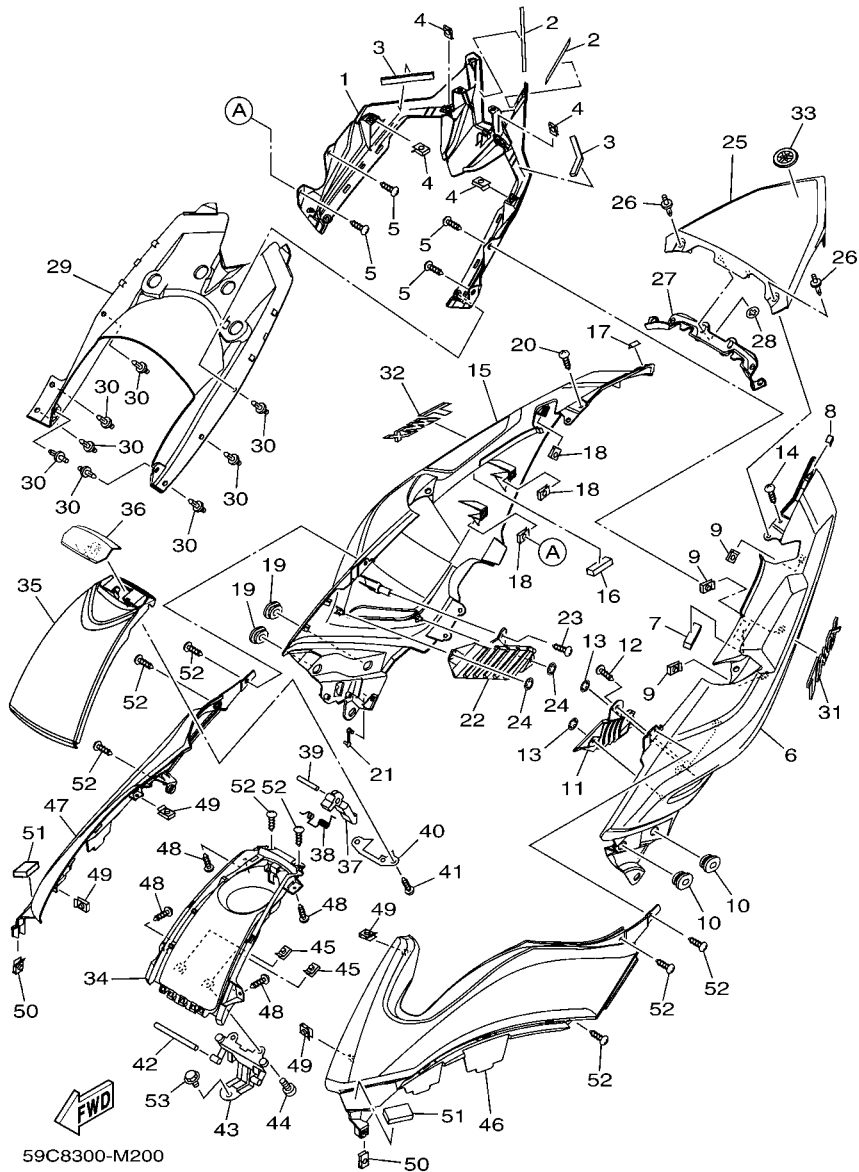


FIG. 20 TAMPA LATERAL

REF. NO.	No. PEÇA	DESCRIÇÃO	2KC2			OBSERVAÇÕES
1	59C-2171E-00-P0	TAMPA LATERAL 5	1			MBL2
2	2C0-21746-00	AMORTIZADOR	2			
3	4B5-2174X-00	AMORTIZADOR	2			
4	90183-05042	PORCA MOLA	4			
5	97702-50016	PARAFUSO	4			
6	59C-21711-00-P1	TAMPA LATERAL 1	1			UR PARA BWC1
	59C-21711-00-P2	TAMPA LATERAL 1	1			UR PARA MDNM1
7	90520-10014	PLACA AMORTIZADORA	1			
8	90520-01001	PLACA AMORTIZADORA	1			
9	90183-05042	PORCA MOLA	3			
10	90480-01559	ILHO DE BORRACHA	2			
11	59C-2163E-00	TAMPA DO PARA-LAMA TRASEIRO 2	1			
12	97702-50016	PARAFUSO	1			
13	90183-05M02	PORCA MOLA	2			
14	97702-50016	PARAFUSO	1			
15	59C-21721-00-P1	TAMPA LATERAL 2	1			UR PARA BWC1
	59C-21721-00-P2	TAMPA LATERAL 2	1			UR PARA MDNM1
16	90520-10014	PLACA AMORTIZADORA	1			
17	90520-01001	PLACA AMORTIZADORA	1			
18	90183-05042	PORCA MOLA	3			
19	90480-01559	ILHO DE BORRACHA	2			
20	97702-50016	PARAFUSO	1			
21	90464-05003	BRACADEIRA	1			
22	59C-2163F-00	TAMPA DO PARALAMA TRASEIRO 3	1			
23	97702-50016	PARAFUSO	1			
24	90183-05M02	PORCA MOLA	2			
25	59C-2171A-00-P0	TAMPA SUPERIOR	1			MBL2

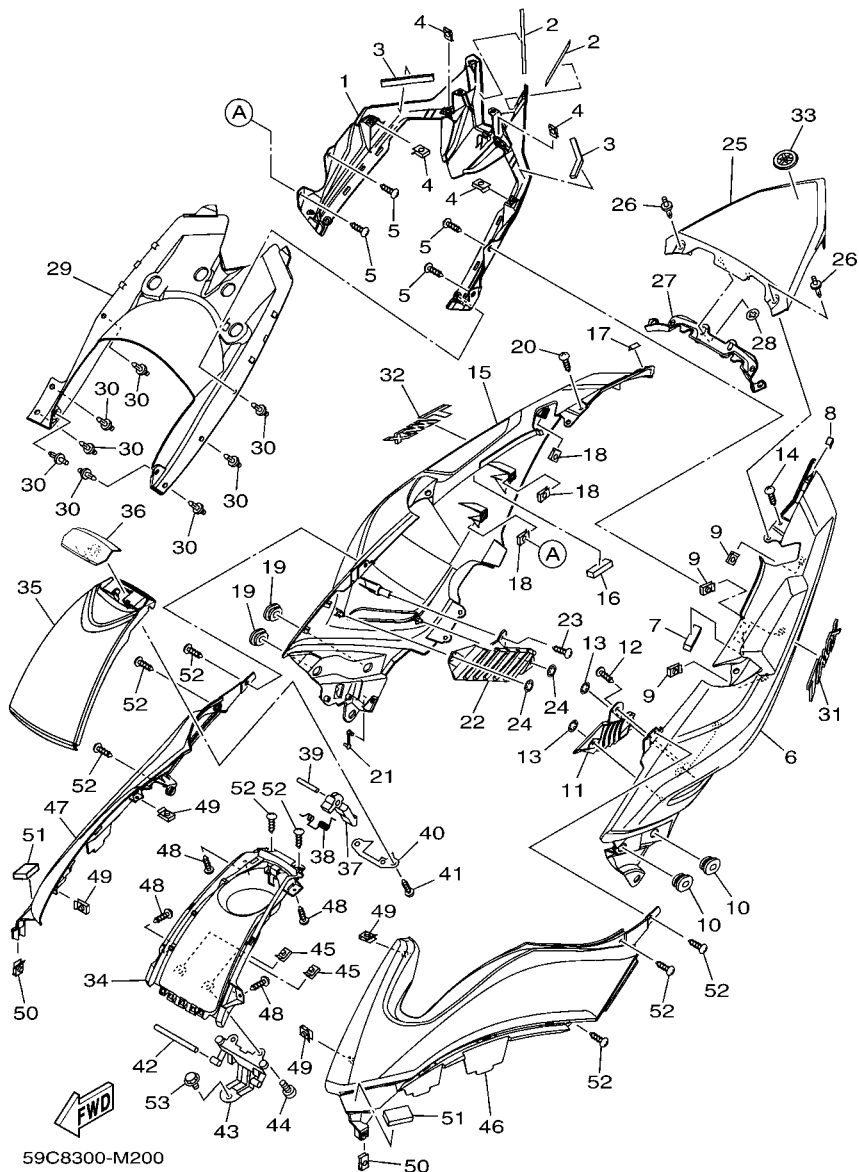


FIG. 20 TAMPA LATERAL

REF. NO.	No. PEÇA	DESCRIÇÃO	2KC2				OBSERVAÇÕES
26	90269-06001	REBITE	2				
27	4B5-2175N-00	TAMPA DA FLANGE	1				
28	90183-05M02	PORCA MOLA	6				
29	59C-21651-00	TAMPA DO PARA-LAMA TRASEIRO	1				
30	90269-06001	REBITE	8				
31	5GJ-2173B-20	EMBLEMA 3D	1				
32	5GJ-2173B-20	EMBLEMA 3D	1				
33	4KN-2836B-10	EMBLEMA (DIAPASAO YAMAHA)	1				
34	4B5-2473F-00	TAMPA DO ASSENTO COMPLETO	1				
35	59C-2473T-00	DIVISORIA 1	1				
36	4B5-2477F-00	ALAVANCA DO SELIM	1				
37	5GJ-24754-01	GANCHO DO SELIM	1				
38	4HC-24758-00	MOLA	1				
39	93603-50195	PINO GUIA	1				
40	4B5-24217-00	CAPA	1				
41	97702-40010	PARAFUSO	2				
42	5GJ-24774-00	PINO	1				
43	4B5-24762-00	REFORCO	1				
44	98902-05010	PARAFUSO	2				
45	90183-050A7	PORCA MOLA	2				
46	59C-24129-00	TAMPA LATERAL 1	1				
47	59C-24139-00	TAMPA LATERAL 2	1				
48	97702-40010	PARAFUSO	4				
49	90183-040A0	PORCA MOLA	4				
50	90183-05042	PORCA MOLA	2				
51	90520-07001	PLACA AMORTIZADORA	2				
52	97707-50016	PARAFUSO	8				

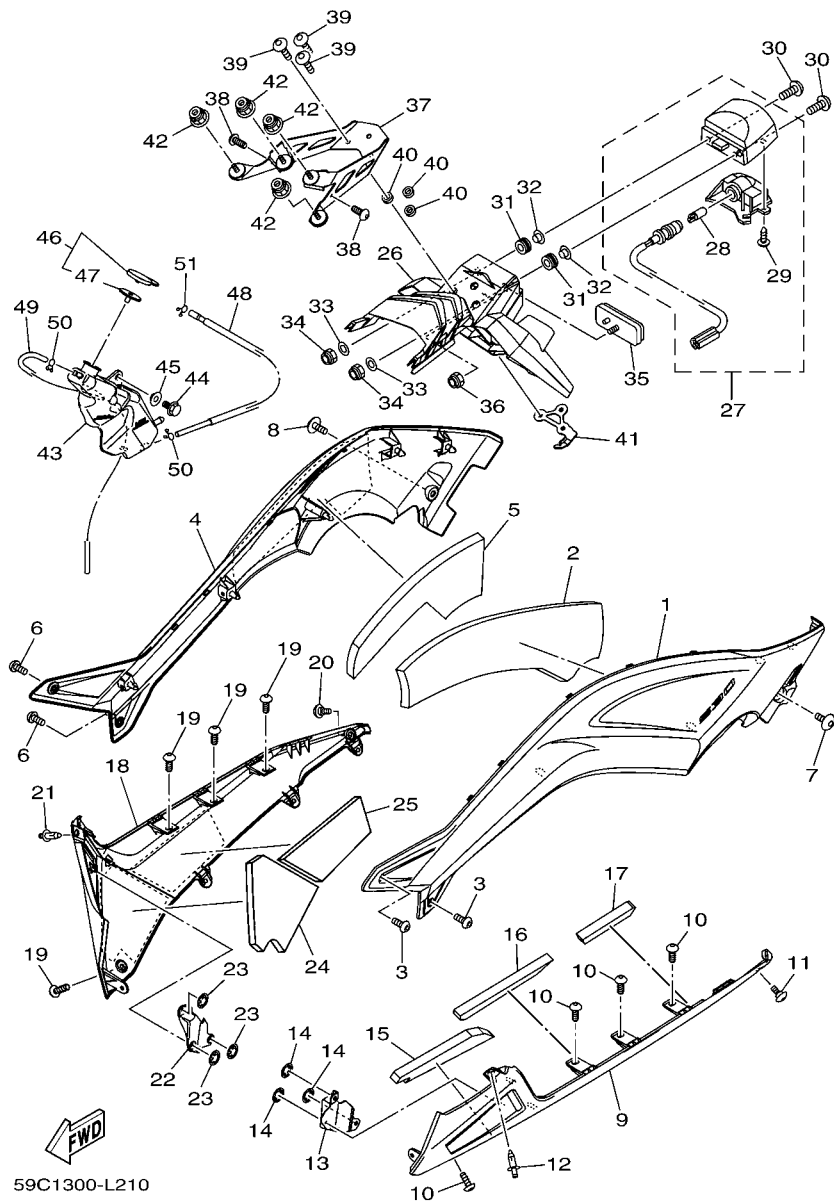


FIG. 21 TAMPA LATERAL 2

REF. NO.	No. PEÇA	DESCRIÇÃO	2KC2				OBSERVAÇÕES
1	59C-21731-00-P1	TAMPA LATERAL 3	1				MDYNM3
2	59C-21778-00	AMORTIZADOR DE LOCALIZACAO 1	1				
3	92014-06014	PARAFUSO	2				
4	59C-21741-00-P1	TAMPA LATERAL 4	1				MDYNM3
5	59C-21778-10	AMORTIZADOR DE LOCALIZACAO 1	1				
6	92014-06014	PARAFUSO	2				
7	90110-06200	PARAFUSO HEXAGONAL INTERNO	1				
8	90110-06200	PARAFUSO HEXAGONAL INTERNO	1				
9	59C-2171L-00-P1	MOLDURA DA TAMPA LATERAL 1	1				UR PARA BWC1
	59C-2171L-00-P2	MOLDURA DA TAMPA LATERAL 1	1				UR PARA MDNM1
10	90167-05076	PARAFUSO	4				
11	90111-05045	PARAFUSO	1				
12	90269-06008	REBITE	1				
13	59C-2178L-00	GUIA 1	1				
14	90183-05M02	PORCA MOLA	3				
15	59C-21746-00	AMORTIZADOR	1				
16	59C-2177M-00	AMORTIZADOR DE LOCALIZACAO 3	1				
17	59C-21852-00	AMORTIZADOR	1				
18	59C-2171M-00-P1	MOLDURA DA TAMPA LATERAL 2	1				UR PARA BWC1
	59C-2171M-00-P2	MOLDURA DA TAMPA LATERAL 2	1				UR PARA MDNM1
19	90167-05076	PARAFUSO	4				
20	90111-05045	PARAFUSO	1				
21	90269-06008	REBITE	1				
22	59C-2178M-00	GUIA 2	1				
23	90183-05M02	PORCA MOLA	3				
24	59C-21746-10	AMORTIZADOR	1				
25	59C-2177M-10	AMORTIZADOR DE LOCALIZACAO 3	1				

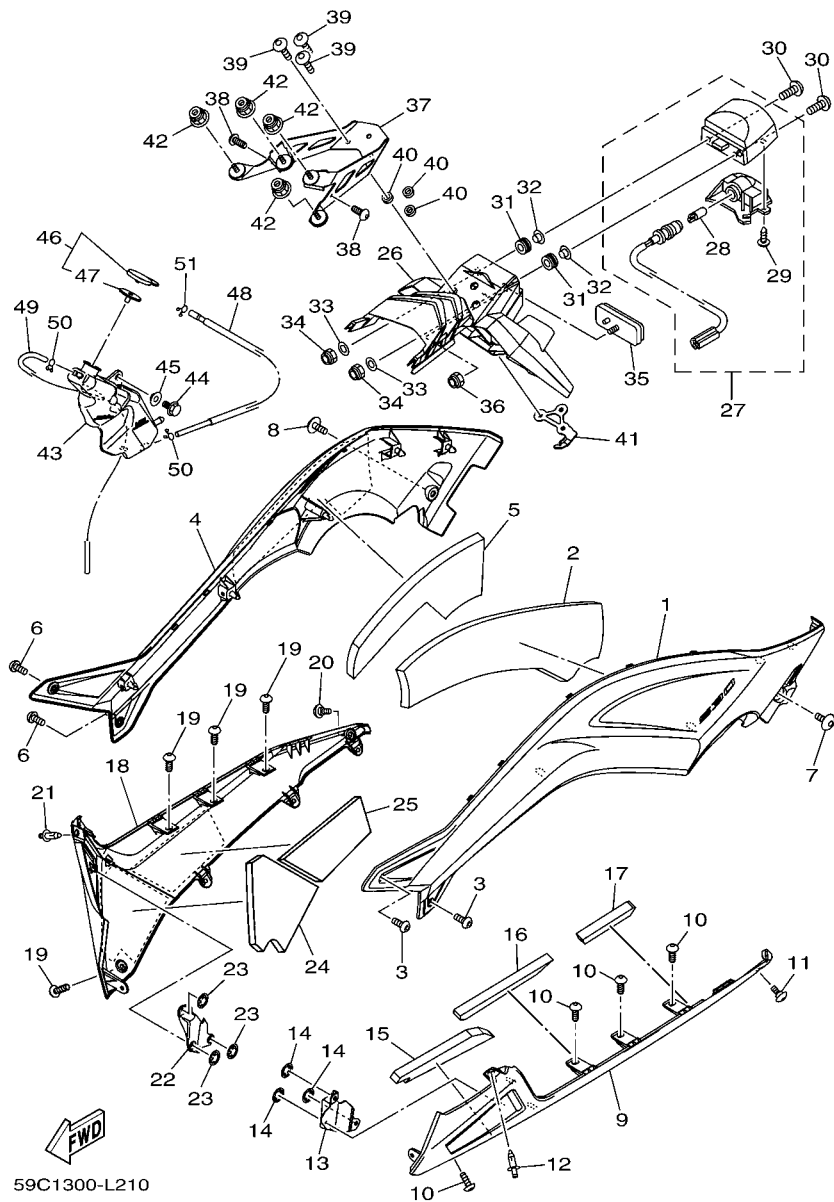


FIG. 21 TAMPA LATERAL 2

REF. NO.	No. PEÇA	DESCRIÇÃO	2KC2				OBSERVAÇÕES
26	59C-21629-00	PROTECTOR DE POEIRA	1				
27	59C-84745-00	LUZ DA LICENCA CONJ.	1				
28	4HC-84744-00	.LAMPADA (12V-5W)	1				
29	97707-40612	.PARAFUSO	2				
30	98902-05020	PARAFUSO	2				
31	90480-11009	ILHO DE BORRACHA	2				
32	90387-05003	ESPAÇADOR	2				
33	92907-05200	ARRUELA	2				
34	95602-05100	PORCA AUTO-TRAVANTE	2				
35	3Y6-85130-02	REFLETOR TRASEIRO CONJ.	1				
36	95607-05200	PORCA AUTO-TRAVANTE	1				
37	59C-21640-00	FIXADOR DO PARA-LAMA COMP.	1				
38	90167-05076	PARAFUSO	2				
39	90111-06061	PARAFUSO	3				
40	90387-061Y1	ESPAÇADOR	3				
41	59C-2161G-00	SUPORTE 6	1				
42	95602-06200	PORCA AUTOTRAVANTE	4				
43	59C-21871-00	TANQUE DE RECUPERACAO	1				
44	95822-06014	PARAFUSO FLANGE	1				
45	90387-06170	ESPAÇADOR	1				
46	1AA-21815-00	TAMPA	1				
47	1AA-21874-00	.GAXETA	1				
48	59C-21816-00	TUBO 1	1				
49	90445-09039	TUBO	1				
50	90467-090A2	PRESILHA	2				
51	90467-100A1	PRESILHA	1				

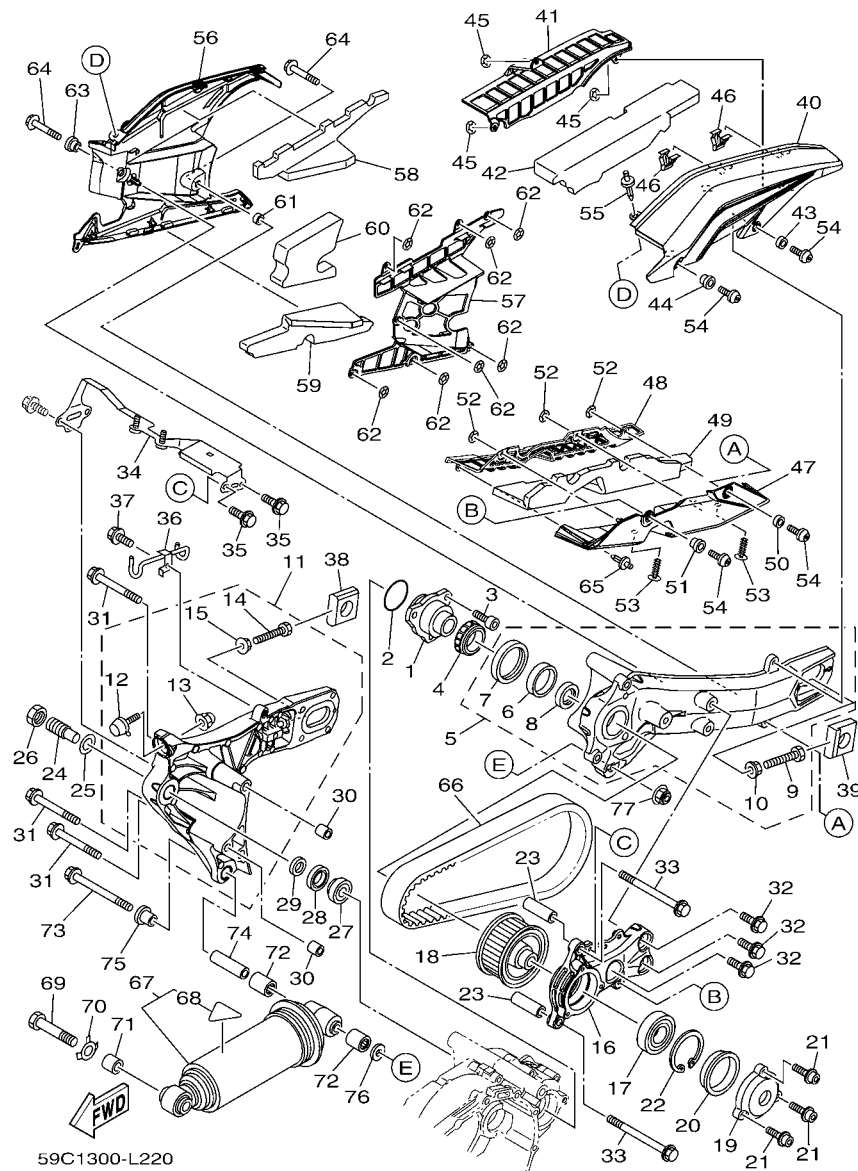


FIG. 22 GARFO TRASEIRO. SUSPENSÃO 1

REF. NO.	No. PEÇA	DESCRIÇÃO	2K/2				OBSERVAÇÕES
1	15B-17524-00	SUPORTE DA MOLLA	1				
2	93210-50553	ANEL DE BORRACHA	1				
3	91312-08020	PARAFUSO	3				
4	93332-00086	ROLAMENTO	1				
5	59C-2210M-00	GARFO TRASEIRO CONJ. 1	1				
6	5GJ-17554-00	.RETENTOR DO ROLAMENTO	1				
7	93102-55004	.RETENTOR DE OLEO	1				
8	93102-30284	.RETENTOR DE OLEO	1				
9	90101-08013	.PARAFUSO	1				
10	95702-08500	.PORCA FLANGE	1				
11	59C-2210N-01	GARFO TRASEIRO CONJ. 2	1				
12	59C-22426-00	.LIMITADOR DO AMORTECEDOR	1				
13	90176-06016	.PORCA CHAPEU	1				
14	90101-08013	.PARAFUSO	1				
15	95702-08500	.PORCA FLANGE	1				
16	59C-22465-00	SUPORTE	1				
17	93306-20662	ROLAMENTO	1				
18	59C-17651-00	POLIA DA CORREIA	1				
19	59C-2219X-00	TAMPA	1				
20	59C-2214F-00	AMORTIZADOR 1	1				
21	90110-06163	PARAFUSO HEXAGONAL INTERNO	3				
22	99009-62500	ANEL TRAVA	1				
23	59C-46153-00	ESPAÇADOR DA GUIA	2				
24	15B-22141-00	EIXO DO PIVO	1				
25	90201-22018	ARRUELA PLANA	1				
26	1J7-22143-00	PORCA	1				
27	93332-00010	ROLAMENTO	1				

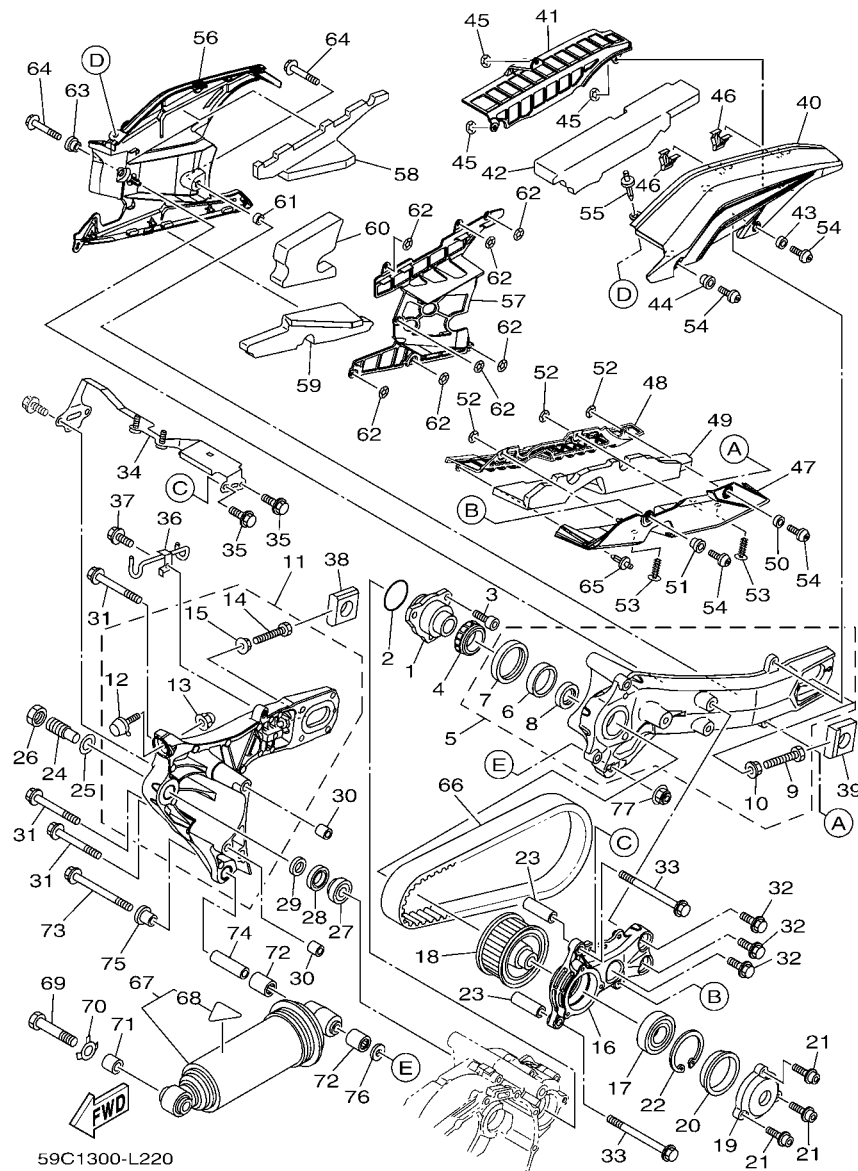


FIG. 22 GARFO TRASEIRO. SUSPENSÃO 1

REF. NO.	No. PEÇA	DESCRIÇÃO	2KC2				OBSERVAÇÕES
28	93102-25017	RETENTOR DE OLEO	1				
29	90387-17011	ESPACADOR	1				
30	99530-14016	PINO GUIA	2				
31	95812-10100	PARAFUSO FLANGE	3				
32	95817-10025	PARAFUSO FLANGE	3				
33	95817-10090	PARAFUSO FLANGE	2				
34	59C-21682-00	FIXADOR DA PLACA	1				
35	95822-06012	PARAFUSO FLANGE	2				
36	59C-2587A-00	SUPORE DA MANGUEIRA DE FREIO	1				
37	95822-06012	PARAFUSO FLANGE	1				
38	5VY-25388-00	ESTICADOR DA CORRENTE 1	1				
39	59C-25389-00	ESTICADOR DA CORRENTE 2	1				
40	59C-22311-00	CAPA DA CORRENTE	1				
41	59C-22131-00	SUPORE DA CAIXA DA CORRENTE 1	1				
42	59C-2174X-00	AMORTIZADOR	1				
43	90387-06372	ESPACADOR	1				
44	90387-06130	ESPACADOR	1				
45	90183-05M02	PORCA MOLA	3				
46	90468-040A0	PRESILHA	2				
47	59C-22312-00	CAPA DA CORRENTE 2	1				
48	59C-22132-00	FIXADOR 2	1				
49	59C-2174Y-00	AMORTIZADOR	1				
50	90387-06372	ESPACADOR	1				
51	90387-06130	ESPACADOR	1				
52	90183-05M02	PORCA MOLA	3				
53	90269-03001	RÉBITE	2				
54	90111-06116	PARAFUSO	4				

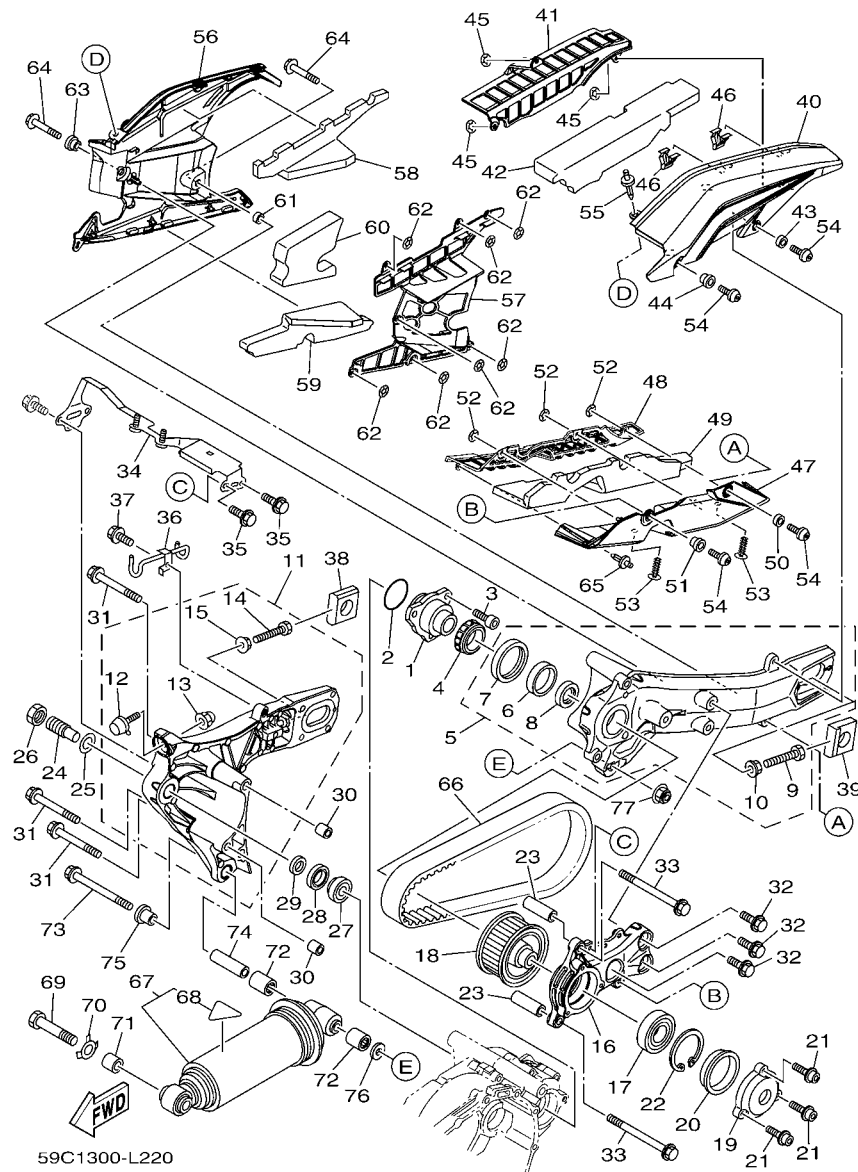
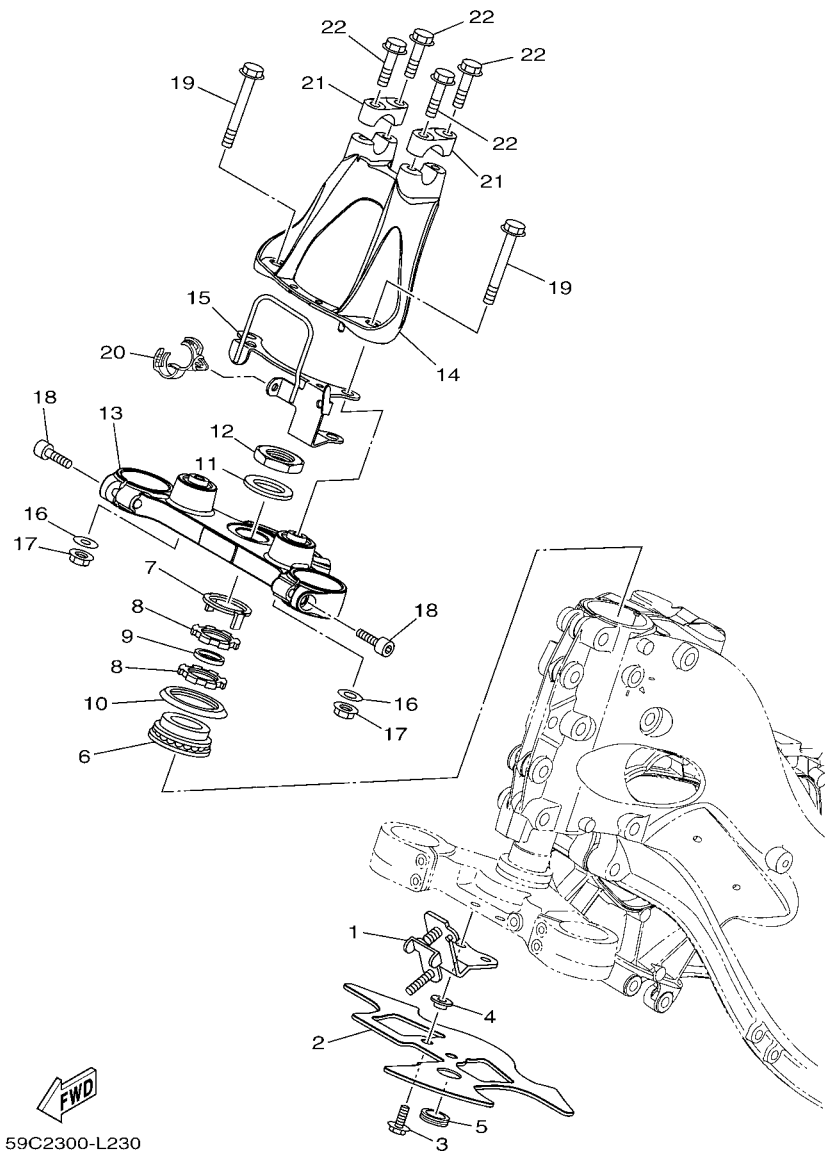


FIG. 22 GARFO TRASEIRO. SUSPENSÃO 1

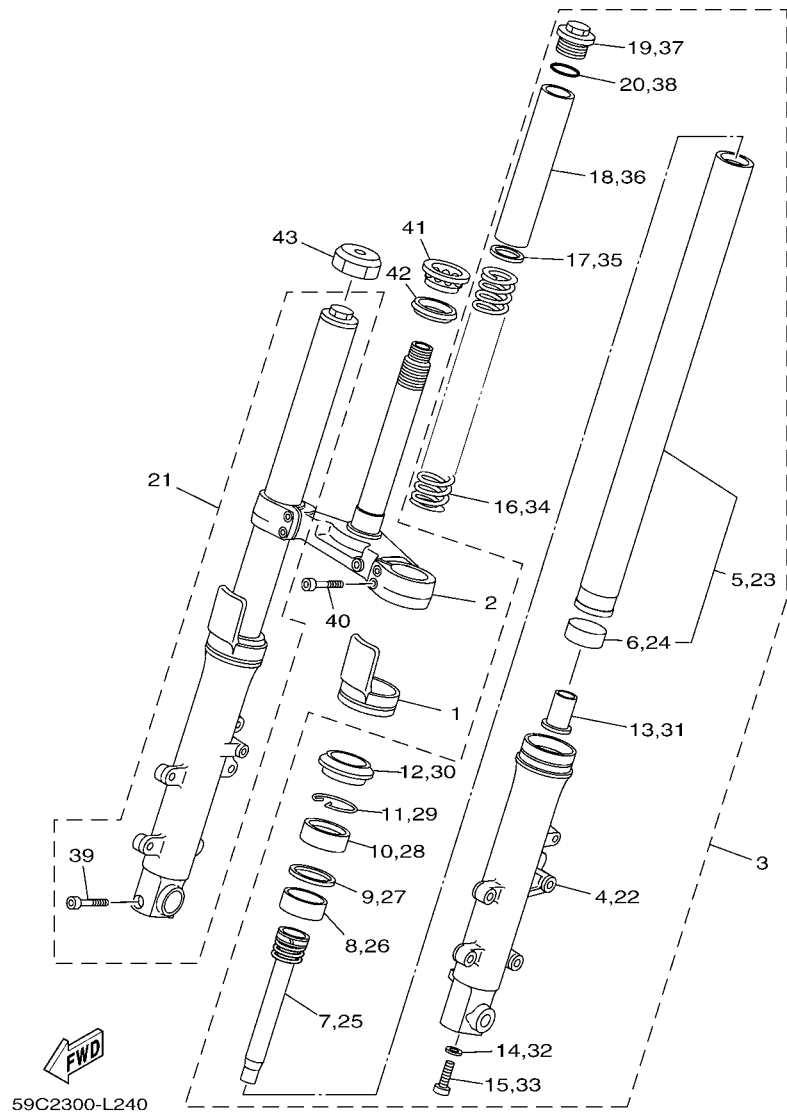
REF. NO.	No. PEÇA	DESCRIÇÃO	2KC2				OBSERVAÇÕES
55	90269-06001	REBITE	1				
56	59C-22381-00	TAMPA	1				
57	59C-22133-00	FIXADOR DA CAPA DA CORRENTE 3	1				
58	59C-2834E-00	AMORTIZADOR 1	1				
59	59C-2834F-00	AMORTIZADOR	1				
60	59C-28267-00	AMORTIZADOR 5	1				
61	90387-06372	ESPACADOR	1				
62	90183-05M02	PORCA MOLA	7				
63	90387-06130	ESPACADOR	1				
64	95822-06014	PARAFUSO FLANGE	2				
65	90269-06001	REBITE	1				
66	59C-W4624-00	CORREIA	1				
67	59C-22210-00	AMORTECEDOR TRASEIRO CONJ.	1				
68	4AA-22259-40	.ETIQUETA DE ADVERTENCIA	1				
69	90101-16003	PARAFUSO	1				
70	4B5-22243-00	ARRUELA 1	1				
71	90387-16019	ESPACADOR	1				
72	93317-41761	ROLAMENTO	2				
73	90105-12053	PARAFUSO FLANGE	1				
74	90387-12003	ESPACADOR	1				
75	90387-12039	ESPACADOR	1				
76	90201-12043	ARRUELA PLANA	1				
77	95602-12200	PORCA AUTO-TRAVANTE	1				



59C2300-L230

FIG. 23 MESA DO GUIDAO

REF. NO.	No. PEÇA	DESCRIÇÃO	2KC2				OBSERVAÇÕES
1	4B5-23377-00	SUPORE DA BUZINA	1				
2	4B5-23818-00	CAPA DA DIRECAO	1				
3	90119-06193	PARAFUSO COM ARRUELA	2				
4	90387-062M9	ESPACADOR	2				
5	90480-22001	ILHO DE BORRACHA	1				
6	93399-99932	ROLAMENTO	1				
7	4XV-23418-00	ARRUELA ESPECIAL	1				
8	90179-30691	PORCA	2				
9	90202-30235	ARRUELA PLANA	1				
10	4XV-23415-01	CAPA DA PISTA DE ESFERA 1	1				
11	90201-28017	ARRUELA PLANA	1				
12	90170-28419	PORCA	1				
13	4B5-W2341-10	MESA DO GUIDAO	1				
14	59C-23442-00	FIXADOR INFERIOR DO GUIDAO	1				
15	59C-2334H-00	SUPORE 2	1				
16	90201-10043	ARRUELA PLANA	1				
17	95602-10100	PORCA AUTOTRAVANTE	2				
18	91312-08030	PARAFUSO	2				
19	90105-10211	PARAFUSO FLANGE	2				
20	90464-20181	BRACADEIRA	1				
21	5XE-23441-00	FIXADOR SUPERIOR DO GUIDAO	2				
22	95022-08035	PARAFUSO FLANGE	4				



59C2300-L240

FIG. 24 GARFO DIANTEIRO 1

REF. NO.	No. PEÇA	DESCRIÇÃO	2KC2				OBSERVAÇÕES
1	4PU-2331G-00	CAPA	2				
2	4B5-23340-10	SUPORTE INFERIOR COMPLETO	1				
3	4B5-23102-00	GARFO DIANTEIRO CONJ. (ESQ.)	1				
4	4B5-23126-00	.TUBO EXTERNO 1	1				
5	4B5-23110-00	.TUBO INTERNO COMPLETO 1	1				
6	5EA-23171-30	..PISTÃO DO GARFO DIANTEIRO	1				
7	4B5-23170-00	.CILINDRO COMPLETO DO GARFO	1				
8	5EB-23125-00	.BUCHA (METAL LAMINA) 1	1				
9	4V4-23146-L0	.ARRUELA DO RETENTOR DE OLEO	1				
10	4PU-23145-01	.RETENTOR DE OLEO DO GARFO	1				
11	4V4-23153-L0	.ANEL TRAVA	1				
12	4PU-23144-00	.PROTETOR DE POEIRA	1				
13	4YR-23173-00	.VALVULA DE PRESSAO DO OLEO	1				
14	509-23158-L0	.GAXETA	1				
15	278-23181-50	.PARAFUSO DO GARFO DIANTEIRO	1				
16	4B5-23141-00	..MOLA DO GARFO DIANTEIRO	1				
17	3LR-23149-00	.ARRUELA DA MOLA SUPERIOR	1				
18	5WM-23118-00	.ESPACADOR	1				
19	3TJ-23111-00	.PARAFUSO, CAPA	1				
20	4V4-23188-L0	.ANEL DE BORRACHA	1				
21	59C-23103-00	GARFO DIANTEIRO CONJ. (DIR.)	1				
22	4B5-23136-00	.TUBO EXTERNO 2	1				
23	4B5-23110-00	.TUBO INTERNO COMPLETO 1	1				
24	5EA-23171-30	..PISTÃO DO GARFO DIANTEIRO	1				
25	4B5-23170-00	.CILINDRO COMPLETO DO GARFO	1				
26	5EB-23125-00	.BUCHA (METAL LAMINA) 1	1				
27	4V4-23146-L0	.ARRUELA DO RETENTOR DE OLEO	1				

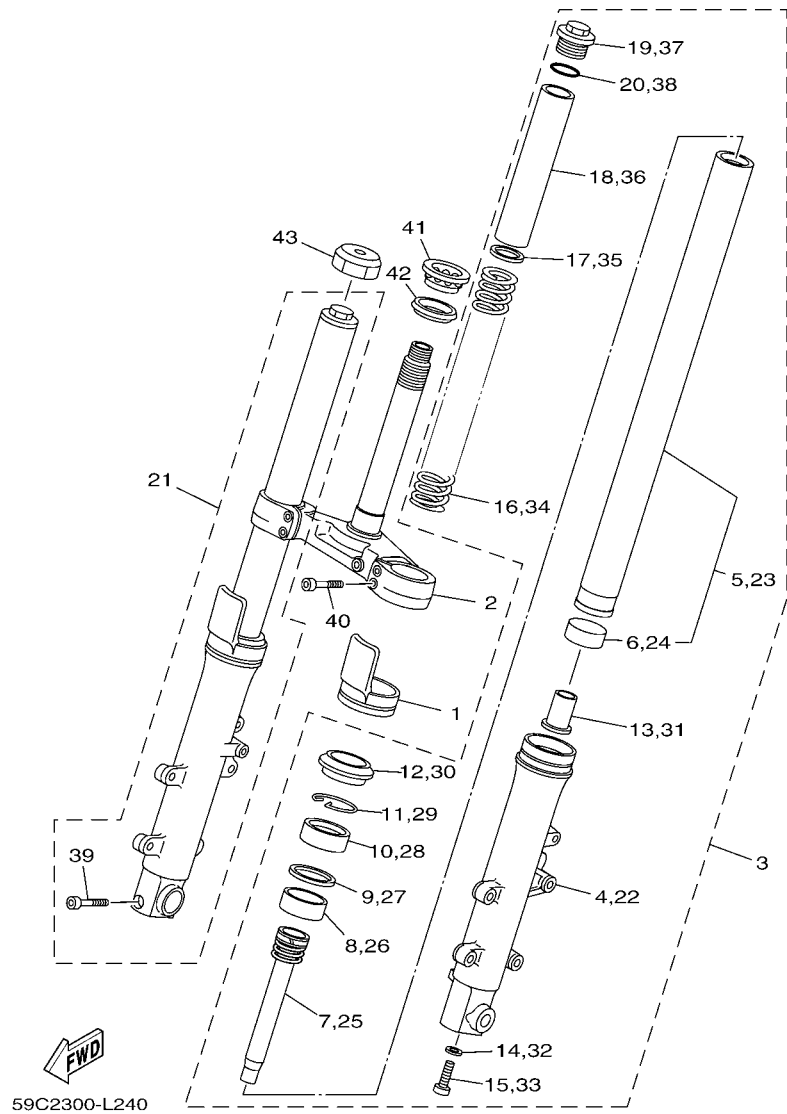


FIG. 24 GARFO DIANTEIRO 1

REF. NO.	No. PEÇA	DESCRIÇÃO	2KC2				OBSERVAÇÕES
28	4PU-23145-01	.RETENTOR DE OLEO DO GARFO	1				
29	4V4-23153-L0	.ANEL TRAVA	1				
30	4PU-23144-00	.PROTETOR DE POEIRA	1				
31	4YR-23173-00	.VALVULA DE PRESSAO DO OLEO	1				
32	509-23158-L0	.GAXETA	1				
33	278-23181-50	.PARAFUSO DO GARFO DIANTEIRO	1				
34	4B5-23141-00	.MOLA DO GARFO DIANTEIRO	1				
35	3LR-23149-00	.ARRUELA DA MOLA SUPERIOR	1				
36	5WM-23118-00	.ESPACADOR	1				
37	3TJ-23111-00	.PARAFUSO, CAPA	1				
38	4V4-23188-L0	.ANEL DE BORRACHA	1				
39	91312-08040	.PARAFUSO	1				
40	91312-08025	PARAFUSO	4				
41	93399-99957	ROLAMENTO	1				
42	3FV-23462-00	VEDACAO DA DIRECAO	1				
43	59C-23469-00	CAPA DO PARAFUSO	1				

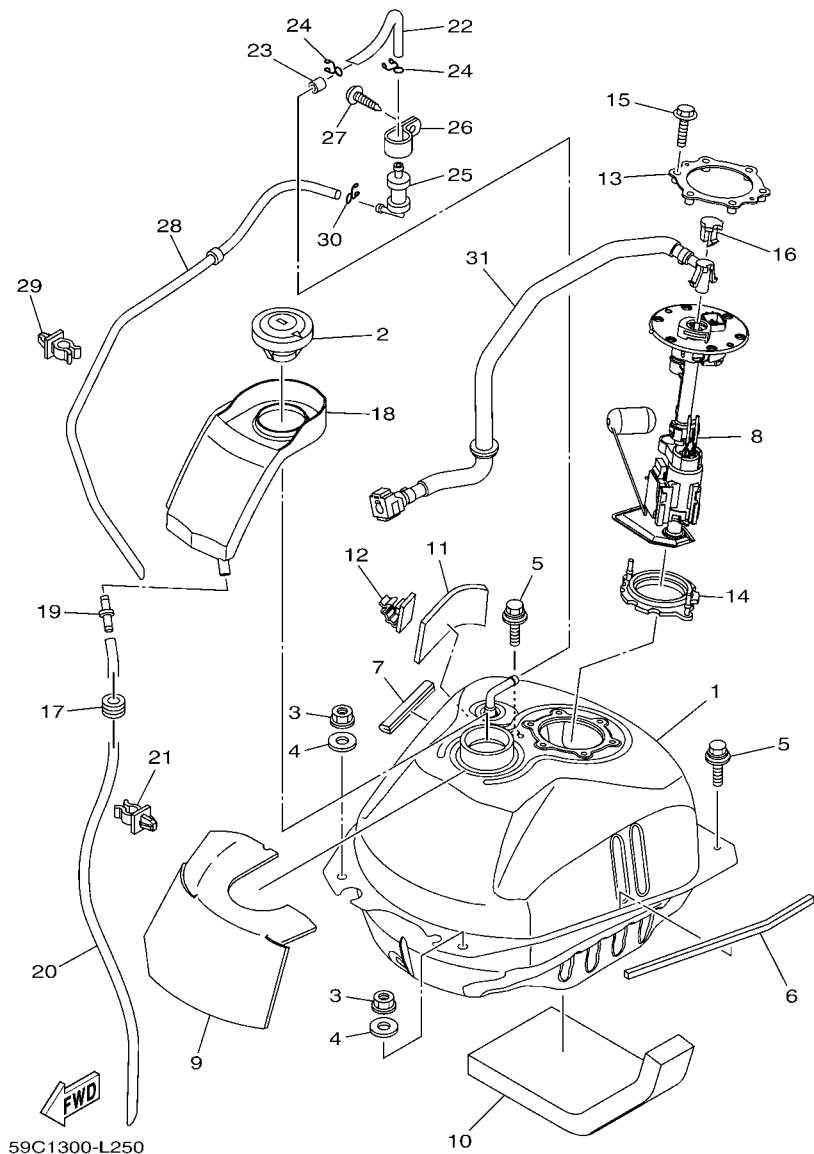


FIG. 25 TANQUE DE COMBUSTIVEL

REF. NO.	No. PEÇA	DESCRIÇÃO	2KC2				OBSERVAÇÕES
1	59C-24110-00	TANQUE DE COMBUSTIVEL COMP.	1				
2	54K-24602-10	TAMPA DO TANQUE CONJ.	1				
3	95702-06500	PORCA FLANGE	2				
4	90201-06078	ARRUELA PLANA	2				
5	90159-06051	PARAFUSO COM ARRUELA	2				
6	4B5-24181-00	AMORTIZADOR DE LOCALIZACAO 1	1				
7	4BP-24188-00	MOLDURA DO TANQUE	1				
8	59C-13907-00	BOMBA DE COMBUSTIVEL COMPLETA	1				
9	4B5-24182-00	AMORTIZADOR DE LOCALIZACAO 2	1				
10	59C-24184-00	AMORTIZADOR DE LOCALIZACAO 4	1				
11	90520-04009	PLACA AMORTIZADORA	1				
12	90464-25160	BRACADEIRA	1				
13	59C-24491-00	SUPORE BOMBA DE COMBUSTIVEL	1				
14	5CA-2414G-01	VEDACAO DO TANQUE	1				
15	97502-05520	PARAFUSO COM ARRUELA	6				
16	5VU-24135-00	GRAMPO 1	1				
17	90480-13018	ILHO DE BORRACHA	1				
18	4B5-2414A-00	TAMPA DE ENCHIMENTO	1				
19	4JP-21753-00	CUBO CONECTOR	1				
20	59C-24318-00	TUBO DE TRANSBORDO	1				
21	90464-09008	BRACADEIRA	1				
22	4B5-24313-00	TUBO 3	1				
23	4B5-24141-00	PROTETOR DO TANQUE	1				
24	90467-090A2	PRESILHA	2				
25	5RB-24180-00	VALVULA DE ROLETE SUPERIOR	1				
26	4B5-24135-00	GRAMPO 1	1				
27	97702-50014	PARAFUSO	1				

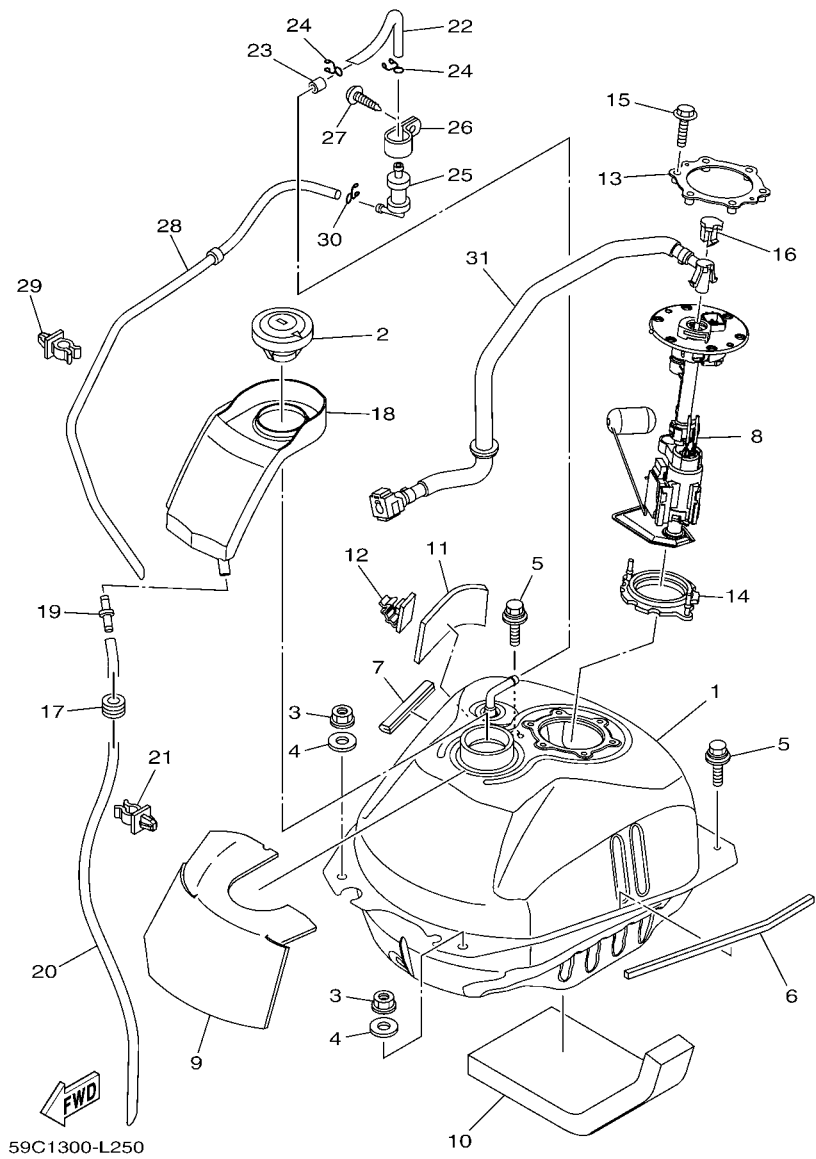


FIG. 25 TANQUE DE COMBUSTIVEL

REF. NO.	No. PEÇA	DESCRIÇÃO	2KC2				OBSERVAÇÕES
28	59C-24314-00	TUBO 4	1				
29	90464-09008	BRACADEIRA	1				
30	90467-090A2	PRESILHA	1				
31	59C-13971-00	TUBO DE COMBUSTIVEL 1	1				

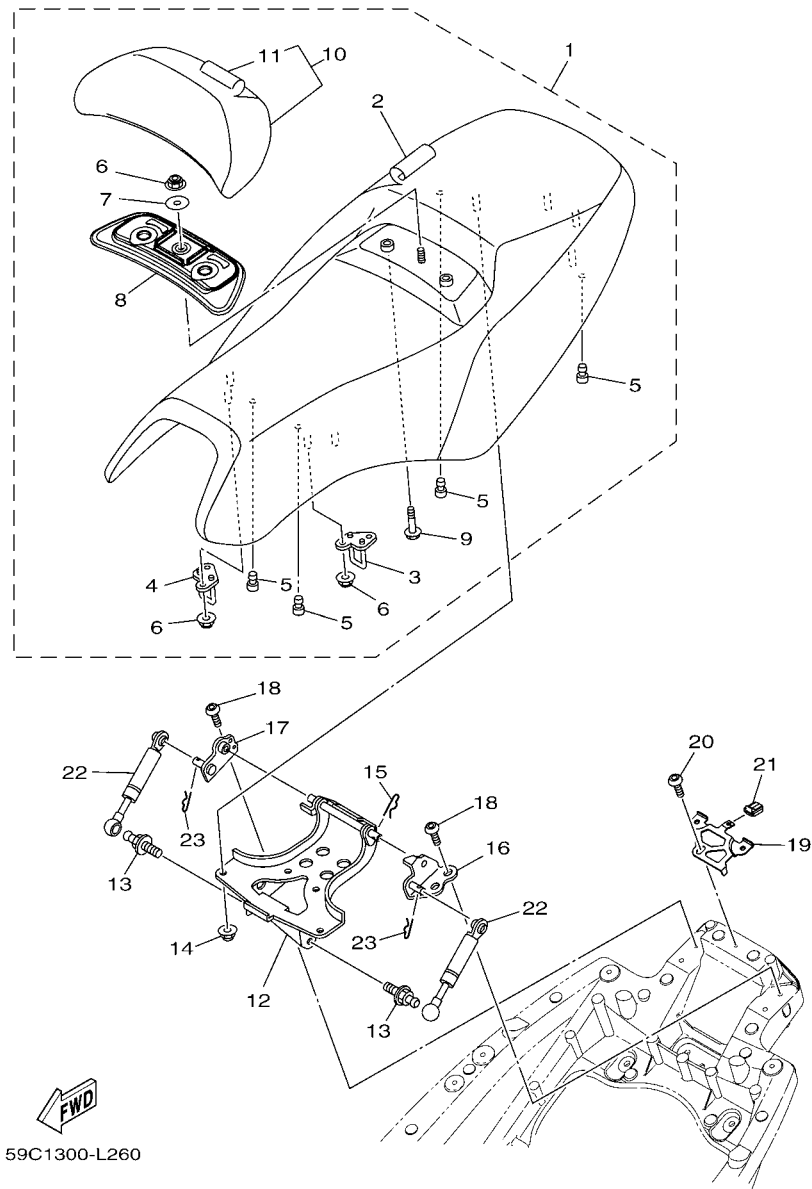


FIG. 26 ASSENTO

REF. NO.	No. PEÇA	DESCRIÇÃO	2KC2			OBSERVAÇÕES
1	4B5-24730-52	SELIM DUPLO COMPLETO	1			UR PARA BWC1
	59C-24730-01	SELIM DUPLO COMPLETO	1			UR PARA MDNM1
2	4B5-24731-00	.CAPA DO SELIM	1			UR PARA BWC1
	59C-24731-00	.CAPA DO SELIM	1			UR PARA MDNM1
3	4B5-24718-20	.SUPORTE DO SELIM	1			
4	4B5-24728-20	.SUPORTE DO SELIM	1			
5	5SL-24723-00	.AMORTIZADOR DO SELIM	4			
6	95607-06200	.PORCA AUTOTRAVANTE	5			
7	90201-065G8	.ARRUELA PLANA	1			
8	4B5-24752-00	.PLACA	1			
9	95802-06025	.PARAFUSO FLANGE	2			
10	4B5-24790-02	.SELIM TRASEIRO CONJ.	1			UR PARA BWC1
	59C-24790-01	.SELIM TRASEIRO CONJ.	1			UR PARA MDNM1
11	4B5-24791-00	..CAPA DO SELIM TRASEIRO	1			UR PARA BWC1
	59C-24791-00	..CAPA DO SELIM TRASEIRO	1			UR PARA MDNM1
12	4B5-24726-01	DOBRADICA DO SELIM	1			
13	4B5-2474E-00	BRACO	2			
14	95602-06200	PORCA AUTOTRAVANTE	4			
15	90468-18121	PRESILHA	1			
16	4B5-24769-00	DOBRADICA DO SELIM	1			
17	4B5-24779-00	DOBRADICA DO ASSENTO 2	1			
18	92012-08020	PARAFUSO	4			
19	59C-2475U-00	SUPORTE DA TAMPA TRASEIRA	1			
20	92012-08020	PARAFUSO	1			
21	59P-21746-00	AMORTIZADOR	1			
22	4B5-2478G-02	LIMITADOR	2			
23	90468-16001	PRESILHA	2			

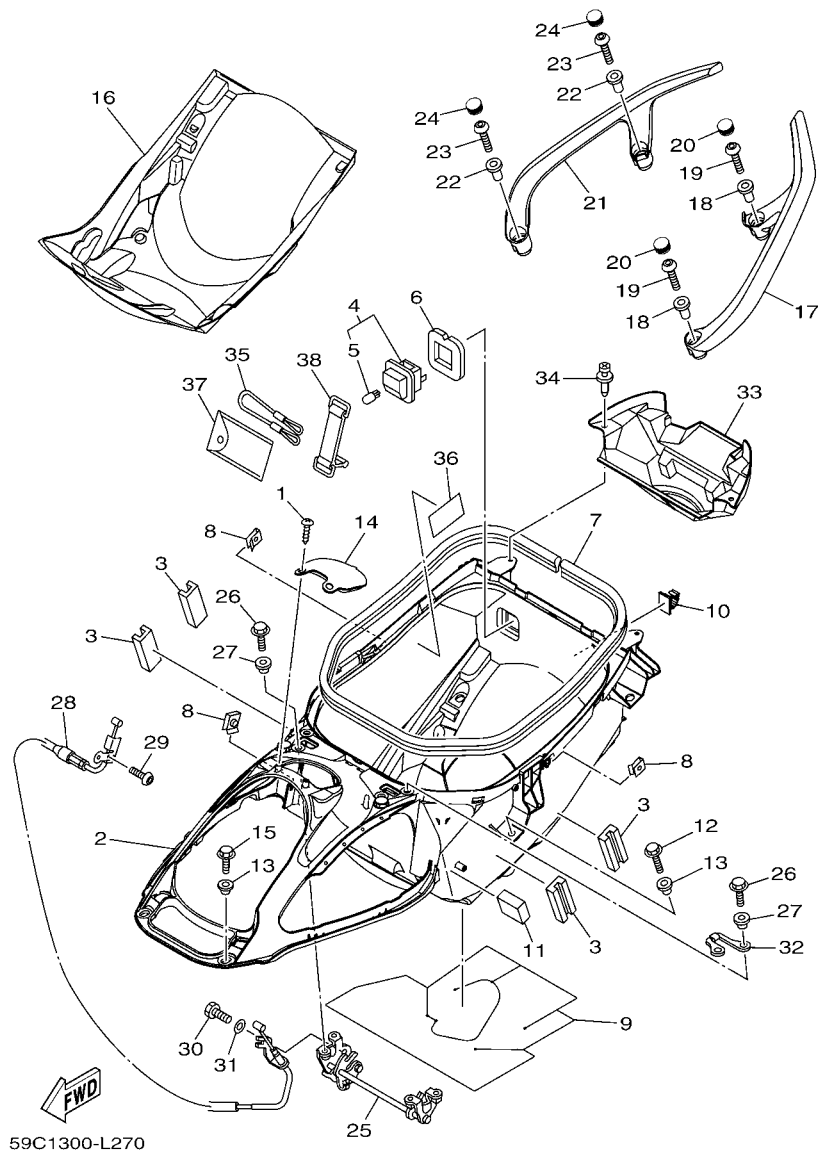


FIG. 27 ASSENTO 2

REF. NO.	No. PEÇA	DESCRIÇÃO	2KC2				OBSERVAÇÕES
1	97702-50016	PARAFUSO	2				
2	59C-2473R-00	CAIXA DO ASSENTO 1	1				
3	4B5-24737-00	AMORTIZADOR DO SELIM	4				
4	4HC-84770-00	LUZ COMPLETA	1				
5	4HC-84347-00	.LAMPADA (12V-2W)	1				
6	5GJ-2839M-00	VEDAÇÃO DA CAIXA 2	1				
7	59C-2173M-00	VEDACAO 3	1				
8	90183-05042	PORCA MOLA	3				
9	59C-28217-00	AMORTIZADOR 1	1				
10	90464-13185	BRACADEIRA	1				
11	4C8-28416-00	AMORTIZADOR 2	1				
12	95822-06020	PARAFUSO FLANGE	8				
13	90387-06170	ESPAÇADOR	10				
14	4B5-2482H-00	CAPA	1				
15	95022-06014	PARAFUSO FLANGE	2				
16	59C-24747-00	AMORTIZADOR DO SELIM	1				
17	4B5-2474A-01-P8	SUORTE DO CARONA 1	1				UR PARA BWC1
	4B5-2474A-01-PA	SUORTE DO CARONA 1	1				UR PARA MDNM1
18	90387-08068	ESPAÇADOR	2				
19	92012-08035	PARAFUSO	2				
20	4B5-2476U-00	PROTETOR 1	2				
21	4B5-2474W-01-P8	SUORTE DO CARONA 2	1				UR PARA BWC1
	4B5-2474W-01-P9	SUORTE DO CARONA 2	1				UR PARA MDNM1
22	90387-08068	ESPAÇADOR	2				
23	92012-08035	PARAFUSO	2				
24	4B5-2476U-00	PROTETOR 1	2				
25	59C-24780-00	TRAVA DO SELIM CONJ.	1				

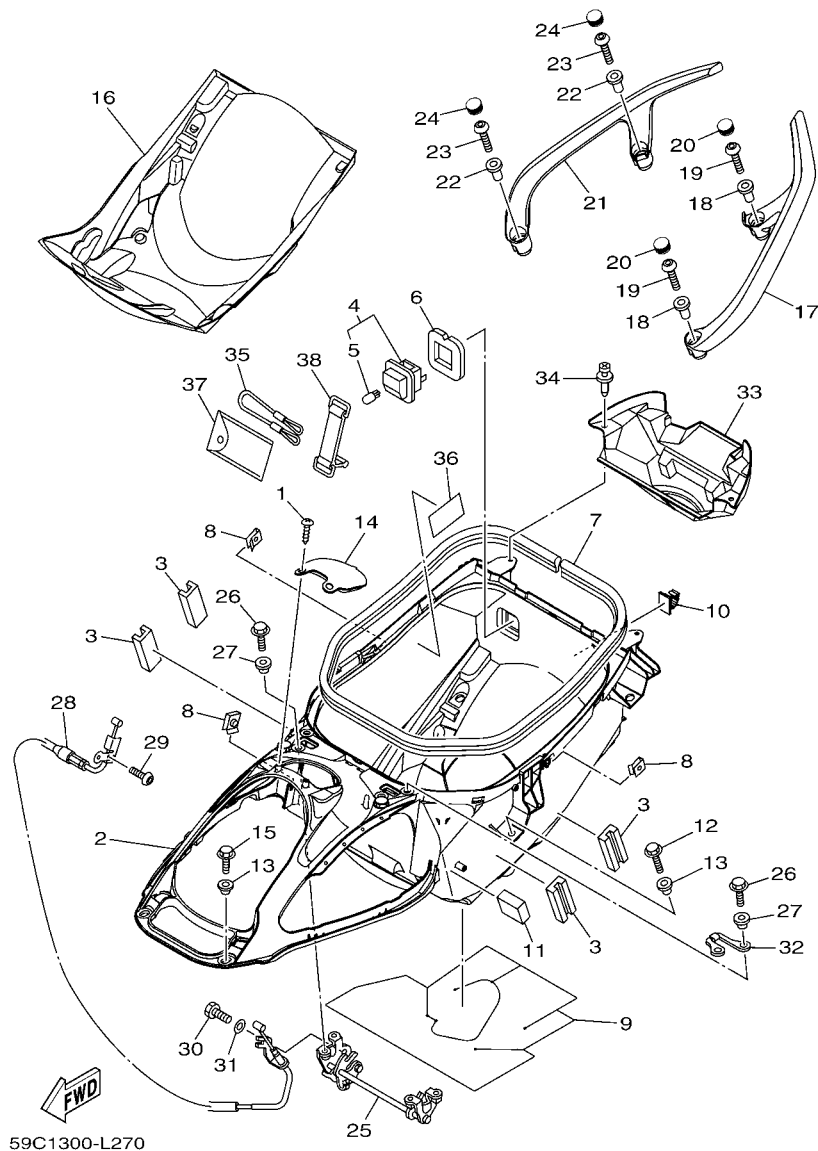
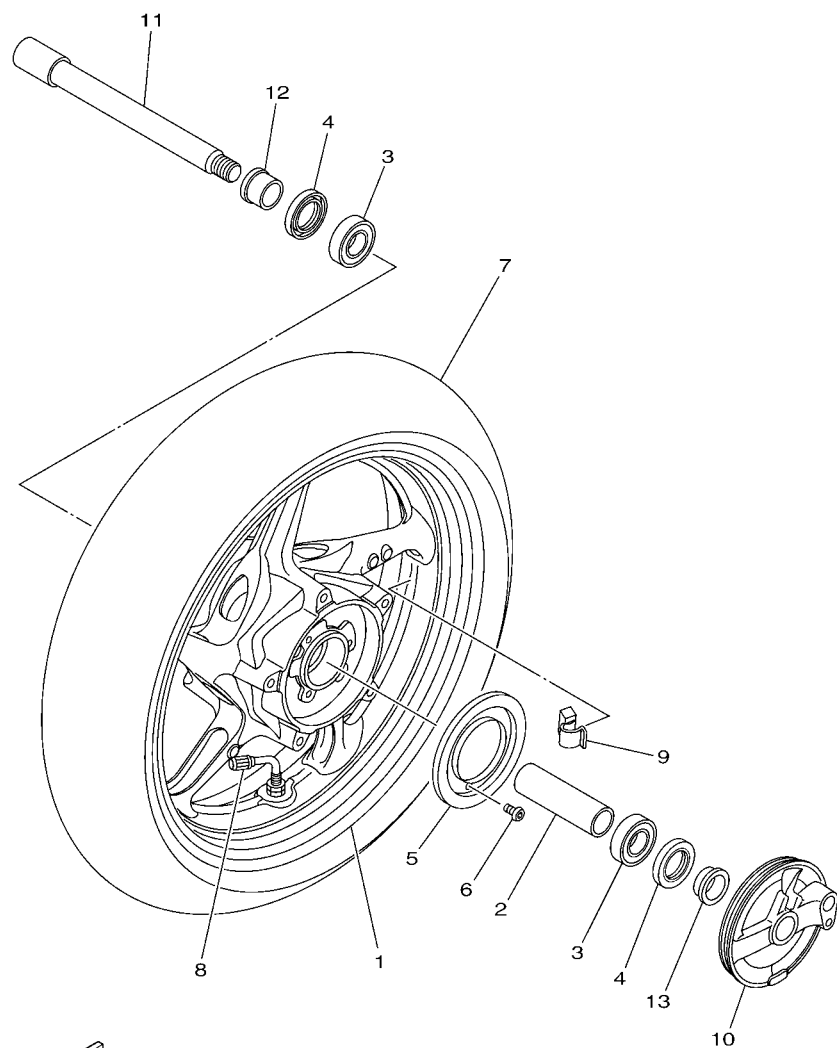


FIG. 27 ASSENTO 2

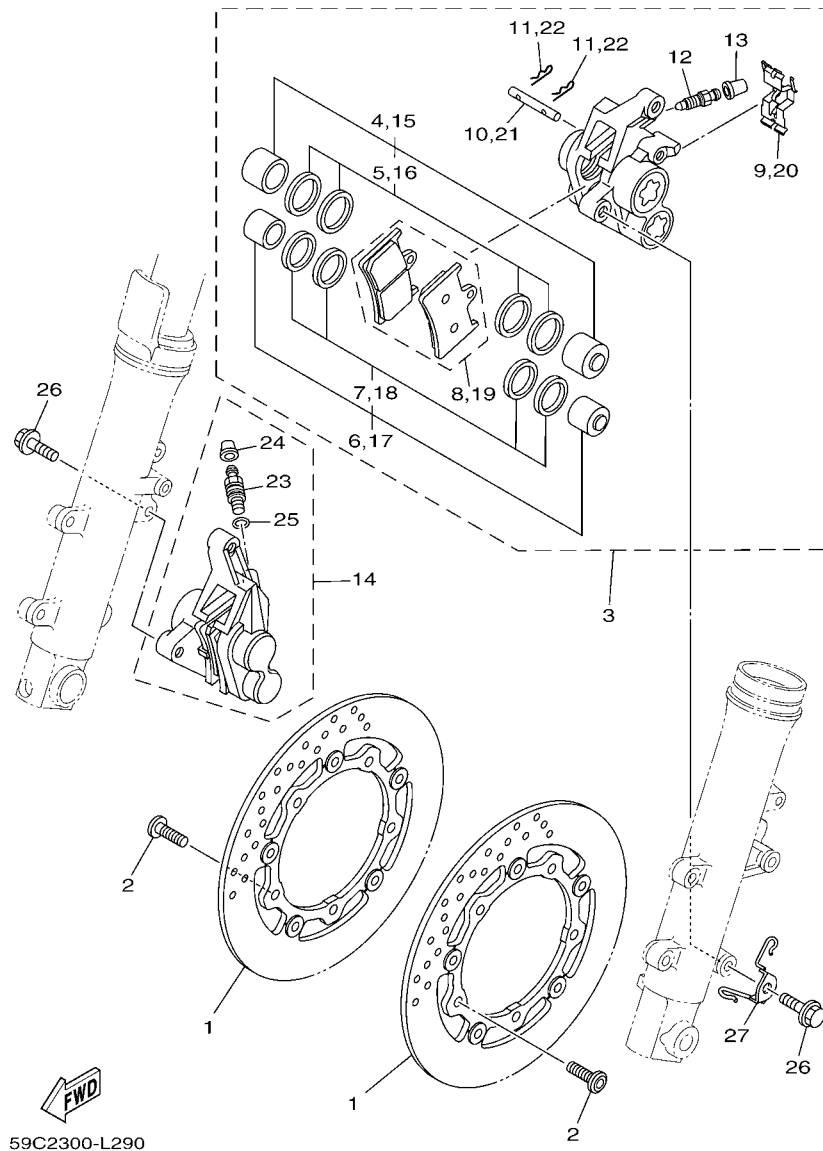
REF. NO.	No. PEÇA	DESCRIÇÃO	2KC2				OBSERVAÇÕES
26	95802-06016	PARAFUSO FLANGE	4				
27	90387-06170	ESPACADOR	4				
28	59C-2478D-00	CABO DA TRAVA DO ASSENTO CJ.	1				
29	92012-05012	PARAFUSO	1				
30	97002-05010	PARAFUSO	1				
31	92902-05600	ARRUELA PLANA	1				
32	59C-2475K-00	SUPORTE 3	1				
33	59C-2163A-00	TAMPA 1	1				
34	90269-06081	REBITE	2				
35	4B5-21398-10	TRAVA DO CAPACETE	1				
36	2KC-21668-00	ETIQUETA DE PRESSAO DO PNEU	1				
37	59C-28100-00	JOGO DE FERRAMENTAS	1				
38	3TJ-82131-00	CINTA DA BATERIA	1				



59C2300-L280

FIG. 28 RODA DIANTEIRA 1

REF. NO.	No. PEÇA	DESCRIÇÃO	2KC2			OBSERVAÇÕES
1	59C-25168-10-P0	ARO DA RODA DIANTEIRA	1			MDYNM2
2	5EA-25117-00	ESPACADOR DO ROLAMENTO	1			
3	93306-07208	ROLAMENTO	2			
4	93106-28043	RETENTOR DE OLEO	2			
5	4B5-2517G-00	ROTOR DO SENSOR	1			
6	90149-05029	PARAFUSO	3			
7	94112-15008	PNEU(120/70R15M/C 56H BT011F)	1			BRIDGESTONE
8	93900-00025	VALVULA ARO DA RODA (PVR59A)	1			TAIHEIYO
9	5MT-25398-00	BALANCEADOR DA RODA (10G)	1			UN
	5MT-25398-10	BALANCEADOR DA RODA (20G)	1			UN
	5MT-25398-20	BALANCEADOR DA RODA (30G)	1			UN
10	4B5-2517A-00	ALOJAMENTO DO SENSOR DIANT.	1			
11	4XV-25181-10	EIXO DA RODA	1			
12	90387-22016	ESPACADOR	1			
13	4B5-25183-00	ESPACADOR DA RODA	1			



59C2300-L290

FIG. 29 PINÇA DE FREIO DIANTEIRA

REF. NO.	No. PEÇA	DESCRIÇÃO	QTD				OBSERVAÇÕES
1	59C-2581T-00	DISCO DE FREIO CONJ.	2				
2	90109-083G4	PARAFUSO	10				
3	4B5-2580T-20	PINÇA DO FREIO CONJ. (ESQ.)	1				
4	4SV-25802-10	.JOGO DE PISTOES DA PINÇA	1				
5	3GM-25803-10	..JOGO DE RETENTORES DA PINÇA	1				
6	4SV-25802-00	..JOGO DE PISTOES DA PINÇA	1				
7	3MA-25803-10	..JOGO DE RETENTORES DA PINÇA	1				
8	4B5-25805-00	.KIT DE PASTILHAS DE FREIO	1				
9	13S-25919-00	.SUPORTE DA PASTILHA DE FREIO	1				
10	4SV-25924-00	.PINO DA PASTILHA DE FREIO	1				
11	3GM-25925-00	.PRESILHA	2				
12	1J3-25824-00	.PARAFUSO SANGRADOR	1				
13	306-25825-01	.TAMPAO	1				
14	4B5-2580U-30	PINÇA DO FREIO CONJ. (DIR.)	1				
15	4SV-25802-10	.JOGO DE PISTOES DA PINÇA	1				
16	3GM-25803-10	..JOGO DE RETENTORES DA PINÇA	1				
17	4SV-25802-00	.JOGO DE PISTOES DA PINÇA	1				
18	3MA-25803-10	..JOGO DE RETENTORES DA PINÇA	1				
19	4B5-25805-00	.KIT DE PASTILHAS DE FREIO	1				
20	13S-25919-00	.SUPORTE DA PASTILHA DE FREIO	1				
21	4SV-25924-00	.PINO DA PASTILHA DE FREIO	1				
22	3GM-25925-00	.PRESILHA	2				
23	5VS-25824-00	.PARAFUSO SANGRADOR	1				
24	306-25825-01	.TAMPAO	1				
25	5VS-25975-00	.VEDACAO DE BORRACHA	1				
26	90105-105A7	PARAFUSO FLANGE	4				
27	4B5-23317-00	FIXADOR DO CABO	1				

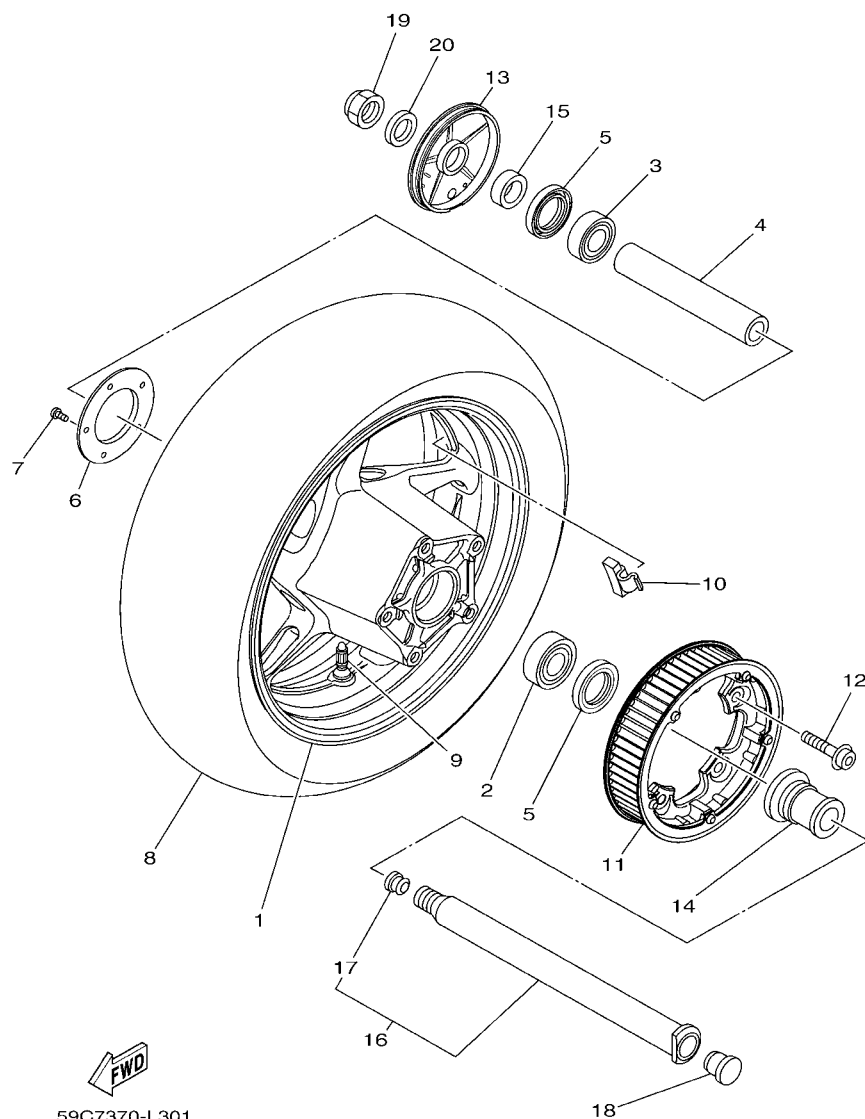


FIG. 30 RODA TRASEIRA 1

REF. NO.	No. PEÇA	DESCRIÇÃO	2KC2		OBSERVAÇÕES
1	59C-25338-10-P0	ARO DA RODA TRASEIRA	1		MDYNM2
2	93306-205B5	ROLAMENTO	1		
3	93306-07809	ROLAMENTO	1		
4	59C-25317-01	ESPACADOR DO ROLAMENTO	1		
5	93106-40013	RETENTOR DE OLEO	2		
6	2S3-2517G-00	RÖTOR DO SENSÖR	1		
7	90149-05029	PARAFUSO	5		
8	94116-15011	PNEU(160/60R15M/C 67H BT012R)	1		BRIDGESTONE
9	93900-00030	VALVULA ARO DA RODA (TR412)	1		TAIHEIYO
10	5MT-25398-00	BALANCEADOR DA RODA (10G)	1		UN
	5MT-25398-10	BALANCEADOR DA RODA (20G)	1		UN
	5MT-25398-20	BALANCEADOR DA RODA (30G)	1		UN
11	59C-25470-00	ENGRENAGEM MOTORA	1		
12	90110-10025	PARAFUSO HEXAGONAL INTERNO	5		
13	59C-2537A-00	ALÖJAMENTO DO SENSOR TRAS.	1		
14	59C-2530S-00	ESPACADOR CONJUNTO	1		
15	59C-25377-10	ESPACADOR DA RODA	1		
16	59C-2530E-01	EIXO TRASEIRO CONJUNTO	1		
17	90338-17004	TAMPAO	1		
18	90338-24112	TAMPAO	1		
19	90185-24007	PORCA AUTOTRAVANTE	1		
20	90201-25020	ARRUELA PLANA	1		

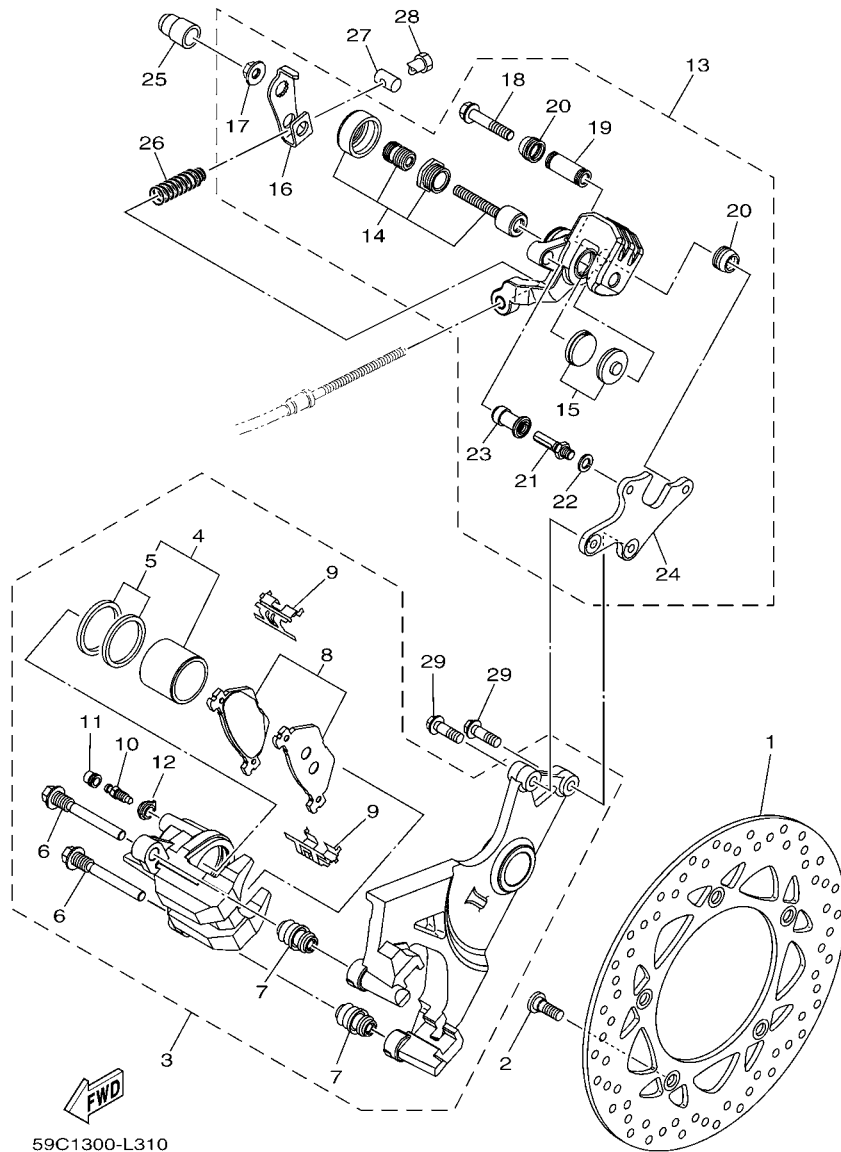


FIG. 31 PINCA DE FREIO TRASEIRA

REF. NO.	No. PEÇA	DESCRIÇÃO	2KC2				OBSERVAÇÕES
1	59C-2582W-00	DISCO DE FREIO TRAS. 2	1				
2	90149-08009	PARAFUSO	5				
3	59C-2580W-00	PINCA FREIO CONJ. TRASEIRO 2	1				
4	59C-25802-00	.JOGO DE PISTOES DA PINCA	1				
5	59C-25803-00	..JOGO DE RETENTORES DA PINCA	1				
6	59C-25914-00	.CONTRA PINO	2				
7	4TT-25937-00	.CAPA DA PINCA DE FREIO	2				
8	59C-25806-00	.KIT DE PASTILHAS DE FREIO 2	1				
9	5JW-25919-00	.SUPORTE DA PASTILHA DE FREIO	2				
10	5GM-25824-00	.PARAFUSO SANGRADOR	1				
11	1D7-25825-00	.TAMPAO	1				
12	5GM-25975-00	.VEDACAO DE BORRACHA	1				
13	59C-259A0-00	PINCA DO FREIO CONJ. 2	1				
14	59C-25802-50	.JOGO DE PISTOES DA PINCA	1				
15	59C-25805-50	.KIT DE PASTILHAS DE FREIO	1				
16	59C-259A3-00	.BRACO	1				
17	59C-259A4-00	.PORCA DE AJUSTE	1				
18	59C-25914-50	.CONTRA PINO	1				
19	59C-25838-00	.LAMINA DA PINCA	1				
20	1UY-25917-51	.PROTETOR DA PINCA	2				
21	1UY-25926-51	.PARAFUSO	1				
22	1UY-25938-51	.ARRUELA DE PRESSAO	1				
23	1UY-25937-51	.CAPA DA PINCA DE FREIO	1				
24	59C-25921-50	.FIXADOR DO SUPORTE	1				
25	59C-25825-00	TAMPAO	1				
26	59C-25333-00	MOLA DE RETORNO	1				
27	90249-12004	PINO	1				

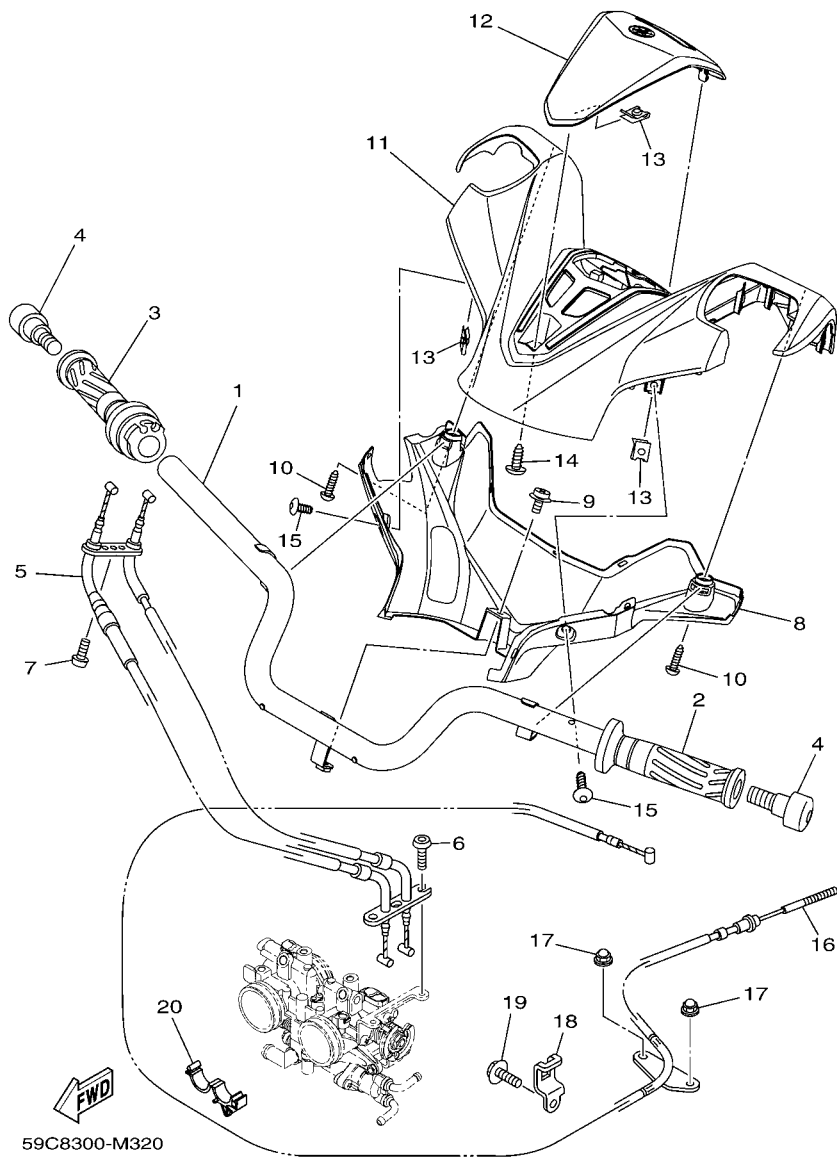


FIG. 32 GUIDAO E CABOS

REF. NO.	No. PEÇA	DESCRIÇÃO	2KC2				OBSERVAÇÕES
1	59C-26110-01	GUIDAO COMPLETO	1				
2	4YR-26241-02	MANOPLA ESQUERDA	1				
3	4YR-26240-02	MANOPLA DIREITA CONJ.	1				
4	3HX-26246-10	TERMINACAO DA MANOPLA	2				
5	59C-26301-00	CABO ACELERADOR CONJ.	1				
6	92012-05012	PARAFUSO	2				
7	98502-05020	PARAFUSO	1				
8	59C-26144-00	TAMPA INFERIOR DO GUIDAO 1	1				
9	90159-05032	PARAFUSO COM ARRUELA	1				
10	90160-05014	PARAFUSO	2				
11	59C-26143-00	TAMPA SUPERIOR DO GUIDAO 1	1				
12	59C-26145-00-P0	TAMPA SUPERIOR DO GUIDAO 2	1				MBL2
13	90183-05042	PORCA MOLA	3				
14	97702-50016	PARAFUSO	1				
15	90167-05079	PARAFUSO	2				
16	59C-2835X-00	FIO	1				
17	90176-06055	PORCA COROA	2				
18	4B5-26131-00	GUIA DO CABO 1	1				
19	95822-06010	PARAFUSO FLANGE	1				
20	90464-16006	BRACADEIRA	1				

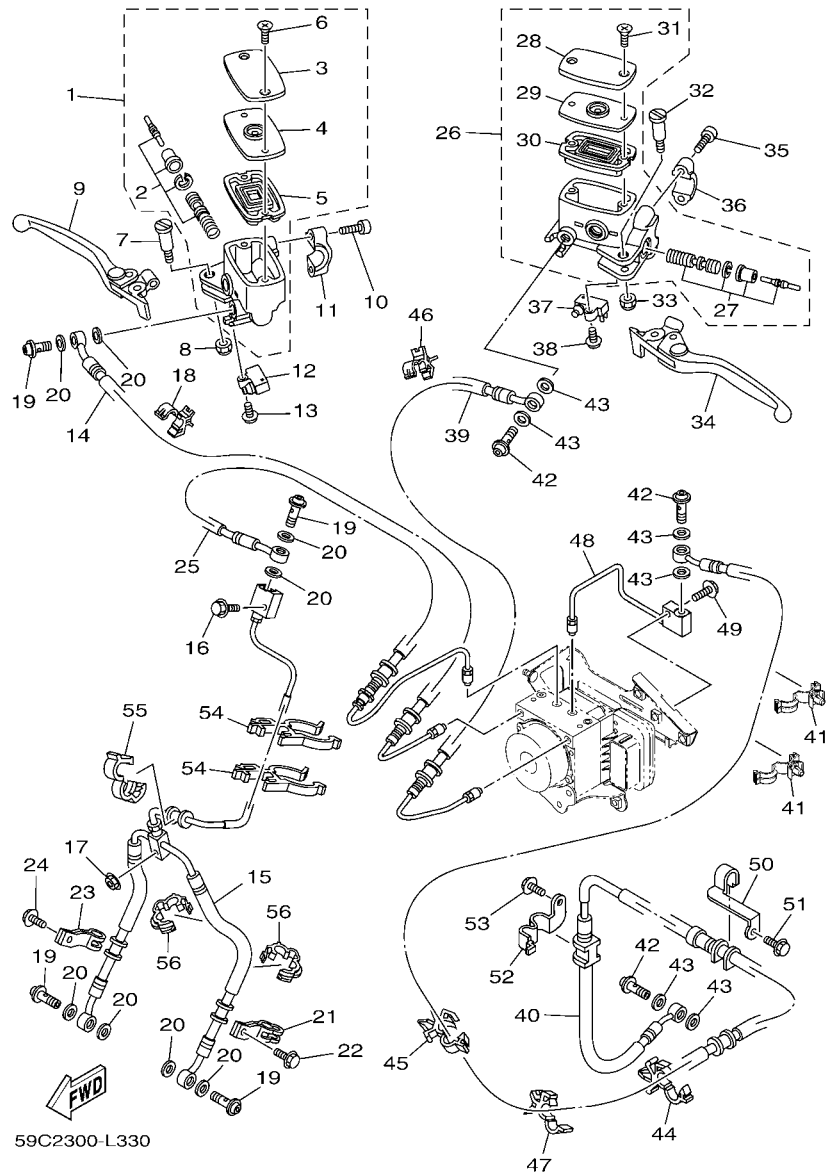
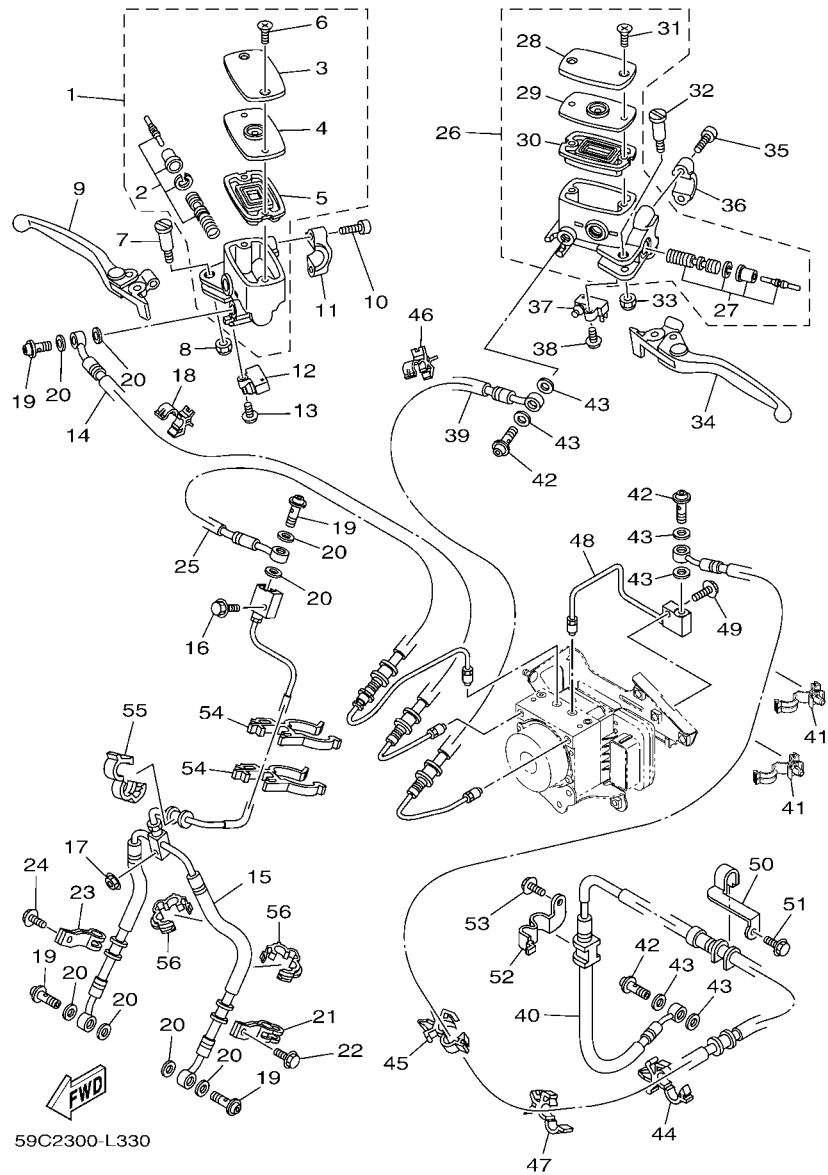


FIG. 33 CILINDRO MESTRE DIANTEIRO

REF. NO.	No. PEÇA	DESCRIÇÃO	2K02				OBSERVAÇÕES
1	4B5-W2587-40	CILINDRO MESTRE SUB-CONJ.	1				
2	4B5-W0041-00	.KIT DE REPARO DO CILINDRO	1				
3	4B5-25852-00	.TAMPA DO RESERVATORIO	1				
4	4B5-25855-00	.BUCHA DO DIAFRAGMA	1				
5	4B5-25854-00	.DIAFRAGMA DO RESERVATORIO	1				
6	5VS-2589H-00	.PARAFUSO	2				
7	5VS-2589F-00	PARAFUSO DA ALAVANCA	1				
8	95617-06100	PORCA AUTOTRAVANTE	1				
9	4B5-83922-00	ALAVANCA DIREITA	1				
10	5VS-26332-00	PARAFUSO	2				
11	5VS-25867-00	SUPORTE DO CILINDRO MESTRE	1				
12	36Y-82917-00	INTERRUPTOR	1				
13	97602-04214	PARAFUSO	1				
14	59C-25874-00	MANGUEIRA DE FREIO	1				
15	59C-25873-00	MANGUEIRA DE FREIO 2	1				
16	95022-06025	PARAFUSO FLANGE	1				
17	95702-06500	PORCA FLANGE	1				
18	90464-15192	BRACADEIRA	1				
19	90401-10172	PARAFUSO DE UNIAO	4				
20	90430-10005	GAXETA	8				
21	4B5-25886-00	SUPORTE DA MANGUEIRA DE FREIO	1				
22	95802-06012	PARAFUSO FLANGE	1				
23	4B5-25875-00	SUPORTE MANGUEIRA DE FREIO 1	1				
24	95802-06012	PARAFUSO FLANGE	1				
25	59C-25882-00	TUBO DO FREIO 2	1				
26	4B5-W2587-50	CILINDRO MESTRE SUB-CONJ.	1				
27	4B5-W0041-10	.KIT DE REPARO DO CILINDRO	1				



59C2300-L330

FIG. 33 CILINDRO MESTRE DIANTEIRO

REF. NO.	No. PEÇA	DESCRIÇÃO	2KC2				OBSERVAÇÕES
28	4B5-25852-00	.TAMPA DO RESERVATORIO	1				
29	4B5-25855-00	.BUCHA DO DIAFRAGMA	1				
30	4B5-25854-00	.DIAFRAGMA DO RESERVATORIO	1				
31	5VS-2589H-00	.PARAFUSO	2				
32	5VS-2589F-00	PARAFUSO DA ALAVANCA	1				
33	95617-06100	PORCÁ AUTOTRAVANTE	1				
34	4B5-83912-00	ALAVANCA ESQUERDA 1	1				
35	5VS-26332-00	PARAFUSO	2				
36	5VS-25867-00	SUPORTE DO CILINDRO MESTRE	1				
37	36Y-83980-01	INTERRUPTOR DE FREIO DIANT.	1				
38	97602-04214	PARAFUSO	1				
39	59C-2584B-00	MANGUEIRA DE FREIO	1				
40	59C-2584C-00	MANGUEIRA DE FREIO	1				
41	90464-16012	BRACADEIRA	2				
42	90401-10172	PARAFUSO DE UNIAO	3				
43	90430-10005	GAXETA	6				
44	90464-16006	BRACADEIRA	1				
45	90464-16006	BRACADEIRA	1				
46	90464-15192	BRACADEIRA	1				
47	90464-15192	BRACADEIRA	1				
48	59C-2588C-00	TUBO DO FREIO 6	1				
49	95022-06025	PARAFUSO FLANGE	1				
50	59C-28216-00	PLACA DA TRAVA 1	1				
51	95822-06012	PARAFUSO FLANGE	1				
52	59C-28236-00	PLACA DA TRAVA 3	1				
53	95822-06012	PARAFUSO FLANGE	1				
54	90464-43001	BRACADEIRA	2				

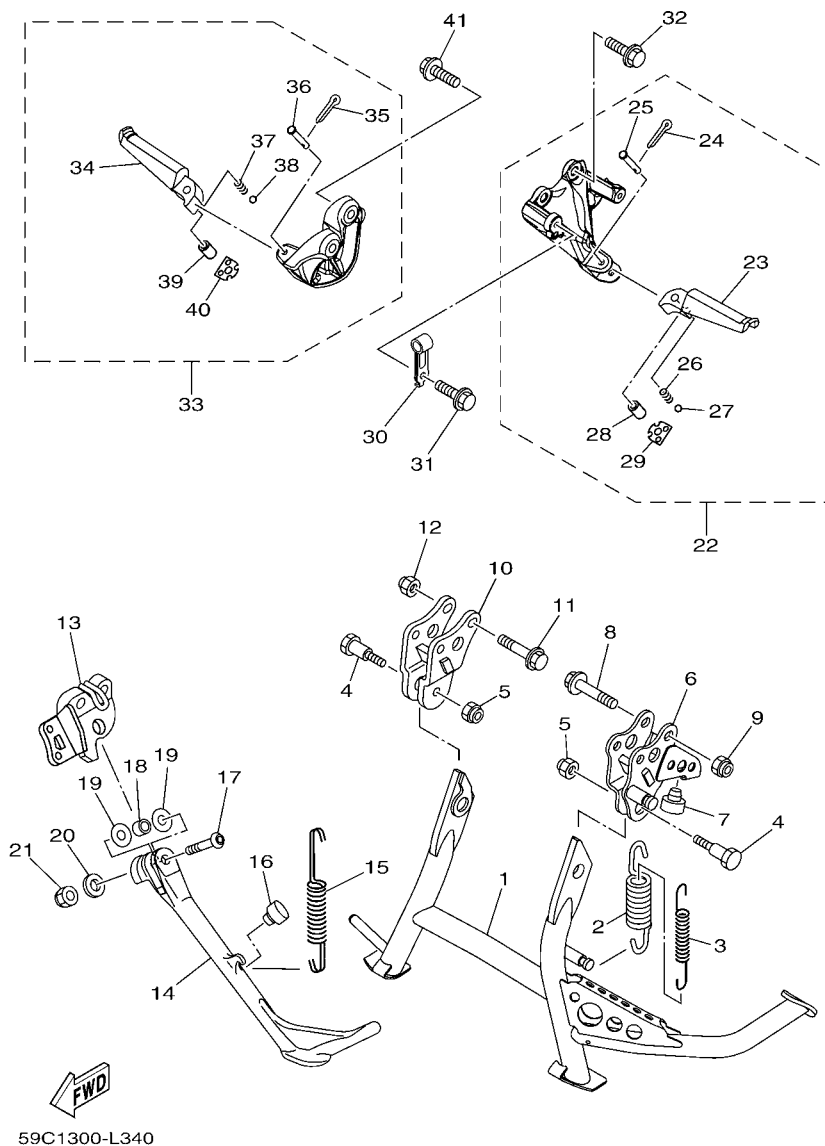


FIG. 34 CAVALETE. ESTRIBOS. PEDAL

REF. NO.	No. PEÇA	DESCRIÇÃO	2KC2				OBSERVAÇÕES
28	90387-064H8	.ESPACADOR	1				
29	4B5-27437-00	.ARRUELA ESPECIAL	1				
30	59C-25876-00	SUPORTE MANGUEIRA DE FREIO 2	1				
31	95802-06014	PARAFUSO FLANGE	1				
32	95812-08025	PARAFUSO FLANGE	2				
33	59C-27440-00	ESTRIBO TRASEIRO CONJ. DIR. 2	1				
34	3VR-27441-01	.ESTRIBO TRASEIRO DIR.	1				
35	91402-20012	.CONTRAPINO	1				
36	91702-06038	.PINO	1				
37	90501-15001	.MOLA DE COMPRESSAO	1				
38	93501-04011	.ESFERA	1				
39	90387-064H8	.ESPACADOR	1				
40	4B5-27437-00	.ARRUELA ESPECIAL	1				
41	95812-08025	PARAFUSO FLANGE	2				

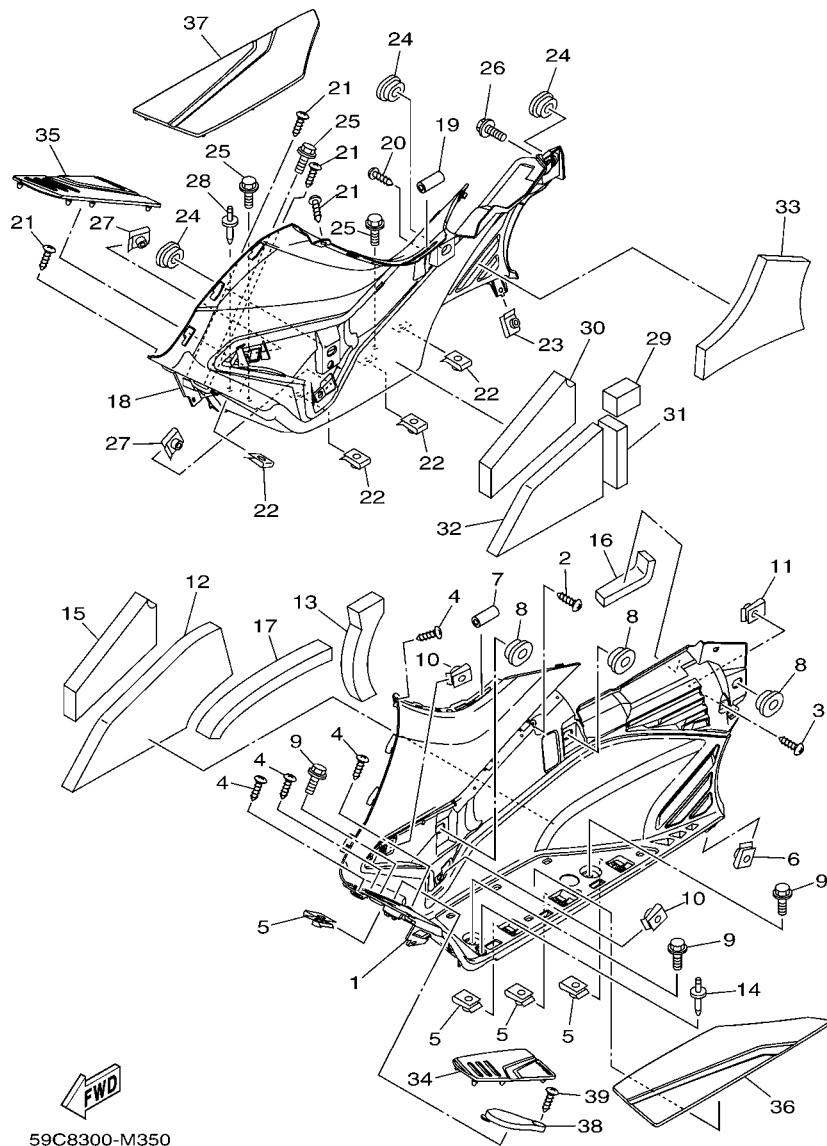


FIG. 35 CAVALETE. ESTRIBOS. PEDAL 2

REF. NO.	No. PEÇA	DESCRIÇÃO	2KC2				OBSERVAÇÕES
1	59C-27481-00	ASSOALHO DO ESTRIBO ESQ.	1				
2	97702-50016	PARAFUSO	1				
3	97702-50016	PARAFUSO	1				
4	97702-50016	PARAFUSO	4				
5	90183-05042	PORCA MOLA	4				
6	90183-050A6	PORCA MOLA	1				
7	59C-28329-00	ESPAÇADOR	1				
8	90480-01559	ILHO DE BORRACHA	3				
9	90119-06209	PARAFUSO COM ARRUELA	3				
10	90183-060A6	PORCA MOLA	2				
11	90183-05042	PORCA MOLA	1				
12	59C-2836T-00	AMORTIZADOR DE LOCALIZACAO 1	1				
13	59C-21779-00	AMORTIZADOR DE LOCALIZACAO 2	1				
14	90269-07001	REBITE	1				
15	59C-28227-00	AMORTIZADOR 2	1				
16	59C-28247-00	AMORTIZADOR 4	1				
17	90520-25001	PLACA AMORTIZADORA	1				
18	59C-27488-00	ASSOALHO DO ESTRIBO DIR.	1				
19	59C-28329-00	ESPAÇADOR	1				
20	97702-50016	PARAFUSO	1				
21	97702-50016	PARAFUSO	4				
22	90183-05042	PORCA MOLA	4				
23	90183-050A6	PORCA MOLA	1				
24	90480-01559	ILHO DE BORRACHA	3				
25	90119-06209	PARAFUSO COM ARRUELA	3				
26	90119-06235	PARAFUSO COM ARRUELA	1				
27	90183-060A6	PORCA MOLA	2				

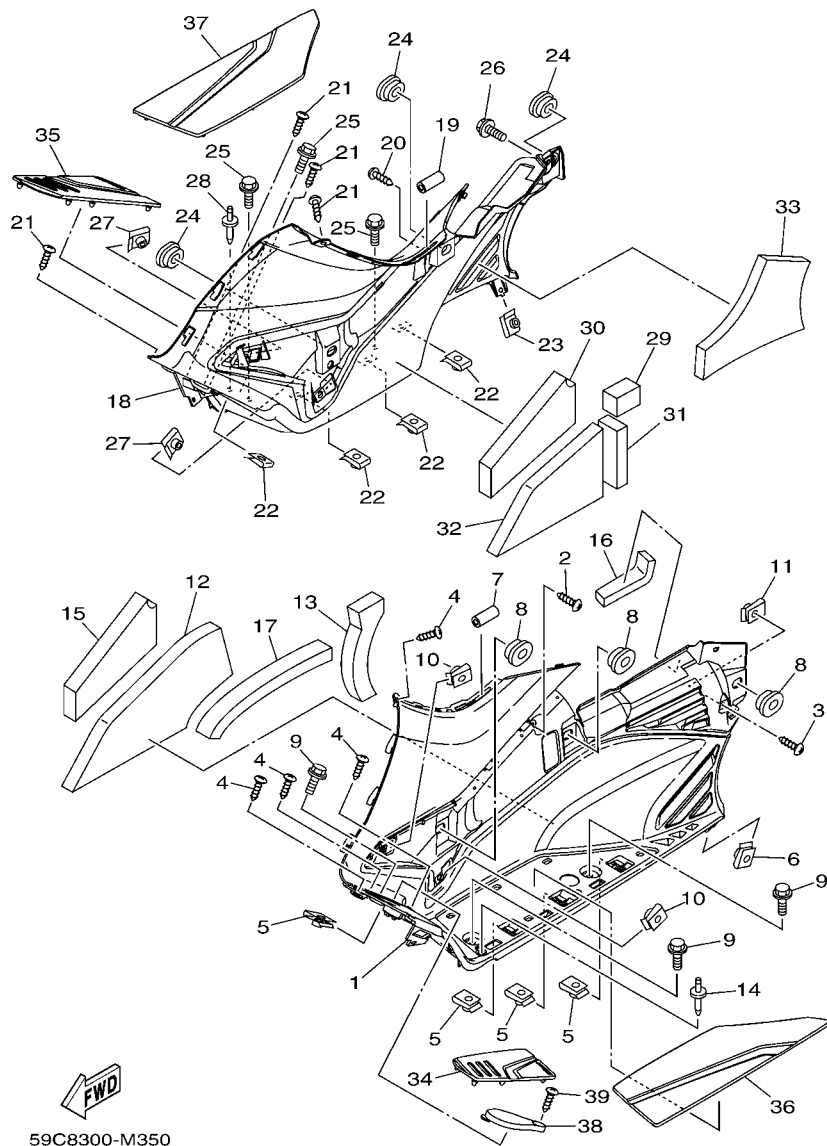


FIG. 35 CAVALETE. ESTRIBOS. PEDAL 2

REF. NO.	No. PEÇA	DESCRIÇÃO	2KC2				OBSERVAÇÕES
28	90269-07001	REBITE	1				
29	5UX-21649-00	AMORTIZADOR	1				
30	59C-28227-10	AMORTIZADOR 2	1				
31	4B5-28227-00	AMORTIZADOR 2	1				
32	59C-21747-00	AMORTIZADOR	1				
33	59C-28237-00	AMORTIZADOR 3	1				
34	59C-27483-00	TAPETE ESQUERDO	1				
35	59C-27484-00	TAPETE DIREITO	1				
36	59C-27493-00	TAPETE 3	1				
37	59C-27494-00	TAPETE 4	1				
38	59C-27463-00	CAPA DIREITA	1				
39	97702-50016	PARAFUSO	1				

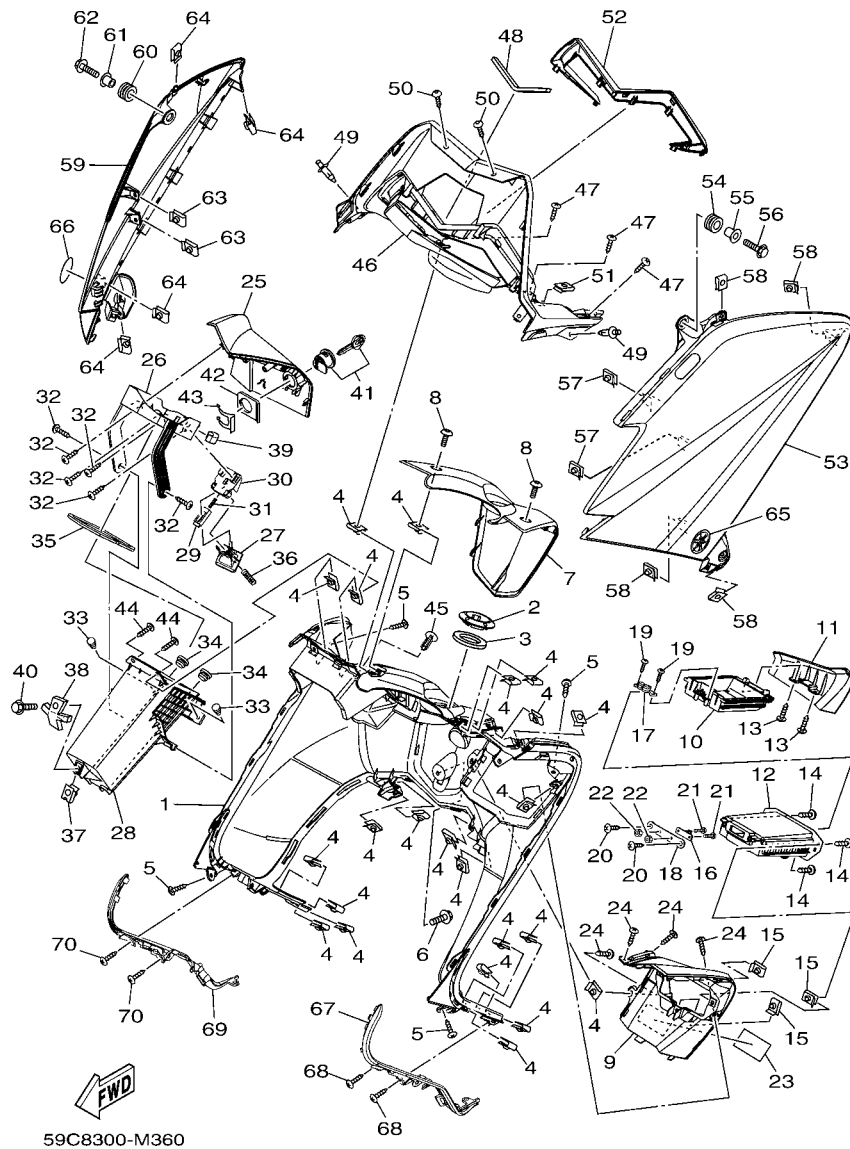
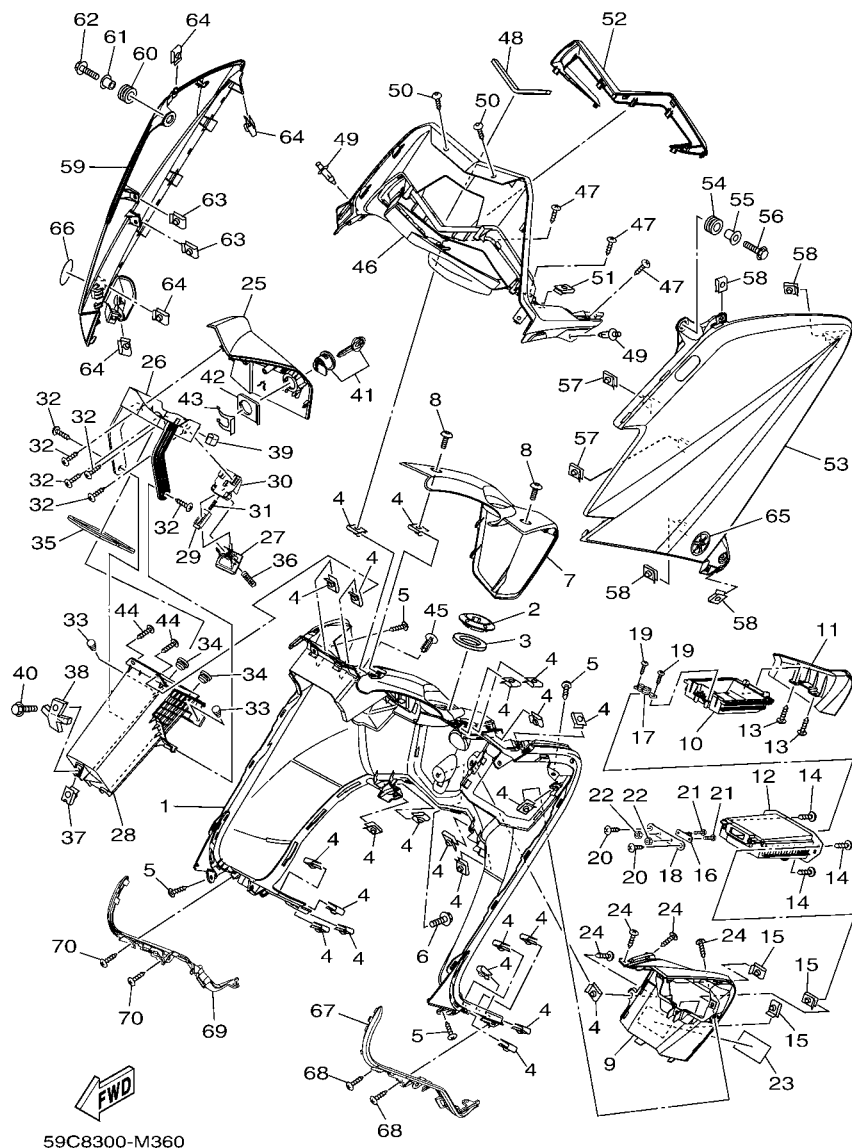


FIG. 36 PROTETOR DE PERNA

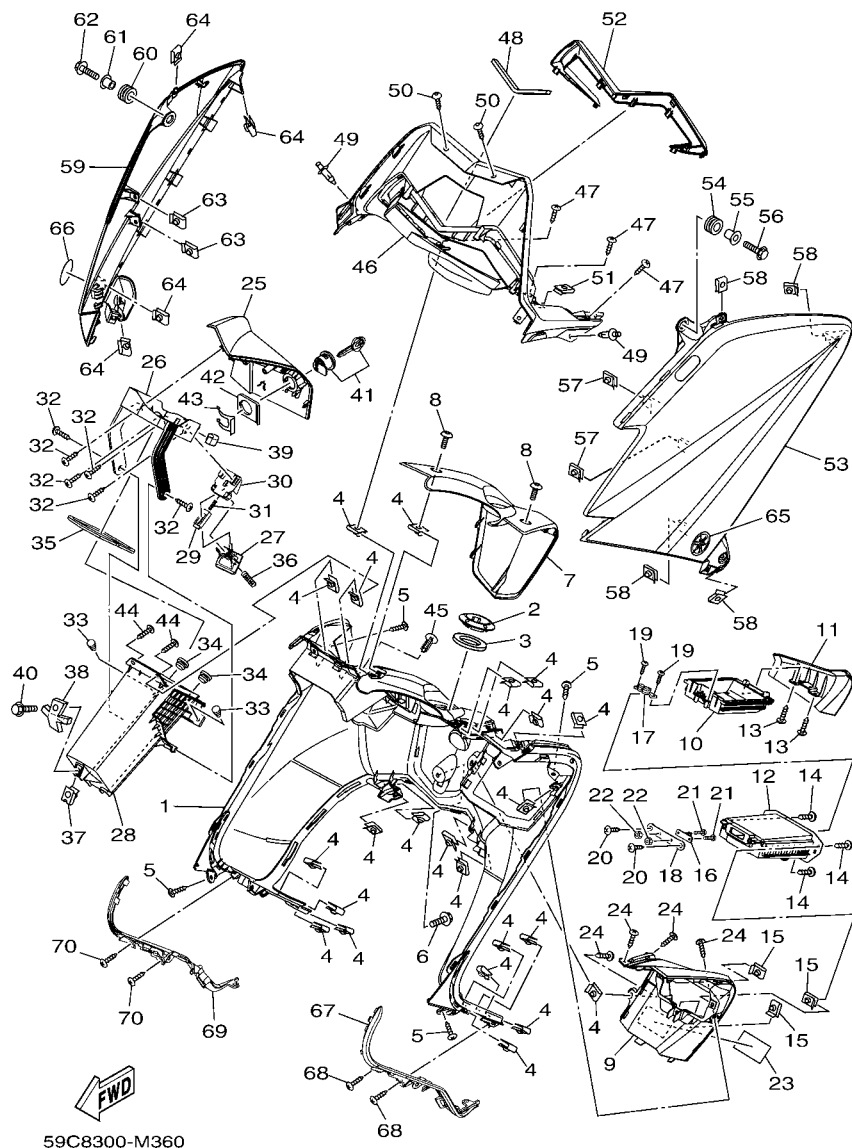
REF. NO.	No. PEÇA	DESCRIÇÃO	2KC2				OBSERVAÇÕES
1	59C-28311-00	PROTETOR DE PERNA 1	1				
2	4B5-82552-00	CAPA DO INTERRUPTOR	1				
3	5VU-28307-00	VEDACAO	1				
4	90183-05042	PORCA MOLA	23				
5	97707-50016	PARAFUSO	4				
6	90119-06212	PARAFUSO COM ARRUELA	1				
7	59C-28312-00	PROTETOR DE PERNA 2	1				
8	90167-05076	PARAFUSO	2				
9	59C-28313-00	TAMPA	1				
10	59C-2836M-00	PAINEL INTERNO 3	1				
11	59C-2836X-00	BOTAO, 1	1				
12	59C-2838K-00	CAIXA 1	1				
13	97702-50016	PARAFUSO	2				
14	90169-05001	PARAFUSO	3				
15	90183-05042	PORCA MOLA	3				
16	59C-5271A-00	TRANÇA 1	1				
17	59C-64848-00	CAPTADOR	1				
18	59C-28367-00	SUPORE	1				
19	90160-03002	PARAFUSO	2				
20	90160-05015	PARAFUSO	2				
21	90150-03008	PARAFUSO	2				
22	90185-03002	PORCA AUTOTRAVANTE	2				
23	3HP-21568-P0	ETIQUETA ADVERTENCIA	1				
24	97702-50016	PARAFUSO	4				
25	59C-2839K-00	TAMPA 1	1				
26	59C-2836N-00	PAINEL INTERNO 4	1				
27	59C-2836Y-00	BOTAO, 2	1				

FIG. 36 PROTETOR DE PERNA



REF. NO.	No. PEÇA	DESCRIÇÃO	2KC2				OBSERVAÇÕES
28	59C-2838L-00	CAIXA 2	1				
29	59C-28235-00	PINO TRAVA	1				
30	59C-2848Y-00	TAMPA DA TRAVA	1				
31	59C-28388-00	MOLA	1				
32	97702-50016	PARAFUSO	6				
33	90338-06018	TAMPAO	2				
34	90338-10132	TAMPAO	2				
35	90520-06003	PLACA AMORTIZADORA	1				
36	59C-2838C-00	MOLA 2	1				
37	90183-06069	PORCA MOLA	1				
38	59C-24724-00	AMORTIZADOR DO SELIM	1				
39	5JX-21778-00	AMORTIZADOR DE LOCALIZACAO 1	1				
40	90119-06241	PARAFUSO COM ARRUELA	1				
41	59C-28407-00	JOGO DE TRAVAS 2	1				
42	59C-2117K-00	SUORTE DA TRAVA	1				
43	59C-2176V-00	MOLA DA TRAVA 2	1				
44	97702-50016	PARAFUSO	2				
45	90269-03001	REBITE	1				
46	59C-2836K-00	PAINEL INTERNO 1	1				
47	97702-50016	PARAFUSO	3				
48	90520-03012	PLACA AMORTIZADORA	1				
49	90269-06001	REBITE	2				
50	90111-05002	PARAFUSO	2				
51	90183-05042	PORCA MOLA	1				
52	59C-2839R-00-P0	PAINEL DE ACESSORIO	1				MBL2
53	59C-28351-00-P1	CARENAGEM	1				UR PARA BWC1
	59C-28351-00-P2	CARENAGEM	1				UR PARA MDNM1

FIG. 36 PROTETOR DE PERNA



REF. NO.	No. PEÇA	DESCRIÇÃO	2KC2			OBSERVAÇÕES
54	90480-14003	ILHO DE BORRACHA	1			
55	90387-0602X	ESPACADOR	1			
56	95822-06020	PARAFUSO FLANGE	1			
57	90183-060A6	PORCA MOLA	2			
58	90183-05042	PORCA MOLA	4			
59	59C-28377-00-P1	CARENAGEM 2	1			UR PARA BWC1
	59C-28377-00-P2	CARENAGEM 2	1			UR PARA MDNM1
60	90480-14003	ILHO DE BORRACHA	1			
61	90387-0602X	ESPACADOR	1			
62	95822-06020	PARAFUSO FLANGE	1			
63	90183-060A6	PORCA MOLA	2			
64	90183-05042	PORCA MOLA	4			
65	5SL-2413B-00	EMBLEMA	1			
66	5SL-2413B-00	EMBLEMA	1			
67	59C-28396-00	PLACA 1	1			
68	97702-50016	PARAFUSO	2			
69	59C-28397-00	PLACA 2	1			
70	97702-50016	PARAFUSO	2			

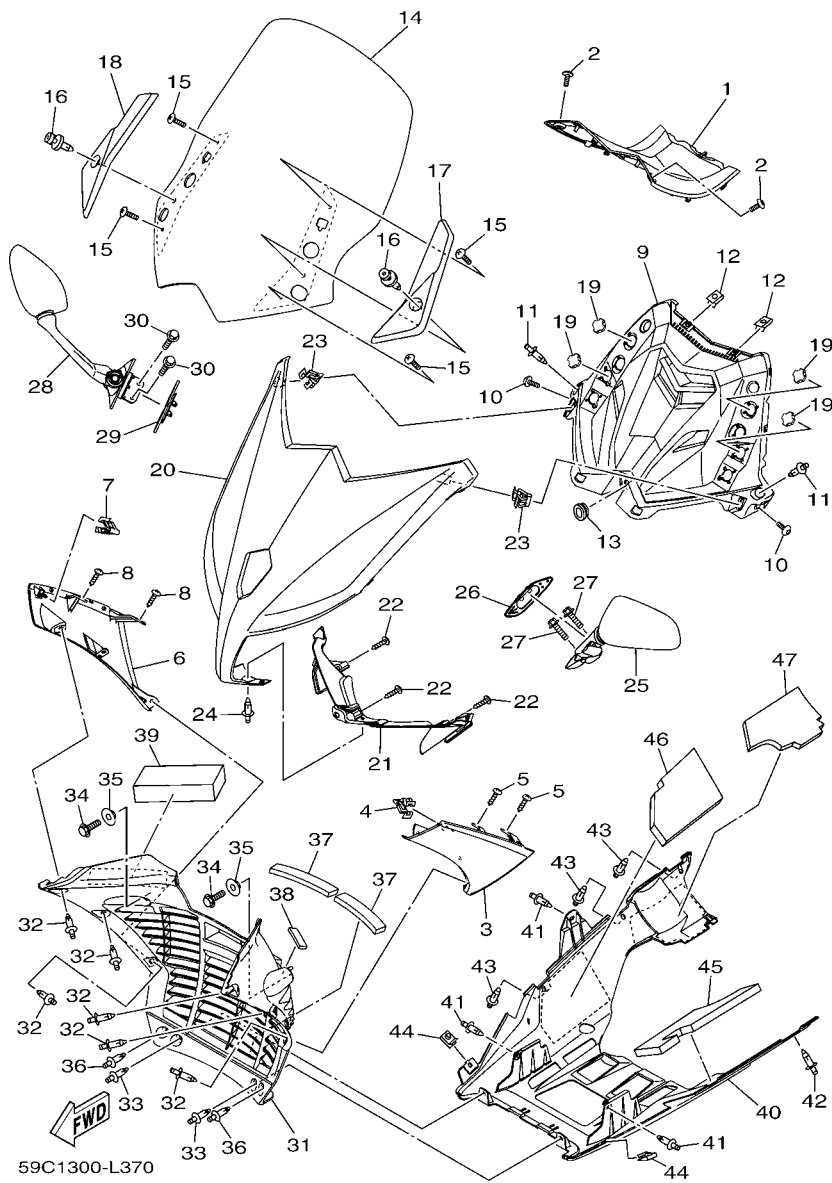


FIG. 37 PARABRISA

REF. NO.	No. PEÇA	DESCRIÇÃO	2KC2				OBSERVAÇÕES
1	59C-28365-01	TAMPA	1				
2	90167-05076	PARAFUSO	2				
3	59C-2835U-00	PAINEL 1	1				
4	90468-040A0	PRESILHA	1				
5	97702-50016	PARAFUSO	2				
6	59C-2835V-00	PAINEL 2	1				
7	90468-040A0	PRESILHA	1				
8	97702-50016	PARAFUSO	2				
9	59C-2836L-00	PAINEL INTERNO 2	1				
10	90167-05076	PARAFUSO	2				
11	90269-06001	REBITE	2				
12	90183-05076	PORCA MOLA	2				
13	90480-01559	ILHO DE BORRACHA	1				
14	59C-2837U-00	PARABRISA	1				
15	90150-05024	PARAFUSO	4				
16	90269-08007	REBITE	2				
17	59C-2842A-00	TAMPA 5	1				
18	59C-2843C-00	TAMPA 6	1				
19	59C-28349-00	CAPA	4				
20	59C-22865-00-P0	CAPA FRONTAL	1				UR MBL2 PARA BWC1
	59C-22865-00-P1	CAPA FRONTAL	1				UR PARA MDNM1
21	59C-28345-00-P0	MOLDURA 1	1				UR MBL2 PARA BWC1
	59C-28345-00-P1	MOLDURA 1	1				UR PARA MDNM1
22	97702-50016	PARAFUSO	3				
23	90468-040A0	PRESILHA	2				
24	90269-06008	REBITE	1				
25	59C-26280-00	ESPELHO RETROVISOR CONJ. (ESQ)	1				

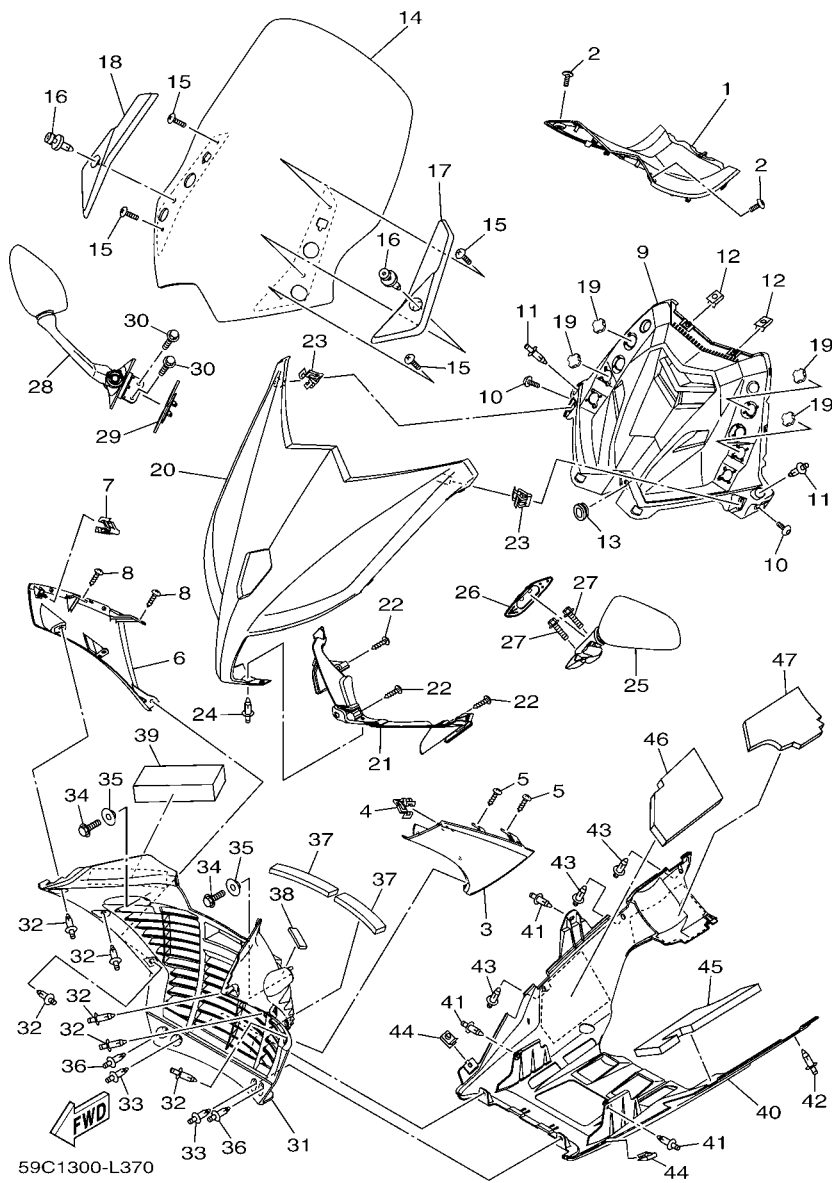
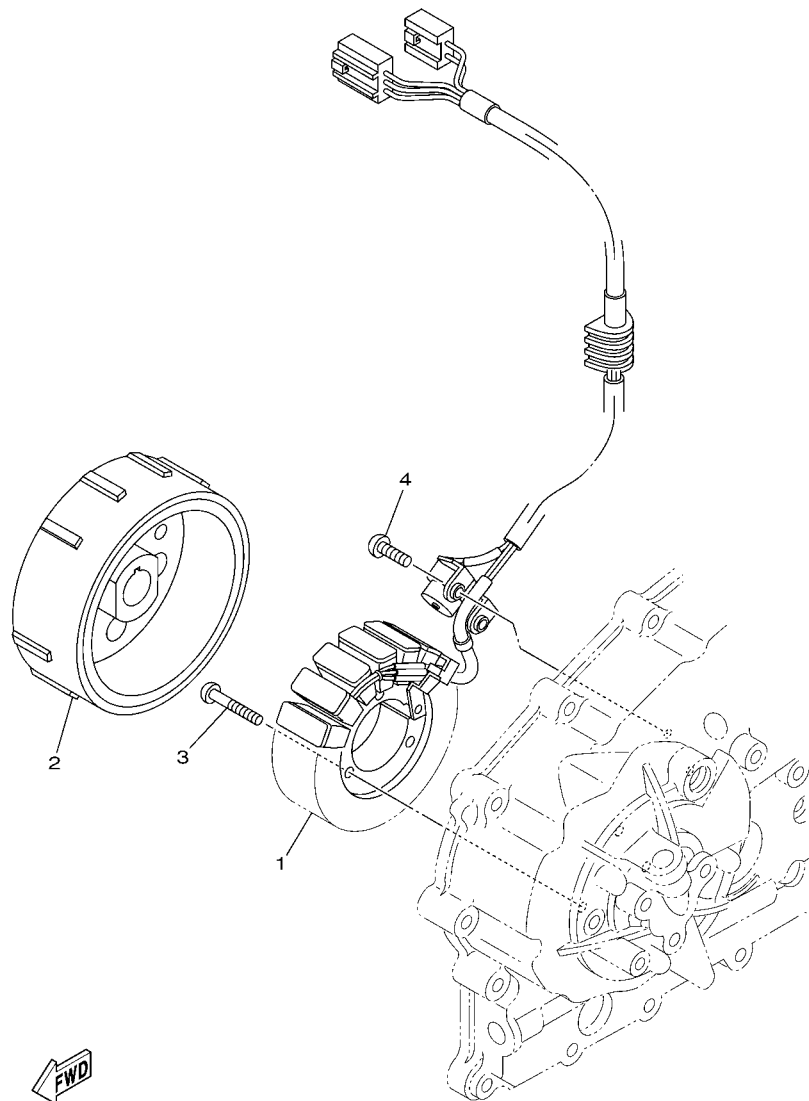


FIG. 37 PARABRISA

REF. NO.	No. PEÇA	DESCRIÇÃO	2KC2				OBSERVAÇÕES
26	59C-2628N-00	BASE DO ESPELHO (ESQUERDO)	1				
27	95822-06020	PARAFUSO FLANGE	2				
28	59C-26290-00	ESPELHO RETROVISOR CONJ. (DIR)	1				
29	59C-2628R-00	BASE DO ESPELHO (DIREITO)	1				
30	95822-06020	PARAFUSO FLANGE	2				
31	59C-21557-00	DUTO DE AR	1				
32	90269-06008	REBITE	6				
33	90269-06008	REBITE	2				
34	95802-06014	PARAFUSO FLANGE	2				
35	90387-060U0	ESPAÇADOR	2				
36	90269-06008	REBITE	2				
37	90520-10015	PLACA AMORTIZADORA	2				
38	90520-03011	PLACA AMORTIZADORA	1				
39	90520-50003	PLACA AMORTIZADORA	1				
40	59C-21553-00	PARALAMA INTERNO 2	1				
41	90269-06008	REBITE	3				
42	90269-06008	REBITE	1				
43	90269-06008	REBITE	3				
44	90183-05042	PORCA MOLA	2				
45	59C-2847R-00	AMORTIZADOR 10	1				
46	59C-2847N-00	AMORTIZADOR 8	1				
47	59C-2847P-00	AMORTIZADOR 9	1				



59C1300-L380

FIG. 38 GERADOR

REF. NO.	No. PEÇA	DESCRIÇÃO	2KC2				OBSERVAÇÕES
1	59C-81410-00	ESTATOR CONJ.	1				
2	59C-81450-00	ROTOR DO MAGNETO CONJ.	1				
3	90149-06093	PARAFUSO	3				
4	90149-06082	PARAFUSO	2				

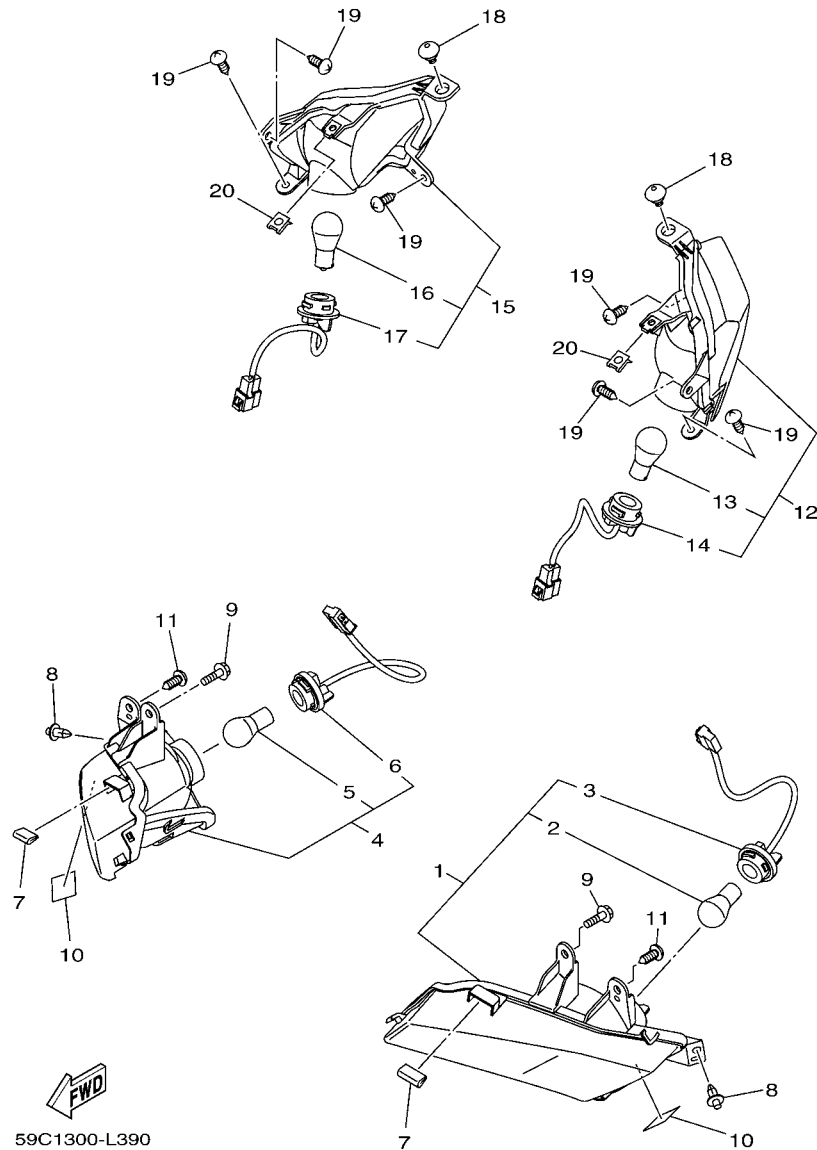
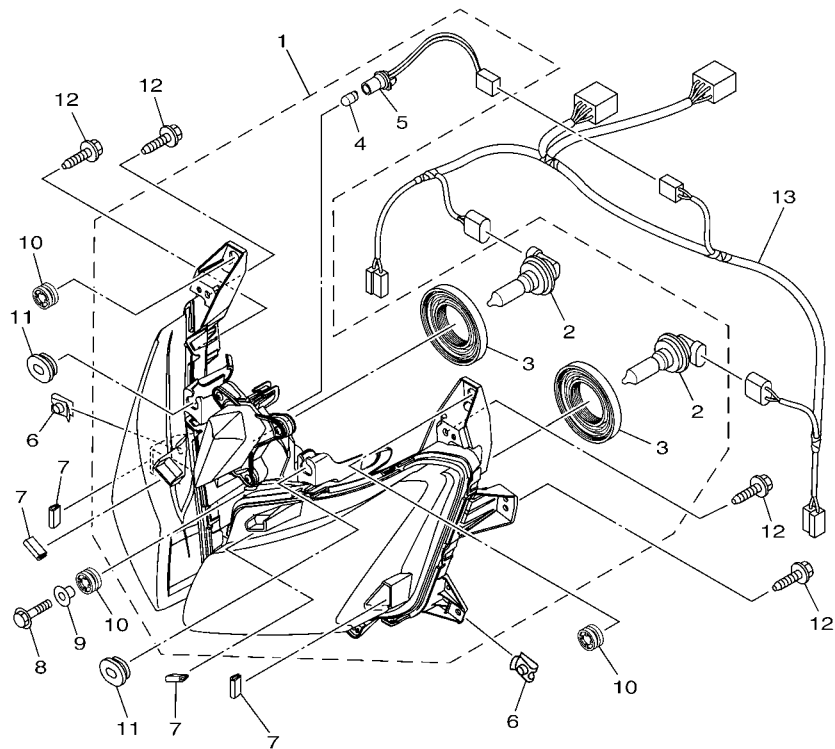


FIG. 39 PISCAS

REF. NO.	No. PEÇA	DESCRIÇÃO	2KC2				OBSERVAÇÕES
1	59C-83310-00	PISCA DIANTEIRO CONJ. 1	1				
2	59C-83311-00	.LAMPADA DO PISCA (12V PY21W)	1				
3	59C-83336-00	.FIO	1				
4	59C-83320-00	PISCA DIANTEIRO CONJ. 2	1				
5	59C-83311-00	.LAMPADA DO PISCA (12V PY21W)	1				
6	59C-83346-00	.FIO	1				
7	34B-24785-00	MOLDURA DE SELIM	2				
8	90269-06008	REBITE	2				
9	90119-06156	PARAFUSO COM ARRUELA	2				
10	90520-02009	PLACA AMORTIZADORA	2				
11	97702-50016	PARAFUSO	2				
12	59C-83330-00	PISCA TRASEIRO CONJ. 1	1				
13	59C-83311-00	.LAMPADA DO PISCA (12V PY21W)	1				
14	59C-83336-10	.FIO	1				
15	59C-83340-00	PISCA TRASEIRO CONJ. 2	1				
16	59C-83311-00	.LAMPADA DO PISCA (12V PY21W)	1				
17	59C-83346-10	.FIO	1				
18	90109-06249	PARAFUSO	2				
19	97702-50016	PARAFUSO	6				
20	90183-05042	PORCA MOLA	2				

FIG. 41 FAROL DIANTEIRO



59C1300-L410

REF. NO.	No. PEÇA	DESCRIÇÃO	2KC2				OBSERVAÇÕES
1	59C-84300-00	FAROL COMPLETO	1				
2	4D9-84314-01	.LAMPADA (12V-55W, H11)	2				
3	4D9-84396-00	.TAMPA	2				
4	59C-84347-00	.LAMPADA (12V-5W) W5W	1				
5	59C-84340-00	.SOQUETE DA LAMPADA CONJ.	1				
6	90183-06069	PORCÁ MOLA	2				
7	34B-24785-00	MOLDURA DE SELIM	4				
8	95822-06020	PARAFUSO FLANGE	1				
9	90387-06161	ESPACADOR	1				
10	5PS-83513-00	AMORTIZADOR	3				
11	90480-01559	ILHO DE BORRACHA	2				
12	90119-06156	PARAFUSO COM ARRUELA	4				
13	59C-84359-00	CHICOTE DO FAROL	1				

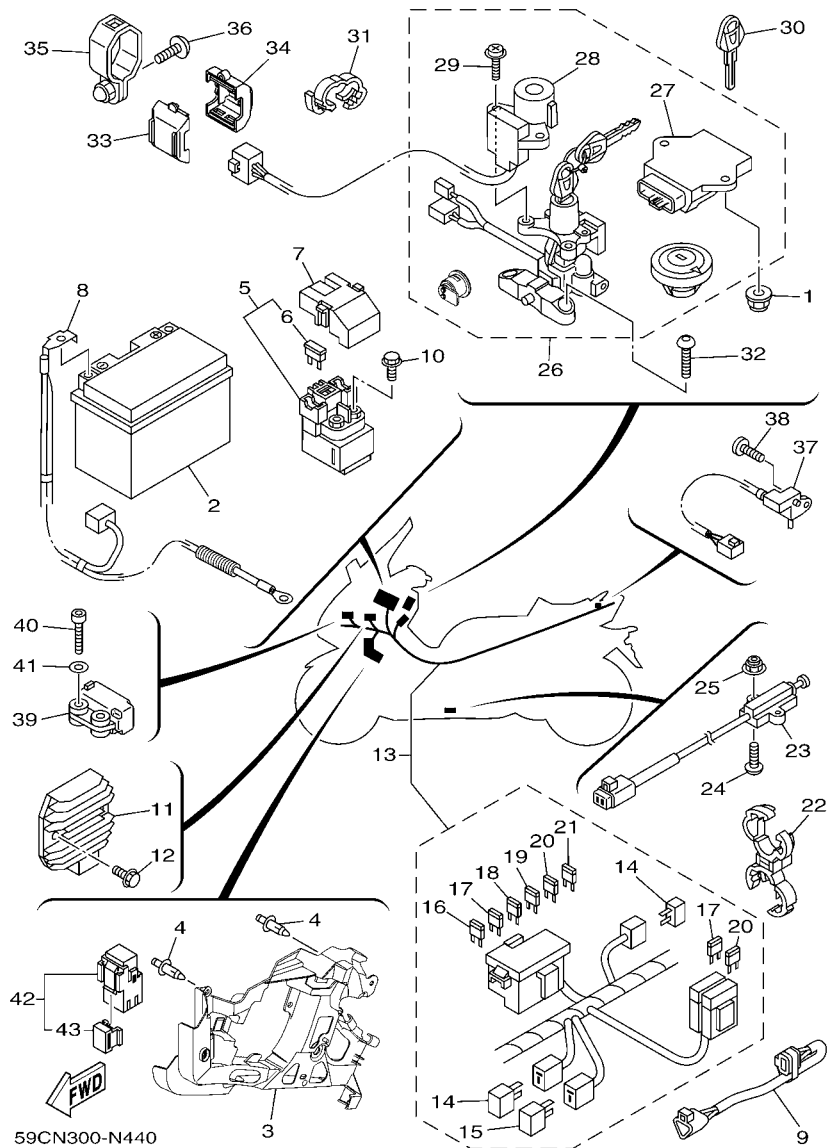


FIG. 44 SISTEMA ELETRICO 1

REF. NO.	No. PEÇA	DESCRIÇÃO	2KC2				OBSERVAÇÕES
1	95602-06200	PORCA AUTOTRAVANTE	2				
2	23P-82100-10	BATERIA CONJ.(GS YUASA YTZ12S)	1				
3	59C-2116M-00	SUPORE 10	1				
4	90269-06008	REBITE	2				
5	59C-81940-00	RELE DE PARTIDA (RC19-101A)	1				
6	5EA-82151-00	.FUSIVEL (40A-BL)	2				
7	5SL-82119-10	TAMPA DO FIO DA BATERIA	1				
8	59C-82116-10	FIO NEGATIVO DA BATERIA	1				
9	59C-82583-00	CHICOTE DE FIOS	1				
10	95022-06008	PARAFUSO FLANGE	2				
11	5VX-81960-00	RETIFICADOR & REGULADOR CONJ.	1				
12	95802-06020	PARAFUSO FLANGE	2				
13	59C-82590-10	CHICOTE PRINCIPAL COMPLETO	1				
14	4WA-81980-00	.DIODO CONJUNTO	2				
15	3WP-81980-00	.DIODO CONJUNTO	1				
16	5JJ-82151-10	.FUSIVEL (15A-BL)	3				
17	5JJ-82151-20	.FUSIVEL (20A-BL)	3				
18	5JJ-82151-00	.FUSIVEL (7.5A-BL)	4				
19	5JJ-82151-30	.FUSIVEL (10A-BL)	2				
20	5JJ-82151-60	.FUSIVEL (30A-BL)	2				
21	5JJ-82151-90	.FUSIVEL (5A-BL)	2				
22	90464-22004	BRACADEIRA	1				
23	59C-82566-00	INTERRUPTOR CAVALETE LATERAL	1				
24	92012-05020	PARAFUSO	2				
25	95602-05200	PORCA AUTOTRAVANTE	2				
26	2KC-W8250-00	KIT DO IMOBILIZADOR COMPL.	1				
27	2KC-8591A-00	.UNIDADE DE CONTROLE MOTORA CJ	1				

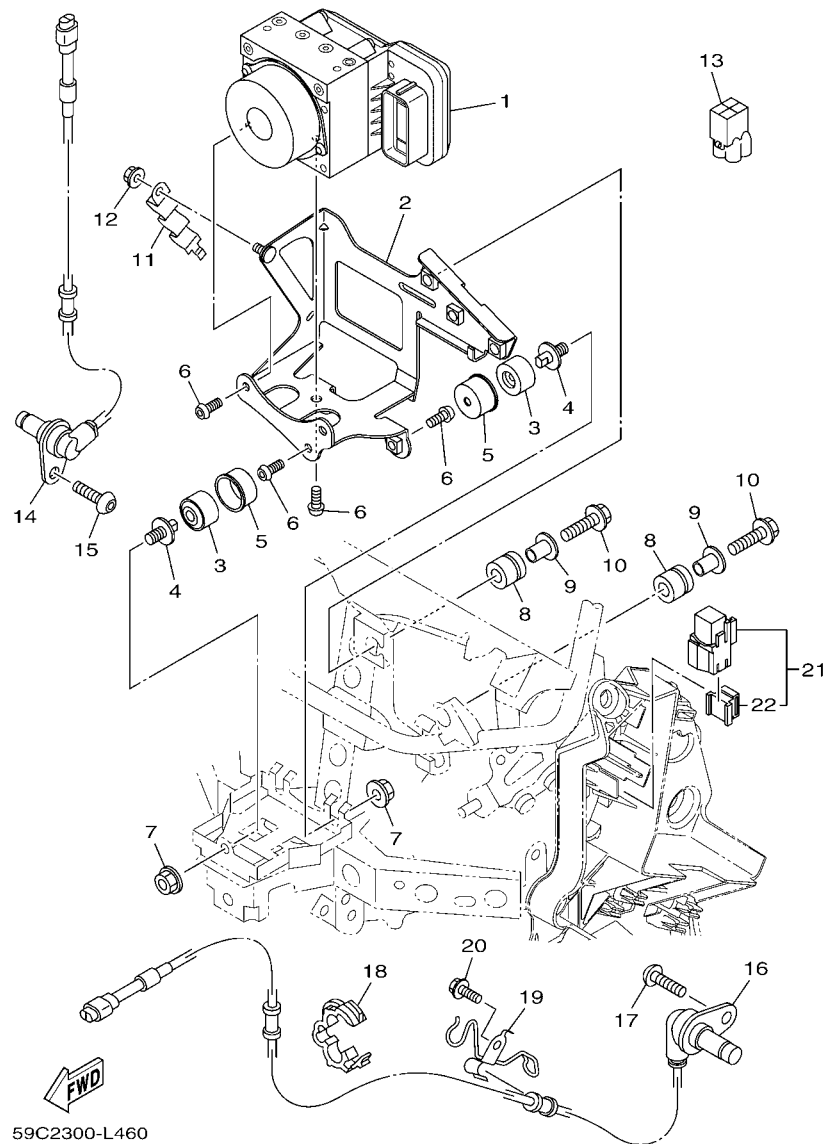


FIG. 46 SISTEMA ELETRICO 3

REF. NO.	No. PEÇA	DESCRIÇÃO	2KC2				OBSERVAÇÕES
1	59C-85930-09	UNIDADE HIDRAULICA CONJ	1				
2	59C-2175T-00	SUPORTE 1	1				
3	5CG-85113-00	AMORTIZADOR	3				
4	5CG-2535E-00	PARAFUSO	3				
5	3P6-85916-00	CAPA	3				
6	92012-06010	PARAFUSO	6				
7	95702-08500	PORCA FLANGE	3				
8	90480-14182	ILHO DE BORRACHA	2				
9	90387-08M25	ESPAÇADOR	2				
10	95822-08030	PARAFUSO FLANGE	2				
11	59C-2588G-00	SUPORTE MANGUEIRA DE FREIO 6	1				
12	95702-06500	PORCA FLANGE	1				
13	3YA-82378-00	CONECTOR	1				
14	59C-85970-00	SENSOR DA RODA DIANT. CONJ	1				
15	92014-06014	PARAFUSO	1				
16	59C-85980-00	SENSOR DA RODA TRAS. CONJ	1				
17	92014-06014	PARAFUSO	1				
18	90464-14003	BRACADEIRA	1				
19	59C-8431U-00	FIXADOR DA LAMPADA	1				
20	95822-06012	PARAFUSO FLANGE	1				
21	1ST-81950-00	RELE CONJUNTO (1ST-00)	1				
22	5JJ-81952-00	SUPORTE DO RELE	1				

ÍNDICE NUMÉRICO

No. PEÇA	REF. NO.	No. PEÇA	REF. NO.	No. PEÇA	REF. NO.	No. PEÇA	REF. NO.	No. PEÇA	REF. NO.	No. PEÇA	REF. NO.
59C-11101-09	1 - 1	5EB-12153-09	3 - 9	5SL-12462-00	6 - 21	59C-14437-00	8 - 22	59C-15461-00	13 - 12	4WV-17644-00	16 - 22
5NL-11133-10	1 - 2	5EB-12153-10	3 - 9	59C-12476-00	6 - 19	59C-1443A-00	8 - 23	59C-15473-00	13 - 3	59C-17649-00	16 - 9
59C-11166-00	1 - 19	1HX-12168-00	3 - 8	59C-12477-00	6 - 20	4B5-14451-00	8 - 24	5GJ-15474-00	13 - 6	59C-17651-00	22 - 18
59C-11181-00	1 - 16	1HX-12168-20	3 - 8	5VU-12478-00	6 - 10	48U-14452-00	13 - 26	15B-15481-00	11 - 6	59C-17653-00	16 - 6
59C-11190-00	1 - 17	1HX-12168-40	3 - 8	4B5-12481-00	5 - 14	59C-14452-00	8 - 17	3KJ-15481-00	12 - 18	59C-17660-00	16 - 15
59C-11193-00	1 - 22	1HX-12168-60	3 - 8	59C-12482-00	5 - 15	4B5-14462-00	8 - 20		12 - 23	4CW-17664-00	16 - 19
5GJ-11195-00	1 - 18	1HX-12168-80	3 - 8	59C-12483-00	6 - 1	59C-14479-00	8 - 21		13 - 22	59C-17670-00	16 - 16
214-11198-01	11 - 7	1HX-12168-A0	3 - 8	59C-12484-00	6 - 7	5VX-14503-00	9 - 4		13 - 29	5VU-17681-00	16 - 25
59C-11310-08	1 - 25	1HX-12168-F0	3 - 8	59C-12485-00	6 - 18	4BR-14613-00	10 - 26		13 - 32	5GJ-17690-00	16 - 21
59C-11312-00	2 - 19	1HX-12168-H1	3 - 8	5RU-12491-00	18 - 4	59C-14629-01	10 - 9	5GJ-15486-00	12 - 17	59C-21110-00	18 - 1
59C-11351-00	1 - 26	1HX-12168-K1	3 - 8	59C-12551-00	6 - 32	4B5-1465R-00	10 - 5	4B5-15492-00	13 - 20	59C-21116-00	18 - 18
59C-11400-00	2 - 1	1HX-12168-M1	3 - 8	59C-12589-00	6 - 31	5VU-1465T-00	10 - 6	5GJ-15499-00	12 - 21	4B5-2113B-00	18 - 3
5GJ-11416-00	2 - 10	1HX-12168-R1	3 - 8	5GJ-12591-00	6 - 22	5VU-1465U-00	10 - 7		13 - 30	59C-21147-00	18 - 35
5GJ-11416-10	2 - 10	1HX-12168-U1	3 - 8	5SL-12671-00	6 - 13	59C-1465V-01	10 - 24	22U-15512-00	14 - 1	59C-2116M-00	44 - 3
5GJ-11416-20	2 - 10	1HX-12168-W1	3 - 8	2S3-12675-00	6 - 12	59C-14711-10	10 - 1	5GJ-15517-00	14 - 4	59C-2117A-00	18 - 52
5GJ-11416-30	2 - 10	1HX-12168-Y1	3 - 8	3LD-13113-00	7 - 14	4B5-14718-00	10 - 18	36Y-15521-01	14 - 2	4B5-2117F-00	18 - 32
5GJ-11416-40	2 - 10	1HX-12169-11	3 - 8	59C-13161-00	7 - 3	59C-1471M-00	10 - 2	4NK-15590-00	14 - 3	59C-2117J-00	18 - 71
5GJ-11416-A0	2 - 10	1HX-12169-31	3 - 8	59C-13300-00	7 - 1	4B5-14728-00	10 - 21	59C-15768-00	13 - 16	59C-2117K-00	36 - 42
5GJ-11417-00	2 - 11	1HX-12169-50	3 - 8	5GJ-13405-00	7 - 8	59C-14738-00	10 - 22	59C-15789-00	12 - 22	4B5-2117M-00	18 - 33
5GJ-11417-10	2 - 11	1HX-12169-70	3 - 8	59C-13410-00	7 - 10	59C-14748-00	10 - 25		13 - 31	59C-21190-00	18 - 10
5GJ-11417-20	2 - 11	1HX-12169-90	3 - 8	22F-13411-01	7 - 13	59C-14799-00	10 - 8	5VU-16110-00	15 - 1	5VX-21279-10	18 - 2
5GJ-11417-30	2 - 11	1HX-12169-E0	3 - 8	5DM-13440-00	7 - 20	59C-15100-09	11 - 1	59C-16151-00	17 - 2	59C-21345-00	18 - 50
5GJ-11417-40	2 - 11	1HX-12169-G0	3 - 8	5GJ-13470-10	7 - 17	5GJ-15113-00	13 - 9	59C-16321-00	15 - 11	4B5-21398-10	27 - 35
5GJ-11417-A0	2 - 11	1HX-12169-J0	3 - 8	5JW-13473-00	7 - 18	36Y-15189-00	12 - 9	59C-16324-00	15 - 13	59C-2141A-00	18 - 39
5GJ-11455-10	2 - 17	1HX-12169-L0	3 - 8	5GJ-13475-00	7 - 6	4H7-15189-00	1 - 28	59C-16325-00	15 - 12	59C-2141E-00	18 - 41
39P-11603-00	2 - 13	1HX-12169-N0	3 - 8	4G0-13490-01	7 - 21		11 - 9	5GJ-16334-00	15 - 16	59C-2142K-00	18 - 21
59C-11631-00	2 - 12	1HX-12169-T0	3 - 8	1S3-13493-00	9 - 7	15B-15191-00	13 - 7	59C-16371-00	15 - 5	4B5-21445-00	18 - 19
5SL-11633-00	2 - 14	59C-12170-00	4 - 1	59C-13545-00	8 - 29	59C-15316-00	12 - 19	59C-16511-10	15 - 7	59C-2144H-00	18 - 45
59C-11642-00-A0	2 - 16	59C-12180-00	4 - 2	8FP-13556-00	8 - 6	59C-15326-10	13 - 27	5GJ-16520-00	15 - 9	59C-2145H-00	18 - 48
59C-11650-00	2 - 2	59C-12210-00	4 - 4	5RB-13569-00	43 - 3	59C-15335-00	12 - 20	5GJ-16529-00	15 - 18	4B5-21511-00-P7	19 - 1
5VU-11654-00	2 - 3	15B-12213-00	4 - 5	14B-13573-00	8 - 8	59C-15338-00	13 - 24	5GJ-16533-00	15 - 10	4B5-21511-00-PA	19 - 1
4X7-11654-01	2 - 7	59C-12251-00	4 - 7	59C-13630-00	8 - 1	2H7-15361-00	12 - 2	5GJ-16537-00	15 - 17	59C-21553-00	37 - 40
5GJ-11656-00	2 - 5	5GJ-12252-00	4 - 8	59C-13635-00	8 - 2	5GJ-15363-10	12 - 14	5GJ-16537-10	15 - 17	4B5-21556-00	19 - 2
	2 - 9	59C-12405-00	6 - 11	59C-13645-00	8 - 11	4XM-15383-00	16 - 12	5GJ-16537-20	15 - 17	59C-21557-00	37 - 31
5GJ-11656-10	2 - 5	4JH-12410-00	6 - 4	59C-13750-20	9 - 1	5GJ-15383-00	16 - 30	5GJ-16537-30	15 - 17	3HP-21568-P0	36 - 23
	2 - 9	4B5-12413-00	6 - 5	2C0-13761-10	8 - 9	59C-15407-00	13 - 1	59C-16539-00	15 - 14	5VU-21578-00	19 - 9
5GJ-11656-20	2 - 5	59C-12420-10	5 - 1	59C-13907-00	25 - 8	59C-15408-00	13 - 25	5GJ-16540-00	15 - 8	5VU-21578-20	19 - 9
	2 - 9	5VU-12421-00	5 - 2	59C-13938-00	8 - 4	59C-15411-00	12 - 1	5GJ-16550-00	15 - 15	59C-2161G-00	21 - 41
5GJ-11656-30	2 - 5	5GJ-12422-02	5 - 7	59C-13971-00	25 - 31	59C-15414-00	12 - 3	59C-17111-00	17 - 3	59C-21629-00	21 - 26
	2 - 9	59C-12437-00	5 - 13	5JW-14104-00	9 - 5	59C-15415-00	12 - 16	59C-17211-00	17 - 6	59C-2163A-00	27 - 33
59C-11660-00	2 - 6	5VK-12438-00	5 - 5	4BH-14134-00	9 - 6	5GJ-15417-00	12 - 4	59C-17411-10	17 - 1	59C-2163E-00	20 - 11
59C-12111-00	3 - 1	1WG-12439-00	5 - 8	5PS-14147-00	8 - 10	59C-15421-00	13 - 11	59C-17421-00	17 - 5	59C-2163F-00	20 - 22
59C-12113-00	3 - 4	59C-1243A-00	6 - 24	84M-14169-00	8 - 5	59C-15423-00	13 - 23	15B-17524-00	22 - 1	59C-21640-00	21 - 37
3TJ-12117-00	3 - 5	4B5-1243E-00	6 - 25	363-14198-00	8 - 7	5GJ-1542A-00	13 - 21	5GJ-17554-00	22 - 6	5UX-21649-00	35 - 29
1HX-12118-00	3 - 6	59C-1243F-00	8 - 32	8CC-14216-10	9 - 3	59C-1542B-10	13 - 28	59C-17611-00	16 - 8	59C-21651-00	20 - 29
4TV-12119-00	3 - 7	59C-1244G-00	8 - 34	4B5-14411-00	8 - 15	59C-15431-00	13 - 8	59C-17623-00	16 - 5	2KC-21668-00	27 - 36
59C-12121-00	3 - 2	20S-12450-00	5 - 6	59C-14412-00	8 - 16	5GJ-15451-01	12 - 11	5RU-17632-20	16 - 4	59C-21682-00	22 - 34
8GC-12126-00	3 - 3	59C-12461-00	6 - 9	59C-1441A-00	8 - 19	5GJ-15453-01	12 - 6	59C-17641-00	16 - 7	59C-21711-00-P1	20 - 6

ÍNDICE NUMÉRICO

No. PEÇA	REF. NO.	No. PEÇA	REF. NO.	No. PEÇA	REF. NO.	No. PEÇA	REF. NO.	No. PEÇA	REF. NO.	No. PEÇA	REF. NO.
59C-21711-00-P2	20 - 6	59C-2219X-00	22 - 19	4PU-2331G-00	24 - 1	59C-2473T-00	20 - 35	5MT-25398-10	28 - 9	59C-25882-00	33 - 25
59C-21719-00	18 - 31	59C-22210-00	22 - 67	4B5-23340-10	24 - 2	59C-24747-00	27 - 16		30 - 10	4B5-25886-00	33 - 21
59C-2171A-00-P0	20 - 25	4B5-22243-00	22 - 70	59C-2334H-00	23 - 15	4B5-2474A-01-P8	27 - 17	5MT-25398-20	28 - 9	59C-2588C-00	33 - 48
59C-2171E-00-P0	20 - 1	4AA-22259-40	22 - 68	4B5-23377-00	23 - 1	4B5-2474A-01-PA	27 - 17		30 - 10	59C-2588G-00	46 - 11
59C-2171L-00-P1	21 - 9	59C-22311-00	22 - 40	4XV-23415-01	23 - 10	4B5-2474E-00	26 - 13	59C-25470-00	30 - 11	5VS-2589F-00	33 - 7
59C-2171L-00-P2	21 - 9	59C-22312-00	22 - 47	4XV-23418-00	23 - 7	4B5-2474W-01-P8	27 - 21	4SV-25802-00	29 - 6		33 - 32
59C-2171M-00-P1	21 - 18	59C-22381-00	22 - 56	5XE-23441-00	23 - 21	4B5-2474W-01-P9	27 - 21		29 - 17	5VS-2589H-00	33 - 6
59C-2171M-00-P2	21 - 18	59C-22426-00	22 - 12	59C-23442-00	23 - 14	4B5-24752-00	26 - 8	59C-25802-00	31 - 4		33 - 31
59C-21721-00-P1	20 - 15	59C-22465-00	22 - 16	3FV-23462-00	24 - 42	5GJ-24754-01	20 - 37	4SV-25802-10	29 - 4	59C-25914-00	31 - 6
59C-21721-00-P2	20 - 15	59C-22865-00-P0	37 - 20	59C-23469-00	24 - 43	4HC-24758-00	20 - 38		29 - 15	59C-25914-50	31 - 18
59C-21731-00-P1	21 - 1	59C-22865-00-P1	37 - 20	4B5-23818-00	23 - 2	59C-2475K-00	27 - 32	59C-25802-50	31 - 14	1UY-25917-51	31 - 20
5GJ-2173B-20	20 - 31	4B5-23102-00	24 - 3	59C-24110-00	25 - 1	59C-2475U-00	26 - 19	59C-25803-00	31 - 5	13S-25919-00	29 - 9
	20 - 32	59C-23103-00	24 - 21	59C-24129-00	20 - 46	4B5-24762-00	20 - 43	3GM-25803-10	29 - 5		29 - 20
59C-2173M-00	27 - 7	4B5-23110-00	24 - 5	4B5-24135-00	25 - 26	4B5-24769-00	26 - 16		29 - 16	5JW-25919-00	31 - 9
59C-21741-00-P1	21 - 4		24 - 23	5VU-24135-00	25 - 16	4B5-2476U-00	27 - 20	3MA-25803-10	29 - 7	59C-25921-50	31 - 24
2C0-21746-00	20 - 2	3JT-23111-00	24 - 19	59C-24139-00	20 - 47		27 - 24		29 - 18	4SV-25924-00	29 - 10
59C-21746-00	21 - 15		24 - 37	5SL-2413B-00	36 - 65	5GJ-24774-00	20 - 42	4B5-25805-00	29 - 8		29 - 21
59P-21746-00	26 - 21	5WM-23118-00	24 - 18		36 - 66	4B5-24779-00	26 - 17		29 - 19	3GM-25925-00	29 - 11
59C-21746-10	21 - 24		24 - 36	4B5-24141-00	25 - 23	4B5-2477F-00	20 - 36	59C-25805-50	31 - 15		29 - 22
59C-21747-00	35 - 32	5EB-23125-00	24 - 8	4B5-2414A-00	25 - 18	59C-24780-00	27 - 25	59C-25806-00	31 - 8	1UY-25926-51	31 - 21
4B5-2174X-00	20 - 3		24 - 26	5CA-2414G-01	25 - 14	34B-24785-00	39 - 7	4B5-2580T-20	29 - 3	4TT-25937-00	31 - 7
59C-2174X-00	22 - 42	4B5-23126-00	24 - 4	5RB-24180-00	25 - 25		41 - 7	4B5-2580U-30	29 - 14	1UY-25937-51	31 - 23
59C-2174Y-00	22 - 49	4B5-23136-00	24 - 22	22W-24181-00	10 - 19	59C-2478D-00	27 - 28	59C-2580W-00	31 - 3	1UY-25938-51	31 - 22
4JP-21753-00	25 - 19	4B5-23141-00	24 - 16	4B5-24181-00	25 - 6	4B5-2478G-02	26 - 22	59C-2581T-00	29 - 1	5GM-25975-00	31 - 12
4B5-2175N-00	20 - 27		24 - 34	4B5-24182-00	25 - 9	59C-24790-01	26 - 10	1J3-25824-00	29 - 12	5VS-25975-00	29 - 25
59C-2175T-00	46 - 2	4PU-23144-00	24 - 12	59C-24183-00	18 - 11	4B5-24790-02	26 - 10	5GM-25824-00	31 - 10	59C-259A0-00	31 - 13
59C-2176V-00	36 - 43		24 - 30	59C-24184-00	25 - 10	4B5-24791-00	26 - 11	5VS-25824-00	29 - 23	59C-259A3-00	31 - 16
59C-21778-00	21 - 2	4PU-23145-01	24 - 10	4BP-24188-00	18 - 15	59C-24791-00	26 - 11	1D7-25825-00	31 - 11	59C-259A4-00	31 - 17
5JX-21778-00	36 - 39		24 - 28		25 - 7	4B5-2482H-00	27 - 14	59C-25825-00	31 - 25	59C-26110-01	32 - 1
59C-21778-10	21 - 5	4V4-23146-L0	24 - 9	31A-24188-01	18 - 13	5EA-25117-00	28 - 2	306-25825-01	29 - 13	4B5-26131-00	32 - 18
59C-21779-00	35 - 13		24 - 27	4B5-24217-00	20 - 40	59C-25168-10-P0	28 - 1		29 - 24	59C-26143-00	32 - 11
59C-2177M-00	21 - 16	3LR-23149-00	24 - 17	4B5-24313-00	25 - 22	4B5-2517A-00	28 - 10	59C-2582W-00	31 - 1	59C-26144-00	32 - 8
59C-2177M-10	21 - 25		24 - 35	59C-24314-00	25 - 28	2S3-2517G-00	30 - 6	59C-25838-00	31 - 19	59C-26145-00-P0	32 - 12
59C-2178L-00	21 - 13	4V4-23153-L0	24 - 11	59C-24318-00	25 - 20	4B5-2517G-00	28 - 5	59C-2584B-00	33 - 39	4YR-26240-02	32 - 3
59C-2178M-00	21 - 22		24 - 29	59C-24491-00	25 - 13	4XV-25181-10	28 - 11	59C-2584C-00	33 - 40	4YR-26241-02	32 - 2
1AA-21815-00	21 - 46	509-23158-L0	24 - 14	54K-24602-10	25 - 2	4B5-25183-00	28 - 13	4B5-25852-00	33 - 3	3HX-26246-10	32 - 4
59C-21816-00	21 - 48		24 - 32	4B5-24718-20	26 - 3	59C-2530E-01	30 - 16		33 - 28	59C-26279-00	13 - 19
59C-21852-00	21 - 17	4B5-23170-00	24 - 7	5SL-24723-00	26 - 5	59C-2530S-00	30 - 14	4B5-25854-00	33 - 5	59C-26280-00	37 - 25
59C-21871-00	21 - 43		24 - 25	59C-24724-00	36 - 38	59C-25317-01	30 - 4		33 - 30	59C-2628N-00	37 - 26
1AA-21874-00	21 - 47	5EA-23171-30	24 - 6	4B5-24726-01	26 - 12	59C-25333-00	31 - 26	4B5-25855-00	33 - 4	59C-2628R-00	37 - 29
59C-2210M-00	22 - 5		24 - 24	4B5-24728-20	26 - 4	59C-25338-10-P0	30 - 1		33 - 29	59C-26290-00	37 - 28
59C-2210N-01	22 - 11	4YR-23173-00	24 - 13	59C-24730-01	26 - 1	5CG-2535E-00	46 - 4	5VS-25867-00	33 - 11	59C-26301-00	32 - 5
59C-22131-00	22 - 41		24 - 31	4B5-24730-52	26 - 1	59C-25377-10	30 - 15		33 - 36	5VS-26332-00	33 - 10
59C-22132-00	22 - 48	278-23181-50	24 - 15	4B5-24731-00	26 - 2	59C-2537A-00	30 - 13	59C-25873-00	33 - 15		33 - 35
59C-22133-00	22 - 57		24 - 33	59C-24731-00	26 - 2	5VY-25388-00	22 - 38	59C-25874-00	33 - 14	5RB-26396-01	43 - 2
15B-22141-00	22 - 24	4V4-23188-L0	24 - 20	4B5-24737-00	27 - 3	59C-25389-00	22 - 39	4B5-25875-00	33 - 23	59C-27111-00	34 - 1
1J7-22143-00	22 - 26		24 - 38	4B5-2473F-00	20 - 34	5MT-25398-00	28 - 9	59C-25876-00	34 - 30	36C-27114-00	34 - 7
59C-2214F-00	22 - 20	4B5-23317-00	29 - 27	59C-2473R-00	27 - 2		30 - 10	59C-2587A-00	22 - 36	59C-27114-00	34 - 16

ÍNDICE NUMÉRICO

No. PEÇA	REF. NO.	No. PEÇA	REF. NO.	No. PEÇA	REF. NO.	No. PEÇA	REF. NO.	No. PEÇA	REF. NO.	No. PEÇA	REF. NO.
59C-27151-00	34 - 6	59C-28365-01	37 - 1	1ST-81950-00	44 - 42	59C-83346-00	39 - 6	90101-08013	22 - 9	90119-06209	35 - 25
4B5-27152-00	34 - 10	59C-28367-00	36 - 18		46 - 21	59C-83346-10	39 - 17		22 - 14	90119-06212	36 - 6
59C-27311-00	34 - 14	4KN-2836B-10	20 - 33	5JJ-81952-00	44 - 43	3GM-83350-01	45 - 9	90101-16003	22 - 69	90119-06235	35 - 26
4B5-27321-00	34 - 13	59C-2836K-00	36 - 46		46 - 22	2KC-83371-00	45 - 7	90105-06027	1 - 3	90119-06241	36 - 40
36Y-27424-01	10 - 16	59C-2836L-00	37 - 9	5VX-81960-00	44 - 11	59C-83500-10	40 - 1	90105-06029	31 - 29	90119-06M83	5 - 12
59C-27430-00	34 - 22	59C-2836M-00	36 - 10	3WP-81980-00	44 - 15	59C-83511-00	40 - 2	90105-10211	23 - 19	90119-08112	18 - 60
3VR-27431-01	34 - 23	59C-2836N-00	36 - 26	4WA-81980-00	44 - 14	5PS-83513-00	41 - 10	90105-10283	34 - 8	90149-05029	28 - 6
4B5-27437-00	34 - 29	59C-2836T-00	35 - 12		44 - 2	59C-8353L-00	40 - 3		34 - 11		30 - 7
	34 - 40	59C-2836X-00	36 - 11	5VU-82113-01	44 - 29	4AS-83616-10	40 - 4	90105-105A7	29 - 26	90149-06082	12 - 5
59C-27440-00	34 - 33	59C-2836Y-00	36 - 27	59C-82116-10	44 - 8	4B5-83912-00	33 - 34	90105-12052	18 - 5		38 - 4
3VR-27441-01	34 - 34	59C-28377-00-P1	36 - 59	5SL-82119-10	44 - 7	4B5-83922-00	33 - 9		18 - 16	90149-06093	38 - 3
59C-27463-00	35 - 38	59C-28377-00-P2	36 - 59	59C-8212B-00	18 - 59	5VU-83930-00	43 - 4	90105-12053	22 - 73	90149-06117	19 - 4
59C-27481-00	35 - 1	59C-2837U-00	37 - 14	59C-8212C-00	18 - 69	59C-83963-00	43 - 7	90105-12058	18 - 14	90149-08009	31 - 2
59C-27483-00	35 - 34	59C-28388-00	36 - 31	3TJ-82131-00	27 - 38	59C-83972-00	43 - 1	90109-06249	39 - 18	90149-08035	44 - 32
59C-27484-00	35 - 35	59C-2838C-00	36 - 36	137-82131-01	18 - 68	36Y-83980-01	33 - 37	90109-083G4	29 - 2	90150-03008	36 - 21
59C-27488-00	35 - 18	59C-2838K-00	36 - 12	5EA-82151-00	44 - 6	59C-84300-00	41 - 1	90109-10029	34 - 4	90150-05024	37 - 15
59C-27493-00	35 - 36	59C-2838L-00	36 - 28	4DJ-82151-00	44 - 18	4D9-84314-01	41 - 2	90110-06021	1 - 13	90151-06024	16 - 13
59C-27494-00	35 - 37	59C-28396-00	36 - 67	5JJ-82151-10	44 - 16	59C-8431U-00	46 - 19	90110-06036	16 - 31	90159-05032	32 - 9
59C-28100-00	27 - 37	59C-28397-00	36 - 69	5JJ-82151-20	44 - 17	59C-84340-00	41 - 5	90110-06163	22 - 21	90159-06051	25 - 5
59C-28216-00	33 - 50	59C-2839K-00	36 - 25	5JJ-82151-30	44 - 19	4HC-84347-00	27 - 5	90110-06168	7 - 5	90160-03002	36 - 19
59C-28217-00	27 - 9	5GJ-2839M-00	27 - 6	5JJ-82151-60	44 - 20	59C-84347-00	41 - 4		7 - 12	90160-05014	32 - 10
4B5-28227-00	35 - 31	59C-2839R-00-P0	36 - 52	5JJ-82151-90	44 - 21	59C-84359-00	41 - 13	90110-06200	21 - 7	90160-05015	36 - 20
59C-28227-00	35 - 15	59C-28407-00	36 - 41	59C-82310-00	45 - 2	4D9-84396-00	41 - 3		21 - 8	90167-05076	21 - 10
59C-28227-10	35 - 30	4C8-28416-00	27 - 11	59C-82370-00	45 - 1	4C8-84710-00	42 - 1	90110-06218	4 - 9		21 - 19
59C-28235-00	36 - 29	59C-2842A-00	37 - 17	3YA-82378-00	46 - 13	59C-84736-00	42 - 3	90110-06346	8 - 12		21 - 38
59C-28236-00	33 - 52	59C-28435-00	6 - 15	2C0-82380-00	45 - 5	4HC-84744-00	21 - 28	90110-06379	1 - 14		36 - 8
59C-28237-00	35 - 33	59C-2843C-00	37 - 18	5SL-82511-08	44 - 30	59C-84745-00	21 - 27	90110-08080	14 - 6		37 - 2
59C-28247-00	35 - 16	59C-28455-00	6 - 14	59C-8252R-00	18 - 74	4HC-84770-00	27 - 4	90110-10025	30 - 12		37 - 10
59C-28267-00	22 - 60	59C-2847N-00	37 - 46	4B5-82552-00	36 - 2	5CG-85113-00	46 - 3	90110-10032	18 - 8	90167-05079	32 - 15
5VU-28307-00	36 - 3	59C-2847P-00	37 - 47	59C-8255P-00	44 - 28	3Y6-85130-02	21 - 35	90111-05002	36 - 50	90169-05001	36 - 14
59C-28311-00	36 - 1	59C-2847R-00	37 - 45	59C-82566-00	44 - 23	5PS-85790-00	1 - 30	90111-05045	21 - 11	90170-16326	15 - 20
59C-28312-00	36 - 7	59C-2848Y-00	36 - 30	5VU-82576-01	44 - 39	8GL-85885-00	9 - 2		21 - 20	90170-18221	16 - 24
59C-28313-00	36 - 9	59C-46153-00	22 - 23	59C-82583-00	44 - 9	5YU-85886-00	45 - 10	90111-06015	10 - 11	90170-28419	23 - 12
59C-28322-00	18 - 55	59C-5271A-00	36 - 16	5VS-8258J-00	44 - 33	8FP-85886-00	8 - 26	90111-06061	21 - 39	90170-36279	16 - 23
59C-28329-00	35 - 7	59C-64848-00	36 - 17	59C-82590-10	44 - 13	3P6-85916-00	46 - 5	90111-06106	18 - 57	90170-48003	15 - 6
	35 - 19	59C-81410-00	38 - 1	5VS-8259J-00	44 - 34	2KC-8591A-00	44 - 27	90111-06109	44 - 36	90176-06016	22 - 13
59C-28332-00	18 - 56	59C-81450-00	38 - 2	59C-82729-00	44 - 35	59C-8592A-00	10 - 20	90111-06116	19 - 5	90176-06017	13 - 17
59C-28345-00-P0	37 - 21	59C-81815-00	14 - 14	36Y-82917-00	33 - 12	59C-85930-09	46 - 1		22 - 54	90176-06055	32 - 17
59C-28345-00-P1	37 - 21	4B5-81826-00	14 - 9	59C-83310-00	39 - 1	59C-85970-00	46 - 14	90111-10007	34 - 17	90176-08008	45 - 8
59C-28349-00	37 - 19	4XV-8182A-00	14 - 13	59C-83311-00	39 - 2	59C-85980-00	46 - 16	90111-10026	2 - 20	90176-09001	1 - 12
59C-2834E-00	22 - 58		14 - 15		39 - 5	4B5-W0041-00	33 - 2	90116-08087	1 - 7	90176-10075	10 - 30
59C-2834F-00	22 - 59	4B5-81840-00	14 - 8		39 - 13	4B5-W0041-10	33 - 27	90116-09584	1 - 8	90179-05003	18 - 58
59C-28351-00-P1	36 - 53	4B5-81844-00	14 - 10		39 - 16	59C-W1760-00	16 - 2	90119-06156	39 - 9	90179-06018	31 - 28
59C-28351-00-P2	36 - 53	1FK-81847-00	14 - 11	59C-83320-00	39 - 4	4B5-W2341-10	23 - 13		41 - 12	90179-07652	2 - 4
59C-28356-10	18 - 25	3TB-81847-00	14 - 12	59C-83330-00	39 - 12	4B5-W2587-40	33 - 1	90119-06186	18 - 51	90179-09379	2 - 8
59C-2835U-00	37 - 3	59C-81860-00	44 - 37	59C-83336-00	39 - 3	4B5-W2587-50	33 - 26	90119-06193	23 - 3	90179-09612	1 - 11
59C-2835V-00	37 - 6	4B5-81890-00	14 - 7	59C-83336-10	39 - 14	59C-W4624-00	22 - 66	90119-06209	18 - 61	90179-18007	2 - 22
59C-2835X-00	32 - 16	59C-81940-00	44 - 5	59C-83340-00	39 - 15	2KC-W8250-00	44 - 26		35 - 9	90179-20013	16 - 14

ÍNDICE NUMÉRICO

No. PEÇA	REF. NO.	No. PEÇA	REF. NO.	No. PEÇA	REF. NO.	No. PEÇA	REF. NO.	No. PEÇA	REF. NO.	No. PEÇA	REF. NO.
90179-30691	23 - 8	90201-065G8	26 - 7	90338-10132	36 - 34	90430-10005	33 - 43	90467-150A2	8 - 31	90520-10015	37 - 37
90183-04039	18 - 72	90201-090P4	1 - 10	90338-17004	30 - 17	90430-12202	1 - 31	90467-15141	6 - 27	90520-25001	35 - 17
90183-040A0	20 - 49	90201-10035	34 - 20	90338-24112	30 - 18	90445-08017	8 - 13	90467-160A6	6 - 28	90520-50003	37 - 39
90183-05042	20 - 4	90201-10037	18 - 9	90387-05003	21 - 32	90445-09039	21 - 49	90467-16181	1 - 21	90560-06201	18 - 37
	20 - 9	90201-10043	10 - 28	90387-06023	10 - 13	90450-01001	13 - 4	90467-17089	8 - 30	91312-04025	44 - 40
	20 - 18		23 - 16	90387-0602X	36 - 55	90450-32015	6 - 2	90467-26189	6 - 3	91312-05012	45 - 11
	20 - 50	90201-10051	34 - 19		36 - 61	90450-52008	8 - 3	90468-040A0	22 - 46	91312-05020	45 - 6
	27 - 8	90201-12043	22 - 76	90387-060U0	37 - 35		8 - 14		37 - 4	91312-06020	5 - 9
	32 - 13	90201-22018	22 - 25	90387-06130	22 - 44		8 - 28		37 - 7	91312-06025	4 - 6
	35 - 5	90201-24017	15 - 19		22 - 51	90450-74001	13 - 5		37 - 23	91312-06035	1 - 24
	35 - 11	90201-244A9	15 - 3		22 - 63	90464-05003	20 - 21	90468-16001	26 - 23	91312-08020	22 - 3
	35 - 22	90201-25020	30 - 20	90387-06153	19 - 6	90464-08051	18 - 27	90468-18121	26 - 15	91312-08025	24 - 40
	36 - 4	90201-25290	14 - 5	90387-06161	41 - 9		18 - 53	90480-01558	18 - 29	91312-08030	23 - 18
	36 - 15	90201-28017	23 - 11	90387-06170	18 - 63	90464-08126	18 - 47	90480-01559	20 - 10	91312-08040	24 - 39
	36 - 51	90202-30235	23 - 9		21 - 45	90464-09008	18 - 42		20 - 19	91317-05055	43 - 5
	36 - 58	90249-12004	31 - 27		27 - 13		25 - 21		35 - 8	91380-06012	10 - 3
	36 - 64	90269-03001	22 - 53		27 - 27		25 - 29		35 - 24	91402-20012	34 - 24
	37 - 44		36 - 45	90387-061Y1	21 - 40	90464-09026	18 - 28		37 - 13		34 - 35
	39 - 20	90269-06001	18 - 12	90387-062M9	23 - 4	90464-12089	18 - 43		41 - 11	91702-06038	34 - 25
90183-05076	37 - 12		20 - 26	90387-06372	22 - 43	90464-13185	27 - 10	90480-10332	10 - 10		34 - 36
90183-050A6	35 - 6		20 - 30		22 - 50	90464-13194	6 - 33	90480-11009	21 - 31	91808-16023	1 - 4
	35 - 23		22 - 55		22 - 61	90464-14003	33 - 56	90480-12581	10 - 12	92012-05012	27 - 29
90183-050A7	20 - 45		22 - 65	90387-064H8	34 - 28		46 - 18	90480-13003	18 - 36		32 - 6
90183-05M02	20 - 13		36 - 49		34 - 39	90464-15192	33 - 18	90480-13018	25 - 17	92012-05020	44 - 24
	20 - 24		37 - 11	90387-065L7	6 - 17		33 - 46	90480-14003	36 - 54	92012-06010	46 - 6
	20 - 28	90269-06008	18 - 70	90387-07006	18 - 66		33 - 47		36 - 60	92012-06014	13 - 10
	21 - 14		18 - 73	90387-08042	18 - 65	90464-16001	44 - 31	90480-14052	18 - 22	92012-06050	7 - 2
	21 - 23		21 - 12	90387-08068	27 - 18	90464-16003	33 - 55	90480-14182	46 - 8	92012-08020	26 - 18
	22 - 45		21 - 21		27 - 22	90464-16006	32 - 20	90480-14229	18 - 7		26 - 20
	22 - 52		37 - 24	90387-08079	19 - 7		33 - 44	90480-16301	6 - 16	92012-08035	27 - 19
	22 - 62		37 - 32	90387-08M25	46 - 9		33 - 45	90480-22001	23 - 5		27 - 23
90183-06069	18 - 67		37 - 33	90387-10020	34 - 18	90464-16012	33 - 41	90501-104F9	7 - 16	92014-06014	21 - 3
	36 - 37		37 - 36	90387-10046	10 - 17	90464-18246	18 - 26	90501-15001	34 - 26		21 - 6
	41 - 6		37 - 41	90387-10100	18 - 64	90464-20181	23 - 20		34 - 37		46 - 15
90183-060A6	19 - 3		37 - 42	90387-12003	22 - 74	90464-22004	44 - 22	90501-620A0	16 - 20		46 - 17
	35 - 10		37 - 43	90387-12039	22 - 75	90464-23001	6 - 34	90506-18020	34 - 15	92902-05600	27 - 31
	35 - 27		39 - 8	90387-16019	22 - 71	90464-25160	25 - 12	90506-23509	34 - 3	92907-05200	21 - 33
	36 - 57		42 - 2	90387-17011	22 - 29	90464-43001	33 - 54	90506-40508	34 - 2	92990-06200	10 - 4
	36 - 63		44 - 4	90387-18001	2 - 23	90467-090A2	21 - 50	90520-01001	20 - 8	93101-30001	2 - 26
90185-03002	36 - 22	90269-06081	27 - 34	90387-20018	15 - 4		25 - 24		20 - 17	93101-35001	16 - 3
90185-10012	34 - 21	90269-07001	35 - 14	90387-22016	28 - 12		25 - 30	90520-02009	39 - 10	93102-12442	5 - 4
90185-10022	34 - 5		35 - 28	90387-26001	16 - 26	90467-10035	6 - 30	90520-03011	37 - 38	93102-15004	16 - 33
	34 - 9	90269-07008	6 - 23	90401-10172	33 - 19	90467-10038	6 - 29	90520-03012	36 - 48	93102-25017	22 - 28
	34 - 12	90269-07077	18 - 34		33 - 42	90467-100A1	21 - 51	90520-04009	25 - 11	93102-25064	17 - 9
90185-24007	30 - 19	90269-08007	37 - 16	90401-20170	7 - 19	90467-110A2	8 - 33	90520-06003	36 - 35	93102-30284	22 - 8
90201-04325	44 - 41	90280-05048	2 - 24	90430-08119	1 - 6		8 - 35	90520-07001	20 - 51	93102-42004	16 - 28
90201-06078	25 - 4	90338-05056	8 - 25		11 - 12	90467-15001	1 - 20	90520-10014	20 - 7	93102-44008	2 - 27
90201-062G3	10 - 14	90338-06018	36 - 33	90430-10005	33 - 20		6 - 26		20 - 16	93102-55004	22 - 7

ÍNDICE NUMÉRICO

No. PEÇA	REF. NO.	No. PEÇA	REF. NO.	No. PEÇA	REF. NO.	No. PEÇA	REF. NO.	No. PEÇA	REF. NO.	No. PEÇA	REF. NO.
93104-41119	16 - 17	94116-15011	30 - 8	95802-06014	34 - 31	97702-50016	20 - 12				
93106-28043	28 - 4	94580-25058	7 - 7		37 - 34		20 - 14				
93106-40013	30 - 5	94591-53134	4 - 3	95802-06016	19 - 8		20 - 20				
93210-06422	7 - 4	94701-00353	1 - 15		27 - 26		20 - 23				
93210-09525	7 - 9	95022-06008	44 - 10	95802-06020	44 - 12		27 - 1				
93210-10096	7 - 22	95022-06012	6 - 8		45 - 4		32 - 14				
93210-14579	7 - 11	95022-06014	27 - 15	95802-06025	26 - 9		35 - 2				
93210-16325	12 - 10	95022-06025	6 - 6	95812-06025	14 - 16		35 - 3				
93210-19123	12 - 15		33 - 16	95812-08025	34 - 32		35 - 4				
93210-21190	5 - 16		33 - 49		34 - 41		35 - 20				
93210-22382	1 - 29	95022-06035	11 - 3	95812-08030	18 - 23		35 - 21				
	11 - 10		12 - 8		18 - 46		35 - 39				
93210-26001	16 - 27		12 - 13		18 - 49		36 - 13				
93210-30611	16 - 10		13 - 18	95812-10040	10 - 29		36 - 24				
93210-33133	5 - 11	95022-06050	11 - 4	95812-10100	22 - 31		36 - 32				
93210-44545	16 - 18	95022-08012	1 - 5	95817-10025	22 - 32		36 - 44				
93210-48364	11 - 8		11 - 11	95817-10090	22 - 33		36 - 47				
93210-50553	22 - 2	95022-08025	13 - 15	95822-06010	32 - 19		36 - 68				
93306-00106	5 - 3	95022-08035	23 - 22	95822-06012	22 - 35		36 - 70				
93306-00713	16 - 11	95022-08040	13 - 14		22 - 37		37 - 5				
93306-07208	28 - 3	95022-08110	11 - 5		33 - 51		37 - 8				
93306-07809	30 - 3	95602-05100	21 - 34		33 - 53		37 - 22				
93306-205A8	17 - 8	95602-05200	44 - 25		46 - 20		39 - 11				
93306-205B5	30 - 2	95602-06200	21 - 42	95822-06014	18 - 62		39 - 19				
93306-20651	16 - 29		26 - 14		21 - 44		40 - 5				
93306-20662	22 - 17		44 - 1		22 - 64	97702-50025	8 - 18				
93306-30102	16 - 1	95602-08200	10 - 27	95822-06016	18 - 38	97707-40612	21 - 29				
93306-30217	16 - 34	95602-10100	23 - 17	95822-06020	13 - 2	97707-50016	20 - 52				
93306-30427	17 - 4	95602-10200	18 - 20		18 - 24		36 - 5				
93306-90602	2 - 25	95602-12200	18 - 6		27 - 12	98502-05020	32 - 7				
93317-32493	15 - 2		18 - 17		36 - 56	98507-05012	43 - 6				
93317-41761	22 - 72		22 - 77		36 - 62	98507-05050	43 - 8				
93332-00010	22 - 27	95607-05200	21 - 36		37 - 27	98902-03008	44 - 38				
93332-00086	22 - 4	95607-06200	26 - 6		37 - 30	98902-05010	20 - 44				
93399-99932	23 - 6	95617-06100	33 - 8		41 - 8	98902-05012	8 - 27				
93399-99957	24 - 41		33 - 33	95822-08016	18 - 40	98902-05020	21 - 30				
93450-16068	2 - 18	95702-06500	18 - 54		18 - 44	98980-06008	10 - 15				
93450-17129	2 - 15		25 - 3	95822-08030	46 - 10	99009-12400	5 - 10				
93501-04011	34 - 27		33 - 17	95822-10045	18 - 30	99009-25400	17 - 7				
	34 - 38		45 - 3	97002-05010	27 - 30	99009-42500	16 - 32				
93505-08030	7 - 15		46 - 12	97502-05520	25 - 15	99009-62500	22 - 22				
93603-50195	20 - 39	95702-08500	22 - 10	97522-06516	5 - 17	99480-08020	13 - 13				
93608-60001	2 - 21		22 - 15	97602-04214	33 - 13	99530-10114	11 - 2				
93612-16254	1 - 9		46 - 7		33 - 38		12 - 7				
	1 - 27	95704-06500	10 - 23	97702-40010	20 - 41		12 - 12				
93900-00025	28 - 8	95802-06010	20 - 53		20 - 48	99530-10116	1 - 23				
93900-00030	30 - 9	95802-06012	33 - 22	97702-50014	25 - 27	99530-14016	22 - 30				
94112-15008	28 - 7		33 - 24	97702-50016	20 - 5						