

CATÁLOGO DE PEÇAS



YAMAHA

TDM225'01 (5CF4) BRASIL

YAMAHA
GENUINE
Parts & Accessories

115CF-280P1



SILVER METALLIC 1 (0660)

(9C6KG001010004801~)

TDM225'2001

PREFÁCIO

Este **Catálogo de Peças** se refere as peças em uso no modelo **YAMAHA TDM225 (5CF4)**. Quando necessário solicitar peças de reposição para este **modelo TDM225 (5CF4)**, recorra a este **Catálogo de Peças** e especifique corretamente os códigos e nomes das peças no impresso apropriado.

1. As modificações ou adições que tenham sido efetuadas após a publicação deste **Catálogo de Peças** serão comunicadas à rede concessionária através das **INFORMAÇÕES DE MODIFICAÇÃO DE PEÇAS**. É recomendado fazer as correções necessárias no **Catálogo de Peças**, de acordo com as **INFORMAÇÕES DE MODIFICAÇÕES DE PEÇAS**, para mantê-lo atualizado.
2. Indicação do número de Componentes de Peças do conjunto. O número que aparece à direita da discriminação de cada componente indica o número de peças usado em cada conjunto individual.

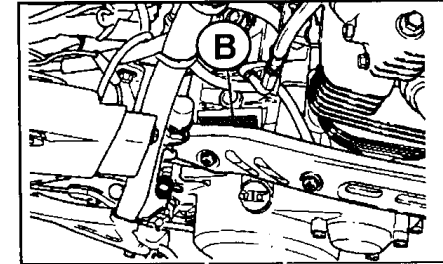
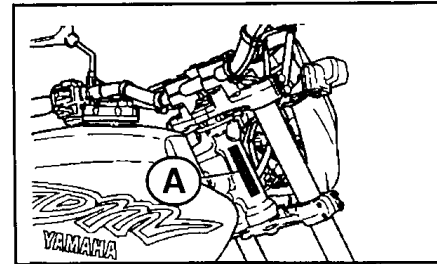
EXEMPLO:

CÓDIGO	DISCRIMINAÇÃO	QT.	OBS.
3RW-11102-2	CABEÇOTE DO CILINDRO	01	
90430-12186	GAXETA	01	
90201-08609	ARRUELA LISA	04	
98507-06020	PARAFUSO CABEÇA PANELA	02	

3. Número de Série Inicial e Código de Cores.

CÓDIGO DE COR	NOME DA COR
0660	SILVER METALLIC 1 (SM1)

(A) N° DE SÉRIE DO CHASSIS	9C6KG001010004801 EMDIANTE
(B) N° DE SÉRIE DO MOTOR	CONTROLE ELETRÔNICO



4. As cores aplicadas nos gráficos estão representadas na coluna, "OBS" e são relativas a tabela de cores.

EXEMPLO:

CÓDIGO	DISCRIMINAÇÃO	QT.	OBS.
5CF-F4100-XX	TQ. COMBUSTÍVEL COMPLETO	01	BCR
5CF-F4247-XX	• GRÁFICO DO TQ. COMB. DIR.	01	BCR
5CF-F4247-X1	• GRÁFICO DO TQ. COMB. DIR.	01	DBM2

5. As peças que são fornecidas em forma de conjunto estão listadas com uma identificação no espaço de uma letra, com um ponto que se coloca no início da descrição da peça.

EXEMPLO:

CÓDIGO	DISCRIMINAÇÃO	QT.	OBS.
3RW-11400-00	VIRABREQUIM COMPL.	01	
3RW-11412-00	• VIRABREQUIM L.E.	01	
1YH-11422-00	• VIRABREQUIM L.D.	01	

6. Este Catálogo de peças encontra-se atualizado até NOVEMBRO de 2.001

ÍNDICE

MOTOR

FIG. 01	CABEÇOTE DO CILINDRO	01
FIG. 02	CILINDRO	02
FIG. 03	VIRABREQUIME PISTÃO	03/04
FIG. 04	VÁLVULAS	05
FIG. 05	EIXO DE COMANDO	06
FIG. 06	BOMBA DE ÓLEO	07
FIG. 07	FILTRO DE AR	08
FIG. 08	ESCAPAMENTO	09
FIG. 09	CARCAÇA DO MOTOR	10
FIG. 10	TAMPA DA CARCAÇA	11
FIG. 11	EMBREAGEM DE PARTIDA	12
FIG. 12	FRICÇÃO	13
FIG. 13	TRANSMISSÃO	14
FIG. 14	EIXO TRAMBULADOR	15
FIG. 15	EIXO E PEDAL DE FREIO	16
FIG. 16	CARBURADOR	17

CHASSIS

FIG. 17	CHASSIS	18
FIG. 18	PÁRA-LAMA DIANTEIRO E SUPORTE DA PLACA	19
FIG. 19	GARFO TRASEIRO	20
FIG. 20	AMORTECEDOR TRASEIRO	21
FIG. 21	MESA DO GUIDÃO	22
FIG. 22	RODA DIANTEIRA	23
FIG. 23	DISCO E PINÇA DE FREIO	24
FIG. 24	RODA TRASEIRA	25
FIG. 25	TANQUE DE COMBUSTÍVEL	26
FIG. 26	ASSENTO DUPLO	27

CHASSIS (cont.)

FIG. 27	GARFO DIANTEIRO	28/29
FIG. 28	CARENAGEM	30
FIG. 29	TAMPAS LATERAIS	31
FIG. 30	TAMPA TRASEIRA E SUPORTE DO CARONA	32
FIG. 31	GUIDÃO E CABOS	33
FIG. 32	CAVALETE LATERAL, ESTRIBOS	34/35
FIG. 33	CILINDRO MESTRE	36

ELÉTRICO

FIG. 34	FAROL DIANTEIRO	37
FIG. 35	LANTERNA TRASEIRA	38
FIG. 36	CONJUNTO DO MAGNETO	39
FIG. 37	SINALIZADORES (PISCA-PISCA)	40
FIG. 38	VELOCÍMETRO	41
FIG. 39	MOTOR DE PARTIDA	42
FIG. 40	INTERRUPTOR DO GUIDÃO E MANETES	43
FIG. 41	SISTEMA ELÉTRICO	44

ETIQUETAS

FIG. 42	ETIQUETAS DE ADVERTÊNCIA	45
---------	--------------------------	----

ÍNDICE GERAL

ÍNDICE NUMÉRICO DE PEÇAS	46/50
ÍNDICE DE FIGURAS	PÁGINA SEGUINTE

FIG.1 CABECOTE DO CILINDRO P.1

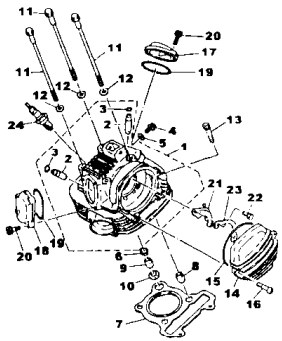


FIG.2 CILINDRO P.2

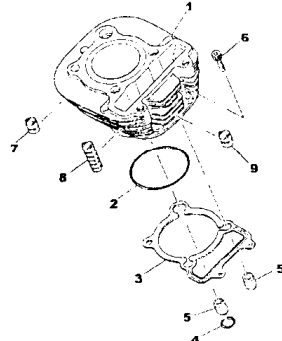


FIG.3 VIRABREQUIM E PISTÃO P.3

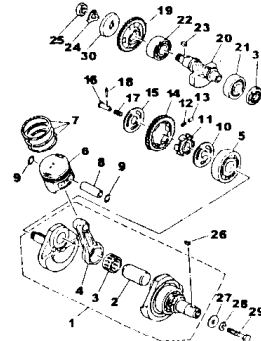


FIG.4 VÁLVULAS P.5

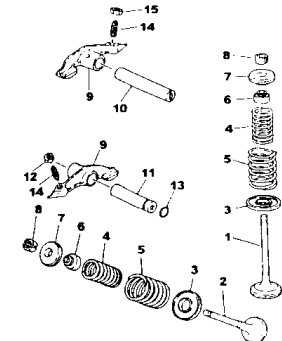


FIG.5 EIXO DE COMANDO P.6

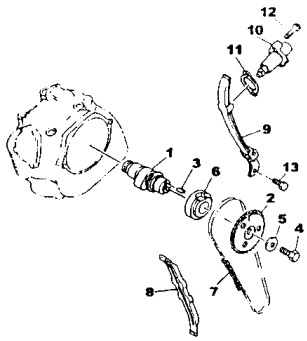


FIG.6 BOMBA DE ÓLEO P.7

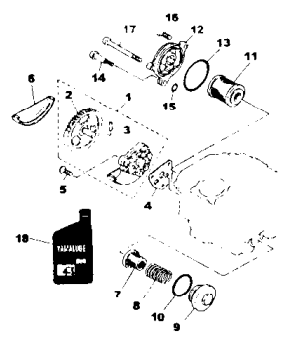


FIG.7 FILTRO DE AR P.8

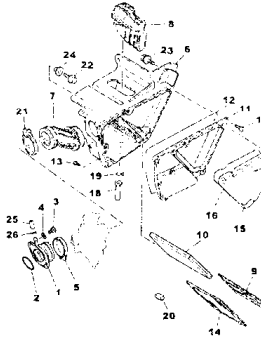


FIG.8 ESCAPAMENTO P.9

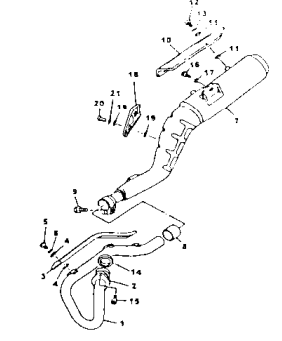


FIG.9 CARCAÇA DO MOTOR P.10

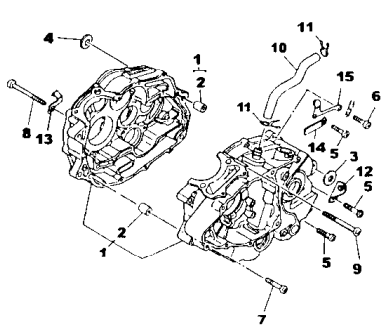


FIG.10 TAMPA DA CARCAÇA P.11

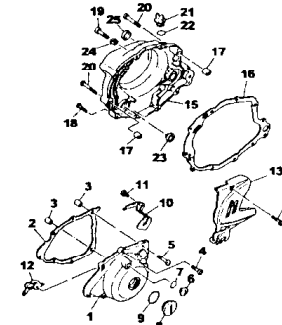


FIG.11 EMBREAGEM DE PARTIDA P.12

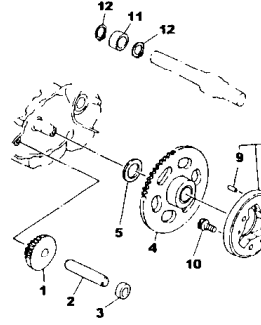
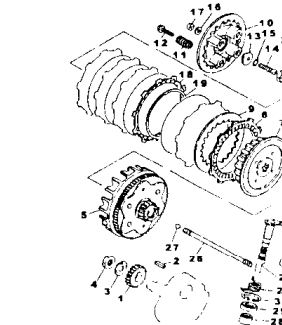


FIG.12 FRICÇÃO P.13



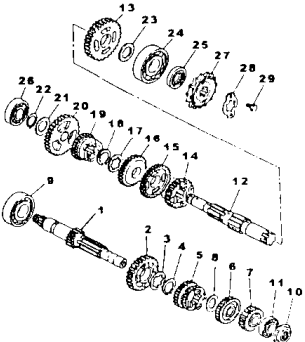
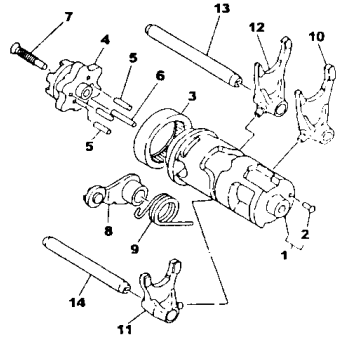
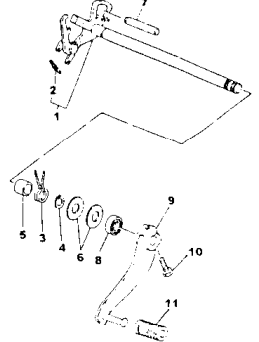
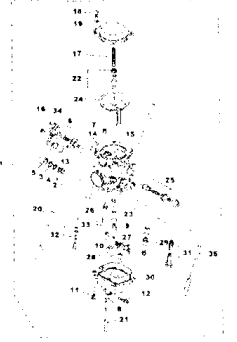
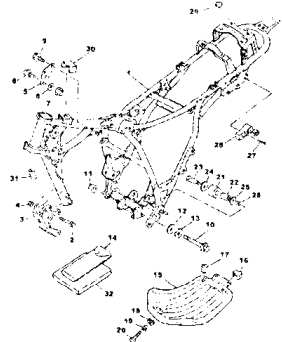
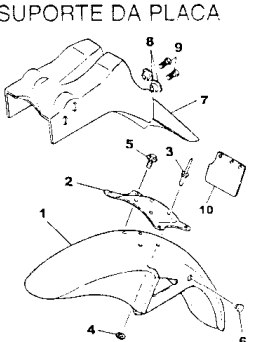
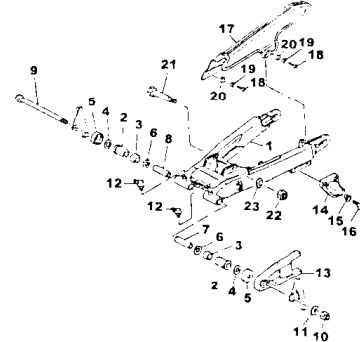
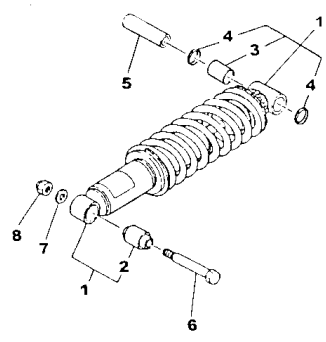
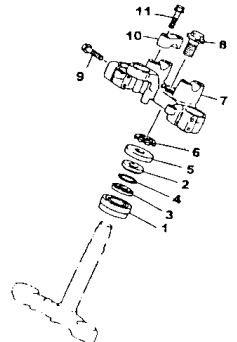
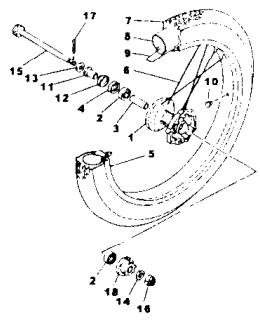
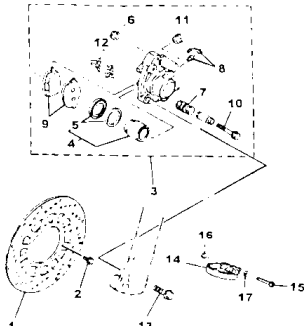
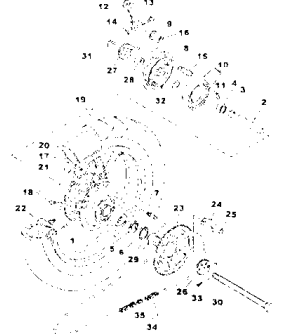
<p>FIG.13 TRANSMISSÃO P.14</p> 	<p>FIG.14 EIXO TRAMBULADOR P.15</p> 	<p>FIG.15 EIXO E PEDAL DE FREIO P.16</p> 	<p>FIG.16 CARBURADOR P.17</p> 
<p>FIG.17 CHASSIS P.18</p> 	<p>FIG.18 PARA-LAMA DIANTEIRO • SUPORTE DA PLACA P.19</p> 	<p>FIG.19 GARFO TRASEIRO P.20</p> 	<p>FIG.20 AMORTECEDOR TRASEIRO P.21</p> 
<p>FIG.21 MESA DO GUIDÃO P.22</p> 	<p>FIG.22 RODA DIANTEIRA P.23</p> 	<p>FIG.23 DISCO E PINÇA DE FREIO P.24</p> 	<p>FIG.24 RODA TRASEIRA P.25</p> 

FIG.25 TANQUE DE COMBUSTÍVEL P.26

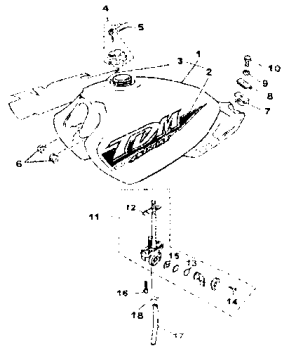


FIG.26 ASSENTO DUPLO P.27

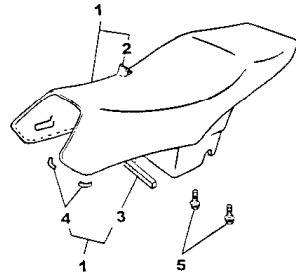


FIG.27 GARFO DIANTEIRO P.28

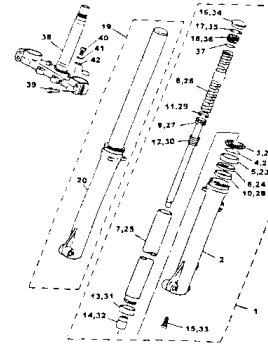


FIG.28 CARENAGEM P.30

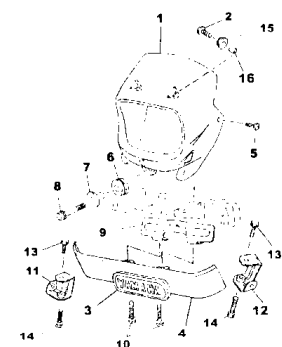


FIG.29 TAMPAS LATERAIS P.31

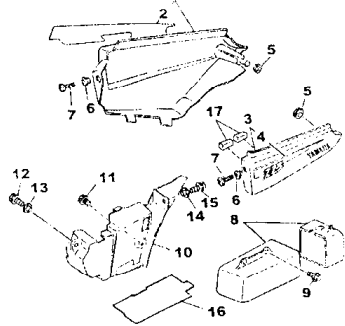


FIG.30 TAMPA TRASEIRA • SUPOORTE DO CARONA P.32

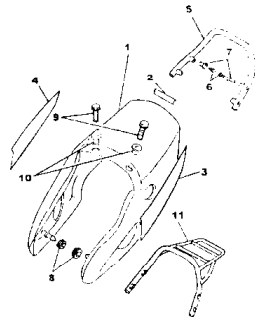


FIG.31 GUIDÃO E CABOS P.33

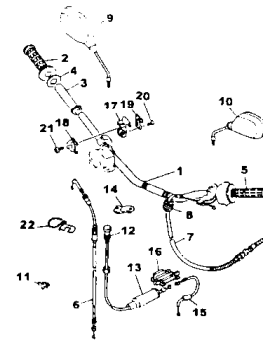


FIG.32 CAVALETE LATERAL ESTRIBOS P.34

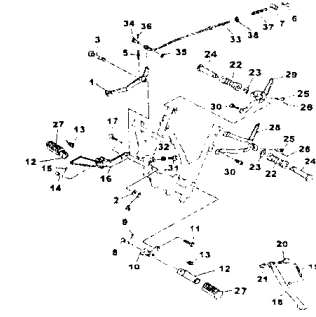


FIG.33 CILINDRO MESTRE P.36

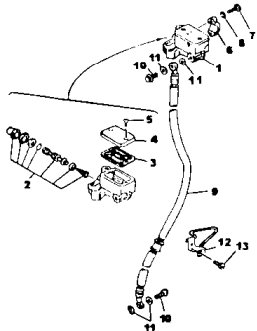


FIG.34 FAROL DIANTEIRO P.37

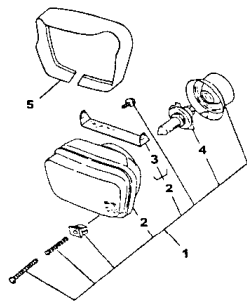


FIG.35 LANTERNA TRASEIRA P.38

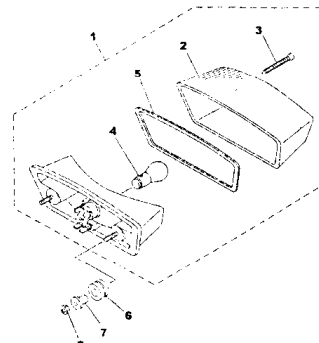


FIG.36 CONJUNTO DO MAGNETO P.39

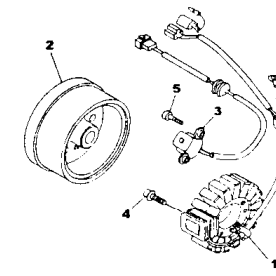


FIG.37 SINALIZADORES

P.40

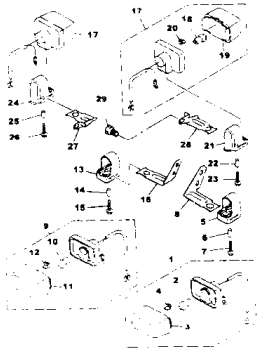


FIG.38 VELOCÍMETRO

P.41

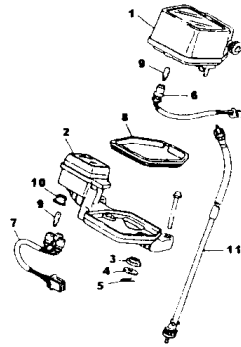


FIG.39 MOTOR DE PARTIDA

P.42

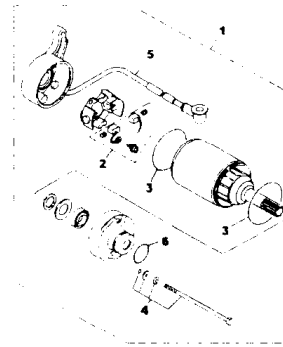


FIG.40 INTERRUPTOR DO GUIDÃO •
MANETES

P.43

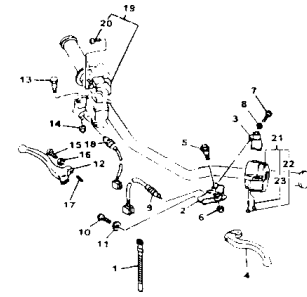


FIG.41 SISTEMA ELÉTRICO

P.44

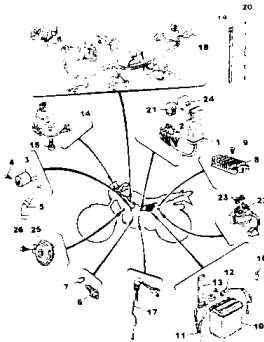


FIG.42 ETIQUETAS DE PRECAUÇÃO

P.45

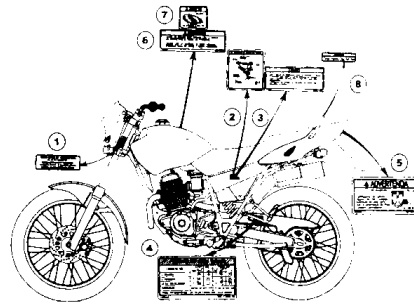
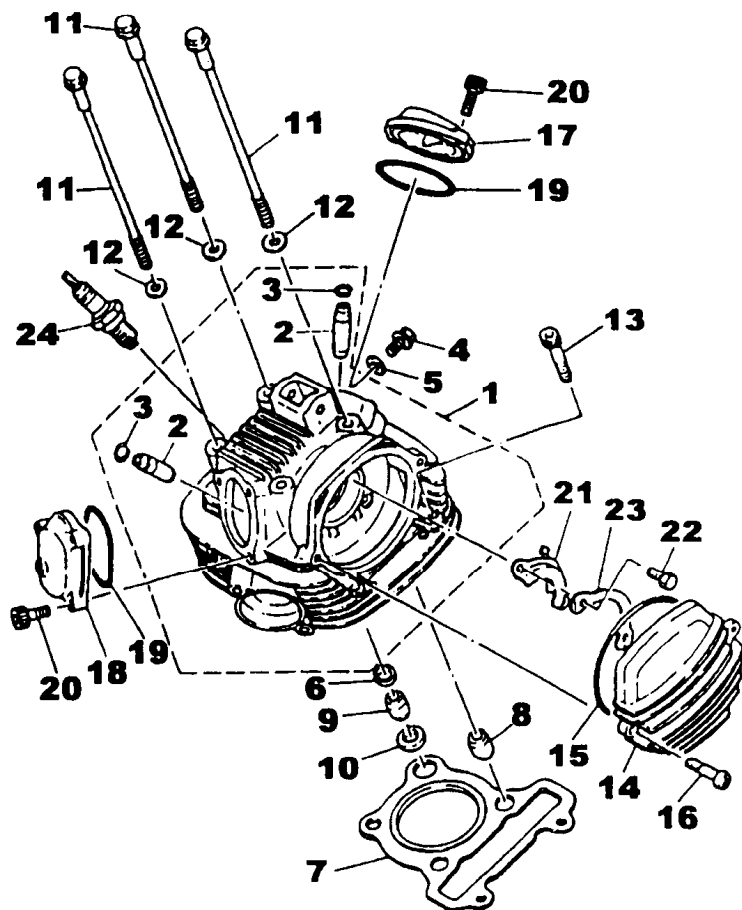


FIG. 01 - CABEÇOTE DO CILINDRO



REF.	No.	CÓDIGO	DISCRIMINAÇÃO	QT.	OBS.
01	-	01	3RW-11101-02	CABEÇOTE DO CILINDRO	01
	02	5H0-11133-01	• GUIADA VÁLVULA DE ADMISSÃO	02	
	03	93440-10085	• CIRCLIP	02	
	04	90153-06029	PARAFUSO	01	
	05	90430-06014	GAXETA	01	
	06	90385-12039	BUCHA	01	
	07	59V-11181-00	GAXETA DO CILINDRO	01	
	08	91810-16016	PINO GUIA	02	
	09	93612-16254	PINO GUIA	01	
	10	90430-12186	GAXETA	01	
	11	90105-08195	PARAFUSO FLANGE	04	
	12	90201-08609	ARRUELA LISA	04	
	13	91317-08045	PARAFUSO SEXTAVADO	02	
	14	4VW-E1185-00	TAMPA LATERAL	01	
	15	93211-05471	ANEL DE BORRACHA	01	
	16	98507-06020	PARAFUSO PANELA	02	
	17	4VW-E1186-00	TAMPA LATERAL	01	
	18	4VW-E1187-00	TAMPA LATERAL	01	
	19	93210-57634	ANEL "O" RING	02	
	20	91317-06018	PARAFUSO SEXTAVADO	05	
	21	5H0-1111F-00	CAPA DE VEDAÇÃO	01	
	22	97007-06012	PARAFUSO SEXTAVADO	02	
	23	90215-06184	ARRUELA DENTADA	01	
	24	94701-00333	VELA DE IGNIÇÃO	01	NGK DR8EA



PARTS NEWS

Notícia No. PN-891005 (1/2)

Data: 04, Outubro, 2005

Elaboração: Neri. Barros

Modelo	XT225 e TDM225
OBJETIVO	INFORMAR Á REDE CÓDIGO DE KIT PARA CILINDRO E PISTÃO ACASALADOS
CATÁLOGO No.	Veja na página 2/2 a lista com o Prefixo dos Modelos e os Códigos dos Catálogos

Por favor faça as devidas correções em seu Catálogo de Peças.

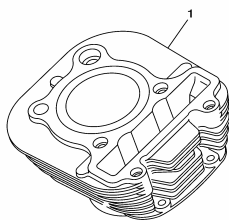
1. LISTA DE CÓDIGOS

CILINDRO

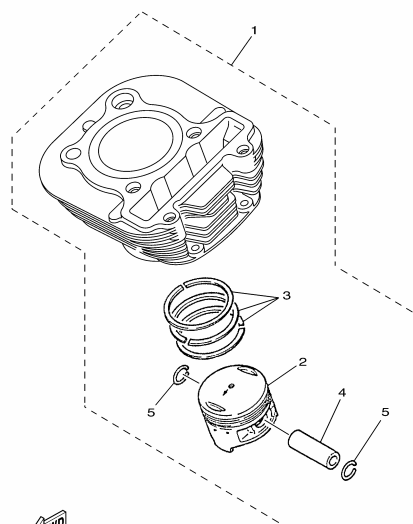
Fig.No.	Ref.No.	No. PEÇA ANTIGA	No. PEÇA NOVA	NOME DA PEÇA	Qtde	OBSERVAÇÕES
2	1	3RW-11310-00 *	3RW-W1131-00	KIT CILINDRO E PISTÃO	1	1997 ATÉ 2003
		4VW-11310-00 *	4VW-W1131-00	KIT CILINDRO E PISTÃO	1	2004 EM DIANTE
	2		1KH-11631-01-C0 *	. PISTÃO (STD)	1	
	3		29U-11610-00 *	. JOGO DE ANÉIS (STD)	1	
	4		15A-11633-00 *	. PINO DO PISTÃO	1	
	5		93450-17044 *	. ANEL TRAVA	2	

* As peças continuaram sendo comercializadas individualmente.

CILINDRO



KIT CILINDRO E PISTÃO



Peças
Verificação

Serviços
Verificação

Peças
Arquivo

YAMAHA MOTOR DO BRASIL LTDA
Rodovia Presidente Dutra Km 214
Administração de Peças & Acessórios

PARTS NEWS

Notícia No. PN-891005 (2/2)

Data: 04, Outubro, 2005

Elaboração: Neri. Barros

Modelo	XT225 e TDM225
OBJETIVO	INFORMAR À REDE CÓDIGO DE KIT PARA CILINDRO E PISTÃO ACASALADOS
CATÁLOGO No.	Veja abaixo a lista com o Prefixo dos Modelos e os Códigos dos Catálogos

Por favor utilize esta informação, para que elaboração de seus pedidos.

3. Lista dos Modelos e Códigos dos Catálogos de Peças.

É aplicável para MODELOS, CÓDIGOS DOS MODELOS e CÓDIGOS DOS CATÁLOGOS, conforme segue:

Nome do Modelo	Código do Modelo	Ano	Catálogo No.	Figura No.
XT225	4VW1	1997	174VW-280P1	2
	4VW3	1998	184VW-280P1	
	4VW5	1999	194VW-280P1	
	4VW7	2000	104VW-280P1	
	4VW9	2001	114VW-280P1	
	4VWB	2002	1A4VW-280P1	
	4VWD	2003	1B4VW-280P1	
	4VWG	2004	1C4VW-280P1	
	4VWJ	2005	1D4VW-280P1	
TDM225	5CF1	1998	185CF-280P1	2
	5CF2	1999	195CF-280P1	
	5CF3	2000	105CF-280P1	
	5CF4	2001	115CF-280P1	
	5CF5	2002	1A5CF-280P1	
	5CF6	2003	1B5CF-280P1	
	5CF7	2004	1C5CF-280P1	
	5CF8	2005	1D5CF-280P1	

Muito obrigado por sua cooperação.

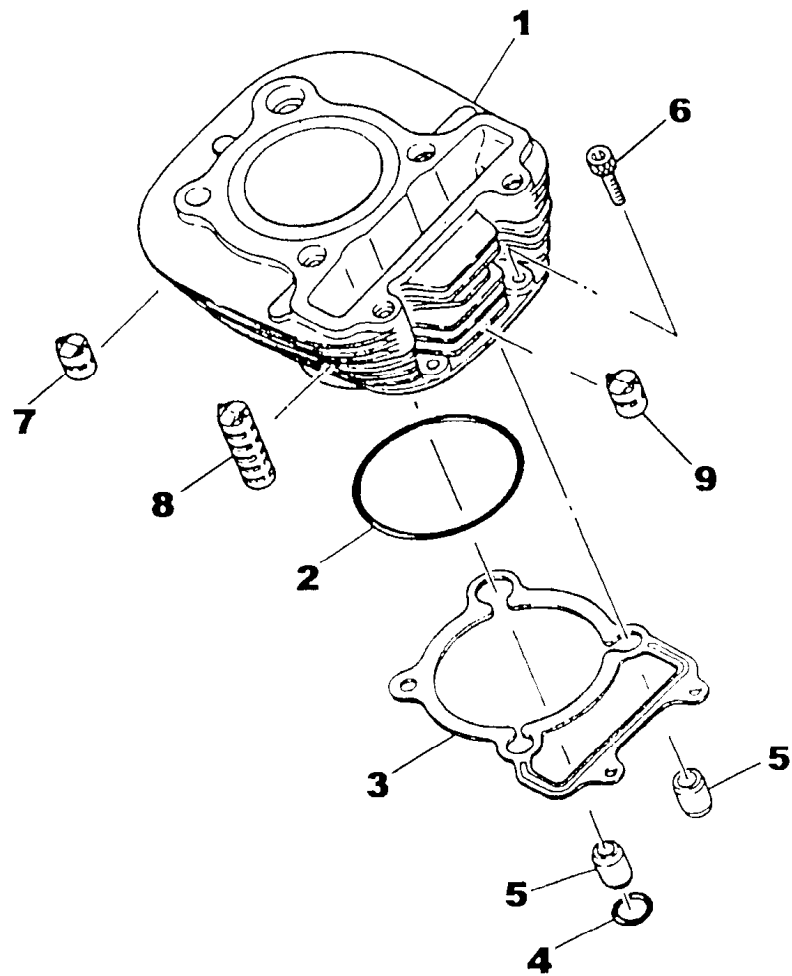
Peças
Verificação

Serviços
Verificação

Peças
Arquivo

YAMAHA MOTOR DO BRASIL LTDA
Rodovia Presidente Dutra Km 214
Administração de Peças & Acessórios

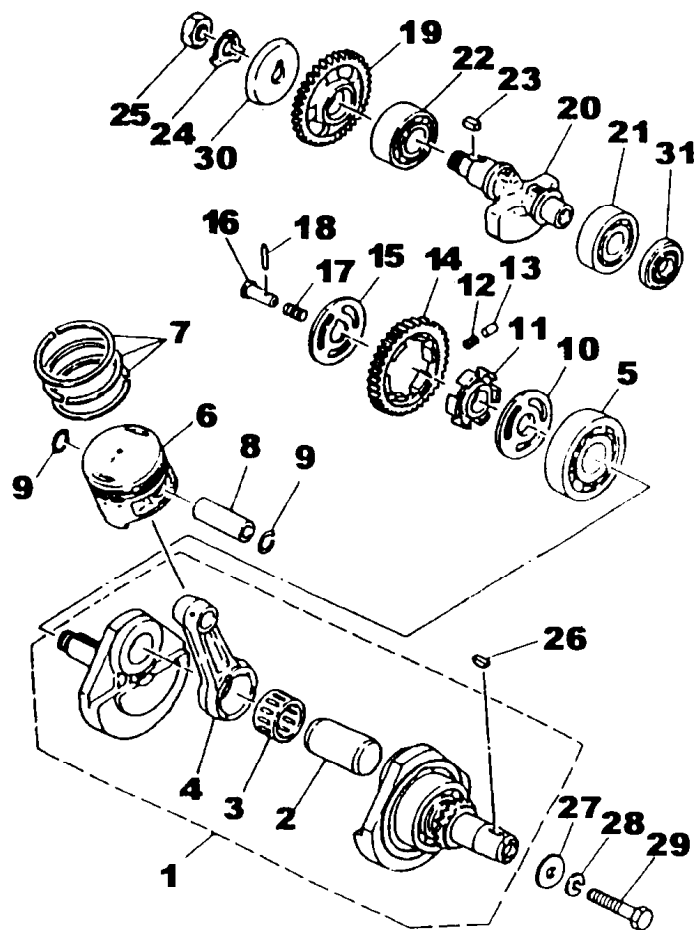
FIG. 02 - CILINDRO



REF.	No.	CÓDIGO	DISCRIMINAÇÃO	QT.	OBS.
02	-	01	3RW-11310-00	CILINDRO CONJUNTO	01
02	93210-72529		ANEL "O" RING	01	
03	4BD-11351-00		GAXETA DO CILINDRO	01	
04	93210-13361		ANEL "O" RING	01	
05	91810-16016		PINO GUIA	02	
06	91317-06025		PARAFUSO SEXTAVADO	02	
07	15A-11162-00		ABSORVEDOR	02	
08	5H0-11162-00		ABSORVEDOR 1	02	
09	15A-11161-01		ABSORVEDOR 2	01	



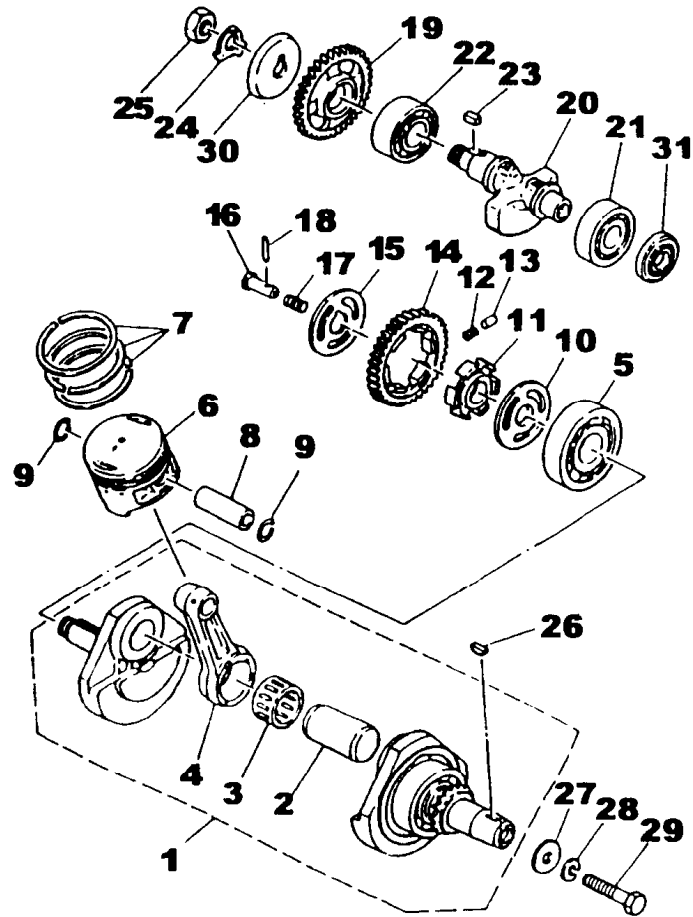
FIG. 03 - VIRABREQUIM E PISTÃO



REF. No.	CÓDIGO	DISCRIMINAÇÃO	QT.	OBS.
03 - 01	3RW-11400-00	VIRABREQUIM COMPLETO	01	
02	5H0-11681-00	• PINO DO VIRABREQUIM	01	
03	93310-530J3	• ROLAMENTO	01	
04	29U-11651-00	• BIELA	01	
05	93306-30615	ROLAMENTO	01	
06	1KH-11631-01-A0	PISTÃO (STD)	01	
	1KH-11636-01	PISTÃO (0,50MM O/S)	01	
	1KH-11638-01	PISTÃO (1,00MM O/S)	01	
07	29U-11610-00	ANEL PISTÃO (STD)	01	
	29U-11610-20	ANEL DO PISTÃO (0,50MM O/S)	01	
	29U-11610-40	ANEL DO PISTÃO (1,00MM O/S)	01	
08	15A-11633-00	PINO DO PISTÃO	01	
09	93450-17044	ANEL TRAVA	02	
10	90201-201E4	ARRUELA LISA	01	
11	5H0-11496-00	ANEL RASPADOR	01	
12	90501-21133	MOLA DE COMPRESSÃO	06	
13	93605-10090	PINO GUIA	03	
14	5H0-11536-00	ENGRENAGEM MOTORA	01	
15	90214-20023	ARRUELA DENTADA	01	
16	90240-07083	PINO C/ FURO	01	
17	90501-07629	MOLA DE COMPRESSÃO	01	
18	93602-13177	PINO GUIA	01	
19	2LN-11530-00	ENGRENAGEM	01	
20	1KH-11454-00	PESO	01	
21	93306-20532	ROLAMENTO	01	
22	93306-30427	ROLAMENTO	01	



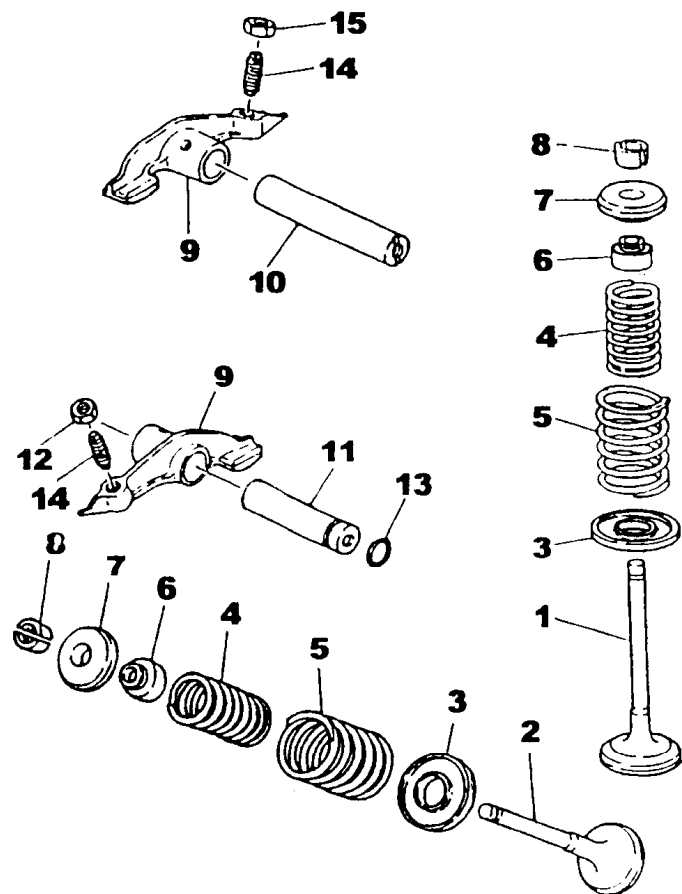
FIG. 03 - VIRABREQUIM E PISTÃO



REF. No.	CÓDIGO	DISCRIMINAÇÃO	QT.	OBS.
03 - 23	90282-05013	CHAVETA CILÍNDRICA	01	
24	90215-14205	ARRUELA DENTADA	01	
25	90170-14284	PORCA SEXTAVADA	01	
26	90280-05013	CHAVETA MEIA LUA	01	
27	90201-10508	ARRUELA LISA	01	
28	92907-10100	ARRUELA DE PRESSÃO	01	
29	90101-10188	PARAFUSO SEXTAVADO	01	
30	1KH-11145-00	PLACA DE RESPIRO	01	
31	93101-25106	RETENTOR DE ÓLEO	01	



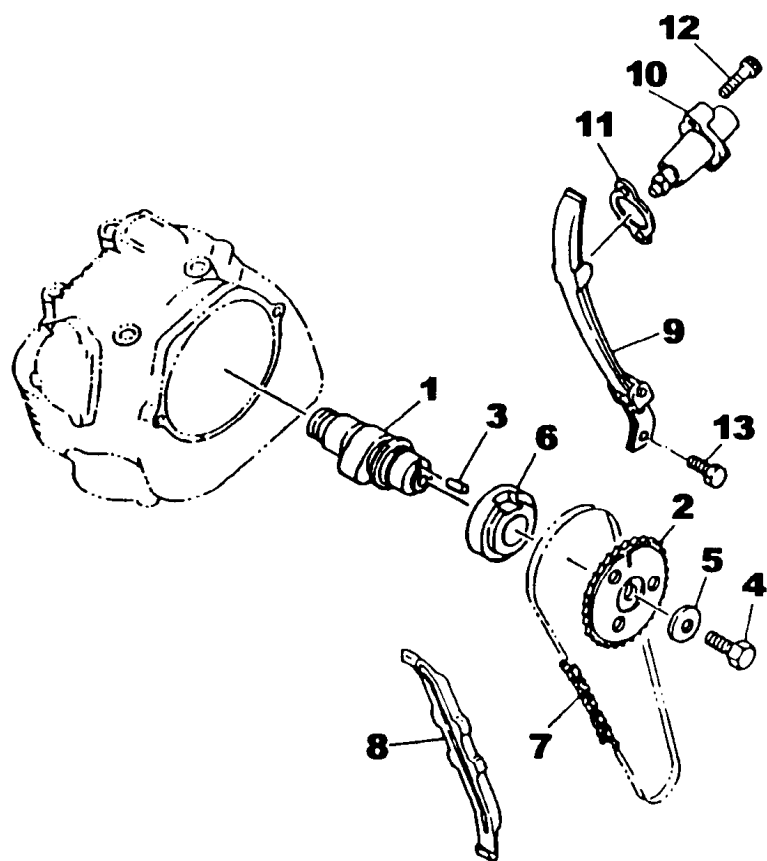
FIG. 04 - VÁLVULAS



REF. No.	CÓDIGO	DISCRIMINAÇÃO	QT.	OBS.
04 - 01	5H0-12111-01	VÁLVULA DE ADMISSÃO	01	
02	5H0-12121-01	VÁLVULA DE ESCAPE	01	
03	4G0-12116-01	SEDE DA MOLA	02	
04	11H-12113-00	MOLA 1	02	
05	11H-12114-00	MOLA 2	02	
06	5H0-12119-00	VEDADOR DE ÓLEO	02	
07	4G0-12117-00	RETENTOR DA MOLA	02	
08	4G0-12118-00	TRAVA DE RETENÇÃO	02	
09	29U-12151-00	BRAÇO DO BALANCIM	01	
10	5H0-12146-00	EIXO DO BALANCIM 2	01	
11	5H0-12156-00	EIXO DO BALANCIM 1	01	
12	90170-06128	PORCA SEXTAVADA	01	
13	93210-09165	ANEL "O" RING	01	
14	2NX-12159-00	PARAFUSO DE AJUSTE	02	
15	90170-06128	PORCA SEXTAVADA	01	



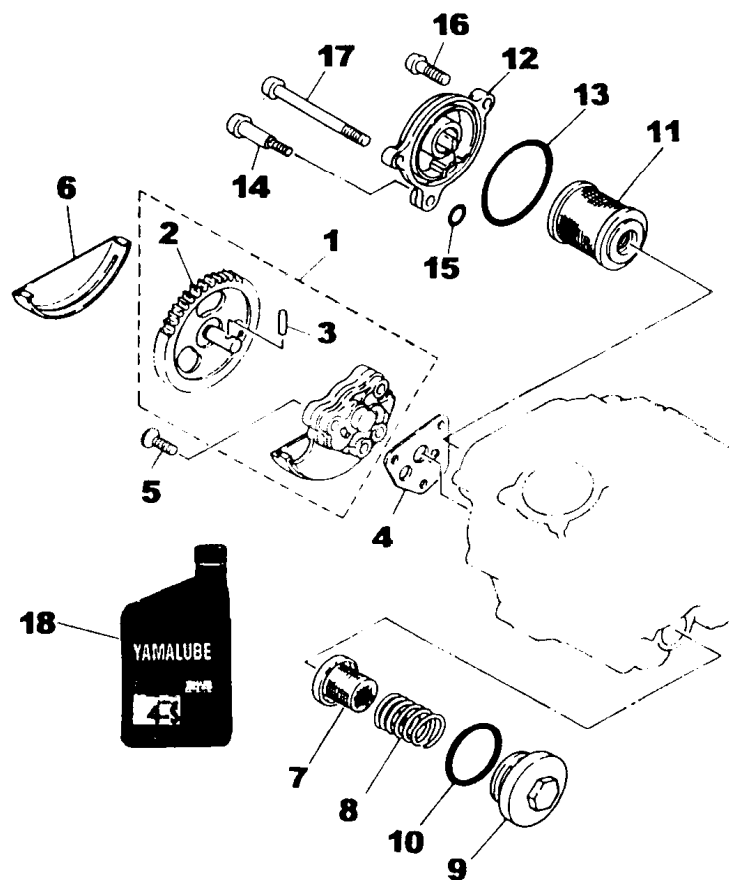
FIG. 05 - EIXO DE COMANDO



REF.	No.	CÓDIGO	DISCRIMINAÇÃO	QT.	OBS.
05	- 01	1KH-12171-00	EIXO DE COMANDO	01	
	02	2LN-12176-00	COROA DE COMANDO	01	
	03	93604-10011	PINO GUIA	01	
	04	90101-10303	PARAFUSO	01	
	05	90201-10591	ARRUELA LISA	01	
	06	90387-255F3	ESPAÇADOR	01	
	07	94580-41104	CORRENTE DE COMANDO	01	
	08	5H0-12231-00	GUIA LIMITADORA 1	01	
	09	5N0-12241-00	GUIA LIMITADORA 2	01	
	10	2HT-12210-10	TENSOR CONJUNTO	01	
	11	4FM-12213-00	GAXETA DO TENSOR	01	
	12	91317-06025	PARAFUSO SEXTAVADO	02	
	13	97527-06516	PARAFUSO SEXTAVADO	02	



FIG. 06 - BOMBA DE ÓLEO



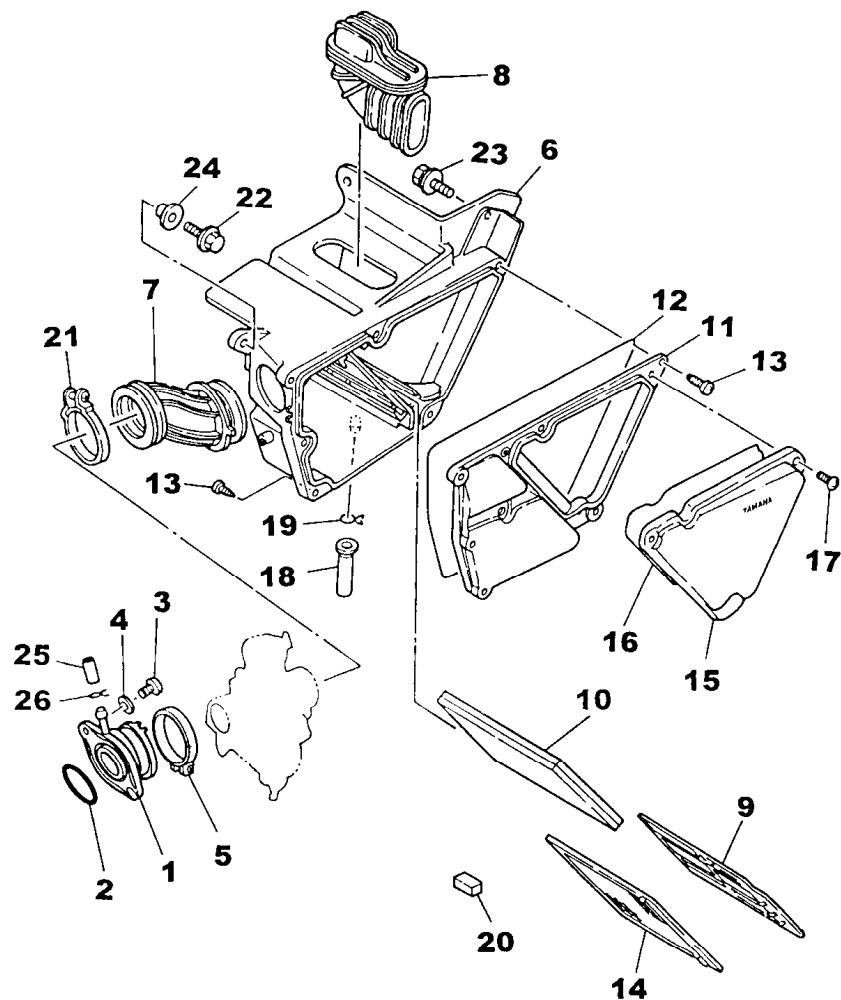
REF.	No.	CÓDIGO	DISCRIMINAÇÃO	QT.	OBS.
06	-	01	5H0-13300-02	BOMBA DE ÓLEO CONJUNTO	01
		02	5H0-13326-01	•ENGRENAGEM MOVIDA	01
		03	93603-12030	•PINO GUIA	01
		04	4BE-13329-00	GAXETA DA BOMBA	01
		05	9870M-06030	PARAFUSO	03
		06	5H0-13327-00	TAMPA DA BOMBA	01
		07	51Y-13411-00	FILTRO DE ÓLEO	01
		08	90501-18576	MOLA DE COMPRESSÃO	01
		09	4VW-E5351-00	TAMPÃO DE DERIVAÇÃO	01
		10	93210-347A1	ANEL "O" RING	01
		11	5H0-13440-00	PURIFICADOR DE ÓLEO	01
		12	4VW-E3447-00	TAMPA DO ELEMENTO	01
		13	93210-54175	ANEL "O" RING	01
		14	90109-06419	PARAFUSO	01
		15	93210-07135	ANEL "O" RING	01
		16	9851M-06025	PARAFUSO	01
		17	98507-06075	PARAFUSO	01

		18	90793-AA404	ÓLEO 4 TEMPOS YAMAHA	

OBS: PARA MELHOR PERFORMANCE DE SUA MOTO
USE O ÓLEO YAMALUBE 4 TEMPOS.
EXCLUSIVIDADE YAMAHA



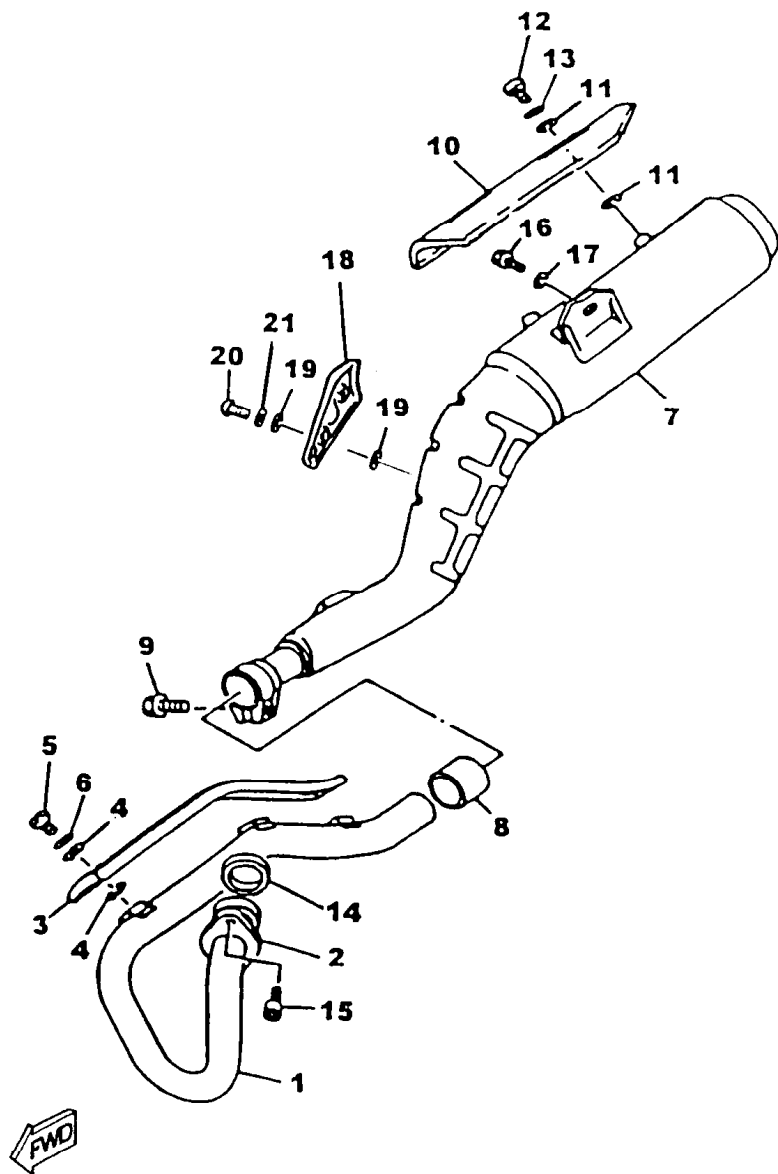
FIG. 07 - FILTRO DE AR



REF.	No.	CÓDIGO	DISCRIMINAÇÃO	QT.	OBS.
07	- 01	2LN-13586-01	JUNÇÃO DO CARBURADOR	01	
	02	93210-35537	ANEL "O" RING	01	
	03	92017-06020	PARAFUSO	02	
	04	9290M-06600	ARRUELA LISA	02	
	05	90460-49293	GRAMPO DA JUNÇÃO	01	
	06	4VW-E4411-10	CAIXA DO FILTRO DE AR	01	
	07	4VW-E4453-00	JUNÇÃO DA CAIXA	01	
	08	2LN-14437-00	DUTO	01	
	09	1KH-14458-00	GUIA DA PLACA	01	
	10	1KH-14451-00	ELEMENTO DE AR	01	
	11	4VW-E4412-00	TAMPADA CAIXA	01	
	12	4VW-E4462-00	VEDADOR	01	
	13	9770M-50520	PARAFUSO ATARRAXANTE	06	
	14	4JG-14472-00	PLACA DO ELEMENTO	01	
	15	4VW-E4422-00	TAMPADA CAIXA	01	
	16	4VW-E4452-00	VEDADOR	01	
	17	90154-05013	PARAFUSO FENDA CRUZ	03	
	18	4AN-E443E-00	TUBO DO DRENO	01	
	19	90467-11W03	CLIP	01	
	20	4VW-E4462-10	VEDADOR	01	
	21	90460-56105	GRAMPO DA MANGUEIRA	01	
	22	90159-06016	PARAFUSO C/ARRUELA	01	
	23	90119-06172	PARAFUSO SEXTAVADO	02	
	24	90387-07789	ESPAÇADOR	01	
	25	16G-13569-00	TAMPÃO	01	
	26	90467-10039	CLIP	01	

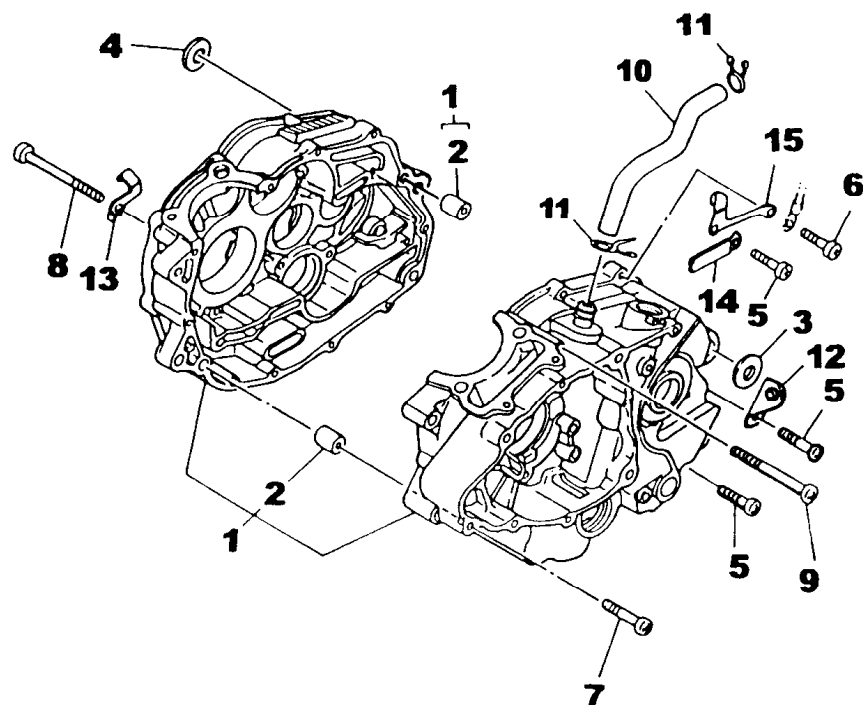


FIG. 08 - ESCAPAMENTO



REF.	No.	CÓDIGO	DISCRIMINAÇÃO	QT.	OBS.
08	- 01	3RW-14611-00	TUBO DE ESCAPE	01	
	02	5H0-14612-00	PORCA	01	
	03	4VW-E4628-10	PROTETOR DO TUBO 1	01	SATYLITE NIQUEL
	04	90202-06800	ARRUELA LISA	06	
	05	9890M-06010	PARAFUSO C/BLINDADA	03	
	06	90206-06889	ARRUELA ONDULADA	03	
	07	4VW-14711-10	SILÊNCIADOR COMPLETO	01	
	08	3YF-14714-00	GAXETA DA JUNÇÃO	01	
	09	95027-08025	PARAFUSO	01	
	10	4VW-E4728-10	PROTETOR DO TUBO 3	01	SATYLITE NIQUEL
	11	90202-06010	ARRUELA LISA	04	
	12	9890M-06010	PARAFUSO	02	
	13	90206-06889	ARRUELA ONDULADA	02	
	14	4BE-14613-00	GAXETA DO ESCAPE	01	
	15	91317-06020	PARAFUSO SEXTAVADO	02	
	16	90109-085E2	PARAFUSO	02	
	17	90201-08326	ARRUELA LISA	02	
	18	5CF-E4718-00	PROTETOR DO TUBO 2	01	LOW GLOSS BLACK
	19	90202-06800	ARRUELA	04	
	20	9890M-06010	PARAFUSO	02	
	21	90206-06889	ARRUELA	02	

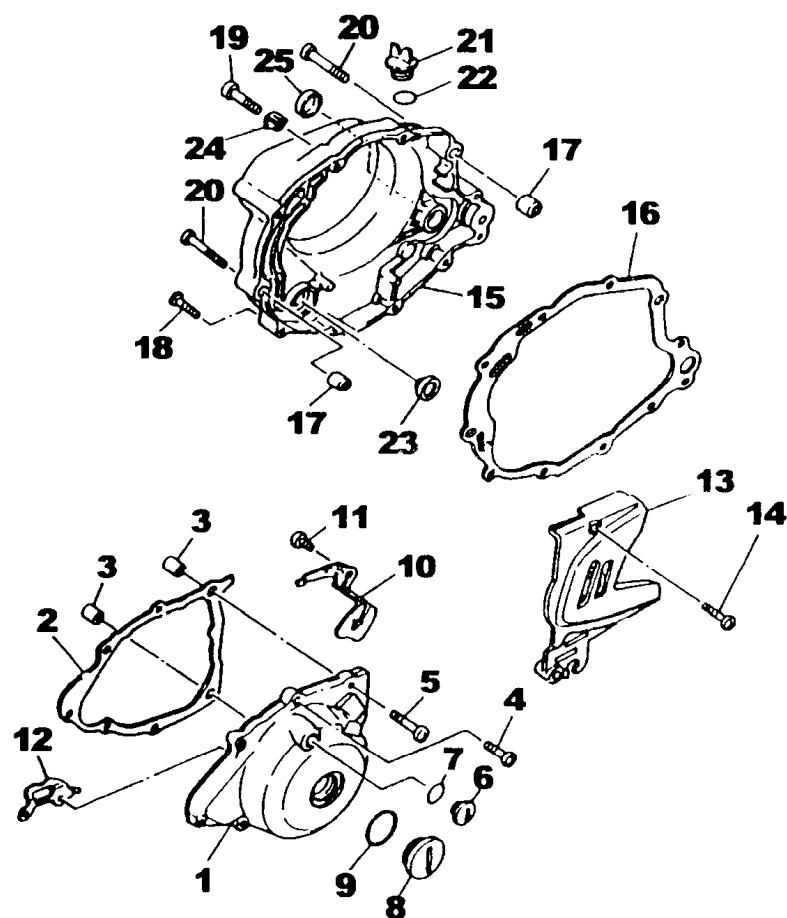
FIG. 09 - CARCAÇA DO MOTOR



REF. No.	CÓDIGO	DISCRIMINAÇÃO	QT.	OBS.
09 - 01	3RW-15100-01	CARCAÇA DO MOTOR CONJ.	01	
02	99530-12016	• PINO GUIA	02	
03	90387-125F1	ESPAÇADOR	01	
04	90387-125F1	ESPAÇADOR	01	
05	98507-06030	PARAFUSO C/PANELA	07	
06	97880-06030	PARAFUSO C/PANELA	02	
07	98507-06040	PARAFUSO C/PANELA	02	
08	98507-06090	PARAFUSO C/PANELA	02	
09	98507-06085	PARAFUSO C/PANELA	01	
10	1KH-11166-01	TUBO DE RESPIRO	01	
11	90467-14015	CLIP	02	
12	90465-08200	GRAMPO	01	
13	90462-08224	TRAVADO GRAMPO	01	
14	90465-06332	GRAMPO	01	
15	4JG-15441-01	FIXADOR	01	



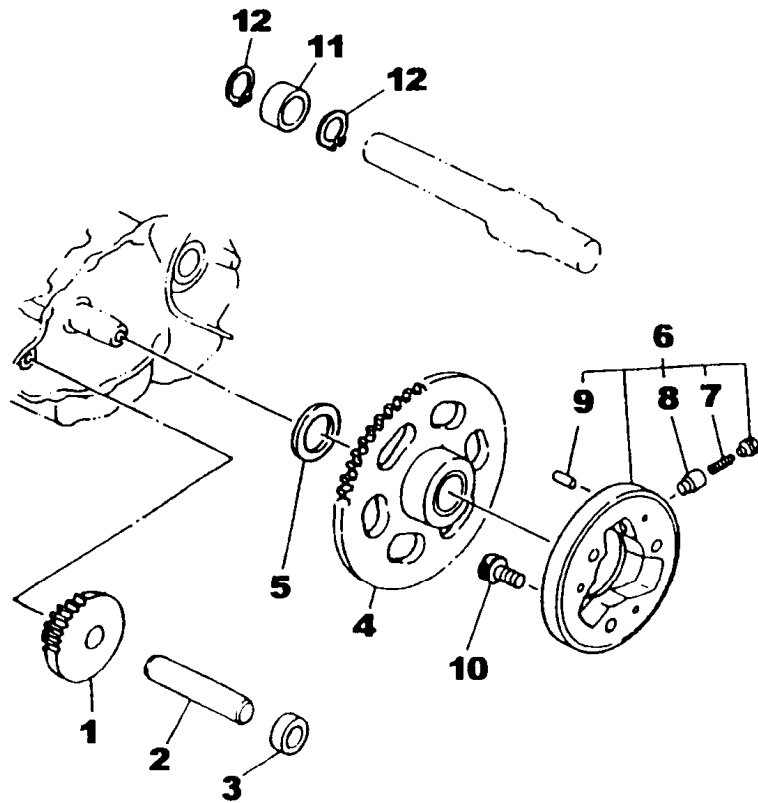
FIG. 10 - TAMPA DA CARÇAÇA



REF. No.	CÓDIGO	DISCRIMINAÇÃO	QT.	OBS.
10 - 01	4VW-E5411-01	TAMPA, CARÇAÇA ESQ.	01	
02	4BE-15451-03	GAXETA DA TAMPA ESQ.	01	
03	99530-12016	PINO GUIA	02	
04	9851M-06025	PARAFUSO C/PANELA	06	
05	98507-06035	PARAFUSO C/PANELA	02	
06	90340-14128	BUJÃO DE ROSCA CIL. 1	01	
07	93210-14369	ANEL "O" RING	01	
08	90340-32123	BUJÃO DE ROSCA CIL. 2	01	
09	93210-32172	ANEL "O" RING	01	
10	90465-08364	GRAMPO	01	
11	98507-06010	PARAFUSO C/PANELA	01	
12	90462-16213	GRAMPO	01	
13	4VW-E5420-00	TAMPA, LATERAL L.E	01	
14	9851M-06025	PARAFUSO C/PANELA	02	
15	4VW-WE543-00	TAMPA, CARÇAÇA DIR.	01	
16	4BE-15462-00	GAXETA DA TAMPA DIR.	01	
17	99530-12016	PINO GUIA	02	
18	9851M-06025	PARAFUSO C/PANELA	05	
19	98507-06035	PARAFUSO C/PANELA	03	
20	98507-06045	PARAFUSO C/PANELA	02	
21	3Y1-15363-00	TAMPÃO DE ÓLEO	01	
22	93210-19123	ANEL "O" RING	01	
23	3Y1-15361-00	INDICADOR DO NÍVEL	01	
24	90462-08224	GRAMPO	02	
25	55X-15167-00	TAMPÃO BLINDADO	01	



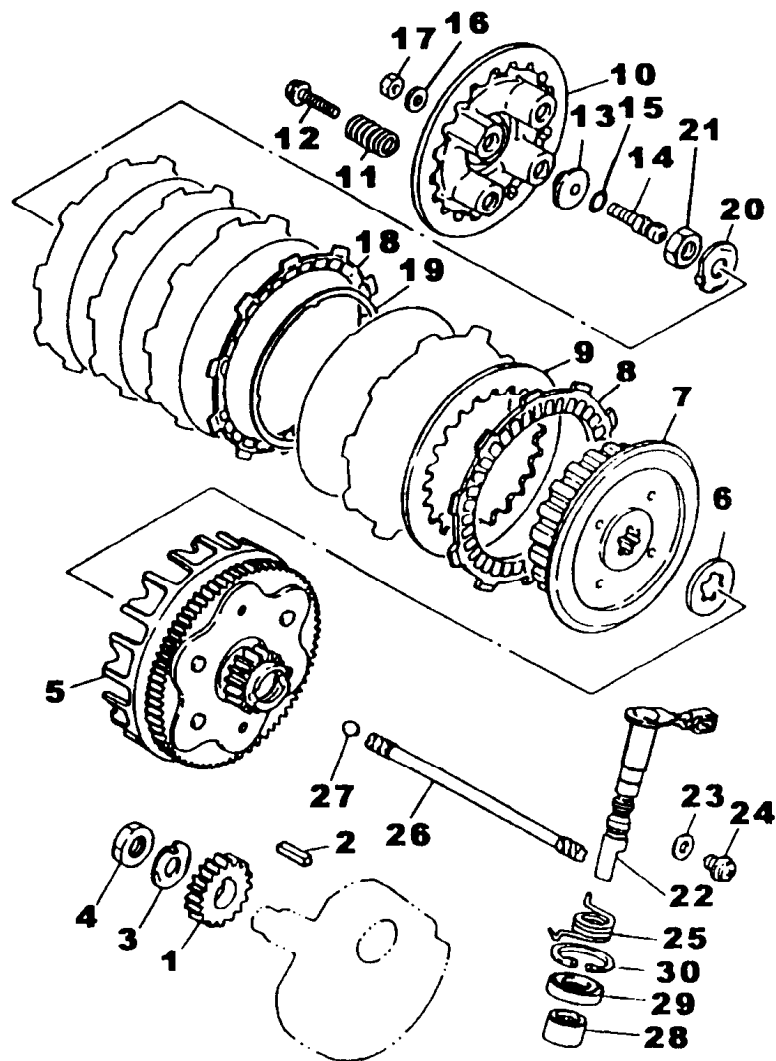
FIG. 11 - EMBREAGEM DE PARTIDA



REF. No.	CÓDIGO	DISCRIMINAÇÃO	QT.	OBS.
11 - 01	2HT-15512-00	ENGRENAGEM LOUCA 1	01	
02	5H0-15521-00	EIXO	01	
03	90387-125Y0	ESPAÇADOR	01	
04	4JG-15517-00	ENGRENAGEM LOUCA 2	01	
05	90201-25290	ARRUELA LISA	01	
06	4H7-15580-10	EMBREAGEM DE PARTIDA CJ.	01	
07	90501-04596	•MOLA DE COMPRESSÃO	03	
08	1J7-15583-01	•CAPA DA MOLA	03	
09	90615-12088	•PINO GUIA	03	
10	91317-08020	PARAFUSO SEXTAVADO	03	
11	90560-17368	ESPAÇADOR	01	
12	99009-17400	CIRCLIP	02	

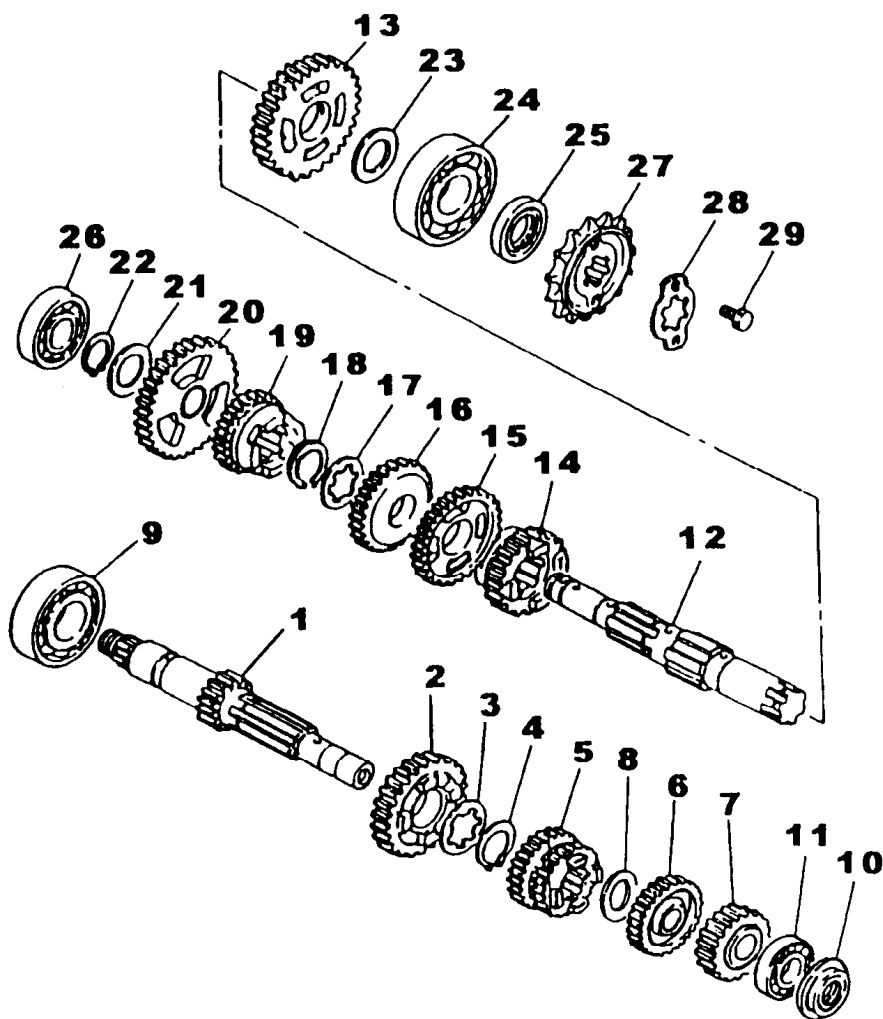


FIG. 12 - FRICÇÃO



REF. No.	CÓDIGO	DISCRIMINAÇÃO	QT.	OBS.
12 - 01	5H0-16111-00	ENGRENAGEM PRIMÁRIA	01	
02	90282-05043	CHAVETA CILÍNDRICA	01	
03	90215-14205	ARRUELA DENTADA	01	
04	90170-14284	PORCA SEXTAVADA	01	
05	1KH-16150-00	ENGR. MOVIDA	01	
06	2LN-16154-00	PLACA DE ENCOSTO	01	
07	2LN-16371-00	NÚCLEO, EMBREAGEM	01	
08	537-16321-00	PLACA DE FRICÇÃO	05	
09	137-16324-00	PLACA DE EMBREAGEM	05	
10	5H0-16351-00	PLACA DE PRESSÃO	01	
11	90501-23700	MOLA DE COMPRESSÃO	04	
12	90159-05011	PARAFUSO C/ ARRUELA	04	
13	1W1-16358-01	PLACA IMPULSORA	01	
14	4JG-16356-00	HASTE IMPULSORA	01	
15	93210-48364	ANEL "O" RING	01	
16	92907-06200	ARRUELA LISA	01	
17	95307-06600	PORCA SEXTAVADA	01	
18	36X-16321-00	PLACA DE FRICÇÃO	01	
19	1KH-16383-00	MOLA AMORTECEDORA	01	
20	90215-14186	ARRUELA DENTADA	01	
21	90170-14284	PORCA SEXTAVADA	01	
22	4JG-16380-01	ALAVANCA IMPULSORA	01	
23	90430-08119	GAXETA	01	
24	90149-08067	PARAFUSO	01	
25	90508-18495	MOLA DE TORÇÃO	01	
26	5H0-16357-00	HASTE IMPULSORA 2	01	
27	93505-16006	ESFERA	01	
28	93315-31428	ROLAMENTO	01	
29	93102-14209	RETENTOR DE ÓLEO	01	
30	93420-28055	CIRCLIP	01	

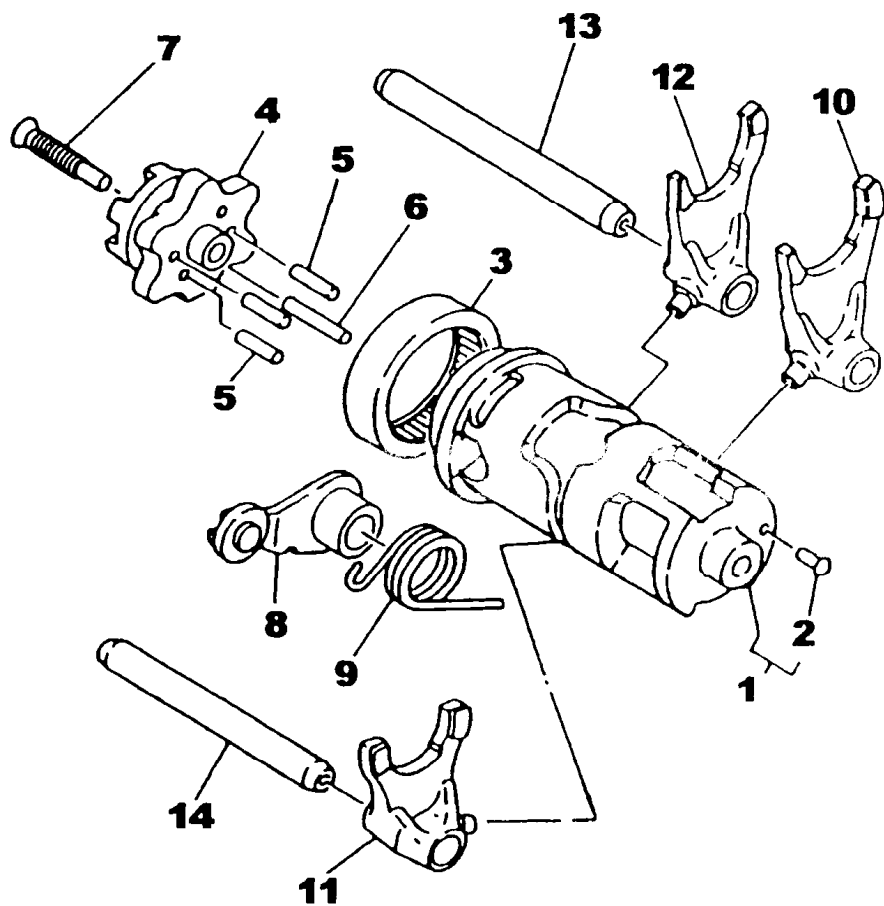
FIG. 13 - TRANSMISSÃO



REF.	No.	CÓDIGO	DISCRIMINAÇÃO	QT.	OBS.
13 -	01	4VW-E7411-00	EIXO PRINCIPAL	01	
	02	5MP-17161-00	ENGRENAGEM PINHÃO 6ª	01	
	03	90209-17285	ARRUELA	01	
	04	93410-20038	CIRCLIP	01	
	05	1KH-17131-01	ENGREN. PINHÃO 3ª E 4ª	01	
	06	5MP-17151-00	ENGREN. PINHÃO 5ª	01	
	07	4VW-E7121-00	ENGREN. PINHÃO 2ª	01	
	08	90201-164K2	ARRUELA LISA	01	
	09	93306-20401	ROLAMENTO (B6204)	01	
	10	93101-15101	RETENTOR DE ÓLEO	01	
	11	93306-20201	ROLAMENTO	01	
	12	4VW-E7402-00	EIXO DO MOTOR	01	
	13	4VW-E7221-01	ENGREN. 2ª MOTRIZ	01	
	14	5MP-17251-00	ENGREN. 5ª MOTRIZ	01	
	15	4VW-E7231-01	ENGREN. 3ª MOTRIZ	01	
	16	17T-17241-03	ENGREN. 4ª MOTRIZ	01	
	17	90209-18208	ARRUELA	01	
	18	93410-22039	CIRCLIP	01	
	19	5MP-17261-00	ENGREN. 6ª MOTRIZ SECUNDÁRIA	01	
	20	4VW-E7211-00	ENGREN. 1ª MOTRIZ	01	
	21	90201-17257	ARRUELA LISA	01	
	22	99009-17400	CIRCLIP	01	
	23	90201-203E7	ARRUELA LISA	01	
	24	93306-30424	ROLAMENTO	01	
	25	93102-20242	RETENTOR	01	
	26	93306-20332	ROLAMENTO	01	
	27	4VW-E7461-10	COROA MOTORA 15T	01	
	28	4AN-E7456-00	FIXADOR DA COROA	01	
	29	9702N-06012	PARAFUSO SEXTAVADO	02	



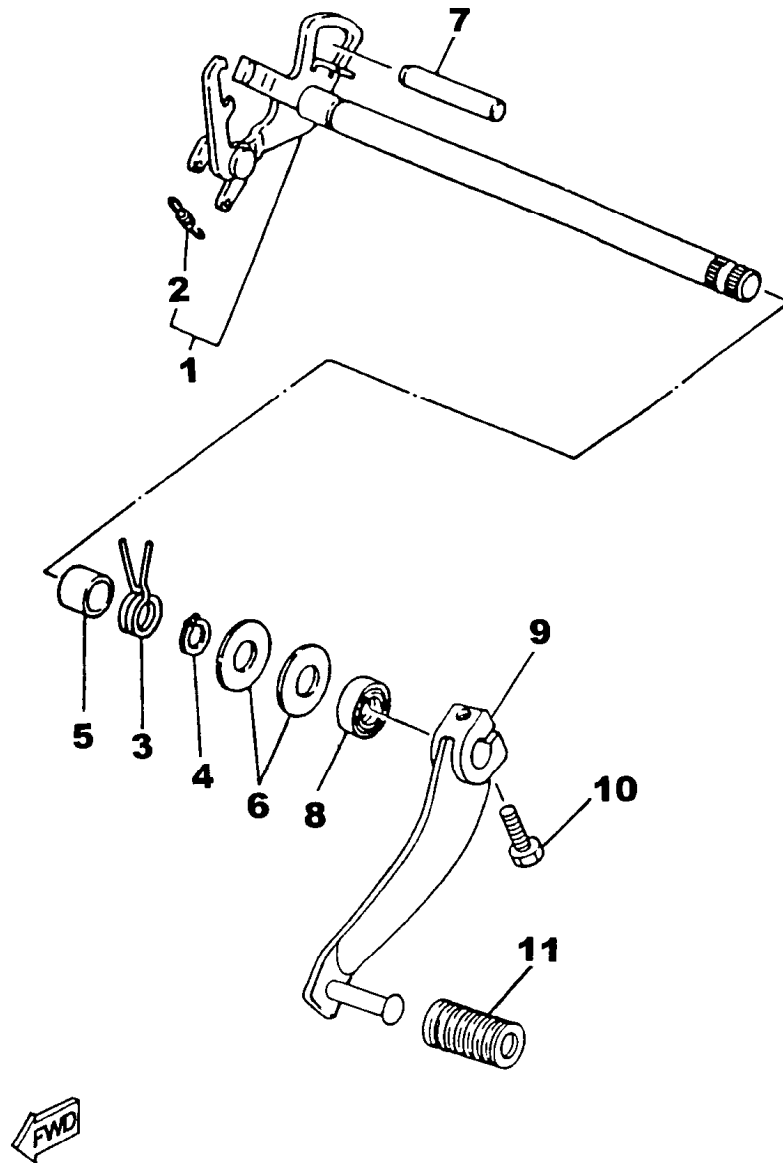
FIG. 14 - EIXO TRAMBULADOR



REF. No.	CÓDIGO	DISCRIMINAÇÃO	QT.	OBS.
14 - 01	4JG-18540-00	EIXO TRAMBULADOR CONJ.	01	
02	136-18542-00	• PONTO NEUTRO	01	
03	93315-23607	ROLAMENTO CILINDR.	01	
04	4JG-18185-00	SEGMENTO	01	
05	93604-16092	PINO GUIA	04	
06	93604-20156	PINO GUIA	01	
07	90151-06013	PARAF. FENDA CRUZ	01	
08	1RH-18140-00	ALAVANCA LIMITADORA	01	
09	90508-26539	MOLA TORÇÃO	01	
10	4JG-18513-00	GARFO TRAMBULADOR 3	01	
11	4JG-18511-00	GARFO TRAMBULADOR 1	01	
12	4JG-18512-01	GARFO TRAMBULADOR 2	01	
13	3GX-18531-00	BARRA GUIA DO GARFO	01	
14	3GX-18535-00	BARRA GUIA DO GARFO	01	

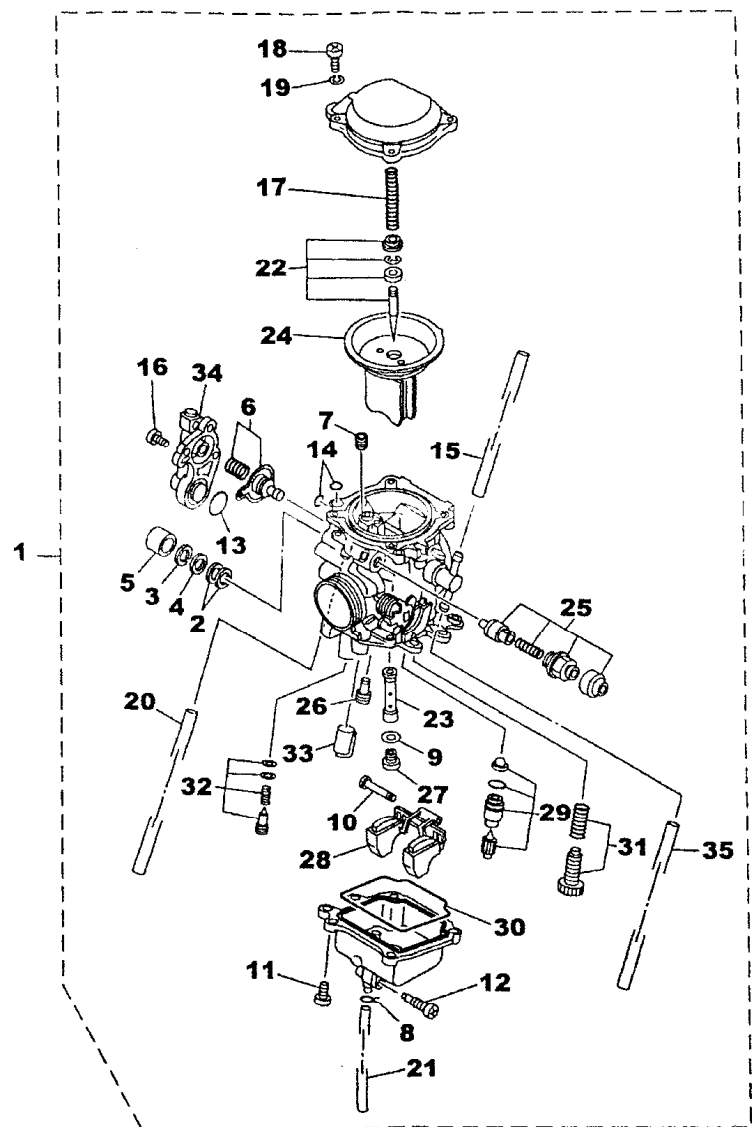


FIG. 15 - EIXO E PEDAL DE CÂMBIO



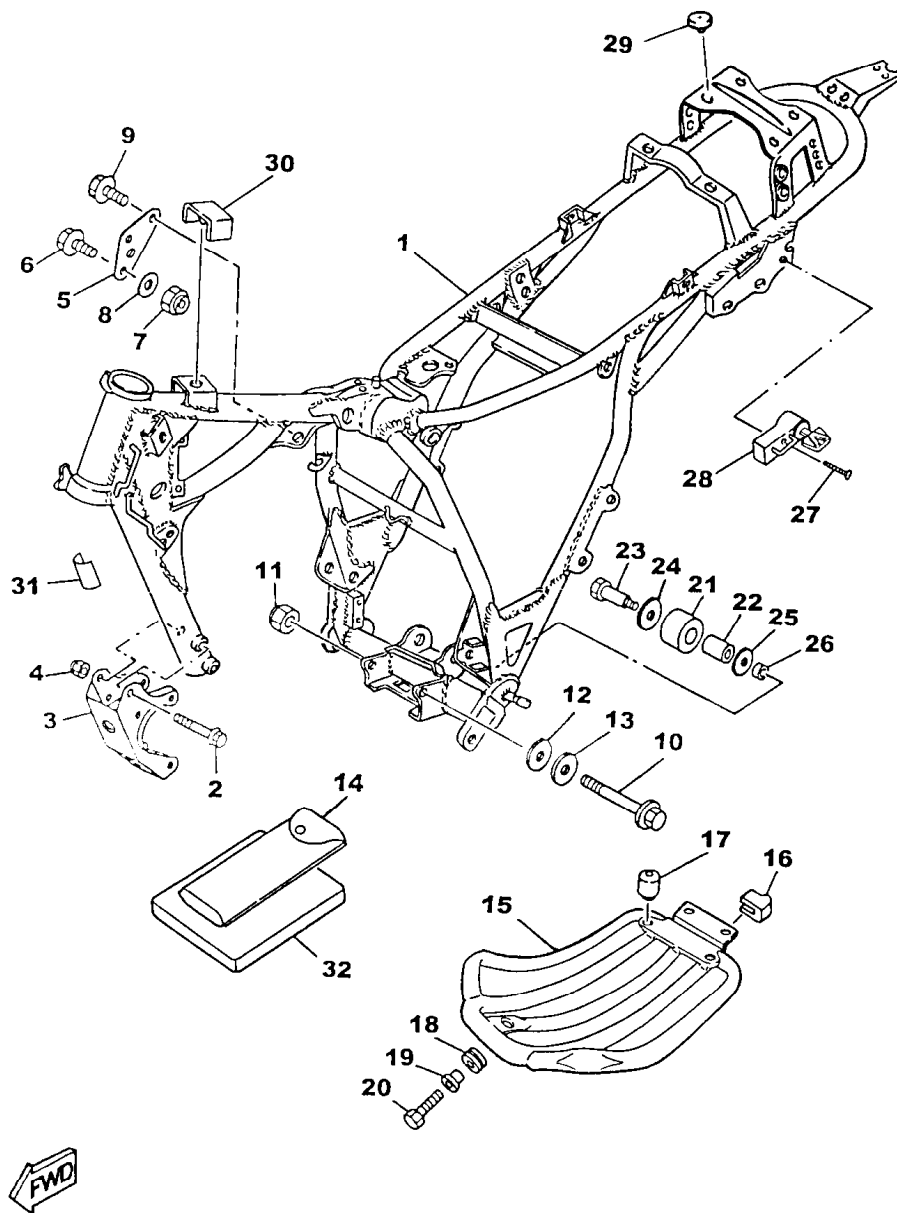
REF. No.	CÓDIGO	DISCRIMINAÇÃO	QT.	OBS.
15 - 01	5H0-18120-02	ALAVANCA DE MUDANÇA	01	
02	90506-08227	•MOLA DE TORÇÃO 1	01	
03	90508-26705	MOLA DE TORÇÃO 2	01	
04	99001-10600	ANEL TRAVA	01	
05	90387-124F4	ESPAÇADOR	01	
06	90201-12588	ARRUELA LISA	02	
07	93608-50158	PINO GUIA	01	
08	93102-12106	RETENTOR DE ÓLEO	01	
09	5CF-E8111-00	PEDAL DE MUDANÇA	01	
10	97027-06020	PARAFUSO SEXTAVADO	01	
11	4VW-E8113-00	CAPA DO BRAÇO	01	

FIG. 16 - CARBURADOR



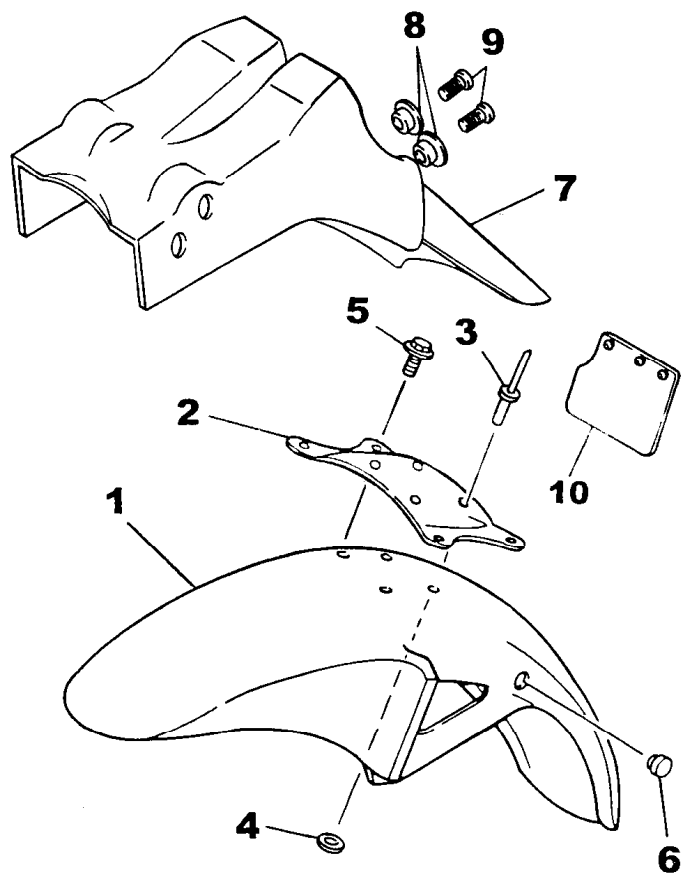
REF. No.	CÓDIGO	DISCRIMINAÇÃO	QT.	OBS.
16 - 01	4VW-14901-10	CARBURADOR CONJUNTO	01	
02	2A2-14997-00	•VEDAÇÃO	02	
03	812-14137-00	•CLIP	01	
04	4NK-14126-00	•GAXETA	01	
05	36X-14169-00	•CAPA DE PROTEÇÃO	01	
06	26H-1490H-00	•DIAFRAGMA	01	
07	2A2-14172-16	•GICLEUR	01	
08	22F-14139-00	•ANEL TRAVA	01	
09	137-14153-00	•ARRUELA ESPAÇADORA	01	
10	537-14186-00	•PINO DA BÓIA	01	
11	98507-04012	•PARAFUSO	04	
12	12R-14191-00	•PARAFUSO DE DRENO	01	
13	558-14147-00	•ANEL	01	
14	878-14147-00	•ANEL	02	
15	4VW-14987-00	•TUBO DE RESPIRO	01	
16	1UY-14565-00	•PARAFUSO C/PANELA	03	
17	3GW-14933-00	•MOLA DO DIAFRAGMA	01	
18	98506-04008	•PARAFUSO	03	
19	92907-04100	•PARAFUSO	03	
20	2LN-14197-00	•TUBO	03	
21	10V-14196-00	•TUBO DE RESPIRO	01	
22	4VW-1490J-00	•KIT DE AGULHAS	01	
23	2LN-14141-54	•GICLEUR PRINCIPAL	01	
24	4JG-14940-00	•DIAFRAGMA	01	
25	3RW-1410A-10	•KIT DO AFOGADOR	01	
26	4GO-14142-32	•GICLEUR PILOT (#32.5)	01	
27	620-1423A-75	•GICLEUR MAIN (#122.5)	01	
28	1UY-14185-00	•BÓIA DO CARBURADOR	01	
29	4VW-14107-20	•KIT DA AGULHA	01	
30	2LN-14147-00	•ANEL "O" RING	01	
31	2LN-14103-00	•PARAFUSO AJUSTADOR	01	
32	4LG-14105-00	•KIT DE REGULAGEM	01	
33	4JG-14261-00	•FIXADOR	01	
34	2LN-14958-10	•TAMPADO DIAFRAGMA	01	
35	31A-14197-00	•TUBO	01	

FIG. 17 - CHASSIS



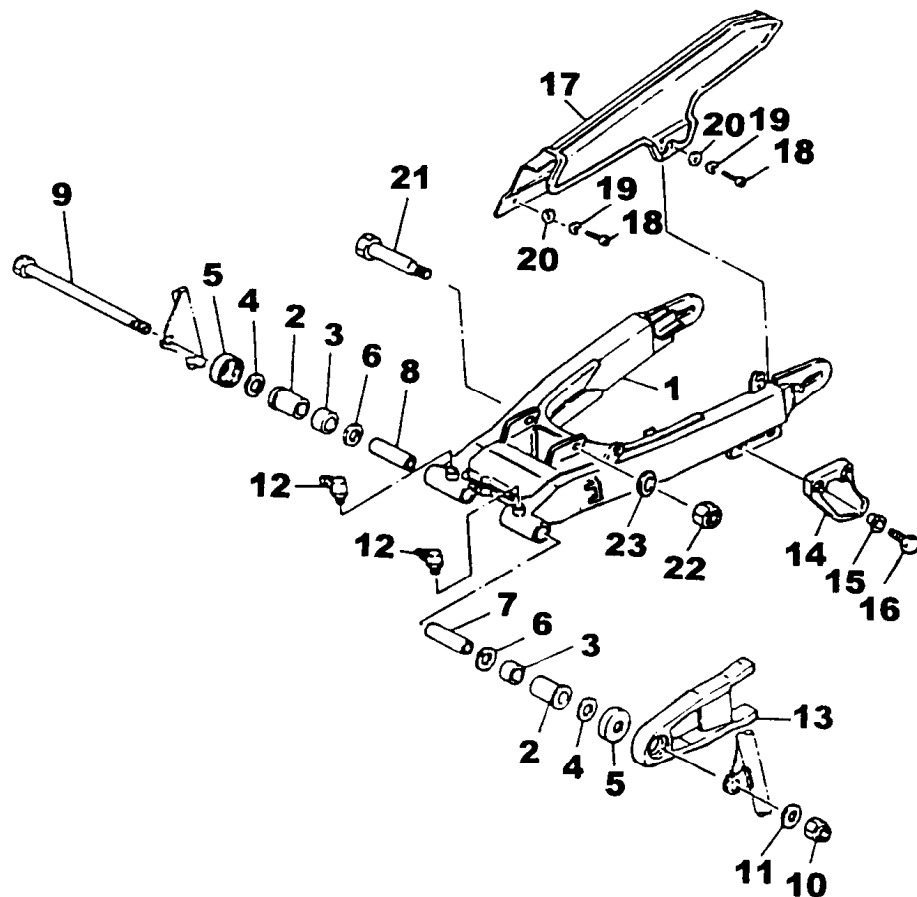
REF. No.	CÓDIGO	DISCRIMINAÇÃO	QT.	OBS.
17 - 01	5CF-F1110-00	CHASSIS COMPLETO	01	YAMAHA BLACK
02	95817-08065	PARAFUSO	04	
03	3RW-21316-01-33	SUPORE DO MOTOR	01	YAMAHA BLACK
04	95607-08200	PORCA "U"	04	
05	1KH-21315-01	SUPORE DO MOTOR	04	
06	95817-08050	PARAFUSO	01	
07	95607-08200	PORCA "U"	01	
08	90201-08366	ARRUELA LISA	01	
09	90105-08408	PARAFUSO FLANGE	02	
10	90105-08024	PARAFUSO FLANGE	01	
11	95607-08200	PORCA "U"	01	
12	90201-08366	ARRUELA LISA	01	
13	92907-08800	ARRUELA	01	
14	4VW-F8100-01	JOGO DE FERRAMENTAS	01	
15	4VW-F1471-00	PROTETOR DO MOTOR	01	
16	36X-21485-00	AMORTIZADOR 1	02	} OPCIONAL
17	34L-21485-00	AMORTIZADOR 1	02	
18	90480-14102	ILHO	01	
19	90387-07391	ESPAÇADOR	01	
20	97027-06025	PARAFUSO	01	
21	30X-22178-00	TENSOR DA CORRENTE	01	
22	4V4-22184-00	BUCHA	01	
23	90109-08705	PARAFUSO	01	
24	90201-13409	ARRUELA LISA	01	
25	90201-08753	ARRUELA LISA	01	
26	90387-085E1	ESPAÇADOR	01	
27	9270M-06025	PARAFUSO	01	
28	5A8-21308-00	TRAVA DO CAPACETE	01	
29	4AN-F4741-10	AMORTIZADOR DO SELIM	02	
30	4LR-F4185-00	AMORTIZADOR DO TANQUE	01	
31	4VW-F111M-00	EMBLEMA, IND. BRASILEIRA	01	
32	4VW-F8267-00	AMORTIZADOR CX. FERR.	01	

**FIG. 18 - PÁRA-LAMAS DIANTEIRO.
SUPORTE DA PLACA**



REF. No.	CÓDIGO	DISCRIMINAÇÃO	QT.	OBS.
18 - 01	1YH-F1511-01-P3	PÁRA-LAMA DIANTEIRO	01	SM1
02	5CF-F1512-00	SUPORTE DO PÁRA-LAMA	01	
03	90267-65W01	REBITE	04	
04	90201-06W10	ARRUELA LISA	04	
05	9580L-06012	PARAFUSO	04	
06	2WL-F151W-00	TAMPA	04	
07	5CF-F1685-00	SUPORTE DA PLACA	01	
08	90387-064J1	ESPAÇADOR	02	
09	9890M-06016	PARAFUSO	02	
10	4AN-F1691-00	ABA TRASEIRA	01	

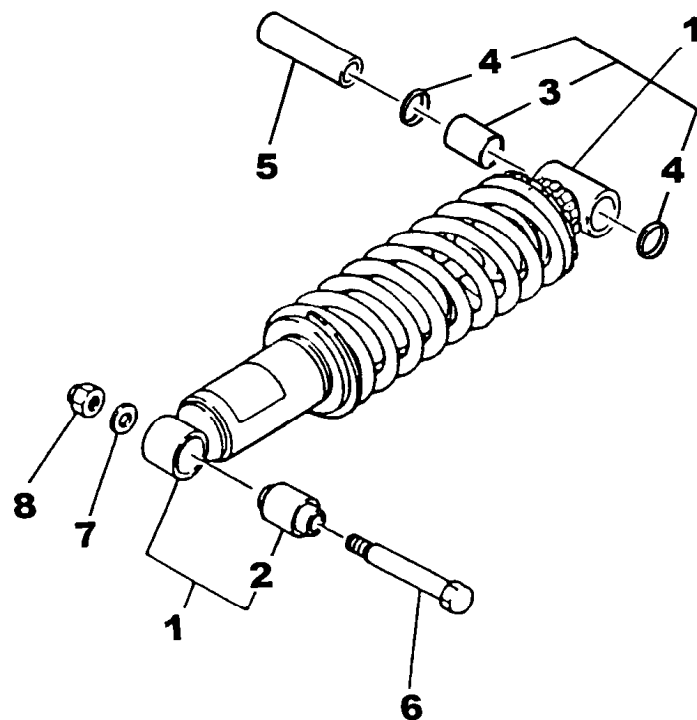
FIG. 19 - GARFO TRASEIRO



REF.	No.	CÓDIGO	DISCRIMINAÇÃO	QT.	OBS.
19	01	5CF-F2110-10	GARFO TRASEIRO COMPLETO	01	COMPETITION SILVER
	02	90386-18146	BUCHA	02	
	03	90380-18139	BUCHA INTEIRIÇA	02	
	04	5L9-F2127-00	CALCO	01	
	05	401-22128-01	TAMPA	02	
	06	93109-18020	RETENTOR DE ÓLEO	02	
	07	90387-121N2	ESPAÇADOR	01	
	08	90387-127F2	ESPAÇADOR	01	
	09	4AN-F2141-10	EIXO DO PIVÔ	01	
	10	90185-12134	PORCA AUTO TRAVANTE	01	
	11	90201-126A7	ARRUELA LISA	01	
	12	93700-06803	NIPLE DE GRAXA	02	
	13	1KH-22151-00	VEDANTE PROTETOR	01	
	14	38V-22199-00	SUPORTE	01	
	15	90387-06737	ESPAÇADOR	02	
	16	9700M-06020	PARAFUSO SEXTAVADO	02	
	17	2TY-F2311-02	CAPA DA CORRENTE	01	
	18	90119-05062	PARAFUSO C/ ARRUELA	02	
	19	9290M-06100	ARRUELA DE PRESSÃO	01	
	20	90201-062A8	ARRUELA LISA	02	
	21	90109-10880	PARAFUSO FLANGE	01	
	22	90185-10120	PORCA	01	
	23	90201-100E9	ARRUELA LISA	01	



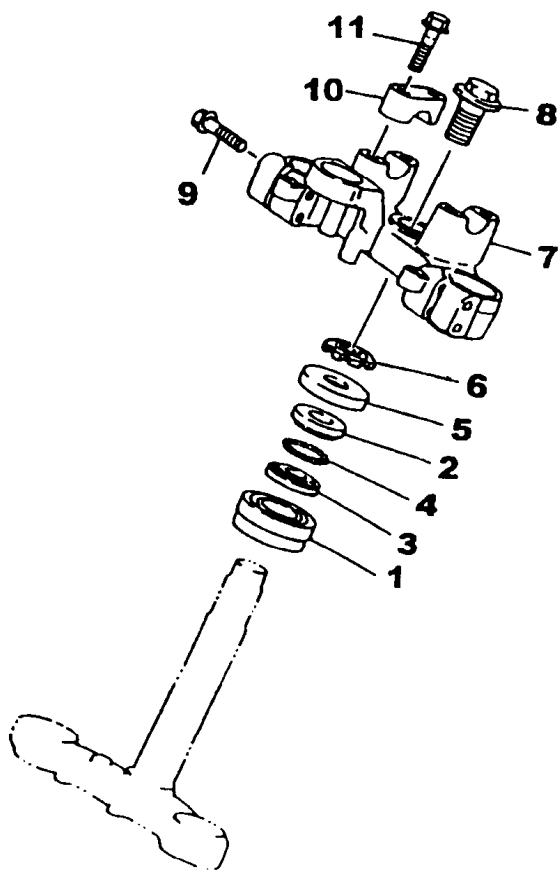
FIG. 20 - AMORTECEDOR TRASEIRO



REF. No.	CÓDIGO	DISCRIMINAÇÃO	QT.	OBS.
20 - 01	5CF-F2210-00	AMORTECEDOR TRASEIRO	01	
02	1YW-22216-00	• BUCHA INTERNA 1	01	
03	90384-18190	• BUCHA INTERNA 2	01	
04	93109-18020	• RETENTOR	02	
05	5CF-F2253-00	ESPAÇADOR	01	
06	90105-10250	PARAFUSO FLANGE	01	
07	90201-100E9	ARRUELA LISA	01	
08	95607-10100	PORCA "U"	01	



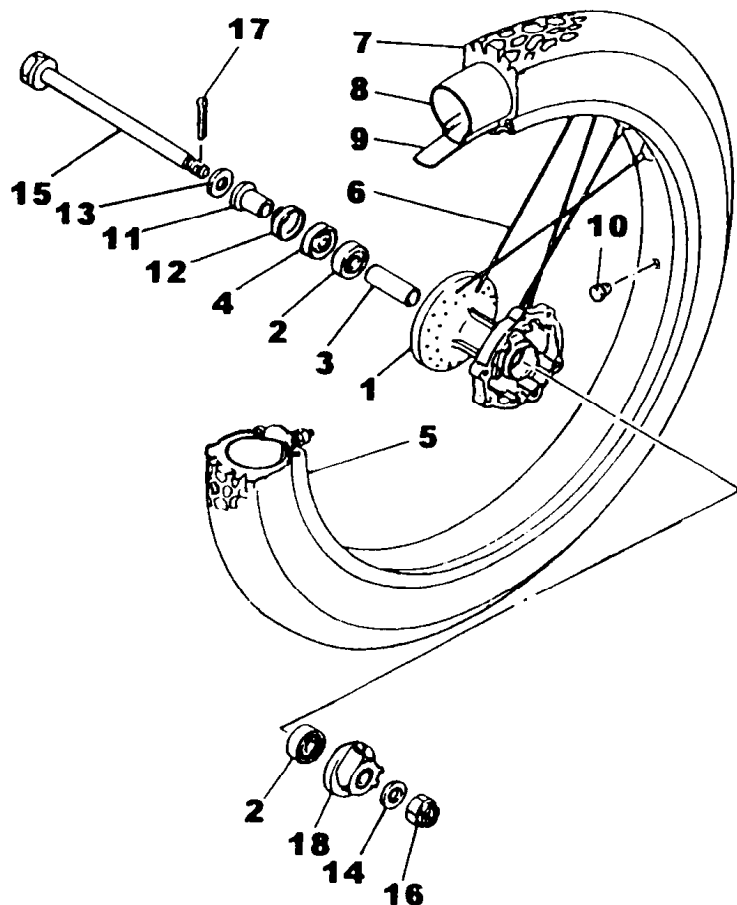
FIG. 21 - MESA DO GUIDÃO



REF. No.	CÓDIGO	DISCRIMINAÇÃO	QT.	OBS.
21 - 01	93332-00008	ROLAMENTO	01	
02	22F-23411-01	PISTA DE ESFERAS 1	01	
03	22F-23412-01	PISTA DE ESFERAS 2	01	
04	93503-16802	ESFERAS	22	
05	4AN-F3416-00	CAPA DO PISTA	01	
06	90179-25W09	PORCA	01	
07	4VW-F3435-00	MESA DO GUIDÃO	01	COMPETITION SILVER
08	90105-14329	PARAFUSO FLANGE	01	
09	9582M-08040	PARAFUSO FLANGE	04	
10	1E6-23441-10-35	FIXADOR SUPERIOR	02	COMPETITION SILVER
11	9582L-08035	PARAFUSO	04	



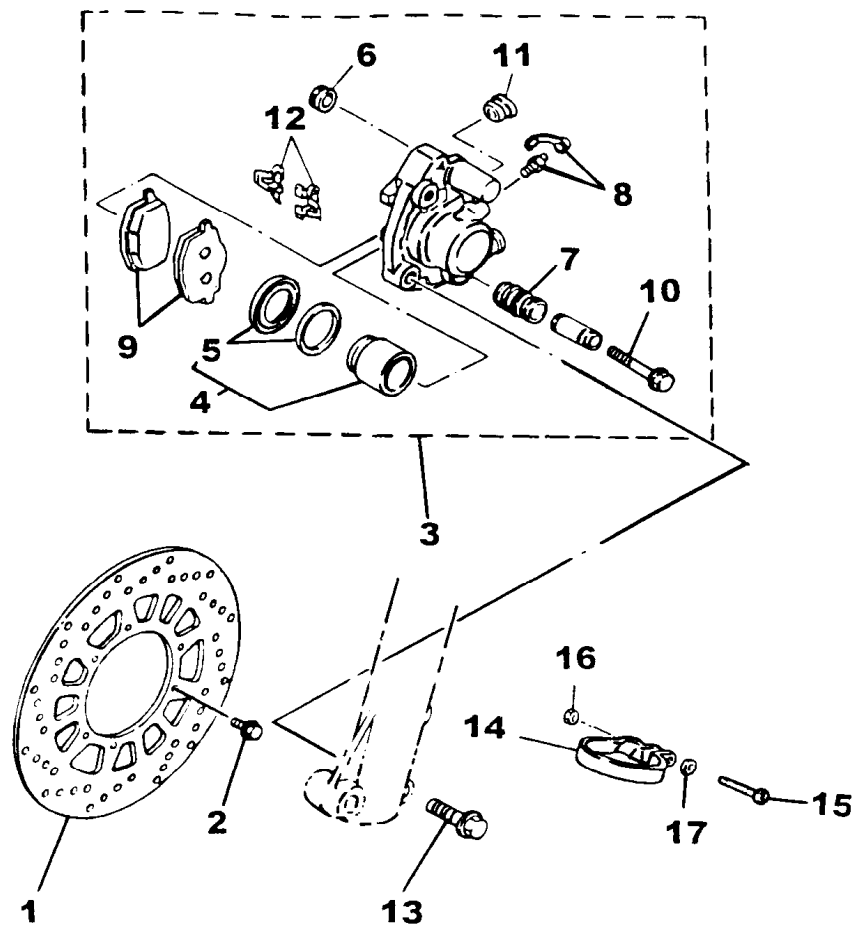
FIG. 22 - RODA DIANTEIRA



REF. No.	CÓDIGO	DISCRIMINAÇÃO	QT.	OBS.
22 - 01	4AN-F5111-00-T9	CUBO DIANTEIRO CONJ.	01	COMPETITION SILVER
02	93306-20205	ROLAMENTO	02	
03	90560-15290	ESPAÇADOR	01	
04	93102-20827	RETENTOR DE ÓLEO	02	
05	94418-19W11	ARO (1,85X19)	01	
06	5CF-F5104-00	RAIO DIANTEIRO, JOGO	01	
07	94109-198U6	PNEU (90/90-19M/C52S)	01	PIRELLI
08	94209-198A6	CÂMARA DE AR (MA-19)	01	PIRELLI
09	94325-19801	CINTO DO ARO	01	
10	90480-10068	ILHO	01	
11	90387-15W36	ESPAÇADOR	01	
12	2TY-F5118-00	PROTETOR DE POEIRA	01	
13	90201-15238	ARRUELA LISA	02	
14	90201-15785	ARRUELA LISA	01	
15	34X-25181-00	EIXO DIANTEIRO	01	
16	90171-14W04	PORCA CASTELO	01	
17	91401-30028	CONTRA PINO	01	
18	5CF-F5190-00	ENGRENAGEM DO VELOCÍMETRO	01	COMPETITION SILVER



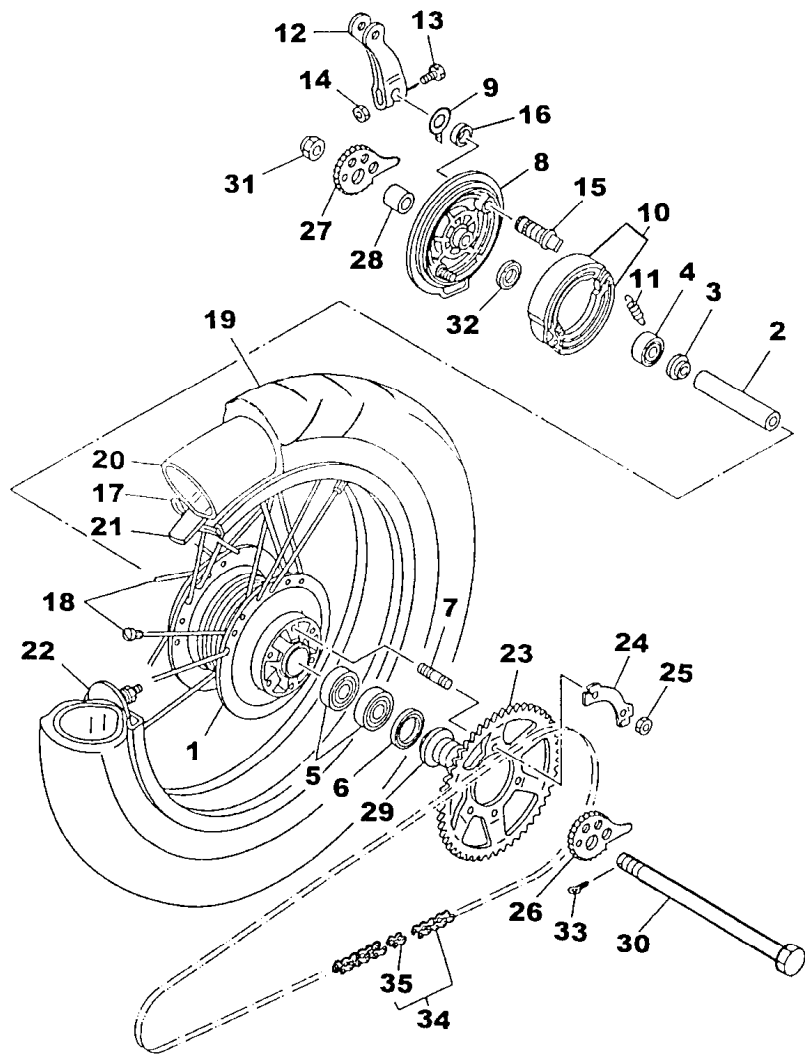
FIG. 23 - DISCO E PINÇA DO FREIO



REF. No.	CÓDIGO	DISCRIMINAÇÃO	QT.	OBS.
23 - 01	4JG-2582T-10	DISCO DE FREIO	01	
02	90109-065G4	PARAFUSO	06	
03	3BN-2580T-10	PINÇA DO FREIO CONJ.	01	
04	34X-W0057-00	•PISTÃO, PINÇA DO FREIO	01	
05	34X-W0047-00	•KIT RETENTOR DA PINÇA	01	
06	5R2-25937-00	•AMORTIZADOR	01	
07	34X-25937-00	•AMORTIZADOR	01	
08	51L-W0048-00	•KIT REPARO DO FREIO	01	
09	34X-W0046-02	•KIT PASTILHA DO FREIO	01	
10	2GV-25926-00	•PARAFUSO	01	
11	34X-25845-00	•CAPA	01	
12	34X-25919-00	•SUPORTE DA PASTILHA	01	
13	90105-10638	PARAFUSO DE FIXAÇÃO	01	
14	4AN-F3317-01	FIXADOR DO CABO	01	
15	9851M-05020	PARAFUSO	01	
16	9530M-05600	PORCA	01	
17	9290M-05200	ARRUELA LISA	01	

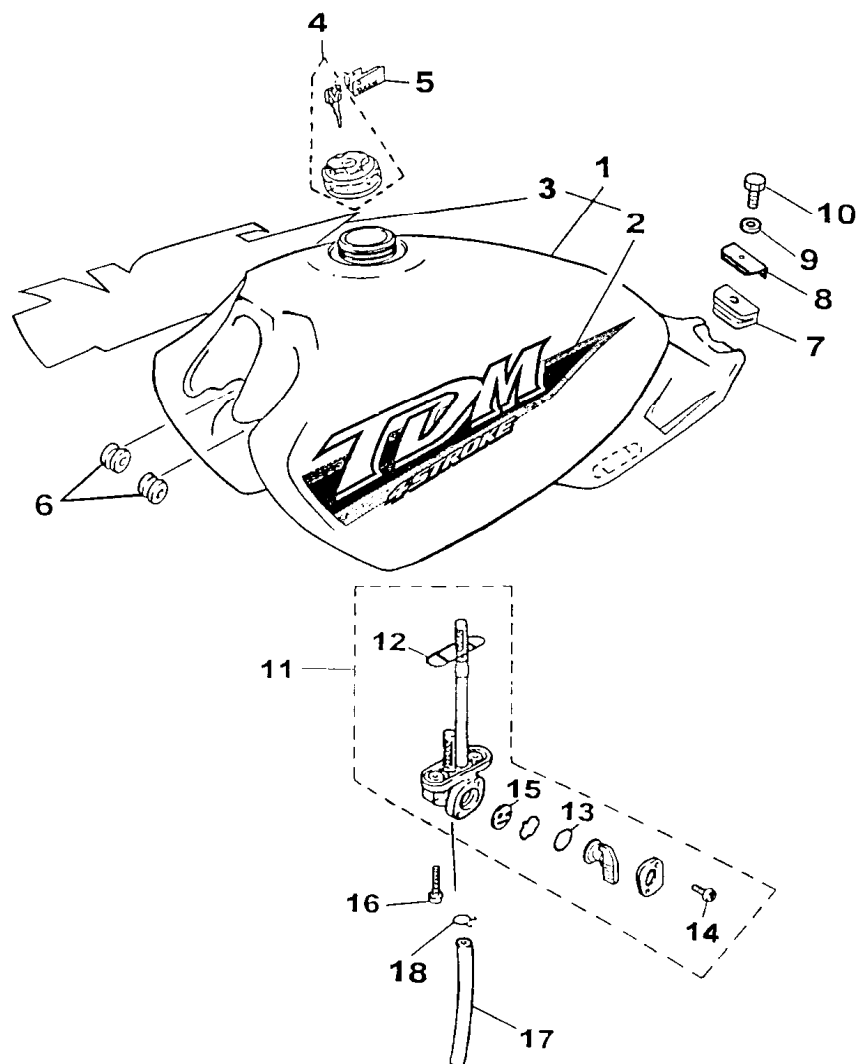


FIG. 24 - RODA TRASEIRA



REF.	No.	CÓDIGO	DISCRIMINAÇÃO	QT.	OBS.
24	01	4AN-F5311-00	CUBO DA RODA TRASEIRA	01	COMPETITION SILVER
	02	5L9-F5317-00	ESPAÇADOR	01	
	03	1YH-F5115-00	ESPAÇADOR	01	
	04	93306-30203	ROLAMENTO	01	
	05	93306-20205	ROLAMENTO	02	
	06	93104-22018	RETENTOR DE ÓLEO	01	
	07	90116-10221	PRISIONEIRO	06	
	08	4AN-F5321-00	PRATO DA SAPATA, FREIO	01	COMPETITION SILVER
	09	3Y6-2533A-01	PLACA INDICATIVA	01	
	10	3KG-W2534-00	SAPATA DE FREIO	01	
	11	90506-15260	MOLA, TORÇÃO	02	
	12	5CF-F5355-00	ALAVANCA, EIXO CAMES	01	
	13	90101-06278	PARAFUSO SEXTAVADO	01	
	14	95307-06600	PORCA	01	
	15	248-25351-10	EIXO CAMES	01	
	16	4AN-F5359-00	VEDAÇÃO	01	
	17	94421-18854	ARO (2.15X18)	01	
	18	4LR-25304-00	JOGO DE RAIOS TRAS.	01	
	19	94111-188U5	PNEU (110/80-18 /C58S)	01	PIRELLI
	20	94211-18850	CÂMARA DE AR (MB-18)	01	PIRELLI
	21	94325-18801	CINTA DO ARO	01	
	22	3Y1-25394-00	ESPAÇADOR	01	
	23	5CF-F5443-00	COROA (43D)	01	
	24	4LR-F5412-00	ARRUELA TRAVA	03	
	25	90170-10219	PORCA SEXTAVADA	06	
	26	1W2-25388-01	ESTICADOR, CORRENTE 1	01	
	27	1W2-25389-01	ESTICADOR, CORRENTE 2	01	
	28	90387-15W35	ESPAÇADOR DO EIXO	01	
	29	4VW-F5383-00	ESPAÇADOR	01	
	30	4VW-F5381-00	EIXO DA RODA	01	
	31	90171-14W04	PORCA CASTELO	01	
	32	93106-26005	RETENTOR DE ÓLEO	01	
	33	91401-30028	CONTRA PINO	01	
	34	94581-33120	CORRENTE DE TRANSMISSÃO	01	
	35	94681-33011	•JUNÇÃO DA CORRENTE	01	

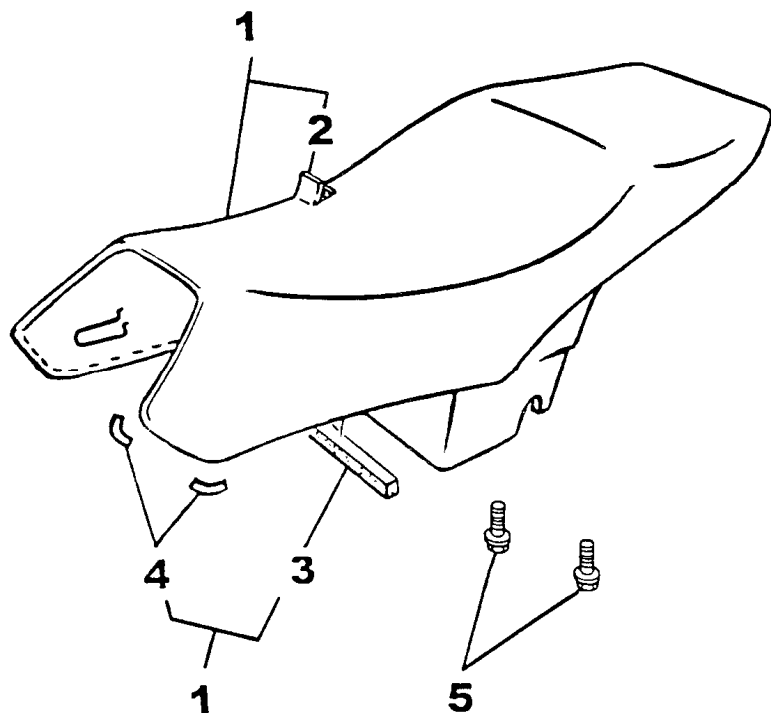
FIG. 25 - TANQUE DE COMBUSTÍVEL



REF. No.	CÓDIGO	DISCRIMINAÇÃO	QT.	OBS.
25 - 01	5CF-F4100-40	TANQUE COMBUSTÍVEL CONJ.	01	SM1
02	5CF-F4246-50	• GRÁFICO DO TANQUE ESQ.	01	P/SM1
03	5CF-F4247-50	• GRÁFICO DO TANQUE DIR.	01	P/SM1
04	4VW-F4610-00	TAMPA DO TANQUE	01	
05	4LR-H2577-00	CAPA DA CHAVE	01	
06	5CF-F4181-00	ILHO DE BORRACHA	02	
07	4VW-F4182-00	AMORTIZADOR	01	
08	4VW-F4186-00	ARRUELA ESPECIAL	01	
09	9290M-06100	ARRUELA DE PRESSÃO	01	
10	9702M-06018	PARAFUSO	01	
11	34K-24500-01	TORNEIRA DO TANQUE	01	
12	4X8-24512-00	• JUNTA DE BORRACHA	01	
13	3AJ-24523-00	• ANEL "O" RING	01	
14	97801-03008	• PARAFUSO	02	
15	3AJ-24534-00	• GUARNIÇÃO INTERNA	01	
16	90149-06011	PARAFUSO	02	
17	90445-09W05	MANGUEIRA	01	
18	90467-08W00	CLIP	02	



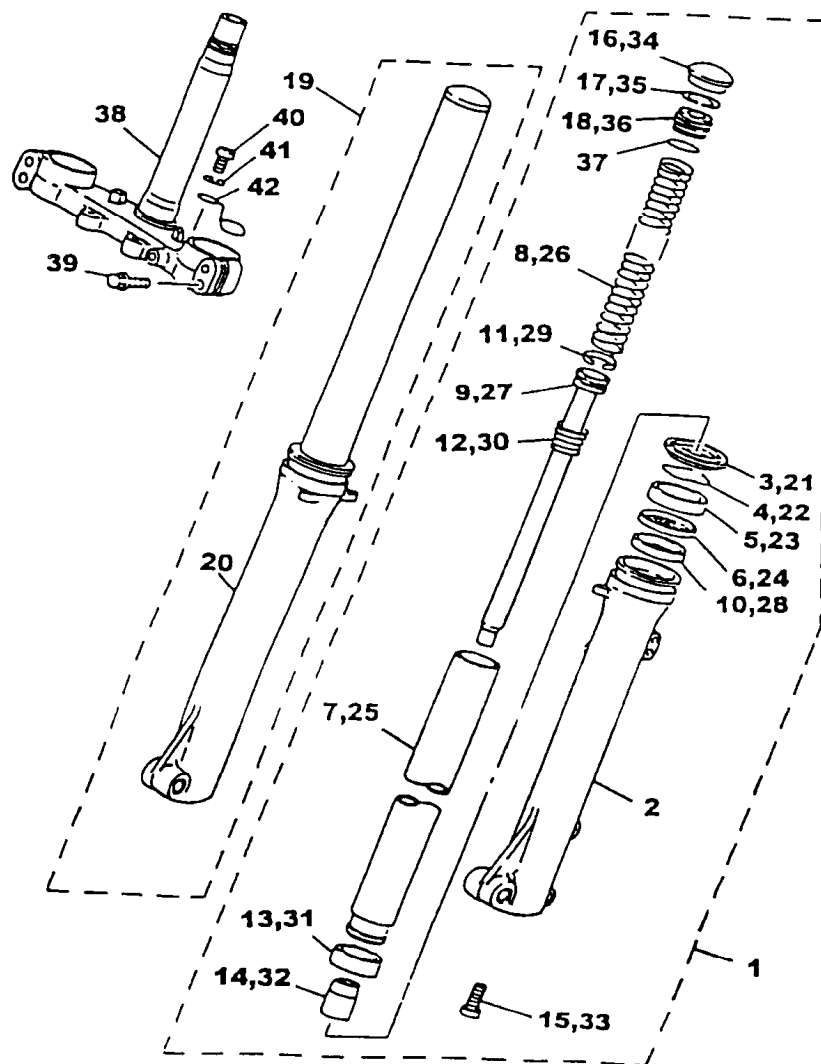
FIG. 26 - ASSENTO



REF. No.	CÓDIGO	DISCRIMINAÇÃO	QT.	OBS.
26 - 01	5CF-F4730-01	ASSENTO COMPLETO	01	YAMAHA BLACK
02	5CF-F4731-00	•CAPA DO SELIM	01	YAMAHA BLACK
03	4VW-F475M-00	•VEDAÇÃO	01	
04	3VC-F473Y-00	•AMORTIZADOR	04	
05	95807-06016	PARAFUSO FLANGE	02	

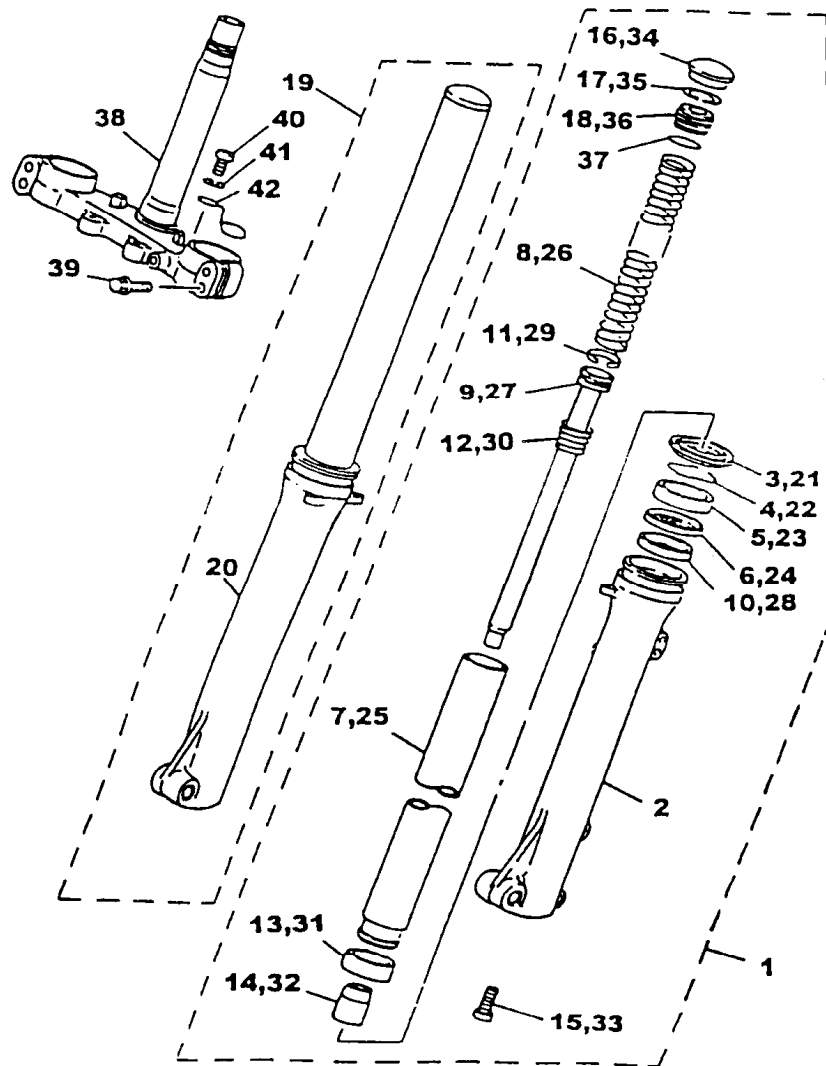


FIG. 27 - GARFO DIANTEIRO



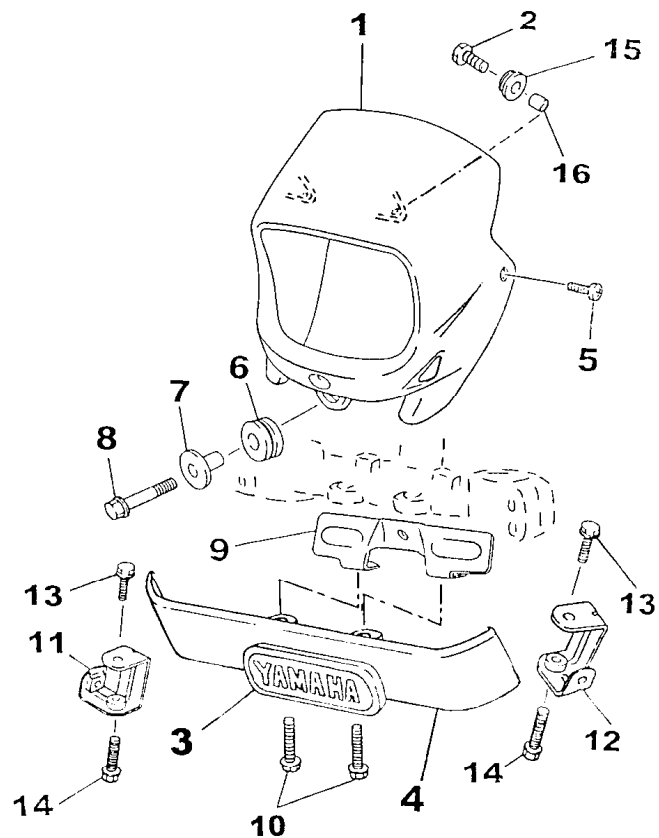
REF. No.	CÓDIGO	DISCRIMINAÇÃO	QT.	OBS.
27 - 01	5CF-F3102-00	SUSP. DIANT. L.E. CONJ.	01	
02	5CF-F3126-00	•TUBO EXTERNO ESQ.	01	COMPETITION SILVER
03	1KH-23144-00	•RETENTOR	01	
04	34X-23156-00	•ANEL TRAVA	02	
05	1KH-23145-00	•RETENTOR DO TUBO	01	
06	1KH-23147-00	•ESPAÇADOR	01	
07	5CF-F3110-00	•TUBO INTERNO	01	
08	5CF-F3351-00	•MOLA	01	
09	5CF-F3171-00	•CILINDRO DO GARFO	01	
10	34X-23125-00	•BUCHA	01	
11	34X-23157-00	•ANEL TRAVA	01	
12	34X-23151-00	•MOLA	01	
13	34X-23135-00	•BUCHA	01	
14	4AN-F3166-00	•BUCHA	01	
15	3M7-23181-00	•PARAFUSO	01	
16	35E-23168-00	•TAMPA DO TUBO	01	
17	35E-23183-00	•ANEL TRAVA	01	
18	35E-23111-00	•ASSENTO DA MOLA	01	
19	5CF-F3103-00	SUSP. DIANT. L.D. CONJ.	01	
20	5CF-F3136-00	•TUBO EXTERNO DIR.	01	COMPETITION SILVER
21	1KH-23144-00	•RETENTOR	01	
22	34X-23156-00	•ANEL TRAVA	01	
23	1KH-23145-00	•RETENTOR DO TUBO	01	
24	1KH-23147-00	•ESPAÇADOR	01	
25	5CF-F3110-00	•TUBO INTERNO	01	
26	5CF-F3351-00	•MOLA	01	

FIG. 27 - GARFO DIANTEIRO



REF. No.	CÓDIGO	DISCRIMINAÇÃO	QT.	OBS.
27 -	27	5CF-F3171-00	• CILINDRO DO GARFO	01
28	34X-23125-00	• BUCHA	01	
29	34X-23157-00	• ANEL TRAVA	01	
30	34X-23151-00	• MOLA	01	
31	34X-23135-00	• BUCHA	01	
32	4AN-F3166-00	• BUCHA	01	
33	3M7-23181-00	• PARAFUSO	01	
34	35E-23168-00	• TAMPADO DO TUBO	01	
35	35E-23183-00	• ANEL TRAVA	01	
36	4AN-F3111-00	• ASSENTO DA MOLA	01	
37	4AN-F3114-00	• ANEL "O" RING	01	
38	4AN-F3340-10	SUPORTE INFERIOR	01	
39	4AN-F3346-10	PARAFUSO	04	
40	9851M-06012	PARAFUSO	01	
41	9290N-06100	ARRUELA DE PRESSÃO	01	
42	4AN-F331E-00	GUIA DO CABO	01	

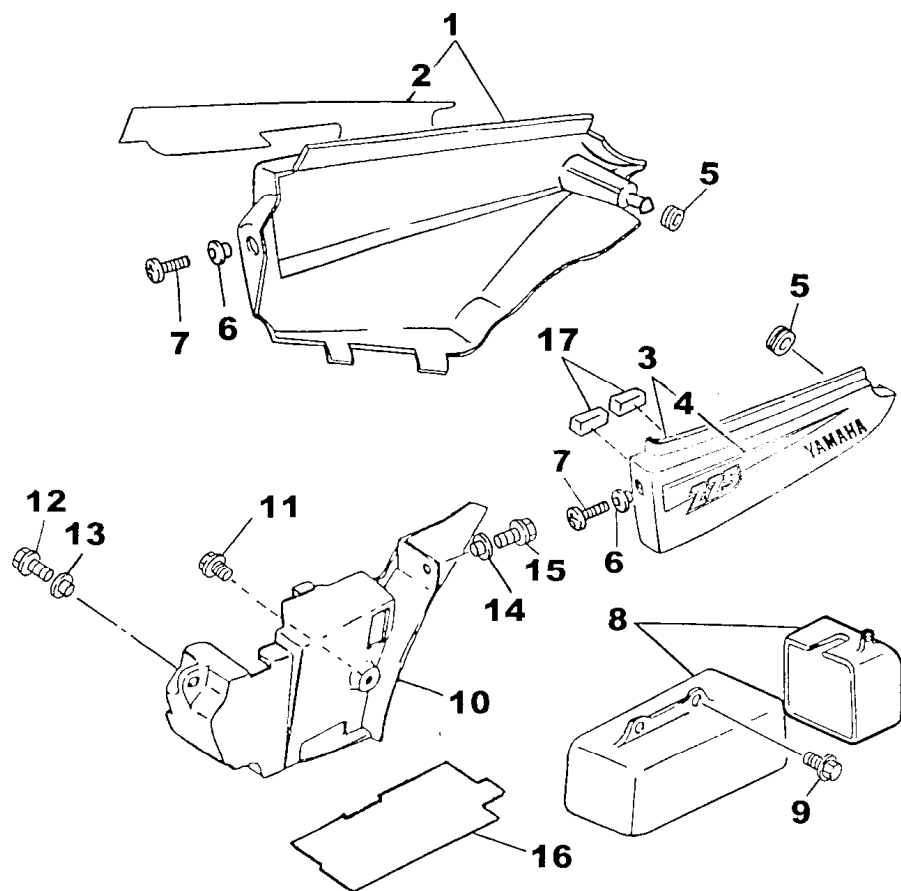
FIG. 28 - CARENAGEM



REF. No.	CÓDIGO	DISCRIMINAÇÃO	QT.	OBS.
28 - 01	5CF-H4311-00-P3	CARENAGEM	01	SM1
02	97507-06520	PARAFUSO	02	
03	3LS-21781-00	EMBLEMA FRONTAL	01	
04	5CF-F3397-00	PAINEL FRONTAL	01	YAMAHA BLACK
05	97507-06520	PARAFUSO	02	
06	90480-14102	ILHO	02	
07	90387-06388	ESPAÇADOR	02	
08	9582M-06025	PARAFUSO FLANGE	01	
09	5CF-F3174-00	SUPORE DO FAROL	01	YAMAHA BLACK
10	9890M-06012	PARAFUSO	02	
11	5CF-F832V-01	SUPORE DIREITO	01	
12	5CF-F831V-01	SUPORE ESQUERDO	01	
13	9582M-06020	PARAFUSO	01	
14	9582M-06030	PARAFUSO	01	
15	4VW-H4366-00	ILHO	02	
16	4VW-H4388-00	ESPAÇADOR	02	



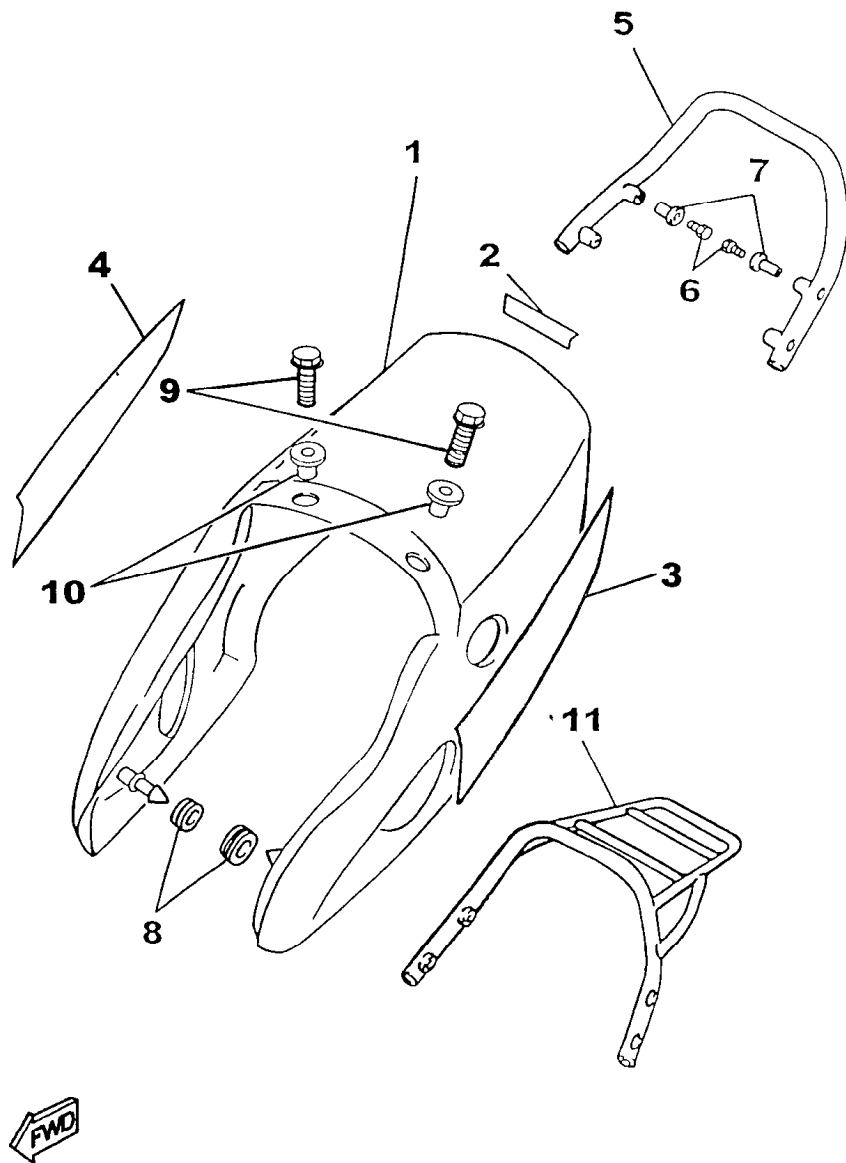
FIG. 29 - TAMPAS LATERAIS



REF. No.	CÓDIGO	DISCRIMINAÇÃO	QT.	OBS.
29 - 01	5CF-F1720-60	TAMPA LATERAL DIR. CONJ.	01	SM1
02	5CF-F173F-50	• GRÁFICO DIREITO	01	P/SM1
03	5CF-F1710-60	TAMPA LATERAL ESQ. CONJ.	01	SM1
04	5CF-F173E-50	• GRÁFICO ESQUERDO	01	P/SM1
05	90480-01141	ILHO	03	
06	90387-064J1	ESPAÇADOR	02	
07	9851M-06016	PARAFUSO	02	
08	4VW-F1107-10	CAIXA DE FERRAMENTAS	01	
09	90119-06118	PARAFUSO	01	
10	4VW-F177A-10	CAIXA DA BATERIA	02	
11	90119-06042	PARAF. C/ ARRUELA CONJ.	01	
12	95807-06016	PARAFUSO	01	
13	90387-06W41	ESPAÇADOR	02	
14	90387-07789	ESPAÇADOR	01	
15	90119-06172	PARAFUSO	01	
16	4VW-F173M-00	ISOLADOR TÉRMICO	01	
17	4AN-F173X-00	AMORTIZADOR	02	

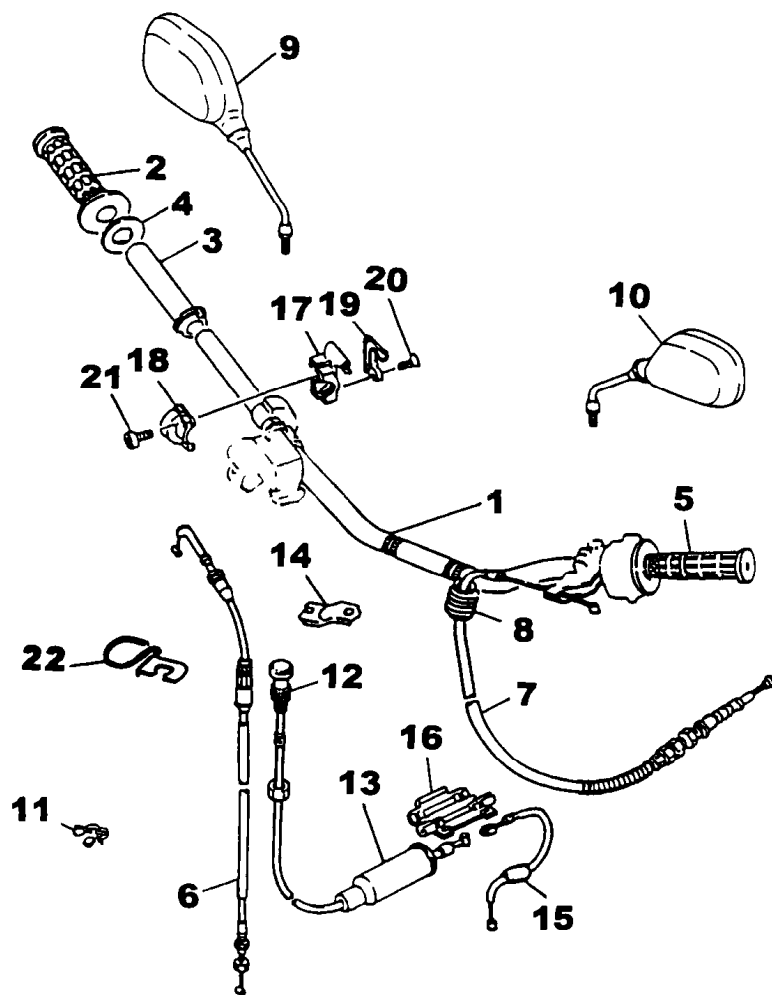


FIG. 30 - TAMPA TRASEIRA • SUPORTE DO CARONA



REF. No.	CÓDIGO	DISCRIMINAÇÃO	QT.	OBS.
30 - 01	5CF-F4756-00-P3	TAMPA TRASEIRA (SG)	01	SM1
02	99244-00080	EMBLEMA YAMAHA	01	P/SM1
03	5CF-F477M-50	GRÁFICO DA RABETA ESQ.	01	P/SM1
04	5CF-F477N-50	GRÁFICO DA RABETA DIR.	01	P/SM1
05	5CF-F4773-00	SUPORTE DO CARONA	01	
06	9582M-08035	PARAFUSO	02	
07	90387-08W40	ESPAÇADOR	02	
08	90480-01141	ILHO	02	
09	9890M-06016	PARAFUSO	02	
10	90387-064J1	ESPAÇADOR	02	
11	5CF-F4830-02	BAGAGEIRO TDM	01	OPCIONAL

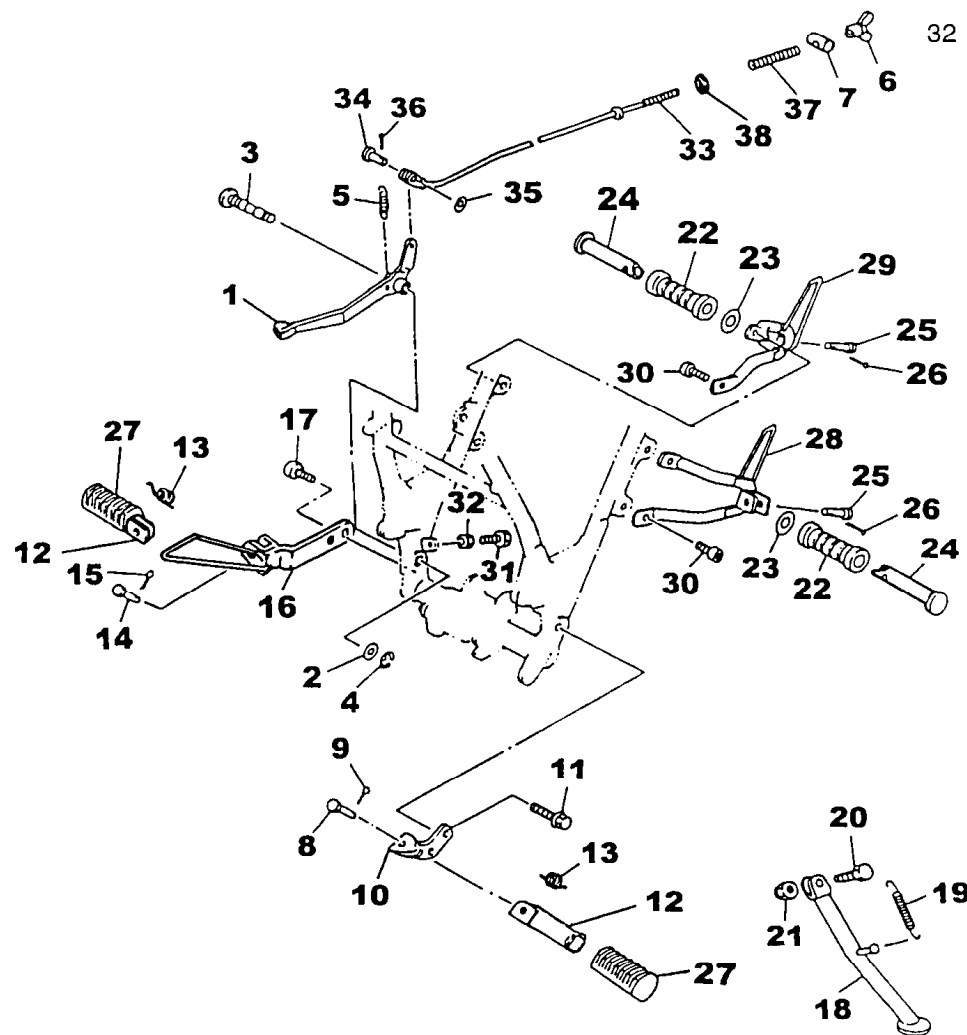
FIG. 31 - GUIDÃO E CABOS



REF.	No.	CÓDIGO	DISCRIMINAÇÃO	QT.	OBS.
31	01	5CF-F6111-01	GUIDÃO	01	COMPETITION SILVER
	02	4VW-F6242-00	MANOPLA DIREITA	01	
	03	434-26243-12	TUBO GUIA	01	
	04	1M1-26249-01	ANEL LÂMINA	01	
	05	4VW-F6241-00	MANOPLA ESQUERDA	01	
	06	4VW-F6311-10	CABO DO ACELERADOR	01	
	07	4VW-F6335-10	CABO DA EMBREAGEM	01	
	08	2TY-F6342-00	PROTETOR DO CABO	01	
	09	4GA-26290-10	ESPELHO RETROVISOR L.D	01	
	10	4GA-26280-10	ESPELHO RETROVISOR L.E	01	
	11	437-83936-01	ABRAÇADEIRA DO CABO	01	
	12	2TY-F6330-00	CONJ. CABO DE PARTIDA	01	
	13	2VG-F6329-00	•CAPA DE BORRACHA	01	
	14	4BE-2637G-00	FIXADOR DO CABO	01	
	15	4VW-F6334-00	CABO DE PARTIDA	01	
	16	2TY-F6261-00	CILINDRO	01	
	17	38V-26281-00-98	TAMPA INF. DA MANOPLA	01	LOW GLOSS BLACK
	18	493-26282-00	TAMPA SUP. DA MANOPLA	01	LOW GLOSS BLACK
	19	38V-2628H-00	CAPA DO CABO	01	LOW GLOSS BLACK
	20	98707-04012	PARAFUSO	02	
	21	98507-05016	PARAFUSO	02	
	22	4VW-F6399-00	GUIA DO CABO	01	



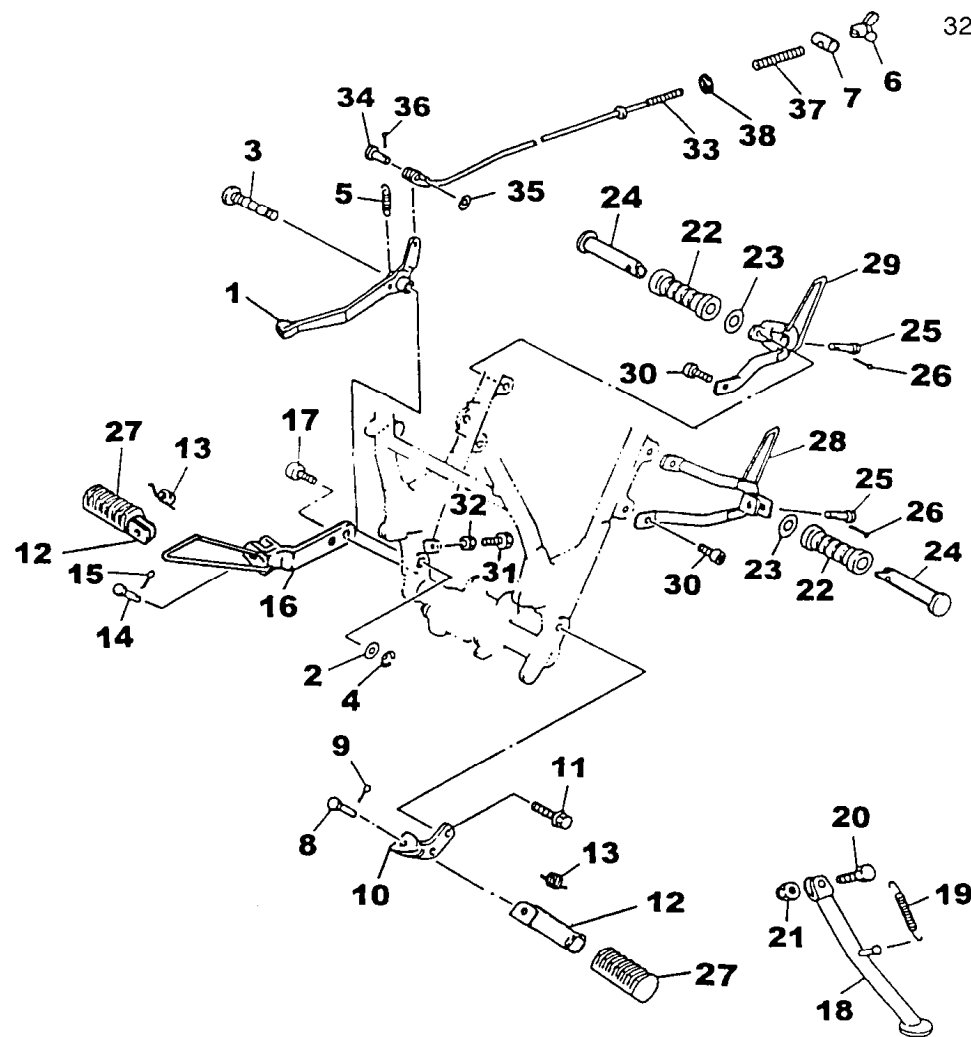
FIG. 32 - CAVALETE LATERAL • ESTRIBOS • PEDAL DE FREIO



REF. No.	CÓDIGO	DISCRIMINAÇÃO	QT.	OBS.
32 - 01	4VW-F7211-03	PEDAL DE FREIO	01	
02	90201-12W25	ARRUELA LISA	01	
03	1KH-27212-00	EIXO DO PEDAL	01	
04	93430-09038	CIRCLIP	01	
05	90506-18305	MOLA DE TORÇÃO	01	
06	90175-06013	PORCA BORBOLETA	01	
07	90249-12W00	PINO FIXADOR DA PORCA	01	
08	91701-08039	PINO	01	
09	91401-25012	CONTRA PINO	01	
10	4VW-F7412-00	SUPORTE DO ESTRIBO ESQ.	01	YAMAHA BLACK
11	95807-10016	PARAFUSO	02	
12	214-27421-00	ESTRIBO ESQ./DIR.	02	
13	90508-20W07	MOLA DE TORÇÃO	02	
14	91701-08039	PINO	01	
15	91401-25012	CONTRA PINO	01	
16	5CF-F7422-10	SUPORTE DO ESTRIBO DIR.	01	YAMAHA BLACK
17	95807-10016	PARAFUSO	02	
18	4VW-F7311-01	CAVALETE LATERAL	01	YAMAHA BLACK
19	90507-29008	MOLA DE TORÇÃO	01	
20	90109-10474	PARAFUSO	01	
21	90185-10037	PORCA AUTO TRAVANTE	01	
22	503-F7433-01	CAPA DO ESTRIBO TRASEIRO	02	
23	90201-20W42	ARRUELA LISA	02	
24	4LR-F7431-00	ESTRIBO TRASEIRO	02	
25	90255-06W03	PINO COM RETENÇÃO	02	
26	91401-16012	CONTRA PINO	02	



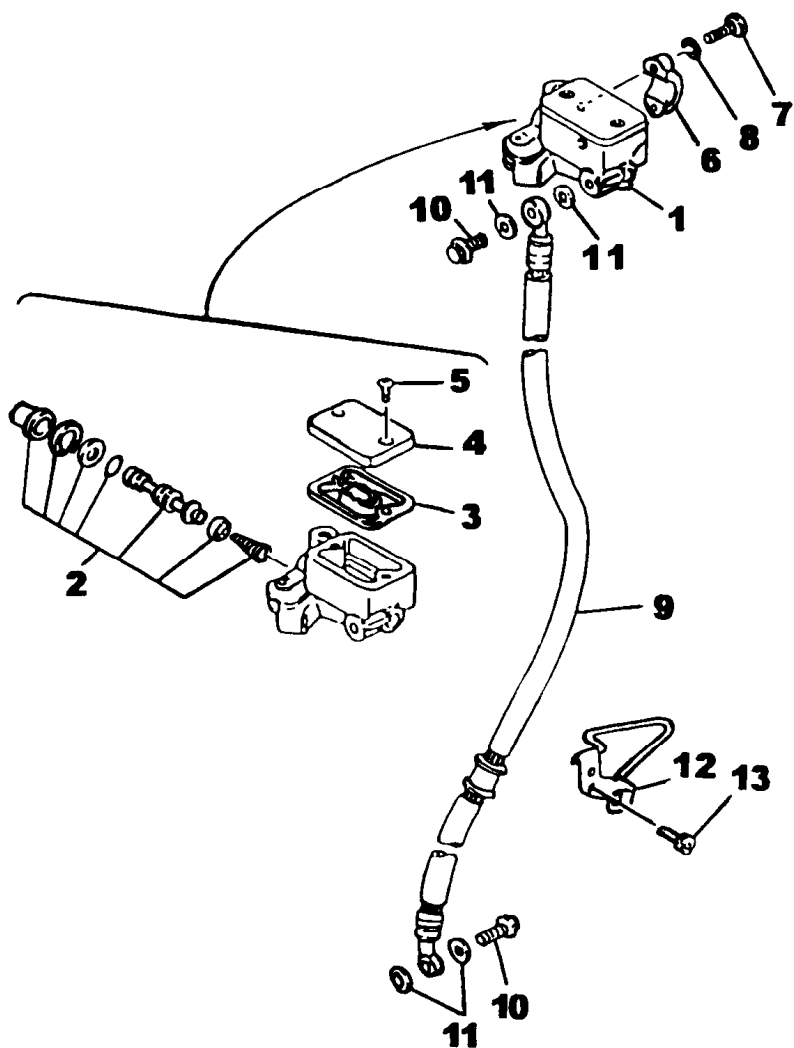
FIG. 32 - CAVALETE LATERAL • ESTRIBOS •
PEDAL DE FREIO



REF. No.	CÓDIGO	DISCRIMINAÇÃO	QT.	OBS.
32 - 27	214-27413-00	CAPA DO ESTRIBO DIANTEIRO	02	
28	4VW-F7432-00-33	SUPORE DO ESTRIBO ESQ.	01	YAMAHA BLACK
29	4VW-F7442-00-33	SUPORE DO ESTRIBO DIR.	01	YAMAHA BLACK
30	92017-08020	PARAFUSO	04	
31	97027-06020	PARAFUSO SEXTAVADO	01	
32	9530M-06700	PORCA SEXTAVADA	01	
33	4VW-F7231-00	VARETA DE FREIO	01	
34	90240-06W00	PINO COM FURO	01	
35	9290L-06200	ARRUELA LISA	01	
36	91401-20012	CONTRA PINO	01	
37	90501-10W00	MOLA DE COMPRESSÃO	01	
38	9290L-06200	ARRUELA	01	

FWD

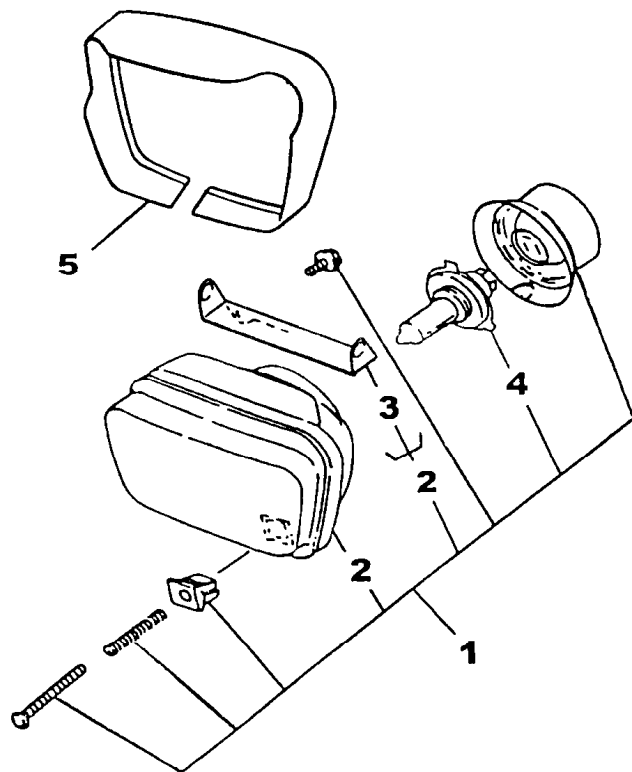
FIG. 33 - CILINDRO MESTRE



FWD

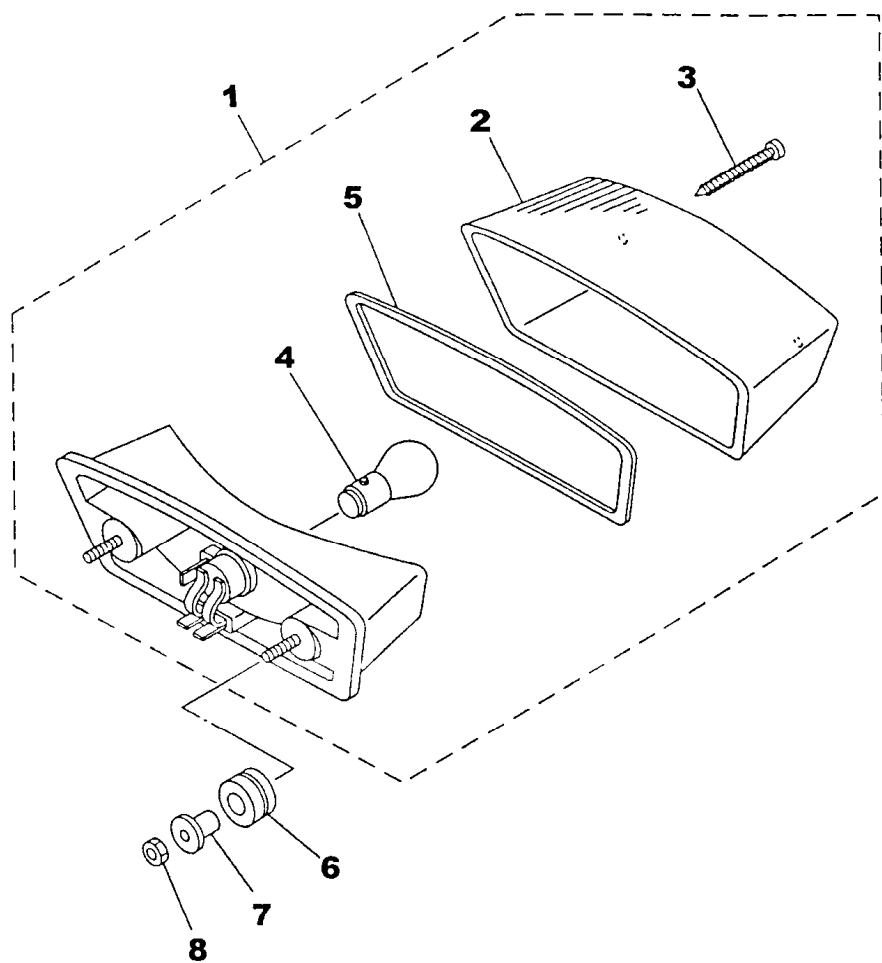
REF. No.	CÓDIGO	DISCRIMINAÇÃO	QT.	OBS.
33 - 01	39F-25870-00	CILINDRO MESTRE CONJ.	01	
02	56A-W0041-00	•KIT CILINDRO MESTRE	01	
03	4L0-25854-00	•DIAFRAGMA	01	
04	4H7-25852-00	•TAMPA DO CILINDRO	01	
05	98706-04012	•PARAFUSO FENDA CRUZ	02	
06	4L0-25867-00	SUORTE	01	
07	97326-06025-09	PARAFUSO	02	
08	92903-03100	ARRUELA DE PRESSÃO	02	
09	5CF-F5872-00	MANGUEIRA DE FREIO	01	
10	90401-10034	PARAFUSO UNIÃO	02	
11	90201-10886	ARRUELA LISA	04	
12	4AN-F3318-11	FIXADOR DO CABO	01	
13	91317-06010	PARAFUSO	02	

FIG. 34 - FAROL DIANTEIRO



REF. No.	CÓDIGO	DISCRIMINAÇÃO	QT.	OBS.
34 - 01	4VW-H4310-00	FAROL COMPLETO	01	
02	4VW-H4320-00	• CONJ. LENTE	01	
03	4VW-H4318-00	• SUPORTE DA LENTE	01	
04	1YH-H4314-00	• LÂMPADA (12V/60-55W)	01	HALOGEN
05	5CF-H4196-00	AMORTIZADOR DO FAROL	01	

FIG. 35 - LANTERNA TRASEIRA



REF. No.	CÓDIGO	DISCRIMINAÇÃO	QT.	OBS.
35 - 01	5CF-H4710-01	LANTERNA TRASEIRA CONJ.	01	
02	5CF-H4521-00	•LENTE DA LANTERNA	01	
03	5CF-H4524-00	•PARAFUSO	02	
04	42L-H4514-00	•LÂMPADA (12V-25/5W)	01	
05	5CF-H4523-00	•GAXETA DALENTE	01	
06	90480-14102	AMORTIZADOR	02	
07	90387-06W04	ESPAÇADOR	02	
08	9570N-06010	PORCA DE FIXAÇÃO	02	



FIG. 36 - CONJUNTO MAGNETO

REF. No.	CÓDIGO	DISCRIMINAÇÃO	QT.	OBS.
36 - 01	4JG-85510-01	ESTATOR COMPLETO	01	
02	4JG-85550-00	ROTOR COMPLETO	01	
03	4JG-85580-01	BOBINA	01	
04	97607-06225	PARAFUSO C/ARRUELA	03	
05	98507-06020	PARAFUSO	02	

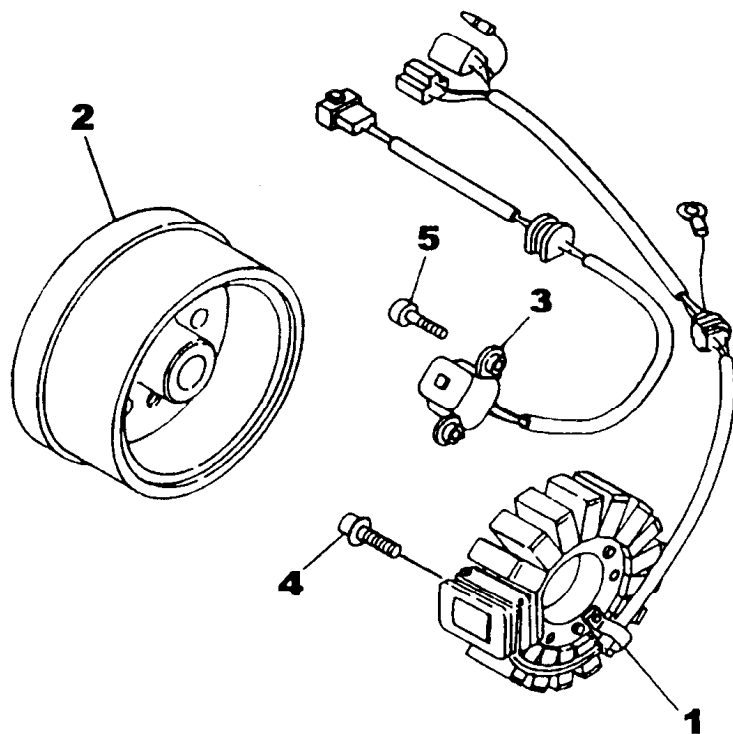
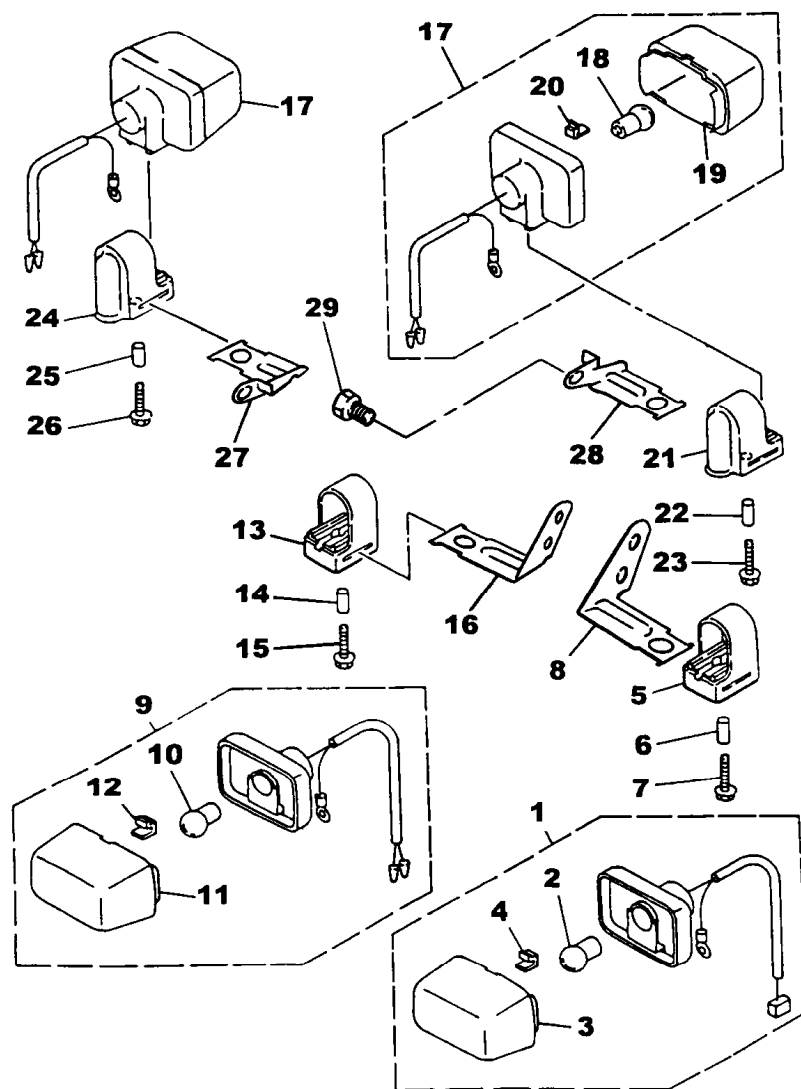


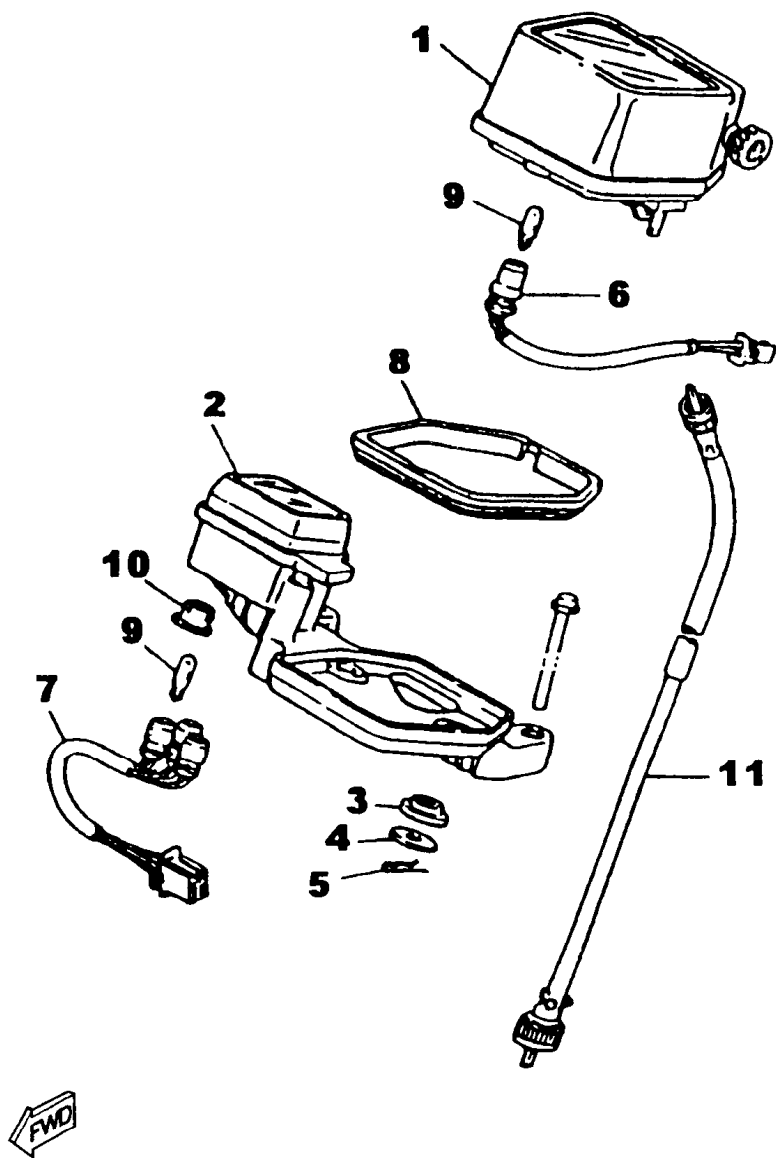
FIG. 37 - SINALIZADORES (PISCA-PISCA)



REF. No.	CÓDIGO	DISCRIMINAÇÃO	QT.	OBS.
37 - 01	3XP-83310-10	PISCA-PISCA DIANT. ESQ.	01	
02	851-84744-00	•LÂMPADA (12V-21W)	01	
03	2T4-83312-00	•LENTE	01	
04	1KH-83345-00	•VEDANTE	01	
05	1KH-83321-00	CAPA AMORTIZADORA	01	
06	90387-05W22	ESPAÇADOR	01	
07	98506-05025	PARAFUSO	01	
08	4VW-H3318-00	SUPORE DO PISCA ESQ.	01	
09	3XP-83320-10	PISCA-PISCA DIANT. DIR.	01	
10	851-84744-00	•LÂMPADA (12V-21W)	01	
11	2T4-83312-00	•LENTE	01	
12	1KH-83345-00	•VEDANTE	01	
13	1KH-83321-00	CAPA AMORTIZADORA	01	
14	90387-05W22	ESPAÇADOR	01	
15	98506-05025	PARAFUSO	01	
16	4VW-H3328-00	SUPORE DO PISCA DIR.	01	
17	3RW-83340-00	PISCA-PISCA TRAS. DIR./ESQ.	02	
18	851-84744-00	•LÂMPADA (12V-21W)	02	
19	2T4-83312-00	•LENTE	02	
20	1KH-83345-00	•VEDANTE	02	
21	1KH-83321-00	CAPA AMORTIZADORA	01	
22	90387-05W22	ESPAÇADOR	01	
23	98506-05025	PARAFUSO	01	
24	1KH-83321-00	CAPA AMORTIZADORA	01	
25	90387-05W22	ESPAÇADOR	01	
26	98506-05025	PARAFUSO	01	
27	5CF-H3369-00	SUPORE DO PISCA DIR.	01	
28	5CF-H3368-00	SUPORE DO PISCA ESQ.	01	
29	9580M-08012	PARAFUSO	02	



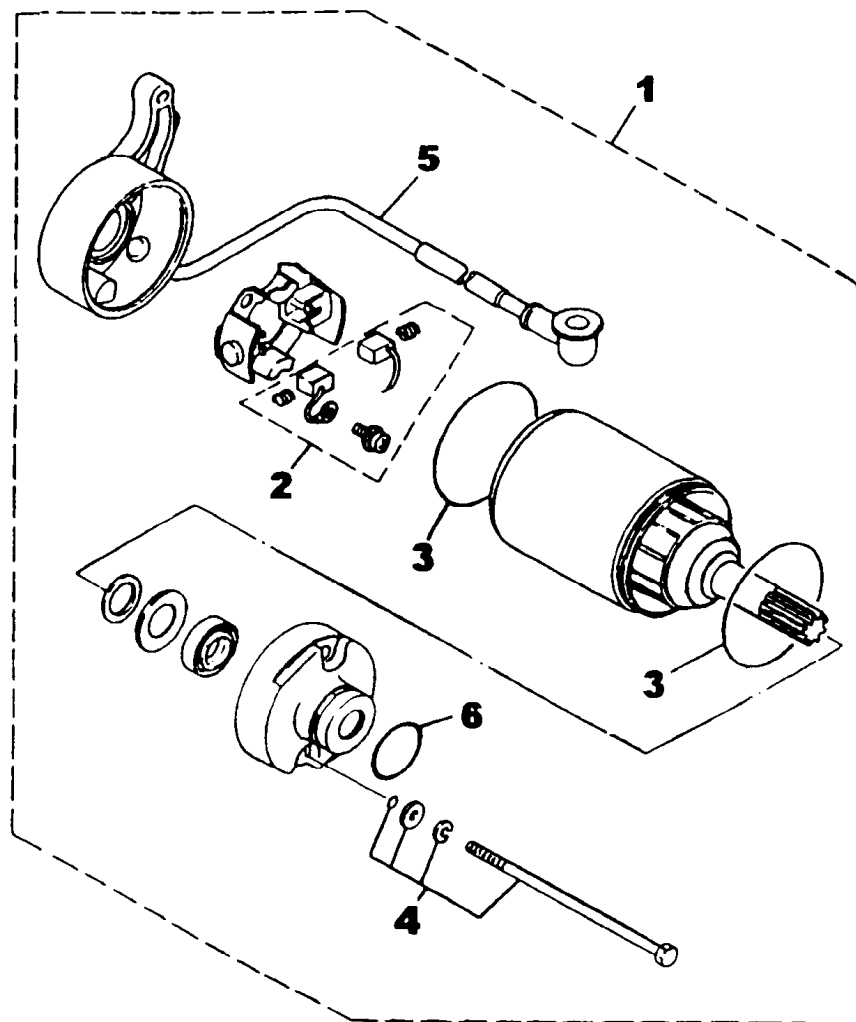
FIG. 38 - VELOCÍMETRO



FWD

REF. No.	CÓDIGO	DISCRIMINAÇÃO	QT.	OBS.
38 - 01	3TB-83570-00	VELOCÍMETRO CONJUNTO	01	
02	4BE-8355A-00	SUORTE DOS INSTRUMENTOS	01	
03	1M1-83526-00	AMORTIZADOR	02	
04	90201-05033	ARRUELA DE AÇO	02	
05	90468-10050	CLIP	02	
06	3TB-83536-00	SOQUETE	01	
07	3YP-83520-00	RELE DO PISCA	01	
08	5Y1-83513-00	AMORTIZADOR	01	
09	4G1-84744-00	LÂMPADA (12V-3/4W)	03	
10	4BE-8352K-00	PLUG CEGO	01	
11	5CF-H3550-00	CABO DO VELOCÍMETRO	01	

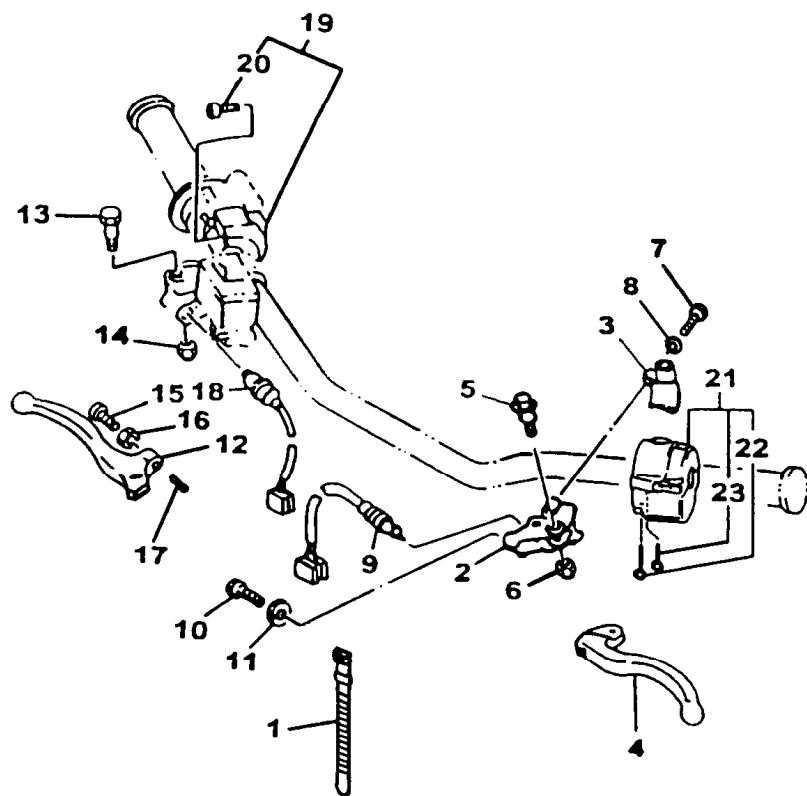
FIG. 39 - MOTOR DE PARTIDA



REF. No.	CÓDIGO	DISCRIMINAÇÃO	QT.	OBS.
39 - 01	4JG-81800-00	MOTOR DE PARTIDA CONJ.	01	
02	50M-81801-M0	•ESCOVAS	01	
03	93210-55669	•ANEL 1	02	
04	59V-81828-M0	•PARAFUSO	01	
05	3RW-8183G-00	•CHICOTE DO MOTOR	01	
06	93210-25711	•ANEL 2	01	



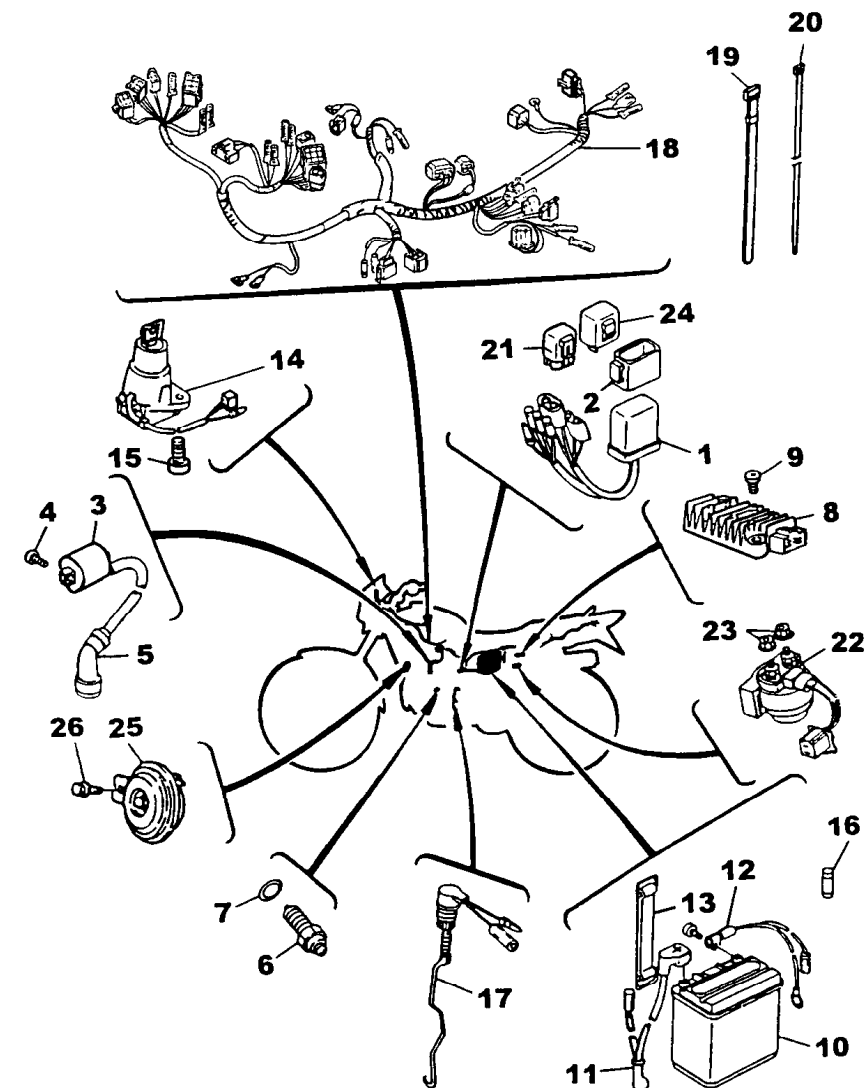
FIG. 40 - INTERRUPTOR DO GUIDÃO E MANETES



REF.	No.	CÓDIGO	DISCRIMINAÇÃO	QT.	OBS.
40	01	5L9-H3936-00	CINTA DO CHICOTE	03	
	02	2TY-H2911-00	SUORTE DA ALAVANCA	01	
	03	2TY-H2915-01	FIXADOR	01	
	04	4AN-H3912-00	MANETE 1 (L.E)	01	
	05	4LR-H3945-00	PARAFUSO	01	
	06	95607-06100	PORCA DE NYLON	01	
	07	9851M-05020	PARAFUSO	02	
	08	9290M-05100	ARRUELA DE PRESSÃO	02	
	09	5U0-82917-00	INTERRUPTOR	01	
	10	90123-08046	PARAFUSO DE AJUSTE	01	
	11	90179-08146	PORCA	01	
	12	4AN-H3922-00	MANETE 2 (L.D)	01	
	13	90109-06W32	PARAFUSO	01	
	14	95607-06100	PORCA DE NYLON	01	
	15	90154-06802	PARAFUSO FENDA CRUZ	01	
	16	90170-06010	PORCA SEXTAVADA	01	
	17	90501-10312	MOLA DE COMPRESSÃO	01	
	18	2VG-H3980-00	INTERRUPTOR DO FREIO	01	
	19	4DW-83975-00	INTERRUPTOR DO GUIDÃO	01	
	20	98506-05018	•PARAFUSO	02	
	21	4VW-83969-00	INTERRUPTOR DE PARTIDA	01	
	22	98507-05040	•PARAFUSO	01	
	23	98507-05030	•PARAFUSO	01	



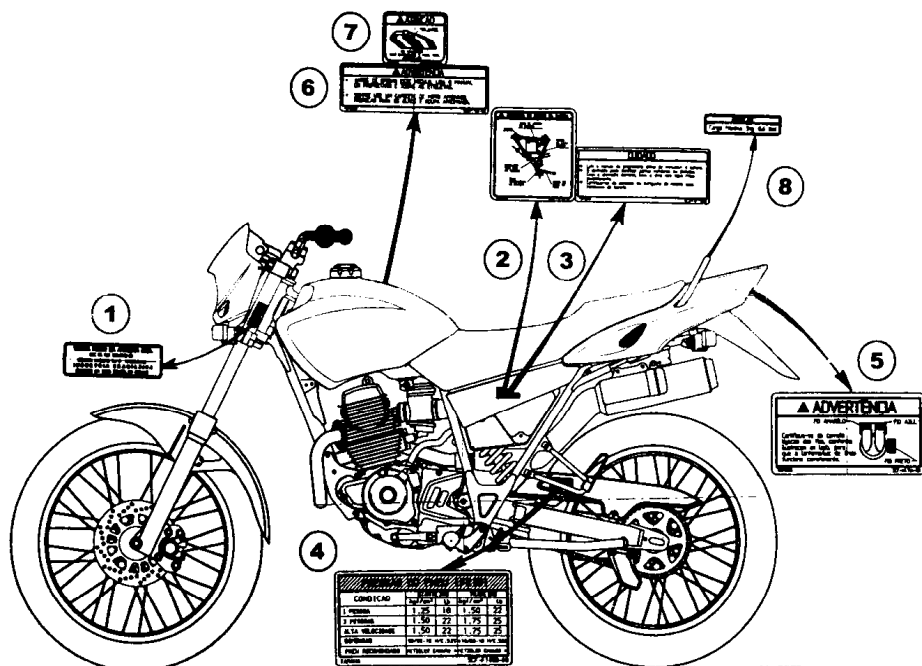
FIG. 41 - SISTEMA ELÉTRICO



REF.	No.	CÓDIGO	DISCRIMINAÇÃO	QT.	OBS.	
41	-	01	3GX-85540-00	C.D.I CONJUNTO	01	
		02	3RW-85546-00	BRAÇADEIRA DO C.D.I	01	
		03	3NS-82310-10	BOBINA DE IGNIÇÃO	01	
		04	9851M-06016	PARAFUSO	02	
		05	3NS-82370-00	CAXIMBO	01	
		06	4KM-82540-00	INTERRUPTOR NEUTRO	01	
		07	90430-10148	GAXETA	01	
		08	3TJ-81960-02	RETIFICADOR REGUL. CONJ.	01	
		09	9850M-06025	PARAFUSO	02	
		10	4VW-H2100-00	BATERIA	01	
		11	4VW-H2115-00	CABO COND. POSITIVO	01	
		12	4VW-H2116-00	CABO COND. NEGATIVO	01	
		13	4VW-H2131-00	CINTO DA BATERIA	01	
		14	4JG-82501-10	INTERRUPTOR PRINCIPAL	01	(4JG-Y8021-10)
		15	90149-06228	PARAFUSO	02	
		16	4X7-82151-00	FUSÍVEL (15A)	01	
		17	4VW-H2530-00	INTERRUPTOR DE FREIO	01	
		18	5CF-H2590-00	CHICOTE COMPLETO	01	
		19	5L9-H3936-00	BRAÇADEIRA 1	04	
		20	90465-13152	BRAÇADEIRA 2	05	
		21	3RW-81950-00	RELÉ	01	
		22	3AY-81940-00	RELÉ DE PARTIDA	01	
		23	95707-06500	PORCA	02	
		24	35R-83350-20	RELÉ DO PISCA	01	
		25	4AN-83371-00	BUZINA	01	
		26	95807-06010	PARAFUSO FLANGE	01	

FIG. 42 - ETIQUETAS DE PRECAUÇÃO

REF.	No.	CÓDIGO	DISCRIMINAÇÃO	QT.	OBS.
42	- 01	4VW-F111M-00	EMBLEMA INDUSTRIA BRASILEIRA	01	
	02	4VW-F8179-00	ETIQUETA PASSAGEM DO RESPIRO	01	
	03	4CD-F8177-01	ETIQUETA CUIDADO BATERIA	01	
	04	5CF-F1668-00	ETIQUETA DE PRESSÃO DO PNEU	01	
	05	5CF-H471A-00	ETIQUETA DA LANTERNA TRASEIRA	01	
	06	4CD-F118K-00	ETIQUETA DE ADVERTÊNCIA	01	
	07	2MW-F415A-10	ETIQUETA DE ATENÇÃO NÍVEL	01	
	08	2TY-F4877-01	ETIQUETA DE ATENÇÃO PESO MÁX.	01	



**ÍNDICE
NUMÉRICO
DE PEÇAS**

CÓDIGO	REF.N°	CÓDIGO	REF.N°	CÓDIGO	REF.N°	CÓDIGO	REF.N°
4VW - E1185 - 00	01 - 14	5CF - F2210 - 10	20 - 01	5CF - F5190 - 00	22 - 18	5CF - H3369 - 00	37 - 27
4VW - E1186 - 00	01 - 17	5CF - F2253 - 00	20 - 05	4AN - F5311 - 00	24 - 01	5CF - H3550 - 00	38 - 11
4VW - E1187 - 00	01 - 18	2TY - F2311 - 02	19 - 17	5L9 - F5317 - 00	24 - 02	4AN - H3912 - 00	40 - 04
4VW - E3447 - 00	06 - 12	5CF - F3101 - 00	27 - 01	4AN - F5321 - 00	24 - 08	4AN - H3922 - 00	40 - 12
4VW - E4411 - 10	07 - 06	5CF - F3101 - 00	27 - 19	5CF - F5355 - 00	24 - 12	5L9 - H3936 - 00	40 - 01
4VW - E4412 - 00	07 - 11	5CF - F3110 - 00	27 - 07	4VW - F5381 - 00	24 - 29	5L9 - H3936 - 00	41 - 19
4VW - E4422 - 00	07 - 15	5CF - F3110 - 00	27 - 25	4VW - F5383 - 00	24 - 28	4LR - H3945 - 00	40 - 05
4AN - E443E - 00	07 - 18	4AN - F3111 - 00	27 - 36	4LR - F5412 - 00	24 - 23	2VG - H3980 - 00	40 - 18
4VW - E4452 - 00	07 - 16	4AN - F3114 - 00	27 - 37	4VW - F5443 - 00	24 - 22	5CF - H4196 - 00	34 - 05
4VW - E4462 - 00	07 - 07	5CF - F3126 - 00	27 - 02	5CF - F5872 - 00	33 - 09	4VW - H4310 - 00	34 - 01
4VW - E4462 - 00	07 - 12	5CF - F3136 - 00	27 - 20	5CF - F6111 - 01	31 - 01	1YH - H4314 - 00	34 - 04
4VW - E4462 - 10	07 - 20	4AN - F3166 - 00	27 - 14	4VW - F6241 - 00	31 - 05	4VW - H4318 - 00	34 - 03
4VW - E4628 - 10	08 - 03	4AN - F3166 - 00	27 - 32	4VW - F6242 - 00	31 - 02	4VW - H4320 - 00	34 - 02
5CF - E4718 - 00	08 - 18	5CF - F3171 - 00	27 - 09	2TY - F6261 - 00	31 - 16	5CF - H4330 - 40	28 - 01
4VW - E4728 - 10	08 - 10	5CF - F3171 - 00	27 - 27	4VW - F6311 - 10	31 - 06	5CF - H4330 - 50	28 - 01
4VW - E5351 - 00	06 - 09	5CF - F3174 - 00	28 - 09	2VG - F6329 - 00	31 - 13	4VW - H4366 - 00	28 - 15
4VW - E5411 - 01	10 - 01	4AN - F3317 - 01	23 - 14	2TY - F6330 - 00	31 - 12	4VW - H4388 - 00	28 - 16
4VW - E5420 - 00	10 - 13	4AN - F3318 - 11	33 - 12	4VW - F6334 - 00	31 - 15	5CF - H4511 - 00	35 - 02
4VW - E7121 - 00	13 - 07	4AN - F331E - 00	27 - 42	4VW - F6335 - 10	31 - 07	42L - H4514 - 00	35 - 03
4VW - E7211 - 00	13 - 20	4AN - F3340 - 10	27 - 38	2TY - F6342 - 00	31 - 08	5CF - H4521 - 00	35 - 04
4VW - E7221 - 01	13 - 13	4AN - F3346 - 10	27 - 39	4VW - F6399 - 00	31 - 22	5CF - H4524 - 00	35 - 05
4VW - E7231 - 01	13 - 15	5CF - F3351 - 00	27 - 08	4VW - F7211 - 01	32 - 01	5CF - H4710 - 01	35 - 01
4VW - E7402 - 00	13 - 12	5CF - F3351 - 00	27 - 26	4VW - F7231 - 00	32 - 33	5CF - H471A - 00	42 - 05
4VW - E7411 - 00	13 - 01	5CF - F3397 - 00	28 - 04	4VW - F7311 - 01	32 - 18	56A - W0041 - 00	33 - 02
4AN - E7456 - 00	13 - 28	4AN - F3416 - 00	21 - 05	4VW - F7412 - 00	32 - 10	34X - W0046 - 02	23 - 09
4VW - E7461 - 10	13 - 27	4VW - F3435 - 00	21 - 07	5CF - F7422 - 00	32 - 16	34X - W0047 - 00	23 - 05
4VW - E8113 - 00	15 - 11	5CF - F4100 - 20	25 - 01	4LR - F7431 - 00	32 - 24	51L - W0048 - 00	23 - 08
4VW - F1107 - 10	29 - 08	5CF - F4100 - 30	25 - 01	4VW - F7432 - 00 - 33	32 - 28	34X - W0057 - 00	23 - 04
5CF - F1110 - 00	17 - 01	2MW - F415A - 10	42 - 07	503 - F7433 - 01	32 - 22	3KG - W2534 - 00	24 - 09
4VW - F111M - 00	17 - 31	5CF - F4181 - 00	25 - 06	4VW - F7442 - 00 - 33	32 - 29	4VW - WE543 - 00	10 - 15
4VW - F111M - 00	42 - 01	4VW - F4182 - 00	25 - 07	4VW - F8100 - 01	17 - 14	3RW - 11101 - 02	01 - 01
4CD - F118K - 00	42 - 06	4LR - F4185 - 00	17 - 30	4CD - F8177 - 01	42 - 03	5H0 - 1111F - 00	01 - 21
4VW - F1471 - 00	17 - 15	4VW - F4186 - 00	25 - 08	4VW - F8179 - 00	42 - 02	5H0 - 11133 - 01	01 - 02
1YH - F1511 - 01 - P3	18 - 01	4VW - F4610 - 00	25 - 04	4VW - F8267 - 00	17 - 32	1KH - 11145 - 00	03 - 30
5CF - F1512 - 00	18 - 02	5CF - F4730 - 01	26 - 01	5CF - F831V - 01	28 - 12	15A - 11161 - 01	02 - 09
2WL - F151W - 00	18 - 06	5CF - F4731 - 00	26 - 02	5CF - F832V - 01	28 - 11	15A - 11162 - 00	02 - 07
5CF - F1668 - 00	42 - 04	3VC - F473Y - 00	26 - 04	4VW - H2100 - 00	41 - 10	5H0 - 11162 - 00	02 - 08
5CF - F1685 - 00	18 - 07	4AN - F4741 - 10	17 - 29	4VW - H2115 - 00	41 - 11	1KH - 11166 - 01	09 - 10
4AN - F1691 - 00	18 - 10	5CF - F4756 - 00 - FW	30 - 01	4VW - H2116 - 00	41 - 12	59V - 11181 - 00	01 - 07
5CF - F1710 - 40	29 - 03	5CF - F4756 - 00 - P2	30 - 01	4VW - H2131 - 00	41 - 13	3RW - 11310 - 00	02 - 01
5CF - F1710 - 50	29 - 03	4VW - F475M - 00	26 - 03	4VW - H2530 - 00	41 - 17	4BD - 11351 - 00	02 - 03
5CF - F1720 - 50	29 - 01	5CF - F4773 - 00	30 - 05	4LR - H2577 - 00	25 - 05	3RW - 11400 - 00	03 - 01
5CF - F173M - 00	29 - 16	5CF - F4830 - 02	30 - 10	5CF - H2590 - 00	41 - 18	1KH - 11454 - 00	03 - 20
4AN - F173X - 00	29 - 17	2TY - F4877 - 01	42 - 08	2TY - H2911 - 00	40 - 02	5H0 - 11496 - 00	03 - 11
4VW - F177A - 10	29 - 10	5CF - F5104 - 00	22 - 06	2TY - H2915 - 01	40 - 03	2LN - 11530 - 00	03 - 19
5CF - F2110 - 00	19 - 01	4AN - F5111 - 00	22 - 01	4VW - H3318 - 00	37 - 08	5H0 - 11536 - 00	03 - 14
5L9 - F2127 - 00	19 - 04	1YH - F5115 - 00	24 - 03	4VW - H3328 - 00	37 - 16	29U - 11610 - 00	03 - 07
4AN - F2141 - 10	19 - 09	2TY - F5118 - 00	22 - 12	5CF - H3368 - 00	37 - 28	29U - 11610 - 20	03 - 07

CÓDIGO	REF.N°	CÓDIGO	REF.N°	CÓDIGO	REF.N°	CÓDIGO	REF.N°
29U - 11610 - 40	03 - 07	1UY - 14185 - 00	16 - 28	2LN - 16371 - 00	12 - 07	34X - 23156 - 00	27 - 22
1KH - 11631 - 01 - A0	03 - 06	537 - 14186 - 00	16 - 10	4JG - 16380 - 01	12 - 22	4X2 - 23156 - 00	27 - 04
15A - 11633 - 00	03 - 08	12R - 14191 - 00	16 - 12	1KH - 16383 - 00	12 - 19	34X - 23157 - 00	27 - 11
1KH - 11636 - 01	03 - 06	10V - 14196 - 00	16 - 21	1KH - 17131 - 01	13 - 05	34X - 23157 - 00	27 - 29
1KH - 11638 - 01	03 - 06	2LN - 14197 - 00	16 - 20	5MP - 17151 - 00	13 - 06	35E - 23168 - 00	27 - 16
29U - 11651 - 00	03 - 04	31A - 14197 - 00	16 - 35	5MP - 17161 - 00	13 - 02	35E - 23168 - 00	27 - 34
5H0 - 11681 - 00	03 - 02	620 - 1423A - 75	16 - 27	17T - 17241 - 03	13 - 16	3M7 - 23181 - 00	27 - 15
5H0 - 12111 - 01	04 - 01	4LG - 14261 - 00	16 - 33	5MP - 17251 - 00	13 - 14	3M7 - 23181 - 00	27 - 33
11H - 12113 - 00	04 - 04	2LN - 14437 - 00	07 - 08	5MP - 17261 - 00	13 - 19	35E - 23183 - 00	27 - 17
11H - 12114 - 00	04 - 05	1KH - 14451 - 00	07 - 10	5H0 - 18120 - 02	15 - 01	35E - 23183 - 00	27 - 35
4G0 - 12116 - 01	04 - 03	1KH - 14458 - 00	07 - 09	1RH - 18140 - 00	14 - 08	22F - 23411 - 01	21 - 02
4G0 - 12117 - 00	04 - 07	4JG - 14472 - 00	07 - 14	4JG - 18185 - 00	14 - 04	22F - 23412 - 01	21 - 03
4G0 - 12118 - 00	04 - 08	1UY - 14565 - 00	16 - 16	4JG - 18511 - 00	14 - 11	1E6 - 23441 - 10	21 - 10
5H0 - 12119 - 00	04 - 06	3RW - 14611 - 00	08 - 01	4JG - 18512 - 01	14 - 12	5CF - 24240 - 30	25 - 02
5H0 - 12121 - 01	04 - 02	5H0 - 14612 - 00	08 - 02	4JG - 18513 - 00	14 - 10	5CF - 24240 - 40	25 - 02
5H0 - 12146 - 00	04 - 10	4BE - 14613 - 00	08 - 14	3GX - 18531 - 00	14 - 13	34K - 24500 - 01	25 - 11
29U - 12151 - 00	04 - 09	4VW - 14711 - 10	08 - 07	3GX - 18535 - 00	14 - 14	4X8 - 24512 - 00	25 - 12
5H0 - 12156 - 00	04 - 11	3YF - 14714 - 00	08 - 08	4JG - 18540 - 00	14 - 01	3AJ - 24523 - 00	25 - 13
2NX - 12159 - 00	04 - 14	4VW - 14901 - 10	16 - 01	136 - 18542 - 00	14 - 02	3AJ - 24534 - 00	25 - 15
1KH - 12171 - 00	05 - 01	26H - 1490H - 00	16 - 06	5A8 - 21308 - 00	17 - 28	5CF - 2477L - 30	30 - 03
2LN - 12176 - 00	05 - 02	4VW - 1490J - 00	16 - 22	1KH - 21315 - 01	17 - 05	5CF - 2477L - 40	30 - 03
2HT - 12210 - 10	05 - 10	3GW - 14933 - 00	16 - 17	3RW - 21316 - 01 - 33	17 - 03	34X - 25181 - 00	22 - 15
4FM - 12213 - 00	05 - 11	4JG - 14940 - 00	16 - 24	34L - 21485 - 00	17 - 17	4LR - 25304 - 00	24 - 17
5H0 - 12231 - 00	05 - 08	2LN - 14958 - 10	16 - 34	36X - 21485 - 00	17 - 16	3Y6 - 2533A - 01	24 - 15
5N0 - 12241 - 00	05 - 09	4VW - 14987 - 00	16 - 15	5CF - 2173E - 30	29 - 04	248 - 25351 - 10	24 - 11
5H0 - 13300 - 02	06 - 01	2A2 - 14997 - 00	16 - 02	5CF - 2173E - 40	29 - 04	1W2 - 25388 - 01	24 - 25
5H0 - 13326 - 01	06 - 02	3RW - 15100 - 01	09 - 01	5CF - 2173F - 30	29 - 02	1W2 - 25389 - 01	24 - 26
5H0 - 13327 - 00	06 - 06	55X - 15167 - 00	10 - 25	5CF - 2173F - 40	29 - 02	3BN - 2580T - 10	23 - 03
4BE - 13329 - 00	06 - 04	3Y1 - 15361 - 00	10 - 23	3LS - 21781 - 00	28 - 03	4JG - 2582T - 10	23 - 01
51Y - 13411 - 00	06 - 07	3Y1 - 15363 - 00	10 - 21	401 - 22128 - 01	19 - 05	34X - 25845 - 00	23 - 11
5H0 - 13440 - 00	06 - 11	4JG - 15441 - 01	09 - 15	1KH - 22151 - 00	19 - 13	4H7 - 25852 - 00	33 - 04
16G - 13569 - 00	07 - 25	4BE - 15451 - 03	10 - 02	30X - 22178 - 00	17 - 21	4L0 - 25854 - 00	33 - 03
2LN - 13586 - 01	07 - 01	4BE - 15462 - 00	10 - 16	4V4 - 22184 - 00	17 - 22	4L0 - 25867 - 00	33 - 06
2LN - 14103 - 00	16 - 31	2HT - 15512 - 00	11 - 01	38V - 22199 - 00	19 - 14	39F - 25870 - 00	33 - 01
4LG - 14105 - 00	16 - 32	4JG - 15517 - 00	11 - 04	1YW - 22216 - 00	20 - 02	34X - 25919 - 00	23 - 12
4VW - 14107 - 20	16 - 39	5H0 - 15521 - 00	11 - 02	35E - 23111 - 00	27 - 18	2GV - 25926 - 00	23 - 10
3RW - 1410A - 10	16 - 25	4H7 - 15580 - 10	11 - 06	34X - 23125 - 00	27 - 10	34X - 25937 - 00	23 - 07
4NK - 14126 - 00	16 - 04	1J7 - 15583 - 01	11 - 08	34X - 23125 - 00	27 - 28	5R2 - 25937 - 00	23 - 06
812 - 14137 - 00	16 - 03	5H0 - 16111 - 00	12 - 01	34X - 23135 - 00	27 - 13	434 - 26243 - 12	31 - 03
22F - 14139 - 00	16 - 08	1KH - 16150 - 00	12 - 05	34X - 23135 - 00	27 - 31	1M1 - 26249 - 01	31 - 04
2LN - 14141 - 54	16 - 23	2LN - 16154 - 00	12 - 06	1KH - 23140 - 00	27 - 33	4GA - 26280 - 10	31 - 10
4G0 - 14142 - 32	16 - 26	36X - 16321 - 00	12 - 18	1KH - 23144 - 00	27 - 21	38V - 26281 - 00 - 98	31 - 17
2LN - 14147 - 00	16 - 30	537 - 16321 - 00	12 - 08	1KH - 23145 - 00	27 - 05	493 - 26282 - 00	31 - 18
558 - 14147 - 00	16 - 13	137 - 16324 - 00	12 - 09	1KH - 23145 - 00	27 - 23	38V - 2628H - 00	31 - 19
878 - 14147 - 00	16 - 14	5H0 - 16351 - 00	12 - 10	1KH - 23147 - 00	27 - 06	4GA - 26290 - 10	31 - 09
137 - 14153 - 00	16 - 09	4JG - 16356 - 00	12 - 14	1KH - 23147 - 00	27 - 24	4BE - 2637G - 00	31 - 14
36X - 14169 - 00	16 - 05	5H0 - 16357 - 00	12 - 26	34X - 23151 - 00	27 - 12	1KH - 27212 - 00	32 - 03
2A2 - 14172 - 16	16 - 07	1W1 - 16358 - 01	12 - 13	34X - 23151 - 00	27 - 30	214 - 27413 - 00	32 - 27

CÓDIGO	REF.N°	CÓDIGO	REF.N°	CÓDIGO	REF.N°	CÓDIGO	REF.N°
214 - 27421 - 00	32 - 12	4JG - 85550 - 00	36 - 02	90185 - 10037	32 - 21	90340 - 32123	10 - 08
5CF - 28390 - 30	28 - 02	4JG - 85580 - 01	36 - 03	90201 - 08609	01 - 12	90380 - 18139	19 - 03
5CF - 28390 - 40	28 - 02	90101 - 10188	03 - 29	90201 - 201E4	03 - 10	90384 - 18190	20 - 03
4JG - 81800 - 00	39 - 01	90101 - 10303	05 - 04	90201 - 10508	03 - 27	90385 - 12039	01 - 06
50M - 81801 - M0	39 - 02	90101 - 06278	24 - 13	90201 - 10591	05 - 05	90386 - 18146	19 - 02
59V - 81828 - M0	39 - 04	90105 - 08195	01 - 11	90201 - 08326	08 - 17	90387 - 255F3	05 - 06
3RW - 8183G - 00	39 - 05	90105 - 08408	17 - 09	90201 - 25290	11 - 05	90387 - 07789	07 - 24
3AY - 81940 - 00	41 - 22	90105 - 08024	17 - 10	90201 - 164K2	13 - 08	90387 - 125F1	09 - 03
3RW - 81950 - 00	41 - 21	90105 - 10250	20 - 06	90201 - 17257	13 - 21	90387 - 125F1	09 - 04
3TJ - 81960 - 02	41 - 08	90105 - 14329	21 - 08	90201 - 203E7	13 - 23	90387 - 125Y0	11 - 03
4X7 - 82151 - 00	41 - 16	90105 - 10638	23 - 13	90201 - 12588	15 - 06	90387 - 124F4	15 - 05
3NS - 82310 - 10	41 - 03	90109 - 06419	06 - 14	90201 - 08366	17 - 08	90387 - 07391	17 - 19
3NS - 82370 - 00	41 - 05	90109 - 085E2	08 - 16	90201 - 08366	17 - 12	90387 - 085E1	17 - 26
4JG - 82501 - 10	41 - 14	90109 - 08705	17 - 23	90201 - 13409	17 - 24	90387 - 064J1	18 - 08
4KM - 82540 - 00	41 - 06	90109 - 10880	19 - 21	90201 - 08753	17 - 25	90387 - 121N2	19 - 07
5U0 - 82917 - 00	40 - 09	90109 - 065G4	23 - 02	90201 - 06W10	18 - 04	90387 - 127F2	19 - 08
3XP - 83310 - 10	37 - 01	90109 - 10474	32 - 20	90201 - 126A7	19 - 11	90387 - 06737	19 - 15
2T4 - 83312 - 00	37 - 03	90109 - 06W32	40 - 13	90201 - 062A8	19 - 20	90387 - 15W36	22 - 11
2T4 - 83312 - 00	37 - 11	90116 - 10221	24 - 07	90201 - 100E9	19 - 23	90387 - 15W35	24 - 27
2T4 - 83312 - 00	37 - 19	90119 - 06172	07 - 23	90201 - 100E9	20 - 07	90387 - 06388	28 - 07
3XP - 83320 - 10	37 - 09	90119 - 05062	19 - 18	90201 - 15238	22 - 13	90387 - 064J1	29 - 06
1KH - 83321 - 00	37 - 05	90119 - 06118	29 - 09	90201 - 15785	22 - 14	90387 - 06W41	29 - 13
1KH - 83321 - 00	37 - 13	90119 - 06042	29 - 11	90201 - 12W25	32 - 02	90387 - 07789	29 - 14
1KH - 83321 - 00	37 - 21	90119 - 06172	29 - 15	90201 - 20W42	32 - 23	90387 - 064J1	30 - 04
1KH - 83321 - 00	37 - 24	90123 - 08046	40 - 10	90201 - 10886	33 - 11	90387 - 08W40	30 - 07
3RW - 83340 - 00	37 - 17	90149 - 08067	12 - 24	90201 - 05033	38 - 04	90387 - 06W04	35 - 07
1KH - 83345 - 00	37 - 04	90149 - 06011	25 - 16	90202 - 06800	08 - 04	90387 - 05W22	37 - 06
1KH - 83345 - 00	37 - 12	90149 - 06228	41 - 15	90202 - 06010	08 - 11	90387 - 05W22	37 - 14
1KH - 83345 - 00	37 - 20	90151 - 06013	14 - 07	90202 - 06800	08 - 19	90387 - 05W22	37 - 22
35R - 83350 - 20	41 - 24	90153 - 06029	01 - 04	90206 - 06889	08 - 06	90387 - 05W22	37 - 25
4AN - 83371 - 00	41 - 25	90154 - 05013	07 - 17	90206 - 06889	08 - 13	90401 - 10034	33 - 10
5Y1 - 83513 - 00	38 - 08	90154 - 06802	40 - 15	90206 - 06889	08 - 21	90430 - 06014	01 - 05
3YP - 83520 - 00	38 - 07	90159 - 06016	07 - 22	90206 - 17285	13 - 03	90430 - 12186	01 - 10
1M1 - 83526 - 00	38 - 03	90159 - 05011	12 - 12	90206 - 18208	13 - 17	90430 - 08119	12 - 23
4BE - 8352K - 00	38 - 10	90170 - 14284	03 - 25	90214 - 20023	03 - 15	90430 - 10148	41 - 07
3TB - 83536 - 00	38 - 06	90170 - 06128	04 - 12	90215 - 06184	01 - 23	90445 - 084E3	19 - 26
4BE - 8355A - 00	38 - 02	90170 - 06128	04 - 15	90215 - 14205	03 - 24	90445 - 09W05	25 - 17
3TB - 83570 - 00	38 - 01	90170 - 14284	12 - 04	90215 - 14205	12 - 03	90460 - 49293	07 - 05
437 - 83936 - 01	31 - 11	90170 - 14284	12 - 21	90215 - 14186	12 - 20	90460 - 56105	07 - 21
4VW - 83969 - 00	40 - 21	90170 - 10219	24 - 24	90240 - 07083	03 - 16	90462 - 08224	09 - 13
4DW - 83975 - 00	40 - 19	90170 - 06010	40 - 16	90240 - 06W00	32 - 34	90462 - 16213	10 - 12
4G1 - 84744 - 00	38 - 09	90171 - 14W04	22 - 16	90249 - 12W00	32 - 07	90462 - 08224	10 - 24
851 - 84744 - 00	37 - 02	90171 - 14W04	24 - 30	90255 - 06W03	32 - 25	90465 - 08200	09 - 12
851 - 84744 - 00	37 - 10	90175 - 06013	32 - 06	90267 - 65W01	18 - 03	90465 - 06332	09 - 14
851 - 84744 - 00	37 - 18	90179 - 25W09	21 - 06	90280 - 05013	03 - 26	90465 - 08364	10 - 10
4JG - 85510 - 01	36 - 01	90179 - 08146	40 - 11	90282 - 05013	03 - 23	90465 - 13152	41 - 20
3GX - 85540 - 00	41 - 01	90185 - 12134	19 - 10	90282 - 05043	12 - 02	90467 - 11W03	07 - 19
3RW - 85546 - 00	41 - 02	90185 - 10120	19 - 22	90340 - 14128	10 - 06	90467 - 10039	07 - 26

CÓDIGO	REF.N°	CÓDIGO	REF.N°	CÓDIGO	REF.N°	CÓDIGO	REF.N°
90467 - 14015	09 - 11	92505 - 16006	12 - 27	93306 - 20205	24 - 05	95807 - 10016	32 - 11
90467 - 08W00	25 - 03	9270M - 06025 - 00	17 - 27	93310 - 530J3	03 - 03	95807 - 10016	32 - 17
90468 - 10050	38 - 05	92903 - 03100	33 - 08	93315 - 31428	12 - 28	95807 - 06010	41 - 26
90480 - 14102	17 - 18	92907 - 10100	03 - 28	93315 - 23607	14 - 03	9580L - 06012	18 - 05
90480 - 10068	22 - 10	92907 - 06200	12 - 16	93332 - 00008	21 - 01	9580M - 08012	37 - 29
90480 - 10068	24 - 21	92907 - 04100	16 - 19	93410 - 20038	13 - 04	95817 - 08065	17 - 02
90480 - 14102	28 - 06	92907 - 08800	17 - 13	93410 - 22039	13 - 18	95817 - 08050	17 - 06
90480 - 01141	29 - 05	9290L - 06200	32 - 28	93420 - 28055	12 - 30	9582L - 08035	21 - 11
90480 - 01141	30 - 08	9290L - 06200	32 - 35	93430 - 09038	32 - 04	9582M - 08040	21 - 09
90480 - 14102	35 - 06	9290M - 06600	07 - 04	93440 - 10085	01 - 03	9582M - 06025	28 - 08
90501 - 21133	03 - 12	9290M - 06100	19 - 19	93450 - 17044	03 - 09	9582M - 06020	28 - 13
90501 - 07629	03 - 17	9290M - 05200	23 - 17	93503 - 16802	21 - 04	9582M - 06030	28 - 14
90501 - 18576	06 - 08	9290M - 06100	25 - 09	93602 - 13177	03 - 18	9582M - 08035	30 - 06
90501 - 04596	11 - 07	9290M - 05100	40 - 08	93603 - 12030	06 - 03	97007 - 06012	01 - 22
90501 - 23700	12 - 11	9290N - 06100	27 - 41	93604 - 10011	05 - 03	9700M - 06020	19 - 16
90501 - 10W00	32 - 37	93101 - 25106	03 - 31	93604 - 16092	14 - 05	97027 - 06020	15 - 10
90501 - 10312	40 - 17	93101 - 15101	13 - 10	93604 - 20156	14 - 06	97027 - 06025	17 - 20
90506 - 08227	15 - 02	93102 - 14209	12 - 29	93605 - 10090	03 - 13	97027 - 06020	32 - 31
90506 - 15260	24 - 10	93102 - 20242	13 - 25	93608 - 50158	15 - 07	9702M - 06018	25 - 10
90506 - 18305	32 - 05	93102 - 12106	15 - 08	93612 - 16254	01 - 09	9702N - 06012	13 - 29
90507 - 29008	32 - 19	93102 - 20827	22 - 04	93700 - 06803	19 - 12	97326 - 06025 - 09	33 - 07
90508 - 18495	12 - 25	93104 - 22018	24 - 06	94109 - 198U6	22 - 07	97507 - 06520	28 - 05
90508 - 26539	14 - 09	93109 - 18020	19 - 06	94111 - 188U5	24 - 18	97507 - 06520	28 - 17
90508 - 26705	15 - 03	93109 - 18020	20 - 04	94209 - 198A6	22 - 08	97527 - 06516	05 - 13
90508 - 20W07	32 - 13	93210 - 57634	01 - 19	94211 - 18850	24 - 19	97607 - 06225	36 - 04
90560 - 17368	11 - 11	93210 - 72529	02 - 02	94325 - 19801	22 - 09	9770M - 50520	07 - 13
90560 - 15290	22 - 03	93210 - 13361	02 - 04	94325 - 18801	24 - 20	97801 - 03008	25 - 14
90615 - 12088	11 - 09	93210 - 09165	04 - 13	94418 - 19W11	22 - 05	97880 - 06030	09 - 06
90793 - AA404	06 - 18	93210 - 347A1	06 - 10	94421 - 18854	24 - 16	98506 - 04008	16 - 18
91317 - 08045	01 - 13	93210 - 54175	06 - 13	94580 - 41104	05 - 07	98506 - 05025	37 - 07
91317 - 06018	01 - 20	93210 - 07135	06 - 15	94581 - 33120	24 - 32	98506 - 05025	37 - 15
91317 - 06025	02 - 06	93210 - 35537	07 - 02	94681 - 33011	24 - 33	98506 - 05025	37 - 23
91317 - 06025	05 - 12	93210 - 14369	10 - 07	94701 - 00333	01 - 24	98506 - 05025	37 - 26
91317 - 06020	08 - 15	93210 - 32172	10 - 09	95027 - 08025	08 - 09	98506 - 05018	40 - 20
91317 - 08020	11 - 10	93210 - 19123	10 - 22	95307 - 06600	12 - 17	98507 - 06020	01 - 16
91317 - 06010	33 - 13	93210 - 48364	12 - 15	95307 - 06600	24 - 14	98507 - 06075	06 - 17
91401 - 30028	22 - 17	93210 - 55669	39 - 03	9530M - 05600	23 - 16	98507 - 06030	09 - 05
91401 - 30028	24 - 31	93210 - 25711	39 - 06	9530M - 06700	32 - 32	98507 - 06040	09 - 07
91401 - 25012	32 - 09	93211 - 05471	01 - 15	95607 - 08200	17 - 04	98507 - 06090	09 - 08
91401 - 25012	32 - 15	93306 - 30615	03 - 05	95607 - 08200	17 - 07	98507 - 06085	09 - 09
91401 - 16012	32 - 26	93306 - 20532	03 - 21	95607 - 08200	17 - 11	98507 - 06035	10 - 05
91401 - 20012	32 - 36	93306 - 30427	03 - 22	95607 - 10100	20 - 08	98507 - 06010	10 - 11
91701 - 08039	32 - 08	93306 - 20401	13 - 09	95607 - 06100	40 - 06	98507 - 06035	10 - 19
91701 - 08039	32 - 14	93306 - 20201	13 - 11	95607 - 06100	40 - 14	98507 - 06045	10 - 20
91810 - 16016	01 - 08	93306 - 30424	13 - 24	95707 - 06500	41 - 23	98507 - 04012	16 - 11
91810 - 16016	02 - 05	93306 - 20332	13 - 26	9570N - 06010	35 - 08	98507 - 05016	31 - 21
92017 - 06020	07 - 03	93306 - 20205	22 - 02	95807 - 06016	26 - 05	98507 - 06020	36 - 05
92017 - 08020	32 - 30	93306 - 30203	24 - 04	95807 - 06016	29 - 12	98507 - 05040	40 - 22

CÓDIGO	REF.N°
98507 - 05030	40 - 23
9850M - 06025	41 - 09
9851M - 06025	06 - 16
9851M - 06025	10 - 04
9851M - 06025	10 - 14
9851M - 06025	10 - 18
9851M - 05020	23 - 15
9851M - 06012	27 - 40
9851M - 06016	29 - 07
9851M - 05020	40 - 07
9851M - 06016	41 - 04
98706 - 04012	33 - 05
98707 - 04012	31 - 20
9870M - 06030	06 - 05
9890M - 06010	08 - 05
9890M - 06010	08 - 12
9890M - 06010	08 - 20
9890M - 06016	18 - 09
9890M - 06012	28 - 10
9890M - 06016	30 - 09
99001 - 10600	15 - 04
99009 - 17400	11 - 12
99009 - 17400	13 - 22
99246 - 00080	30 - 02
99530 - 12016	09 - 02
99530 - 12016	10 - 03
99530 - 12016	10 - 17

CÓDIGO	REF.N°
---------------	---------------

CÓDIGO	REF.N°
---------------	---------------

CÓDIGO	REF.N°
---------------	---------------

Todos os direitos reservados. É proibida a reprodução total ou parcial desta publicação sem a autorização por escrito da Yamaha Motor do Brasil Ltda.



YAMAHA

YAMAHA MOTOR DO BRASIL LTDA.

Rod. Presidente Dutra, km 214 - Guarulhos - SP

DEPARTAMENTO DE PEÇAS E ACESSÓRIOS

IMPRESSO NO BRASIL
1ª EDIÇÃO, NOVEMBRO 2000