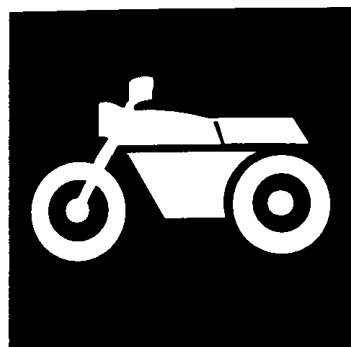




YAMAHA



CATÁLOGO DE PEÇAS

TDM225'02 (5CF5) BRASIL

YAMAHA
GENUINE
Parts & Accessories

1A5CF-280P1



SILVER METALICA1 (SM1)



BLACK2 (BL2)

(9C6KG010020006601~)

TDM225'2002

PREFÁCIO

Este **Catálogo de Peças** se refere as peças em uso no modelo **YAMAHA TDM225 (5CF5)**. Quando necessário solicitar peças de reposição para este **modelo TDM225 (5CF5)**, recorra a este **Catálogo de Peças** e especifique corretamente os códigos e nomes das peças no impresso apropriado.

1. As modificações ou adições que tenham sido efetuadas após a publicação deste **Catálogo de Peças** serão comunicadas à rede concessionária através das **INFORMAÇÕES DE MODIFICAÇÃO DE PEÇAS**. É recomendado fazer as correções necessárias no **Catálogo de Peças**, de acordo com as **INFORMAÇÕES DE MODIFICAÇÕES DE PEÇAS**, para mantê-lo atualizado.
2. Indicação do número de Componentes de Peças do conjunto. O número que aparece à direita da discriminação de cada componente indica o número de peças usado em cada conjunto individual.

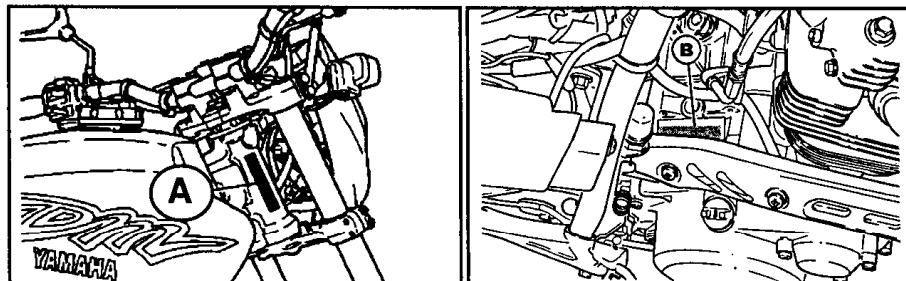
EXEMPLO:

CÓDIGO	DISCRIMINAÇÃO	QT.	OBS.
3RW-11102-2	CABEÇOTE DO CILINDRO	01	
90430-12186	GAXETA	01	
90201-08609	ARRUELA LISA	04	
98507-06020	PARAFUSO CABEÇA PANELA	02	

3. Número de Série Inicial e Código de Cores relativo ao ano de 2002.

CÓDIGO DE COR	NOME DA COR
0660	SILVER METALLIC 1 (SM1)
004B	BLACK 2 (BL2)

(A) Nº DE SÉRIE DO CHASSIS	9C6KG010020006601~
(B) Nº DE SÉRIE DO MOTOR	CONTROLE ELETRÔNICO



4. As cores aplicadas nos gráficos estão representadas na coluna, "OBS" e são relativas a tabela de cores ao lado.

EXEMPLO:

CÓDIGO	DISCRIMINAÇÃO	QT.	OBS.
5CF-F4100-XX	TQ. COMBUSTÍVEL COMPLETO	01	BL2
5CF-F4247-XX	. GRÁFICO DO TQ. COMB. DIR.	01	BL2
5CF-F4247-X1	. GRÁFICO DO TQ. COMB. DIR.	01	SM1

5. As peças que são fornecidas em forma de conjunto estão com as figuras delimitadas por linhas interrompidas.

5.1 - As peças componentes estão listadas com um ponto de identificação (.) que se coloca no início da descrição da peça. Podendo também ser Subconjuntos com dois ou mais pontos de identificação (..).

EXEMPLO:

CÓDIGO	DISCRIMINAÇÃO	QT.	OBS
3RW-11400-00	VIRABREQUIM COMPLETO	01	
3RW-W1412-00	. VIRABREQUIM ESQUERDO	01	
93306-20509	. . ROLAMENTO ESQUERDO	01	

PREFÁCIO

6 - As Peças deste Catálogo são Distribuídas em Três Grupos:

1º Grupo. MOTOR

Ex.: Cilindro, Carburador, Escapamento, Carcaça do Motor, Transmissão, etc.

2º Grupo. CHASSI

Ex.: Páralamas, Tampas Laterais, Suspensão Dianteira, Tanque de Combustível, etc.

3º Grupo. ELÉTRICA

Ex.: Magneto, Motor de Arranque, Farol, Lanterna, Interruptores, Bobinas de Ignição, C.D.I., etc.

7 - Abreviaturas Utilizadas neste Catálogo de Peças:

(45D) Nº de Dentes (45)	Esq. Esquerdo
A Amperes	G Grama
ABS Sistema de Freio Antitravante	KS Pedal de Partida
Adm. Admissão	LD. Lado Direito
C.D.I. Unidade de Descarga Capacitiva	LE. Lado Esquerdo
Cab. Cabeça	Lat. Lateral
Comp. Completo	MM Milímetro
Conj. Ou Cj. Conjunto	Pan. Panela
Daint. Dianteiro	Sex. Sextavado
Dir. Direito	STD Standard
E Elétrica	Trans Transmissão
ED Elétrica com Disco	Tras. Traseiro
Esc. Escape	W Watt

ÍNDICE

MOTOR

FIG. 01	CABEÇOTE DO CILINDRO	01
FIG. 02	CILINDRO	02
FIG. 03	VIRABREQUIM E PISTÃO	03/04
FIG. 04	VÁLVULAS	05
FIG. 05	EIXO DE COMANDO	06
FIG. 06	BOMBA DE ÓLEO	07
FIG. 07	FILTRO DE AR	08
FIG. 08	CARBURADOR	09/10
FIG. 09	ESCAPAMENTO	11
FIG. 10	CARCAÇA DO MOTOR	12
FIG. 11	TAMPA DA CARCAÇA	13
FIG. 12	EMBREAGEM DE PARTIDA	14
FIG. 13	FRICÇÃO	15
FIG. 14	TRANSMISSÃO	16
FIG. 15	EIXO TRAMBULADOR	17
FIG. 16	EIXO E PEDAL DE MUDANÇA	18

CHASSIS

FIG. 17	CHASSIS	19/20
FIG. 18	PÁRA-LAMAS DIANTEIRO SUPORTE DA PLACA	21
FIG. 19	TAMPAS LATERAIS	22
FIG. 20	GARFO TRASEIRO	23
FIG. 21	AMORTECEDOR TRASEIRO	24
FIG. 22	MESA DO GUIDÃO	25
FIG. 23	GARFO DIANTEIRO	26/27
FIG. 24	TANQUE DE COMBUSTÍVEL	28
FIG. 25	ASSENTO	29

CHASSIS (continuação)

FIG. 26	RODA DIANTEIRA	30
FIG. 27	DISCO E PINÇA DO FREIO	31
FIG. 28	RODA TRASEIRA	32/33
FIG. 29	GUIDÃO E CABOS	34
FIG. 30	CILINDRO MESTRE	35
FIG. 31	CAVALETE LATERAL E ESTRIBOS	36/37
FIG. 32	CARENAGEM	38

ELÉTRICO

FIG. 33	CONJUNTO MAGNETO	39
FIG. 34	MOTOR DE PARTIDA	40
FIG. 35	SINALIZADORES (PISCA-PISCA)	41
FIG. 36	VELOCÍMETRO	42
FIG. 37	FAROL DIANTEIRO	43
FIG. 38	LANTERNA TRASEIRA	44
FIG. 39	INTERRUPTOR DO GUIDÃO E MANETES	45
FIG. 40	SISTEMA ELÉTRICO	46

ETIQUETAS

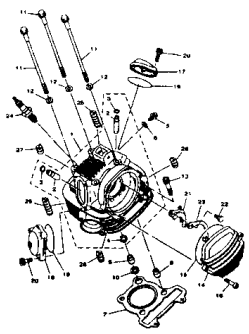
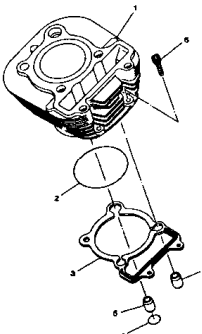
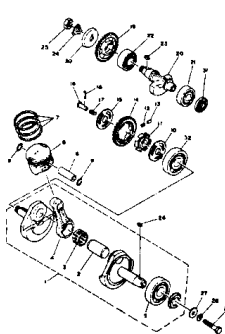
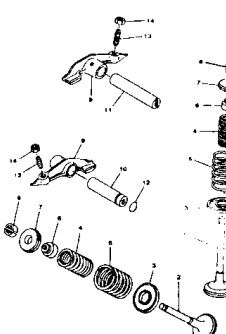
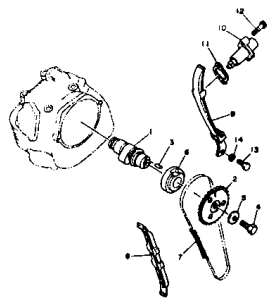
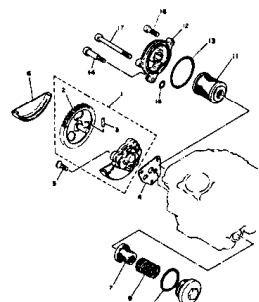
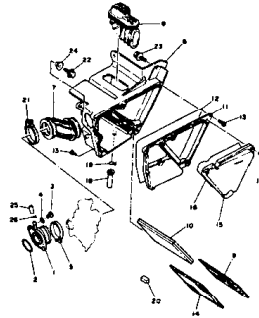
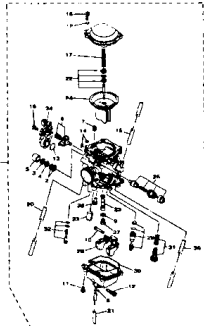
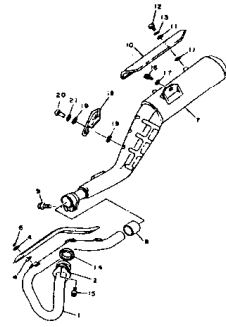
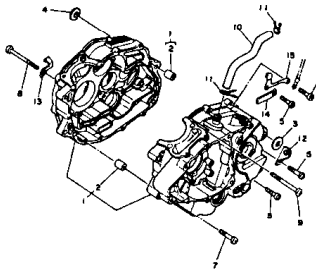
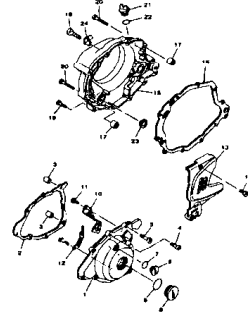
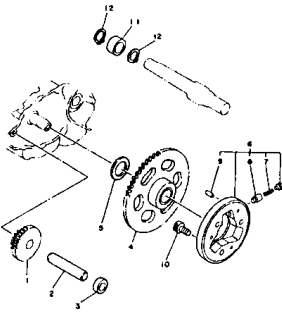
FIG. 41	ETIQUETAS DE PRECAUÇÃO	47
---------	------------------------	----

ÍNDICE GERAL

ÍNDICE NUMÉRICO DE PEÇAS	48/53
ÍNDICE DE FIGURAS	PÁGINA SEGUINTE

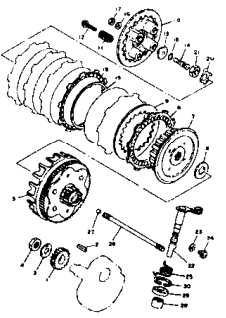
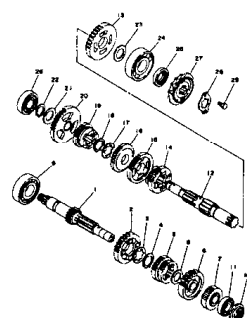
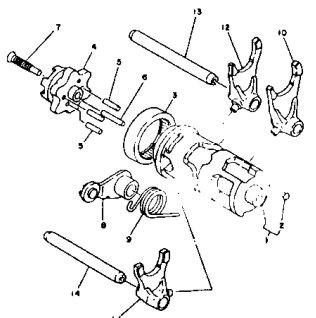
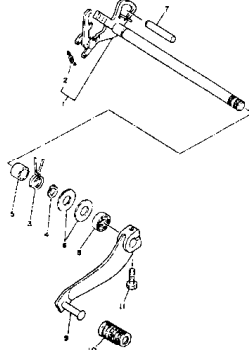
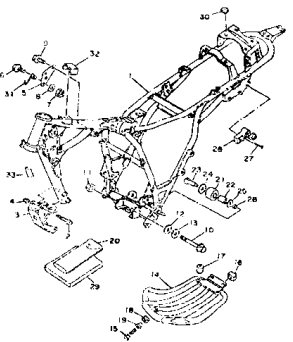
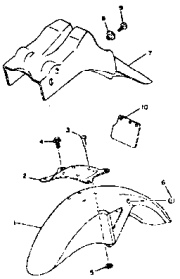
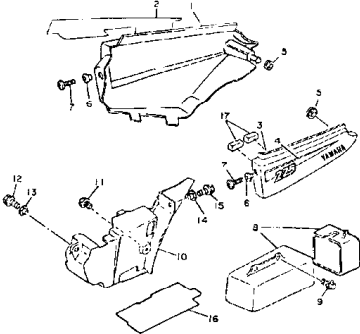
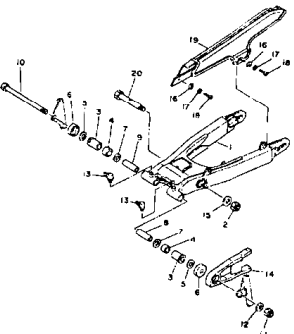
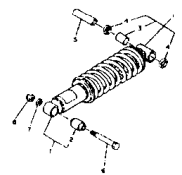
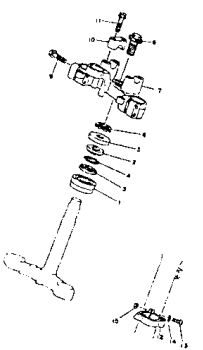
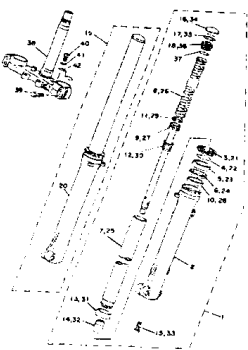
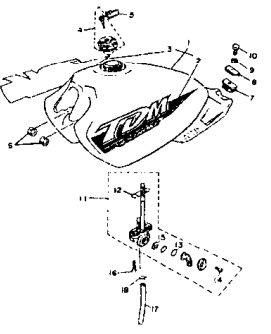
ÍNDICE DE FIGURAS

TDM225

<p>FIG.1 CABEÇOTE DO CILINDRO P.01</p> 	<p>FIG.2 CILINDRO P.02</p> 	<p>FIG.3 VIRABREQUIM E PISTÃO P.03 e 04</p> 	<p>FIG.4 VÁLVULAS P.05</p> 
<p>FIG.5 EIXO DE COMANDO P.06</p> 	<p>FIG.6 BOMBA DE ÓLEO P.07</p> 	<p>FIG.7 FILTRO DE AR P.08</p> 	<p>FIG.8 CARBURADOR P.9 e 10</p> 
<p>FIG.9 ESCAPAMENTO P.11</p> 	<p>FIG.10 CARÇAÇA DO MOTOR P.12</p> 	<p>FIG.11 TAMPA DA CARÇAÇA P.13</p> 	<p>FIG.12 EMBREAGEM DE PARTIDA P.14</p> 

ÍNDICE DE FIGURAS

TDM225

<p>FIG.13 FRICÇÃO P.15</p> 	<p>FIG.14 TRANSMISSÃO P.16</p> 	<p>FIG.15 EIXO TRAMBULADOR P.17</p> 	<p>FIG.16 EIXO E PEDAL DE MUDANÇA P.18</p> 
<p>FIG.17 CHASSIS P.19 e 20</p> 	<p>FIG.18 PÁRA-LAMAS DIANTEIRO SUPORTE DA PLACA P.21</p> 	<p>FIG.19 TAMPAS LATERAIS P.22</p> 	<p>FIG.20 GARFO TRASEIRO P.23</p> 
<p>FIG.21 AMORTECEDOR TRASEIRO P.24</p> 	<p>FIG.22 MESA DO GUIDÃO P.25</p> 	<p>FIG.23 GARFO DIANTEIRO P.26e27</p> 	<p>FIG.24 TANQUE DE COMBUSTÍVEL P.28</p> 

ÍNDICE DE FIGURAS

TDM225

FIG.25 ASSENTO

P.29

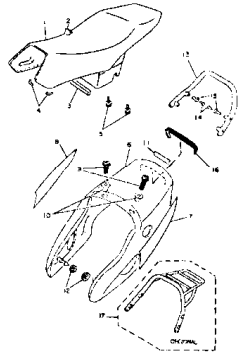


FIG.26 RODA DIANTEIRA

P.30

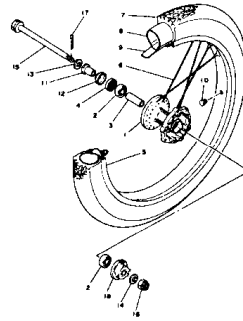


FIG.27 DISCO E PINÇA DE FREIO
P.31

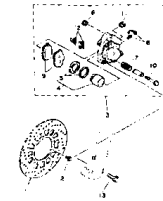


FIG.28 RODA TRASEIRA P.32 e 33

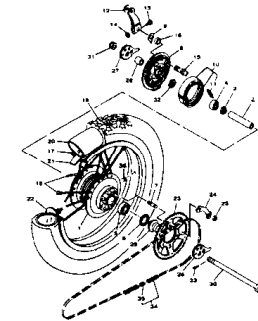


FIG.29 GUIDÃO E CABOS

P.34

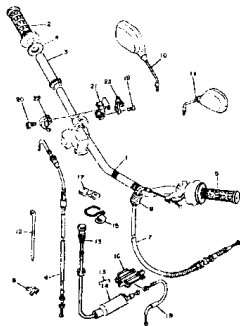


FIG.30 CILINDRO MESTRE

P.35

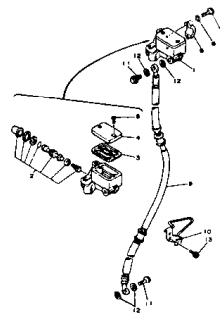


FIG.31 CAVALETE LATERAL • ESTRIBOS
P.36 e 37

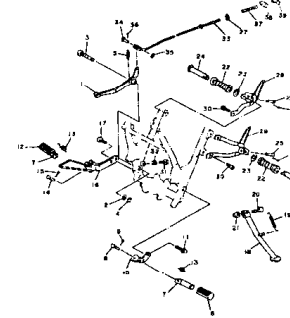


FIG.32 CARENAGEM

P.38

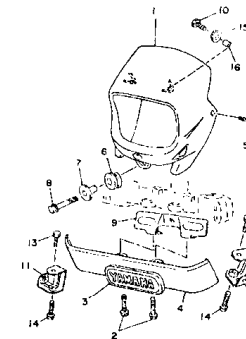


FIG.33 CONJUNTO MAGNETO

P.39

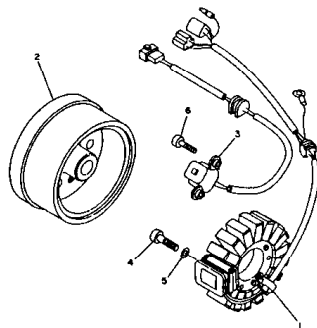


FIG.34 MOTOR DE PARTIDA

P.40

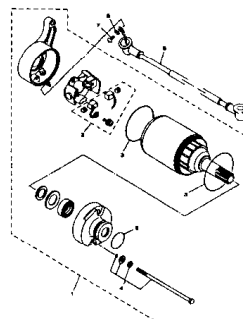


FIG.35 SINALIZADORES (PISCA-PISCA)
P.41

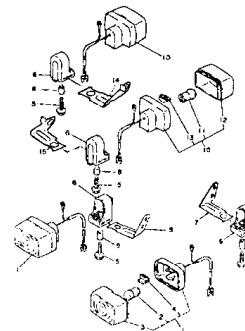
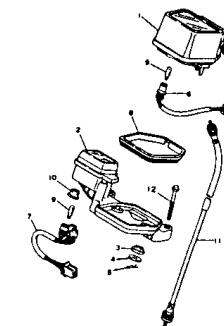


FIG.36 VELOCÍMETRO

P.42



ÍNDICE DE FIGURAS

TDM225

FIG.37 FAROL DIANTEIRO P.43

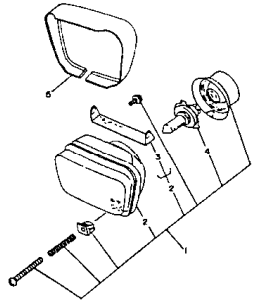


FIG.38 LANTERNA TRASEIRA P.44

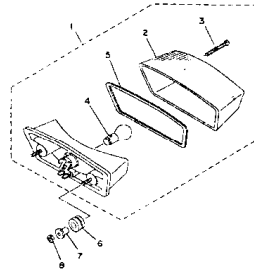


FIG.39 INTERRUPTOR DO GUIDÃO
• MANETES P.45

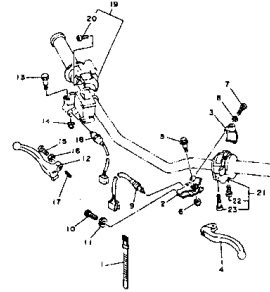


FIG.40 SISTEMA ELÉTRICO P.46

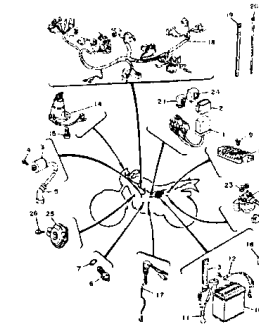
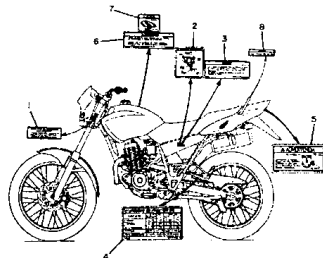


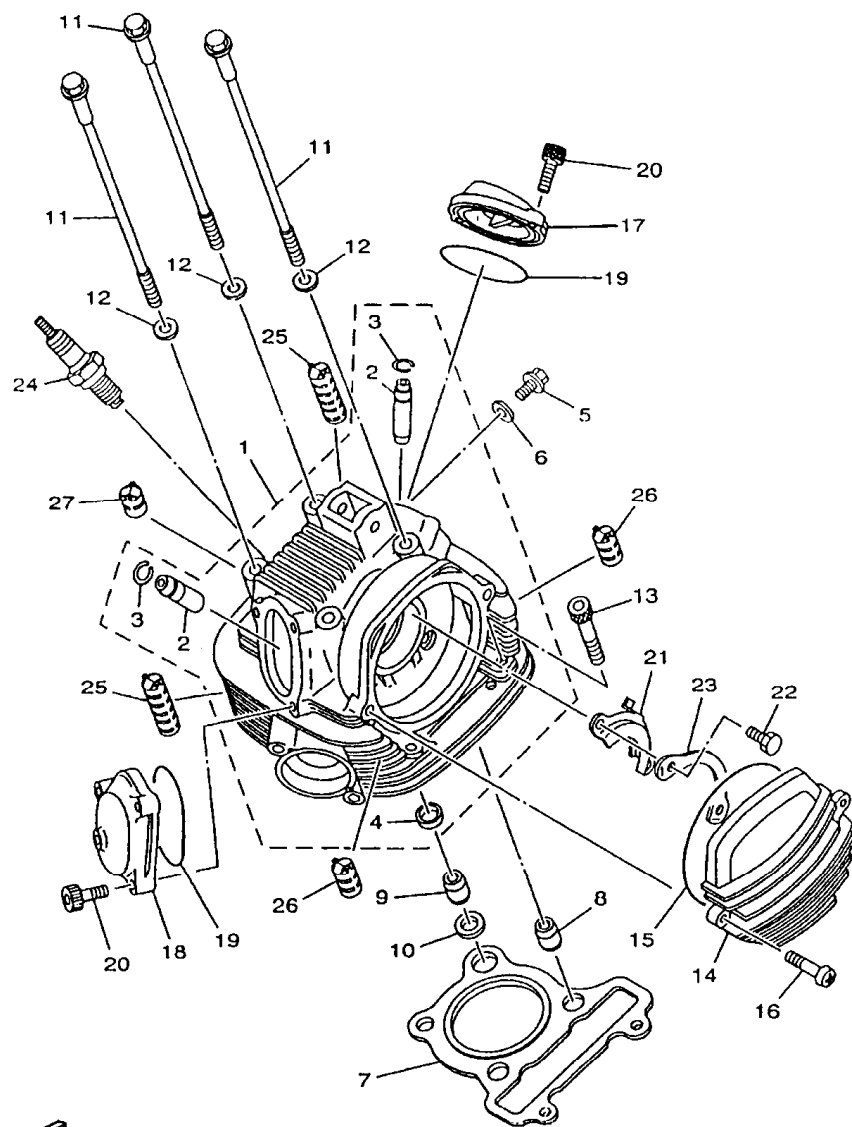
FIG.41 ETIQUETAS DE PRECAUÇÃO P.47



P.48 a 53

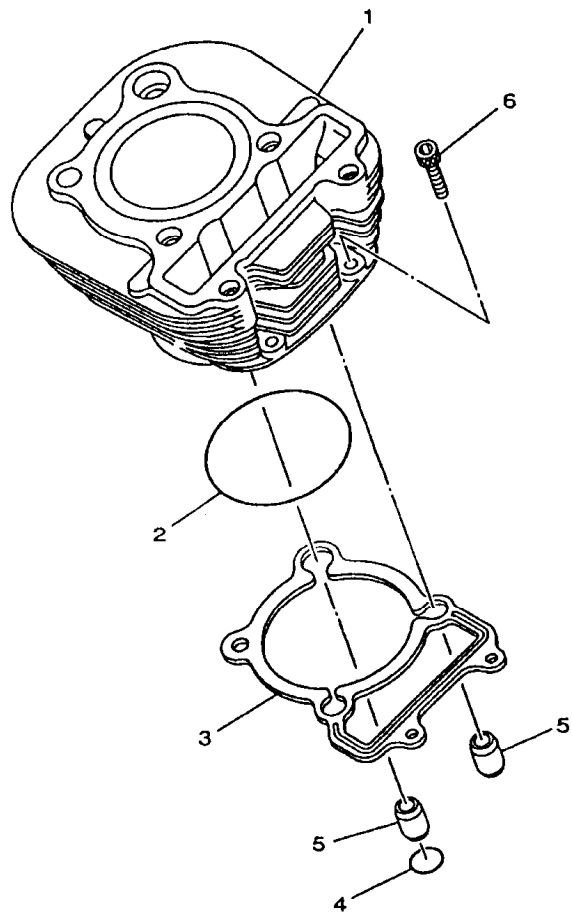
ÍNDICE
NUMÉRICO
DE PEÇAS

FIG. 01 - CABEÇOTE DO CILINDRO



REF.	No.	CÓDIGO	DISCRIMINAÇÃO	QT.	OBS.	
01	-	01	3RW-11101-02	CABEÇOTE DO CILINDRO	01	
02		02	5H0-11133-10	•GUIADA VÁLVULA DE ADMISSÃO	02	
03		03	93440-10085	•CIRCLIP	02	
04		04	90385-12039	BUCHA	01	
05		05	90153-06029	PARAFUSO	01	
06		06	90430-06014	GAXETA	01	
07		07	59V-11181-00	GAXETA DO CILINDRO	01	
08		08	91810-16016	PINO GUIA	02	
09		09	93612-16254	PINO GUIA	01	
10		10	90430-12186	GAXETA	01	
11		11	90105-08195	PARAFUSO FLANGE	04	
12		12	90201-08609	ARRUELA LISA	04	
13		13	91317-08045	PARAFUSO SEXTAVADO	02	
14		14	4VW-E1185-00	TAMPA LATERAL 1	01	
15		15	93211-05471	ANEL DE BORRACHA	01	
16		16	98507-06020	PARAFUSO PANELA	02	
17		17	4VW-E1186-00	TAMPA LATERAL 2	01	
18		18	4VW-E1187-00	TAMPA LATERAL 3	01	
19		19	93210-57634	ANEL "O" RING	02	
20		20	91317-06018	PARAFUSO SEXTAVADO	05	
21		21	5H0-1111F-00	CAPA DE VEDAÇÃO	01	
22		22	97007-06012	PARAFUSO SEXTAVADO	02	
23		23	90215-06184	ARRUELA DENTADA	01	
24		24	94701-00333	VELA DE IGNIÇÃO	01	NGK DR8EA
25		25	15A-11162-00	ABSORVEDOR 2	02	
26		26	5H0-11162-00	ABSORVEDOR 2	02	
27		27	15A-11161-01	ABSORVEDOR 1	01	

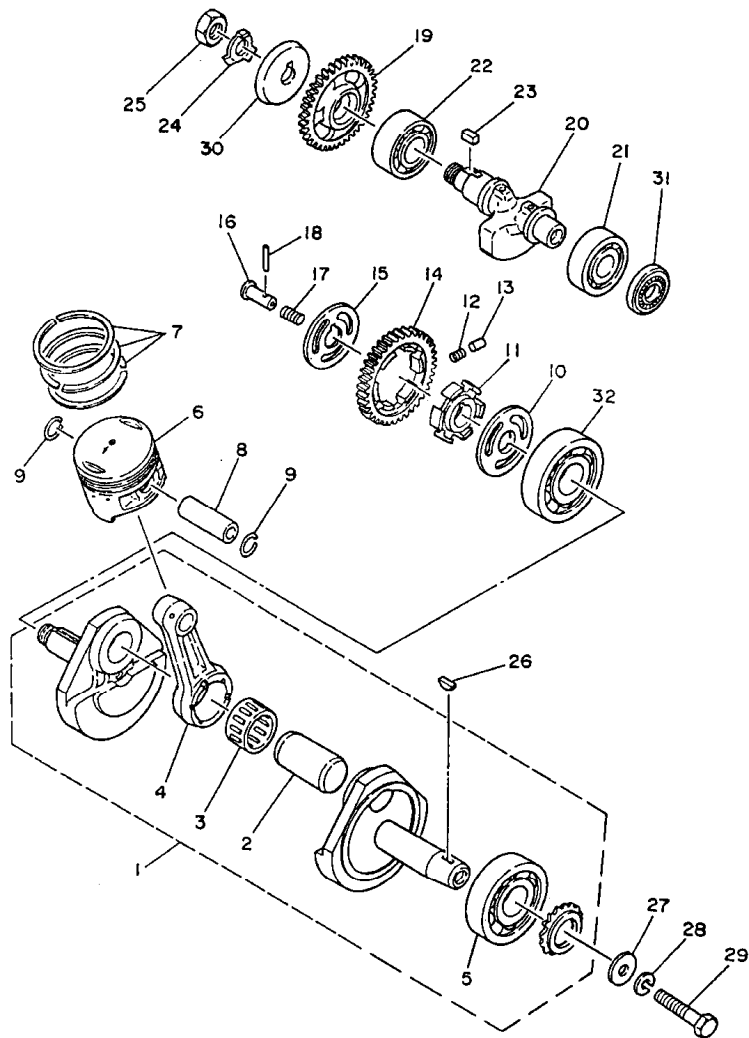
FIG. 02 - CILINDRO



REF. No.	CÓDIGO	DISCRIMINAÇÃO	QT.	OBS.
02 - 01	3RW-11310-00	CILINDRO CONJUNTO	01	
02	93210-72529	ANEL "O" RING	01	
03	4BD-11351-00	GAXETA DO CILINDRO	01	
04	93210-13361	ANEL "O" RING	01	
05	91810-16016	PINO GUIA	02	
06	91317-06025	PARAFUSO	02	

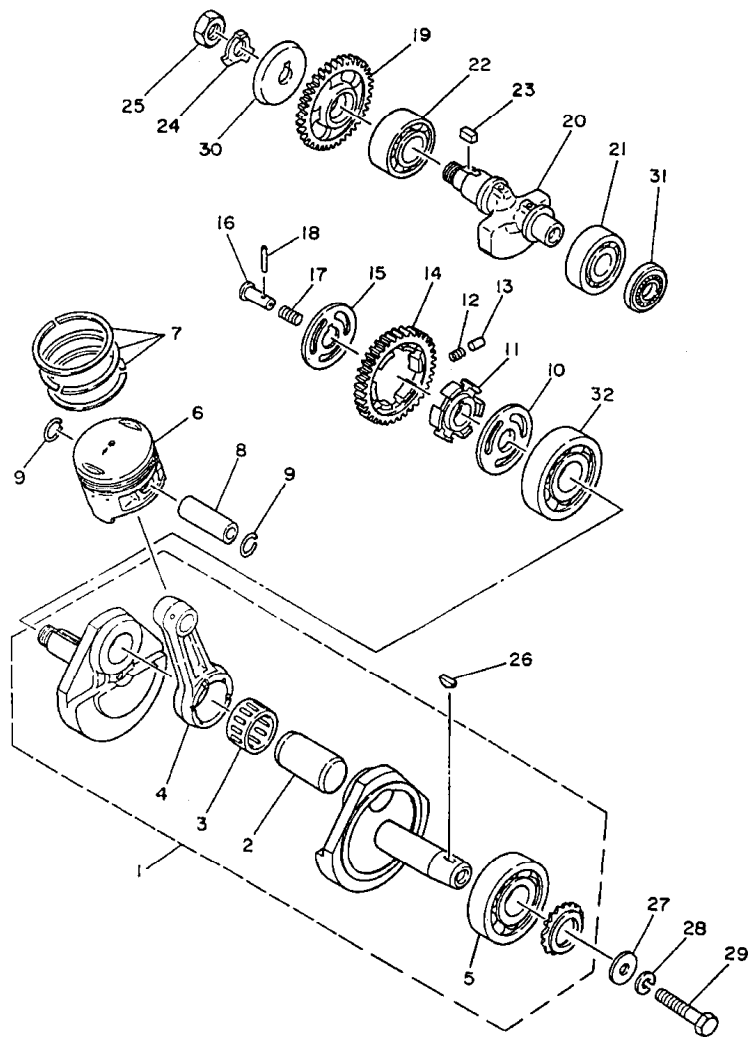


FIG. 03 - VIRABREQUIM E PISTÃO



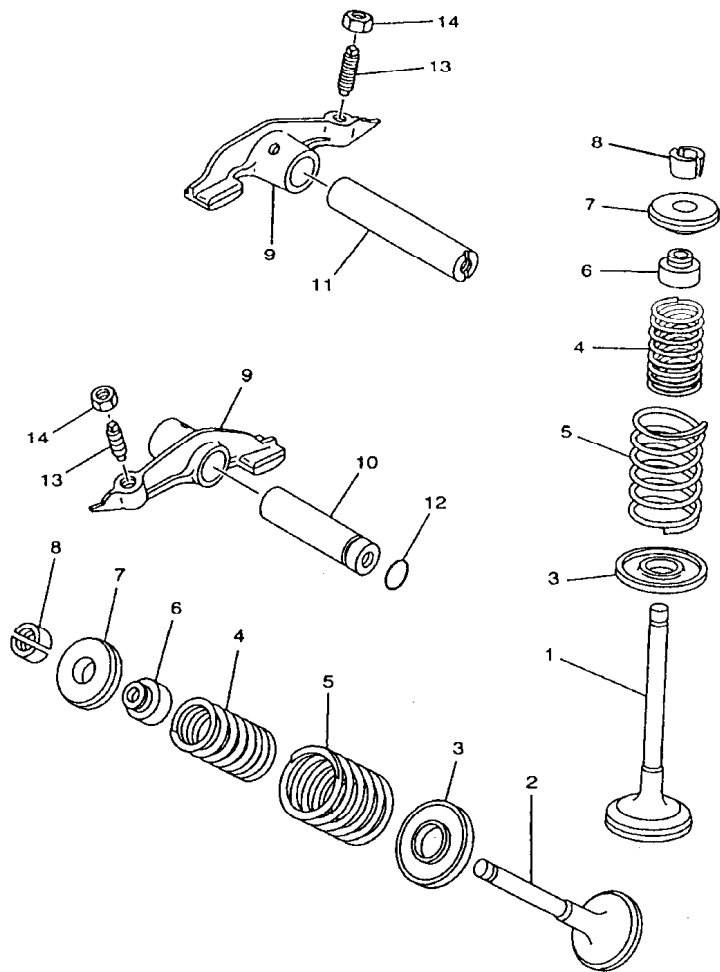
REF. No.	CÓDIGO	DISCRIMINAÇÃO	QT.	OBS.
03 - 01	3RW-11400-00	VIRABREQUIM COMPLETO	01	
02	5H0-11681-00	• PINO DO VIRABREQUIM	01	
03	93310-530J3	• ROLAMENTO	01	
04	29U-11651-00	• BIELA	01	
05	93306-30509	• ROLAMENTO ESQ.	01	
06	1KH-11631-01-A0	PISTÃO (STD)	01	
	1KH-11636-01	PISTÃO (0,50MM O/S)	01	
	1KH-11638-01	PISTÃO (1,00MM O/S)	01	
07	29U-11610-00	ANEL PISTÃO (STD)	01	
	29U-11610-20	ANEL DO PISTÃO (0,50MM O/S)	01	
	29U-11610-40	ANEL DO PISTÃO (1,00MM O/S)	01	
08	15A-11633-00	PINO DO PISTÃO	01	
09	93450-17044	ANEL TRAVA	02	
10	90201-201E4	ARRUELA LISA	01	
11	5H0-11496-00	ANEL RASPADOR	01	
12	90501-21133	MOLA DE COMPRESSÃO	06	
13	93605-10090	PINO GUIA	03	
14	5H0-11536-00	ENGRENAGEM MOTORA	01	
15	90214-20023	ARRUELA DENTADA	01	
16	90240-07083	PINO C/ FURO	01	
17	90501-07629	MOLA DE COMPRESSÃO	01	
18	93602-13177	PINO GUIA	01	
19	2LN-11530-00	ENGRENAGEM	01	
20	1KH-11454-00	PESO	01	
21	93306-20532	ROLAMENTO	01	
22	93306-30427	ROLAMENTO	01	

FIG. 03 - VIRABREQUIM E PISTÃO



REF. No.	CÓDIGO	DISCRIMINAÇÃO	QT.	OBS.
03 - 23	90282-05013	CHAVETA CILÍNDRICA	01	
24	90215-14205	ARRUELA DENTADA	01	
25	90170-14284	PORCA SEXTAVADA	01	
26	90280-05013	CHAVETA MEIA LUA	01	
27	90201-10508	ARRUELA LISA	01	
28	92907-10100	ARRUELA DE PRESSÃO	01	
29	90101-10188	PARAFUSO SEXTAVADO	01	
30	1KH-11145-00	PLACA DE RESPIRO	01	
31	93101-25106	RETENTOR DE ÓLEO	01	
32	93306-30615	ROLAMENTO DIR.	01	

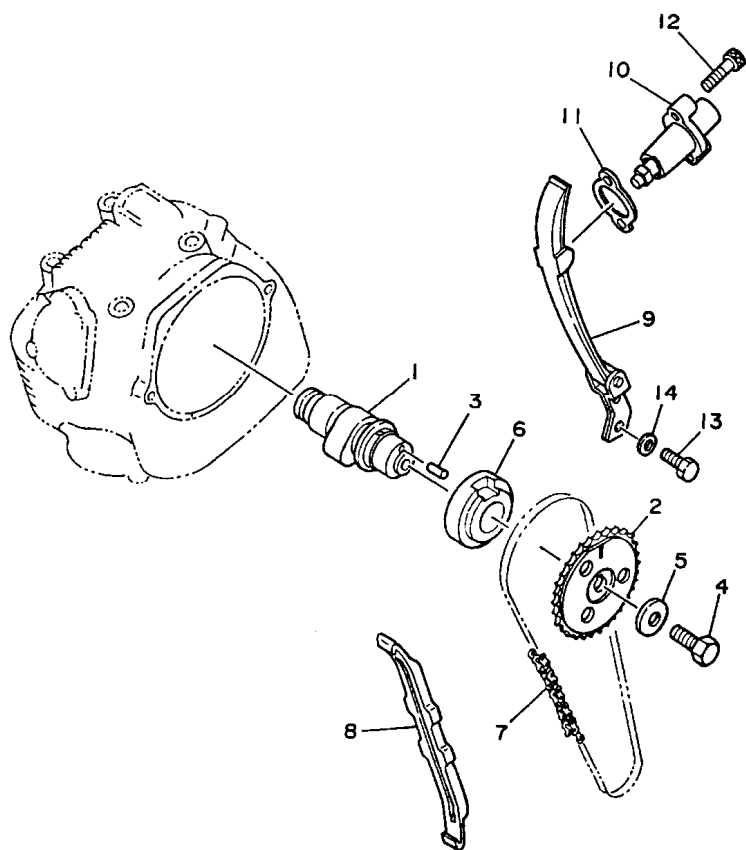
FIG. 04 - VÁLVULAS



REF. No.	CÓDIGO	DISCRIMINAÇÃO	QT.	OBS.
04 - 01	5H0-12111-01	VÁLVULA DE ADMISSÃO	01	
02	5H0-12121-01	VÁLVULA DE ESCAPE	01	
03	4G0-12116-01	SEDE DA MOLA	02	
04	11H-12113-00	MOLA 1	02	
05	11H-12114-00	MOLA 2	02	
06	5H0-12119-00	VEDADOR DE ÓLEO	02	
07	4G0-12117-00	RETENTOR DA MOLA	02	
08	4G0-12118-00	TRAVA DE RETENÇÃO	02	
09	29U-12151-00	BRAÇO DO BALANCIM	02	
10	5H0-12156-00	EIXO DO BALANCIM 1	01	
11	5H0-12146-00	EIXO DO BALANCIM 2	01	
12	93210-09165	ANEL "O" RING	01	
13	2NX-12159-00	PARAFUSO DE AJUSTE	02	
14	90170-06128	PORCA SEXTAVADA	02	



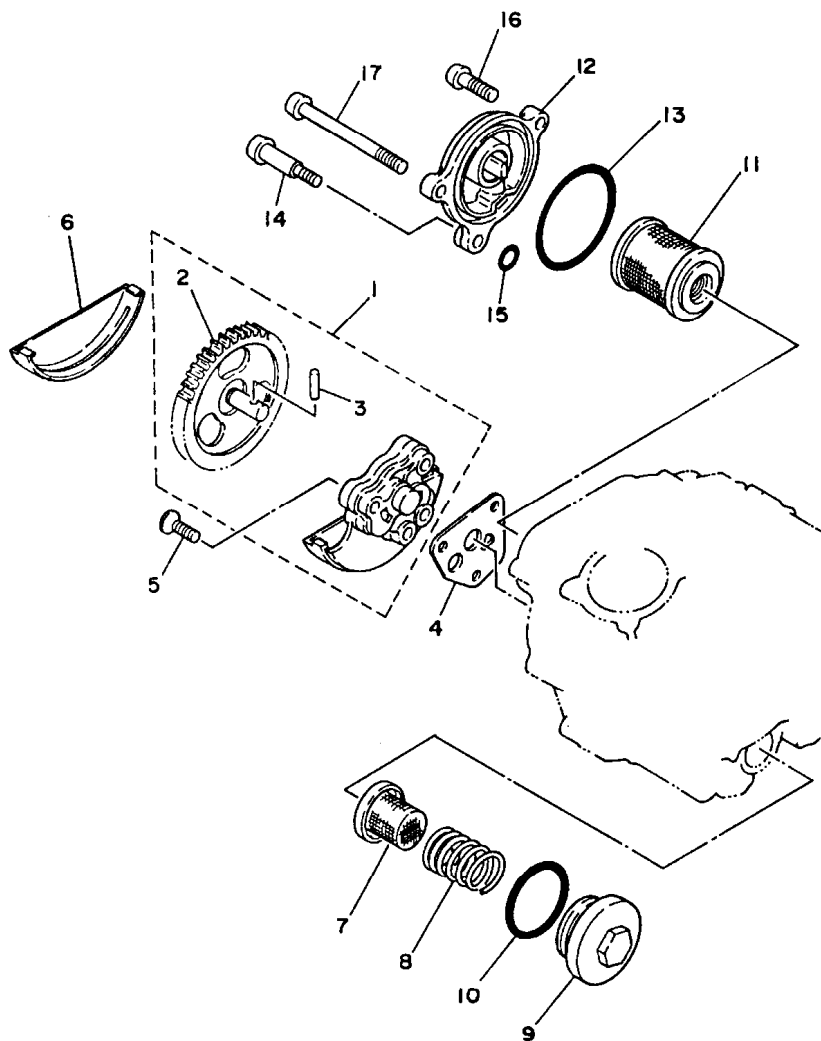
FIG. 05 - EIXO DE COMANDO



REF. No.	CÓDIGO	DISCRIMINAÇÃO	QT.	OBS.
05 - 01	1KH-12171-00	EIXO DE COMANDO	01	
02	2LN-12176-00	COROA DE COMANDO	01	
03	93604-10011	PINO GUIA	01	
04	90101-10303	PARAFUSO	01	
05	90201-10591	ARRUELA LISA	01	
06	90387-255F3	ESPAÇADOR	01	
07	94580-41104	CORRENTE DE COMANDO	01	
08	5H0-12231-00	GUIA LIMITADORA 1	01	
09	5N0-12241-00	GUIA LIMITADORA 2	01	
10	2HT-12210-10	TENSOR CONJUNTO	01	
11	4FM-12213-00	GAXETA DO TENSOR	01	
12	91317-06025	PARAFUSO	02	
13	97527-06516	PARAFUSO SEXTAVADO	02	
14	92907-06600	ARRUELA DE PRESSÃO	01	



FIG. 06 - BOMBA DE ÓLEO



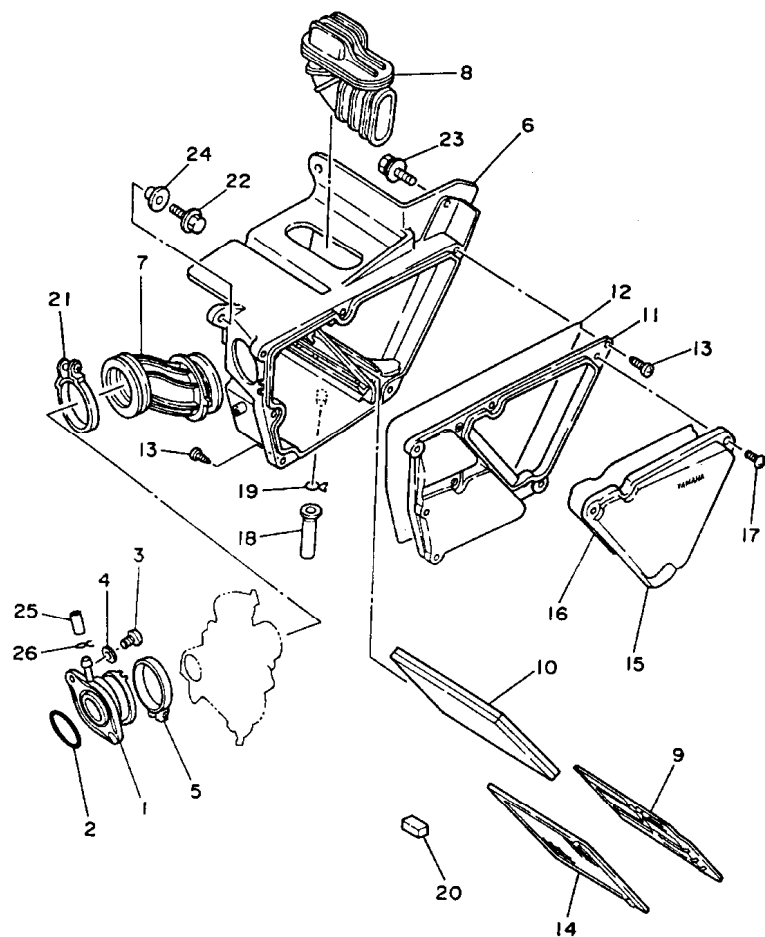
REF. No.	CÓDIGO	DISCRIMINAÇÃO	QT.	OBS.
06 - 01	5H0-13300-02	BOMBA DE ÓLEO CONJUNTO	01	
02	5H0-13326-01	•ENGRENAGEM MOVIDA	01	
03	93603-12030	•PINO GUIA	01	
04	4BE-13329-00	GAXETA DA BOMBA	01	
05	9870M-06030	PARAFUSO	03	
06	5H0-13327-00	TAMPA DA BOMBA	01	
07	51Y-13411-00	FILTRO DE ÓLEO	01	
08	90501-18576	MOLA DE COMPRESSÃO	01	
09	4VW-E5351-00	TAMPÃO DE DERIVAÇÃO	01	
10	93210-347A1	ANEL "O" RING	01	
11	5H0-13440-00	PURIFICADOR DE ÓLEO	01	
12	4VW-E3447-00	TAMPA DO ELEMENTO	01	
13	93210-54175	ANEL "O" RING	01	
14	90109-06419	PARAFUSO	01	
15	93210-07135	ANEL "O" RING	01	
16	9851M-06025	PARAFUSO	01	
17	98507-06075	PARAFUSO	01	

90793-AA404 ÓLEO 4 TEMPOS YAMAHA

**PARA MELHOR PERFORMANCE DE SUA MOTO
USE O ÓLEO YAMALUBE 4 TEMPOS.
EXCLUSIVIDADE YAMAHA**



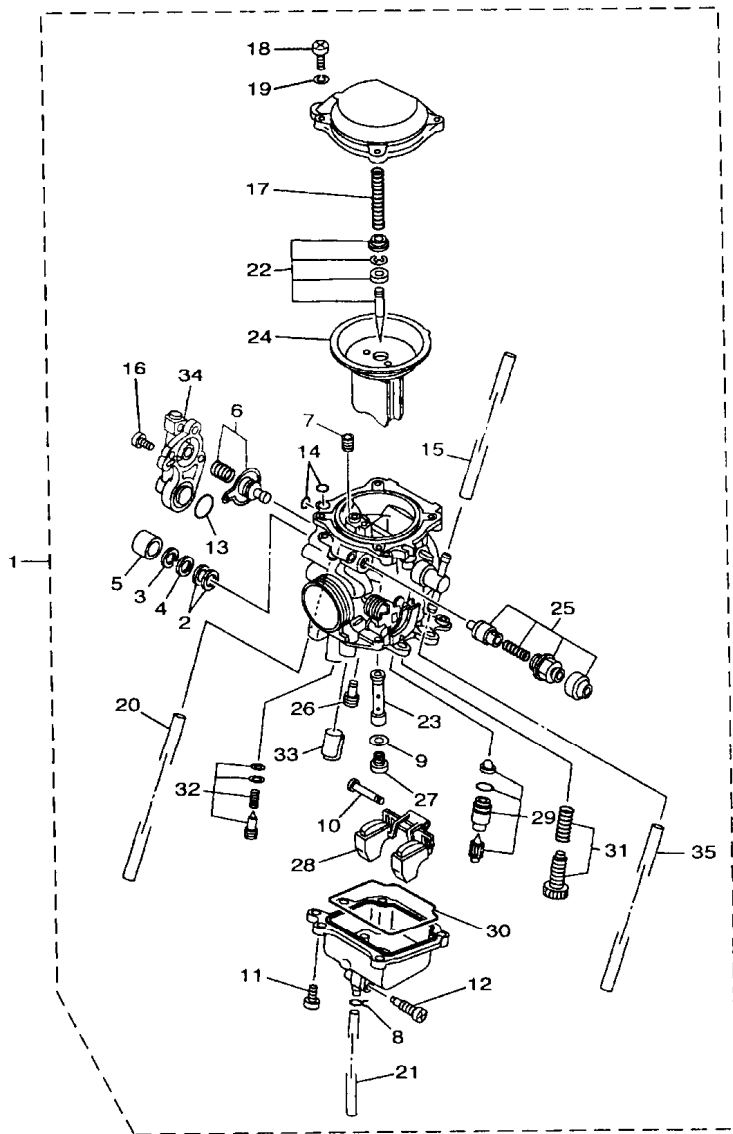
FIG. 07 - FILTRO DE AR



REF.	No.	CÓDIGO	DISCRIMINAÇÃO	QT.	OBS.
07	-	01	2LN-13586-01	JUNÇÃO DO CARBURADOR	01
		02	93210-35537	ANEL "O" RING	01
		03	92017-06020	PARAFUSO	02
		04	9290M-06600	ARRUELA LISA	02
		05	90460-49293	GRAMPO DA JUNÇÃO	01
		06	4VW-E4411-10	CAIXA DO FILTRO DE AR	01
		07	4VW-E4453-00	JUNÇÃO DA CAIXA	01
		08	2LN-14437-00	DUTO	01
		09	1KH-14458-00	GUIA DA PLACA	01
		10	1KH-14451-00	ELEMENTO DE AR	01
		11	4VW-E4412-00	TAMPADA CAIXA 1	01
		12	4VW-E4462-00	VEDADOR	01
		13	9770M-50520	PARAFUSO ATARRAXANTE	06
		14	4JG-14472-00	PLACA DO ELEMENTO	01
		15	4VW-E4422-00	TAMPADA CAIXA 2	01
		16	4VW-E4452-00	VEDADOR	01
		17	90154-05013	PARAFUSO FENDA CRUZ	03
		18	4AN-E443E-00	TUBO DO DRENO	01
		19	90467-11W03	CLIP	01
		20	4VW-E4462-10	VEDADOR	01
		21	90460-56105	GRAMPO DA MANGUEIRA	01
		22	90159-06016	PARAFUSO C/ ARRUELA	01
		23	90119-06172	PARAFUSO SEXTAVADO	02
		24	90387-07789	ESPAÇADOR	01
		25	16G-13569-00	TAMPÃO	01
		26	90467-10039	CLIP	01

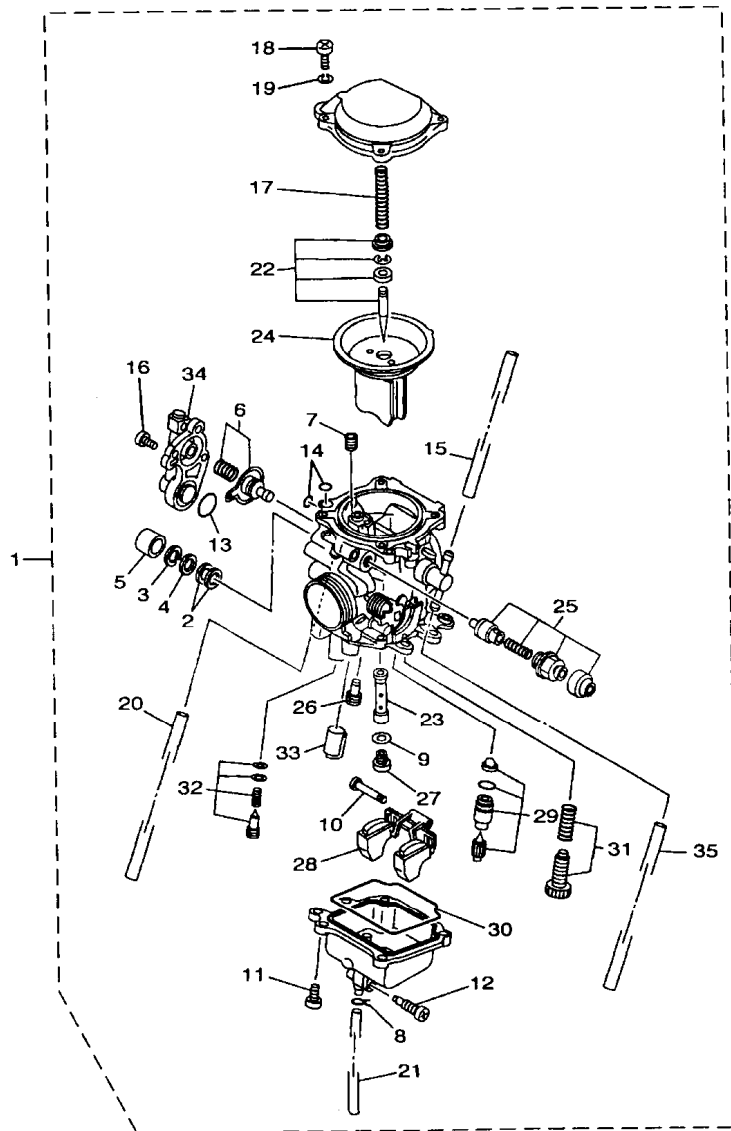


FIG. 08 - CARBURADOR



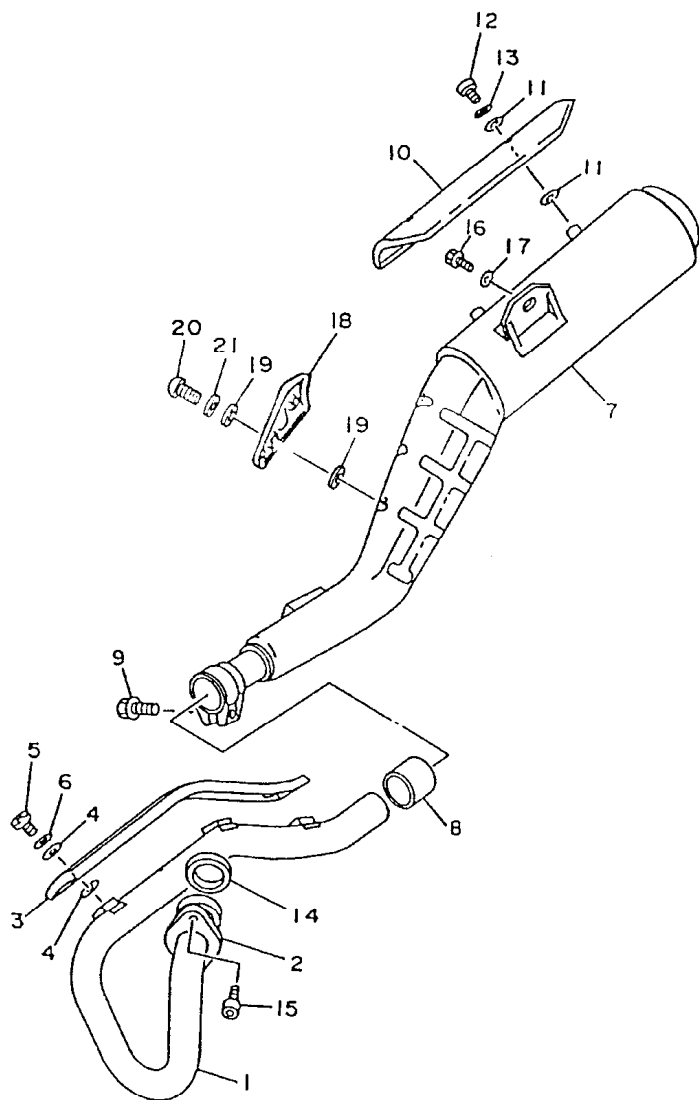
REF. No.	CÓDIGO	DISCRIMINAÇÃO	QT.	OBS.
08 - 01	4VW-14901-10	CARBURADOR CONJUNTO	01	
02	2A2-14997-00	•VEDAÇÃO	02	
03	812-14137-00	•CLIP	01	
04	4NK-14126-00	•GAXETA	01	
05	36X-14169-00	•CAPA DE PROTEÇÃO	01	
06	26H-1490H-00	•DIAFRAGMA	01	
07	2A2-14172-16	•GILCLEUR	01	
08	22F-14139-00	•ANEL TRAVA	01	
09	137-14153-00	•ARRUELA ESPAÇADORA	01	
10	537-14186-00	•PINO DA BÓIA	01	
11	98507-04012	•PARAFUSO	04	
12	12R-14191-00	•PARAFUSO DE DRENO	01	
13	558-14147-00	•ANEL	01	
14	878-14147-00	•ANEL	02	
15	4VW-14987-00	•TUBO DE RESPIRO	01	
16	1UY-14565-00	•PARAFUSO C/PANELA	03	
17	3GW-14933-00	•MOLA DO DIAFRAGMA	01	
18	98506-04008	•PARAFUSO	03	
19	92907-04100	•PARAFUSO	03	
20	2NL-14197-00	•TUBO	03	
21	10V-14196-00	•TUBO DE RESPIRO	01	
22	4VW-1490J-00	•KIT DE AGULHAS	01	
23	2LN-14141-54	•GICLEUR PRINCIPAL	01	
24	4JG-14940-00	•DIAFRAGMA	01	
25	3RW-1410A-10	•KIT DO AFOGADOR	01	
26	4G0-14142-32	•GICLEUR PILOT (#32.5)	01	

FIG. 08 - CARBURADOR



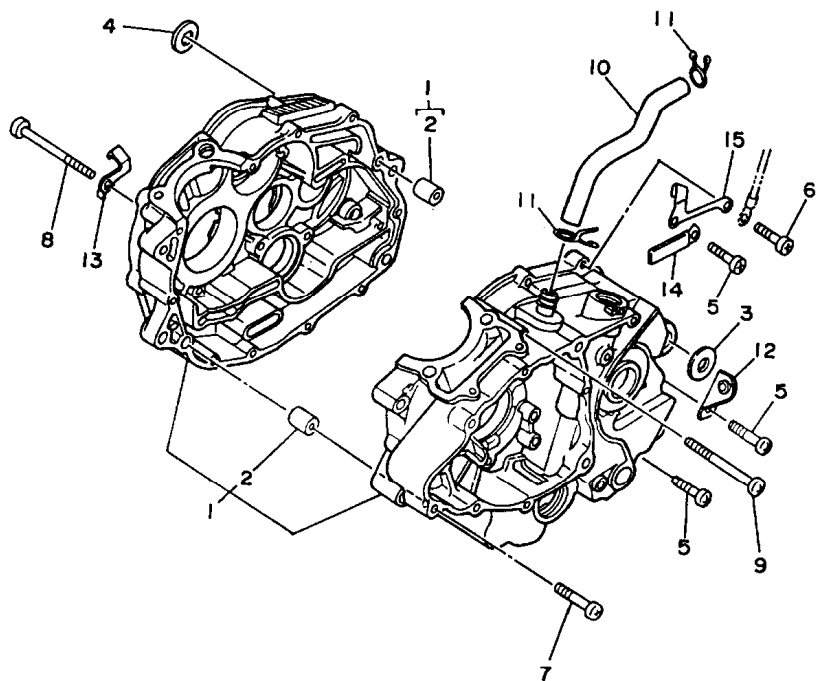
REF. No.	CÓDIGO	DISCRIMINAÇÃO	QT.	OBS.
08 - 27	620-1423A-75	• GICLEUR PRINCÍPAL (#122.5)	01	
28	1UY-14185-00	• BÓIA DO CARBURADOR	01	
29	4VW-14107-20	• KIT DA AGULHA	01	
30	2LN-14147-00	• ANEL "O" RING	01	
31	2LN-14103-00	• PARAFUSO AJUSTADOR	01	
32	4JG-14105-00	• KIT DE REGULAGEM	01	
33	4JG-14261-00	• FIXADOR	01	
34	2LN-14958-10	• TAMPADO DIAGRAGMA	01	
35	31A-14197-00	• TUBO	01	

FIG. 09 - ESCAPAMENTO



REF. No.	CÓDIGO	DISCRIMINAÇÃO	QT.	OBS.
09 - 01	3RW-14611-00	TUBO DE ESCAPE	01	
02	15A-14612-00	PORCA	01	
03	4VW-E4628-10	PROTETOR DO TUBO 1	01	SATYLITE NIQUEL
04	90202-06800	ARRUELA LISA	06	
05	9890M-06010	PARAFUSO C/BLINDADA	03	
06	90206-06889	ARRUELA ONDULADA	03	
07	4VW-14711-10	SILÊNCIADOR COMPLETO	01	
08	3YF-14714-00	GAXETA DA JUNÇÃO	01	
09	95027-08025	PARAFUSO	01	
10	4VW-E4728-10	PROTETOR DO TUBO 2	01	SATYLITE NIQUEL
11	90202-06800	ARRUELA LISA	04	
12	9890M-06010	PARAFUSO	02	
13	90206-06889	ARRUELA ONDULADA	02	
14	4BE-14613-00	GAXETA DO ESCAPE	01	
15	91317-06020	PARAFUSO SEXTAVADO	02	
16	90109-085E2	PARAFUSO	02	
17	90201-08326	ARRUELA LISA	02	
18	5CF-E4718-00	PROTETOR DO TUBO	01	LOWGLOSS BLACK
19	90202-06800	ARRUELA LISA	04	
20	9890M-06010	PARAFUSO	02	
21	90206-06889	ARRUELA ONDULADA	02	

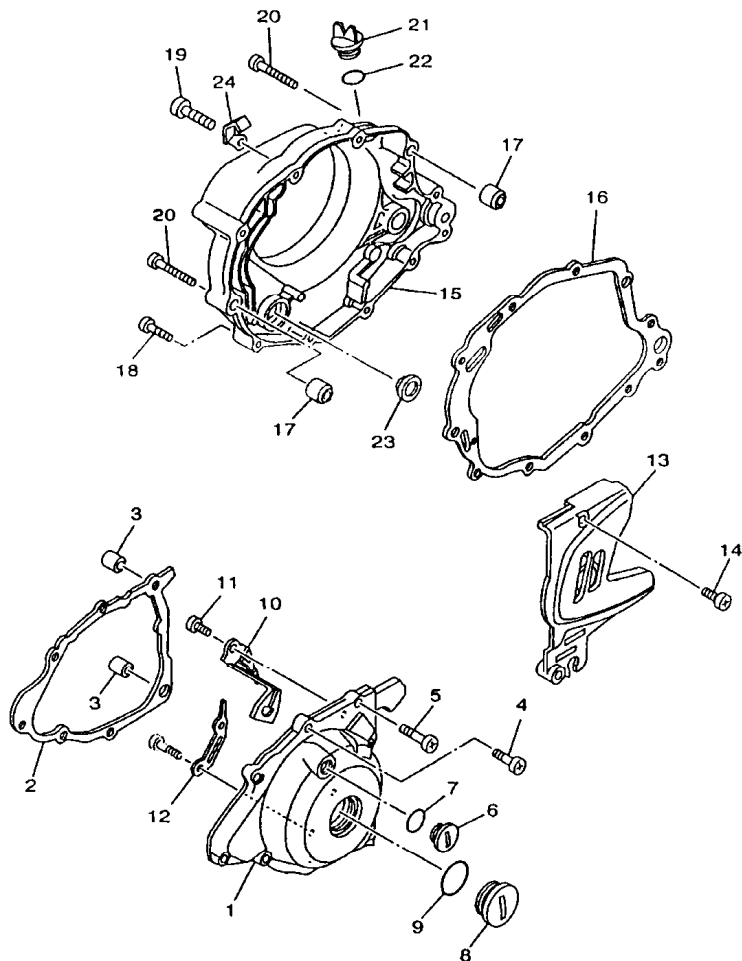
FIG. 10 - CARÇA DO MOTOR



REF. No.	CÓDIGO	DISCRIMINAÇÃO	QT.	OBS.
10 - 01	3RW-15100-01	CARÇA DO MOTOR CONJ.	01	
02	99530-12016	• PINO GUIA	02	
03	90387-125F1	ESPAÇADOR	01	
04	90387-125F1	ESPAÇADOR	01	
05	98507-06030	PARAFUSO C/PANELA	07	
06	97880-06030	PARAFUSO C/PANELA	02	
07	98507-06040	PARAFUSO C/PANELA	02	
08	98507-06090	PARAFUSO C/PANELA	02	
09	98507-06085	PARAFUSO C/PANELA	01	
10	1KH-11166-01	TUBO DE RESPIRO	01	
11	90467-14015	CLIP	02	
12	90465-08200	GRAMPO	01	
13	90462-08224	TRAVADO GRAMPO	01	
14	90465-06332	GRAMPO	01	
15	4JG-15441-01	FIXADOR	01	



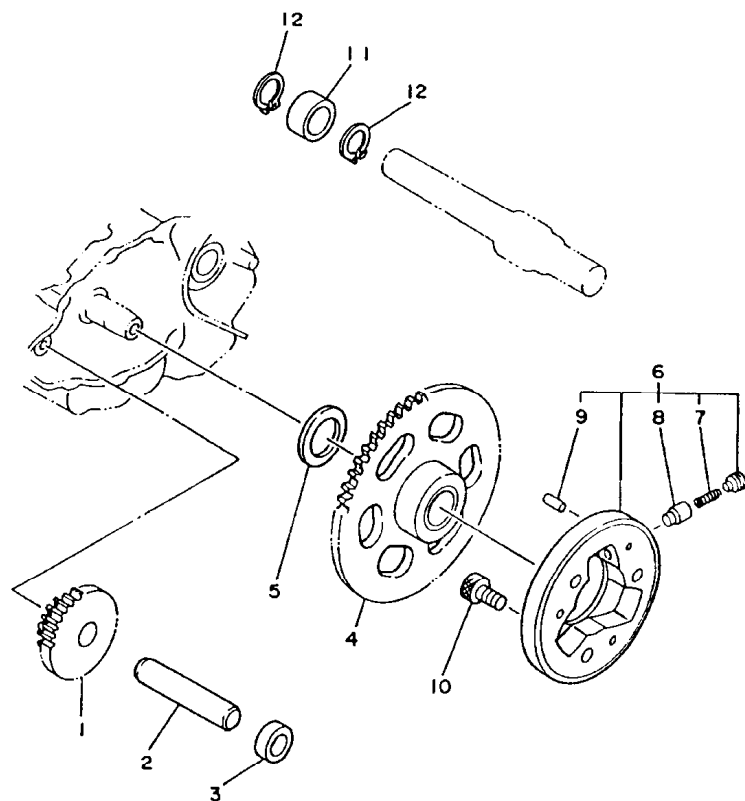
FIG. 11 - TAMPA DA CARÇAÇA



REF. No.	CÓDIGO	DISCRIMINAÇÃO	QT.	OBS.
11 - 01	4VW-E5411-01	TAMPA DA CARÇAÇA ESQ.	01	
02	4BE-15451-03	GAXETA DA TAMPA ESQ.	01	
03	99530-12016	PINO GUIA	02	
04	9851M-06025	PARAFUSO C/PANELA	06	
05	98507-06035	PARAFUSO C/PANELA	02	
06	90340-14128	BUJÃO DE ROSCA CIL. 1	01	
07	93210-14369	ANEL "O" RING	01	
08	90340-32123	BUJÃO DE ROSCA CIL. 2	01	
09	93210-32172	ANEL "O" RING	01	
10	90465-08364	GRAMPO	01	
11	98507-06010	PARAFUSO C/PANELA	01	
12	90462-16213	GRAMPO	01	
13	4VW-E5420-00	TAMPA LATERAL ESQUERDA	01	
14	9851M-06025	PARAFUSO C/PANELA	02	
15	4VW-WE543-00	TAMPA DA CARÇAÇA DIR.	01	
16	4BE-15462-00	GAXETA DA TAMPA DIR.	01	
17	99530-12016	PINO GUIA	02	
18	9851M-06025	PARAFUSO C/PANELA	05	
19	98507-06035	PARAFUSO C/PANELA	03	
20	98507-06045	PARAFUSO C/PANELA	02	
21	3Y1-15363-00	TAMPÃO DE ÓLEO	01	
22	93210-19123	ANEL "O" RING	01	
23	3Y1-15361-00	INDICADOR DO NÍVEL	01	
24	90462-08224	GRAMPO	01	



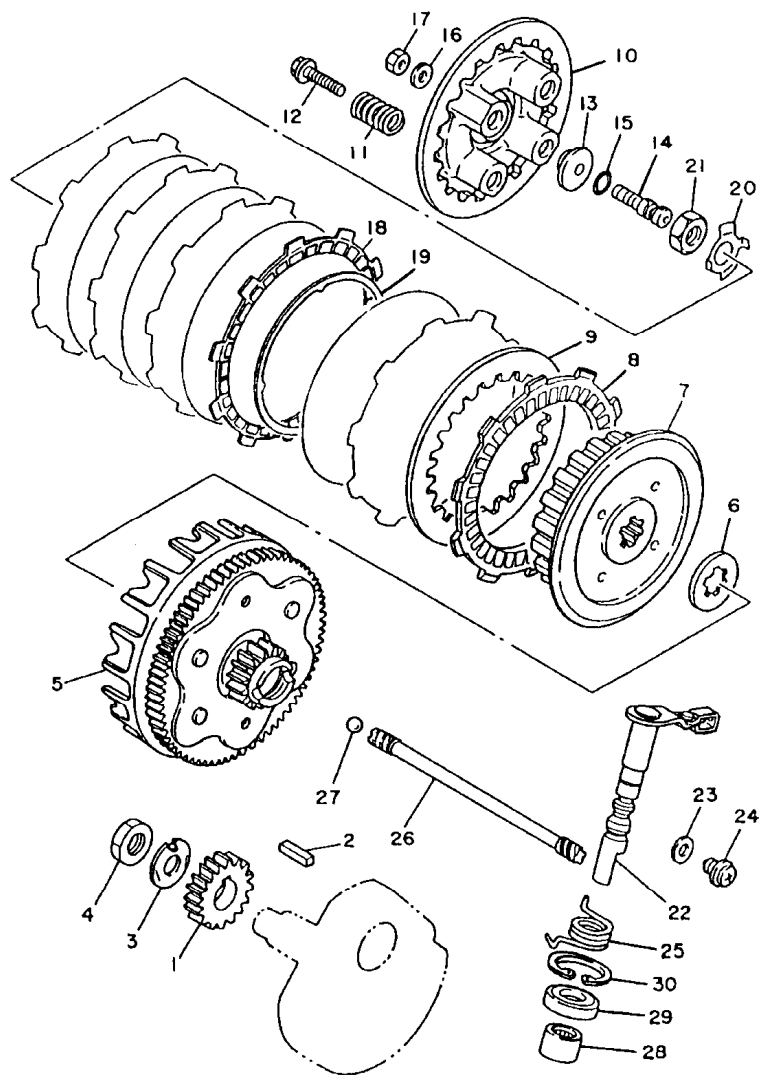
FIG. 12 - EMBREAGEM DE PARTIDA



REF. No.	CÓDIGO	DISCRIMINAÇÃO	QT.	OBS.
12 - 01	2HT-15512-00	ENGRENAGEM LOUCA 1	01	
02	5H0-15521-00	EIXO	01	
03	90387-125Y0	ESPAÇADOR	01	
04	4JG-15517-00	ENGRENAGEM LOUCA 2	01	
05	90201-25290	ARRUELA LISA	01	
06	4H7-15580-10	EMBREAGEM DE PARTIDA CJ.	01	
07	90501-04596	•MOLA DE COMPRESSÃO	03	
08	1J7-15583-01	•CAPA DA MOLA	03	
09	93615-12088	•PINO GUIA	03	
10	91317-08020	PARAFUSO SEXTAVADO	03	
11	90560-17368	ESPAÇADOR	01	
12	99009-17400	CIRCLIP	02	

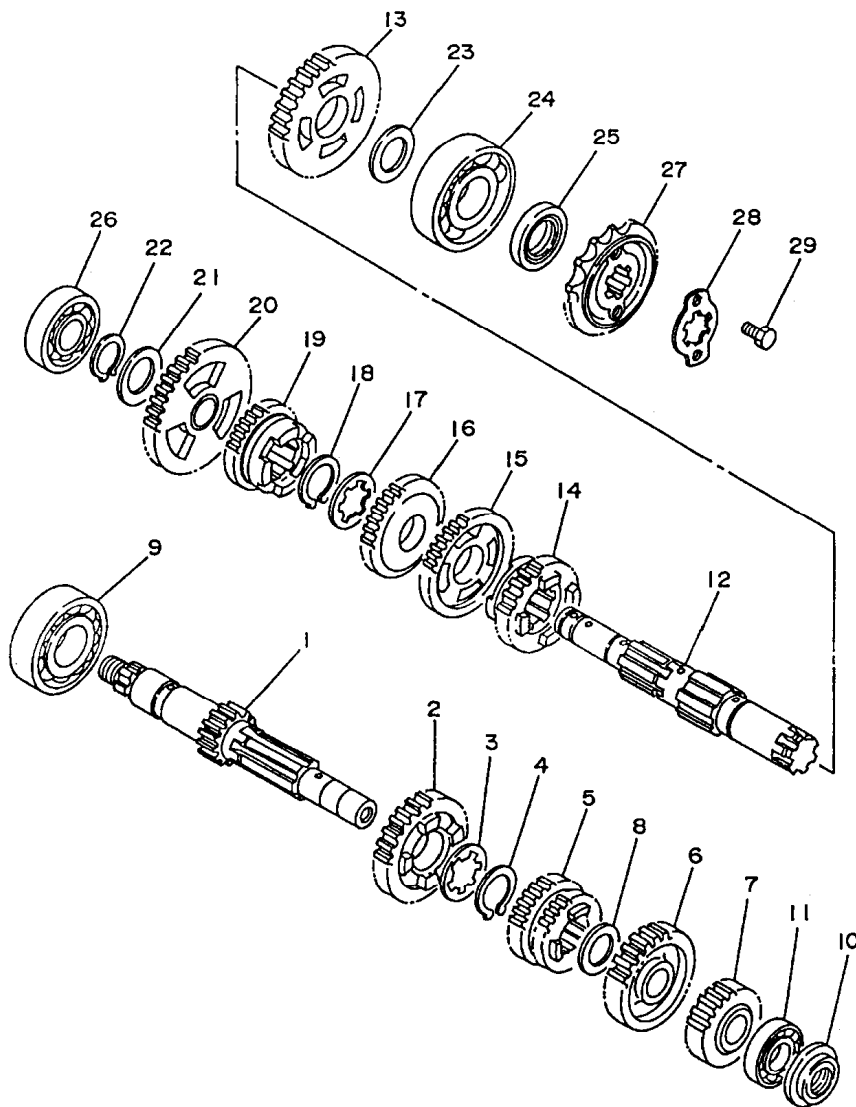


FIG. 13 - FRICÇÃO



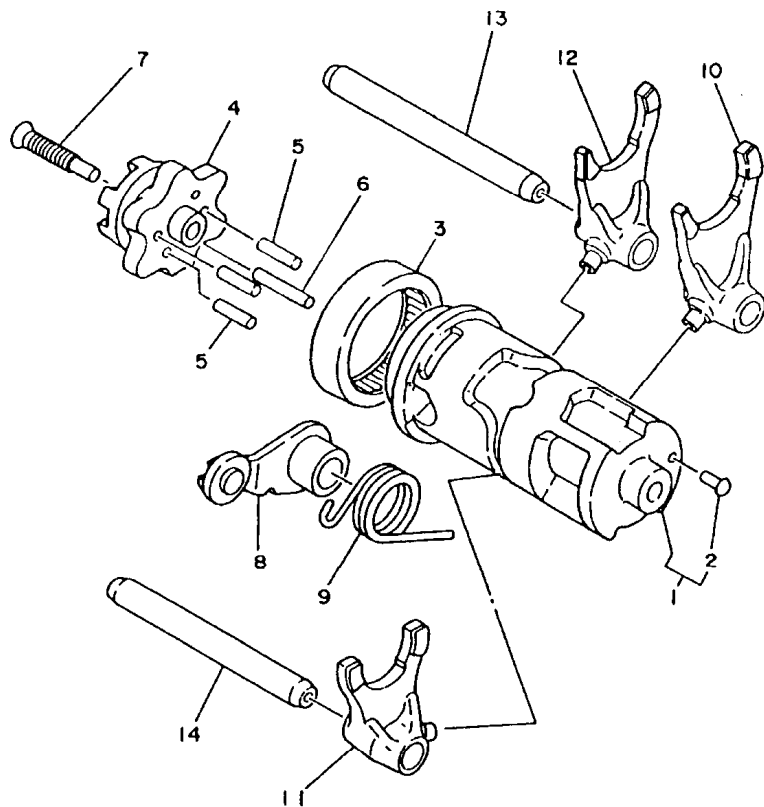
REF. No.	CÓDIGO	DISCRIMINAÇÃO	QT.	OBS.
13 - 01	5H0-16111-00	ENGRENAGEM PRIMÁRIA	01	
02	90282-05043	CHAVETA CILÍNDRICA	01	
03	90215-14205	ARRUELA DENTADA	01	
04	90170-14284	PORCA SEXTAVADA	01	
05	1KH-16150-00	ENGR. MOVIDA	01	
06	2LN-16154-00	PLACA DE ENCOSTO	01	
07	2LN-16371-00	NÚCLEO, EMBREAGEM	01	
08	537-16321-00	PLACA DE FRICÇÃO	05	
09	137-16324-00	PLACA DE EMBREAGEM	05	
10	5H0-16351-00	PLACA DE PRESSÃO	01	
11	90501-23700	MOLA DE COMPRESSÃO	04	
12	90159-05011	PARAFUSO C/ARRUELA	04	
13	1W1-16358-01	PLACA IMPULSORA	01	
14	4JG-16356-00	HASTE IMPULSORA 1	01	
15	93210-48364	ANEL "O" RING	01	
16	92907-06200	ARRUELA LISA	01	
17	95307-06600	PORCA SEXTAVADA	01	
18	36X-16321-00	PLACA DE FRICÇÃO	01	
19	1KH-16383-00	MOLA AMORTECEDORA	01	
20	90215-14186	ARRUELA DENTADA	01	
21	90170-14284	PORCA SEXTAVADA	01	
22	4JG-16380-01	ALAVANCA IMPULSORA	01	
23	90430-08119	GAXETA	01	
24	90149-08067	PARAFUSO	01	
25	90508-18495	MOLA DE TORÇÃO	01	
26	5H0-16357-00	HASTE IMPULSORA 2	01	
27	93505-16006	ESFERA	01	
28	93315-31428	ROLAMENTO	01	
29	93102-14209	RETENTOR DE ÓLEO	01	
30	93420-28055	CIRCLIP	01	

FIG. 14 - TRANSMISSÃO



REF. No.	CÓDIGO	DISCRIMINAÇÃO	QT.	OBS.
14 - 01	4VW-E7411-00	EIXO PRINCIPAL DO MOTOR	01	
02	5MP-17161-00	ENGRENAGEM 6ª MOTORA	01	
03	90209-17285	ARRUELA DENTADA	01	
04	93410-20038	CIRCLIPE	01	
05	1KH-17131-01	ENGRENAGEM 3ª E 4ª MOTORA	01	
06	5MP-17151-00	ENGRENAGEM 5ª MOTORA	01	
07	4VW-E7121-00	ENGRENAGEM 2ª MOTORA	01	
08	90201-164K2	ARRUELA LISA	01	
09	93306-20401	ROLAMENTO (B6204)	01	
10	93101-15101	RETENTOR DE ÓLEO	01	
11	93306-20201	ROLAMENTO	01	
12	4VW-E7402-00	EIXO SECUNDÁRIO DO MOTOR	01	
13	4VW-E7221-01	ENGRENAGEM 2ª MOVIDA	01	
14	5MP-17251-00	ENGRENAGEM 5ª MOVIDA	01	
15	4VW-E7231-01	ENGRENAGEM 3ª MOVIDA	01	
16	17T-17241-03	ENGRENAGEM 4ª MOVIDA	01	
17	90209-18208	ARRUELA DENTADA	01	
18	93410-22039	CIRCLIPE	01	
19	5MP-17261-00	ENGRENAGEM MOVIDA 6ª SEC.	01	
20	4VW-E7211-00	ENGRENAGEM 1ª MOVIDA	01	
21	90201-17257	ARRUELA LISA	01	
22	99009-17400	CIRCLIPE	01	
23	90201-203E7	ARRUELA LISA	01	
24	93306-30424	ROLAMENTO	01	
25	93102-20242	RETENTOR	01	
26	93306-20332	ROLAMENTO	01	
27	4VW-E7461-10	COROA MOTORA (15D)	01	
28	4AN-E7456-00	FIXADOR DA COROA	01	
29	9702N-06012	PARAFUSO SEXTAVADO	02	

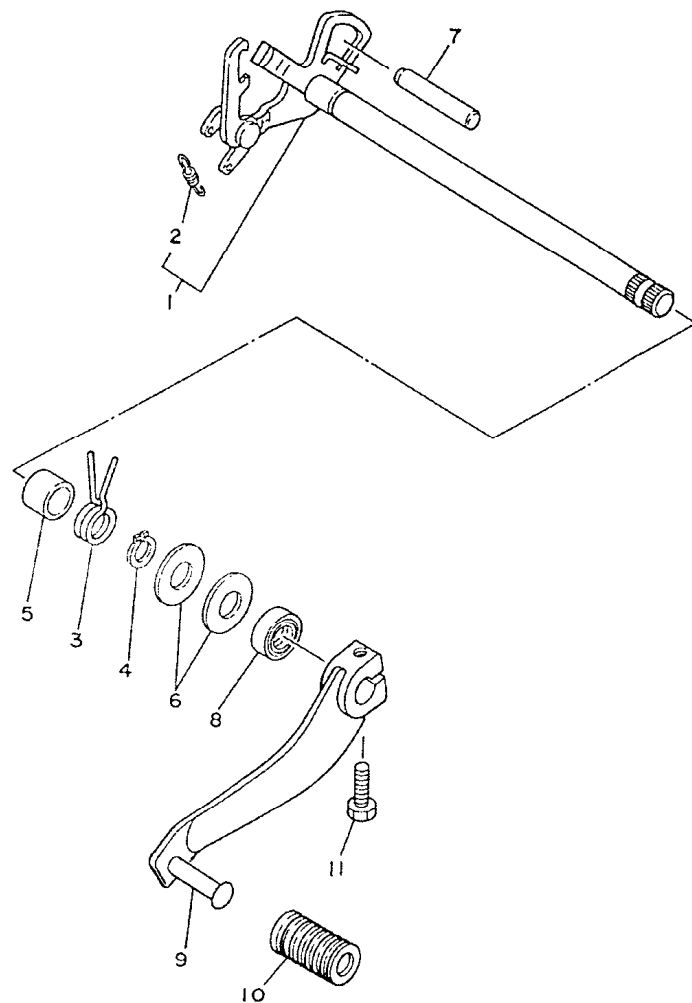
FIG. 15 - EIXO TRAMBULADOR



REF. No.	CÓDIGO	DISCRIMINAÇÃO	QT.	OBS.
15 - 01	4JG-18540-00	EIXO TRAMBULADOR CONJ.	01	
02	136-18542-00	• PONTO NEUTRO	01	
03	93315-23607	ROLAMENTO CILINDRÍCO	01	
04	4JG-18185-00	SEGMENTO	01	
05	93604-16092	PINO GUIA	04	
06	93604-20156	PINO GUIA	01	
07	90151-06013	PARAF. FENDA CRUZ	01	
08	1RH-18140-00	ALAVANCA LIMITADORA	01	
09	90508-26539	MOLA TORÇÃO	01	
10	4JG-18513-00	GARFO DE MUDANÇA 3	01	
11	4JG-18511-00	GARFO DE MUDANÇA 1	01	
12	4JG-18512-01	GARFO DE MUDANÇA 2	01	
13	3GX-18531-00	BARRA GUIA DO GARFO	01	
14	3GX-18535-00	BARRA GUIA DO GARFO	01	

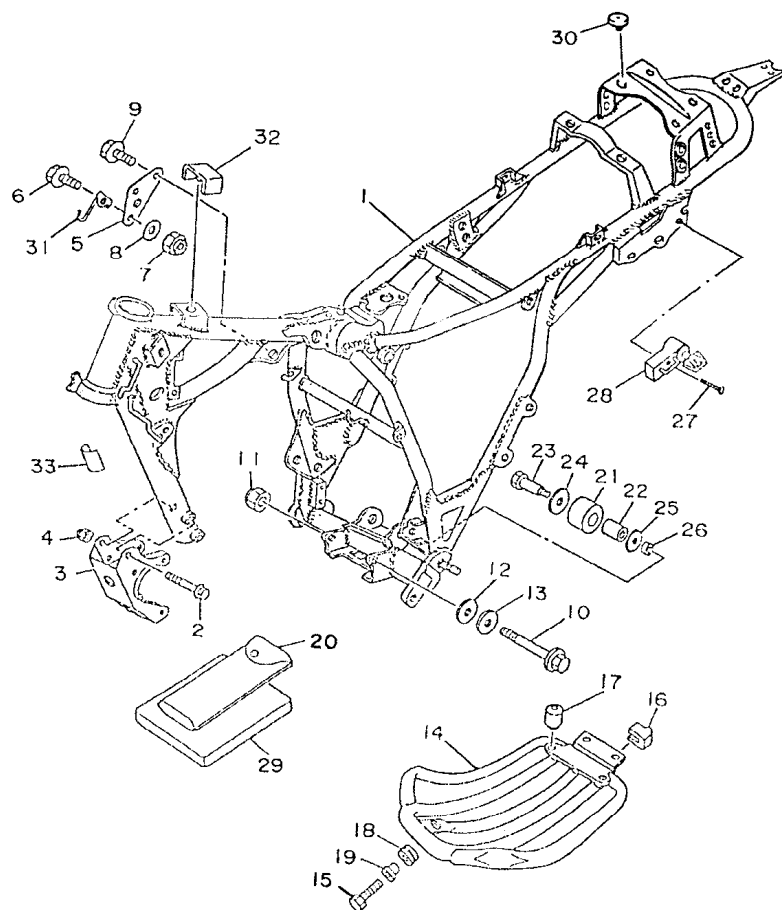


FIG. 16 - EIXO E PEDAL DE MUDANÇA



REF.	No.	CÓDIGO	DISCRIMINAÇÃO	QT.	OBS.
16 -	01	5H0-18120-02	ALAVANCA DE MUDANÇA	01	
	02	90506-08227	•MOLA DE TORÇÃO 1	01	
	03	90508-26705	MOLA DE TORÇÃO 2	01	
	04	99001-10600	ANEL TRAVA	01	
	05	90387-124F4	ESPAÇADOR	01	
	06	90201-12588	ARRUELA LISA	02	
	07	93608-50158	PINO GUIA	01	
	08	93102-12106	RETENTOR DE ÓLEO	01	
	09	5CF-E8111-00	PEDAL DE MUDANÇA	01	
	10	4VW-E8113-00	CAPA DO PEDAL	01	
	11	97027-06020	PARAFUSO SEXTAVADO	01	

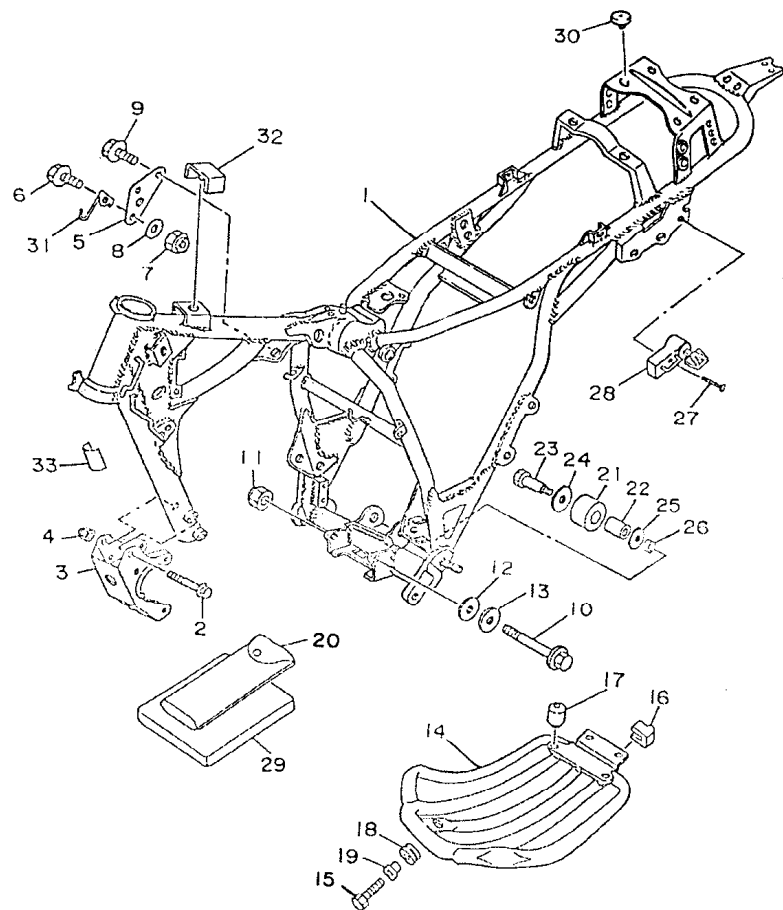
FIG. 17 - CHASSIS



REF.	No.	CÓDIGO	DISCRIMINAÇÃO	QT.	OBS.
17 -	01	5CF-F1110-00	CHASSIS COMPLETO	01	YAMAHABLACK
	02	95817-08065	PARAFUSO	04	
	03	3RW-21316-01-33	SUPORE DO MOTOR	01	YAMAHABLACK
	04	95607-08200	PORCA U	04	
	05	1KH-21315-01	SUPORE DO MOTOR	04	
	06	95817-08050	PARAFUSO	01	
	07	95607-08200	PORCA U	01	
	08	90201-08366	ARRUELA LISA	01	
	09	90105-08408	PARAFUSO FLANGE	02	
	10	90105-08024	PARAFUSO FLANGE	01	
	11	95607-08200	PORCA U	01	
	12	90201-08366	ARRUELA LISA	01	
	13	92907-08800	ARRUELA	01	
	14	4VW-F1471-00	PROTETOR DO MOTOR	01	} OPCIONAL
	15	97027-06025	PARAFUSO	01	
	16	36X-21485-00	AMORTIZADOR 1	02	
	17	34L-21485-00	AMORTIZADOR 1	02	
	18	90480-14102	ILHO	01	
	19	90387-07391	ESPAÇADOR	01	
	20	4VW-F8100-01	JOGO DE FERRAMENTAS	01	
	21	30X-22178-00	TENSOR	01	
	22	4V4-22184-00	BUCHA	01	
	23	90109-08705	PARAFUSO	01	
	24	90201-13409	ARRUELA LISA	01	
	25	90201-08753	ARRUELA LISA	01	



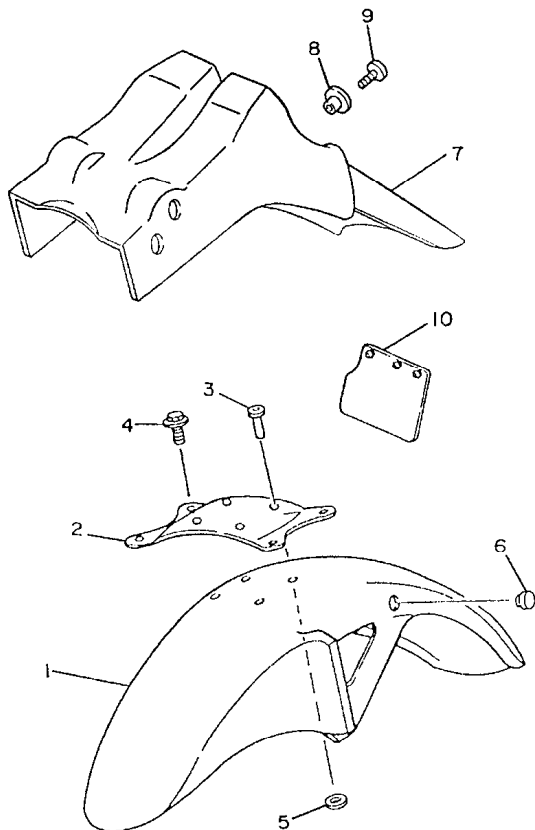
FIG. 17 - CHASSIS



REF. No.	CÓDIGO	DISCRIMINAÇÃO	QT.	OBS.
17 - 26	90387-085E1	ESPAÇADOR	01	
27	9270M-06025	PARAFUSO CABEÇA CHATA	01	
28	5A8-21308-00	TRAVA DO CAPACETE	01	
29	4VW-F8267-00	AMORTIZADOR DA CAIXA	01	
30	4AN-F4741-10	AMORTIZADOR DO ASSENTO	02	
31	4VW-F1397-01	FIXADOR DO CABO	01	



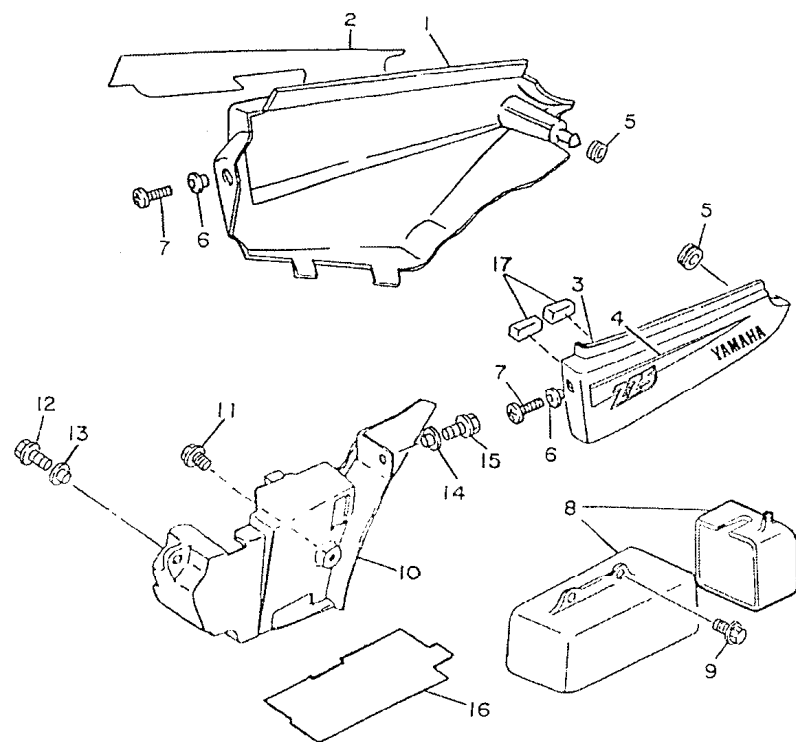
**FIG. 18 - PÁRA-LAMAS DIANTEIRO
SUPORTE DA PLACA**



REF. No.	CÓDIGO	DISCRIMINAÇÃO	QT.	OBS.
18 - 01	1YH-F1511-01-P3	PÁRA-LAMA DIANTEIRO	01	SM1
	1YH-F1511-01-4B	PÁRA-LAMA DIANTEIRO	01	BL2
02	5CF-F1512-00	SUPORTE DO PÁRA-LAMA	01	
03	90267-65W01	REBITE	04	
04	9580L-06012	PARAFUSO	04	
05	90201-06W10	ARRUELA LISA	04	
06	2WL-F5825-00	TAMPA DE BORRACHA	01	
07	5CF-F1685-00	SUPORTE DA PLACA	01	
08	90387-064J1	ESPAÇADOR	02	
09	9890M-06016	PARAFUSO	02	
10	4AN-F1691-00	ABA TRASEIRA	01	



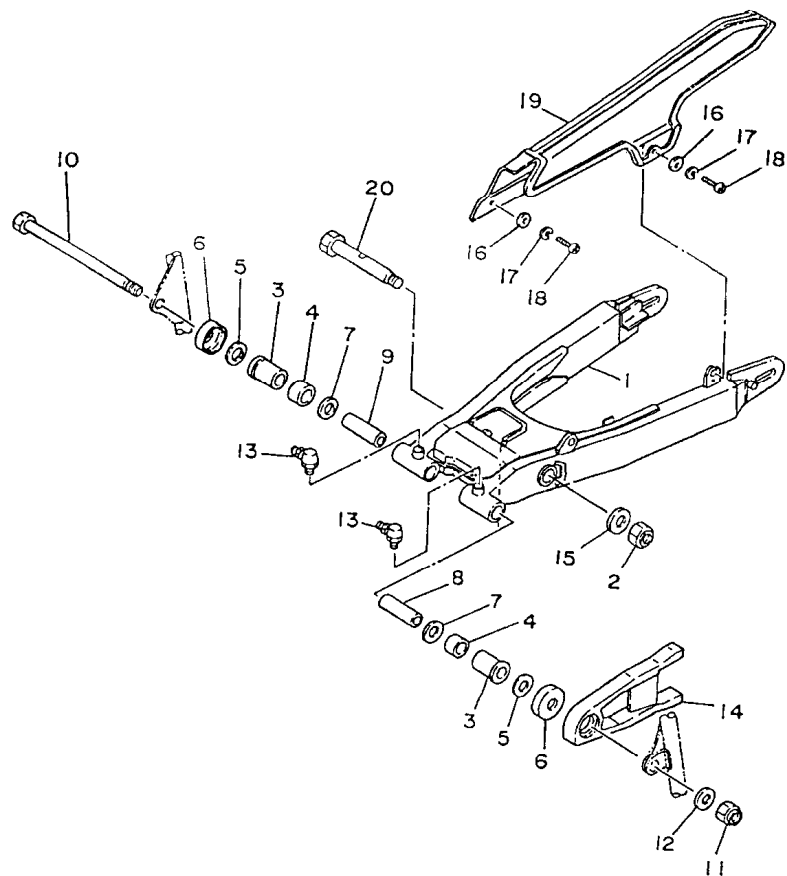
FIG. 19 - TAMPAS LATERAIS



REF.	No.	CÓDIGO	DISCRIMINAÇÃO	QT.	OBS.
19	01	5CF-F1721-00-P3	TAMPA LATERAL DIREITA (SG)	01	SM1
		5CF-F1721-00-4B	TAMPA LATERAL DIREITA (SG)	01	BL2
	02	5CF-F173F-60	GRÁFICO DIREITO	01	P/SM1
		5CF-F173F-70	GRÁFICO DIREITO	01	P/BL2
	03	5CF-F1711-00-P3	TAMPA LATERAL ESQUERDA (SG)	01	SM1
		5CF-F1711-00-4B	TAMPA LATERAL ESQUERDA (SG)	01	BL2
	04	5CF-F173E-60	GRÁFICO ESQUERDO	01	P/SM1
		5CF-F173E-70	GRÁFICO ESQUERDO	01	P/BL2
	05	90480-01141	ILHO DE BORRACHA	03	
	06	90387-064J1	ESPAÇADOR	02	
	07	9851M-06016	PARAFUSO	02	
	08	4VW-F1107-10	CAIXA DE FERRAMENTAS	01	
	09	90119-06118	PARAFUSO C/ARRUELA	02	
	10	4VW-F177A-10	CAIXA DE BATERIA	01	
	11	90119-06042	PARAFUSO C/ARRUELA	01	
	12	95807-06016	PARAFUSO	01	
	13	90387-06W41	ESPAÇADOR	01	
	14	90387-07789	ESPAÇADOR	01	
	15	90119-06172	PARAFUSO C/ARRUELA	01	
	16	4VW-F173M-00	ISOLADOR TÉRMICO	01	
	17	4AN-F173X-00	AMORTIZADOR DA TAMPA	02	



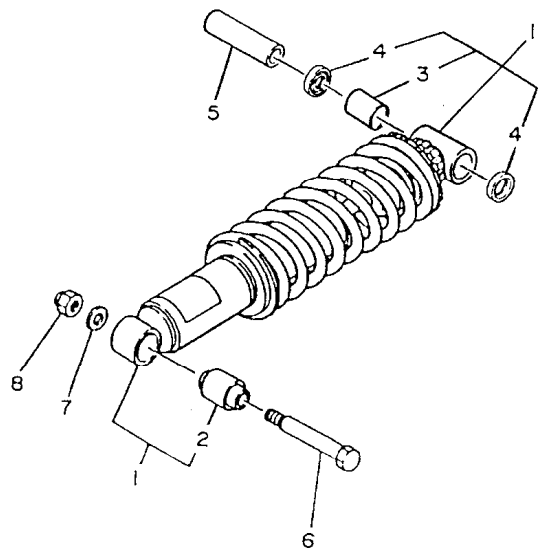
FIG. 20 - GARFO TRASEIRO



REF.	No.	CÓDIGO	DISCRIMINAÇÃO	QT.	OBS.
20	01	5CF-F2110-10	GARFO TRASEIRO COMPLETO	01	COMPETITION SILVER
	02	95617-12100	PORCA	01	
	03	90386-18146	BUCHA	02	
	04	90380-18139	BUCHA INTEIRIÇA	02	
	05	5L9-F2127-00	CALÇO	01	
	06	401-22128-01	TAMPA DO GARFO	02	
	07	93109-18020	RETENTOR DE ÓLEO	02	
	08	90387-121N2	ESPAÇADOR	01	
	09	90387-127F2	ESPAÇADOR	01	
	10	4AN-F2141-10	EIXO DO PIVÔ	01	
	11	90185-12134	PORCA AUTO TRAVANTE	01	
	12	90201-126A7	ARRUELA LISA	01	
	13	93700-06803	NIPLE DE GRAXA	02	
	14	1KH-22151-00	VEDANTE PROTETOR	01	
	15	90201-122H1	ARRUELA LISA	01	
	16	90201-062A8	ARRUELA LISA	02	
	17	92906-06100	ARRUELA DE PRESSÃO	02	
	18	90119-05062	PARAFUSO COM ARRUELA	02	
	19	2TY-F2311-02	CAPA DA CORRENTE	01	YAMAHA BLACK
	20	90105-12668	PARAFUSO	01	



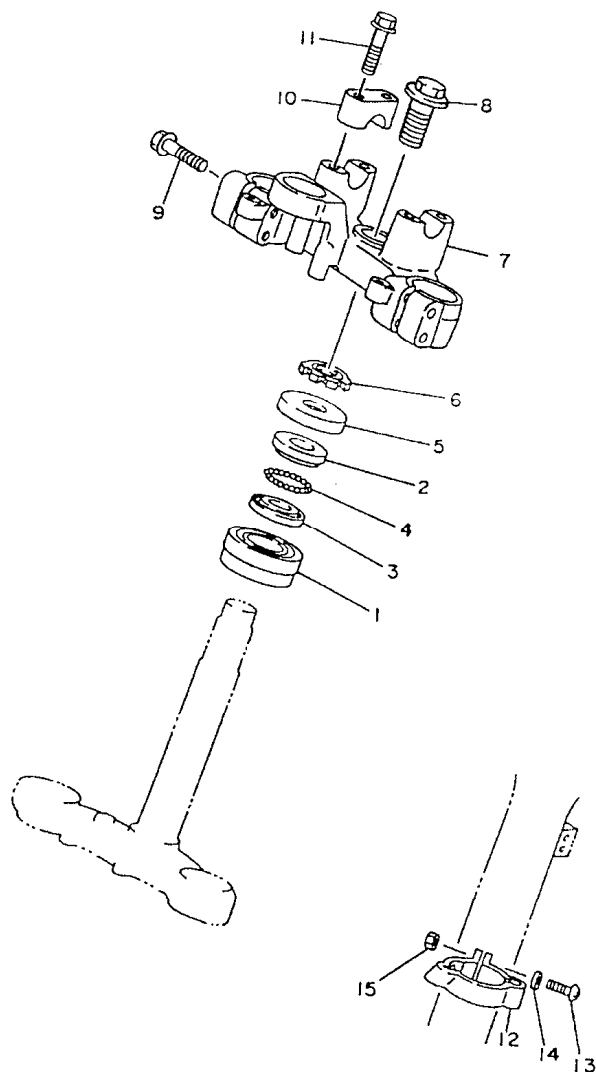
FIG. 21 - AMORTECEDOR TRASEIRO



REF. No.	CÓDIGO	DISCRIMINAÇÃO	QT.	OBS.
21 - 01	5CF-F2210-10	AMORTECEDOR TRASEIRO	01	
02	1YW-22216-00	• BUCHA INTERNA 1	01	
03	90384-18190	• BUCHA INTERNA 2	01	
04	93109-18020	• RETENTOR	02	
05	5CF-F2253-00	ESPAÇADOR	01	
06	90105-10250	PARAFUSO FLANGE	01	
07	90201-100E9	ARRUELA LISA	01	
08	95607-10100	PORCA	01	



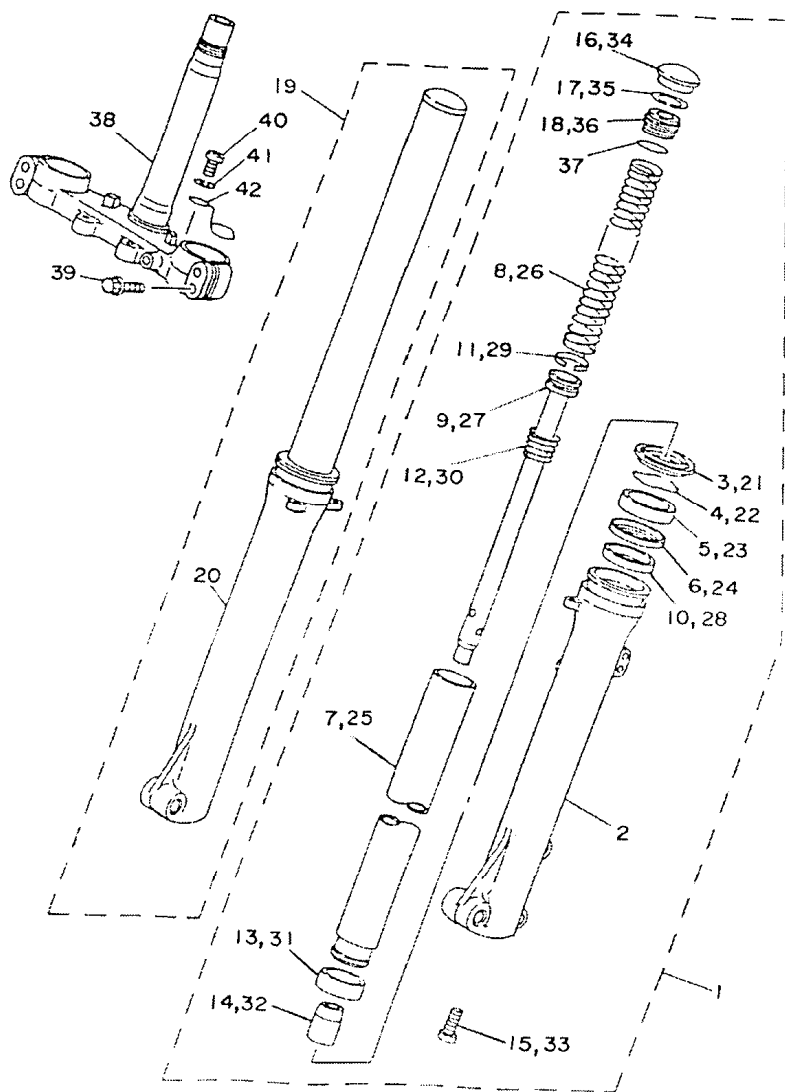
FIG. 22 - MESA DO GUIDÃO



REF. No.	CÓDIGO	DISCRIMINAÇÃO	QT.	OBS.
22 - 01	93332-00008	ROLAMENTO	01	
02	22F-23411-01	PISTA DE ESFERAS 1	01	
03	22F-23412-01	PISTA DE ESFERAS 2	01	
04	22F-2341E-00	KIT DE ESFERAS	01	
05	4AN-F3416-00	CAPA DO PISTA	01	
06	90179-25W09	PORCA CASTELO	01	
07	4VW-F3435-00	MESA DO GUIDÃO	01	COMPETITION SILVER
08	90105-14329	PARAFUSO FLANGE	01	
09	9582M-08050	PARAFUSO FLANGE	04	
10	1E6-23441-10-35	FIXADOR SUPERIOR	02	COMPETITION SILVER
11	9582L-08035	PARAFUSO	04	
12	4AN-F3317-01	FIXADOR DO CABO	01	
13	98516-05020	PARAFUSO	01	
14	92906-05200	ARRUELA	01	
15	95306-05600	PORCA	01	



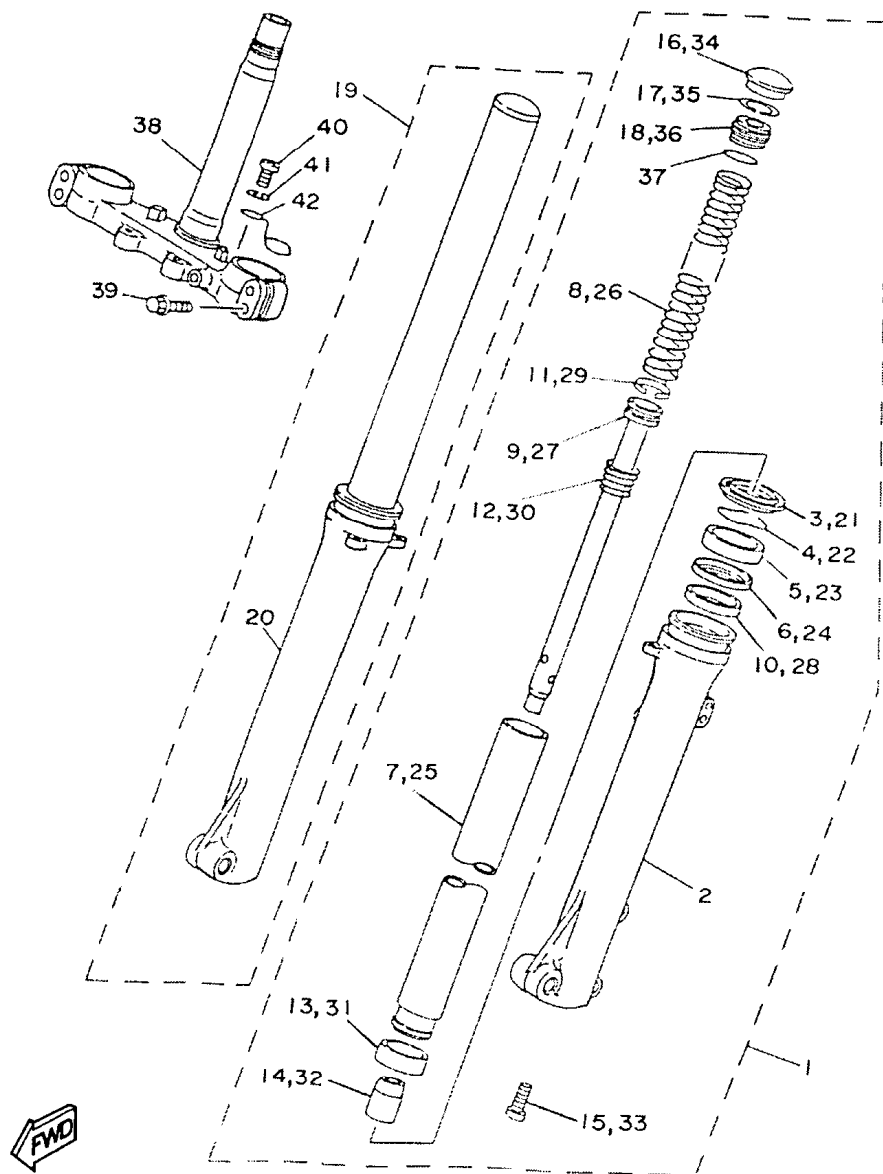
FIG. 23 - GARFO DIANTEIRO



REF.	No.	CÓDIGO	DISCRIMINAÇÃO	QT.	OBS.
23	- 01	5CF-F3102-00	SUSP. DIANT. L.E COMPLETO	01	
	02	5CF-F3126-00	• TUBO EXTERNO ESQUERDO	01	
	03	1KH-23144-00	• RETENTOR	01	
	04	34X-23156-00	• ANEL TRAVA	02	
	05	1KH-23145-00	• RETENTOR DO TUBO	01	
	06	1KH-23147-00	• ESPAÇADOR	01	
	07	5CF-F3110-00	• TUBO INTERNO	01	
	08	5CF-F3351-00	• MOLA DO GARFO	01	
	09	5CF-F3171-00	• CILINDRO DO GARFO	01	
	10	34X-23125-00	• BUCHA	01	
	11	34X-23157-00	• ANEL TRAVA	01	
	12	34X-23151-00	• MOLA	01	
	13	34X-23135-00	• BUCHA	01	
	14	4AN-F3166-00	• BUCHA	01	
	15	3M7-23181-00	• PARAFUSO	01	
	16	35E-23168-00	• TAMPA DO TUBO	01	
	17	35E-23183-00	• ANEL TRAVA	01	
	18	35E-23111-00	• ASSENTO DA MOLA	01	
	19	5CF-F3103-00	SUSP. DIANT. L.D. COMPLETO	01	
	20	5CF-F3136-00	• TUBO EXTERNO DIREITO	01	
	21	1KH-23144-00	• RETENTOR	01	
	22	34X-23156-00	• ANEL TRAVA	01	
	23	1KH-23145-00	• RETENTOR DO TUBO	01	
	24	1KH-23147-00	• ESPAÇADOR	01	

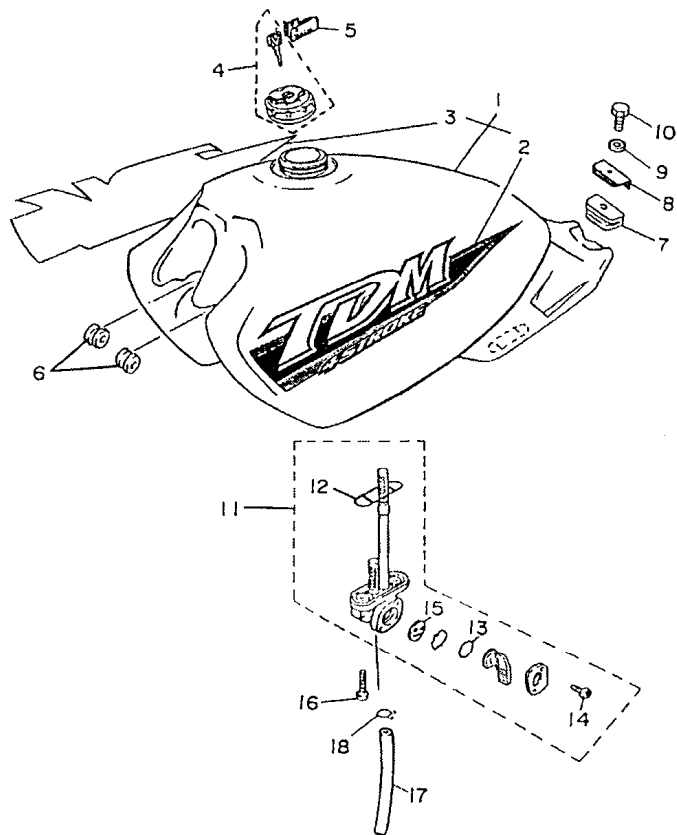


FIG. 23 - GARFO DIANTEIRO



REF. No.	CÓDIGO	DISCRIMINAÇÃO	QT.	OBS.
23 - 25	5CF-F3110-00	• TUBO INTERNO	01	
26	5CF-F3351-00	• MOLA	01	
27	5CF-F3171-00	• CILINDRO DO GARFO	01	
28	34X-23125-00	• BUCHA	01	
29	34X-23157-00	• ANEL TRAVA	01	
30	34X-23151-00	• MOLA	01	
31	34X-23135-00	• BUCHA	01	
32	4AN-F3166-00	• BUCHA	01	
33	3M7-23181-00	• PARAFUSO	01	
34	35E-23168-00	• TAMPADO DO TUBO	01	
35	35E-23183-00	• ANEL TRAVA	01	
36	35E-23111-00	• ASSENTO DA MOLA	01	
37	4AN-F3114-00	• ANEL "O" RING	01	
38	4AN-F3340-10	SUPORTE INFERIOR	01	
39	4AN-F3346-10	PARAFUSO	04	
40	9851M-06012	PARAFUSO	01	
41	9290N-06100	ARRUELA DE PRESSÃO	01	
42	4AN-F331E-00	GUIA DO CABO	01	

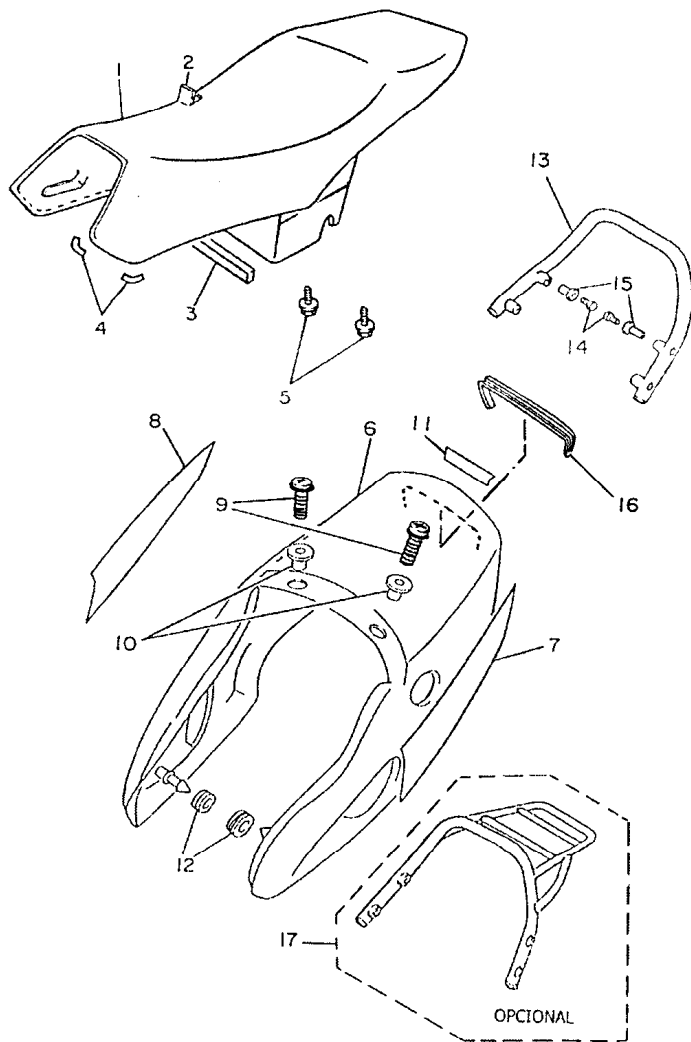
FIG. 24 - TANQUE DE COMBUSTÍVEL



REF. No.	CÓDIGO	DISCRIMINAÇÃO	QT.	OBS.
24 - 01	5CF-F4100-50	TANQUE DE COMBUSTÍVEL CJ.	01	SM1
	5CF-F4100-60	TANQUE DE COMBUSTÍVEL CJ.	01	BL2
02	5CF-F4246-60	•GRÁFICO ESQUERDO	01	P/ SM1
	5CF-F4246-70	•GRÁFICO ESQUERDO	01	P/ BL2
03	5CF-F4247-60	•GRÁFICO DIREITO	01	P/ SM1
	5CF-F4247-70	•GRÁFICO DIREITO	01	P/ BL2
04	4VW-F4610-10	TAMPA DO TANQUE CJ.	01	
05	4LR-H2577-00	CAPA DA CHAVE	01	
06	5CF-F4181-00	ILHO DE BORRACHA	02	
07	4VW-F4182-00	AMORTIZADOR DO TANQUE	01	
08	4VW-F4186-00	ARRUELA ESPECIAL DE FIXAÇÃO	01	
09	9290M-06100	ARRUELA DE PRESSÃO	01	
10	9702M-06018	PARAFUSO	01	
11	34K-24500-01	TORNEIRA DE COMB. COMPLETA	01	
12	4X8-24512-00	•JUNTA DE BORRACHA	01	
13	3AJ-24523-00	•ANEL DE BORRACHA	01	
14	97801-03008	•PARAFUSO DE FIXAÇÃO	02	
15	3AJ-24534-00	•GUARNIÇÃO INTERNA	01	
16	90149-06011	PARAFUSO DE FIXAÇÃO	02	
17	90445-09W05	MANGUEIRA DE COMBUSTÍVEL	01	
18	90467-08W00	CLIQUE DE FIXAÇÃO	02	



FIG. 25 - ASSENTO

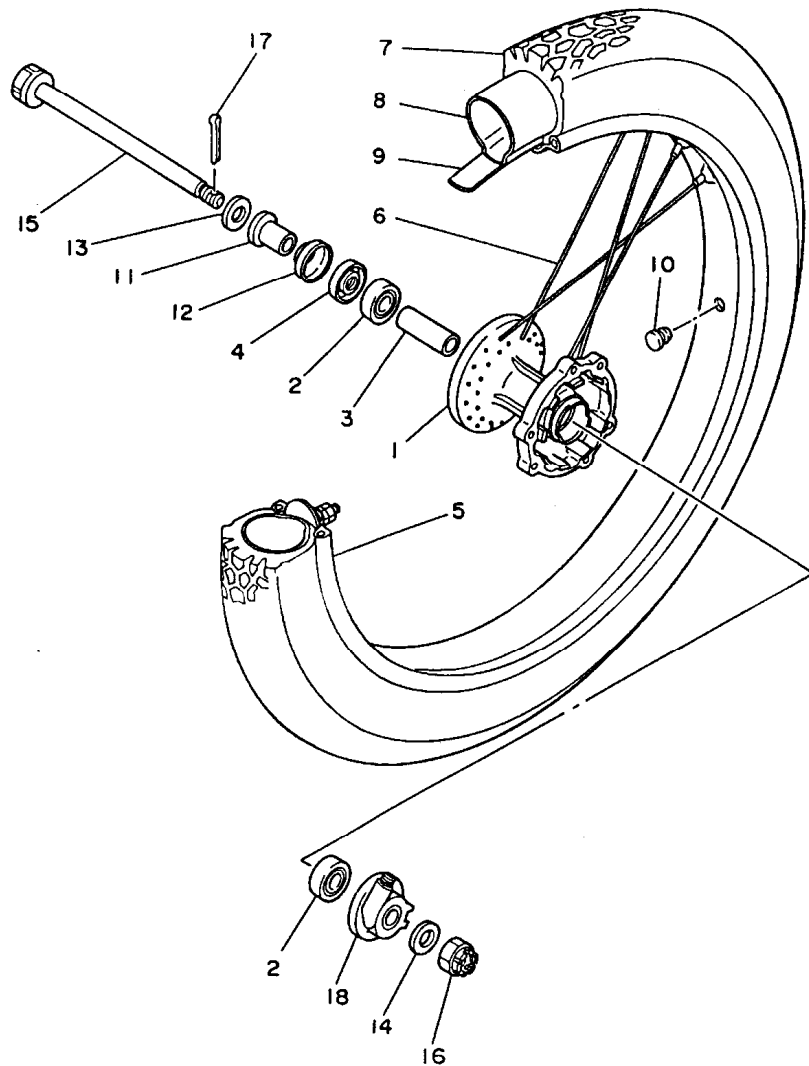


REF. No.	CÓDIGO	DISCRIMINAÇÃO	QT.	OBS.
25 - 01	5CF-F4730-01	ASSENTO DUPLO COMPLETO	01	
	02	5CF-F4731-00 •CAPA DO ASSENTO	01	
	03	4VW-F475M-00 •VEDAÇÃO DO ASSENTO	01	
	04	3VC-F473Y-00 •AMORTIZADOR DE LOCALIZAÇÃO	04	
	05	95807-06016 PARAFUSO FLANGE	02	
	06	5CF-F4756-00-P3 TAMPA TRASEIRA (SG)	01	SM1
		5CF-F4756-00-4B TAMPA TRASEIRA (SG)	01	BL2
	07	5CF-F477M-60 GRÁFICO DA RABETA ESQUERDO	01	P/SM1
		5CF-F477M-70 GRÁFICO DA RABETA ESQUERDO	01	P/BL2
	08	5CF-F477N-60 GRÁFICO DA RABETA DIREITO	01	P/SM1
		5CF-F477N-70 GRÁFICO DA RABETA DIREITO	01	P/BL2
	09	9890M-06016 PARAFUSO	02	
	10	90387-064J1 ESPACADOR DE FIXAÇÃO	02	
	11	99244-00080 EMBLEMA YAMAHA	01	P/SM1
		99246-00080 EMBLEMA YAMAHA	01	P/BL2
	12	90480-01141 ILHO DE BORRACHA	02	
	13	5CF-F4773-04 SUPORTE DO CARONA	01	
	14	9582M-08040 PARAFUSO SEXTAVADO	04	
	15	90387-08W40 ESPAÇADOR DE FIXAÇÃO	04	
	16	5CF-F476U-00 PROTETOR DE LANTERNA	01	

	17	5CF-F4830-00 BAGAGEIRO TRASEIRO TDM225	01	OPCIONAL
<p>ITEM OPCIONAL EXCLUSIVIDADE YAMAHA</p>				

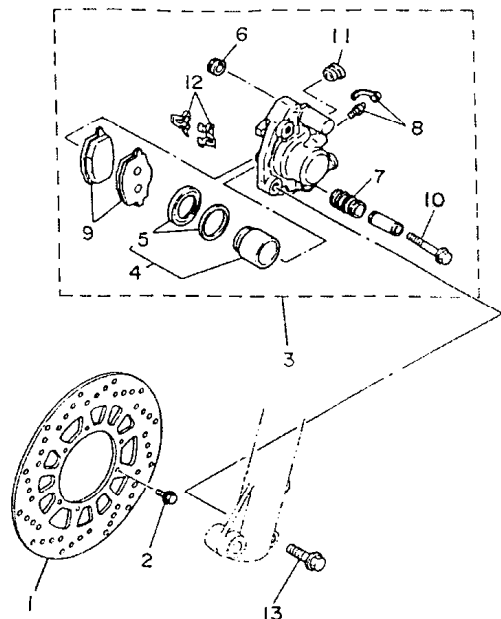


FIG. 26 - RODA DIANTEIRA



REF. No.	CÓDIGO	DISCRIMINAÇÃO	QT.	OBS.
26 - 01	4AN-F5111-00-T9	CUBO DIANTEIRO CONJ.	01	COMPETITION SILVER
02	93306-20205	ROLAMENTO	02	
03	90560-15290	ESPAÇADOR	01	
04	93102-20827	RETENTOR DE ÓLEO	02	
05	94418-19W11	ARO (1,85X19)	01	
06	5CF-F5104-00	RAIO DIANTEIRO, JOGO	01	
07	94109-198U6	PNEU (90/90-19M/C52S)	01	PIRELLI
08	94209-198A6	CÂMARA DE AR (MA-19)	01	PIRELLI
09	94325-19801	CINTO DO ARO	01	
10	90480-10068	ILHO	01	
11	90387-15W36	ESPAÇADOR	01	
12	2TY-F5118-00	PROTETOR DE POEIRA	01	
13	90201-15238	ARRUELA LISA	02	
14	90201-15785	ARRUELA LISA	01	
15	34X-25181-00	EIXO DIANTEIRO	01	
16	90171-14W04	PORCA CASTELO	01	
17	91401-30028	CONTRA PINO	01	
18	5CF-F5190-00	ENGREN. DO VELOCÍMETRO	01	COMPETITION SILVER

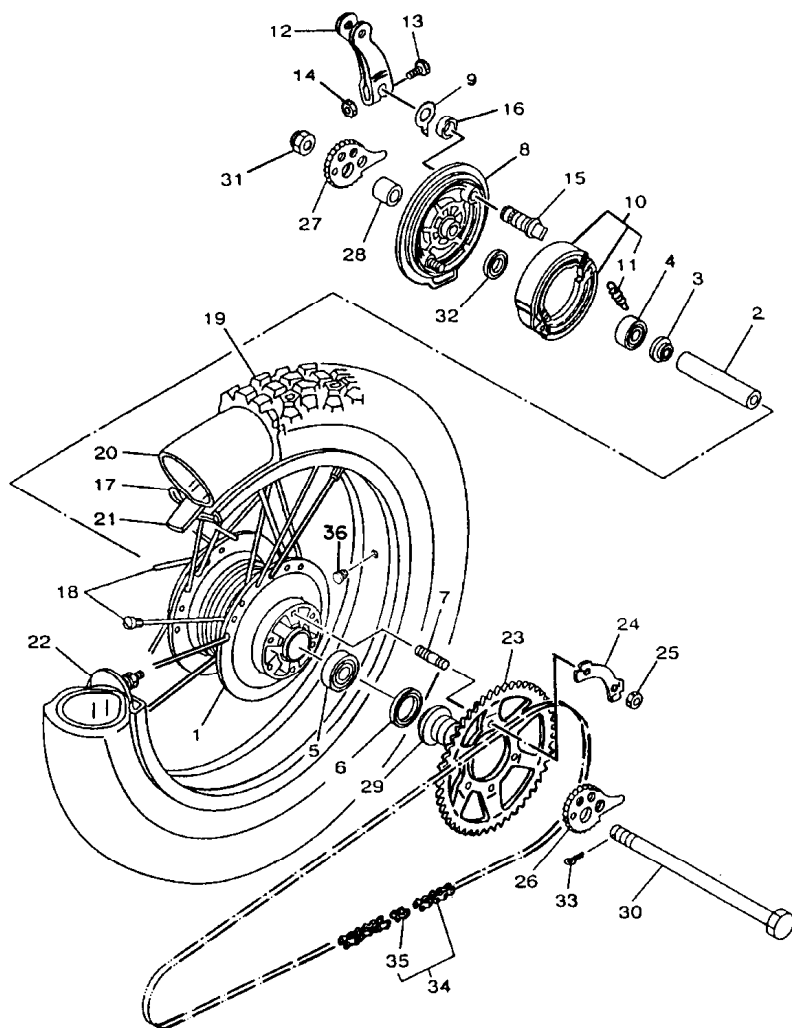
FIG. 27 - DISCO E PINÇA DO FREIO



REF. No.	CÓDIGO	DISCRIMINAÇÃO	QT.	OBS.
27 - 01	4JG-2582T-10	DISCO DE FREIO	01	
02	90109-065G4	PARAFUSO	06	
03	3BN-2580T-10	PINÇA DO FREIO COMPLETA	01	
04	34X-W0057-00	• PINÇA DO FREIO	01	
05	34X-W0047-00	•• KIT RETENTOR	01	
06	5R2-25937-00	• AMORTIZADOR	01	
07	34X-25937-00	• AMORTIZADOR	01	
08	51L-W0048-00	• KIT DE REPARO	01	
09	34X-W0046-02	• KIT DE PASTILHAS	01	
10	34X-25919-00	• SUPORTE DA PASTILHA	02	
11	2GV-25926-00	• PARAFUSO	01	
12	34X-25845-00	• TAMPA	01	
13	90105-10638	PARAFUSO	02	



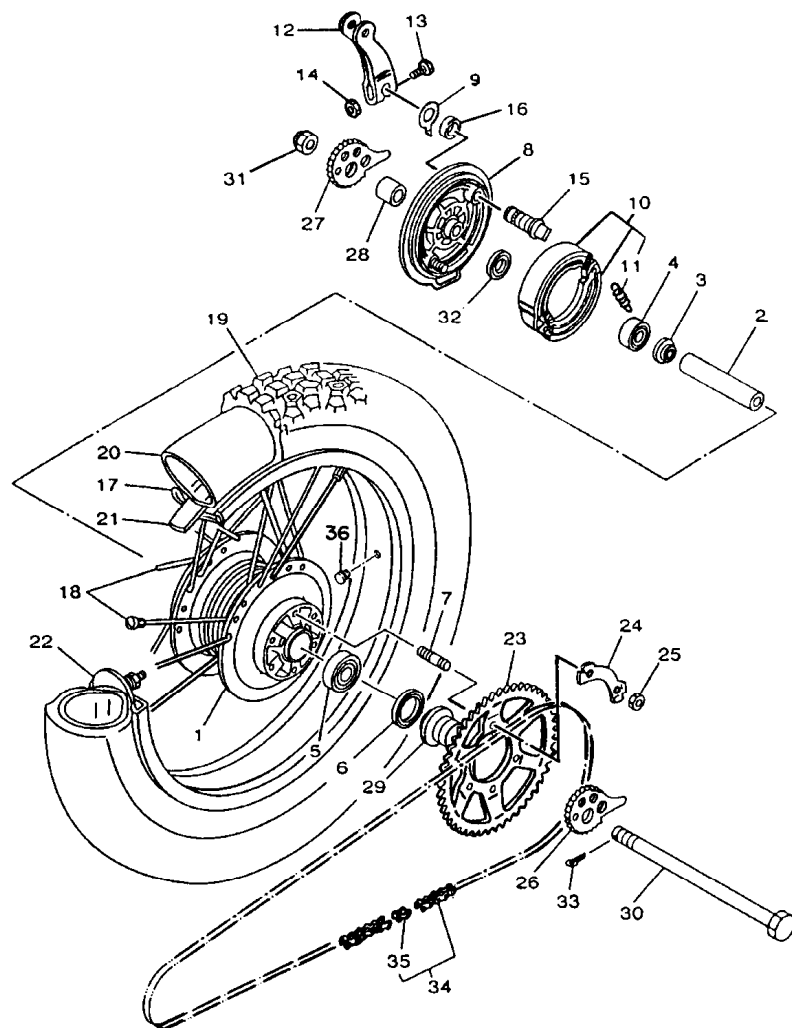
FIG. 28 - RODA TRASEIRA



REF. No.	CÓDIGO	DISCRIMINAÇÃO	QT.	OBS.
28 - 01	4AN-F5311-00	CUBO DA RODA TRASEIRA	01	COMPETITION SILVER
02	5L9-F5317-00	ESPAÇADOR DO ROLAMENTO	01	
03	1YH-F5115-00	ESPAÇADOR	01	
04	93306-20205	ROLAMENTO	01	
05	93306-30202	ROLAMENTO	01	
06	93106-26005	RETENTOR DE ÓLEO	01	
07	90116-10221	PRISIONEIRO	06	
08	4AN-F5321-00	PRATO DA SAPATA DE FREIO	01	COMPETITION SILVER
09	3Y6-2533A-01	PLACA INDICATIVA	01	
10	3KG-W2534-00	SAPATA DE FREIO	01	
11	90506-15260	• MOLA DE TORÇÃO	02	
12	5CF-F5355-00	ALAVANCA, EIXO CAMES	01	
13	90101-06278	PARAFUSO SEXTAVADO	01	
14	95307-06600	PORCA	01	
15	248-25351-10	EIXO CAMES	01	
16	4AN-F5359-00	VEDAÇÃO	01	
17	94421-18854	ARO (2.15X18)	01	
18	4LR-25304-00	JOGO DE RAIOS DA RODA	01	
19	94111-188U5	PNEU (110/80-18/C58S)	01	PIRELLI
20	94211-18850	CÂMARA DE AR (MB-18)	01	PIRELLI
21	94325-18801	CINTA DO ARO	01	
22	3Y1-25394-00	ESPAÇADOR	01	
23	5CF-F5443-01	COROA TRASEIRA (43D)	01	
24	4LR-F5412-00	ARRUELA TRAVA	03	
25	90170-10219	PORCA SEXTAVADA	06	
26	1W2-25388-01	ESTICADOR DA CORRENTE 1	01	
27	1W2-25389-01	ESTICADOR DA CORRENTE 2	01	

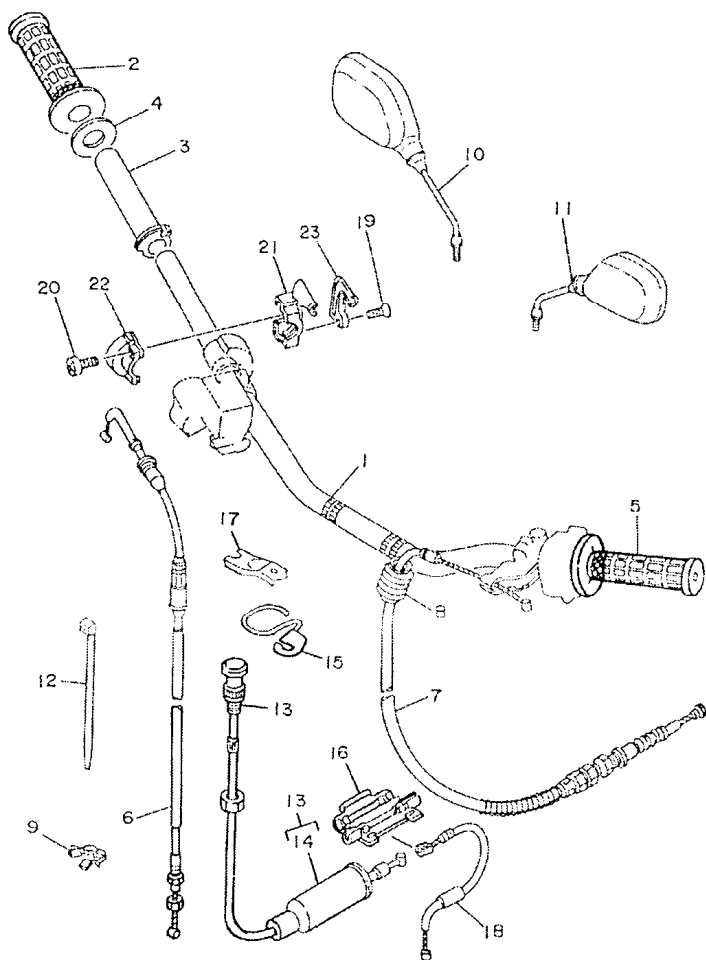


FIG. 28 - RODA TRASEIRA



REF.	No.	CÓDIGO	DISCRIMINAÇÃO	QT.	OBS.
28	-	28	90387-15W35	ESPAÇADOR DO EIXO	01
29	-	29	4VW-F5383-00	ESPAÇADOR	01
30	-	30	4VW-F5381-00	EIXO DA RODA	01
31	-	31	90171-14W04	PORCA CASTELO	01
32	-	32	93104-22018	RETENTOR DE ÓLEO	01
33	-	33	91401-30028	CONTRA PINO	01
34	-	34	94581-33120	CORRENTE	01
35	-	35	94681-33011	• JUNÇÃO DA CORRENTE	01
36	-	36	90480-10068	ILHO	01

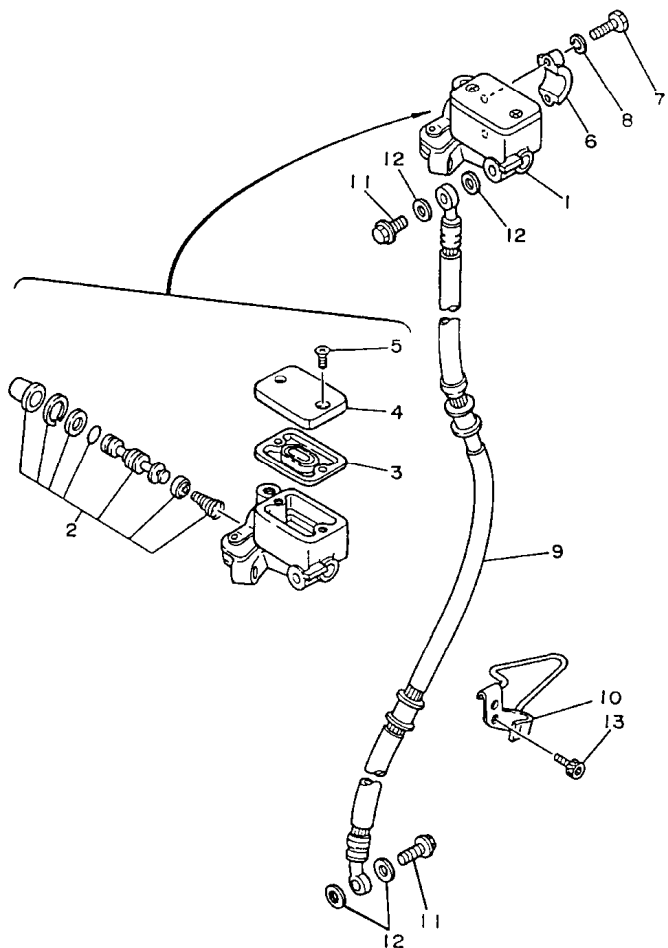
FIG. 29 - GUIDÃO E CABOS



REF.	No.	CÓDIGO	DISCRIMINAÇÃO	QT.	OBS.
29	01	5CF-F6111-01	GUIDÃO	01	COMPETITION SILVER
	02	4VW-F6242-00	MANOPLA DIREITA	01	
	03	434-26243-12	TUBO GUIA	01	
	04	1M1-26249-01	ANEL LÂMINA	01	
	05	4VW-F6241-00	MANOPLA ESQUERDA	01	
	06	4VW-F6311-00	CABO DO ACELERADOR	01	
	07	4VW-F6335-10	CABO DA EMBREAGEM	01	
	08	2TY-F6342-00	PROTETOR DO CABO	01	
	09	437-83936-01	ABRAÇADEIRA DO CABO	01	
	10	4GA-26290-10	ESPELHO RETROVISOR L.D	01	
	11	4GA-26280-10	ESPELHO RETROVISOR L.E	01	
	12	90464-10193	GRAMPO	01	
	13	2TY-F6330-00	CONJ. CABO DO AFOGADOR	01	
	14	2VG-F6329-00	• CAPA DE BORRACHA	01	
	15	4VW-F6399-00	GUIA DO CABO AFOGADOR	01	TRIDUR PRETO
	16	2TY-F6261-00	CILINDRO	01	
	17	4BE-2637G-00	FIXADOR DO CABO	01	TRIDUR PRETO
	18	4VW-F6334-00	CABO DE PARTIDA	01	
	19	98707-04012	PARAFUSO	02	
	20	98507-05016	PARAFUSO	02	
	21	38V-26281-00-98	TAMPA INF. DA MANOPLA	01	SEMI-BRILLIANT BACK
	22	493-26282-00	TAMPA SUP. DA MANOPLA	01	SEMI-BRILLIANT BACK
	23	38V-2628H-00	CAPA DO CABO	01	SEMI-BRILLIANT BACK



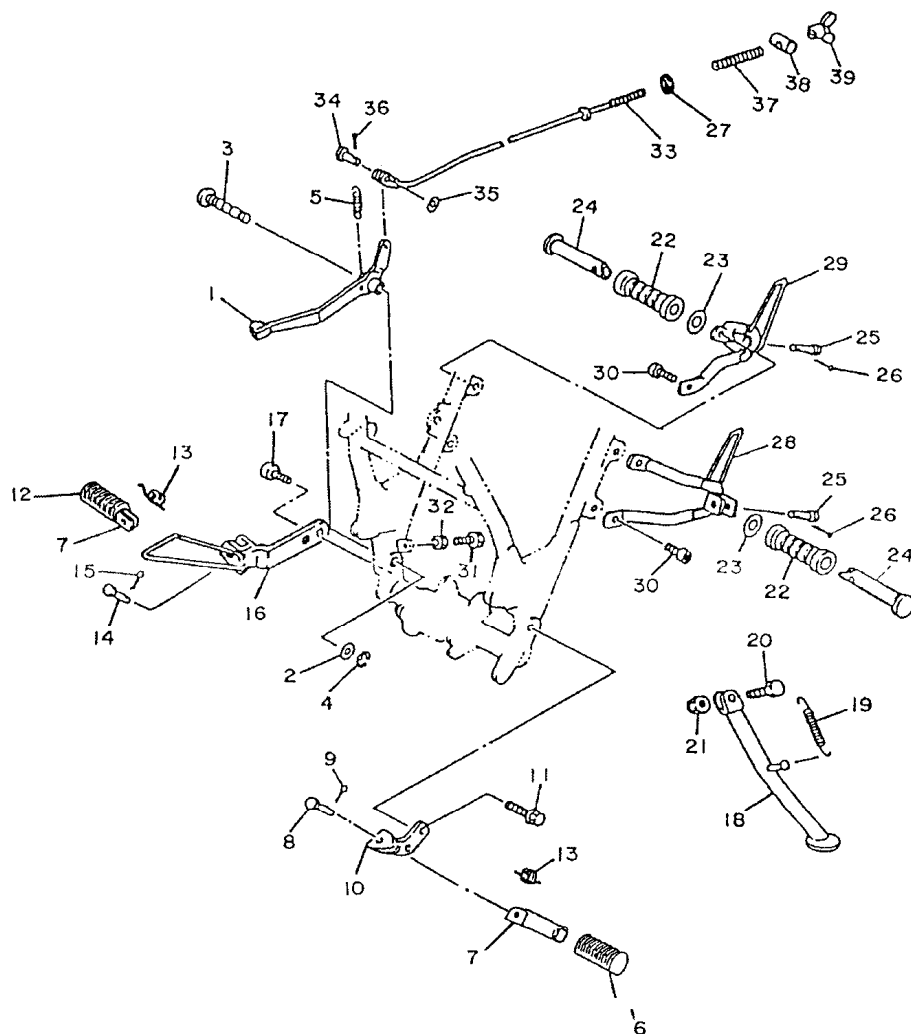
FIG. 30 - CILINDRO MESTRE



REF. No.	CÓDIGO	DISCRIMINAÇÃO	QT.	OBS.
30 - 01	39F-25870-00	CILINDRO MESTRE CONJ.	01	
02	56A-W0041-00	•KIT CILINDRO MESTRE	01	
03	4L0-25854-00	•DIAFRAGMA	01	
04	4H7-25852-00	•TAMPA DO CILINDRO	01	
05	98706-04012	•PARAFUSO	02	
06	4L0-25867-00	SUPORTE	01	
07	97326-06025-09	PARAFUSO	02	
08	92903-03100	ARRUELA DE PRESSÃO	02	
09	4AN-F5872-01	MANGUEIRA DE FREIO	01	
10	4AN-F3318-11	FIXADOR DO CABO	01	
11	90401-10034	PARAFUSO UNIÃO	02	
12	90201-10886	ARRUELA LISA	04	
13	91317-06010	PARAFUSO	02	



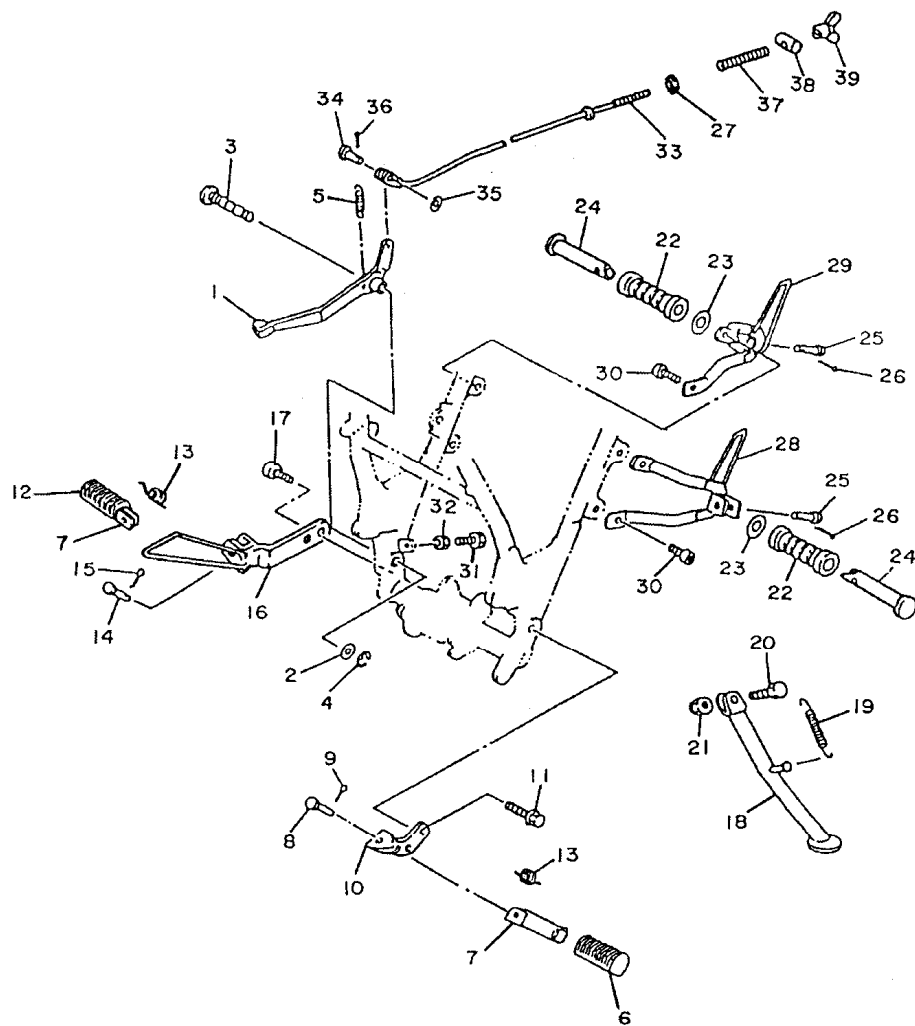
FIG. 31 - CAVALETE LATERAL, ESTRIBOS



REF. No.	CÓDIGO	DISCRIMINAÇÃO	QT.	OBS.
31 - 01	4VW-F7211-02	PEDAL DE FREIO	01	
02	90201-12W25	ARRUELA LISA	01	
03	1KH-27212-00	EIXO DO PEDAL	01	
04	93430-09038	CIRCLIP	01	
05	90506-18305	MOLA DE TORÇÃO	01	
06	214-27413-00	CAPA DO ESTRIBO DIANTEIRO	01	
07	214-27421-00	ESTRIBO DIANTEIRO	02	
08	91701-08039	PINO	01	
09	91401-25012	CONTRA PINO	01	
10	4VW-F7412-00	SUPORE DO ESTRIBO ESQ.	01	
11	95807-10016	PARAFUSO	02	
12	214-27413-00	CAPA DO ESTRIBO DIANTEIRO	01	
13	90508-20W07	MOLA DE TORÇÃO	02	
14	91701-08039	PINO	01	
15	91401-25012	CONTRA PINO	01	
16	5CF-F7422-10	SUPORE DO ESTRIBO DIR.	01	
17	95807-10016	PARAFUSO	02	
18	4VW-F7311-01	CAVALETE LATERAL	01	
19	90507-29008	MOLA DE TORÇÃO	01	
20	90109-10474	PARAFUSO	01	
21	90185-10037	PORCA AUTO TRAVANTE	01	
22	503-F7433-01	CAPA DO ESTRIBO TRASEIRO	02	
23	90201-20W42	ARRUELA LISA	02	
24	4LR-F7431-00	ESTRIBO TRASEIRO	02	
25	90255-06W03	PINO COM RETENÇÃO	02	
26	91401-16012	CONTRA PINO	02	



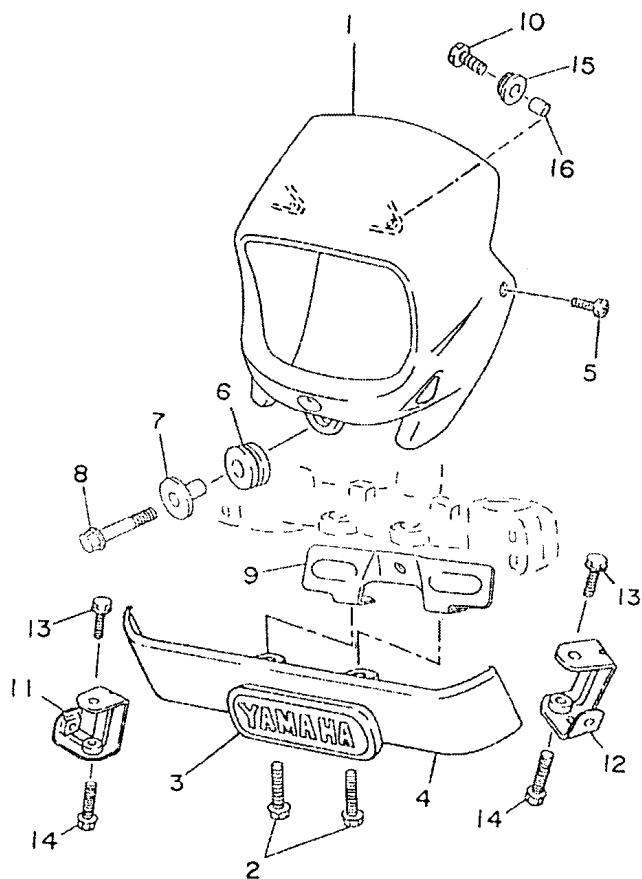
FIG. 31 - CAVALETE LATERAL, ESTRIBOS



REF.	No.	CÓDIGO	DISCRIMINAÇÃO	QT.	OBS.
31 -	27	9290L-06200	ARRUELA LISA	01	
	28	4VW-F7432-00-33	SUPORE DO ESTRIBO ESQ.	01	YAMAHA BLACK
	29	4VW-F7442-00-33	SUPORE DO ESTRIBO DIR.	01	YAMAHA BLACK
	30	92017-08020	PARAFUSO	04	
	31	97027-06020	PARAFUSO SEXTAVADO	01	
	32	9530M-06700	PORCA SEXTAVADA	01	
	33	4VW-F7231-00	VARETA DE FREIO	01	
	34	90240-06W00	PINO COM FURO	01	
	35	9290L-06200	ARRUELA LISA	01	
	36	91401-20012	CONTRA PINO	01	
	37	90501-10801	MOLA DE COMPRESSÃO	01	
	38	90249-12800	PINO C/FURO	01	
	39	90175-06013	PORCA BORBOLETA	01	



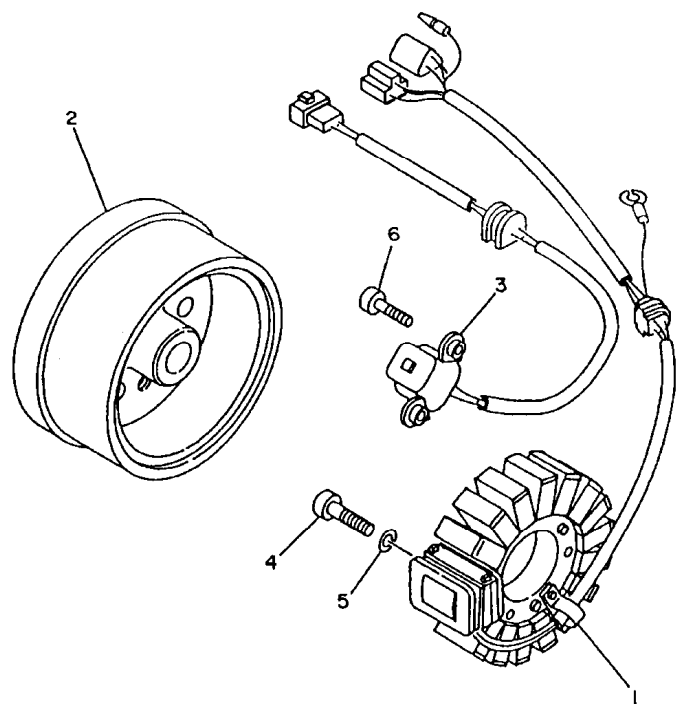
FIG. 32 - CARENAGEM



REF. No.	CÓDIGO	DISCRIMINAÇÃO	QT.	OBS.
32 - 01	5CF-H4311-00-P3	CARENAGEM DO FAROL	01	SM1
	5CF-H4311-00-4B	CARENAGEM DO FAROL	01	BL2
02	9890M-06012	PARAFUSO	02	
03	3LS-21781-00	EMBLEMA YAMAHA FRONTAL	01	
04	5CF-F3397-00	PAINEL FRONTAL	01	
05	97507-06520	PARAFUSO	02	
06	90480-14102	ILHO DE BORRACHA	01	
07	90387-06388	ESPAÇADOR	01	
08	9580M-06025	PARAFUSO DE FIXAÇÃO	01	
09	5CF-F3174-00	SUPORTE DO FAROL	01	
10	98903-06012	PARAFUSO DE FIXAÇÃO	02	
11	5CF-F832V-01	APOIO DO FAROL DIREITO	01	
12	5CF-F831V-01	APOIO DO FAROL ESQUERDO	01	
13	9582M-06020	PARAFUSO	02	
14	9582M-06030	PARAFUSO	02	
15	4VW-H4366-00	ILHO DE BORRACHA	02	
16	4VW-H4388-00	ESPAÇADOR	02	



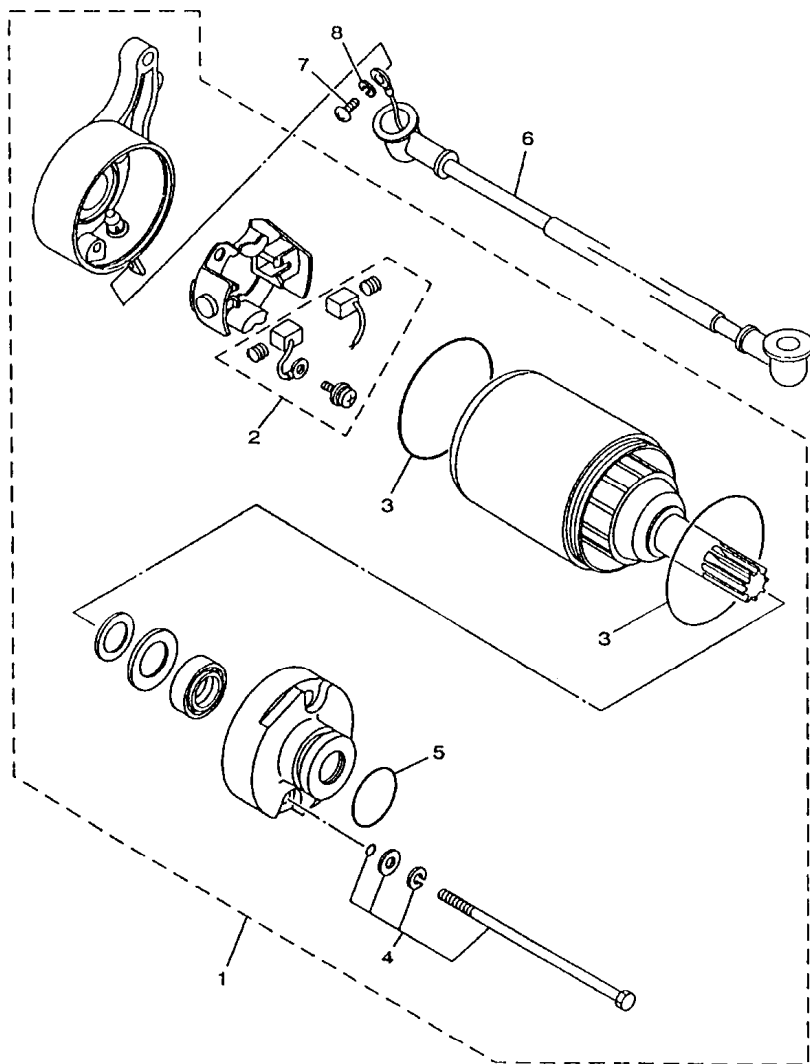
FIG. 33 - CONJUNTO MAGNETO



REF.	No.	CÓDIGO	DISCRIMINAÇÃO	QT.	OBS.
33	01	4JG-85510-01	MAGNETO COMPLETO	01	
	02	4JG-85550-00	ROTOR COMPLETO	01	
	03	4JG-85580-01	BOBINA DE PULSO COMPLETA	01	
	04	97607-06225	PARAFUSO COM ARRUELA	03	
	05	92907-06100	ARRUELA TRAVA	03	
	06	98507-06020	PARAFUSO	02	

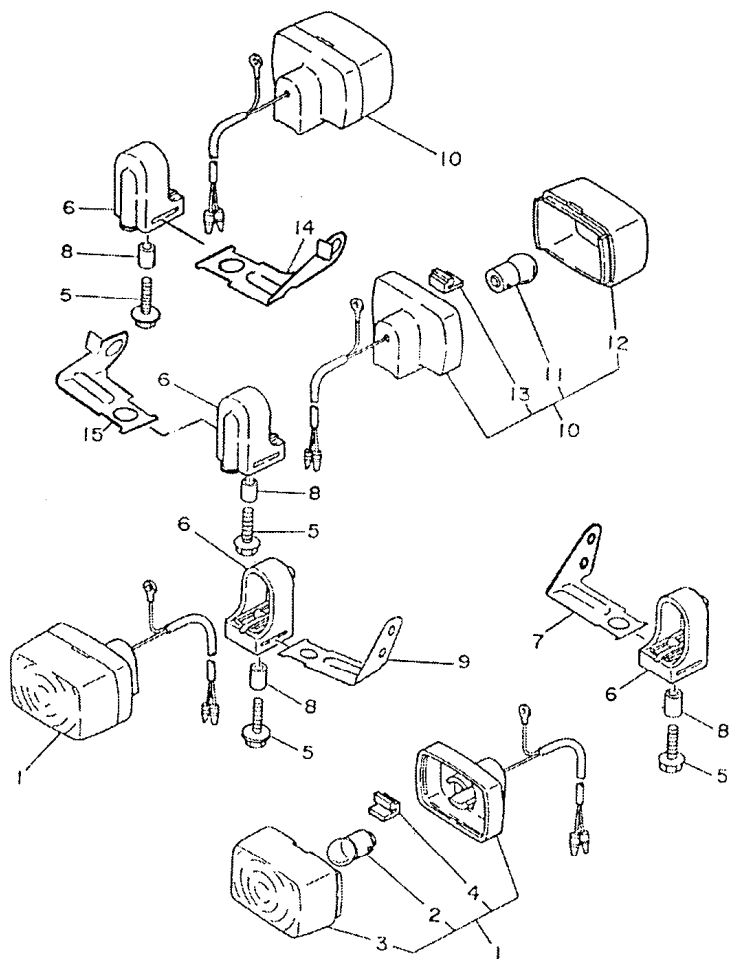


FIG. 34 - MOTOR DE PARTIDA



REF. No.	CÓDIGO	DISCRIMINAÇÃO	QT.	OBS.
34 - 01	4JG-81890-00	MOTOR DE PARTIDA CONJ.	01	
02	50M-81801-M0	•KIT DE ESCOVAS	01	
03	93210-55669	•ANEL DE BORRACHA 1	02	
04	59V-81828-M0	•KI DO PARAFUSO	01	
05	93210-25711	•ANEL DE BORRACHA 2	01	
06	3RW-8183G-00	CHICOTE DO MOTOR	01	
07	98507-05008	PARAFUSO	01	
08	92907-05100	ARRUELA TRAVA	01	

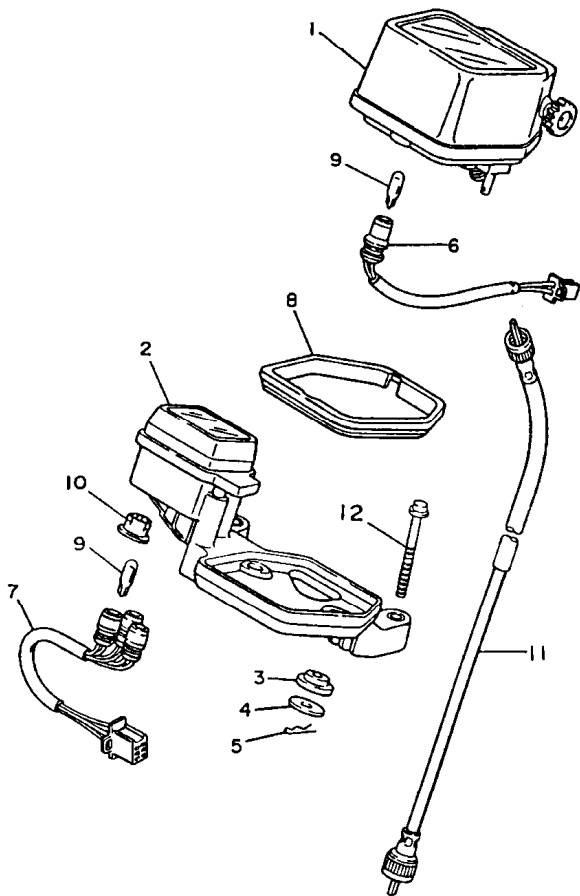
FIG. 35 - SINALIZADORES (PISCA-PISCA)



REF. No.	CÓDIGO	DISCRIMINAÇÃO	QT.	OBS.
35 - 01	3XP-83310-00	PISCA DIANTEIRO CONJ.	02	
02	851-84744-00	• LÂMPADA (12V-21W)	02	
03	2T4-83312-00	• LENTE DO PISCA	02	
04	1KH-83345-00	• VEDANTE	02	
05	98506-05025	PARAFUSO	04	
06	1KH-83321-00	CAPA AMORTIZADORA	04	
07	4VW-H3318-00	SUPORTE DO PISCA ESQ.	01	
08	90387-05W22	ESPAÇADOR	04	
09	4VW-H3328-00	SUPORTE DO PISCA DIR.	01	
10	3RW-83340-10	PISCA TRASEIRO CONJ.	02	
11	851-84744-00	• LÂMPADA (12V-21W)	02	
12	2T4-83312-00	• LENTE DO PISCA	02	
13	1KH-83345-00	• VEDANTE	02	
14	5CF-H3369-00	SUPORTE DO PISCA DIREITO	01	
15	5CF-H3368-00	SUPORTE DO PISCA ESQUERDO	01	



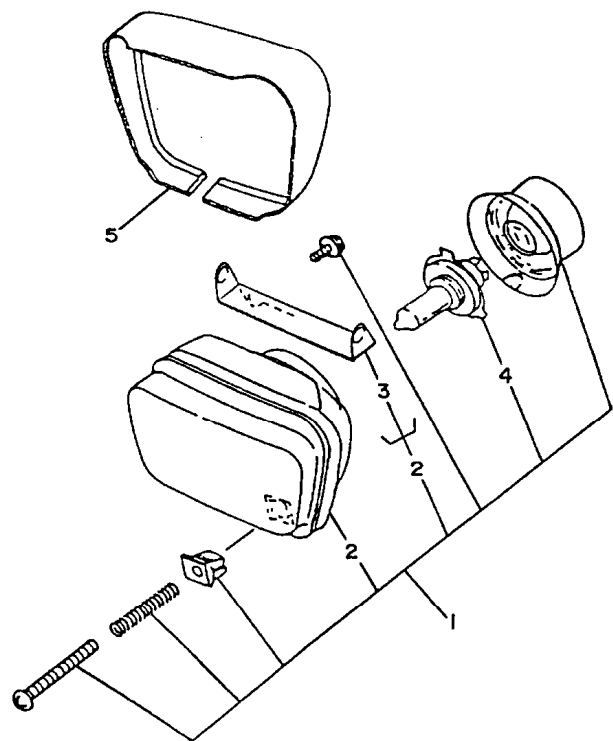
FIG. 36 - VELOCÍMETRO



REF.	No.	CÓDIGO	DISCRIMINAÇÃO	QT.	OBS.
36	- 01	3TB-83570-10	VELOCÍMETRO COMPLETO	01	
	02	4BE-8355A-00	SUORTE DOS INSTRUMENTOS	01	
	03	1M1-83526-00	AMORTIZADOR	02	
	04	90201-05033	ARRUELA DE AÇO	02	
	05	90468-10050	CLIPE	02	
	06	3TB-83536-00	SOQUETE	01	
	07	3YP-83520-00	RELE DO PISCA	01	
	08	5Y1-83513-00	AMORTIZADOR	01	
	09	4G1-84744-00	LÂMPADA (12V-3/4W)	03	
	10	4BE-8352K-00	PLUG CEGO	01	
	11	4VW-H3550-00	CABO DO VELOCÍMETRO	01	
	12	9582M-06040	PARAFUSO	02	



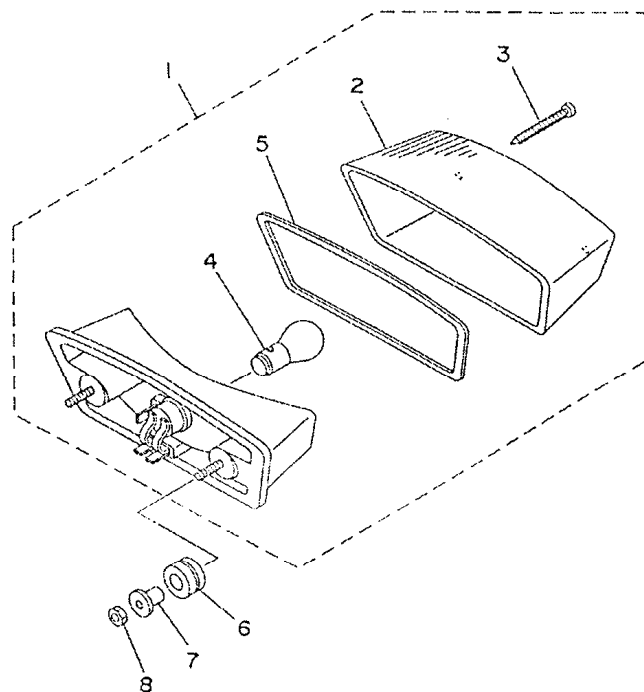
FIG. 37 - FAROL DIANTEIRO



REF. No.	CÓDIGO	DISCRIMINAÇÃO	QT.	OBS.
37 - 01	4VW-H4310-00	FAROL DIANTEIRO COMPLETO	01	
02	4VW-H4320-00	• CONJUNTO LENTE	01	
03	4VW-H4318-00	• SUPORTE DA LENTE	01	
04	1YH-H4314-00	• LÂMPADA (12V/60-55W)	01	HALOGEN
05	5CF-H4196-00	AMORTIZADOR DO FAROL	01	



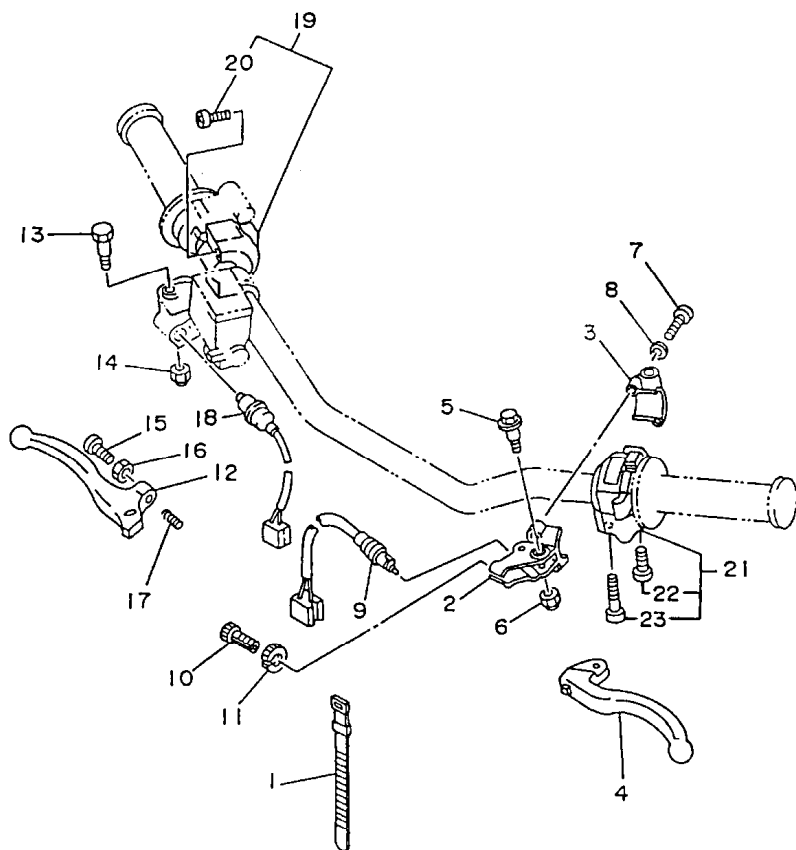
FIG. 38 - LANTERNA TRASEIRA



REF. No.	CÓDIGO	DISCRIMINAÇÃO	QT.	OBS.
38 - 01	5CF-H4710-02	LANTERNA TRASEIRA	01	
02	5CF-H4521-00	•LENTE DA LÂNERNA	01	
03	5CF-H4524-00	•PARAFUSO DA LENTE	02	
04	42L-H4514-00	•LÂMPADA (12V - 21/5W)	01	
05	5CF-H4523-00	•GAXETA DA LENTE	01	
06	90480-14555	ILHO DE BORRACHA	02	
07	90387-07391	ESPAÇADOR	02	
08	9530M-06600	PORCA	02	



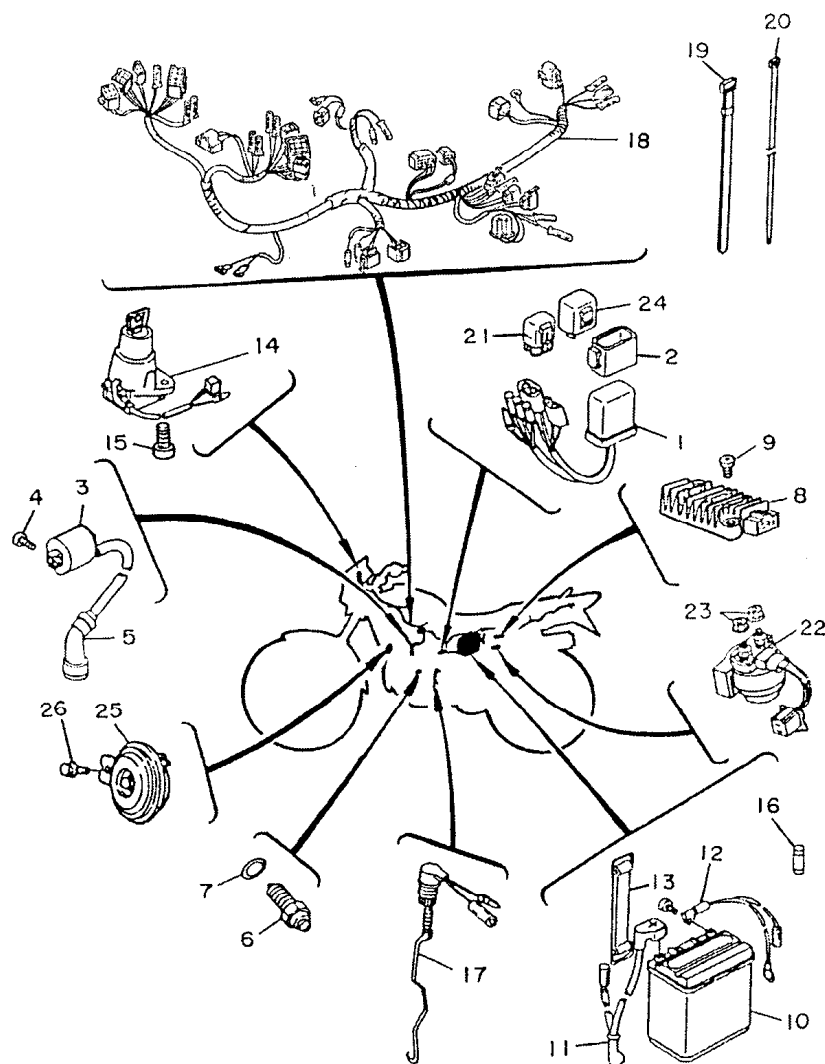
FIG. 39 - INTERRUPTOR DO GUIDÃO E MANETES



REF. No.	CÓDIGO	DISCRIMINAÇÃO	QT.	OBS.
39 - 01	5L9-H3936-00	CINTA DO CHICOTE	03	
02	2TY-H2911-00	SUPORTE DA ALAVANCA	01	
03	2TY-H2915-01	FIXADOR	01	
04	4AN-H3912-00	MANETE 1 (L.E)	01	
05	4LR-H3945-00	PARAFUSO	01	
06	95607-06100	PORCA DE NYLON	01	
07	9851M-05020	PARAFUSO	02	
08	9290M-05100	ARRUELA DE PRESSÃO	02	
09	5U0-82917-00	INTERRUPTOR	01	
10	90123-08W01	PARAFUSO DE AJUSTE	01	
11	90179-08148	PORCA	01	
12	4AN-H3922-00	MANETE 2 (L.D)	01	
13	90109-06W32	PARAFUSO	01	
14	95607-06100	PORCA DE NYLON	01	
15	90154-06802	PARAFUSO FENDA CRUZ	01	
16	90170-06010	PORCA SEXTAVADA	01	
17	90501-10312	MOLA DE COMPRESSÃO	01	
18	2VG-H3980-00	INTERRUPTOR DO FREIO	01	
19	4DW-83975-00	INTERRUPTOR GUIDÃO	01	
20	98506-05018	• PARAFUSO	02	
21	4VW-83969-00	INTERRUPTOR DE PARTIDA	01	
22	98507-05040	• PARAFUSO	01	
23	98507-05030	• PARAFUSO	01	



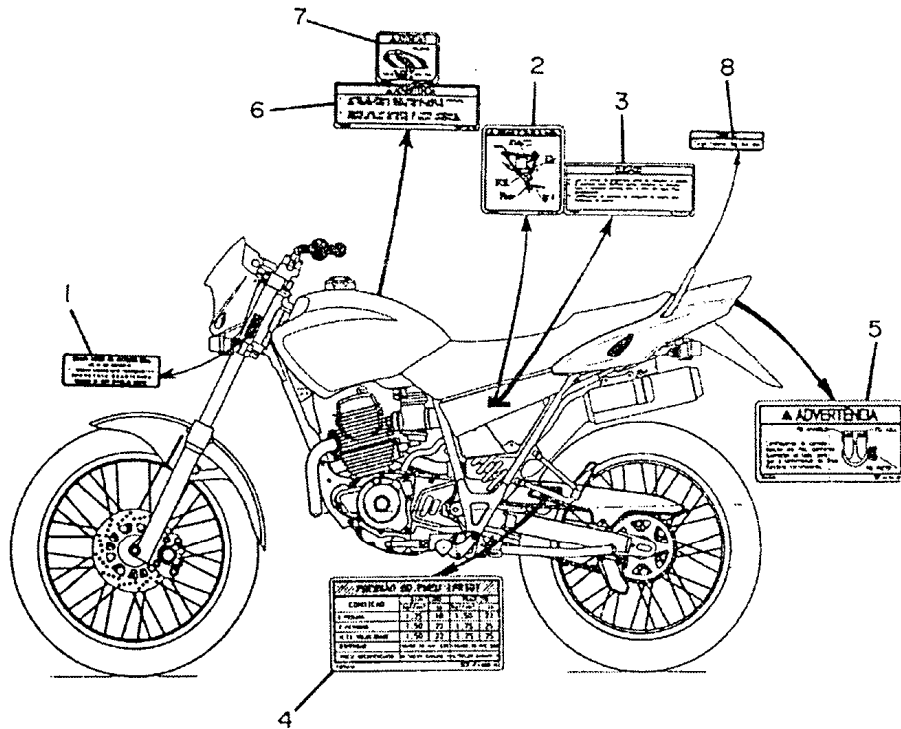
FIG. 40 - SISTEMA ELÉTRICO



REF. No.	CÓDIGO	DISCRIMINAÇÃO	QT.	OBS.
40 - 01	3GX-85540-00	C.D.I CONJUNTO	01	
02	3RW-85546-00	BRAÇADEIRA DO C.D.I	01	
03	3NS-82310-10	BOBINA DE IGNIÇÃO	01	
04	9851M-06016	PARAFUSO	02	
05	3NS-82370-00	CAXIMBO	01	
06	4KM-82540-00	INTERRUPTOR NEUTRO	01	
07	90430-10148	GAXETA	01	
08	3TJ-81960-02	RETIFICADOR REGULADOR	01	
09	9850M-06025	PARAFUSO	02	
10	4VW-H2110-10	BATERIA	01	
11	4VW-H2115-00	CABO CONDUTOR POSITIVO	01	
12	4VW-H2116-00	CABO CONDUTOR NEGATIVO	01	
13	4VW-H2131-00	CINTO DA BATERIA	01	
14	4JG-82501-10	INTERRUPTOR PRINCIPAL	01	(4JG-Y8021-10)
15	90149-06228	PARAFUSO	02	
16	4X7-82151-00	FUSÍVEL (15A)	01	
17	4VW-H2530-00	INTERRUPTOR DE FREIO	01	
18	5CF-H2590-00	CHICOTE COMPLETO	01	
19	437-83936-01	BRAÇADEIRA 1	04	
20	90465-13152	BRAÇADEIRA 2	05	
21	3RW-81950-00	RELÉ	01	
22	3AY-81940-00	RELÉ DE PARTIDA	01	
23	95707-06500	PORCA	02	
24	35R-83350-20	RELÉ DO PISCA	01	
25	4LR-83371-00	BUZINA	01	
26	95807-06010	PARAFUSO FLANGE	01	



FIG. 41 - ETIQUETAS DE PRECAUÇÃO



REF. No.	CÓDIGO	DISCRIMINAÇÃO	QT.	OBS.
41 - 01	4VW-F111M-00	EMBLEMA INDUSTRIA BRASILEIRA	01	
02	4VW-F8179-00	ETIQUETA PASSAGEM DO RESPIRO	01	
03	4CD-F8177-01	ETIQUETA CUIDADO BATERIA	01	
04	5CF-F1668-00	ETIQUETA DE PRESSÃO DO PNEU	01	
05	5CF-H471A-10	ETIQUETA DA LANTERNA TRASEIRA	01	
06	4CD-F118K-00	ETIQUETA DE ADVERTÊNCIA	01	
07	2MW-F415A-10	ETIQUETA DE ATENÇÃO NÍVEL	01	SM1
	2MW-F415A-00	ETIQUETA DE ATENÇÃO NÍVEL	01	BL2
08	2TY-F4877-01	ETIQUETA DE ATENÇÃO PESO MÁX.	01	



ÍNDICE NUMÉRICO DE PEÇAS

CÓDIGO	Nº REF.	CÓDIGO	Nº REF.	CÓDIGO	Nº REF.	CÓDIGO	Nº REF.
4VW - E1185 - 00	14-01	5CF - F173M - 00	16-19	5CF - F4756 - 00 - 4B	06-25	4VW - F8179 - 00	02-41
4VW - E1186 - 00	17-01	4AN - F173X - 00	17-19	5CF - F4756 - 00 - P3	06-25	4VW - F8267 - 00	29-17
4VW - E1187 - 00	18-01	4VW - F177A - 10	10-19	5CF - F476U - 00	16-25	5CF - F831V - 01	12-32
4VW - E3447 - 00	12-06	5CF - F2110 - 10	01-20	5CF - F477M - 60	07-25	5CF - F832V - 01	11-32
4VW - E4411 - 10	06-07	5L9 - F2127 - 00	05-20	5CF - F477M - 70	07-25	4VW - F8368 - A0	02-32
4VW - E4412 - 00	11-07	4AN - F2141 - 10	10-20	5CF - F477N - 60	08-25	4VW - F8368 - E0	02-32
4VW - E4422 - 00	15-07	5CF - F2210 - 10	01-21	5CF - F477N - 70	08-25	4VW - F8368 - F0	02-32
4AN - E443E - 00	18-07	5CF - F2253 - 00	05-21	5CF - F4773 - 04	13-25	4VW - H2110 - 10	10-40
4VW - E4452 - 00	16-07	2TY - F2311 - 02	19-20	5CF - F4830 - 00	17-25	4VW - H2115 - 00	11-40
4VW - E4453 - 00	07-07	5CF - F3102 - 00	01-23	2TY - F4877 - 01	08-41	4VW - H2116 - 00	12-40
4VW - E4462 - 00	12-07	5CF - F3103 - 00	19-23	5CF - F5104 - 00	06-26	4VW - H2131 - 00	13-40
4VW - E4462 - 10	20-07	5CF - F3110 - 00	07-23	4AN - F5111 - 00 - T9	01-26	4VW - H2530 - 00	17-40
4VW - E4628 - 10	03-09	5CF - F3110 - 00	25-23	1YH - F5115 - 00	03-28	4LR - H2577 - 00	05-24
5CF - E4718 - 00	18-09	4AN - F3114 - 00	37-23	2TY - F5118 - 00	12-26	5CF - H2590 - 00	18-40
4VW - E4728 - 10	10-09	5CF - F3126 - 00	02-23	5CF - F5190 - 00	18-26	2TY - H2911 - 00	02-39
4VW - E5351 - 00	09-06	5CF - F3136 - 00	20-23	4AN - F5311 - 00	01-28	2TY - H2915 - 01	03-39
4VW - E5411 - 01	01-11	4AN - F3166 - 00	14-23	5L9 - F5317 - 00	02-28	4VW - H3318 - 00	07-35
4VW - E5420 - 00	13-11	4AN - F3166 - 00	32-23	4AN - F5321 - 00	08-28	5CF - H3328 - 00	09-35
4VW - E7121 - 00	07-14	5CF - F3171 - 00	09-23	5CF - F5355 - 00	12-28	4VW - H3368 - 00	15-35
4VW - E7211 - 00	20-14	5CF - F3171 - 00	27-23	4AN - F5359 - 00	16-28	CF - H3369 - 00	14-35
4VW - E7221 - 01	13-14	5CF - F3174 - 00	09-32	4VW - F5381 - 00	30-28	4VW - H3550 - 00	11-36
4VW - E7231 - 01	15-14	4AN - F3317 - 01	12-22	4VW - F5383 - 00	29-28	4AN - H3912 - 00	04-39
4VW - E7402 - 00	12-14	4AN - F3318 - 11	10-30	4LR - F5412 - 00	24-28	4AN - H3922 - 00	12-39
4VW - E7411 - 00	01-14	4AN - F331E - 00	42-23	5CF - F5443 - 01	23-28	5L9 - H3936 - 00	01-39
4AN - E7456 - 00	28-14	4AN - F3340 - 10	38-23	2WL - F5825 - 00	06-18	4LR - H3945 - 00	05-39
4VW - E7461 - 10	27-14	4AN - F3346 - 10	39-23	4AN - F5872 - 01	09-30	2VG - H3980 - 00	18-39
5CF - E8111 - 00	09-16	5CF - F3351 - 00	08-23	5CF - F6111 - 01	01-29	5CF - H4196 - 00	05-37
4VW - E8113 - 00	10-16	5CF - F3351 - 00	26-23	4VW - F6241 - 00	05-29	4VW - H4310 - 00	01-37
4VW - F1107 - 00	10-19	5CF - F3397 - 00	04-32	4VW - F6242 - 00	02-29	5CF - H4311 - 00 - P3	01-32
4VW - F1107 - 10	08-19	4AN - F3416 - 00	05-22	2TY - F6261 - 00	16-29	5CF - H4311 - 00 - B4	01-32
5CF - F1110 - 00	01-17	4VW - F3435 - 00	07-22	4VW - F6311 - 00	06-29	1YH - H4314 - 00	04-37
4VW - F111M - 00	01-41	5CF - F4100 - 50	01-24	2VG - F6329 - 00	14-31	4VW - H4318 - 00	03-37
4CD - F118K - 00	06-41	5CF - F4100 - 60	01-24	2TY - F6330 - 00	13-29	4VW - H4320 - 00	02-37
4VW - F1397 - 01	31-17	2MW - F415A - 00	07-41	4VW - F6334 - 00	18-29	4VW - H4330 - E0	01-32
4VW - F1471 - 00	14-17	2MW - F415A - 10	07-41	4VW - F6335 - 10	07-29	4VW - H4330 - F0	01-32
1YH - F1511 - 01 - 4B	01-18	5CF - F4181 - 00	06-24	2TY - F6342 - 00	08-31	4VW - H4330 - G0	01-32
1YH - F1511 - 01 - P3	01-18	4VW - F4182 - 00	07-24	4VW - F6399 - 00	15-29	4VW - H4366 - 00	15-32
5CF - F1668 - 00	04-41	4VW - F4186 - 00	08-24	4VW - F7211 - 02	01-31	4VW - H4388 - 00	16-32
5CF - F1685 - 00	07-18	5CF - F4246 - 60	02-24	4VW - F7231 - 00	33-31	42L - H4514 - 00	04-38
4AN - F1691 - 00	10-18	5CF - F4246 - 70	02-24	4VW - F7311 - 01	18-31	5CF - H4521 - 00	02-38
5CF - F1711 - 00 - 4B	03-19	5CF - F4247 - 60	03-24	4VW - F7412 - 00	10-31	5CF - H4523 - 00	05-38
5CF - F1711 - 00 - P3	03-19	5CF - F4247 - 70	03-34	5CF - F7422 - 10	16-31	5CF - H4524 - 00	03-38
5CF - F1721 - 00 - 4B	01-19	4VW - F4610 - 10	04-24	4LR - F7431 - 00	24-31	5CF - H4710 - 02	01-38
5CF - F1721 - 00 - P3	01-19	5CF - F4730 - 01	01-25	4VW - F7432 - 00 - 33	28-31	5CF - H471A - 10	05-41
5CF - F173E - 60	04-19	5CF - F4731 - 60	02-25	503 - F7433 - 01	22-31	56A - W0041 - 00	02-30
5CF - F173E - 70	04-19	3VC - F473Y - 00	04-25	4VW - F7442 - 00 - 33	29-31	34X - W0046 - 02	09-27
5CF - F173F - 60	02-19	4AN - F4741 - 10	30-17	4VW - F8100 - 01	20-17	34X - W0047 - 00	05-27
5CF - F173F - 70	02-19	4VW - F475M - 00	03-25	4CD - F8177 - 01	03-41	51L - W0048 - 00	08-27

CÓDIGO	N° REF.	CÓDIGO	N° REF.	CÓDIGO	N° REF.	CÓDIGO	N° REF.
34X - W0057 - 00	04-27	5H0 - 13327 - 00	06-06	3Y1 - 15363 - 00	21-11	35E - 23111 - 00	36-23
3KG - W2534 - 00	10-28	4BE - 13329 - 00	04-06	4JG - 15441 - 01	15-10	34X - 23125 - 00	10-23
4VW - WE543 - 00	15-11	51Y - 13411 - 00	07-06	4BE - 15451 - 03	02-11	34X - 23125 - 00	28-23
3RW - 11101 - 02	01-01	5H0 - 13440 - 00	11-06	4BE - 15462 - 00	16-11	34X - 23135 - 00	13-23
5H0 - 1111F - 00	21-01	16G - 13569 - 00	25-07	2HT - 15512 - 00	01-12	34X - 23135 - 00	31-23
5H0 - 11133 - 10	02-01	2LN - 13586 - 01	01-07	4JG - 15517 - 00	04-12	3RW - 23136 - 00	22-23
1KH - 11145 - 00	30-03	2LN - 14103 - 00	31-08	5H0 - 15521 - 00	02-12	1KH - 23144 - 00	03-23
15A - 11161 - 01	27-01	4JG - 14105 - 00	32-08	4H7 - 15580 - 10	06-12	1KH - 23144 - 00	21-23
15A - 11162 - 00	25-01	4VW - 14107 - 20	29-08	1J7 - 15583 - 01	08-12	1KH - 23145 - 00	05-23
5H0 - 11162 - 00	26-01	3RW - 1410A - 10	25-08	5H0 - 16111 - 00	01-13	1KH - 23145 - 00	23-23
1KH - 11166 - 01	10-10	4NK - 14126 - 00	04-08	1KH - 16150 - 00	05-13	1KH - 23147 - 00	06-23
59V - 11181 - 00	07-01	812 - 14137 - 00	03-08	2LN - 16154 - 00	06-13	1KH - 23147 - 00	24-23
3RW - 11310 - 00	01-02	22F - 14139 - 00	08-08	36X - 16321 - 00	18-13	34X - 23151 - 00	12-23
4BD - 11351 - 00	03-02	2LN - 14141 - 54	23-08	537 - 16321 - 00	08-13	34X - 23151 - 00	30-23
3RW - 11400 - 00	01-03	4G0 - 14142 - 32	26-08	137 - 16324 - 00	09-13	34X - 23156 - 00	04-23
1KH - 11454 - 00	20-03	2LN - 14147 - 00	30-08	5H0 - 16351 - 00	10-13	34X - 23156 - 00	22-23
5H0 - 11496 - 00	11-03	558 - 14147 - 00	13-08	4JG - 16356 - 00	14-13	34X - 23157 - 00	11-23
2LN - 11530 - 00	19-03	878 - 14147 - 00	14-08	5H0 - 16357 - 00	26-13	34X - 23157 - 00	29-23
5H0 - 11536 - 00	14-03	137 - 14153 - 00	09-08	1W1 - 16358 - 01	13-13	35E - 23168 - 00	16-23
29U - 11610 - 00	07-03	36X - 14169 - 00	05-08	2LN - 16371 - 00	07-13	35E - 23168 - 00	34-23
29U - 11610 - 20	07-03	2A2 - 14172 - 16	07-08	4JG - 16380 - 01	22-13	3M7 - 23181 - 00	15-23
29U - 11610 - 40	07-03	1UY - 14185 - 00	28-08	1KH - 16383 - 00	19-13	3M7 - 23181 - 00	33-23
1KH - 11631 - 01 - AO	06-03	537 - 14186 - 00	10-08	1KH - 17131 - 01	05-14	35E - 23183 - 00	17-23
15A - 11633 - 00	08-03	12R - 14191 - 00	12-08	5MP - 17151 - 00	06-14	35E - 23183 - 00	35-23
1KH - 11636 - 01	06-03	10V - 14196 - 00	21-08	5MP - 17161 - 00	02-14	22F - 23411 - 01	02-22
1KH - 11638 - 01	06-03	2NL - 14197 - 00	20-08	17T - 17241 - 03	16-14	22F - 23412 - 01	03-22
29U - 11651 - 00	04-03	31A - 14197 - 00	35-08	5MP - 17251 - 00	14-14	22F - 2341E - 00	04-22
5H0 - 11681 - 00	02-03	4JG - 14261 - 00	33-08	5MP - 17261 - 00	19-14	1E6 - 23441 - 10 - 35	10-22
5H0 - 12111 - 01	01-04	2LN - 14437 - 00	08-07	5H0 - 18120 - 02	01-16	34K - 24500 - 01	11-24
11H - 12113 - 00	04-04	1KH - 14451 - 00	10-07	1RH - 18140 - 00	08-15	4X8 - 24512 - 00	12-24
11H - 12114 - 00	05-04	1KH - 14458 - 00	09-07	4JG - 18185 - 00	04-15	3AJ - 24523 - 00	13-24
4G0 - 12116 - 01	03-04	4JG - 14472 - 00	14-07	4JG - 18511 - 00	11-15	3AJ - 24534 - 00	15-24
4G0 - 12117 - 00	07-04	1UY - 14565 - 00	16-08	4JG - 18512 - 01	12-15	34X - 25181 - 00	15-26
4G0 - 12118 - 00	08-04	3RW - 14611 - 00	01-09	4JG - 18513 - 00	10-15	4LR - 25304 - 00	18-28
5H0 - 12119 - 00	06-04	15A - 14612 - 00	02-09	3GX - 18531 - 00	13-15	3Y6 - 2533A - 01	09-28
5H0 - 12121 - 01	02-04	4BE - 14613 - 00	14-09	3GX - 18535 - 00	14-15	248 - 25351 - 10	15-28
5H0 - 12146 - 00	11-04	4VW - 14711 - 10	07-09	4JG - 18540 - 00	01-15	1W2 - 25388 - 01	26-28
29U - 12151 - 00	09-04	3YF - 14714 - 00	08-09	136 - 18542 - 00	02-15	1W2 - 25389 - 01	27-28
5H0 - 12156 - 00	10-04	4VW - 14901 - 10	01-08	5A8 - 21308 - 00	28-17	3Y1 - 25394 - 00	22-28
2NX - 12159 - 00	13-04	26H - 1490H - 00	06-08	1KH - 21315 - 01	05-17	3BN - 2580T - 10	03-27
1KH - 12171 - 00	01-05	4VW - 1490J - 00	22-08	3RW - 21316 - 01 - 33	03-17	4JG - 2582T - 10	01-27
2LN - 12176 - 00	02-05	3GW - 14933 - 00	17-08	34L - 21485 - 00	17-17	34X - 25845 - 00	12-27
2HT - 12210 - 10	10-05	4JG - 14940 - 00	24-08	36X - 21485 - 00	16-17	4H7 - 25852 - 00	04-30
4FM - 12213 - 00	11-05	2LN - 14958 - 10	34-08	401 - 22128 - 01	06-20	4L0 - 25854 - 00	03-30
5H0 - 12231 - 00	08-05	4VW - 14987 - 00	15-08	1KH - 22151 - 00	14-20	4L0 - 25867 - 00	06-30
5N0 - 12241 - 00	09-05	2A2 - 14997 - 00	02-08	30X - 22178 - 00	21-17	39F - 25870 - 00	01-30
5H0 - 13300 - 02	01-06	3RW - 15100 - 01	01-10	4V4 - 22184 - 00	22-17	34X - 25919 - 00	10-27
5H0 - 13326 - 01	02-06	3Y1 - 15361 - 00	23-11	1YW - 22216 - 00	02-21	2GV - 25926 - 00	11-27

CÓDIGO	N° REF.	CÓDIGO	N° REF.	CÓDIGO	N° REF.	CÓDIGO	N° REF.
34X - 25937 - 00	07-27	851 - 84744 - 00	02-35	90171 - 14W04	31-28	90255 - 06W03	25-31
5R2 - 25937 - 00	06-27	851 - 84744 - 00	11-35	90175 - 06013	39-31	90267 - 65W01	03-18
434 - 26243 - 12	03-29	4JG - 85510 - 01	01-31	90179 - 08148	11-39	90280 - 05013	26-03
1M1 - 26249 - 01	04-29	3GX - 85540 - 00	01-40	90179 - 25W09	06-22	90282 - 05013	23-03
4GA - 26280 - 10	11-29	3RW - 85546 - 00	02-40	90185 - 10037	21-31	90282 - 05043	02-13
38V - 26281 - 00 - 98	21-29	4JG - 85550 - 00	02-33	90185 - 12134	11-20	90340 - 14128	06-11
4GA - 26282 - 10	22-29	4JG - 85580 - 01	03-33	90201 - 05033	04-36	90340 - 32123	08-11
38V - 2628H - 00	23-29	620 - 1423A - 75	27-08	90201 - 062A8	16-27	90380 - 18139	04-20
3Y1 - 26290 - 10	11-29	90101 - 06278	13-28	90201 - 06W10	05-18	90384 - 18190	03-21
4BE - 2637G - 00	17-29	90101 - 10188	29-03	90201 - 08326	17-09	90385 - 12039	04-01
1KH - 27212 - 00	03-31	90101 - 10303	04-05	90201 - 08366	08-17	90386 - 18146	03-20
214 - 27413 - 00	06-31	90105 - 08024	10-17	90201 - 08366	12-17	90386 - 20120	22-20
214 - 27413 - 00	12-31	90105 - 08195	11-01	90201 - 08609	12-01	90387 - 055W22	08-35
214 - 27421 - 00	07-31	90105 - 08408	09-17	90201 - 08753	25-17	90387 - 06388	07-32
50M - 81801 - M0	02-34	90105 - 10250	06-21	90201 - 100E9	20-20	90387 - 064J1	08-18
59V - 81828 - M0	04-34	90105 - 10638	13-27	90201 - 100E9	07-21	90387 - 064J1	06-19
3RW - 8183G - 00	06-34	90105 - 12668	20-20	90201 - 10508	27-03	90387 - 064J1	10-25
4JG - 81890 - 00	01-34	90105 - 14329	08-22	90201 - 10591	05-05	90387 - 08W40	15-25
3AY - 81940 - 00	22-40	90109 - 06419	14-06	90201 - 10886	12-30	90387 - 06W41	13-19
3RW - 81950 - 00	21-40	90109 - 065G4	02-27	90201 - 122H1	15-20	90387 - 07391	19-17
3TJ - 81960 - 02	08-40	90109 - 06W32	13-39	90201 - 12588	06-16	90387 - 07391	07-38
4X7 - 82151 - 00	16-40	90109 - 085E2	16-09	90201 - 126A7	12-20	90387 - 07789	24-07
3NS - 82310 - 10	03-40	90109 - 08705	23-17	90201 - 12W25	02-31	90387 - 07789	14-19
3NS - 82370 - 00	05-40	90109 - 10474	20-31	90201 - 13409	24-17	90387 - 085E1	26-17
4JG - 82501 - 10	14-40	90116 - 10221	07-28	90201 - 15238	13-26	90387 - 121N2	08-20
4KM - 82540 - 00	06-40	90119 - 05062	18-20	90201 - 15785	14-26	90387 - 124F4	05-16
5U0 - 82917 - 00	09-39	90119 - 06042	11-19	90201 - 164K2	08-14	90387 - 125F1	03-10
3XP - 83310 - 00	01-35	90119 - 06118	09-19	90201 - 17257	21-14	90387 - 125F1	04-10
2T4 - 83312 - 00	03-35	90119 - 06172	23-07	90201 - 201E4	10-03	90387 - 125Y0	03-12
2T4 - 83312 - 00	12-35	90119 - 06172	15-19	90201 - 203E7	23-14	90387 - 127F2	09-20
1KH - 83321 - 00	06-35	90123 - 08W01	10-39	90201 - 20W42	23-31	90387 - 15W35	28-28
3RW - 83340 - 00	10-35	90149 - 06011	16-24	90201 - 25290	05-12	90387 - 15W36	11-26
1KH - 83345 - 00	04-35	90149 - 06228	15-40	90202 - 06800	04-09	90387 - 255F3	06-05
1KH - 83345 - 00	13-35	90149 - 08067	24-13	90202 - 06800	19-09	90401 - 10034	11-30
35R - 83350 - 20	24-40	90151 - 06013	07-15	90202 - 06800	11-09	90430 - 06014	06-01
4LR - 83371 - 00	25-40	90153 - 06029	05-01	90206 - 06889	06-09	90430 - 08119	23-13
5Y1 - 83513 - 00	08-36	90154 - 05013	17-07	90206 - 06889	21-09	90430 - 10148	07-40
3YP - 83520 - 00	07-36	90154 - 06802	15-39	90206 - 06889	13-09	90430 - 12186	10-01
1M1 - 83526 - 00	03-36	90157 - 03122	13-24	90209 - 17285	03-14	90445 - 09W05	17-24
4BE - 8352K - 00	10-36	90159 - 05011	12-13	90209 - 18208	17-14	90460 - 49293	05-07
3TB - 83536 - 00	06-36	90159 - 06016	22-07	90214 - 20023	15-03	90460 - 56105	21-07
4BE - 8355A - 00	02-36	90170 - 06010	16-39	90215 - 06184	23-01	90462 - 08224	13-10
3TB - 83570 - 10	01-36	90170 - 06128	14-04	90215 - 14186	20-13	90462 - 08224	24-11
437 - 83936 - 01	09-29	90170 - 10219	25-28	90215 - 14205	24-03	90462 - 16213	12-11
437 - 83936 - 01	19-40	90170 - 14284	25-03	90215 - 14205	03-13	90464 - 10193	12-29
4VW - 83969 - 00	21-39	90170 - 14284	04-13	90240 - 06W00	34-31	90465 - 06332	14-10
4DW - 83975 - 00	19-39	90170 - 14284	21-12	90240 - 07083	16-03	90465 - 08200	12-10
4G1 - 84744 - 00	09-36	90171 - 14W04	16-26	90249 - 12800	38-31	90465 - 08364	10-11

CÓDIGO	N° REF.	CÓDIGO	N° REF.	CÓDIGO	N° REF.	CÓDIGO	N° REF.
90465 - 13152	20 -40	92017 - 08020	30 -31	93306 - 26005	05 -28	95607 - 08200	07 -17
90467 - 10039	26 -07	9270M - 06025	27 -17	93306 - 30202	05 -28	95607 - 08200	11 -17
90467 - 08W00	18 -24	92903 - 03100	08 -30	93306 - 30424	24 -14	95607 - 10100	08 -21
90467 - 11W03	19 -07	92903 - 05200	04 -22	93306 - 30427	22 -03	95617 - 12100	02 -20
90467 - 14015	11 -10	92906 - 06100	17 -20	93306 - 30509	05 -03	95707 - 06500	23 -40
90468 - 10050	05 -36	92907 - 04100	19 -08	93306 - 30615	32 -03	95807 - 06010	26 -40
90480 - 01141	05 -19	92907 - 05100	08 -34	93310 - 530J3	03 -03	95807 - 06016	12 -19
90480 - 01141	12 -25	92907 - 06100	05 -33	93315 - 23607	03 -15	95807 - 06016	05 -25
90480 - 10068	36 -28	92907 - 06200	16 -13	93315 - 31428	28 -13	95807 - 10016	11 -31
90480 - 14102	18 -17	92907 - 06600	14 -05	93332 - 00008	01 -22	95807 - 10016	17 -31
90480 - 14102	06 -32	92907 - 08800	13 -17	93410 - 20038	04 -14	9580L - 06012	04 -18
90480 - 14555	06 -38	92907 - 10100	28 -03	93410 - 22039	18 -14	9580M - 06025	06 -32
90501 - 04596	07 -12	9290L - 06200	35 -31	93420 - 28055	30 -13	95817 - 08050	06 -17
90501 - 07629	17 -03	9290L - 06200	27 -31	93430 - 09038	04 -31	95817 - 08065	02 -17
90501 - 10312	17 -39	9290M - 05100	08 -39	93440 - 10085	03 -01	9582L - 08035	11 -22
90501 - 10801	37 -31	9290M - 06100	09 -25	93450 - 17044	09 -03	9582M - 06020	13 -32
90501 - 18576	08 -06	9290M - 06600	04 -07	93505 - 16006	27 -13	9582M - 06030	14 -32
90501 - 21133	12 -03	9290N - 06100	41 -23	93602 - 13177	18 -03	9582M - 06040	12 -36
90501 - 23700	11 -13	93101 - 15101	10 -14	93603 - 12030	03 -06	9582M - 08040	14 -25
90506 - 08227	02 -16	93101 - 25106	31 -03	93604 - 10011	03 -05	9582M - 08050	09 -22
90506 - 15260	11 -28	93102 - 12106	08 -16	93604 - 16092	05 -15	97007 - 06012	22 -01
90506 - 18305	05 -31	93102 - 14209	29 -13	93604 - 20156	06 -15	97027 - 06020	11 -16
90507 - 29008	19 -31	93102 - 20242	25 -14	93605 - 10090	13 -03	97027 - 06020	31 -31
90508 - 18495	25 -13	93102 - 20827	04 -26	93608 - 50158	07 -16	97027 - 06025	15 -17
90508 - 20W07	13 -31	93104 - 22018	32 -28	93612 - 16254	09 -01	9702M - 06018	10 -25
90508 - 26539	09 -15	93106 - 26005	06 -28	93615 - 12088	09 -12	9702N - 06012	29 -14
90508 - 26705	03 -16	93109 - 18020	07 -20	93700 - 06803	13 -20	97326 - 06025 - 09	07 -30
90560 - 15290	03 -26	93109 - 18020	04 -21	94109 - 198U6	07 -26	97507 - 06520	05 -32
90560 - 17368	11 -12	93210 - 07135	15 -06	94111 - 188U1	19 -28	97527 - 06516	13 -05
90793 - AA404	06	93210 - 09165	12 -04	94209 - 198A6	08 -26	97607 - 06225	04 -33
91317 - 06010	13 -30	93210 - 13361	04 -02	94211 - 18850	20 -28	9770M - 50520	13 -07
91317 - 06018	20 -01	93210 - 14369	07 -11	94325 - 18801	21 -28	97801 - 03008	14 -25
91317 - 06020	15 -09	93210 - 19123	22 -11	94325 - 19801	09 -26	97880 - 06030	06 -10
91317 - 06025	06 -02	93210 - 25711	05 -34	94325 - 21117	09 -26	98506 - 04008	18 -08
91317 - 06025	12 -05	93210 - 32172	09 -11	94418 - 19W11	05 -26	98506 - 05018	20 -39
91317 - 08020	10 -12	93210 - 347A1	10 -06	94421 - 18854	17 -28	98506 - 05025	05 -35
91317 - 08045	13 -01	93210 - 35537	02 -07	94580 - 41104	07 -05	98507 - 04012	11 -08
91401 - 16012	26 -31	93210 - 48364	15 -13	94581 - 33120	34 -28	98507 - 05008	07 -34
91401 - 20012	36 -31	93210 - 54175	13 -06	94681 - 33011	35 -28	98507 - 05016	20 -29
91401 - 25012	09 -31	93210 - 55669	03 -34	94701 - 00333	24 -01	98507 - 05030	23 -39
91401 - 25012	15 -31	93210 - 57634	19 -01	95306 - 05600	15 -22	98507 - 05040	22 -39
91401 - 30028	17 -21	93210 - 72529	02 -02	95307 - 06600	17 -13	98507 - 06010	11 -11
91401 - 30028	33 -28	93211 - 05471	15 -01	95307 - 06600	14 -28	98507 - 06020	16 -01
91701 - 08039	08 -31	93306 - 20201	11 -14	9530M - 06600	08 -38	98507 - 06020	06 -33
91701 - 08039	14 -31	93306 - 20205	02 -26	9530M - 06700	32 -31	98507 - 06030	05 -10
91810 - 16016	08 -01	93306 - 20332	26 -14	95607 - 06100	06 -39	98507 - 06035	05 -11
91810 - 16016	05 -02	93306 - 20401	09 -14	95607 - 06100	14 -39	98507 - 06035	19 -11
92017 - 06020	03 -07	93306 - 20532	21 -03	95607 - 08200	04 -17	98507 - 06040	07 -10

CÓDIGO **N° REF.**

98507 - 06045 20 -11
98507 - 06075 17 -06
98507 - 06085 09 -10
98507 - 06090 08 -10
9850M - 06025 09 -40
98516 - 05200 14 -22
9851M - 05020 07 -39
9851M - 06012 40 -23
9851M - 06016 04 -40
9851M - 06016 07 -19
9851M - 06025 16 -06
9851M - 06025 04 -11
9851M - 06025 14 -11
9851M - 06025 18 -11
98706 - 04012 05 -30
98707 - 04012 19 -29
9870M - 06030 05 -06
9890M - 06010 05 -09
9890M - 06010 12 -09
9890M - 06010 20 -09
9890M - 06012 10 -32
9890M - 06016 09 -18
9890M - 06016 09 -25
98903 - 06012 10 -32
99001 - 10600 04 -16
99009 - 17400 12 -12
99009 - 17400 22 -14
99244 - 00080 11 -25
99246 - 00080 11 -25
99530 - 12016 02 -10
99530 - 12016 03 -11
99530 - 12016 17 -11

CÓDIGO **N° REF.**

CÓDIGO **N° REF.**

CÓDIGO **N° REF.**

Todos os direitos reservados. É proibida a reprodução total ou parcial desta publicação sem a autorização por escrito da Yamaha Motor do Brasil Ltda.

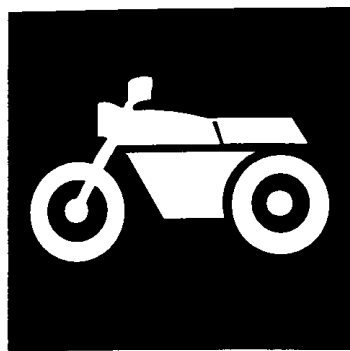


YAMAHA

YAMAHA MOTOR DO BRASIL LTDA.

Rod. Presidente Dutra, km 214 - Guarulhos - SP
DEPARTAMENTO DE PEÇAS E ACESSÓRIOS

IMPRESSO NO BRASIL
1ª EDIÇÃO, NOVEMBRO 2001



CATÁLOGO DE PEÇAS



YAMAHA

TDM225'02 (5CF5) BRASIL

YAMAHA
GENUINE
Parts & Accessories

1A5CF-280P1
