

# CATÁLOGO DE PEÇAS

# TDM225 (5CF7) BRASIL



1C5CF-280P1

TDM225

CATÁLOGO DE PEÇAS

©2003, Yamaha Motor do Brasil Ltda.  
1ª edição, Dezembro 2003

Todos os Reservados

É proibida expressamente toda e qualquer reimpressão  
ou utilização sem a autorização por escrita da

Yamaha Motor do Brasil Ltda

Impresso no Brasil



**SILVER 3 (S3)**



**BLACK 2 (BL2)**

(9C6KG015040000701~)

**TDM225'2004**

## PREFÁCIO

Este Catálogo de Peças se refere as Peças de uso nos Modelos **YAMAHA TDM225 (5CF7)**. Quando o concessionário solicitar peças de reposição para estes Modelos, recorra a este Catálogo de Peças e especifique corretamente os códigos e Nomes das Peças no Impresso Adequado.

**1** - As Modificações ou adições que tenham sido efetuadas após a publicação deste Catálogo de Peças, serão comunicadas a Rede de Concessionárias através das Informações de Modificação de Peças (Parts News) e (Atualização de Catálogo de Peças).

**Obs.:** É recomendado fazer as correções necessárias no Catálogo de Peças de acordo com estas informações e trocar as páginas para mantê-lo atualizado.

**2** - Indicação do Número de Componentes de Peças de um Conjunto. O número que aparece a direita da descrição da Peça indica o número de Peças usado em cada Conjunto Individual.

Veja no Exemplo:

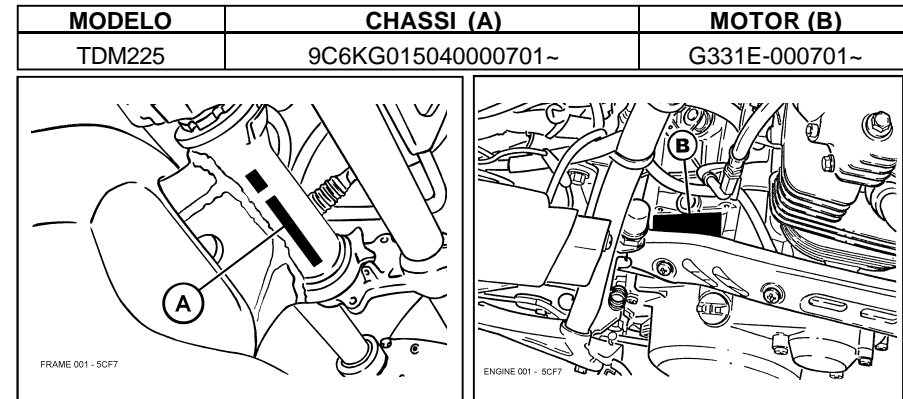
FIG. 1		CABEÇOTE DO CILINDRO				
REF. NO.	CÓDIGO NO.	DESCRIÇÃO DA PEÇA	5CF7			OBSERVAÇÃO
1	4VW-11101-10	CABEÇOTE DO CILINDRO CONJ.	1			
2	5H0-11133-11	.GUIA DA VÁLVULA 1	2			
3	93440-10085	.ANEL TRAVA	2			
4	90385-12039	BUCHA	1			
5	90153-06029	PARAFUSO HEXAGONAL	1			

**3** - Número do Código e Abreviaturas das Cores, Número de Série Inicial dos Modelos para o ano 2004.

**3.1** - Ao solicitar peças coloridas consulte a Tabela de Cores abaixo, verifique a cor principal da motocicleta e utilize o Código da Cor Relativa:

CÓDIGO DA COR	NOME DA COR (ABREVIÇÃO)
0791 004B	SILVER 3 (S3) BLACK 2 (BL2)

**3.2** - Ao solicitar peças para a Motocicleta verifique o Número do Chassi e a sua aplicação para cada Modelo, pois as peças podem ser diferentes variando de Ano á Ano.



**4** - Os gráficos que são Aplicados em Peças Coloridas estão representados na coluna "**OBSERVAÇÃO**", e Descritos a cor de Forma abreviada Conforme tabela de Cores ao lado.

Veja no Exemplo:

FIG. 19		TAMPA LATERAL				
REF. NO.	CÓDIGO NO.	DESCRIÇÃO DA PEÇA	5CF7			OBSERVAÇÃO
1	5CF-F1711-00-4B	TAMPA LATERAL ESQUERDA	1			UR BL2 PARA S3/BL2
2	5CF-F173E-B0	GRÁFICO ESQUERDO	1			UR S3
	5CF-F173E-C0	GRÁFICO ESQUERDO	1			UR BL2
3	5CF-F1721-00-4B	TAMPA LATERAL DIREITA	1			UR BL2 PARA S3/BL2
4	5CF-F173F-B0	GRÁFICO DIREITO	1			UR S3
	5CF-F173F-C0	GRÁFICO DIREITO	1			UR BL2

**5** - As peças que são fornecidas em forma de conjunto estão com as figuras delimitadas por linhas interrompidas.

**5.1** - As peças componentes estão listadas com um ponto de identificação (.) que se coloca no início da descrição da peça. Podendo também ser Subconjuntos com dois ou mais pontos de identificação (...).

Veja no Exemplo:

FIG. 27		PINÇA DE FREIO DIANTEIRA				
REF. NO.	CÓDIGO NO.	DESCRIÇÃO DA PEÇA	5CF7			OBSERVAÇÃO
1	5XT-2582T-00	DISCO DE FREIO (ESQ.)	1			
2	90109-065G4	PARAFUSO	6			
3	3BN-2580T-10	PINÇA DO FREIO CONJ. (ESQ.)	1			
4	34X-W0057-00	.JOGO DE PISTÕES DA PINÇA	1			
5	34X-W0047-00	...JOGO DE RETENTORES DA PINÇA	1			
6	5R2-25937-00	.PROTETOR 2	1			

## PREFÁCIO

**6** - As Peças deste Catálogo são Distribuídas em três Grupos:

**1º Grupo. MOTOR**

Ex.: Cilindro, Carburador, Escapamento, Carcaça do Motor, Transmissão, etc.

**2º Grupo. CHASSI**

Ex.: Pára-lamas, Tampas Laterais, Suspensão Dianteira, Tanque de Combustível, etc.

**3º Grupo. ELÉTRICO**

Ex.: Magneto, Motor de Arranque, Farol, Lanterna, Interruptores, Bobinas de Ignição, C.D.I., etc.

**7** - Abreviaturas Utilizadas neste Catálogo de Peças:

(45D)	.... Nº de Dentes (45)	KS	..... Pedal de Partida
A	.... Amperes	LD.	..... Lado Direito
ABS	.... Sistema de Freio Antitravante	LE.	..... Lado Esquerdo
Adm.	.... Admissão	Lat.	..... Lateral
C.D.I.	.... Unidade de Descarga Capacitiva	MM	..... Milímetro
Cab.	.... Cabeça	PA	..... Peça Alternativa
Comp.	.... Completo	Pan.	..... Panela
Conj. Ou Cj.	.... Conjunto	Sex.	..... Sextavado
Diant.	.... Dianteiro	STD	..... Standard
Dir.	.... Direito	Trans	..... Transmissão
E	.... Elétrica	Tras.	..... Traseiro
ED	.... Elétrica com Disco	UN	.... Uso Necessário
Esc.	.... Escape	UR	.... Uso Restrito
Esq.	.... Esquerdo	V	..... Volts

**8** - Este Catálogo de Peças encontra-se atualizado até Dezembro de 2004

## ÍNDICE GERAL

### 1º GRUPO - MOTOR

FIG. 1	CABEÇOTE DO CILINDRO	1/2
FIG. 2	CILINDRO	3
FIG. 3	VIRABREQUIME PISTÃO	4/5
FIG. 4	VÁLVULAS	6
FIG. 5	CORRENTE DO EIXO DE COMANDO	7
FIG. 6	BOMBA DE ÓLEO	8
FIG. 7	ADMISSÃO	9/10
FIG. 8	CARBURADOR	11/12
FIG. 9	ESCAPAMENTO	13
FIG. 10	CARCAÇA DO MOTOR	14
FIG. 11	TAMPA DA CARCAÇA	15
FIG. 12	EMBREAGEM DA PARTIDA	16
FIG. 13	EMBREAGEM	17/18
FIG. 14	TRANSMISSÃO	19/20
FIG. 15	EIXO TRÂMBULADOR	21
FIG. 16	EIXO E PEDAL DE MUDANÇA	22

### 2º GRUPO - CHASSI

FIG. 17	CHASSI	23/24
FIG. 18	PÁRA-LAMA	25
FIG. 19	TAMPA LATERAL	26
FIG. 20	GARFO TRASEIRO	27
FIG. 21	AMORTECEDOR TRASEIRO	28
FIG. 22	MESA DO GUIDÃO	29
FIG. 23	GARFO DIANTEIRO	30/31
FIG. 24	TANQUE DE COMBUSTÍVEL	32
FIG. 25	ASSENTO	33
FIG. 26	RODA DIANTEIRA	34
FIG. 27	PINÇA DE FREIO DIANTEIRA	35
FIG. 28	RODA TRASEIRA	36/37
FIG. 29	GUIDÃO E CABOS	38
FIG. 30	CILINDRO MESTRE DIANTEIRO	39
FIG. 31	CAVALETE. ESTRIBOS. PEDAL	40/41

### 3º GRUPO - ELÉTRICO

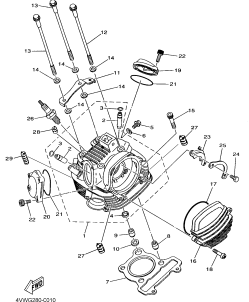
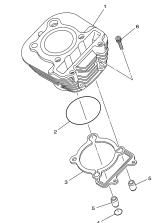
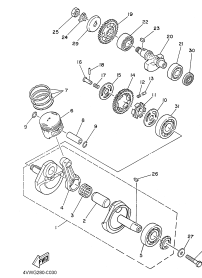
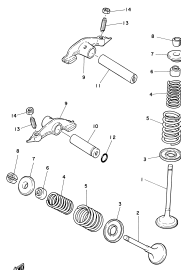
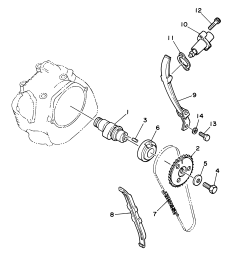
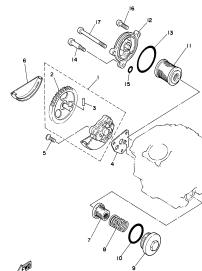
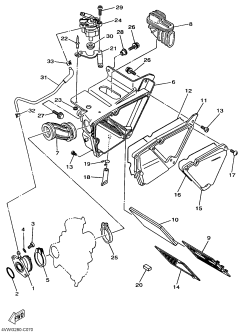
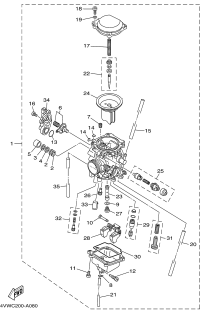
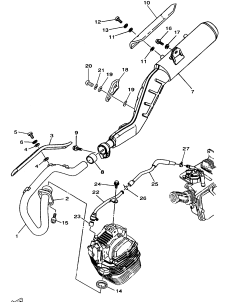
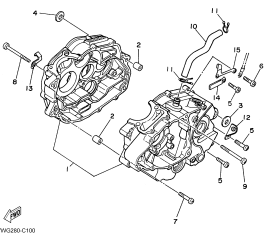
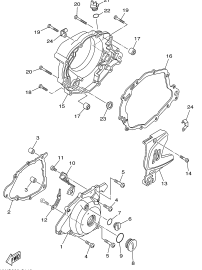
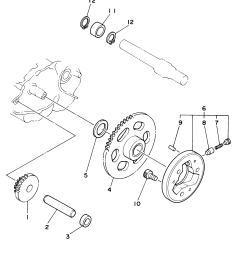
FIG. 32	MAGNETO	42
FIG. 33	MOTOR DE PARTIDA	43
FIG. 34	PISCAS	44
FIG. 35	MEDIDOR	45
FIG. 36	FAROL DIANTEIRO	46
FIG. 37	LANTERNA TRASEIRA	47
FIG. 38	INTERRUPTOR DO GUIDÃO. MANETES	48
FIG. 39	SISTEMA ELÉTRICO 1	49/50

### ÍNDICE GERAL

ÍNDICE NUMÉRICO DE PEÇAS	51-53
ÍNDICE DE FIGURAS	PÁGINA SEGUINTE

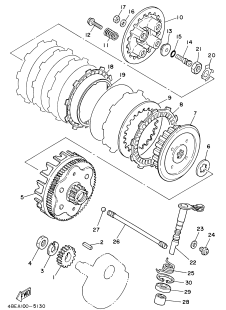
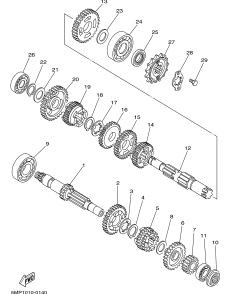
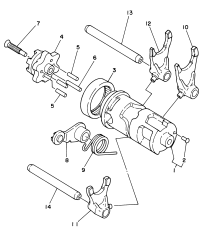
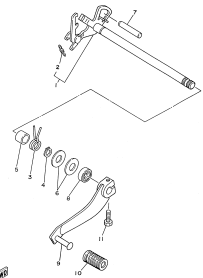
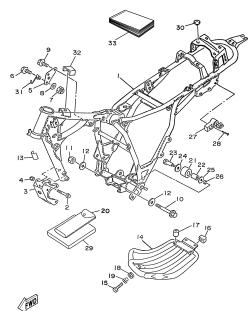
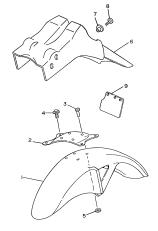
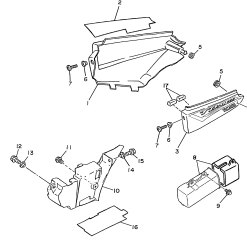
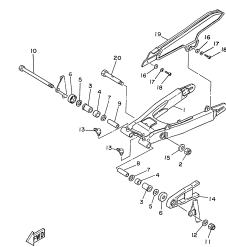
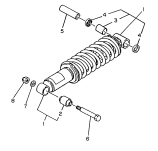
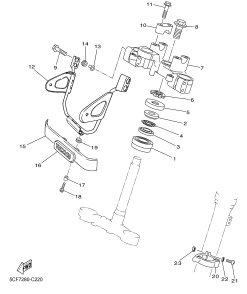
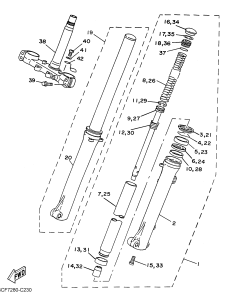
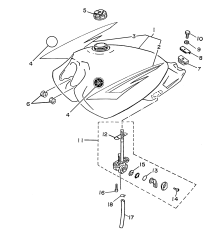
# ÍNDICE DE FIGURAS

TDM225

<p>FIG. 1 CABEÇOTE DO CILINDRO P.1</p>  <p>4190288-0010</p>	<p>FIG. 2 CILINDRO P.3</p>  <p>4190288-0000</p>	<p>FIG. 3 VIRABREQUIM E PISTÃO P.4</p>  <p>4190288-0000</p>	<p>FIG. 4 VÁLVULAS P.6</p>  <p>4190288-0010</p>
<p>FIG. 5 CORRENTE DO EIXO DE COMANDO P.7</p>  <p>3191010-0050</p>	<p>FIG. 6 BOMBA DE ÓLEO P.8</p>  <p>4190288-0000</p>	<p>FIG. 7 ADMISSÃO P.9</p>  <p>4190288-0010</p>	<p>FIG. 8 CARBURADOR P.11</p>  <p>4190288-0000</p>
<p>FIG. 9 ESCAPAMENTO P.13</p>  <p>507028-0000</p>	<p>FIG. 10 CARCAÇA DO MOTOR P.14</p>  <p>4190288-0100</p>	<p>FIG. 11 TAMPA DA CARCAÇA P.15</p>  <p>4190288-0110</p>	<p>FIG. 12 EMBREAGEM DA PARTIDA P.16</p>  <p>3191010-0120</p>

# ÍNDICE DE FIGURAS

TDM225

<p>FIG. 13 EMBREAGEM P.17</p>  <p>482400-9100</p>	<p>FIG.14 TRANSMISSÃO P.19</p>  <p>88P1010100</p>	<p>FIG. 15 EIXO TRÂMBULADOR P. 21</p>  <p>28400-1400</p>	<p>FIG. 16 EIXO DE MUDANÇA P. 22</p>  <p>8CF7280-C190</p>
<p>FIG. 17 CHASSI P. 23</p>  <p>8CF7280-C170</p>	<p>FIG.18 PÁRA-LAMA P. 25</p>  <p>8CF7280-C180</p>	<p>FIG. 19 TAMPA LATERAL P. 26</p>  <p>8CF7280-C190</p>	<p>FIG. 20 GARFO TRASEIRO P. 27</p>  <p>8CF7280-C200</p>
<p>FIG. 21 AMORTECEDOR TRASEIRO P. 28</p>  <p>8CF7280-C210</p>	<p>FIG. 22 MESA DO GUIDÃO P. 29</p>  <p>8CF7280-C220</p>	<p>FIG. 23 GARFO DIANTEIRO P. 30</p>  <p>8CF7280-C230</p>	<p>FIG. 24 TANQUE DE COMBUSTÍVEL P. 32</p>  <p>8CF7280-C240</p>

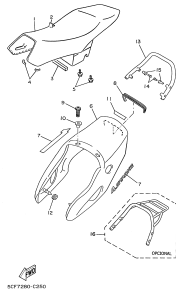


# ÍNDICE DE FIGURAS

TDM225

FIG. 25 ASSENTO

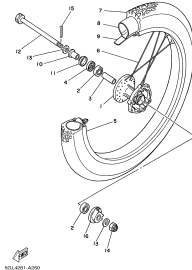
P. 33



107780-C20

FIG. 26 RODA DIANTEIRA

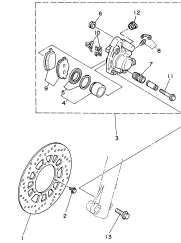
P. 34



101401-A20

FIG. 27 PINÇA DE FREIO DIANTEIRA

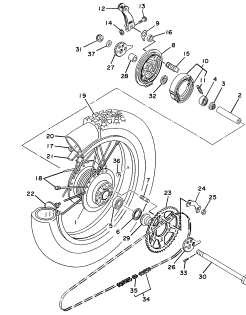
P. 35



107780-C21

FIG. 28 RODA TRASEIRA

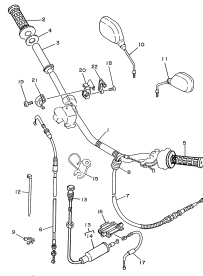
P. 36



440028-A20

FIG. 29 GUIDÃO E CABOS

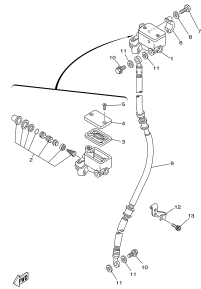
P. 38



107780-C30

FIG. 30 CILINDRO MESTRE DIANTEIRO

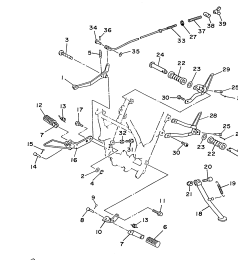
P. 39



107780-C30

FIG. 31 CAVALETE. ESTRIBOS. PEDAL

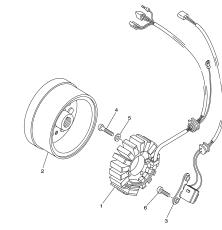
P. 40



107780-C30

FIG. 32 MAGNETO

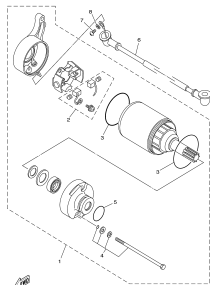
P. 42



440028-A20

FIG. 33 MOTOR DE PARTIDA

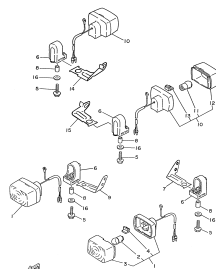
P. 43



462100-G40

FIG. 34 PISCAS

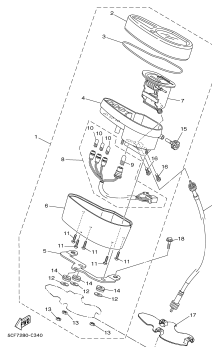
P. 44



107780-C30

FIG. 35 MEDIDOR

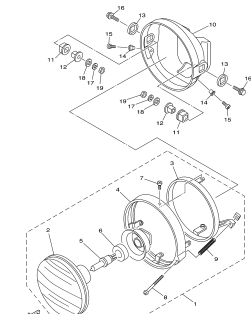
P. 45



107780-C40

FIG. 36 FAROL DIANTEIRO

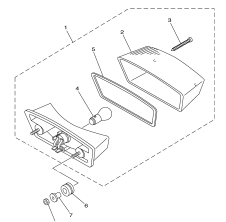
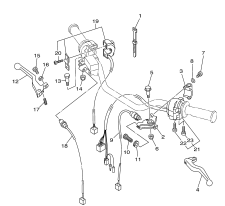
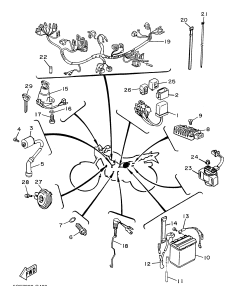
P. 46

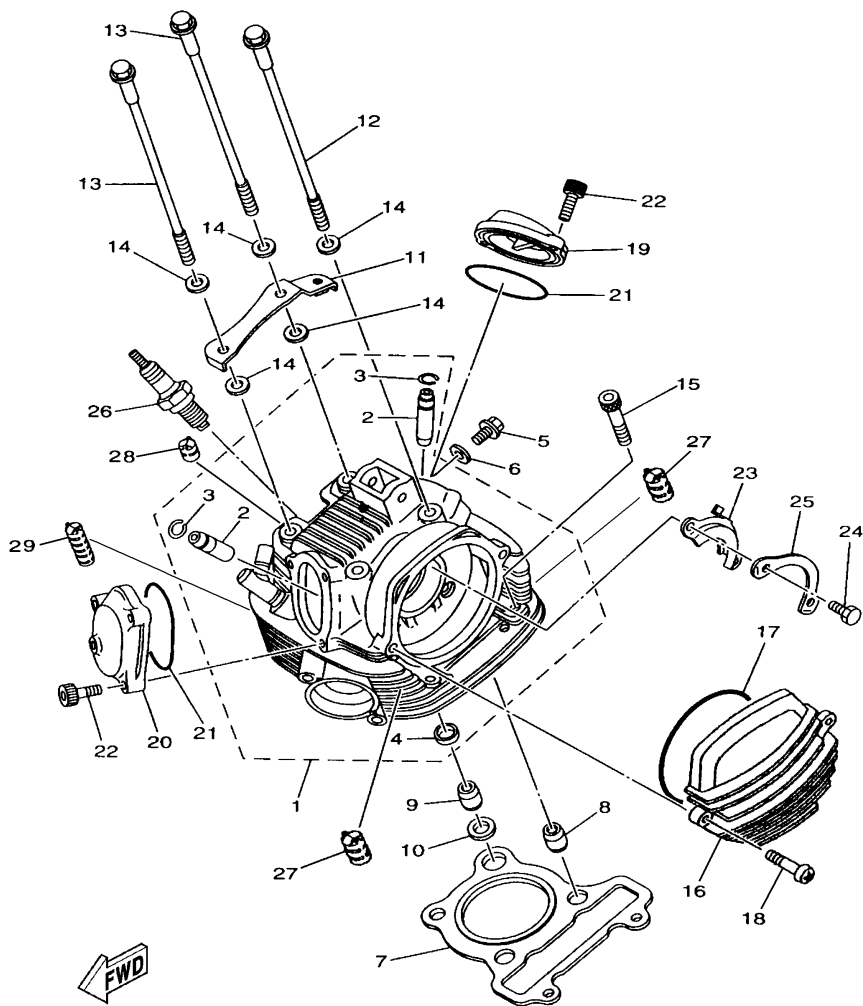


107780-C30

# ÍNDICE DE FIGURAS

TDM225

<p>FIG. 37 LANTERNA TRASEIRA P. 47</p>  <p>107285-000</p>	<p>FIG. 38 INTERRUPT., GUIDÃO. MANETES P. 48</p>  <p>104491-000</p>	<p>FIG. 39 SISTEMA ELÉTRICO 1 P. 49</p>  <p>107285-000</p>	<p>P. 51~53</p> <p><b>ÍNDICE NUMÉRICO DE PEÇAS</b></p>



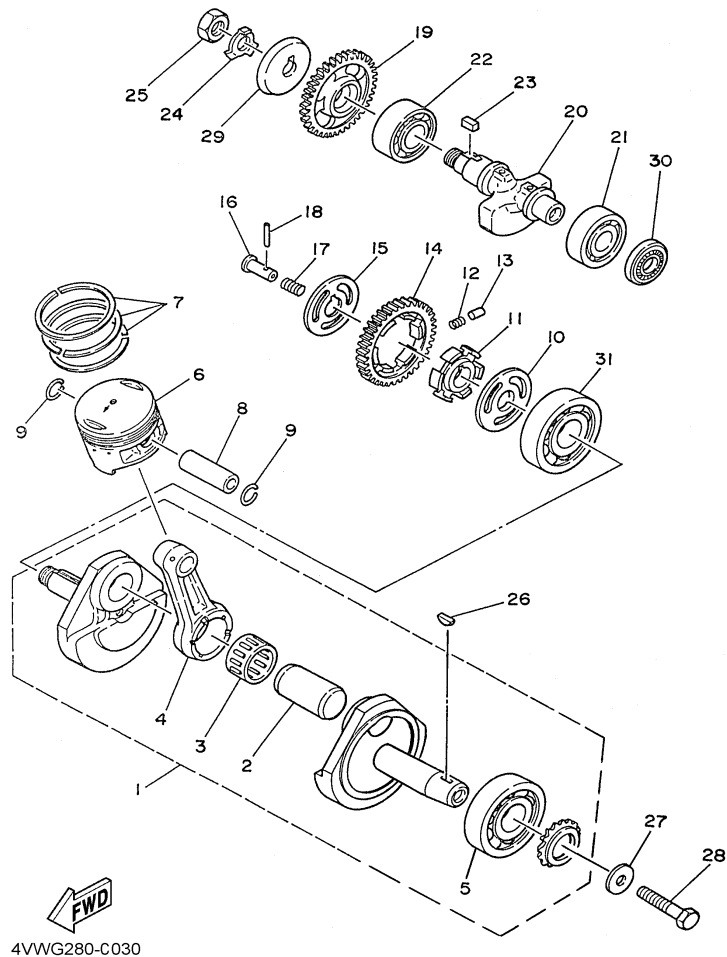
4VWG280-C010

**FIG. 1 CABEÇOTE DO CILINDRO**

REF. NO.	CÓDIGO NO.	DESCRIÇÃO DA PEÇA	5CF7				OBSERVAÇÃO
1	4VW-11101-10	CABEÇOTE DO CILINDRO CONJ.	1				
2	5H0-11133-11	.GUIA DA VÁLVULA 1	2				
3	93440-10085	.ANEL TRAVA	2				
4	90385-12039	BUCHA	1				
5	90153-06029	PARAFUSO HEXAGONAL	1				
6	90430-06014	GAXETA	1				
7	59V-11181-00	GAXETA DO CABEÇOTE DO CILINDRO 1	1				
8	91810-16016	PINO GUIA	2				
9	93612-16254	PINO GUIA	1				
10	90430-12186	GAXETA	1				
11	4VW-E4834-00	SUPORTE DE FIXAÇÃO	1				
12	90105-08195	PARAFUSO FLANGE	2				
13	90105-08009	PARAFUSO FLANGE	2				
14	90201-08609	ARRUELA PLANA	6				
15	91317-08045	PARAFUSO	2				
16	4VW-E1185-10	TAMPA LATERAL DO CABEÇOTE 1	1				
17	93211-05471	ANEL DE BORRACHA	1				
18	98507-06020	PARAFUSO	2				
19	4VW-E1186-10	TAMPA LATERAL DO CABEÇOTE 2	1				
20	4VW-E1187-10	TAMPA LATERAL DO CABEÇOTE 3	1				
21	93210-57634	ANEL DE BORRACHA	2				
22	91317-06018	PARAFUSO	5				
23	5H0-1111F-00	PLACA	1				
24	97017-06012	PARAFUSO	2				
25	90215-06184	ARRUELA TRAVA	1				
26	94700-00333	VELA DE IGNIÇÃO (NGK DR8EA)	1				
27	5H0-11162-00	ABSORVEDOR 2	2				



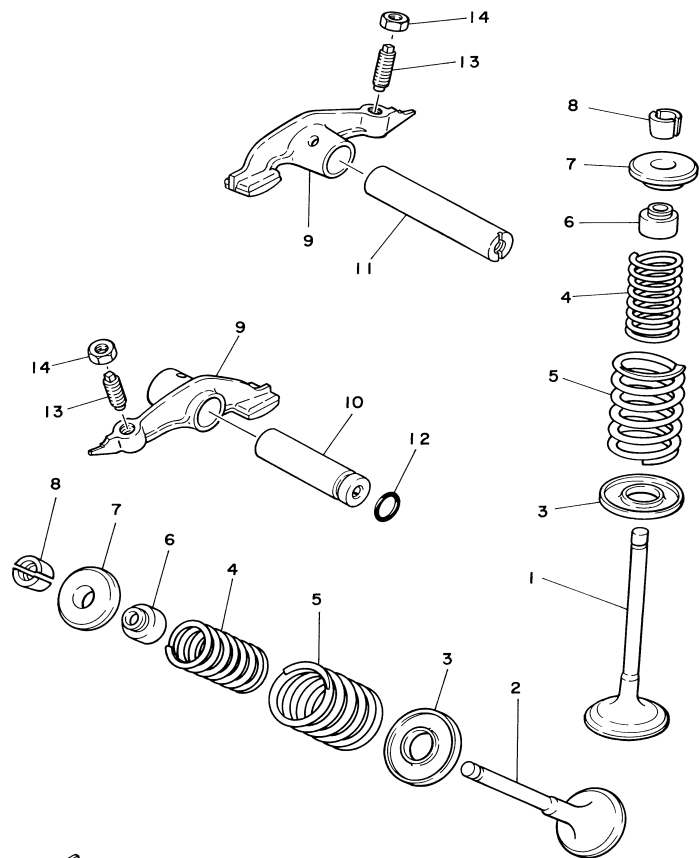




**FIG. 3 VIRABREQUIM E PISTÃO**

REF. NO.	CÓDIGO NO.	DESCRIÇÃO DA PEÇA	5CF7				OBSERVAÇÃO
1	3RW-11400-00	VIRABREQUIM COMPLETO	1				
2	5H0-11681-00	.PINO DO VIRABREQUIM 1	1				
3	93310-530J3	.ROLAMENTO	1				
4	29U-11651-00	.BIELA	1				
5	93306-30536	.ROLAMENTO ESQUERDO	1				
6	1KH-11631-01-A0	PISTÃO (STD)	1				UR
	1KH-11636-01	PISTÃO (0.50MM O/S)	1				AP
	1KH-11638-01	PISTÃO (1.00MM O/S)	1				AP
7	29U-11610-00	JG. ANÉIS DO PISTÃO (STD)	1				UR
	29U-11610-20	JG. ANÉIS DO PISTÃO (0.50MM O/S)	1				AP
	29U-11610-40	JG. ANÉIS DO PISTÃO (1.00MM O/S)	1				AP
8	15A-11633-00	PINO DO PISTÃO	1				
9	93450-17044	ANEL TRAVA	2				
10	90201-201E4	ARRUELA PLANA	1				
11	5H0-11496-00	CUBO RASPADOR DO VIRABREQUIM	1				
12	90501-21133	MOLA DE COMPRESSÃO	6				
13	93605-10090	PINO GUIA	3				
14	5H0-11536-00	ENGRENAGEM MOTORA	1				
15	90214-20023	ARRUELA TRAVA	1				
16	90240-07083	PINO	1				
17	90501-07629	MOLA DE COMPRESSÃO	1				
18	93602-13177	PINO GUIA	1				
19	2LN-11530-00	ENGRENAGEM DO BALANCEADOR	1				
20	1KH-11454-00	PESO 1	1				
21	93306-20532	ROLAMENTO	1				
22	93306-30427	ROLAMENTO	1				
23	90282-05013	CHAVETA MEIA LUA	1				





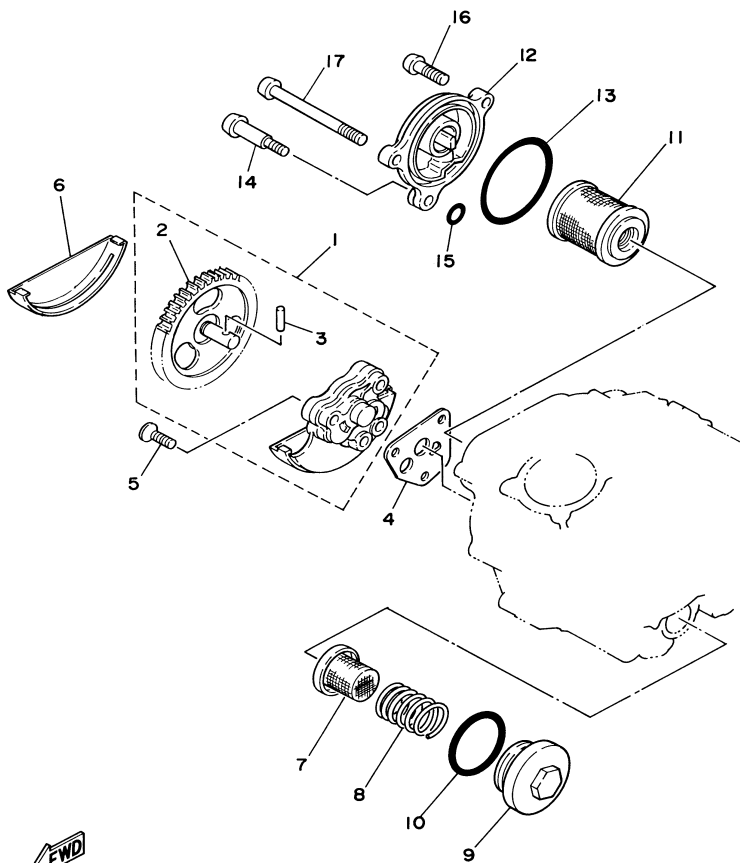
IKH010-6040

**FIG. 4 VÁLVULA**

REF. NO.	CÓDIGO NO.	DESCRIÇÃO DA PEÇA	5CF7				OBSERVAÇÃO
1	5H0-12111-02	VÁLVULA DE ADMISSÃO	1				
2	5H0-12121-01	VÁLVULA DE ESCAPE	1				
3	4G0-12116-01	ASSENTO INFERIOR DA MOLA	2				
4	11H-12113-00	MOLA INTERNA DA VÁLVULA	2				
5	11H-12114-00	MOLA EXTERNA DA VÁLVULA	2				
6	5H0-12119-00	RETENTOR DA HASTE DA VÁLVULA	2				
7	4G0-12117-00	ASSENTO SUPERIOR DA MOLA	2				
8	4G0-12118-00	TRAVA DA VÁLVULA	2				
9	29U-12151-00	BRAÇO DO BALANCIM DA VÁLVULA	2				
10	5H0-12156-00	EIXO DO BALANCIM 2	1				
11	5H0-12146-00	EIXO DO BALANCIM 1	1				
12	93210-09165	ANEL DE BORRACHA	1				
13	2NX-12159-00	PARAFUSO DE AJUSTE DA VÁLVULA	2				
14	90170-06128	PORCA	2				



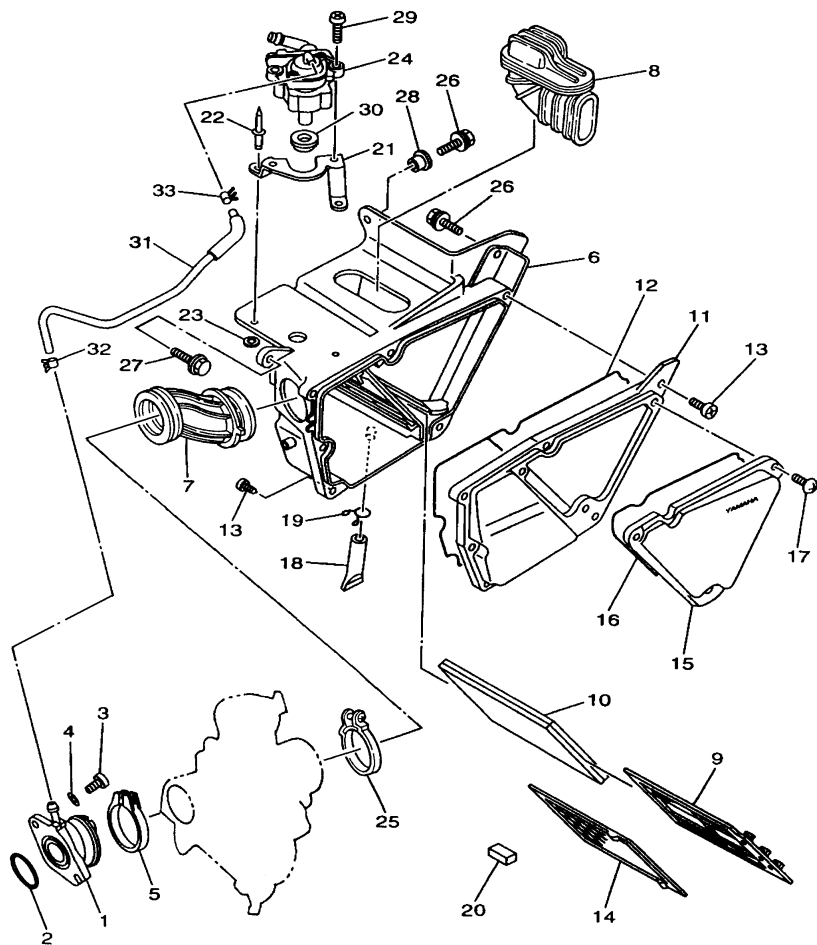




IKH010-6060

**FIG. 6 BOMBA DE ÓLEO**

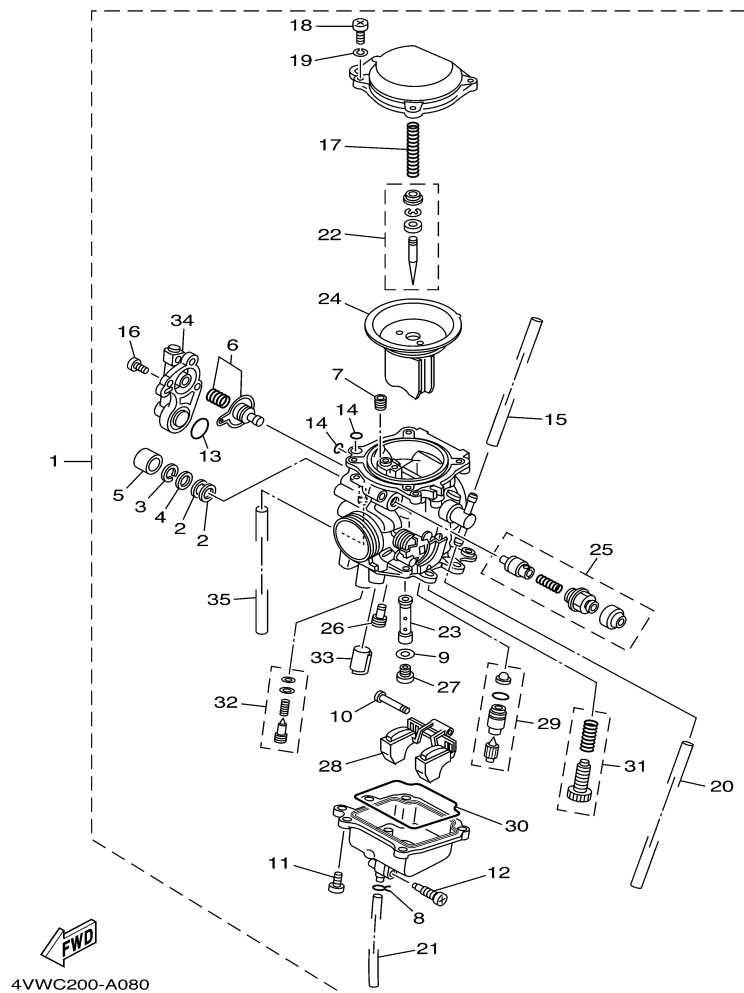
REF. NO.	CÓDIGO NO.	DESCRIÇÃO DA PEÇA	5CF7				OBSERVAÇÃO
1	5H0-13300-02	BOMBA DE ÓLEO COMPLETA	1				
2	5H0-13326-01	.ENGRENAGEM MOTORA DA BOMBA 2	1				
3	93603-12030	.PINO GUIA	1				
4	4BE-13329-01	GAXETA DA TAMPA DA BOMBA	1				
5	9870M-06030	PARAFUSO CABEÇA PLANA	3				
6	5H0-13327-00	TAMPA DA ENGRENAGEM DA BOMBA	1				
7	51Y-13411-00	FILTRADOR DE ÓLEO	1				
8	90501-18576	MOLA DE COMPRESSÃO	1				
9	4VW-E5351-00	TAMPÃO DO DRENO	1				
10	93210-347A1	ANEL DE BORRACHA	1				
11	5H0-13440-00	ELEMENTO DO FILTRO DE ÓLEO C.J.	1				
12	4VW-E3447-00	TAMPA DO ELEMENTO DE ÓLEO	1				
13	93210-54175	ANEL DE BORRACHA	1				
14	90109-06419	PARAFUSO	1				
15	93210-07135	ANEL DE BORRACHA	1				
16	9851M-06025	PARAFUSO	1				
17	98507-06075	PARAFUSO	1				



**FIG. 7**                      **ADMISSÃO**

REF. NO.	CÓDIGO NO.	DESCRIÇÃO DA PEÇA	5CF7				OBSERVAÇÃO
1	2LN-13586-01	JUNÇÃO DO CARBURADOR 1	1				
2	93210-35537	ANEL DE BORRACHA	1				
3	92017-06020	PARAFUSO	2				
4	9290M-06600	ARRUELA	1				
5	90460-49293	BRAÇADEIRA	1				
6	4VW-E4411-20	CAIXA DO FILTRO DE AR 1	1				
7	4VW-E4453-00	JUNÇÃO DO FILTRO DE AR 1	1				
8	2LN-14437-00	DUTO	1				
9	1KH-14458-00	GUIA	1				
10	1KH-14451-00	ELEMENTO DO FILTRO DE AR	1				
11	4VW-E4412-00	TAMPA DA CAIXA DO FILTRO 1	1				
12	4VW-E4462-00	VEDAÇÃO	1				
13	9770M-50520	PARAFUSO	6				
14	4JG-14472-00	PLACA DO ELEMENTO	1				
15	4VW-E4422-00	TAMPA DA CAIXA DO FILTRO 2	1				
16	4VW-E4452-00	VEDAÇÃO	1				
17	90154-05013	PARAFUSO	3				
18	4AN-E443E-00	TUBO DE DRENO	1				
19	90467-11W03	PRESILHA	1				
20	4VW-E4462-10	VEDAÇÃO	1				
21	4VW-E4413-00	FIXADOR	1				
22	90267-40073	REBITE BLINDADO	2				
23	92907-04200	ARRUELA	2				
24	4VW-14803-00	SISTEMA DE INDUÇÃO DE AR	1				
25	90460-56105	BRAÇADEIRA	1				
26	90119-06172	PARAFUSO COM ARRUELA	2				
27	90159-06016	PARAFUSO COM ARRUELA	1				

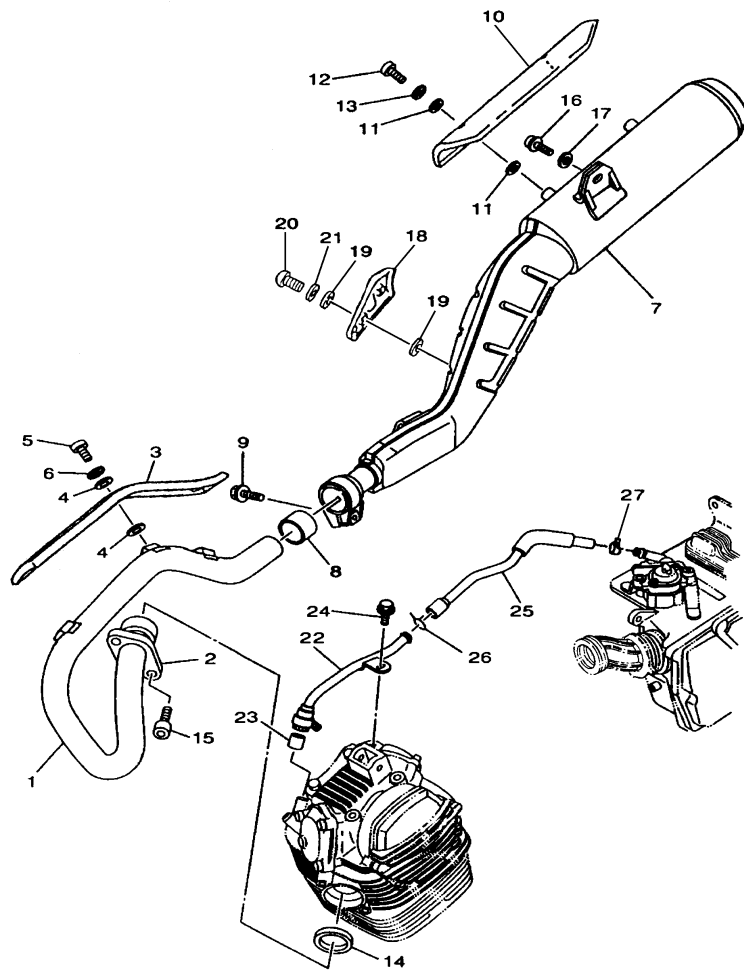




**FIG. 8 CARBURADOR**

REF. NO.	CÓDIGO NO.	DESCRIÇÃO DA PEÇA	5CF7				OBSERVAÇÃO
1	4VW-14901-20	CARBURADOR COMPLETO 1	1				
2	2A2-14997-00	.VEDAÇÃO	2				
3	812-14137-00	.CLIPE	1				
4	4NK-14126-00	.GAXETA	1				
5	36X-14169-00	.CAPA DE PROTEÇÃO	1				
6	26H-1490H-00	.DIAFRAGMA	1				
7	2A2-14172-12	.GICLEUR PILOTO DE AR (1.2)	1				
8	22F-14139-00	.PRESILHA DO TUBO	1				
9	137-14153-00	.ARRUELA DO GICLEUR PRINCIPAL	1				
10	537-14186-00	.PINO DA BÓIA	1				
11	98507-04012	.PARAFUSO	4				
12	12R-14191-00	.TAMPÃO DE DRENO	1				
13	558-14147-00	.ANEL DE BORRACHA	1				
14	878-14147-00	.ANEL DE BORRACHA	2				
15	4VW-14987-00	.MANGUEIRA	1				
16	1UY-14565-00	.PARAFUSO	3				
17	3GW-14933-00	.MOLA DO DIAFRAGMA	1				
18	98507-04016	.PARAFUSO	4				
19	92907-04100	.ARRUELA	4				
20	31A-14197-00	.TUBO	1				
21	10V-14196-00	.TUBO	1				
22	4VW-1490J-00	.KIT DE AGULHA	1				
23	2LN-14141-54	.PULVERIZADOR PRINCIPAL	1				
24	4JG-14940-00	.DIAFRAGMA COMPLETO	1				
25	3RW-1410A-10	.KIT DE PARTIDA	1				
26	4G0-14142-32	.GICLEUR PILOTO (# 32.5)	1				
27	620-1423A-75	.GICLEUR PRINCIPAL DE ALTA (# 122.5)	1				

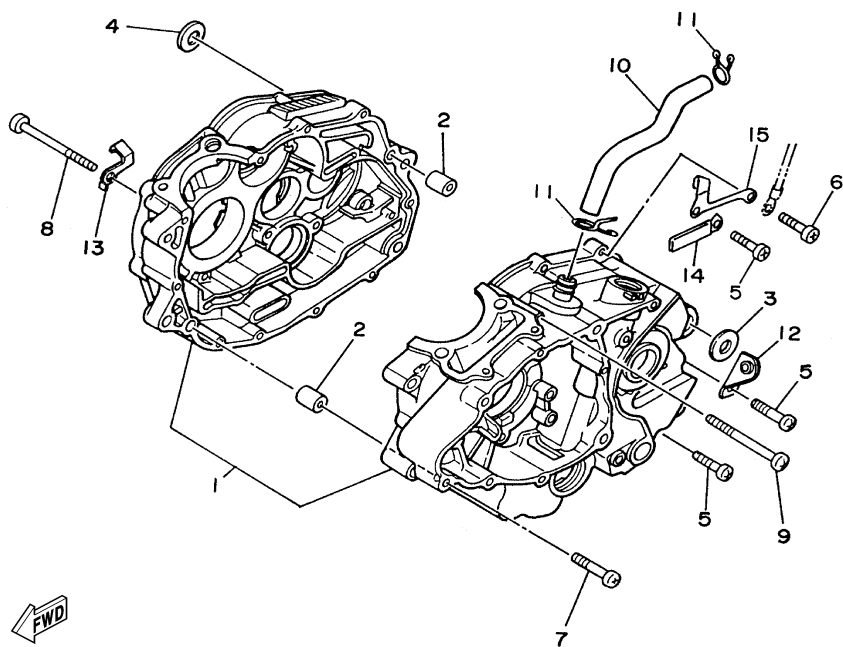




5CF7280-C090

**FIG. 9 ESCAPAMENTO**

REF. NO.	CÓDIGO NO.	DESCRIÇÃO DA PEÇA	5CF7				OBSERVAÇÃO
1	3RW-14611-00	TUBO DE ESCAPE 1	1				
2	15A-14612-00	ARGOLA DE FIXACAO	1				
3	4VW-E4628-10	PROTETOR DO TUBO DE ESCAPE	1				
4	90202-06W01	ARRUELA PLANA	6				
5	9890M-06010	PARAFUSO	3				
6	90206-06889	ARRUELA ONDULADA	3				
7	4VW-14711-11	SILENCIADOR 1	1				
8	90202-06W01	ARRUELA PLANA	4				
9	9890M-06010	PARAFUSO	2				
10	90206-06889	ARRUELA ONDULADA	2				
11	3YF-14714-00	GAXETA DO SILENCIADOR	1				
12	95027-08025	PARAFUSO FLANGE	1				
13	4VW-E4728-10	PROTETOR DO SILENCIADOR 2	1				
14	4BE-14613-00	GAXETA DO TUBO DE ESCAPE	1				
15	91317-06020	PARAFUSO	2				
16	90109-085E2	PARAFUSO	2				
17	90201-08326	ARRUELA PLANA	2				
18	5CF-E4718-00	PROTETOR DO SILENCIADOR 1	1				
19	90202-06W01	ARRUELA PLANA	4				
20	9890M-06010	PARAFUSO	2				
21	90206-06889	ARRUELA ONDULADA	2				
22	4VW-14872-00	TUBO 2	1				
23	4KM-14714-01	GAXETA DO SILENCIADOR	1				
24	95807-06012	PARAFUSO FLANGE	1				
25	4VW-E4881-00	MANGUEIRA CURVADA	1				
26	90467-14150	PRESILHA	1				
27	90467-13800	PRESILHA	1				

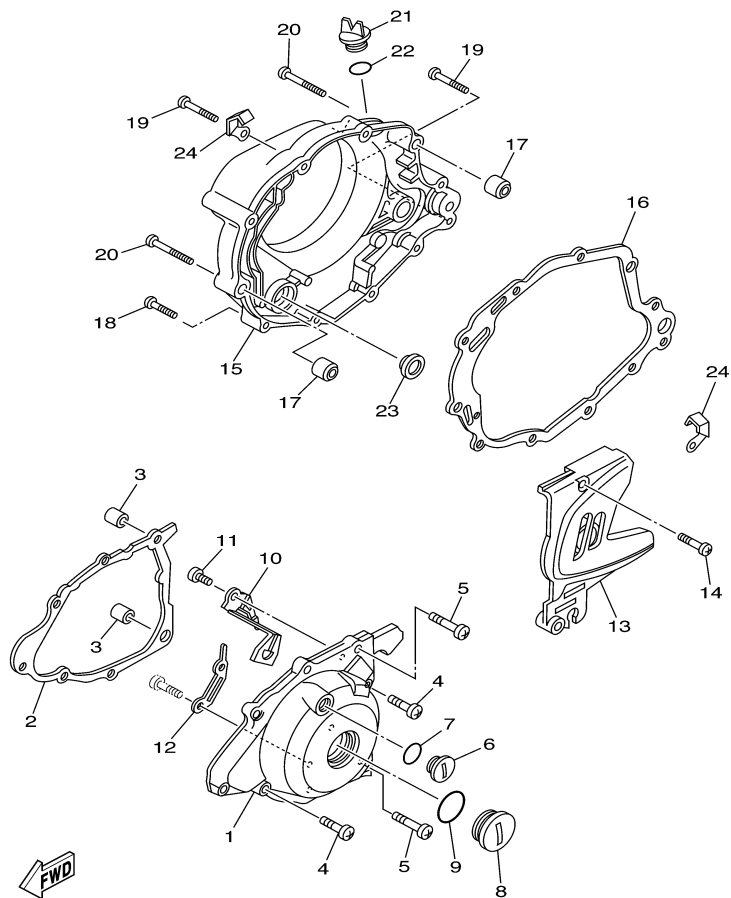


4VVG280-C100

**FIG. 10 CARCACA DO MOTOR**

REF. NO.	CÓDIGO NO.	DESCRIÇÃO DA PEÇA	5CF7				OBSERVAÇÃO
1	4VW-E5150-01	CARCACA DO MOTOR COMPLETA	1				
2	99530-12016	PINO GUIA	2				
3	90387-125F1	ESPAÇADOR	1				
4	90387-125F1	ESPAÇADOR	1				
5	98507-06030	PARAFUSO	7				
6	97880-06030	PARAFUSO	2				
7	98507-06040	PARAFUSO	2				
8	9502M-06090	PARAFUSO FLANGE	2				
9	98507-06085	PARAFUSO	1				
10	1KH-11166-01	TUBO DE RESPIRO 1	1				
11	90467-14015	PRESILHA	2				
12	90465-08200	BRAÇADEIRA	1				
13	90462-08224	BRAÇADEIRA	1				
14	90465-08127	BRAÇADEIRA	1				
15	4JG-15441-02	FIXADOR DO CABO DA EMBREAGEM	1				

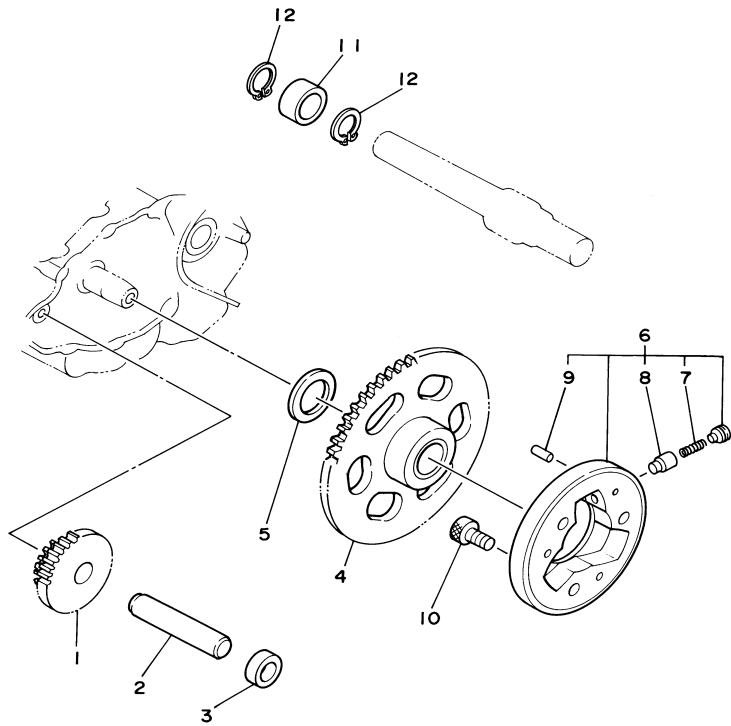




4VWG280-C110

**FIG. 11 TAMPA DA CARÇA**

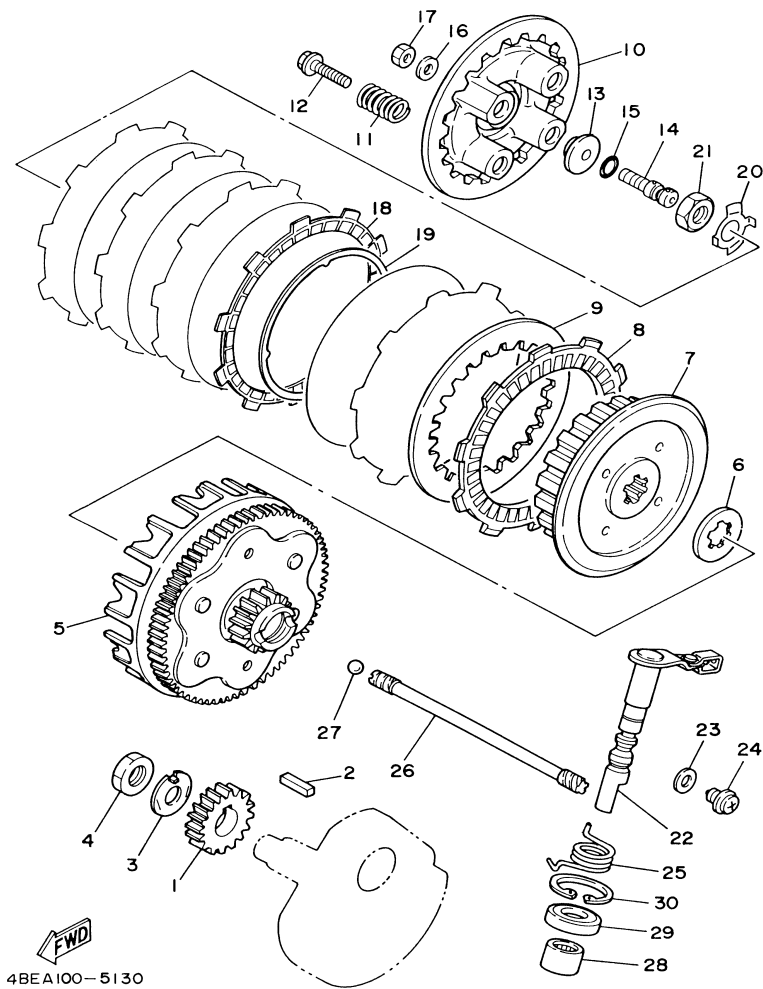
REF. NO.	CÓDIGO NO.	DESCRIÇÃO DA PEÇA	5CF7				OBSERVAÇÃO
1	4VW-E5411-01	TAMPA DA CARÇA 1	1				
2	4BE-15451-03	GAXETA DA TAMPA DA CARÇA 1	1				
3	99530-12016	PINO GUIA	2				
4	9851M-06025	PARAFUSO	6				
5	98507-06035	PARAFUSO	2				
6	90340-14128	TAMPÃO DO DRENO	1				
7	93210-14369	ANEL DE BORRACHA	1				
8	90340-32123	TAMPÃO DO DRENO	1				
9	93210-32172	ANEL DE BORRACHA	1				
10	90465-08364	BRAÇADEIRA	1				
11	98507-06010	PARAFUSO	1				
12	90462-16213	BRAÇADEIRA	1				
13	4VW-E5420-00	TAMPA DA CAIXA DA CORRENTE	1				
14	9851M-06025	PARAFUSO	2				
15	4VW-WE543-00	TAMPA DA CARÇA 2	1				
16	4BE-15462-00	GAXETA DA TAMPA DA CARÇA 2	1				
17	99530-12016	PINO GUIA	2				
18	9851M-06025	PARAFUSO	5				
19	98507-06035	PARAFUSO	3				
20	98507-06045	PARAFUSO	2				
21	3Y1-15363-00	TAMPÃO DO NÍVEL DE ÓLEO	1				
22	93210-19123	ANEL DE BORRACHA	1				
23	3Y1-15361-00	MEDIDOR DO NÍVEL	1				
24	90462-08225	BRAÇADEIRA	2				



3RW1010-0120

**FIG. 12 EMBREGEM DA PARTIDA**

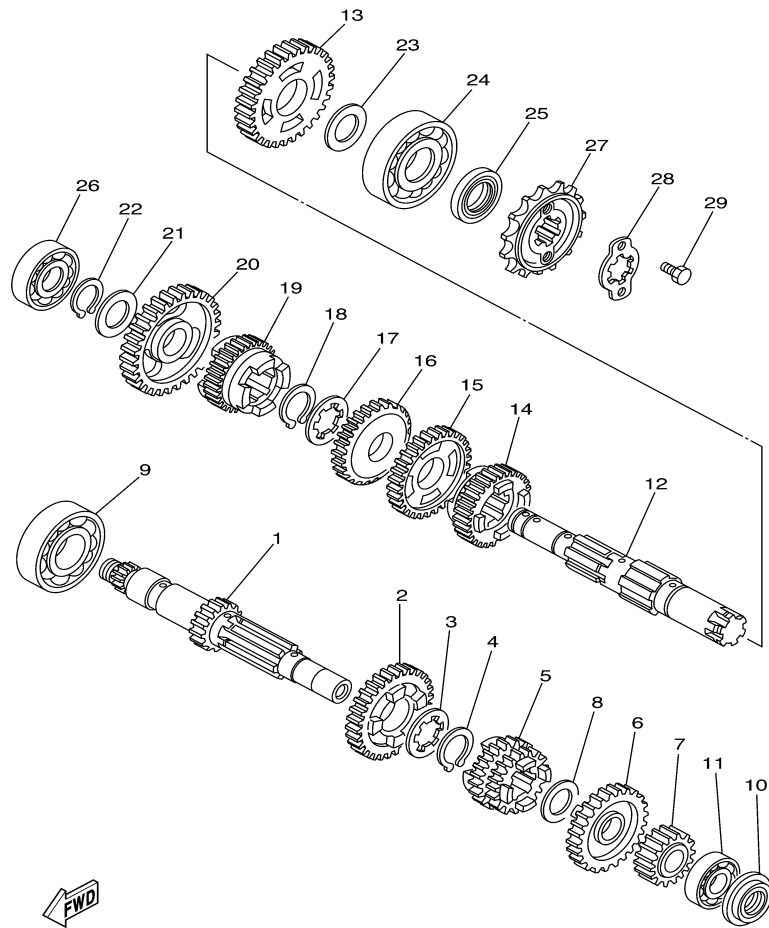
REF. NO.	CÓDIGO NO.	DESCRIÇÃO DA PEÇA	5CF7				OBSERVAÇÃO
1	2HT-15512-00	ENGRENAGEM LOUCA 1	1				
2	5H0-15521-00	EIXO 1	1				
3	90387-125Y0	ESPAÇADOR	1				
4	4JG-15517-00	ENGRENAGEM LOUCA 2	1				
5	90201-25290	ARRUELA PLANA	1				
6	4H7-15580-10	EMBREGEM DE PARTIDA EXTERNA	1				
7	90501-04596	.MOLA DE COMPRESSÃO	3				
8	1J7-15583-01	.CAPA DA MOLA DA PARTIDA	3				
9	93615-12088	.PINO GUIA	3				
10	91317-08020	PARAFUSO	3				
11	90560-17368	ESPAÇADOR	1				
12	99009-17400	ANEL TRAVA	2				



**FIG. 13 EMBREGEM**

REF. NO.	CÓDIGO NO.	DESCRIÇÃO DA PEÇA	5CF7				OBSERVAÇÃO
1	5H0-16111-00	ENGRENAGEM MOTORA PRIMÁRIA	1				
2	90282-05043	CHAVETA	1				
3	90215-14205	ARRUELA TRAVA	1				
4	90170-14284	PORCA	1				
5	1KH-16150-00	ENGRENAGEM MOVIDA COMPLETA	1				
6	2LN-16154-00	PLACA DE ENCOSTO 1	1				
7	2LN-16371-00	NÚCLEO DA EMBREGEM	1				
8	537-16321-00	PLACA DE FRICÇÃO	5				
9	137-16324-00	PLACA DE EMBREGEM 1	5				
10	5H0-16351-00	PLACA DE PRESSÃO 1	1				
11	90501-23700	MOLA DE COMPRESSÃO	4				
12	90159-05011	PARAFUSO COM ARRUELA	4				
13	1W1-16358-01	PLACA DE IMPULSORA	1				
14	4JG-16356-00	HASTE IMPULSORA 1	1				
15	93210-48364	ANEL DE BORRACHA	1				
16	92907-06200	ARRUELA	1				
17	95307-06600	PORCA	1				
18	36X-16321-00	PLACA DE FRICÇÃO	1				
19	1KH-16383-00	MOLA DO CUBO DE EMBREGEM	1				
20	90215-14186	ARRUELA TRAVA	1				
21	90170-14284	PORCA	1				
22	4JG-16380-01	ALAVANCA IMPULSORA COMPLETA	1				
23	90430-08119	GAXETA	1				
24	90149-08067	PARAFUSO	1				
25	90508-18495	MOLA DE TORÇÃO	1				
26	5H0-16357-00	HASTE IMPULSORA 2	1				
27	93505-16006	ESFERA	1				



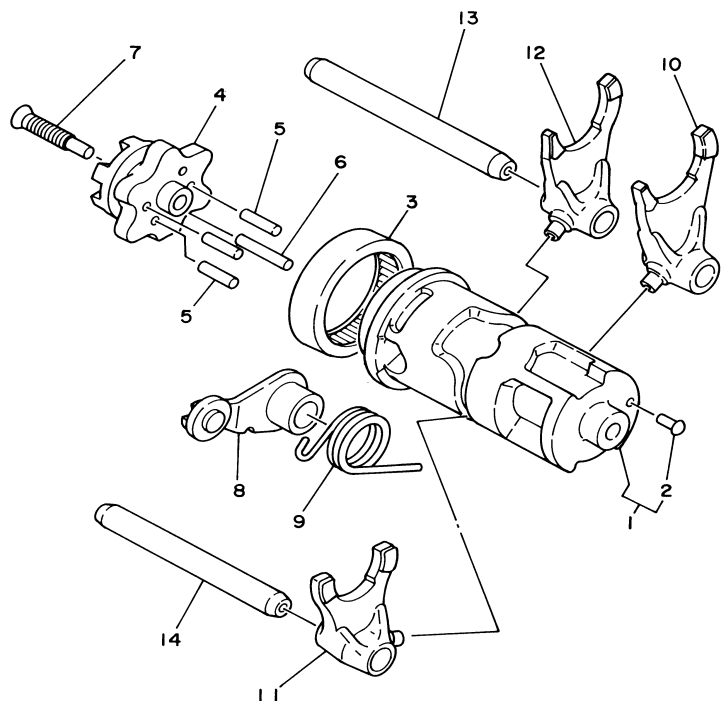


  
 5MP1010-0140

**FIG. 14 TRANSMISSÃO**

REF. NO.	CÓDIGO NO.	DESCRIÇÃO DA PEÇA	5CF7				OBSERVAÇÃO
1	4VW-E7411-00	EIXO PRINCIPAL	1				
2	5MP-17161-00	ENGRENAGEM DO PINHÃO DA 6ª	1				
3	90209-17285	ARRUELA	1				
4	93410-20038	ANEL TRAVA	1				
5	1KH-17131-01	ENGRENAGEM MOTORA DA 3ª/4ª	1				
6	5MP-17151-00	ENGRENAGEM DO PINHÃO DA 5ª	1				
7	4VW-E7121-00	ENGRENAGEM MOTORA DA 2ª	1				
8	90201-164K2	ARRUELA PLANA	1				
9	93306-20401	ROLAMENTO (B6204)	1				
10	93101-15101	RETENTOR DE ÓLEO	1				
11	93306-20201	ROLAMENTO (B6202)	1				
12	4VW-E7402-00	EIXO SECUNDÁRIO	1				
13	4VW-E7221-01	ENGRENAGEM MOTORA DA 2ª	1				
14	5MP-17251-00	ENGRENAGEM MOTORA DA 5ª	1				
15	4VW-E7231-01	ENGRENAGEM MOVIDA DA 3ª	1				
16	17T-17241-03	ENGRENAGEM MOVIDA DA 4ª	1				
17	90209-18208	ARRUELA	1				
18	93410-22039	ANEL TRAVA	1				
19	5MP-17261-00	ENGRENAGEM MOTORA DA 6ª	1				
20	4VW-E7211-00	ENGRENAGEM MOVIDA DA 1ª	1				
21	90201-17257	ARRUELA PLANA	1				
22	99009-17400	ANEL TRAVA	1				
23	90201-203E7	ARRUELA PLANA	1				
24	93306-30424	ROLAMENTO (B6304A3)	1				
25	93102-20004	RETENTOR DE ÓLEO	1				
26	93306-20332	ROLAMENTO	1				
27	4VW-E7461-10	PINHÃO (15D)	1				



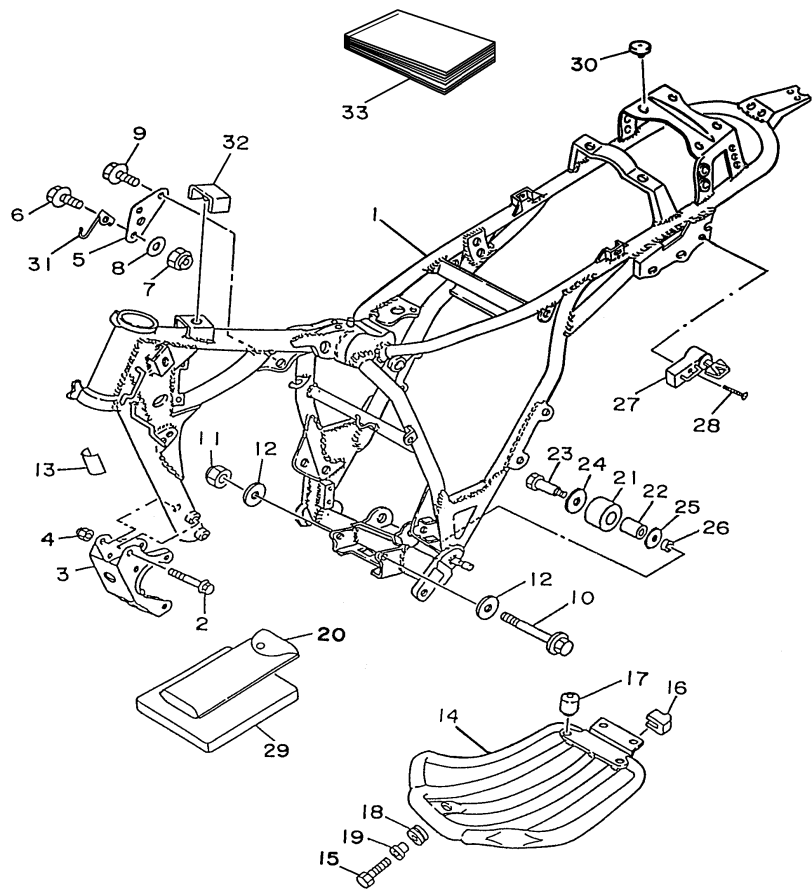


**FIG. 15 EIXO TRÂMBULADOR**

REF. NO.	CÓDIGO NO.	DESCRIÇÃO DA PEÇA	5CF7				OBSERVAÇÃO
1	4JG-18540-00	CAME DE MUDANÇA COMPLETO	1				
2	136-18542-00	.PONTO NEUTRO	1				
3	93315-23607	ROLAMENTO CILÍNDRICO	1				
4	4JG-18185-00	SEGMENTO DE MUDANÇA	1				
5	93604-16092	PINO GUIA	4				
6	93604-20156	PINO GUIA	1				
7	90151-06013	PARAFUSO TRÂMBULADOR	1				
8	1RH-18140-00	ALAVANCA LIMITADORA CONJ.	1				
9	90508-26539	MOLA DE TORÇÃO	1				
10	4JG-18513-00	GARFO DE MUDANÇA 3	1				
11	4JG-18511-00	GARFO DE MUDANÇA 1	1				
12	4JG-18512-01	GARFO DE MUDANÇA 2	1				
13	3GX-18531-00	BARRA GUIA DO GARFO 1	1				
14	3GX-18535-00	BARRA GUIA DO GARFO 2	1				



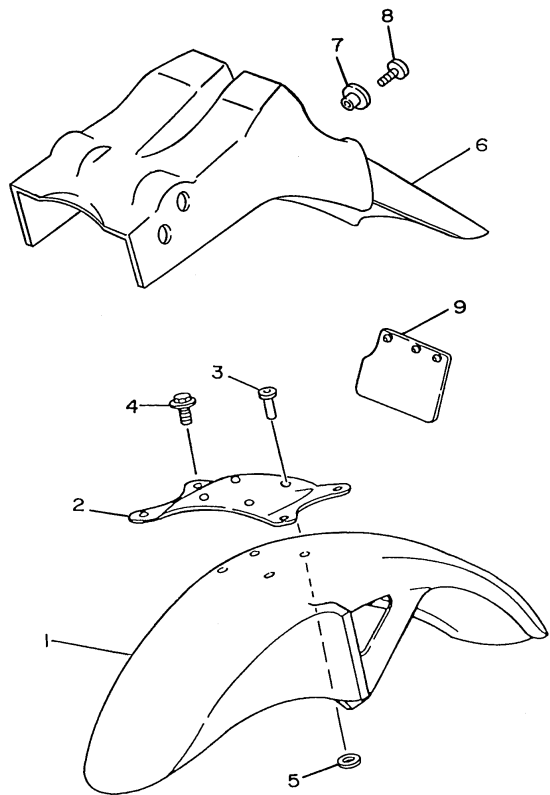




**FIG. 17 CHASSI**

REF. NO.	CÓDIGO NO.	DESCRIÇÃO DA PEÇA	5CF7			OBSERVAÇÃO
1	5CF-F1110-10-33	QUADRO COMPLETO	1			YB
2	3RW-21316-01-WL	SUPORE DO MOTOR 3	1			STDS
3	95817-08065	PARAFUSO FLANGE	4			
4	95607-08200	PORCA AUTO-TRAVANTE	4			
5	1KH-21315-01	SUPORE DO MOTOR 2	1			
6	95817-08050	PARAFUSO FLANGE	1			
7	95607-08200	PORCA AUTO-TRAVANTE	1			
8	90201-08366	ARRUELA PLANA	1			
9	90105-08408	PARAFUSO FLANGE	2			
10	90105-08024	PARAFUSO FLANGE	1			
11	95607-08200	PORCA AUTO-TRAVANTE	1			
12	90201-08366	ARRUELA PLANA	2			
13	4VW-F111M-02	EMBLEMA (INDÚSTRIA BRASILEIRA)	1			PA
14	4VW-F1471-00	PROTETOR DE MOTOR	1			OP
15	97027-06025	PARAFUSO	1			OP
16	36X-21485-00	AMORTIZADOR 1	2			OP
17	34L-21485-00	AMORTIZADOR 1	2			OP
18	90480-14102	ILHO	1			OP
19	90387-07391	ESPAÇADOR	1			OP
20	4VW-F8100-01	JOGO DE FERRAMENTAS	1			
21	30X-22178-00	TENSIONADOR	1			
22	4V4-22184-00	BUCHA	1			
23	90109-08705	PARAFUSO	1			
24	90201-13409	ARRUELA PLANA	1			
25	90201-08753	ARRUELA PLANA	1			
26	90387-085E1	ESPAÇADOR	1			
27	2TY-F1398-01	TRAVA DO CAPACETE	1			

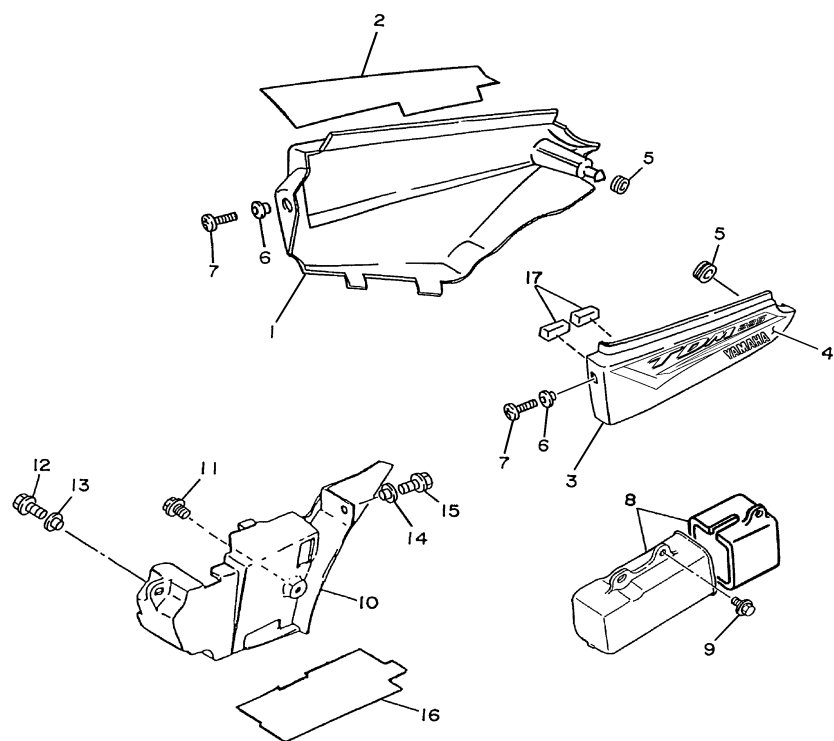




**FWD**  
5CF7280-C180

**FIG. 18 PÁRA-LAMA**

REF. NO.	CÓDIGO NO.	DESCRIÇÃO DA PEÇA	5CF7				OBSERVAÇÃO
1	1YH-F1511-01-P6	PÁRA-LAMA DIANTEIRO	1				S3
	1YH-F1511-01-4B	PÁRA-LAMA DIANTEIRO	1				BL2
2	5CF-F1512-00	FIXADOR DO PÁRA-LAMA	1				
3	90267-65W01	REBITE BLINDADO	4				
4	9580L-06012	PARAFUSO FLANGE	4				
5	90201-06W10	ARRUELA PLANA	4				
6	5CF-F1685-00	SUPORTE DA LICENÇA	1				
7	90387-064J1	ESPAÇADOR	2				
8	9890M-06016	PARAFUSO	2				
9	4AN-F1691-00	ABA	1				

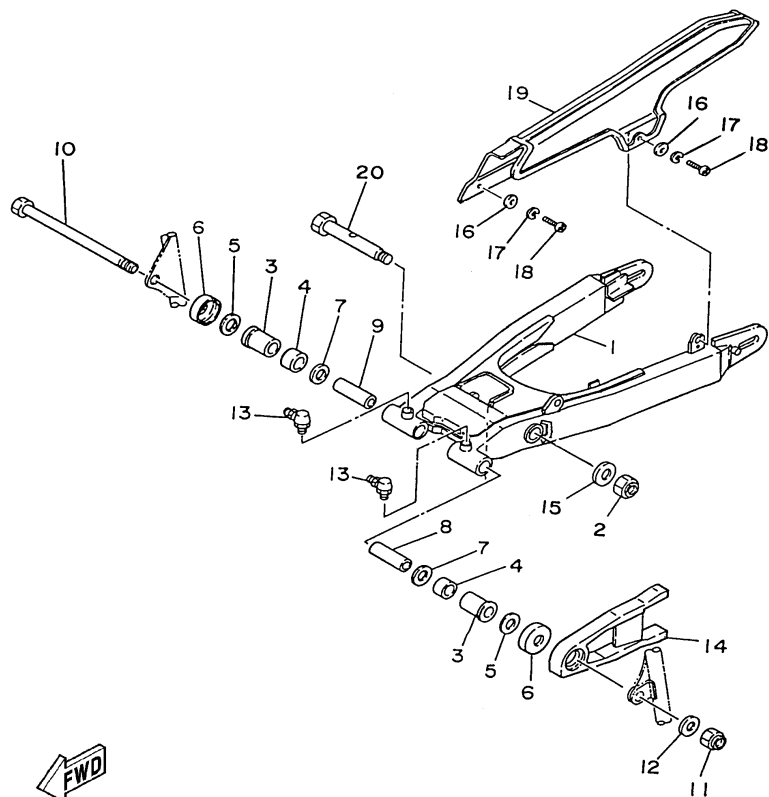


**FIG. 19 TAMPA LATERAL**

REF. NO.	CÓDIGO NO.	DESCRIÇÃO DA PEÇA	5CF7				OBSERVAÇÃO
1	5CF-F1711-00-4B	TAMPA LATERAL ESQUERDA	1				UR BL2 PARA S3/BL2
2	5CF-F173E-B0	GRÁFICO ESQUERDO	1				UR S3
	5CF-F173E-C0	GRÁFICO ESQUERDO	1				UR BL2
3	5CF-F1721-00-4B	TAMPA LATERAL DIREITA	1				UR BL2 PARA S3/BL2
4	5CF-F173F-B0	GRÁFICO DIREITO	1				UR S3
	5CF-F173F-C0	GRÁFICO DIREITO	1				UR BL2
5	90480-01141	ILHO	2				
6	90387-064J1	ESPAÇADOR	1				
7	9851M-06016	PARAFUSO	1				
8	4VW-F1107-00	CAIXA DE FERRAMENTAS COMPL.	1				
9	90119-06108	PARAFUSO COM ARRUELA	2				
10	4VW-F177A-10	CAIXA	1				
11	90119-06042	PARAFUSO COM ARRUELA	1				
12	95807-06016	PARAFUSO	1				
13	90387-06W41	ESPAÇADOR	1				
14	90387-07789	ESPAÇADOR	1				
15	90119-06172	PARAFUSO COM ARRUELA	1				
16	4VW-F173M-00	VEDAÇÃO 3	1				
17	4AN-F173X-00	AMORTIZADOR DE LOCALIZAÇÃO	2				



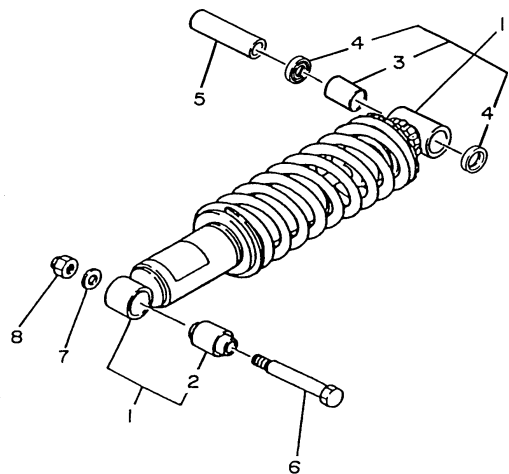
5CF7280-C190



5CF7280-C200

**FIG. 20 GARFO TRASEIRO**

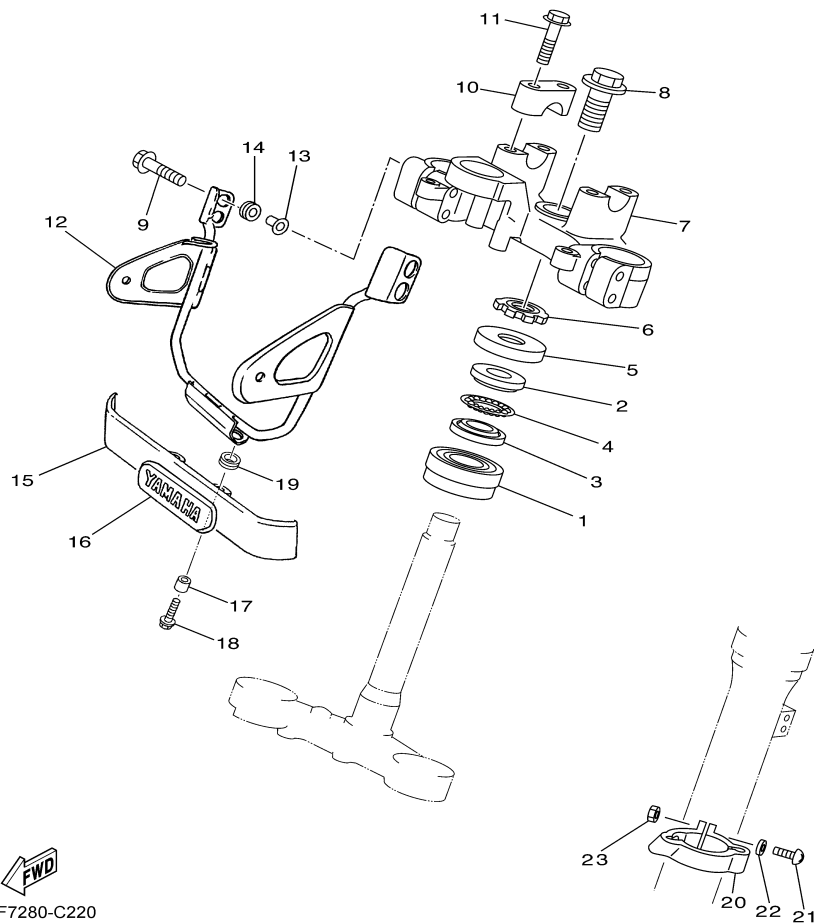
REF. NO.	CÓDIGO NO.	DESCRIÇÃO DA PEÇA	5CF7				OBSERVAÇÃO
1	5CF-F2110-10	GARFO TRASEIRO COMPLETO	1				
2	90185-10120	PORCA AUTO-TRAVANTE	1				
3	90386-18146	BUCHA	2				
4	90380-18139	BUCHA SOLIDA	2				
5	5L9-F2127-00	CALCO	1				
6	401-22128-01	TAMPA DE ESCOSTO 1	2				
7	93109-18020	RETENTOR DE ÓLEO	2				
8	90387-121N2	ESPAÇADOR	1				
9	90387-127F2	ESPAÇADOR	1				
10	4AN-F2141-10	EIXO DO PIVO	1				
11	90185-12134	PORCA AUTO-TRAVANTE	1				
12	90201-126A7	ARRUELA PLANA	1				
13	93700-06803	GRAXEIRA	2				
14	1KH-22151-00	VEDADOR DO PROTETOR	1				
15	90201-100E9	ARRUELA PLANA	1				
16	90201-062A8	ARRUELA PLANA	2				
17	9290M-06100	ARRUELA	2				
18	9851M-06016	PARAFUSO	2				
19	2TY-F2311-02	CAPA DA CORRENTE	1				
20	90109-10880	PARAFUSO	1				



5CF7280-C210

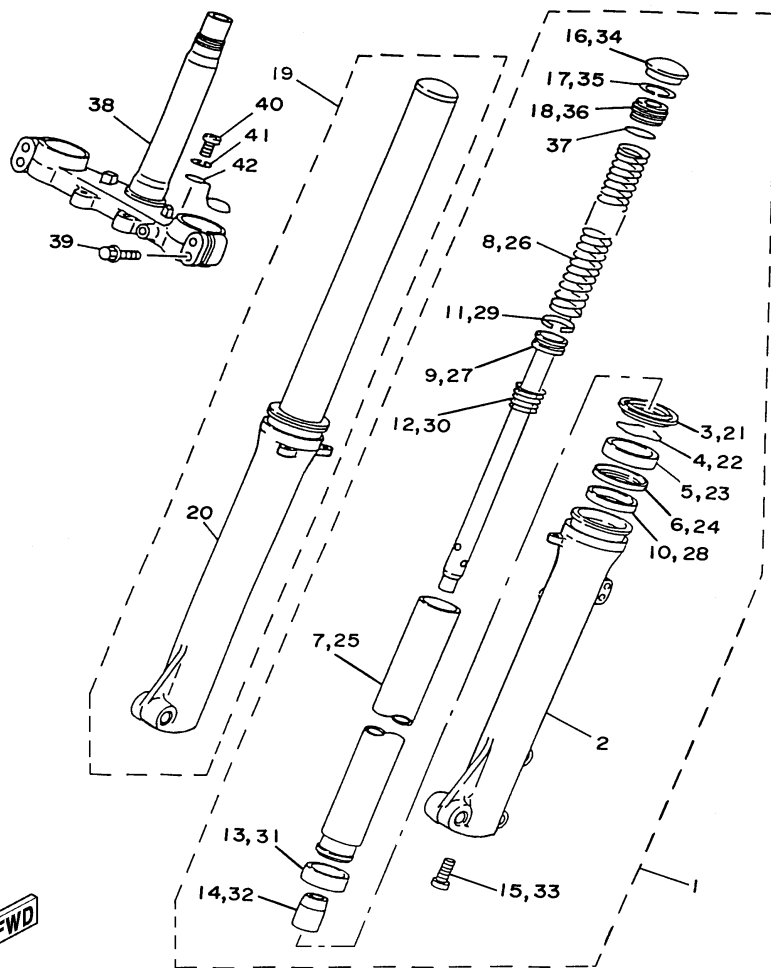
**FIG. 21 AMORTECEDOR TRASEIRO**

REF. NO.	CÓDIGO NO.	DESCRIÇÃO DA PEÇA	5CF7				OBSERVAÇÃO
1	5CF-F2210-00	AMORTECEDOR TRASEIRO CONJ.	1				
2	1YW-22216-00	.BUCHA DO AMORTECEDOR TRAS.	1				
3	90384-18190	.BUCHA	1				
4	93109-18020	.RETENTOR	2				
5	5CF-F2253-00	ESPAÇADOR DE DISTANCIA	1				
6	90105-10250	PARAFUSO FLANGE	1				
7	90201-100E9	ARRUELA PLANA	1				
8	95607-10100	PORCA AUTO-TRAVANTE	1				



**FIG. 22 MESA DO GUIDÃO**

REF. NO.	CÓDIGO NO.	DESCRIÇÃO DA PEÇA	5CF7				OBSERVAÇÃO
1	93332-00008	ROLAMENTO	1				
2	22F-23411-01	PISTA DE ESFERAS 1	1				
3	22F-23412-01	PISTA DE ESFERAS 2	1				
4	4VW-F341E-00	JOGO DE ESFERAS	1				
5	4AN-F3416-00	CAPA DA PISTA DE ESFERA 2	1				
6	90179-25W09	PORCA	1				
7	4VW-F3435-00	MESA DO GUIDÃO COMPLETA	1				
8	90105-14329	PARAFUSO FLANGE	1				
9	9582M-08060	PARAFUSO FLANGE	4				
10	3V9-F3441-10-35	FIXADOR SUPERIOR DO GUIDÃO	2				SL
11	9582L-08035	PARAFUSO FLANGE	4				
12	5CF-F3174-11	FIXADOR DO FAROL	1				
13	90387-06W57	ESPAÇADOR	4				
14	90480-08W00	ILHO	4				
15	5CF-F3397-00	PAINEL DIANTEIRO 2	1				
16	3LS-21781-00	EMBLEMA 1	1				
17	90387-06W58	ESPAÇADOR	2				
18	9582M-06025	PARAFUSO FLANGE	2				
19	5CF-H3513-00	ILHO	2				
20	4AN-F3317-01	FIXADOR DO CABO	1				
21	9851M-05020	PARAFUSO	1				
22	9290M-05200	ARRUELA	1				
23	9530M-05600	PORCA	1				

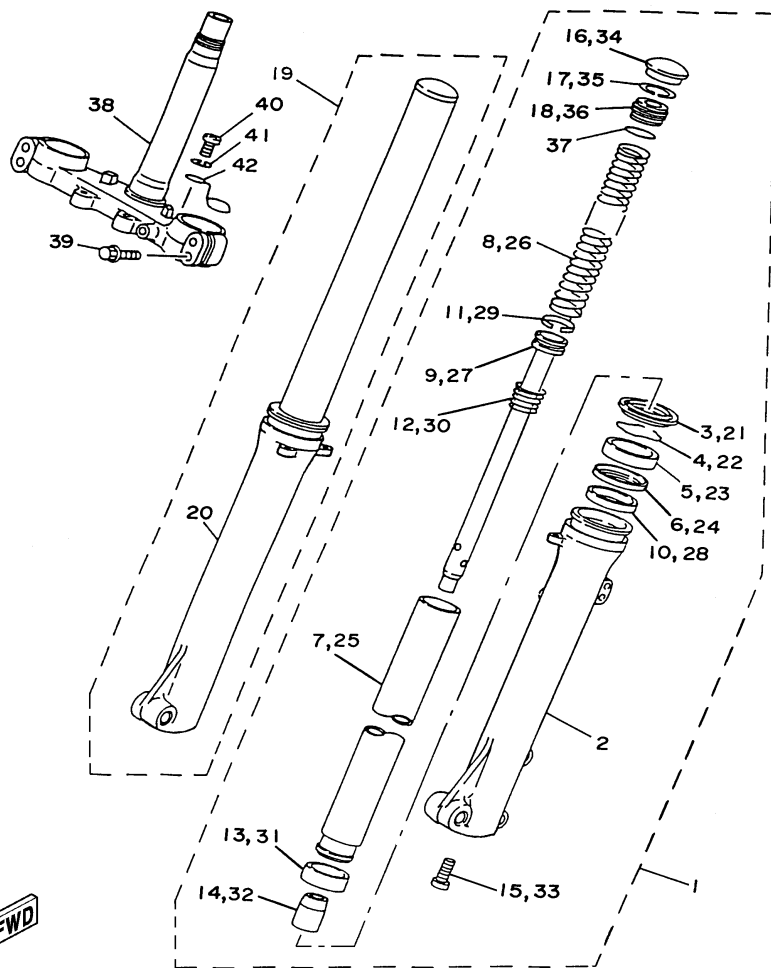


5CF7280-C230

**FIG. 23 GARFO DIANTEIRO**

REF. NO.	CÓDIGO NO.	DESCRIÇÃO DA PEÇA	5CF7				OBSERVAÇÃO
1	5CF-F3102-00	GARFO DIANTEIRO ESQUERDO CONJ.	1				
2	5CF-F3126-00	.TUBO EXTERNO ESQUERDO 1	1				
3	1KH-23144-00	.PROTETOR DE POEIRA	1				
4	34X-23156-00	.PRESILHA DO RETENTOR DE ÓLEO	1				
5	1KH-23145-00	.RETENTOR DE ÓLEO DO GARFO	1				
6	1KH-23147-00	.ANEL DE BORRACHA	1				
7	5CF-F3110-00	.TUBO INTERNO COMPLETO 1	1				
8	5CF-F3351-00	.MOLA	1				
9	5CF-F3171-00	.PISTÃO DO GARFO DIANTEIRO	1				
10	34X-23125-00	.BUCHA (METAL LÂMINA) 1	1				
11	34X-23157-00	.ANEL DO PISTÃO	1				
12	34X-23151-00	.MOLA DE TRANSBORBO	1				
13	34X-23135-00	.BUCHA (METAL LÂMINA) 2	1				
14	4AN-F3166-00	.ESPAÇADOR DA TRAVA DO ÓLEO	1				
15	3M7-23181-00	.PARAFUSO DO GARFO DIANTEIRO	1				
16	35E-23168-00	.CAPA DO GARFO DIANTEIRO	1				
17	35E-23183-00	.ANEL TRAVA	1				
18	4AN-F3111-00	.PARAFUSO DE AÇO	1				
19	5CF-F3103-00	GARFO DIANTEIRO DIREITO CONJ.	1				
20	5CF-F3136-00	.TUBO EXTERNO DIREITO 2	1				
21	1KH-23144-00	.PROTETOR DE POEIRA	1				
22	34X-23156-00	.PRESILHA DO RETENTOR DE ÓLEO	1				
23	1KH-23145-00	.RETENTOR DE ÓLEO DO GARFO	1				
24	1KH-23147-00	.ANEL DE BORRACHA	1				
25	5CF-F3110-00	.TUBO INTERNO COMPLETO 1	1				
26	5CF-F3351-00	.MOLA	1				
27	5CF-F3171-00	.PISTÃO DO GARFO DIANTEIRO	1				

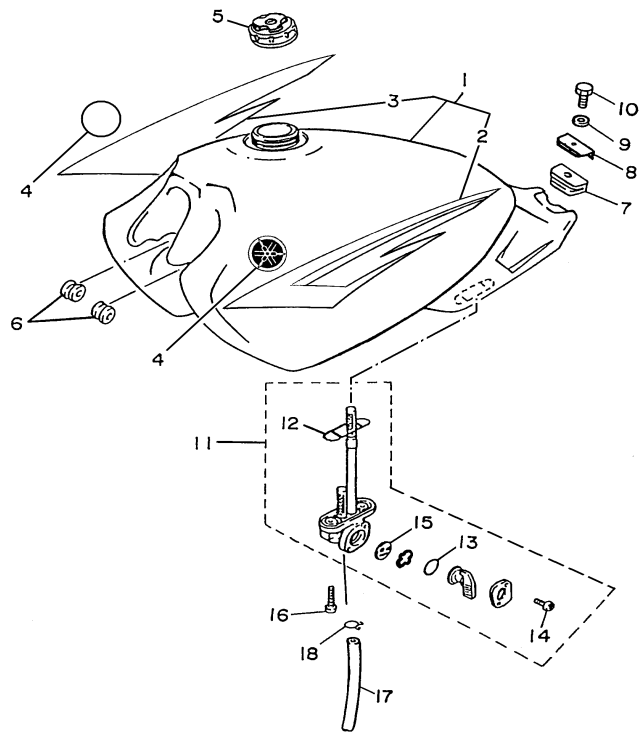




  
 5CF7280-C230

**FIG. 23 GARFO DIANTEIRO**

REF. NO.	CÓDIGO NO.	DESCRIÇÃO DA PEÇA	5CF7				OBSERVAÇÃO
28	34X-23125-00	.BUCHA (METAL LÂMINA) 1	1				
29	34X-23157-00	.ANEL DO PISTÃO	1				
30	34X-23151-00	.MOLA DE TRANSBORBO	1				
31	34X-23135-00	.BUCHA (METAL LÂMINA) 2	1				
32	4AN-F3166-00	.ESPAÇADOR DA TRAVA DO ÓLEO	1				
33	3M7-23181-00	.PARAFUSO DO GARFO DIANTEIRO	1				
34	35E-23168-00	.CAPA DO GARFO DIANTEIRO	1				
35	35E-23183-00	.ANEL TRAVA	1				
36	4AN-F3111-00	.PARAFUSO DE AÇO	1				
37	4AN-F3114-00	.GAXETA DE VEDAÇÃO	2				
38	4AN-F3340-10	SUPORE INFERIOR COMPLETO	1				
39	4AN-F3346-10	.PARAFUSO	4				
40	9851M-06012	PARAFUSO	1				
41	9290M-06100	ARRUELA	1				
42	4AN-F331E-00	GUIA DO CABO	1				

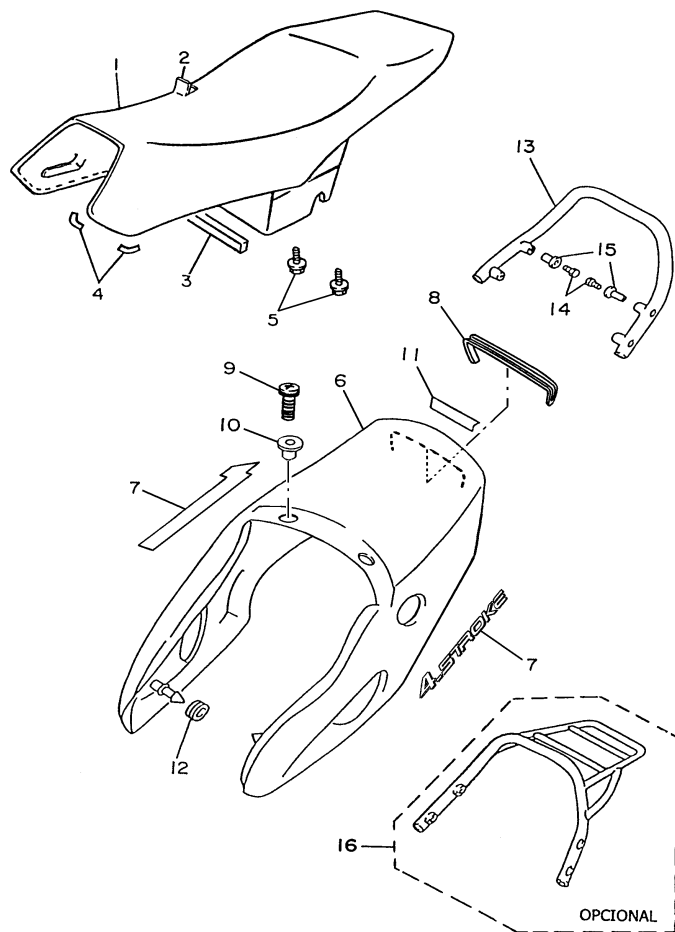


**FIG. 24 TANQUE DE COMBUSTÍVEL**

REF. NO.	CÓDIGO NO.	DESCRIÇÃO DA PEÇA	5CF7				OBSERVAÇÃO
1	5CF-F4100-B0	TANQUE DE COMBUSTÍVEL CONJ.	1				S3
	5CF-F4100-C0	TANQUE DE COMBUSTÍVEL CONJ.	1				BL2
2	5CF-F4246-B0	.GRÁFICO DO TANQUE ESQUERDO	1				UR S3
	5CF-F4246-C0	.GRÁFICO DO TANQUE ESQUERDO	1				UR BL2
3	5CF-F4247-B0	.GRÁFICO DO TANQUE DIREITO	1				UR S3
	5CF-F4247-C0	.GRÁFICO DO TANQUE DIREITO	1				UR BL2
4	5CF-F4235-00	.MARCA (EMBLEMA ) 1	2				UR S3/BL2
5	4VW-F4610-10	TAMPA DO TANQUE	1				
6	5CF-F4181-00	AMORTIZADOR DE LOCALIZAÇÃO 1	2				
7	4VW-F4182-00	AMORTIZADOR DE LOCALIZAÇÃO 2	1				
8	4VW-F4186-00	ARRUELA ESPECIAL	1				
9	9290M-06100	ARRUELA	1				
10	9702M-06018	PARAFUSO	1				
11	34K-24500-01	TORNEIRA COMBUSTÍVEL CONJ. 1	1				
12	4X8-24512-00	.GAXETA	1				
13	3AJ-24534-00	.VEDAÇÃO DA TORNEIRA	1				
15	3AJ-24523-00	.VÁLVULA DA TORNEIRA	1				
14	97801-06008	.PARAFUSO	2				
16	90149-06011	PARAFUSO	2				
17	90445-09W05	TUBO	1				
18	90467-08W00	PRESILHA	2				



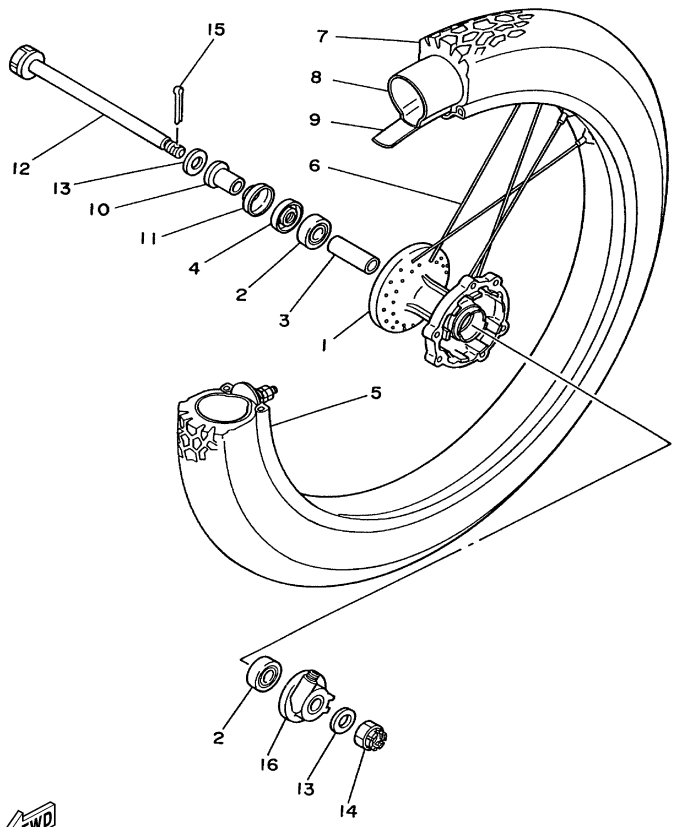
5CF7280-C240



5CF7280-C250

**FIG. 25 ASSENTO**

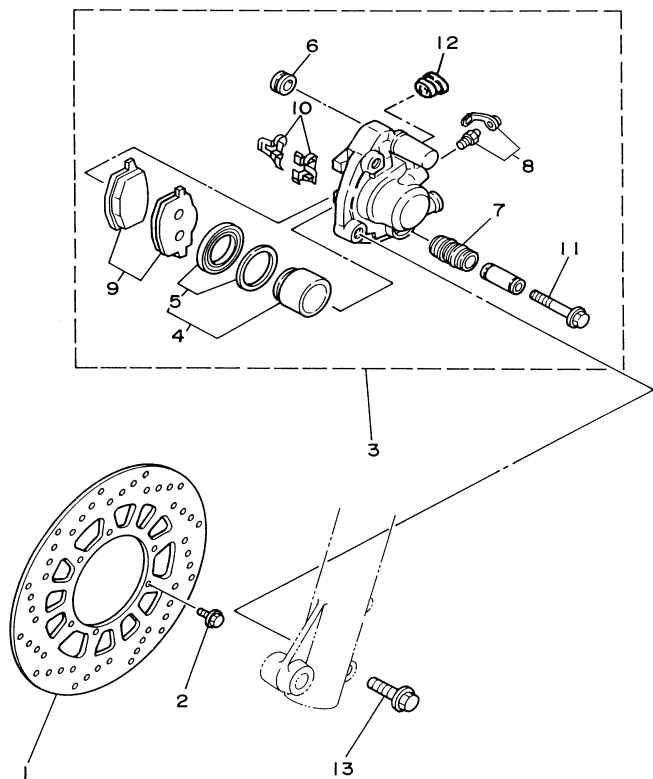
REF. NO.	CÓDIGO NO.	DESCRIÇÃO DA PEÇA	5CF7				OBSERVAÇÃO
1	5CF-F4730-01	SELIM DUPLO COMPLETO	1				YB
2	5CF-F4731-00	.CAPA DO SELIM	1				YB
3	4VW-F475M-00	.VEDAÇÃO DO ASSENTO	1				
4	3VC-F4737-00	.AMORTIZADOR LOCAL	4				
5	95807-06016	PARAFUSO FLANGE	2				
6	5CF-F4756-00-P6	TAMPA TRASEIRA	1				S3
	5CF-F4756-00-4B	TAMPA TRASEIRA	1				BL2
7	5CF-F1785-00	EMBLEMA 5	2				UR S3
	5CF-F1785-10	EMBLEMA 5	2				UR BL2/S3
8	5CF-F476U-00	PROTETOR 1	1				
9	9890M-06016	PARAFUSO	2				
10	90387-064J1	ESPAÇADOR	2				
11	99247-00080	EMBLEMA YAMAHA	1				UR S3/BL2
12	90480-01141	ILHO	2				
13	5CF-F4773-04	APOIO DO PASSAGEIRO	1				
14	90387-08W40	ESPAÇADOR	4				
15	9582M-08040	PARAFUSO FLANGE	4				
16	5CF-F4830-03	BAGAGEIRO TRASEIRO	1				OP



**FWD**  
5GL4261-A260

**FIG. 26 RODA DIANTEIRA**

REF. NO.	CÓDIGO NO.	DESCRIÇÃO DA PEÇA	5CF7				OBSERVAÇÃO
1	4AN-F5111-10-35	CUBO DA RODA DIANTEIRA	1				
2	93306-20205	ROLAMENTO (B6202)	2				
3	90560-15290	ESPAÇADOR	1				
4	93102-20827	RETENTOR DE ÓLEO	1				
5	94418-19W11	ARO DA RODA (1.85-19)	1				
6	5CF-F5104-00	JOGO DE RAIOS DIANTEIROS	1				
7	94109-198U6	PNEU (90/90-19M C52S)	1				PIRELLI
8	94209-198A6	CÂMARA DE AR (MA19)	1				PIRELLI
9	94325-19801	CINTO DO ARO (2.50-19)	1				
10	90387-15W36	ESPAÇADOR	1				
11	2TY-F5118-00	PROTETOR DE POEIRA	1				
12	34X-25181-00	EIXO DA RODA	1				
13	90201-15238	ARRUELA PLANA	2				
14	90171-14W04	PORCA CASTELO	1				
15	91401-30028	CUPILHA	1				
16	5CF-F5190-00	ENGRENAGEM VELICÍMETRO CONJ.	1				

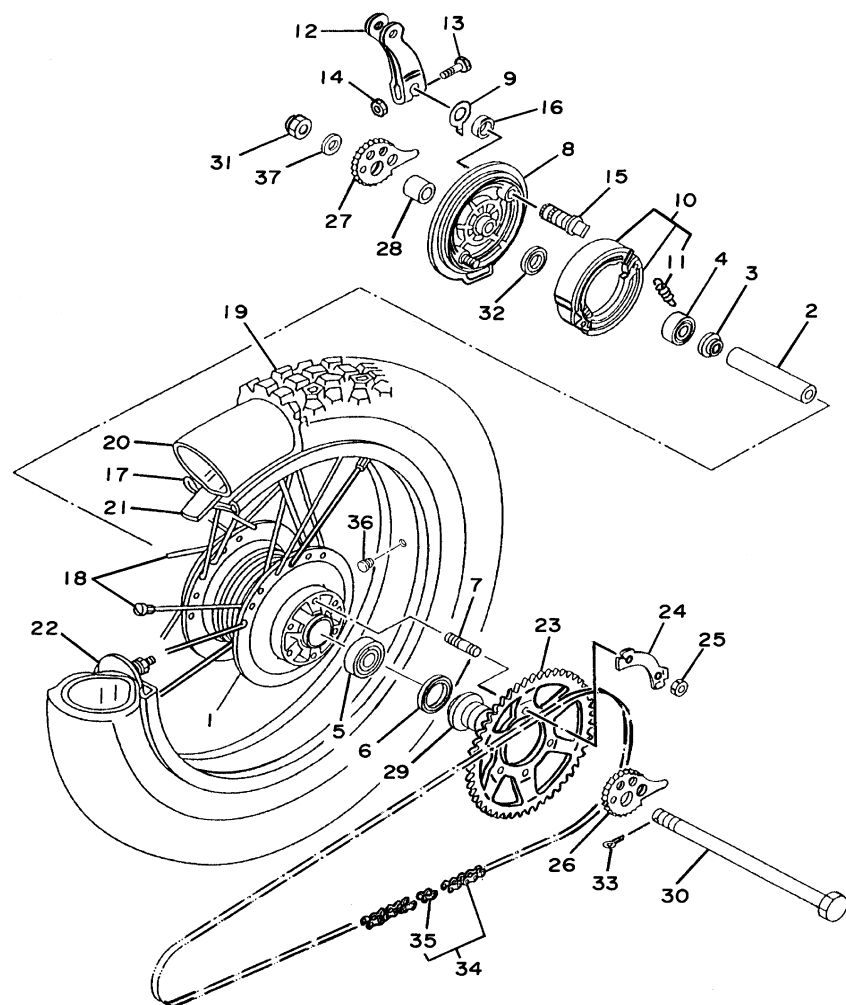


**FIG. 27**                      **PINÇA DE FREIO DIANTEIRA**

REF. NO.	CÓDIGO NO.	DESCRIÇÃO DA PEÇA	5CF7				OBSERVAÇÃO
1	5XT-2582T-00	DISCO DE FREIO (ESQ.)	1				
2	90109-065G4	PARAFUSO	6				
3	3BN-2580T-10	PINÇA DO FREIO CONJ. (ESQ.)	1				
4	34X-W0057-00	.JOGO DE PISTÕES DA PINÇA	1				
5	34X-W0047-00	..JOGO DE RETENORES DA PINÇA	1				
6	5R2-25937-00	.PROTETOR 2	1				
7	34X-25937-00	.PROTETOR 2	1				
8	51L-W0048-00	.KIT DO PARAFUSO SANGRADOR	1				
9	3BN-W0045-01	.KIT DE PASTILHAS DE FREIO	1				
10	34X-25919-00	.SUPORTE DA PASTILHA DE FREIO	2				
11	34X-25926-00	.PARAFUSO	1				
12	34X-25845-00	.TAMPA DO INDICADOR	1				
13	90105-10638	PARAFUSO FLANGE	2				

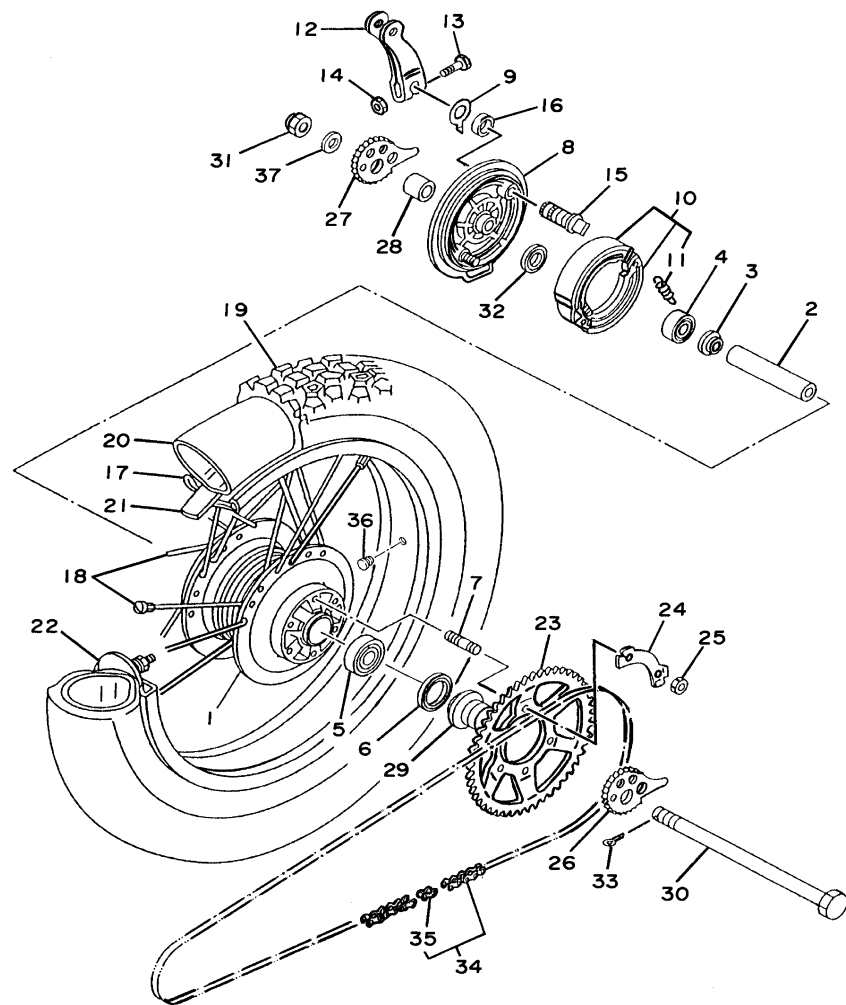


5CF7280-C270



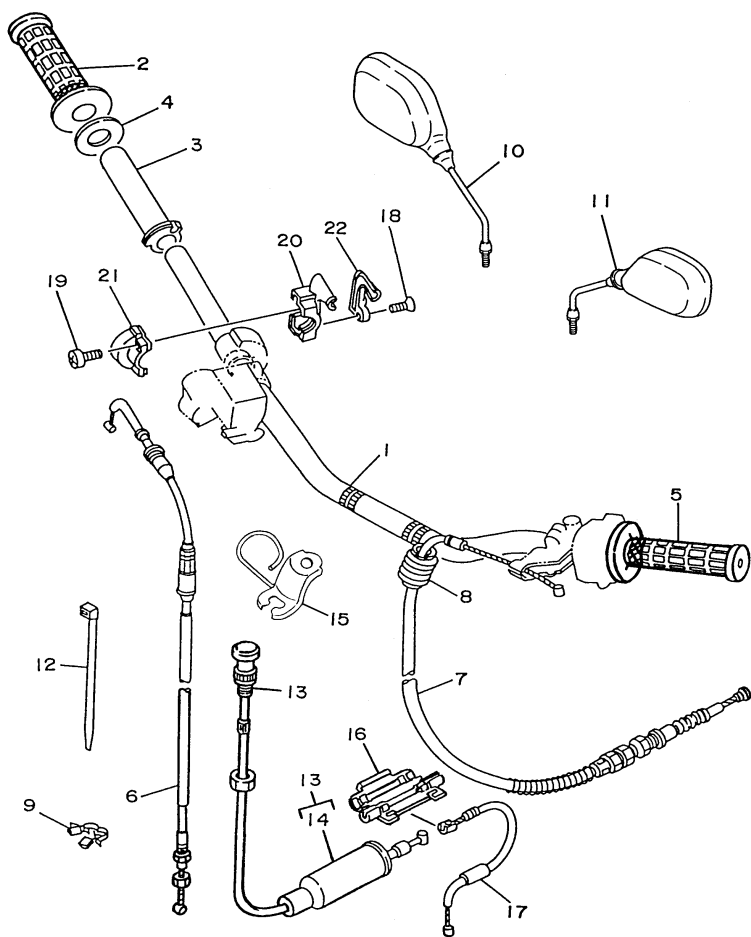
**FIG. 28 RODA TRASEIRA**

REF. NO.	CÓDIGO NO.	DESCRIÇÃO DA PEÇA	SCF7			OBSERVAÇÃO
1	4AN-F5311-10-35	CUBO DA RODA TRASEIRA	1			SL
2	5L9-F5317-00	ESPAÇADOR DO ROLAMENTO	1			
3	1YH-F5115-00	FLANGE ESPAÇADORA 1	1			
4	93306-20205	ROLAMENTO (B6202)	1			
5	93306-30202	ROLAMENTO	1			
6	93106-26005	RETENTOR DE ÓLEO	1			
7	90116-10221	PRISIONEIRO	6			SL
8	4AN-F5321-10-35	PRATO DA SAPATA DE FREIO	1			
9	3Y6-2533A-01	PLACA INDICADORA	1			
10	3KG-W253E-00	JOGO DE SAPATA DE FREIO	1			
11	90506-15260	MOLA DE TENSÃO	2			
12	5CF-F5355-00	ALAVANCA DO EIXO CÂMES	1			
13	90101-06278	PARAFUSO	1			
14	9530M-06600	PORCA	1			
15	248-25351-10	EIXO CÂMES	1			
16	4AN-F5359-00	VEDAÇÃO DO EIXO CÂMES	1			
17	94421-18854	ARO DA RODA (2.15-18)	1			
18	4LR-25304-00	JOGO DE RAIOS TRASEIROS	1			
19	94111-188U5	PNEU (110/80-18 C58S)	1			PIRELLI
20	94211-18850	CÂMARA DE AR (100/100 MB-18)	1			PIRELLI
21	94325-18801	CINTO DO ARO (2.15-18)	1			
22	3Y1-25394-00	ESPAÇADOR	1			
23	4VW-F5445-11	COROA DA RODA TRASEIRA (45D)	1			
24	4LR-F5412-00	ARRUELA TRAVA	3			
25	90170-10219	PORCA	6			
26	1W2-25388-01	ESTICADOR DA CORRENTE 1	1			
27	1W2-25389-01	ESTICADOR DA CORRENTE 2	1			



**FIG. 28 RODA TRASEIRA**

REF. NO.	CÓDIGO NO.	DESCRIÇÃO DA PEÇA	5CF7				OBSERVAÇÃO
28	90387-15W35	ESPAÇADOR	1				
29	4VW-F5383-00	ESPAÇADOR DA RODA	1				
30	4VW-F5381-00	EIXO DA RODA	1				
31	90171-14W04	PORCA CASTELO	1				
32	93104-22018	RETENTOR DE ÓLEO	1				
33	91401-30028	CUPILHA	1				
34	94581-33120	CORRENTE (DID 428V2-120L)	1				
35	94681-33011	JUNÇÃO CORRENTE (DID 428V2-FJ)	1				
36	90480-10068	ILHO	1				
37	90201-15238	ARRUELA PLANA	1				



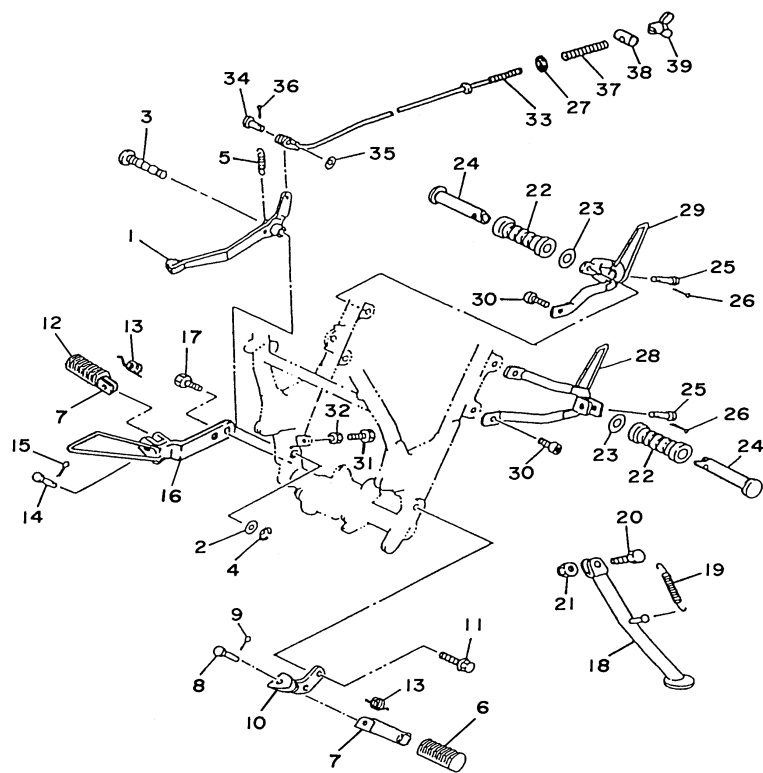
5CF7280-C290

**FIG. 29**                      **GUIDÃO E CABOS**

REF. NO.	CÓDIGO NO.	DESCRIÇÃO DA PEÇA	5CF7				OBSERVAÇÃO
1	5CF-F6111-01	GUIDÃO	1				
2	4VW-F6242-00	MANOPLA DIREITA	1				
3	434-26243-12	TUBO GUIA DO ACELERADOR	1				
4	1M1-26249-01	ANEL LÂMINA	1				
5	4VW-F6241-00	MANOPLA ESQUERDA	1				
6	4VW-F6311-10	CABO DO ACELERADOR 1	1				
7	4VW-F6335-10	CABO DE EMBREAGEM	1				
8	2TY-F6342-00	PROTETOR DO CABO	1				
9	90464-10193	BRAÇADEIRA	1				
10	4GA-26290-10	ESPELHO RETROVISOR CONJ. (DIR.)	1				
11	4GA-26280-10	ESPELHO RETROVISOR CONJ. (ESQ.)	1				
12	437-83936-01	BRAÇADEIRA	1				
13	2TY-F6330-00	CABO DO AFOGADOR CONJ.	1				
14	2VG-F6329-00	.CAPA DE BORRACHA	1				
15	5CF-F6399-00	GUIA DO CABO	1				
16	2TY-F6261-00	CONECTOR DO CABO	1				
17	4VW-F6334-00	CABO DO AFOGADOR 2	1				
18	98707-04012	PARAFUSO CABEÇA PLANA	2				
19	98507-05016	PARAFUSO	2				
20	38V-26281-00-98	CAPA SUPERIOR DA MANOPLA	1				LGB
21	493-26282-00-98	CAPA INFERIOR DA MANOPLA	1				LGB
22	38V-2628H-00	CAPA DO CABO	1				



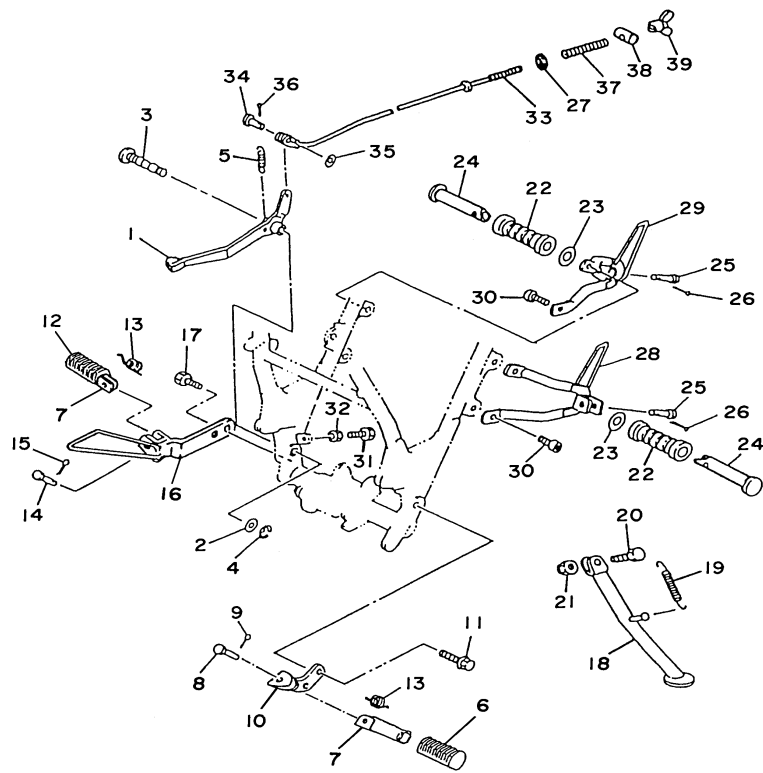




5CF7280-C310

**FIG. 31 CAVALETE. ESTRIBOS. PEDAL**

REF. NO.	CÓDIGO NO.	DESCRIÇÃO DA PEÇA	5CF7				OBSERVAÇÃO
1	4VW-F7211-03	PEDAL DE FREIO	1				
2	90201-12W25	ARRUELA PLANA	1				
3	1KH-27212-01	EIXO DO PEDAL DE FREIO	1				
4	93430-09038	ANEL TRAVA	1				
5	90506-18305	MOLA DE TENSÃO	1				
6	214-27413-00	CAPA DO ESTRIBO DIANTEIRO	1				
7	214-27421-00	ESTRIBO DIANTEIRO	2				
8	91701-08039	PINO	1				
9	91401-25015	CUPILHA	1				
10	4VW-F7412-00	SUPORTE DO ESTRIBO ESQUERDO	1				
11	95807-10020	PARAFUSO FLANGE	2				
12	214-27413-00	CAPA DO ESTRIBO DIANTEIRO	1				
13	90508-20W07	MOLA	2				
14	91701-08039	PINO	1				
15	91401-25015	CUPILHA	1				
16	5CF-F7422-10	SUPORTE DO ESTRIBO DIREITO	1				
17	95807-10020	PARAFUSO FLANGE	2				
18	4VW-F7311-01	CAVALETE LATERAL	1				
19	90507-29008	MOLA DE TENSÃO	1				
20	90109-10474	PARAFUSO	1				
21	90185-10037	PORCA AUTO-TRAVANTE	1				
22	503-F7433-01	CAPA DO ESTRIBO TRASEIRO	2				
23	90201-20W42	ARRUELA PLANA	2				
24	4LR-F7431-00	ESTRIBO TRASEIRO 1	2				
25	90255-06W03	PINO ESPECIAL	2				
26	91401-16012	CUPILHA	2				
27	9290L-06200	ARRUELA	1				



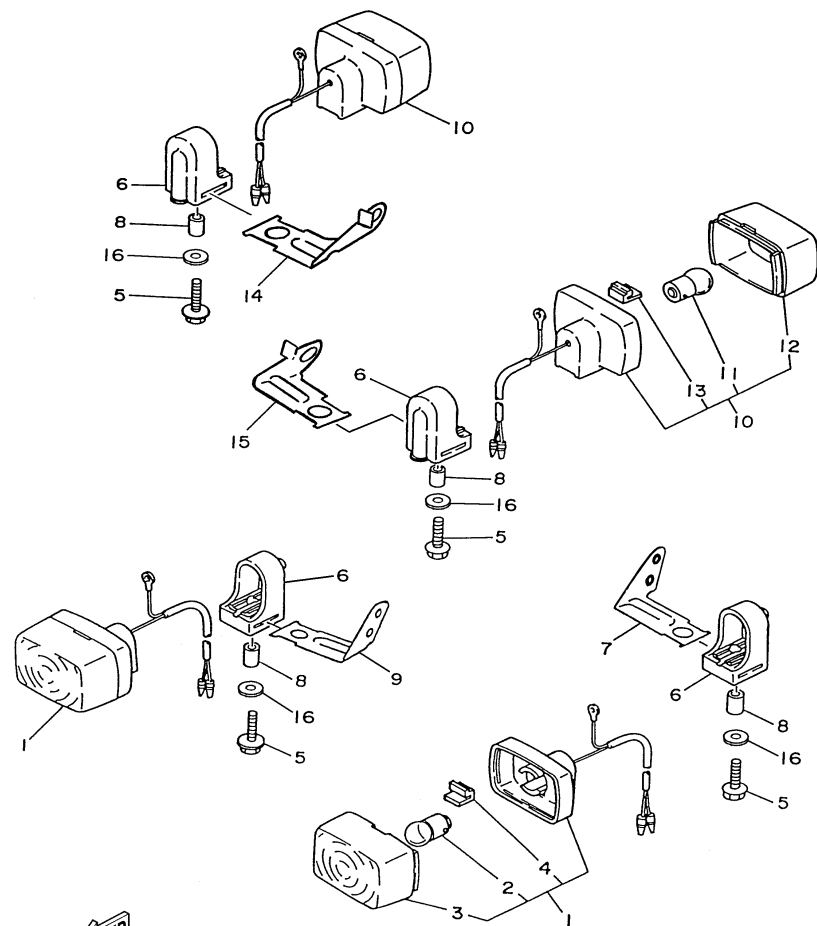
5CF7280-C310

**FIG. 31 CAVALETE. ESTRIBOS. PEDAL**

REF. NO.	CÓDIGO NO.	DESCRIÇÃO DA PEÇA	5CF7				OBSERVAÇÃO
28	4VW-F7432-00-33	SUPORTE DO ESTRIBO TRASEIRO ESQ.	1				
29	4VW-F7442-00-33	SUPORTE DO ESTRIBO TRASEIRO DIR.	1				
30	92017-08020	PARAFUSO	4				
31	97027-06020	PARAFUSO	1				
32	9530M-06700	PORCA	1				
33	4VW-F7231-00	VARETA DE FREIO	1				
34	90240-06W00	PINO	1				
35	9290L-06200	ARRUELA	1				
36	91401-20012	CUPILHA	1				
37	90501-10801	MOLA DE COMPRESSÃO	1				
38	90249-12800	PINO	1				
39	90179-06W21	PORCA BORBOLETA	1				



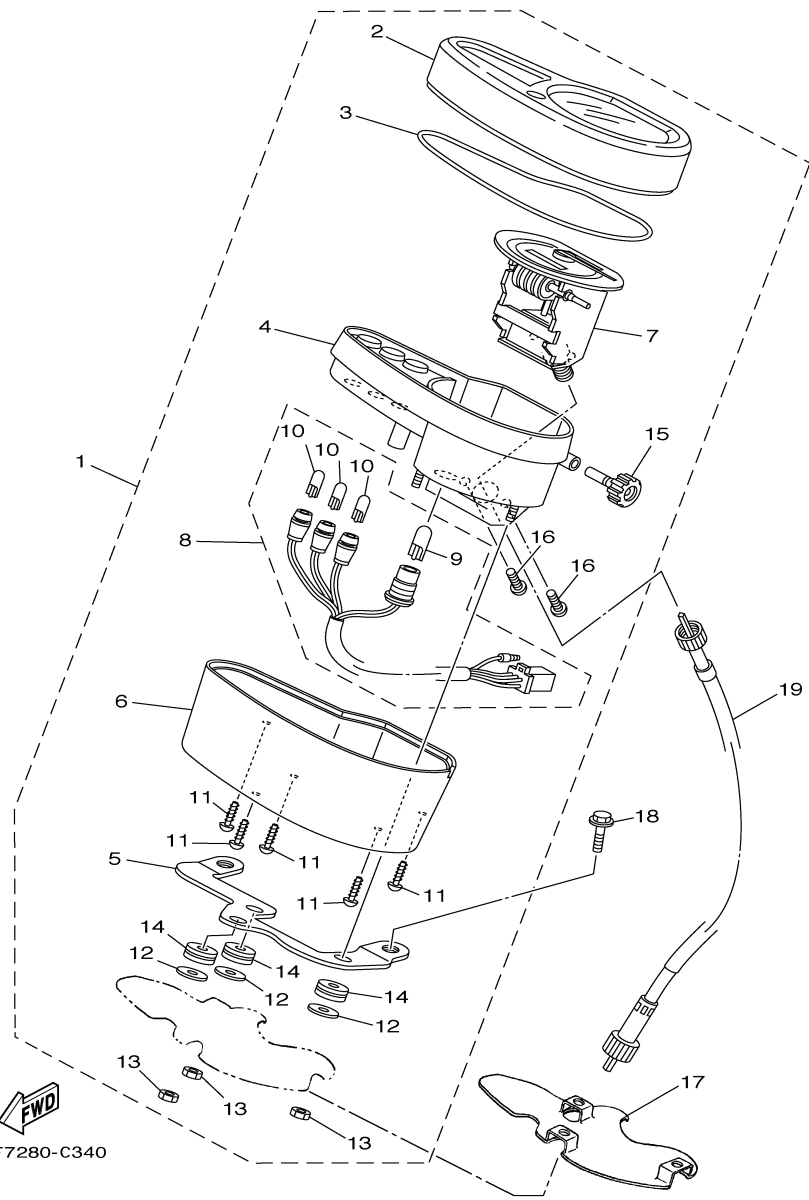




  
5CF7280-C350

**FIG. 34 PISCAS**

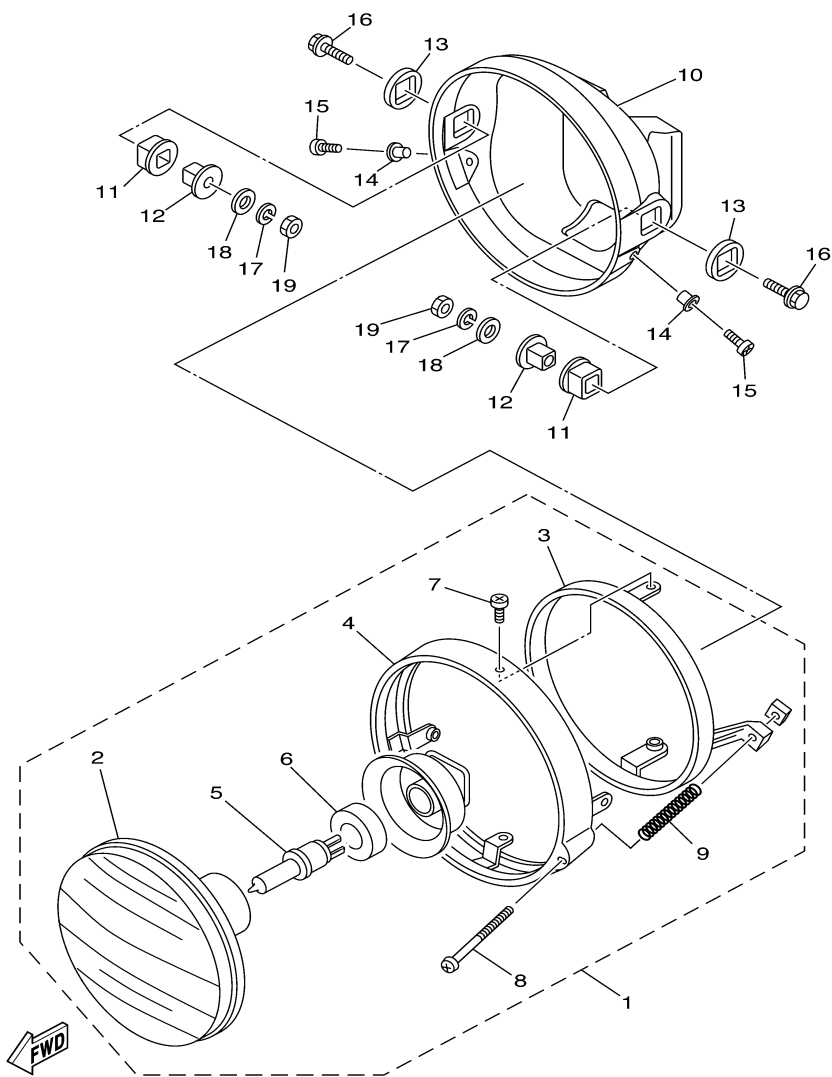
REF. NO.	CÓDIGO NO.	DESCRIÇÃO DA PEÇA	5CF7				OBSERVAÇÃO
1	3XP-83310-10	PISCA DIANTEIRO CONJUNTO	2				
2	1KH-83311-00	.LÂMPADA DO PISCA (12V-10W)	2				
3	2T4-83312-00	.LENTE DO PISCA	2				
4	1KH-83345-00	.VEDAÇÃO	2				
5	9851M-05025	PARAFUSO	4				
6	1KH-83321-00	AMORTIZADOR DO PISCA 1	4				
7	4VW-H3318-00	SUPORTE DO PISCA DIANTEIRO ESQ.	1				
8	90387-05W22	ESPAÇADOR	4				
9	4VW-H3328-00	SUPORTE DO PISCA DIANTEIRO DIR.	1				
10	3RW-83340-10	PISCA TRASEIRO CONJUNTO	2				
11	1KH-83311-00	.LÂMPADA DO PISCA (12V-10W)	2				
12	2T4-83312-00	.LENTE DO PISCA	2				
13	1KH-83345-00	.VEDAÇÃO	2				
14	5CF-H3369-00	SUPORTE DO PISCA TRASEIRO DIR.	1				
15	5CF-H3368-00	SUPORTE DO PISCA TRASEIRO ESQ.	1				
16	9290M-05200	ARRUELA	4				



5CF7280-C340

**FIG. 35 MEDIDOR**

REF. NO.	CÓDIGO NO.	DESCRIÇÃO DA PEÇA	5CF7				OBSERVAÇÃO
1	5RM-H3500-00	VELICÍMETRO COMPLETO	1				
2	5RM-H3559-00	.CAPA INFERIOR VELICÍMETRO	1				
3	5RM-H357K-00	.VEDAÇÃO DE BORRACHA	1				
4	5RM-H353R-00	.CAIXA SUPERIOR	1				
5	5RM-H350E-00	.SUPORTE DO VELICÍMETRO	1				
6	5RM-H353H-00	.CAIXA INTERNA	1				
7	5RM-H3570-00	.VELICÍMETRO CONJUNTO	1				
8	5RM-H350W-00	.CHICOTE DO MEDIDOR COMPLETO	1				
9	35N-H3531-00	..LÂMPADA PILOTO (12V-3.7W)	1				
10	42X-83517-00	..LÂMPADA	3				
11	97704-04012	.PARAFUSO	5				
12	5HH-H3524-00	.ARRUELA ESPECIAL	3				
13	5HH-H366W-00	.PORCA	3				
14	5HH-H3634-00	.ILHO DE BORRACHA	3				
15	5RM-H3578-00	.BOTÃO DO CONTA GIRO	1				
16	97704-04008	.PARAFUSO	2				
17	5CF-H369W-00	CAPA DO VELICÍMETRO	1				
18	9502L-06020	PARAFUSO	2				
19	5RM-H3550-00	CABO DO VELICÍMETRO	1				



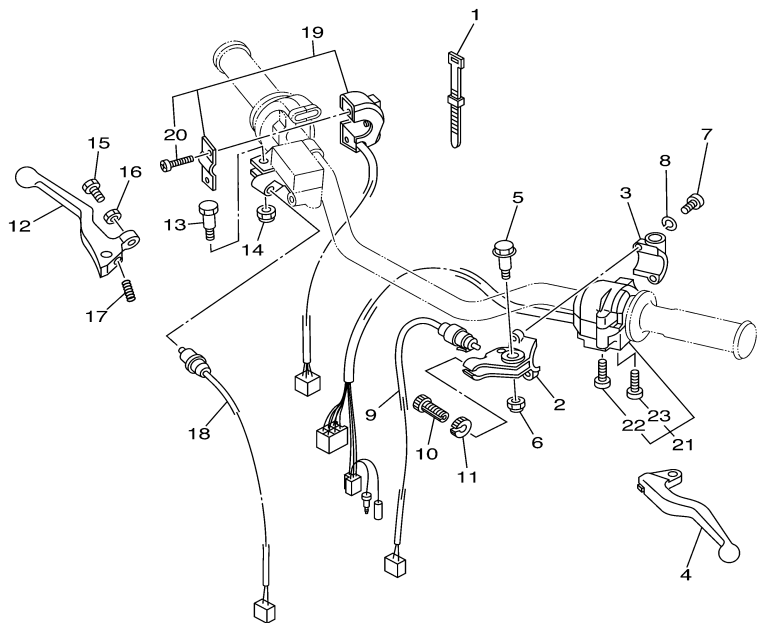
5CF7280-C370

**FIG. 36 FAROL DIANTEIRO**

REF. NO.	CÓDIGO NO.	DESCRIÇÃO DA PEÇA	5CF7				OBSERVAÇÃO
1	5CF-H4310-00	FAROL DIANTEIRO COMPLETO	1				
2	5HH-H4320-10	.BLOCO ÓPTICO CONJUNTO	1				
3	5HH-H411R-10	.ARO INTERNO DO FAROL	1				
4	5HH-H4115-10	.ARO EXTERNO DO FAROL	1				
5	1YH-H4314-00	.LÂMPADA DO FAROL (12V-60/55W)	1				
6	5HH-H4375-10	.PLACA FIXADORA DA LÂMPADA	1				
7	5HH-H4325-10	.PARAFUSO DE FIXACAO DO ARO	2				
8	5HH-H4331-10	.PARAFUSO DE REGULAGEM	1				
9	5HH-H4332-10	.MOLA DO PARAFUSO	1				
10	5HH-H4311-00	CARENAGEM DO FAROL	1				
11	5HH-H4163-01	AMORTIZADOR DO FAROL 1	2				
12	5HH-H4145-00	ESPAÇADOR DA CARCAÇA	2				
13	5HH-H4164-01	AMORTIZADOR DO FAROL 2	2				
14	5HH-H4128-00	ESPAÇADOR DO FAROL	2				
15	9851M-05012	PARAFUSO	2				
16	9502L-08030	PARAFUSO FLANGE	2				
17	9290M-08100	ARRUELA	2				
18	9290M-08200	ARRUELA	2				
19	9531M-08600	PORCA SEXTAVADA	2				



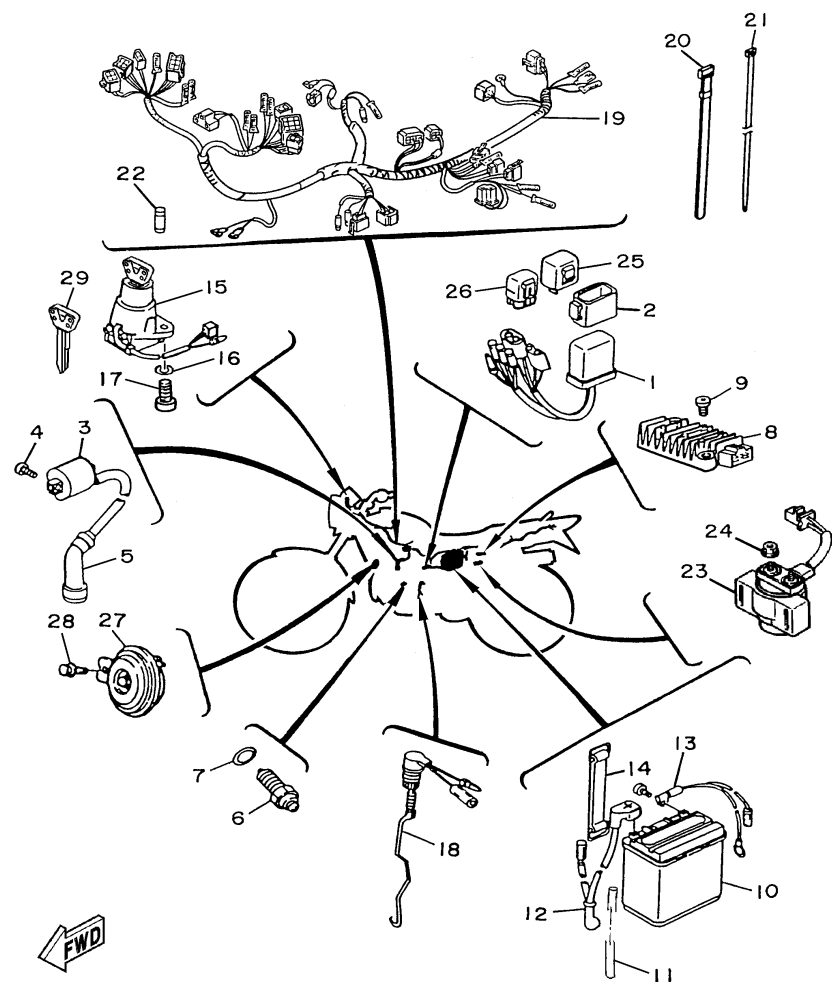




5CF7280-C390

**FIG. 38**                      **INTERRUPTOR DO GUIDÃO E MANETES**

REF. NO.	CÓDIGO NO.	DESCRIÇÃO DA PEÇA	5CF7					OBSERVAÇÃO
1	437-83936-01	BRAÇADEIRA DO CABO	4					
2	2TY-H2911-00	FIXADOR DA ALAVANCA 1	1					
3	2TY-H2915-01	FIXADOR INFERIOR DA ALAVANCA	1					
4	4AN-H3912-00	ALAVANCA ESQUERDA	1					
5	4LR-H3945-00	PARAFUSO DA ALAVANCA	1					
6	90185-06W10	PORCA AUTO-TRAVANTE	1					
7	9851M-05020	PARAFUSO	2					
8	9290M-05100	ARRUELA	2					
9	5U0-82917-00	INTERRUPTOR DA EMBREAGEM	1					
10	90123-08046	PARAFUSO	1					
11	90179-08146	PORCA	1					
12	4AN-H3922-00	ALAVANCA DIREITA	1					
13	90109-06W32	PARAFUSO	1					
14	95607-06100	PORCA AUTO-TRAVANTE	1					
15	90154-06802	PARAFUSO	1					
16	90170-06010	PORCA	1					
17	90501-10312	MOLA DE COMPRESSÃO	1					
18	2VG-H3980-00	INTERRUPTOR DE FREIO DIANTEIRO	1					
19	4DW-83975-00	INTERRUPTOR DE PARTIDA 2	1					
20	98506-05018	.PARAFUSO	2					
21	4VW-83969-00	INTERRUPTOR DO GUIDÃO 5	1					
22	98507-05040	.PARAFUSO	1					
23	98507-05030	.PARAFUSO	1					



5CF7280-C400

**FIG. 39 SISTEMA ELÉTRICO 1**

REF. NO.	CÓDIGO NO.	DESCRIÇÃO DA PEÇA	5CF7				OBSERVAÇÃO
1	3GX-85540-00	UNIDADE DE IGNIÇÃO C.D.I. COMPLETA	1				
2	3RW-85546-00	BRAÇADEIRA DO C.D.I.	1				
3	3NS-82310-10	BOBINA DE IGNIÇÃO COMPLETA	1				
4	9851M-06016	PARAFUSO	2				
5	4VW-82370-00	CACHIMBO DA VELA	1				
6	4KM-82540-00	INTERRUPTOR NEUTRO COMPLETO	1				
7	90430-10148	GAXETA	1				
8	3TJ-81960-02	RETIFICADOR & REGULADOR CONJUNTO	1				
9	9851M-06025	PARAFUSO	2				
10	4VW-H2110-10	BATERIA COMPLETA (YB7B-B 12V-7A)	1				YUASA
11	90445-08W07	TUBO DE RESPIRO	1				
12	4VW-H2115-00	FIO POSITIVO DA BATERIA	1				
13	4VW-H2116-00	FIO NEGATIVO DA BATERIA	1				
14	4VW-H2131-00	CINTA DA BATERIA	1				
15	4VW-H2501-00	TRAVA DE DIREÇÃO, INTERRUPT. PRINC.	1				
16	9131M-06025	PARAFUSO	2				
17	9290M-06200	ARRUELA	2				
18	4VW-H2530-00	INTERRUPTOR DE FREIO COMPLETO	1				
19	5CF-H2590-10	CHICOTE PRINCIPAL COMPLETO	1				
20	90464-20044	BRAÇADEIRA	1				
21	90465-13152	BRAÇADEIRA	5				
22	4X7-82151-00	FUSÍVEL (15A)	1				
23	3AY-81940-00	RELE DE PARTIDA	1				
24	95707-06500	PORCA FLANGE	2				
25	35R-83350-20	RELE DO PISCA	1				
26	3RW-81950-00	RELE CONJUNTO	1				
27	4AN-83371-10	BUZINA	1				



## ÍNDICE NUMÉRICO

CÓDIGO DA PEÇA	REF. NO.	CÓDIGO DA PEÇA	REF. NO.	CÓDIGO DA PEÇA	REF. NO.	CÓDIGO DA PEÇA	REF. NO.	CÓDIGO DA PEÇA	REF. NO.	CÓDIGO DA PEÇA	REF. NO.
4VW-E1185-10	1 - 16	5CF-F173E-C0	19 - 2	5CF-F4246-C0	24 - 2	4VW-F7442-00-33	31 - 29	5HH-H4331-10	36 - 8	5H0-12146-00	4 - 11
4VW-E1186-10	1 - 19	5CF-F173F-B0	19 - 4	5CF-F4247-B0	24 - 3	4VW-F8100-01	17 - 20	5HH-H4332-10	36 - 9	29U-12151-00	4 - 9
4VW-E1187-10	1 - 20	5CF-F173F-C0	19 - 4	5CF-F4247-C0	24 - 3	5CF-F8199-P5	17 - 33	5HH-H4375-10	36 - 6	5H0-12156-00	4 - 10
4VW-E3447-00	6 - 12	4VW-F173M-00	19 - 16	4VW-F4610-10	24 - 5	4VW-F8267-00	17 - 29	5CF-H4521-00	37 - 2	2NX-12159-00	4 - 13
4VW-E3542-00	7 - 31	4AN-F173X-00	19 - 17	5CF-F4730-01	25 - 1	4VW-H2110-10	39 - 10	5CF-H4523-00	37 - 5	1KH-12171-00	5 - 1
4VW-E4239-00	7 - 30	4VW-F177A-10	19 - 10	5CF-F4731-00	25 - 2	4VW-H2115-00	39 - 12	5CF-H4524-00	37 - 3	2LN-12176-00	5 - 2
4VW-E4411-20	7 - 6	5CF-F1785-00	25 - 7	3VC-F4737-00	25 - 4	4VW-H2116-00	39 - 13	5CF-H4710-02	37 - 1	2HT-12210-10	5 - 10
4VW-E4412-00	7 - 11	5CF-F1785-10	25 - 7	4AN-F4741-10	17 - 30	4VW-H2131-00	39 - 14	1YH-H4714-00	37 - 4	4FM-12213-00	5 - 11
4VW-E4413-00	7 - 21	5CF-F2110-10	20 - 1	5CF-F4756-00-P6	25 - 6	4VW-H2501-00	39 - 15	56A-W0041-00	30 - 2	5H0-12231-00	5 - 8
4VW-E4422-00	7 - 15	5L9-F2127-00	20 - 5	5CF-F4756-00-4B	25 - 6	4VW-H2530-00	39 - 18	3BN-W0045-01	27 - 9	5N0-12241-00	5 - 9
4AN-E443E-00	7 - 18	4AN-F2141-10	20 - 10	4VW-F475M-00	25 - 3	5CF-H2590-10	39 - 19	34X-W0047-00	27 - 5	5H0-13300-02	6 - 1
4VW-E4452-00	7 - 16	5CF-F2210-00	21 - 1	5CF-F476U-00	25 - 8	2TY-H2911-00	38 - 2	51L-W0048-00	27 - 8	5H0-13326-01	6 - 2
4VW-E4453-00	7 - 7	5CF-F2253-00	21 - 5	5CF-F4773-04	25 - 13	2TY-H2915-01	38 - 3	34X-W0057-00	27 - 4	5H0-13327-00	6 - 6
4VW-E4462-00	7 - 12	2TY-F2311-02	20 - 19	5CF-F4830-03	25 - 16	4VW-H3318-00	34 - 7	4VW-WE543-00	11 - 15	4BE-13329-01	6 - 4
4VW-E4462-10	7 - 20	5CF-F3102-00	23 - 1	5CF-F5104-00	26 - 6	4VW-H3328-00	34 - 9	3KG-W253E-00	28 - 10	51Y-13411-00	6 - 7
4VW-E4628-10	9 - 3	5CF-F3103-00	23 - 19	4AN-F5111-10-35	26 - 1	5CF-H3368-00	34 - 15	4VW-11101-10	1 - 1	5H0-13440-00	6 - 11
5CF-E4718-00	9 - 18	5CF-F3110-00	23 - 7	1YH-F5115-00	28 - 3	5CF-H3369-00	34 - 14	5H0-1111F-00	1 - 23	2LN-13586-01	7 - 1
4VW-E4728-10	9 - 13	5CF-F3110-00	23 - 25	2TY-F5118-00	26 - 11	5RM-H3500-00	35 - 1	5H0-11133-11	1 - 2	2LN-14103-00	8 - 31
4VW-E4834-00	1 - 11	4AN-F3111-00	23 - 18	5CF-F5190-00	26 - 16	5RM-H350E-00	35 - 5	1KH-11145-00	3 - 29	4JG-14105-00	8 - 32
4VW-E4881-00	9 - 25	4AN-F3111-00	23 - 36	4AN-F5311-10-35	28 - 1	5RM-H350W-00	35 - 8	15A-11161-01	1 - 29	4VW-14107-20	8 - 29
4VW-E5150-01	10 - 1	4AN-F3114-00	23 - 37	5L9-F5317-00	28 - 2	5CF-H3513-00	22 - 19	5H0-11162-00	1 - 27	3RW-1410A-10	8 - 25
4VW-E5351-00	6 - 9	5CF-F3126-00	23 - 2	4AN-F5321-10-35	28 - 8	5HH-H3524-00	35 - 12	15A-11162-00	1 - 28	4NK-14126-00	8 - 4
4VW-E5411-01	11 - 1	5CF-F3136-00	23 - 20	5CF-F5355-00	28 - 12	35N-H3531-00	35 - 9	1KH-11166-01	10 - 10	812-14137-00	8 - 3
4VW-E5420-00	11 - 13	4AN-F3166-00	23 - 14	4AN-F5359-00	28 - 16	5RM-H353H-00	35 - 6	59V-11181-00	1 - 7	22F-14139-00	8 - 8
4VW-E7121-00	14 - 7	4AN-F3166-00	23 - 32	4VW-F5381-00	28 - 30	5RM-H353R-00	35 - 4	4VW-11310-00	2 - 1	2LN-14141-54	8 - 23
4VW-E7211-00	14 - 20	5CF-F3171-00	23 - 9	4VW-F5383-00	28 - 29	5RM-H3550-00	35 - 19	4BD-11351-00	2 - 3	4G0-14142-32	8 - 26
4VW-E7221-01	14 - 13	5CF-F3171-00	23 - 27	4LR-F5412-00	28 - 24	5RM-H3559-00	35 - 2	3RW-11400-00	3 - 1	558-14147-00	8 - 13
4VW-E7231-01	14 - 15	5CF-F3174-11	22 - 12	4VW-F5445-11	28 - 23	5RM-H3570-00	35 - 7	1KH-11454-00	3 - 20	878-14147-00	8 - 14
4VW-E7402-00	14 - 12	4AN-F3317-01	22 - 20	5CF-F5872-00	30 - 9	5RM-H3578-00	35 - 15	5H0-11496-00	3 - 11	2LN-14147-00	8 - 30
4VW-E7411-00	14 - 1	4AN-F3318-11	30 - 12	5CF-F6111-01	29 - 1	5RM-H357K-00	35 - 3	2LN-11530-00	3 - 19	137-14153-00	8 - 9
4AN-E7456-00	14 - 28	4AN-F331E-00	23 - 42	4VW-F6241-00	29 - 5	5HH-H3634-00	35 - 14	5H0-11536-00	3 - 14	36X-14169-00	8 - 5
4VW-E7461-10	14 - 27	4AN-F3340-10	23 - 38	4VW-F6242-00	29 - 2	5HH-H366W-00	35 - 13	29U-11610-00	3 - 7	2A2-14172-12	8 - 7
5CF-E8111-00	16 - 9	4AN-F3346-10	23 - 39	2TY-F6261-00	29 - 16	5CF-H369W-00	35 - 17	29U-11610-20	3 - 7	1UY-14185-00	8 - 28
4VW-E8113-00	16 - 10	5CF-F3351-00	23 - 8	4VW-F6311-10	29 - 6	4AN-H3912-00	38 - 4	29U-11610-40	3 - 7	537-14186-00	8 - 10
4VW-F1107-00	19 - 8	5CF-F3351-00	23 - 26	2VG-F6329-00	29 - 14	4AN-H3922-00	38 - 12	1KH-11631-01-A0	3 - 6	12R-14191-00	8 - 12
5CF-F1110-10-33	17 - 1	5CF-F3397-00	22 - 15	2TY-F6330-00	29 - 13	4LR-H3945-00	38 - 5	15A-11633-00	3 - 8	10V-14196-00	8 - 21
4VW-F111M-02	17 - 13	4AN-F3416-00	22 - 5	4VW-F6334-00	29 - 17	2VG-H3980-00	38 - 18	1KH-11636-01	3 - 6	31A-14197-00	8 - 20
4VW-F1397-01	17 - 31	4VW-F341E-00	22 - 4	4VW-F6335-10	29 - 7	5HH-H4115-10	36 - 4	1KH-11638-01	3 - 6	31A-14197-00	8 - 35
2TY-F1398-01	17 - 27	4VW-F3435-00	22 - 7	2TY-F6342-00	29 - 8	5HH-H411R-10	36 - 3	29U-11651-00	3 - 4	620-1423A-75	8 - 27
4VW-F1471-00	17 - 14	3V9-F3441-10-35	22 - 10	5CF-F6399-00	29 - 15	5HH-H4128-00	36 - 14	5H0-11681-00	3 - 2	4JG-14261-00	8 - 33
1YH-F1511-01-P6	18 - 1	5CF-F4100-B0	24 - 1	4VW-F7211-03	31 - 1	5HH-H4145-00	36 - 12	5H0-12111-02	4 - 1	2LN-14437-00	7 - 8
1YH-F1511-01-4B	18 - 1	5CF-F4100-C0	24 - 1	4VW-F7231-00	31 - 33	5HH-H4163-01	36 - 11	11H-12113-00	4 - 4	1KH-14451-00	7 - 10
5CF-F1512-00	18 - 2	5CF-F4181-00	24 - 6	4VW-F7311-01	31 - 18	5HH-H4164-01	36 - 13	11H-12114-00	4 - 5	1KH-14458-00	7 - 9
5CF-F1685-00	18 - 6	4VW-F4182-00	24 - 7	4VW-F7412-00	31 - 10	5CF-H4310-00	36 - 1	4G0-12116-01	4 - 3	4JG-14472-00	7 - 14
4AN-F1691-00	18 - 9	4LR-F4185-00	17 - 32	5CF-F7422-10	31 - 16	5HH-H4311-00	36 - 10	4G0-12117-00	4 - 7	1UY-14565-00	8 - 16
5CF-F1711-00-4B	19 - 1	4VW-F4186-00	24 - 8	4LR-F7431-00	31 - 24	1YH-H4314-00	36 - 5	4G0-12118-00	4 - 8	3RW-14611-00	9 - 1
5CF-F1721-00-4B	19 - 3	5CF-F4235-00	24 - 4	4VW-F7432-00-33	31 - 28	5HH-H4320-10	36 - 2	5H0-12119-00	4 - 6	15A-14612-00	9 - 2
5CF-F173E-B0	19 - 2	5CF-F4246-B0	24 - 2	503-F7433-01	31 - 22	5HH-H4325-10	36 - 7	5H0-12121-01	4 - 2	4BE-14613-00	9 - 14

## ÍNDICE NUMÉRICO

CÓDIGO DA PEÇA	REF. NO.	CÓDIGO DA PEÇA	REF. NO.	CÓDIGO DA PEÇA	REF. NO.	CÓDIGO DA PEÇA	REF. NO.	CÓDIGO DA PEÇA	REF. NO.	CÓDIGO DA PEÇA	REF. NO.
4VW-14711-11	9 - 7	3GX-18531-00	15 - 13	3Y1-25394-00	28 - 22	437-83936-01	38 - 1	90171-14W04	28 - 31	90267-65W01	18 - 3
3YF-14714-00	9 - 11	3GX-18535-00	15 - 14	3BN-2580T-10	27 - 3	4VW-83969-00	38 - 21	90179-25W09	22 - 6	90280-05013	3 - 26
4KM-14714-01	9 - 23	4JG-18540-00	15 - 1	5XT-2582T-00	27 - 1	4DW-83975-00	38 - 19	90179-06W21	31 - 39	90282-05013	3 - 23
4VW-14803-00	7 - 24	136-18542-00	15 - 2	34X-25845-00	27 - 12	4JG-85510-01	32 - 1	90179-08146	38 - 11	90282-05043	13 - 2
4VW-14872-00	9 - 22	1KH-21315-01	17 - 5	4L3-25852-00	30 - 4	3GX-85540-00	39 - 1	90185-10120	20 - 2	90340-14128	11 - 6
4VW-14901-20	8 - 1	3RW-21316-01-WL	17 - 2	4L0-25854-00	30 - 3	3RW-85546-00	39 - 2	90185-12134	20 - 11	90340-32123	11 - 8
26H-1490H-00	8 - 6	36X-21485-00	17 - 16	4L0-25867-00	30 - 6	4JG-85550-00	32 - 2	90185-10037	31 - 21	90380-18139	20 - 4
4VW-1490J-00	8 - 22	34L-21485-00	17 - 17	39F-25870-00	30 - 1	4JG-85580-01	32 - 3	90185-06W10	38 - 6	90384-18190	21 - 3
3GW-14933-00	8 - 17	3LS-21781-00	22 - 16	34X-25919-00	27 - 10	90201-100E9	20 - 15	90201-08609	1 - 14	90385-12039	1 - 4
4JG-14940-00	8 - 24	401-22128-01	20 - 6	34X-25926-00	27 - 11	90201-100E9	21 - 7	90201-201E4	3 - 10	90386-18146	20 - 3
2LN-14958-10	8 - 34	1KH-22151-00	20 - 14	5R2-25937-00	27 - 6	90101-10188	3 - 28	90201-10508	3 - 27	90387-255F3	5 - 6
4VW-14987-00	8 - 15	30X-22178-00	17 - 21	34X-25937-00	27 - 7	90101-10303	5 - 4	90201-10591	5 - 5	90387-07789	7 - 28
2A2-14997-00	8 - 2	4V4-22184-00	17 - 22	434-26243-12	29 - 3	90101-06278	28 - 13	90201-08326	9 - 17	90387-125F1	10 - 3
3Y1-15361-00	11 - 23	1YW-22216-00	21 - 2	1M1-26249-01	29 - 4	90105-08195	1 - 12	90201-25290	12 - 5	90387-125F1	10 - 4
3Y1-15363-00	11 - 21	34X-23125-00	23 - 10	4GA-26280-10	29 - 11	90105-08009	1 - 13	90201-164K2	14 - 8	90387-125Y0	12 - 3
4JG-15441-02	10 - 15	34X-23125-00	23 - 28	38V-26281-00-98	29 - 20	90105-08408	17 - 9	90201-17257	14 - 21	90387-124F4	16 - 5
4BE-15451-03	11 - 2	34X-23135-00	23 - 13	493-26282-00-98	29 - 21	90105-08024	17 - 10	90201-203E7	14 - 23	90387-07391	17 - 19
4BE-15462-00	11 - 16	34X-23135-00	23 - 31	38V-2628H-00	29 - 22	90105-10250	21 - 6	90201-12588	16 - 6	90387-085E1	17 - 26
2HT-15512-00	12 - 1	1KH-23144-00	23 - 3	4GA-26290-10	29 - 10	90105-14329	22 - 8	90201-08366	17 - 8	90387-064J1	18 - 7
4JG-15517-00	12 - 4	1KH-23144-00	23 - 21	1KH-27212-01	31 - 3	90105-10638	27 - 13	90201-08366	17 - 12	90387-064J1	19 - 6
5HO-15521-00	12 - 2	1KH-23145-00	23 - 5	214-27413-00	31 - 6	90109-06419	6 - 14	90201-13409	17 - 24	90387-06W41	19 - 13
4H7-15580-10	12 - 6	1KH-23145-00	23 - 23	214-27413-00	31 - 12	90109-085E2	9 - 16	90201-08753	17 - 25	90387-07789	19 - 14
1J7-15583-01	12 - 8	1KH-23147-00	23 - 6	214-27421-00	31 - 7	90109-08705	17 - 23	90201-06W10	18 - 5	90387-121N2	20 - 8
5HO-16111-00	13 - 1	1KH-23147-00	23 - 24	50M-81801-M0	33 - 2	90109-10880	20 - 20	90201-126A7	20 - 12	90387-127F2	20 - 9
1KH-16150-00	13 - 5	34X-23151-00	23 - 12	59V-81828-M0	33 - 4	90109-065G4	27 - 2	90201-062A8	20 - 16	90387-06W57	22 - 13
2LN-16154-00	13 - 6	34X-23151-00	23 - 30	4JG-8183G-00	33 - 6	90109-10474	31 - 20	90201-15238	26 - 13	90387-06W58	22 - 17
537-16321-00	13 - 8	34X-23156-00	23 - 4	4JG-81890-00	33 - 1	90109-06W32	38 - 13	90201-15238	28 - 37	90387-064J1	25 - 10
36X-16321-00	13 - 18	34X-23156-00	23 - 22	3AY-81940-00	39 - 23	90116-10221	28 - 7	90201-10886	30 - 11	90387-08W40	25 - 14
137-16324-00	13 - 9	34X-23157-00	23 - 11	3RW-81950-00	39 - 26	90119-06172	7 - 26	90201-12W25	31 - 2	90387-15W36	26 - 10
5HO-16351-00	13 - 10	34X-23157-00	23 - 29	3TJ-81960-02	39 - 8	90119-06108	19 - 9	90201-20W42	31 - 23	90387-15W35	28 - 28
4JG-16356-00	13 - 14	35E-23168-00	23 - 16	4X7-82151-00	39 - 22	90119-06042	19 - 11	90202-06W01	9 - 4	90387-05W22	34 - 8
5HO-16357-00	13 - 26	35E-23168-00	23 - 34	3NS-82310-10	39 - 3	90119-06172	19 - 15	90202-06W01	9 - 8	90387-06W53	37 - 7
1W1-16358-01	13 - 13	3M7-23181-00	23 - 15	4VW-82370-00	39 - 5	90123-08046	38 - 10	90202-06W01	9 - 19	90401-10159	30 - 10
2LN-16371-00	13 - 7	3M7-23181-00	23 - 33	4KM-82540-00	39 - 6	90149-08067	13 - 24	90206-06889	9 - 6	90430-06014	1 - 6
4JG-16380-01	13 - 22	35E-23183-00	23 - 17	5U0-82917-00	38 - 9	90149-06011	24 - 16	90206-06889	9 - 10	90430-12186	1 - 10
1KH-16383-00	13 - 19	35E-23183-00	23 - 35	3XP-83310-10	34 - 1	90151-06013	15 - 7	90206-06889	9 - 21	90430-08119	13 - 23
1KH-17131-01	14 - 5	22F-23411-01	22 - 2	1KH-83311-00	34 - 2	90153-06029	1 - 5	90209-17285	14 - 3	90430-10148	39 - 7
5MP-17151-00	14 - 6	22F-23412-01	22 - 3	1KH-83311-00	34 - 11	90154-05013	7 - 17	90209-18208	14 - 17	90445-09W05	24 - 17
5MP-17161-00	14 - 2	34K-24500-01	24 - 11	2T4-83312-00	34 - 3	90154-06802	38 - 15	90214-20023	3 - 15	90445-08W07	39 - 11
17T-17241-03	14 - 16	4X8-24512-00	24 - 12	2T4-83312-00	34 - 12	90159-06016	7 - 27	90215-06184	1 - 25	90460-49293	7 - 5
5MP-17251-00	14 - 14	3AJ-24523-00	24 - 15	1KH-83321-00	34 - 6	90159-05011	13 - 12	90215-14205	3 - 24	90460-56105	7 - 25
5MP-17261-00	14 - 19	3AJ-24534-00	24 - 13	3RW-83340-10	34 - 10	90170-14284	3 - 25	90215-14205	13 - 3	90462-08224	10 - 13
5HO-18120-02	16 - 1	34X-25181-00	26 - 12	1KH-83345-00	34 - 4	90170-06128	4 - 14	90215-14186	13 - 20	90462-16213	11 - 12
1RH-18140-00	15 - 8	4LR-25304-00	28 - 18	1KH-83345-00	34 - 13	90170-14284	13 - 4	90240-07083	3 - 16	90462-08225	11 - 24
4JG-18185-00	15 - 4	3Y6-2533A-01	28 - 9	35R-83350-20	39 - 25	90170-14284	13 - 21	90240-06W00	31 - 34	90464-10193	29 - 9
4JG-18511-00	15 - 11	248-25351-10	28 - 15	4AN-83371-10	39 - 27	90170-10219	28 - 25	90249-12800	31 - 38	90464-20044	39 - 20
4JG-18512-01	15 - 12	1W2-25388-01	28 - 26	42X-83517-00	35 - 10	90170-06010	38 - 16	90255-06W03	31 - 25	90465-08200	10 - 12
4JG-18513-00	15 - 10	1W2-25389-01	28 - 27	437-83936-01	29 - 12	90171-14W04	26 - 14	90267-40073	7 - 22	90465-08127	10 - 14

## ÍNDICE NUMÉRICO

CÓDIGO DA PEÇA	REF. NO.	CÓDIGO DA PEÇA	REF. NO.	CÓDIGO DA PEÇA	REF. NO.	CÓDIGO DA PEÇA	REF. NO.	CÓDIGO DA PEÇA	REF. NO.	CÓDIGO DA PEÇA	REF. NO.
90465-08364	11 - 10	91701-08039	31 - 14	93211-05471	1 - 17	9502M-06090	10 - 8	98507-06035	11 - 5		
90465-13152	39 - 21	91810-16016	1 - 8	93306-30536	3 - 5	95307-06600	13 - 17	98507-06010	11 - 11		
90467-11W03	7 - 19	91810-16016	2 - 5	93306-20532	3 - 21	9530M-05600	22 - 23	98507-06035	11 - 19		
90467-08092	7 - 32	92017-06020	7 - 3	93306-30427	3 - 22	9530M-06600	28 - 14	98507-06045	11 - 20		
90467-07138	7 - 33	92017-08020	31 - 30	93306-30611	3 - 31	9530M-06700	31 - 32	98507-05016	29 - 19		
90467-14150	9 - 26	92907-06600	5 - 14	93306-20401	14 - 9	9531M-08600	36 - 19	98507-06025	32 - 4		
90467-13800	9 - 27	92907-04200	7 - 23	93306-20201	14 - 11	95607-08200	17 - 4	98507-06020	32 - 6		
90467-14015	10 - 11	92907-04100	8 - 19	93306-30424	14 - 24	95607-08200	17 - 7	98507-05008	33 - 7		
90467-08W00	24 - 18	92907-06200	13 - 16	93306-20332	14 - 26	95607-08200	17 - 11	98507-05040	38 - 22		
90480-14102	17 - 18	92907-06600	30 - 8	93306-20205	26 - 2	95607-10100	21 - 8	98507-05030	38 - 23		
90480-01141	19 - 5	92907-06600	32 - 5	93306-20205	28 - 4	95607-06100	38 - 14	9851M-06025	6 - 16		
90480-08W00	22 - 14	92907-05100	33 - 8	93306-30202	28 - 5	95707-06500	39 - 24	9851M-06025	11 - 4		
90480-01141	25 - 12	9290L-06200	31 - 27	93310-530J3	3 - 3	9570M-06500	37 - 8	9851M-06025	11 - 14		
90480-10068	28 - 36	9290L-06200	31 - 35	93315-31428	13 - 28	95807-06012	9 - 24	9851M-06025	11 - 18		
90480-14102	37 - 6	9290M-06600	7 - 4	93315-23607	15 - 3	95807-06016	19 - 12	9851M-06016	19 - 7		
90501-21133	3 - 12	9290M-06100	20 - 17	93332-00008	22 - 1	95807-06016	25 - 5	9851M-06016	20 - 18		
90501-07629	3 - 17	9290M-05200	22 - 22	93410-20038	14 - 4	95807-10020	31 - 11	9851M-05020	22 - 21		
90501-18576	6 - 8	9290M-06100	23 - 41	93410-22039	14 - 18	95807-10020	31 - 17	9851M-06012	23 - 40		
90501-04596	12 - 7	9290M-06100	24 - 9	93420-28055	13 - 30	95807-06010	39 - 28	9851M-05025	34 - 5		
90501-23700	13 - 11	9290M-05200	34 - 16	93430-09038	31 - 4	9580L-06012	18 - 4	9851M-05012	36 - 15		
90501-10801	31 - 37	9290M-08100	36 - 17	93440-10085	1 - 3	95817-08065	17 - 3	9851M-05020	38 - 7		
90501-10312	38 - 17	9290M-08200	36 - 18	93450-17044	3 - 9	95817-08050	17 - 6	9851M-06016	39 - 4		
90506-08227	16 - 2	9290M-05100	38 - 8	93505-16006	13 - 27	9582L-08035	22 - 11	9851M-06025	39 - 9		
90506-15260	28 - 11	9290M-06200	39 - 17	93602-13177	3 - 18	9582M-08060	22 - 9	98706-04012	30 - 5		
90506-18305	31 - 5	93101-25106	3 - 30	93603-12030	6 - 3	9582M-06025	22 - 18	98707-04012	29 - 18		
90507-29008	31 - 19	93101-15101	14 - 10	93604-10011	5 - 3	9582M-08040	25 - 15	9870M-06030	6 - 5		
90508-18495	13 - 25	93102-14209	13 - 29	93604-16092	15 - 5	97007-06025	30 - 7	9870M-06025	17 - 28		
90508-26539	15 - 9	93102-20004	14 - 25	93604-20156	15 - 6	97017-06012	1 - 24	9890M-06010	9 - 5		
90508-26705	16 - 3	93102-12106	16 - 8	93605-10090	3 - 13	97027-06016	5 - 13	9890M-06010	9 - 9		
90508-20W07	31 - 13	93102-20827	26 - 4	93608-50158	16 - 7	97027-06020	16 - 11	9890M-06010	9 - 20		
90560-17368	12 - 11	93104-22018	28 - 32	93612-16254	1 - 9	97027-06025	17 - 15	9890M-06016	18 - 8		
90560-15290	26 - 3	93106-26005	28 - 6	93615-12088	12 - 9	97027-06020	31 - 31	9890M-06016	25 - 9		
90890-55963	39 - 29	93109-18020	20 - 7	93700-06803	20 - 13	9702M-06018	24 - 10	99001-10600	16 - 4		
91317-08045	1 - 15	93109-18020	21 - 4	94109-198U6	26 - 7	9702N-06012	14 - 29	99009-17400	12 - 12		
91317-06018	1 - 22	93210-57634	1 - 21	94111-188U5	28 - 19	97704-04012	35 - 11	99009-17400	14 - 22		
91317-06025	2 - 6	93210-72529	2 - 2	94209-198A6	26 - 8	97704-04008	35 - 16	99247-00080	25 - 11		
91317-06025	5 - 12	93210-13361	2 - 4	94211-18850	28 - 20	9770M-50520	7 - 13	99530-12016	10 - 2		
91317-06020	9 - 15	93210-09165	4 - 12	94325-19801	26 - 9	97801-06008	24 - 14	99530-12016	11 - 3		
91317-08020	12 - 10	93210-347A1	6 - 10	94325-18801	28 - 21	97880-06030	10 - 6	99530-12016	11 - 17		
91317-06010	30 - 13	93210-54175	6 - 13	94418-19W11	26 - 5	98506-05018	38 - 20				
9131M-06025	39 - 16	93210-07135	6 - 15	94421-18854	28 - 17	98507-06020	1 - 18				
91401-30028	26 - 15	93210-35537	7 - 2	94580-41104	5 - 7	98507-06075	6 - 17				
91401-30028	28 - 33	93210-14369	11 - 7	94581-33120	28 - 34	98507-06020	7 - 29				
91401-25015	31 - 9	93210-32172	11 - 9	94681-33011	28 - 35	98507-04012	8 - 11				
91401-25015	31 - 15	93210-19123	11 - 22	94700-00333	1 - 26	98507-04016	8 - 18				
91401-16012	31 - 26	93210-48364	13 - 15	95027-08025	9 - 12	98507-06030	10 - 5				
91401-20012	31 - 36	93210-55669	33 - 3	9502L-06020	35 - 18	98507-06040	10 - 7				
91701-08039	31 - 8	93210-25711	33 - 5	9502L-08030	36 - 16	98507-06085	10 - 9				

**Todos os direitos reservados.** É proibida a reprodução total ou parcial desta publicação sem a autorização por escrito da Yamaha Motor do Brasil Ltda.



**YAMAHA MOTOR DO BRASIL LTDA.**  
Rod. Presidente Dutra, km 214 - Guarulhos - SP  
**DEPARTAMENTO DE PEÇAS E ACESSÓRIOS**

---

IMPRESSO NO BRASIL  
1ª EDIÇÃO, DEZEMBRO 2003