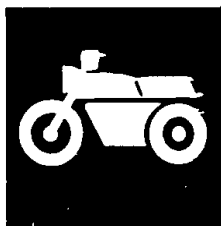


**YAMAHA**



# **CATALOGO DE REPUESTOS**

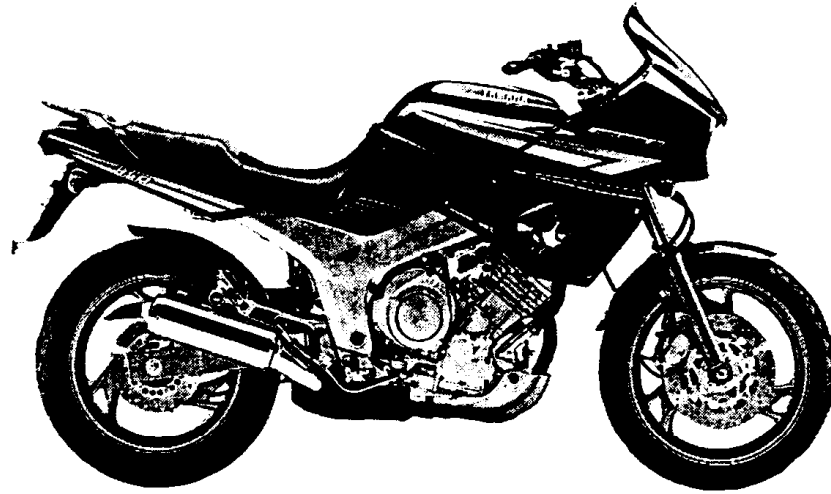
**TDM850'95 (3VDA) ESPAÑA, BRAZIL**

---

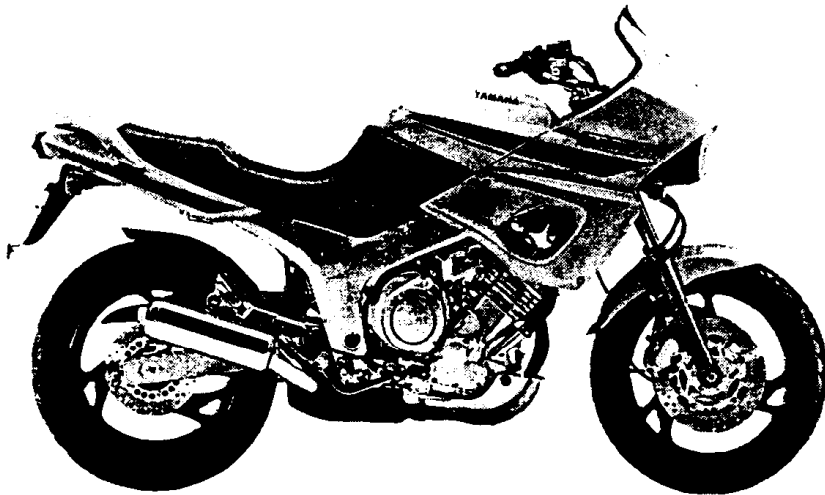
**YAMAHA**  
**GENUINE**  
Parts & Accessories

[53VD-352S1]

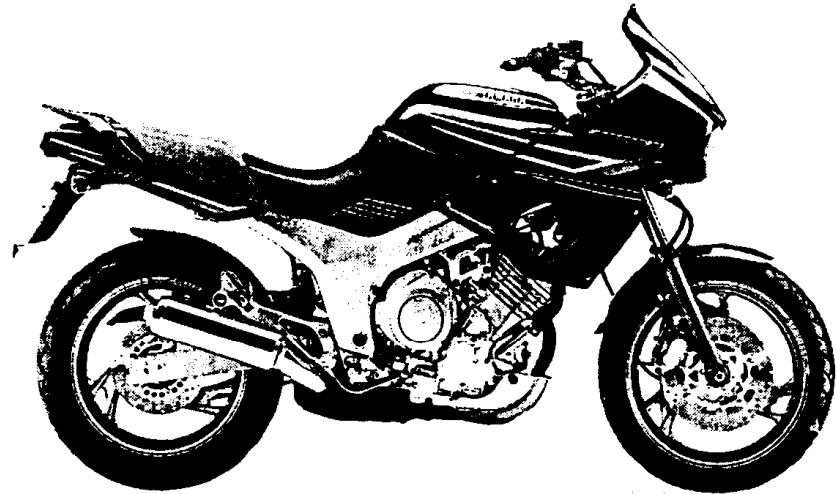
**A2**



RED-E SPARKLE (00MV)



REDDISH YELLOW COCKTAIL 1 (0251)



VERY DARK VIOLET COCKTAIL 1 (0370)

A3

## PROLOGO

Este Catálogo de Repuestos corresponde a las piezas para el(los) modelo(s) del recuadro siguiente. Al formular el pedido de repuestos, se ruega citar este Catálogo de Repuestos y especificar correctamente los números de parte y los nombres de parte.

TDM850'95 (3VDA)

1. Las modificaciones y agregados que se hayan realizado después de la edición de este Catálogo de Repuestos, serán anunciados en las Informaciones de Recambios Yamaha.

2. Abreviaciones

En este Catálogo de Repuestos se emplean las siguientes abreviaciones.

- "UR" Usar el número de partes especificado
- "UN" Usar la cantidad necesaria
- "AP" Piezas sustitutivas
- "LM" Fabricación local (Partes necesarias que se pedirán localmente)
- "F#" No. de bastidor aplicable

3. Las piezas suministradas como conjunto se describen con un punto (.) que precede al nombre de la pieza como se indica a continuación.

EJEMPLO

CONJUNTO CARBURADOR

- . INYECTOR, piloto
- . BOQUILLA, principal

4. Cantidad de componentes de un conjunto

La numeración que aparece a la derecha de cada descripción, indica la cantidad de piezas por cada unidad de conjunto.

EJEMPLO

PIEZAS NO.	DESCRIPCION	CANT.	OBSERVACION
2F5-83310-60	ENSAMBLAJE DE LA LUZ	1	
115-83311-60	. BOMBILLA (6V-18W)	1	
1M1-83309-60	. REFLECTOR	1	

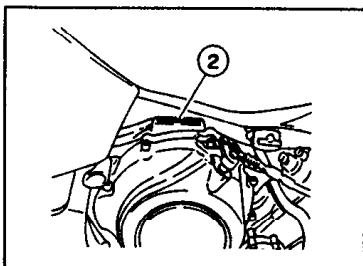
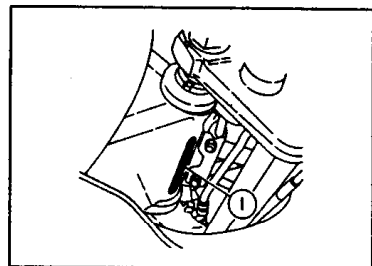
5. Los colores de los componentes se indican como sigue en la columna de "OBSERVACIONES".

EJEMPLO

PIEZAS NO.	DESCRIPCION	CANT.	OBSERVACION
2N4-24110-00-X5	COMP. DEL TANQUE	1	ROJO MAXIM
3J1-24240-10	. GRAFICO, JUEGO DEL TANQUE	1	para MXR

6. Números de Serie y Códigos de Color aplicables

①	No. de Serie del bastidor	3VD-096101 ~
②	No. de Serie del motor	3VD-096101 ~



Código de Color	Nombre del Color	Abreviación
00MV	RED-E SPARKLE	RES
0251	REDDISH YELLOW COCKTAIL 1	RYC1
0370	VERY DARK VIOLET COCKTAIL 1	VDVC1

7. Debe tenerse en cuenta que las ilustraciones sirven como guía para la búsqueda de las referencias y no deben usarse para el montaje. Durante el montaje, se recomienda usar el manual de Taller correspondiente.

8. El asterisco (\*) antes del número de referencia indica los elementos modificados después de la primera edición.

# CONTENIDO

## MOTOR

CULATA DE CILINDRO .....	B2
CILINDRO .....	B3
CIGUENAL. PISTON .....	B4~B5
VALVULA .....	B6~B7
ARBOL DE LEV. CADENA .....	B8
BOMBA DE AGUA .....	B9
RADIADOR. MANGUELA .....	B10~B11
BOMBA DE ACEITE .....	B12~B13
ADMISION .....	B14~B15
CARBURADOR .....	C2~C4
DESCARGA .....	C5
CARTER .....	C6~C7
CUBIERTA DE CARTER 1.....	C8~C9
EMBRAG. DEL ARRANQUE .....	C10
EMBRAGUE .....	C11~C12
TRANSMISION .....	C13~C14
LEVA DE CAMBIO. HORQ .....	C15
EJE DE CAMBIO. PEDAL .....	D2

RUEDA DELANTERA .....	E3
CALIBRE FRENO DELANTERA .....	E4
RUEDA TRASERA .....	E5~E6
CALIBRE FRENO TRASERA.....	E7
MANUBRIO. CABLE .....	E8
CILINDRO MAESTRO DELANTERO .....	E9~E10
SOPORTE. APOYAPIE .....	E11~E12
CILINDRO MAESTRO TRASERO .....	E13~E14
BOVEDA 1 .....	E15~F2
GENERADOR .....	F3
LUZ DE DESTELLADOR .....	F4
MEDIDOR .....	F5
FARO DELANTERO .....	F6
LUZ DE COLA .....	F7
INTERRUPTOR DE MANIJA. PALANCA .....	F8
EQUIPO ELECTRICO 1 .....	F9
EQUIPO ELECTRICO 2 .....	F10

## SHASIS

CUADRO .....	D3~D4
GUARDABARRO .....	D5~D6
DEPOSITO DE ACEITE .....	D7
BRAZO TRASERO .....	D8
SUSPENSION TRASERO .....	D9
DIRECCION .....	D10
HORQUILLA DELANTERA .....	D11~D12
DEPOSITO DE COMBUSTIBLE .....	D13~D15
ASIENTO .....	E2

## INDICE

INDICE NUMERICO .....	M1~M5
-----------------------	-------

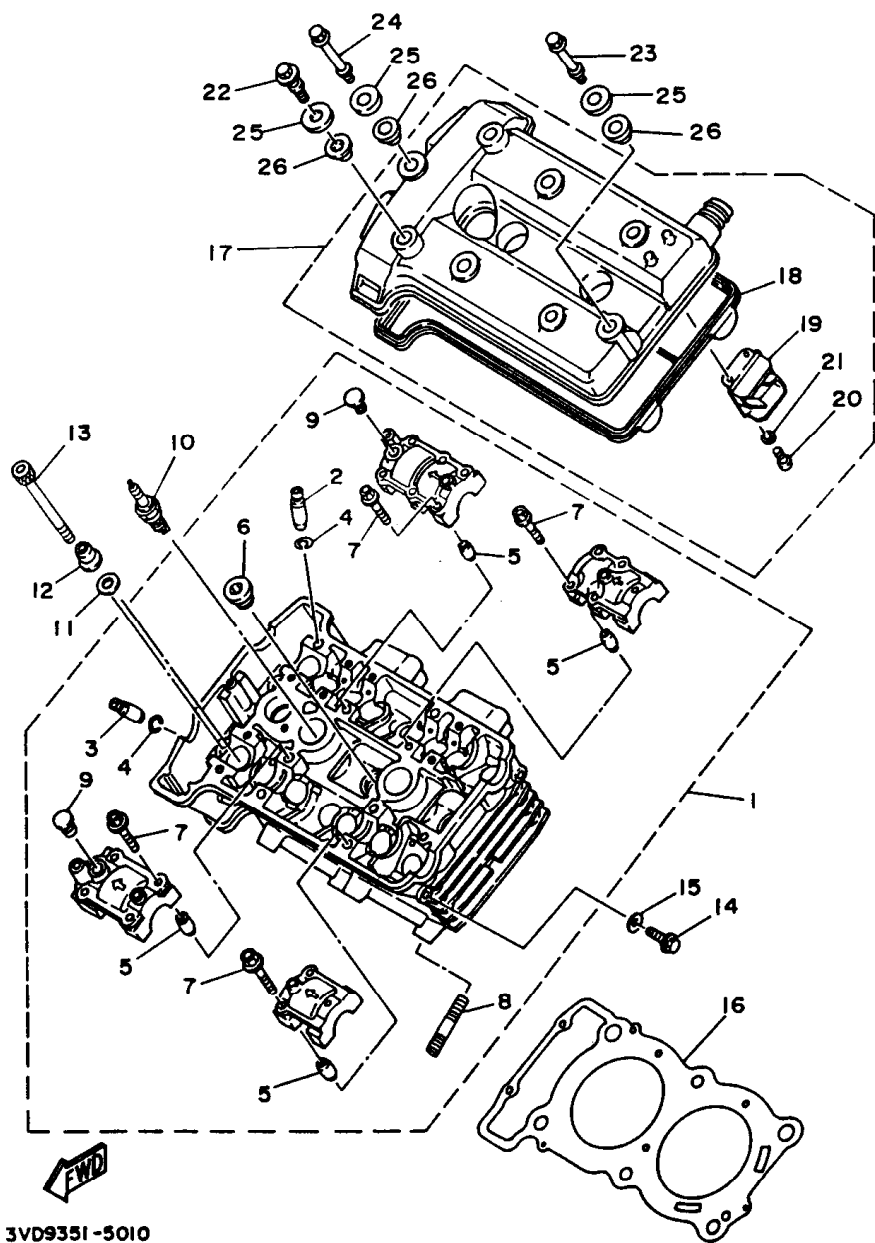


FIG. 1 CULATA DE CILINDRO

NO. REF.	NO. PIECES	DESCRIPTION	QTE	REMARQUES
1	3VD-11101-20	CULATA DE CILINDRO COMPLETA	1	
2	3LD-11133-10	.GUIA VALV.DE ADM.	6	
3	3LD-11134-10	.GUIA VALV.DE ESC.	4	
4	93440-10109	.SEGURO	10	
5	99510-08016	.CENTRADOR	8	
6	90340-18101	.TORNILLO, de drenaje	2	
7	90105-06153	.TORNILLO CON ARANDELA	16	
8	90116-08321	.ESPARRAGO	4	
9	90338-10150	.TAPON	2	
10	94701-00361	BUJIA (NGK-DPR9EA)	2	
11	90201-103M4	ARANDELA PLANA	6	
12	90179-10414	TUERCA	6	
13	91317-06150	TORNILLO ALLEN	2	
14	95027-08012	TORNILLO DE FIJACION	1	
15	90430-08143	JUNTA	1	
16	3VD-11181-01	JUNTA, de culata	1	
17	3VD-Y1119-40	CUBIERTA COMP. CULATA CILINDRO	1	
18	3LD-11193-01	.EMPAQUE	1	
19	3LD-11160-02	.RESPIRADERO COMPLETO	1	
20	98507-04006	.TORNILLO DE CABEZA CRUZADA	2	
21	92907-04100	.ARANDELA PLANA	2	
22	90109-064F0	PERNO	6	
23	90109-062G1	PERNO	1	
24	90109-062G2	PERNO	1	
25	90209-11262	ARANDELA DE SEPARACION	8	
26	2GH-11116-00	CASQUILLO DE GOMA	8	

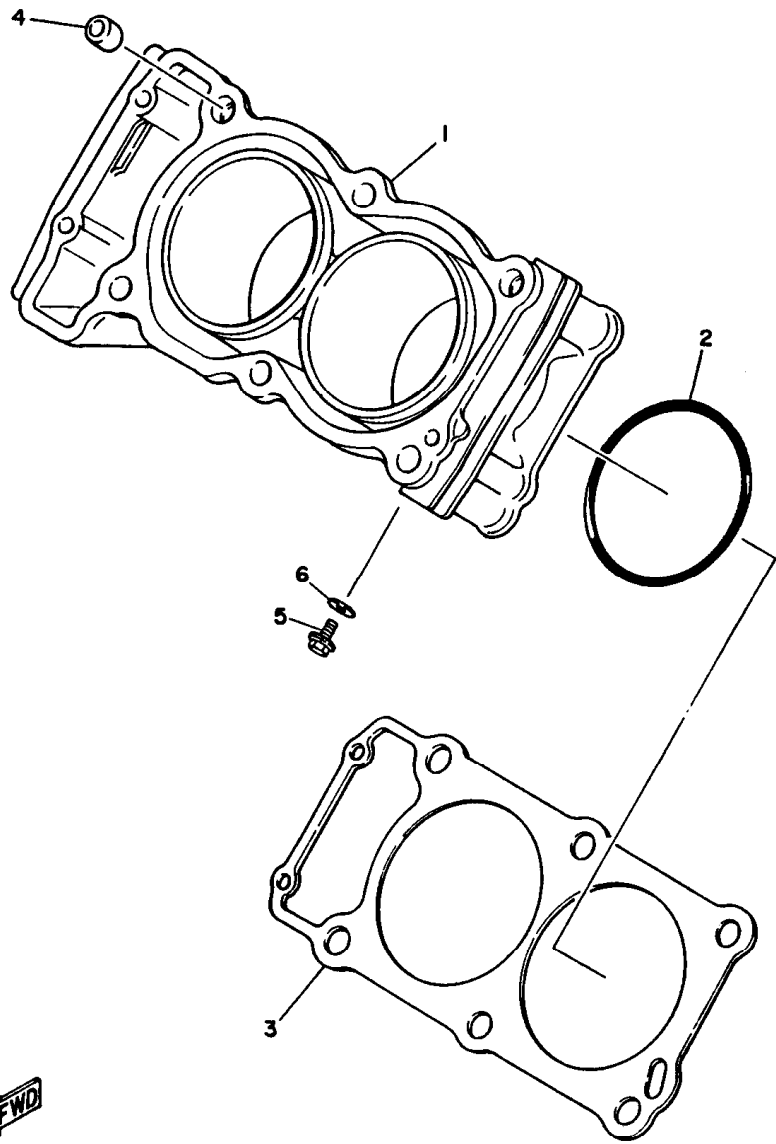


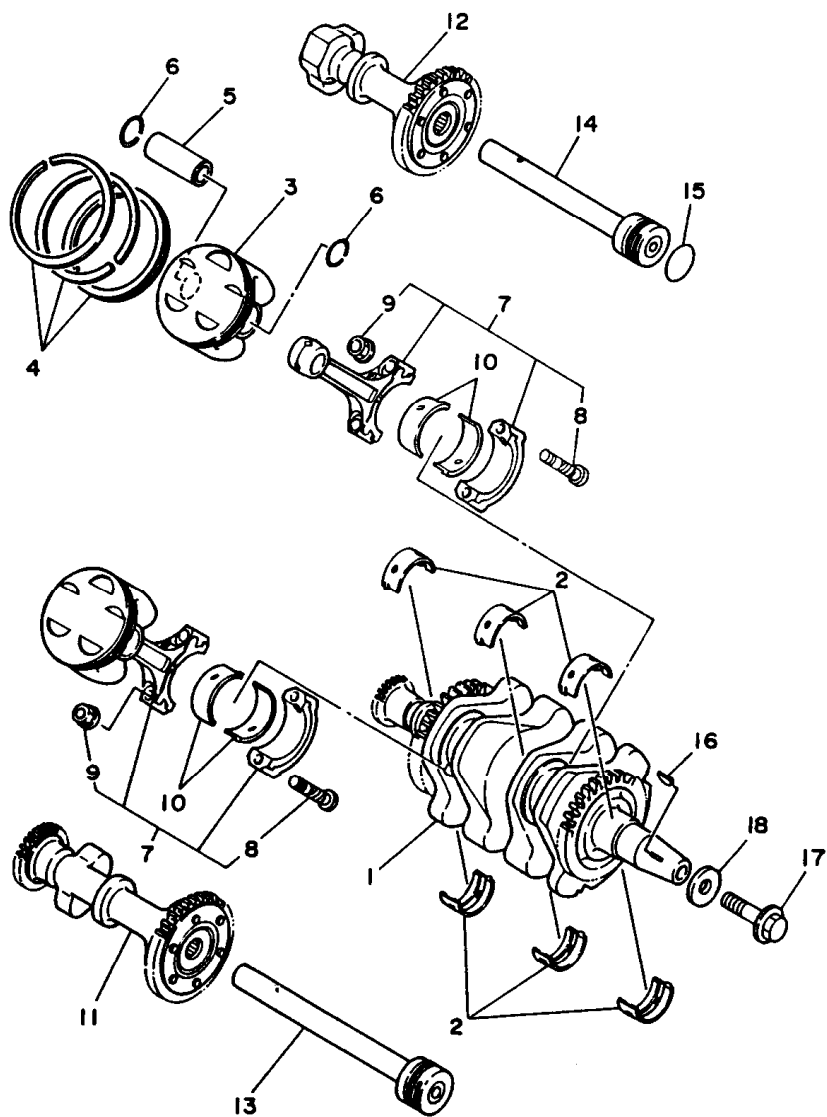
FIG. 2 CILINDRO

REF. NO.	CODIGO NO.	DESCRIPCION	CANT.	OBSERVACION
1	3VD-11310-10	CILINDRO	1	
2	93210-90785	JUNTA TORICA	2	
3	3VD-11351-00	JUNTA, de cilindro	1	
4	99530-14016	PASADOR, de clavija	2	
5	90153-06029	TORNILLO HEXAGONAL	1	
6	90430-06014	JUNTA	1	



3LDI351-9020

**B3**



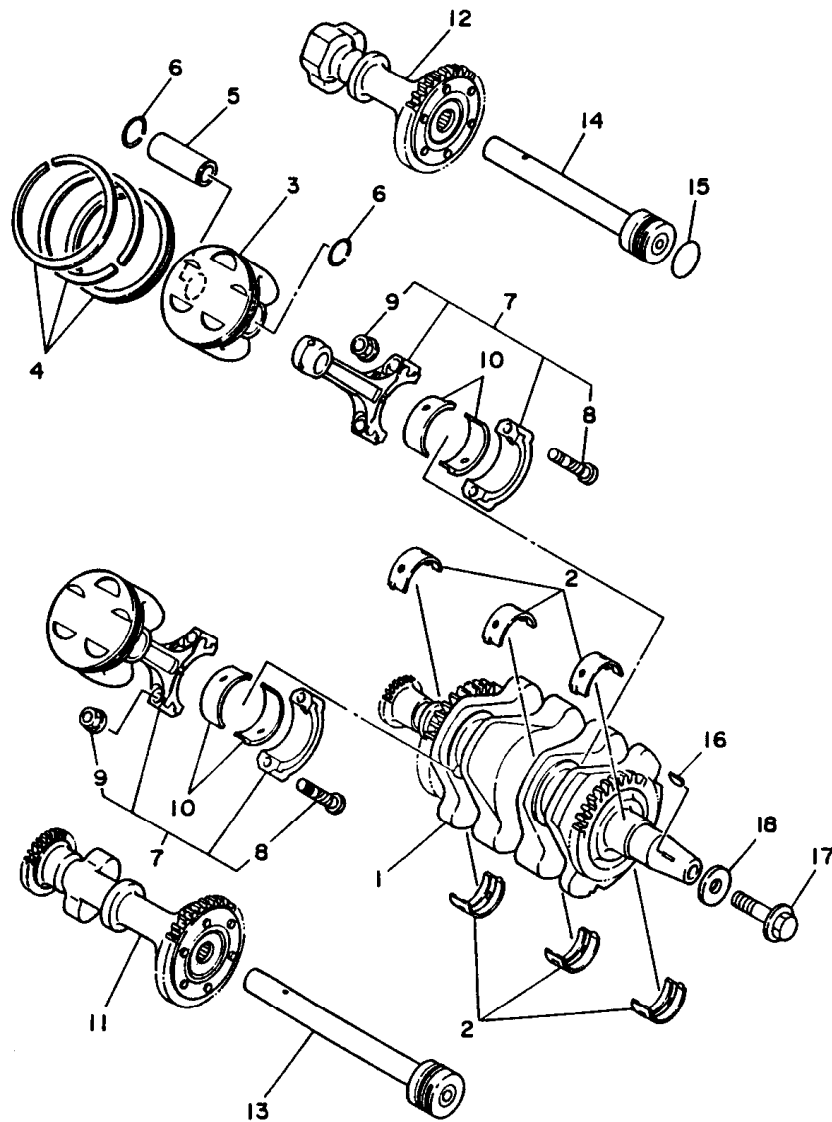
**FWD**  
3LD1351-9030

FIG. 3 CIGUENAL. PISTON

REF. NO.	CODIGO NO.	DESCRIPCION	CANT.	OBSERVACION
1	3VD-11400-02	CIGUENAL COMPLETO	1	
2	3LD-11416-00	COJINETE PLANO 1	6	UR BLUE
	3LD-11416-10	COJINETE PLANO 1	6	UR BLACK
	3LD-11416-20	COJINETE PLANO 1	6	UR BROWN
	3LD-11416-30	COJINETE PLANO 1	6	UR GREEN
	3LD-11416-40	COJINETE PLANO 1	6	UR YELLOW
	3LD-11416-50	COJINETE PLANO 1	6	UR PINK
	3LD-11416-60	COJINETE PLANO 1	6	UR RED
3	3VD-11631-00	PISTON (ESTD)	2	
	3VD-11636-00	PISTON (0.50MM O/S)	2	AP
	3VD-11638-00	PISTON (1.00MM O/S)	2	AP
4	3VD-11610-00	JUEGO DE AROS (NORMA)	2	
	3VD-11610-20	JUEGO DE AROS (0.50MM O/S)	2	AP
	3VD-11610-40	JUEGO DE AROS (1.00MM O/S)	2	AP
5	3LD-11633-00	PASADOR, piston	2	
6	93450-22027	SEGURO	4	
7	3VD-11650-00	BIELA COMPLETA	2	
8	3LD-11654-00	.TORNILLO DE BIELA	2	
9	90179-09379	.TUERCA	2	
10	3LD-11656-00	COJINETE PLANO	4	UR BLUE
	3LD-11656-10	COJINETE PLANO	4	UR BLACK
	3LD-11656-20	COJINETE PLANO	4	UR BROWN
	3LD-11656-30	COJINETE PLANO	4	UR GREEN
11	3LD-11500-00	COMPENSADOR COMPLETA	1	
12	3VD-11510-00	COMPENSADOR, 2	1	
13	3LD-11583-00	EJE, compensador 1	1	
14	3LD-11584-00	EJE, compensador 2	1	
15	93210-30660	JUNTA TORICA	1	

**B4**

FIG. 3 CIGUENAL. PISTON

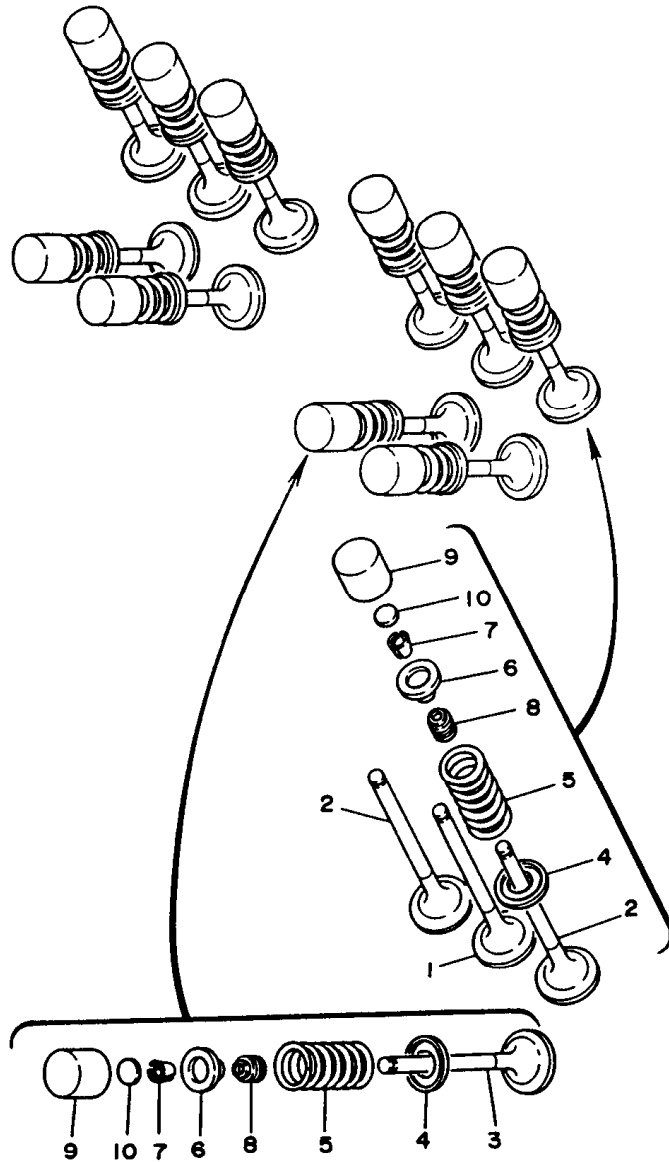


REF. NO.	CODIGO NO.	DESCRIPCION	CANT.	OBSERVACION
16	90280-05029	CUNA WOODRUFF	1	
17	90105-12584	TORNILLO CON ARANDELA	1	
18	90201-121H0	ARANDELA PLANA	1	

  
3LD135I-9030

**B5**

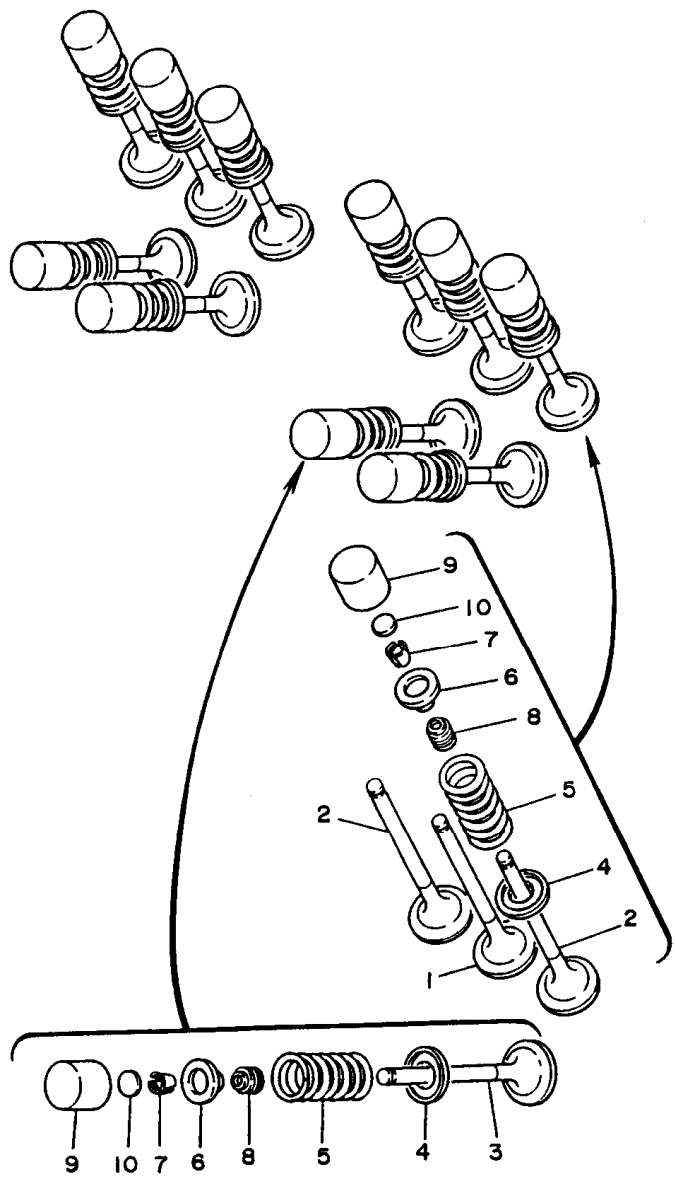




3LD135I-9040

FIG. 4 VALVULA

REF. NO.	CODIGO NO.	DESCRIPCION	CANT.	OBSERVACION
1	3LD-12111-00	VALVULA DE ADMISION (3LD.)	2	
2	3LD-12112-00	VALVULA 2 DE ADMISION (3LD.)	4	
3	3LD-12121-00	VALVULA DE ESCAPE (3LD)	4	
4	1WG-12116-00	ASIENTO RESORTE DE VALVULA	10	
5	3LD-12113-00	RESORTE VALVULA INTERNA	10	
6	3LD-12117-00	RETEN RESORTE DE VALVULA	10	
7	3LD-12118-00	SEGURO DE VALVULA	20	
8	51Y-12119-00	SELLO DE ACEITE VALVULA	10	
9	1WG-12153-21	LEVANTADOR DE VALVULA	10	UR AZUL
	1WG-12153-31	LEVANTADOR DE VALVULA	10	UR ROJO
	1WG-12153-09	LEVANTADOR, de válvula (O/S)	10	AP BLANCO
10	3LD-12168-00	COJIN, ajustador (1.20)	10	UR
	3LD-12168-20	COJIN, ajustador (1.25)	10	UR
	3LD-12168-40	COJIN, ajustador (1.30)	10	UR
	3LD-12168-60	COJIN, ajustador (1.35)	10	UR
	3LD-12168-80	COJIN, ajustador (1.40)	10	UR
	3LD-12168-A0	COJIN, ajustador (1.45)	10	UR
	3LD-12168-F0	COJIN, ajustador (1.50)	10	UR
	3LD-12168-H1	COJIN, ajustador (1.55)	10	UR
	3LD-12168-K1	COJIN, ajustador (1.60)	10	UR
	3LD-12168-M1	COJIN, ajustador (1.65)	10	UR
	3LD-12168-R1	COJIN, ajustador (1.70)	10	UR
	3LD-12168-U1	COJIN, ajustador (1.75)	10	UR
	3LD-12168-W1	COJIN, ajustador (1.80)	10	UR
	3LD-12168-Y1	COJIN, ajustador (1.85)	10	UR
	3LD-12169-11	COJIN, ajustador (1.90)	10	UR
	3LD-12169-31	COJIN, ajustador (1.95)	10	UR
	3LD-12169-50	COJIN, ajustador (2.00)	10	UR



FWD

3LD1351-9040

FIG. 4 VALVULA

REF. NO.	CODIGO NO.	DESCRIPCION	CANT.	OBSERVACION
10	3LD-12169-70	COJIN, ajustador (2.05)	10	UR
	3LD-12169-90	COJIN, ajustador (2.10)	10	UR
	3LD-12169-E0	COJIN, ajustador (2.15)	10	UR
	3LD-12169-G0	COJIN, ajustador (2.20)	10	UR
	3LD-12169-J0	COJIN, ajustador (2.25)	10	UR
	3LD-12169-L0	COJIN, ajustador (2.30)	10	UR
	3LD-12169-N0	COJIN, ajustador (2.35)	10	UR
	3LD-12169-T0	COJIN, ajustador (2.40)	10	UR

B7

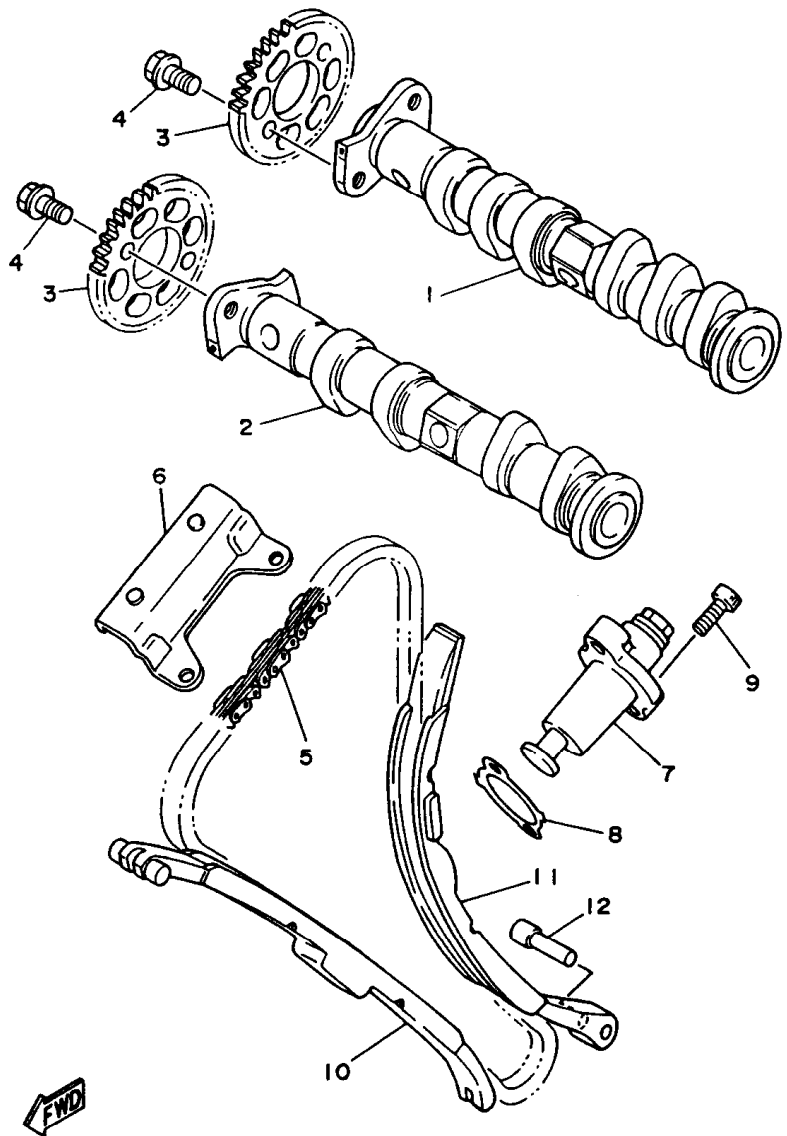
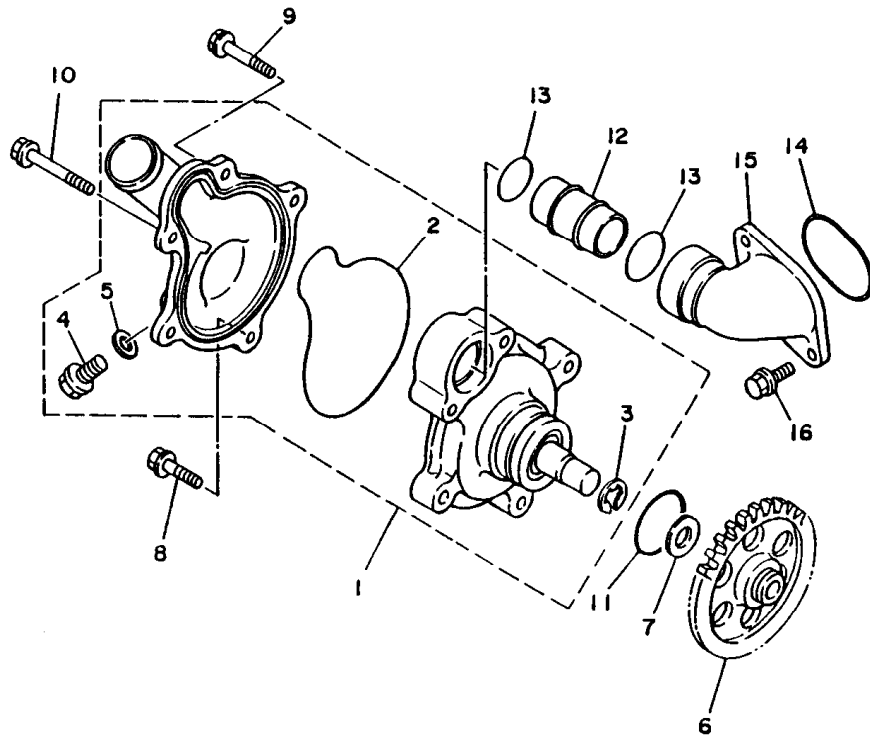


FIG. 5 ARBOL DE LEV. CADENA

NO. REF.	NO. PIECES	DESCRIPTION	QTE	REMARQUES
1	3LD-12171-00	ARBOL DE LEVAS 1	1	
2	3LD-12181-00	ARBOL DE LEVAS 2	1	
3	3LD-12176-00	CATALINA DE CADENA	2	
4	90105-07342	TORNILLO CON ARANDELA	4	
5	94591-40138	CADENA (82RH2015-138L)	1	
6	3LD-12241-00	TOPE DE GUIA 2	1	
7	3LD-12210-00	TENSOR CADENA DE LEVA	1	
8	3VD-12213-00	EMPAQUE DE CAJA TENSOR	1	
9	91317-06025	TORNILLO ALLEN	2	
10	3LD-12251-00	AMORTIGUADOR CADENA 1	1	
11	3LD-12252-00	AMORTIGUADOR CADENA 2	1	
12	3LD-12247-00	EJE TENSOR	1	

3VD935I-5050

FIG. 6 BOMBA DE AGUA

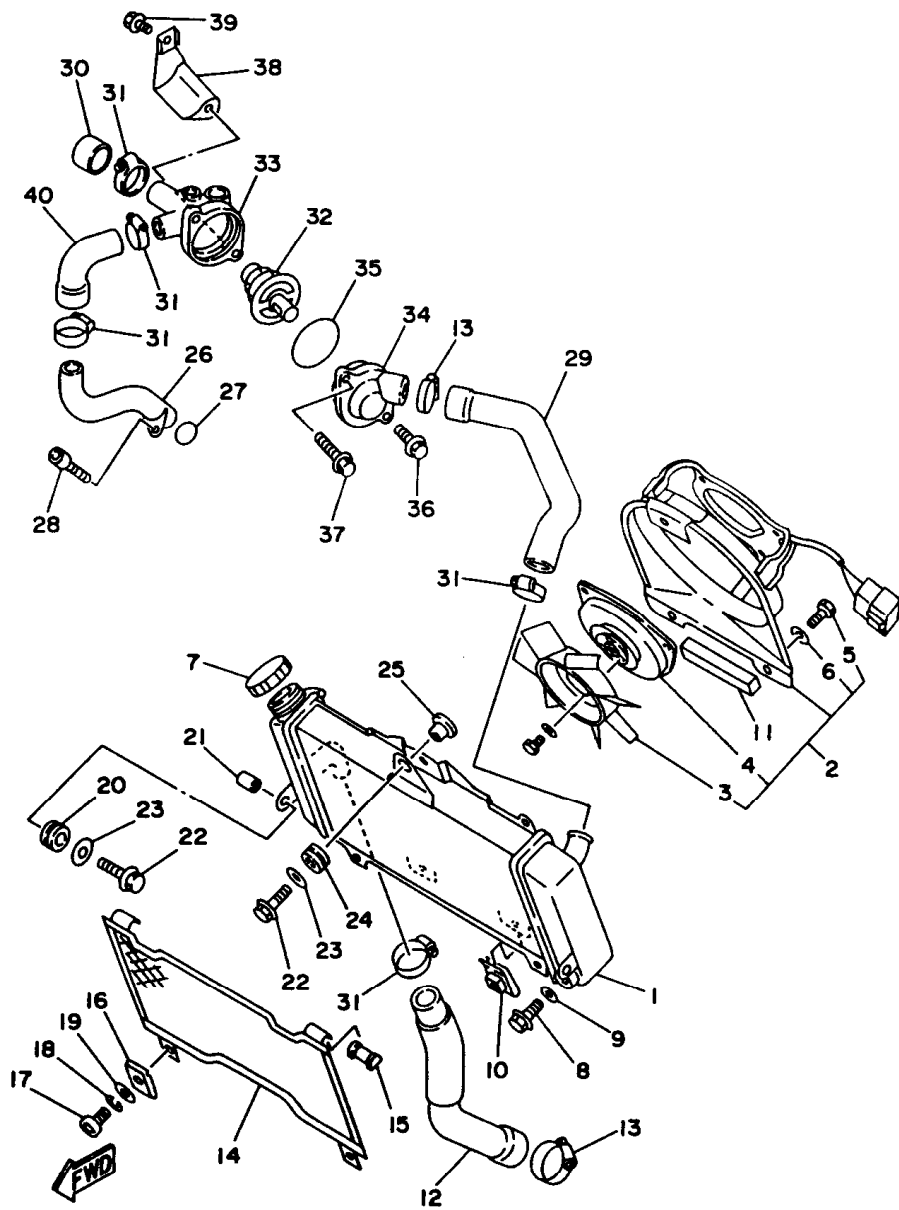


REF. NO.	CODIGO NO.	DESCRIPCION	CANT.	OBSERVACION
1	3VD-12420-10	BOMBA DE AGUA COMPLETA	1	
2	3LD-12439-00	.ANILLO O	1	
3	99009-12400	.PRESILLA REDONDA	1	
4	95027-06012	.TORNILLO DE FIJACION	1	
5	90430-06014	.JUNTA	1	
6	3VD-12459-00	ENGRANAJE EJE IMPULSOR	1	
7	90201-127E1	ARANDELA PLANA	1	
8	95027-06030	TORNILLO DE FIJACION	1	
9	95027-06045	TORNILLO DE FIJACION	1	
10	95027-06060	TORNILLO DE FIJACION	1	
11	93210-33133	JUNTA TORICA	1	
12	3LD-12481-00	TUBO 1	1	
13	93210-21190	JUNTA TORICA	2	
14	93210-36788	JUNTA TORICA	1	
15	3LD-12469-00	CONDUCTO	1	
16	95027-06016	TORNILLO DE FIJACION	2	



3VD5300-3060

**B9**

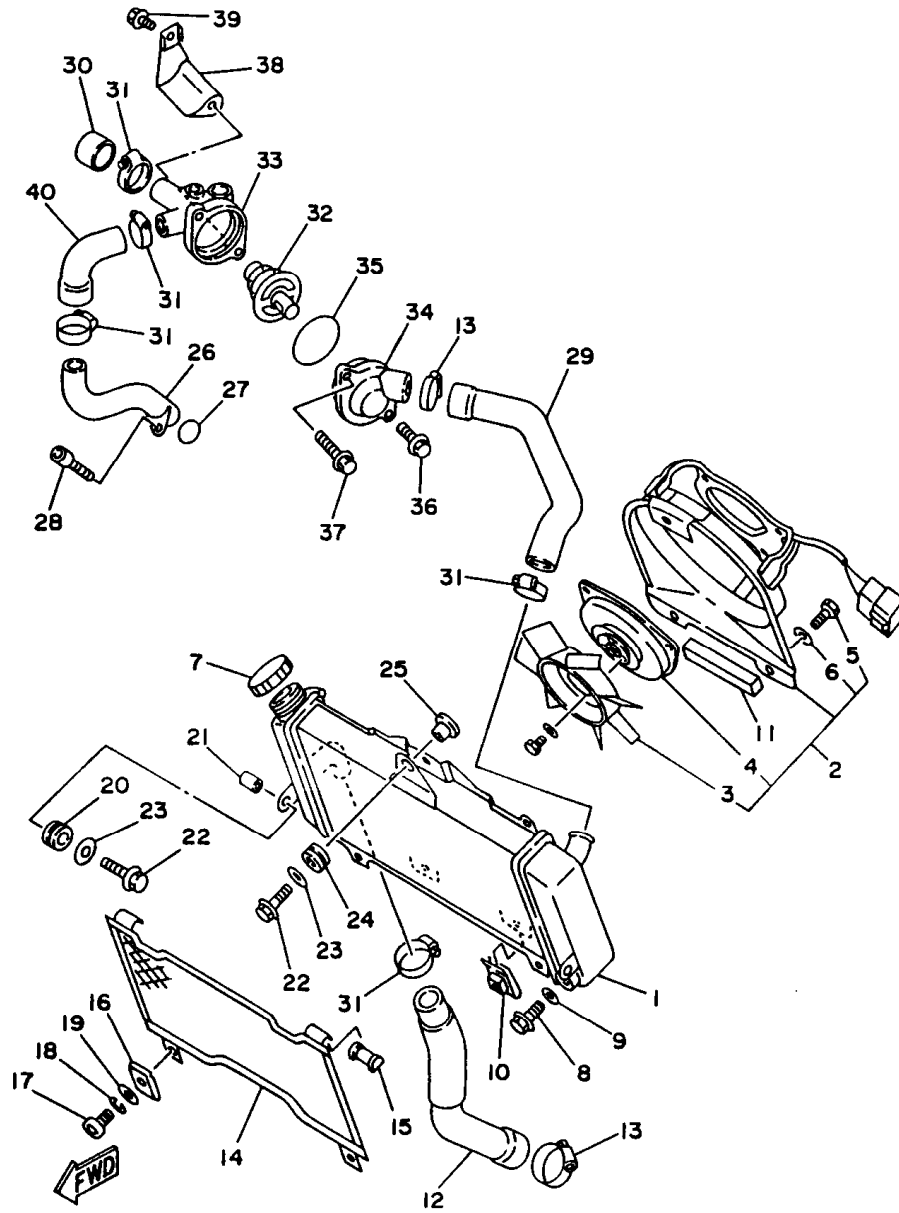


3VD1351-1070

FIG. 7 RADIADOR. MANGUERA

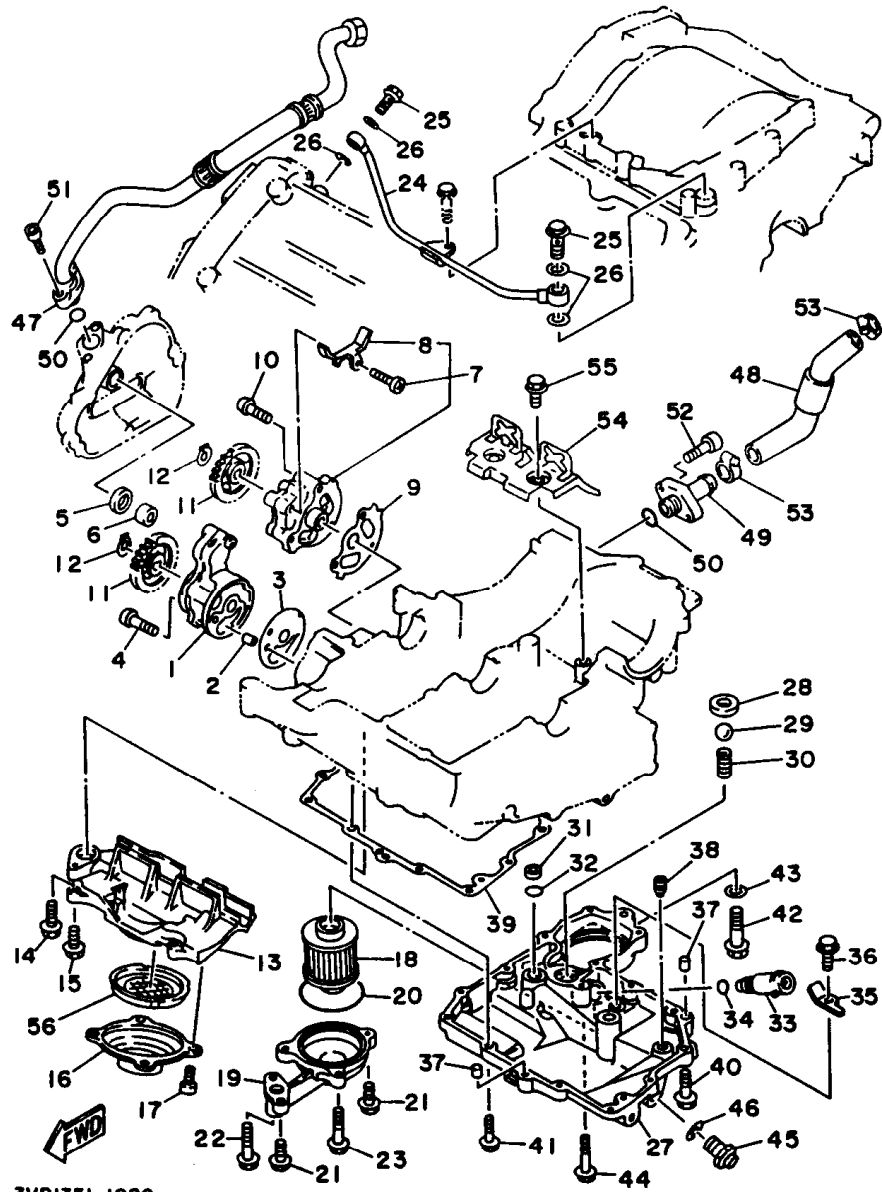
REF. NO.	CODIGO NO.	DESCRIPCION	CANT.	OBSERVACION
1	3VD-12461-00	RADIADOR COMPLETO	1	
2	1UF-12405-00	COMPRESOR	1	
3	1UF-12611-00	.VENTILADOR	1	
4	26H-12630-00	.CONJUNTO MOTOR	1	
5	98507-05008	.TORNILLO DE CABEZA CRUZADA	3	
6	92901-05600	.ARANDELA PLANA	3	
7	26H-12462-00	TAPON, del radiador	1	
8	1AA-12561-00	TAPON DE LLAVE DE VACIADO	1	
9	1AA-12435-00	EMPAQUE	1	
10	1AA-12535-00	EMPAQUETADURA	3	
11	3VD-12465-00	AMORTIGUADOR DE RADIADOR	1	
12	3VD-12578-00	MANGUERA 3	1	
13	90450-38040	BRIDA, manguera	2	
14	1UF-12467-00	CUBIERTA DEL RADIADOR	1	
15	1UF-12435-00	EMPAQUE	2	
16	90183-05024	TUERCA DE RESORTE	2	
17	98507-05010	TORNILLO, de cabeza cruzada	2	
18	92907-05100	ARANDELA, plana	2	
19	92907-05600	ARANDELA, plana	2	
20	90480-15363	ANILLO PROTECTOR	2	
21	90387-07392	CASQUILLO CON VALONA	2	
22	95807-06025	TORNILLO DE REBORDE	3	
23	90201-063J2	ARANDELA PLANA	3	
24	90480-18276	ANILLO PROTECTOR	1	
25	90387-07037	CASQUILLO CON VALONA	1	
26	3VD-12482-10	TUBO 2	1	
27	93210-18417	JUNTA TORICA	1	
28	91317-06016	TORNILLO ALLEN	1	

FIG. 7 RADIADOR. MANGUELA



3VD1351-1070

REF. NO.	CODIGO NO.	DESCRIPCION	CANT.	OBSERVACION
29	3VD-12577-00	MANGUERA 2	1	
30	3VD-12567-00	TAPA DE AGUA	1	
31	90450-32051	BRIDA, manguera	5	
32	1AE-12410-00	TERMOSTATO CONJUNTO	1	
33	1UF-12417-01	ENCAJE DE TERMOSTATO	1	
34	1UF-12413-00	CUBIERTA TERMOSTATO	1	
35	93210-49046	JUNTA TORICA	1	
36	95027-06020	TORNILLO DE FIJACION	1	
37	95027-06030	TORNILLO DE FIJACION	1	
38	3VD-1244E-00	SOPORTE 1	1	
39	95027-06010	TORNILLO DE FIJACION	1	
40	3VD-12579-00	MANGUERA 4	1	

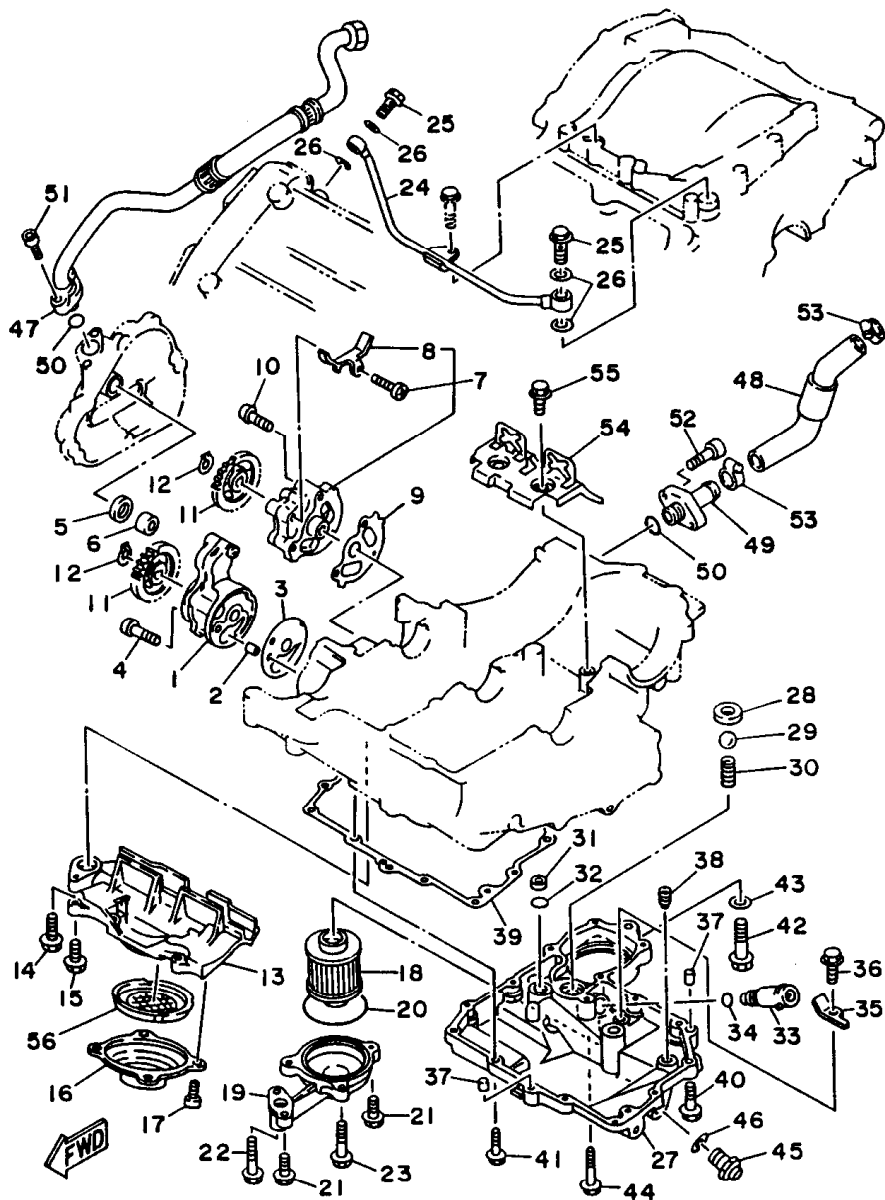


3VD1351-1080

FIG. 8 BOMBA DE ACEITE

REF. NO.	CODIGO NO.	DESCRIPCION	CANT.	OBSERVACION
1	3LD-13300-00	BOMBA DE ACEITE COMPLETA	1	
2	99510-08012	CENTRADOR	1	
3	3LD-13329-00	EMPAQUE TAPA DE BOMBA	1	
4	98507-06045	TORNILLO DE CABEZA CRUZADA	3	
5	90430-14131	JUNTA	1	
6	90387-120W5	CASQUILLO CON VALONA	1	
7	3LD-13303-00	COMBA DE ACEITE COMPLETA, 2	1	
8	3LD-13371-00	.PLACA	1	
9	3LD-13339-00	EMPAQUETADURA, cubierta bomba	1	
10	98507-06035	TORNILLO DE CABEZA CRUZADA	3	
11	3VD-13325-00	ENGRANAJE IMPULSOR DE BOMBA 1	2	
12	99009-11400	PRESILLA REDONDA	2	
13	3VD-13412-00	CAJA DE FILTRO	1	
14	95027-06025	TORNILLO DE FIJACION	1	
15	95027-06020	TORNILLO DE FIJACION	4	
16	3VD-13411-00	FILTRO DE ACEITE	1	
17	98507-06010	TORNILLO DE CABEZA CRUZADA	4	
18	4X7-13440-90	ELEMENTO FILTRO DE ACEITE	1	
19	3VD-13447-00	TAPA DEL ELEMENTO	1	
20	93210-64297	JUNTA TORICA	1	
21	95027-06020	TORNILLO DE FIJACION	2	
22	95027-06030	TORNILLO DE FIJACION	1	
23	95027-06040	TORNILLO DE FIJACION	2	
24	3LD-13161-00	TUBO CONDUCTOR 1	1	
25	90401-10106	PERNO DE UNION	2	
26	90430-10171	JUNTA	4	
27	3VD-13417-10	TAPA DE FILTRO	1	
28	3LD-13113-00	ASIENTO BOLA RETENSORA	1	

**B12**



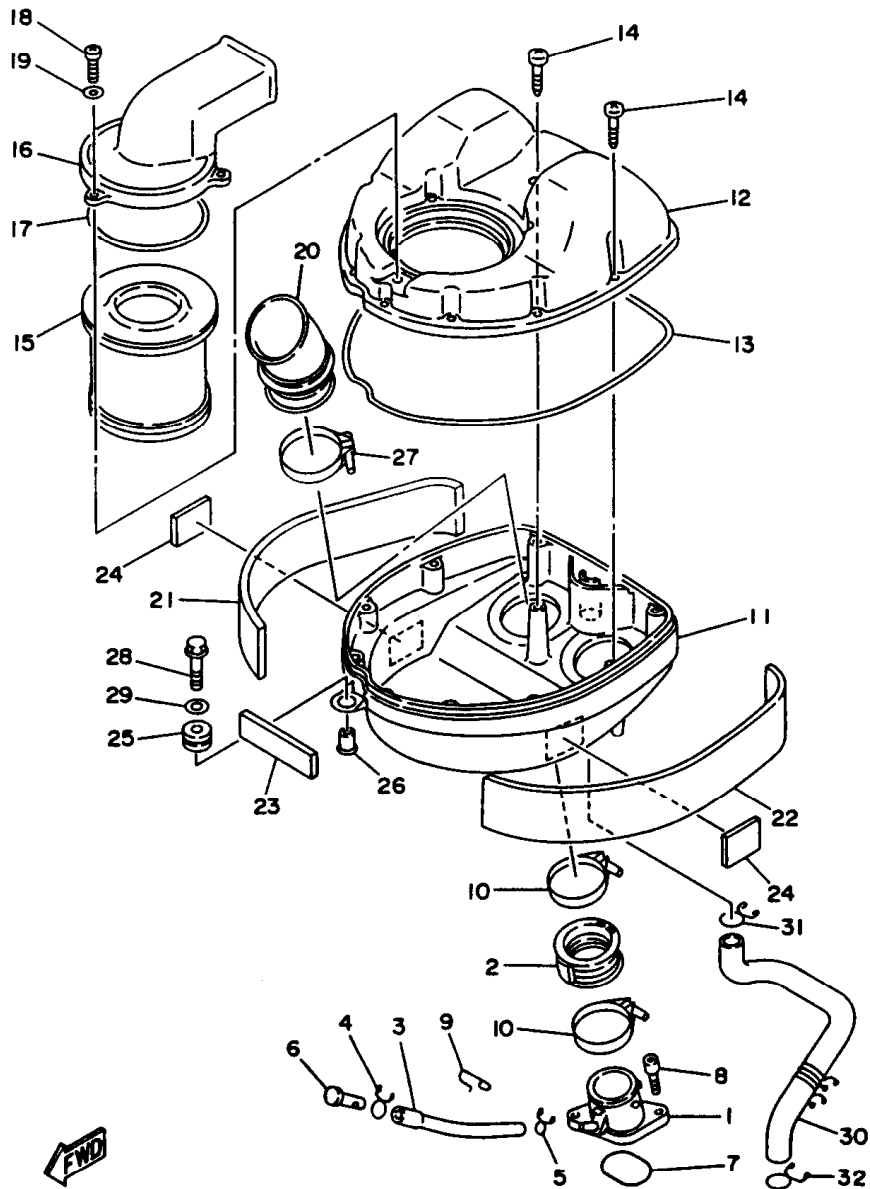
3VD1351-1080

FIG. 8 BOMBA DE ACEITE

REF. NO.	CODIGO NO.	DESCRIPCION	CANT.	OBSERVACION
29	93505-08030	ESFERA	1	
30	90501-104F9	RESORTE DE COMPRESION	1	
31	90387-106W6	CASQUILLO CON VALONA	1	
32	93210-12790	JUNTA TORICA	1	
33	11H-13490-00	VALVELA DE DESCOMPRESION	1	
34	93210-10096	JUNTA TORICA	1	
35	3LD-13151-00	SOPORTE	1	
36	90105-06553	TORNILLO CON ARANDELA	1	
37	99510-08016	CENTRADOR	2	
38	4H7-15138-00	BOQUILLA 1	1	
39	3VD-13414-00	EMPAQUE DE TAPA FILTRO	1	
40	90105-06456	TORNILLO CON ARANDELA	2	
41	95027-06025	TORNILLO DE FIJACION	11	
42	95027-10040	PERNO DE SUJECCION	1	
43	90430-10171	JUNTA	1	
44	95027-06035	TORNILLO DE FIJACION	1	
45	3VD-13455-00	TAPON	1	
46	214-11198-01	EMPAQUE	1	
47	3VD-13464-10	MANGUERA DE ACEITE 1	1	
48	3VD-13465-00	MANGUERA DE ACEITE 2	1	
49	3VD-13416-00	TUBO DE ACEITE 1	1	
50	93210-13657	JUNTA TORICA	2	
51	91317-06020	TORNILLO ALLEN	2	
52	90110-06093	TORNILLO ALLEN	2	
53	90460-27270	BRIDA, de uni3n	2	
54	3VD-13317-00	PLACA DEFLECTORA	1	
55	90105-06553	TORNILLO CON ARANDELA	2	
56	3VD-13415-00	SELLO COLADOR ACEITE	1	

**B13**



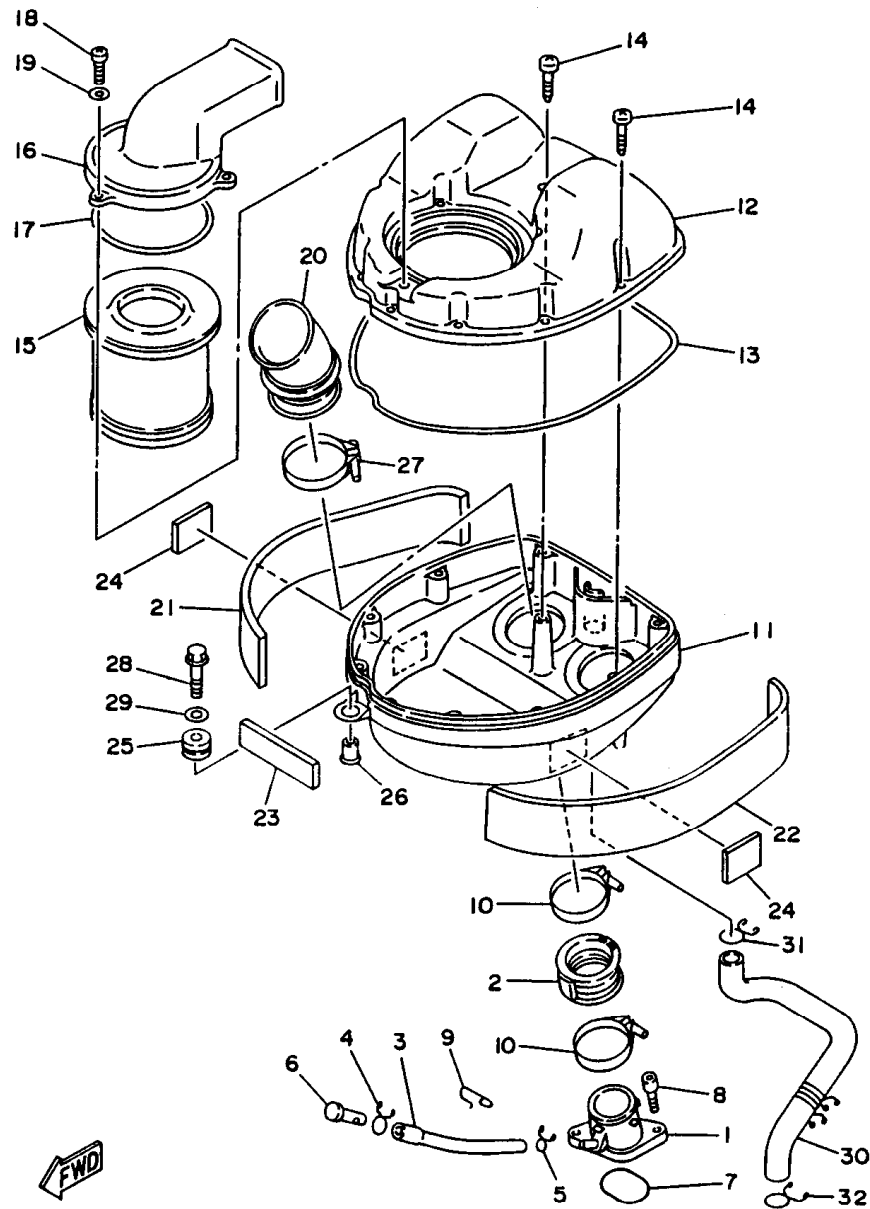


3VD435I-2090

FIG. 9 ADMISION

REF. NO.	CODIGO NO.	DESCRIPCION	CANT.	OBSERVACION
1	3LD-13586-01	TOBERA DE CARBURADOR 1	2	
2	3LD-13597-00	JUNTA, de carburador 3	2	
3	90445-090E5	TUBO	1	
4	90467-08017	PRESILLA	1	
5	90467-08021	PRESILLA	1	
6	90338-05194	TAPON	1	
7	93210-44545	JUNTA TORICA	2	
8	91317-06020	TORNILLO ALLEN	4	
9	90465-20035	BRIDA	1	
10	90450-57034	BRIDA, manguera	4	
11	3VD-14411-00	CAJA FILTRO DEL AIRE 1	1	
12	3VD-14421-00	CAJA FILTRO DEL AIRE 2	1	
13	1VJ-14462-00	SELLO	1	
14	97707-50125	TORNILLO DE CABEZA DE CONO ACH	10	
15	1AE-14451-00	ELEMENTO DEL FILTRO DEL AIRE	1	
16	3VD-14422-00	TAPA CAJA DE FILTRO 2	1	
17	5T0-14457-00	SELLO	1	
18	98507-05016	TORNILLO DE CABEZA CRUZADA	3	
19	92907-05600	ARANDELA PLANA	3	
20	3GM-14453-00	UNION DEL FILTRO DEL AIRE 1	2	
21	3VD-14425-00	AMORTIGUADOR 1	1	
22	3VD-14426-00	AMORTIGUADOR 2	1	
23	3VD-1442G-00	AMORTIGUADOR 3	1	
24	26H-21746-00	AMORTIGUADOR	2	
25	90480-14023	ANILLO PROTECTOR	1	
26	90387-060M9	CASQUILLO CON VALONA	1	
27	90450-67066	BRIDA, manguera	2	
28	97007-06030	PERNO	1	

**B14**



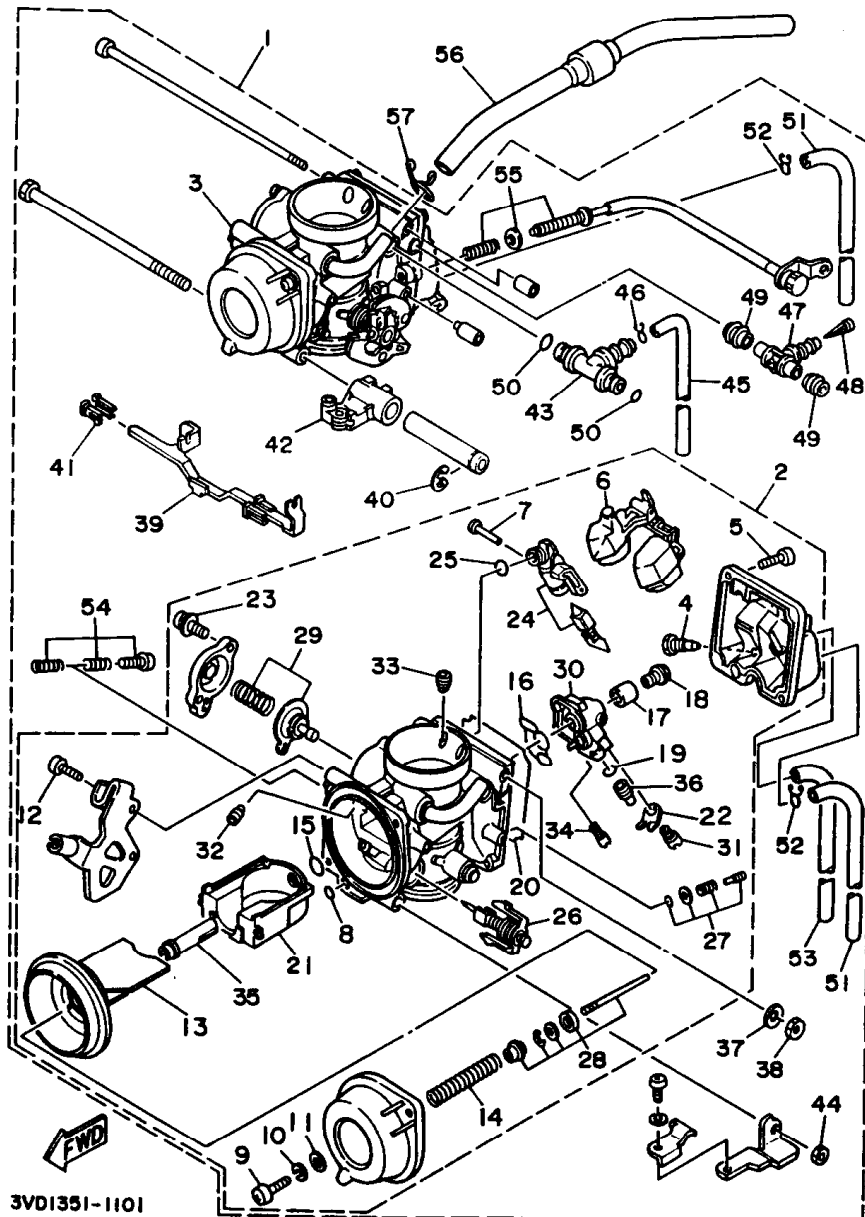
3VD4351-2090

FIG. 9 ADMISION

REF. NO.	CODIGO NO.	DESCRIPCION	CANT.	OBSERVACION
29	90201-06M08	ARANDELA PLANA	1	
30	3VD-11166-00	TUBO RESPIRADERO 1	1	
31	90467-22080	PRESILLA	1	
32	90467-24113	PRESILLA	1	

**B15**

FIG. 10 CARBURADOR



3VD1351-1101

REF. NO.	CODIGO NO.	DESCRIPCION	CANT.	OBSERVACION
1	3VD-14900-00	CARBURADOR COMPLETO	1	
2	3VD-14901-00	..CARBURADOR COMPLETO 1	1	
3	3VD-14902-00	..CARBURADOR COMPLETO 2	1	
4	3FV-14191-00	..TORNILLO, de drenaje	1	
5	98507-05012	..TORNILLO DE CABEZA CRUZADA	4	
6	3GM-14985-00	..BOIA	1	
7	53L-14186-00	..PASADOR DE LA BOYA	1	
8	3FV-14147-00	..ANILLO O	1	
9	98507-05016	..TORNILLO, de cabeza cruzada	2	
10	92906-05100	..ARANDELA, plana	2	
11	92906-05600	..ARANDELA, plana	2	
12	98580-04008	..TORNILLO DE CABEZA CRUZADA	2	
13	3GM-14940-00	..DIAFRAGMA COMPLETO	1	
14	3VD-14933-00	..RESORTE DE DIAFRAGMA	1	
15	1AE-14147-00	..ANILLO O	1	
16	3LF-14147-00	..ANILLO O	1	
17	3GM-14153-00	..ARANDELA SURTIDOR PPAL.	1	
18	1HX-14565-00	..TORNILLO	1	
19	3LD-14147-00	..ANILLO O	1	
20	3GM-14997-00	..SELLO	1	
21	3GM-1411E-00	..BLOQUE, inyector	1	
22	3LD-14945-00	..INYECTOR	1	
23	97601-04312	..TORNILLO CON RONDONA	2	
24	3GM-14107-17	..VALVULA DE AGUJA	1	
25	3EN-14147-00	..ANILLO O	1	
26	3EN-1410A-00	..JUEGO DE ARRANQUE	1	
27	12R-14105-00	..TORNILLO DE PILOTO	1	
28	3VD-1490J-00	..CJTO. AGUJA	1	

C2

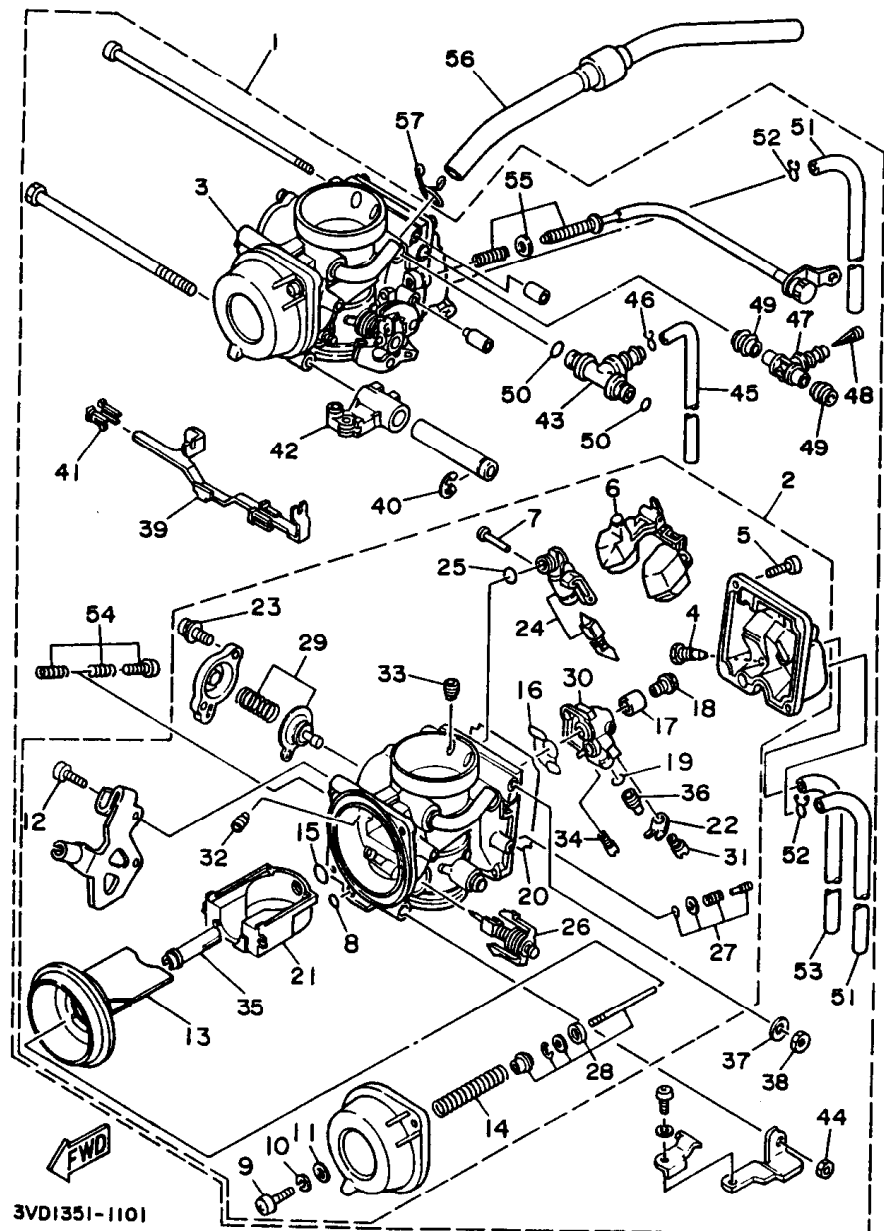
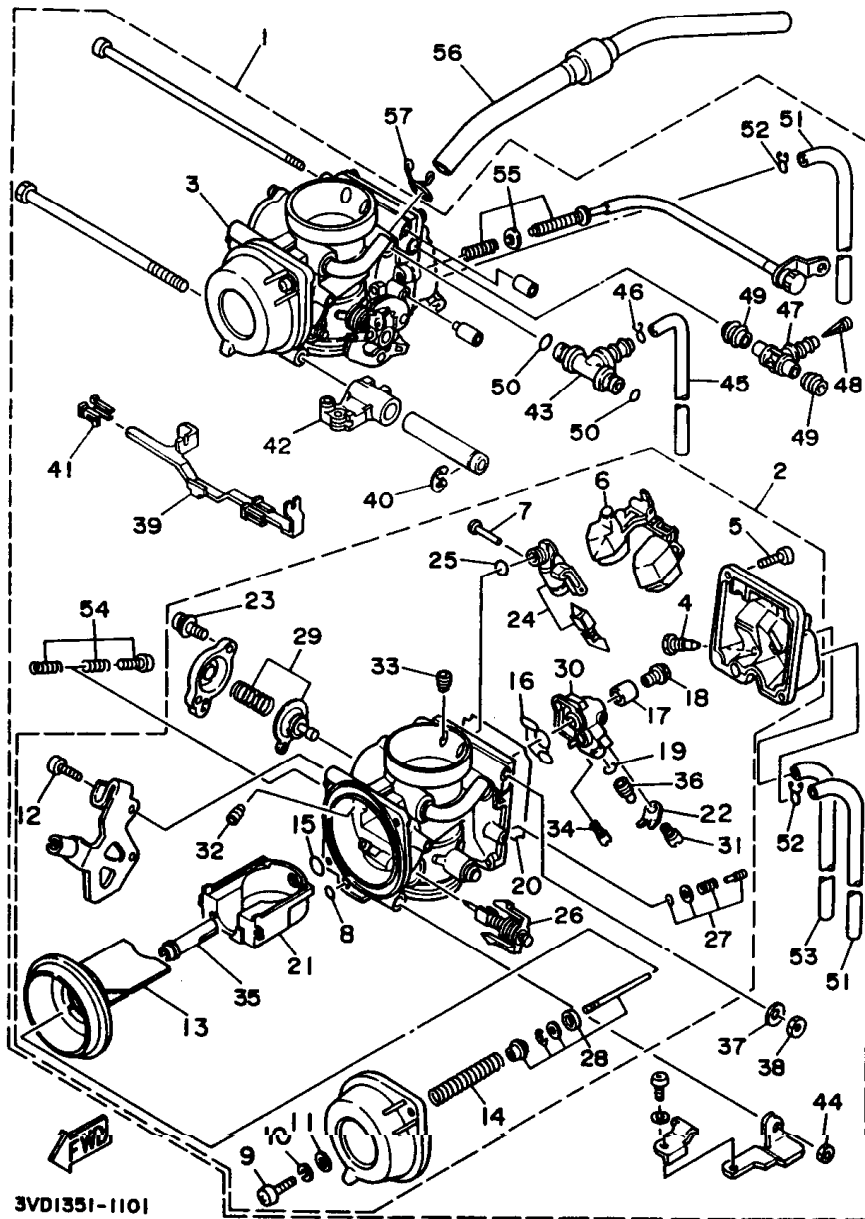


FIG. 10 CARBURADOR

REF. NO.	CODIGO NO.	DESCRIPCION	CANT.	OBSERVACION
29	3LD-1490H-00	..DIAFRAGMA	1	
30	3VD-1411A-00	..INYECTOR DE BLOQUE COMPL.	1	
31	620-14231-15	..INYECTOR, principal (#75)	1	
32	239-14172-14	..INYECTOR PILOTO DE AIRE (1.4)	1	
33	830-14231-14	..INYECTOR, principal (#70)	1	
34	460-14142-37-A0	..SURTIDOR DE RALENTI (# 37.5)	1	
35	3GM-14141-94	..BOQUILLA PRINCIPAL	1	
36	3LD-14231-28	..INYECTOR, principal (#140)	1	
37	92901-05600	.ARANDELA PLANA	1	
38	95380-05600	.TUERCA	1	
39	3LD-14986-00	.PALANCA DE ARRANQUE	1	
40	3LD-14919-00	.PRESILLA	1	
41	3EN-14261-00	.SOSTEN	2	
42	3GM-14974-00	.PALANCA DE CONEXION	1	
43	3LD-14988-00	.TUBO DE CONEXION DE ARRANQUE	1	
44	95380-06600	.TUERCA	1	
45	2LH-14197-00	.TUBO RESPIRADERO	1	
46	8U9-14139-00	.PRESILLA TUBO	1	
47	3EN-14988-00	.TUBO DE CONEXION DE ARRANQUE	1	
48	1KT-14994-00	.FILTRO	1	
49	3EN-14997-00	.SELLO	2	
50	822-14147-00	.ANILLO O	2	
51	3VD-14987-00	.TUBO	2	
52	90467-07029	.PRESILLA	2	
53	3JE-14197-00	.TUBO RESPIRADERO	1	
54	3EN-1490K-00	.JUEGO DE TORNILLOS DE TOPE	1	
55	3VD-14103-00	.CJTO. TORNILLO DEL RALENTI	1	
56	3VD-14148-01	TUBO	2	

C3

FIG. 10 CARBURADOR

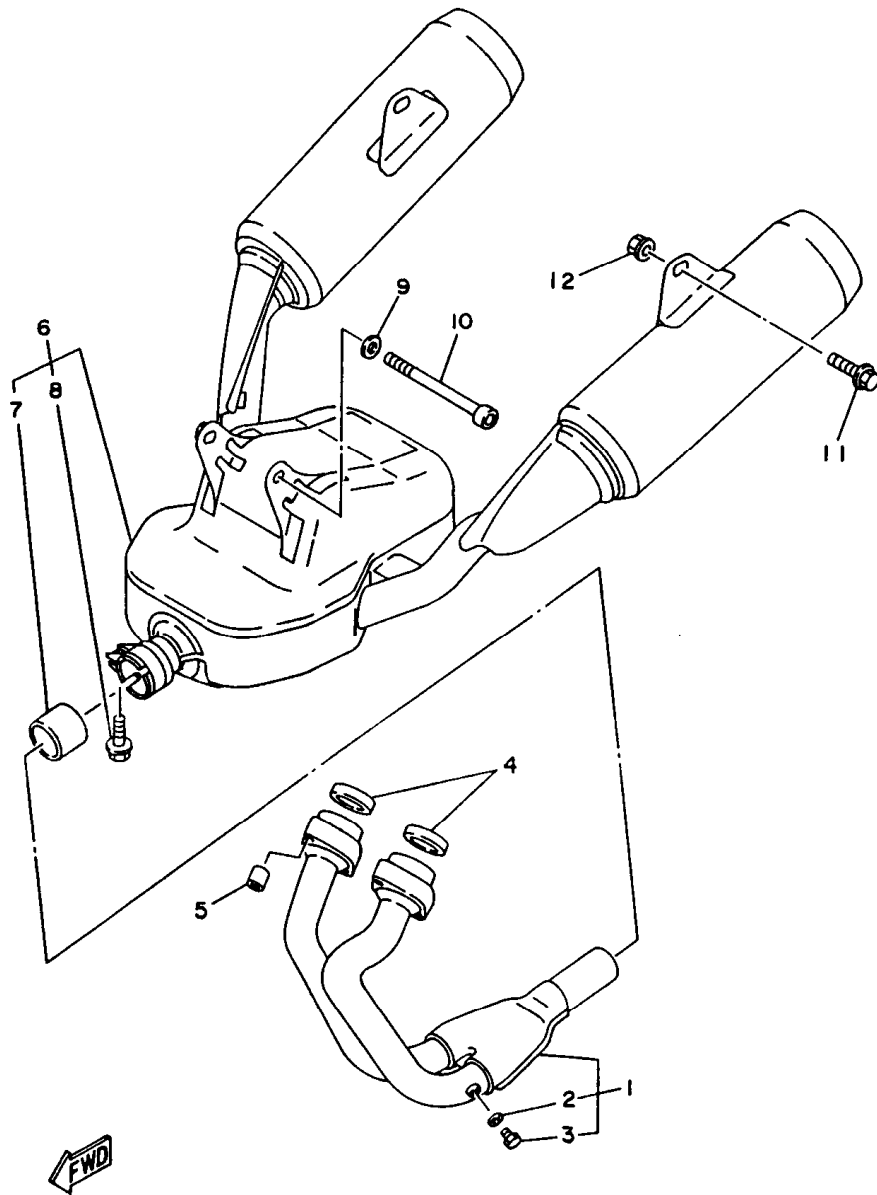


3VDI35I-1101

REF. NO.	CODIGO NO.	DESCRIPCION	CANT.	OBSERVACION
57	90467-12052	PRESILLA	2	

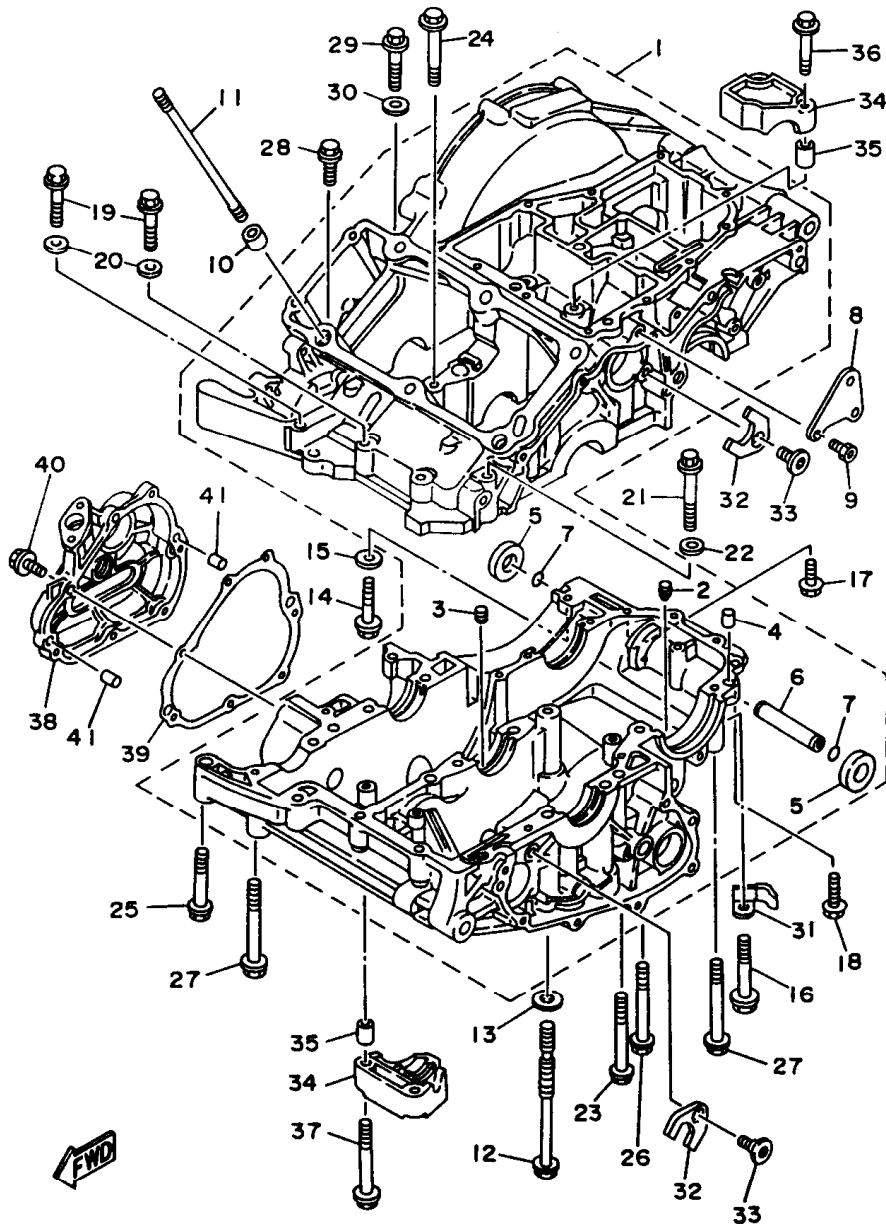
C4

FIG. 11 DESCARGA



3VD4351-2110

REF. NO.	CODIGO NO.	DESCRIPCION	CANT.	OBSERVACION
1	3VD-14602-01	TUBO DE ESPAPE COMPLETO	1	
2	92907-06600	.ARANDELA, plana	2	
3	90101-06576	.TORNILLO	2	
4	3VD-14613-00	JUNTA, tubo de escape	2	
5	90179-08345	TUERCA	4	
6	3VD-14710-10	TUBO DE ESCAPE COMPLETO 1	1	
7	3VD-14755-00	.EMPAQUE DE SILENCIADOR	1	
8	95027-08025	.TORNILLO DE FIJACION	1	
9	90201-08326	ARANDELA PLANA	1	
10	91317-08110	TORNILLO ALLEN	1	
11	90105-10316	TORNILLO CON ARANDELA	2	
12	95707-10500	TUERCA DE SUJECCION	2	



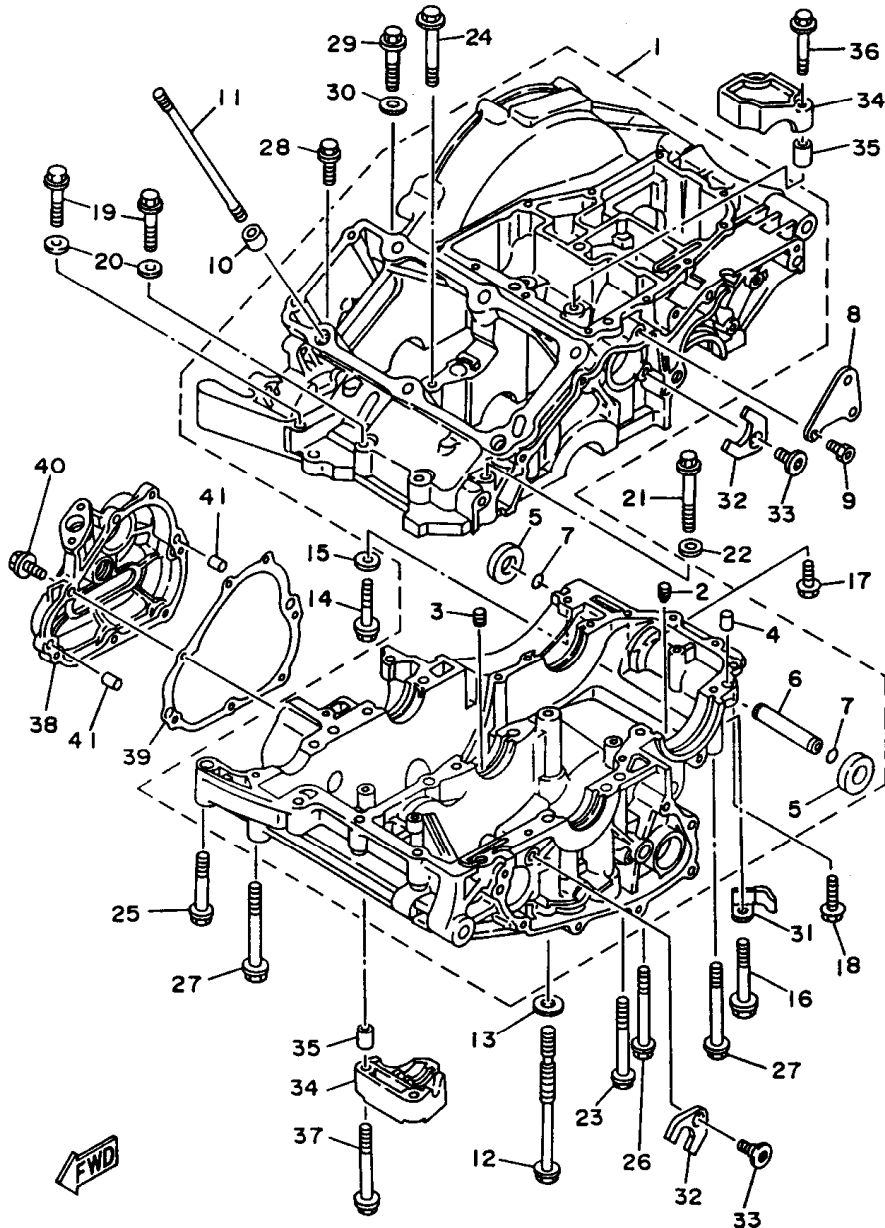
3VD9351-5120

FIG. 12 CARTER

REF. NO.	CODIGO NO.	DESCRIPCION	CANT.	OBSERVACION
1	3VD-15100-20	CARTER COMPLETO	1	
2	4H7-15138-00	.BOQUILLA 1	1	
3	4G0-15138-00	.BOQUILLA 1	1	
4	99530-10014	.PASADOR, de clavija	1	
5	3VD-15316-00	.AMORT. MONTANTE MOTOR 1	2	
6	3VD-15317-00	.SEPARADPR,	1	
7	93210-11313	.JUNTA TORICA	2	
8	3VD-15199-00	SOPORTE	1	
9	91317-08016	TORNILLO ALLEN	2	
10	99530-14016	PASADOR, de clavija	2	
11	3LD-11361-00	PERNO RETEN DE CILINDRO 1	6	
12	90105-10560	TORNILLO CON ARANDELA	6	
13	90201-10131	ARANDELA PLANA	6	
14	95817-06040	TORNILLO DE REBORDE	1	
15	90201-066F0	ARANDELA PLANA	1	
16	95817-06055	TORNILLO DE REBORDE	3	
17	95817-06020	TORNILLO DE REBORDE	1	
18	95817-06030	TORNILLO DE REBORDE	1	
19	95817-08050	TORNILLO DE REBORDE	3	
20	90201-08087	ARANDELA PLANA	2	
21	95817-08060	TORNILLO DE REBORDE	1	
22	90201-08087	ARANDELA PLANA	1	
23	95817-06070	TORNILLO DE REBORDE	4	
24	95817-08065	TORNILLO DE REBORDE	1	
25	95817-08050	TORNILLO DE REBORDE	1	
26	95817-08070	TORNILLO DE REBORDE	1	
27	95817-08075	TORNILLO DE REBORDE	4	
28	95817-06025	TORNILLO DE REBORDE	1	

C6

FIG. 12 CARTER



REF. NO.	CODIGO NO.	DESCRIPCION	CANT.	OBSERVACION
29	95817-06040	TORNILLO DE REBORDE	1	
30	90201-066F0	ARANDELA PLANA	1	
31	90465-08341	BRIDA	1	
32	3LD-15191-00	PLACA	2	
33	90149-06285	TORNILLO DE REGLAJE	2	
34	3LD-15118-00	SOPORTE	2	
35	99510-08016	CENTRADOR	4	
36	95817-06045	TORNILLO DE REBORDE	2	
37	95817-06070	TORNILLO DE REBORDE	2	
38	3VD-15416-10	CUBIERTA DE BOMBA DE ACEITE	1	
39	3VD-15456-00	EMPAQ CUBTA.BOMBA ACEITE 1	1	
40	95027-06020	TORNILLO DE FIJACION	7	
41	99510-08012	CENTRADOR	2	

3VD9351-5120



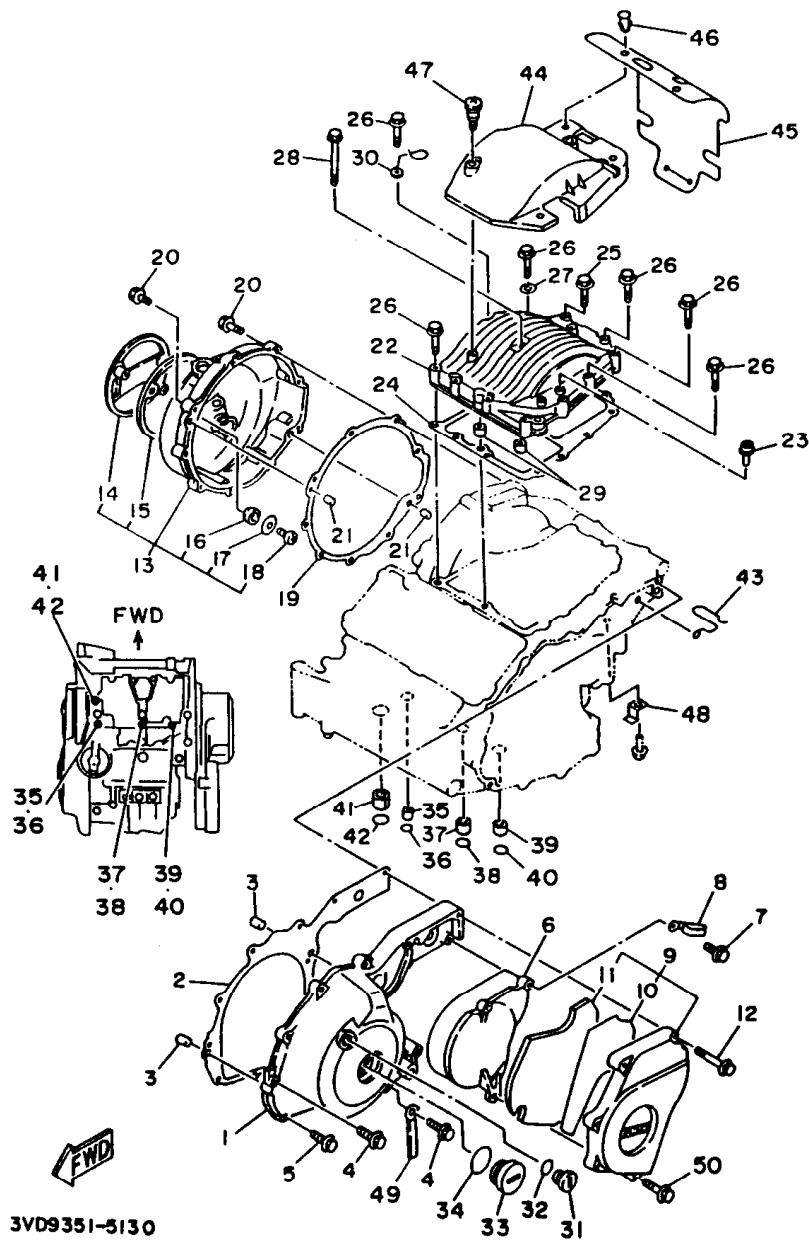
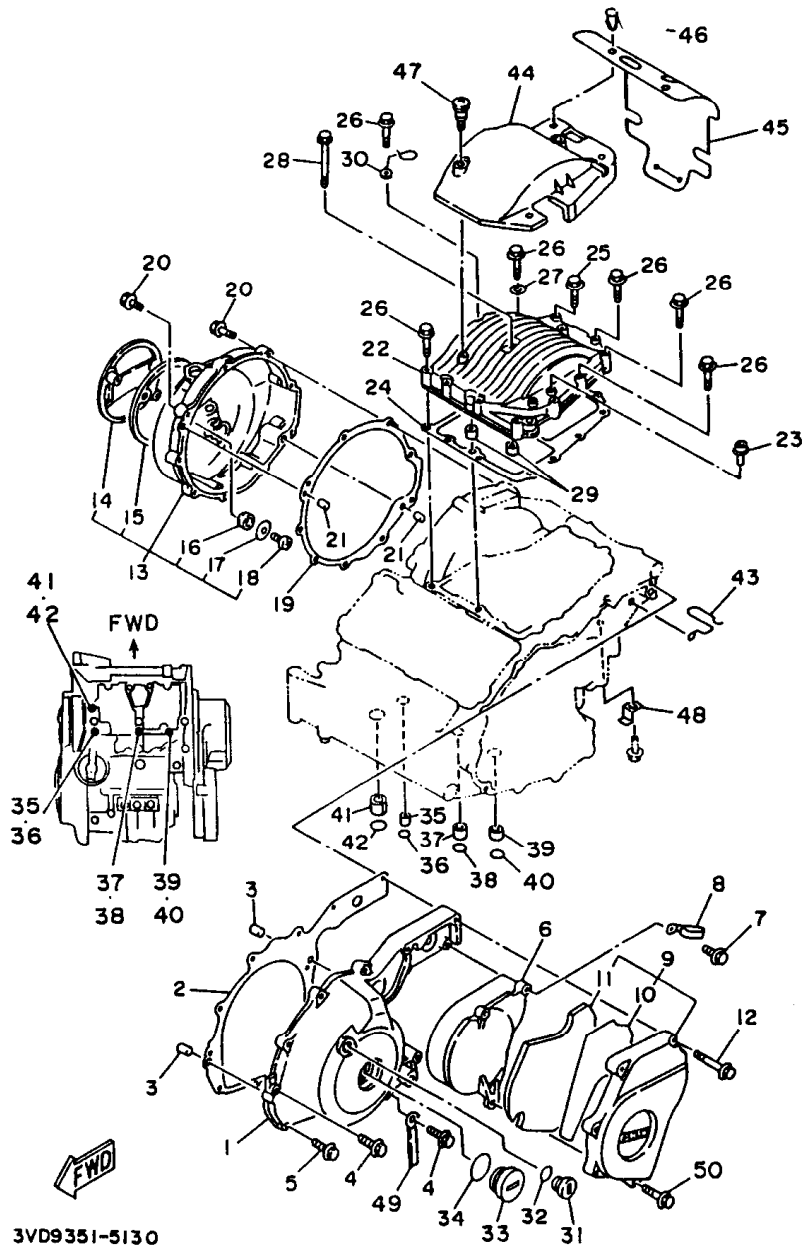


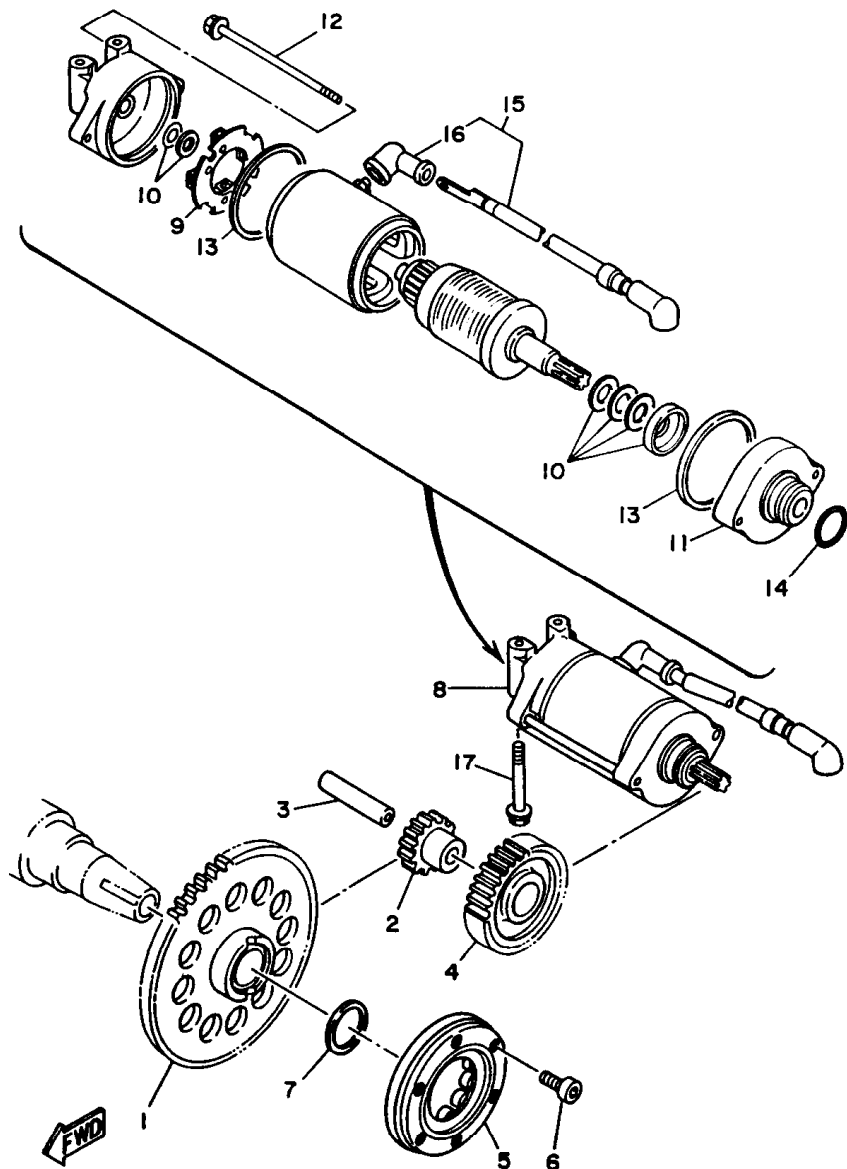
FIG. 13 CUBIERTA DE CARTER 1

REF. NO.	CODIGO NO.	DESCRIPCION	CANT.	OBSERVACION
1	3VD-15411-10	CUBIERTA DE CARTER 1	1	
2	3VD-15451-00	EMPAQ DE CUBIERTA DE CARTER	1	
3	99510-08012	CENTRADOR	2	
4	95027-06025	TORNILLO DE FIJACION	8	
5	90105-06456	TORNILLO CON ARANDELA	1	
6	3LD-15418-00	CUBIERTA CAJA DE CADENA	1	
7	95027-06025	TORNILLO DE FIJACION	2	
8	90465-08277	BRIDA	1	
9	3VD-15420-10	TAPA DE CARTER LATERAL	1	
10	3VD-15326-00	.AMORT. MONTANTE MOTOR 2	1	
11	3VD-15335-00	.AMORTIGUADOR 3	1	
12	95027-06055	TORNILLO DE FIJACION	4	
13	3VD-15430-10	CUBIERTA DE CARTER COMPL. 3	1	
14	3VD-15417-10	.CUBIERTA DE TAPA	1	
15	3LD-15449-00	.ANILLO DE GOMA	1	
16	1JK-15486-00	.ANILLO PROTECTOR	2	
17	90209-05279	.ARANDELA DE SEPARACION	2	
18	98507-05010	.TORNILLO DE CABEZA CRUZADA	2	
19	3VD-15462-00	EMPAQ CUBIERTA DE CARTER 3	1	
20	95027-06025	TORNILLO DE FIJACION	9	
21	99510-08012	CENTRADOR	2	
22	3VD-15425-10	CUBIERTA DE GENERADOR 2	1	
23	583-11126-00	TUBO RESPIRADERO 3	1	
24	3VD-15463-00	EMPAQ CUBIERTA CARBURADOR 2	1	
25	95890-06035	TORNILLO	1	
26	95027-06035	TORNILLO DE FIJACION	10	
27	90201-066F0	ARANDELA PLANA	1	
28	95027-06070	TORNILLO DE FIJACION	1	

FIG. 13 CUBIERTA DE CARTER 1



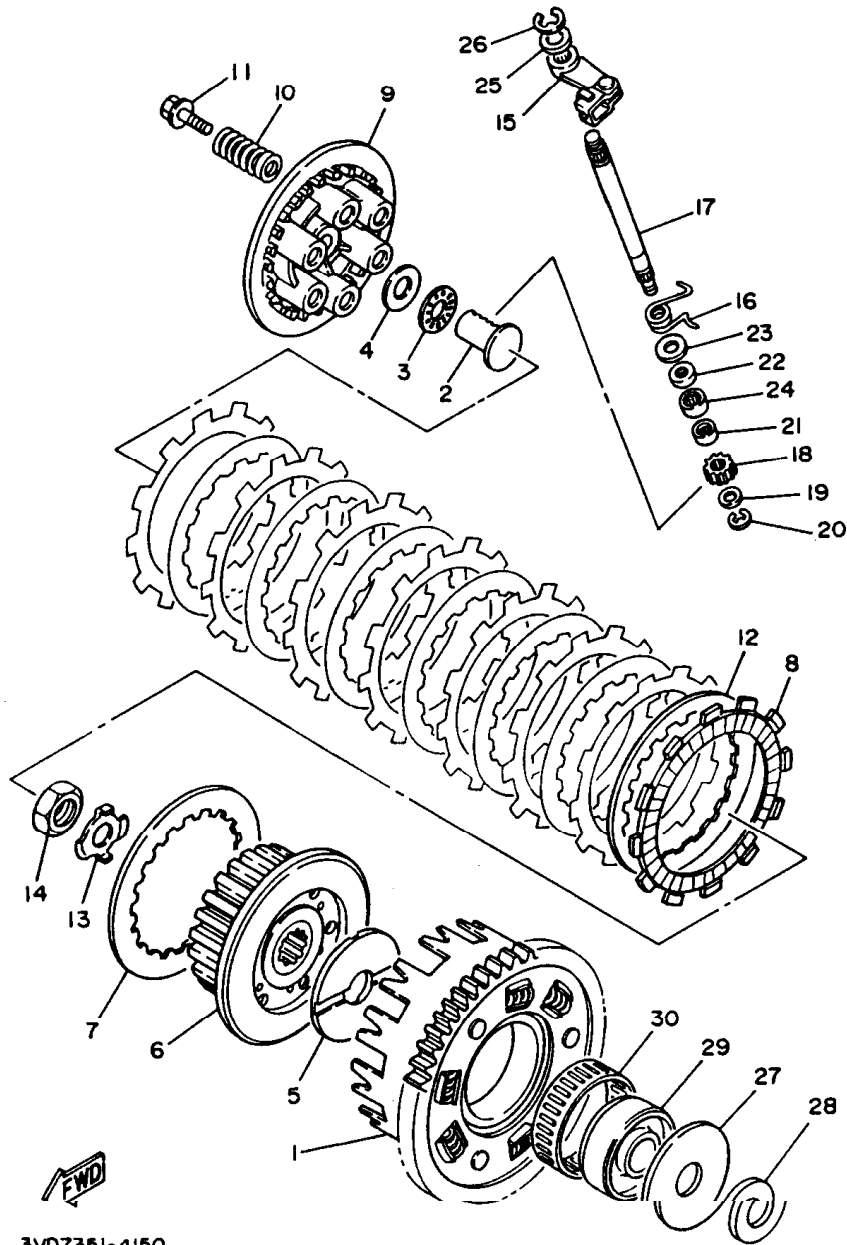
REF. NO.	CODIGO NO.	DESCRIPCION	CANT.	OBSERVACION
29	99530-10014	PASADOR, de clavija	2	
30	90465-26349	BRIDA	1	
31	90340-14141	TORNILLO, de drenaje	1	
32	93210-14369	JUNTA TORICA	1	
33	90340-32142	TORNILLO, de drenaje	1	
34	93210-32172	JUNTA TORICA	1	
35	90387-086W7	CASQUILLO CON VALONA	1	
36	93210-10096	JUNTA TORICA	1	
37	90387-106W6	CASQUILLO CON VALONA	1	
38	93210-12790	JUNTA TORICA	1	
39	90387-06761	CASQUILLO CON VALONA	1	
40	93210-07438	JUNTA TORICA	1	
41	90387-130W6	CASQUILLO CON VALONA	1	
42	93210-15566	JUNTA TORICA	1	
43	90465-20342	BRIDA	1	
44	3VD-15490-01	CUBIERTA COMPLETO	1	
45	3VD-21621-01	CHARNELA	1	
46	90338-06233	TAPON	2	
47	3KJ-15481-00	PERNO 1	3	
48	90462-10147	BRIDA	1	
49	90465-06332	BRIDA	1	
50	95027-06030	TORNILLO DE FIJACION	1	



3LDI35I-9140

FIG. 14 EMBRAG. DEL ARRANQUE

REF. NO.	CODIGO NO.	DESCRIPCION	CANT.	OBSERVACION
1	3LD-15515-00	ENGRANAJE 3	1	
2	3LD-15517-00	ENGRANAJE POSICION 2DA	1	
3	26H-15521-00	EJE 1	1	
4	3LD-15512-00	ENGRANAJE NEUTRO	1	
5	3LD-15590-01	ENSAMBLE GUIA CADENA ARRANQUE	1	
6	91317-06018	TORNILLO ALLEN	3	
7	90201-301P3	ARANDELA PLANA	1	
8	3LD-81800-00	MOTOR DE ARRANQUE COMPLETO	1	
9	3AJ-81801-00	.JUEGO DE ESCOBILLA	1	
10	3AJ-81809-00	.JUEGO DE ARANDELA	1	
11	3AJ-81830-00	.SOPORTE DELANTERO COMPLETO	1	
12	3AJ-81826-00	.PERNO	2	
13	11H-81844-00	.EMPAQUE	2	
14	26H-81847-00	.ANILLO GOMA	1	
15	3LD-81815-00	.CABLE, motor de arranque	1	
16	5H0-81871-00	..TAPA	1	
17	95817-06050	TORNILLO DE REBORDE	2	



3VD7351-4150

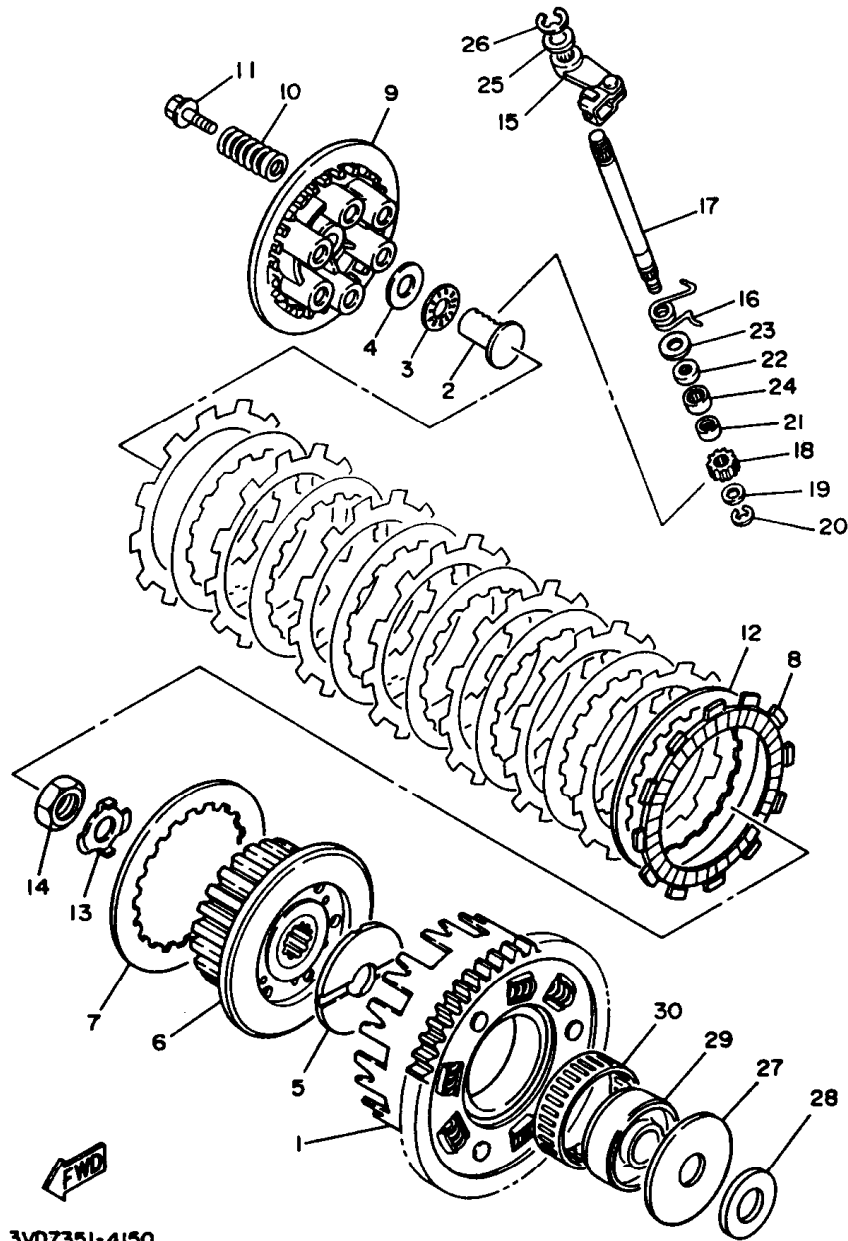
FIG. 15 EMBRAGUE

REF. NO.	CODIGO NO.	DESCRIPCION	CANT.	OBSERVACION
1	3VD-16150-10	CAMPANA DE EMBRAGUE	1	
2	3LD-1637A-01	VARILLA DE EMPUJE COMP.	1	
3	93340-21505	COJINETES CON RODAMIENTOS	1	
4	90201-150H2	ARANDELA PLANA	1	
5	4H7-16154-00	ARANDELA, de empuje 1	1	
6	3VD-16371-02	CUBO, de embrague	1	
7	168-16324-00	PLACA DE EMBRAGUE	1	
8	4H7-16321-01	PLACA DE FRICCION	8	
9	3LD-16351-00	PLATO DE PRESION	1	
10	90501-225A9	RESORTE DE COMPRESION	6	
11	90159-06123	TORNILLO CON VALONA	6	
12	31A-16325-00	DISCO, de embrague	7	
13	90215-20231	ARANDELA DE CIERRE	1	
14	90170-20327	TUERCA	1	
15	3VD-16340-11	PALANCA DE EMPUJE COMPLETA	1	
16	90508-161A4	RESORTE DE TORSION	1	
17	3LD-16382-00	EJE DE PALANCA DE EMPUJE	1	
18	3LD-16398-00	PINON DE DESENGANCHE	1	
19	92907-08600	ARANDELA PLANA	1	
20	99080-07600	PRESILLA REDONDA	1	
21	93317-11020	COJINETE DE RODILLOS	1	
22	93102-12224	RETEN DE ACEITE	1	
23	90201-12M34	ARANDELA PLANA	1	
24	93315-11206	COJINETE DE RODILLOS	1	
25	90201-10119	ARANDELA PLANA	1	
26	99009-10400	PRESILLA REDONDA	1	
27	3VD-16164-00	PLACA DE EMPUJE 2	1	
28	3VD-16154-00	ARANDELA, de empuje 1	1	

C11

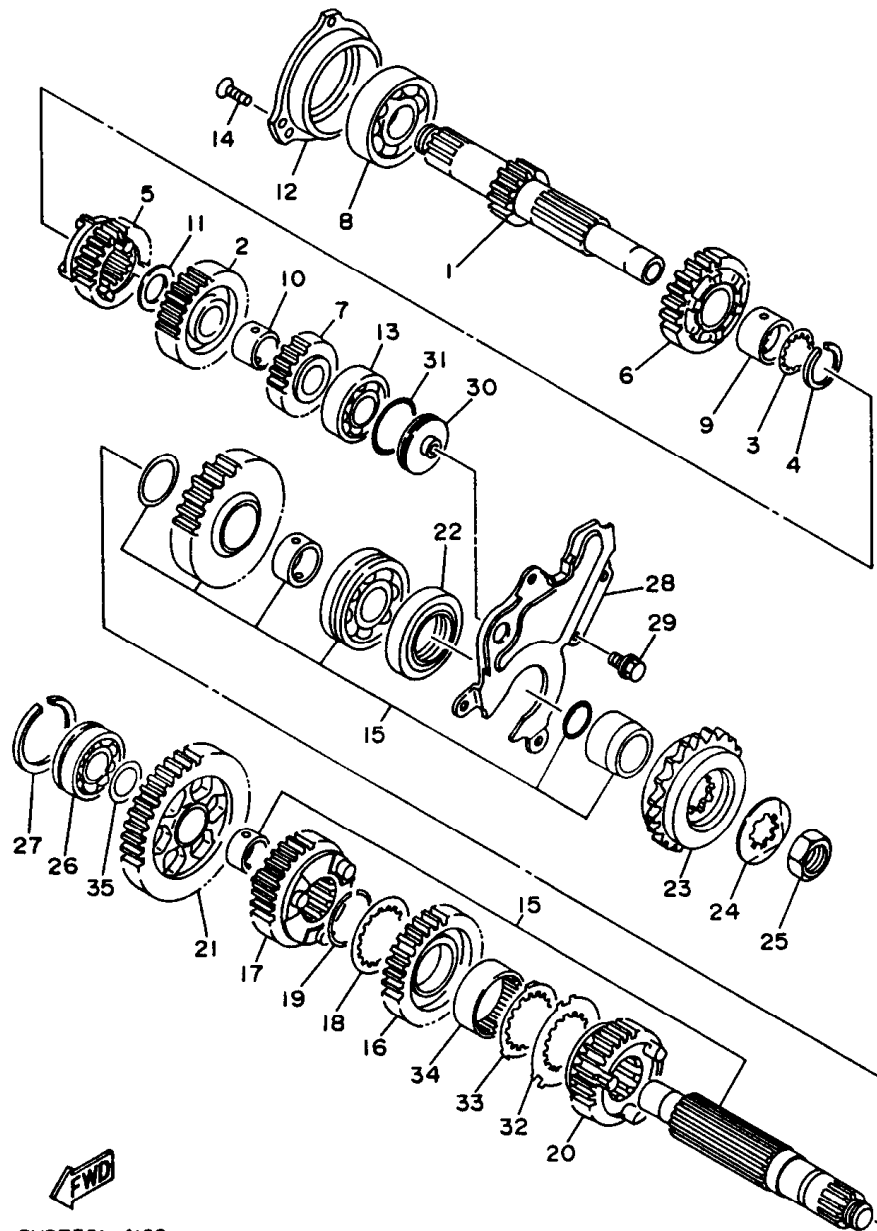
FIG. 15 EMBRAGUE

REF. NO.	CODIGO NO.	DESCRIPCION	CANT.	OBSERVACION
29	3LD-16181-00	SEPARADOR	1	
30	93310-36588	COJINETE DE RODILLOS	1	



3V07351-4150

FIG. 16 TRANSMISION

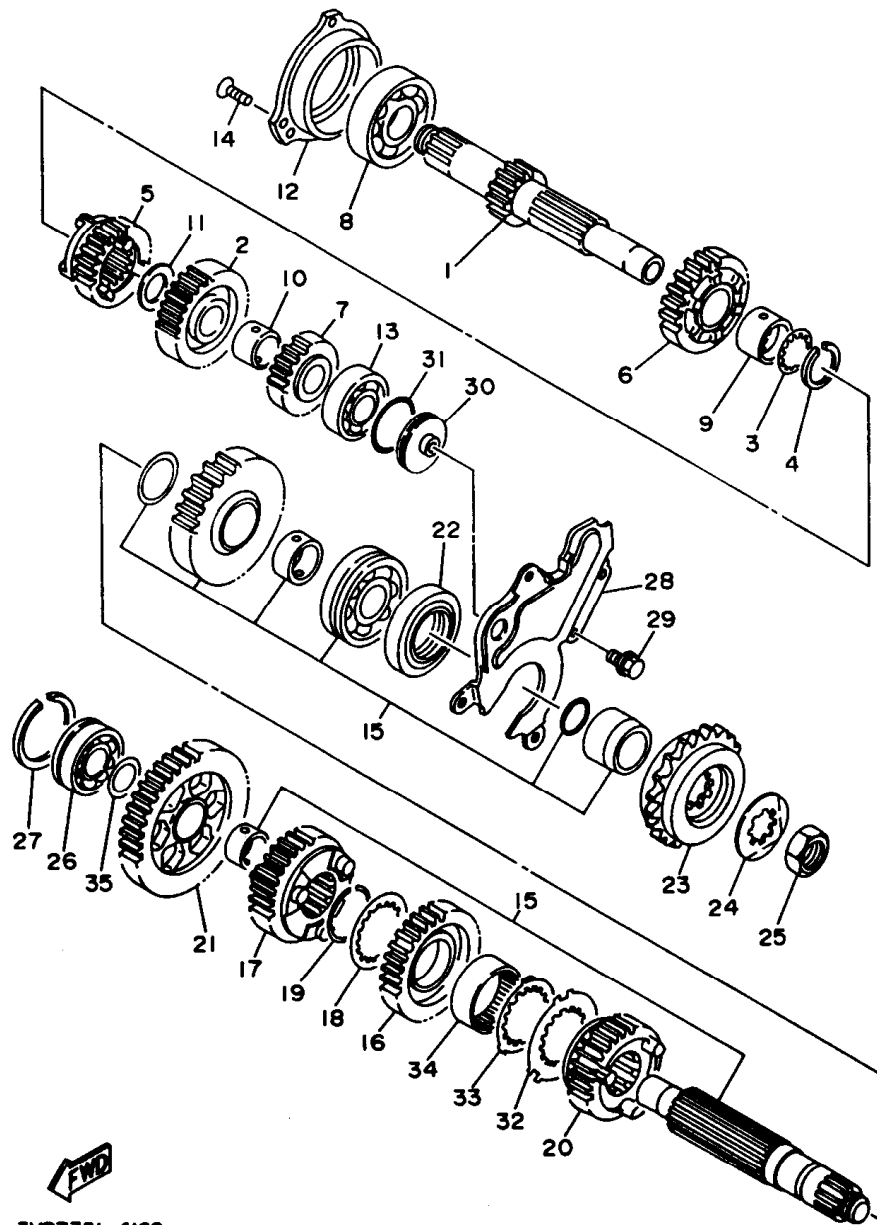


3VD7351-4160

REF. NO.	CODIGO NO.	DESCRIPCION	CANT.	OBSERVACION
1	3VD-17411-00	EJE, principal (13T)	1	
2	3VD-17151-00	ENGRANAJE PINON DE 5TA (30T)	1	
3	90209-21332	ARANDELA DE SEPARACION	1	
4	93440-25084	SEGURO	1	
5	3VD-17131-10	ENGRANAJE PINON DE 3RA (22T)	1	
6	3VD-17141-01	ENGRANAJE PINON DE 4TA (27T)	1	
7	3LD-17121-00	ENGRANAJE DE PINON DE 2DA (21T)	1	
8	93306-30525	COJINETE (B6305)	1	
9	90387-253M6	CASQUILLO CON VALONA	1	
10	90387-203M7	CASQUILLO CON VALONA	1	
11	90201-200K3	ARANDELA PLANA	1	
12	3LD-15163-10	CAJA DE COJINETE 1	1	
13	93306-20464	COJINETE	1	
14	90149-06286	TORNILLO DE REGLAJE	3	
15	3VD-17402-00	EJE DE TRACCION COMPLETO	1	
16	3VD-17231-10	ENGRANAJE RUEDA DE 3RA (29T)	1	
17	3VD-17241-10	ENGRANAJE DE RUEDA 4TA (29T)	1	
18	90209-28331	ARANDELA DE SEPARACION	1	
19	93440-31172	SEGURO	1	
20	3VD-17251-10	ENGRANAJE RUEDA DE 5TA (27T)	1	
21	3VD-17211-00	ENGRANAJE RUEDA DE 1 RA (37T)	1	
22	93102-35381	SELLO ACEITE (SD6-35-62-5-1L-HS)	1	
23	3VD-17460-00	CORONA (16T)	1	
24	90215-21022	ARANDELA DE CIERRE	1	
25	90179-18020	TUERCA	1	
26	93306-20455	COJINETE	1	
27	93440-45144	SEGURO	1	
28	3LD-17471-01	PLACA, de cubierta	1	

C13

FIG. 16 TRANSMISION

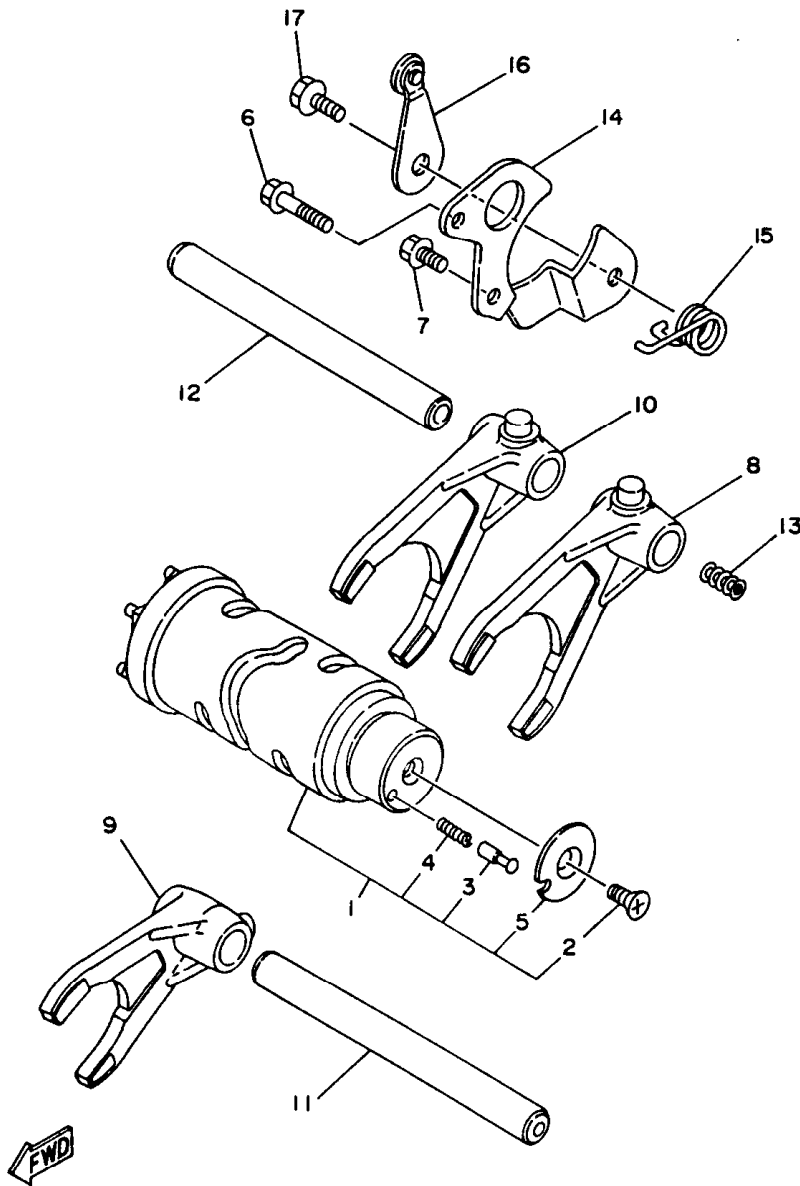


REF. NO.	CODIGO NO.	DESCRIPCION	CANT.	OBSERVACION
29	95827-06012	TORNILLO DE REBORDE	5	
30	3LD-15414-00	CUBIERTA DE FILTRO DE AIRE	1	
31	93210-33133	JUNTA TORICA	1	
32	90209-29329	ARANDELA DE SEPARACION	1	
33	90209-28330	ARANDELA DE SEPARACION	1	
34	90387-2802W	CASQUILLO CON VALONA	1	
35	90201-20278	ARANDELA PLANA	1	

3VD7351-4160

C14

FIG. 17 LEVA DE CAMBIO. HORQ



REF. NO.	CODIGO NO.	DESCRIPCION	CANT.	OBSERVACION
1	3VD-18540-00	LEVADEL CAMBIO COMPLETA	1	
2	98701-05012	.TORNILLO CABEZA AVELLANADA	1	
3	278-18542-00	.PUNTO MVERTO	1	
4	90501-06022	.RESORTE DE COMPRESION	1	
5	278-18566-00	.PLACA LATERAL 2	1	
6	90105-06597	TORNILLO CON ARANDELA	1	
7	90105-06397	TORNILLO CON ARANDELA	1	
8	3VD-18511-00	HORQUILLA, de cambio 1 (L)	1	
9	3VD-18512-00	HORQUILLA, de cambio 2 (C)	1	
10	3VD-18513-00	HORQUILLA, de cambio 3 (R)	1	
11	3VD-18531-00	BARRA GUIA HORQ. CAMBIO 1	1	
12	3VD-18535-00	BARRA GUIA HORQ.CAMBIO 2	1	
13	90501-071F1	RESORTE DE COMPRESION	1	
14	3LD-18536-00	TOPE DE PALANCA SELECTOR	1	
15	90508-265A4	RESORTE DE TORSION	1	
16	36Y-18140-00	PALANCA DE TOPE COMPLETA	1	
17	90109-063F8	PERNO	1	

3VD7351-4170



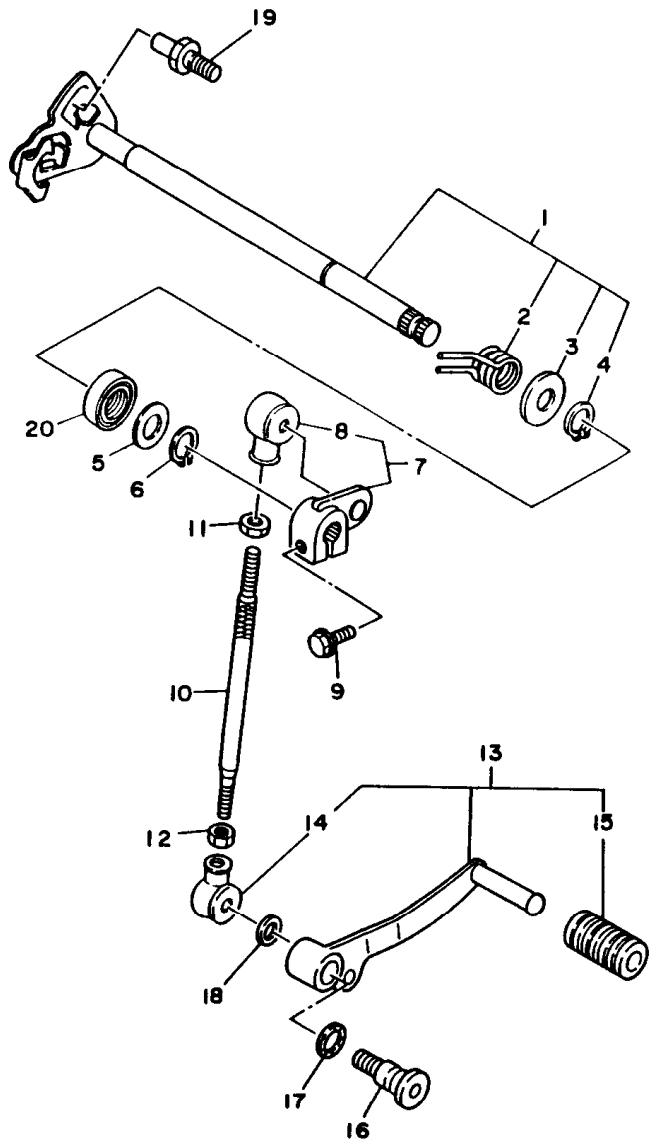


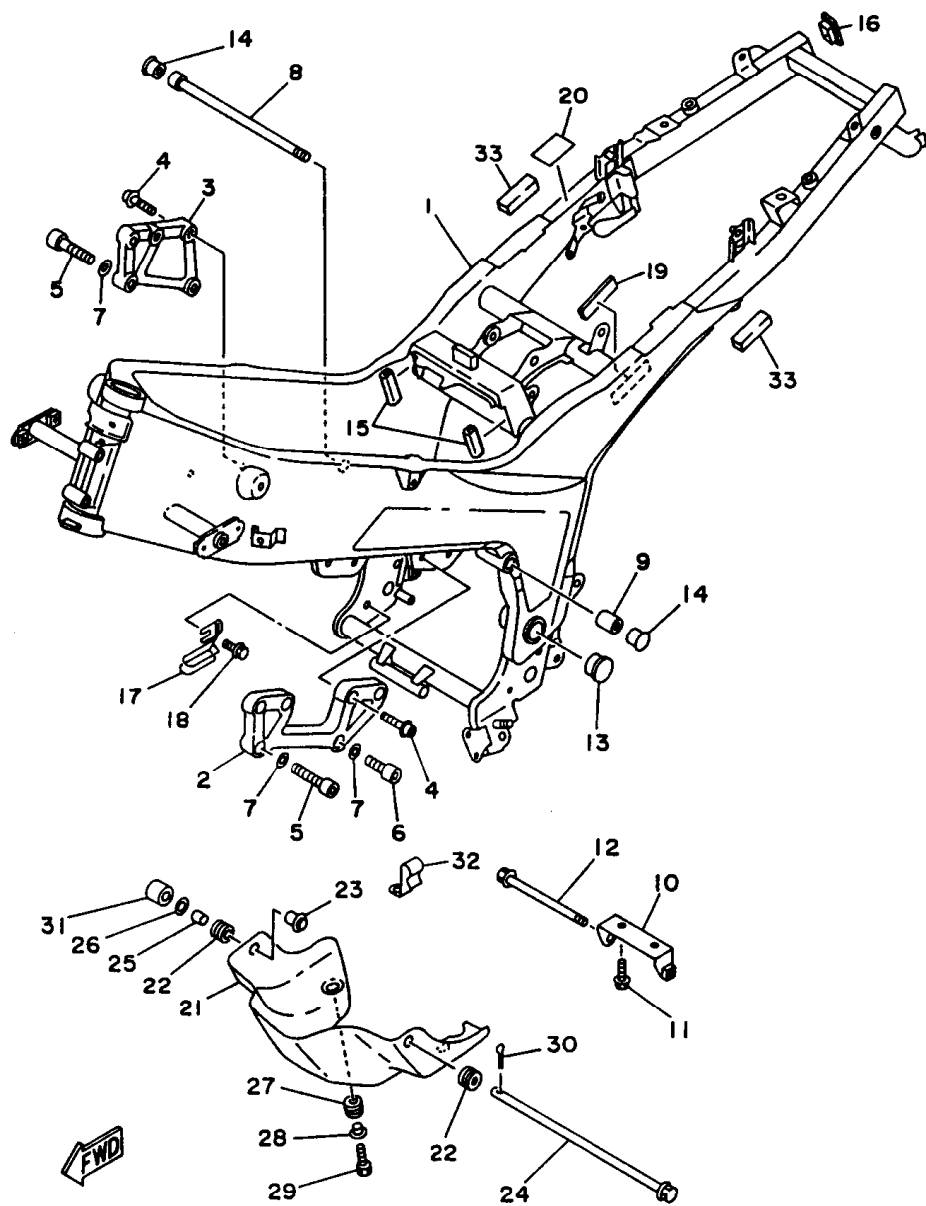
FIG. 18 EJE DE CAMBIO. PEDAL

REF. NO.	CODIGO NO.	DESCRIPCION	CANT.	OBSERVACION
1	3LD-18101-02	EJE SELECTOR COMPLETO	1	
2	90508-32682	.RESORTE DE TORSION	1	
3	90201-191J4	.ARANDELA PLANA	1	
4	99009-19400	.PRESILLA REDONDA	1	
5	90201-12575	ARANDELA PLANA	1	
6	99006-10600	PRESILLA REDONDA	1	
7	3LD-18130-00	EJE DE CAMBIO COMPLETO	1	
8	2H9-18154-00	.CUBIERTA GUARDAPOLVO	1	
9	95827-06020	TORNILLO DE DRENAJE	1	
10	3VD-18115-00	VARILLA DEL CAMBIO	1	
11	90170-06228	TUERCA	1	
12	95304-06700	TUERCA	1	
13	3VD-18110-10	PEDAL DE CAMBIO COMPLETO	1	
14	2H9-18154-00	.CUBIERTA GUARDAPOLVO	1	
15	132-18113-01	.FUNDA DEL PEDAL DEL CAMBIO	1	
16	2YK-27434-01	PERNO	1	
17	90206-12074	ARANDELA ONDULADA	1	
18	90201-08326	ARANDELA PLANA	1	
19	4G0-18127-00	PASADOR DE PALANCA	1	
20	93102-12106	SELLO ACEITE (SD 12-22-5 HS)	1	



3VD1351-1180

D2



3VD5300-3190

FIG. 19 CUADRO

REF. NO.	CODIGO NO.	DESCRIPCION	CANT.	OBSERVACION
1	3VD-21110-30-T9	ARMAZON COMPLETO	1	COMPETITION SILVER
2	3VD-21411-10-T9	SOPORTE DE MOTOR 1	1	COMPETITION SILVER
3	3VD-21419-10-T9	SOPORTE DE MOTOR	1	COMPETITION SILVER
4	90109-082A1	PERNO	7	
5	91317-10045	TORNILLO ALLEN	3	
6	91317-10030	TORNILLO ALLEN	1	
7	90201-100F7	ARANDELA PLANA	4	
8	90110-10229	TORNILLO ALLEN	1	
9	90179-10377	TUERCA	1	
10	3VD-21489-00	SOPORTE INFERIOR DE MOTOR	1	
11	95817-08020	TORNILLO CON ARANDELA	2	
12	90105-10328	TORNILLO CON ARANDELA	1	
13	3SX-2135F-00	CUBIERTA	2	
14	3LD-2143A-00	TAPA	2	
15	3VD-24188-00	MOLDURA DEPOSITO COMBUST.	2	
16	3VD-2143A-00	TAPA	2	
17	3VD-21164-00	SOSTEN DE CABLE	1	
18	95807-06010	TORNILLO DE DRENAJE	1	
19	34M-21639-00	AMORTIGUADOR 2	1	
20	5H0-8235Y-M0	AMORTIGUADOR	1	
21	3VD-15491-00	PROTECTOR	1	
22	90480-15397	ANILLO PROTECTOR	2	
23	3VD-15764-00	COLLAR 1	2	
24	3VD-15659-00	EJE	1	
25	3VD-15327-00	SEPARADOR,	1	
26	90201-08326	ARANDELA PLANA	1	
27	90480-14023	ANILLO PROTECTOR	2	
28	90387-07391	CASQUILLO CON VALONA	2	

D3

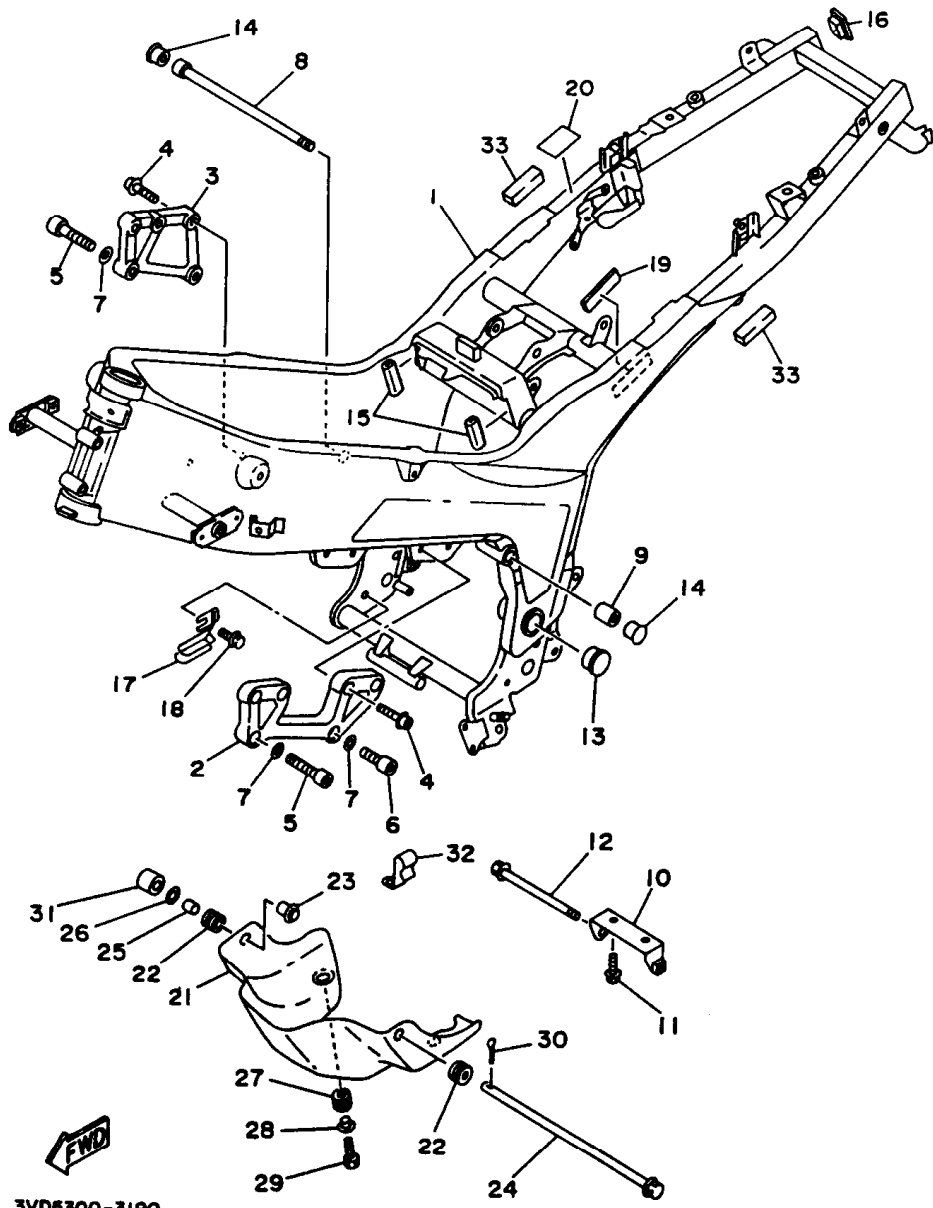


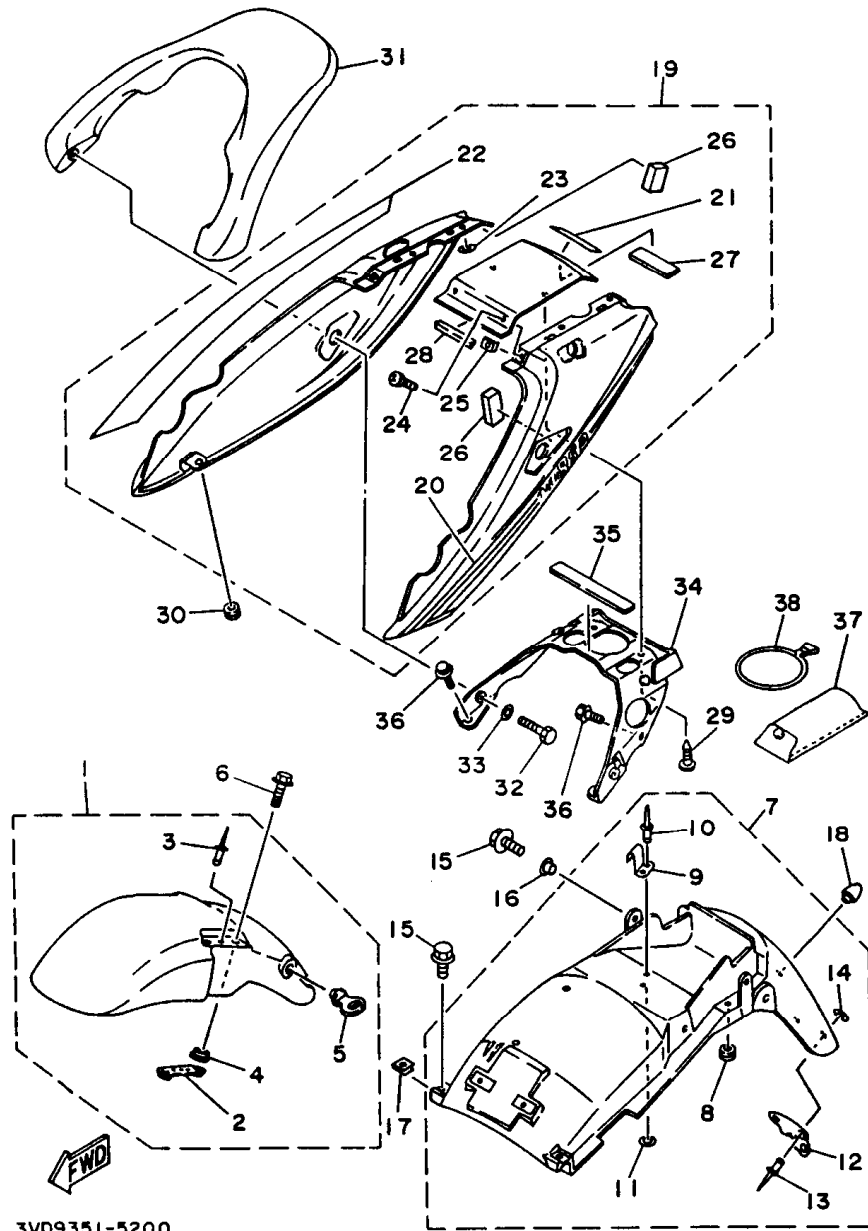
FIG. 19 CUADRO

REF. NO.	CODIGO NO.	DESCRIPCION	CANT.	OBSERVACION
29	97007-06025	PERNO	2	
30	91401-25020	CHAVETA	1	
31	10V-25188-00	TAPA	1	
32	90465-08252	BRIDA	1	
33	3VD-21717-00	AMORTIGUADOR DE CUBIERTA LAT.	2	

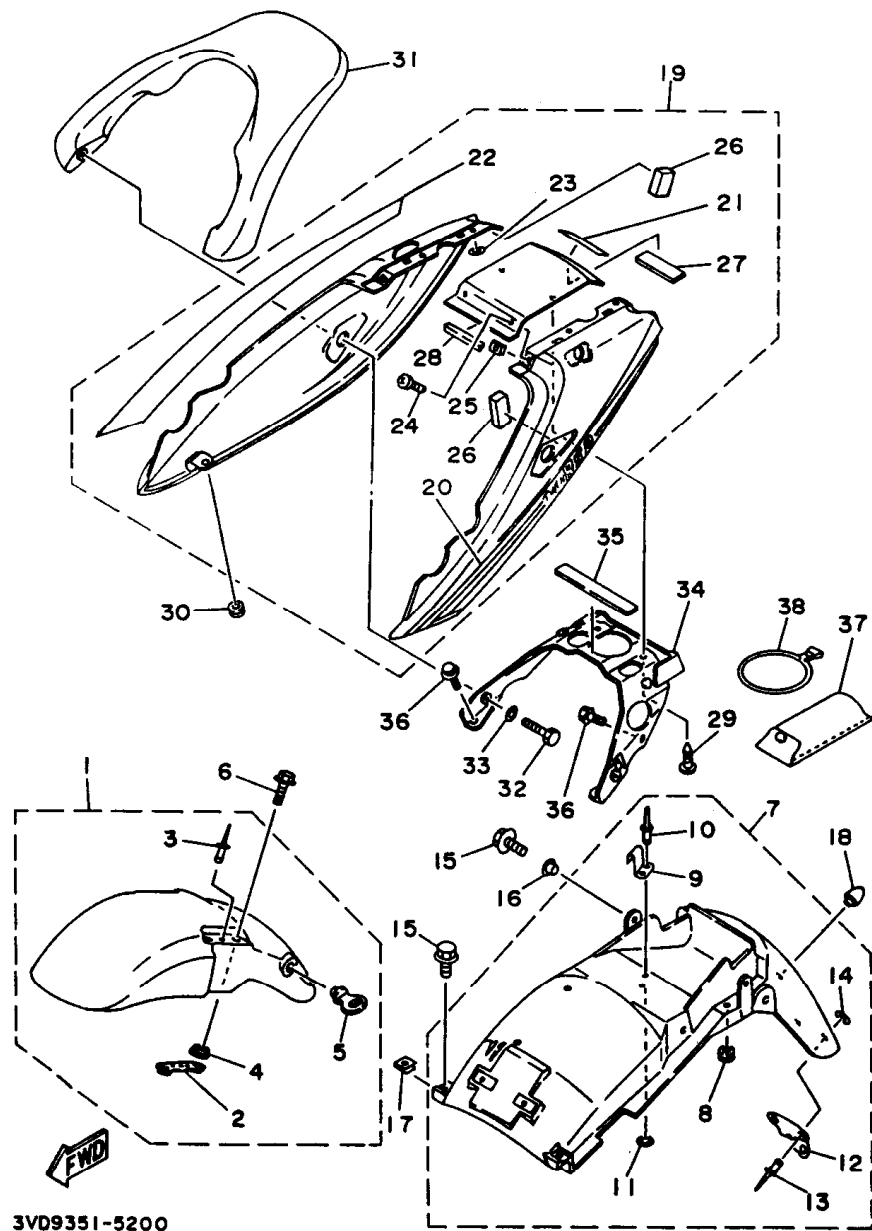
3VD5300-3190

D4

FIG. 20 GUARDABARRO



REF. NO.	CODIGO NO.	DESCRIPCION	CANT.	OBSERVACION
1	3VD-Y2151-00-MV	GUARDABARRO DELANTERO COMPL.	1	UR RED-E SPARKLE
	3VD-Y2151-00-P2	GUARDABARRO DELANTERO COMPL.	1	UR VERY DARK VIOLET COCKTAIL 1
	3VD-Y2151-00-P5	GUARDABARRO DELANTERO COMPL.	1	UR REDDISH YELLOW COCKTAIL 1
2	3GM-21512-00	.SOPORTE DE GUARDABARRO	2	
3	90267-32071	.REMACHE CIEGO	2	
4	90387-0702E	.CASQUILLO CON VALONA	4	
5	1A8-21518-00	.SOPORTE DE CABLE	1	
6	90105-06605	TORNILLO CON ARANDELA	4	
7	3VD-Y2161-00	GUARDABARRO TRASERO COMPLETO	1	
8	90480-10258	.ANILLO PROTECTOR	2	
9	3VD-21366-00	.GANCHO BANDA HERRAMIENTAS	1	
10	90267-40073	.REMACHE CIEGO	2	
11	92907-04200	.ARANDELA PLANA	2	
12	3HE-85132-00	.SOPORTE DE REFLECTOR 1	1	
13	90267-40029	.REMACHE CIEGO	2	
14	90201-044A2	.ARANDELA PLANA	2	
15	95807-06016	PERNO	4	
16	90387-07717	CASQUILLO CON VALONA	2	
17	90183-06023	TUERCA DE RESORTE	2	
18	4G0-21639-00	AMORTIGUADOR 2	1	
19	3VD-W247K-A0-P2	CUBIERTA, de cola	1	UR VERY DARK VIOLET COCKTAIL 1
	3VD-W247K-B0-P5	CUBIERTA, de cola	1	UR REDDISH YELLOW COCKTAIL 1
	3VD-W247K-C0-MV	CUBIERTA, de cola	1	UR RED-E SPARKLE
20	3VD-2173E-50	.GRAFICO 1	1	UR PARA VDVC1
	3VD-2173E-60	.GRAFICO 1	1	UR PARA RYC1
	3VD-2173E-70	.GRAFICO 1	1	UR PARA RES
21	99236-00080	.EMBLEMA, yamaha	1	UR PARA VDVC1, RES
	99234-00080	.EMBLEMA, yamaha	1	UR PARA RYC1

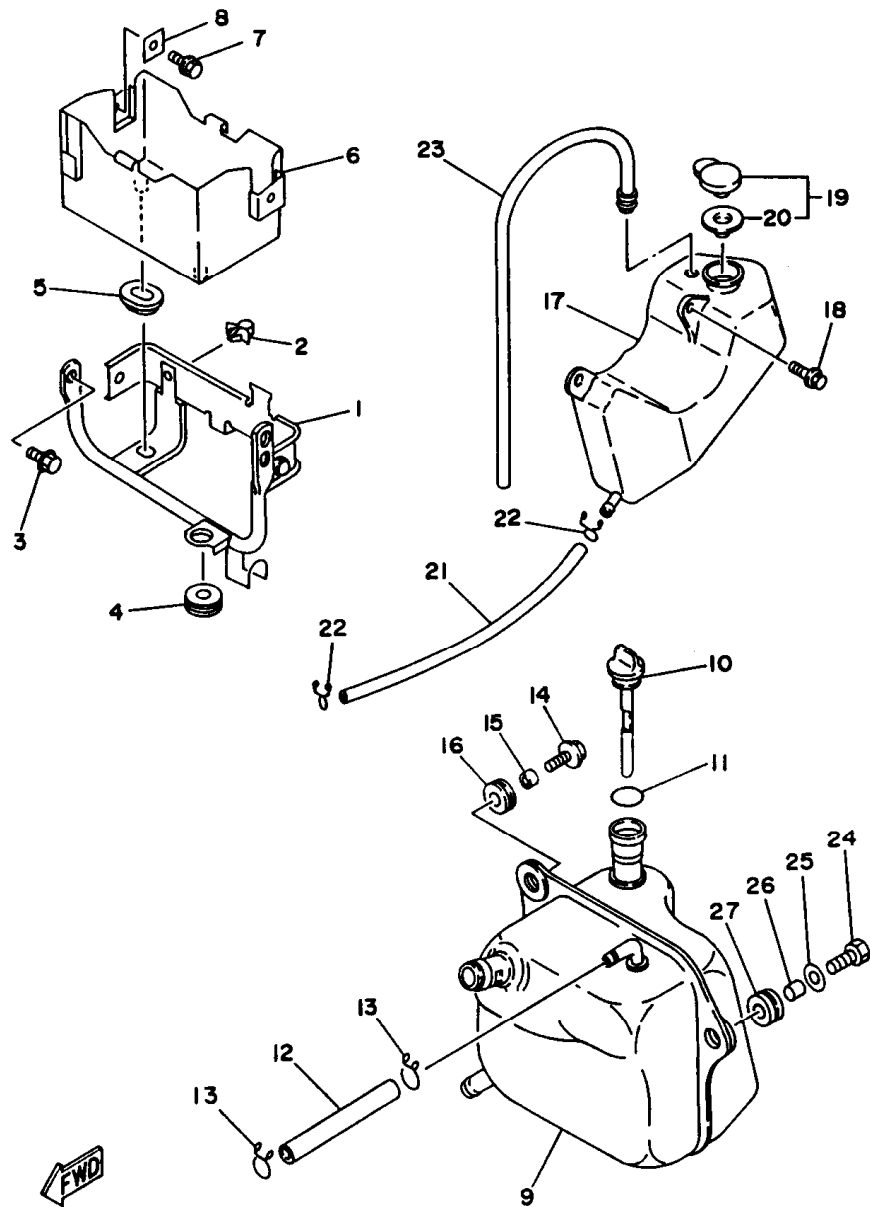


3VD9351-5200

FIG. 20 GUARDABARRO

REF. NO.	CODIGO NO.	DESCRIPCION	CANT.	OBSERVACION
22	3VD-2173F-50	.GRAFICO 2	1	UR PARA VDVC1
	3VD-2173F-60	.GRAFICO 2	1	UR PARA RYC1
	3VD-2173F-70	.GRAFICO 2	1	UR PARA RES
23	90183-08065	.TUERCA DE RESORTE	4	
24	98907-05012	.TORNILLO DE UNION	2	
25	90183-05024	.TUERCA DE RESORTE	2	
26	2YK-21747-00	.AMORTIGUADOR	4	
27	1AE-2837J-00	.AMORTIGUADOR	1	
28	3VD-21652-00	.PROTECTOR	1	
29	97707-50012	TORNILLO, rosca chapa	2	
30	90480-12550	ANILLO PROTECTOR	2	
31	3VD-21645-00-MV	ASIDERO SILLIN	1	UR RED-E SPARKLE
	3VD-21645-00-P2	ASIDERO SILLIN	1	UR VERY DARK VIOLET COCKTAIL 1
	3VD-21645-00-P5	ASIDERO SILLIN	1	UR REDDISH YELLOW COCKTAIL 1
32	97027-08035	PERNO	4	
33	92907-08600	ARANDELA, plana	4	
34	3VD-2117E-00	SOPORTE DE LANTERNA TRASERA	1	
35	J44-78248-00	SELLO 4	1	
36	95827-08016	TORNILLO DE REBORDE	4	
37	3VD-28100-00	JUEGO DE HERRAMIENTAS	1	
38	3YX-21376-00	BANDA DE HERRAMIENTA	1	

D6



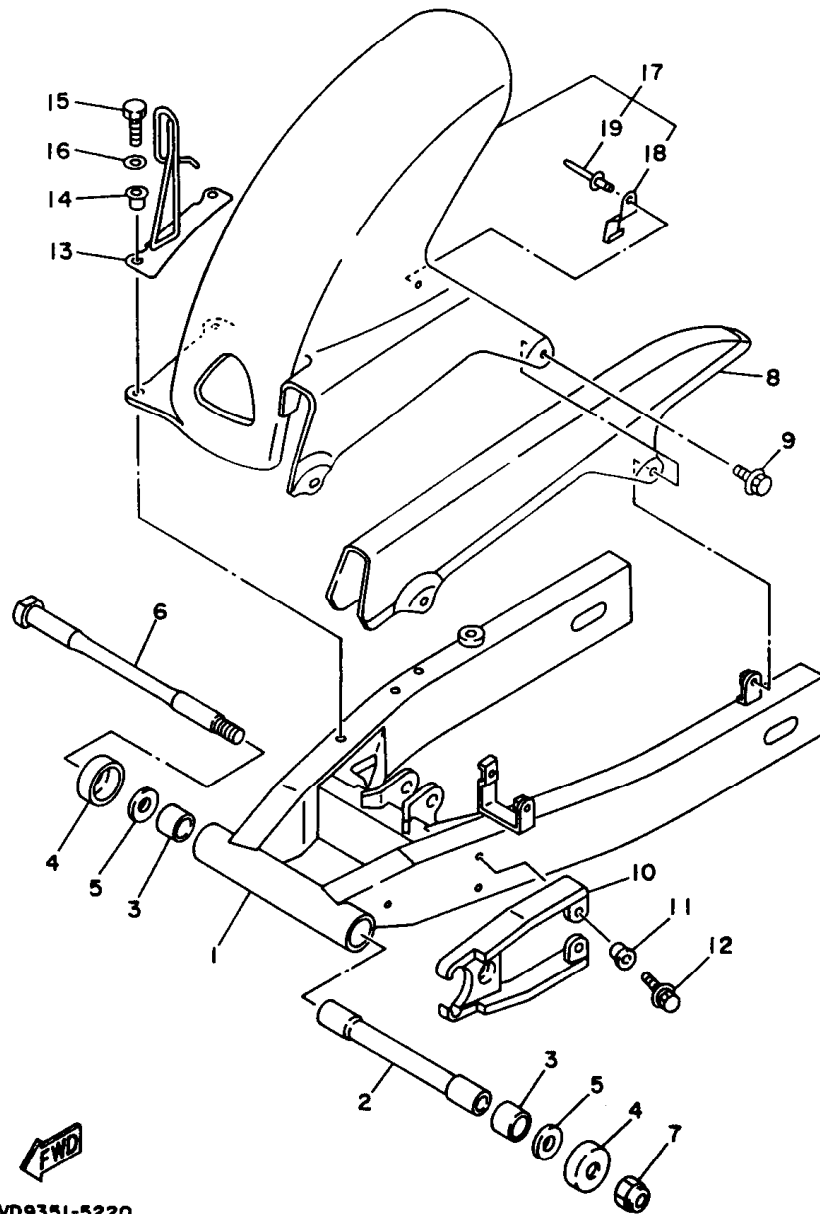
3VD7351-4210

FIG. 21 DEPOSITO DE ACEITE

REF. NO.	CODIGO NO.	DESCRIPCION	CANT.	OBSERVACION
1	3VD-22535-00	APOYO DE BATERIA	1	
2	90464-11163	BRIDA	1	
3	95807-06012	TORNILLO DE REBORDE	3	
4	90480-16233	ANILLO PROTECTOR	1	
5	90480-01401	ANILLO PROTECTOR	1	
6	3VD-2177G-00	CAJA DE BATERIA	1	
7	95807-06012	TORNILLO DE REBORDE	2	
8	90209-07319	ARANDELA DE SEPARACION	2	
9	3VD-21750-01	DEPOSITO DE ACEITE COMPLETO	1	
10	3VD-21761-00	MEDIDOR DE NIVEL	1	
11	93210-21190	JUNTA TORICA	1	
12	3VD-2312F-00	TUBO DE RESPIRADERO	1	
13	90467-10008	PRESILLA	2	
14	90119-06096	TORNILLO CON ARANDELA	2	
15	90387-060A7	CASQUILLO CON VALONA	2	
16	90480-16233	ANILLO PROTECTOR	2	
17	3VD-21871-00	TANQUE DE RECUPERACION	1	
18	90119-06056	TORNILLO CON ARANDELA	2	
19	1AA-21815-00	TAPON	1	
20	1AA-21874-00	.CUNA	1	
21	90445-095E9	TUBO	1	
22	90467-08017	PRESILLA	2	
23	3VD-21816-00	TUBO 1	1	
24	97007-06025	PERNO	1	
25	90201-063J2	ARANDELA PLANA	1	
26	90560-07007	SEPARADOR	1	
27	90480-16404	ANILLO PROTECTOR	1	

D7

FIG. 22 BRAZO TRASERO

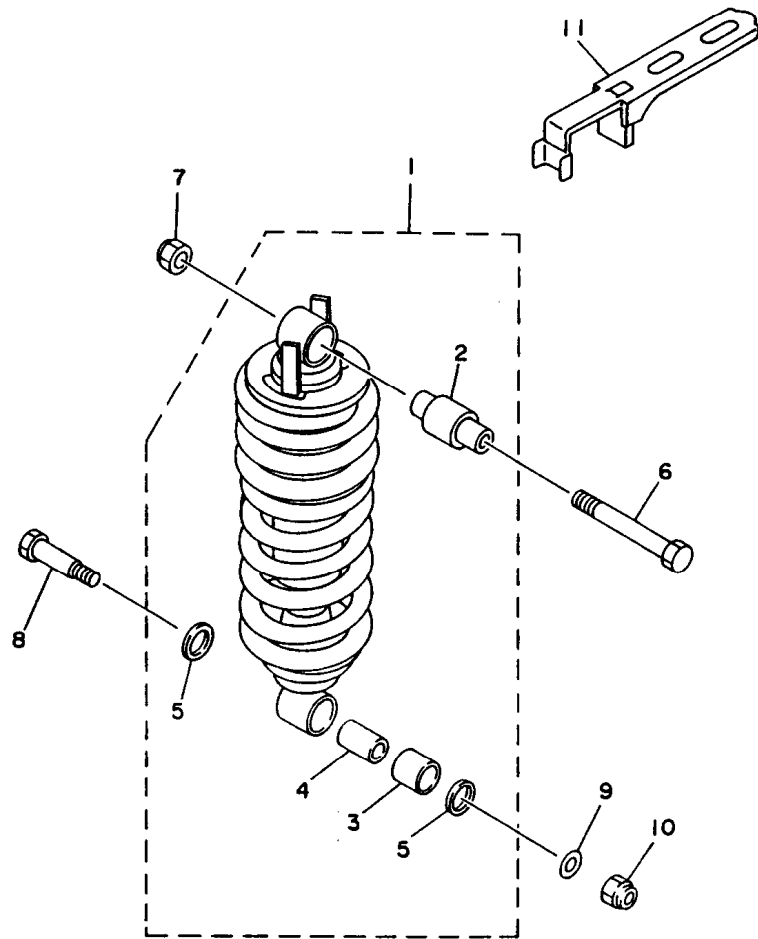


3VD9351-5220

REF. NO.	CODIGO NO.	DESCRIPCION	CANT.	OBSERVACION
1	3VD-22110-00	BRAZO TRASERO COMPLETO	1	
2	33M-22184-00	BUJE	1	
3	93320-32403	COJINETE	2	
4	4X7-22129-00	TAPA DE EMPUJE 2	2	
5	90201-161J3	ARANDELA PLANA	2	
6	46X-22141-00	EJE DEL BARCULANTE	1	
7	90185-14070	TUERCA AUTOBLOCANTE	1	
8	3VD-22311-00	CABRECADENA	1	
9	90119-06044	TORNILLO CON ARANDELA	2	
10	3VD-22151-00	SELLO DE GUARDA	1	
11	90387-06681	CASQUILLO CON VALONA	3	
12	90119-06108	TORNILLO CON ARANDELA	3	
13	3VD-25875-01	SOPORTE DE MANGUERA FRENO 1	1	
14	90387-064J1	CASQUILLO CON VALONA	2	
15	97007-06025	PERNO	2	
16	92907-06600	ARANDELA, plana	2	
17	3VD-W2165-00	GUARDABARRO, neumatico tras	1	
18	3VD-2164F-00	.APOYO 1	1	
19	90267-40105	.REMACHE CIEGO	1	

D8

FIG. 23 SUSPENSION TRASERO



REF. NO.	CODIGO NO.	DESCRIPCION	CANT.	OBSERVACION
1	3VD-22210-30	AMORTIGUADOR TRASERO COMPLETO	1	
2	3VD-22216-00	.BUJE DEL AMORTIGUADOR TRASERO	1	
3	90384-18190	.BUJE BIMETALICO	1	
4	90387-127X0	.CASQUILLO CON VALONA	1	
5	93109-18020	.RETEN DE ACEITE	2	
6	90109-125F1	PERNO	1	
7	95607-12100	TUERCA AUTOBLOCANTE	1	
8	90101-10659	TORNILLO	1	
9	90201-124G9	ARANDELA PLANA	1	
10	95607-10100	TUERCA U	1	
11	3VD-22464-00	PERILLA DE CONTROL	1	



3VD1351-1230

D9



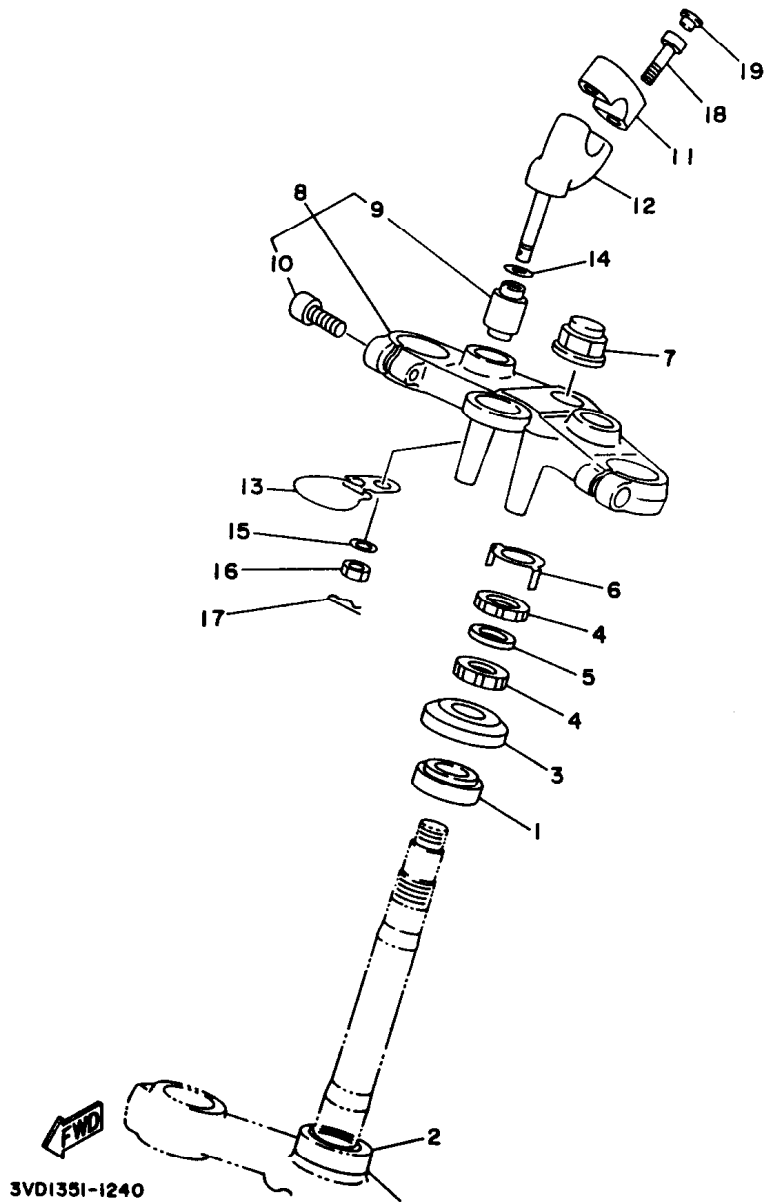


FIG. 24 DIRECCION

REF. NO.	CODIGO NO.	DESCRIPCION	CANT.	OBSERVACION
1	93332-00001	COJINETE DE RODILLOS AHUSADO	1	
2	93332-00008	COJINETE DE RODILLOS AHUSADO	1	
3	3HE-23416-00	CUBIERTA DE BASE DE BOLA 2	1	
4	90179-25033	TUERCA	2	
5	90202-26142	ARANDELA DE PLANA	1	
6	26H-23418-01	ARANDELA ESPECIAL	1	
7	90176-22050	TUERCA CORONA	1	
8	3VD-Y2343-10	FIJADOR DE MANIJA	1	
9	3VD-23434-00	.SOPORTE DE AMORTIGUADOR	2	
10	91317-08030	.TORNILLO ALLEN	2	
11	4H7-23441-00-38	SOPORTE DE MANUBRIO	2	CLEAR (WITH BUFF)
12	42X-23442-00-38	SOPORTE DE MANUBRIO INFERIOR	2	CLEAR (WITH BUFF)
13	3VD-23389-00	GUIA DE CABLE	1	
14	90201-100A1	ARANDELA PLANA	3	
15	92907-10100	ARANDELA PLANA	2	
16	95307-10700	TUERCA	2	
17	90468-12006	PRESILLA	2	
18	91317-08030	TORNILLO ALLEN	4	
19	90338-08163	TAPON	4	

D10

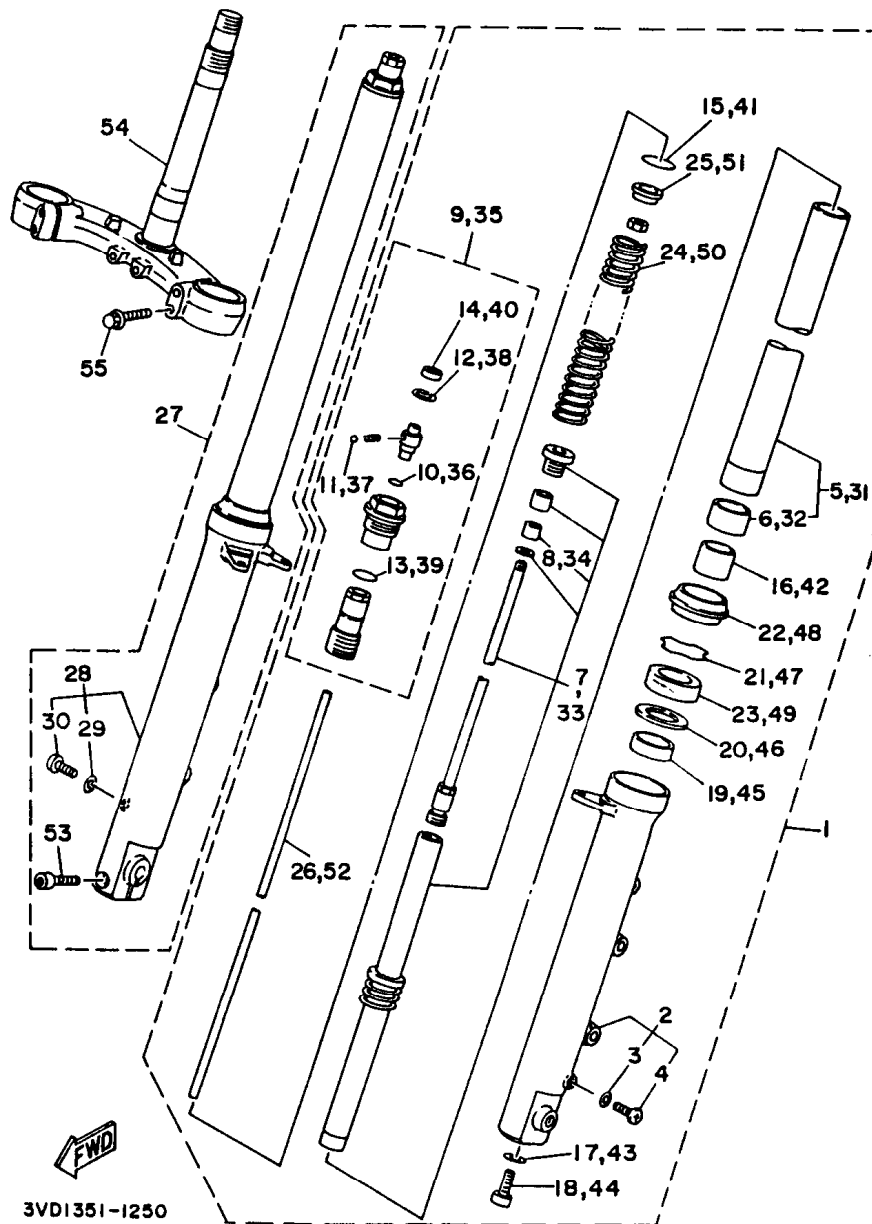


FIG. 25 HORQUILLA DELANTERA

REF. NO.	CODIGO NO.	DESCRIPCION	CANT.	OBSERVACION
1	3VD-23102-01	HORQUILLA DELANTERA COMPL. (MI)	1	
2	3VD-23106-00	.TUBO EXTERIOR COMPLETO 1	1	
3	5U8-23129-00	..EMPAQUE DE TAPON DRENAJE	1	
4	98501-04006	..TORNILLO DE CABEZA CRUZADA	1	
5	3VD-23110-00	.TUBO INTERIOR COMPLETO 1	1	
6	3VD-23135-00	..METAL CORREDIZO 2	1	
7	3VD-2330E-00	.AMORTIGUADOR	1	
8	3VD-2312K-00	..PISTON HORQUILLA DELANT	1	
9	3VD-23111-00	.TAPON	1	
10	93210-09350	..JUNTA TORICA	1	
11	93503-16010	..ESFERA	1	
12	3VD-23183-00	..PRESILLA REDONDA	1	
13	93210-18N01	..JUNTA TORICA	1	
14	3VD-2319U-00	..TAPA	1	
15	93210-35N02	.JUNTA TORICA	1	
16	3VD-23173-00	.VASTAGO AHUSADO	1	
17	90430-10171	.JUNTA	1	
18	91311-10025	.TORNILLO ALLEN	1	
19	3VD-23125-01	.METAL CORREDIZO 1	1	
20	3VD-23115-00	.GUIA DE CUBIERTA SUPERIOR	1	
21	3VD-23156-00	.PRESILLA DEL RETEN DE ACEITE	1	
22	3VD-23144-00	.GUARDAPOLVO	1	
23	3GM-23145-A0	.RETEN DE ACEITE	1	
24	3VD-23141-01	.RESORTE HORQUILLA DELANT.	1	
25	3VD-23142-00	.ASIENTO DEL MUELLE SUPERIOR	1	
26	3VD-2318Y-00	.EMBOLO	1	
27	3VD-23103-01	HORQUILLA DELANTERA COMPL. (MD)	1	
28	3VD-23107-00	.TUBO EXTERIOR COMPLETO 2	1	

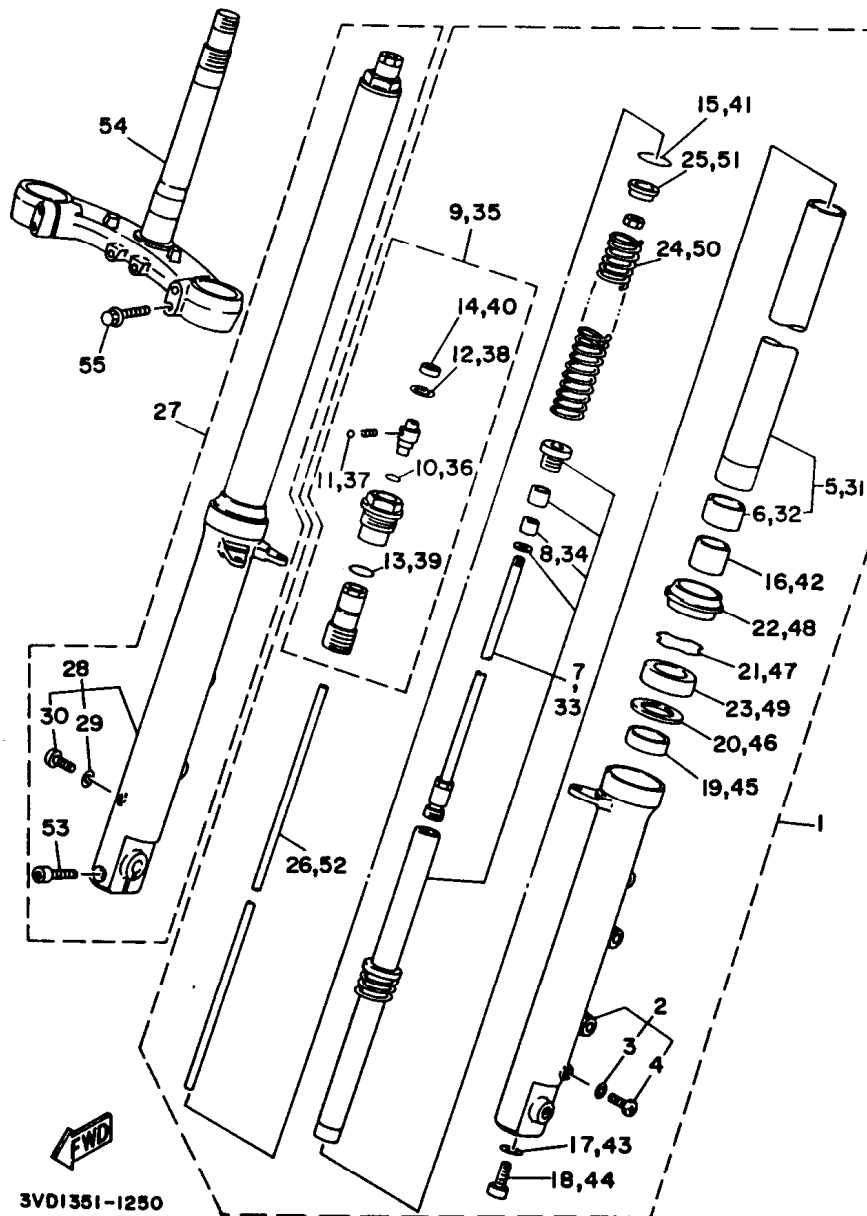
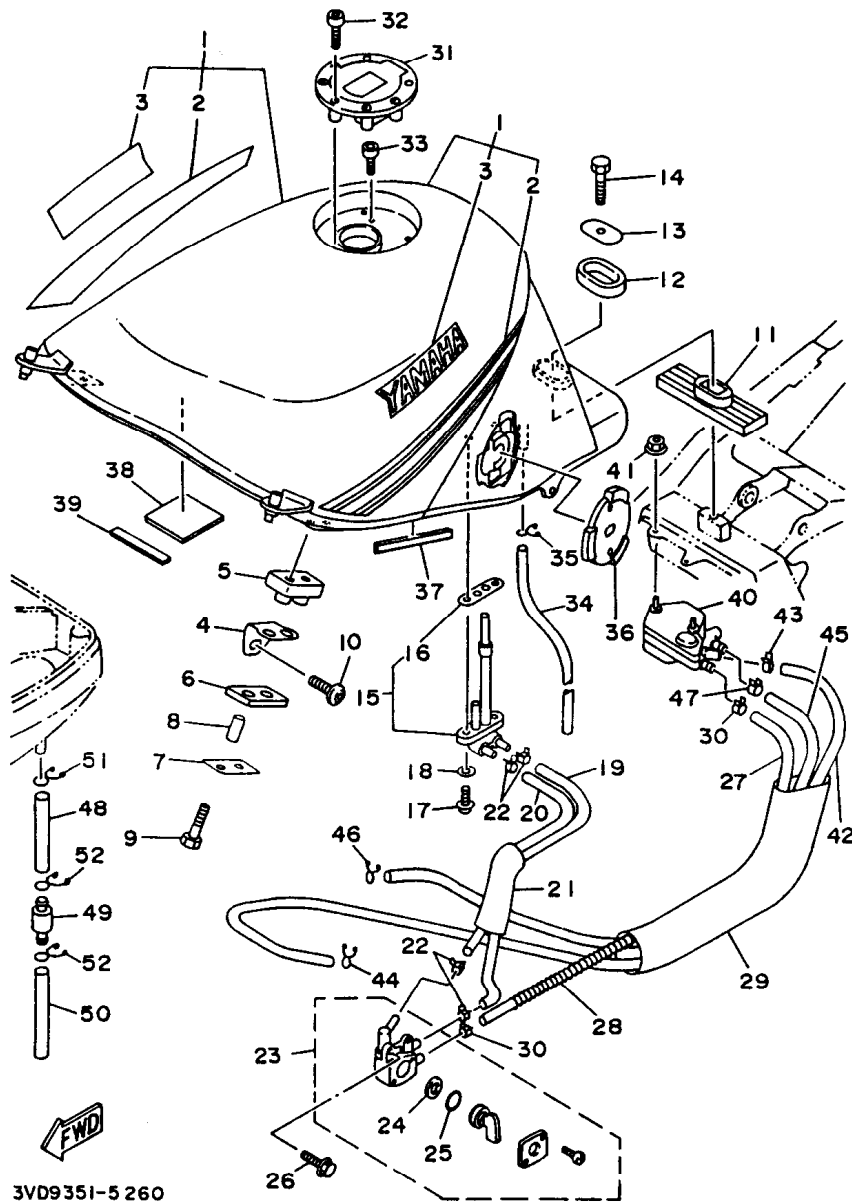


FIG. 25 HORQUILLA DELANTERA

REF. NO.	CODIGO NO.	DESCRIPCION	CANT.	OBSERVACION
29	5U8-23129-00	..EMPAQUE DE TAPON DRENAJE	1	
30	98501-04006	..TORNILLO DE CABEZA CRUZADA	1	
31	3VD-23110-00	.TUBO INTERIOR COMPLETO 1	1	
32	3VD-23135-00	..METAL CORREDIZO 2	1	
33	3VD-2330E-00	.AMORTIGUADOR	1	
34	3VD-2312K-00	..PISTON HORQUILLA DELANT	1	
35	3VD-23111-00	.TAPON	1	
36	93210-09350	..JUNTA TORICA	1	
37	93503-16010	..ESFERA	1	
38	3VD-23183-00	..PRESILLA REDONDA	1	
39	93210-18N01	..JUNTA TORICA	1	
40	3VD-2319U-00	..TAPA	1	
41	93210-35N02	.JUNTA TORICA	1	
42	3VD-23173-00	.VASTAGO AHUSADO	1	
43	90430-10171	.JUNTA	1	
44	91311-10025	.TORNILLO ALLEN	1	
45	3VD-23125-01	.METAL CORREDIZO 1	1	
46	3VD-23115-00	.GUIA DE CUBIERTA SUPERIOR	1	
47	3VD-23156-00	.PRESILLA DEL RETEN DE ACEITE	1	
48	3VD-23144-00	.GUARDAPOLVO	1	
49	3GM-23145-A0	.RETEN DE ACEITE	1	
50	3VD-23141-01	.RESORTE HORQUILLA DELANT.	1	
51	3VD-23142-00	.ASIEN TO DEL MUELLE SUPERIOR	1	
52	3VD-2318Y-00	.EMBOLO	1	
53	91311-08040	.TORNILLO ALLEN	1	
54	3VD-23340-00	PLATINA INFERIOR COMPLETA	1	
55	95817-08035	TORNILLO DE REBORDE	4	

D12

FIG. 26 DEPOSITO DE COMBUSTIBLE

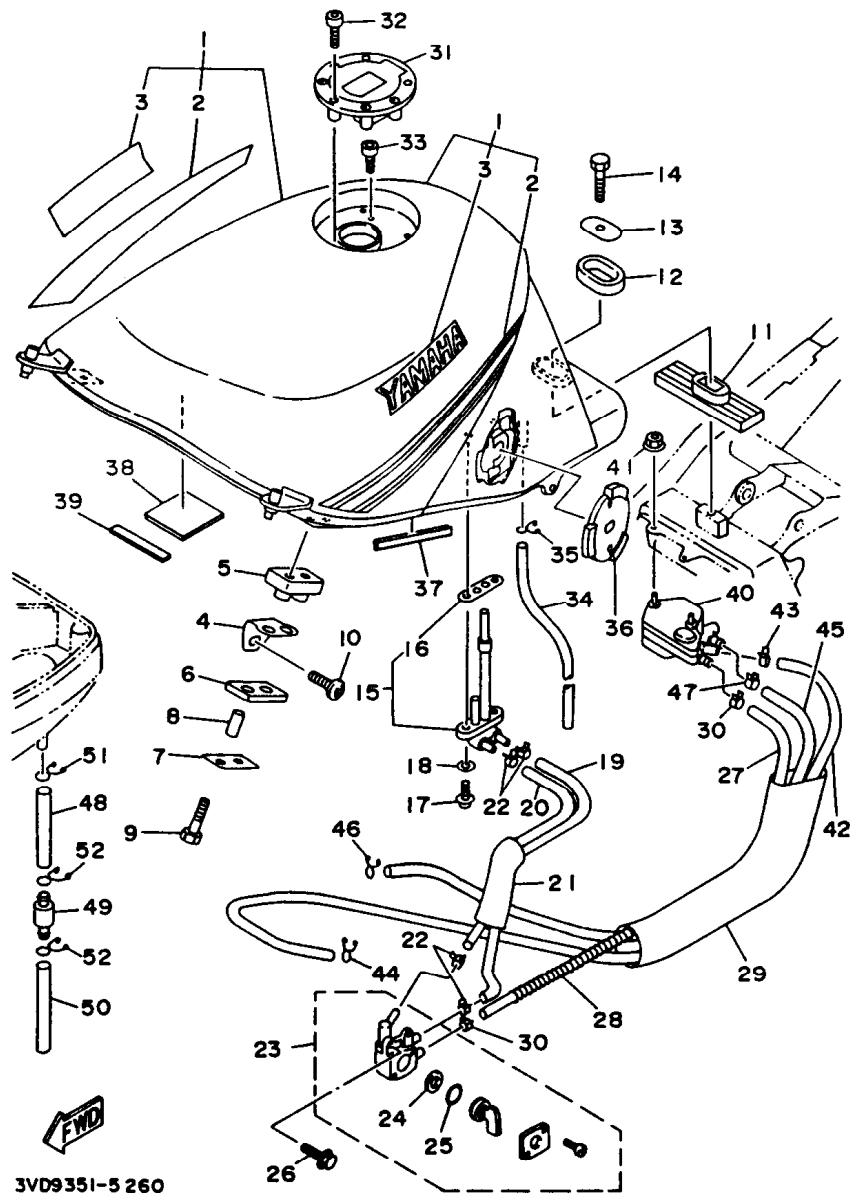


3VD9351-5 260

REF. NO.	CODIGO NO.	DESCRIPCION	CANT.	OBSERVACION
1	3VD-24110-20-X1	DEPOSITO DE COMBUSTIBLE COMP.	1	UR REDDISH YELLOW COCKTAIL 1
	3VD-24110-20-08	DEPOSITO DE COMBUSTIBLE COMP.	1	UR VERY DARK VIOLET COCKTAIL 1
	3VD-24110-20-09	DEPOSITO DE COMBUSTIBLE COMP.	1	UR RED-E SPARKLE
2	3VD-24240-90	.JUEGO DE CALCOMANIAS	1	UR PARA VDVC1
	3VD-24240-A0	.JUEGO DE CALCOMANIAS	1	UR PARA RYC1
	3VD-24240-80	.JUEGO DE CALCOMANIAS	1	UR PARA RES
3	99226-00120	.EMBLEMA, yamaha	2	UR PARA VDVC1, RES
	99224-00120	.EMBLEMA, yamaha	2	UR PARA RYC1
4	3VD-24191-00	SOPORTE DEPOSITO DE COMBUST.1	2	
5	3VD-24181-00	AMORTIGUADOR DE MONTAJE	2	
6	47X-24183-00	AMORTIGUADOR DE MONTAJE 3	2	
7	47X-24186-00	ARANDELA ESPECIAL	2	
8	90387-060N3	CASQUILLO CON VALONA	4	
9	95807-06035	PERNO	4	
10	90109-086A0	PERNO	2	
11	2GH-24184-00	AMORTIGUADOR DE MONTAJE 4	1	
12	3Y6-24183-00	AMORTIGUADOR DE MONTAJE 3	1	
13	12R-24186-00	ARANDELA ESPECIAL	1	
14	97007-08030	PERNO	1	
15	3VD-24560-00	FILTRO COMPLETO	1	
16	4X8-24512-00	.EMPAQUE	1	
17	90149-06011	TORNILLO DE REGLAJE	2	
18	90202-05187	ARANDELA DE PLANA	2	
19	3VD-24311-00	TUBO DE COMBUSTIBLE 1	1	
20	3VD-24313-00	TUBO 3	1	
21	1JK-24327-00	PROTECTOR DE TUBO	1	
22	90467-10135	PRESILLA	4	
23	3LN-24500-00	GRIFO DE COMBUSTIBLE 1	1	

D13

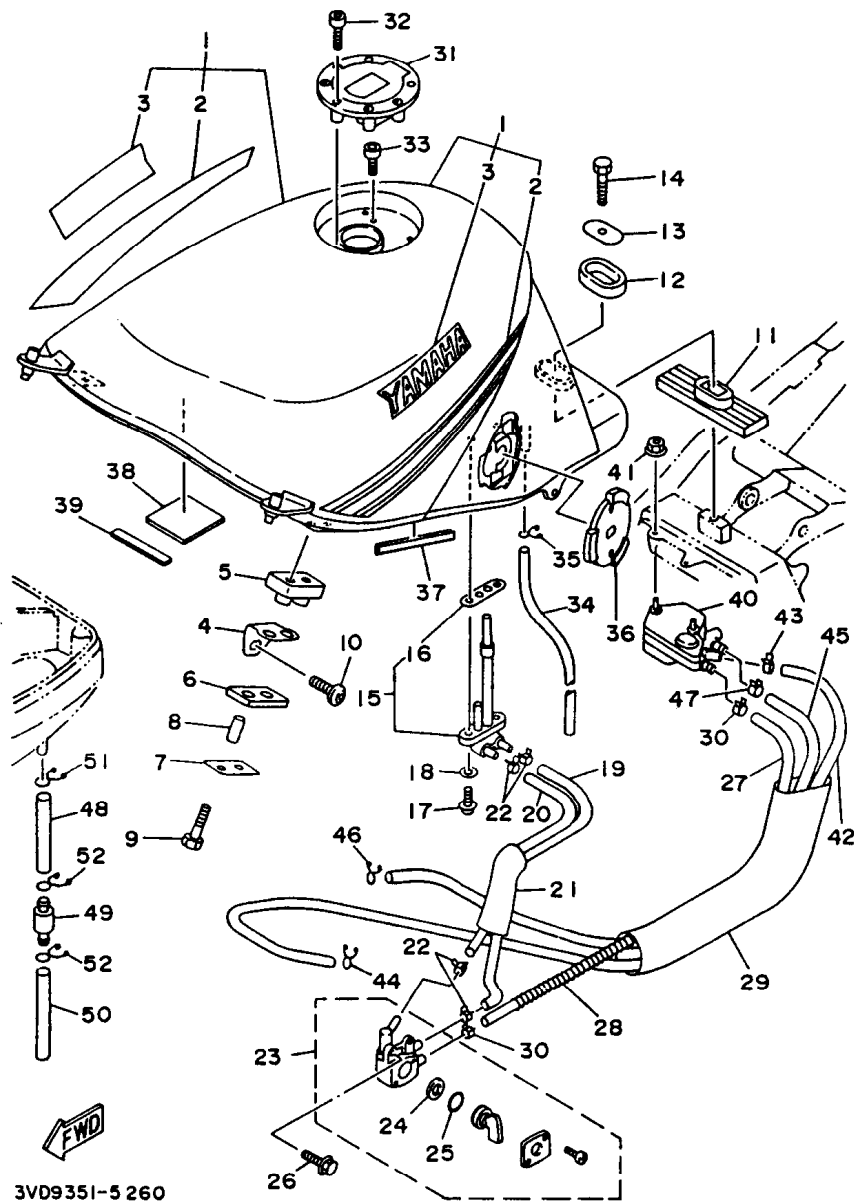
FIG. 26 DEPOSITO DE COMBUSTIBLE



3VD9351-5 260

REF. NO.	CODIGO NO.	DESCRIPCION	CANT.	OBSERVACION
24	3AJ-24523-00	.VALVULA	1	
25	3AJ-24534-00	.SELLO DE GRIFO	1	
26	95027-06010	TORNILLO DE FIJACION	2	
27	90445-112H2	TUBO	1	
28	90501-085G0	RESORTE DE COMPRESION	1	
29	3VD-24327-00	PROTECTOR DE TUBO	1	
30	90467-10135	PRESILLA	2	
31	4FM-24602-00	TAPON COMPLETO	1	
32	90110-05112	TORNILLO ALLEN	3	
33	91317-05010	TORNILLO ALLEN	1	
34	90445-105G5	TUBO	1	
35	90467-09006	PRESILLA	1	
36	3VD-24339-00	ANILLO PROTECTOR	2	
37	1HX-24188-01	MOLDURA DEPOSITO COMBUST.	1	
38	51L-28371-00	AMORTIGUADOR	3	
39	J44-78248-00	SELLO 4	2	
40	3LD-13910-00	BOMBA DE COMBUSTIBLE COMPLETA	1	
41	95707-05500	TUERCA DE REBORDE	2	
42	3VD-13929-00	TUBO	1	
43	90467-08017	PRESILLA	1	
44	90467-08021	PRESILLA	1	
45	3VD-14294-00	MANGUERA	1	
46	90467-11106	PRESILLA	1	
47	90467-10091	PRESILLA	1	
48	90445-11153	TUBO	1	
49	4X7-2149Y-00	FILTRO COMPLETO	1	
50	90445-112E1	TUBO	1	
51	90467-11106	PRESILLA	1	

FIG. 26 DEPOSITO DE COMBUSTIBLE

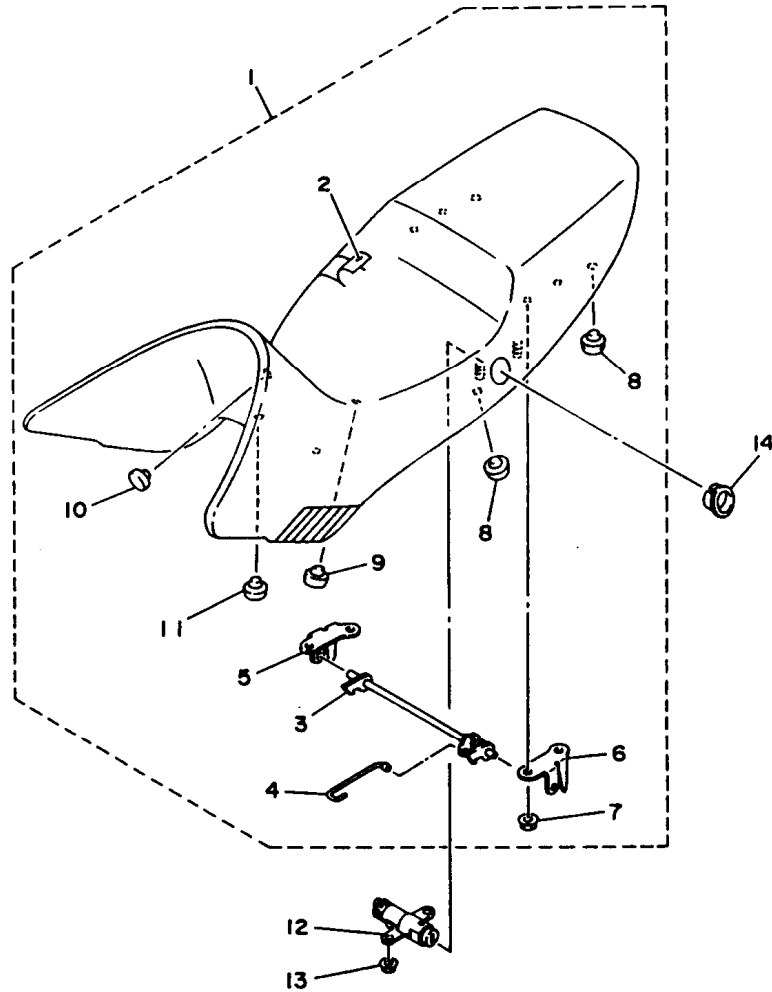


3VD9351-5 260

REF. NO.	CODIGO NO.	DESCRIPCION	CANT.	OBSERVACION
52	90467-10008	PRESILLA	2	

D15

FIG. 27 ASIENTO



REF. NO.	CODIGO NO.	DESCRIPCION	CANT.	OBSERVACION
1	3VD-24730-30	SILLIN DOBLE COMPLETO	1	UR YAMAHA BLACK/ RADICAL GRAY
	3VD-24730-50	SILLIN DOBLE COMPLETO	1	UR YAMAHA BLACK/ LOW GLOSS GRAY
2	3VD-2470F-20	.FUNDADE SILLIN	1	UR YAMAHA BLACK/ RADICAL GRAY
	3VD-2470F-50	.FUNDADE SILLIN	1	UR YAMAHA BLACK/ LOW GLOSS GRAY
3	3VD-24776-00	.PALANCA DE ASIENTO	1	
4	1JK-2478F-00	.VARILLA, conectora	1	
5	3VD-24728-00	.SOPORTE DE ASIENTO	1	
6	3VD-24718-00	.SOPORTE DE ASIENTO	1	
7	95707-06500	.TUERCA DE SUJECCION	4	
8	1T4-24741-00	.COJIN DE ASIENTO	4	
9	1L9-24741-00	.COJIN DE ASIENTO	1	
10	116-24741-00	.COJIN DE ASIENTO	1	
11	22W-24741-00	.COJIN DE ASIENTO	2	
12	48H-24705-00	CIERRE DE SILLIN COMPLETO	1	
13	95707-05500	TUERCA DE SUJECCION	2	
14	1AE-24796-00	CUBIERTA	1	



3VD7351-4270

E2

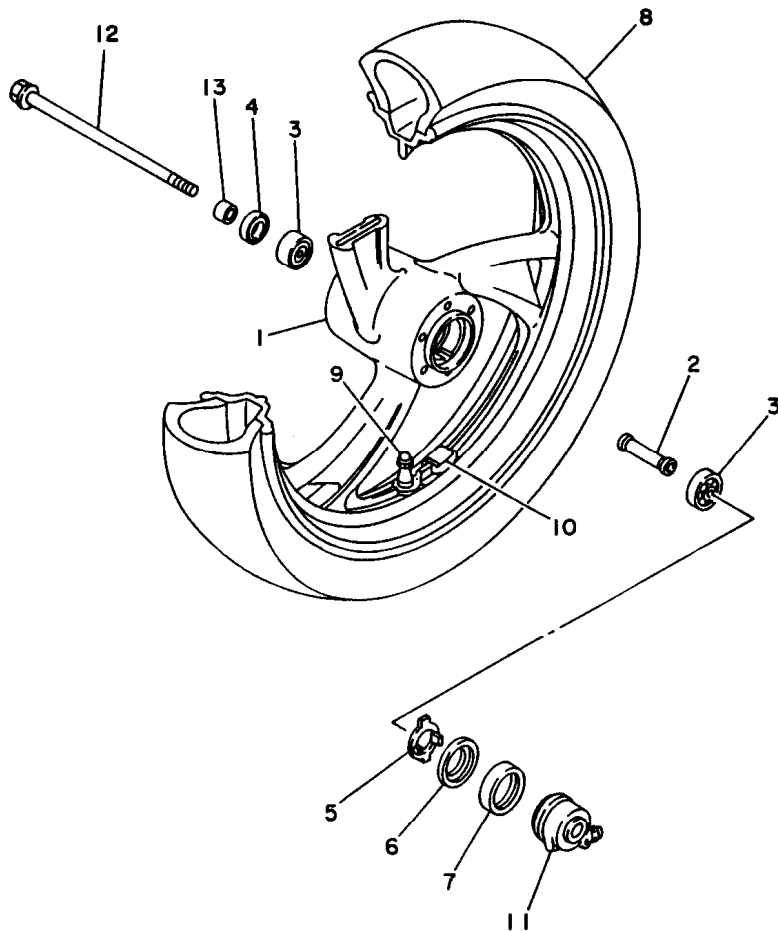


FIG. 28 RUEDA DELANTERA

REF. NO.	CODIGO NO.	DESCRIPCION	CANT.	OBSERVACION
1	3VD-25168-00-7B	RUEDA FUNDIDA DELANTERA	1	UR BLUISH BLACK 2
	3VD-25168-00-WG	RUEDA FUNDIDA DELANTERA	1	UR HI TECH SILVER
2	90560-17233	SEPARADOR	1	
3	93306-30309	COJINETE	2	
4	93102-28022	RETEN DE ACEITE	1	
5	341-25149-00	EMBRAGUE DEL CUENTAKMS	1	
6	341-25846-00	RETEN DEL EMBRAGUE	1	
7	93105-45017	RETEN DE ACEITE	1	
8	94111-186X9	NEUMATICO (MCS 110/80-18 58H G547P)	1	UR BRIDGESTONE
	94111-187X0	NEUMATICO (110/80-18 58H K505F)	1	UR DUNLOP
9	93900-00030	VALVULA	1	
10	29L-25398-00	BALANCEADOR DE RUEDA (10G)	1	UR
	29L-25398-10	BALANCEADOR DE RUEDA (20G)	1	UR
	29L-25398-20	BALANCEADOR DE RUEDA (30G)	1	UR
11	1FK-25190-00	UNIDAD DE ENGRANAJE COMPLETA	1	
12	3GM-25181-00	EJE DE LA RUEDA	1	
13	90387-177R1	CASQUILLO CON VALONA	1	

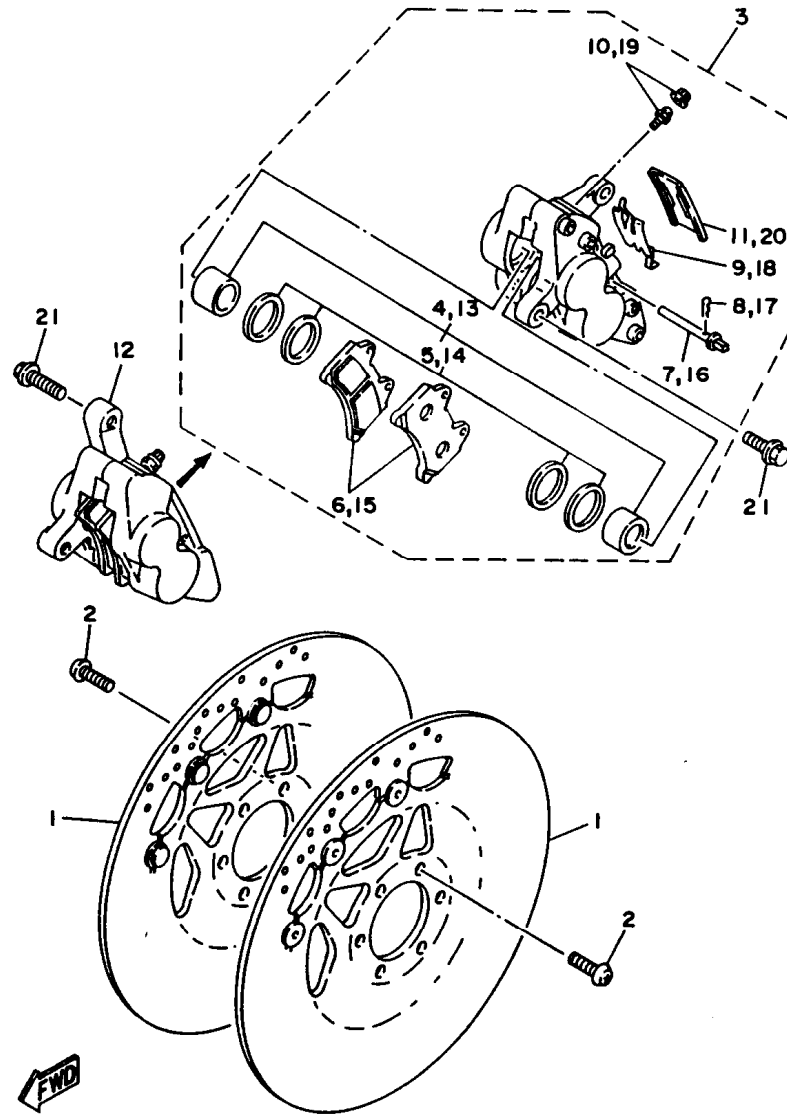


3VD1351-1280

E3



FIG. 29 CALIBRE FRENO DELANTERA

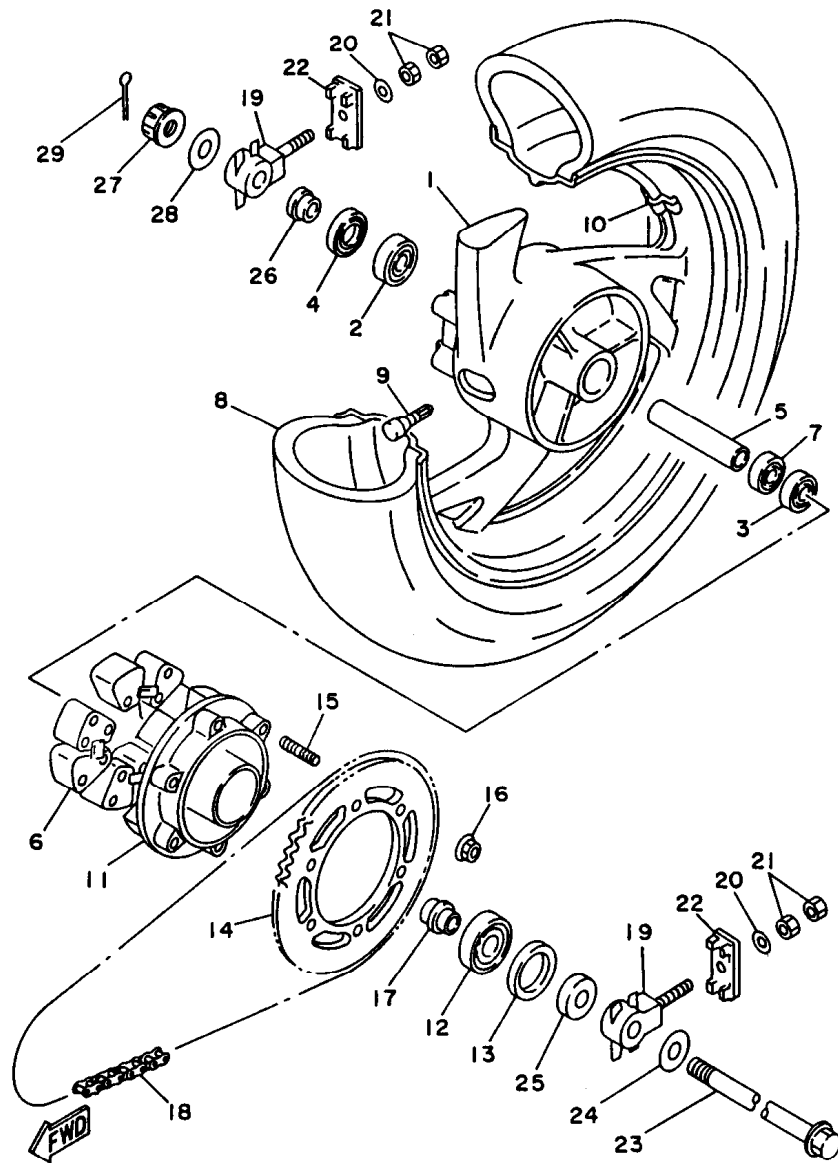


3V01351-1290

REF. NO.	CODIGO NO.	DESCRIPCION	CANT.	OBSERVACION
1	3HE-2581T-00	DISCO DE FRENO	2	
2	90109-08718	PERNO	12	
3	3XW-2580T-00	CALIBRE COMPLETO (IZQUIERDO)	1	
4	1NL-W0057-00	.PISTON COMPLETO PINZA	2	
5	1NL-W0047-00	..JUEGO DE RETENES DE PINZA	1	
6	2GH-W0045-01	.JUEGO DE COJIN DE FRENO	1	
7	3HE-25924-00	.PASADOR	2	
8	3GM-25925-00	.PRESILLA	2	
9	2GH-25919-00	.SOPORTE DE PASTILLAS	1	
10	1J3-W0048-00	.CJTO TORNILLO DE PURGA	1	
11	1KT-25836-00	.CUBIERTA PARA POLVO	1	
12	3XW-2580U-00	CALIBRE COMPLETO (DERECO)	1	
13	1NL-W0057-00	.PISTON COMPLETO PINZA	2	
14	1NL-W0047-00	..JUEGO DE RETENES DE PINZA	1	
15	2GH-W0045-01	.JUEGO DE COJIN DE FRENO	1	
16	3HE-25924-00	.PASADOR	2	
17	3GM-25925-00	.PRESILLA	2	
18	2GH-25919-00	.SOPORTE DE PASTILLAS	1	
19	1J3-W0048-00	.CJTO TORNILLO DE PURGA	1	
20	1KT-25836-00	.CUBIERTA PARA POLVO	1	
21	90105-10638	TORNILLO CON ARANDELA	4	

E4

FIG. 30 RUEDA TRASERA



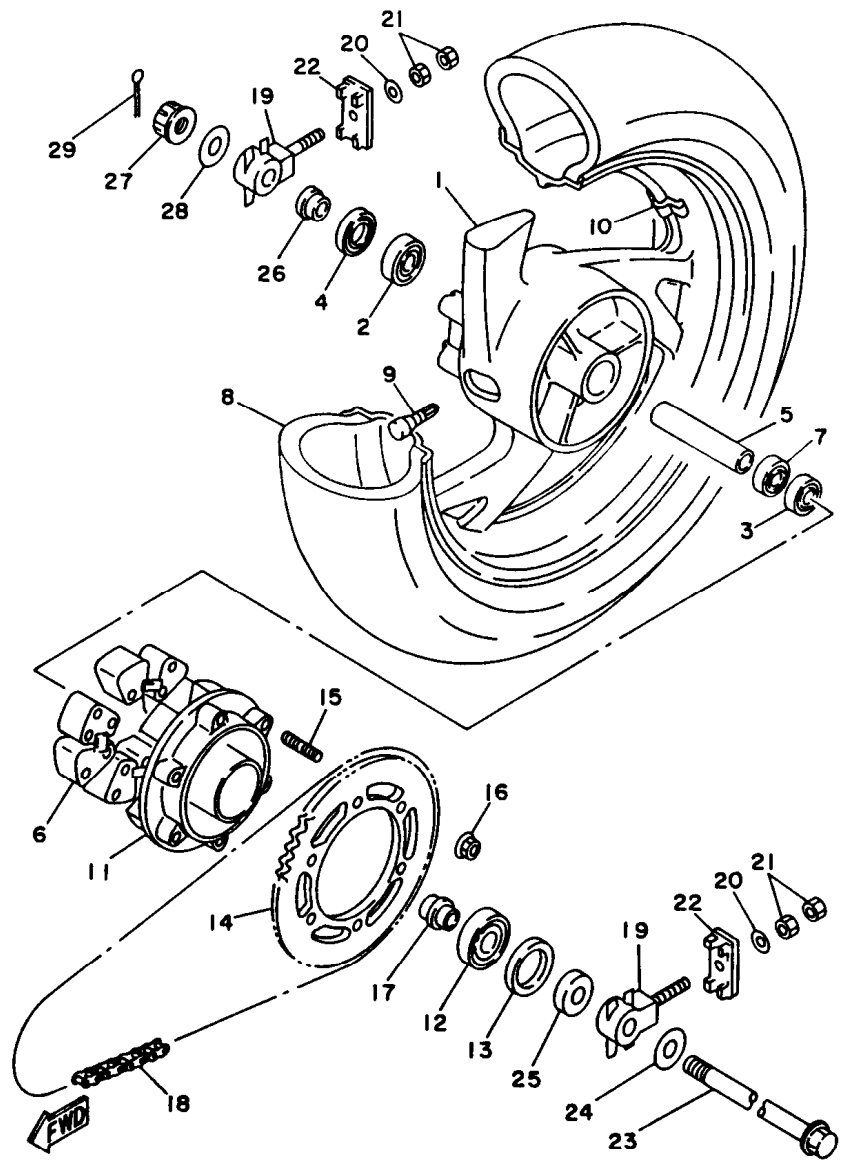
3VD1351-1300

REF. NO.	CODIGO NO.	DESCRIPCION	CANT.	OBSERVACION
1	3VD-25338-00-7B	RUEDA FUNDIDA TRASERA	1	UR BLUSH BLACK 2
	3VD-25338-00-WG	RUEDA FUNDIDA TRASERA	1	UR HI TECH SILVER
2	93306-30309	COJINETE	1	
3	93306-20314	COJINETE	1	
4	93102-25044	RETEN DE ACEITE	1	
5	90387-173M5	CASQUILLO CON VALONA	1	
6	3VD-25364-10	AMORTIGUADOR	3	
7	93306-20314	COJINETE	1	
8	94115-176X7	NEUMATICO (MCS 150/70-17 G548)	1	UR BRIDGESTONE
	94115-176X8	NEUMATICO (150/70-17 69H K505)	1	UR DUNLOP
9	93900-00030	VALVULA	1	
10	29L-25398-00	BALANCEADOR DE RUEDA (10G)	1	UR
	29L-25398-10	BALANCEADOR DE RUEDA (20G)	1	UR
	29L-25398-20	BALANCEADOR DE RUEDA (30G)	1	UR
11	1UF-25366-00	EMBRAGUE DE MASA	1	
12	93306-37207	COJINETE	1	
13	93105-42024	RETEN DE ACEITE	1	
14	3VD-25444-20	CORONA (44T)	1	
15	90116-10485	ESPARRAGO	6	
16	95607-10200	TUERCA DE AUTO-CIERRE	6	
17	90387-177K0	CASQUILLO CON VALONA	1	
18	94581-46114	KADENA (D.I.D.525HV-114LE)	1	
19	48P-25388-00	TIRADOR DE CADENA 1	2	
20	92907-08200	ARANDELA PLANA	2	
21	95307-08600	TUERCA	4	
22	3HE-22174-00	EXTREMO 1	2	
23	1AE-25381-00	EJE DE RUEDA	1	
24	90201-177K7	ARANDELA PLANA	1	

E5

FIG. 30 RUEDA TRASERA

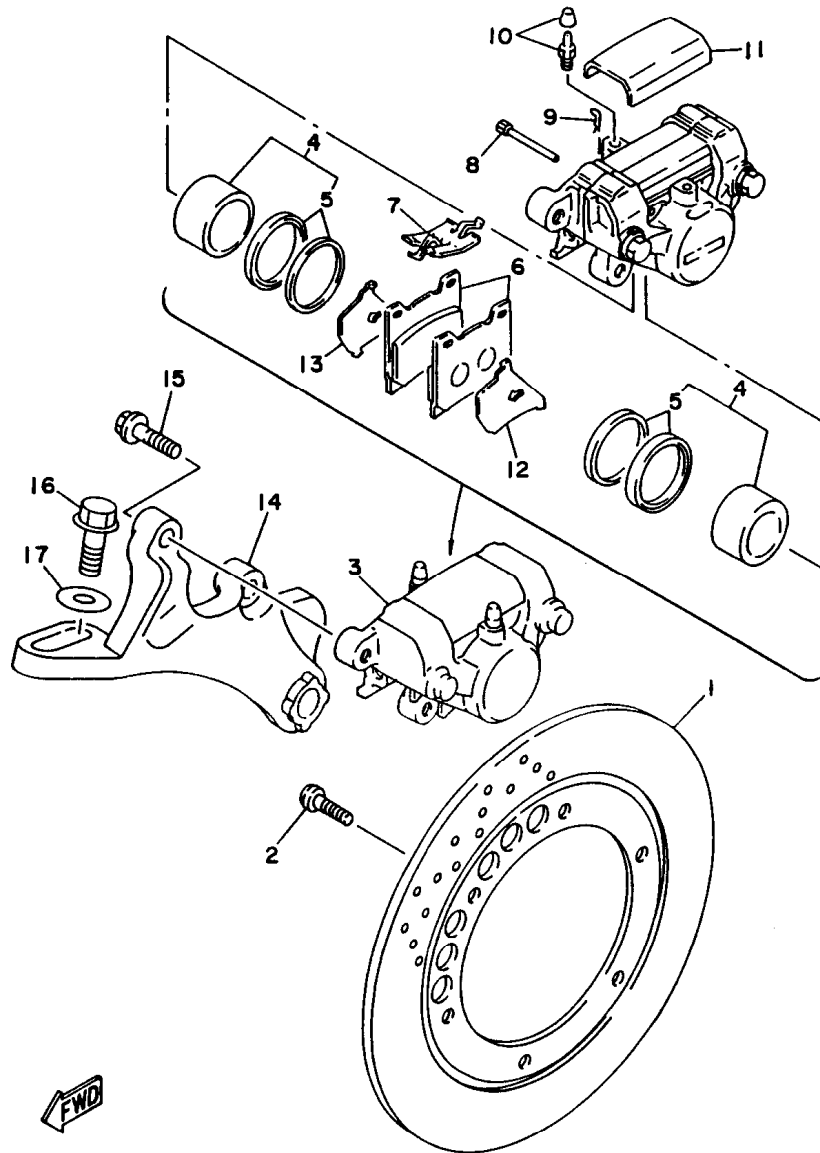
REF. NO.	CODIGO NO.	DESCRIPCION	CANT.	OBSERVACION
25	90387-177Y5	CASQUILLO CON VALONA	1	
26	90387-177Y4	CASQUILLO CON VALONA	1	
27	90171-16024	TUERCA ENTALLADA	1	
28	90201-165L8	ARANDELA PLANA	1	
29	91401-30030	CHAVETA	1	



3V01351-1300

E6

FIG. 31 CALIBRE FRENO TRASERA

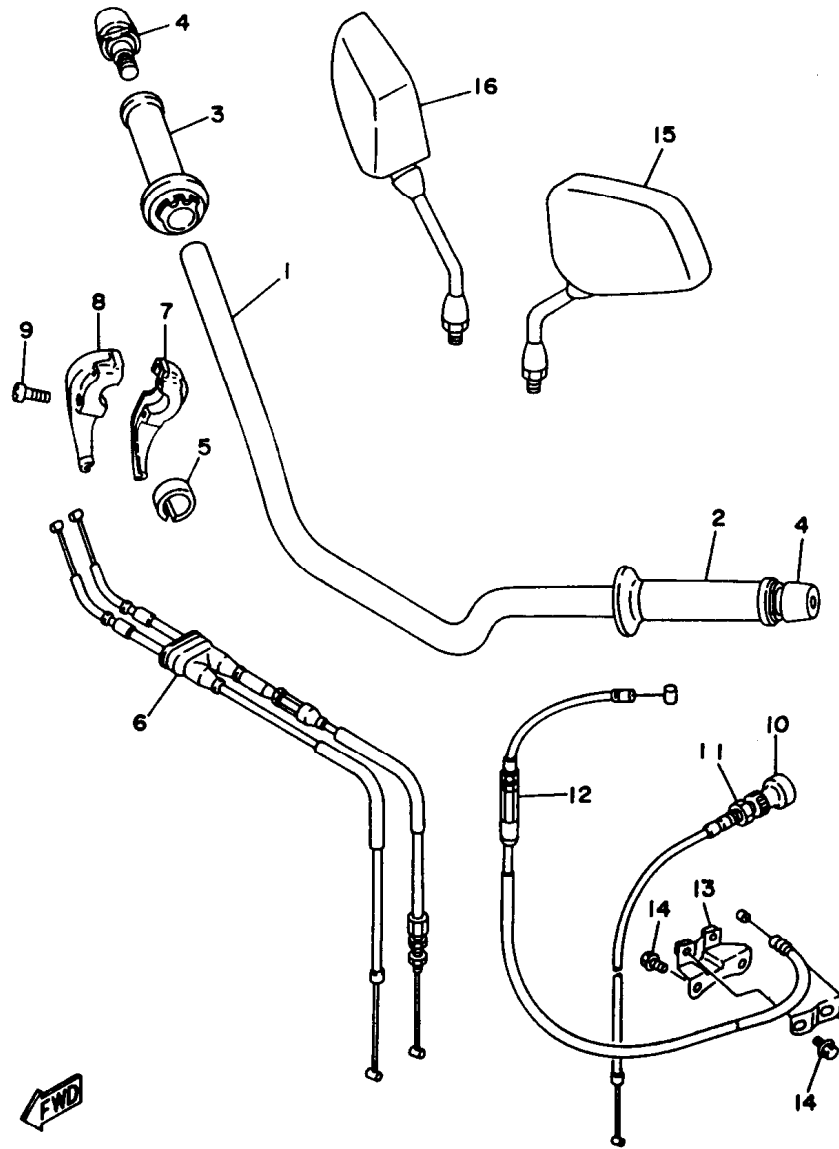


3VD1351-1310

REF. NO.	CODIGO NO.	DESCRIPCION	CANT.	OBSERVACION
1	4DU-2582W-00	DISCO DE FRENO TRASEROS 2	1	
2	90109-08718	PERNO	6	
3	3HE-2580W-00	CALIBRE COMPLETO TRASEROS 2	1	
4	31A-W0057-00	.PISTON COMPLETO PINZA	1	
5	31A-W0047-00	..JUEGO DE RETENES DE PINZA	1	
6	1FK-W0046-01	.JUEGO DE PASTILLAS DE FRENO	1	
7	1WG-25919-00	.SOPORTE DE PASTILLAS	1	
8	3HE-25924-00	.PASADOR	2	
9	3GM-25925-00	.PRESILLA	2	
10	1J3-W0048-00	.CJTO TORNILLO DE PURGA	2	
11	51J-25836-00	.CUBIERTA PARA POLVO	1	
12	1FK-25827-00	.SOPORTE PASTILLA IZQUIERDO	1	
13	1FK-25828-00	.CUNA DE CALIBRE	1	
14	3VD-25819-00	SOPORTE DE CALIBRE	1	
15	90105-10638	TORNILLO CON ARANDELA	2	
16	95827-10030	TORNILLO DE REBORDE	1	
17	90201-10437	ARANDELA PLANA	1	

E7

FIG. 32 MANUBRIO. CABLE

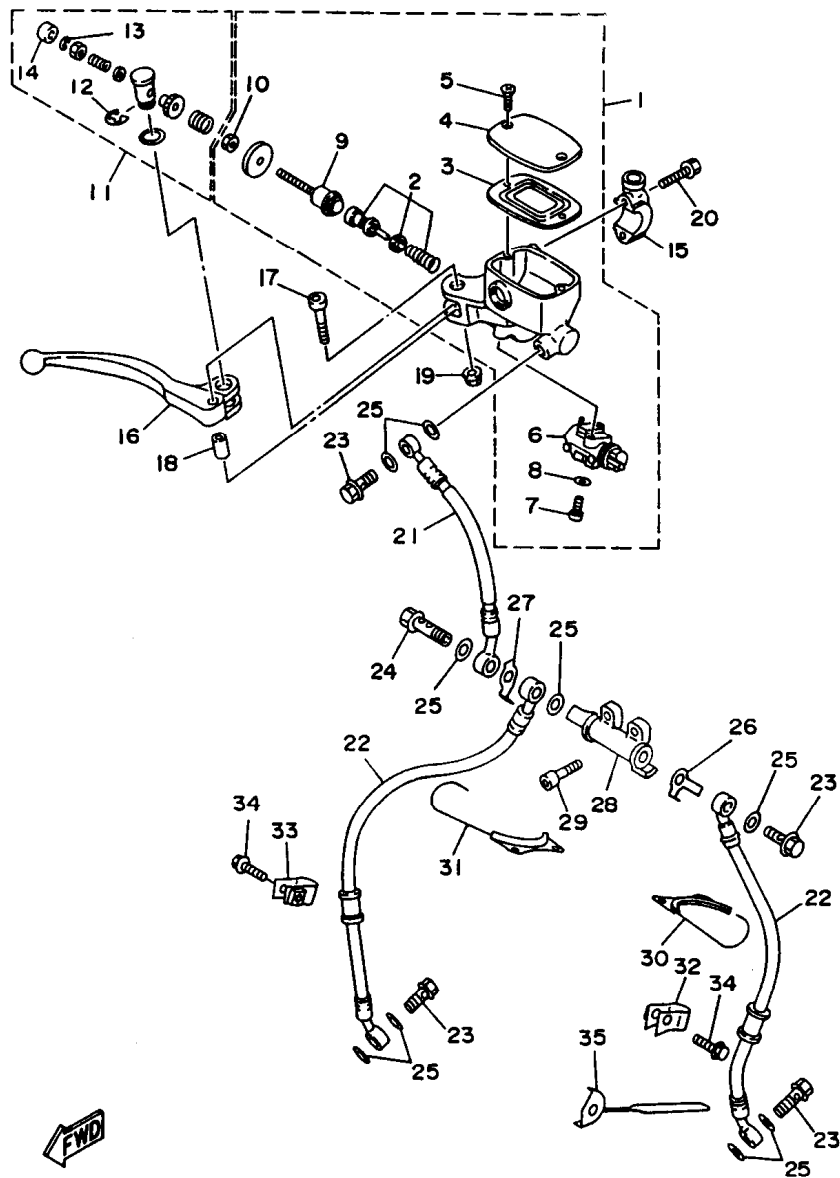


REF. NO.	CODIGO NO.	DESCRIPCION	CANT.	OBSERVACION
1	3VD-26111-10	MANUBRIO	1	
2	1KG-26241-00	EMPUNADURA (MI)	1	
3	3FH-26240-00	EMPUNADURA COMPLETA	1	
4	3VD-26246-00	EXTREMO DE EMPUNADURA	2	
5	90387-22660	CASQUILLO CON VALONA	1	
6	3VD-26302-00	CABLE DE ACELERADOR COMPLETO	1	
7	3XW-26281-01	TAPA DE EMPUNADURA SUPERIOR	1	
8	3XW-26282-01	TAPA DE EMPUNADURA INFERIOR	1	
9	98507-05035	TORNILLO, de cabeza cruzada	2	
10	3VD-26331-00	CABLE DE ARRANQUE	1	
11	1VJ-26333-00	TUERCA	1	
12	3VD-26335-10	CABLE DE EMBRAGUE	1	
13	3VD-26292-00	SOPORTE	1	
14	95807-06012	TORNILLO DE REBORDE	4	
15	3VD-26280-01	ESPEJO COMPLETO (IZQUIERDO)	1	
16	3VD-26290-01	ESPEJO COMPLETO (DERECHO)	1	



3VD7351-4320

E8



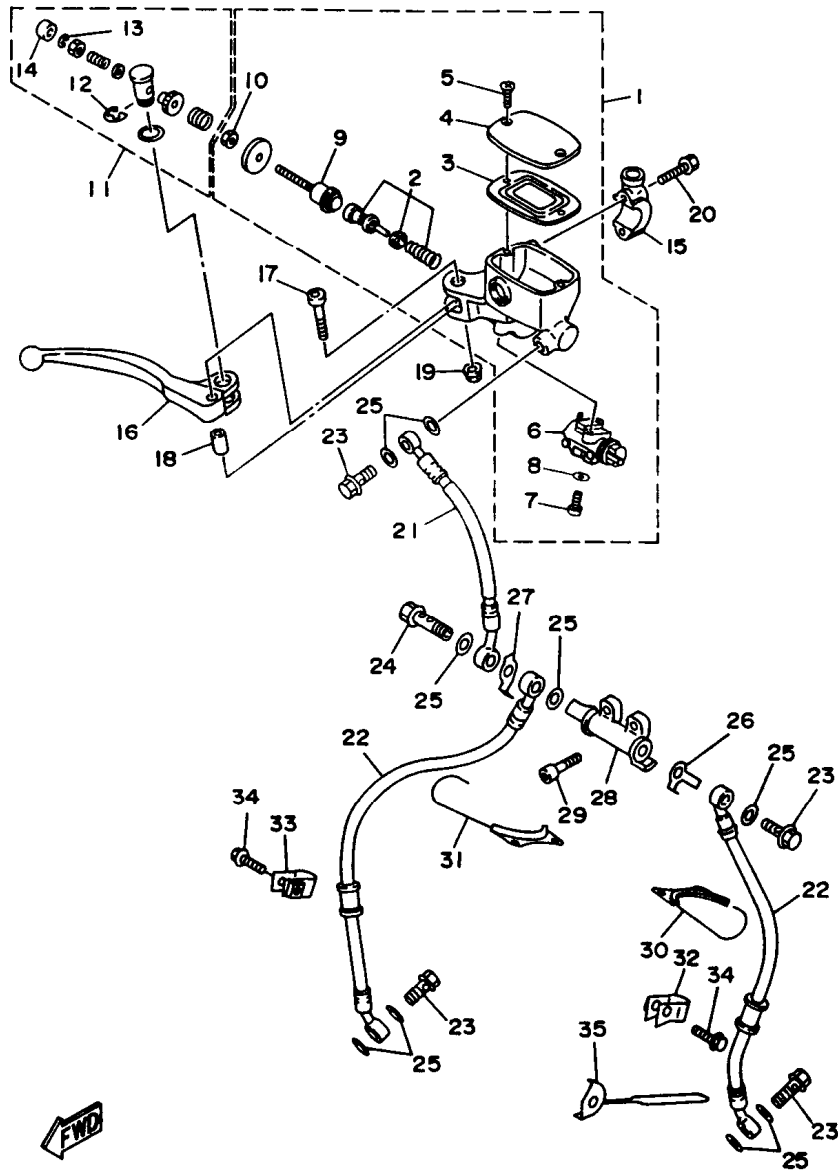
3VD9351-5330

FIG. 33 CILINDRO MAESTRO DELANTERO

REF. NO.	CODIGO NO.	DESCRIPCION	CANT.	OBSERVACION
1	4KM-W2587-00	CILINDRO MAESTRO SUB COMPLE.	1	
2	4BH-W0041-00	.JUEGO DE CILINDRO MAESTRO	1	
3	3YX-25854-00	.DIAFRAGMA TANQUE RESERVA	1	
4	3YX-25852-00	.TAPA DE TANQUE DE RESERVA	1	
5	98707-04012	.TORNILLO CABEZA AVELLANADA	2	
6	4BH-83980-00	.INTERRUP.PARADA DELANTERO	1	
7	98506-04012	.TORNILLO, de cabeza cruzada	2	
8	92906-04600	.ARANDELA, plana	2	
9	3YX-25880-00	.VALILLA DE EMPUJE CONJUNTO	1	
10	95380-06600	.TUERCA	1	
11	3YX-W0091-02	TORNILLO, cilindro maestro	1	
12	3YX-25866-00	.PRESILLA REDONDA	1	
13	3YX-25866-10	.PRESILLA REDONDA	1	
14	3YX-2583H-00	.FUNDA	1	
15	3YX-25867-00	SOPORTE DE CILINDRO MAESTRO	1	
16	3YX-83922-09	PALANCA 2	1	
17	3YX-2589F-00	PERNO DE PALANCA	1	
18	3YX-25838-00	CASQUILLO DE CALIBRE	1	
19	95617-06100	TUERCA U	1	
20	95027-06030	TORNILLO DE FIJACION	2	
21	3VD-25872-01	MANGUERA DE FRENO 1	1	
22	3VD-25874-01	MANGUERA DE FRENO	2	
23	90401-10159	PERNO DE UNION	4	
24	90401-10160	PERNO DE UNION	1	
25	90201-10118	ARANDELA PLANA	9	
26	3VD-25834-01	ARANDELA DE CIERRE	1	
27	3VD-25844-00	ARANDELA DE CIERRE	1	
28	42H-25885-01	UNION	1	

E9

FIG. 33 CILINDRO MAESTRO DELANTERO

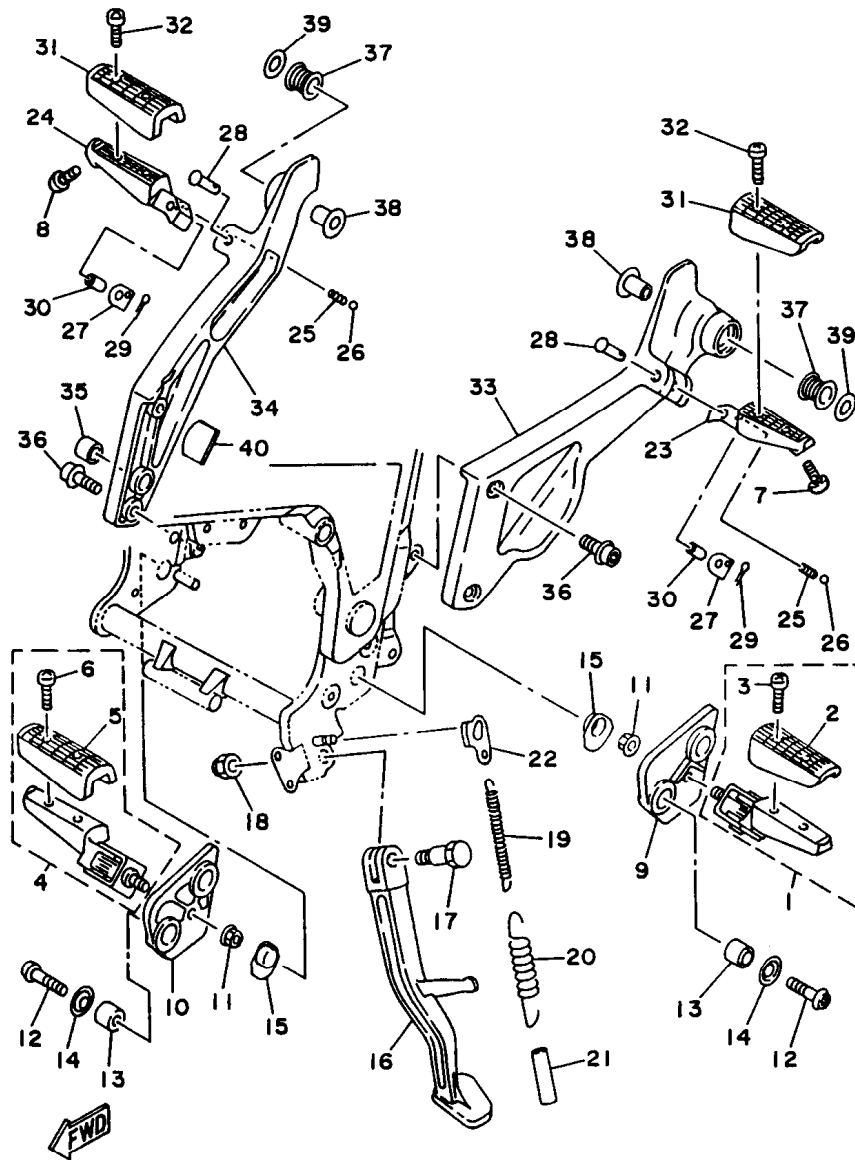


REF. NO.	CODIGO NO.	DESCRIPCION	CANT.	OBSERVACION
29	91317-06025	TORNILLO ALLEN	2	
30	3VD-26131-00	GUIA DE CABLE 1	1	
31	3VD-26132-00	GUIA DE CABLE 2	1	
32	3EN-25875-00	SOPORTE DE MANGUERA FRENO 1	1	
33	2R8-25876-00	SOPORTE DE MANGUERA FRENO 2	1	
34	95027-06025	TORNILLO	2	
35	3VD-23317-00	SOSTEN DE CABLE	1	

3VD9351-5330

E10

FIG. 34 SOPORTE. APOYAPIE



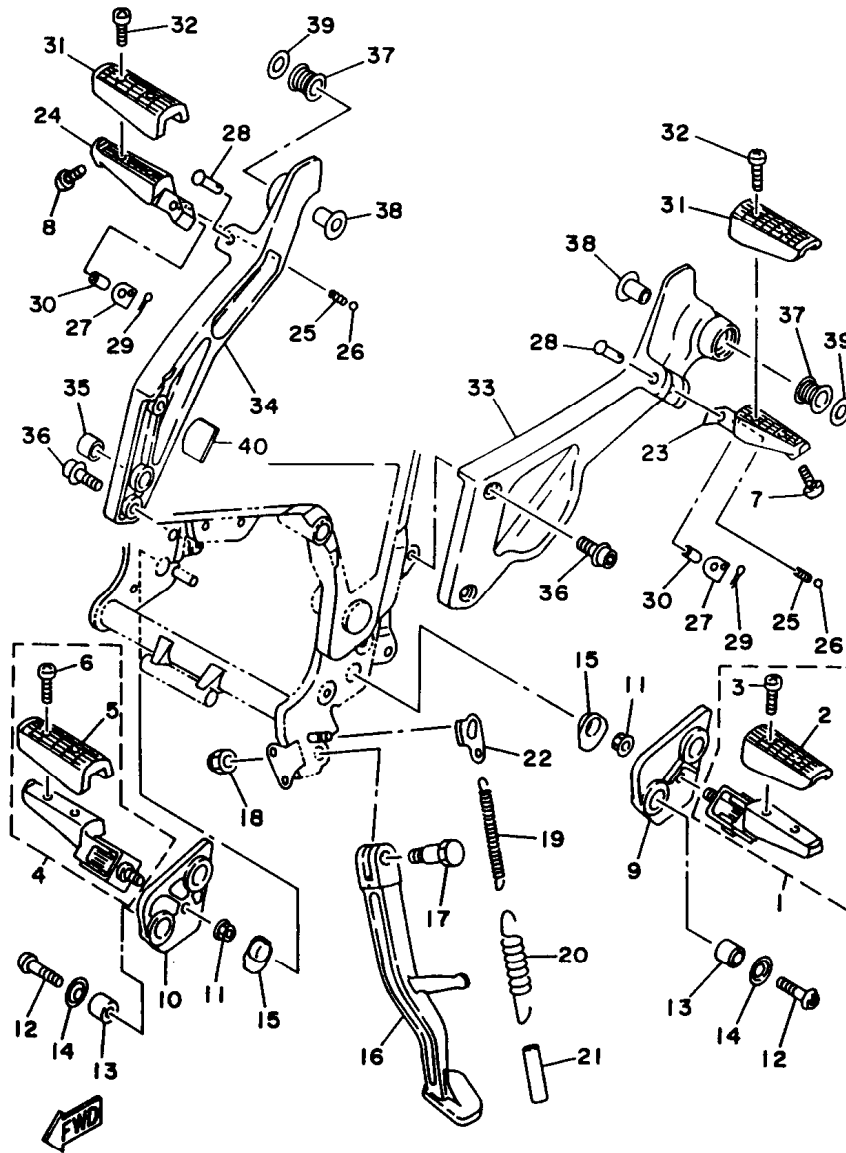
3VD4351-2340

REF. NO.	CODIGO NO.	DESCRIPCION	CANT.	OBSERVACION
1	1UA-27410-00	APOYAPIE DELANTERO (MI)	1	
2	2GH-27413-00	.CUBIERTA DE APOYAPIE	1	
3	90157-05079	.TORNILLO CABEZA CONICA PLANA	2	
4	1UA-27420-00	APOYAPIE DELANTERO (MD)	1	
5	2GH-27413-00	.CUBIERTA DE APOYAPIE	1	
6	90157-05079	.TORNILLO CABEZA CONICA PLANA	2	
7	90109-083E2	PERNO	1	
8	90109-083E2	PERNO	1	
9	3VD-27442-10	SOPORTE 2	1	
10	3VD-27443-10	SOPORTE 3	1	
11	90179-10247	TUERCA	2	
12	90110-08071	TORNILLO ALLEN	4	
13	1NL-27424-00	AMORTIGUADOR DE APOYAPIE 2	4	
14	90209-08295	ARANDELA DE SEPARACION	4	
15	3VD-27414-00	AMORTIGUADOR DE APOYAPIE	2	
16	3VD-27311-01	PUNTAL LATERAL	1	
17	90109-104E6	PERNO	1	
18	90185-10037	TUERCA AUTOBLOCANTE	1	
19	90506-18224	RESORTE DE TENSION	1	
20	90506-26225	RESORTE DE TENSION	1	
21	1TX-27351-00	GUIA DE PUNTAL LATERAL	1	
22	3VD-27315-00	CONEXION DE PUNTAL LATERAL	1	
23	2GH-27431-00	APOYAPIE POSTERIOR 1	1	
24	2GH-27441-00	APOYAPIE POSTERIOR 2	1	
25	90501-12743	RESORTE DE COMPRESION	2	
26	93501-04011	ESFERA	2	
27	1HX-27437-00	ARANDELA ESPECIAL	2	
28	91701-06040	PASADOR	2	

E11



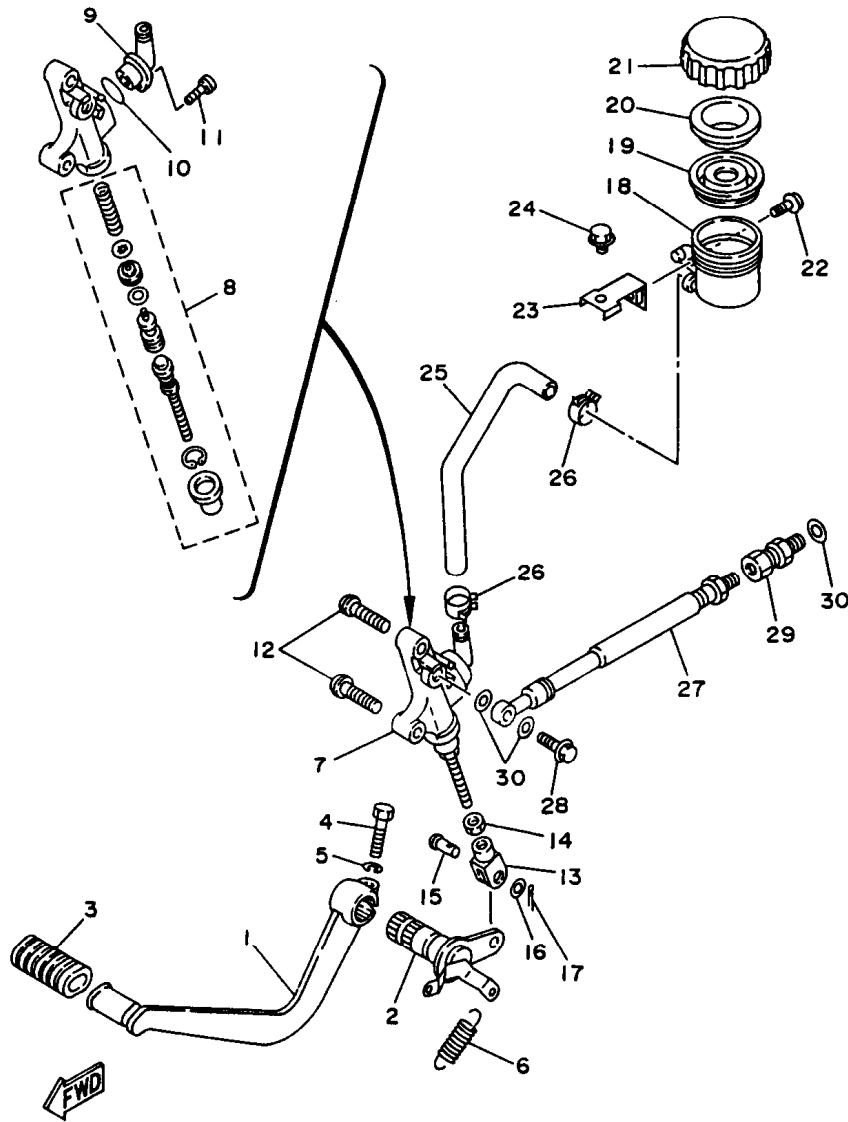
FIG. 34 SOPORTE. APOYAPIE



3VD4351-2340

REF. NO.	CODIGO NO.	DESCRIPCION	CANT.	OBSERVACION
29	91490-20020	CHAVETA	2	
30	90387-064H8	CASQUILLO CON VALONA	2	
31	2GH-27413-00	CUBIERTA DE APOYAPIE	2	
32	90157-05079	TORNILLO CABEZA CONICA PLANA	4	
33	3VD-27412-10	SOPORTE DE APOYAPIE 1	1	
34	3VD-27422-10	SOPORTE DE APOYAPIE 2	1	
35	90380-20213	CASQUILLO SOLIDO	1	
36	90110-08199	TORNILLO ALLEN	4	
37	36Y-27424-00	AMORTIGUADOR DE APOYAPIE 2	2	
38	90387-104L8	CASQUILLO CON VALONA	2	
39	90201-10669	ARANDELA PLANA	2	
40	3VD-2139X-00	AMORTIGUADOR	1	

FIG. 35 CILINDRO MAESTRO TRASERO

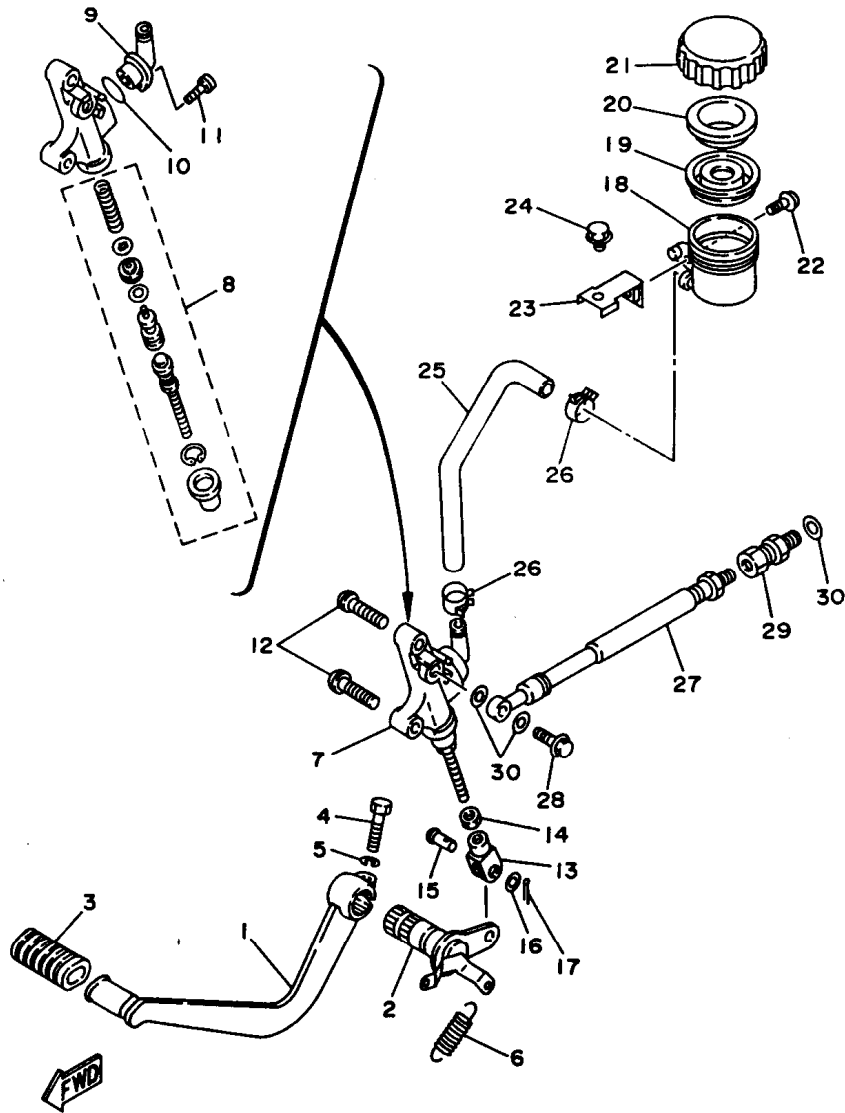


3VD9351-5350

REF. NO.	CODIGO NO.	DESCRIPCION	CANT.	OBSERVACION
1	3VD-27211-00	PEDAL DE FRENO	1	
2	3VD-27212-00	EJE DE PEDAL DE FRENO	1	
3	22N-18113-00	FUNDA DEL PEDAL DEL CAMBIO	1	
4	90101-06278	TORNILLO	1	
5	92907-06100	ARANDELA PLANA	1	
6	90506-20192	RESORTE DE TENSION	1	
7	3VD-2583V-00	CILINDRO, maestro trasero	1	
8	3VD-W0042-50	.JUEGO DE CILINDRO MAESTRO	1	
9	3LN-2582A-00	.CONECTOR	1	
10	3LN-2585F-00	.ANILLO O	1	
11	3LN-2585H-00	.TORNILLO	1	
12	92017-08030	TORNILLO	2	
13	47X-27222-00	UNION	1	
14	95307-08700	TUERCA	1	
15	90240-08013	PASADOR CON HOYO	1	
16	90201-08083	ARANDELA PLANA	1	
17	91490-20020	CHAVETA	1	
18	47X-25894-00	TANQUE DE RESERVA	1	
19	360-25854-00	DIAFRAGMA TANQUE RESERVA	1	
20	2GU-25855-00	BUJE DE DIAFRAGMA	1	
21	2KF-25852-50	TAPA DE TANQUE DE RESERVA	1	
22	90159-06056	TORNILLO CON VALONA	1	
23	3VD-2582E-01	SOSTEN, tanque de reserva	1	
24	95807-06010	PERNO	1	
25	3VD-25895-00	MANGUERA DE TANQUE DE RESERVA	1	
26	90467-14057	PRESILLA	2	
27	3VD-25872-51	MANGUERA DE FRENO 1	1	
28	90401-10159	PERNO DE UNION	1	

E13

FIG. 35 CILINDRO MAESTRO TRASERO



REF. NO.	CODIGO NO.	DESCRIPCION	CANT.	OBSERVACION
29	3LC-25885-00	UNION	1	
30	90201-10118	ARANDELA PLANA	3	

3VD935I-5350

E14

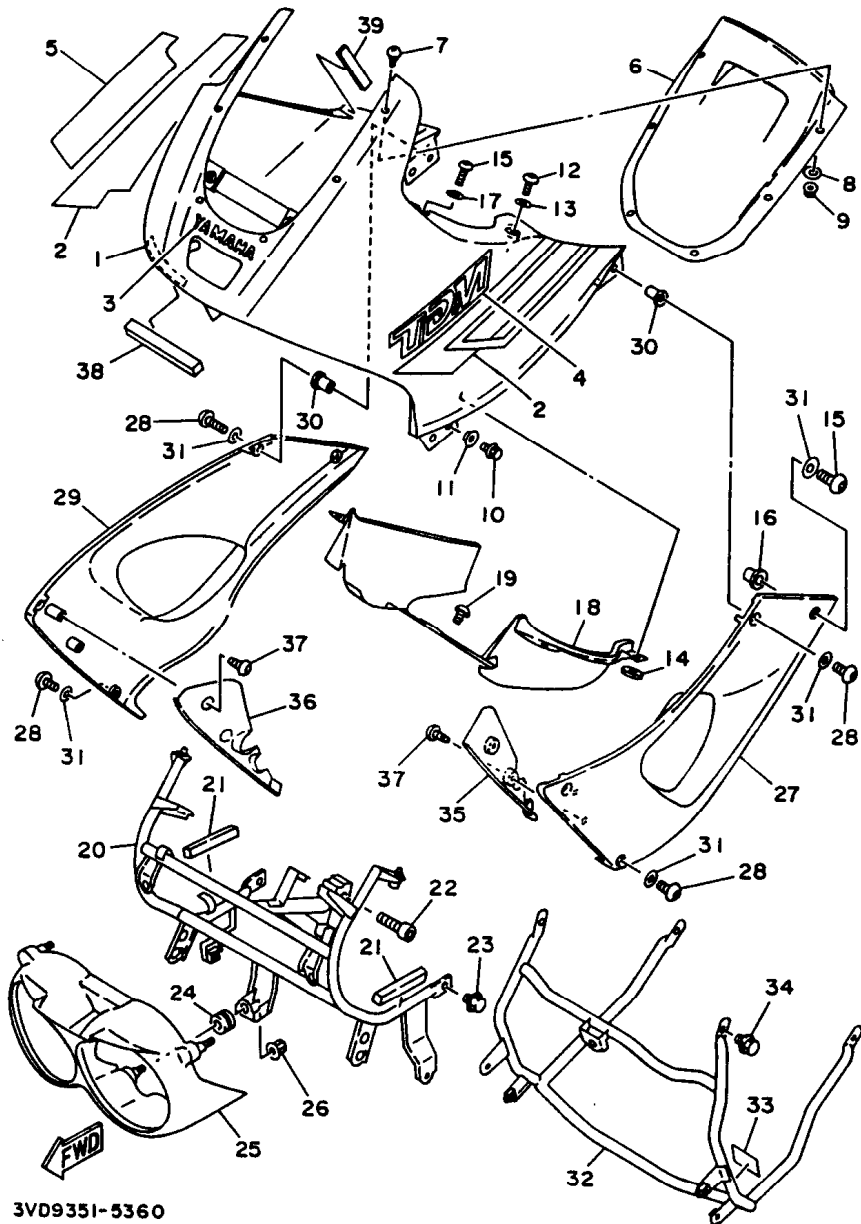


FIG. 36 BOVEDA 1

REF. NO.	CODIGO NO.	DESCRIPCION	CANT.	OBSERVACION
1	3VD-28350-00-MV	COBERTURA COMPLETA	1	UR RED-E SPARKLE
	3VD-28350-00-P2	COBERTURA COMPLETA	1	UR VERY DARK VIOLET COCKTAIL 1
	3VD-28350-00-P5	COBERTURA COMPLETA	1	UR REDDISH YELLOW COCKTAIL 1
2	3VD-28390-90	JUEGO DE CALCOMANIAS	1	UR PARA VDVC1
	3VD-28390-A0	JUEGO DE CALCOMANIAS	1	UR PARA RYC1
	3VD-28390-B0	JUEGO DE CALCOMANIAS	1	UR PARA RES
3	99236-00100	EMBLEMA, yamaha	1	UR PARA VDVC1, RES
	99234-00100	EMBLEMA, yamaha	1	UR PARA RYC1
4	3VD-28328-51	EMBLEMA	1	UR PARA VDVC1
	3VD-28328-61	EMBLEMA	1	UR PARA RYC1
	3VD-28328-71	EMBLEMA	1	UR PARA RES
5	3VD-28338-50	EMBLEMA	1	UR PARA VDVC1
	3VD-28338-60	EMBLEMA	1	UR PARA RYC1
	3VD-28338-70	EMBLEMA	1	UR PARA RES
6	3VD-28381-00	PARABRISA	1	
7	90149-05273	TORNILLO DE REGLAJE	6	
8	3HX-28215-00	ARANDELA ESPECIAL	6	
9	95707-05500	TUERCA DE REBORDE	6	
10	95807-06012	TORNILLO DE REBORDE	4	
11	90387-072Y3	CASQUILLO CON VALONA	4	
12	90110-05201	TORNILLO ALLEN	2	
13	90202-05180	ARANDELA DE PLANA	2	
14	90202-08111	ARANDELA DE PLANA	2	
15	90149-05244	TORNILLO DE REGLAJE	4	
16	90179-05525	TUERCA	2	
17	90201-05660	ARANDELA PLANA	2	
18	3VD-2837M-00	PANEL, de consola 2	1	
19	90110-05201	TORNILLO ALLEN	1	

E15

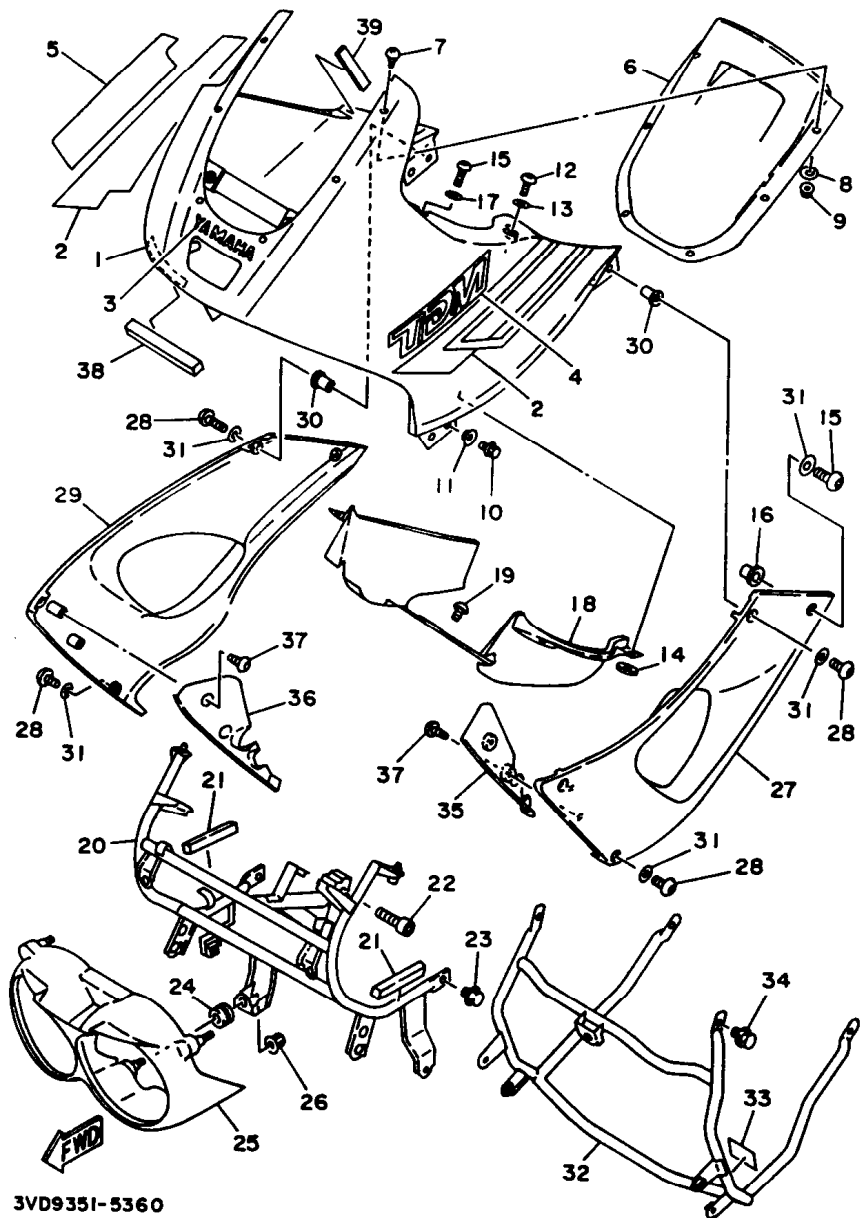


FIG. 36 BOVEDA 1

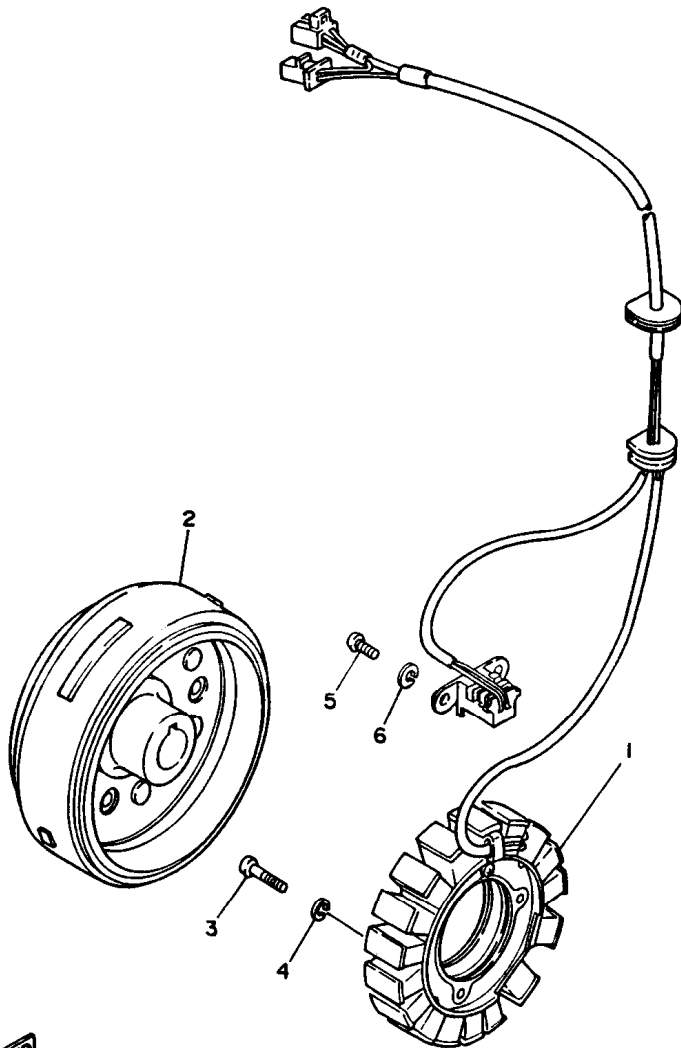
REF. NO.	CODIGO NO.	DESCRIPCION	CANT.	OBSERVACION
20	3VD-28356-00	SOPORTE 1	1	
21	2TV-21638-00	AMORTIGUADOR 1	2	
22	91317-08035	TORNILLO ALLEN	2	
23	95807-08012	TORNILLO DE REBORDE	2	
24	90480-14229	ANILLO PROTECTOR	3	
25	3VD-28365-00	CUBIERTA	1	
26	90179-06500	TUERCA	3	
27	3VD-2835U-00-MV	PANEL 1	1	UR RED-E SPARKLE
	3VD-2835U-00-P2	PANEL 1	1	UR VERY DARK VIOLET COCKTAIL 1
	3VD-2835U-00-P5	PANEL 1	1	UR REDDISH YELLOW COCKTAIL 1
28	90149-05299	TORNILLO DE REGLAJE	6	
29	3VD-2835V-00-MV	PANEL 2	1	UR RED-E SPARKLE
	3VD-2835V-00-P2	PANEL 2	1	UR VERY DARK VIOLET COCKTAIL 1
	3VD-2835V-00-P5	PANEL 2	1	UR REDDISH YELLOW COCKTAIL 1
30	90179-05523	TUERCA	6	
31	90202-05180	ARANDELA DE PLANA	8	
32	3VD-28322-00	SOPORTE 2	1	
33	5HO-8235Y-M0	AMORTIGUADOR	2	
34	95807-08012	TORNILLO DE REBORDE	4	
35	3VD-2837N-00	REJILLA, admisión de aire 1	1	
36	3VD-2837R-00	REJILLA, admisión de aire 2	1	
37	97707-50012	TORNILLO, de cabeza cruzada	4	
38	3VD-28371-00	AMORTIGUADOR	2	
39	2TV-21638-00	AMORTIGUADOR 1	2	

3VD9351-5360

**F2**

FIG. 37 GENERADOR

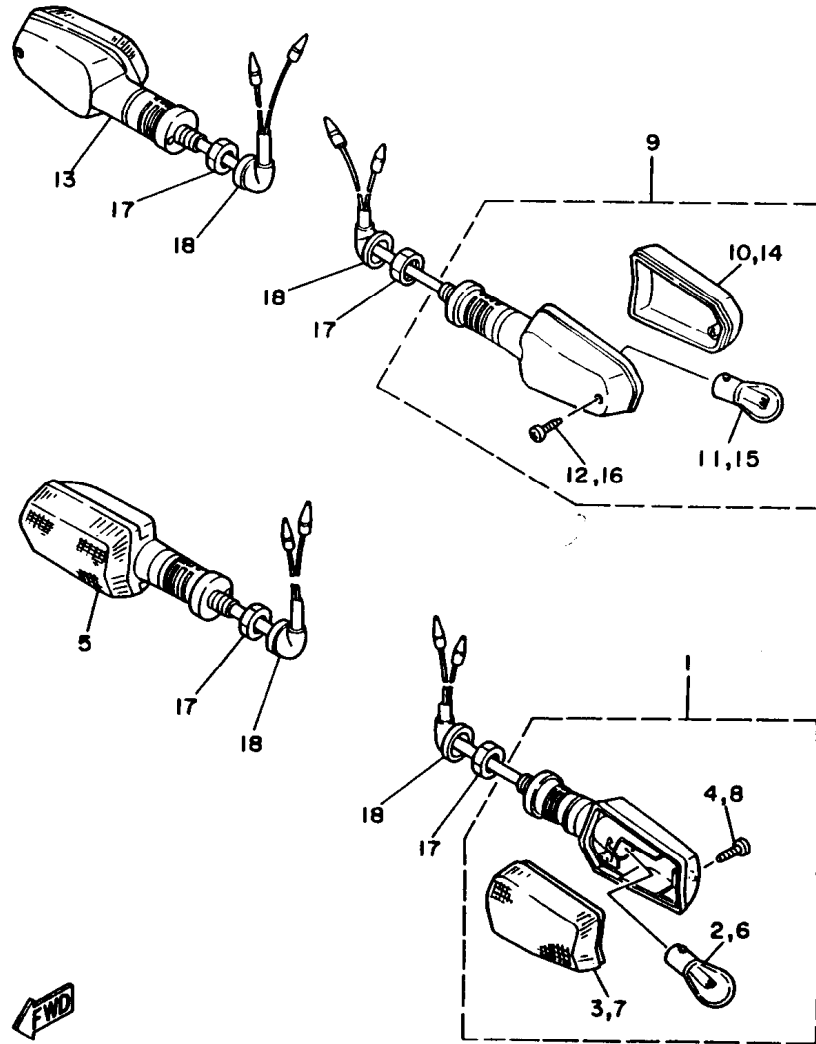
REF. NO.	CODIGO NO.	DESCRIPCION	CANT.	OBSERVACION
1	3LD-81410-00	ESTATOR COMPLETO	1	
2	3VD-81450-00	ROTOR COMPLETO	1	
3	98507-06030	TORNILLO DE CABEZA CRUZADA	3	
4	92907-06100	ARANDELA PLANA	3	
5	98507-05016	TORNILLO DE CABEZA CRUZADA	2	
6	92907-05100	ARANDELA PLANA	2	



3LD1351-9370

F3

FIG. 38 LUZ DE DESTELLADOR

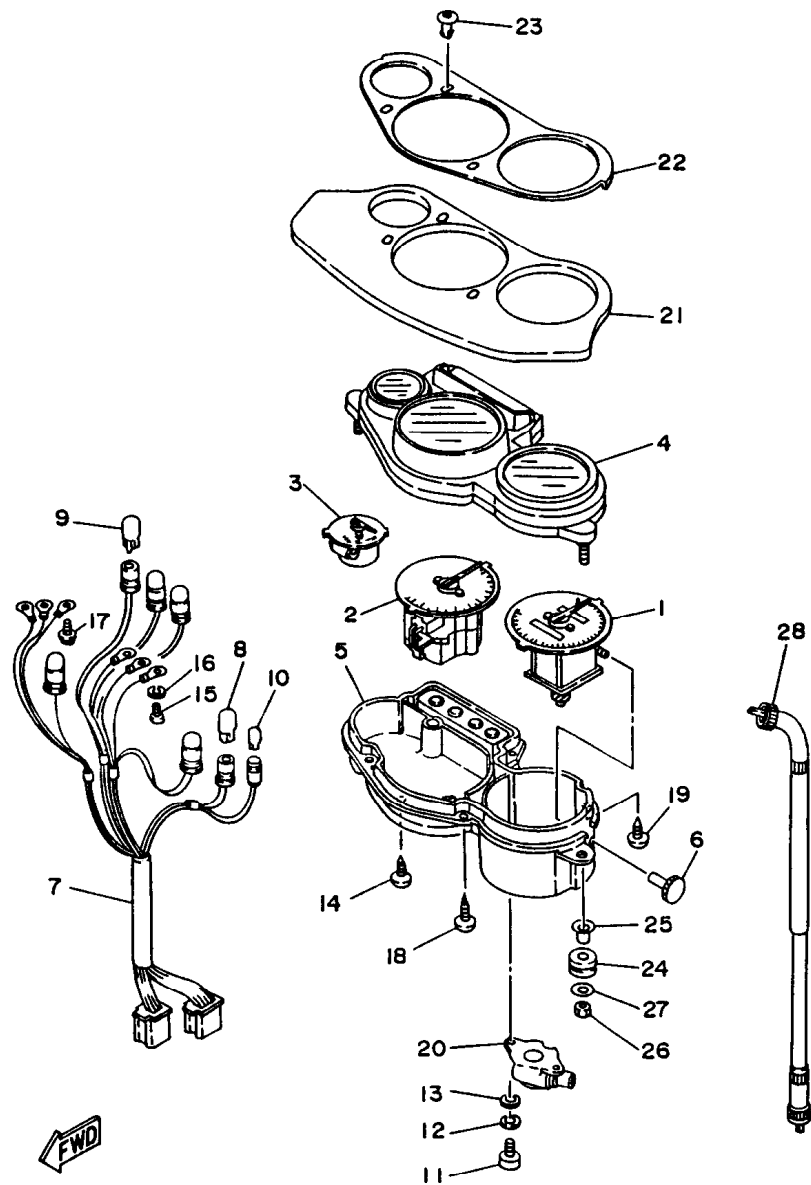


REF. NO.	CODIGO NO.	DESCRIPCION	CANT.	OBSERVACION
1	3GM-83310-00	DESTELLADOR DE LUZ DELANT.	1	
2	306-83311-40	.BOMBILLA (12V-21W)	1	
3	51L-83332-01	.LENTE DE DESTELLADOR	1	
4	97707-40620	.TORNILLO, rosca chapa	1	
5	3GM-83320-00	DESTELLADOR DE LUZ DELANT.	1	
6	306-83311-40	.BOMBILLA (12V-21W)	1	
7	51L-83342-01	.LENTE DE DESTELLADOR	1	
8	97707-40620	.TORNILLO, rosca chapa	1	
9	3VD-83330-00	DESTELLADOR DE LUZ TRAS.COMPL.	1	
10	1VU-83332-00	.LENTE DE DESTELLADOR	1	
11	306-83311-40	.BOMBILLA (12V-21W)	1	
12	97707-40620	.TORNILLO, rosca chapa	1	
13	3VD-83340-00	DESTELLADOR DE LUZ TRAS.COMPL.	1	
14	1VU-83342-00	.LENTE DE DESTELLADOR	1	
15	306-83311-40	.BOMBILLA (12V-21W)	1	
16	97707-40620	.TORNILLO, rosca chapa	1	
17	95307-12600	TUERCA	4	
18	18G-83365-00	TAPON	4	



3VD1351-1380

**F4**



3VDI35I-1390

FWD

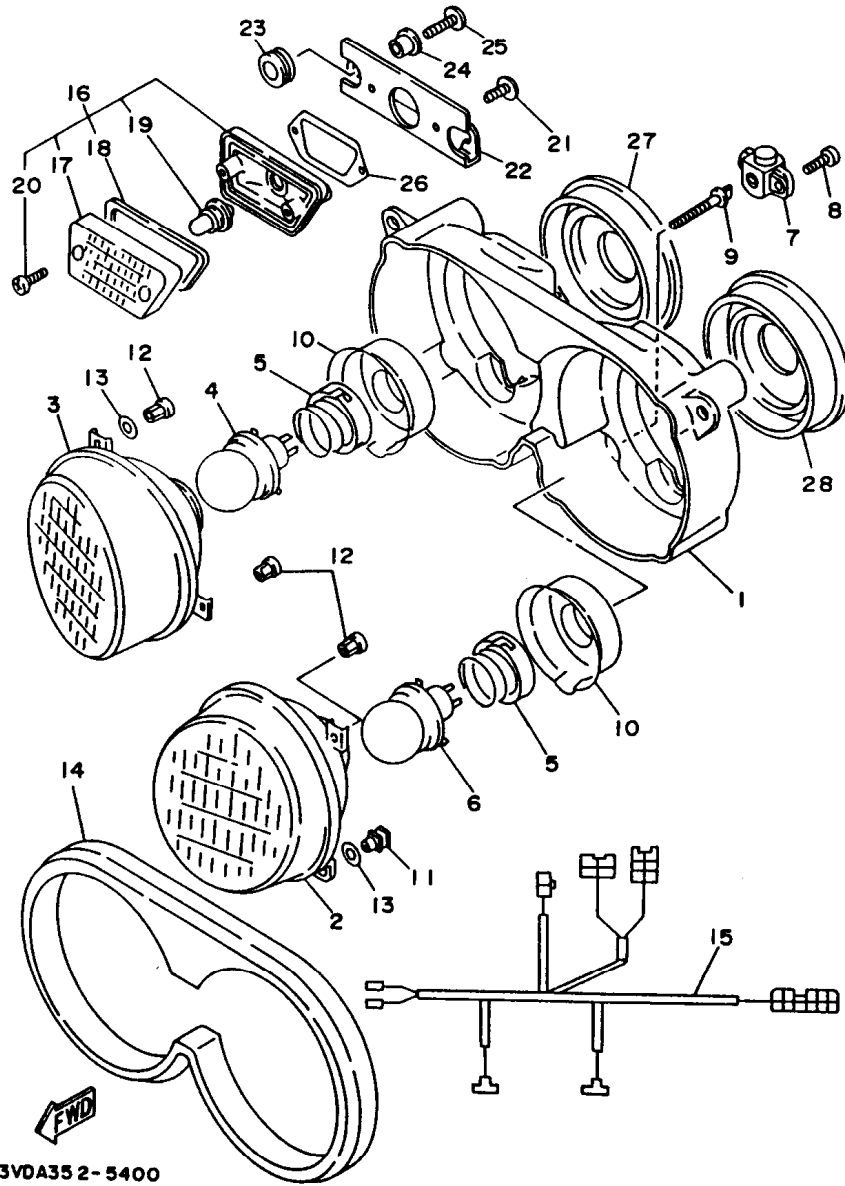
FIG. 39 MEDIDOR

REF. NO.	CODIGO NO.	DESCRIPCION	CANT.	OBSERVACION
1	3VD-83570-00	VELOCIMETRO COMPLETO	1	
2	3VD-83540-00	TACOMETRO COMPLETO	1	
3	3GM-83590-00	MEDIDOR TEMP.DE AGUA	1	
4	3VD-83559-00	CUBIERTA DE MEDIDOR	1	
5	3VD-8353H-00	CAJA INFERIOR	1	
6	2GH-83578-00	PERILLA MEDIDOR DE RECORRIDO	1	
7	3VD-83509-00	ENCASTRE DE CABLE COMPLETO	1	
8	4G1-84744-00	BOMBILLA (12V-3.4W)	3	
9	4G1-84744-00	BOMBILLA (12V-3.4W)	3	
10	42X-83517-00	AMPOLLETA (12V-3W)	1	
11	98507-04010	TORNILLO DE CABEZA CRUZADA	4	
12	92907-04100	RONDANA SENCILLA	4	
13	92907-04600	ARANDELA PLANA	4	
14	90167-04057	TORNILLO DE ROSCA HEMBRA	2	
15	98507-03010	TORNILLO DE CABEZA CRUZADA	3	
16	92907-03100	ARANDELA PLANA	3	
17	90159-03102	TORNILLO CON VALONA	3	
18	90164-04008	TORNILLO ROSCA HEMBRA	4	
19	90167-03058	TORNILLO DE ROSCA HEMBRA	1	
20	4FM-83520-00	ENCASTRE COMPLETO	1	
21	3VD-83513-10	AMORTIGUADOR	1	
22	3VD-83611-00	PANEL DE MEDIDOR	1	
23	3GM-83525-00	PRESILLA	3	
24	90480-14229	ANILLO PROTECTOR	2	
25	90387-07391	CASQUILLO CON VALONA	2	
26	95307-06600	TUERCA	2	
27	90201-06059	ARANDELA PLANA	2	
28	1FK-83550-10	CABLE DE VELOCIMETRO COMPLETO	1	

F5



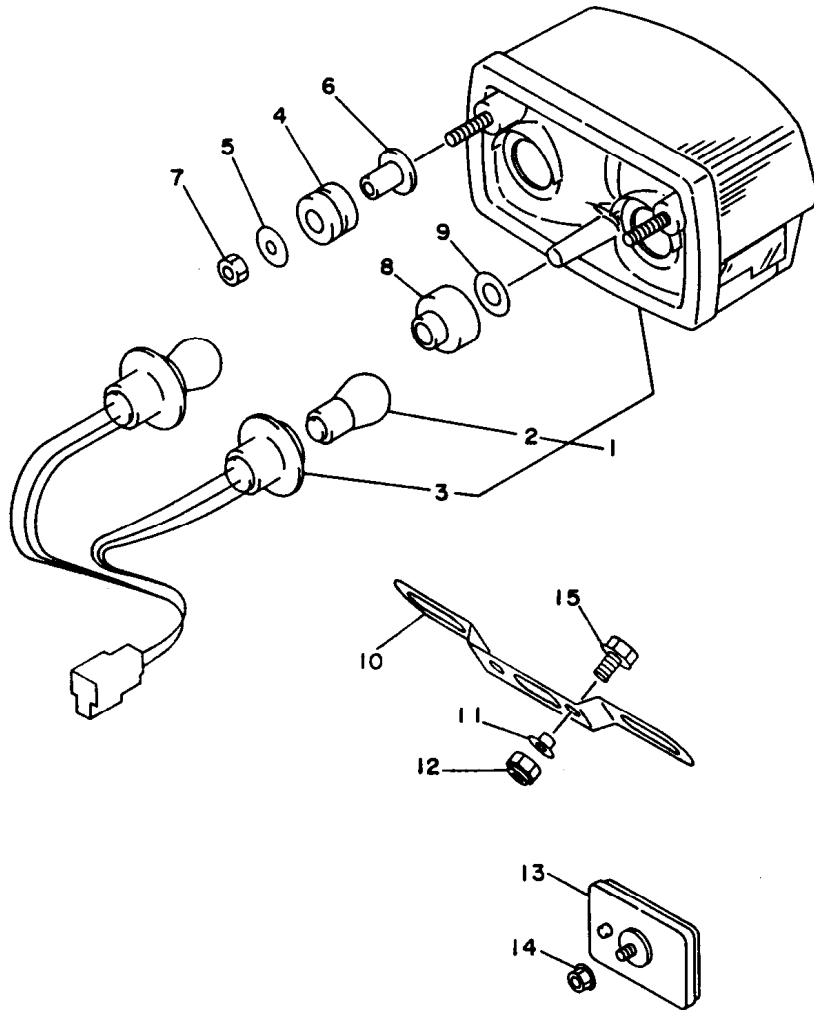
FIG. 40 FARO DELANTERO



REF. NO.	CODIGO NO.	DESCRIPCION	CANT.	OBSERVACION
1	3VD-84330-00	CUERPO COMPLETO	1	
2	3VD-84320-20	LENTE COMPLETO	1	
3	3VD-8432A-20	LENTES COMPLETO	1	
4	*	BOMBILLA (12V-45/40W)	1	LM
5	341-84393-40	COJINETE, bombilla	2	
6	*	BOMBILLA (12V-45/40W)	1	LM
7	3MA-8430M-00	UNIDAD DE ENGRANAJE COMPLETA	2	
8	97707-40616	TORNILLO, rosca chapa	4	
9	2AX-84331-00	TORNILLO DE AJUSTE DE ARO	2	
10	46X-84396-00	CUBIERTA	2	
11	3AJ-8431U-00	COJINETE	2	
12	51L-84334-00	TUERCA DE AJUSTE	4	
13	3GM-84344-00	ARANDELA COMUN	2	
14	3HE-84366-00	AMORTIGUADOR FARO DELANTERO 1	1	
15	3VD-84359-10	CABLE DE FARO DELANTERO	1	
16	3GM-84301-00	LUZ PILOTO COMPLETA 1	1	
17	3GM-84321-00	.LENTE COMPLETO	1	
18	3GM-84322-00	.EMPAQUETADURA DE LENTES	1	
19	2JE-84744-00	.AMPOLLETA (12V-5W)	1	
20	3GM-84192-00	.TORNILLO (M4, =12)	2	
21	97707-50012	TORNILLO DE ROSCA HEMBRA	2	
22	3GM-8431R-00	SOPORTE	1	
23	90480-10517	ANILLO PROTECTOR	2	
24	90387-052U5	CASQUILLO CON VALONA	2	
25	90167-05037	TORNILLO DE ROSCA HEMBRA	2	
26	3GM-84367-10	AMORTIGUADOR FARO DELANTERO 2	1	
27	2LA-84397-00	CUBIERTA DE ENCASTRE	1	
28	2LA-84397-10	CUBIERTA DE ENCASTRE	1	

F6

FIG. 41 LUZ DE COLA



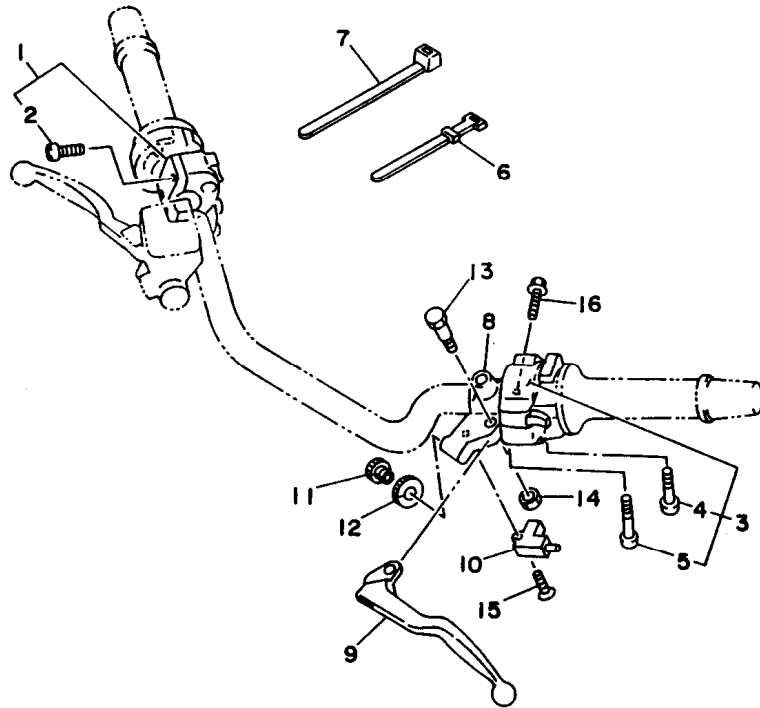
REF. NO.	CODIGO NO.	DESCRIPCION	CANT.	OBSERVACION
1	3GM-84710-20	CONJT. FARO TRASERO	1	
2	31L-84714-00	.BOMBILLA (12V-21/5W)	2	
3	3LK-8473A-00	.CABLE COMPLETA	1	
4	90480-18276	ANILLO PROTECTOR	2	
5	90201-063J2	ARANDELA PLANA	2	
6	90387-062W4	CASQUILLO CON VALONA	2	
7	95307-06600	TUERCA	2	
8	90480-15259	ANILLO PROTECTOR	1	
9	90201-105J4	ARANDELA PLANA	1	
10	3YF-84751-00	SOPORTE DE LICENCIA	1	
11	90387-07717	CASQUILLO CON VALONA	2	
12	95607-06100	TUERCA U	2	
13	3G1-85130-01	REFLECTOR TRASERO COMPLETO	1	
14	95707-05500	TUERCA DE SUJECCION	1	
15	95027-06016	TORNILLO DE FIJACION	2	



3VD7351-4410

F7

FIG. 42 INTERRUPTOR DE MANIJA. PALANCA

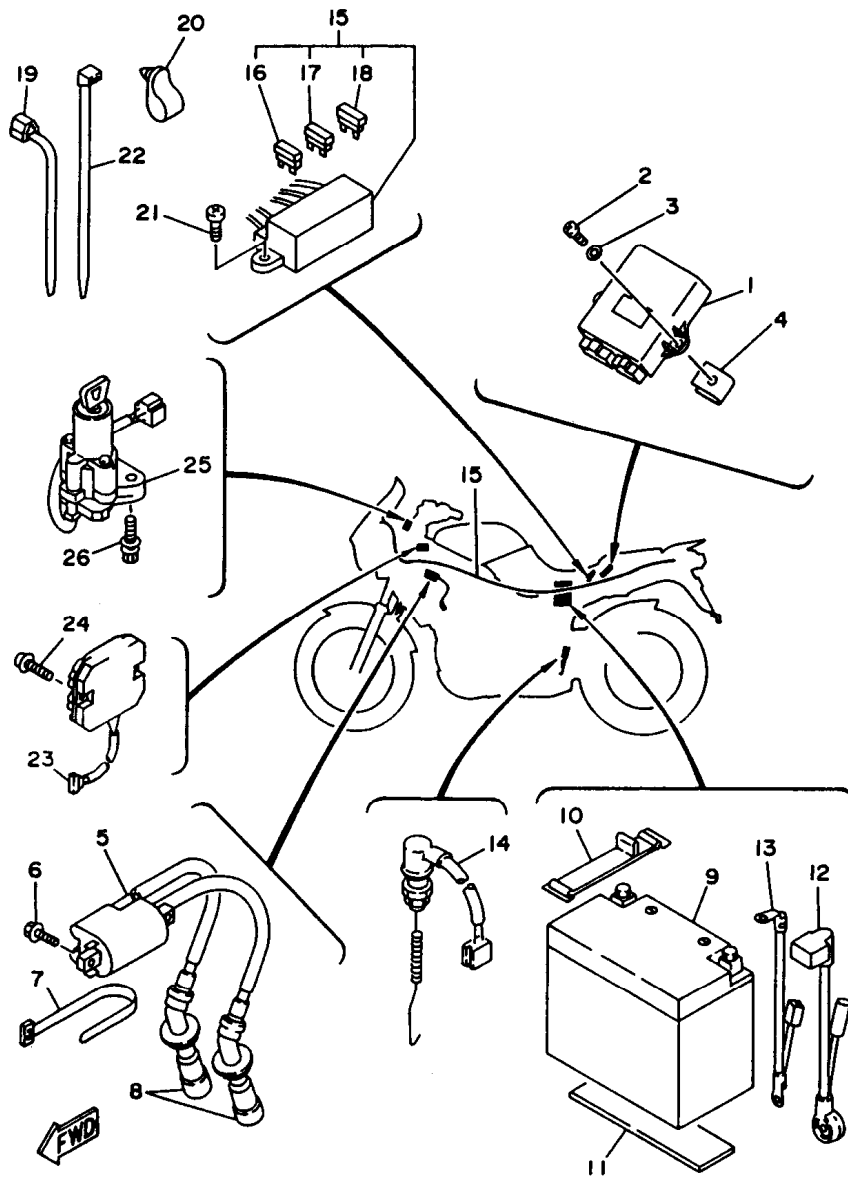


REF. NO.	CODIGO NO.	DESCRIPCION	CANT.	OBSERVACION
1	3VD-83975-00	INTERRUPTOR MANIJA 2	1	
2	90157-05057	.TORNILLO CABEZA CONICA PLANA	2	
3	3VD-83969-01	INTERRUPTOR DE MANIJA 5	1	
4	98507-05030	.TORNILLO, de cabeza cruzada	1	
5	98507-05040	.TORNILLO, de cabeza cruzada	1	
6	437-83936-01	BANDA DE CABLE DE INTERRUPTOR	2	
7	90464-13080	BRIDA	2	
8	3YX-82911-00	SOPORTE DE LEVA 1	1	
9	3YX-83912-00	PALANCA 1	1	
10	3YX-82917-00	INTERRUPTOR	1	
11	90123-08046	PERNO	1	
12	90179-08316	TUERCA	1	
13	3YX-83945-00	PERNO DE PALANCA	1	
14	95607-06100	TUERCA U	1	
15	98707-03020	TORNILLO ACCESORIO DE LENTE	1	
16	95027-06020	TORNILLO DE FIJACION	1	



3VD1351-1420

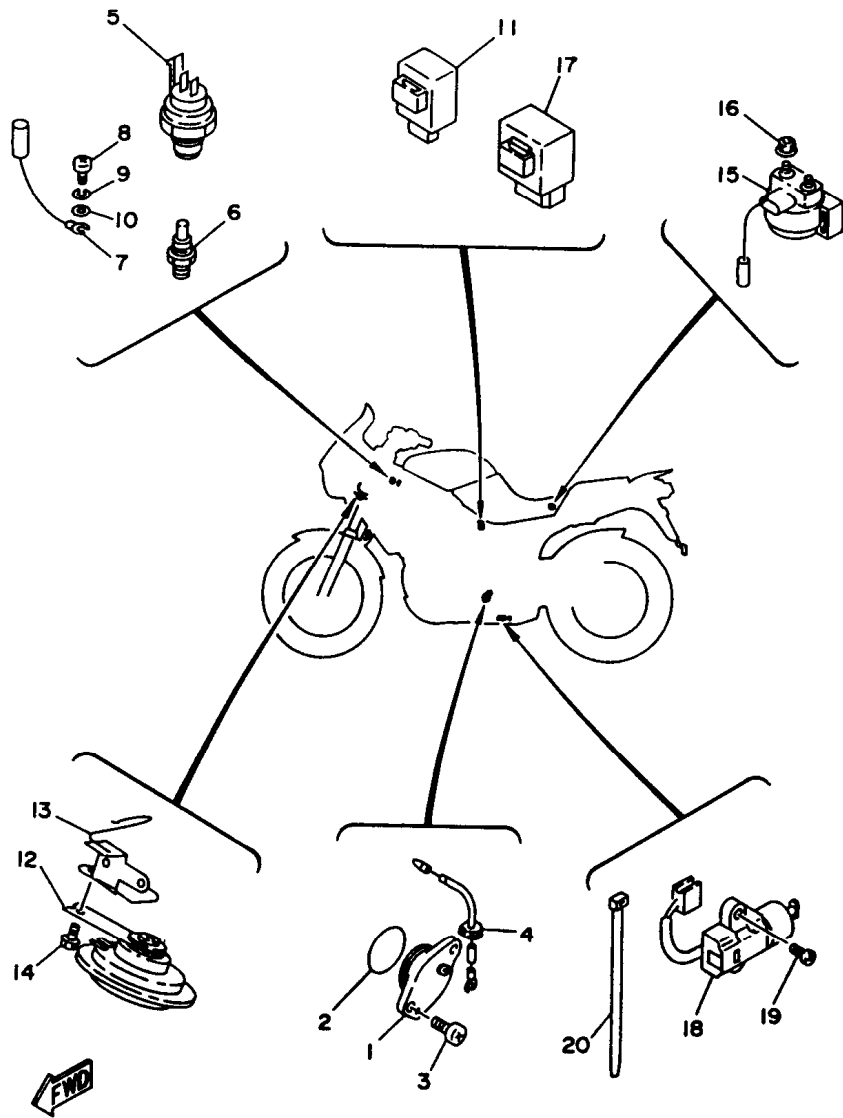
**F8**



3VD7351-4430

FIG. 43 EQUIPO ELECTRICO 1

REF. NO.	CODIGO NO.	DESCRIPCION	CANT.	OBSERVACION
1	3VD-82305-00	UNIDAD DE ENCENDIDO COMPLETA	1	
2	98507-06016	TORNILLO, de cabeza cruzada	2	
3	92907-06600	ARANDELA, plana	2	
4	90183-06023	TUERCA DE RESORTE	2	
5	3VD-82310-00	BOBINA DE ENCENDIDO COMPLETA	1	
6	95807-06020	TORNILLO DE REBORDE	2	
7	25G-83936-01	BANDA DE CABLE DE INTERRUPTOR	1	
8	3LD-82370-00	TAPON DE BUJIA COMPLT	2	
9	3VD-82100-00	BATERIA COMPLETA (YTX12-BS)	1	
10	3VD-82131-00	TIRANTE DE BATERIA	1	
11	3Y6-21747-00	AMORTIGUADOR	1	
12	3VD-82115-00	CABLE CONDUCTOR POSITIVO	1	
13	3VD-82116-00	CABLE CONDUCTOR NEGATIVO	1	
14	3VD-82530-01	INTERRUPTOR DE PARADA COMPLETO	1	
15	3VD-82590-10	CONJUNTO DE CABLES	1	
16	1AE-82151-00	.FUSIBLE (30A-BL)	2	
17	2GH-82151-00	.FUSIBLE (20A-BL)	2	
18	42X-82151-00	.FUSIBLE (10A-BL)	4	
19	90464-13073	BRIDA	2	
20	90464-12027	BRIDA	3	
21	98907-06012	TORNILLO DE UNION	2	
22	90464-13080	BRIDA	1	
23	3VD-81960-00	RECTIFICADOR Y REGULADOR	1	
24	90109-067E6	TORNILLO ALLEN	2	
25	3VD-82501-11	LLAVE DE IGNICION COMPL.	1	
26	90109-080G5	PERNO	2	



3VD7351-4440

FIG. 44 EQUIPO ELECTRICO 2

REF. NO.	CODIGO NO.	DESCRIPCION	CANT.	OBSERVACION
1	1AE-82540-00	INTERRUPTOR NEUTRAL COMPL.	1	
2	93210-29196	JUNTA TORICA	1	
3	98507-06016	TORNILLO DE CABEZA CRUZADA	2	
4	3LD-82541-00	CABLE CONDUCTOR	1	
5	3LN-82560-00	INTER.DE NIVEL ACEITE	1	
6	11H-83591-00	UNIDAD TERMOSTATO	1	
7	26H-83354-00	CABLE CONDUCTOR A TIERRA	1	
8	98507-04008	TORNILLO DE CABEZA CRUZADA	1	
9	92907-04100	ARANDELA PLANA	1	
10	92907-04600	ARANDELA PLANA	1	
11	3YA-83350-00	RELE DE DESTELLADOR COMPL.	1	UR OMRON
	3YA-83350-10	RELE DE DESTELLADOR COMPL.	1	UR N.D.
12	3HE-83371-00	BOCINA	1	
13	3VD-2317E-00	SOPORTE	1	
14	95807-06010	TORNILLO DE FIJACION	1	
15	36Y-81940-00	CONJUNTO ARRANCADOR RELEVO	1	
16	95707-06500	TUERCA DE SUJECCION	2	
17	2UJ-81950-00	RELE COMPLETO	1	
18	3LD-82566-50	INTERRUPTOR	1	
19	90157-05079	TORNILLO CABEZA CONICA PLANA	2	
20	90464-13080	BRIDA	1	

INDICE NUMÉRICO

CODIGO NO.	REF. NO.	CODIGO NO.	REF. NO.	CODIGO NO.	REF. NO.	CODIGO NO.	REF. NO.	CODIGO NO.	REF. NO.	CODIGO NO.	REF. NO.
4BH-W0041-00	E- 9	3VD-11510-00	B- 4	3LD-12169-31	B- 6	3VD-13411-00	B-12	3VD-14426-00	B-14	3VD-15425-10	C- 8
3VD-W0042-50	E-13	3LD-11583-00	B- 4	3LD-12169-50	B- 6	3VD-13412-00	B-12	1AE-14451-00	B-14	3VD-15430-10	C- 8
2GH-W0045-01	E- 4	3LD-11584-00	B- 4	3LD-12169-70	B- 7	3VD-13414-00	B-13	3GM-14453-00	B-14	3LD-15449-00	C- 8
	E- 4	3VD-11610-00	B- 4	3LD-12169-90	B- 7	3VD-13415-00	B-13	5TO-14457-00	B-14	3VD-15451-00	C- 8
1FK-W0046-01	E- 7	3VD-11610-20	B- 4	3LD-12171-00	B- 8	3VD-13416-00	B-13	1VJ-14462-00	B-14	3VD-15456-00	C- 7
1NL-W0047-00	E- 4	3VD-11610-40	B- 4	3LD-12176-00	B- 8	3VD-13417-10	B-12	1HX-14565-00	C- 2	3VD-15462-00	C- 8
	E- 4	3VD-11631-00	B- 4	3LD-12181-00	B- 8	4X7-13440-90	B-12	3VD-14602-01	C- 5	3VD-15463-00	C- 8
31A-W0047-00	E- 7	3LD-11633-00	B- 4	3LD-12210-00	B- 8	3VD-13447-00	B-12	3VD-14613-00	C- 5	3KJ-15481-00	C- 9
1J3-W0048-00	E- 4	3VD-11636-00	B- 4	3VD-12213-00	B- 8	3VD-13455-00	B-13	3VD-14710-10	C- 5	1JK-15486-00	C- 8
	E- 4	3VD-11638-00	B- 4	3LD-12241-00	B- 8	3VD-13464-10	B-13	3VD-14755-00	C- 5	3VD-15490-01	C- 9
	E- 7	3VD-11650-00	B- 4	3LD-12247-00	B- 8	3VD-13465-00	B-13	3LD-1490H-00	C- 3	3VD-15491-00	D- 3
1NL-W0057-00	E- 4	3LD-11654-00	B- 4	3LD-12251-00	B- 8	11H-13490-00	B-13	3VD-1490J-00	C- 2	3LD-15512-00	C-10
	E- 4	3LD-11656-00	B- 4	3LD-12252-00	B- 8	3LD-13586-01	B-14	3EN-1490K-00	C- 3	3LD-15515-00	C-10
31A-W0057-00	E- 7	3LD-11656-10	B- 4	1UF-12405-00	B-10	3LD-13597-00	B-14	3VD-14900-00	C- 2	3LD-15517-00	C-10
3YX-W0091-02	E- 9	3LD-11656-20	B- 4	1AE-12410-00	B-11	3LD-13910-00	D-14	3VD-14901-00	C- 2	26H-15521-00	C-10
3VD-W2165-00	D- 8	3LD-11656-30	B- 4	1UF-12413-00	B-11	3VD-13929-00	D-14	3VD-14902-00	C- 2	3LD-15590-01	C-10
3VD-W247K-AO-P2	D- 5	3LD-12111-00	B- 6	1UF-12417-01	B-11	3EN-1410A-00	C- 2	3LD-14919-00	C- 3	3VD-15659-00	D- 3
3VD-W247K-BO-P5	D- 5	3LD-12112-00	B- 6	3VD-12420-10	B- 9	3VD-14103-00	C- 3	3VD-14933-00	C- 2	3VD-15764-00	D- 3
3VD-W247K-CO-MV	D- 5	3LD-12113-00	B- 6	1AA-12435-00	B-10	12R-14105-00	C- 2	3GM-14940-00	C- 2	3VD-16150-10	C-11
4KM-W2587-00	E- 9	1WG-12116-00	B- 6	1UF-12435-00	B-10	3GM-14107-17	C- 2	3LD-14945-00	C- 2	3VD-16154-00	C-11
3VD-Y1119-40	B- 2	3LD-12117-00	B- 6	3LD-12439-00	B- 9	3VD-1411A-00	C- 3	3GM-14974-00	C- 3	4H7-16154-00	C-11
3VD-Y2151-00-MV	D- 5	3LD-12118-00	B- 6	3VD-1244E-00	B-11	3GM-1411E-00	C- 2	3GM-14985-00	C- 2	3VD-16164-00	C-11
3VD-Y2151-00-P2	D- 5	51Y-12119-00	B- 6	3VD-12459-00	B- 9	8U9-14139-00	C- 3	3LD-14986-00	C- 3	3LD-16181-00	C-12
3VD-Y2151-00-P5	D- 5	3LD-12121-00	B- 6	3VD-12461-00	B-10	3GM-14141-94	C- 3	3VD-14987-00	C- 3	4H7-16321-01	C-11
3VD-Y2161-00	D- 5	1WG-12153-09	B- 6	26H-12462-00	B-10	4G0-14142-37-AO	C- 3	3EN-14988-00	C- 3	168-16324-00	C-11
3VD-Y2343-10	D-10	1WG-12153-21	B- 6	3VD-12465-00	B-10	1AE-14147-00	C- 2	3LD-14988-00	C- 3	31A-16325-00	C-11
3VD-11101-20	B- 2	1WG-12153-31	B- 6	1UF-12467-00	B-10	3EN-14147-00	C- 2	1KT-14994-00	C- 3	3VD-16340-11	C-11
2GH-11116-00	B- 2	3LD-12168-AO	B- 6	3LD-12469-00	B- 9	3FV-14147-00	C- 2	3EN-14997-00	C- 3	3LD-16351-00	C-11
583-11126-00	C- 8	3LD-12168-FO	B- 6	3LD-12481-00	B- 9	3LD-14147-00	C- 2	3GM-14997-00	C- 2	3LD-1637A-01	C-11
3LD-11133-10	B- 2	3LD-12168-H1	B- 6	3VD-12482-10	B-10	3LF-14147-00	C- 2	3VD-15100-20	C- 6	3VD-16371-02	C-11
3LD-11134-10	B- 2	3LD-12168-K1	B- 6	1AA-12535-00	B-10	822-14147-00	C- 3	3LD-15118-00	C- 7	3LD-16382-00	C-11
3LD-11160-02	B- 2	3LD-12168-M1	B- 6	1AA-12561-00	B-10	3VD-14148-01	C- 3	4G0-15138-00	C- 6	3LD-16398-00	C-11
3VD-11166-00	B-15	3LD-12168-R1	B- 6	3VD-12567-00	B-11	3GM-14153-00	C- 2	4H7-15138-00	B-13	3LD-17121-00	C-13
3VD-11181-01	B- 2	3LD-12168-U1	B- 6	3VD-12577-00	B-11	239-14172-14	C- 3		C- 6	3VD-17131-10	C-13
3LD-11193-01	B- 2	3LD-12168-W1	B- 6	3VD-12578-00	B-10	53L-14186-00	C- 2	3LD-15163-10	C-13	3VD-17141-01	C-13
214-11198-01	B-13	3LD-12168-Y1	B- 6	3VD-12579-00	B-11	3FV-14191-00	C- 2	3LD-15191-00	C- 7	3VD-17151-00	C-13
3VD-11310-10	B- 3	3LD-12168-00	B- 6	1UF-12611-00	B-10	2LH-14197-00	C- 3	3VD-15199-00	C- 6	3VD-17211-00	C-13
3VD-11351-00	B- 3	3LD-12168-20	B- 6	26H-12630-00	B-10	3JE-14197-00	C- 3	3VD-15316-00	C- 6	3VD-17231-10	C-13
3VD-11361-00	C- 6	3LD-12168-40	B- 6	3LD-13113-00	B-12	3LD-14231-28	C- 3	3VD-15317-00	C- 6	3VD-17241-10	C-13
3VD-11400-02	B- 4	3LD-12168-60	B- 6	3LD-13151-00	B-13	620-14231-15	C- 3	3VD-15326-00	C- 8	3VD-17251-10	C-13
3LD-11416-00	B- 4	3LD-12168-80	B- 6	3LD-13161-00	B-12	830-14231-14	C- 3	3VD-15327-00	D- 3	3VD-17402-00	C-13
3LD-11416-10	B- 4	3LD-12169-E0	B- 7	3LD-13300-00	B-12	3EN-14261-00	C- 3	3VD-15335-00	C- 8	3VD-17411-00	C-13
3LD-11416-20	B- 4	3LD-12169-G0	B- 7	3LD-13303-00	B-12	3VD-14294-00	D-14	3VD-15411-10	C- 8	3VD-17460-00	C-13
3LD-11416-30	B- 4	3LD-12169-J0	B- 7	3VD-13317-00	B-13	3VD-14411-00	B-14	3LD-15414-00	C-14	3LD-17471-01	C-13
3LD-11416-40	B- 4	3LD-12169-L0	B- 7	3VD-13325-00	B-12	3VD-14426-00	B-14	3VD-15416-10	C- 7	3LD-18101-02	D- 2
3LD-11416-50	B- 4	3LD-12169-N0	B- 7	3LD-13329-00	B-12	3VD-14421-00	B-14	3VD-15417-10	C- 8	3VD-18110-10	D- 2
3LD-11416-60	B- 4	3LD-12169-T0	B- 7	3LD-13339-00	B-12	3VD-14422-00	B-14	3LD-15418-00	C- 8	132-18113-01	D- 2
3LD-11500-00	B- 4	3LD-12169-11	B- 6	3LD-13371-00	B-12	3VD-14425-00	B-14	3VD-15420-10	C- 8	22N-18113-00	E-13

INDICE NUMERICO

CODIGO NO.	REF. NO.	CODIGO NO.	REF. NO.	CODIGO NO.	REF. NO.	CODIGO NO.	REF. NO.	CODIGO NO.	REF. NO.	CODIGO NO.	REF. NO.
3VD-18115-00	D- 2	2YK-21747-00	D- 6	3VD-23156-00	D-12	48H-24705-00	E- 2	3VD-25844-00	E- 9	3VD-27211-00	E-13
4G0-18127-00	D- 2	3Y6-21747-00	F- 9	3VD-2317E-00	F-10	3VD-24718-00	E- 2	341-25846-00	E- 3	3VD-27212-00	E-13
3LD-18130-00	D- 2	3VD-21750-01	D- 7	3VD-23173-00	D-11	3VD-24728-00	E- 2	3LN-2585F-00	E-13	47X-27222-00	E-13
36Y-18140-00	C-15	3VD-21761-00	D- 7		D-12	3VD-24730-30	E- 2	3LN-2585H-00	E-13	3VD-27311-01	E-11
2H9-18154-00	D- 2	3VD-21776-00	D- 7	3VD-2318Y-00	D-11	3VD-24730-50	E- 2	2KF-25852-50	E-13	3VD-27315-00	E-11
	D- 2	1AA-21815-00	D- 7		D-12	1L9-24741-00	E- 2	3YX-25852-00	E- 9	1TX-27351-00	E-11
3VD-18511-00	C-15	3VD-21816-00	D- 7	3VD-23183-00	D- 7	1T4-24741-00	E- 2	3YX-25854-00	E- 9	1UA-27410-00	E-11
3VD-18512-00	C-15	3VD-21871-00	D- 7		D-12	116-24741-00	E- 2	360-25854-00	E-13	3VD-27412-10	E-12
3VD-18513-00	C-15	1AA-21874-00	D- 7	3VD-2319U-00	D-11	22W-24741-00	E- 2	2GU-25855-00	E-13	2GH-27413-00	E-11
3VD-18531-00	C-15	3VD-22110-00	D- 8		D-12	3VD-24776-00	E- 2	3YX-25866-00	E- 9		E-11
3VD-18535-00	C-15	4X7-22129-00	D- 8	3VD-2330E-00	D-11	1JK-2478F-00	E- 2	3YX-25866-10	E- 9		E-12
3LD-18536-00	C-15	46X-22141-00	D- 8		D-12	1AE-24796-00	E- 2	3YX-25867-00	E- 9	3VD-27414-00	E-11
3VD-18540-00	C-15	3VD-22151-00	D- 8	3VD-23317-00	E-10	341-25149-00	E- 3	3VD-25872-01	E- 9	1UA-27420-00	E-11
278-18542-00	C-15	3HE-22174-00	E- 5	3VD-23340-00	D-12	3VD-25168-00-WG	E- 3	3VD-25872-51	E-13	3VD-27422-10	E-12
278-18566-00	C-15	33M-22184-00	D- 8	3VD-23389-00	D-10	3VD-25168-00-7B	E- 3	3VD-25874-01	E- 9	1NL-27424-00	E-11
3VD-21110-30-T9	D- 3	3VD-22210-30	D- 9	3HE-23416-00	D-10	3GM-25181-00	E- 3	3EN-25875-00	E-10	36Y-27424-00	E-12
3VD-21164-00	D- 3	3VD-22216-00	D- 9	26H-23418-01	D-10	10V-25188-00	D- 4	3VD-25875-01	D- 8	2GH-27431-00	E-11
3VD-2117E-00	D- 6	3VD-22311-00	D- 8	3VD-23434-00	D-10	1FK-25190-00	E- 3	2R8-25876-00	E-10	2YK-27434-01	D- 2
3SX-2135F-00	D- 3	3VD-22464-00	D- 9	4H7-23441-00-38	D-10	3VD-25338-00-WG	E- 5	3YX-25880-00	E- 9	1HX-27437-00	E-11
3VD-21366-00	D- 5	3VD-22535-00	D- 7	42X-23442-00-38	D-10	3VD-25338-00-7B	E- 5	3LC-25885-00	E-14	2GH-27441-00	E-11
3YX-21376-00	D- 6	3VD-23102-01	D-11	3VD-24110-20-X1	D-13	3VD-25364-10	E- 5	42H-25885-01	E- 9	3VD-27442-10	E-11
3VD-2139X-00	E-12	3VD-23103-01	D-11	3VD-24110-20-08	D-13	1UF-25366-00	E- 5	3YX-2589F-00	E- 9	3VD-27443-10	E-11
3VD-21411-10-T9	D- 3	3VD-23106-00	D-11	3VD-24110-20-09	D-13	1AE-25381-00	E- 5	47X-25894-00	E-13	3VD-28100-00	D- 6
3VD-21419-10-T9	D- 3	3VD-23107-00	D-11	3VD-24181-00	D-13	48P-25388-00	E- 5	3VD-25895-00	E-13	3HX-28215-00	E-15
3LD-2143A-00	D- 3	3VD-23110-00	D-11	3Y6-24183-00	D-13	29L-25398-00	E- 3	29L-25398-10	E- 4	3VD-28322-00	F- 2
3VD-2143A-00	D- 3		D-12	47X-24183-00	D-13		E- 5	2GH-25919-00	E- 4	3VD-28328-51	E-15
3VD-21489-00	D- 3	3VD-23111-00	D-11	2GH-24184-00	D-13		E- 3		E- 4	3VD-28328-61	E-15
4X7-2149Y-00	D-14		D-12	12R-24186-00	D-13		E- 5	3HE-25924-00	E- 4	3VD-28328-71	E-15
3GM-21512-00	D- 5	3VD-23115-00	D-11	47X-24186-00	D-13	29L-25398-20	E- 3		E- 4	3VD-28338-50	E-15
1A8-21518-00	D- 5		D-12	1HX-24188-01	D-14		E- 5		E- 7	3VD-28338-60	E-15
3VD-21621-01	C- 9	3VD-2312F-00	D- 7	3VD-24188-00	D- 3	3VD-25444-20	E- 5	3GM-25925-00	E- 4	3VD-28338-70	E-15
2TV-21638-00	F- 2	3VD-2312K-00	D-11	3VD-24191-00	D-13	3XW-2580T-00	E- 4		E- 4	3VD-28335U-00-MV	F- 2
	F- 2		D-12	3VD-24240-A0	D-13	3XW-2580U-00	E- 4		E- 7	3VD-2835U-00-P2	F- 2
34M-21639-00	D- 3	3VD-23125-01	D-11	3VD-24240-B0	D-13	3HE-2580W-00	E- 7	3VD-26111-10	E- 8	3VD-2835U-00-P5	F- 2
4G0-21639-00	D- 5		D-12	3VD-24240-90	D-13	3HE-2581T-00	E- 4	3VD-26131-00	E-10	3VD-2835V-00-MV	F- 2
3VD-2164F-00	D- 8	5U8-23129-00	D-11	3VD-24311-00	D-13	3VD-25819-00	E- 7	3VD-26132-00	E-10	3VD-2835V-00-P2	F- 2
3VD-21645-00-MV	D- 6		D-12	3VD-24313-00	D-13	3LN-2582A-00	E-13	3FH-26240-00	E- 8	3VD-2835V-00-P5	F- 2
3VD-21645-00-P2	D- 6	3VD-23135-00	D-11	1JK-24327-00	D-13	3VD-2582E-01	E-13	1KG-26241-00	E- 8	3VD-28350-00-MV	E-15
3VD-21652-00	D- 6		D-12	3VD-24327-00	D-14	4DU-2582W-00	E- 7	3VD-26246-00	E- 8	3VD-28350-00-P2	E-15
3VD-21717-00	D- 4	3VD-23141-01	D-11	3VD-24339-00	D-14	1FK-25827-00	E- 7	3VD-26280-01	E- 8	3VD-28350-00-P5	E-15
3VD-2173E-50	D- 5		D-12	3LN-24500-00	D-13	1FK-25828-00	E- 7	3XW-26281-01	E- 8	3VD-28356-00	F- 2
3VD-2173E-60	D- 5	3VD-23142-00	D-11	4X8-24512-00	D-13	3YX-2583H-00	E- 9	3XW-26282-01	E- 8	3VD-28365-00	F- 2
3VD-2173E-70	D- 5		D-12	3AJ-24523-00	D-14	3VD-2583V-00	E-13	3VD-26290-01	E- 8	1AE-2837J-00	D- 6
3VD-2173F-50	D- 6	3VD-23144-00	D-11	3AJ-24534-00	D-14	3VD-25834-01	E- 9	3VD-26292-00	E- 8	3VD-2837M-00	E-15
3VD-2173F-60	D- 6		D-12	3VD-24560-00	D-13	1KT-25836-00	E- 4	3VD-26302-00	E- 8	3VD-2837N-00	F- 2
3VD-2173F-70	D- 6	3GM-23145-A0	D-11	4FM-24602-00	D-14		E- 4	3VD-26331-00	E- 8	3VD-2837R-00	F- 2
26H-21746-00	B-14	3VD-23156-00	D-12	3VD-2470F-20	E- 2	51J-25836-00	E- 7	1VJ-26333-00	E- 8	3VD-28371-00	F- 2
			D-11	3VD-2470F-50	E- 2	3YX-25838-00	E- 9	3VD-26335-10	E- 8	51L-28371-00	D-14

INDICE NUMERICO

CODIGO NO.	REF. NO.	CODIGO NO.	REF. NO.	CODIGO NO.	REF. NO.	CODIGO NO.	REF. NO.	CODIGO NO.	REF. NO.	CODIGO NO.	REF. NO.
3VD-28381-00	E-15	1VU-83332-00	F- 4	341-84393-40	F- 6	90110-06093	B-13	90183-06023	F- 9	90206-12074	D- 2
3VD-28390-A0	E-15	51L-83332-01	F- 4	46X-84396-00	F- 6	90110-08071	E-11	90183-08065	D- 6	90209-05279	C- 8
3VD-28390-B0	E-15	3VD-83340-00	F- 4	2LA-84397-00	F- 6	90110-08199	E-12	90185-10037	E-11	90209-07319	D- 7
3VD-28390-90	E-15	1VU-83342-00	F- 4	2LA-84397-10	F- 6	90110-10229	D- 3	90185-14070	D- 8	90209-08295	E-11
J44-78248-00	D- 6	51L-83342-01	F- 4	3GM-84710-20	F- 7	90116-08321	B- 2	90201-044A2	D- 5	90209-11262	B- 2
	D-14	3YA-83350-00	F-10	31L-84714-00	F- 7	90116-10485	E- 5	90201-05660	E-15	90209-21332	C-13
3LD-81410-00	F- 3	3YA-83350-10	F-10	3LK-8473A-00	F- 7	90119-06044	D- 8	90201-06M08	B-15	90209-28330	C-14
3VD-81450-00	F- 3	26H-83354-00	F-10	2JE-84744-00	F- 6	90119-06056	D- 7	90201-06059	F- 5	90209-28331	C-13
3LD-81800-00	C-10	18G-83365-00	F- 4	4G1-84744-00	F- 5	90119-06096	D- 7	90201-063J2	B-10	90209-29329	C-14
3AJ-81801-00	C-10	3HE-83371-00	F-10		F- 5	90119-06108	D- 8		D- 7	90215-20231	C-11
3AJ-81809-00	C-10	3VD-83509-00	F- 5	3YF-84751-00	F- 7	90123-08046	F- 8		F- 7	90215-21022	C-13
3LD-81815-00	C-10	3VD-83513-10	F- 5	3G1-85130-01	F- 7	90149-05244	E-15	90201-066F0	C- 6	90240-08013	E-13
3AJ-81826-00	C-10	42X-83517-00	F- 5	3HE-85132-00	D- 5	90149-05273	E-15		C- 7	90267-32071	D- 5
3AJ-81830-00	C-10	4FM-83520-00	F- 5	90101-06278	E-13	90149-05299	F- 2		C- 8	90267-40029	D- 5
11H-81844-00	C-10	3GM-83525-00	F- 5	90101-06576	C- 5	90149-06011	D-13	90201-08083	E-13	90267-40073	D- 5
26H-81847-00	C-10	3VD-8353H-00	F- 5	90101-10659	D- 9	90149-06285	C- 7	90201-08087	C- 6	90267-40105	D- 8
5HO-81871-00	C-10	3VD-83540-00	F- 5	90105-06153	B- 2	90149-06286	C-13		C- 6	90280-05029	B- 5
36Y-81940-00	F-10	1FK-83550-10	F- 5	90105-06397	C-15	90153-06029	B- 3	90201-08326	C- 5	90338-05194	B-14
2UJ-81950-00	F-10	3VD-83559-00	F- 5	90105-06456	B-13	90157-05057	F- 8		D- 2	90338-06233	C- 9
3VD-81960-00	F- 9	3VD-83570-00	F- 5		C- 8	90157-05079	E-11		D- 3	90338-08163	D-10
3VD-82100-00	F- 9	2GH-83578-00	F- 5	90105-06553	B-13		E-11	90201-100A1	D-10	90338-10150	B- 2
3VD-82115-00	F- 9	3GM-83590-00	F- 5		B-13		E-12	90201-100F7	D- 3	90340-14141	C- 9
3VD-82116-00	F- 9	11H-83591-00	F-10	90105-06597	C-15		F-10	90201-10118	E- 9	90340-18101	B- 2
3VD-82131-00	F- 9	3VD-83611-00	F- 5	90105-06605	D- 5	90159-03102	F- 5		E-14	90340-32142	C- 9
1AE-82151-00	F- 9	3YX-83912-00	F- 8	90105-07342	B- 8	90159-06056	E-13	90201-10119	C-11	90380-20213	E-12
2GH-82151-00	F- 9	3YX-83922-09	E- 9	90105-10316	C- 5	90159-06123	C-11	90201-10131	C- 6	90384-18190	D- 9
42X-82151-00	F- 9	25G-83936-01	F- 9	90105-10328	D- 3	90164-04008	F- 5	90201-103M4	B- 2	90387-05205	F- 6
3VD-82305-00	F- 9	437-83936-01	F- 8	90105-10560	C- 6	90167-03058	F- 5	90201-10437	E- 7	90387-060A7	D- 7
3VD-82310-00	F- 9	3YX-83945-00	F- 8	90105-10638	E- 4	90167-04057	F- 5	90201-105J4	F- 7	90387-060M9	B-14
5HO-8235Y-M0	D- 3	3VD-83969-01	F- 8		E- 7	90167-05037	F- 6	90201-10669	E-12	90387-060N3	D-13
	F- 2	3VD-83975-00	F- 8	90105-12584	B- 5	90170-06228	D- 2	90201-12M34	C-11	90387-062M4	F- 7
	F- 9	4BH-83980-00	E- 9	90109-062G1	B- 2	90170-20327	C-11	90201-121H0	B- 5	90387-064H8	E-12
3LD-82370-00	F- 9	3GM-84192-00	F- 6	90109-062G2	B- 2	90171-16024	E- 6	90201-124G9	D- 9	90387-064J1	D- 8
3VD-82501-11	F- 9	3MA-8430M-00	F- 6	90109-063F8	C-15	90176-22050	D-10	90201-12575	D- 2	90387-06681	D- 8
3VD-82530-01	F-10	3GM-84301-00	F- 6	90109-064F0	B- 2	90179-05523	F- 2	90201-127E1	B- 9	90387-06761	C- 9
3LD-82541-00	F-10	3GM-8431R-00	F- 6	90109-067E6	F- 9	90179-05525	E-15	90201-150H2	C-11	90387-0702E	D- 5
3LN-82560-00	F-10	3AJ-8431U-00	F- 6	90109-080G5	F- 9	90179-06500	F- 2	90201-161J3	D- 8	90387-07037	B-10
3LD-82566-50	F-10	3VD-8432A-20	F- 6	90109-082A1	D- 3	90179-08316	F- 8	90201-165L8	E- 6	90387-072Y3	E-15
3VD-82590-10	F- 9	3VD-84320-20	F- 6	90109-083E2	E-11	90179-08345	C- 5	90201-177K7	E- 5	90387-07391	D- 3
3YX-82911-00	F- 8	3GM-84321-00	F- 6		E-11	90179-09379	B- 4	90201-191J4	D- 2		F- 5
3YX-82917-00	F- 8	3GM-84322-00	F- 6	90109-086A0	D-13	90179-10247	E-11	90201-200K3	C-13	90387-07392	B-10
3GM-83310-00	F- 4	3VD-84330-00	F- 6	90109-08718	E- 4	90179-10377	D- 3	90201-20278	C-14	90387-07717	D- 5
306-83311-40	F- 4	2AX-84331-00	F- 6		E- 7	90179-10414	B- 2	90201-301P3	C-10		F- 7
	F- 4	51L-84334-00	F- 6	90109-104E6	E-11	90179-18020	C-13	90202-05180	E-15	90337-086W7	C- 9
	F- 4	3GM-84344-00	F- 6	90109-125F1	D- 9	90179-25033	D-10		F- 2	90387-104L8	E-12
	F- 4	3VD-84359-10	F- 6	90110-05112	D-14	90183-05024	B-10	90202-05187	D-13	90387-106W6	B-13
3GM-83320-00	F- 4	3HE-84366-00	F- 6	90110-05201	E-15		D- 6	90202-08111	E-15		C- 9
3VD-83330-00	F- 4	3GM-84367-10	F- 6		E-15	90183-06023	D- 5	90202-26142	D-10	90387-120W5	B-12



INDICE NUMERICO

CODIGO NO.	REF. NO.	CODIGO NO.	REF. NO.	CODIGO NO.	REF. NO.	CODIGO NO.	REF. NO.	CODIGO NO.	REF. NO.	CODIGO NO.	REF. NO.
90387-127X0	D- 9	90467-07029	C- 3	90560-17233	E- 3	92907-08600	D- 6	93317-11020	C-11	95027-06055	C- 8
90387-130W6	C- 9	90467-08017	B-14	91311-08040	D-12	92907-10100	D-10	93320-32403	D- 8	95027-06060	B- 9
90387-173M5	E- 5		D- 7	91311-10025	D-11	93102-12106	D- 2	93332-00001	D-10	95027-06070	C- 8
90387-177K0	E- 5		D-14		D-12	93102-12224	C-11	93332-00008	D-10	95027-08012	B- 2
90387-177R1	E- 3	90467-08021	B-14	91317-05010	D-14	93102-25044	E- 5	93340-21505	C-11	95027-08025	C- 5
90387-177Y4	E- 6		D-14	91317-06016	B-10	93102-28022	E- 3	93440-10109	B- 2	95027-10040	B-13
90387-177Y5	E- 6	90467-09006	D-14	91317-06018	D-14	93102-35381	C-10	93440-25084	C-13	95304-06700	D- 2
90387-203M7	C-13	90467-10008	D- 7	91317-06020	B-13	93105-42024	E- 5	93440-31172	C-13	95307-06600	F- 5
90387-22660	E- 8		D-15		B-14	93105-45017	E- 3	93440-45144	C-13		F- 7
90387-253M6	C-13	90467-10091	D-14	91317-06025	B- 8	93109-18020	D- 9	93450-22027	B- 4	95307-08600	E- 5
90387-2802W	C-14	90467-10135	D-13		E-10	93210-07438	C- 9	93501-04011	E-11	95307-08700	E-13
90401-10106	B-12		D-14	91317-06150	B- 2	93210-09350	D-11	93503-16010	D-11	95307-10700	D-10
90401-10159	E- 9	90467-11106	D-14	91317-08016	C- 6		D-12		D-12	95307-12600	F- 4
	E-13		D-14	91317-08030	D-10	93210-10096	B-13	93505-08030	B-13	95380-05600	C- 3
90401-10160	E- 9	90467-12052	C- 4		D-10		C- 9	93900-00030	E- 3	95380-06600	C- 3
90430-06014	B- 3	90467-14057	E-13	91317-08035	F- 2	93210-11313	C- 6		E- 5		E- 9
	B- 9	90467-22080	B-15	91317-08110	C- 5	93210-12790	B-13	94111-186X9	E- 3	95607-06100	F- 7
90430-08143	B- 2	90467-24113	B-15	91317-10030	D- 3		C- 9	94111-187X0	E- 3		F- 8
90430-10171	B-12	90468-12006	D-10	91317-10045	D- 3	93210-13657	B-13	94115-176X7	E- 5	95607-10100	D- 9
	B-13	90480-01401	D- 7	91401-25020	D- 4	93210-14369	C- 9	94115-176X8	E- 5	95607-10200	E- 5
	D-11	90480-10258	D- 5	91401-30030	E- 6	93210-15566	C- 9	94581-46114	E- 5	95607-12100	D- 9
	D-12	90480-10517	F- 6	91490-20020	E-12	93210-18N01	D-11	94591-40138	B- 8	95617-06100	E- 9
90430-14131	B-12	90480-12550	D- 6		E-13		D-12	94701-00361	B- 2	95707-05500	D-14
90445-090E5	B-14	90480-14023	B-14	91701-06040	E-11	93210-18417	B-10	95027-06010	B-11		E- 2
90445-095E9	D- 7		D- 3	92017-08030	E-13	93210-21190	B- 9		D-14		E-15
90445-105G5	D-14	90480-14229	F- 2	92901-05600	B-10		D- 7	95027-06012	B- 9		F- 7
90445-11153	D-14		F- 5		C- 3	93210-29196	F-10	95027-06016	B- 9	95707-06500	E- 2
90445-112E1	D-14	90480-15259	F- 7	92906-04600	E- 9	93210-30660	B- 4		F- 7		F-10
90445-112H2	D-14	90480-15363	B-10	92906-05100	C- 2	93210-32172	C- 9	95027-06020	B-11	95707-10500	C- 5
90450-32051	B-11	90480-15397	D- 3	92906-05600	C- 2	93210-33133	B- 9		B-12	95807-06010	D- 3
90450-38040	B-10	90480-16233	D- 7	92907-03100	F- 5		C-14		B-12		E-13
90450-57034	B-14		D- 7	92907-04100	B- 2	93210-35N02	D-11		C- 7		F-10
90450-67066	B-14	90480-16404	D- 7		F- 5		D-12		F- 8	95807-06012	D- 7
90460-27270	B-13	90480-18276	B-10		F-10	93210-36788	B- 9	95027-06025	B-12		D- 7
90462-10147	C- 9		F- 7	92907-04200	D- 5	93210-44545	B-14		B-13		E- 8
90464-11163	D- 7	90501-06022	C-15	92907-04600	F- 5	93210-49046	B-11		C- 8		E-15
90464-12027	F- 9	90501-071F1	C-15		F-10	93210-64297	B-12		C- 8	95807-06016	D- 5
90464-13073	F- 9	90501-085G0	D-14	92907-05100	B-10	93210-90785	B- 3		C- 8	95807-06020	F- 9
90464-13080	F- 8	90501-104F9	B-13		F- 3	93306-20314	E- 5		E-10	95807-06025	B-10
	F- 9	90501-12743	E-11	92907-05600	B-10		E- 5	95027-06030	B- 9	95807-06035	D-13
	F-10	90501-225A9	C-11		B-14	93306-20455	C-13		B-11	95807-08012	F- 2
90465-06332	C- 9	90506-18224	E-11	92907-06100	E-13	93306-20464	C-13		B-12		F- 2
90465-08252	D- 4	90506-20192	E-13		F- 3	93306-30309	E- 3		C- 9	95817-06020	C- 6
90465-08277	C- 8	90506-26225	E-11	92907-06600	C- 5		E- 5		E- 9	95817-06025	C- 6
90465-08341	C- 7	90508-161A4	C-11		D- 8	93306-30525	C-13	95027-06035	B-13	95817-06030	C- 6
90465-20035	B-14	90508-265A4	C-15		F- 9	93306-37207	E- 5		C- 8	95817-06040	C- 6
90465-20342	C- 9	90508-32682	D- 2	92907-08200	E- 5	93310-36588	C-12	95027-06040	B-12		C- 7
90465-26349	C- 9	90560-07007	D- 7	92907-08600	C-11	93315-11206	C-11	95027-06045	B- 9	95817-06045	C- 7

INDICE NUMERICO

CODIGO NO.	REF. NO.	CODIGO NO.	Ref. NO.	CODIGO NO.	REF. NO.	CODIGO NO.	REF. NO.	CODIGO NO.	REF. NO.	CODIGO NO.	REF. NO.
95817-06050	C-10	98507-05035	E- 8								
95817-06055	C- 6	98507-05040	F- 8								
95817-06070	C- 6	98507-06010	B-12								
	C- 7	98507-06016	F- 9								
95817-08020	D- 3		F-10								
95817-08035	D-12	98507-06030	F- 3								
95817-08050	C- 6	98507-06035	B-12								
	C- 6	98507-06045	B-12								
95817-08060	C- 6	98580-04008	C- 2								
95817-08065	C- 6	98701-05012	C-15								
95817-08070	C- 6	98707-03020	F- 8								
95817-08075	C- 6	98707-04012	E- 9								
95827-06012	C-14	98907-05012	D- 6								
95827-06020	D- 2	98907-06012	F- 9								
95827-08016	D- 6	99006-10600	D- 2								
95827-10030	E- 7	99009-10400	C-11								
95890-06035	C- 8	99009-11400	B-12								
97007-06025	D- 4	99009-12400	B- 9								
	D- 7	99009-19400	D- 2								
	D- 8	99080-07600	C-11								
97007-06030	B-14	99224-00120	D-13								
97007-08030	D-13	99226-00120	D-13								
97027-08035	D- 6	99234-00080	D- 5								
97601-04312	C- 2	99234-00100	E-15								
97707-40616	F- 6	99236-00080	D- 5								
97707-40620	F- 4	99236-00100	E-15								
	F- 4	99510-08012	B-12								
	F- 4		C- 7								
	F- 4		C- 8								
97707-50012	D- 6		C- 8								
	F- 2	99510-08016	B- 2								
	F- 6		B-13								
97707-50125	B-14		C- 7								
98501-04006	D-11	99530-10014	C- 6								
	D-12		C- 9								
98506-04012	E- 9	99530-14016	B- 3								
98507-03010	F- 5		C- 6								
98507-04006	B- 2										
98507-04008	F-10										
98507-04010	F- 5										
98507-05008	B-10										
98507-05010	B-10										
	C- 8										
98507-05012	C- 2										
98507-05016	B-14										
	C- 2										
	F- 3										
98507-05030	F- 8										