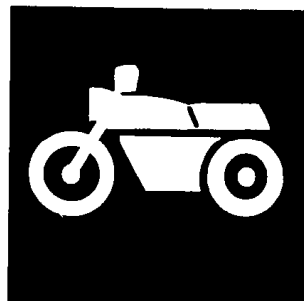


YAMAHA



CATALOGO DE REPUESTOS

TDM850'97 (4TX2) ESPAÑA

YAMAHA
GENUINE
Parts & Accessories

174TX-352S1



A3

PROLOGO

Este Catálogo de Repuestos corresponde a las piezas para el(los) modelo(s) del recuadro siguiente. Al formular el pedido de repuestos, se ruega citar este Catálogo de Repuestos y especificar correctamente los números de parte y los nombres de parte.

TDM850'97(4TX2)

1. Las modificaciones y agregados que se hayan realizado después de la edición de este Catálogo de Repuestos, serán anunciados en las Informaciones de Recambios Yamaha.

2. Abreviaciones

En este Catálogo de Repuestos se emplean las siguientes abreviaciones.

- "UR" Usar el número de partes especificado
- "UN" Usar la cantidad necesaria
- "AP" Piezas sustitutivas
- "LM" Fabricación local (Partes necesarias que se pedirán localmente)
- "F#" No. de bastidor aplicable

3. Las piezas suministradas como conjunto se describen con un punto (.) que precede al nombre de la pieza como se indica a continuación.

EJEMPLO

CONJUNTO CARBURADOR

- . INYECTOR, piloto
- . BOQUILLA, principal

4. Cantidad de componentes de un conjunto

La numeración que aparece a la derecha de cada descripción, indica la cantidad de piezas por cada unidad de conjunto.

EJEMPLO

| PIEZAS NO. | DESCRIPCION | CANT. | OBSERVACION |
|--------------|----------------------|-------|-------------|
| 2F5-83310-60 | ENSAMBLAJE DE LA LUZ | 1 | |
| 115-83311-60 | .BOMBILLA (6V-T8W) | 1 | |
| 1M1-83309-60 | . REFLECTOR | 1 | |

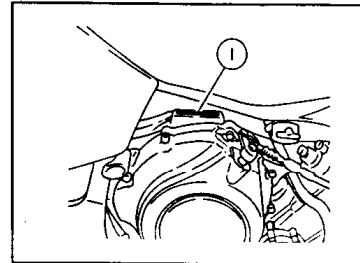
5. Los colores de los componentes se indican como sigue en la columna de "OBSERVACIONES".

EJEMPLO

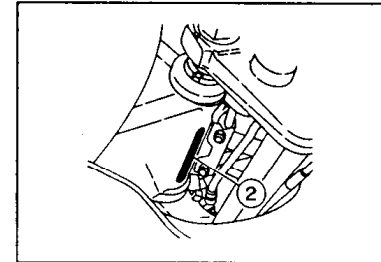
| PIEZAS NO. | DESCRIPCION | CANT. | OBSERVACION |
|-----------------|-----------------------------|-------|-------------|
| 2N4-24110-00-X5 | COMP. DEL TANQUE | 1 | ROJO MAXIM |
| 3J1-24240-10 | . GRAFICO, JUEGO DEL TANQUE | 1 | para MXR |

6. Números de Serie

① No. de Serie del motor



② No. de Serie del bastidor



7. Debe tenerse en cuenta que las ilustraciones sirven como guía para la búsqueda de las referencias y no deben usarse para el montaje. Durante el montaje, se recomienda usar el manual de Taller correspondiente.

8. El asterisco (*) antes del número de referencia indica los elementos modificados después de la primera edición.

CONTENIDO

MOTOR

| | |
|----------------------------|---------|
| CULATA DE CILINDRO | B2 |
| CILINDRO | B3 |
| CIGUENAL. PISTON..... | B4~B5 |
| VALVULA | B6~B7 |
| ARBOL DE LEV. CADENA | B8 |
| BOMBA DE AGUA | B9 |
| RADIADOR. MANGUELA | B10~B11 |
| BOMBA DE ACEITE | B12~B14 |
| ADMISION..... | B15~C2 |
| CARBURADOR..... | C3~C5 |
| DESCARGA | C6 |
| CARTER | C7~C8 |
| CUBIERTA DE CARTER 1 | C9~C10 |
| EMBRAG. DEL ARRANQUE | C11 |
| EMBRAGUE..... | C12~C13 |
| TRANSMISION | C14~C15 |
| LEVA DE CAMBIO. HORQ | D2 |
| EJE DE CAMBIO. PEDAL..... | D3 |

SHASIS

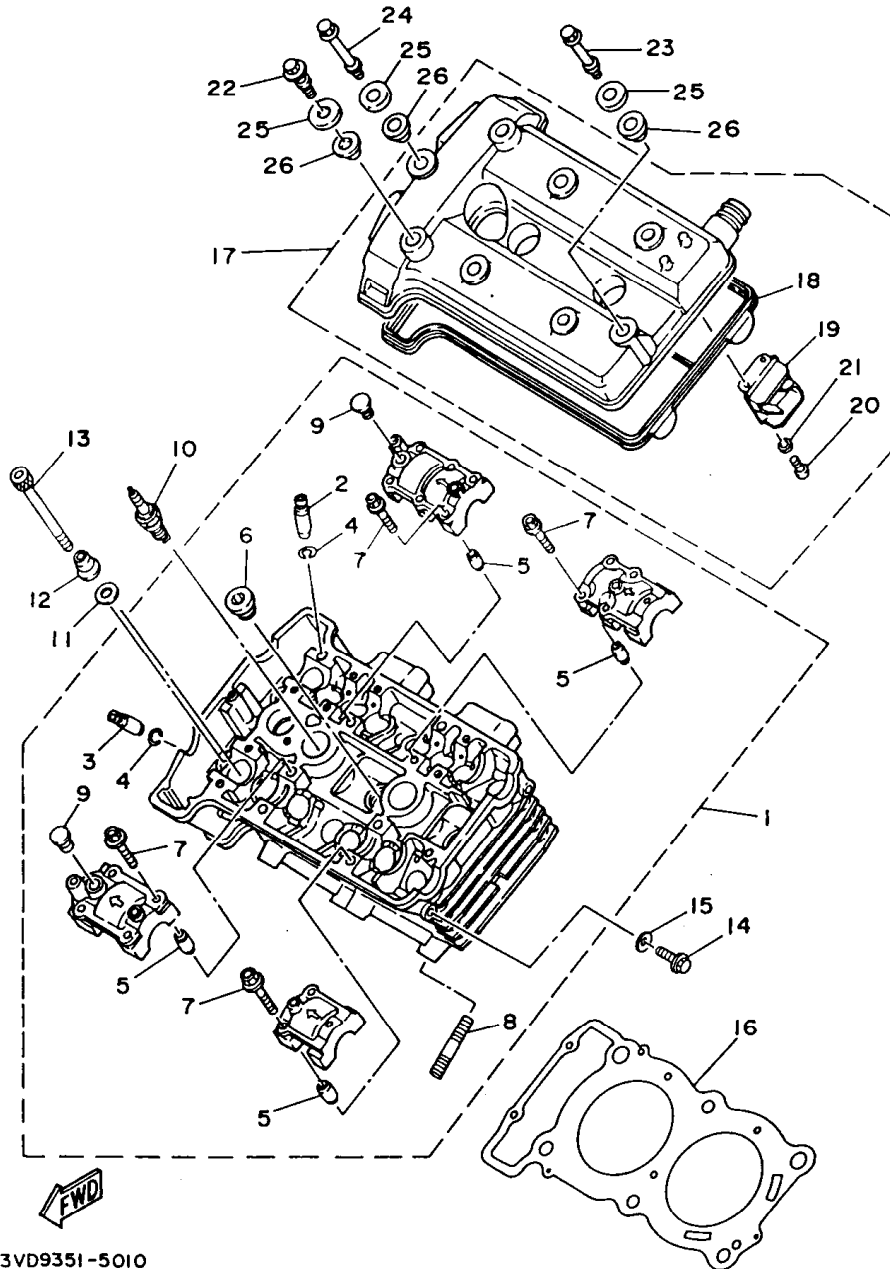
| | |
|-------------------------------|---------|
| CUADRO | D4 |
| GUARDABARRO | D5~D7 |
| CUBIERTA LATERAL | D8~D9 |
| BRAZO TRASERO..... | D10 |
| SUSPENSION TRASERO | D11 |
| DIRECCION | D12 |
| HORQUILLA DELANTERA..... | D13~D14 |
| DEPOSITO DE COMBUSTIBLE | D15~E3 |
| ASIENTO | E4 |

| | |
|--------------------------------------|---------|
| RUEDA DELANTERA | E5 |
| CALIBRE FRENO DELANTERA..... | E6 |
| RUEDA TRASERA..... | E7~E8 |
| CALIBRE FRENO TRASERA | E9 |
| MANUBRIO. CABLE | E10 |
| CILINDRO MAESTRO DELANTERO | E11~E12 |
| SOPORTE. APOYAPIE..... | E13~E14 |
| CYLINDRO MASTRO TRASERO | E15~F2 |
| BOVEDA 1 | F3~F5 |
| GENERADOR | F6 |
| LUZ DE DESTELLADOR | F7 |
| MEDIDOR | F8~F9 |
| FARO DELANTERO | F10 |
| LUZ DE COLA | F11 |
| INTERRUPTOR DE MANIJA. PALANCA | F12 |
| EQUIPO ELECTRICO 1 | F13 |
| EQUIPO ELECTRICO 2..... | F14 |

INDICE

| | |
|-----------------------|-------|
| INDICE NUMERICO | M1~M5 |
|-----------------------|-------|

FIG. 1 CULATA DE CILINDRO

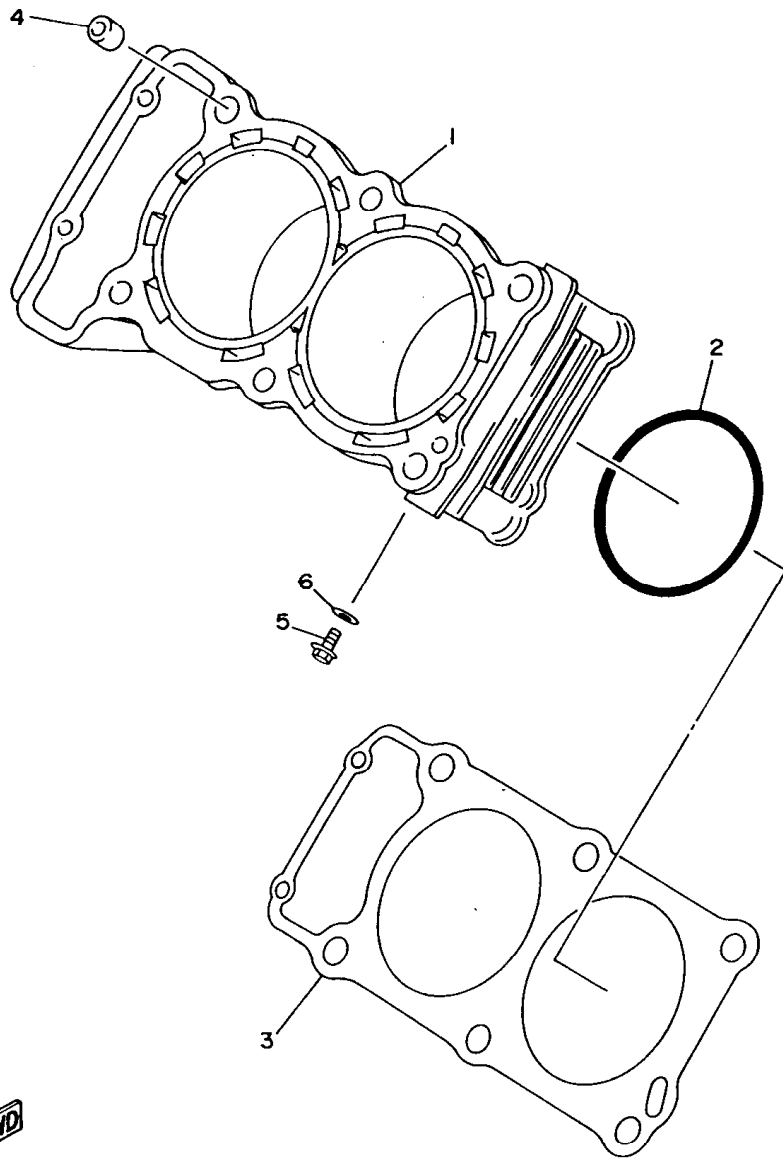


3VD9351-5010

| REF. NO. | CODIGO NO. | DESCRIPCION | 4TX2 | OBSERVACION |
|----------|--------------|--------------------------------|------|-------------|
| 1 | 3VD-11101-20 | CULATA DE CILINDRO COMPLETA | 1 | |
| 2 | 3LD-11133-10 | .GUIA VALV.DE ADM. | 6 | |
| 3 | 3LD-11134-10 | .GUIA VALV.DE ESC. | 4 | |
| 4 | 93440-10109 | .BOLA | 10 | |
| 5 | 99510-08016 | .PASADOR, DE ESPIGA | 8 | |
| 6 | 90340-18101 | .TORNILLO, DE DRENAJE | 2 | |
| 7 | 90105-06153 | .TORNILLO CON ARANDELA | 16 | |
| 8 | 90116-08548 | .ESPARRAGO | 4 | |
| 9 | 90338-10150 | .TAPON | 2 | |
| 10 | 94701-00241 | BUJIA (NGK DPR8EA-9) | 2 | UR |
| | 94701-00242 | BUJIA (ND X24EPR-U9) | 2 | UR |
| 11 | 90201-103M4 | ARANDELA PLANA | 6 | |
| 12 | 90179-10414 | TUERCA | 6 | |
| 13 | 91317-06150 | PERNO | 2 | |
| 14 | 95024-08012 | PERNO, DE BRIDA | 1 | |
| 15 | 90430-08143 | JUNTA | 1 | |
| 16 | 4NX-11181-00 | JUNTA, DE CULATA 1 | 1 | |
| 17 | 4NX-Y1119-10 | CUBIERTA COMP. CULATA CILINDRO | 1 | |
| 18 | 3LD-11193-01 | .EMPAQUE | 1 | |
| 19 | 3LD-11160-02 | .RESPIRADERO COMPLETO | 1 | |
| 20 | 98507-04006 | .TORNILLO DE CABEZA CON PLANA | 2 | |
| 21 | 92907-04600 | .ARANDELA | 2 | |
| 22 | 90109-064F0 | PERNO | 6 | |
| 23 | 90109-062G1 | PERNO | 1 | |
| 24 | 90109-062G2 | PERNO | 1 | |
| 25 | 90209-11262 | ARANDELA DE SEPARACION | 8 | |
| 26 | 2GH-1111G-00 | CASQUILLO DE GOMA | 8 | |

B2

FIG. 2 CILINDRO



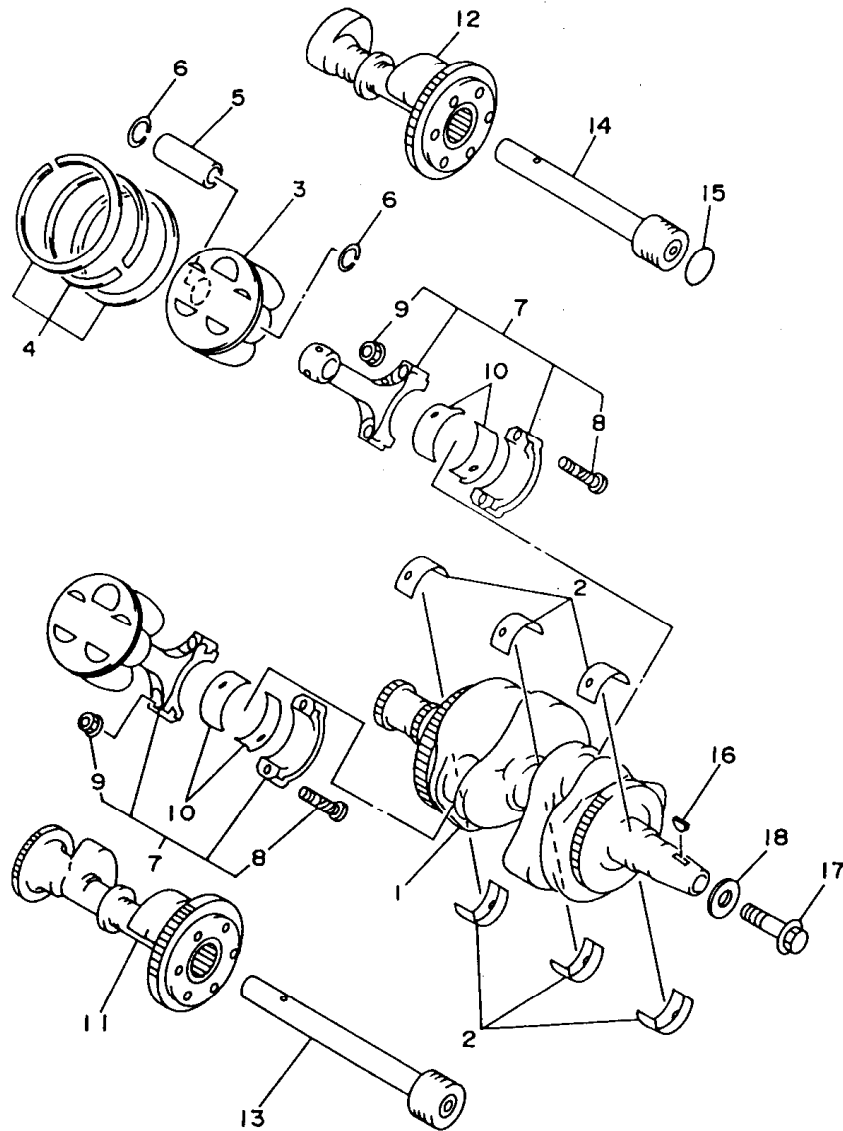
| REF. NO. | CODIGO NO. | DESCRIPCION | 4TX2 | | | | OBSERVACION |
|----------|--------------|--------------------|------|--|--|--|-------------|
| 1 | 4UN-11310-00 | CILINDRO | 1 | | | | |
| 2 | 93210-90785 | ANILLO O | 2 | | | | |
| 3 | 3VD-11351-00 | JUNTA, DE CILINDRO | 1 | | | | |
| 4 | 99530-14016 | PASADOR, DE ESPIGA | 2 | | | | |
| 5 | 90153-06029 | TORNILLO HEXAGONAL | 1 | | | | |
| 6 | 90430-06014 | JUNTA | 1 | | | | |



4NX1010-5020

B3

FIG. 3 CIGUENAL. PISTON.

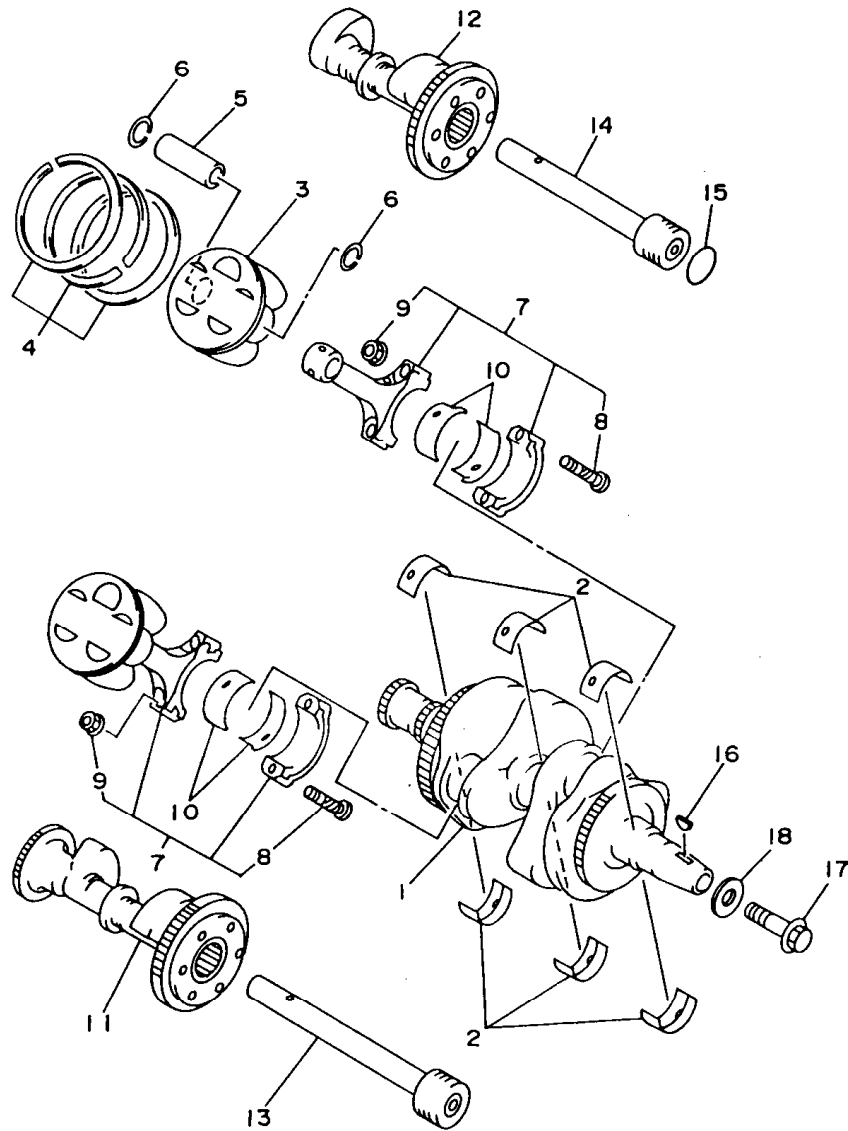


4NX1010-5030

| REF. NO. | CODIGO NO. | DESCRIPCION | 4TX2 | | | | OBSERVACION |
|----------|--------------|----------------------------|------|--|--|--|-------------|
| 1 | 4NX-11400-00 | CIGUENAL COMPLETO | 1 | | | | |
| 2 | 3LD-11416-00 | COJINETE PLANO 1 | 6 | | | | UR BLUE |
| | 3LD-11416-10 | COJINETE PLANO 1 | 6 | | | | UR BLACK |
| | 3LD-11416-20 | COJINETE PLANO 1 | 6 | | | | UR BROWN |
| | 3LD-11416-30 | COJINETE PLANO 1 | 6 | | | | UR GREEN |
| | 3LD-11416-40 | COJINETE PLANO 1 | 6 | | | | UR YELLOW |
| | 3LD-11416-50 | COJINETE PLANO 1 | 6 | | | | UR PINK |
| | 3LD-11416-60 | COJINETE PLANO 1 | 6 | | | | UR RED |
| 3 | 4NX-11631-00 | PISTON(STD) | 2 | | | | |
| | 4NX-11636-00 | PISTON (0.50MM O/S) | 2 | | | | AP |
| | 4NX-11638-00 | PISTON (1.00MM O/S) | 2 | | | | AP |
| 4 | 3VD-11610-00 | JUEGO DE AROS (NORMA) | 2 | | | | |
| | 3VD-11610-20 | JUEGO DE AROS (0.50MM O/S) | 2 | | | | AP |
| | 3VD-11610-40 | JUEGO DE AROS (1.00MM O/S) | 2 | | | | AP |
| 5 | 3LD-11633-00 | PASADOR, PISTON | 2 | | | | |
| 6 | 93450-22027 | BOLA | 4 | | | | |
| 7 | 3VD-11650-00 | BIELA COMPLETA | 2 | | | | |
| 8 | 3LD-11654-00 | .TORNILLO DE BIELA | 2 | | | | |
| 9 | 90179-09379 | .TUERCA | 2 | | | | |
| 10 | 3LD-11656-00 | COJINETE PLANO | 4 | | | | UR AZUL |
| | 3LD-11656-10 | COJINETE PLANO | 4 | | | | UR NEGRO |
| | 3LD-11656-20 | COJINETE PLANO | 4 | | | | UR CASTANO |
| | 3LD-11656-30 | COJINETE PLANO | 4 | | | | UR VERDE |
| 11 | 4NX-11500-00 | COMPENSADOR COMPLETA | 1 | | | | |
| 12 | 4NX-11510-00 | COMPENSADOR, 2 | 1 | | | | |
| 13 | 3LD-11583-00 | EJE, COMPENSADOR 1 | 1 | | | | |
| 14 | 3LD-11584-00 | EJE, COMPENSADOR 2 | 1 | | | | |

B4

FIG. 3 CIGUENAL. PISTON

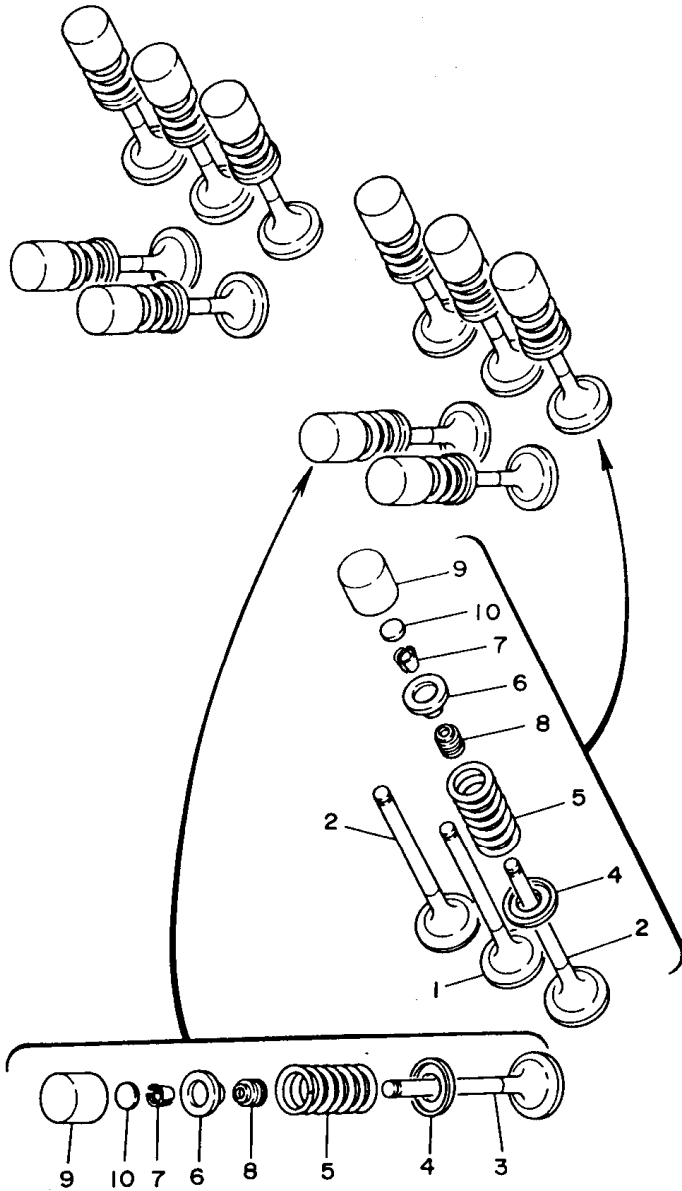


| REF. NO. | CODIGO NO. | DESCRIPCION | 4TX2 | OBSERVACION |
|----------|-------------|-----------------------|------|-------------|
| 15 | 93210-30660 | ANILLO O | 1 | |
| 16 | 90280-05029 | CUNA WOODRUFF | 1 | |
| 17 | 90105-12584 | TORNILLO CON ARANDELA | 1 | |
| 18 | 90201-121H0 | ARANDELA PLANA | 1 | |



4NX1010-5030

B5



3LD1351-9040

FIG. 4 VALVULA

| REF. NO. | CODIGO NO. | DESCRIPCION | 4TX2 | OBSERVACION |
|----------|--------------|-----------------------------|------|-------------|
| 1 | 3LD-12111-01 | VALVULA DE ADMISION | 2 | |
| 2 | 3LD-12112-01 | VALVULA, DE ADMISION 2 | 4 | |
| 3 | 3LD-12121-00 | VALVULA DE ESCAPE (3LD) | 4 | |
| 4 | 1WG-12116-00 | ÁSIENTO RESORTE DE VALVULA | 10 | |
| 5 | 3LD-12113-00 | RESORTE VALVULA INTERNA | 10 | BLUE |
| 6 | 3LD-12117-00 | RETEN RESORTE DE VALVULA | 10 | |
| 7 | 3LD-12118-00 | SEGURO DE VALVULA | 20 | |
| 8 | 51Y-12119-00 | SELLO DE ACEITE VALVULA | 10 | |
| 9 | 1WG-12153-11 | LEVANTADOR DE VALVULA | 10 | UR AMARILLO |
| | 1WG-12153-21 | LEVANTADOR DE VALVULA | 10 | UR AZUL |
| | 1WG-12153-31 | LEVANTADOR DE VALVULA | 10 | UR ROJO |
| | 1WG-12153-09 | LEVANTADOR DE VALVULA (O/S) | 10 | AP BLANCO |
| 10 | 3LD-12168-00 | COJIN, AJUSTADOR (1.20) | 10 | UR |
| | 3LD-12168-20 | COJIN, AJUSTADOR (1.25) | 10 | UR |
| | 3LD-12168-40 | CONJIN, AJUSTADOR (1.30) | 10 | UR |
| | 3LD-12168-60 | COJIN, AJUSTADOR (1.35) | 10 | UR |
| | 3LD-12168-80 | COJIN, AJUSTADOR (1.40) | 10 | UR |
| | 3LD-12168-A0 | COJIN, AJUSTADOR (1.45) | 10 | UR |
| | 3LD-12168-F0 | COJIN, AJUSTADOR (1.50) | 10 | UR |
| | 3LD-12168-H1 | COJIN, AJUSTADOR (1.55) | 10 | UR |
| | 3LD-12168-K1 | COJIN, AJUSTADOR (1.60) | 10 | UR |
| | 3LD-12168-M1 | COJIN, AJUSTADOR (1.65) | 10 | UR |
| | 3LD-12168-R1 | COJIN, AJUSTADOR (1.70) | 10 | UR |
| | 3LD-12168-U1 | COJIN, AJUSTADOR (1.75) | 10 | UR |
| | 3LD-12168-W1 | COJIN, AJUSTADOR (1.80) | 10 | UR |
| | 3LD-12168-Y1 | COJIN, AJUSTADOR (1.85) | 10 | UR |
| | 3LD-12169-11 | COJIN, AJUSTADOR (1.90) | 10 | UR |

B6

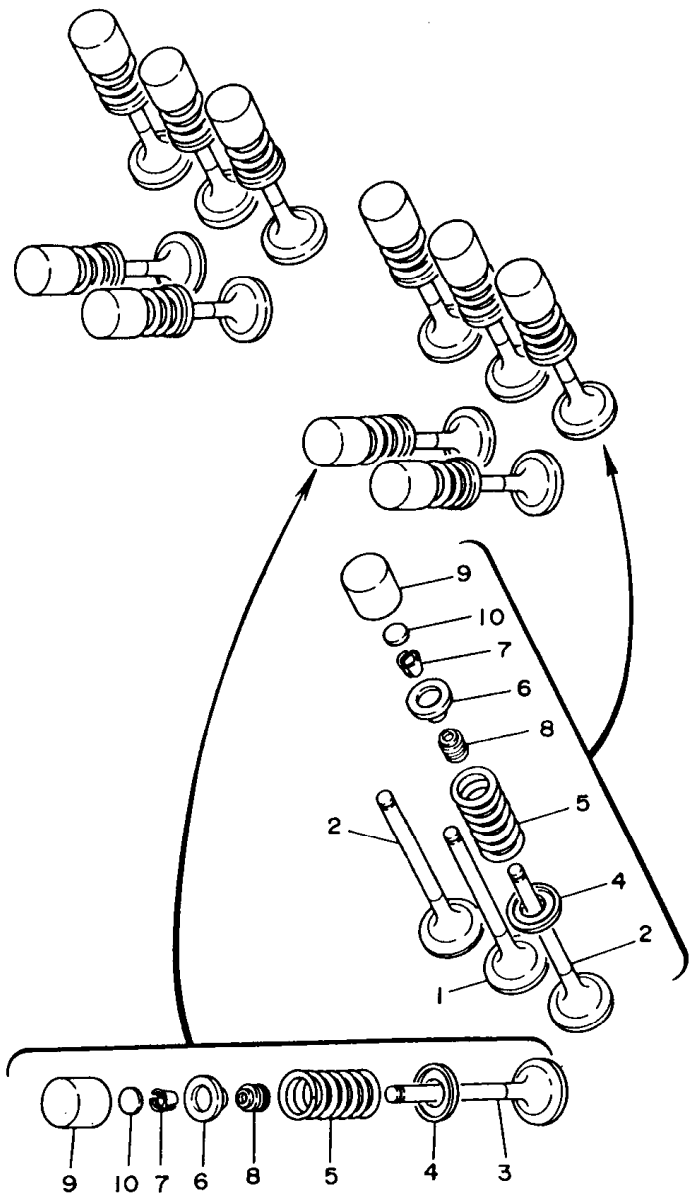


FIG. 4 VALVULA

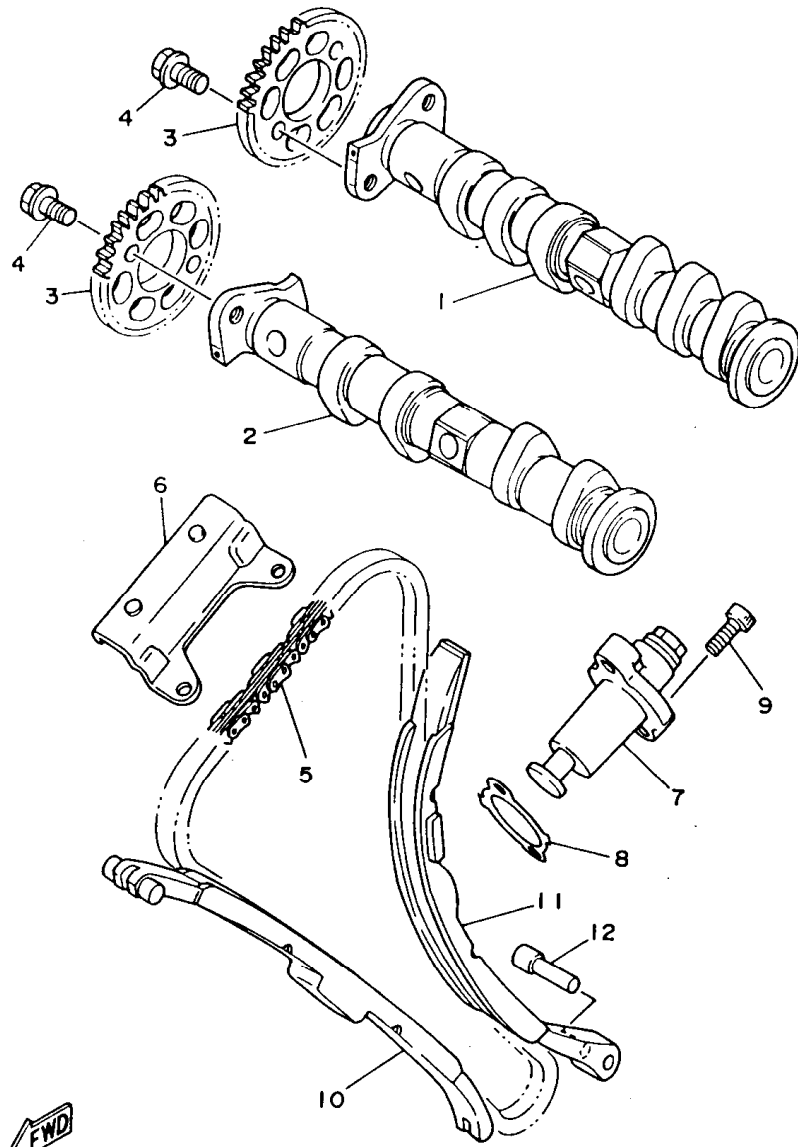
| REF. NO. | CODIGO NO. | DESCRIPCION | 4TX2 | OBSERVACION |
|----------|--------------|-------------------------|------|-------------|
| 10 | 3LD-12169-31 | COJIN, AJUSTADOR (1.95) | 10 | UR |
| | 3LD-12169-50 | COJIN, AJUSTADOR (2.00) | 10 | UR |
| | 3LD-12169-70 | COJIN, AJUSTADOR (2.05) | 10 | UR |
| | 3LD-12169-90 | COJIN, AJUSTADOR (2.10) | 10 | UR |
| | 3LD-12169-E0 | COJIN, AJUSTADOR (2.15) | 10 | UR |
| | 3LD-12169-G0 | COJIN, AJUSTADOR (2.20) | 10 | UR |
| | 3LD-12169-J0 | COJIN, AJUSTADOR (2.25) | 10 | UR |
| | 3LD-12169-L0 | COJIN, AJUSTADOR (2.30) | 10 | UR |
| | 3LD-12169-N0 | COJIN, AJUSTADOR (2.35) | 10 | UR |
| | 3LD-12169-T0 | COJIN, AJUSTADOR (2.40) | 10 | UR |

FWD

3LD1351-9040

B7

FIG. 5 ARBOL DE LEV. CADENA

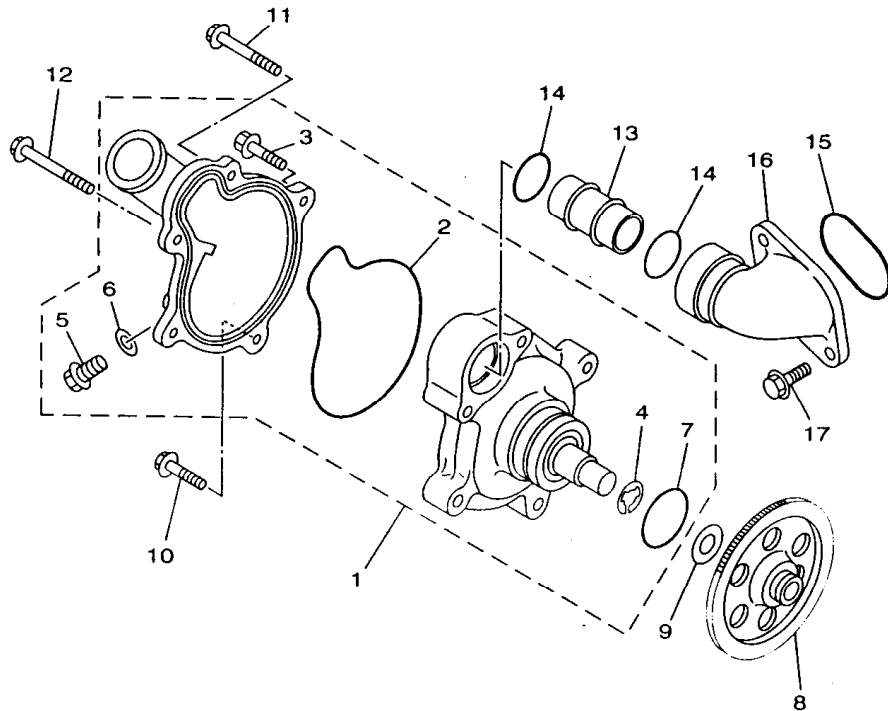


| REF. NO. | CODIGO NO. | DESCRIPCION | 4TX2 | | | | OBSERVACION |
|----------|--------------|------------------------|------|--|--|--|-------------|
| 1 | 4NX-12171-00 | ARBOL DE LEVAS 1 | 1 | | | | |
| 2 | 4NX-12181-00 | ARBOL DE LEVAS 2 | 1 | | | | |
| 3 | 3LD-12176-00 | CATALINA DE CADENA | 2 | | | | |
| 4 | 90105-07342 | TORNILLO CON ARANDELA | 4 | | | | |
| 5 | 94591-40138 | CADENA (82RH2015-138L) | 1 | | | | |
| 6 | 3LD-12241-00 | TOPE DE GUIA 2 | 1 | | | | |
| 7 | 3LD-12210-00 | TENSOR CADENA DE LEVA | 1 | | | | |
| 8 | 3VD-12213-00 | EMPAQUE DE CAJA TENSOR | 1 | | | | |
| 9 | 91314-06025 | PERNO | 2 | | | | |
| 10 | 3LD-12251-00 | AMORTIGUADOR CADENA 1 | 1 | | | | |
| 11 | 3LD-12252-00 | AMORTIGUADOR CADENA 2 | 1 | | | | |
| 12 | 3LD-12247-00 | EJE TENSOR | 1 | | | | |

3VD9351-5050

B8

FIG. 6 BOMBA DE AGUA



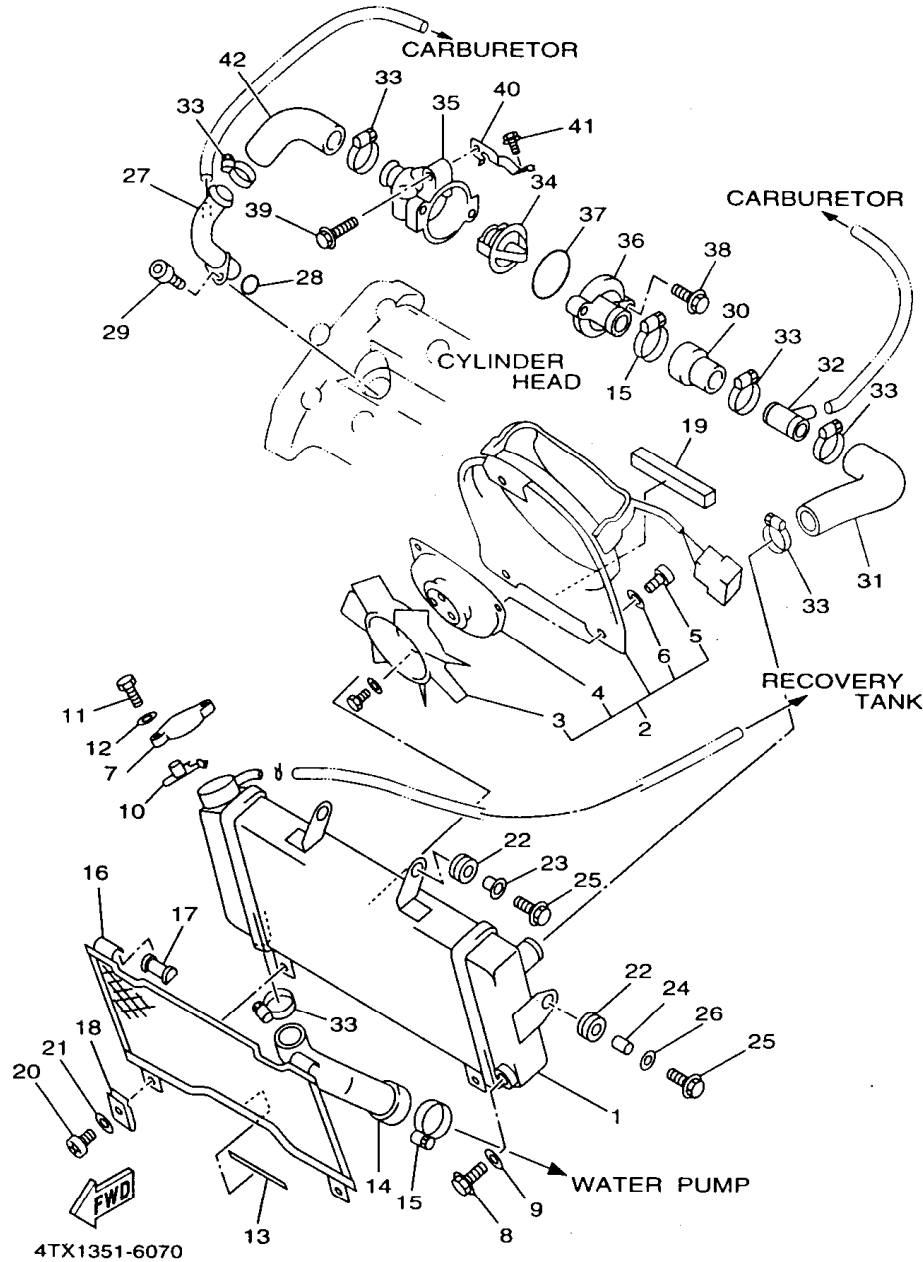
| REF. NO. | CODIGO NO. | DESCRIPCION | 4TX2 | | | | | OBSERVACION |
|----------|--------------|------------------------|------|--|--|--|--|-------------|
| 1 | 4UN-Y1242-00 | BOMBA DE AGUA COMPLETA | 1 | | | | | |
| 2 | 3LD-12439-00 | .ANILLO O | 1 | | | | | |
| 3 | 95024-06020 | .PERNO, DE BRIDA | 2 | | | | | |
| 4 | 99009-12400 | .PRESILLA REDONDA | 1 | | | | | |
| 5 | 95024-06012 | .PERNO, DE BRIDA | 1 | | | | | |
| 6 | 90430-06014 | .JUNTA | 1 | | | | | |
| 7 | 93210-33133 | .ANILLO O | 1 | | | | | |
| 8 | 3VD-12459-00 | ENGRANAJE EJE IMPULSOR | 1 | | | | | |
| 9 | 90201-127E1 | ARANDELA PLANA | 1 | | | | | |
| 10 | 95024-06030 | PERNO, DE BRIDA | 1 | | | | | |
| 11 | 95024-06045 | PERNO, DE BRIDA | 1 | | | | | |
| 12 | 95024-06060 | PERNO, DE BRIDA | 1 | | | | | |
| 13 | 3LD-12481-00 | TUBO 1 | 1 | | | | | |
| 14 | 93210-21190 | ANILLO O | 2 | | | | | |
| 15 | 93210-36788 | ANILLO O | 1 | | | | | |
| 16 | 4UN-12469-00 | CONDUCTO | 1 | | | | | |
| 17 | 95027-06016 | PERNO, DE BRIDA | 2 | | | | | |



4TX1351-6060

B9

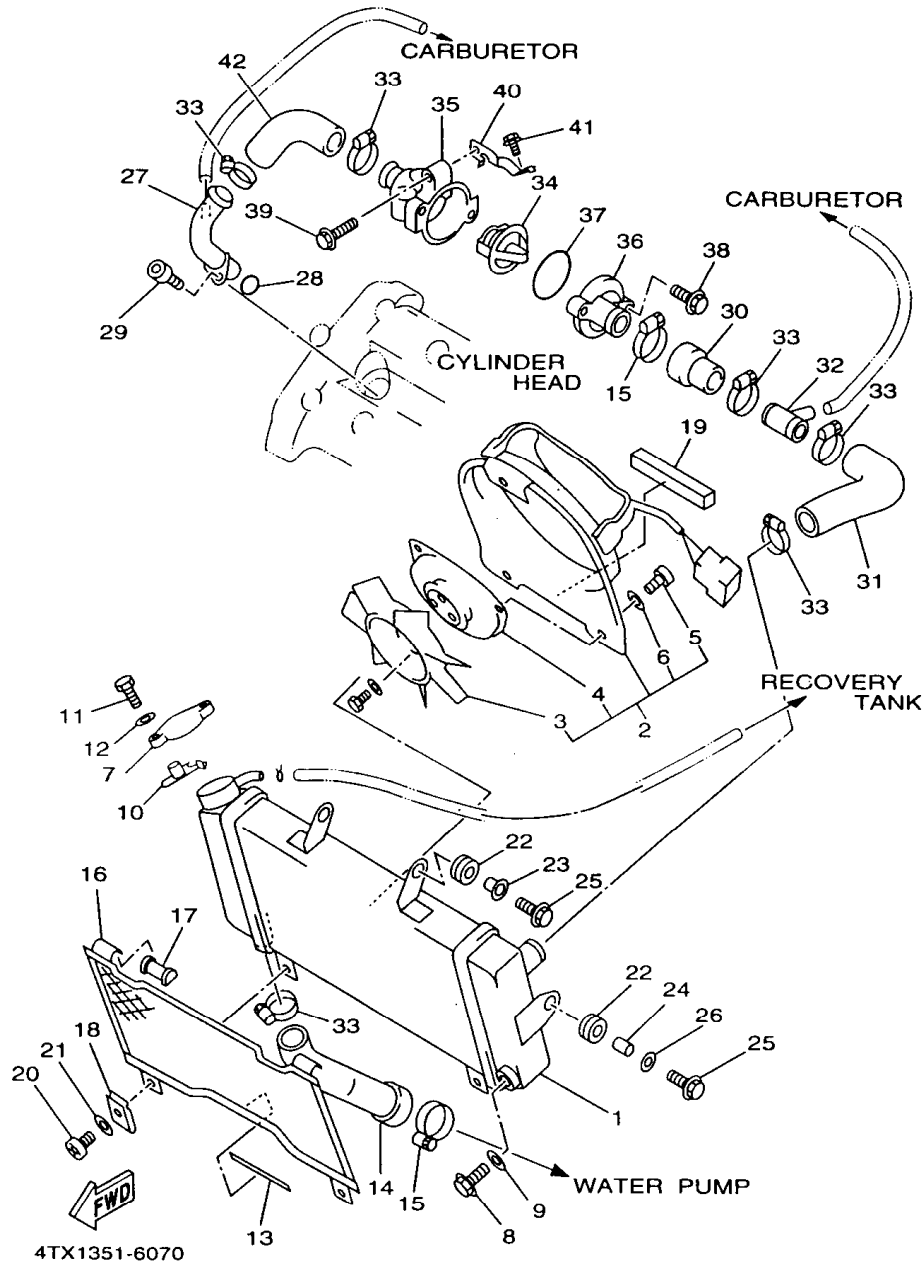
FIG. 7 RADIADOR. MANGUELA



| REF. NO. | CODIGO NO. | DESCRIPCION | 4TX2 | OBSERVACION |
|----------|--------------|-------------------------------|------|-------------|
| 1 | 4TX-12461-00 | RADIADOR COMPLETO | 1 | |
| 2 | 4TX-12405-00 | COMPRESOR | 1 | |
| 3 | 1UF-12611-00 | .VENTILADOR | 1 | |
| 4 | 26H-12630-00 | .CONJUNTO MOTOR | 1 | |
| 5 | 98507-05008 | .TORNILLO DE CABEZA CON PLANA | 3 | |
| 6 | 92990-05600 | .ARANDELA | 3 | |
| 7 | 4FL-12462-00 | TAPON, DEL RADIADOR | 1 | |
| 8 | 1AA-12561-00 | TAPON DE LLAVE DE VACIADO | 1 | |
| 9 | 1AA-12435-00 | EMPAQUE | 1 | |
| 10 | 1KT-12437-00 | TOPE | 1 | |
| 11 | 97007-05012 | PERNO | 1 | |
| 12 | 92907-05600 | ARANDELA | 1 | |
| 13 | 3VD-12465-00 | AMORTIGUADOR DE RADIADOR | 1 | |
| 14 | 4TX-12578-00 | MANGUERA 3 | 1 | |
| 15 | 90450-38040 | BRIDA, MANGUERA | 2 | |
| 16 | 1UF-12467-00 | CUBIERTA DEL RADIADOR | 1 | |
| 17 | 1UF-12435-00 | EMPAQUE | 2 | |
| 18 | 90183-05024 | TUERCA DE RESORTE | 2 | |
| 19 | 4TX-12465-00 | AMORTIGUADOR DE RADIADOR | 1 | |
| 20 | 98507-05010 | TORNILLO DE CABEZA CON PLANA | 2 | |
| 21 | 92907-05600 | ARANDELA | 2 | |
| 22 | 90480-15363 | TAPON | 4 | |
| 23 | 90387-0700G | CASQUILLO CON VALONA | 2 | |
| 24 | 90387-07390 | CASQUILLO CON VALONA | 2 | |
| 25 | 95807-06025 | TUERCA DE REBORDE | 4 | |
| 26 | 90201-06071 | ARANDELA PLANA | 2 | |
| 27 | 4NX-12482-00 | TUBO 2 | 1 | |

B10

FIG. 7 RADIADOR. MANGUELA



| REF. NO. | CODIGO NO. | DESCRIPCION | 4TX2 | OBSERVACION |
|----------|--------------|----------------------|------|-------------|
| 28 | 93210-18417 | ANILLO O | 1 | |
| 29 | 91317-06016 | PERNO | 1 | |
| 30 | 4NX-12576-00 | MANGUERA 1 | 1 | |
| 31 | 4NX-12577-00 | MANGUERA 2 | 1 | |
| 32 | 4NX-12481-00 | TUBO 1 | 1 | |
| 33 | 90450-32051 | BRIDA, MANGUERA | 6 | |
| 34 | 1AE-12410-00 | TERMOSTATO CONJUNTO | 1 | |
| 35 | 4NX-12417-00 | ENCAJE DE TERMOSTATO | 1 | |
| 36 | 4NX-12413-00 | CUBIERTA TERMOSTATO | 1 | |
| 37 | 93210-49046 | ANILLO O | 1 | |
| 38 | 95027-06020 | PERNO, DE BRIDA | 2 | |
| 39 | 95027-06025 | PERNO, DE BRIDA | 1 | |
| 40 | 4TX-1244E-00 | SOPORTE 1 | 1 | |
| 41 | 95027-06014 | PERNO, DE BRIDA | 1 | |
| 42 | 4NX-12579-00 | MANGUERA 4 | 1 | |

B11

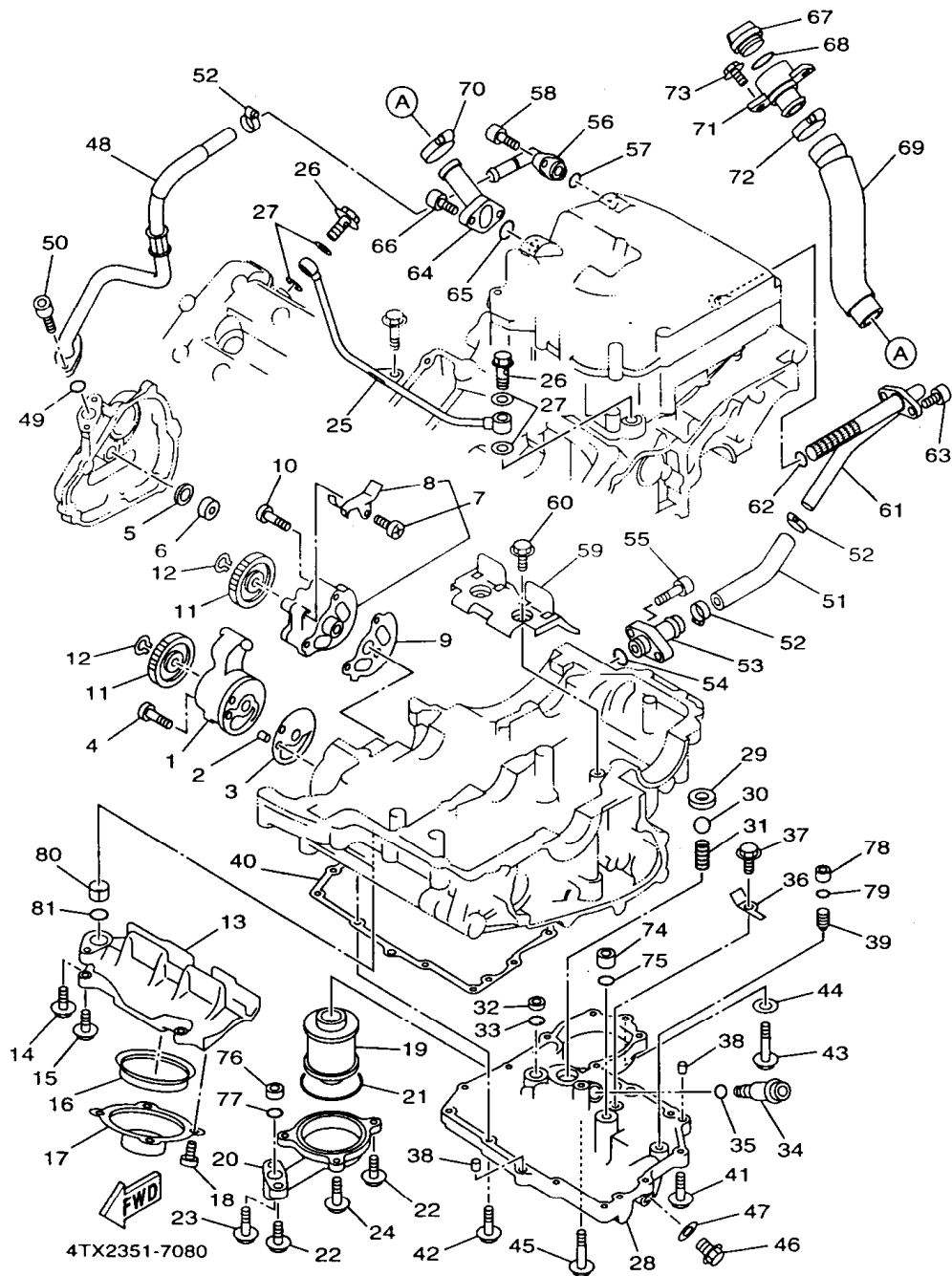


FIG. 8 BOMBA DE ACEITE

| REF. NO. | CODIGO NO. | DESCRIPCION | 4TX2 | | | | | OBSERVACION |
|----------|--------------|-------------------------------|------|--|--|--|--|-------------|
| 1 | 3LD-13300-00 | BOMBA DE ACEITE COMPLETA | 1 | | | | | |
| 2 | 99530-08012 | PASADOR, DE ESPIGA | 1 | | | | | |
| 3 | 3LD-13329-00 | EMPAQUE TAPA DE BOMBA | 1 | | | | | |
| 4 | 98507-06045 | TORNILLO DE CABEZA CON PLANA | 3 | | | | | |
| 5 | 90430-14131 | JUNTA | 1 | | | | | |
| 6 | 90387-120W5 | CASQUILLO CON VALONA | 1 | | | | | |
| 7 | 4NX-13303-00 | COMBA DE ACEITE COMPLETA, 2 | 1 | | | | | |
| 8 | 3LD-13371-00 | .PLACA | 1 | | | | | |
| 9 | 3LD-13339-00 | EMPAQUETADURA, CUBIERTA BOMBA | 1 | | | | | |
| 10 | 98507-06035 | TORNILLO DE CABEZA CON PLANA | 3 | | | | | |
| 11 | 3VD-13325-00 | ENGRANAJE IMPULSOR DE BOMBA 1 | 2 | | | | | |
| 12 | 99009-11400 | PRESILLA REDONDA | 2 | | | | | |
| 13 | 3VD-13412-00 | CAJA DE FILTRO | 1 | | | | | |
| 14 | 95027-06025 | PERNO, DE BRIDA | 1 | | | | | |
| 15 | 95027-06020 | PERNO, DE BRIDA | 4 | | | | | |
| 16 | 3VD-13415-00 | SELLO COLADOR ACEITE | 1 | | | | | |
| 17 | 3VD-13411-00 | FILTRO DE ACEITE | 1 | | | | | |
| 18 | 98507-06010 | TORNILLO DE CABEZA CON PLANA | 4 | | | | | |
| 19 | 4X7-13440-01 | ELEMENTO FILTRO DE ACEITE | 1 | | | | | |
| 20 | 3VD-13447-00 | TAPA DEL ELEMENTO | 1 | | | | | |
| 21 | 93210-64297 | ANILLO O | 1 | | | | | |
| 22 | 95024-06020 | PERNO, DE BRIDA | 2 | | | | | |
| 23 | 95024-06030 | PERNO, DE BRIDA | 1 | | | | | |
| 24 | 95024-06040 | PERNO, DE BRIDA | 2 | | | | | |
| 25 | 3LD-13161-00 | TUBO CONDUCTOR 1 | 1 | | | | | |
| 26 | 90401-10106 | PERNO DE UNION | 2 | | | | | |
| 27 | 90430-10188 | JUNTA | 4 | | | | | |

B12

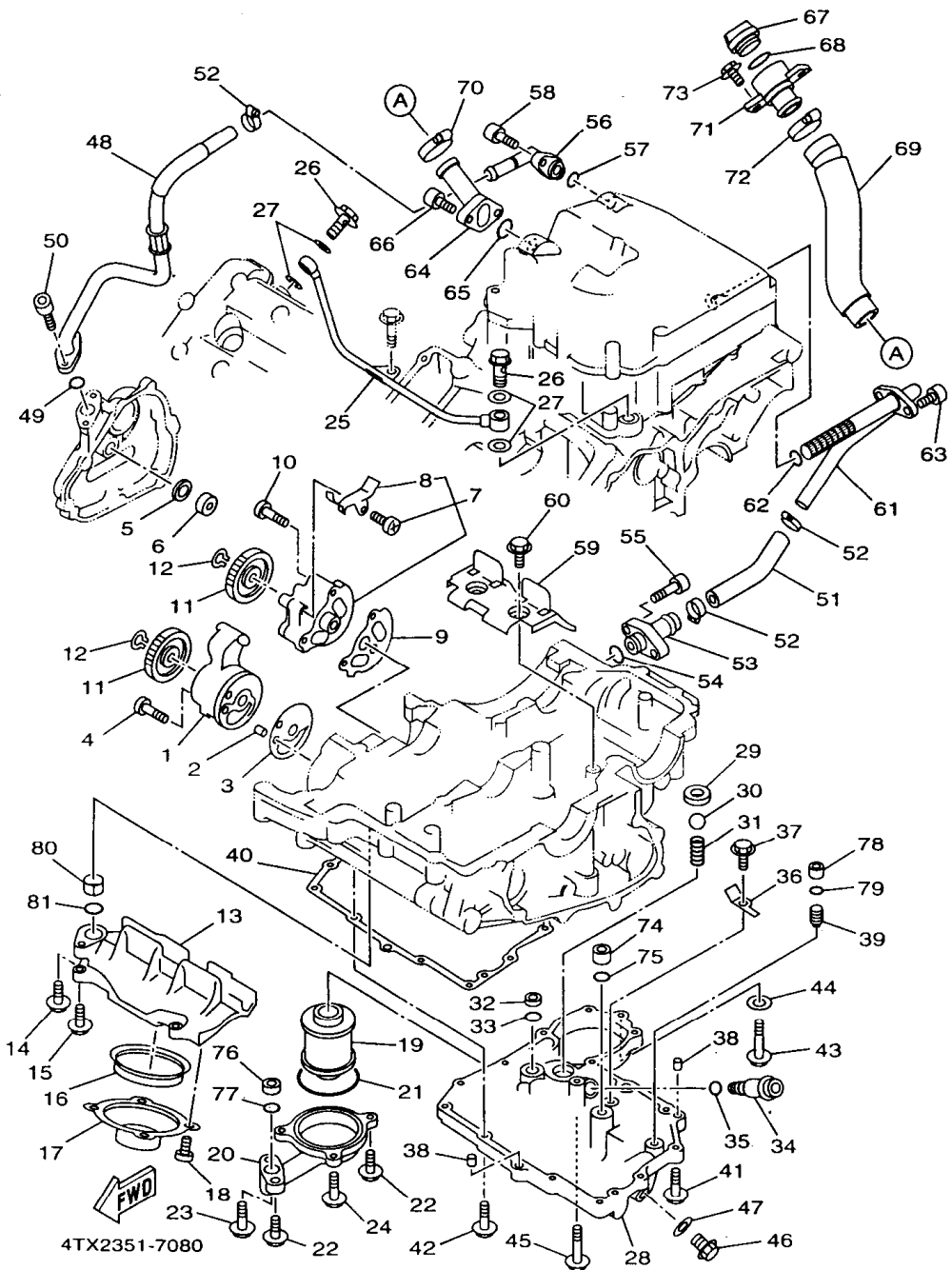


FIG. 8 BOMBA DE ACEITE

| REF. NO. | CODIGO NO. | DESCRIPCION | 4TX2 | OBSERVACION |
|----------|--------------|--------------------------|------|-------------|
| 28 | 3VD-13417-10 | TAPA DE FILTRO | 1 | |
| 29 | 3LD-13113-00 | ASIENTO BOLA RETENSORA | 1 | |
| 30 | 93505-08030 | BOLA | 1 | |
| 31 | 90501-104F9 | RESORTE DE COMPRESION | 1 | |
| 32 | 90387-106W6 | CASQUILLO CON VALONA | 1 | |
| 33 | 93210-12790 | ANILLO O | 1 | |
| 34 | 11H-13490-00 | VALVELA DE DESCOMPRESION | 1 | |
| 35 | 93210-10096 | ANILLO O | 1 | |
| 36 | 3LD-13151-00 | SOPORTE | 1 | |
| 37 | 90105-06553 | TORNILLO CON ARANDELA | 1 | |
| 38 | 99530-08016 | PASADOR, DE ESPIGA | 2 | |
| 39 | 4H7-15138-00 | BOQUILLA 1 | 1 | |
| 40 | 3VD-13414-00 | EMPAQUE DE TAPA FILTRO | 1 | |
| 41 | 90105-06456 | TORNILLO CON ARANDELA | 2 | |
| 42 | 95024-06025 | PERNO, DE BRIDA | 11 | |
| 43 | 95024-10040 | PERNO, DE BRIDA | 1 | |
| 44 | 90430-10188 | JUNTA | 1 | |
| 45 | 95027-06035 | PERNO, DE BRIDA | 1 | |
| 46 | 90340-14132 | TORNILLO, DE DRENAJE | 1 | |
| 47 | 214-11198-01 | EMPAQUE | 1 | |
| 48 | 4UN-13464-01 | MANGUERA DE ACEITE 1 | 1 | |
| 49 | 93210-13657 | ANILLO O | 1 | |
| 50 | 91314-06020 | PERNO | 2 | |
| 51 | 4TX-13465-00 | MANGUERA DE ACEITE 2 | 1 | |
| 52 | 90460-27270 | BRIDA, DE UNION | 3 | |
| 53 | 3VD-13416-00 | TUBO DE ACEITE 1 | 1 | |
| 54 | 93210-13657 | ANILLO O | 1 | |

B13

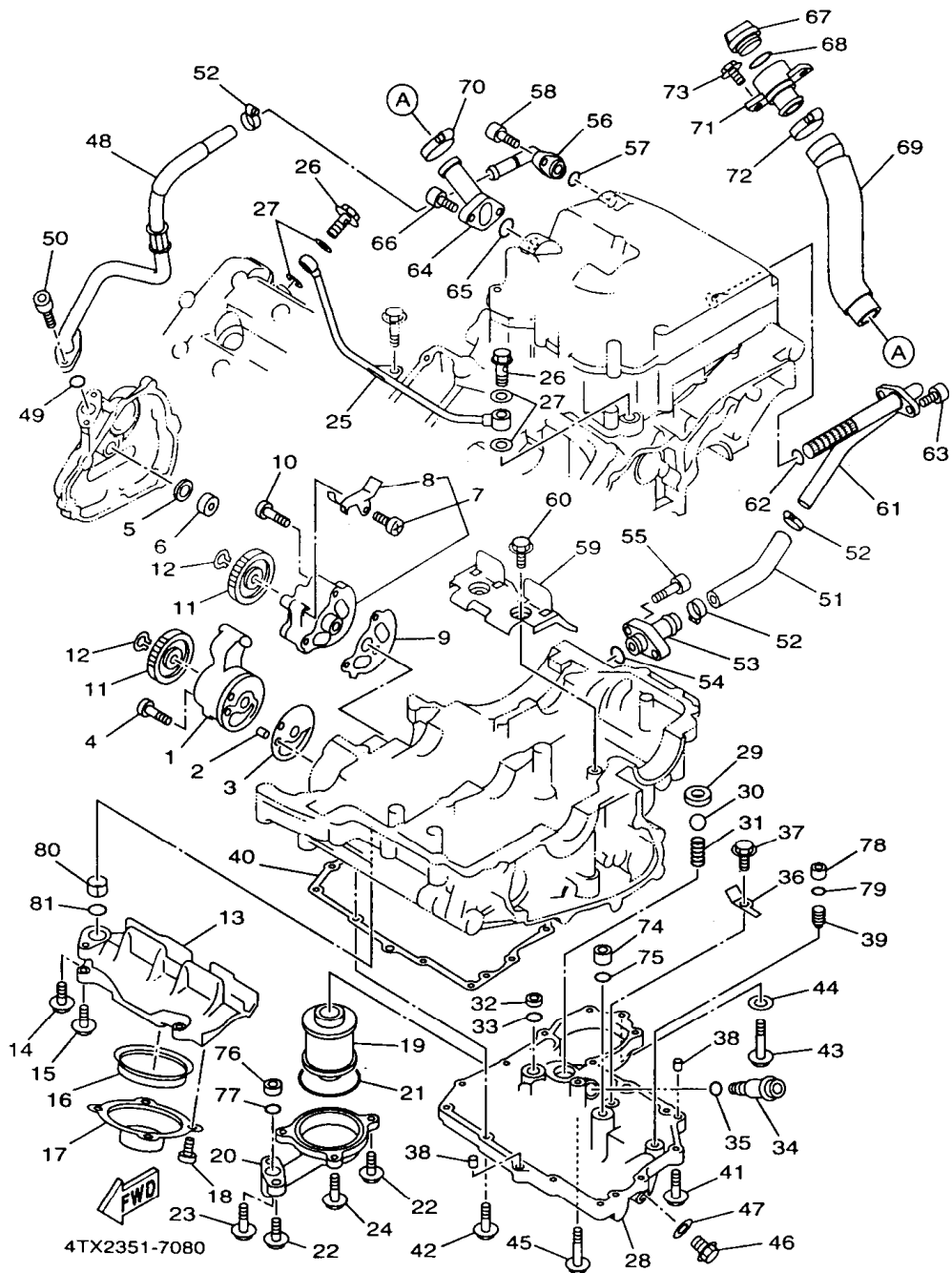
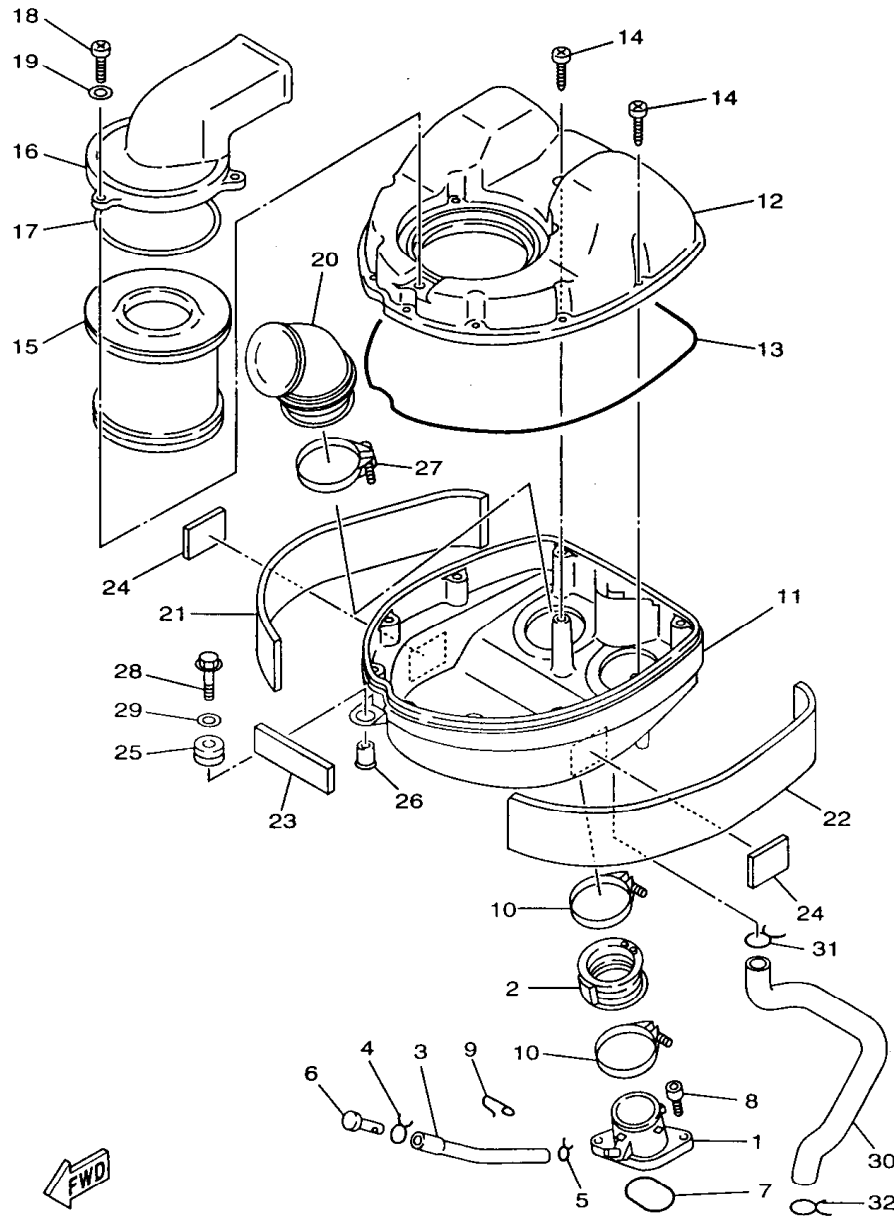


FIG. 8 BOMBA DE ACEITE

| REF. NO. | CODIGO NO. | DESCRIPCION | 4TX2 | OBSERVACION |
|----------|--------------|---------------------------|------|-------------|
| 55 | 90110-06093 | TORNILLO ALLEN | 2 | |
| 56 | 4NX-13418-00 | TUBO DE ACEITE 2 | 1 | |
| 57 | 93210-13657 | ANILLO O | 1 | |
| 58 | 91314-06020 | PERNO | 2 | |
| 59 | 3VD-13317-00 | PLACA DEFLECTORA | 1 | |
| 60 | 90105-06553 | TORNILLO CON ARANDELA | 2 | |
| 61 | 4TX-13416-00 | TUBO DE ACEITE 1 | 1 | |
| 62 | 93210-16629 | ANILLO O | 1 | |
| 63 | 91314-06020 | PERNO | 2 | |
| 64 | 4TX-13132-00 | JUNTA | 1 | |
| 65 | 93210-26741 | ANILLO O | 1 | |
| 66 | 91314-06025 | PERNO | 2 | |
| 67 | 3F9-15362-00 | TAPON DEL NIVEL DE ACEITE | 1 | |
| 68 | 93210-27370 | ANILLO O | 1 | |
| 69 | 4TX-13467-00 | MANGUERA | 1 | |
| 70 | 90450-32051 | BRIDA, MANGUERA | 1 | |
| 71 | 4TX-13266-00 | CONECTOR ACEITE | 1 | |
| 72 | 90450-38040 | BRIDA, MANGUERA | 1 | |
| 73 | 95027-06016 | PERNO, DE BRIDA | 2 | |
| 74 | 90387-085N0 | CASQUILLO CON VALONA | 1 | |
| 75 | 93210-10096 | ANILLO O | 1 | |
| 76 | 90387-106W6 | CASQUILLO CON VALONA | 1 | |
| 77 | 93210-12790 | ANILLO O | 1 | |
| 78 | 90387-06761 | CASQUILLO CON VALONA | 1 | |
| 79 | 93210-07135 | ANILLO O | 1 | |
| 80 | 90387-130W6 | CASQUILLO CON VALONA | 1 | |
| 81 | 93210-15566 | ANILLO O | 1 | |

B14

FIG. 9 ADMISION

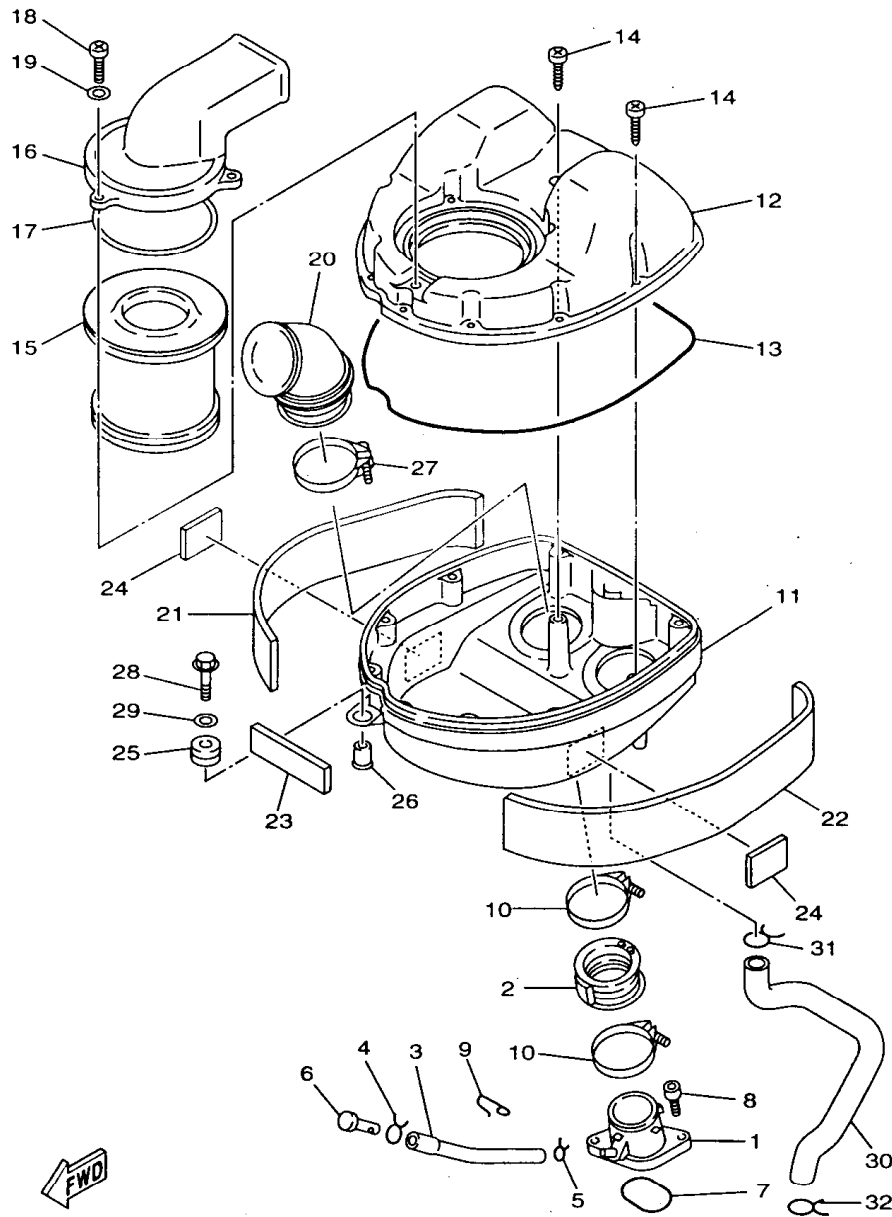


| REF. NO. | CODIGO NO. | DESCRIPCION | 4TX2 | OBSERVACION |
|----------|--------------|------------------------------|------|-------------|
| 1 | 3LD-13586-01 | TOBERA DE CARBURADOR 1 | 2 | |
| 2 | 3LD-13597-01 | JUNTA, DE CARBURADOR 3 | 2 | |
| 3 | 90445-090E5 | TUBO | 1 | |
| 4 | 90467-08017 | PRESILLA | 1 | |
| 5 | 90467-08075 | PRESILLA | 1 | |
| 6 | 90338-05194 | TAPON | 1 | |
| 7 | 93210-44545 | ANILLO O | 2 | |
| 8 | 91317-06020 | PERNO | 4 | |
| 9 | 90465-20035 | BRIDA | 1 | |
| 10 | 90450-57034 | BRIDA, MANGUERA | 4 | |
| 11 | 3VD-14411-00 | CAJA FILTRO DEL AIRE 1 | 1 | |
| 12 | 3VD-14421-00 | CAJA FILTRO DEL AIRE 2 | 1 | |
| 13 | 4BR-14452-00 | SELLO | 1 | |
| 14 | 97707-50125 | TORNILLO ROSCA HEMBRA | 10 | |
| 15 | 1AE-14451-00 | ELEMENTO DEL FILTRO DEL AIRE | 1 | |
| 16 | 3VD-14422-00 | TAPA CAJA DE FILTRO 2 | 1 | |
| 17 | 1AE-14452-00 | SELLO | 1 | |
| 18 | 98507-05016 | TORNILLO DE CABEZA CON PLANA | 3 | |
| 19 | 92907-05600 | ARANDELA | 3 | |
| 20 | 4TX-14453-00 | UNION DEL FILTRO DEL AIRE 1 | 2 | |
| 21 | 3VD-14425-00 | AMORTIGUADOR 1 | 1 | |
| 22 | 3VD-14426-00 | AMORTIGUADOR 2 | 1 | |
| 23 | 3VD-1442G-00 | AMORTIGUADOR 3 | 1 | |
| 24 | 4N0-24181-00 | AMORTIGUADOR DE MONTAJE | 2 | |
| 25 | 90480-14604 | TAPON | 1 | |
| 26 | 90387-067F1 | CASQUILLO CON VALONA | 1 | |
| 27 | 90450-67066 | BRIDA, MANGUERA | 2 | |

4TX1351-6090

B15

FIG. 9 ADMISION

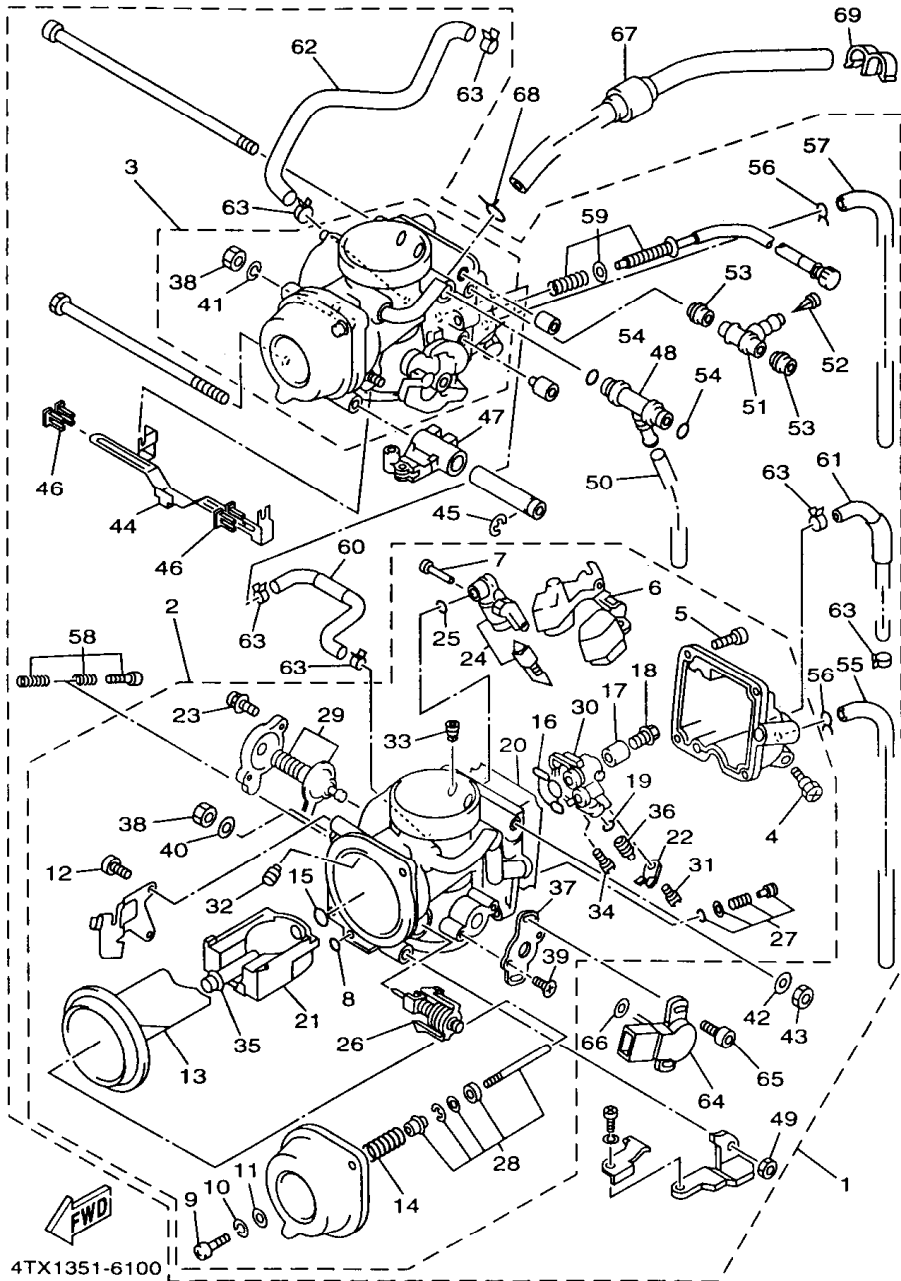


4TX1351-6090

| REF. NO. | CODIGO NO. | DESCRIPCION | 4TX2 | OBSERVACION |
|----------|--------------|--------------------|------|-------------|
| 28 | 97007-06025 | PERNO | 1 | |
| 29 | 90201-06063 | ARANDELA PLANA | 1 | |
| 30 | 4TX-11166-01 | TUBO RESPIRADERO 1 | 1 | |
| 31 | 90467-22080 | PRESILLA | 1 | |
| 32 | 90467-24113 | PRESILLA | 1 | |

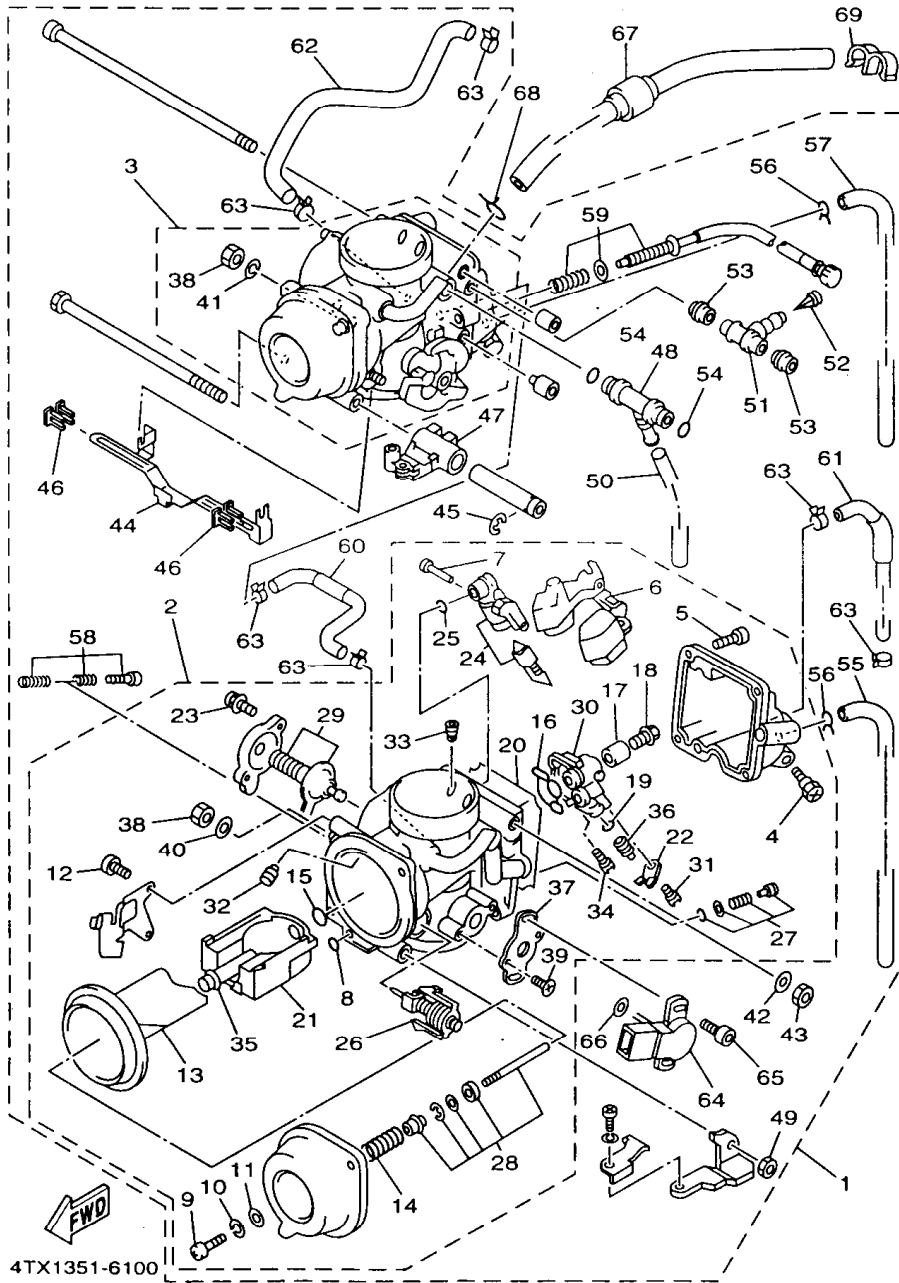
C2

FIG. 10 CARBURADOR



| REF. NO. | CODIGO NO. | DESCRIPCION | 4TX2 | OBSERVACION |
|----------|--------------|-------------------------------|------|-------------|
| 1 | 4TX-14900-00 | CARBURADOR COMPLETO | 1 | |
| 2 | 4TX-14901-00 | ..CARBURADOR COMPLETO 1 | 1 | |
| 3 | 4TX-14902-00 | ..CARBURADOR COMPLETO 2 | 1 | |
| 4 | 3FV-14191-00 | ..TORNILLO, DE DRENAJE | 1 | |
| 5 | 98501-05012 | ..TORNILLO DE CABEZA CON PLAN | 4 | |
| 6 | 3GM-14985-00 | ..BOIA | 1 | |
| 7 | 53L-14186-00 | ..PASADOR DE LA BOYA | 1 | |
| 8 | 3FV-14147-00 | ..ANILLO O | 1 | |
| 9 | 98507-05016 | ..TORNILLO DE CABEZA CON PLAN | 2 | |
| 10 | 92907-05100 | ..ARANDELA | 2 | |
| 11 | 92907-05600 | ..ARANDELA | 2 | |
| 12 | 98507-04008 | ..TORNILLO DE CABEZA CON PLAN | 2 | |
| 13 | 3GM-14940-00 | ..DIAFRAGMA COMPLETO | 1 | |
| 14 | 4TX-14933-00 | ..RESORTE DE DIAFRAGMA | 1 | |
| 15 | 1AE-14147-00 | ..ANILLO O | 1 | |
| 16 | 3LF-14147-00 | ..ANILLO O | 1 | |
| 17 | 3GM-14153-00 | ..ARANDELA SURTIDOR PPAL. | 1 | |
| 18 | 1HX-14565-00 | ..TORNILLO | 1 | |
| 19 | 3LD-14147-00 | ..ANILLO O | 1 | |
| 20 | 3GM-14997-00 | ..SELLO | 1 | |
| 21 | 3GM-1411E-00 | ..BLOQUE, INYECTOR | 1 | |
| 22 | 3LD-14945-00 | ..INYECTOR | 1 | |
| 23 | 1UY-14565-00 | ..TORNILLO | 2 | |
| 24 | 3GM-14107-17 | ..VALVULA DE AGUJA | 1 | |
| 25 | 3EN-14147-00 | ..ANILLO O | 1 | |
| 26 | 3EN-1410A-00 | ..JUEGO DE ARRANQUE | 1 | |
| 27 | 12R-14105-00 | ..TORNILLO DE PILOTO | 1 | |

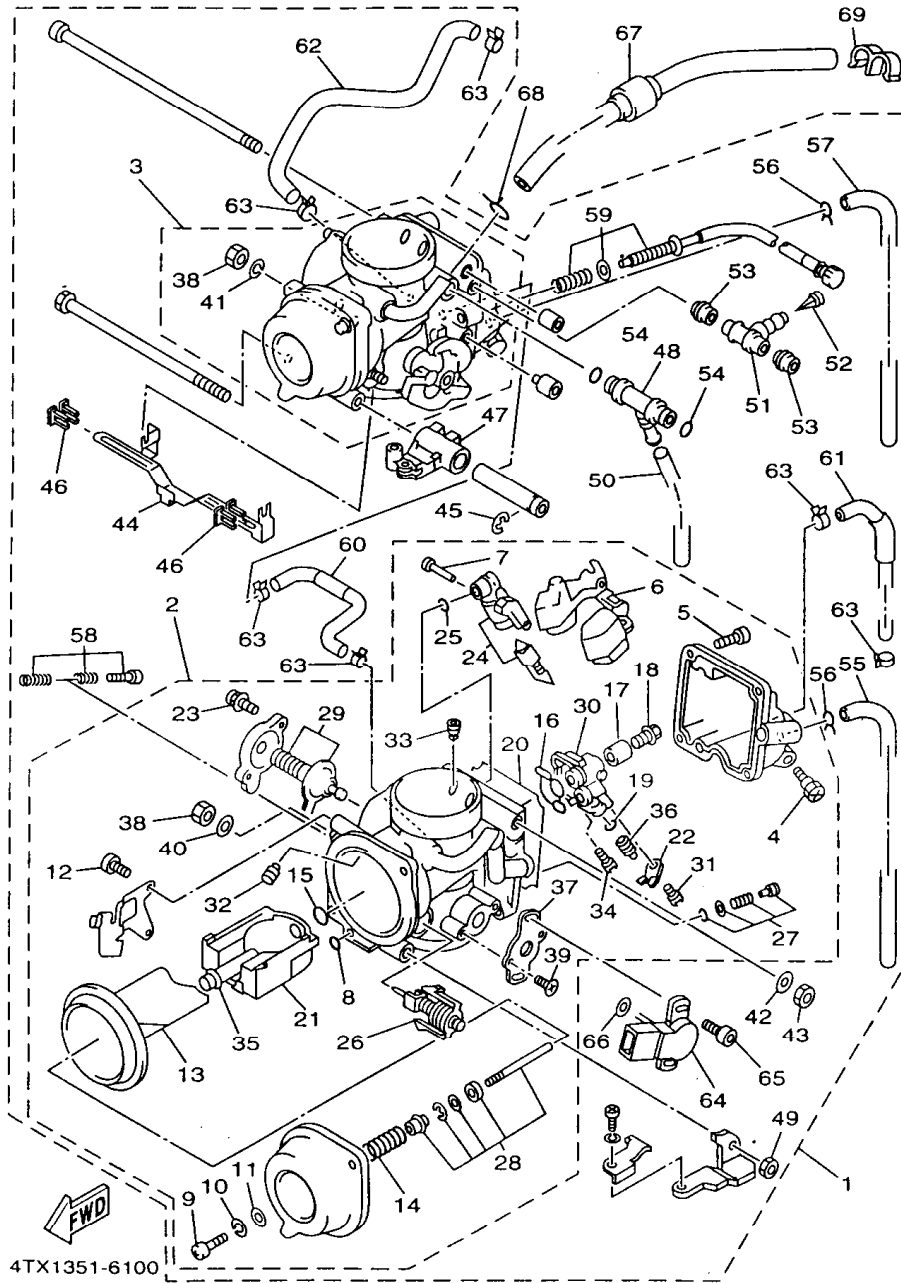
FIG. 10 CARBURADOR



| REF. NO. | CODIGO NO. | DESCRIPCION | 4TX2 | OBSERVACION |
|----------|--------------|---------------------------------|------|-------------|
| 28 | 4NX-1490J-00 | ..CJTO. AGUJA | 1 | |
| 29 | 3LD-1490H-00 | ..DIAFRAGMA | 1 | |
| 30 | 4TX-1411A-00 | ..INYECTOR DE BLOQUE COMPL. | 1 | |
| 31 | 620-14231-15 | ..INYECTOR,PRINCIPAL (# 75) | 1 | |
| 32 | 239-14172-14 | ..INYECTOR PILOTO DE AIRE (1.4) | 1 | |
| 33 | 830-14231-14 | ..INYECTOR,PRINCIPAL (# 70) | 1 | |
| 34 | 4G0-14142-45 | ..SURTIDOR DE RALENTI (# 45) | 1 | |
| 35 | 3GM-14141-92 | ..BOQUILLA PRINCIPAL | 1 | |
| 36 | 3LD-1423A-79 | ..INYECTOR, PRINCIPAL (#142.5) | 1 | |
| 37 | 4TX-14995-00 | ..SOPORTE | 1 | |
| 38 | 812-14594-00 | ..TUERCA | 1 | |
| 39 | 98707-04008 | ..TORNILLO DE CABEZA PLANA | 2 | |
| 40 | 4G0-14953-00 | ..ARANDELA | 1 | |
| 41 | 92907-08100 | ..ARANDELA | 1 | |
| 42 | 92907-05600 | ..ARANDELA | 1 | |
| 43 | 95307-05600 | ..TUERCA | 1 | |
| 44 | 3LD-14986-00 | ..PALANCA DE ARRANQUE | 1 | |
| 45 | 3LD-14919-00 | ..PRESILLA | 1 | |
| 46 | 3EN-14261-00 | ..SOSTEN | 2 | |
| 47 | 3GM-14974-00 | ..PALANCA DE CONEXION | 1 | |
| 48 | 3LD-14988-00 | ..TUBO DE CONEXION DE ARRANQUE | 1 | |
| 49 | 95307-06600 | ..TUERCA | 1 | |
| 50 | 2LH-14197-00 | ..TUBO RESPIRADERO | 1 | |
| 51 | 3EN-14988-00 | ..TUBO DE CONEXION DE ARRANQUE | 1 | |
| 52 | 1KT-14994-00 | ..FILTRO | 1 | |
| 53 | 3EN-14997-00 | ..SELLO | 2 | |
| 54 | 822-14147-00 | ..ANILLO O | 2 | |

C4

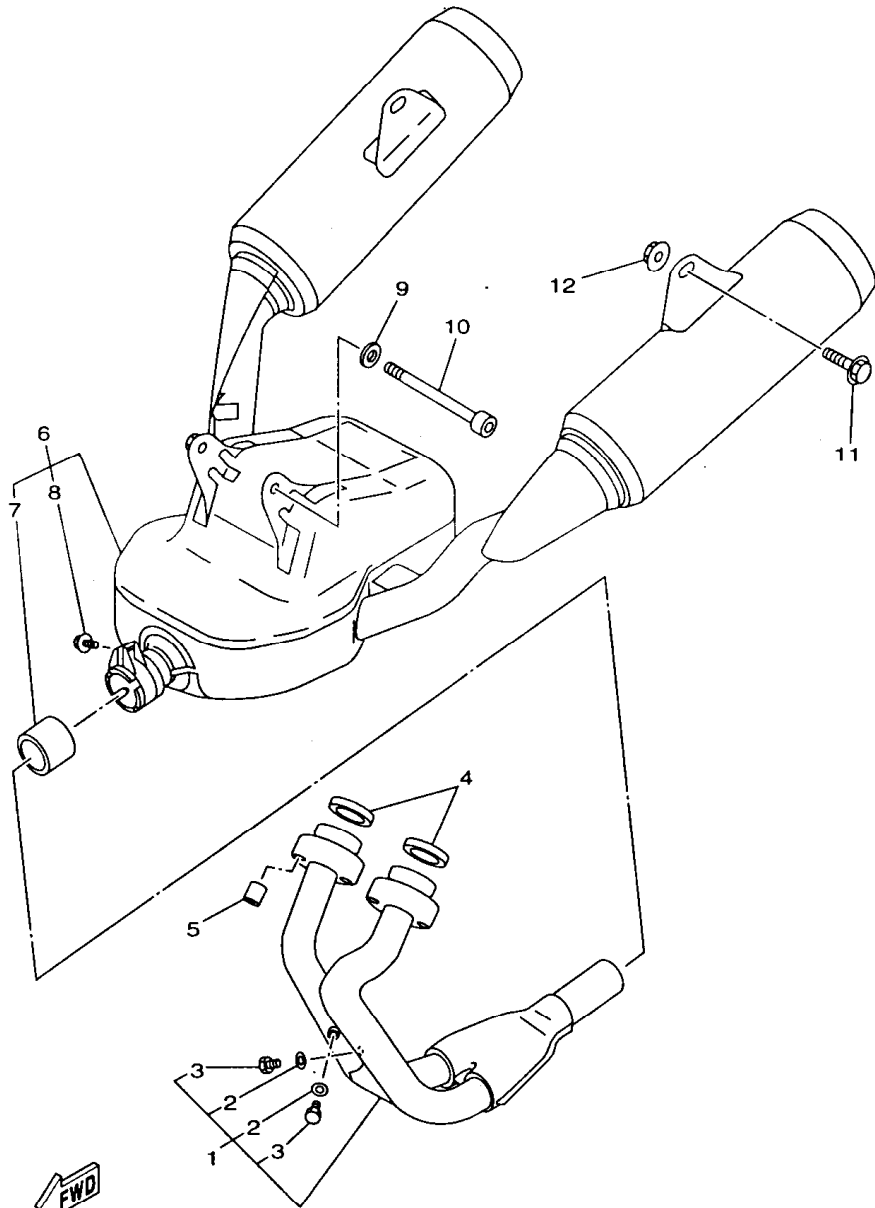
FIG. 10 CARBURADOR



| REF. NO. | CODIGO NO. | DESCRIPCION | 4TX2 | OBSERVACION |
|----------|--------------|-----------------------------|------|-------------|
| 55 | 4TX-14987-00 | .TUBO | 1 | |
| 56 | 90467-07029 | .PRESILLA | 2 | |
| 57 | 4NX-14987-00 | .TUBO | 1 | |
| 58 | 3EN-1490K-00 | .JUEGO DE TORNILLOS DE TOPE | 1 | |
| 59 | 4TX-14103-00 | .CJTO. TORNILLO DEL RALENTI | 1 | |
| 60 | 4NX-1243E-00 | .TUBO 2 | 1 | |
| 61 | 4TX-1243A-00 | .TUBO 1 | 1 | |
| 62 | 4NX-1243F-00 | .MANGUERA 3 | 1 | |
| 63 | 90467-07093 | .PRESILLA | 6 | |
| 64 | 4HM-85885-10 | .TERMICA SENSORIO | 1 | |
| 65 | 4HM-14216-00 | .TORNILLO | 2 | |
| 66 | 4HM-14239-00 | .SELLO | 1 | |
| 67 | 4TX-14148-00 | TUBO | 2 | |
| 68 | 90467-12052 | PRESILLA | 2 | |
| 69 | 90464-12238 | BRIDA | 1 | |

C5

FIG. 11 DESCARGA

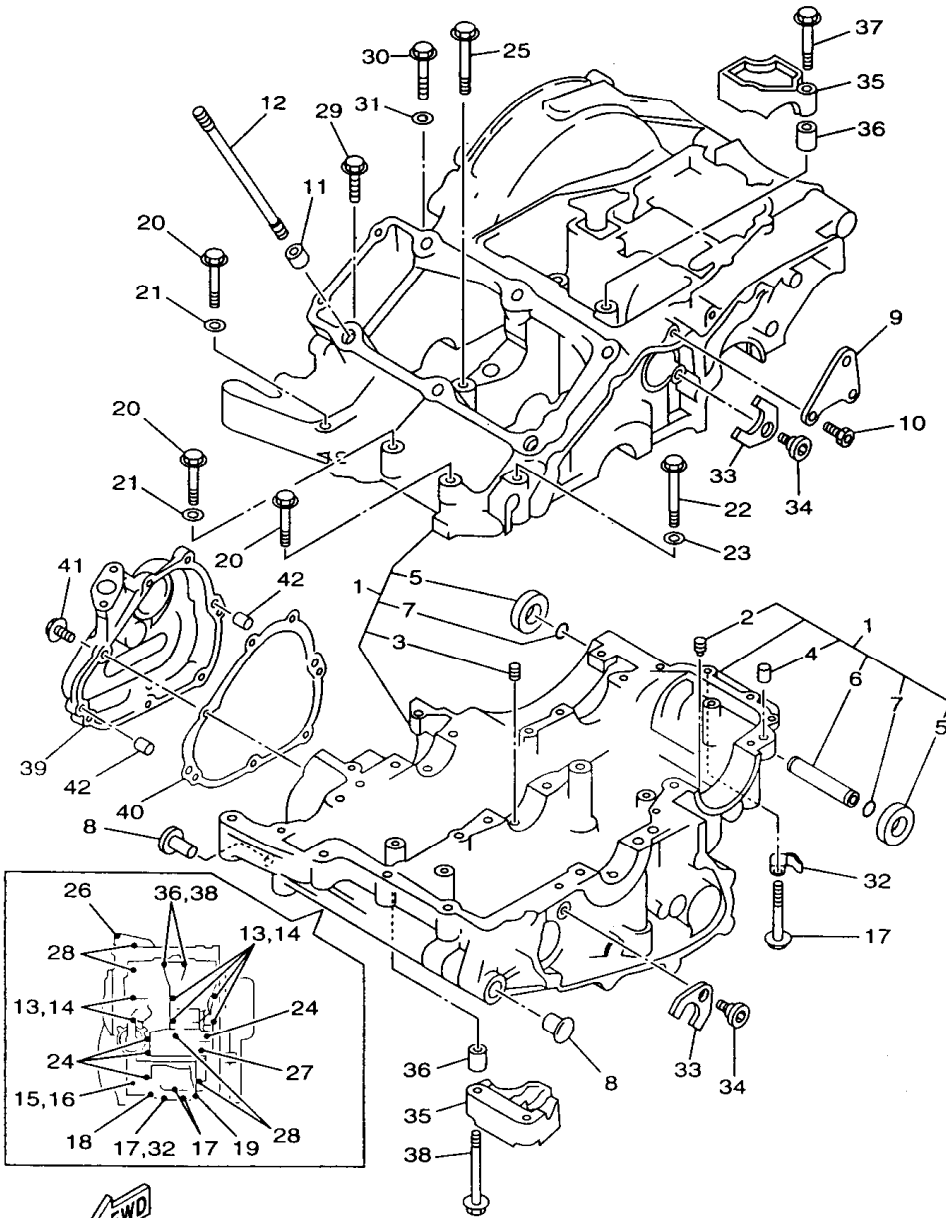


4TX1351-6110

| REF. NO. | CODIGO NO. | DESCRIPCION | 4TX2 | | | | OBSERVACION |
|----------|--------------|---------------------------|------|--|--|--|-------------|
| 1 | 4TX-14602-00 | TUBO DE ESPAPE COMPLETO | 1 | | | | |
| 2 | 92990-06600 | .ARANDELA | 2 | | | | |
| 3 | 90101-06576 | .TORNILLO | 2 | | | | |
| 4 | 3VD-14613-00 | JUNTA, TUBO DE ESCAPE | 2 | | | | |
| 5 | 90179-08345 | TUERCA | 4 | | | | |
| 6 | 4TX-14710-00 | TUBO DE ESCAPE COMPLETO 1 | 1 | | | | |
| 7 | 3VD-14755-00 | .EMPAQUE DE SILENCIADOR | 1 | | | | |
| 8 | 95027-08025 | .PERNO, DE BRIDA | 1 | | | | |
| 9 | 90201-08326 | ARANDELA PLANA | 1 | | | | |
| 10 | 91317-08110 | PERNO | 1 | | | | |
| 11 | 90105-10271 | TORNILLO CON ARANDELA | 2 | | | | |
| 12 | 95707-10500 | TUERCA DE BRIDA | 2 | | | | |

C6

FIG. 12 CARTER

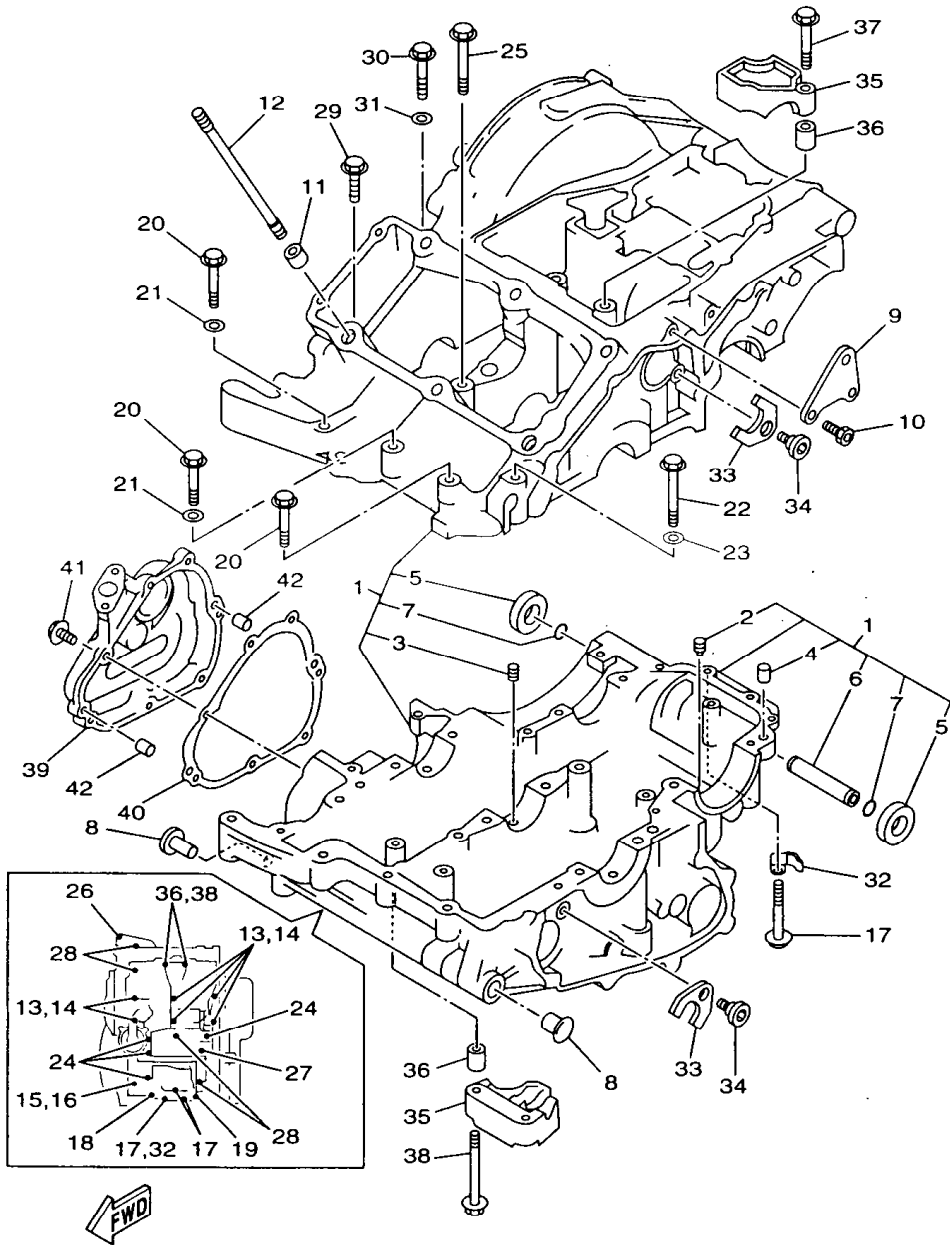


4TX1351-6120

| REF. NO. | CODIGO NO. | DESCRIPCION | 4TX2 | OBSERVACION |
|----------|--------------|-------------------------------|------|-------------|
| 1 | 3VD-15100-21 | CARTER COMPLETO | 1 | |
| 2 | 2H7-15138-00 | .BOQUILLA 1 | 1 | |
| 3 | 4G0-15138-00 | .BOQUILLA 1 | 1 | |
| 4 | 99530-10114 | .PASADOR, DE ESPIGA | 1 | |
| 5 | 3VD-15316-00 | .AMORT. MONTANTE MOTOR 1 | 2 | |
| 6 | 3VD-15317-00 | .SEPARADPR, MONTANTE DE MOTOR | 1 | |
| 7 | 93210-12095 | .ANILLO O | 2 | |
| 8 | 90338-11257 | TAPON | 2 | |
| 9 | 3VD-15199-00 | SOPORTE | 1 | |
| 10 | 91314-08016 | PERNO | 2 | |
| 11 | 99530-14016 | PASADOR, DE ESPIGA | 2 | |
| 12 | 3LD-11361-00 | PERNO RETEN DE CILINDRO 1 | 6 | |
| 13 | 90105-10560 | TORNILLO CON ARANDELA | 6 | |
| 14 | 90201-11597 | ARANDELA PLANA | 6 | |
| 15 | 95814-06040 | TUERCA DE REBORDE | 1 | |
| 16 | 90201-066F0 | ARANDELA PLANA | 1 | |
| 17 | 95817-06055 | TUERCA DE REBORDE | 3 | |
| 18 | 95817-06020 | TUERCA DE REBORDE | 1 | |
| 19 | 95817-06030 | TUERCA DE REBORDE | 1 | |
| 20 | 95814-08050 | TUERCA DE REBORDE | 3 | |
| 21 | 90201-08087 | ARANDELA PLANA | 2 | |
| 22 | 95814-08060 | TUERCA DE REBORDE | 1 | |
| 23 | 90201-08087 | ARANDELA PLANA | 1 | |
| 24 | 95817-06070 | TUERCA DE REBORDE | 4 | |
| 25 | 95817-08065 | TUERCA DE REBORDE | 1 | |
| 26 | 95814-08050 | TUERCA DE REBORDE | 1 | |
| 27 | 95817-08070 | TUERCA DE REBORDE | 1 | |

C7

FIG. 12 CARTER

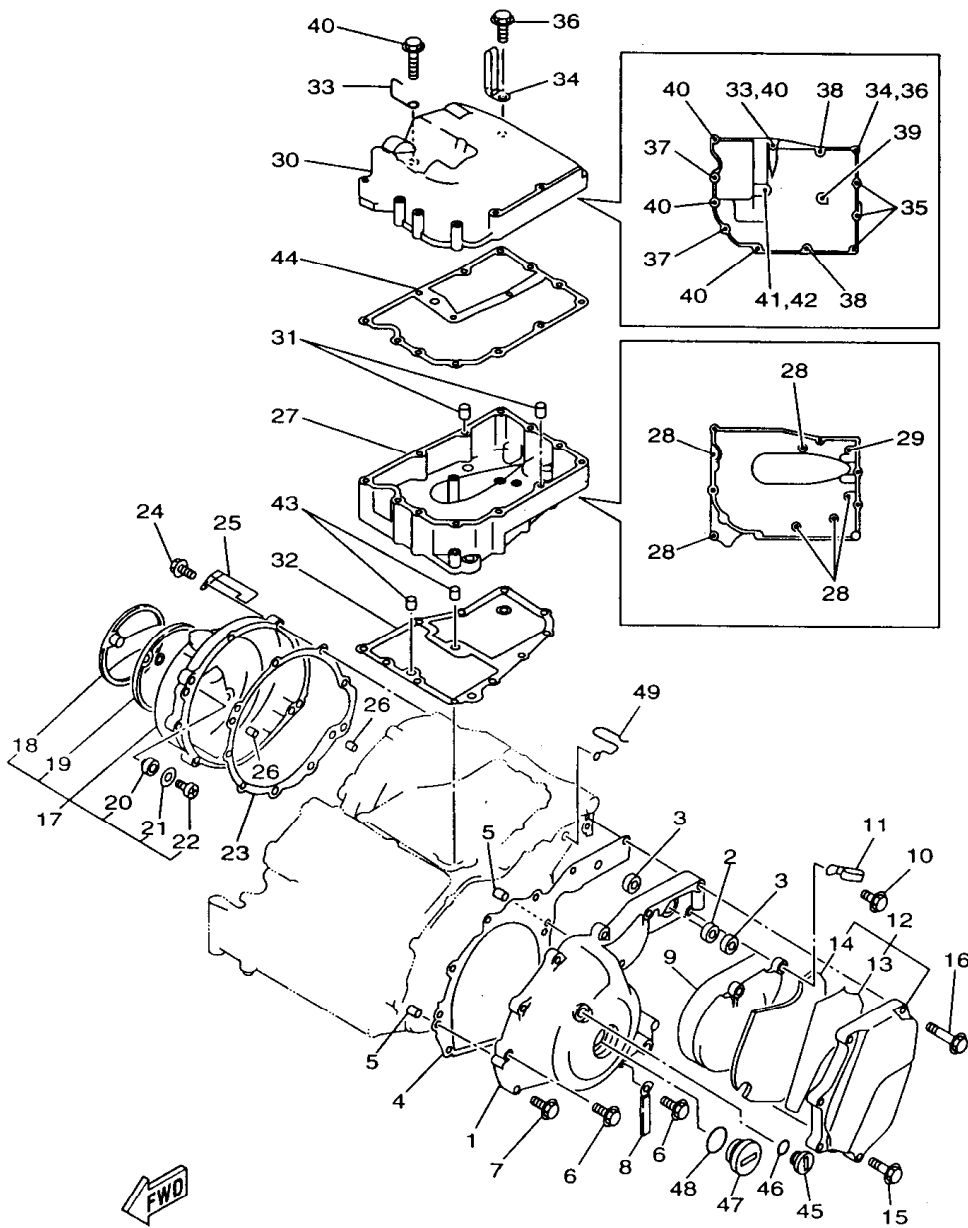


4TX1351-6120

| REF. NO. | CODIGO NO. | DESCRIPCION | 4TX2 | OBSERVACION |
|----------|--------------|-----------------------------|------|-------------|
| 28 | 95817-08075 | TUERCA DE REBORDE | 4 | |
| 29 | 95817-06025 | TUERCA DE REBORDE | 1 | |
| 30 | 95814-06040 | TUERCA DE REBORDE | 1 | |
| 31 | 90201-066F0 | ARANDELA PLANA | 1 | |
| 32 | 90465-08341 | BRIDA | 1 | |
| 33 | 3LD-15191-00 | PLACA | 2 | |
| 34 | 90149-06285 | TORNILLO DE REGLAJE | 2 | |
| 35 | 3LD-15118-00 | SOPORTE | 2 | |
| 36 | 99530-08016 | PASADOR, DE ESPIGA | 4 | |
| 37 | 95817-06045 | TUERCA DE REBORDE | 2 | |
| 38 | 95817-06070 | TUERCA DE REBORDE | 2 | |
| 39 | 3VD-15416-10 | CUBIERTA DE BOMBA DE ACEITE | 1 | |
| 40 | 3VD-15456-00 | EMPAQ CUBTA.BOMBA ACEITE 1 | 1 | |
| 41 | 95024-06020 | PERNO, DE BRIDA | 7 | |
| 42 | 99530-08012 | PASADOR, DE ESPIGA | 2 | |

C8

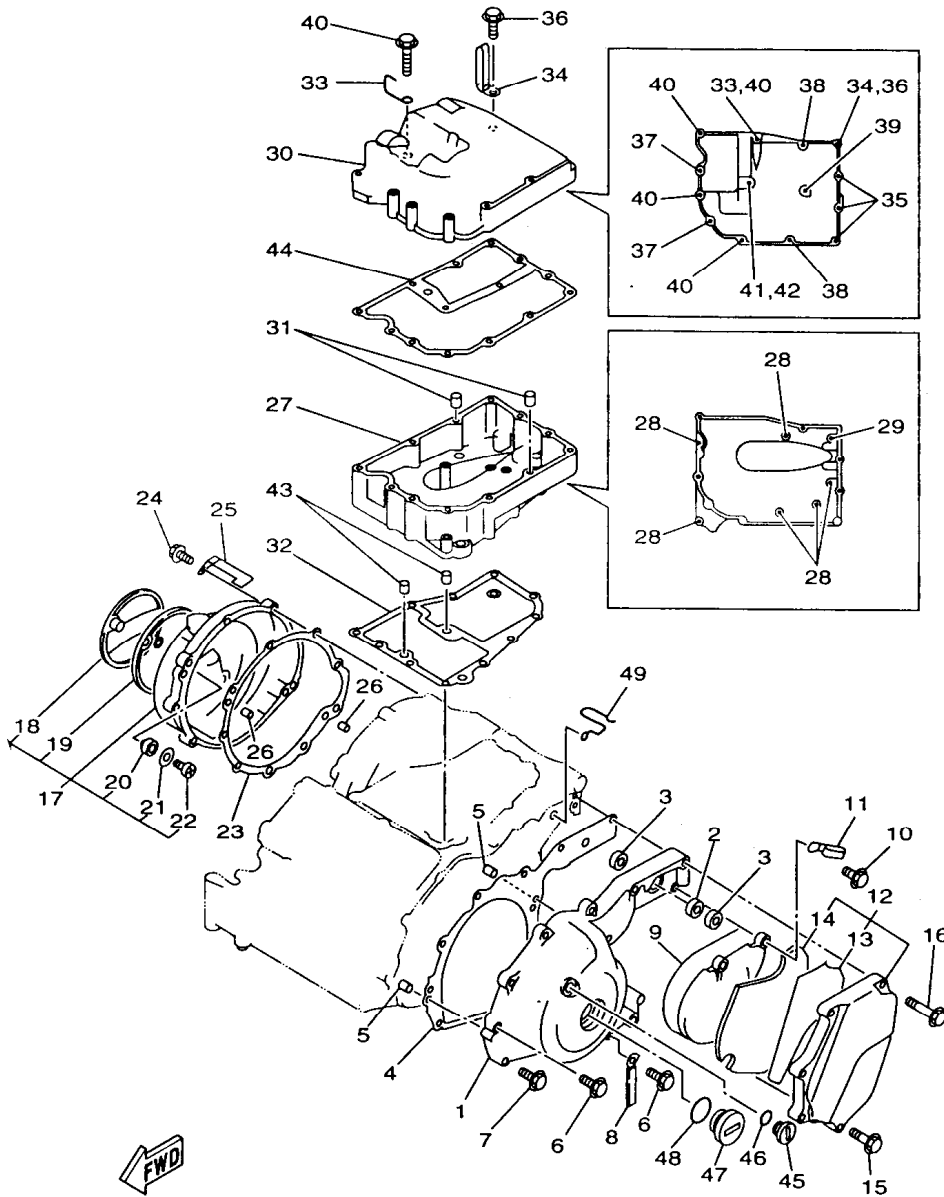
FIG. 13 CUBIERTA DE CARTER



4TX1351-6130

| REF. NO. | CODIGO NO. | DESCRIPCION | 4TX2 | OBSERVACION |
|----------|--------------|-------------------------------|------|-------------|
| 1 | 3VD-15411-11 | CUBIERTA DE CARTER 1 | 1 | |
| 2 | 93317-21236 | COJINETE | 1 | |
| 3 | 93109-12053 | SELLO ACEITE | 2 | |
| 4 | 3VD-15451-00 | EMPAQ DE CUBIERTA DE CARTER | 1 | |
| 5 | 99530-08012 | PASADOR, DE ESPIGA | 2 | |
| 6 | 95024-06025 | PERNO, DE BRIDA | 8 | |
| 7 | 90105-06456 | TORNILLO CON ARANDELA | 1 | |
| 8 | 90465-08127 | BRIDA | 1 | |
| 9 | 3LD-15418-00 | CUBIERTA CAJA DE CADENA | 1 | |
| 10 | 95027-06025 | PERNO, DE BRIDA | 2 | |
| 11 | 90465-08122 | BRIDA | 1 | |
| 12 | 3VD-15420-01 | TAPA DE CARTER LATERAL | 1 | |
| 13 | 3VD-15326-00 | .AMORT. MONTANTE MOTOR 2 | 1 | |
| 14 | 3VD-15335-00 | .AMORTIGUADOR 3 | 1 | |
| 15 | 95024-06030 | PERNO, DE BRIDA | 1 | |
| 16 | 95024-06055 | PERNO, DE BRIDA | 4 | |
| 17 | 4UN-15430-00 | CUBIERTA DE CARTER COMPL. 3 | 1 | |
| 18 | 3VD-15417-01 | .CUBIERTA DE TAPA | 1 | |
| 19 | 3LD-15449-00 | .ANILLO DE GOMA | 1 | |
| 20 | 1JK-15486-00 | .ANILLO PROTECTOR | 2 | |
| 21 | 90209-05279 | .ARANDELA DE SEPARACION | 2 | |
| 22 | 98507-05010 | .TORNILLO DE CABEZA CON PLANA | 2 | |
| 23 | 4NX-15462-01 | EMPAQ CUBIERTA DE CARTER 3 | 1 | |
| 24 | 95024-06025 | PERNO, DE BRIDA | 9 | |
| 25 | 90465-15384 | BRIDA | 1 | |
| 26 | 99530-08012 | PASADOR, DE ESPIGA | 2 | |
| 27 | 4UN-15425-00 | CUBIERTA DE GENERADOR 2 | 1 | |

FIG. 13 CUBIERTA DE CARTER

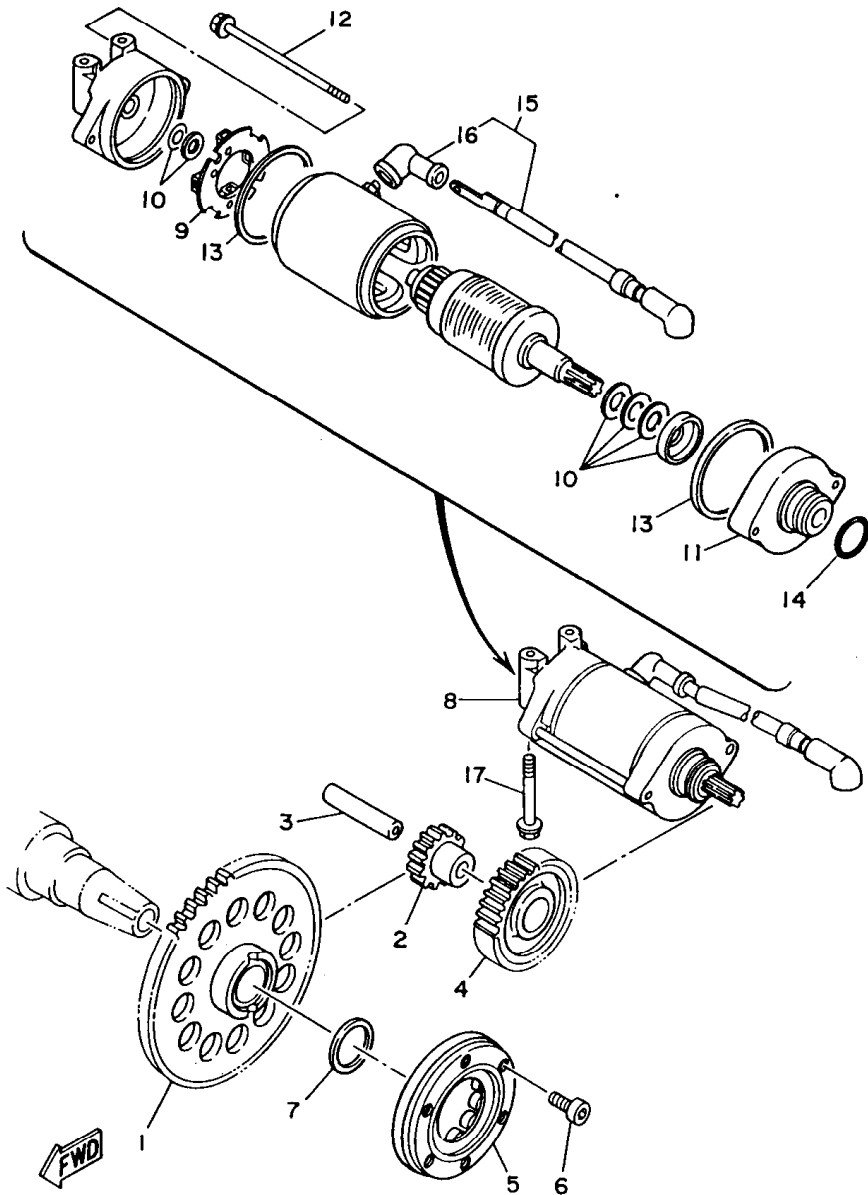


| REF. NO. | CODIGO NO. | DESCRIPCION | 4TX2 | OBSERVACION |
|----------|--------------|-------------------------------|------|-------------|
| 28 | 95027-06035 | PERNO, DE BRIDA | 6 | |
| 29 | 95880-06035 | TUERCA DE REBORDE | 1 | |
| 30 | 4UN-15426-00 | CUBIERTA DE BOMBA DE ACEITE 2 | 1 | |
| 31 | 99530-08012 | PASADOR, DE ESPIGA | 2 | |
| 32 | 3VD-15463-00 | EMPAQ CUBIERTA CARBURADOR 2 | 1 | |
| 33 | 90462-20223 | BRIDA | 1 | |
| 34 | 90461-10136 | GRAPA | 1 | |
| 35 | 95024-06035 | PERNO, DE BRIDA | 3 | |
| 36 | 95880-06035 | TUERCA DE REBORDE | 1 | |
| 37 | 95024-06045 | PERNO, DE BRIDA | 2 | |
| 38 | 95024-06055 | PERNO, DE BRIDA | 2 | |
| 39 | 90105-06131 | TORNILLO CON ARANDELA | 1 | |
| 40 | 95024-06110 | PERNO, DE BRIDA | 4 | |
| 41 | 91317-06160 | PERNO | 1 | |
| 42 | 90201-06045 | ARANDELA PLANA | 1 | |
| 43 | 99530-10114 | PASADOR, DE ESPIGA | 2 | |
| 44 | 4NX-15461-00 | JUNTA TAPA CARTER DRCHO | 1 | |
| 45 | 90340-14151 | TORNILLO, DE DRENAJE | 1 | |
| 46 | 93210-14369 | ANILLO O | 1 | |
| 47 | 90340-32116 | TORNILLO, DE DRENAJE | 1 | |
| 48 | 93210-32172 | ANILLO O | 1 | |
| 49 | 90465-20342 | BRIDA | 1 | |

FWD
4TX1351-6130

C10

FIG. 14 EMBRAG. DEL ARRANQUE

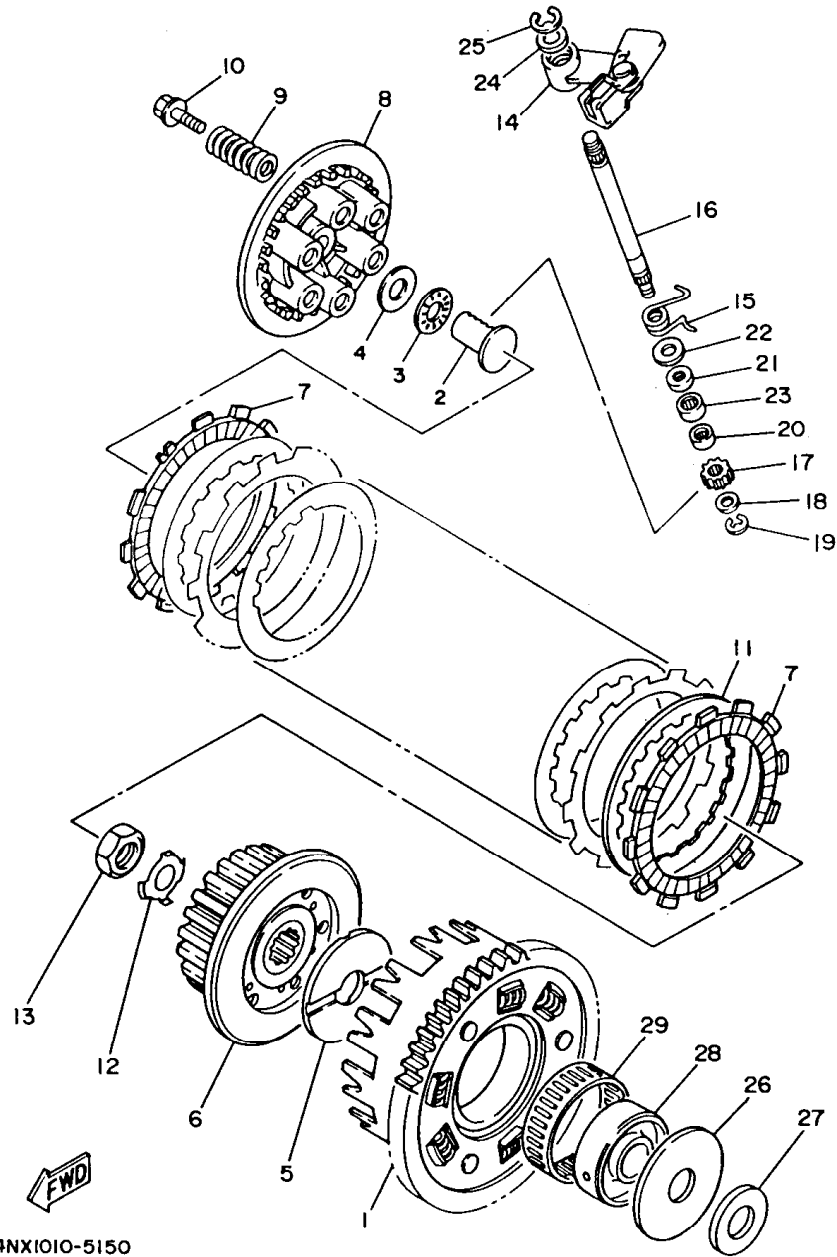


3LDI351-9140

| REF. NO. | CODIGO NO. | DESCRIPCION | 4TX2 | | | | | OBSERVACION |
|----------|--------------|-------------------------------|------|--|--|--|--|-------------|
| 1 | 4NX-15515-00 | ENGRANAJE 3 | 1 | | | | | |
| 2 | 3LD-15517-00 | ENGRENAJE POSICION 2DA | 1 | | | | | |
| 3 | 26H-15521-00 | EJE 1 | 1 | | | | | |
| 4 | 3LD-15512-00 | ENGRENAJE NEUTRO | 1 | | | | | |
| 5 | 3LD-15590-02 | ENSAMBLE GUIA CADENA ARRANQUE | 1 | | | | | |
| 6 | 91317-06018 | PERNO | 3 | | | | | |
| 7 | 90201-301P3 | ARANDELA PLANA | 1 | | | | | |
| 8 | 3LD-81800-00 | MOTOR DE ARRANQUE COMPLETO | 1 | | | | | |
| 9 | 3AJ-81801-00 | JUEGO DE ESCOBILLA | 1 | | | | | |
| 10 | 3AJ-81809-00 | JUEGO DE ARANDELA | 1 | | | | | |
| 11 | 3AJ-81830-00 | SOPORTE DELANTERO COMPLETO | 1 | | | | | |
| 12 | 3AJ-81826-00 | PERNO | 2 | | | | | |
| 13 | 11H-81844-00 | EMPAQUE | 2 | | | | | |
| 14 | 1FK-81847-00 | ANILLO GOMA | 1 | | | | | |
| 15 | 3LD-81815-00 | CABLE, MOTOR DE ARRANQUE | 1 | | | | | |
| 16 | 4G0-81871-00 | TAPA | 1 | | | | | |
| 17 | 95817-06050 | TUERCA DE REBORDE | 2 | | | | | |

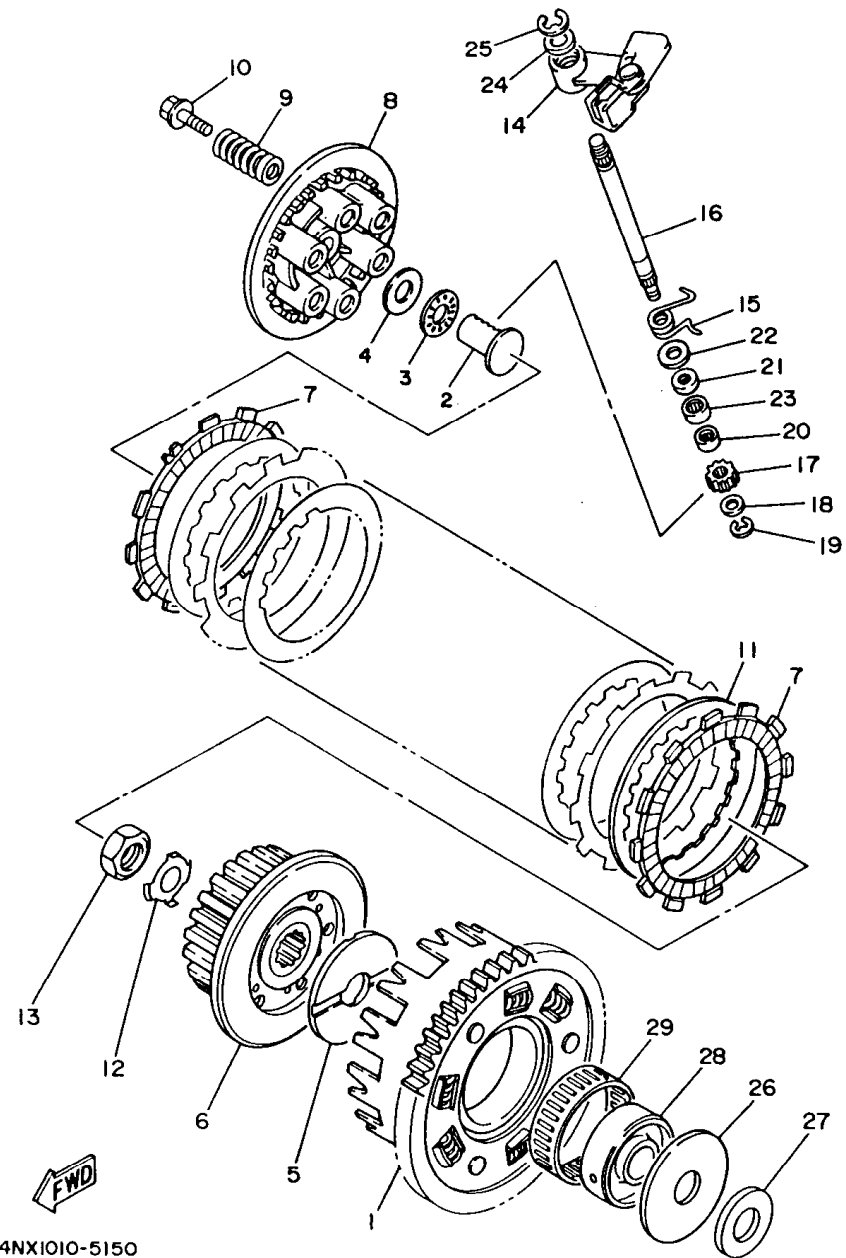
C11

FIG. 15 EMBRAGUE



| REF. NO. | CODIGO NO. | DESCRIPCION | 4TX2 | | | | OBSERVACION |
|----------|--------------|----------------------------|------|--|--|--|-------------|
| 1 | 4TX-16150-01 | CAMPANA DE EMBRAGUE | 1 | | | | |
| 2 | 3LD-1637A-01 | VARILLA DE EMPUJE COMP. | 1 | | | | |
| 3 | 93340-21505 | COJINETE | 1 | | | | |
| 4 | 90201-150U6 | ARANDELA PLANA | 1 | | | | |
| 5 | 4H7-16154-00 | ARANDELA, DE EMPUJE 1 | 1 | | | | |
| 6 | 4NX-16371-01 | CUBO, DE EMBRAGUE | 1 | | | | |
| 7 | 4H7-16321-02 | PLACA DE FRICCION | 9 | | | | |
| 8 | 3LD-16351-00 | PLATO DE PRESION | 1 | | | | |
| 9 | 90501-225A9 | RESORTE DE COMPRESION | 6 | | | | |
| 10 | 90159-06123 | TORNILLO CON VALONA | 6 | | | | |
| 11 | 3J2-16324-00 | PLACA DE EMBRAGUE | 8 | | | | |
| 12 | 90215-20231 | ARANDELA DE CIERRE | 1 | | | | |
| 13 | 90170-20327 | TUERCA | 1 | | | | |
| 14 | 4UN-16340-00 | PALANCA DE EMPUJE COMPLETA | 1 | | | | |
| 15 | 90508-167A3 | RESORTE DE TORSION | 1 | | | | |
| 16 | 3LD-16382-00 | EJE DE PALANCA DE EMPUJE | 1 | | | | |
| 17 | 3LD-16398-00 | PINON DE DESENGANCHE | 1 | | | | |
| 18 | 92907-08600 | ARANDELA | 1 | | | | |
| 19 | 99001-07600 | PRESILLA REDONDA | 1 | | | | |
| 20 | 93317-11020 | COJINETE | 1 | | | | |
| 21 | 93102-12224 | SELLO ACEITE | 1 | | | | |
| 22 | 90201-12163 | ARANDELA PLANA | 1 | | | | |
| 23 | 93315-11206 | COJINETE | 1 | | | | |
| 24 | 90201-10119 | ARANDELA PLANA | 1 | | | | |
| 25 | 99009-10400 | PRESILLA REDONDA | 1 | | | | |
| 26 | 3VD-16164-00 | PLACA DE EMPUJE 2 | 1 | | | | |
| 27 | 3VD-16154-00 | ARANDELA, DE EMPUJE 1 | 1 | | | | |

FIG. 15 EMBRAGUE

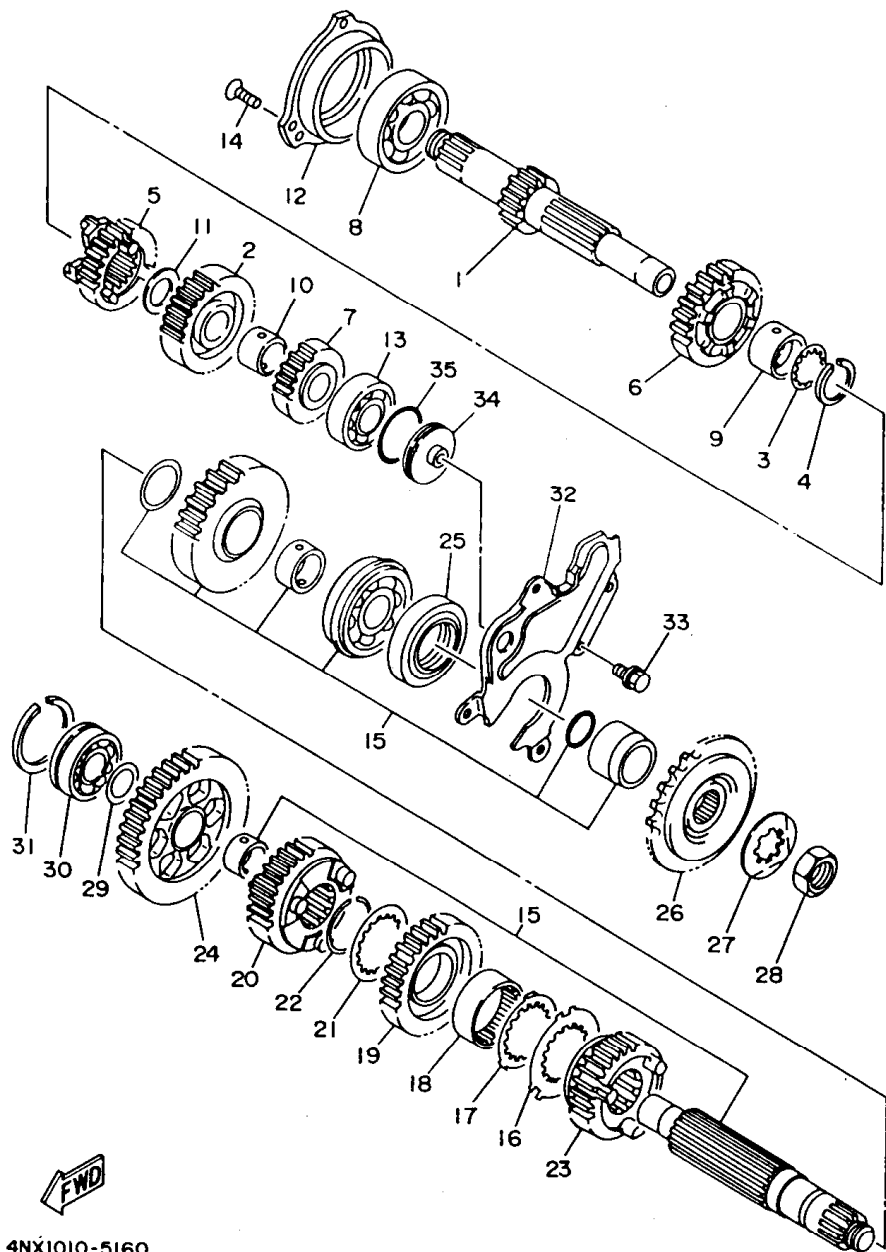


4NX1010-5150

C13

| REF. NO. | CODIGO NO. | DESCRIPCION | 4TX2 | OBSERVACION |
|----------|--------------|-------------|------|-------------|
| 28 | 4NX-16181-00 | SEPARADOR | 1 | |
| 29 | 93310-365B8 | COJINETE | 1 | |

FIG. 16 TRANSMISION

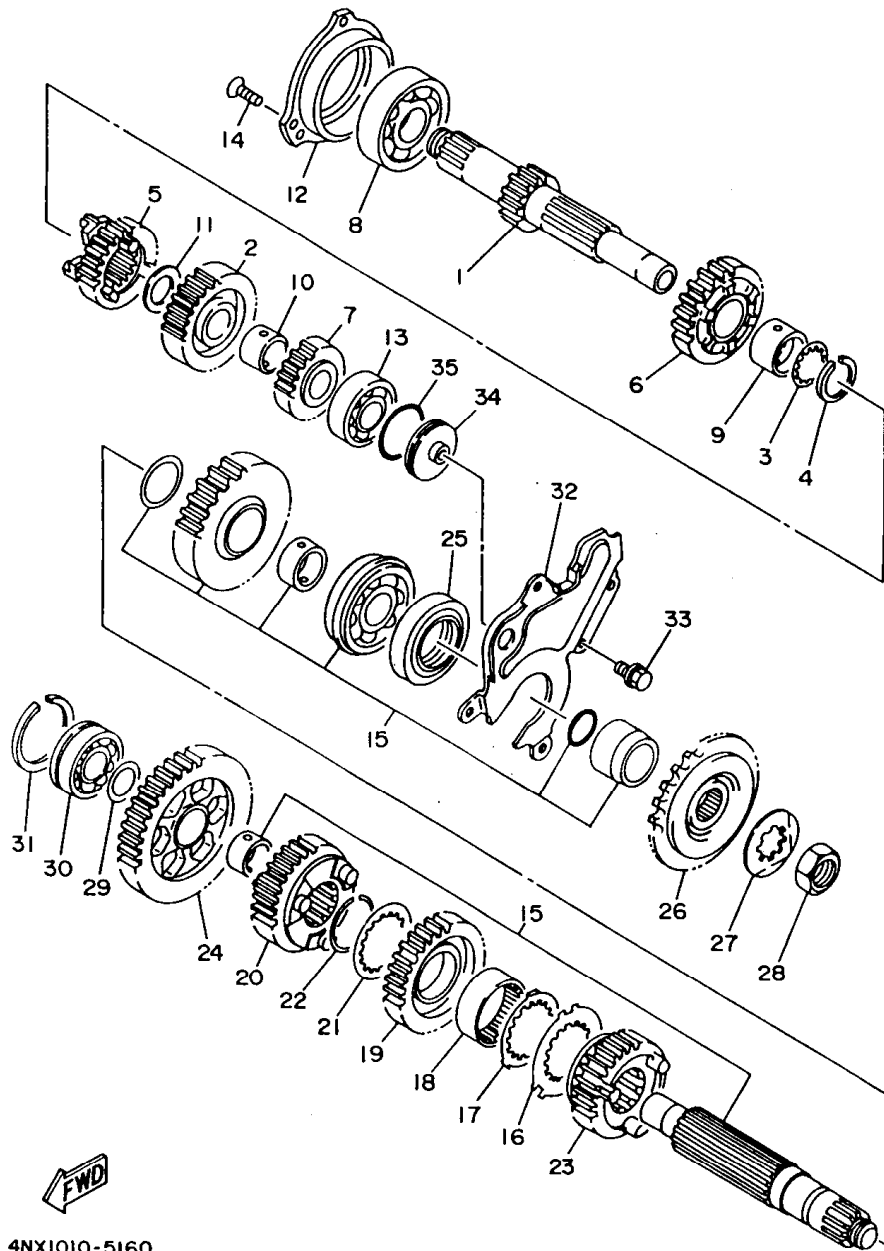


4NX1010-5160

| REF. NO. | CODIGO NO. | DESCRIPCION | 4TX2 | | | | OBSERVACION |
|----------|--------------|--------------------------------|------|--|--|--|-------------|
| 1 | 3VD-17411-00 | EJE, PRINCIPAL (13T) | 1 | | | | |
| 2 | 2GH-17151-00 | ENGRANAJE, PINION DE 5TA(27T) | 1 | | | | |
| 3 | 90209-21332 | ARANDELA DE SEPARACION | 1 | | | | |
| 4 | 93440-25084 | BOLA | 1 | | | | |
| 5 | 4UN-17131-00 | ENGRANAJE, PINION DE 3RA (21T) | 1 | | | | |
| 6 | 2GH-17141-00 | ENGRANAJE, PINION DE 4TA(23T) | 1 | | | | |
| 7 | 3LD-17121-00 | ENGRANAJE, PINION DE 2DA (21T) | 1 | | | | |
| 8 | 93306-30525 | COJINETE (B6305) | 1 | | | | |
| 9 | 90387-253M6 | CASQUILLO CON VALONA | 1 | | | | |
| 10 | 90387-203M7 | CASQUILLO CON VALONA | 1 | | | | |
| 11 | 90201-200K3 | ARANDELA PLANA | 1 | | | | |
| 12 | 3LD-15163-10 | CAJA DE COJINETE 1 | 1 | | | | |
| 13 | 93306-20464 | COJINETE | 1 | | | | |
| 14 | 90149-06286 | TORNILLO DE REGLAJE | 3 | | | | |
| 15 | 4NX-17402-00 | EJE DE TRACCION COMPLETO | 1 | | | | |
| 16 | 90209-29329 | ARANDELA DE SEPARACION | 1 | | | | |
| 17 | 90209-28330 | ARANDELA DE SEPARACION | 1 | | | | |
| 18 | 90387-2802W | CASQUILLO CON VALONA | 1 | | | | |
| 19 | 4UN-17231-00 | ENGRANAJE, RUEDA DE 3RA (30T) | 1 | | | | |
| 20 | 4NX-17241-00 | ENGRANAJE, RUEDA DE 4TA (27T) | 1 | | | | |
| 21 | 90209-28331 | ARANDELA DE SEPARACION | 1 | | | | |
| 22 | 93440-31172 | BOLA | 1 | | | | |
| 23 | 4NX-17251-00 | ENGRANAJE, RUEDA DE 5TA (28T) | 1 | | | | |
| 24 | 4TX-17211-00 | ENGRANAJE RUEDA DE 1 RA (37T) | 1 | | | | |
| 25 | 93102-35459 | SELLO ACEITE | 1 | | | | |
| 26 | 4AS-17460-00 | RUEDA DENTADA(17T) | 1 | | | | |
| 27 | 90215-21290 | ARANDELA DE CIERRE | 1 | | | | |

C14

FIG. 16 TRANSMISION

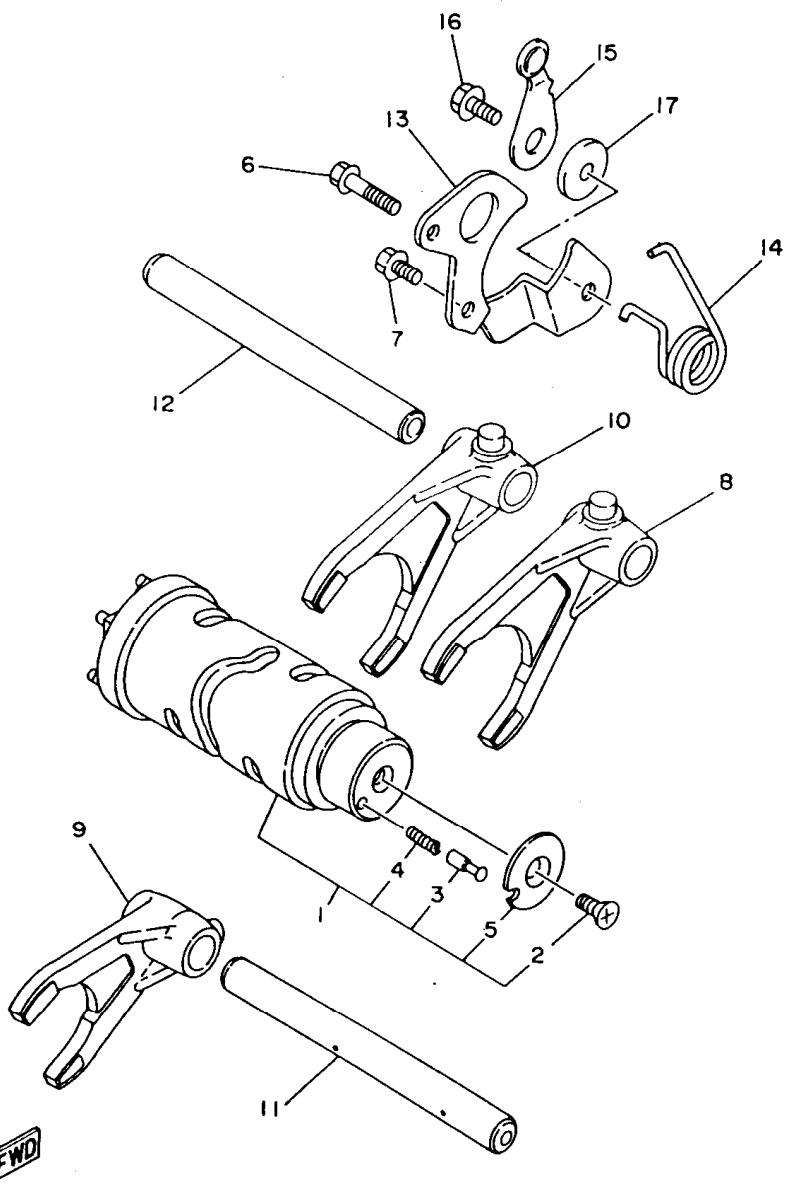


4NX1010-5160

| REF. NO. | CODIGO NO. | DESCRIPCION | 4TX2 | | | | | OBSERVACION |
|----------|--------------|----------------------------|------|--|--|--|--|-------------|
| 28 | 90179-18667 | TUERCA | 1 | | | | | |
| 29 | 90201-20278 | ARANDELA PLANA | 1 | | | | | |
| 30 | 93306-20455 | COJINETE | 1 | | | | | |
| 31 | 93440-45144 | BOLA | 1 | | | | | |
| 32 | 4NX-17471-00 | PLACA, DE CUBIERTA | 1 | | | | | |
| 33 | 95827-06012 | TUERCA DE REBORDE | 5 | | | | | |
| 34 | 3LD-15414-00 | CUBIERTA DE FILTRO DE AIRE | 1 | | | | | |
| 35 | 93210-33133 | ANILLO O | 1 | | | | | |

C15

FIG. 17 LEVA DE CAMBIO. HORQ



| REF. NO. | CODIGO NO. | DESCRIPCION | 4TX2 | | | | | OBSERVACION |
|----------|--------------|---------------------------|------|--|--|--|--|-------------|
| 1 | 3VD-18540-01 | LEVADEL CAMBIO COMPLETA | 1 | | | | | |
| 2 | 98707-05012 | TORNILLO DE CABEZA PLANA | 1 | | | | | |
| 3 | 4UN-18542-00 | PUNTO MVERTO | 1 | | | | | |
| 4 | 90501-06022 | RESORTE DE COMPRESION | 1 | | | | | |
| 5 | 4UN-18566-00 | PLACA LATERAL 2 | 1 | | | | | |
| 6 | 90105-06597 | TORNILLO CON ARANDELA | 1 | | | | | |
| 7 | 90105-06397 | TORNILLO CON ARANDELA | 1 | | | | | |
| 8 | 3VD-18511-00 | HORQUILLA DEL CAMBIO 1 | 1 | | | | | |
| 9 | 3VD-18512-00 | HORQUILLA DEL CAMBIO 2 | 1 | | | | | |
| 10 | 3VD-18513-00 | HORQUILLA DE CAMBIO 3 | 1 | | | | | |
| 11 | 4NX-18531-00 | BARRA GUIA HORQ. CAMBIO 1 | 1 | | | | | |
| 12 | 4NX-18535-00 | BARRA GUIA HORQ.CAMBIO 2 | 1 | | | | | |
| 13 | 3LD-18536-00 | TOPE DE PALANCA SELECTOR | 1 | | | | | |
| 14 | 90508-297A4 | RESORTE DE TORSION | 1 | | | | | |
| 15 | 4NX-18140-00 | PALANCA DE TOPE COMPLETA | 1 | | | | | |
| 16 | 90105-06557 | TORNILLO CON ARANDELA | 1 | | | | | |
| 17 | 4NX-18175-00 | ESPACIADOR | 1 | | | | | |

4NX1010-5170

D2

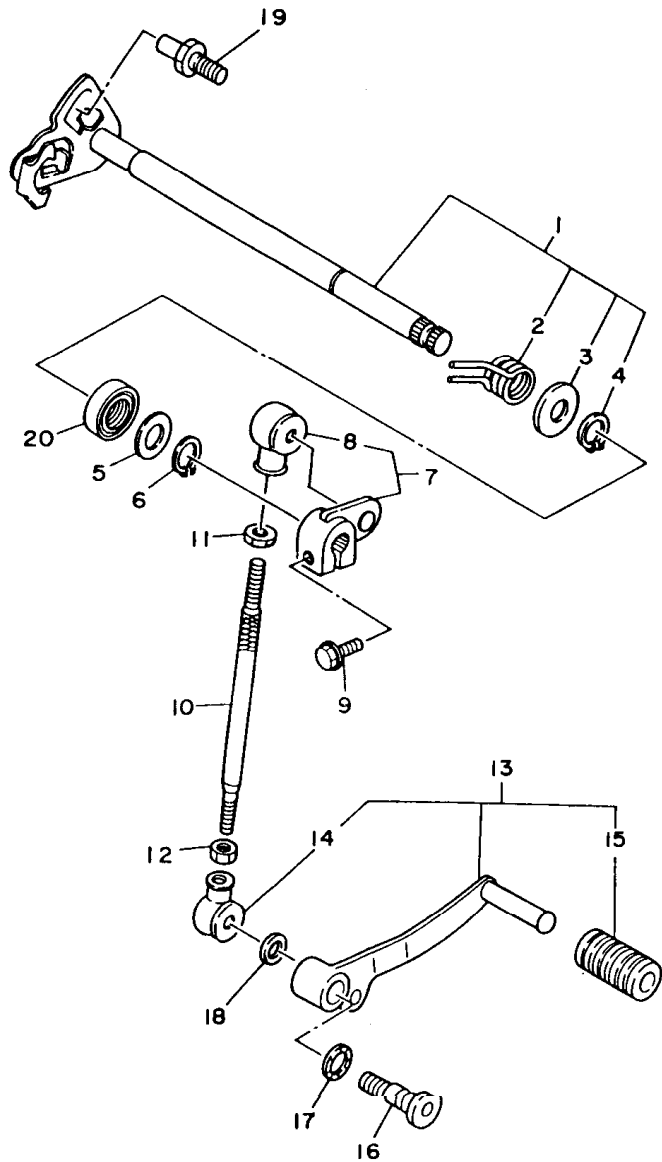


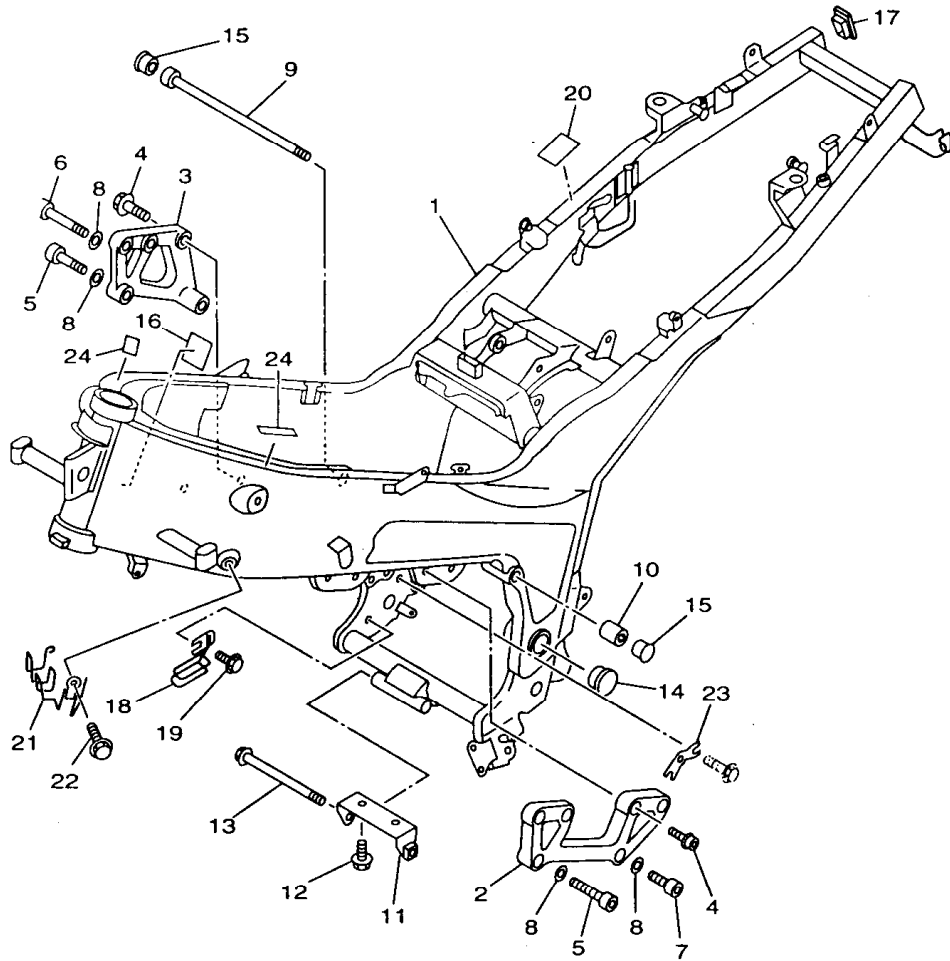
FIG. 18 EJE DE CAMBIO. PEDAL

| REF. NO. | CODIGO NO. | DESCRIPCION | 4TX2 | | | | | OBSERVACION |
|----------|--------------|-----------------------------|------|--|--|--|--|-------------|
| 1 | 3LD-18101-02 | EJE SELECTOR COMPLETO | 1 | | | | | |
| 2 | 90508-32682 | .RESORTE DE TORSION | 1 | | | | | |
| 3 | 90201-191J4 | .ARANDELA PLANA | 1 | | | | | |
| 4 | 99009-19400 | .PRESILLA REDONDA | 1 | | | | | |
| 5 | 90201-12575 | ARANDELA PLANA | 1 | | | | | |
| 6 | 99001-10600 | PRESILLA REDONDA | 1 | | | | | |
| 7 | 3LD-18130-00 | EJE DE CAMBIO COMPLETO | 1 | | | | | |
| 8 | 2H9-18154-00 | .CUBIERTA GUARDAPOLVO | 1 | | | | | |
| 9 | 95827-06020 | TUERCA DE REBORDE | 1 | | | | | |
| 10 | 3VD-18115-00 | VARILLA DEL CANBIO | 1 | | | | | |
| 11 | 90170-06228 | TUERCA | 1 | | | | | |
| 12 | 95304-06700 | TUERCA | 1 | | | | | |
| 13 | 3VD-18110-10 | PEDAL DE CAMBIO COMPLETO | 1 | | | | | |
| 14 | 2H9-18154-00 | .CUBIERTA GUARDAPOLVO | 1 | | | | | |
| 15 | 132-18113-01 | .FUNDA DEL PEDAL DEL CAMBIO | 1 | | | | | |
| 16 | 2YK-27434-01 | PERNO | 1 | | | | | |
| 17 | 90206-12074 | ARANDELA ONDULADA | 1 | | | | | |
| 18 | 90201-08326 | ARANDELA PLANA | 1 | | | | | |
| 19 | 4G0-18127-00 | PASADOR DE PALANCA | 1 | | | | | |
| 20 | 93101-12004 | SELLO ACEITE | 1 | | | | | |

3VD1351-1180

D3

FIG. 19 CUADRO



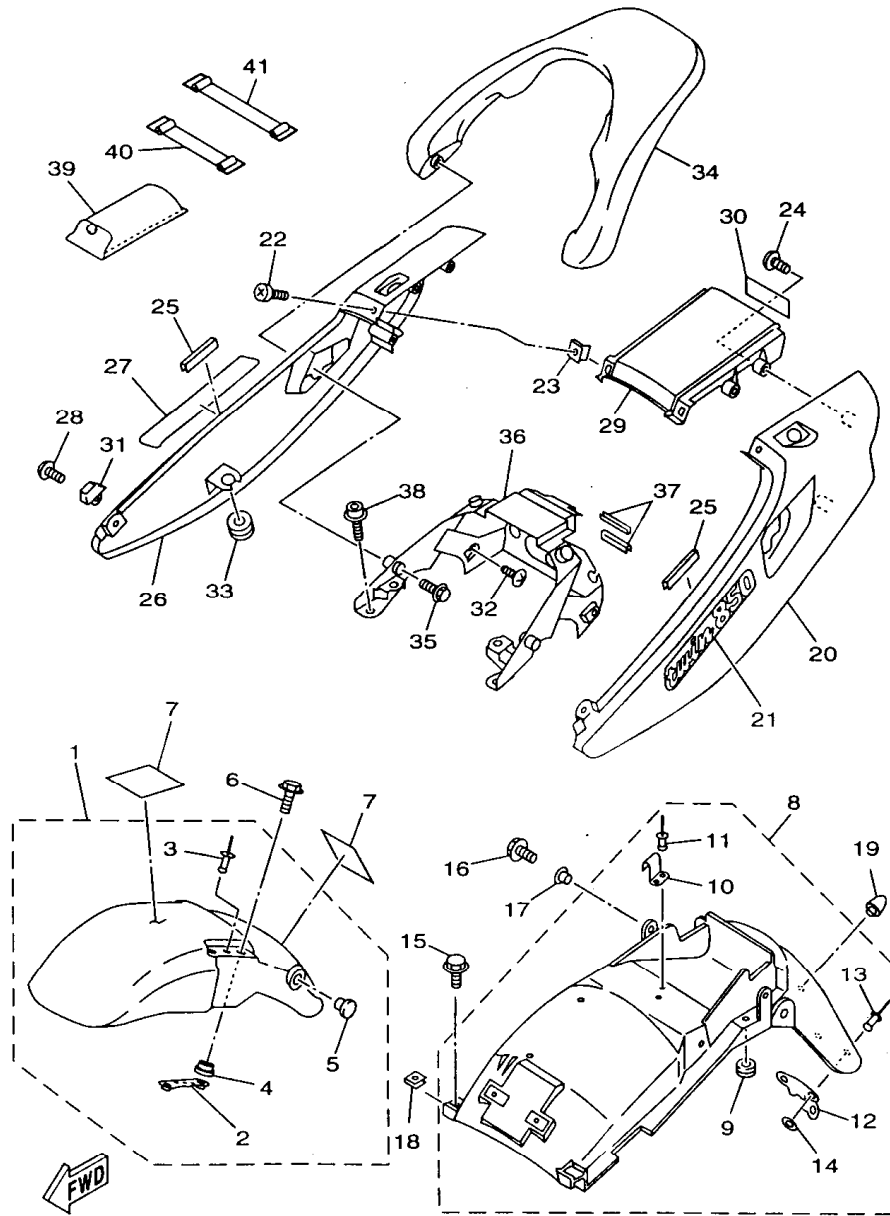
| REF. NO. | CODIGO NO. | DESCRIPCION | 4TX2 | | | | OBSERVACION |
|----------|-----------------|---------------------------|------|--|--|--|-------------|
| 1 | 4TX-21110-00-35 | ARMAZON COMPLETO | 1 | | | | SL |
| 2 | 3VD-21411-10-35 | SOPORTE DE MOTOR 1 | 1 | | | | SL |
| 3 | 4TX-21419-00-35 | SOPORTE DE MOTOR | 1 | | | | SL |
| 4 | 90109-083G1 | PERNO | 7 | | | | |
| 5 | 91314-10045 | PERNO | 2 | | | | |
| 6 | 91314-10060 | PERNO | 1 | | | | |
| 7 | 91314-10025 | PERNO | 1 | | | | |
| 8 | 90201-10430 | ARANDELA PLANA | 4 | | | | |
| 9 | 90110-10229 | TORNILLO ALLEN | 1 | | | | |
| 10 | 90179-10377 | TUERCA | 1 | | | | |
| 11 | 3VD-21489-00 | SOPORTE INFERIOR DE MOTOR | 1 | | | | |
| 12 | 90105-08752 | TORNILLO CON ARANDELA | 2 | | | | |
| 13 | 90105-10328 | TORNILLO CON ARANDELA | 1 | | | | |
| 14 | 3SX-2135F-00 | CUBIERTA | 2 | | | | |
| 15 | 3LD-2143A-00 | TAPA | 2 | | | | |
| 16 | 11H-21747-00 | AMORTIGUADOR | 1 | | | | |
| 17 | 3VD-2143A-00 | TAPA | 2 | | | | |
| 18 | 3VD-21164-00 | SOSTEN DE CABLE | 1 | | | | |
| 19 | 95807-06010 | TUERCA DE REBORDE | 1 | | | | |
| 20 | 3YL-12232-00 | AMORTIGUADOR | 1 | | | | |
| 21 | 4TX-21161-00 | SOPORTE DE CABLE | 1 | | | | |
| 22 | 90105-06446 | TORNILLO CON ARANDELA | 1 | | | | |
| 23 | 4TX-2148U-00 | SOPORTE 1 | 1 | | | | |
| 24 | 4KB-21268-00 | SELLO | 2 | | | | |



4TX2351-7190

D4

FIG. 20 GUARDABARRO

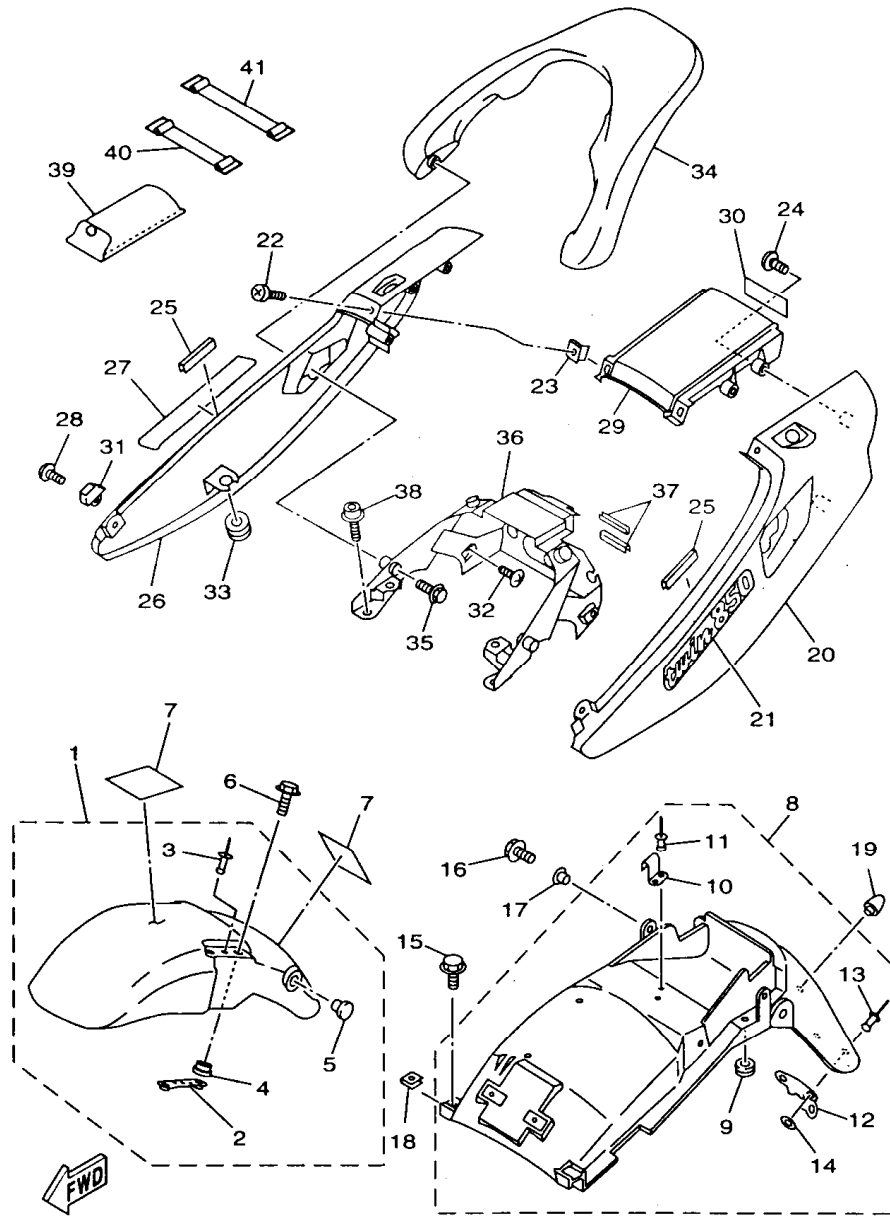


4TX1351-6200

| REF. NO. | CODIGO NO. | DESCRIPCION | 4TX2 | OBSERVACION |
|----------|-----------------|------------------------------|------|---|
| 1 | 3VD-Y2151-10-4B | GUARDABARRO DELANTERO COMPL. | 1 | UR BL2 PARA VRC7,SLAS UR RYC1 PARA LGM3 |
| | 3VD-Y2151-10-P5 | GUARDABARRO DELANTERO COMPL. | 1 | |
| 2 | 3GM-21512-00 | .SOPORTE DE GUARDABARRO | 2 | |
| 3 | 90267-32071 | .REMACHE CIEGO | 2 | |
| 4 | 90387-065T2 | .CASQUILLO CON VALONA | 4 | |
| 5 | 90338-12192 | .TAPON | 1 | |
| 6 | 90105-06477 | TORNILLO CON ARANDELA | 4 | |
| 7 | 3FY-21575-00 | SELLO 1 | 2 | |
| 8 | 3VD-Y2161-01 | GUARDABARRO TRASERO COMPLETO | 1 | |
| 9 | 90480-10258 | .TAPON | 2 | |
| 10 | 3VD-21366-00 | .GANCHO BANDA HERRAMIENTAS | 1 | |
| 11 | 90267-40073 | .REMACHE CIEGO | 2 | |
| 12 | 3HE-85132-01 | .SOPORTE DE REFLECTOR 1 | 1 | |
| 13 | 90267-40035 | .REMACHE CIEGO | 2 | |
| 14 | 90201-04018 | .ARANDELA PLANA | 2 | |
| 15 | 95027-06010 | PERNO, DE BRIDA | 2 | |
| 16 | 95027-06020 | PERNO, DE BRIDA | 2 | |
| 17 | 90387-064J1 | CASQUILLO CON VALONA | 2 | |
| 18 | 90183-06023 | TUERCA DE RESORTE | 2 | |
| 19 | 2MG-21639-00 | AMORTIGUADOR 2 | 1 | |
| 20 | 4TX-2471K-00-P2 | CUBIERTA, DE COLA 1 | 1 | UR VRC7 PARA VRC7 |
| | 4TX-2471K-00-P1 | CUBIERTA, DE COLA 1 | 1 | UR RYC1 PARA LGM3 |
| | 4TX-2471K-00-4B | CUBIERTA, DE COLA 1 | 1 | UR BL2 PARA SLAS |
| 21 | 4TX-21781-20 | EMBLEMA 1 | 1 | UR PARA VRC7 |
| | 4TX-21781-10 | EMBLEMA 1 | 1 | UR PARA LGM3 |
| | 4TX-21781-30 | EMBLEMA 1 | 1 | UR PARA SLAS |
| 22 | 98907-05010 | TORNILLO DE LIGAR | 2 | |

D5

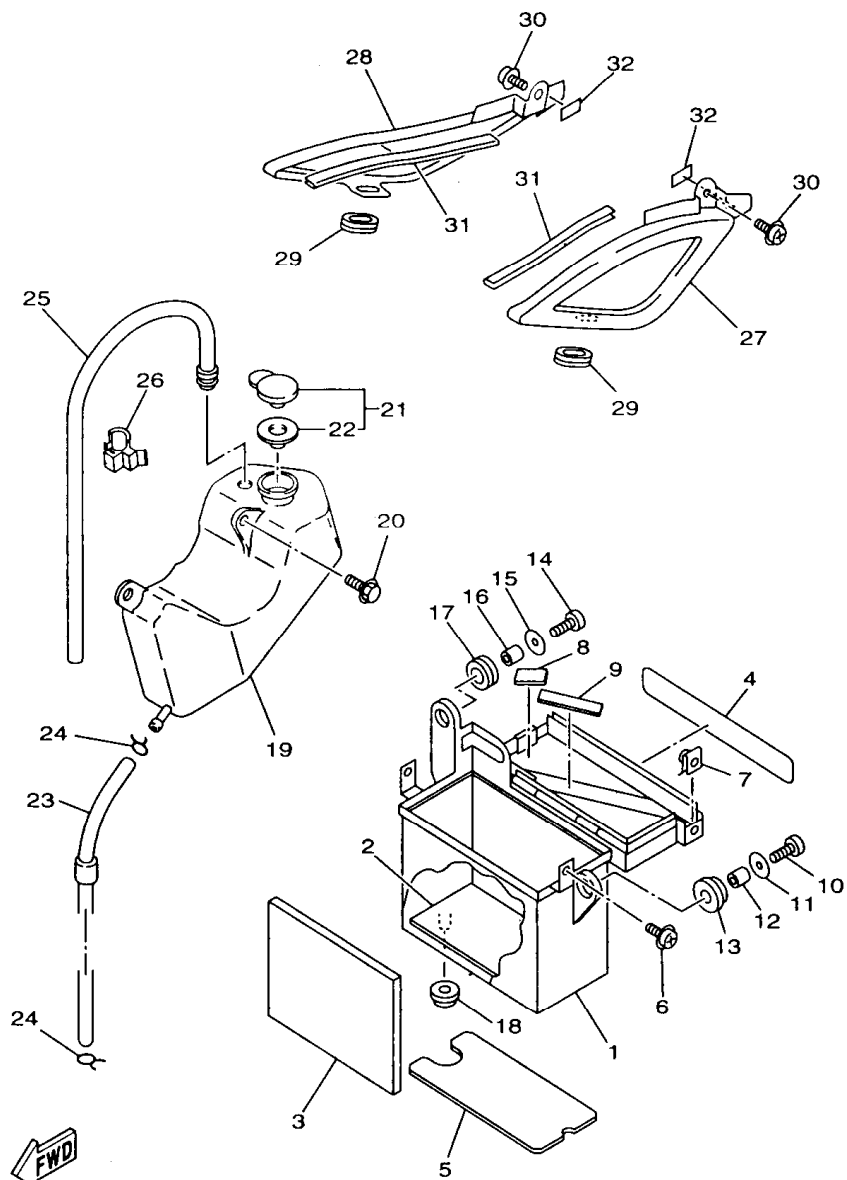
FIG. 20 GUARDABARRO



4TX1351-6200

| REF. NO. | CODIGO NO. | DESCRIPCION | 4TX2 | | | | OBSERVACION |
|----------|-----------------|-----------------------------|------|--|--|--|-------------------|
| 23 | 90183-05024 | TUERCA DE RESORTE | 2 | | | | |
| 24 | 97707-50012 | TORNILLO ROSCA HEMBRA | 4 | | | | |
| 25 | 4KB-21268-00 | SELLO | 2 | | | | |
| 26 | 4TX-2472K-00-P2 | CUBIERTA, DE COLA2 | 1 | | | | UR VRC7 PARA VRC7 |
| | 4TX-2472K-00-P1 | CUBIERTA, DE COLA2 | 1 | | | | UR RYC1 PARA LGM3 |
| | 4TX-2472K-00-4B | CUBIERTA, DE COLA2 | 1 | | | | UR BL2 PARA SLAS |
| 27 | 4TX-21781-20 | EMBLEMA 1 | 1 | | | | UR PARA VRC7 |
| | 4TX-21781-10 | EMBLEMA 1 | 1 | | | | UR PARA LGM3 |
| | 4TX-21781-30 | EMBLEMA 1 | 1 | | | | UR PARA SLAS |
| 28 | 92017-06012 | PERNO | 2 | | | | |
| 29 | 4TX-21651-00-P2 | TAPA DE GUARDABARRO TRAS. | 1 | | | | UR VRC7 PARA VRC7 |
| | 4TX-21651-00-P1 | TAPA DE GUARDABARRO TRAS. | 1 | | | | UR RYC1 PARA LGM3 |
| | 4TX-21651-00-4B | TAPA DE GUARDABARRO TRAS. | 1 | | | | UR BL2 PARA SLAS |
| 30 | 99236-00080 | EMBLEMA, YAMAHA | 1 | | | | UR PARA VRC7,SLAS |
| | 99237-00080 | EMBLEMA, YAMAHA | 1 | | | | UR PARA LGM3 |
| 31 | 4TX-2161A-00 | SOPORTE 3 | 2 | | | | |
| 32 | 97707-50012 | TORNILLO ROSCA HEMBRA | 4 | | | | |
| 33 | 90480-12550 | TAPON | 2 | | | | |
| 34 | 3VD-21645-00-P6 | ASIDERO SILLIN | 1 | | | | UR VRC7 PARA VRC7 |
| | 3VD-21645-00-P5 | ASIDERO SILLIN | 1 | | | | UR RYC1 PARA LGM3 |
| | 3VD-21645-00-4B | ASIDERO SILLIN | 1 | | | | UR BL2 PARA SLAS |
| 35 | 95827-08040 | TUERCA DE REBORDE | 4 | | | | |
| 36 | 4TX-2117E-00 | SOPORTE DE LANTERNA TRAZERA | 1 | | | | |
| 37 | 46X-21269-00 | SELLO | 2 | | | | |
| 38 | 90109-085E2 | PERNO | 4 | | | | |
| 39 | 4TX-28100-00 | JUEGO DE HERRAMIENTAS | 1 | | | | |
| 40 | 116-82131-00 | TIRANTE DE BATERIA | 1 | | | | |

FIG. 21 CUBIERTA LATERAL

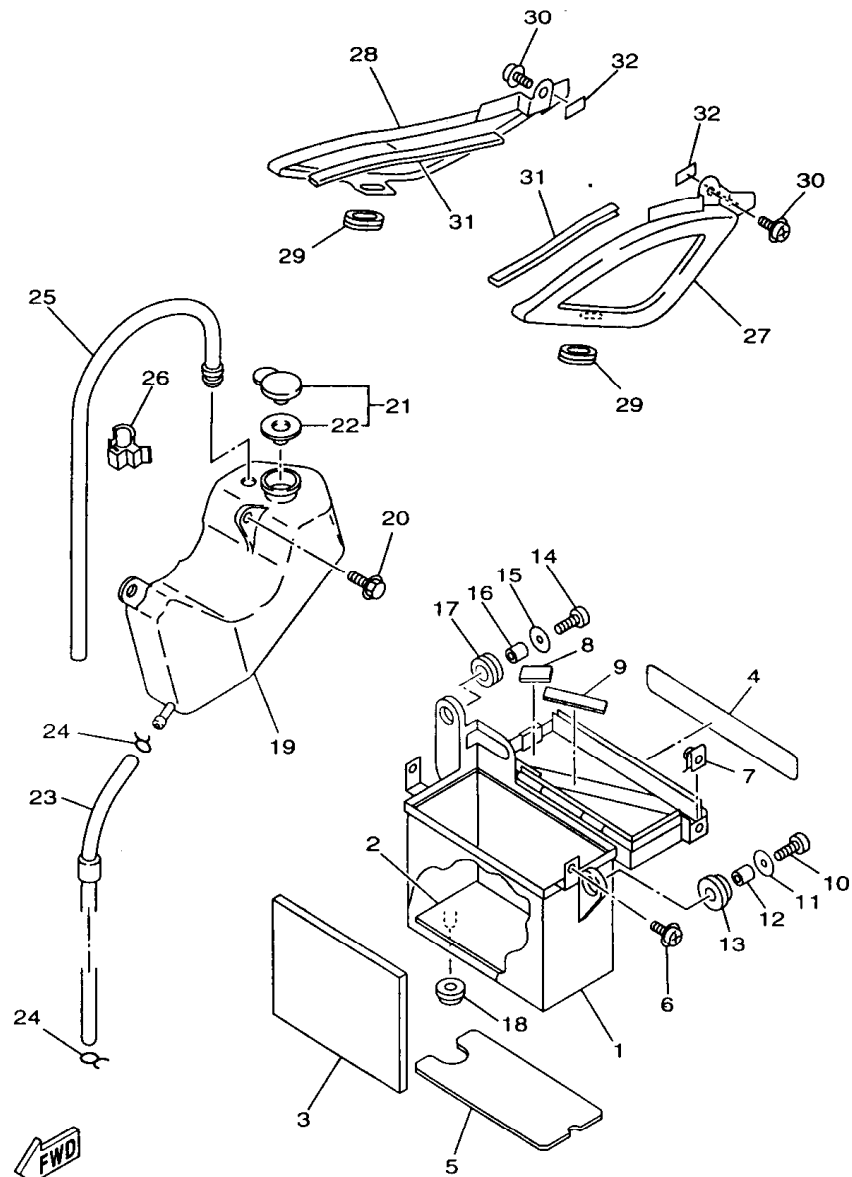


4TX1351-6210

| REF. NO. | CODIGO NO. | DESCRIPCION | 4TX2 | OBSERVACION |
|----------|--------------|------------------------|------|-------------|
| 1 | 4TX-2177G-00 | CAJA DE BATERIA | 1 | |
| 2 | 3Y6-21747-00 | AMORTIGUADOR | 1 | |
| 3 | 4TX-21732-00 | SELLO 1 | 1 | |
| 4 | 4TX-21735-00 | SELLO 2 | 1 | |
| 5 | 4TX-2173M-00 | SELLO 3 | 1 | |
| 6 | 90159-06093 | TORNILLO CON VALONA | 2 | |
| 7 | 90183-06053 | TUERCA DE RESORTE | 2 | |
| 8 | 51Y-21639-00 | AMORTIGUADOR 2 | 1 | |
| 9 | 50M-21638-00 | AMORTIGUADOR 1 | 1 | |
| 10 | 91317-06025 | PERNO | 1 | |
| 11 | 90201-06071 | ARANDELA PLANA | 1 | |
| 12 | 90560-07007 | SEPARADOR | 1 | |
| 13 | 90480-16404 | TAPON | 1 | |
| 14 | 91317-06025 | PERNO | 1 | |
| 15 | 90201-06071 | ARANDELA PLANA | 1 | |
| 16 | 90387-07674 | CASQUILLO CON VALONA | 1 | |
| 17 | 90480-16233 | TAPON | 1 | |
| 18 | 90480-13369 | TAPON | 1 | |
| 19 | 3VD-21871-00 | TANQUE DE RECUPERACION | 1 | |
| 20 | 90119-06056 | TORNILLO CON ARANDELA | 2 | |
| 21 | 1AA-21815-00 | TAPON | 1 | |
| 22 | 1AA-21874-00 | .CUNA | 1 | |
| 23 | 90445-086J6 | TUBO | 1 | |
| 24 | 90467-08075 | PRESILLA | 2 | |
| 25 | 3VD-21816-00 | TUBO 1 | 1 | |
| 26 | 90464-10190 | BRIDA | 1 | |
| 27 | 4TX-21711-00 | TAPA LATERAL 1 | 1 | |

D8

FIG. 21 CUBIERTA LATERAL

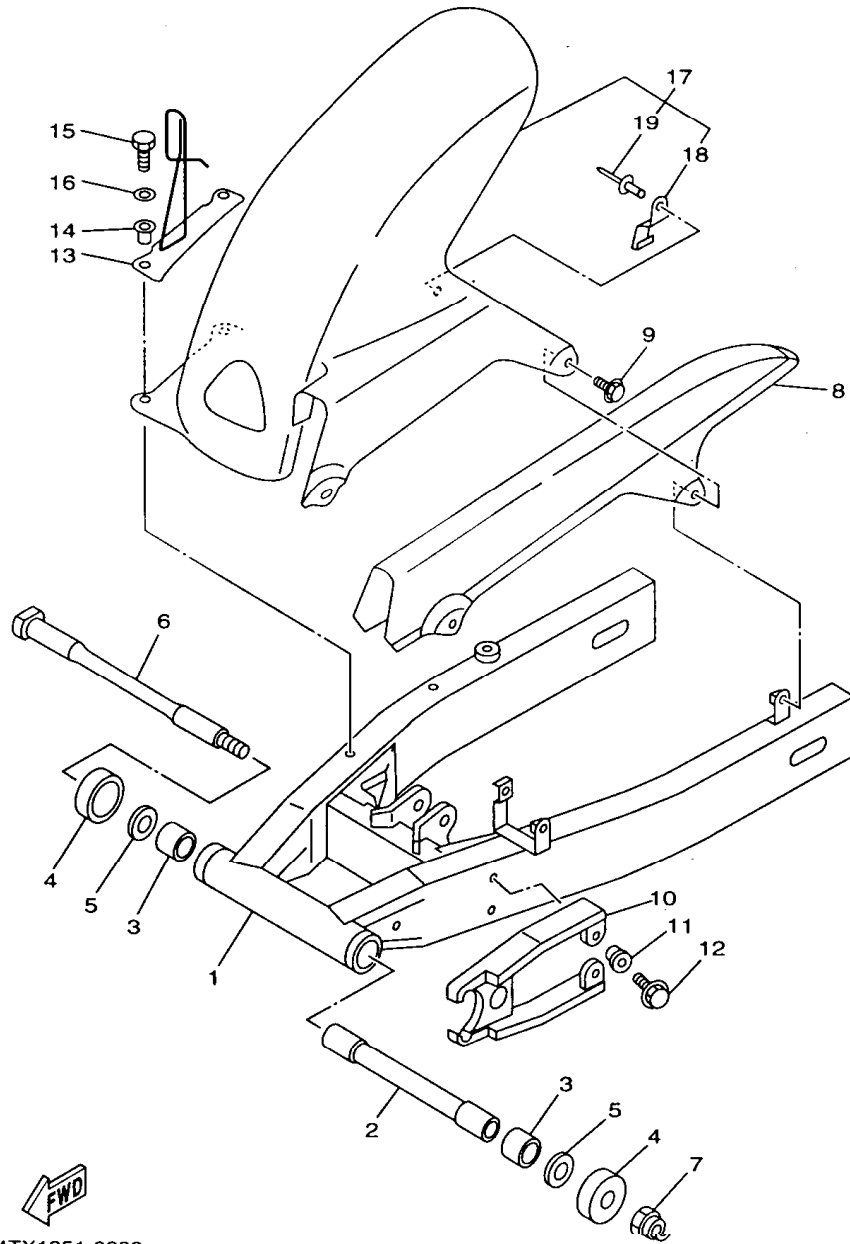


| REF. NO. | CODIGO NO. | DESCRIPCION | 4TX2 | | | | OBSERVACION |
|----------|--------------|---------------------|------|--|--|--|-------------|
| 28 | 4TX-21721-00 | TAPA LATERAL 2 | 1 | | | | |
| 29 | 90480-01603 | TAPON | 2 | | | | |
| 30 | 90159-06059 | TORNILLO CON VALONA | 2 | | | | |
| 31 | 4TX-21652-01 | PROTECTOR | 2 | | | | |
| 32 | 51Y-21639-00 | AMORTIGUADOR 2 | 4 | | | | |

4TX1351-6210

D9

FIG. 22 BRAZO TRASERO

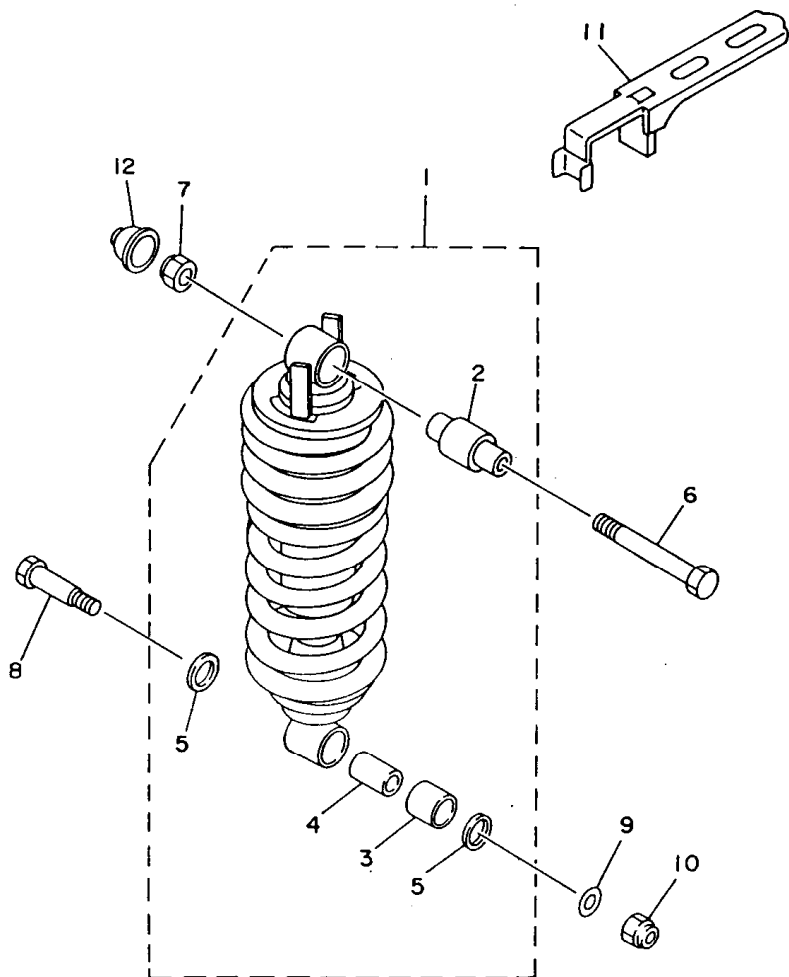


| REF. NO. | CODIGO NO. | DESCRIPCION | 4TX2 | | | | OBSERVACION |
|----------|--------------|-----------------------------|------|--|--|--|-------------|
| 1 | 4TX-22110-00 | BRAZO TRASERO COMPLETO | 1 | | | | |
| 2 | 33M-22184-00 | BUJE | 1 | | | | |
| 3 | 93320-32403 | COJINETE | 2 | | | | |
| 4 | 4X7-22129-00 | TAPA DE EMPUJE 2 | 2 | | | | |
| 5 | 90201-161J3 | ARANDELA PLANA | 2 | | | | |
| 6 | 46X-22141-00 | EJE DEL BARCULANTE | 1 | | | | |
| 7 | 90185-14112 | TUERCA AUTOBLOCANTE | 1 | | | | |
| 8 | 3VD-22311-00 | CABRECADENA | 1 | | | | |
| 9 | 90119-06044 | TORNILLO CON ARANDELA | 2 | | | | |
| 10 | 3VD-22151-00 | SELLO DE GUARDA | 1 | | | | |
| 11 | 90387-06681 | CASQUILLO CON VALONA | 3 | | | | |
| 12 | 90119-06108 | TORNILLO CON ARANDELA | 3 | | | | |
| 13 | 3VD-25875-01 | SOPORTE DE MANGUERA FRENO 1 | 1 | | | | |
| 14 | 90387-064J1 | CASQUILLO CON VALONA | 2 | | | | |
| 15 | 97007-06025 | PERNO | 2 | | | | |
| 16 | 92907-06600 | ARANDELA | 2 | | | | |
| 17 | 3VD-W2165-00 | GUARDABARRO, NEUMATICO TRAS | 1 | | | | |
| 18 | 3VD-2164F-00 | .APOYO 1 | 1 | | | | |
| 19 | 90267-40105 | .REMACHE CIEGO | 1 | | | | |

4TX1351-6220

D10

FIG. 23 SUSPENSION TRASERO



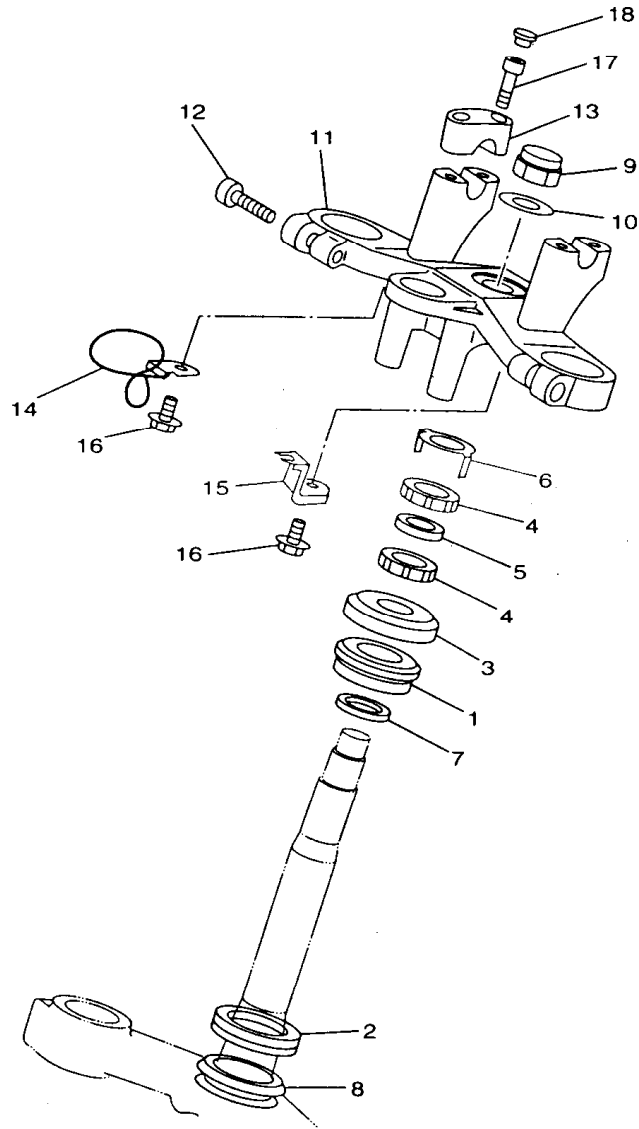
| REF. NO. | CODIGO NO. | DESCRIPCION | 4TX2 | OBSERVACION |
|----------|--------------|--------------------------------|------|-------------|
| 1 | 4TX-22210-00 | AMORTIGUADOR TRASERO COMPLETO | 1 | |
| 2 | 3VD-22216-00 | .BUJE DEL AMORTIGUADOR TRASERO | 1 | |
| 3 | 90384-18190 | .BUJE BIMETALICO | 1 | |
| 4 | 90387-127X0 | .CASQUILLO CON VALONA | 1 | |
| 5 | 93109-18020 | .SELLO ACEITE | 2 | |
| 6 | 90109-125F1 | PERNO | 1 | |
| 7 | 95607-12100 | TUERCA AUTOBLOCANTE | 1 | |
| 8 | 90101-10659 | TORNILLO | 1 | |
| 9 | 90201-124G9 | ARANDELA PLANA | 1 | |
| 10 | 95617-10100 | PERNO DE PUNTAL | 1 | |
| 11 | 3VD-22464-00 | PERILLA DE CONTROL | 1 | |
| 12 | 10V-83365-00 | TAPON | 1 | |



4TX1351-6230

D11

FIG. 24 DIRECCION

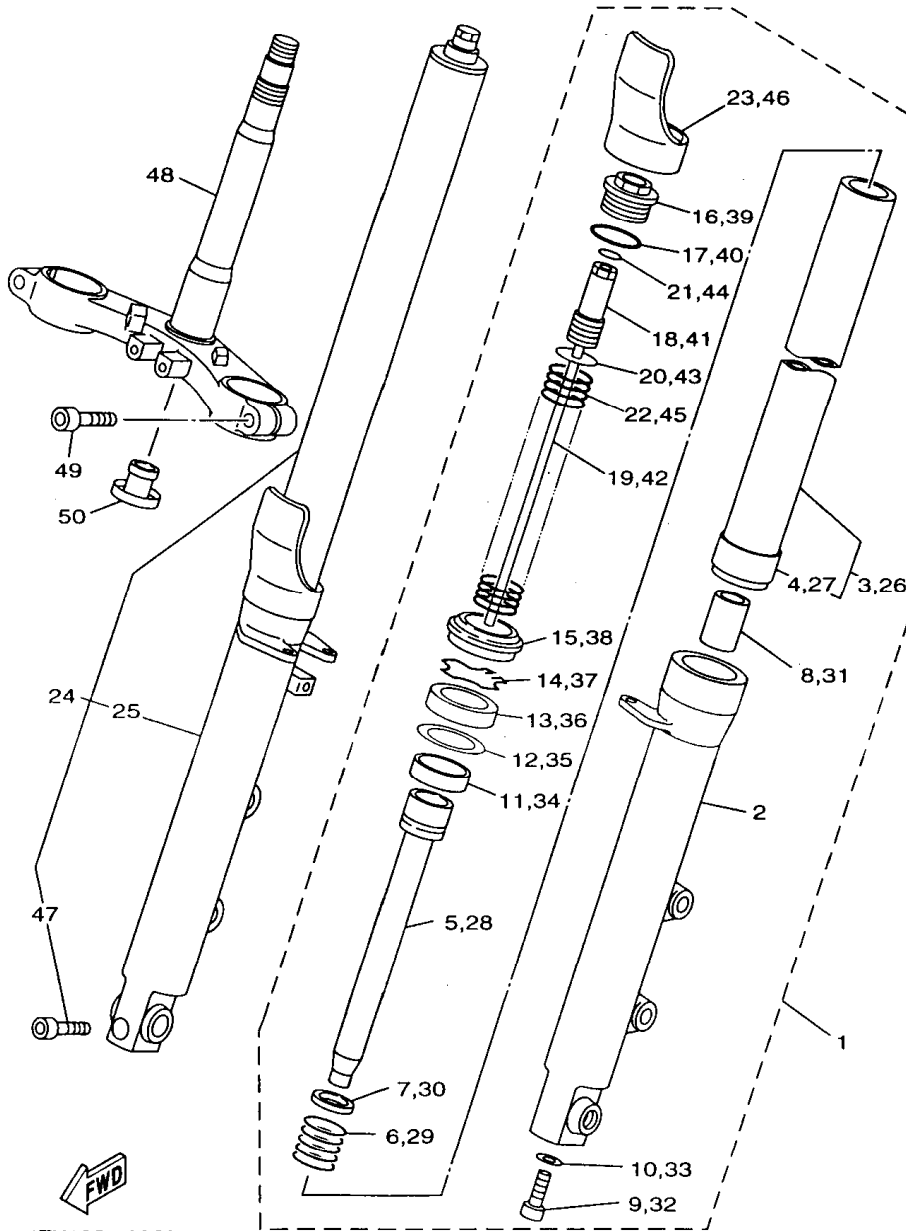


| REF. NO. | CODIGO NO. | DESCRIPCION | 4TX2 | OBSERVACION |
|----------|-----------------|----------------------------|------|-------------|
| 1 | 93399-99931 | COJINETE | 1 | |
| 2 | 93399-99932 | COJINETE | 1 | |
| 3 | 1W1-23416-00 | CUBIERTA DE BASE DE BOLA 2 | 1 | |
| 4 | 90179-25033 | TUERCA | 2 | |
| 5 | 90202-26142 | ARANDELA DE PLANA | 1 | |
| 6 | 26H-23418-01 | ARANDELA ESPECIAL | 1 | |
| 7 | 90202-24190 | ARANDELA DE PLANA | 1 | |
| 8 | 3FV-23462-00 | RETEN DE DIRECCION | 1 | |
| 9 | 90176-22081 | TUERCA CORONA | 1 | |
| 10 | 90201-220T0 | ARANDELA PLANA | 1 | |
| 11 | 4TX-23435-00 | PLATINA SUPERIOR | 1 | |
| 12 | 91314-08030 | PERNO | 2 | |
| 13 | 4H7-23441-00-P0 | SOPORTE DE MANUBRIO | 2 | LGM1 |
| 14 | 4TX-23389-00 | GUIA DE CABLE | 1 | |
| 15 | 4TX-2637G-00 | SOSTEN, DE CABLE | 1 | |
| 16 | 90105-06556 | TORNILLO CON ARANDELA | 2 | |
| 17 | 91314-08030 | PERNO | 4 | |
| 18 | 90338-08163 | TAPON | 4 | |

4TX1351-6240

D12

FIG. 25 HORQUILLA DELANTER



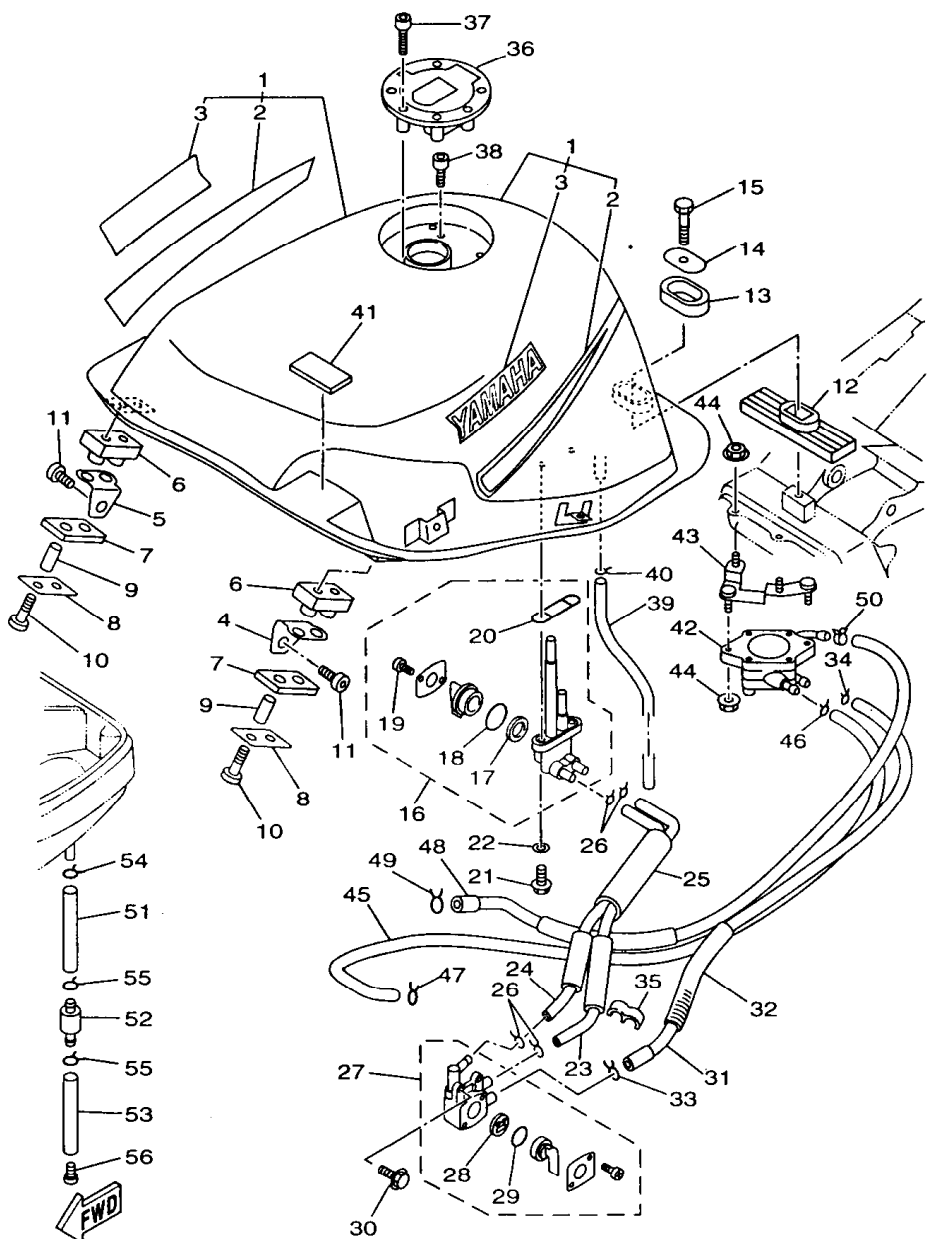
4TX1351-6250

| REF. NO. | CODIGO NO. | DESCRIPCION | 4TX2 | OBSERVACION |
|----------|--------------|--------------------------------|------|-------------|
| 1 | 4TX-23102-00 | HORQUILLA DELANTERA COMPL.(MI) | 1 | |
| 2 | 4TX-23126-00 | .TUBO EXTERIOR 1 | 1 | |
| 3 | 4TX-23110-00 | .TUBO INTERIOR COMPLETO 1 | 1 | |
| 4 | 4TX-23135-00 | .METAL CORREDIZO 2 | 1 | |
| 5 | 4TX-23170-00 | .CILINDRO COMPL DE HORQ DELAN | 1 | |
| 6 | 4TX-23151-00 | .RESORTE DE REBOTE | 1 | |
| 7 | 4TX-23157-00 | .ANILLO DEL PISTON | 1 | |
| 8 | 4TX-23173-00 | .VASTAGO AHUSADO | 1 | |
| 9 | 91317-10025 | .PERNO | 1 | |
| 10 | 90430-10171 | .JUNTA | 1 | |
| 11 | 4TX-23125-00 | .METAL CORREDIZO 1 | 1 | |
| 12 | 4TX-23115-00 | .GUIA DE CUBIERTA SUPERIOR | 1 | |
| 13 | 4TX-23145-00 | .RETEN DE ACEITE | 1 | |
| 14 | 4TX-23156-00 | .PRESILLA DEL RETEN DE ACEITE | 1 | |
| 15 | 4TX-23144-00 | .GUARDAPOLVO | 1 | |
| 16 | 4TX-2311H-00 | .PERNO | 1 | |
| 17 | 93210-34504 | .ANILLO O | 1 | |
| 18 | 4TX-2311G-00 | .PERNO | 1 | |
| 19 | 4TX-2319K-00 | .JUEGO DE EMBOLO | 1 | |
| 20 | 4TX-2331L-00 | .ASIENTO DEL MUELLE SUPERIOR | 1 | |
| 21 | 93210-18N01 | .ANILLO O | 1 | |
| 22 | 4TX-23141-00 | .RESORTE HORQUILLA DELANT. | 1 | |
| 23 | 4TX-2331G-00 | .CUBIERTA | 1 | |
| 24 | 4TX-23103-00 | HORQUILLA DELANTERA COMPL.(MD) | 1 | |
| 25 | 4TX-23136-00 | .TUBO EXTERIOR (DER.) | 1 | |
| 26 | 4TX-23110-00 | .TUBO INTERIOR COMPLETO 1 | 1 | |
| 27 | 4TX-23135-00 | .METAL CORREDIZO 2 | 1 | |

D13

FIG. 26 DEPOSITO DE COMBUSTIBLE

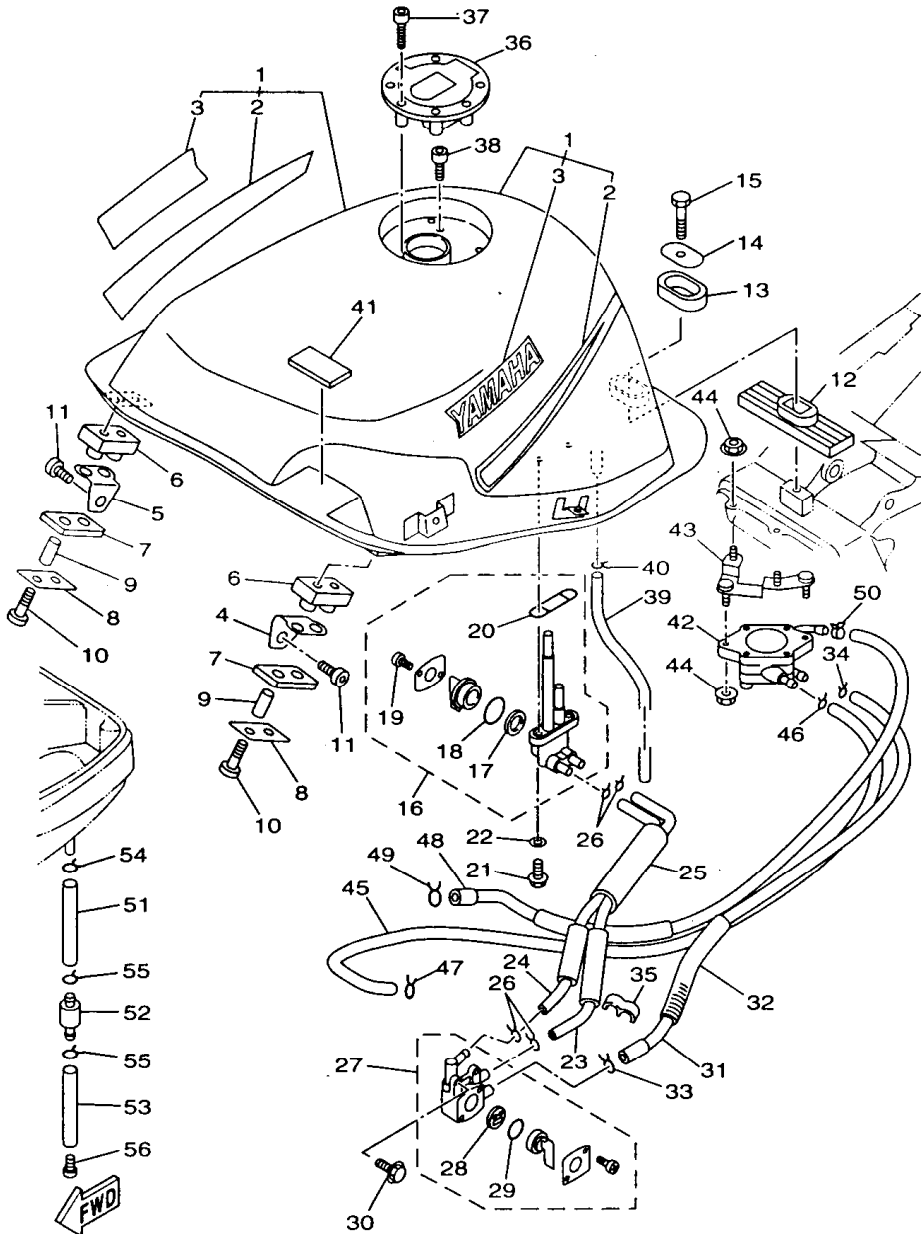
| REF. NO. | CODIGO NO. | DESCRIPCION | 4TX2 | | OBSERVACION |
|----------|-----------------|-------------------------------|------|--|-------------------|
| 1 | 4TX-24110-10-03 | DEPOSITO DE COMBUSTIBLE COMP. | 1 | | UR VRC7 |
| | 4TX-24110-10-02 | DEPOSITO DE COMBUSTIBLE COMP. | 1 | | UR LGM3 |
| | 4TX-24110-10-05 | DEPOSITO DE COMBUSTIBLE COMP. | 1 | | UR SLAS |
| 2 | 4TX-24240-20 | .JUEGO DE CALCOMANIAS | 1 | | UR PARA VRC7 |
| | 4TX-24240-10 | .JUEGO DE CALCOMANIAS | 1 | | UR PARA LGM3 |
| | 4TX-24240-30 | .JUEGO DE CALCOMANIAS | 1 | | UR PARA SLAS |
| 3 | 99226-00140 | .EMBLEMA, YAMAHA | 2 | | UR PARA VRC7 |
| | 99224-00140 | .EMBLEMA, YAMAHA | 2 | | UR PARA LGM3,SLAS |
| 4 | 4TX-24191-00 | SOPORTE DEPOSITO DE COMBUST.1 | 1 | | |
| 5 | 4TX-24192-00 | SOPORTE DE DEPOSITO COMBUST.2 | 1 | | |
| 6 | 3VD-24181-00 | AMORTIGUADOR DE MONTAJE | 2 | | |
| 7 | 47X-24183-00 | AMORTIGUADOR DE MONTAJE 3 | 2 | | |
| 8 | 47X-24186-00 | ARANDELA ESPECIAL | 2 | | |
| 9 | 90387-06605 | CASQUILLO CON VALONA | 4 | | |
| 10 | 92017-06035 | PERNO | 4 | | |
| 11 | 90109-086A0 | PERNO | 2 | | |
| 12 | 2GH-24184-00 | AMORTIGUADOR DE MONTAJE 4 | 1 | | |
| 13 | 3Y6-24183-00 | AMORTIGUADOR DE MONTAJE 3 | 1 | | |
| 14 | 12R-24186-00 | ARANDELA ESPECIAL | 1 | | |
| 15 | 97007-08030 | PERNO | 1 | | |
| 16 | 4TX-24510-00 | GRIFO DE COMBUSTIBLE 2 | 1 | | |
| 17 | 4DN-24523-00 | .VALVULA | 1 | | |
| 18 | 3AJ-24534-00 | .SELLO DE GRIFO | 1 | | |
| 19 | 98507-03008 | .TORNILLO DE CABEZA CON PLANA | 2 | | |
| 20 | 4X8-24512-00 | .EMPAQUE | 1 | | |
| 21 | 90149-06011 | TORNILLO DE REGLAJE | 2 | | |
| 22 | 90202-05193 | ARANDELA DE PLANA | 2 | | |



4TX2351-7260

D15

FIG. 26 DEPOSITO DE COMBUSTIBLE

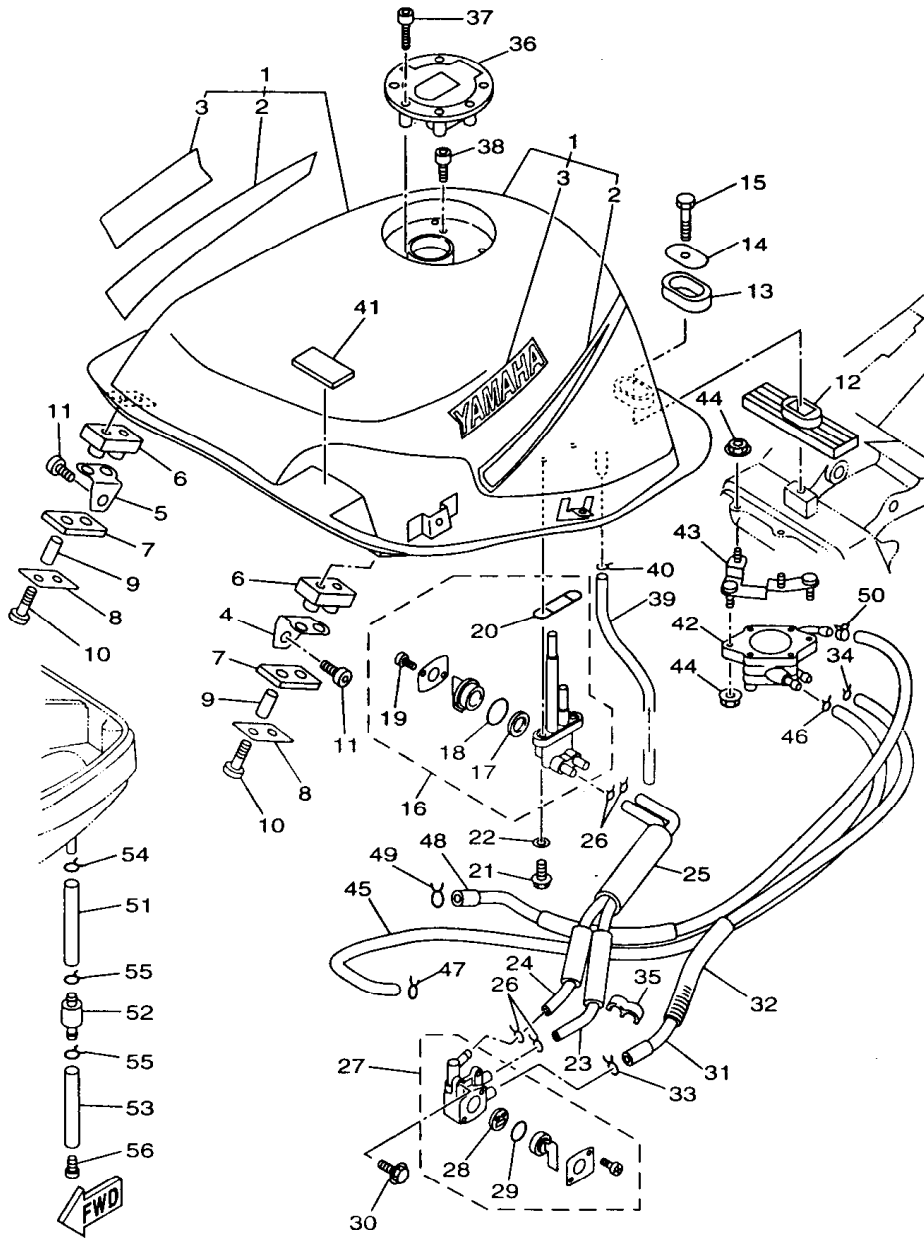


4TX2351-7260

| REF. NO. | CODIGO NO. | DESCRIPCION | 4TX2 | OBSERVACION |
|----------|--------------|-------------------------------|------|-------------|
| 23 | 4TX-24310-00 | TUBO DE COMBUSTIBLE COMPL. | 1 | |
| 24 | 4TX-24311-00 | TUBO DE COMBUSTIBLE 1 | 1 | |
| 25 | 1JK-24327-00 | PROTECTOR DE TUBO | 1 | |
| 26 | 90467-10008 | PRESILLA | 4 | |
| 27 | 3LN-24500-00 | GRIFO DE COMBUSTIBLE 1 | 1 | |
| 28 | 3AJ-24523-00 | .VALVULA | 1 | |
| 29 | 3AJ-24534-00 | .SELLO DE GRIFO | 1 | |
| 30 | 95027-06010 | PERNO, DE BRIDA | 2 | |
| 31 | 4TX-24315-00 | TUBO DE DESAGUE | 1 | |
| 32 | 4TX-24326-00 | PROTECTOR DE TUBO | 1 | |
| 33 | 90467-10008 | PRESILLA | 1 | |
| 34 | 90467-11106 | PRESILLA | 1 | |
| 35 | 90464-10075 | BRIDA | 1 | |
| 36 | 4FM-24602-00 | TAPON COMPLETO | 1 | |
| 37 | 90110-05112 | TORNILLO ALLEN | 3 | |
| 38 | 91317-05010 | PERNO | 1 | |
| 39 | 90445-106J2 | TUBO | 1 | |
| 40 | 90467-09006 | PRESILLA | 1 | |
| 41 | 30X-2139X-00 | AMORTIGUADOR | 2 | |
| 42 | 4NX-13910-00 | BOMBA DE COMBUSTIBLE COMPLETA | 1 | |
| 43 | 4TX-2452E-00 | APOYO | 1 | |
| 44 | 95607-06200 | TUERCA DE AUTO-CIERRE | 4 | |
| 45 | 4TX-13938-00 | TUBO DE ADMISION | 1 | |
| 46 | 90467-08017 | PRESILLA | 1 | |
| 47 | 90467-08075 | PRESILLA | 1 | |
| 48 | 4TX-14294-00 | MANGUERA | 1 | |
| 49 | 90467-11106 | PRESILLA | 1 | |

E2

FIG. 26 DEPOSITO DE COMBUSTIBLE

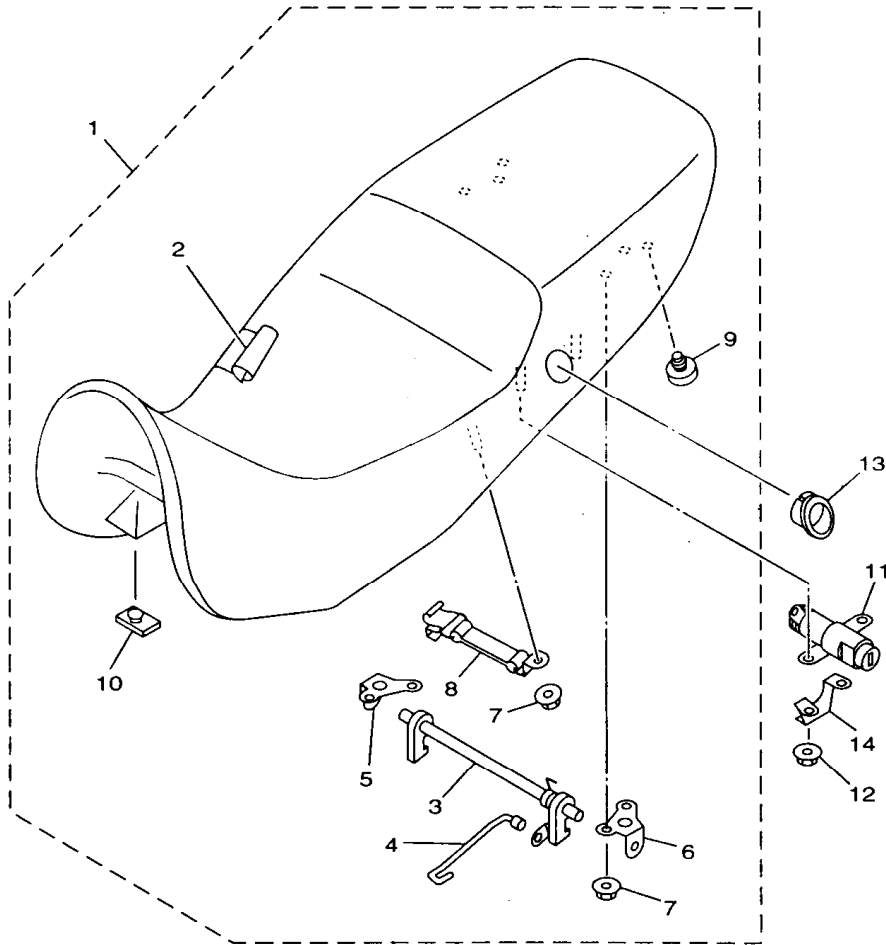


4TX2351-7260

| REF. NO. | CODIGO NO. | DESCRIPCION | 4TX2 | OBSERVACION |
|----------|--------------|-----------------|------|-------------|
| 50 | 90467-10135 | PRESILLA | 1 | |
| 51 | 90445-11153 | TUBO | 1 | |
| 52 | 4X7-2149Y-00 | FILTRO COMPLETO | 1 | |
| 53 | 90445-112E1 | TUBO | 1 | |
| 54 | 90467-11106 | PRESILLA | 1 | |
| 55 | 90467-10041 | PRESILLA | 2 | |
| 56 | 90338-08174 | TAPON | 1 | |

E3

FIG. 27 ASIENTO



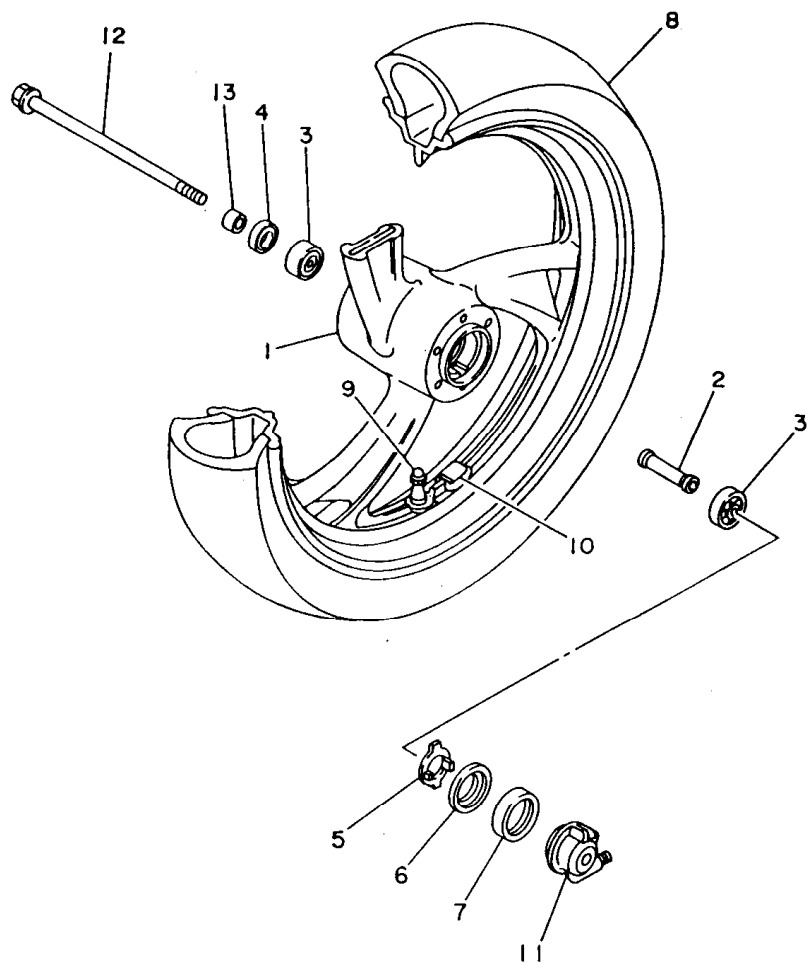
| REF. NO. | CODIGO NO. | DESCRIPCION | 4TX2 | | | | OBSERVACION |
|----------|--------------|---------------------------|------|--|--|--|-------------|
| 1 | 4TX-24730-00 | SILLIN DOBLE COMPLETO | 1 | | | | |
| 2 | 4TX-24731-00 | .FUNDA DE SILLIN | 1 | | | | |
| 3 | 4TX-24776-00 | .PALANCA DE ASIENTO | 1 | | | | |
| 4 | 4TX-2478F-00 | .VARILLA, CONECTORA | 1 | | | | |
| 5 | 4TX-24728-00 | .SOPORTE DE ASIENTO | 1 | | | | |
| 6 | 4TX-24718-00 | .SOPORTE DE ASIENTO | 1 | | | | |
| 7 | 90179-06635 | .TUERCA | 6 | | | | |
| 8 | 4TX-21376-00 | .BANDA DE HERRAMIENTA | 2 | | | | |
| 9 | 22W-24741-00 | .COJIN DE ASIENTO | 2 | | | | |
| 10 | 509-24724-00 | .AMORTIGUADOR DE ASIENTO | 2 | | | | |
| 11 | 4BH-24705-00 | CIERRE DE SILLIN COMPLETO | 1 | | | | |
| 12 | 95707-05500 | TUERCA DE BRIDA | 2 | | | | |
| 13 | 47X-24796-00 | CUBIERTA | 1 | | | | |
| 14 | 4TX-24748-00 | SOPORTE DE ASIENTO | 1 | | | | |



4TX1351-6270

E4

FIG. 28 RUEDA DELANTERA



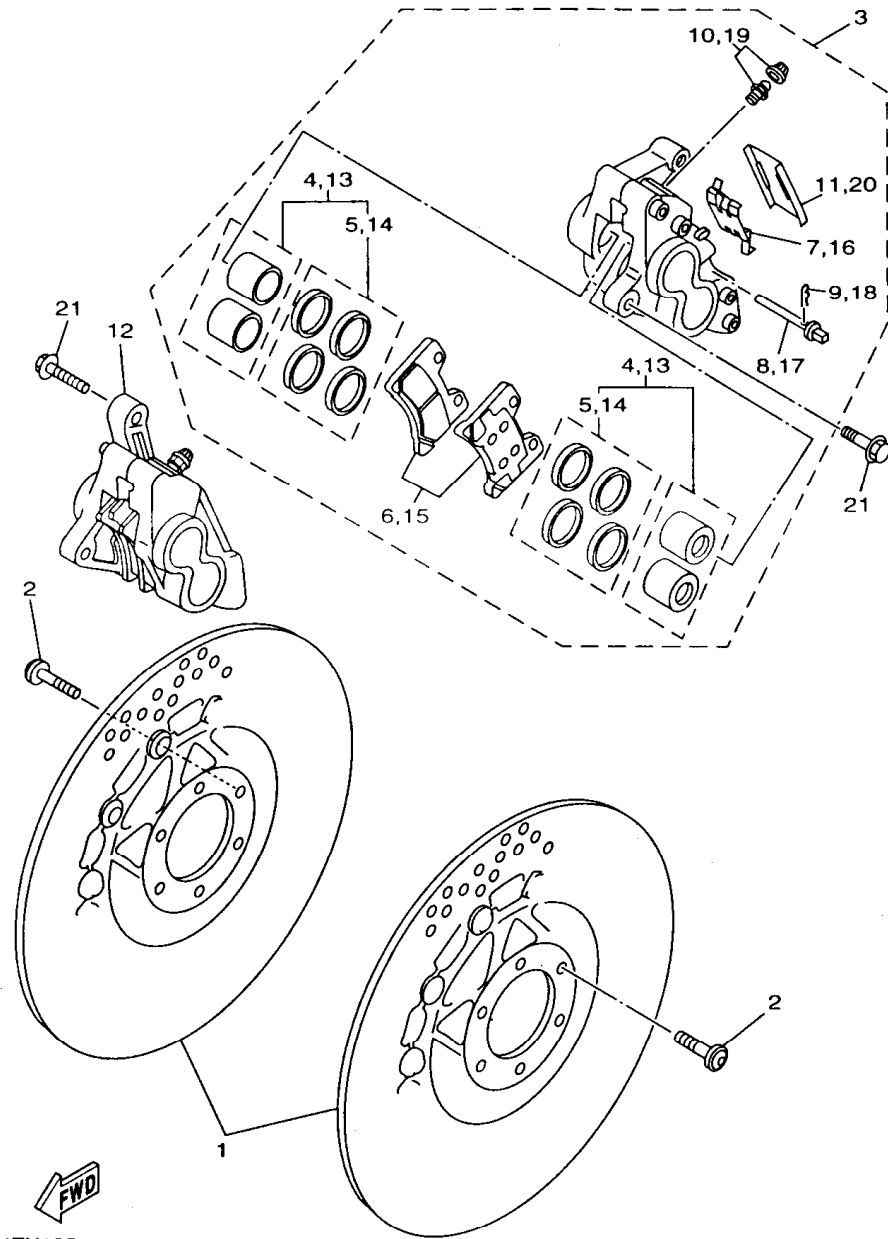
| REF. NO. | CODIGO NO. | DESCRIPCION | 4TX2 | | OBSERVACION |
|----------|-----------------|--|------|--|-------------|
| 1 | 3VD-25168-00-7B | RUEDA FUNDIDA DELANTERA | 1 | | BIB2 |
| 2 | 90560-17233 | SEPARADOR | 1 | | |
| 3 | 93306-30319 | COJINETE | 2 | | |
| 4 | 93102-28022 | SELLO ACEITE | 1 | | |
| 5 | 341-25149-00 | EMBRAGUE DEL CUENTAKMS | 1 | | |
| 6 | 341-25846-00 | RETEN DEL EMBRAGUE | 1 | | |
| 7 | 93105-45017 | SELLO ACEITE | 1 | | |
| 8 | 94111-1810C | NEUMATICO (110/80ZR18 BATTLAX BT-54F) | 1 | | BRIDGESTONE |
| 9 | 93900-00030 | VALVULA DE ARO | 1 | | |
| 10 | 29L-25398-00 | BALANCEADOR DE RUEDA(10G) | 1 | | UR |
| | 29L-25398-10 | BALANCEADOR DE RUEDA (20G) | 1 | | UR |
| | 29L-25398-20 | BALANCEADOR DE RUEDA (30G) | 1 | | UR |
| 11 | 4TX-25190-00 | UNIDAD DE ENGRANAJE COMPLETA | 1 | | |
| 12 | 3GM-25181-03 | EJE DE LA RUEDA | 1 | | |
| 13 | 90387-177R1 | CASQUILLO CON VALONA | 1 | | |



4TX1351-6280

E5

FIG. 29 CALIBRE FRENO DELANTERA

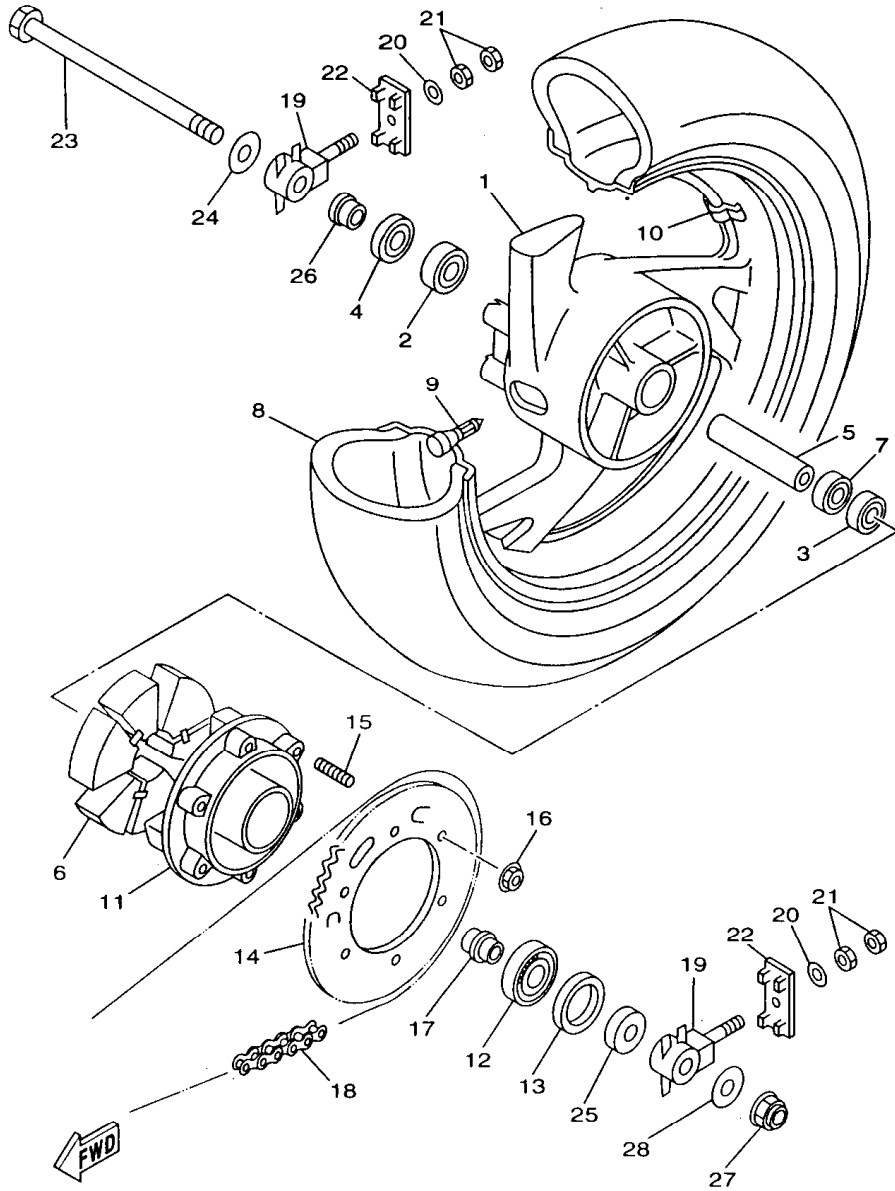


| REF. NO. | CODIGO NO. | DESCRIPCION | 4TX2 | | | | OBSERVACION |
|----------|--------------|------------------------------|------|--|--|--|-------------|
| 1 | 4HM-2581T-00 | DISCO DE FRENO | 2 | | | | |
| 2 | 90109-083G4 | PERNO | 12 | | | | |
| 3 | 3HE-2580T-70 | CALIBRE COMPLETO (IZQUIERDO) | 1 | | | | |
| 4 | 3HE-W0057-50 | .PISTON COMPLETO PINZA | 2 | | | | |
| 5 | 3HE-W0047-50 | ..JUEGO DE RETENES DE PINZA | 2 | | | | |
| 6 | 3GM-W0045-03 | .JUEGO DE COJIN DE FRENO | 1 | | | | |
| 7 | 3GM-25919-00 | .SOPORTE DE PASTILLAS | 1 | | | | |
| 8 | 3HE-25924-00 | .PASADOR | 2 | | | | |
| 9 | 3GM-25925-00 | .PRESILLA | 2 | | | | |
| 10 | 1J3-W0048-00 | .CJTO TORNILLO DE PURGA | 1 | | | | |
| 11 | 1KT-25836-00 | .CUBIERTA PARA POLVO | 1 | | | | |
| 12 | 3HE-2580U-70 | CALIBRE COMPLETO (DERECO) | 1 | | | | |
| 13 | 3HE-W0057-50 | .PISTON COMPLETO PINZA | 2 | | | | |
| 14 | 3HE-W0047-50 | ..JUEGO DE RETENES DE PINZA | 2 | | | | |
| 15 | 3GM-W0045-03 | .JUEGO DE COJIN DE FRENO | 1 | | | | |
| 16 | 3GM-25919-00 | .SOPORTE DE PASTILLAS | 1 | | | | |
| 17 | 3HE-25924-00 | .PASADOR | 2 | | | | |
| 18 | 3GM-25925-00 | .PRESILLA | 2 | | | | |
| 19 | 1J3-W0048-00 | .CJTO TORNILLO DE PURGA | 1 | | | | |
| 20 | 1KT-25836-00 | .CUBIERTA PARA POLVO | 1 | | | | |
| 21 | 90105-10638 | TORNILLO CON ARANDELA | 4 | | | | |

4TX1351-6290

E6

FIG. 30 RUEDA TRASERA

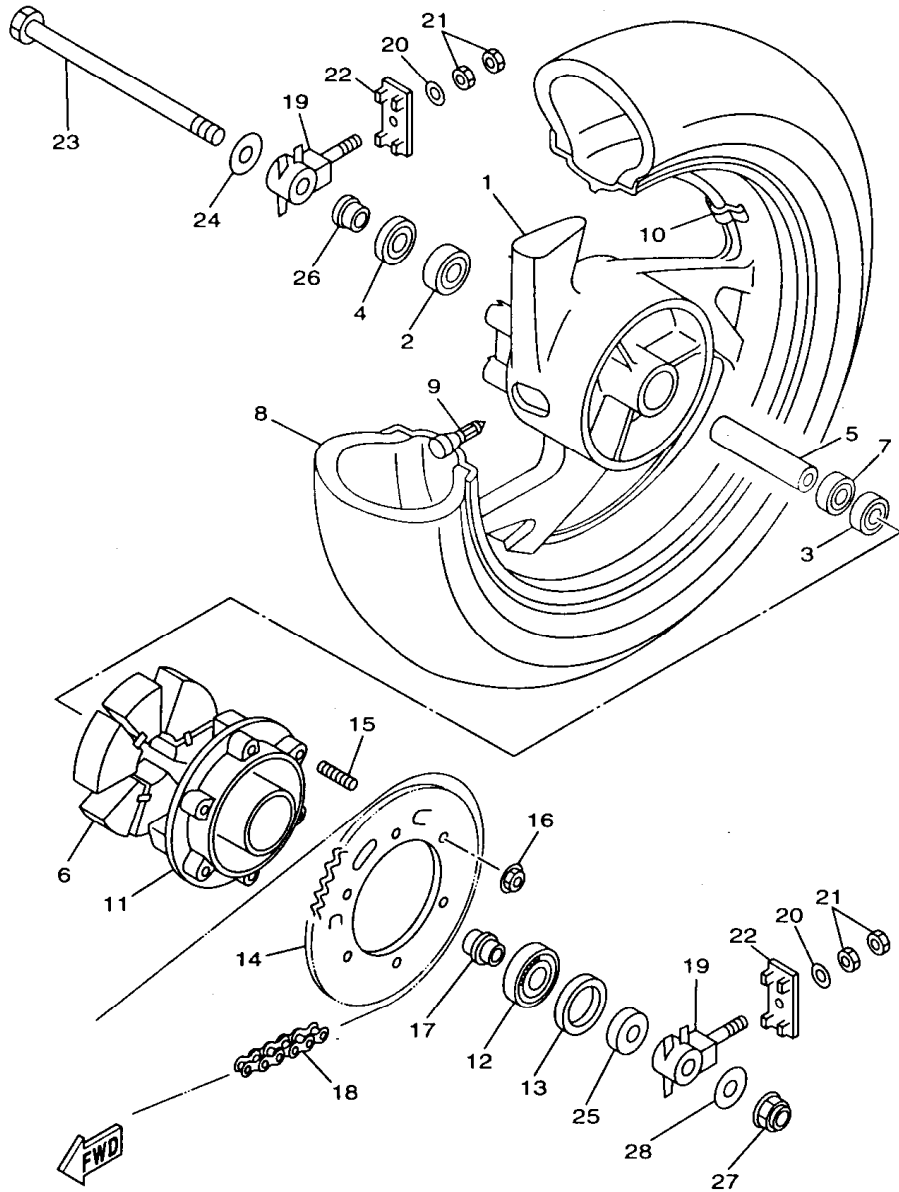


4TX1351-6300

| REF. NO. | CODIGO NO. | DESCRIPCION | 4TX2 | OBSERVACION |
|----------|-----------------|--|------|-------------|
| 1 | 3VD-25338-00-7B | RUEDA FUNDIDA TRASERA | 1 | BIB2 |
| 2 | 93306-30309 | COJINETE | 1 | |
| 3 | 93306-20314 | COJINETE | 1 | |
| 4 | 93102-25044 | SELLO ACEITE | 1 | |
| 5 | 90387-173M5 | CASQUILLO CON VALONA | 1 | |
| 6 | 4TX-25364-00 | AMORTIGUADOR | 3 | |
| 7 | 93306-20314 | COJINETE | 1 | |
| 8 | 94115-1710D | NEUMATICO (150/70ZR17 BATTLAX BT-54R) | 1 | BRIDGESTONE |
| 9 | 93900-00030 | VALVULA DE ARO | 1 | |
| 10 | 29L-25398-00 | BALANCEADOR DE RUEDA (10G) | 1 | UR |
| | 29L-25398-10 | BALANCEADOR DE RUEDA (20G) | 1 | UR |
| | 29L-25398-20 | BALANCEADOR DE RUEDA (30G) | 1 | UR |
| 11 | 1AE-25366-00 | EMBRAGUE DE MASA | 1 | |
| 12 | 93306-37207 | COJINETE | 1 | |
| 13 | 93105-42024 | SELLO ACEITE | 1 | |
| 14 | 4TX-25442-00 | CORONA (42T) | 1 | |
| 15 | 90116-10485 | ESPARRAGO | 6 | |
| 16 | 95607-10200 | TUERCA DE AUTO-CIERRE | 6 | |
| 17 | 90387-177K0 | CASQUILLO CON VALONA | 1 | |
| 18 | 94581-46114 | KADENA (D.I.D.525HV-114LE) | 1 | |
| 19 | 3HE-25388-00 | TIRADOR DE CADENA 1 | 2 | |
| 20 | 92907-08200 | ARANDELA | 2 | |
| 21 | 95307-08600 | TUERCA | 4 | |
| 22 | 3HE-22174-00 | EXTREMO 1 | 2 | |
| 23 | 3AJ-25381-01 | EJE DE RUEDA | 1 | |
| 24 | 90201-170T3 | ARANDELA PLANA | 1 | |
| 25 | 90387-177Y5 | CASQUILLO CON VALONA | 1 | |

E7

FIG. 30 RUEDA TRASERA

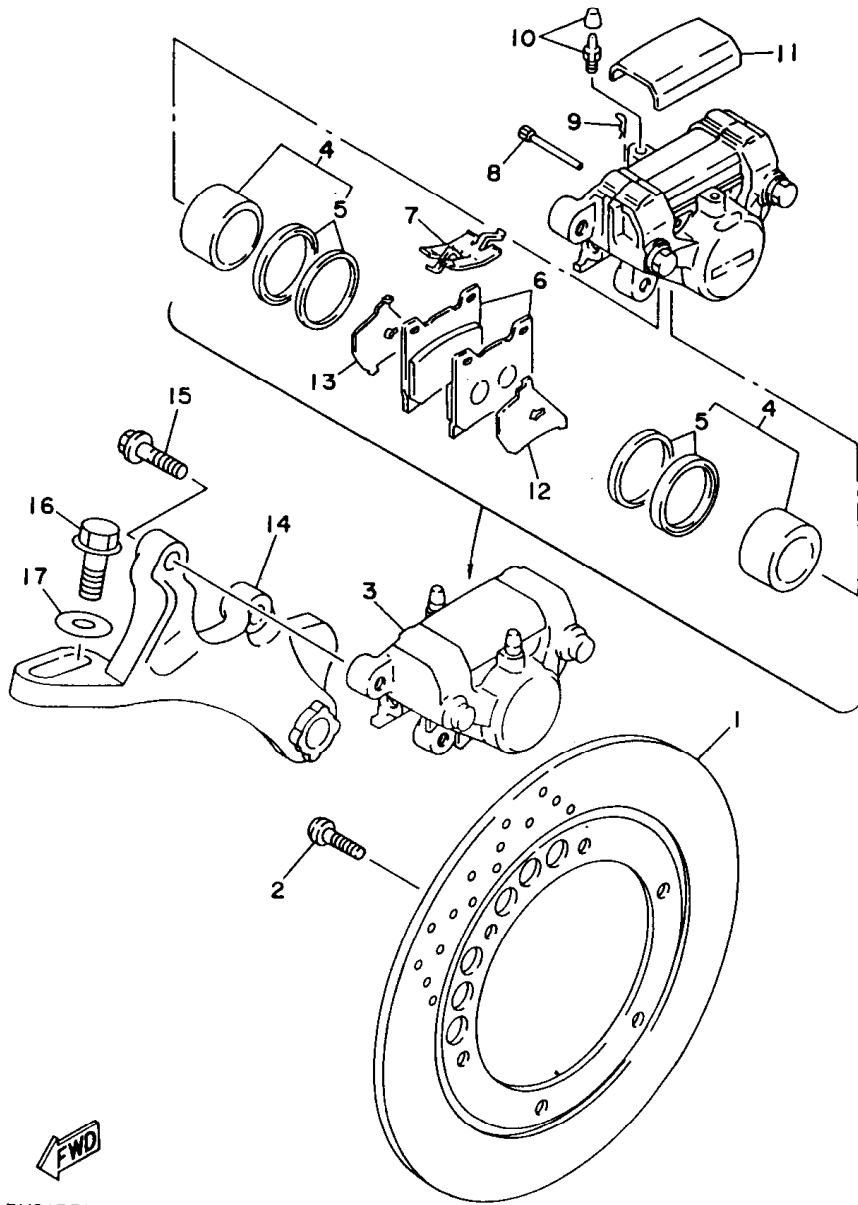


4TX1351-6300

| REF. NO. | CODIGO NO. | DESCRIPCION | 4TX2 | | | | | OBSERVACION |
|----------|-------------|-----------------------|------|--|--|--|--|-------------|
| 26 | 90387-177Y4 | CASQUILLO CON VALONA | 1 | | | | | |
| 27 | 95604-16200 | TUERCA DE AUTO-CIERRE | 1 | | | | | |
| 28 | 90201-160T2 | ARANDELA PLANA | 1 | | | | | |

E8

FIG. 31 CALIBRE FRENO TRASERA

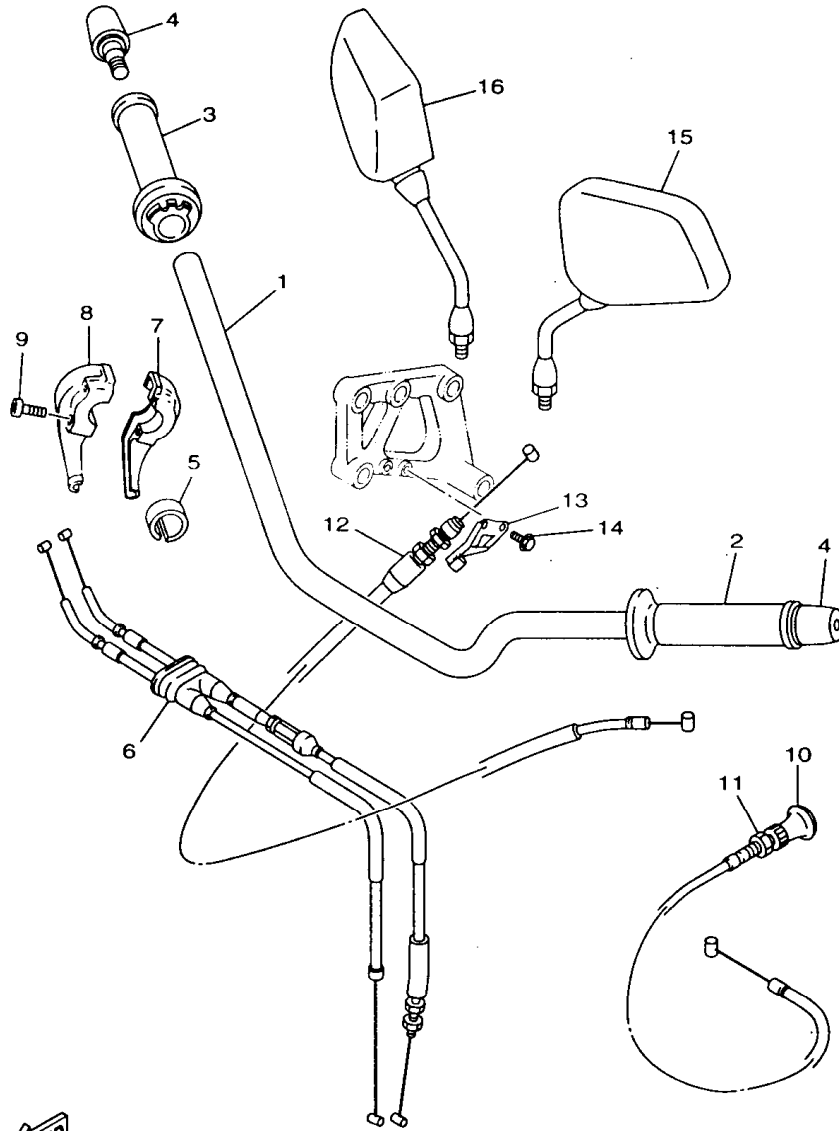


| REF. NO. | CODIGO NO. | DESCRIPCION | 4TX2 | | | | | OBSERVACION |
|----------|--------------|-----------------------------|------|--|--|--|--|-------------|
| 1 | 4HM-2582W-00 | DISCO DE FRENO TRASEROS 2 | 1 | | | | | |
| 2 | 90109-083G4 | PERNO | 6 | | | | | |
| 3 | 4TX-2580W-00 | CALIBRE COMPLETO TRASEROS 2 | 1 | | | | | |
| 4 | 31A-W0057-00 | .PISTON COMPLETO PINZA | 1 | | | | | |
| 5 | 31A-W0047-00 | ..JUEGO DE RETENES DE PINZA | 1 | | | | | |
| 6 | 4SV-W0045-50 | .JUEGO DE COJIN DE FRENO | 1 | | | | | |
| 7 | 29L-25919-00 | .SOPORTE DE PASTILLAS | 1 | | | | | |
| 8 | 3HE-25924-00 | .PASADOR | 2 | | | | | |
| 9 | 3GM-25925-00 | .PRESILLA | 2 | | | | | |
| 10 | 1J3-W0048-00 | .CJTO TORNILLO DE PURGA | 2 | | | | | |
| 11 | 42H-25836-00 | .CUBIERTA PARA POLVO | 1 | | | | | |
| 12 | 1FK-25827-00 | .SOPORTE PASTILLA IZQUIERDO | 1 | | | | | |
| 13 | 1FK-25828-00 | .CUNA DE CALIBRE | 1 | | | | | |
| 14 | 3VD-25819-00 | SOPORTE DE CALIBRE | 1 | | | | | |
| 15 | 90105-10638 | TORNILLO CON ARANDELA | 2 | | | | | |
| 16 | 95827-10030 | TUERCA DE REBORDE | 1 | | | | | |
| 17 | 90201-10437 | ARANDELA PLANA | 1 | | | | | |

FWD
3VD1351-1310

E9

FIG. 32 MANUBRIO. CABLE



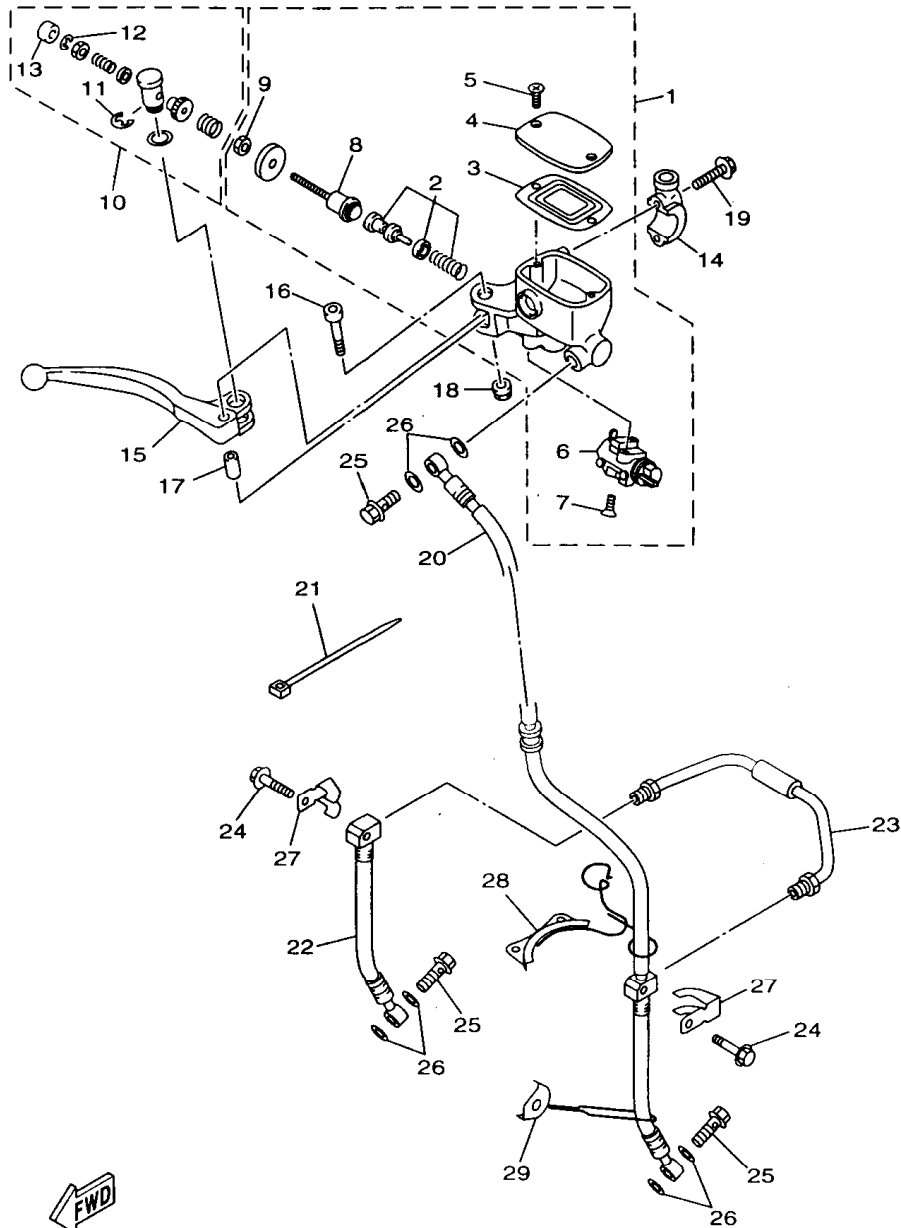
| REF. NO. | CODIGO NO. | DESCRIPCION | 4TX2 | OBSERVACION |
|----------|--------------|------------------------------|------|-------------|
| 1 | 3VD-26111-11 | MANUBRIO | 1 | |
| 2 | 1KG-26241-00 | EMPUNADURA (MI) | 1 | |
| 3 | 3FH-26240-00 | EMPUNADURA COMPLETA | 1 | |
| 4 | 51J-26246-01 | EXTREMO DE EMPUNADURA | 2 | |
| 5 | 90387-22660 | CASQUILLO CON VALONA | 1 | |
| 6 | 4TX-26302-00 | CABLE DE ACELERADOR COMPLETO | 1 | |
| 7 | 3XW-26281-01 | TAPA DE EMPUNADURA SUPERIOR | 1 | |
| 8 | 3XW-26282-01 | TAPA DE EMPUNADURA INFERIOR | 1 | |
| 9 | 98507-05035 | TORNILLO DE CABEZA CON PLANA | 2 | |
| 10 | 4TX-26331-00 | CABLE DE ARRANQUE | 1 | |
| 11 | 1VJ-26333-00 | TUERCA | 1 | |
| 12 | 4TX-26335-00 | CABLE DE EMBRAGUE | 1 | |
| 13 | 4TX-26292-00 | SOPORTE | 1 | |
| 14 | 95027-06012 | PERNO, DE BRIDA | 2 | |
| 15 | 4TX-26280-00 | ESPEJO COMPLETO (IZQUIERDO) | 1 | |
| 16 | 3VD-26290-01 | ESPEJO COMPLETO (DERECHO) | 1 | |



4TX1351-6320

E10

FIG. 33 CILINDRO MAESTRO DELANTERO



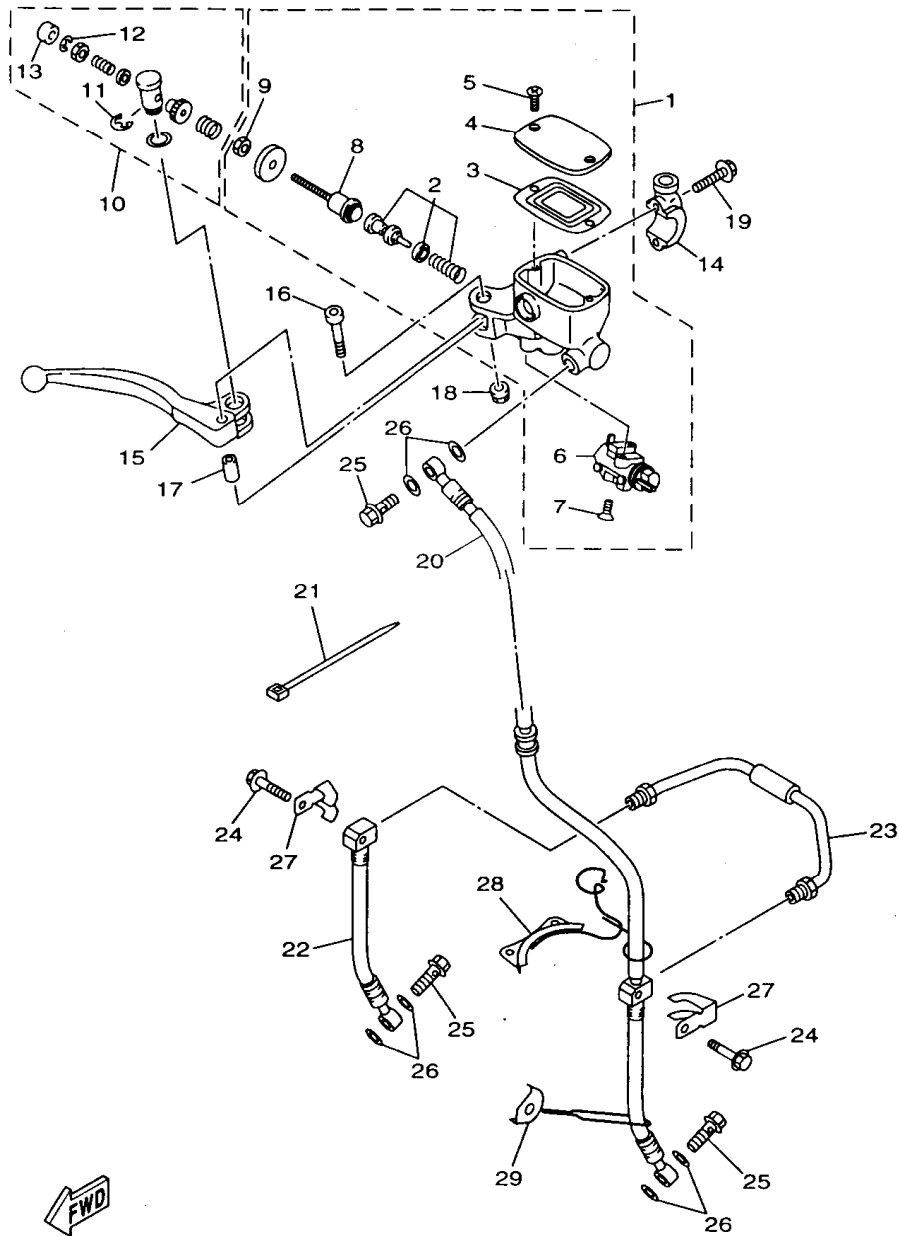
| REF. NO. | CODIGO NO. | DESCRIPCION | 4TX2 | OBSERVACION |
|----------|--------------|------------------------------|------|-------------|
| 1 | 4TX-W2587-00 | CILINDRO MAESTRO SUB COMPLET | 1 | |
| 2 | 4BH-W0041-00 | JUEGO DE CILINDRO MAESTRO | 1 | |
| 3 | 3YX-25854-00 | .DIAFRAGMA TANQUE RESERVA | 1 | |
| 4 | 4TX-25852-00 | .TAPA DE TANQUE DE RESERVA | 1 | |
| 5 | 98706-04012 | .TORNILLO DE CABEZA PLANA | 2 | |
| 6 | 4BH-83980-00 | .INTERRUP.PARADA DELANTERO | 1 | |
| 7 | 98706-04012 | .TORNILLO DE CABEZA PLANA | 2 | |
| 8 | 3YX-25880-00 | .VALILLA DE EMPUJE CONJUNTO | 1 | |
| 9 | 95301-06600 | .TUERCA | 1 | |
| 10 | 3YX-W0091-02 | TORNILLO, CILINDRO MAESTRO | 1 | |
| 11 | 3YX-25866-00 | .PRESILLA REDONDA | 1 | |
| 12 | 3YX-25866-10 | .PRESILLA REDONDA | 1 | |
| 13 | 3YX-2583H-00 | .FUNDA | 1 | |
| 14 | 3YX-25867-00 | SOPORTE DE CILINDRO MAESTRO | 1 | |
| 15 | 3YX-83922-00 | .PALANCA 2 | 1 | |
| 16 | 3YX-2589F-00 | PERNO DE PALANCA | 1 | |
| 17 | 3YX-25838-00 | CASQUILLO DE CALIBRE | 1 | |
| 18 | 95606-06100 | PERNO DE PUNTAL | 1 | |
| 19 | 95026-06030 | PERNO, DE BRIDA | 2 | |
| 20 | 4TX-25872-00 | MANGUERA DE FRENO 1 | 1 | |
| 21 | 1UA-82591-00 | BANDA | 2 | |
| 22 | 4TX-25874-00 | MANGUERA DE FRENO | 1 | |
| 23 | 4TX-25871-00 | TUBO DE FRENO | 1 | |
| 24 | 95024-06025 | PERNO, DE BRIDA | 2 | |
| 25 | 90401-10159 | PERNO DE UNION | 3 | |
| 26 | 90201-10118 | ARANDELA PLANA | 6 | |
| 27 | 4TX-25875-00 | SOPORTE DE MANGUERA FRENO 1 | 2 | |



4TX1351-6330

E11

FIG. 33 CILINDRO MAESTRO DELANTERO

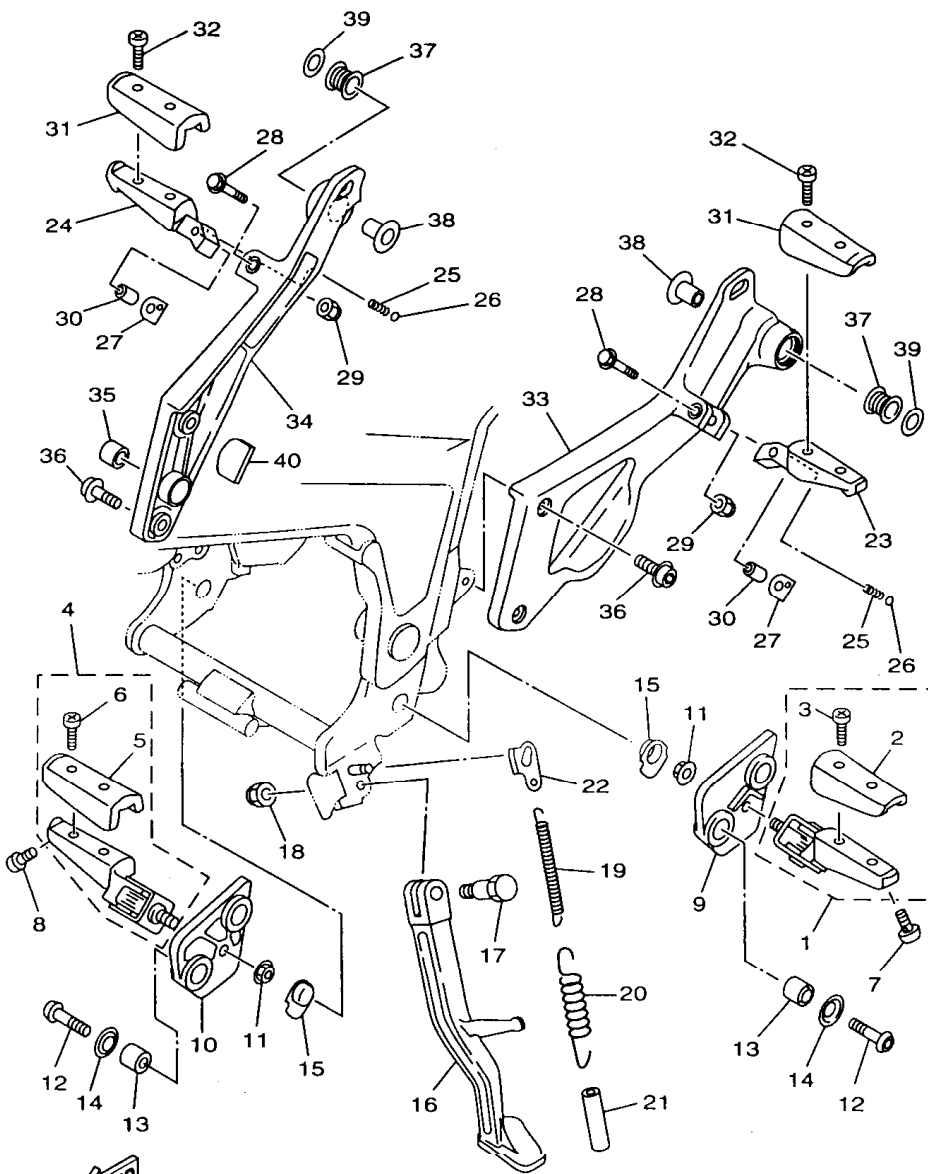


| REF. NO. | CODIGO NO. | DESCRIPCION | 4TX2 | OBSERVACION |
|----------|--------------|-----------------|------|-------------|
| 28 | 4TX-26131-00 | GUIA DE CABLE 1 | 1 | |
| 29 | 3VD-23317-00 | SOSTEN DE CABLE | 1 | |

FWD
4TX1351-6330

E12

FIG. 34 SOPORTE. APOYAPIE

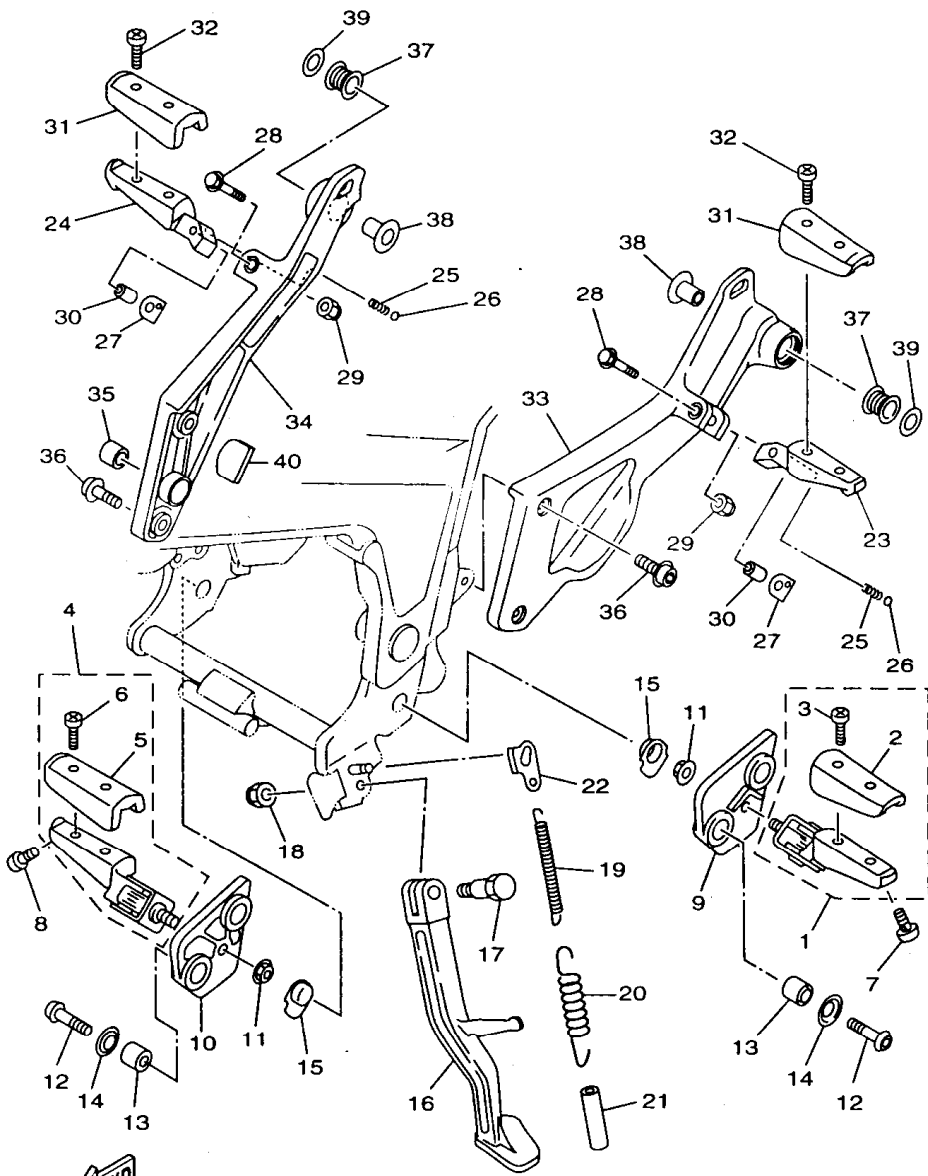


4TX1351-6340

| REF. NO. | CODIGO NO. | DESCRIPCION | 4TX2 | OBSERVACION |
|----------|--------------|-------------------------------|------|-------------|
| 1 | 1UA-27410-00 | APOYAPIE DELANTERO (MI) | 1 | |
| 2 | 46X-27413-00 | .CUBIERTA DE APOYAPIE | 1 | |
| 3 | 90157-05079 | .TORNILLO CABEZA CONICA PLANA | 2 | |
| 4 | 1UA-27420-00 | APOYAPIE DELANTERO (MD) | 1 | |
| 5 | 46X-27413-00 | .CUBIERTA DE APOYAPIE | 1 | |
| 6 | 90157-05079 | .TORNILLO CABEZA CONICA PLANA | 2 | |
| 7 | 90109-083E2 | PERNO | 1 | |
| 8 | 90109-083E2 | PERNO | 1 | |
| 9 | 3VD-27442-11 | SOPORTE 2 | 1 | |
| 10 | 3VD-27443-11 | SOPORTE 3 | 1 | |
| 11 | 90179-10247 | TUERCA | 2 | |
| 12 | 90110-08071 | TORNILLO ALLEN | 4 | |
| 13 | 1NL-27424-00 | AMORTIGUADOR DE APOYAPIE 2 | 4 | |
| 14 | 90209-08295 | ARANDELA DE SEPARACION | 4 | |
| 15 | 3VD-27414-00 | AMORTIGUADOR DE APOYAPIE | 2 | |
| 16 | 3VD-27311-01 | PUNTAL LATERAL | 1 | |
| 17 | 90109-104E6 | PERNO | 1 | |
| 18 | 90185-10037 | TUERCA AUTOBLOCANTE | 1 | |
| 19 | 90506-18224 | RESORTE DE TENSION | 1 | |
| 20 | 90506-26225 | RESORTE DE TENSION | 1 | |
| 21 | 1TX-27351-00 | GUIA DE PUNTAL LATERAL | 1 | |
| 22 | 3VD-27315-00 | CONEXION DE PUNTAL LATERAL | 1 | |
| 23 | 4BR-27431-00 | APOYAPIE POSTERIOR 1 | 1 | |
| 24 | 4BR-27441-00 | APOYAPIE POSTERIOR 2 | 1 | |
| 25 | 90501-12743 | RESORTE DE COMPRESION | 2 | |
| 26 | 93501-04011 | BOLA | 2 | |
| 27 | 1HX-27437-00 | ARANDELA ESPECIAL | 4 | |

E13

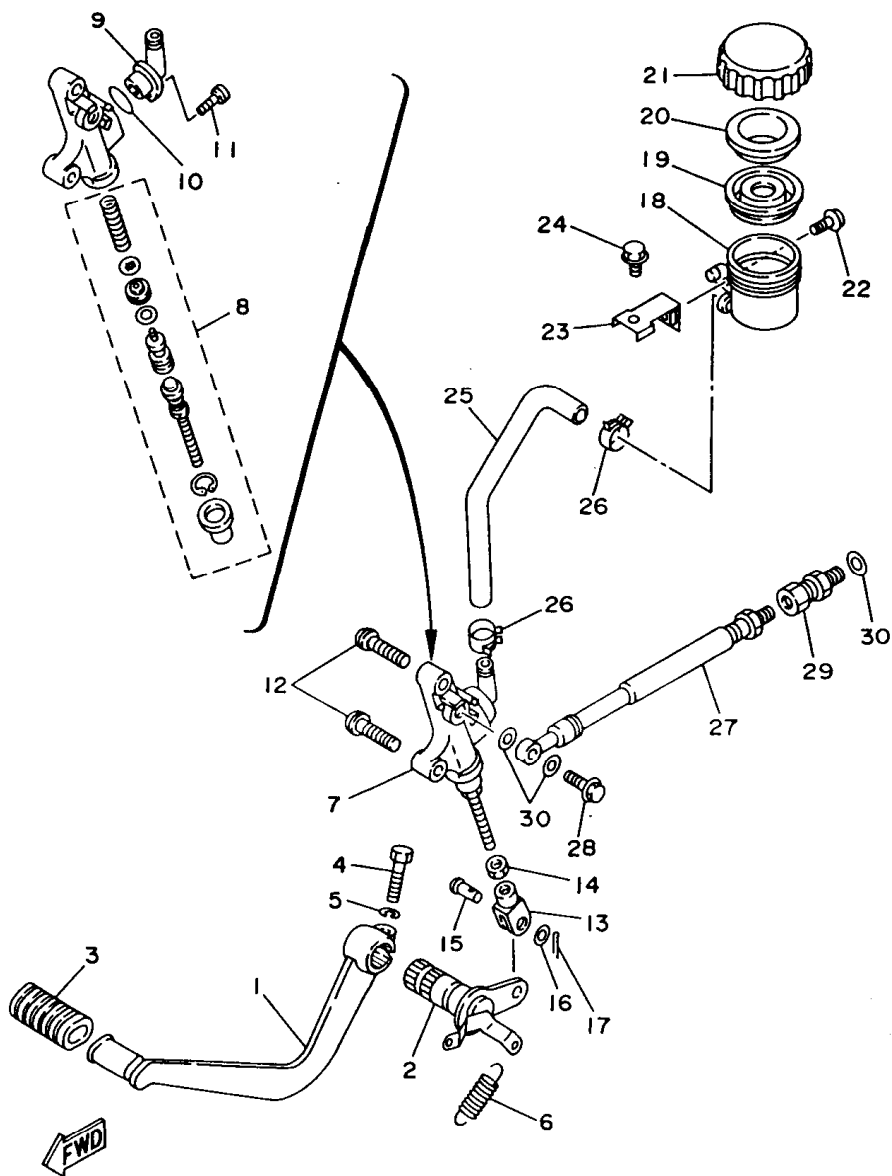
FIG. 34 SOPORTE. APOYAPIE



| REF. NO. | CODIGO NO. | DESCRIPCION | 4TX2 | OBSERVACION |
|----------|--------------|------------------------------|------|-------------|
| 28 | 95024-06045 | PERNO, DE BRIDA | 2 | |
| 29 | 95604-06200 | TUERCA DE AUTO-CIERRE | 2 | |
| 30 | 90387-064H8 | CASQUILLO CON VALONA | 2 | |
| 31 | 2GH-27413-00 | CUBIERTA DE APOYAPIE | 2 | |
| 32 | 90157-05079 | TORNILLO CABEZA CONICA PLANA | 4 | |
| 33 | 4TX-27412-00 | SOPORTE DE APOYAPIE 1 | 1 | |
| 34 | 4TX-27422-00 | SOPORTE DE APOYAPIE 2 | 1 | |
| 35 | 90380-20213 | CASQUILLO SOLIDO | 1 | |
| 36 | 90110-08199 | TORNILLO ALLEN | 4 | |
| 37 | 36Y-27424-00 | AMORTIGUADOR DE APOYAPIE 2 | 2 | |
| 38 | 90387-104L8 | CASQUILLO CON VALONA | 2 | |
| 39 | 90201-10669 | ARANDELA PLANA | 2 | |
| 40 | 3VD-2139X-00 | AMORTIGUADOR | 1 | |

4TX1351-6340

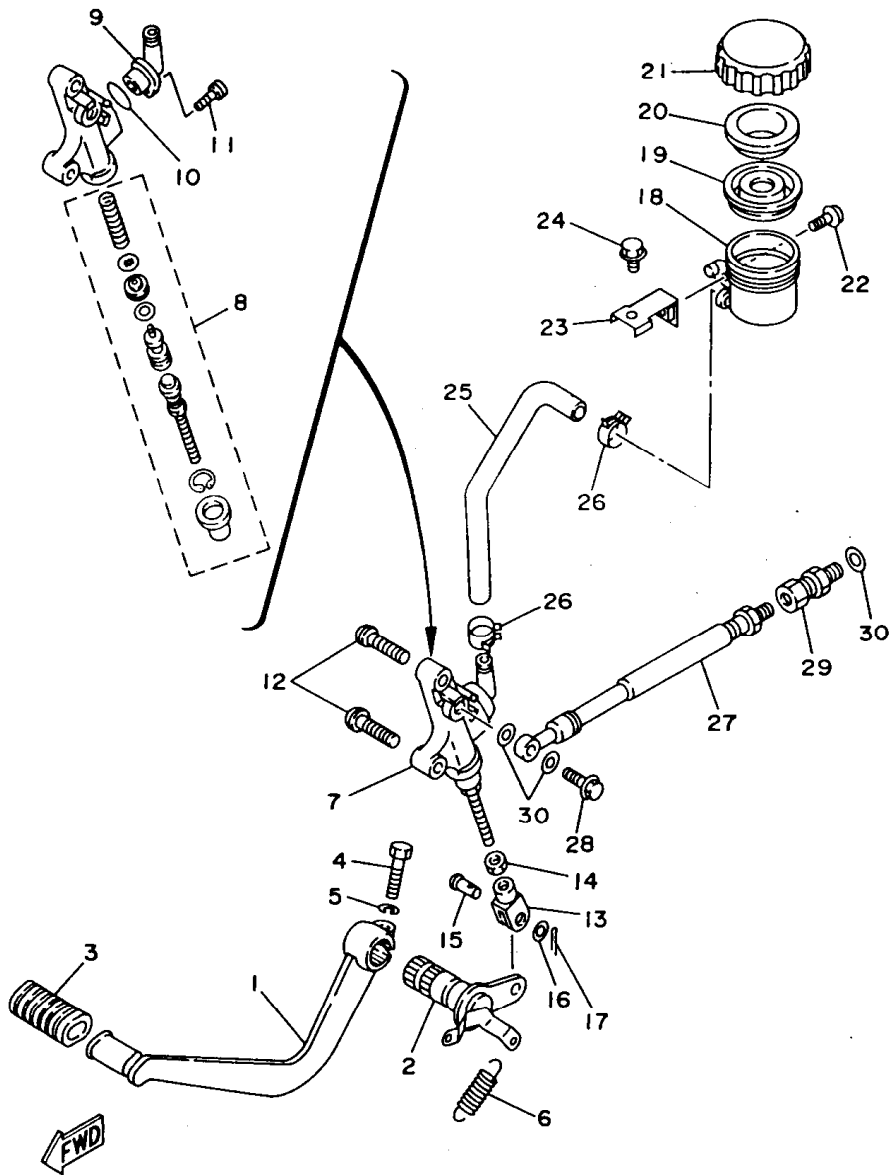
FIG. 35 CYLINDRO MASTRO TRASERO



3VD9351- 5350

| REF. NO. | CODIGO NO. | DESCRIPCION | 4TX2 | | | OBSERVACION |
|----------|--------------|-------------------------------|------|--|--|-------------|
| 1 | 3VD-27211-00 | PEDAL DE FRENO | 1 | | | |
| 2 | 3VD-27212-00 | EJE DE PEDAL DE FRENO | 1 | | | |
| 3 | 22N-18113-00 | FUNDA DEL PEDAL DEL CAMBIO | 1 | | | |
| 4 | 90101-06278 | TORNILLO | 1 | | | |
| 5 | 92907-06100 | ARANDELA | 1 | | | |
| 6 | 90506-20192 | RESORTE DE TENSION | 1 | | | |
| 7 | 4TX-2583V-00 | CILINDRO, MAESTRO TRASERO | 1 | | | |
| 8 | 3VD-W0042-50 | JUEGO DE CILINDRO MAESTRO | 1 | | | |
| 9 | 3LN-2582A-00 | .CONECTOR | 1 | | | |
| 10 | 3LN-2585F-00 | .ANILLO O | 1 | | | |
| 11 | 3LN-2585H-00 | .TORNILLO | 1 | | | |
| 12 | 92014-08020 | PERNO | 2 | | | |
| 13 | 47X-27222-00 | UNION | 1 | | | |
| 14 | 95307-08700 | TUERCA | 1 | | | |
| 15 | 90240-08013 | PASADOR CON HOYO | 1 | | | |
| 16 | 90201-08083 | ARANDELA PLANA | 1 | | | |
| 17 | 91401-20012 | PASADOR DE CHAVETA | 1 | | | |
| 18 | 47X-25894-00 | TANQUE DE RESERVA | 1 | | | |
| 19 | 360-25854-00 | DIAFRAGMA TANQUE RESERVA | 1 | | | |
| 20 | 2GU-25855-00 | BUJE DE DIAFRAGMA | 1 | | | |
| 21 | 2KF-25852-50 | TAPA DE TANQUE DE RESERVA | 1 | | | |
| 22 | 90159-06056 | TORNILLO CON VALONA | 1 | | | |
| 23 | 3VD-2582E-02 | SOSTEN, TANQUE DE RESERVA | 1 | | | |
| 24 | 95807-06010 | TUERCA DE REBORDE | 1 | | | |
| 25 | 3VD-25895-01 | MANGUERA DE TANQUE DE RESERVA | 1 | | | |
| 26 | 90467-14057 | PRESILLA | 2 | | | |
| 27 | 3VD-25872-51 | MANGUERA DE FRENO 1 | 1 | | | |

FIG. 35 CYLINDRO MASTRO TRASERO

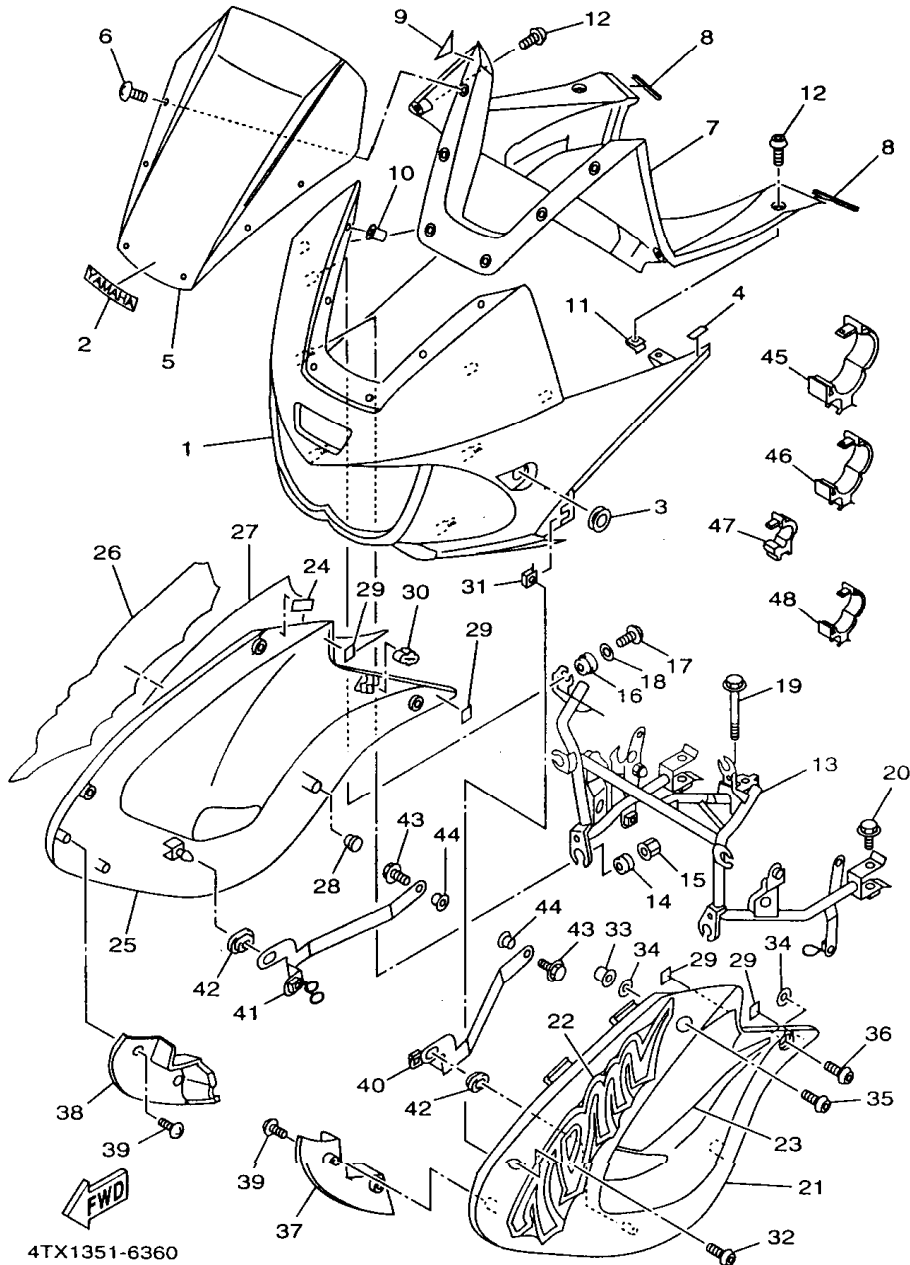


3VD9351-5350

F2

| REF. NO. | CODIGO NO. | DESCRIPCION | 4TX2 | | | | OBSERVACION |
|----------|--------------|----------------|------|--|--|--|-------------|
| 28 | 90401-10159 | PERNO DE UNION | 1 | | | | |
| 29 | 3LC-25885-00 | UNION | 1 | | | | |
| 30 | 90201-10118 | ARANDELA PLANA | 3 | | | | |

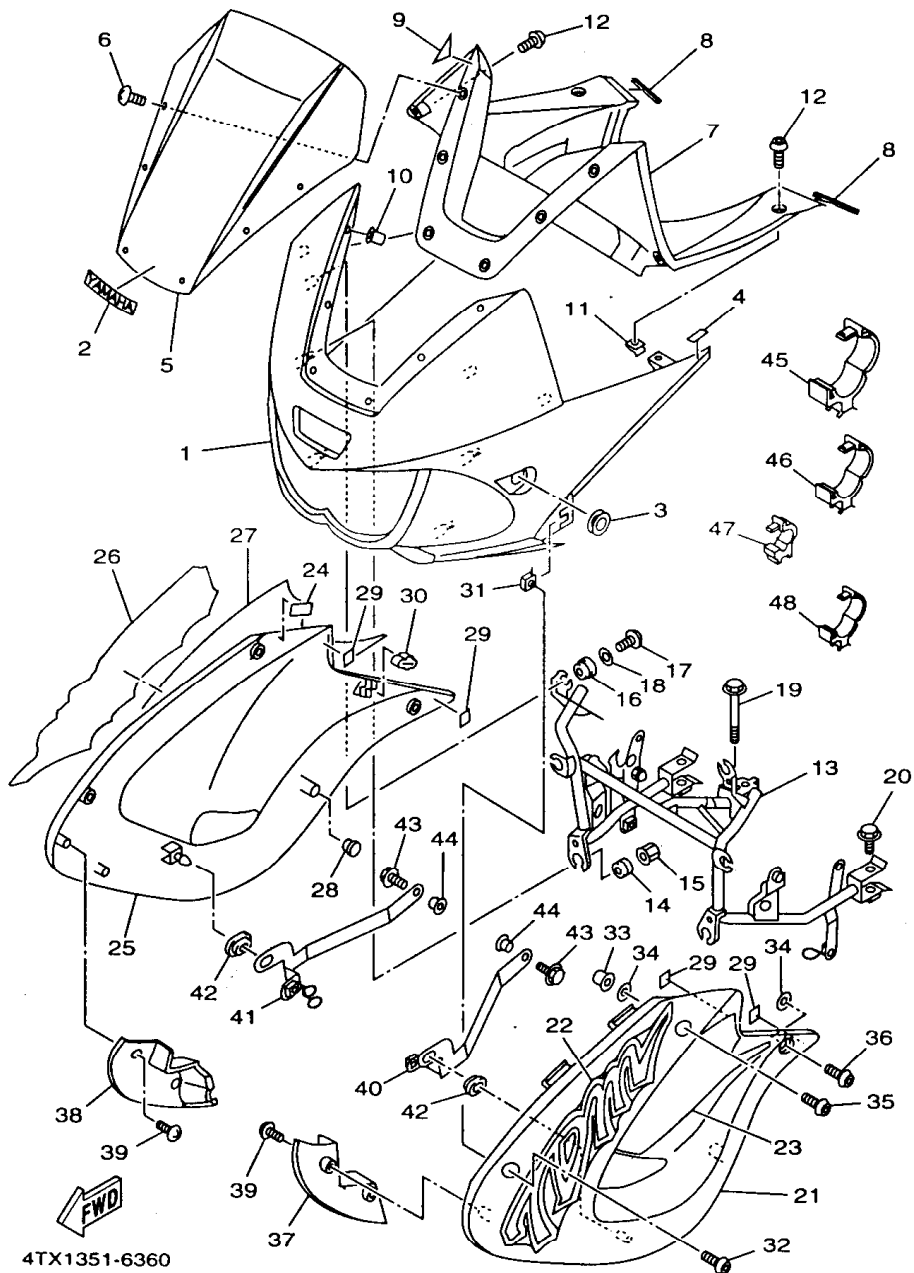
FIG. 36 BOVEDA 1



| REF. NO. | CODIGO NO. | DESCRIPCION | 4TX2 | OBSERVACION |
|----------|-----------------|----------------------------|------|--|
| 1 | 4TX-2835G-00-0X | CARROCERIA, DELANT. SUP. 1 | 1 | UR BL2/LGB PARA VRC7,SLAS UR RYC1/LGB PARA LGM3 |
| | 4TX-2835G-00-1X | CARROCERIA, DELANT. SUP. 1 | 1 | |
| 2 | 99247-00080 | EMBLEMA, YAMAHA | 1 | |
| 3 | 4KM-28371-00 | AMORTIGUADOR | 2 | |
| 4 | 4TX-21717-00 | AMORTIGUADOR | 4 | |
| 5 | 4TX-28381-00 | PARABRISA | 1 | |
| 6 | 90150-05024 | TORNILLO CABEZA REDONDA | 6 | |
| 7 | 4TX-2836K-00 | PANEL 1 | 1 | |
| 8 | 4TX-28345-00 | MOLDURA 1 | 2 | |
| 9 | 4TX-21649-00 | AMORTIGUADOR | 2 | |
| 10 | 90179-05523 | TUERCA | 6 | |
| 11 | 90183-05042 | TUERCA DE RESORTE | 2 | |
| 12 | 90167-05076 | TORNILLO DE ROSCA HEMBRA | 4 | |
| 13 | 4TX-28356-00 | SOPORTE 1 | 1 | |
| 14 | 90480-14229 | TAPON | 4 | |
| 15 | 90179-06500 | TUERCA | 4 | |
| 16 | 90480-13426 | TAPON | 2 | |
| 17 | 97707-40010 | TORNILLO ROSCA HEMBRA | 2 | |
| 18 | 90201-052E8 | ARANDELA PLANA | 2 | |
| 19 | 95817-08080 | TUERCA DE REBORDE | 1 | |
| 20 | 95817-08035 | TUERCA DE REBORDE | 2 | |
| 21 | 4TX-2835U-00-P2 | PANEL 1 | 1 | UR VRC7 |
| | 4TX-2835U-00-P1 | PANEL 1 | 1 | UR LGM3 |
| | 4TX-2835U-00-95 | PANEL 1 | 1 | UR SLAS |
| 22 | 4TX-28328-20 | EMBLEMA | 1 | UR PARA VRC7 |
| | 4IX-28328-10 | EMBLEMA | 1 | UR PARA LGM3 |
| | 4TX-28328-30 | EMBLEMA | 1 | UR PARA SLAS |

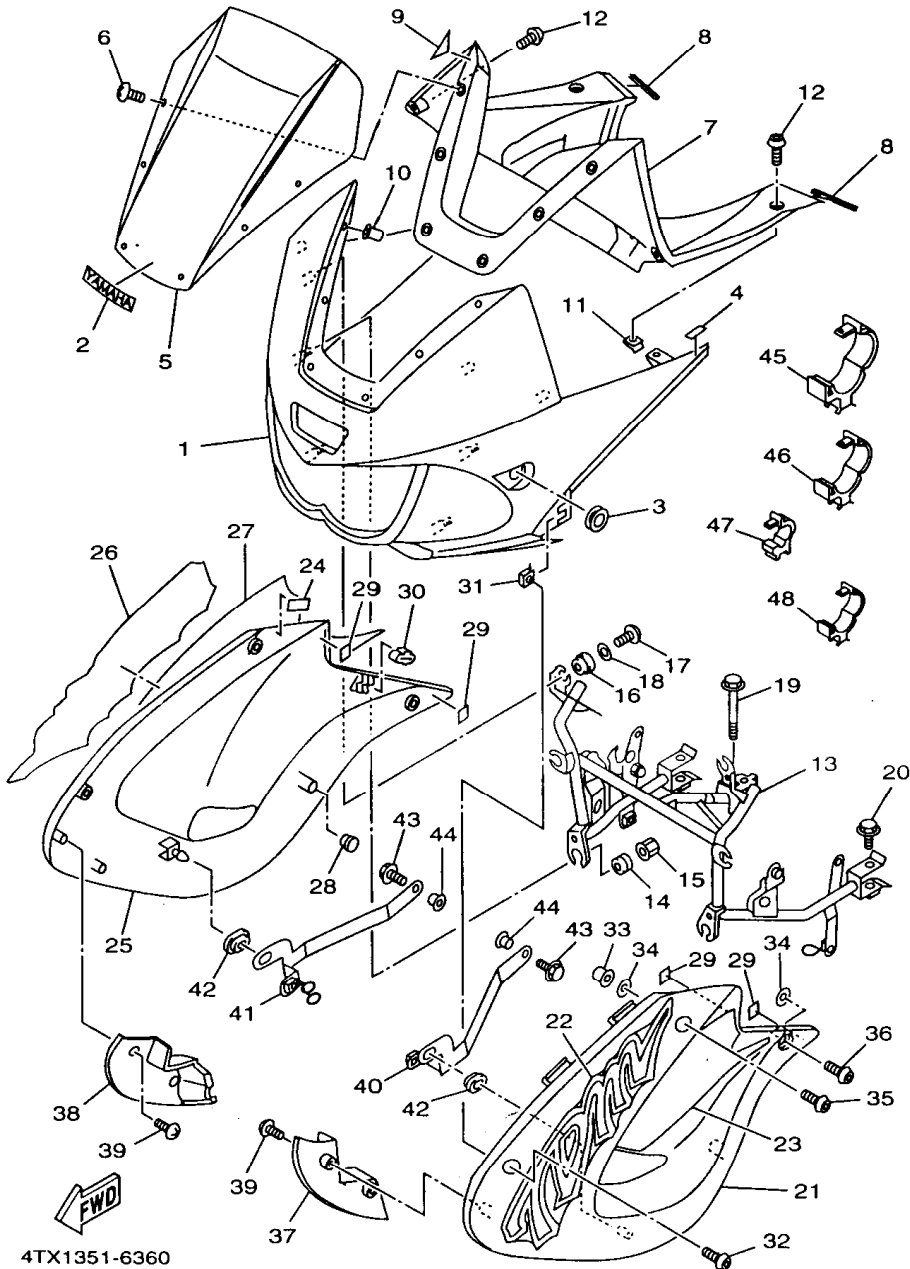
F3

FIG. 36 BOVEDA 1



| REF. NO. | CODIGO NO. | DESCRIPCION | 4TX2 | | OBSERVACION |
|----------|------------------|-----------------------------|------|--|--------------|
| 23 | 4TX-28391-20 | CALCOMANIA DE BOVEDA 1 | 1 | | UR PARA VRC7 |
| | 4TX-28391-11 | CALCOMANIA DE BOVEDA 1 | 1 | | UR PARA LGM3 |
| | 4TX-28391-30 | CALCOMANIA DE BOVEDA 1 | 1 | | UR PARA SLAS |
| 24 | 30X-2139X-00 | AMORTIGUADOR | 2 | | |
| 25 | 4TX-2835V-00-P2 | PANEL 2 | 1 | | UR VRC7 |
| | 4TX-2835V-00-P10 | PANEL 2 | 1 | | UR LGM3 |
| | 4TX-2835V-00-95 | PANEL 2 | 1 | | UR SLAS |
| 26 | 4TX-28338-20 | EMBLEMA | 1 | | UR PARA VRC7 |
| | 4TX-28338-10 | EMBLEMA | 1 | | UR PARA LGM3 |
| | 4TX-28338-30 | EMBLEMA | 1 | | UR PARA SLAS |
| 27 | 4TX-28392-20 | CALCOMANIA DE BOVEDA 2 | 1 | | UR PARA VRC7 |
| | 4TX-28392-11 | CALCOMANIA DE BOVEDA 2 | 1 | | UR PARA LGM3 |
| | 4TX-28392-30 | CALCOMANIA DE BOVEDA 2 | 1 | | UR PARA SLAS |
| 28 | 90338-10132 | TAPON | 2 | | |
| 29 | 2TV-21639-00 | AMORTIGUADOR 2 | 4 | | |
| 30 | 15A-21717-00 | AMORTIGUADOR | 2 | | |
| 31 | 90183-05024 | TUERCA DE RESORTE | 2 | | |
| 32 | 90110-05201 | TORNILLO ALLEN | 2 | | |
| 33 | 90179-05523 | TUERCA | 2 | | |
| 34 | 90202-05224 | ARANDELA DE PLANA | 4 | | |
| 35 | 90149-05299 | TORNILLO DE REGLAJE | 2 | | |
| 36 | 90110-05201 | TORNILLO ALLEN | 2 | | |
| 37 | 4TX-2837N-00 | REJILLA, ADMISION DE AIRE 1 | 1 | | |
| 38 | 4TX-2837R-00 | REJILLA, ADMISION DE AIRE 2 | 1 | | |
| 39 | 97707-50012 | TORNILLO ROSCA HEMBRA | 4 | | |
| 40 | 4TX-28321-00 | SOPORTE | 1 | | |
| 41 | 4TX-28322-00 | SOPORTE 2 | 1 | | |

FIG. 36 BOVEDA 1

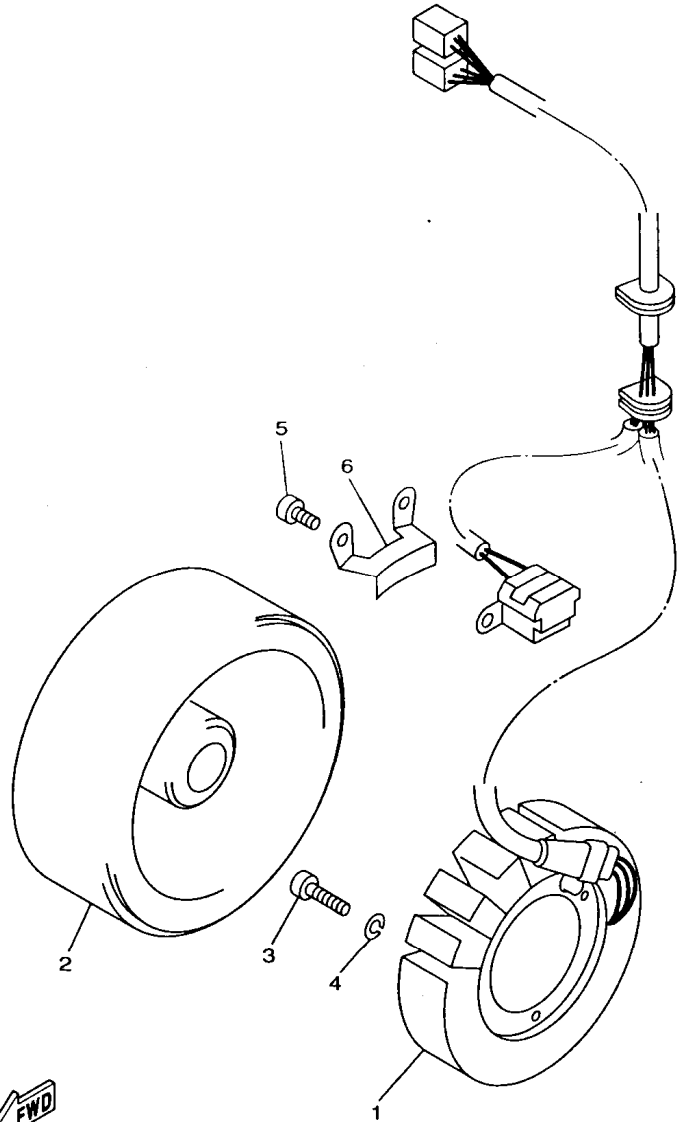


4TX1351-6360

| REF. NO. | CODIGO NO. | DESCRIPCION | 4TX2 | OBSERVACION |
|----------|-------------|----------------------|------|-------------|
| 42 | 90480-01558 | TAPON | 2 | |
| 43 | 95807-06012 | TUERCA DE REBORDE | 2 | |
| 44 | 90387-0910H | CASQUILLO CON VALONA | 2 | |
| 45 | 90464-25217 | BRIDA | 1 | |
| 46 | 90464-20191 | BRIDA | 3 | |
| 47 | 90464-05188 | BRIDA | 1 | |
| 48 | 90464-15192 | BRIDA | 1 | |

F5

FIG. 37 GENERADOR

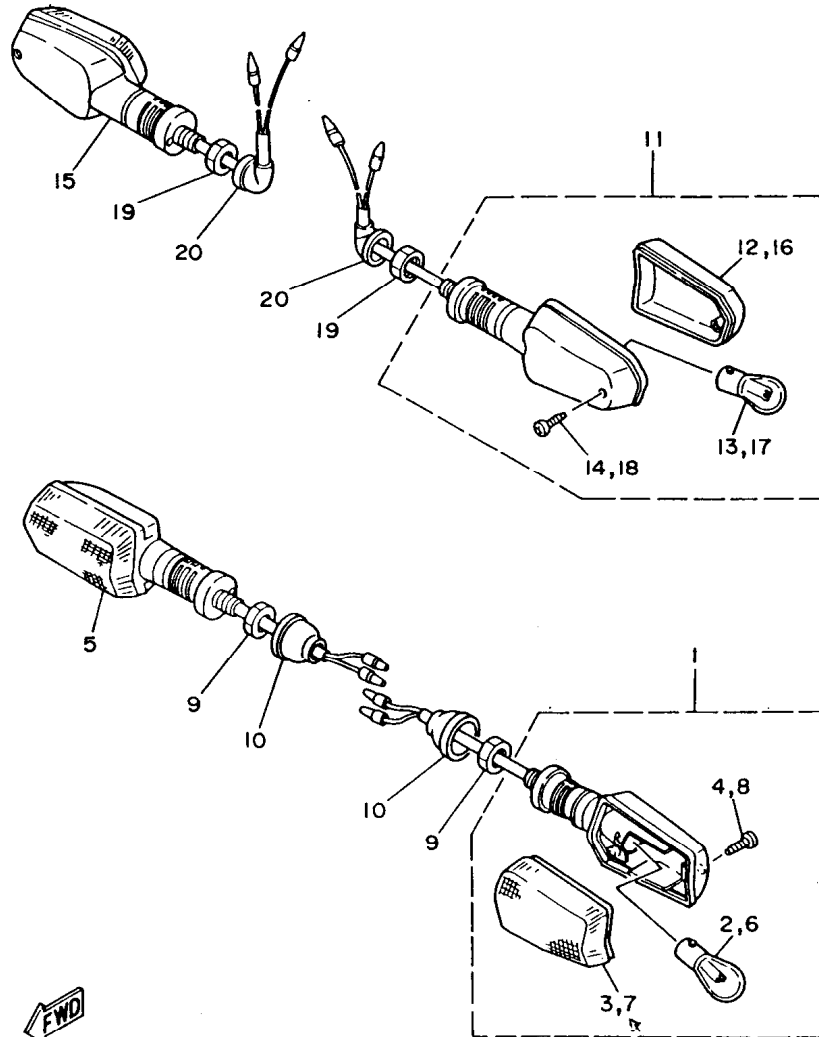


| REF. NO. | CODIGO NO. | DESCRIPCION | 4TX2 | | | | OBSERVACION |
|----------|--------------|------------------------------|------|--|--|--|-------------|
| 1 | 4TX-81410-00 | ESTATOR COMPLETO | 1 | | | | |
| 2 | 4TX-81450-00 | ROTOR COMPLETO | 1 | | | | |
| 3 | 98507-06035 | TORNILLO DE CABEZA CON PLANA | 3 | | | | |
| 4 | 92907-06600 | ARANDELA | 3 | | | | |
| 5 | 91317-05016 | PERNO | 2 | | | | |
| 6 | 90465-08380 | BRIDA | 1 | | | | |


4TX1351-6370

F6

FIG. 38 LUZ DE DESTELLADOR



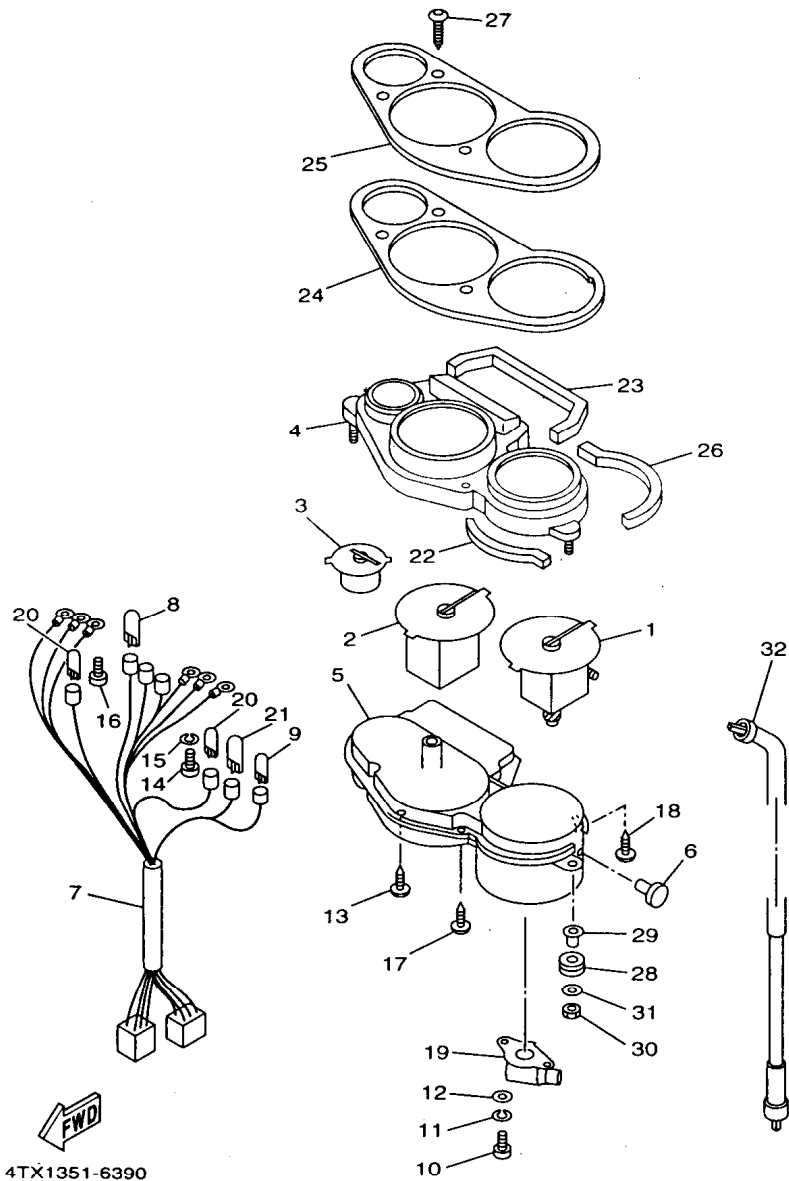
| REF. NO. | CODIGO NO. | DESCRIPCION | 4TX2 | OBSERVACION |
|----------|--------------|--------------------------------|------|-------------|
| 1 | 3GM-83310-00 | DESTELLADOR DE LUZ DELANT. | 1 | |
| 2 | 306-83311-40 | BOMBILLA (12V-21W) | 1 | |
| 3 | 51L-83332-01 | LENTE DE DESTELLADOR | 1 | |
| 4 | 97707-40620 | TORNILLO ROSCA HEMBRA | 1 | |
| 5 | 3GM-83320-00 | DESTELLADOR DE LUZ DELANT. | 1 | |
| 6 | 306-83311-40 | BOMBILLA (12V-21W) | 1 | |
| 7 | 51L-83342-01 | LENTE DE DESTELLADOR | 1 | |
| 8 | 97707-40620 | TORNILLO ROSCA HEMBRA | 1 | |
| 9 | 95307-12700 | TUERCA | 2 | |
| 10 | 10V-83365-00 | TAPON | 2 | |
| 11 | 3VD-83330-00 | DESTELLADOR DE LUZ TRAS.COMPL. | 1 | |
| 12 | 1VU-83332-00 | LENTE DE DESTELLADOR | 1 | |
| 13 | 306-83311-40 | BOMBILLA (12V-21W) | 1 | |
| 14 | 97706-40620 | TORNILLO ROSCA HEMBRA | 1 | |
| 15 | 3VD-83340-00 | DESTELLADOR DE LUZ COMPL. | 1 | |
| 16 | 1VU-83342-00 | LENTE DE DESTELLADOR | 1 | |
| 17 | 306-83311-40 | BOMBILLA (12V-21W) | 1 | |
| 18 | 97706-40620 | TORNILLO ROSCA HEMBRA | 1 | |
| 19 | 95307-12600 | TUERCA | 2 | |
| 20 | 18G-83365-00 | TAPON | 2 | |



4TX1351-6380

F7

FIG. 39 MEDIDOR

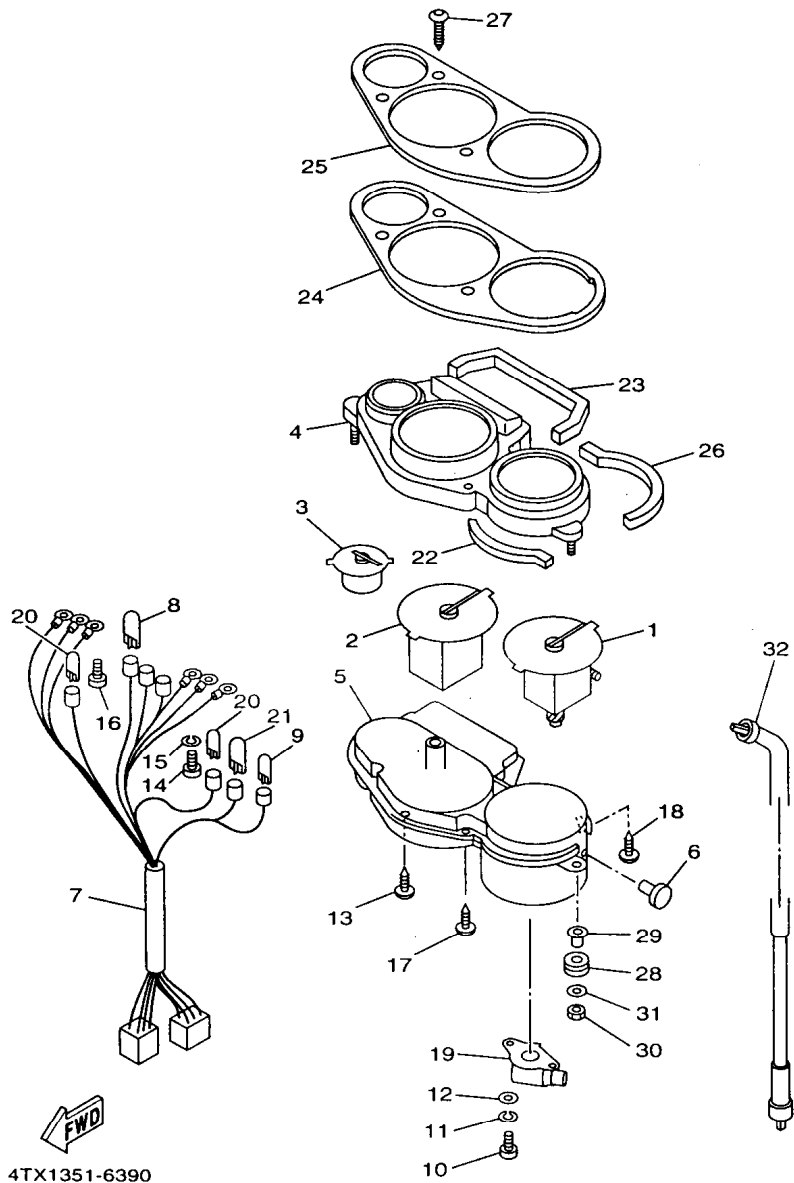


4TX1351-6390

| REF. NO. | CODIGO NO. | DESCRIPCION | 4TX2 | OBSERVACION |
|----------|--------------|------------------------------|------|-------------|
| 1 | 4TX-83570-00 | VELOCIMETRO COMPLETO | 1 | |
| 2 | 4TX-83540-00 | TACOMETRO COMPLETO | 1 | |
| 3 | 4TX-83590-00 | MEDIDOR TEMP.DE AGUA | 1 | |
| 4 | 4TX-83559-00 | CUBIERTA DE MEDIDOR | 1 | |
| 5 | 4TX-8353H-00 | CAJA INFERIOR | 1 | |
| 6 | 4TX-83578-00 | PERILLA MEDIDOR DE RECORRIDO | 1 | |
| 7 | 4TX-83509-00 | ENCASTRE DE CABLE COMPLETO | 1 | |
| 8 | 4R0-83517-00 | AMPOLLETA | 3 | |
| 9 | 42X-83517-00 | AMPOLLETA (12V-3W) | 1 | |
| 10 | 98507-04010 | TORNILLO DE CABEZA CON PLANA | 4 | |
| 11 | 92907-04100 | ARANDELA | 4 | |
| 12 | 92907-04600 | ARANDELA | 4 | |
| 13 | 90167-04057 | TORNILLO DE ROSCA HEMBRA | 2 | |
| 14 | 98507-03010 | TORNILLO DE CABEZA CON PLANA | 3 | |
| 15 | 92907-03100 | ARANDELA | 3 | |
| 16 | 90159-03102 | TORNILLO CON VALONA | 3 | |
| 17 | 90164-04008 | TORNILLO ROSCA HEMBRA | 4 | |
| 18 | 90167-03058 | TORNILLO DE ROSCA HEMBRA | 1 | |
| 19 | 4FM-83520-00 | ENCASTRE COMPLETO | 1 | |
| 20 | 1YT-83517-00 | AMPOULE (12V-1.7W, T10) | 2 | |
| 21 | 4G1-84744-00 | BOMBILLA (12V-3.4W) | 1 | |
| 22 | 4SV-83526-00 | AMORTIGUADOR 2 | 1 | |
| 23 | 4TX-83523-01 | AMORTIGUADOR | 1 | |
| 24 | 4TX-83513-00 | AMORTIGUADOR | 1 | |
| 25 | 4TX-83611-00 | PANEL DE MEDIDOR | 1 | |
| 26 | 4TX-8353B-00 | AMORTIGUADOR | 2 | |
| 27 | 90167-05076 | TORNILLO DE ROSCA HEMBRA | 3 | |

F8

FIG. 39 MEDIDOR

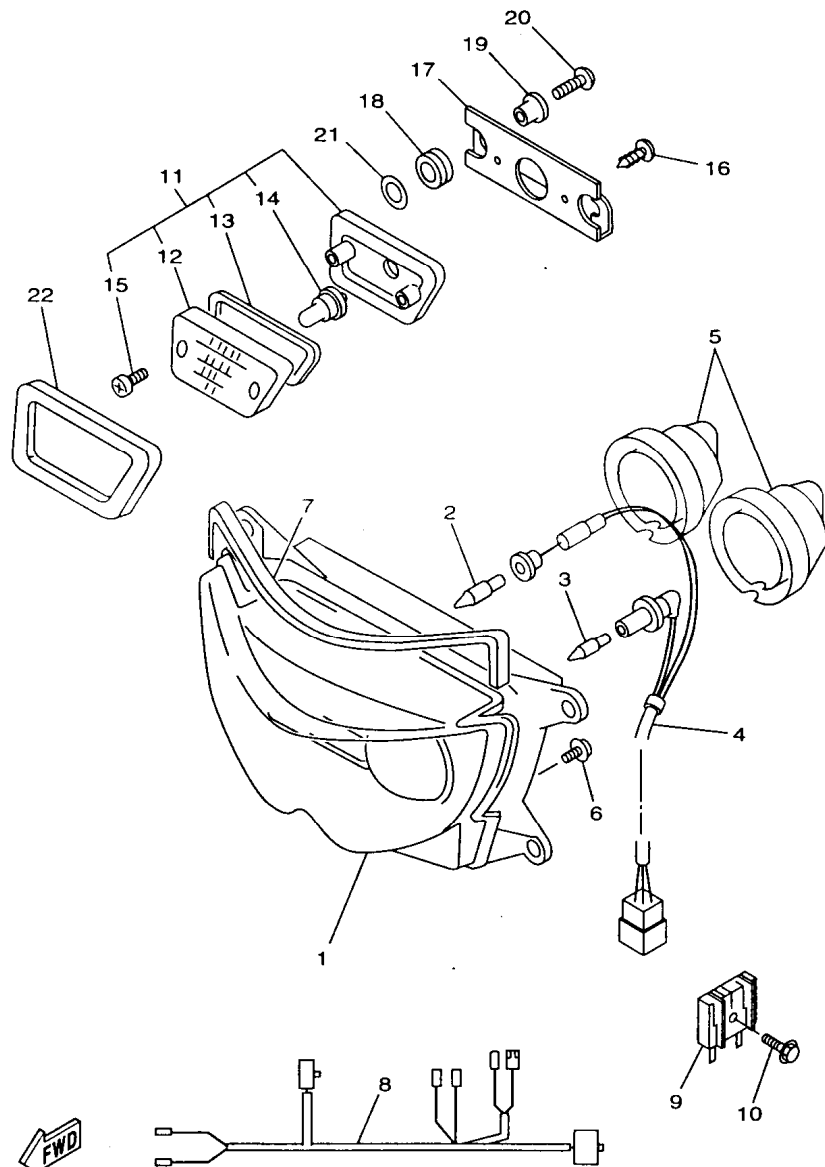


4TX1351-6390

| REF. NO. | CODIGO NO. | DESCRIPCION | 4TX2 | | | | OBSERVACION |
|----------|--------------|-------------------------------|------|--|--|--|-------------|
| 28 | 90480-14555 | TAPON | 2 | | | | |
| 29 | 90387-07391 | CASQUILLO CON VALONA | 2 | | | | |
| 30 | 95307-06600 | TUERCA | 2 | | | | |
| 31 | 90201-06380 | ARANDELA PLANA | 2 | | | | |
| 32 | 3XP-83550-01 | CABLE DE VELOCIMETRO COMPLETO | 1 | | | | |

F9

FIG. 40 FARO DELANTERO

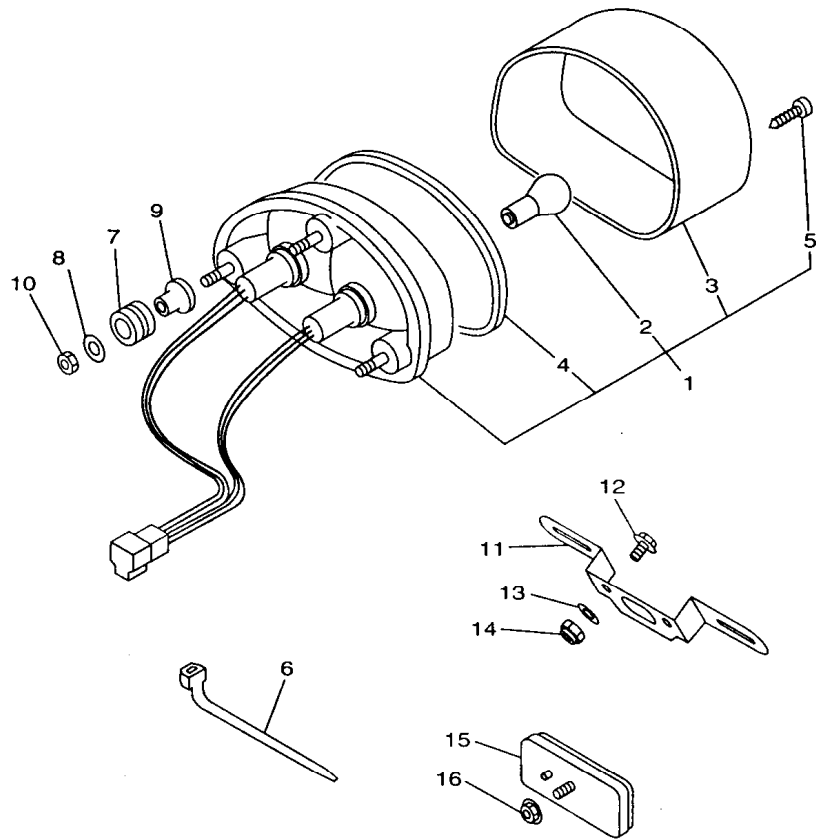


4TX1351-6400

| REF. NO. | CODIGO NO. | DESCRIPCION | 4TX2 | OBSERVACION |
|----------|--------------|-----------------------------|------|-------------|
| 1 | 4TX-84320-00 | LENTE COMPLETO | 1 | |
| 2 | * | AMPOLLETA (12V-55W-H3) | 1 | LM HALOGEN |
| 3 | * | AMPOLLETA (12V-55W) | 1 | LM HALOGEN |
| 4 | 3GM-84340-40 | ENCASTRE DE CABLE COMPLETO | 1 | |
| 5 | 3GM-84397-40 | CUBIERTA DE ENCASTRE | 2 | |
| 6 | 3TJ-84351-00 | TORNILLO | 1 | |
| 7 | 4TX-84163-00 | AMORTIGUADOR | 1 | |
| 8 | 4TX-84359-00 | CABLE DE FARO DELANTERO | 1 | |
| 9 | 1Y8-81970-60 | RECTIFICADOR COMPLETO | 1 | |
| 10 | 95807-06020 | TUERCA DE REBORDE | 1 | |
| 11 | 3GM-84301-00 | LUZ PILOTO COMPLETA 1 | 1 | |
| 12 | 3GM-84321-00 | .LENTE COMPLETO | 1 | |
| 13 | 3GM-84322-00 | .EMPAQUETADURA DE LENTES | 1 | |
| 14 | 47G-85353-00 | .BOMBILLA(12V-5W) | 1 | |
| 15 | 3GM-84192-10 | .TORNILLO, ESPECIAL | 2 | |
| 16 | 90167-05025 | TORNILLO DE ROSCA HEMBRA | 2 | |
| 17 | 4TX-8431R-00 | SOPORTE | 1 | |
| 18 | 90480-10517 | TAPON | 2 | |
| 19 | 90387-052U5 | CASQUILLO CON VALONA | 2 | |
| 20 | 90167-05037 | TORNILLO DE ROSCA HEMBRA | 2 | |
| 21 | 90201-054K4 | ARANDELA PLANA | 2 | |
| 22 | 3GM-84367-50 | AMORTIGUADOR FARO DELANTERO | 2 1 | |

F10

FIG. 41 LUZ DE COLA

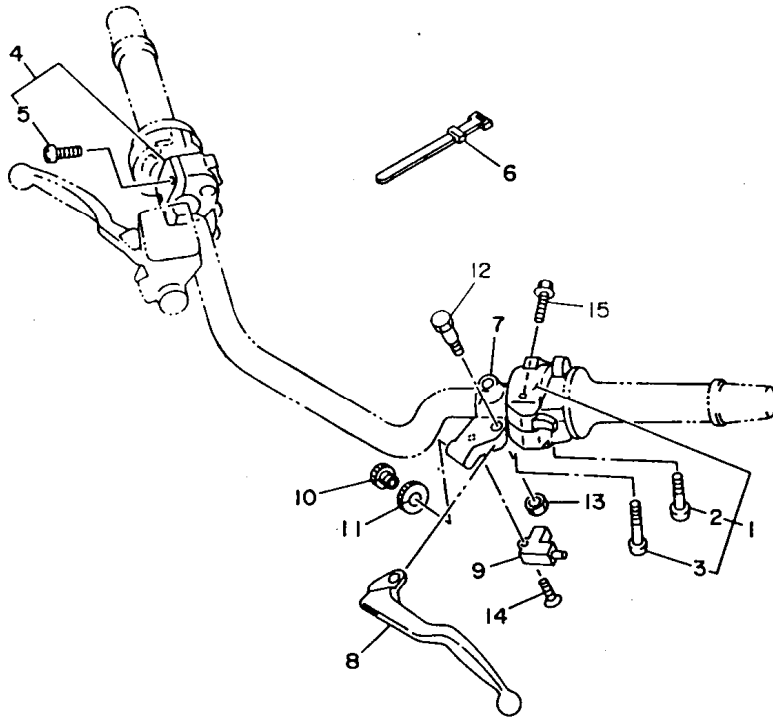


| REF. NO. | CODIGO NO. | DESCRIPCION | 4TX2 | | | | OBSERVACION |
|----------|--------------|-----------------------------|------|--|--|--|-------------|
| 1 | 4TX-84710-00 | CONJT. FARO TRASERO | 1 | | | | |
| 2 | 31L-84714-00 | .BOMBILLA (12V-21/5W) | 2 | | | | |
| 3 | 4TX-84733-00 | .LENTE DE FARO TRASERO | 1 | | | | |
| 4 | 4TX-84723-00 | .EMPAQUE LENTE FARO TRASERO | 1 | | | | |
| 5 | 97706-40620 | .TORNILLO ROSCA HEMBRA | 2 | | | | |
| 6 | 90464-13077 | BRIDA | 1 | | | | |
| 7 | 90480-18276 | TAPON | 3 | | | | |
| 8 | 90201-06071 | ARANDELA PLANA | 3 | | | | |
| 9 | 90387-077M3 | CASQUILLO CON VALONA | 3 | | | | |
| 10 | 95307-06600 | TUERCA | 3 | | | | |
| 11 | 4TX-84751-00 | SOPORTE DE LICENCIA | 1 | | | | |
| 12 | 95027-06014 | PERNO, DE BRIDA | 2 | | | | |
| 13 | 90201-06057 | ARANDELA PLANA | 2 | | | | |
| 14 | 95607-06100 | TUERCA AUTOBLOCANTE | 2 | | | | |
| 15 | 3Y6-85130-02 | REFLECTOR TRASERO COMPLETO | 1 | | | | |
| 16 | 95707-05500 | TUERCA DE BRIDA | 1 | | | | |


4TX1351-6410

F11

FIG. 42 INTERRUPTOR DE MANIJA. PALANCA



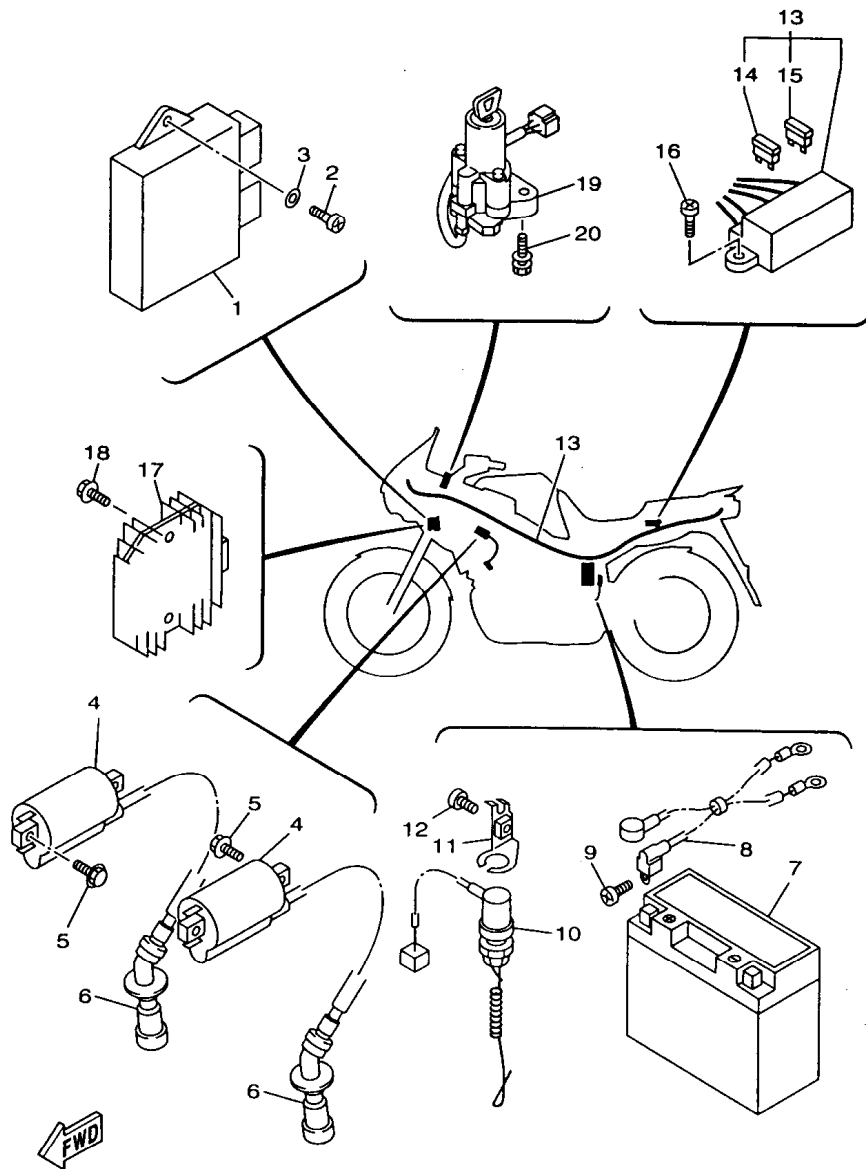
| REF. NO. | CODIGO NO. | DESCRIPCION | 4TX2 | | | | OBSERVACION |
|----------|--------------|-------------------------------|------|--|--|--|-------------|
| 1 | 4TX-83969-00 | INTERRUPTOR DE MANIJA 5 | 1 | | | | |
| 2 | 98507-05030 | .TORNILLO DE CABEZA CON PLANA | 1 | | | | |
| 3 | 98507-05040 | .TORNILLO DE CABEZA CON PLANA | 1 | | | | |
| 4 | 4TX-83975-00 | INTERRUPTOR MANIJA 2 | 1 | | | | |
| 5 | 98507-05022 | .TORNILLO DE CABEZA CON PLANA | 2 | | | | |
| 6 | 437-83936-01 | BANDA DE CABLE DE INTERRUPTOR | 2 | | | | |
| 7 | 3YX-82911-00 | SOPORTE DE LEVA 1 | 1 | | | | |
| 8 | 3YX-83912-00 | PALANCA 1 | 1 | | | | |
| 9 | 3YX-82917-00 | INTERRUPTOR | 1 | | | | |
| 10 | 90123-08096 | PERNO | 1 | | | | |
| 11 | 90179-08148 | TUERCA | 1 | | | | |
| 12 | 3YX-83945-00 | PERNO DE PALANCA | 1 | | | | |
| 13 | 95607-06100 | TUERCA AUTOBLOCANTE | 1 | | | | |
| 14 | 98707-03020 | TORNILLO DE CABEZA PLANA | 1 | | | | |
| 15 | 95027-06020 | PERNO, DE BRIDA | 1 | | | | |



4TX1351-6420

F12

FIG. 43 EQUIPO ELECTRICO 1

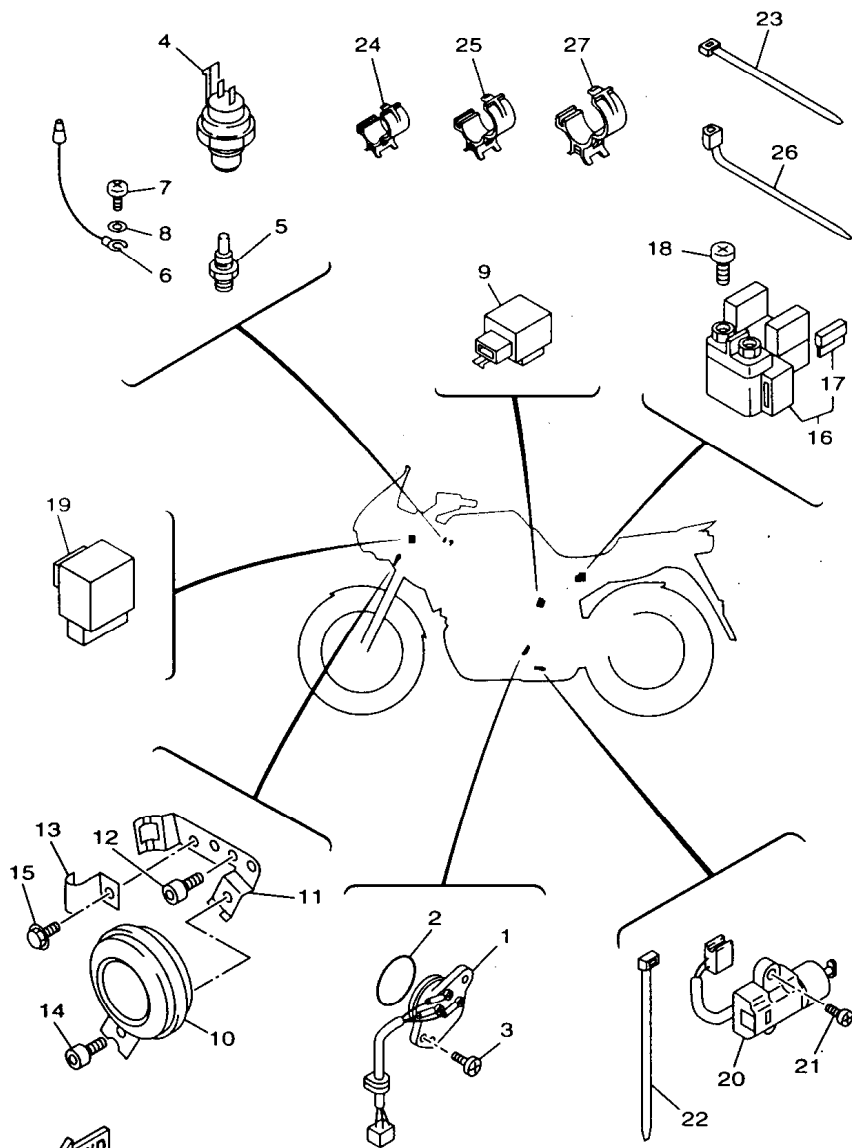


4TX1351-6430

F13

| REF. NO. | CODIGO NO. | DESCRIPCION | 4TX2 | | | | OBSERVACION |
|----------|--------------|--------------------------------|------|--|--|--|-------------|
| 1 | 4TX-82305-00 | UNIDAD DE ENCENDIDO COMPLETA | 1 | | | | |
| 2 | 98507-06016 | TORNILLO DE CABEZA CON PLANA | 2 | | | | |
| 3 | 92907-06600 | ARANDELA | 2 | | | | |
| 4 | 3TB-82310-00 | BOBINA DE ENCENDIDO COMPLETA | 2 | | | | |
| 5 | 91317-05016 | PERNO | 4 | | | | |
| 6 | 3LD-82370-00 | TAPON DE BUJIA COMPLT | 2 | | | | |
| 7 | 4TX-82100-01 | BATERIA COMPLETA | 1 | | | | |
| 8 | 4TX-82509-00 | CABLE SUBCONDUCTOR | 1 | | | | |
| 9 | 98507-06008 | TORNILLO DE CABEZA CON PLANA | 1 | | | | |
| 10 | 4TX-82530-00 | INTERRUPTOR DE PARADA COMPLETO | 1 | | | | |
| 11 | 4TX-82539-00 | SOPORTE INTER.DE PARADA | 1 | | | | |
| 12 | 92014-06010 | PERNO | 1 | | | | |
| 13 | 4TX-82590-10 | CONJUNTO DE CABLES | 1 | | | | |
| 14 | 36Y-82151-00 | .FUSIBLE (15A-BL) | 4 | | | | |
| 15 | 2KW-82151-00 | .FUSIBLE (7.5A-BL) | 3 | | | | |
| 16 | 98907-06012 | TORNILLO DE LIGAR | 2 | | | | |
| 17 | 4JH-81960-01 | RECTIFICADOR Y REGULADOR | 1 | | | | |
| 18 | 95807-06020 | TUERCA DE REBORDE | 2 | | | | |
| 19 | 4JH-82501-03 | LLAVE DE IGNICION COMPLT | 1 | | | | |
| 20 | 90109-080G5 | PERNO | 2 | | | | |

FIG. 44 EQUIPO ELECTRICO 2



4TX2351-7440

| REF. NO. | CODIGO NO. | DESCRIPCION | 4TX2 | | | | OBSERVACION |
|----------|--------------|-------------------------------|------|--|--|--|-------------|
| 1 | 4TX-82540-00 | INTERRUPTOR NEUTRAL COMPL | 1 | | | | |
| 2 | 93210-29196 | ANILLO O | 1 | | | | |
| 3 | 98507-06016 | TORNILLO DE CABEZA CON PLANA | 2 | | | | |
| 4 | 3LN-82560-01 | INTER. DE TERMO | 1 | | | | |
| 5 | 11H-83591-00 | UNIDAD TERMOSTATO | 1 | | | | |
| 6 | 4NX-83354-00 | CABLE CONDUCTOR A TIERRA | 1 | | | | |
| 7 | 98507-04008 | TORNILLO DE CABEZA CON PLANA | 1 | | | | |
| 8 | 92907-04600 | ARANDELA | 1 | | | | |
| 9 | 3GM-83350-01 | RELE DE DESTELLADOR COMPL. | 1 | | | | |
| 10 | 4KM-83371-00 | BOCINA | 1 | | | | |
| 11 | 4TX-23377-00 | SOPORTE DE BOCINA | 1 | | | | |
| 12 | 91317-06014 | PERNO | 2 | | | | |
| 13 | 4TX-23378-00 | SOPORTE DE BOCINA | 1 | | | | |
| 14 | 91317-06010 | PERNO | 1 | | | | |
| 15 | 95807-06010 | TUERCA DE REBORDE | 1 | | | | |
| 16 | 4DN-81940-00 | CONJUNTO ARRANCADOR RELEVO | 1 | | | | |
| 17 | 1AE-82151-00 | .FUSIBLE (30A-BL) | 2 | | | | |
| 18 | 98507-06008 | TORNILLO DE CABEZA CON PLANA | 2 | | | | |
| 19 | 4EP-81950-00 | RELE COMPLETO | 1 | | | | |
| 20 | 3LD-82566-50 | INTERRUPTOR | 1 | | | | |
| 21 | 90157-05079 | TORNILLO CABEZA CONICA PLANA | 2 | | | | |
| 22 | 25G-83936-01 | BANDA DE CABLE DE INTERRUPTOR | 2 | | | | |
| 23 | 90464-25217 | BRIDA | 10 | | | | |
| 24 | 90464-10190 | BRIDA | 7 | | | | |
| 25 | 90464-15192 | BRIDA | 5 | | | | |
| 26 | 90464-13073 | BRIDA | 2 | | | | |
| 27 | 90464-20191 | BRIDA | 1 | | | | |

INDICE NUMERICO

| CODIGO NO. | REF. NO. | CODIGO NO. | REF. NO. | CODIGO NO. | REF. NO. | CODIGO NO. | REF. NO. | CODIGO NO. | REF. NO. | CODIGO NO. | REF. NO. |
|-----------------|----------|--------------|----------|--------------|----------|--------------|----------|--------------|----------|--------------|----------|
| 4BH-W0041-00 | E- 11 | 3VD-11610-40 | B- 4 | 4NX-12171-00 | B- 8 | 3LD-13329-00 | B- 12 | 3VD-14411-00 | B- 15 | 3VD-15317-00 | C- 7 |
| 3VD-W0042-50 | E- 15 | 4NX-11631-00 | B- 4 | 3LD-12176-00 | B- 8 | 3LD-13339-00 | B- 12 | 3VD-14426-00 | B- 15 | 3VD-15326-00 | C- 9 |
| 3GM-W0045-03 | E- 6 | 3LD-11633-00 | B- 4 | 4NX-12181-00 | B- 8 | 3LD-13371-00 | B- 12 | 3VD-14421-00 | B- 15 | 3VD-15335-00 | C- 9 |
| | E- 6 | 4NX-11636-00 | B- 4 | 3LD-12210-00 | B- 8 | 3VD-13411-00 | B- 12 | 3VD-14422-00 | B- 15 | 3F9-15362-00 | B- 14 |
| 4SV-W0045-50 | E- 9 | 4NX-11638-00 | B- 4 | 3VD-12213-00 | B- 8 | 3VD-13412-00 | B- 12 | 3VD-14425-00 | B- 15 | 3VD-15411-11 | C- 9 |
| 3HE-W0047-50 | E- 6 | 3VD-11650-00 | B- 4 | 3YL-12232-00 | D- 4 | 3VD-13414-00 | B- 13 | 3VD-14426-00 | B- 15 | 3LD-15414-00 | C- 15 |
| | E- 6 | 3LD-11654-00 | B- 4 | 3LD-12241-00 | B- 8 | 3VD-13415-00 | B- 12 | 1AE-14451-00 | B- 15 | 3VD-15416-10 | C- 8 |
| 31A-W0047-00 | E- 9 | 3LD-11656-00 | B- 4 | 3LD-12247-00 | B- 8 | 3VD-13416-00 | B- 13 | 1AE-14452-00 | B- 15 | 3VD-15417-01 | C- 9 |
| 1J3-W0048-00 | E- 6 | 3LD-11656-10 | B- 4 | 3LD-12251-00 | B- 8 | 4TX-13416-00 | B- 14 | 4BR-14452-00 | B- 15 | 3LD-15418-00 | C- 9 |
| | E- 6 | 3LD-11656-20 | B- 4 | 3LD-12252-00 | B- 8 | 3VD-13417-10 | B- 13 | 4TX-14453-00 | B- 15 | 3VD-15420-01 | C- 9 |
| | E- 9 | 3LD-11656-30 | B- 4 | 4TX-12405-00 | B- 10 | 4NX-13418-00 | B- 14 | 1HX-14565-00 | C- 3 | 4UN-15425-00 | C- 9 |
| 3HE-W0057-50 | E- 6 | 3LD-12111-01 | B- 6 | 1AE-12410-00 | B- 11 | 4X7-13440-01 | B- 12 | 1UY-14565-00 | C- 3 | 4UN-15426-00 | C- 10 |
| | E- 6 | 3LD-12112-01 | B- 6 | 4NX-12413-00 | B- 11 | 3VD-13447-00 | B- 12 | 812-14594-00 | C- 4 | 4UN-15430-00 | C- 9 |
| 31A-W0057-00 | E- 9 | 3LD-12113-00 | B- 6 | 4NX-12417-00 | B- 11 | 4UN-13464-01 | B- 13 | 4TX-14602-00 | C- 6 | 3LD-15449-00 | C- 9 |
| 3YX-W0091-02 | E- 11 | 1WG-12116-00 | B- 6 | 4TX-1243A-00 | C- 5 | 4TX-13465-00 | B- 13 | 3VD-14613-00 | C- 6 | 3VD-15451-00 | C- 9 |
| 3VD-W2165-00 | D- 10 | 3LD-12117-00 | B- 6 | 4NX-1243E-00 | C- 5 | 4TX-13467-00 | B- 14 | 4TX-14710-00 | C- 6 | 3VD-15456-00 | C- 8 |
| 4TX-W2587-00 | E- 11 | 3LD-12118-00 | B- 6 | 4NX-1243F-00 | C- 5 | 11H-13490-00 | B- 13 | 3VD-14755-00 | C- 6 | 4NX-15461-00 | C- 10 |
| 4NX-Y1119-10 | B- 2 | 51Y-12119-00 | B- 6 | 1AA-12435-00 | B- 10 | 3LD-13586-01 | B- 15 | 3LD-1490H-00 | C- 4 | 4NX-15462-01 | C- 9 |
| 4UN-Y1242-00 | B- 9 | 3LD-12121-00 | B- 6 | 1UF-12435-00 | B- 10 | 3LD-13597-01 | B- 15 | 4NX-1490J-00 | C- 4 | 3VD-15463-00 | C- 10 |
| 3VD-Y2151-10-P5 | D- 5 | 1WG-12153-09 | B- 6 | 1KT-12437-00 | B- 10 | 4NX-13910-00 | E- 2 | 3EN-1490K-00 | C- 5 | 1JK-15486-00 | C- 9 |
| 3VD-Y2151-10-4B | D- 5 | 1WG-12153-11 | B- 6 | 3LD-12439-00 | B- 9 | 4TX-13938-00 | E- 2 | 4TX-14900-00 | C- 3 | 3LD-15512-00 | C- 11 |
| 3VD-Y2161-01 | D- 5 | 1WG-12153-21 | B- 6 | 4TX-1244E-00 | B- 11 | 3EN-1410A-00 | C- 3 | 4TX-14901-00 | C- 3 | 4NX-15515-00 | C- 11 |
| 3VD-11101-20 | B- 2 | 1WG-12153-31 | B- 6 | 3VD-12459-00 | B- 9 | 4TX-14103-00 | C- 5 | 4TX-14902-00 | C- 3 | 3LD-15517-00 | C- 11 |
| 2GH-11116-00 | B- 2 | 3LD-12168-A0 | B- 6 | 4TX-12461-00 | B- 10 | 12R-14105-00 | C- 3 | 3LD-14919-00 | C- 4 | 26H-15521-00 | C- 11 |
| 3LD-11133-10 | B- 2 | 3LD-12168-F0 | B- 6 | 4FL-12462-00 | B- 10 | 3GM-14107-17 | C- 3 | 4TX-14933-00 | C- 3 | 3LD-15590-02 | C- 11 |
| 3LD-11134-10 | B- 2 | 3LD-12168-H1 | B- 6 | 3VD-12465-00 | B- 10 | 4TX-1411A-00 | C- 4 | 3GM-14940-00 | C- 3 | 4TX-16150-01 | C- 12 |
| 3LD-11160-02 | B- 2 | 3LD-12168-K1 | B- 6 | 4TX-12465-00 | B- 10 | 3GM-1411E-00 | C- 3 | 3LD-14945-00 | C- 3 | 3VD-16154-00 | C- 12 |
| 4TX-11166-01 | C- 2 | 3LD-12168-M1 | B- 6 | 1UF-12467-00 | B- 10 | 3GM-14141-92 | C- 4 | 4GO-14953-00 | C- 4 | 4H7-16154-00 | C- 12 |
| 4NX-11181-00 | B- 2 | 3LD-12168-R1 | B- 6 | 4UN-12469-00 | B- 9 | 4GO-14142-45 | C- 4 | 3GM-14974-00 | C- 4 | 3VD-16164-00 | C- 12 |
| 3LD-11193-01 | B- 2 | 3LD-12168-U1 | B- 6 | 3LD-12481-00 | B- 9 | 1AE-14147-00 | C- 3 | 3GM-14985-00 | C- 3 | 4NX-16181-00 | C- 13 |
| 214-11198-01 | B- 13 | 3LD-12168-W1 | B- 6 | 4NX-12481-00 | B- 11 | 3EN-14147-00 | C- 3 | 3LD-14986-00 | C- 4 | 4H7-16321-02 | C- 12 |
| 4UN-11310-00 | B- 3 | 3LD-12168-Y1 | B- 6 | 4NX-12482-00 | B- 10 | 3FV-14147-00 | C- 3 | 4NX-14987-00 | C- 5 | 3J2-16324-00 | C- 12 |
| 3VD-11351-00 | B- 3 | 3LD-12168-00 | B- 6 | 1AA-12561-00 | B- 10 | 3LD-14147-00 | C- 3 | 4TX-14987-00 | C- 5 | 4UN-16340-00 | C- 12 |
| 3LD-11361-00 | C- 7 | 3LD-12168-20 | B- 6 | 4NX-12576-00 | B- 11 | 3LF-14147-00 | C- 3 | 3EN-14988-00 | C- 4 | 3LD-16351-00 | C- 12 |
| 4NX-11400-00 | B- 4 | 3LD-12168-40 | B- 6 | 4NX-12577-00 | B- 11 | 822-14147-00 | C- 4 | 3LD-14988-00 | C- 4 | 3LD-1637A-01 | C- 12 |
| 3LD-11416-00 | B- 4 | 3LD-12168-60 | B- 6 | 4TX-12578-00 | B- 10 | 4TX-14148-00 | C- 5 | 1KT-14994-00 | C- 4 | 4NX-16371-01 | C- 12 |
| 3LD-11416-10 | B- 4 | 3LD-12168-80 | B- 6 | 4NX-12579-00 | B- 11 | 3GM-14153-00 | C- 3 | 4TX-14995-00 | C- 4 | 3LD-16382-00 | C- 12 |
| 3LD-11416-20 | B- 4 | 3LD-12169-E0 | B- 7 | 1UF-12611-00 | B- 10 | 239-14172-14 | C- 4 | 3EN-14997-00 | C- 4 | 3LD-16398-00 | C- 12 |
| 3LD-11416-30 | B- 4 | 3LD-12169-G0 | B- 7 | 26H-12630-00 | B- 10 | 53L-14186-00 | C- 3 | 3GM-14997-00 | C- 3 | 3LD-17121-00 | C- 14 |
| 3LD-11416-40 | B- 4 | 3LD-12169-J0 | B- 7 | 3LD-13113-00 | B- 13 | 3FV-14191-00 | C- 3 | 3VD-15100-21 | C- 7 | 4UN-17131-00 | C- 14 |
| 3LD-11416-50 | B- 4 | 3LD-12169-L0 | B- 7 | 4TX-13132-00 | B- 14 | 2LH-14197-00 | C- 4 | 3LD-15118-00 | C- 8 | 2GH-17141-00 | C- 14 |
| 3LD-11416-60 | B- 4 | 3LD-12169-N0 | B- 7 | 3LD-13151-00 | B- 13 | 4HM-14216-00 | C- 5 | 2H7-15138-00 | C- 7 | 2GH-17151-00 | C- 14 |
| 4NX-11500-00 | B- 4 | 3LD-12169-T0 | B- 7 | 3LD-13161-00 | B- 12 | 3LD-1423A-79 | C- 4 | 4GO-15138-00 | C- 7 | 4TX-17211-00 | C- 14 |
| 4NX-11510-00 | B- 4 | 3LD-12169-11 | B- 6 | 4TX-13266-00 | B- 14 | 620-14231-15 | C- 4 | 4H7-15138-00 | B- 13 | 4UN-17231-00 | C- 14 |
| 3LD-11583-00 | B- 4 | 3LD-12169-31 | B- 7 | 3LD-13300-00 | B- 12 | 830-14231-14 | C- 4 | 3LD-15163-10 | C- 14 | 4NX-17241-00 | C- 14 |
| 3LD-11584-00 | B- 4 | 3LD-12169-50 | B- 7 | 4NX-13303-00 | B- 12 | 4HM-14239-00 | C- 5 | 3LD-15191-00 | C- 8 | 4NX-17251-00 | C- 14 |
| 3VD-11610-00 | B- 4 | 3LD-12169-70 | B- 7 | 3VD-13317-00 | B- 14 | 3EN-14261-00 | C- 4 | 3VD-15199-00 | C- 7 | 4NX-17402-00 | C- 14 |
| 3VD-11610-20 | B- 4 | 3LD-12169-90 | B- 7 | 3VD-13325-00 | B- 12 | 4TX-14294-00 | E- 2 | 3VD-15316-00 | C- 7 | 3VD-17411-00 | C- 14 |

INDICE NUMERICO

| CODIGO NO. | REF. NO. | CODIGO NO. | REF. NO. | CODIGO NO. | REF. NO. | CODIGO NO. | REF. NO. | CODIGO NO. | REF. NO. | CODIGO NO. | REF. NO. |
|-----------------|----------|-----------------|----------|-----------------|----------|-----------------|----------|--------------|----------|--------------|----------|
| 4AS-17460-00 | C- 14 | 51Y-21639-00 | D- 8 | 4TX-23110-00 | D- 13 | 47X-24183-00 | D- 15 | 3HE-25388-00 | E- 7 | 3GM-25919-00 | E- 6 |
| 4NX-17471-00 | C- 15 | 51Y-21639-00 | D- 9 | 4TX-23115-00 | D- 13 | 2GH-24184-00 | D- 15 | 29L-25398-00 | E- 5 | 3HE-25924-00 | E- 6 |
| 3LD-18101-02 | D- 3 | 3VD-2164F-00 | D- 10 | | D- 14 | 12R-24186-00 | D- 15 | | E- 7 | | E- 6 |
| 3VD-18110-10 | D- 3 | 3VD-21645-00-P5 | D- 6 | 4KM-23123-01 | D- 14 | 47X-24186-00 | D- 15 | 29L-25398-10 | E- 5 | | E- 9 |
| 132-18113-01 | D- 3 | 3VD-21645-00-P6 | D- 6 | 4TX-23125-00 | D- 13 | 4TX-24191-00 | D- 15 | | E- 7 | 3GM-25925-00 | E- 6 |
| 22N-18113-00 | E- 15 | 3VD-21645-00-4B | D- 6 | | D- 14 | 4TX-24192-00 | D- 15 | 29L-25398-20 | E- 5 | | E- 6 |
| 3VD-18115-00 | D- 3 | 4TX-21649-00 | F- 3 | 4TX-23126-00 | D- 13 | 4TX-24240-10 | D- 15 | | E- 7 | | E- 9 |
| 4GO-18127-00 | D- 3 | 4TX-21651-00-P1 | D- 6 | 4TX-23135-00 | D- 13 | 4TX-24240-20 | D- 15 | 4TX-25442-00 | E- 7 | 3VD-26111-11 | E- 10 |
| 3LD-18130-00 | D- 3 | 4TX-21651-00-P2 | D- 6 | | D- 13 | 4TX-24240-30 | D- 15 | 3HE-2580T-70 | E- 6 | 4TX-26131-00 | E- 12 |
| 4NX-18140-00 | D- 2 | 4TX-21651-00-4B | D- 6 | 4TX-23136-00 | D- 13 | 4TX-24310-00 | E- 2 | 3HE-2580U-70 | E- 6 | 3FH-26240-00 | E- 10 |
| 2H9-18154-00 | D- 3 | 4TX-21652-01 | D- 9 | 4TX-23141-00 | D- 13 | 4TX-24311-00 | E- 2 | 4TX-2580W-00 | E- 9 | 1KG-26241-00 | E- 10 |
| | D- 3 | 4TX-21711-00 | D- 8 | | D- 14 | 4TX-24315-00 | E- 2 | 4HM-2581T-00 | E- 6 | 51J-26246-01 | E- 10 |
| 4NX-18175-00 | D- 2 | 15A-21717-00 | F- 4 | 4TX-23144-00 | D- 13 | 4TX-24326-00 | E- 2 | 3VD-25819-00 | E- 9 | 4TX-26280-00 | E- 10 |
| 3VD-18511-00 | D- 2 | 4TX-21717-00 | F- 3 | | D- 14 | 1JK-24327-00 | E- 2 | 3LN-2582A-00 | E- 15 | 3XW-26281-01 | E- 10 |
| 3VD-18512-00 | D- 2 | 4TX-21721-00 | D- 9 | 4TX-23145-00 | D- 13 | 3LN-24500-00 | E- 2 | 3VD-2582E-02 | E- 15 | 3XW-26282-01 | E- 10 |
| 3VD-18513-00 | D- 2 | 4TX-2173M-00 | D- 8 | | D- 14 | 4TX-24510-00 | D- 15 | 4HM-2582W-00 | E- 9 | 3VD-26290-01 | E- 10 |
| 4NX-18531-00 | D- 2 | 4TX-21732-00 | D- 8 | 4TX-23151-00 | D- 13 | 4X8-24512-00 | D- 15 | 1FK-25827-00 | E- 9 | 4TX-26292-00 | E- 10 |
| 4NX-18535-00 | D- 2 | 4TX-21735-00 | D- 8 | | D- 14 | 4TX-2452E-00 | E- 2 | 1FK-25828-00 | E- 9 | 4TX-26302-00 | E- 10 |
| 3LD-18536-00 | D- 2 | 11H-21747-00 | D- 4 | 4TX-23156-00 | D- 13 | 3AJ-24523-00 | E- 2 | 3YX-2583H-00 | E- 11 | 4TX-26331-00 | E- 10 |
| 3VD-18540-01 | D- 2 | 3Y6-21747-00 | D- 8 | | D- 14 | 4DN-24523-00 | D- 15 | 4TX-2583V-00 | E- 15 | 1VJ-26333-00 | E- 10 |
| 4UN-18542-00 | D- 2 | 4TX-2177G-00 | D- 8 | 4TX-23157-00 | D- 13 | 3AJ-24534-00 | D- 15 | 1KT-25836-00 | E- 6 | 4TX-26335-00 | E- 10 |
| 4UN-18566-00 | D- 2 | 4TX-21781-10 | D- 5 | | D- 14 | | E- 2 | | E- 6 | 4TX-2637G-00 | D- 12 |
| 4TX-21110-00-35 | D- 4 | | D- 6 | 4TX-23170-00 | D- 13 | 4FM-24602-00 | E- 2 | 42H-25836-00 | E- 9 | 3VD-27211-00 | E- 15 |
| 4TX-21161-00 | D- 4 | 4TX-21781-20 | D- 5 | | D- 14 | 4BH-24705-00 | E- 4 | 3YX-25838-00 | E- 11 | 3VD-27212-00 | E- 15 |
| 3VD-21164-00 | D- 4 | | D- 6 | 4TX-23173-00 | D- 13 | 4TX-2471K-00-P1 | D- 5 | 341-25846-00 | E- 5 | 47X-27222-00 | E- 15 |
| 4TX-2117E-00 | D- 6 | 4TX-21781-30 | D- 5 | | D- 14 | 4TX-2471K-00-P2 | D- 5 | 3LN-2585F-00 | E- 15 | 3VD-27311-01 | E- 13 |
| 4KB-21268-00 | D- 4 | | D- 6 | 4TX-2319K-00 | D- 13 | 4TX-2471K-00-4B | D- 5 | 3LN-2585H-00 | E- 15 | 3VD-27315-00 | E- 13 |
| | D- 6 | 1AA-21815-00 | D- 8 | | D- 14 | 4TX-24718-00 | E- 4 | 2KF-25852-50 | E- 15 | 1TX-27351-00 | E- 13 |
| 46X-21269-00 | D- 6 | 3VD-21816-00 | D- 8 | 4TX-2331G-00 | D- 13 | 4TX-2472K-00-P1 | D- 6 | 4TX-25852-00 | E- 11 | 1UA-27410-00 | E- 13 |
| 3SX-2135F-00 | D- 4 | 3VD-21871-00 | D- 8 | | D- 14 | 4TX-2472K-00-P2 | D- 6 | 3YX-25854-00 | E- 11 | 4TX-27412-00 | E- 14 |
| 3VD-21366-00 | D- 5 | 1AA-21874-00 | D- 8 | 4TX-2331L-00 | D- 13 | 4TX-2472K-00-4B | D- 6 | 360-25854-00 | E- 15 | 2GH-27413-00 | E- 14 |
| 4TX-21376-00 | E- 4 | 4TX-22110-00 | D- 10 | | D- 14 | 509-24724-00 | E- 4 | 2GU-25855-00 | E- 15 | 46X-27413-00 | E- 13 |
| 3VD-2139X-00 | E- 14 | 4X7-22129-00 | D- 10 | 3VD-23317-00 | E- 12 | 4TX-24728-00 | E- 4 | 3YX-25866-00 | E- 11 | | E- 13 |
| 30X-2139X-00 | E- 2 | 46X-22141-00 | D- 10 | 4TX-23340-00 | D- 14 | 4TX-24730-00 | E- 4 | 3YX-25866-10 | E- 11 | 3VD-27414-00 | E- 13 |
| | F- 4 | 3VD-22151-00 | D- 10 | 4TX-23377-00 | F- 14 | 4TX-24731-00 | E- 4 | 3YX-25867-00 | E- 11 | 1UA-27420-00 | E- 13 |
| 3VD-21411-10-35 | D- 4 | 3HE-22174-00 | E- 7 | 4TX-23378-00 | F- 14 | 22W-24741-00 | E- 4 | 4TX-25871-00 | E- 11 | 4TX-27422-00 | E- 14 |
| 4TX-21419-00-35 | D- 4 | 33M-22184-00 | D- 10 | 4TX-23389-00 | D- 12 | 4TX-24748-00 | E- 4 | 3VD-25872-51 | E- 15 | 1NL-27424-00 | E- 13 |
| 3LD-2143A-00 | D- 4 | 4TX-22210-00 | D- 11 | 1W1-23416-00 | D- 12 | 4TX-24776-00 | E- 4 | 4TX-25872-00 | E- 11 | 36Y-27424-00 | E- 14 |
| 3VD-2143A-00 | D- 4 | 3VD-22216-00 | D- 11 | 26H-23418-01 | D- 12 | 4TX-2478F-00 | E- 4 | 4TX-25874-00 | E- 11 | 4BR-27431-00 | E- 13 |
| 4TX-2148U-00 | D- 4 | 3VD-22311-00 | D- 10 | 4TX-23435-00 | D- 12 | 47X-24796-00 | E- 4 | 3VD-25875-01 | D- 10 | 2YK-27434-01 | D- 3 |
| 3VD-21489-00 | D- 4 | 3VD-22464-00 | D- 11 | 4H7-23441-00-P0 | D- 12 | 341-25149-00 | E- 5 | 4TX-25875-00 | E- 11 | 1HX-27437-00 | E- 13 |
| 4X7-2149Y-00 | E- 3 | 4TX-23102-00 | D- 13 | 3FV-23462-00 | D- 12 | 3VD-25168-00-7B | E- 5 | 3YX-25880-00 | E- 11 | 4BR-27441-00 | E- 13 |
| 3GM-21512-00 | D- 5 | 4TX-23103-00 | D- 13 | 4TX-24110-10-02 | D- 15 | 3GM-25181-03 | E- 5 | 3LC-25885-00 | F- 2 | 3VD-27442-11 | E- 13 |
| 3FY-21575-00 | D- 5 | 4TX-2311G-00 | D- 13 | 4TX-24110-10-03 | D- 15 | 4TX-25190-00 | E- 5 | 3YX-2589F-00 | E- 11 | 3VD-27443-11 | E- 13 |
| 4TX-2161A-00 | D- 6 | | D- 14 | 4TX-24110-10-05 | D- 15 | 3VD-25338-00-7B | E- 7 | 47X-25894-00 | E- 15 | 4TX-28100-00 | D- 6 |
| 5OM-21638-00 | D- 8 | 4TX-2311H-00 | D- 13 | 3VD-24181-00 | D- 15 | 4TX-25364-00 | E- 7 | 3VD-25895-01 | E- 15 | 4TX-28321-00 | F- 4 |
| 2MG-21639-00 | D- 5 | | D- 14 | 4N0-24181-00 | B- 15 | 1AE-25366-00 | E- 7 | 29L-25919-00 | E- 9 | 4TX-28322-00 | F- 4 |
| 2TV-21639-00 | F- 4 | 4TX-23110-00 | D- 13 | 3Y6-24183-00 | D- 15 | 3AJ-25381-01 | E- 7 | 3GM-25919-00 | E- 6 | 4TX-28328-10 | F- 3 |

INDICE NUMERICO

| CODIGO NO. | REF. NO. | CODIGO NO. | REF. NO. | CODIGO NO. | REF. NO. | CODIGO NO. | REF. NO. | CODIGO NO. | REF. NO. | CODIGO NO. | REF. NO. |
|-----------------|----------|--------------|----------|--------------|----------|-------------|----------|-------------|----------|-------------|----------|
| 4TX-28328-20 | F- 3 | 3TB-82310-00 | F- 13 | 4TX-83611-00 | F- 8 | 90105-10271 | C- 6 | 90167-03058 | F- 8 | 90201-10118 | F- 2 |
| 4TX-28328-30 | F- 3 | 3LD-82370-00 | F- 13 | 3YX-83912-00 | F- 12 | 90105-10328 | D- 4 | 90167-04057 | F- 8 | 90201-10119 | C- 12 |
| 4TX-28338-10 | F- 4 | 4JH-82501-03 | F- 13 | 3YX-83922-00 | E- 11 | 90105-10560 | C- 7 | 90167-05025 | F- 10 | 90201-103M4 | B- 2 |
| 4TX-28338-20 | F- 4 | 4TX-82509-00 | F- 13 | 25G-83936-01 | F- 14 | 90105-10638 | E- 6 | 90167-05037 | F- 10 | 90201-10430 | D- 4 |
| 4TX-28338-30 | F- 4 | 4TX-82530-00 | F- 13 | 437-83936-01 | F- 12 | | E- 9 | 90167-05076 | F- 3 | 90201-10437 | E- 9 |
| 4TX-28345-00 | F- 3 | 4TX-82539-00 | F- 13 | 3YX-83945-00 | F- 12 | 90105-12584 | B- 5 | | F- 8 | 90201-10669 | E- 14 |
| 4TX-2835G-00-0X | F- 3 | 4TX-82540-00 | F- 14 | 4TX-83969-00 | F- 12 | 90109-062G1 | B- 2 | 90170-06228 | D- 3 | 90201-11597 | C- 7 |
| 4TX-2835G-00-1X | F- 3 | 3LN-82560-01 | F- 14 | 4TX-83975-00 | F- 12 | 90109-062G2 | B- 2 | 90170-20327 | C- 12 | 90201-121H0 | B- 5 |
| 4TX-2835U-00-P1 | F- 3 | 3LD-82566-50 | F- 14 | 4BH-83980-00 | E- 11 | 90109-064F0 | B- 2 | 90176-22081 | D- 12 | 90201-12163 | C- 12 |
| 4TX-2835U-00-P2 | F- 3 | 4TX-82590-10 | F- 13 | 4TX-84163-00 | F- 10 | 90109-080G5 | F- 13 | 90179-05523 | F- 3 | 90201-124G9 | D- 11 |
| 4TX-2835U-00-95 | F- 3 | 1UA-82591-00 | E- 11 | 3GM-84192-10 | F- 10 | 90109-083E2 | E- 13 | | F- 4 | 90201-12575 | D- 3 |
| 4TX-2835V-00-P1 | F- 4 | 3YX-82911-00 | F- 12 | 3GM-84301-00 | F- 10 | | E- 13 | 90179-06500 | F- 3 | 90201-127E1 | B- 9 |
| 4TX-2835V-00-P2 | F- 4 | 3YX-82917-00 | F- 12 | 4TX-8431R-00 | F- 10 | 90109-083G1 | D- 4 | 90179-06635 | E- 4 | 90201-150U6 | C- 12 |
| 4TX-2835V-00-95 | F- 4 | 3GM-83310-00 | F- 7 | 4TX-84320-00 | F- 10 | 90109-083G4 | E- 6 | 90179-08148 | F- 12 | 90201-160T2 | E- 8 |
| 4TX-28356-00 | F- 3 | 306-83311-40 | F- 7 | 3GM-84321-00 | F- 10 | | E- 9 | 90179-08345 | C- 6 | 90201-161J3 | D- 10 |
| 4TX-2836K-00 | F- 3 | | F- 7 | 3GM-84322-00 | F- 10 | 90109-085E2 | D- 6 | 90179-09379 | B- 4 | 90201-170T3 | E- 7 |
| 4TX-2837N-00 | F- 4 | | F- 7 | 3GM-84340-40 | F- 10 | 90109-086A0 | D- 15 | 90179-10247 | E- 13 | 90201-191J4 | D- 3 |
| 4TX-2837R-00 | F- 4 | | F- 7 | 3TJ-84351-00 | F- 10 | 90109-104E6 | E- 13 | 90179-10377 | D- 4 | 90201-200K3 | C- 14 |
| 4KM-28371-00 | F- 3 | 3GM-83320-00 | F- 7 | 4TX-84359-00 | F- 10 | 90109-125F1 | D- 11 | 90179-10414 | B- 2 | 90201-20278 | C- 15 |
| 4TX-28381-00 | F- 3 | 3VD-83330-00 | F- 7 | 3GM-84367-50 | F- 10 | 90110-05112 | E- 2 | 90179-18667 | C- 15 | 90201-220T0 | D- 12 |
| 4TX-28391-11 | F- 4 | 1VU-83332-00 | F- 7 | 3GM-84397-40 | F- 10 | 90110-05201 | F- 4 | 90179-25033 | D- 12 | 90201-301P3 | C- 11 |
| 4TX-28391-20 | F- 4 | 51L-83332-01 | F- 7 | 4TX-84710-00 | F- 11 | | F- 4 | 90183-05024 | B- 10 | 90202-05193 | D- 15 |
| 4TX-28391-30 | F- 4 | 3VD-83340-00 | F- 7 | 31L-84714-00 | F- 11 | 90110-06093 | B- 14 | | D- 6 | 90202-05224 | F- 4 |
| 4TX-28392-11 | F- 4 | 1VU-83342-00 | F- 7 | 4TX-84723-00 | F- 11 | 90110-08071 | E- 13 | | F- 4 | 90202-24190 | D- 12 |
| 4TX-28392-20 | F- 4 | 51L-83342-01 | F- 7 | 4TX-84733-00 | F- 11 | 90110-08199 | E- 14 | 90183-05042 | F- 3 | 90202-26142 | D- 12 |
| 4TX-28392-30 | F- 4 | 3GM-83350-01 | F- 14 | 4G1-84744-00 | F- 8 | 90110-10229 | D- 4 | 90183-06023 | D- 5 | 90206-12074 | D- 3 |
| 4TX-81410-00 | F- 6 | 4NX-83354-00 | F- 14 | 4TX-84751-00 | F- 11 | 90116-08548 | B- 2 | 90183-06053 | D- 8 | 90209-05279 | C- 9 |
| 4TX-81450-00 | F- 6 | 10V-83365-00 | D- 11 | 3Y6-85130-02 | F- 11 | 90116-10485 | E- 7 | 90185-10037 | E- 13 | 90209-08295 | E- 13 |
| 3LD-81800-00 | C- 11 | | F- 7 | 3HE-85132-01 | D- 5 | 90119-06044 | D- 10 | 90185-14112 | D- 10 | 90209-11262 | B- 2 |
| 3AJ-81801-00 | C- 11 | 18G-83365-00 | F- 7 | 47G-85353-00 | F- 10 | 90119-06056 | D- 8 | 90201-04018 | D- 5 | 90209-21332 | C- 14 |
| 3AJ-81809-00 | C- 11 | 4KM-83371-00 | F- 14 | 4HM-85885-10 | C- 5 | 90119-06108 | D- 10 | 90201-052E8 | F- 3 | 90209-28330 | C- 14 |
| 3LD-81815-00 | C- 11 | 4TX-83509-00 | F- 8 | 90101-06278 | E- 15 | 90123-08096 | F- 12 | 90201-054K4 | F- 10 | 90209-28331 | C- 14 |
| 3AJ-81826-00 | C- 11 | 4TX-83513-00 | F- 8 | 90101-06576 | C- 6 | 90149-05299 | F- 4 | 90201-06045 | C- 10 | 90209-29329 | C- 14 |
| 3AJ-81830-00 | C- 11 | 1YT-83517-00 | F- 8 | 90101-10659 | D- 11 | 90149-06011 | D- 15 | 90201-06057 | F- 11 | 90215-20231 | C- 12 |
| 11H-81844-00 | C- 11 | 4RO-83517-00 | F- 8 | 90105-06131 | C- 10 | 90149-06285 | C- 8 | 90201-06063 | C- 2 | 90215-21290 | C- 14 |
| 1FK-81847-00 | C- 11 | 42X-83517-00 | F- 8 | 90105-06153 | B- 2 | 90149-06286 | C- 14 | 90201-06071 | B- 10 | 90240-08013 | E- 15 |
| 4GO-81871-00 | C- 11 | 4FM-83520-00 | F- 8 | 90105-06397 | D- 2 | 90150-05024 | F- 3 | | D- 8 | 90267-32071 | D- 5 |
| 4DN-81940-00 | F- 14 | 4TX-83523-01 | F- 8 | 90105-06446 | D- 4 | 90153-06029 | B- 3 | | D- 8 | 90267-40035 | D- 5 |
| 4EP-81950-00 | F- 14 | 4SV-83526-00 | F- 8 | 90105-06456 | B- 13 | 90157-05079 | E- 13 | | F- 11 | 90267-40073 | D- 5 |
| 4JH-81960-01 | F- 13 | 4TX-8353B-00 | F- 8 | | C- 9 | | E- 13 | 90201-06380 | F- 9 | 90267-40105 | D- 10 |
| 1Y8-81970-60 | F- 10 | 4TX-8353H-00 | F- 8 | 90105-06477 | D- 5 | | E- 14 | 90201-066F0 | C- 7 | 90280-05029 | B- 5 |
| 4TX-82100-01 | F- 13 | 4TX-83540-00 | F- 8 | 90105-06553 | B- 13 | | F- 14 | | C- 8 | 90338-05194 | B- 15 |
| 116-82131-00 | D- 6 | 3XP-83550-01 | F- 9 | | B- 14 | 90159-03102 | F- 8 | 90201-08083 | E- 15 | 90338-08163 | D- 12 |
| 133-82131-00 | D- 7 | 4TX-83559-00 | F- 8 | 90105-06556 | D- 12 | 90159-06056 | E- 15 | 90201-08087 | C- 7 | 90338-08174 | E- 3 |
| 1AE-82151-00 | F- 14 | 4TX-83570-00 | F- 8 | 90105-06557 | D- 2 | 90159-06059 | D- 9 | | C- 7 | 90338-10132 | F- 4 |
| 2KW-82151-00 | F- 13 | 4TX-83578-00 | F- 8 | 90105-06597 | D- 2 | 90159-06093 | D- 8 | 90201-08326 | C- 6 | 90338-10150 | B- 2 |
| 36Y-82151-00 | F- 13 | 4TX-83590-00 | F- 8 | 90105-07342 | B- 8 | 90159-06123 | C- 12 | | D- 3 | 90338-11257 | C- 7 |
| 4TX-82305-00 | F- 13 | 11H-83591-00 | F- 14 | 90105-08752 | D- 4 | 90164-04008 | F- 8 | 90201-10118 | E- 11 | 90338-12192 | D- 5 |

INDICE NUMERICO

| CODIGO NO. | REF. NO. | CODIGO NO. | REF. NO. | CODIGO NO. | REF. NO. | CODIGO NO. | REF. NO. | CODIGO NO. | REF. NO. | CODIGO NO. | REF. NO. |
|-------------|----------|-------------|----------|-------------|----------|-------------|----------|-------------|----------|-------------|----------|
| 90340-14132 | B- 13 | 90445-086J6 | D- 8 | 90467-11106 | E- 3 | 91317-06018 | C- 11 | 93210-12095 | C- 7 | 93501-04011 | E- 13 |
| 90340-14151 | C- 10 | 90445-090E5 | B- 15 | 90467-12052 | C- 5 | 91317-06020 | B- 15 | 93210-12790 | B- 13 | 93505-08030 | B- 13 |
| 90340-18101 | B- 2 | 90445-106J2 | E- 2 | 90467-14057 | E- 15 | 91317-06025 | D- 8 | | B- 14 | 93900-00030 | E- 5 |
| 90340-32116 | C- 10 | 90445-11153 | E- 3 | 90467-22080 | C- 2 | | D- 8 | 93210-13657 | B- 13 | | E- 7 |
| 90380-20213 | E- 14 | 90445-112E1 | E- 3 | 90467-24113 | C- 2 | 91317-06150 | B- 2 | | B- 13 | 94111-1810C | E- 5 |
| 90384-18190 | D- 11 | 90450-32051 | B- 11 | 90480-01558 | F- 5 | 91317-06160 | C- 10 | | B- 14 | 94115-17100 | E- 7 |
| 90387-052U5 | F- 10 | | B- 14 | 90480-01603 | D- 9 | 91317-08040 | D- 14 | 93210-14369 | C- 10 | 94581-46114 | E- 7 |
| 90387-064H8 | E- 14 | 90450-38040 | B- 10 | 90480-10258 | D- 5 | 91317-08110 | C- 6 | 93210-15566 | B- 14 | 94591-40138 | B- 8 |
| 90387-064J1 | D- 5 | | B- 14 | 90480-10517 | F- 10 | 91317-10025 | D- 13 | 93210-16629 | B- 14 | 94701-00241 | B- 2 |
| | D- 10 | 90450-57034 | B- 15 | 90480-12550 | D- 6 | | D- 14 | 93210-18N01 | D- 13 | 94701-00242 | B- 2 |
| 90387-065T2 | D- 5 | 90450-67066 | B- 15 | 90480-13369 | D- 8 | 91317-10030 | D- 14 | | D- 14 | 95024-06012 | B- 9 |
| 90387-06605 | D- 15 | 90460-27270 | B- 13 | 90480-13426 | F- 3 | 91401-20012 | E- 15 | 93210-18417 | B- 11 | 95024-06020 | B- 9 |
| 90387-066B1 | D- 10 | 90461-10136 | C- 10 | 90480-14229 | F- 3 | 92014-06010 | F- 13 | 93210-21190 | B- 9 | | B- 12 |
| 90387-067F1 | B- 15 | 90462-20223 | C- 10 | 90480-14555 | F- 9 | 92014-08020 | E- 15 | 93210-26741 | B- 14 | | C- 8 |
| 90387-06761 | B- 14 | 90464-05188 | F- 5 | 90480-14604 | B- 15 | 92017-06012 | D- 6 | 93210-27370 | B- 14 | 95024-06025 | B- 13 |
| 90387-0700G | B- 10 | 90464-10075 | E- 2 | 90480-15363 | B- 10 | 92017-06035 | D- 15 | 93210-29196 | F- 14 | | C- 9 |
| 90387-07390 | B- 10 | 90464-10190 | D- 8 | 90480-16233 | D- 8 | 92907-03100 | F- 8 | 93210-30660 | B- 5 | | C- 9 |
| 90387-07391 | F- 9 | | F- 14 | 90480-16404 | D- 8 | 92907-04100 | F- 8 | 93210-32172 | C- 10 | | E- 11 |
| 90387-07674 | D- 8 | 90464-12238 | C- 5 | 90480-18276 | F- 11 | 92907-04600 | B- 2 | 93210-33133 | B- 9 | 95024-06030 | B- 9 |
| 90387-077M3 | F- 11 | 90464-13073 | F- 14 | 90501-06022 | D- 2 | | F- 8 | | C- 15 | | B- 12 |
| 90387-085N0 | B- 14 | 90464-13077 | F- 11 | 90501-104F9 | B- 13 | | F- 14 | 93210-34504 | D- 13 | | C- 9 |
| 90387-0910H | F- 5 | 90464-15192 | F- 5 | 90501-12743 | E- 13 | 92907-05100 | C- 3 | | D- 14 | 95024-06035 | C- 10 |
| 90387-104L8 | E- 14 | | F- 14 | 90501-225A9 | C- 12 | 92907-05600 | B- 10 | 93210-36788 | B- 9 | 95024-06040 | B- 12 |
| 90387-106W6 | B- 13 | 90464-20191 | F- 5 | 90506-18224 | E- 13 | | B- 10 | 93210-44545 | B- 15 | 95024-06045 | B- 9 |
| | B- 14 | | F- 14 | 90506-20192 | E- 15 | | B- 15 | 93210-49046 | B- 11 | | C- 10 |
| 90387-120W5 | B- 12 | 90464-25217 | F- 5 | 90506-26225 | E- 13 | | C- 3 | 93210-64297 | B- 12 | | E- 14 |
| 90387-127X0 | D- 11 | | F- 14 | 90508-167A3 | C- 12 | | C- 4 | 93210-90785 | B- 3 | 95024-06055 | C- 9 |
| 90387-130W6 | B- 14 | 90465-08122 | C- 9 | 90508-297A4 | D- 2 | 92907-06100 | E- 15 | 93306-20314 | E- 7 | | C- 10 |
| 90387-173M5 | E- 7 | 90465-08127 | C- 9 | 90508-32682 | D- 3 | 92907-06600 | D- 10 | | E- 7 | 95024-06060 | B- 9 |
| 90387-177K0 | E- 7 | 90465-08341 | C- 8 | 90560-07007 | D- 8 | | F- 6 | 93306-20455 | C- 15 | 95024-06110 | C- 10 |
| 90387-177R1 | E- 5 | 90465-08380 | F- 6 | 90560-17233 | E- 5 | | F- 13 | 93306-20464 | C- 14 | 95024-08012 | B- 2 |
| 90387-177Y4 | E- 8 | 90465-15384 | C- 9 | 91314-06020 | B- 13 | 92907-08100 | C- 4 | 93306-30309 | E- 7 | 95024-10940 | B- 13 |
| 90387-177Y5 | E- 7 | 90465-20035 | B- 15 | | B- 14 | 92907-08200 | E- 7 | 93306-30319 | E- 5 | 95026-06030 | E- 11 |
| 90387-203M7 | C- 14 | 90465-20342 | C- 10 | | B- 14 | 92907-08600 | C- 12 | 93306-30525 | C- 14 | 95027-06010 | D- 5 |
| 90387-22660 | E- 10 | 90467-07029 | C- 5 | 91314-06025 | B- 8 | 92990-05600 | B- 10 | 93306-37207 | E- 7 | | E- 2 |
| 90387-253M6 | C- 14 | 90467-07093 | C- 5 | | B- 14 | 92990-06600 | C- 6 | 93310-36588 | C- 13 | 95027-06012 | E- 10 |
| 90387-2802W | C- 14 | 90467-08017 | B- 15 | 91314-08016 | C- 7 | 93101-12004 | D- 3 | 93315-11206 | C- 12 | 95027-06014 | B- 11 |
| 90401-10106 | B- 12 | | E- 2 | 91314-08030 | D- 12 | 93102-12224 | C- 12 | 93317-11020 | C- 12 | | F- 11 |
| 90401-10159 | E- 11 | 90467-08075 | B- 15 | | D- 12 | 93102-25044 | E- 7 | 93317-21236 | C- 9 | 95027-06016 | B- 9 |
| | F- 2 | | D- 8 | 91314-10025 | D- 4 | 93102-28022 | E- 5 | 93320-32403 | D- 10 | | B- 14 |
| 90430-06014 | B- 3 | | E- 2 | 91314-10045 | D- 4 | 93102-35459 | C- 14 | 93340-21505 | C- 12 | 95027-06020 | B- 11 |
| | B- 9 | 90467-09006 | E- 2 | 91314-10060 | D- 4 | 93105-42024 | E- 7 | 93399-99931 | D- 12 | | B- 12 |
| 90430-08143 | B- 2 | 90467-10008 | E- 2 | 91317-05010 | E- 2 | 93105-45017 | E- 5 | 93399-99932 | D- 12 | | D- 5 |
| 90430-10171 | D- 13 | | E- 2 | 91317-05016 | F- 6 | 93109-12053 | C- 9 | 93440-10109 | B- 2 | | F- 12 |
| | D- 14 | 90467-10041 | E- 3 | | F- 13 | 93109-18020 | D- 11 | 93440-25084 | C- 14 | 95027-06025 | B- 11 |
| 90430-10188 | B- 12 | 90467-10135 | E- 3 | 91317-06010 | F- 14 | 93210-07135 | B- 14 | 93440-31172 | C- 14 | | B- 12 |
| | B- 13 | 90467-11106 | E- 2 | 91317-06014 | F- 14 | 93210-10096 | B- 13 | 93440-45144 | C- 15 | | C- 9 |
| 90430-14131 | B- 12 | | E- 2 | 91317-06016 | B- 11 | | B- 14 | 93450-22027 | B- 4 | 95027-06035 | B- 13 |

INDICE NUMERICO

| CODIGO NO. | REF. NO. | CODIGO NO. | REF. NO. | CODIGO NO. | REF. NO. | CODIGO NO. | REF. NO. | CODIGO NO. | REF. NO. | CODIGO NO. | REF. NO. |
|-------------|----------|-------------|----------|-------------|----------|------------|----------|------------|----------|------------|----------|
| 95027-06035 | C- 10 | 95817-08080 | F- 3 | 98707-04008 | C- 4 | | | | | | |
| 95027-08025 | C- 6 | 95827-06012 | C- 15 | 98707-05012 | D- 2 | | | | | | |
| 95301-06600 | E- 11 | 95827-06020 | D- 3 | 98907-05010 | D- 5 | | | | | | |
| 95304-06700 | D- 3 | 95827-08040 | D- 6 | 98907-06012 | F- 13 | | | | | | |
| 95307-05600 | C- 4 | 95827-10030 | E- 9 | 99001-07600 | C- 12 | | | | | | |
| 95307-06600 | C- 4 | 95880-06035 | C- 10 | 99001-10600 | D- 3 | | | | | | |
| | F- 9 | | C- 10 | 99009-10400 | C- 12 | | | | | | |
| | F- 11 | 97007-05012 | B- 10 | 99009-11400 | B- 12 | | | | | | |
| 95307-08600 | E- 7 | 97007-06025 | C- 2 | 99009-12400 | B- 9 | | | | | | |
| 95307-08700 | E- 15 | | D- 10 | 99009-19400 | D- 3 | | | | | | |
| 95307-12600 | F- 7 | 97007-08030 | D- 15 | 99224-00140 | D- 15 | | | | | | |
| 95307-12700 | F- 7 | 97706-40620 | F- 7 | 99226-00140 | D- 15 | | | | | | |
| 95604-06200 | E- 14 | | F- 7 | 99236-00080 | D- 6 | | | | | | |
| 95604-16200 | E- 8 | | F- 11 | 99237-00080 | D- 6 | | | | | | |
| 95606-06100 | E- 11 | 97707-40010 | F- 3 | 99247-00080 | F- 3 | | | | | | |
| 95607-06100 | F- 11 | 97707-40620 | F- 7 | 99510-08016 | B- 2 | | | | | | |
| | F- 12 | | F- 7 | 99530-08012 | B- 12 | | | | | | |
| 95607-06200 | E- 2 | 97707-50012 | D- 6 | | C- 8 | | | | | | |
| 95607-10200 | E- 7 | | D- 6 | | C- 9 | | | | | | |
| 95607-12100 | D- 11 | | F- 4 | | C- 9 | | | | | | |
| 95617-10100 | D- 11 | 97707-50125 | B- 15 | | C- 10 | | | | | | |
| 95707-05500 | E- 4 | 98501-05012 | C- 3 | 99530-08016 | B- 13 | | | | | | |
| | F- 11 | 98507-03008 | D- 15 | | C- 8 | | | | | | |
| 95707-10500 | C- 6 | 98507-03010 | F- 8 | 99530-10114 | C- 7 | | | | | | |
| 95807-06010 | D- 4 | 98507-04006 | B- 2 | | C- 10 | | | | | | |
| | E- 15 | 98507-04008 | C- 3 | 99530-14016 | B- 3 | | | | | | |
| | F- 14 | | F- 14 | | C- 7 | | | | | | |
| 95807-06012 | F- 5 | 98507-04010 | F- 8 | | | | | | | | |
| 95807-06020 | F- 10 | 98507-05008 | B- 10 | | | | | | | | |
| | F- 13 | 98507-05010 | B- 10 | | | | | | | | |
| 95807-06025 | B- 10 | | C- 9 | | | | | | | | |
| 95814-06040 | C- 7 | 98507-05016 | B- 15 | | | | | | | | |
| | C- 8 | | C- 3 | | | | | | | | |
| 95814-08050 | C- 7 | 98507-05022 | F- 12 | | | | | | | | |
| | C- 7 | 98507-05030 | F- 12 | | | | | | | | |
| 95814-08060 | C- 7 | 98507-05035 | E- 10 | | | | | | | | |
| 95817-06020 | C- 7 | 98507-05040 | F- 12 | | | | | | | | |
| 95817-06025 | C- 8 | 98507-06008 | F- 13 | | | | | | | | |
| 95817-06030 | C- 7 | | F- 14 | | | | | | | | |
| 95817-06045 | C- 8 | 98507-06010 | B- 12 | | | | | | | | |
| 95817-06050 | C- 11 | 98507-06016 | F- 13 | | | | | | | | |
| 95817-06055 | C- 7 | | F- 14 | | | | | | | | |
| 95817-06070 | C- 7 | 98507-06035 | B- 12 | | | | | | | | |
| | C- 8 | | F- 6 | | | | | | | | |
| 95817-08035 | F- 3 | 98507-06045 | B- 12 | | | | | | | | |
| 95817-08065 | C- 7 | 98706-04012 | E- 11 | | | | | | | | |
| 95817-08070 | C- 7 | | E- 11 | | | | | | | | |
| 95817-08075 | C- 8 | 98707-03020 | F- 12 | | | | | | | | |

*RESERVADO: EL DERECHO DE REPRODUCCION
NO SE PUEDE REPRODUCIR NINGUNA PARTE
DE ESTA LISTA SIN PERMISO.*

YAMAHA

YAMAHA MOTOR CO., LTD.

2500 SHINGA I IWATA SHIZUOKA JAPAN
SERVICE INFORMATION DIV.

PUBLICADO EN JAPON
Primera edición DIC., 1996