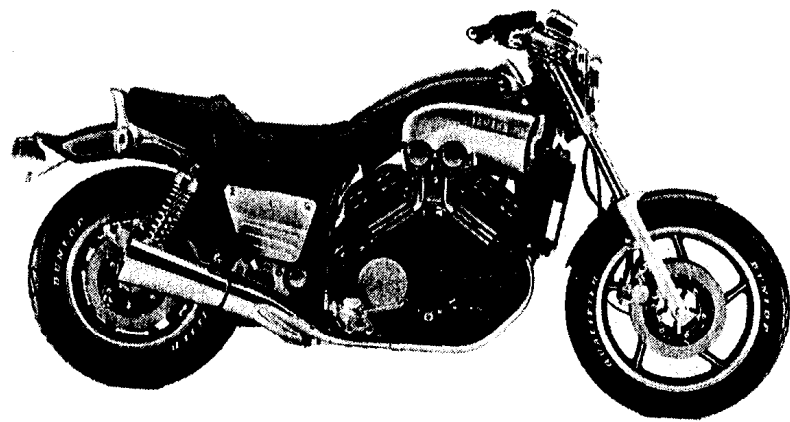


YAMAHA

CATALOGUE DE PIECES DETACHEES

V-MAX12'88 (2EN)
FRANCE

182EN-351F1



A3

AVANT-PROPOS

Ce Catalogue de pièces Détachées concerne les pièces utilisées sur le modèle Yamaha V-MAX12'88 (2EN). Lorsque vous commandez des pièces détachées pour le veuillez vous reporter à ce Catalogue de Pièces Détachées et indiquer clairement et les numéros de pièces et leurs noms.

1. Les modifications ou ajouts ayant été faits après la sortie du Catalogue de Pièces Détachées seront décrits dans les Bulletins Yamaha.
A partir des Bulletins Yamaha, il est conseillé de faire les corrections nécessaires au Catalogue de Pièces Détachées afin de le tenir à jour.

2. Abréviations

Dans ce catalogue, les abréviations suivantes sont utilisées.

- U.R. Utiliser la taille (épaisseur) et /ou le nombre demandés.
- U.N. Utiliser autant que vous en avez besoin.
- A.P. Pièces de Rechange
- L.M. Fabrication Locale
- F# No. de Cadre (No. de la machine concernée)

3. Dans ce catalogue, les pièces repérées par un (*) dans la colonne des numéros de pièce ne sont pas fournies par Yamaha; elles doivent être trouvées localement.

4. Les pièces, devant être fournies sous forme d'ensembles, sont cataloguées avec un décalage d'une lettre, et un point (.) est mis devant le nom de chaque pièce.

EXEMPLE ENS CARBURATEUR
 .GICLEUR, ralenti
 .ICLEUR, principal

5. Indication du Nbre. de pièces constituant un ensemble

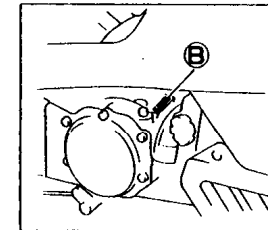
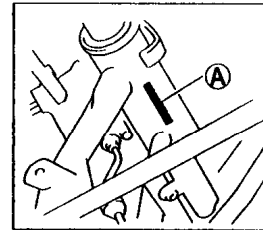
Le chiffre apparaissant sur la droite de chaque pièce composante située dans la colonne "Description" indique la quantité de telles pièces pour chaque ensemble individuel.

EXEMPLE

No. de Pièce	Description	Q'té.	Remarques
2F5-83310-60	ENS. CLIGNOTEUR AVANT	2	
115-83311-60	.AMPOULE (6V-18W)	1	
1M1-83309-60	.REFLECTEUR	1	

6. No. de Série de Départ et Code de Couleur

A No. de Série du Cadre	2EN-004101 et suivants
B No. de Série du Moteur	2EN-004101 et suivants



Code de Couleur	Nom de la Couleur	Abréviation
LG	APPLE RED	ARE

7. Les couleurs concernant les graphiques sont représentées dans la colonne "Remarques" par la (les) lettre(s) prélevée(s) dans le(s) mot(s) indiquant ces couleurs.

EXEMPLE

No. de Pièce	Description	Q'té.	Remarques
2N4-24110-00-X6	RES A CARB COMP	1	ROUGE MAXIME
3J1-24240-10	.GRAPHIQUE, réservoir à carb	1	par MXR

TABLE DES MATIERES

MOTEUR

Culasse	B2 ~ B3
Vilebrequin · Piston	B4 ~ B5
Soupape	B6 ~ B7
Arbre à Cames · Chaîne	B8
Pompe à Eau	B9 ~ B10
Radiateur · Tuyau	B11 ~ B13
Pompe à Huile	B14
Filt à Huile	B15 ~ C2
Admission	C3 ~ C4
Carburateur	C5 ~ C7
Echappement	C8 ~ C9
Carter	C10 ~ C11
Couvercle de Carter 1	C12 ~ C13
Embrayage de Démar	C14
Embrayage	C15 ~ D2
Transmission	D3
Eng de Trans Intermed	D4
Barillet · Fourchette	D5
Axe de Select · Pédale	D6

CHASSIS

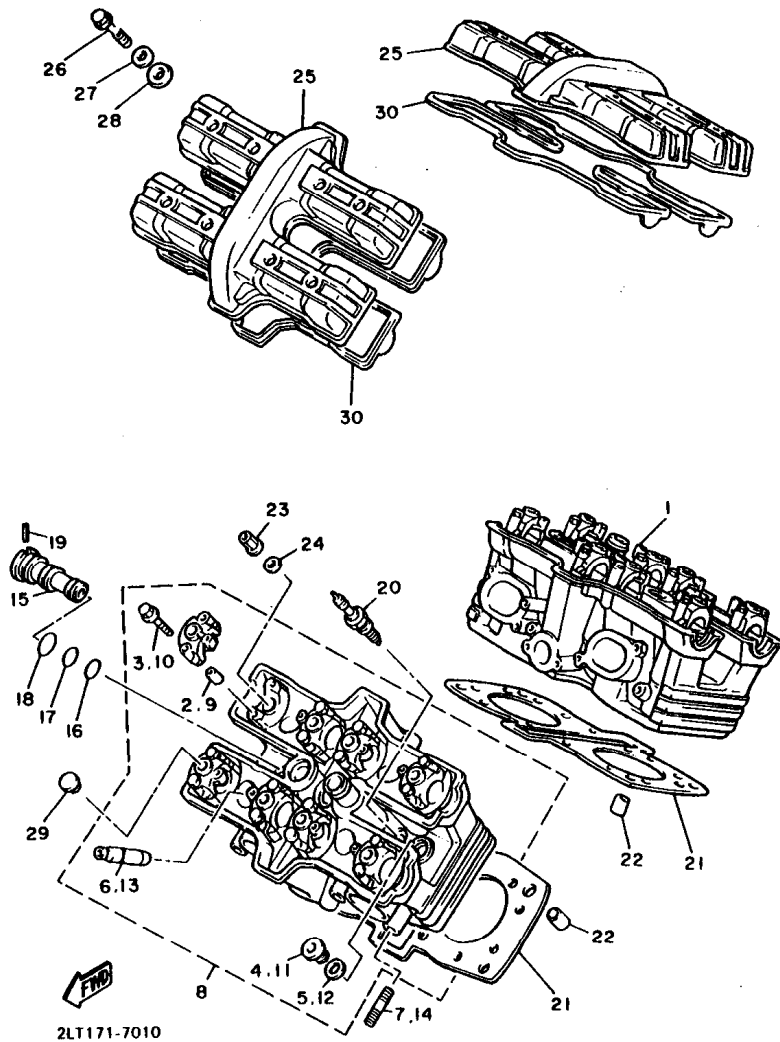
Cadre	D7
Pare-boue	D8 ~ D9
Couv. Latéral	D10 ~ D13
Bras Arrière	D14
Arbre de Transmission	D15 ~ E3
Suspension Arriere	E4
Direction	E5 ~ E6
Fourche Avant	E7 ~ E8
Réservoir à Carburant	E9 ~ E10

Selle	E11
Roue Avant	E12
Etrier de Frein AV	E13
Roue Arrière	E14
Etrier de Frein AR	E15
Guidon · Cable	F2
Maître-cylindre AV	F3
Maître-cylindre AV 2	F4
Support · Repose-pied	F5 ~ F6
Maitre-cylindre AR	F7
Generatrice	F8
Demarreur Electrique	F9
Clignotant	F10
Compteur	F11 ~ F12
Phare	F13
Feu Arrière	F14
Commutateur et Levier	F15
Partie Electrique 1	G2 ~ G3
Partie Electrique 2	G4 ~ G5

INDEX

INDEX NUMERIQUE	M1 ~ M5
-----------------------	---------

FIG. 1 CULASSE



NO. REF.	NO. PIECES	DESCRIPTION	QTE	REMARQUES
1	1FK-11101-00	JEU DE CULASSE	1	
2	99510-08016	.GOUJON, d'assemblage	16	
3	90105-06153	.BOULON, avec rondelle	16	
4	90340-20090	.PLOT, filete droit	3	
5	90201-195F4	.RONDELLE, plate	3	
6	30X-11133-10	.GUIDE, soup d'adm	8	
7	95911-08625	GOUJON	4	
8	1FK-W1112-00	CULASSE 2	1	
9	99510-08016	.GOUJON, d'assemblage	16	
10	90105-06153	.BOULON, avec rondelle	16	
11	90340-20090	.PLOT, filete droit	3	
12	90201-195F4	.RONDELLE, plate	3	
13	30X-11133-10	.GUIDE, soup d'adm	8	
14	95911-08640	GOUJON	4	
15	26H-12469-01	RACCORD 1	2	
16	93210-16629	JOINT TORIQUE	2	
17	93210-18322	JOINT TORIQUE	2	
18	93210-21631	JOINT TORIQUE	2	
19	90254-03008	RIVET, tete tronconique	2	
20	94701-00241	BOUGIE D'ALLUMAGE,ngk dpr9ea-9	4	UR
	94701-00242	BOUGIE D,atimage nd x24epr-u9	4	UR
21	26H-11181-00	JOINT, de culasse 1	2	
22	99510-12016	GOUJON, d'assemblage	4	
23	90179-10414	ECROU	16	
24	90201-102G9	RONDELLE, plate	16	
25	1FK-11191-00	COUVERCLE, culasse 1	2	
26	90119-06112	BOULON, avec rondelle	16	
27	90209-11262	RONDELLE	16	

FIG. 1 CULASSE

NO. REF.	NO. PIECES	DESCRIPTION	QTE	REMARQUES
28	2GH-1111G-00	AMORTISSEUR DE SUPPORT 1	16	
29	90338-10150	PLOT	16	
30	26H-11193-00	JOINT, couvercle de culasse 1	2	

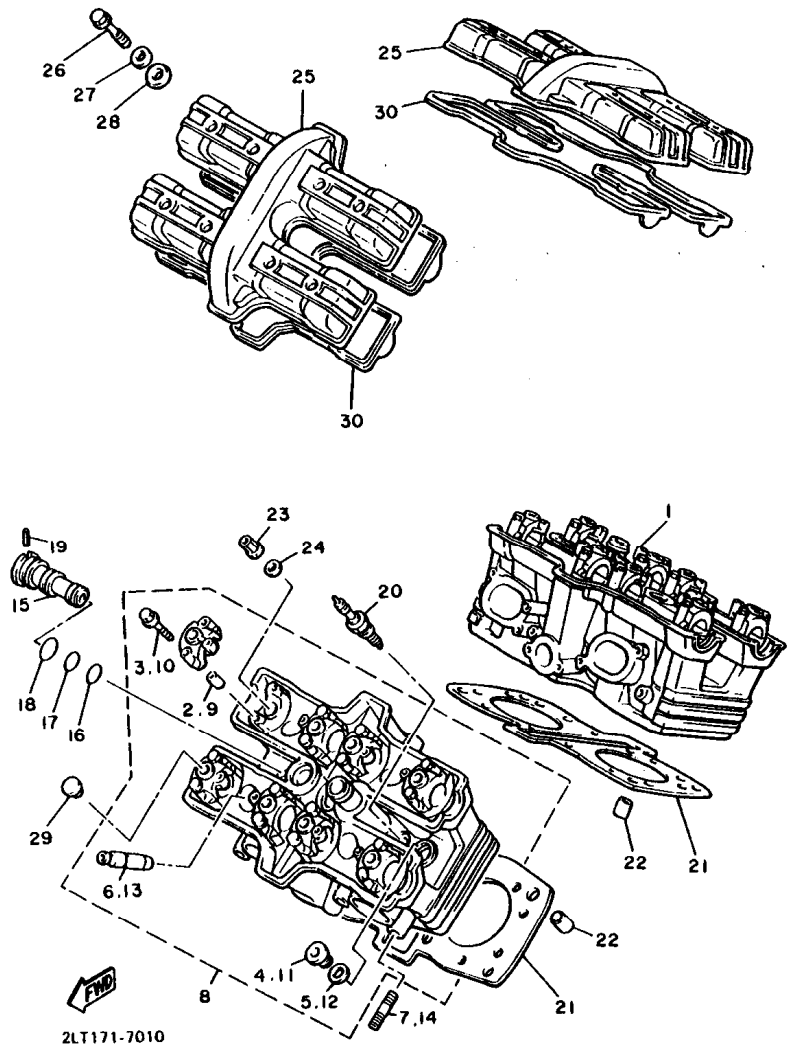
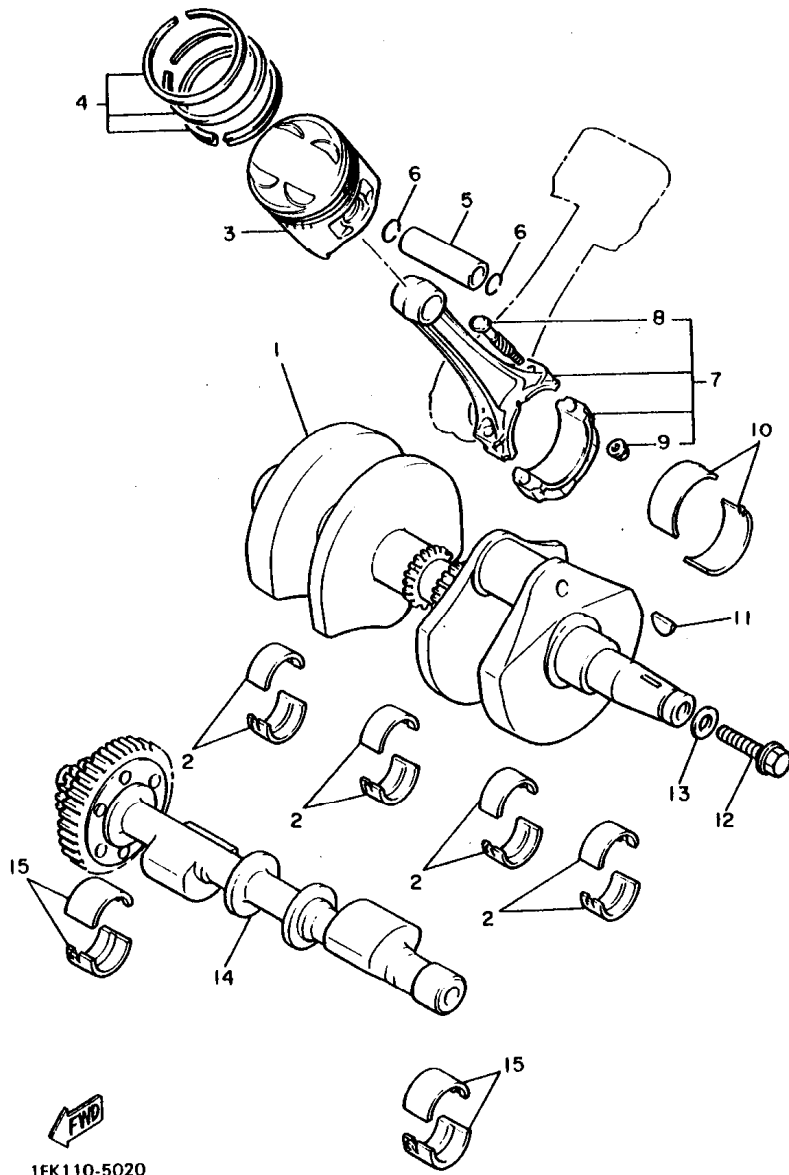


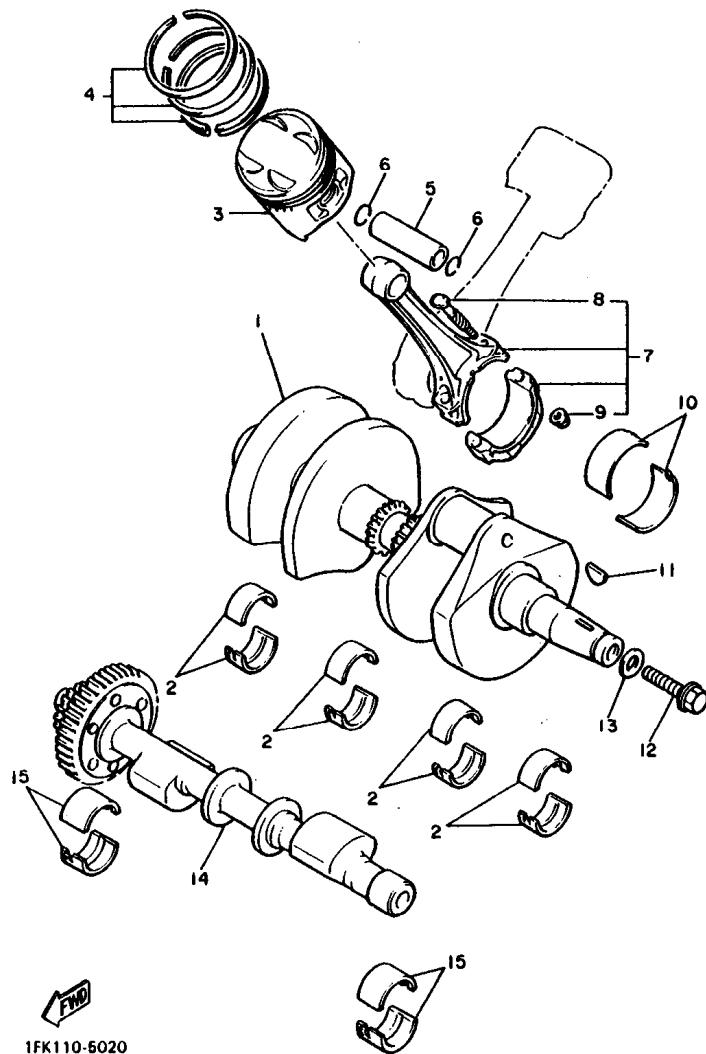
FIG. 2 VILEBREQUIN • PISTON



1FK110-5020

NO. REF.	NO. PIECES	DESCRIPTION	QTE	REMARQUES
1	1FK-11400-00	VILEBREQUIN COMPLET	1	
2	1FK-11416-01	COUSSINET DE VILEBREQUIN	8	UR
	1FK-11416-11	COUSSINET DE VILEBREQUIN	8	UR
	1FK-11416-21	COUSSINET DE VILEBREQUIN	8	UR
	1FK-11416-31	COUSSINET DE VILEBREQUIN	8	UR
	1FK-11416-41	COUSSINET DE VILEBREQUIN	8	UR
	1FK-11416-51	COUSSINET DE VILEBREQUIN	8	UR
	1FK-11416-61	COUSSINET DE VILEBREQUIN	8	UR
3	1FK-11631-00-A0	PISTON (STD)	4	
	1FK-11635-00	PISTON (0.25MM O/S)	4	AP
	1FK-11636-00	PISTON (0.50MM O/S)	4	AP
4	1FK-11610-00	JEU DE SEGMENTS (STD)	4	
	1FK-11610-10	JEU DE SEGMENTS (1ER O/S)	4	AP
	1FK-11610-20	JEU DE SEGMENTS (2E O/S)	4	AP
5	1FK-11633-00	AXE, piston	4	
6	93450-19095	CIRCLIP	8	
7	1FK-11650-00	BIELLE COMPLETE	4	
8	26H-11654-00	BOULON, bielle	2	
9	90179-08327	ECROU	2	
10	1FK-11656-00	ROULEMENT DE BIELLE	8	UR
	1FK-11656-10	ROULEMENT DE BIELLE	8	UR
	1FK-11656-20	ROULEMENT DE BIELLE	8	UR
	1FK-11656-30	ROULEMENT DE BIELLE	8	UR
	1FK-11656-40	ROULEMENT DE BIELLE	8	UR
	1FK-11656-50	ROULEMENT DE BIELLE	8	UR
11	90280-05029	CLAVETTE, demi-lune	1	
12	90105-12374	BOULON, avec rondelle	1	
13	90201-121H0	RONDELLE, plate	1	

FIG. 2 VILEBREQUIN • PISTON

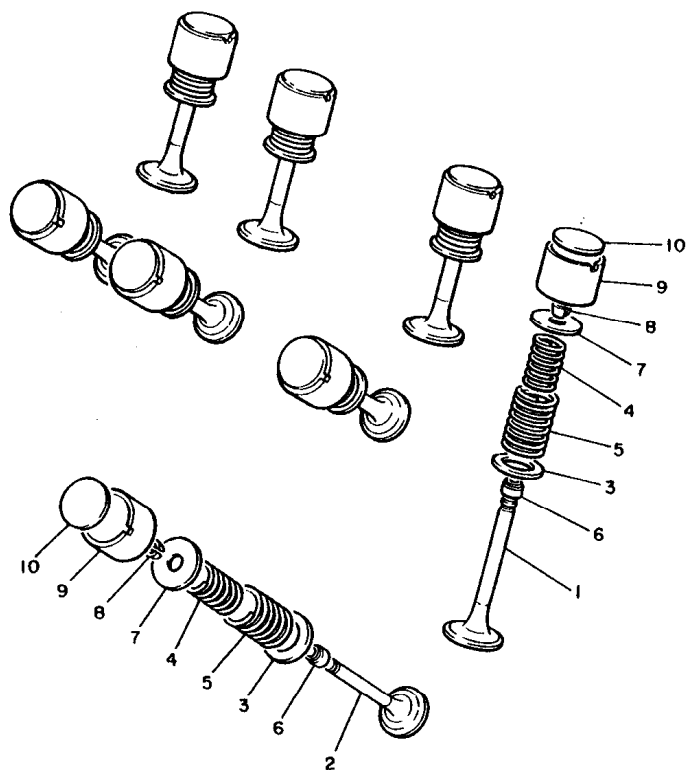


1FK110-6020

NO. REF.	NO. PIECES	DESCRIPTION	QTE	REMARQUES
14	1FK-11500-00	ARBRE D'EQUILIBRAGE COMPLET	1	
15	26H-11413-00	COUSSINETS D'ARBRE D'EQUILIB.	4	UR
	26H-11413-10	COUSSINETS D'ARBRE D'EQUILIB.	4	UR
	26H-11413-20	COUSSINETS D'ARBRE D'EQUILIB.	4	UR
	26H-11413-30	COUSSINETS D'ARBRE D'EQUILIB.	4	UR
	26H-11413-40	COUSSINETS D'ARBRE D'EQUILIB.	4	UR
	26H-11413-50	COUSSINETS D'ARBRE D'EQUILIB.	4	UR
	26H-11413-60	COUSSINETS D'ARBRE D'EQUILIB.	4	UR

B5

FIG. 3 SOUPAPE



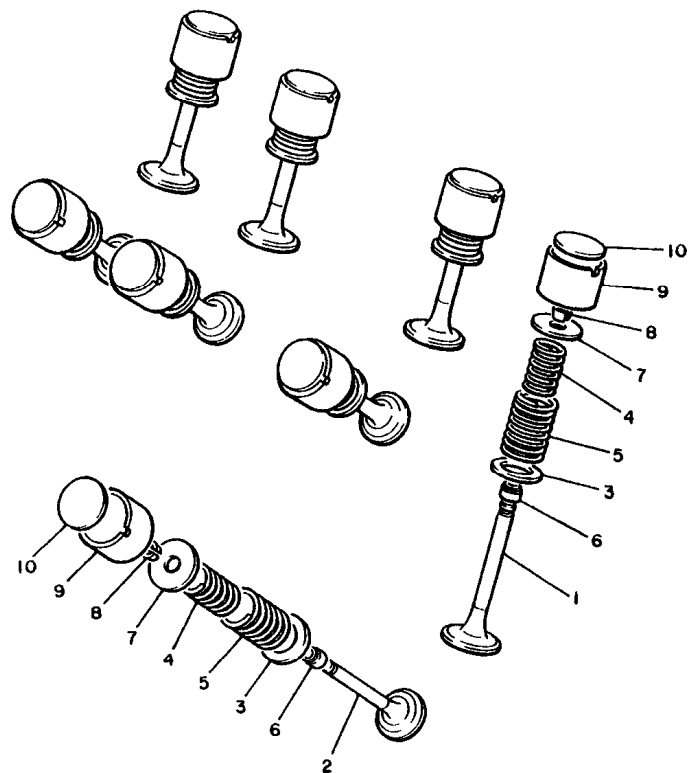
NO. REF.	NO. PIECES	DESCRIPTION	QTE	REMARQUES
1	1FK-12111-00	SOUPAPE, admission	8	
2	1FK-12121-00	SOUPAPE, echappement	8	
3	26H-12116-00	SIEGE, ressort de soupape	16	
4	36Y-12113-00	RESSORT DE SOUPAPE, interne	16	
5	36Y-12114-00	RESSORT DE SOUPAPE, externe	16	
6	51Y-12119-00	JOINT, queue de soupape	16	
7	30X-12117-00	BUTEE DE RESSORT DE SOUPAPA	16	
8	30X-12118-00	FRAISE, soupape	32	
9	26H-12153-00	LEVE-SOUPAPE	16	
10	26H-12168-00	PASTILLE, reglage (2.00)	16	UR
	26H-12168-20	PASTILLE (2.05)	16	UR
	26H-12168-40	PASTILLE (2.10)	16	UR
	26H-12168-60	PASTILLE (2.15)	16	UR
	26H-12168-80	PASTILLE (2.20)	16	UR
	26H-12168-A0	PASTILLE (2.25)	16	UR
	26H-12168-F0	PASTILLE (2.30)	16	UR
	26H-12168-H0	PASTILLE (2.35)	16	UR
	26H-12168-K0	PASTILLE (2.40)	16	UR
	26H-12168-M0	PASTILLE (2.45)	16	UR
	26H-12168-R0	PASTILLE (2.50)	16	UR
	26H-12168-U0	PASTILLE (2.55)	16	UR
	26H-12168-W0	PASTILLE (2.60)	16	UR
	26H-12168-Y0	PASTILLE (2.65)	16	UR
	26H-12169-10	PASTILLE (2.70)	16	UR
	26H-12169-30	PASTILLE (2.75)	16	UR
	26H-12169-50	PASTILLE (2.80)	16	UR
	26H-12169-70	PASTILLE (2.85)	16	UR
	26H-12169-90	PASTILLE (2.90)	16	UR


1FK110-5030

B6

FIG. 3 SOUPAPE

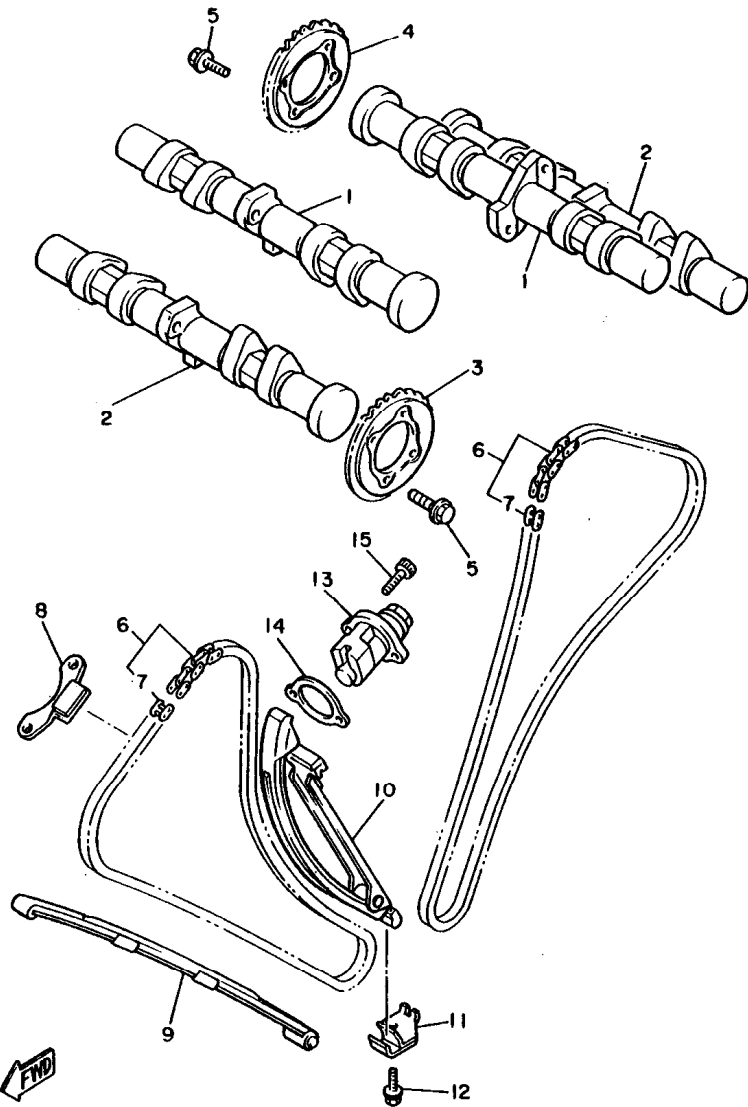
NO. REF.	NO. PIECES	DESCRIPTION	QTE	REMARQUES
10	26H-12169-E0	PASTILLE (2.95)	16	UR
	26H-12169-G0	PASTILLE (3.00)	16	UR
	26H-12169-J0	PASTILLE (3.05)	16	UR
	26H-12169-L0	PASTILLE (3.10)	16	UR
	26H-12169-N0	PASTILLE (3.15)	16	UR
	26H-12169-T0	PASTILLE (3.20)	16	UR



1FK110-5030

B7

FIG. 4 ARBRE A CAMES • CHAINE

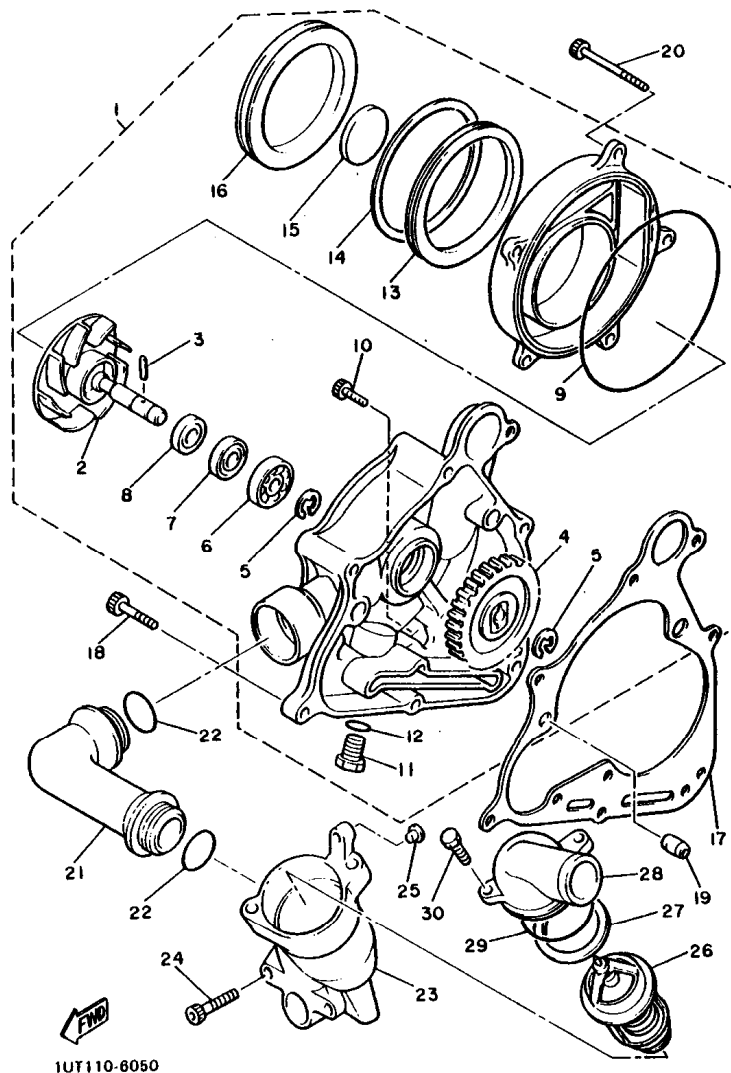


1FK110-5040

NO. REF.	NO. PIECES	DESCRIPTION	QTE	REMARQUES
1	1NL-12171-00	ARBRE A CAMES 1	2	
2	1NL-12181-00	ARBRE A CAMES 2	2	
3	26H-12176-02	PIGNON, chaine de distribution	2	
4	26H-12177-01	PIGNON, chaine de distribution	2	
5	90105-07342	BOULON, avec rondelle	8	
6	94580-81118	CHAINE (D.I.D 219FTS 118LL)	2	
7	94680-37021	.ATTACHE RAPIDE	1	
8	26H-12241-00	GUIDE, butee 2	2	
9	26H-12251-00	AMORTISSEUR 1, chaine	2	
10	26H-12252-00	AMORTISSEUR 2, chaine	2	
11	26H-12233-00	PLAQUE, guide butee 1	1	
12	95821-08025	BOULON	1	
13	26H-12210-01	TENDEUR DE CHAINE DISTRIBUTION	2	
14	26H-12213-00	JOINT, carter de tendeur	2	
15	91311-06020	BOULON	4	

B8

FIG. 5 POMPE A EAU

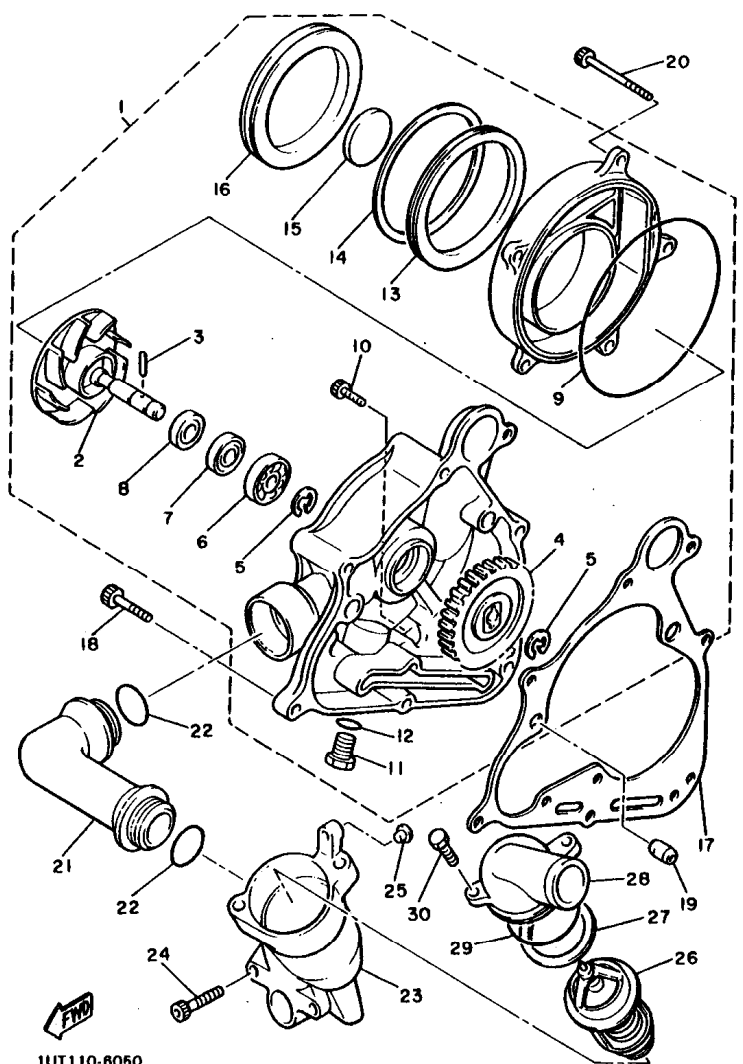


1U7110-6050

NO. REF.	NO. PIECES	DESCRIPTION	QTE	REMARQUES
1	1FK-12420-00	POMPE A EAU COMPLET	1	
2	1FK-12450-00	.AXE DE ROTOR	1	
3	93603-14026	.CLAVETTE	1	
4	26H-12459-00	.PIGNON D'AXE DE ROTOR (31D)	1	
5	99009-10400	.CIRCLIP	2	
6	93306-00004	.ROULEMENT	1	
7	93101-10090	.JOINT SPY	1	
8	11H-12438-00	.JOINT MECANIQUE	1	
9	93211-16591	.JOINT TORIQUE	1	
10	91316-06016	.BOULON	2	
11	11H-13465-00	.PLOT	1	
12	214-11198-01	.JOINT	1	
13	26H-15337-01	.AMORTISSEUR 4	1	
14	90468-98132	.JONC	1	
15	26H-15338-00	.AMORTISSEUR DE SUPPORT 5	1	
16	1FK-15428-00	.COUVERCLE 2, carter de chaine	1	
17	26H-12449-00	JOINT,pompe a eau	1	
18	91316-06025	BOULON	4	
19	99530-10014	GOUJON, d'assemblage	2	
20	91316-06065	BOULON	3	
21	1FK-12446-00	JOINT	1	
22	93210-27194	JOINT TORIQUE	2	
23	1FK-12417-00	BOITIER, thermostat	1	
24	91316-06020	BOULON	2	
25	90338-06134	PLOT	1	
26	11H-12410-00	ENS. THERMOSTAT	1	
27	11H-12412-00	JOINT, thermostat	1	
28	26H-12413-00	COUVERCLE, thermostat	1	

FIG. 5 POMPE A EAU

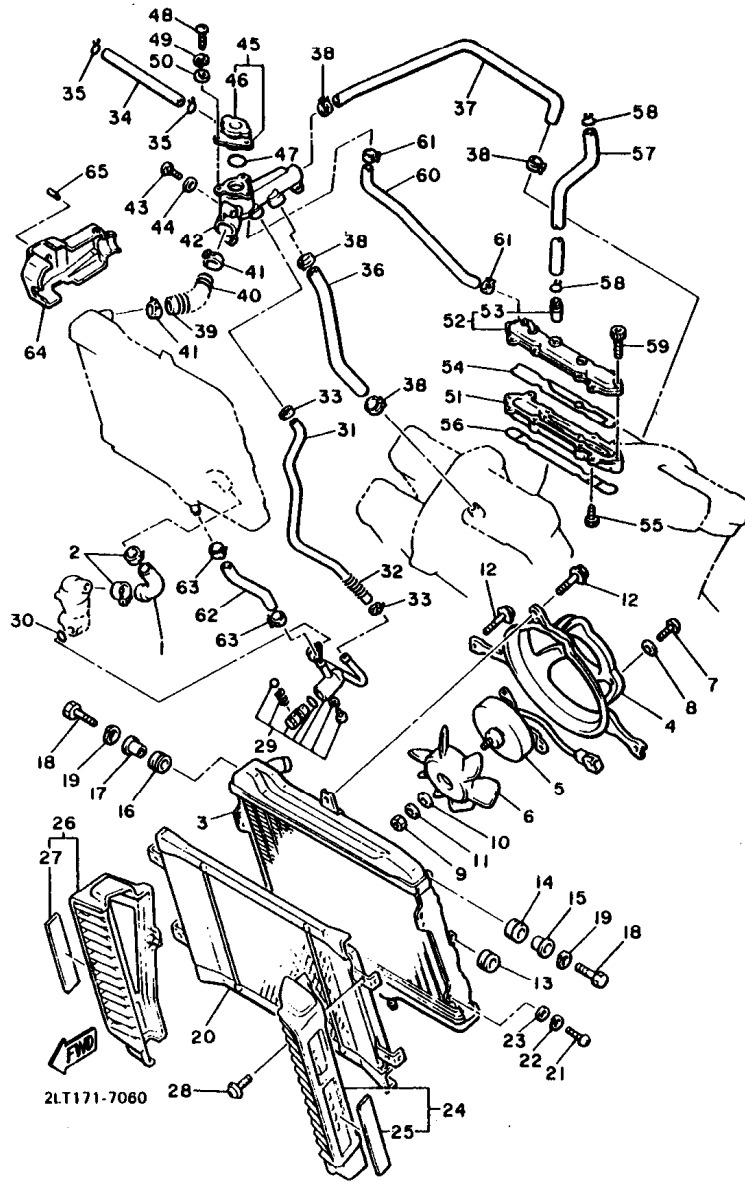
NO. REF.	NO. PIECES	DESCRIPTION	QTE	REMARQUES
29	93210-45511	JOINT TORIQUE	1	
30	90110-06084	BOULON, tete hexagonale creuse	2	



1UT110-8050

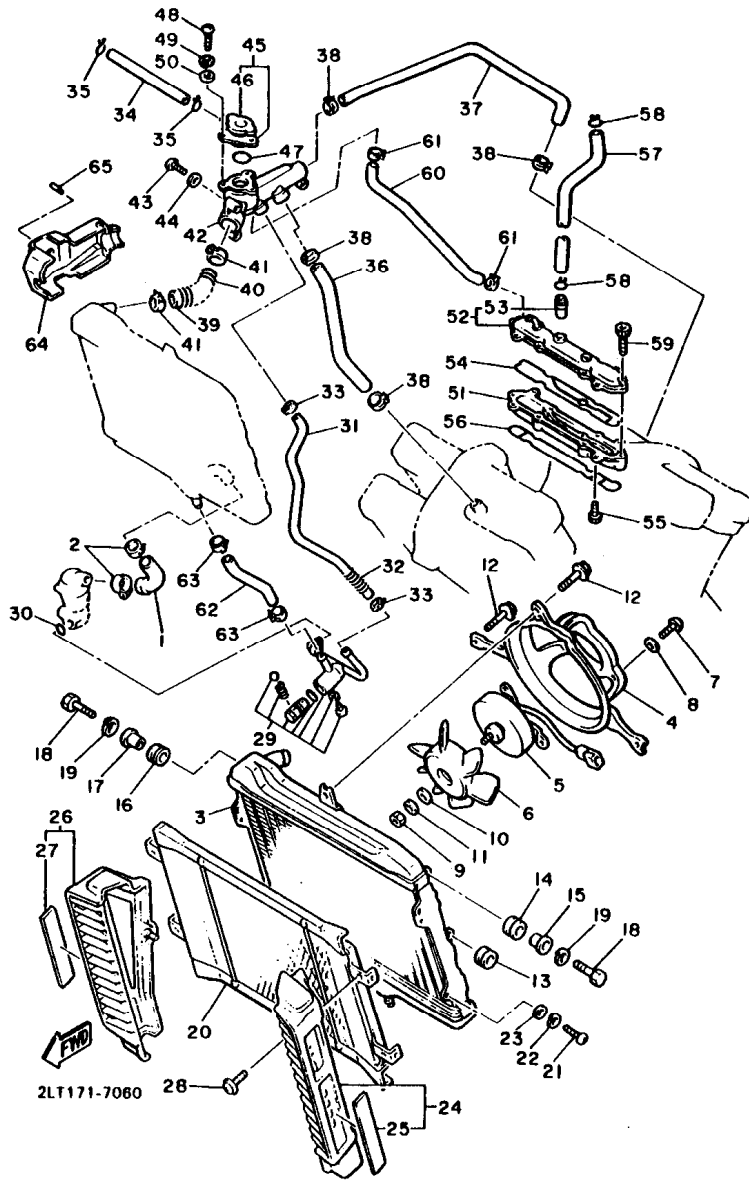
B10

FIG. 6 RADIATEUR • TUYAU



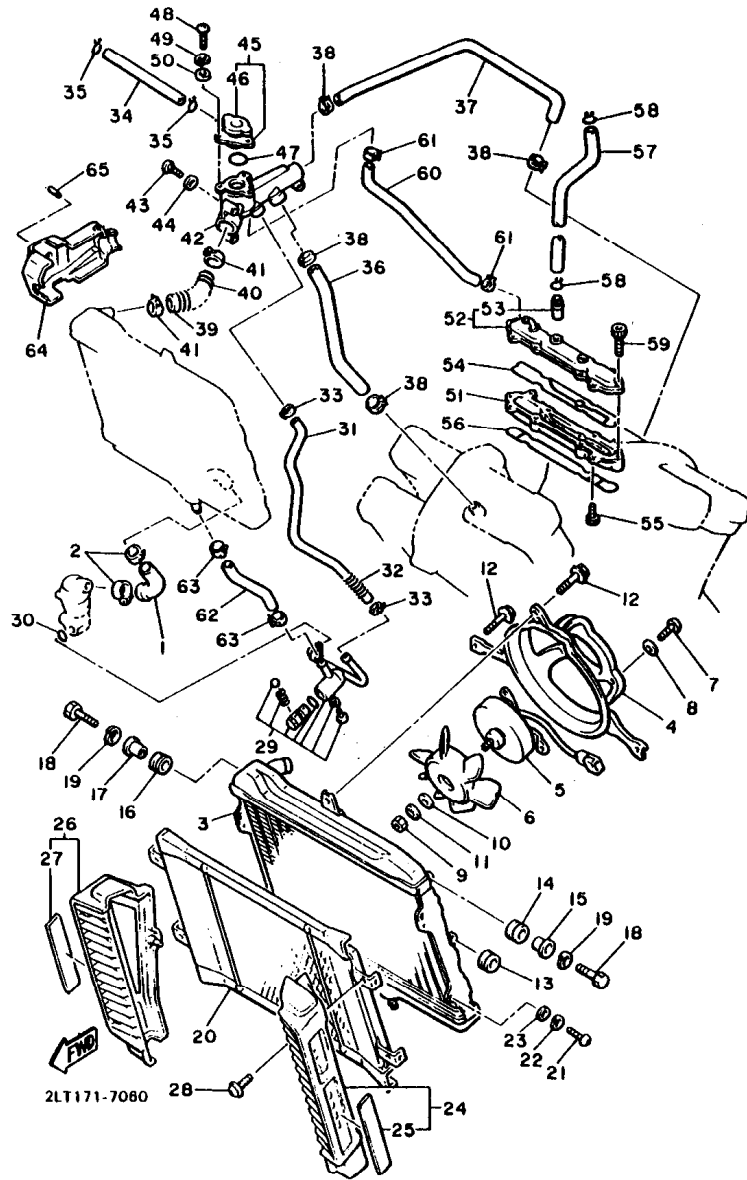
NO. REF.	NO. PIECES	DESCRIPTION	QTE	REMARQUES
1	1FK-12578-00	UYAU 3	1	
2	90460-38241	BRIDE, de durite	2	
3	1FK-12461-00	RADIATEUR COMPLET	1	
4	1FK-12620-00	ENS. CAPOT A AIR	1	
5	26H-12630-00	ENS. MOTEUR	1	
6	26H-12611-00	VENTILATEUR	1	
7	98501-05008	VIS	3	
8	92901-05600	RONDELLE, plate	3	
9	96301-05600	ECROUS	1	
10	11H-12673-00	RONDELLE	1	
11	92990-05300	RONDELLE, denture interne	1	
12	11H-12675-00	BOULON, fixation de turbine	3	
13	90480-14052	RONDELLE CAOUTCHOUC	2	
14	90480-18276	RONDELLE CAOUTCHOUC	2	
15	90387-07037	COLLERETTE	2	
16	90480-19283	RONDELLE CAOUTCHOUC	2	
17	90387-06033	COLLERETTE	2	
18	97016-06020	BOULON	4	
19	92906-06100	RONDELLE, grower	4	
20	1FK-12467-00	COUVERCLE, radiateur	1	
21	98506-05012	VIS	4	
22	92906-05100	RONDELLE, grower	4	
23	92908-05600	RONDELLE, plate	4	
24	1FK-1240J-00	RADIATEUR COUVERCLE COMPLET	1	
25	1FK-12535-00	.PLAQUE	1	
26	1FK-1240K-00	RADIATEUR COUVERCLE COMPLET 2	1	
27	1FK-12537-00	.PLAQUE 2	1	
28	90159-05073	VIS, avec rondelle	4	

FIG. 6 RADIATEUR • TUYAU



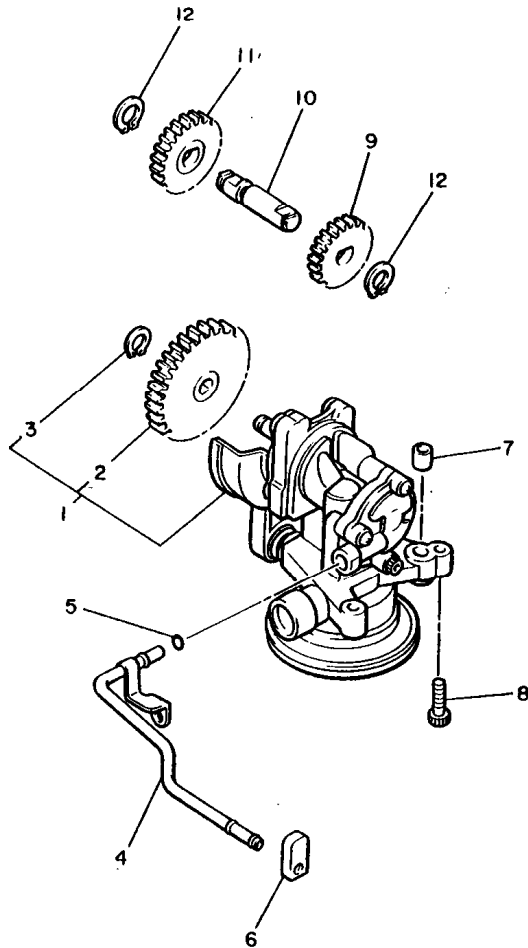
NO. REF.	NO. PIECES	DESCRIPTION	QTE	REMARQUES
29	1FK-12560-00	VANNE BY-PASS DE PURGE COMPLET	1	
30	93210-14104	JOINT TORIQUE	1	
31	1FK-12566-00	DURITE DE BY-PASS, purge	1	
32	90501-106A4	RESSORT, compression	1	
33	90460-15227	BRIDE, de durite	2	
34	90445-09112	DURITE	1	
35	90467-08003	JONC	2	
36	1FK-12576-00	TUYAU 1	1	
37	1FK-12577-00	TUYAU 2	1	
38	90467-23067	JONC	4	
39	1FK-12579-00	TUYAU 4	1	
40	90501-106A5	RESSORT, compression	1	
41	90460-38241	BRIDE, de durite	2	
42	1FK-12479-01	RACCORD	1	
43	92501-06030	VIS A ENCOCHE	3	
44	92901-06600	RONDELLE, plate	3	
45	1FK-12590-00	ASSEMBLAGE DE CONDUCTION	1	
46	33M-12462-00	.BOUCHON, radiateur	1	
47	93210-27194	JOINT TORIQUE	1	
48	92501-06014	VIS A ENCOCHE	3	
49	92990-06100	RONDELLE, grower	3	
50	92901-06600	RONDELLE, plate	3	
51	1FK-1246A-01	COUVERCLE 1	1	
52	1FK-1246E-01	COUVERCLE 2	1	
53	26H-11116-00	.JOINT, de reniflard	1	
54	26H-12428-00	JOINT, couvercle de carter 2	1	
55	91316-06016	BOULON	4	
56	26H-12427-00	JOINT, couvercle de carter 1	1	

FIG. 6 RADIATEUR • TUYAU



NO. REF.	NO. PIECES	DESCRIPTION	QTE	REMARQUES
57	1FK-11166-00	DURITE, de reniflard 1	1	
58	90467-14015	JONC	2	
59	91316-06040	BOULON	6	
60	1FK-12589-00	TUYAU 6	1	
61	90467-11090	JONC	2	
62	26H-12588-01	TUYAU 5	1	
63	90460-15227	BRIDE, de durite	2	
64	1FK-1246K-00	COUVERCLE	1	
65	90338-05151	PLOT	1	

FIG. 7 POMPE A HUILE



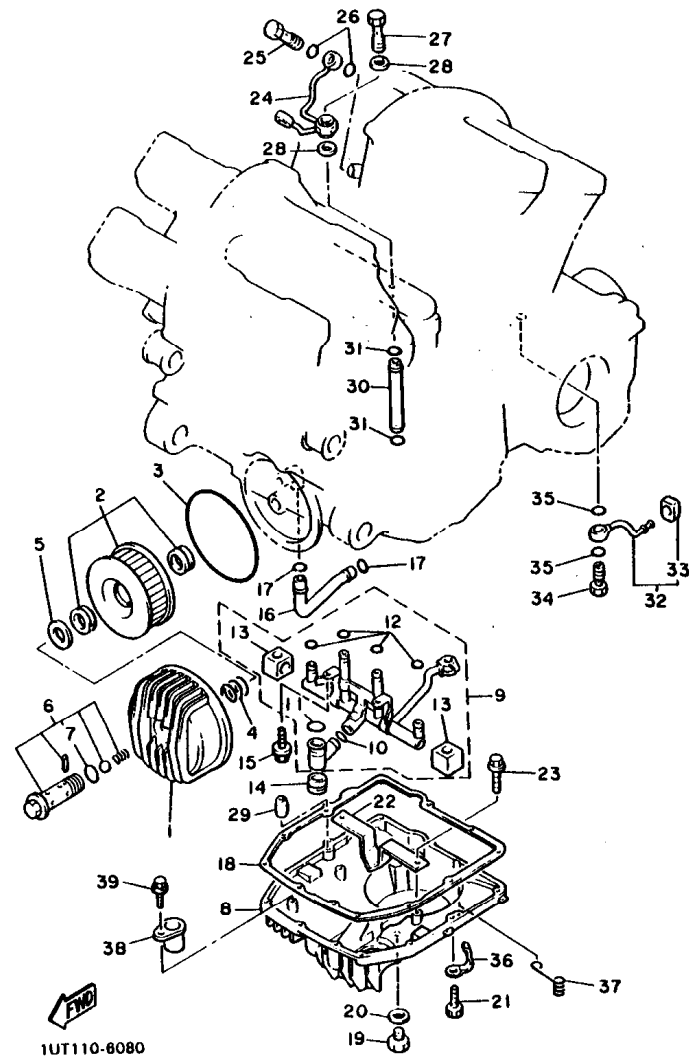
NO. REF.	NO. PIECES	DESCRIPTION	QTE	REMARQUES
1	1FK-13300-00	POMPE A HUILE COMPLET	1	
2	26H-13325-00	.PIGNON DE POMPE (28D)	1	
3	99009-11400	.CIRCLIP	1	
4	1FK-13161-00	DURITE REFOULEMENT 1	1	
5	93210-06667	JOINT TORIQUE	1	
6	1FK-15365-00	RONDELLE CAOUTCHOUC	1	
7	99530-10014	GOUJON, d'assemblage	2	
8	91316-06025	BOULON	3	
9	26H-13351-01	PIGNON, renvoi de pompe 1 (16D)	1	
10	26H-13342-00	AXE DE PIGNON INTERMED	1	
11	26H-13361-00	PIGNON, renvoi de pompe 2 (15D)	1	
12	99009-12400	CIRCLIP	2	



1FK110-5070

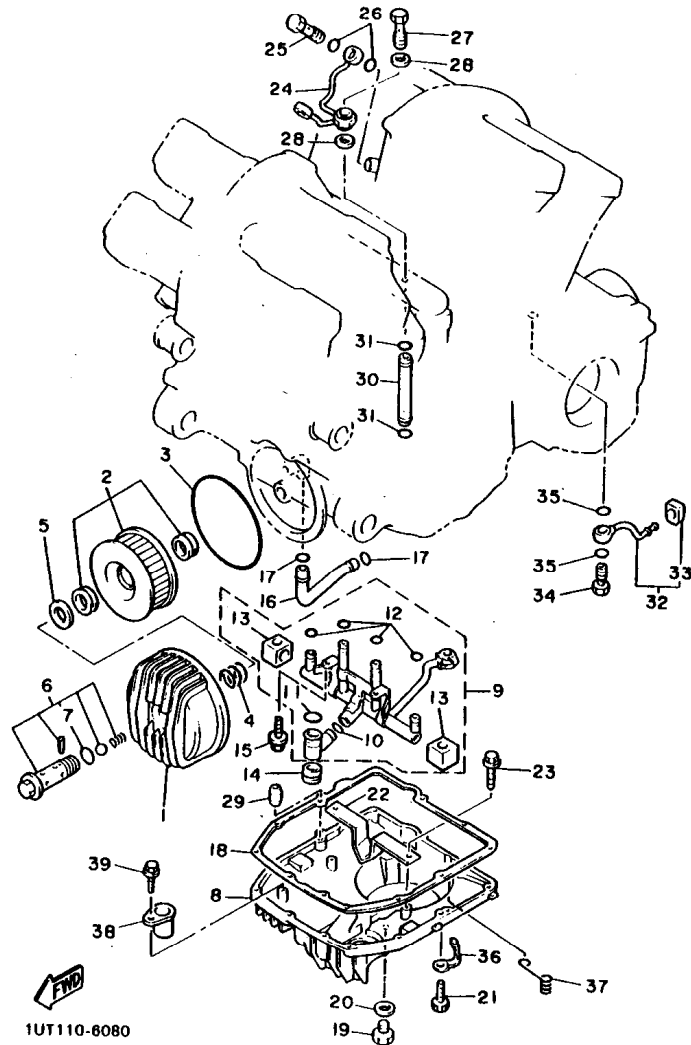
B14

FIG. 8 FILT A HUILE



NO. REF.	NO. PIECES	DESCRIPTION	QTE	REMARQUES
1	1FK-13447-00	COUVERCLE, element a huile	1	
2	1J7-13440-91	ELEMENT, filtre a huile	1	
3	93211-17317	JOINT TORIQUE	1	
4	90501-18433	RESSORT, compression	1	
5	90201-21608	RONDELLE, plate	1	
6	2H7-13340-00	CLAPET DE PROGRESSION	1	
7	93210-16314	JOINT TORIQUE	1	
8	26H-13417-01	COUVERCLE, filtre	1	
9	26H-Y1319-01	REFOULEMENT DURITE COMPLET	1	
10	93210-13361	JOINT TORIQUE	1	
11	93210-14637	JOINT TORIQUE	1	
12	93210-06667	JOINT TORIQUE	4	
13	26H-15365-00	RONDELLE CAOUTCHOUC	2	
14	26H-15366-00	RONDELLE CAOUTCHOUC	1	
15	95811-06012	BOULON	2	
16	26H-13161-00	DURITE REFOULEMENT 1	1	
17	93210-14579	JOINT TORIQUE	2	
18	26H-13414-00	JOINT, couvercle de filtre	1	
19	11H-13455-00	PLOT	1	
20	214-11198-01	JOINT	1	
21	90110-06138	BOULON, tete hexagonale creuse	12	
22	26H-13337-01	SEPARATEUR	1	
23	95811-06012	BOULON	2	
24	26H-13181-02	DURITE, refoulement 3	1	
25	90401-08038	BOULON, raccord	2	
26	90430-08119	JOINT	4	
27	90401-10108	BOULON, raccord	1	
28	90201-11723	RONDELLE, plate	2	

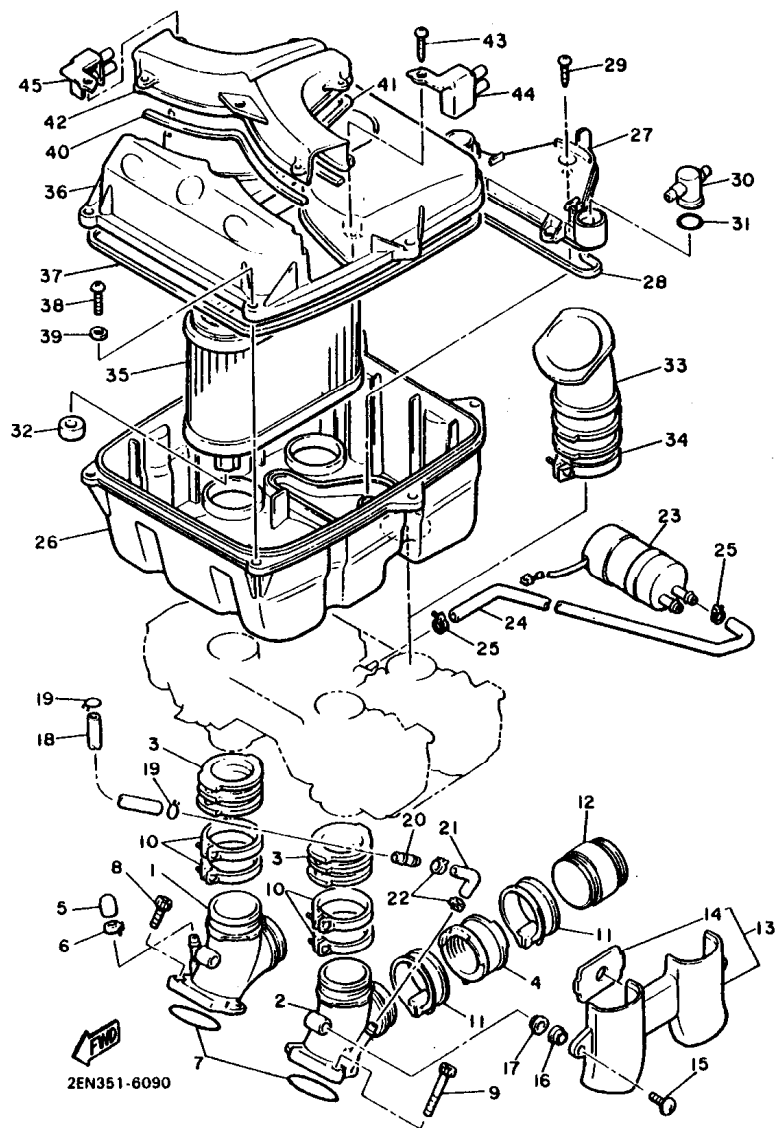
FIG. 8 FILT A HUILE



NO. REF.	NO. PIECES	DESCRIPTION	QTE	REMARQUES
29	99510-08016	GOUJON, D'ASSEMBLAGE	2	
30	26H-13171-00	DURITE REFOULEMENT	1	
31	93210-06667	JOINT TORIQUE	2	
32	26H-13416-00	DURITE A HUILE	1	
33	26H-13476-00	JOINT	1	
34	90401-08093	BOULON, raccord	1	
35	90430-08119	JOINT	2	
36	90465-08193	BRIDE	1	
37	90465-23286	BRIDE	1	
38	1FK-13151-00	SUPPORT	1	
39	95811-06012	BOULON	1	

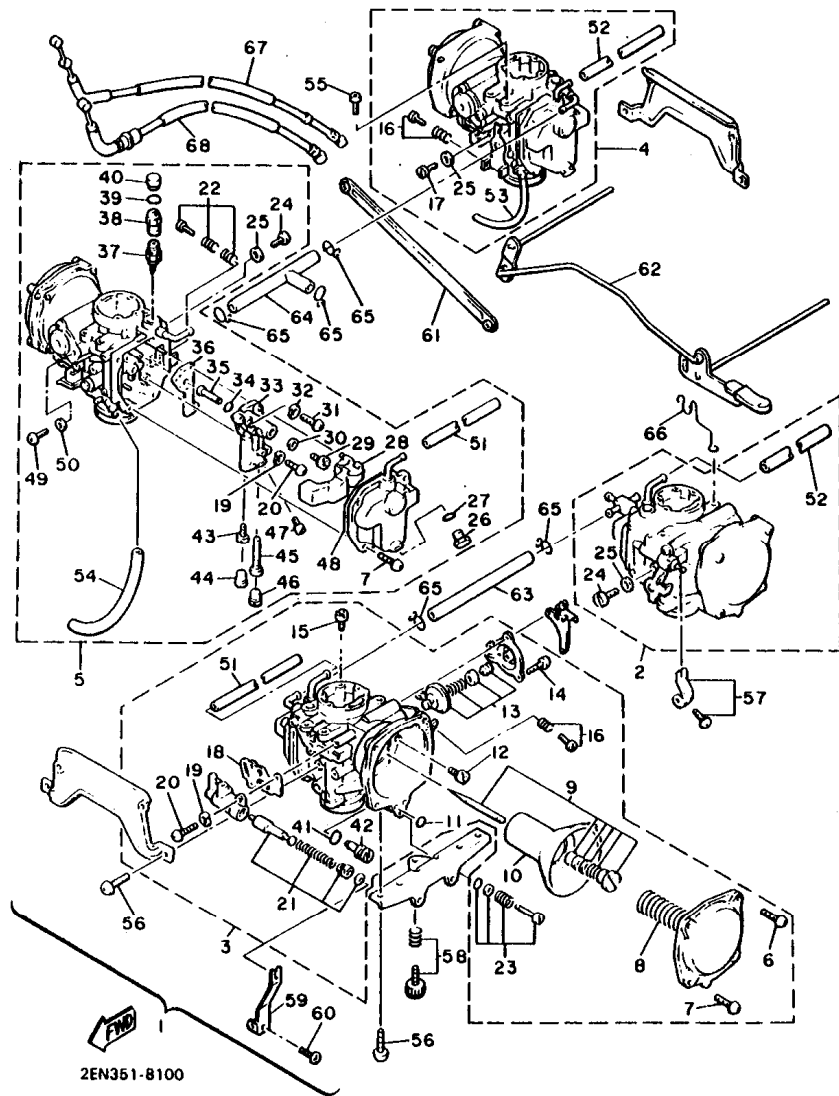
C2

FIG. 9 ADMISSION



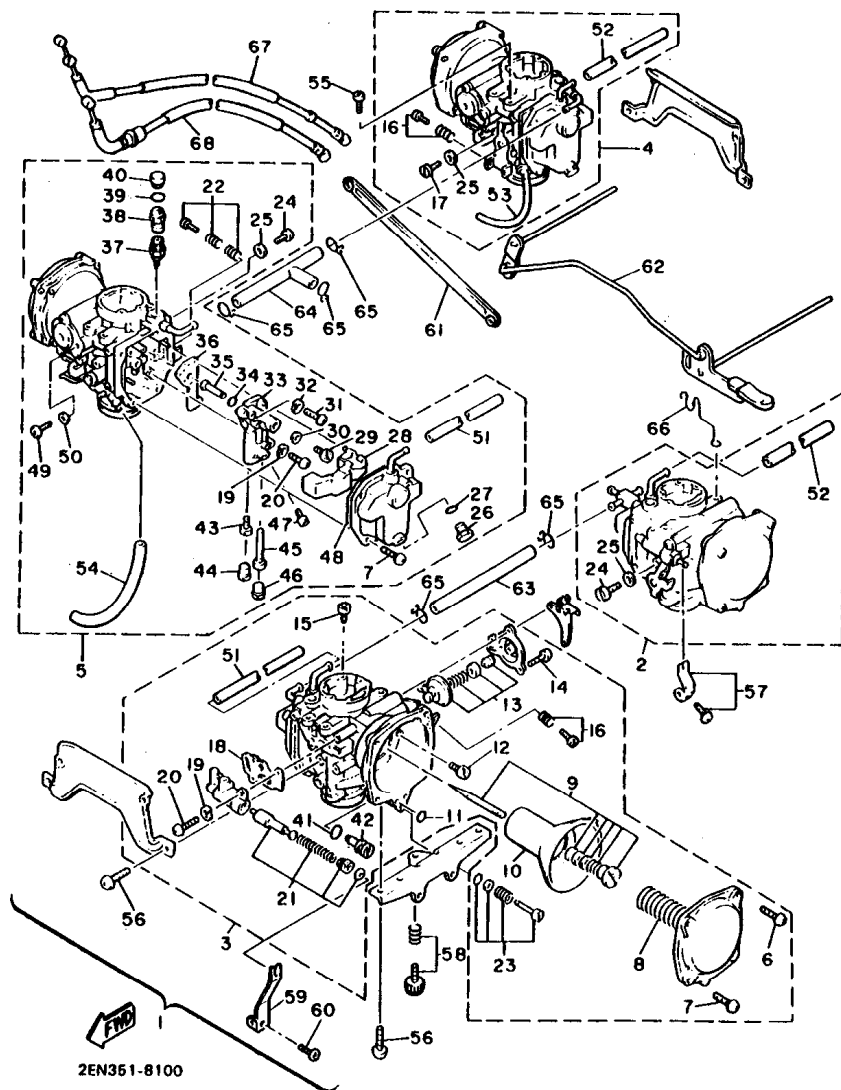
NO. REF.	NO. PIECES	DESCRIPTION	QTE	REMARQUES
1	1FK-13586-00	RACCORD, carburateur 1	2	#1,4
2	1FK-13596-00	RACCORD, carburateur 2	2	#2,3
3	1FK-13597-00	RACCORD, carburateur 3	4	
4	1FK-13595-00	RACCORD	4	
5	16G-13569-00	PLOT, borgne	3	#1,3,4
6	90467-10039	JONC	3	#1,3,4
7	93210-45578	JOINT TORIQUE	4	
8	91316-06020	BOULON	6	
9	91311-06016	BOULON	2	#2,3
10	90450-53003	BRIDE, de durite	8	
11	90460-49274	BRIDE, de durite	4	
12	2EN-13569-00	PLOT, borgne	2	
13	1FK-13550-00	COUVERCLE SOUPE COMPLET	2	
14	1FK-13593-00	AMORTISSEUR	1	
15	90154-06033	VIS, de pression	4	
16	90480-13018	RONDELLE CAOUTCHOUC	4	
17	90387-06500	COLLERETTE	4	
18	90445-08715	DURITE	1	
19	90467-08021	JONC	2	
20	41R-14489-00	PUITS D'AIGUILLE	1	
21	90445-090A9	DURITE	1	
22	90467-08092	JONC	2	
23	1FK-13907-00	POMPE A CARBURANT COMP.	1	
24	90445-120E7	DURITE	1	
25	90460-11149	BRIDE, de durite	2	
26	1FK-14411-01	BOITIER, filtre a air 1	1	
27	1FK-14417-00	COUVERCLE 1	1	
28	1FK-14462-00	JOINT SPY	1	

FIG. 10 CARBURATEUR



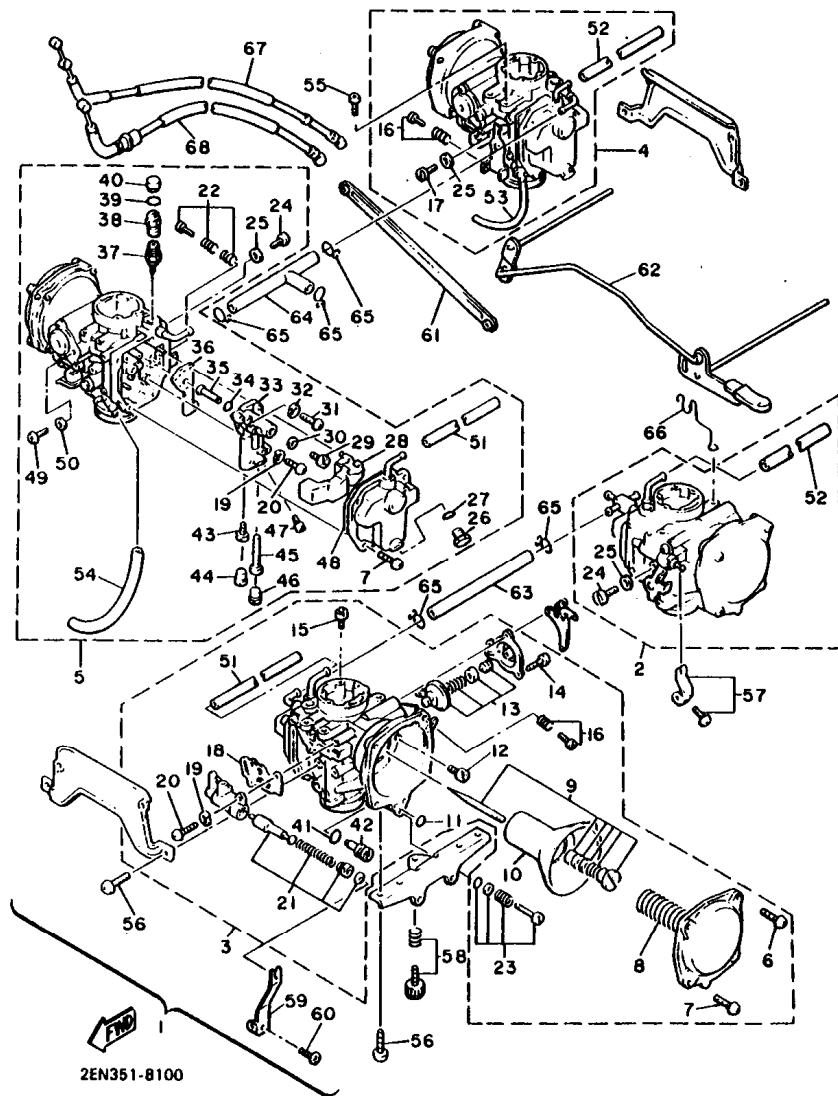
NO. REF.	NO. PIECES	DESCRIPTION	QTE	REMARQUES
1	2EN-14900-00	CARBURATEUR COMPLET	1	
2	2EN-14901-00	..CARBURATEUR 1 COMPLET	1	
3	2EN-14902-00	..CARBURATEUR 2 COMPLET	1	
4	2EN-14903-00	..ENS CARBURATEUR 3	1	
5	2EN-14904-00	..CARBURATEUR 4 COMPLET	1	
6	90157-05050	..VIS, tete tronconique	1	
7	97801-05012	..VIS A ENCOCHE	7	
8	1FK-14933-00	..RESSORT, diaphragme	1	
9	2EN-1490J-00	..JEU D'AIGUILLES	1	
10	41R-14940-00	..DIAPHRAGME	1	
11	93210-03119	..JOINT TORIQUE	1	
12	3G2-14231-34	..GICLEUR, principal (#170)	1	
13	26H-1490H-00	..JEU DE MEMBRANES, 5	1	
14	97801-04010	..VIS A ENCOCHE	3	#1,2,3
15	3G2-14231-18	..GICLEUR, puissance (# 90)	1	
16	31H-1490K-00	..JEU DE VIS DE BUTEE	1	#2,3
17	2F1-14991-00	..VIS	1	#3
18	22U-14536-00	..JOINT	1	
19	92901-04100	..RONDELLE, grower	4	
20	98511-04012	..VIS	4	
21	1GR-1410A-00	..JEU DE STATERS	1	
22	26H-1490K-00	..JEU DE VIS DE BUTEE	1	#4
23	12R-14105-00	..JEU DE VIS DE RICHESSE	1	
24	341-14991-00	..VIS	1	#1,4
25	26H-14952-00	..RONDELLE	1	#1,3,4
26	22U-14115-00	..PLOT DE VIS	1	
27	22U-14561-00	..JOINT TORIQUE	1	
28	1FK-14985-00	..FLOTTEUR	1	

FIG. 10 CARBURATEUR



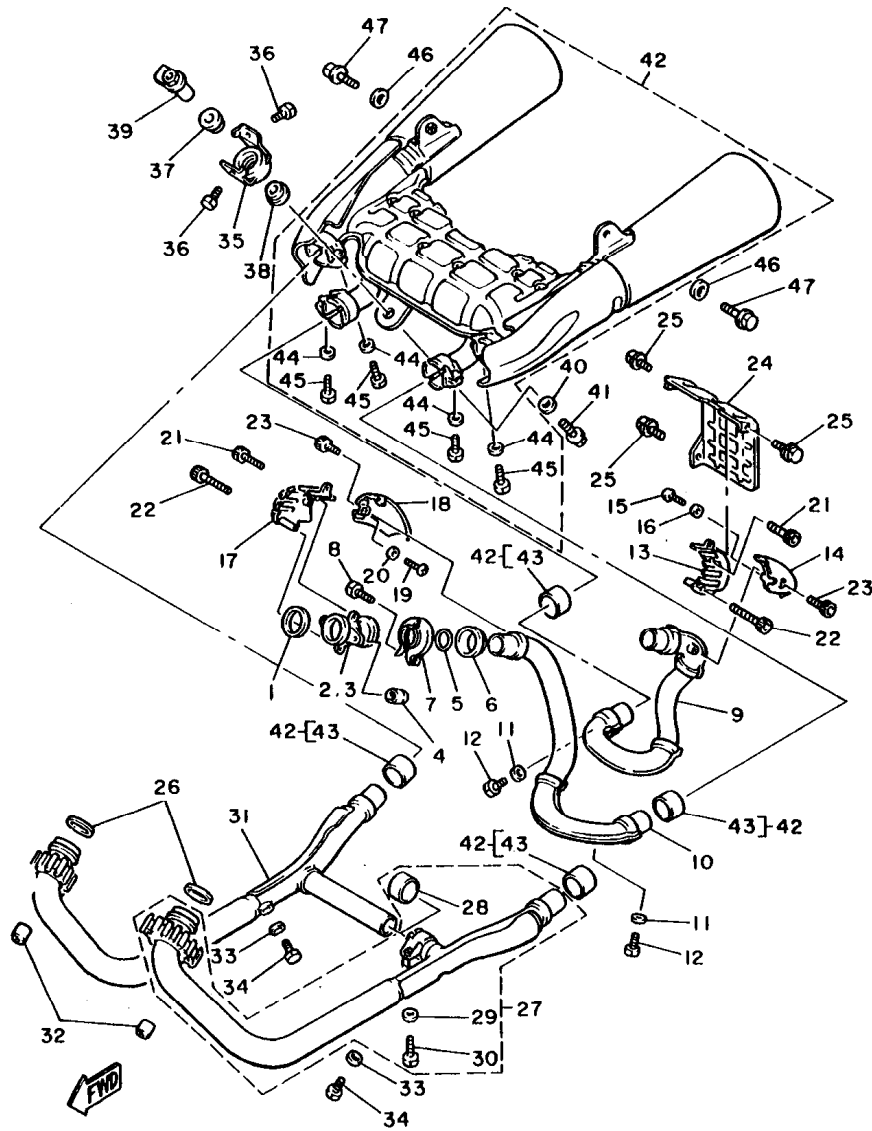
NO. REF.	NO. PIECES	DESCRIPTION	QTE	REMARQUES
29	22U-14565-00	..VIS	1	
30	137-14153-00	..RONDELLE, gicleur principal	1	
31	98506-04018	..VIS	1	
32	92901-04100	..RONDELLE, grower	1	
33	26H-1411A-00-09	..GICLEUR DE AIGUILLE COMPLET	1	
34	22U-14147-00	..JOINT TORIQUE	1	
35	26H-14941-90	..PUITS D'AIGUILLE	1	
36	22U-14199-00	..JOINT	1	
37	1FK-14190-15	..POINTEAU	1	
38	1J7-14994-00	..DURITE	1	
39	1FK-14147-00	..JOINT TORIQUE	1	
40	41R-14118-01	..COUVERCLE	1	
41	241-14147-00	..JOINT TORIQUE	1	
42	2L1-14191-00	..PLOT, vidange	1	
43	4G0-14142-37-A0	..GICLEUR, ralenti (# 37.5)	1	
44	22V-14968-00	..COUVERCLE	1	
45	26H-1414G-00	..DURITE, principal	1	
46	22U-14968-00	..COUVERCLE	1	
47	3G2-1423A-81	..GICLEUR, principal (#152.5)	1	
48	22V-14147-00	..JOINT TORIQUE	1	
49	98511-04012	..VIS	3	#4
50	92901-04100	..RONDELLE, grower	3	#4
51	1GR-14197-01	..DURITE	1	#2.4
52	1FK-14197-01	..DURITE	1	#1.3
53	41R-14193-00	..DURITE	1	#2.3
54	41U-14193-00	..DURITE	1	#1.4
55	98501-05008	..VIS	9	
56	97801-08010	..VIS A ENCOCHE	16	

FIG. 10 CARBURATEUR



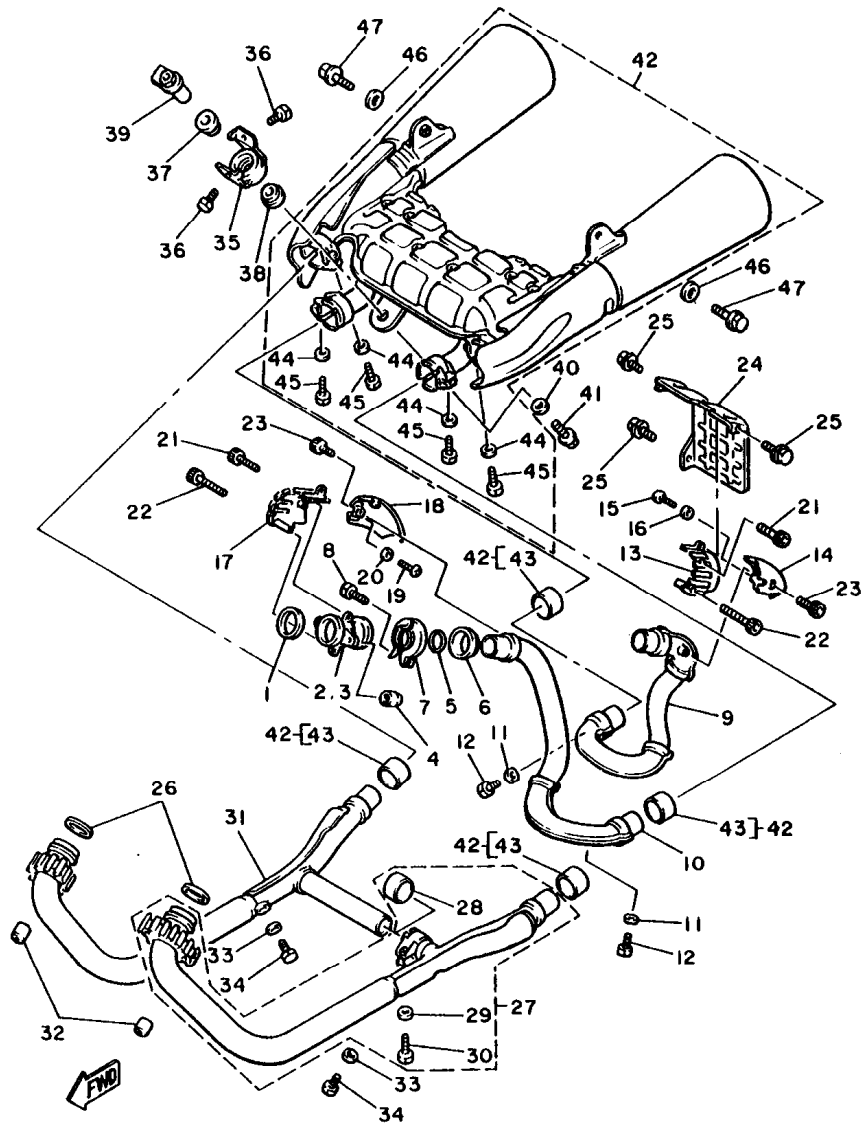
NO. REF.	NO. PIECES	DESCRIPTION	QTE	REMARQUES
57	22U-1490M-00	.JEU DE LEVIERS DE STARTER, 2	3	#1,3,4
58	26H-14103-00	.JEU DE VIS D'ACCELERATION	1	
59	1FK-14905-00	.LEVIER, starter	1	
60	11J-14991-00	.VIS	1	#2
61	26H-14504-00	.JEU DE BIELLETES	1	#2
62	1FK-1490L-00	.JEU DE LEVIERS DE STARTER, 1	1	
63	31H-14987-00	.DURITE	1	
64	26H-14987-00	.DURITE	1	
65	90467-10008	.JONC	5	
66	26H-14139-00	.JONC DE DURITE	1	
67	1FK-2631J-00	.CABLE 4, accellerateur	1	
68	1FK-26313-01	.CABLE 3, accellerateur	1	

FIG. 11 ECHAPPEMENT



NO. REF.	NO. PIECES	DESCRIPTION	QTE	REMARQUES
1	90430-38054	JOINT	2	
2	1FK-14615-00	JOINT D'ECHAPPEMENT	1	
3	1FK-14625-00	JOINT D'ECHAPPEMENT	1	
4	90179-08507	ECROU	4	
5	1FK-14613-00	JOINT DE COUDE D'ECHAPPEMENT	2	
6	1FK-14618-00	BAGUE, dutee	2	
7	26H-14715-01	COLLIER, pot d'echappement	2	
8	90110-06054	BOULON, tete hexagonale creuse	2	
9	1FK-14611-00	COUDE D'ECHAPPEMENT	1	
10	1FK-14631-00	COUDE D'ECHAPPEMENT	1	
11	92990-06600	RONDELLE, plate	2	
12	90101-06576	BOULON	2	
13	1FK-14603-00	COUVERCLE	1	
14	1FK-1465R-00	PLATE, couvercle	1	
15	98501-05010	VIS	2	
16	92901-05600	RONDELLE, plate	2	
17	1FK-14624-00	CACHE D'ECHAPPEMENT	1	
18	1FK-1465T-00	PLATE, couvercle	1	
19	98501-05010	VIS	2	
20	92901-05600	RONDELLE, plate	2	
21	90110-05107	BOULON, tete hexagonale creuse	2	
22	90110-05108	BOULON, tete hexagonale creuse	2	
23	90110-05106	BOULON, tete hexagonale creuse	2	
24	1FK-14604-00	COUVERCLE 1	1	
25	90119-06115	BOULON, avec rondelle	3	
26	90430-38054	JOINT	2	
27	1FK-14610-00	COUDE D'ECHAPPEMENT 1	1	
28	1FK-14755-00	JOINT, silencieux	1	

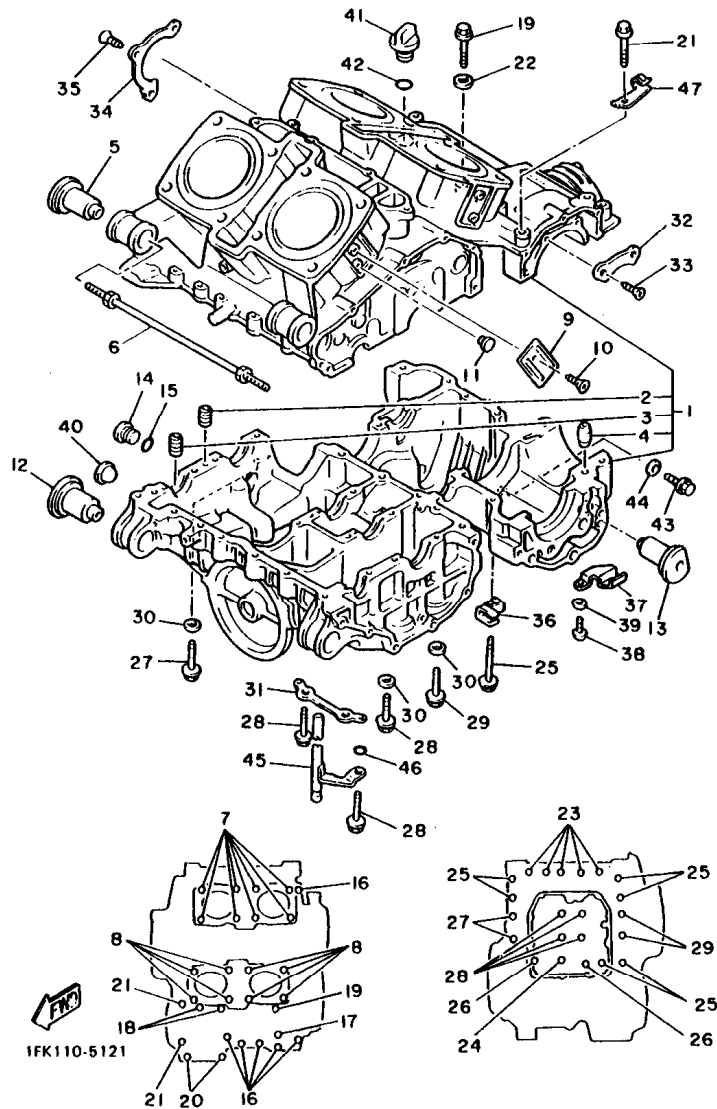
FIG. 11 ECHAPPEMENT



2LT171-7110

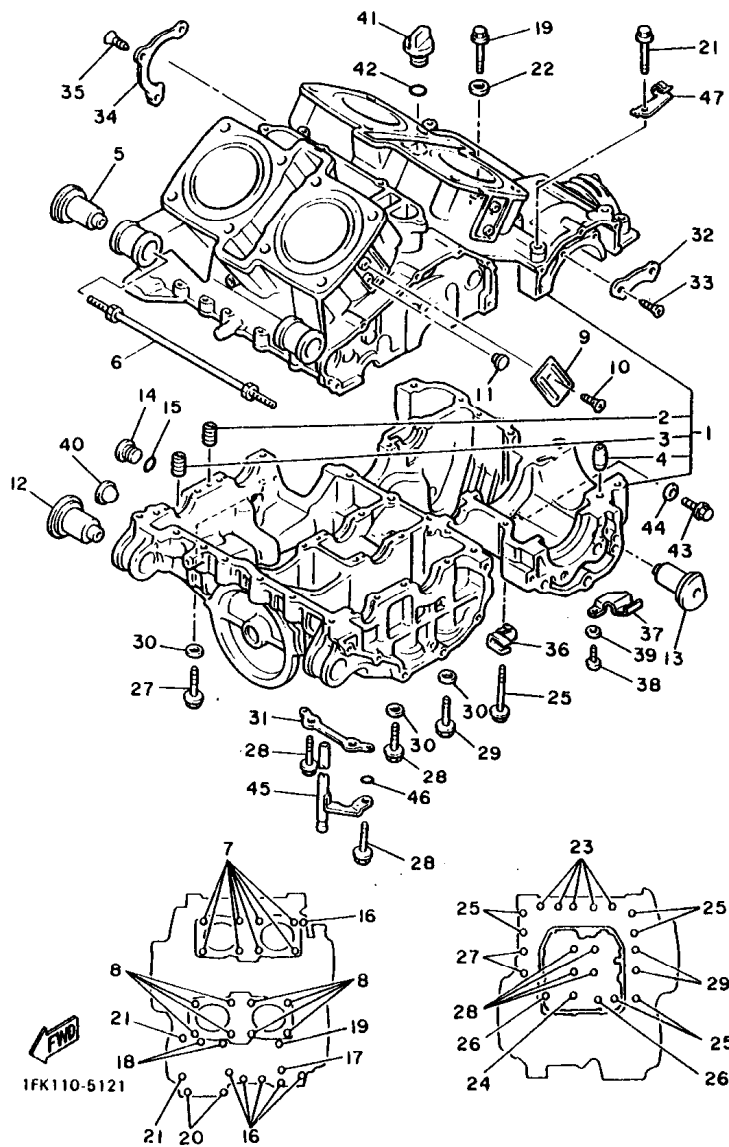
NO. REF.	NO. PIECES	DESCRIPTION	QTE	REMARQUES
29	92901-08600	.RONDELLE, plate	1	
30	97311-08025	.BOULON	1	
31	1FK-14620-00	COUDE D'ÉCHAPPEMENT 2	1	
32	90179-08507	ECROU	4	
33	92990-06800	RONDELLE, plate	2	
34	90101-06576	BOULON	2	
35	1FK-14771-00	SUPPORT DE POT D'ÉCHAPPT	1	
36	97311-06010	BOULON	2	
37	36Y-14747-00	AMORISSEUR DE POT D'ÉCHAPPT	1	
38	1FK-14747-00	AMORISSEUR DE POT D'ÉCHAPPT	1	
39	1FK-14638-00	COLLERETTE	1	
40	90201-10669	RONDELLE, plate	1	
41	97011-10045	BOULON	1	
42	2EN-14710-00	POT D'ÉCHAPPEMENT CPLT	1	
43	1FK-14755-00	.JOINT, silencieux	4	
44	92901-08600	.RONDELLE, plate	4	
45	97311-08025	.BOULON	4	
46	90201-10742	RONDELLE, plate	2	
47	90105-10271	BOULON, avec rondelle	2	

FIG. 12 CARTER



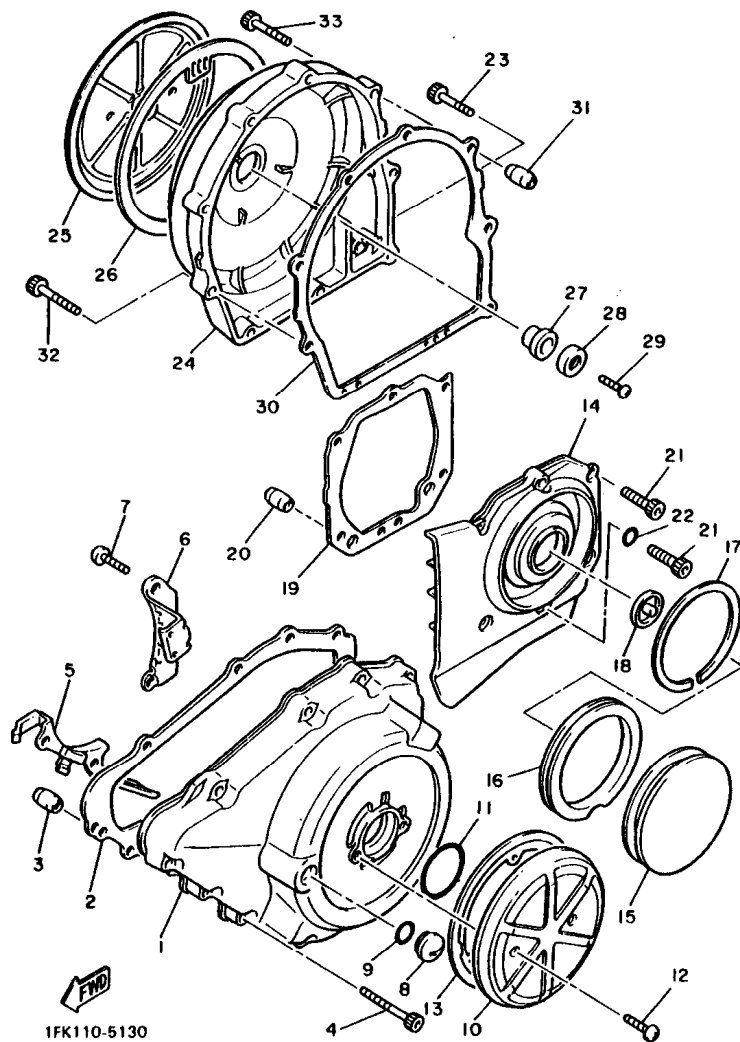
NO. REF.	NO. PIECES	DESCRIPTION	QTE	REMARQUES
1	1FK-15100-01	CARTER DE MOTEUR COMPLET	1	
2	26H-15138-00	.GICLEUR 1	2	
3	4G0-15138-00	.GICLEUR 1	1	
4	99530-10014	.GOUJON, d'assemblage	1	
5	1AA-15336-00	AMORTISSEUR, support 3 du mot	2	
6	90109-106A1	BOULON	1	
7	90116-10411	GOUJON	8	
8	90116-10429	GOUJON	8	
9	1FK-15417-00	COUVERCLE	4	
10	90151-06036	VIS, tete noyee	4	
11	90338-11152	PLOT	4	
12	1AA-15336-00	AMORTISSEUR, support 3 du mot	2	
13	1AA-15326-00	AMORTISSEUR DE SUPPORT	2	
14	4H7-15189-00	PLOT	1	
15	93210-22382	JOINT TORIQUE	1	
16	95811-06045	BOULON	6	
17	95811-06070	BOULON	1	
18	95811-06090	BOULON	2	
19	95816-06095	BOULON FRANGE	1	
20	95811-08045	BOULON	2	
21	95811-08080	BOULON	2	
22	90430-06166	JOINT	2	
23	95811-08050	BOULON	5	
24	95811-08065	BOULON	1	
25	95811-08080	BOULON	6	
26	95811-08095	BOULON	2	
27	90105-10247	BOULON, avec rondelle	2	
28	90105-10248	BOULON, avec rondelle	4	

FIG. 12 CARTER



NO. REF.	NO. PIECES	DESCRIPTION	QTE	REMARQUES
29	90105-10249	BOULON, avec rondelle	2	
30	90201-10131	RONDELLE, plate	6	
31	26H-15113-00	PLAQUE	1	
32	26H-15381-00	PLAQUE, couv de roulement	2	
33	90149-08152	VIS	4	
34	26H-15383-00	PLAQUE, couv de roulement	1	
35	90151-06041	VIS, tete noyee	3	
36	90465-08233	BRIDE	1	
37	90465-08287	BRIDE	1	
38	92501-06012	VIS A ENCOCHE	1	
39	92901-06600	RONDELLE, plate	1	
40	2H7-15381-00	JAUGE A HUILE	1	
41	2H9-15363-00	PLOT, huile	1	
42	93210-27370	JOINT TORIQUE	1	
43	95801-12016	BOULON	1	
44	90201-12790	RONDELLE, plate	1	
45	26H-15373-00	DURITE DE RENIFLARD	1	
46	93210-06667	JOINT TORIQUE	1	
47	1FK-15441-00	SUPPORT, cable d'embrayage	1	

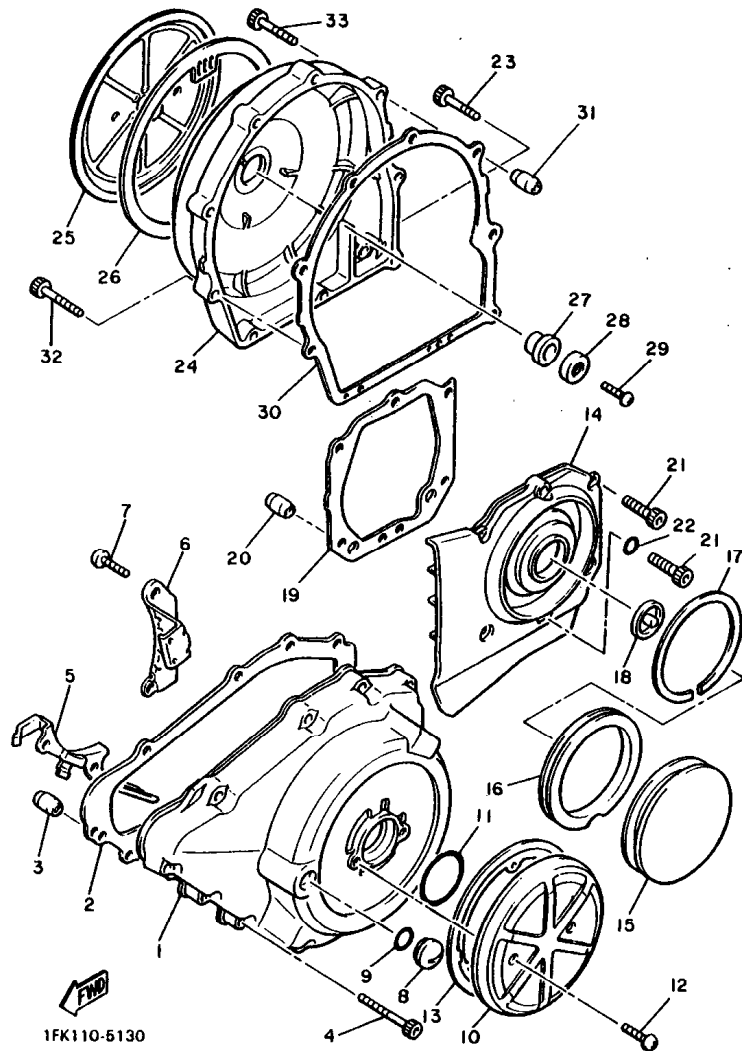
FIG. 13 COUVERCLE DE CARTER 1



NO. REF.	NO. PIECES	DESCRIPTION	QTE	REMARQUES
1	1FK-15411-00	COUVERCLE1, carter moteur	1	
2	26H-15451-00	JOINT, couvercle de carter	1	
3	99530-10014	GOUJON, d'assemblage	2	
4	90110-06138	BOULON, tete hexagonale creuse	11	
5	90465-06234	BRIDE	1	
6	90465-08220	BRIDE	1	
7	92501-06010	VIS A ENCOCHE	1	
8	90340-14068	PLOT, filete droit	1	
9	93210-14369	JOINT TORIQUE	1	
10	1FK-15427-00	COUVERCLE	1	
11	93210-45150	JOINT TORIQUE	1	
12	90151-06035	VIS, tete noyee	2	
13	1FK-15455-00	JOINT 1	1	
14	1FK-15421-00	COUVERCLE 2, carter	1	
15	1FK-15428-00	COUVERCLE 2, carter de chaine	1	
16	26H-15337-01	AMORTISSEUR 4	1	
17	90468-98132	JONC	1	
18	26H-15338-00	AMORTISSEUR DE SUPPORT 5	1	
19	26H-15461-00	JOINT, couvercle de carter 2	1	
20	99530-10014	GOUJON, d'assemblage	2	
21	91316-06025	BOULON	4	
22	90430-06014	JOINT	1	
23	91316-06040	BOULON	2	
24	1FK-15431-00	COUVERCLE 3, carter	1	
25	1FK-15418-00	COUVERCLE, carter de chaine	1	
26	26H-15449-00	BAGUE, caoutchouc	1	
27	4H7-15486-00	RONDELLE CAOUTCHOUC	1	
28	90209-06096	RONDELLE	1	

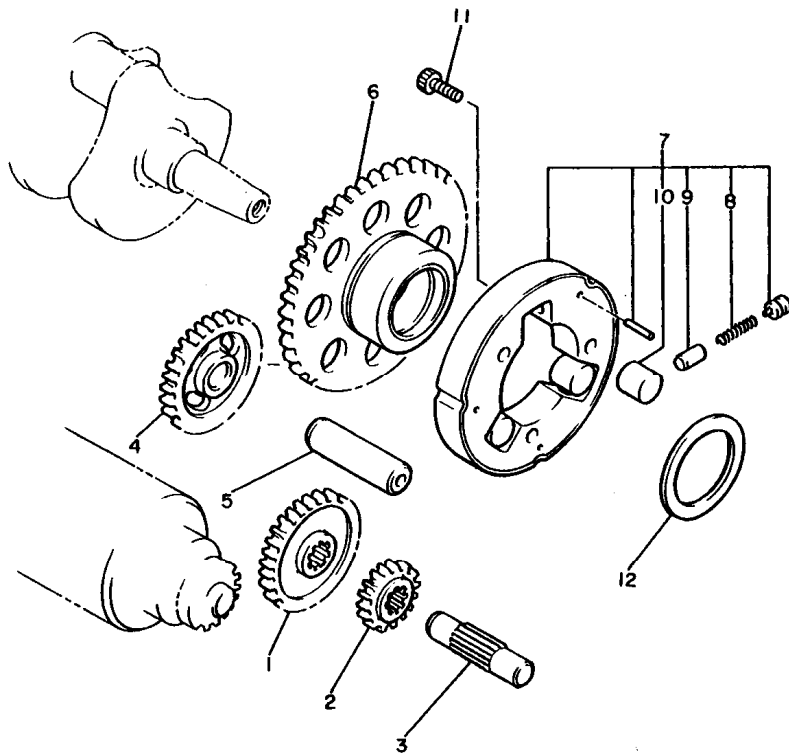
FIG. 13 COUVERCLE DE CARTER 1

NO. REF.	NO. PIECES	DESCRIPTION	QTE	REMARQUES
29	92501-06008	VIS A ENCOCHE	1	
30	26H-15462-00	JOINT, couvercle de carter 3	1	
31	99530-10014	GOUJON, d'assemblage	2	
32	91316-06025	BOULON	7	
33	91316-06035	BOULON	2	



C13

FIG. 14 EMBRAYAGE DE DEMAR



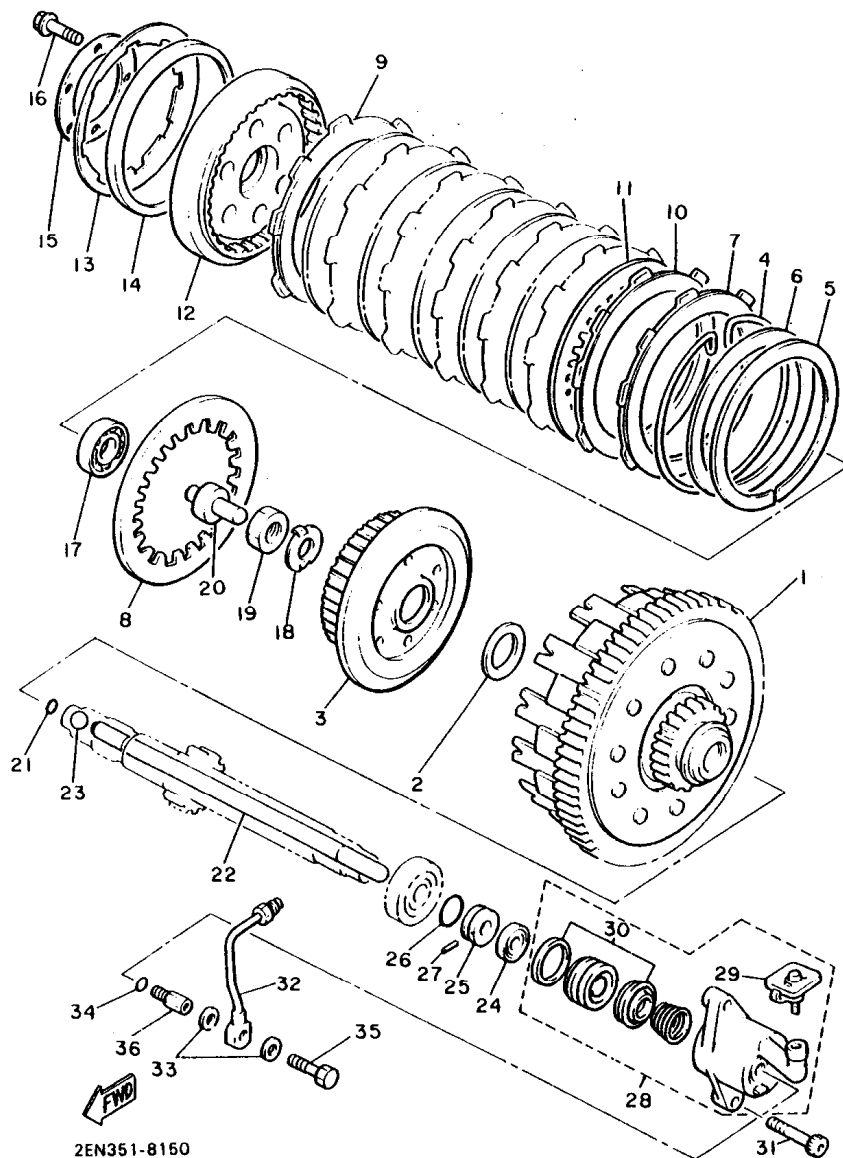
NO. REF.	NO. PIECES	DESCRIPTION	QTE	REMARQUES
1	26H-15514-00	PIGNON 1 (42D)	1	
2	26H-15515-00	PIGNON 3 (13D)	1	
3	26H-15522-00	AXE 2	1	
4	26H-15512-00	PIGNON INTERMEDIAIRE 2 (27D)	1	
5	26H-15521-00	AXE 1	1	
6	26H-15517-00	PIGNON INTERMEDIAIRE 2 (76D)	1	
7	11H-15580-00	EMBAYAGE DE DEMARREUR CPLT	1	
8	90501-04623	.RESSORT, compression	3	
9	341-15583-05	.COUVERCLE DE ROSSORT D'EMB DE	3	
10	93615-12088	.GOUJON	3	
11	91316-08014	BOULON	3	
12	90201-350F3	RONDELLE, plate	1	



26H110-3140

C14

FIG. 15 EMBRAYAGE

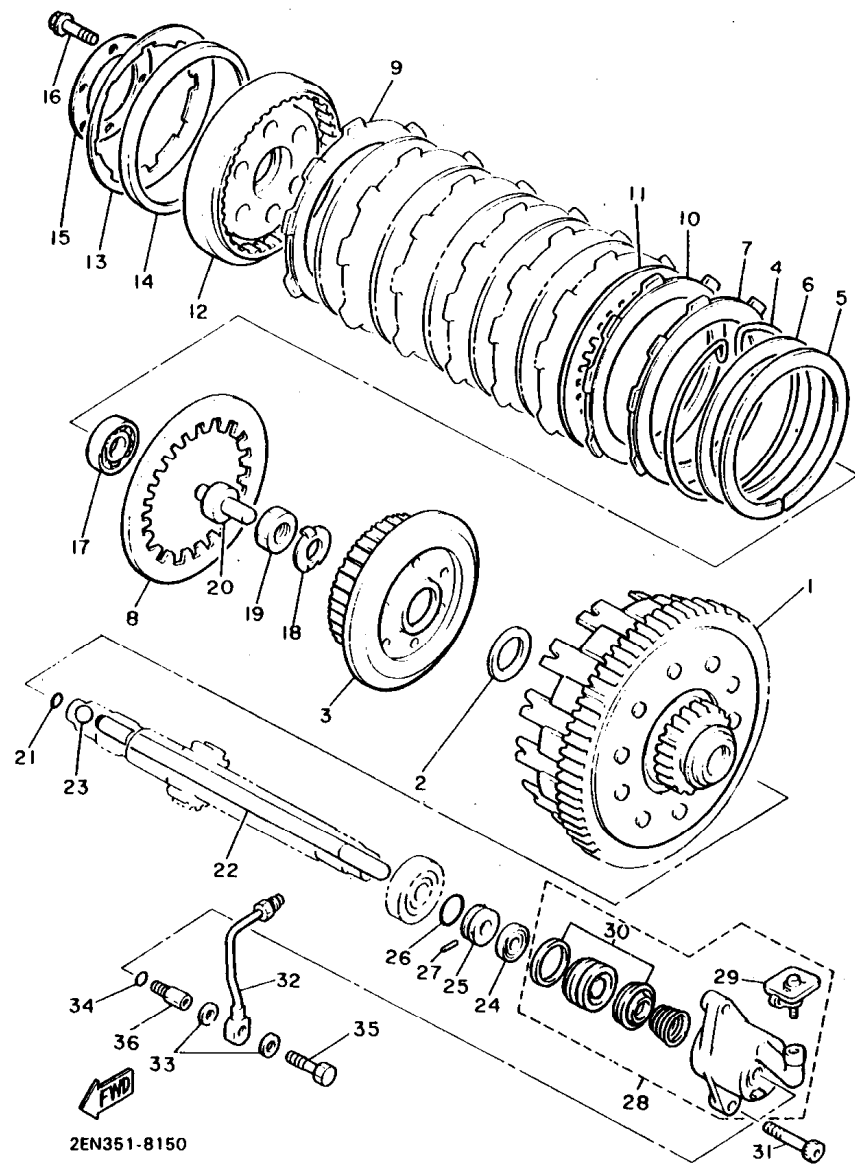


2EN351-8150

NO. REF.	NO. PIECES	DESCRIPTION	QTE	REMARQUES
1	26H-16150-00	CLOCHE D'EMBAYAGE CPLTE	1	
2	26H-16154-00	PLAQUE, butee 1	1	
3	1FK-16371-00	MOYEU D'EMBAYAGE	1	
4	26H-16385-00	BAGUE DE MOYEU D'EMBAYAGE	1	
5	26H-16384-00	SIEGE	1	
6	1FK-16383-00	RESSORT DE MOYEU D'EMBAYAGE	1	
7	26H-16321-00	DISQUE, friction	1	
8	26H-16324-00	DISQUE 1, embrayage	1	
9	26H-16331-01	DISQUE 2, friction	1	
10	26H-16307-00	DISQUE 3, friction	6	
11	26H-16324-00	DISQUE 1, embrayage	6	
12	1FK-16351-00	DISQUE 1, pression	1	
13	1FK-16334-00	RESSORT, embrayage 2	1	
14	1FK-16335-00	LOGEMENT, ressort	1	
15	1FK-16352-00	DISQUE 2, pression	1	
16	97001-06025	BOULON	6	
17	93306-00304	ROULEMENT (B6003C4)	1	
18	90215-25218	RONDELLE-FREIN	1	
19	90170-20323	ECROU	1	
20	36Y-16356-00	TIGE DE DEBRAYAGE	1	
21	93210-06632	JOINT TORIQUE	1	
22	26H-16357-00	TIGE DE DEBRAYAGE 2	1	
23	93511-32027	BILLES	1	
24	93109-08061	JOINT SPY	1	
25	26H-16399-00	BAGUE GUIDE DE LA TIGE D'EMB.2	1	
26	93210-18322	JOINT TORIQUE	1	
27	93603-07073	CLAVETTE	1	
28	1FK-16381-01	LEVIER DE DEBRYAGE COMPLET	1	

C15

FIG. 15 EMBRAYAGE

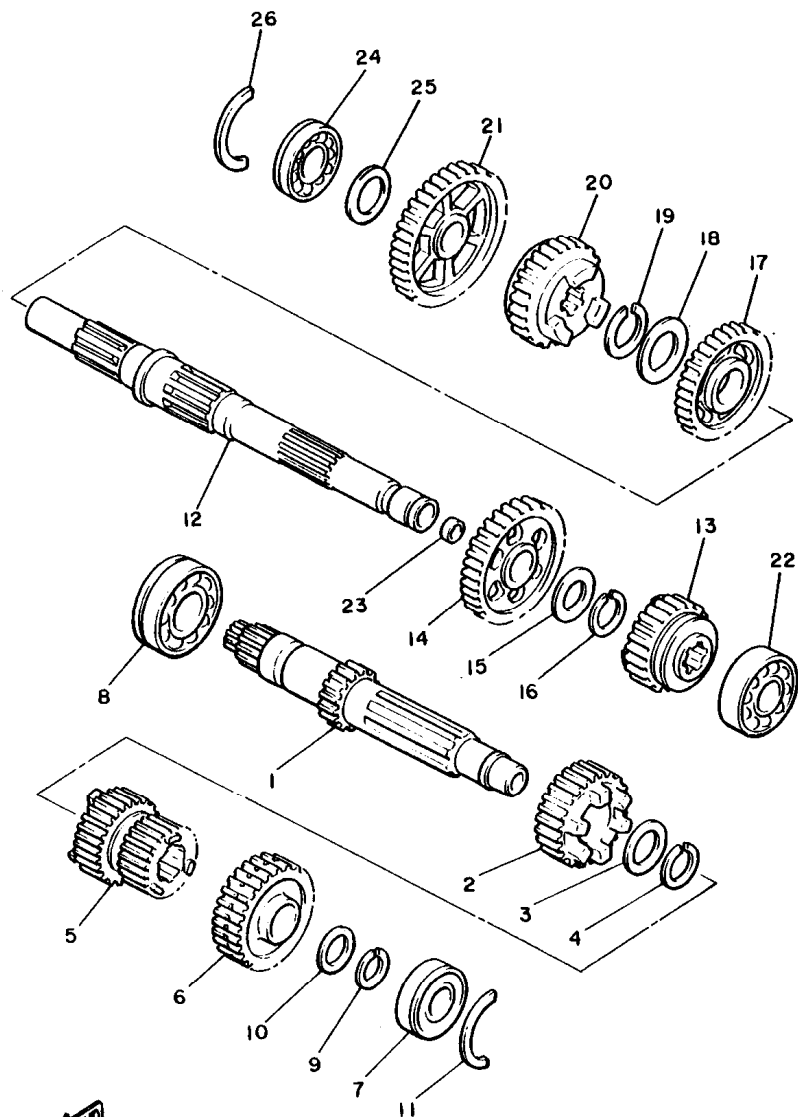


2EN351-8150

NO. REF.	NO. PIECES	DESCRIPTION	QTE	REMARQUES
29	1NL-W0048-00	JEU DE VIS PURGE	1	
30	26H-W0098-00	JEU DE JOINTS	1	
31	90110-06035	BOULON, tete hexagonale creuse	2	
32	1FK-1638A-00	DURITE, embrayage 1	1	
33	90201-10118	RONDELLE, plate	2	
34	90430-10027	JOINT	1	
35	90401-10084	BOULON, raccord	1	
36	1FK-16375-00	COLLERETTE	1	

D2

FIG. 16 TRANSMISSION

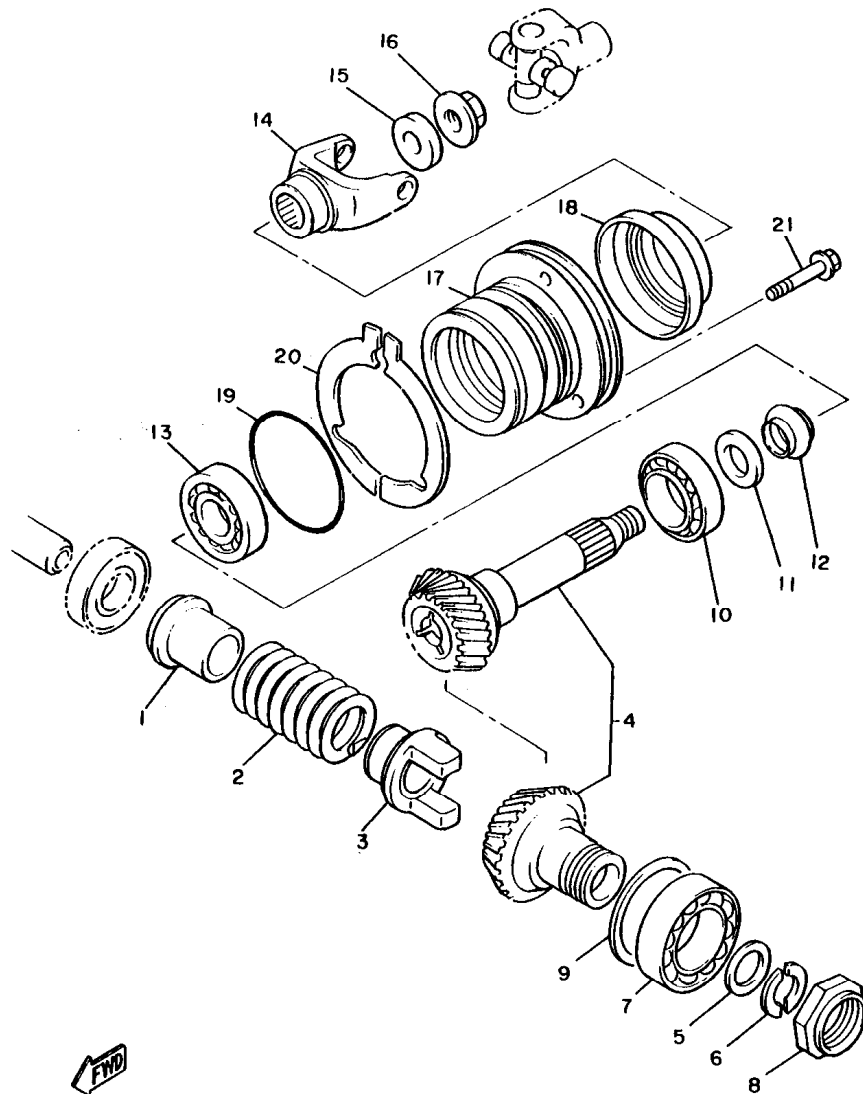


2LT171-7160

NO. REF.	NO. PIECES	DESCRIPTION	QTE	REMARQUES
1	1FK-17411-00	ARBRE, primaire	1	
2	1FK-17141-00	4EME PIGNON PRIMAIRE	1	
3	90209-25196	RONDELLE	1	
4	93440-28062	CIRCLIP	1	
5	1FK-17121-01	2EME PIGNON PRIMAIRE	1	
6	1FK-17151-01	5EME PIGNON PRIMAIRE	1	
7	93306-30430	ROULEMENT	1	
8	93306-36401	ROULEMENT	1	
9	93410-23056	CLIPS	1	
10	90201-232K5	RONDELLE, plate	1	
11	93440-52118	CIRCLIP	1	
12	26H-17421-00	ARBRE, secondaire(28T)	1	
13	1FK-17251-01	5EME PIGNON SECONDAIRE	1	
14	1FK-17221-01	2EME PIGNON SECONDAIRE	1	
15	90209-32231	RONDELLE	1	
16	93440-34025	CIRCLIP	1	
17	26H-17231-01	3EME PIGNON SECONDAIRE (31D)	1	
18	90209-27192	RONDELLE	1	
19	93440-30077	CIRCLIP	1	
20	1FK-17241-00	4EME PIGNON SECONDAIRE	1	
21	1FK-17211-00	1ERE PIGNON SECONDAIRE	1	
22	93306-20629	ROULEMENT	1	
23	90331-15039	PLOT	1	
24	93306-20555	ROULEMENT	1	
25	90201-256K5	RONDELLE, plate	1	UR
	90201-256K6	RONDELLE, plate	1	UR
	90201-256K7	RONDELLE, plate	1	UR
26	93440-52118	CIRCLIP	1	

D3

FIG. 17 ENG DE TRANS INTERMED

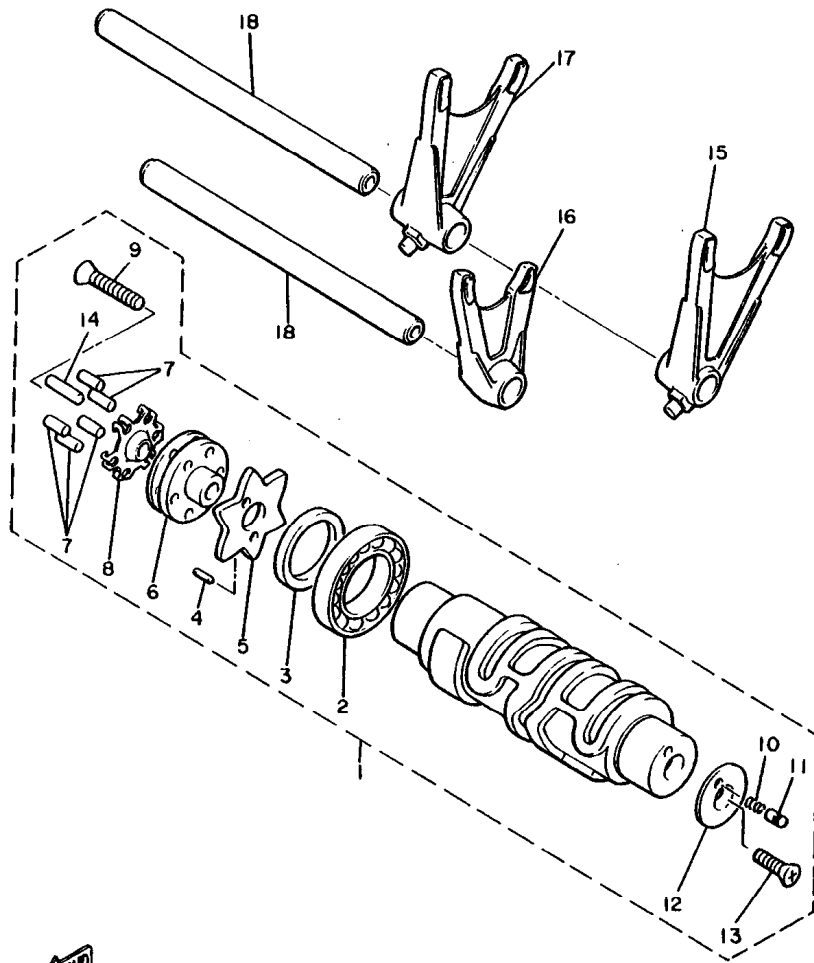


NO. REF.	NO. PIECES	DESCRIPTION	QTE	REMARQUES
1	26H-17524-00	SUPPORT	1	
2	90501-75638	RESSORT, compression	1	
3	1FK-17527-01	CAME, d'entrainement	1	
4	26H-W1751-00	PIGNON INTERMED	1	
5	90201-252K4	RONDELLE, plate	1	
6	90209-21281	RONDELLE	2	
7	93306-20901	ROULEMENT (B6209RSH2-C2)	1	
8	90179-44328	ECROU	1	
9	4X7-17531-00-15	CALE, pignon (0.15T)	1	UR
	4X7-17531-00-30	CALE, pignon (0.30T)	1	UR
	4X7-17531-00-50	CALE, pignon (0.50T)	1	UR
	4X7-17531-00-50	CALE, pignon (0.50T)	1	UR
10	93332-00028	ROULEMENT	1	
11	90201-25634	RONDELLE, plate	1	
12	2H7-17571-01	ENTRETOISE	1	
13	93332-00024	ROULEMENT	1	
14	26H-17556-00	CHAPE DE JOINT	1	
15	90201-14633	RONDELLE, plate	1	
16	90179-14317	ECROU	1	
17	26H-17551-00	LOGEMENT, roulement	1	
18	93101-35085	JOINT SPY	1	
19	93210-71360	JOINT TORIQUE	1	
20	26H-17531-00-10	CALE, pignon	1	UR
	26H-17531-00-15	CALE, pignon	1	UR
	26H-17531-00-30	CALE, pignon	1	UR
21	95811-08030	BOULON	3	


1FK110-5170

D4

FIG. 18 BARILLET . FOURCHETTE



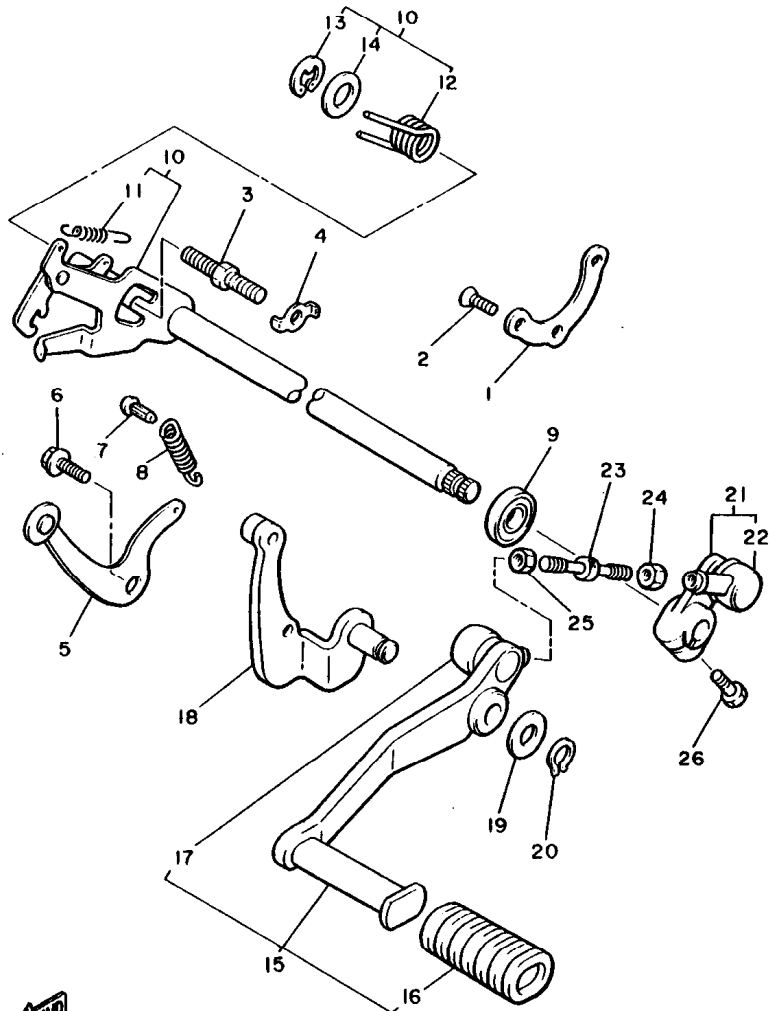
NO. REF.	NO. PIECES	DESCRIPTION	QTE	REMARQUES
1	26H-18540-00	BARILLET COMPLET	1	
2	93306-90602	.ROULEMENT	1	
3	90560-30234	.ENTRTRTOISE	1	
4	93603-10049	.CLAVETTE	1	
5	26H-18141-01	.PLAQUE, butee	1	
6	26H-18185-00	.SEGMENT	1	
7	93604-17198	.CLAVETTE	5	
8	26H-18561-01	.PLAQUE, laterale 1	1	
9	90151-06013	.VIS, tete noyee	1	
10	90501-06022	.RESSORT, compression	1	
11	278-18542-00	.CONTACTEUR DE POINT-MORT	1	
12	278-18566-00	.PLAQUE, laterale 2	1	
13	98701-05016	.VIS	1	
14	93604-21197	.CLAVETTE	1	
15	26H-18511-01	FOURCHETTE 1	1	
16	26H-18512-00	FOURCHETTE 2	1	
17	26H-18513-00	FOURCHETTE 3	1	
18	26H-18531-00	BARRE 1, guide de fourchette	2	



26H110-3180

D5

FIG. 19 AXE DE SELECT • PEDALE

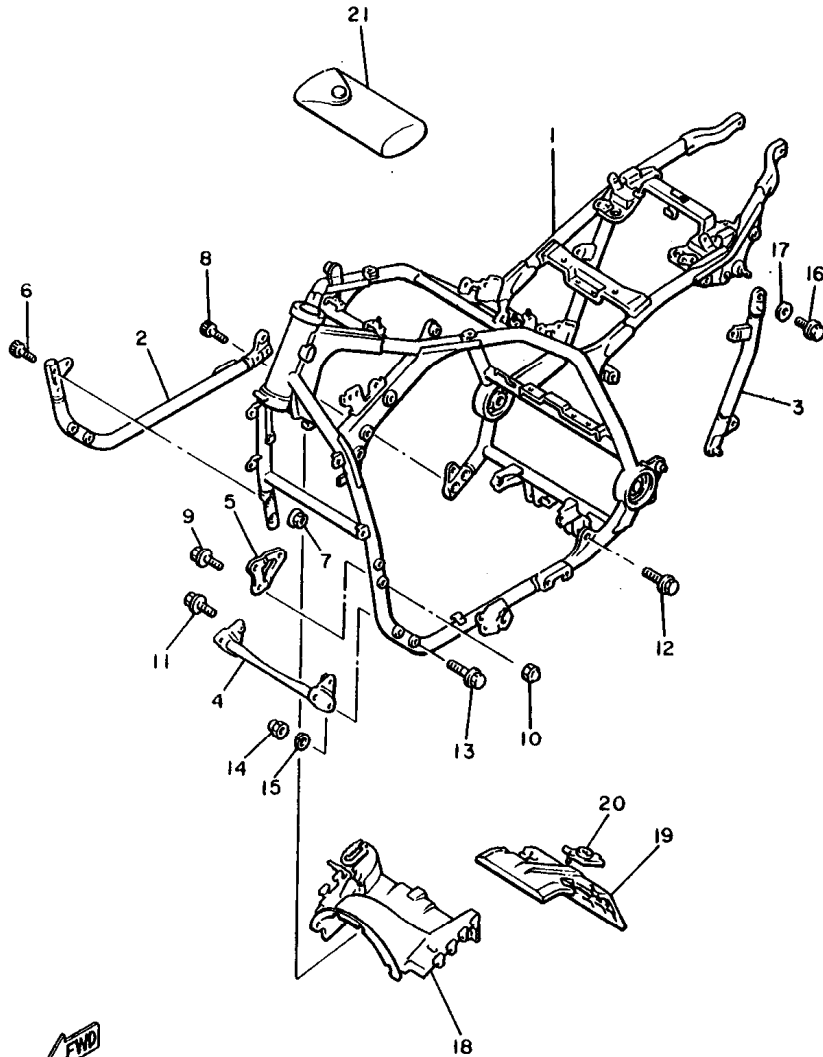


2LT171-7190

NO. REF.	NO. PIECES	DESCRIPTION	QTE	REMARQUES
1	26H-18536-00	BUTEE, barre de fourchette	1	
2	90151-06041	VIS, tete noyee	3	
3	90109-08441	BOULON	1	
4	90215-08115	RONDELLE-FREIN	1	
5	26H-18140-01	LEVIER DE BUTEE	1	
6	90109-065A9	BOULON	1	
7	132-16346-00	CROCHET, ressort	1	
8	90506-13312	RESSORT, tension	1	
9	93102-12106	JOINT SPY	1	
10	1FK-18101-00	AXE DE SELECTEUR	1	
11	90506-08227	.RESSORT, tension	1	
12	90508-32588	.RESSORT, torsion	1	
13	99001-10600	.CIRCLIP	1	
14	90201-127E1	.RONDELLE, plate	1	
15	1FK-18110-00	PEDALE DE SELECTEUR	1	
16	22N-18113-00	.GARNITURE, pedale de selecteu	1	
17	2H9-18154-00	.COUVERCLE, anti poussiere	1	
18	1FK-18128-00	SUPPORT	1	
19	90201-124E4	RONDELLE, plate	1	
20	99009-12400	CIRCLIP	1	
21	1FK-18152-00	LEVIER 4, selecteur	1	
22	2H9-18154-00	.COUVERCLE, anti poussiere	1	
23	42X-18115-00	BIELLETTTE, selecteur	1	
24	95303-06700	ECROU	1	
25	90170-06228	ECROU	1	
26	97011-06020	BOULON	1	

D6

FIG. 20 CADRE



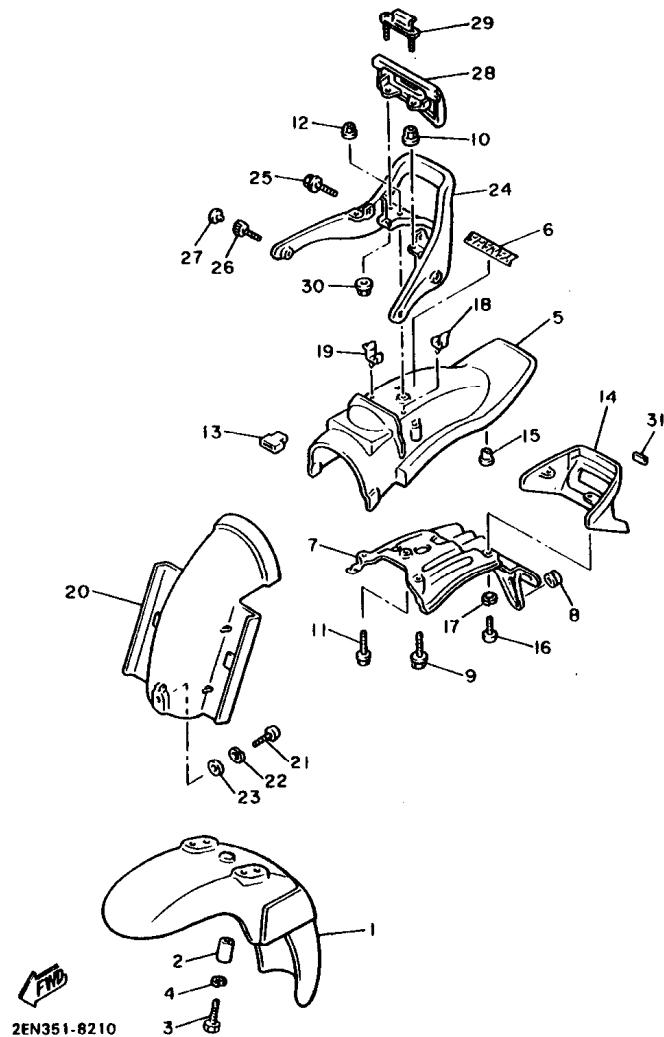
NO. REF.	NO. PIECES	DESCRIPTION	QTE	REMARQUES
1	2EN-21110-00-33	CADRE COMP.	1	YAMAHA BLACK
2	1FK-21140-00-33	TUBE INCLINE COMP.	1	YAMAHA BLACK
3	1FK-21105-00-33	SUPPORT COMPLET	1	YAMAHA BLACK
4	1FK-2141V-00	ENTRETOISE AVANT	1	
5	1FK-21315-00	SUPPORT 2, moteur	1	
6	90110-10128	BOULON, tete hexagonale creuse	2	
7	90179-10321	ECROU	2	
8	90110-10092	BOULON, tete hexagonale creuse	2	
9	95026-08016	BOULON, a collerette	2	
10	90176-10033	ECROU BORGNE	2	
11	90105-10378	BOULON, avec rondelle	2	
12	90105-12252	BOULON, avec rondelle	2	
13	95826-08060	BOULON	4	
14	90176-08056	ECROU BORGNE	4	
15	92906-08100	RONDELLE, grower	4	
16	90105-08177	BOULON, avec rondelle	1	
17	90201-081H4	RONDELLE, plate	1	
18	1FK-2117F-00	COUVERCLE	1	
19	1FK-2117M-00	COUVERCLE 2	1	
20	1FK-2117N-00	COUVERCLE 3	2	
21	26H-W2810-00	TROUSSE A OUTILS	1	



1FK110-5200

D7

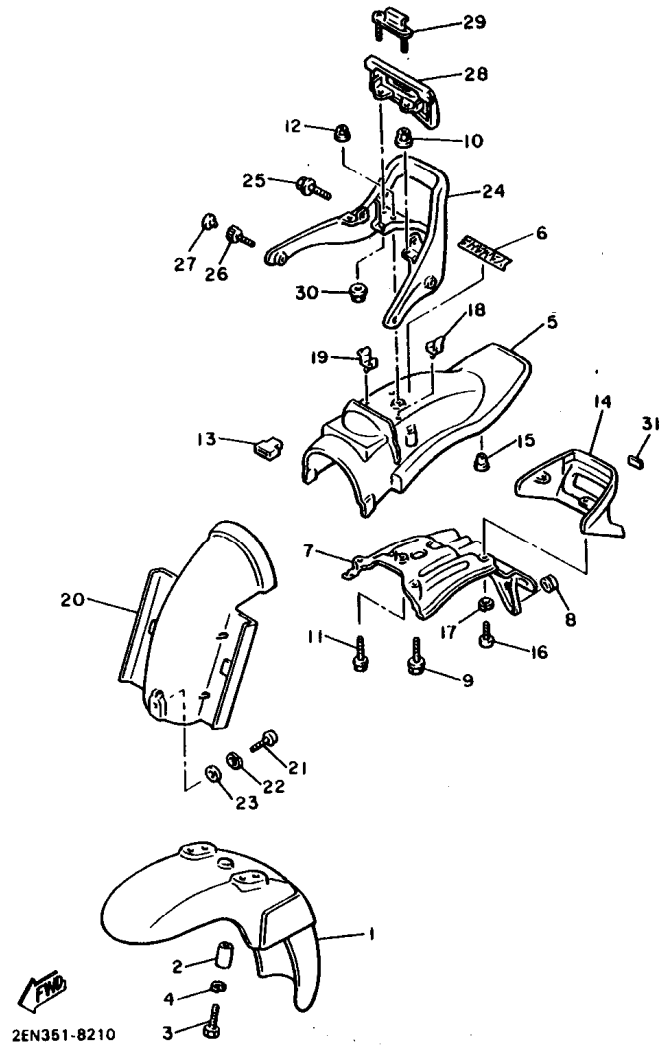
FIG. 21 PARE-BOUE



NO. REF.	NO. PIECES	DESCRIPTION	QTE	REMARQUES
1	1FK-21511-00-5X GLOSS BLACK	GARDE BOUE AV	1	APPLE RED / LOW
2	90387-07789	COLLERETTE	4	
3	97321-06016	BOULONS	4	
4	92990-06100	RONDELLE, grower	4	
5	1FK-21611-00-LG	GARDE BOUE AR	1	APPLE RED
6	1NH-24786-00	EMBLEME	1	
7	2EN-21670-00	RENFORCEMENT COMP.	1	
8	90480-09364	RONDELLE CAOUTCHOUC	1	
9	95821-08025	BOULON	2	
10	95702-08500	ECROU COLLERETTE650T	2	
11	95811-06020	BOULON	1	
12	95701-06500	ECROU	1	
13	437-21717-10	AMORTISSEUR DE CACHE LATERALE	2	
14	1FK-84516-00-98	COUVERCLE, feu arriere	1	LOW GLOSS BLACK
15	31A-14477-00	PLAQUE	2	
16	92502-06016	VIS A ENCOCHE	2	
17	92990-06100	RONDELLE, grower	2	
18	90464-16021	BRIDE	1	
19	90464-16025	BRIDE	1	
20	1FK-21629-00	BUTOIR GARDE-BOUE	1	
21	92501-06012	VIS A ENCOCHE	1	
22	92990-06100	RONDELLE, grower	1	
23	90201-062G3	RONDELLE, plate	1	
24	1FK-21645-00	SUPPORT, arriere	1	
25	95821-08025	BOULON	2	
26	91311-08020	BOULON	2	
27	90338-08163	PLOT	2	
28	2EN-2163A-00	CACHE 1, pare-boue arriere	1	

D8

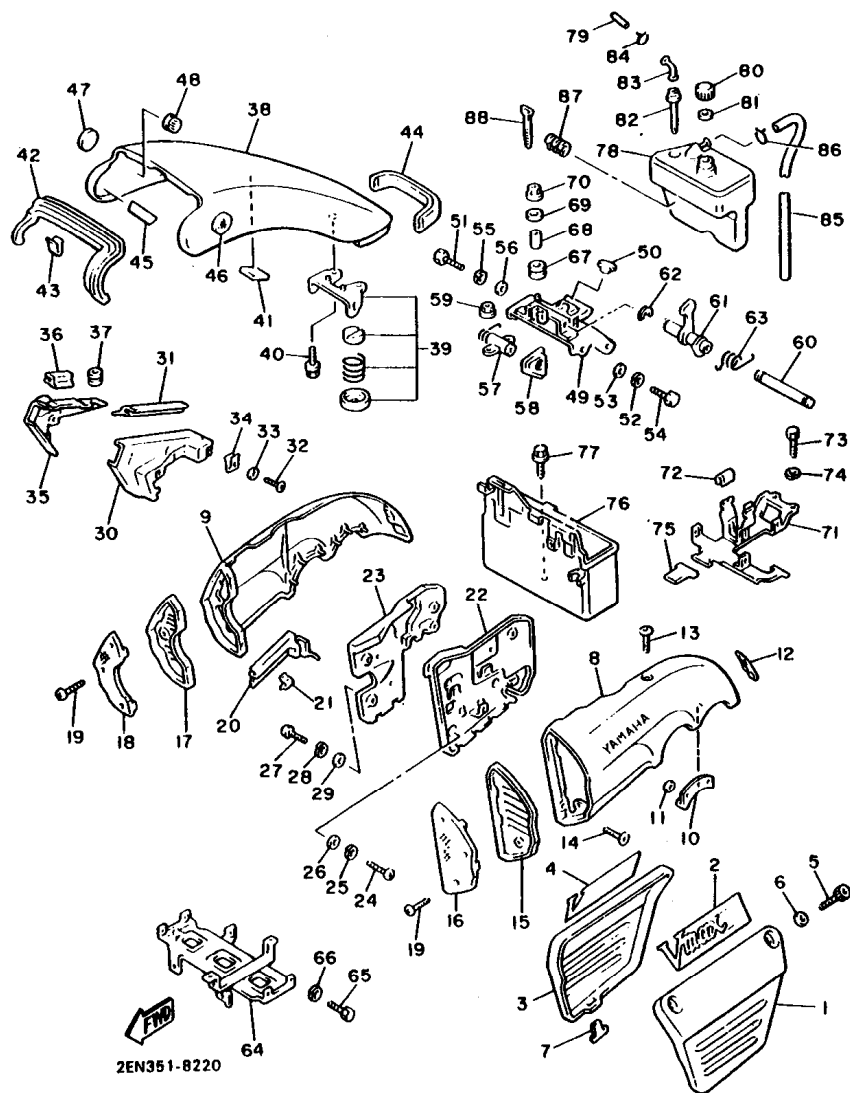
FIG. 21 PARE-BOUE



NO. REF.	NO. PIECES	DESCRIPTION	QTE	REMARQUES
29	1FK-2163E-00	CACHE 2, pare-boue arriere	1	
30	95702-06600	ECROU, avec rondelle	2	
31	1FK-84527-00	AMORTISSEUR	2	

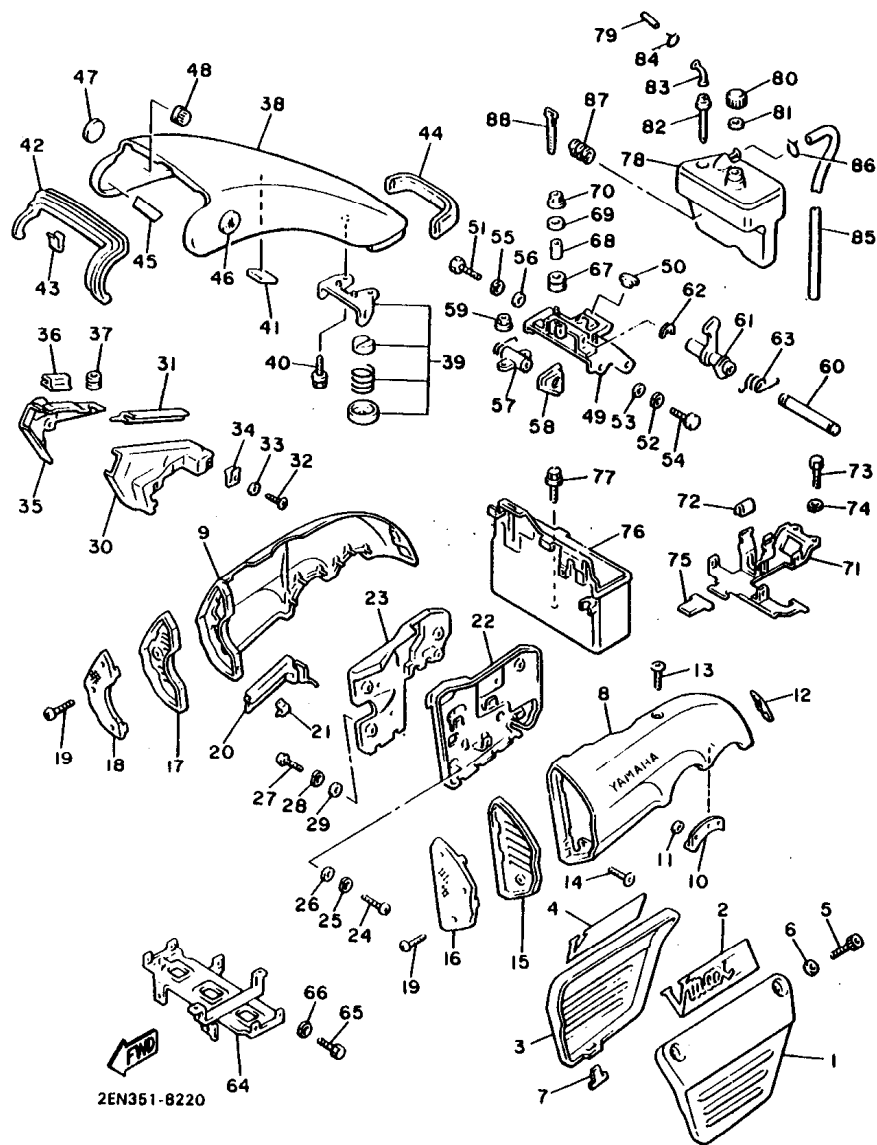
D9

FIG. 22 COUVERCLE LATERAL



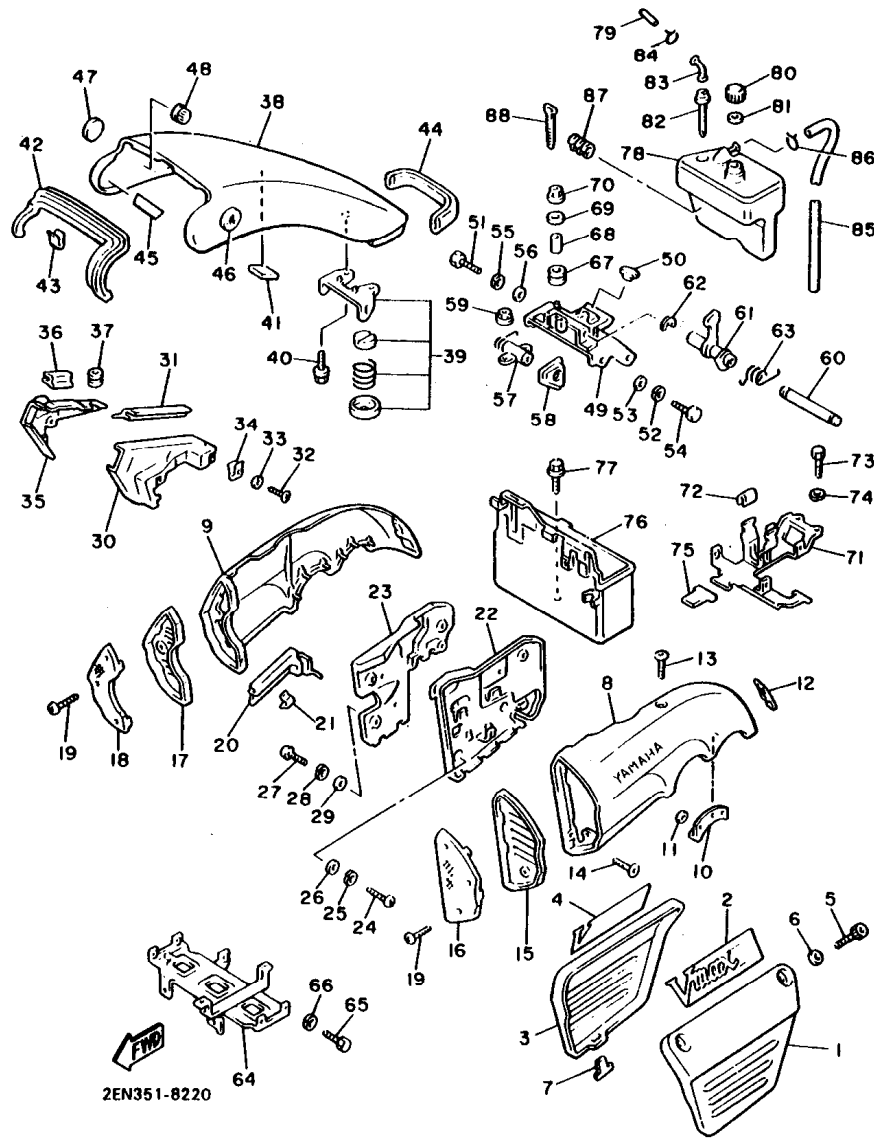
NO. REF.	NO. PIECES	DESCRIPTION	QTE	REMARQUES
1	2HY-21711-00	CACHE LATÉRALE 1	1	APPLE RED / STAR SILVER
2	1UT-21783-00	EMBLEME 3	1	
3	2HY-21721-00	CACHE LATÉRALE 2	1	APPLE RED / STAR SILVER
4	1UT-21784-00	EMBLEME 4	1	
5	90110-08102	BOULON, tête hexagonale creuse	4	
6	92901-06200	RONDELLE, plate	4	
7	2N4-21717-00	AMORTISSEUR DE CACHE LATÉRALE	2	
8	2HY-21731-00	CACHE LATÉRALE	1	YAMAHA BLACK / STAR SILVER
9	2HY-21741-00	CACHE LATÉRALE	1	YAMAHA BLACK / STAR SILVER
10	1FK-21778-00	AMORTISSEUR 1, positionnement	4	
11	90183-06008	ECROU, ressort	8	
12	1FK-21747-00	AMORTISSEUR	2	
13	92013-06012	BOULON	2	
14	92013-06025	BOULON	2	
15	1FK-2172G-00	PANNEAU	1	
16	1FK-2837N-00	GRILLE, admission a air 1	1	
17	1FK-2172H-00	PANNEAU	1	
18	1FK-2837R-00	GRILLE, admission a air 2	1	
19	92016-05012	VIS	6	
20	1FK-2172W-00	CACHE	1	
21	90468-03178	JONC	3	
22	1FK-2172A-00	PANNEAU 1	1	
23	1FK-2172F-00	PANNEAU 2	1	
24	92508-06020	VIS	3	
25	92906-06100	RONDELLE, grower	3	
26	92906-06600	RONDELLE, plate	3	
27	92506-06016	VIS	3	
28	92906-06100	RONDELLE, grower	3	

FIG. 22 COUVERCLE LATERAL



NO. REF.	NO. PIECES	DESCRIPTION	QTE	REMARQUES
29	92906-06600	RONDELLE, plate	3	
30	1FK-2171E-00	CACHE LATERALE	1	
31	1FK-2171T-00	MOULURE, cache laterale 5	1	
32	97706-40512	VIS, tete fraisee	1	
33	92906-04200	RONDELLE, plate	1	
34	90183-04027	ECROU, ressort	1	
35	1FK-2171X-00	CACHE, laterale 6	1	
36	1FK-2171U-00	MOULURE, cache laterale 6	2	
37	90480-12296	RONDELLE CAOUTCHOUC	1	
38	1FK-2171A-00-LG	COUVRE RESERVOIR	1	APPLE RED
39	1FK-2175J-00	ANTIVOL DE LEVIER	1	
40	95802-06010	BOULON XZ550-82	2	
41	1FK-21746-00	AMORTISSEUR	2	
42	1FK-28345-00	MOULURE 1	1	
43	1FK-2171H-00	GUIDE	6	
44	1FK-2171L-00	MOULURE, cache lateral 1	1	
45	1FK-21732-00	JOINT 1	2	
46	1FK-21781-00	EMBLEME 1	1	
47	1FK-21782-00	EMBLEME 2	1	
48	1FK-21779-00	AMORTISSEUR 2, positionnement	2	
49	1FK-2172M-00	SUPPORT 3	1	
50	18A-24724-00	SILENT-BLOC DE SELLE	1	
51	97006-06012	BOULON	3	
52	92906-06100	RONDELLE, grower	3	
53	92906-06600	RONDELLE, plate	3	
54	97006-06016	BOULON	1	
55	92906-06100	RONDELLE, grower	1	
56	92906-06600	RONDELLE, plate	1	

FIG. 22 COUVERCLE LATERAL

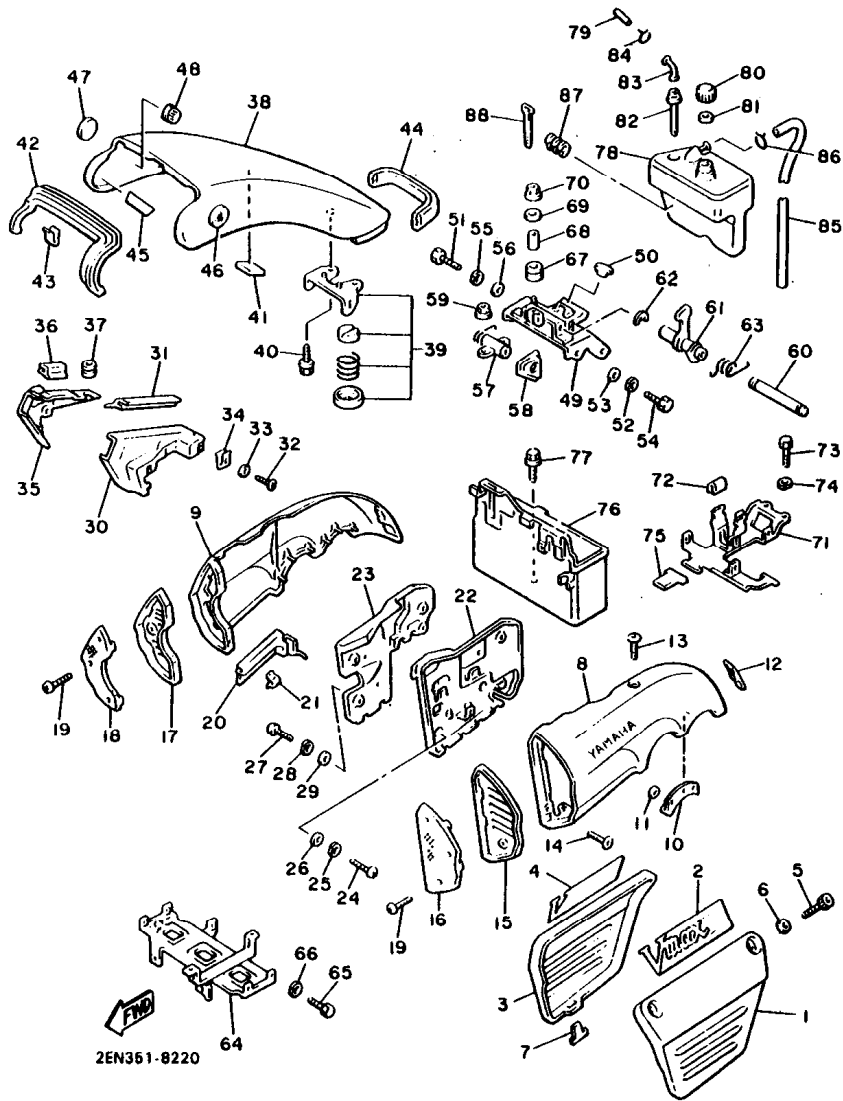


2EN351-8220

NO. REF.	NO. PIECES	DESCRIPTION	QTE	REMARQUES
57	1FK-21708-00	ANTIVOL DE CACHE LATERALE	1	
58	1FK-24796-00	COUVERCLE	1	
59	95706-06500	ECROU	2	
60	1FK-2176U-00	AXE, antivol	1	
61	1FK-2175K-00	LEVIER, antivol	1	
62	99001-05600	CIRCLIP	2	
63	1FK-2176V-00	GROWER, antivol 2	1	
64	1FK-21243-00	PLAQUE, pont	1	
65	97006-06012	BOULON	4	
66	92906-06100	RONDELLE, grower	4	
67	90480-15235	RONDELLE CAOUTCHOUC	2	
68	90387-060A7	COLLERETTE	2	
69	90201-06059	RONDELLE, plate	2	
70	95706-06500	ECROU	2	
71	1UT-21359-00	SUPPORT, bobine	1	
72	1FK-2171M-00	MOULURE, cache lateral 2	2	
73	97006-06012	BOULON	2	
74	92906-06100	RONDELLE, grower	2	
75	2N4-21717-00	AMORTISSEUR DE CACHE LATERALE	1	
76	1FK-2177G-00	BOITIER COMPLET	1	
77	90119-06056	BOULON, avec rondelle	2	
78	1FK-21871-00	VASE, expansion	1	
79	1FK-21816-00	DURITE	1	
80	26H-21875-00	CABOCHON	1	
81	26H-21874-00	JOINT	1	
82	26H-21816-01	DURITE	1	
83	26H-21828-00	COUDE	1	
84	90467-11044	JONC	1	

D12

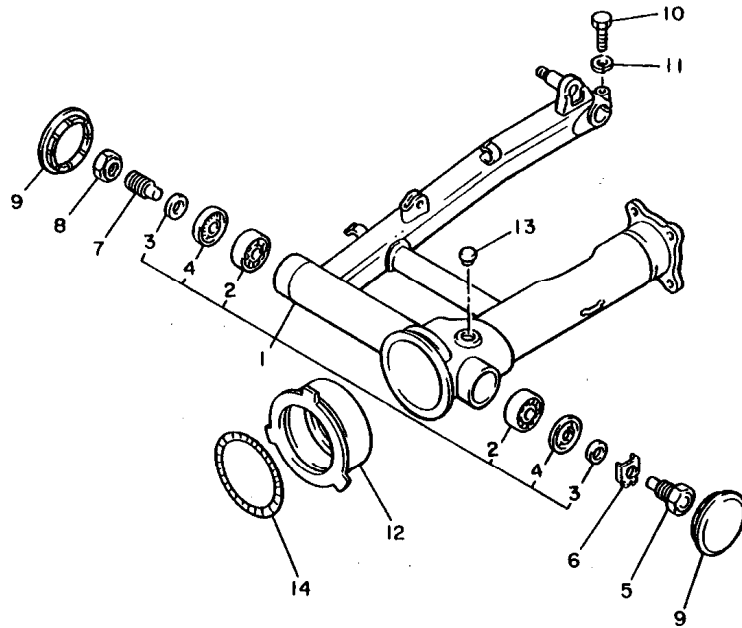
FIG. 22 COUVERCLE LATERAL



2EN361-8220

NO. REF.	NO. PIECES	DESCRIPTION	QTE	REMARQUES
85	1FK-21826-00	DURITE DE RENIFLARD	1	
86	90467-09006	JONC	1	
87	1FK-2177M-00	AMORTISSEUR 3,positionnement	1	
88	5Y9-12491-00	COLLIER 1	1	

FIG. 23 BRAS ARRIER



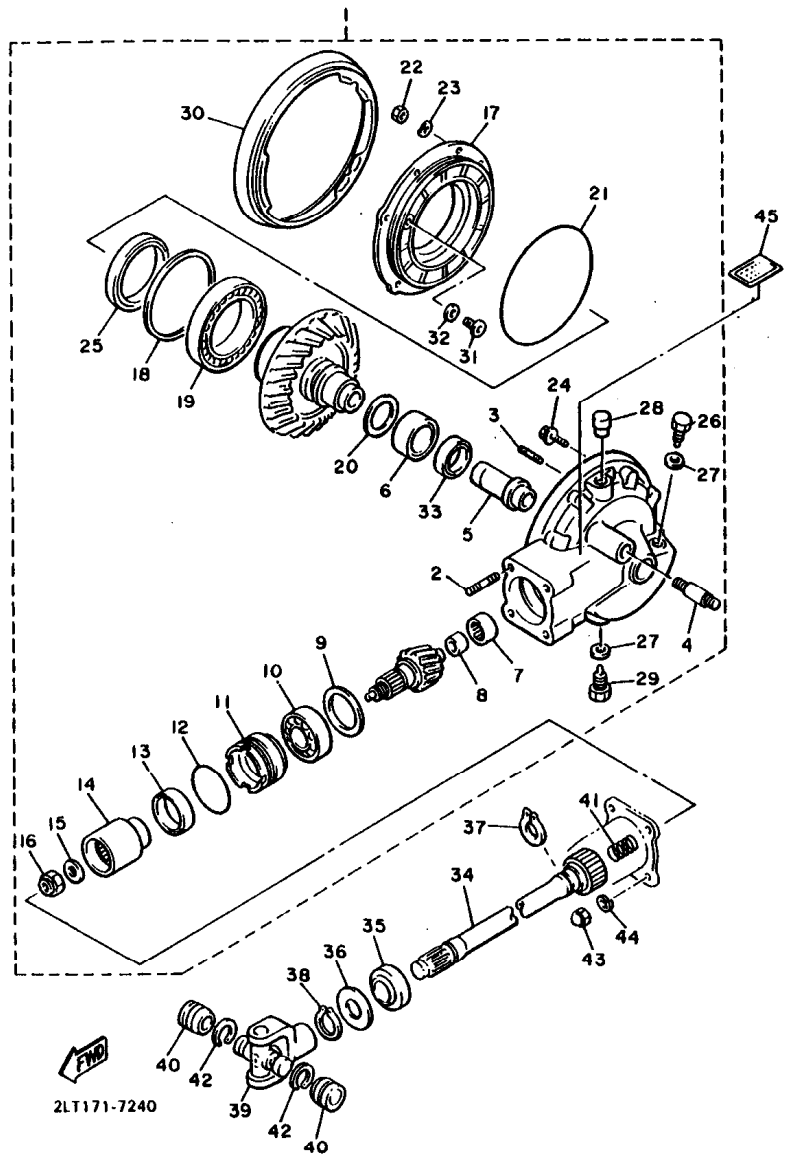
NO. REF.	NO. PIECES	DESCRIPTION	QTE	REMARQUES
1	2EN-W2211-00-35	BRAS ARRIERE COMPLET	1	SILVER
2	93332-00010	. ROULEMENT	2	
3	90387-17543	.COLLERETTE	2	
4	93102-25017	.JOINT SPY	2	
5	42X-22141-00	AXE, pivot	1	
6	90216-22238	RONDELLE-FREIN	1	
7	1J7-22141-00	AXE, pivot	1	
8	1J7-22143-00	ECROU	1	
9	2H7-2219X-00	COUVERCLE	2	
10	97321-08035	BOULONS	1	
11	92990-08100	RONDELLE, grower	1	
12	26H-22189-00	SOUFFLET, caoutchouc	1	
13	90338-20113	PLOT	1	
14	90506-07136	RESSORT, tension	1	



1FK110-5230

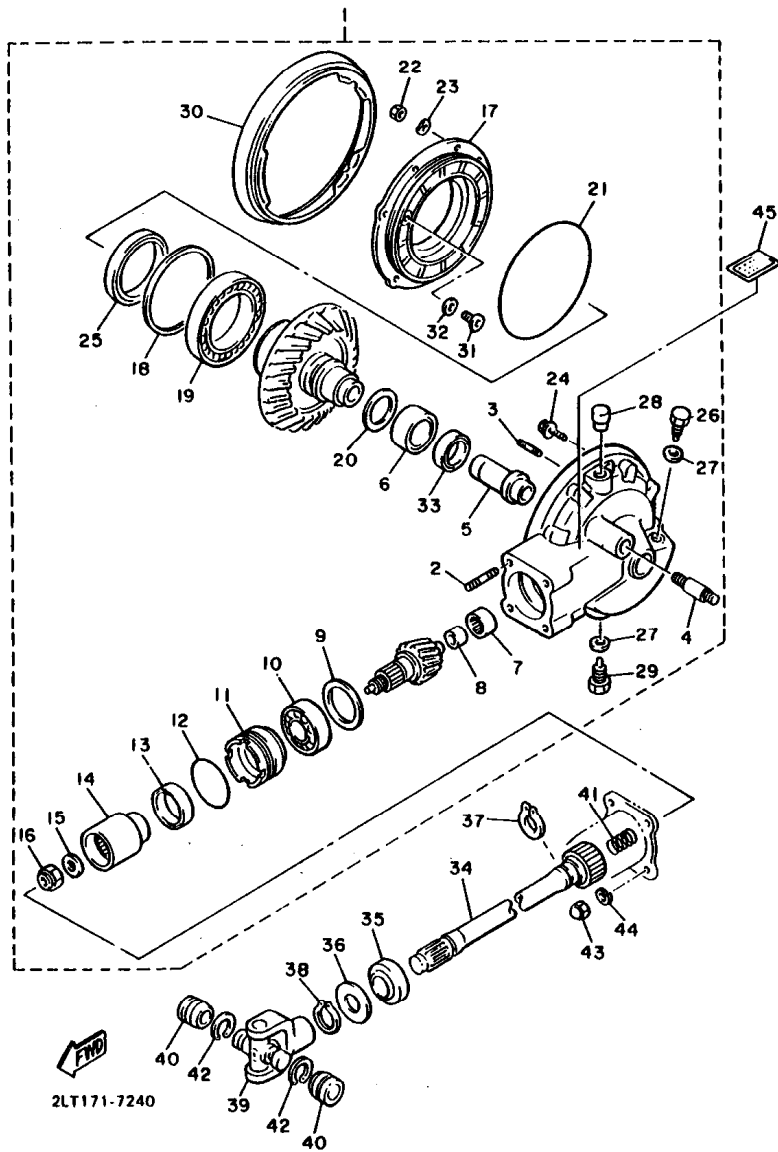
D14

FIG. 24 ARBRE DE TRANSMISSION



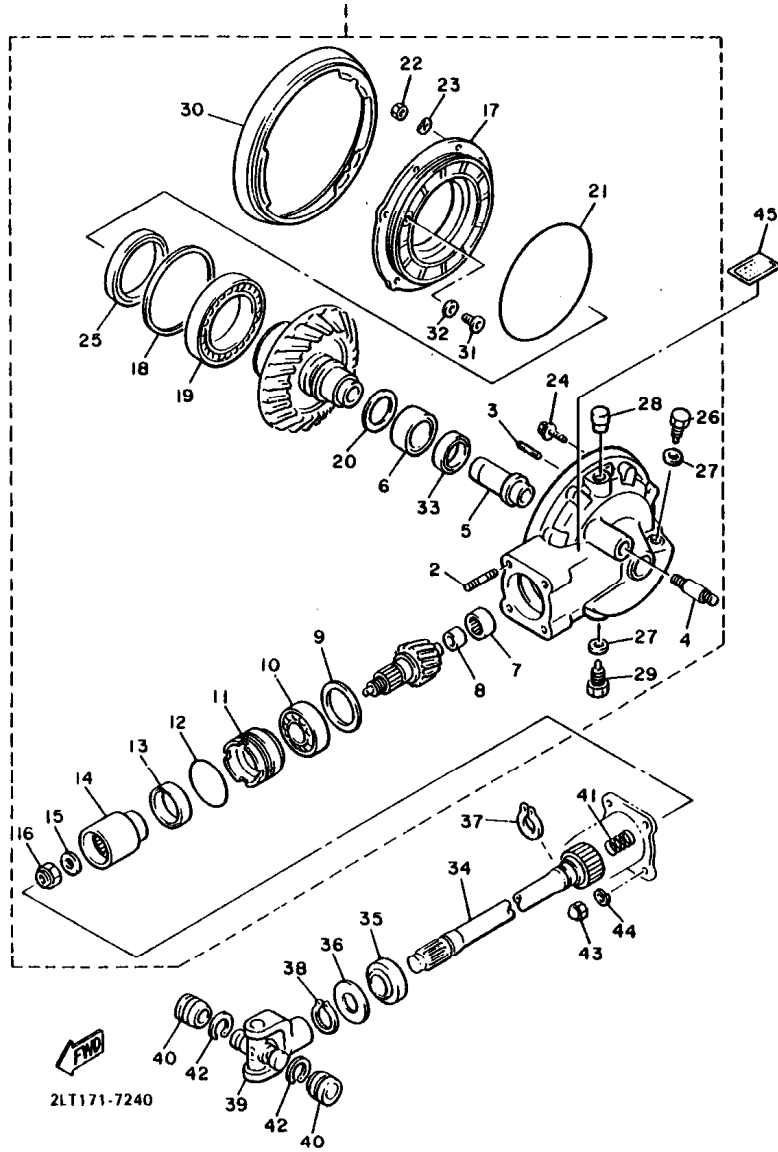
NO. REF.	NO. PIECES	DESCRIPTION	QTE	REMARQUES
1	1FK-46101-01	CARTER DE TRANSMISSION AR	1	
2	90116-10428	.GOUJON	4	
3	90116-08427	.GOUJON	6	
4	90116-10249	.GOUJON	1	
5	1FK-46153-00	.COLLIER DE GUIDE	1	
6	93311-43729	.ROULEMENT	1	
7	93317-41510	.PIECE	1	
8	2H7-46122-00	.BAGUE, interieure	1	
9	1J7-17537-Y0-15	.CALE (0.15T)	1	UR
	1J7-17537-Y0-30	.CALE (0.30T)	1	UR
	1J7-17537-Y0-40	.CALE (0.40T)	1	UR
	1J7-17537-Y0-50	.CALE (0.50T)	1	UR
	1J7-17537-Y0-60	.CALE (0.60T)	1	UR
10	93306-30533	.ROULEMENT (B6305)	1	
11	4H7-46125-00	.BUTEE, de roulement	1	
12	93210-60426	.JOINT TORIQUE	1	
13	93101-38098	.JOINT SPY	1	
14	4H7-46123-00	.PIGNON D'ACCOUPEMENT	1	
15	90201-143K7	.RONDELLE, plate	1	
16	90179-14508	.ECROU	1	
17	1FK-46152-01	.LOGEMENT, roulement	1	
18	1J7-46117-Y0-25	.GRANDE COURONNE (0.25T)	1	UR
	1J7-46117-Y0-30	.GRANDE COURONNE (0.30T)	1	UR
	1J7-46117-Y0-35	.GRANDE COURONNE (0.35T)	1	UR
	1J7-46117-Y0-40	.GRANDE COURONNE (0.40T)	1	UR
	1J7-46117-Y0-45	.GRANDE COURONNE (0.45T)	1	UR
	1J7-46117-Y0-50	.GRANDE COURONNE (0.50T)	1	UR
19	93316-01403	.ROULEMENT	1	

FIG. 24 ARBRE DE TRANSMISSION



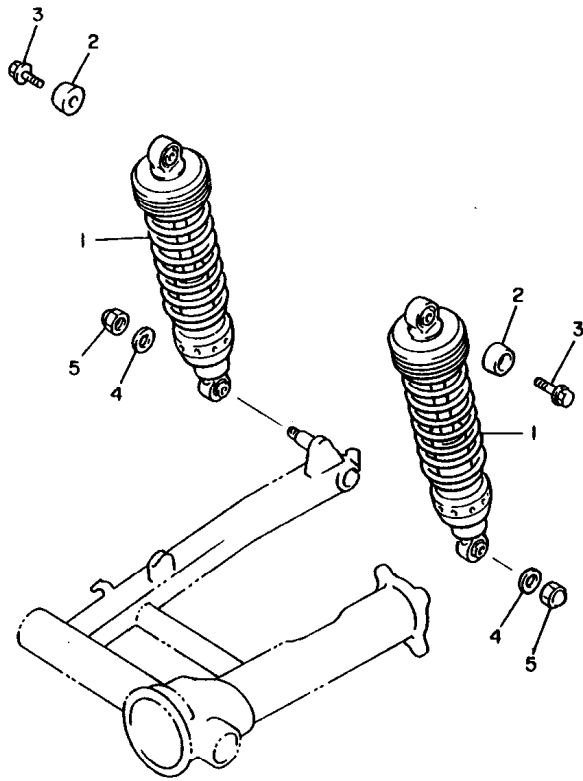
NO. REF.	NO. PIECES	DESCRIPTION	QTE	REMARQUES
20	22U-46118-00-12	.RONDELLE, butee (1.2T)	1	UR
	22U-46118-00-13	.RONDELLE, butee (1.3T)	1	UR
	22U-46118-00-14	.RONDELLE, butee (1.4T)	1	UR
	22U-46118-00-15	.RONDELLE, butee (1.5T)	1	UR
	22U-46118-00-16	.RONDELLE, butee (1.6T)	1	UR
	22U-46118-00-17	.RONDELLE, butee (1.7T)	1	UR
	22U-46118-00-18	.RONDELLE, butee (1.8T)	1	UR
	22U-46118-00-19	.RONDELLE, butee (1.9T)	1	UR
	22U-46118-00-20	.RONDELLE, butee (2.0T)	1	UR
	22U-46118-00-21	.RONDELLE, butee (2.1T)	1	UR
21	93211-54698	.JOINT TORIQUE	1	
22	95311-08600	.ECROU	6	
23	92901-08700	.RONDELLE, ondulee	6	
24	95812-10050	.BOULON	2	
25	93102-70167	.JOINT SPY	1	
26	11H-13455-00	.PLOT	1	
27	214-11198-01	.JOINT	2	
28	2H7-17590-00	.RENIFLARD COMP.	1	
29	90340-14042	.PLOT, filete droit	1	
30	1FK-46154-00	.COUVERCLE, carter	1	
31	1FK-46156-00	.BUTEE, pignon	1	
32	1FK-46157-00-10	.CALE, butee	1	UR
	1FK-46157-00-15	.CALE, butee	1	UR
	1FK-46157-00-20	.CALE, butee	1	UR
	1FK-46157-00-30	.CALE, butee	1	UR
	1FK-46157-00-40	.CALE, butee	1	UR
	1FK-46157-00-50	.CALE, butee	1	UR
33	93101-30084	.JOINT SPY	1	

FIG. 24 ARBRE DE TRANSMISSION



NO. REF.	NO. PIECES	DESCRIPTION	QTE	REMARQUES
34	1FK-46172-00	ARBRE DE TRANSMISSION	1	
35	93108-43013	JOINT SPY	1	
36	90201-231A2	RONDELLE, plate	1	
37	93410-23056	CLIPS	1	
38	93410-22039	CLIPS	1	
39	4X7-46180-00	CROISILLON COMP.	1	
40	93311-21044	ROULEMENT	2	
41	90501-16491	RESSORT, compression	1	
42	93440-20088	CIRCLIP	2	
43	90176-10049	ECROU BORGNE	4	
44	92990-10100	RONDELLE, grower	4	
45	31A-46181-00	ETIQUETTE RECOM. D'HUILE	1	

FIG. 25 SUSPENSION ARRIERE



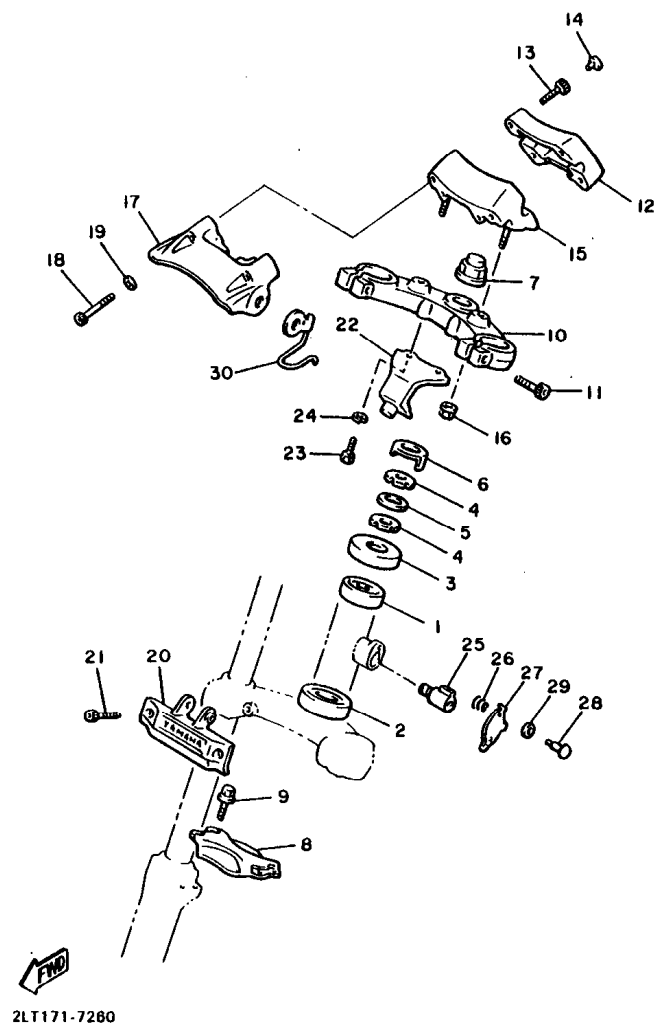
NO. REF.	NO. PIECES	DESCRIPTION	QTE	REMARQUES
1	1FK-22210-00	AMORTISSEUR, arriere	2	
2	42X-22243-00	RONDELLE 1	2	
3	95023-08020	BOULON, a collerette	2	
4	90201-100A1	RONDELLE, plate	2	
5	90176-10013	ECROU BORGNE	2	



1FK110-5250

E4

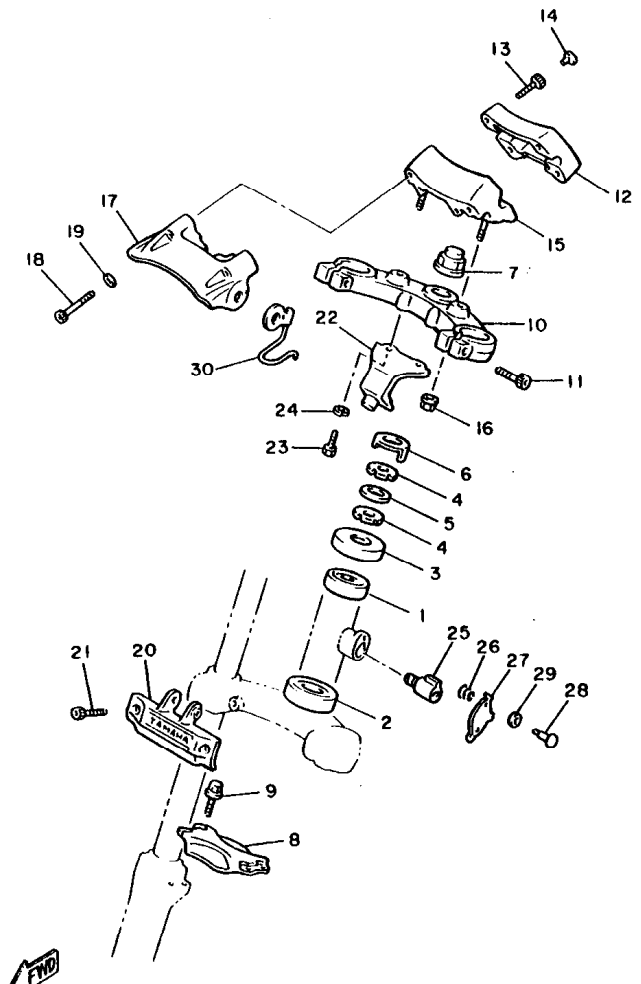
FIG. 26 DIRECTION



NO. REF.	NO. PIECES	DESCRIPTION	QTE	REMARQUES
1	93332-00023	ROULEMENT	1	
2	93332-00008	ROULEMENT	1	
3	1J7-23415-00	COUVERCLE, bague a billes 1	1	
4	90179-26033	ECROU	2	
5	90202-26142	RONDELLE, plate	1	
6	26H-23418-01	RONDELLE, speciale	1	
7	90176-22050	ECROU BORGNE	1	
8	1FK-2313A-00	SUPPORT	1	
9	95023-08016	BOULON, a collerette	4	
10	1FK-23435-00	TE DE FOURCHE SUPERIEUR	1	
11	91311-08040	BOULON	2	
12	1FK-23441-00-38	SUPPORT, superieur de guidon	1	CLEAR BUFFING
13	91311-08030	BOULON	4	
14	90338-08163	PLOT	4	
15	1FK-23442-00-38	SUPPORT, inferieur de guidon	1	CLEAR BUFFING
16	95601-10200	ECROU, auto-blocant	2	
17	1FK-23437-00-38	CACHE DE TE DE FOURCHE SUP.	1	CLEAR BUFFING
18	91311-06050	BOULON	2	
19	92901-06600	RONDELLE, plate	2	
20	1FK-23174-00	SUPPORT, phare	1	
21	91311-06020	BOULON	2	
22	1FK-23486-00	SUPPORT, plaque	1	
23	97001-06012	BOULON	2	
24	92990-06100	RONDELLE, grower	2	
25	2A6-23408-00	ANTIVOL DE DIRECTION	1	
26	90502-09024	RESSORT, conique	1	
27	584-23484-01	COUVERCLE D'ANTIVOL	1	
28	90269-04003	RIVET	1	

FIG. 26 DIRECTION

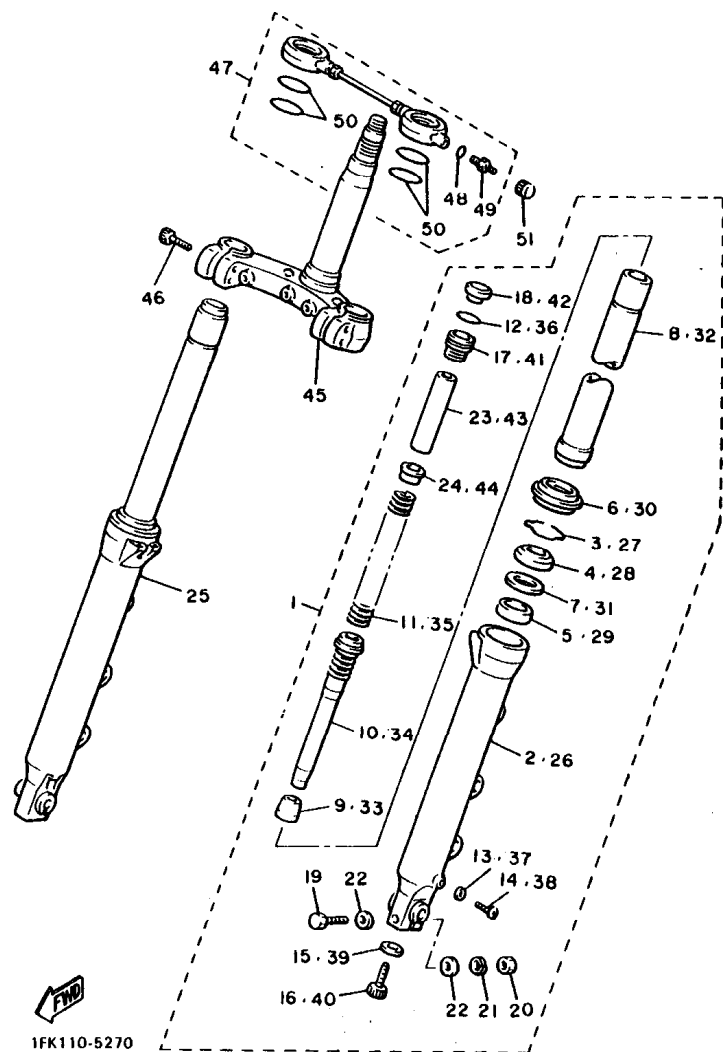
NO. REF.	NO. PIECES	DESCRIPTION	QTE	REMARQUES
29	90208-04029	RONDELLE, grower conique	1	
30	1FK-23317-00	SUPPORT DE CABLE	1	



2LT171-7260

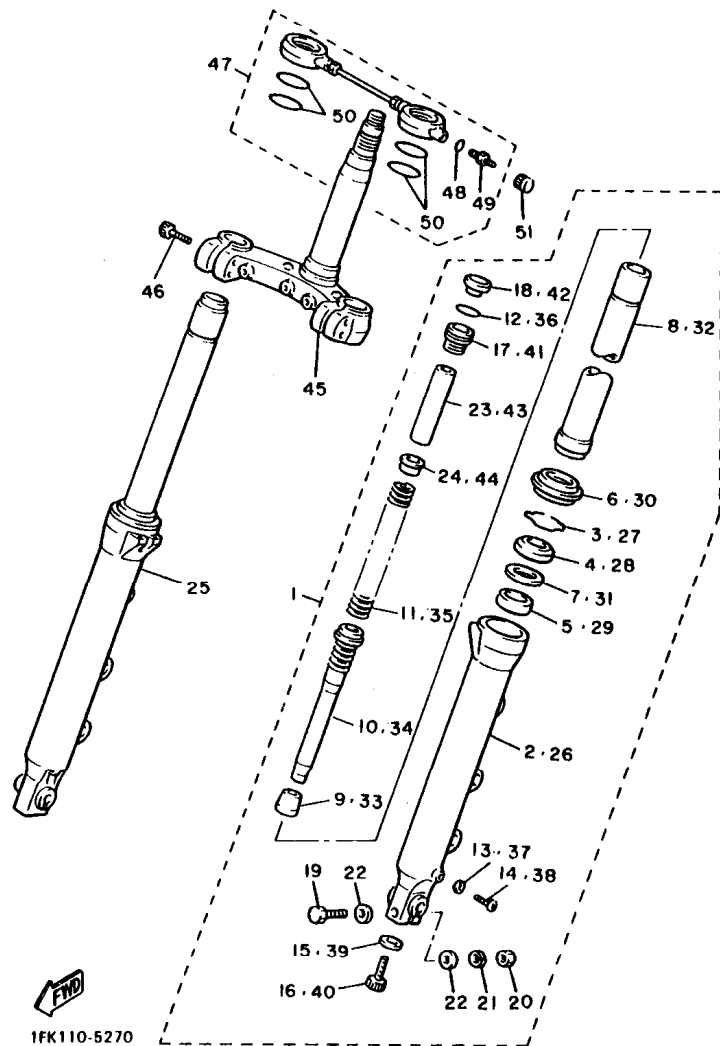
E6

FIG. 27 FOURCHE AVANT



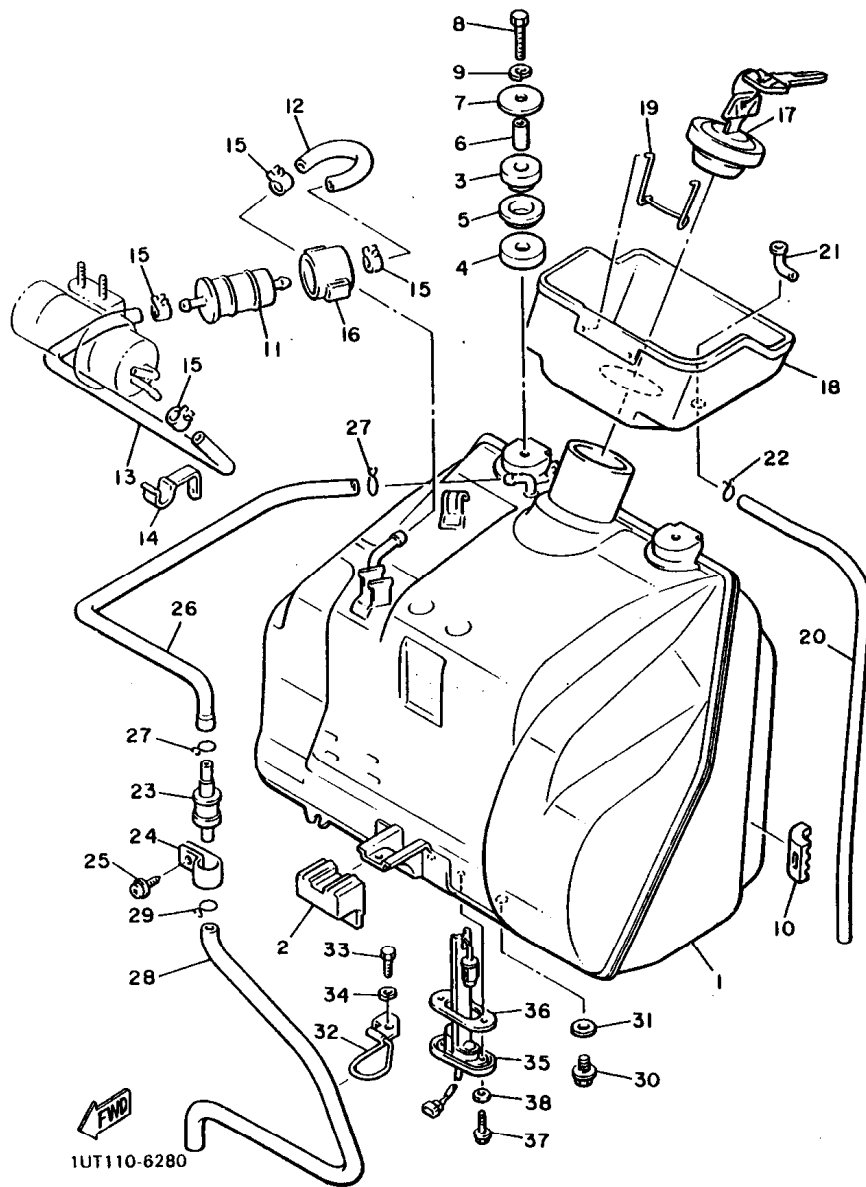
NO. REF.	NO. PIECES	DESCRIPTION	QTE	REMARQUES
1	1FK-23102-00	FOURCHE AVANT COMPLETE (G)	1	
2	1FK-23126-00	.BAS DE FOURCHE	1	
3	26H-23156-00	.CIRCLIP DE JOINT SPY	1	
4	26H-23145-00	.JOINT SPY	1	
5	26H-23125-00	.COUSSINET, coulissant 1	1	
6	26H-23144-00	.JOINT, anti-poussiere	1	
7	26H-23149-00	.RONDELLE, supede fourche nue	1	
8	1FK-23110-00	.TUBE DE FOURCHE NUE	1	
9	2K8-23173-L0	.BROCHE, conique	1	
10	1FK-23170-00	.CYLINDRE DE FOURCHE AV	1	
11	1FK-23141-00	.RESSORT, fourche avant	1	
12	26H-23147-00	.JOINT TORIQUE	1	
13	122-23129-00	.JOINT, plot de vidange	1	
14	122-23119-01	.PLOT, vidange	1	
15	2K8-23158-L0	.JOINT	1	
16	3R4-23181-L0	.BOULON, tete hexagonale creus	1	
17	26H-23111-00	.BOULON, chapeau	1	
18	42H-23168-00	.CHAPEAU DE FOURCHE AVANT	1	
19	4UB-23356-10	.BOULON 2	1	
20	95311-08600	.ECROU	1	
21	92990-08100	.RONDELLE, grower	1	
22	90201-08544	.RONDELLE, plate	2	
23	1FK-23118-00	.ENTRETOISE	1	
24	1FK-23142-00	.SIEGE, superieur de ressort	1	
25	1FK-23103-00	FOURCHE AVANT COMPLETE (D)	1	
26	1FK-23136-00	.BAS DE FOURCHE	1	
27	26H-23156-00	.CIRCLIP DE JOINT SPY	1	
28	26H-23145-00	.JOINT SPY	1	

FIG. 27 FOURCHE AVANT



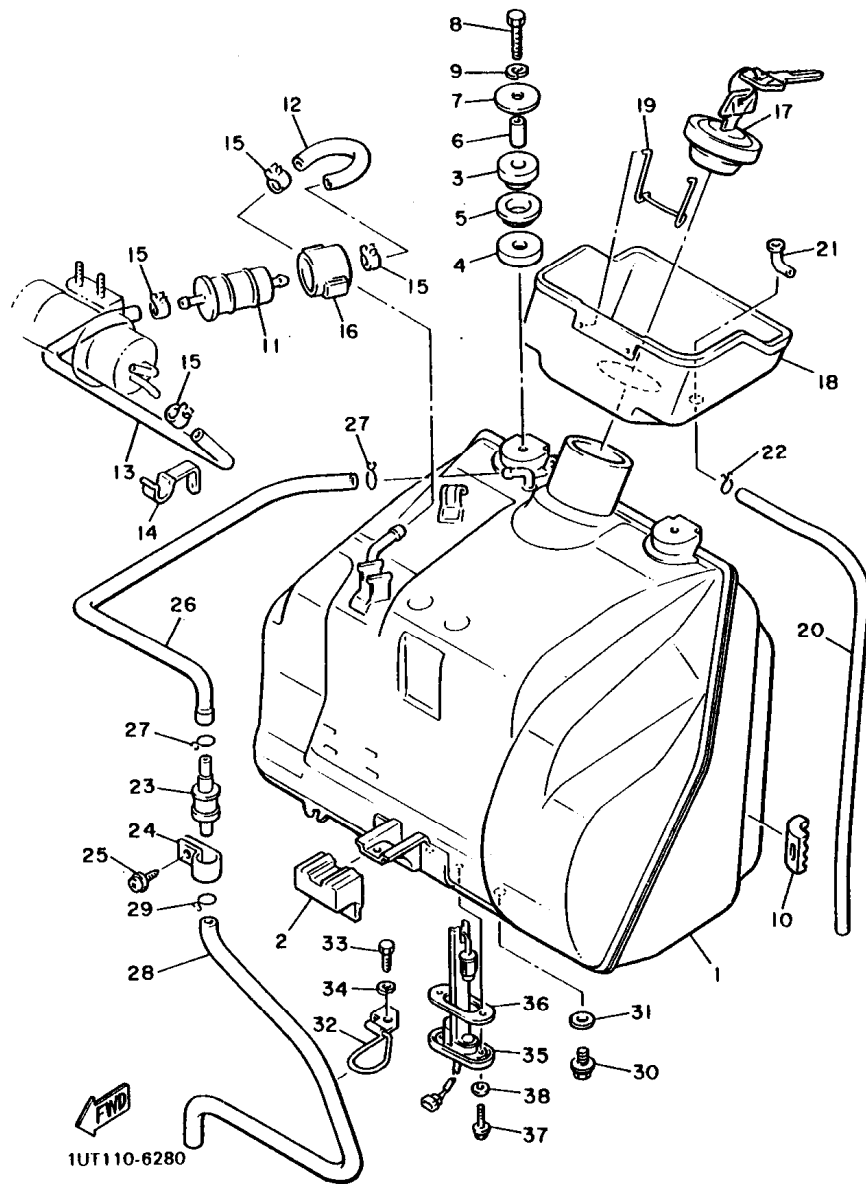
NO. REF.	NO. PIECES	DESCRIPTION	QTE	REMARQUES
29	26H-23125-00	.COUSSINET, coulissant 1	1	
30	26H-23144-00	.JOINT, anti-poussiere	1	
31	26H-23149-00	.RONDELLE, supede fourche nue	1	
32	1FK-23110-00	.TUBE DE FOURCHE NUE	1	
33	2K8-23173-L0	.BROCHE, conique	1	
34	1FK-23170-00	.CYLINDRE DE FOURCHE AV	1	
35	1FK-23141-00	.RESSORT, fourche avant	1	
36	26H-23147-00	.JOINT TORIQUE	1	
37	122-23129-00	.JOINT, plot de vidange	1	
38	122-23119-01	.PLOT, vidange	1	
39	2K8-23158-L0	.JOINT	1	
40	3R4-23181-L0	.44BOULON, tete hexagonale creus	1	
41	26H-23111-00	.BOULON, chapeau	1	
42	42H-23168-00	.CHAPEAU DE FOURCHE AVANT	1	
43	1FK-23118-00	.ENTRETOISE	1	
44	1FK-23142-00	.SIEGE, superieur de ressort	1	
45	1FK-23340-00	TE DE FOURCHE INFERIEUR	1	
46	1FK-23346-00	BOULON 1	4	
47	1FK-2318J-00	ENS. MANGUERA	1	
48	3J2-23147-00	.JOINT TORIQUE	2	
49	26H-23190-00	.CLAPET COMPLET	2	
50	26H-23188-00	.JOINT TORIQUE	4	
51	10M-23184-01	COUVERCLE DE CLAPET	2	

FIG. 28 RESERVOIR A CARBURANT



NO. REF.	NO. PIECES	DESCRIPTION	QTE	REMARQUES
1	1FK-24110-00-33	RESERVOIRE A ESSENCE	1	YAMAHA BLACK
2	1FK-24181-00	SILENT-BLOC	1	
3	1FK-24182-00	SILENT-BLOC	2	
4	1FK-24183-00	SILENT-BLOC	2	
5	1FK-24186-00	RONDELLE, speciale	2	
6	90387-062G5	COLLERETTE	2	
7	90201-065G8	RONDELLE, plate	2	
8	97326-06030	BOULON	2	
9	92906-06100	RONDELLE, grower	2	
10	1FK-24184-00	SILENT-BLOC	2	
11	1FK-24560-00	ENS FILTRE	1	
12	1FK-24314-00	DURITE 4	1	
13	1FK-24315-00	DURITE 5	1	
14	90464-30071	BRIDE	1	
15	90467-11044	JONC	4	
16	1FK-24566-00	SUPPORT, filtre	1	
17	47G-24650-00	ENS BOUCHON	1	
18	1FK-2414A-00	COUVERCLE DE REMPLISSEUR	1	
19	1FK-24393-00	GROWER	1	
20	90445-086A8	DURITE	1	
21	1FK-24376-00	DURITE 1, raccordement	1	
22	90467-08021	JONC	1	
23	25H-24180-00	VANNE DE RENVOI COMPLETE	1	
24	90461-15100	BRIDE	1	
25	97706-50612	VIS, tete fraisee	1	
26	1FK-24311-00	DURITE A ESSENCE	1	
27	90467-10008	JONC	2	
28	90445-10366	DURITE	1	

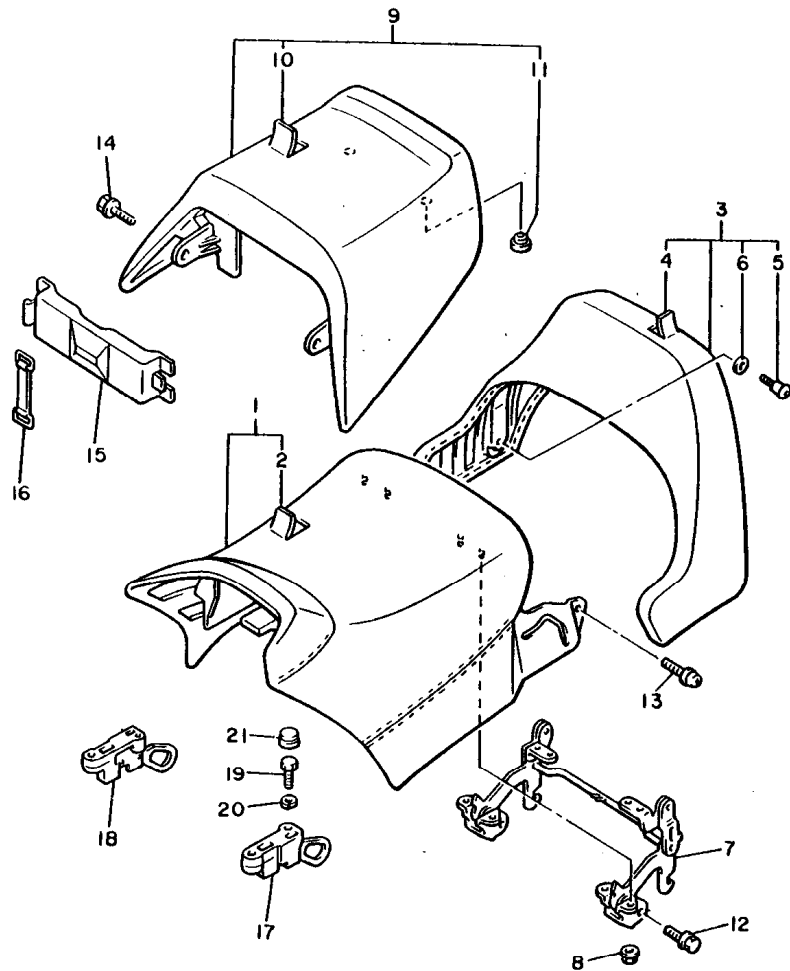
FIG. 28 RESERVOIR A CARBURANT



NO. REF.	NO. PIECES	DESCRIPTION	QTE	REMARQUES
29	90467-09006	JONC	1	
30	95806-08012	BOULON BRIDE	1	
31	90201-08087	RONDELLE, plate	1	
32	1FK-2419A-00	SUPPORT	1	
33	97016-06016	BOULON	1	
34	92906-06100	RONDELLE, grower	1	
35	1FK-85752-00	PERCEPTION DE JAUGE A ESSENCE	1	
36	42X-85753-00	JOINT, de perception	1	
37	95821-06014	BOULON	2	
38	90202-06010	RONDELLE, plate	2	

E10

FIG. 29 SELLE



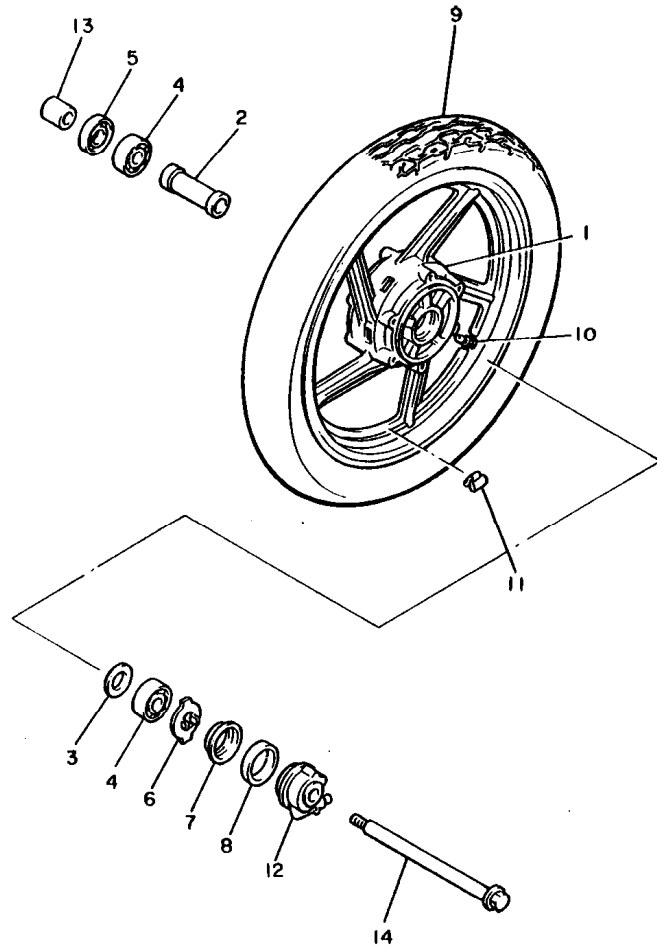
NO. REF.	NO. PIECES	DESCRIPTION	QTE	REMARQUES
1	2HY-24771-00	SELLE COMPLETE	1	BLACK/GRAY
2	2HY-24711-00	.COUVRE, selle monoplace	1	BLACK
3	1FK-24790-00	DOSSERET DE SELLE	1	
4	1FK-24791-00	.CACHE DE DOSSERET DE SELLE	1	
5	1FK-2476F-00	.GOUJON, guide	2	
6	1FK-24736-00	.RONDELLE	2	
7	1FK-24772-00	CHARNIERE, selle complet	1	
8	95706-06500	ECROU	8	
9	2HY-24750-00	SELLE BIPLACE	1	BLACK/GRAY
10	2HY-24751-00	.COUVRE, selle biplace	1	BLACK
11	22W-24741-00	.PASTILLE DE SELLE	2	
12	95826-06012	BOULON	2	
13	90159-06071	VIS, avec rondelle	2	
14	90119-06044	BOULON, avec rondelle	2	
15	1FK-2473T-00	COUVERCLE 1	1	
16	5H9-21376-00	COLLIER, a outils	1	
17	1FK-24760-00	ENS LEVIER DE SELLE	1	
18	1FK-24780-00	ANTIVOL DE SELLE	1	
19	97001-06012	BOULON	4	
20	92990-06100	RONDELLE, grower	4	
21	5K0-28349-50	CACHE	2	



2LT171-7290

E11

FIG. 30 ROUE AVANT

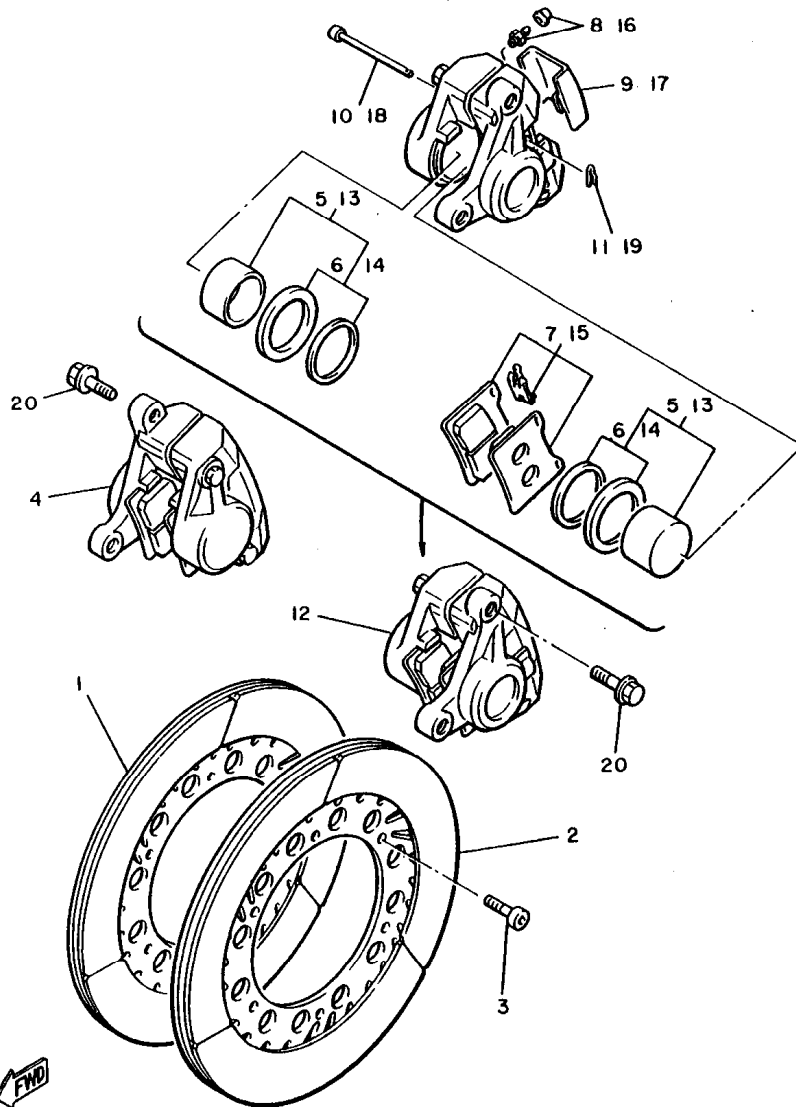


NO. REF.	NO. PIECES	DESCRIPTION	QTE	REMARQUES
1	1FK-25168-00-98	ROUE A BARCHES AV	1	LOW GLOSS BLACK
2	90560-17322	ENTRTOISE	1	
3	1A1-25115-00	BRIDE, entretoise 1	1	
4	93306-30309	ROULEMENT (B6303Z)	2	
5	93102-28022	JOINT, spy	1	
6	341-25149-00	PRISE, compteur	1	
7	341-25846-00	BUTEE D'EMBRAYAGE	1	
8	93105-45017	JOINT SPY	1	
9	94111-186N6	PNEU YZ125LC-82	1	DUNLOP
10	93900-00003	VALVE, jante	1	DUNLOP
11	29L-25398-00	MASSELOTTE, roue (10G)	1	UN
	29L-25398-10	MASSELOTTE, roue (20G)	1	UN
	29L-25398-20	MASSELOTTE, roue (30G)	1	UN
12	1FK-25190-00	PIGNON	1	
13	90387-173R6	COLLERETTE	1	
14	1FK-25181-00	AXE, roue	1	


2EN351-8300

E12

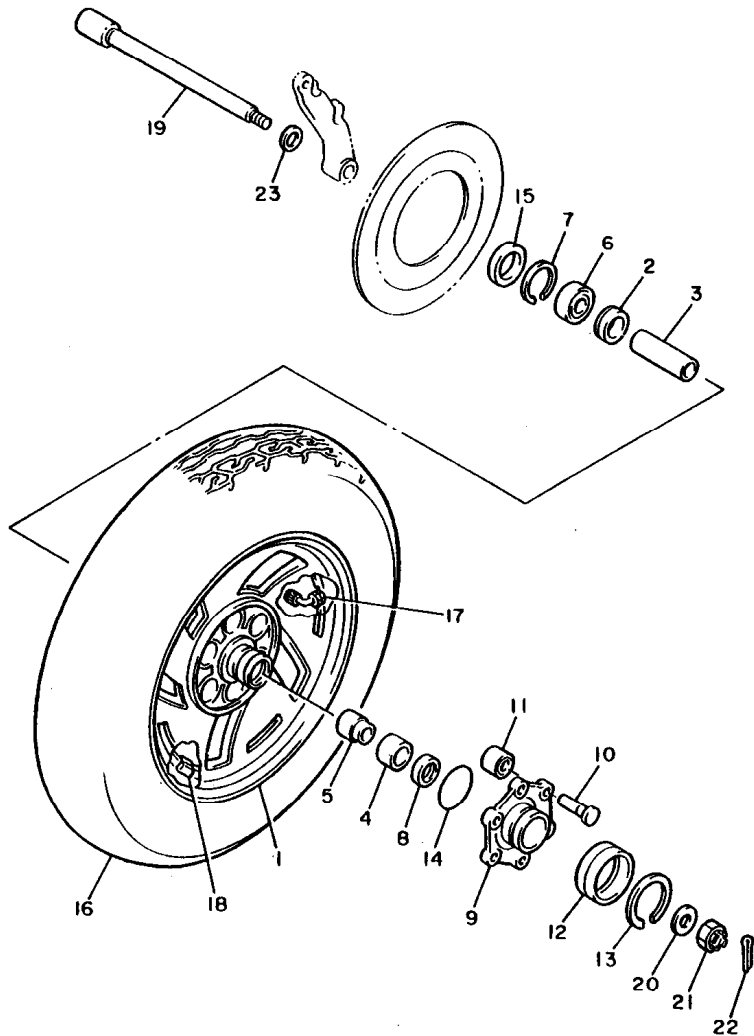
FIG. 31 ETRIER DE FREIN AV



1FK110-5310

NO. REF.	NO. PIECES	DESCRIPTION	QTE	REMARQUES
1	36Y-25831-00	DISQUE, frein (DROIT)	1	
2	36Y-25831-10	DISQUE, frein (GAUCHE)	1	
3	90109-08718	BOULON	12	
4	1FK-25810-00	ETRIER COMPLET (DROIT)	1	
5	1FK-W0057-00	„PISTON, etrier complet	2	
6	1FK-W0047-00	„JEU DE JOINTS SPY D'ETRIER	2	
7	1FK-W0045-00	„JEU DE PLAQUETTES DE FREIN, a	2	
8	1J3-W0048-00	„JEU DE VIS PURGE	1	
9	1FK-25836-00	„COUVERCLE, anti-poussiere	1	
10	1KT-25924-00	„GOUPILLE DE PLAQUETTE	2	
11	26H-25925-00	„JONC	2	
12	1FK-25810-10	ETRIER COMPLET (GAUCHE)	1	
13	1FK-W0057-00	„PISTON, etrier complet	2	
14	1FK-W0047-00	„JEU DE JOINTS SPY D'ETRIER	2	
15	1FK-W0045-00	„JEU DE PLAQUETTES DE FREIN, a	2	
16	1J3-W0048-00	„JEU DE VIS PURGE	1	
17	1FK-25836-00	„COUVERCLE, anti-poussiere	1	
18	1KT-25924-00	„GOUPILLE DE PLAQUETTE	2	
19	26H-25925-00	„JONC	2	
20	90105-10308	BOULON, avec rondelle	4	

FIG. 32 ROUE ARRIERE

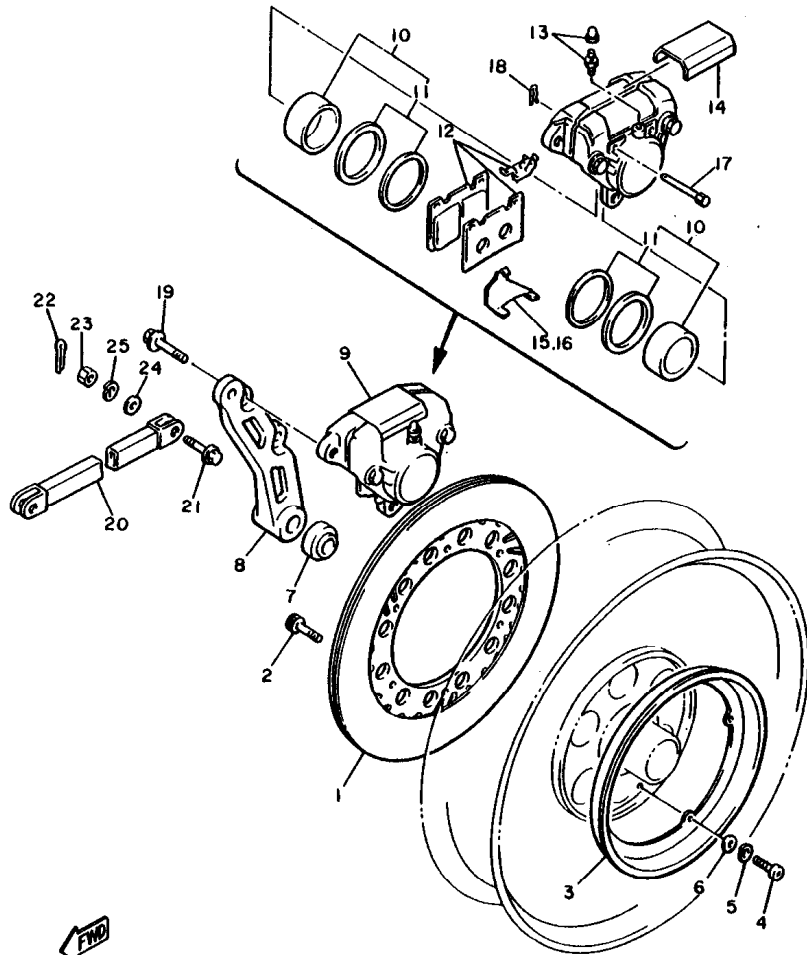


NO. REF.	NO. PIECES	DESCRIPTION	QTE	REMARQUES
1	1FK-25338-00-98	ROUE A BRANCHES AR	1	LOW GLOSS BLACK
2	2H7-25315-00	BRIDE, entretoise	1	
3	90580-20295	ENTRTOISE	1	
4	93317-32635	PIECE	1	
5	90387-203H7	COLLERETTE	1	
6	93306-30416	ROULEMENT (B6304RS)	1	
7	99009-52500	CIRCLIP	1	
8	93102-25064	JOINT SPY	1	
9	26H-25366-00	MOYEU D'EMBRAYAGE	1	
10	90249-12167	GOUPILLE	6	
11	1FK-25364-00	AMORTISSEUR	6	
12	1J7-25319-01	JOINT ANTI-POUSS, moyeu	1	
13	93440-45022	CIRCLIP	1	
14	93210-68347	JOINT TORIQUE	1	
15	93102-40367	JOINT SPY	1	
16	94115-156N7	PNEU	1	DUNLOP
17	93900-00016	VALVE, jante	1	BRIDGESTONE
18	29L-25398-00	MASSELOTTE, roue (10G)	1	UN
	29L-25398-10	MASSELOTTE, roue (20G)	1	UN
	29L-25398-20	MASSELOTTE, roue (30G)	1	UN
19	1FK-25381-00	AXE, roue	1	
20	90201-18620	RONDELLE, plate	1	
21	90171-18043	ECROU, crenele	1	
22	91401-40040	GOUPILLE FENDUE	1	
23	92901-20600	WASHER PLAIN	1	


1FK110-5320

E14

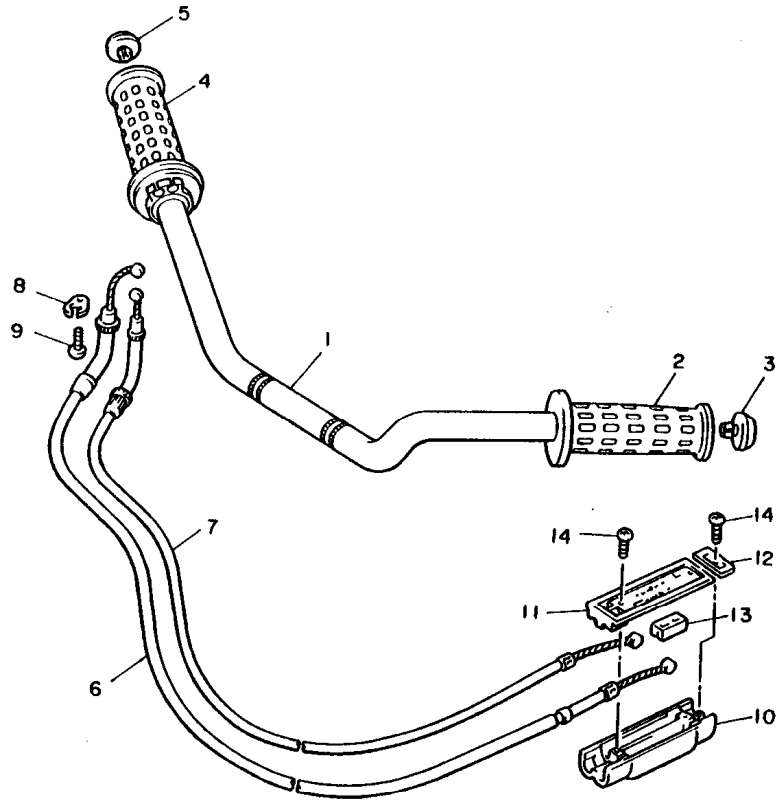
FIG. 33 ETRIER DE FREIN AR



NO. REF.	NO. PIECES	DESCRIPTION	QTE	REMARQUES
1	36Y-25831-00	DISQUE, frein (DROIT)	1	
2	90109-08718	BOULON	6	
3	1FK-25327-00	CACHE DE FLASQUE	1	
4	98501-05018	VIS	4	
5	92901-05100	RONDELLE, grower	4	
6	92901-05600	RONDELLE, plate	4	
7	90387-200J2	COLLERETTE	1	
8	1FK-25819-00	SUPPORT, etrier	1	
9	1FK-25810-51	ETRIER COMPLET	1	
10	31A-W0057-00	.PISTON, etrier complet	2	
11	31A-W0047-00	..JEU DE JOINTS SPY D'ETRIER	2	
12	26H-W0046-01	.JEU DE PLAQUETTES DE FREIN, a	1	
13	1J3-W0048-00	.JEU DE VIS PURGE	1	
14	1FK-25836-00	.COUVERCLE, anti-poussiere	1	
15	1FK-25827-00	.CALE, etrier	1	
16	1FK-25828-00	.CALE, etrier	1	
17	1KT-25924-00	.GOUPILLE DE PLAQUETTE	2	
18	26H-25925-00	.JONC	2	
19	90105-10308	BOULON, avec rondelle	2	
20	36Y-25371-00	BARRE, tension	1	
21	90105-08321	BOULON, avec rondelle	2	
22	91401-20020	GOUPILLE FENDUE	2	
23	95303-08700	ECROU	2	
24	92901-08600	RONDELLE, plate	2	
25	92990-08100	RONDELLE, grower	2	


1FK110-5330

FIG. 34 GUIDON • CABLE



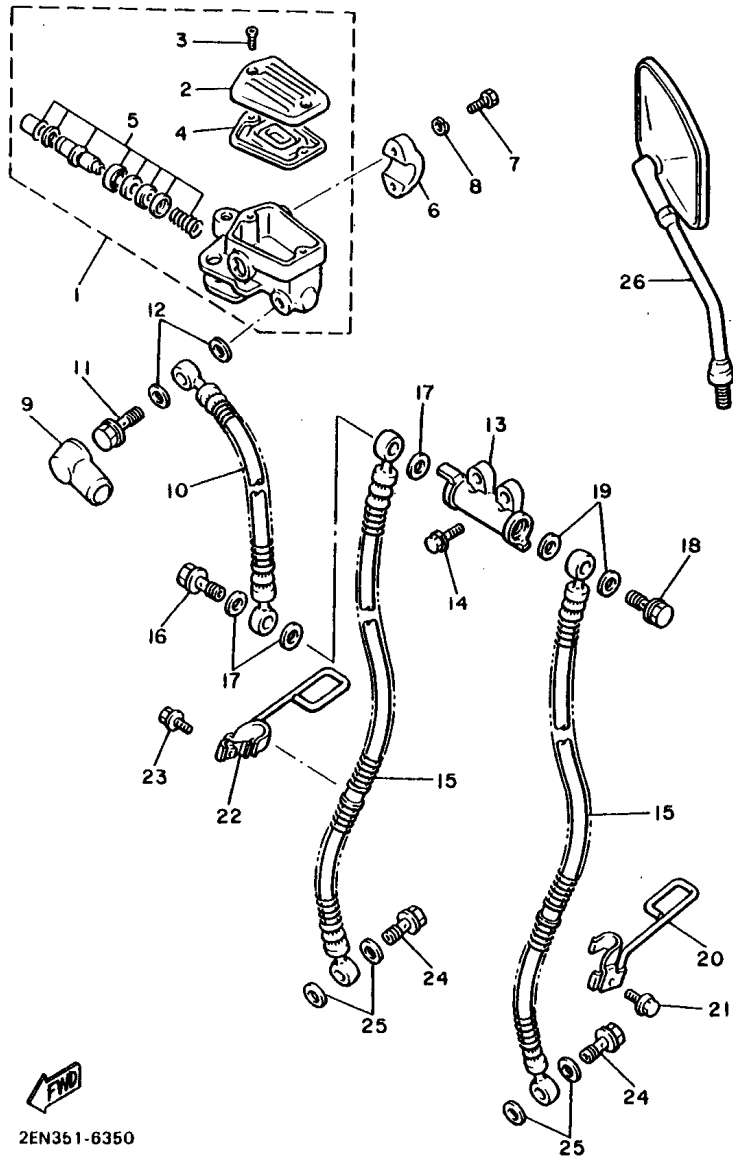
NO. REF.	NO. PIECES	DESCRIPTION	QTE	REMARQUES
1	1FK-26111-00	GUIDON	1	
2	42X-26241-00	POIGNEE (G)	1	
3	26H-2628J-00	CHAPEAU, poignee	1	
4	1FK-26240-00	POIGNEE COMPLETE	1	
5	26H-2628J-00	CHAPEAU, poignee	1	
6	1FK-26311-00	CABLE 1, accelerateur	1	
7	1FK-26312-00	CABLE 2, accelerateur	1	
8	5H0-26393-00	SUPPORT	1	
9	98506-05008	VIS	1	
10	26H-26261-01	CONNECTEUR, cable	1	
11	26H-26262-01	BOUCHON DE CONNECTEUR DE CABLE	1	
12	26H-26272-00	CHAPEAU DE CYLINDRE	1	
13	26H-26244-01	COULISSEAU, accelerateur	2	
14	97706-30112	VIS, tete fraisee	3	



1FK110-5340

F2

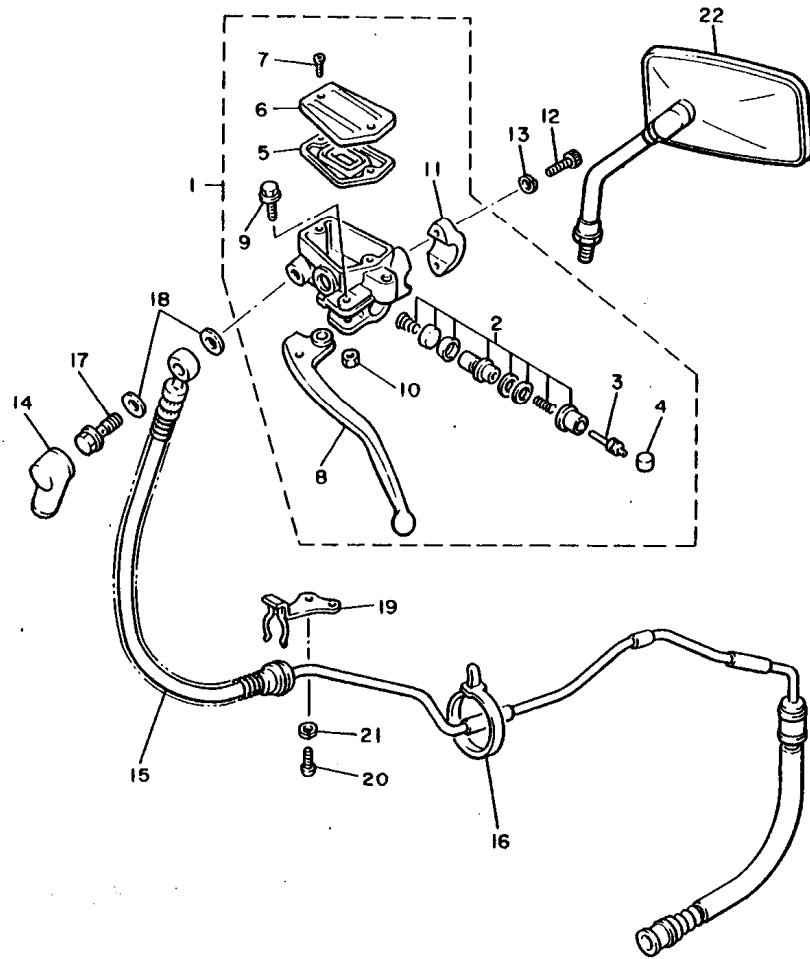
FIG. 35 MAITRE-CYLINDRE AV



2EN351-6350

NO. REF.	NO. PIECES	DESCRIPTION	QTE	REMARQUES
1	36Y-25850-01	MAITRE-CYLINDRE COMPLET	1	
2	36Y-25852-01	.BOUCHON, reservoir	1	
3	98706-04012	.VIS	2	
4	36Y-25854-00	.DIAPHRAGME, reservoir	1	
5	36Y-W0041-00	.JEU DE REPAR MAITRE CYL.	1	
6	36Y-25867-00	SUPPORT, maitre-cylindre	1	
7	91316-06025	BOULON	2	
8	92906-06100	RONDELLE, grower	2	
9	4L0-25862-00	SOUFFLET, maitre-cylindre	1	
10	1FK-25872-00	DURITE DE FREIN	1	
11	90401-10034	BOULON, raccord	1	
12	90201-10118	RONDELLE, plate	2	
13	42H-25885-00	RACCORD	1	
14	91311-06020	BOULON	2	
15	1FK-25873-00	DURITE DE FREIN	2	
16	90401-10044	BOULON, raccord	1	
17	90201-10118	RONDELLE, plate	3	
18	90401-10034	BOULON, raccord	1	
19	90201-10118	RONDELLE, plate	2	
20	55R-25876-00	SUPPORT DE DURITE DE FREIN	1	
21	95023-06016	BOULON, a collerette	1	
22	55R-25876-00	SUPPORT DE DURITE DE FREIN	1	
23	95023-06016	BOULON, a collerette	1	
24	90401-10034	BOULON, raccord	2	
25	90201-10118	RONDELLE, plate	4	
26	4H7-26290-E0	RETROVISEUR (D)	1	

FIG. 36 MAITRE-CYLINDRE AV 2



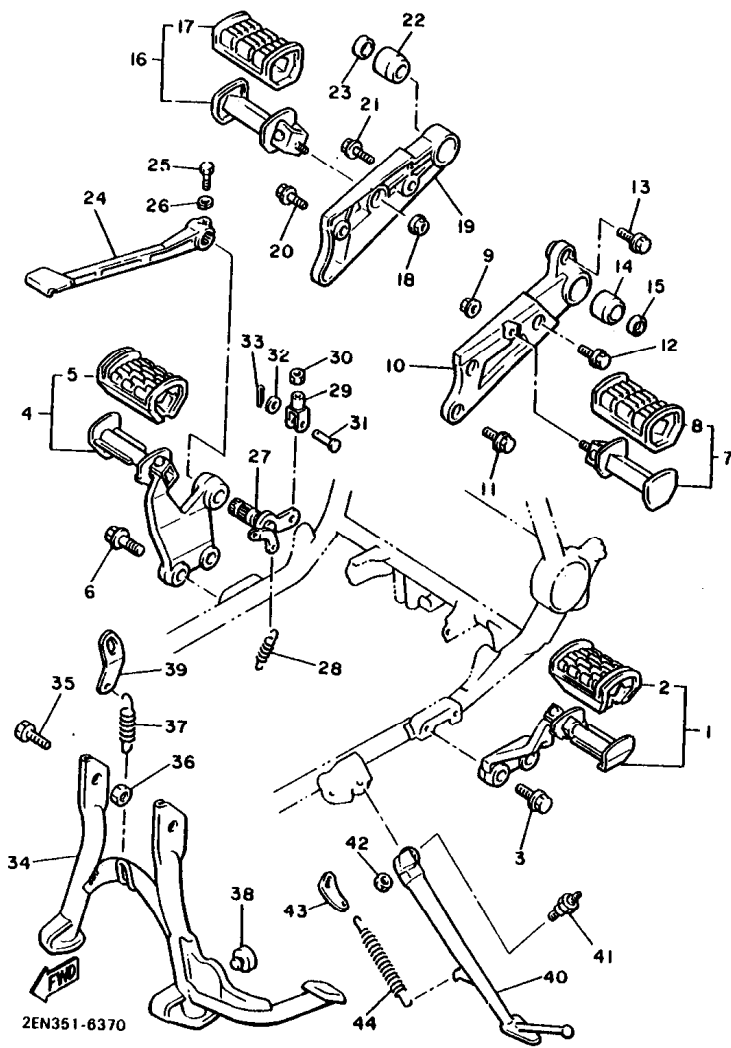
NO. REF.	NO. PIECES	DESCRIPTION	QTE	REMARQUES
1	1FK-26450-04	MAITRE-CYLINDRE COMPLET	1	
2	26H-W0099-00	.JUE DE REPAR MAITRE CYL.	1	
3	26H-26464-00	.TIGE DE DEBRAYAGE	1	
4	26H-26455-00	.DOUILLE	1	
5	1AE-26454-00	.DIAPHRAGME, reservoir	1	
6	1FK-26452-01	.BOUCHON, reservoir	1	
7	98706-04012	.VIS	2	
8	1FK-83912-01	.LEVIER 1	1	
9	90109-067A0	.BOULON	1	
10	95808-06100	.ECROU, u	1	
11	1AE-26467-00	.SUPPORT	1	
12	91316-06025	BOULON	2	
13	92906-06100	RONDELLE, grower	2	
14	4L0-25862-00	SOUFFLET, maitre-cylindre	1	
15	1FK-26470-00	DURITE DE EMBRAYAGE	1	
16	12R-82591-00	COLLIER	1	
17	90401-10034	BOULON, raccord	1	
18	90201-10118	RONDELLE, plate	2	
19	1FK-26475-00	SUPPORT	1	
20	92506-06012	VIS	1	
21	92906-06100	RONDELLE, grower	1	
22	4H7-26290-A0	RETROVISEUR (G)	1	



2EN351-6380

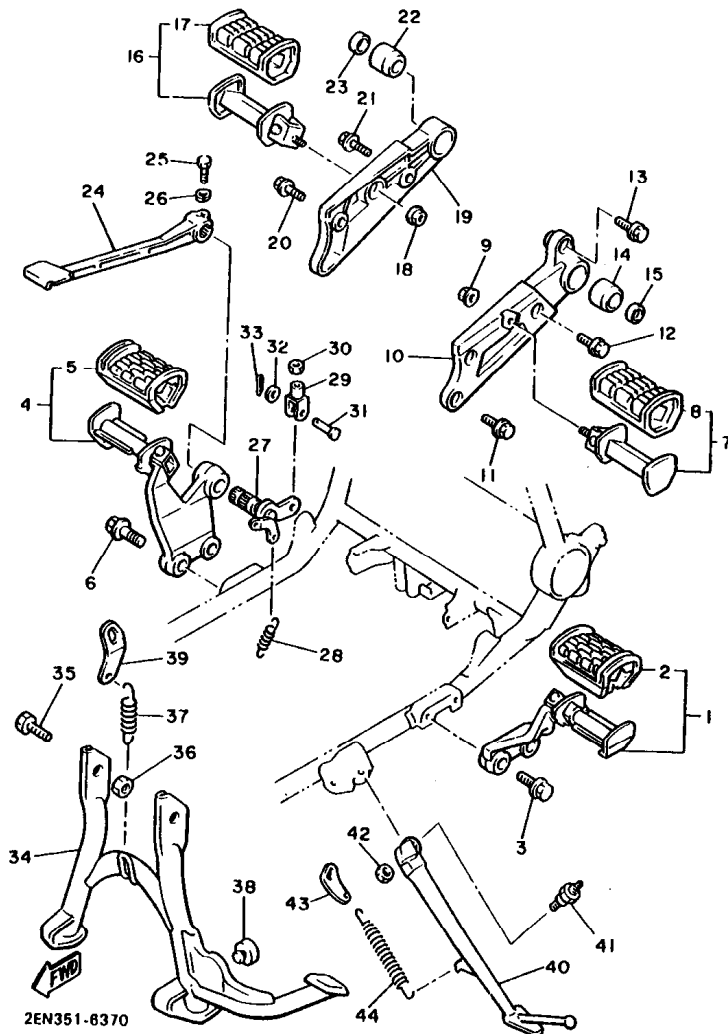
F4

FIG. 37 SUPPORT • REPOSE-PIED



NO. REF.	NO. PIECES	DESCRIPTION	QTE	REMARQUES
1	1FK-27410-00-93	REPOSE-PIEDS AV (G)	1	CHROME-PLATED
2	26H-27417-00	.RONDELLE, repose-pieds	1	
3	95023-10030	BOULON, a collerette	2	
4	1FK-27420-00-93	REPOSE-PIEDS AV (D)	1	CHROME-PLATED
5	26H-27413-02	.GARNITURE, repose-pieds	1	
6	95023-10030	BOULON, a collerette	2	
7	1FK-27430-00	REPOSE-PIEDS AR 1	1	
8	3H5-27433-00	.GARNITURE, repose-pieds, ar	1	
9	95701-10500	ECROU	1	
10	1FK-27442-00	SUPPORT 2	1	
11	95023-08016	BOULON, a collerette	2	
12	95023-08020	BOULON, a collerette	1	
13	95026-08020	BOULON, a collerette	1	
14	26H-27414-00	AMORTISSEUR, repose-pieds	1	
15	26H-2743E-00	BUTTE	1	
16	1FK-27440-00	REPOSE-PIEDS AR (D)	1	
17	3H5-27444-00	.GARNITURE, repose-pieds ar	1	
18	95701-10500	ECROU	1	
19	1FK-27443-00	SUPPORT 3	1	
20	95023-08020	BOULON, a collerette	1	
21	95023-08030	BOULON, a collerette	1	
22	26H-27414-00	AMORTISSEUR, repose-pieds	1	
23	26H-2743E-00	BUTTE	1	
24	1FK-27211-00-93	PEDALE, frein	1	CHROME-PLATED
25	90109-06468	BOULON	1	
26	92990-06100	RONDELLE, grower	1	
27	1FK-27212-00	AXE, pedale de frein	1	
28	90506-18305	RESSORT, tension	1	

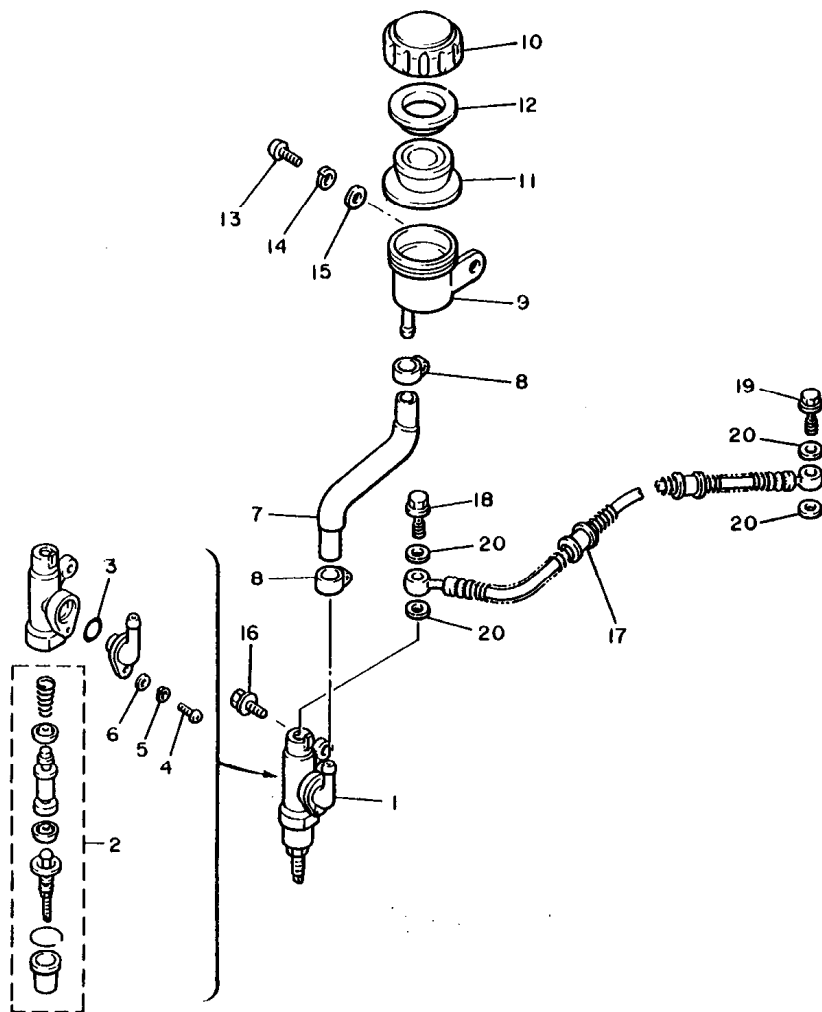
FIG. 37 SUPPORT • REPOSE-PIED



NO. REF.	NO. PIECES	DESCRIPTION	QTE	REMARQUES
29	47X-27222-00	RACCORD	1	
30	95303-08700	ECROU	1	
31	90240-08013	BOULON, a goupille	1	
32	90201-08083	RONDELLE, plate	1	
33	91401-16012	GOUPILLE FENDUE	1	
34	1UT-27111-00-R4	BEQUILLE, centrale	1	BLACK
35	90109-10658	BOULON	2	
36	90185-10091	ECROU, auto-blocant	2	
37	90506-45222	RESSORT, tension	1	
38	371-27114-00	BUTEE, bequille centrale	1	
39	1FK-27115-00	BIELLETTTE, bequille centrale	1	
40	1FK-27311-00-R4	BEQUILLE, laterale	1	BLACK
41	90109-10474	BOULON	1	
42	90185-10037	ECROU, auto-blocant	1	
43	1FK-27315-00	BIELLETTTE, bequille laterale	1	
44	90507-29019	RESSORT, tension	1	

F6

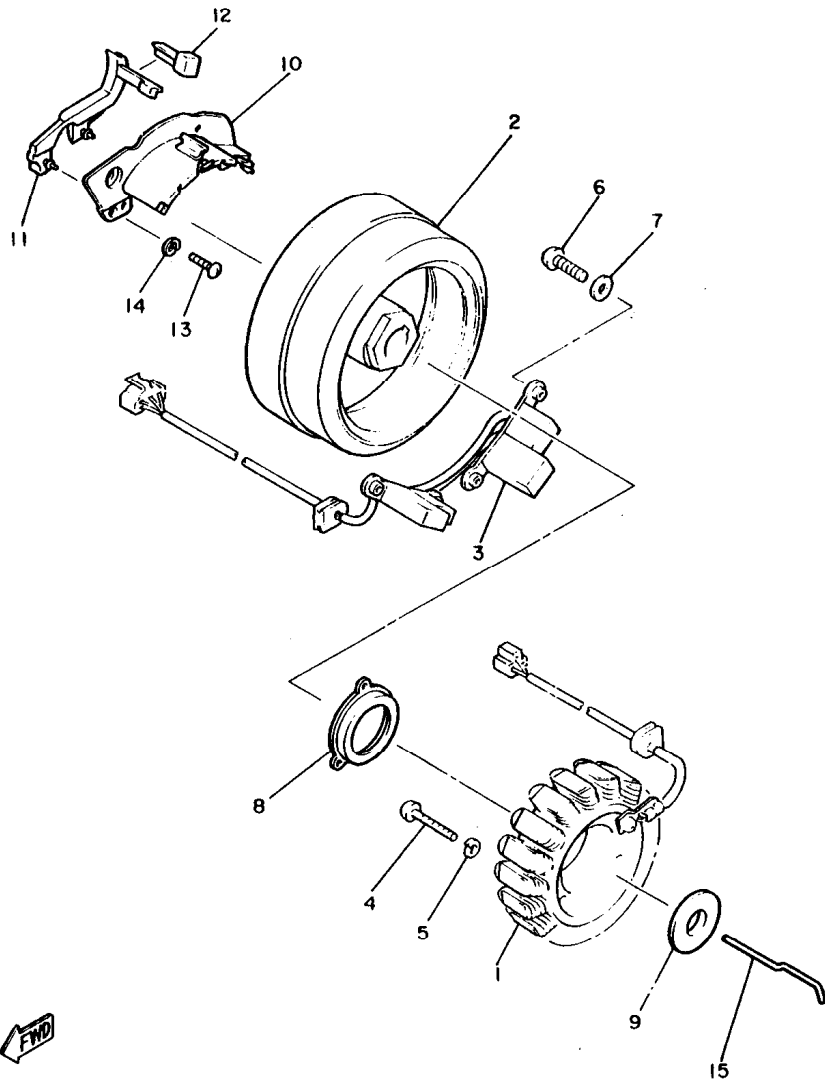
FIG. 38 MAITRE-CYLINDRE AR



NO. REF.	NO. PIECES	DESCRIPTION	QTE	REMARQUES
1	1FK-25850-50	MAITRE-CYLINDRE COMPLET	1	
2	1FK-W0042-50	JEU DE REPAR MAITRE CYL.	1	
3	93210-16620	JOINT TORIQUE	1	
4	98511-04012	.VIS	1	
5	92901-04100	.RONDELLE, grower	1	
6	92901-04600	.RONDELLE, plate	1	
7	1FK-25895-00	DURITE DE RESERVOIR	1	
8	90467-14057	JONC	2	
9	31A-25894-01	RESERVOIR	1	
10	2GU-25852-50	BOUCHON, reservoir	1	
11	360-25854-00	DIAPHRAGME, reservoir	1	
12	2GU-25855-00	BAGUE DE DIAPHRAGME	1	
13	92501-06020	VIS A ENCOCHE	1	
14	92990-06100	RONDELLE, grower	1	
15	92901-06200	RONDELLE, plate	1	
16	95026-08020	BOULON, a collerette	2	
17	1FK-25874-00	DURITE DE FREIN	1	
18	90401-10096	BOULON, raccord	1	
19	90401-10034	BOULON, raccord	1	
20	90201-10118	RONDELLE, plate	4	


1FK110-5380

FIG. 39 GENERATRICE



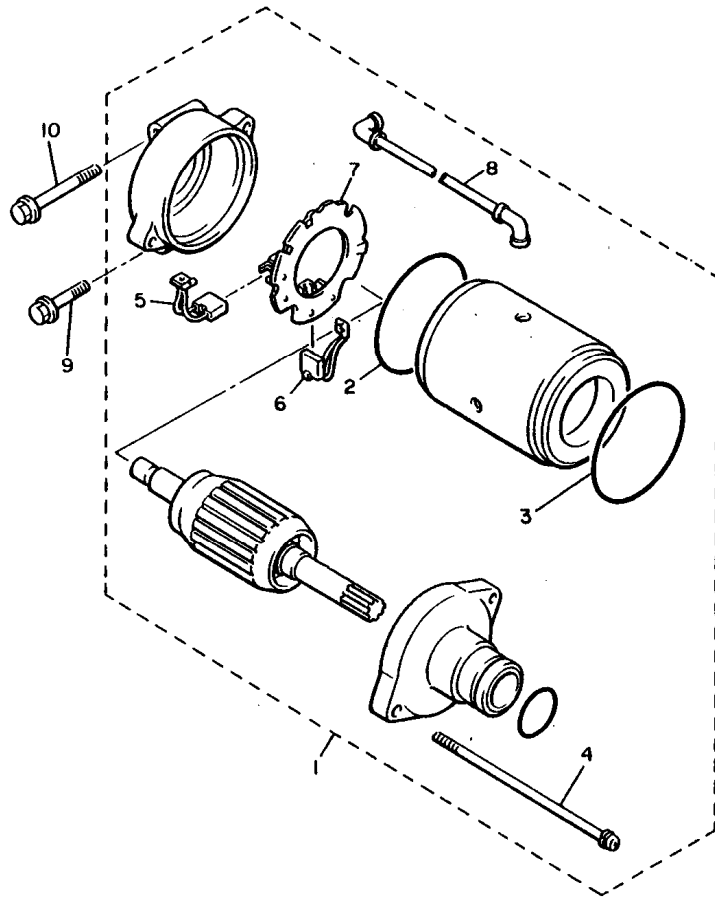
NO. REF.	NO. PIECES	DESCRIPTION	QTE	REMARQUES
1	1FK-81410-11	STATOR COMPLET	1	
2	1FK-81450-10	ROTOR COMPLET	1	
3	26H-81670-10	REPRISE COMPLET	1	
4	92503-06045	PLUS LIVRABLE	3	
5	92990-06100	RONDELLE, grower	3	
6	92502-06016	VIS A ENCOCHE	4	
7	90201-06674	RONDELLE, plate	4	
8	59J-15113-00	PLAQUE	1	
9	59J-15191-00	PLAQUE	1	
10	1FK-15358-00	SEPARATEUR, huile	1	
11	1FK-15379-00	JOINT SPY DE CARTER DE MOTEUR	1	
12	1FK-15494-00	JOINT, protecteur	1	
13	92501-06012	VIS A ENCOCHE	4	
14	92990-06100	RONDELLE, grower	4	
15	59J-11455-00	AXE,1	1	



1FK110-5391

F8

FIG. 40 DEMARREUR ELECTRIQUE



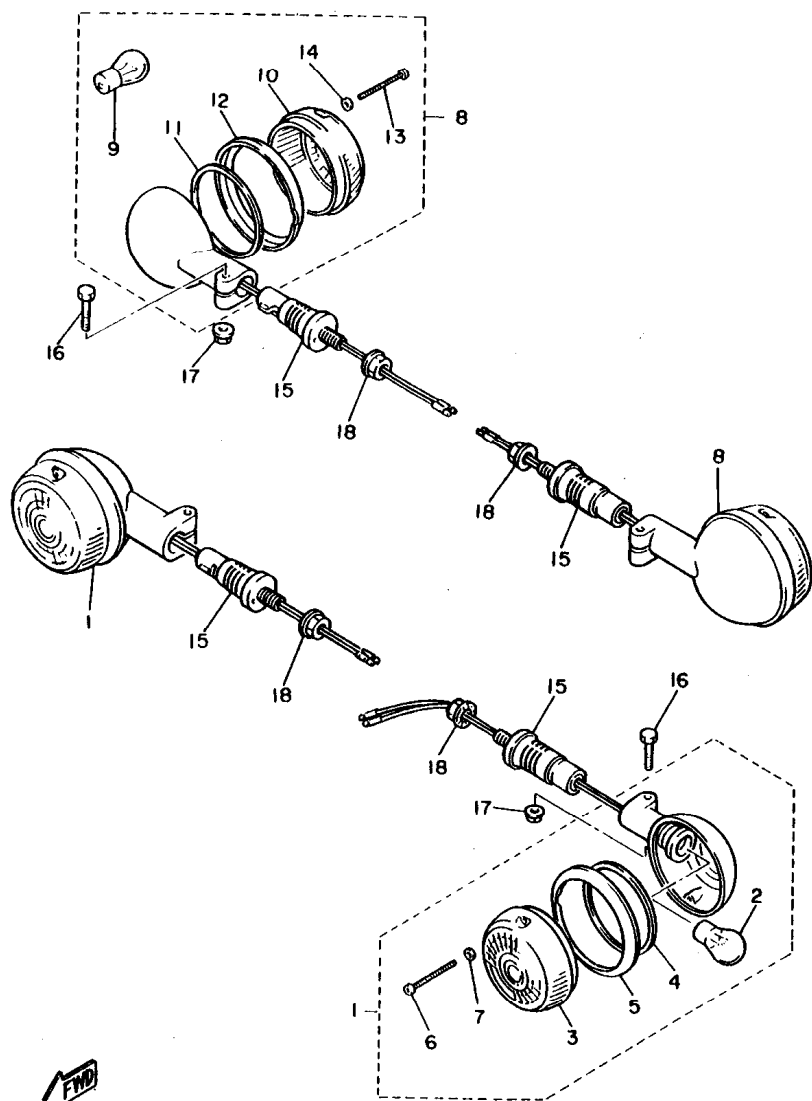
NO. REF.	NO. PIECES	DESCRIPTION	QTE	REMARQUES
1	1FK-81800-60	DEMARREUR ELECTRIQUE COMPLET	1	
2	26H-81847-00	.JOINT TORIQUE	1	
3	371-81847-00	.JOINT TORIQUE	2	
4	22U-81826-00	.BOULON	2	
5	371-81811-20	.CHARBON	1	
6	371-81812-20	.CHARBON	1	
7	1J7-81840-60	.SUPPORT DE CHARBON	1	
8	1FK-81815-00	.FIL, demarreur electrique	1	
9	95816-06025	BOULON FRANGE	1	
10	95826-06055	BOULON	1	



1FK110-5411

F9

FIG. 41 CLIGNOTANT

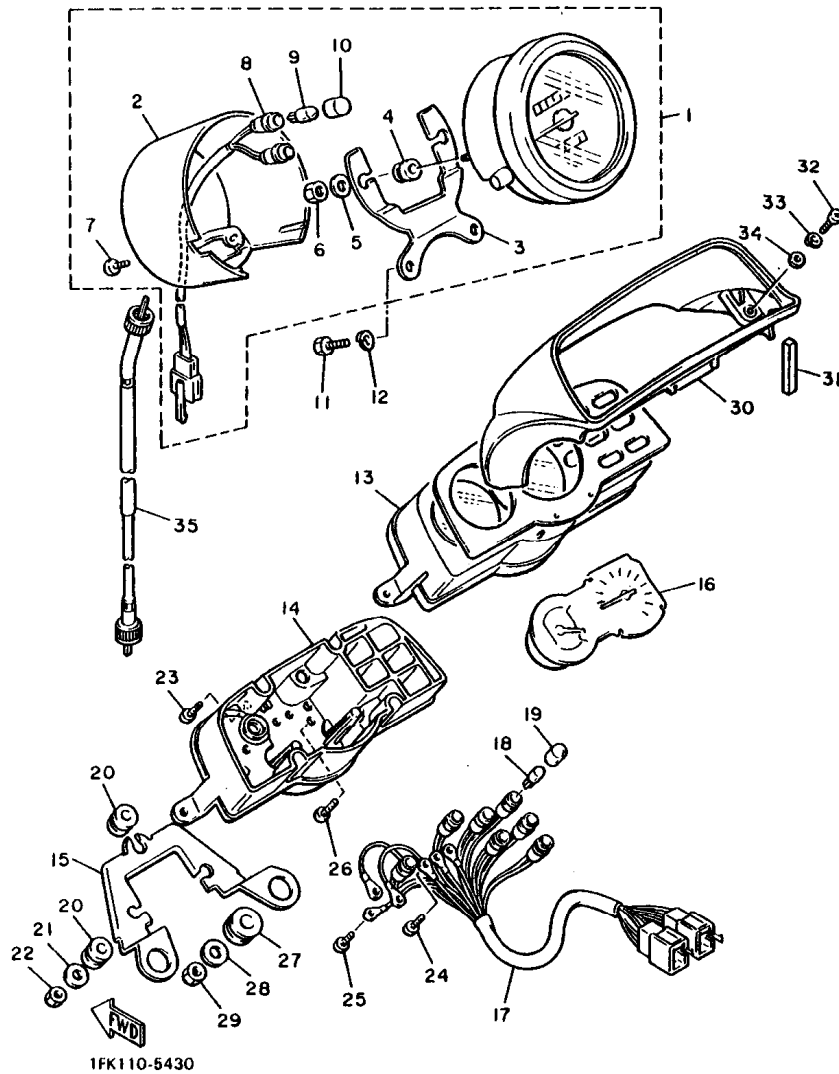


NO. REF.	NO. PIECES	DESCRIPTION	QTE	REMARQUES
1	2EN-83310-00	CLIGNOTANT AVANT 1 CPLT	2	
2	2AE-83311-00	.AMPOULE, clignotant	1	
3	42X-83312-00	.CABOCHON, de clignotant	1	
4	42X-83313-00	.JOINT, de cabochon	1	
5	42X-83363-00	.LENTILLE	1	
6	341-83333-70	.VIS, fixation de cabochon	2	
7	42X-83369-00	.RONDELLE, speciale	2	
8	2EN-83330-00	CLIGNOTANT AR 1 CPLT.	2	
9	2AE-83311-00	.AMPOULE, clignotant	1	
10	42X-83312-00	.CABOCHON, de clignotant	1	
11	42X-83313-00	.JOINT, de cabochon	1	
12	42X-83363-00	.LENTILLE	1	
13	341-83333-70	.VIS, fixation de cabochon	2	
14	42X-83369-00	.RONDELLE, speciale	2	
15	1AA-83318-00	SUPPORT, clignotant 1	4	
16	97313-06030	BOULON	4	
17	95701-06500	ECROU	4	
18	95701-12100	ECROU	4	


2EN351-8410

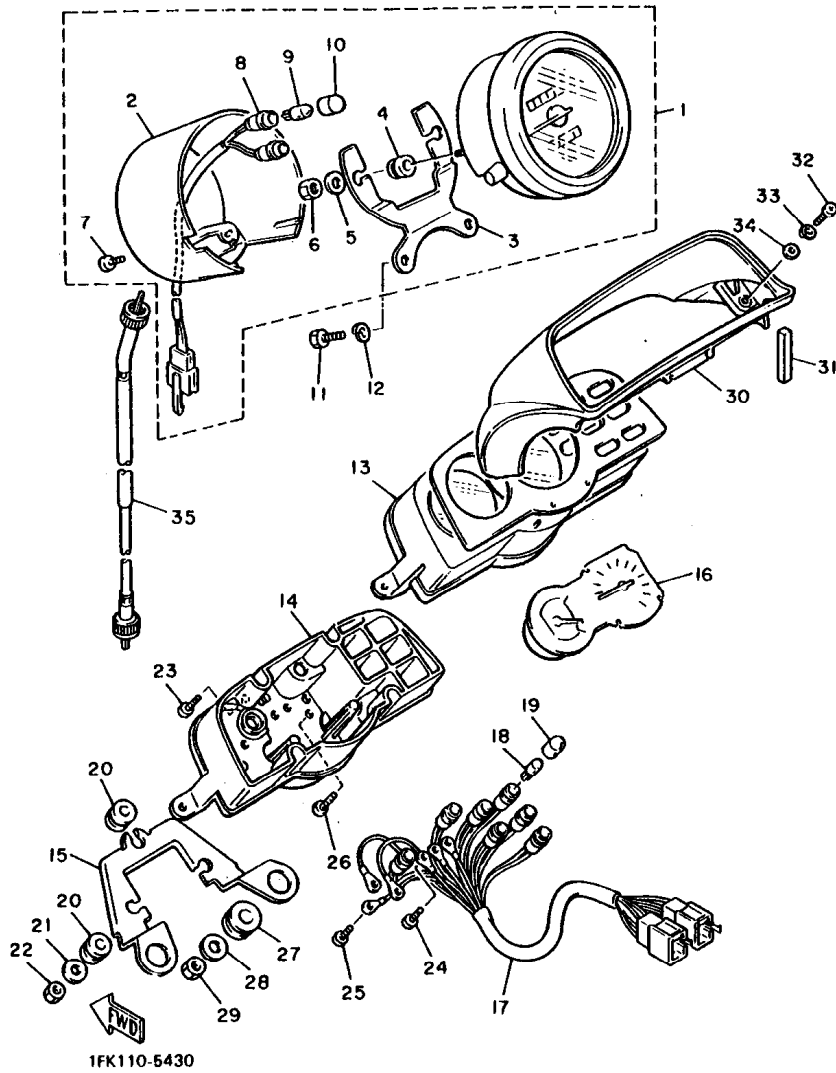
F10

FIG. 42 COMPTEUR



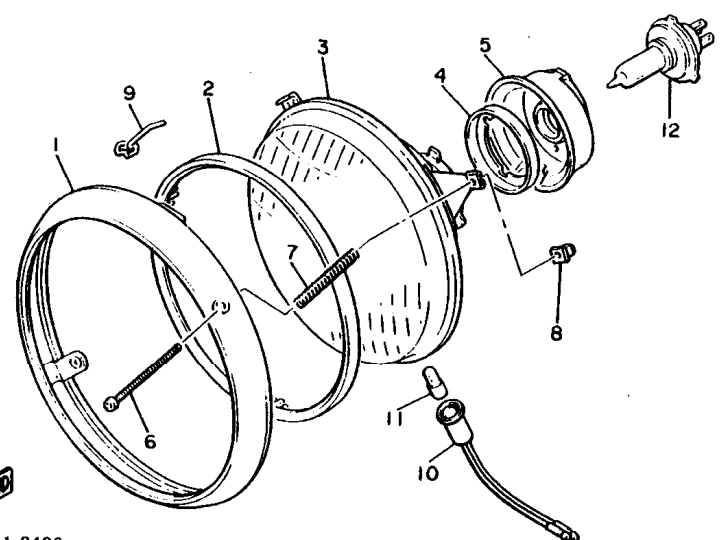
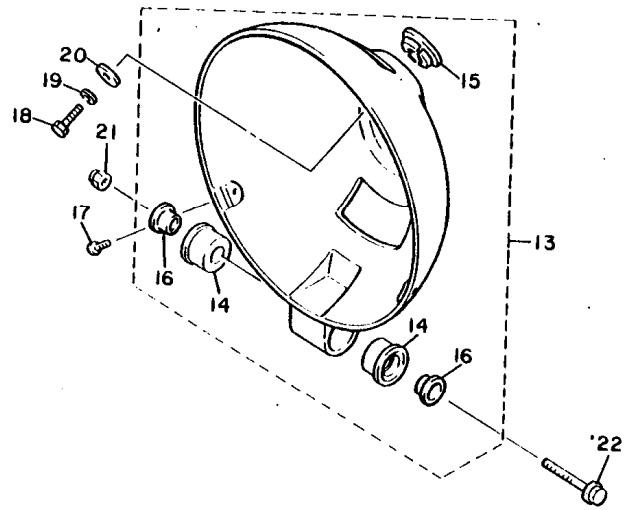
NO. REF.	NO. PIECES	DESCRIPTION	QTE	REMARQUES
1	1GR-83570-F0	COMPTEUR DE VITESSE CPLT	1	
2	1FK-83507-00	.COUVERCLE, de compteur	1	
3	1FK-83519-00	.SUPPORT, compteur	1	
4	12R-83523-00	.AMORTISSEUR	2	
5	90201-05031	.RONDELLE, plate	2	
6	95301-05600	.ECROUS	2	
7	90164-04009	.VIS, tete fraisee	1	
8	1FK-83509-00	.CORDON DE FIL CPLT	1	
9	42X-83517-00	.AMPOULE (12V-3W)	2	
10	1FK-83535-00	.TUBE	2	
11	97313-06016	BOULON	2	
12	92990-06100	RONDELLE, grower	2	
13	1FK-8353G-00	BOITIER, compteur	1	
14	1FK-8353H-00	BOITIER, compteur	1	
15	1FK-83545-00	SUPPORT, compte-tours	1	
16	2EN-83540-00	COMPTE-TOURS CPLT	1	
17	1FK-83520-00	AMPEREMETRE CPLT	1	
18	42X-83517-00	AMPOULE (12V-3W)	7	
19	1FK-83535-00	TUBE	2	
20	1FK-83523-00	AMORTISSEUR	3	
21	90201-052E2	RONDELLE, plate	2	
22	95301-05600	ECROUS	2	
23	90164-04005	VIS, tete fraisee	4	
24	90159-03102	VIS, avec rondelle	3	
25	90159-03044	VIS, avec rondelle	3	
26	90159-04043	VIS, avec rondelle	2	
27	90480-14229	RONDELLE CAOUTCHOUC	2	
28	90201-063J2	RONDELLE, plate	2	

FIG. 42 COMPTEUR



NO. REF.	NO. PIECES	DESCRIPTION	QTE	REMARQUES
29	95303-06600	ECROU	2	
30	2WE-83559-00	COUVERCLE, compteur	1	
31	1FK-83526-00	AMORTISSEUR 2	2	
32	98511-04016	VIS	2	
33	92902-04100	RONDELLE, grower	2	
34	92901-04600	RONDELLE, plate	2	
35	1FK-83550-00	CABLE DE COMPTEUR	1	

FIG. 43 PHARE

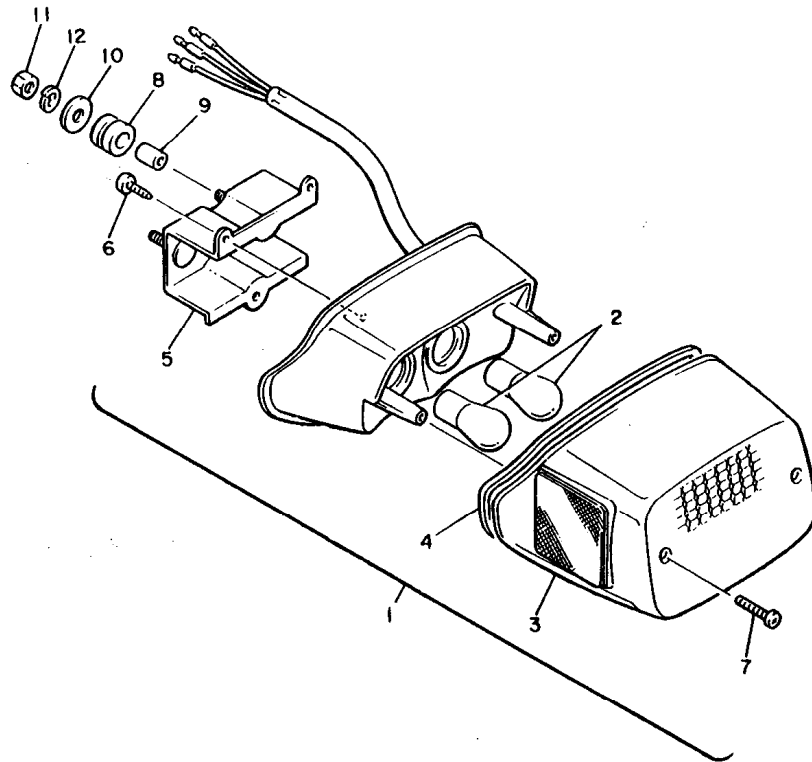


NO. REF.	NO. PIECES	DESCRIPTION	QTE	REMARQUES
1	42X-84315-01	PORTIERE DE PHARE	1	
2	5Y3-84395-00	BAGUE, butee	1	
3	2AE-84320-G0	OPTIQUE COMPLET	1	
4	2F9-84375-00	PLAQUE DE BLOCAGE, ampoule	1	
5	2F9-84397-01	COUVERCLE, douille	1	
6	341-84331-60	VIS, réglage de portiere	2	
7	1A0-84332-60	RESSORT, vis	2	
8	198-84334-60	ECROU, réglage	2	
9	42X-84124-60	RESSORT, blocage	1	
10	34L-84346-00	DOUILLE, lampe-temoin	1	
11	4E2-84347-00	AMPOULE (12V 4W)	1	
12	*	AMPOULE (12V-60/55W)	1	LM
13	42X-84330-01	ENS CORPS	1	
14	42X-84345-00	.AMORTISSEUR, phare	2	
15	42X-84366-00	.AMORTISSEUR 1, phare	1	
16	1FK-84338-00	.COLLERETTE, fixation du corps	2	
17	90157-05084	VIS, tete tronconique	2	
18	97313-06016	BOULON	1	
19	92990-06100	RONDELLE, grower	1	
20	90201-061H3	RONDELLE, plate	1	
21	90176-06041	ECROU BORGNE	1	
22	90105-06375	BOULON, avec rondelle	1	

2EN351-8430

F13

FIG. 44 FEU ARRIERE



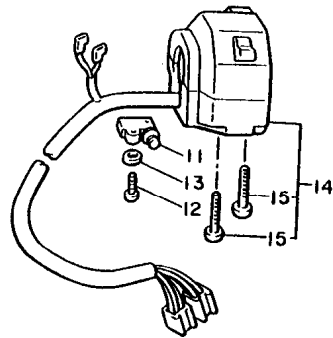
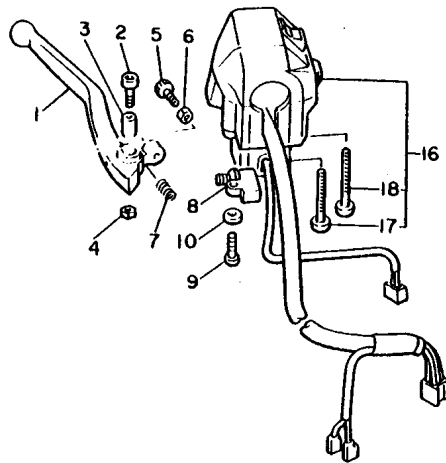
NO. REF.	NO. PIECES	DESCRIPTION	QTE	REMARQUES
1	2EN-84700-E0	FEU ARRIERE COMPLET	1	
2	31L-84714-00	.AMPOULE (12V-21 / 5W)	2	
3	2AE-84721-00	.CABOCHON, de feu arriere	1	
4	42X-84723-01	.JOINT, de cabochon de feu ar	1	
5	1FK-84702-00	.SUPPORT, feu arriere	1	
6	97702-40616	.VIS	3	
7	97701-40525	.VIS	2	
8	90480-15316	RONDELLE CAOUTCHOUC	2	
9	90387-06026	COLLERETTE	2	
10	90201-06067	RONDELLE, plate	2	
11	95303-06600	ECROU	2	
12	92990-06100	RONDELLE, grower	2	



2LT171-7450

F14

FIG. 45 COMMUTATEUR ET LEVIER

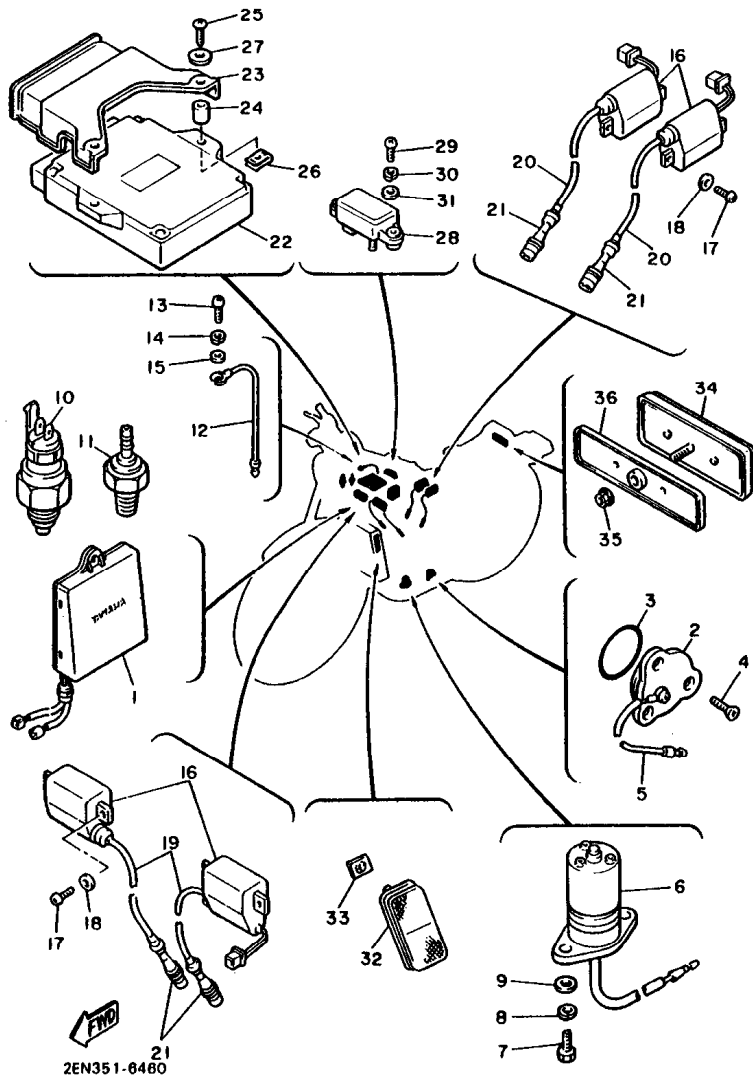


NO. REF.	NO. PIECES	DESCRIPTION	QTE	REMARQUES
1	1FK-83922-00	LEVIER 2	1	
2	90110-06074	BOULON, tete hexagonale creuse	1	
3	36Y-83913-00	COLLERETTE, levier 1	1	
4	95606-06100	ECROU, u	1	
5	90149-06153	VIS	1	
6	90170-06010	ECROU	1	
7	90501-10312	RESSORT, compression	1	
8	36Y-83980-01	CONTACTEUR DU FEU STOP CPLT	1	
9	98506-04018	VIS	1	
10	92906-04600	RONDELLE, plate	1	
11	36Y-82917-00	COMMUTATEUR	1	
12	98506-04018	VIS	1	
13	92906-04600	RONDELLE, plate	1	
14	2EN-83972-00	COMMUTATEUR 4, sur guidon	1	
15	98501-05035	.VIS	2	
16	2EN-83972-10	COMMUTATEUR 4, sur guidon	1	
17	98501-05040	.VIS	1	
18	98501-05046	.VIS	1	



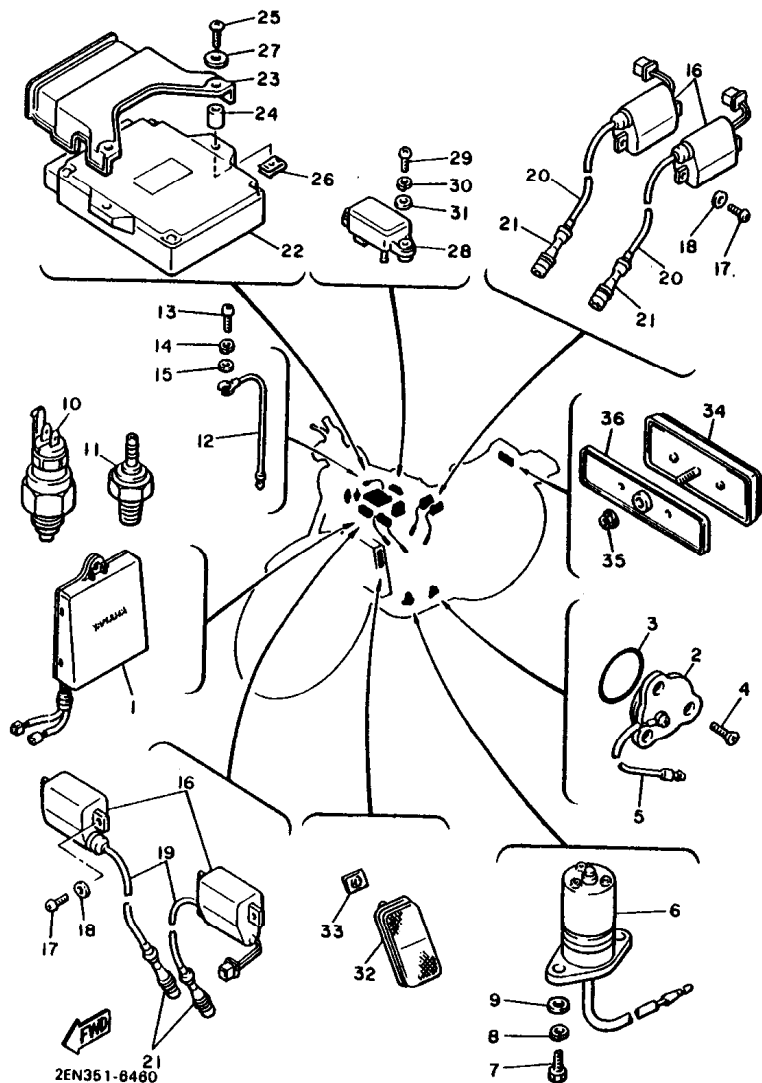
2EN351-8450

FIG. 46 PARTIE ELECTRIQUE 1



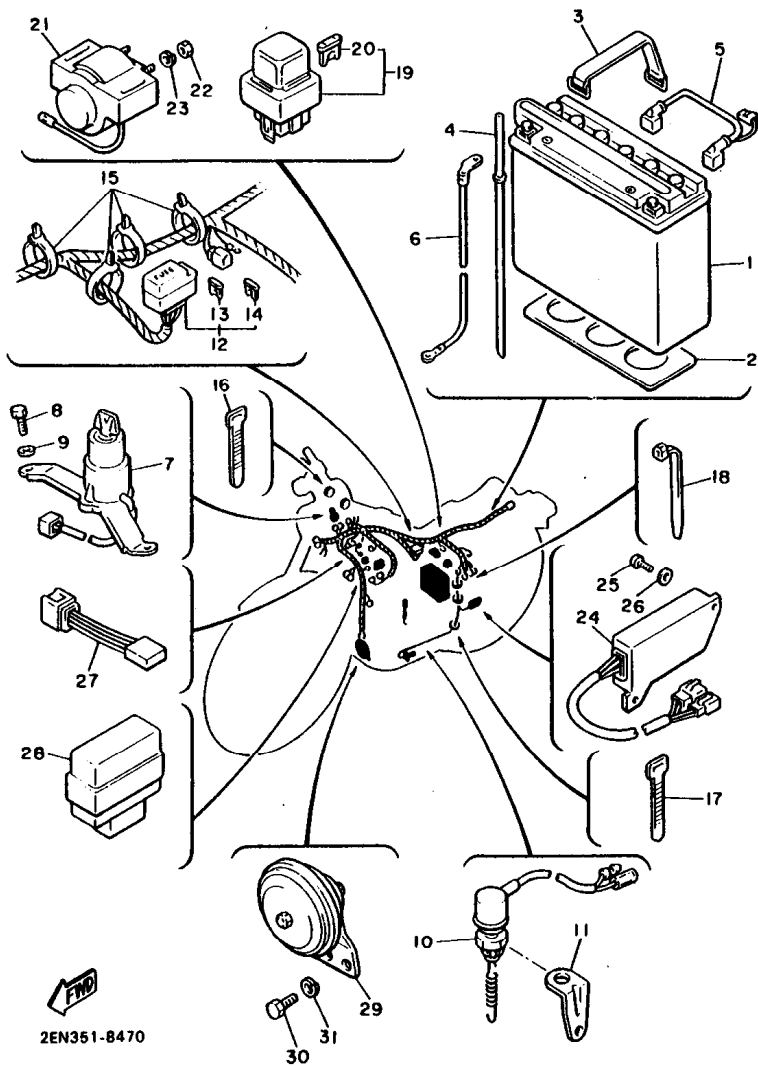
NO. REF.	NO. PIECES	DESCRIPTION	QTE	REMARQUES
1	42H-85740-00	UNITE DE CONTROLE COMPLETE	1	
2	1L9-82540-00	CONTACTEUR DE POINT-MORT	1	
3	93210-29196	JOINT TORIQUE	1	
4	98701-05012	VIS	3	
5	1FK-82541-00	FIL	1	
6	1FK-85720-00	JAUGE A HUILE CPLT	1	
7	97011-06020	BOULON	2	
8	92990-06100	RONDELLE, grower	2	
9	92901-06600	RONDELLE, plate	2	
10	2EL-82560-00	THERMO-CONTACT COMPLET	1	
11	11H-83591-00	THERMOSTAT	1	
12	26H-83354-00	FIL 1, masse	1	
13	98501-04008	VIS	1	
14	92902-04100	RONDELLE, grower	1	
15	92901-04600	RONDELLE, plate	1	
16	25G-82310-10	BOBINE D'ALLUMAGE	4	
17	92501-06020	VIS A ENCOCHE	8	
18	92990-06600	RONDELLE, plate	8	
19	3Y6-82341-00	CORDON, haute-tension 1	2	
20	3Y6-82341-00	CORDON, haute-tension 1	2	
21	1FK-82370-00	ANTIPARASITE	4	
22	1FK-82305-10	BLOC D'ALLUMAGE	1	
23	2EN-82317-00	AMORTISSEUR, bobine d'allum	1	
24	90387-045R4	COLLERETTE	2	
25	97706-40516	VIS, tete fraisee	2	
26	90183-04027	ECROU, ressort	2	
27	92906-04200	RONDELLE, plate	2	
28	22N-82380-10	SONDE DE PRESSION	1	

FIG. 46 PARTIE ELECTRIQUE 1



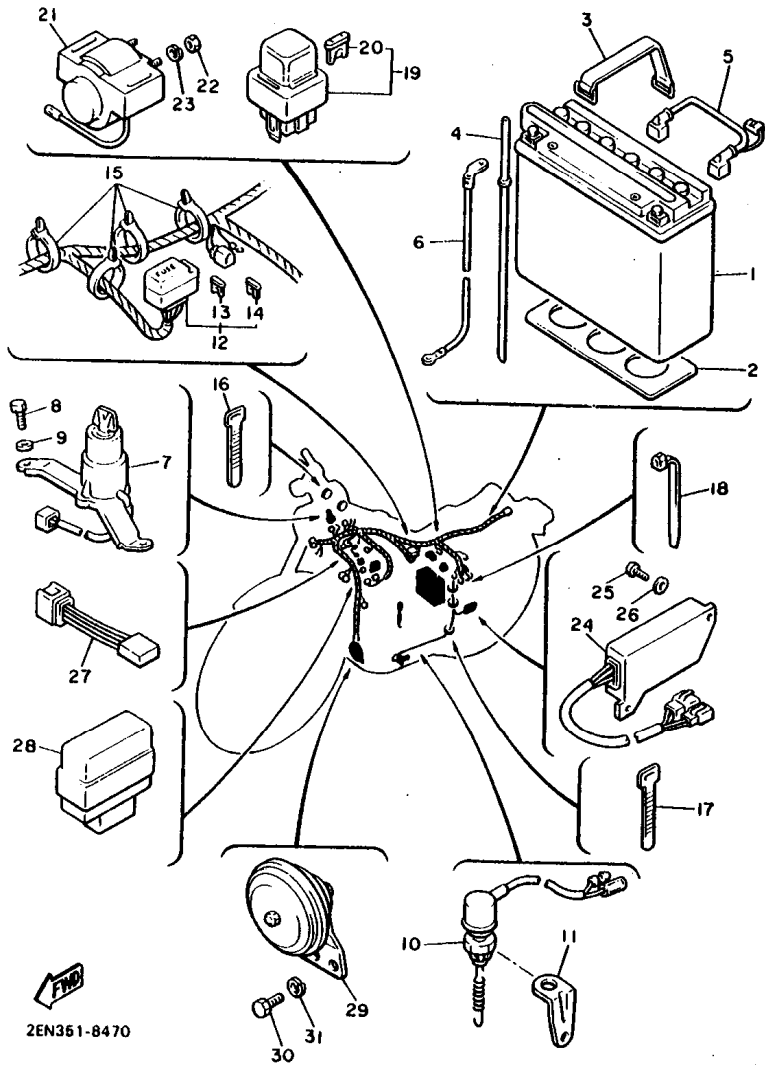
NO. REF.	NO. PIECES	DESCRIPTION	QTE	REMARQUES
29	92501-06020	VIS A ENCOCHE	2	
30	92990-06100	RONDELLE, grower	2	
31	90201-065F3	RONDELLE, plate	2	
32	47G-85150-00	PANNEAU, laterale	2	
33	90183-05017	ECROU, ressort	2	
34	2EN-85130-00	CATADIOPTRE ARRIERE	1	
35	95701-06500	ECROU	1	
36	2EN-85137-00	BASE, catadioptr ar.	1	

FIG. 47 PARTIE ELECTRIQUE 2



NO. REF.	NO. PIECES	DESCRIPTION	QTE	REMARQUES
1	5E3-82110-80	BATTERIE (YUASA YB16AL)	1	
2	1FK-82122-00	SIEGE, batterie	1	
3	1E6-82131-00	BANDE, de batterie	1	
4	1FK-82112-00	DURITE, de renillard	1	
5	1UT-82115-00	FIL, positif	1	
6	1FK-82116-00	FIL, negatif	1	
7	2EN-82510-00	CONTACTEUR A CLEF COMPLET	1	
8	97006-06012	BOULON	2	
9	92906-06600	RONDELLE, plate	2	
10	1FK-82530-00	COMMUTATEUR CPLT	1	
11	1FK-82539-00	SUPPORT, commutateur d'arret	1	
12	2EN-82590-00	FAISCEAU DE FILS COMPLET	1	
13	42X-82151-20	.FUSIBLE (12V-10A)	4	
14	36Y-82151-00	.FUSIBLE (12V-15A)	2	
15	12R-82591-00	COLLIER	4	
16	437-83936-00	COLLIER, cordon de commutateur	2	
17	437-83936-00	COLLIER, cordon de commutateur	2	
18	90464-13073	BRIDE	1	
19	1AE-82150-00	SUPPORT DE FUSIBLE	1	
20	1AE-82151-00	.FUSIBLE (12V 30A)	2	
21	36Y-81940-00	RELAIS DU DEMARREUR CPLT	1	
22	95303-06700	ECROU	2	
23	92990-06100	RONDELLE, grower	2	
24	42X-81960-A0	REDRESSEUR REGULATEUR CPLT	1	
25	92501-06012	VIS A ENCOCHE	2	
26	92990-06600	RONDELLE, plate	2	
27	4U8-81980-M0	DIODE	1	
28	41R-83350-71	RELAIS DES CLIGNOTANTS CPLT	1	

FIG. 47 PARTIE ELECTRIQUE 2



FWD
2EN361-8470

NO. REF.	NO. PIECES	DESCRIPTION	QTE	REMARQUES
29	1FK-83371-02	AVERTISSEUR	1	
30	97006-06016	BOULON	2	
31	92906-06100	RONDELLE, grower	2	

INDEX NUMERIQUE

NO. PIECES	ADRESSE REF.	NO. PIECES	ADRESSE REF.
36Y-W0041-00	F - 3	1FK-11610-20	B - 4
1FK-W0042-50	F - 7	1FK-11631-00-A0	B - 4
1FK-W0045-00	E -13	1FK-11633-00	B - 4
26H-W0046-01	E -15	1FK-11635-00	B - 4
1FK-W0047-00	E -13	1FK-11636-00	B - 4
31A-W0047-00	E -15	1FK-11650-00	B - 4
1J3-W0048-00	E -13	26H-11654-00	B - 4
	E -15	1FK-11656-00	B - 4
1NL-W0048-00	D - 2	1FK-11656-10	B - 4
1FK-W0057-00	E -13	1FK-11658-20	B - 4
31A-W0057-00	E -15	1FK-11658-30	B - 4
26H-W0098-00	D - 2	1FK-11658-40	B - 4
2GH-W0099-00	F - 4	1FK-11658-50	B - 4
1FK-W1112-00	B - 2	1FK-12111-00	B - 6
2GH-W1751-00	D - 4	36Y-12113-00	B - 6
2EN-W2211-00-35	D -14	36Y-12114-00	B - 6
26H-W2810-00	D - 7	26H-12116-00	B - 6
26H-Y1319-01	B -15	30X-12117-00	B - 6
1FK-11101-00	B - 2	30X-12118-00	B - 6
2GH-1111G-00	B - 3	51Y-12119-00	B - 6
26H-11116-00	B -12	1FK-12121-00	B - 6
30X-11133-10	B - 2	26H-12153-00	B - 6
1FK-11166-00	B -13	26H-12168-A0	B - 6
26H-11181-00	B - 2	26H-12168-F0	B - 6
1FK-11191-00	B - 2	26H-12168-H0	B - 6
26H-11193-00	B - 3	26H-12168-K0	B - 6
214-11198-01	B - 9	26H-12168-M0	B - 6
	B -15	26H-12168-R0	B - 6
	E - 2	26H-12168-U0	B - 6
1FK-11400-00	B - 4	26H-12168-W0	B - 6
26H-11413-00	B - 5	26H-12168-Y0	B - 6
26H-11413-10	B - 5	26H-12168-00	B - 6
26H-11413-20	B - 5	26H-12168-20	B - 6
26H-11413-30	B - 5	26H-12168-40	B - 6
26H-11413-40	B - 5	26H-12168-60	B - 6
26H-11413-50	B - 5	26H-12168-80	B - 6
26H-11413-60	B - 5	26H-12169-E0	B - 7
1FK-11416-01	B - 4	26H-12169-G0	B - 7
1FK-11416-11	B - 4	26H-12169-J0	B - 7
1FK-11416-21	B - 4	26H-12169-L0	B - 7
1FK-11416-31	B - 4	26H-12169-N0	B - 7
1FK-11416-41	B - 4	26H-12169-T0	B - 7
1FK-11416-51	B - 4	26H-12169-10	B - 6
1FK-11416-61	B - 4	26H-12169-30	B - 6
59J-11455-00	F - 8	26H-12169-50	B - 6
1FK-11500-00	B - 5	26H-12169-70	B - 6
1FK-11610-00	B - 4	26H-12169-90	B - 6
1FK-11610-10	B - 4	1NL-12171-00	B - 8

NO. PIECES	ADRESSE REF.	NO. PIECES	ADRESSE REF.
26H-12176-02	B - 8	26H-12210-01	B - 8
26H-12177-01	B - 8	26H-12213-00	B - 8
1NL-12181-00	B - 8	26H-12233-00	B - 8
26H-12210-01	B - 8	26H-12241-00	B - 8
26H-12213-00	B - 8	26H-12251-00	B - 8
26H-12233-00	B - 8	26H-12252-00	B - 8
26H-12241-00	B - 8	1FK-1240J-00	B -11
26H-12251-00	B - 8	1FK-1240K-00	B -11
26H-12252-00	B - 8	11H-12410-00	B - 9
1FK-1240J-00	B -11	11H-12412-00	B - 9
1FK-1240K-00	B -11	26H-12413-00	B - 9
11H-12410-00	B - 9	1FK-12417-00	B - 9
11H-12412-00	B - 9	1FK-12420-00	B - 9
26H-12413-00	B - 9	26H-12427-00	B -12
1FK-12417-00	B - 9	26H-12428-00	B -12
1FK-12420-00	B - 9	11H-12438-00	B - 9
26H-12427-00	B -12	1FK-12446-00	B - 9
26H-12428-00	B -12	26H-12449-00	B - 9
11H-12438-00	B - 9	1FK-12450-00	B - 9
1FK-12446-00	B - 9	26H-12459-00	B - 9
26H-12449-00	B - 9	1FK-1246A-01	B -12
1FK-12450-00	B - 9	1FK-1246E-01	B -12
26H-12459-00	B - 9	1FK-1246K-00	B -13
1FK-1246A-01	B -12	1FK-12461-00	B -11
1FK-1246E-01	B -12	33M-12462-00	B -12
1FK-1246K-00	B -13	1FK-12467-00	B -11
1FK-12461-00	B -11	26H-12469-01	B - 2
33M-12462-00	B -12	1FK-12479-01	B -12
1FK-12467-00	B -11	5Y9-12491-00	D -13
26H-12469-01	B - 2	1FK-12535-00	B -11
1FK-12479-01	B -12	1FK-12537-00	B -11
5Y9-12491-00	D -13	1FK-12560-00	B -12
1FK-12535-00	B -11	1FK-12566-00	B -12
1FK-12537-00	B -11	1FK-12576-00	B -12
1FK-12560-00	B -12	1FK-12577-00	B -12
1FK-12566-00	B -12	1FK-12578-00	B -11
1FK-12576-00	B -12	1FK-12579-00	B -12
1FK-12577-00	B -12	26H-12588-01	B -13
1FK-12578-00	B -11	1FK-12589-00	B -13
1FK-12579-00	B -12	1FK-12590-00	B -12
26H-12588-01	B -13	26H-12611-00	B -11
1FK-12589-00	B -13	1FK-12620-00	B -11
1FK-12590-00	B -12	26H-12630-00	B -11
26H-12611-00	B -11	11H-12673-00	B -11
1FK-12620-00	B -11	11H-12675-00	B -11
26H-12630-00	B -11		
11H-12673-00	B -11		
11H-12675-00	B -11		

NO. PIECES	ADRESSE REF.	NO. PIECES	ADRESSE REF.
1FK-13151-00	C - 2	26H-13476-00	C - 2
1FK-13161-00	B -14	1FK-13550-00	C - 3
26H-13161-00	B -15	16G-13569-00	C - 3
26H-13171-00	C - 2	2EN-13569-00	C - 3
26H-13181-02	B -15	1FK-13586-00	C - 3
1FK-13300-00	B -14	1FK-13593-00	C - 3
26H-13325-00	B -14	1FK-13595-00	C - 3
26H-13337-01	B -15	1FK-13596-00	C - 3
2H7-13340-00	B -15	1FK-13597-00	C - 3
26H-13342-00	B -14	1FK-13907-00	C - 3
26H-13351-01	B -14	1GR-1410A-00	C - 5
26H-13361-00	B -14	26H-14103-00	C - 7
26H-13414-00	B -15	12R-14105-00	C - 5
26H-13416-00	C - 2	26H-1411A-00-09	C - 6
26H-13417-01	B -15	22U-14115-00	C - 5
1J7-13440-91	B -15	41R-14118-01	C - 6
1FK-13447-00	B -15	26H-14139-00	C - 7
11H-13455-00	B - 9	26H-1414G-00	C - 6
	B -15	4GO-14142-37-A0	C - 6
	E - 2	1FK-14147-00	C - 6
26H-13476-00	C - 2	22U-14147-00	C - 6
1FK-13550-00	C - 3	22V-14147-00	C - 6
16G-13569-00	C - 3	241-14147-00	C - 6
2EN-13569-00	C - 3	137-14153-00	C - 6
1FK-13586-00	C - 3	1FK-14190-15	C - 6
1FK-13593-00	C - 3	2L1-14191-00	C - 6
1FK-13595-00	C - 3	41R-14193-00	C - 6
1FK-13596-00	C - 3	41U-14193-00	C - 6
1FK-13597-00	C - 3		
1FK-13907-00	C - 3		
1GR-1410A-00	C - 5		
26H-14103-00	C - 7		
12R-14105-00	C - 5		
26H-1411A-00-09	C - 6		
22U-14115-00	C - 5		
41R-14118-01	C - 6		
26H-14139-00	C - 7		
26H-1414G-00	C - 6		
4GO-14142-37-A0	C - 6		
1FK-14147-00	C - 6		
22U-14147-00	C - 6		
22V-14147-00	C - 6		
241-14147-00	C - 6		
137-14153-00	C - 6		
1FK-14190-15	C - 6		
2L1-14191-00	C - 6		
41R-14193-00	C - 6		
41U-14193-00	C - 6		

INDEX NUMERIQUE

NO. PIECES	ADRESSE REF.	NO. PIECES	ADRESSE REF.
1FK-14197-01	C - 6	2EN-1490J-00	C - 5
1GR-14197-01	C - 6	26H-1490K-00	C - 5
22U-14199-00	C - 6	31H-1490K-00	C - 5
3G2-1423A-81	C - 6	1FK-1490L-00	C - 7
3G2-14231-18	C - 5	22U-1490M-00	C - 7
3G2-14231-34	C - 5	2EN-14900-00	C - 5
1FK-14411-01	C - 3	2EN-14901-00	C - 5
1FK-14412-00	C - 4	2EN-14902-00	C - 5
1FK-14413-00	C - 4	2EN-14903-00	C - 5
1FK-14414-00	C - 4	2EN-14904-00	C - 5
1FK-14417-00	C - 3	1FK-14905-00	C - 7
1FK-14437-00	C - 4	1FK-14933-00	C - 5
1FK-1445E-00	C - 4	41R-14940-00	C - 5
1FK-14451-00	C - 4	26H-14941-90	C - 6
1FK-14452-00	C - 4	26H-14952-00	C - 5
1FK-14453-00	C - 4	22U-14968-00	C - 6
1FK-14454-00	C - 4	22V-14968-00	C - 6
1FK-14457-00	C - 4	1FK-14985-00	C - 5
1FK-14462-00	C - 3	26H-14987-00	C - 7
1FK-14467-00	C - 4	31H-14987-00	C - 7
31A-14477-00	D - 8	11J-14991-00	C - 7
41R-14489-00	C - 3	2FI-14991-00	C - 5
26H-14504-00	C - 7	341-14991-00	C - 5
22U-14536-00	C - 5	1J7-14994-00	C - 6
22U-14561-00	C - 5	1FK-15100-01	C -10
22U-14565-00	C - 6	26H-15113-00	C -11
1FK-14603-00	C - 8	59J-15113-00	F - 8
1FK-14604-00	C - 8	26H-15138-00	C -10
1FK-14610-00	C - 8	4GO-15138-00	C -10
1FK-14611-00	C - 8	4H7-15189-00	C -10
1FK-14613-00	C - 8	59J-15191-00	F - 8
1FK-14615-00	C - 8	1AA-15326-00	C -10
1FK-14618-00	C - 8	1AA-15336-00	C -10
1FK-14620-00	C - 9	26H-15337-01	B - 9
1FK-14624-00	C - 8		C -12
1FK-14631-00	C - 8	26H-15338-00	B - 9
1FK-14638-00	C - 9		C -12
1FK-1465R-00	C - 8	1FK-15358-00	F - 8
1FK-1465T-00	C - 8	2H7-15361-00	C -11
2EN-14710-00	C - 9	2H9-15363-00	C -11
26H-14715-01	C - 8	1FK-15365-00	B -14
1FK-14747-00	C - 9	26H-15365-00	B -15
36Y-14747-00	C - 9	26H-15366-00	B -15
1FK-14755-00	C - 8	26H-15373-00	C -11
	C - 9	1FK-15379-00	F - 8
	C - 9	26H-15381-00	C -11
	C - 9	26H-15383-00	C -11
1FK-14771-00	C - 9	1FK-15411-00	C -12
26H-1490H-00	C - 5		

INDEX NUMERIQUE

NO. PIECES	ADRESSE REF.	NO. PIECES	ADRESSE REF.	NO. PIECES	ADRESSE REF.
1FK-15417-00	C-10	1FK-17221-01	D-3	1FK-21243-00	D-12
1FK-15418-00	C-12	26H-17231-01	D-3	1FK-21315-00	D-7
1FK-15421-00	C-12	1FK-17241-00	D-3	1UT-21369-00	D-12
1FK-16427-00	C-12	1FK-17251-01	D-3	5H9-21376-00	E-11
1FK-15428-00	B-9	1FK-17411-00	D-3	1FK-2141V-00	D-7
	C-12	26H-17421-00	D-3	1FK-21611-00-6X	D-8
1FK-15431-00	C-12	26H-17524-00	D-4	1FK-21611-00-LG	D-8
1FK-15441-00	C-11	1FK-17527-01	D-4	1FK-21629-00	D-8
26H-15449-00	C-12	26H-17531-00-10	D-4	2EN-2163A-00	D-8
26H-15451-00	C-12	26H-17531-00-15	D-4	1FK-2163E-00	D-9
1FK-15455-00	C-12	26H-17531-00-30	D-4	1FK-21645-00	D-8
26H-15461-00	C-12	4X7-17531-00-15	D-4	2EN-21670-00	D-8
26H-15462-00	C-13	4X7-17531-00-30	D-4	1FK-21708-00	D-12
4H7-15486-00	C-12	4X7-17531-00-50	D-4	1FK-2171A-00-LG	D-11
1FK-16494-00	F-8	1J7-17537-Y0-15	D-15	1FK-2171E-00	D-11
26H-15512-00	C-14	1J7-17537-Y0-30	D-15	1FK-2171H-00	D-11
26H-15514-00	C-14	1J7-17537-Y0-40	D-15	1FK-2171L-00	D-11
26H-15515-00	C-14	1J7-17537-Y0-50	D-15	1FK-2171M-00	D-12
26H-15517-00	C-14	1J7-17537-Y0-60	D-15	1FK-2171T-00	D-11
26H-15521-00	C-14	26H-17551-00	D-4	1FK-2171U-00	D-11
26H-15522-00	C-14	26H-17556-00	D-4	1FK-2171X-00	D-11
11H-15580-00	C-14	2H7-17571-01	D-4	2HY-21711-00	D-10
341-15583-05	C-14	2H7-17590-00	E-2	2N4-21717-00	D-10
26H-16150-00	C-15	1FK-18101-00	D-6		D-12
26H-16154-00	C-15	1FK-18110-00	D-6	437-21717-10	D-8
26H-16307-00	C-15	22N-18113-00	D-6	1FK-2172A-00	D-10
26H-16321-00	C-15	42X-18115-00	D-6	1FK-2172F-00	D-10
26H-16324-00	C-15	1FK-18128-00	D-6	1FK-2172G-00	D-10
26H-16331-01	C-15	26H-18140-01	D-6	1FK-2172H-00	D-10
1FK-16334-00	C-15	26H-18141-01	D-5	1FK-2172M-00	D-11
1FK-16335-00	C-15	1FK-18152-00	D-6	1FK-2172W-00	D-10
132-16346-00	D-6	2H9-18154-00	D-6	2HY-21721-00	D-10
1FK-16351-00	C-15	26H-18185-00	D-5	2HY-21731-00	D-10
1FK-16352-00	C-15	26H-18511-01	D-5	1FK-21732-00	D-11
36Y-16356-00	C-15	26H-18512-00	D-5	2HY-21741-00	D-10
26H-16357-00	C-15	26H-18513-00	D-5	1FK-21746-00	D-11
1FK-16371-00	C-15	26H-18531-00	D-5	1FK-21747-00	D-10
1FK-16375-00	D-2	26H-18536-00	D-6	1FK-2175J-00	D-11
1FK-1638A-00	D-2	26H-18540-00	D-5	1FK-2175K-00	D-12
1FK-16381-01	C-15	278-18542-00	D-5	1FK-2176U-00	D-12
1FK-16383-00	C-15	26H-18561-01	D-5	1FK-2176V-00	D-12
26H-16384-00	C-15	278-18566-00	D-5	1FK-2177G-00	D-12
26H-16385-00	C-15	1FK-21105-00-33	D-7	1FK-2177M-00	D-13
26H-16399-00	C-15	2EN-21110-00-33	D-7	1FK-21778-00	D-10
1FK-17121-01	D-3	1FK-21140-00-33	D-7	1FK-21779-00	D-11
1FK-17141-00	D-3	1FK-2117F-00	D-7	1FK-21781-00	D-11
1FK-17151-01	D-3	1FK-2117M-00	D-7	1FK-21782-00	D-11
1FK-17211-00	D-3	1FK-2117N-00	D-7	1UT-21783-00	D-10

INDEX NUMERIQUE

NO. PIECES	ADRESSE REF.	NO. PIECES	ADRESSE REF.	NO. PIECES	ADRESSE REF.
1UT-21784-00	D-10	42H-23168-00	E-8	2HY-24751-00	E-11
1FK-21816-00	D-12	1FK-23170-00	E-7	1FK-2476F-00	E-11
26H-21816-01	D-12		E-8	1FK-24760-00	E-11
1FK-21826-00	D-13	2K8-23173-LO	E-7	2HY-24771-00	E-11
26H-21828-00	D-12		E-8	1FK-24772-00	E-11
1FK-21871-00	D-12	1FK-23174-00	E-5	1FK-24780-00	E-11
26H-21874-00	D-12	1FK-2318J-00	E-8	1NH-24786-00	D-8
26H-21875-00	D-12	3R4-23181-LO	E-7	1FK-24790-00	E-11
1J7-22141-00	D-14		E-8	1FK-24791-00	E-11
42X-22141-00	D-14	10M-23184-01	E-8	1FK-24796-00	D-12
1J7-22143-00	D-14	26H-23188-00	E-8	1A1-25115-00	E-12
26H-22189-00	D-14	26H-23190-00	E-8	341-25149-00	E-12
2H7-2219X-00	D-14	1FK-23317-00	E-6	1FK-25168-00-98	E-12
1FK-22210-00	E-4	1FK-23340-00	E-8	1FK-25181-00	E-12
42X-22243-00	E-4	1FK-23346-00	E-8	1FK-25190-00	E-12
1FK-23102-00	E-7	4U8-23356-10	E-7	2H7-25315-00	E-14
1FK-23103-00	E-7	2A6-23408-00	E-5	1J7-25319-01	E-14
1FK-23110-00	E-7	1J7-23415-00	E-5	1FK-25327-00	E-15
	E-8	26H-23418-01	E-5	1FK-25338-00-98	E-14
	E-7	1FK-23435-00	E-5	1FK-25364-00	E-14
	E-8	1FK-23437-00-38	E-5	26H-25366-00	E-14
	E-7	1FK-23441-00-38	E-5	36Y-25371-00	E-15
	E-8	1FK-23442-00-38	E-5	1FK-25381-00	E-14
	E-7	584-23484-01	E-5	29L-25398-00	E-12
	E-8	1FK-23486-00	E-5		E-14
	E-7	1FK-24110-00-33	E-9	29L-25398-10	E-12
	E-8	1FK-2414A-00	E-9		E-14
	E-7	25H-24180-00	E-9	29L-25398-20	E-12
	E-7	1FK-24181-00	E-9		E-14
	E-8	1FK-24182-00	E-9	1FK-25810-00	E-13
	E-5	1FK-24183-00	E-9	1FK-25810-10	E-13
	E-7	1FK-24184-00	E-9	1FK-25810-51	E-15
	E-7	1FK-24186-00	E-9	1FK-25819-00	E-15
	E-8	1FK-2419A-00	E-10	1FK-25827-00	E-15
	E-7	1FK-24311-00	E-9	1FK-25828-00	E-15
	E-8	1FK-24314-00	E-9	36Y-25831-00	E-13
	E-7	1FK-24315-00	E-9		E-15
	E-8	1FK-24376-00	E-9	36Y-25831-10	E-13
	E-7	1FK-24393-00	E-9	1FK-25836-00	E-13
	E-7	1FK-24560-00	E-9		E-15
	E-8	1FK-24566-00	E-9	341-25846-00	E-12
	E-8	47G-24650-00	E-9	1FK-25850-50	F-7
	E-7	2HY-24711-00	E-11	36Y-25850-01	F-3
	E-8	18A-24724-00	D-11	2GU-25852-50	F-7
	E-7	1FK-2473T-00	E-11	36Y-25852-01	F-3
	E-7	1FK-24736-00	E-11	36Y-25854-00	F-3
	E-8	22W-24741-00	E-11	360-25854-00	F-7
	E-7	2HY-24750-00	E-11	2GU-25855-00	F-7

INDEX NUMERIQUE

NO. PIECES	ADRESSE REF.	NO. PIECES	ADRESSE REF.	NO. PIECES	ADRESSE REF.
4L0-25862-00	F - 3	26H-27414-00	F - 5	1FK-81450-10	F - 8
4L0-25862-00	F - 4	26H-27417-00	F - 5	26H-81670-10	F - 8
36Y-25867-00	F - 3	1FK-27420-00-93	F - 5	1FK-81800-60	F - 9
1FK-25872-00	F - 3	26H-2743E-00	F - 5	371-81811-20	F - 9
1FK-25873-00	F - 3	1FK-27430-00	F - 5	371-81812-20	F - 9
1FK-25874-00	F - 7	3H5-27433-00	F - 5	1FK-81815-00	F - 9
55R-25875-00	F - 3	1FK-27440-00	F - 5	22U-81826-00	F - 9
55R-25876-00	F - 3	1FK-27442-00	F - 5	1J7-81840-60	F - 9
42H-25885-00	F - 3	1FK-27443-00	F - 5	26H-81847-00	F - 9
31A-25894-01	F - 7	3H5-27444-00	F - 5	371-81847-00	F - 9
1FK-25895-00	F - 7	1FK-28345-00	D-11	36Y-81940-00	G - 4
1KT-25924-00	E -13	5K0-28349-50	E -11	42X-81960-A0	G - 4
	E -15	1FK-2837N-00	D-10	4U8-81980-M0	G - 4
1-25925-00	E -13	1FK-2837R-00	D-10	5E3-82110-80	G - 4
	E -15	1FK-46101-01	D-15	1FK-82112-00	G - 4
1FK-26111-00	F - 2	1J7-46117-Y0-25	D-15	1UT-82115-00	G - 4
1FK-26240-00	F - 2	1J7-46117-Y0-30	D-15	1FK-82116-00	G - 4
42X-26241-00	F - 2	1J7-46117-Y0-35	D-15	1FK-82122-00	G - 4
26H-26244-01	F - 2	1J7-46117-Y0-40	D-15	1E6-82131-00	G - 4
26H-26261-01	F - 2	1J7-46117-Y0-45	D-15	1AE-82150-00	G - 4
26H-26262-01	F - 2	1J7-46117-Y0-50	D-15	1AE-82151-00	G - 4
26H-26272-00	F - 2	22U-46118-00-12	E - 2	36Y-82151-00	G - 4
26H-2628J-00	F - 2	22U-46118-00-13	E - 2	42X-82151-20	G - 4
4H7-26290-A0	F - 4	22U-46118-00-14	E - 2	1FK-82305-10	G - 2
4H7-26290-E0	F - 3	22U-46118-00-15	E - 2	25G-82310-10	G - 2
1FK-2631J-00	C - 7	22U-46118-00-16	E - 2	2EN-82317-00	G - 2
1FK-26311-00	F - 2	22U-46118-00-17	E - 2	3Y6-82341-00	G - 2
1FK-26312-00	F - 2	22U-46118-00-18	E - 2	1FK-82370-00	G - 2
1FK-26313-01	C - 7	22U-46118-00-19	E - 2	22N-82380-10	G - 2
5H0-26393-00	F - 2	22U-46118-00-20	E - 2	2EN-82510-00	G - 4
1FK-26450-04	F - 4	22U-46118-00-21	E - 2	1FK-82530-00	G - 4
1FK-26452-01	F - 4	2H7-46122-00	D-15	1FK-82539-00	G - 4
1AE-26454-00	F - 4	4H7-46123-00	D-15	1L9-82540-00	G - 2
26H-26455-00	F - 4	4H7-46125-00	D-15	1FK-82541-00	G - 2
26H-26464-00	F - 4	1FK-46152-01	D-15	2EL-82560-00	G - 2
1AE-26467-00	F - 4	1FK-46153-00	D-15	2EN-82590-00	G - 4
1FK-26470-00	F - 4	1FK-46154-00	E - 2	12R-82591-00	F - 4
1FK-26475-00	F - 4	1FK-46156-00	E - 2		G - 4
1UT-27111-00-R4	F - 6	1FK-46157-00-10	E - 2	36Y-82917-00	F -15
11-27114-00	F - 6	1FK-46157-00-15	E - 2	2EN-83310-00	F -10
1FK-27115-00	F - 6	1FK-46157-00-20	E - 2	2AE-83311-00	F -10
1FK-27211-00-93	F - 5	1FK-46157-00-30	E - 2	42X-83312-00	F -10
1FK-27212-00	F - 5	1FK-46157-00-40	E - 2	42X-83313-00	F -10
47X-27222-00	F - 6	1FK-46157-00-50	E - 2	1AA-83318-00	F -10
1FK-27311-00-R4	F - 6	1FK-46172-00	E - 3	2EN-83330-00	F -10
1FK-27315-00	F - 6	4X7-46180-00	E - 3	341-83333-70	F -10
1FK-27410-00-93	F - 5	31A-46181-00	E - 3	41R-83350-71	G - 4
26H-27413-02	F - 5	1FK-81410-11	F - 8	26H-83354-00	G - 2

INDEX NUMERIQUE

NO. PIECES	ADRESSE REF.	NO. PIECES	ADRESSE REF.	NO. PIECES	ADRESSE REF.
42X-83359-00	F -10	42X-84723-01	F -14	90116-10428	D-15
42X-83363-00	F -10	2EN-85130-00	G - 3	90116-10429	C-10
1FK-83371-02	G - 5	2EN-85137-00	G - 3	90119-06044	E -11
1FK-83507-00	F -11	47G-85150-00	G - 3	90119-06056	D-12
1FK-83509-00	F -11	1FK-85720-00	G - 2	90119-06112	B - 2
42X-83517-00	F -11	42H-85740-00	G - 2	90119-06115	C - 8
1FK-83519-00	F -11	1FK-85752-00	E -10	90149-06153	F-15
1FK-83520-00	F -11	42X-85753-00	E -10	90149-08152	C-11
1FK-83523-00	F -11	90101-06576	C - 8	90151-06013	D - 5
12R-83523-00	F -11		C - 9	90151-06035	C-12
1FK-83528-00	F -12	90105-06153	B - 2	90151-06036	C-10
1FK-8353G-00	F -11	90105-06375	F -13	90151-06041	C-11
1FK-8353H-00	F -11	90105-07342	B - 8		D - 6
1FK-83535-00	F -11	90105-08177	D - 7	90154-06033	C - 3
2EN-83540-00	F -11	90105-08321	E -15	90157-05050	C - 5
1FK-83545-00	F -11	90105-10247	C -10	90157-05084	F-13
1FK-83550-00	F -12	90105-10248	C -10	90159-03044	F -11
2WE-83559-00	F -12	90105-10249	C -11	90159-03102	F -11
1GR-83570-F0	F -11	90105-10271	C - 9	90159-04043	F -11
11H-83591-00	G - 2	90105-10308	E -13	90159-05073	B -11
1FK-83912-01	F - 4		E -15	90159-06071	E -11
36Y-83913-00	F -15	90105-10376	D - 7	90164-04005	F -11
1FK-83922-00	F -15	90105-12252	D - 7	90164-04009	F -11
437-83936-00	G - 4	90105-12374	B - 4	90170-06010	F -15
2EN-83972-00	F -15	90109-06468	F - 5	90170-06228	D - 6
2EN-83972-10	F -15	90109-065A9	D - 6	90170-20323	C -15
36Y-83980-01	F -15	90109-067A0	F - 4	90171-18043	E -14
42X-84124-60	F -13	90109-08441	D - 6	90176-06041	F -13
42X-84315-01	F -13	90109-08718	E -13	90176-08056	D - 7
2AE-84320-G0	F -13		E -15	90176-10013	E - 4
42X-84330-01	F -13	90109-10474	F - 6	90176-10033	D - 7
341-84331-60	F -13	90109-106A1	C -10	90176-10049	E - 3
1A0-84332-60	F -13	90109-10658	F - 6	90176-22050	E - 5
198-84334-60	F -13	90110-05106	C - 8	90179-08327	B - 4
1FK-84338-00	F -13	90110-05107	C - 8	90179-08507	C - 8
42X-84345-00	F -13	90110-05108	C - 8		C - 9
34L-84346-00	F -13	90110-06035	D - 2	90179-10321	D - 7
4E2-84347-00	F -13	90110-06054	C - 8	90179-10414	B - 2
42X-84366-00	F -13	90110-06074	F -15	90179-14317	D - 4
2F9-84375-00	F -13	90110-06084	B -10	90179-14508	D-15
5Y3-84395-00	F -13	90110-06102	D -10	90179-25033	E - 5
2F9-84397-01	F -13	90110-06138	B -15	90179-44328	D - 4
1FK-84516-00-98	D - 8		C -12	90183-04027	D-11
1FK-84527-00	D - 9	90110-10092	D - 7		G - 2
2EN-84700-E0	F -14	90110-10126	D - 7	90183-05017	G - 3
1FK-84702-00	F -14	90116-08427	D -15	90183-06008	D-10
31L-84714-00	F -14	90116-10249	D -15	90185-10037	F - 6
2AE-84721-00	F -14	90116-10411	C -10	90185-10091	F - 6

INDEX NUMERIQUE

NO. PIECES	ADRESSE REF.	NO. PIECES	ADRESSE REF.
90201-05031	F-11	90209-27192	D-3
90201-052E2	F-11	90209-32231	D-3
90201-06059	D-12	90215-08115	D-6
90201-06067	F-14	90215-22238	D-14
90201-061H3	F-13	90215-25218	C-15
90201-062G3	D-8	90240-08013	F-6
90201-063J2	F-11	90249-12167	E-14
90201-065F3	G-3	90254-03008	B-2
90201-065G8	E-9	90269-04003	E-5
90201-06674	F-8	90280-05029	B-4
90201-08083	F-6	90331-15039	D-3
90201-08087	E-10	90338-05151	B-13
90201-081H4	D-7	90338-06134	B-9
90201-08544	E-7	90338-08153	D-8
90201-100A1	E-4		E-5
90201-10118	D-2	90338-10150	B-3
	F-3	90338-11152	C-10
	F-4	90338-20113	D-14
	F-7	90340-14042	E-2
	C-11	90340-14068	C-12
90201-10131	B-2	90340-20090	B-2
90201-102G9	C-9	90387-045R4	G-2
90201-10669	C-9	90387-060A7	D-12
90201-10742	B-15	90387-06026	F-14
90201-11723	B-4	90387-06033	B-11
90201-121H0	D-6	90387-062G5	E-9
90201-124E4	D-6	90387-06500	C-3
90201-127E1	C-11	90387-07037	B-11
90201-12790	D-15	90387-07789	D-8
90201-143K7	D-4	90387-173R6	E-12
90201-14633	E-14	90387-17543	D-14
90201-18620	B-2	90387-200J2	E-15
90201-195F4	B-15	90387-203H7	E-14
90201-21608	E-3	90401-08038	B-15
90201-231A2	D-3	90401-08093	C-2
90201-232K5	D-4	90401-10034	F-3
90201-252K4	D-3		F-4
90201-256K5	D-3		F-7
90201-256K6	D-3	90401-10044	F-3
90201-256K7	D-4	90401-10084	D-2
90201-25634	C-14	90401-10096	F-7
90201-350F3	E-10	90401-10108	B-15
90202-06010	E-5	90430-06014	C-12
90202-26142	E-6	90430-08166	C-10
90208-04029	C-12	90430-08119	B-15
90209-06096	B-2		C-2
90209-11262	D-4	90430-10027	D-2
90209-21281	D-3	90430-38054	C-8
90209-25196			

NO. PIECES	ADRESSE REF.	NO. PIECES	ADRESSE REF.
90445-086A8	E-9	90460-38241	B-11
90445-08715	C-3	90460-49274	C-3
90445-090A9	C-3	90460-59213	C-4
90445-09112	B-12	90461-15100	E-9
90445-10366	E-9	90464-13073	G-4
90445-120E7	C-3	90464-16021	D-8
90450-53003	C-3	90464-16025	E-9
90460-11149	C-3	90464-30071	C-12
90460-15227	B-12	90465-06234	C-2
	B-13	90465-08193	C-12
	B-11	90465-08220	C-11
	B-12	90465-08233	C-11
	C-3	90465-08287	C-2
	B-11	90465-23286	B-12
	E-9	90467-08003	C-3
	C-3	90467-08021	E-9
	E-5		C-3
	F-3	90467-08092	D-8
	E-5	90467-09006	D-13
	E-5		E-10
	B-9	90467-10008	C-7
	B-12		E-9
	B-9	90467-10039	C-3
	C-3	90467-11044	D-12
	B-9		E-9
	B-14	90467-11090	B-13
	C-12	90467-14015	B-13
	C-13	90467-14057	F-7
	F-3	90467-23067	B-12
	F-4	90468-03178	D-10
	C-13	90468-98132	B-9
	B-13		C-12
	B-9	90480-09364	D-8
	C-12	90480-12296	D-11
	B-9	90480-13018	C-3
	C-14	90480-14052	B-11
	F-6	90480-14229	F-11
	E-15		

INDEX NUMERIQUE

NO. PIECES	ADRESSE REF.	NO. PIECES	ADRESSE REF.
91401-40040	E-14	92906-05600	B-11
92013-06012	D-10	92906-06100	B-11
92013-06025	D-10		D-10
92016-05012	D-10		D-11
92501-06008	C-13		D-12
92501-06010	C-12		E-9
92501-06012	C-11		E-10
	D-8		F-3
	F-8		F-4
	G-4		G-5
	B-12	92906-06600	D-10
92501-06014	F-7		D-11
92501-06020	G-2		G-4
	G-3	92906-08100	D-7
	B-12	92990-05300	B-11
92501-06030	D-8	92990-06100	B-12
92502-06016	F-8		D-8
	F-8		E-5
92503-06045	F-4		E-11
92506-06012	D-10		F-6
92506-06016	D-10		F-7
92506-06020	C-5		F-8
92901-04100	C-6		F-11
	F-7		F-13
	F-7		F-14
	F-12		G-2
	G-2		G-3
	E-15		G-4
92901-05100	B-11	92990-06600	C-8
92901-05600	C-4		C-9
	C-8		G-2
	E-15		G-4
	D-10	92990-08100	D-14
	F-7		E-7
	B-12		E-15
	C-11	92990-10100	E-3
	E-5	93101-10090	B-9
	G-2	93101-30084	E-2
	C-9	93101-35085	D-4
	E-15	93101-38098	D-15
92901-08700	E-2	93102-12106	D-6
92901-20600	E-14	93102-25017	D-14
92902-04100	F-12	93102-25064	E-14
	G-2	93102-28022	E-12
	D-11	93102-40367	E-14
	G-2	93102-70167	E-2
	F-15	93105-45017	E-12
92906-04600	B-11	93108-43013	E-3
92906-05100			

