



CATÁLOGO DE PEÇAS

XT1200Z (2BS8) BRASIL



1P2BS-280P1

()

XT1200Z
CATÁLOGO DE PEÇAS
©2014, Yamaha Motor do Brasil Ltda.
1ª edição, Maio 2014
Todos os direitos reservados.
É proibida expressamente toda e qualquer
reimpressão ou utilização sem a autorização
por escrita da
Yamaha Motor do Brasil Ltda.
Impresso no Brasil.

XT1200Z (DPBMC)



XT1200Z (MNM3)



PREFÁCIO

Este Catálogo de Peças se refere as Peças dos modelos relacionados na capa. Quando for solicitar peças de reposição para estes Modelos, recorra a este Catálogo de Peças e especifique corretamente os códigos e Nomes das Peças.

1. As Modificações ou adições que tenham sido efetuadas após a publicação deste Catálogo de Peças, serão comunicadas a Rede de Concessionárias através das informações de Modificação de Peças (Parts News).

2. Abreviaturas

Seguem abaixo as abreviaturas utilizadas neste Catálogo de Peças:

“UR” Uso Restrito para o Código da Peça

“UN” Uso Necessário

“AP” Peça Alternativa

“LM” Fabricação Local (A peça pode ser pedida localmente)

“F#” No. de Série do Chassi (Aplicação do Número de Série)

“O/S” Tamanho Maior

3. Peças componentes de conjuntos

- As peças que são fornecidas dentro de conjuntos estão listadas com um ponto de identificação (.) como segue abaixo.
- O número que aparece a direita da descrição da Peça indica o número de Peças usado em cada Conjunto Individual.

No. PEÇA	DESCRIÇÃO	QTDE	OBSERVAÇÕES
2F5-83310-60	PISCA DIANTEIRO CONJ.	2	
115-83311-60	.LÂMPADA (6V-18W)	1	

4. Os gráficos que são Aplicados em Peças Coloridas estão representados na coluna “OBSERVAÇÕES”, como segue abaixo.

No. PEÇA	DESCRIÇÃO	QTDE	OBSERVAÇÕES
2N4-24110-00-X5	TANQUE DE COMBUSTÍVEL COMPL.	2	MXR
3J1-24240-10	.GRÁFICO, TANQUE DE COMB.	1	PARA MXR

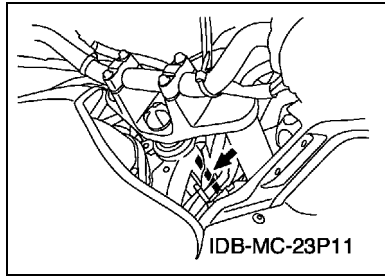
5. Observe que as ilustrações são referentes apenas a indicação dos códigos das peças, e não para montagem. Para montagem, por favor utilize o Manual de Montagem apropriado.

6. O asterisco (*) antes do Número de referência da peça indica a modificação ocorrida após a primeira edição.

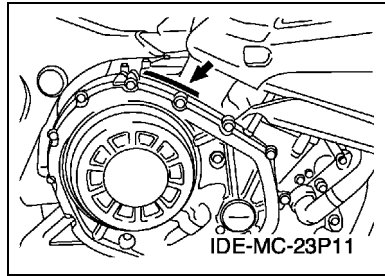
PREFÁCIO

7. Aplicação do Número de Série

No. de Série do Chassi



No. de Série do Motor



8. Aplicação do Código de Cor (A marca (*) mostra a cor do Modelo.)

Abreviação	Nome da Cor	Código da Cor
DPBMC(*)	DEEP PURPLISH BLUE METALLIC C	0564
MBL2	MAT BLACK 2	0582
MNM3(*)	MAT GRAY METALLIC 3	1278

9. Aplicação do No. de Série Inicial

No. de Série do Chassi

No. Série	Nome do Modelo	Código do Modelo
9C6DP04B0F0000101	XT1200Z	2BS8

No. de Série do Motor

No. Série	Nome do Modelo	Código do Modelo
P405E-000101	XT1200Z	2BS8

ÍNDICE GERAL

MOTOR

CABECOTE DO CILINDRO	1
CILINDRO	2
VIRABREQUIM E PISTAO	3
VALVULA	5
CORRENTE DO EIXO DE COMANDO	7
BOMBA DE AGUA	8
MANGUEIRA DO RADIADOR	9
BOMBA DE OLEO	10
ADMISSAO	12
ADMISSAO 2	14
ESCAPAMENTO	15
CARCACA DO MOTOR	17
TAMPA DA CARCACA 1	19
EMBREAGEM DA PARTIDA	21
EMBREAGEM	22
TRANSMISSAO	24
ENGR. MOTORA INTERMEDIARIA	26
EIXO TRAMBULADOR	28
EIXO DE MUDANCA	29

CHASSI

CHASSI	30
PARA-LAMA	31
TANQUE DE RECUPERACAO	33
GARFO TRASEIRO. SUSPENSAO 1	34
EIXO MOTOR (CARDAN)	36
GARFO DIANTEIRO 1	39
DIRECIONADOR	41
COMBUSTIVEL	42
ASSENTO	44
RODA DIANTEIRA 1	46
PINCA DE FREIO DIANTEIRA	47
RODA TRASEIRA 1	49
PINCA DE FREIO TRASEIRA	50
GUIDAO E CABOS	51
CILINDRO MESTRE DIANTEIRO	53
CILINDRO MESTRE DIANTEIRO 2	55
CAVALETE. ESTRIBOS. PEDAL	56
CILINDRO MESTRE TRASEIRO	59
PARABRISA	61
COBERTURA SUPERIOR	64

GERADOR	67
MOTOR DE PARTIDA	68
PISCAS	69
MEDIDOR	70
FAROL DIANTEIRO	71
LANTERNA TRASEIRA	72
INTERRUP. DO GUIDAO E MANETE 1	73
SISTEMA ELETRICO 1	74
SISTEMA ELETRICO 2	76
SISTEMA ELETRICO 3	77

ÍNDICE GERAL

ÍNDICE NUMÉRICO	78
-----------------------	----

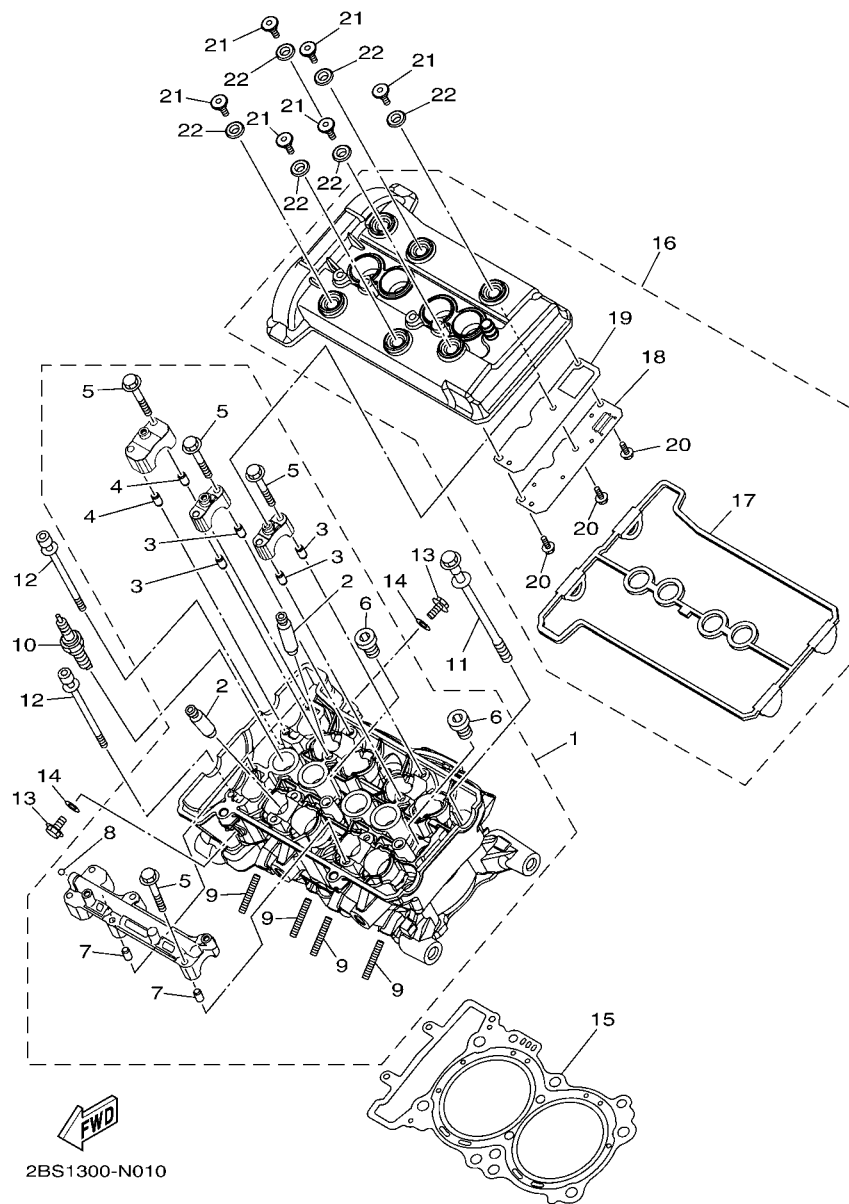


FIG. 1 CABECOTE DO CILINDRO

REF. NO.	No. PEÇA	DESCRIÇÃO	2BS6				OBSERVAÇÕES
1	2BS-11101-09	CABECOTE DO CILINDRO CONJ.	1				
2	23P-11133-10	.GUIA DA VALVULA 1	8				
3	91808-16023	.PINO GUIA	4				
4	91808-16023	.PINO GUIA	2				
5	90105-06027	.PARAFUSO FLANGE	12				
6	90340-12007	.TAMPAO DO DRENO	2				
7	91808-16023	.PINO GUIA	2				
8	93501-04011	.ESFERA	1				
9	95612-08625	.PRISIONEIRO	4				
10	94702-00428	VELA DE IGNICAO (NGK CPR8EB-9)	4				
11	90119-12003	PARAFUSO COM ARRUELA	6				
12	90110-06229	PARAFUSO HEXAGONAL INTERNO	2				
13	95022-08012	PARAFUSO FLANGE	2				
14	90430-08119	GAXETA	2				
15	23P-11181-00	GAXETA, CABECOTE DO CILINDRO 1	1				
16	2BS-E1190-00	TAMPA, CABECOTE DO CIL. CJ. 1	1				
17	23P-11193-00	.GAXETA DA TAMPA DO CABECOTE 1	1				
18	2BS-11165-00	.PLACA DE RESPIRO	1				
19	23P-11169-00	.GAXETA DA TAMPA DO RESPIRO	1				
20	90105-06201	.PARAFUSO FLANGE	3				
21	90109-066F0	PARAFUSO	6				
22	5VY-1111G-00	AMORTIZADOR DE BORRACHA	6				

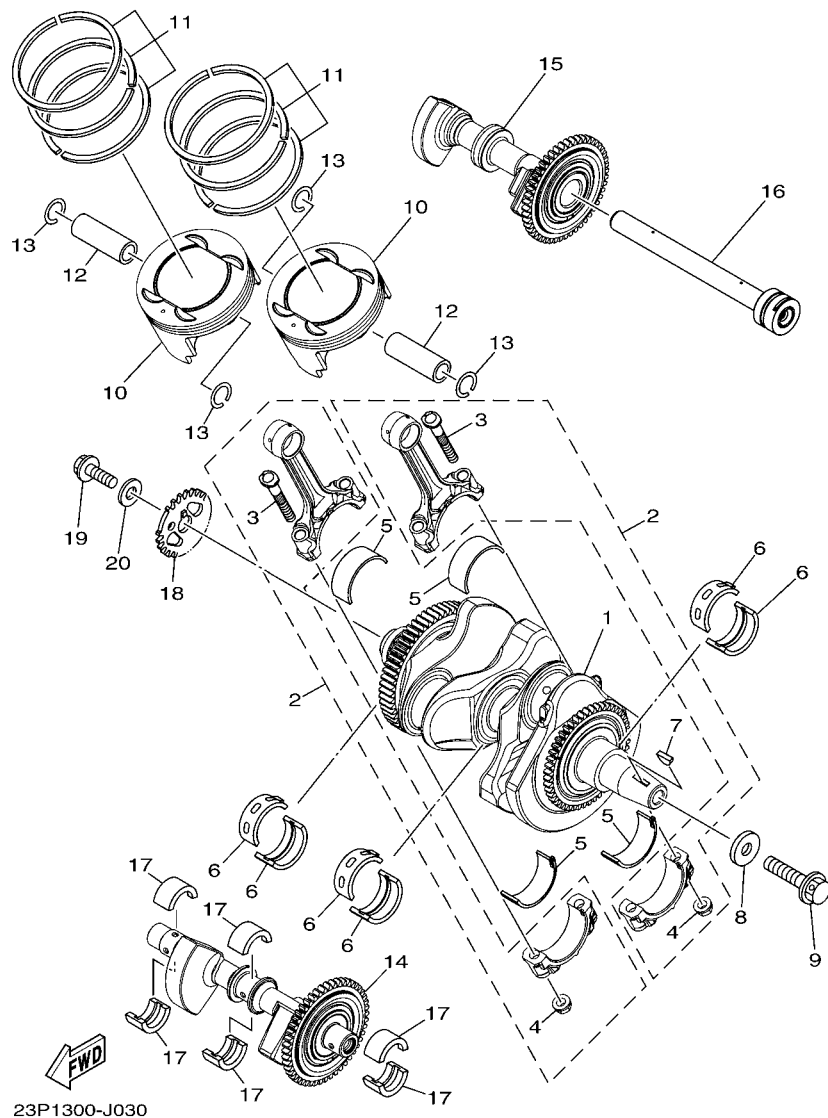


FIG. 3 VIRABREQUIM E PISTAO

REF. NO.	No. PEÇA	DESCRIÇÃO	2BS			OBSERVAÇÕES
1	23P-11400-00	VIRABREQUIM CONJ.	1			
2	23P-11650-00	BIELA COMPLETA	2			
3	23P-11654-00	.PARAFUSO DA BIELA	2			
4	90179-09379	.PORCA	2			
5	23P-11656-00	BRONZINA PLANA DA BIELA	4			UR AZUL
	23P-11656-10	BRONZINA PLANA DA BIELA	4			UR PRETO
	23P-11656-20	BRONZINA PLANA DA BIELA	4			UR MARRON
	23P-11656-30	BRONZINA PLANA DA BIELA	4			UR VERDE
6	23P-11416-00	ROLAMENTO PLANO DO VIRABREQ. 1	6			UR AZUL
	23P-11416-10	ROLAMENTO PLANO DO VIRABREQ. 1	6			UR PRETO
	23P-11416-20	ROLAMENTO PLANO DO VIRABREQ. 1	6			UR MARRON
	23P-11416-30	ROLAMENTO PLANO DO VIRABREQ. 1	6			UR VERDE
	23P-11416-40	ROLAMENTO PLANO DO VIRABREQ. 1	6			UR AMARELO
7	90280-05029	CHAVETA MEIA LUA	1			
8	90201-121H0	ARRUELA PLANA	1			
9	90105-12005	PARAFUSO FLANGE	1			
10	2BS-11631-00	PISTAO (STD)	2			
11	2BS-11603-00	JOGO DE ANEIS (STD)	2			
12	4WM-11633-00	PINO DO PISTAO	2			
13	93450-23167	ANEL TRAVA	4			
14	23P-11500-01	BALANCEADOR CONJ.	1			
15	23P-11510-01	BALANCEADOR CONJ. 2	1			
16	23P-11583-00	EIXO DO BALANCEADOR 1	1			
17	2S3-11413-00	ROLAMENTO PLANO DO BALANCEADOR	6			UR AZUL
	2S3-11413-10	ROLAMENTO PLANO DO BALANCEADOR	6			UR PRETO
	2S3-11413-20	ROLAMENTO PLANO DO BALANCEADOR	6			UR MARRON
	2S3-11413-30	ROLAMENTO PLANO DO BALANCEADOR	6			UR VERDE

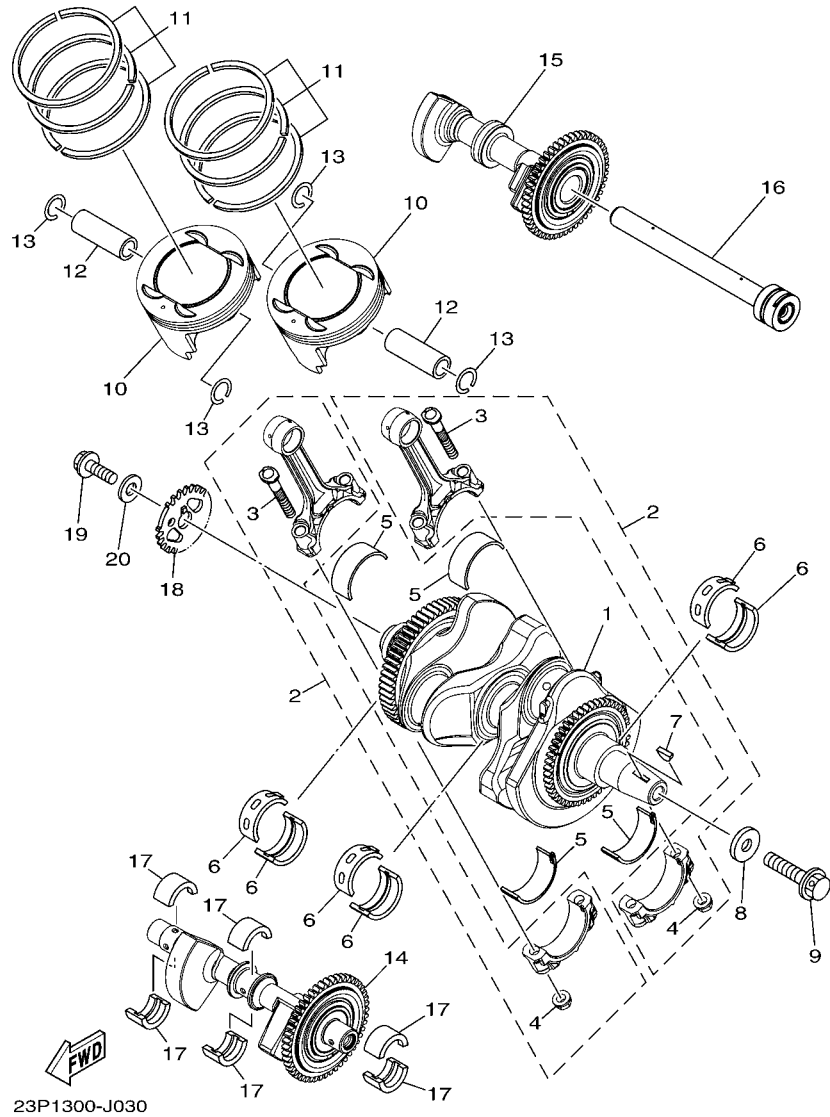


FIG. 3 VIRABREQUIM E PISTAO

REF. NO.	No. PEÇA	DESCRIÇÃO	QTD				OBSERVAÇÕES
18	23P-81673-00	ROTOR CONJ.	1				
19	90105-10153	PARAFUSO FLANGE	1				
20	90201-10065	ARRUELA PLANA	1				

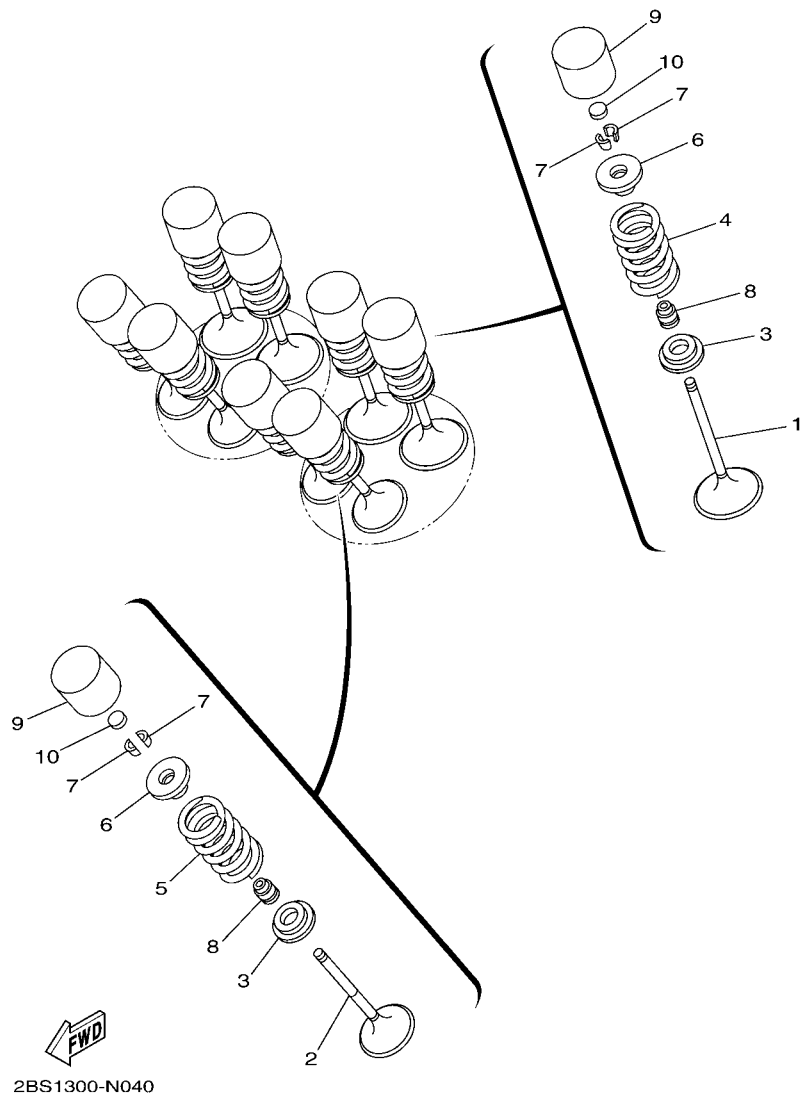


FIG. 4 VALVULA

REF. NO.	No. PEÇA	DESCRIÇÃO	2BS				OBSERVAÇÕES
1	23P-12111-00	VALVULA DE ADMISSAO	4				
2	23P-12121-00	VALVULA DE ESCAPE	4				
3	23P-12116-00	ASSENTO INFERIOR DA MOLA	8				
4	23P-12113-00	MOLA INTERNA DA VALVULA	4				
5	2BS-12114-00	MOLA EXTERNA DA VALVULA	4				
6	23P-12117-00	ASSENTO SUPERIOR DA MOLA	8				
7	3LD-12118-00	TRAVA DA VALVULA	16				
8	51Y-12119-00	RETENTOR DA HASTE DA VALVULA	8				
9	23P-12153-09	LEVANTADOR DA VALVULA	8				AP
10	3LD-12168-00	PASTILHA DE AJUSTE (1.20)	8				UR
	3LD-12168-20	PASTILHA DE AJUSTE (1.25)	8				UR
	3LD-12168-40	PASTILHA DE AJUSTE (1.30)	8				UR
	3LD-12168-60	PASTILHA DE AJUSTE (1.35)	8				UR
	3LD-12168-80	PASTILHA DE AJUSTE (1.40)	8				UR
	3LD-12168-A0	PASTILHA DE AJUSTE (1.45)	8				UR
	3LD-12168-F0	PASTILHA DE AJUSTE (1.50)	8				UR
	3LD-12168-H1	PASTILHA DE AJUSTE (1.55)	8				UR
	3LD-12168-K1	PASTILHA DE AJUSTE (1.60)	8				UR
	3LD-12168-M1	PASTILHA DE AJUSTE (1.65)	8				UR
	3LD-12168-R1	PASTILHA DE AJUSTE (1.70)	8				UR
	3LD-12168-U1	PASTILHA DE AJUSTE (1.75)	8				UR
	3LD-12168-W1	PASTILHA DE AJUSTE (1.80)	8				UR
	3LD-12168-Y1	PASTILHA DE AJUSTE (1.85)	8				UR
	3LD-12169-11	PASTILHA DE AJUSTE (1.90)	8				UR
	3LD-12169-31	PASTILHA DE AJUSTE (1.95)	8				UR
	3LD-12169-50	PASTILHA DE AJUSTE (2.00)	8				UR
	3LD-12169-70	PASTILHA DE AJUSTE (2.05)	8				UR

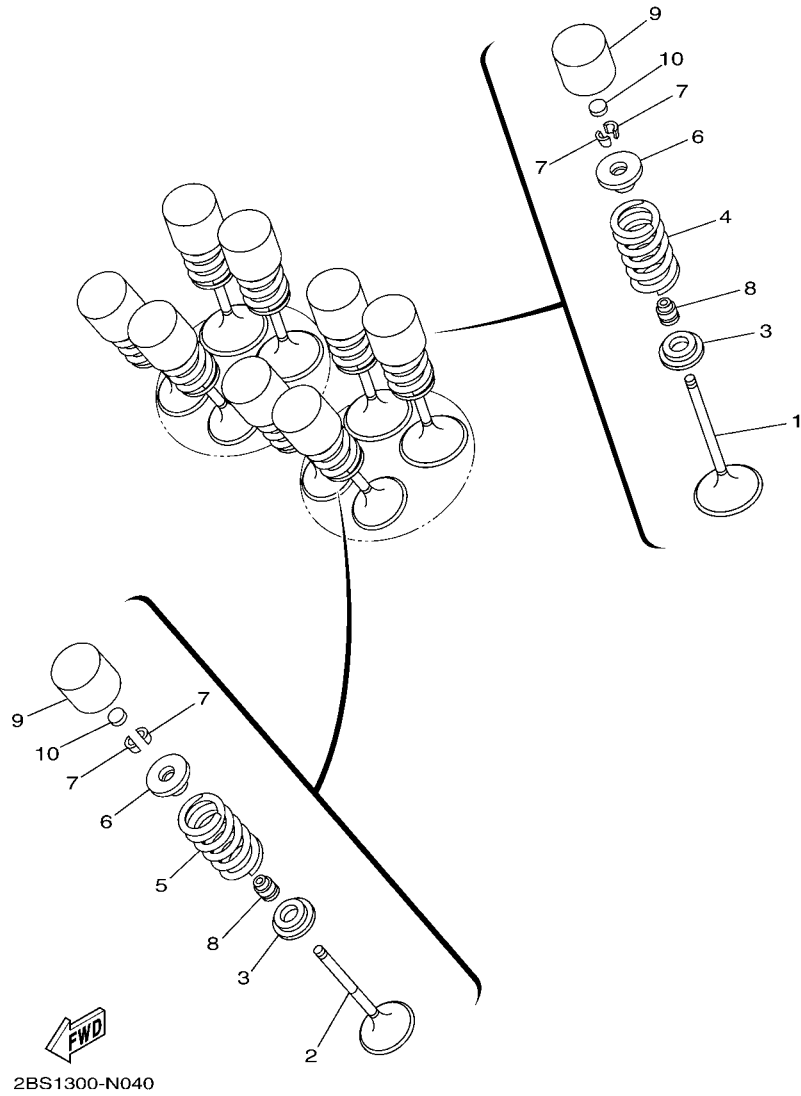


FIG. 4 VALVULA

REF. NO.	No. PEÇA	DESCRIÇÃO	2BS				OBSERVAÇÕES
10	3LD-12169-90	PASTILHA DE AJUSTE (2.10)	8				UR
	3LD-12169-E0	PASTILHA DE AJUSTE (2.15)	8				UR
	3LD-12169-G0	PASTILHA DE AJUSTE (2.20)	8				UR
	3LD-12169-J0	PASTILHA DE AJUSTE (2.25)	8				UR
	3LD-12169-L0	PASTILHA DE AJUSTE (2.30)	8				UR
	3LD-12169-N0	PASTILHA DE AJUSTE (2.35)	8				UR
	3LD-12169-T0	PASTILHA DE AJUSTE (2.40)	8				UR

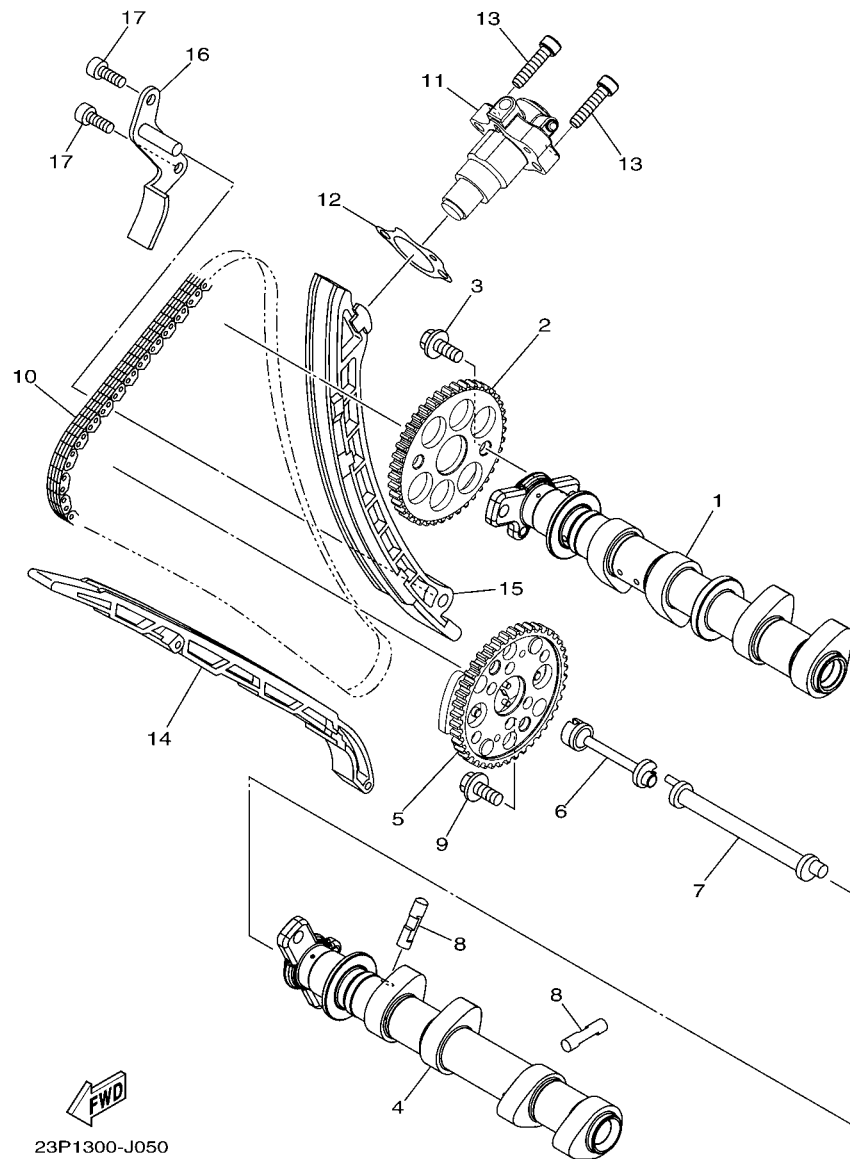
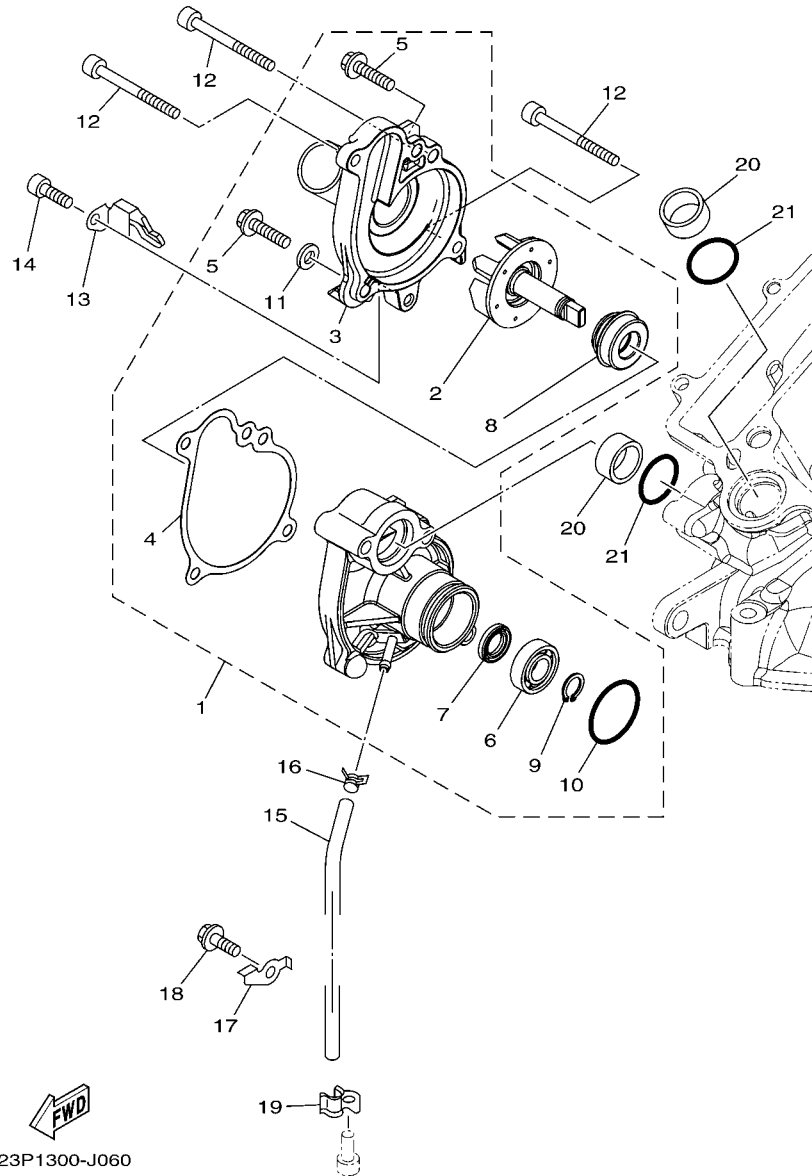


FIG. 5 CORRENTE DO EIXO DE COMANDO

REF. NO.	No. PEÇA	DESCRIÇÃO	2BS6				OBSERVAÇÕES
1	23P-12170-00	EIXO DE COMANDO COMPLETO 1	1				
2	23P-12176-00	COROA DA CORRENTE (42D)	1				
3	90105-07006	PARAFUSO FLANGE	2				
4	23P-12181-00	EIXO DE COMANDO 2	1				
5	23P-12280-00	DESCOMPRESSOR COMPLETO	1				
6	23P-12247-00	HASTÉ 1	1				
7	23P-12257-00	HASTE 2	1				
8	23P-12288-00	CAME DE DESCOMPRESSAO	2				
9	90105-07006	PARAFUSO FLANGE	2				
10	94591-61150	CORRENTE (98XRH2015-150M)	1				
11	2BS-12210-00	TENSIONADOR DA CORRENTE CONJ.	1				
12	14B-12213-00	GAXETA DA CAIXA DO TENSIONADOR	1				
13	91312-06025	PARAFUSO	2				
14	23P-12251-00	AMORTIZADOR DA CORRENTE 1	1				
15	23P-12252-00	AMORTIZADOR DA CORRENTE 2	1				
16	23P-12233-00	PLACA DA GUÍA LIMITADORA 1	1				
17	90110-06182	PARAFUSO HEXAGONAL INTERNO	2				



23P1300-J060

FIG. 6 BOMBA DE AGUA

REF. NO.	No. PEÇA	DESCRIÇÃO	2B96				OBSERVAÇÕES
1	23P-12420-01	BOMBA DE AGUA COMPLETA	1				
2	23P-12450-00	.EIXO IMPULSOR COMPLETO	1				
3	23P-12422-01	.TAMPA DA CAIXA	1				
4	23P-12428-00	.GAXETA DA TAMPA CAIXA 2	1				
5	95024-06025	.PARAFUSO FLANGE	2				
6	93306-00106	.ROLAMENTO	1				
7	93101-12173	.RETENTOR DE OLEO	1				
8	5VK-12438-00	.VEDACAO MECANICA	1				
9	99009-12400	.ANEL TRAVA	1				
10	93210-33133	.ANEL DE BORRACHA	1				
11	90430-06014	.GAXETA	1				
12	90110-06351	PARAFUSO HEXAGONAL INTERNO	3				
13	90462-08095	BRACADEIRA	1				
14	91314-06012	PARAFUSO HEXAGONAL INTERNO	1				
15	90445-07030	TUBO	1				
16	90467-070A0	PRESILHA	1				
17	90462-08084	BRACADEIRA	1				
18	95824-06016	PARAFUSO FLANGE	1				
19	90462-10059	BRACADEIRA	1				
20	23P-12564-00	TUBO DE AGUA	2				
21	93210-24001	ANEL DE BORRACHA	2				

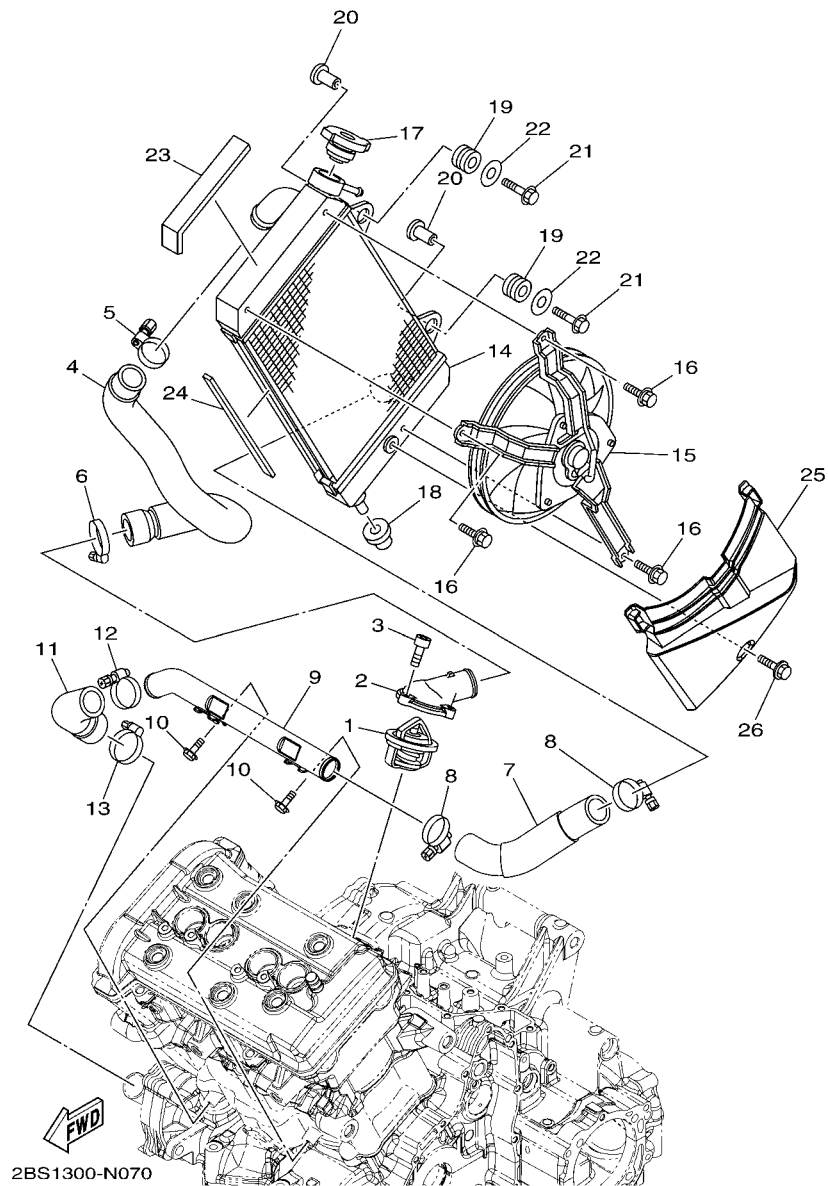


FIG. 7 MANGUEIRA DO RADIADOR

REF. NO.	No. PEÇA	DESCRIÇÃO	2BS6				OBSERVAÇÕES
1	23P-12410-00	TERMOSTATO CONJUNTO	1				
2	23P-12413-00	TAMPA DO TERMOSTATO	1				
3	91312-06020	PARAFUSO	3				
4	23P-12576-00	MANGUEIRA 1	1				
5	90450-35001	BRACADEIRA DO TUBO	1				
6	90450-38003	BRACADEIRA DO TUBO	1				
7	23P-12578-00	MANGUEIRA 3	1				
8	90450-35001	BRACADEIRA DO TUBO	2				
9	23P-12483-00	TUBO 3	1				
10	95824-06010	PARAFUSO FLANGE	2				
11	23P-12588-00	MANGUEIRA 5	1				
12	90450-35001	BRACADEIRA DO TUBO	1				
13	90450-38003	BRACADEIRA DO TUBO	1				
14	23P-12461-00	RADIADOR CONJUNTO	1				
15	23P-12405-01	VENTOINHA CONJUNTO	1				
16	3D8-12675-00	PARAFUSO	3				
17	22W-12462-00	CAPA DO RADIADOR	1				
18	90480-20003	ILHO DE BORRACHA	1				
19	90480-17010	ILHO DE BORRACHA	2				
20	90387-06256	ESPAÇADOR	2				
21	95812-06035	PARAFUSO FLANGE	2				
22	90201-06095	ARRUELA PLANA	2				
23	4D9-21747-00	AMORTIZADOR	1				
24	4FU-21747-00	AMORTIZADOR	1				
25	23P-2137V-00	GUIA DE AR 2	1				
26	90119-06044	PARAFUSO COM ARRUELA	1				

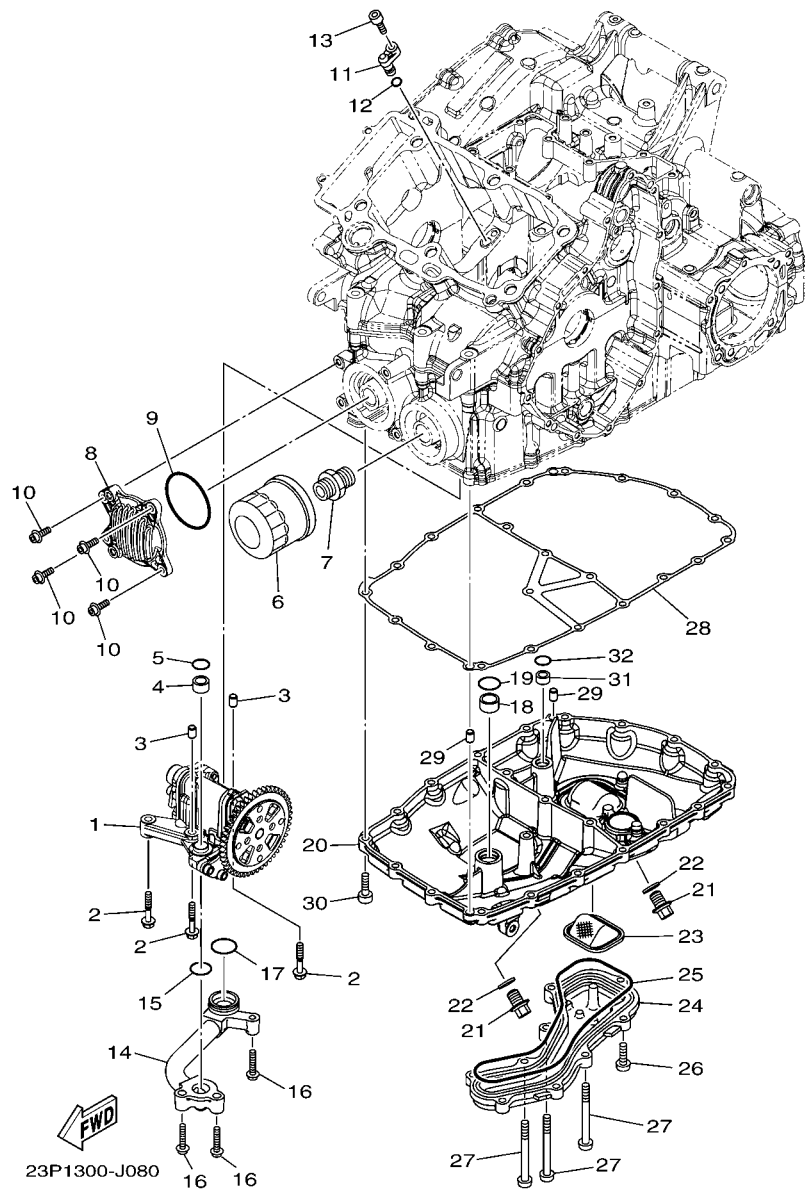


FIG. 8 BOMBA DE OLEO

REF. NO.	No. PEÇA	DESCRIÇÃO	2B96				OBSERVAÇÕES
1	23P-13300-00	BOMBA DE OLEO COMPLETA	1				
2	95812-06035	PARAFUSO FLANGE	3				
3	99530-08012	PINO GUIA	2				
4	90387-13005	ESPADADOR	1				
5	93210-15566	ANEL DE BORRACHA	1				
6	5GH-13440-50	ELEMENTO DO FILTRO DE OLEO CJ	1				
7	90401-20008	PARAFUSO DE UNIAO	1				
8	23P-13461-00	PLACA DO ADAPTADOR	1				
9	93210-60426	ANEL DE BORRACHA	1				
10	90110-06347	PARAFUSO HEXAGONAL INTERNO	4				
11	23P-15155-00	PULVERIZADOR 3	1				
12	93210-06422	ANEL DE BORRACHA	1				
13	90110-06161	PARAFUSO HEXAGONAL INTERNO	1				
14	23P-13416-00	TUBO DE OLEO 1	1				
15	93210-23326	ANEL DE BORRACHA	1				
16	90110-06345	PARAFUSO HEXAGONAL INTERNO	3				
17	93210-27778	ANEL DE BORRACHA	1				
18	23P-13117-00	ESPADADOR DE DISTANCIA	1				
19	93210-19003	ANEL DE BORRACHA	1				
20	23P-13417-00	TAMPA DO FILTRADOR	1				
21	90340-12001	TAMPAO DO DRENO	2				
22	90430-12213	GAXETA	2				
23	23P-13421-00	FILTRADOR 2	1				
24	23P-13447-00	TAMPA DO ELEMENTO DE OLEO	1				
25	23P-13449-00	GAXETA DA TAMPA DO ELEMENTO	1				
26	90149-06159	PARAFUSO	6				
27	90149-06176	PARAFUSO	3				

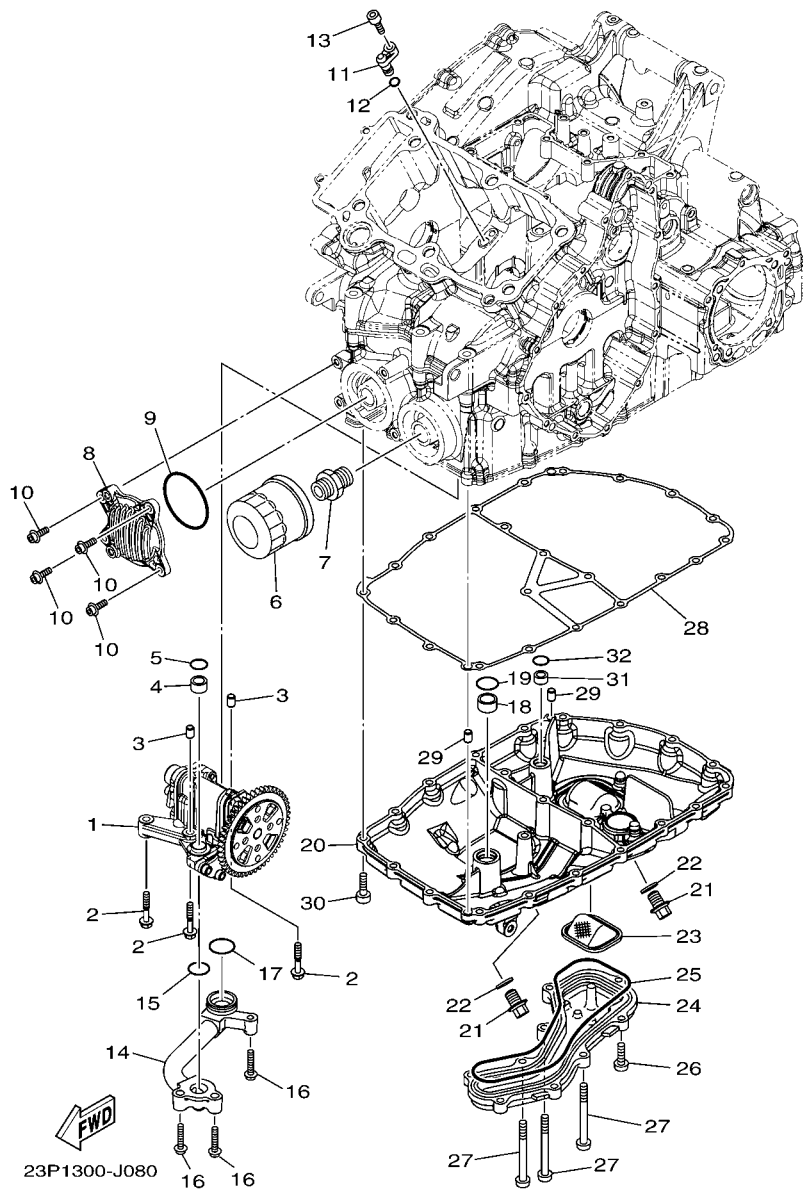
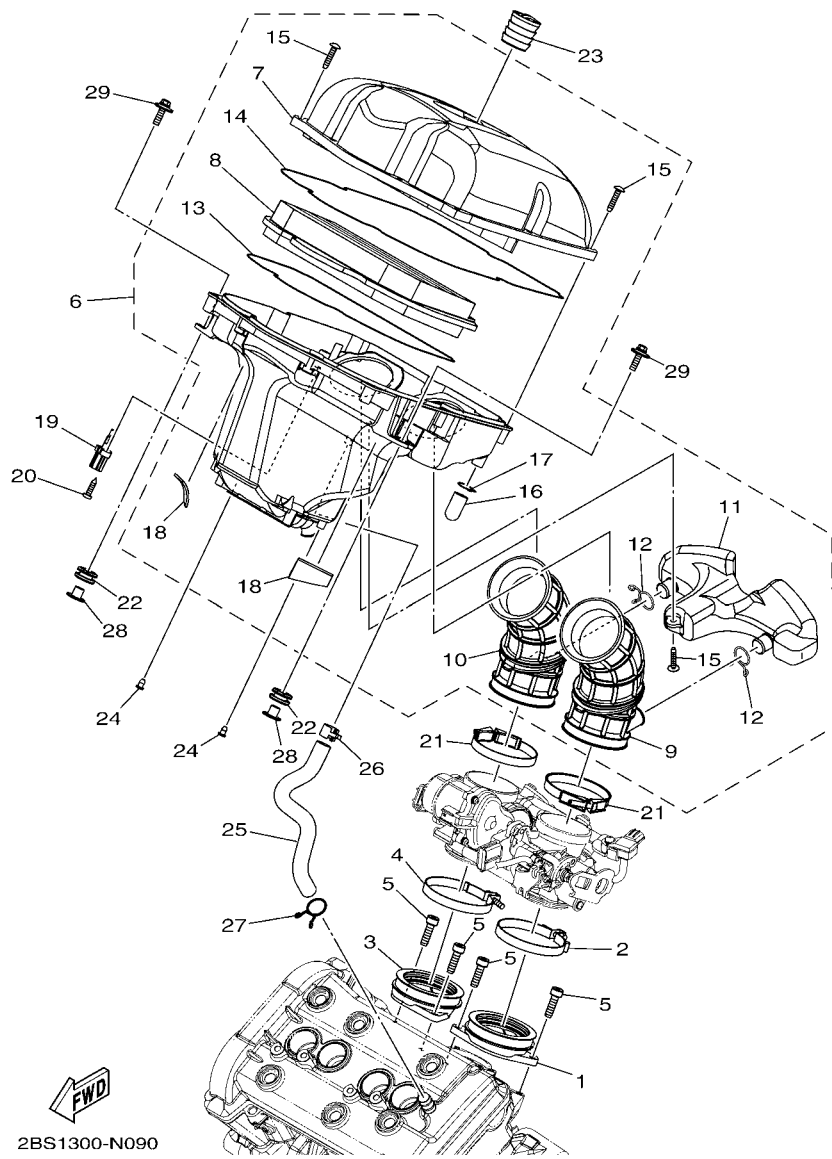


FIG. 8 BOMBA DE OLEO

REF. NO.	No. PEÇA	DESCRIÇÃO	2896				OBSERVAÇÕES
28	23P-13414-00	GAXETA DA TAMPA DO FILTRADOR	1				
29	99530-08012	PINO GUIA	2				
30	91312-06025	PARAFUSO	19				
31	90387-106W6	ESPACADOR	1				
32	93210-12790	ANEL DE BORRACHA	1				
<hr style="border-top: 1px dashed black;"/>							
<hr style="border-top: 1px dashed black;"/>							
<hr style="border-top: 1px dashed black;"/>							
<hr style="border-top: 1px dashed black;"/>							
<hr style="border-top: 1px dashed black;"/>							
<hr style="border-top: 1px dashed black;"/>							
<hr style="border-top: 1px dashed black;"/>							
<hr style="border-top: 1px dashed black;"/>							
<hr style="border-top: 1px dashed black;"/>							
<hr style="border-top: 1px dashed black;"/>							
<hr style="border-top: 1px dashed black;"/>							



2BS1300-N090

FIG. 9 ADMISSAO

REF. NO.	No. PEÇA	DESCRIÇÃO	2BS6				OBSERVAÇÕES
1	23P-13586-00	JUNCAO DE CARBURACAO 1	1				
2	90450-69001	BRACADEIRA DO TUBO	1				
3	23P-13596-00	JUNCAO DE CARBURACAO 2	1				
4	90450-69001	BRACADEIRA DO TUBO	1				
5	91312-06020	PARAFUSO	4				
6	23P-14410-00	FILTRO DE AR COMPLETO	1				
7	23P-14421-00	.CAIXA DO FILTRO DE AR 2	1				
8	23P-14451-00	.ELEMENTO DO FILTRO DE AR	1				
9	23P-14453-00	.JUNCAO DA CAIXA DO FILTRO 1	1				
10	23P-14463-00	.JUNCAO DA CAIXA DO FILTRO 2	1				
11	23P-13581-00	.CAMARA DE AR	1				
12	90467-180A1	.PRESILHA	2				
13	23P-14452-00	.VEDACAO	1				
14	23P-14462-00	.VEDACAO	1				
15	90160-05013	.PARAFUSO OVAL	11				
16	23P-1443E-00	.TUBO DE DRENO	1				
17	23P-14159-00	.PRESILHA	1				
18	5JW-2139X-00	.AMORTIZADOR	2				
19	8FP-85886-00	SENSOR DE TEMPERATURA DO AR	1				
20	97707-50520	PARAFUSO	1				
21	90450-67003	BRACADEIRA DO TUBO	2				
22	90480-14329	ILHO DE BORRACHA	2				
23	23P-14862-00	PLUGUE	1				
24	90338-05056	TAMPAO	2				
25	23P-11166-10	TUBO DE RESPIRO 1	1				
26	90467-15168	PRESILHA	1				
27	90467-140A4	PRESILHA	1				

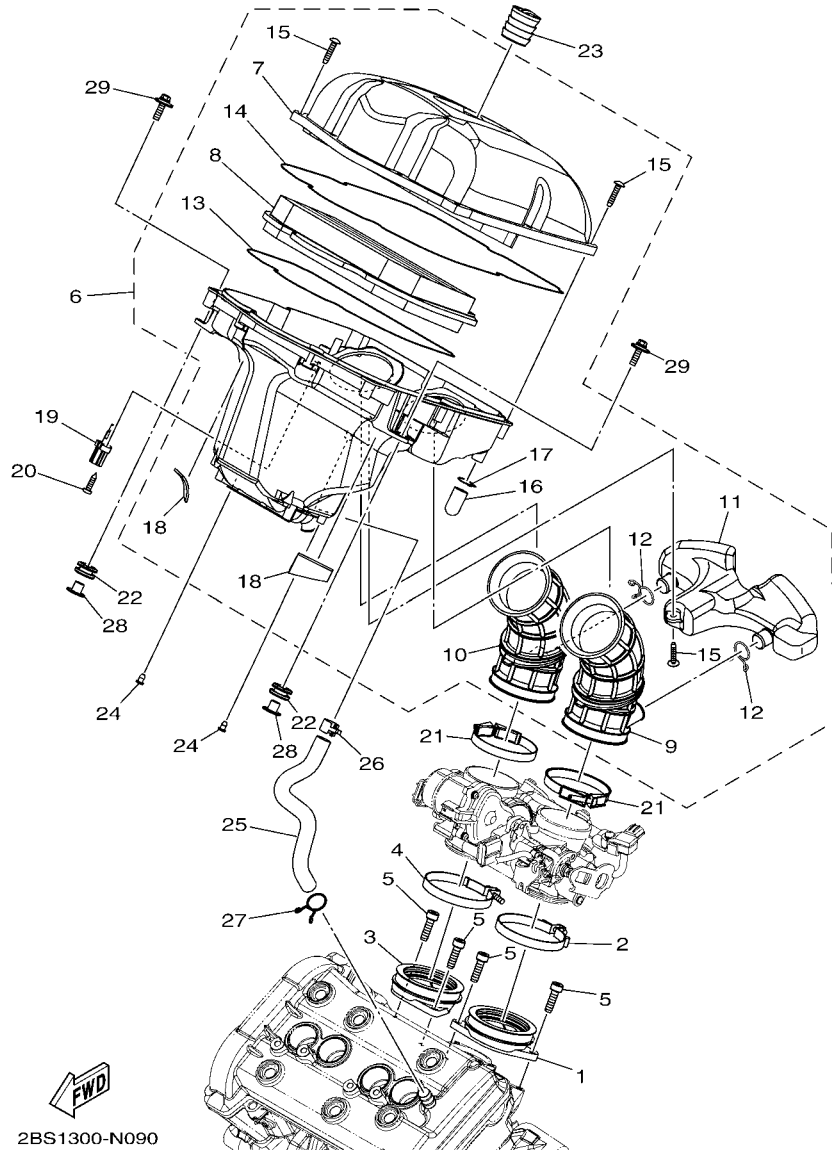
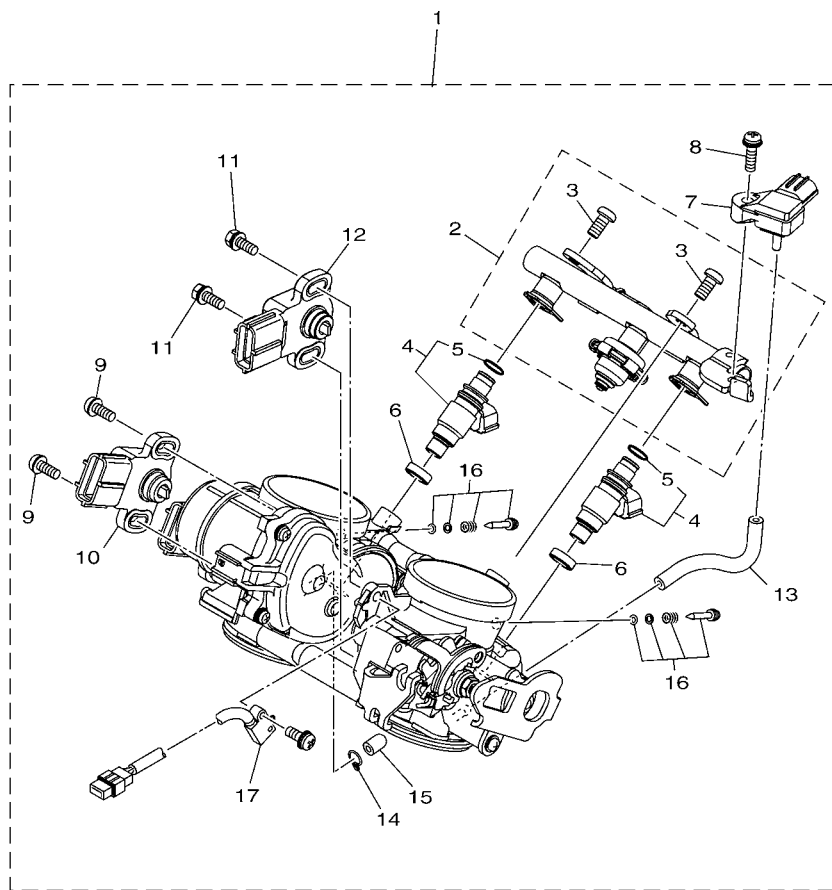


FIG. 9 ADMISSAO

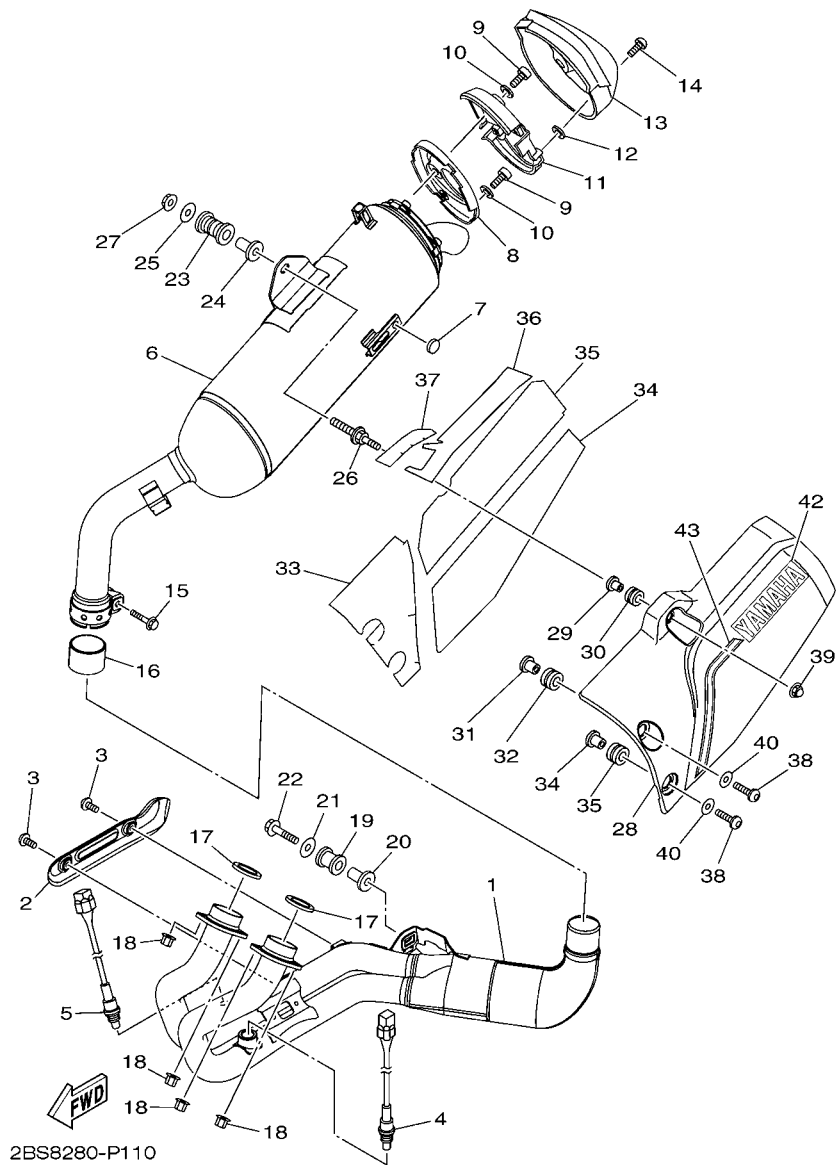
REF. NO.	No. PEÇA	DESCRIÇÃO	2BS6				OBSERVAÇÕES
28	90387-06033	ESPACADOR	2				
29	90119-06172	PARAFUSO COM ARRUELA	2				




2BS1300-N100

FIG. 10 ADMISSAO 2

REF. NO.	No. PEÇA	DESCRIÇÃO	2BS				OBSERVAÇÕES
1	2BS-13750-10	CORPO DE ACELERACAO CONJ.	1				
2	23P-1393A-00	.TUBO	1				
3	98502-06012	..PARAFUSO	2				
4	23P-13761-00	.INJETOR CONJUNTO	2				
5	5PS-14147-00	..ANEL DE BORRACHA	2				
6	8FP-13556-00	.GAXETA DO BICO INJETOR	2				
7	2C0-82380-00	.SENSOR DE PRESSAO	1				
8	2C0-14216-00	.PARAFUSO	1				
9	8CC-14216-10	.PARAFUSO	2				
10	13S-85885-00	.SENSOR DE ACELERACAO CONJ.	1				
11	5FL-14216-00	.PARAFUSO	2				
12	1MC-85884-00	.SENSOR DE ACELERACAO CONJ.	1				
13	63P-13532-00	.TUBO DE VACUO 3	1				
14	8A7-14139-00	.PRESILHA DO TUBO	1				
15	895-14169-00	.CAPA DE PROTECAO	1				
16	2C0-14105-00	.KIT PARAFUSO PILOTO	2				
17	2BS-81860-00	.INTERRUPTOR CONJUNTO	1				



2BS8280-P110

FIG. 11 ESCAPAMENTO

REF. NO.	No. PEÇA	DESCRIÇÃO	2BS8				OBSERVAÇÕES
1	2BS-14610-10	TUBO DE ESCAPE COMPLETO 1	1				
2	23P-14628-00	PROTETOR DO TUBO DE ESCAPE	1				
3	98980-06008	PARAFUSO	2				
4	2BS-8592A-00	SENSOR DE O2	1				
5	2BS-8592A-10	SENSOR DE O2	1				
6	2BS-14703-00	SILENCIADOR COMPLETO 1	1				
7	22W-24181-00	AMORTIZADOR DE LOCALIZACAO 1	1				
8	23P-1473K-10	SUPORTE 3-1	1				
9	91380-06010	PARAFUSO	7				
10	92990-06200	ARRUELA PLANA	7				
11	23P-1474K-10	PROTETOR DO SILENCIADOR 4-1	1				
12	5GM-14766-00	ARRUELA DO PROTETOR	4				
13	23P-14798-00	CAPA DO SILENCIADOR 2	1				
14	90110-06381	PARAFUSO HEXAGONAL INTERNO	4				
15	95814-08040	PARAFUSO FLANGE	1				
16	5VY-14714-00	GAXETA DO SILENCIADOR	1				
17	4FM-14613-00	GAXETA DO TUBO DE ESCAPE	2				
18	90179-08410	PORCA	4				
19	5YU-14757-00	AMORTIZADOR DO ESCAPE 2	1				
20	90387-082W9	ESPACADOR	1				
21	90201-08034	ARRUELA PLANA	1				
22	95814-08040	PARAFUSO FLANGE	1				
23	36Y-27424-01	AMORTIZADOR DO ESTRIBO 2	1				
24	90387-10636	ESPACADOR	1				
25	90201-10043	ARRUELA PLANA	1				
26	23P-14777-00	PARAFUSO	1				
27	95704-10500	PORCA FLANGE	1				

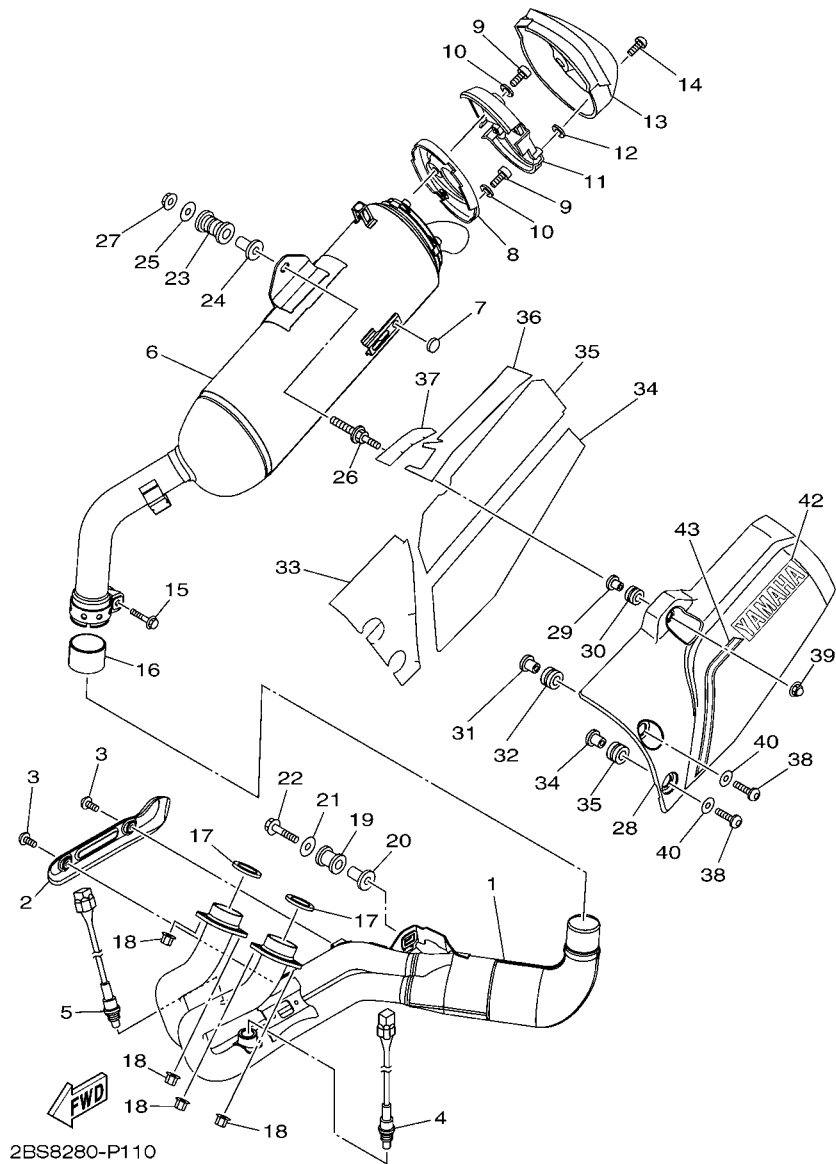
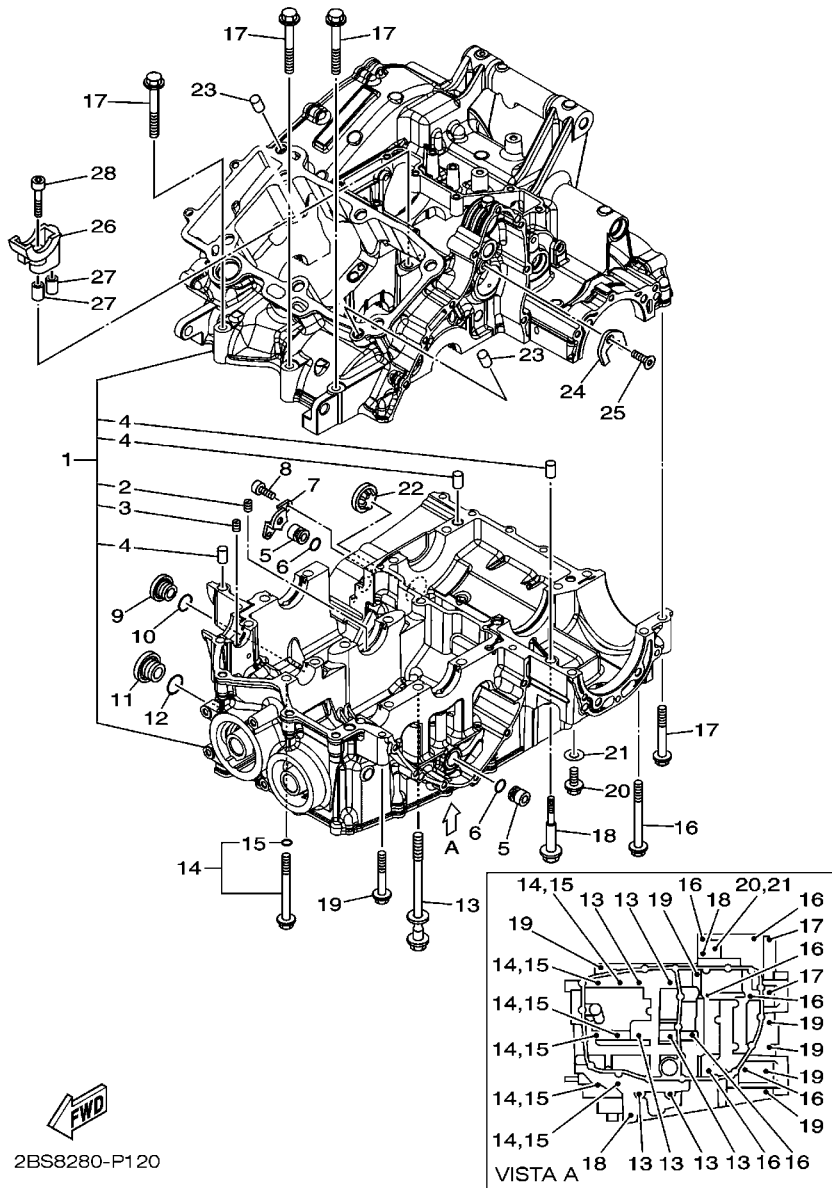


FIG. 11 ESCAPAMENTO

REF. NO.	No. PEÇA	DESCRIÇÃO	2BS8				OBSERVAÇÕES
28	2BS-14718-00	PROTETOR DO SILENCIADOR 1	1				
29	90387-087L0	ESPACADOR	1				
30	90480-12581	ILHO DE BORRACHA	1				
31	90387-10102	ESPACADOR	2				
32	90480-01025	ILHO DE BORRACHA	2				
33	2BS-1475P-00	PROTETOR DO SILENCIADOR	1				
34	2BS-1476P-00	PROTETOR DO SILENCIADOR	1				
35	2BS-1477P-00	VEDACAO	1				
36	2BS-1479P-00	PROTETOR DO SILENCIADOR 5	1				
37	2BS-1471P-00	PROTETOR DO SILENCIADOR 6	1				
38	90111-06038	PARAFUSO	2				
39	90176-06047	PORCA CAPA	1				
40	90201-06112	ARRUELA PLANA	2				
41	99245-00120	EMBLEMA YAMAHA	1				UR PARA DPBMC
42	2BS-146E1-00	GRAFICO 1	1				UR PARA DPBMC

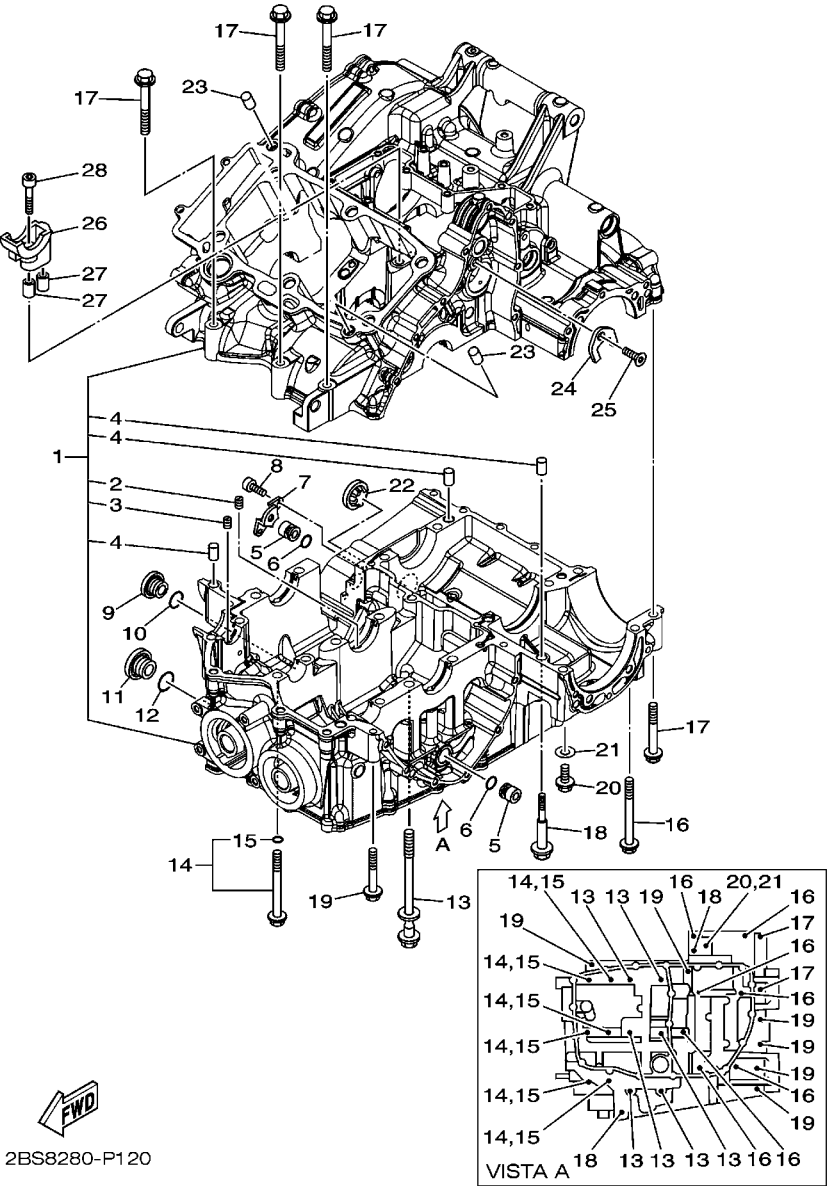


2BS8280-P120

FIG. 12 CARCACA DO MOTOR

REF. NO.	No. PEÇA	DESCRIÇÃO	2BS8				OBSERVAÇÕES
1	23P-15100-09	CARCACA DO MOTOR COMPLETA	1				
2	4H7-15138-00	.PULVERIZADOR 1	1				
3	2UJ-15138-00	.PULVERIZADOR 1	1				
4	99530-10014	.PINO GUIA	3				
5	90338-16262	TAMPAO	2				
6	93210-12790	ANEL DE BORRACHA	2				
7	23P-15128-00	SUPORTE	1				
8	90110-06161	PARAFUSO HEXAGONAL INTERNO	2				
9	36Y-15189-00	TAMPAO	1				
10	93210-16325	ANEL DE BORRACHA	1				
11	4H7-15189-00	TAMPAO	1				
12	93210-207A0	ANEL DE BORRACHA	1				
13	90119-10051	PARAFUSO COM ARRUELA	6				
14	23P-15156-00	PARAFUSO, CARCACA	6				
15	93210-07540	.ANEL DE BORRACHA	1				
16	95812-08080	PARAFUSO FLANGE	7				
17	95812-08060	PARAFUSO FLANGE	5				
18	90109-06100	PARAFUSO	2				
19	95812-06050	PARAFUSO FLANGE	6				
20	95022-08016	PARAFUSO FLANGE	1				
21	90430-08119	GAXETA	1				
22	2H7-15361-00	MEDIDOR DO NIVEL DE OLEO	1				
23	99530-10114	PINO GUIA	2				
24	3LD-15191-00	PLACA	1				
25	90151-06024	PARAFUSO TRAMBULADOR	1				
26	23P-15118-00	SUPORTE	1				
27	99530-08016	PINO GUIA	2				

FIG. 12 CARCACA DO MOTOR



2BS8280-P1 20

REF. NO.	No. PEÇA	DESCRIÇÃO	2BS8			OBSERVAÇÕES
28	90110-06208	PARAFUSO HEXAGONAL INTERNO	1			

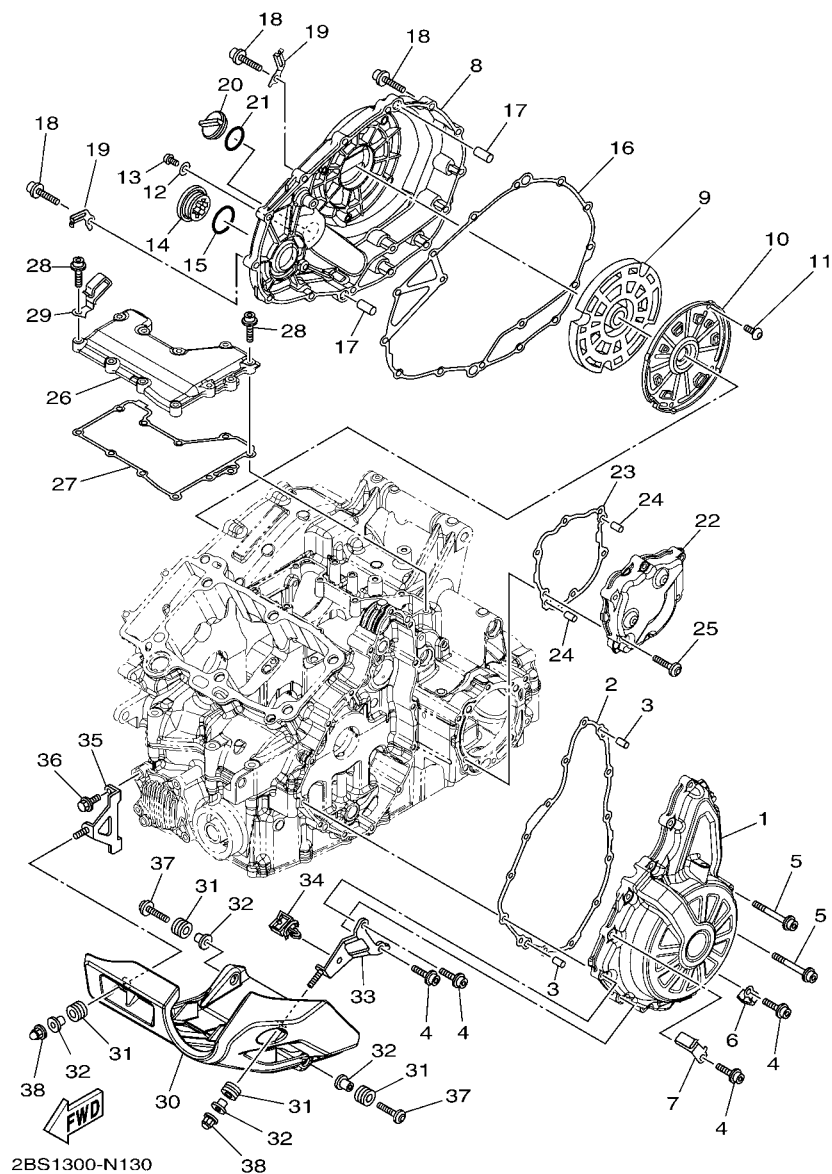


FIG. 13 TAMPA DA CARCACA 1

REF. NO.	No. PEÇA	DESCRIÇÃO	2BS6				OBSERVAÇÕES
1	23P-15411-00	TAMPA DA CARCACA 1	1				
2	23P-15451-00	GAXETA DA TAMPA DA CARCACA 1	1				
3	99530-08012	PINO GUIA	2				
4	90110-06387	PARAFUSO HEXAGONAL INTERNO	12				
5	90110-06375	PARAFUSO HEXAGONAL INTERNO	2				
6	90462-08089	BRACADEIRA	1				
7	23P-15199-00	SUORTE	1				
8	23P-15421-01	TAMPA DA CARCACA 2	1				
9	23P-15316-00	AMORTIZADOR 1	1				
10	23P-15492-00	TAMPA	1				
11	90149-06158	PARAFUSO	4				
12	90430-08143	GAXETA	1				
13	90111-08075	PARAFUSO	1				
14	90340-32004	TAMPAO DO DRENO	1				
15	93210-32172	ANEL DE BORRACHA	1				
16	23P-15461-00	GAXETA DA TAMPA DA CARCACA 2	1				
17	93610-20189	PINO GUIA	2				
18	90110-06388	PARAFUSO HEXAGONAL INTERNO	16				
19	90465-08062	BRACADEIRA	2				
20	3F9-15362-10	TAMPAO DO NIVEL DE OLEO	1				
21	93210-27370	ANEL DE BORRACHA	1				
22	23P-15431-10	TAMPA DA CARCACA 3	1				
23	23P-15462-00	GAXETA DA TAMPA DA CARCACA 3	1				
24	99530-08012	PINO GUIA	2				
25	90149-06185	PARAFUSO	6				
26	23P-15415-00	TAMPA DO GERADOR	1				
27	23P-15455-00	GAXETA 1	1				

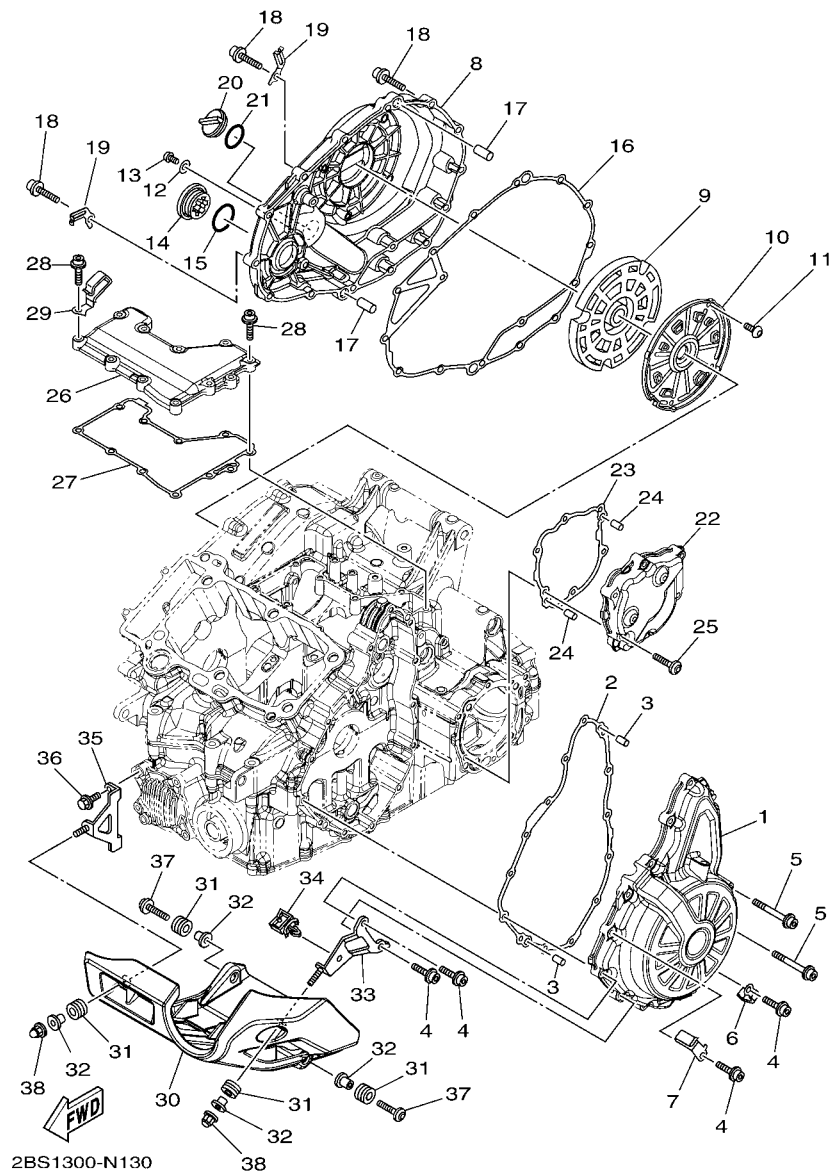
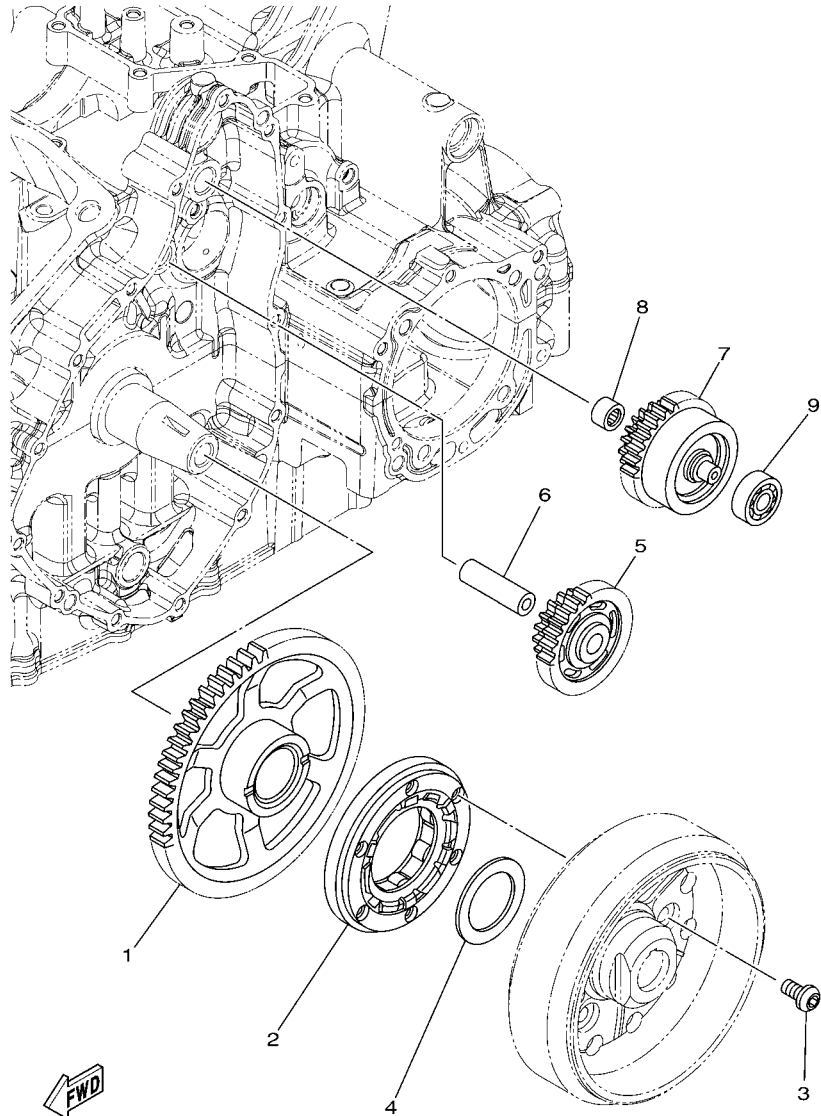


FIG. 13 TAMPA DA CARCACA 1

REF. NO.	No. PEÇA	DESCRIÇÃO	2BS9				OBSERVAÇÕES
28	90110-06349	PARAFUSO HEXAGONAL INTERNO	11				
29	90462-08085	BRACADEIRA	1				
30	23P-15491-00	PROTETOR	1				
31	90480-12596	ILHO DE BORRACHA	4				
32	90387-06265	ESPACADOR	4				
33	23P-15771-00	FIXADOR 1	1				
34	90464-23199	BRACADEIRA	1				
35	23P-15772-00	FIXADOR 2	1				
36	90105-06066	PARAFUSO FLANGE	2				
37	90149-06328	PARAFUSO	2				
38	90176-06047	PORCA CAPA	2				



23P1300-J140

FIG. 14 EMBREGEM DA PARTIDA

REF. NO.	No. PEÇA	DESCRIÇÃO	2896			OBSERVAÇÕES
1	23P-15515-00	ENGRENAGEM 3	1			
2	4NK-15590-00	PARTIDA SENTIDO UNICO COMP.	1			
3	90149-08030	PARAFUSO	3			
4	90201-350F3	ARRUELA PLANA	1			
5	23P-15650-00	ENGRENAGEM LOUCA CONJUNTO	1			
6	23P-15521-00	EIXO 1	1			
7	23P-15560-00	ENGRENAGEM DA PARTIDA CONJ	1			
8	93317-11096	ROLAMENTO	1			
9	93306-00006	ROLAMENTO	1			

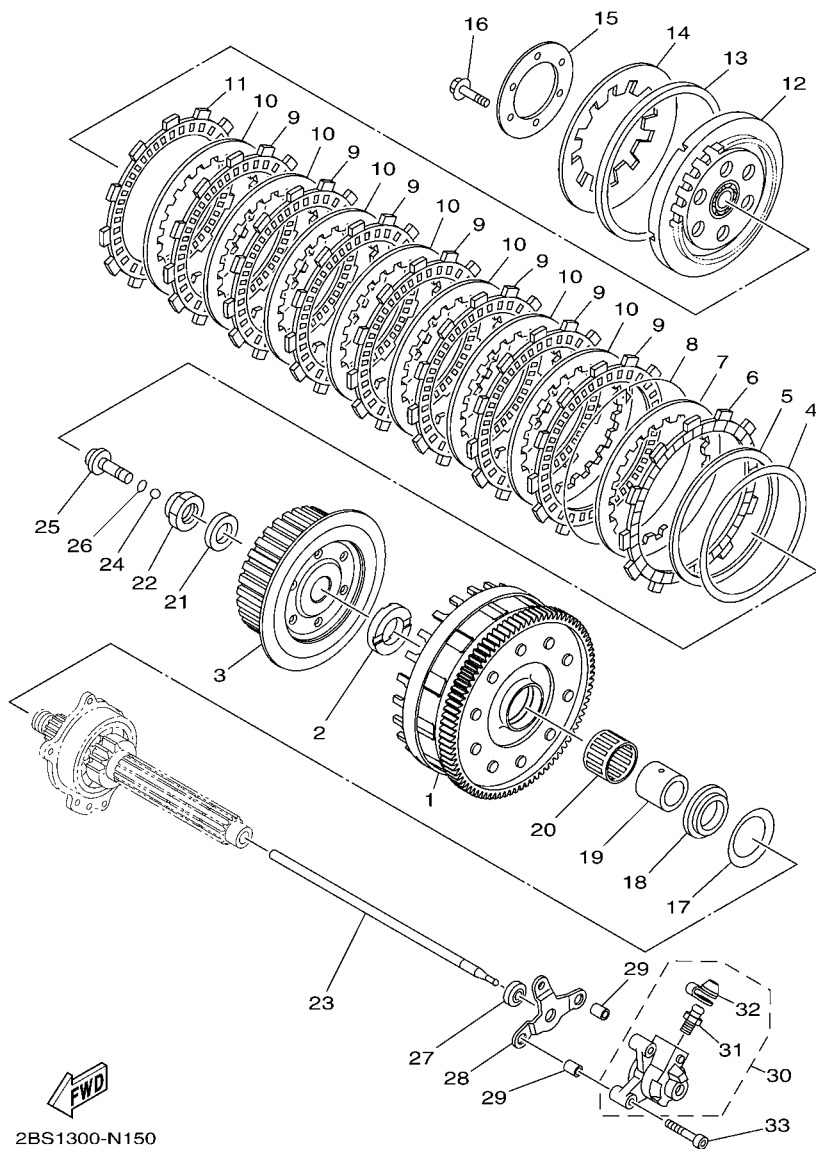


FIG. 15 EMBREAGEM

REF. NO.	No. PEÇA	DESCRIÇÃO	2BS6				OBSERVAÇÕES
1	2BS-16150-00	ENGRENAGEM MOVIDA COMPLETA	1				
2	5YU-16154-00	PLACA DE ENCOSTO 1	1				
3	23P-16371-00	CUBO DE EMBREAGEM	1				
4	36Y-16384-00	PLACA DE ASSENTO	1				
5	36Y-16383-00	MOLA DO CUBO DE EMBREAGEM	1				
6	4XV-16331-00	PLACA DE FRICCAO 2	1				
7	2H7-16325-00	PLACA DE EMBREAGEM 2	1				
8	2H7-16385-00	ANEL DO CUBO DE EMBREAGEM	1				
9	5JW-16321-10	PLACA DE FRICCAO	7				
10	2H7-16325-00	PLACA DE EMBREAGEM 2	7				
11	5YU-16321-00	PLACA DE FRICCAO	1				
12	23P-16350-00	PLACA DE PRESSAO CONJUNTO	1				
13	36Y-16335-00	ALOJAMENTO DA MOLA	1				
14	5JW-16334-00	MOLA DA EMBREAGEM 2	1				
15	1TX-16352-00	PLACA DE PRESSAO 2	1				
16	90105-06191	PARAFUSO FLANGE	6				
17	3P6-16587-00	MOLA AMORTIZADORA	1				
18	3P6-16183-00	ESPADADOR 3	1				
19	23P-16181-00	ESPADADOR 1	1				
20	93310-33560	ROLAMENTO	1				
21	90208-20001	ARRUELA CONICA	1				
22	90179-20007	PORCA	1				
23	23P-16357-00	HASTE IMPULSORA 2	1				
24	93511-32017	ESFERA	1				
25	4KG-16356-00	HASTE IMPULSORA 1	1				
26	93210-06632	ANEL DE BORRACHA	1				
27	93109-08061	RETENTOR DE OLEO	1				

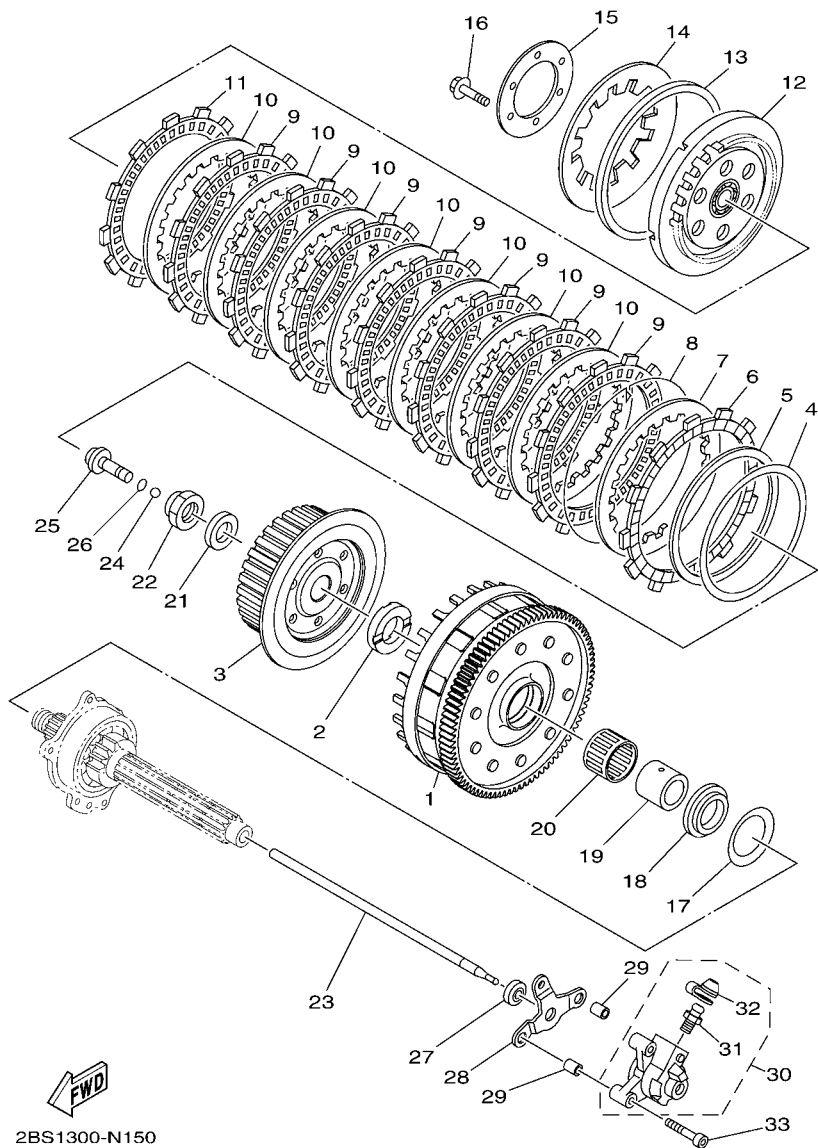


FIG. 15 EMBREGEM

REF. NO.	No. PEÇA	DESCRIÇÃO	2BS6				OBSERVAÇÕES
28	23P-15645-00	PLACA	1				
29	99590-08012	PINO GUIA	2				
30	23P-16381-00	ALAVANCA IMPULSORA COMPLETA	1				
31	1UY-25824-51	.PARAFUSO SANGRADOR	1				
32	1UY-25825-51	.TAMPAO	1				
33	90110-06140	PARAFUSO HEXAGONAL INTERNO	3				

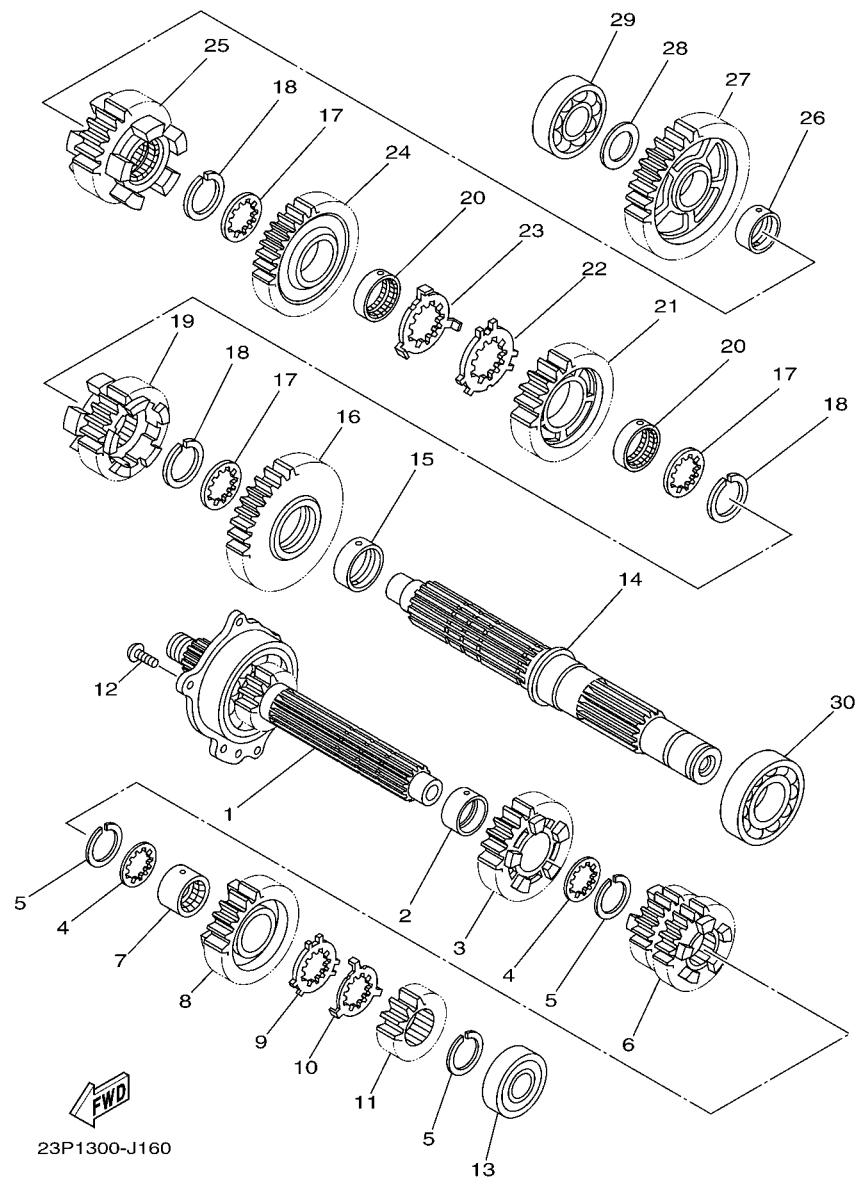


FIG. 16 TRANSMISSAO

REF. NO.	No. PEÇA	DESCRIÇÃO	QTD			OBSERVAÇÕES
1	23P-17401-00	EIXO PRINCIPAL CONJ.	1			
2	90387-28003	ESPAÇADOR	1			
3	23P-17151-00	ENGRENAGEM MOTORA DA 5A (24D)	1			
4	90209-25011	ARRUELA	2			
5	93440-28184	ANEL TRAVA	3			
6	23P-17131-00	ENGRENAGEM MOTORA DA 3A 21/24D	1			
7	90387-25023	ESPAÇADOR	1			
8	23P-17161-00	ENGRENAGEM MOTORA DA 6A (28D)	1			
9	90214-25004	ARRUELA TRAVA	1			
10	90214-25003	ARRUELA TRAVA	1			
11	5S7-17121-00	ENGRENAGEM MOTORA DA 2A (16D)	1			
12	90149-06082	PARAFUSO	3			
13	93306-20464	ROLAMENTO	1			
14	23P-17402-00	EIXO SECUNDARIO	1			
15	90387-31003	ESPAÇADOR	1			
16	23P-17221-00	ENGRENAGEM MOVIDA DA 2A (33D)	1			
17	90209-28008	ARRUELA	3			
18	93440-31187	ANEL TRAVA	3			
19	23P-17261-00	ENGRENAGEM MOTORA DA 6A (26D)	1			
20	90387-28004	ESPAÇADOR	2			
21	23P-17241-00	ENGRENAGEM MOVIDA DA 4A (30D)	1			
22	90214-29002	ARRUELA TRAVA	1			
23	90214-28002	ARRUELA TRAVA	1			
24	23P-17231-00	ENGRENAGEM MOVIDA DA 3A (33D)	1			
25	23P-17251-00	ENGRENAGEM MOTORA DA 5A (25D)	1			
26	90387-25008	ESPAÇADOR	1			
27	23P-17211-00	ENGRENAGEM MOVIDA DA 1A (36D)	1			

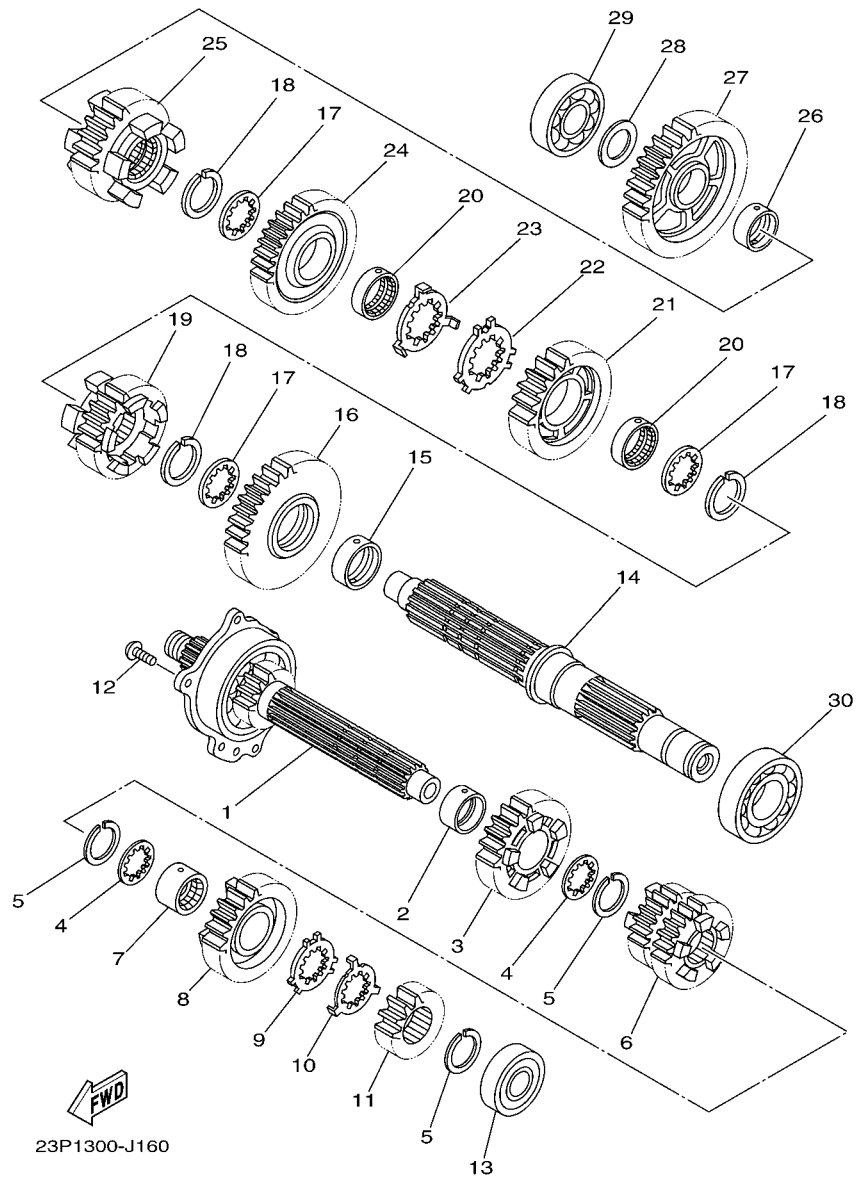
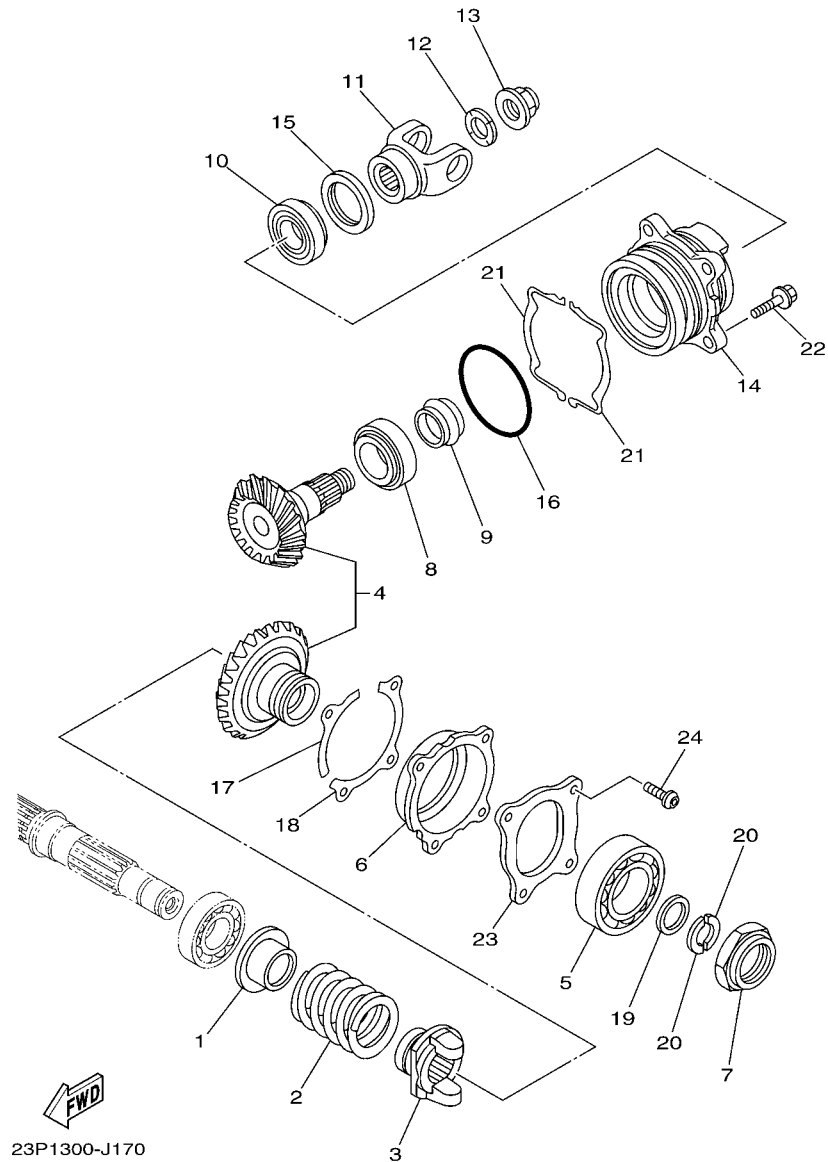


FIG. 16 TRANSMISSAO

REF. NO.	No. PEÇA	DESCRIÇÃO	2898				OBSERVAÇÕES
28	90201-224L4	ARRUELA PLANA	1				
29	93306-37215	ROLAMENTO	1				
30	93306-28204	ROLAMENTO	1				



23P1300-J170

FIG. 17 ENGR. MOTORA INTERMEDIARIA

REF. NO.	No. PEÇA	DESCRIÇÃO	QTD			OBSERVAÇÕES
1	23P-17524-00	SUPORTE DA MOLA	1			
2	23P-17528-00	MOLA AMORTIZADORA	1			
3	23P-17527-00	SELETOR DA TRANSMISSAO	1			
4	23P-17530-00	KIT DE PINHAO	1			
5	93306-20901	ROLAMENTO	1			
6	23P-17521-00	ALOJAMENTO DO ROLAMENTO	1			
7	90179-44001	PORCA	1			
8	93332-000A0	ROLAMENTO	1			
9	23P-17571-00	ESPACADOR DE EXPANSAO	1			
10	93332-000A6	ROLAMENTO	1			
11	23P-17556-00	BRACO DE ARTICULACAO	1			
12	90208-20001	ARRUELA CONICA	1			
13	90179-20015	PORCA	1			
14	23P-17551-00	ALOJAMENTO DO ROLAMENTO	1			
15	93102-43M42	RETENTOR DE OLEO	1			
16	93210-82003	ANEL DE BÓRRACHA	1			
17	23P-17531-00	CALCO DO PINHAO (0.10T)	1			UR
	23P-17531-10	CALCO DO PINHAO (0.15T)	1			UR
	23P-17531-20	CALCO DO PINHAO (0.20T)	1			UR
	23P-17531-30	CALCO DO PINHAO (0.30T)	1			UR
	23P-17531-40	CALCO DO PINHAO (0.40T)	1			UR
	23P-17531-50	CALCO DO PINHAO (0.50T)	1			UR
18	23P-17687-00	ARRUELA CALCO (0.10T)	1			UR
	23P-17687-10	ARRUELA CALCO (0.15T)	1			UR
	23P-17687-20	ARRUELA CALCO (0.20T)	1			UR
	23P-17687-30	ARRUELA CALCO (0.30T)	1			UR
	23P-17687-40	ARRUELA CALCO (0.40T)	1			UR

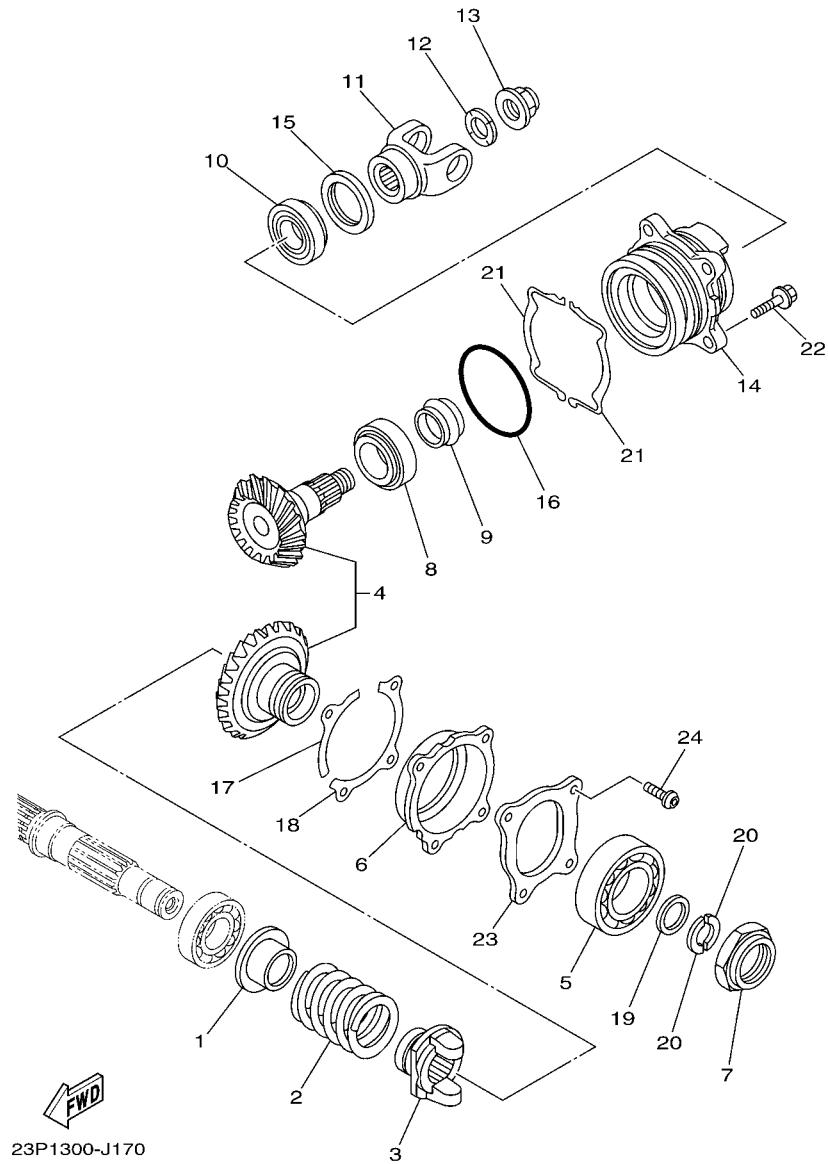
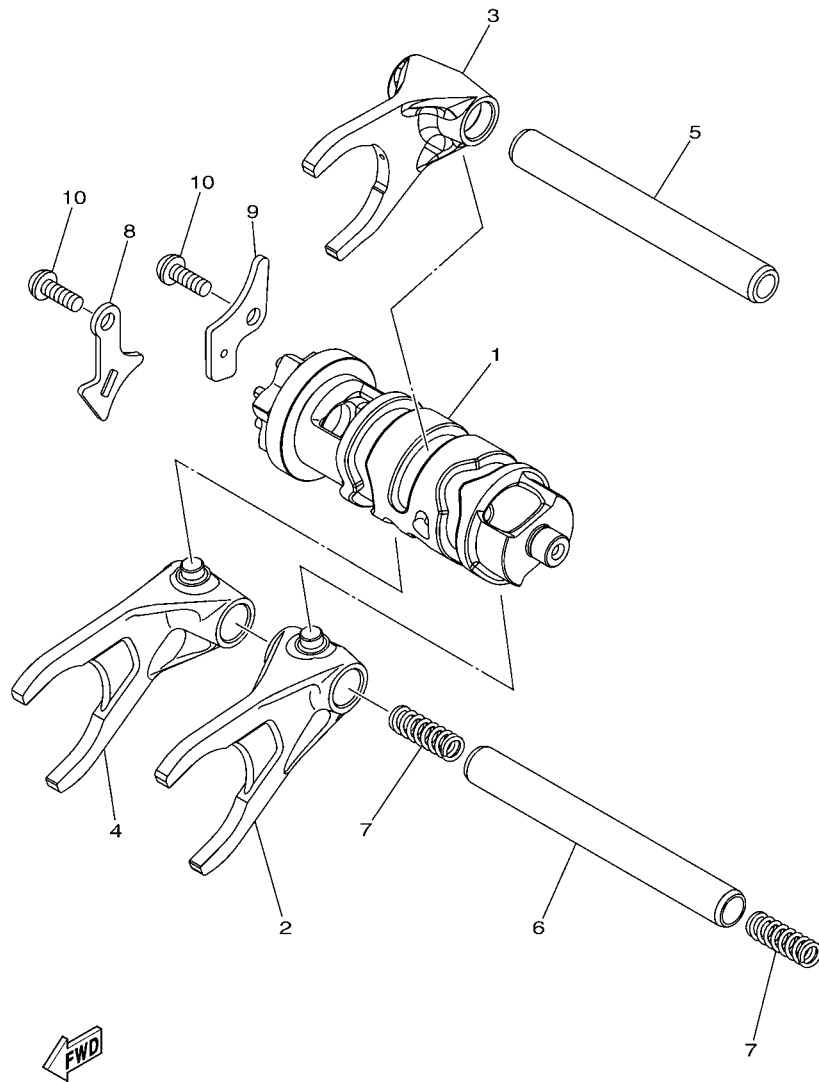


FIG. 17 ENGR. MOTORA INTERMEDIARIA

REF. NO.	No. PEÇA	DESCRIÇÃO	2898			OBSERVAÇÕES
18	23P-17687-50	ARRUELA CALCO (0.50T)	1			UR
19	90201-27014	ARRUELA PLANA	1			
20	23P-17529-00	ARRUELA DE ENCOSTO	2			
21	23P-17537-00	CALCO DE ENCOSTO (0.10T)	2			UR
	23P-17537-10	CALCO DE ENCOSTO (0.15T)	2			UR
	23P-17537-20	CALCO DE ENCOSTO (0.20T)	2			UR
	23P-17537-30	CALCO DE ENCOSTO (0.30T)	2			UR
	23P-17537-40	CALCO DE ENCOSTO (0.40T)	2			UR
	23P-17537-50	CALCO DE ENCOSTO (0.50T)	2			UR
22	90105-08234	PARAFUSO FLANGE	4			
23	23P-17446-00	PLACA	1			
24	90149-08050	PARAFUSO	4			



23P1300-J180

FIG. 18 EIXO TRAMBULADOR

REF. NO.	No. PEÇA	DESCRIÇÃO	2898				OBSERVAÇÕES
1	23P-18540-00	CAME DE MUDANCA COMPLETO	1				
2	23P-18511-10	GARFO DE MUDANCA 1	1				
3	23P-18512-10	GARFO DE MUDANCA 2	1				
4	23P-18513-10	GARFO DE MUDANCA 3	1				
5	23P-18531-00	BARRA GUIA DO GARFO 1	1				
6	2C0-18535-00	BARRA GUIA DO GARFO 2	1				
7	90501-080A2	MOLA DE COMPRESSAO	2				
8	23P-18536-00	LIMITADOR DA ALAVANCA SELETORA	1				
9	23P-18562-00	PLACA LIMITADORA 2	1				
10	90149-06177	PARAFUSO	2				

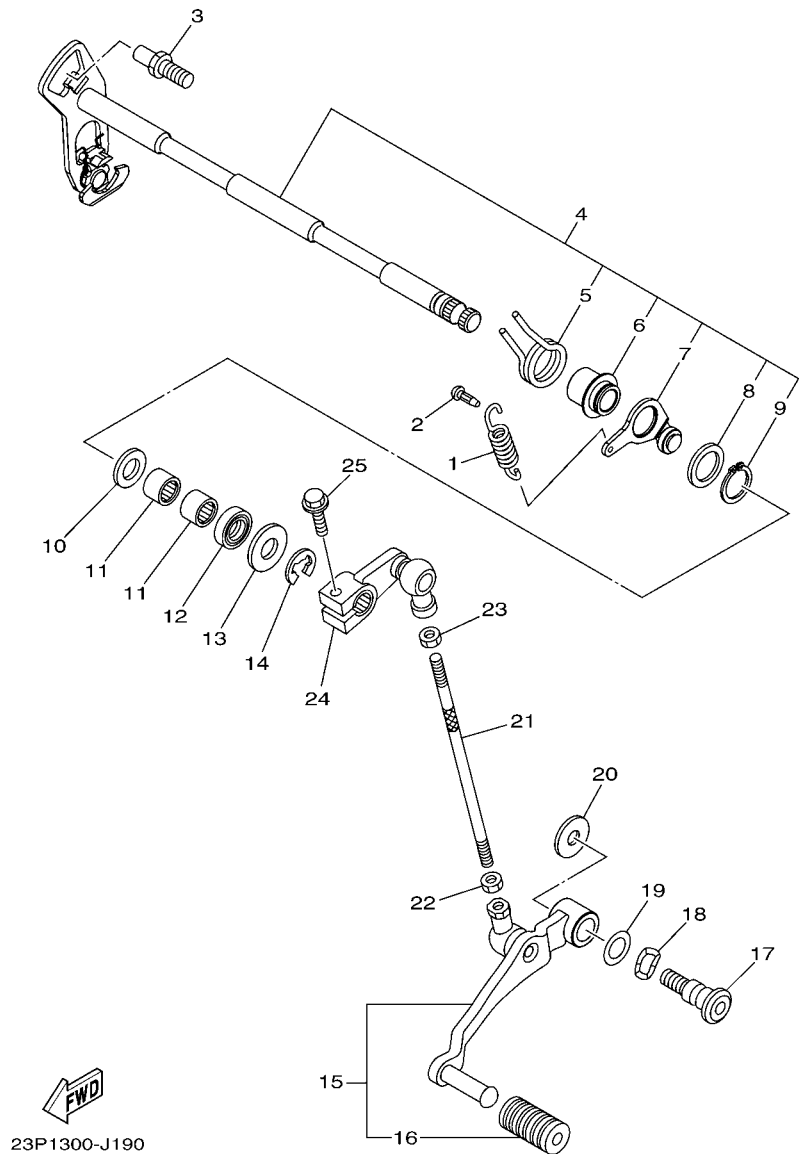


FIG. 19 EIXO DE MUDANCA

REF. NO.	No. PEÇA	DESCRIÇÃO	2B96				OBSERVAÇÕES
1	2C0-18144-00	MOLA DO GANCHO	1				
2	132-16346-00	GANCHO DE FIXACAO DA MOLA	1				
3	1D7-18127-00	PARAFUSO LIMITADOR	1				
4	23P-18101-01	EIXO DE MUDANCA CONJ.	1				
5	90508-32141	.MOLA DE TORCAO	1				
6	2C0-18175-00	.ESPACADOR	1				
7	2C0-18140-00	.ALAVANCA LIMITADORA CONJ.	1				
8	90201-177G4	.ARRUELA PLANA	1				
9	99009-17400	.ANEL TRAVA	1				
10	90201-127E1	ARRUELA PLANA	1				
11	93317-11295	ROLAMENTO	2				
12	93102-12106	RETENTOR DE OLEO(SD12-22-5 HS)	1				
13	90201-12575	ARRUELA PLANA	1				
14	99002-10600	ANEL TRAVA	1				
15	23P-18110-00	PEDAL DE CAMBIO CONJ.	1				
16	1W6-18113-00	.CAPA DO PEDAL	1				
17	4BP-27434-11	PARAFUSO	1				
18	90206-12074	ARRUELA ONDULADA	1				
19	90201-12013	ARRUELA PLANA	1				
20	90201-08784	ARRUELA PLANA	1				
21	2GV-18115-00	HASTE DO CAMBIO	1				
22	90170-06228	PORCA	1				
23	95304-06700	PORCA	1				
24	23P-18112-00	BRACO DO CAMBIO	1				
25	95822-06020	PARAFUSO FLANGE	1				

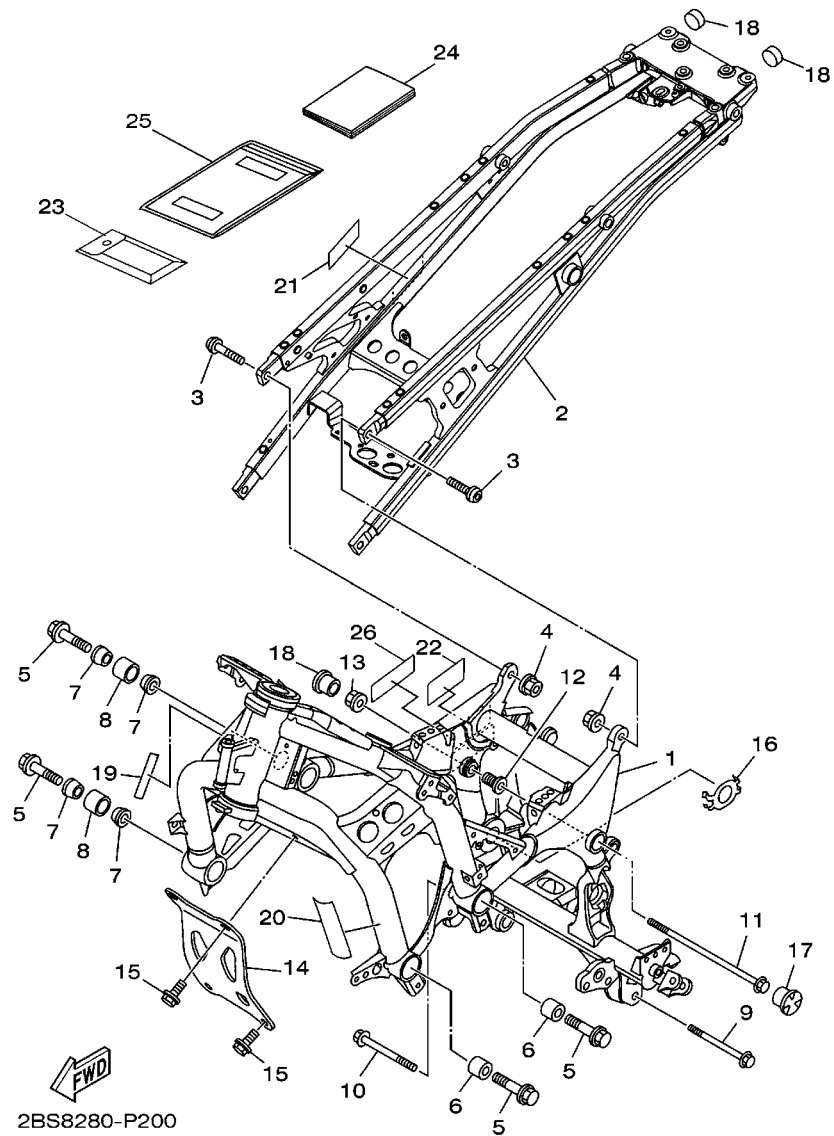


FIG. 20 CHASSI

REF. NO.	No. PEÇA	DESCRIÇÃO	2BS8				OBSERVAÇÕES
1	23P-21110-00	QUADRO COMPLETO	1				
2	2BS-21190-10	QUADRO TRASEIRO COMPLETO	1				
3	90149-10003	PARAFUSO	4				
4	95602-10200	PORCA AUTOTRAVANTE	4				
5	90105-12077	PARAFUSO FLANGE	4				
6	23P-21116-00	ESPACADOR	2				
7	23P-21414-00	COMANDO DE MONTAGEM DO MOTOR	4				
8	23P-21424-00	COMANDO DE MONTAGEM DO MOTOR	2				
9	90105-10075	PARAFUSO FLANGE	1				
10	90105-10175	PARAFUSO FLANGE	1				
11	90105-10380	PARAFUSO FLANGE	1				
12	23P-21495-00	PARAFUSO DE AJUSTE DO MOTOR	1				
13	90179-10028	PORCA	1				
14	2BS-21318-00	SUPORTE DO MOTOR 4	1				
15	95812-12025	PARAFUSO FLANGE	4				
16	23P-2191B-00	PLACA 1	1				
17	2BS-2111A-00	CAPA DO TUBO DO CHASSI	2				
18	3YX-2143A-00	TAMPA	2				
19	3HA-24141-00	PROTETOR	1				
20	2BS-F111F-00	ETIQUETA DE EMISSAO	1				
21	4VW-F111M-04	ETIQUETA DE FABRICACAO LOCAL	1				
22	5HH-F178A-00	ETIQUETA YAMALUBE	1				
23	23P-28100-00	JOGO DE FERRAMENTAS	1				
24	2BS-F8199-W0	MANUAL DO PROPRIETARIO	1				
25	4KG-28186-10	BOLSA	1				
26	2BS-F1668-00	ETIQUETA DE PRESSAO DO PNEU	1				

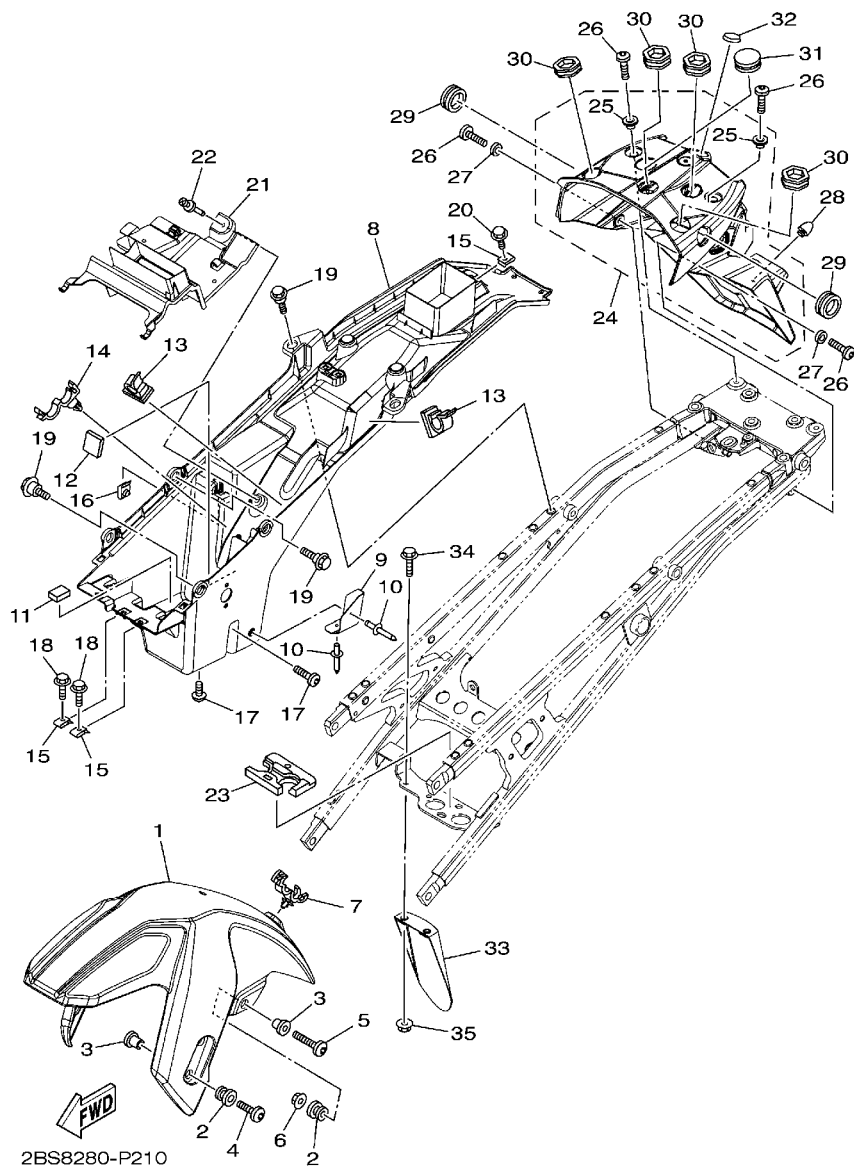


FIG. 21 PARA-LAMA

REF. NO.	No. PEÇA	DESCRIÇÃO	2BS8			OBSERVAÇÕES
1	23P-21511-00-P5	PARA-LAMA DIANTEIRO	1			UR PARA DPBMC
	23P-21511-00-P4	PARA-LAMA DIANTEIRO	1			UR PARA MNM3
2	90480-12072	ILHO DE BORRACHA	6			
3	90387-06265	ESPAÇADOR	6			
4	90110-06202	PARAFUSO HEXAGONAL INTERNO	4			
5	90111-06063	PARAFUSO	2			
6	95602-06200	PORCA AUTOTRAVANTE	2			
7	90464-18002	BRACADEIRA	1			
8	23P-2160E-00	CAIXA	1			
9	23P-21652-00	PROTETOR	1			
10	90267-40076	REBITE BLINDADO	2			
11	4D9-24741-00	AMORTIZADOR	1			
12	3KJ-24723-00	AMORTIZADOR DO SELIM	1			
13	90464-20021	BRACADEIRA	2			
14	90464-20010	BRACADEIRA	1			
15	90183-060A6	PORCA MOLA	3			
16	90183-05076	PORCA MOLA	1			
17	92012-06014	PARAFUSO	3			
18	95802-06014	PARAFUSO FLANGE	2			
19	90109-06208	PARAFUSO	6			
20	95802-06020	PARAFUSO FLANGE	1			
21	23P-2163A-00	TAMPA DO PARA-LAMA TRASEIRO 1	1			
22	90269-06081	REBITE	1			
23	23P-21639-00	AMORTIZADOR 2	1			
24	23P-21685-00	SUORTE DA LICENCA	1			
25	90387-06648	ESPAÇADOR	2			
26	90111-06051	PARAFUSO	4			

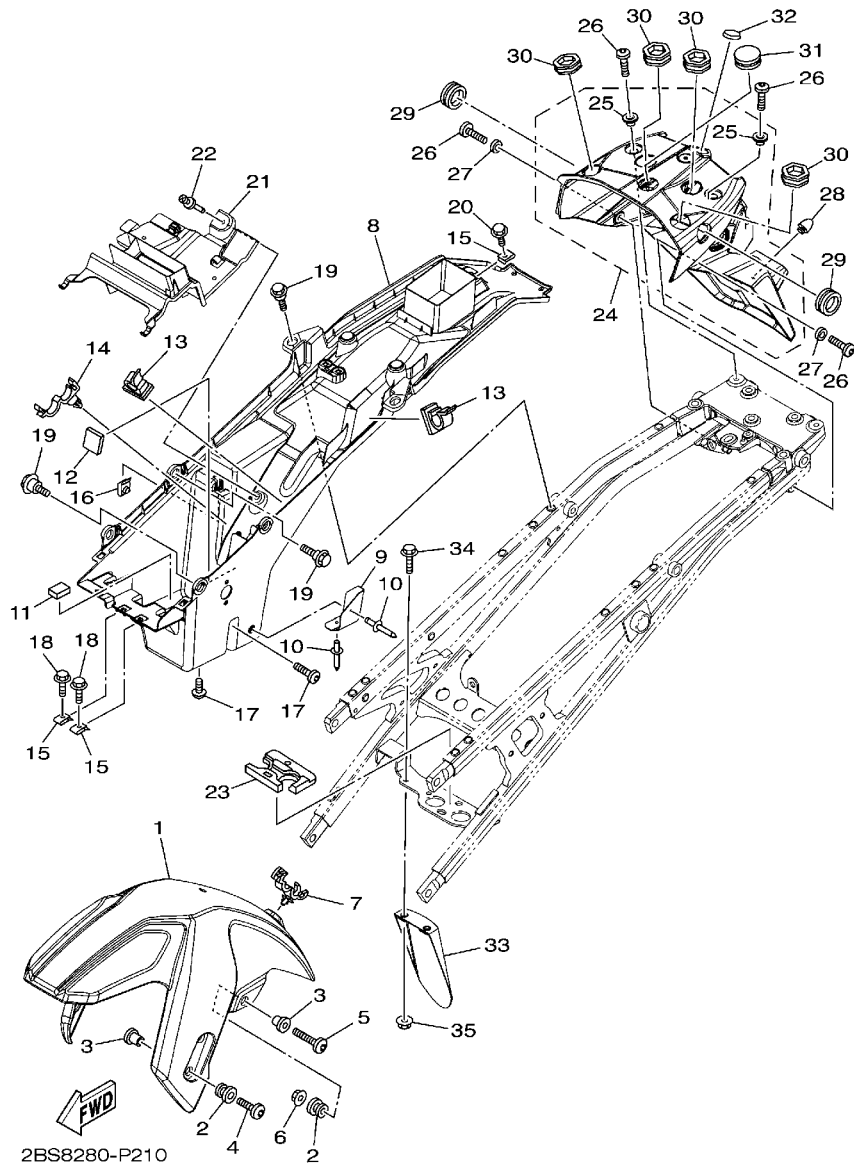
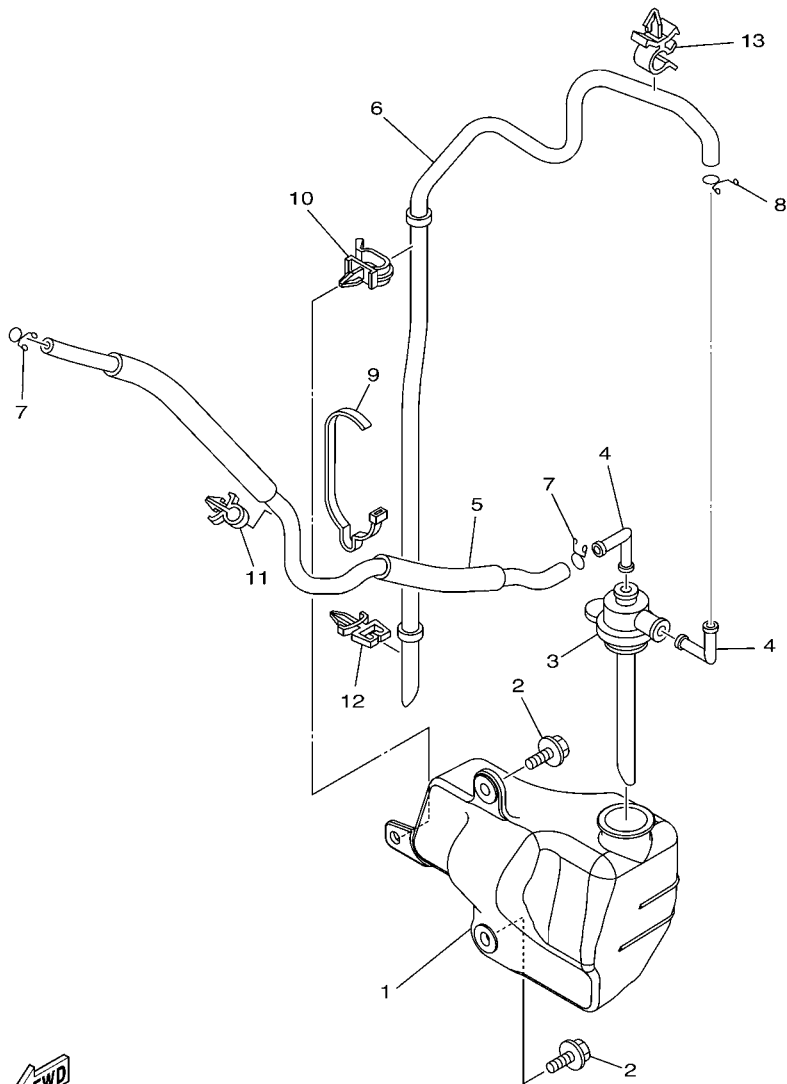


FIG. 21 PARA-LAMA

REF. NO.	No. PEÇA	DESCRIÇÃO	2BS8				OBSERVAÇÕES
27	90201-06778	ARRUELA PLANA	2				
28	42U-21639-00	AMORTIZADOR 2	1				
29	23P-24747-00	AMORTIZADOR DO SELIM	2				
30	23P-21649-00	AMORTIZADOR	4				
31	90338-28239	TAMPAO	1				
32	4XV-2341B-00	EMBLÉMA	1				
33	23P-21642-00	ABA DO PROTETOR	1				
34	90119-06137	PARAFUSO COM ARRUELA	2				
35	90179-06403	PORCA	2				




2BS8280-P220

FIG. 22 TANQUE DE RECUPERAÇÃO

REF. NO.	No. PEÇA	DESCRIÇÃO	2BS8				OBSERVAÇÕES
1	23P-21871-00	TANQUE DE RECUPERAÇÃO	1				
2	90119-06137	PARAFUSO COM ARRUELA	2				
3	23P-21875-00	TAMPA	1				
4	26H-21828-00	CONEXÃO	2				
5	23P-21816-00	TUBO 1	1				
6	23P-21877-00	TUBO DE TRANSBORDO	1				
7	90467-08075	PRESILHA	2				
8	90467-08075	PRESILHA	1				
9	90464-07M40	BRACADEIRA	1				
10	90464-14M55	BRACADEIRA	1				
11	90464-08008	BRACADEIRA	1				
12	90464-07M56	BRACADEIRA	1				
13	90464-09129	BRACADEIRA	1				

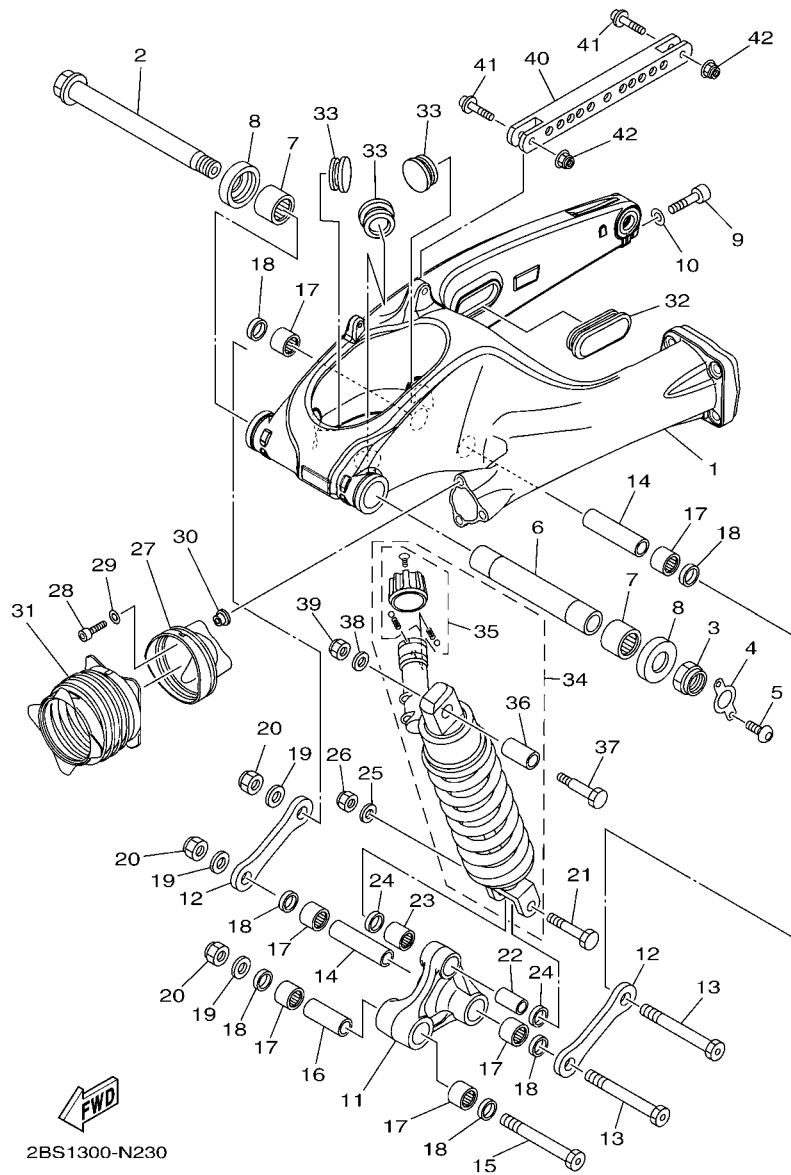


FIG. 23 GARFO TRASEIRO. SUSPENSÃO 1

REF. NO.	No. PEÇA	DESCRIÇÃO	2BS6				OBSERVAÇÕES
1	23P-22110-00	GARFO TRASEIRO COMPLETO	1				
2	23P-22141-00	EIXO DO PIVO	1				
3	90185-22009	PORCA AUTOTRAVANTE	1				
4	23P-22163-00	SUPORTE	1				
5	92012-05008	PARAFUSO	2				
6	23P-22184-00	BÚCHA	1				
7	93317-330A0	ROLAMENTO	2				
8	23P-22128-00	TAMPA DE ENCOSTO 1	2				
9	91312-10040	PARAFUSO	1				
10	92902-10600	ARRUELA PLANA	1				
11	23P-2217A-00	BRACO CONECTOR TRASEIRO	1				
12	23P-2217M-00	BRACO 1	2				
13	90109-14008	PARAFUSO	2				
14	90387-14014	ESPACADOR	2				
15	90109-14009	PARAFUSO	1				
16	90387-14015	ESPACADOR	1				
17	93315-32057	ROLAMENTO	6				
18	93109-20076	RETENTOR DE OLEO	6				
19	90201-14027	ARRUELA PLANA	3				
20	90185-14010	PORCA AUTOTRAVANTE	3				
21	90101-12038	PARAFUSO	1				
22	90387-12045	ESPACADOR	1				
23	93315-31750	ROLAMENTO	1				
24	93109-17071	RETENTOR DE OLEO	2				
25	90201-12045	ARRUELA PLANA	1				
26	90185-12008	PORCA AUTOTRAVANTE	1				
27	23P-2217H-00	PROTETOR DE POEIRA	1				

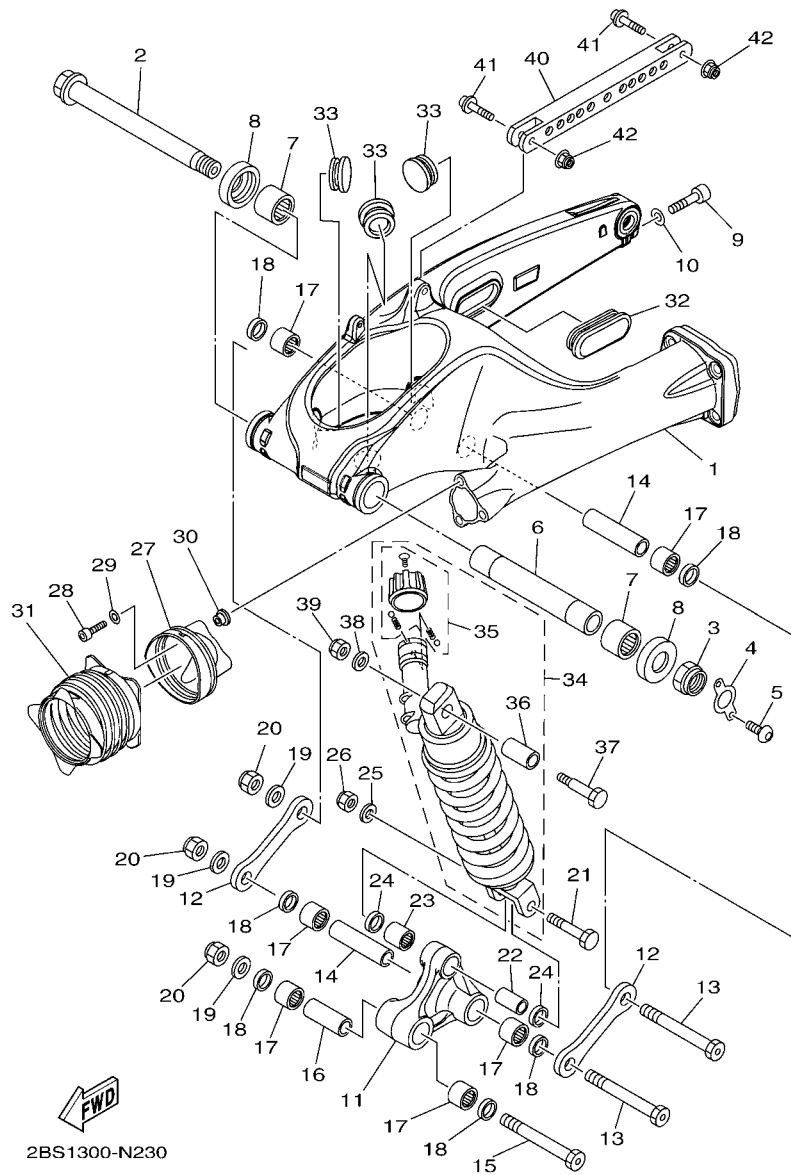
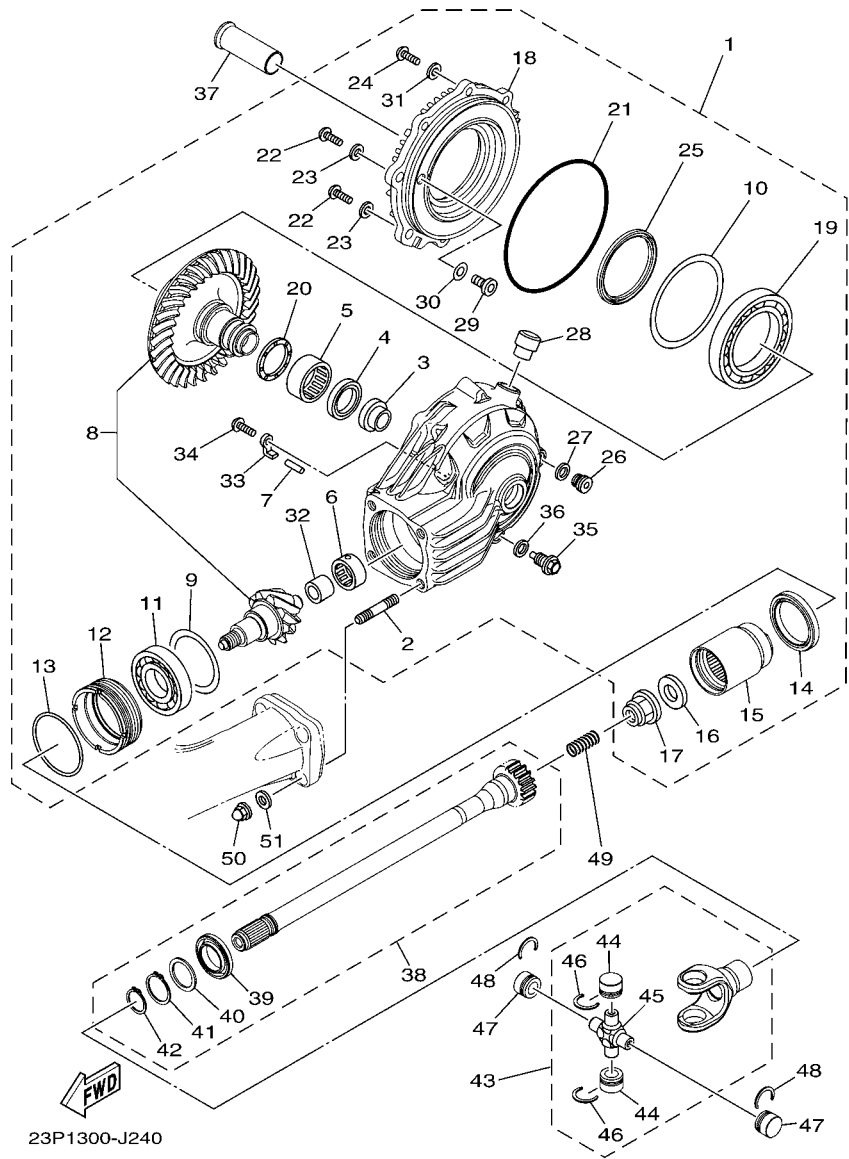


FIG. 23 GARFO TRASEIRO. SUSPENSÃO 1

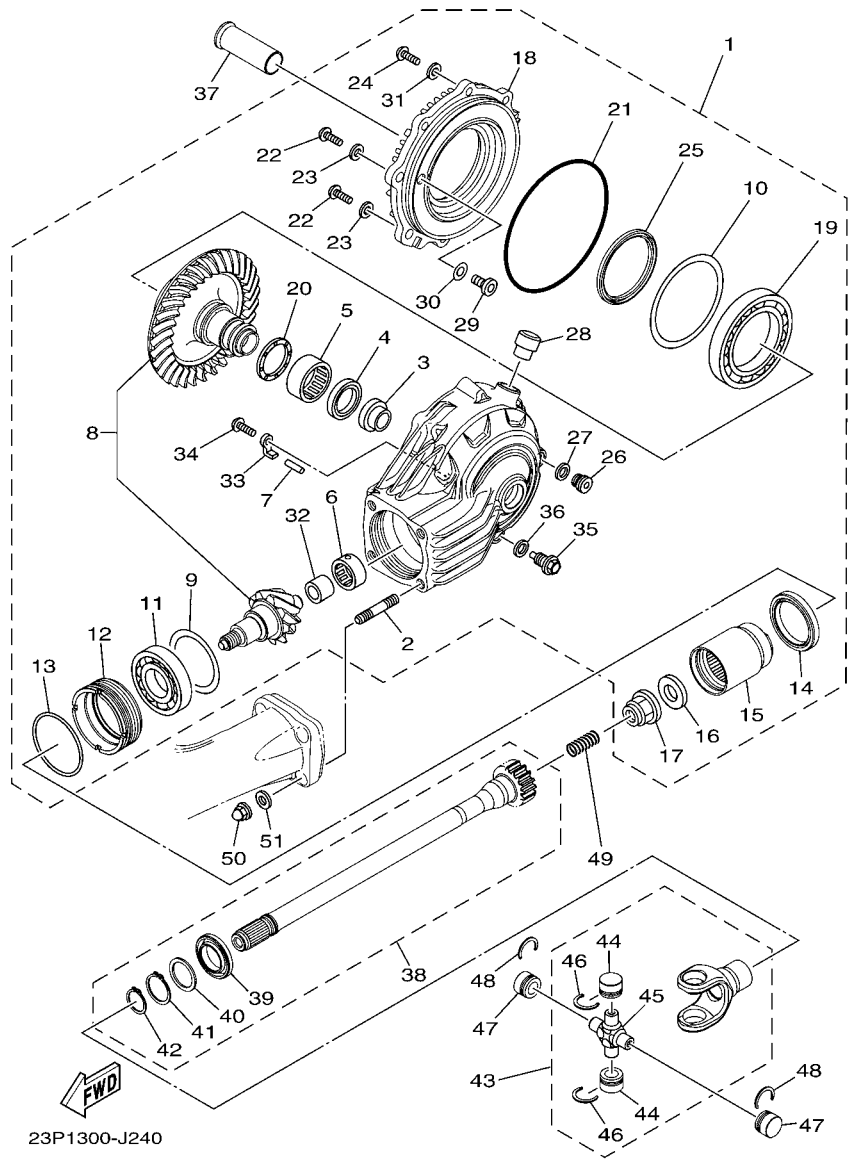
REF. NO.	No. PEÇA	DESCRIÇÃO	2BS6			OBSERVAÇÕES
28	90110-05031	PARAFUSO HEXAGONAL INTERNO	3			
29	92902-05200	ARRUELA	3			
30	90387-05035	ESPADADOR	3			
31	23P-22189-00	CAPA DE BORRACHA	1			
32	5JW-2219X-00	TAMPA	1			
33	90338-30267	TÂMPAO	3			
34	23P-22210-10	AMORTECEDOR TRASEIRO CONJ.	1			UR PARA DPBMC
	23P-22210-70	AMORTECEDOR TRASEIRO CONJ.	1			UR PARA MNM3
35	23P-28130-09	.KIT DE REPARO	1			
36	4TV-22216-00	.BUCHA DO AMORTECEDOR TRAS.	1			
37	90109-10028	PARAFUSO	1			
38	90201-10036	ARRUELA PLANA	1			
39	95612-10100	PORCA AUTOTRAVANTE	1			
40	23P-25371-00	BARRA DE TENSÃO	1			
41	90110-08007	PARAFUSO HEXAGONAL INTERNO	2			
42	95602-08200	PORCA AUTO-TRAVANTE	2			



23P1300-J240

FIG. 24 EIXO MOTOR (CARDAN)

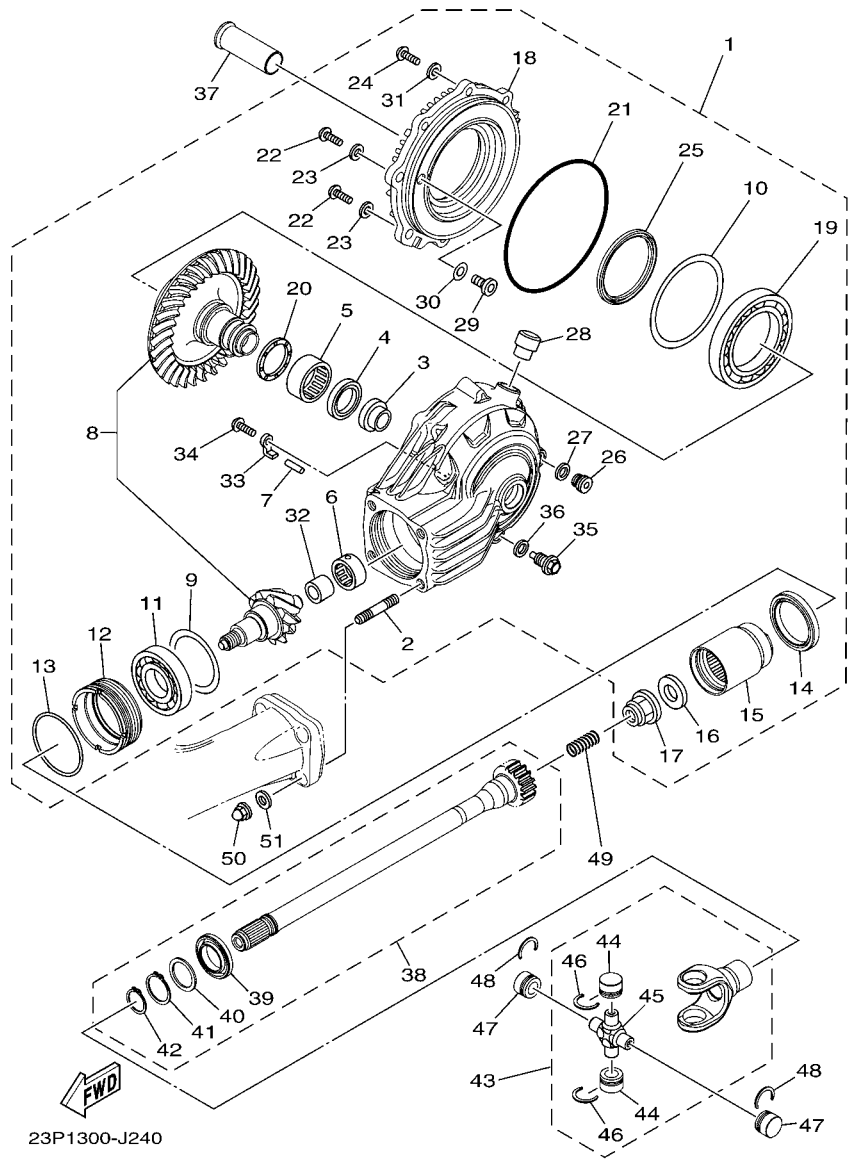
REF. NO.	No. PEÇA	DESCRIÇÃO	2896				OBSERVAÇÕES
1	23P-46101-00	CAIXA TRANSMISSAO EIXO TRAS.	1				
2	90116-10055	.PRISIONEIRO	4				
3	23P-46153-00	.ESPACADOR DA GUIA	1				
4	93102-32480	.RETENTOR DE OLEO	1				
5	93311-43729	.ROLAMENTO	1				
6	93311-62597	.ROLAMENTO	1				
7	93605-23164	.PINO	1				
8	23P-461A0-00	.KIT DE ENGRENAGENS MOTORAS	1				
9	2S3-46119-00	.ARRUELA CALCO (T0.15)	1				UR
	2S3-46119-10	.ARRUELA CALCO (T0.3)	1				UR
	2S3-46119-20	.ARRUELA CALCO (T0.4)	1				UR
	2S3-46119-30	.ARRUELA CALCO (T0.45)	1				UR
	2S3-46119-40	.ARRUELA CALCO (T0.5)	1				UR
	2S3-46119-50	.ARRUELA CALCO (T0.6)	1				UR
	2S3-46119-60	.ARRUELA CALCO (T0.2)	1				UR
	2S3-46119-70	.ARRUELA CALCO (T0.25)	1				UR
10	1J7-46117-Y0-25	.CALCO DA EMGRENAGEM (0.25T)	1				UR
	1J7-46117-Y0-30	.CALCO DA EMGRENAGEM (0.30T)	1				UR
	1J7-46117-Y0-40	.CALCO DA EMGRENAGEM (0.40T)	1				UR
	1J7-46117-Y0-50	.CALCO DA EMGRENAGEM (0.50T)	1				UR
11	93306-20724	.ROLAMENTO	1				
12	23P-46125-00	.VEDACAO DO ROLAMENTO	1				
13	93210-69628	.ANEL DE BORRACHA	1				
14	93102-50009	.RETENTOR DE OLEO	1				
15	23P-46123-00	.ACOPLAMENTO	1				
16	90208-20001	.ARRUELA CONICA	1				
17	90179-20015	.PORCA	1				



23P1300-J240

FIG. 24 EIXO MOTOR (CARDAN)

REF. NO.	No. PEÇA	DESCRIÇÃO	2896				OBSERVAÇÕES
18	23P-46152-00	.ALOJAMENTO DO ROLAMENTO	1				
19	93316-01403	.ROLAMENTO	1				
20	22U-46118-00-12	.ARRUELA DE ENCOSTO (1.2T)	1				UR
	22U-46118-00-14	.ARRUELA DE ENCOSTO (1.4T)	1				UR
	22U-46118-00-16	.ARRUELA DE ENCOSTO (1.6T)	1				UR
	22U-46118-00-18	.ARRUELA DE ENCOSTO (1.8T)	1				UR
	22U-46118-00-20	.ARRUELA DE ENCOSTO (2.0T)	1				UR
21	93211-54698	.ANEL DE BORRACHA	1				
22	90149-10055	.PARAFUSO	2				
23	90201-10045	.ARRUELA PLANA	2				
24	90149-08051	.PARAFUSO	6				
25	93102-70004	.RETENTOR DE OLEO	1				
26	90340-14002	.TAMPAO DO DRENO	1				
27	214-11198-01	.GAXETA	1				
28	2H7-17590-00	.RESPIRO COMPLETO	1				
29	1FK-46156-00	.LIMITADOR DA CAIXA	1				
30	1FK-46157-00-15	.ARRUELA CALCO (T=0.15)	1				UR
	1FK-46157-00-20	.ARRUELA CALCO (T=0.20)	1				UR
31	90201-08043	.ARRUELA PLANA	6				
32	23P-46122-00	.PISTA INTERNA	1				
33	2S3-46862-00	.SUPORTE	1				
34	90149-06158	.PARAFUSO	1				
35	90340-14004	.TAMPAO DO DRENO	1				
36	214-11198-01	.GAXETA	1				
37	23P-4615A-00	ESPACADOR 1	1				
38	23P-46171-00	EIXO DE TRANSMISSAO COMPL.	1				
39	93108-49003	.RETENTOR DE OLEO	1				



23P1300-J240

FIG. 24 EIXO MOTOR (CARDAN)

REF. NO.	No. PEÇA	DESCRIÇÃO	2896				OBSERVAÇÕES
40	90201-29M01	.ARRUELA PLANA	1				
41	93410-29095	.ANEL TRAVA	1				
42	93410-23056	.ANEL TRAVA	1				
43	23P-46180-00	CRUZETA TRANSVERSAL COMPL.	1				
44	93399-99963	.ROLAMENTO	2				
45	23P-46187-00	.CRUZETA	1				
46	93440-22196	.ANEL TRAVA	2				
47	93399-99963	ROLAMENTO	2				
48	93440-22196	ANEL TRAVA	2				
49	90501-20122	MOLA DE COMPRESSAO	1				
50	90176-10075	PORCA COROA	4				
51	92990-10600	ARRUELA PLANA	4				

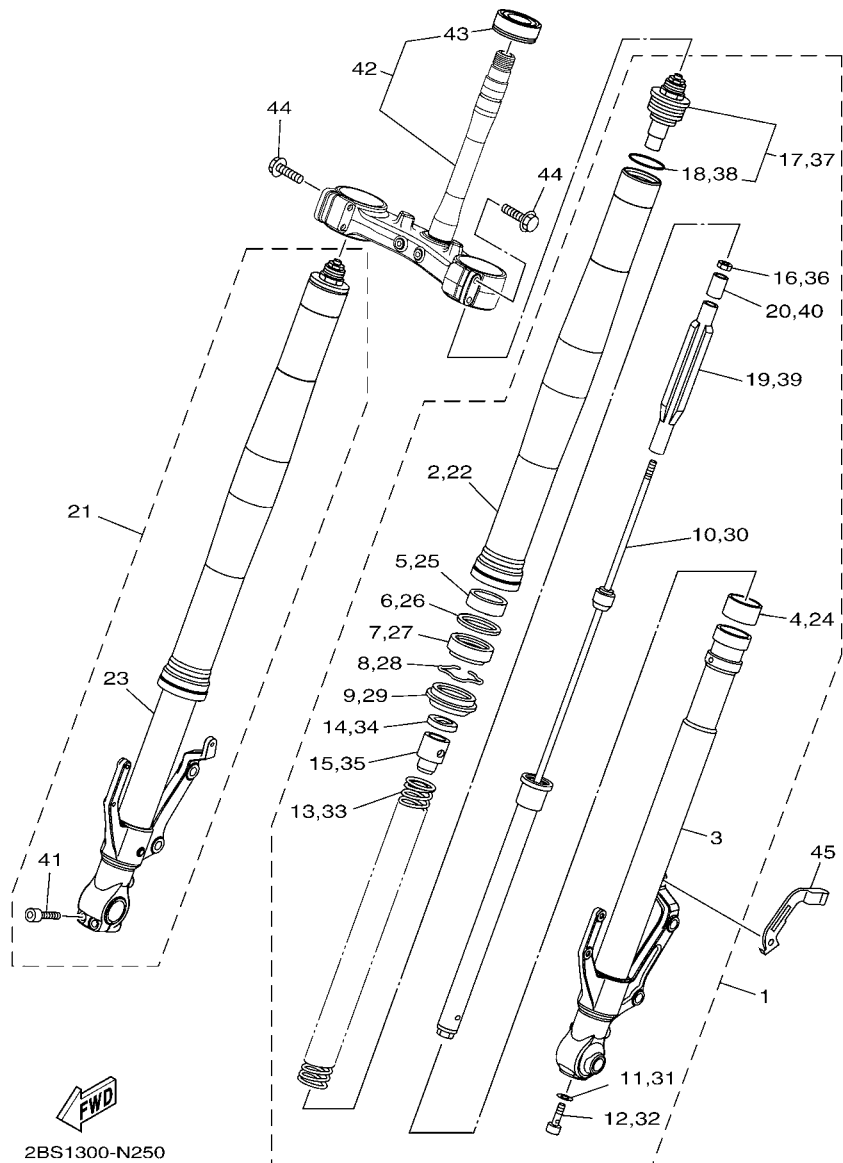
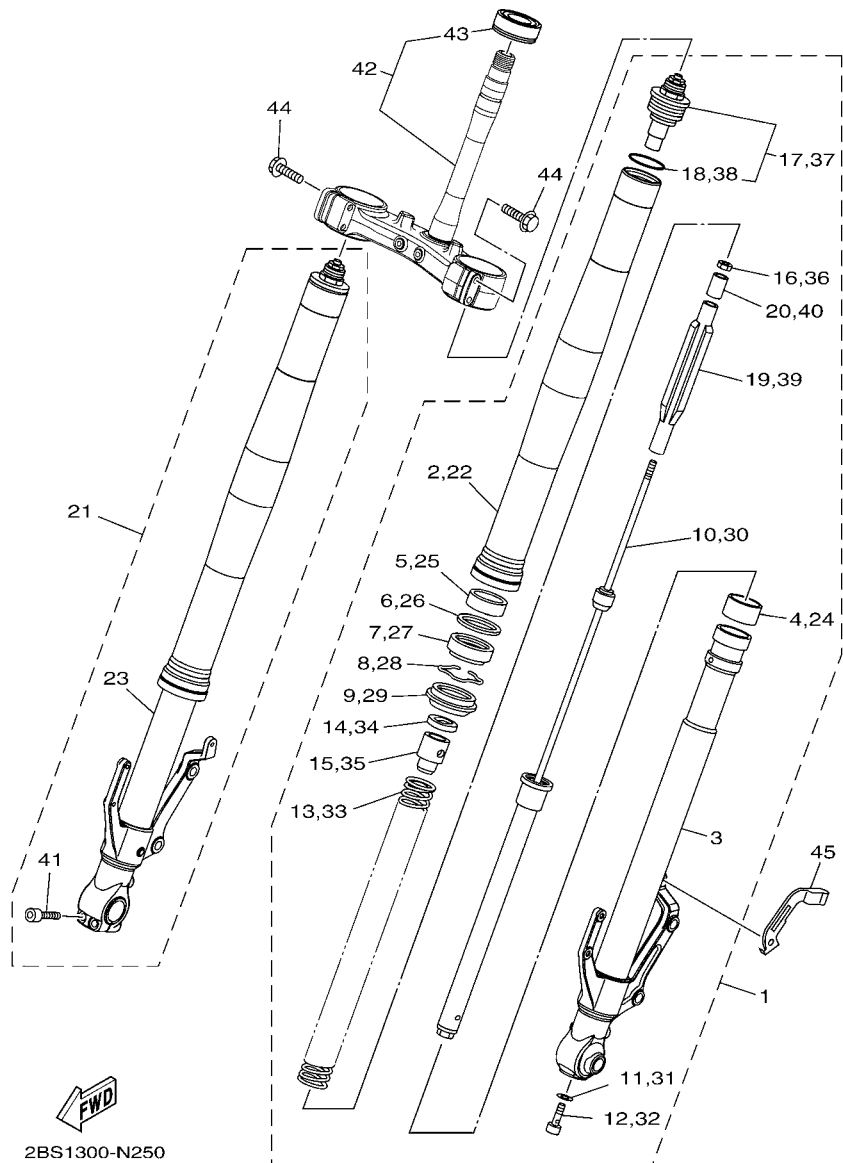


FIG. 25 GARFO DIANTEIRO 1

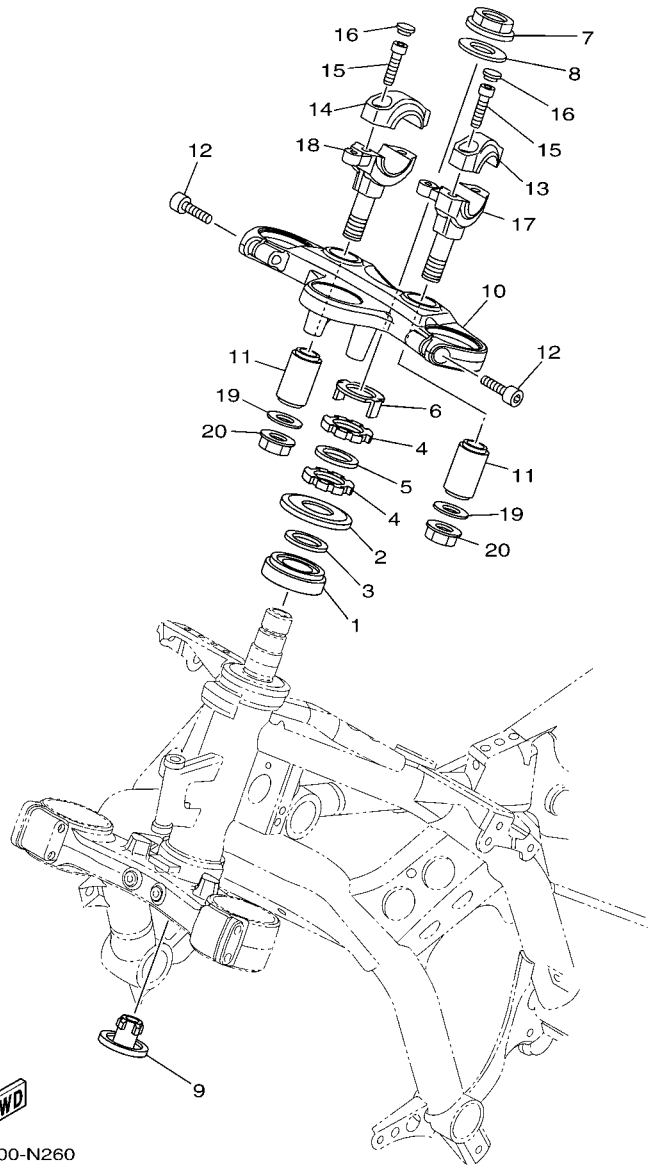
REF. NO.	No. PEÇA	DESCRIÇÃO	2BS6				OBSERVAÇÕES
1	2BS-23102-00	GARFO DIANTEIRO CONJ. (ESQ.)	1				
2	23P-23136-10	.TUBO EXTERNO 2	1				
3	23P-23110-00	.TUBO INTERNO COMPLETO 1	1				
4	5EB-23171-00	.PISTAO DO GARFO DIANTEIRO	1				
5	5EB-23125-00	.BUCHA (METAL LAMINA) 1	1				
6	4V4-23146-L0	.ARRUELA DO RETENTOR DE OLEO	1				
7	4PU-23145-01	.RETENTOR DE OLEO DO GARFO	1				
8	4V4-23153-L0	.ANEL TRAVA	1				
9	4PU-23144-00	.PROTETOR DE POEIRA	1				
10	2BS-23170-00	.CILINDRO COMPLETO DO GARFO	1				
11	509-23158-L0	.GAXETA	1				
12	5UX-23181-00	.PARAFUSO DO GARFO DIANTEIRO	1				
13	23P-23141-00	.MOLA DO GARFO DIANTEIRO	1				
14	5VY-12277-00	.ARRUELA	1				
15	23P-23118-00	.ESPACADOR	1				
16	3LC-23357-00	.PORCA	1				
17	5SL-23111-41	.PARAFUSO, CAPA	1				
18	3XJ-23147-L0	.ANEL DE BORRACHA	1				
19	23P-23117-00	.GUIA DA MOLA	1				
20	23P-23113-00	.ESPACADOR	1				
21	2BS-23103-00	GARFO DIANTEIRO CONJ. (DIR.)	1				
22	23P-23136-10	.TUBO EXTERNO 2	1				
23	23P-23120-00	.TUBO INTERNO COMPLETO 2	1				
24	5EB-23171-00	.PISTAO DO GARFO DIANTEIRO	1				
25	5EB-23125-00	.BUCHA (METAL LAMINA) 1	1				
26	4V4-23146-L0	.ARRUELA DO RETENTOR DE OLEO	1				
27	4PU-23145-01	.RETENTOR DE OLEO DO GARFO	1				



2BS1300-N250

FIG. 25 GARFO DIANTEIRO 1

REF. NO.	No. PEÇA	DESCRIÇÃO	2BS6				OBSERVAÇÕES
28	4V4-23153-L0	.ANEL TRAVA	1				
29	4PU-23144-00	.PROTETOR DE POEIRA	1				
30	2BS-23170-00	.CILINDRO COMPLETO DO GARFO	1				
31	509-23158-L0	.GAXETA	1				
32	5UX-23181-00	.PARAFUSO DO GARFO DIANTEIRO	1				
33	23P-23141-00	.MOLA DO GARFO DIANTEIRO	1				
34	5VY-12277-00	.ARRUELA	1				
35	23P-23118-00	.ESPACADOR	1				
36	3LC-23357-00	.PORCA	1				
37	5SL-23111-41	.PARAFUSO, CAPA	1				
38	3XJ-23147-L0	.ANEL DE BORRACHA	1				
39	23P-23117-00	.GUIA DA MOLA	1				
40	23P-23113-00	.ESPACADOR	1				
41	91314-08040	.PARAFUSO HEXAGONAL INTERNO	2				
42	23P-23340-00	SUPORTE INFERIOR COMPLETO	1				
43	93332-00081	.ROLAMENTO	1				
44	95022-08040	PARAFUSO FLANGE	4				
45	23P-25875-00	SUPORTE MANGUEIRA DE FREIO 1	1				



2BS1300-N260

FIG. 26 DIRECIONADOR

REF. NO.	No. PEÇA	DESCRIÇÃO	2BS6				OBSERVAÇÕES
1	93332-00078	ROLAMENTO	1				
2	23P-23416-00	CAPA DA PISTA DE ESFERA 2	1				
3	90201-282R3	ARRUELA PLANA	1				
4	90179-28011	PORCA	2				
5	90202-28216	ARRUELA PLANA	1				
6	4GY-23418-00	ARRUELA ESPECIAL	1				
7	2BS-23357-00	PORCA	1				
8	90201-25019	ARRUELA PLANA	1				
9	4KM-23123-01	CAPA INFERIOR 1	1				
10	2BS-23435-00	MESA DO GUIDAO COMPLETA	1				
11	5VK-23434-00	SUPORTE DO AMORTIZADOR	2				
12	91312-08030	PARAFUSO	2				
13	2BS-23441-00	FIXADOR SUPERIOR DO GUIDAO	1				
14	2BS-2344A-00	FIXADOR SUPERIOR DO GUIDAO 1	1				
15	91312-08030	PARAFUSO	4				
16	90338-08163	TAMPAO	4				
17	2BS-24847-00	FIXADOR 1	1				
18	2BS-24848-00	FIXADOR 2	1				
19	90201-10626	ARRUELA PLANA	2				
20	95602-10200	PORCA AUTOTRAVANTE	2				

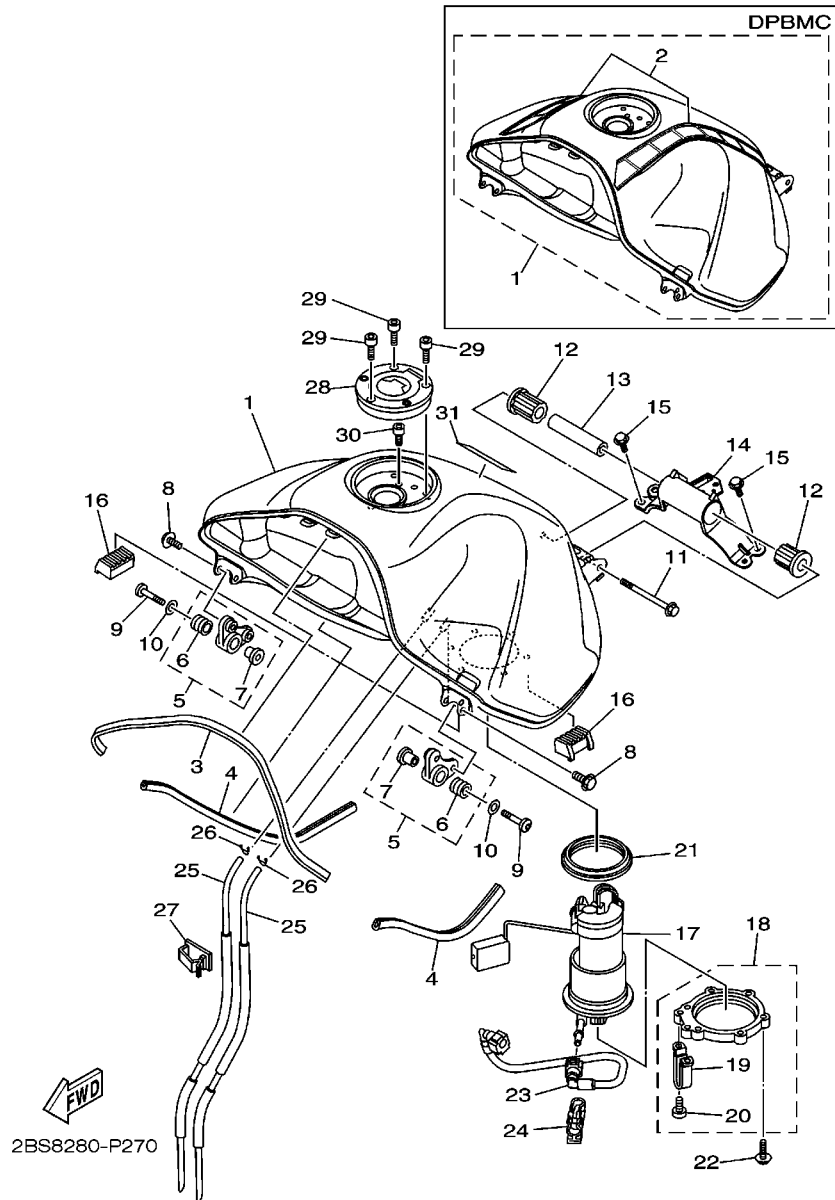


FIG. 27 COMBUSTIVEL

REF. NO.	No. PEÇA	DESCRIÇÃO	2BS8			OBSERVAÇÕES
1	23P-Y2410-00-01	TANQUE DE COMBUSTIVEL COMP.	1			DPBMC
	23P-24110-00-P4	TANQUE DE COMBUSTIVEL COMP.	1			MNM3
2	23P-24240-00	.JOGO DE GRAFICOS DO TANQUE	1			UR PARA DPBMC
3	23P-24188-00	MOLDURA DO TANQUE	1			
4	23P-24188-10	MOLDURA DO TANQUE	2			
5	23P-24104-00	SUPORTE DO TANQUE DE COMB. 1	2			
6	90480-18008	.ILHO DE BORRACHA	1			
7	90387-06266	.ESPACADOR	1			
8	90119-06200	PARAFUSO COM ARRUELA	4			
9	90149-06328	PARAFUSO	2			
10	90201-06072	ARRUELA PLANA	2			
11	95812-08110	PARAFUSO FLANGE	1			
12	23P-24183-00	AMORTIZADOR DE LOCALIZACAO 3	2			
13	90387-12050	ESPACADOR	1			
14	23P-2413Y-00	SUPORTE, FIXACAO DO TANQUE	1			
15	95802-06020	PARAFUSO FLANGE	4			
16	23P-24181-00	AMORTIZADOR DE LOCALIZACAO 1	2			
17	23P-13907-10	BOMBA DE COMBUSTIVEL COMPLETA	1			
18	23P-24105-00	SUPORTE DO TANQUE DE COMB. 2	1			
19	2D1-24192-00	.SUPORTE DO TANQUE 2	1			
20	98902-05008	.PARAFUSO	2			
21	19B-24486-01	ANEL DE BORRACHA	1			
22	90110-05028	PARAFUSO HEXAGONAL INTERNO	6			
23	23P-13971-00	TUBO DE COMBUSTIVEL 1	1			
24	90464-16005	BRACADEIRA	1			
25	23P-24318-00	TUBO DE TRANSBORDO	2			
26	90467-09006	PRESILHA	2			

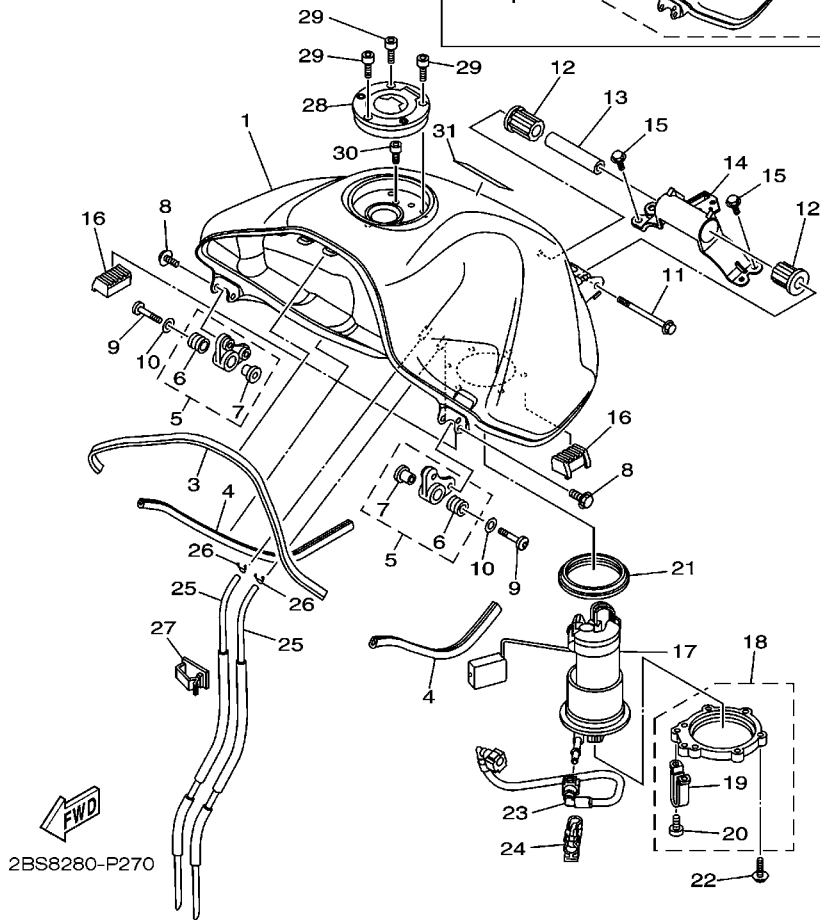
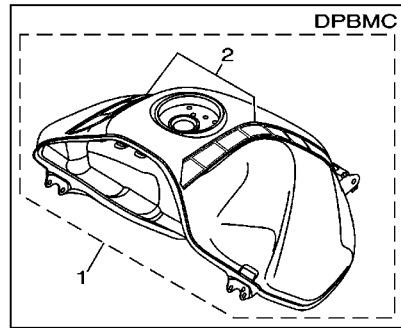


FIG. 27 COMBUSTIVEL

REF. NO.	No. PEÇA	DESCRIÇÃO	2BS8				OBSERVAÇÕES
27	90464-13012	BRACADEIRA	1				
28	39P-24602-00	TAMPA DO TANQUE CONJ.	1				
29	90110-05112	PARAFUSO HEXAGONAL INTERNO	3				
30	91312-05010	PARAFUSO	1				
31	3HP-21568-P0	ETIQUETA ADVERTENCIA	1				

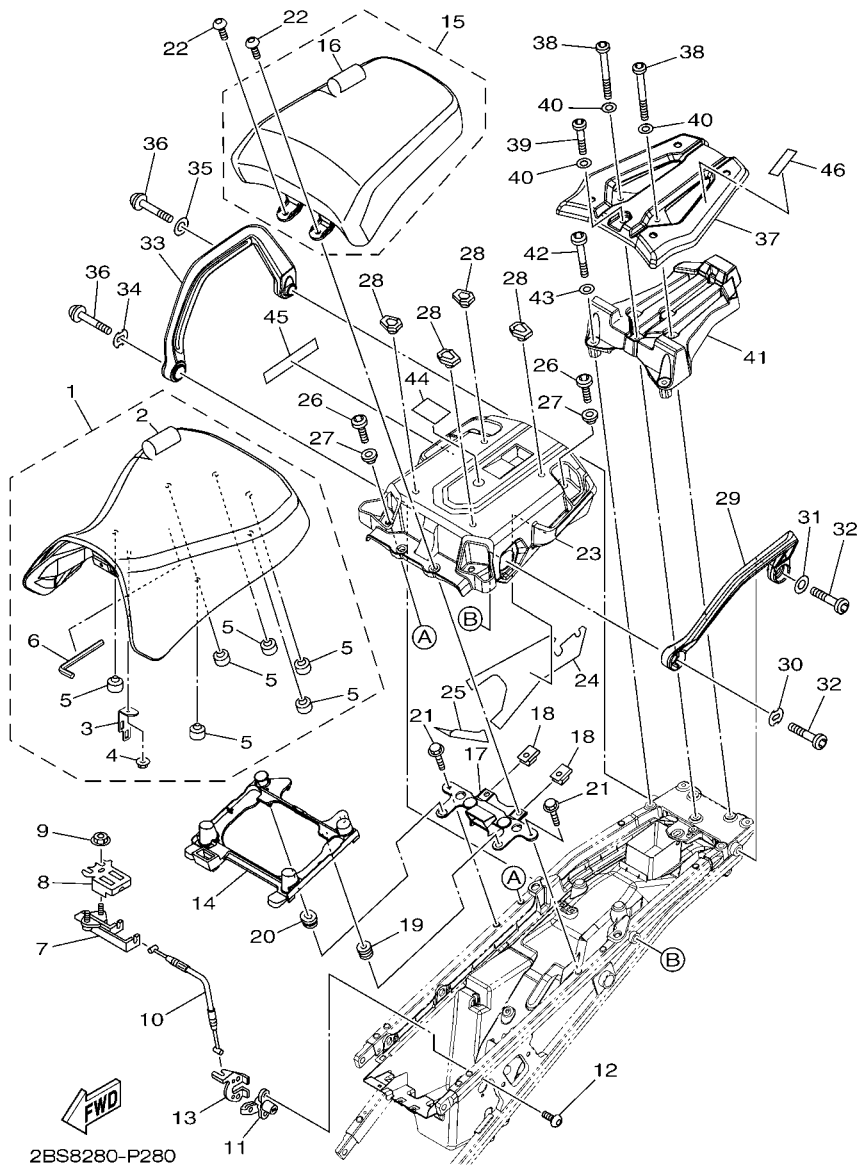
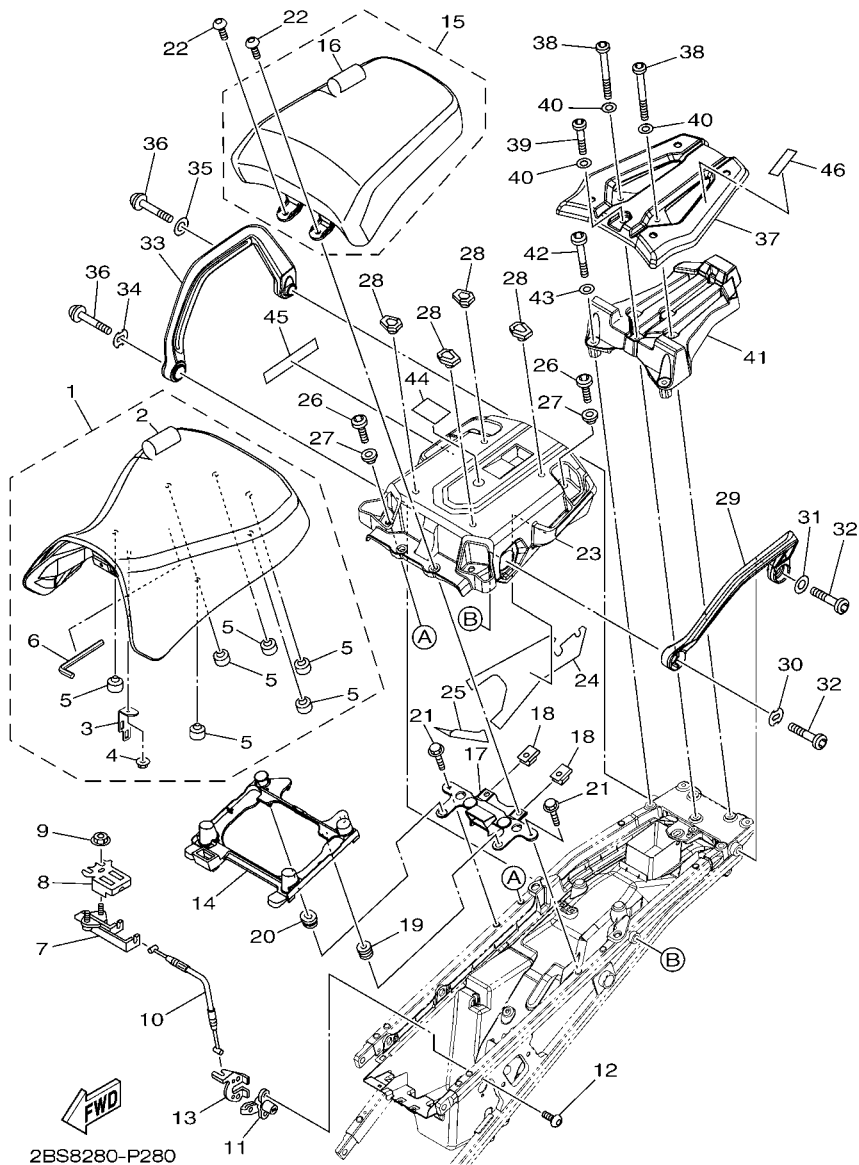


FIG. 28 ASSENTO

REF. NO.	No. PEÇA	DESCRIÇÃO	2BS8				OBSERVAÇÕES
1	2KB-24710-00	SELIM SIMPLES COMPLETO	1				
2	2KB-24711-00	.CAPA DO SELIM SIMPLES	1				
3	23P-24718-00	.SUPORTE DO SELIM	1				
4	95602-06200	.PORCA AUTOTRAVANTE	1				
5	371-27114-00	.LIMITADOR	6				
6	23P-28164-00	.CHAVÉ HEXAGONAL 8	1				
7	4BP-24780-00	TRAVA DO SELIM CONJ.	1				
8	23P-2475H-00	SUPORTE DA ALAVANCA DO SELIM 1	1				
9	90179-06403	PORCA	2				
10	23P-2478E-00	CABO DA TRAVA DO SELIM	1				
11	2TV-24799-00	ROTOR COMPLETO	1				
12	90149-06308	PARAFUSO	2				
13	23P-2117K-00	SUPORTE DA TRAVA	1				
14	23P-24708-00	SUPORTE DO SELIM CONJ.	1				
15	2KB-24750-00	RABETA SELIM CONJ .	1				
16	2KB-24751-00	.CAPA DA RABETA SELIM	1				
17	23P-2474F-00	FIXADOR FRONTAL 1	1				
18	90183-08060	PORCA MOLA	2				
19	90480-13398	ILHO DE BORRACHA	1				
20	90480-01559	ILHO DE BORRACHA	1				
21	95802-06020	PARAFUSO FLANGE	2				
22	92012-08025	PARAFUSO	2				
23	23P-24842-10	BAGAGEIRO TRASEIRO	1				
24	23P-2172P-10	ASSENTO	1				
25	23P-2173P-00	ASSENTO 2	1				
26	90149-06121	PARAFUSO	4				
27	90387-06264	ESPACADOR	4				



2BS8280-P280

FIG. 28 ASSENTO

REF. NO.	No. PEÇA	DESCRIÇÃO	2BS8			OBSERVAÇÕES
28	23P-24737-00	AMORTIZADOR DO SELIM	4			
29	23P-2470J-00-P1	SUPORTE DO CARONA 1	1			MBL2
30	23P-24736-00	ARRUELA	1			
31	92902-10200	ARRUELA	1			
32	90111-10054	PARAFUSO	2			
33	23P-2470K-00-P1	SUPORTE DO CARONA 2	1			MBL2
34	23P-24736-00	ARRUELA	1			
35	92902-10200	ARRUELA	1			
36	90111-10054	PARAFUSO	2			
37	23P-24841-10	BAGAGEIRO, 1	1			
38	90111-08074	PARAFUSO	2			
39	90111-08076	PARAFUSO	1			
40	90201-08048	ARRUELA PLANA	3			
41	23P-24884-00	FIXADOR DA CAIXA	1			
42	90111-08076	PARAFUSO	2			
43	90201-08048	ARRUELA PLANA	2			
44	23P-2816K-00	ETIQUETA DE ADVERTENCIA 2	1			
45	23P-2816J-P0	ETIQUETA DE ADVERTENCIA 1	1			
46	23P-2815T-P0	ETIQUETA DE AVISO DO BAGAGEIRO	1			

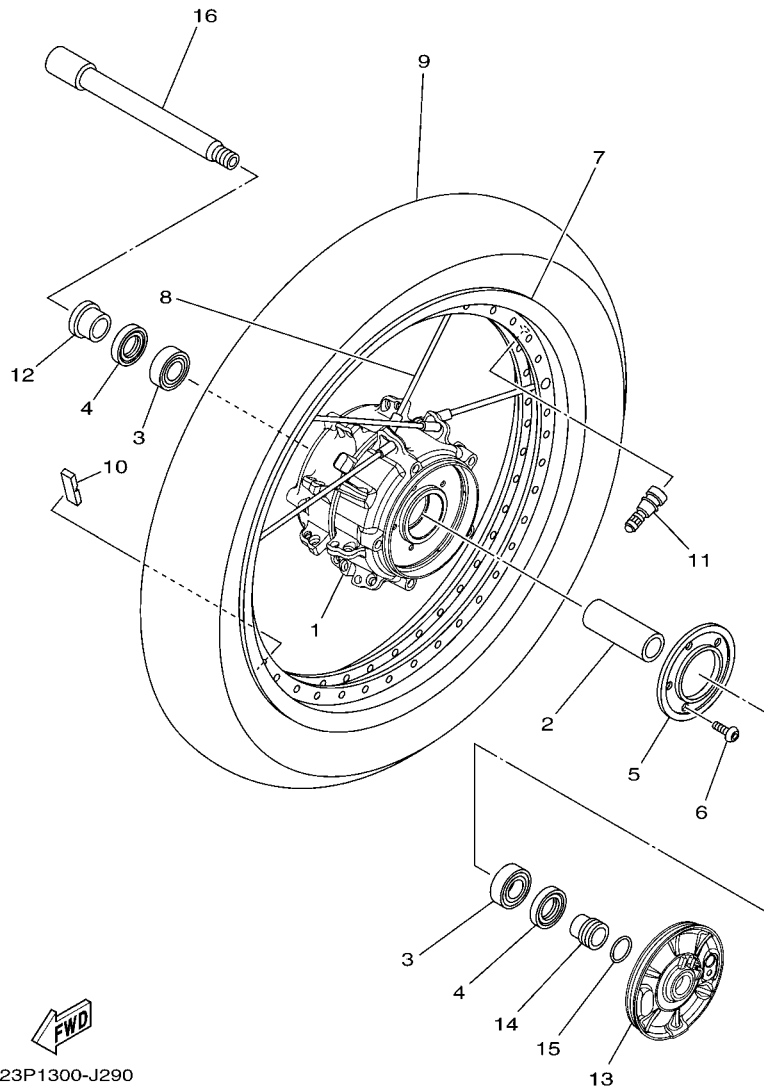


FIG. 29 RODA DIANTEIRA 1

REF. NO.	No. PEÇA	DESCRIÇÃO	2898				OBSERVAÇÕES
1	23P-25111-00	CUBO DA RODA DIANTEIRA	1				
2	23P-25117-00	ESPACADOR DO ROLAMENTO	1				
3	93306-07208	ROLAMENTO	2				
4	93106-28043	RETENTOR DE OLEO	2				
5	2S3-2517G-00	ROTOR DO SENSOR	1				
6	90149-05029	PARAFUSO	5				
7	94425-19003	ARO DA RODA (2.50-19)	1				
8	23P-25104-00	JOGO DE RAIOS DIANTEIRO	1				
9	94111-19024	PNEU (110/80R19 M/C 59V TL)	1				METZELER
10	23P-25398-00	BALANCEADOR DA RODA	1				UN
11	93900-00030	VALVULA ARO DA RODA (TR412)	1				TAIHEIYO
12	23P-25186-00	ESPACADOR DA RODA	1				
13	23P-2517A-00	ALOJAMENTO DO SENSOR DIANT.	1				
14	23P-25183-00	ESPACADOR DA RODA	1				
15	93210-26668	ANEL DE BORRACHA	1				
16	4XV-25181-10	EIXO DA RODA	1				

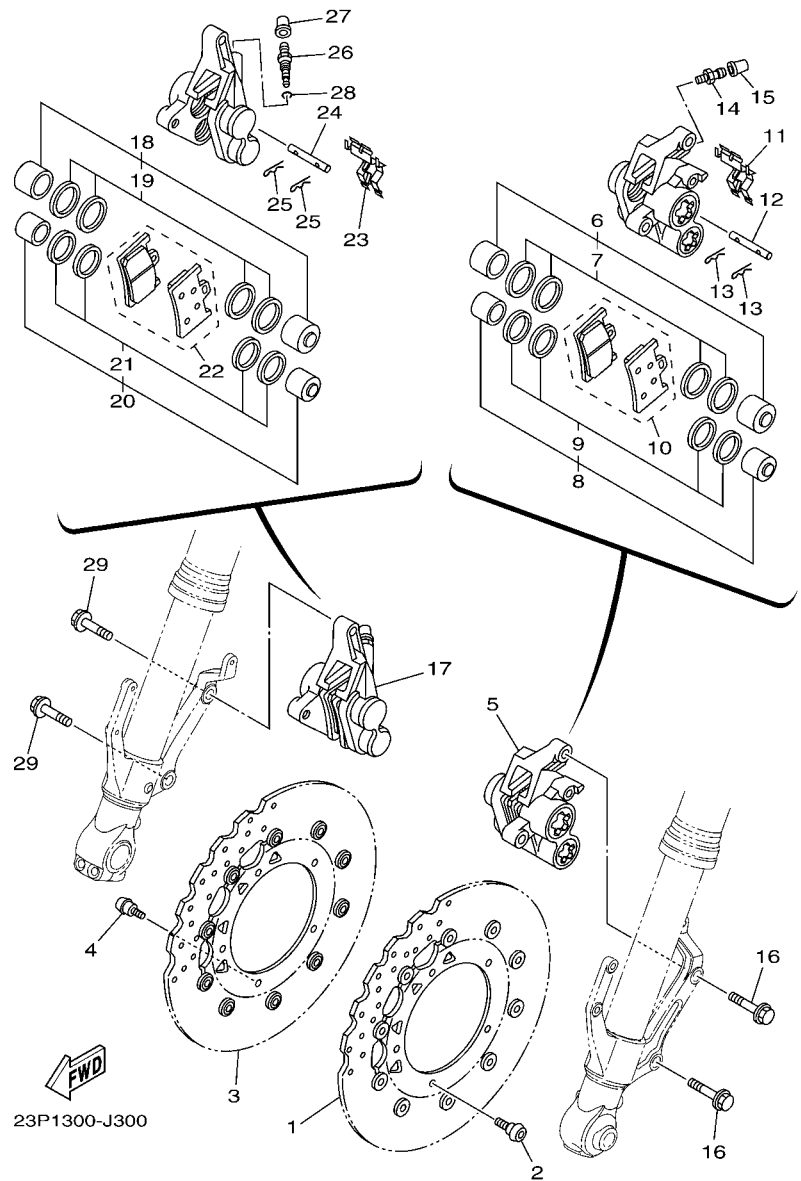


FIG. 30 PINÇA DE FREIO DIANTEIRA

REF. NO.	No. PEÇA	DESCRIÇÃO	QTD				OBSERVAÇÕES
1	23P-2581T-00	DISCO DE FREIO CONJ.	1				
2	90149-06043	PARAFUSO	5				
3	23P-2581T-00	DISCO DE FREIO CONJ.	1				
4	90149-06043	PARAFUSO	5				
5	23P-2580T-00	PINÇA DO FREIO CONJ. (ESQ.)	1				
6	4SV-25802-10	.JOGO DE PISTÕES DA PINÇA	1				
7	3GM-25803-10	..JOGO DE RETENORES DA PINÇA	1				
8	4SV-25802-00	.JOGO DE PISTOES DA PINÇA	1				
9	3MA-25803-10	..JOGO DE RETENORES DA PINÇA	1				
10	2C0-25805-00	.KIT DE PASTILHAS DE FREIO	1				
11	13S-25919-00	.SUPORTE DA PASTILHA DE FREIO	1				
12	4SV-25924-00	.PINO DA PASTILHA DE FREIO	1				
13	3GM-25925-00	.PRESILHA	2				
14	1J3-25824-00	.PARAFUSO SANGRADOR	1				
15	306-25825-01	.TAMPAO	1				
16	90105-105A7	PARAFUSO FLANGE	2				
17	23P-2580U-00	PINÇA DO FREIO CONJ. (DIR.)	1				
18	4SV-25802-10	.JOGO DE PISTOES DA PINÇA	1				
19	3GM-25803-10	..JOGO DE RETENORES DA PINÇA	1				
20	4SV-25802-00	.JOGO DE PISTOES DA PINÇA	1				
21	3MA-25803-10	..JOGO DE RETENORES DA PINÇA	1				
22	2C0-25805-00	.KIT DE PASTILHAS DE FREIO	1				
23	13S-25919-00	.SUPORTE DA PASTILHA DE FREIO	1				
24	4SV-25924-00	.PINO DA PASTILHA DE FREIO	1				
25	3GM-25925-00	.PRESILHA	2				
26	5VS-25824-00	.PARAFUSO SANGRADOR	1				
27	306-25825-01	.TAMPAO	1				

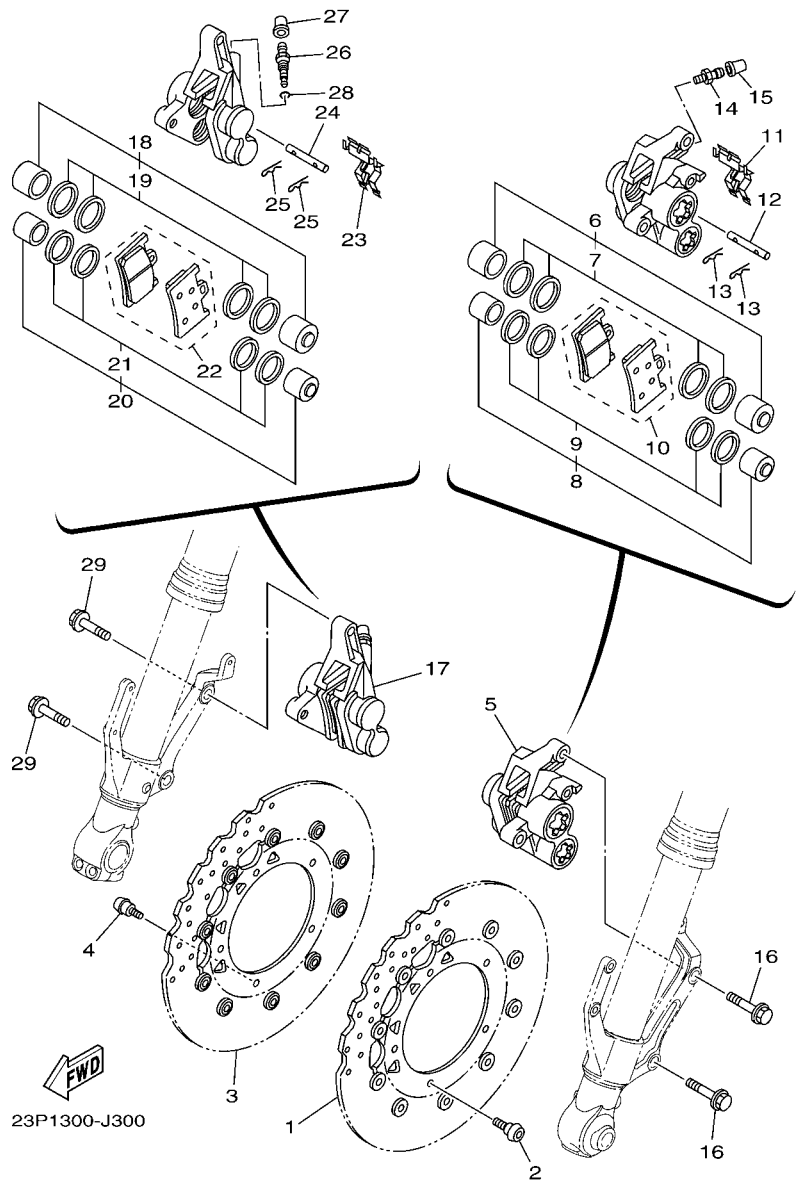


FIG. 30 PINÇA DE FREIO DIANTEIRA

REF. NO.	No. PEÇA	DESCRIÇÃO	2898			OBSERVAÇÕES
28	5VS-25975-00	.VEDACAO DE BORRACHA	1			
29	90105-105A7	PARAFUSO FLANGE	2			

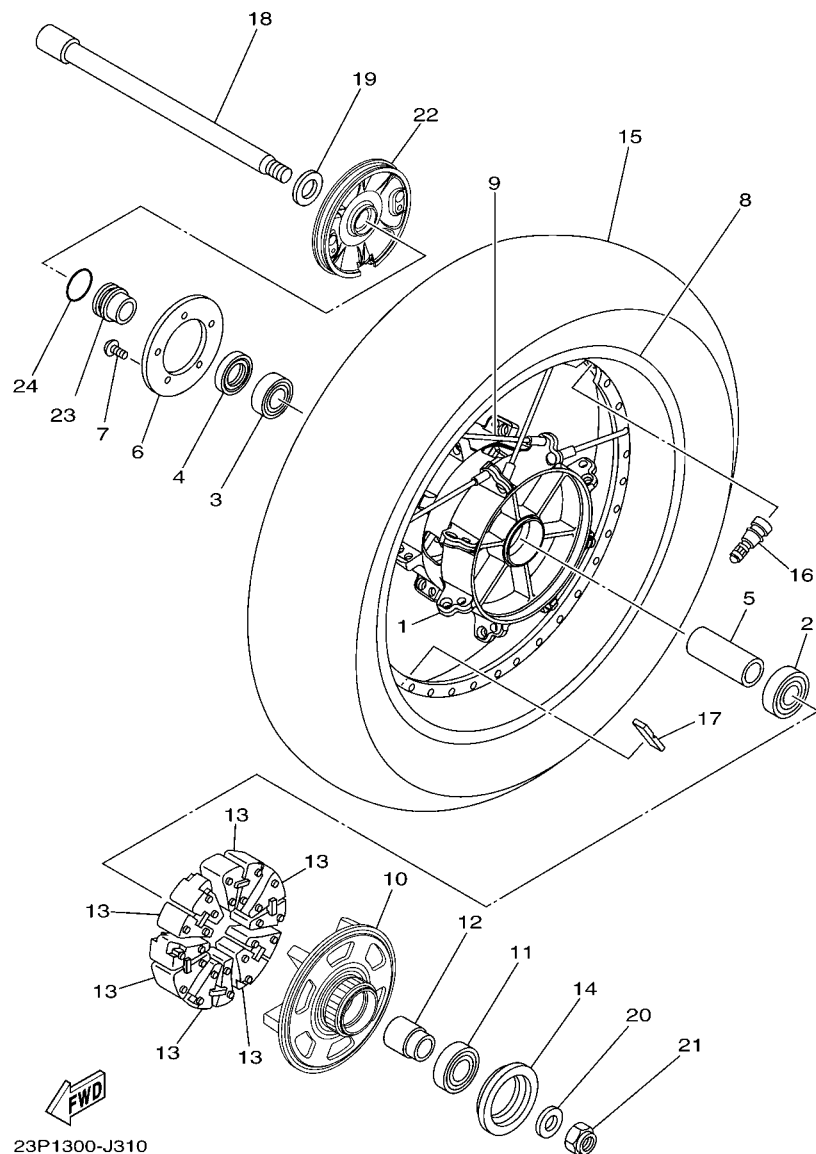


FIG. 31 RODA TRASEIRA 1

REF. NO.	No. PEÇA	DESCRIÇÃO	2898				OBSERVAÇÕES
1	23P-25311-00	CUBO DA RODA TRASEIRA	1				
2	93306-27212	ROLAMENTO	1				
3	93306-07208	ROLAMENTO	1				
4	93106-28043	RETENTOR DE OLEO	1				
5	23P-25317-00	ESPACADOR DO ROLAMENTO	1				
6	2S3-2517G-00	RÔTOR DO SENSOR	1				
7	90149-05029	PARAFUSO	5				
8	94440-17003	ARO DA RODA (4.00-17)	1				
9	23P-25304-00	JOGO DE RAIOS TRASEIRO 2	1				
10	23P-25366-00	EMBREGEM DO CUBO	1				
11	93306-00521	ROLAMENTO	1				
12	23P-25377-00	ESPACADOR DA RODA	1				
13	5JW-25364-00	AMORTIZADOR	6				
14	5JW-25319-00	RETENTOR DO CUBO TRAS.	1				
15	94115-17011	PNEU (150/70R17 M/C 69V TL)	1				METZELER
16	93900-00030	VALVULA ARO DA RODA (TR412)	1				TAIHEIYO
17	23P-25398-00	BALANCEADOR DA RODA	1				UN
18	23P-25381-00	EIXO DA RODA	1				
19	90201-22014	ARRUELA PLANA	1				
20	90201-18013	ARRUELA PLANA	1				
21	90185-18009	PORCA AUTOTRAVANTE	1				
22	23P-2537A-00	ALOJAMENTO DO SENSOR TRAS.	1				
23	23P-25183-00	ESPACADOR DA RODA	1				
24	93210-26668	ANEL DE BORRACHA	1				

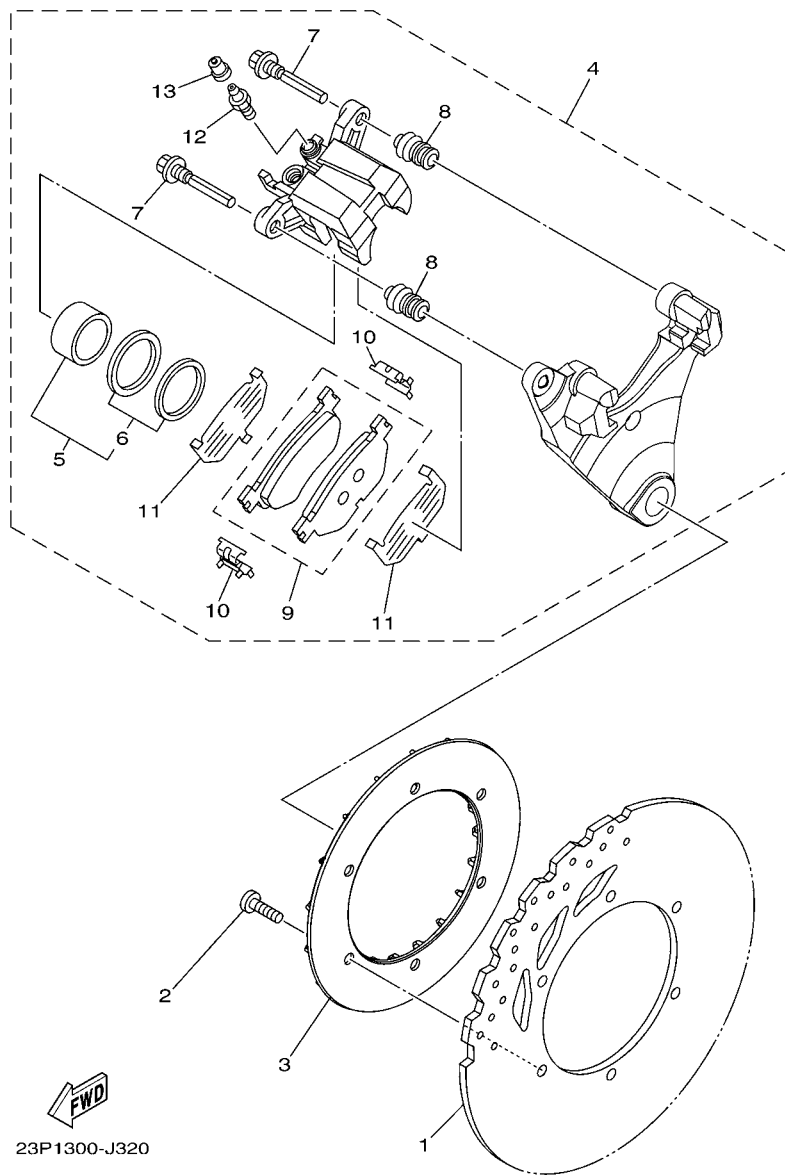
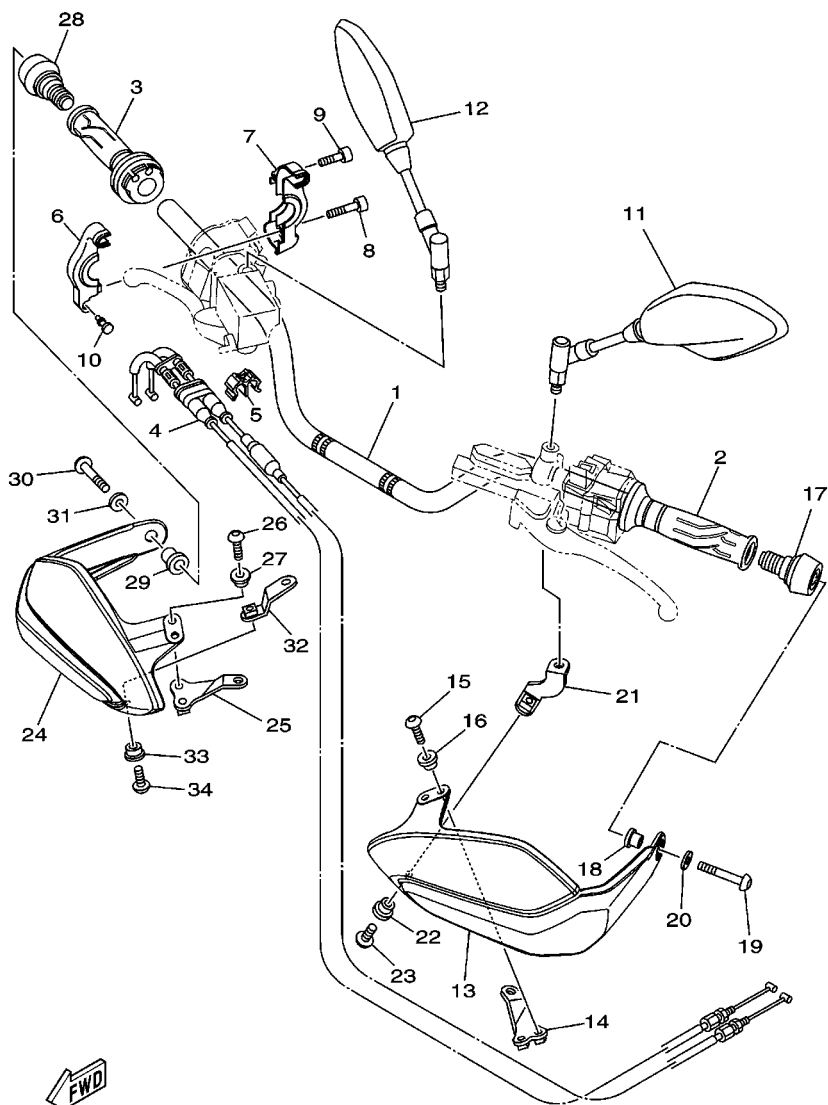


FIG. 32 PINÇA DE FREIO TRASEIRA

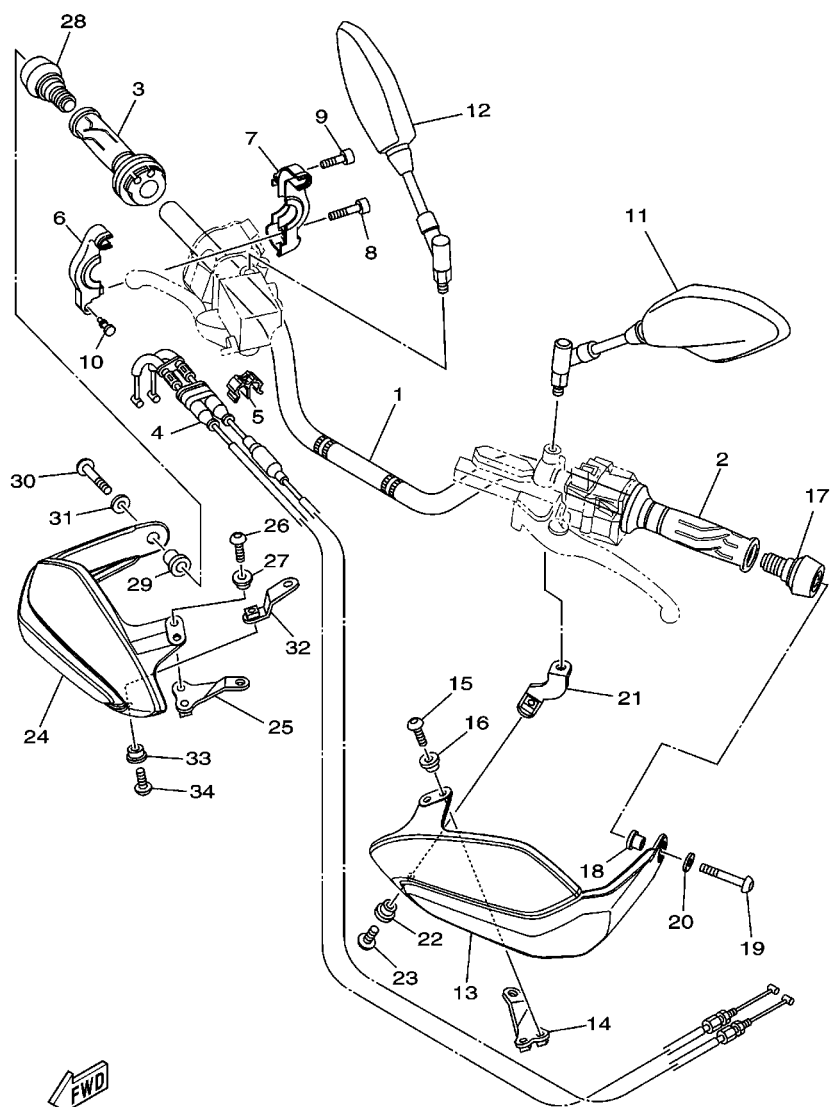
REF. NO.	No. PEÇA	DESCRIÇÃO	2B96				OBSERVAÇÕES
1	23P-2582W-00	DISCO DE FREIO TRAS. 2	1				
2	90149-08024	PARAFUSO	6				
3	23P-2581A-10	PLACA DO DISCO	1				
4	23P-2580W-00	PINÇA FREIO CONJ. TRASEIRO 2	1				
5	1D7-W0057-00	.JOGO DE PISTOES DA PINÇA	1				
6	5JW-W0047-00	..JOGO DE RETENTORES DA PINÇA	1				
7	5JW-25914-10	.CONTRA PINO	2				
8	4TT-25937-00	.CAPA DA PINÇA DE FREIO	2				
9	1D7-W0046-00	.KIT DE PASTILHAS DE FREIO 2	1				
10	5JW-25919-00	.SUPORTE DA PASTILHA DE FREIO	2				
11	5JW-25827-00	.CALCO DA PINÇA	2				
12	5GM-25824-00	.PARAFUSO SANGRADOR	1				
13	1D7-25825-00	.TAMPAO	1				



2BS8280-P330

FIG. 33 GUIDAO E CABOS

REF. NO.	No. PEÇA	DESCRIÇÃO	2BS8				OBSERVAÇÕES
1	2BS-F6111-00	GUIDAO	1				
2	5JW-26241-00	MANOPLA ESQUERDA	1				
3	2BS-26240-00	MANOPLA DIREITA CONJ.	1				
4	2BS-26302-00	CABO ACELERADOR CONJ.	1				
5	90464-07M20	BRACADEIRA	1				
6	2BS-26281-00	CAPA SUPERIOR DA MANOPLA	1				
7	2BS-26282-00	CAPA INFERIOR DA MANOPLA	1				
8	91317-05025	PARAFUSO	1				
9	91317-05020	PARAFUSO	1				
10	90338-07008	TAMPAO	1				
11	2BS-F6280-00	ESPELHO RETROVISOR CONJ. (ESQ)	1				
12	2BS-F6290-00	ESPELHO RETROVISOR CONJ. (DIR)	1				
13	23P-26141-01	PROTETOR DO MANETE 1	1				
14	23P-26223-00	SUPORTE DO GUIDAO 1	1				
15	92014-05014	PARAFUSO	2				
16	90387-05017	ESPACADOR	2				
17	2BS-F6246-00	TERMINACAO DA MANOPLA	1				
18	90387-08089	ESPACADOR	1				
19	92012-08025	PARAFUSO	1				
20	90201-086P8	ARRUELA PLANA	1				
21	23P-2622A-00	SUPORTE DO GUIDAO 3	1				
22	90387-05021	ESPACADOR	1				
23	92012-05014	PARAFUSO	1				
24	23P-26142-01	PROTETOR DO MANETE 2	1				
25	23P-26224-00	SUPORTE DO GUIDAO 2	1				
26	92014-05014	PARAFUSO	2				
27	90387-05017	ESPACADOR	2				



2BS8280-P330

FIG. 33 GUIDAO E CABOS

REF. NO.	No. PEÇA	DESCRIÇÃO	2BS8			OBSERVAÇÕES
28	2BS-F6246-00	TERMINACAO DA MANOPLA	1			
29	90387-08089	ESPACADOR	1			
30	92012-08025	PARAFUSO	1			
31	90201-086P8	ARRUELA PLANA	1			
32	23P-2622E-00	SUPORTE DO GUIDAO 4	1			
33	90387-05021	ESPACADOR	1			
34	92012-05014	PARAFUSO	1			

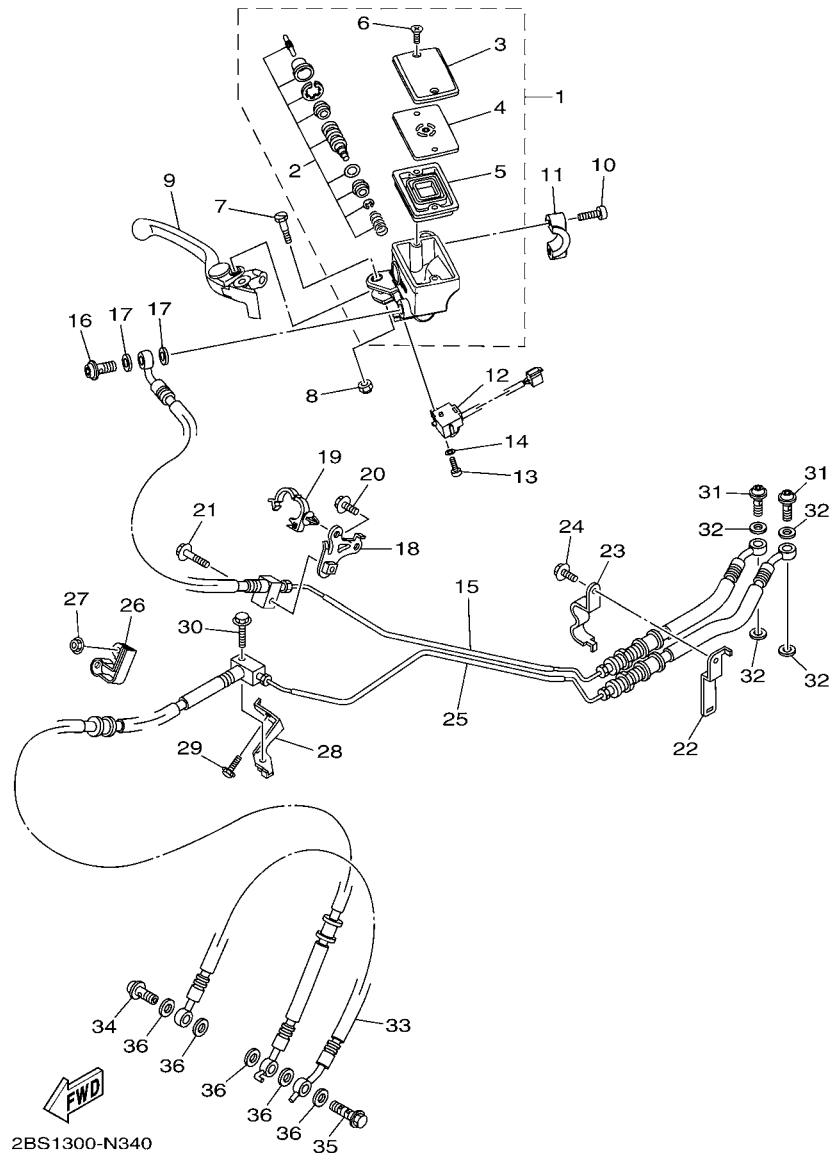


FIG. 34 CILINDRO MESTRE DIANTEIRO

REF. NO.	No. PEÇA	DESCRIÇÃO	2BS6				OBSERVAÇÕES
1	23P-2580A-00	CILINDRO MESTRE SUB-CONJ 2	1				
2	2D1-25807-00	.KIT DE REPARO DO CILINDRO	1				
3	5VS-25852-00	.TAMPA DO RESERVATORIO	1				
4	5VS-25855-00	.BUCHA DO DIAFRAGMA	1				
5	20S-25854-00	.DIAFRAGMA DO RESERVATORIO	1				
6	5VS-2589H-00	.PARAFUSO	2				
7	23P-2589F-10	PARAFUSO DA ALAVANCA	1				
8	95617-06100	PORCA AUTOTRAVANTE	1				
9	5VS-83922-00	ALAVANCA DIREITA	1				
10	5VS-26332-00	PARAFUSO	2				
11	5VS-25867-00	SUPORTE DO CILINDRO MESTRE	1				
12	2BS-83980-00	INTERRUPTOR DE FREIO DIANT.	1				
13	98502-04014	PARAFUSO	1				
14	92902-04600	ARRUELA PLANA	1				
15	23P-2584B-00	MANGUEIRA DE FREIO	1				
16	90401-10172	PARAFUSO DE UNIAO	1				
17	90430-10005	GAXETA	2				
18	23P-2588G-00	SUPORTE MANGUEIRA DE FREIO 6	1				
19	90464-30001	BRACADEIRA	1				
20	95022-06010	PARAFUSO FLANGE	1				
21	95022-06025	PARAFUSO FLANGE	1				
22	23P-2639F-00	FIXADOR 2	1				
23	23P-26482-00	SUPORTE, 3	1				
24	92012-06010	PARAFUSO	1				
25	23P-2584C-00	MANGUEIRA DE FREIO	1				
26	23P-2588F-00	SUPORTE DA MANGUEIRA DE FREIO	1				
27	95702-06500	PORCA FLANGE	1				

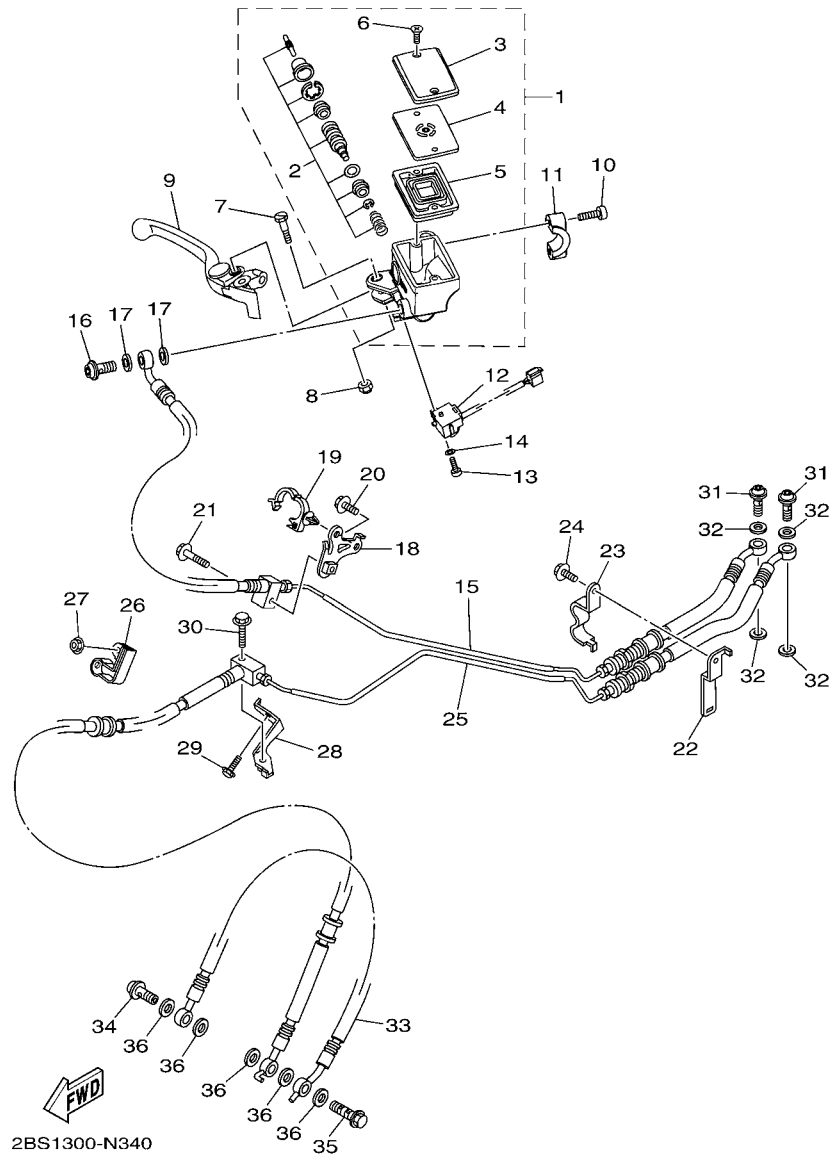
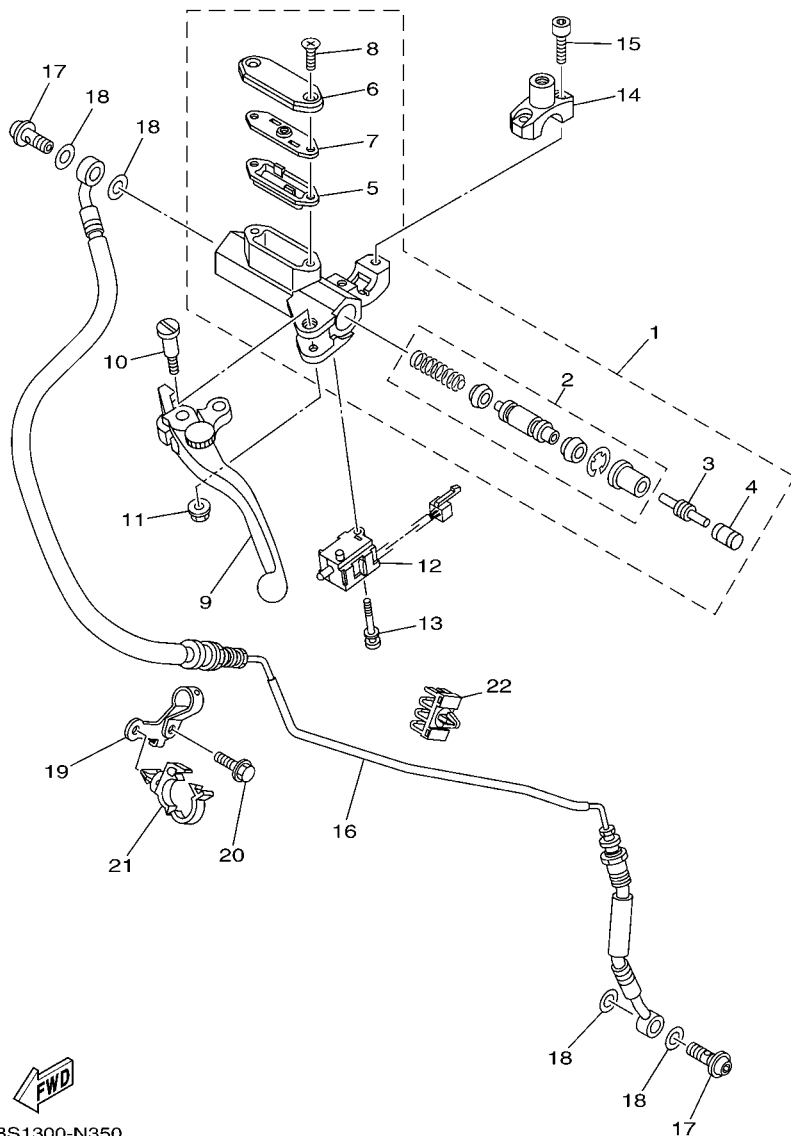


FIG. 34 CILINDRO MESTRE DIANTEIRO

REF. NO.	No. PEÇA	DESCRIÇÃO	2BS8				OBSERVAÇÕES
28	23P-26475-00	SUPORTE	1				
29	95022-06016	PARAFUSO FLANGE	1				
30	95022-06025	PARAFUSO FLANGE	1				
31	90401-10172	PARAFUSO DE UNIAO	2				
32	90430-10005	GAXETA	4				
33	23P-25872-00	MANGUEIRA DE FREIO 1	1				
34	90401-10172	PARAFUSO DE UNIAO	1				
35	90401-10038	PARAFUSO DE UNIAO	1				
36	90430-10005	GAXETA	5				



2BS1300-N350

FIG. 35 CILINDRO MESTRE DIANTEIRO 2

REF. NO.	No. PEÇA	DESCRIÇÃO	2BS6				OBSERVAÇÕES
1	2BS-26401-00	CILINDRO MESTRE SUB CONJ.	1				
2	2BS-26402-00	.JOGO CILINDRO MESTRE	1				
3	5YU-26464-00	.VARETA IMPULSORA	1				
4	3GM-26455-00	.BUCHA	1				
5	5YU-25854-50	.DIAFRAGMA DO RESERVATORIO	1				
6	5YU-25852-50	.TAMPÁ DO RESERVATORIO	1				
7	5YU-25855-50	.BUCHA DO DIAFRAGMA	1				
8	98707-04012	.PARAFUSO CABECA PLANA	2				
9	5YU-83912-11	ALAVANCA ESQUERDA 1	1				
10	23P-2589F-00	PARAFUSO DA ALAVANCA	1				
11	95607-06100	PORCA AUTOTRAVANTE (M6)	1				
12	1MC-82917-00	INTERRUPTOR	1				
13	90159-04011	PARAFUSO COM ARRUELA	1				
14	5YU-26393-10	SUORTE	1				
15	5YU-26332-00	PARAFUSO	2				
16	23P-26470-00	MANGUEIRA DA EMBREAGEM	1				
17	90401-10172	PARAFUSO DE UNIAO	2				
18	90201-10118	ARRUELA PLANA	4				
19	23P-26481-00	SUORTE, 2	1				
20	95022-06010	PARAFUSO FLANGE	1				
21	90464-20010	BRACADEIRA	1				
22	90464-07262	BRACADEIRA	1				

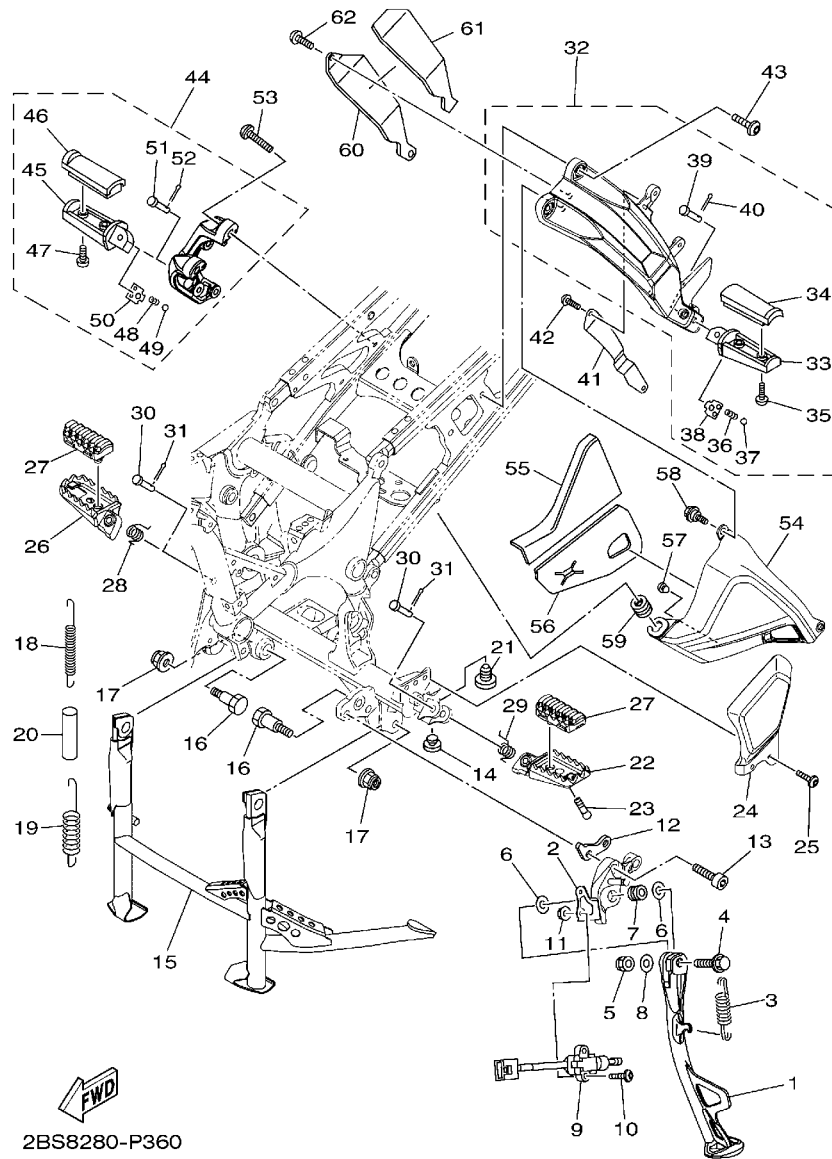


FIG. 36 CAVALETE. ESTRIBOS. PEDAL

REF. NO.	No. PEÇA	DESCRIÇÃO	2BS8				OBSERVAÇÕES
1	2BS-27311-00	CAVALETE LATERAL	1				
2	23P-27321-00	SUPORTE DO CAVALETE LATERAL	1				
3	23P-27316-00	MOLA DO CAVALETE LATERAL	1				
4	90105-102A6	PARAFUSO FLANGE	1				
5	90185-10012	PORCA AUTOTRAVANTE	1				
6	90201-10051	ARRUELA PLANA	2				
7	90387-10020	ESPAÇADOR	1				
8	90201-101J1	ARRUELA PLANA	1				
9	23P-82566-60	INTERRUPTOR CAVALETE LATERAL	1				
10	92017-05020	PARAFUSO	2				
11	95607-05200	PORCA AUTO-TRAVANTE	2				
12	23P-27322-00	ARRUELA DO CAVALETE	1				
13	90110-10010	PARAFUSO HEXAGONAL INTERNO	2				
14	128-27114-00	LIMITADOR	1				
15	23P-27111-00	CAVALETE CENTRAL	1				
16	90109-10057	PARAFUSO	2				
17	95602-10200	PORCA AUTOTRAVANTE	2				
18	23P-27116-00	MOLA DO CAVALETE CENTRAL	1				
19	23P-27116-10	MOLA DO CAVALETE CENTRAL	1				
20	90445-19003	TUBO	1				
21	23P-27114-00	LIMITADOR	1				
22	23P-27451-00	ESTRIBO ESQUERDO	1				
23	90109-08177	PARAFUSO	1				
24	23P-27445-10	PLACA 1	1				
25	92012-06012	PARAFUSO	2				
26	23P-27461-00	ESTRIBO DIREITO	1				
27	23P-27413-00	CAPA DO ESTRIBO	2				

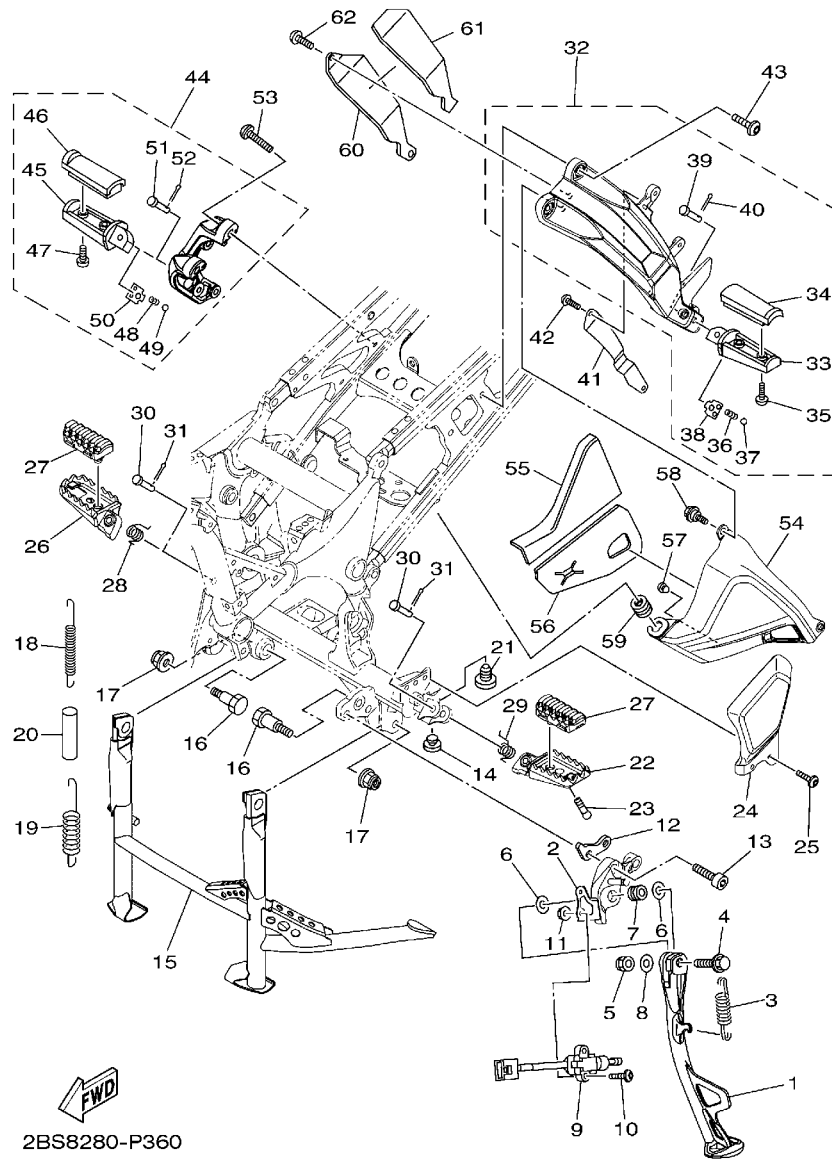
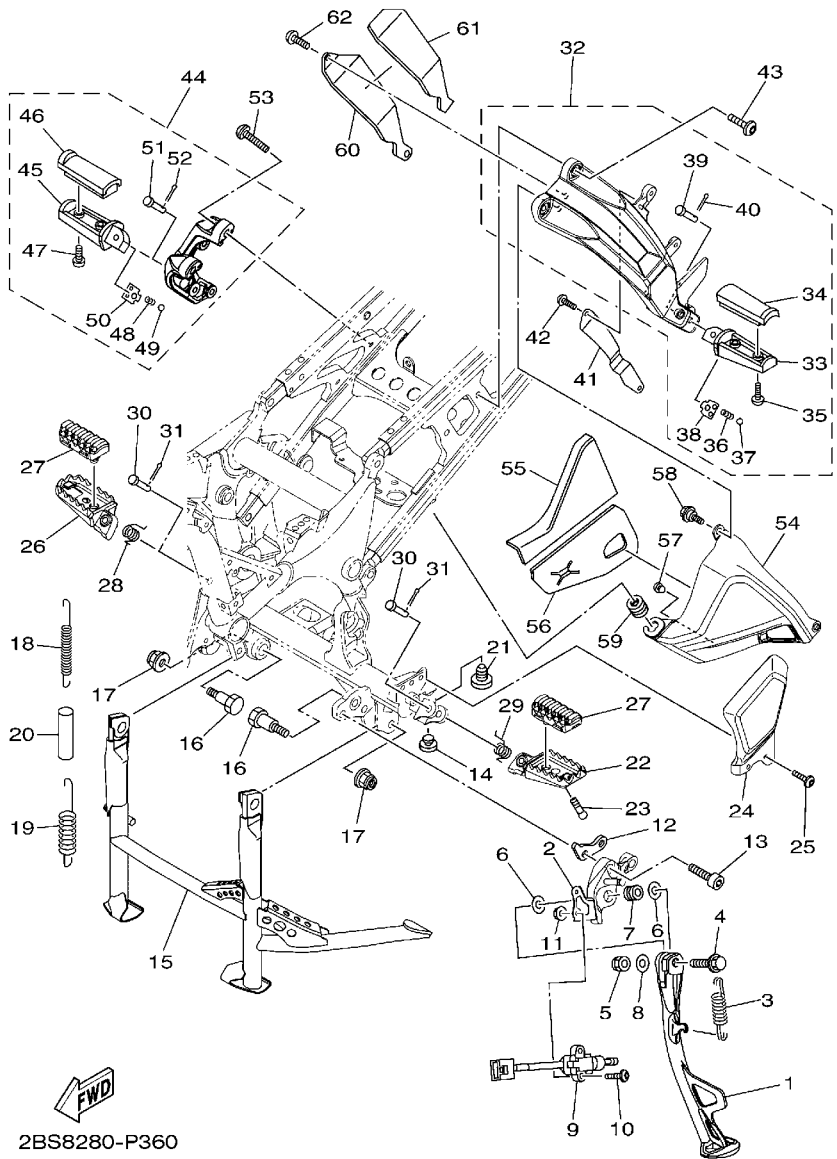


FIG. 36 CAVALETE. ESTRIBOS. PEDAL

REF. NO.	No. PEÇA	DESCRIÇÃO	2BS8				OBSERVAÇÕES
28	90508-20051	MOLA DE TORCAO	1				
29	90508-20041	MOLA DE TORCAO	1				
30	91701-08040	PINO	2				
31	91401-25015	CONTRAPINO	2				
32	2BS-F7430-10	ESTRIBO TRASEIRO CONJ. ESQ. 1	1				
33	1BW-F7431-00	.ESTRIBO TRASEIRO ESQ.	1				
34	4D9-27413-00	.CAPA DO ESTRIBO	1				
35	90157-05079	.PARAFUSO	2				
36	90501-12743	.MOLA DE COMPRESSAO	1				
37	93501-04011	.ESFERA	1				
38	5VX-27437-00	.ARRUELA ESPECIAL	1				
39	91702-08040	.PINO	1				
40	91401-25015	.CONTRAPINO	1				
41	23P-27412-00	SUPORE DO ESTRIBO 1	1				
42	92012-05008	PARAFUSO	2				
43	90109-085G6	PARAFUSO	2				
44	2BS-F7440-10	ESTRIBO TRASEIRO CONJ. DIR. 2	1				
45	1BW-F7441-00	.ESTRIBO TRASEIRO DIR.	1				
46	4D9-27413-00	.CAPA DO ESTRIBO	1				
47	90157-05079	.PARAFUSO	2				
48	90501-12743	.MOLA DE COMPRESSAO	1				
49	93501-04011	.ESFERA	1				
50	5VX-27437-00	.ARRUELA ESPECIAL	1				
51	91702-08040	.PINO	1				
52	91401-25015	.CONTRAPINO	1				
53	90109-085G6	PARAFUSO	2				
54	23P-27491-00	PROTETOR DA PINCA	1				



2BS8280-P360

FIG. 36 CAVALETE. ESTRIBOS. PEDAL

REF. NO.	No. PEÇA	DESCRIÇÃO	2BS8			OBSERVAÇÕES
55	23P-2749A-00	VEDACAO 3	1			
56	23P-2749B-00	VEDACAO 4	1			
57	1J7-21717-00	AMORTIZADOR	1			
58	90109-06264	PARAFUSO	2			
59	90480-12325	ILHO DE BORRACHA	1			
60	2BS-27422-00	SUPORE DO ESTRIBO 2	1			
61	2BS-2175P-00	VEDACAO 4	1			
62	92012-08012	PARAFUSO	2			

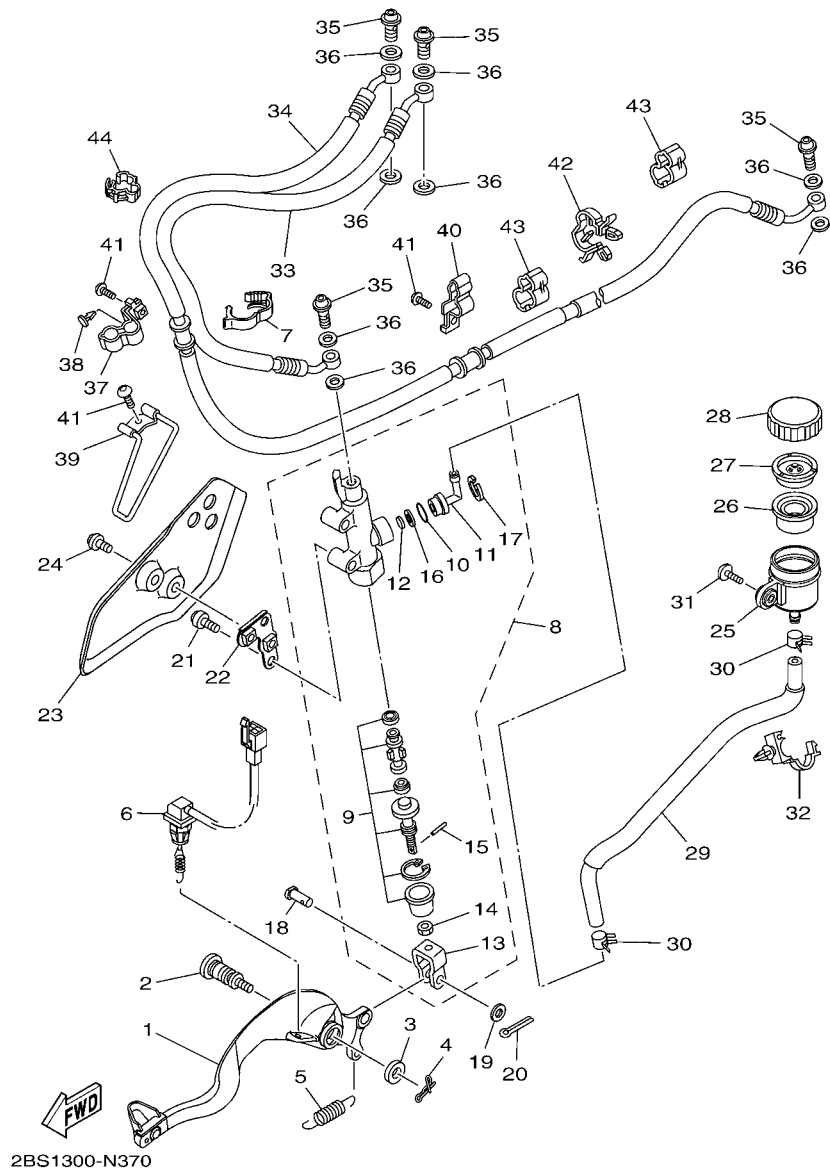


FIG. 37 CILINDRO MESTRE TRASEIRO

REF. NO.	No. PEÇA	DESCRIÇÃO	2BS6				OBSERVAÇÕES
1	23P-27200-00	PEDAL DE FREIO	1				
2	5XC-27217-90	PARAFUSO	1				
3	90201-08060	ARRUELA PLANA	1				
4	90468-16191	PRESILHA	1				
5	90506-20193	MOLA DE TENSAO	1				
6	2BS-82530-00	INTERRUPTOR DE PARADA CONJ.	1				
7	90464-16003	BRACADEIRA	1				
8	23P-2583V-00	CILINDRO MESTRE TRASEIRO CONJ.	1				
9	23P-W0042-50	.KIT DE REPARO DO CILINDRO	1				
10	93210-15620	.ANEL DE BORRACHA	1				
11	4ML-2582A-50	.JUNCAO	1				
12	23P-2586G-00	.FILTRO	1				
13	23P-27222-00	.JUNCAO	1				
14	4SS-27218-00	.PORCA	1				
15	3KW-27234-00	.PINO DA VARETA DE FREIO	1				
16	23P-2586H-00	.PLACA DO FILTRO	1				
17	2VN-25866-00	.ANEL TRAVA	1				
18	90240-08120	PINO	1				
19	90201-08044	ARRUELA PLANA	1				
20	91402-20012	CONTRAPINO	1				
21	92012-08035	PARAFUSO	2				
22	2BS-27432-00	SUORTE DO ESTRIBO 1	1				
23	2BS-27446-00	PLACA 2	1				
24	90111-08037	PARAFUSO	2				
25	2D1-25894-00	TANQUE RESERVATORIO	1				
26	5SL-25854-00	DIAFRAGMA DO RESERVATORIO	1				
27	5SL-25855-00	BUCHA DO DIAFRAGMA	1				

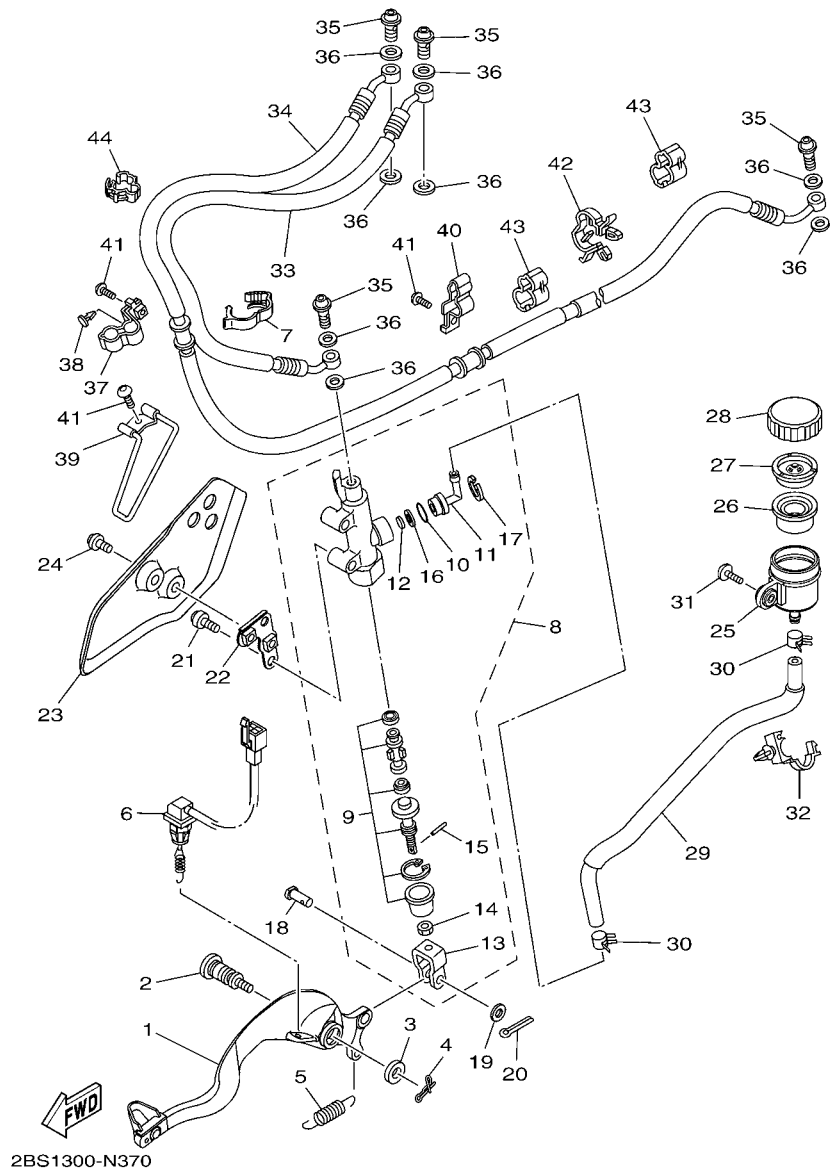


FIG. 37 CILINDRO MESTRE TRASEIRO

REF. NO.	No. PEÇA	DESCRIÇÃO	2BS6				OBSERVAÇÕES
28	5SL-25852-00	TAMPA DO RESERVATORIO	1				
29	23P-25895-00	MANGUEIRA DO RESERVATORIO	1				
30	90467-120A3	PRESILHA	2				
31	90119-05021	PARAFUSO COM ARRUELA	1				
32	90464-17003	BRACADEIRA	1				
33	23P-2581J-00	MANGUEIRA DE FREIO 4	1				
34	23P-2581K-00	MANGUEIRA DE FREIO 5	1				
35	90401-10172	PARAFUSO DE UNIAO	4				
36	90430-10005	GAXETA	8				
37	23P-25886-00	SUORTE DA MANGUEIRA DE FREIO	1				
38	90269-07011	REBITE	1				
39	23P-27911-00	SUORTE	1				
40	23P-2587A-00	SUORTE DA MANGUEIRA DE FREIO	1				
41	92012-06012	PARAFUSO	3				
42	90464-23239	BRACADEIRA	1				
43	90464-10233	BRACADEIRA	2				
44	90464-12013	BRACADEIRA	1				

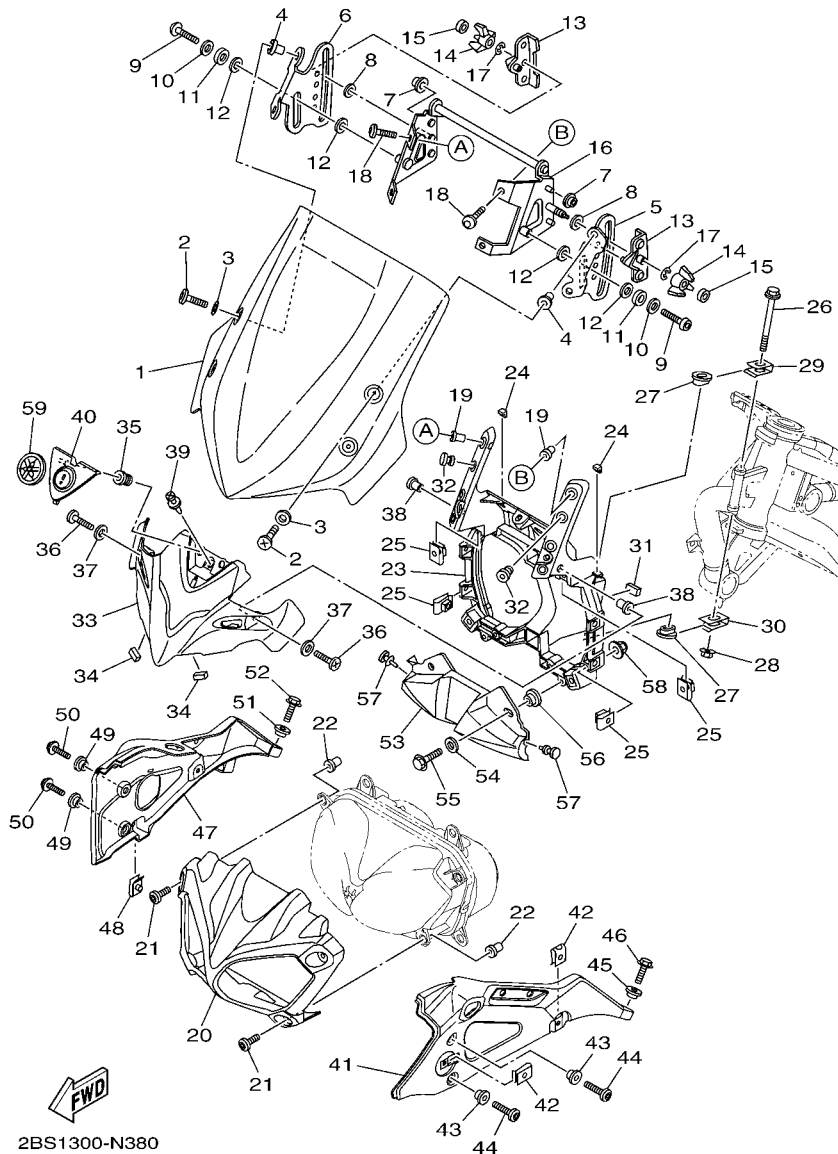


FIG. 38 PARABRISA

REF. NO.	No. PEÇA	DESCRIÇÃO	2BS6				OBSERVAÇÕES
1	2BS-28381-00	PARABRISA	1				
2	90154-05011	PARAFUSO	4				
3	90202-05180	ARRUELA PLANA	4				
4	90179-05003	PORCA	4				
5	2BS-2831U-00	FIXADOR LATERAL 1	1				
6	2BS-2832U-00	FIXADOR LATERAL 2	1				
7	90386-07MA2	BUCHA	4				
8	90202-07015	ARRUELA PLANA	2				
9	92017-06016	PARAFUSO	2				
10	90201-06021	ARRUELA PLANA	2				
11	90430-12072	GAXETA	2				
12	90201-123F2	ARRUELA PLANA	4				
13	2BS-2831E-00	FIXADOR DA GUIA 1	2				
14	2BS-26383-00	PORCA DE AJUSTE	2				
15	2BS-28349-00	CAPA	2				
16	2BS-2831R-00	SUPORTE	1				
17	99002-03600	ANEL TRAVA	2				
18	90111-05021	PARAFUSO	4				
19	90179-05523	PORCA	4				
20	23P-2835G-00	CARENAGEM DIANTEIRA SUPERIOR 1	1				
21	90111-06038	PARAFUSO	4				
22	90179-06520	PORCA	4				
23	23P-28356-01	FIXADOR 1	1				
24	90520-02005	PLACA AMORTIZADORA	2				
25	90183-060A1	PORCA MOLA	8				
26	90105-085A5	PARAFUSO FLANGE	1				
27	5PS-28373-01	ESPACADOR	2				

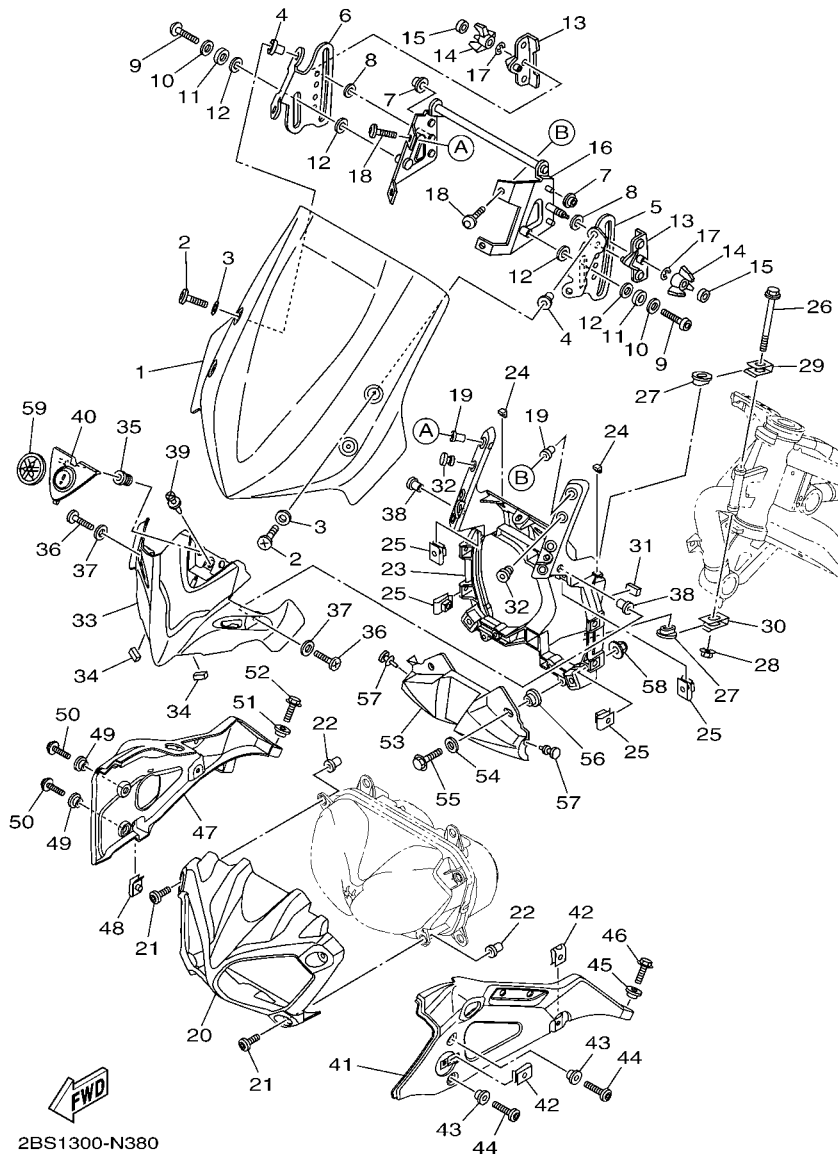
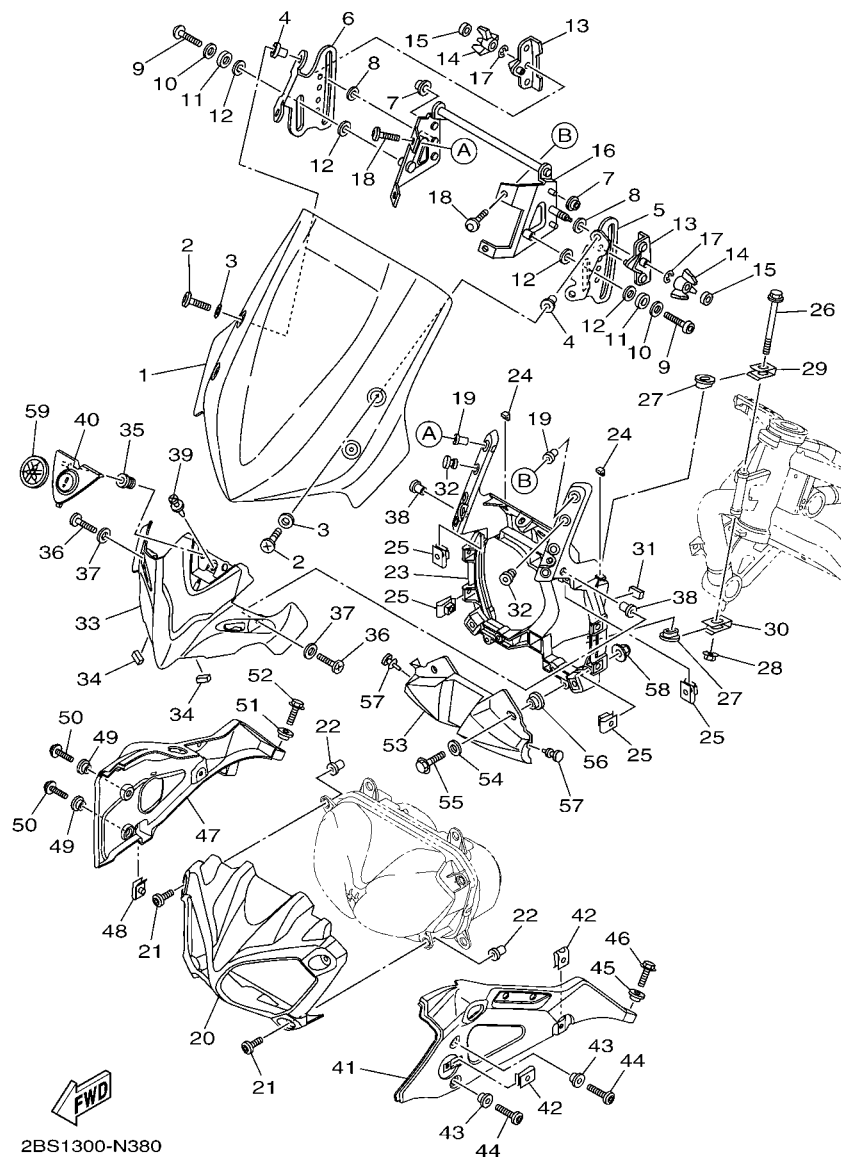


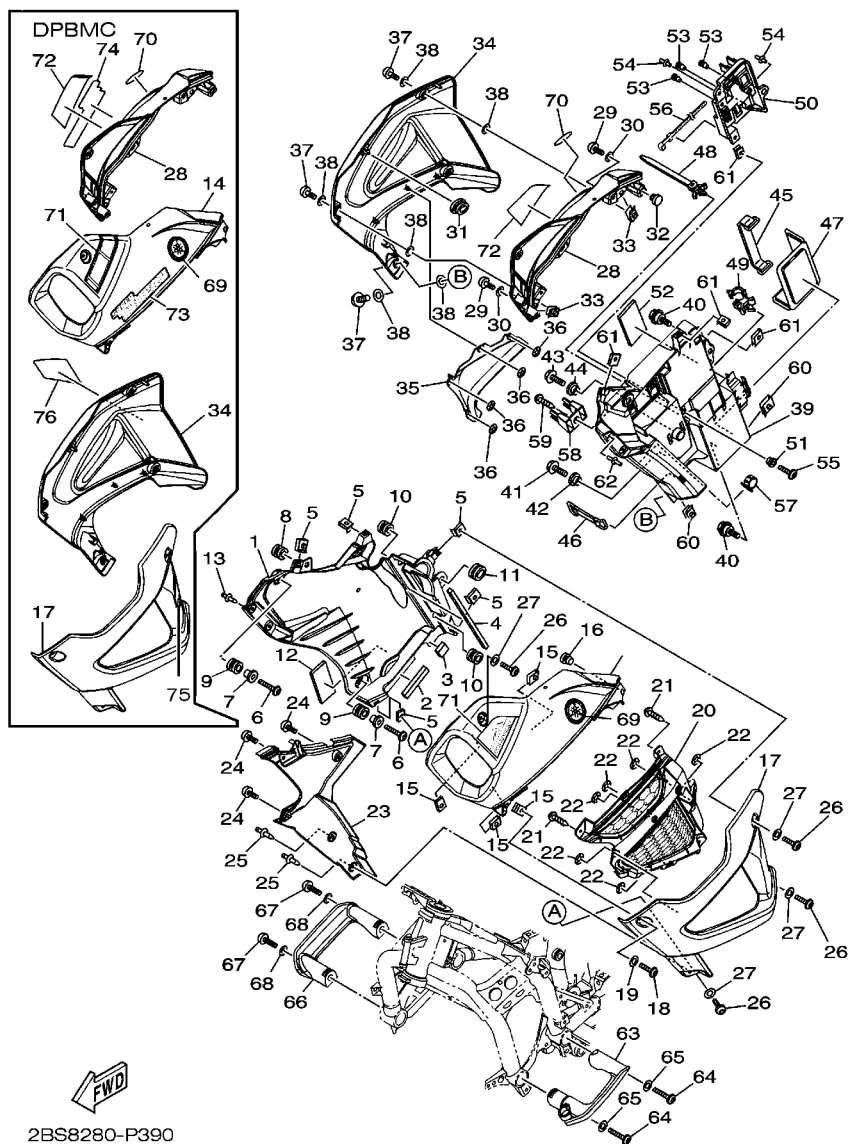
FIG. 38 PARABRISA

REF. NO.	No. PEÇA	DESCRIÇÃO	2BS6				OBSERVAÇÕES
28	95707-08500	PORCA FLANGE	1				
29	23P-28336-00	PLACA	1				
30	23P-28397-00	PLACA 2	1				
31	23P-28344-00	FITA	1				
32	90338-10132	TAMPAO	2				
33	2BS-283M3-00	DEFLÉTOR	1				
34	1HX-28227-00	AMORTIZADOR 2	2				
35	90480-10003	ILHO DE BORRACHA	2				
36	90154-05011	PARAFUSO	2				
37	90202-05180	ARRUELA PLANA	2				
38	90179-05003	PORCA	2				
39	90269-06081	REBITE	1				
40	2BS-83559-00	CAPA DO MEDIDOR	1				
41	23P-2837L-00	PAINEL DO CONSOLE 1	1				
42	90183-060A6	PORCA MOLA	2				
43	90387-06048	ESPACADOR	2				
44	90111-06051	PARAFUSO	2				
45	90387-08080	ESPACADOR	1				
46	95822-08016	PARAFUSO FLANGE	1				
47	23P-2837M-00	PAINEL DO CONSOLE 2	1				
48	90183-060A6	PORCA MOLA	1				
49	90387-06048	ESPACADOR	2				
50	90111-06051	PARAFUSO	2				
51	90387-08080	ESPACADOR	1				
52	95822-08016	PARAFUSO FLANGE	1				
53	2BS-28365-00	TAMPA	1				
54	90201-061A5	ARRUELA PLANA	2				

FIG. 38 PARABRISA



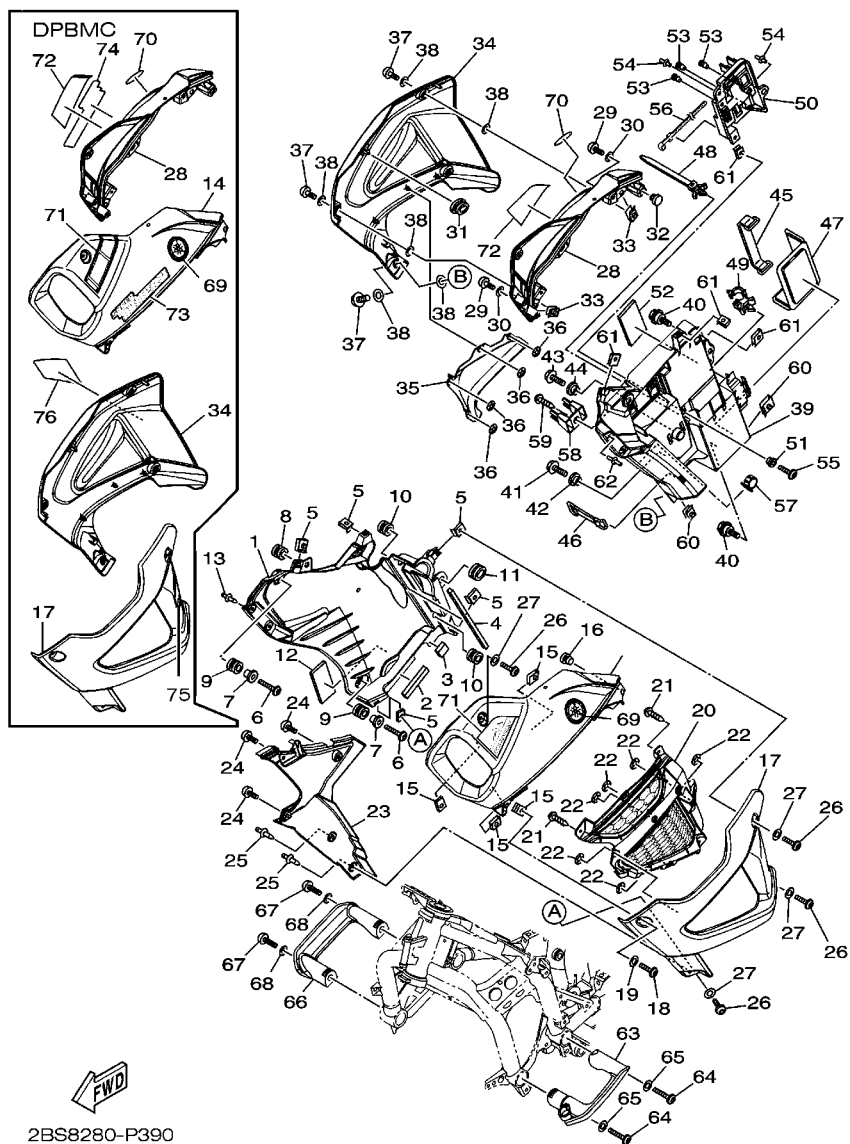
REF. NO.	No. PEÇA	DESCRIÇÃO	2BS6				OBSERVAÇÕES
55	95807-06025	PARAFUSO FLANGE	2				
56	90387-06200	ESPACADOR	2				
57	90480-04166	ILHO DE BORRACHA	2				
58	90176-06016	PORCA CHAPEU	2				
59	8GC-2836B-02	EMBLEMA (DIAPASAO YAMAHA)	1				
<hr/>							
<hr/>							
<hr/>							
<hr/>							
<hr/>							
<hr/>							
<hr/>							
<hr/>							
<hr/>							
<hr/>							



2BS8280-P390

FIG. 39 COBERTURA SUPERIOR

REF. NO.	No. PEÇA	DESCRIÇÃO	2BS8			OBSERVAÇÕES
1	23P-2137U-00	GUIA DE AR 1	1			
2	90520-10006	PLACA AMORTIZADORA	1			
3	90520-10007	PLACA AMORTIZADORA	1			
4	2D1-2174Y-00	AMORTIZADOR	1			
5	90183-05076	PORCA MOLA	5			
6	90111-06137	PARAFUSO	3			
7	90387-07042	ESPADADOR	3			
8	90480-12596	ILHO DE BORRACHA	1			
9	90480-14452	ILHO DE BORRACHA	3			
10	90480-18431	ILHO DE BORRACHA	2			
11	90480-01868	ILHO DE BORRACHA	1			
12	5XT-21746-00	AMORTIZADOR	1			
13	90269-06008	REBITE	2			
14	23P-2842M-00-P5	TAMPA 1	1			DPBMC
	23P-2842M-00-P4	TAMPA 1	1			MNM3
15	90183-05076	PORCA MOLA	4			
16	90338-10132	TAMPAO	1			
17	2BS-F835U-00-P0	PAINEL 1	1			MBL2
18	90111-05003	PARAFUSO	1			
19	90202-05180	ARRUELA PLANA	1			
20	23P-2837V-00	ALETA DA PASSAGEM DE AR ESQ.	1			
21	97702-50014	PARAFUSO	4			
22	90183-05M02	PORCA MOLA	6			
23	23P-2836K-00	PAINEL INTERNO 1	1			
24	90111-05002	PARAFUSO	3			
25	90269-06008	REBITE	2			
26	90111-05003	PARAFUSO	5			



2BS8280-P390

FIG. 39 COBERTURA SUPERIOR

REF. NO.	No. PEÇA	DESCRIÇÃO	2BS8			OBSERVAÇÕES
27	90202-05180	ARRUELA PLANA	5			
28	23P-2842N-00-P5	TAMPA 2	1			DPBMC
	23P-2842N-00-P4	TAMPA 2	1			MNM3
29	90111-05003	PARAFUSO	4			
30	90202-05180	ARRUELA PLANA	4			
31	90480-01868	ILHO DE BORRACHA	1			
32	90338-10132	TAMPAO	1			
33	5PW-2177L-00	PLACA DA MOLA	2			
34	2BS-F835V-00-P0	PAINEL 2	1			MBL2
35	23P-28365-00	TAMPA	1			
36	90183-05M02	PORCA MOLA	4			
37	14B-28386-00	PARAFUSO	4			
38	2TK-21757-00	ARRUELA ESPECIAL 1	8			
39	23P-8210E-01	CAIXA DA BATERIA CONJ.	1			
40	90109-06171	PARAFUSO	2			
41	95822-06016	PARAFUSO FLANGE	1			
42	90387-06153	ESPACADOR	1			
43	95802-06016	PARAFUSO FLANGE	1			
44	90387-066R8	ESPACADOR	1			
45	137-82131-01	CINTA DA BATERIA	1			
46	116-82131-00	CINTA DA BATERIA	1			
47	23P-82122-00	AMORTIZADOR DA BATERIA	1			
48	90464-50001	BRACADEIRA	1			
49	90464-16006	BRACADEIRA	1			
50	23P-28396-00	PLACA 1	1			
51	90387-06184	ESPACADOR	1			
52	5TH-21268-01	VEDACAO	1			

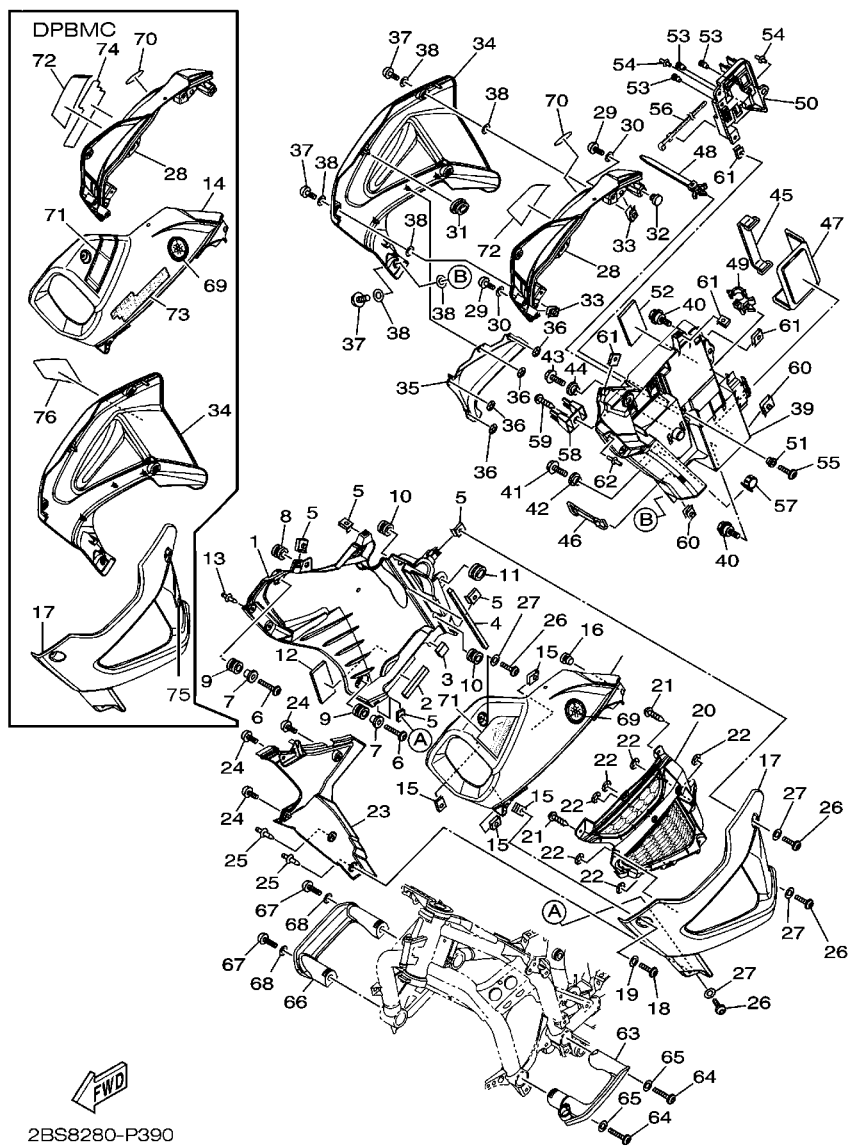


FIG. 39 COBERTURA SUPERIOR

REF. NO.	No. PEÇA	DESCRIÇÃO	2BS8			OBSERVAÇÕES
53	90338-06018	TAMPAO	3			
54	90269-06008	REBITE	2			
55	90111-06038	PARAFUSO	1			
56	90464-34002	BRACADEIRA	1			
57	90464-20021	BRACADEIRA	1			
58	23P-28321-00	SUPORTE 1	1			
59	97702-50016	PARAFUSO	1			
60	5PW-2177L-00	PLACA DA MOLA	2			
61	90183-05076	PORCA MOLA	4			
62	90269-06008	REBITE	2			
63	23P-2834V-00	PROTETOR 1	1			
64	92012-08030	PARAFUSO	2			
65	90201-08043	ARRUELA PLANA	2			
66	23P-2834W-00	PROTETOR 2	1			
67	92012-08030	PARAFUSO	2			
68	90201-08043	ARRUELA PLANA	2			
69	5YU-2411B-01	EMBLEMA	1			
70	5YU-2411B-01	EMBLEMA	1			
71	23P-28391-50	GRAFICO 1	1			UR PARA DPBMC
	23P-28391-40	GRAFICO 1	1			UR PARA MNM3
72	23P-28392-50	GRAFICO 2	1			UR PARA DPBMC
	23P-28392-40	GRAFICO 2	1			UR PARA MNM3
73	23P-28315-10	EMBLEMA	1			UR PARA DPBMC
74	23P-28315-10	EMBLEMA	1			UR PARA DPBMC
75	23P-28393-20	GRAFICO 3	1			UR PARA DPBMC
76	23P-28394-20	GRAFICO 4	1			UR PARA DPBMC

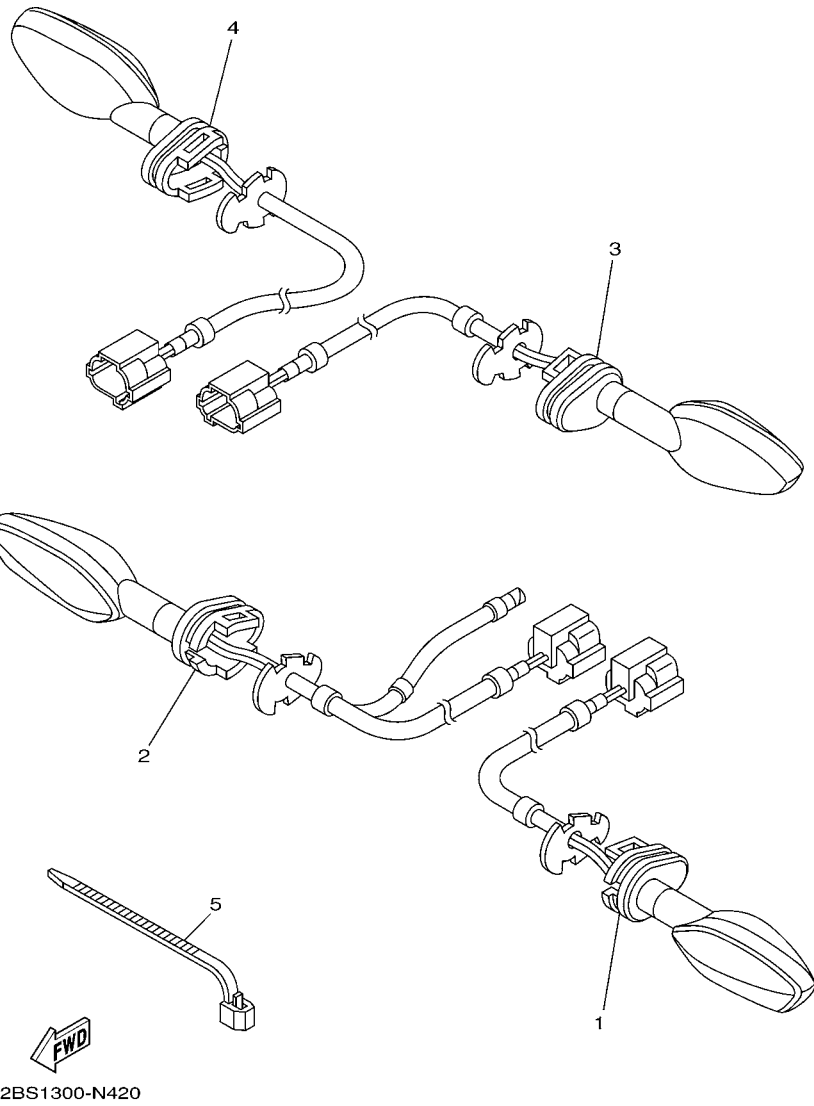


FIG. 42 PISCAS

REF. NO.	No. PEÇA	DESCRIÇÃO	2BS6				OBSERVAÇÕES
1	2BS-83310-00	PISCA DIANTEIRO CONJ. 1	1				
2	2BS-83320-00	PISCA DIANTEIRO CONJ. 2	1				
3	2BS-83330-00	PISCA TRASEIRO CONJ. 1	1				
4	2BS-83340-00	PISCA TRASEIRO CONJ. 2	1				
5	90464-13073	BRACADEIRA	2				
<hr style="border-top: 1px dashed black;"/>							
<hr style="border-top: 1px dashed black;"/>							
<hr style="border-top: 1px dashed black;"/>							
<hr style="border-top: 1px dashed black;"/>							
<hr style="border-top: 1px dashed black;"/>							
<hr style="border-top: 1px dashed black;"/>							
<hr style="border-top: 1px dashed black;"/>							
<hr style="border-top: 1px dashed black;"/>							
<hr style="border-top: 1px dashed black;"/>							
<hr style="border-top: 1px dashed black;"/>							

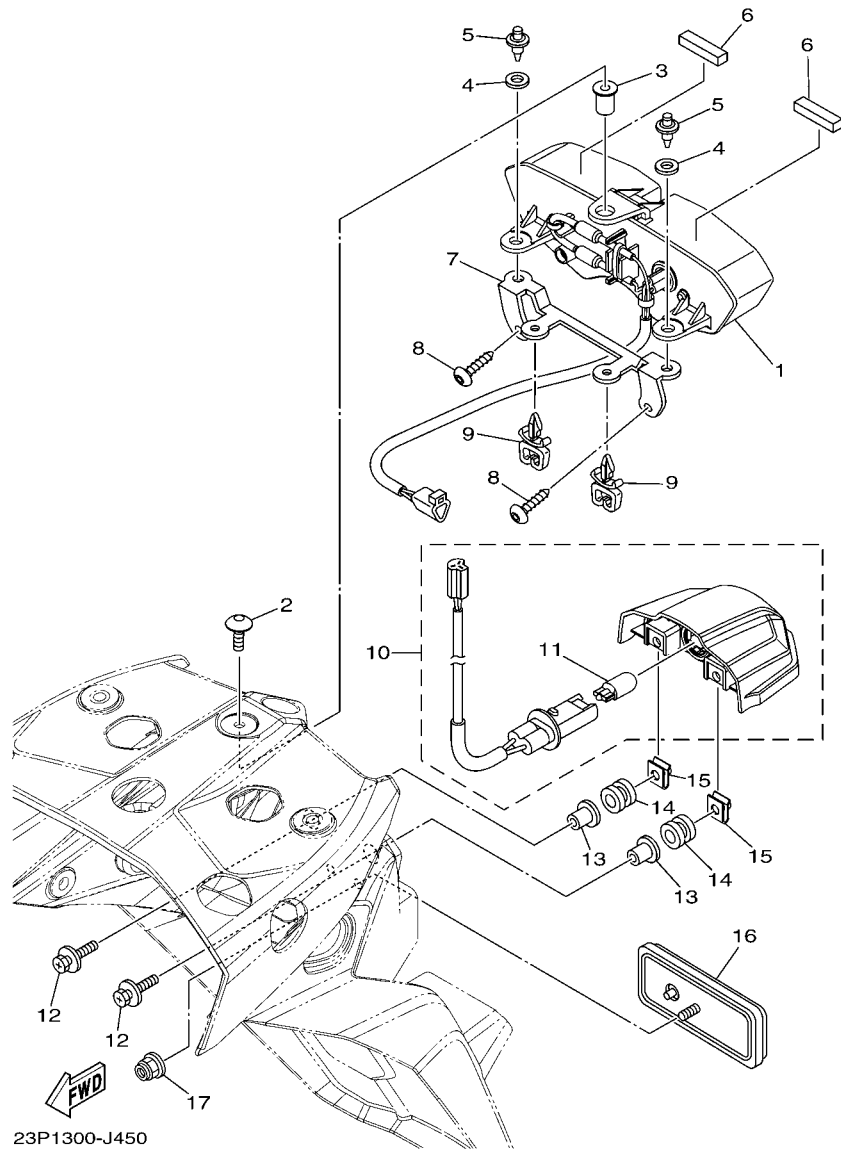


FIG. 45 LANTERNA TRASEIRA

REF. NO.	No. PEÇA	DESCRIÇÃO	QTD				OBSERVAÇÕES
1	23P-84710-00	LANTERNA TRASEIRA COMPLETA	1				
2	90111-05021	PARAFUSO	1				
3	90179-05523	PORCA	1				
4	5SL-84753-00	AMORTIZADOR	2				
5	90269-06001	REBITE	2				
6	5PS-28217-00	AMORTIZADOR 1	2				
7	23P-84519-00	SUPORE DA LANTERNA TRAS.	1				
8	97702-50016	PARAFUSO	2				
9	90464-11121	BRACADEIRA	2				
10	23P-84745-00	LUZ DA LICENCA CONJ.	1				
11	5DM-84347-00	.LAMPADA (12V-5W)	1				
12	90119-05020	PARAFUSO COM ARRUELA	2				
13	90387-05042	ESPACADOR	2				
14	90480-11009	ILHO DE BORRACHA	2				
15	90183-05076	PORCA MOLA	2				
16	1BW-H5130-00	REFLETOR TRASEIRO CONJ.	1				
17	95604-05200	PORCA AUTO-TRAVANTE	1				

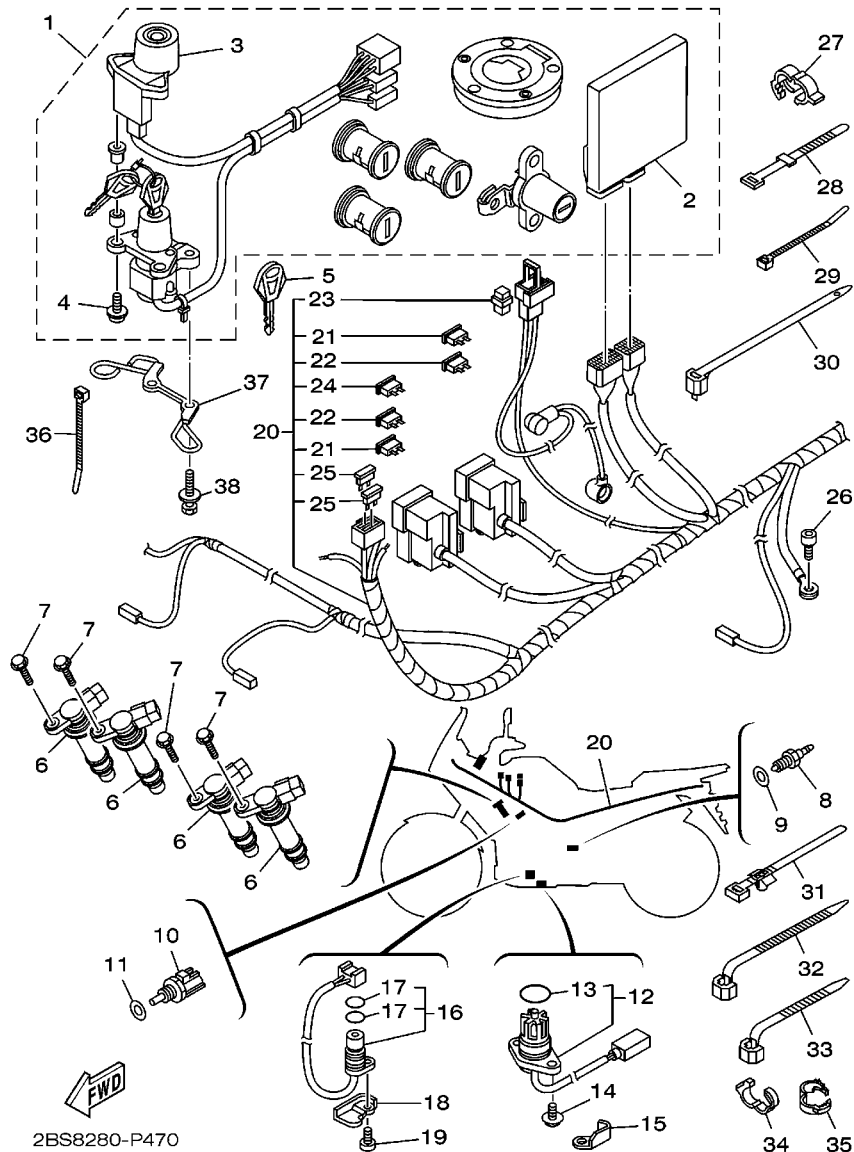


FIG. 47 SISTEMA ELETRICO 1

REF. NO.	No. PEÇA	DESCRIÇÃO	2BS8			OBSERVAÇÕES
1	2BS-W8250-30	KIT DO IMOBILIZADOR COMPL.	1			
2	2BS-8591A-20	.UNIDADE DE CONTROLE MOTORA CJ	1			
3	2BS-8255P-00	.UNIDADE IMOBILIZADORA COMPL.	1			
4	5SL-82113-01	.PARAFUSO	2			
5	5SL-82511-08	CHAVE VIRGEM	1			AP
6	23P-82310-00	BÓBINA DE IGNIÇÃO CONJ.	4			
7	90105-06197	PARAFUSO FLANGE	4			
8	3GB-82540-01	INTERRUPTOR NEUTRO CONJ.	1			
9	90430-10148	GAXETA	1			
10	5YP-85790-00	TERMOSTATO	1			
11	90201-12790	ARRUELA PLANA	1			
12	23P-85720-00	MEDIDOR NIVEL DE OLEO CONJ.	1			
13	5VY-8A8E0-00	.ANEL DE BORRACHA	1			
14	95022-06016	PARAFUSO FLANGE	2			
15	90465-10040	BRACADEIRA	1			
16	23P-81670-00	BÓBINA DE PULSÓ CONJUNTO	1			
17	5VY-8A8E1-00	.ANEL DE BORRACHA 1	2			
18	23P-15589-00	PLACA	1			
19	90110-06161	PARAFUSO HEXAGONAL INTERNO	1			
20	2BS-82590-00	CHICOTE PRINCIPAL COMPLETO	1			
21	5JJ-82151-00	.FUSIVEL (7.5A-BL)	6			
22	5JJ-82151-20	.FUSIVEL (20A-BL)	7			
23	5JW-82151-10	.FUSIVEL (50A)	1			
24	5JJ-82151-50	.FUSIVEL (3A-BL)	2			
25	1MC-82151-00	.FUSIVEL (1A-BL)	3			
26	91312-06012	PARAFUSO	1			
27	90464-16003	BRACADEIRA	3			

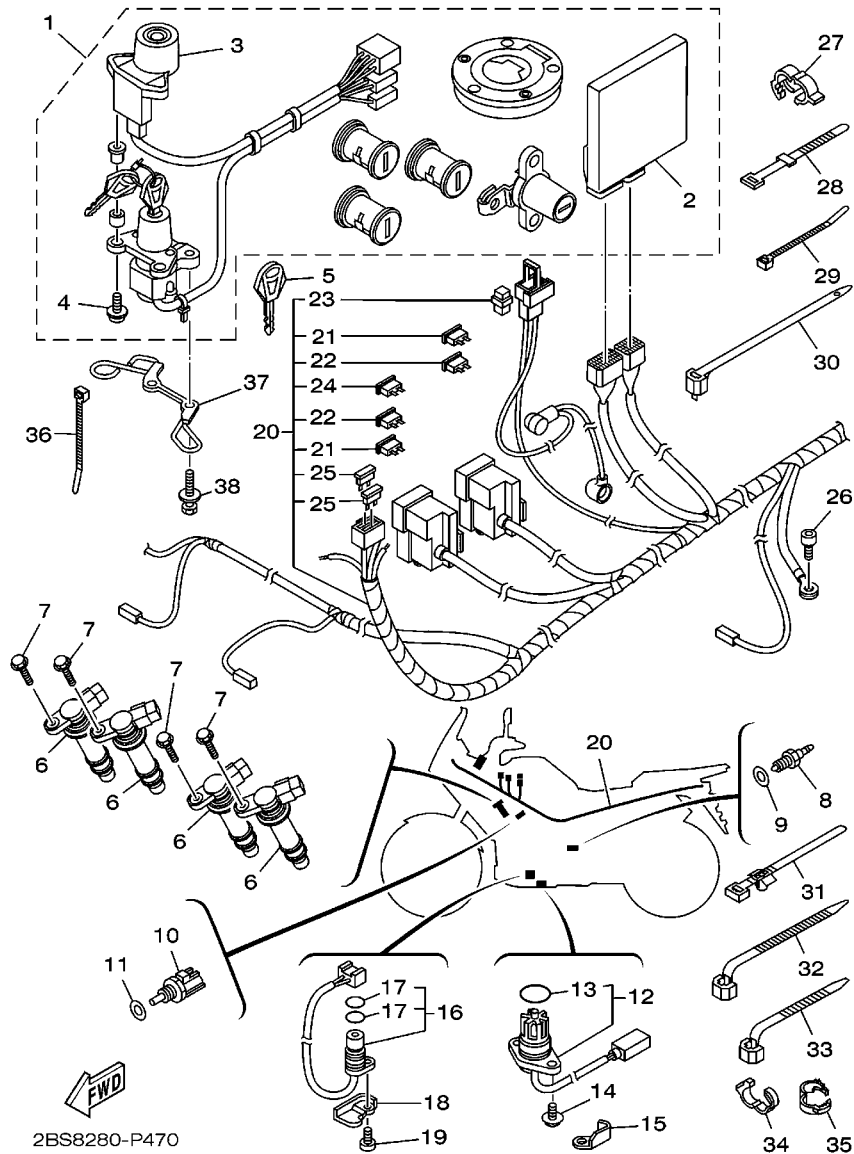
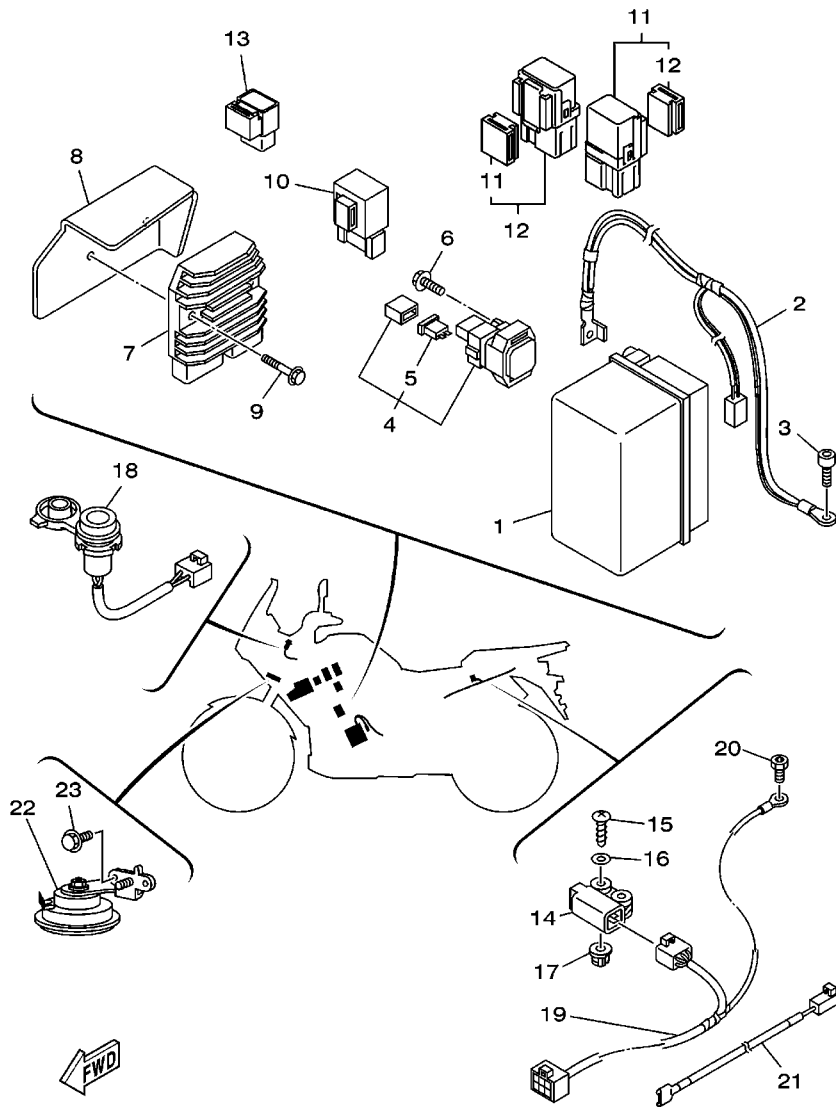


FIG. 47 SISTEMA ELETRICO 1

REF. NO.	No. PEÇA	DESCRIÇÃO	2BS8				OBSERVAÇÕES
28	437-83936-01	BRACADEIRA DO CABO	2				
29	90465-10098	BRACADEIRA	6				
30	90464-55001	BRACADEIRA	1				
31	90464-34002	BRACADEIRA	4				
32	90464-15195	BRACADEIRA	1				
33	90464-13073	BRACADEIRA	2				
34	90464-26001	BRACADEIRA	1				
35	90464-16001	BRACADEIRA	1				
36	90464-16019	BRACADEIRA	1				
37	2BS-23389-00	GUIA DO CABO	1				
38	90109-08196	PARAFUSO	2				

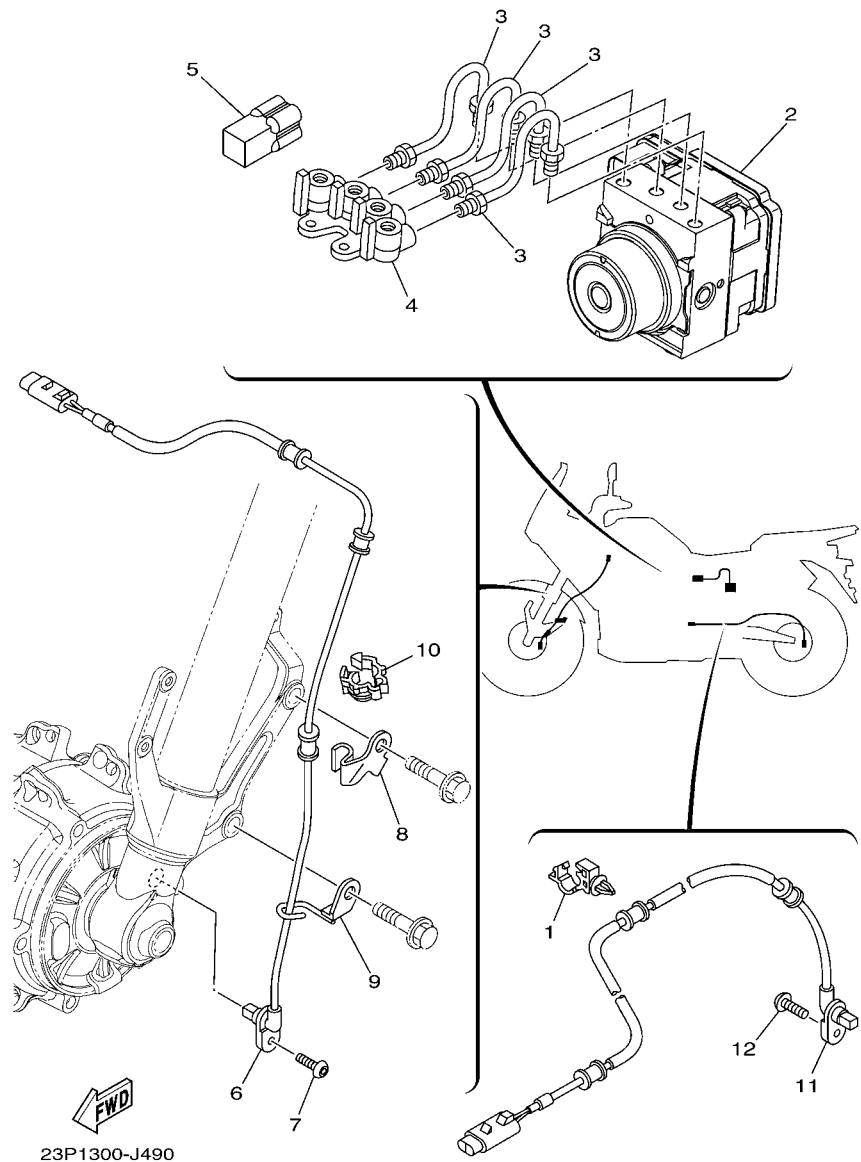


2BS8280-P480

FIG. 48 SISTEMA ELETRICO 2

REF. NO.	No. PEÇA	DESCRIÇÃO	2BS8				OBSERVAÇÕES
1	23P-82100-10	BATERIA CONJ.(GS YUASA YTZ12S)	1				
2	23P-82116-00	FIO NEGATIVO DA BATERIA	1				
3	91312-06012	PARAFUSO	1				
4	4YR-81940-02	RELE DE PARTIDA (RC19-018)	1				
5	1AE-82151-00	.FUSIVEL (30A-BL)	2				
6	95022-06008	PARAFUSO FLANGE	2				
7	1D7-81960-01	RETIFICADOR & REGULADOR CONJ.	1				
8	23P-81975-00	PLACA FIXACAO DO RETIFICADOR	1				
9	95802-06030	PARAFUSO FLANGE	2				
10	5VK-81950-40	RELE CONJUNTO (5VK-40)	1				
11	1ST-81950-00	RELE CONJUNTO (1ST-00)	2				
12	5JJ-81952-00	.SUPORTE DO RELE	1				
13	5JJ-81950-10	RELE (G8HN-1C4T-DJ-Y51)	1				
14	5VU-82576-01	SENSOR DO ANGULO DE INCLINACAO	1				
15	97702-40025	PARAFUSO	2				
16	90201-04030	ARRUELA PLANA	2				
17	4B4-84334-00	PORCA DE REGULAGEM	2				
18	23P-8254B-00	TERMINAL COMPLETO	1				
19	23P-82509-00	CHICOTE DE FIOS	1				
20	90153-06044	PARAFUSO HEXAGONAL	1				
21	23P-82541-00	CHICOTE DE FIOS	1				
22	2BS-83371-10	BUZINA	1				
23	95812-06012	PARAFUSO FLANGE	2				

FIG. 49 SISTEMA ELETRICO 3



REF. NO.	No. PEÇA	DESCRIÇÃO	2896				OBSERVAÇÕES
1	90464-10008	BRACADEIRA	1				
2	23P-85930-19	UNIDADE HIDRAULICA CONJ.	1				
3	23P-25871-00	TUBO DE FREIO	4				
4	23P-25885-00	JUNCAO	1				
5	3YA-82378-00	CONECTOR	1				
6	23P-85970-00	SENSOR DA RODA DIANT. CONJ.	1				
7	92014-06014	PARAFUSO	1				
8	23P-23318-00	FIXADOR DO CABO 1	1				
9	23P-23319-00	FIXADOR DO CABO 2	1				
10	90464-12013	BRACADEIRA	2				
11	23P-85980-00	SENSOR DA RODA TRAS. CONJ.	1				
12	92014-06014	PARAFUSO	1				

ÍNDICE NUMÉRICO

No. PEÇA	REF. NO.	No. PEÇA	REF. NO.	No. PEÇA	REF. NO.	No. PEÇA	REF. NO.	No. PEÇA	REF. NO.	No. PEÇA	REF. NO.
2BS-11101-09	1 - 1	3LD-12168-80	4 - 10	23P-12578-00	7 - 7	23P-1474K-10	11 - 11	5YU-16321-00	15 - 11	23P-17537-50	17 - 21
5VY-1111G-00	1 - 22	3LD-12168-A0	4 - 10	23P-12588-00	7 - 11	5YU-14757-00	11 - 19	5JW-16321-10	15 - 9	23P-17551-00	17 - 14
23P-11133-10	1 - 2	3LD-12168-F0	4 - 10	3D8-12675-00	7 - 16	2BS-1475P-00	11 - 33	2H7-16325-00	15 - 7	23P-17556-00	17 - 11
2BS-11165-00	1 - 18	3LD-12168-H1	4 - 10	23P-13117-00	8 - 18	5GM-14766-00	11 - 12		15 - 10	23P-17571-00	17 - 9
23P-11166-10	9 - 25	3LD-12168-K1	4 - 10	23P-13300-00	8 - 1	2BS-1476P-00	11 - 34	4XV-16331-00	15 - 6	2H7-17590-00	24 - 28
23P-11169-00	1 - 19	3LD-12168-M1	4 - 10	23P-13414-00	8 - 28	23P-14777-00	11 - 26	5JW-16334-00	15 - 14	23P-17687-00	17 - 18
23P-11181-00	1 - 15	3LD-12168-R1	4 - 10	23P-13416-00	8 - 14	2BS-1477P-00	11 - 35	36Y-16335-00	15 - 13	23P-17687-10	17 - 18
23P-11193-00	1 - 17	3LD-12168-U1	4 - 10	23P-13417-00	8 - 20	23P-14798-00	11 - 13	13Z-16346-00	19 - 2	23P-17687-20	17 - 18
214-11198-01	24 - 27	3LD-12168-W1	4 - 10	23P-13421-00	8 - 23	2BS-1479P-00	11 - 36	23P-16350-00	15 - 12	23P-17687-30	17 - 18
	24 - 36	3LD-12168-Y1	4 - 10	5GH-13440-50	8 - 6	23P-14862-00	9 - 23	1TX-16352-00	15 - 15	23P-17687-40	17 - 18
23P-11311-01	2 - 2	3LD-12169-11	4 - 10	23P-13447-00	8 - 24	23P-15100-09	12 - 1	4KG-16356-00	15 - 25	23P-17687-50	17 - 18
23P-1131M-00	2 - 4	3LD-12169-31	4 - 10	23P-13449-00	8 - 25	23P-15118-00	12 - 26	23P-16357-00	15 - 23	23P-18101-01	19 - 4
23P-11351-00	2 - 3	3LD-12169-50	4 - 10	23P-13461-00	8 - 8	23P-15128-00	12 - 7	23P-16371-00	15 - 3	23P-18110-00	19 - 15
23P-11400-00	3 - 1	3LD-12169-70	4 - 10	63P-13532-00	10 - 13	2UJ-15138-00	12 - 3	23P-16381-00	15 - 30	23P-18112-00	19 - 24
2S3-11413-00	3 - 17	3LD-12169-90	4 - 10	8FP-13556-00	10 - 6	4H7-15138-00	12 - 2	36Y-16383-00	15 - 5	1W6-18113-00	19 - 16
2S3-11413-10	3 - 17	3LD-12169-E0	4 - 10	23P-13581-00	9 - 11	23P-15155-00	8 - 11	36Y-16384-00	15 - 4	2GV-18115-00	19 - 21
2S3-11413-20	3 - 17	3LD-12169-G0	4 - 10	23P-13586-00	9 - 1	23P-15156-00	12 - 14	2H7-18127-00	15 - 8	1D7-18127-00	19 - 3
2S3-11413-30	3 - 17	3LD-12169-J0	4 - 10	23P-13596-00	9 - 3	36Y-15189-00	12 - 9	3P6-16587-00	15 - 17	2C0-18140-00	19 - 7
23P-11416-00	3 - 6	3LD-12169-L0	4 - 10	2BS-13750-10	10 - 1	4H7-15189-00	12 - 11	5S7-17121-00	16 - 11	2C0-18144-00	19 - 1
23P-11416-10	3 - 6	3LD-12169-N0	4 - 10	23P-13761-00	10 - 4	3LD-15191-00	12 - 24	23P-17131-00	16 - 6	2C0-18175-00	19 - 6
23P-11416-20	3 - 6	3LD-12169-T0	4 - 10	23P-13907-10	27 - 17	23P-15199-00	13 - 7	23P-17151-00	16 - 3	23P-18511-10	18 - 2
23P-11416-30	3 - 6	23P-12170-00	5 - 1	23P-1393A-00	10 - 2	23P-15316-00	13 - 9	23P-17161-00	16 - 8	23P-18512-10	18 - 3
23P-11416-40	3 - 6	23P-12176-00	5 - 2	23P-13971-00	27 - 23	2H7-15361-00	12 - 22	23P-17211-00	16 - 27	23P-18513-10	18 - 4
23P-11500-01	3 - 14	23P-12181-00	5 - 4	2C0-14105-00	10 - 16	3F9-15362-10	13 - 20	23P-17221-00	16 - 16	23P-18531-00	18 - 5
23P-11510-01	3 - 15	2BS-12210-00	5 - 11	8A7-14139-00	10 - 14	23P-15411-00	13 - 1	23P-17231-00	16 - 24	2C0-18535-00	18 - 6
23P-11583-00	3 - 16	14B-12213-00	5 - 12	5PS-14147-00	10 - 5	23P-15415-00	13 - 26	23P-17241-00	16 - 21	23P-18536-00	18 - 8
2BS-11603-00	3 - 11	23P-12233-00	5 - 16	23P-14159-00	9 - 17	23P-15421-01	13 - 8	23P-17251-00	16 - 25	23P-18540-00	18 - 1
2BS-11631-00	3 - 10	23P-12247-00	5 - 6	895-14169-00	10 - 15	23P-15431-10	13 - 22	23P-17261-00	16 - 19	23P-18562-00	18 - 9
4WM-11633-00	3 - 12	23P-12251-00	5 - 14	2C0-14216-00	10 - 8	23P-15451-00	13 - 2	23P-17401-00	16 - 1	23P-21110-00	20 - 1
23P-11650-00	3 - 2	23P-12252-00	5 - 15	5FL-14216-00	10 - 11	23P-15455-00	13 - 27	23P-17402-00	16 - 14	23P-21116-00	20 - 6
23P-11654-00	3 - 3	23P-12257-00	5 - 7	8CC-14216-10	10 - 9	23P-15461-00	13 - 16	23P-17446-00	17 - 23	2BS-2111A-00	20 - 17
23P-11656-00	3 - 5	5VY-12277-00	25 - 14	23P-14410-00	9 - 6	23P-15462-00	13 - 23	23P-17521-00	17 - 6	23P-2117K-00	28 - 13
23P-11656-10	3 - 5		25 - 34	23P-14421-00	9 - 7	23P-15484-00	40 - 5	23P-17524-00	17 - 1	2BS-21190-10	20 - 2
23P-11656-20	3 - 5	23P-12280-00	5 - 5	23P-1443E-00	9 - 16	23P-15491-00	13 - 30	23P-17527-00	17 - 3	5TH-21268-01	39 - 52
23P-11656-30	3 - 5	23P-12288-00	5 - 8	23P-14451-00	9 - 8	23P-15492-00	13 - 10	23P-17528-00	17 - 2	2BS-21318-00	20 - 14
23P-12111-00	4 - 1	23P-12405-01	7 - 15	23P-14452-00	9 - 13	23P-15515-00	14 - 1	23P-17529-00	17 - 20	23P-2137U-00	39 - 1
23P-12113-00	4 - 4	23P-12410-00	7 - 1	23P-14453-00	9 - 9	23P-15521-00	14 - 6	23P-17530-00	17 - 4	23P-2137V-00	7 - 25
2BS-12114-00	4 - 5	23P-12413-00	7 - 2	23P-14462-00	9 - 14	23P-15560-00	14 - 7	23P-17531-00	17 - 17	5JW-2139X-00	9 - 18
23P-12116-00	4 - 3	23P-12420-01	6 - 1	23P-14463-00	9 - 10	23P-15589-00	47 - 18	23P-17531-10	17 - 17	23P-21414-00	20 - 7
23P-12117-00	4 - 6	23P-12422-01	6 - 3	2BS-14610-10	11 - 1	4NK-15590-00	14 - 2	23P-17531-20	17 - 17	23P-21424-00	20 - 8
3LD-12118-00	4 - 7	23P-12428-00	6 - 4	4FM-14613-00	11 - 17	23P-15645-00	15 - 28	23P-17531-30	17 - 17	3YX-2143A-00	20 - 18
51Y-12119-00	4 - 8	5VK-12438-00	6 - 8	23P-14628-00	11 - 2	23P-15650-00	14 - 5	23P-17531-40	17 - 17	23P-21495-00	20 - 12
23P-12121-00	4 - 2	23P-12450-00	6 - 2	2BS-146E1-00	11 - 42	23P-15771-00	13 - 33	23P-17531-50	17 - 17	23P-21511-00-P4	21 - 1
23P-12153-09	4 - 9	23P-12461-00	7 - 14	2BS-14703-00	11 - 6	23P-15772-00	13 - 35	23P-17537-00	17 - 21	23P-21511-00-P5	21 - 1
3LD-12168-00	4 - 10	22W-12462-00	7 - 17	5VY-14714-00	11 - 16	2BS-16150-00	15 - 1	23P-17537-10	17 - 21	3HP-21568-P0	27 - 31
3LD-12168-20	4 - 10	23P-12483-00	7 - 9	2BS-14718-00	11 - 28	5YU-16154-00	15 - 2	23P-17537-20	17 - 21	23P-2160E-00	21 - 8
3LD-12168-40	4 - 10	23P-12564-00	6 - 20	2BS-1471P-00	11 - 37	23P-16181-00	15 - 19	23P-17537-30	17 - 21	23P-21639-00	21 - 23
3LD-12168-60	4 - 10	23P-12576-00	7 - 4	23P-1473K-10	11 - 8	3P6-16183-00	15 - 18	23P-17537-40	17 - 21	42U-21639-00	21 - 28

ÍNDICE NUMÉRICO

No. PEÇA	REF. NO.	No. PEÇA	REF. NO.	No. PEÇA	REF. NO.	No. PEÇA	REF. NO.	No. PEÇA	REF. NO.	No. PEÇA	REF. NO.	No. PEÇA	REF. NO.
23P-2163A-00	21 - 21	5EB-23125-00	25 - 5	23P-24188-00	27 - 3	23P-25377-00	31 - 12	2VN-25866-00	37 - 17	23P-26475-00	34 - 28	23P-26475-00	34 - 28
23P-21642-00	21 - 33		25 - 25	23P-24188-10	27 - 4	23P-2537A-00	31 - 22	5VS-25867-00	34 - 11	23P-26481-00	35 - 19	23P-26481-00	35 - 19
23P-21649-00	21 - 30	23P-23136-10	25 - 2	2D1-24192-00	27 - 19	23P-25381-00	31 - 18	23P-2586G-00	37 - 12	23P-26482-00	34 - 23	23P-26482-00	34 - 23
23P-21652-00	21 - 9		25 - 22	23P-24240-00	27 - 2	23P-25398-00	29 - 10	23P-2586H-00	37 - 16	23P-27111-00	36 - 15	23P-27111-00	36 - 15
23P-21685-00	21 - 24	23P-23141-00	25 - 13	23P-24318-00	27 - 25		31 - 17	23P-25871-00	49 - 3	128-27114-00	36 - 14	128-27114-00	36 - 14
1J7-21717-00	36 - 57		25 - 33	19B-24486-01	27 - 21	4SV-25802-00	30 - 8	23P-25872-00	34 - 33	23P-27114-00	36 - 21	23P-27114-00	36 - 21
23P-2172P-10	28 - 24	4PU-23144-00	25 - 9	39P-24602-00	27 - 28		30 - 20	23P-25875-00	25 - 45	371-27114-00	28 - 5	371-27114-00	28 - 5
23P-2173P-00	28 - 25		25 - 29	23P-24708-00	28 - 14	4SV-25802-10	30 - 6	23P-2587A-00	37 - 40	23P-27116-00	36 - 18	23P-27116-00	36 - 18
5XT-21746-00	39 - 12	4PU-23145-01	25 - 7	23P-2470J-00-P1	28 - 29		30 - 18	23P-25885-00	49 - 4	23P-27116-10	36 - 19	23P-27116-10	36 - 19
4D9-21747-00	7 - 23		25 - 27	23P-2470K-00-P1	28 - 33	3GM-25803-10	30 - 7	23P-25886-00	37 - 37	23P-27200-00	37 - 1	23P-27200-00	37 - 1
4FU-21747-00	7 - 24	4V4-23146-L0	25 - 6	2KB-24710-00	28 - 1		30 - 19	23P-2588F-00	34 - 26	5XC-27217-90	37 - 2	5XC-27217-90	37 - 2
2D1-2174Y-00	39 - 4		25 - 26	2KB-24711-00	28 - 2	3MA-25803-10	30 - 9	23P-2588G-00	34 - 18	4SS-27218-00	37 - 14	4SS-27218-00	37 - 14
2TK-21757-00	39 - 38	3XJ-23147-L0	25 - 18	23P-24718-00	28 - 3		30 - 21	2D1-25894-00	37 - 25	23P-27222-00	37 - 13	23P-27222-00	37 - 13
2BS-2175P-00	36 - 61		25 - 38	3KJ-24723-00	21 - 12	2C0-25805-00	30 - 10	23P-25895-00	37 - 29	3KW-27234-00	37 - 15	3KW-27234-00	37 - 15
5PW-2177L-00	39 - 33	4V4-23153-L0	25 - 8	23P-24736-00	28 - 30		30 - 22	23P-2589F-00	35 - 10	2BS-27311-00	36 - 1	2BS-27311-00	36 - 1
	39 - 60		25 - 28		28 - 34	2D1-25807-00	34 - 2	23P-2589F-10	34 - 7	23P-27316-00	36 - 3	23P-27316-00	36 - 3
23P-21816-00	22 - 5	509-23158-L0	25 - 11	23P-24737-00	28 - 28	23P-2580A-00	34 - 1	5VS-2589H-00	34 - 6	23P-27321-00	36 - 2	23P-27321-00	36 - 2
26H-21828-00	22 - 4		25 - 31	4D9-24741-00	21 - 11	23P-2580T-00	30 - 5	5JW-25914-10	32 - 7	23P-27322-00	36 - 12	23P-27322-00	36 - 12
23P-21871-00	22 - 1	2BS-23170-00	25 - 10	23P-24747-00	21 - 29	23P-2580U-00	30 - 17	13S-25919-00	30 - 11	23P-27412-00	36 - 41	23P-27412-00	36 - 41
23P-21875-00	22 - 3		25 - 30	23P-2474F-00	28 - 17	23P-2580W-00	32 - 4		30 - 23	23P-27413-00	36 - 27	23P-27413-00	36 - 27
23P-21877-00	22 - 6	5EB-23171-00	25 - 4	2KB-24750-00	28 - 15	23P-2581A-10	32 - 3	5JW-25919-00	32 - 10	4D9-27413-00	36 - 34	4D9-27413-00	36 - 34
23P-2191B-00	20 - 16		25 - 24	2KB-24751-00	28 - 16	23P-2581J-00	37 - 33	4SV-25924-00	30 - 12		36 - 46		36 - 46
23P-22110-00	23 - 1	5UX-23181-00	25 - 12	23P-2475H-00	28 - 8	23P-2581K-00	37 - 34		30 - 24	2BS-27422-00	36 - 60	2BS-27422-00	36 - 60
23P-22128-00	23 - 8		25 - 32	4BP-24780-00	28 - 7	23P-2581T-00	30 - 1	3GM-25925-00	30 - 13	36Y-27424-01	11 - 23	36Y-27424-01	11 - 23
23P-22141-00	23 - 2	23P-23318-00	49 - 8	23P-2478E-00	28 - 10		30 - 3		30 - 25	2BS-27432-00	37 - 22	2BS-27432-00	37 - 22
23P-22163-00	23 - 4	23P-23319-00	49 - 9	2TV-24799-00	28 - 11	1J3-25824-00	30 - 14	4TT-25937-00	32 - 8	4BP-27434-11	19 - 17	4BP-27434-11	19 - 17
23P-2217A-00	23 - 11	23P-23340-00	25 - 42	23P-24841-10	28 - 37	5GM-25824-00	32 - 12	5VS-25975-00	30 - 28	5VX-27437-00	36 - 38	5VX-27437-00	36 - 38
23P-2217H-00	23 - 27	2BS-23357-00	26 - 7	23P-24842-10	28 - 23	5VS-25824-00	30 - 26	23P-26141-01	33 - 13		36 - 50		36 - 50
23P-2217M-00	23 - 12	3LC-23357-00	25 - 16	2BS-24847-00	26 - 17	1UY-25824-51	15 - 31	23P-26142-01	33 - 24	23P-27445-10	36 - 24	23P-27445-10	36 - 24
23P-22184-00	23 - 6		25 - 36	2BS-24848-00	26 - 18	1D7-25825-00	32 - 13	23P-26223-00	33 - 14	2BS-27446-00	37 - 23	2BS-27446-00	37 - 23
23P-22189-00	23 - 31	2BS-23389-00	47 - 37	23P-24884-00	28 - 41	306-25825-01	30 - 15	23P-26224-00	33 - 25	23P-27451-00	36 - 22	23P-27451-00	36 - 22
5JW-2219X-00	23 - 32	23P-23416-00	26 - 2	23P-25104-00	29 - 8		30 - 27	23P-2622A-00	33 - 21	23P-27461-00	36 - 26	23P-27461-00	36 - 26
23P-22210-10	23 - 34	4GY-23418-00	26 - 6	23P-25111-00	29 - 1	1UY-25825-51	15 - 32	23P-2622E-00	33 - 32	23P-27491-00	36 - 54	23P-27491-00	36 - 54
23P-22210-70	23 - 34	4XV-2341B-00	21 - 32	23P-25117-00	29 - 2	5JW-25827-00	32 - 11	2BS-26240-00	33 - 3	23P-2749A-00	36 - 55	23P-2749A-00	36 - 55
4TV-22216-00	23 - 36	5VK-23434-00	26 - 11	23P-2517A-00	29 - 13	4ML-2582A-50	37 - 11	5JW-26241-00	33 - 2	23P-2749B-00	36 - 56	23P-2749B-00	36 - 56
2BS-23102-00	25 - 1	2BS-23435-00	26 - 10	2S3-2517G-00	29 - 5	23P-2582W-00	32 - 1	2BS-26281-00	33 - 6	23P-27911-00	37 - 39	23P-27911-00	37 - 39
2BS-23103-00	25 - 21	2BS-23441-00	26 - 13		31 - 6	23P-2583V-00	37 - 8	2BS-26282-00	33 - 7	23P-28100-00	20 - 23	23P-28100-00	20 - 23
23P-23110-00	25 - 3	2BS-2344A-00	26 - 14	4XV-25181-10	29 - 16	23P-2584B-00	34 - 15	2BS-26302-00	33 - 4	23P-28130-09	23 - 35	23P-28130-09	23 - 35
5SL-23111-41	25 - 17	23P-24104-00	27 - 5	23P-25183-00	29 - 14	23P-2584C-00	34 - 25	5VS-26332-00	34 - 10	23P-2815T-P0	28 - 46	23P-2815T-P0	28 - 46
	25 - 37	23P-24105-00	27 - 18		31 - 23	5SL-25852-00	37 - 28	5YU-26332-00	35 - 15	23P-28164-00	28 - 6	23P-28164-00	28 - 6
23P-23113-00	25 - 20	23P-24110-00-P4	27 - 1	23P-25186-00	29 - 12	5VS-25852-00	34 - 3	2BS-26383-00	38 - 14	23P-2816J-P0	28 - 45	23P-2816J-P0	28 - 45
	25 - 40	5YU-2411B-01	39 - 69	23P-25304-00	31 - 9	5YU-25852-50	35 - 6	23P-26393-10	35 - 14	23P-2816K-00	28 - 44	23P-2816K-00	28 - 44
23P-23117-00	25 - 19		39 - 70	23P-25311-00	31 - 1	20S-25854-00	34 - 5	23P-2639F-00	34 - 22	4KG-28186-10	20 - 25	4KG-28186-10	20 - 25
	25 - 39	23P-2413Y-00	27 - 14	23P-25317-00	31 - 5	5SL-25854-00	37 - 26	2BS-26401-00	35 - 1	5PS-28217-00	45 - 6	5PS-28217-00	45 - 6
23P-23118-00	25 - 15	3HA-24141-00	20 - 19	5JW-25319-00	31 - 14	5YU-25854-50	35 - 5	2BS-26402-00	35 - 2	1HX-28227-00	38 - 34	1HX-28227-00	38 - 34
	25 - 35	22W-24181-00	11 - 7	5JW-25364-00	31 - 13	5SL-25855-00	37 - 27	3GM-26455-00	35 - 4	23P-28315-10	39 - 73	23P-28315-10	39 - 73
23P-23120-00	25 - 23	23P-24181-00	27 - 16	23P-25366-00	31 - 10	5VS-25855-00	34 - 4	5YU-26464-00	35 - 3		39 - 74		39 - 74
4KM-23123-01	26 - 9	23P-24183-00	27 - 12	23P-25371-00	23 - 40	5YU-25855-50	35 - 7	23P-26470-00	35 - 16	2BS-2831E-00	38 - 13	2BS-2831E-00	38 - 13

ÍNDICE NUMÉRICO

No. PEÇA	REF. NO.	No. PEÇA	REF. NO.	No. PEÇA	REF. NO.	No. PEÇA	REF. NO.	No. PEÇA	REF. NO.	No. PEÇA	REF. NO.
2BS-2831R-00	38 - 16	2S3-46119-40	24 - 9	5JJ-82151-00	47 - 21	1MC-85884-00	10 - 12	90105-102A6	36 - 4	90111-06038	11 - 38
2BS-2831U-00	38 - 5	2S3-46119-50	24 - 9	5JW-82151-10	47 - 23	13S-85885-00	10 - 10	90105-10380	20 - 11		38 - 21
23P-28321-00	39 - 58	2S3-46119-60	24 - 9	5JJ-82151-20	47 - 22	8FP-85886-00	9 - 19	90105-105A7	30 - 16		39 - 55
2BS-2832U-00	38 - 6	2S3-46119-70	24 - 9	5JJ-82151-50	47 - 24	2BS-8591A-20	47 - 2		30 - 29	90111-06051	21 - 26
23P-28336-00	38 - 29	23P-46122-00	24 - 32	23P-46123-00	24 - 15	2BS-8592A-00	11 - 4	90105-12005	3 - 9		38 - 44
23P-28344-00	38 - 31	23P-46123-00	24 - 15	3YA-82378-00	49 - 5	2BS-8592A-10	11 - 5	90105-12077	20 - 5		38 - 50
2BS-28349-00	38 - 15	23P-46125-00	24 - 12	2C0-82380-00	10 - 7	23P-85930-19	49 - 2	90109-06100	12 - 18	90111-06063	21 - 5
23P-2834V-00	39 - 63	23P-46152-00	24 - 18	23P-82509-00	48 - 19	23P-85970-00	49 - 6	90109-06171	39 - 40	90111-06137	39 - 6
23P-2834W-00	39 - 66	23P-46153-00	24 - 3	5SL-82511-08	47 - 5	23P-85980-00	49 - 11	90109-06208	21 - 19	90111-08037	37 - 24
23P-28356-01	38 - 23	1FK-46156-00	24 - 29	2BS-82530-00	37 - 6	5VY-8A8E0-00	47 - 13	90109-06264	36 - 58	90111-08074	28 - 38
23P-2835G-00	38 - 20	1FK-46157-00-15	24 - 30	3GB-82540-01	47 - 8	5VY-8A8E1-00	47 - 17	90109-066F0	1 - 21	90111-08075	13 - 13
23P-28365-00	39 - 35	1FK-46157-00-20	24 - 30	23P-82541-00	48 - 21	2BS-E1190-00	1 - 16	90109-08177	36 - 23	90111-08076	28 - 39
2BS-28365-00	38 - 53	23P-4615A-00	24 - 37	23P-8254B-00	48 - 18	2BS-F111F-00	20 - 20	90109-08196	47 - 38		28 - 42
8GC-2836B-02	38 - 59	23P-46171-00	24 - 38	2BS-8255P-00	47 - 3	4VW-F111M-04	20 - 21	90109-085G6	36 - 43	90111-10054	28 - 32
23P-2836K-00	39 - 23	23P-46180-00	24 - 43	23P-82566-60	36 - 9	2BS-F1668-00	20 - 26		36 - 53		28 - 36
5PS-28373-01	38 - 27	23P-46187-00	24 - 45	5VU-82576-01	48 - 14	5HH-F178A-00	20 - 22	90109-10028	23 - 37	90116-10055	24 - 2
23P-2837L-00	38 - 41	23P-461A0-00	24 - 8	2BS-82590-00	47 - 20	2BS-F6111-00	33 - 1	90109-10057	36 - 16	90119-05020	45 - 12
23P-2837M-00	38 - 47	2S3-46862-00	24 - 33	1MC-82917-00	35 - 12	2BS-F6246-00	33 - 17	90109-14008	23 - 13	90119-05021	37 - 31
23P-2837V-00	39 - 20	23P-81410-00	40 - 1	2BS-83310-00	42 - 1		33 - 28	90109-14009	23 - 15	90119-06044	7 - 26
2BS-28381-00	38 - 1	23P-81450-00	40 - 2	2BS-83320-00	42 - 2	2BS-F6280-00	33 - 11	90110-05028	27 - 22	90119-06137	21 - 34
14B-28386-00	39 - 37	23P-81670-00	47 - 16	2BS-83330-00	42 - 3	2BS-F6290-00	33 - 12	90110-05031	23 - 28		22 - 2
23P-28391-40	39 - 71	23P-81673-00	3 - 18	2BS-83340-00	42 - 4	2BS-F7430-10	36 - 32	90110-05112	27 - 29	90119-06172	9 - 29
23P-28391-50	39 - 71	23P-81815-00	41 - 8	2BS-83371-10	48 - 22	1BW-F7431-00	36 - 33	90110-06140	15 - 33	90119-06200	27 - 8
23P-28392-40	39 - 72	18P-81826-00	41 - 4	2BS-83500-00	43 - 1	2BS-F7440-10	36 - 44	90110-06161	8 - 13	90119-10051	12 - 13
23P-28392-50	39 - 72	4XV-8182A-00	41 - 7	4XV-83513-00	43 - 4	1BW-F7441-00	36 - 45		12 - 8	90119-12003	1 - 11
23P-28393-20	39 - 75		41 - 9		44 - 6	2BS-F8199-W0	20 - 24		47 - 19	90149-05029	29 - 6
23P-28394-20	39 - 76	4B5-81840-00	41 - 2	5PW-8352S-00	43 - 3	2BS-F835U-00-P0	39 - 17	90110-06182	5 - 17		31 - 7
23P-28396-00	39 - 50	4B5-81844-00	41 - 5	2BS-8353E-00	43 - 2	2BS-F835V-00-P0	39 - 34	90110-06202	21 - 4	90149-06043	30 - 2
23P-28397-00	38 - 30	1FK-81847-00	41 - 6	2BS-83559-00	38 - 40	1BW-H5130-00	45 - 16	90110-06208	12 - 28		30 - 4
2BS-283M3-00	38 - 33	3TB-81847-00	41 - 3	5YU-83912-11	35 - 9	23P-W0042-50	37 - 9	90110-06229	1 - 12	90149-06082	16 - 12
23P-2842M-00-P4	39 - 14	2BS-81860-00	10 - 17	5VS-83922-00	34 - 9	1D7-W0046-00	32 - 9	90110-06345	8 - 16	90149-06121	28 - 26
23P-2842M-00-P5	39 - 14	23P-81890-00	41 - 1	437-83936-01	47 - 28	5JW-W0047-00	32 - 6	90110-06347	8 - 10	90149-06158	13 - 11
23P-2842N-00-P4	39 - 28	4YR-81940-02	48 - 4	2BS-83954-10	46 - 5	1D7-W0057-00	32 - 5	90110-06349	13 - 28		24 - 34
23P-2842N-00-P5	39 - 28	1ST-81950-00	48 - 11	2BS-83963-00	46 - 1	2BS-W8250-30	47 - 1		41 - 10	90149-06159	8 - 26
23P-46101-00	24 - 1	5JJ-81950-10	48 - 13	2BS-83980-00	34 - 12	23P-Y2410-00-01	27 - 1	90110-06351	6 - 12	90149-06176	8 - 27
1J7-46117-Y0-25	24 - 10	5VK-81950-40	48 - 10	2BS-84300-00	44 - 1	90101-12038	23 - 21	90110-06375	13 - 5	90149-06177	18 - 10
1J7-46117-Y0-30	24 - 10	5JJ-81952-00	48 - 12	2BS-84312-00	44 - 5	90105-06027	1 - 5	90110-06381	11 - 14	90149-06185	13 - 25
1J7-46117-Y0-40	24 - 10	1D7-81960-01	48 - 7	5PS-84314-00	44 - 2	90105-06066	13 - 36	90110-06387	13 - 4	90149-06308	28 - 12
1J7-46117-Y0-50	24 - 10	23P-81975-00	48 - 8	4B4-84334-00	48 - 17	90105-06191	15 - 16	90110-06388	13 - 18	90149-06328	13 - 37
22U-46118-00-12	24 - 20	23P-82100-10	48 - 1	5DM-84347-00	44 - 4	90105-06197	47 - 7	90110-06395	2 - 6		27 - 9
22U-46118-00-14	24 - 20	23P-8210E-01	39 - 39		45 - 11	90105-06201	1 - 20	90110-08007	23 - 41	90149-08024	32 - 2
22U-46118-00-16	24 - 20	5SL-82113-01	47 - 4	14B-84396-00	44 - 3	90105-07006	5 - 3	90110-10010	36 - 13	90149-08030	14 - 3
22U-46118-00-18	24 - 20	23P-82116-00	48 - 2	23P-84519-00	45 - 7		5 - 9	90111-05002	39 - 24	90149-08050	17 - 24
22U-46118-00-20	24 - 20	23P-82122-00	39 - 47	23P-84710-00	45 - 1	90105-08234	17 - 22	90111-05003	39 - 18	90149-08051	24 - 24
2S3-46119-00	24 - 9	116-82131-00	39 - 46	23P-84745-00	45 - 10	90105-085A5	38 - 26		39 - 26	90149-10003	20 - 3
2S3-46119-10	24 - 9	137-82131-01	39 - 45	5SL-84753-00	45 - 4	90105-10075	20 - 9		39 - 29	90149-10055	24 - 22
2S3-46119-20	24 - 9	1AE-82151-00	48 - 5	23P-85720-00	47 - 12	90105-10153	3 - 19	90111-05021	38 - 18	90151-06024	12 - 25
2S3-46119-30	24 - 9	1MC-82151-00	47 - 25	5YP-85790-00	47 - 10	90105-10175	20 - 10		45 - 2	90153-06044	48 - 20

ÍNDICE NUMÉRICO

No. PEÇA	REF. NO.	No. PEÇA	REF. NO.	No. PEÇA	REF. NO.	No. PEÇA	REF. NO.	No. PEÇA	REF. NO.	No. PEÇA	REF. NO.
90154-05011	38 - 2	90201-06112	11 - 40	90208-20001	17 - 12	90387-06264	28 - 27	90450-35001	7 - 5	90464-34002	47 - 31
	38 - 36	90201-061A5	38 - 54		24 - 16	90387-06265	13 - 32		7 - 8	90464-50001	39 - 48
90157-05079	36 - 35	90201-06778	21 - 27	90209-25011	16 - 4		21 - 3		7 - 12	90464-55001	47 - 30
	36 - 47	90201-08034	11 - 21	90209-28008	16 - 17	90387-06266	27 - 7	90450-38003	7 - 6	90465-08062	13 - 19
90159-04011	35 - 13	90201-08043	24 - 31	90214-25003	16 - 10	90387-065G0	44 - 7		7 - 13	90465-10040	47 - 15
90160-05013	9 - 15		39 - 65	90214-25004	16 - 9	90387-06648	21 - 25	90450-67003	9 - 21	90465-10098	47 - 29
90164-05001	43 - 5		39 - 68	90214-28002	16 - 23	90387-066R8	39 - 44	90450-69001	9 - 2	90467-070A0	6 - 16
90170-06228	19 - 22	90201-08044	37 - 19	90214-29002	16 - 22	90387-07042	39 - 7		9 - 4	90467-08075	22 - 7
90176-06016	38 - 58	90201-08048	28 - 40	90240-08120	37 - 18	90387-08080	38 - 45	90462-08084	6 - 17		22 - 8
90176-06047	11 - 39		28 - 43	90267-40076	21 - 10		38 - 51	90462-08085	13 - 29	90467-09006	27 - 26
	13 - 38	90201-08060	37 - 3	90269-06001	45 - 5	90387-08089	33 - 18	90462-08089	13 - 6	90467-120A3	37 - 30
90176-10075	24 - 50	90201-086P8	33 - 20	90269-06008	39 - 13		33 - 29	90462-08095	6 - 13	90467-140A4	9 - 27
90179-05003	38 - 4		33 - 31		39 - 25	90387-082W9	11 - 20	90462-10059	6 - 19	90467-15168	9 - 26
	38 - 38	90201-08784	19 - 20		39 - 54	90387-087L0	11 - 29	90464-07262	35 - 22	90467-180A1	9 - 12
90179-05523	38 - 19	90201-10036	23 - 38		39 - 62	90387-10020	36 - 7	90464-07M20	33 - 5	90468-16191	37 - 4
	45 - 3	90201-10043	11 - 25	90269-06081	21 - 22	90387-10102	11 - 31	90464-07M40	22 - 9	90480-01025	11 - 32
90179-06403	21 - 35	90201-10045	24 - 23		38 - 39	90387-10636	11 - 24	90464-07M56	22 - 12	90480-01559	28 - 20
	28 - 9	90201-10051	36 - 6	90269-07011	37 - 38	90387-106W6	8 - 31	90464-08008	22 - 11	90480-01868	39 - 11
90179-06520	38 - 22	90201-10065	3 - 20	90280-05029	3 - 7	90387-12045	23 - 22	90464-09129	22 - 13		39 - 31
90179-08410	11 - 18	90201-10118	35 - 18	90338-05056	9 - 24	90387-12050	27 - 13	90464-10008	49 - 1	90480-04166	38 - 57
90179-09379	3 - 4	90201-101J1	36 - 8	90338-06018	39 - 53	90387-13005	8 - 4	90464-10012	44 - 9	90480-10003	38 - 35
90179-10028	20 - 13	90201-10626	26 - 19	90338-07008	33 - 10	90387-14014	23 - 14	90464-10233	37 - 43	90480-11009	45 - 14
90179-20007	15 - 22	90201-12013	19 - 19	90338-08163	26 - 16	90387-14015	23 - 16	90464-11121	45 - 9	90480-12072	21 - 2
90179-20015	17 - 13	90201-12045	23 - 25	90338-10132	38 - 32	90387-25008	16 - 26	90464-12013	37 - 44	90480-12325	36 - 59
	24 - 17	90201-121H0	3 - 8		39 - 16	90387-25023	16 - 7		49 - 10	90480-12581	11 - 30
90179-28011	26 - 4	90201-123F2	38 - 12		39 - 32	90387-28003	16 - 2	90464-13012	27 - 27	90480-12596	13 - 31
90179-44001	17 - 7	90201-12575	19 - 13	90338-16262	12 - 5	90387-28004	16 - 20	90464-13073	42 - 5		39 - 8
90183-05076	21 - 16	90201-12790	47 - 11	90338-28239	21 - 31	90387-31003	16 - 15		46 - 4	90480-13398	28 - 19
	39 - 5	90201-127E1	19 - 10	90338-30267	23 - 33	90401-10038	34 - 35		47 - 33	90480-14329	9 - 22
	39 - 15	90201-14027	23 - 19	90340-12001	8 - 21	90401-10172	34 - 16	90464-14M55	22 - 10	90480-14452	39 - 9
	39 - 61	90201-177G4	19 - 8	90340-12007	1 - 6		34 - 31	90464-15195	47 - 32	90480-17010	7 - 19
	45 - 15	90201-18013	31 - 20	90340-14002	24 - 26		34 - 34	90464-16001	47 - 35	90480-18008	27 - 6
90183-05M02	39 - 22	90201-22014	31 - 19	90340-14004	24 - 35		35 - 17	90464-16003	37 - 7	90480-18431	39 - 10
	39 - 36	90201-224L4	16 - 28	90340-32004	13 - 14		37 - 35		47 - 27	90480-20003	7 - 18
90183-060A1	38 - 25	90201-25019	26 - 8	90386-07MA2	38 - 7	90401-20008	8 - 7	90464-16005	27 - 24	90501-080A2	18 - 7
90183-060A6	21 - 15	90201-27014	17 - 19	90387-05017	33 - 16	90430-06014	6 - 11	90464-16006	39 - 49	90501-12743	36 - 36
	38 - 42	90201-282R3	26 - 3		33 - 27	90430-08119	1 - 14	90464-16019	47 - 36		36 - 48
	38 - 48	90201-29M01	24 - 40	90387-05021	33 - 22		12 - 21	90464-17003	37 - 32	90501-20122	24 - 49
90183-08060	28 - 18	90201-350F3	14 - 4		33 - 33	90430-08143	13 - 12	90464-18002	21 - 7	90506-20193	37 - 5
90185-10012	36 - 5	90202-05180	38 - 3	90387-05035	23 - 30	90430-10005	34 - 17	90464-20010	21 - 14	90508-20041	36 - 29
90185-12008	23 - 26		38 - 37	90387-05042	45 - 13		34 - 32		35 - 21	90508-20051	36 - 28
90185-14010	23 - 20		39 - 19	90387-06033	9 - 28		34 - 36	90464-20021	21 - 13	90508-32141	19 - 5
90185-18009	31 - 21		39 - 27	90387-06048	38 - 43		37 - 36		39 - 57	90520-02005	38 - 24
90185-22009	23 - 3		39 - 30		38 - 49	90430-10148	47 - 9	90464-23199	13 - 34	90520-10006	39 - 2
90201-04030	48 - 16	90202-07015	38 - 8	90387-06153	39 - 42	90430-12072	38 - 11	90464-23239	37 - 42	90520-10007	39 - 3
90201-06021	38 - 10	90202-28216	26 - 5	90387-06184	39 - 51	90430-12213	8 - 22	90464-26001	47 - 34	91312-05010	27 - 30
90201-06072	27 - 10	90206-12074	19 - 18	90387-06200	38 - 56	90445-07030	6 - 15	90464-30001	34 - 19	91312-06012	40 - 4
90201-06095	7 - 22	90208-20001	15 - 21	90387-06256	7 - 20	90445-19003	36 - 20	90464-34002	39 - 56		47 - 26

ÍNDICE NUMÉRICO

No. PEÇA	REF. NO.	No. PEÇA	REF. NO.	No. PEÇA	REF. NO.	No. PEÇA	REF. NO.	No. PEÇA	REF. NO.	No. PEÇA	REF. NO.
91312-06012	48 - 3	92902-10200	28 - 35	93306-28204	16 - 30	95024-06025	6 - 5	98507-05035	46 - 2		
91312-06020	7 - 3	92902-10600	23 - 10	93306-37215	16 - 29	95304-06700	19 - 23	98507-05040	46 - 6		
	9 - 5	92990-06200	11 - 10	93310-33560	15 - 20	95602-06200	21 - 6	98507-05045	46 - 3		
91312-06025	5 - 13	92990-10600	24 - 51	93311-43729	24 - 5			98507-05055	46 - 7		
	8 - 30	93101-12173	6 - 7	93311-62597	24 - 6	95602-08200	23 - 42	98707-04012	35 - 8		
91312-06030	40 - 3	93102-12106	19 - 12	93315-31750	23 - 23	95602-10200	20 - 4	98902-05008	27 - 20		
91312-08030	26 - 12	93102-32480	24 - 4	93315-32057	23 - 17			98980-06008	11 - 3		
	26 - 15	93102-43M42	17 - 15	93316-01403	24 - 19			99002-03600	38 - 17		
91312-10040	23 - 9	93102-50009	24 - 14	93317-11096	14 - 8	95604-05200	45 - 17	99002-10600	19 - 14		
91314-06012	6 - 14	93102-70004	24 - 25	93317-11295	19 - 11	95607-05200	36 - 11	99009-12400	6 - 9		
91314-08040	25 - 41	93106-28043	29 - 4	93317-330A0	23 - 7	95607-06100	35 - 11	99009-17400	19 - 9		
91317-05020	33 - 9			93332-00078	26 - 1	95612-08625	1 - 9	99245-00120	11 - 41		
91317-05025	33 - 8	93108-49003	24 - 39	93332-00081	25 - 43	95612-10100	23 - 39	99530-08012	8 - 3		
91380-06010	11 - 9	93109-08061	15 - 27	93332-000A0	17 - 8	95617-06100	34 - 8		8 - 29		
91401-25015	36 - 31	93109-17071	23 - 24	93332-000A6	17 - 10	95702-06500	34 - 27		13 - 3		
	36 - 40	93109-20076	23 - 18	93399-99963	24 - 44	95704-10500	11 - 27		13 - 24		
	36 - 52	93210-06422	8 - 12			95707-08500	38 - 28	99530-08016	12 - 27		
91402-20012	37 - 20	93210-06632	15 - 26	93410-23056	24 - 42	95802-06014	21 - 18	99530-10014	12 - 4		
91701-08040	36 - 30	93210-07540	12 - 15	93410-29095	24 - 41	95802-06016	39 - 43	99530-10114	2 - 1		
91702-08040	36 - 39	93210-12790	8 - 32	93440-22196	24 - 46	95802-06020	21 - 20		12 - 23		
	36 - 51		12 - 6		24 - 48		27 - 15	99590-08012	15 - 29		
91808-16023	1 - 3	93210-15566	8 - 5	93440-28184	16 - 5		28 - 21				
	1 - 4	93210-15620	37 - 10	93440-31187	16 - 18	95802-06030	48 - 9				
	1 - 7	93210-16275	2 - 5	93450-23167	3 - 13	95807-06025	38 - 55				
92012-05008	23 - 5	93210-16325	12 - 10	93501-04011	1 - 8		44 - 8				
	36 - 42	93210-19003	8 - 19		36 - 37	95812-06012	48 - 23				
92012-05014	33 - 23	93210-207A0	12 - 12		36 - 49	95812-06035	7 - 21				
	33 - 34	93210-23326	8 - 15	93511-32017	15 - 24		8 - 2				
92012-06010	34 - 24	93210-24001	6 - 21	93605-23164	24 - 7	95812-06050	12 - 19				
92012-06012	36 - 25	93210-26668	29 - 15	93610-20189	13 - 17	95812-08060	12 - 17				
	37 - 41		31 - 24	93900-00030	29 - 11	95812-08080	12 - 16				
92012-06014	21 - 17	93210-27370	13 - 21		31 - 16	95812-08110	27 - 11				
92012-08012	36 - 62	93210-27778	8 - 17	94111-19024	29 - 9	95812-12025	20 - 15				
92012-08025	28 - 22	93210-32172	13 - 15	94115-17011	31 - 15	95814-08040	11 - 15				
	33 - 19	93210-33133	6 - 10	94425-19003	29 - 7		11 - 22				
	33 - 30	93210-60426	8 - 9	94440-17003	31 - 8	95822-06016	39 - 41				
92012-08030	39 - 64	93210-69628	24 - 13	94591-61150	5 - 10	95822-06020	19 - 25				
	39 - 67	93210-82003	17 - 16	94702-00428	1 - 10	95822-08016	38 - 46				
92012-08035	37 - 21	93211-54698	24 - 21	95022-06008	48 - 6		38 - 52				
92014-05014	33 - 15	93306-00006	14 - 9	95022-06010	34 - 20	95824-06010	7 - 10				
	33 - 26	93306-00106	6 - 6		35 - 20	95824-06016	6 - 18				
92014-06014	49 - 7	93306-00521	31 - 11	95022-06016	34 - 29	97702-40025	48 - 15				
	49 - 12	93306-07208	29 - 3		47 - 14	97702-50014	39 - 21				
92017-05020	36 - 10		31 - 3	95022-06025	34 - 21	97702-50016	39 - 59				
92017-06016	38 - 9	93306-20464	16 - 13		34 - 30		45 - 8				
92902-04600	34 - 14	93306-20724	24 - 11	95022-08012	1 - 13	97707-50520	9 - 20				
92902-05200	23 - 29	93306-20901	17 - 5	95022-08016	12 - 20	98502-04014	34 - 13				
92902-10200	28 - 31	93306-27212	31 - 2	95022-08040	25 - 44	98502-06012	10 - 3				