

# CATALOGO DE REPUESTOS

## TDM900 (5PS6) SPAIN

---



1C5PS-352S1

( 2C5PS-352S1 )

TDM900  
CATALOGO DE REPUESTOS  
©2003 por Yamaha Motor Co., Ltd.  
1ª edición, septiembre 2003  
Todos los derechos reservados.  
Toda reproducción o uso no autorizado  
sin el consentimiento escrito de  
Yamaha Motor Co., Ltd.  
quedan expresamente prohibidos  
Impreso en Japón.

**A3**



**A4**

# PROLOGO

Este catálogo de repuestos corresponde a las piezas para el o los modelos que figuran en la página de portada. Al formular el pedido de repuestos, se ruega citar este catálogo y especificar correctamente el número y el nombre de las piezas.

1. Las modificaciones y agregados que se hayan realizado después de la edición de este Catálogo de Repuestos, serán anunciados en las Informaciones de Recambios. Es recomendable que se hagan las correcciones necesarias en el Catálogo de Repuestos de acuerdo con las Informaciones de Recambios.

2. Abreviaciones

En este. Catálogo de Repuestos se emplean las siguientes abreviaciones.

“UR” Usar el número de partes especificado

“UN” Usar la cantidad necesaria

“AP” Piezas sustitutivas

“LM” Fabricación local (Hay que pedir los repuestos en las cercanías)

“F#” N° de bastidor (N° aplicable a la máquina)

“O/S” Sobredimensionado

3. La cantidad de componentes para el montaje

- Los componentes, suministrados como conjunto, se describen con un punto (.) que precede al nombre del parte como se indica a continuación.
- La numeración que aparece a la derecha de cada descripción indica la cantidad de partes por cada unidad de conjunto.

CODIGO N°	DESCRIPCION	CANT.	OBSERVACIONES
2F5-83310-60	ENSAMBLAJE DE LA LUZ	2	
115-83311-60	.BOMBILLA (6V-18W)	1	

4. Los colores de los componentes se indican como sigue en la columna de “OBSERVACIONES”.

CODIGO N°	DESCRIPCION	CANT.	OBSERVACIONES
2N4-24110-00-X5	COMP. DEL TANQUE	2	MXR
3J1-24240-10	.GRAFICO, DEL TANQUE	1	PARA MXR

5. Debe tenerse en cuenta que las ilustraciones sirven como guía para la búsqueda de los números de partes y no deben usarse para el montaje. Durante el montaje, se recomienda usar el manual de taller correspondiente.

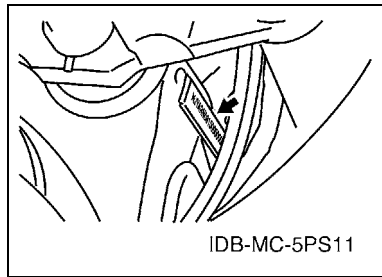
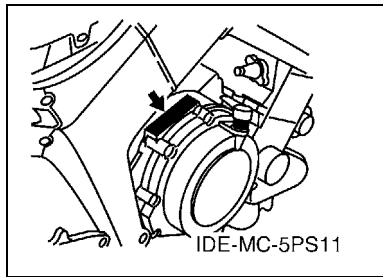
6. EL asterisco (\*) antes del número de referencia indica los elementos modificados después de la primera edición.

# PROLOGO

## 7. Números de serie

Nº de Serie del motor

Nº de Serie del bastidor



## 8. Códigos de color aplicables (El símbolo (\*) muestra el color de modelo.)

Abreviatura	Nombre de color	Código de color
DNBME(*)	DARK GRAYISH BLUE METALLIC E	0866
DNMB(*)	DARK GRAY METALLIC B	0853
DPBML(*)	DARK PURPLISH BLUE METALLIC L	0865
LGB	LOW GLOSS BLACK	0098
MT2	MAT TITAN 2	0826
S1	SILVER 1	0755
SMX	BLACK METALLIC X	0903



# CONTENIDO

## MOTOR

CULATA DE CILINDRO .....	B2
CILINDRO .....	B4
CIGUENAL & PISTON .....	B5
VALVULA .....	B6
ARBOL DE LEVAS & CADENA .....	B8
BOMBA DE AGUA .....	B9
RADIADOR & MANGUERA .....	B10
BOMBA DE ACEITE .....	B12
ADMISION .....	B15
ADMISION 2 .....	C3
DESCARGA .....	C5
CARTER .....	C6
CUBIERTA DE CARTER 1 .....	C8
EMBRAGUE DEL ARRANQUE .....	C10
EMBRAGUE .....	C11
TRANSMISION .....	C13
LEVA DE CAMBIO & HORQUILLA .....	C15
EJE DE CAMBIO & PEDAL .....	D2

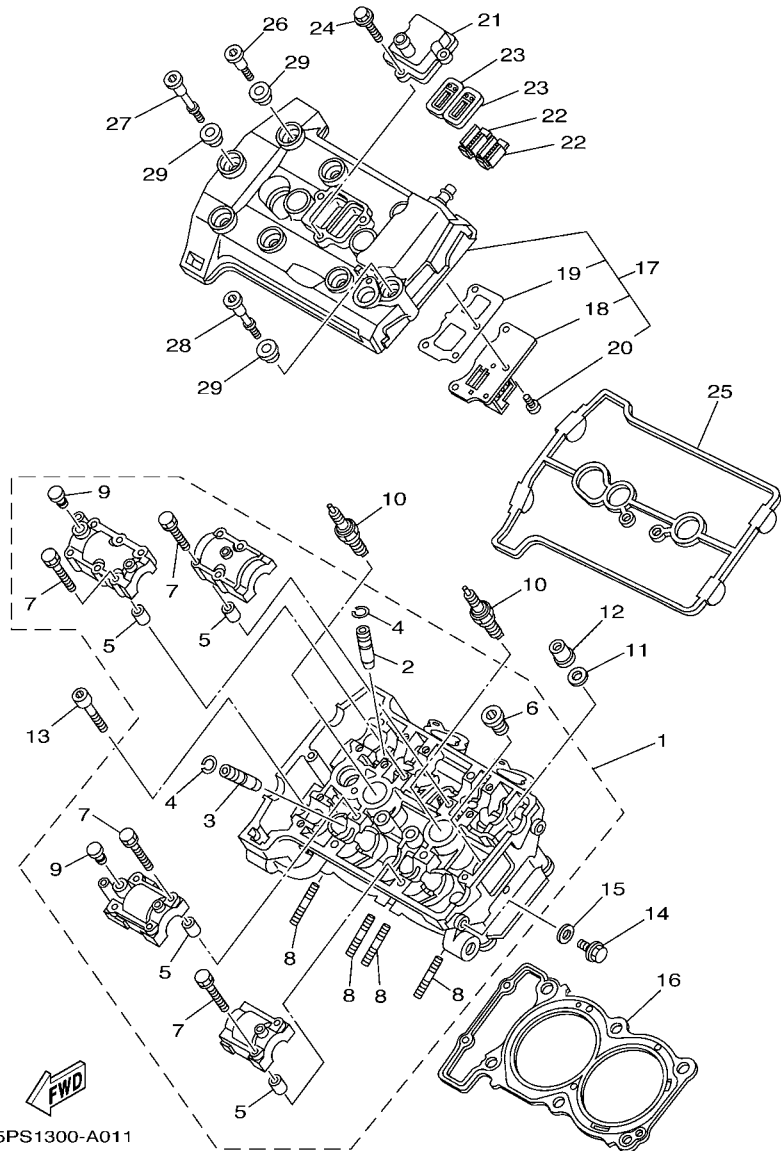
## SHASIS

CUADRO .....	D3
GUARDABARRO .....	D5
CUBIERTA LATERAL .....	D8
BRAZO TRASERO .....	D9
SUSPENSION TRASERO .....	D11
DIRECCION .....	D12
HORQUILLA DELANTERA .....	D13
DEPOSITO DE COMBUSTIBLE .....	D15
ASIENTO .....	E3
RUEDA DELANTERA .....	E4
CALIBRE FRENO DELANTERA .....	E5
RUEDA TRASERA .....	E6
CALIBRE FRENO TRASERA .....	E8
MANILLAR & CABLE .....	E9
CILINDRO MAESTRO DELANTERO .....	E10
SOPORTE & APOYAPIE .....	E11
CILINDRO MAESTRO TRASERO .....	E13
BOVEDA 1 .....	E15
GENERADOR .....	F4
MOTOR DE ARRANQUE .....	F5
LUZ DE DESTELLADOR .....	F6

MEDIDOR .....	F7
FARO DELANTERO .....	F8
LUZ DE COLA .....	F9
INTERRUPTOR DE MANILLAR&PALANC .....	F10
EQUIPO ELECTRICO 1 .....	F11
EQUIPO ELECTRICO 2 .....	F13

## INDICE

INDICE NUMERICO .....	M1
-----------------------	----

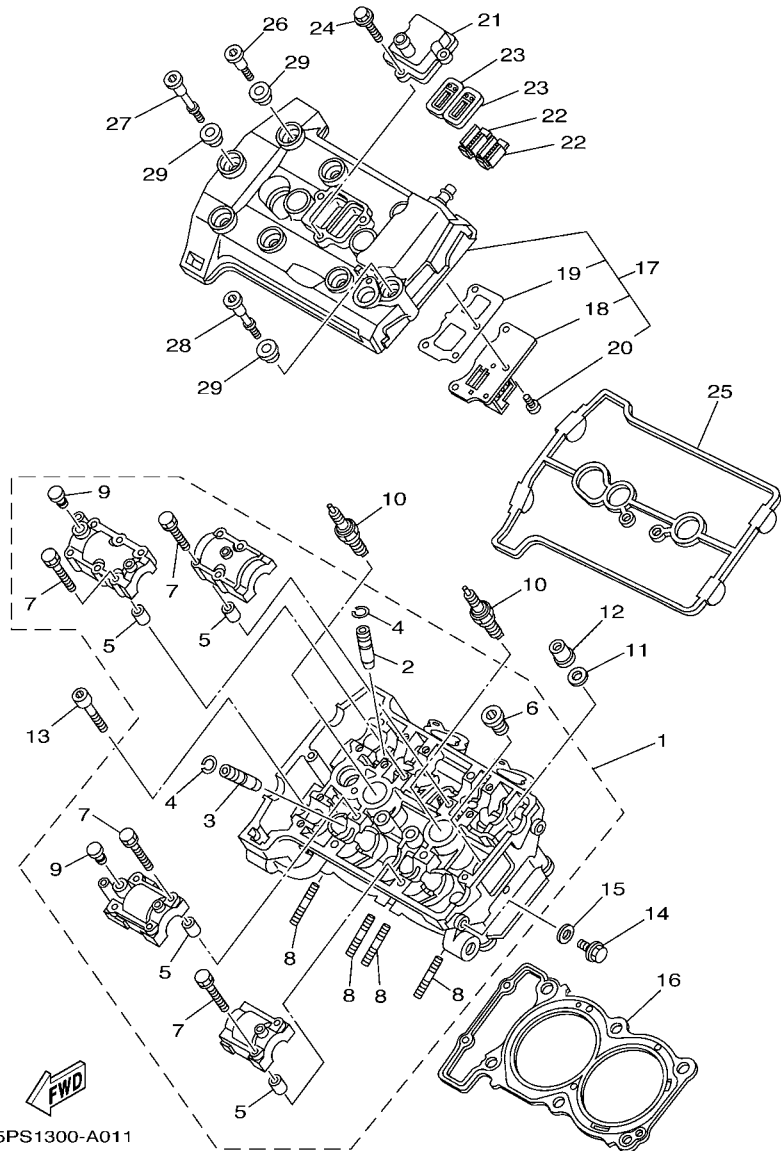


5PS1300-A011

FIG. 1 CULATA DE CILINDRO

REF. Nº	CODIGO Nº	DESCRIPCION	SFSG				OBSERVACIONES
1	5PS-11101-00	CULATA DE CILINDRO COMPLETA	1				
2	3LD-11133-10	.GUIA DE VALVULA 1	6				
3	3LD-11134-10	.GUIA DE VALVULA 2	4				
4	93440-10109	.SEGURO	10				
5	91808-16023	.PASADOR DE CLAVIJA	8				
6	90340-18101	.TORNILLO, DE DRENAJE	2				
7	90105-06153	.TORNILLO	16				
8	95617-08625	.PERNO DE PUNTAL	4				
9	90338-10150	.TAPON	2				
10	94701-00241	BUJIA (NGK DPR8EA-9)	2				UR
	94701-00242	BUJIA (ND X24EPR-U9)	2				UR
11	90201-103M4	ARANDELA PLANA	6				
12	90179-10414	TUERCA	6				
13	91317-06150	PERNO	2				
14	95024-08012	PERNO, DE BRIDA	1				
15	90430-08119	JUNTA	1				
16	5PS-11181-00	JUNTA, DE CULATA 1	1				
17	5PS-11190-00	TAPA CULATA DE CILINDRO 1	1				
18	5PS-11165-00	.PLACA RESPIRADERO	1				
19	5PS-11169-00	.EMAPQ CBTA.DE RESP.	1				
20	90149-05009	.TORNILLO DE REGLAJE	3				
21	5PS-14899-00	TAPA, DE CAJA	1				
22	5PS-1482K-00	PLACA	2				
23	5PS-14890-00	VALVULA DE LAMINAS COMPLETA	2				
24	95027-06020	PERNO, DE BRIDA	3				
25	5PS-11193-00	EMPAQUE	1				
26	90109-066F0	PERNO	6				





5PS1300-A011

FIG. 1 CULATA DE CILINDRO

REF. Nº	CODIGO Nº	DESCRIPCION	5PS6				OBSERVACIONES
27	90109-06044	PERNO	1				
28	90109-06045	PERNO	1				
29	4KG-1111G-00	CASQUILLO DE GOMA	8				
-----							
-----							
-----							
-----							
-----							
-----							
-----							
-----							

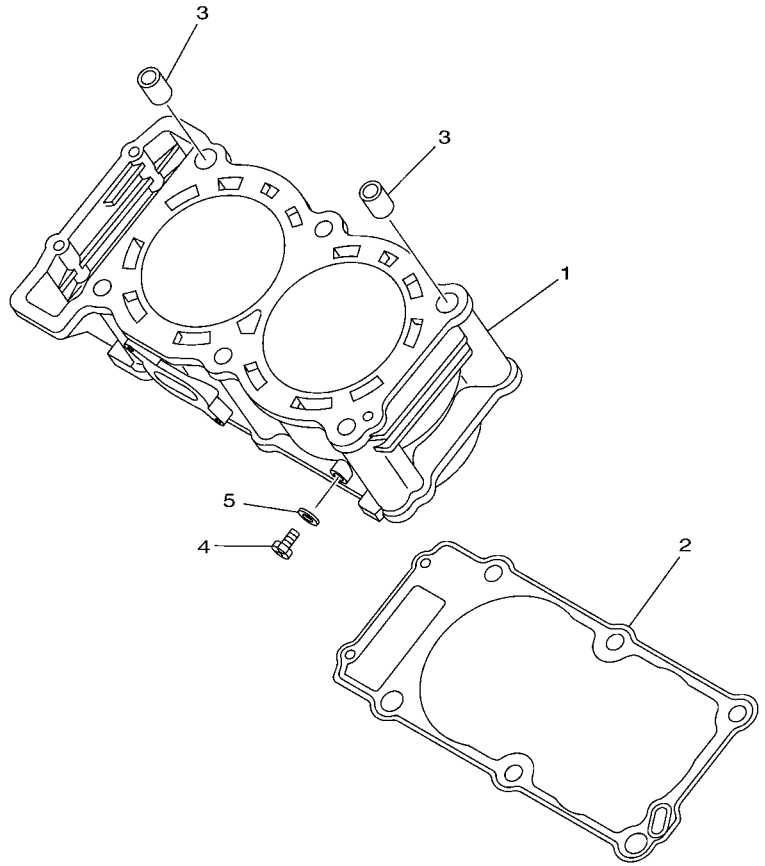


FIG. 2 CILINDRO

REF. Nº	CODIGO Nº	DESCRIPCION	5P66					OBSERVACIONES
1	5PS-11311-00	CILINDRO 1	1					
2	5PS-11351-00	JUNTA, DE CILINDRO	1					
3	99530-14016	PASADOR, DE ESPIGA	2					
4	90153-06029	TORNILLO HEXAGONAL	1					
5	90430-06014	JUNTA	1					
-----								
-----								
-----								
-----								
-----								
-----								
-----								
-----								
-----								
-----								

  
5PS1300-A021

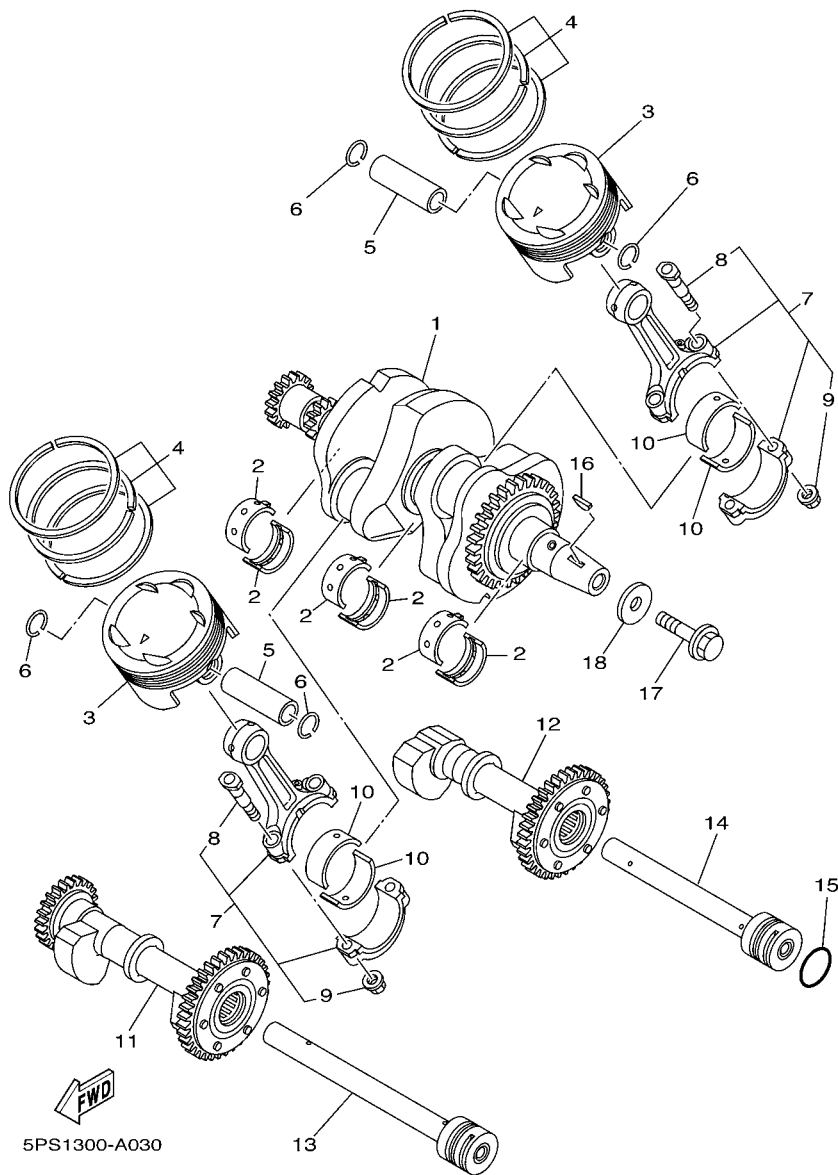
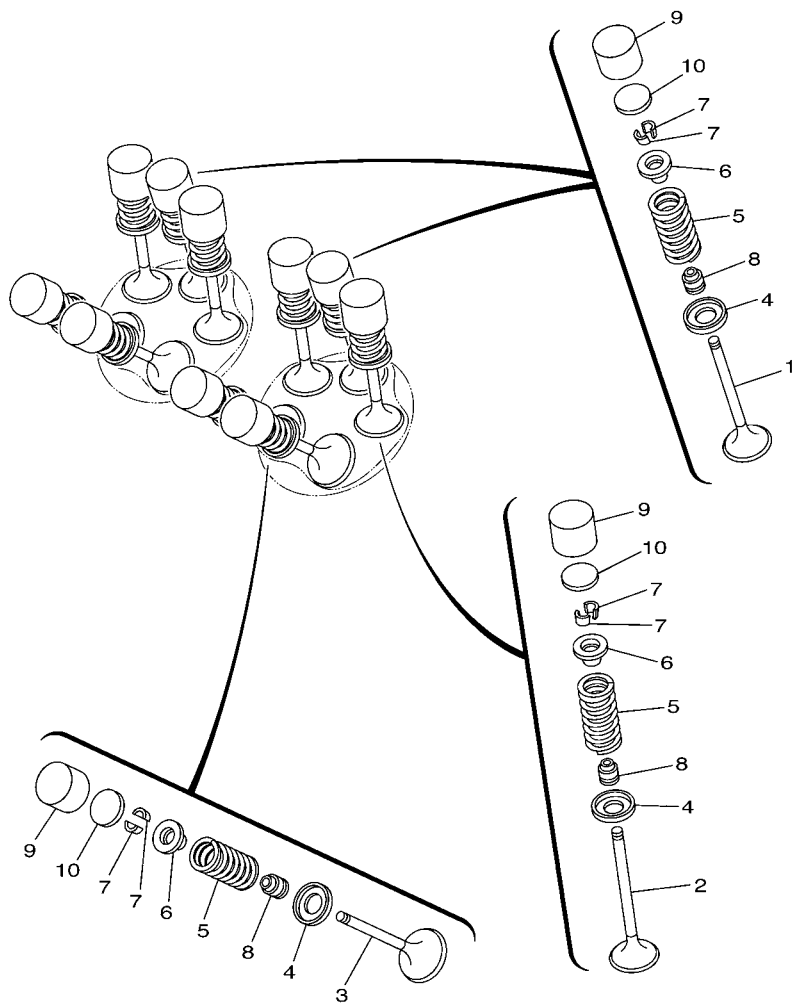


FIG. 3 CIGUENAL & PISTON

REF. N°	CODIGO N°	DESCRIPCION	SFSG				OBSERVACIONES
1	5PS-11400-00	CIGUENAL COMPLETO	1				
2	3LD-11416-00	COJINETE PLANO 1	6				UR AZUL
	3LD-11416-10	COJINETE PLANO 1	6				UR NEGRO
	3LD-11416-20	COJINETE PLANO 1	6				UR CASTANO
	3LD-11416-30	COJINETE PLANO 1	6				UR VERDE
	3LD-11416-40	COJINETE PLANO 1	6				UR AMARILLO
	3LD-11416-50	COJINETE PLANO 1	6				UR ROSA
	3LD-11416-60	COJINETE PLANO 1	6				UR ROJO
3	5PS-11631-00	PISTON (NORMA)	2				
4	5BE-11603-00	JUEGO DE ANILLOS (NORMA)	2				
5	5PS-11633-00	PASADOR, PISTON	2				
6	93450-22146	SEGURO	4				
7	5PS-11650-00	BIELA COMPLETA	2				
8	3LD-11654-00	.TORNILLO DE BIELA	2				
9	90179-09379	.TUERCA	2				
10	3LD-11656-00	COJINETE PLANO	4				UR AZUL
	3LD-11656-10	COJINETE PLANO	4				UR NEGRO
	3LD-11656-20	COJINETE PLANO	4				UR CASTANO
	3LD-11656-30	COJINETE PLANO	4				UR VERDE
11	4NX-11500-01	COMPENSADOR COMPLETA	1				
12	4NX-11510-01	COMPENSADOR, 2	1				
13	3LD-11583-00	EJE, COMPENSADOR 1	1				
14	3LD-11584-00	EJE, COMPENSADOR 2	1				
15	93210-30660	ANILLO O	1				
16	90280-05029	CUNA WOODRUFF	1				
17	90105-12584	TORNILLO	1				
18	90201-121H0	ARANDELA PLANA	1				



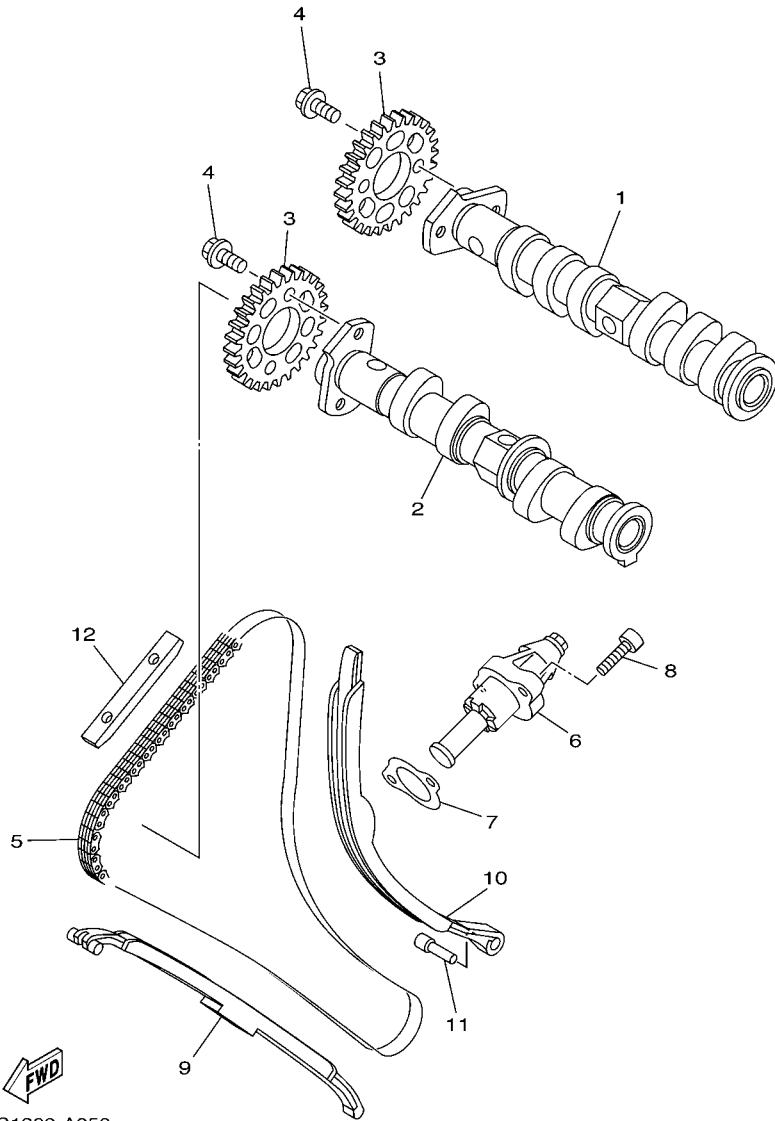
5PS1300-A040

FIG. 4 VALVULA

REF. Nº	CODIGO Nº	DESCRIPCION	SFSS				OBSERVACIONES
1	3LD-12111-02	VALVULA DE ADMISION	2				
2	3LD-12112-02	VALVULA, DE ADMISION 2	4				
3	5PS-12121-00	VALVULA DE ESCAPE	4				
4	1WG-12116-00	ASIENTO RESORTE DE VALVULA	10				
5	3LD-12113-00	RESORTE VALVULA INTERNA	10				AZUL
6	3LD-12117-00	RETEN RESORTE DE VALVULA	10				
7	3LD-12118-00	SEGURO DE VALVULA	20				
8	51Y-12119-00	SELLO DE ACEITE VALVULA	10				
9	1WG-12153-21	LEVANTADOR DE VALVULA	10				UR AZUL
	1WG-12153-31	LEVANTADOR DE VALVULA	10				UR ROJO
10	3LD-12168-00	COJIN, AJUSTADOR (1.20)	10				UR
	3LD-12168-20	COJIN, AJUSTADOR (1.25)	10				UR
	3LD-12168-40	COJIN, AJUSTADOR (1.30)	10				UR
	3LD-12168-60	COJIN, AJUSTADOR (1.35)	10				UR
	3LD-12168-80	COJIN, AJUSTADOR (1.40)	10				UR
	3LD-12168-A0	COJIN, AJUSTADOR (1.45)	10				UR
	3LD-12168-F0	COJIN, AJUSTADOR (1.50)	10				UR
	3LD-12168-H1	COJIN, AJUSTADOR (1.55)	10				UR
	3LD-12168-K1	COJIN, AJUSTADOR (1.60)	10				UR
	3LD-12168-M1	COJIN, AJUSTADOR (1.65)	10				UR
	3LD-12168-R1	COJIN, AJUSTADOR (1.70)	10				UR
	3LD-12168-U1	COJIN, AJUSTADOR (1.75)	10				UR
	3LD-12168-W1	COJIN, AJUSTADOR (1.80)	10				UR
	3LD-12168-Y1	COJIN, AJUSTADOR (1.85)	10				UR
	3LD-12169-11	COJIN, AJUSTADOR (1.90)	10				UR
	3LD-12169-31	COJIN, AJUSTADOR (1.95)	10				UR
	3LD-12169-50	COJIN, AJUSTADOR (2.00)	10				UR



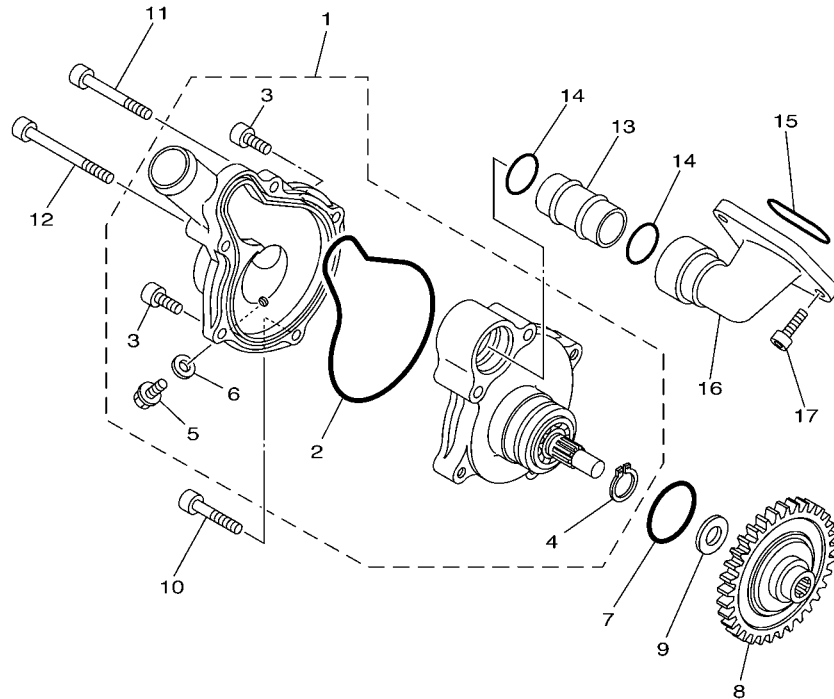
**FIG. 5 ARBOL DE LEVAS & CADENA**



5PS1300-A050

REF. Nº	CODIGO Nº	DESCRIPCION	5PS6				OBSERVACIONES
1	5PS-12171-00	ARBOL DE LEVAS 1	1				
2	5PS-12180-00	ARBOL DE LEVAS COMPLETO 2	1				
3	3LD-12176-00	CATALINA DE CADENA	2				
4	90105-07004	TORNILLO	4				
5	94591-40138	CADENA (82RH2015-138L)	1				
6	5PS-12210-00	TENSOR CADENA DE LEVA	1				
7	5JW-12213-00	EMPAQUE DE CAJA TENSOR	1				
8	91314-06020	PERNO	2				
9	3LD-12251-00	AMORTIGUADOR CADENA 1	1				
10	5PS-12252-00	AMORTIGUADOR CADENA 2	1				
11	3LD-12247-00	EJE TENSOR	1				
12	5BE-12241-00	TOPE DE GUIA 2	1				

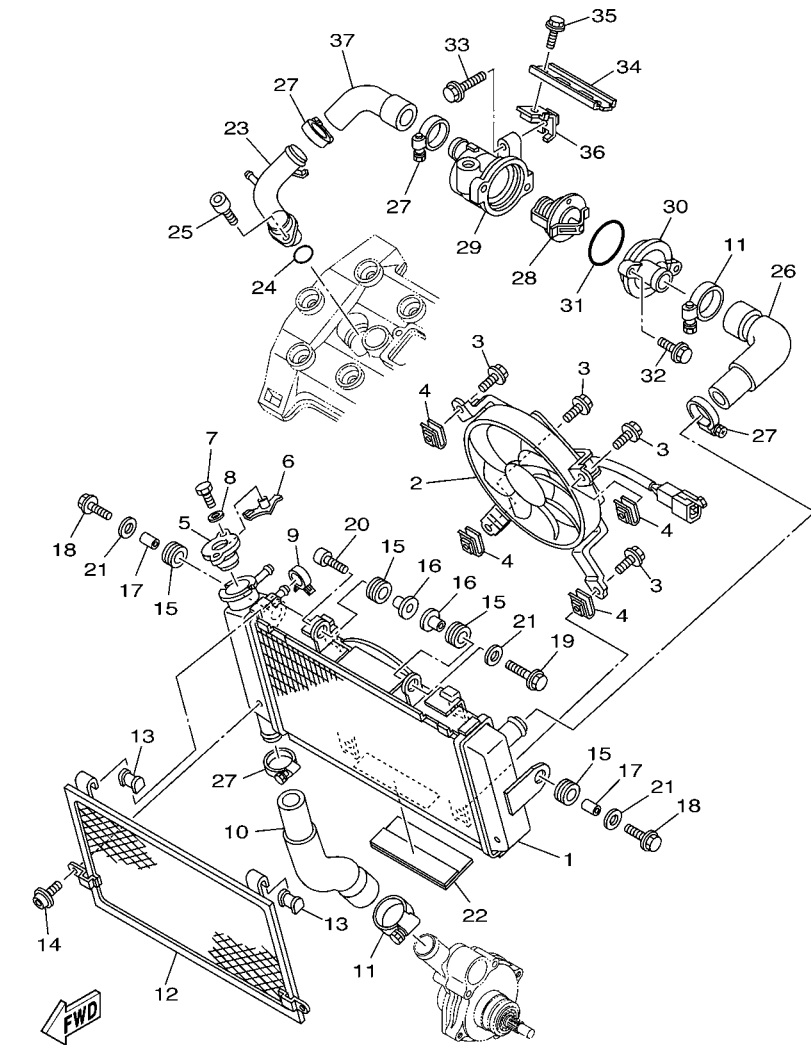
FIG. 6 BOMBA DE AGUA



REF. N°	CODIGO N°	DESCRIPCION	SFSS				OBSERVACIONES
1	5PS-12420-00	BOMBA DE AGUA COMPLETA	1				
2	3LD-12439-00	.ANILLO O	1				
3	91314-06020	.PERNO	2				
4	99009-12400	.PRESILLA REDONDA	1				
5	95024-06012	.PERNO, DE BRIDA	1				
6	90430-06014	.JUNTA	1				
7	93210-33133	ANILLO O	1				
8	3VD-12459-00	ENGRANAJE EJE IMPULSOR	1				
9	90201-127E1	ARANDELA PLANA	1				
10	91314-06030	PERNO	1				
11	91314-06045	PERNO	1				
12	91314-06060	PERNO	1				
13	3LD-12481-00	TUBO 1	1				
14	93210-21190	ANILLO O	2				
15	93210-357A2	ANILLO O	1				
16	5PS-12469-00	CONDUCTO	1				
17	91314-06016	PERNO	2				

  
5PS1300-A060

**FIG. 7 RADIADOR & MANGUERA**



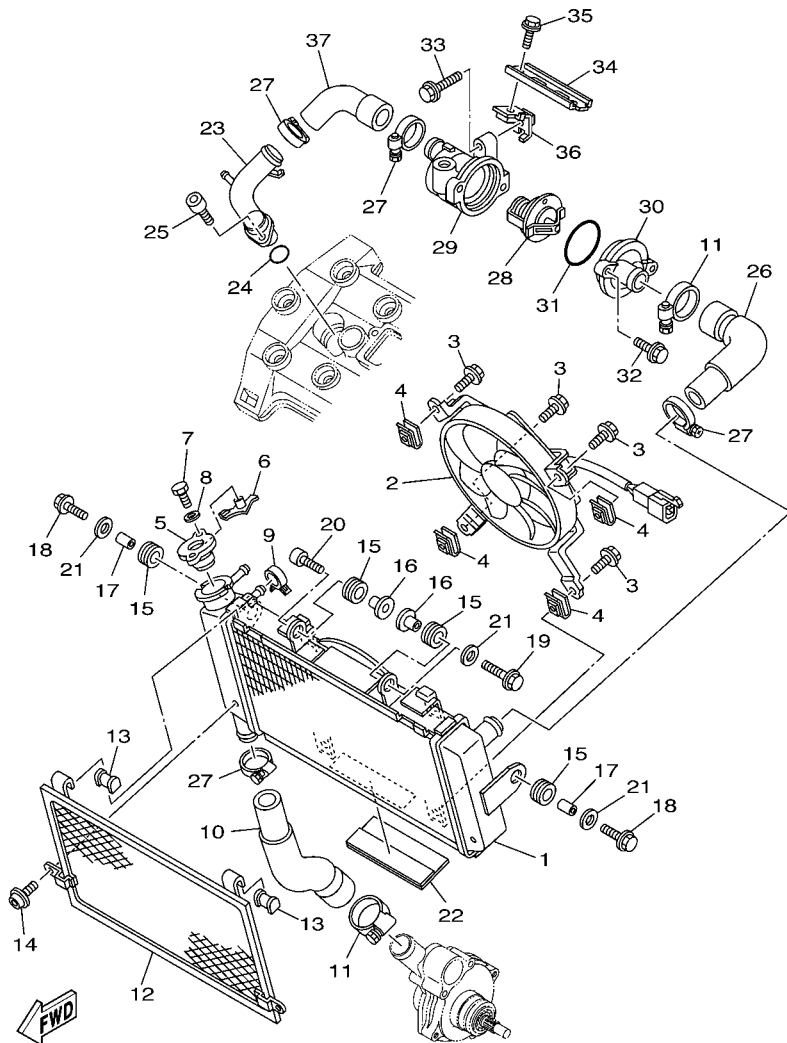
5PS1300-A070

REF. Nº	CODIGO Nº	DESCRIPCION	5PS6				OBSERVACIONES
1	5PS-12461-00	RADIADOR COMPLETO	1				
2	5PS-12405-00	COMPRESOR	1				
3	90119-06044	TORNILLO CON ARANDELA	4				
4	1AA-12535-00	EMPAQUETADURA	4				
5	4FL-12462-00	TAPON, DEL RADIADOR	1				
6	1KT-12437-00	TOPE	1				
7	97007-05012	PERNO	1				
8	92907-05600	ARANDELA	1				
9	90467-10038	PRESILLA	1				
10	5PS-12578-00	MANGUERA 3	1				
11	90450-38040	BRIDA, MANGUERA	2				
12	5PS-12467-00	CUBIERTA DEL RADIADOR	1				
13	1UF-12435-00	EMPAQUE	2				
14	90111-06037	TORNILLO	2				
15	90480-15363	TAPON	4				
16	90387-0614M	COLLAR	2				
17	90387-0714B	COLLAR	2				
18	95807-06025	TUERCA DE REBORDE	2				
19	95807-06030	TUERCA DE REBORDE	1				
20	91317-06025	PERNO	1				
21	90201-06071	ARANDELA PLANA	3				
22	5PS-12465-00	AMORTIGUADOR DE RADIADOR	1				
23	4NX-12482-00	TUBO 2	1				
24	93210-18417	ANILLO O	1				
25	91317-06016	PERNO	1				
26	5PS-12576-00	MANGUERA 1	1				
27	90450-32015	BRIDA, MANGUERA	4				



FIG. 7 RADIADOR & MANGUERA

REF. Nº	CODIGO Nº	DESCRIPCION	5PS6				OBSERVACIONES
28	1AE-12410-00	TERMOSTATO CONJUNTO	1				
29	5PS-12417-00	ENCAJE DE TERMOSTATO	1				
30	4NX-12413-00	CUBIERTA TERMOSTATO	1				
31	93210-49046	ANILLO O	1				
32	95027-06020	PERNO, DE BRIDA	2				
33	95027-06025	PERNO, DE BRIDA	1				
34	5PS-1244E-00	SOPORTE 1	1				
35	95027-06010	PERNO, DE BRIDA	2				
36	5PS-1244F-00	SOPORTE 1	1				
37	5PS-12579-00	MANGUERA 4	1				



5PS1300-A070

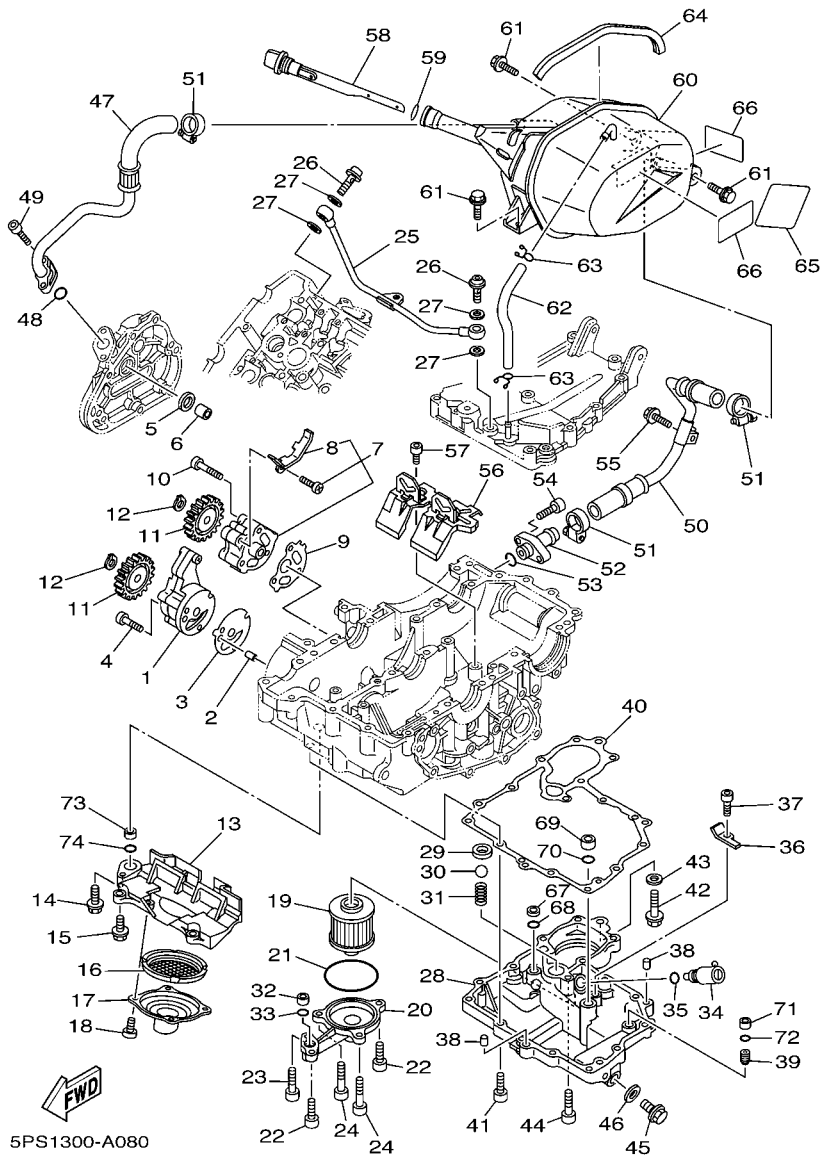
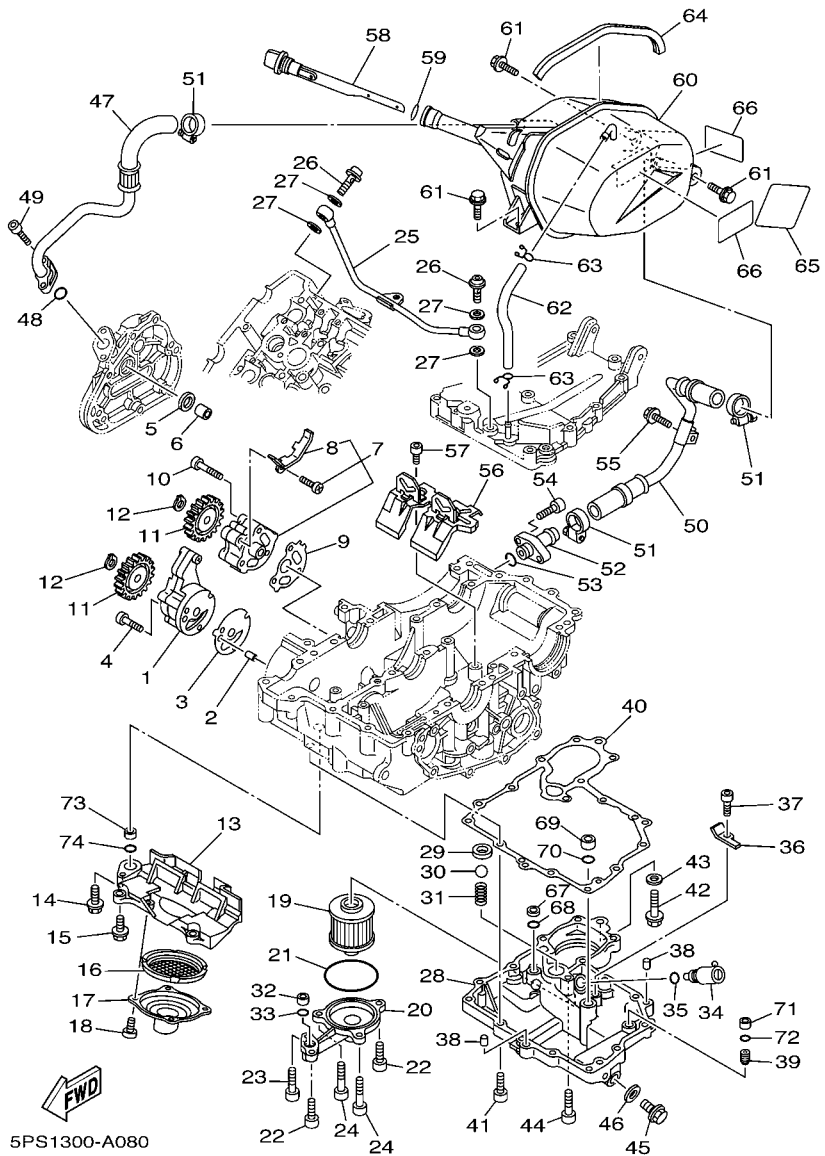


FIG. 8 BOMBA DE ACEITE

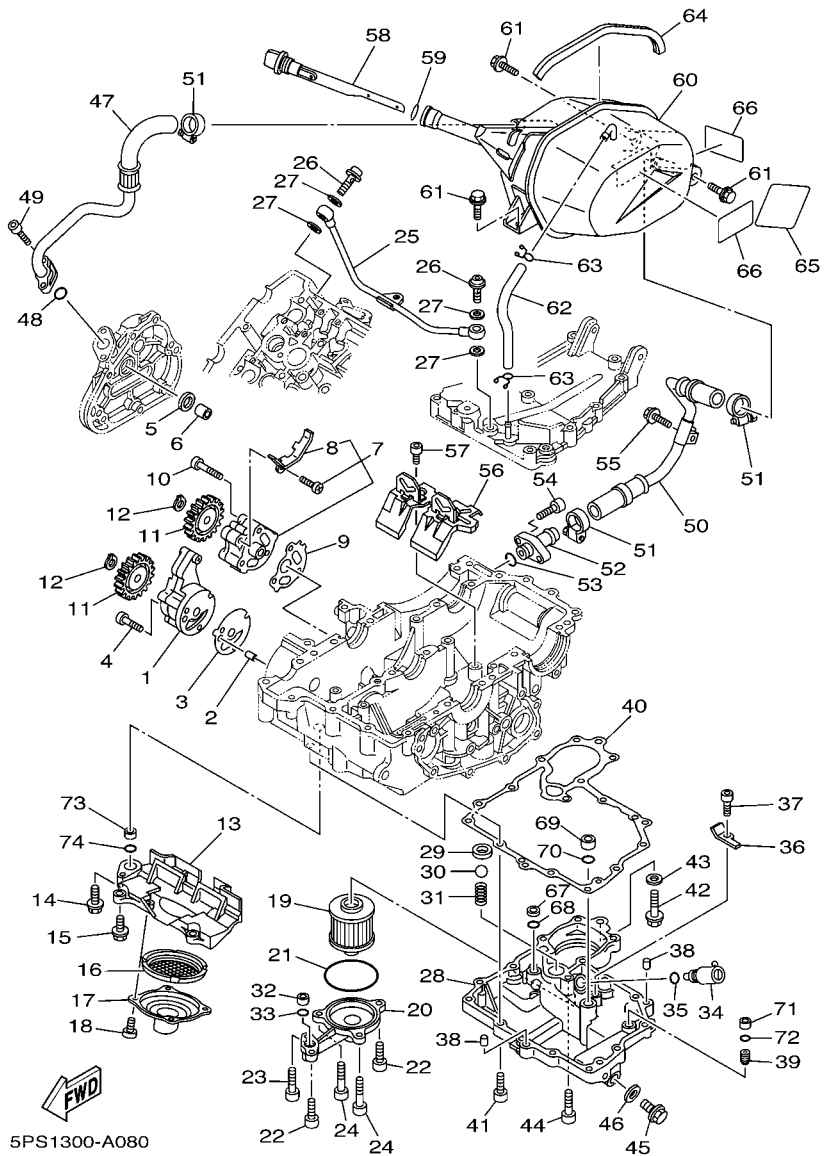
REF. Nº	CODIGO Nº	DESCRIPCION	SFSG				OBSERVACIONES
1	3LD-13300-00	BOMBA DE ACEITE COMPLETA	1				
2	99530-08012	PASADOR, DE ESPIGA	1				
3	5PS-13329-00	EMPAQUE TAPA DE BOMBA	1				
4	98507-06045	TORNILLO DE CABEZA PLANA	3				
5	90430-14131	JUNTA	1				
6	90387-120W5	COLLAR	1				
7	4NX-13303-00	COMBA DE ACEITE COMPLETA, 2	1				
8	3LD-13371-00	.PLACA	1				
9	3LD-13339-00	EMPAQUETADURA, CUBIERTA BOMBA	1				
10	98507-06035	TORNILLO DE CABEZA PLANA	3				
11	3VD-13325-00	ENGRANAJE IMPULSOR DE BOMBA 1	2				
12	99009-11400	PRESILLA REDONDA	2				
13	3VD-13412-00	CAJA DE FILTRO	1				
14	95027-06025	PERNO, DE BRIDA	1				
15	95027-06020	PERNO, DE BRIDA	4				
16	3VD-13415-00	SELLO COLADOR ACEITE	1				
17	5PS-13411-00	FILTRO DE ACEITE	1				
18	90110-06018	TORNILLO ALLEN	4				
19	5JX-13440-00	ELEMENTO FILTRO DE ACEITE	1				
20	5PS-13447-00	TAPA DEL ELEMENTO	1				
21	ANILLO O	1					
22	91314-06020	PERNO	2				
23	91314-06030	PERNO	1				
24	91314-06040	PERNO	2				
25	5PS-13161-00	TUBO CONDUCTOR 1	1				
26	90401-10002	PERNO DE UNION	2				
27	90430-10188	JUNTA	4				



5PS1300-A080

FIG. 8 BOMBA DE ACEITE

REF. Nº	CODIGO Nº	DESCRIPCION	SFSG				OBSERVACIONES
28	5PS-13417-00	TAPA DE FILTRO	1				
29	3LD-13113-00	ASIENTO BOLA RETENSORA	1				
30	93505-08030	BOLA	1				
31	90501-104F9	RESORTE DE COMPRESION	1				
32	90387-106W6	COLLAR	1				
33	93210-12790	ANILLO O	1				
34	11H-13490-00	VALVELA DE DESCOMPRESION	1				
35	93210-10096	ANILLO O	1				
36	3LD-13151-00	SOPORTE	1				
37	90110-06018	TORNILLO ALLEN	1				
38	99530-08016	PASADOR, DE ESPIGA	2				
39	4H7-15138-00	BOQUILLA 1	1				
40	5PS-13414-01	EMPAQUE DE TAPA FILTRO	1				
41	91314-06025	PERNO	13				
42	95024-10040	PERNO, DE BRIDA	1				
43	90430-10188	JUNTA	1				
44	91314-06035	PERNO	1				
45	90340-14132	TORNILLO, DE DRENAJE	1				
46	214-11198-01	EMPAQUE	1				
47	5PS-13464-00	MANGUERA DE ACEITE 1	1				
48	93210-13657	ANILLO O	1				
49	91314-06020	PERNO	2				
50	5PS-13465-00	MANGUERA DE ACEITE 2	1				
51	90450-25037	BRIDA, MANGUERA	3				
52	3VD-13416-00	TUBO DE ACEITE 1	1				
53	93210-13657	ANILLO O	1				
54	90110-06093	TORNILLO ALLEN	2				



5PS1300-A080

FIG. 8 BOMBA DE ACEITE

REF. Nº	CODIGO Nº	DESCRIPCION	5PS6				OBSERVACIONES
55	90109-06056	PERNO	1				
56	5PS-13317-00	PLACA DEFLECTORA	1				
57	90110-06018	TORNILLO ALLEN	2				
58	5PS-21761-00	MEDIDOR DE NIVEL	1				
59	93210-21190	ANILLO O	1				
60	5PS-21750-00	DEPOSITO DE ACEITE COMPLETO	1				
61	95827-06014	TUERCA DE REBORDE	3				
62	90445-11026	TUBO	1				
63	90467-10008	PRESILLA	2				
64	5JX-24188-00	MOLDURA DEPOSITO COMBUST.	1				
65	5BM-21652-00	PROTECTOR	1				
66	5BM-21268-00	SELLO	2				
67	90387-085N0	COLLAR	1				
68	93210-10096	ANILLO O	1				
69	90387-106W6	COLLAR	1				
70	93210-12790	ANILLO O	1				
71	90387-06761	COLLAR	1				
72	93210-07135	ANILLO O	1				
73	90387-130W6	COLLAR	1				
74	93210-15566	ANILLO O	1				

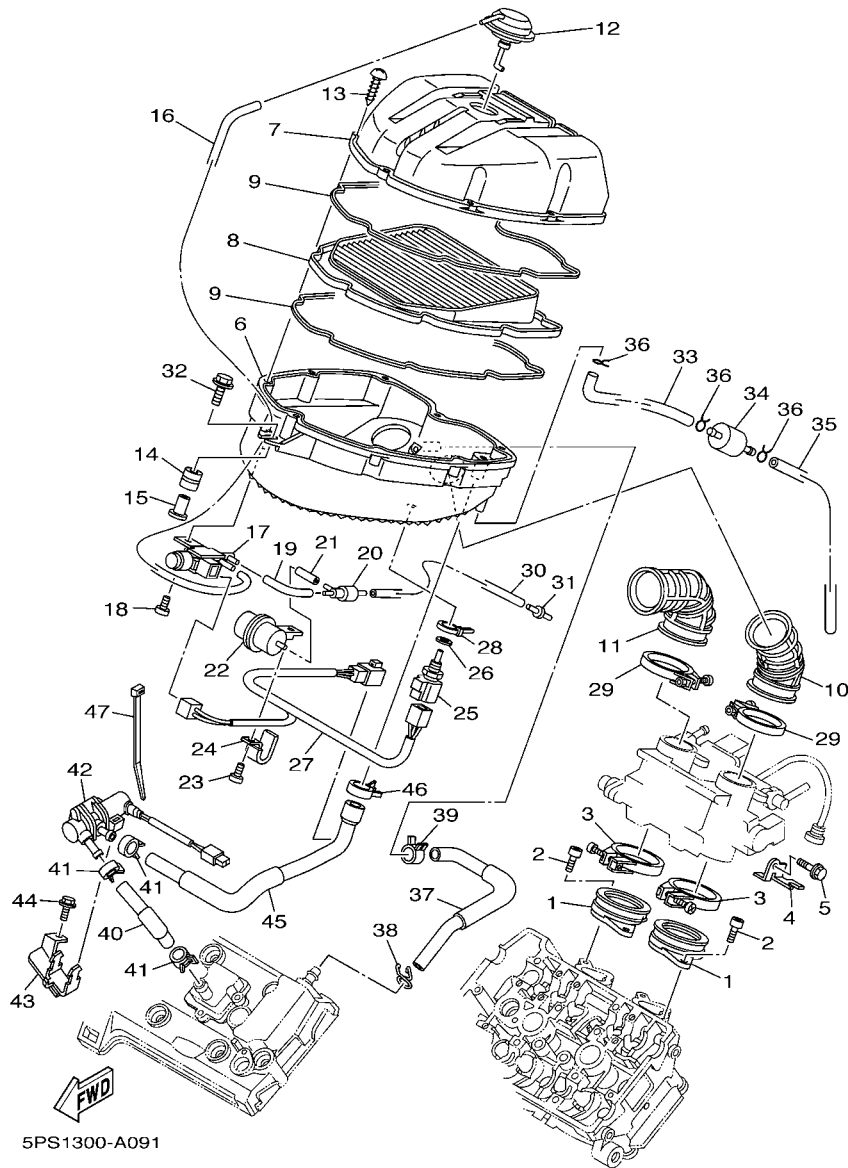
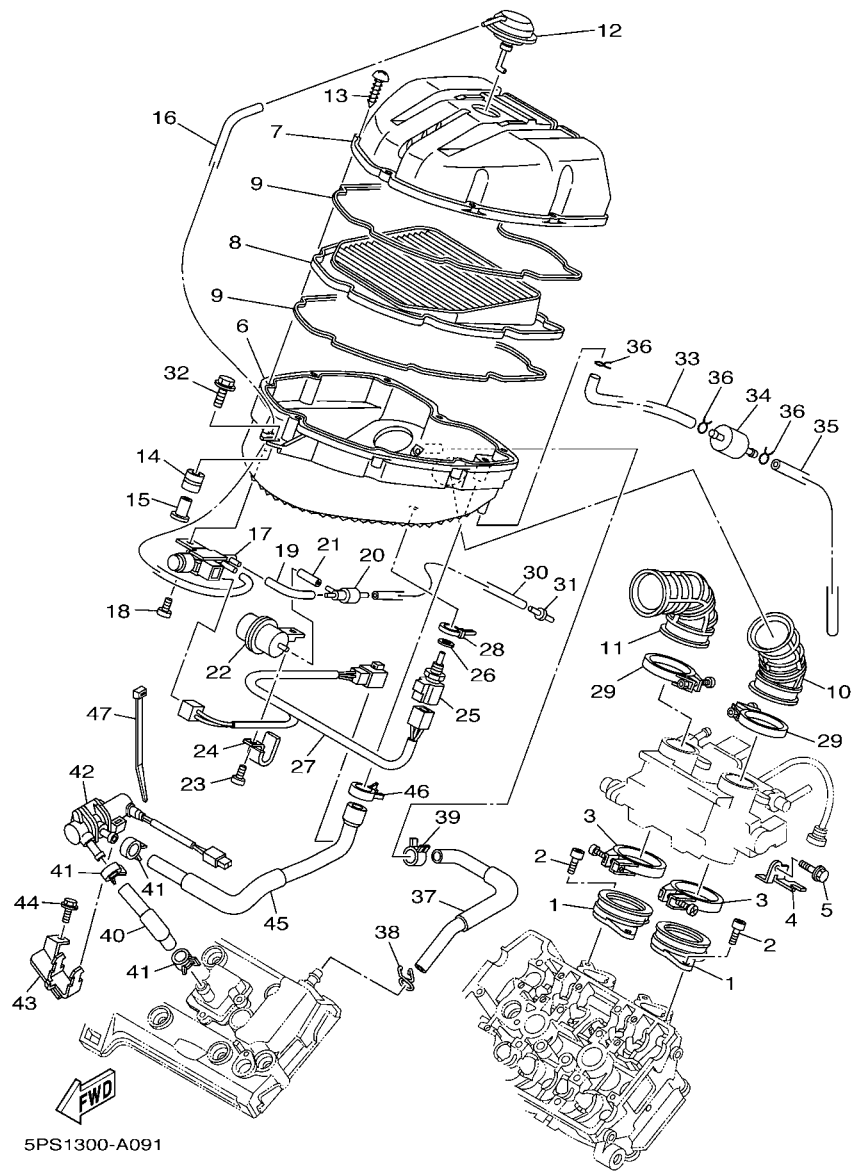


FIG. 9 ADMISION

REF. N°	CODIGO N°	DESCRIPCION	SFSS				OBSERVACIONES
1	5PS-13586-00	TOBERA DE CARBURADOR 1	2				
2	91317-06020	PERNO	4				
3	90450-63001	BRIDA, MANGUERA	2				
4	5PS-14414-00	SOPORTE 2	1				
5	95027-06010	PERNO, DE BRIDA	1				
6	5PS-14411-00	CAJA FILTRO DEL AIRE 1	1				
7	5PS-14421-00	CAJA FILTRO DEL AIRE 2	1				
8	5PS-14451-00	ELEMENTO DEL FILTRO DEL AIRE	1				
9	5PS-14452-00	SELLO	2				
10	5PS-14453-00	UNION DEL FILTRO DEL AIRE 1	1				
11	5PS-14463-00	UNION DE FILTRO DE AIRE 2	1				
12	5PS-14545-00	DIAFRAGMA	1				
13	97707-50020	TORNILLO ROSCA HEMBRA	8				
14	5PS-14435-00	ANILLO PROTECTOR	1				
15	5PS-14264-00	COLLAR	1				
16	5PS-14419-00	TUBO	1				
17	5PS-1410H-00	SOLENOIDE VALVULA	1				
18	98907-05012	TORNILLO DE LIGAR	1				
19	5PS-14148-00	TUBO	1				
20	5PS-14552-00	VALVULA DE RETENCION	1				
21	90445-08010	TUBO	1				
22	5PS-1446E-00	DEPOSITO, COMPENSACION	1				
23	98907-05016	TORNILLO DE LIGAR	1				
24	90462-05005	BRIDA	1				
25	4BH-83591-00	UNIDAD TERMOSTATO	1				
26	90430-12202	JUNTA	1				
27	5PS-82386-00	EXTENSION, ARNES DE CABLES	1				



5PS1300-A091

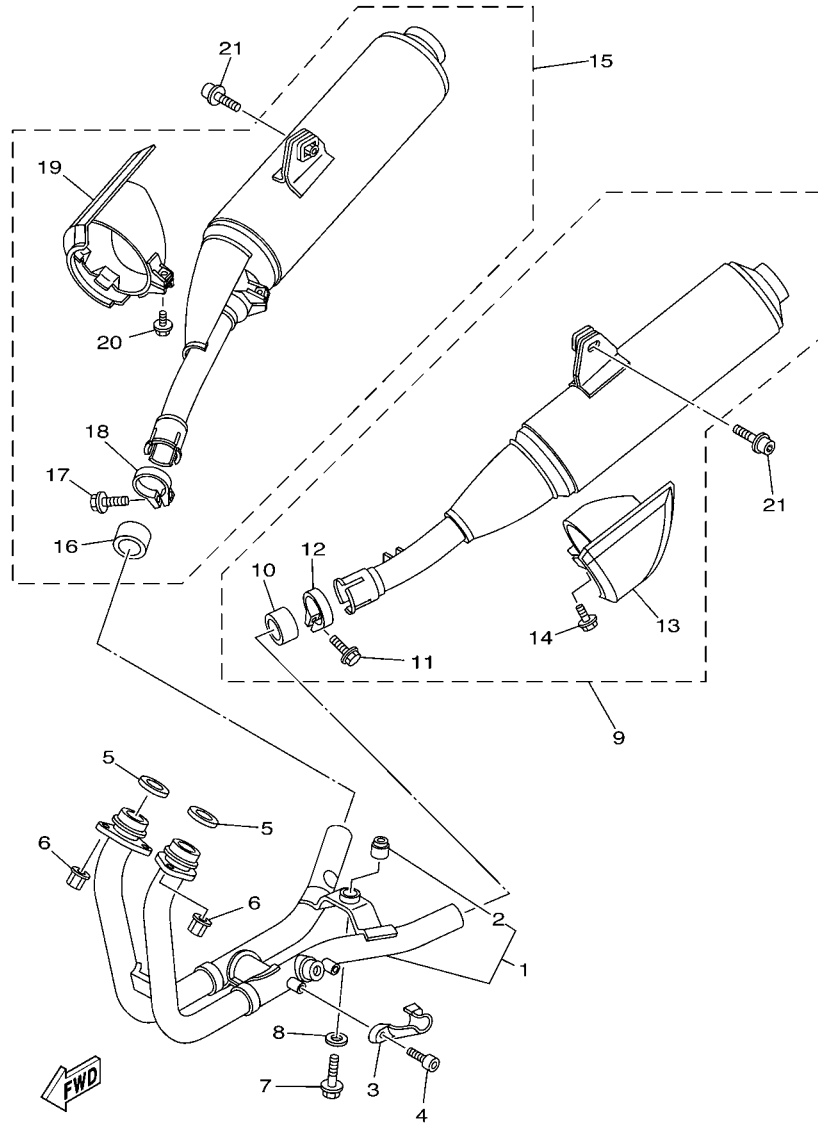
FIG. 9 ADMISION

REF. N°	CODIGO N°	DESCRIPCION	5PS6				OBSERVACIONES
28	5Y9-12491-00	GRAMPA 1	1				
29	90450-52002	BRIDA, MANGUERA	2				
30	90445-08012	TUBO	1				
31	5PS-14568-00	UNION	1				
32	90119-06214	TORNILLO CON ARANDELA	1				
33	5PS-1443E-00	TUBO, DRENAJE	1				
34	4X7-2149Y-00	FILTRO COMPLETO	1				
35	90445-116H6	TUBO (L570)	1				
36	90467-11106	PRESILLA	3				
37	5PS-11166-00	TUBO RESPIRADERO 1	1				
38	90467-14015	PRESILLA	1				
39	90468-08104	PRESILLA	1				
40	5PS-14881-00	TUBO 1	1				
41	90467-17003	PRESILLA	3				
42	5PS-14840-00	VALVULA, CORTE DE AIRE	1				
43	5PS-14834-00	SOPORTE	1				
44	95027-06010	PERNO, DE BRIDA	1				
45	5PS-14882-00	TUBO 2	1				
46	90467-20086	PRESILLA	1				
47	90465-10098	BRIDA	1				







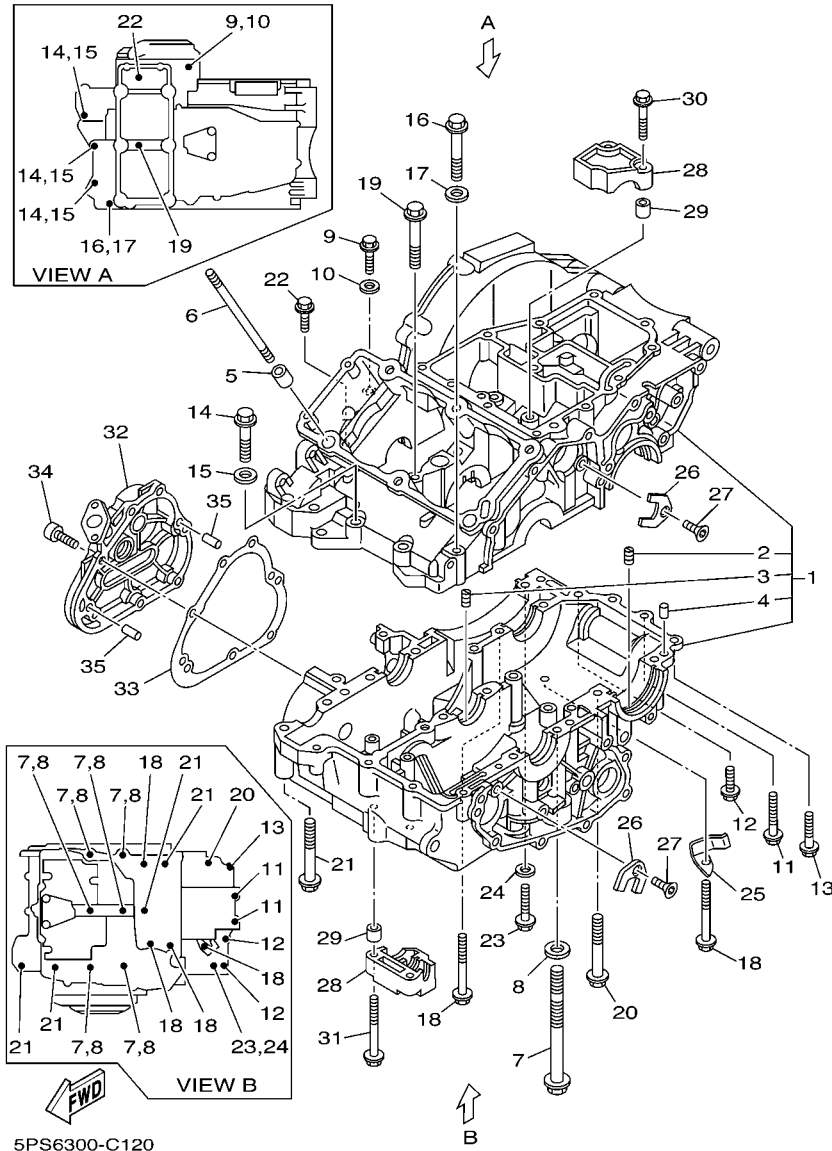


5PS4300-B111

FIG. 11 DESCARGA

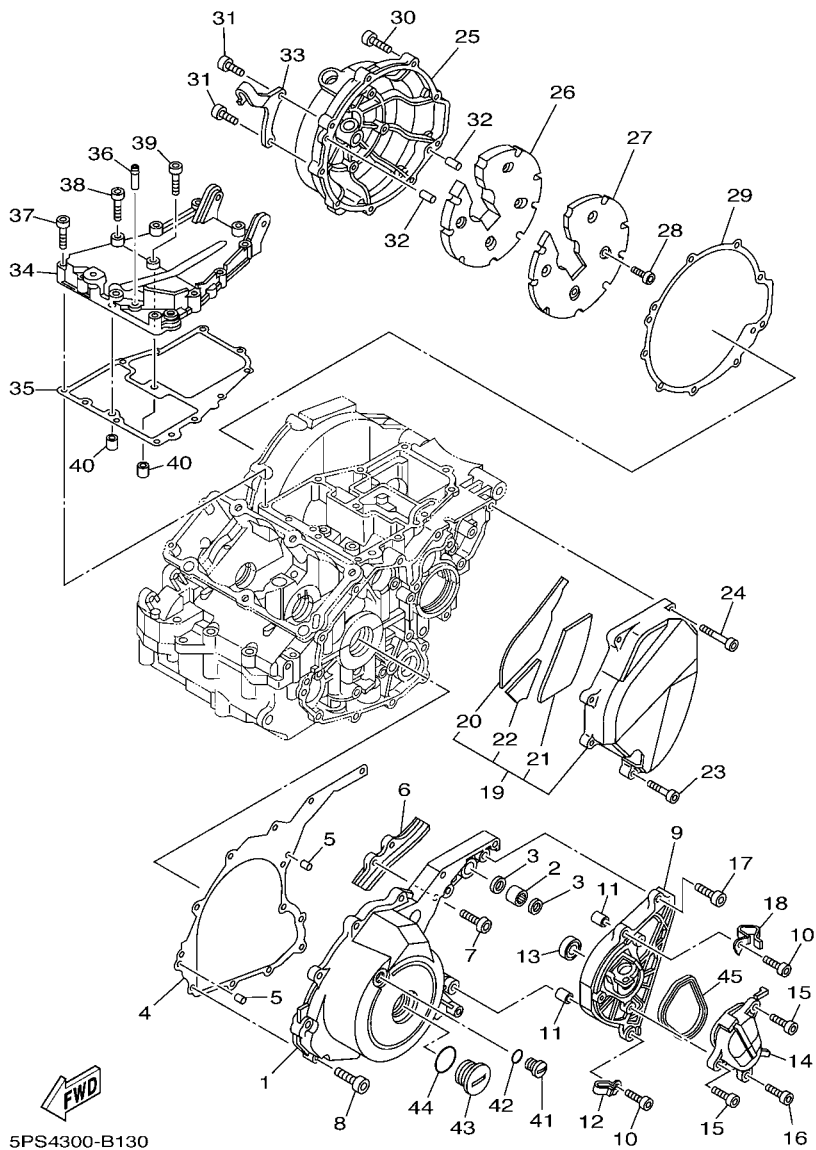
REF. N°	CODIGO N°	DESCRIPCION	5PS6				OBSERVACIONES
1	5PS-14610-10	TUBO DE ESCAPE COMPLETO 1	1				
2	36Y-27414-00	.AMORTIGUADOR DE APOYAPIE	1				
3	5PS-14628-00	PROTECTOR DE TUBO DE ESCAPE	1				
4	91380-06010	PERNO	2				
5	3VD-14613-01	JUNTA, TUBO DE ESCAPE	2				
6	90179-08410	TUERCA	4				
7	90109-08044	PERNO	1				
8	90201-08753	ARANDELA PLANA	1				
9	5PS-14710-11	TUBO DE ESCAPE COMPLETO 1	1				
10	5PX-14755-00	.EMPAQUE DE SILENCIADOR	1				
11	95024-08025	.PERNO, DE BRIDA	1				
12	5PS-14715-00	.BANDA DE SILENCIADOR	1				
13	5PS-14738-00	.PROTECTOR DE SILENCIADOR 3	1				
14	95024-06012	.PERNO, DE BRIDA	1				
15	5PS-14720-11	TUBO DE ESCAPE COMPLETO 2	1				
16	5PX-14755-00	.EMPAQUE DE SILENCIADOR	1				
17	95024-08025	.PERNO, DE BRIDA	1				
18	5PS-14725-00	.BANDA DE SILENCIADOR	1				
19	5PS-14748-00	.PROTECTOR DE SILENCIADOR 4	1				
20	95024-06012	.PERNO, DE BRIDA	1				
21	90109-087F1	PERNO	2				

FIG. 12 CARTER



REF. Nº	CODIGO Nº	DESCRIPCION	SPSS				OBSERVACIONES
1	5PS-15100-00	CARTER COMPLETO	1				
2	4XV-15138-00	.BOQUILLA 1	1				
3	4G0-15138-00	.BOQUILLA 1	1				
4	99530-10114	.PASADOR, DE ESPIGA	1				
5	99530-14016	PASADOR, DE ESPIGA	2				
6	3LD-11361-00	PÉRNO RETÉN DE CILINDRO 1	6				
7	90105-10560	TORNILLO	6				
8	90201-11597	ARANDELA PLANA	6				
9	95814-06040	TUERCA DE REBORDE	1				
10	90201-066F0	ARANDELA PLANA	1				
11	95817-06055	TUERCA DE REBORDE	2				
12	95817-06020	TUERCA DE REBORDE	2				
13	95817-06030	TUERCA DE REBORDE	1				
14	95814-08050	TUERCA DE REBORDE	3				
15	90201-08087	ARANDELA PLANA	3				
16	95814-08060	TUERCA DE REBORDE	1				
17	90201-08087	ARANDELA PLANA	1				
18	95817-06070	TUERCA DE REBORDE	4				
19	95817-08065	TUERCA DE REBORDE	1				
20	95814-08070	TUERCA DE REBORDE	1				
21	95817-08075	TUERCA DE REBORDE	4				
22	95817-06025	TUERCA DE REBORDE	1				
23	95814-06040	TUERCA DE REBORDE	1				
24	90201-066F0	ARANDELA PLANA	1				
25	90465-10028	BRIDA	1				
26	3LD-15191-00	PLACA	2				
27	90151-06008	TORNILLO EMBUTIDO	2				





5PS4300-B130

FIG. 13 CUBIERTA DE CARTER 1

REF. N°	CODIGO N°	DESCRIPCION	5PS6				OBSERVACIONES
1	5PS-15411-00	CUBIERTA DE CARTER 1	1				
2	93317-21288	COJINETE	1				
3	93109-12075	SELLO ACEITE	2				
4	5PS-15451-01	EMPAQ DE CUBIERTA DE CARTER	1				
5	99530-08012	PASADOR, DE ESPIGA	2				
6	5PS-17653-00	CORREDERA	1				
7	90109-065A8	PERNO	2				
8	91314-06025	PERNO	9				
9	5PS-1541E-00	APOYO	1				
10	91317-06030	PERNO	2				
11	99530-10114	PASADOR, DE ESPIGA	2				
12	90465-08125	BRIDA	1				
13	93106-15034	RETEN DE ACEITE	1				
14	5PS-15419-00	CUBIERTA DE SELECCIONADOR	1				
15	91317-06014	PERNO	2				
16	91317-06010	PERNO	1				
17	91317-06020	PERNO	1				
18	90465-08034	BRIDA	1				
19	5PS-15420-00	TAPA DE CARTER LATERAL	1				
20	5PS-15326-00	.AMORT. MONTANTE MOTOR 2	1				
21	5PS-15335-00	.AMORTIGUADOR 3	1				
22	5PS-15337-00	.COLLAR	1				
23	91314-06025	PERNO	1				
24	91314-06050	PERNO	4				
25	5PS-15431-00	CUBIERTA DE CARTER 3	1				
26	5PS-15316-00	AMORT. MONTANTE MOTOR 1	1				
27	5PS-15427-00	CUBIERTA DE TAPA 2	1				

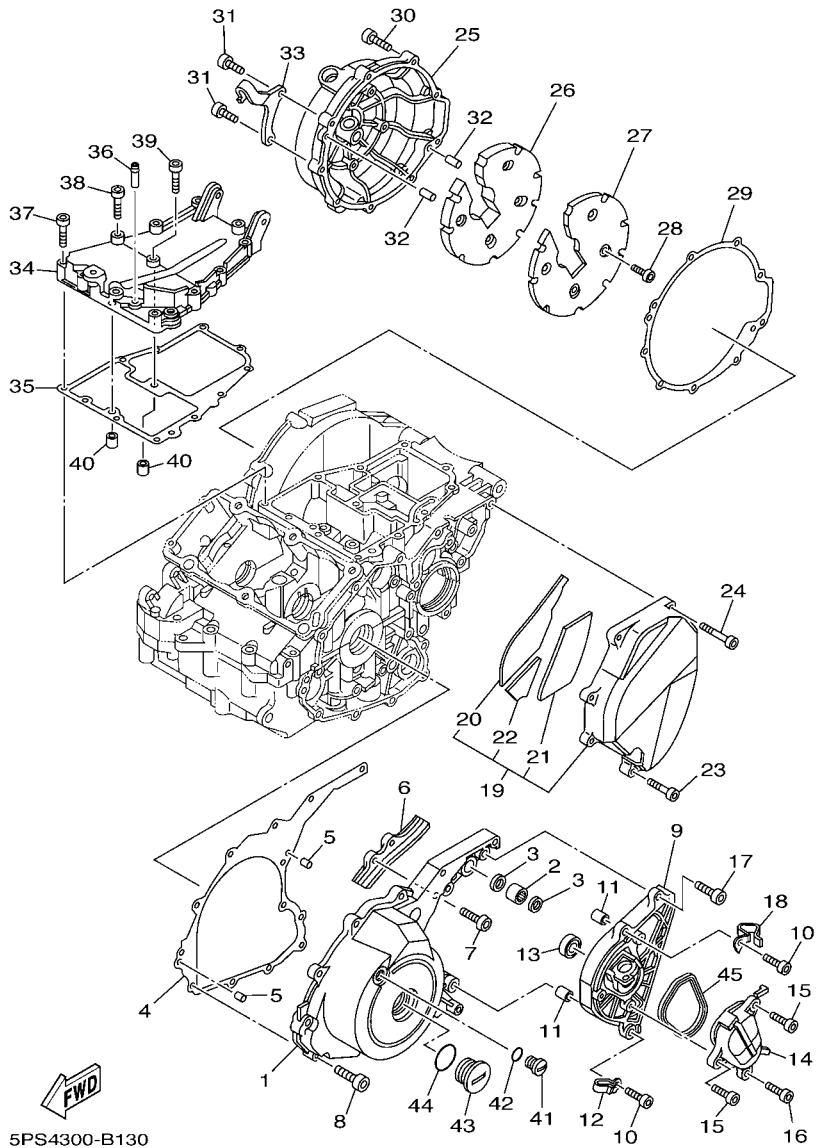


FIG. 13 CUBIERTA DE CARTER 1

REF. Nº	CODIGO Nº	DESCRIPCION	5PS6				OBSERVACIONES
28	90149-05009	TORNILLO DE REGLAJE	4				
29	5PS-15462-01	EMPAQ CUBIERTA DE CARTER 3	1				
30	91314-06025	PERNO	7				
31	91314-06030	PERNO	2				
32	99530-08012	PASADOR, DE ESPIGA	2				
33	5PS-15441-00	SOSTÉN DE CABLE DE EMBRAGUE	1				
34	5PS-15425-00	CUBIERTA DE GENERADOR 2	1				
35	5PS-15463-01	EMPAQ CUBIERTA CARBURADOR 2	1				
36	583-11126-00	TUBO RESPIRADERO 3	1				
37	91380-06035	PERNO	10				
38	90110-06006	TORNILLO ALLEN	1				
39	91317-06045	PERNO	1				
40	99530-10114	PASADOR, DE ESPIGA	2				
41	90340-14128	TORNILLO, DE DRENAJE	1				
42	93210-14369	ANILLO O	1				
43	90340-32123	TORNILLO, DE DRENAJE	1				
44	93210-32172	ANILLO O	1				
45	5PS-8338L-00	EMPAQUE	1				



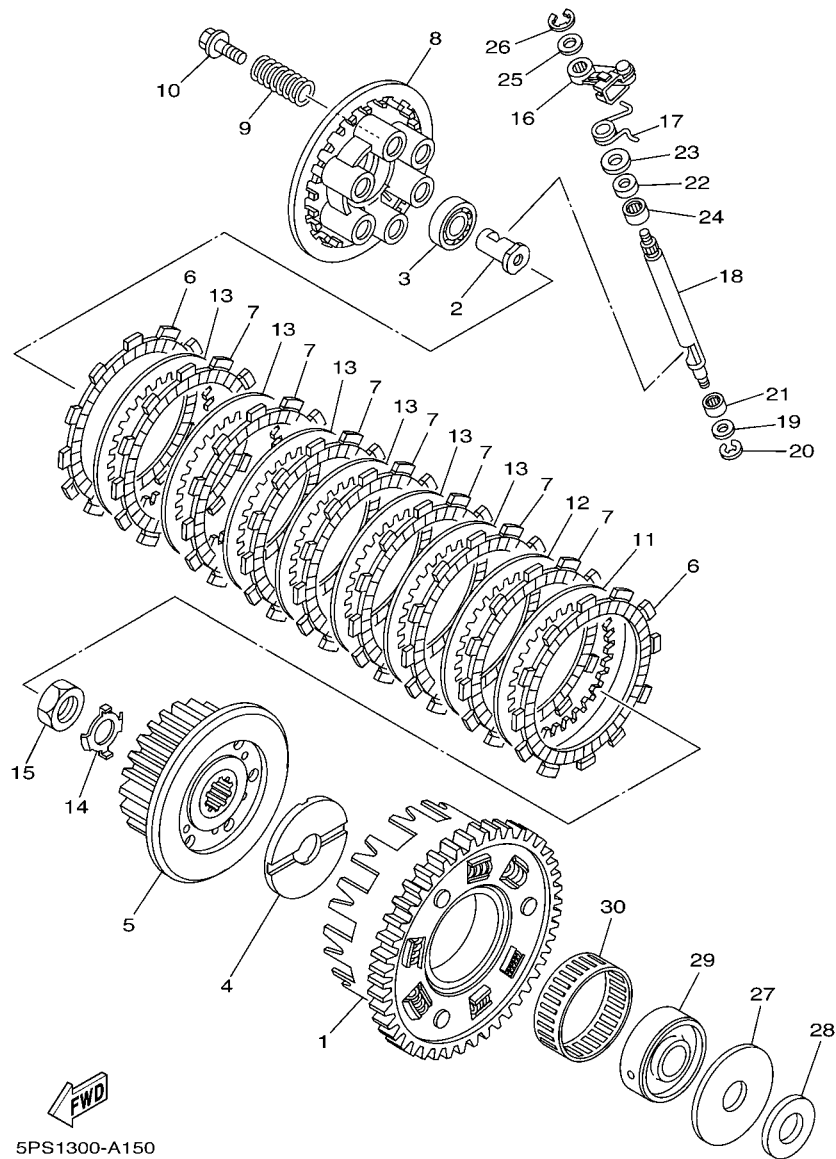
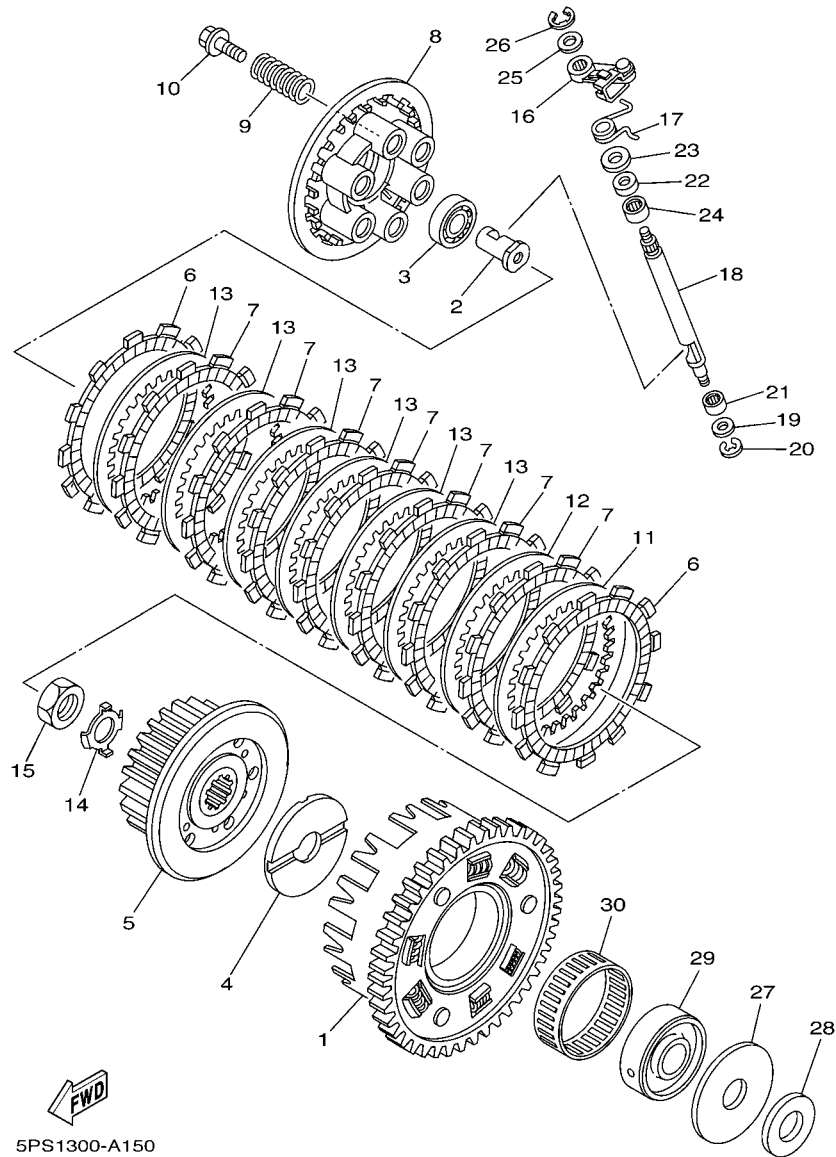


FIG. 15 EMBRAGUE

REF. N°	CODIGO N°	DESCRIPCION	SFSG				OBSERVACIONES
1	4TX-16150-02	CAMPANA DE EMBRAGUE	1				
2	5PS-16356-00	VARILLA DE EMPUJE 1	1				
3	93306-00304	COJINETE	1				
4	4H7-16154-00	ARANDELA, DE EMPUJE 1	1				
5	4TX-16371-00	CUBO, DE EMBRAGUE	1				
6	4H7-16321-02	PLACA DE FRICCION	2				
7	4TX-16321-00	PLACA DE FRICCION	7				
8	5EB-16351-01	PLATO DE PRESION	1				
9	90501-230E4	RESORTE DE COMPRESION	6				
10	90159-06123	TORNILLO CON VALONA	6				
11	3J2-16324-00	DISCO, DE EMBRAGUE (T=2.0)	1				UR
	168-16325-00	DISCO, DE EMBRAGUE (T=1.6)	1				UR
	168-16324-00	DISCO, DE EMBRAGUE (T=2.3)	1				UR
12	3J2-16324-00	DISCO, DE EMBRAGUE (T=2.0)	1				UR
	168-16324-00	DISCO, DE EMBRAGUE (T=2.3)	1				UR
13	3J2-16324-00	DISCO, DE EMBRAGUE (T=2.0)	6				
14	90215-20004	ARANDELA DE CIERRE	1				
15	90170-20008	TUERCA	1				
16	5PS-16340-00	PALANCA DE EMPUJE COMPLETA	1				
17	90508-14012	RESORTE DE TORSION	1				
18	5PS-16382-00	EJE DE PALANCA DE EMPUJE	1				
19	92907-08600	ARANDELA	1				
20	99001-07600	PRESILLA REDONDA	1				
21	93317-11020	COJINETE	1				
22	93102-12106	SELLO ACEITE (SD 12-22-5 HS)	1				
23	90201-12163	ARANDELA PLANA	1				
24	93317-11287	COJINETE	1				

FIG. 15 EMBRAGUE



REF. Nº	CODIGO Nº	DESCRIPCION	SPS6				OBSERVACIONES
25	90201-10119	ARANDELA PLANA	1				
26	99009-10400	PRESILLA REDONDA	1				
27	3VD-16164-00	PLACA DE EMPUJE 2	1				
28	3VD-16154-00	ARANDELA, DE EMPUJE 1	1				
29	4NX-16181-00	SEPARADOR	1				
30	93310-365B8	COJINETE DE RÓDILLOS	1				



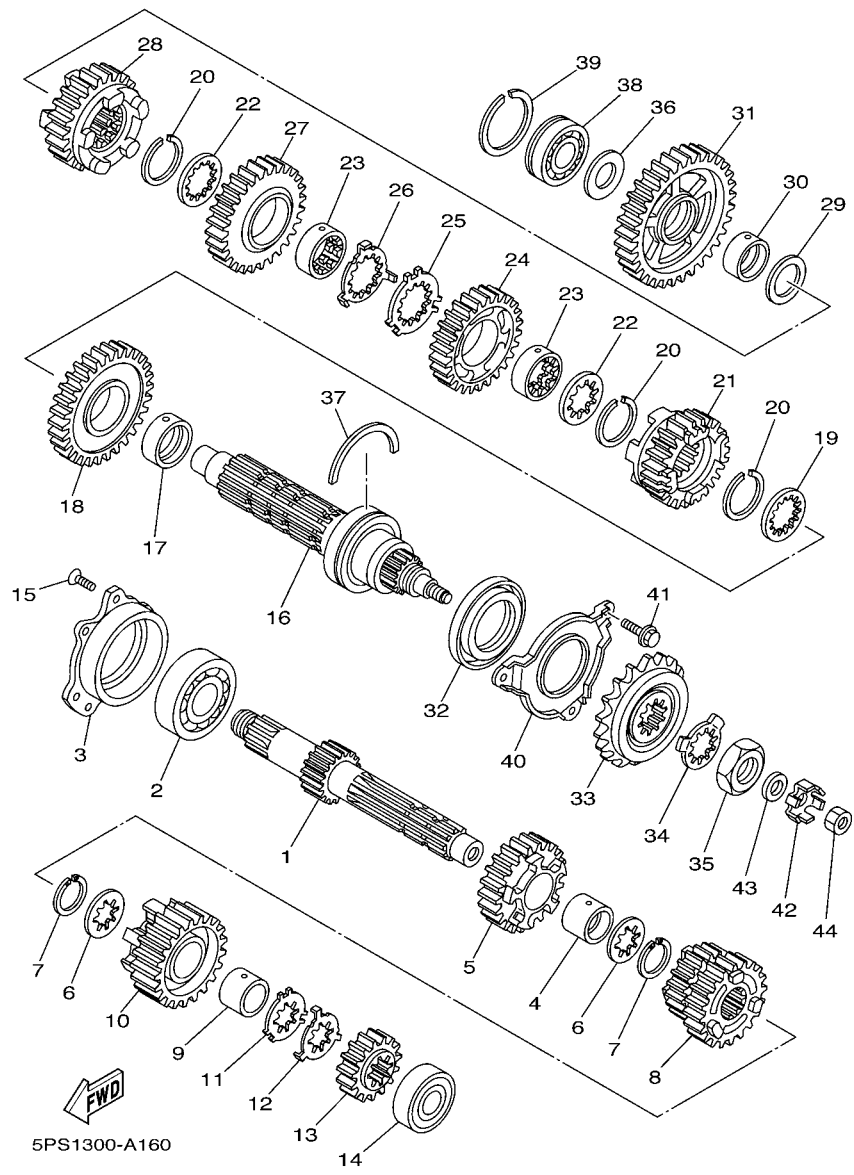


FIG. 16 TRANSMISION

REF. Nº	CODIGO Nº	DESCRIPCION	5PS6				OBSERVACIONES
1	5PS-17401-00	EJE PRINCIPAL COMPLETO (12T)	1				
2	93306-30534	COJINETE	1				
3	5PS-15163-00	CAJA DE COJINETE 1	1				
4	90387-25004	COLLAR	1				
5	5PS-17151-00	ENGRANAJE, PINION DE 5TA(25T)	1				
6	90209-21332	ARANDELA DE SEPARACION	2				
7	93440-25084	SEGURO	2				
8	5PS-17131-00	ENGRANAJE PINON 3/4 (22T/25T)	1				
9	90387-2513E	COLLAR	1				
10	5PS-17161-00	ENGRANAJE PINON 6TA (26T)	1				
11	90209-22352	ARANDELA DE SEPARACION	1				
12	90209-21351	ARANDELA DE SEPARACION	1				
13	5PS-17121-00	ENGRANAJE, PINION DE 2DA (13T)	1				
14	93306-20464	COJINETE	1				
15	90151-06011	TORNILLO EMBUTIDO	3				
16	5PS-17402-00	EJE DE TRACCION COMPLETO	1				
17	90387-32003	COLLAR	1				
18	5PS-17221-00	ENGRANAJE RUEDA DE 2DA (37T)	1				
19	90209-28331	ARANDELA DE SEPARACION	1				
20	93440-31183	SEGURO	3				
21	5PS-17261-00	ENGRANAJE RUEDA DE 6TA (24T)	1				
22	90209-28331	ARANDELA DE SEPARACION	2				
23	90387-2802W	COLLAR	2				
24	5PS-17241-00	ENGRANAJE DE RUEDA 4TA (31T)	1				
25	90209-29329	ARANDELA DE SEPARACION	1				
26	90209-28330	ARANDELA DE SEPARACION	1				
27	5PS-17231-00	ENGRANAJE, RUEDA DE 3RA (34T)	1				

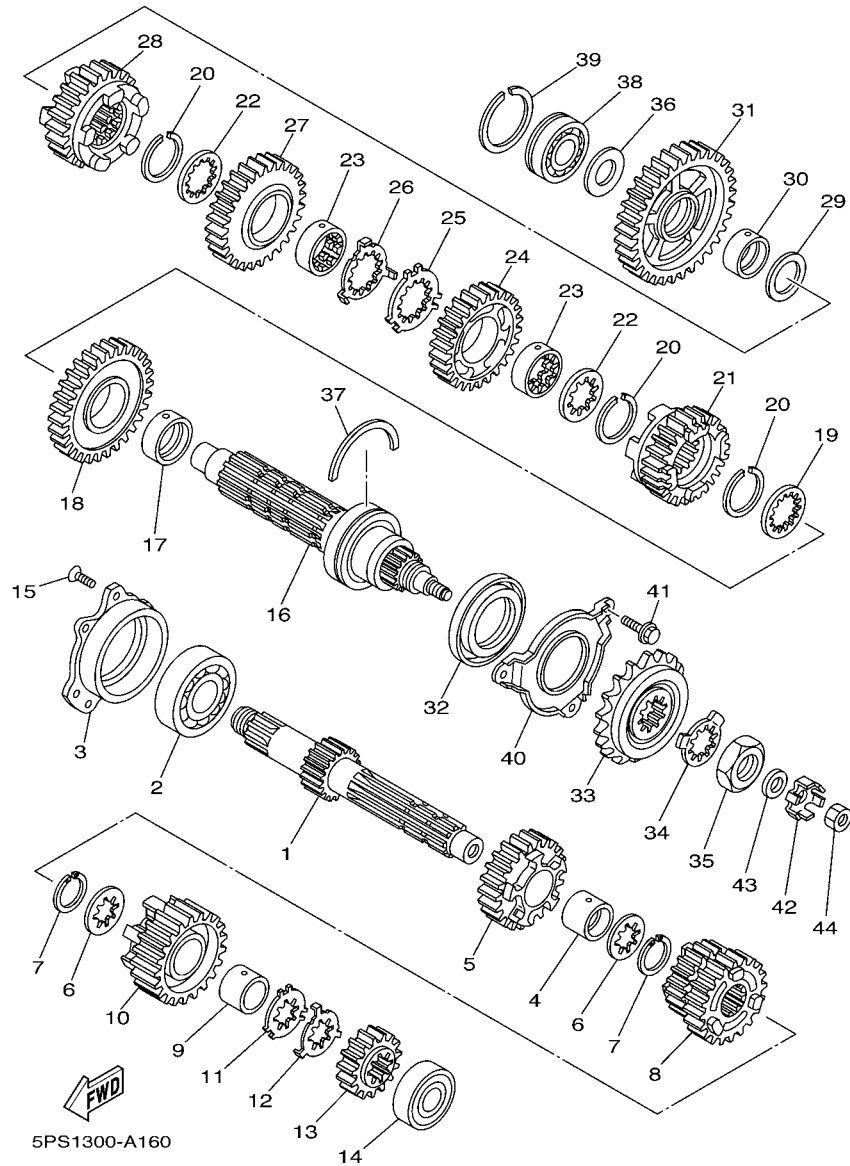
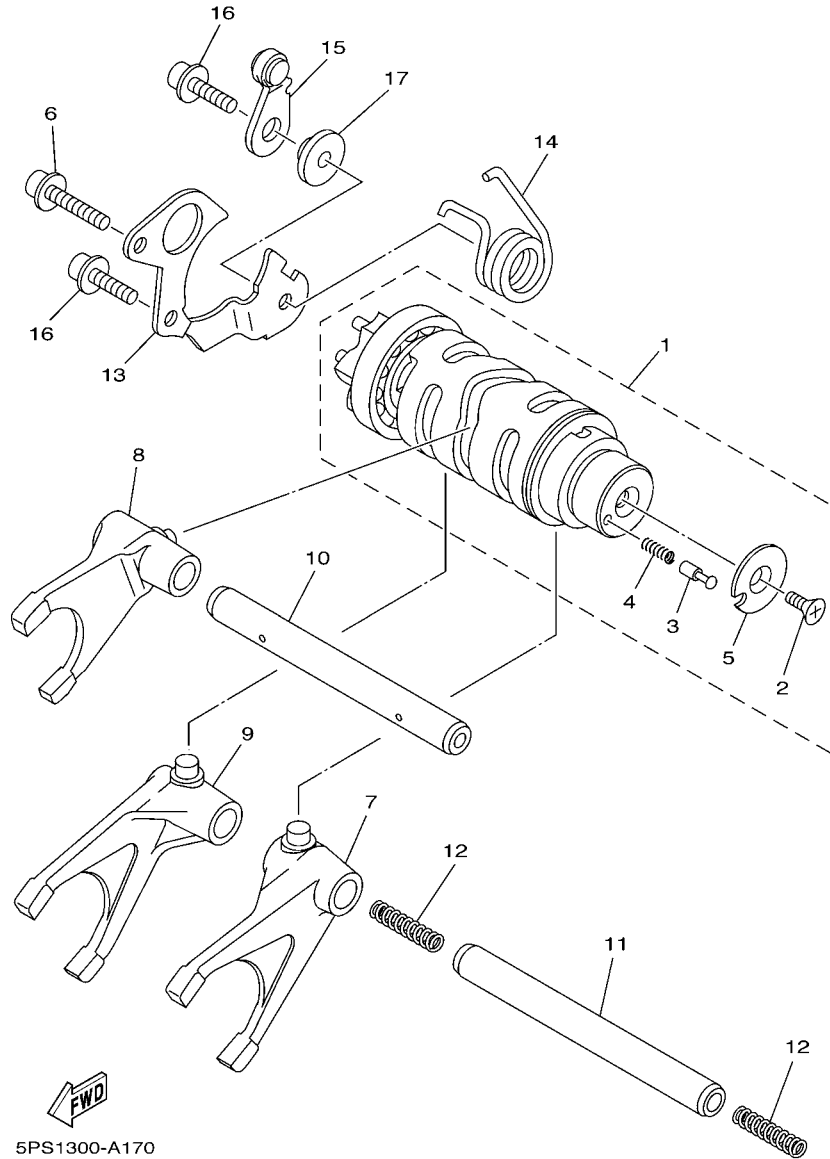


FIG. 16 TRANSMISION

REF. N°	CODIGO N°	DESCRIPCION	5PS6				OBSERVACIONES
28	5PS-17251-00	ENGRANAJE, RUEDA DE 5TA (26T)	1				
29	90201-25M72	ARANDELA PLANA	1				
30	90387-2511A	COLLAR	1				
31	5PS-17211-00	ENGRANAJE RUEDA DE 1 RA (33T)	1				
32	93102-40008	SELLO ACEITE	1				
33	5PS-17460-00	CORONA (13T)	1				
34	90215-30233	ARANDELA DE CIERRE	1				
35	90179-22003	TUERCA	1				
36	90201-20008	ARANDELA PLANA	1				
37	278-17424-01	PRESILLA REDONDA 1	1				
38	93306-20455	COJINETE	1				
39	93440-45144	SEGURO	1				
40	5PS-17471-00	PLACA, DE CUBIERTA	1				
41	95827-06012	TUERCA DE REBORDE	3				
42	5PS-17446-00	PLACA	1				
43	90201-10N12	ARANDELA PLANA	1				
44	95307-10700	TUERCA	1				

FIG. 17 LEVA DE CAMBIO & HORQUILLA



REF. Nº	CODIGO Nº	DESCRIPCION	5PS6				OBSERVACIONES
1	5PS-18540-00	LEVADEL CAMBIO COMPLETA	1				
2	90149-05321	.TORNILLO DE REGLAJE	1				
3	4UN-18542-00	.PUNTO MVERTO	1				
4	90501-06022	.RESORTE DE COMPRESION	1				
5	4UN-18566-00	.PLACA LATERAL 2	1				
6	90110-06060	TORNILLO ALLEN	1				
7	5PS-18511-00	HORQUILLA DEL CAMBIO 1	1				
8	5PS-18512-00	HORQUILLA DEL CAMBIO 2	1				
9	5PS-18513-00	HORQUILLA DEL CAMBIO 3	1				
10	5PS-18531-00	BARRA GUIA HORQ. CAMBIO 1	1				
11	4XV-18531-00	BARRA GUIA HORQ. CAMBIO 1	1				
12	90501-064L1	RESORTE DE COMPRESION	2				
13	3LD-18536-00	TOPE DE PALANCA SELECTOR	1				
14	90508-29016	RESORTE DE TORSION	1				
15	4SV-18140-00	PALANCA DE TOPE COMPLETA	1				
16	90110-06027	TORNILLO ALLEN	2				
17	4NX-18175-00	ESPACIADOR	1				

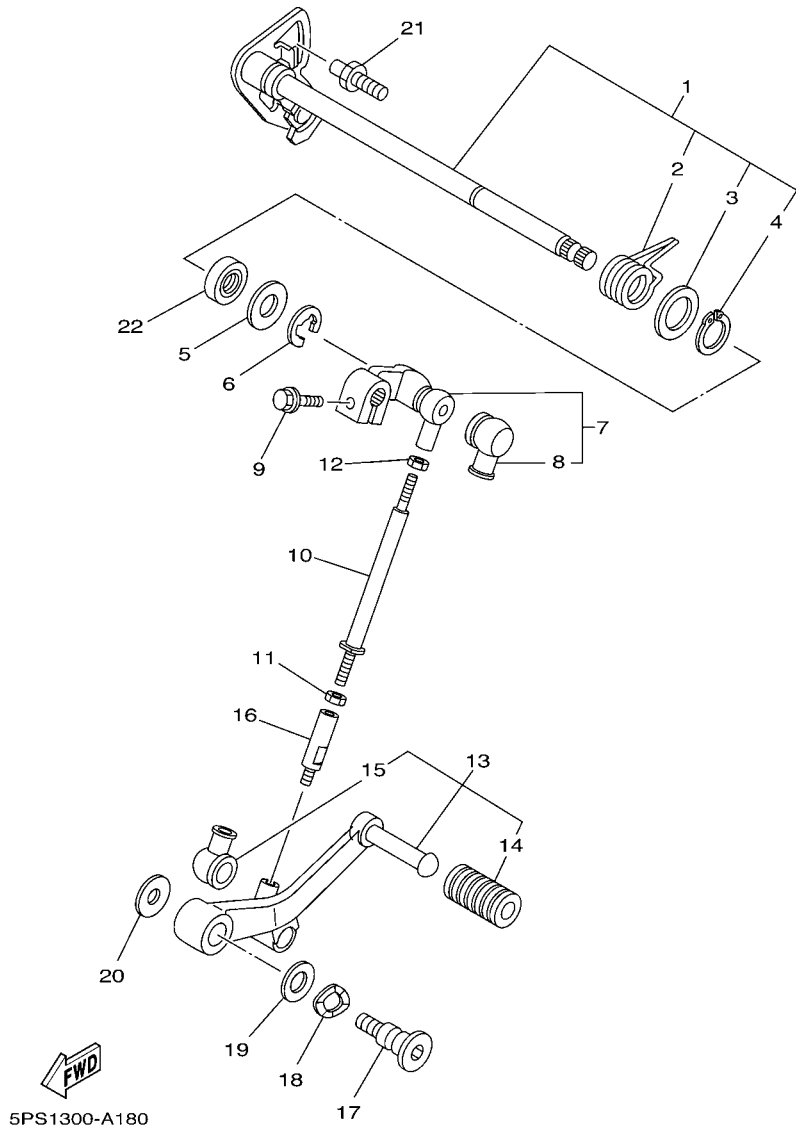


FIG. 18 EJE DE CAMBIO & PEDAL

REF. N°	CODIGO N°	DESCRIPCION	5PS6				OBSERVACIONES
1	5PS-18101-00	EJE SELECTOR COMPLETO	1				
2	90508-32682	.RESORTE DE TORSION	1				
3	90201-191J4	.ARANDELA PLANA	1				
4	99009-19400	.PRESILLA REDONDA	1				
5	90201-12575	ARANDELA PLANA	1				
6	99001-10600	PRESILLA REDONDA	1				
7	5PS-18130-00	EJE DE CAMBIO COMPLETO	1				
8	2H9-18154-00	.CUBIERTA GUARDAPOLVO	1				
9	95827-06020	TUERCA DE REBORDE	1				
10	2H9-18115-00	VARILLA DEL CANBIO	1				
11	90170-06228	TUERCA	1				
12	95304-06700	TUERCA	1				
13	5PS-18110-00	PEDAL DE CAMBIO COMPLETO	1				
14	5EB-18113-00	.FUNDA DEL PEDAL DEL CAMBIO	1				
15	2H9-18154-00	.CUBIERTA GUARDAPOLVO	1				
16	5PS-18116-00	VARILLA DE CONECTOR 1	1				
17	5JW-27434-00	PERNO	1				
18	90206-12074	ARANDELA ONDULADA	1				
19	90201-12013	ARANDELA PLANA	1				
20	90201-080H1	ARANDELA PLANA	1				
21	4XV-18127-00	PASADOR DE PALANCA	1				
22	93101-12004	SELLO ACEITE	1				

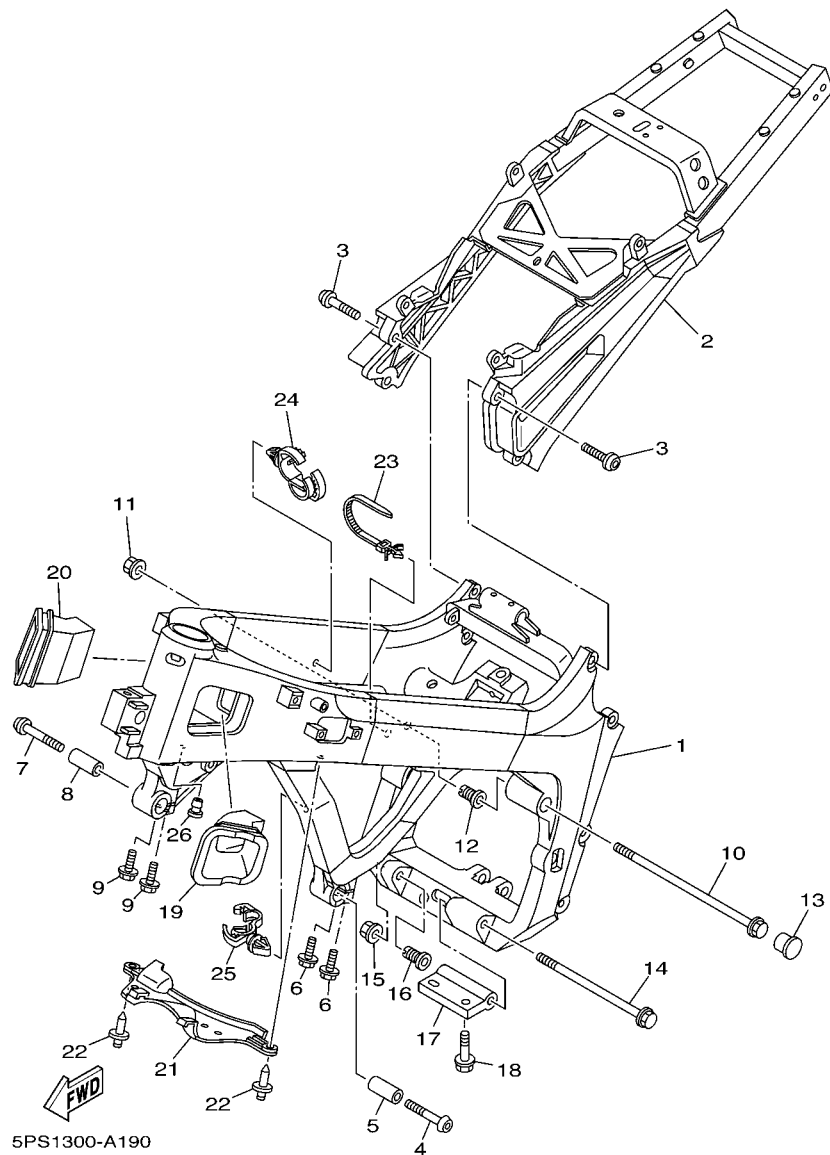
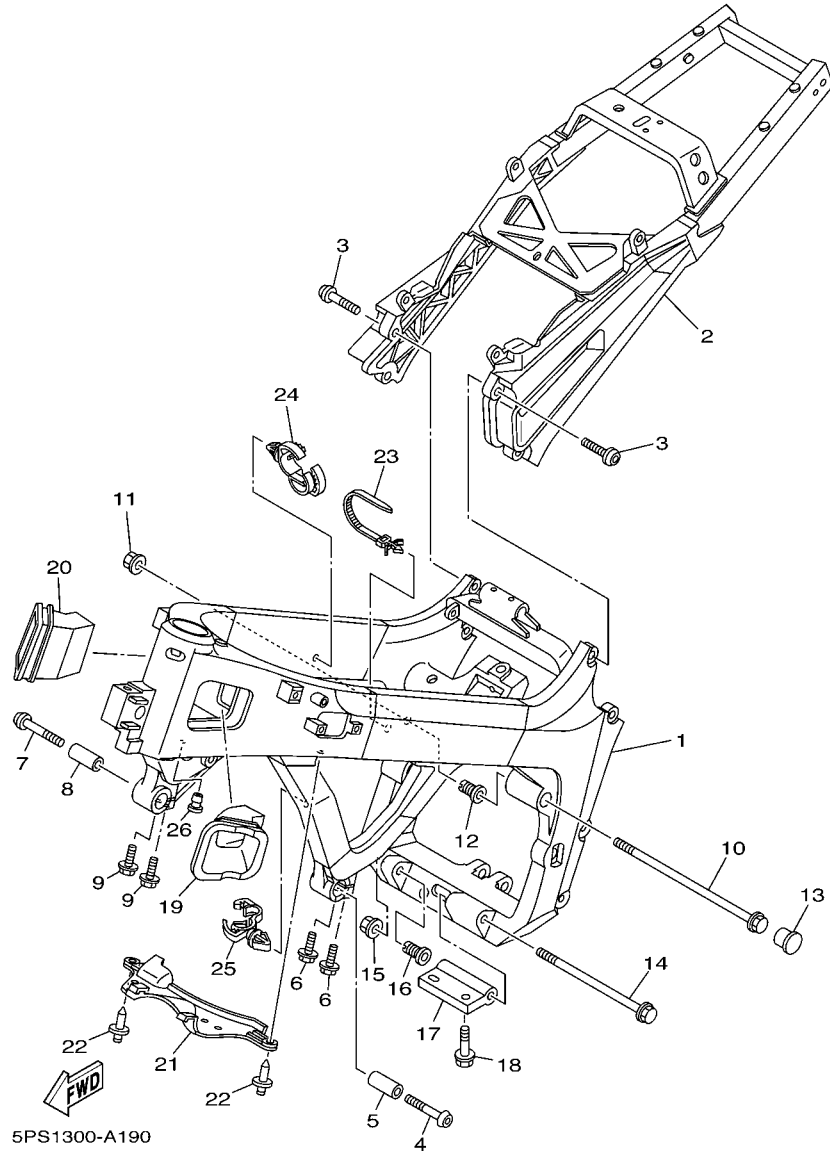


FIG. 19 CUADRO

REF. Nº	CODIGO Nº	DESCRIPCION	5PS6				OBSERVACIONES
1	5PS-21110-00	ARMAZON COMPLETO	1				MT2(DPBML, DNBME)
	5PS-21110-20	ARMAZON COMPLETO	1				MBL2(DNMB)
2	5PS-21190-00	CUADRO TRASERO COMPLETA	1				MT2(DPBML, DNBME)
	5PS-21190-10	CUADRO TRASERO COMPLETA	1				MBL2(DNMB)
3	90149-10002	TORNILLO DE REGLAJE	4				
4	90111-12001	TORNILLO	1				
5	90387-14003	COLLAR	1				
6	90105-08047	TORNILLO	2				
7	90111-12001	TORNILLO	1				
8	90387-14003	COLLAR	1				
9	90105-08047	TORNILLO	2				
10	90105-10032	TORNILLO	1				
11	90179-10002	TUERCA	1				
12	5EB-21495-00	PERNO DE AJUSTE	1				
13	90338-24112	TAPON	1				
14	90105-10113	TORNILLO	1				
15	90179-10696	TUERCA	1				
16	5EB-21495-00	PERNO DE AJUSTE	1				
17	5PS-21489-00	SOPORTE INFERIOR DE MOTOR	1				
18	95817-08030	TUERCA DE REBORDE	2				
19	5PS-2117V-00	CUBIERTA 7	1				
20	5PS-2117W-00	CUBIERTA 8	1				
21	5PS-2117M-00	CUBIERTA	1				
22	90269-07001	REMACHE	2				
23	90464-12089	BRIDA	1				
24	90464-20181	BRIDA	1				
25	90464-13249	BRIDA	1				

FIG. 19 CUADRO



REF. Nº	CODIGO Nº	DESCRIPCION	5PS6				OBSERVACIONES
26	90338-08008	TAPON	1				

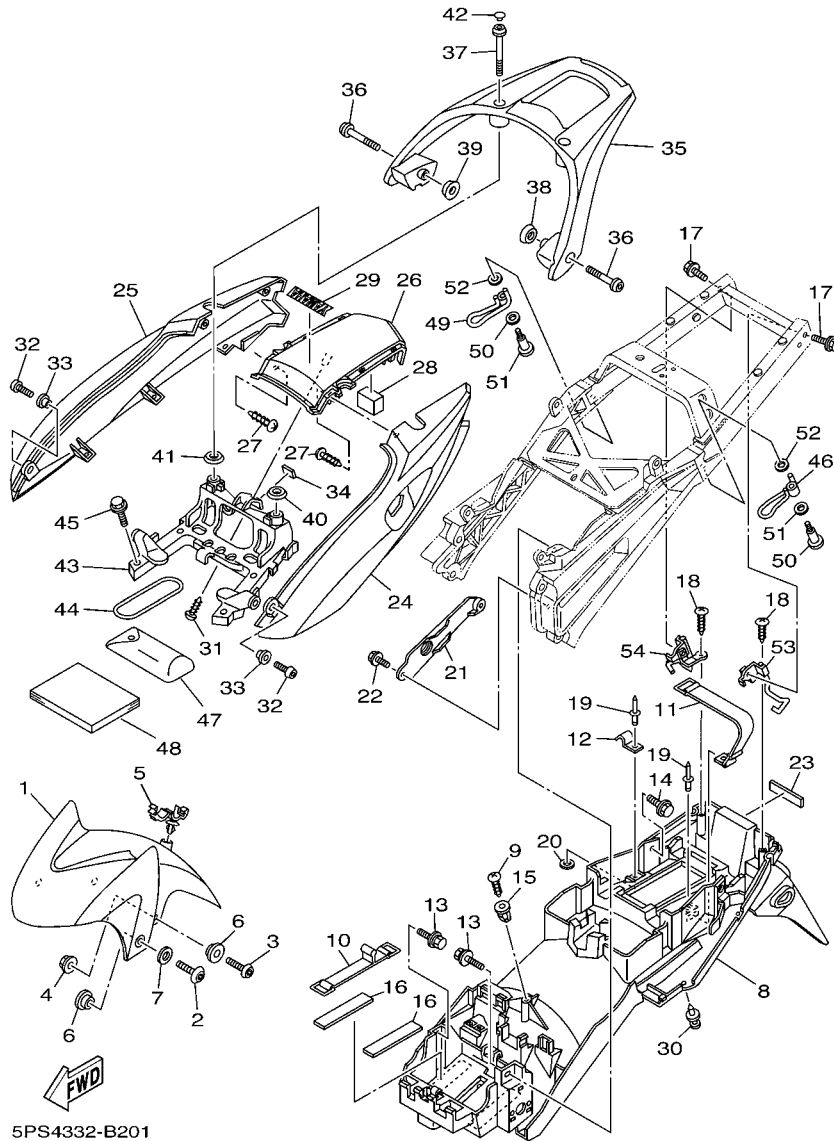
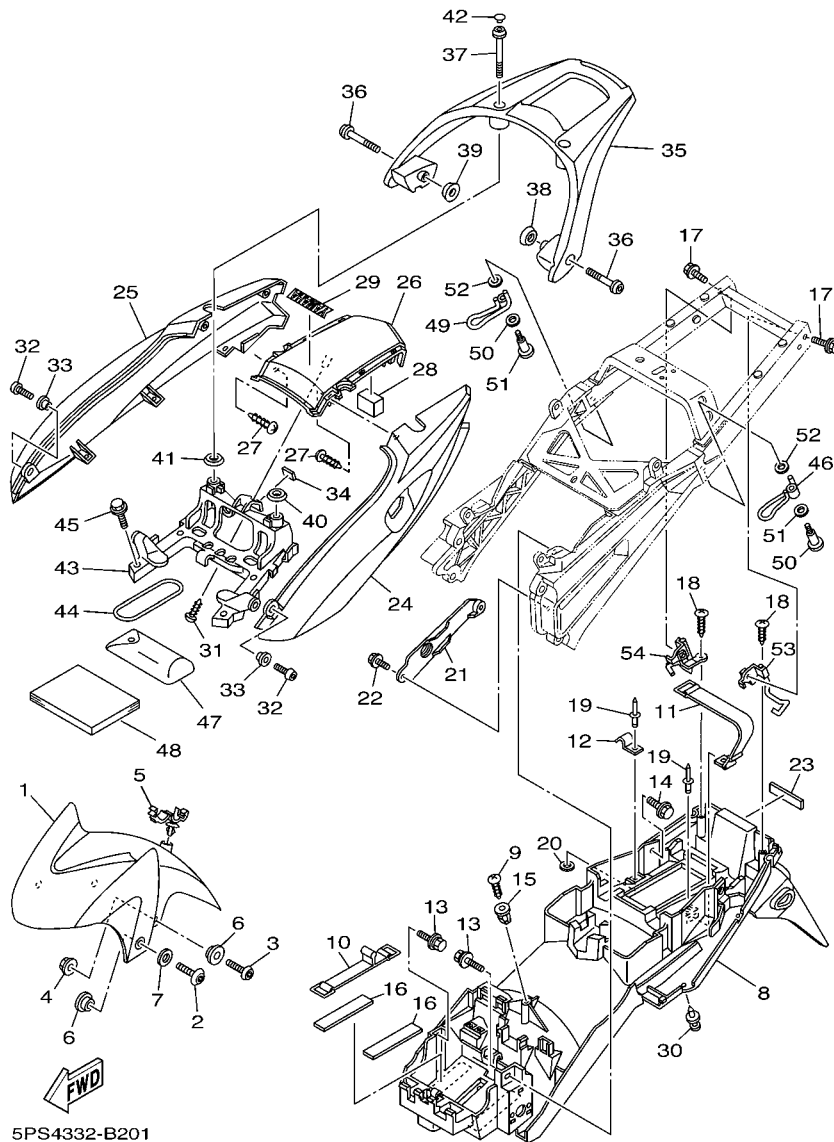


FIG. 20 GUARDABARRO

REF. Nº	CODIGO Nº	DESCRIPCION	SFSS			OBSERVACIONES
1	5PS-21511-00-P3	GUARDABARRO DELANTERO	1			UR DPBML
	5PS-21511-00-P4	GUARDABARRO DELANTERO	1			UR DNBME
	5PS-21511-00-P5	GUARDABARRO DELANTERO	1			UR DNMB
2	90110-06200	TORNILLO ALLEN	2			
3	92014-06020	PERNO	2			
4	90179-06009	TUERCA	2			
5	90464-18002	BRIDA	1			
6	90387-065T2	COLLAR	4			
7	90202-06170	ARANDELA DE PLANA	2			
8	5PS-21611-00	GUARDABARRO TRASERO	1			
9	97707-60020	TORNILLO ROSCA HEMBRA	1			
10	3VD-82131-00	TIRANTE DE BATERIA	1			
11	5JW-21647-01	BANDA	1			
12	5PS-2162A-00	GANCHO	1			
13	90119-06108	TORNILLO CON ARANDELA	2			
14	90119-06118	TORNILLO CON ARANDELA	2			
15	90338-08226	TAPON	1			
16	1AE-2834E-00	AMORTIGUADOR 1	2			
17	90105-06020	TORNILLO	2			
18	97707-50020	TORNILLO ROSCA HEMBRA	2			
19	90267-40110	REMACHE CIEGO	2			
20	90201-04018	ARANDELA PLANA	1			
21	5PS-2163A-00	CUBIERTA TRAS GUARDABARRO 1	1			
22	90119-05062	TORNILLO CON ARANDELA	2			
23	5PS-21639-00	AMORTIGUADOR 2	1			
24	5PS-2471K-00-P6	CUBIERTA, DE COLA 1	1			UR SMX PARA DPBML
	5PS-2471K-00-P2	CUBIERTA, DE COLA 1	1			UR S1 PARA DNBME



5PS4332-B201

FIG. 20 GUARDABARRO

REF. Nº	CODIGO Nº	DESCRIPCION	5PS6			OBSERVACIONES
24	5PS-2471K-00-P5	CUBIERTA, DE COLA 1	1			UR DNMB
25	5PS-2472K-00-P6	CUBIERTA, DE COLA2	1			UR SMX PARA DPBML
	5PS-2472K-00-P2	CUBIERTA, DE COLA2	1			UR S1 PARA DNBME
	5PS-2472K-00-P5	CUBIERTA, DE COLA2	1			UR DNMB
26	5PS-21651-00-P6	TAPA DE GUARDABARRO TRAS.	1			UR SMX PARA DPBML
	5PS-21651-00-P2	TAPA DE GUARDABARRO TRAS.	1			UR S1 PARA DNBME
	5PS-21651-00-P5	TAPA DE GUARDABARRO TRAS.	1			UR DNMB
27	97707-50012	TORNILLO ROSCA HEMBRA	4			
28	5PS-21649-00	AMORTIGUADOR	1			
29	99247-00080	EMBLEMA, YAMAHA	1			
30	90269-06081	REMACHE	6			
31	97707-50014	TORNILLO ROSCA HEMBRA	1			
32	92017-06014	PERNO	2			
33	90387-06048	COLLAR	2			
34	51Y-21639-00	AMORTIGUADOR 2	1			
35	5PS-24773-00	MANIJA DE ASIENTO	1			PARA DPBML, DNBME
	5PS-24773-10	MANIJA DE ASIENTO	1			PARA DNMB
36	90111-08005	TORNILLO	2			
37	90111-08006	TORNILLO	2			
38	5PS-24723-00	AMORTIGUADOR DE ASIENTO	1			
39	5PS-24724-00	AMORTIGUADOR DE ASIENTO	1			
40	5PS-24723-10	AMORTIGUADOR DE ASIENTO	1			
41	5PS-24724-10	AMORTIGUADOR DE ASIENTO	1			
42	90338-08163	TAPON	2			
43	5PS-2117E-00	SOPORTE DE LANTERNA TRAZERA	1			
44	4XV-21376-00	BANDA DE HERRAMIENTA	1			
45	95827-08035	TUERCA DE REBORDE	4			





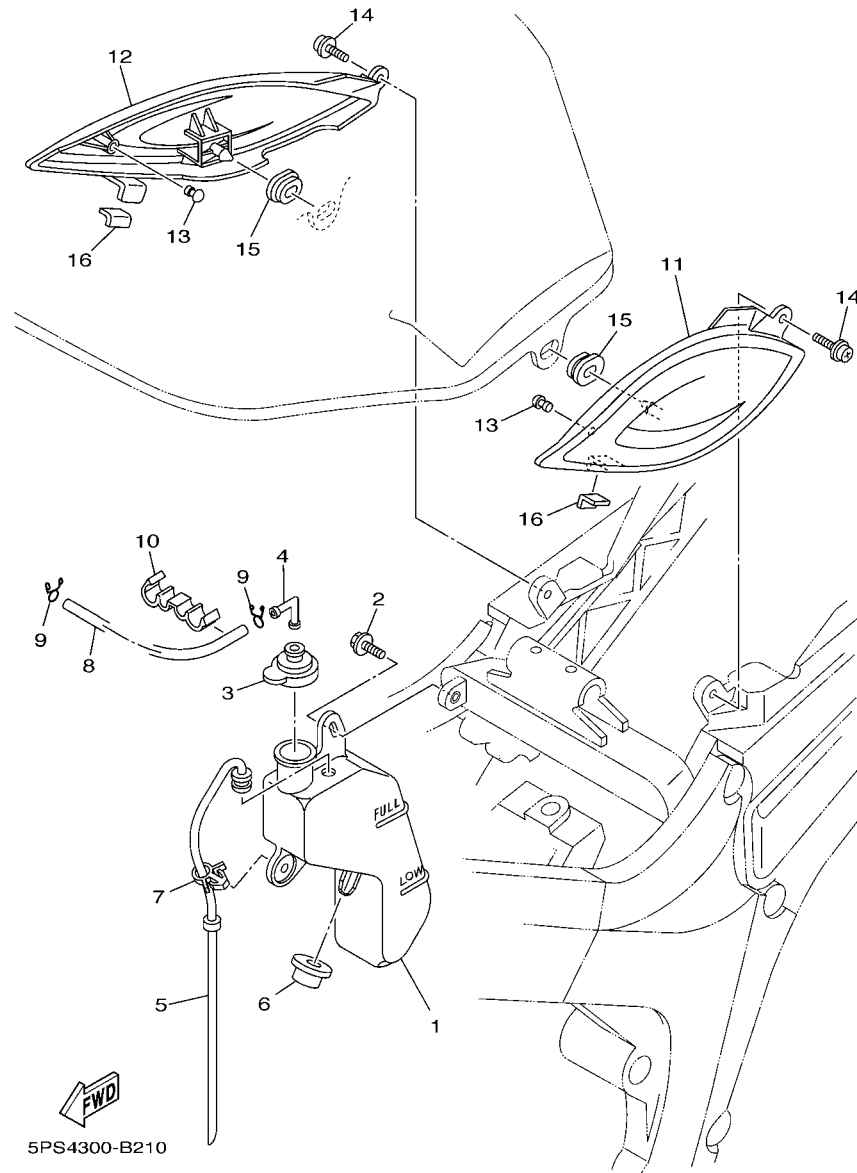
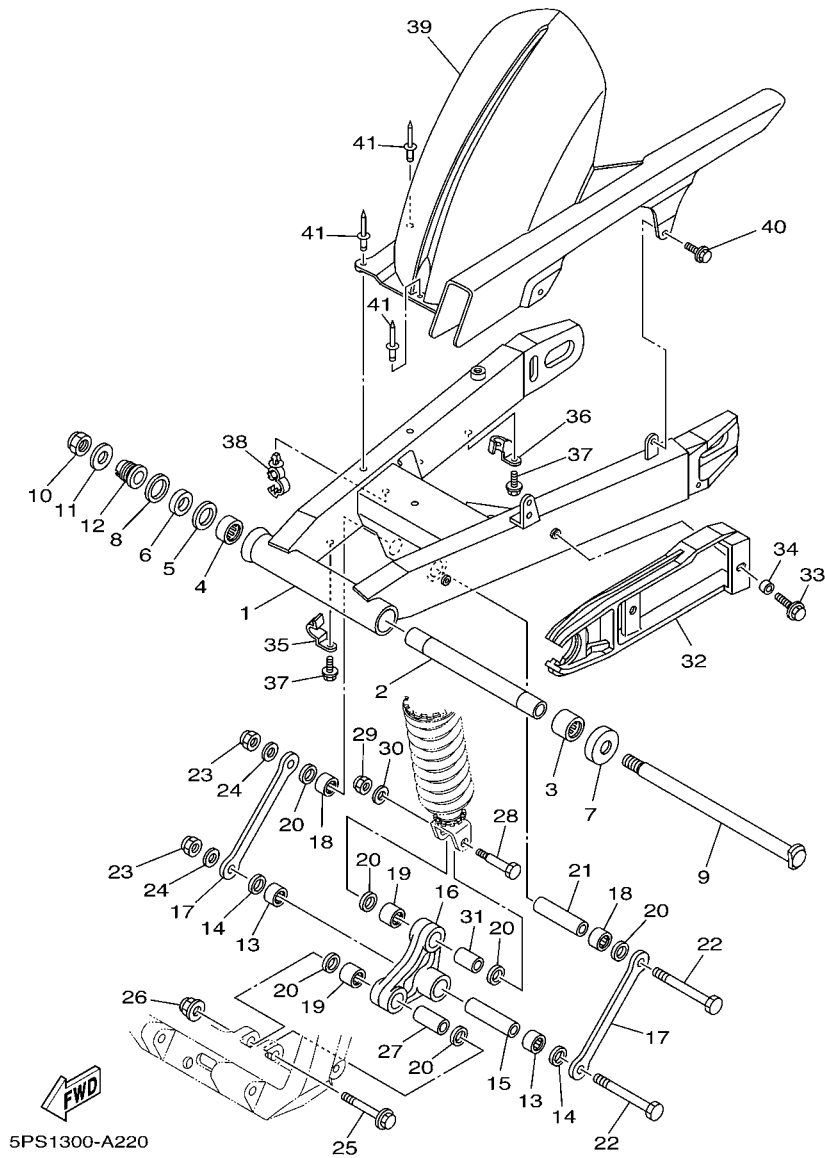


FIG. 21 CUBIERTA LATERAL

REF. Nº	CODIGO Nº	DESCRIPCION	5PS6				OBSERVACIONES
1	5PS-21871-00	TANQUE DE RECUPERACION	1				
2	90119-06117	TORNILLO CON ARANDELA	1				
3	5EB-21875-00	TAPA	1				
4	26H-21828-00	CODO	1				
5	5PS-21816-00	TUBO 1	1				
6	90480-20566	TAPON	1				
7	90464-15157	BRIDA	1				
8	90445-083J5	TUBO (L600)	1				
9	90467-08075	PRESILLA	2				
10	90464-10233	BRIDA	2				
11	5PS-21711-00	CUBIERTA LATERAL 1	1				
12	5PS-21721-00	CUBIERTA LATERAL 2	1				
13	1J7-21717-00	AMORTIGUADOR	2				
14	90159-06033	TORNILLO CON VALONA	2				
15	90480-01558	TAPON	2				
16	3TB-28217-00	AMORTIGUADOR 1	2				



**FIG. 22 BRAZO TRASERO**

REF. Nº	CODIGO Nº	DESCRIPCION	5PS6				OBSERVACIONES
1	5PS-22110-00	BRAZO TRASERO COMPLETO	1				
2	5PS-22184-00	BUJE	1				
3	93315-42523	COJINETE DE RODILLOS	1				
4	93315-42536	COJINETE DE RODILLOS	1				
5	5EB-22127-00	CUNA	1				
6	5EB-22123-00	BUJE 1	1				
7	3FV-22128-00	TAPA DE EMPIJE 1	1				
8	93109-33049	SELLO ACEITE	1				
9	5PS-22141-00	EJE DEL BARCULANTE	1				
10	90185-18167	TUERCA AUTOBLOCANTE	1				
11	90201-186M4	ARANDELA PLANA	1				
12	5PS-22125-00	PERNO	1				
13	93317-21746	COJINETE	2				
14	93109-17071	SELLO ACEITE	2				
15	90387-126Y1	COLLAR	1				
16	5PS-2217A-00	BRAZO REEURIO	1				
17	5PS-2217M-00	BRAZO 1	2				
18	93317-21746	COJINETE	2				
19	93317-31771	COJINETE	2				
20	93109-17071	SELLO ACEITE	6				
21	90387-126Y1	COLLAR	1				
22	90101-12749	TORNILLO	2				
23	90185-12119	TUERCA AUTOBLOCANTE	2				
24	92907-12600	ARANDELA	2				
25	90105-10323	TORNILLO	1				
26	95607-10200	TUERCA DE AUTO-CIERRE	1				
27	90387-1012B	COLLAR	1				

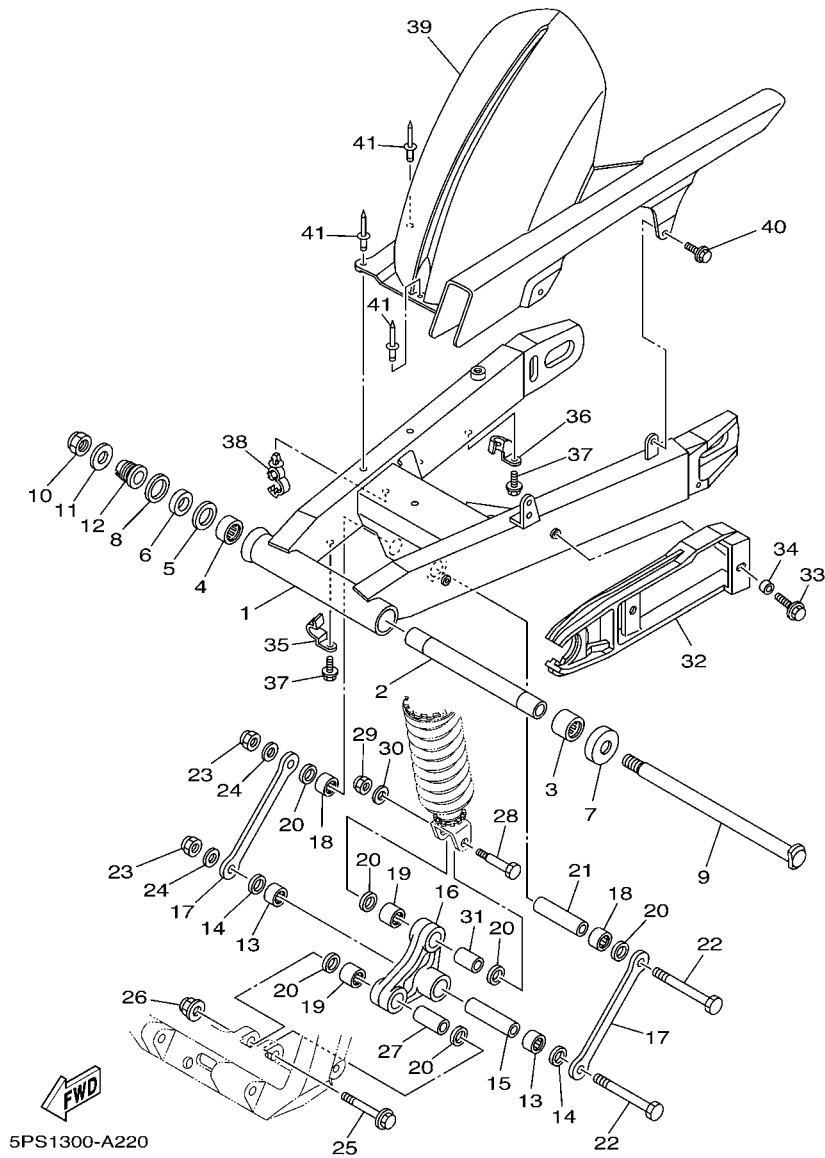
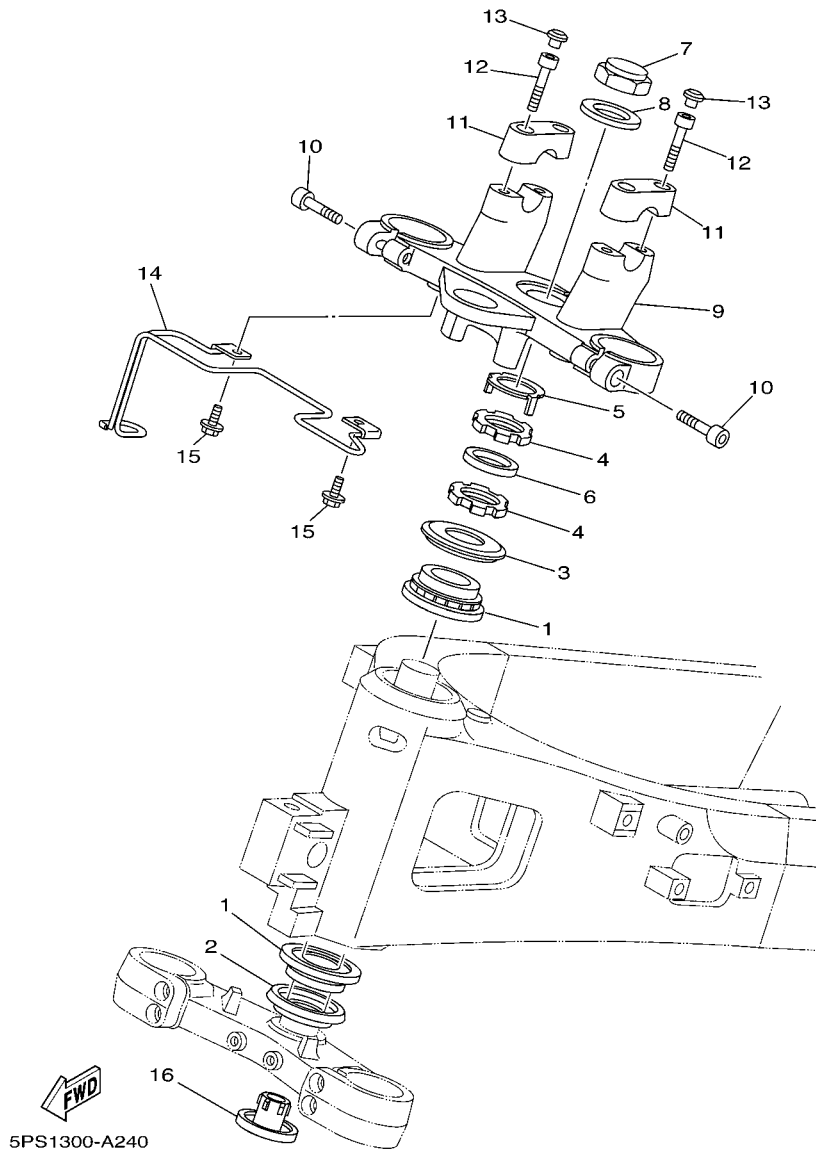


FIG. 22 BRAZO TRASERO

REF. N°	CODIGO N°	DESCRIPCION	5PS6				OBSERVACIONES
28	90101-10659	TORNILLO	1				
29	95617-10100	PERNO DE PUNTAL	1				
30	90201-101J1	ARANDELA PLANA	1				
31	90387-127W0	COLLAR	1				
32	5PS-22151-00	SELLO DE GUARDA	1				
33	90119-06096	TORNILLO CON ARANDELA	2				
34	90387-06372	COLLAR	2				
35	5PS-25875-00	SOPORTE DE MANGUERA FRENO 1	1				
36	4NK-25876-00	SOPORTE DE MANGUERA FRENO 2	1				
37	95027-06016	PERNO, DE BRIDA	2				
38	90464-18002	BRIDA	2				
39	5PS-21650-00	GUARDABARRO TRANSERO COMP.	1				
40	90119-06117	TORNILLO CON ARANDELA	2				
41	90269-08001	REMACHE	3				

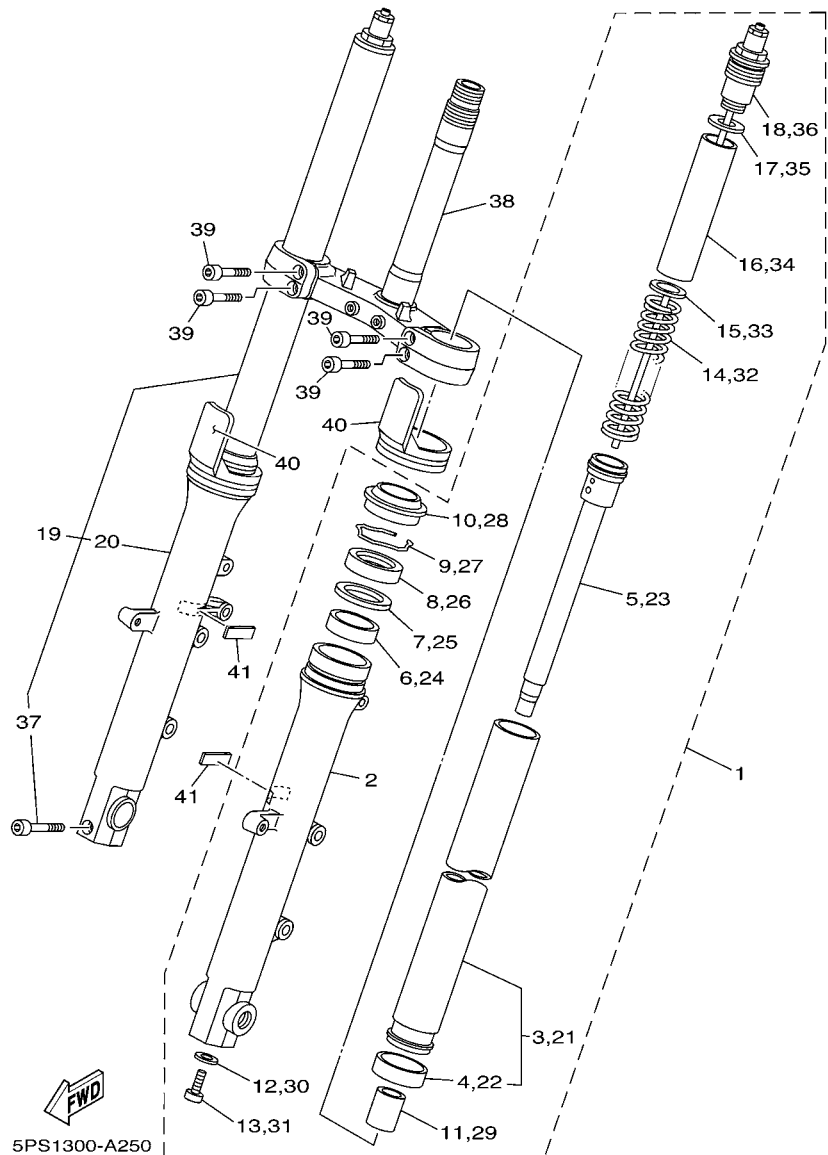


FIG. 24 DIRECCION



REF. Nº	CODIGO Nº	DESCRIPCION	5F56				OBSERVACIONES
1	93399-99932	COJINETE	2				
2	3FV-23462-00	RETEN DE DIRECCION	1				
3	4XV-23415-01	CUBIERTA DE PISTA DE BOLAS 1	1				
4	90179-30691	TUERCA	2				
5	4XV-23418-00	ARANDELA ESPECIAL	1				
6	90202-30235	ARANDELA DE PLANA	1				
7	90176-28083	TUERCA CORONA	1				
8	90201-281U8	ARANDELA PLANA	1				
9	5PS-23435-10	PLATINA SUPERIOR	1				PARA DPBML, DNBME
	5PS-23435-20	PLATINA SUPERIOR	1				PARA DNMB
10	91314-08030	PERNO	2				
11	4H7-23441-00-P2	SOPORTE DE MANUBRIO	2				MT2 (DPBML, DNBME)
	4H7-23441-00-98	SOPORTE DE MANUBRIO	2				LGB (DNMB)
12	91314-08030	PERNO	4				
13	90338-08163	TAPON	4				
14	5PS-23389-01	GUIA DE CABLE	1				
15	90119-06228	TORNILLO CON ARANDELA	2				
16	4KM-23123-01	CUBIERTA INFERIOR 1	1				

FIG. 25 HORQUILLA DELANTERA

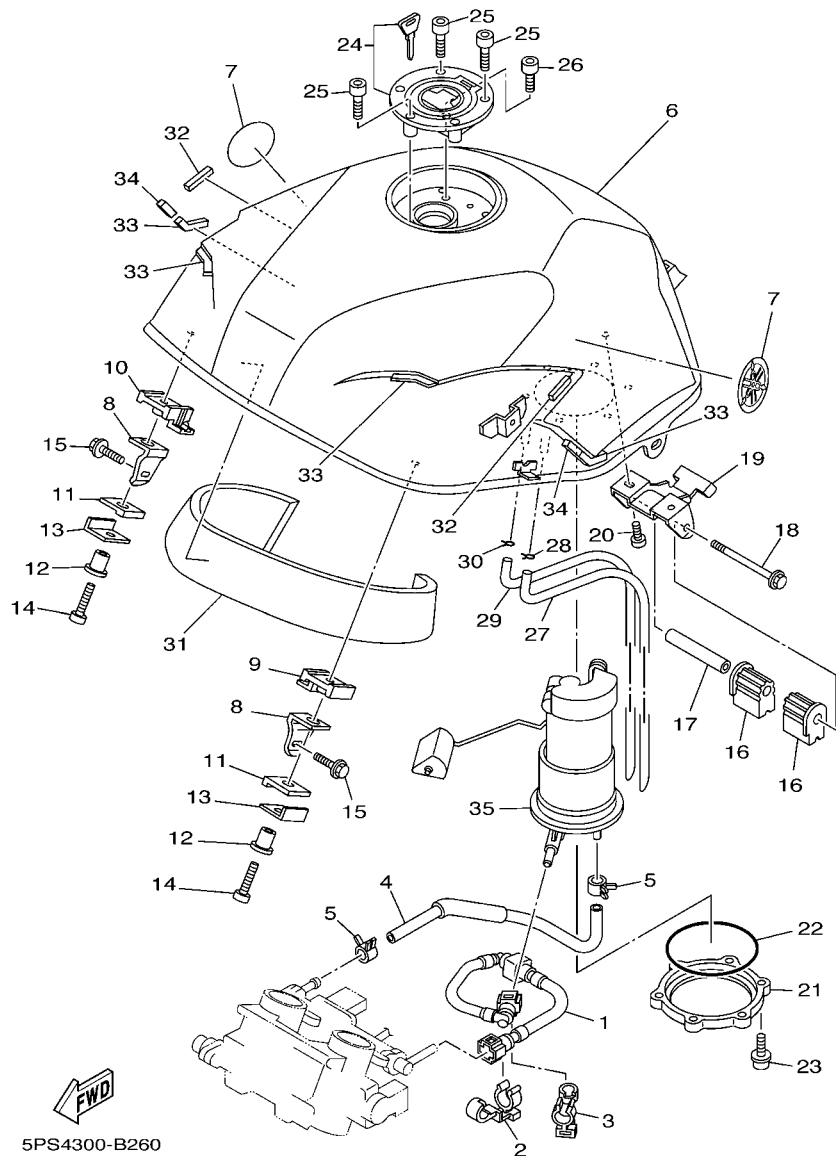


5PS1300-A250

REF. N°	CODIGO N°	DESCRIPCION	SPS6				OBSERVACIONES
1	5PS-23102-10	HORQUILLA DELANTERA COMPL.(MI)	1				
2	5PS-23126-00	.TUBO EXTERIOR (IZQUIERDO)	1				
3	5PS-23110-10	.TUBO INTERIOR COMPLETO 1	1				
4	3GM-23171-00	..PISTON HORQUILLA DELANT.	1				
5	5PS-23170-10	.CILINDRO COMPL DE HORQ DELAN	1				
6	3GM-23125-00	.METAL CORREDIZO 1	1				
7	4V4-23146-L0	.ARANDELA DE SELLO DE ACEITE	1				
8	4PU-23145-01	.RETEN DE ACEITE	1				
9	4V4-23153-L0	.ANILLO DE ENGANCHE	1				
10	4PU-23144-00	.GUARDAPOLVO	1				
11	5PS-23173-00	.VASTAGO AHUSADO	1				
12	509-23158-L0	.EMPAQUE	1				
13	278-23181-50	.TORNILLO CABEZAHEXAGONAL	1				
14	5PS-23141-10	.RESORTE HORQUILLA DELANT.	1				
15	3LR-23149-00	.ARANDELA DE RESORTE SUPERIOR	1				
16	4GY-23118-10	.SEPARADOR	1				
17	3FV-23149-00	.ARANDELA DE RESORTE SUPERIOR	1				
18	5PS-23111-00	.TAPON	1				
19	5PS-23103-10	HORQUILLA DELANTERA COMPL.(MD)	1				
20	5PS-23136-00	.TUBO EXTERIOR (DER.)	1				
21	5PS-23110-10	.TUBO INTERIOR COMPLETO 1	1				
22	3GM-23171-00	..PISTON HORQUILLA DELANT.	1				
23	5PS-23170-10	.CILINDRO COMPL DE HORQ DELAN	1				
24	3GM-23125-00	.METAL CORREDIZO 1	1				
25	4V4-23146-L0	.ARANDELA DE SELLO DE ACEITE	1				
26	4PU-23145-01	.RETEN DE ACEITE	1				
27	4V4-23153-L0	.ANILLO DE ENGANCHE	1				







5PS4300-B260

FIG. 26 DEPOSITO DE COMBUSTIBLE

REF. Nº	CODIGO Nº	DESCRIPCION	SFSG				OBSERVACIONES
1	5PS-13971-00	ANILLO DE ESPACIADOR	1				
2	90464-16007	BRIDA	1				
3	90464-16005	BRIDA	1				
4	5PS-13972-00	TUBO, COMBUSTIBLE 2	1				
5	90467-12003	PRESILLA	2				
6	5PS-YK241-10-P3	DEPOSITO DE COMBUSTIBLE COMP.	1				UR DPBML
	5PS-YK241-10-P4	DEPOSITO DE COMBUSTIBLE COMP.	1				UR DNBME
	5PS-YK241-10-P5	DEPOSITO DE COMBUSTIBLE COMP.	1				UR DNMB
7	5PW-2413B-00	EMBLEMA	2				
8	5PS-24191-00	SOPORTE DEPOSITO DE COMBUST.1	2				
9	5PS-24181-00	AMORTIGUADOR DE MONTAJE 1	1				
10	5PS-24181-10	AMORTIGUADOR DE MONTAJE 1	1				
11	5PS-24183-00	AMORTIGUADOR DE MONTAJE 3	2				
12	90387-0602Y	COLLAR	2				
13	5PS-24186-00	ARANDELA ESPECIAL	2				
14	92017-06025	PERNO	2				
15	95807-08016	TUERCA DE REBORDE	2				
16	5EB-24183-00	AMORTIGUADOR DE MONTAJE 3	2				
17	90387-061W6	COLLAR	1				
18	95027-06090	PERNO, DE BRIDA	1				
19	5PS-24192-00	SOPORTE DE DEPOSITO COMBUST.2	1				
20	92017-06010	PERNO	2				
21	5JW-24491-00	SOPORTE BOMBA COMBUSTIBLE	1				
22	5JW-24486-00	ANILLO O	1				
23	90110-05014	TORNILLO ALLEN	6				
24	5JJ-24602-00	TAPON COMPLETO	1				
25	90110-05112	TORNILLO ALLEN	3				



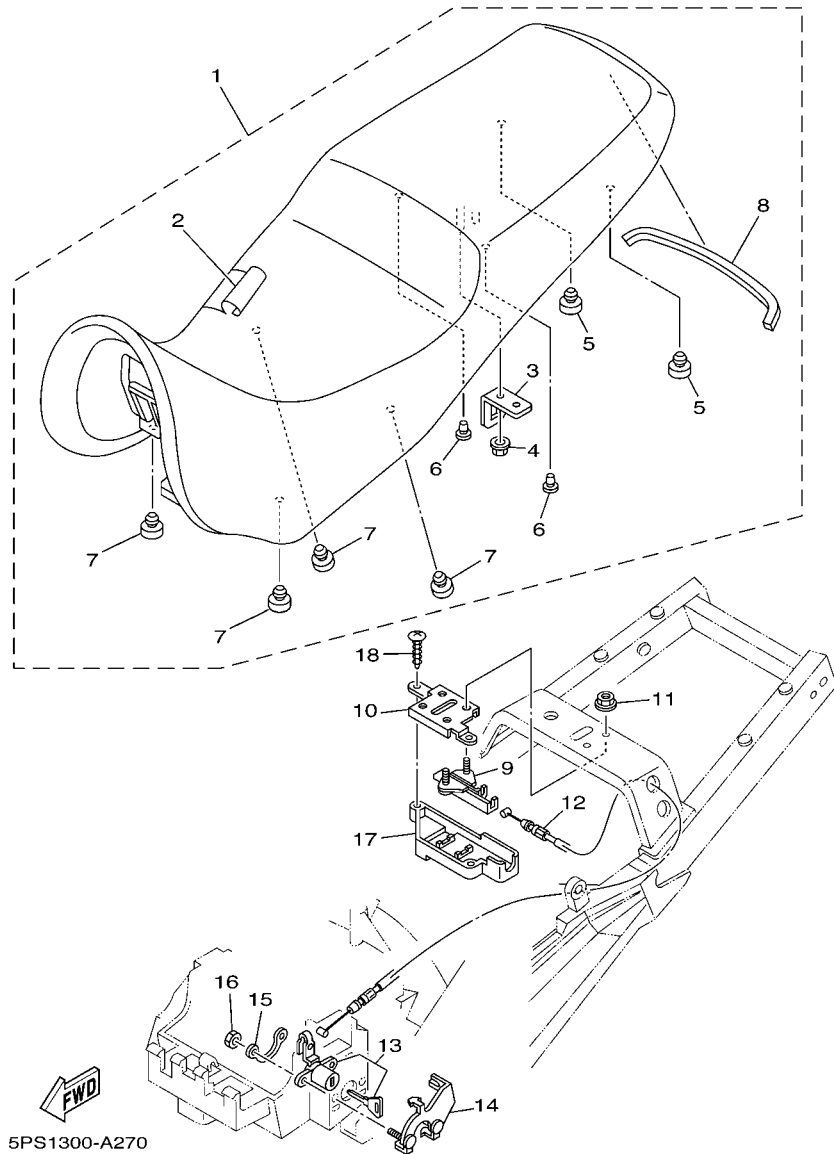
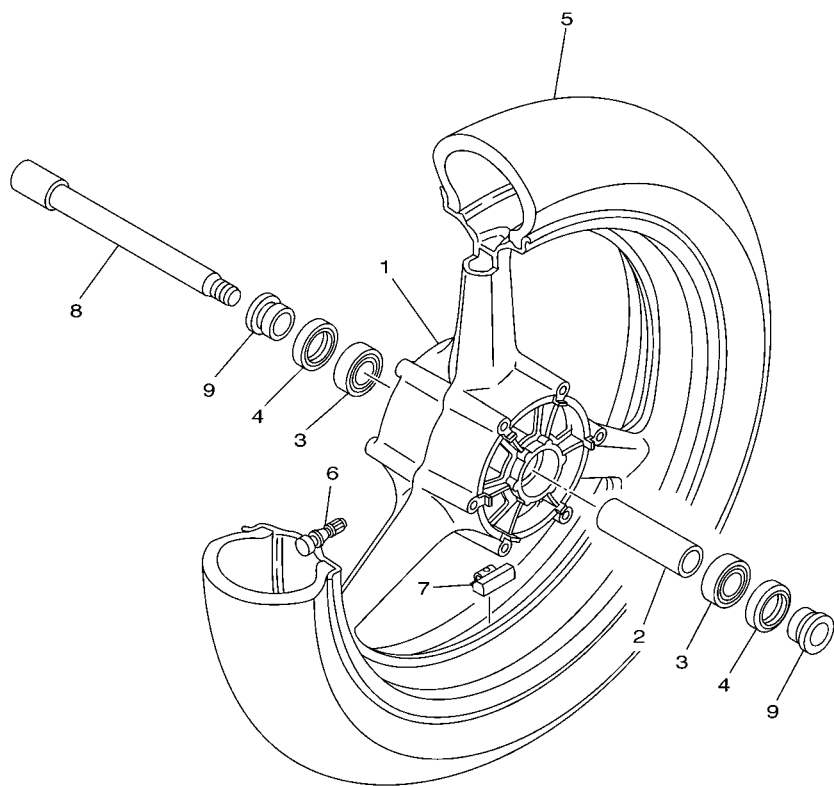


FIG. 27 ASIENTO

REF. N°	CODIGO N°	DESCRIPCION	5PS6				OBSERVACIONES
1	5PS-24730-00	SILLIN DOBLE COMPLETO	1				
2	5PS-2470F-00	.FUNDADE SILLIN	1				
3	4HM-24728-00	.SOPORTE DE ASIENTO	1				
4	90179-06635	.TUERCA	1				
5	22W-24741-00	.COJIN DE ASIENTO	2				
6	90338-06018	.TAPON	2				
7	5PS-24741-00	.COJIN DE ASIENTO	4				
8	5LV-24737-00	.AMORTIGUADOR DE ASIENTO	1				
9	4BP-24780-00	TORNILLO CONTROL DE AIRE	1				
10	5PS-24792-00	PLACA	1				
11	95707-06500	TUERCA DE BRIDA	2				
12	5PS-2478E-00	CABLE	1				
13	2TV-W2470-00	ASIENTO DE CIERRE COMPLETO	1				
14	5PS-2117K-00	SOPORTE DE CERRADURA	1				
15	5PS-24746-00	ARANDELA DE ASIENTO	1				
16	90170-06183	TUERCA	2				
17	5JJ-2475X-01	CUBIERTA 2	1				
18	97707-40012	TORNILLO ROSCA HEMBRA	2				

**FIG. 28 RUEDA DELANTERA**



REF. Nº	CODIGO Nº	DESCRIPCION	SFSS				OBSERVACIONES
1	5PS-25168-00-98	RUEDA FUNDIDA DELANTERA	1				LGB
2	4XV-25117-00	ESPACIADOR DE COJINETE	1				
3	93306-00420	COJINETE (B6004)	2				
4	93106-28043	RETEN DE ACEITE	2				
5	94112-18019	NEUMATICO(120/70ZR18M/C(59W))	1				UR DUNLOP
		NEUMATICO(120/70ZR18M/C(59W))	1				UR LM METZELER
6	93900-00030	VALVULA DE ARO (TR412)	1				TAIHEIYO
7	5MT-25398-00	BALANCEADOR DE RUEDA (10G)	1				UN
	5MT-25398-10	BALANCEADOR DE RUEDA (20G)	1				UN
	5MT-25398-20	BALANCEADOR DE RUEDA (30G)	1				UN
8	4XV-25181-00	EJE DE LA RUEDA	1				
9	90387-2200T	COLLAR	2				



5PS1300-A280

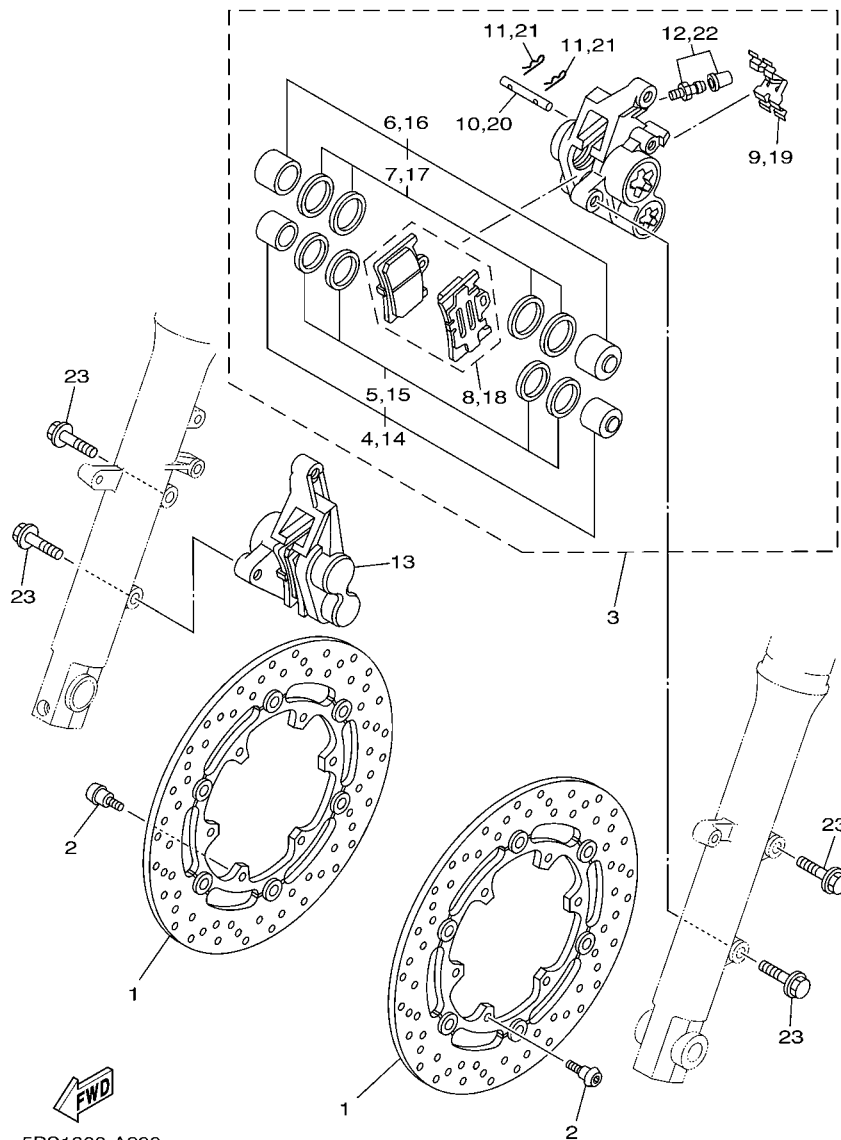


FIG. 29 CALIBRE FRENO DELANTERA

REF. N°	CODIGO N°	DESCRIPCION	SF86				OBSERVACIONES
1	5PX-2581T-00	DISCO DE FRENO	2				
2	90109-064G6	PERNO	12				
3	5SL-2580T-00	CALIBRE COMPLETO (IZQUIERDO)	1				
4	4SV-W0057-00	.PISTON COMPLETO PINZA	1				
5	3MA-W0047-10	..JUEGO DE RETENES DE PINZA	1				
6	4SV-W0057-10	.PISTON COMPLETO PINZA	1				
7	3GM-W0047-10	..JUEGO DE RETENES DE PINZA	1				
8	5SL-W0045-00	.JUEGO DE COJIN DE FRENO	1				
9	4SV-25919-00	.SOPORTE DE PASTILLAS	1				
10	4SV-25924-00	.PASADOR	1				
11	3GM-25925-00	.PRESILLA	2				
12	1J3-W0048-00	.CJTO TORNILLO DE PURGA	1				
13	5SL-2580U-00	CALIBRE COMPLETO (DERECO)	1				
14	4SV-W0057-00	.PISTON COMPLETO PINZA	1				
15	3MA-W0047-10	..JUEGO DE RETENES DE PINZA	1				
16	4SV-W0057-10	.PISTON COMPLETO PINZA	1				
17	3GM-W0047-10	..JUEGO DE RETENES DE PINZA	1				
18	5SL-W0045-00	.JUEGO DE COJIN DE FRENO	1				
19	4SV-25919-00	.SOPORTE DE PASTILLAS	1				
20	4SV-25924-00	.PASADOR	1				
21	3GM-25925-00	.PRESILLA	2				
22	1J3-W0048-00	.CJTO TORNILLO DE PURGA	1				
23	90105-105A7	TORNILLO	4				

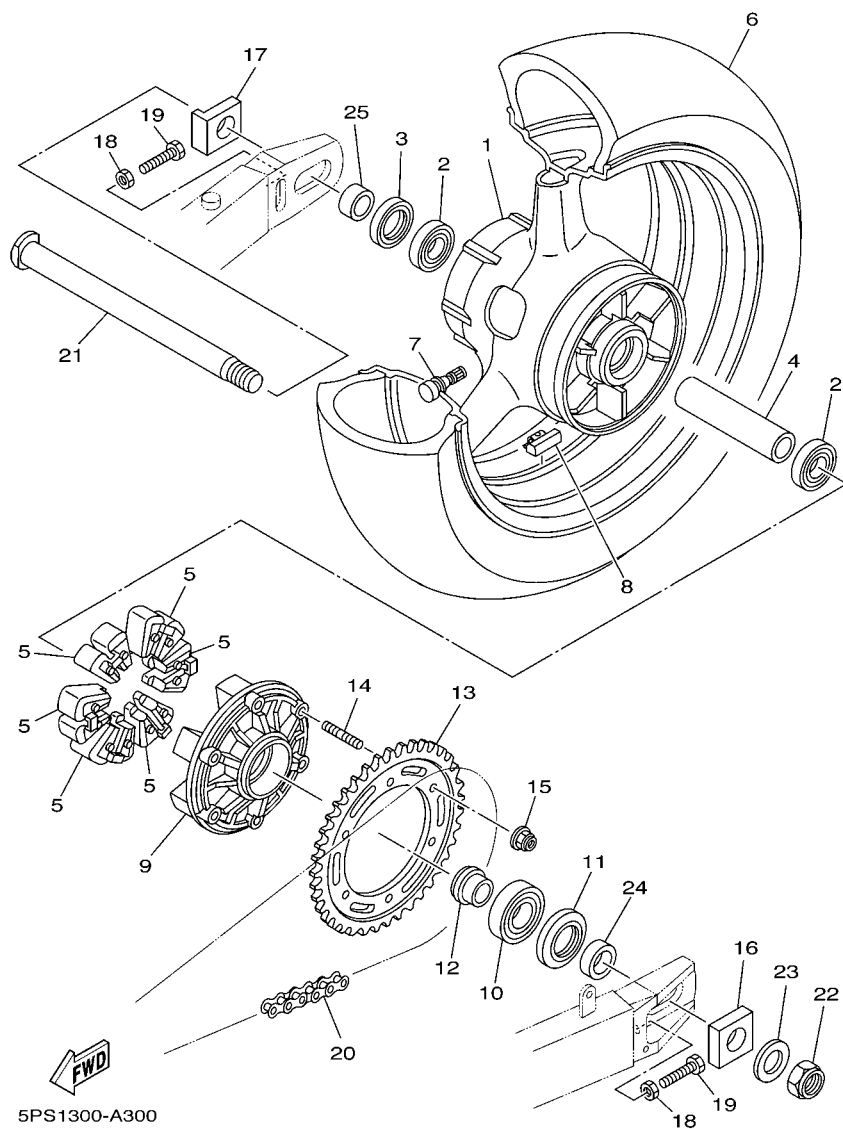
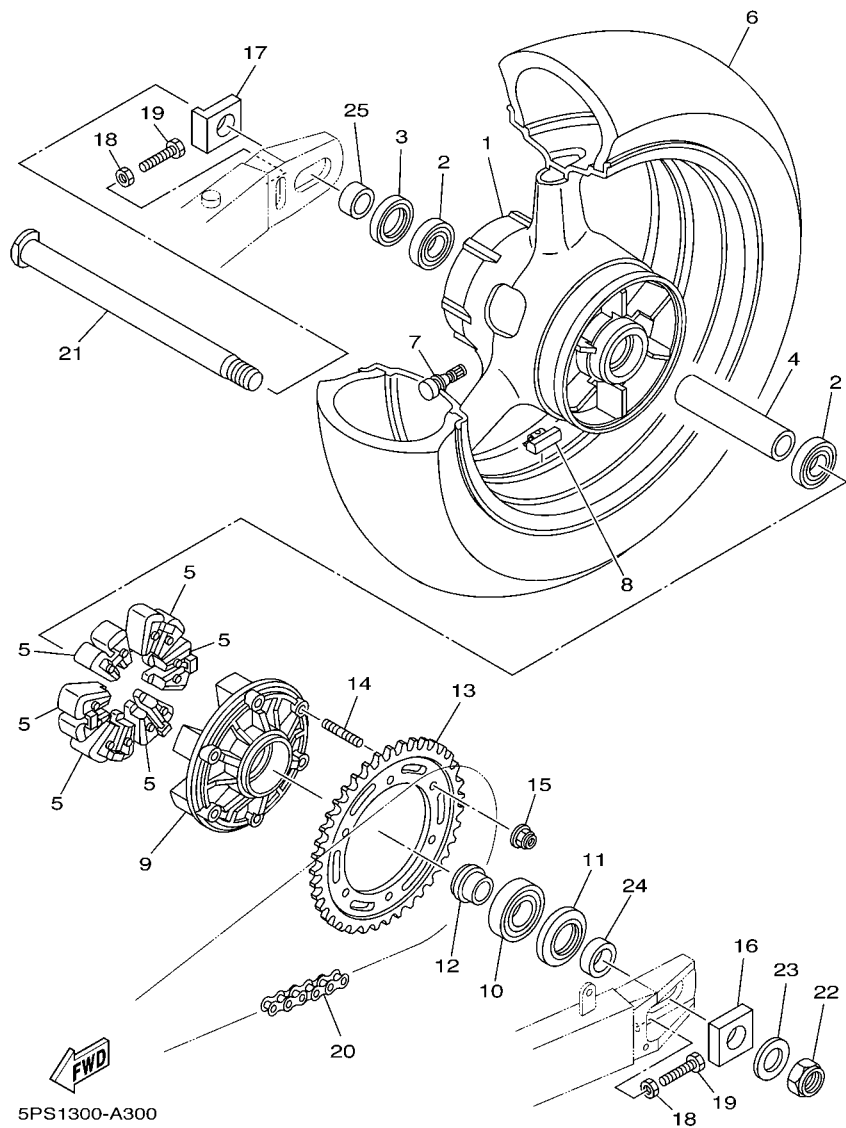


FIG. 30 RUEDA TRASERA

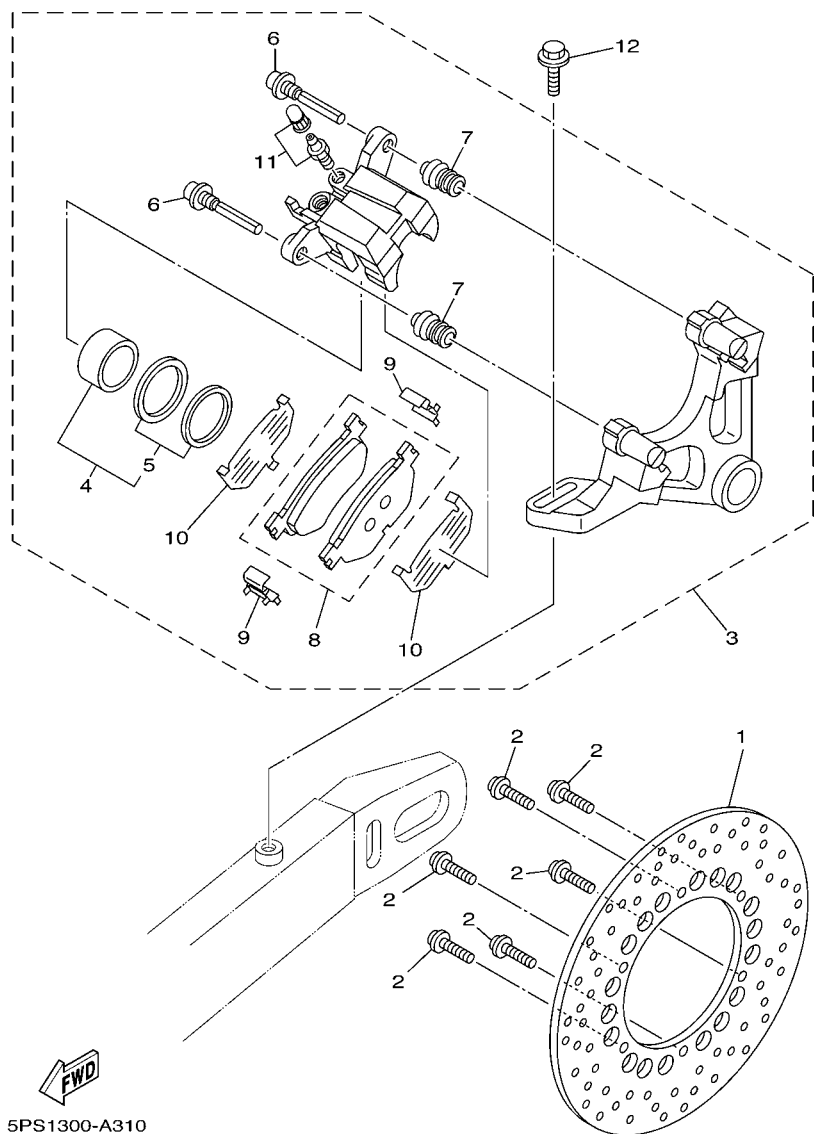
REF. N°	CODIGO N°	DESCRIPCION	5F56		OBSERVACIONES
1	5PS-25338-00-98	RUEDA FUNDIDA TRASERA	1		LGB
2	93306-07806	COJINETE	2		
3	93106-35042	RETEN DE ACEITE	1		
4	5PS-25317-00	ESPACIADOR DE COJINETE	1		
5	5EA-25364-00	AMORTIGUADOR	6		
6	94116-17008	NEUMÁTICO (160/60ZR17M/C(69W))	1		UR DUNLOP
	*	NEUMATICO (160/60ZR17M/C(69W))	1		UR LM METZELER
7	93900-00030	VALVULA DE ARO (TR412)	1		TAIHEIYO
8	5MT-25398-00	BALANCEADOR DE RUEDA (10G)	1		UN
	5MT-25398-10	BALANCEADOR DE RUEDA (20G)	1		UN
	5MT-25398-20	BALANCEADOR DE RUEDA (30G)	1		UN
9	5PS-25366-00	EMBRAGUE DE MASA	1		
10	93306-20644	COJINETE	1		
11	93106-40041	RETEN DE ACEITE	1		
12	4FM-25377-00	COLLAR DE RUEDA	1		
13	5PS-25442-00	CORONA (42T)	1		
14	90116-10575	ESPARRAGO	6		
15	95607-10200	TUERCA DE AUTO-CIERRE	6		
16	5EB-25388-00	TIRADOR DE CADENA 1	1		
17	5PS-25389-00	TIRADOR DE CADENA 2	1		
18	95307-08600	TUERCA	2		
19	90101-08766	TORNILLO	2		
20	94581-46118	KADENA (D.I.D.525HV-118LE)	1		
21	4FM-25381-10	EJE DE RUEDA	1		
22	90185-24165	TUERCA AUTOBLOCANTE	1		
23	90201-257R5	ARANDELA PLANA	1		
24	5PS-25376-00	COLLAR DE RUEDA	1		

FIG. 30 RUEDA TRASERA



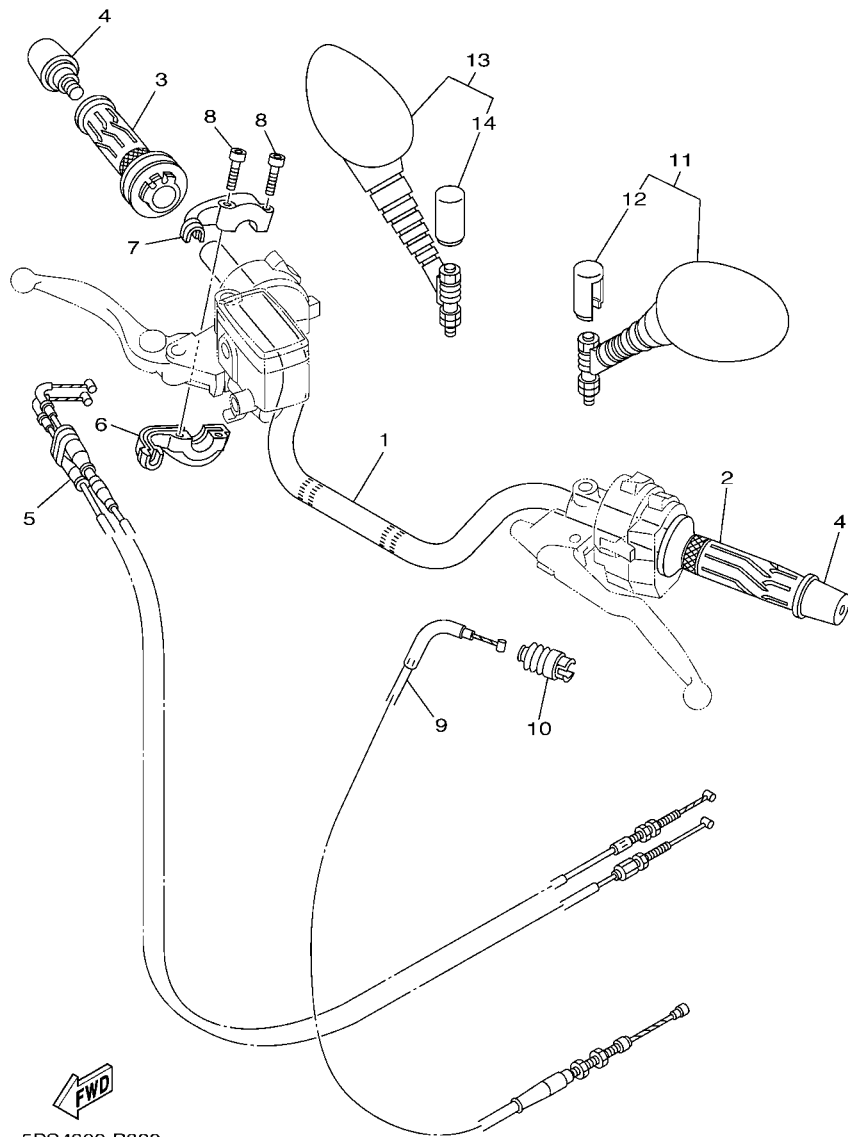
REF. Nº	CODIGO Nº	DESCRIPCION	5PS6				OBSERVACIONES
25	5EB-25377-00	COLLAR DE RUEDA	1				

FIG. 31 CALIBRE FRENO TRASERA



REF. N°	CODIGO N°	DESCRIPCION	5PS6				OBSERVACIONES
1	4JH-2582W-00	DISCO DE FRENO TRASEROS 2	1				
2	90109-083G4	PERNO	6				
3	5PS-2580W-00	CALIBRE COMPLETO TRASEROS 2	1				
4	5JW-W0057-00	.PISTON COMPLETO PINZA	1				
5	5JW-W0047-00	..JUEGO DE RETENES DE PINZA	1				
6	5JW-25914-10	.PASADOR	2				
7	4TT-25937-00	.FUNDA	2				
8	5PS-W0046-00	.JUEGO DE PASTILLAS DE FRENO 2	1				
9	5JW-25919-00	.SOPORTE DE PASTILLAS	2				
10	5GJ-25827-00	.CUNA DE CALIBRE	2				
11	51L-W0048-00	.CJTO TORNILLO DE PURGA	1				
12	90105-08386	TORNILLO	1				





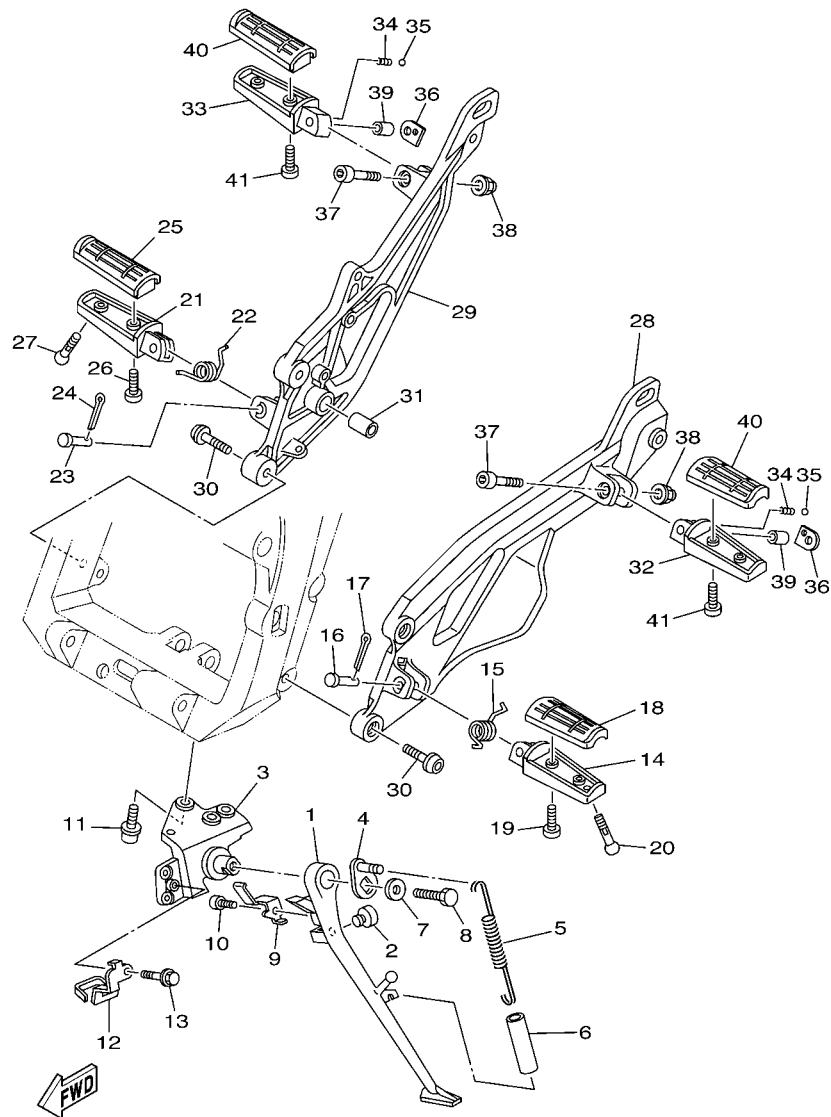
5PS4300-B320

FIG. 32 MANILLAR & CABLE

REF. Nº	CODIGO Nº	DESCRIPCION	5PS6				OBSERVACIONES
1	5PS-26111-01	MANUBRIO	1				
2	5JW-26241-00	EMPUNADURA	1				
3	5PS-26240-00	EMPUNADURA COMPLETA	1				
4	51J-26246-01	EXTREMO DE EMPUNADURA	2				
5	5PS-26302-00	CABLE DE ACELERADOR COMPLETO	1				
6	4KG-26281-00	TAPA DE EMPUNADURA SUPERIOR	1				
7	3XW-26282-01	TAPA DE EMPUNADURA INFERIOR	1				
8	91317-05035	PERNO	2				
9	5PS-26335-01	CABLE DE EMBRAGUE	1				
10	1E6-26342-00	FUNDA DE CABLE	1				
11	4TX-26280-42	ESPEJO COMPLETO (IZQUIERDO)	1				
12	5PS-26133-01	.TAPA	1				
13	4TX-26290-42	ESPEJO COMPLETO (DERECHO)	1				
14	5PS-26133-01	.TAPA	1				

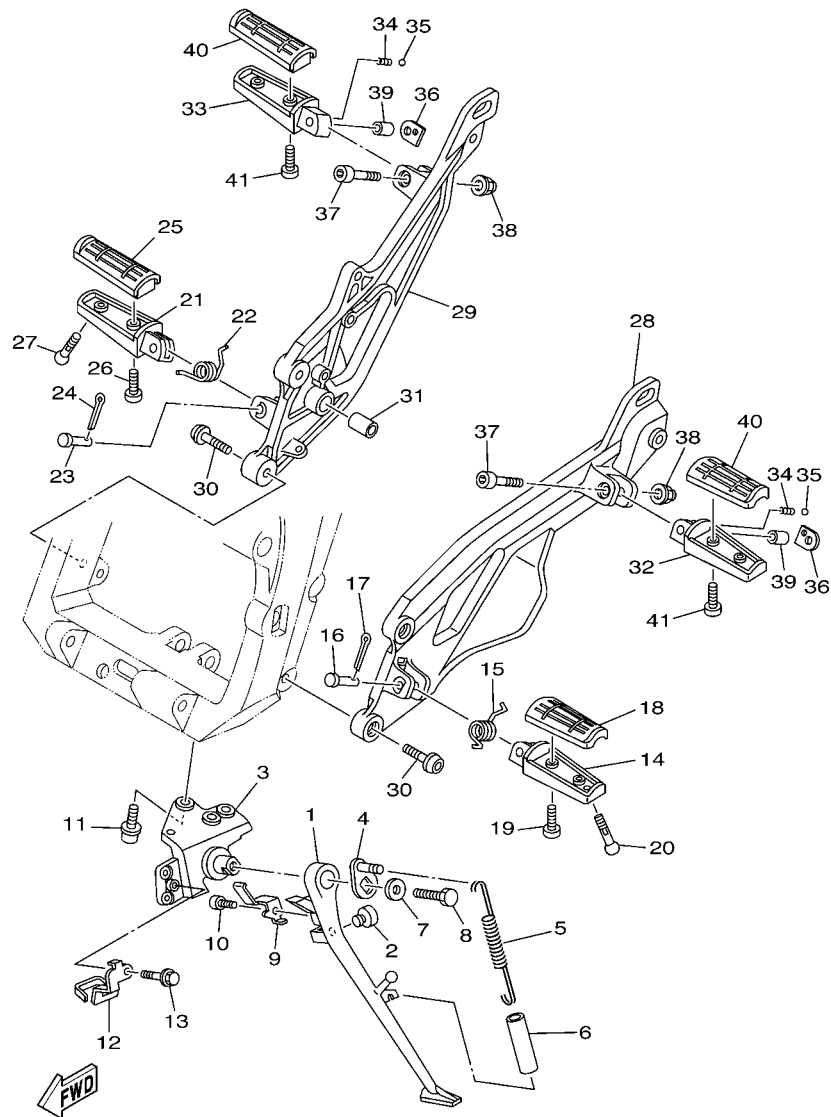


FIG. 34 SOPORTE & APOYAPIE



5PS1300-A340

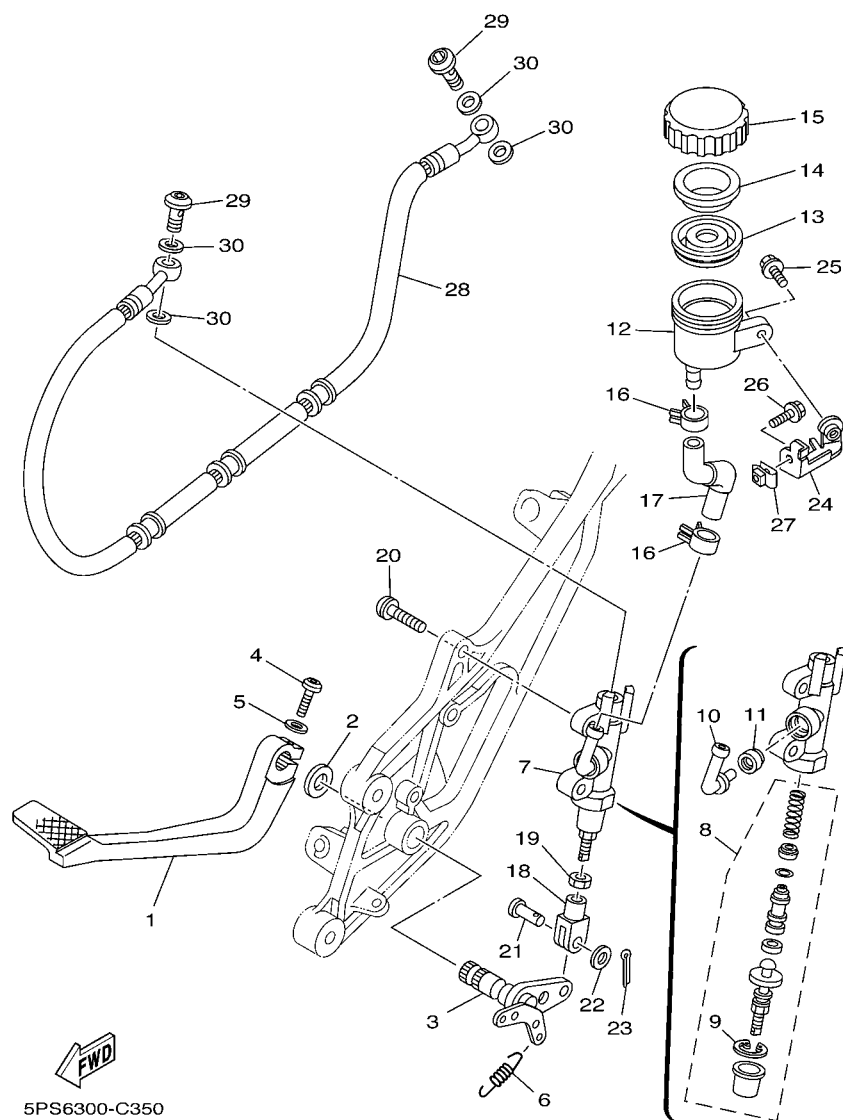
REF. N°	CODIGO N°	DESCRIPCION	SFSG				OBSERVACIONES
1	5PS-27311-00	PUNTAL LATERAL	1				
2	128-27114-00	TOPE DE PUNTAL PRINCIPAL	1				
3	5PS-27321-00	SOPORTE DE PUNTAL LATERAL	1				
4	5PS-27352-00	GANCHO DE PUNTAL LATERAL	1				
5	90506-20008	RESORTE DE TENSION	1				
6	90445-197J2	TUBO (L60)	1				
7	90201-081R9	ARANDELA PLANA	1				
8	90101-08662	TORNILLO	1				
9	5JJ-27315-00	CONEXION DE PUNTAL LATERAL	1				
10	90110-06226	TORNILLO ALLEN	1				
11	90109-082F5	PERNO	3				
12	5PS-27323-00	SOPORTE 1	1				
13	95027-06010	PERNO, DE BRIDA	1				
14	4BH-27451-01	APOYAPIE	1				
15	90508-20572	RESORTE DE TORSION	1				
16	90240-08084	PASADOR CON HOYO	1				
17	91401-25015	PASADOR DE CHAVETA	1				
18	3YX-27413-00	CUBIERTA DE APOYAPIE	1				
19	90157-05079	TORNILLO CABEZA CONICA PLANA	2				
20	90109-083E2	PERNO	1				
21	4BH-27461-01	APOYAPIE	1				
22	90508-20572	RESORTE DE TORSION	1				
23	90240-08084	PASADOR CON HOYO	1				
24	91401-25015	PASADOR DE CHAVETA	1				
25	3YX-27413-00	CUBIERTA DE APOYAPIE	1				
26	90157-05079	TORNILLO CABEZA CONICA PLANA	2				
27	90109-083E2	PERNO	1				



5PS1300-A340

FIG. 34 SOPORTE & APOYAPIE

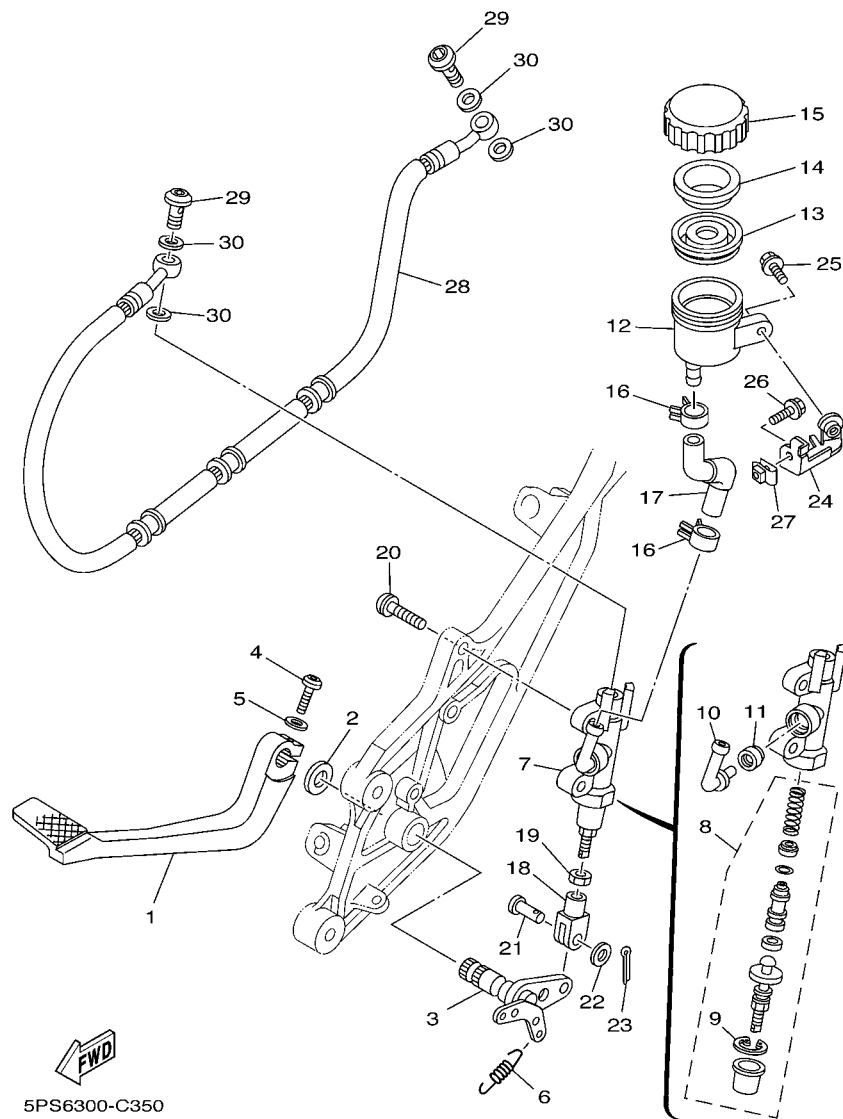
REF. Nº	CODIGO Nº	DESCRIPCION	5P56				OBSERVACIONES
28	5PS-27442-00	SOPORTE 2	1				
29	5PS-27443-00	SOPORTE 3	1				
30	90110-08220	TORNILLO ALLEN	4				
31	90383-14001	BUJE	1				
32	5LV-27431-01	APOYAPIE POSTERIOR 1	1				
33	5LV-27441-01	APOYAPIE POSTERIOR 2	1				
34	90501-15001	RESORTE DE COMPRESION	2				
35	93501-04011	BOLA	2				
36	5JJ-27437-00	ARANDELA ESPECIAL	2				
37	91314-06040	PERNO	2				
38	95604-06200	TUERCA DE AUTO-CIERRE	2				
39	90387-06014	COLLAR	2				
40	3YX-27413-00	CUBIERTA DE APOYAPIE	2				
41	90157-05134	TORNILLO CABEZA CONICA PLANA	4				



5PS6300-C350

FIG. 35 CILINDRO MAESTRO TRASERO

REF. Nº	CODIGO Nº	DESCRIPCION	5PS6			OBSERVACIONES
1	5PS-27211-00	PEDAL DE FRENO	1			
2	90201-14215	ARANDELA PLANA	1			
3	5PS-27212-00	EJE DE PEDAL DE FRENO	1			
4	92014-06025	PERNO	1			
5	92990-06600	ARANDELA PLANA	1			
6	90506-20223	RESORTE DE TENSION	1			
7	5PS-2583V-00	CILINDRO, MAESTRO TRASERO	1			
8	5PS-W0042-50	JUEGO DE CILINDRO MAESTRO	1			
9	3LN-2585G-00	PRECILLA REDONDA	1			
10	5VX-2582A-00	CONECTOR	1			
11	4BP-2585F-00	BUJE	1			
12	5VS-25894-00	TANQUE DE RESERVA	1			
13	5SL-25854-00	DIAFRAGMA TANQUE RESERVA	1			
14	5SL-25855-00	BUJE DE DIAFRAGMA	1			
15	5SL-25852-00	TAPA DE TANQUE DE RESERVA	1			
16	90467-090A1	PRESILLA	2			
17	5PS-25895-10	MANGUERA DE TANQUE DE RESERVA	1			
18	47X-27222-00	UNION	1			
19	95307-08700	TUERCA	1			
20	92014-08030	PERNO	2			
21	90240-08013	PASADOR CON HOYO	1			
22	90201-08083	ARANDELA PLANA	1			
23	91401-20012	PASADOR DE CHAVETA	1			
24	5PS-21228-00	SOPORTE, TANQUE DE RESERVA	1			
25	90119-06044	TORNILLO CON ARANDELA	1			
26	95807-06014	TUERCA DE REBORDE	1			
27	90183-06023	TUERCA DE RESORTE	1			



5PS6300-C350

FIG. 35 CILINDRO MAESTRO TRASERO

REF. Nº	CODIGO Nº	DESCRIPCION	5PS6				OBSERVACIONES
28	5PS-25874-10	MANGUERA DE FRENO	1				
29	90401-10172	PERNO DE UNION	2				
30	90201-10118	ARANDELA PLANA	4				

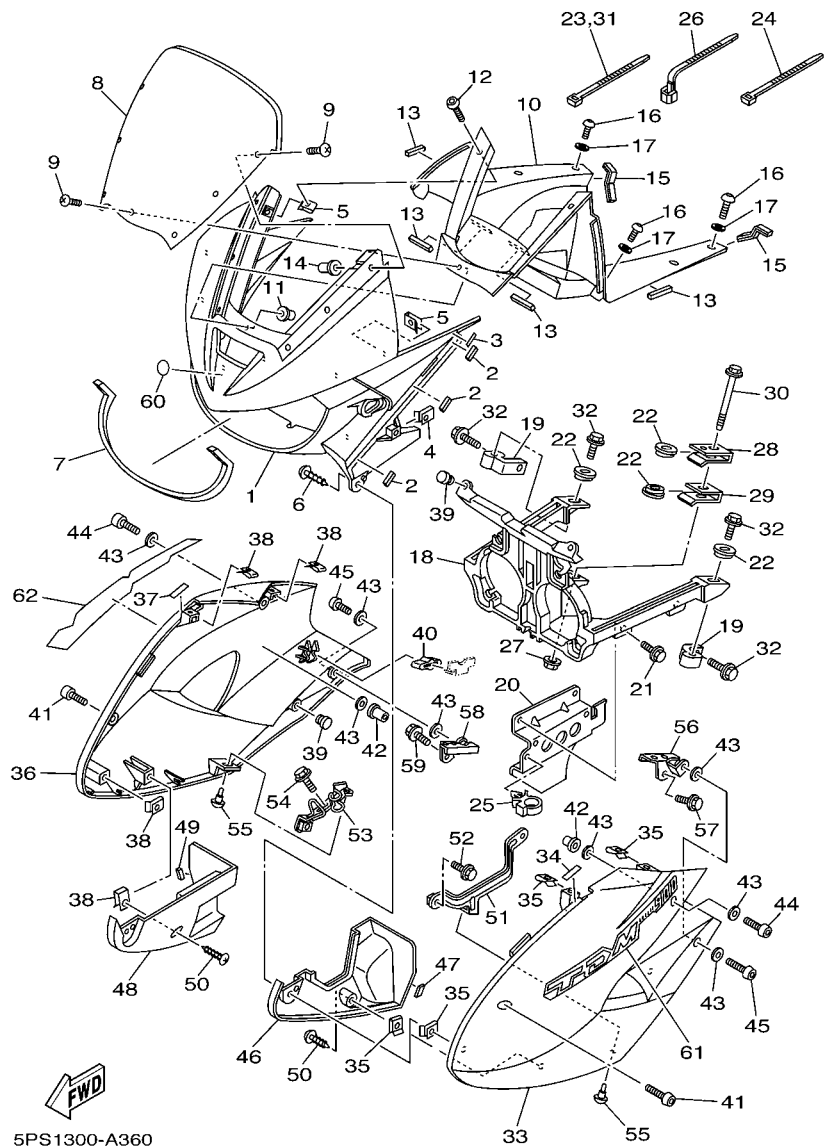
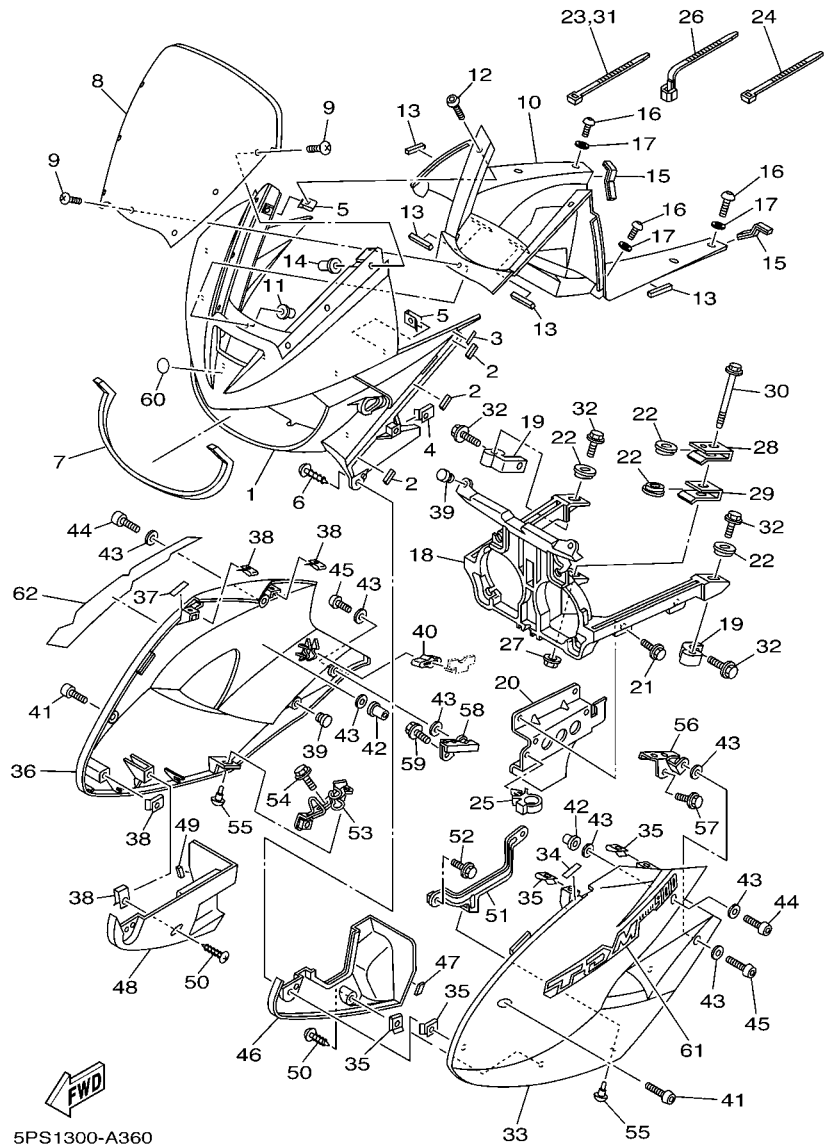


FIG. 36 BOVEDA 1

REF. Nº	CODIGO Nº	DESCRIPCION	5P56			OBSERVACIONES
1	5PS-2835G-00-P4	CARROCERIA, DELANT. SUP. 1	1			UR SMX PARA DPBML
	5PS-2835G-00-P2	CARROCERIA, DELANT. SUP. 1	1			UR S1 PARA DNBME
	5PS-2835G-00-P3	CARROCERIA, DELANT. SUP. 1	1			UR DNMB
2	4TX-21717-00	AMORTIGUADOR	6			
3	5PS-2178A-00	ETIQUETA DE ACEITE	2			
4	90183-05061	TUERCA DE RESORTE	2			
5	90183-05042	TUERCA DE RESORTE	4			
6	90167-05080	TORNILLO DE ROSCA HEMBRA	2			
7	5PS-84163-00	AMORTIGUADOR	1			
8	5PS-28381-01	PARABRISA	1			
9	90150-05024	TORNILLO CABEZA REDONDA	7			
10	5PS-2836K-00	PANEL 1	1			
11	90179-05523	TUERCA	1			
12	90167-05080	TORNILLO DE ROSCA HEMBRA	2			
13	5PS-28217-00	AMORTIGUADOR 1	4			
14	90179-05523	TUERCA	6			
15	5PS-28345-00	MOLDURA 1	2			
16	90167-05076	TORNILLO DE ROSCA HEMBRA	6			
17	90202-05224	ARANDELA DE PLANA	6			
18	5PS-28356-00	SOPORTE 1	1			
19	5PS-28332-00	SOPORTE PROTECTOR DE PATA	2			
20	5PS-28336-00	PLATO	1			
21	90119-06044	TORNILLO CON ARANDELA	2			
22	5PS-28373-00	COLLAR	4			
23	90465-10098	BRIDA	1			
24	90464-35132	BRIDA	1			
25	90464-07209	BRIDA	1			

FIG. 36 BOVEDA 1



REF. Nº	CODIGO Nº	DESCRIPCION	SFSG				OBSERVACIONES
26	90464-15195	BRIDA	3				
27	95707-08500	TUERCA DE BRIDA	1				
28	5PS-28396-00	PLACA 1	1				
29	5PS-28397-00	PLACA 2	1				
30	5PS-28331-00	PERNO PROTECCION DE PATA	1				
31	90465-10098	BRIDA	1				
32	95817-08025	TUERCA DE REBORDE	4				
33	5PS-2835U-00-P3	PANEL 1	1				UR DPBML
	5PS-2835U-00-P4	PANEL 1	1				UR DNBME
	5PS-2835U-00-P5	PANEL 1	1				UR DNMB
34	5PS-2178A-00	ETIQUETA DE ACEITE	2				
35	90183-05042	TUERCA DE RESORTE	4				
36	5PS-2835V-00-P3	PANEL 2	1				UR DPBML
	5PS-2835V-00-P4	PANEL 2	1				UR DNBME
	5PS-2835V-00-P5	PANEL 2	1				UR DNMB
37	5PS-2178A-00	ETIQUETA DE ACEITE	2				
38	90183-05042	TUERCA DE RESORTE	4				
39	90338-10132	TAPON	4				
40	15A-21717-00	AMORTIGUADOR	2				
41	90110-05201	TORNILLO ALLEN	2				
42	90179-05523	TUERCA	2				
43	90202-05224	ARANDELA DE PLANA	8				
44	90149-05299	TORNILLO DE REGLAJE	2				
45	90110-05201	TORNILLO ALLEN	2				
46	5PS-2837N-00	REJILLA, ADMISION DE AIRE 1	1				
47	4TX-21717-00	AMORTIGUADOR	6				
48	5PS-2837R-00	REJILLA, ADMISION DE AIRE 2	1				



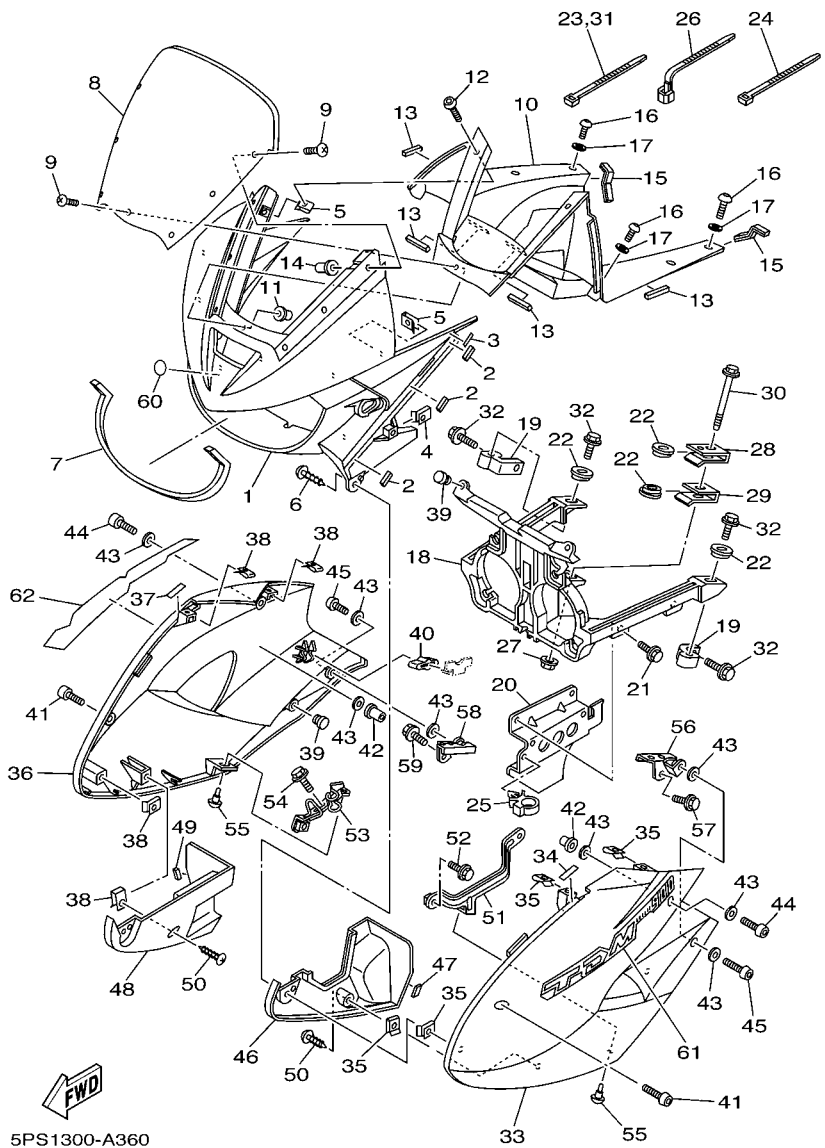


FIG. 36 BOVEDA 1

REF. Nº	CODIGO Nº	DESCRIPCION	5F56				OBSERVACIONES
49	4TX-21717-00	AMORTIGUADOR	6				
50	97707-50016	TORNILLO ROSCA HEMBRA	2				
51	5PS-28321-00	SOPORTE	1				
52	95807-06020	TUERCA DE REBORDE	1				
53	5PS-28357-01	SOPORTE 2	1				
54	95807-06020	TUERCA DE REBORDE	2				
55	90269-07077	REMACHE	2				
56	5PS-2836A-00	SOPORTE 1	1				
57	95807-06012	TUERCA DE REBORDE	1				
58	5PS-2836E-00	SOPORTE 2	1				
59	95807-06012	TUERCA DE REBORDE	1				
60	5LV-2836B-01	MARCA	1				
61	5PS-28391-30	CALCOMANIA DE BOVEDA 1	1				UR PARA DPBML
	5PS-28391-40	CALCOMANIA DE BOVEDA 1	1				UR PARA DNBME
	5PS-28391-50	CALCOMANIA DE BOVEDA 1	1				UR PARA DNMB
62	5PS-28392-30	CALCOMANIA DE BOVEDA 2	1				UR PARA DPBML
	5PS-28392-40	CALCOMANIA DE BOVEDA 2	1				UR PARA DNBME
	5PS-28392-50	CALCOMANIA DE BOVEDA 2	1				UR PARA DNMB

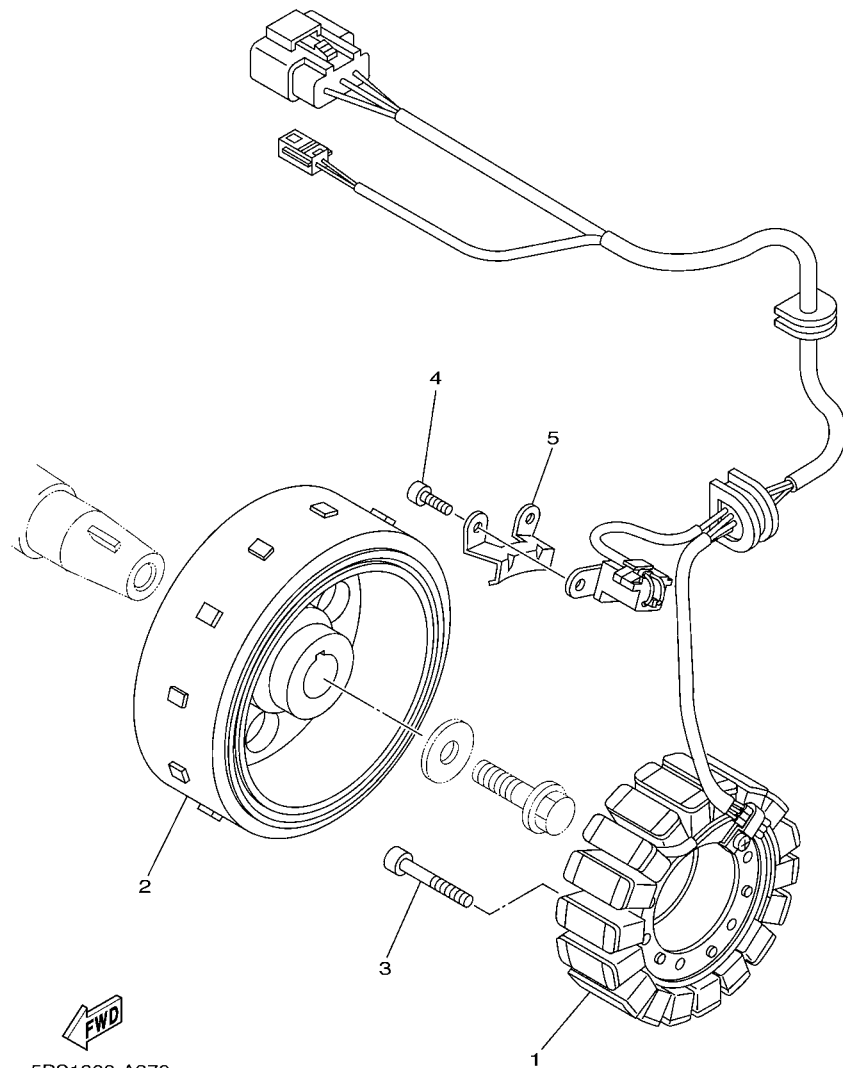
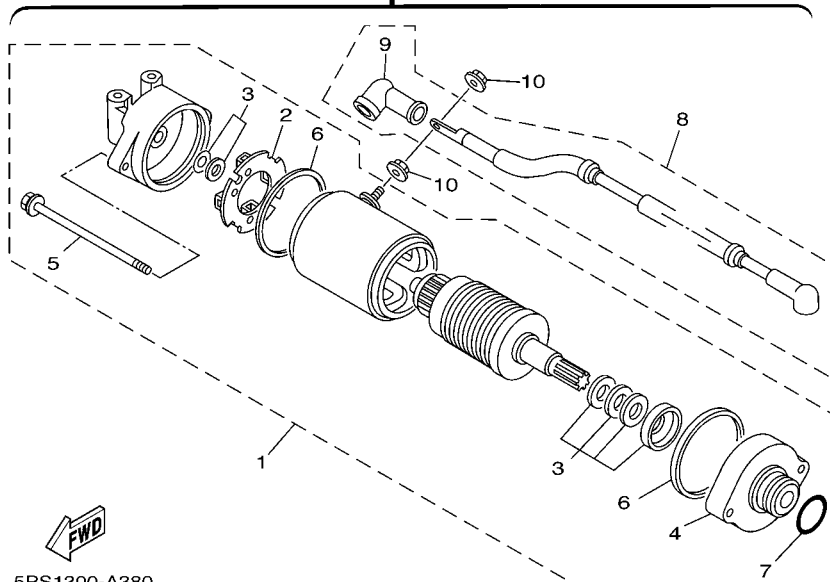
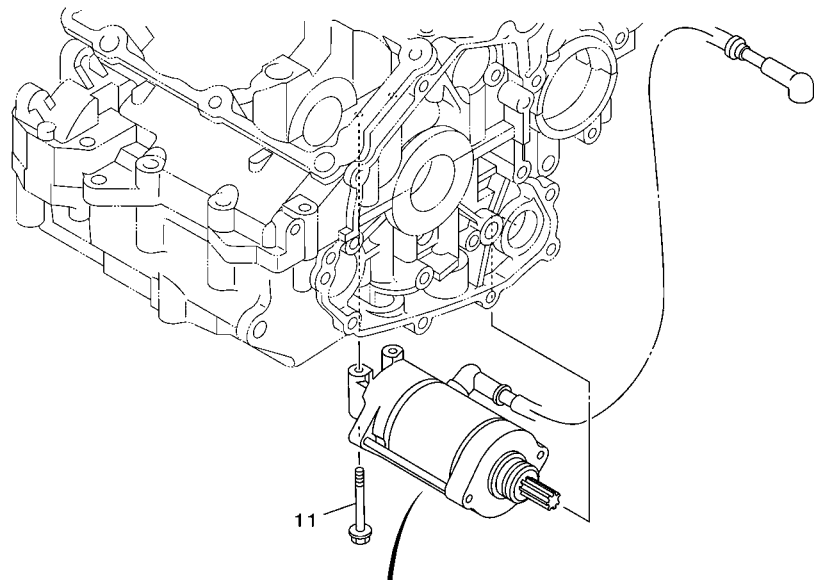


FIG. 37 GENERADOR

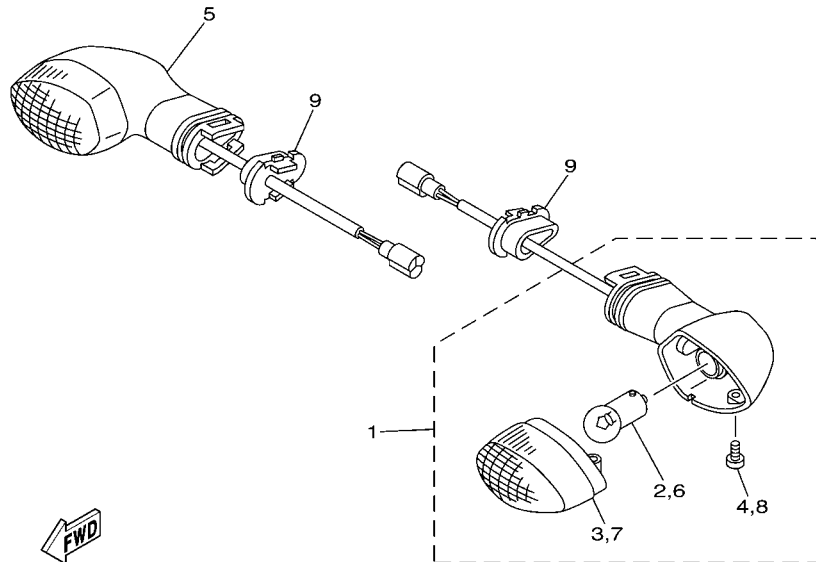
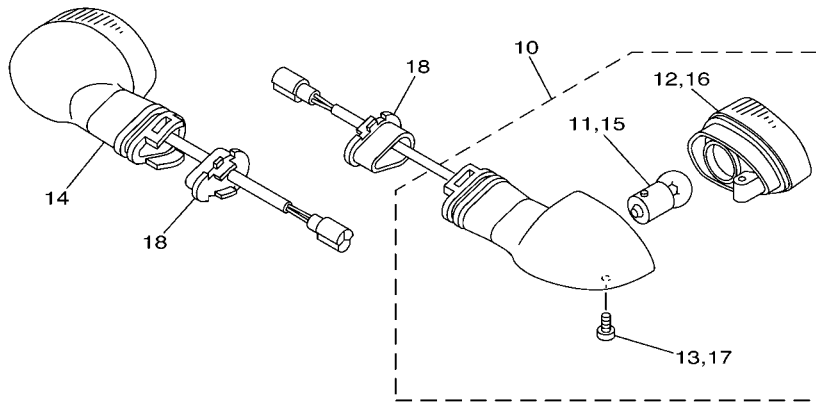
REF. Nº	CODIGO Nº	DESCRIPCION	5PS6				OBSERVACIONES
1	5PS-81410-00	ESTATOR COMPLETO	1				
2	5PS-81450-00	ROTOR COMPLETO	1				
3	90110-06042	TORNILLO ALLEN	3				
4	90110-05011	TORNILLO ALLEN	2				
5	90465-08380	BRIDA	1				
-----							
-----							
-----							
-----							
-----							
-----							
-----							
-----							



5PS1300-A380

FIG. 38 MOTOR DE ARRANQUE

REF. N°	CODIGO N°	DESCRIPCION	5PS6				OBSERVACIONES
1	3LD-81890-00	MOTOR DE ARRANQUE COMPLETO	1				
2	3AJ-81801-00	.JUEGO DE ESCOBILLA	1				
3	3AJ-81809-00	.JUEGO DE ARANDELA	1				
4	3AJ-81830-00	.SOPORTE DELANTERO COMPLETO	1				
5	3AJ-81826-00	.PERNO	2				
6	11H-81844-00	.EMPAQUE	2				
7	1FK-81847-00	.ANILLO GOMA	1				
8	1HX-81815-00	CABLE, MOTOR DE ARRANQUE	1				
9	4G0-81871-00	.TAPA	1				
10	4XV-8182A-00	TUERCA	2				
11	95817-06050	TUERCA DE REBORDE	2				



5PS1300-A390

FIG. 39 LUZ DE DESTELLADOR

REF. Nº	CODIGO Nº	DESCRIPCION	5P56				OBSERVACIONES
1	5PW-83310-01	DESTELLADOR DE LUZ DELANT.	1				
2	1KH-83311-00	.BOMBILLA (12V-10W)	1				
3	5PW-8333A-00	.LENTES COMPLETO	1				
4	97706-04012	.TORNILLO, ROSCA CHAPA	1				
5	5PW-83320-01	DESTELLADOR DE LUZ DELANT.	1				
6	1KH-83311-00	.BOMBILLA (12V-10W)	1				
7	5PW-8334A-00	.LENTES COMPLETO	1				
8	97706-04012	.TORNILLO, ROSCA CHAPA	1				
9	5PW-83318-00	SOPORTE DE DESTELLADOR 1	2				
10	5PS-83330-01	DESTELLADOR DE LUZ TRAS.COMPL.	1				
11	1KH-83311-00	.BOMBILLA (12V-10W)	1				
12	5PW-8334A-00	.LENTES COMPLETO	1				
13	97706-04012	.TORNILLO, ROSCA CHAPA	1				
14	5PS-83340-01	DESTELLADOR DE LUZ COMPL.	1				
15	1KH-83311-00	.BOMBILLA (12V-10W)	1				
16	5PW-8333A-00	.LENTES COMPLETO	1				
17	97706-04012	.TORNILLO, ROSCA CHAPA	1				
18	5PW-83318-00	SOPORTE DE DESTELLADOR 1	2				

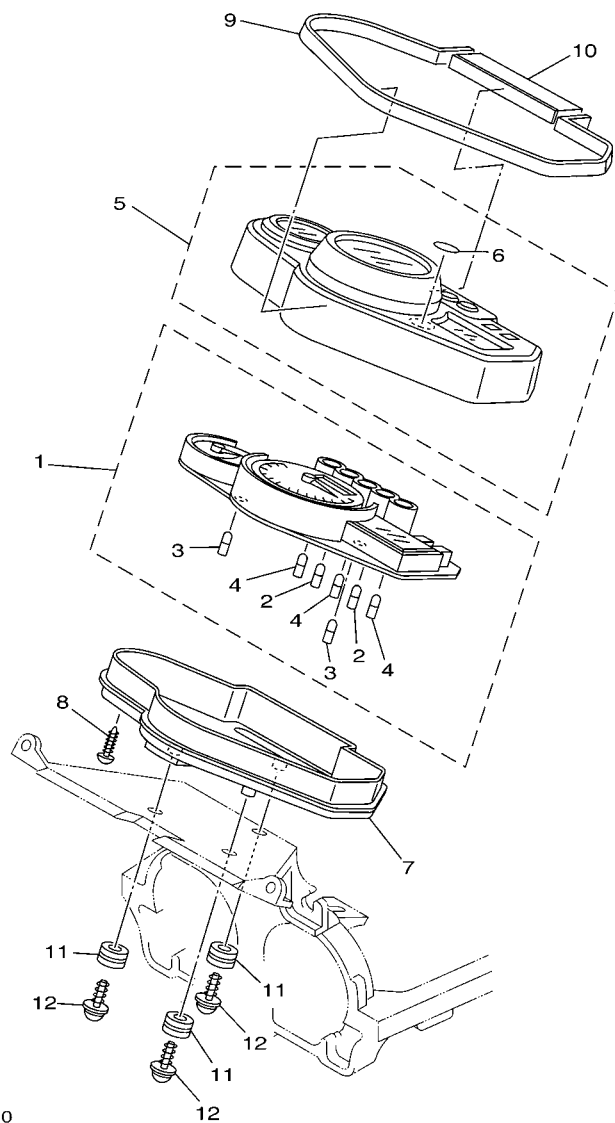
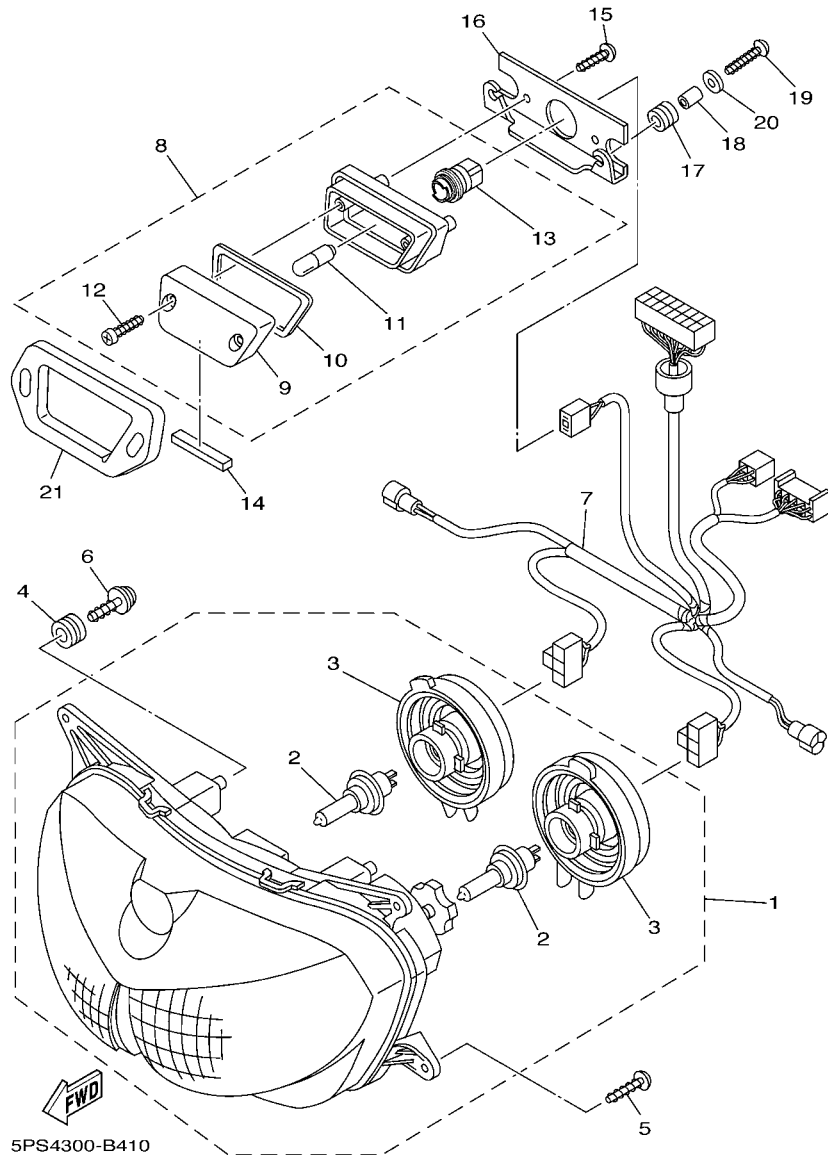


FIG. 40 MEDIDOR

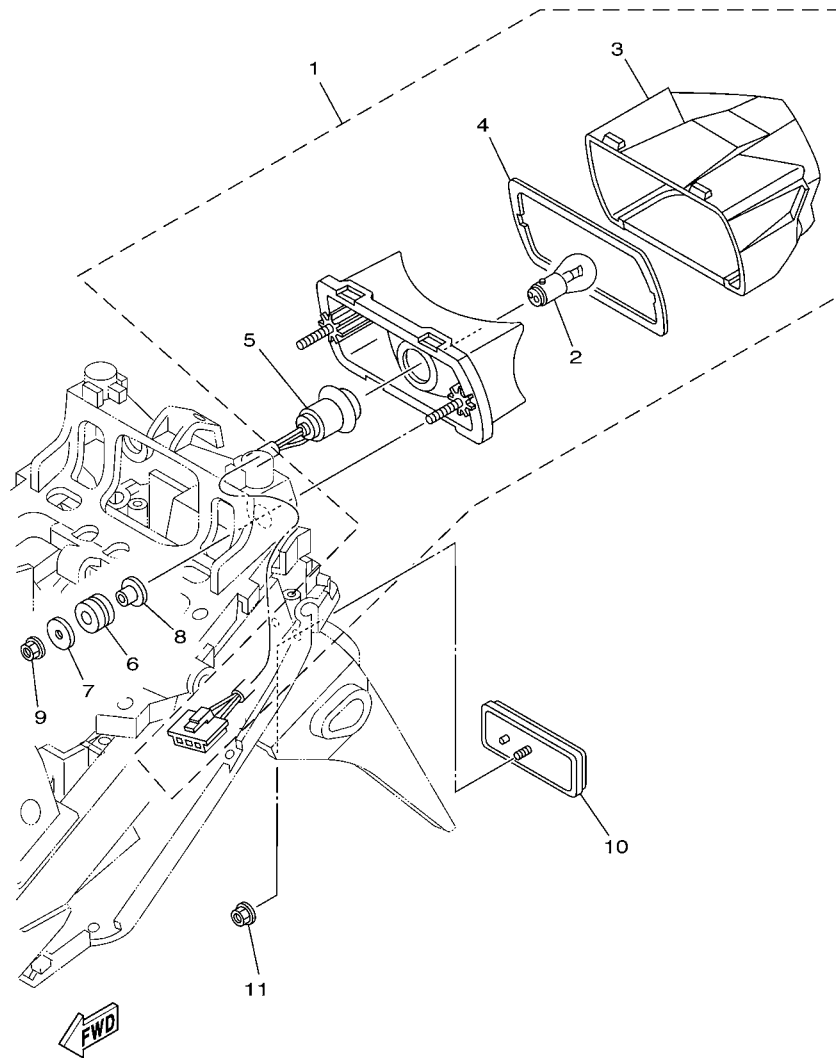
REF. N°	CODIGO N°	DESCRIPCION	5PS6				OBSERVACIONES
1	5PS-83570-20	VELOCIMETRO COMPLETO	1				
2	4YR-83517-00	.AMPOLLETA (12V-1.4W T5)	2				
3	4YR-83517-10	.AMPOLLETA (12V-2W T5)	2				
4	5PS-83517-00	.AMPOLLETA (12V-1.2W T5)	3				
5	5PS-8353E-00	CAJA DE MEDIDOR SUPERIOR	1				
6	5GT-2836B-00	.MARCA	1				
7	5PS-83572-00	CAJA DE VELOCIMETRO INFERIOR	1				
8	97707-40016	TORNILLO ROSCA HEMBRA	8				
9	5PS-83523-00	AMORTIGUADOR	1				
10	5PS-83541-00	AMORTIGUADOR	1				
11	5PS-83513-00	AMORTIGUADOR	3				
12	90164-05014	TORNILLO ROSCA HEMBRA	3				

FIG. 41 FARO DELANTERO



REF. Nº	CODIGO Nº	DESCRIPCION	SFSS			OBSERVACIONES
1	5PS-84310-00	UNIDAD DE FARO DELANTERO COMPL	1			
2	*	.BOMBILLA (12V-55W-H7)	2			LM HALOGEN
3	4TV-84397-00	.CUBIERTA DE ENCASTRE	2			
4	5PS-83513-00	AMORTIGUADOR	4			
5	97707-50016	TORNILLO ROSCA HEMBRA	4			
6	90164-05014	TORNILLO ROSCA HEMBRA	4			
7	5PS-84359-10	CABLE DE FARO DELANTERO	1			
8	3GM-84301-01	LUZ PILOTO COMPLETA 1	1			
9	3GM-84321-00	.LENTE COMPLETO	1			
10	3GM-84322-00	.EMPAQUETADURA DE LENTES	1			
11	47G-85353-00	.BOMBILLA(12V-5W)	1			
12	3GM-84192-10	.TORNILLO, ESPECIAL	2			
13	3GM-84346-00	.ENCASTRE DE LUZ PILOTO	1			
14	4XV-2834E-00	AMORTIGUADOR 1	1			
15	90167-05025	TORNILLO DE ROSCA HEMBRA	2			
16	4TX-8431R-00	SOPORTE	1			
17	90480-10517	TAPON	2			
18	90387-052U5	COLLAR	2			
19	90167-05037	TORNILLO DE ROSCA HEMBRA	2			
20	90201-054K4	ARANDELA PLANA	2			
21	3GM-84367-50	AMORTIGUADOR FARO DELANTERO 2	1			

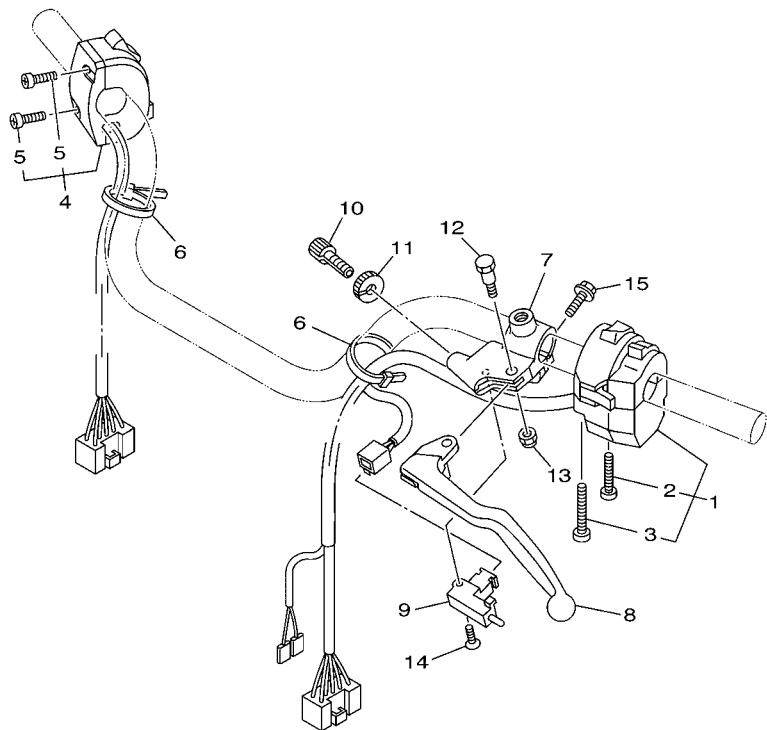
FIG. 42 LUZ DE COLA



5PS1300-A420

REF. N°	CODIGO N°	DESCRIPCION	5PS6				OBSERVACIONES
1	5PS-84710-00	CONJT. FARO TRASERO	1				
2	1A2-84714-41	.AMPOLLETA (12V-21/5W)	1				
3	5PS-84721-00	.LENTE DE FARO TRASERO	1				
4	47X-84723-00	.EMPAQUE LENTE FARO TRASERO	1				
5	5PS-84735-00	.CABLE COMPLETA	1				
6	90480-14323	TAPON	2				
7	90201-06071	ARANDELA PLANA	2				
8	90387-066Y6	COLLAR	2				
9	95307-06600	TUERCA	2				
10	3Y6-85130-02	REFLECTOR TRASERO COMPLETO	1				
11	95707-05500	TUERCA DE BRIDA	1				

FIG. 43 INTERRUPTOR DE MANILLAR&PALANC



REF. Nº	CODIGO Nº	DESCRIPCION	SFSS				OBSERVACIONES
1	5PS-83969-10	INTERRUPTOR DE MANIJA 5	1				
2	98507-05030	.TORNILLO DE CABEZA PLANA	1				
3	98507-05040	.TORNILLO DE CABEZA PLANA	1				
4	5RT-83975-00	INTERRUPTOR MANIJA 2	1				
5	98507-05022	.TORNILLO DE CABEZA PLANA	2				
6	437-83936-01	BANDA DE CABLE DE INTERRUPTOR	2				
7	3YX-82911-01	SOPORTE DE LEVA 1	1				
8	3YX-83912-11	PALANCA 1	1				
9	3YX-82917-01	INTERRUPTOR	1				
10	90123-08096	PERNO	1				
11	90179-08148	TUERCA	1				
12	3YX-83945-00	PERNO DE PALANCA	1				
13	95607-06100	TUERCA AUTOBLOCANTE	1				
14	98707-03020	TORNILLO DE CABEZA PLANA	1				
15	95027-06020	PERNO, DE BRIDA	1				



5PS6300-C430



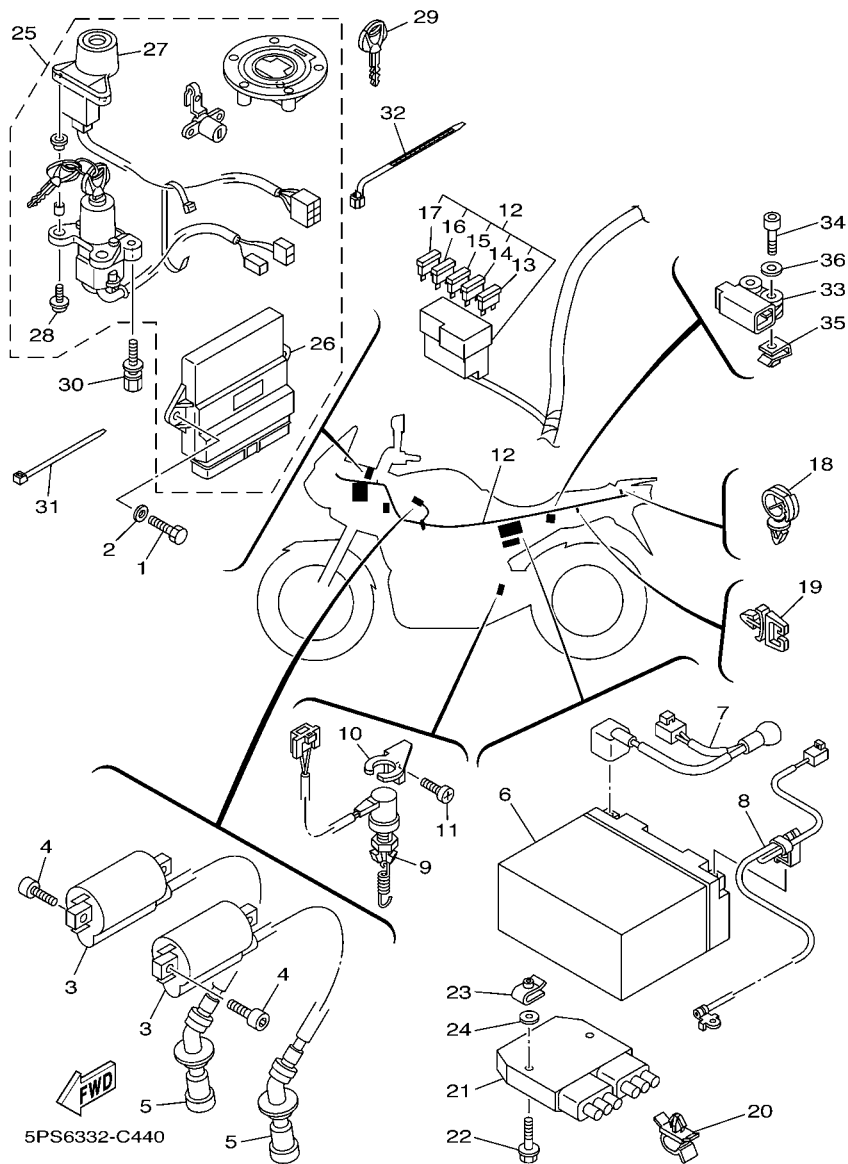


FIG. 44 EQUIPO ELECTRICO 1

REF. Nº	CODIGO Nº	DESCRIPCION	SFSS				OBSERVACIONES
1	97024-06016	PERNO	2				
2	92904-06600	ARANDELA	2				
3	2UJ-82310-01	BOBINA DE ENCENDIDO COMPLETA	2				
4	91317-05016	PERNO	4				
5	5JW-82370-00	TAPON DE BUJIA COMPLT	2				
6	4TX-82100-02	BATERIA COMPLETA (GS GT12B-4)	1				
7	5PS-82115-00	CABLE CONDUCTOR POSITIVO	1				
8	5PS-82116-00	CABLE CONDUCTOR NEGATIVO	1				
9	5PS-82530-00	INTERRUPTOR DE PARADA COMPLETO	1				
10	5PS-2144G-00	SOPORTE DE INTERRUPTOR	1				
11	98507-06008	TORNILLO DE CABEZA PLANA	1				
12	5PS-82590-50	CONJUNTO DE CABLES	1				
13	5JJ-82151-30	.FUSIBLE (10A-BL)	4				
14	5JJ-82151-10	.FUSIBLE (15A-BL)	2				
15	5JJ-82151-20	.FUSIBLE (20A-BL)	2				
16	5JJ-82151-90	.FUSIBLE (5A-BL)	2				
17	5PS-82151-00	.FUSIBLE (40A)	1				
18	90464-13249	BRIDA	1				
19	90464-07M56	BRIDA	1				
20	90464-14001	BRIDA	1				
21	5JW-81960-00	RECTIFICADOR Y REGULADOR	1				
22	95807-06030	TUERCA DE REBORDE	2				
23	90183-06053	TUERCA DE RESORTE	2				
24	90202-05187	ARANDELA DE PLANA	2				
25	5PS-W8250-10	JUEGO DE INMOVILIZADOR	1				
26	5PS-8591A-10	.UNIDAD CONTROL	1				
27	5VS-8255P-00	.UNIDAD INMOVILIZADORA	1				

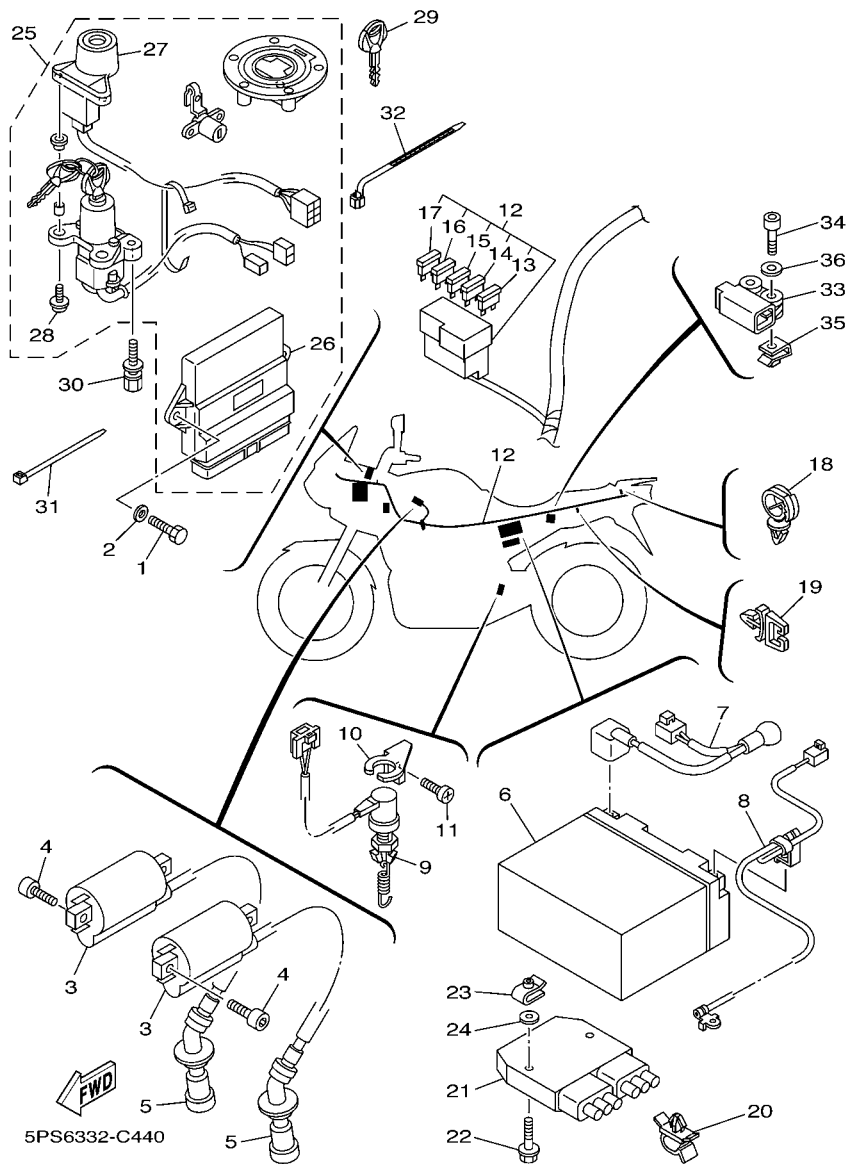
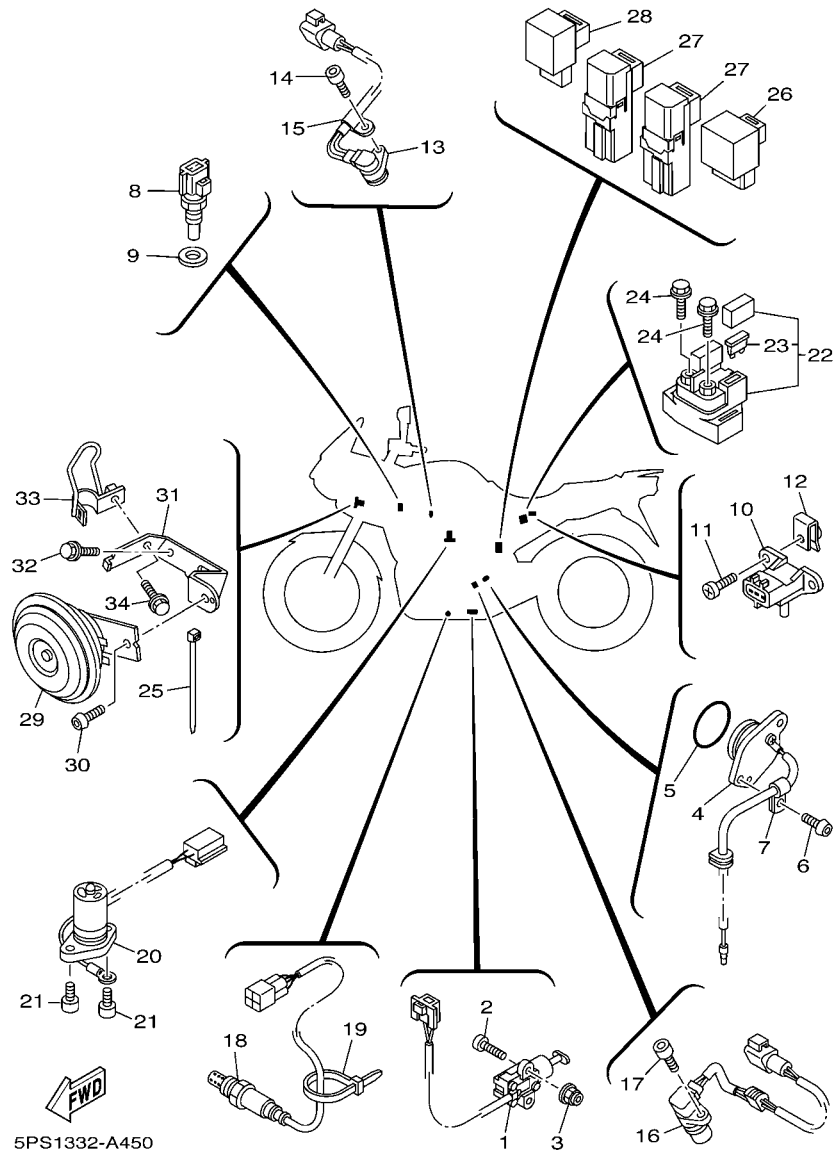


FIG. 44 EQUIPO ELECTRICO 1

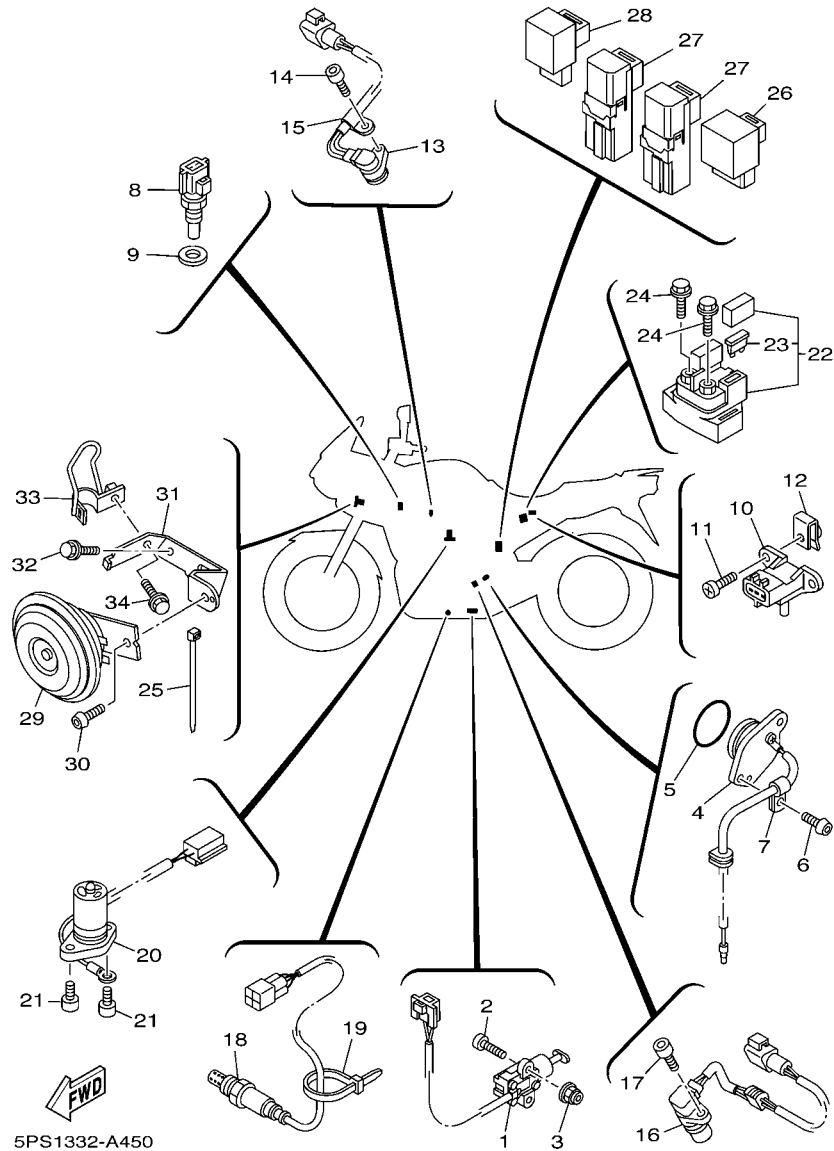
REF. Nº	CODIGO Nº	DESCRIPCION	SFSG				OBSERVACIONES
28	5SL-82113-00	.TORNILLO	2				
29	5SL-82511-08	BLANK KEY	1				AP
30	90109-080G5	PERNO	2				
31	90465-10098	BRIDA	1				
32	90464-25003	BRIDA	1				
33	5PS-82576-01	INTERRUP.DE PARADA COMPLETO	1				
34	91317-04025	PERNO	2				
35	90183-04039	TUERCA DE RESORTE	2				
36	90201-047A2	ARANDELA PLANA	2				
-----							
-----							
-----							
-----							
-----							
-----							
-----							
-----							
-----							
-----							

FIG. 45 EQUIPO ELECTRICO 2



REF. Nº	CODIGO Nº	DESCRIPCION	5P56				OBSERVACIONES
1	5RT-82566-60	INTERRUPTOR	1				
2	98507-05020	TORNILLO DE CABEZA PLANA	2				
3	95607-05200	TUERCA DE AUTO-CIERRE	2				
4	5PS-82540-00	INTERRUPTOR NEUTRAL COMPL	1				
5	93210-29196	ANILLO O	1				
6	90149-06018	TORNILLO DE REGLAJE	2				
7	90462-08017	BRIDA	1				
8	5PS-85790-00	TERMICA SENSORIO	1				
9	90430-12202	JUNTA	1				
10	5PS-82380-00	SENSOR DE PRESION	1				
11	95027-06014	PERNO, DE BRIDA	2				
12	90183-06053	TUERCA DE RESORTE	2				
13	5PS-85896-10	SENSOR DE LEVA	1				
14	90110-06124	TORNILLO ALLEN	1				
15	90465-08028	BRIDA	1				
16	5PS-83755-00	SENSOR DE VELOCI	1				
17	91317-06010	PERNO	1				
18	5PS-8592A-10	SENSOR	1				
19	90465-10098	BRIDA	1				
20	5PS-85720-00	MEDIDOR DE NIVEL DE ACEITE	1				
21	91317-06012	PERNO	2				
22	3EL-81940-10	CONJUNTO ARRANCADOR RELEVO	1				
23	42X-82151-00	FUSIBLE (10A-BL)	2				
24	95027-06008	PERNO, DE BRIDA	2				
25	1UA-82591-00	BANDA	2				
26	5PX-81950-00	RELE COMPLETO	1				
27	5EA-81950-20	RELE COMPLETO	2				

FIG. 45 EQUIPO ELECTRICO 2



REF. Nº	CODIGO Nº	DESCRIPCION	5PS6				OBSERVACIONES
28	3XV-83350-21	RELE DE DESTELLADOR COMPL.	1				
29	5PS-83371-00	BOCINA	1				
30	92017-06010	PERNO	1				
31	5PS-2317E-00	SOPORTE	1				
32	95027-06010	PERNO, DE BRIDA	2				
33	5PS-23378-10	SOPORTE DE BOCINA	1				
34	95827-06010	TUERCA DE REBORDE	1				

INDICE NUMERICO

CODIGO Nº	REF. Nº	CODIGO Nº	REF. Nº	CODIGO Nº	REF. Nº	CODIGO Nº	REF. Nº	CODIGO Nº	REF. Nº	CODIGO Nº	REF. Nº
5PS-11101-00	B - 2	3LD-12168-40	B - 6	5PS-12467-00	B - 10	5PS-14349-01	C - 3	5PS-15416-00	C - 7	5PS-17653-00	C - 8
4KG-1111G-00	B - 3	3LD-12168-60	B - 6	5PS-12469-00	B - 9	5PS-14411-00	B - 15	5PS-15419-00	C - 8	5PS-18101-00	D - 2
583-11126-00	C - 9	3LD-12168-80	B - 6	3LD-12481-00	B - 9	5PS-14414-00	B - 15	5PS-1541E-00	C - 8	5PS-18110-00	D - 2
3LD-11133-10	B - 2	3LD-12168-A0	B - 6	4NX-12482-00	B - 10	5PS-14419-00	B - 15	5PS-15420-00	C - 8	5EB-18113-00	D - 2
3LD-11134-10	B - 2	3LD-12168-F0	B - 6	5Y9-12491-00	C - 2	5PS-14421-00	B - 15	5PS-15425-00	C - 9	2H9-18115-00	D - 2
5PS-11165-00	B - 2	3LD-12168-H1	B - 6		C - 3	5PS-14435-00	B - 15	5PS-15427-00	C - 8	5PS-18116-00	D - 2
5PS-11166-00	C - 2	3LD-12168-K1	B - 6	1AA-12535-00	B - 10	5PS-1443E-00	C - 2	5PS-15431-00	C - 8	4XV-18127-00	D - 2
5PS-11169-00	B - 2	3LD-12168-M1	B - 6	5PS-12576-00	B - 10	5PS-14451-00	B - 15	5PS-15441-00	C - 9	5PS-18130-00	D - 2
5PS-11181-00	B - 2	3LD-12168-R1	B - 6	5PS-12578-00	B - 10	5PS-14452-00	B - 15	5PS-15451-01	C - 8	4SV-18140-00	C - 15
5PS-11190-00	B - 2	3LD-12168-U1	B - 6	5PS-12579-00	B - 11	5PS-14453-00	B - 15	5PS-15456-01	C - 7	2H9-18154-00	D - 2
5PS-11193-00	B - 2	3LD-12168-W1	B - 6	5PS-12881-00	C - 3	5PS-14463-00	B - 15	5PS-15462-01	C - 9	4NX-18175-00	C - 15
214-11198-01	B - 13	3LD-12168-Y1	B - 6	3LD-13113-00	B - 13	5PS-1446E-00	B - 15	5PS-15463-01	C - 9	5PS-18511-00	C - 15
5PS-11311-00	B - 4	3LD-12169-11	B - 6	3LD-13151-00	B - 13	5PS-14545-00	B - 15	3LD-15512-00	C - 10	5PS-18512-00	C - 15
5PS-11351-00	B - 4	3LD-12169-31	B - 6	5PS-13161-00	B - 12	5PS-14552-00	B - 15	5PS-15515-00	C - 10	5PS-18513-00	C - 15
3LD-11361-00	C - 6	3LD-12169-50	B - 6	3LD-13300-00	B - 12	5PS-14568-00	C - 2	3LD-15517-00	C - 10	4XV-18531-00	C - 15
5PS-11400-00	B - 5	3LD-12169-70	B - 7	4NX-13303-00	B - 12	5JW-14589-00	C - 3	26H-15521-00	C - 10	5PS-18531-00	C - 15
3LD-11416-00	B - 5	3LD-12169-90	B - 7	5PS-13317-00	B - 14	5PS-14610-10	C - 5	3LD-15590-02	C - 10	3LD-18536-00	C - 15
3LD-11416-10	B - 5	3LD-12169-E0	B - 7	3VD-13325-00	B - 12	3VD-14613-01	C - 5	4TX-16150-02	C - 11	5PS-18540-00	C - 15
3LD-11416-20	B - 5	3LD-12169-G0	B - 7	5PS-13329-00	B - 12	5PS-14628-00	C - 5	3VD-16154-00	C - 12	4UN-18542-00	C - 15
3LD-11416-30	B - 5	3LD-12169-J0	B - 7	3LD-13339-00	B - 12	5PS-14710-11	C - 5	4H7-16154-00	C - 11	4UN-18566-00	C - 15
3LD-11416-40	B - 5	3LD-12169-L0	B - 7	3LD-13371-00	B - 12	5PS-14715-00	C - 5	3VD-16164-00	C - 12	5PS-21110-00	D - 3
3LD-11416-50	B - 5	3LD-12169-N0	B - 7	5PS-13411-00	B - 12	5PS-14720-11	C - 5	4NX-16181-00	C - 12	5PS-21110-20	D - 3
3LD-11416-60	B - 5	3LD-12169-T0	B - 7	3VD-13412-00	B - 12	5PS-14725-00	C - 5	4TX-16321-00	C - 11	5PS-2117E-00	D - 6
4NX-11500-01	B - 5	5PS-12171-00	B - 8	5PS-13414-01	B - 13	5PS-14738-00	C - 5	4H7-16321-02	C - 11	5PS-2117K-00	E - 3
4NX-11510-01	B - 5	3LD-12176-00	B - 8	3VD-13415-00	B - 12	5PS-14748-00	C - 5	168-16324-00	C - 11	5PS-2117M-00	D - 3
3LD-11583-00	B - 5	5PS-12180-00	B - 8	3VD-13416-00	B - 13	5PX-14755-00	C - 5	3J2-16324-00	C - 11	5PS-2117V-00	D - 3
3LD-11584-00	B - 5	5PS-12210-00	B - 8	5PS-13417-00	B - 13	5PS-1482K-00	B - 2	168-16325-00	C - 11	5PS-2117W-00	D - 3
5BE-11603-00	B - 5	5JW-12213-00	B - 8	5JX-13440-00	B - 12	5PS-14834-00	C - 2	5PS-16340-00	C - 11	5PS-21190-00	D - 3
5PS-11631-00	B - 5	5BE-12241-00	B - 8	5PS-13447-00	B - 12	5PS-14840-00	C - 2	5EB-16351-01	C - 11	5PS-21190-10	D - 3
5PS-11633-00	B - 5	3LD-12247-00	B - 8	5PS-13464-00	B - 13	5PS-14881-00	C - 2	5PS-16356-00	C - 11	5PS-21228-00	E - 13
5PS-11650-00	B - 5	3LD-12251-00	B - 8	5PS-13465-00	B - 13	5PS-14882-00	C - 2	4TX-16371-00	C - 11	5BM-21268-00	B - 14
3LD-11654-00	B - 5	5PS-12252-00	B - 8	11H-13490-00	B - 13	5PS-14890-00	B - 2	5PS-16382-00	C - 11	5PS-2132F-00	D - 7
3LD-11656-00	B - 5	5PS-12405-00	B - 10	5PS-13586-00	B - 15	5PS-14899-00	B - 2	5PS-17121-00	C - 13	4XV-21376-00	D - 6
3LD-11656-10	B - 5	1AE-12410-00	B - 11	5PS-13750-10	C - 3	5DM-14936-00	C - 3	5PS-17131-00	C - 13	5PS-2139E-00	D - 7
3LD-11656-20	B - 5	4NX-12413-00	B - 11	5PS-13761-00	C - 3	5PS-14987-00	C - 3	5PS-17151-00	C - 13	5PS-2139X-00	E - 2
3LD-11656-30	B - 5	5PS-12417-00	B - 11	5PS-13906-00	C - 3	5PS-14996-00	C - 3	5PS-17161-00	C - 13	5PS-2144G-00	F - 11
3LD-12111-02	B - 6	5PS-12420-00	B - 9	5PS-13907-00	E - 2	5PS-15100-00	C - 6	5PS-17211-00	C - 14	5PS-21489-00	D - 3
3LD-12112-02	B - 6	1UF-12435-00	B - 10	5PS-13938-00	C - 3	3LD-15118-00	C - 7	5PS-17221-00	C - 13	5EB-21495-00	D - 3
3LD-12113-00	B - 6	1KT-12437-00	B - 10	5PS-13971-00	D - 15	4G0-15138-00	C - 6	5PS-17231-00	C - 13	4X7-2149Y-00	C - 2
1WG-12116-00	B - 6	3LD-12439-00	B - 9	5PS-13972-00	D - 15	4H7-15138-00	B - 13	5PS-17241-00	C - 13	5PS-21511-00-P3	D - 5
3LD-12117-00	B - 6	5PS-1243A-00	C - 3	5PS-14103-00	C - 4	4XV-15138-00	C - 6	5PS-17251-00	C - 14	5PS-21511-00-P4	D - 5
3LD-12118-00	B - 6	5PS-1243E-00	C - 3	5JW-14104-00	C - 4	5PS-15163-00	C - 13	5PS-17261-00	C - 13	5PS-21511-00-P5	D - 5
51Y-12119-00	B - 6	5PS-1244E-00	B - 11	5PS-1410H-00	B - 15	3LD-15191-00	C - 6	5PS-17401-00	C - 13	4NX-21541-00	D - 14
5PS-12121-00	B - 6	5PS-1244F-00	B - 11	5PS-14148-00	B - 15	5PS-15316-00	C - 8	5PS-17402-00	C - 13	5PS-21611-00	D - 5
1WG-12153-21	B - 6	3VD-12459-00	B - 9	8CC-14216-10	C - 3	5PS-15326-00	C - 8	278-17424-01	C - 14	5PS-2162A-00	D - 5
1WG-12153-31	B - 6	5PS-12461-00	B - 10	5PS-14264-00	B - 15	5PS-15335-00	C - 8	5PS-17446-00	C - 14	51Y-21639-00	D - 6
3LD-12168-00	B - 6	4FL-12462-00	B - 10	5FL-14348-00	C - 4	5PS-15337-00	C - 8	5PS-17460-00	C - 14	5PS-21639-00	D - 5
3LD-12168-20	B - 6	5PS-12465-00	B - 10	5FL-14348-10	C - 4	5PS-15411-00	C - 8	5PS-17471-00	C - 14	5PS-2163A-00	D - 5

INDICE NUMERICO

CODIGO Nº	REF. Nº	CODIGO Nº	REF. Nº	CODIGO Nº	REF. Nº	CODIGO Nº	REF. Nº	CODIGO Nº	REF. Nº	CODIGO Nº	REF. Nº
5JW-21647-01	D - 5	3LR-23149-00	D - 13	5LV-24737-00	E - 3	5PS-25874-10	E - 14	3TB-28217-00	D - 8	1FK-81847-00	F - 5
5PS-21649-00	D - 6	4V4-23153-L0	D - 13	22W-24741-00	E - 3	5PS-25875-00	D - 10	5PS-28217-00	E - 2	4G0-81871-00	F - 5
5PS-21650-00	D - 10	509-23158-L0	D - 13	5PS-24741-00	E - 3	4NK-25876-00	D - 10		E - 15	3LD-81890-00	F - 5
5PS-21651-00-P2	D - 6	5PS-23170-10	D - 13	5PS-24746-00	E - 3	2R8-25876-20	E - 10	5PS-28321-00	F - 3	3EL-81940-10	F - 13
5PS-21651-00-P5	D - 6	3GM-23171-00	D - 13	5JJ-2475X-01	E - 3	5VS-25894-00	E - 13	5PS-28331-00	F - 2	5PX-81950-00	F - 13
5PS-21651-00-P6	D - 6	5PS-23173-00	D - 13	5PS-24773-00	D - 6	5PS-25895-10	E - 13	5PS-28332-00	E - 15	5EA-81950-20	F - 13
5BM-21652-00	B - 14	5PS-2317E-00	F - 14	5PS-24773-10	D - 6	5VS-2589F-00	E - 10	5PS-28336-00	E - 15	5JW-81960-00	F - 11
5PS-21654-00	D - 7	278-23181-50	D - 13	4BP-24780-00	E - 3	5VS-2589H-00	E - 10	5PS-28345-00	E - 15	4TX-82100-02	F - 11
5PS-21654-10	D - 7	4PU-2331G-00	D - 14	5PS-2478E-00	E - 3	5JW-25914-10	E - 8	1AE-2834E-00	D - 5	5SL-82113-00	F - 12
5PS-21711-00	D - 8	5PS-23340-10	D - 14	5PS-24792-00	E - 3	4SV-25919-00	E - 5	4XV-2834E-00	F - 8	5PS-82115-00	F - 11
15A-21717-00	F - 2	5PS-23378-10	F - 14	4XV-25117-00	E - 4	5JW-25919-00	E - 8	5PS-28356-00	E - 15	5PS-82116-00	F - 11
1J7-21717-00	D - 8	5PS-23389-01	D - 12	5PS-25168-00-98	E - 4	4SV-25924-00	E - 5	5PS-28357-01	F - 3	3VD-82131-00	D - 5
4TX-21717-00	E - 15	4XV-23415-01	D - 12	4XV-25181-00	E - 4	3GM-25925-00	E - 5	5PS-2835G-00-P2	E - 15	42X-82151-00	F - 13
5PS-21721-00	D - 8	4XV-23418-00	D - 12	5PS-25317-00	E - 6	4TT-25937-00	E - 8	5PS-2835G-00-P3	E - 15	5PS-82151-00	F - 11
5PS-21750-00	B - 14	5PS-23435-10	D - 12	5PS-25338-00-98	E - 6	5PS-26111-01	E - 9	5PS-2835G-00-P4	E - 15	5JJ-82151-10	F - 11
5PS-21761-00	B - 14	5PS-23435-20	D - 12	5EA-25364-00	E - 6	5PS-26133-01	E - 9	5PS-2835U-00-P3	F - 2	5JJ-82151-20	F - 11
5PS-2178A-00	E - 15	4H7-23441-00-98	D - 12	5PS-25366-00	E - 6	5PS-26240-00	E - 9	5PS-2835U-00-P4	F - 2	5JJ-82151-30	F - 11
5PS-21816-00	D - 8	4H7-23441-00-P2	D - 12	5PS-25376-00	E - 6	5JW-26241-00	E - 9	5PS-2835U-00-P5	F - 2	5JJ-82151-90	F - 11
26H-21828-00	D - 8	3FV-23462-00	D - 12	4FM-25377-00	E - 6	51J-26246-01	E - 9	5PS-2835V-00-P3	F - 2	2UJ-82310-01	F - 11
5PS-21871-00	D - 8	5PW-2413B-00	D - 15	5EB-25377-00	E - 7	4TX-26280-42	E - 9	5PS-2835V-00-P4	F - 2	5JW-82370-00	F - 11
5EB-21875-00	D - 8	5PS-2414H-10	E - 2	4FM-25381-10	E - 6	4KG-26281-00	E - 9	5PS-2835V-00-P5	F - 2	5PS-82380-00	C - 3
5PS-22110-00	D - 9	5PS-24181-00	D - 15	5EB-25388-00	E - 6	3XW-26282-01	E - 9	5PS-2836A-00	F - 3	5PS-82386-00	B - 15
5EB-22123-00	D - 9	5PS-24181-10	D - 15	5PS-25389-00	E - 6	4TX-26290-42	E - 9	5GT-2836B-00	F - 7	5PS-82509-00	C - 3
5PS-22125-00	D - 9	5EB-24183-00	D - 15	5MT-25398-00	E - 4	5PS-26302-00	E - 9	5LV-2836B-01	F - 3	5SL-82511-08	F - 12
5EB-22127-00	D - 9	5PS-24183-00	D - 15		E - 6	5VS-26332-00	E - 10	5PS-2836E-00	F - 3	5PS-82530-00	F - 11
3FV-22128-00	D - 9	5PS-24186-00	D - 15	5MT-25398-10	E - 4	5PS-26335-01	E - 9	5PS-2836K-00	E - 15	5PS-82540-00	F - 13
5PS-22141-00	D - 9	5JX-24188-00	B - 14		E - 6	1E6-26342-00	E - 9	5PS-28372-00	E - 2	5VS-8255P-00	F - 11
5PS-22151-00	D - 10	5PS-24191-00	D - 15	5MT-25398-20	E - 4	128-27114-00	E - 11	5PS-28373-00	E - 15	5RT-82566-60	F - 13
5PS-2217A-00	D - 9	5PS-24192-00	D - 15		E - 6	5PS-27211-00	E - 13	5PS-2837N-00	F - 2	5PS-82576-01	F - 12
5PS-2217M-00	D - 9	5JW-24311-00	C - 4	5PS-25442-00	E - 6	5PS-27212-00	E - 13	5PS-2837R-00	F - 2	5PS-82590-50	F - 11
5PS-22184-00	D - 9	5PS-24318-00	E - 2	5SL-2580T-00	E - 5	47X-27222-00	E - 13	5PS-28381-01	E - 15	1UA-82591-00	E - 10
5PS-22210-00	D - 11	68V-24376-00	C - 3	5SL-2580U-00	E - 5	5PS-27311-00	E - 11	5PS-28391-30	F - 3		F - 13
4GY-22216-20	D - 11	5JW-24486-00	D - 15	5PS-2580W-00	E - 8	5JJ-27315-00	E - 11	5PS-28391-40	F - 3	3YX-82911-01	F - 10
5PS-22219-00	D - 11	5JW-24491-00	D - 15	5PX-2581T-00	E - 5	5PS-27321-00	E - 11	5PS-28391-50	F - 3	3YX-82917-01	F - 10
5PS-23102-10	D - 13	5JJ-24602-00	D - 15	5GJ-25827-00	E - 8	5PS-27323-00	E - 11	5PS-28392-30	F - 3	5PW-83310-01	F - 6
5PS-23103-10	D - 13	5PS-2470F-00	E - 3	5VX-2582A-00	E - 13	5PS-27352-00	E - 11	5PS-28392-40	F - 3	1KH-83311-00	F - 6
5PS-23110-10	D - 13	5PS-2471K-00-P2	D - 5	4JH-2582W-00	E - 8	3YX-27413-00	E - 11	5PS-28392-50	F - 3	5PW-83318-00	F - 6
5PS-23111-00	D - 13	5PS-2471K-00-P5	D - 6	5PS-2583V-00	E - 13	36Y-27414-00	C - 5	5PS-28396-00	F - 2	5PW-83320-01	F - 6
4GY-23118-10	D - 13	5PS-2471K-00-P6	D - 5	5SL-25852-00	E - 13	5LV-27431-01	E - 12	5PS-28397-00	F - 2	5PS-83330-01	F - 6
4KM-23123-01	D - 12	5PS-24723-00	D - 6	5VS-25852-00	E - 10	5JW-27434-00	D - 2	5PS-81410-00	F - 4	5PW-83334-00	F - 6
3GM-23125-00	D - 13	5PS-24723-10	D - 6	5SL-25854-00	E - 13	5JJ-27437-00	E - 12	5PS-81450-00	F - 4	5PS-83340-01	F - 6
5PS-23126-00	D - 13	5PS-24724-00	D - 6	5VS-25854-00	E - 10	5LV-27441-01	E - 12	3AJ-81801-00	F - 5	5PW-83340-01	F - 6
5PS-23136-00	D - 13	5PS-24724-10	D - 6	5SL-25855-00	E - 13	5PS-27442-00	E - 12	3AJ-81809-00	F - 5	3XV-83350-21	F - 14
5PS-23141-10	D - 13	4HM-24728-00	E - 3	5VS-25855-00	E - 10	5PS-27443-00	E - 12	1HX-81815-00	F - 5	5PS-83371-00	F - 14
4PU-23144-00	D - 13	5PS-2472K-00-P2	D - 6	4BP-2585F-00	E - 13	4BH-27451-01	E - 11	3AJ-81826-00	F - 5	5PS-8338L-00	C - 9
4PU-23145-01	D - 13	5PS-2472K-00-P5	D - 6	3LN-2585G-00	E - 13	4BH-27461-01	E - 11	4XV-8182A-00	F - 5	5PS-83513-00	F - 7
4V4-23146-L0	D - 13	5PS-2472K-00-P6	D - 6	5VS-25867-00	E - 10	5PS-28100-01	D - 7	3AJ-81830-00	F - 5		F - 8
3FV-23149-00	D - 13	5PS-24730-00	E - 3	5PS-25872-10	E - 10	5PS-28199-S2	D - 7	11H-81844-00	F - 5		

INDICE NUMERICO

CODIGO Nº	REF. Nº	CODIGO Nº	REF. Nº	CODIGO Nº	REF. Nº	CODIGO Nº	REF. Nº	CODIGO Nº	REF. Nº	CODIGO Nº	REF. Nº
4YR-83517-00	F - 7	1J3-W0048-00	E - 5	90110-06042	F - 4	90176-28083	D - 12	90201-191J4	D - 2	90387-065T2	D - 5
5PS-83517-00	F - 7	51L-W0048-00	E - 8	90110-06060	C - 15	90179-05523	E - 15	90201-20008	C - 14	90387-066Y6	F - 9
4YR-83517-10	F - 7	4SV-W0057-00	E - 5	90110-06093	B - 13	90179-06009	D - 5	90201-257R5	E - 6	90387-06761	B - 14
5PS-83523-00	F - 7	5JW-W0057-00	E - 8	90110-06124	F - 13	90179-06635	E - 3	90201-25M72	C - 14	90387-0714B	B - 10
5PS-8353E-00	F - 7	4SV-W0057-10	E - 5	90110-06200	D - 5	90179-08148	F - 10	90201-281U8	D - 12	90387-085N0	B - 14
5PS-83541-00	F - 7	2TV-W2470-00	E - 3	90110-06226	E - 11	90179-08410	C - 5	90201-30008	C - 10	90387-1012B	D - 9
5PS-83570-20	F - 7	5PS-W2587-00	E - 10	90110-08220	E - 12	90179-09379	B - 5	90202-05187	F - 11	90387-106W6	B - 13
5PS-83572-00	F - 7	5PS-W8250-10	F - 11	90111-06037	B - 10	90179-10002	D - 3	90202-05224	E - 15	90387-120W5	B - 12
4BH-83591-00	B - 15	5PS-YK241-10-P3	D - 15	90111-08005	D - 6	90179-10414	B - 2	90202-06170	D - 5	90387-126Y1	D - 9
5PS-83755-00	F - 13	5PS-YK241-10-P4	D - 15	90111-08006	D - 6	90179-10696	D - 3	90202-30235	D - 12	90387-127W0	D - 10
3YX-83912-11	F - 10	5PS-YK241-10-P5	D - 15	90111-12001	D - 3	90179-22003	C - 14	90206-08051	D - 7	90387-130W6	B - 14
5VS-83922-00	E - 10	90101-08662	E - 11	90116-10575	E - 6	90179-30691	D - 12	90206-12074	D - 2	90387-14003	D - 3
437-83936-01	F - 10	90101-08766	E - 6	90119-05062	D - 5	90183-04039	F - 12	90209-21332	C - 13	90387-2200T	E - 4
3YX-83945-00	F - 10	90101-10659	D - 10	90119-06044	B - 10	90183-05042	E - 15	90209-21351	C - 13	90387-25004	C - 13
5PS-83969-10	F - 10	90101-12749	D - 9		E - 13	90183-05061	E - 15	90209-22352	C - 13	90387-2511A	C - 14
5RT-83975-00	F - 10	90105-06020	D - 5		E - 15	90183-06023	E - 13	90209-28330	C - 13	90387-2513E	C - 13
4HM-83980-00	E - 10	90105-06153	B - 2	90119-06096	D - 10	90183-06053	F - 11	90209-28331	C - 13	90387-2802W	C - 13
5PS-84163-00	E - 15	90105-06790	E - 10	90119-06108	D - 5		F - 13	90209-29329	C - 13	90387-32003	C - 13
3GM-84192-10	F - 8	90105-07004	B - 8	90119-06117	D - 8	90185-12119	D - 9	90215-20004	C - 11	90401-10002	B - 12
3GM-84301-01	F - 8	90105-08047	D - 3		D - 10	90185-18167	D - 9	90215-30233	C - 14	90401-10159	E - 10
5PS-84310-00	F - 8	90105-08386	E - 8	90119-06118	D - 5	90185-24165	E - 6	90240-08013	E - 13	90401-10172	E - 10
4TX-8431R-00	F - 8	90105-10032	D - 3	90119-06214	C - 2	90201-04018	D - 5	90240-08084	E - 11		E - 14
3GM-84321-00	F - 8	90105-10113	D - 3	90119-06228	D - 12	90201-047A2	F - 12	90267-40110	D - 5	90430-06014	B - 4
3GM-84322-00	F - 8	90105-10323	D - 9	90123-08096	F - 10	90201-054K4	F - 8	90269-06081	D - 6		B - 9
3GM-84346-00	F - 8	90105-10402	D - 11	90149-05009	B - 2	90201-06043	D - 7	90269-07001	D - 3	90430-08119	B - 2
5PS-84359-10	F - 8	90105-10560	C - 6		C - 9	90201-06071	B - 10	90269-07077	F - 3	90430-09002	C - 3
3GM-84367-50	F - 8	90105-105A7	E - 5	90149-05299	F - 2		B - 9	90269-08001	D - 10	90430-10188	B - 12
4TV-84397-00	F - 8	90105-12584	B - 5	90149-05321	C - 15	90201-066F0	C - 6	90280-05029	B - 5	90430-12202	B - 15
5PS-84710-00	F - 9	90109-06044	B - 3	90149-06018	F - 13	90201-08083	E - 13	90338-06018	E - 3		F - 13
1A2-84714-41	F - 9	90109-06045	B - 3	90149-06026	C - 10	90201-08087	C - 6	90338-08008	D - 4	90430-14131	B - 12
5PS-84721-00	F - 9	90109-06046	D - 7	90149-10002	D - 3	90201-080H1	D - 2	90338-08163	D - 6	90445-08010	B - 15
47X-84723-00	F - 9	90109-06056	B - 14	90150-05024	E - 15	90201-081R9	E - 11		D - 12	90445-08012	C - 2
5PS-84735-00	F - 9	90109-064G6	E - 5	90151-06008	C - 6	90201-08753	C - 5	90338-08226	D - 5	90445-083J5	D - 8
3Y6-85130-02	F - 9	90109-065A8	C - 8	90151-06011	C - 13	90201-10118	E - 10	90338-10132	F - 2	90445-11026	B - 14
47G-85353-00	F - 8	90109-066F0	B - 2	90153-06029	B - 4		E - 14	90338-10150	B - 2	90445-116H6	C - 2
5PS-85720-00	F - 13	90109-08044	C - 5	90157-05079	E - 11	90201-10119	C - 12	90338-24112	D - 3	90445-197J2	E - 11
5PS-85790-00	F - 13	90109-080G5	F - 12	90157-05134	E - 12	90201-101J1	D - 10	90340-14128	C - 9	90450-25037	B - 13
5PS-85885-00	C - 3	90109-082F5	E - 11	90159-06033	D - 8		D - 11	90340-14132	B - 13	90450-32015	B - 10
5PS-85896-10	F - 13	90109-083E2	E - 11	90159-06123	C - 11	90201-103M4	B - 2	90340-18101	B - 2	90450-38040	B - 10
5PS-8591A-10	F - 11	90109-083G4	E - 8	90164-05014	F - 7	90201-10N12	C - 14	90340-32123	C - 9	90450-52002	C - 2
5PS-8592A-10	F - 13	90109-087F1	C - 5		F - 8	90201-11597	C - 6	90383-14001	E - 12	90450-63001	B - 15
5VS-W0041-00	E - 10	90110-05011	F - 4	90167-05025	F - 8	90201-12013	D - 2	90387-052U5	F - 8	90462-05005	B - 15
5PS-W0042-50	E - 13	90110-05014	D - 15	90167-05037	F - 8	90201-12163	C - 11	90387-06014	E - 12	90462-08017	F - 13
5SL-W0045-00	E - 5	90110-05112	D - 15	90167-05076	E - 15	90201-121H0	B - 5	90387-0602Y	D - 15	90464-07209	E - 15
5PS-W0046-00	E - 8	90110-05201	F - 2	90167-05080	E - 15	90201-12575	D - 2	90387-06048	D - 6	90464-07M56	F - 11
5JW-W0047-00	E - 8	90110-06006	C - 9	90170-06183	E - 3	90201-127E1	B - 9	90387-0614M	B - 10	90464-10233	D - 8
3GM-W0047-10	E - 5	90110-06018	B - 12	90170-06228	D - 2	90201-14215	E - 13	90387-061W6	D - 15	90464-12089	D - 3
3MA-W0047-10	E - 5	90110-06027	C - 15	90170-20008	C - 11	90201-186M4	D - 9	90387-06372	D - 10	90464-13249	D - 3

INDICE NUMERICO

CODIGO Nº	REF. Nº	CODIGO Nº	REF. Nº	CODIGO Nº	REF. Nº	CODIGO Nº	REF. Nº	CODIGO Nº	REF. Nº	CODIGO Nº	REF. Nº
90464-13249	F - 11	90508-32682	D - 2	92902-04100	E - 10	93399-99932	D - 12	95617-10100	D - 10	98507-05022	F - 10
90464-14001	F - 11	91314-06016	B - 9	92902-04600	E - 10	93440-10109	B - 2	98507-05030	D - 11	98507-05030	C - 3
90464-15157	D - 8	91314-06020	B - 8	92904-06600	F - 11	93440-25084	C - 13	95707-05500	F - 9		F - 10
90464-15195	F - 2		B - 9	92907-05600	B - 10	93440-31183	C - 13	95707-06500	E - 3	98507-05040	F - 10
90464-16005	D - 15		B - 12	92907-08600	C - 11	93440-45144	C - 14	95707-08500	F - 2	98507-06008	F - 11
90464-16007	D - 15		C - 7	92907-12600	D - 9	93450-22146	B - 5	95807-06012	F - 3	98507-06035	B - 12
90464-18002	D - 5	91314-06025	B - 13	92990-06600	E - 13	93501-04011	E - 12	95807-06014	E - 13	98507-06045	B - 12
	D - 10		C - 8	93101-12004	D - 2	93505-08030	B - 13	95807-06020	F - 3		C - 3
90464-20181	D - 3	91314-06030	B - 9	93102-12106	C - 11	93900-00030	E - 4	95807-06025	B - 10	98707-03020	F - 10
90464-25003	F - 12		B - 12	93102-40008	C - 14		E - 6	95807-06030	B - 10	98907-05012	B - 15
90464-35132	E - 15		C - 9	93106-15034	C - 8	94112-18019	E - 4		F - 11	98907-05016	B - 15
90465-08028	F - 13	91314-06035	B - 13	93106-28043	E - 4	94116-17008	E - 6	95807-08016	D - 15	99001-07600	C - 11
90465-08034	C - 8	91314-06040	B - 12	93106-35042	E - 6	94581-46118	E - 6	95814-06040	C - 6	99001-10600	D - 2
90465-08125	C - 8		E - 12	93106-40041	E - 6	94591-40138	B - 8	95814-08050	C - 6	99009-10400	C - 12
90465-08380	F - 4	91314-06045	B - 9	93109-12075	C - 8	94701-00241	B - 2	95814-08060	C - 6	99009-11400	B - 12
90465-10028	C - 6	91314-06050	C - 8	93109-17071	D - 9	94701-00242	B - 2	95814-08070	C - 6	99009-12400	B - 9
90465-10098	C - 2	91314-06060	B - 9	93109-33049	D - 9	95024-06012	B - 9	95817-06020	C - 6	99009-19400	D - 2
	E - 15	91314-08030	D - 12	93210-07135	B - 14		C - 5	95817-06025	C - 6	99247-00080	D - 6
	F - 12	91314-08040	D - 14	93210-10096	B - 13	95024-08012	B - 2	95817-06030	C - 6	99530-08012	B - 12
	F - 13	91317-04025	F - 12	93210-12790	B - 13	95024-08025	C - 5	95817-06045	C - 7		C - 7
90467-08075	D - 8	91317-05010	E - 2	93210-13657	B - 13	95024-10040	B - 13	95817-06050	F - 5		C - 8
90467-09006	E - 2	91317-05016	F - 11	93210-14369	C - 9	95027-06008	F - 13	95817-06055	C - 6	99530-08016	B - 13
90467-09037	C - 3	91317-05035	E - 9	93210-15566	B - 14	95027-06010	B - 11	95817-06070	C - 6		C - 7
90467-090A1	E - 13	91317-06010	C - 8	93210-18417	B - 10		B - 15	95817-08025	F - 2	99530-10114	C - 6
90467-10008	B - 14		F - 13	93210-21190	B - 9		E - 11	95817-08030	D - 3		C - 8
90467-10038	B - 10	91317-06012	F - 13		B - 14		F - 14	95817-08065	C - 6	99530-14016	B - 4
90467-11090	C - 3	91317-06014	C - 8	93210-29196	F - 13	95027-06014	F - 13	95817-08075	C - 6		C - 6
90467-11106	C - 2	91317-06016	B - 10	93210-30660	B - 5	95027-06016	D - 10	95827-06010	F - 14		C - 8
90467-12003	D - 15	91317-06020	B - 15	93210-32172	C - 9	95027-06020	B - 2	95827-06012	C - 14		C - 6
90467-14015	C - 2		C - 8	93210-33133	B - 9		B - 11	95827-06014	B - 14		C - 14
90467-17003	C - 2	91317-06025	B - 10	93210-357A2	B - 9		B - 12	95827-06020	D - 2		B - 14
90467-20086	C - 2	91317-06030	C - 8	93210-49046	B - 11		F - 10	95827-08035	D - 6		D - 2
90468-08104	C - 2	91317-06045	C - 9	93210-64297	B - 12	95027-06025	B - 11	97007-05012	B - 10		D - 6
90480-01558	D - 8	91317-06150	B - 2	93306-00304	C - 11		B - 12	97024-06016	F - 11		B - 10
90480-10517	F - 8	91317-08025	D - 14	93306-00420	E - 4	95027-06090	D - 15	97706-04012	F - 6		F - 11
90480-14323	F - 9	91380-06010	C - 5	93306-07806	E - 6	95304-06700	D - 2	97707-40012	E - 3		E - 3
90480-15363	B - 10	91380-06035	C - 9	93306-20455	C - 14	95307-06600	F - 9	97707-40016	F - 7		F - 7
90480-20566	D - 8	91401-20012	E - 13	93306-20464	C - 13	95307-08600	E - 6	97707-50012	D - 6		F - 8
90501-06022	C - 15	91401-25015	E - 11	93306-20644	E - 6	95307-08700	E - 13	97707-50014	D - 6		D - 6
90501-064L1	C - 15	91808-16023	B - 2	93306-30534	C - 13	95307-10700	C - 14	97707-50016	F - 3		F - 3
90501-104F9	B - 13	92014-06020	D - 5	93310-365B8	C - 12	95604-06200	E - 12		F - 8		B - 15
90501-15001	E - 12	92014-06025	E - 13	93315-42523	D - 9	95607-05200	F - 13	97707-50020	B - 15		D - 6
90501-230E4	C - 11	92014-08030	E - 13	93315-42536	D - 9	95607-06100	F - 10		D - 5		D - 5
90506-20008	E - 11	92017-06010	D - 15	93317-11020	C - 11	95607-10200	D - 9	97707-60020	D - 5		D - 5
90506-20223	E - 13		F - 14	93317-11287	C - 11		E - 6	98502-04012	E - 10		E - 10
90508-14012	C - 11	92017-06014	D - 6	93317-21288	C - 8	95607-14200	D - 11	98507-05010	C - 3		C - 3
90508-20572	E - 11	92017-06025	D - 15	93317-21746	D - 9	95617-06100	E - 10	98507-05014	C - 3		C - 3
90508-29016	C - 15	92507-06014	C - 3	93317-31771	D - 9	95617-08625	B - 2	98507-05020	F - 13		F - 13