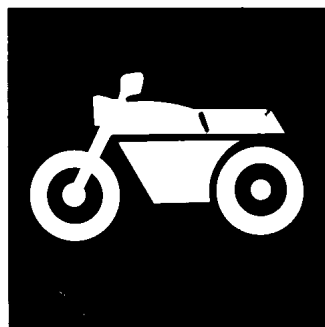


YAMAHA



CATÁLOGO DE PEÇAS

XT225'97 (4VW1)

YAMAHA
GENUINE
Parts & Accessories

174VW-280P1



BRANCO (PURPLISH WHITE SOLID 1)



PRETO (YAMAHA BLACK)

PREFÁCIO

Este **Catálogo de Peças** se refere as peças em uso no modelo **YAMAHA XT 225 (4VW1)**. Quando necessário solicitar peças de reposição para este **modelo XT225(4VW1)**, recorra a este **Catálogo de Peças** e especifique corretamente os códigos e nomes das peças no impresso apropriado.

- As modificações ou adições que tenham sido efetuadas após a publicação deste **Catálogo de Peças** serão comunicadas à rede concessionária através das **INFORMAÇÕES DE MODIFICAÇÃO DE PEÇAS**. É recomendado fazer as correções necessárias no **Catálogo de Peças**, de acordo com as **INFORMAÇÕES DE MODIFICAÇÕES DE PEÇAS**, para mantê-lo atualizado.
- Indicação do número de Componentes de Peças do conjunto. O número que aparece à direita da discriminação de cada componente indica o número de peças usado em cada conjunto individual.

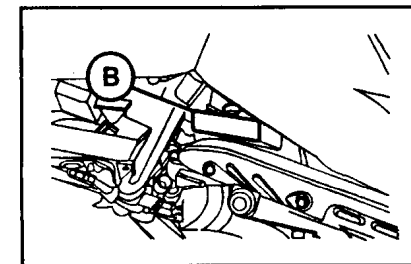
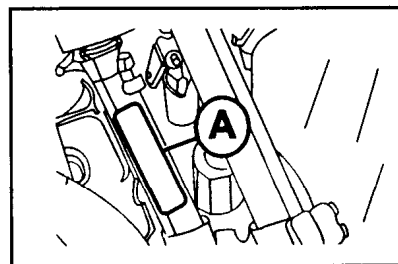
EXEMPLO:

CÓDIGO	DISCRIMINAÇÃO	QT.	OBS.
3RW-11102-2	CABEÇOTE DO CILINDRO	01	
90430-12186	GAXETA	01	
90201-08609	ARRUELA LISA	04	
98507-06020	PARAFUSO CABEÇA PANELA	02	

- Número de Série Inicial e Código de Cores.

CÓDIGO DE COR	NOME DA COR
0206	BRANCO (PWS)
0033	PRETO (YB)

Ⓐ Nº DE SÉRIE DO CHASSIS	9C64VW00T0000101 EM DIANTE
Ⓑ Nº DE SÉRIE DO MOTOR	4VW-T0000101 EM DIANTE



- As cores aplicadas nos gráficos estão representadas na coluna, "OBS" e são relativas a tabela de cores.

EXEMPLO:

CÓDIGO	DISCRIMINAÇÃO	QT.	OBS.
4VW-F4100-00	TQ. COMBUST.	01	PWS
4VW-F4227-00	. CONJ. GRÁF. TQ. COMB.	01	PWS
4VW-F4247-10	. CONJ. GRÁF. TQ. COMB.	01	YB

- As peças que são fornecidas em forma de conjunto estão listadas com uma identificação no espaço de uma letra, com um ponto que se coloca no início da descrição da peça.

EXEMPLO:

CÓDIGO	DISCRIMINAÇÃO	QT.	OBS
3RW-11400-00	VIRABREQUIM COMPL.	01	
3RW-11412-00	. VIRABREQUIM L.E.	01	
1YH-11422-00	. VIRABREQUIM L.D.	01	

- Este CATÁLOGO encontra-se atualizado até janeiro 1.997

ÍNDICE

MOTOR

FIG. 01	CABEÇOTE E CILINDRO	01/02
FIG. 02	CABEÇOTE E CILINDRO	02
FIG. 03	VIRABREQUIM E PISTÃO	03
FIG. 04	VÁLVULA	04
FIG. 05	EIXO DE COMANDO	05
FIG. 06	BOMBA DE ÓLEO	06
FIG. 07	FILTRO DE AR	07
FIG. 08	ESCAPAMENTO	08
FIG. 09	CARÇAÇA DO MOTOR	09
FIG. 10	TAMPA DA CARÇAÇA	10
FIG. 11	EMBREAGEM DE PARTIDA	11
FIG. 12	FRICÇÃO	12
FIG. 13	TRANSMISSÃO	13
FIG. 14	EIXO TRAMBULADOR	14
FIG. 15	EIXO E PEDAL DE FREIO	15
FIG. 16	CARBURADOR	16

CHASSIS

FIG. 17	CHASSIS	17
FIG. 18	PÁRA-LAMAS DIANTEIRO E TRASEIRO	18
FIG. 19	GARFO TRASEIRO	19/20
FIG. 20	AMORTECEDOR TRASEIRO	21
FIG. 21	MESA DO GUIDÃO	22
FIG. 22	RODA DIANTEIRA	23
FIG. 23	DISCO E PINÇA DE FREIO	24
FIG. 24	RODA TRASEIRA	25
FIG. 25	TANQUE DE COMBUSTÍVEL	26
FIG. 26	ASSENTO DUPLO	27
FIG. 27	GARFO DIANTEIRO	28/29
FIG. 28	CARENAGEM	30
FIG. 29	TAMPAS LATERAIS	31
FIG. 30	TOMADA DE AR	32
FIG. 31	GUIDÃO E CABOS	33
FIG. 32	FAROL DIANTEIRO	34
FIG. 33	CILINDRO MESTRE	35
FIG. 34	CAVALETE LATERAL, ESTRIBO DIANT. E TRASEIRO	36/37

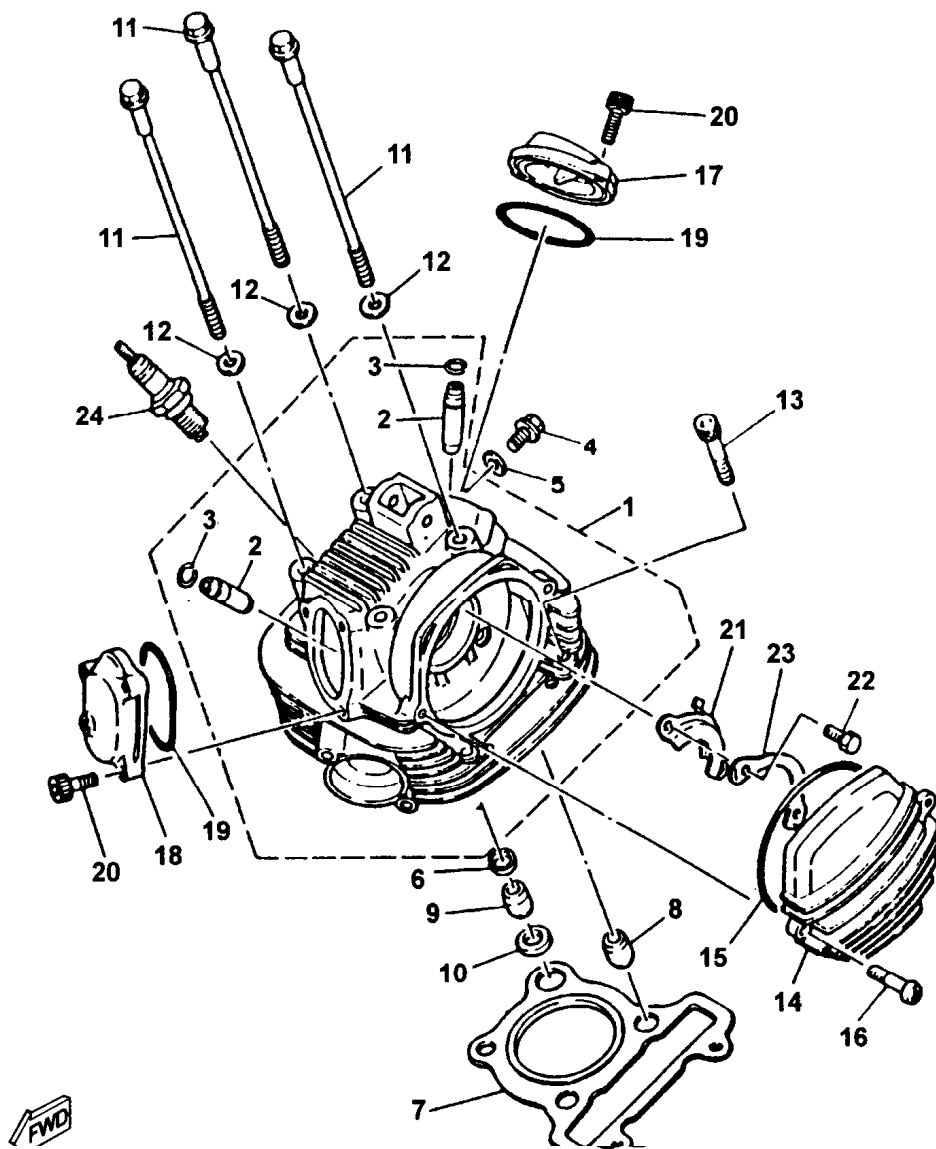
ELÉTRICA

FIG. 35	LANTERNA TRASEIRA	38
FIG. 36	CONJUNTO MAGNETO	39
FIG. 37	SINALIZADORES (PISCA-PISCA)	40
FIG. 38	VELOCÍMETRO	41
FIG. 39	MOTOR DE PARTIDA	42
FIG. 40	INTERRUPTOR DO GUIDÃO E MANETES	43
FIG. 41	SISTEMA ELÉTRICO	44

ÍNDICE GERAL

ÍNDICE NÚMÉRICO DAS PEÇAS	45/52
---------------------------	-------

FIG. 01 - CABEÇOTE E CILINDRO



REF. No.	CÓDIGO	DISCRIMINAÇÃO	QT.	OBS.
01-01	3RW-11101-02	CABEÇOTE DO CILINDRO	01	
02	5H0-11133-10	-GUIA DA VÁLVULA DE ADMISSÃO	02	
03	93440-10085	- CIRCLIP	02	
04	90153-06029	PARAFUSO	01	
05	90430-06014	GAXETA	01	
06	90385-12039	BUCHA	01	
07	59V-11181-00	GAXETA DO CILINDRO	01	
08	91810-16016	PINO GUIA	02	
09	91810-08016	PINO GUIA	01	
10	90430-12186	GAXETA	01	
11	90105-08195	PARAFUSO FLANGE	04	
12	90201-080L7	ARRUELA LISA	04	
13	91317-08045	PARAFUSO SEXTAVADO	02	
14	4VW-E1185-00	TAMPA LATERAL	01	
15	93211-05471	ANEL DE BORRACHA	01	
16	98507-06020	PARAFUSO PANELA	02	
17	4VW-E1186-00	TAMPA LATERAL	01	
18	4VW-E1187-00	TAMPA LATERAL	01	
19	93210-57634	ANEL "O" RING	02	
20	91317-06018	PARAFUSO SEXTAVADO	05	
21	5H0-1111F-00	CAPA DE VEDAÇÃO	01	
22	97007-06012	PARAFUSO SEXTAVADO	02	
23	90215-06184	ARRUELA DENTADA	01	
24	94701-00333	VELA DE IGNIÇÃO	01	

FWD

PARTS NEWS

Notícia No. PN-891005 (1/2)

Data: 04, Outubro, 2005

Elaboração: Neri. Barros

Modelo	XT225 e TDM225
OBJETIVO	INFORMAR Á REDE CÓDIGO DE KIT PARA CILINDRO E PISTÃO ACASALADOS
CATÁLOGO No.	Veja na página 2/2 a lista com o Prefixo dos Modelos e os Códigos dos Catálogos

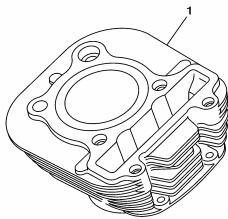
Por favor faça as devidas correções em seu Catálogo de Peças.

1. LISTA DE CÓDIGOS CILINDRO

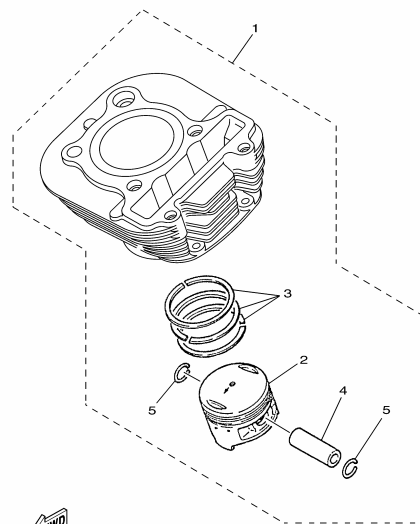
Fig.No.	Ref.No.	No. PEÇA ANTIGA	No. PEÇA NOVA	NOME DA PEÇA	Qtde	OBSERVAÇÕES
2	1	3RW-11310-00 *	3RW-W1131-00	KIT CILINDRO E PISTÃO	1	1997 ATÉ 2003
		4VW-11310-00 *	4VW-W1131-00	KIT CILINDRO E PISTÃO	1	2004 EM DIANTE
	2		1KH-11631-01-C0 *	. PISTÃO (STD)	1	
	3		29U-11610-00 *	. JOGO DE ANÉIS (STD)	1	
	4		15A-11633-00 *	. PINO DO PISTÃO	1	
	5		93450-17044 *	. ANEL TRAVA	2	

* As peças continuaram sendo comercializadas individualmente.

CILINDRO



KIT CILINDRO E PISTÃO



Peças
Verificação

Serviços
Verificação

Peças
Arquivo

YAMAHA MOTOR DO BRASIL LTDA
Rodovia Presidente Dutra Km 214
Administração de Peças & Acessórios

PARTS NEWS

Notícia No. PN-891005 (2/2)

Data: 04, Outubro, 2005

Elaboração: Neri. Barros

Modelo	XT225 e TDM225
OBJETIVO	INFORMAR À REDE CÓDIGO DE KIT PARA CILINDRO E PISTÃO ACASALADOS
CATÁLOGO No.	Veja abaixo a lista com o Prefixo dos Modelos e os Códigos dos Catálogos

Por favor utilize esta informação, para que elaboração de seus pedidos.

3. Lista dos Modelos e Códigos dos Catálogos de Peças.

É aplicável para MODELOS, CÓDIGOS DOS MODELOS e CÓDIGOS DOS CATÁLOGOS, conforme segue:

Nome do Modelo	Código do Modelo	Ano	Catálogo No.	Figura No.
XT225	4VW1	1997	174VW-280P1	2
	4VW3	1998	184VW-280P1	
	4VW5	1999	194VW-280P1	
	4VW7	2000	104VW-280P1	
	4VW9	2001	114VW-280P1	
	4VWB	2002	1A4VW-280P1	
	4VWD	2003	1B4VW-280P1	
	4VWG	2004	1C4VW-280P1	
	4VWJ	2005	1D4VW-280P1	
TDM225	5CF1	1998	185CF-280P1	2
	5CF2	1999	195CF-280P1	
	5CF3	2000	105CF-280P1	
	5CF4	2001	115CF-280P1	
	5CF5	2002	1A5CF-280P1	
	5CF6	2003	1B5CF-280P1	
	5CF7	2004	1C5CF-280P1	
	5CF8	2005	1D5CF-280P1	

Muito obrigado por sua cooperação.

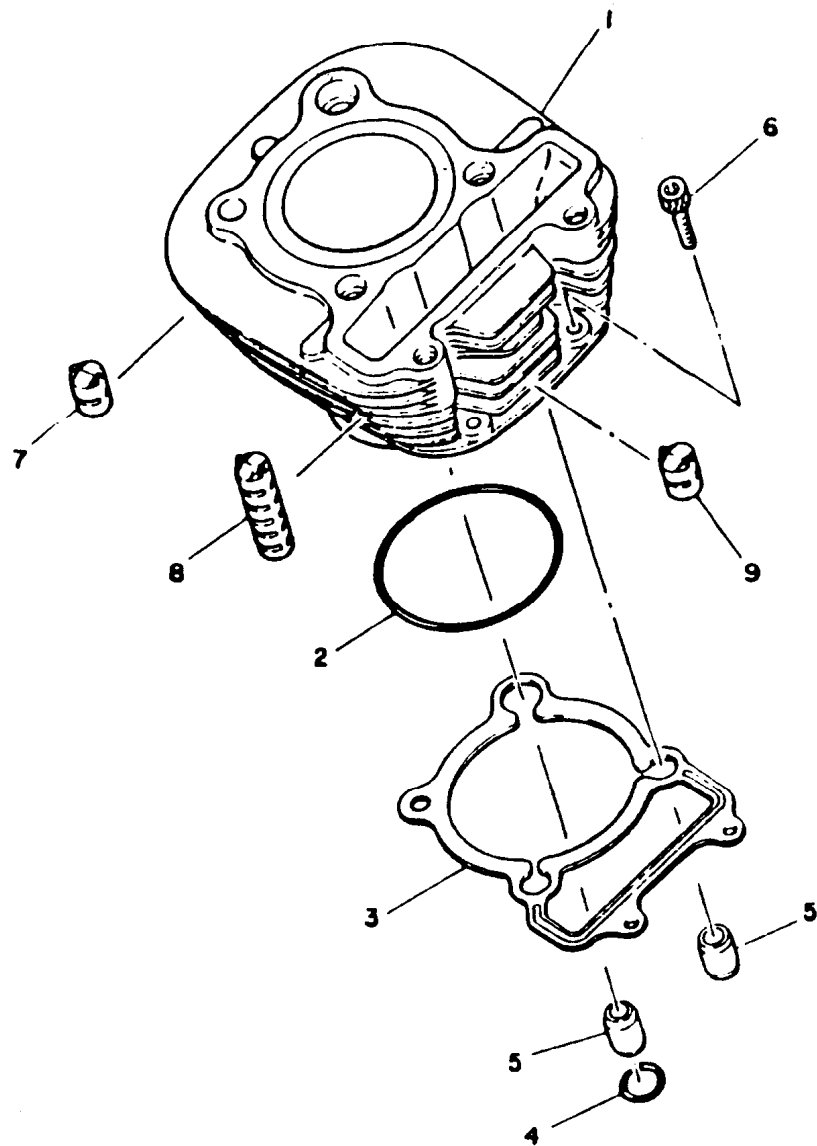
Peças
Verificação

Serviços
Verificação

Peças
Arquivo

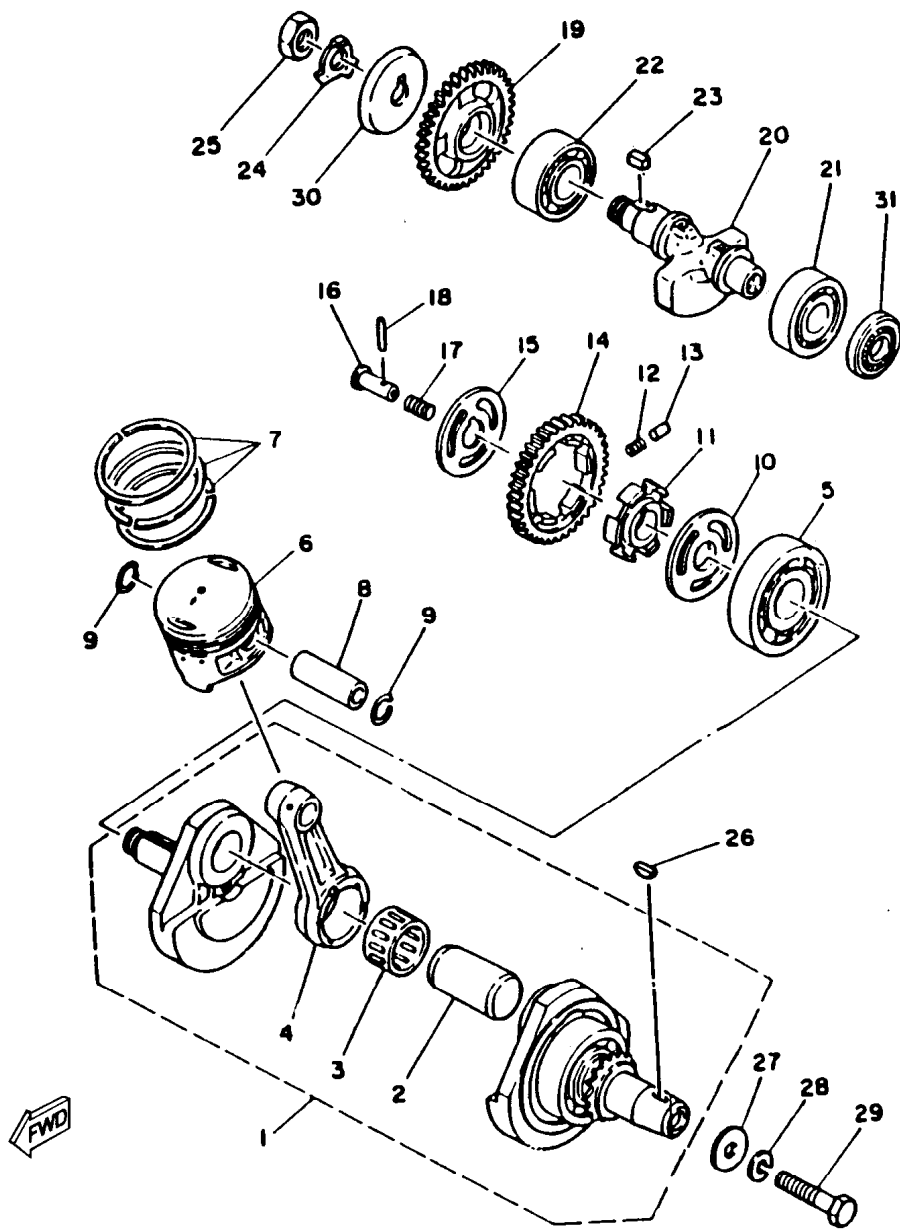
YAMAHA MOTOR DO BRASIL LTDA
Rodovia Presidente Dutra Km 214
Administração de Peças & Acessórios

FIG. 02 - CABEÇOTE E CILINDRO



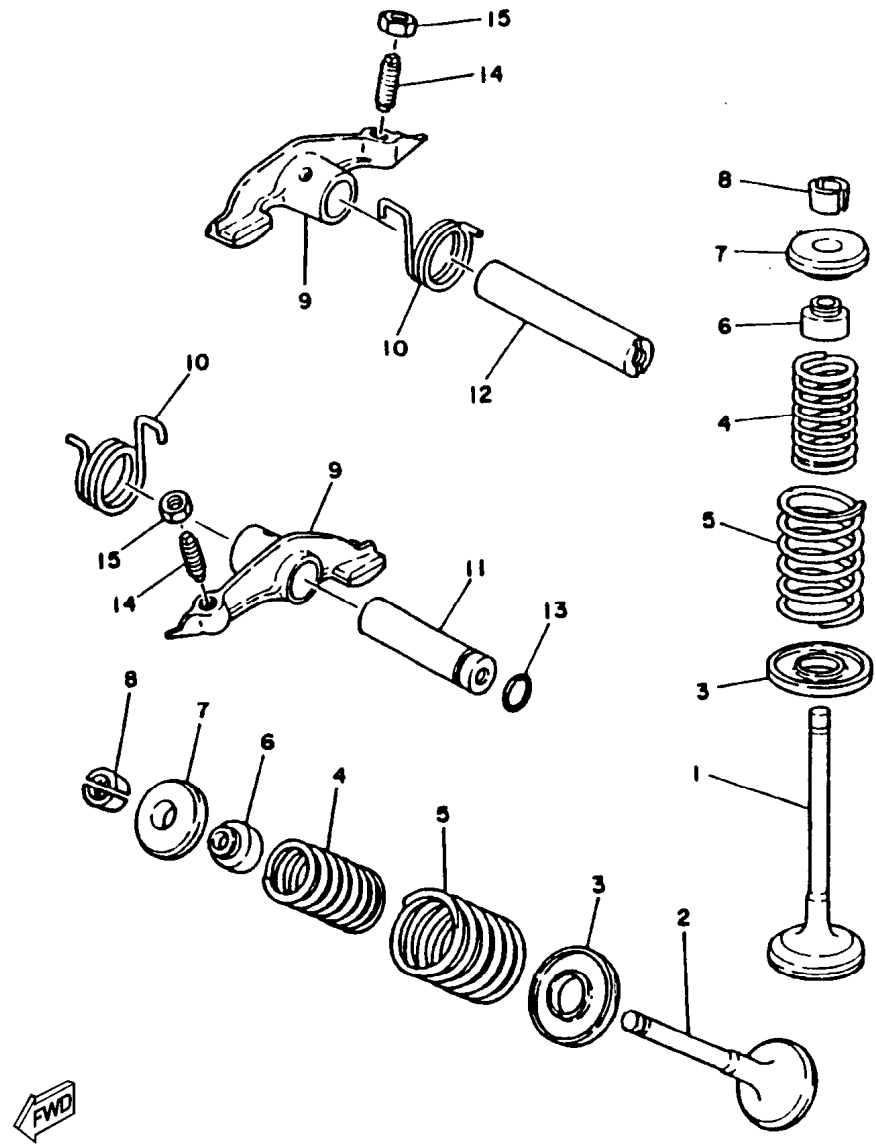
REF. No.	CÓDIGO	DISCRIMINAÇÃO	QT.	OBS.
02-01	3RW-11310-00	CILINDRO CONJ.	01	
02	93210-72529	ANEL "O" RING	01	
03	4BD-11351-00	GAXETA DO CILINDRO	01	
04	93210-13361	ANEL "O" RING	01	
05	91810-16016	PINO GUIA	02	
06	91317-06025	PARAFUSO SEXTAVADO	02	
07	15A-11162-00	ABSORVEDOR	02	
08	5H0-11162-00	ABSORVEDOR 1	02	
09	15A-11161-0	ABSORVEDOR 2	01	

FIG. 03 - VIRABREQUIM E PISTÃO



REF. No.	CÓDIGO	DISCRIMINAÇÃO	QT.	OBS.
03-01	3RW-11400-00	VIRABREQUIM COMPLETO	01	
02	5H0-11681-00	• PINO DO VIRABREQUIM	01	
03	93310-530J3	• ROLAMENTO	01	
04	29U-11651-00	• BIELA	01	
05	93306 30509	• ROLAMENTO	01	
06	1KH-11631-01-A0	• PISTÃO	01	
07	29U-11610-00	ANEL PISTÃO SUPERIOR	01	
08	15A-11633-00	PINO DO PISTÃO	01	
09	93450-17044	CIRCLIP	02	
10	90201-201E4.	ARRUELA LISA	01	
11	5H0-11496-00	ANEL RASPADOR	01	
12	90501-21133	MOLA DE COMPRESSÃO	06	
13	93605-10090	PINO GUIA	03	
14	5H0-11536-00	ENGRENAGEM MOTORA	01	
15	90214-20023	ARRUELA DENTADA	01	
16	90240-07083	PINO C/ FURO	01	
17	90501-07629	MOLA DE COMPRESSÃO	01	
18	93602-13177	PINO GUIA	01	
19	2LN-11530-00	ENGRENAGEM	01	
20	1KH-11454-00	PESO	01	
21	93306-20532	ROLAMENTO	01	
22	93306-30427	ROLAMENTO	01	
23	90282-05013	GAXETA CILÍNDRICA	01	
24	90215-14205	ARRUELA DENTADA	01	
25	90170-14284	PORCA SEXTAVADA	01	
26	90280-05013	CHAVETA MEIA LUA	01	
27	90201-10508	ARRUELA LISA	01	
28	92907-10100	ARRUELA DE PRESSÃO	01	
29	90101-10188	PARAFUSO SEXTAVADO	01	
30	1KH-11145-00	PLACA DE RESPIRO	01	
31	93101-25106	RETENTOR DE ÓLEO	01	

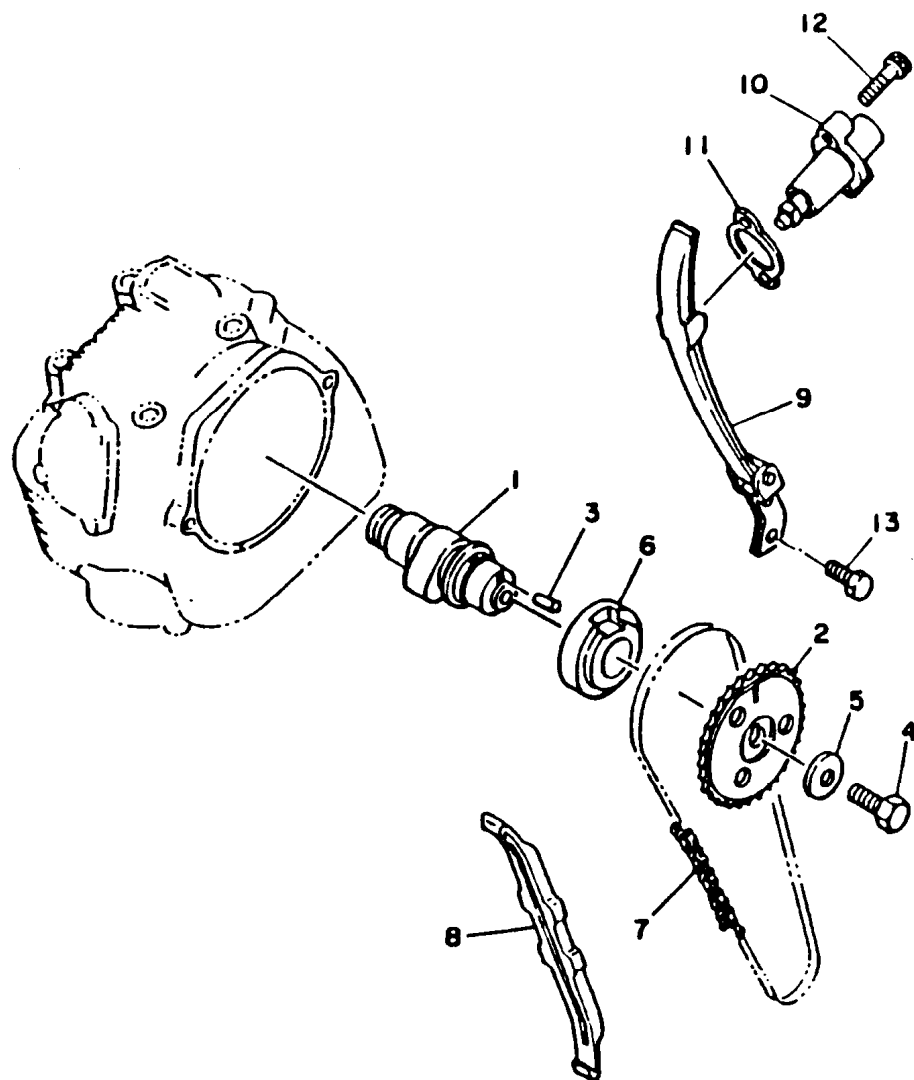
FIG. 04 - VALVULA



REF. No.	CÓDIGO	DISCRIMINAÇÃO	QT.	OBS.
-04-01	5H0-12111-00	VÁLVULA	01	
	02	5H0-12121-00	VÁLVULA	01
	03	4G0-12116-01	SEDE DA MOLA	02
	04	11H-12113-00	MOLA 1	02
	05	11H-12114-00	MOLA 2	02
	06	5H0-12119-00	VEDADOR DE ÓLEO	02
	07	4G0-12117-00	RETENTOR DA MOLA	02
	08	4G0-12118-00	TRAVA DE RETENÇÃO	04
	09	29U-12151-00	BRAÇO DO BALANCIM	02
	10	90508-26786	MOLA DE TORÇÃO	02
	11	5H0-12156-00	EIXO DO BALANCIM 1	01
	12	5H0-12146-00	EIXO DO BALANCIM 2	01
	13	93210-09165	ANEL "O" RING	01
	14	2NX-12159-00	PARAFUSO DE AJUSTE	02
	15	90170-06128	PORCA SEXTAVADA	02

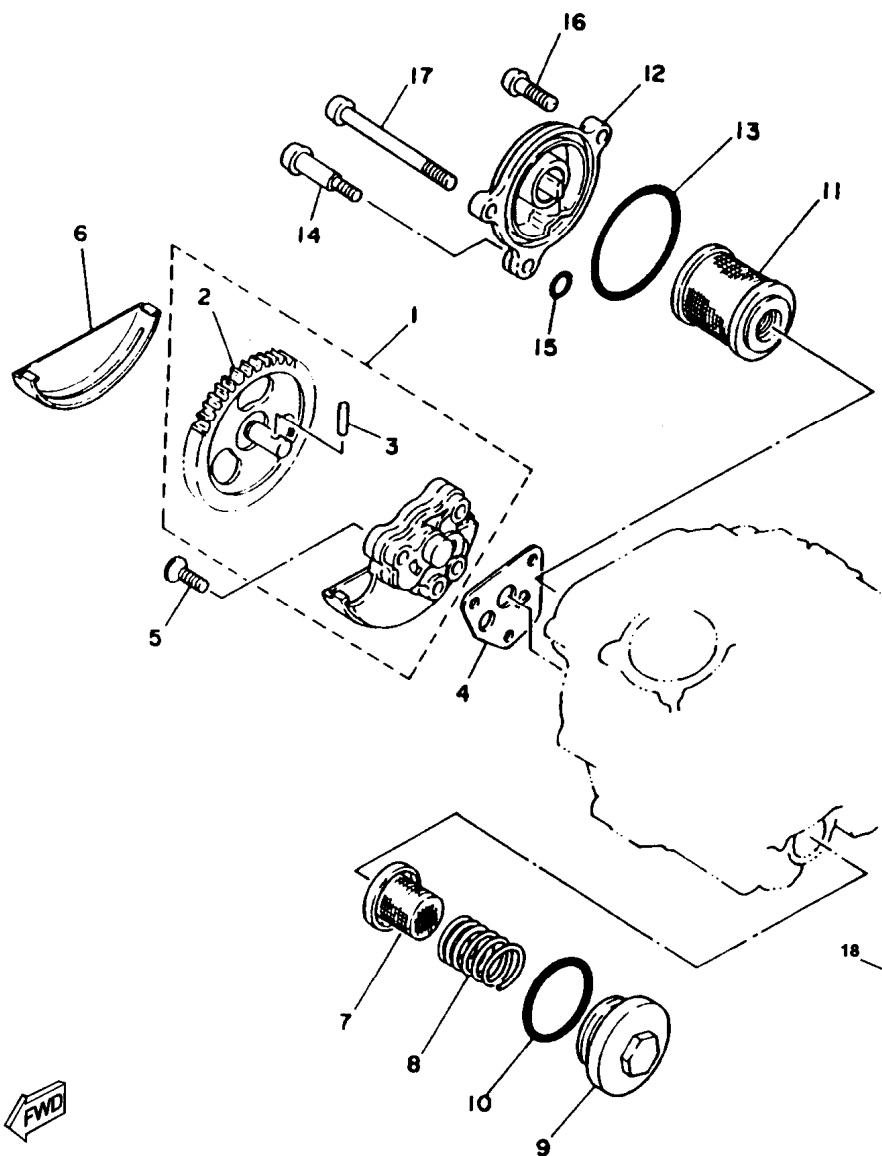
FWD

FIG. 05 - EIXO DE COMANDO



REF. No.	CÓDIGO	DISCRIMINAÇÃO	QT.	OBS.
05-01	1KH-12171-00	EIXO DE COMANDO	01	
02	2LN-12176-00	COROA	01	
03	93604-10011	PINO GUIA	01	
04	90101-10303	PARAFUSO	01	
05	90201-10591	ARRUELA LISA	01	
06	90387-255F3	ESPAÇADOR	01	
07	94580-41104	CORRENTE	01	
08	5H0-12231-00	GUIA LIMITADORA 1	01	
09	5N0-12241-00	GUIA LIMITADORA 2	01	
10	2HT-12210-10	TENSOR CONJ.	01	
11	4BE-12213-00	GAXETA DO TENSOR	02	
12	91317-06025	PARAFUSO SEXTAVADO	02	
13	97527-06516	PARAFUSO SEXTAVADO	02	

FIG. 06 - BOMBA DE ÓLEO

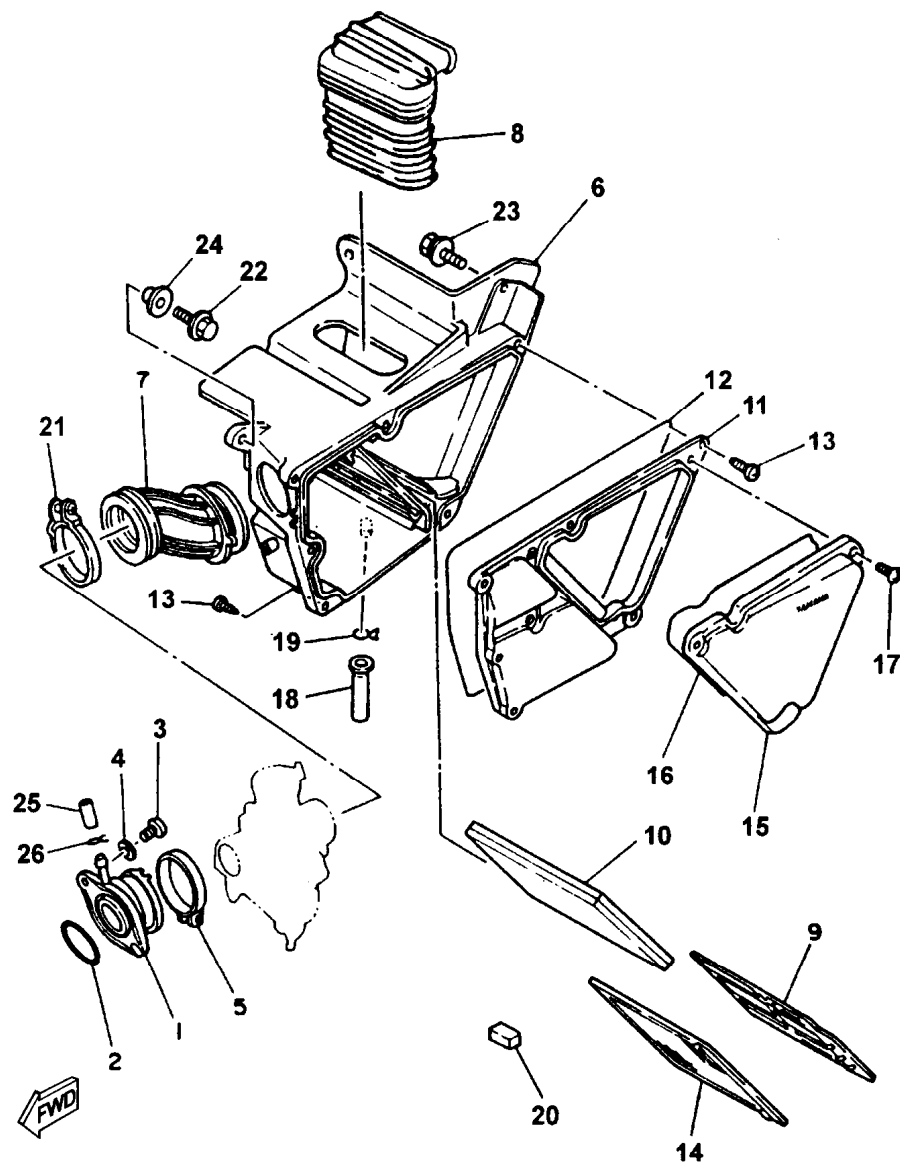


REF. No.	CÓDIGO	DISCRIMINAÇÃO	QT.	OBS.
06-01	5H0-13300-00	BOMBA DE ÓLEO CONJ.	01	
02	5H0-13326-00	ENGRENAGEM MOVIDA	01	
03	93603-12030	PINO GUIA	01	
04	4BE-13329-00	GAXETA DA BOMBA	01	
05	9870M-06030	PARAFUSO C/ CHATA	03	
06	5H0-13327-00	TAMPA DA BOMBA	01	
07	51Y-13411-00	FILTRO DE ÓLEO	01	
08	90501-18576	MOLA DE COMPRESSÃO	01	
09	4VW-E5351-00	TAMPÃO DE DERIVAÇÃO	01	
10	93210-35389	ANEL "O" RING	01	
11	5H0-13440-00	PURIFICADOR DE ÓLEO	01	
12	4VW-E3447-00	TAMPA DO ELEMENTO	01	
13	93210-54175	ANEL "O" RING	01	
14	90109-06419	PARAFUSO	01	
15	93210-07135	ANEL "O" RING	01	
16	9851M-06025	PARAFUSO C/ PANELA	01	
17	98507-06075	PARAFUSO C/ PANELA	01	
18	90793-AA404	ÓLEO 4 TEMPOS YAMAHA		

OBS: PARA MELHOR PERFORMANCE DE SUA MOTO USE O YAMALUBE 4T.

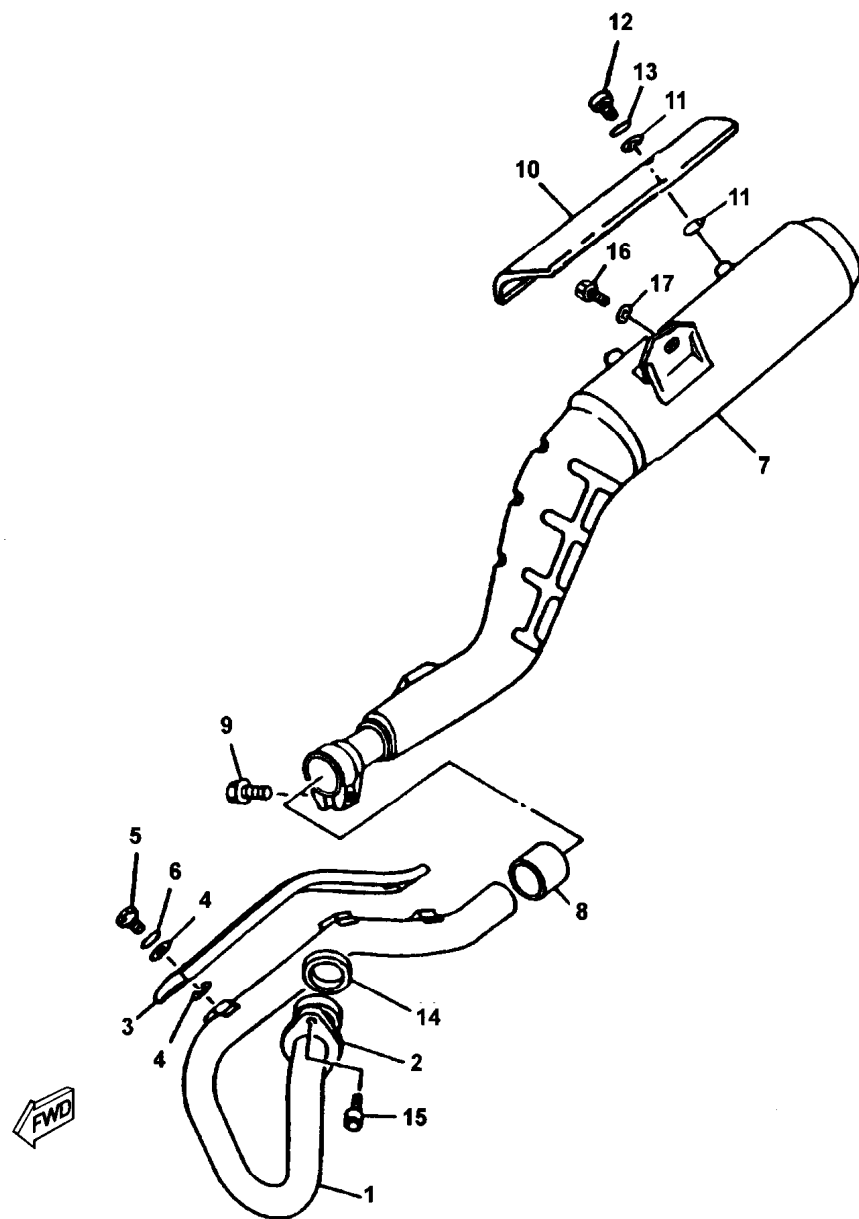


FIG. 07 - FILTRO DE AR



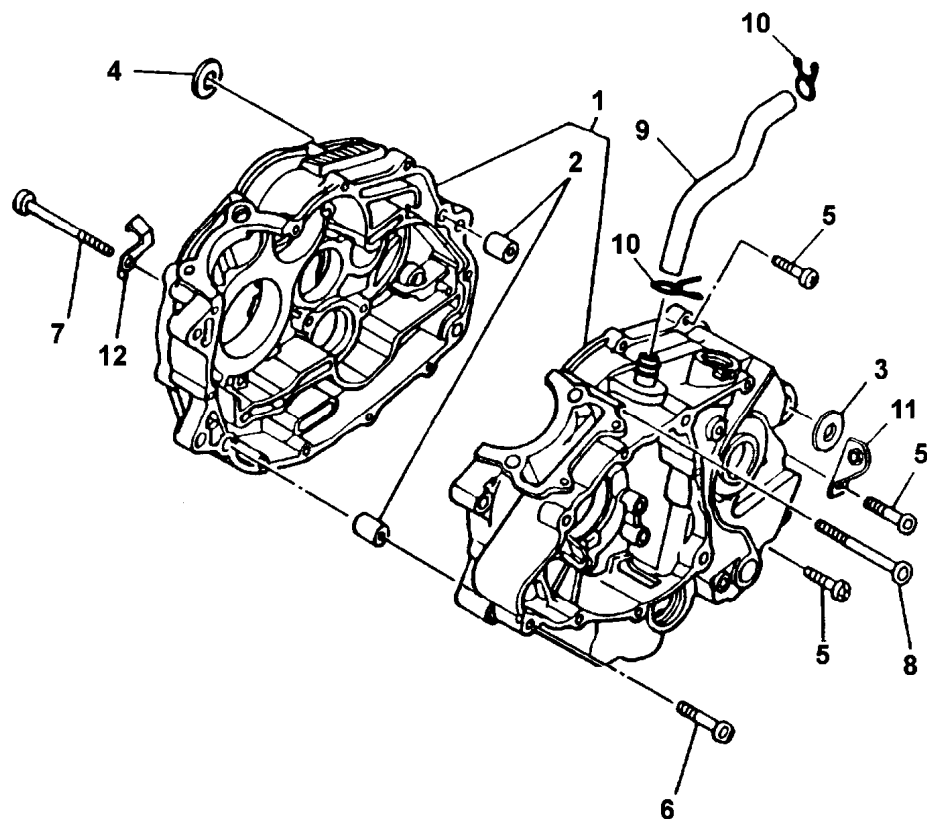
REF. No.	CÓDIGO	DISCRIMINAÇÃO	QT.	OBS.
07-01	2LN-13586-01	JUNÇÃO DO CARBURADOR	01	
02	93210-35537	ANEL "O" RING	01	
03	92017-06020	PARAFUSO	02	
04	9290M-06600	ARRUELA LISA	01	
05	90460-49293	GRAMPO DA MANGUEIRA	01	
06	4VW-E4411-00	CAIXA DO FILTRO DE AR	01	
07	3RW-14453-00	JUNÇÃO DA CAIXA	01	
08	1KH-14437-01	DUTO	01	
09	1KH-14458-00	GUIA DA PLACA	01	
10	1KH-14451-00	ELEMENTO DE AR	01	
11	4VW-E4412-00	TAMPA DA CAIXA	01	
12	4VW-E4462-00	VEDADOR	01	
13	9770M-50520	PARAFUSO ATARRAXANTE	06	
14	1KH-14472-00	PLACA DO ELEMENTO	01	
15	4VW-E4422-00	TAMPA DA CAIXA	01	
16	4VW-E4452-01	VEDADOR	01	
17	90154-05013	PARAFUSO FENDA CRUZ	03	
18	4AN-E443E-00	TUBO DO DRENO	01	
19	90467-11W03	CLIP	01	
20	36Y-14462-00	VEDADOR	01	
21	90460-56105	GRAMPO DA MANGUEIRA	01	
22	90159-06016	PARAFUSO C/ ARRUELA	01	
23	90119-06172	PARAFUSO SEXTAVADO	02	
24	90387-07789	ESPAÇADOR	01	
25	16G-13569-00	TAMPÃO	01	
26	90467-10039	CLIP	01	

FIG. 08 - ESCAPAMENTO



REF. No.	CÓDIGO	DISCRIMINAÇÃO	QT.	OBS.
08-01	3RW-14611-00	TUBO DE ESCAPE	01	
02	15A-14612-00	PORCA OLHAL	01	
03	4VW-E4628-00	PROTETOR DO TUBO	01	
04	4BD-14766-00	ARRUELA LISA	06	
05	9890M-06010	PARAFUSO C/ BLINDADA	03	
06	90206-06889	ARRUELA ONDULADA	03	
07	4FD-14711-00	SILENCIADOR	01	
08	3YF-14714-00	GAXETA DA JUNÇÃO	01	
09	95027-08025	PARAFUSO	01	
10	4VW-E4728-10	PROTETOR	01	
11	90202-06010	ARRUELA LISA	04	
12	9890M-06010	PARAFUSO C/ BLINDADA	02	
13	90206-06889	ARRUELA ONDULADA	02	
14	4BE-14613-00	GAXETA DO ESCAPE	01	
15	91317-06020	PARAFUSO SEXTAVADO	02	
16	90109-085E2	PARAFUSO	02	
17	90201-08326	ARRUELA LISA	02	

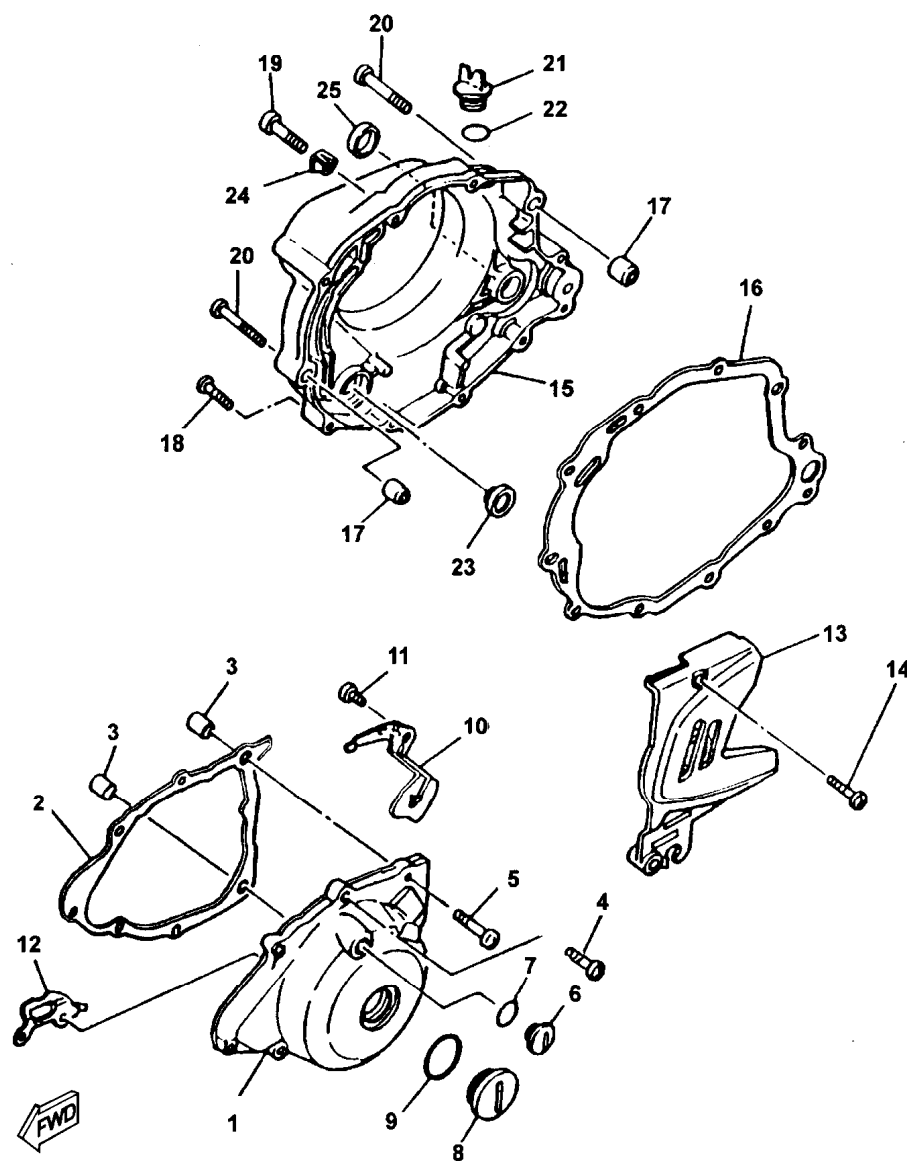
FIG. 09 - CARÇAÇA DO MOTOR



REF. No.	CÓDIGO	DISCRIMINAÇÃO	QT.	OBS.
09-01	3RW-15100-00	CARÇAÇA, MOTOR CONJ.	01	
02	99530-12016	PINO GUIA	02	
03	90387-125F1	ESPAÇADOR	01	
04	90387-125F1	ESPAÇADOR	01	
05	98507-06030	PARAFUSO C/ PANELA	06	
06	98507-06040	PARAFUSO C/ PANELA	02	
07	98507-06090	PARAFUSO C/ PANELA	02	
08	98507-06085	PARAFUSO C/ PANELA	02	
09	1KH-11166-01	TUBO DE RESPIRO	01	
10	90467-14015	CLIP	02	
11	90465-08200	GRAMPO	01	
12	90462-08193	GRAMPO	01	

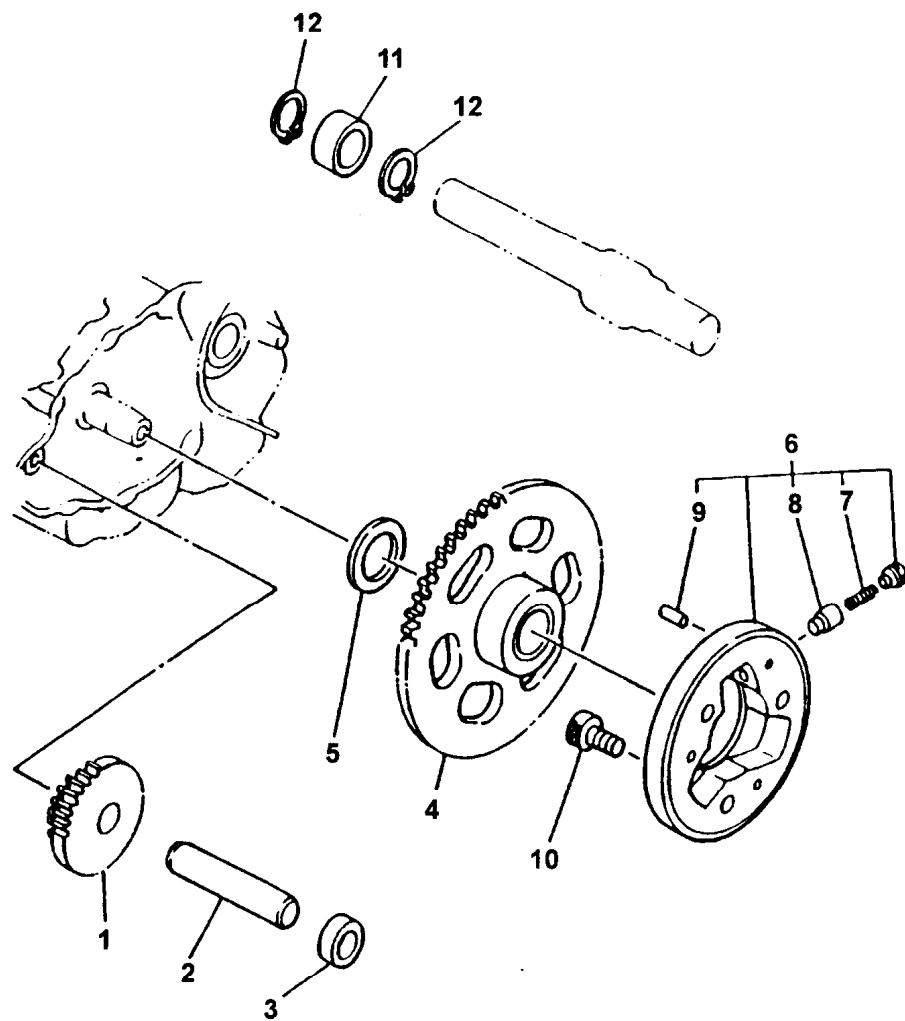


FIG. 10 - TAMPA DA CARÇAÇA



REF. No.	CÓDIGO	DISCRIMINAÇÃO	QT.	OBS.
10-01	4JG-15411-00	TAMPA , CARÇAÇA L.E	01	
02	4BE-15451-02	GAXETA	01	
03	99530-12016	PINO GUIA	02	
04	9851M-06025	PARAFUSO C/ PANELA	06	
05	98507-06035	PARAFUSO C/ PANELA	02	
06	90340-14128	BUJÃO DE ROSCA CIL.	01	
07	93210-14369	ANEL "O" RING	01	
08	90340- 32123	BUJÃO DE ROSCA CIL. 2	01	
09	93210-32172	ANEL "O" RING	01	
10	90465-08364	GRAMPO	01	
11	98507-06010	PARAFUSO C/ PANELA	01	
12	90462-16213	GRAMPO	01	
13	3RW-15420-00	TAMPA, LATERAL L.E	01	
14	9851M-06025	PARAFUSO C/ PANELA	02	
15	3RW-15431-01	TAMPA, CARÇAÇA L.D	01	
16	4BE-15462-00	GAXETA	01	
17	99530-12016	PINO GUIA	02	
18	9851M-06025	PARAFUSO C/ PANELA	05	
19	98507-06035	PARAFUSO C/ PANELA	03	
20	98507-06045	PARAFUSO C/ PANELA	02	
21	3Y1-15363-00	TAMPÃO DE ÓLEO	01	
22	93210-19123	ANEL "O" RING	01	
23	3Y1-15361-00	INDICADOR DO NÍVEL	01	
24	90462-08224	GRAMPO	02	
25	55X-15167-00	PLUG BLINDADO	01	

FIG. 11 - EMBREAGEM DE PARTIDA



REF. No.	CÓDIGO	DISCRIMINAÇÃO	QT.	OBS.
11-01	2HT-15512-00	ENGRENAGEM LOUCA 1	01	
02	5H0-15521-00	EIXO	01	
03	90387-125Y0	ESPAÇADOR	01	
04	5H0-15517-00	ENGRENAGEM LOUCA 2	01	
05	90201-25290	ARRUELA LISA	01	
06	4H7-15580-10	EMBLEAGEM DE PARTIDA	01	
07	90501-04596	MOLA DE COMPRESSÃO	03	
08	1J7-15583-01	CAPA DA MOLA	03	
09	93615-12088	PINO GUIA	03	
10	91317-08020	PARAFUSO SEXTAVADO	03	
11	90560-17368	ESPAÇADOR	01	
12	99009-17400	CIRCLIP	02	



INFORMAÇÃO DE MODIFICAÇÃO DE PEÇAS

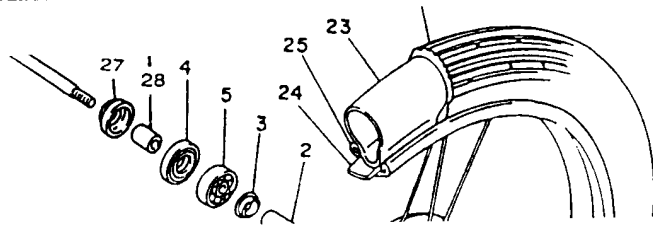
YAMAHA GENUINE
Parts & Accessories

Nº. CATÁLOGO DE PEÇAS	APLICAÇÃO - MODELO
185DW-280P1	T105'98 (5DW1)

REF. Nº.	CÓDIGO ANTIGO	CÓDIGO NOVO	DESCRIÇÃO DA PEÇA
25-01	94414-17862	94412-17862	ARO DA RODA

DESENHO E APLICAÇÃO DA PEÇA

FIG. 25 - RODA DIANTEIRA



23	94222-17W02	CÂMARA DE AR	01
24	94235-17004	CINTA DO ARO	01
25	94412-17862	ARO DA RODA	01
26	5DW-F5183-00	CONJ. DO ESPAÇADOR	01

OBS* MANTER UMA CÓPIA DESTA INFORMAÇÃO EM ARQUIVO

RECORTAR E COLAR EM CIMA DA ÁREA DE MODIFICAÇÃO

MOTIVO DA MODIFICAÇÃO : (CORREÇÃO DE CATÁLOGO)

O CÓDIGO DA PEÇA ESTA ERRADO NO CATÁLOGO DE PEÇAS, FAVOR FAZER A CORREÇÃO EM SEU CATÁLOGO DE PEÇAS PARA QUE SEU PEDIDO POSSA SER PROCESSADO CORRETAMENTE.

PT/PC N° : 023.8/98

DATA : 30/07/1998

Publicações Técnicas

Chefia

Gerência



INFORMAÇÃO DE MODIFICAÇÃO DE PEÇAS

YAMAHA GENUINE
Parts & Accessories

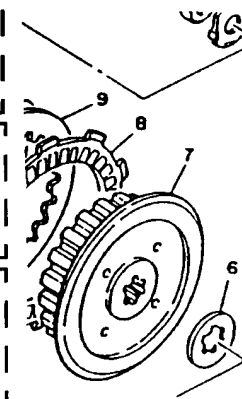
Nº. CATÁLOGO DE PEÇAS	APLICAÇÃO - MODELO
174VW-280P1 / 184VW280P1 / 185CF-280P1	XT225'97'98 / TDM225'98 (4VW14W35CF1)

REF. Nº.	CÓDIGO ANTIGO	CÓDIGO NOVO	DESCRIÇÃO DA PEÇA
12-06 12-07	2NL-16154-00 2NL-16371-00	2LN-16154-00 2LN-16371-00	PLACA DE ENCOSTO NÚCLEO, EMBREAGEM

DESENHO E APLICAÇÃO DA PEÇA

FIG. 12 - FRICÇÃO

05	1KH-16150-00	ENGR. MOVIDA	01
06	2LN-16154-00	PLACA DE ENCOSTO	01
07	2LN-16371-00	NÚCLEO, EMBREAGEM	01
08	537-16321-00	PLACA DE FRICÇÃO	05
05	1KH-16150-00	ENGR. MOVIDA	01
06	2LN-16154-00	PLACA DE ENCOSTO	01
07	2LN-16371-00	NÚCLEO, EMBREAGEM	01
08	537-16321-00	PLACA DE FRICÇÃO	05
05	1KH-16150-00	ENGR. MOVIDA	01
06	2LN-16154-00	PLACA DE ENCOSTO	01
07	2LN-16371-00	NÚCLEO, EMBREAGEM	01
08	537-16321-00	PLACA DE FRICÇÃO	05



RECORTAR E COLAR EM CIMA DA ÁREA DE MODIFICAÇÃO

OBS* MANTER UMA CÓPIA DESTA INFORMAÇÃO EM ARQUIVO

MOTIVO DA MODIFICAÇÃO : (CORREÇÃO DE CATÁLOGO)

O CÓDIGO DA PEÇA ESTA ERRADO NO CATÁLOGO DE PEÇAS, FAVOR FAZER A CORREÇÃO EM SEU CATÁLOGO DE PEÇAS PARA QUE SEU PEDIDO POSSA SER PROCESSADO CORRETAMENTE.

PT/PC N° : 024.8/98

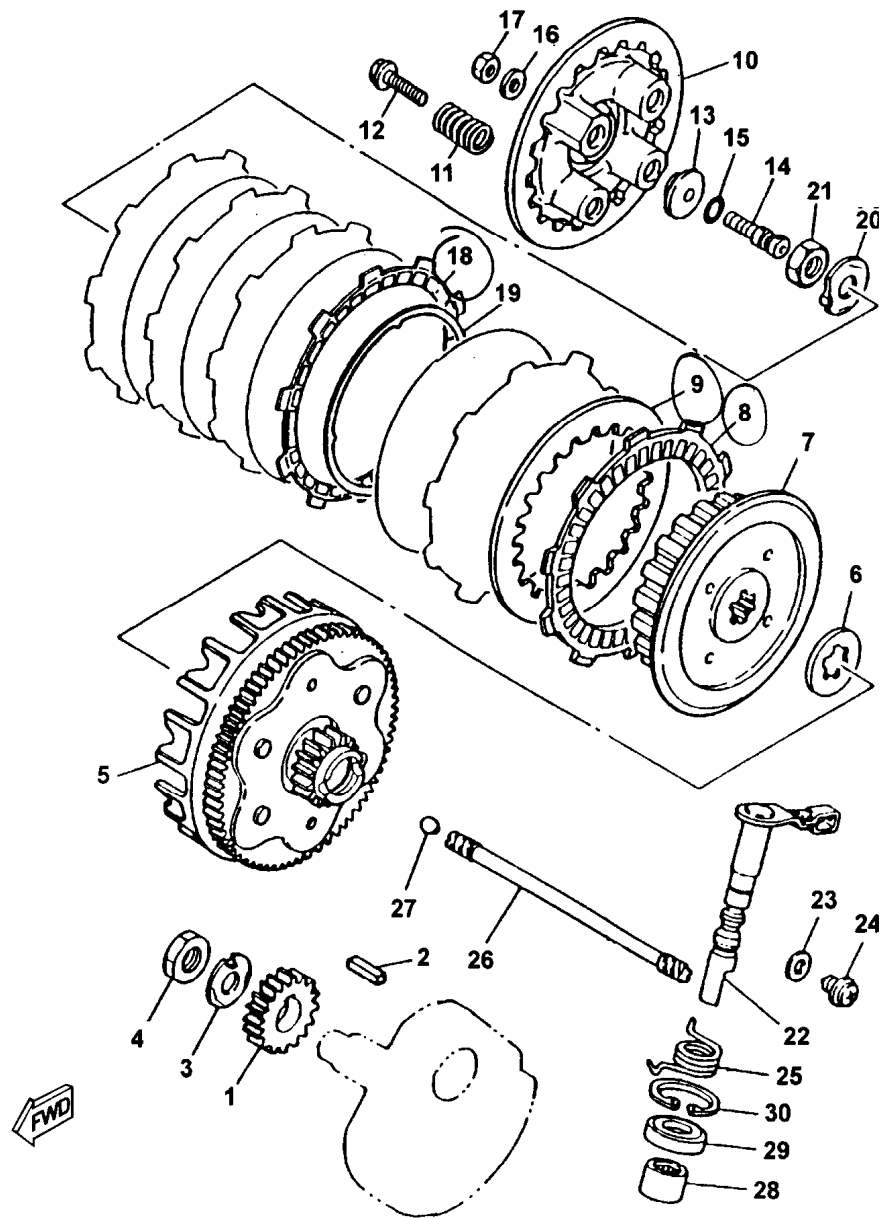
DATA : 30/07/98

Publicações Técnicas

Chefia

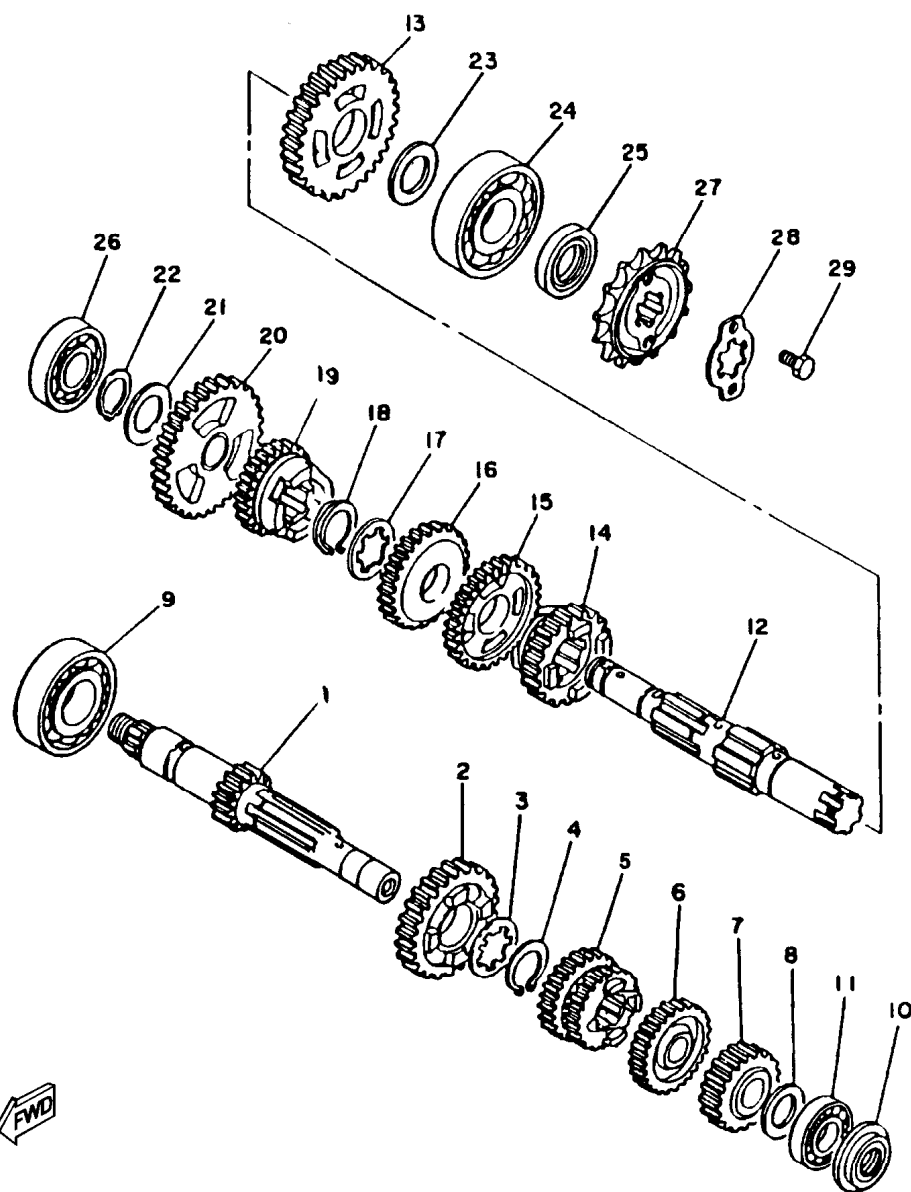
Gerência

FIG. 12 - FRICÇÃO



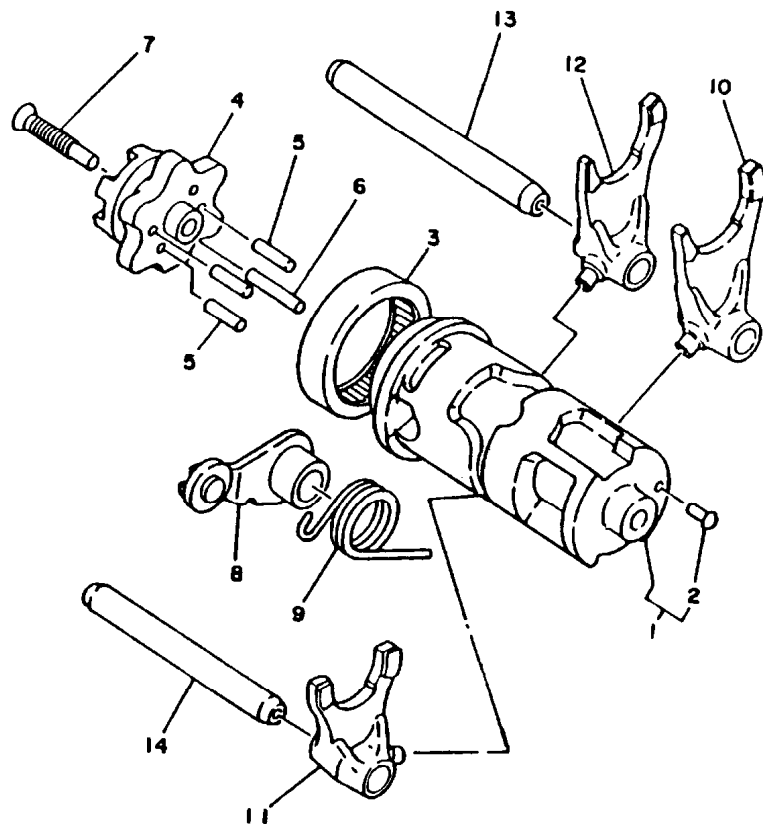
REF. No.	CÓDIGO	DISCRIMINAÇÃO	QT.	OBS.
12-01	5H0-16111-00	ENGRENAGEM PRIMÁRIA	01	
02	90282-05043	CHAVETA CILÍNDRICA	01	
03	90215-14205	ARRUELA DENTADA	01	
04	90170-14284	PORCA SEXTAVADA	01	
05	1KH-16150-00	ENGR. MOVIDA	01	
06	2LN-16154-00	PLACA DE ENCOSTO	01	
07	2LN-16371-00	NÚCLEO, EMBREAGEM	01	
08	537-16321-00	PLACA DE FRICÇÃO	05	
09	137-16324-00	PLACA DE EMBREAGEM	05	
10	5H0-16351-00	PLACA DE PRESSÃO	01	
11	90501-23700	MOLA DE COMPRESSÃO	04	
12	90159-05011	PARAFUSO C/ ARRUELA	04	
13	1W1-16358-01	PLACA IMPULSORA	01	
14	4JG-16356-00	HASTE IMPULSORA	01	
15	93210-48364	ANEL "O" RING	01	
16	92907-06200	ARRUELA LISA	01	
17	95307-06600	PORCA SEXTAVADA	01	
18	36X-16321-00	PLACA DE FRICÇÃO	01	
19	1KH-16383-00	MOLA AMORTECEDORA	01	
20	90215-14186	ARRUELA DENTADA	01	
21	90170-14284	PORCA SEXTAVADA	01	
22	4JG-16380-01	ALAVANCA IMPULSORA	01	
23	90201-08087	ARRUELA PLANA	01	
24	90149-08067	PARAFUSO	01	
25	90508-18495	MOLA DE TORÇÃO	01	
26	5H0-16357-00	HASTE IMPULSORA 2	01	
27	93505-16006	ESFERA	01	
28	93315-31428	RETENTOR DE ÓLEO	01	
29	93102-14209	RETENTOR DE ÓLEO	01	
30	93420-28055	CIRCLIP	01	

FIG. 13 - TRANSMISSÃO



REF. No.	CÓDIGO	DISCRIMINAÇÃO	QT.	OBS.
13-01	4JG-17411-00	EIXO PRINCIPAL	01	
02	5H0-17141-02	ENGRENAGEM PINHÃO	01	
03	90209-17285	ARRUELA	01	
04	93410-20038	CIRCLIP	01	
05	1KH-17131-01	ENGREN. PINHÃO 24T	01	
06	1KH-17151-00	ENGREN. PINHÃO 27T	01	
07	1KH-17121-00	ENGREN. PINHÃO 15T	01	
08	90201-164K2	ARRUELA LISA	01	
09	93306-20401	ROLAMENTO (B6204)	01	
10	93101-15101	RETENTOR DE ÓLEO	01	
11	93306-20201	ROLAMENTO	01	
12	17T-17402-00	EIXO DO MOTOR	01	
13	1KH-17221-00	ENGREN. DA RODA 2ND	01	
14	17T17251-02	ENGREN. DA RODA 25T	01	
15	1KH-17231-00	ENGREN. DA RODA 30T	01	
16	17T-17241-02	ENGREN. DA RODA 27T	01	
17	90209-18208	ARRUELA	01	
18	93410-22039	CIRCLIP	01	
19	1EV-17251-00	ENGREN. DA RODA 23T	01	
20	1KH-17211-00	ENGREN. RODA 34T	01	
21	90201-17257	ARRUELA LISA	01	
22	99009-17400	CIRCLIP	01	
23	90201-203E7	ARRUELA LISA	01	
24	93306-30424	ROLAMENTO	01	
25	93102-20242	RETENTOR	01	
26	93306-20332	ROLAMENTO	01	
27	1KH-17460-00	COROA MOTORA 15T	01	
28	5H0-17456-00	FIXADOR DA COROA	01	
29	9702N-06012	PARAFUSO SEXTAVADO	02	

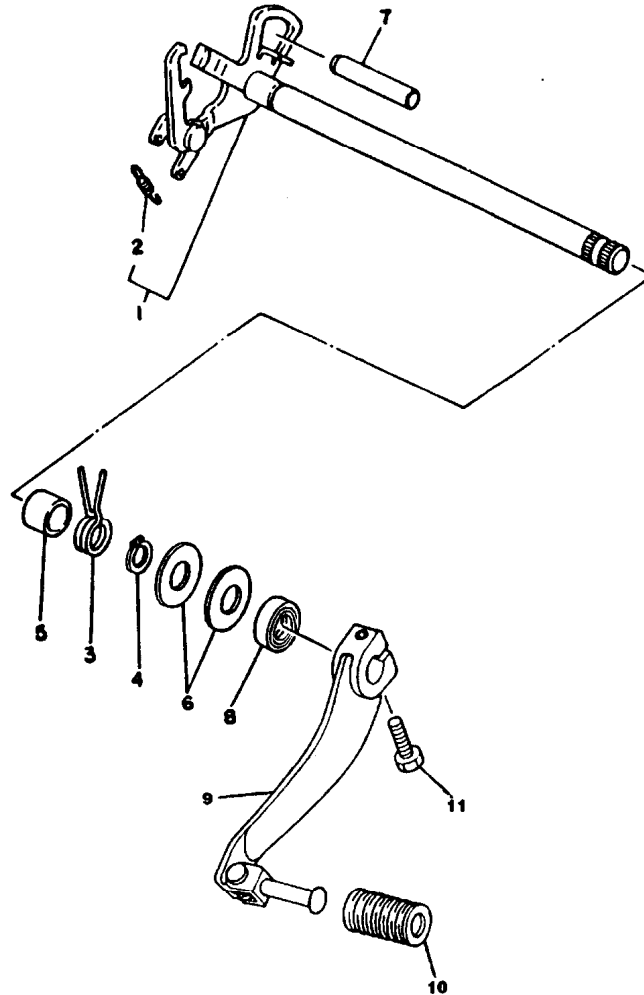
FIG. 14 - EIXO TRAMBULADOR



REF. No.	CÓDIGO	DISCRIMINAÇÃO	QT.	OBS.
14-01	4JG-18540-00	EIXO TRAMBULADOR CONJ.	01	
02	136-18542-00	- PONTO NEUTRO	01	
03	93315-23607	ROLAMENTO CILINDR.	01	
04	4JG-18185-00	SEGMENTO	01	
05	93604-16092	PINO GUIA	04	
06	93604-20156	PINO GUIA	01	
07	90151-06013	PARAF. FENDA CRUZ	01	
08	1RH-18140-00	ALAVANCA LIMITAD. CONJ.	01	
09	90508-26539	MOLA TORÇÃO	01	
10	4JG-18513-00	GARFO DE MUDANÇA 3	01	
11	4JG-18511-00	GARFO DE MUDANÇA 1	01	
12	4JG-18512-00	GARFO DE MUDANÇA 2	01	
13	4JG-18531-00	BARRA GUIA DO GARFO	01	
14	4DN-18535-00	BARRA GUIA DO GARFO	01	

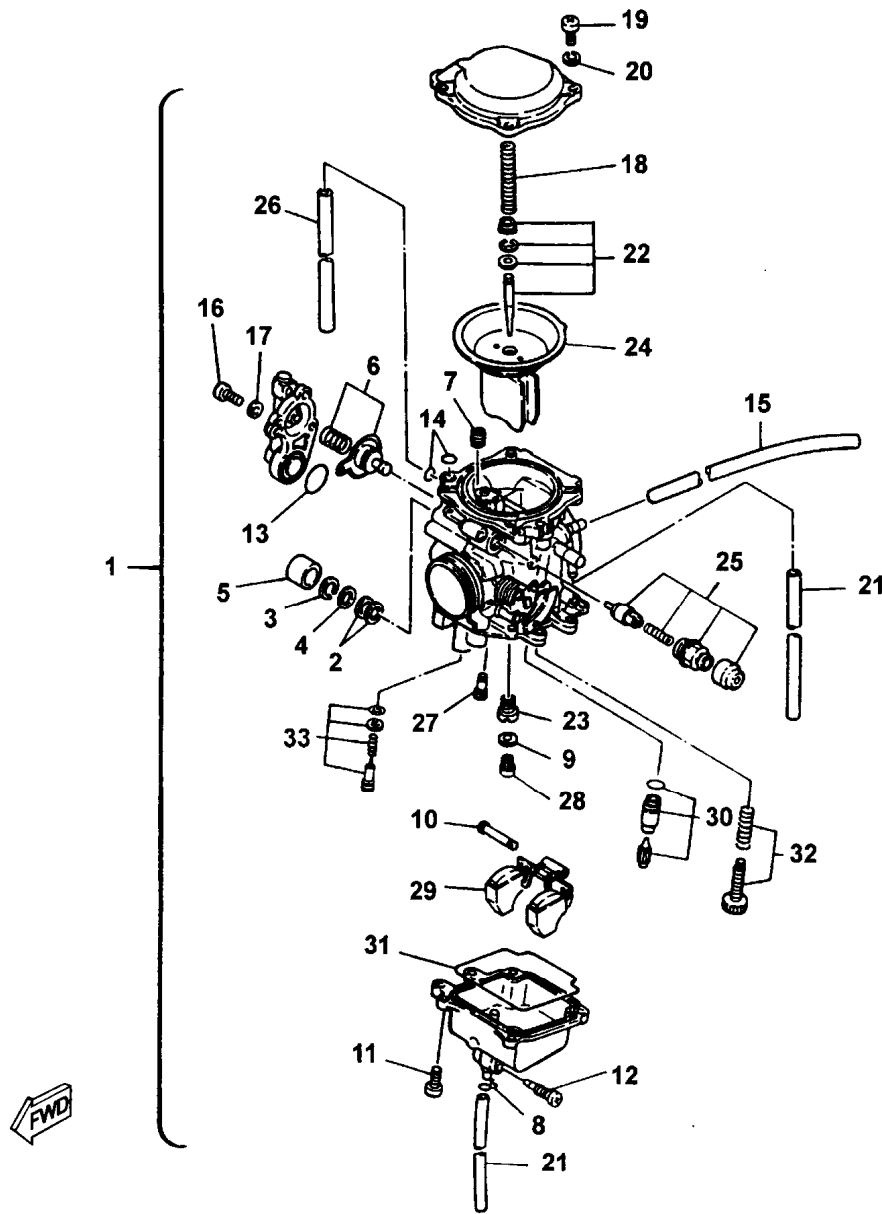


FIG. 15 - EIXO E PEDAL DE CÂMBIO



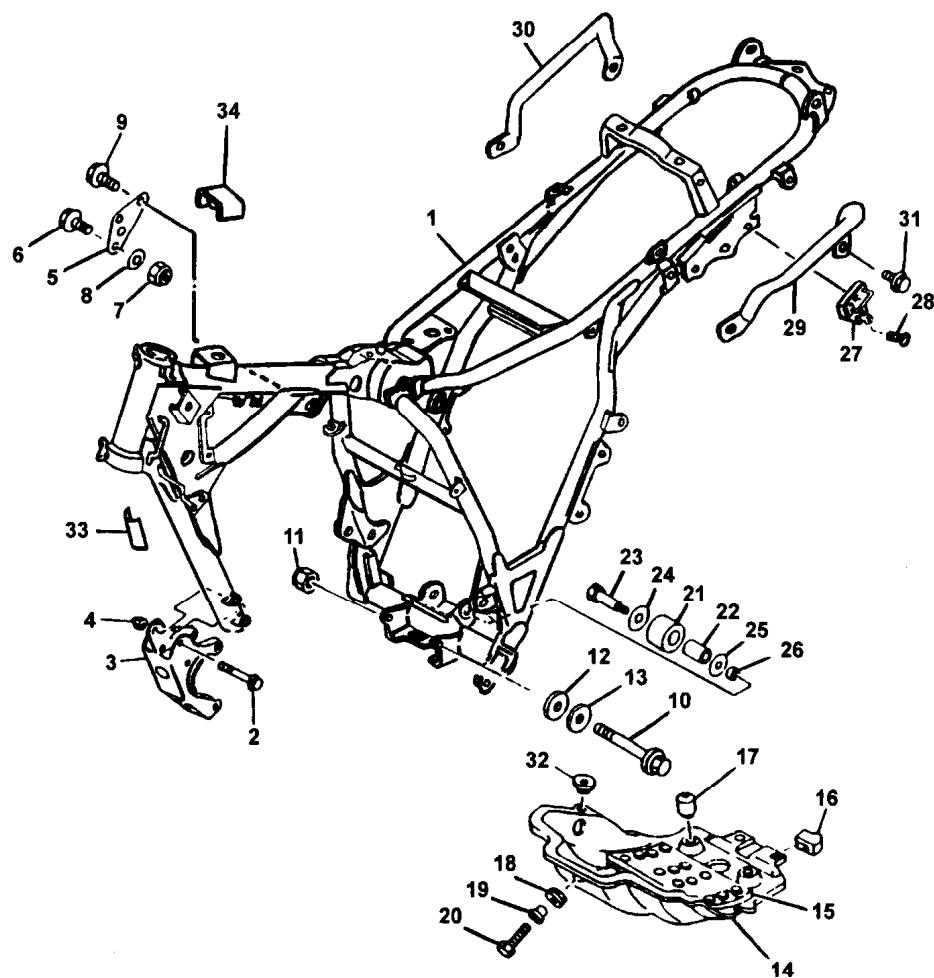
REF. No.	CÓDIGO	DISCRIMINAÇÃO	QT.	OBS.
15-01	5H0-18120-02	ALAVANCA DE MUDANÇA	01	
02	90506-08227	MOLA DE TORÇÃO 1	01	
03	90508-26705	MOLA DE TORÇÃO 2	01	
04	99001-10600	ANEL TRAVA	01	
05	90387-124F4	ESPAÇADOR	01	
06	90201-12588	ARRUELA LISA	02	
07	93608-50158	PINO GUIA	01	
08	93102-12106	RETENTOR DE ÓLEO	01	
09	4VW-E8110-00	PEDAL DE MUDANÇA	01	
10	502-19901-00	CAPA DO BRAÇO	01	
11	97027-06020	PARAFUSO SEXTAVADO	01	

FIG. 16 - CARBURADOR



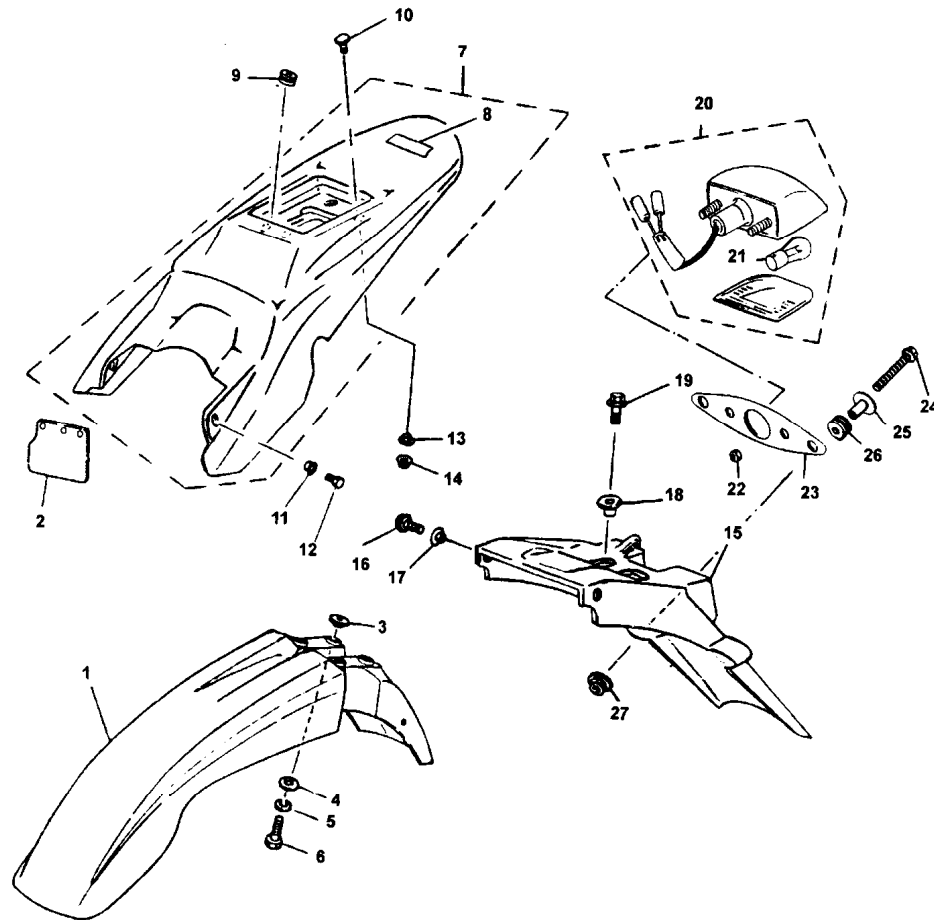
REF. No.	CÓDIGO	DISCRIMINAÇÃO	QT.	OBS.
16-01	4VW-14901-00	CARBURADOR CONJUNTO	01	
02	2A2-14997-00	• VEDAÇÃO	02	
03	812-14137-00	• CLIP	01	
04	22F-14126-00	• GAXETA	01	
05	36X-14169-00	• CAPA DE PROTEÇÃO	01	
06	26H-1490H-00	• DIAFRAGMA	01	
07	2A2-14172-16	• GICLEUR	01	
08	22F-14139-00	• ANEL TRAVA	01	
09	137-14153-00	• ARRUELA ESPAÇADORA	01	
10	537-14186-00	• PINO DA BÓIA	01	
11	98511-04012	• PARAFUSO COM ARRUELA	04	
12	12R-14191-00	• PARAFUSO DE DRENAGEM	01	
13	558-14147-00	• ANEL	01	
14	93210-04121	• ANEL	02	
15	3RW-14197-00	• TUBO DE RESPIRO	01	
16	98580-04008	• PARAFUSO C/ PANELA	03	
17	92901-04100	• ARRUELA MOLA	03	
18	2LN-14933-00	• MOLA DO DIAFRAGMA	01	
19	98506-04008	• PARAFUSO C/ PANELA	03	
20	92906-04100	• ARRUELA MOLA	03	
21	2NL-14197-00	• TUBO DE RESPIRO	01	
22	4BE-1490J-00	• KIT DE AGULHAS	01	
23	4BE-14141-31	• GICLEUR PRINCIPAL	01	
24	4VW-14940-00	• DIAFRAGMA	01	
25	3RW-1410A-10	• KIT DO AFOGADOR	01	
26	90445-084E3	• TUBO	01	
27	4GO-14142-45	• GICLEUR PILOT (#45.0)	01	
28	620-1423A-77	• GICLEUR MAIN (#132.5)	01	
29	2LN-14185-00	• BÓIA DO CARBURADOR	01	
30	4VW-14107-20	• KIT DA AGULHA	01	
31	2LN-14147-00	• ANEL "O" RING	01	
32	2LN-14103-00	• PARAFUSO AJUSTADOR	01	
33	4LA-14105-00	• KIT DE REGULAGEM	01	

FIG. 17 - CHASSIS



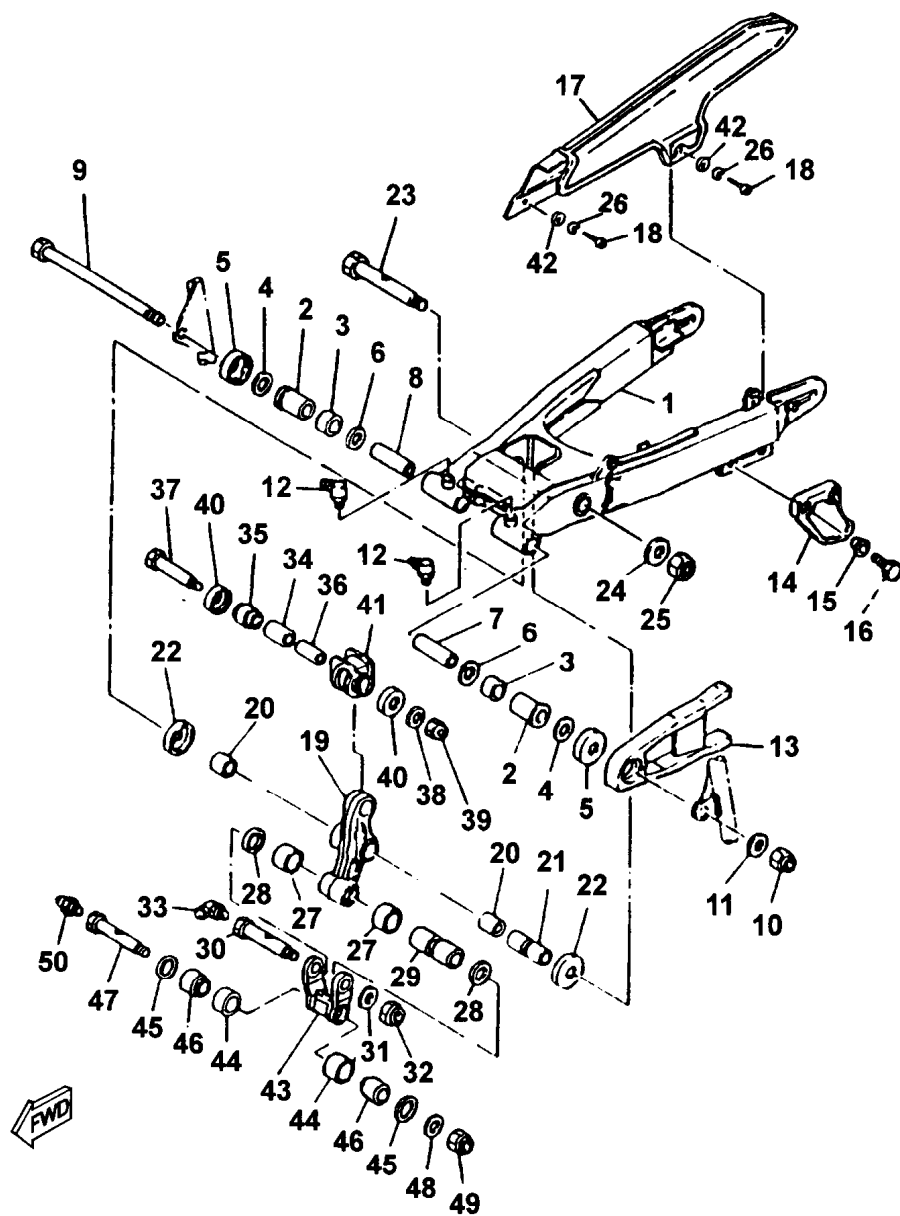
REF. No.	CÓDIGO	DISCRIMINAÇÃO	QT.	OBS.
17-01	4VW-F1110-00	CHASSIS COMPLETO	01	PWS/YB
02	95817-08065	PARAFUSO	04	
03	3RW-21316-01-WL	SUPORE DO MOTOR	01	
04	95607-08200	PORCA U	04	
05	1KH-21315-01	SUPORE DO MOTOR	04	
06	95817-08050	PARAFUSO	01	
07	95607-08200	PORCA U	01	
08	90201-08366	ARRUELA LISA	01	
09	90105-08408	PARAFUSO FLANGE	02	
10	90105-08024	PARAFUSO FLANGE	01	
11	95607-08200	PORCA U	01	
12	90201-08366	ARRUELA LISA	01	
13	92907-08800	ARRUELA	01	
14	4VW-21471-00	PROTETOR DO MOTOR	01	
15	1KH-21485-00	AMORTIZADOR 1	01	
16	36X-21485-00	AMORTIZADOR 1	02	
17	34L-21485-00	AMORTIZADOR 1	02	
18	90480-14102	ILHO	01	
19	90387-07391	ESPAÇADOR	01	
20	97027-06025	PARAFUSO	01	
21	30X-22178-00	TENSOR	01	
22	4V4-22184-00	BUCHA	01	
23	90109-08705	PARAFUSO	01	
24	90201-13409	ARRUELA LISA	01	
25	90201-08753	ARRUELA LISA	01	
26	90387-085E1	ESPAÇADOR	01	
27	5A8-21308-00	TRAVA DO CAPACETE	01	
28	9270M-06025	PARAFUSO C/ CHATA	01	
29	4VW-F1165-00	SUPORE, PASSAG.L.	01	
30	4VW-F1275-00	SUPORE, PASSAG.L.	01	
31	9582M-08016	PARAFUSO	04	
32	2J5-21732-00	VEDADOR	01	
33	2TY-29838-00	EMBLEMA,IND. BRAS.	01	
34	4LR-F4185-00	AMORTIZADOR 5	01	

FIG. 18 - PÁRA-LAMAS DIANTEIRO E TRASEIRO



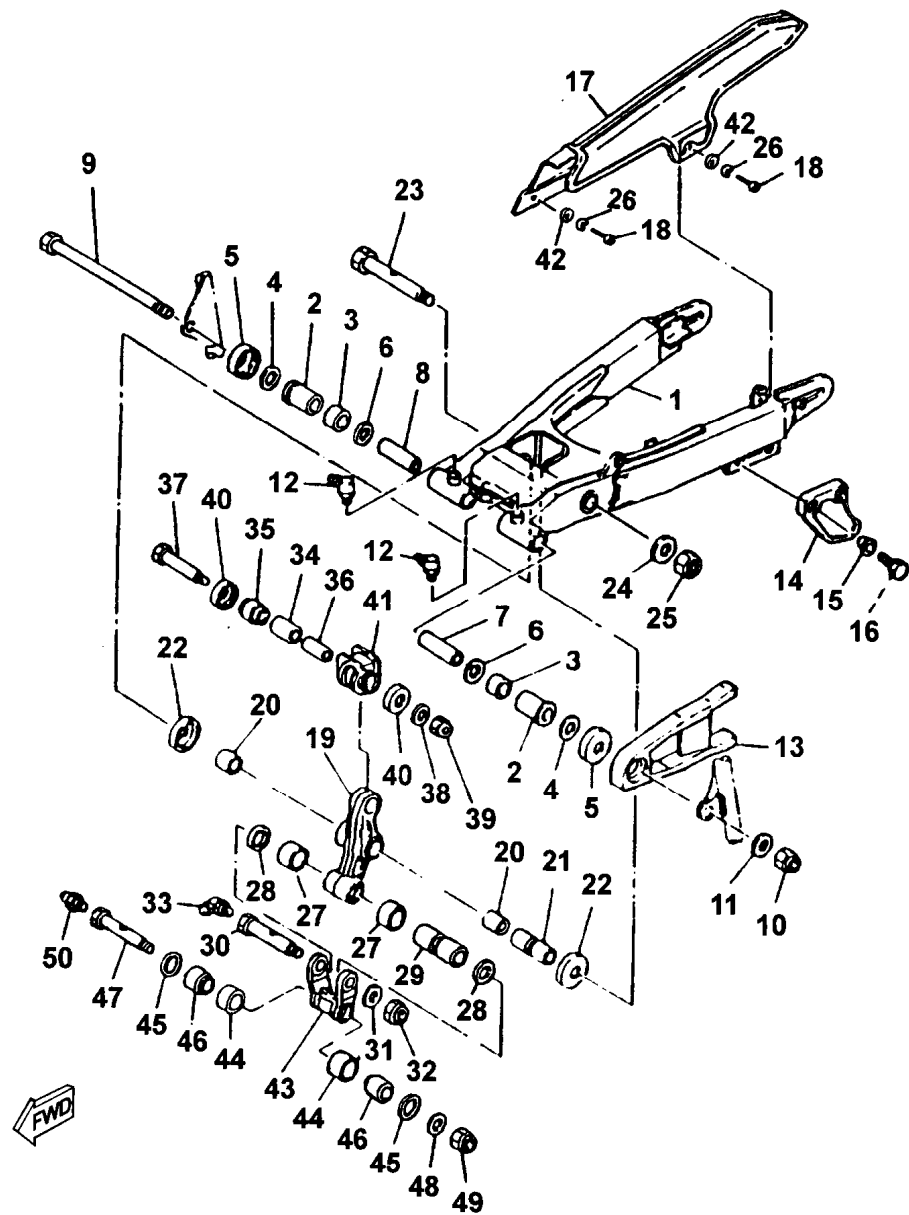
REF. No.	CÓDIGO	DISCRIMINAÇÃO	QT.	OBS.
18-01	4VW-F1511-00	PÁRA-LAMA DIANTEIRO	01	PWS
	4VW-F1511-10	PÁRA-LAMA DIANTEIRO	01	YB
02	4AN-F1691-00	ABA PROTETORA	01	(NABATERIA)
03	90387-06W39	ESPAÇADOR	02	
04	90201-06W10	ARRUELA LISA	04	
05	9290M-06100	ARRUELA DE PRESSÃO	04	
06	9700M-06020	PARAFUSO SEXTAVADO	04	
07	4VW-F1611-00	PÁRA-LAMA TRASEIRO	01	PWS
	4VW-F1611-10	PÁRA-LAMA TRASEIRO	01	YB
08	99244-00080	- EMBLEMA YAMAHA	01	PWS
	99241-00080	- EMBLEMA YAMAHA	01	YB
09	90480-14102	ILHO	03	
10	90109-064A5	PARAFUSO	01	
11	90387-06W05	ILHO	02	
12	95807-06016	PARAFUSO	02	
13	90387-06W04	ILHO	03	
14	95702-06100	PORCA FLANGE	03	
15	4VW-F1685-00	SUPORTE DA LICENÇA	01	
16	95807-06016	PARAFUSO	02	
17	90387-06W05	ESPAÇADOR	03	
18	90387-06500	ESPAÇADOR	03	
19	95807-06016	PARAFUSO	01	
20	1FN-84745-40	LUZ DA LICENÇA	01	
21	97225-05010	- LÂMPADA	01	
22	9530M-05600	PORCA	02	
23	4VW-H454L-00	SUPORTE	01	
24	9580M-06025	PARAFUSO	02	
25	90387-06W04	ESPAÇADOR	02	
26	90480-14102	ILHO	02	
27	95702-06100	PORCA FLANGE	02	

FIG. 19 - GARFO TRASEIRO



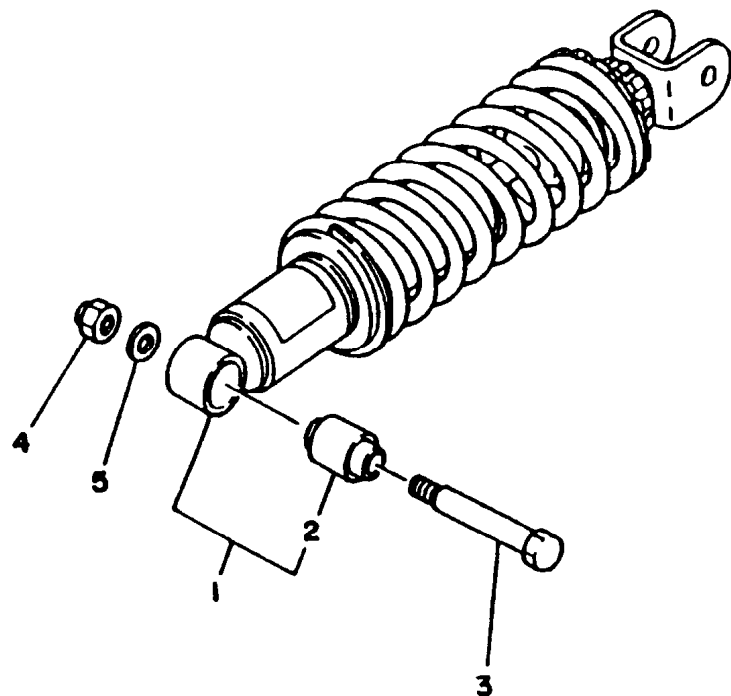
REF. No.	CÓDIGO	DISCRIMINAÇÃO	QT.	OBS.
19-01	4VW-F2110-00	GARFO TRASEIRO CONJ.	01	
02	90386-18146	BUCHA	02	
03	90380-18139	BUCHA INTEIRIÇA	02	
04	5L9-F2127-00	CALÇO	01	
05	401-22128-01	TAMPA	02	
06	93109-18020	RETENTOR DE ÓLEO	02	
07	90387-121N2	ESPAÇADOR	01	
08	90387-127F2	ESPAÇADOR	01	
09	4AN-F2141-10	EIXO DO PIVÔ	01	
10	90185-12134	PORCA AUTO TRAVANTE	01	
11	90201-126A7	ARRUELA LISA	01	
12	93700-06803	NIPLE DE GRAXA	02	
13	1KH-22151-00	VEDANTE PROTETOR	01	
14	38V-22199-00	SUPORTE	01	
15	90387-06737	ESPAÇADOR	02	
16	9100M-06020	PARAFUSO SEXTAVADO	02	
17	2TY-F2311-02	CAPA DA CORRENTE	01	
18	90119-05062	PARAFUSO C/ ARRUELA	02	
19	4VW-F217A-00	BRAÇO	01	
20	90386-20120	BUCHA 1	02	
21	90387-140J9	ESPAÇADOR	01	
22	4AN-F2128-00	TAMPA 1	02	
23	90105-12668	PARAFUSO FLANGE	01	
24	90201-122H1	ARRUELA LISA	01	
25	95617-12100	PORCA	01	
26	9290M-06100	ARRUELA DE PRESSÃO	02	
27	90386-18115	BUCHA	02	
28	93109-18020	RETENTOR DE ÓLEO	02	
29	90387-126J8	ESPAÇADOR	01	
30	90109-10752	PARAFUSO	01	
31	90201-100E9	ARRUELA LISA	01	
32	90185-10120	PORCA AUTO-TRAVANTE	01	
33	93700-06803	NIPLE GRAXA	01	
34	90380-16109	BUCHA INTEIRIÇA	01	

FIG. 19 - GARFO TRASEIRO



REF. No.	CÓDIGO	DISCRIMINAÇÃO	QT.	OBS.
19-35	22W-22124-00	BUCHA 2	01	
36	90387-106G0	ESPAÇADOR	01	
37	90109-10689	PARAFUSO	01	
38	90201-100E9	ARRURELA LISA	01	
39	90185-10120	PORCA	01	
40	4AN-F2129-00	TAMPA 2	02	
41	4AN-F2189-00	PROTECTOR DE BORRACHA	01	
42	90201-062A8	ARRUELA LISA	02	
43	4AN-F217F-00	HASTE CONECTORA	01	
44	90386-18115	BUCHA	02	
45	93109-18020	RETENTOR DE ÓLEO	02	
46	90387-121L6	ESPAÇADOR	01	
47	90109-10752	PARAFUSO	01	
48	90201-100E9	ARRUELA LISA	01	
49	90185-10120	PORCA AUTO-TRAVANTE	01	
50	93700-06802	NIPLE DE GRAXA	01	

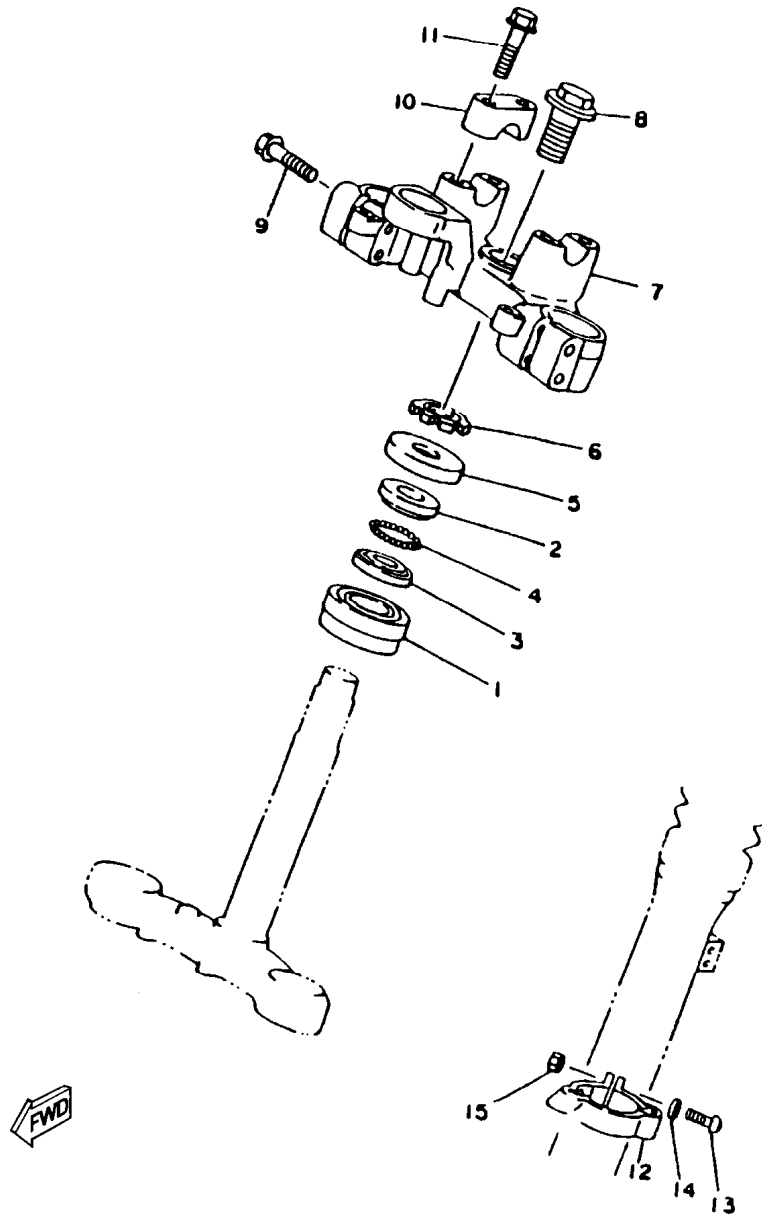
FIG. 20 - AMORTECEDOR TRASEIRO



REF. No.	CÓDIGO	DISCRIMINAÇÃO	QT.	OBS.
20-01	4VW-F2210-00	AMORTECEDOR TRASEIRO	01	
02	1YW-22216-00	BUCHA	01	
03	90105-10250	PARAFUSO FLANGE	01	
04	95601-10100	PORCA	01	
05	90201-100E9	ARRUELA LISA	01	

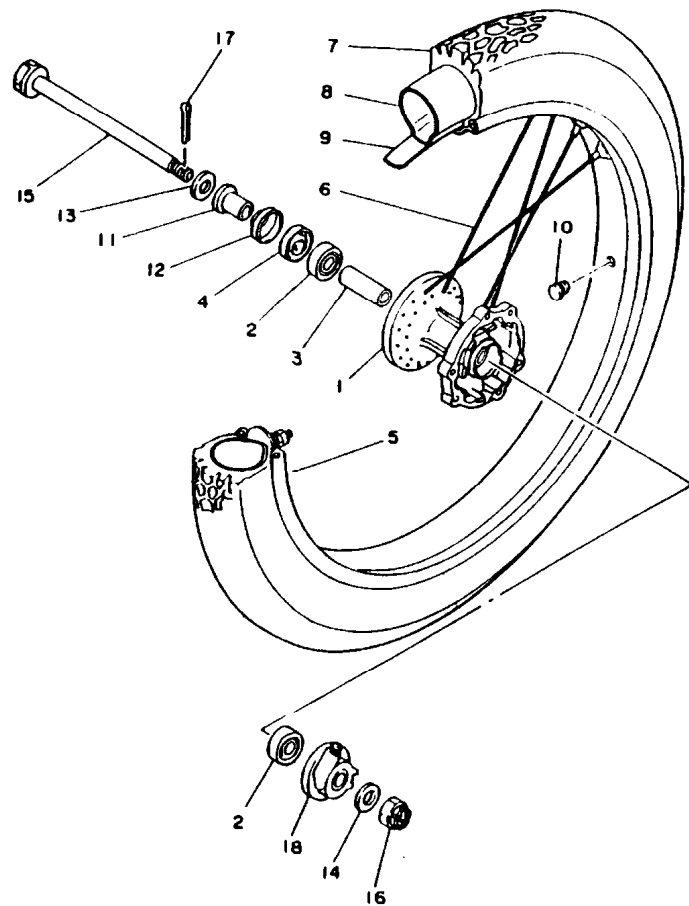


FIG. 21 - MESA DO GUIDÃO



REF. No.	CÓDIGO	DISCRIMINAÇÃO	QT.	OBS.
21-01	93332-00008	ROLAMENTO	01	
02	22F-23411-01	PISTA 1	01	
03	22F-23412-01	PISTA 2	01	
04	93503-16802	ESFERAS	22	
05	4AN-F3416-00	CAPA DO PISTA	01	
06	90179-25W09	PORCA	01	
07	4VW-F3435-00	MESA DO GUIDÃO	01	
08	90105-14329	PARAFUSO FLANGE	01	
09	9582M-08050	PARAFUSO FLANGE	04	
10	1E6-23441-10-35	FIXADOR SUPERIOR	01	
11	9582L-08035	PARAFUSO	04	
12	4AN-F3317-01	FIXADOR DO CABO	01	
13	9851M-05020	PARAFUSO C/ PANELA	01	
14	9290M-05200	ARRUELA LISA	01	
15	9530M-05600	PORCA SEXTAVADA	01	

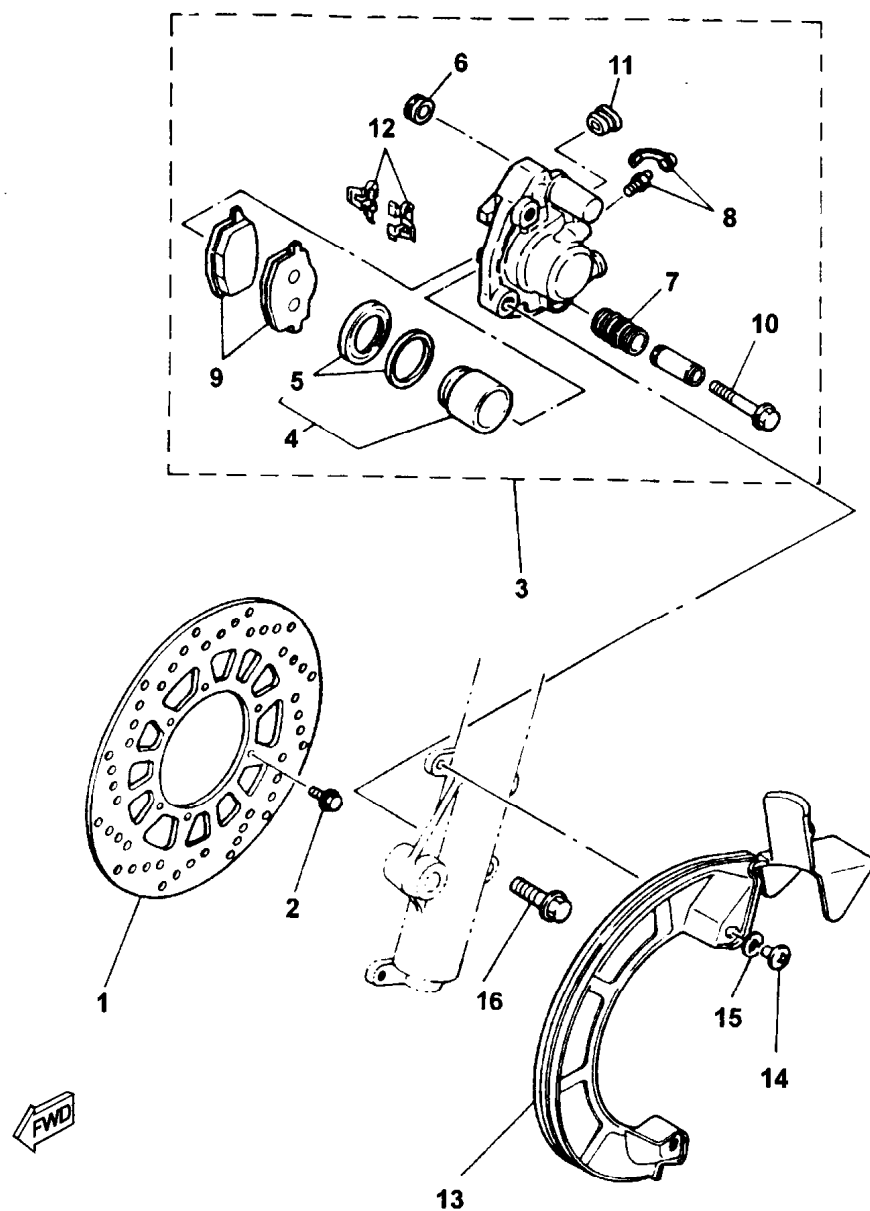
FIG. 22 - RODA DIANTEIRA



REF. No.	CÓDIGO	DISCRIMINAÇÃO	QT.	OBS.
22-01	4AN-F5111-00-T9	RODA DIANTEIRA CONJ.	01	
02	93306-20205	ROLAMENTO	02	
03	90560-15290	ESPAÇADOR	01	
04	93102-20281	RETENTOR DE ÓLEO	02	
05	94418-21W02	ARO (1,85X21)	04	
06	4LR-25104-00	RAIO DIANTEIRO, JOGO	01	
07	94108-218L0	PNEU (80/90-21)	01	PIRELLI
08	94227-21848	CÂMARA DE AR (MA-21)	01	PIRELLI
09	94325-21117	CINTO DO ARO	01	
10	90480-10068	ILHO	01	
11	90387-15W36	ESPAÇADOR	01	
12	2TY-F5118-00	PROTETOR DE POEIRA	01	
13	90201-15238-09	ARRUELA LISA	01	
14	90201-15785	ARRUELA LISA	01	
15	34X-25181-00	EIXO DIANTEIRO	01	
16	90171-14W04	PORCA CASTELO	01	
17	91401-30028	CONTRA PINO	01	
18	4AN-F5190-02	UNIDADE ENGREN.	01	

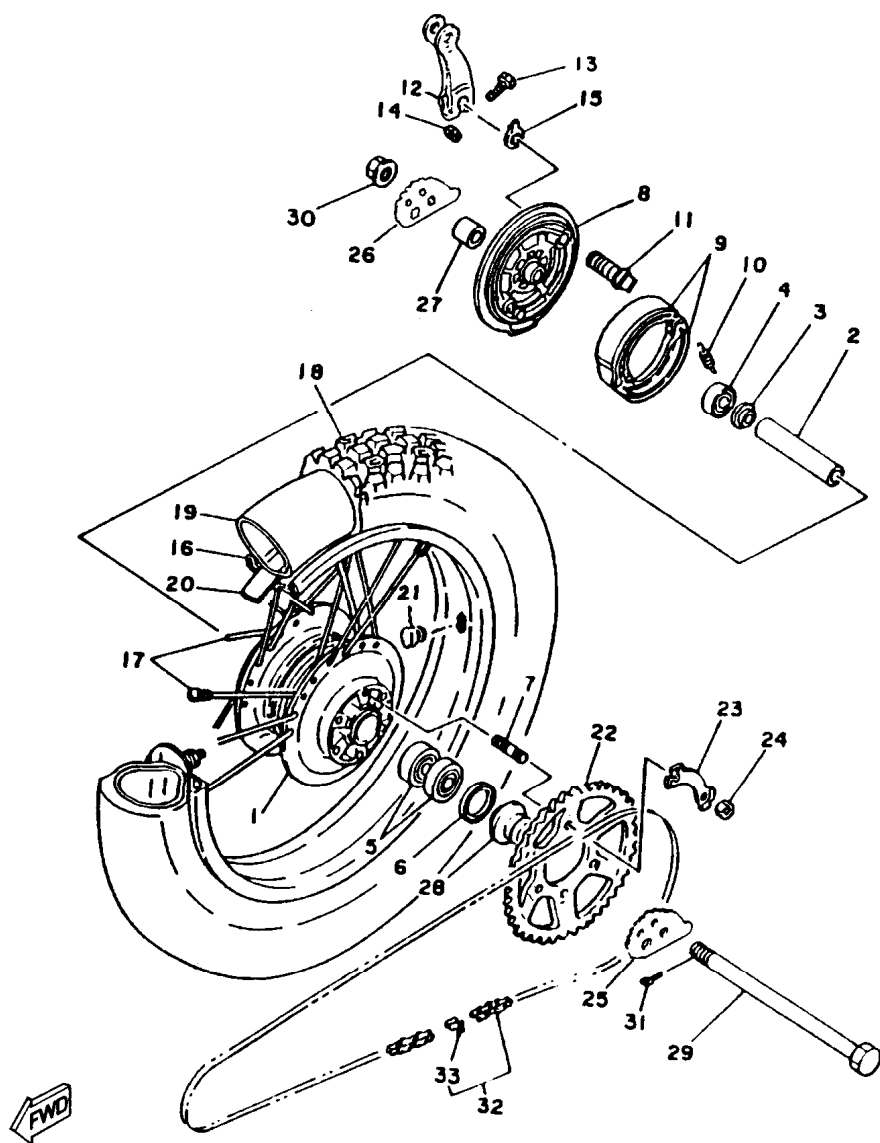


FIG. 23 - DISCO E PINÇA DO FREIO



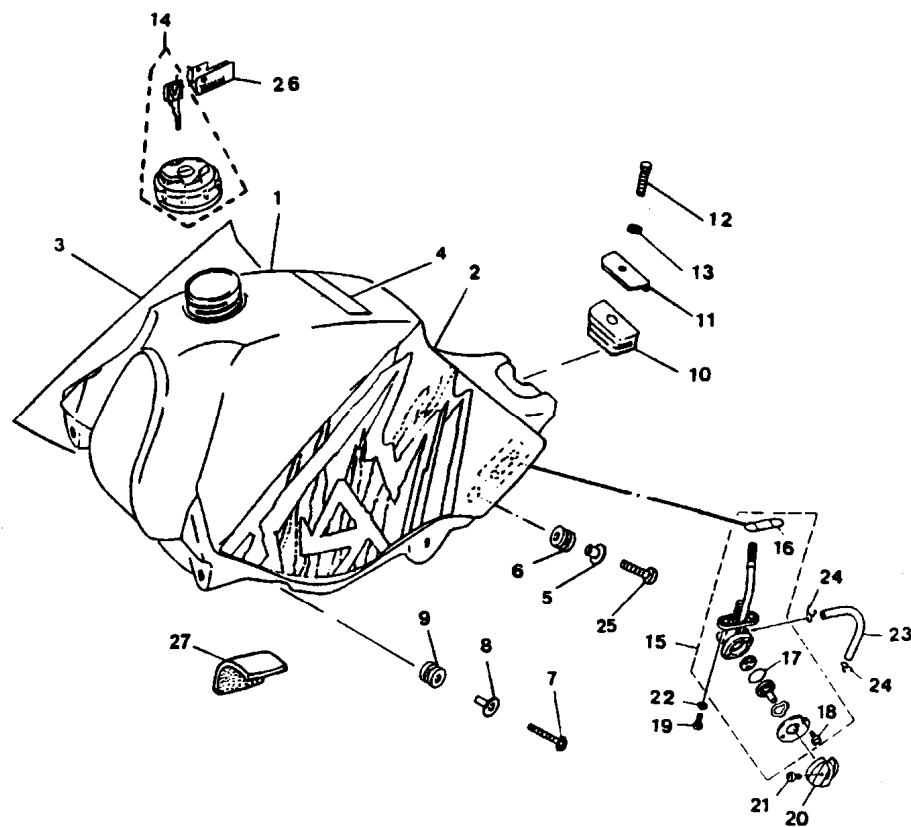
REF. No.	CÓDIGO	DISCRIMINAÇÃO	QT.	OBS.
23-01	4JG-2582T-10	DISCO DE FREIO	01	
02	90109-06757-09	PARAFUSO	06	
03	3BN-2580T-10	PINÇA DO FREIO CONJ.	01	
04	34X-W0057-00	- PISTÃO, PINÇA DO FREIO	01	
05	34X-W0047-00	- KIT RETENTOR DA PINÇA	01	
06	5R2-25937-00	- AMORTIZADOR	01	
07	34X-25937-00	- AMORTIZADOR	01	
08	51L-W0048-00	- KIT REPARO DO FREIO	01	
09	3BN-W0046-02	- KIT PASTILHA DO FREIO	01	
10	2GV-25926-00	- PARAFUSO	01	
11	34X-25845-00	- TAMPA	01	
12	34X-25919-00	- SUPORTE DA PASTILHA	01	
13	4AN-F5715-00	PROTETOR DO DISCO	01	PWS
	4AN-F5715-10	PROTETOR DO DISCO	01	YB
14	98906-06016-09	PARAFUSO	02	
15	90201-062A8-09	ARRUELA	02	
16	90105-10638	PARAFUSO DE FIXAÇÃO	02	

FIG. 24 - RODA TRASEIRA



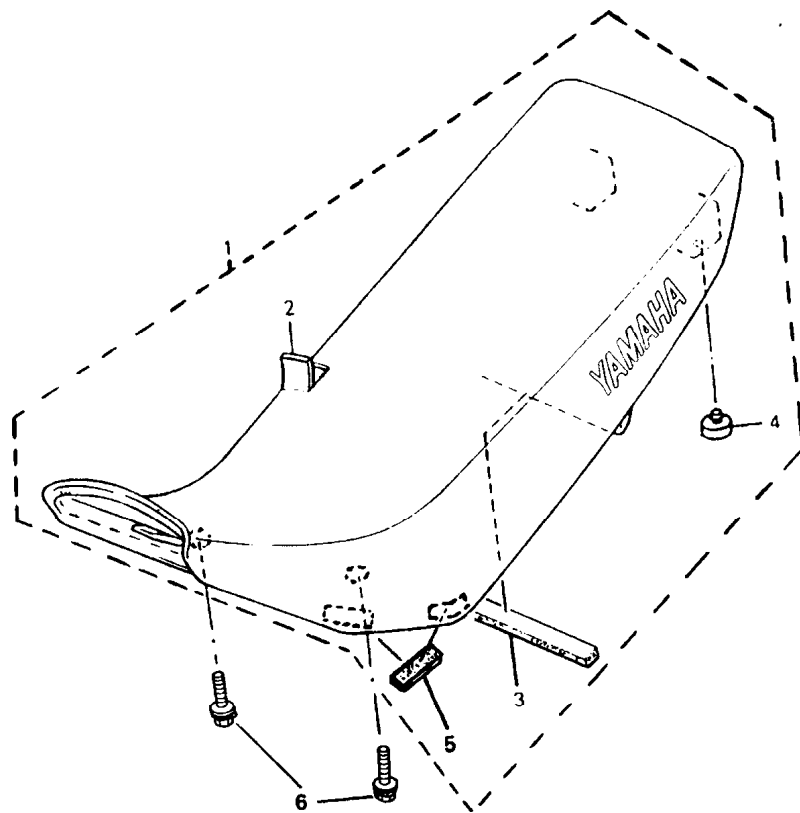
REF. No.	CÓDIGO	DISCRIMINAÇÃO	QT.	OBS.
24-01	4AN-F5311-00	CUBO DA RODA TRASEIRA	01	
02	5L9-F5317-00	ESPAÇADOR, ROLAMENTO	01	
03	1YH-F5115-00	ESPAÇADOR	01	
04	93306-30203	ROLAMENTO	01	
05	93306-20205	ROLAMENTO	02	
06	93104-22018	RETENTOR DE ÓLEO	01	
07	90116-10221	PRISIONEIRO	06	
08	4AN-F5321-00	PRATO DA SAPATA, FREIO	01	
09	3KG-25330-10	SAPATA DE FREIO	02	
10	90506-15260	MOLA, TORÇÃO	02	
11	248-25351-10	EIXO CAMES	01	
12	4VW-F5355-00	ALAVANCA, EIXO CAMES	01	
13	90101-06278	PARAFUSO SEXTAVADO	01	
14	95307-06600	PORCA	01	
15	3Y6-2533A-01	PLACA INDICATIVA	01	
16	94421-18W03	ARO (2.15X18)	01	
17	4LR-25304-00	JOGO DE RAIOS TRAS.	01	
18	94111-188L1	PNEU (110/8-18 58T)	01	PIRELLI
19	94211-18850	CÂMARA DE AR (MB-18)	01	PIRELLI
20	94325-18801	CINTA DO ARO	01	
21	90480-10068	ILHO	01	
22	4VW-F5445-00	COROA (45T)	01	
23	4LR-F5412-00-00	ARRUELA TRAVA	03	
24	90170-10219	PORCA SEXTAVADA	06	
25	1W2-25388-01	ESTICADOR, CORRENTE	01	
26	1W2-25389-01	ESTICADOR, CORRENTE 2	01	
27	90387-15W35	ESPAÇADOR DO EIXO	01	
28	4VW-F5383-00	ESPAÇADOR	01	
29	4VW-F5381-00	EIXO DA RODA	01	
30	90171-14W04	PORCA CASTELO	01	
31	91401-30028	CONTRA PINO	01	
32	94581-33120	CORRENTE	01	
33	94681-33011	JUNÇÃO DA CORRENTE	01	

FIG. 25 - TANQUE DE COMBUSTÍVEL



REF. No.	CÓDIGO	DISCRIMINAÇÃO	QT.	OBS.
25-01	4VW-F4100-00	TANQUE COMBUSTÍVEL	01	PWS
	4VW-F4100-10	TANQUE COMBUSTÍVEL	01	BLACK
02	4VW-F4246-00	- GRÁFICO TANQUE L.E	01	PWS
	4VW-F4246-10	- GRÁFICO TANQUE L.E	01	BLACK
03	4VW-F4247-00	- GRÁFICO TANQUE L.D	01	PWS
	4VW-F4247-10	- GRÁFICO TANQUE L.D	01	BLACK
04	4CD-F118K-00	ETIQUETA "CUIDADO"	01	
05	90387-06W04	ESPAÇADOR	02	
06	90480-14023	ILHO	02	
07	9702M-06035	PARAFUSO	02	
08	4LR-F4186-00	ESPAÇADOR	02	
09	90480-15W02	ILHO	02	
10	4VW-F4182-00	AMORTIZADOR	01	
11	4VW-F4186-00	ARRUELA ESPECIAL	01	
12	9702M-06018	PARAFUSO	01	
13	9290M-06100	ARRUELA DE PRESSÃO	01	
14	4LR-F4601-00	TAMPA TQ. COMBUSTÍVEL	01	
15	3RW-24500-00	TORNEIRA DO TANQUE	01	
16	4X8-24512-00	- AMORTIZADOR	01	
17	3AJ-24534-00	- ANEL "O" RING	01	
18	98503-03008	- PARAFUSO	02	
19	90149-06011	PARAFUSO	02	
20	46X-24524-00	ALAVANCA	01	
21	90157-03122	PARAFUSO	01	
22	90202-05187	GAXETA	02	
23	90445-09W03	MANGUEIRA	01	
24	90467-08W00	CLIP	02	
25	9851M-06025	PARAFUSO	02	
26	4LR-H2577-00	CAPA	01	
27	4VW-F414H-00	AMORTIZADOR	01	EM BAIXO L.D

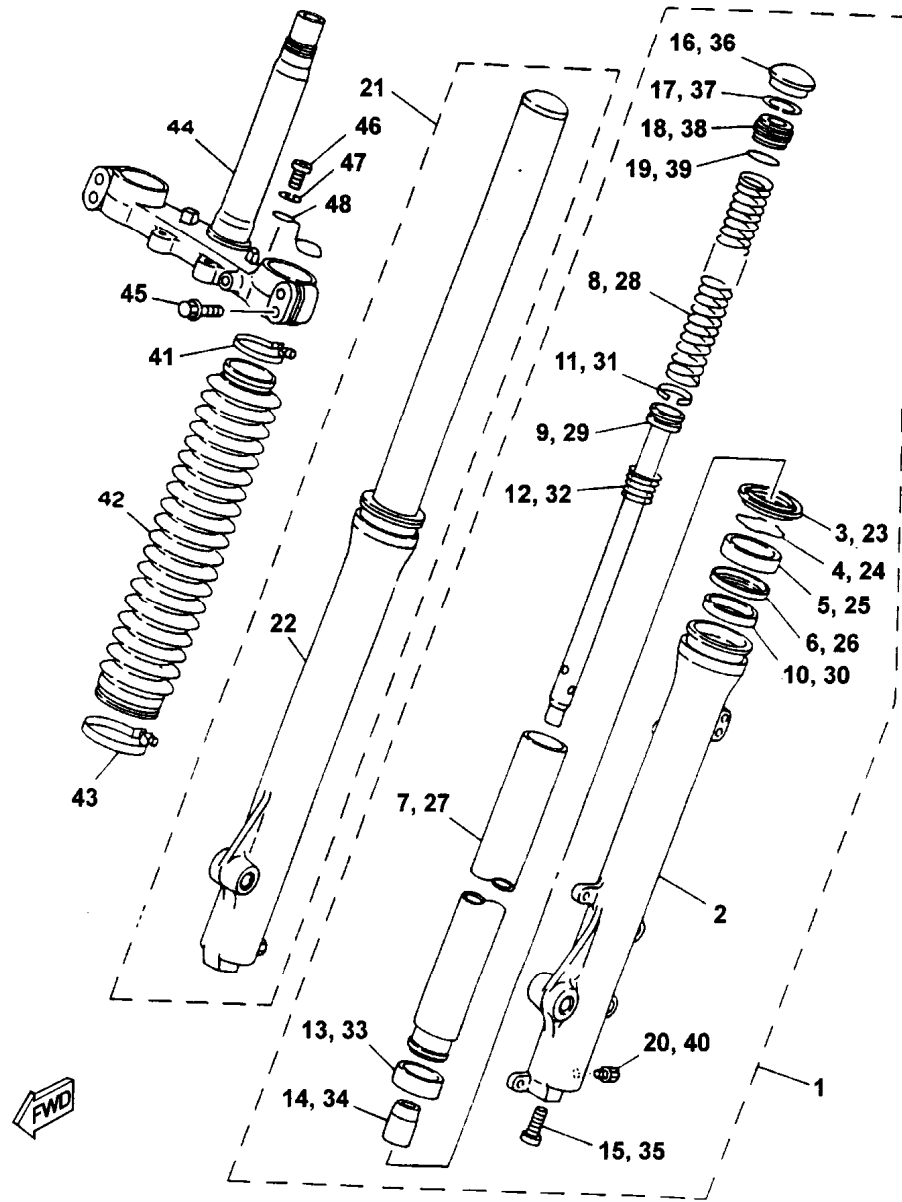
FIG. 26 - ASSENTO



REF. No.	CÓDIGO	DISCRIMINAÇÃO	QT.	OBS.
26-01	4VW-F4730-00	ASSENTO COMPLETO	01	PWS/Y.BLACK
02	4VW-F4731-00	- CAPA DO SELIM	01	
03	4VW-F475M-00	- VEDAÇÃO	01	
04	4VW-F4741-00	- AMORTIZADOR	02	
05	3VC-F473Y-00	- AMORTIZADOR	04	
06	95807-06016	PARAFUSO FLANGE	02	
4VW-BAGAG-00		BAGAGEIRO	01	OPCIONAL

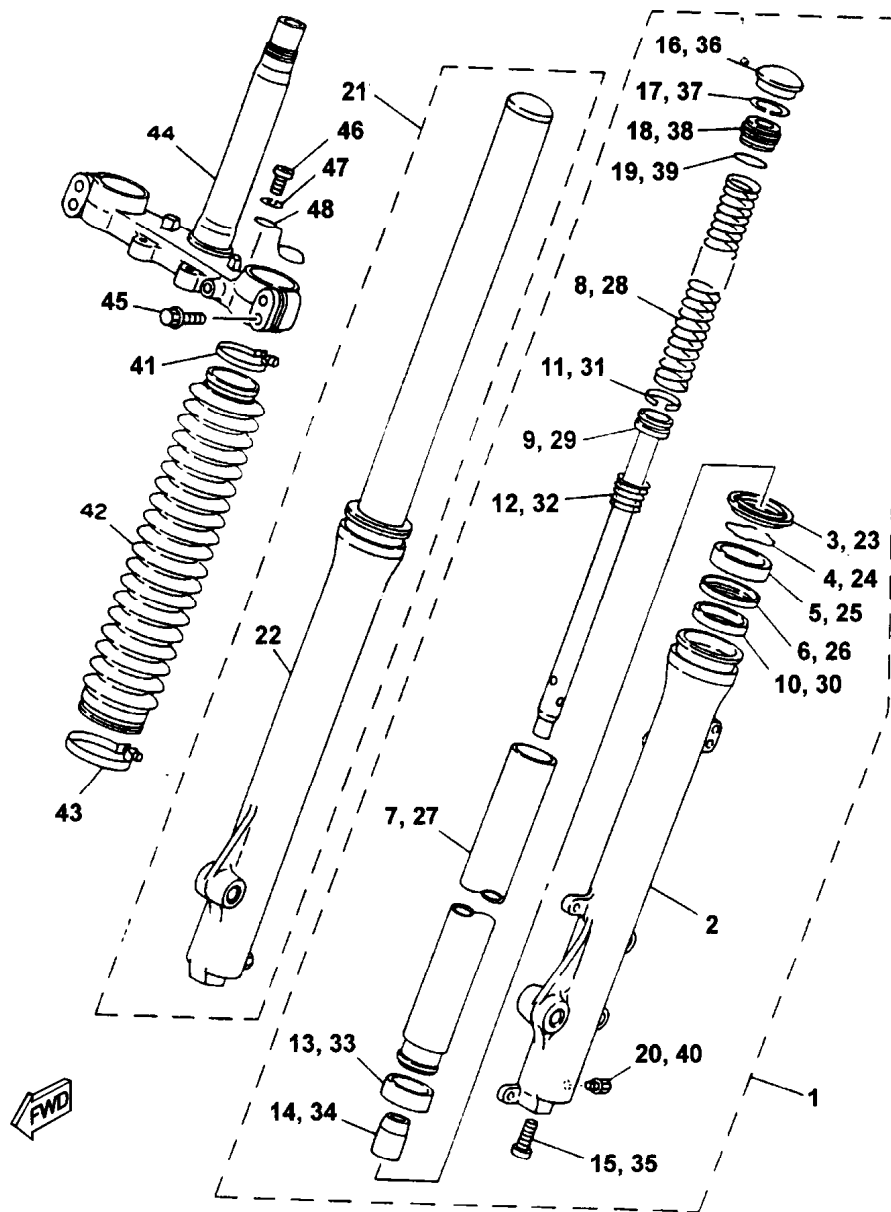


FIG. 27 - GARFO DIANTEIRO



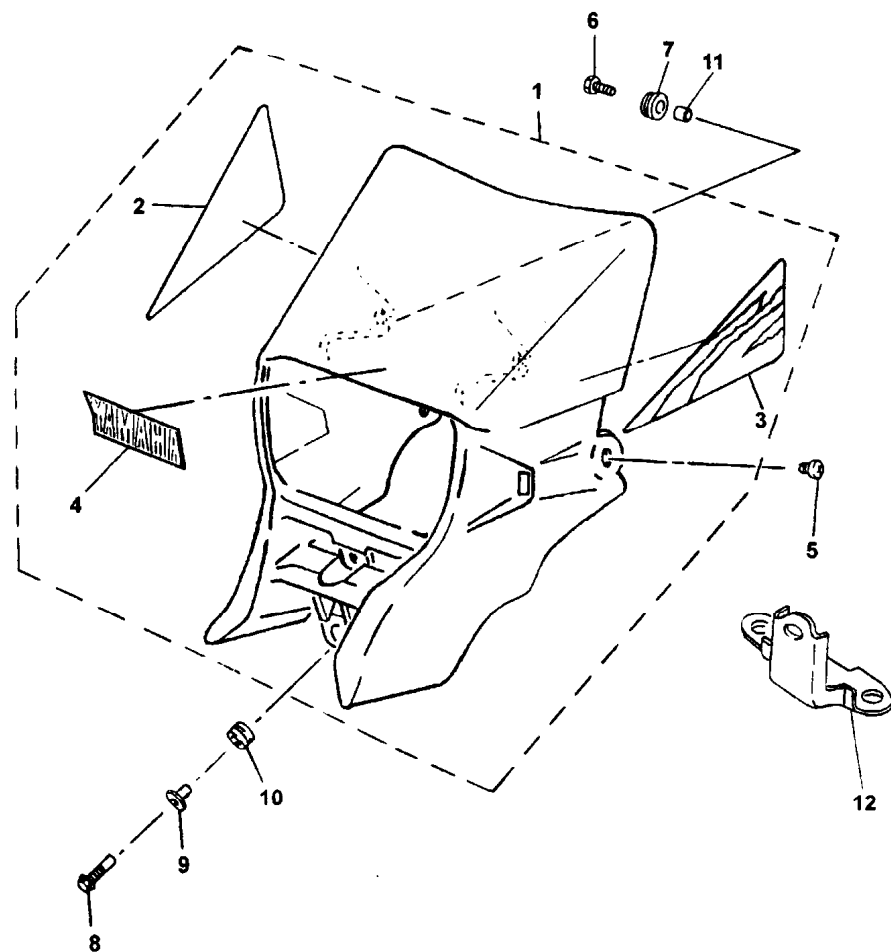
REF. No.	CÓDIGO	DISCRIMINAÇÃO	QT.	OBS.
27-01	4VW-F3102-00	SUSP. DIANT. L.E CONJ.	01	PWS/Y.BLACK
02	34X-23126-00-38	• TUBO EXTERNO	01	
03	1KH-23144-00	• RETENTOR	01	
04	34X-23156-00	• ANEL TRAVA	02	
05	1KH-23145-00	• RETENTOR DO TUBO	01	
06	1KH-23147-00	• ESPAÇADOR	01	
07	4AN-F3110-00	• TUBO INTERNO	01	
08	4AN-F3351-00	• MOLA	01	
09	35E-23171-00	• CILINDRO, GARFO	01	
10	34X-23125-00	• BUCHA	01	
11	34X-23157-00	• ANEL TRAVA	01	
12	34X-23151-00	• MOLA	01	
13	34X-23135-00	• BUCHA	01	
14	4AN-F3166-00	• BUCHA	01	
15	3M7-23181-00	• PARAFUSO	01	
16	35E-23168-00	• TAMPA DO TUBO	01	
17	35E-23183-00	• ANEL TRAVA	01	
18	35E-23111-00	• ASSENTO DA MOLA	01	
19	35E-23114-00	• ANEL "O" RING	01	
20	2A6-23119-00	• PARAFUSO	01	
21	4VW-F3103-00	SUSP. DIANT. L.D CJ.	01	PWS/Y.BLACK
22	34X-23136-00-38	• TUBO EXTERNO L.D.	01	
23	1KH-23144-00	• RETENTOR	01	
24	34X-23156-00	• ANEL TRAVA	01	
25	1KH-23145-00	• RETENTOR DO TUBO	01	
26	1KH-23147-00	• ESPAÇADOR	01	
27	4AN-F3110-00	• TUBO INTERNO	01	
28	4AN-F3351-00	• MOLA	01	
29	35E-23171-00	• CILINDRO, GARFO	01	
30	34X-23125-00	• BUCHA	01	
31	34X-23157-00	• ANEL TRAVA	01	
32	34X-23151-00	• MOLA	01	
33	34X-23135-00	• BUCHA	01	
34	4AN-F3166-00	• BUCHA	01	

FIG. 27 - GARFO DIANTEIRO



REF. No.	CÓDIGO	DISCRIMINAÇÃO	QT.	OBS.
27-35	3M7-23181-00	• PARAFUSO	01	
36	5E-23168-00	• TAMPA DO TUBO	01	
37	35E-23183-00	• ANEL TRAVA	01	
38	35E-23111-00	• ASSENTO DA MOLA	01	
39	35E-23114-00	• ANEL "O" RING	01	
40	2A6-23119-00	• PARAFUSO	01	
41	3RW-23192-00	BRAÇADEIRA	02	
42	2TW-F3191-J0	PROTETOR DE POEIRA	02	PWS/Y.BLACK
43	34X-23192-00	BRAÇADEIRA	02	
44	4AN-F3340-10	SUPORTE INFERIOR	01	
45	4AN-F3346-10	PARAFUSO	04	
46	98506-06012-09	PARAFUSO	01	
47	92906-06100-09	ARRUELA DE PRESSÃO	01	
48	4AN-F331E-00	GUIA DO CABO	01	

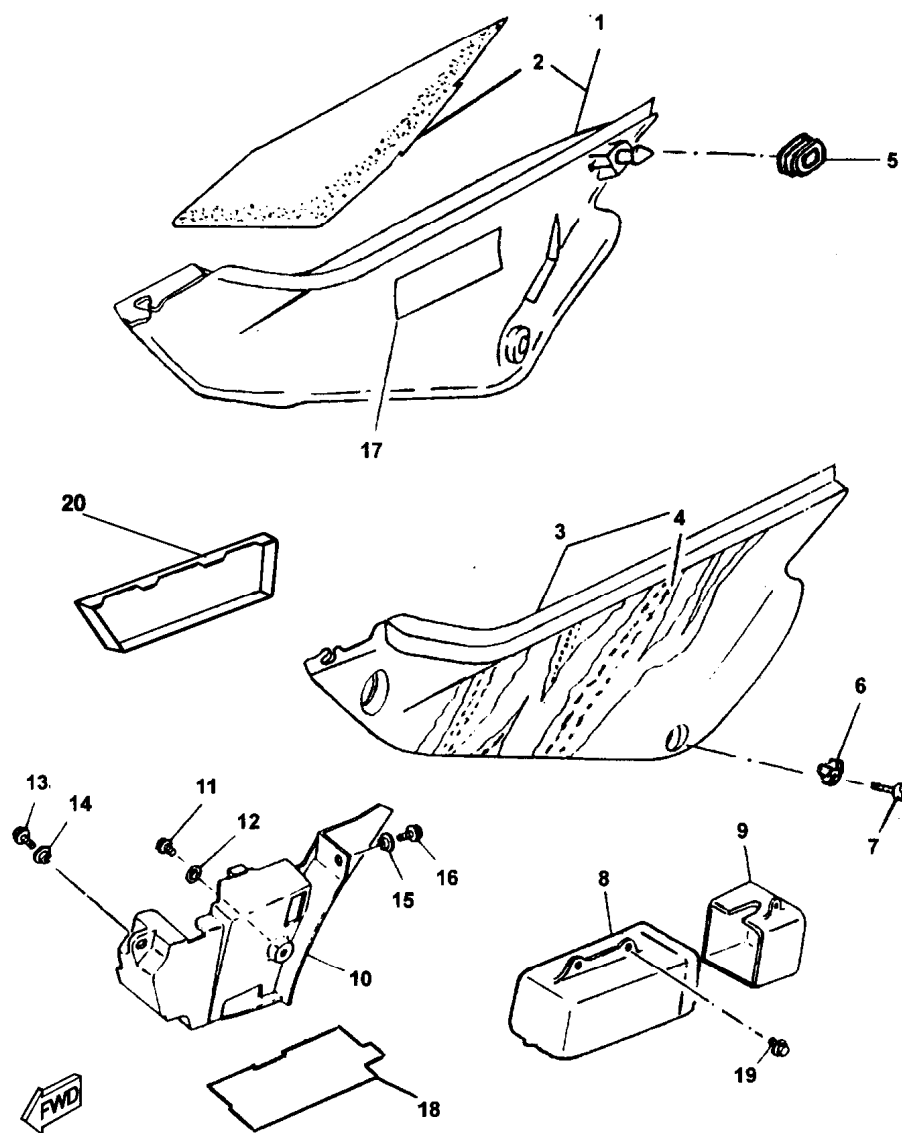
FIG. 28 - CARENAGEM



REF. No.	CÓDIGO	DISCRIMINAÇÃO	QT.	OBS.
28-01	4VW-H4311-00	CARENAGEM CONJ	01	PWS-
	4VW-H4311-10	CARENAGEM CONJ	01	Y/BLACK
02	4VW-F8392-00	- GRÁFICO LE	01	PWS
	4VW-F8392-10	- GRÁFICO LE	01	Y/BLACK
03	4VW-F8391-00	- GRÁFICO LD	01	PWS
	4VW-F8391-10	- GRÁFICO LD	01	Y/BLACK
04	99244-00080	- EMBLEMA YAMAHA	01	PWS
	99241-00080	- EMBLEMA YAMAHA	01	Y/BLACK
05	9890M-06012	PARAFUSO	02	
06	97507-06520	PARAFUSO	02	
07	4VW-H4366-00	ILHO	02	
08	9580M-06025	PARAFUSO FLANGE	01	
09	90387-06W04	ESPAÇADOR	01	
10	90480-14102	ILHO	01	
11	4VW-H4388-00	ESPAÇADOR	11	
12	4VW-F3174-00	SUPORTE DO FAROL	01	

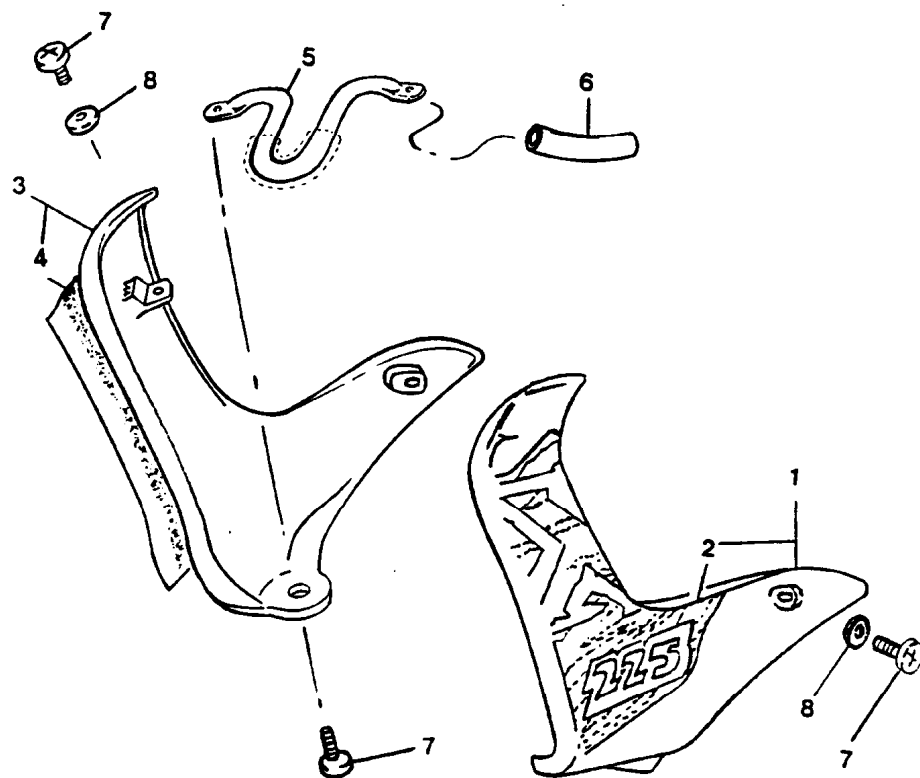
FWD

FIG. 29 - TAMPAS LATERAIS



REF. No.	CÓDIGO	DISCRIMINAÇÃO	QT.	OBS.
29-01	4VW-F1720-00	TAMPA LATERAL L.D	01	PWS
	4VW-F1720-10	TAMPA LATERAL L.D	01	YB
02	4VW-F173F-00	- GRÁFICO L.D	01	PWS
	4VW-F173-F10	- GRÁFICO L.D	01	YB
03	4VW-F1710-00	TAMPA LATERAL L.E	01	PWS
	4VW-F1710-10	TAMPA LATERAL L.E	01	YB
04	4VW-F173E-00	- GRÁFICO L.E	01	PWS
	4VW-F173E-10	- GRÁFICO L.E	01	YB
05	90480-01141	ILHO	02	NO CHASSI
06	90387-064J1	ESPAÇADOR	02	
07	9851M-06016	PARAFUSO	02	
08	4VW-F8173-00	CAIXA DE FERRAMENTAS	01	
09	4VW-F817F-00	TAMPA DA CAIXA	01	
10	4VW-F177A-00	CAIXA DA BATERIA	01	
11	90119-06042	PARAF. C/ ARRUELA CONJ.(11/12)	01	
12	90119-06042	- ARRUELA CONJ. (11/12)	01	
13	95807-06016	PARAFUSO	01	
14	90387-06W04	ESPAÇADOR	01	
15	90119-06172	PARAFUSO	01	
16	90387-07789	ESPAÇADOR	01	
17	4CD-F8177-00	EMBLEMA ADVERTÊNCIA	01	
18	4VW-F173M-00	BASE AMORTIZADORA	01	
19	90119-06118	PARAFUSO	02	
20	4VW-F1741-00	TAMPA LATERAL 4	01	

FIG. 30 - TOMADA DE AR



REF. No.	CÓDIGO	DISCRIMINAÇÃO	QT.	OBS.
30-01	4VW-F137A-00	TOMADA DE AR L.E	01	PWS
	4VW-F137A-10	TOMADA DE AR L.E	01	YB
02	4VW-F137N-00	- GRÁFICO L.E	01	PWS
	4VW-F137N-10	- GRÁFICO L.E	01	YB
03	4VW-F137B-00	TOMADA DE AR L.D	01	PWS
	4VW-F137B-10	TOMADA DE AR L.D	01	YB
04	4VW-F137P-00	- GRÁFICO L.D	01	PWS
	4VW-F137P-10	- GRÁFICO L.D	01	YB
05	4VW-F139T-01	SUPORE	01	
06	4VW-F139U-01	AMORTIZADOR	01	
07	9890M-06012	PARAFUSO	06	
08	9290M-06200	ARRUELA	04	

FWD



INFORMAÇÃO DE MODIFICAÇÃO DE PEÇAS

YAMAHA
GENUINE
Parts & Accessories



INFORMAÇÃO DE MODIFICAÇÃO DE PEÇAS

YAMAHA
GENUINE
Parts & Accessories

Nº. CATÁLOGO DE PEÇAS	APLICAÇÃO - MODELO
174VW-280P1 / 184VW-280P1 185CF-280P1	(4VW1 / 4VW3 / 5CF1) XT225'97'98/ TDM225'98

Nº. CATÁLOGO DE PEÇAS	APLICAÇÃO - MODELO
174VW-280P1 / 184VW-280P1 185CF-280P1	(4VW1 / 4VW3 / 5CF1) XT225'97'98/ TDM225'98

REF. Nº.	CÓDIGO ANTIGO	CÓDIGO NOVO	DESCRIÇÃO DA PEÇA
31-02	1LX-26242-01	4VW-F6242-00	MANOPLA DIREITA
31-05	1LX-26241-01	4VW-F6241-00	MANOPLA ESQUERDA

REF. Nº.	CÓDIGO ANTIGO	CÓDIGO NOVO	DESCRIÇÃO DA PEÇA
34-18	4BE-27311-00	4VW-F7311-00	CAVALETE LATERAL

DESENHO E APLICAÇÃO DA PEÇA

VER NA FIG. 31 - GUIDÃO E CABOS

4VW-F6242-00
4VW-F6241-00



A PEÇA (4VW) TEM
RECARTEADO TOTAL

1LX-26242-00
1LX-26241-00



A PEÇA (1LX) TEM
RECARTEADO SÓ NO INÍCIO

PARA QUE A PEÇA (1LX)
POSSA SER USADA DEVE-SE TROCAR
O LADO ESQUERDO E O DIREITO.

02	4VW-F6242-00	MANOPLA DIREITA	01
03	434-26243-12	TUBO GUIA	01
04	1M1-26249-01	ANEL	01
05	4VW-F6241-00	MANOPLA ESQUERDA	01

OBS* MANTER UMA CÓPIA DESTA
INFORMAÇÃO EM ARQUIVO

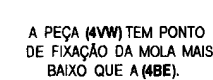
OBS* RETIRE UMA CÓPIA DESTA
INFORMAÇÃO PARA CADA CATÁLOGO
NELA DESCRITO.

RECORTAR E COLAR EM CIMA DA
ÁREA DE MODIFICAÇÃO

DESENHO E APLICAÇÃO DA PEÇA

VER NA FIG. 34 - CAVALETE LATERAL

4VW-F7311-00



A PEÇA (4VW) TEM PONTO
DE FIXAÇÃO DA MOLA MAIS
BAIXO QUE A (4BE).

4BE-27311-00



PARA QUE POSSA SER USADA A
PEÇA (4BE) DEVE-SE TROCAR A MOLA
ORIGINAL PELA MOLA (90508-29278)

17	95807-10016	PARAFUSO	02
18	4VW-F7311-00	CAVALETE LATERAL	01
19	90507-29008	MOLA DE TORSÃO	01
20	90109-10474	PARAFUSO	01

RECORTAR E COLAR EM CIMA DA
ÁREA DE MODIFICAÇÃO

OBS* RETIRE UMA CÓPIA DESTA
INFORMAÇÃO PARA CADA CATÁLOGO
NELA DESCRITO.

OBS* MANTER UMA CÓPIA DESTA
INFORMAÇÃO EM ARQUIVO

MOTIVO DA MODIFICAÇÃO : (CORREÇÃO DE CATÁLOGO) ELIMINADOS OS CÓDIGOS ANTERIORES DEVIDO O FORMATO DAS PEÇAS SEREM DIFERENTES, FAVOR FAZER A CORREÇÃO EM SEU CATÁLOGO DE PEÇAS PARA QUE SEU PEDIDO POSSA SER PROCESSADO CORRETAMENTE.

MOTIVO DA MODIFICAÇÃO : (CORREÇÃO DE CATÁLOGO) ELIMINADO O CÓDIGO ANTERIOR DEVIDO O FORMATO DA PEÇA SER DIFERENTE, FAVOR FAZER A CORREÇÃO EM SEU CATÁLOGO DE PEÇAS PARA QUE SEU PEDIDO POSSA SER PROCESSADO CORRETAMENTE.

PT/PC N° : 027.8/98

DATA : 04/08/1998

PT/PC N° : 028.8/98

DATA : 04/08/98

Publicações Técnicas

Chief

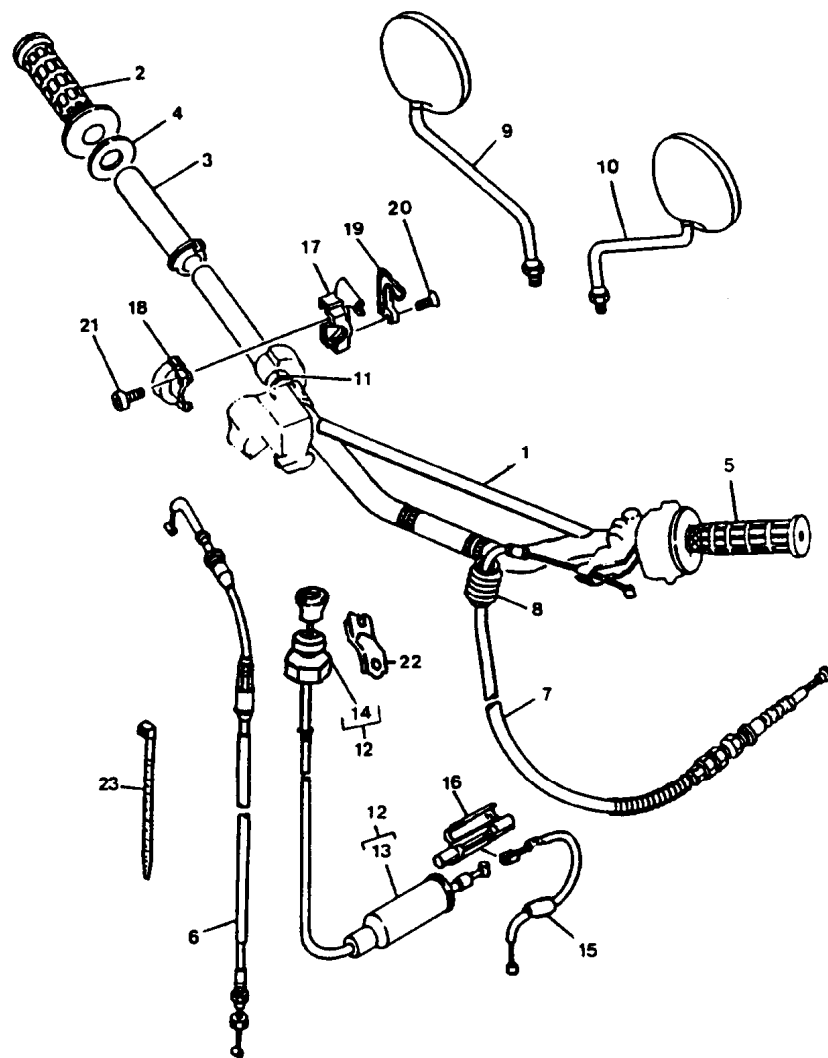
Gerência

Publicações Técnicas

Chief

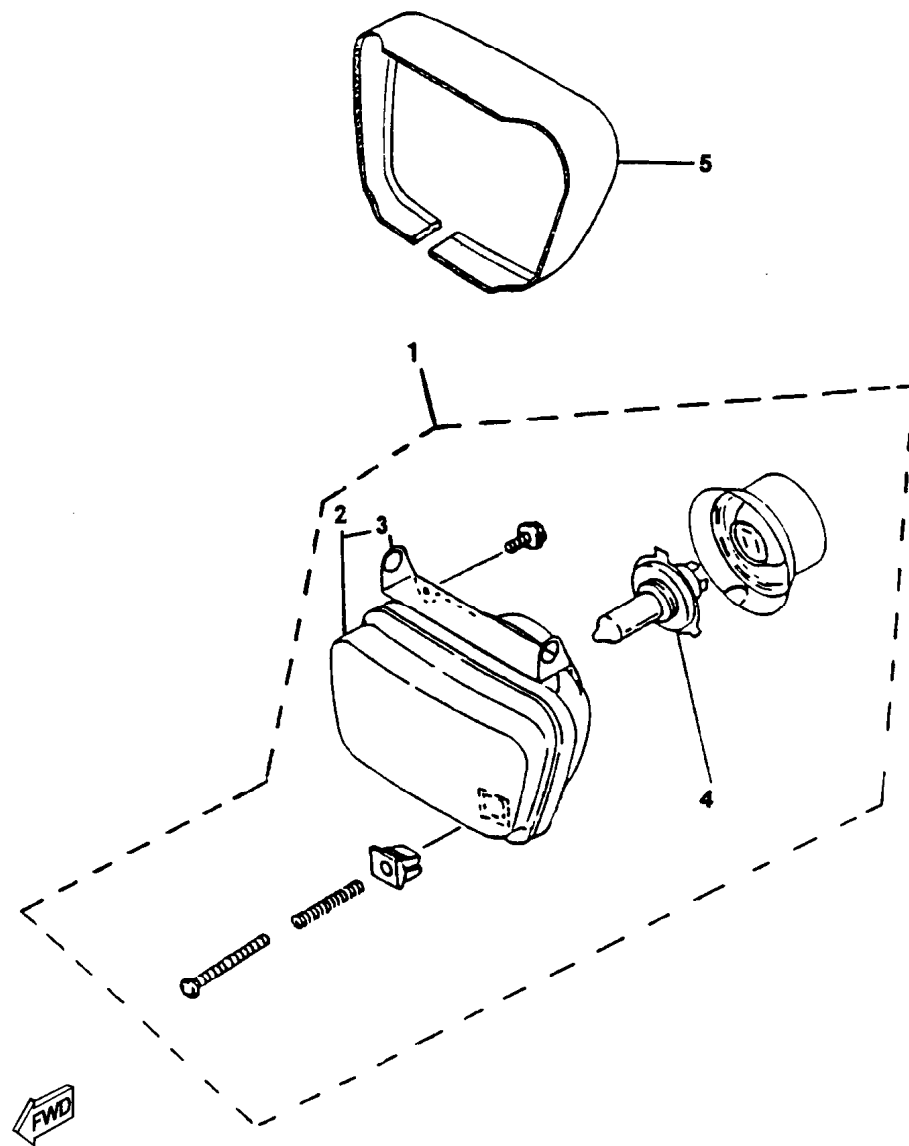
Gerência

FIG. 31 - GUIDÃO E CABOS



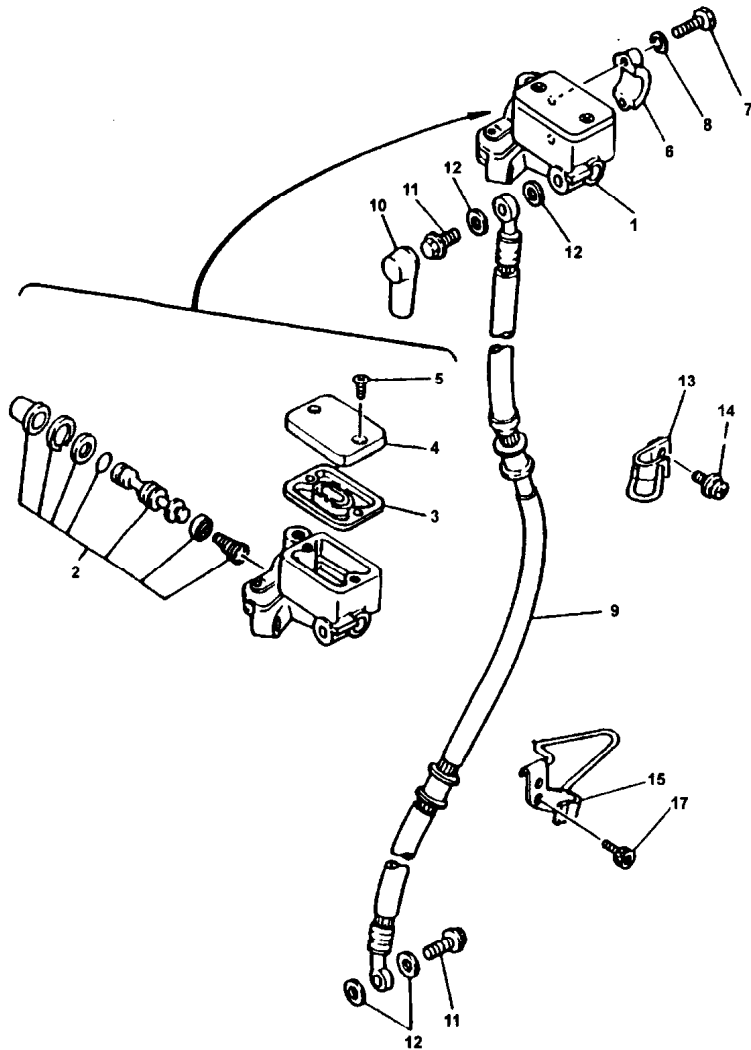
REF. No.	CÓDIGO	DISCRIMINAÇÃO	QT.	OBS.
31-01	4VW-F6111-00	GUIDÃO	01	
02	4VW-F6242-00	MANOPLA DIREITA	01	
03	434-26243-12	TUBO GUIA	01	
04	1M1-26249-01	ANEL LÂMILA	01	
05	4VW-F6241-00	MANOPLA ESQUERDA	01	
06	1LX-26311-00	CABO DO ACELERADOR	01	
07	4JG-26335-01	CABO DA EMBREAGEM	01	
08	1E6-26342-00	PROTETOR DO CABO	01	
09	3Y1-26290-00	ESPELHO RETROVISOR L.D	01	
10	3Y1-2690-10	ESPELHO RETROVISOR L.E	01	
11	90387-22660	ESPAÇADOR	01	
12	1VJ-26331-01	CONJ. CABO DE PARTIDA	01	
13	2VG-F6329-00	CAPA DE BORRACHA	01	
14	2TY-F6333-00	PORCA	01	
15	3RW-26334-00	CABO DE PARTIDA	01	
16	53L-26261-01	CILINDRO	01	
17	38V-26281-00-98	TAMPA INFER. DA MANOPLA	01	
18	493-26282-00	TAMPA SUPER. DA MANOPLA	01	
19	38V-2628H-00	CAPA DO CABO	01	
20	98707-04012	PARAFUSO	02	
21	98507-05016	PARAFUSO	02	
22	4BE-2637G-00	FIXADOR DO CABO	01	
23	90465-13152	GRAMPO	01	

FIG. 32 - FAROL DIANTEIRO



REF. No.	CÓDIGO	DISCRIMINAÇÃO	QT.	OBS.
32-01	4VW-H4310-00	FAROL COMPLETO	01	
02	4VW-H4320-00	• CONJ. LENTE	01	
03	4VW-H4318-00	• SUPORTE DA LENTE	01	
04	1YH-H4314-00	• LÂMPADA (12V/60-55W)	01	
05	4VW-H4196-01	AMORTIZADOR DO FAROL	01	

FIG. 33 - CILINDRO MESTRE



REF. No.	CÓDIGO	DISCRIMINAÇÃO	QT.	OBS.
33-01	39F-25870-00	CILINDRO MESTRE CONJ.	01	PWS/Y.BLACK
02	56A-W0041-00	- KIT CILINDRO MESTRE	01	
03	4L0-25854-00	- DIAFRAGMA	01	
04	4H7-25852-00	- TAMPA	01	
05	98706-04012	- PARAFUSO FENDA CRUZ	02	
06	4L0-25867-00	SUORTE	01	
07	97326-06025-09	PARAFUSO	02	
08	92903-03100	ARRUELA DE PRESSÃO	02	
09	4AN-F5872-01	MANGUEIRA DE FREIO	01	
10	3V9-F5862-00	PROTETOR, CIL. MESTRE	01	
11	90401-10034	PARAFUSO UNIÃO	02	
12	90201-10886	ARRUELA LISA	04	
13	4AN-F5875-11	FIXADOR DA MANGUEIRA	01	
14	90119-06108	PARAFUSO	01	
15	4AN-F3318-11	FIXADOR DO CABO	01	
16	91317-06010	PARAFUSO	02	



INFORMAÇÃO DE MODIFICAÇÃO DE PEÇAS

YAMAHA
GENUINE
Parts & Accessories



INFORMAÇÃO DE MODIFICAÇÃO DE PEÇAS

YAMAHA
GENUINE
Parts & Accessories

Nº. CATÁLOGO DE PEÇAS 174VW-280P1 / 184VW-280P1 185CF-280P1	APLICAÇÃO - MODELO XT225'97'98/ TDM225'98 <small>(4VW1 / 4VW3 / 5CF1)</small>
---	--

Nº. CATÁLOGO DE PEÇAS 174VW-280P1 / 184VW-280P1 185CF-280P1	APLICAÇÃO - MODELO XT225'97'98/ TDM225'98 <small>(4VW1 / 4VW3 / 5CF1)</small>
---	--

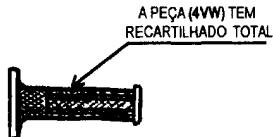
REF. Nº.	CÓDIGO ANTIGO	CÓDIGO NOVO	DESCRIÇÃO DA PEÇA
31-02	1LX-26242-01	4VW-F6242-00	MANOPLA DIREITA
31-05	1LX-26241-01	4VW-F6241-00	MANOPLA ESQUERDA

REF. Nº.	CÓDIGO ANTIGO	CÓDIGO NOVO	DESCRIÇÃO DA PEÇA
34-18	4BE-27311-00	4VW-F7311-00	CAVALETE LATERAL

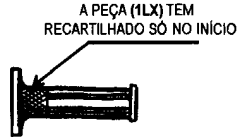
DESENHO E APLICAÇÃO DA PEÇA

VER NA FIG. 31 - GUIDÃO E CABOS

4VW-F6242-00
4VW-F6241-00



1LX-26242-00
1LX-26241-00



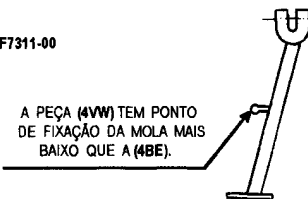
PARA QUE A PEÇA (1LX) POSSA SER USADA DEVE-SE TROCAR O LADO ESQUERDO E O DIREITO.

PT/PC N.º: 027.8/98	02	4VW-F6242-00	MANOPLA DIREITA	01
	03	434-26243-12	TUBO GUIA	01
	04	1M1-26249-01	ANEL	01
	05	4VW-F6241-00	MANOPLA ESQUERDA	01

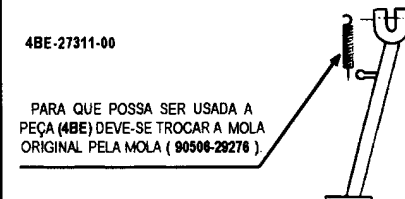
DESENHO E APLICAÇÃO DA PEÇA

VER NA FIG. 34 - CAVALETE LATERAL

4VW-F7311-00



4BE-27311-00



PT/PC N.º: 028.8/98	17	95807-10016	PARAFUSO	02
	18	4VW-F7311-00	CAVALETE LATERAL	01
	19	90507-29008	MOLLA DE TORSÃO	01
	20	90109-10474	PARAFUSO	01

OBS* MANTER UMA CÓPIA DESTA INFORMAÇÃO EM ARQUIVO

OBS* RETIRE UMA CÓPIA DESTA INFORMAÇÃO PARA CADA CATÁLOGO NELA DESCRITO.

RECORTAR E COLAR EM CIMA DA ÁREA DE MODIFICAÇÃO

RECORTAR E COLAR EM CIMA DA ÁREA DE MODIFICAÇÃO

OBS* RETIRE UMA CÓPIA DESTA INFORMAÇÃO PARA CADA CATÁLOGO NELA DESCRITO.

OBS* MANTER UMA CÓPIA DESTA INFORMAÇÃO EM ARQUIVO

MOTIVO DA MODIFICAÇÃO : (CORREÇÃO DE CATÁLOGO) ELIMINADOS OS CÓDIGOS ANTERIORES DEVIDO O FORMATO DAS PEÇAS SEREM DIFERENTES, FAVOR FAZER A CORREÇÃO EM SEU CATÁLOGO DE PEÇAS PARA QUE SEU PEDIDO POSSA SER PROCESSADO CORRETAMENTE.

MOTIVO DA MODIFICAÇÃO : (CORREÇÃO DE CATÁLOGO) ELIMINADO O CÓDIGO ANTERIOR DEVIDO O FORMATO DA PEÇA SER DIFERENTE, FAVOR FAZER A CORREÇÃO EM SEU CATÁLOGO DE PEÇAS PARA QUE SEU PEDIDO POSSA SER PROCESSADO CORRETAMENTE.

PT/PC N.º : 027.8/98

DATA : 04/08/1998

PT/PC N.º : 028.8/98

DATA : 04/08/98

Publicações Técnicas

Chefia

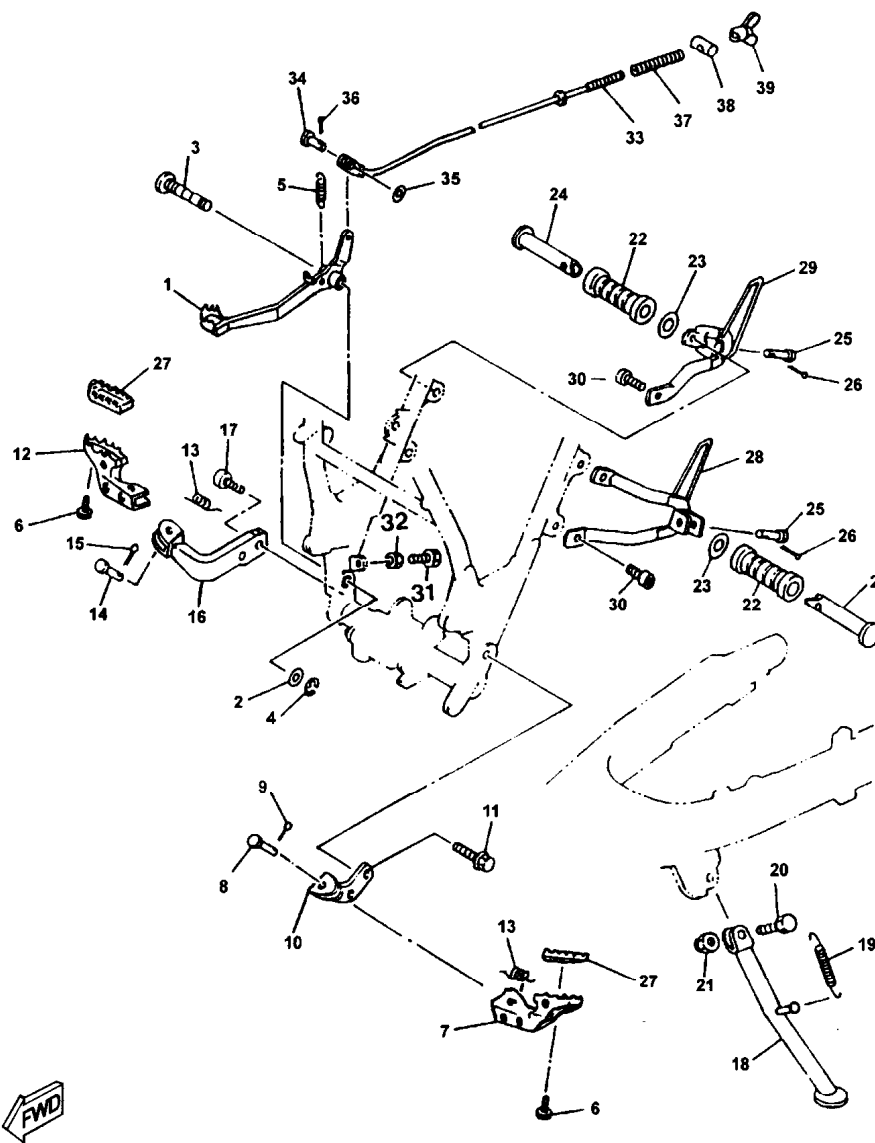
Gerência

Publicações Técnicas

Chefia

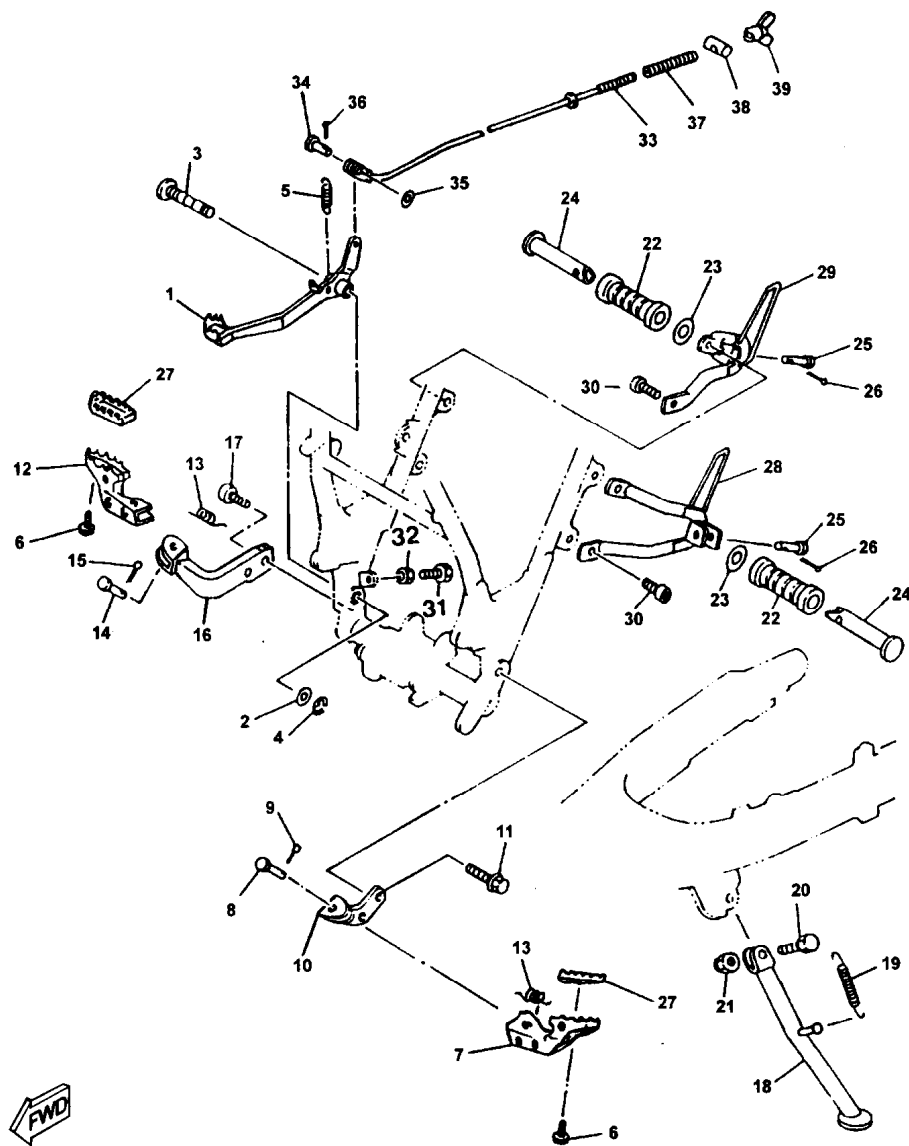
Gerência

**FIG. 34 - CAVALETE LATERAL,
ESTRIBO DIANTEIRO E PEDAL DE FREIO**



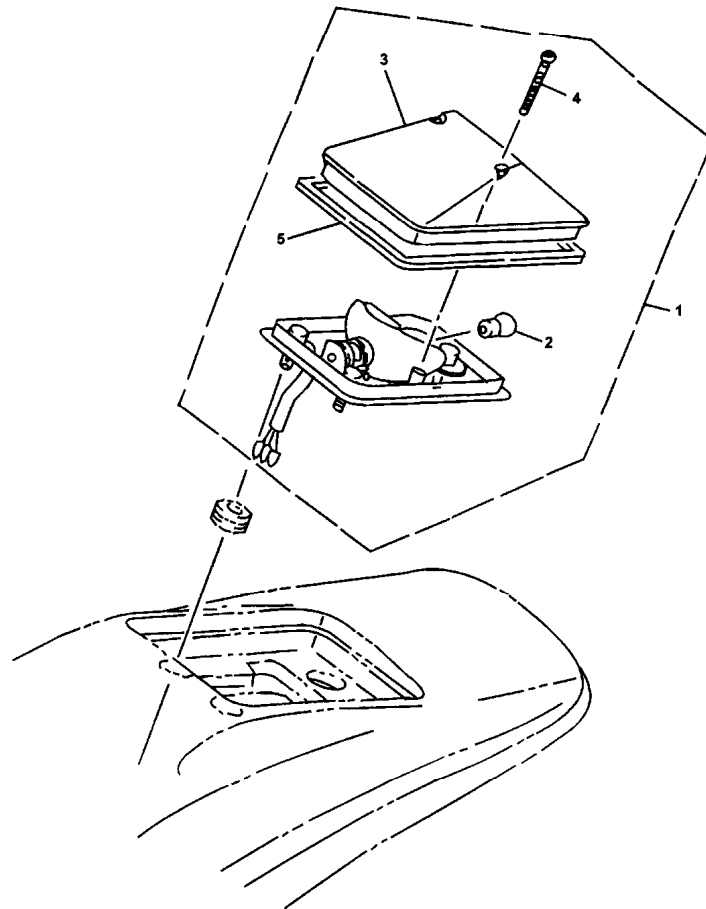
REF. No.	CÓDIGO	DISCRIMINAÇÃO	QT.	OBS.
34-01	4VW-F7211-00	PEDAL DE FREIO	01	
02	90201-12W25	ARRUELA LISA	01	
03	1KH-27212-00	EIXO DO PEDAL	01	
04	93430-09038	CIRCLIP	01	
05	90506-18305	MOLA DE TORÇÃO	01	
06	91317-06010	PARAFUSO SEXTAVADO	02	
07	4VW-F7421-00	ESTRIBO L.D	01	
08	91701-08039	PINO	01	
09	91401-25012	CONTRA PINO	01	
10	4VW-F7412-00	SUORTE DO ESTRIBO LD	01	
11	95807-10016	PARAFUSO	02	
12	4VW-F7411-00	ESTRIBO L.E	01	
13	90508-20W07	MOLA DE TORÇÃO	02	
14	91701-08039	PINO	01	
15	91401-25012	CONTRA PINO	01	
16	4VW-F7422-00	SUORTE DO ESTRIBO L E	01	
17	95807-10016	PARAFUSO	02	
18	4VW-F7311-00	CAVALETE LATERAL	01	
19	90507-29008	MOLA DE TORSÃO	01	
20	90109-10474	PARAFUSO	01	
21	90185-10037	PORCA AUTO TRAVANTE	01	
22	503-F7433-01	CAPA DO ESTRIBO TRASEIRO	02	
23	90201-20W42	ARRUELA LISA	02	
24	4LR-F7431-00	ESTRIBO TRASEIRO	02	
25	90255-06W03	PINO COM RETENÇÃO	02	
26	91401-16012	CONTRA PINO	02	
27	3LD-27413-00	CAPA DO ESTRIBO DIANTEIRO	02	
28	4VW-F7432-00	SUORTE DO ESTRIBO L.D	01	
29	4VW-F7442-00	SUORTE DO ESTRIBO L.E	01	
30	92017-08020	PARAFUSO	04	
31	97027-06020	PARAFUSO SEXTAVADO	01	
32	9530M-06700	PORCA SEXTAVADA	01	
33	4VW-F7231-00	VARETA DE FREIO	01	
34	90240-06W00	PINO COM FURO	01	

**FIG. 34 - CAVALETE LATERAL,
ESTRIBO DIANTEIRO E PEDAL DE FREIO**



REF. No.	CÓDIGO	DISCRIMINAÇÃO	QT.	OBS.
34-35	92901-06200	ARRUELA LISA	01	
36	91401-20012	CONTRA PINO	01	
37	90501-10W00	MOLA DE COMPRESSÃO	01	
38	90249-12W00	PINO	01	
39	90175-06013	PORCA BORBOLETA	01	

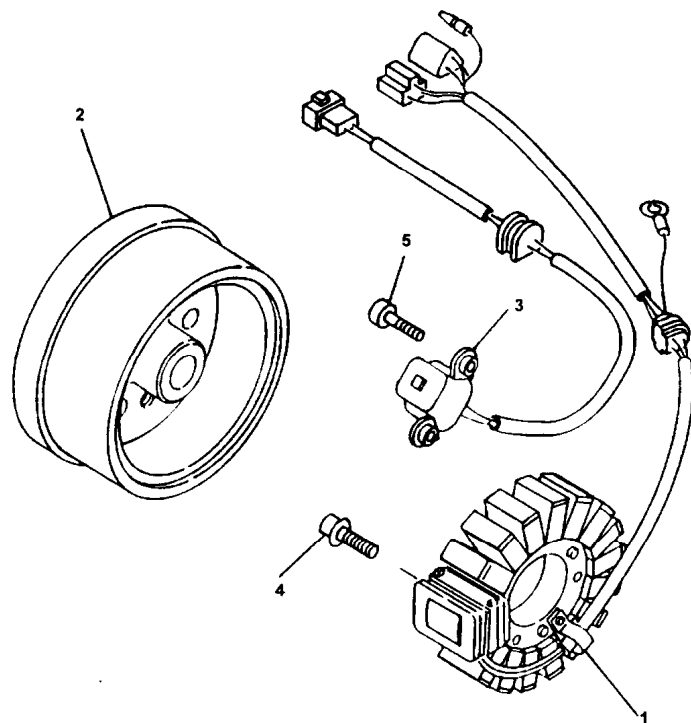
FIG. 35 - LANTERNA TRASEIRA



REF. No.	CÓDIGO	DISCRIMINAÇÃO	QT.	OBS.
35-01	4GY-84710-00	LANTERNA TRASEIRA CONJ.	01	
02	1A2-84714-41	• LÂMPADA	01	
03	4GY-84733-00	• LENTE	01	
04	97706-40530	• PARAFUSO	02	
03	4GY-84723-00	• GAXETA	01	



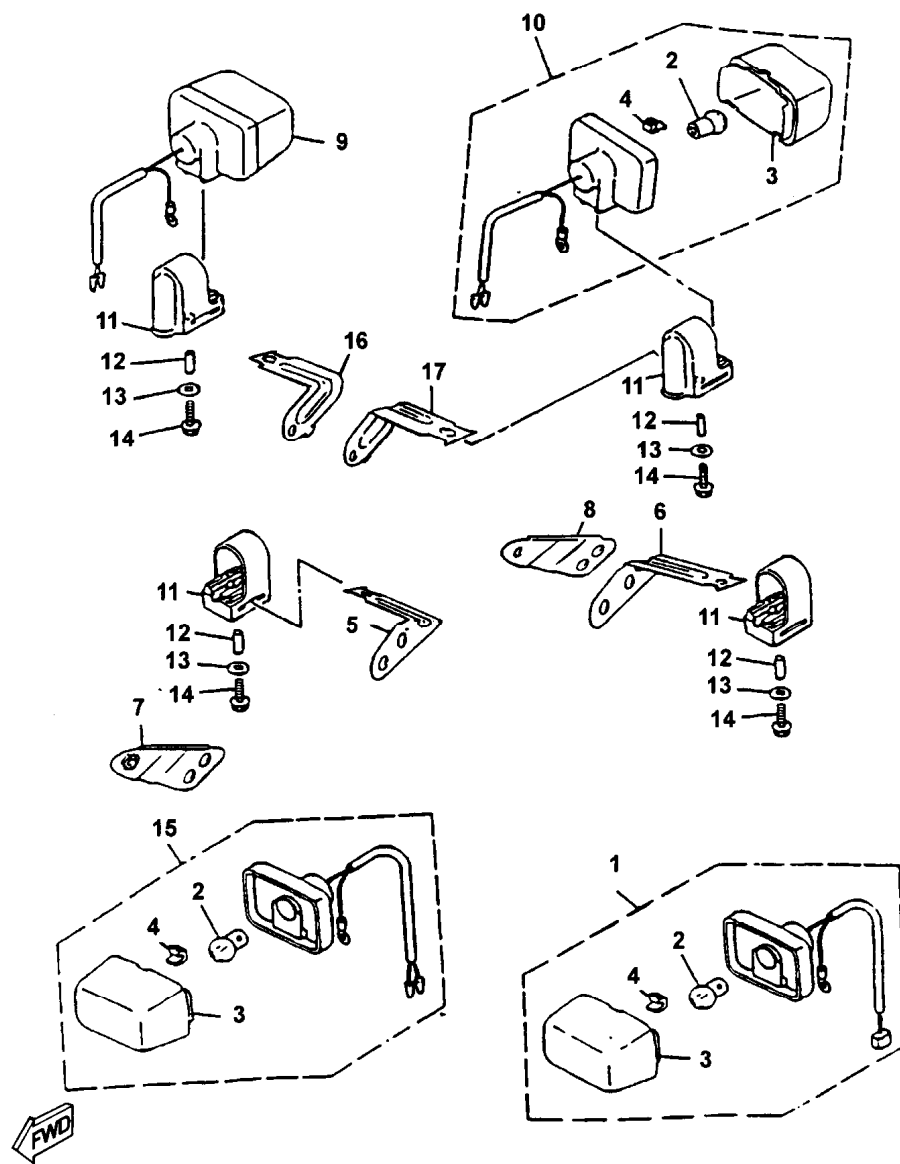
FIG. 36 - CONJUNTO MAGNETO



REF. No.	CÓDIGO	DISCRIMINAÇÃO	QT.	OBS.
36-01	4JG-85510-01	MAGNETO CONJ.	01	
02	4JG-85550-00	ROTOR CONJ.	01	
03	4JG-85580-01	BOBINA CONJ.	01	
04	97607-06225	PARAFUSO C/ ARRUELA	03	
05	98507-06020	PARAFUSO	02	

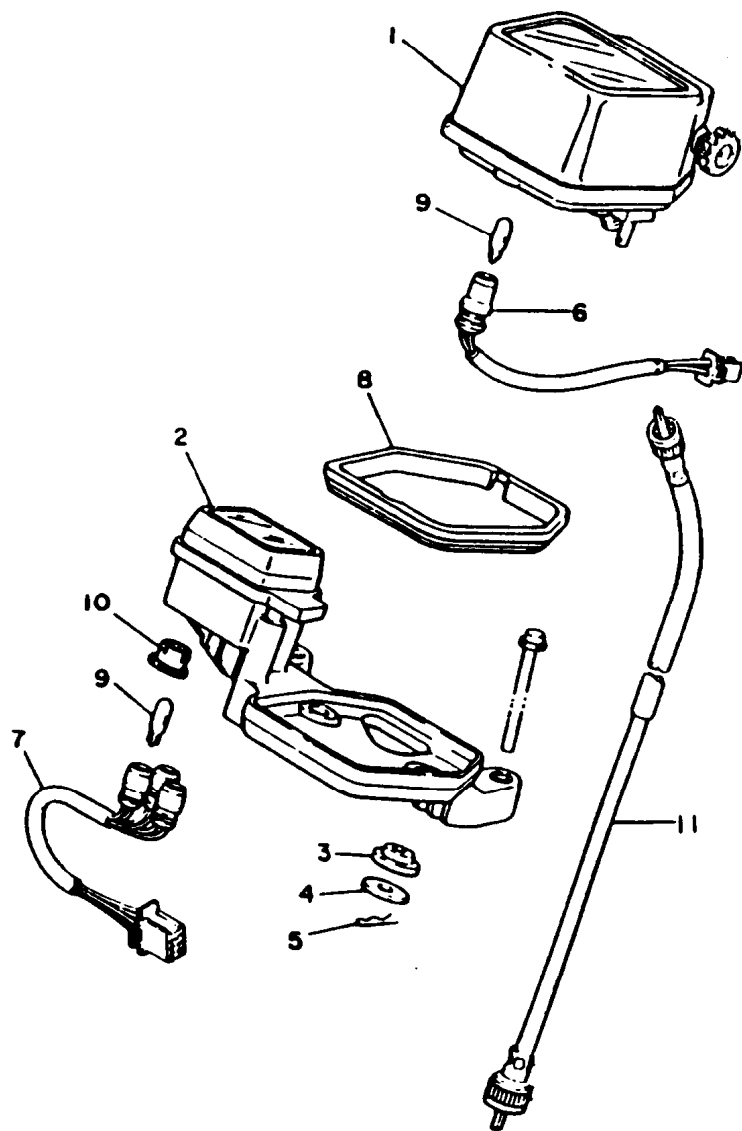


FIG. 37 - SINALIZADORES (PISCA-PISCA)



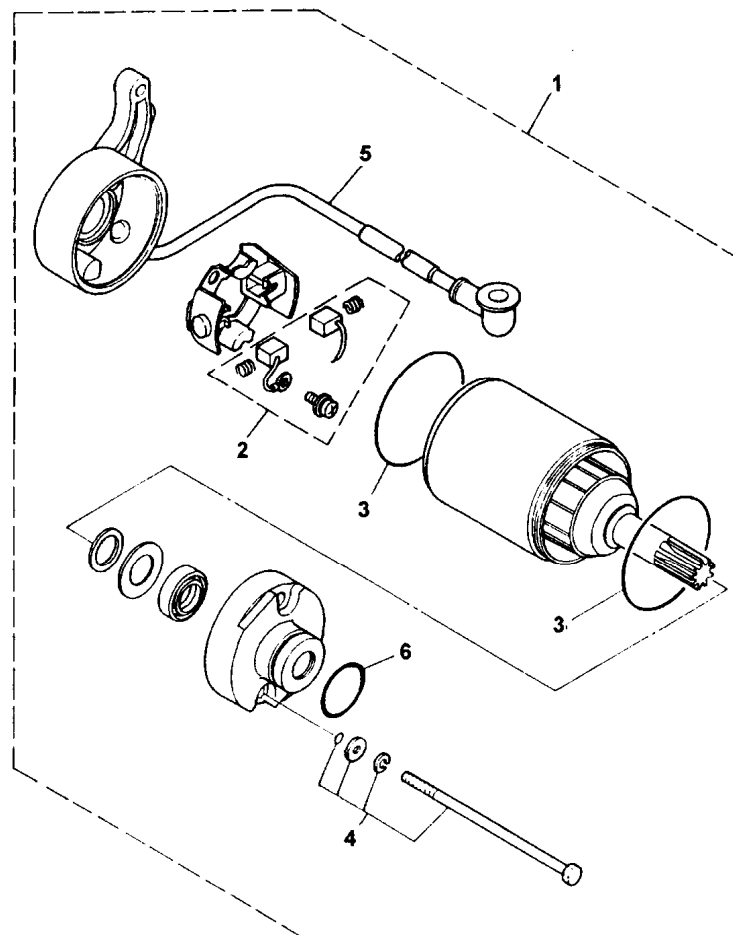
REF. No.	CÓDIGO	DISCRIMINAÇÃO	QT.	OBS.
37-01	3XP-83310-00	PISCA-PISCA DIANT. L.E CONJ.	01	
02	851-84744-00	• LÂMPADA (12V-21W)	01	
03	2T483312-00	• LENTE	01	
04	1KH-83345-00	• VEDANTE	01	
05	4VW-H3328-00	SUPORE DO PISCA DIANT. L.E	02	
06	4VW-H3318-00	SUPORE DO PISCA DIANT. L.D	02	
07	4VW-F831V-00	SUPORE PISCA 2 L.E	01	CARENAGEM
08	4VW-F832V-00	SUPORE PISCA 1 L.D	01	CARENAGEM
09	4GY-83320-00	PISCA-PISCA TRAS. L.D CONJ.	02	
10	3RW-83340-00	PISCA-PISCA TRAS. L.E CONJ.	01	
11	1KH-83321-00	CAPA AMORTIZADORA	01	
12	90387-05W22-09	ESPAÇADOR DE MONTAGEM	01	
13	90201-05W39-09	ARRUELA LISA	01	
14	98506-05025-09	PARAFUSO	04	
15	3XP-83320-00	PISCA-PISCA DIANT. L.D CONJ.	04	
16	4VW-H3369-00	SUPORE DO PISCA TRAS. L.E	04	
17	4VW-H3368-00	SUPORE DO PISCA TRAS. L.D	04	

FIG. 38 - VELOCÍMETRO



REF. No.	CÓDIGO	DISCRIMINAÇÃO	QT.	OBS.
38-01	3TB-83570-00	VELOCÍMETRO CONJ.	01	
02	4BE-8355A-00	SUPORE DOS INSTRUMENTOS	01	
03	1M1-83526-00	AMORTIZADOR	02	
04	90201-05033	ARRUELA DE AÇO	02	
05	90468-10050	CLIP	02	
06	3TB-83536-00	SOQUETE	01	
07	3YP-83520-00	RELE DO PISCA	01	
08	5Y1-83513-00	AMORTIZADOR	01	
09	4G1-84744-00	LÂMPADA (12V-3/4W)	04	
10	4BE-8352K-00	PLUG CEGO	01	
11	4VW-H3550-00	CABO DO VELOCÍMETRO	01	

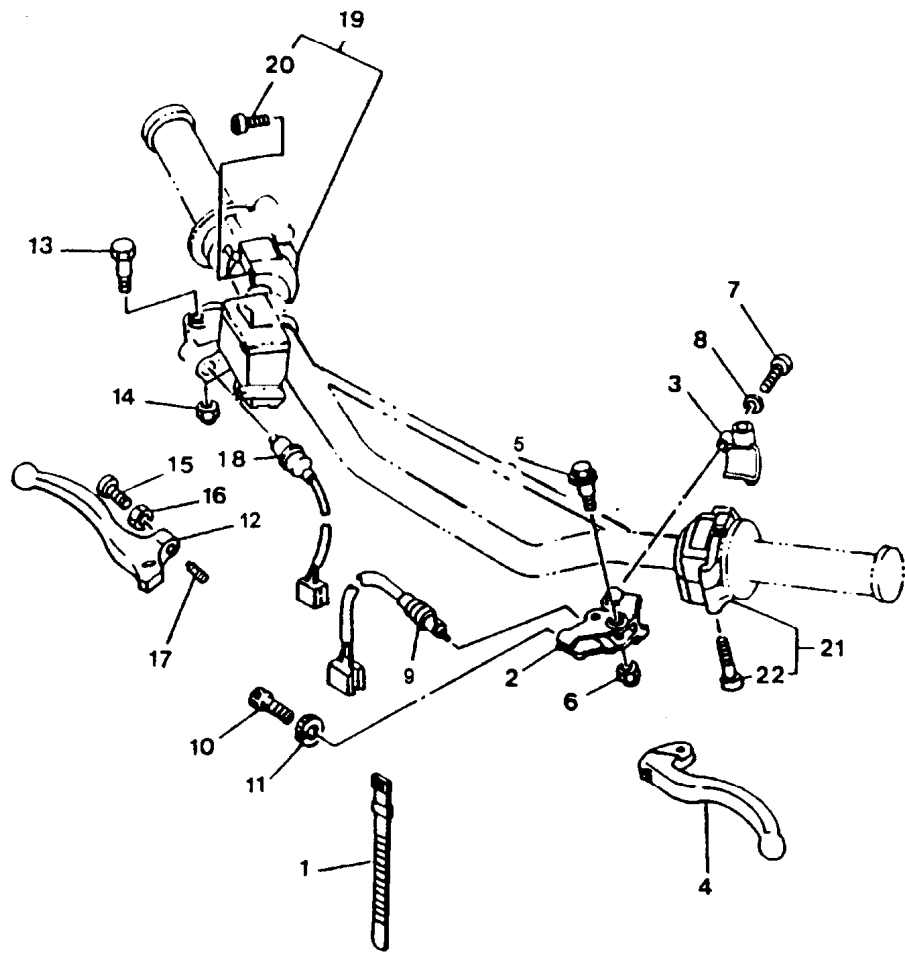
FIG. 39 - MOTOR DE PARTIDA



REF. No.	CÓDIGO	DISCRIMINAÇÃO	QT.	OBS.
39-01	3RW-81800-01	MOTOR DE PARTIDA CONJ.	01	
02	50M-81801-M0	• ESCOVAS	01	
03	93210-55669	• ANEL 1	01	
04	59V-81828-M0	• PARAFUSO	01	
05	3RW-8183G-00	• CABO DO CONJUNTO	01	
06	93210-25711	• ANEL 2	01	



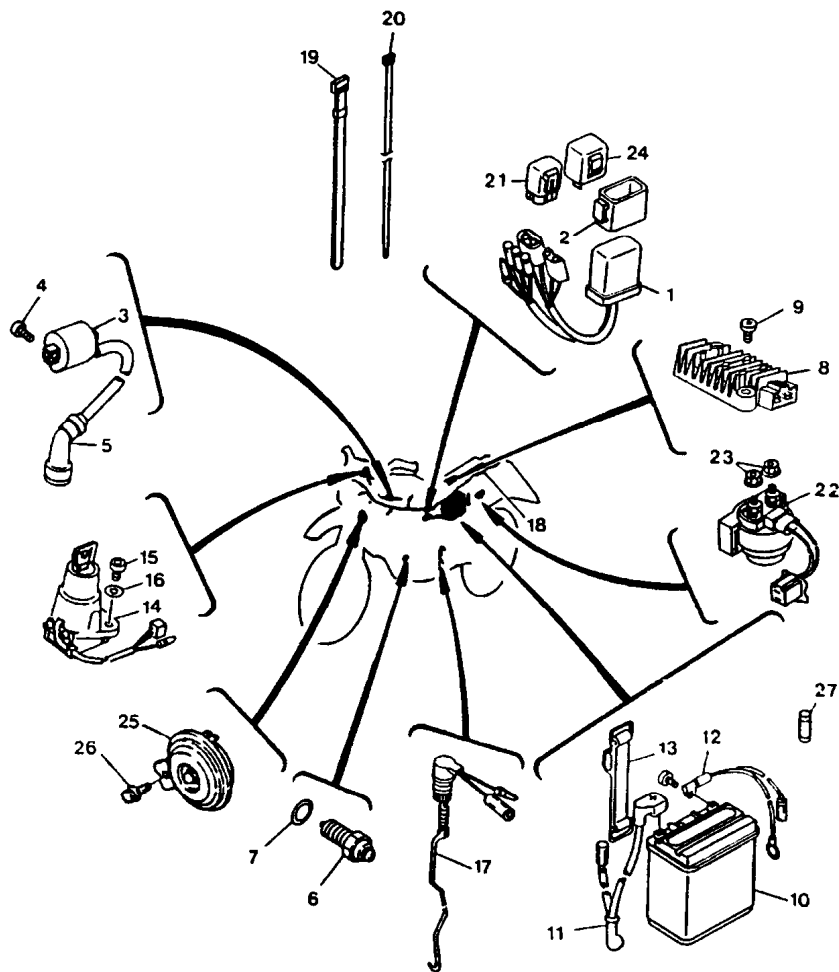
FIG. 40 - INTERRUPTOR DO GUIDÃO E MANETES



REF. No.	CÓDIGO	DISCRIMINAÇÃO	QT.	OBS.
40 -01	437-83936-01	CINTA DO CHICOTE	02	
02	2TY-H2911-00	SUPORTE DA ALAVANCA	01	
03	2TY-H2915-01	FIXADOR	01	
04	4AN-H3912-00	MANETE 1 (L.E)	01	
05	4LR-H3945-00	PARAFUSO	01	
06	95607-06100	PORCA DE NYLON	01	
07	9851M-05020	PARAFUSO	02	
08	9290M-05100	ARRUELA DE PRESSÃO	02	
09	5U0-82917-00	INTERRUPTOR	01	
10	90123-08W01	PARAFUSO DE AJUSTE	01	
11	90179-08148	PORCA	01	
12	4AN-H3922-00	MANETE 2 (L.D)	01	
13	90109-06W32	PARAFUSO	01	
14	95607-06100	PORCA DE NYLON	01	
15	90154-06802	PARAFUSO FENDA CRUZ	01	
16	90170-06010	PORCA SEXTAVADA	01	
17	90501-10312	MOLA DE COMPRESSÃO	01	
18	2VG-H3980-00	INTERRUPTOR DO FREIO	01	
19	4DW-83975-00	INTERRUPTOR DO GUIDÃO	01	
20	98506-05018	• PARAFUSO	02	
21	2TW-H3972-20	INTERRUPTOR DE PARTIDA	01	
22	98506-05020-09	PARAFUSO	02	



FIG. 41 - SISTEMA ELÉTRICO



REF. No.	CÓDIGO	DISCRIMINAÇÃO	QT.	OBS.
41-01	4JG-85540-01	C.D.I CONJUNTO	01	
02	3RW-85546-00	BRAÇADEIRA DO C.D.I	01	
03	4JG-82310-00	BOBINA DE IGNIÇÃO	01	
04	9851M-06016	PARAFUSO	02	
05	3NS-82370-00	CAXIMBO	01	
06	4KM-82540-00	INTERRUPTOR NEUTRO	01	
07	90430-10148	GAXETA	01	
08	3TJ-81960-01	RETIFICADOR REGUL. CONJ.	01	
09	9851M-06025	PARAFUSO	02	
10	4VW-H2100-00	BATERIA CONJ.	01	
11	4VW-H2115-00	CABO COND. POSITIVO	01	
12	4VW-H2116-00	CABO COND. NEGATIVO	01	
13	4VW-H2131-00	CINTO DA BATERIA	01	
14	4JG-82501-10	INTERRUP. PRINCIPAL	01	
15	90149-06228	PARAFUSO	02	
16	92907-06600	ARRUELA	01	
17	4VW-H2530-00	INTERRUP. DE FREIO	01	
18	4VW-H2590-00	CHICOTE CONJ.	01	
19	437-83936-01	BRAÇADEIRA	02	
20	90465-13152	BRAÇADEIRA	02	
21	3RW-81950-00	RELÉ	01	
22	3AY-81940-00	RELÉ DE PARTIDA	01	
23	95707-06500	PORCA	02	
24	35R-83350-20	RELÉ DO PISCA	01	
25	4AN-83371-00	BUZINA	01	
26	95817-06010	PARAFUSO FLANGE	01	
27	4X7-82151-00	FUSÍVEL (15A)	01	



ÍNDICE NUMÉRICO DE PEÇAS

CÓDIGO	REF. Nº	CÓDIGO	REF. Nº	CÓDIGO	REF. Nº	CÓDIGO	REF. Nº
3RW - 11101 - 02	01 - 01	2HT - 12210 - 10	05 - 10	1KH - 14458 - 00	07 - 09	5H0 - 16351 - 00	12 - 10
5H0 - 1111F - 00	01 - 21	4BE - 12213 - 00	05 - 11	36Y - 14462 - 00	07 - 20	4JG - 16356 - 00	12 - 14
5H0 - 11133 - 10	01 - 02	5H0 - 12231 - 00	05 - 08	1KH - 14472 - 00	07 - 14	5H0 - 16357 - 00	12 - 26
1KH - 11145 - 00	03 - 30	5N0 - 12241 - 00	05 - 09	3RW - 14611 - 00	08 - 01	1W1 - 16358 - 01	12 - 13
15A - 11161 - 01	02 - 09	5H0 - 13300 - 00	06 - 01	15A - 14612 - 00	08 - 02	2NL - 16371 - 00	12 - 07
15A - 11162 - 00	02 - 07	5H0 - 13326 - 00	06 - 02	4BE - 14613 - 00	08 - 14	4JG - 16380 - 01	12 - 22
5H0 - 11162 - 00	02 - 08	5H0 - 13327 - 00	06 - 06	4FD - 14711 - 00	08 - 07	1KH - 16383 - 00	12 - 19
1KH - 11166 - 01	09 - 09	4BE - 13329 - 00	06 - 04	3YF - 14714 - 00	08 - 08	1KH - 17121 - 00	13 - 07
59V - 11181 - 00	01 - 07	51Y - 13411 - 00	06 - 07	4BD - 14766 - 00	08 - 04	1KH - 17131 - 01	13 - 05
3RW - 11310 - 00	02 - 01	5H0 - 13440 - 00	06 - 11	4VW - 14901 - 00	16 - 01	5H0 - 17141 - 02	13 - 02
4BD - 11351 - 00	02 - 03	16G - 13569 - 00	07 - 25	26H - 1490H - 00	16 - 06	1KH - 17151 - 00	13 - 06
3RW - 11400 - 00	03 - 01	2LN - 13586 - 01	07 - 01	4BE - 1490J - 00	16 - 22	1KH - 17211 - 00	13 - 20
1KH - 11454 - 00	03 - 20	2LN - 14103 - 00	16 - 32	2LN - 14933 - 00	16 - 18	1KH - 17221 - 00	13 - 13
5H0 - 11496 - 00	03 - 11	4LA - 14105 - 00	16 - 33	4VW - 14940 - 00	16 - 24	1KH - 17231 - 00	13 - 15
2LN - 11530 - 00	03 - 19	4VW - 14107 - 20	16 - 30	2A2 - 14997 - 00	16 - 02	17T - 17241 - 02	13 - 16
5H0 - 11536 - 00	03 - 14	3RW - 1410A - 10	16 - 25	3RW - 15100 - 00	09 - 01	17T - 17251 - 02	13 - 14
29U - 11610 - 00	03 - 07	22F - 14126 - 00	16 - 04	55X - 15167 - 00	10 - 25	1EV - 17251 - 00	13 - 19
1KH - 11631 - 01-A0	03 - 06	812 - 14137 - 00	16 - 03	3Y1 - 15361 - 00	10 - 23	17T - 17402 - 00	13 - 12
15A - 11633 - 00	03 - 08	22F - 14139 - 00	16 - 08	3Y1 - 15363 - 00	10 - 21	4JG - 17411 - 00	13 - 01
29U - 11651 - 00	03 - 04	4BE - 14141 - 31	16 - 23	4JG - 15411 - 00	10 - 01	5H0 - 17456 - 00	13 - 28
5H0 - 11681 - 00	03 - 02	4GO - 14142 - 45	16 - 27	3RW - 15420 - 00	10 - 13	1KH - 17460 - 00	13 - 27
5H0 - 12111 - 00	04 - 01	558 - 14147 - 00	16 - 13	3RW - 15431 - 01	10 - 15	5H0 - 18120 - 02	15 - 01
11H - 12113 - 00	04 - 04	2LN - 14147 - 00	16 - 31	4BE - 15451 - 02	10 - 02	1RH - 18140 - 00	14 - 08
11H - 12114 - 00	04 - 05	137 - 14153 - 00	16 - 09	4BE - 15462 - 00	10 - 16	4JG - 18185 - 00	14 - 04
4G0 - 12116 - 01	04 - 03	36X - 14169 - 00	16 - 05	2HT - 15512 - 00	11 - 01	4JG - 18511 - 00	14 - 11
4G0 - 12117 - 00	04 - 07	2A2 - 14172 - 16	16 - 07	5H0 - 15517 - 00	11 - 04	4JG - 18512 - 00	14 - 12
4G0 - 12118 - 00	04 - 08	2LN - 14185 - 00	16 - 29	5H0 - 15521 - 00	11 - 02	4JG - 18513 - 00	14 - 10
5H0 - 12119 - 00	04 - 06	537 - 14186 - 00	16 - 10	4H7 - 15580 - 10	11 - 06	4JG - 18531 - 00	14 - 13
5H0 - 12121 - 00	04 - 02	12R - 14191 - 00	16 - 12	1J7 - 15583 - 01	11 - 08	4DN - 18535 - 00	14 - 14
5H0 - 12146 - 00	04 - 12	3RW - 14197 - 00	16 - 15	5H0 - 16111 - 00	12 - 01	4JG - 18540 - 00	14 - 01
29U - 12151 - 00	04 - 09	2NL - 14197 - 00	16 - 21	1KH - 16150 - 00	12 - 05	136 - 18542 - 00	14 - 02
5H0 - 12156 - 00	04 - 11	620 - 1423A - 77	16 - 28	2NL - 16154 - 00	12 - 06	502 - 19901 - 00	15 - 10
2NX - 12159 - 00	04 - 14	1KH - 14437 - 01	07 - 08	537 - 16321 - 00	12 - 08	5A8 - 21308 - 00	17 - 27
1KH - 12171 - 00	05 - 01	1KH - 14451 - 00	07 - 10	36X - 16321 - 00	12 - 18	1KH - 21315 - 01	17 - 05
2LN - 12176 - 00	05 - 02	3RW - 14453 - 00	07 - 07	137 - 16324 - 00	12 - 09	3RW - 21316 - 01-WL	17 - 03

CÓDIGO	REF. Nº	CÓDIGO	REF. Nº	CÓDIGO	REF. Nº	CÓDIGO	REF. Nº
4VW - 21471 - 00	17 - 14	34X - 23157-00	27 - 31	5R2 - 25937 - 00	23 - 06	3XP - 83310 - 00	37 - 01
1KH - 21485 - 00	17 - 15	35E - 23168-00	27 - 16	34X - 25937 - 00	23 - 07	2T4 - 83312 - 00	37 - 03
36X - 21485 - 00	17 - 16	35E - 23168-00	27 - 36	1LX - 26241 - 01	31 - 05	4GY - 83320 - 00	37 - 09
34L - 21485 - 00	17 - 17	35E - 23171-00	27 - 09	1LX - 26242 - 01	31 - 02	3XP - 83320 - 00	37 - 15
2J5 - 21732 - 00	17 - 32	35E - 23171-00	27 - 29	434 - 26243 - 12	31 - 03	1KH - 83321 - 00	37 - 11
22W - 22124 - 00	19 - 35	3M7 - 23181-00	27 - 15	1M1 - 26249 - 01	31 - 04	3RW - 83340 - 00	37 - 10
401 - 22128 - 01	19 - 05	3M7 - 23181-00	27 - 35	53L - 26261 - 01	31 - 16	1KH - 83345 - 00	37 - 04
1KH - 22151 - 00	19 - 13	35E - 23183-00	27 - 17	38V - 26281 - 00-98	31 - 17	35R - 83350 - 20	41 - 24
30X - 22178 - 00	17 - 21	35E - 23183-00	27 - 37	493 - 26282 - 00	31 - 18	4AN - 83371 - 00	41 - 25
4V4 - 22184 - 00	17 - 22	3RW - 23192-00	27 - 41	38V - 2628H - 00	31 - 19	5Y1 - 83513 - 00	38 - 08
38V - 22199 - 00	19 - 14	34X - 23192 - 00	27 - 43	3Y1 - 26290 - 00	31 - 09	3YP - 83520 - 00	38 - 07
1YW - 22216 - 00	20 - 02	22F - 23411 - 01	21 - 02	3Y1 - 26290 - 10	31 - 10	1M1 - 83526 - 00	38 - 03
35E - 23111 - 00	27 - 18	22F - 23412 - 01	21 - 03	1LX - 26311 - 00	31 - 06	4BE - 8352K - 00	38 - 10
35E - 23111 - 00	27 - 38	1E6 - 23441 - 10-35	21 - 10	1VJ - 26331 - 01	31 - 12	3TB - 83536 - 00	38 - 06
35E - 23114 - 00	27 - 19	3RW - 24500 - 00	25 - 15	3RW - 26334 - 00	31 - 15	4BE - 8355A - 00	38 - 02
35E - 23114 - 00	27 - 39	4X8 - 24512 - 00	25 - 16	4JG - 26335 - 01	31 - 07	3TB - 83570 - 00	38 - 01
2A6 - 23119 - 00	27 - 20	46X - 24524 - 00	25 - 20	1E6 - 26342 - 00	31 - 08	437 - 83936 - 01	40 - 01
2A6 - 23119 - 00	27 - 40	3AJ - 24534 - 00	25 - 17	4BE - 2637G - 00	31 - 22	437 - 83936 - 01	41 - 19
34X - 23125 - 00	27 - 10	4LR - 25104 - 00	22 - 06	1KH - 27212 - 00	34 - 03	4DW - 83975 - 00	40 - 19
34X - 23125 - 00	27 - 30	34X - 25181 - 00	22 - 15	4BE - 27311 - 01	34 - 18	4GY - 84710 - 00	35 - 01
34X - 23126 - 00-38	27 - 02	4LR - 25304 - 00	24 - 17	3LD - 27413 - 00	34 - 27	1A2 - 84714 - 41	35 - 02
34X - 23135 - 00	27 - 13	3KG - 25330 - 10	24 - 09	2TY - 29838 - 00	17 - 33	4GY - 84723 - 00	35 - 05
34X - 23135 - 00	27 - 33	3Y6 - 2533A - 01	24 - 15	3RW - 81800 - 01	39 - 01	4GY - 84733 - 00	35 - 03
34X - 23136 - 00-38	27 - 22	248 - 25351 - 10	24 - 11	50M - 81801 - M0	39 - 02	851 - 84744 - 00	37 - 02
1KH - 23144 - 00	27 - 03	1W2 - 25388 - 01	24 - 25	59V - 81828 - M0	39 - 04	4G1 - 84744 - 00	38 - 09
1KH - 23144 - 00	27 - 23	1W2 - 25389 - 01	24 - 26	3RW - 8183G - 00	39 - 05	1FN - 84745 - 40	18 - 20
1KH - 23145 - 00	27 - 05	3BN - 2580T - 10	23 - 03	3AY - 81940 - 00	41 - 22	4JG - 85510 - 01	36 - 01
1KH - 23145 - 00	27 - 25	4JG - 2582T - 10	23 - 01	3RW - 81950 - 00	41 - 21	4JG - 85540 - 01	41 - 01
1KH - 23147 - 00	27 - 06	34X - 25845 - 00	23 - 11	3TJ - 81960 - 01	41 - 08	3RW - 85546 - 00	41 - 02
1KH - 23147 - 00	27 - 26	4H7 - 25852 - 00	33 - 04	4X7 - 82151 - 00	41 - 27	4JG - 85550 - 00	36 - 02
34X - 23151 - 00	27 - 12	4L0 - 25854 - 00	33 - 03	4JG - 82310 - 00	41 - 03	4JG - 85580 - 01	36 - 03
34X - 23151 - 00	27 - 32	4L0 - 25867 - 00	33 - 06	3NS - 82370 - 00	41 - 05	4VW - BAGAG - 00	26 - 00
34X - 23156 - 00	27 - 04	39F - 25870 - 00	33 - 01	4JG - 82501 - 10	41 - 14	4VW - E1185 - 00	01 - 14
34X - 23156 - 00	27 - 24	34X - 25919 - 00	23 - 12	4KM - 82540 - 00	41 - 06	4VW - E1186 - 00	01 - 17
34X - 23157-00	27 - 11	2GV - 25926 - 00	23 - 10	5U0 - 82917 - 00	40 - 09	4VW - E1187 - 00	01 - 18

CÓDIGO	REF. Nº	CÓDIGO	REF. Nº	CÓDIGO	REF. Nº	CÓDIGO	REF. Nº
4VW - E3447 - 00	06 - 12	4VW - F173F - 10	29 - 02	4VW - F414H - 00	25 - 27	4VW - F7211 - 00	34 - 01
4VW - E4411 - 00	07 - 06	4VW - F173E - 00	29 - 04	4VW - F4182 - 00	25 - 10	4VW - F7231 - 00	34 - 33
4VW - E4412 - 00	07 - 11	4VW - F173E - 10	29 - 04	4LR - F4185 - 01	17 - 34	4VW - F7411 - 00	34 - 12
4VW - E4422 - 00	07 - 15	4VW - F173F - 00	29 - 02	4LR - F4186 - 00	25 - 08	4VW - F7412 - 00	34 - 10
4AN - E443E - 00	07 - 18	4VW - F173M - 00	29 - 18	4VW - F4186 - 00	25 - 11	4VW - F7421 - 00	34 - 07
4VW - E4452 - 01	07 - 16	4VW - F177A - 00	29 - 10	4VW - F4246 - 00	25 - 02	4VW - F7422 - 00	34 - 16
4VW - E4462 - 00	07 - 12	4VW - F2110 - 00	19 - 01	4VW - F4246 - 10	25 - 02	4LR - F7431 - 00	34 - 24
4VW - E4628 - 00	08 - 03	5L9 - F2127 - 00	19 - 04	4VW - F4247 - 00	25 - 03	4VW - F7432 - 00	34 - 28
4VW - E4728 - 10	08 - 10	4AN - F2128 - 00	19 - 22	4VW - F4247 - 10	25 - 03	503 - F7433 - 013	34 - 22
4VW - E5351 - 00	06 - 09	4AN - F2129 - 00	19 - 40	4LR - F4601 - 00	25 - 14	4VW - F7442 - 00	34 - 29
4VW - E8110 - 00	15 - 09	4AN - F2141 - 10	19 - 09	4VW - F4730 - 00	26 - 01	4VW - F8173 - 00	29 - 08
4VW - F1110 - 00	17 - 01	4VW - F217A - 00	19 - 19	4VW - F4731 - 00	26 - 02	4CD - F8177 - 00	29 - 17
4VW - F1165 - 00	17 - 29	4AN - F217F - 00	19 - 43	3VC - F473Y - 00	26 - 05	4VW - F817F - 00	29 - 09
4CD - F118K - 00	25 - 04	4AN - F2189 - 00	19 - 41	4VW - F4741 - 00	26 - 04	4VW - F831V - 00	37 - 07
4VW - F1275 - 00	17 - 30	4VW - F2210 - 00	20 - 01	4VW - F475M - 00	26 - 03	4VW - F832V - 00	37 - 08
4VW - F137A - 00	30 - 01	2TY - F2311 - 02	19 - 17	4AN - F5111 - 00-T9	22 - 01	4VW - F8391 - 00	28 - 03
4VW - F137A - 10	30 - 01	4VW - F3102 - 00	27 - 01	1YH - F5115 - 00	24 - 03	4VW - F8391 - 10	28 - 03
4VW - F137B - 00	30 - 03	4VW - F3103 - 00	27 - 21	2TY - F5118 - 00	22 - 12	4VW - F8392 - 00	28 - 02
4VW - F137B - 10	30 - 03	4AN - F3110 - 00	27 - 07	4AN - F5190 - 02	22 - 18	4VW - F8392 - 10	28 - 02
4VW - F137N - 00	30 - 02	4AN - F3110 - 00	27 - 27	4AN - F5311 - 00	24 - 01	4VW - H2100 - 00	41 - 10
4VW - F137N - 10	30 - 02	4AN - F3166 - 00	27 - 14	5L9 - F5317 - 00	24 - 02	4VW - H2115 - 00	41 - 11
4VW - F137P - 00	30 - 04	4AN - F3166 - 00	27 - 34	4AN - F5321 - 00	24 - 08	4VW - H2116 - 00	41 - 12
4VW - F137P - 10	30 - 04	4VW - F3174 - 00	28 - 12	4VW - F5355 - 00	24 - 12	4VW - H2131 - 00	41 - 13
4VW - F139T - 01	30 - 05	2TW - F3191 - J0	27 - 42	4VW - F5381 - 00	24 - 29	4VW - H2530 - 00	41 - 17
4VW - F139U - 01	30 - 06	4AN - F3317 - 01	21 - 12	4VW - F5383 - 00	24 - 28	4LR - H2577 - 00	25 - 26
4VW - F1511 - 00	18 - 01	4AN - F3318 - 11	33 - 15	4LR - F5412 - 00-09	24 - 23	4VW - H2590 - 00	41 - 18
4VW - F1511 - 10	18 - 01	4AN - F331E - 00	27 - 48	4VW - F5445 - 00	24 - 22	2TY - H2911 - 00	40 - 02
4VW - F1611 - 00	18 - 07	4AN - F3340 - 10	27 - 44	4AN - F5715 - 00	23 - 13	2TY - H2915 - 01	40 - 03
4VW - F1611 - 10	18 - 07	4AN - F3346 - 10	27 - 45	4AN - F5715 - 10	23 - 13	4VW - H3318 - 00	37 - 06
4VW - F1685 - 00	18 - 15	4AN - F3351 - 00	27 - 08	3V9 - F5862 - 00	33 - 10	4VW - H3328 - 00	37 - 05
4AN - F1691 - 00	18 - 02	4AN - F3351 - 00	27 - 28	4AN - F5872 - 01	33 - 09	4VW - H3368 - 00	37 - 17
4VW - F1710 - 00	29 - 03	4AN - F3416 - 00	21 - 05	4AN - F5875 - 11	33 - 13	4VW - H3369 - 00	37 - 16
4VW - F1710 - 10	29 - 03	4VW - F3435 - 00	21 - 07	4VW - F6111 - 00	31 - 01	4VW - H3550 - 00	38 - 11
4VW - F1720 - 00	29 - 01	4VW - F4100 - 00	25 - 01	2VG - F6329 - 00	31 - 13	4AN - H3912 - 00	40 - 04
4VW - F1720 - 10	29 - 01	4VW - F4100 - 10	25 - 01	2TY - F6333 - 00	31 - 14	4AN - H3922 - 00	40 - 12

CÓDIGO	REF. Nº	CÓDIGO	REF. Nº	CÓDIGO	REF. Nº	CÓDIGO	REF. Nº
4LR - H3945- 00	40 - 05	90109 - 06757-09	23 - 02	90185 - 10120	19 - 32	90202 - 06010	08 - 11
2TW - H3972- 20	40 - 21	90109 - 10474	34 - 20	90185 - 10120	19 - 39	90202 - 05187	25 - 22
2VG - H3980- 00	40 - 18	90109 - 06W32	40 - 13	90185 - 10120	19 - 49	90206 - 06889	08 - 06
4VW - H4196- 01	32 - 05	90116 - 10221	24 - 07	90185 - 10037	34 - 21	90206 - 06889	08 - 13
4VW - H4310- 00	32 - 01	90119 - 06172	07 - 23	90201 - 080L7	01 - 12	90209 - 17285	13 - 03
4VW - H4311- 00	28 - 01	90119 - 05062	19 - 18	90201 - 201E4	03 - 10	90209 - 18208	13 - 17
4VW - H4311- 10	28 - 01	90119 - 06042	29 - 11	90201 - 10508	03 - 27	90214 - 20023	03 - 15
1YH - H4314- 00	32 - 04	90119 - 06042	29 - 12	90201 - 10591	05 - 05	90215 - 06184	01 - 23
4VW - H4318- 00	32 - 03	90119 - 06172	29 - 15	90201 - 08326	08 - 17	90215 - 14205	03 - 24
4VW - H4320- 00	32 - 02	90119 - 06118	29 - 19	90201 - 25290	11 - 05	90215 - 14205	12 - 03
4VW - H4366- 00	28 - 07	90119 - 06108	33 - 14	90201 - 08087	12 - 23	90215 - 14186	12 - 20
4VW - H4388- 00	28 - 11	90123 - 06097	01 - 25	90201 - 164K2	13 - 08	90240 - 07083	03 - 16
4VW - H454L- 00	18 - 23	90123 - 08W01	40 - 10	90201 - 17257	13 - 21	90240 - 06W00	34 - 34
56A - W0041 -00	33 - 02	90149 - 08067	12 - 24	90201 - 203E7	13 - 23	90249 - 12W00	34 - 38
3BN - W0046 - 02	23 - 09	90149 - 06011	25 - 19	90201 - 12588	15 - 06	90255 - 06W03	34 - 25
34X - W0047 - 00	23 - 05	90149 - 06228	41 - 15	90201 - 08366	17 - 08	90280 - 05013	03 - 26
51L - W0048 - 00	23 - 08	90151 - 06013	14 - 07	90201 - 08366	17 - 12	90282 - 05013	03 - 23
34X - W0057 - 00	23 - 04	90153 - 06029	01 - 04	90201 - 13409	17 - 24	90282 - 05043	12 - 02
90101 - 10188	03 - 29	90154 - 05013	07 - 17	90201 - 08753	17 - 25	90340 - 14128	10 - 06
90101 - 10303	05 - 04	90154 - 06802	40 - 15	90201 - 06W10	18 - 04	90340 - 32123	10 - 08
90101 - 06278	24 - 13	90157 - 03122	25 - 21	90201 - 126A7	19 - 11	90380 - 18139	19 - 03
90105 - 08195	01 - 11	90159 - 06016	07 - 22	90201 - 122H1	19 - 24	90380 - 16109	19 - 34
90105 - 08408	17 - 09	90159 - 05011	12 - 12	90201 - 100E9	19 - 31	90385 - 12039	01 - 06
90105 - 08024	17 - 10	90170 - 14284	03 - 25	90201 - 100E9	19 - 38	90386 - 18146	19 - 02
90105 - 12668	19 - 23	90170 - 06128	04 - 15	90201 - 062A8	19 - 42	90386 - 20120	19 - 20
90105 - 10250	20 - 03	90170 - 14284	12 - 04	90201 - 100E9	19 - 48	90386 - 18115	19 - 27
90105 - 14329	21 - 08	90170 - 14284	12 - 21	90201 - 100E9	20 - 05	90386 - 18115	19 - 44
90105 - 10638	23 - 16	90170 - 10219	24 - 24	90201 - 15238-09	22 - 13	90387 - 255F3	05 - 06
90109 - 06419	06 - 14	90170 - 06010	40 - 16	90201 - 15785	22 - 14	90387 - 07789	07 - 24
90109 - 085E2	08 - 16	90171 - 14W04	22 - 16	90201 - 062A8-09	23 - 15	90387 - 125F1	09 - 03
90109 - 08705	17 - 23	90171 - 14W04	24 - 30	90201 - 10886	33 - 12	90387 - 125F1	09 - 04
90109 - 064A5	18 - 10	90175 - 06013	34 - 39	90201 - 12W25	34 - 02	90387 - 125Y0	11 - 03
90109 - 10752	19 - 30	90179 - 25W09	21 - 06	90201 - 20W42	34 - 23	90387 - 07391	17 - 19
90109 - 10689	19 - 37	90179 - 08148	40 - 11	90201 - 05W39-09	37 - 13	90387 - 085E1	17 - 26
90109 - 10752	19 - 47	90185 - 12134	19 - 10	90201 - 05033	38 - 04	90387 - 06W39	18 - 03

CÓDIGO	REF. Nº	CÓDIGO	REF. Nº	CÓDIGO	REF. Nº	CÓDIGO	REF. Nº
90387 - 06W05	18 - 11	90465 - 13152	41 - 20	91317 - 08045	01 - 13	9290M- 05200	21 - 14
90387 - 06W04	18 - 13	90467 - 11W03	07 - 19	91317 - 06018	01 - 20	9290M- 06100	25 - 13
90387 - 06W05	18 - 17	90467 - 10039	07 - 26	91317 - 06025	02 - 06	9290M- 06200	30 - 08
90387 - 06500	18 - 18	90467 - 14015	09 - 10	91317 - 06025	05 - 12	9290M- 05100	40 - 08
90387 - 06W04	18 - 25	90467 - 08W00	25 - 24	91317 - 06020	08 - 15	93101 - 25106	03 - 31
90387 - 121N2	19 - 07	90468 - 10050	38 - 05	91317 - 08020	11 - 10	93101 - 15101	13 - 10
90387 - 127F2	19 - 08	90480 - 14102	17 - 18	91317 - 06010	33 - 16	93102 - 14209	12 - 29
90387 - 06737	19 - 15	90480 - 14102	18 - 09	91317 - 06010	34 - 06	93102 - 20242	13 - 25
90387 - 140J9	19 - 21	90480 - 14102	18 - 26	91317 - 10020	34 - 17	93102 - 12106	15 - 08
90387 - 126J8	19 - 29	90480 - 10068	22 - 10	91401 - 30028	22 - 17	93102 - 20281	22 - 04
90387 - 106G0	19 - 36	90480 - 10068	24 - 21	91401 - 30028	24 - 31	93104 - 22018	24 - 06
90387 - 121L6	19 - 46	90480 - 14023	25 - 06	91401 - 25012	34 - 09	93109 - 18020	19 - 06
90387 - 15W36	22 - 11	90480 - 15W02	25 - 09	91401 - 25012	34 - 15	93109 - 18020	19 - 28
90387 - 15W35-00	24 - 27	90480 - 14102	28 - 10	91401 - 16012	34 - 26	93109 - 18020	19 - 45
90387 - 06W04	25 - 05	90480 - 01141	29 - 05	91401 - 20012	34 - 36	93210 - 57634	01 - 19
90387 - 06W04	28 - 09	90501 - 21133	03 - 12	91701 - 08039	34 - 08	93210 - 72529	02 - 02
90387 - 064J1	29 - 06	90501 - 07629	03 - 17	91701 - 08039	34 - 14	93210 - 13361	02 - 04
90387 - 06W04	29 - 14	90501 - 18576	06 - 08	91810 - 16016	01 - 08	93210 - 09165	04 - 13
90387 - 07789	29 - 16	90501 - 04596	11 - 07	91810 - 08016	01 - 09	93210 - 35389	06 - 10
90387 - 22660	31 - 11	90501 - 23700	12 - 11	91810 - 16016	02 - 05	93210 - 54175	06 - 13
90387 - 05W22-09	37 - 12	90501 - 10W00	34 - 37	92017 - 06020	07 - 03	93210 - 07135	06 - 15
90401 - 10034	33 - 11	90501 - 10312	40 - 17	92017 - 08020	34 - 30	93210 - 35537	07 - 02
90430 - 06014	01 - 05	90506 - 08227	15 - 02	9270M- 06025	17 - 28	93210 - 14369	10 - 07
90430 - 12186	01 - 10	90506 - 15260	24 - 10	92901 - 04100	16 - 17	93210 - 32172	0 - 09
90430 - 10148	41 - 07	90506 - 18305	34 - 05	92901 - 06200	34 - 35	93210 - 19123	10 - 22
90445 - 084E3	16 - 26	90506 - 29276	34 - 19	92903 - 03100	33 - 08	93210 - 48364	12 - 15
90445 - 09W03	25 - 23	90508 - 26786	04 - 10	92906 - 04100	16 - 20	93210 - 04121	16 - 14
90460 - 49293	07 - 05	90508 - 18495	12 - 25	92906 - 06100-09	27 - 47	93210 - 55669	39 - 03
90460 - 56105	07 - 21	90508 - 26539	14 - 09	92907 - 10100	03 - 28	93210 - 25711	39 - 06
90462 - 08193	09 - 12	90508 - 26705	15 - 03	92907 - 06200	12 - 16	93211 - 05471	01 - 15
90462 - 16213	10 - 12	90508 - 20W07	34 - 13	92907 - 08800	17 - 13	93306 - 30509	03 - 05
90462 - 08224	10 - 24	90560 - 17368	11 - 11	92907 - 06600	41 - 16	93306 - 20532	03 - 21
90465 - 08200	09 - 11	90560 - 15290	11 - 09	9290M- 06600	07 - 04	93306 - 30427	03 - 22
90465 - 08364	10 - 10	90793 - AA404	06 - 18	9290M- 06100	18 - 05	93306 - 20401	13 - 09
90465 - 13152	31 - 23	9100M- 06020	19 - 16	9290M- 06100	19 - 26	93306 - 20201	13 - 11

CÓDIGO	REF. Nº	CÓDIGO	REF. Nº	CÓDIGO	REF. Nº	CÓDIGO	REF. Nº
93306 - 30424	13 - 24	94580 - 41104	05 - 07	9700M- 06020	18 - 06	9851M- 05020	21 - 13
93306 - 20332	13 - 26	94581 - 33120	24 - 32	97027 - 06020	15 - 11	9851M- 06025	06 - 16
93306 - 20205	22 - 02	94681 - 33011	24 - 33	97027 - 06025	17 - 20	9851M- 06025	10 - 04
93306 - 30203	24 - 04	94701 - 00333	01 - 24	97027 - 06020	34 - 31	9851M- 06025	10 - 14
93306 - 20205	24 - 05	95027 - 08025	08 - 09	9702M- 06035	25 - 07	9851M- 06025	10 - 18
93310 - 530J3	03 - 03	95307 - 06600	12 - 17	9702M- 06018	25 - 12	9851M- 06016	29 - 07
93315 - 31428	12 - 28	9530M- 05600	18 - 22	9702N- 06012	13 - 29	9851M- 06016	41 - 04
93315 - 23607	14 - 03	9530M- 05600	21 - 15	97225 - 05010	18 - 21	9851M- 06025	41 - 09
93332 - 00008	21 - 01	95307 - 06600	24 - 14	97326 - 06025-09	33 - 07	98580 - 04008	16 - 16
93410 - 20038	13 - 04	9530M- 06700	34 - 32	97507 - 06520	28 - 06	98706 - 04012	33 - 05
93410 - 22039	13 - 18	95601 - 10100	20 - 04	97527 - 06516	05 - 13	98707 - 04012	31 - 20
93420 - 28055	12 - 30	95607 - 08200	17 - 04	97607 - 06225	36 - 04	9870M- 06030	06 - 05
93430 - 09038	34 - 04	95607 - 08200	17 - 07	97706 - 40530	35 - 04	98906 - 06016-09	23 - 14
93440 - 10085	01 - 03	95607 - 08200	17 - 11	9770M- 50520	07 - 13	9890M- 06010	08 - 05
93450 - 17044	03 - 09	95607 - 06100	40 - 06	98503 - 03008	25 - 18	9890M- 06010	08 - 12
93503 - 16802	21 - 04	95607 - 06100	40 - 14	98506 - 04008	16 - 19	9890M- 06012	28 - 05
93505 - 16006	12 - 27	95617 - 12100	19 - 25	98506 - 06012-09	27 - 46	9890M- 06012	30 - 07
93602 - 13177	03 - 18	95702 - 06100	18 - 14	98506 - 05025-09	37 - 14	99001 - 10600	15 - 04
93603 - 12030	06 - 03	95702 - 06100	18 - 27	98506 - 05018	40 - 20	99009 - 17400	11 - 12
93604 - 10011	05 - 03	95707 - 06500	41 - 23	98506 - 05020-09	40 - 22	99009 - 17400	13 - 22
93604 - 16092	14 - 05	95807 - 06016	18 - 12	98507 - 06020	01 - 16	99241 - 00080	18 - 08
93604 - 20156	14 - 06	95807 - 06016	18 - 16	98507 - 06075	06 - 17	99241 - 00080	28 - 04
93605 - 10090	03 - 13	95807 - 06016	18 - 19	98507 - 06030	09 - 05	99244 - 00080	18 - 08
93608 - 50158	15 - 07	95807 - 06016	26 - 06	98507 - 06040	09 - 06	99244 - 00080	28 - 04
93700 - 06803	19 - 12	95807 - 06016	29 - 13	98507 - 06090	09 - 07	99530 - 12016	09 - 02
93700 - 06803	19 - 33	95807 - 10016	34 - 11	98507 - 06085	09 - 08	99530 - 12016	10 - 03
93700 - 06802	19 - 50	9580M- 06025	18 - 24	98507 - 06035	10 - 05	99530 - 12016	10 - 17
94108 - 218L0	22 - 07	9580M- 06025	28 - 08	98507 - 06010	10 - 11		
94111 - 188L1	24 - 18	95817 - 08065	17 - 02	98507 - 06035	10 - 19		
94211 - 18850	24 - 19	95817 - 08050	17 - 06	98507 - 06045	10 - 20		
94227 - 21848	22 - 08	95817 - 06010	41 - 26	98507 - 05016	31 - 21		
94325 - 21117	22 - 09	9582L - 08035	21 - 11	98507 - 06020	36 - 05		
94325 - 18801	24 - 20	9582M- 08016	17 - 31	9851M- 05020	40 - 07		
94418 - 21W02	22 - 05	9582M- 08050	21 - 09	9851M- 06025	25 - 25		
94421 - 18W03	24 - 16	97007 - 06012	01 - 22	98511 - 04012	16 - 11		

Todos os direitos reservados. É proibida a reprodução total ou parcial desta publicação sem a autorização por escrito da Yamaha Motor do Brasil Ltda.

YAMAHA

YAMAHA MOTOR DO BRASIL LTDA.

Rod. Presidente Dutra, km 218,3 - Guarulhos - SP
DEPARTAMENTO DE PEÇAS E ACESSÓRIOS

IMPRESSO NO BRASIL
1ª EDIÇÃO, JANEIRO 1.997