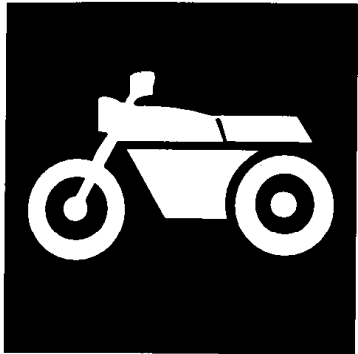




YAMAHA



CATÁLOGO DE PEÇAS

XT225'01 (4VW9) BRASIL

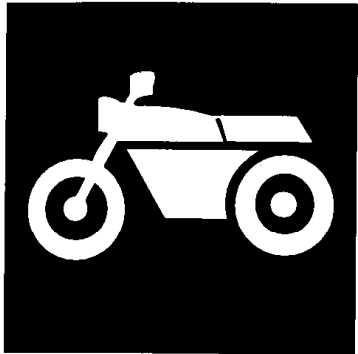
XT225'01 (4VWA) AMÉRICA LATINA

YAMAHA
GENUINE
Parts & Accessories

114VW-280P1



YAMAHA



CATÁLOGO DE PEÇAS

XT225'01 (4VW9) BRASIL

XT225'01 (4VWA) AMÉRICA LATINA

YAMAHA
GENUINE
Parts & Accessories

114VW-280P1



YAMAHA BLACK (YB)



VIVID RED COCKTAIL 7 (VRC7)



VIVID ORANGE METALLIC 2 (VOM2)

(9C64VW00010013201~)

XT225'2001

PREFÁCIO

Este **Catálogo de Peças** se refere as peças em uso no modelo **YAMAHA XT225 (4VW9) / (4VWA)**. Quando necessário solicitar peças de reposição para este modelo **XT225 (4VW9) / (4VWA)**, recorra a este **Catálogo de Peças** e especifique corretamente os códigos e nomes das peças no impresso apropriado.

1. As modificações ou adições que tenham sido efetuadas após a publicação deste **Catálogo de Peças** serão comunicadas à rede concessionária através das **INFORMAÇÕES DE MODIFICAÇÃO DE PEÇAS**. É recomendado fazer as correções necessárias no **Catálogo de Peças**, de acordo com as **INFORMAÇÕES DE MODIFICAÇÕES DE PEÇAS**, para mantê-lo atualizado.
2. Indicação do número de Componentes de Peças do conjunto. O número que aparece à direita da discriminação de cada componente indica o número de peças usado em cada conjunto individual.

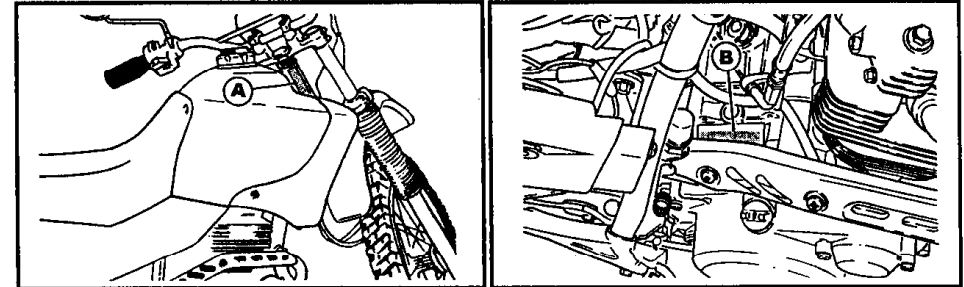
EXEMPLO:

CÓDIGO	DISCRIMINAÇÃO	QT.	OBS.
3RW-11102-2	CABEÇOTE DO CILINDRO	01	
90430-12186	GAXETA	01	
90201-08609	ARRUELA LISA	04	
98507-06020	PARAFUSO CABEÇA PAINEL	02	

3. Número de Série Inicial e Código de Cores.

CÓDIGO DE COR	NOME DA COR
0033	YAMAHA BLACK (YB)
0580	VIVID RED COCKTAIL 7 (VRC7)
0552	VIVID ORANGE METALLIC2 (VOM2)

Ⓐ Nº DE SÉRIE DO CHASSIS	9C6KJ0010Y0001307 EM DIANTE
Ⓑ Nº DE SÉRIE DO MOTOR	CONTROLE ELETRÔNICO



4. As cores aplicadas nos gráficos estão representadas na coluna, "OBS" e são relativas a tabela de cores.

EXEMPLO:

CÓDIGO	DISCRIMINAÇÃO	QT.	OBS.
4VW-F4100-XX	TQ. COMBUSTÍVEL COMPLETO	01	YB
4VW-F4247-XX	.GRÁFICO DO TQ. COMB. DIR.	01	YB
4VW-F4247-X1	.GRÁFICO DO TQ. COMB. DIR.	01	VRC7

5. As peças que são fornecidas em forma de conjunto estão listadas com uma identificação no espaço de uma letra, com um ponto que se coloca no início da descrição da peça.

EXEMPLO:

CÓDIGO	DISCRIMINAÇÃO	QT.	OBS.
3RW-11400-00	VIRABREQUIM COMPL.	01	
3RW-11412-00	.VIRABREQUIM L.E.	01	
3RW-11422-00	.VIRABREQUIM L.D.	01	

6. Este Catálogo de peças encontra-se atualizado até NOVEMBRO de 2.001

ÍNDICE

MOTOR

FIG. 01	CABEÇOTE DO CILINDRO
FIG. 02	CILINDRO
FIG. 03	VIRABREQUIM E PISTÃO
FIG. 04	VÁLVULAS
FIG. 05	EIXO DE COMANDO
FIG. 06	BOMBA DE ÓLEO
FIG. 07	FILTRO DE AR
FIG. 08	ESCAPAMENTO
FIG. 09	CARCAÇA DO MOTOR
FIG. 10	TAMPA DA CARCAÇA
FIG. 11	EMBREAGEM DE PARTIDA
FIG. 12	FRICÇÃO
FIG. 13	TRANSMISSÃO
FIG. 14	EIXO TRAMBULADOR
FIG. 15	EIXO E PEDAL DE FREIO
FIG. 16	CARBURADOR

CHASSIS

FIG. 17	CHASSIS
FIG. 18	PÁRA-LAMAS DIANTEIRO E TRASEIRO
FIG. 19	GARFO TRASEIRO
FIG. 20	AMORTECEDOR TRASEIRO
FIG. 21	MESA DO GUIDÃO
FIG. 22	RODA DIANTEIRA
FIG. 23	DISCO E PINÇA DE FREIO
FIG. 24	RODA TRASEIRA
FIG. 25	TANQUE DE COMBUSTÍVEL
FIG. 26	ASSENTO DUPLO

CHASSIS (cont.)

01	FIG. 27	GARFO DIANTEIRO	32/33
02	FIG. 28	CARENAGEM	34
03/04	FIG. 29	TAMPAS LATERAIS	35
05	FIG. 30	TOMADAS DE AR	36
06	FIG. 31	GUIDÃO E CABOS	37
07	FIG. 32	CAVALETE LATERAL, ESTRIBOS	38/39
08	FIG. 33	CILINDRO MESTRE	40

09

10

11

12

13

14

15

16

17

ELÉTRICO

FIG. 34	FAROL DIANTEIRO	41
FIG. 35	LANTERNA TRASEIRA	42
FIG. 36	CONJUNTO DO MAGNETO	43
FIG. 37	SINALIZADORES (PISCA-PISCA)	44
FIG. 38	VELOCÍMETRO	45
FIG. 39	MOTOR DE PARTIDA	46
FIG. 40	INTERRUPTOR DO GUIDÃO E MANETES	47
FIG. 41	SISTEMA ELÉTRICO	48

18/19

20

21/22

23

24

25

26

27/28

29/30

31

ETIQUETAS

FIG. 42	ETIQUETAS DE PRECAUÇÃO	49
---------	------------------------	----

ÍNDICE GERAL

ÍNDICE NUMÉRICO DE PEÇAS

50/54

ÍNDICE DE FIGURAS

PÁGINA SEGUINTE

ÍNDICE DE FIGURAS

XT225

FIG.1 CABECOTE DO CILINDRO P.1

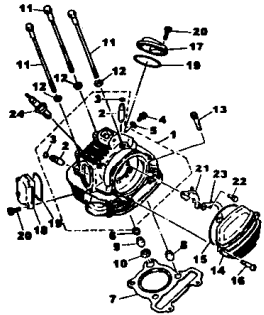


FIG.2 CILINDRO P.2

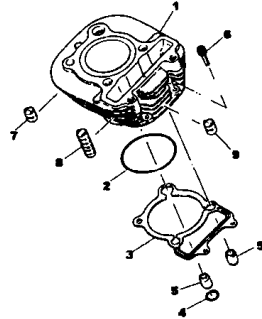


FIG.3 VIRABREQUIM E PISTÃO P.3

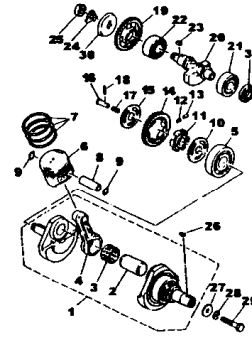


FIG.4 VÁLVULAS P.5

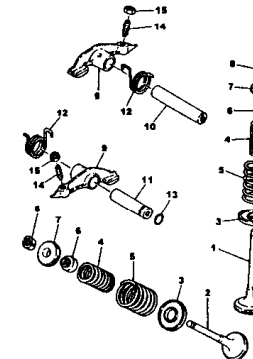


FIG.5 EIXO DE COMANDO P.6

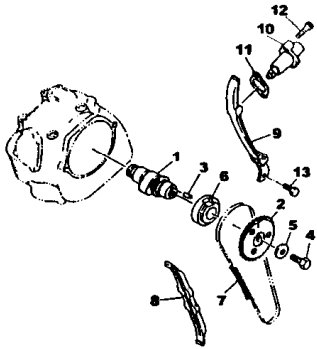


FIG.6 BOMBA DE ÓLEO P.7

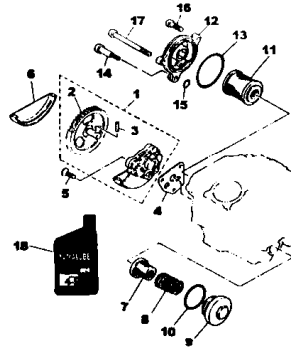


FIG.7 FILTRO DE AR P.8

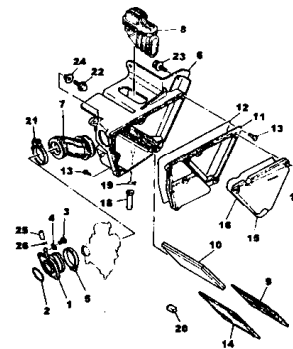


FIG.8 ESCAPAMENTO P.9

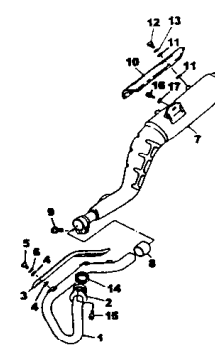


FIG.9 CARCAÇA DO MOTOR P.10

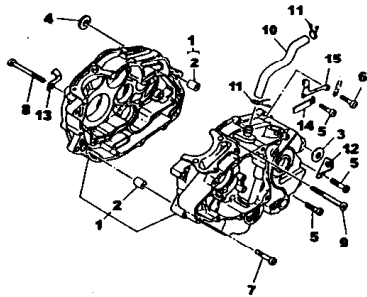


FIG.10 TAMPA DA CARCAÇA P.11

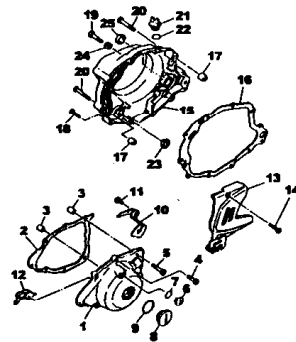


FIG.11 EMBREAGEM DE PARTIDA P.12

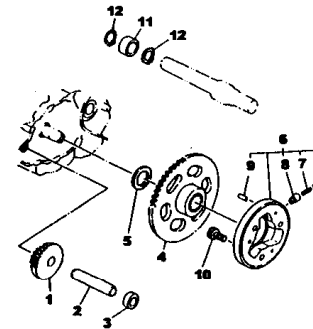
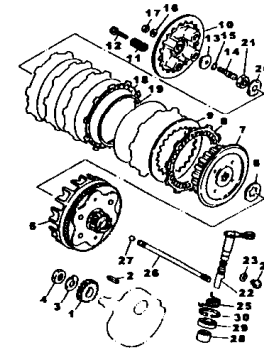


FIG.12 FRICÇÃO P.13



ÍNDICE DE FIGURAS

XT225

FIG.13 TRANSMISSÃO P.14

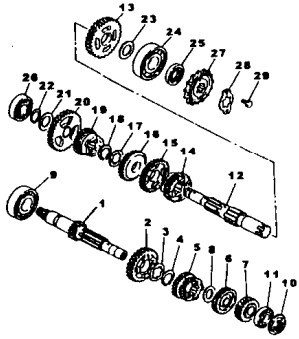


FIG.14 EIXO TRAMBULADOR P.15

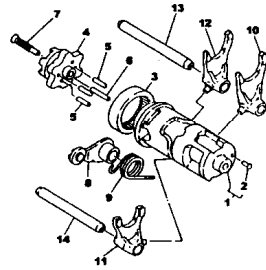


FIG.15 EIXO E PEDAL DE FREIO P.16

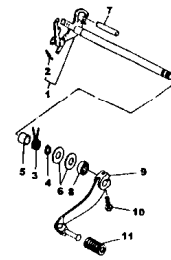


FIG.16 CARBURADOR P.17

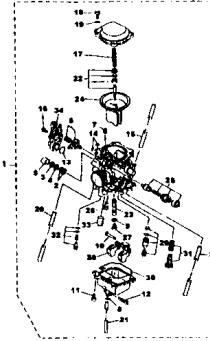


FIG.17 CHASSIS P.18

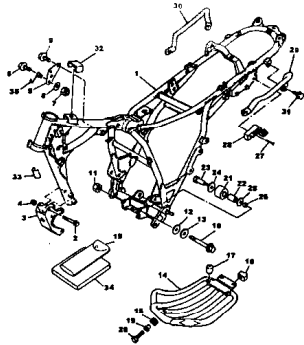


FIG.18 PÁRA-LAMAS DIANTEIRO E TRASEIRO P.20

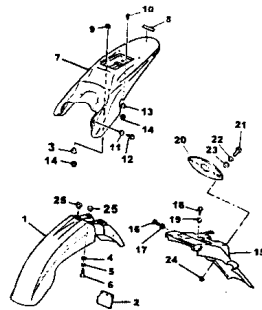


FIG.19 GARFO TRASEIRO P.21

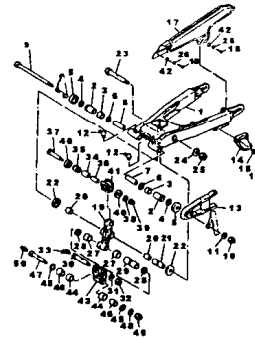


FIG.20 AMORTECEDOR TRASEIRO P.23

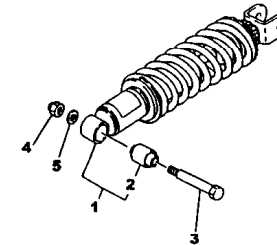


FIG.21 MESA DO GUIDÃO P.24

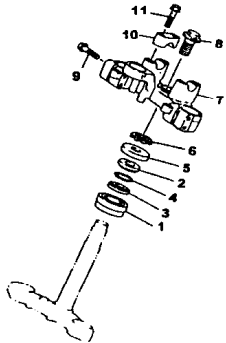


FIG.22 RODA DIANTEIRA P.25

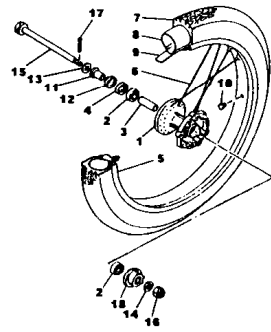


FIG.23 DISCO E PINÇA DE FREIO P.26

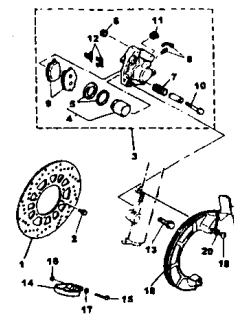
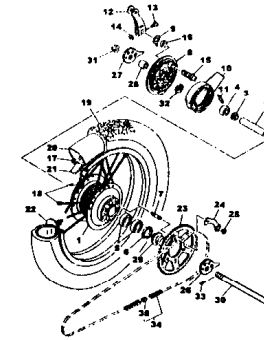
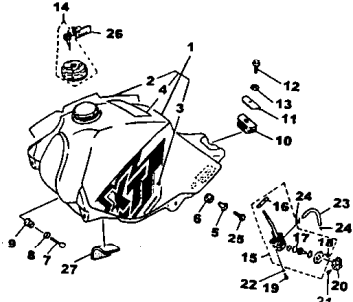
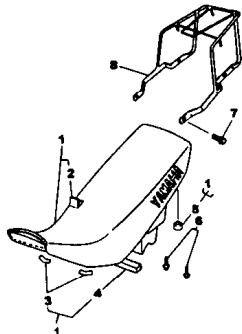
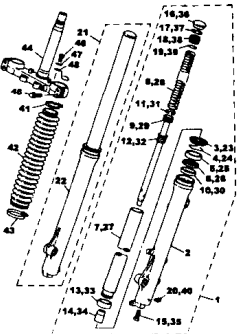
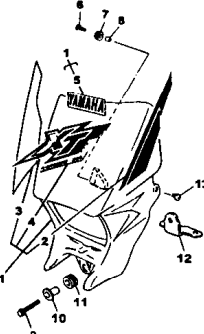
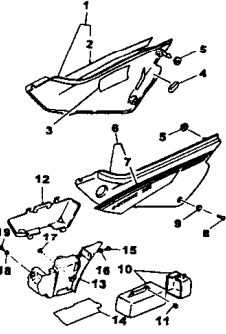
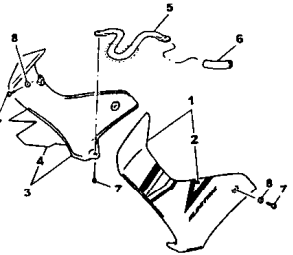
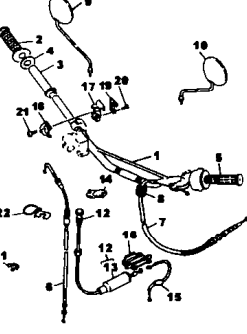
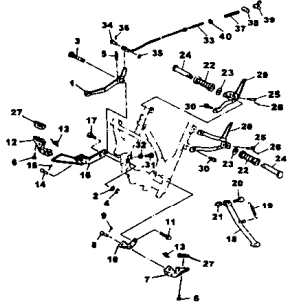
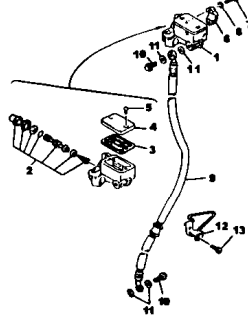
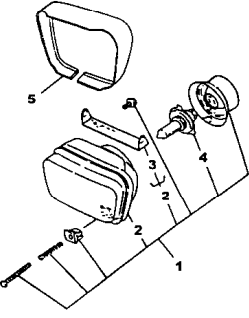
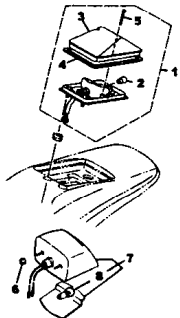
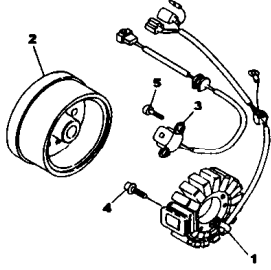


FIG.24 RODA TRASEIRA P.27



ÍNDICE DE FIGURAS

XT225

<p>FIG.25 TANQUE DE COMBUSTÍVEL P.29</p> 	<p>FIG.26 ASSENTO DUPLO P.31</p> 	<p>FIG.27 GARFO DIANTEIRO P.32</p> 	<p>FIG.28 CARENAGEM P.34</p> 
<p>FIG.29 TAMPAS LATERAIS P.35</p> 	<p>FIG.30 TOMADAS DE AR P.36</p> 	<p>FIG.31 GUIDÃO E CABOS P.37</p> 	<p>FIG.32 CAVALETE LATERAL • ESTRIBOS P.38</p> 
<p>FIG.33 CILINDRO MESTRE P.40</p> 	<p>FIG.34 FAROL DIANTEIRO P.41</p> 	<p>FIG.35 LANTERNA TRASEIRA P.42</p> 	<p>FIG.36 CONJUNTO DO MAGNETO P.43</p> 

ÍNDICE DE FIGURAS

XT225

FIG.37 SINALIZADORES P.44

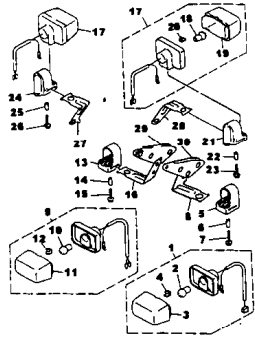


FIG.38 VELOCÍMETRO P.45

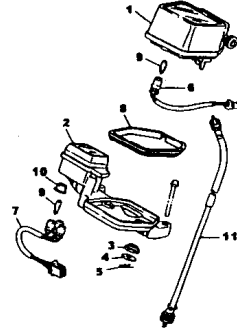


FIG.39 MOTOR DE PARTIDA P.46

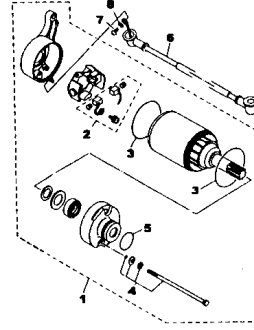


FIG.40 INTERRUPTOR DO
GUIDÃO • MANETES P.47

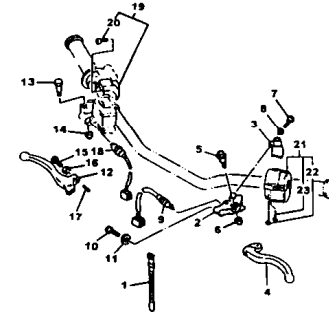


FIG.41 SISTEMA ELÉTRICO P.48

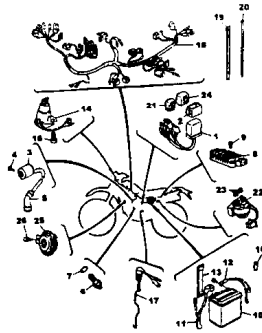
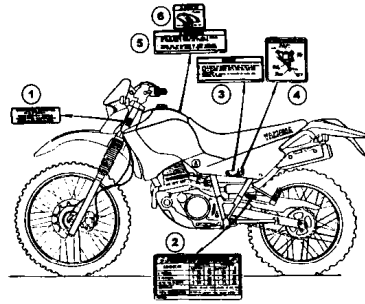
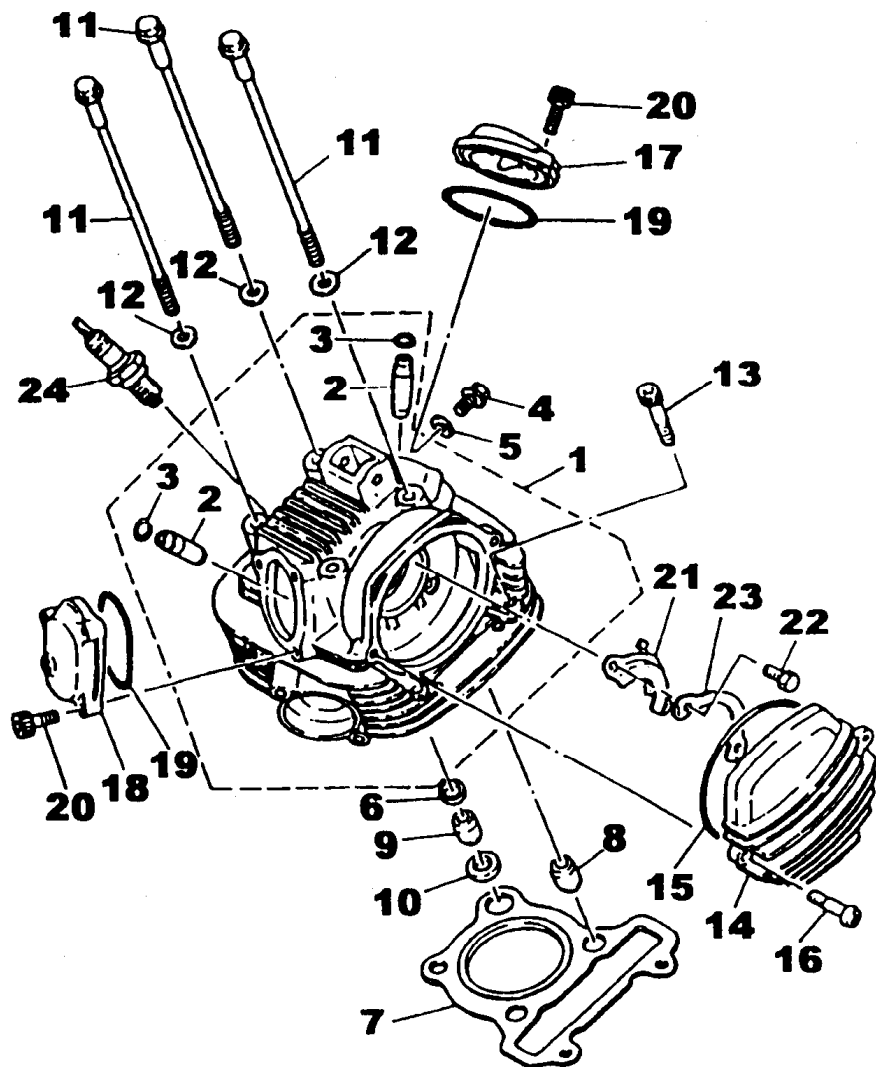


FIG.41 ETIQUETAS DE
PRECAUÇÃO P.49



ÍNDICE
NUMÉRICO
DE PEÇAS

FIG. 01 - CABEÇOTE DO CILINDRO



REF.	No.	CÓDIGO	DISCRIMINAÇÃO	QT.	OBS.
01	-	01	3RW-11101-02	CABEÇOTE DO CILINDRO	01
02		02	5H0-11133-10	• GUIADA VÁLVULA DE ADMISSÃO	02
03		03	93440-10085	• CIRCLIP	02
04		04	90153-06029	PARAFUSO	01
05		05	90430-06014	GAXETA	01
06		06	90385-12039	BUCHA	01
07		07	59V-11181-00	GAXETA DO CILINDRO	01
08		08	91810-16016	PINO GUIA	02
09		09	93612-16254	PINO GUIA	01
10		10	90430-12186	GAXETA	01
11		11	90105-08195	PARAFUSO FLANGE	04
12		12	90201-08609	ARRUELA LISA	04
13		13	91317-08045	PARAFUSO SEXTAVADO	02
14		14	4VW-E1185-00	TAMPA LATERAL 1	01
15		15	93211-05471	ANEL DE BORRACHA	01
16		16	98507-06020	PARAFUSO PANELA	02
17		17	4VW-E1186-00	TAMPA LATERAL 2	01
18		18	4VW-E1187-00	TAMPA LATERAL 3	01
19		19	93210-57634	ANEL "O" RING	02
20		20	91317-06018	PARAFUSO SEXTAVADO	05
21		21	5H0-1111F-00	CAPA DE VEDAÇÃO	01
22		22	97007-06012	PARAFUSO SEXTAVADO	02
23		23	90215-06184	ARRUELA DENTADA	01
24		24	94701-00333	VELA DE IGNIÇÃO	01

NGK DR8EA



PARTS NEWS

Notícia No. PN-891005 (1/2)

Data: 04, Outubro, 2005

Elaboração: Neri. Barros

Modelo	XT225 e TDM225
OBJETIVO	INFORMAR Á REDE CÓDIGO DE KIT PARA CILINDRO E PISTÃO ACASALADOS
CATÁLOGO No.	Veja na página 2/2 a lista com o Prefixo dos Modelos e os Códigos dos Catálogos

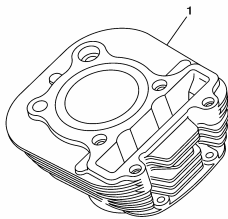
Por favor faça as devidas correções em seu Catálogo de Peças.

1. LISTA DE CÓDIGOS CILINDRO

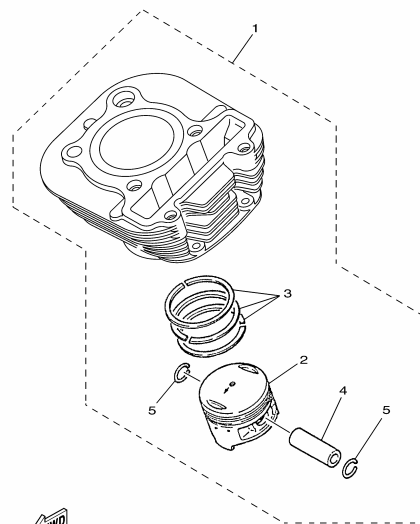
Fig.No.	Ref.No.	No. PEÇA ANTIGA	No. PEÇA NOVA	NOME DA PEÇA	Qtde	OBSERVAÇÕES
2	1	3RW-11310-00 *	3RW-W1131-00	KIT CILINDRO E PISTÃO	1	1997 ATÉ 2003
		4VW-11310-00 *	4VW-W1131-00	KIT CILINDRO E PISTÃO	1	2004 EM DIANTE
	2		1KH-11631-01-C0 *	. PISTÃO (STD)	1	
	3		29U-11610-00 *	. JOGO DE ANÉIS (STD)	1	
	4		15A-11633-00 *	. PINO DO PISTÃO	1	
	5		93450-17044 *	. ANEL TRAVA	2	

* As peças continuaram sendo comercializadas individualmente.

CILINDRO



KIT CILINDRO E PISTÃO



Peças
Verificação

Serviços
Verificação

Peças
Arquivo

YAMAHA MOTOR DO BRASIL LTDA
Rodovia Presidente Dutra Km 214
Administração de Peças & Acessórios

PARTS NEWS

Notícia No. PN-891005 (2/2)

Data: 04, Outubro, 2005

Elaboração: Neri. Barros

Modelo	XT225 e TDM225
OBJETIVO	INFORMAR À REDE CÓDIGO DE KIT PARA CILINDRO E PISTÃO ACASALADOS
CATÁLOGO No.	Veja abaixo a lista com o Prefixo dos Modelos e os Códigos dos Catálogos

Por favor utilize esta informação, para que elaboração de seus pedidos.

3. Lista dos Modelos e Códigos dos Catálogos de Peças.

É aplicável para MODELOS, CÓDIGOS DOS MODELOS e CÓDIGOS DOS CATÁLOGOS, conforme segue:

Nome do Modelo	Código do Modelo	Ano	Catálogo No.	Figura No.
XT225	4VW1	1997	174VW-280P1	2
	4VW3	1998	184VW-280P1	
	4VW5	1999	194VW-280P1	
	4VW7	2000	104VW-280P1	
	4VW9	2001	114VW-280P1	
	4VWB	2002	1A4VW-280P1	
	4VWD	2003	1B4VW-280P1	
	4VWG	2004	1C4VW-280P1	
	4VWJ	2005	1D4VW-280P1	
TDM225	5CF1	1998	185CF-280P1	2
	5CF2	1999	195CF-280P1	
	5CF3	2000	105CF-280P1	
	5CF4	2001	115CF-280P1	
	5CF5	2002	1A5CF-280P1	
	5CF6	2003	1B5CF-280P1	
	5CF7	2004	1C5CF-280P1	
	5CF8	2005	1D5CF-280P1	

Muito obrigado por sua cooperação.

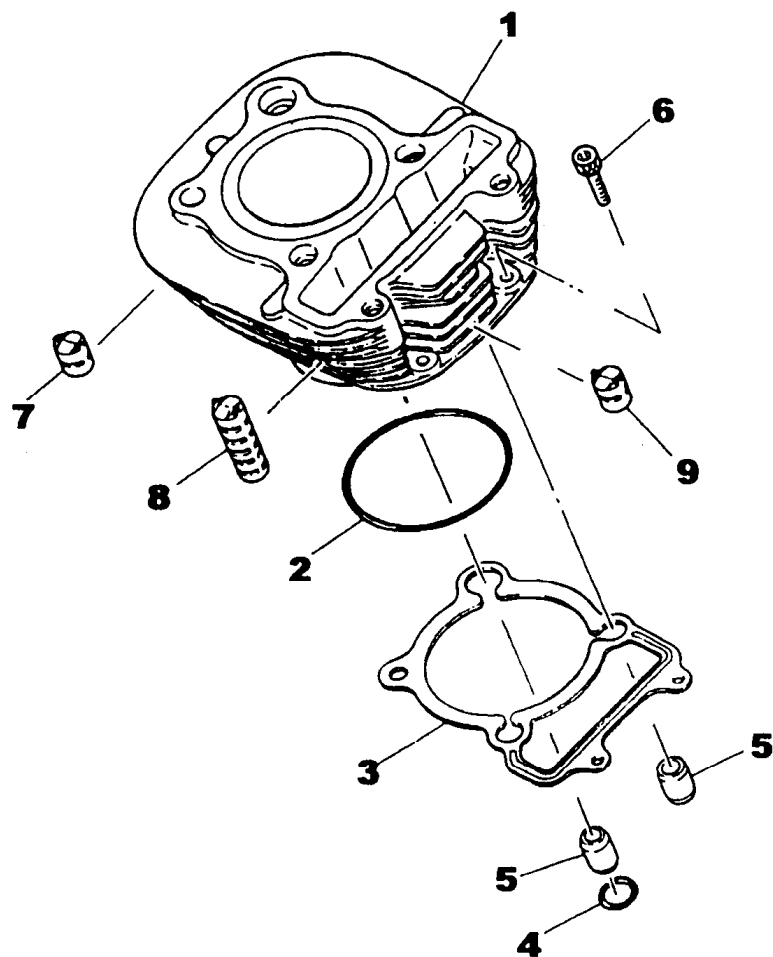
Peças
Verificação

Serviços
Verificação

Peças
Arquivo

YAMAHA MOTOR DO BRASIL LTDA
Rodovia Presidente Dutra Km 214
Administração de Peças & Acessórios

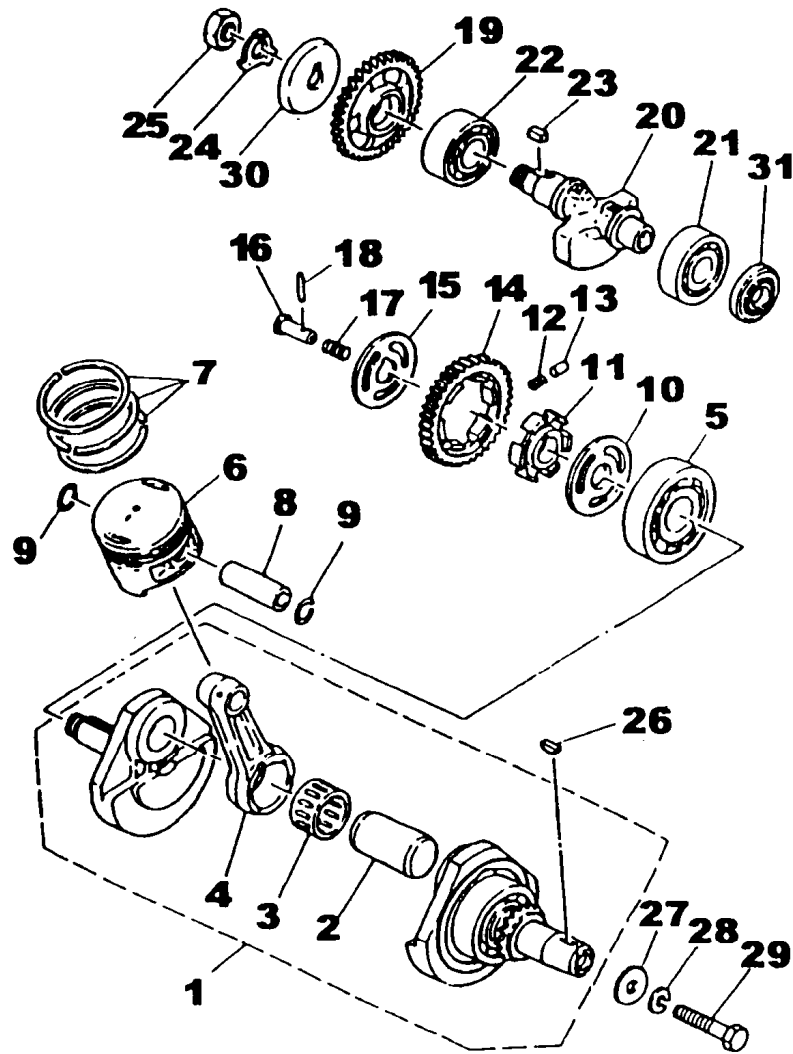
FIG. 02 - CILINDRO



REF. No.	CÓDIGO	DISCRIMINAÇÃO	QT.	OBS.
02 - 01	3RW-11310-00	CILINDRO CONJUNTO	01	
02	93210-72529	ANEL "O" RING	01	
03	4BD-11351-00	GAXETA DO CILINDRO	01	
04	93210-13361	ANEL "O" RING	01	
05	91810-16016	PINO GUIA	02	
06	91317-06025	PARAFUSO	02	
07	15A-11162-00	ABSORVEDOR	02	
08	5H0-11162-00	ABSORVEDOR 1	02	
09	15A-11161-01	ABSORVEDOR 2	01	

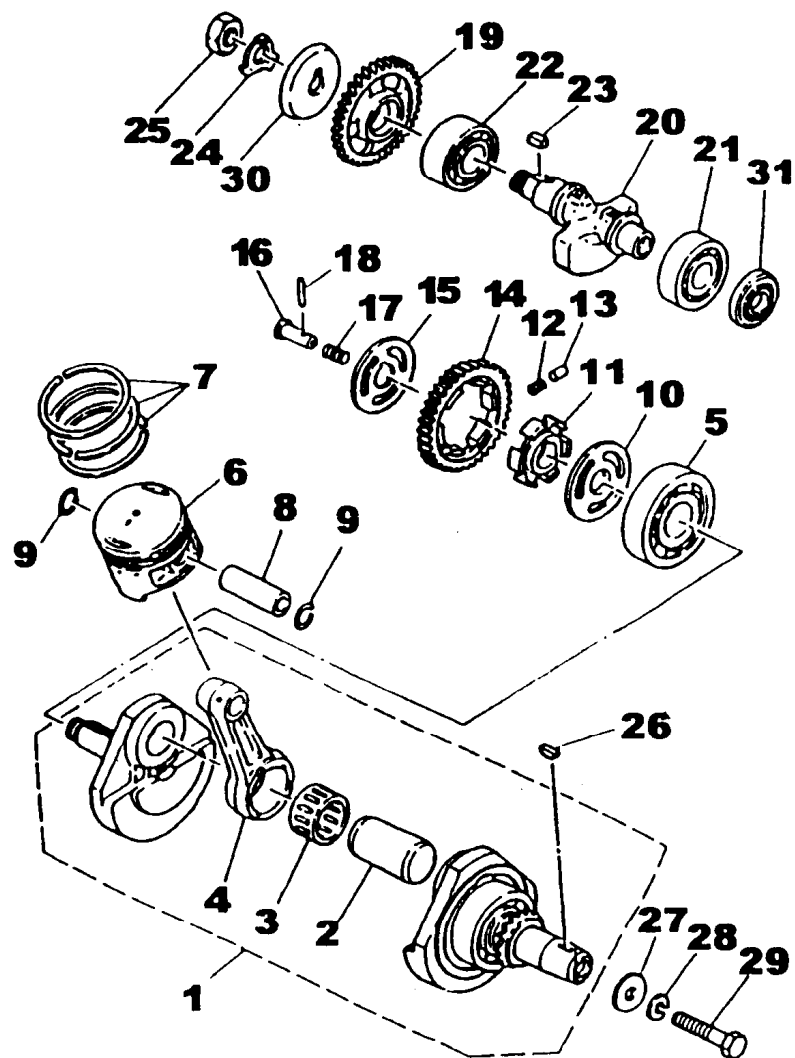


FIG. 03 - VIRABREQUIM E PISTÃO



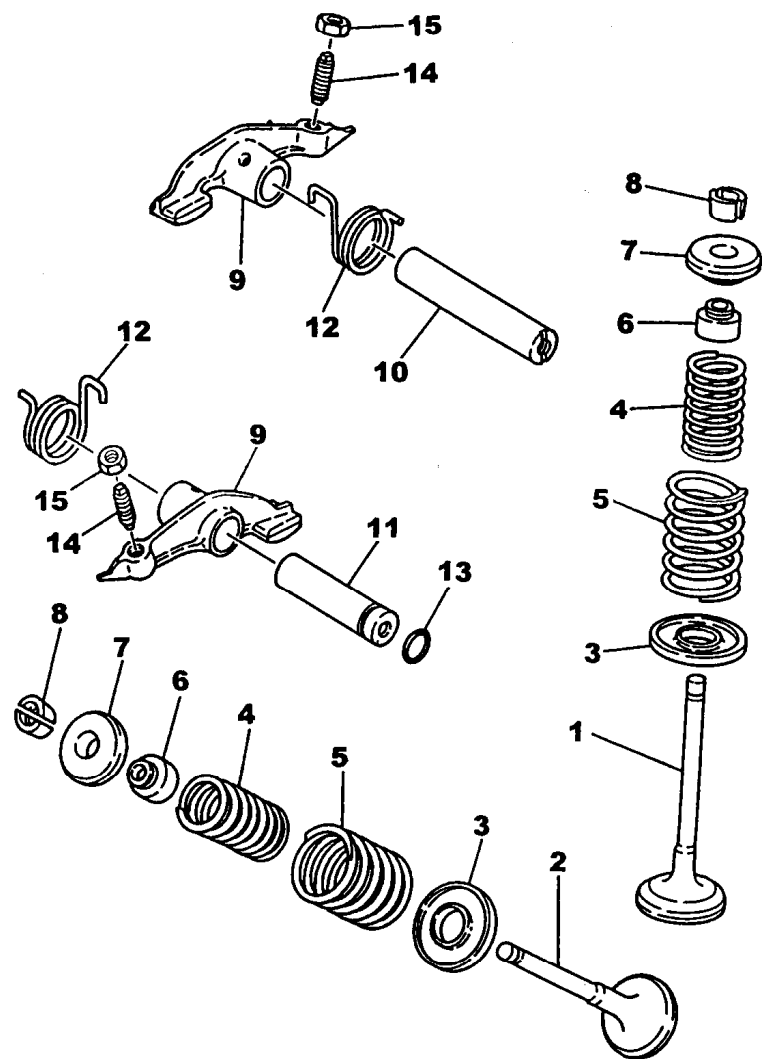
REF.	No.	CÓDIGO	DISCRIMINAÇÃO	QT.	OBS.
03	01	3RW-11400-00	VIRABREQUIM COMPLETO	01	
	02	5H0-11681-00	• PINO DO VIRABREQUIM	01	
	03	93310-530J3	• ROLAMENTO	01	
	04	29U-11651-00	• BIELA	01	
	05	93306-30615	ROLAMENTO	01	
	06	1KH-11631-01-A0	PISTÃO (STD)	01	
		1KH-11636-01	PISTÃO (0,50MM O/S)	01	
		1KH-11638-01	PISTÃO (1,00MM O/S)	01	
	07	29U-11610-00	ANEL PISTÃO (STD)	01	
		29U-11610-20	ANEL DO PISTÃO (0,50MM O/S)	01	
		29U-11610-40	ANEL DO PISTÃO (1,00MM O/S)	01	
	08	15A-11633-00	PINO DO PISTÃO	01	
	09	93450-17044	ANEL TRAVA	02	
	10	90201-201E4	ARRUELA LISA	01	
	11	5H0-11496-00	ANEL RASPADOR	01	
	12	90501-21133	MOLA DE COMPRESSÃO	06	
	13	93605-10090	PINO GUIA	03	
	14	5H0-11536-00	ENGRENAGEM MOTORA	01	
	15	90214-20023	ARRUELA DENTADA	01	
	16	90240-07083	PINO C/ FURO	01	
	17	90501-07629	MOLA DE COMPRESSÃO	01	
	18	93602-13177	PINO GUIA	01	
	19	2LN-11530-00	ENGRENAGEM	01	
	20	1KH-11454-00	PESO	01	
	21	93306-20532	ROLAMENTO	01	
	22	93306-30427	ROLAMENTO	01	

FIG. 03 - VIRABREQUIM E PISTÃO



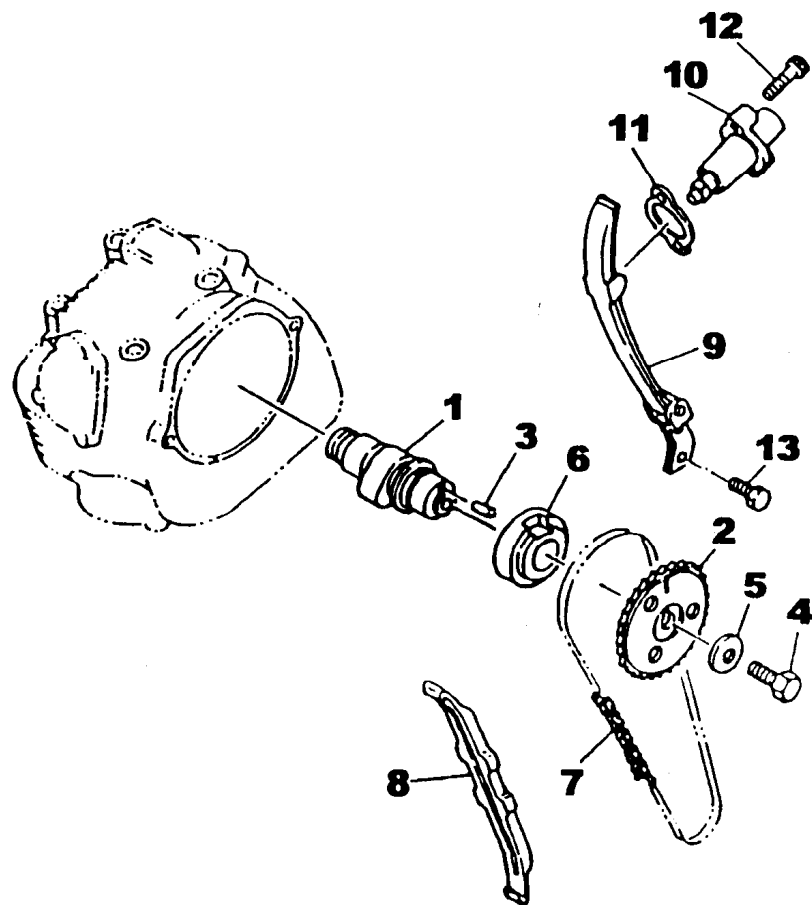
REF. No.	CÓDIGO	DISCRIMINAÇÃO	QT.	OBS.
03 - 23	90282-05013	GAXETA CILÍNDRICA	01	
24	90215-14205	ARRUELA DENTADA	01	
25	90170-14284	PORCA SEXTAVADA	01	
26	90280-05013	CHAVETAMEIA LUA	01	
27	90201-10508	ARRUELA LISA	01	
28	92907-10100	ARRUELA DE PRESSÃO	01	
29	90101-10188	PARAFUSO SEXTAVADO	01	
30	1KH-11145-00	PLACA DE RESPIRO	01	
31	93101-25106	RETENTOR DE ÓLEO	01	

FIG. 04 - VÁLVULAS



REF. No.	CÓDIGO	DISCRIMINAÇÃO	QT.	OBS.
04 - 01	5H0-12111-01	VÁLVULA DE ADMISSÃO	01	
02	5H0-12121-01	VÁLVULA DE ESCAPE	01	
03	4G0-12116-01	SEDE DA MOLA	02	
04	11H-12113-00	MOLA 1	02	
05	11H-12114-00	MOLA 2	02	
06	5H0-12119-00	VEDADOR DE ÓLEO	02	
07	4G0-12117-00	RETENTOR DA MOLA	02	
08	4G0-12118-00	TRAVA DE RETENÇÃO	02	
09	29U-12151-00	BRAÇO DO BALANCIM	02	
10	5H0-12146-00	EIXO DO BALANCIM 2	01	
11	5H0-12156-00	EIXO DO BALANCIM 1	01	
12	90508-26786	MOLA DE TORSÃO	02	4VWA
13	93210-09165	ANEL "O" RING	01	
14	2NX-12159-00	PARAFUSO DE AJUSTE	02	
15	90170-06128	PORCA SEXTAVADA	02	

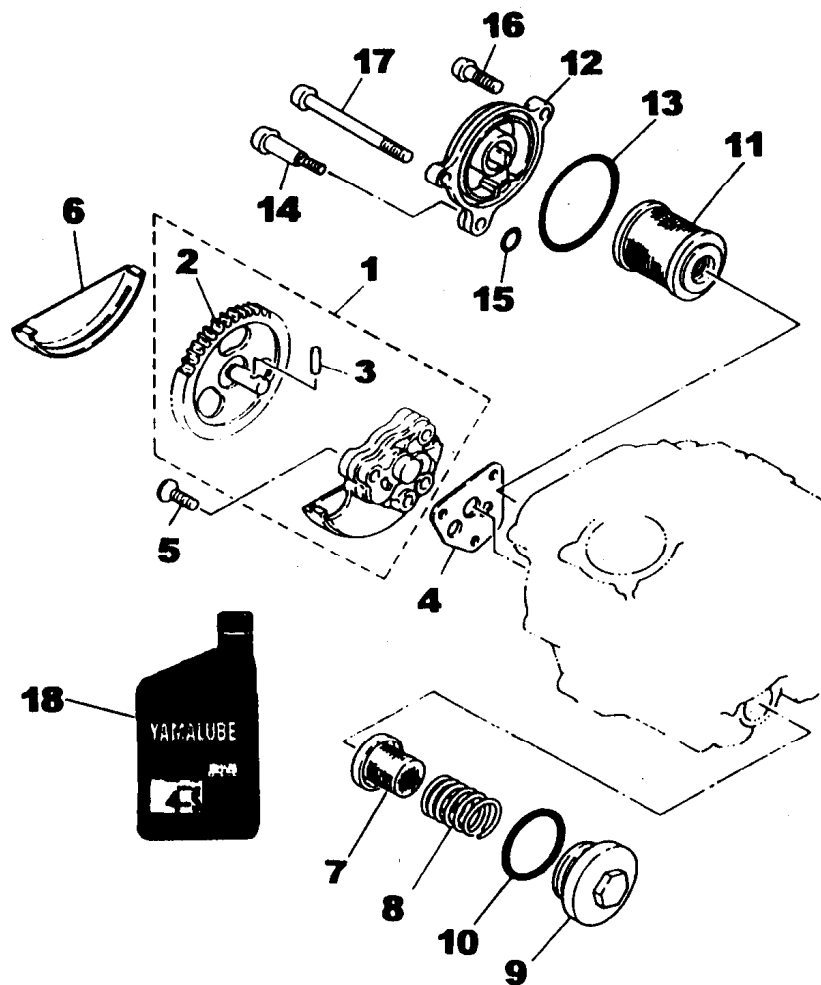
FIG. 05 - EIXO DE COMANDO



REF. No.	CÓDIGO	DISCRIMINAÇÃO	QT.	OBS.
05 - 01	1KH-12171-00	EIXO DE COMANDO	01	
02	2LN-12176-00	COROA DE COMANDO	01	
03	93604-10011	PINO GUIA	01	
04	90101-10303	PARAFUSO	01	
05	90201-10591	ARRUELA LISA	01	
06	90387-255F3	ESPAÇADOR	01	
07	94580-41104	CORRENTE DE COMANDO	01	
08	5H0-12231-00	GUIA LIMITADORA 1	01	
09	5N0-12241-00	GUIA LIMITADORA 2	01	
10	2HT-12210-10	TENSOR CONJUNTO	01	
11	4FM-12213-00	GAXETA DO TENSOR	01	
12	91317-06025	PARAFUSO	02	
13	97527-06516	PARAFUSO SEXTAVADO	02	



FIG. 06 - BOMBA DE ÓLEO



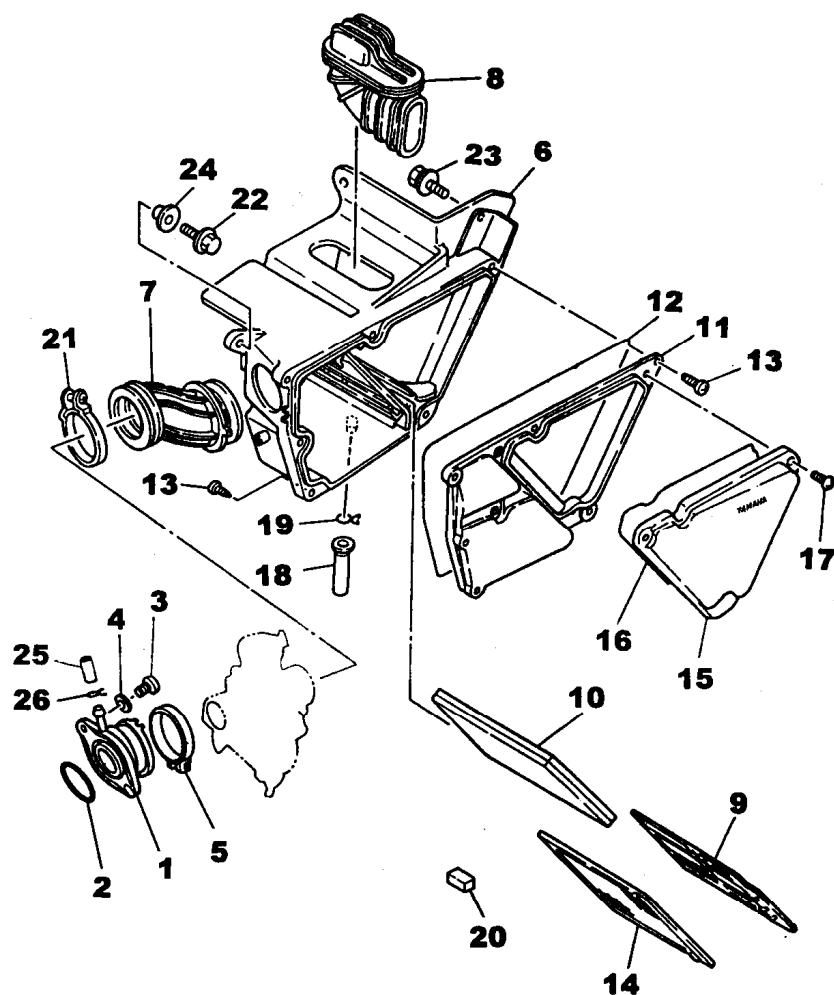
REF. No.	CÓDIGO	DISCRIMINAÇÃO	QT.	OBS.
06 - 01	5H0-13300-02	BOMBA DE ÓLEO CONJUNTO	01	
02	5H0-13326-01	• ENGRENAGEM MOVIDA	01	
03	93603-12030	• PINO GUIA	01	
04	4BE-13329-00	GAXETA DA BOMBA	01	
05	9870M-06030	PARAFUSO	03	
06	5H0-13327-00	TAMPA DA BOMBA	01	
07	51Y-13411-00	FILTRO DE ÓLEO	01	
08	90501-18576	MOLA DE COMPRESSÃO	01	
09	4VW-E5351-00	TAMPÃO DE DERIVAÇÃO	01	
10	93210-347A1	ANEL "O" RING	01	
11	5H0-13440-00	PURIFICADOR DE ÓLEO	01	
12	4VW-E3447-00	TAMPA DO ELEMENTO	01	
13	93210-54175	ANEL "O" RING	01	
14	90109-06419	PARAFUSO	01	
15	93210-07135	ANEL "O" RING	01	
16	9851M-06025	PARAFUSO	01	
17	98507-06075	PARAFUSO	01	

18 90793-AA404 ÓLEO 4 TEMPOS YAMAHA

PARA MELHOR PERFORMANCE DE SUA MOTO
USE O ÓLEO YAMALUBE 4 TEMPOS.
EXCLUSIVIDADE YAMAHA



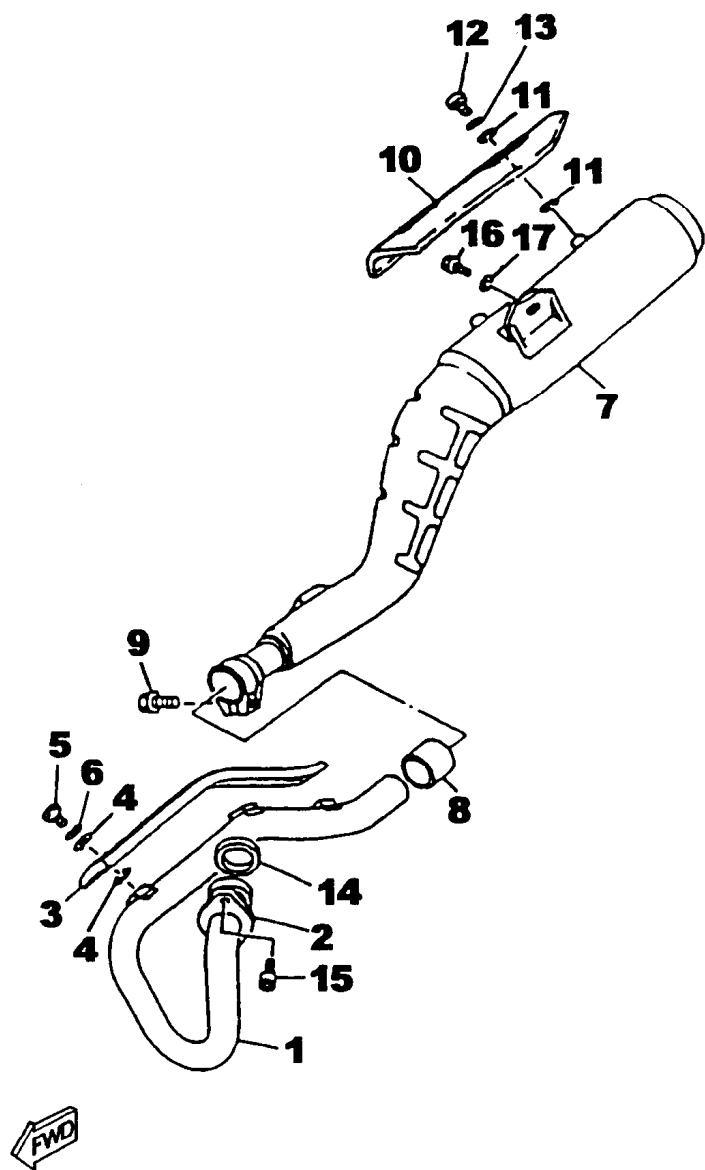
FIG. 07 - FILTRO DE AR



REF. No.	CÓDIGO	DISCRIMINAÇÃO	QT.	OBS.
07 - 01	2LN-13586-01	JUNÇÃO DO CARBURADOR	01	
02	93210-35537	ANEL "O" RING	01	
03	92017-06020	PARAFUSO	02	
04	9290M-06600	ARRUELA LISA	02	
05	90460-49293	GRAMPO DA JUNÇÃO	01	
06	4VW-E4411-10	CAIXA DO FILTRO DE AR	01	
07	4VW-E4453-00	JUNÇÃO DA CAIXA	01	
08	2LN-14437-00	DUTO	01	
09	1KH-14458-00	GUIA DA PLACA	01	
10	1KH-14451-00	ELEMENTO DE AR	01	
11	4VW-E4412-00	TAMPA DA CAIXA 1	01	
12	4VW-E4462-00	VEDADOR	01	
13	9770M-50520	PARAFUSO ATARRAXANTE	06	
14	4JG-14472-00	PLACA DO ELEMENTO	01	
15	4VW-E4422-00	TAMPA DA CAIXA 2	01	
16	4VW-E4452-00	VEDADOR	01	
17	90154-05013	PARAFUSO FENDA CRUZ	03	
18	4AN-E443E-00	TUBO DO DRENO	01	
19	90467-11W03	CLIP	01	
20	4VW-E4462-10	VEDADOR	01	
21	90460-56105	GRAMPO DA MANGUEIRA	01	
22	90159-06016	PARAFUSO C/ARRUELA	01	
23	90119-06172	PARAFUSO SEXTAVADO	02	
24	90387-07789	ESPAÇADOR	01	
25	16G-13569-00	TAMPÃO	01	
26	90467-10039	CLIP	01	

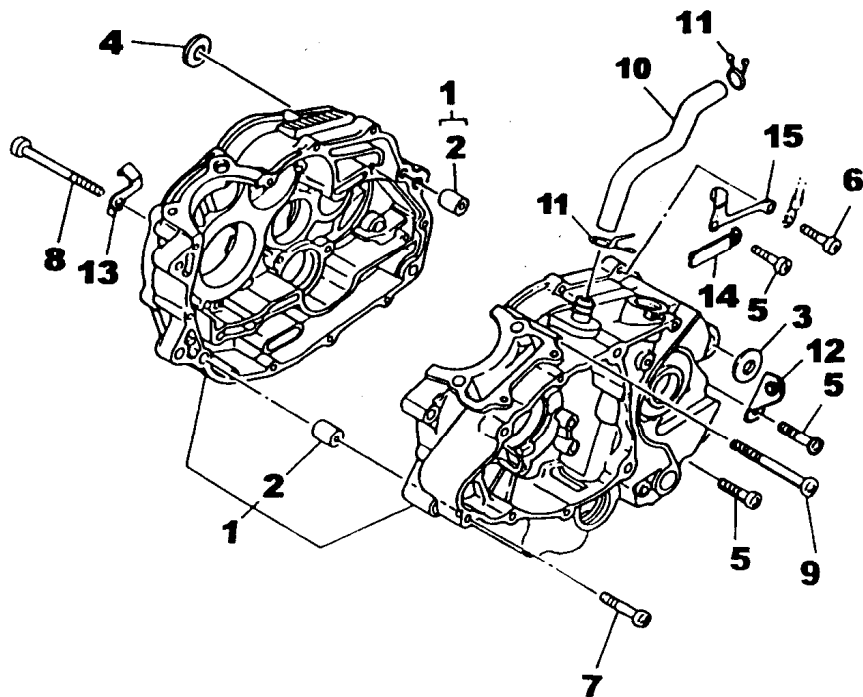


FIG. 08 - ESCAPAMENTO



REF. No.	CÓDIGO	DISCRIMINAÇÃO	QT.	OBS.
08 - 01	3RW-14611-00	TUBO DE ESCAPE	01	
02	15A-14612-00	PORCA	01	
03	4VW-E4628-10	PROTECTOR DO TUBO 1	01	SATYLITE NIQUEL
04	90202-06800	ARRUELA LISA	06	
05	9890M-06010	PARAFUSO C/BLINDADA	03	
06	90206-06889	ARRUELA ONDULADA	03	
07	4VW-14711-10	SILÊNCIADOR COMPLETO	01	
08	3YF-14714-00	GAXETA DA JUNÇÃO	01	
09	95027-08025	PARAFUSO	01	
10	4VW-E4728-10	PROTECTOR DO TUBO 2	01	SATYLITE NIQUEL
11	90202-06800	ARRUELA LISA	04	
12	9890M-06010	PARAFUSO	02	
13	90206-06889	ARRUELA ONDULADA	02	
14	4BE-14613-00	GAXETA DO ESCAPE	01	
15	91317-06020	PARAFUSO SEXTAVADO	02	
16	90109-085E2	PARAFUSO	02	
17	90201-08326	ARRUELA LISA	02	

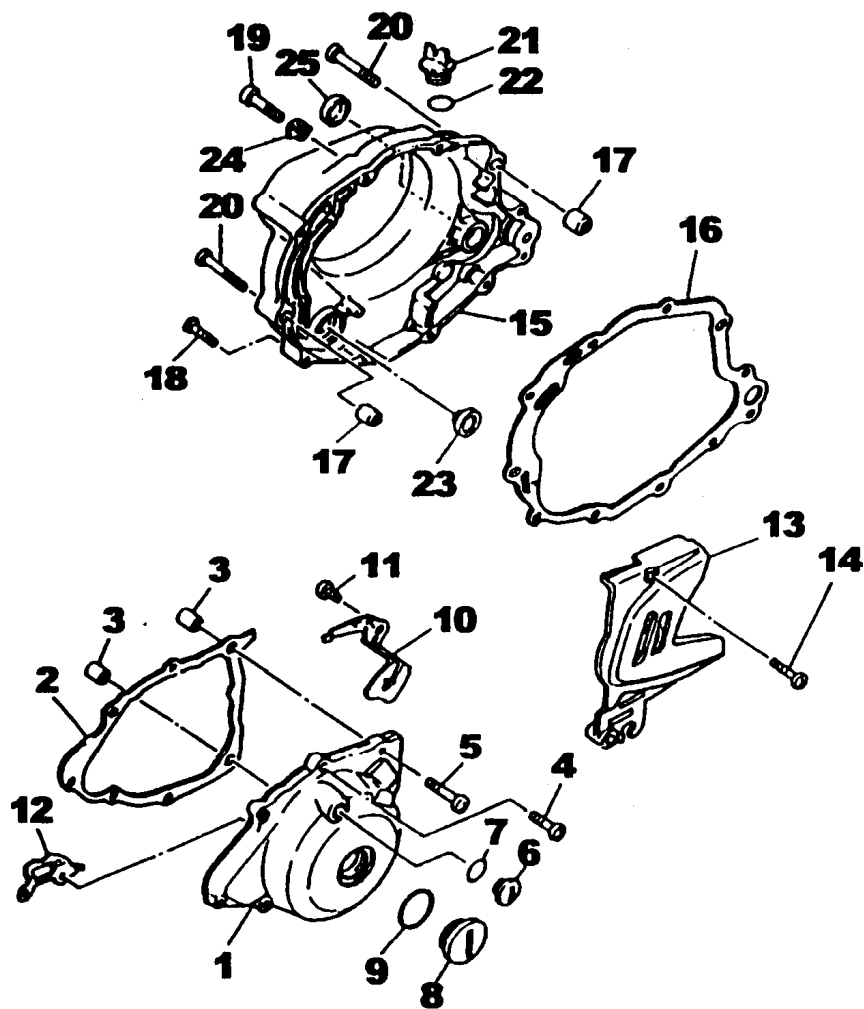
FIG. 09 - CARÇAÇA DO MOTOR



REF. No.	CÓDIGO	DISCRIMINAÇÃO	QT.	OBS.
09 - 01	3RW-15100-01	CARÇAÇA DO MOTOR CONJ.	01	
02	99530-12016	• PINO GUIA	02	
03	90387-125F1	ESPAÇADOR	01	
04	90387-125F1	ESPAÇADOR	01	
05	98507-06030	PARAFUSO C/ PANELA	07	
06	97880-06030	PARAFUSO C/ PANELA	02	
07	98507-06040	PARAFUSO C/ PANELA	02	
08	98507-06090	PARAFUSO C/ PANELA	02	
09	98507-06085	PARAFUSO C/ PANELA	01	
10	1KH-11166-01	TUBO DE RESPIRO	01	
11	90467-14015	CLIP	02	
12	90465-08200	GRAMPO	01	
13	90462-08224	TRAVA DO GRAMPO	01	
14	90465-06332	GRAMPO	01	
15	4JG-15441-01	FIXADOR	01	



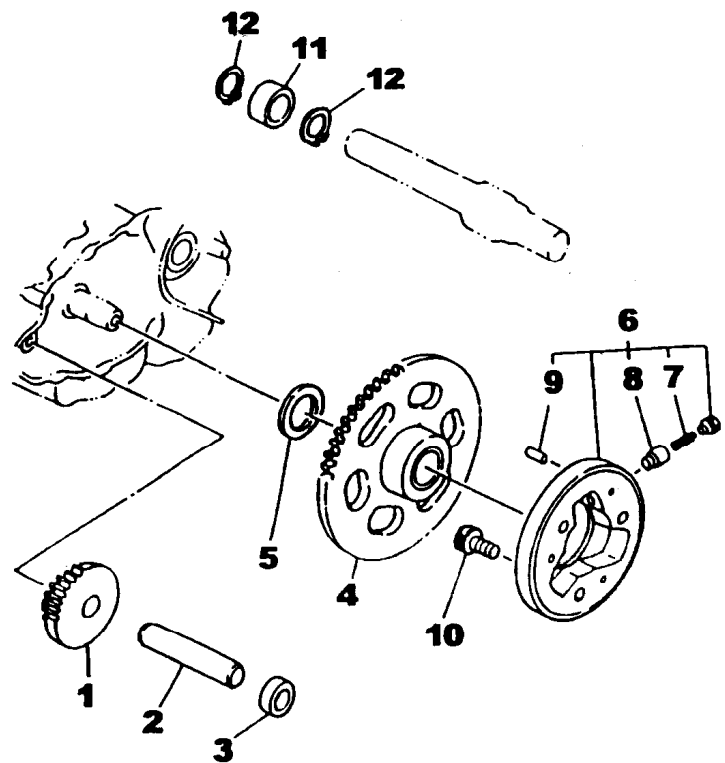
FIG. 10 - TAMPA DA CARÇAÇA



REF.	No.	CÓDIGO	DISCRIMINAÇÃO	QT.	OBS.
10	-	01	4VW-E5411-01	TAMPA, CARÇAÇA ESQ.	01
02		4BE-15451-03	GAXETA DA TAMPA ESQ.	01	
03		99530-12016	PINO GUIA	02	
04		9851M-06025	PARAFUSO C/PANELA	06	
05		98507-06035	PARAFUSO C/PANELA	02	
06		90340-14128	BUJÃO DE ROSCA CIL. 1	01	
07		93210-14369	ANEL "O" RING	01	
08		90340-32123	BUJÃO DE ROSCA CIL. 2	01	
09		93210-32172	ANEL "O" RING	01	
10		90465-08364	GRAMPO	01	
11		98507-06010	PARAFUSO C/PANELA	01	
12		90462-16213	GRAMPO	01	
13		4VW-E5420-00	TAMPA, LATERAL L.E	01	
14		9851M-06025	PARAFUSO C/PANELA	02	
15		4VW-WE543-00	TAMPA, CARÇAÇA DIR.	01	
16		4BE-15462-00	GAXETA DA TAMPA DIR.	01	
17		99530-12016	PINO GUIA	02	
18		9851M-06025	PARAFUSO C/PANELA	05	
19		98507-06035	PARAFUSO C/PANELA	03	
20		98507-06045	PARAFUSO C/PANELA	02	
21		3Y1-15363-00	TAMPÃO DE ÓLEO	01	
22		93210-19123	ANEL "O" RING	01	
23		3Y1-15361-00	INDICADOR DO NÍVEL	01	
24		90462-08224	GRAMPO	02	
25		55X-15167-00	PLUG BLINDADO	01	



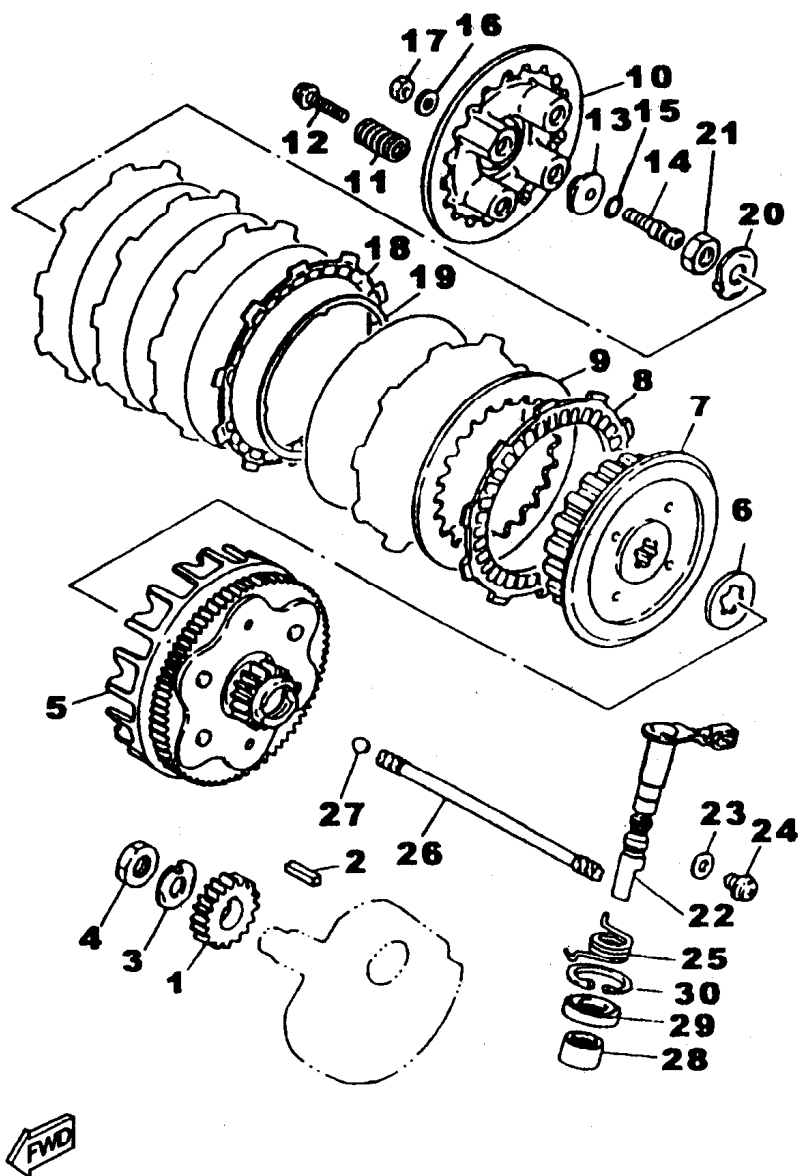
FIG. 11 - EMBREAGEM DE PARTIDA



REF. No.	CÓDIGO	DISCRIMINAÇÃO	QT.	OBS.
11 - 01	2HT-15512-00	ENGRENAGEM LOUCA 1	01	
02	5H0-15521-00	EIXO	01	
03	90387-125Y0	ESPAÇADOR	01	
04	4JG-15517-00	ENGRENAGEM LOUCA 2	01	
05	90201-25290	ARRUELA LISA	01	
06	4H7-15580-10	EMBREAGEM DE PARTIDA CJ.	01	
07	90501-04596	•MOLA DE COMPRESSÃO	03	
08	1J7-15583-01	•CAPA DA MOLA	03	
09	93615-12088	•PINO GUIA	03	
10	91317-08020	PARAFUSO SEXTAVADO	03	
11	90560-17368	ESPAÇADOR	01	
12	99009-17400	CIRCLIP	02	

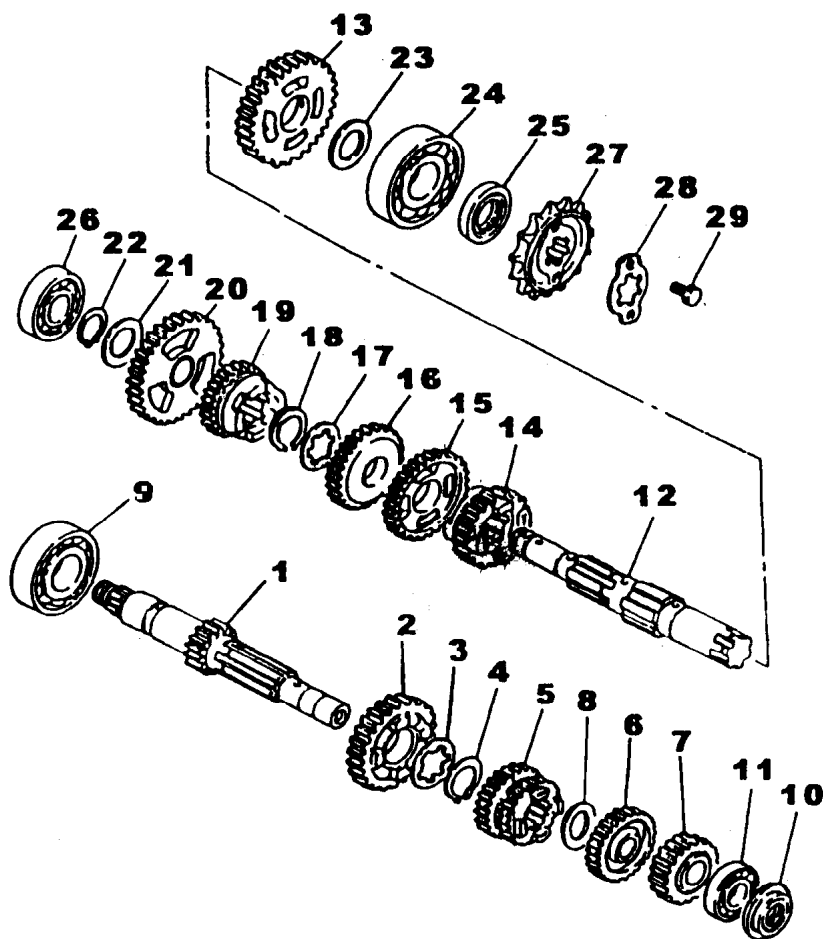


FIG. 12 - FRICÇÃO



REF. No.	CÓDIGO	DISCRIMINAÇÃO	QT.	OBS.
12 - 01	5H0-16111-00	ENGRENAGEM PRIMÁRIA	01	
02	90282-05043	CHAVETA CILÍNDRICA	01	
03	90215-14205	ARRUELA DENTADA	01	
04	90170-14284	PORCA SEXTAVADA	01	
05	1KH-16150-00	ENGR. MOVIDA	01	
06	2LN-16154-00	PLACA DE ENCOSTO	01	
07	2LN-16371-00	NÚCLEO, EMBREAGEM	01	
08	537-16321-00	PLACA DE FRICÇÃO	05	
09	137-16324-00	PLACA DE EMBREAGEM	05	
10	5H0-16351-00	PLACA DE PRESSÃO	01	
11	90501-23700	MOLA DE COMPRESSÃO	04	
12	90159-05011	PARAFUSO C/ ARRUELA	04	
13	1W1-16358-01	PLACA IMPULSORA	01	
14	4JG-16356-00	HASTE IMPULSORA 1	01	
15	93210-48364	ANEL 'O' RING	01	
16	92907-06200	ARRUELA LISA	01	
17	95307-06600	PORCA SEXTAVADA	01	
18	36X-16321-00	PLACA DE FRICÇÃO	01	
19	1KH-16383-00	MOLA AMORTECEDORA	01	
20	90215-14186	ARRUELA DENTADA	01	
21	90170-14284	PORCA SEXTAVADA	01	
22	4JG-16380-01	ALAVANCA IMPULSORA	01	
23	90430-08119	GAXETA	01	
24	90149-08067	PARAFUSO	01	
25	90508-18495	MOLA DE TORÇÃO	01	
26	5H0-16357-00	HASTE IMPULSORA 2	01	
27	93505-16006	ESFERA	01	
28	93315-31428	ROLAMENTO	01	
29	93102-14209	RETENTOR DE ÓLEO	01	
30	93420-28055	CIRCLIP	01	

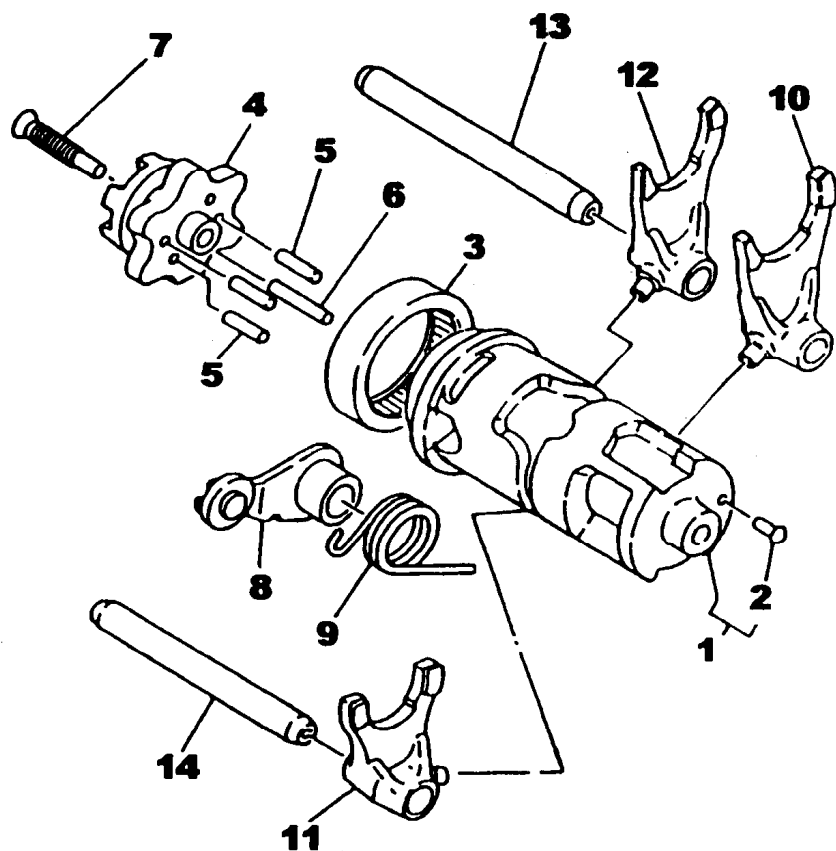
FIG. 13 - TRANSMISSÃO



REF. No.	CÓDIGO	DISCRIMINAÇÃO	QT.	OBS.
13 - 01	4VW-E7411-00	EIXO PRINCIPAL	01	
02	5MP-17161-00	ENGRENAGEM 6ª	01	
03	90209-17285	ARRUELA	01	
04	93410-20038	CIRCLIP	01	
05	1KH-17131-01	ENGREN. 3ª E 4ª	01	
06	5MP-17151-00	ENGREN. 5ª	01	
07	4VW-E7121-00	ENGREN. 2ª	01	
08	90201-164K2	ARRUELA LISA	01	
09	93306-20401	ROLAMENTO (B6204)	01	
10	93101-15101	RETENTOR DE ÓLEO	01	
11	93306-20201	ROLAMENTO	01	
12	4VW-E7402-00	EIXO DO MOTOR	01	
13	4VW-E7221-01	ENGREN. 2ª MOTRIZ	01	
14	5MP-17251-00	ENGREN. DA 5ª MOTRIZ	01	
15	4VW-E7231-01	ENGREN. DA 3ª MOTRIZ	01	
16	17T-17241-03	ENGREN. DA 4ª MOTRIZ	01	
17	90209-18208	ARRUELA	01	
18	93410-22039	CIRCLIP	01	
19	5MP-17261-00	ENGREN. MOTRIZ 6ª SEC	01	
20	4VW-E7211-00	ENGREN. 1ª MOTRIZ	01	
21	90201-17257	ARRUELA LISA	01	
22	99009-17400	CIRCLIP	01	
23	90201-203E7	ARRUELA LISA	01	
24	93306-30424	ROLAMENTO	01	
25	93102-20242	RETENTOR	01	
26	93306-20332	ROLAMENTO	01	
27	4VW-E7461-10	COROA MOTORA 15T	01	
28	4AN-E7456-00	FIXADOR DA COROA	01	
29	9702N-06012	PARAFUSO SEXTAVADO	02	



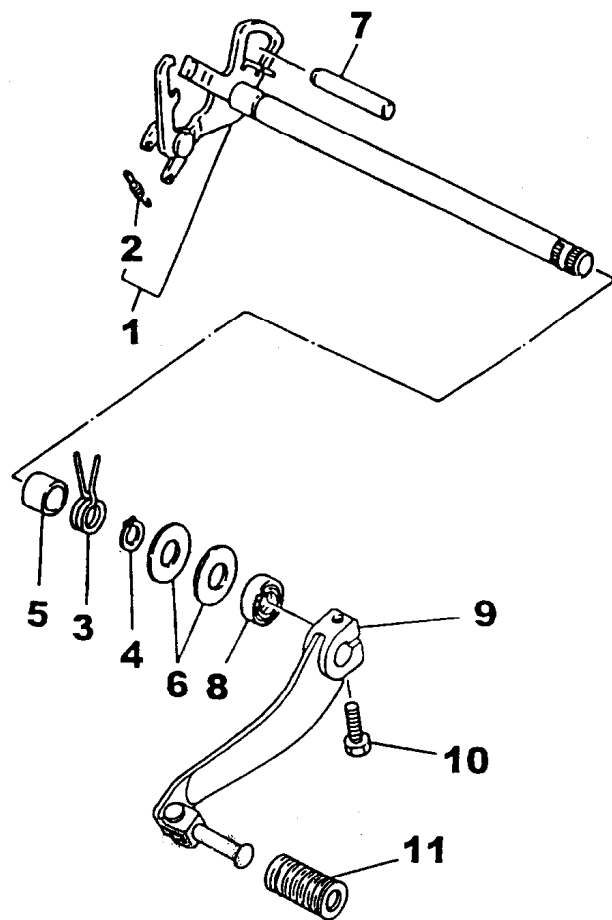
FIG. 14 - EIXO TRAMBULADOR



REF. No.	CÓDIGO	DISCRIMINAÇÃO	QT.	OBS.
14 - 01	4JG-18540-00	EIXO TRAMBULADOR CONJ.	01	
02	136-18542-00	• PONTO NEUTR10	01	
03	93315-23607	ROLAMENTO CILINDRÍCO	01	
04	4JG-18185-00	SEGMENTO	01	
05	93604-16092	PINO GUIA	04	
06	93604-20156	PINO GUIA	01	
07	90151-06013	PARAF. FENDA CRUZ	01	
08	1RH-18140-00	ALAVANCA LIMITADORA	01	
09	90508-26539	MOLA TORÇÃO	01	
10	4JG-18513-00	GARFO DE MUDANÇA 3	01	
11	4JG-18511-00	GARFO DE MUDANÇA 1	01	
12	4JG-18512-01	GARFO DE MUDANÇA 2	01	
13	3GX-18531-00	BARRA GUIA DO GARFO	01	
14	3GX-18535-00	BARRA GUIA DO GARFO	01	



FIG. 15 - EIXO E PEDAL DE CÂMBIO



REF.	No.	CÓDIGO	DISCRIMINAÇÃO	QT.	OBS.
15	01	5H0-18120-02	ALAVANCA DE MUDANÇA	01	
	02	90506-08227	•MOLA DE TORÇÃO 1	01	
	03	90508-26705	MOLA DE TORÇÃO 2	01	
	04	99001-10600	ANEL TRAVA	01	
	05	90387-124F4	ESPAÇADOR	01	
	06	90201-12588	ARRUELA LISA	02	
	07	93608-50158	PINO GUIA	01	
	08	93102-12106	RETENTOR DE ÓLEO	01	
	09	4VW-E8110-00	PEDAL DE MUDANÇA	01	
	10	97027-06020	PARAFUSO SEXTAVADO	01	
	11	4VW-E8113-00	CAPA DO PEDAL	01	





PARTS NEWS
INFORMAÇÃO DE MODIFICAÇÃO DE PEÇAS
INFORMACIÓN DE MODIFICACIÓN DE REPUESTOS

PT/PN. No. : 049.12/00

YAMAHA
GENUINE
 Parts & Accessories

PARTS CATALOG No.
CATÁLOGO DE PEÇAS No.
CATALOGO DE REPUESTOS No.

114VW-280P1

APPLICATION - MODEL :
APLICAÇÃO - MODELO :
APLICACIÓN - MODELO :

XT225'01 (4VWA) Mexico / Venezuela / Argentina

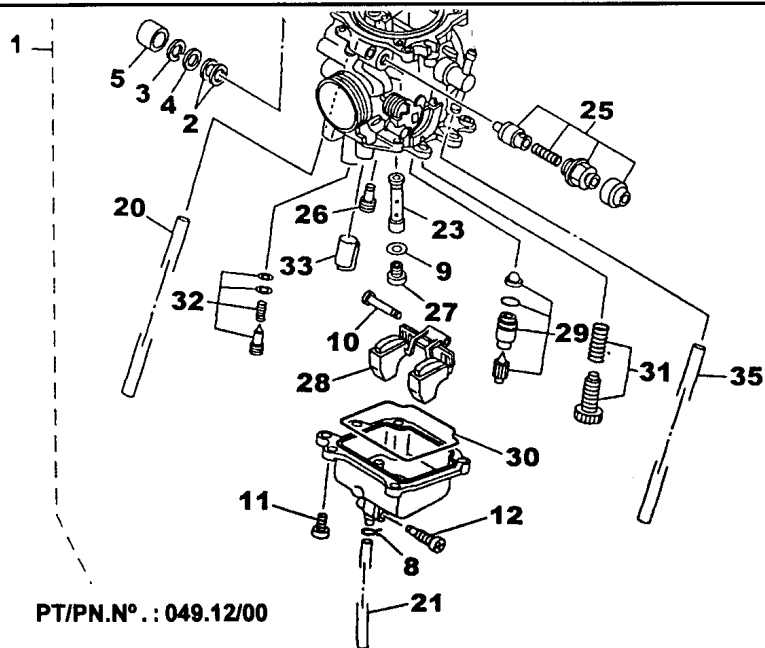
RE. No. REF. No. REF. No.	OLD PART NUMBER CÓDIGO ANTIGO CÓDIGO ANTIGUO	NEW PART NUMBER CÓDIGO NOVO CODIGO NUEVO	PARTS DESCRIPTION DESCRIÇÃO DA PEÇA DESCRIPCIÓN DEL REPUESTO	SUPERSESION SIMILAR SIMILAR
16 -26	4G0-14142-32	4HR-14142-35	PILOT JET (#35) GICLEUR PILOT (#35) SURTIDOR DE RALENTI (#35)	/
16- 27	620-1423A-75	620-14231-24	MAIN JET (#120) GICLEUR MAIN (#120) INJECTOR MAIN (#120)	

FOR BRAZIL
 PARA O BRAZIL
 PARA BRAZIL

DRAWING
DESENHO
DISEÑO

AND
E
Y

PARTS APPLICATION
APLICAÇÃO DA PEÇA
APLICACIÓN DE LO REPUESTO



PT/PN.Nº : 049.12/00

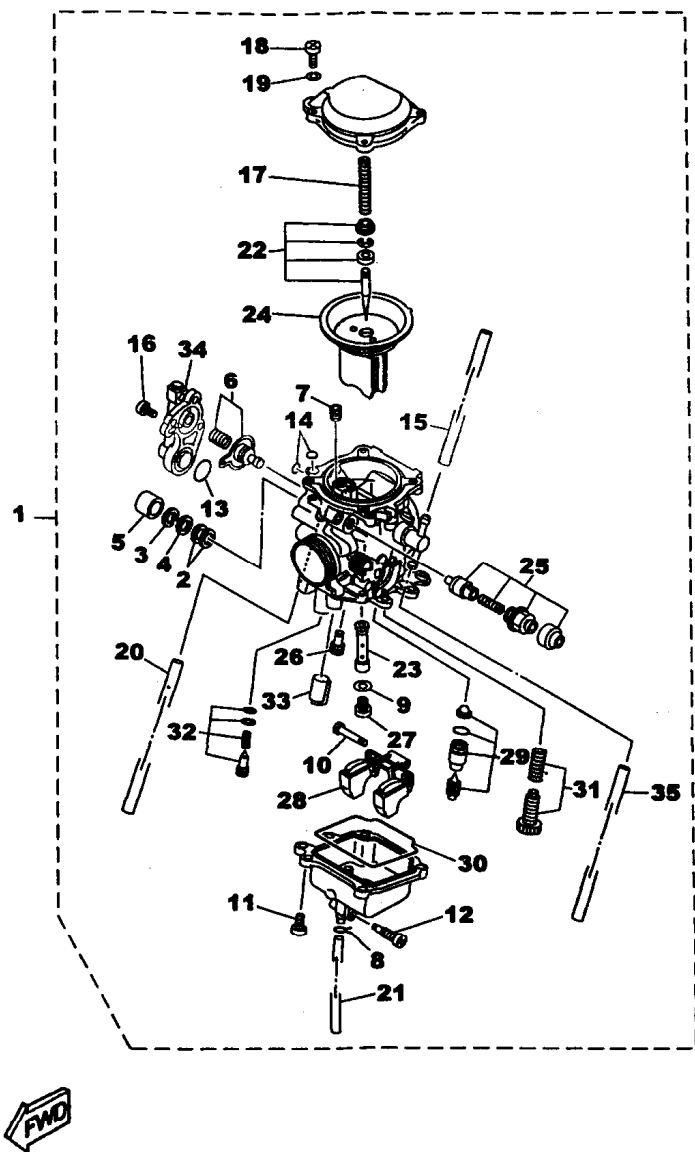
REF. No.	CÓDIGO	DISCRIMINAÇÃO	QT.	OBS.
24	4JG-14940-00	• DIAFRAGMA	01	
25	3RW-1410A-10	• KIT DO AFOGADOR	01	
26	4HR-14142-35	• GICLEUR PILOT (#35)	01	4VWA
27	620-14231-24	• GICLEUR MAIN (#120)	01	4VWA
28	1UY-14185-00	• BÓIA DO CARBURADOR	01	
29	4VW-14107-20	• KIT DA AGULHA	01	

* **P/C CORRECTION.**
 Please include this information in your parts catalogue.

* **CORREÇÃO DO CATÁLOGO DE PEÇAS.**
 Favor anexar esta correção em seu catálogo.

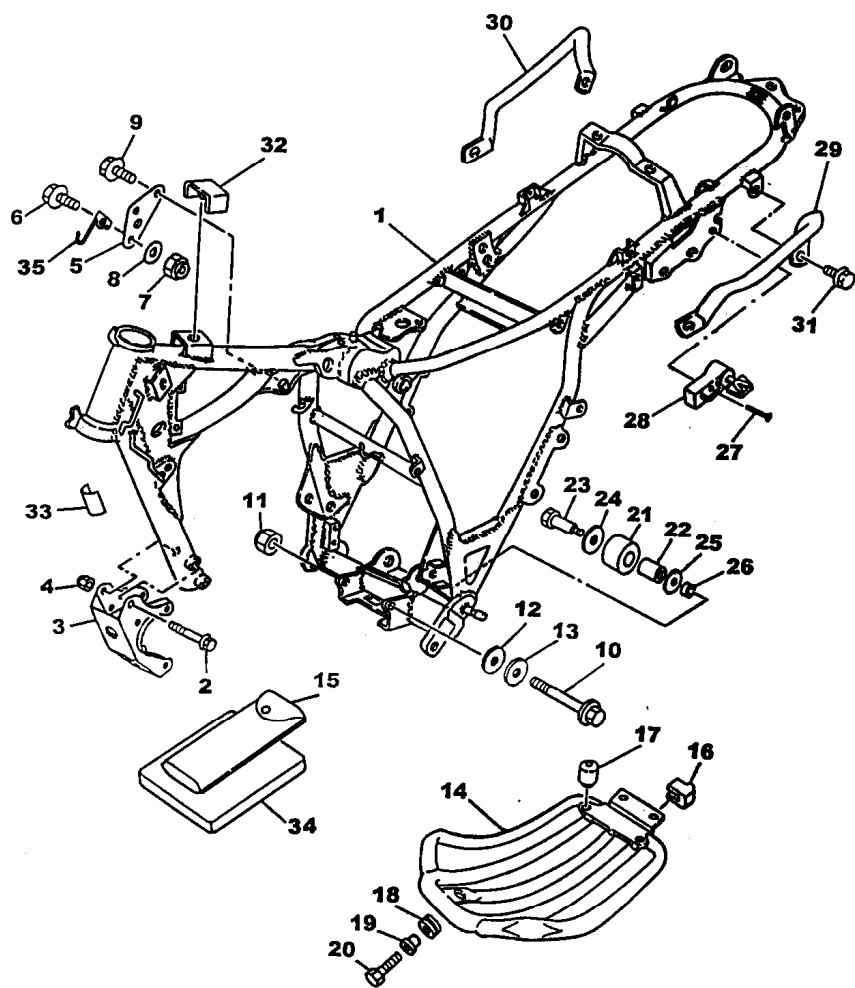
* **CORRECIÓN DE CATALOGO DE REPUESTOS.**
 Favor de anexar esta corrección en su catálogo.

FIG. 16 - CARBURADOR



REF.	No.	CÓDIGO	DISCRIMINAÇÃO	QT.	OBS.
16	-	01	4VW-14901-10	CARBURADOR CONJUNTO	01 4VW9
		02	2A2-14997-00	•VEDAÇÃO	02
		03	812-14137-00	•CLIP	01
		04	4NK-14126-00	•GAXETA	01
		05	36X-14169-00	•CAPA DE PROTEÇÃO	01
		06	26H-1490H-00	•DIAFRAGMA	01
		07	2A2-14172-16	•GILCLEUR	01
		08	22F-14139-00	•ANEL TRAVA	01
		09	137-14153-00	•ARRUELA ESPAÇADORA	01
		10	537-14186-00	•PINO DA BÓIA	01
		11	98507-04012	•PARAFUSO	04
		12	12R-14191-00	•PARAFUSO DE DRENO	01
		13	558-14147-00	•ANEL	01
		14	878-14147-00	•ANEL	02
		15	4VW-14987-00	•TUBO DE RESPIRO	01
		16	1UY-14565-00	•PARAFUSO C/PANELA	03
		17	3GW-14933-00	•MOLA DO DIAFRAGMA	01
		18	98506-04008	•PARAFUSO	03
		19	92907-04100	•PARAFUSO	03
		20	2NL-14197-00	•TUBO	03
		21	10V-14196-00	•TUBO DE RESPIRO	01
		22	4VW-1490J-00	•KIT DE AGULHAS	01
		23	2LN-14141-54	•GICLEUR PRINCIPAL	01
		24	4JG-14940-00	•DIAFRAGMA	01
		25	3RW-1410A-10	•KIT DO AFOGADOR	01
		26	4G0-14142-32	•GICLEUR PILOT (#32.5)	01 4VW9
		27	620-1423A-75	•GICLEUR MAIN (#122.5)	01 4VW9
		28	1UY-14185-00	•BÓIA DO CARBURADOR	01
		29	4VW-14107-20	•KIT DA AGULHA	01
		30	2LN-14147-00	•ANEL "O" RING	01
		31	2LN-14103-00	•PARAFUSO AJUSTADOR	01
		32	4JG-14105-00	•KIT DE REGULAGEM	01
		33	4JG-14261-00	•FIXADOR	01
		34	2LN-14958-10	•TAMPA DO DIAFRAGMA	01
		35	31A-14197-00	•TUBO	01

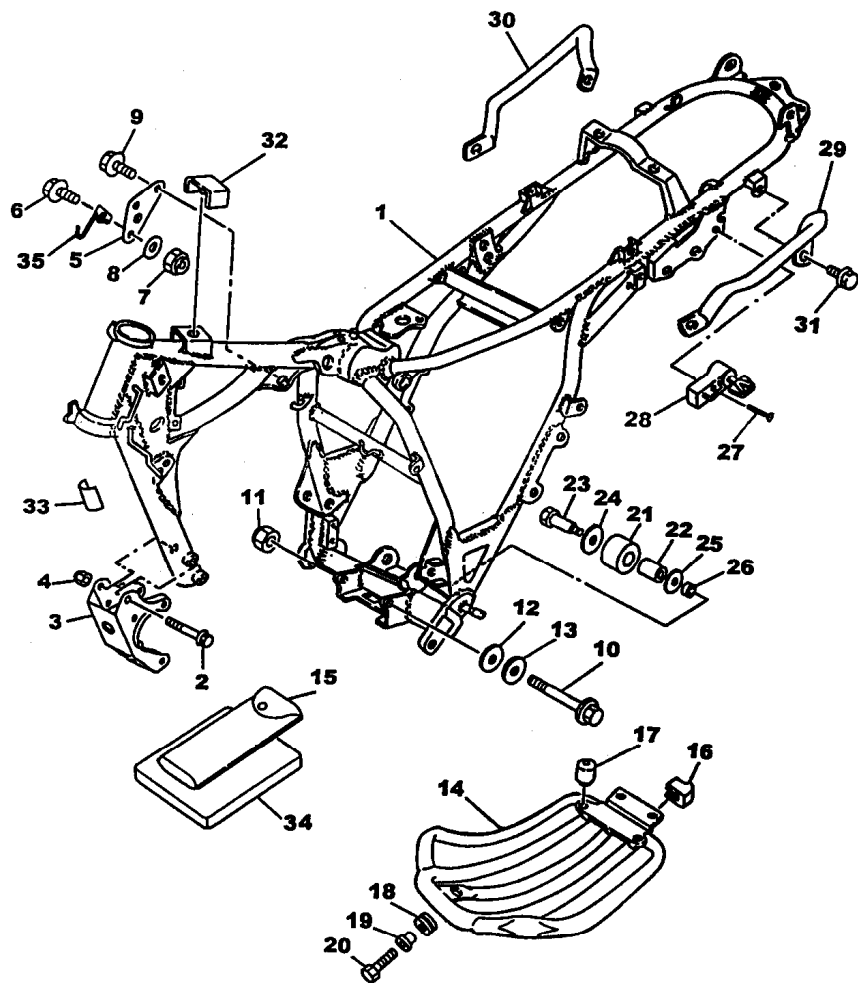
FIG. 17 - CHASSIS



REF. No.	CÓDIGO	DISCRIMINAÇÃO	QT.	OBS.
17 - 01	4VW-F1110-00-33	CHASSIS COMPLETO	01	YAMAHA BLACK
02	95817-08065	PARAFUSO	04	
03	3RW-21316-01-33	SUPORE DO MOTOR	01	YAMAHA BLACK P/ VRC7 E FRS
04	95607-08200	PORCA U	04	
05	1KH-21315-01	SUPORE DO MOTOR	04	
06	95817-08050	PARAFUSO	01	
07	95607-08200	PORCA U	01	
08	90201-08366	ARRUELA LISA	01	
09	90105-08408	PARAFUSO FLANGE	02	
10	90105-08024	PARAFUSO FLANGE	01	
11	95607-08200	PORCA U	01	
12	90201-08366	ARRUELA LISA	01	
13	92907-08800	ARRUELA	01	
14	4VW-F1471-00	PROTETOR DO MOTOR	01	
15	4VW-F8100-01	JOGO DE FERRAMENTAS	01	
16	36X-21485-00	AMORTIZADOR 1	02	
17	34L-21485-00	AMORTIZADOR 1	02	
18	90480-14102	ILHO	01	
19	90387-07391	ESPAÇADOR	01	
20	97027-06025	PARAFUSO	01	
21	30X-22178-00	TENSOR	01	
22	4V4-22184-00	BUCHA	01	
23	90109-08705	PARAFUSO	01	
24	90201-13409	ARRUELA LISA	01	
25	90201-08753	ARRUELA LISA	01	



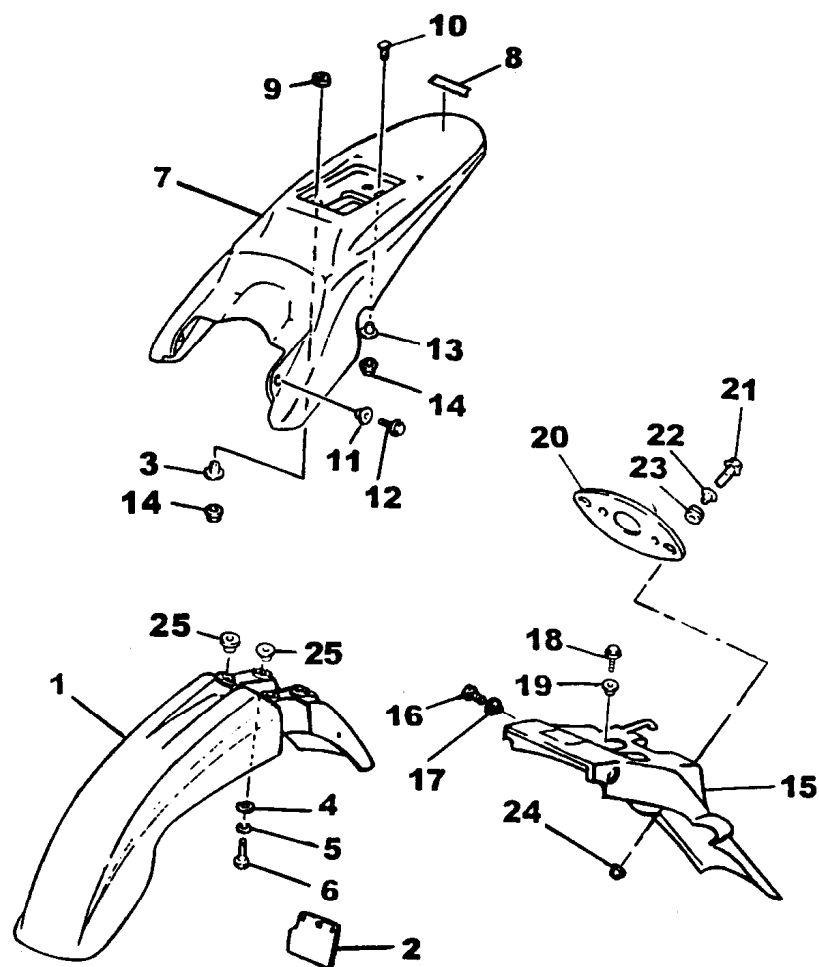
FIG. 17 - CHASSIS



REF. No.	CÓDIGO	DISCRIMINAÇÃO	QT.	OBS.
17 - 26	90387-085E1	ESPAÇADOR	01	
27	9270M-06025	PARAFUSO C/CHATA	01	
28	5A8-21308-00	TRAVADO CAPACETE	01	
29	4VW-F1165-00-33	SUPORTE PASSAGEIRO 1	01	
30	4VW-F1275-00-33	SUPORTE PASSAGEIRO 2	01	
31	9582M-08016	PARAFUSO	04	
32	4LR-F4185-00	AMORTIZADOR TANQUE	01	
33	4VW-F111M-00	EMBLEMA (IND.BRAS.)	01	
34	4VW-F8267-00	AMORTIZADOR CX. FERR.	01	
35	4VW-F1397-01	FIXADOR DO CABO	01	



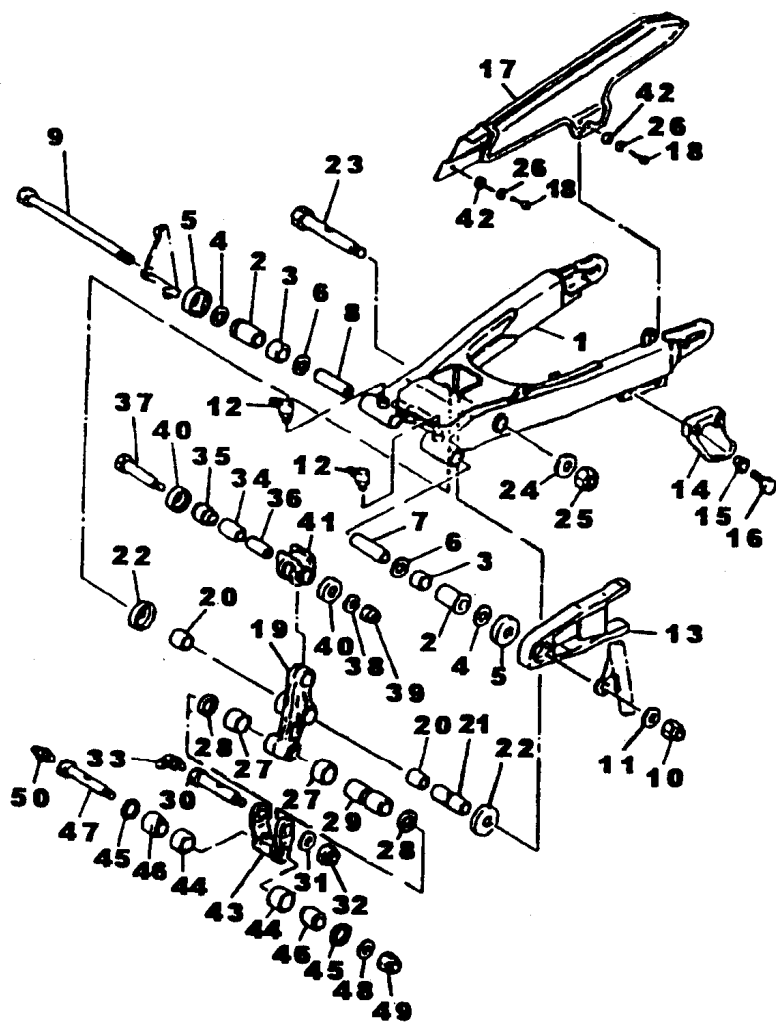
FIG. 18 - PÁRA-LAMAS DIANTEIRO E TRASEIRO



REF. No.	CÓDIGO	DISCRIMINAÇÃO	QT.	OBS.
18 - 01	4VW-F1511-10	PÁRA-LAMA DIANTEIRO PT	01	YAMAHA BLACK
02	4AN-F1691-00	ABA PROTETORA	01	
03	90387-06388	ESPAÇADOR	03	
04	90201-06W10	ARRUELA LISA	04	
05	9290M-06100	ARRUELA DE PRESSÃO	04	
06	9700M-06030	PARAFUSO	04	
07	4VW-F1611-10	PÁRA-LAMA TRASEIRO PT	01	YAMAHA BLACK
08	99247-00080	EMBLEMA YAMAHA	01	
09	90480-14102	ILHO	03	
10	90109-064A5	PARAFUSO ESPECIAL	01	
11	90387-06W41	ESPAÇADOR	02	
12	95807-06016	PARAFUSO	02	
13	90387-06W41	ESPAÇADOR	01	
14	9570M-06500	PORCA	04	
15	4VW-F1685-00	SUORTE DA PLACA	01	
16	95807-06016	PARAFUSO	02	
17	90387-06W41	ESPAÇADOR	02	
18	95807-06016	PARAFUSO	01	
19	90387-06W41	ESPAÇADOR	01	
20	4VW-H454L-00	SUORTE DA LUZ TRASEIRA	01	
21	9580M-06025	PARAFUSO	02	
22	90387-06388	ESPAÇADOR	02	
23	90480-14102	ILHO	02	
24	9570M-06500	PORCA	02	
25	90387-06W39	ESPAÇADOR	04	
26	90387-06388	ESPAÇADOR	03	

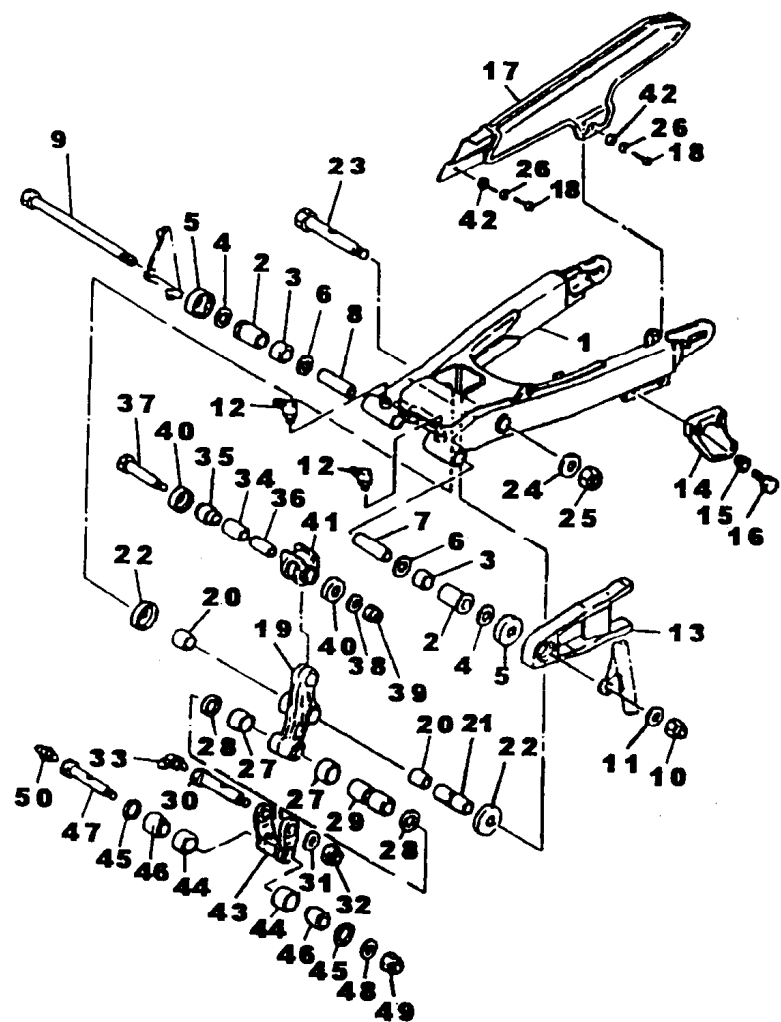


FIG. 19 - GARFO TRASEIRO



REF. No.	CÓDIGO	DISCRIMINAÇÃO	QT.	OBS.
19 - 01	4VW-F2110-10	GARFO TRASEIRO COMPLETO	01	COMPETITION SILVER
02	90386-18146	BUCHA	02	
03	90380-18139	BUCHA INTEIRIÇA	02	
04	5L9-F2127-00	CALÇO	01	
05	401-22128-01	TAMPA	02	
06	93109-18020	RETENTOR	02	
07	90387-121N2	ESPAÇADOR	01	
08	90387-127F2	ESPAÇADOR	01	
09	4AN-F2141-10	EIXO DO PIVÔ	01	
10	90185-12134	PORCA AUTOTRAVANTE	01	
11	90201-126A7	ARRUELA LISA	01	
12	93700-06803	NIPLE DE GRAXA	02	
13	1KH-22151-00	VEDANTE PROTETOR	01	
14	38V-22199-00	SUPORTE DA CORRENTE	01	
15	90387-06737	ESPAÇADOR	02	
16	9702M-06018	PARAFUSO	02	
17	2TY-F2311-02	CAPA DA CORRENTE	01	YAMAHA BLACK
18	90119-05062	PARAFUSO C/ARRUELA	02	
19	4VW-F217A-00	BRAÇO	01	
20	90386-20120	BUCHA	02	
21	90387-140J9	ESPAÇADOR	01	
22	4AN-F2128-00	TAMPA	02	
23	90105-12668	PARAFUSO	01	
24	90201-122H1	ARRUELA LISA	01	
25	95617-12100	PORCA	01	
26	92906-06100	ARRUELA DE PRESSÃO	02	

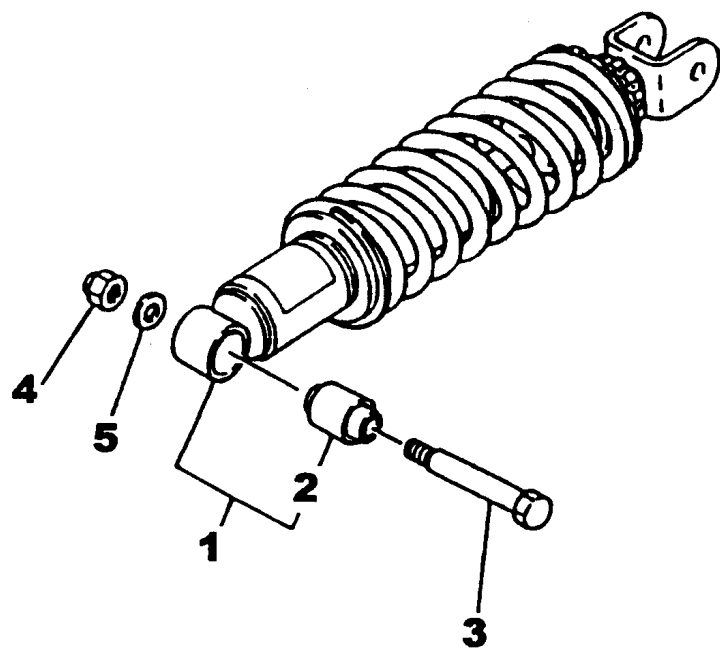
FIG. 19 - GARFO TRASEIRO



REF. No.	CÓDIGO	DISCRIMINAÇÃO	QT.	OBS.
19 -	27 90386-18115	BUCHA	02	
	28 93109-18020	RETENTOR	02	
	29 90387-126J8	ESPAÇADOR	01	
	30 90109-10752	PARAFUSO	01	
	31 90201-100E9	ARRUELA	01	
	32 90185-10120	PORCA AUTO TRAVANTE	01	
	33 93701-06803	NIPLE DE GRAXA	01	
	34 90380-16109	BUCHA INTERNA	01	
	35 22W-22124-00	BUCHA	01	
	36 90387-106G0	ESPAÇADOR	01	
	37 90109-10689	PARAFUSO	01	
	38 90201-100E9	ARRUELA LISA	01	
	39 90185-10120	PORCA	01	
	40 4AN-F2129-00	TAMPA	02	
	41 4AN-F2189-00	PROTETOR	01	
	42 90201-062A8	ARRUELA	02	
	43 4VW-F217F-00	HASTE CONECTORA	01	COMPETITION SILVER
	44 90386-18115	BUCHA	02	
	45 93109-18020	RETENTOR	02	
	46 90387-121L6	ESPAÇADOR	01	
	47 90109-10752	PARAFUSO	01	
	48 90201-100E9	ARRUELA	01	
	49 90185-10120	PORCA AUTO-TRAVANTE	01	
	50 93700-06802	NIPLE DE GRAXA	01	



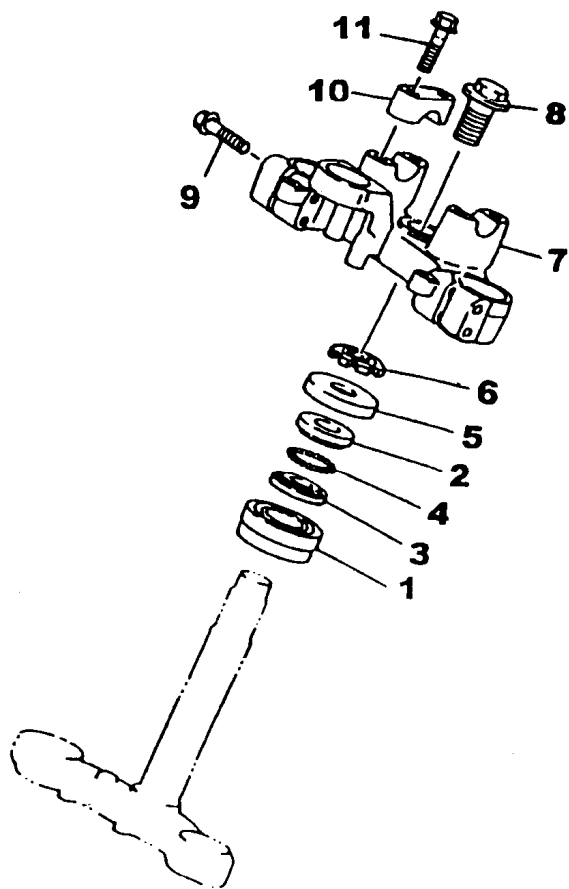
FIG. 20 - AMORTECEDOR TRASEIRO



REF. No.	CÓDIGO	DISCRIMINAÇÃO	QT.	OBS.
20 - 01	4VW-F2210-10	AMORTECEDOR TRASEIRO	01	
	4VW-F2210-70	AMORTECEDOR TRASEIRO	01	4VWA
02	1YW-22216-00	• BUCHA INTERNA 1	01	
03	90105-10250	PARAFUSO FLANGE	01	
04	95607-10100	PORCA	01	
05	90201-100E9	ARRUELA LISA	01	



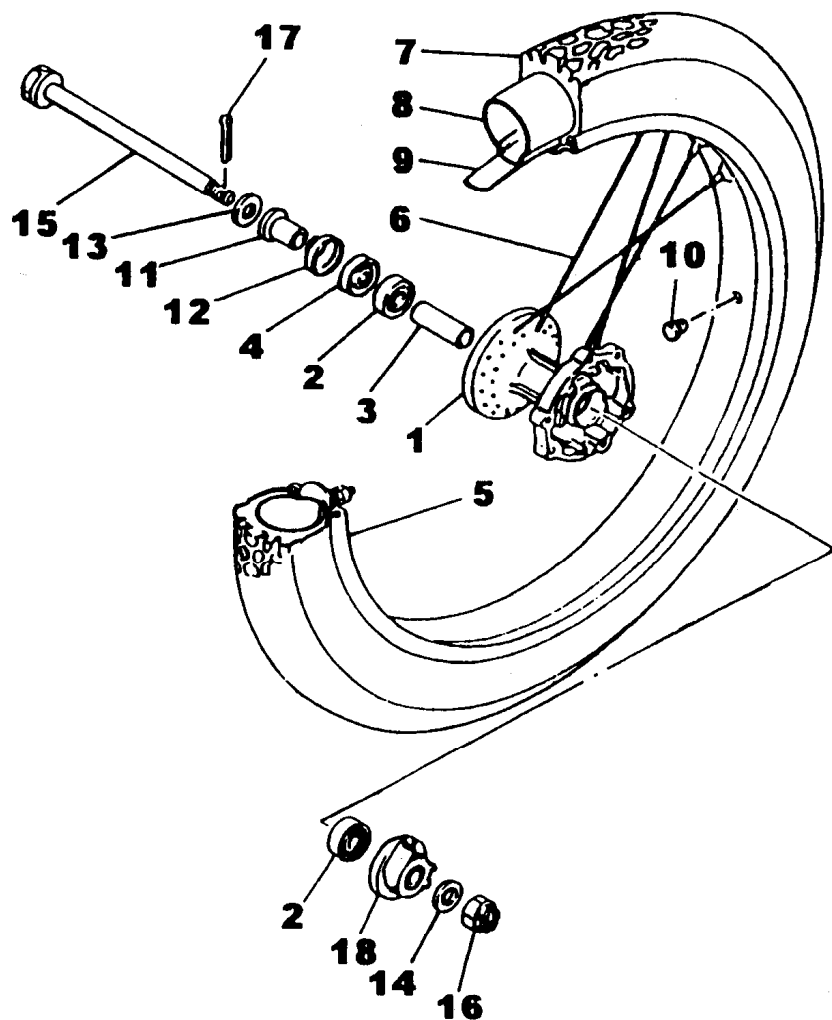
FIG. 21 - MESA DO GUIDÃO



REF. No.	CÓDIGO	DISCRIMINAÇÃO	QT.	OBS.
21 - 01	93332-00008	ROLAMENTO	01	
02	22F-23411-01	PISTA 1	01	
03	22F-23412-01	PISTA 2	01	
04	93503-16802	ESFERAS	22	
05	4AN-F3416-00	CAPADO PISTA	01	
06	90179-25W09	PORCA	01	
07	4VW-F3435-00	MESA DO GUIDÃO	01	COMPETITION SILVER
08	90105-14329	PARAFUS FLANGE	01	
09	9582M-08050	PARAFUSO FLANGE	04	
10	1E6-23441-10-35	FIXADOR SUPERIOR	02	COMPETITION SILVER
11	9582L-08035	PARAFUSO	04	



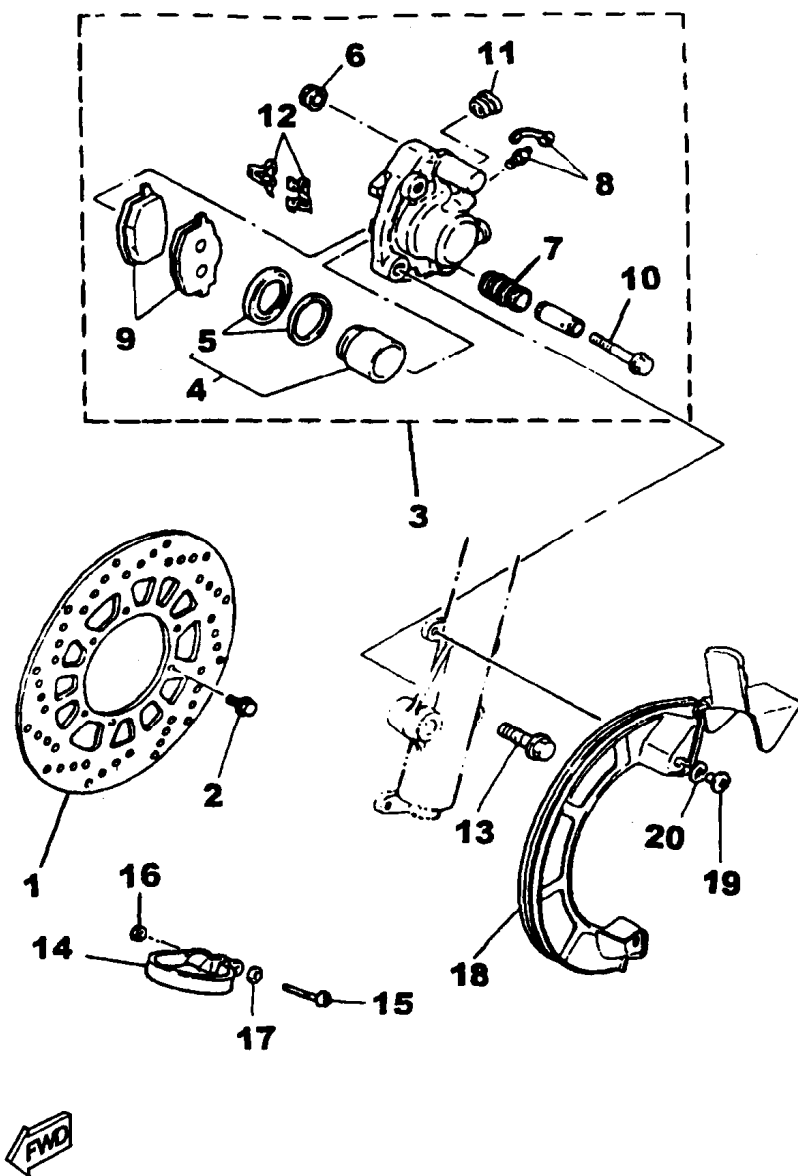
FIG. 22 - RODA DIANTEIRA



REF. No.	CÓDIGO	DISCRIMINAÇÃO	QT.	OBS.
22 - 01	4AN-F5111-00-T9	CUBO DIANTEIRO CONJ.	01	COMPETITION SILVER
02	93306-20205	ROLAMENTO	02	
03	90560-15290	ESPAÇADOR	01	
04	93102-20827	RETENTOR DE ÓLEO	02	
05	94418-21884	ARO (1,85X21)	01	
06	4LR-25104-00	RAIO DIANTEIRO, JOGO	01	
07	94108-218L0	PNEU (80/90-21)	01	PIRELLI
08	94227-21848	CÂMARA DE AR (MA-21)	01	PIRELLI
09	94325-21117	CINTO DO ARO	01	
10	90480-10068	ILHO	01	
11	90387-15W36	ESPAÇADOR	01	
12	2TY-F5118-00	PROTECTOR DE POEIRA	01	
13	90201-15238	ARRUELA LISA	02	
14	90201-15785	ARRUELA LISA	01	
15	34X-25181-00	EIXO DIANTEIRO	01	
16	90171-14W04	PORCA CASTELO	01	
17	91401-30028	CONTRA PINO	01	
18	4AN-F5190-02	ENGREN. DO VELOCÍMETRO	01	COMPETITION SILVER

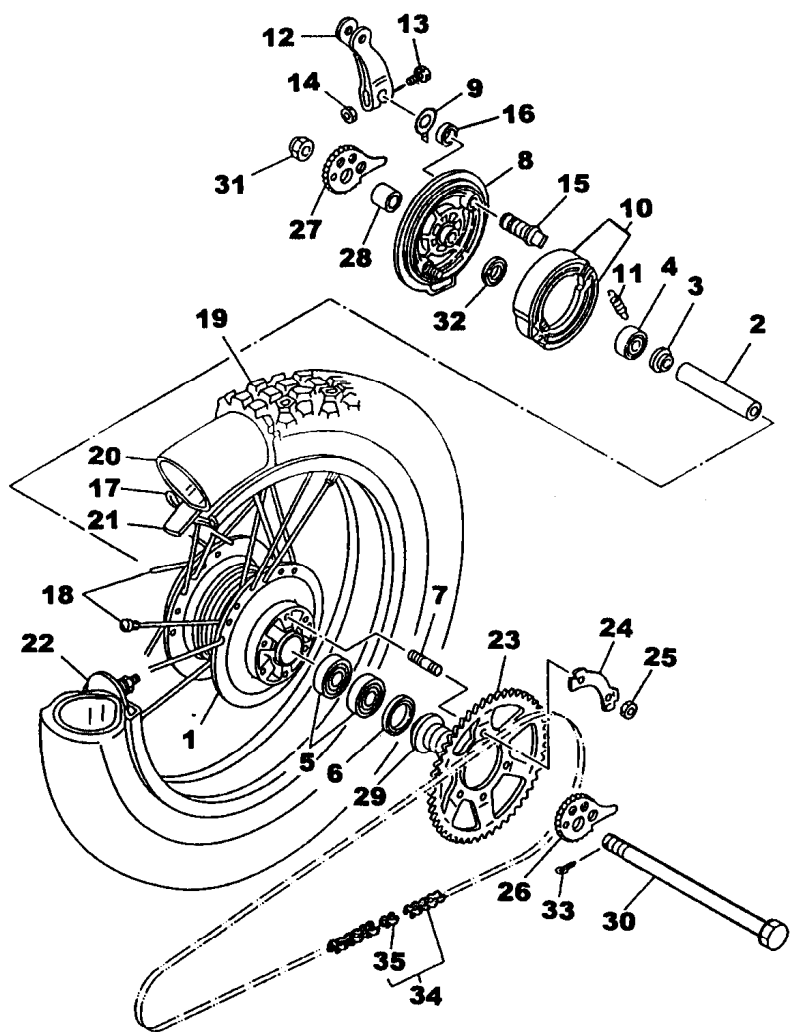


FIG. 23 - DISCO E PINÇA DO FREIO



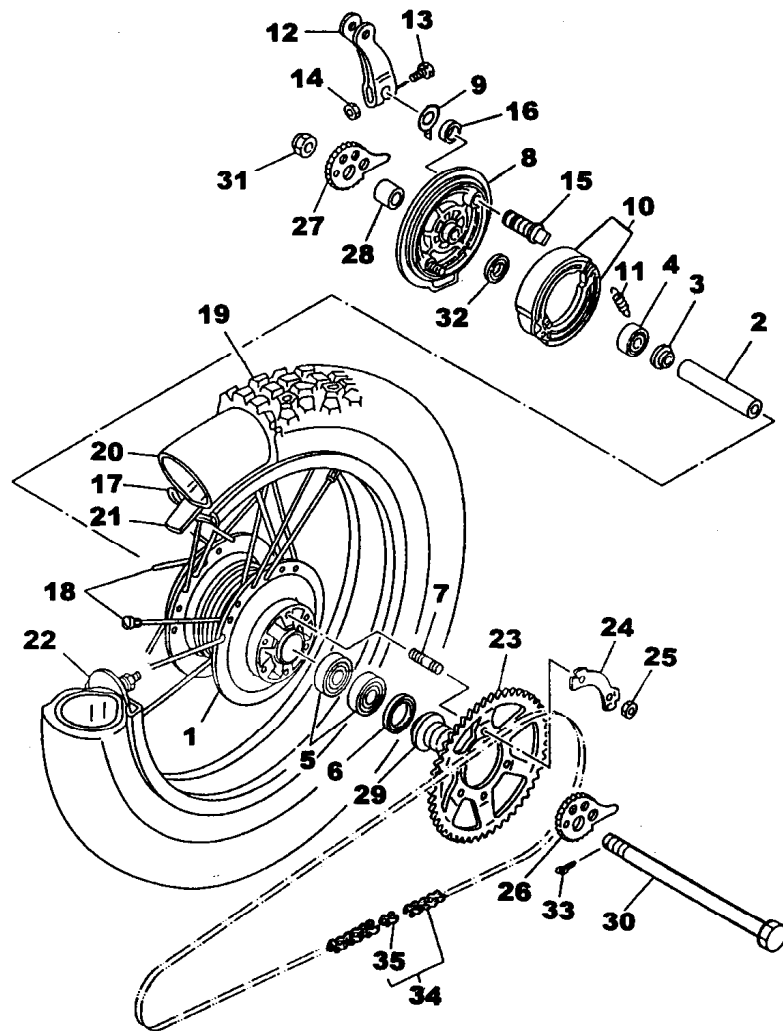
REF. No.	CÓDIGO	DISCRIMINAÇÃO	QT.	OBS.
23 - 01	4JG-2582T-10	DISCO DE FREIO	01	
02	90109-065G4	PARAFUSO	06	
03	3BN-2580T-10	PINÇA DO FREIO COMPLETA	01	
04	34X-W0057-00	• PINÇA DO FREIO	01	
05	34X-W0047-00	• KIT RETENTOR	01	
06	5R2-25937-00	• AMORTIZADOR	01	
07	34X-25937-00	• AMORTIZADOR	01	
08	51L-W0048-00	• KIT DE REPARO	01	
09	34X-W0046-02	• KIT DE PASTILHAS	01	
10	2GV-25926-00	• PARAFUSO	01	
11	34X-25845-00	• TAMPA	01	
12	34X-25919-00	• SUPORTE DA PASTILHA	01	
13	90105-10638	PARAFUSO	02	
14	4AN-F3317-01	FIXADOR DO CABO	01	
15	98516-05020	PARAFUSO	01	
16	95306-05600	PORCA	01	
17	92906-05200	ARRUELA	01	
18	4AN-F5715-10	PROTETOR DO DISCO PT	01	YAMAHA BLACK
19	98906-06016	PARAFUSO	02	
20	90201-062A8	ARRUELA	02	

FIG. 24 - RODA TRASEIRA



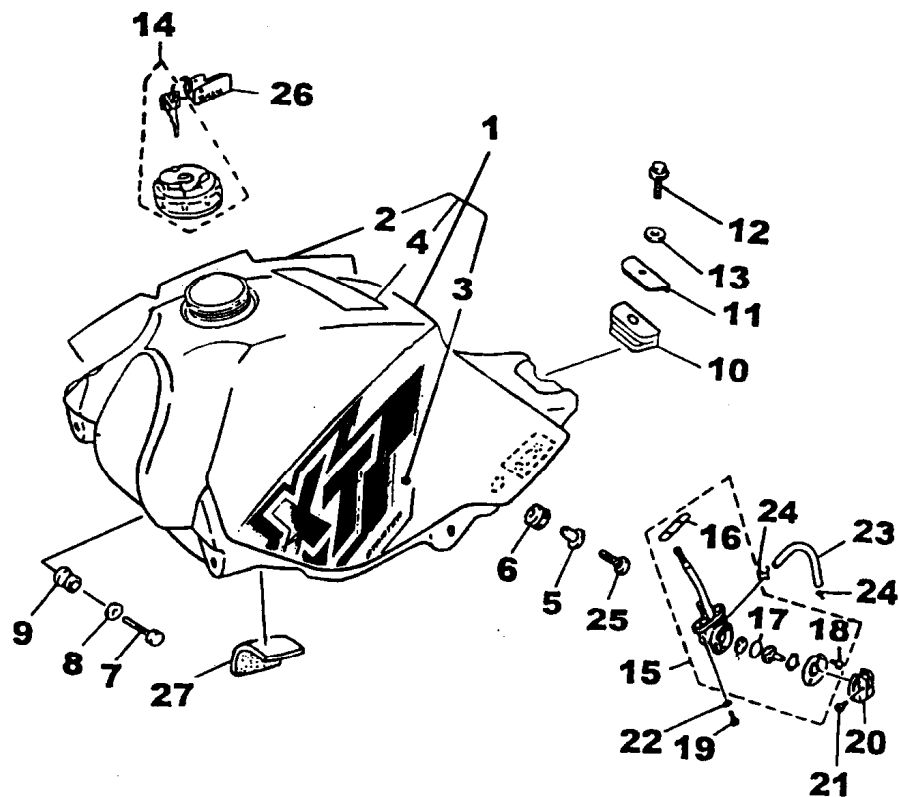
REF.	No.	CÓDIGO	DISCRIMINAÇÃO	QT.	OBS.	
24	-	01	4AN-F5311-00	CUBO DA RODA TRASEIRA	01	COMPETITION SILVER
		02	5L9-F5317-00	ESPAÇADOR, ROLAMENTO	01	
		03	1YH-F5115-00	ESPAÇADOR	01	
		04	93306-30203	ROLAMENTO	01	
		05	93306-20205	ROLAMENTO	02	
		06	93104-22018	RETENTOR DE ÓLEO	01	
		07	90116-10221	PRISIONEIRO	06	
		08	4AN-F5321-00	PRATO DA SAPATA, FREIO	01	COMPETITION SILVER
		09	3Y6-2533A-01	PLACA INDICATIVA	01	
		10	3KG-W2534-00	SAPATA DE FREIO	01	
		11	90506-15260	MOLA, TORÇÃO	02	
		12	5CF-F5355-00	ALAVANCA, EIXO CAMES	01	
		13	90101-06278	PARAFUSO SEXTAVADO	01	
		14	95307-06600	PORCA	01	
		15	248-25351-10	EIXO CAMES	01	
		16	4AN-F5359-00	VEDAÇÃO	01	
		17	94421-18854	ARO (2.15X18)	01	
		18	4LR-25304-00	JOGO DE RAIOS	01	
		19	94111-188L1	PNEU (110/8-18 58T)	01	PIRELLI
		20	94211-18850	CÂMARA DE AR (MB-18)	01	PIRELLI
		21	94325-18801	CINTA DO ARO	01	
		22	3Y1-25394-00	ESPAÇADOR	01	
		23	4VW-F5445-11	COROA (45T)	01	
		24	4LR-F5412-00	ARRUELA TRAVA	03	
		25	90170-10219	PORCA SEXTAVADA	06	
		26	1W2-25388-01	ESTICADOR, CORRENTE 1	01	
		27	1W2-25389-01	ESTICADOR, CORRENTE 2	01	

FIG. 24 - RODA TRASEIRA



REF. No.	CÓDIGO	DISCRIMINAÇÃO	QT.	OBS.
24 - 28	90387-15W35	ESPAÇADOR DO EIXO	01	
29	4VW-F5383-00	ESPAÇADOR	01	
30	4VW-F5381-00	EIXO DA RODA	01	
31	90171-14W04	PORCA CASTELO	01	
32	93106-26005	RETENTOR DE ÓLEO	01	
33	91401-30028	CONTRA PINO	01	
34	94581-33120	CORRENTE	01	
35	94681-33011	• JUNÇÃO DA CORRENTE	01	

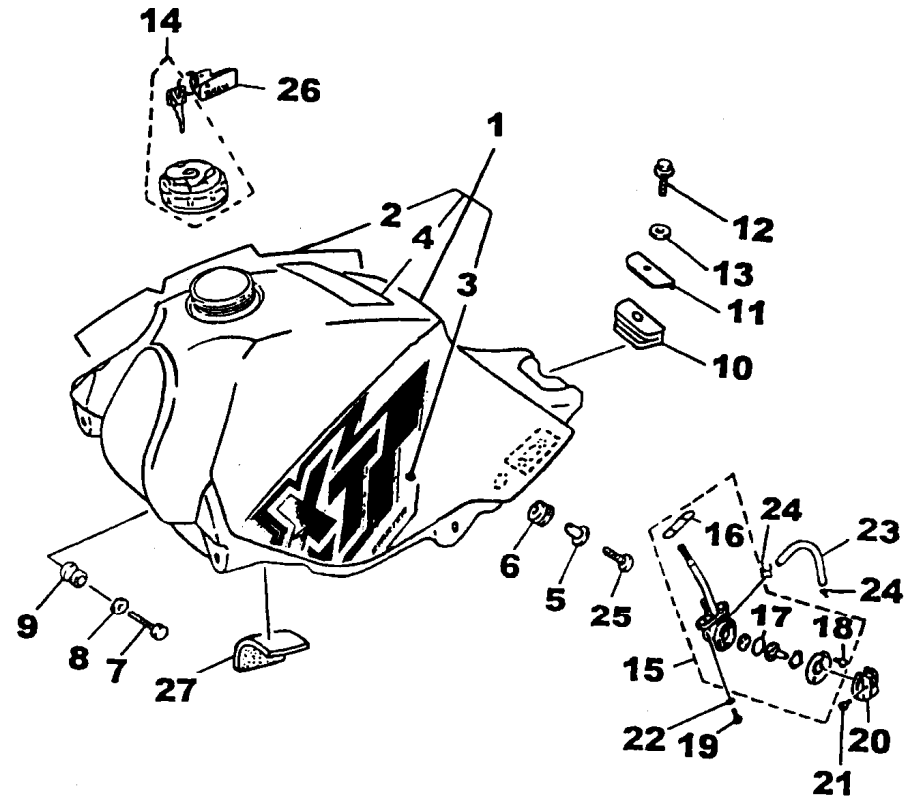
FIG. 25 - TANQUE DE COMBUSTÍVEL



REF. No.	CÓDIGO	DISCRIMINAÇÃO	QT.	OBS.
25 - 01	4VW-F4100-90	TANQUE COMBUSTÍVEL CJ.	01	P/YB
	4VW-F4100-A0	TANQUE COMBUSTÍVEL CJ.	01	P/ VRC7
	4VW-F4100-C0	TANQUE COMBUSTÍVEL CJ.	01	P/ VCM2
02	4VW-F4247-71	• GRÁFICO DO TQ DIREITO	01	P/YB
	4VW-F4247-80	• GRÁFICO DO TQ DIREITO	01	P/ VRC7
	4VW-F4247-90	• GRÁFICO DO TQ DIREITO	01	P/ VOM2
03	4VW-F4246-71	• GRÁFICO DO TQ ESQUERDO.	01	P/YB
	4VW-F4246-80	• GRÁFICO DO TQ ESQUERDO	01	P/ VRC7
	4VW-F4246-90	• GRÁFICO DO TQ ESQUERDO	01	P/ VOM2
04	4CD-F118K-00	ETIQUETA (ADVERTÊNCIA)	01	
	4AN-F118K-10	ETIQUETA DE ADVERTÊNCIA	01	4VWA
05	90387-06W04	ESPAÇADOR	02	
06	90480-14023	ILHO DE BORRACHA	02	
07	9702M-06035	PARAFUSO	02	
08	4LR-F4186-00	ESPAÇADOR	02	
09	90480-15W02	ILHO	02	
10	4VW-F4182-00	AMORTIZADOR LOCAL 1	01	
11	4VW-F4186-00	ARRUELA ESPECIAL	01	
12	9702M-06018	PARAFUSO	01	
13	9290M-06100	ARRUELA DE PRESSÃO	01	
14	4VW-F4610-10	TAMPA DO TANQUE	01	
15	3RW-24500-00	TORNEIRA DE COMBUSTÍVEL	01	
16	4X8-24512-00	• GAXETA	01	
17	3AJ-24534-00	• ANEL "O" RING	01	
18	98503-03008	• PARAFUSO	02	
19	90149-06011	PARAFUSO	02	
20	46X-24524-00	ALAVANCA DA TORNEIRA	01	
21	90157-03122	PARAFUSO	01	
22	90202-05187	GAXETA	02	



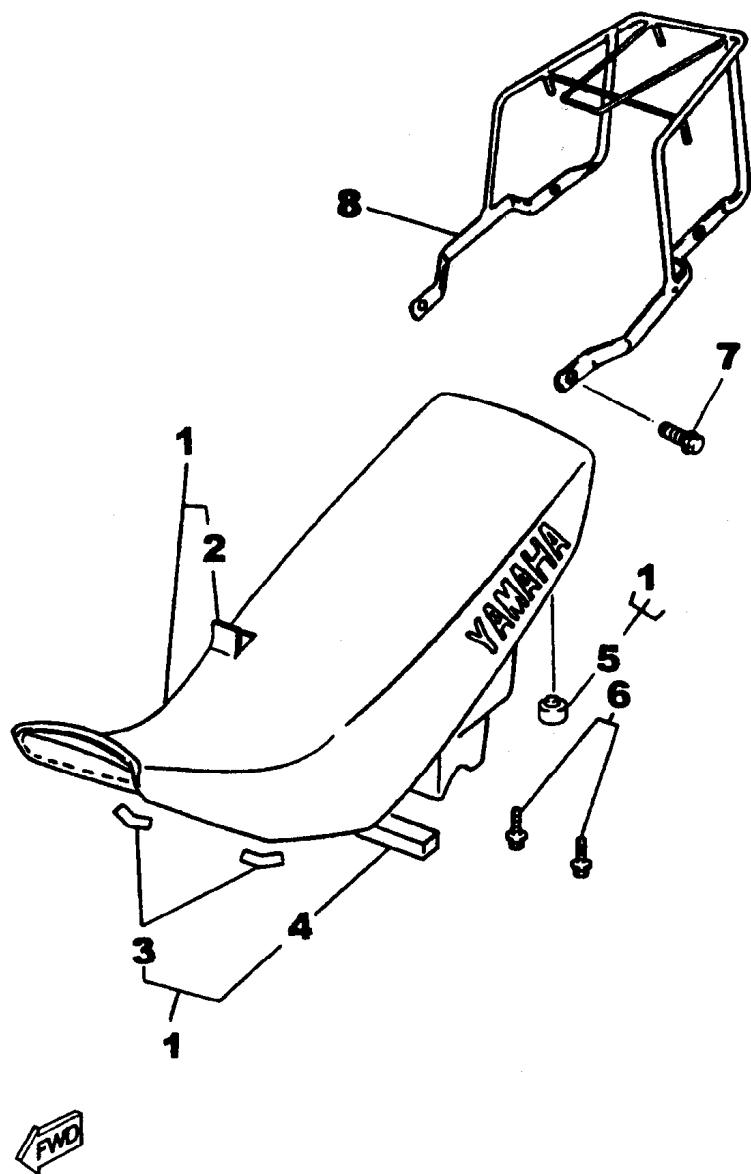
FIG. 25 - TANQUE DE COMBUSTÍVEL



REF. No.	CÓDIGO	DISCRIMINAÇÃO	QT.	OBS.
25 - 23	90445-09W03	MANGUEIRA DE COMBUSTÍVEL	01	
24	90467-08W00	CLIP	02	
25	9851M-06025	PARAFUSO	02	
26	4LR-H2577-00	CAPA DA CHAVE	01	
27	4VW-F414H-00	AMORTIZADOR LOCAL 2	01	



FIG. 26 - ASSENTO

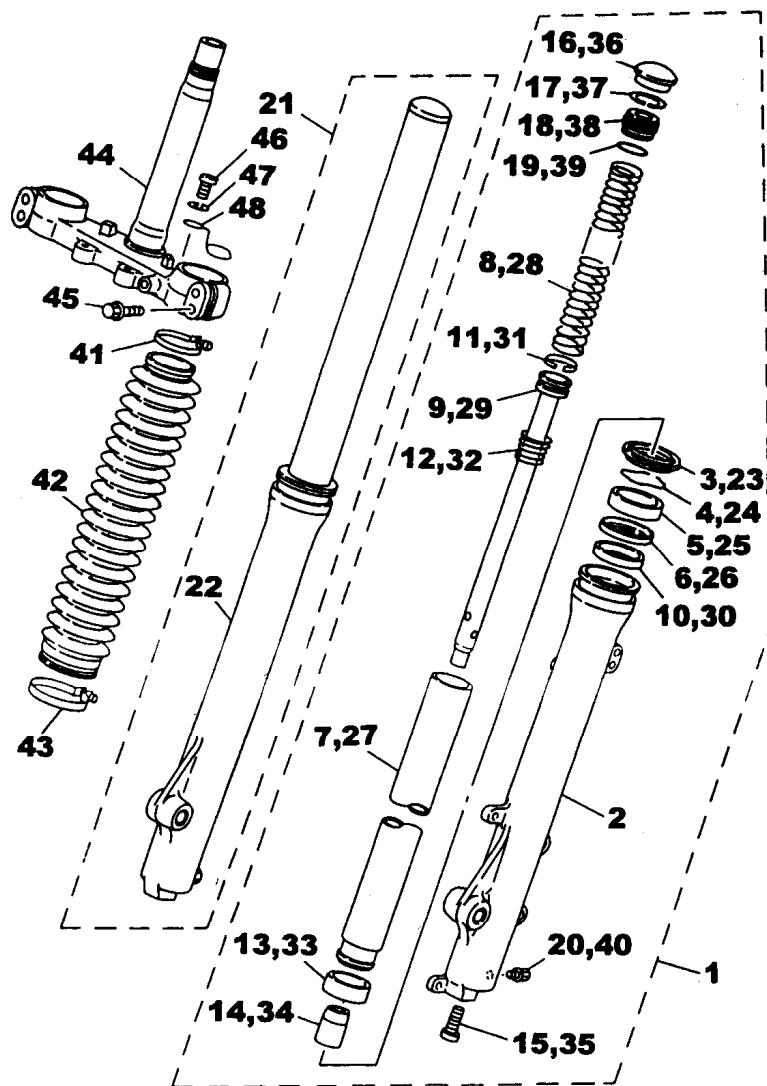


REF. No.	CÓDIGO	DISCRIMINAÇÃO	QT.	OBS.
26 - 01	4VW-F4730-10	SELIM DUPLO COMPLETO PT	01	YAMAHA BACK
02	4VW-F4731-10	•CAPA DO SELIM PT	01	YAMAHA BACK
03	3VC-F473Y-00	•AMORTIZADOR	02	
04	4VW-F475M-00	•VEDAÇÃO	01	
05	4VW-F4741-00	•AMORTIZADOR	02	
06	95807-06016	PARAFUSO	02	
07	9582M-08016	PARAFUSO	04	

08	4VW-F4830-00	BAGAGEIRO XT225	01	STARDUST SILVER
----	--------------	-----------------	----	-----------------

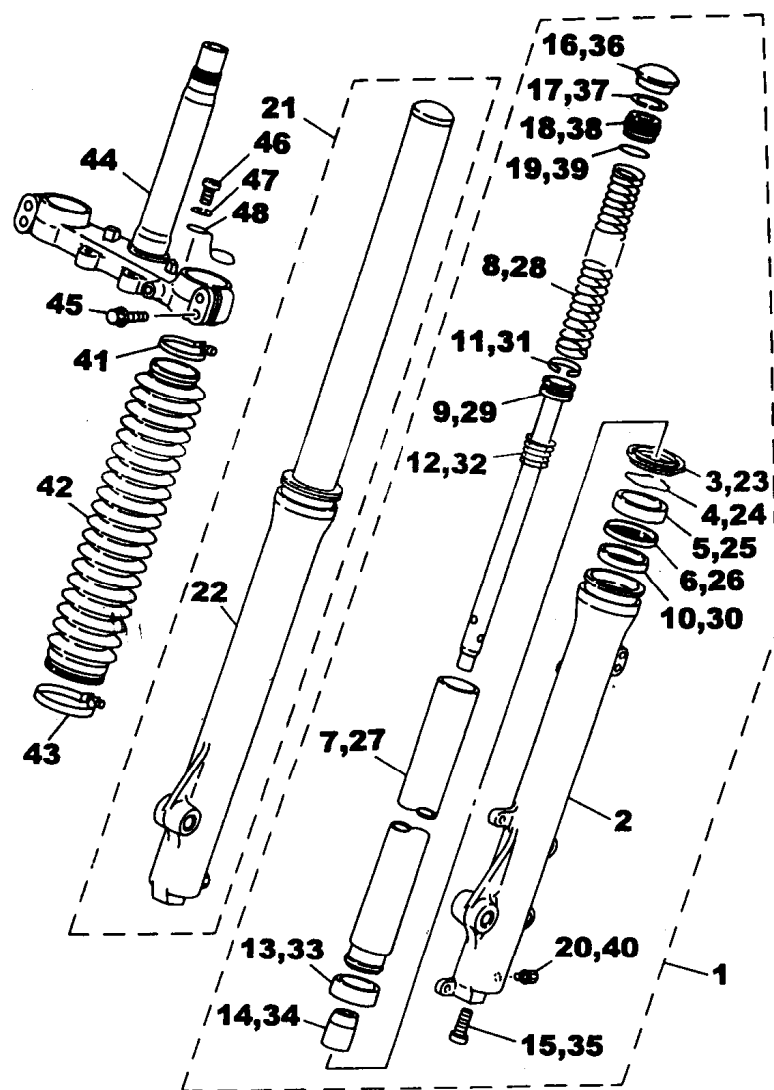
**ITEM OPCIONAL
EXCLUSIVIDADE YAMAHA**

FIG. 27 - GARFO DIANTEIRO



REF. No.	CÓDIGO	DISCRIMINAÇÃO	QT.	OBS.
27 - 01	4VW-F3102-22	SUSP. DIANT. L.E COMPLETO	01	YAMAHA BLACK
02	34X-23126-00-38	• TUBO EXTERNO ESQUERDO	01	
03	1KH-23144-00	• RETENTOR	01	
04	34X-23156-00	• ANEL TRAVA	02	
05	1KH-23145-00	• RETENTOR DO TUBO	01	
06	1KH-23147-00	• ESPAÇADOR	01	
07	4VW-F3110-00	• TUBO INTERNO	01	
08	4VW-23351-20	• MOLA	01	
09	3RW-23171-00	• CILINDRO, GARFO	01	
10	34X-23125-00	• BUCHA	01	
11	34X-23157-00	• ANEL TRAVA	01	
12	34X-23151-00	• MOLA	01	
13	34X-23135-00	• BUCHA	01	
14	4AN-F3166-00	• BUCHA	01	
15	3M7-23181-00	• PARAFUSO	01	
16	35E-23168-00	• TAMPA DO TUBO	01	
17	35E-23183-00	• ANEL TRAVA	01	
18	4AN-F3111-00	• ASSENTO DA MOLA	01	
19	4AN-F3114-00	• ANEL "O" RING	01	
20	2A6-23119-00	• PARAFUSO	01	
21	4VW-F3103-22	SUSP. DIANT. L.D COMPLETO	01	YAMAHA BLACK
22	34X-23136-00-38	• TUBO EXTERNO DIREITO	01	
23	1KH-23144-00	• RETENTOR	01	
24	34X-23156-00	• ANEL TRAVA	01	
25	1KH-23145-00	• RETENTOR DO TUBO	01	
26	1KH-23147-00	• ESPAÇADOR	01	

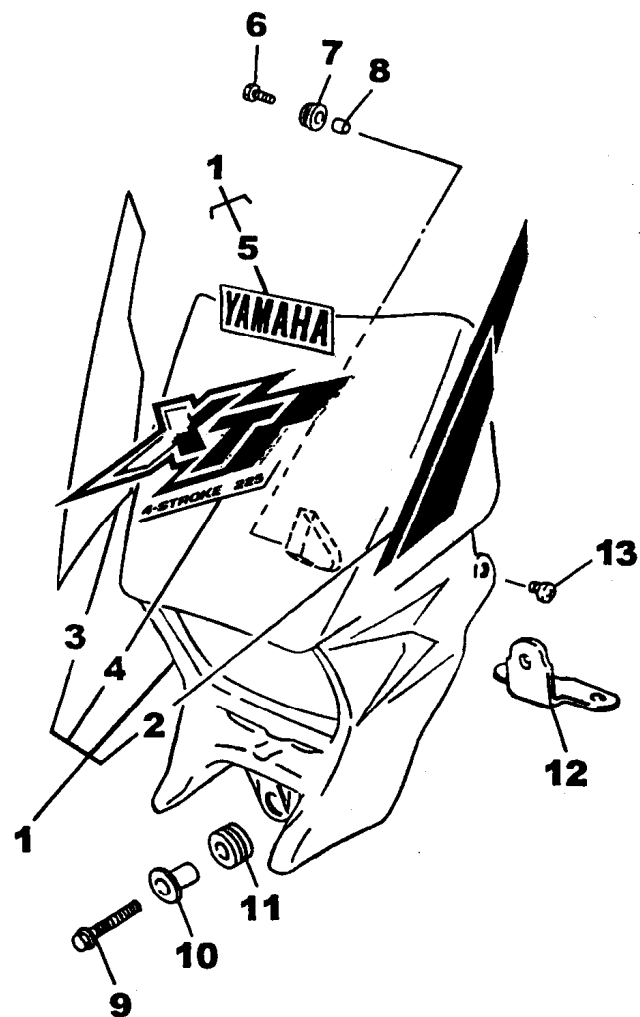
FIG. 27 - GARFO DIANTEIRO



REF.	No.	CÓDIGO	DISCRIMINAÇÃO	QT.	OBS.
27	-	27	4VW-F3110-00	•TUBO INTERNO	01
28		28	4VW-23351-20	•MOLA	01
29		29	3RW-23171-00	•CILINDRO, GARFO	01
30		30	34X-23125-00	•BUCHA	01
31		31	34X-23157-00	•ANEL TRAVA	01
32		32	34X-23151-00	•MOLA	01
33		33	34X-23135-00	•BUCHA	01
34		34	4AN-F3166-00	•BUCHA	01
35		35	3M7-23181-00	•PARAFUSO	01
36		36	35E-23168-00	•TAMPA DO TUBO	01
37		37	35E-23183-00	•ANEL TRAVA	01
38		38	4AN-F3111-00	•ASSENTO DA MOLA	01
39		39	4AN-F3114-00	•ANEL "O" RING	01
40		40	2A6-23119-00	•PARAFUSO	01
41		41	4AN-F3192-00	•BRAÇADEIRA	02
42		42	2TW-F3191-L0	•PROTETOR DE POEIRA	02
43		43	4AN-F3192-00	•BRAÇADEIRA	01
44		44	4AN-F3340-10	SUORTE INFERIOR	01
45		45	4AN-F3346-10	PARAFUSO	04
46		46	9851M-06012	PARAFUSO	01
47		47	9290N-06100	ARRUELA DE PRESSÃO	01
48		48	4AN-F331E-00	GUIA DO CABO	01

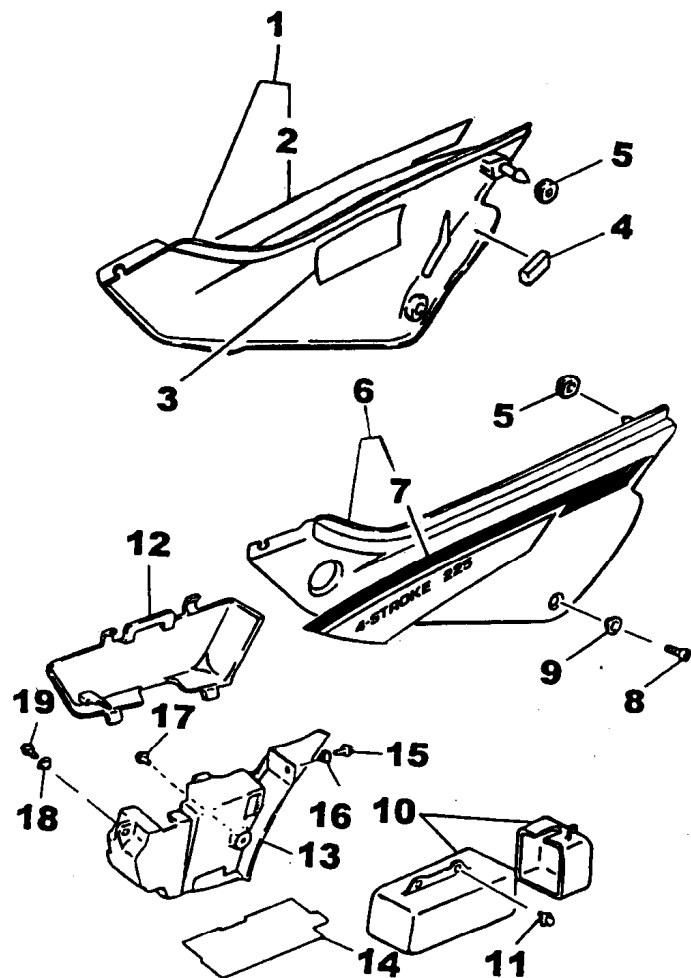
YAMAHA
BLACK

FIG. 28 - CARENAGEM



REF. No.	CÓDIGO	DISCRIMINAÇÃO	QT.	OBS.
28 - 01	4VW-H4330-90	CARENAGEM COMPLETA	01	P/YB
	4VW-H4330-A0	CARENAGEM COMPLETA	01	P/ VRC7
	4VW-H4330-C0	CARENAGEM COMPLETA	01	P/ VOM2
02	4VW-F8391-71	•EMBLEMA 1	01	P/YB
	4VW-F8391-80	•EMBLEMA 1	01	P/ VRC7
	4VW-F8391-90	•EMBLEMA 1	01	P/ VOM2
03	4VW-F8392-71	•EMBLEMA 2	01	P/YB
	4VW-F8392-80	•EMBLEMA 2	01	P/ VRC7
	4VW-F8392-90	•EMBLEMA 2	01	P/ VOM2
04	4VW-F8368-90	•EMBLEMA XT	01	P/ YB E VOM2
	4VW-F8368-80	•EMBLEMA XT	01	P/ VRC7
05	99247-00080	•EMBLEMAYAMAHA	01	
06	97507-06520	PARAFUSO	02	
07	4VW-H4366-00	ILHO	02	
08	4VW-H4388-00	ESPAÇADOR	02	
09	9580M-06025	PARAFUSO	01	
10	90387-06388	ESPAÇADOR	01	
11	90480-14102	ILHO	01	
12	4VW-F3174-00	FIXADOR DO FAROL	01	
13	9890M-06012	PARAFUSO	02	

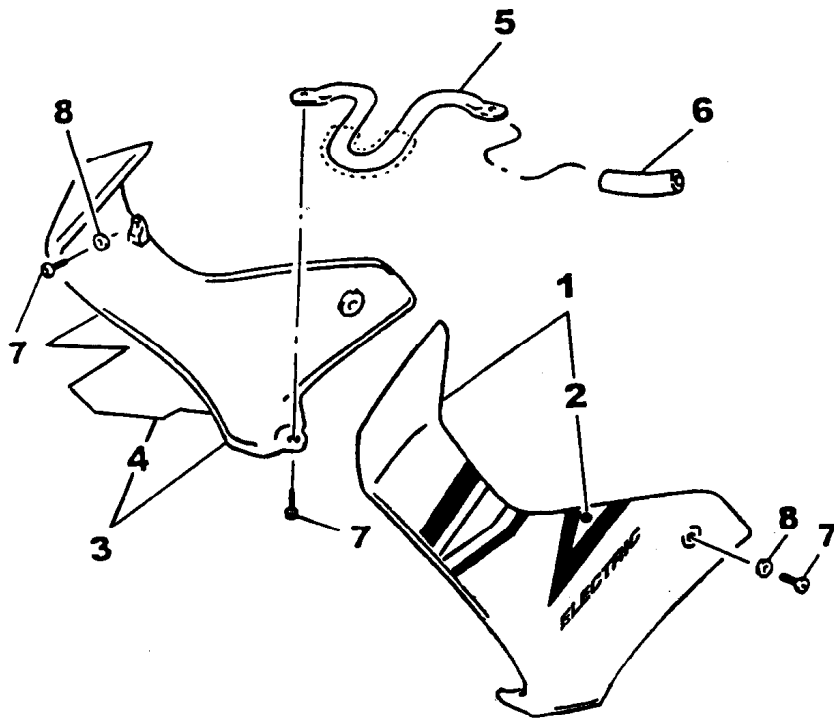
FIG. 29 - TAMPAS LATERAIS



REF. No.	CÓDIGO	DISCRIMINAÇÃO	QT.	OBS.
29 - 01	4VW-F1720-90	TAMPALATERAL COMPLETA L.D	01	P/YB
	4VW-F1720-A0	TAMPALATERAL COMPLETA L.D	01	P/ VRC7
	4VW-F1720-C0	TAMPALATERAL COMPLETA L.D	01	P/ VOM2
02	4VW-F173F-71	•GRÁFICO DIREITO	01	P/YB
	4VW-F173F-80	•GRÁFICO DIREITO	01	P/ VRC7
	4VW-F173F-90	•GRÁFICO DIREITO	01	P/ VOM2
03	4VW-F8179-00	ETIQUETA DA BATERIA	01	
04	4VW-F1717-00	AMORTIZADOR	01	
05	90480-01141	ILHO	02	
06	4VW-F1710-90	TAMPALATERAL COMPLETA L.E	01	P/YB
	4VW-F1710-A0	TAMPALATERAL COMPLETA L.E	01	P/ VRC7
	4VW-F1710-C0	TAMPALATERAL COMPLETA L.E	01	P/ VOM2
07	4VW-F173E-71	•GRÁFICO ESQUERDO	01	P/YB
	4VW-F173E-80	•GRÁFICO ESQUERDO	01	P/ VRC7
	4VW-F173E-90	•GRÁFICO ESQUERDO	01	P/ VOM2
08	9851M-06016	PARAFUSO	02	
09	90387-064J1	ESPAÇADOR	02	
10	4VW-F1107-00	CAIXA FERRAMENTAS	01	
11	90119-06118	PARAFUSO	02	
12	4VW-F1741-00	TAMPA DA BATERIA	01	
13	4VW-F177A-00	CAIXA DA BATERIA	01	
14	4VW-F173M-00	BASE DA CAIXA	01	
15	90119-06172	PARAFUSO	01	
16	90387-07789	ESPAÇADOR	01	
17	90119-06042	PARAFUSO	01	
18	90387-06W04	ESPAÇADOR	01	
19	98507-06016	PARAFUSO	01	

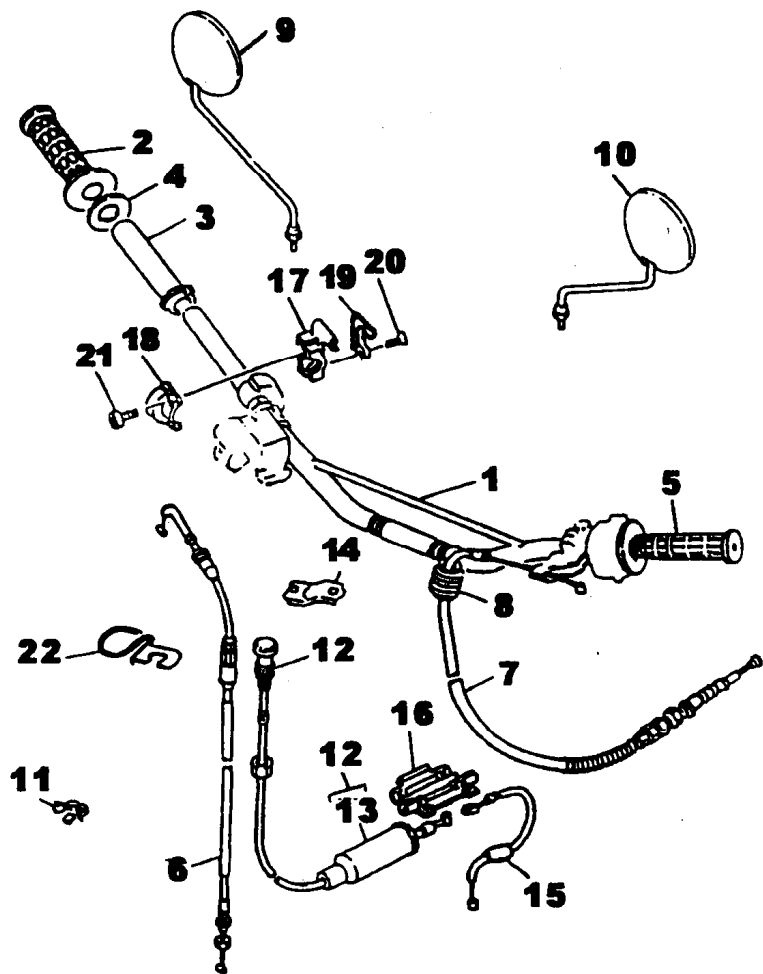


FIG. 30 - TOMADA DE AR



REF. No.	CÓDIGO	DISCRIMINAÇÃO	QT.	OBS.
30 - 01	4VW-F137A-90	TOMADA DE AR ESQUERDA CJ.	01	P/ YB EVOM2
	4VW-F137A-A0	TOMADA DE AR ESQUERDA CJ.	01	P/ VRC7
02	4VW-F174G-90	•GRÁFICO ESQUERDO	01	P/ YB EVOM2
	4VW-F174G-80	•GRÁFICO ESQUERDO	01	P/ VRC7
03	4VW-F137B-90	TOMADA DE AR DIREITA CJ.	01	P/ YB EVOM2
	4VW-F137B-A0	TOMADA DE AR DIREITA CJ.	01	P/ VRC7
04	4VW-F174H-90	•GRÁFICO DIREITO	01	P/ YB EVOM2
	4VW-F174H-80	•GRÁFICO DIREITO	01	P/ VRC7
05	4VW-F139T-00	SUORTE DASTOMADAS	01	
06	4VW-F139U-01	AMORTIZADOR	01	
07	9890M-06012	PARASUSO	06	
08	9290M-06200	ARRUELA LISA	04	

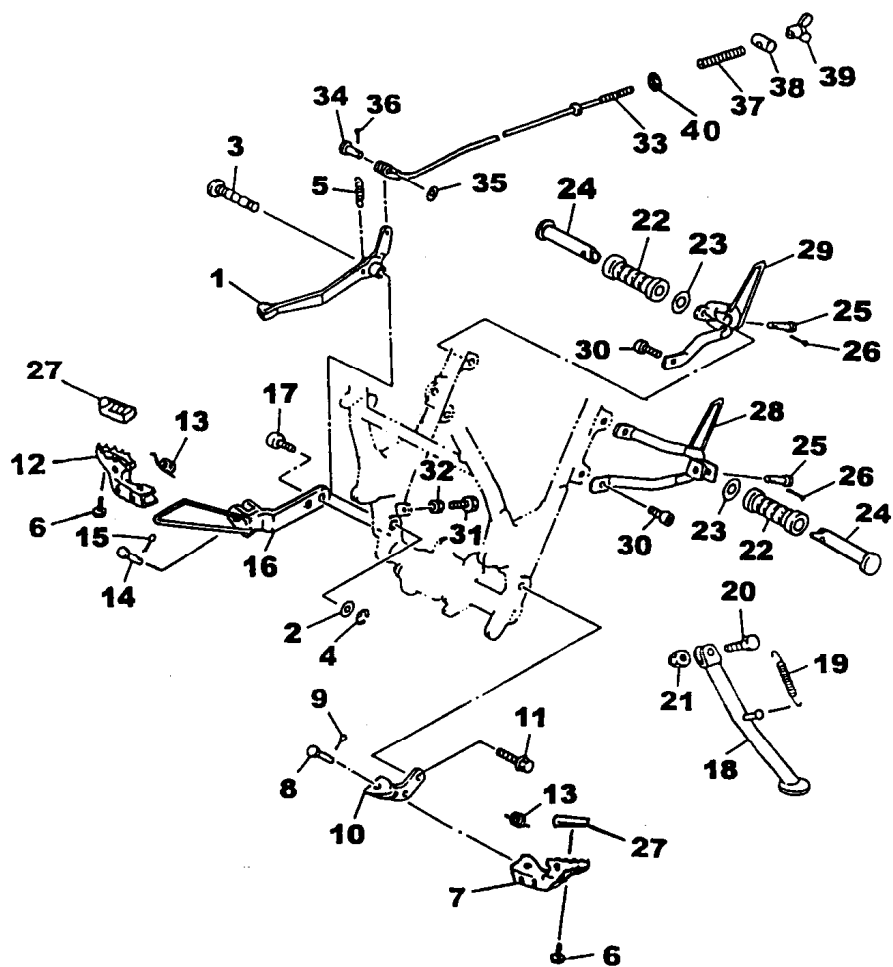
FIG. 31 - GUIDÃO E CABOS



REF. No.	CÓDIGO	DISCRIMINAÇÃO	QT.	OBS.
31 - 01	4VW-F6111-10	GUIDÃO	01	COMPETITION SILVER
02	4VW-F6242-00	MANOPLA DIREITA	01	
03	434-26243-12	TUBO GUIA	01	
04	1M1-26249-01	ANEL LÂMINA	01	
05	4VW-F6241-00	MANOPLA ESQUERDA	01	
06	4VW-F6311-00	CABO DO ACELERADOR	01	
07	4VW-F6335-10	CABO DA EMBREAGEM	01	
08	2TY-F6342-00	PROTETOR DO CABO	01	
09	3Y1-26290-00	ESPELHO RETROVISOR L.D	01	
10	3Y1-26290-10	ESPELHO RETROVISOR L.E	01	
11	437-83936-01	ABRAÇADEIRA DO CABO	01	
12	2TY-F6330-00	CONJ. CABO DO AFOGADOR	01	
13	2VG-F6329-00	•CAPA DE BORRACHA	01	
14	4BE-2637G-00	FIXADOR DO CABO	01	
15	4VW-F6334-00	CABO DE PARTIDA	01	
16	2TY-F6261-00	CILINDRO	01	
17	38V-26281-00-98	TAMPA INF. DA MANOPLA	01	SEMI-BRILLIANT BACK
18	493-26282-00	TAMPA SUP. DA MANOPLA	01	SEMI-BRILLIANT BACK
19	38V-2628H-00	CAPA DO CABO	01	SEMI-BRILLIANT BACK
20	98707-04012	PARAFUSO	02	
21	98507-05016	PARAFUSO	02	
22	4VW-F6399-00	GUIA DO CABO AFOGADOR	01	TRIDUR PRETO



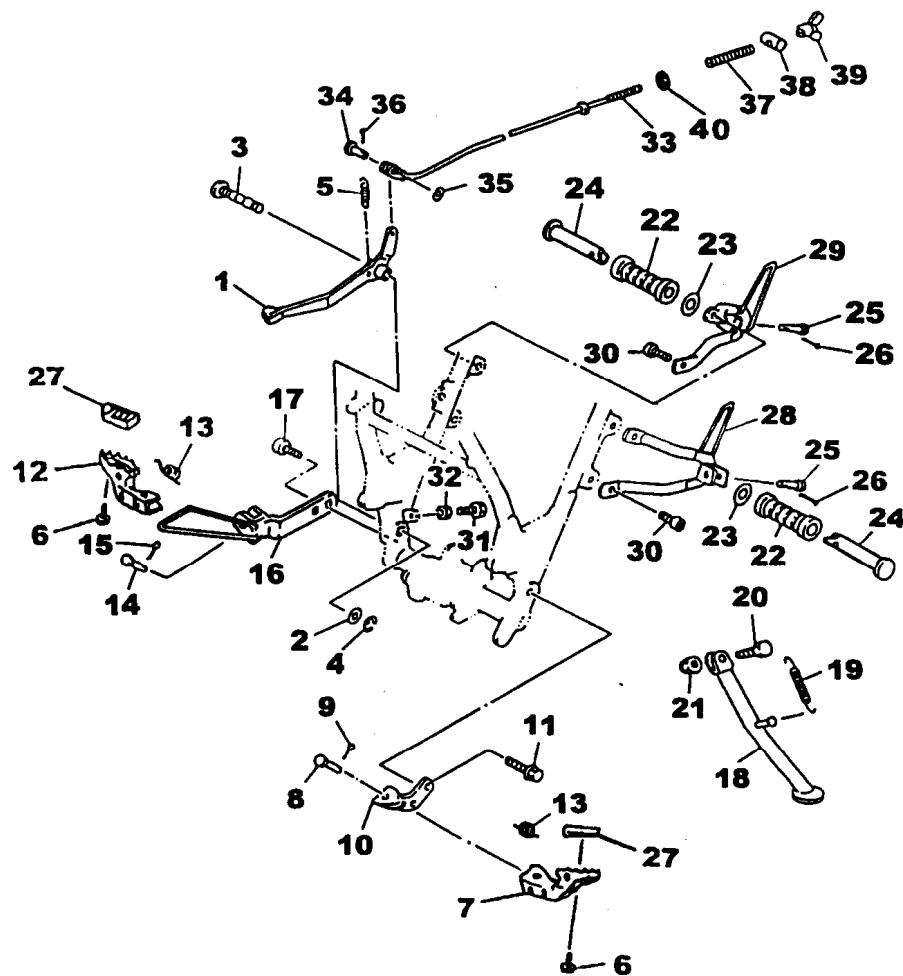
FIG. 32 - CAVALETE LATERAL, ESTRIBOS



REF. No.	CÓDIGO	DISCRIMINAÇÃO	QT.	OBS.
32 - 01	4VW-F7211-02	PEDAL DE FREIO	01	
02	90201-12W25	ARRUELA LISA	01	
03	1KH-27212-00	EIXO DO PEDAL	01	
04	93430-09038	CIRCLIP	01	
05	90506-18305	MOLA DE TORÇÃO	01	
06	91317-06010	PARAFUSO	02	
07	4VW-F7411-00	ESTRIBO ESQUERDO	01	
08	91701-08039	PINO	01	
09	91401-25012	CONTRA PINO	01	
10	4VW-F7412-00	SUORTE DO ESTRIBO ESQ.	01	
11	95807-10016	PARAFUSO	02	
12	4VW-F7421-00	ESTRIBO DIREITO	02	
13	90508-20W07	MOLA DE TORÇÃO	02	
14	91701-08039	PINO	01	
15	91401-25012	CONTRA PINO	01	
16	5CF-F7422-10	SUORTE DO ESTRIBO DIR.	01	
17	95807-10016	PARAFUSO	02	
18	4VW-F7311-01	CAVALETE LATERAL	01	
19	90507-29008	MOLA DE TORÇÃO	01	
20	90109-10474	PARAFUSO	01	
21	90185-10037	PORCA AUTO TRAVANTE	01	
22	503-F7433-01	CAPA DO ESTRIBO TRASEIRO	02	
23	90201-20W42	ARRUELA LISA	02	
24	4LR-F7431-00	ESTRIBO TRASEIRO	02	
25	90255-06W03	PINO COM RETENÇÃO	02	
26	91401-16012	CONTRA PINO	02	



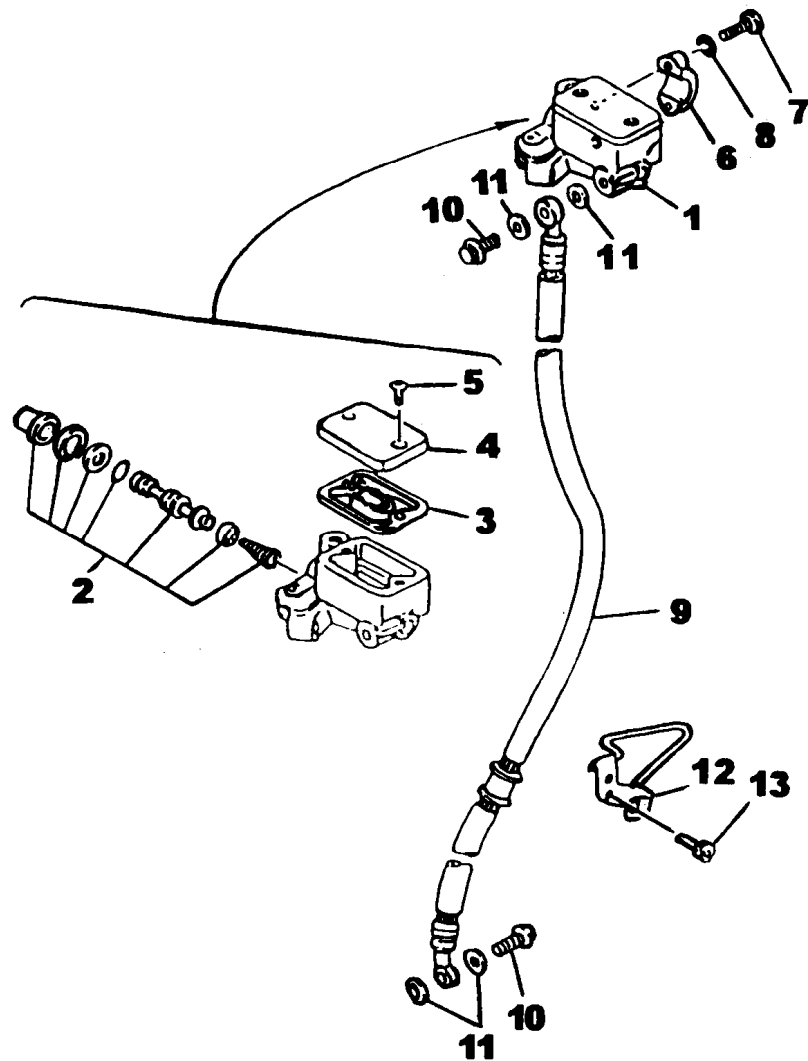
FIG. 32 - CAVALETE LATERAL, ESTRIBOS



REF.	No.	CÓDIGO	DISCRIMINAÇÃO	QT.	OBS.
32 -	27	3LD-27413-00	CAPA DO ESTRIBO DIANTEIRO	02	
	28	4VW-F7432-00-33	SUPORTE DO ESTRIBO ESQ.	01	YAMAHA BLACK
	29	4VW-F7442-00-33	SUPORTE DO ESTRIBO DIR.	01	YAMAHA BLACK
	30	92017-08020	PARAFUSO	04	
	31	97027-06020	PARAFUSO SEXTAVADO	01	
	32	9530M-06700	PORCA SEXTAVADA	01	
	33	4VW-F7231-00	VARETA DE FREIO	01	
	34	90240-06W00	PINO COM FURO	01	
	35	9290L-06200	ARRUELA LISA	01	
	36	91401-20012	CONTRAPINO	01	
	37	90501-10801	MOLA DE COMPRESSÃO	01	
	38	90249-12800	PINO C/FURO	01	
	39	90175-06013	PORCA BORBOLETA	01	
	40	9290L-06200	ARRUELA	01	



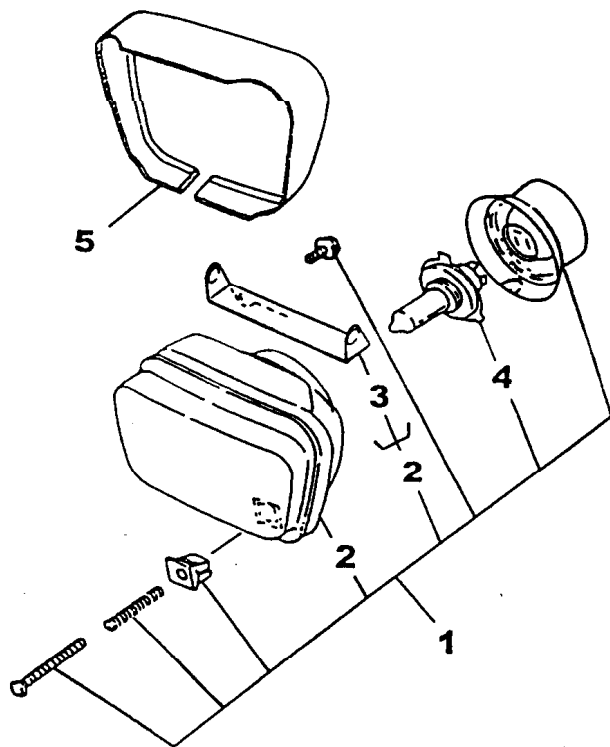
FIG. 33 - CILINDRO MESTRE



REF. No.	CÓDIGO	DISCRIMINAÇÃO	QT.	OBS.
33 - 01	39F-25870-00	CILINDRO MESTRE CONJ.	01	
02	56A-W0041-00	•KIT CILINDRO MESTRE	01	
03	4L0-25854-00	•DIAFRAGMA	01	
04	4H7-25852-00	•TAMPA DO CILINDRO	01	
05	98706-04012	•PARAFUSO	02	
06	4L0-25867-00	SUORTE	01	
07	97326-06025-09	PARAFUSO	02	
08	92903-03100	ARRUELA DE PRESSÃO	02	
09	4AN-F5872-01	MANGUEIRA DE FREIO	01	
10	90401-10034	PARAFUSO UNIÃO	02	
11	90201-10886	ARRUELA LISA	04	
12	4AN-F3318-11	FIXADOR DO CABO	01	
13	91317-06010	PARAFUSO	02	



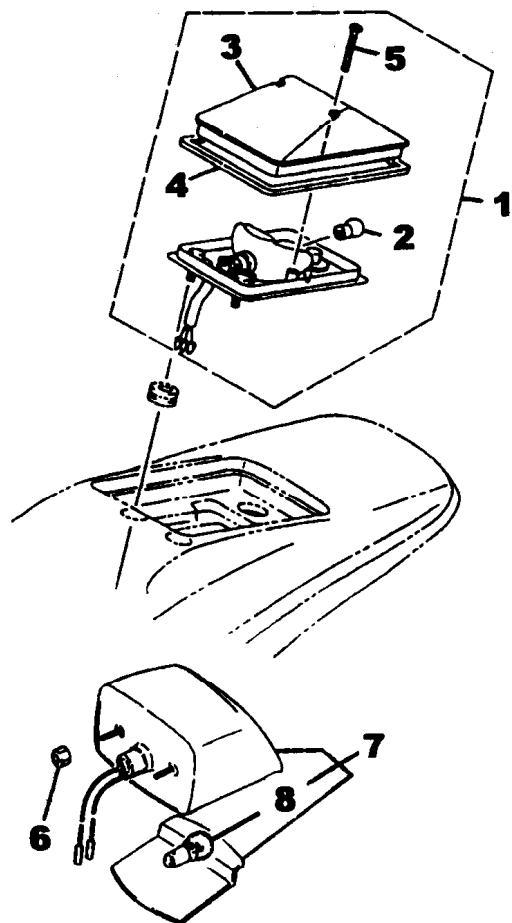
FIG. 34 - FAROL DIANTEIRO



REF. No.	CÓDIGO	DISCRIMINAÇÃO	QT.	OBS.
34 - 01	4VW-H4310-00	FAROL COMPLETO	01	
02	4VW-H4320-00	• CONJUNTO LENTE	01	
03	4VW-H4318-00	• SUPORTE DA LENTE	01	
04	1YH-H4314-00	• LÂMPADA (12V/60-55W)	01	HALOGEN
05	4VW-H4196-01	AMORTIZADOR DO FAROL	01	



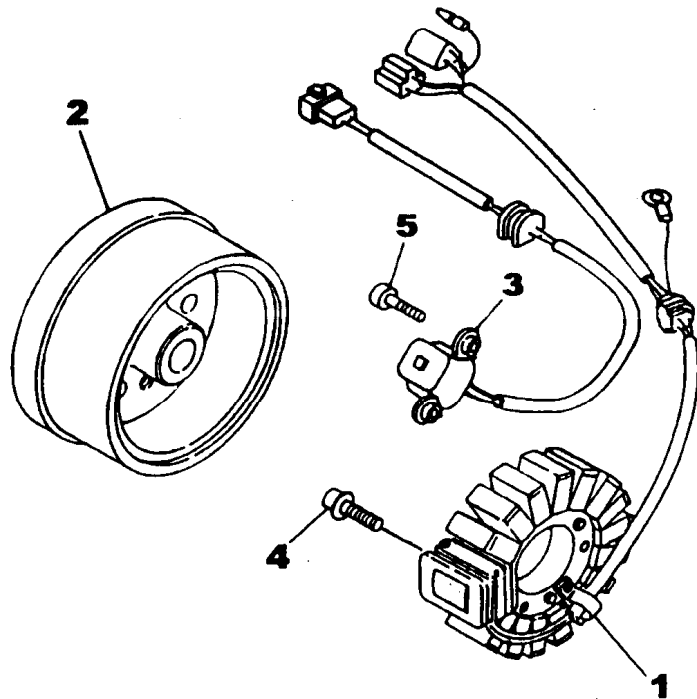
FIG. 35 - LANTERNA TRASEIRA



REF. No.	CÓDIGO	DISCRIMINAÇÃO	QT.	OBS.
35 - 01	4GY-84710-00	LANTERNA TRASEIRA	01	
02	1A2-84714-41	•LÂMPADA	01	
03	4GY-84733-00	•LENTE	01	
04	94706-40530	•PARAFUSO	02	
05	4GY-84723-00	•GAXETA	01	
06	95307-05600	PORCA	02	
07	1FN-84745-40	LUZ DA LICENÇA	01	
08	4VW-H4744-00	•LÂMPADA	01	



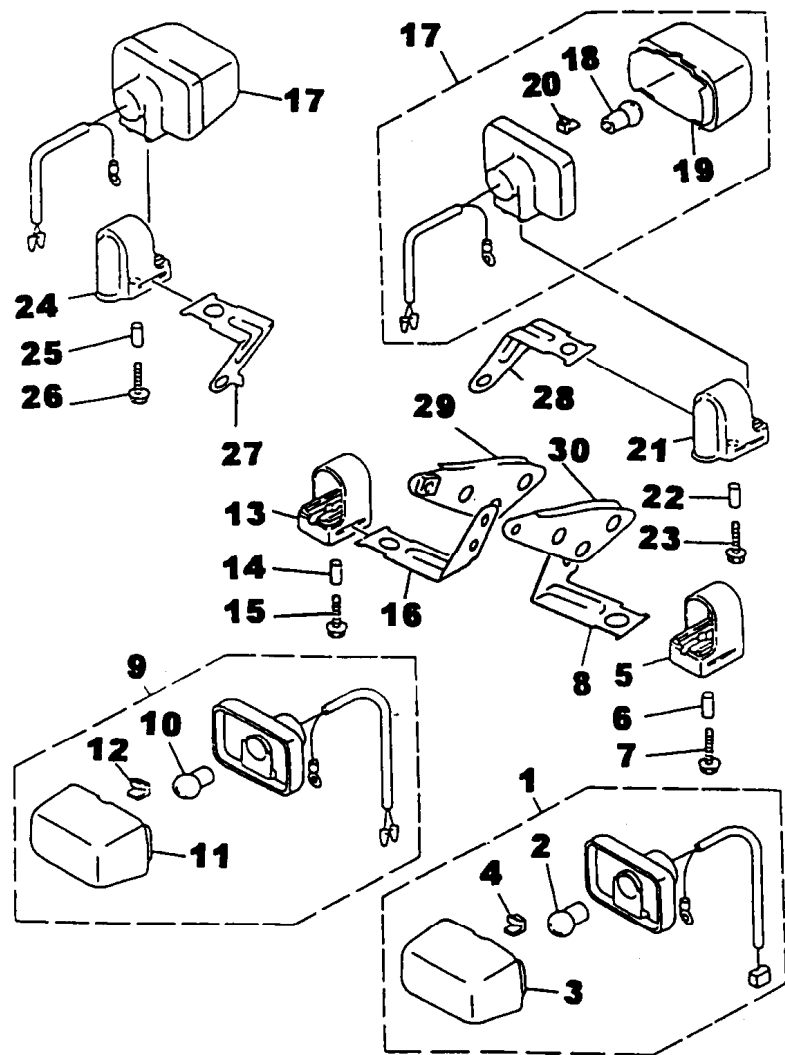
FIG. 36 - CONJUNTO MAGNETO



REF. No.	CÓDIGO	DISCRIMINAÇÃO	QT.	OBS.
36 - 01	4JG-85510-01	MAGNETO COMPLETO	01	
	02	4JG-85550-00	ROTOR COMPLETO	01
	03	4JG-85580-01	BOBINA COMPLETO	01
	04	97607-06225	PARAFUSO C/ARRUELA	03
	05	98507-06020	PARAFUSO	02



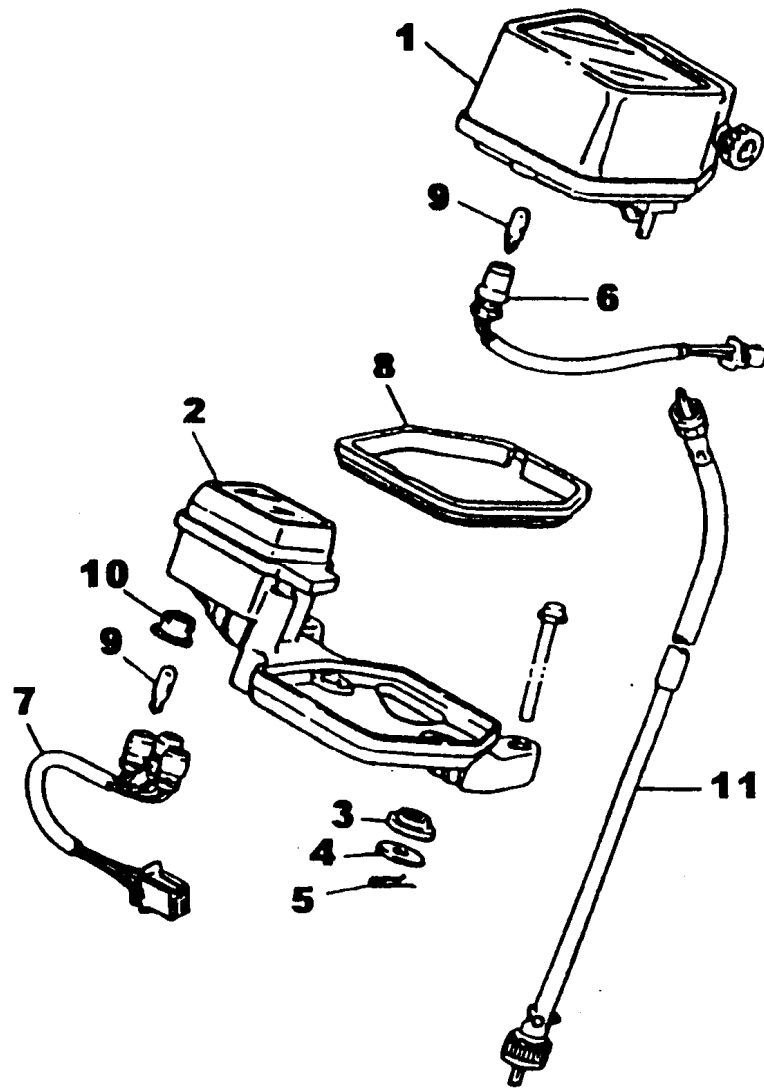
FIG. 37 - SINALIZADORES (PISCA-PISCA)



REF. No.	CÓDIGO	DISCRIMINAÇÃO	QT.	OBS.
37 - 01	3XP-83310-00	PISCA-PISCA DIANT. ESQ.	01	
02	851-84744-00	•LÂMPADA (12V-21W)	01	
03	2T4-83312-00	•LENTE	01	
04	1KH-83345-00	•VEDANTE	01	
05	1KH-83321-00	CAPA AMORTIZADORA	01	
06	90387-055W22	ESPAÇADOR	01	
07	98506-05025	PARAFUSO	01	
08	4VW-H3318-00	SUORTE DO PISCA ESQ.	01	
09	3XP-83320-00	PISCA-PISCA DIANT. L.D	01	
10	851-84744-00	•LÂMPADA (12V-21W)	01	
11	2T4-83312-00	•LENTE	01	
12	1KH-83345-00	•VEDANTE	01	
13	1KH-83321-00	CAPA AMORTIZADORA	01	
14	90387-055W22	ESPAÇADOR	01	
15	98506-05025	PARAFUSO	01	
16	4VW-H3328-00	SUORTE DO PISCA DIR.	01	
17	3RW-83340-00	PISCA-PISCA TRAS. DIR./ESQ.	02	
18	851-84744-00	•LÂMPADA (12V-21W)	02	
19	2T4-83312-00	•LENTE	02	
20	1KH-83345-00	•VEDANTE	02	
21	1KH-83321-00	CAPA AMORTIZADORA	02	
22	90387-055W22	ESPAÇADOR	01	
23	98506-05025	PARAFUSO	01	
24	1KH-83321-00	CAPA AMORTIZADORA	01	
25	90387-055W22	ESPAÇADOR	01	
26	98506-05025	PARAFUSO	01	
27	4VW-H3369-00	SUORTE DO PISCA DIR.	01	
28	4VW-H3368-00	SUORTE DO PISCA ESQ.	01	
29	4VW-F832V-10	SUORTE DO PISCA DIR.	01	
30	4VW-F831V-10	SUORTE DO PISCA ESQ.	01	

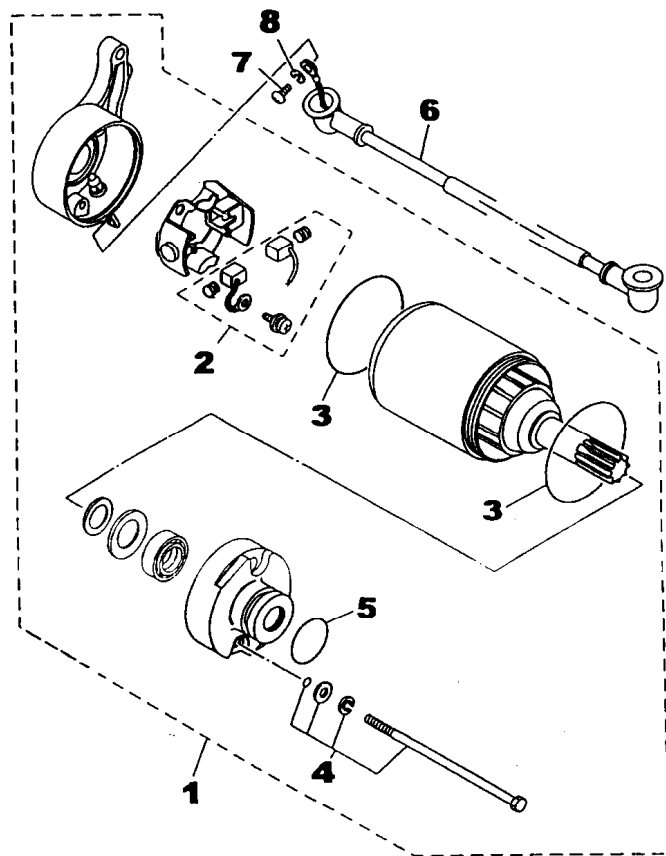


FIG. 38 - VELOCÍMETRO



REF. No.	CÓDIGO	DISCRIMINAÇÃO	QT.	OBS.
38 - 01	3TB-83570-00	VELOCÍMETRO CONJUNTO	01	
02	4BE-8355A-00	SUPORE DOS INSTRUMENTOS	01	
03	1M1-83526-00	AMORTIZADOR	02	
04	90201-05033	ARRUELA DE AÇO	02	
05	90468-10050	CLIP	02	
06	3TB-83536-00	SOQUETE	01	
07	3YP-83520-00	RELE DO PISCA	01	
08	5Y1-83513-00	AMORTIZADOR	01	
09	4G1-84744-00	LÂMPADA (12V-3/4W)	03	
10	4BE-8352K-00	PLUG CEGO	01	
11	4VW-H3550-00	CABO DO VELOCÍMETRO	01	

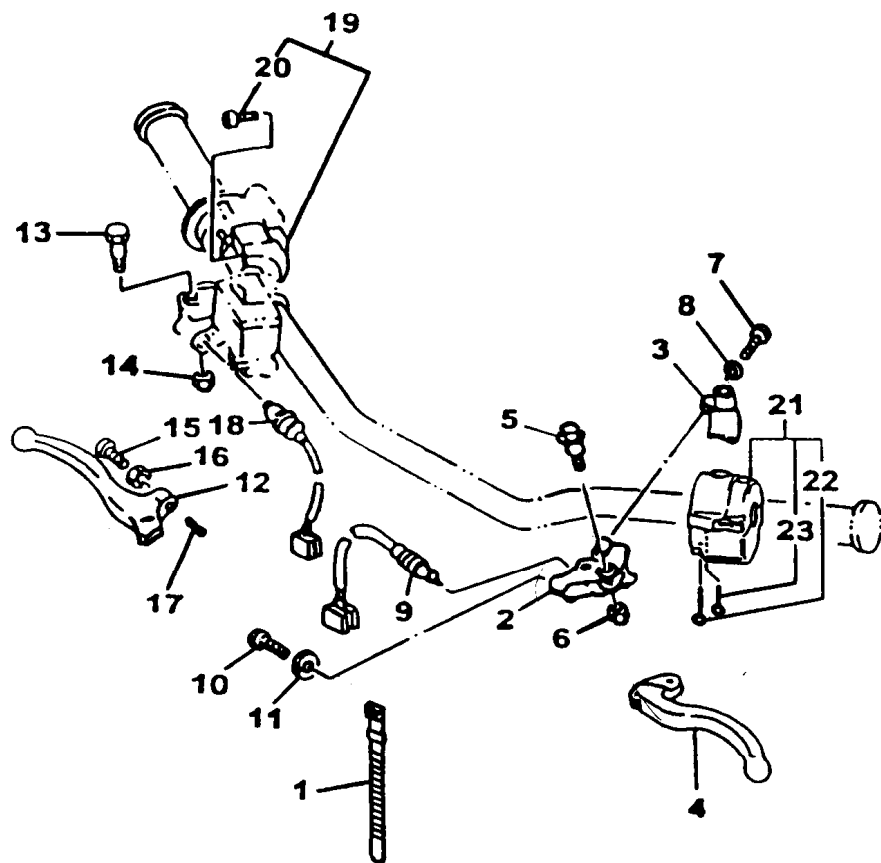
FIG. 39 - MOTOR DE PARTIDA



REF. No.	CÓDIGO	DISCRIMINAÇÃO	QT.	OBS.
39 - 01	4JG-81890-00	MOTOR DE PARTIDA CONJ.	01	
02	50M-81801-M0	•ESCOVAS	01	
03	93210-55669	•ANEL 1	02	
04	59V-81828-M0	•PARAFUSO	01	
05	93210-25711	•ANEL 2	01	
06	3RW-8183G-00	•CHICOTE DO MOTOR	01	
07	98507-05008	PARAFUSO	01	
08	92907-05100	ARRUELA TRAVA	01	



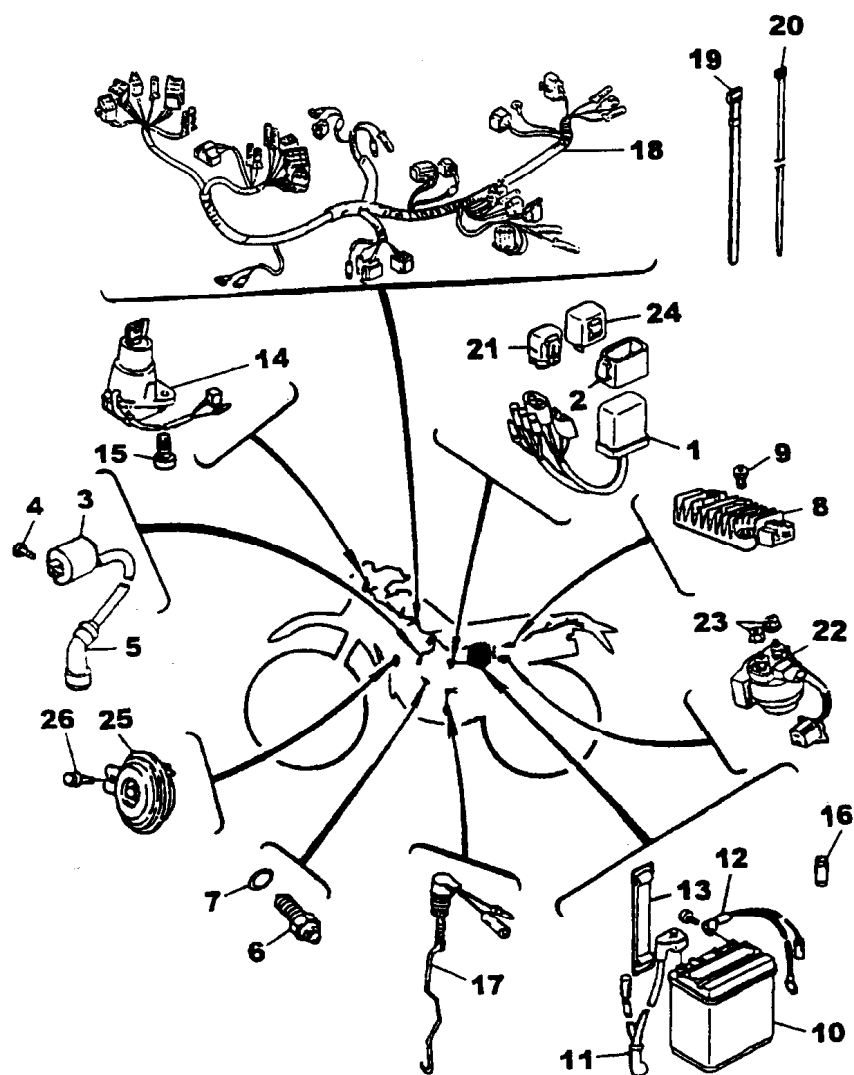
FIG. 40 - INTERRUPTOR DO GUIDÃO E MANETES



REF. No.	CÓDIGO	DISCRIMINAÇÃO	QT.	OBS.
40 - 01	5L9-H3936-00	CINTA DO CHICOTE	03	
02	2TY-H2911-00	SUPORTE DA ALAVANCA	01	
03	2TY-H2915-01	FIXADOR	01	
04	4AN-H3912-00	MANETE 1 (L.E)	01	
05	4LR-H3945-00	PARAFUSO	01	
06	95607-06100	PORCA DE NYLON	01	
07	9851M-05020	PARAFUSO	02	
08	9290M-05100	ARRUELA DE PRESSÃO	02	
09	5U0-82917-00	INTERRUPTOR	01	
10	90123-08W01	PARAFUSO DE AJUSTE	01	
11	90179-08148	PORCA	01	
12	4AN-H3922-00	MANETE 2 (L.D)	01	
13	90109-06W32	PARAFUSO	01	
14	95607-06100	PORCA DE NYLON	01	
15	90154-06802	PARAFUSO FENDA CRUZ	01	
16	90170-06010	PORCA SEXTAVADA	01	
17	90501-10312	MOLA DE COMPRESSÃO	01	
18	2VG-H3980-00	INTERRUPTOR DO FREIO	01	
19	4DW-83975-00	INTERRUPTOR GUIDÃO	01	
20	98506-05018	•PARAFUSO	02	
21	4VW-83969-00	INTERRUPTOR DE PARTIDA	01	
22	98507-05040	•PARAFUSO	01	
23	98507-05030	•PARAFUSO	01	



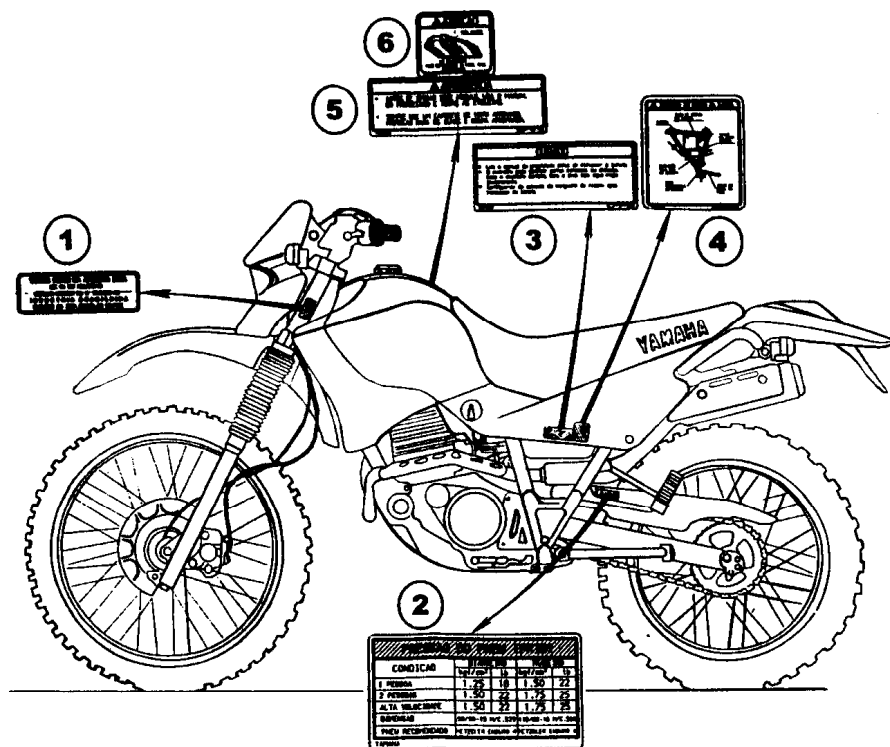
FIG. 41 - SISTEMA ELÉTRICO



REF. No.	CÓDIGO	DISCRIMINAÇÃO	QT.	OBS.
41 - 01	3GX-85540-00	C.D.I CONJUNTO	01	
02	3RW-85546-00	BRAÇADEIRA DO C.D.I	01	
03	3NS-82310-10	BOBINA DE IGNIÇÃO	01	
04	9851M-06016	PARAFUSO	02	
05	3NS-82370-00	CAXIMBO	01	
06	4KM-82540-00	INTERRUPTOR NEUTRO	01	
07	90430-10148	GAXETA	01	
08	3TJ-81960-02	RETIFICADOR REGULADOR	01	
09	9850M-06025	PARAFUSO	02	
10	4VW-H2110-10	BATERIA	01	
11	4VW-H2115-00	CABO CONDUTOR POSITIVO	01	
12	4VW-H2116-00	CABO CONDUTOR NEGATIVO	01	
13	4VW-H2131-00	CINTO DA BATERIA	01	
14	4JG-82501-10	INTERRUPTOR PRINCIPAL	01	(4JG-Y8021-10)
15	90149-06228	PARAFUSO	02	
16	4X7-82151-00	FUSÍVEL (15A)	01	
17	4VW-H2530-00	INTERRUPTOR DE FREIO	01	
18	4VW-H2590-00	CHICOTE COMPLETO	01	
19	437-83936-01	BRAÇADEIRA 1	04	
20	90465-13152	BRAÇADEIRA 2	05	
21	3RW-81950-00	RELÉ	01	
22	3AY-81940-00	RELÉ DE PARTIDA	01	
23	95707-06500	PORCA	02	
24	35R-83350-20	RELÉ DO PISCA	01	
25	4LR-83371-00	BUZINA	01	
26	95807-06010	PARAFUSO FLANGE	01	



FIG. 42 - ETIQUETAS DE PRECAUÇÃO



REF. No.	CÓDIGO	DISCRIMINAÇÃO	QT.	OBS.
42 - 01	4VW-F111M-00	EMBLEMA INDUSTRIA BRASILEIRA	01	4VW9/4VWA
02	4LR-F1668-00	ETIQUETA DE PRESSÃO DO PNEU	01	4VW9
	4LR-F1668-10	ETIQUETA DE PRESSÃO DO PNEU	01	4VWA
03	4CD-F8177-01	ETIQUETA CUIDADO BATERIA	01	4VW9
	4CD-F8177-10	ETIQUETA CUIDADO BATERIA	01	4VWA
04	4VW-F8179-00	ETIQUETA PASSAGEM DO RESPIRO	01	4VW9
	4VW-F8179-10	ETIQUETA PASSAGEM DO RESPIRO	01	4VWA
05	4CD-F118K-00	ETIQUETA DE ADVERTÊNCIA	01	4VW9
	4AN-F118K-10	ETIQUETA DE ADVERTÊNCIA	01	4VWA
06	2MW-F415A-10	ETIQUETA DE ATENÇÃO NÍVEL	01	



**ÍNDICE
NUMÉRICO
DE PEÇAS**

CÓDIGO	REF.N°	CÓDIGO	REF.N°	CÓDIGO	REF.N°	CÓDIGO	REF.N°
4VW - E1185 - 00	14-01	4LR - F1668 - 10	02-42	4AN - F3317 - 01	14-23	4VW - F6311 - 00	06-31
4VW - E1186 - 00	17-01	4VW - F1685 - 00	15-18	4AN - F3318 - 11	12-33	2VG - F6329 - 00	13-31
4VW - E1187 - 00	18-01	4AN - F1691 - 00	02-18	4AN - F331E - 00	48-27	2TY - F6330 - 00	12-31
4VW - E3447 - 00	12-06	4VW - F1710 - 90	10-29	4AN - F3340 - 10	44-27	4VW - F6334 - 00	15-31
4VW - E4411 - 10	06-07	4VW - F1710 - A0	11-29	4AN - F3346 - 10	45-27	4VW - F6335 - 10	07-31
4VW - E4412 - 00	11-07	4VW - F1710 - C0	12-29	4AN - F3416 - 00	05-21	2TY - F6342 - 00	08-31
4VW - E4422 - 00	15-07	4VW - F1717 - 00	08-29	4VW - F3435 - 00	07-21	4VW - F6399 - 00	22-31
4AN - E443E - 00	18-07	4VW - F1720 - 90	01-29	4VW - F4100 - 90	01-25	4VW - F7211 - 02	01-32
4VW - E4452 - 00	16-07	4VW - F1720 - A0	02-29	4VW - F4100 - A0	01-25	4VW - F7231 - 00	33-32
4VW - E4453 - 00	07-07	4VW - F1720 - C0	03-29	4VW - F4100 - C0	01-25	4VW - F7311 - 01	18-32
4VW - E4462 - 00	12-07	4VW - F173E - 71	13-29	4VW - F414H - 00	27-25	4VW - F7411 - 00	12-32
4VW - E4462 - 10	20-07	4VW - F173E - 80	14-29	2MW - F415A - 10	06-42	4VW - F7412 - 00	10-32
4VW - E4628 - 10	03-08	4VW - F173E - 90	15-29	4VW - F4182 - 00	10-25	4VW - F7421 - 00	07-32
4VW - E4728 - 10	10-08	4VW - F173F - 71	04-29	4LR - F4185 - 00	32-17	5CF - F7422 - 10	16-32
4VW - E5351 - 00	09-06	4VW - F173F - 80	05-29	4LR - F4186 - 00	08-25	4LR - F7431 - 00	24-32
4VW - E5411 - 01	01-10	4VW - F173F - 90	06-29	4VW - F4186 - 00	11-25	4VW - F7432 - 00 - 33	28-32
4VW - E5420 - 00	13-10	4VW - F173M - 00	22-29	4VW - F4246 - 71	03-25	503 - F7433 - 01	22-32
4VW - E7121 - 00	07-13	4VW - F1741 - 00	20-29	4VW - F4246 - 80	03-25	4VW - F7442 - 00 - 33	29-32
4VW - E7211 - 00	20-13	4VW - F174G - 80	04-30	4VW - F4246 - 90	03-25	4VW - F8100 - 01	15-17
4VW - E7221 - 01	13-13	4VW - F174G - 90	03-30	4VW - F4247 - 71	02-25	4CD - F8177 - 01	03-42
4VW - E7231 - 01	15-13	4VW - F174H - 80	08-30	4VW - F4247 - 80	01-25	4CD - F8177 - 10	03-42
4VW - E7402 - 00	12-13	4VW - F174H - 90	07-30	4VW - F4247 - 90	01-25	4VW - F8179 - 00	07-29
4VW - E7411 - 00	01-13	4VW - F177A - 00	21-29	4VW - F4610 - 10	14-25	4VW - F8179 - 00	04-42
4AN - E7456 - 00	28-13	4VW - F2110 - 10	01-19	4VW - F4730 - 10	01-26	4VW - F8179 - 10	04-42
4VW - E7461 - 10	27-13	5L9 - F2127 - 00	04-19	4VW - F4731 - 10	02-26	4VW - F8267 - 00	34-17
4VW - E8110 - 00	09-15	4AN - F2128 - 00	22-19	3VC - F473Y - 00	03-26	4VW - F831V - 10	30-37
4VW - E8113 - 00	11-15	4AN - F2129 - 00	40-19	4VW - F4741 - 00	05-26	4VW - F832V - 10	29-37
4VW - F1107 - 00	18-29	4AN - F2141 - 10	09-19	4VW - F475M - 00	04-26	4VW - F8368 - 80	04-28
4VW - F1110 - 00 - 33	01-17	4VW - F217A - 00	19-19	4VW - F4830 - 00	08-26	4VW - F8368 - 90	04-28
4VW - F111M - 00	33-17	4VW - F217F - 00	43-19	4AN - F5111 - 00 - T9	01-22	4VW - F8391 - 71	02-28
4VW - F111M - 00	01-42	4AN - F2189 - 00	41-19	1YH - F5115 - 00	03-24	4VW - F8391 - 80	02-28
4VW - F1165 - 00 - 33	29-17	4VW - F2210 - 10	01-20	2TY - F5118 - 00	12-22	4VW - F8391 - 90	02-28
4CD - F118K - 00	04-25	4VW - F2210 - 70	01-20	4AN - F5190 - 02	18-22	4VW - F8392 - 71	03-28
4CD - F118K - 00	05-42	2TY - F2311 - 02	17-19	4AN - F5311 - 00	01-24	4VW - F8392 - 80	03-28
4AN - F118K - 10	04-25	4VW - F3102 - 22	01-27	5L9 - F5317 - 00	02-24	4VW - F8392 - 90	03-28
4AN - F118K - 10	05-42	4VW - F3103 - 22	21-27	4AN - F5321 - 00	08-24	4VW - H2110 - 10	10-41
4VW - F1275 - 00 - 33	30-17	4VW - F3110 - 00	07-27	5CF - F5355 - 00	12-24	4VW - H2115 - 00	11-41
4VW - F137A - 90	01-30	4VW - F3110 - 00	27-27	4AN - F5359 - 00	16-24	4VW - H2116 - 00	12-41
4VW - F137A - A0	02-30	4AN - F3111 - 00	18-27	4VW - F5381 - 00	30-24	4VW - H2131 - 00	13-41
4VW - F137B - 90	05-30	4AN - F3111 - 00	38-27	4VW - F5383 - 00	29-24	4VW - H2530 - 00	17-41
4VW - F137B - A0	06-30	4AN - F3114 - 00	19-27	4LR - F5412 - 00	24-24	4LR - H2577 - 00	26-25
4VW - F1397 - 01	35-17	4AN - F3114 - 00	39-27	4VW - F5445 - 11	23-24	4VW - H2590 - 00	18-41
4VW - F139T - 00	09-30	4AN - F3166 - 00	14-27	4AN - F5715 - 10	18-23	2TY - H2911 - 00	02-40
4VW - F139U - 01	10-30	4AN - F3166 - 00	34-27	4AN - F5872 - 01	09-33	2TY - H2915 - 01	03-40
4VW - F1471 - 00	14-17	4VW - F3174 - 00	12-28	4VW - F6111 - 10	01-31	4VW - H3318 - 00	08-37
4VW - F1511 - 10	01-18	2TW - F3191 - L0	42-27	4VW - F6241 - 00	05-31	4VW - H3328 - 00	16-37
4VW - F1611 - 10	07-18	4AN - F3192 - 00	41-27	4VW - F6242 - 00	02-31	4VW - H3368 - 00	28-37
4LR - F1668 - 00	02-42	4AN - F3192 - 00	43-27	2TY - F6261 - 00	16-31	4VW - H3369 - 00	27-37

CÓDIGO	REF.N°	CÓDIGO	REF.N°	CÓDIGO	REF.N°	CÓDIGO	REF.N°
4VW - H3550 - 00	11 -38	29U - 11651 - 00	04 -03	2LN - 14437 - 00	08 -07	5MP - 17261 - 00	19 -13
4AN - H3912 - 00	04 -40	5H0 - 11681 - 00	02 -03	1KH - 14451 - 00	10 -07	5H0 - 18120 - 02	01 -15
4AN - H3922 - 00	12 -40	5H0 - 12111 - 01	01 -04	1KH - 14458 - 00	09 -07	1RH - 18140 - 00	08 -14
5L9 - H3936 - 00	01 -40	11H - 12113 - 00	04 -04	4JG - 14472 - 00	14 -07	4JG - 18185 - 00	04 -14
4LR - H3945 - 00	05 -40	11H - 12114 - 00	05 -04	1UY - 14565 - 00	16 -16	4JG - 18511 - 00	11 -14
2VG - H3980 - 00	18 -40	4G0 - 12116 - 01	03 -04	3RW - 14611 - 00	01 -08	4JG - 18512 - 01	12 -14
4VW - H4196 - 01	05 -34	4G0 - 12117 - 00	07 -04	15A - 14612 - 00	02 -08	4JG - 18513 - 00	10 -14
4VW - H4310 - 00	01 -34	4G0 - 12118 - 00	08 -04	4BE - 14613 - 00	14 -08	3GX - 18531 - 00	13 -14
1YH - H4314 - 00	04 -34	5H0 - 12119 - 00	06 -04	4VW - 14711 - 10	07 -08	3GX - 18535 - 00	14 -14
4VW - H4318 - 00	03 -34	5H0 - 12121 - 01	02 -04	3YF - 14714 - 00	08 -08	4JG - 18540 - 00	01 -14
4VW - H4320 - 00	02 -34	5H0 - 12146 - 00	10 -04	4VW - 14901 - 10	01 -16	136 - 18542 - 00	02 -14
4VW - H4330 - 90	01 -28	29U - 12151 - 00	09 -04	26H - 1490H - 00	06 -16	5A8 - 21308 - 00	28 -17
4VW - H4330 - A0	01 -28	5H0 - 12156 - 00	11 -04	4VW - 1490J - 00	22 -16	1KH - 21315 - 01	05 -17
4VW - H4330 - C0	01 -28	2NX - 12159 - 00	14 -04	3GW - 14933 - 00	17 -16	3RW - 21316 - 01 - 33	03 -17
4VW - H4366 - 00	07 -28	1KH - 12171 - 00	01 -05	4JG - 14940 - 00	24 -16	34L - 21485 - 00	17 -17
4VW - H4388 - 00	08 -28	2LN - 12176 - 00	02 -05	2LN - 14958 - 10	34 -16	36X - 21485 - 00	16 -17
4VW - H454L - 00	20 -18	2HT - 12210 - 10	10 -05	4VW - 14987 - 00	15 -16	22W - 22124 - 00	35 -19
4VW - H4744 - 00	08 -35	4FM - 12213 - 00	11 -05	2A2 - 14997 - 00	02 -16	401 - 22128 - 01	05 -19
56A - W0041 - 00	02 -33	5H0 - 12231 - 00	08 -05	3RW - 15100 - 01	01 -09	1KH - 22151 - 00	13 -19
34X - W0046 - 02	09 -23	5N0 - 12241 - 00	09 -05	55X - 15167 - 00	25 -10	30X - 22178 - 00	21 -17
34X - W0047 - 00	05 -23	5H0 - 13300 - 02	01 -06	3Y1 - 15361 - 00	23 -10	4V4 - 22184 - 00	22 -17
51L - W0048 - 00	08 -23	5H0 - 13326 - 01	02 -06	3Y1 - 15363 - 00	21 -10	38V - 22199 - 00	14 -19
34X - W0057 - 00	04 -23	5H0 - 13327 - 00	06 -06	4JG - 15441 - 01	15 -09	1YW - 22216 - 00	02 -20
3KG - W2534 - 00	10 -24	4BE - 13329 - 00	04 -06	4BE - 15451 - 03	02 -10	2A6 - 23119 - 00	20 -27
4VW - WE543 - 00	15 -10	51Y - 13411 - 00	07 -06	4BE - 15462 - 00	16 -10	2A6 - 23119 - 00	40 -27
3RW - 11101 - 02	01 -01	5H0 - 13440 - 00	11 -06	2HT - 15512 - 00	01 -11	34X - 23125 - 00	10 -27
5H0 - 1111F - 00	21 -01	16G - 13569 - 00	25 -07	4JG - 15517 - 00	04 -11	34X - 23125 - 00	30 -27
5H0 - 11133 - 10	02 -01	2LN - 13586 - 01	01 -07	5H0 - 15521 - 00	02 -11	34X - 23126 - 00 - 38	02 -27
1KH - 11145 - 00	30 -03	2LN - 14103 - 00	31 -16	4H7 - 15580 - 10	06 -11	34X - 23135 - 00	13 -27
15A - 11161 - 01	09 -02	4JG - 14105 - 00	32 -16	1J7 - 15583 - 01	08 -11	34X - 23135 - 00	33 -27
15A - 11162 - 00	07 -02	4VW - 14107 - 20	29 -16	5H0 - 16111 - 00	01 -12	34X - 23136 - 00 - 38	22 -27
5H0 - 11162 - 00	08 -02	3RW - 1410A - 10	25 -16	1KH - 16150 - 00	05 -12	1KH - 23144 - 00	03 -27
1KH - 11166 - 01	10 -09	4NK - 14126 - 00	04 -16	2LN - 16154 - 00	06 -12	1KH - 23144 - 00	23 -27
59V - 11181 - 00	07 -01	22F - 14139 - 00	08 -16	36X - 16321 - 00	18 -12	1KH - 23145 - 00	05 -27
3RW - 11310 - 00	01 -02	2LN - 14141 - 54	23 -16	537 - 16321 - 00	08 -12	1KH - 23145 - 00	25 -27
4BD - 11351 - 00	03 -02	4G0 - 14142 - 32	26 -16	137 - 16324 - 00	09 -12	1KH - 23147 - 00	06 -27
3RW - 11400 - 00	01 -03	2LN - 14147 - 00	30 -16	5H0 - 16351 - 00	10 -12	1KH - 23147 - 00	26 -27
1KH - 11454 - 00	20 -03	558 - 14147 - 00	13 -16	4JG - 16356 - 00	14 -12	34X - 23151 - 00	12 -27
5H0 - 11496 - 00	11 -03	137 - 14153 - 00	09 -16	5H0 - 16357 - 00	26 -12	34X - 23151 - 00	32 -27
2LN - 11530 - 00	19 -03	36X - 14169 - 00	05 -16	1W1 - 16358 - 01	13 -12	34X - 23156 - 00	04 -27
5H0 - 11536 - 00	14 -03	2A2 - 14172 - 16	07 -16	2LN - 16371 - 00	07 -12	34X - 23156 - 00	24 -27
29U - 11610 - 00	07 -03	1UY - 14185 - 00	28 -16	4JG - 16380 - 01	22 -12	34X - 23157 - 00	11 -27
29U - 11610 - 20	07 -03	537 - 14186 - 00	10 -16	1KH - 16383 - 00	19 -12	34X - 23157 - 00	31 -27
29U - 11610 - 40	07 -03	12R - 14191 - 00	12 -16	1KH - 17131 - 01	05 -13	35E - 23168 - 00	16 -27
1KH - 11631 - 01 - A0	06 -03	10V - 14196 - 00	21 -16	5MP - 17151 - 00	06 -13	35E - 23168 - 00	36 -27
15A - 11633 - 00	08 -03	2NL - 14197 - 00	20 -16	5MP - 17161 - 00	02 -13	3RW - 23171 - 00	09 -27
1KH - 11636 - 01	06 -03	31A - 14197 - 00	35 -16	17T - 17241 - 03	16 -13	3RW - 23171 - 00	29 -27
1KH - 11638 - 01	06 -03	4JG - 14261 - 00	33 -16	5MP - 17251 - 00	14 -13	3M7 - 23181 - 00	15 -27

CÓDIGO	REF.N°	CÓDIGO	REF.N°	CÓDIGO	REF.N°	CÓDIGO	REF.N°
3M7 - 23181 - 00	35-27	4X7 - 82151 - 00	16-41	878 - 14147 - 00	14-16	90179 - 25W09	06-21
35E - 23183 - 00	17-27	3NS - 82310 - 10	03-41	90101 - 06278	13-24	90185 - 10037	21-32
35E - 23183 - 00	37-27	3NS - 82370 - 00	05-41	90101 - 10188	29-03	90185 - 10120	32-19
4VW - 23351 - 20	08-27	4JG - 82501 - 10	14-41	90101 - 10303	04-05	90185 - 10120	39-19
4VW - 23351 - 20	28-27	4KM - 82540 - 00	06-41	90105 - 08024	10-17	90185 - 10120	49-19
22F - 23411 - 01	02-21	5U0 - 82917 - 00	09-40	90105 - 08195	11-01	90185 - 12134	10-19
22F - 23412 - 01	03-21	3XP - 83310 - 00	01-37	90105 - 08408	09-17	90201 - 05033	04-38
1E6 - 23441 - 10 - 35	10-21	2T4 - 83312 - 00	03-37	90105 - 10250	03-20	90201 - 062A8	42-19
3RW - 24500 - 00	15-25	2T4 - 83312 - 00	11-37	90105 - 10638	13-23	90201 - 062A8	20-23
4X8 - 24512 - 00	16-25	2T4 - 83312 - 00	19-37	90105 - 12668	23-19	90201 - 06W10	04-18
46X - 24524 - 00	20-25	3XP - 83320 - 00	09-37	90105 - 14329	08-21	90201 - 08326	17-08
3AJ - 24534 - 00	17-25	1KH - 83321 - 00	05-37	90109 - 06419	14-06	90201 - 08366	08-17
4LR - 25104 - 00	06-22	1KH - 83321 - 00	13-37	90109 - 064A5	10-18	90201 - 08366	12-17
34X - 25181 - 00	15-22	1KH - 83321 - 00	21-37	90109 - 065G4	02-23	90201 - 08609	12-01
4LR - 25304 - 00	18-24	1KH - 83321 - 00	24-37	90109 - 06W32	13-40	90201 - 08753	25-17
3Y6 - 2533A - 01	09-24	3RW - 83340 - 00	17-37	90109 - 085E2	16-08	90201 - 100E9	31-19
248 - 25351 - 10	15-24	1KH - 83345 - 00	04-37	90109 - 08705	23-17	90201 - 100E9	38-19
1W2 - 25388 - 01	26-24	1KH - 83345 - 00	12-37	90109 - 10474	20-32	90201 - 100E9	48-19
1W2 - 25389 - 01	27-24	1KH - 83345 - 00	20-37	90109 - 10689	37-19	90201 - 100E9	05-20
3Y1 - 25394 - 00	22-24	35R - 83350 - 20	24-41	90109 - 10752	30-19	90201 - 10508	27-03
3BN - 2580T - 10	03-23	4LR - 83371 - 00	25-41	90109 - 10752	47-19	90201 - 10591	05-05
4JG - 2582T - 10	01-23	5Y1 - 83513 - 00	08-38	90116 - 10221	07-24	90201 - 10886	11-33
34X - 25845 - 00	11-23	3YP - 83520 - 00	07-38	90119 - 05062	18-19	90201 - 122H1	24-19
4H7 - 25852 - 00	04-33	1M1 - 83526 - 00	03-38	90119 - 06042	25-29	90201 - 12588	06-15
4L0 - 25854 - 00	03-33	4BE - 8352K - 00	10-38	90119 - 06118	19-29	90201 - 126A7	11-19
4L0 - 25867 - 00	06-33	3TB - 83536 - 00	06-38	90119 - 06172	23-07	90201 - 12W25	02-32
39F - 25870 - 00	01-33	4BE - 8355A - 00	02-38	90119 - 06172	23-29	90201 - 13409	24-17
34X - 25919 - 00	12-23	3TB - 83570 - 00	01-38	90123 - 08W01	10-40	90201 - 15238	13-22
2GV - 25926 - 00	10-23	437 - 83936 - 01	11-31	90149 - 06011	19-25	90201 - 15785	14-22
34X - 25937 - 00	07-23	437 - 83936 - 01	19-41	90149 - 06228	15-41	90201 - 164K2	08-13
5R2 - 25937 - 00	06-23	4VW - 83969 - 00	21-40	90149 - 08067	24-12	90201 - 17257	21-13
434 - 26243 - 12	03-31	4DW - 83975 - 00	19-40	90151 - 06013	07-14	90201 - 201E4	10-03
1M1 - 26249 - 01	04-31	4GY - 84710 - 00	01-35	90153 - 06029	04-01	90201 - 203E7	23-13
38V - 26281 - 00 - 98	17-31	1A2 - 84714 - 41	02-35	90154 - 05013	17-07	90201 - 20W42	23-32
493 - 26282 - 00	18-31	4GY - 84723 - 00	05-35	90154 - 06802	15-40	90201 - 25290	05-11
38V - 2628H - 00	19-31	4GY - 84733 - 00	03-35	90157 - 03122	21-25	90202 - 05187	22-25
3Y1 - 26290 - 00	09-31	4G1 - 84744 - 00	09-38	90159 - 05011	12-12	90202 - 06800	04-08
3Y1 - 26290 - 10	10-31	1FN - 84745 - 40	07-35	90159 - 06016	22-07	90202 - 06800	11-08
4BE - 2637G - 00	14-31	4JG - 85510 - 01	01-36	90170 - 06010	16-40	90206 - 06889	06-08
1KH - 27212 - 00	03-32	3GX - 85540 - 00	01-41	90170 - 06128	15-04	90206 - 06889	13-08
3LD - 27413 - 00	27-32	3RW - 85546 - 00	02-41	90170 - 10219	25-24	90209 - 17285	03-13
50M - 81801 - M0	02-39	4JG - 85550 - 00	02-36	90170 - 14284	25-03	90209 - 18208	17-13
59V - 81828 - M0	04-39	4JG - 85580 - 01	03-36	90170 - 14284	04-12	90214 - 20023	15-03
3RW - 8183G - 00	06-39	620 - 1423A - 75	27-16	90170 - 14284	21-12	90215 - 06184	23-01
4JG - 81890 - 00	01-39	812 - 14137 - 00	03-16	90171 - 14W04	16-22	90215 - 14186	20-12
3AY - 81940 - 00	22-41	851 - 84744 - 00	02-37	90171 - 14W04	31-24	90215 - 14205	24-03
3RW - 81950 - 00	21-41	851 - 84744 - 00	10-37	90175 - 06013	39-32	90215 - 14205	03-12
3TJ - 81960 - 02	08-41	851 - 84744 - 00	18-37	90179 - 08148	11-40	90240 - 06W00	34-32

CÓDIGO	REF.N°	CÓDIGO	REF.N°	CÓDIGO	REF.N°	CÓDIGO	REF.N°
90240 - 07083	16 -03	90387 - 255F3	06 -05	91317 - 06010	06 -32	93210 - 07135	15 -06
90249 - 12800	38 -32	90401 - 10034	10 -33	91317 - 06010	13 -33	93210 - 09165	13 -04
90255 - 06W03	25 -32	90430 - 06014	05 -01	91317 - 06018	20 -01	93210 - 13361	04 -02
90280 - 05013	26 -03	90430 - 08119	23 -12	91317 - 06020	15 -08	93210 - 14369	07 -10
90282 - 05013	23 -03	90430 - 10148	07 -41	91317 - 06025	06 -02	93210 - 19123	22 -10
90282 - 05043	02 -12	90430 - 12186	10 -01	91317 - 06025	12 -05	93210 - 25711	05 -39
90340 - 14128	06 -10	90445 - 09W03	23 -25	91317 - 08020	10 -11	93210 - 32172	09 -10
90340 - 32123	08 -10	90460 - 49293	05 -07	91317 - 08045	13 -01	93210 - 347A1	10 -06
90380 - 16109	34 -19	90460 - 56105	21 -07	91401 - 16012	26 -32	93210 - 35537	02 -07
90380 - 18139	03 -19	90462 - 08224	13 -09	91401 - 20012	36 -32	93210 - 48364	15 -12
90385 - 12039	06 -01	90462 - 08224	24 -10	91401 - 25012	09 -32	93210 - 54175	13 -06
90386 - 18115	27 -19	90462 - 16213	12 -10	91401 - 25012	15 -32	93210 - 55669	03 -39
90386 - 18115	44 -19	90465 - 06332	14 -09	91401 - 30028	17 -22	93210 - 57634	19 -01
90386 - 18146	02 -19	90465 - 08200	12 -09	91401 - 30028	33 -24	93210 - 72529	02 -02
90386 - 20120	20 -19	90465 - 08364	10 -10	91701 - 08039	08 -32	93211 - 05471	15 -01
90387 - 055W22	06 -37	90465 - 13152	20 -41	91701 - 08039	14 -32	93306 - 20201	11 -13
90387 - 055W22	14 -37	90467 - 08W00	24 -25	91810 - 16016	08 -01	93306 - 20205	02 -22
90387 - 05W22	22 -37	90467 - 10039	26 -07	91810 - 16016	05 -02	93306 - 20332	26 -13
90387 - 05W22	25 -37	90467 - 11W03	19 -07	92017 - 06020	03 -07	93306 - 20401	09 -13
90387 - 06388	03 -18	90467 - 14015	11 -09	92017 - 08020	30 -32	93306 - 20532	21 -03
90387 - 06388	22 -18	90468 - 10050	05 -38	9270M - 06025	27 -17	93306 - 26005	05 -24
90387 - 06388	26 -18	90480 - 01141	09 -29	92903 - 03100	08 -33	93306 - 30203	04 -24
90387 - 06388	10 -28	90480 - 10068	10 -22	92906 - 05200	17 -23	93306 - 30424	24 -13
90387 - 064J1	17 -29	90480 - 14023	06 -25	92906 - 06100	26 -19	93306 - 30427	22 -03
90387 - 06737	15 -19	90480 - 14102	18 -17	92907 - 04100	19 -16	93306 - 30615	05 -03
90387 - 06W04	05 -25	90480 - 14102	09 -18	92907 - 05100	08 -39	93310 - 530J3	03 -03
90387 - 06W04	26 -29	90480 - 14102	23 -18	92907 - 06200	16 -12	93315 - 23607	03 -14
90387 - 06W39	25 -18	90480 - 14102	11 -28	92907 - 08800	13 -17	93315 - 31428	28 -12
90387 - 06W41	11 -18	90480 - 15W02	09 -25	92907 - 10100	28 -03	93332 - 00008	01 -21
90387 - 06W41	13 -18	90501 - 04596	07 -11	9290L - 06200	35 -32	93410 - 20038	04 -13
90387 - 06W41	17 -18	90501 - 07629	17 -03	9290L - 06200	40 -32	93410 - 22039	18 -13
90387 - 06W41	19 -18	90501 - 10312	17 -40	9290M - 05100	08 -40	93420 - 28055	30 -12
90387 - 07391	19 -17	90501 - 10801	37 -32	9290M - 06100	05 -18	93430 - 09038	04 -32
90387 - 07789	24 -07	90501 - 18576	08 -06	9290M - 06100	13 -25	93440 - 10085	03 -01
90387 - 07789	24 -29	90501 - 21133	12 -03	9290M - 06200	12 -30	93450 - 17044	09 -03
90387 - 085E1	26 -17	90501 - 23700	11 -12	9290M - 06600	04 -07	93503 - 16802	04 -21
90387 - 106G0	36 -19	90506 - 08227	02 -15	9290N - 06100	47 -27	93505 - 16006	27 -12
90387 - 121L6	46 -19	90506 - 15260	11 -24	93101 - 15101	10 -13	93602 - 13177	18 -03
90387 - 121N2	07 -19	90506 - 18305	05 -32	93101 - 25106	31 -03	93603 - 12030	03 -06
90387 - 124F4	05 -15	90507 - 29008	19 -32	93102 - 12106	08 -15	93604 - 10011	03 -05
90387 - 125F1	03 -09	90508 - 18495	25 -12	93102 - 14209	29 -12	93604 - 16092	05 -14
90387 - 125F1	04 -09	90508 - 20W07	13 -32	93102 - 20242	25 -13	93604 - 20156	06 -14
90387 - 125Y0	03 -11	90508 - 26539	09 -14	93102 - 20827	04 -22	93605 - 10090	13 -03
90387 - 126J8	29 -19	90508 - 26705	03 -15	93104 - 22018	06 -24	93608 - 50158	07 -15
90387 - 127F2	08 -19	90508 - 26786	12 -04	93106 - 26005	32 -24	93612 - 16254	09 -01
90387 - 140J9	21 -19	90560 - 15290	03 -22	93109 - 18020	06 -19	93615 - 12088	09 -11
90387 - 15W35	28 -24	90560 - 17368	11 -11	93109 - 18020	28 -19	93700 - 06802	50 -19
90387 - 15W36	11 -22	90793 - AA404	18 -06	93109 - 18020	45 -19	93700 - 06803	12 -19

CÓDIGO	REF.N°
93701 - 06803	33 -19
94108 - 218L0	07 -22
94111 - 188L1	19 -24
94211 - 18850	20 -24
94227 - 21848	08 -22
94325 - 18801	21 -24
94325 - 21117	09 -22
94418 - 21884	05 -22
94421 - 18854	17 -24
94580 - 41104	07 -05
94581 - 33120	34 -24
94681 - 33011	35 -24
94701 - 00333	24 -01
94706 - 40530	04 -35
95027 - 08025	09 -08
95306 - 05600	16 -23
95307 - 05600	06 -35
95307 - 06600	17 -12
95307 - 06600	14 -24
9530M - 06700	32 -32
95607 - 06100	06 -40
95607 - 06100	14 -40
95607 - 08200	04 -17
95607 - 08200	07 -17
95607 - 08200	11 -17
95607 - 10100	04 -20
95617 - 12100	25 -19
95707 - 06500	23 -41
9570M - 06500	14 -18
9570M - 06500	24 -18
95807 - 06010	26 -41
95807 - 06016	12 -18
95807 - 06016	16 -18
95807 - 06016	18 -18
95807 - 06016	06 -26
95807 - 10016	11 -32
95807 - 10016	17 -32
9580M - 06025	21 -18
9580M - 06025	09 -28
95817 - 08050	06 -17
95817 - 08065	02 -17
9582L - 08035	11 -21
9582M - 08016	31 -17
9582M - 08016	07 -26
9582M - 08050	09 -21
97007 - 06012	22 -01
9700M - 06030	06 -18
97027 - 06020	10 -15

CÓDIGO	REF.N°
97027 - 06020	31 -32
97027 - 06025	20 -17
9702M - 06018	16 -19
9702M - 06018	12 -25
9702M - 06035	07 -25
9702N - 06012	29 -13
97326 - 06025 - 09	07 -33
97507 - 06520	06 -28
97527 - 06516	13 -05
97607 - 06225	04 -36
9770M - 50520	13 -07
97880 - 06030	06 -09
98503 - 03008	18 -25
98506 - 04008	18 -16
98506 - 05018	20 -40
98506 - 05025	07 -37
98506 - 05025	15 -37
98506 - 05025	23 -37
98506 - 05025	26 -37
98507 - 04012	11 -16
98507 - 05008	07 -39
98507 - 05016	21 -31
98507 - 05030	23 -40
98507 - 05040	22 -40
98507 - 06010	11 -10
98507 - 06016	27 -29
98507 - 06020	16 -01
98507 - 06020	05 -36
98507 - 06030	05 -09
98507 - 06035	05 -10
98507 - 06035	19 -10
98507 - 06040	07 -09
98507 - 06045	20 -10
98507 - 06075	17 -06
98507 - 06085	09 -09
98507 - 06090	08 -09
9850M - 06025	09 -41
98516 - 05020	15 -23
9851M - 05020	07 -40
9851M - 06012	46 -27
9851M - 06016	16 -29
9851M - 06016	04 -41
9851M - 06025	16 -06
9851M - 06025	04 -10
9851M - 06025	14 -10
9851M - 06025	18 -10
9851M - 06025	25 -25
98706 - 04012	05 -33

CÓDIGO	REF.N°
98707 - 04012	20 -31
9870M - 06030	05 -06
98906 - 06016	19 -23
9890M - 06010	05 -08
9890M - 06010	12 -08
9890M - 06012	13 -28
9890M - 06012	11 -30
99001 - 10600	04 -15
99009 - 17400	12 -11
99009 - 17400	22 -13
99247 - 00080	08 -18
99247 - 00080	05 -28
99530 - 12016	02 -09
99530 - 12016	03 -10
99530 - 12016	17 -10

CÓDIGO	REF.N°
--------	--------

Todos os direitos reservados. É proibida a reprodução total ou parcial desta publicação sem a autorização por escrito da Yamaha Motor do Brasil Ltda.



YAMAHA

YAMAHA MOTOR DO BRASIL LTDA.

Rod. Presidente Dutra, km 214 - Guarulhos - SP

DEPARTAMENTO DE PEÇAS E ACESSÓRIOS

IMPRESSO NO BRASIL
1ª EDIÇÃO, NOVEMBRO 2000