



CATÁLOGO DE PEÇAS



YAMAHA

XT225'02 (4VWB) BRASIL

YAMAHA
GENUINE
Parts & Accessories

1A4VW-280P1



BLUE METALLIC C (BMC)



DEEP REDDISH YELLOW COCKTAIL 1 (DRYC1)



SILVER METALLIC 1 (SM1)

(9C6KG009020016601~)

XT225'2002

PREFÁCIO

Este **Catálogo de Peças** se refere as peças em uso no modelo **YAMAHA XT225 (4VWB)**. Quando necessário solicitar peças de reposição para este **modelo XT225 (4VWB)**, recorra a este **Catálogo de Peças** e especifique corretamente os códigos e nomes das peças no impresso apropriado.

1. As modificações ou adições que tenham sido efetuadas após a publicação deste **Catálogo de Peças** serão comunicadas à rede concessionária através das **INFORMAÇÕES DE MODIFICAÇÃO DE PEÇAS**. É recomendado fazer as correções necessárias no **Catálogo de Peças**, de acordo com as **INFORMAÇÕES DE MODIFICAÇÕES DE PEÇAS**, para mantê-lo atualizado.
2. Indicação do número de Componentes de Peças do conjunto. O número que aparece à direita da discriminação de cada componente indica o número de peças usado em cada conjunto individual.

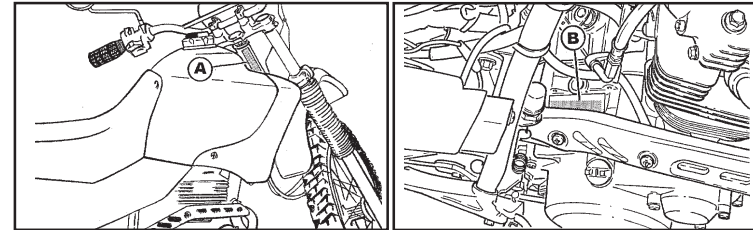
EXEMPLO:

CÓDIGO	DISCRIMINAÇÃO	QT.	OBS.
3RW-11102-2	CABEÇOTE DO CILINDRO	01	
90430-12186	GAXETA	01	
90201-08609	ARRUELA LISA	04	
98507-06020	PARAFUSO CABEÇA PANELA	02	

3. Número de Série Inicial e Código de Cores.

CÓDIGO DE COR	NOME DA COR
0775	BLUE METALLIC C (BMC)
0625	DEEP REDDISH YELLOW COCKTAIL 1 (DRYC1)
0660	SILVER METALLIC 1 (SM1)

Ⓐ Nº DE SÉRIE DO CHASSIS	9C6KG009020016601~
Ⓑ Nº DE SÉRIE DO MOTOR	CONTROLE ELETRÔNICO



4. As cores aplicadas nos gráficos estão representadas na coluna, “OBS” e são relativas a tabela de cores.

EXEMPLO:

CÓDIGO	DISCRIMINAÇÃO	QT.	OBS.
4VW-F4100-XX	TQ. COMBUSTÍVEL COMPLETO	01	BMC
4VW-F4247-XX	. GRÁFICO DO TQ. COMB. DIR.	01	BMC
4VW-F4247-X1	. GRÁFICO DO TQ. COMB. DIR.	01	SM1

5. As peças que são fornecidas em forma de conjunto estão listadas com uma identificação no espaço de uma letra, com um ponto que se coloca no início da descrição da peça.

EXEMPLO:

CÓDIGO	DISCRIMINAÇÃO	QT.	OBS.
3RW-11400-00	VIRABREQUIM COMPL.	01	
3RW-11412-00	. VIRABREQUIM L.E.	01	
3RW-11422-00	. VIRABREQUIM L.D.	01	

6. Este Catálogo de peças encontra-se atualizado até SETEMBRO de 2.002

ÍNDICE

MOTOR

FIG. 01	CABEÇOTE DO CILINDRO	01
FIG. 02	CILINDRO	02
FIG. 03	VIRABREQUIME PISTÃO	03/04
FIG. 04	VÁLVULAS	05
FIG. 05	EIXO DE COMANDO	06
FIG. 06	BOMBA DE ÓLEO	07
FIG. 07	FILTRO DE AR	08
FIG. 08	CARBURADOR	09/10
FIG. 09	ESCAPAMENTO	11
FIG. 10	CARCAÇA DO MOTOR	12
FIG. 11	TAMPADA CARCAÇA	13
FIG. 12	EMBREAGEM DE PARTIDA	14
FIG. 13	FRICÇÃO	15
FIG. 14	TRANSMISSÃO	16
FIG. 15	EIXO TRAMBULADOR	17
FIG. 16	EIXO E PEDAL DE MUDANÇA	18

CHASSIS

FIG. 17	CHASSIS	19/20
FIG. 18	PÁRA-LAMAS DIANTEIRO E TRASEIRO	21
FIG. 19	TAMPAS LATERAIS	22
FIG. 20	GARFO TRASEIRO	23/24
FIG. 21	AMORTECEDOR TRASEIRO	25
FIG. 22	MESA DO GUIDÃO	26
FIG. 23	GARFO DIANTEIRO	27/28
FIG. 24	TANQUE DE COMBUSTÍVEL	29/30
FIG. 25	ASSENTO	31

CHASSIS (cont.)

FIG. 26	RODA DIANTEIRA	32
FIG. 27	DISCO E PINÇA DO FREIO	33
FIG. 28	RODA TRASEIRA	34/35
FIG. 29	GUIDÃO E CABOS	36
FIG. 30	CILINDRO MESTRE	37
FIG. 31	CAVALETE LATERAL, ESTRIBOS	38/39

ELÉTRICO

FIG. 32	CARENAGEM	40
FIG. 33	CONJUNTO MAGNETO	41
FIG. 34	MOTOR DE PARTIDA	42
FIG. 35	SINALIZADORES (PISCA-PISCA)	43
FIG. 36	VELOCÍMETRO	44
FIG. 37	FAROL DIANTEIRO	45
FIG. 38	LANTERNA TRASEIRA	46
FIG. 39	INTERRUPTOR DO GUIDÃO E MANETES	47

ETIQUETAS

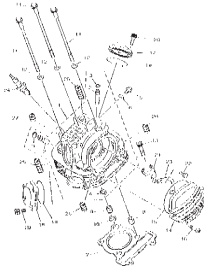
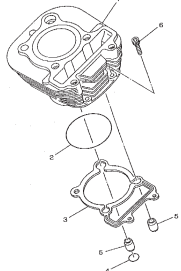
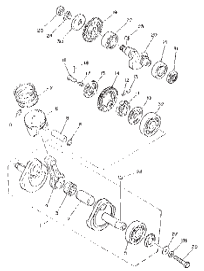
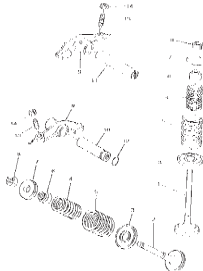
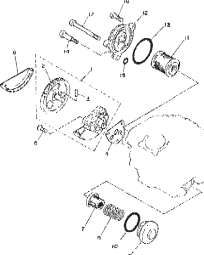
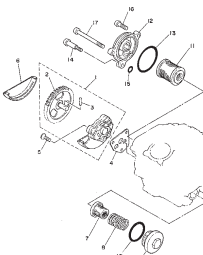
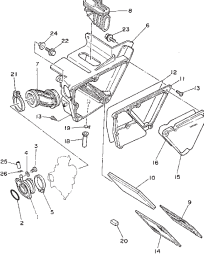
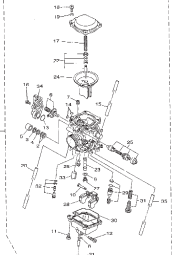
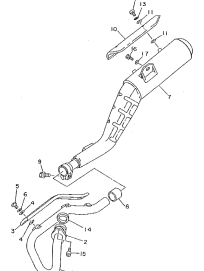
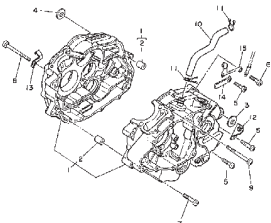
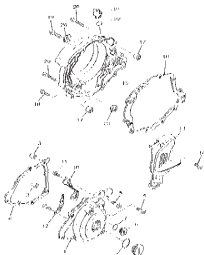
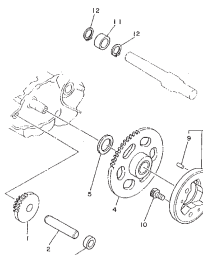
FIG. 40	SISTEMA ELÉTRICO	48
FIG. 41	ETIQUETAS DE PRECAUÇÃO	49

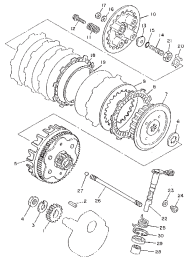
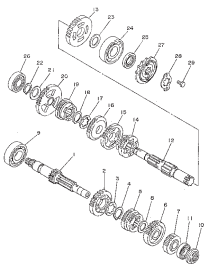
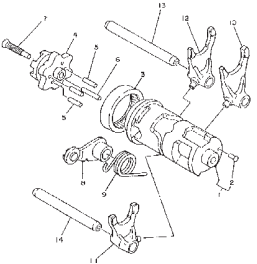
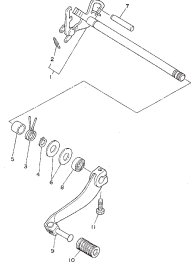
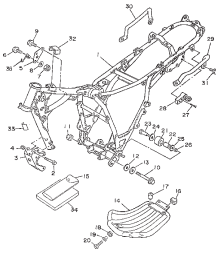
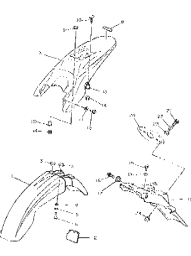
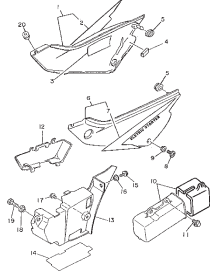
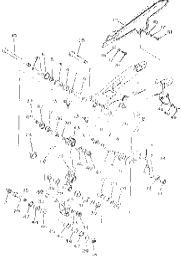
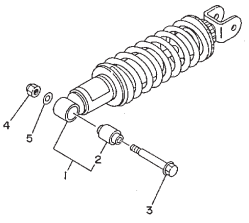

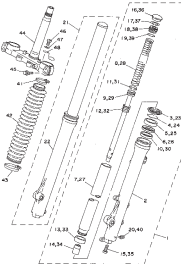
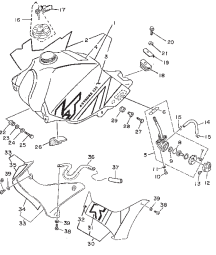
ÍNDICE GERAL

ÍNDICE NUMÉRICO DE PEÇAS	50/55
ÍNDICE DE FIGURAS	PÁGINA SEGUINTE

ÍNDICE DE FIGURAS

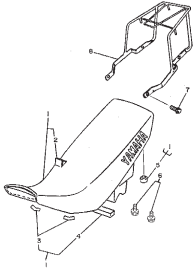
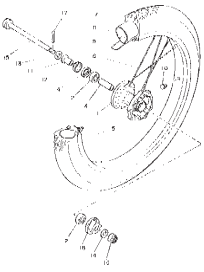
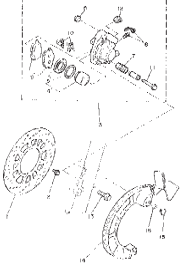
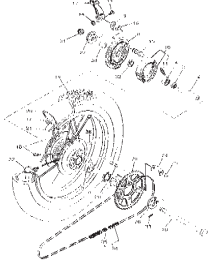
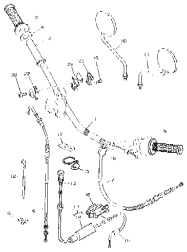
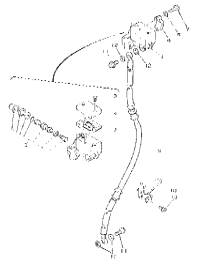
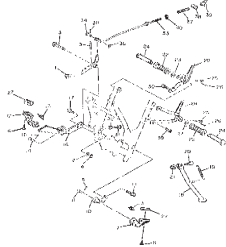
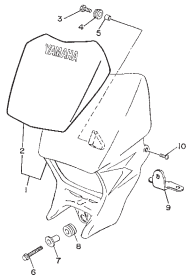
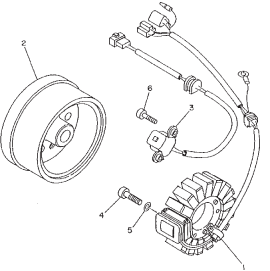
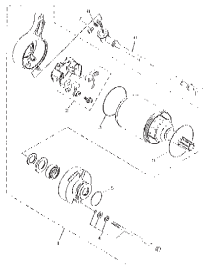
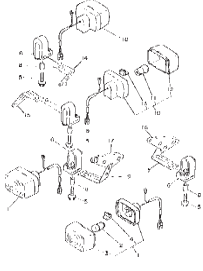
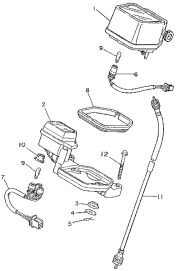
XT225

<p>FIG.1 CABEÇOTE DO CILINDRO P.01</p> 	<p>FIG.2 CILINDRO P.02</p> 	<p>FIG.3 VIRABREQUIM E PISTÃO P.03 e 04</p> 	<p>FIG.4 VÁLVULAS P.05</p> 
<p>FIG.5 EIXO DE COMANDO P.06</p> 	<p>FIG.6 BOMBA DE ÓLEO P.07</p> 	<p>FIG.7 FILTRO DE AR P.08</p> 	<p>FIG.8 CARBURADOR P.9 e 10</p> 
<p>FIG.9 ESCAPAMENTO P.11</p> 	<p>FIG.10 CARCAÇA DO MOTOR P.12</p> 	<p>FIG.11 TAMPADA CARCAÇA P.13</p> 	<p>FIG.12 EMBREAGEM DE PARTIDA P.14</p> 

<p>FIG.13 FRICÇÃO P.15</p> 	<p>FIG.14 TRANSMISSÃO P.16</p> 	<p>FIG.15 EIXO TRAMBULADOR P.17</p> 	<p>FIG.16 EIXO E PEDAL DE MUDANÇA P.18</p> 
<p>FIG.17 CHASSIS P.19 e 20</p> 	<p>FIG.18 PÁRA-LAMAS DIANTEIRO E TRASEIRO P.21</p> 	<p>FIG. 19 TAMPAS LATERAIS P. 22</p> 	<p>FIG.20 GARFO TRASEIRO P. 23 e 24</p> 
<p>FIG.21 AMORTECEDOR TRASEIRO P.25</p> 	<p>FIG.22 MESA DO GUIDÃO P.26</p> 	<p>FIG.23 GARFO DIANTEIRO P. 27 e 28</p> 	<p>FIG.24 TANQUE DE COMBUSTÍVEL P.29 e 30</p> 

ÍNDICE DE FIGURAS

XT225

<p>FIG.25 ASSENTO P.31</p> 	<p>FIG.26 RODA DIANTEIRA P.32</p> 	<p>FIG.27 DISCO E PINÇA DE FREIO P.33</p> 	<p>FIG.28 RODA TRASEIRA P.34 e 35</p> 
<p>FIG.29 GUIDÃO E CABOS P.36</p> 	<p>FIG.30 CILINDRO MESTRE P.37</p> 	<p>FIG.31 CAVALETE LATERAL • ESTRIBOS P.38 e 39</p> 	<p>FIG.32 CARENAGEM P.40</p> 
<p>FIG.33 CONJUNTO MAGNETO P.41</p> 	<p>FIG.34 MOTOR DE PARTIDA P.42</p> 	<p>FIG.35 SINALIZADORES (PISCA-PISCA) P.43</p> 	<p>FIG.36 VELOCÍMETRO P.44</p> 

ÍNDICE DE FIGURAS

XT225

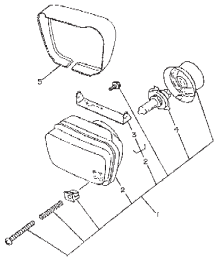
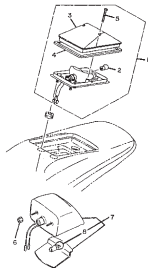
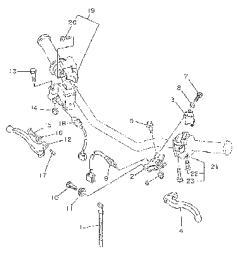
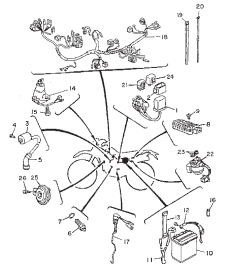
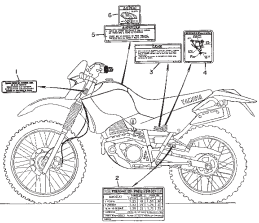
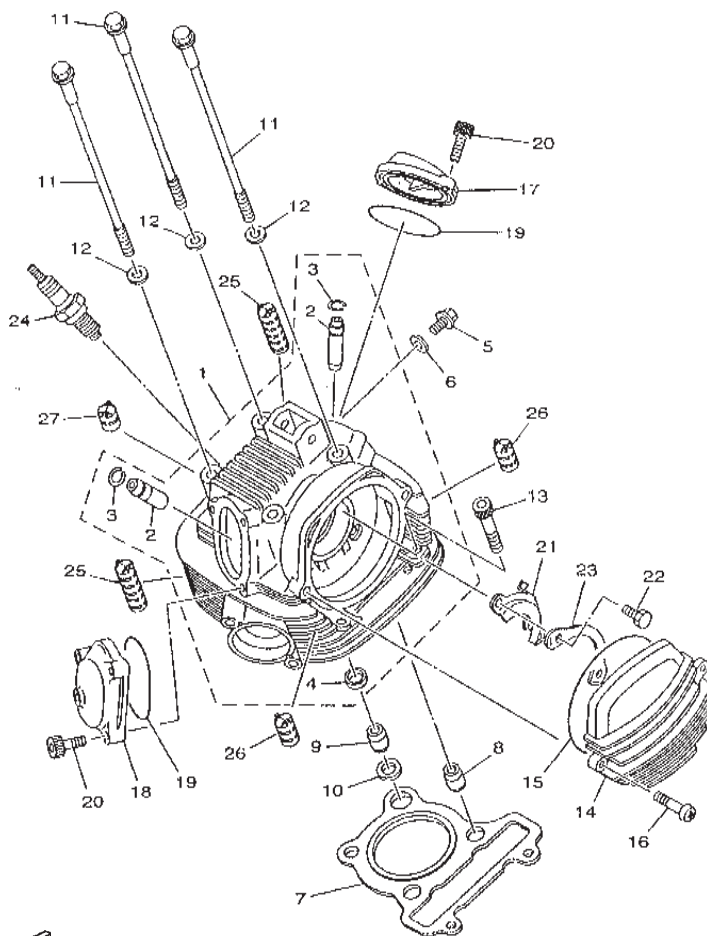
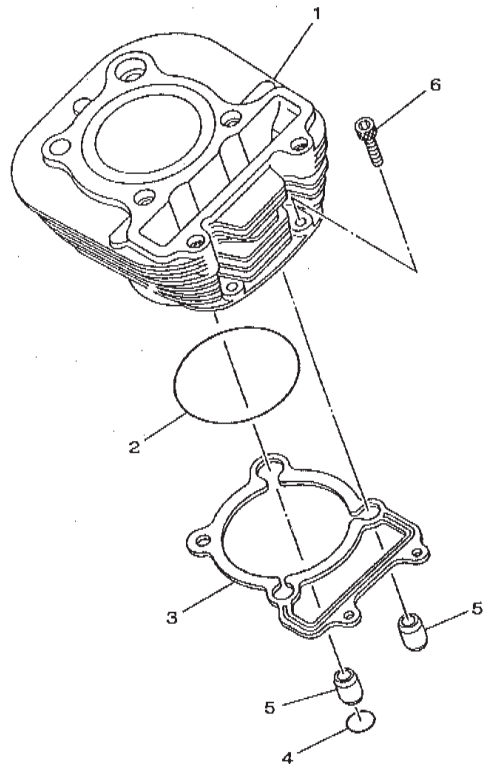
<p>FIG.37 FAROL DIANTEIRO P.45</p> 	<p>FIG.38 LANTERNA TRASEIRA P.46</p> 	<p>FIG.39 INTERRUPTOR DO GUIDÃO • MANETES P.47</p> 	<p>FIG.40 SISTEMA ELÉTRICO P.48</p> 
<p>FIG.41 ETIQUETAS DE PRECAUÇÃO P.49</p> 	<p>P.50 a 55</p> <p>ÍNDICE NUMÉRICO DE PEÇAS</p>		

FIG. 01 - CABEÇOTE DO CILINDRO



REF.	No.	CÓDIGO	DISCRIMINAÇÃO	QT.	OBS.	
01	-	01	3RW-11101-02	CABEÇOTE DO CILINDRO	01	
02		02	5H0-11133-10	•GUIADA VÁLVULA DE ADMISSÃO	02	
03		03	93440-10085	•CIRCLIP	02	
04		04	90385-12039	BUCHA	01	
05		05	90153-06029	PARAFUSO	01	
06		06	90430-06014	GAXETA	01	
07		07	59V-11181-00	GAXETA DO CILINDRO	01	
08		08	91810-16016	PINO GUIA	02	
09		09	93612-16254	PINO GUIA	01	
10		10	90430-12186	GAXETA	01	
11		11	90105-08195	PARAFUSO FLANGE	04	
12		12	90201-08609	ARRUELA LISA	04	
13		13	91317-08045	PARAFUSO SEXTAVADO	02	
14		14	4VW-E1185-00	TAMPA LATERAL 1	01	
15		15	93211-05471	ANEL DE BORRACHA	01	
16		16	98507-06020	PARAFUSO PANELA	02	
17		17	4VW-E1186-00	TAMPA LATERAL 2	01	
18		18	4VW-E1187-00	TAMPA LATERAL 3	01	
19		19	93210-57634	ANEL "O" RING	02	
20		20	91317-06018	PARAFUSO SEXTAVADO	05	
21		21	5H0-1111F-00	CAPA DE VEDAÇÃO	01	
22		22	97007-06012	PARAFUSO SEXTAVADO	02	
23		23	90215-06184	ARRUELA DENTADA	01	
24		24	94701-00333	VELA DE IGNIÇÃO	01	NGK DR8EA
25		25	15A-11162-00	ABSORVEDOR 2	02	
26		26	5H0-11162-00	ABSORVEDOR 2	02	
27		27	15A-11161-01	ABSORVEDOR 1	01	

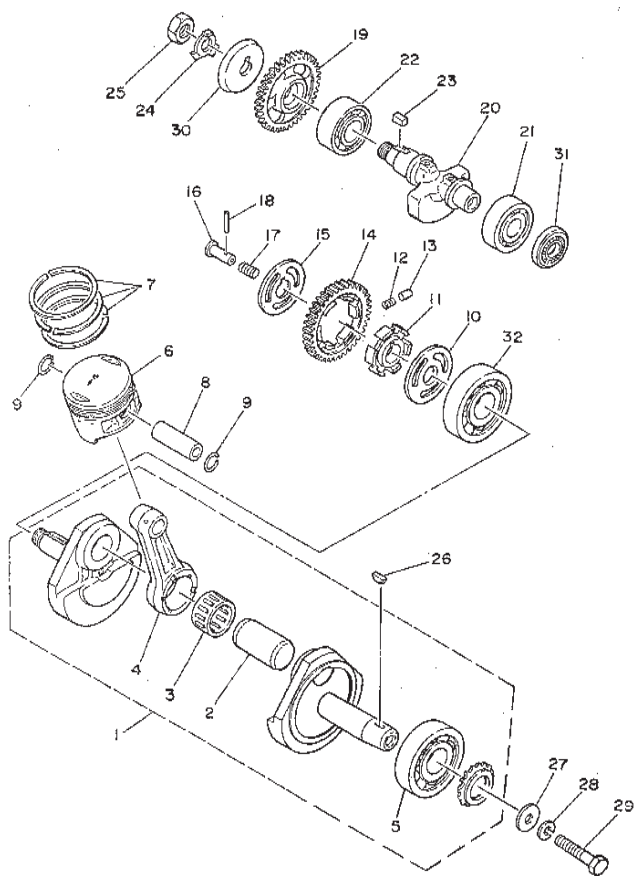
FIG. 02 - CILINDRO



REF. No.	CÓDIGO	DISCRIMINAÇÃO	QT.	OBS.
02 - 01	3RW-11310-00	CILINDRO CONJUNTO	01	
02	93210-72529	ANEL "O" RING	01	
03	4BD-11351-00	GAXETA DO CILINDRO	01	
04	93210-13361	ANEL "O" RING	01	
05	91810-16016	PINO GUIA	02	
06	91317-06025	PARAFUSO	02	

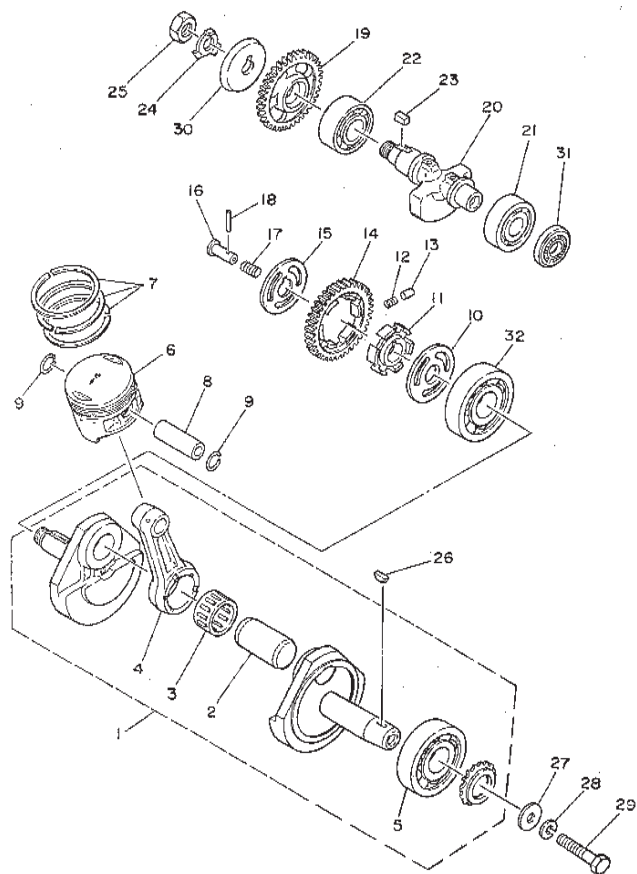


FIG. 03 - VIRABREQUIM E PISTÃO



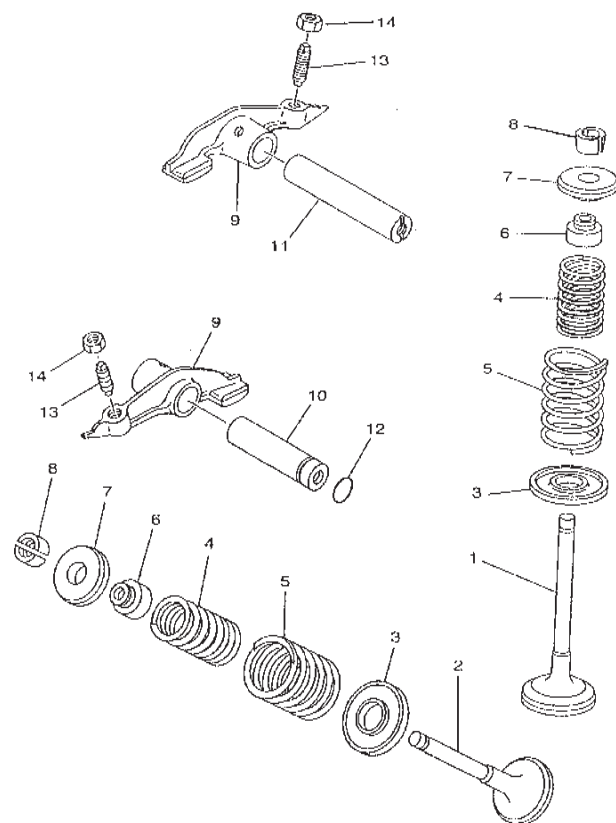
REF. No.	CÓDIGO	DISCRIMINAÇÃO	QT.	OBS.
03 - 01	3RW-11400-00	VIRABREQUIM COMPLETO	01	
02	5H0-11681-00	• PINO DO VIRABREQUIM	01	
03	93310-530J3	• ROLAMENTO	01	
04	29U-11651-00	• BIELA	01	
05	93306-30509	• ROLAMENTO ESQ.	01	
06	1KH-11631-01-A0	PISTÃO (STD)	01	
	1KH-11636-01	PISTÃO (0,50MM O/S)	01	
	1KH-11638-01	PISTÃO (1,00MM O/S)	01	
07	29U-11610-00	ANEL PISTÃO (STD)	01	
	29U-11610-20	ANEL DO PISTÃO (0,50MM O/S)	01	
	29U-11610-40	ANEL DO PISTÃO (1,00MM O/S)	01	
08	15A-11633-00	PINO DO PISTÃO	01	
09	93450-17044	ANEL TRAVA	02	
10	90201-201E4	ARRUELA LISA	01	
11	5H0-11496-00	ANEL RASPADOR	01	
12	90501-21133	MOLA DE COMPRESSÃO	06	
13	93605-10090	PINO GUIA	03	
14	5H0-11536-00	ENGRENAGEM MOTORA	01	
15	90214-20023	ARRUELA DENTADA	01	
16	90240-07083	PINO C/ FURO	01	
17	90501-07629	MOLA DE COMPRESSÃO	01	
18	93602-13177	PINO GUIA	01	
19	2LN-11530-00	ENGRENAGEM	01	
20	1KH-11454-00	PESO	01	
21	93306-20532	ROLAMENTO	01	
22	93306-30427	ROLAMENTO	01	

FIG. 03 - VIRABREQUIM E PISTÃO



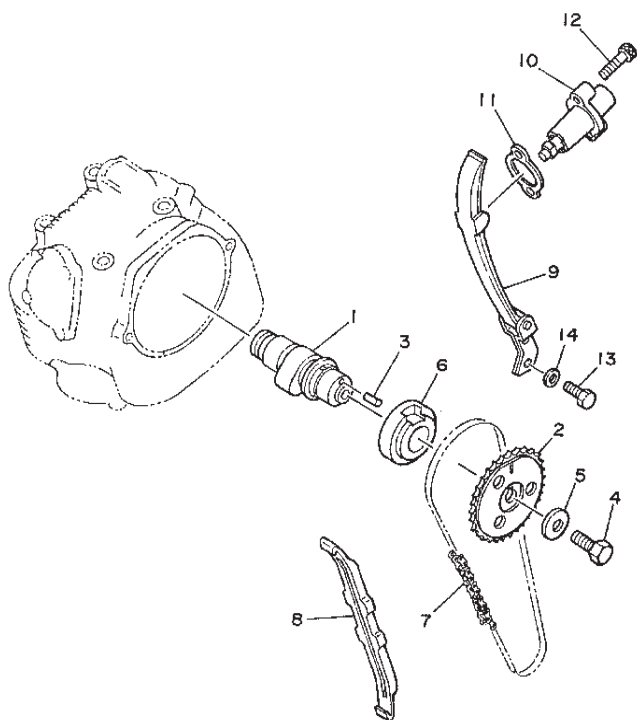
REF. No.	CÓDIGO	DISCRIMINAÇÃO	QT.	OBS.
03 - 23	90282-05013	GAXETA CILÍNDRICA	01	
24	90215-14205	ARRUELA DENTADA	01	
25	90170-14284	PORCA SEXTAVADA	01	
26	90280-05013	CHAVETA MEIA LUA	01	
27	90201-10508	ARRUELA LISA	01	
28	92907-10100	ARRUELA DE PRESSÃO	01	
29	90101-10188	PARAFUSO SEXTAVADO	01	
30	1KH-11145-00	PLACA DE RESPIRO	01	
31	93101-25106	RETENTOR DE ÓLEO	01	
32	93306-30615	ROLAMENTO DIR.	01	

FIG. 04 - VÁLVULAS



REF. No.	CÓDIGO	DISCRIMINAÇÃO	QT.	OBS.
04 - 01	5H0-12111-01	VÁLVULA DE ADMISSÃO	01	
02	5H0-12121-01	VÁLVULA DE ESCAPE	01	
03	4G0-12116-01	SEDE DA MOLA	02	
04	11H-12113-00	MOLA 1	02	
05	11H-12114-00	MOLA 2	02	
06	5H0-12119-00	VEDADOR DE ÓLEO	02	
07	4G0-12117-00	RETENTOR DA MOLA	02	
08	4G0-12118-00	TRAVA DE RETENÇÃO	02	
09	29U-12151-00	BRAÇO DO BALANCIM	02	
10	5H0-12156-00	EIXO DO BALANCIM 1	01	
11	5H0-12146-00	EIXO DO BALANCIM 2	01	
12	93210-09165	ANEL "O" RING	01	
13	2NX-12159-00	PARAFUSO DE AJUSTE	02	
14	90170-06128	PORCA SEXTAVADA	02	

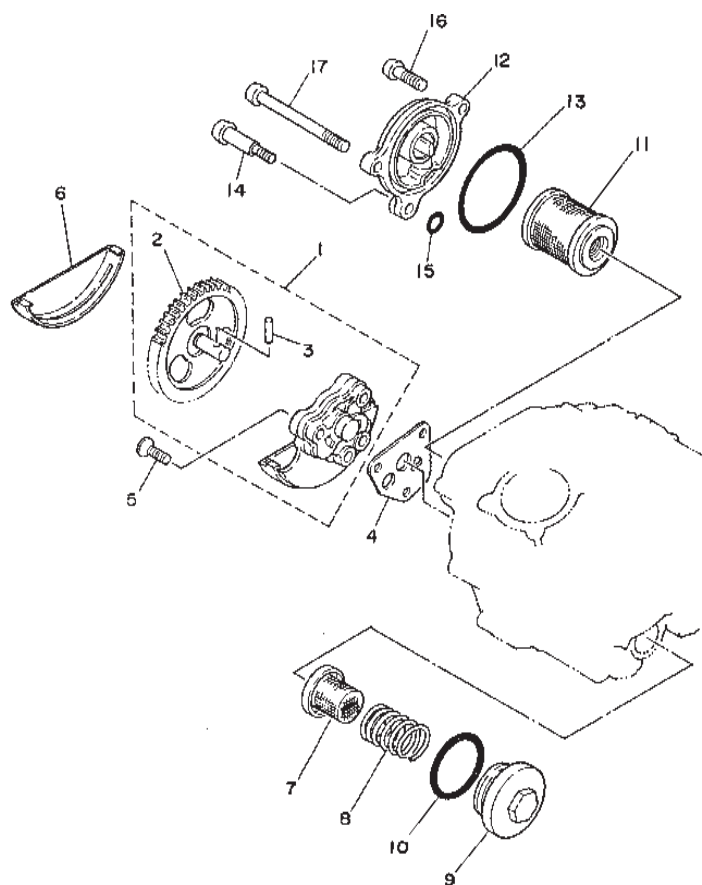
FIG. 05 - EIXO DE COMANDO



REF. No.	CÓDIGO	DISCRIMINAÇÃO	QT.	OBS.
05 - 01	1KH-12171-00	EIXO DE COMANDO	01	
	02	2LN-12176-00	COROA DE COMANDO	01
	03	93604-10011	PINO GUIA	01
	04	90101-10303	PARAFUSO	01
	05	90201-10591	ARRUELA LISA	01
	06	90387-255F3	ESPAÇADOR	01
	07	94580-41104	CORRENTE DE COMANDO	01
	08	5H0-12231-00	GUIA LIMITADORA 1	01
	09	5N0-12241-00	GUIA LIMITADORA 2	01
	10	2HT-12210-10	TENSOR CONJUNTO	01
	11	4FM-12213-00	GAXETA DO TENSOR	01
	12	91317-06025	PARAFUSO	02
	13	97527-06516	PARAFUSO SEXTAVADO	02
	14	92907-06600	ARRUELA DE PRESSÃO	01



FIG. 06 - BOMBA DE ÓLEO

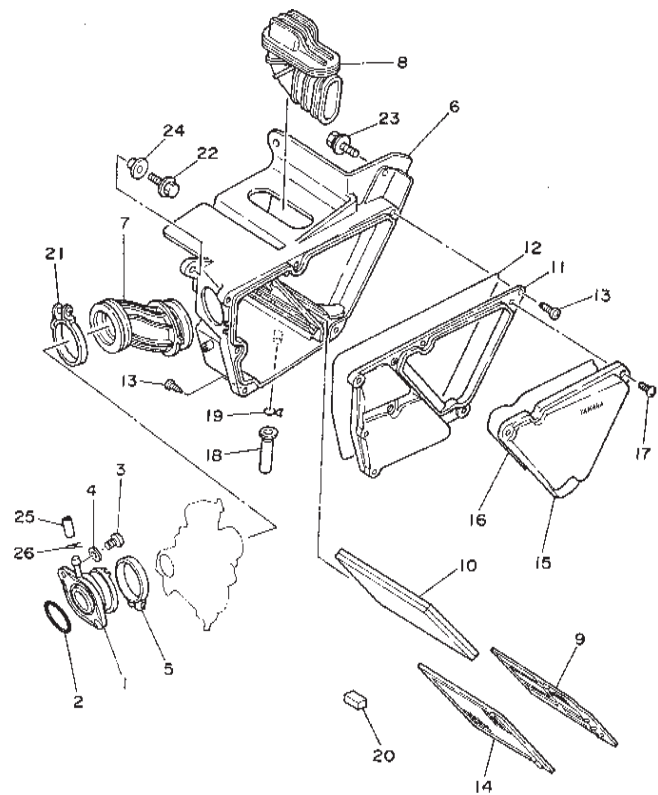


REF.	No.	CÓDIGO	DISCRIMINAÇÃO	QT.	OBS.
06	-	01	5H0-13300-02	BOMBA DE ÓLEO CONJUNTO	01
		02	5H0-13326-01	• ENGRENAGEM MOVIDA	01
		03	93603-12030	• PINO GUIA	01
		04	4BE-13329-00	GAXETA DA BOMBA	01
		05	9870M-06030	PARAFUSO	03
		06	5H0-13327-00	TAMPA DA BOMBA	01
		07	51Y-13411-00	FILTRO DE ÓLEO	01
		08	90501-18576	MOLA DE COMPRESSÃO	01
		09	4VW-E5351-00	TAMPÃO DE DERIVAÇÃO	01
		10	93210-347A1	ANEL "O" RING	01
		11	5H0-13440-00	PURIFICADOR DE ÓLEO	01
		12	4VW-E3447-00	TAMPA DO ELEMENTO	01
		13	93210-54175	ANEL "O" RING	01
		14	90109-06419	PARAFUSO	01
		15	93210-07135	ANEL "O" RING	01
		16	9851M-06025	PARAFUSO	01
		17	98507-06075	PARAFUSO	01

90793-AA404 ÓLEO 4 TEMPOS YAMAHA

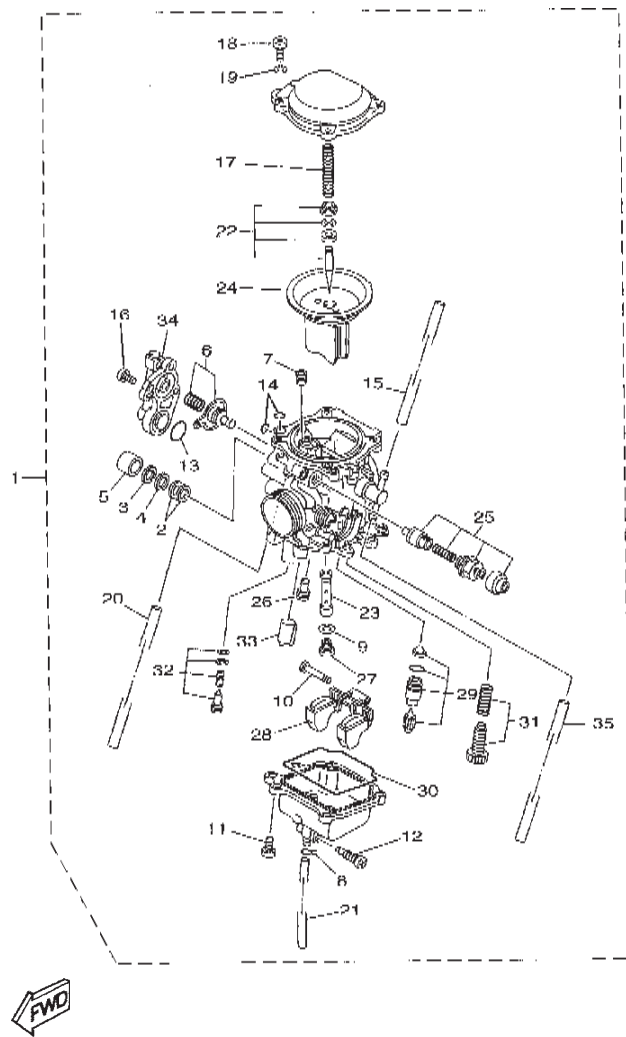
PARA MELHOR PERFORMANCE DE SUA MOTO
USE O ÓLEO YAMALUBE 4 TEMPOS.
EXCLUSIVIDADE YAMAHA

FIG. 07 - FILTRO DE AR



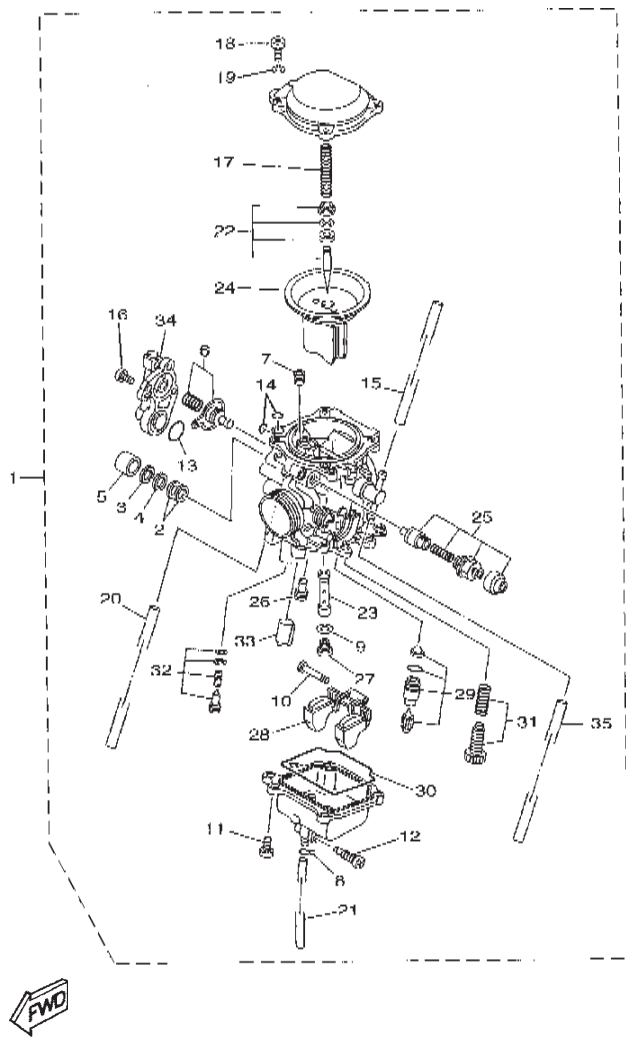
REF. No.	CÓDIGO	DISCRIMINAÇÃO	QT.	OBS.
07 - 01	2LN-13586-01	JUNÇÃO DO CARBURADOR	01	
02	93210-35537	ANEL "O" RING	01	
03	92017-06020	PARAFUSO	02	
04	9290M-06600	ARRUELA LISA	02	
05	90460-49293	GRAMPO DA JUNÇÃO	01	
06	4VW-E4411-10	CAIXA DO FILTRO DE AR	01	
07	4VW-E4453-00	JUNÇÃO DA CAIXA	01	
08	2LN-14437-00	DUTO	01	
09	1KH-14458-00	GUIA DA PLACA	01	
10	1KH-14451-00	ELEMENTO DE AR	01	
11	4VW-E4412-00	TAMPADA CAIXA 1	01	
12	4VW-E4462-00	VEDADOR	01	
13	9770M-50520	PARAFUSO ATARRAXANTE	06	
14	4JG-14472-00	PLACA DO ELEMENTO	01	
15	4VW-E4422-00	TAMPADA CAIXA 2	01	
16	4VW-E4452-00	VEDADOR	01	
17	90154-05013	PARAFUSO FENDA CRUZ	03	
18	4AN-E443E-00	TUBO DO DRENO	01	
19	90467-11W03	CLIP	01	
20	4VW-E4462-10	VEDADOR	01	
21	90460-56105	GRAMPO DA MANGUEIRA	01	
22	90159-06016	PARAFUSO C/ARRUELA	01	
23	90119-06172	PARAFUSO SEXTAVADO	02	
24	90387-07789	ESPAÇADOR	01	
25	16G-13569-00	TAMPÃO	01	
26	90467-10039	CLIP	01	

FIG. 08 - CARBURADOR



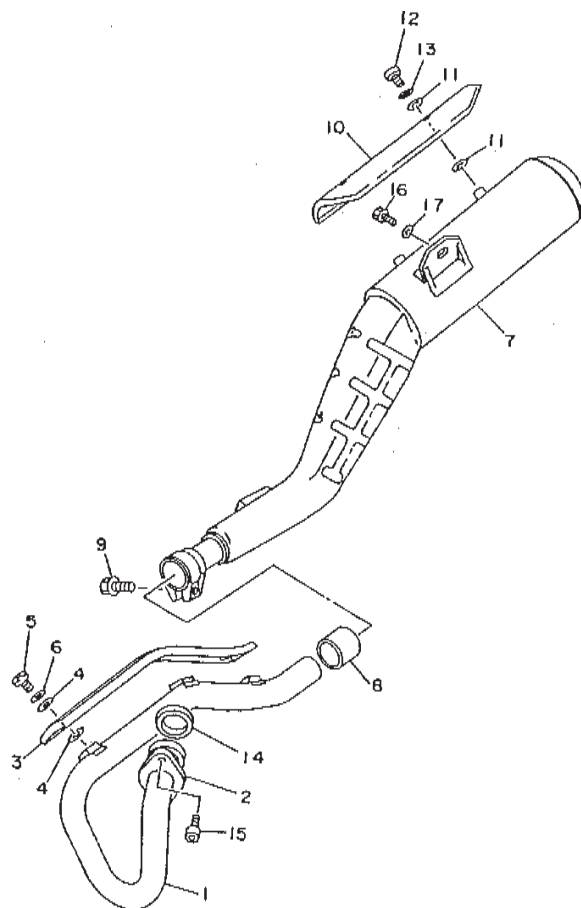
REF.	No.	CÓDIGO	DISCRIMINAÇÃO	QT.	OBS.
08	-	01	4VW-14901-10	CARBURADOR CONJUNTO	01 4VWB
		02	2A2-14997-00	•VEDAÇÃO	02
		03	812-14137-00	•CLIP	01
		04	4NK-14126-00	•GAXETA	01
		05	36X-14169-00	•CAPA DE PROTEÇÃO	01
		06	26H-1490H-00	•DIAFRAGMA	01
		07	2A2-14172-16	•GILCLEUR	01
		08	22F-14139-00	•ANEL TRAVA	01
		09	137-14153-00	•ARRUELA ESPAÇADORA	01
		10	537-14186-00	•PINO DA BÓIA	01
		11	98507-04012	•PARAFUSO	04
		12	12R-14191-00	•PARAFUSO DE DRENO	01
		13	558-14147-00	•ANEL	01
		14	878-14147-00	•ANEL	02
		15	4VW-14987-00	•TUBO DE RESPIRO	01
		16	1UY-14565-00	•PARAFUSO C/ PANELA	03
		17	3GW-14933-00	•MOLA DO DIAFRAGMA	01
		18	98506-04008	•PARAFUSO	03
		19	92907-04100	•PARAFUSO	03
		20	2NL-14197-00	•TUBO	03
		21	10V-14196-00	•TUBO DE RESPIRO	01
		22	4VW-1490J-00	•KIT DE AGULHAS	01
		23	2LN-14141-54	•GICLEUR PRINCIPAL	01
		24	4JG-14940-00	•DIAFRAGMA	01
		25	3RW-1410A-10	•KIT DO AFOGADOR	01
		26	4G0-14142-32	•GICLEUR PILOT (#32.5)	01 4VWB

FIG. 08 - CARBURADOR



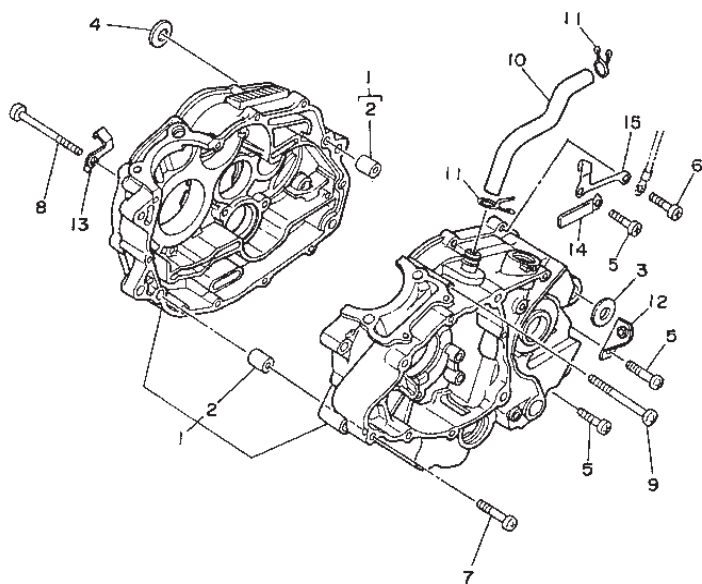
REF. No.	CÓDIGO	DISCRIMINAÇÃO	QT.	OBS.
08 - 27	620-1423A-75	• GICLEUR MAIN (#122.5)	01	4VWB
28	1UY-14185-00	• BÓIA DO CARBURADOR	01	
29	4VW-14107-20	• KIT DA AGULHA	01	
30	2LN-14147-00	• ANEL "O" RING	01	
31	2LN-14103-00	• PARAFUSO AJUSTADOR	01	
32	4JG-14105-00	• KIT DE REGULAGEM	01	
33	4JG-14261-00	• FIXADOR	01	
34	2LN-14958-10	• TAMPA DO DIAGRAMA	01	
35	31A-14197-00	• TUBO	01	

FIG. 09 - ESCAPAMENTO



REF. No.	CÓDIGO	DISCRIMINAÇÃO	QT.	OBS.
09 - 01	3RW-14611-00	TUBO DE ESCAPE	01	
02	15A-14612-00	PORCA	01	
03	4VW-E4628-10	PROTETOR DO TUBO 1	01	SATYLITE NIQUEL
04	90202-06800	ARRUELA LISA	06	
05	9890M-06010	PARAFUSO C/BLINDADA	03	
06	90206-06889	ARRUELA ONDULADA	03	
07	4VW-14711-10	SILÊNCIADOR COMPLETO	01	
08	3YF-14714-00	GAXETA DA JUNÇÃO	01	
09	95027-08025	PARAFUSO	01	
10	4VW-E4728-10	PROTETOR DO TUBO 2	01	SATYLITE NIQUEL
11	90202-06800	ARRUELA LISA	04	
12	9890M-06010	PARAFUSO	02	
13	90206-06889	ARRUELA ONDULADA	02	
14	4BE-14613-00	GAXETA DO ESCAPE	01	
15	91317-06020	PARAFUSO SEXTAVADO	02	
16	90109-085E2	PARAFUSO	02	
17	90201-08326	ARRUELA LISA	02	

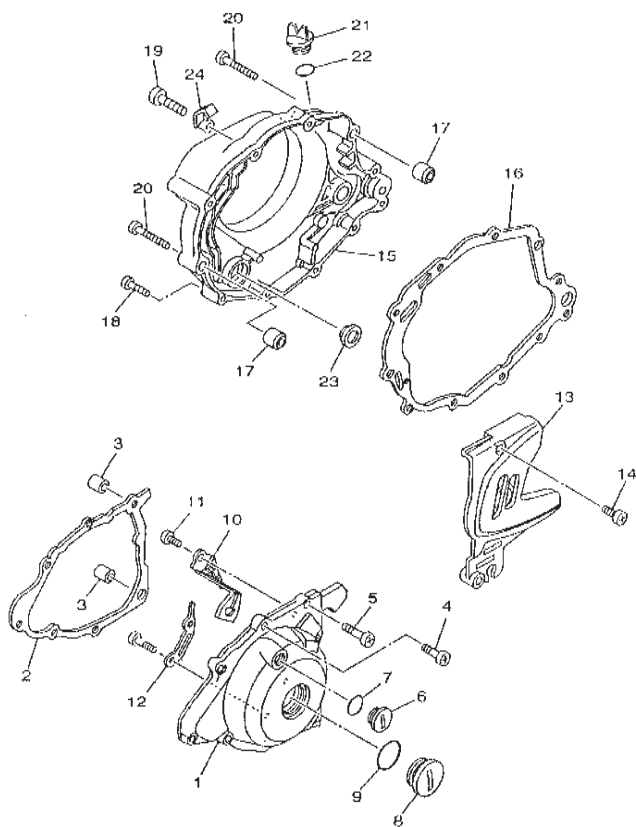
FIG. 10 - CARÇA DO MOTOR



REF. No.	CÓDIGO	DISCRIMINAÇÃO	QT.	OBS.
10 - 01	3RW-15100-01	CARÇA DO MOTOR CONJ.	01	
02	99530-12016	• PINO GUIA	02	
03	90387-125F1	ESPAÇADOR	01	
04	90387-125F1	ESPAÇADOR	01	
05	98507-06030	PARAFUSO C/PANELA	07	
06	97880-06030	PARAFUSO C/PANELA	02	
07	98507-06040	PARAFUSO C/PANELA	02	
08	98507-06090	PARAFUSO C/PANELA	02	
09	98507-06085	PARAFUSO C/PANELA	01	
10	1KH-11166-01	TUBO DE RESPIRO	01	
11	90467-14015	CLIP	02	
12	90465-08200	GRAMPO	01	
13	90462-08224	TRAVA DO GRAMPO	01	
14	90465-06332	GRAMPO	01	
15	4JG-15441-01	FIXADOR	01	



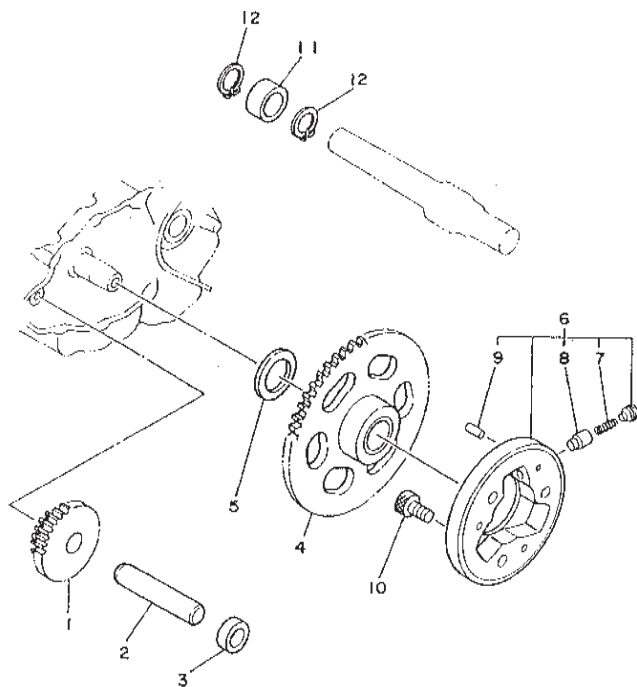
FIG. 11 - TAMPA DA CARÇAÇA



REF. No.	CÓDIGO	DISCRIMINAÇÃO	QT.	OBS.
11 - 01	4VW-E5411-01	TAMPA, CARÇAÇA ESQ.	01	
02	4BE-15451-03	GAXETA DA TAMPA ESQ.	01	
03	99530-12016	PINO GUIA	02	
04	9851M-06025	PARAFUSO C/ PANELA	06	
05	98507-06035	PARAFUSO C/ PANELA	02	
06	90340-14128	BUJÃO DE ROSCA CIL. 1	01	
07	93210-14369	ANEL "O" RING	01	
08	90340-32123	BUJÃO DE ROSCA CIL. 2	01	
09	93210-32172	ANEL "O" RING	01	
10	90465-08364	GRAMPO	01	
11	98507-06010	PARAFUSO C/ PANELA	01	
12	90462-16213	GRAMPO	01	
13	4VW-E5420-00	TAMPA, LATERAL L.E	01	
14	9851M-06025	PARAFUSO C/ PANELA	02	
15	4VW-WE543-00	TAMPA, CARÇAÇA DIR.	01	
16	4BE-15462-00	GAXETA DA TAMPA DIR.	01	
17	99530-12016	PINO GUIA	02	
18	9851M-06025	PARAFUSO C/ PANELA	05	
19	98507-06035	PARAFUSO C/ PANELA	03	
20	98507-06045	PARAFUSO C/ PANELA	02	
21	3Y1-15363-00	TAMPÃO DE ÓLEO	01	
22	93210-19123	ANEL "O" RING	01	
23	3Y1-15361-00	INDICADOR DO NÍVEL	01	
24	90462-08224	GRAMPO	01	



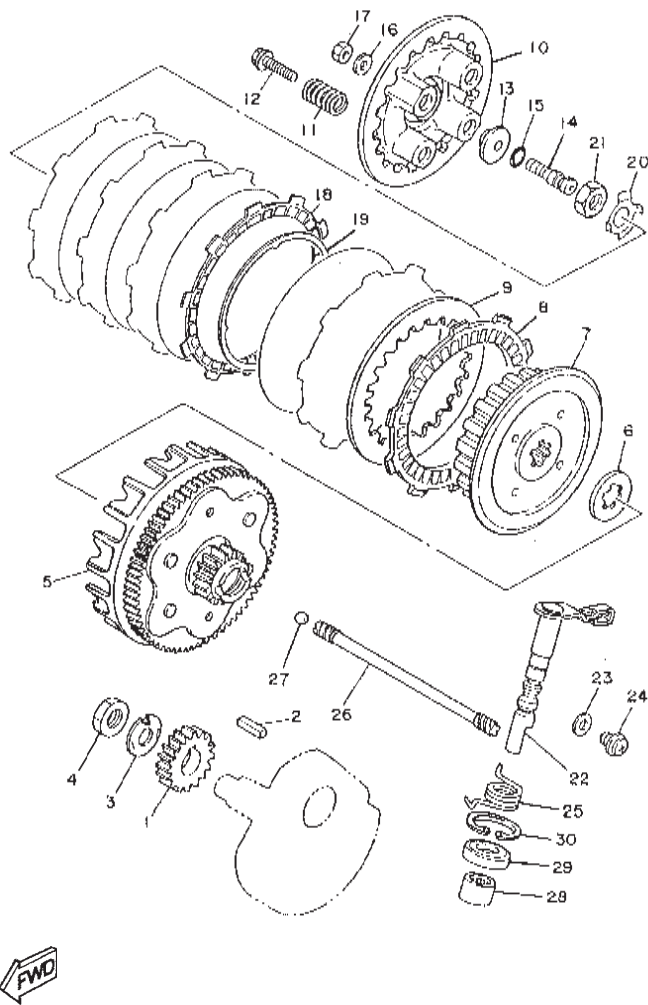
FIG. 12 - EMBREAGEM DE PARTIDA



REF. No.	CÓDIGO	DISCRIMINAÇÃO	QT.	OBS.
12 - 01	2HT-15512-00	ENGRENAGEM LOUCA 1	01	
02	5H0-15521-00	EIXO	01	
03	90387-125Y0	ESPAÇADOR	01	
04	4JG-15517-00	ENGRENAGEM LOUCA 2	01	
05	90201-25290	ARRUELA LISA	01	
06	4H7-15580-10	EMBREAGEM DE PARTIDA C.J.	01	
07	90501-04596	•MOLA DE COMPRESSÃO	03	
08	1J7-15583-01	•CAPA DA MOLA	03	
09	93615-12088	•PINO GUIA	03	
10	91317-08020	PARAFUSO SEXTAVADO	03	
11	90560-17368	ESPAÇADOR	01	
12	99009-17400	CIRCLIP	02	

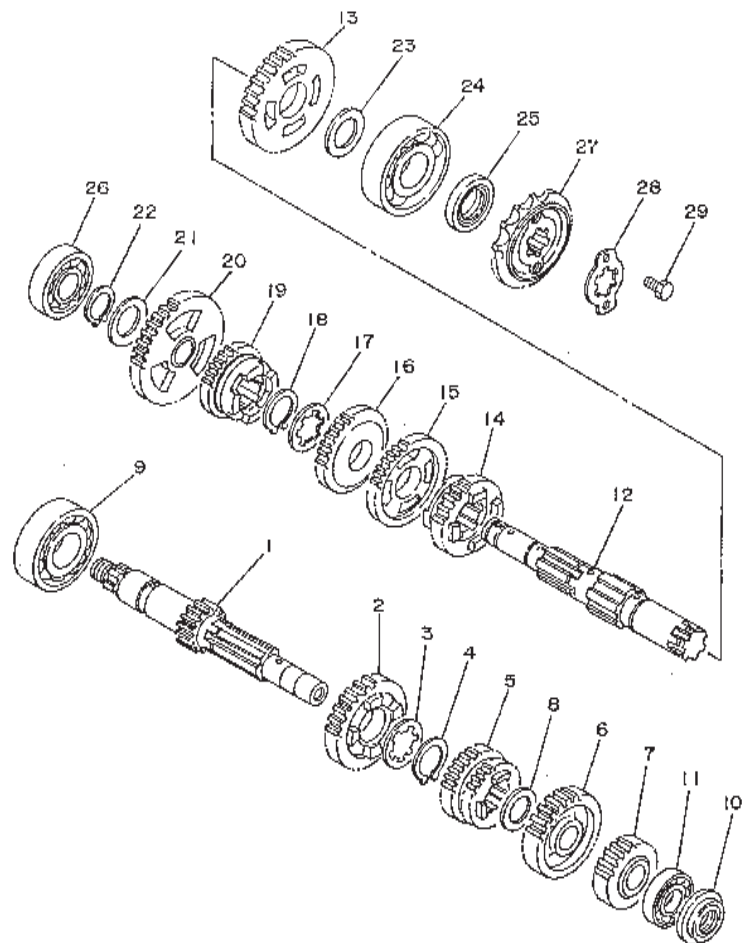


FIG. 13 - FRICÇÃO



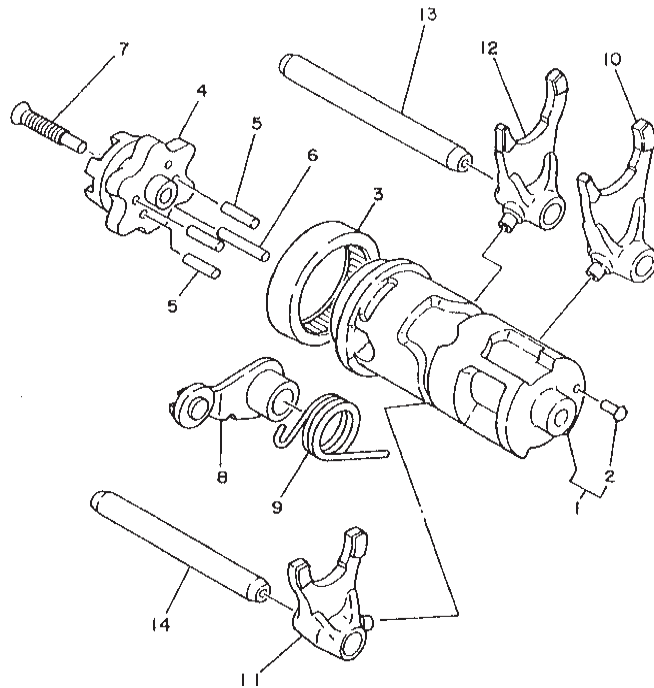
REF. No.	CÓDIGO	DISCRIMINAÇÃO	QT.	OBS.
13 - 01	5H0-16111-00	ENGRENAGEM PRIMÁRIA	01	
02	90282-05043	CHAVETA CILÍNDRICA	01	
03	90215-14205	ARRUELA DENTADA	01	
04	90170-14284	PORCA SEXTAVADA	01	
05	1KH-16150-00	ENGR. MOVIDA	01	
06	2LN-16154-00	PLACA DE ENCOSTO	01	
07	2LN-16371-00	NÚCLEO, EMBREAGEM	01	
08	537-16321-00	PLACA DE FRICÇÃO	05	
09	137-16324-00	PLACA DE EMBREAGEM	05	
10	5H0-16351-00	PLACA DE PRESSÃO	01	
11	90501-23700	MOLA DE COMPRESSÃO	04	
12	90159-05011	PARAFUSO C/ ARRUELA	04	
13	1W1-16358-01	PLACA IMPULSORA	01	
14	4JG-16356-00	HASTE IMPULSORA 1	01	
15	93210-48364	ANEL "O" RING	01	
16	92907-06200	ARRUELA LISA	01	
17	95307-06600	PORCA SEXTAVADA	01	
18	36X-16321-00	PLACA DE FRICÇÃO	01	
19	1KH-16383-00	MOLA AMORTECEDORA	01	
20	90215-14186	ARRUELA DENTADA	01	
21	90170-14284	PORCA SEXTAVADA	01	
22	4JG-16380-01	ALAVANCA IMPULSORA	01	
23	90430-08119	GAXETA	01	
24	90149-08067	PARAFUSO	01	
25	90508-18495	MOLA DE TORÇÃO	01	
26	5H0-16357-00	HASTE IMPULSORA 2	01	
27	93505-16006	ESFERA	01	
28	93315-31428	ROLAMENTO	01	
29	93102-14209	RETENTOR DE ÓLEO	01	
30	93420-28055	CIRCLIP	01	

FIG. 14 - TRANSMISSÃO



REF. No.	CÓDIGO	DISCRIMINAÇÃO	QT.	OBS.
14 - 01	4VW-E7411-00	EIXO PRINCIPAL	01	
02	5MP-17161-00	ENGRENAGEM 6ª	01	
03	90209-17285	ARRUELA	01	
04	93410-20038	CIRCLIP	01	
05	1KH-17131-01	ENGREN. 3ª E 4ª	01	
06	5MP-17151-00	ENGREN. 5ª	01	
07	4VW-E7121-00	ENGREN. 2ª	01	
08	90201-164K2	ARRUELA LISA	01	
09	93306-20401	ROLAMENTO (B6204)	01	
10	93101-15101	RETENTOR DE ÓLEO	01	
11	93306-20201	ROLAMENTO	01	
12	4VW-E7402-00	EIXO DO MOTOR	01	
13	4VW-E7221-01	ENGREN. 2º MOTRIZ	01	
14	5MP-17251-00	ENGREN. DA 5ª MOTRIZ	01	
15	4VW-E7231-01	ENGREN. DA 3ª MOTRIZ	01	
16	17T-17241-03	ENGREN. DA 4ª MOTRIZ	01	
17	90209-18208	ARRUELA	01	
18	93410-22039	CIRCLIP	01	
19	5MP-17261-00	ENGREN. MOTRIZ 6ª SEC	01	
20	4VW-E7211-00	ENGREN. 1º MOTRIZ	01	
21	90201-17257	ARRUELA LISA	01	
22	99009-17400	CIRCLIP	01	
23	90201-203E7	ARRUELA LISA	01	
24	93306-30424	ROLAMENTO	01	
25	93102-20242	RETENTOR	01	
26	93306-20332	ROLAMENTO	01	
27	4VW-E7461-10	COROA MOTORA 15T	01	
28	4AN-E7456-00	FIXADOR DA COROA	01	
29	9702N-06012	PARAFUSO SEXTAVADO	02	

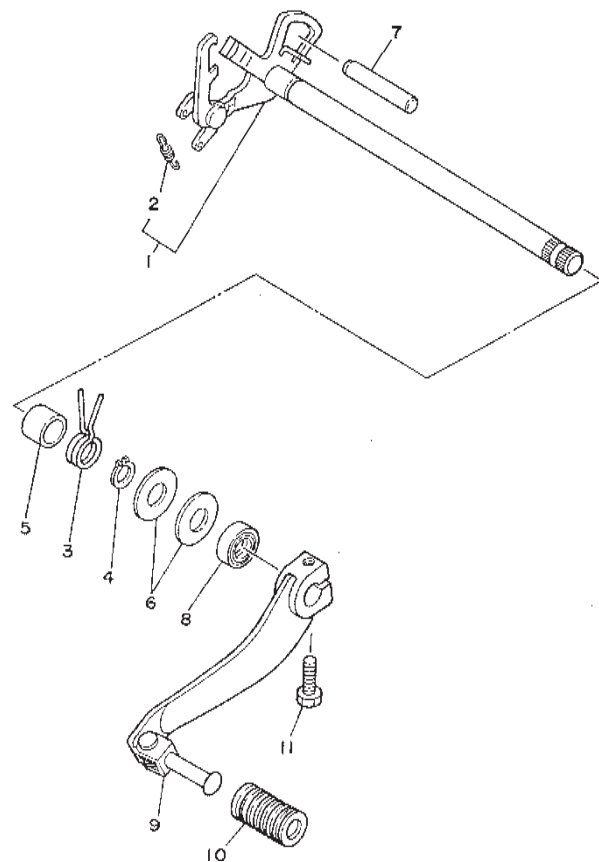
FIG. 15 - EIXO TRAMBULADOR



REF.	No.	CÓDIGO	DISCRIMINAÇÃO	QT.	OBS.
15	-	01	4JG-18540-00	EIXO TRAMBULADOR CONJ.	01
		02	136-18542-00	• PONTO NEUTRO	01
		03	93315-23607	ROLAMENTO CILINDRÍCO	01
		04	4JG-18185-00	SEGMENTO	01
		05	93604-16092	PINO GUIA	04
		06	93604-20156	PINO GUIA	01
		07	90151-06013	PARAF. FENDA CRUZ	01
		08	1RH-18140-00	ALAVANCA LIMITADORA	01
		09	90508-26539	MOLA TORÇÃO	01
		10	4JG-18513-00	GARFO DE MUDANÇA 3	01
		11	4JG-18511-00	GARFO DE MUDANÇA 1	01
		12	4JG-18512-01	GARFO DE MUDANÇA 2	01
		13	3GX-18531-00	BARRA GUIA DO GARFO	01
		14	3GX-18535-00	BARRA GUIA DO GARFO	01

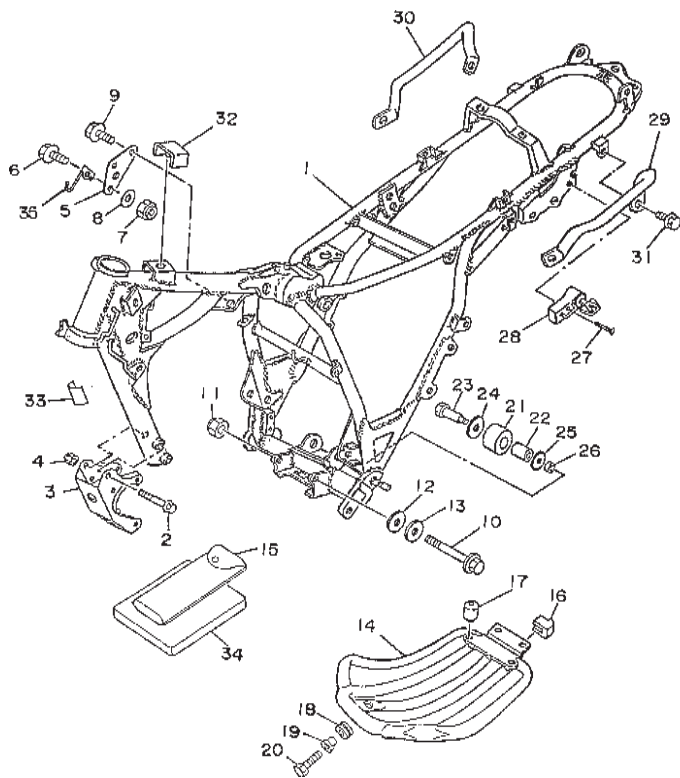


FIG. 16 - EIXO E PEDAL DE MUDANÇA



REF. No.	CÓDIGO	DISCRIMINAÇÃO	QT.	OBS.
16 - 01	5H0-18120-02	ALAVANCA DE MUDANÇA	01	
02	90506-08227	• MOLA DE TORÇÃO 1	01	
03	90508-26705	MOLA DE TORÇÃO 2	01	
04	99001-10600	ANEL TRAVA	01	
05	90387-124F4	ESPAÇADOR	01	
06	90201-12588	ARRUELA LISA	02	
07	93608-50158	PINO GUIA	01	
08	93102-12106	RETENTOR DE ÓLEO	01	
09	4VW-E8110-00	PEDAL DE MUDANÇA	01	
10	4VW-E8113-00	CAPA DO PEDAL	01	
11	97027-06020	PARAFUSO SEXTAVADO	01	

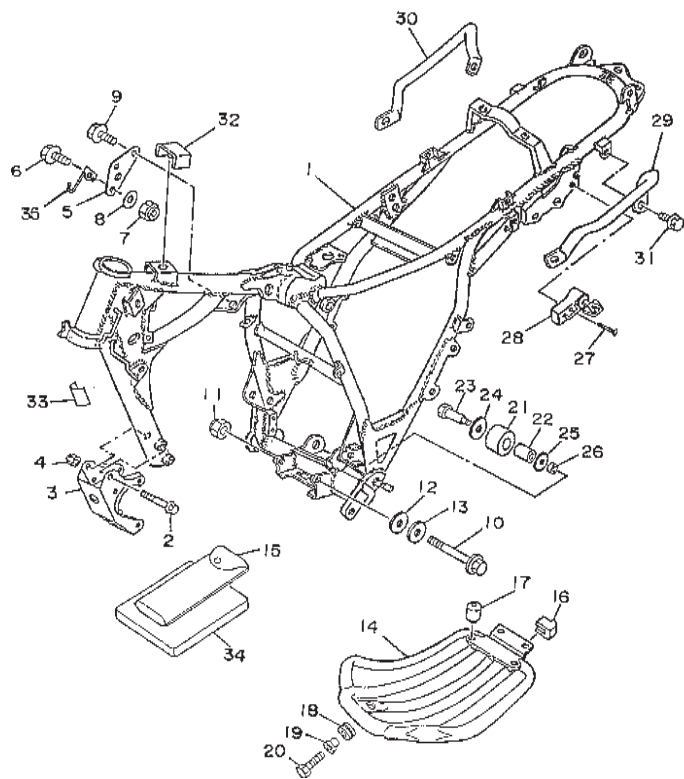
FIG. 17 - CHASSIS



REF. No.	CÓDIGO	DISCRIMINAÇÃO	QT.	OBS.
17 - 01	4VW-F1110-00-33	CHASSIS COMPLETO	01	YAMAHA/BLACK
02	95817-08065	PARAFUSO	04	
03	3RW-21316-01-33	SUPORE DO MOTOR	01	YAMAHA/BLACK
04	95607-08200	PORCA U	04	
05	1KH-21315-01	SUPORE DO MOTOR	04	
06	95817-08050	PARAFUSO	01	
07	95607-08200	PORCA U	01	
08	90201-08366	ARRUELA LISA	01	
09	90105-08408	PARAFUSO FLANGE	02	
10	90105-08024	PARAFUSO FLANGE	01	
11	95607-08200	PORCA U	01	
12	90201-08366	ARRUELA LISA	01	
13	92907-08800	ARRUELA	01	
14	4VW-F1471-00	PROTETOR DO MOTOR	01	
15	4VW-F8100-01	JOGO DE FERRAMENTAS	01	
16	36X-21485-00	AMORTIZADOR 1	02	
17	34L-21485-00	AMORTIZADOR 1	02	
18	90480-14102	ILHO	01	
19	90387-07391	ESPAÇADOR	01	
20	97027-06025	PARAFUSO	01	
21	30X-22178-00	TENSOR	01	
22	4V4-22184-00	BUCHA	01	
23	90109-08705	PARAFUSO	01	
24	90201-13409	ARRUELA LISA	01	
25	90201-08753	ARRUELA LISA	01	

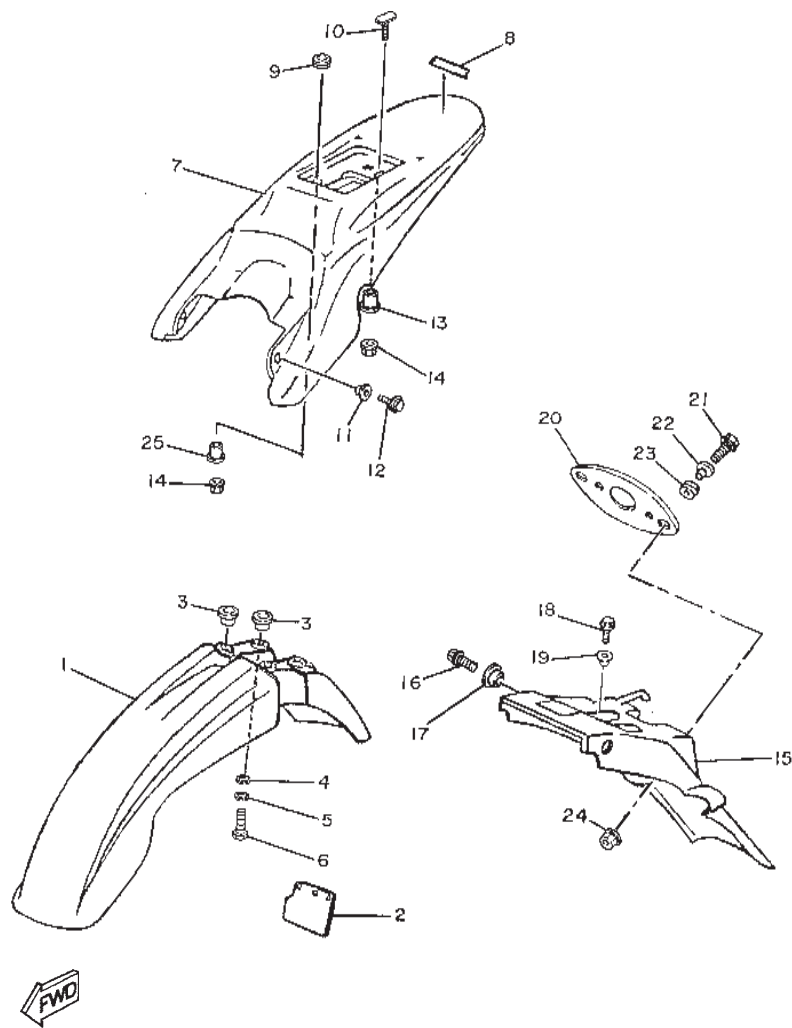


FIG. 17 - CHASSIS



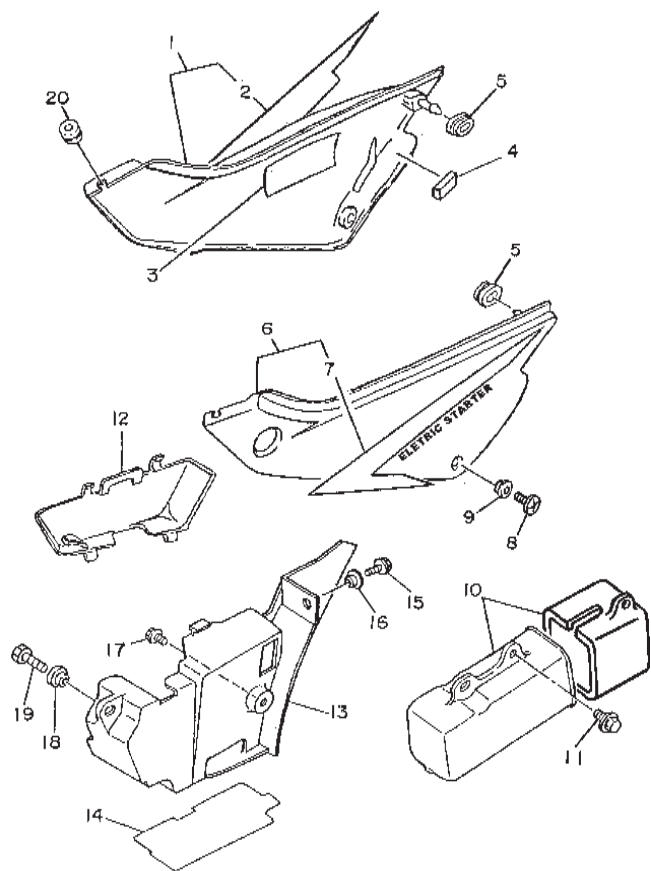
REF. No.	CÓDIGO	DISCRIMINAÇÃO	QT.	OBS.
17 - 26	90387-085E1	ESPAÇADOR	01	
27	9270M-06025	PARAFUSO C/ CHATA	01	
28	5A8-21308-00	TRAVADO CAPACETE	01	
29	4VW-F1165-00-33	SUORTE PASSAGEIRO 1	01	YAMAHA BLACK
30	4VW-F1275-00-33	SUORTE PASSAGEIRO 2	01	YAMAHA BLACK
31	9582M-08016	PARAFUSO	04	
32	4LR-F4185-00	AMORTIZADOR TANQUE	01	
33	4VW-F111M-00	EMBLEMA (IND.BRAS.)	01	
34	4VW-F8267-00	AMORTIZADOR CX. FERR.	01	
35	4VW-F1397-01	FIXADOR DO CABO	01	

FIG. 18 - PÁRA-LAMAS DIANTEIRO E TRASEIRO



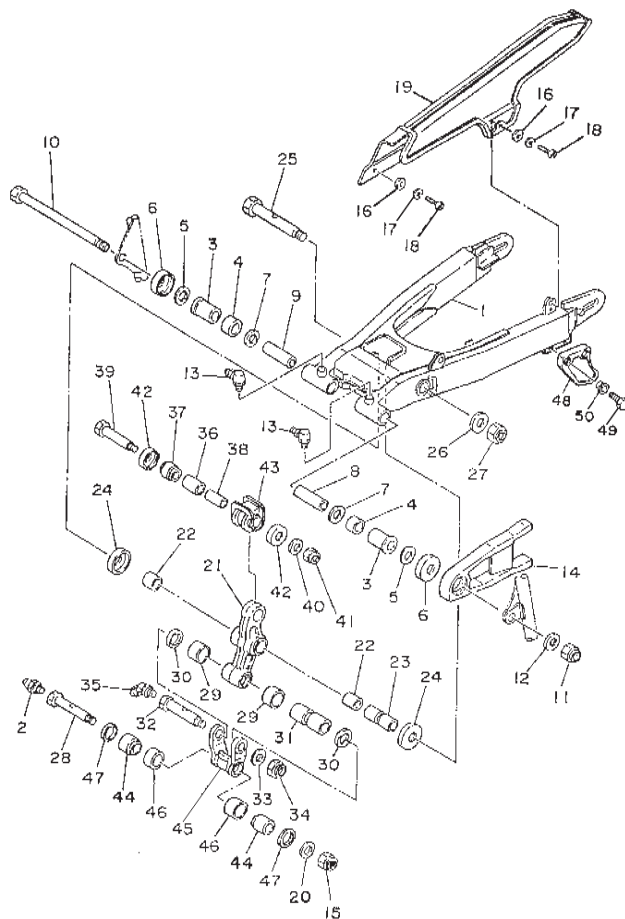
REF. No.	CÓDIGO	DISCRIMINAÇÃO	QT.	OBS.
18 - 01	4VW-F1511-10	PÁRA-LAMA DIANTEIRO PT	01	WHITE
02	4AN-F1691-00	ABA PROTETORA	01	
03	90387-06W39	ESPAÇADOR	04	
04	90201-06W10	ARRUELA LISA	04	
05	9290M-06100	ARRUELA DE PRESSÃO	04	
06	9700M-06030	PARAFUSO	04	
07	4VW-F1611-00	PÁRA-LAMA TRASEIRO BR	01	WHITE
	4VW-F1611-10	PÁRA-LAMA TRASEIRO PT	01	YAMAHA BLACK
08	99246-00080	EMBLEMA YAMAHA	01	P/BMC/DRYC1
	99244-00080	EMBLEMA YAMAHA	01	P/SM1
09	90480-14102	ILHO	03	
10	90109-064A5	PARAFUSO ESPECIAL	01	
11	90387-06W41	ESPAÇADOR	02	
12	95807-06016	PARAFUSO	02	
13	90387-06W41	ESPAÇADOR	01	
14	9570M-06500	PORCA	04	
15	4VW-F1685-00	SUPORTE DA PLACA	01	
16	95807-06016	PARAFUSO	02	
17	90387-06W41	ESPAÇADOR	02	
18	95807-06016	PARAFUSO	01	
19	90387-06W41	ESPAÇADOR	01	
20	4VW-H454L-00	SUPORTE DA LUZ TRASEIRA	01	
21	9580M-06025	PARAFUSO	02	
22	90387-06388	ESPAÇADOR	02	
23	90480-14102	ILHO	02	
24	9570M-06500	PORCA	02	
25	90387-06388	ESPAÇADOR	03	

FIG. 19 - TAMPAS LATERAIS



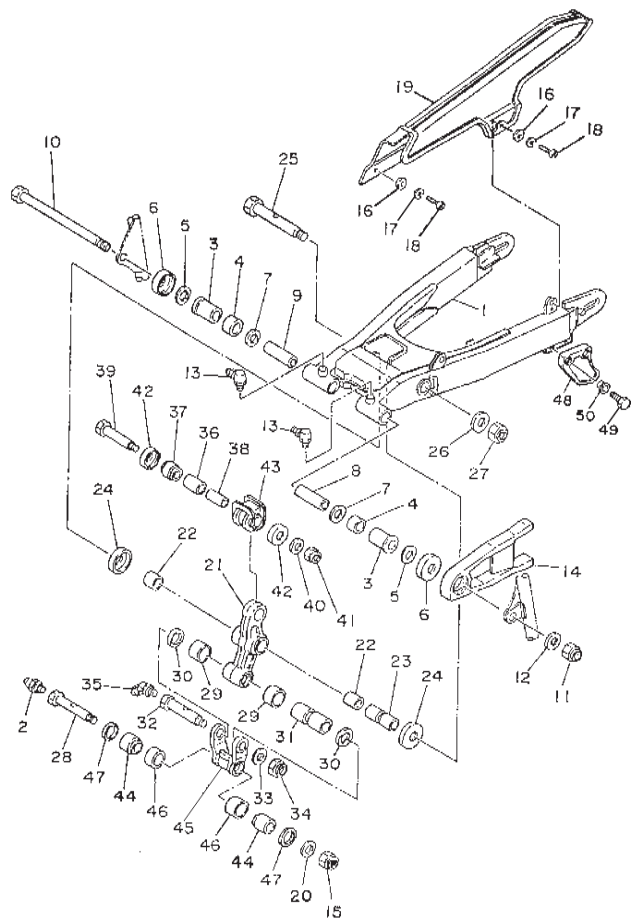
REF. No.	CÓDIGO	DISCRIMINAÇÃO	QT.	OBS.
19 - 01	4VW-F1720-E0	TAMPA LATERAL COMPLETA L.D	01	P/BMC
	4VW-F1720-F0	TAMPA LATERAL COMPLETA L.D	01	P/ DRYC1
	4VW-F1720-G0	TAMPA LATERAL COMPLETA L.D	01	P/SM1
02	4VW-F173F-A0	• GRÁFICO DIREITO	01	P/BMC
	4VW-F173F-E0	• GRÁFICO DIREITO	01	P/ DRYC1
	4VW-F173F-F0	• GRÁFICO DIREITO	01	P/SM1
03	4VW-F8179-00	ETIQUETA DA BATERIA	01	
04	4VW-F1717-00	AMORTIZADOR	01	
05	90480-01141	ILHO	02	
06	4VW-F1710-E0	TAMPA LATERAL COMPLETA L.E	01	P/BMC
	4VW-F1710-F0	TAMPA LATERAL COMPLETA L.E	01	P/ DRYC1
	4VW-F1710-G0	TAMPA LATERAL COMPLETA L.E	01	P/SM1
07	4VW-F173E-A0	• GRÁFICO ESQUERDO	01	P/BMC
	4VW-F173E-E0	• GRÁFICO ESQUERDO	01	P/ DRYC1
	4VW-F173E-F0	• GRÁFICO ESQUERDO	01	P/SM1
08	9851M-06016	PARAFUSO	02	
09	90387-064J1	ESPAÇADOR	02	
10	4VW-F1107-00	CAIXA FERRAMENTAS	01	
11	90119-06118	PARAFUSO	02	
12	4VW-F1741-00	TAMPA DA BATERIA	01	
13	4VW-F177A-00	CAIXA DA BATERIA	01	
14	4VW-F173M-00	BASE DA CAIXA	01	
15	90119-06172	PARAFUSO	01	
16	90387-07789	ESPAÇADOR	01	
17	90119-06042	PARAFUSO	01	
18	90387-06W04	ESPAÇADOR	01	
19	98507-06016	PARAFUSO	01	
20	90480-14023	ILHO DE BORRACHA	02	

FIG. 20 - GARFO TRASEIRO



REF.	No.	CÓDIGO	DISCRIMINAÇÃO	QT.	OBS.	
20	-	01	4VW-F2110-10	GARFO TRASEIRO COMPLETO	01	COMPETITION SILVER
		02	93700-06802	NIPLE DE GRAXA	01	
		03	90386-18146	BUCHA	02	
		04	90380-18139	BUCHA INTEIRIÇA	02	
		05	5L9-F2127-00	CALÇO	01	
		06	401-22128-01	TAMPA	02	
		07	93109-18020	RETENTOR	02	
		08	90387-121N2	ESPAÇADOR	01	
		09	90387-127F2	ESPAÇADOR	01	
		10	4AN-F2141-10	EIXO DO PIVÔ	01	
		11	90185-12134	PORCA AUTO TRAVANTE	01	
		12	90201-126A7	ARRUELA LISA	01	
		13	93700-06803	NIPLE DE GRAXA	02	
		14	1KH-22151-00	VEDANTE PROTETOR	01	
		15	90185-10120	PORCA AUTO-TRAVANTE	01	
		16	90201-062A8	ARRUELA	02	
		17	92906-06100	ARRUELA DE PRESSÃO	02	
		18	90119-05062	PARAFUSO C/ ARRUELA	02	
		19	2TY-F2311-02	CAPA DA CORRENTE	01	YAMAHA BLACK
		20	90201-100E9	ARRUELA	01	
		21	4VW-F217A-00	BRAÇO	01	
		22	90386-20120	BUCHA	02	
		23	90387-140J9	ESPAÇADOR	01	
		24	4AN-F2128-00	TAMPA	02	
		25	90105-12668	PARAFUSO	01	
		26	90201-122H1	ARRUELA LISA	01	
		27	95617-12100	PORCA	01	
		28	90109-10752	PARAFUSO	01	

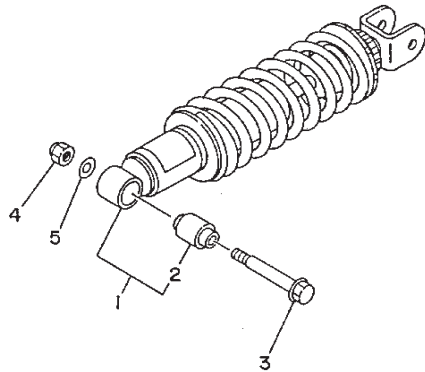
FIG. 20 - GARFO TRASEIRO



REF.	No.	CÓDIGO	DISCRIMINAÇÃO	QT.	OBS.
20	-	29	90386-18115	BUCHA	02
		30	93109-18020	RETENTOR	02
		31	90387-126J8	ESPAÇADOR	01
		32	90109-10752	PARAFUSO	01
		33	90201-100E9	ARRUELA	01
		34	90185-10120	PORCA AUTO TRAVANTE	01
		35	93701-06803	NIPLE DE GRAXA	01
		36	90380-16109	BUCHA INTERNA	01
		37	22W-22124-00	BUCHA	01
		38	90387-106G0	ESPAÇADOR	01
		39	90109-10689	PARAFUSO	01
		40	90201-100E9	ARRUELA LISA	01
		41	90185-10120	PORCA	01
		42	4AN-F2129-00	TAMPA	02
		43	4AN-F2189-00	PROTETOR	01
		44	90387-121L6	ESPAÇADOR	01
		45	4VW-F217F-00	HASTE CONECTORA	01
		46	90386-18115	BUCHA	02
		47	93109-18020	RETENTOR	02
		48	38V-22199-00	SUPORTE DA CORRENTE	01
		49	9702M-06018	PARAFUSO	02
		50	90387-06737	ESPAÇADOR	02

COMPETITION
SILVER

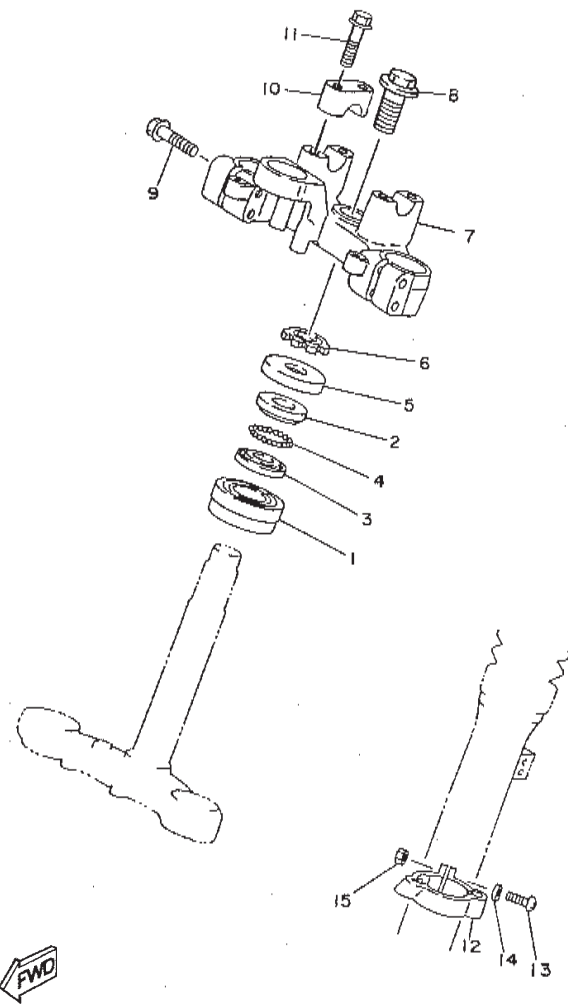
FIG. 21 - AMORTECEDOR TRASEIRO



REF. No.	CÓDIGO	DISCRIMINAÇÃO	QT.	OBS.
21 - 01	4VW-F2210-10	AMORTECEDOR TRASEIRO	01	4VWB
02	1YW-22216-00	• BUCHA INTERNA 1	01	
03	90105-10250	PARAFUSO FLANGE	01	
04	95607-10100	PORCA	01	
05	90201-100E9	ARRUELA LISA	01	

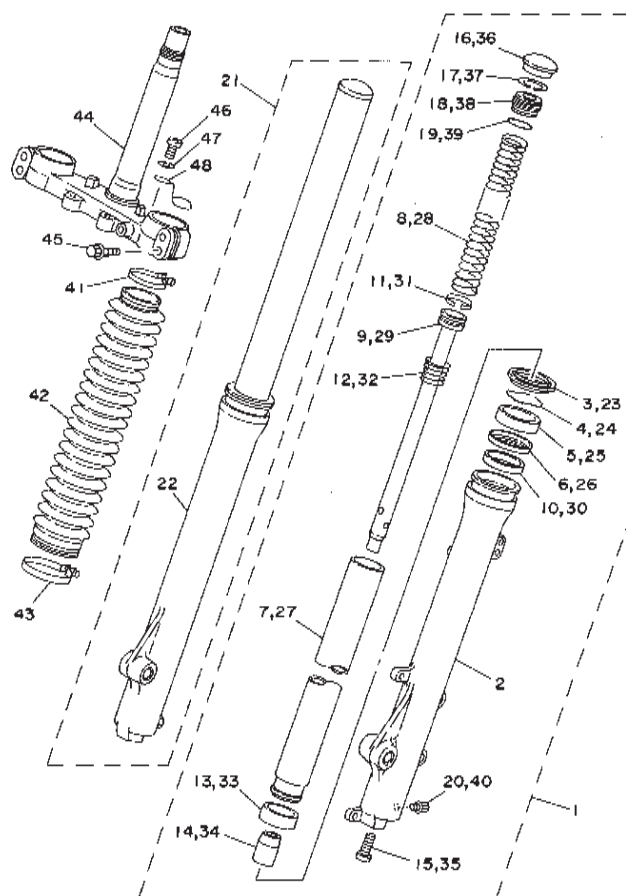


FIG. 22 - MESA DO GUIDÃO



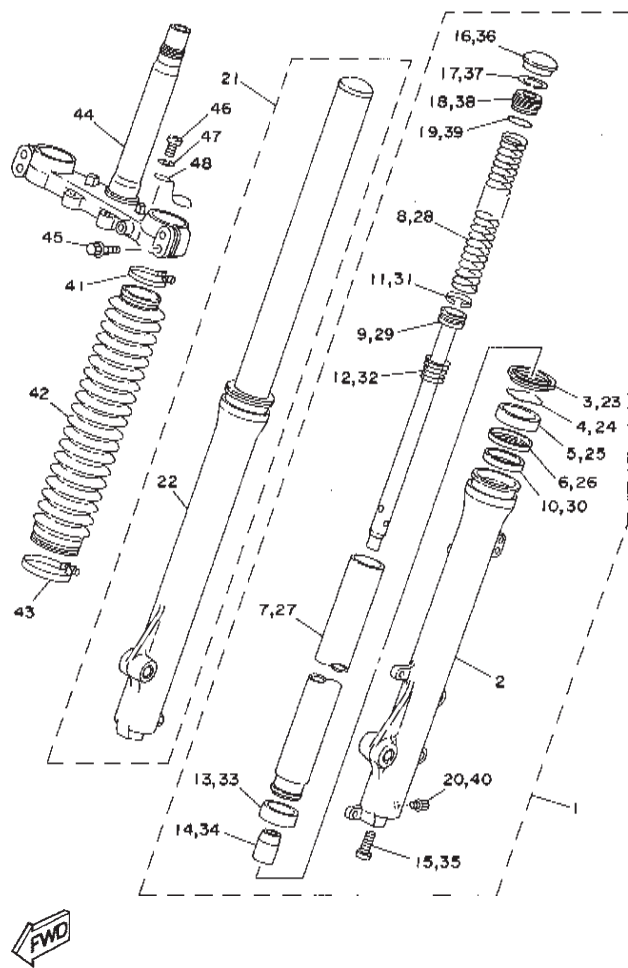
REF. No.	CÓDIGO	DISCRIMINAÇÃO	QT.	OBS.
22 - 01	93332-00008	ROLAMENTO	01	
02	22F-23411-01	PISTA 1	01	
03	22F-23412-01	PISTA 2	01	
04	22F-2341E-00	KIT DE ESFERAS	01	
05	4AN-F3416-00	CAPA DO PISTA	01	
06	90179-25W09	PORCA	01	
07	4VW-F3435-00	MESA DO GUIDÃO	01	COMPETITION SILVER
08	90105-14329	PARAFUSO FLANGE	01	
09	9582M-08050	PARAFUSO FLANGE	04	
10	1E6-23441-10-35	FIXADOR SUPERIOR	02	COMPETITION SILVER
11	9582L-08035	PARAFUSO	04	
12	4AN-F3317-01	FIXADOR DO CABO	01	
13	98516-05020	PARAFUSO	01	
14	92906-05200	ARRUELA	01	
15	95306-05600	PORCA	01	

FIG. 23 - GARFO DIANTEIRO



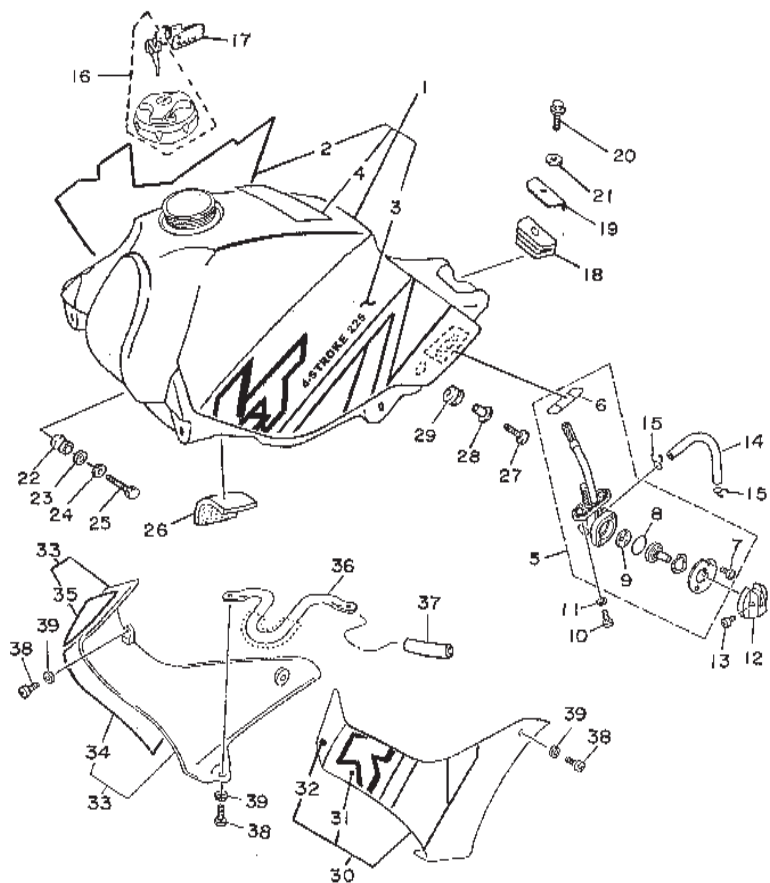
REF. No.	CÓDIGO	DISCRIMINAÇÃO	QT.	OBS.
23 - 01	4VW-F3102-22	SUSP. DIANT. L.E COMPLETO	01	YAMAHA BLACK
02	3RW-23126-00	• TUBO EXTERNO ESQUERDO	01	
03	1KH-23144-00	• RETENTOR	01	
04	34X-23156-00	• ANEL TRAVA	02	
05	1KH-23145-00	• RETENTOR DO TUBO	01	
06	1KH-23147-00	• ESPAÇADOR	01	
07	4VW-F3110-00	• TUBO INTERNO	01	
08	4VW-23351-20	• MOLA	01	
09	3RW-23171-00	• CILINDRO, GARFO	01	
10	34X-23125-00	• BUCHA	01	
11	34X-23157-00	• ANEL TRAVA	01	
12	34X-23151-00	• MOLA	01	
13	34X-23135-00	• BUCHA	01	
14	4AN-F3166-00	• BUCHA	01	
15	3M7-23181-00	• PARAFUSO	01	
16	35E-23168-00	• TAMPA DO TUBO	01	
17	35E-23183-00	• ANEL TRAVA	01	
18	4AN-F3111-00	• ASSENTO DA MOLA	01	
19	4AN-F3114-00	• ANEL "O" RING	01	
20	2A6-23119-00	• PARAFUSO	01	
21	4VW-F3103-22	SUSP. DIANT. L.D COMPLETO	01	YAMAHA BLACK
22	3RW-23136-00	• TUBO EXTERNO DIREITO	01	
23	1KH-23144-00	• RETENTOR	01	
24	34X-23156-00	• ANEL TRAVA	01	
25	1KH-23145-00	• RETENTOR DO TUBO	01	
26	1KH-23147-00	• ESPAÇADOR	01	

FIG. 23 - GARFO DIANTEIRO



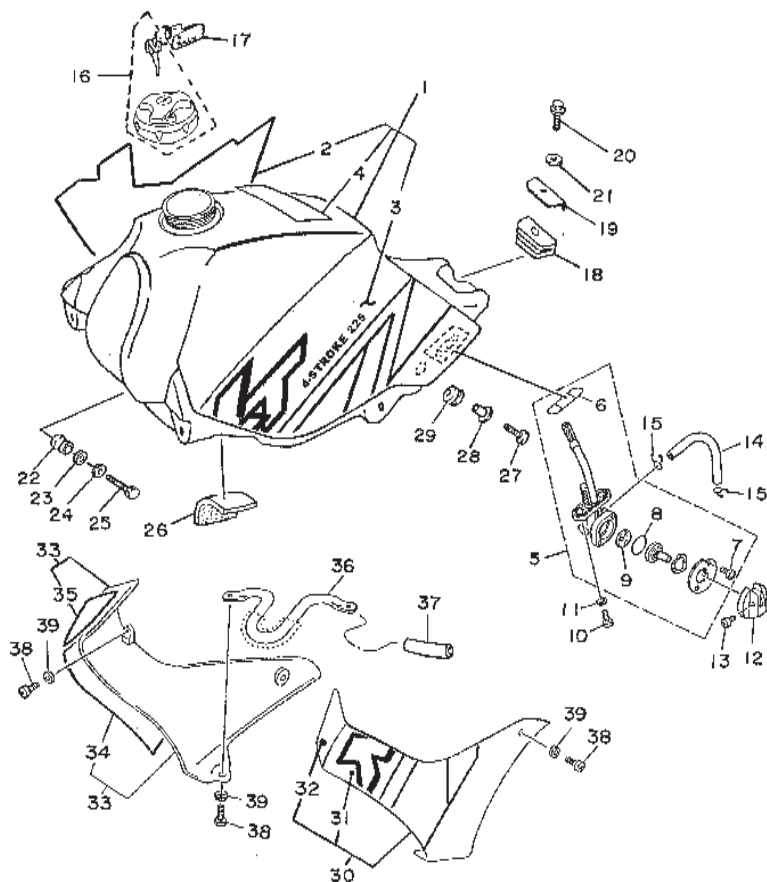
REF. No.	CÓDIGO	DISCRIMINAÇÃO	QT.	OBS.
23 - 27	4VW-F3110-00	• TUBO INTERNO	01	
28	4VW-23351-20	• MOLA	01	
29	3RW-23171-00	• CILINDRO, GARFO	01	
30	34X-23125-00	• BUCHA	01	
31	34X-23157-00	• ANEL TRAVA	01	
32	34X-23151-00	• MOLA	01	
33	34X-23135-00	• BUCHA	01	
34	4AN-F3166-00	• BUCHA	01	
35	3M7-23181-00	• PARAFUSO	01	
36	35E-23168-00	• TAMPA DO TUBO	01	
37	35E-23183-00	• ANEL TRAVA	01	
38	4AN-F3111-00	• ASSENTO DA MOLA	01	
39	4AN-F3114-00	• ANEL "O" RING	01	
40	2A6-23119-00	• PARAFUSO	01	
41	4AN-F3192-00	• BRAÇADEIRA	02	
42	2TW-F3191-L0	• PROTETOR DE POEIRA	02	YAMAHA BLACK
43	4AN-F3192-00	• BRAÇADEIRA	01	
44	4AN-F3340-10	SUORTE INFERIOR	01	
45	4AN-F3346-10	PARAFUSO	04	
46	9851M-06012	PARAFUSO	01	
47	9290N-06100	ARRUELA DE PRESSÃO	01	
48	4AN-F331E-00	GUIA DO CABO	01	

FIG. 24 - TANQUE DE COMBUSTÍVEL



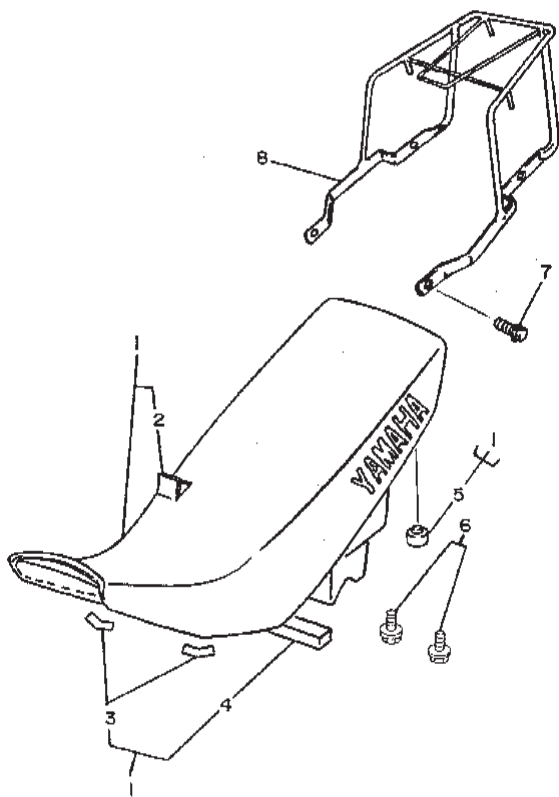
REF. No.	CÓDIGO	DISCRIMINAÇÃO	QT.	OBS.
24 - 01	4VW-F4100-E0	TANQUE COMBUSTÍVEL CJ.	01	BMC
	4VW-F4100-F0	TANQUE COMBUSTÍVEL CJ.	01	DRYC1
	4VW-F4100-G0	TANQUE COMBUSTÍVEL CJ.	01	SM1
02	4VW-F4247-A0	• GRÁFICO DO TQ DIREITO	01	BMC
	4VW-F4247-E0	• GRÁFICO DO TQ DIREITO	01	DRYC1
	4VW-F4247-F0	• GRÁFICO DO TQ DIREITO	01	SM1
03	4VW-F4246-A0	• GRÁFICO DO TQ ESQUERDO	01	BMC
	4VW-F4246-E0	• GRÁFICO DO TQ ESQUERDO	01	DRYC1
	4VW-F4246-F0	• GRÁFICO DO TQ ESQUERDO	01	SM1
04	4CD-F118K-00	ETIQUETA (ADVERTÊNCIA)	01	
05	3RW-24500-00	TORNEIRA DE COMBUSTÍVEL	01	
06	4X8-24512-00	• GAXETA	01	
07	98503-03008	• PARAFUSO	02	
08	3AJ-24534-00	• ANEL "O" RING	01	
09	3AJ-24523-00	• GUARNIÇÃO INTERNA	01	
10	90149-06011	PARAFUSO	02	
11	90202-05187	GAXETA	02	
12	46X-24524-00	ALAVANCA DA TORNEIRA	01	
13	90157-03122	PARAFUSO	01	
14	90445-09W03	MANGUEIRA DE COMBUSTÍVEL	01	
15	90467-08W00	CLIP	02	
16	4VW-F4610-10	TAMPA DO TANQUE	01	
17	4LR-H2577-00	CAPA DA CHAVE	01	
18	4VW-F4182-00	AMORTIZADOR LOCAL 1	01	
19	4VW-F4186-00	ARRUELA ESPECIAL	01	
20	9702M-06018	PARAFUSO	01	
21	9290M-06100	ARRUELA DE PRESSÃO	01	
22	90480-15W02	ILHO	02	

FIG. 24 - TANQUE DE COMBUSTÍVEL



REF. No.	CÓDIGO	DISCRIMINAÇÃO	QT.	OBS.
23	4LR-F4186-00	ESPAÇADOR	02	
24	9290M-06100	ARRUELA DE PRESSÃO	02	
25	9702M-06035	PARAFUSO	02	
26	4VW-F414H-00	AMORTIZADOR LOCAL 2	01	
27	9851M-06025	PARAFUSO	02	
28	90387-06W04	ESPAÇADOR	02	
29	90480-14023	ILHO DE BORRACHA	02	
30	4VW-F137A-E0	TOMADA DE AR ESQ. CJ.	01	P/BMC
	4VW-F137A-F0	TOMADA DE AR ESQ. CJ.	01	P/DRYC1
	4VW-F137A-G0	TOMADA DE AR ESQ. CJ.	01	P/SM1
31	4VW-F174G-A0	•GRÁFICO, 3	01	P/BMC
	4VW-F174G-E0	•GRÁFICO, 3	01	P/DRYC1
	4VW-F174G-F0	•GRÁFICO, 3	01	P/SM1
32	4VW-F174J-A0	•GRÁFICO, 5	01	P/BMC
	4VW-F174J-E0	•GRÁFICO, 5	01	P/DRYC1
	4VW-F174J-F0	•GRÁFICO, 5	01	P/SM1
33	4VW-F137B-E0	TOMADA DE AR DIR. CJ.	01	P/BMC
	4VW-F137B-F0	TOMADA DE AR DIR. CJ.	01	P/DRYC1
	4VW-F137B-G0	TOMADA DE AR DIR. CJ.	01	P/SM1
34	4VW-F174H-A0	•GRÁFICO, 4	01	P/BMC
	4VW-F174H-E0	•GRÁFICO, 4	01	P/DRYC1
	4VW-F174H-F0	•GRÁFICO, 4	01	P/SM1
35	4VW-F174K-A0	•GRÁFICO, 6	01	P/BMC
	4VW-F174K-E0	•GRÁFICO, 6	01	P/DRYC1
	4VW-F174K-F0	•GRÁFICO, 6	01	P/SM1
36	4VW-F139T-00	SUORTE DAS TOMADAS	01	
37	4VW-F139U-01	AMORTIZADOR	01	
38	9890M-06012	PARAFUSO FENDA CRUZ	06	
39	9290M-06200	ARRUELA LISA	04	

FIG. 25 - ASSENTO

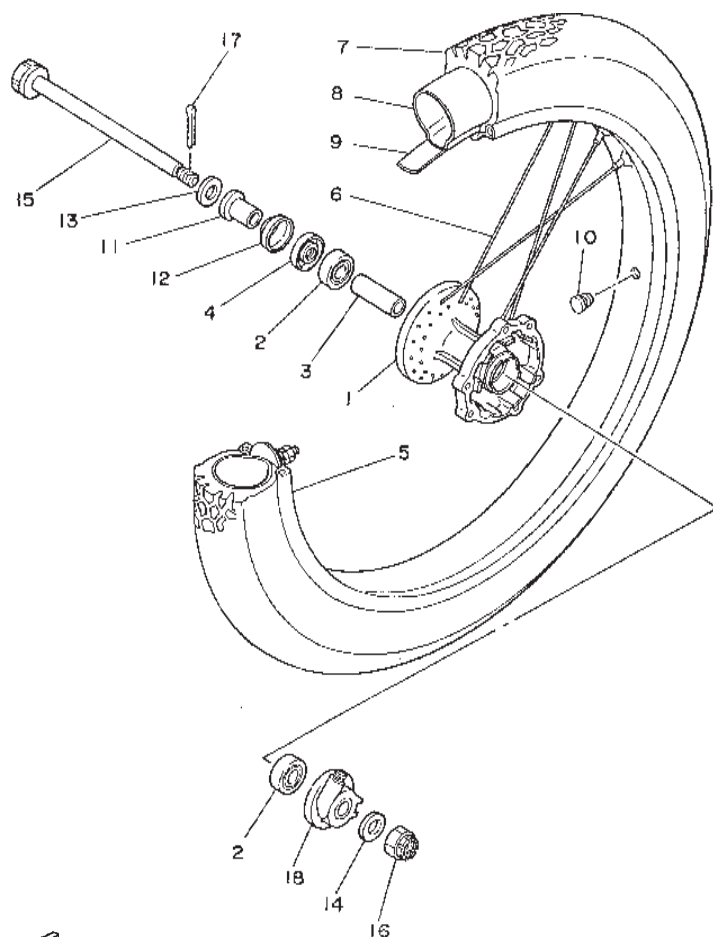


REF. No.	CÓDIGO	DISCRIMINAÇÃO	QT.	OBS.
25 - 01	4VW-F4730-30	SELIM DUPLO COMPLETO PT	01	YAMAHA BACK
02	4VW-F4731-30	• CAPA DO SELIM PT	01	YAMAHA BACK
03	3VC-F473Y-00	• AMORTIZADOR	02	
04	4VW-F475M-00	• VEDAÇÃO	01	
05	4VW-F4741-00	• AMORTIZADOR	02	
06	95807-06016	PARAFUSO	02	
07	9582M-08016	PARAFUSO	04	

08	4VW-F4830-00	BAGAGEIRO XT225	01	STARDUST SILVER
----	--------------	-----------------	----	-----------------

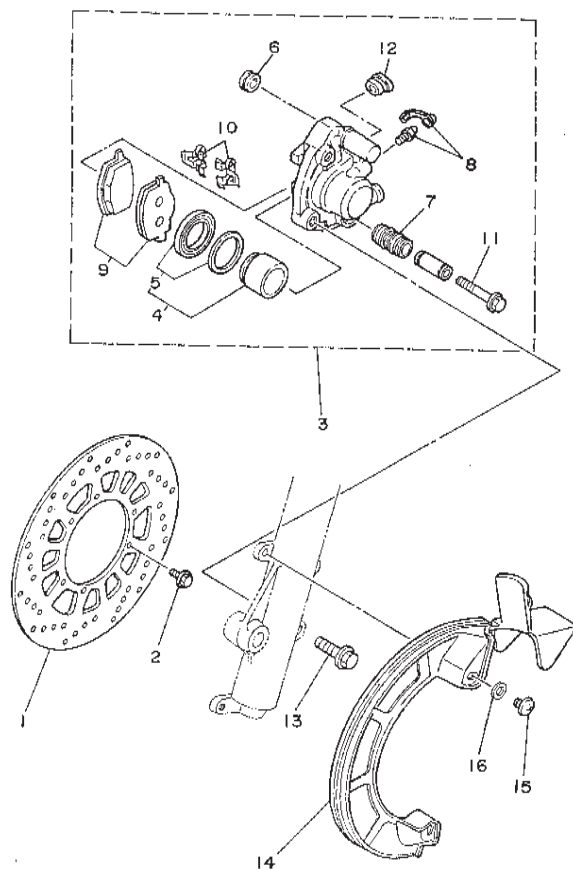
**ITEM OPCIONAL
EXCLUSIVIDADE YAMAHA**

FIG. 26 - RODA DIANTEIRA



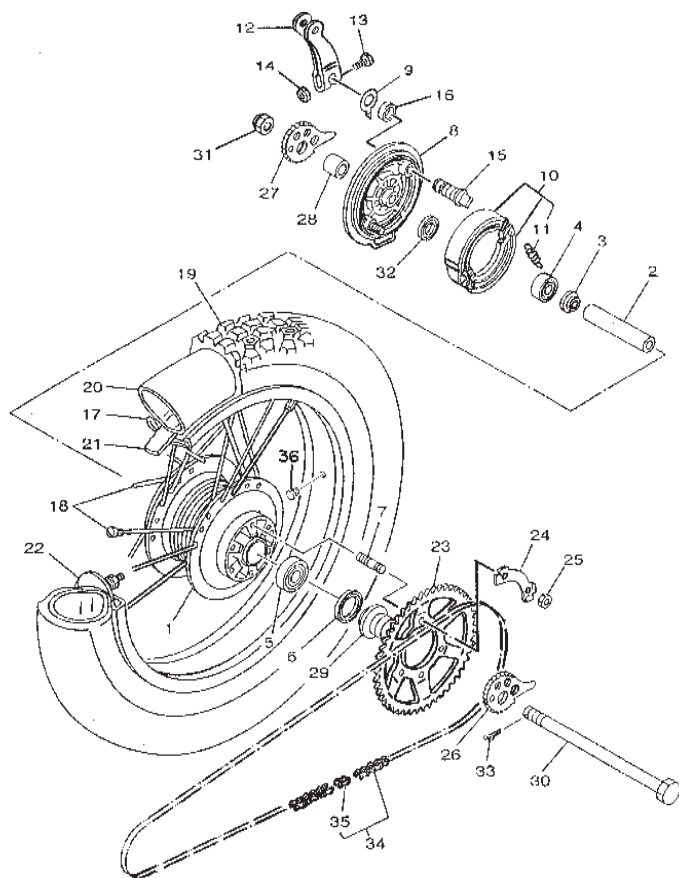
REF. No.	CÓDIGO	DISCRIMINAÇÃO	QT.	OBS.
26 - 01	4AN-F5111-00-T9	CUBO DIANTEIRO CONJ.	01	COMPETITION SILVER
02	93306-20205	ROLAMENTO	02	
03	90560-15290	ESPAÇADOR	01	
04	93102-20827	RETENTOR DE ÓLEO	02	
05	94418-21884	ARO (1,85X21)	01	
06	4LR-25104-00	RAIO DIANTEIRO, JOGO	01	
07	94108-218L0	PNEU (80/90-21)	01	PIRELLI
08	94227-21848	CÂMARA DE AR (MA-21)	01	PIRELLI
09	94325-21117	CINTO DO ARO	01	
10	90480-10068	ILHO	01	
11	90387-15W36	ESPAÇADOR	01	
12	2TY-F5118-00	PROTETOR DE POEIRA	01	
13	90201-15238	ARRUELA LISA	02	
14	90201-15785	ARRUELA LISA	01	
15	34X-25181-00	EIXO DIANTEIRO	01	
16	90171-14W04	PORCA CASTELO	01	
17	91401-30028	CONTRAPINO	01	
18	4AN-F5190-02	ENGREN. DO VELOCÍMETRO	01	COMPETITION SILVER

FIG. 27 - DISCO E PINÇA DO FREIO



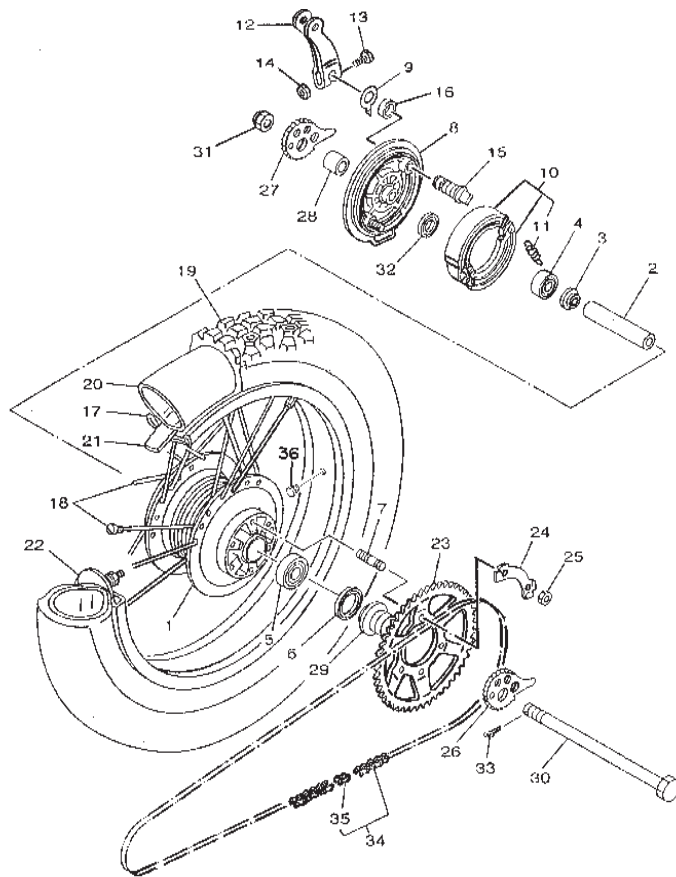
REF. No.	CÓDIGO	DISCRIMINAÇÃO	QT.	OBS.
27 - 01	4JG-2582T-10	DISCO DE FREIO	01	
02	90109-065G4	PARAFUSO	06	
03	3BN-2580T-10	PINÇA DO FREIO COMPLETA	01	
04	34X-W0057-00	• PINÇA DO FREIO	01	
05	34X-W0047-00	• • KIT RETENTOR	01	
06	5R2-25937-00	• AMORTIZADOR	01	
07	34X-25937-00	• AMORTIZADOR	01	
08	51L-W0048-00	• KIT DE REPARO	01	
09	34X-W0046-02	• KIT DE PASTILHAS	01	
10	34X-25919-00	• SUPORTE DA PASTILHA	01	
11	2GV-25926-00	• PARAFUSO	01	
12	34X-25845-00	• TAMPA	01	
13	90105-10638	PARAFUSO	02	
14	4AN-F5715-10	PROTECTOR DO DISCO PT	01	YAMAHA BLACK
15	98906-06016	PARAFUSO	02	
16	90201-062A8	ARRUELA	02	

FIG. 28 - RODA TRASEIRA



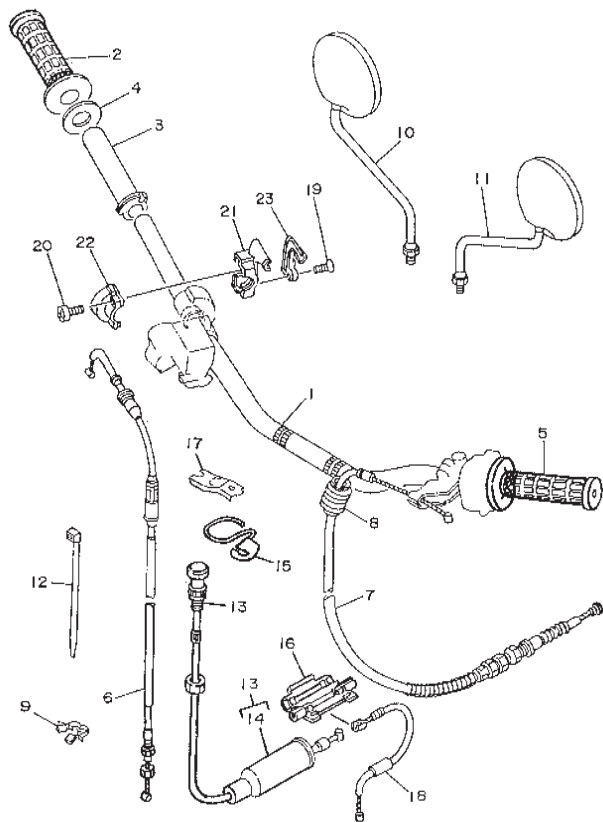
REF. No.	CÓDIGO	DISCRIMINAÇÃO	QT.	OBS.
28 - 01	4AN-F5311-00	CUBO DA RODA TRASEIRA	01	COMPETITION SILVER
02	5L9-F5317-00	ESPAÇADOR, ROLAMENTO	01	
03	1YH-F5115-00	ESPAÇADOR	01	
04	93306-20205	ROLAMENTO	01	
05	93306-30202	ROLAMENTO	01	
06	93106-26005	RETENTOR DE ÓLEO	01	
07	90116-10221	PRISIONEIRO	06	
08	4AN-F5321-00	PRATO DA SAPATA, FREIO	01	COMPETITION SILVER
09	3Y6-2533A-01	PLACA INDICATIVA	01	
10	3KG-W2534-00	SAPATA DE FREIO	01	
11	90506-15260	•MOLA, TORÇÃO	02	
12	5CF-F5355-00	ALAVANCA, EIXO CAMES	01	
13	90101-06278	PARAFUSO SEXTAVADO	01	
14	95307-06600	PORCA	01	
15	248-25351-10	EIXO CAMES	01	
16	4AN-F5359-00	VEDAÇÃO	01	
17	94421-18854	ARO (2.15X18)	01	
18	4LR-25304-00	JOGO DE RAIOS	01	
19	94111-188L1	PNEU (110/8-18 58T)	01	PIRELLI
20	94211-18850	CÂMARA DE AR (MB-18)	01	PIRELLI
21	94325-18801	CINTA DO ARO	01	
22	3Y1-25394-00	ESPAÇADOR	01	
23	4VW-F5445-11	COROA (45T)	01	
24	4LR-F5412-00	ARRUELA TRAVA	03	
25	90170-10219	PORCA SEXTAVADA	06	
26	1W2-25388-01	ESTICADOR, CORRENTE 1	01	
27	1W2-25389-01	ESTICADOR, CORRENTE 2	01	

FIG. 28 - RODA TRASEIRA



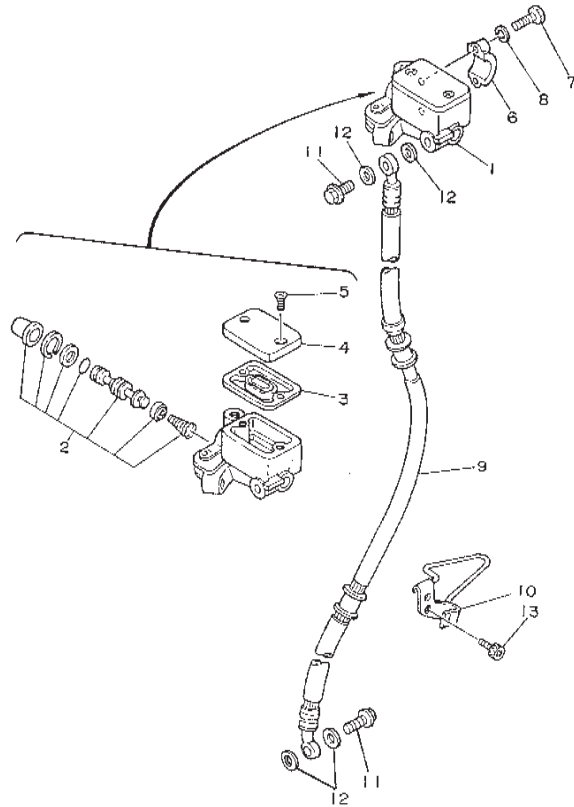
REF. No.	CÓDIGO	DISCRIMINAÇÃO	QT.	OBS.
28 - 28	90387-15W35	ESPAÇADOR DO EIXO	01	
29	4VW-F5383-00	ESPAÇADOR	01	
30	4VW-F5381-00	EIXO DA RODA	01	
31	90171-14W04	PORCA CASTELO	01	
32	93104-22018	RETENTOR DE ÓLEO	01	
33	91401-30028	CONTRA PINO	01	
34	94581-33120	CORRENTE	01	
35	94681-33011	• JUNÇÃO DA CORRENTE	01	
36	90480-10068	ILHO	01	

FIG. 29 - GUIDÃO E CABOS



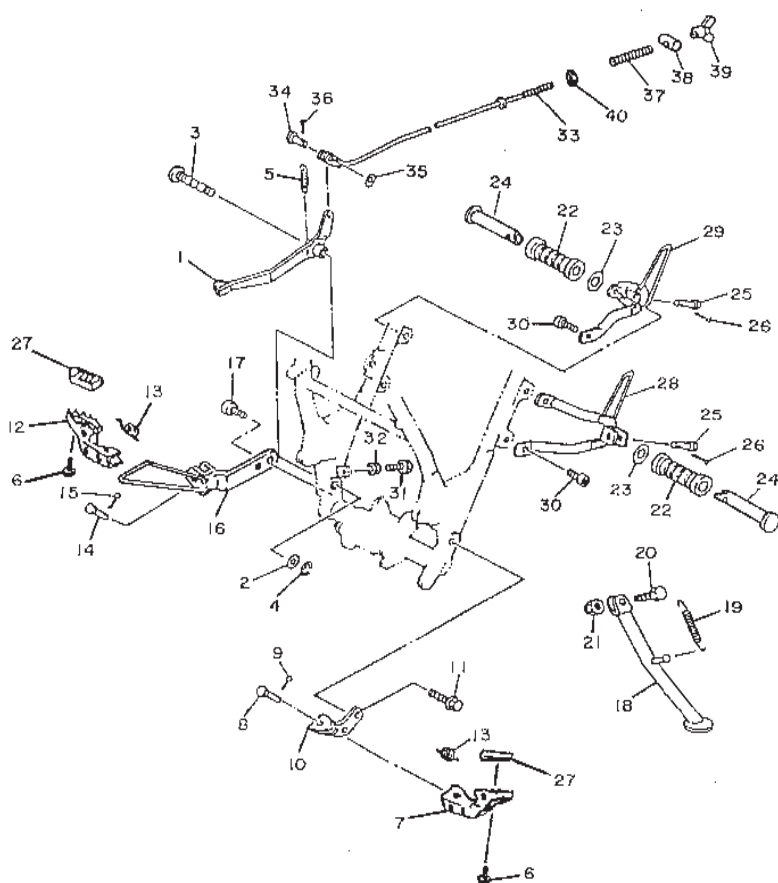
REF. No.	CÓDIGO	DISCRIMINAÇÃO	QT.	OBS.
29 - 01	4VW-F6111-10	GUIDÃO	01	COMPETITION SILVER
02	4VW-F6242-00	MANOPLA DIREITA	01	
03	434-26243-12	TUBO GUIA	01	
04	1M1-26249-01	ANEL LÂMINA	01	
05	4VW-F6241-00	MANOPLA ESQUERDA	01	
06	4VW-F6311-00	CABO DO ACELERADOR	01	
07	4VW-F6335-10	CABO DA EMBREAGEM	01	
08	2TY-F6342-00	PROTETOR DO CABO	01	
09	437-83936-01	ABRAÇADEIRA DO CABO	01	
10	3Y1-26290-00	ESPELHO RETROVISOR L.D	01	
11	3Y1-26290-10	ESPELHO RETROVISOR L.E	01	
12	90464-10193	GRAMPO	01	
13	2TY-F6330-00	CONJ. CABO DO AFOGADOR	01	
14	2VG-F6329-00	• CAPA DE BORRACHA	01	
15	4VW-F6399-00	GUIA DO CABO AFOGADOR	01	TRIDUR PRETO
16	2TY-F6261-00	CILINDRO	01	
17	4BE-2637G-00	FIXADOR DO CABO	01	TRIDUR PRETO
18	4VW-F6334-00	CABO DE PARTIDA	01	
19	98707-04012	PARAFUSO	02	
20	98507-05016	PARAFUSO	02	
21	38V-26281-00-98	TAMPA INF. DA MANOPLA	01	SEMI-BRILLIANT BACK
22	493-26282-00	TAMPA SUP. DA MANOPLA	01	SEMI-BRILLIANT BACK
23	38V-2628H-00	CAPA DO CABO	01	SEMI-BRILLIANT BACK

FIG. 30 - CILINDRO MESTRE



REF. No.	CÓDIGO	DISCRIMINAÇÃO	QT.	OBS.
30 - 01	39F-25870-00	CILINDRO MESTRE CONJ.	01	
02	56A-W0041-00	•KIT CILINDRO MESTRE	01	
03	4L0-25854-00	•DIAFRAGMA	01	
04	4H7-25852-00	•TAMPA DO CILINDRO	01	
05	98706-04012	•PARAFUSO	02	
06	4L0-25867-00	SUPORTE	01	
07	97326-06025-09	PARAFUSO	02	
08	92903-03100	ARRUELA DE PRESSÃO	02	
09	4AN-F5872-01	MANGUEIRA DE FREIO	01	
10	4AN-F3318-11	FIXADOR DO CABO	01	
11	90401-10034	PARAFUSO UNIÃO	02	
12	90201-10886	ARRUELA LISA	04	
13	91317-06010	PARAFUSO	02	

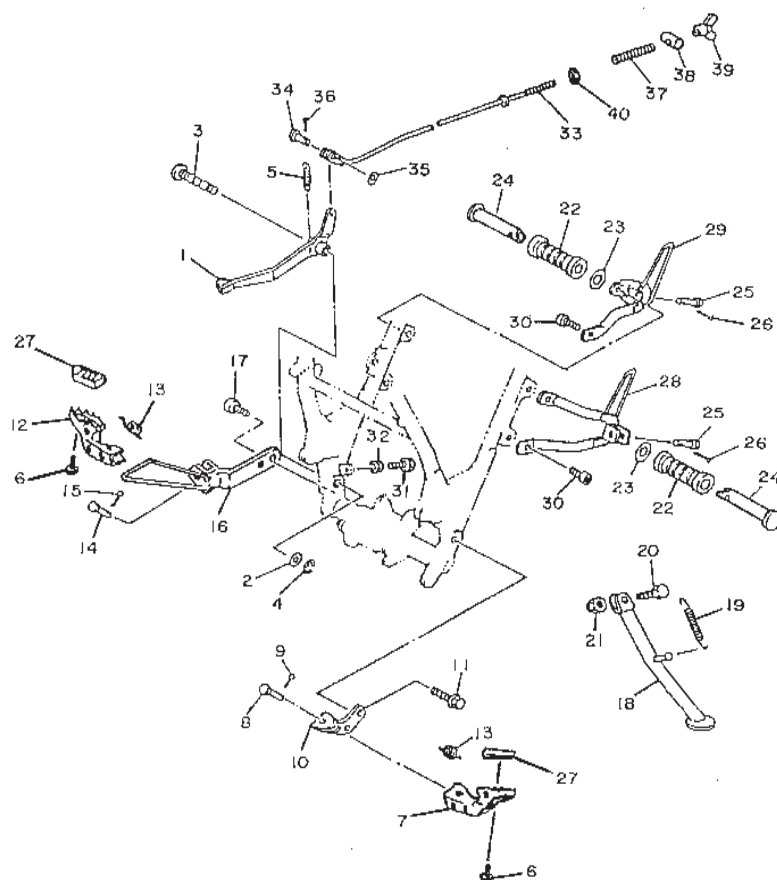
FIG. 31 - CAVALETE LATERAL, ESTRIBOS



REF.	No.	CÓDIGO	DISCRIMINAÇÃO	QT.	OBS.
31	-	01	4VW-F7211-02	PEDAL DE FREIO	01
02		90201-12W25	ARRUELA LISA		01
03		1KH-27212-00	EIXO DO PEDAL		01
04		93430-09038	CIRCLIP		01
05		90506-18305	MOLA DE TORÇÃO		01
06		91317-06010	PARAFUSO		02
07		4VW-F7411-00	ESTRIBO ESQUERDO		01
08		91701-08039	PINO		01
09		91401-25012	CONTRA PINO		01
10		4VW-F7412-00	SUORTE DO ESTRIBO ESQ.		01
11		95807-10016	PARAFUSO		02
12		4VW-F7421-00	ESTRIBO DIREITO		01
13		90508-20W07	MOLA DE TORÇÃO		02
14		91701-08039	PINO		01
15		91401-25012	CONTRA PINO		01
16		5CF-F7422-10	SUORTE DO ESTRIBO DIR.		01
17		95807-10016	PARAFUSO		02
18		4VW-F7311-01	CAVALETE LATERAL		01
19		90507-29008	MOLA DE TORÇÃO		01
20		90109-10474	PARAFUSO		01
21		90185-10037	PORCA AUTO TRAVANTE		01
22		503-F7433-01	CAPA DO ESTRIBO TRASEIRO		02
23		90201-20W42	ARRUELA LISA		02
24		4LR-F7431-00	ESTRIBO TRASEIRO		02
25		90255-06W03	PINO COM RETENÇÃO		02
26		91401-16012	CONTRA PINO		02



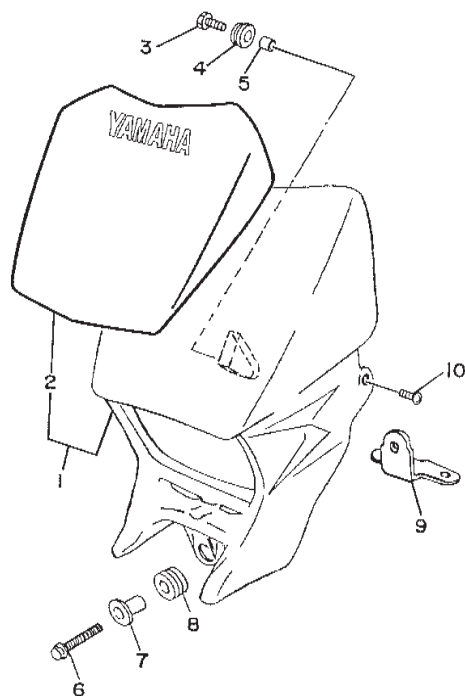
FIG. 31 - CAVALETE LATERAL, ESTRIBOS



REF. No.	CÓDIGO	DISCRIMINAÇÃO	QT.	OBS.
31 - 27	3LD-27413-00	CAPA DO ESTRIBO DIANTEIRO	02	
28	4VW-F7432-00-33	SUORTE DO ESTRIBO ESQ.	01	YAMAHABLACK
29	4VW-F7442-00-33	SUORTE DO ESTRIBO DIR.	01	YAMAHABLACK
30	92017-08020	PARAFUSO	04	
31	97027-06020	PARAFUSO SEXTAVADO	01	
32	9530M-06700	PORCA SEXTAVADA	01	
33	4VW-F7231-00	VARETA DE FREIO	01	
34	90240-06W00	PINO COM FURO	01	
35	9290L-06200	ARRUELA LISA	01	
36	91401-20012	CONTRA PINO	01	
37	90501-10801	MOLA DE COMPRESSÃO	01	
38	90249-12800	PINO C/FURO	01	
39	90175-06013	PORCA BORBOLETA	01	
40	9290L-06200	ARRUELA	01	



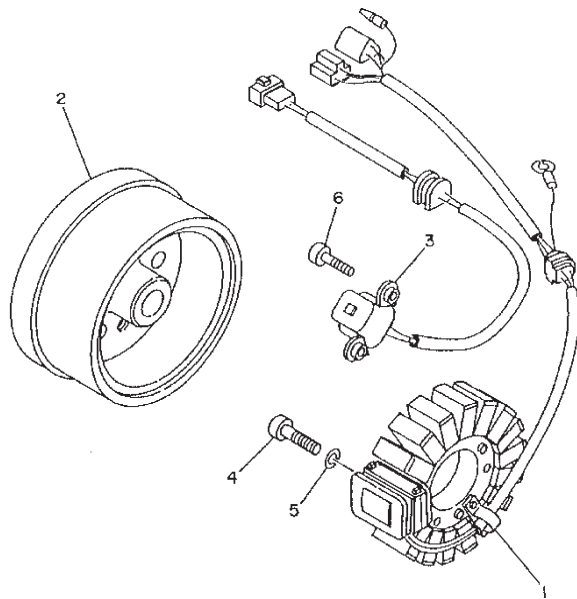
FIG. 32 - CARENAGEM



REF. No.	CÓDIGO	DISCRIMINAÇÃO	QT.	OBS.
32 - 01	4VW-H4330-E0	CARENAGEM COMPLETA	01	P/BMC
	4VW-H4330-F0	CARENAGEM COMPLETA	01	P/ DRYC1
	4VW-H4330-G0	CARENAGEM COMPLETA	01	P/SM1
02	4VW-F8368-A0	• EMBLEMA, CARENAGEM	01	P/BMC
	4VW-F8368-E0	• EMBLEMA, CARENAGEM	01	P/ DRYC1
	4VW-F8368-F0	• EMBLEMA, CARENAGEM	01	P/SM1
03	97507-06520	PARAFUSO	02	
04	4VW-H4366-00	ILHO	02	
05	4VW-H4388-00	ESPAÇADOR	02	
06	9580M-06025	PARAFUSO	01	
07	90387-06388	ESPAÇADOR	01	
08	90480-14102	ILHO	01	
09	4VW-F3174-00	FIXADOR DO FAROL	01	
10	9890M-06012	PARAFUSO	02	



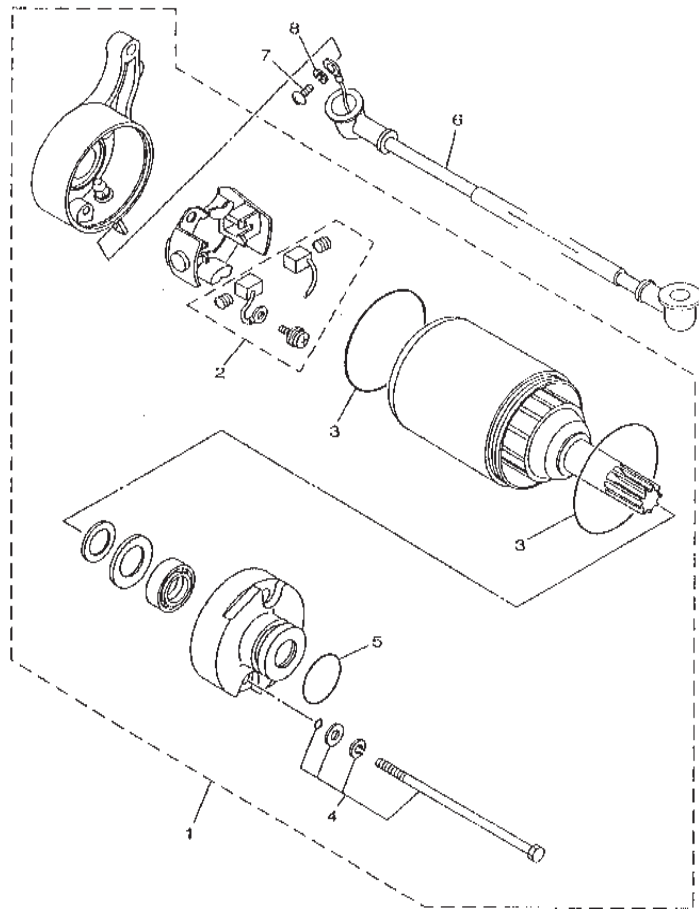
FIG. 33 - CONJUNTO MAGNETO



REF. No.	CÓDIGO	DISCRIMINAÇÃO	QT.	OBS.
33 - 01	4JG-85510-01	MAGNETO COMPLETO	01	
02	4JG-85550-00	ROTOR COMPLETO	01	
03	4JG-85580-01	BOBINA COMPLETO	01	
04	97607-06225	PARAFUSO C/ ARRUELA	03	
05	92907-06100	ARRUELA TRAVA	03	
06	98507-06020	PARAFUSO	02	

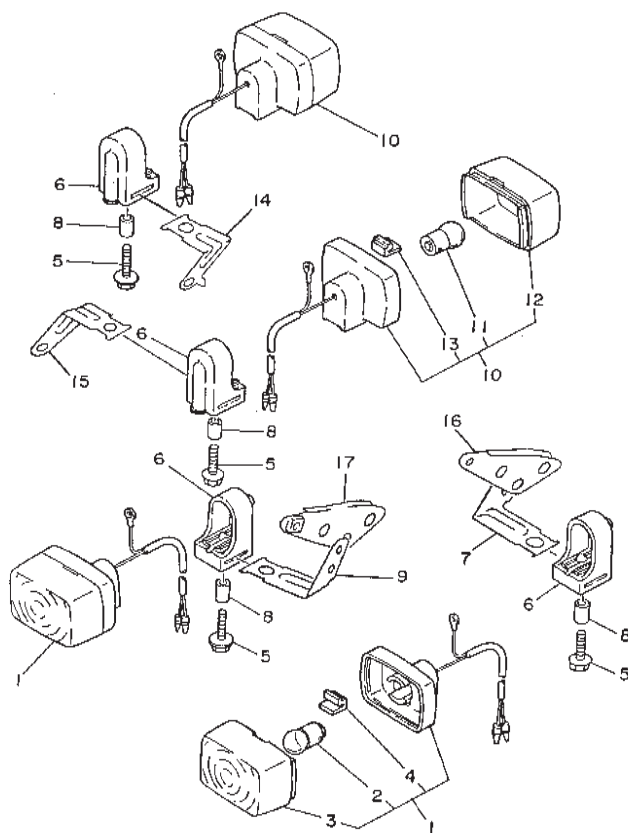


FIG. 34 - MOTOR DE PARTIDA



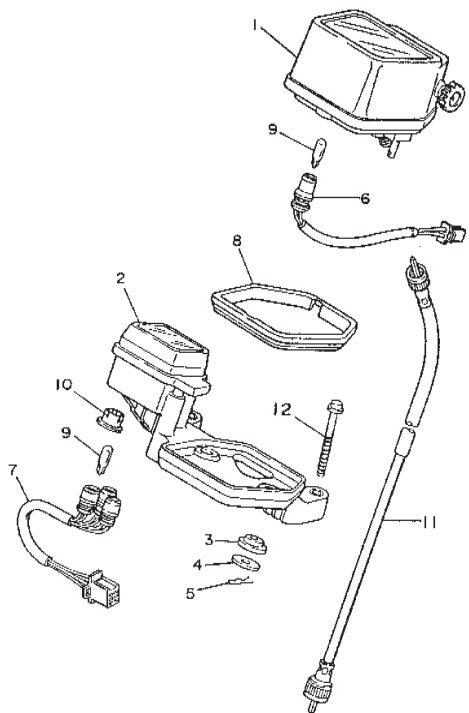
REF. No.	CÓDIGO	DISCRIMINAÇÃO	QT.	OBS.
34 - 01	4JG-81890-00	MOTOR DE PARTIDA CONJ.	01	
02	50M-81801-M0	• ESCOVAS	01	
03	93210-55669	• ANEL 1	02	
04	59V-81828-M0	• PARAFUSO	01	
05	93210-25711	• ANEL 2	01	
06	3RW-8183G-00	CHICOTE DO MOTOR	01	
07	98507-05008	PARAFUSO	01	
08	92907-05100	ARRUELA TRAVA	01	

FIG. 35 - SINALIZADORES (PISCA-PISCA)



REF. No.	CÓDIGO	DISCRIMINAÇÃO	QT.	OBS.
35 - 01	3XP-83310-00	PISCA DIANTEIRO	02	
02	851-84744-00	• LÂMPADA (12V-21W)	02	
03	2T4-83312-00	• LENTE DO PISCA	02	
04	1KH-83345-00	• VEDANTE	02	
05	98506-05025	PARAFUSO	04	
06	1KH-83321-00	CAPA AMORTIZADORA	04	
07	4VW-H3318-00	SUPORTE DO PISCA ESQ.	01	
08	90387-05W22	ESPAÇADOR	04	
09	4VW-H3328-00	SUPORTE DO PISCA DIR.	01	
10	3RW-83340-10	PISCA TRASEIRO	02	
11	851-84744-00	• LÂMPADA (12V-21W)	02	
12	2T4-83312-00	• LENTE DO PISCA	02	
13	1KH-83345-00	• VEDANTE	02	
14	4VW-H3369-00	SUPORTE DO PISCA DIR.	01	
15	4VW-H3368-00	SUPORTE DO PISCA ESQ.	01	
16	4VW-F831V-10	SUPORTE DO PISCA ESQ.	01	
17	4VW-F832V-10	SUPORTE DO PISCA DIR.	01	

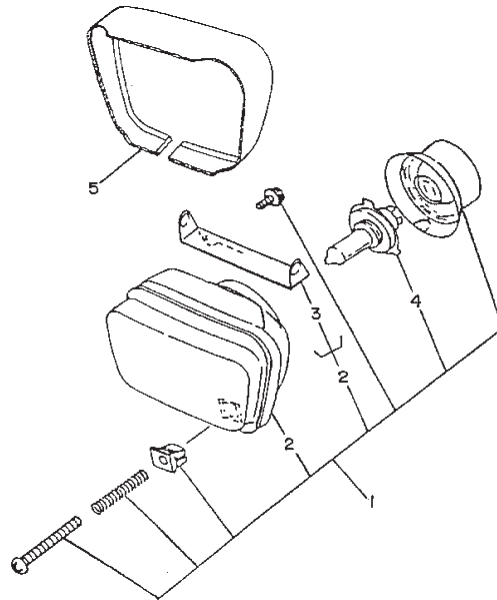
FIG. 36 - VELOCÍMETRO



REF. No.	CÓDIGO	DISCRIMINAÇÃO	QT.	OBS.
36 - 01	3TB-83570-10	VELOCÍMETRO COMPLETO	01	
	02	4BE-8355A-00	SUPORE DOS INSTRUMENTOS	01
	03	1M1-83526-00	AMORTIZADOR	02
	04	90201-05033	ARRUELA DE AÇO	02
	05	90468-10050	CLIQUE	02
	06	3TB-83536-00	SOQUETE	01
	07	3YP-83520-00	RELE DO PISCA	01
	08	5Y1-83513-00	AMORTIZADOR	01
	09	4G1-84744-00	LÂMPADA (12V-3/4W)	03
	10	4BE-8352K-00	PLUG CEGO	01
	11	4VW-H3550-00	CABO DO VELOCÍMETRO	01
	12	9582M-06040	PARAFUSO	02



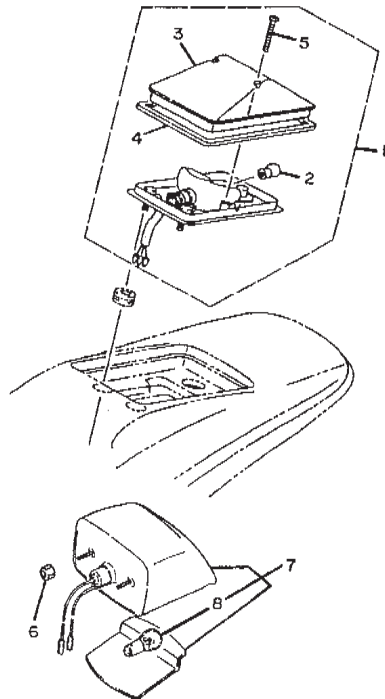
FIG. 37 - FAROL DIANTEIRO



REF. No.	CÓDIGO	DISCRIMINAÇÃO	QT.	OBS.
37 - 01	4VW-H4310-00	FAROL COMPLETO	01	
02	4VW-H4320-00	• CONJUNTO LENTE	01	
03	4VW-H4318-00	• SUPORTE DA LENTE	01	
04	1YH-H4314-00	• LÂMPADA (12V/60-55W)	01	HALOGEN
05	4VW-H4196-01	AMORTIZADOR DO FAROL	01	



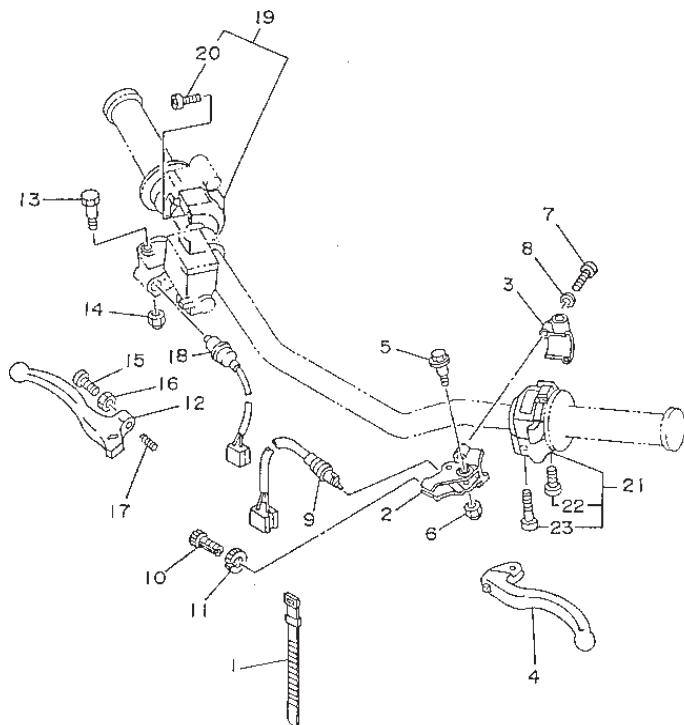
FIG. 38 - LANTERNA TRASEIRA



REF. No.	CÓDIGO	DISCRIMINAÇÃO	QT.	OBS.
38 - 01	4GY-84710-00	LANTERNA TRASEIRA	01	
02	1A2-84714-41	• LÂMPADA	01	
03	4GY-84733-00	• LENTE	01	
04	4GY-84723-00	• GAXETA	01	
05	94706-40530	• PARAFUSO	02	
06	95307-05600	PORCA	02	
07	1FN-84745-40	LUZ DA LICENÇA	01	
08	4VW-H4744-00	• LÂMPADA	01	

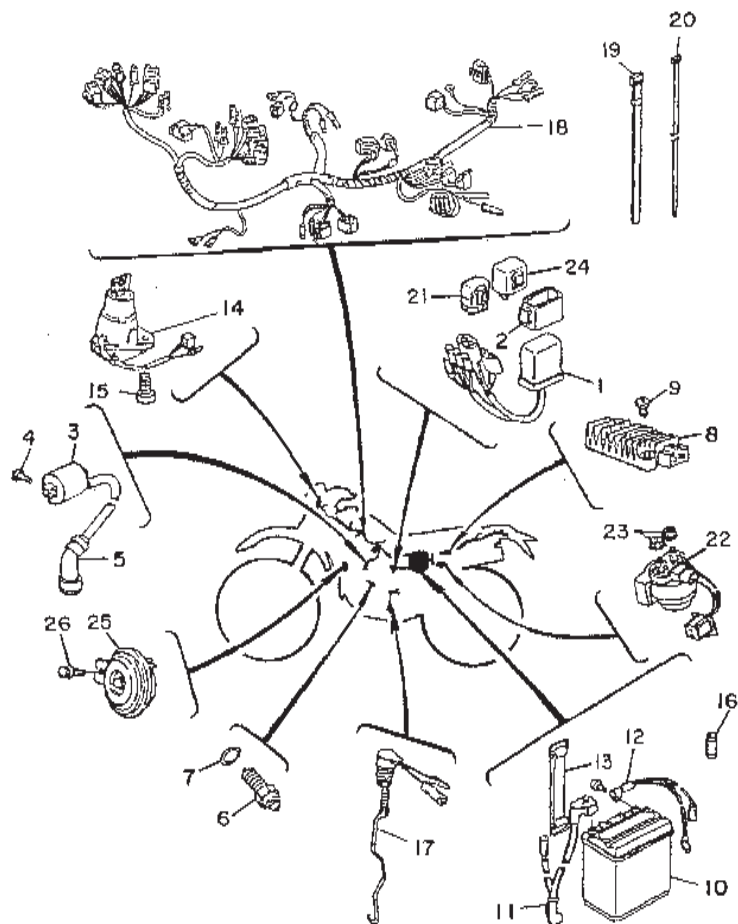


FIG. 39 - INTERRUPTOR DO GUIDÃO E MANETES



REF.	No.	CÓDIGO	DISCRIMINAÇÃO	QT.	OBS.
39	-	01	5L9-H3936-00	CINTA DO CHICOTE	03
		02	2TY-H2911-00	SUPORE DA ALAVANCA	01
		03	2TY-H2915-01	FIXADOR	01
		04	4AN-H3912-00	MANETE 1 (L.E)	01
		05	4LR-H3945-00	PARAFUSO	01
		06	95607-06100	PORCA DE NYLON	01
		07	9851M-05020	PARAFUSO	02
		08	9290M-05100	ARRUELA DE PRESSÃO	02
		09	5U0-82917-00	INTERRUPTOR	01
		10	90123-08W01	PARAFUSO DE AJUSTE	01
		11	90179-08148	PORCA	01
		12	4AN-H3922-00	MANETE 2 (L.D)	01
		13	90109-06W32	PARAFUSO	01
		14	95607-06100	PORCA DE NYLON	01
		15	90154-06802	PARAFUSO FENDA CRUZ	01
		16	90170-06010	PORCA SEXTAVADA	01
		17	90501-10312	MOLA DE COMPRESSÃO	01
		18	2VG-H3980-00	INTERRUPTOR DO FREIO	01
		19	4DW-83975-00	INTERRUPTOR GUIDÃO	01
		20	98506-05018	• PARAFUSO	02
		21	4VW-83969-00	INTERRUPTOR DE PARTIDA	01
		22	98507-05040	• PARAFUSO	01
		23	98507-05030	• PARAFUSO	01

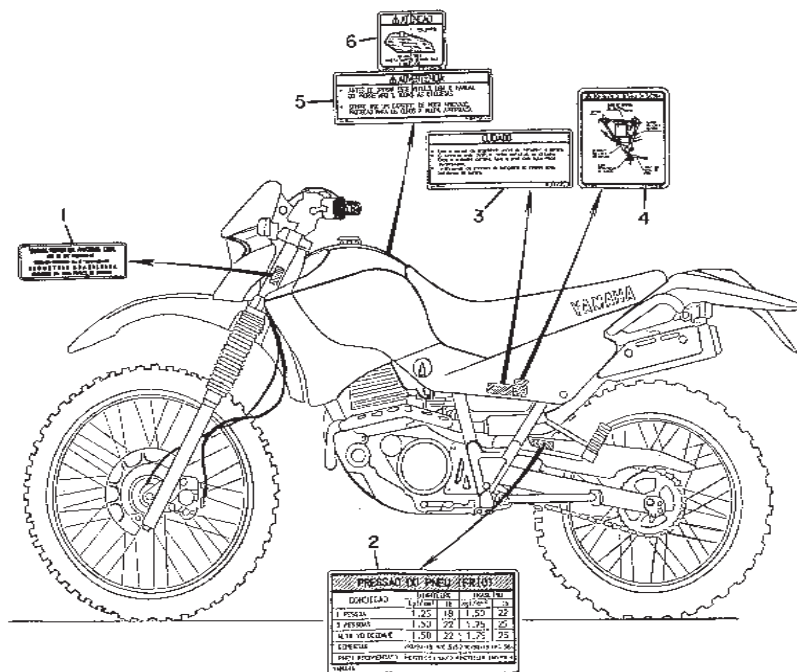
FIG. 40 - SISTEMA ELÉTRICO



REF. No.	CÓDIGO	DISCRIMINAÇÃO	QT.	OBS.
40 - 01	3GX-85540-00	C.D.I CONJUNTO	01	
02	3RW-85546-00	BRAÇADEIRA DO C.D.I	01	
03	3NS-82310-10	BOBINA DE IGNIÇÃO	01	
04	9851M-06016	PARAFUSO	02	
05	3NS-82370-00	CAXIMBO	01	
06	4KM-82540-00	INTERRUPTOR NEUTRO	01	
07	90430-10148	GAXETA	01	
08	3TJ-81960-02	RETIFICADOR REGULADOR	01	
09	9850M-06025	PARAFUSO	02	
10	4VW-H2110-10	BATERIA	01	
11	4VW-H2115-00	CABO CONDUTOR POSITIVO	01	
12	4VW-H2116-00	CABO CONDUTOR NEGATIVO	01	
13	4VW-H2131-00	CINTO DA BATERIA	01	
14	4JG-82501-10	INTERRUPTOR PRINCIPAL	01	(4JG-Y8021-10)
15	90149-06228	PARAFUSO	02	
16	4X7-82151-00	FUSÍVEL (15A)	01	
17	4VW-H2530-00	INTERRUPTOR DE FREIO	01	
18	4VW-H2590-00	CHICOTE COMPLETO	01	
19	437-83936-01	BRAÇADEIRA 1	04	
20	90465-13152	BRAÇADEIRA 2	05	
21	3RW-81950-00	RELÉ	01	
22	3AY-81940-00	RELÉ DE PARTIDA	01	
23	95707-06500	PORCA	02	
24	35R-83350-20	RELÉ DO PISCA	01	
25	4LR-83371-00	BUZINA	01	
26	95807-06010	PARAFUSO FLANGE	01	



FIG. 41 - ETIQUETAS DE PRECAUÇÃO



REF. No.	CÓDIGO	DISCRIMINAÇÃO	QT.	OBS.
----------	--------	---------------	-----	------

41 - 01	4VW-F111M-00	EMBLEMA INDUSTRIA BRASILEIRA	01	
02	4LR-F1668-00	ETIQUETA DE PRESSÃO DO PNEU	01	
03	4CD-F8177-01	ETIQUETA CUIDADO BATERIA	01	
04	4VW-F8179-00	ETIQUETA PASSAGEM DO RESPIRO	01	
05	4CD-F118K-00	ETIQUETA DE ADVERTÊNCIA	01	
06	2MW-F415A-10	ETIQUETA DE ATENÇÃO NÍVEL	01	



**ÍNDICE
NUMÉRICO
DE PEÇAS**

CÓDIGO	Nº REF.	CÓDIGO	Nº REF.	CÓDIGO	Nº REF.	CÓDIGO	Nº REF.
4VW - E1185 - 00	14 -01	4VW - F1611 - 10	07 -18	4AN - F3114 - 00	19 -23	4LR - F5412 - 00	24 -28
4VW - E1186 - 00	17 -01	4LR - F1668 - 00	02 -41	4AN - F3114 - 00	39 -23	4VW - F5445 - 11	23 -28
4VW - E1187 - 00	18 -01	4VW - F1685 - 00	15 -18	4AN - F3166 - 00	14 -23	4AN - F5715 - 10	14 -27
4VW - E3447 - 00	12 -06	4AN - F1691 - 00	02 -18	4AN - F3166 - 00	34 -23	4AN - F5872 - 01	09 -30
4VW - E4411 - 10	06 -07	4VW - F1710 - E0	06 -19	4VW - F3174 - 00	09 -32	4VW - F6111 - 10	01 -29
4VW - E4412 - 00	11 -07	4VW - F1710 - F0	06 -19	2TW - F3191 - L0	42 -23	4VW - F6241 - 00	05 -29
4VW - E4422 - 00	15 -07	4VW - F1710 - G0	06 -19	4AN - F3192 - 00	41 -23	4VW - F6242 - 00	02 -29
4AN - E443E - 00	18 -07	4VW - F1717 - 00	04 -19	4AN - F3192 - 00	43 -23	2TY - F6261 - 00	16 -29
4VW - E4452 - 00	16 -07	4VW - F1720 - E0	01 -19	4AN - F3317 - 01	12 -22	4VW - F6311 - 00	06 -29
4VW - E4453 - 00	07 -07	4VW - F1720 - F0	01 -19	4AN - F3318 - 11	10 -30	2VG - F6329 - 00	14 -31
4VW - E4462 - 00	12 -07	4VW - F1720 - G0	01 -19	4AN - F331E - 00	48 -23	2TY - F6330 - 00	13 -29
4VW - E4462 - 10	20 -07	4VW - F173E - A0	07 -19	4AN - F3340 - 10	44 -23	4VW - F6334 - 00	18 -29
4VW - E4628 - 10	03 -09	4VW - F173E - E0	07 -19	4AN - F3346 - 10	45 -23	4VW - F6335 - 10	07 -29
4VW - E4728 - 10	10 -09	4VW - F173E - F0	07 -19	4AN - F3416 - 00	05 -22	2TY - F6342 - 00	08 -31
4VW - E5351 - 00	09 -06	4VW - F173F - A0	02 -19	4VW - F3435 - 00	07 -22	4VW - F6399 - 00	15 -29
4VW - E5411 - 01	01 -11	4VW - F173F - E0	02 -19	4VW - F4100 - E0	01 -24	4VW - F7211 - 02	01 -31
4VW - E5420 - 00	13 -11	4VW - F173F - F0	02 -19	4VW - F4100 - F0	01 -24	4VW - F7231 - 00	33 -31
4VW - E7121 - 00	07 -14	4VW - F173M - 00	14 -19	4VW - F4100 - G0	01 -24	4VW - F7311 - 01	18 -31
4VW - E7211 - 00	20 -14	4VW - F1741 - 00	12 -19	4VW - F414H - 00	26 -24	4VW - F7421 - 00	07 -31
4VW - E7221 - 01	13 -14	4VW - F174G - A0	31 -24	2MW - F415A - 10	06 -41	4VW - F7412 - 00	10 -31
4VW - E7231 - 01	15 -14	4VW - F174G - E0	31 -24	4VW - F4182 - 00	18 -24	4VW - F7411 - 00	12 -31
4VW - E7402 - 00	12 -14	4VW - F174G - F0	31 -24	4LR - F4185 - 00	32 -17	5CF - F7422 - 10	16 -31
4VW - E7411 - 00	01 -14	4VW - F174H - A0	34 -24	4LR - F4186 - 00	23 -24	4LR - F7431 - 00	24 -31
4AN - E7456 - 00	28 -14	4VW - F174H - E0	34 -24	4VW - F4186 - 00	19 -24	4VW - F7432 - 00 - 33	28 -31
4VW - E7461 - 10	27 -14	4VW - F174H - F0	34 -24	4VW - F4246 - A0	03 -24	503 - F7433 - 01	22 -31
4VW - E8110 - 00	09 -16	4VW - F174J - A0	32 -24	4VW - F4246 - E0	03 -24	4VW - F7442 - 00 - 33	29 -31
4VW - E8113 - 00	10 -16	4VW - F174J - E0	32 -24	4VW - F4246 - F0	03 -24	4VW - F8100 - 01	15 -17
4VW - F1107 - 00	10 -19	4VW - F174J - F0	32 -24	4VW - F4247 - A0	02 -24	4CD - F8177 - 01	03 -41
4VW - F1110 - 00 - 33	01 -17	4VW - F174K - A0	35 -24	4VW - F4247 - E0	02 -24	4VW - F8179 - 00	03 -19
4VW - F111M - 00	33 -17	4VW - F174K - E0	35 -24	4VW - F4247 - F0	02 -24	4VW - F8179 - 00	04 -41
4VW - F111M - 00	01 -41	4VW - F174K - F0	35 -24	4VW - F4610 - 10	16 -24	4VW - F8267 - 00	34 -17
4VW - F1165 - 00 - 33	29 -17	4VW - F177A - 00	13 -19	4VW - F4730 - 30	01 -25	4VW - F831V - 10	16 -35
4CD - F118K - 00	04 -24	4VW - F2110 - 10	01 -20	4VW - F4731 - 30	02 -25	4VW - F832V - 10	17 -35
4CD - F118K - 00	05 -41	5L9 - F2127 - 00	05 -20	3VC - F473Y - 00	03 -25	4VW - F8368 - A0	02 -32
4VW - F1275 - 00 - 33	30 -17	4AN - F2128 - 00	24 -20	4VW - F4741 - 00	05 -25	4VW - F8368 - E0	02 -32
4VW - F137A - E0	30 -24	4AN - F2129 - 00	42 -20	4VW - F475M - 00	04 -25	4VW - F8368 - F0	02 -32
4VW - F137A - F0	30 -24	4AN - F2141 - 10	10 -20	4VW - F4830 - 00	08 -25	4VW - H2110 - 10	10 -40
4VW - F137A - G0	30 -24	4VW - F217A - 00	21 -20	4AN - F5111 - 00 - T9	01 -26	4VW - H2115 - 00	11 -40
4VW - F137B - E0	33 -24	4VW - F217F - 00	45 -20	1YH - F5115 - 00	03 -28	4VW - H2116 - 00	12 -40
4VW - F137B - F0	33 -24	4AN - F2189 - 00	43 -20	2TY - F5118 - 00	12 -26	4VW - H2131 - 00	13 -40
4VW - F137B - G0	33 -24	4VW - F2210 - 10	01 -21	4AN - F5190 - 02	18 -26	4VW - H2530 - 00	17 -40
4VW - F1397 - 01	35 -17	2TY - F2311 - 02	19 -20	4AN - F5311 - 00	01 -28	4LR - H2577 - 00	17 -24
4VW - F139T - 00	36 -24	4VW - F3102 - 22	01 -23	5L9 - F5317 - 00	02 -28	4VW - H2590 - 00	18 -40
4VW - F139U - 01	37 -24	4VW - F3103 - 22	21 -23	4AN - F5321 - 00	08 -28	2TY - H2911 - 00	02 -39
4VW - F1471 - 00	14 -17	4VW - F3110 - 00	07 -23	5CF - F5355 - 00	12 -28	2TY - H2915 - 01	03 -39
4VW - F1511 - 10	01 -18	4VW - F3110 - 00	27 -23	4AN - F5359 - 00	16 -28	4VW - H3318 - 00	07 -35
4VW - F1511 - 00	01 -18	4AN - F3111 - 00	18 -23	4VW - F5381 - 00	30 -28	4VW - H3328 - 00	09 -35
4VW - F1611 - 00	07 -18	4AN - F3111 - 00	38 -23	4VW - F5383 - 00	29 -28	4VW - H3368 - 00	15 -35

CÓDIGO	Nº REF.	CÓDIGO	Nº REF.	CÓDIGO	Nº REF.	CÓDIGO	Nº REF.
4VW - H3369 - 00	14 -35	1KH - 11638 - 01	06 -03	4JG - 14261 - 00	33 -08	5MP - 17261 - 00	19 -14
4VW - H3550 - 00	11 -36	29U - 11651 - 00	04 -03	2LN - 14437 - 00	08 -07	5H0 - 18120 - 02	01 -16
4AN - H3912 - 00	04 -39	5H0 - 11681 - 00	02 -03	1KH - 14451 - 00	10 -07	1RH - 18140 - 00	08 -15
4AN - H3922 - 00	12 -39	5H0 - 12111 - 01	01 -04	1KH - 14458 - 00	09 -07	4JG - 18185 - 00	04 -15
5L9 - H3936 - 00	01 -39	11H - 12113 - 00	04 -04	4JG - 14472 - 00	14 -07	4JG - 18511 - 00	11 -15
4LR - H3945 - 00	05 -39	11H - 12114 - 00	05 -04	1UY - 14565 - 00	16 -08	4JG - 18512 - 01	12 -15
2VG - H3980 - 00	18 -39	4G0 - 12116 - 01	03 -04	3RW - 14611 - 00	01 -09	4JG - 18513 - 00	10 -15
4VW - H4196 - 01	05 -37	4G0 - 12117 - 00	07 -04	15A - 14612 - 00	02 -09	3GX - 18531 - 00	13 -15
4VW - H4310 - 00	01 -37	4G0 - 12118 - 00	08 -04	4BE - 14613 - 00	14 -09	3GX - 18535 - 00	14 -15
1YH - H4314 - 00	04 -37	5H0 - 12119 - 00	06 -04	4VW - 14711 - 10	07 -09	4JG - 18540 - 00	01 -15
4VW - H4318 - 00	03 -37	5H0 - 12121 - 01	02 -04	3YF - 14714 - 00	08 -09	136 - 18542 - 00	02 -15
4VW - H4320 - 00	02 -37	5H0 - 12146 - 00	11 -04	4VW - 14901 - 10	01 -08	5A8 - 21308 - 00	28 -17
4VW - H4330 - E0	01 -32	29U - 12151 - 00	09 -04	26H - 1490H - 00	06 -08	1KH - 21315 - 01	05 -17
4VW - H4330 - F0	01 -32	5H0 - 12156 - 00	10 -04	4VW - 1490J - 00	22 -08	3RW - 21316 - 01 - 33	03 -17
4VW - H4330 - G0	01 -32	2NX - 12159 - 00	13 -04	3GW - 14933 - 00	17 -08	34L - 21485 - 00	17 -17
4VW - H4366 - 00	04 -32	1KH - 12171 - 00	01 -05	4JG - 14940 - 00	24 -08	36X - 21485 - 00	16 -17
4VW - H4388 - 00	05 -32	2LN - 12176 - 00	02 -05	2LN - 14958 - 10	34 -08	22W - 22124 - 00	37 -20
4VW - H454L - 00	20 -18	2HT - 12210 - 10	10 -05	4VW - 14987 - 00	15 -08	401 - 22128 - 01	06 -20
4VW - H4744 - 00	08 -38	4FM - 12213 - 00	11 -05	2A2 - 14997 - 00	02 -08	1KH - 22151 - 00	14 -20
56A - W0041 - 00	02 -30	5H0 - 12231 - 00	08 -05	3RW - 15100 - 01	01 -10	30X - 22178 - 00	21 -17
34X - W0046 - 02	09 -27	5N0 - 12241 - 00	09 -05	3Y1 - 15361 - 00	23 -11	4V4 - 22184 - 00	22 -17
34X - W0047 - 00	05 -27	5H0 - 13300 - 02	01 -06	3Y1 - 15363 - 00	21 -11	38V - 22199 - 00	48 -20
51L - W0048 - 00	08 -27	5H0 - 13326 - 01	02 -06	4JG - 15441 - 01	15 -10	1YW - 22216 - 00	02 -21
34X - W0057 - 00	04 -27	5H0 - 13327 - 00	06 -06	4BE - 15451 - 03	02 -11	2A6 - 23119 - 00	20 -23
3KG - W2534 - 00	10 -28	4BE - 13329 - 00	04 -06	4BE - 15462 - 00	16 -11	2A6 - 23119 - 00	40 -23
4VW - WE543 - 00	15 -11	51Y - 13411 - 00	07 -06	2HT - 15512 - 00	01 -12	34X - 23125 - 00	10 -23
3RW - 11101 - 02	01 -01	5H0 - 13440 - 00	11 -06	4JG - 15517 - 00	04 -12	34X - 23125 - 00	30 -23
5H0 - 1111F - 00	21 -01	16G - 13569 - 00	25 -07	5H0 - 15521 - 00	02 -12	3RW - 23126 - 00	02 -23
5H0 - 11133 - 10	02 -01	2LN - 13586 - 01	01 -07	4H7 - 15580 - 10	06 -12	34X - 23135 - 00	13 -23
1KH - 11145 - 00	30 -03	2LN - 14103 - 00	31 -08	1J7 - 15583 - 01	08 -12	34X - 23135 - 00	33 -23
15A - 11161 - 01	27 -01	4JG - 14105 - 00	32 -08	5H0 - 16111 - 00	01 -13	3RW - 23136 - 00	22 -23
15A - 11162 - 00	25 -01	4VW - 14107 - 20	29 -08	1KH - 16150 - 00	05 -13	1KH - 23144 - 00	03 -23
5H0 - 11162 - 00	26 -01	3RW - 1410A - 10	25 -08	2LN - 16154 - 00	06 -13	1KH - 23144 - 00	23 -23
1KH - 11166 - 01	10 -10	4NK - 14126 - 00	04 -08	36X - 16321 - 00	18 -13	1KH - 23145 - 00	05 -23
59V - 11181 - 00	07 -01	22F - 14139 - 00	08 -08	537 - 16321 - 00	08 -13	1KH - 23145 - 00	25 -23
3RW - 11310 - 00	01 -02	2LN - 14141 - 54	23 -08	137 - 16324 - 00	09 -13	1KH - 23147 - 00	06 -23
4BD - 11351 - 00	03 -02	4G0 - 14142 - 32	26 -08	5H0 - 16351 - 00	10 -13	1KH - 23147 - 00	26 -23
3RW - 11400 - 00	01 -03	2LN - 14147 - 00	30 -08	4JG - 16356 - 00	14 -13	34X - 23151 - 00	12 -23
1KH - 11454 - 00	20 -03	558 - 14147 - 00	13 -08	5H0 - 16357 - 00	26 -13	34X - 23151 - 00	32 -23
5H0 - 11496 - 00	11 -03	137 - 14153 - 00	09 -08	1W1 - 16358 - 01	13 -13	34X - 23156 - 00	04 -23
2LN - 11530 - 00	19 -03	36X - 14169 - 00	05 -08	2LN - 16371 - 00	07 -13	34X - 23156 - 00	24 -23
5H0 - 11536 - 00	14 -03	2A2 - 14172 - 16	07 -08	4JG - 16380 - 01	22 -13	34X - 23157 - 00	11 -23
29U - 11610 - 00	07 -03	1UY - 14185 - 00	28 -08	1KH - 16383 - 00	19 -13	34X - 23157 - 00	31 -23
29U - 11610 - 20	07 -03	537 - 14186 - 00	10 -08	1KH - 17131 - 01	05 -14	35E - 23168 - 00	16 -23
29U - 11610 - 40	07 -03	12R - 14191 - 00	12 -08	5MP - 17151 - 00	06 -14	35E - 23168 - 00	36 -23
1KH - 11631 - 01 - A0	06 -03	10V - 14196 - 00	21 -08	5MP - 17161 - 00	02 -14	3RW - 23171 - 00	09 -23
15A - 11633 - 00	08 -03	2NL - 14197 - 00	20 -08	17T - 17241 - 03	16 -14	3RW - 23171 - 00	29 -23
1KH - 11636 - 01	06 -03	31A - 14197 - 00	35 -08	5MP - 17251 - 00	14 -14	3M7 - 23181 - 00	15 -23

CÓDIGO	Nº REF.	CÓDIGO	Nº REF.	CÓDIGO	Nº REF.	CÓDIGO	Nº REF.
3M7 - 23181 - 00	35 -23	3RW - 81950 - 00	21 -40	90105 - 08195	11 -01	90185 - 12134	11 -20
35E - 23183 - 00	17 -23	3TJ - 81960 - 02	08 -40	90105 - 08408	09 -17	90201 - 05033	04 -36
35E - 23183 - 00	37 -23	4X7 - 82151 - 00	16 -40	90105 - 10250	03 -21	90201 - 062A8	16 -20
4VW - 23351 - 20	08 -23	3NS - 82310 - 10	03 -40	90105 - 10638	13 -27	90201 - 062A8	16 -27
4VW - 23351 - 20	28 -23	3NS - 82370 - 00	05 -40	90105 - 12668	25 -20	90201 - 06W10	04 -18
22F - 23411 - 01	02 -22	4JG - 82501 - 10	14 -40	90105 - 14329	08 -22	90201 - 08326	17 -09
22F - 23412 - 01	03 -22	4KM - 82540 - 00	06 -40	90109 - 06419	14 -06	90201 - 08366	08 -17
22F - 2341E - 00	04 -22	5U0 - 82917 - 00	09 -39	90109 - 064A5	10 -18	90201 - 08366	12 -17
1E6 - 23441 - 10 - 35	10 -22	3XP - 83310 - 00	01 -35	90109 - 065G4	02 -27	90201 - 08609	12 -01
3RW - 24500 - 00	05 -24	2T4 - 83312 - 00	03 -35	90109 - 06W32	13 -39	90201 - 08753	25 -17
4X8 - 24512 - 00	06 -24	2T4 - 83312 - 00	12 -35	90109 - 085E2	16 -09	90201 - 100E9	33 -20
3AJ - 24523 - 00	09 -24	1KH - 83321 - 00	06 -35	90109 - 08705	23 -17	90201 - 100E9	40 -20
46X - 24524 - 00	12 -24	3RW - 83340 - 00	10 -35	90109 - 10474	20 -31	90201 - 100E9	20 -20
3AJ - 24534 - 00	08 -24	1KH - 83345 - 00	04 -35	90109 - 10689	39 -20	90201 - 100E9	05 -21
4LR - 25104 - 00	06 -26	1KH - 83345 - 00	13 -35	90109 - 10752	32 -20	90201 - 10508	27 -03
34X - 25181 - 00	15 -26	35R - 83350 - 20	24 -40	90109 - 10752	28 -20	90201 - 10591	05 -05
4LR - 25304 - 00	18 -28	4LR - 83371 - 00	25 -40	90116 - 10221	07 -28	90201 - 10886	12 -30
3Y6 - 2533A - 01	09 -28	5Y1 - 83513 - 00	08 -36	90119 - 05062	18 -20	90201 - 122H1	26 -20
248 - 25351 - 10	15 -28	3YP - 83520 - 00	07 -36	90119 - 06042	17 -19	90201 - 12588	06 -16
1W2 - 25388 - 01	26 -28	1M1 - 83526 - 00	03 -36	90119 - 06118	11 -19	90201 - 126A7	12 -20
1W2 - 25389 - 01	27 -28	4BE - 8352K - 00	10 -36	90119 - 06172	23 -07	90201 - 12W25	02 -31
3Y1 - 25394 - 00	22 -28	3TB - 83536 - 00	06 -36	90119 - 06172	15 -19	90201 - 13409	24 -17
3BN - 2580T - 10	03 -27	4BE - 8355A - 00	02 -36	90123 - 08W01	10 -39	90201 - 15238	13 -26
4JG - 2582T - 10	01 -27	3TB - 83570 - 10	01 -36	90149 - 06011	10 -24	90201 - 15785	14 -26
34X - 25845 - 00	12 -27	437 - 83936 - 01	09 -29	90149 - 06228	15 -40	90201 - 164K2	08 -14
4H7 - 25852 - 00	04 -30	437 - 83936 - 01	19 -40	90149 - 08067	24 -13	90201 - 17257	21 -14
4L0 - 25854 - 00	03 -30	4VW - 83969 - 00	21 -39	90151 - 06013	07 -15	90201 - 201E4	10 -03
4L0 - 25867 - 00	06 -30	4DW - 83975 - 00	19 -39	90153 - 06029	05 -01	90201 - 203E7	23 -14
39F - 25870 - 00	01 -30	4GY - 84710 - 00	01 -38	90154 - 05013	17 -07	90201 - 20W42	23 -31
34X - 25919 - 00	10 -27	1A2 - 84714 - 41	02 -38	90154 - 06802	15 -39	90201 - 25290	05 -12
2GV - 25926 - 00	11 -27	4GY - 84723 - 00	05 -38	90157 - 03122	13 -24	90202 - 05187	11 -24
34X - 25937 - 00	07 -27	4GY - 84733 - 00	03 -38	90159 - 05011	12 -13	90202 - 06800	04 -09
5R2 - 25937 - 00	06 -27	4G1 - 84744 - 00	09 -36	90159 - 06016	22 -07	90202 - 06800	11 -09
434 - 26243 - 12	03 -29	1FN - 84745 - 40	07 -35	90170 - 06010	16 -39	90206 - 06889	06 -09
1M1 - 26249 - 01	04 -29	4JG - 85510 - 01	01 -31	90170 - 06128	14 -04	90206 - 06889	13 -09
38V - 26281 - 00 - 98	21 -29	3GX - 85540 - 00	01 -40	90170 - 10219	25 -28	90209 - 17285	03 -14
493 - 26282 - 00	22 -29	3RW - 85546 - 00	02 -40	90170 - 14284	25 -03	90209 - 18208	17 -14
38V - 2628H - 00	23 -29	4JG - 85550 - 00	02 -33	90170 - 14284	04 -13	90214 - 20023	15 -03
3Y1 - 26290 - 00	10 -29	4JG - 85580 - 01	03 -33	90170 - 14284	21 -12	90215 - 06184	23 -01
3Y1 - 26290 - 10	11 -29	620 - 1423A - 75	27 -08	90171 - 14W04	16 -26	90215 - 14186	20 -13
4BE - 2637G - 00	17 -29	812 - 14137 - 00	03 -08	90171 - 14W04	31 -28	90215 - 14205	24 -03
1KH - 27212 - 00	03 -31	851 - 84744 - 00	02 -35	90175 - 06013	39 -31	90215 - 14205	03 -13
3LD - 27413 - 00	27 -31	851 - 84744 - 00	11 -35	90179 - 08148	11 -39	90240 - 06W00	34 -31
50M - 81801 - M0	02 -34	878 - 14147 - 00	14 -08	90179 - 25W09	06 -22	90240 - 07083	16 -03
59V - 81828 - M0	04 -34	90101 - 06278	13 -28	90185 - 10037	21 -31	90249 - 12800	38 -31
3RW - 8183G - 00	06 -34	90101 - 10188	29 -03	90185 - 10120	34 -20	90255 - 06W03	25 -31
4JG - 81890 - 00	01 -34	90101 - 10303	04 -05	90185 - 10120	41 -20	90280 - 05013	26 -03
3AY - 81940 - 00	22 -40	90105 - 08024	10 -17	90185 - 10120	15 -20	90282 - 05013	23 -03

CÓDIGO	N° REF.	CÓDIGO	N° REF.	CÓDIGO	N° REF.	CÓDIGO	N° REF.
90282 - 05043	02 -13	90462 - 08224	24 -11	91401 - 20012	36 -31	93210 - 32172	09 -11
90340 - 14128	06 -11	90462 - 16213	12 -11	91401 - 25012	09 -31	93210 - 347A1	10 -06
90340 - 32123	08 -11	90464 - 10193	12 -29	91401 - 25012	15 -31	93210 - 35537	02 -07
90380 - 16109	36 -20	90465 - 06332	14 -10	91401 - 30028	17 -21	93210 - 48364	15 -13
90380 - 18139	04 -20	90465 - 08200	12 -10	91401 - 30028	33 -28	93210 - 54175	13 -06
90385 - 12039	04 -01	90465 - 08364	10 -11	91701 - 08039	08 -31	93210 - 55669	03 -34
90386 - 18115	29 -20	90465 - 13152	20 -40	91701 - 08039	14 -31	93210 - 57634	19 -01
90386 - 18115	46 -20	90467 - 08W00	15 -24	91810 - 16016	08 -01	93210 - 72529	02 -02
90386 - 18146	03 -20	90467 - 10039	26 -07	91810 - 16016	05 -02	93211 - 05471	15 -01
90386 - 20120	22 -20	90467 - 11W03	19 -07	92017 - 06020	03 -07	93306 - 20201	11 -14
90387 - 055W22	08 -35	90467 - 14015	11 -10	92017 - 08020	30 -31	93306 - 20205	02 -26
90387 - 06388	25 -18	90468 - 10050	05 -36	9270M - 06025	27 -17	93306 - 20332	26 -14
90387 - 06388	22 -18	90480 - 01141	05 -19	92903 - 03100	08 -30	93306 - 20401	09 -14
90387 - 06388	07 -32	90480 - 10068	36 -28	92903 - 05200	04 -22	93306 - 20532	21 -03
90387 - 064J1	09 -19	90480 - 14023	20 -19	92906 - 06100	17 -20	93306 - 26005	05 -28
90387 - 06737	50 -20	90480 - 14023	29 -25	92907 - 04100	19 -08	93306 - 30202	05 -28
90387 - 06W04	18 -19	90480 - 14102	18 -17	92907 - 05100	08 -34	93306 - 30424	24 -14
90387 - 06W39	03 -18	90480 - 14102	09 -18	92907 - 06100	05 -33	93306 - 30427	22 -03
90387 - 06W41	11 -18	90480 - 14102	23 -18	92907 - 06200	16 -13	93306 - 30509	05 -03
90387 - 06W41	13 -18	90480 - 14102	08 -32	92907 - 06600	14 -05	93306 - 30615	32 -03
90387 - 06W41	17 -18	90480 - 15W02	22 -24	92907 - 08800	13 -17	93310 - 530J3	03 -03
90387 - 06W41	19 -18	90501 - 04596	07 -12	92907 - 10100	28 -03	93315 - 23607	03 -15
90387 - 07391	19 -17	90501 - 07629	17 -03	9290L - 06200	35 -31	93315 - 31428	28 -13
90387 - 07789	24 -07	90501 - 10312	17 -39	9290L - 06200	40 -31	93332 - 00008	01 -22
90387 - 07789	16 -19	90501 - 10801	37 -31	9290M - 05100	08 -39	93410 - 20038	04 -14
90387 - 085E1	26 -17	90501 - 18576	08 -06	9290M - 06100	24 -24	93410 - 22039	18 -14
90387 - 106G0	38 -20	90501 - 21133	12 -03	9290M - 06100	05 -18	93420 - 28055	30 -13
90387 - 121L6	44 -20	90501 - 23700	11 -13	9290M - 06100	21 -24	93430 - 09038	04 -31
90387 - 121N2	08 -20	90506 - 08227	02 -16	9290M - 06200	39 -24	93440 - 10085	03 -01
90387 - 124F4	05 -16	90506 - 15260	11 -28	9290M - 06600	04 -07	93450 - 17044	09 -03
90387 - 125F1	03 -10	90506 - 18305	05 -31	9290N - 06100	47 -23	93505 - 16006	27 -13
90387 - 125F1	04 -10	90507 - 29008	19 -31	93101 - 15101	10 -14	93602 - 13177	18 -03
90387 - 125Y0	03 -12	90508 - 18495	25 -13	93101 - 25106	31 -03	93603 - 12030	03 -06
90387 - 126J8	31 -20	90508 - 20W07	13 -31	93102 - 12106	08 -16	93604 - 10011	03 -05
90387 - 127F2	09 -20	90508 - 26539	09 -15	93102 - 14209	29 -13	93604 - 16092	05 -15
90387 - 140J9	23 -20	90508 - 26705	03 -16	93102 - 20242	25 -14	93604 - 20156	06 -15
90387 - 15W35	28 -28	90560 - 15290	03 -26	93102 - 20827	04 -26	93605 - 10090	13 -03
90387 - 15W36	11 -26	90560 - 17368	11 -12	93104 - 22018	32 -28	93608 - 50158	07 -16
90387 - 255F3	06 -05	90793 - AA404	06	93106 - 26005	06 -28	93612 - 16254	09 -01
90401 - 10034	11 -30	91317 - 06010	06 -31	93109 - 18020	07 -20	93615 - 12088	09 -12
90430 - 06014	06 -01	91317 - 06010	13 -30	93109 - 18020	30 -20	93700 - 06802	02 -20
90430 - 08119	23 -13	91317 - 06018	20 -01	93109 - 18020	47 -20	93700 - 06803	13 -20
90430 - 10148	07 -40	91317 - 06020	15 -09	93210 - 07135	15 -06	93701 - 06803	35 -20
90430 - 12186	10 -01	91317 - 06025	06 -02	93210 - 09165	12 -04	94108 - 218L0	07 -26
90445 - 09W03	14 -24	91317 - 06025	12 -05	93210 - 13361	04 -02	94111 - 188L1	19 -28
90460 - 49293	05 -07	91317 - 08020	10 -12	93210 - 14369	07 -11	94211 - 18850	20 -28
90460 - 56105	21 -07	91317 - 08045	13 -01	93210 - 19123	22 -11	94227 - 21848	08 -26
90462 - 08224	13 -10	91401 - 16012	26 -31	93210 - 25711	05 -34	94325 - 18801	21 -28

CÓDIGO	N° REF.	CÓDIGO	N° REF.	CÓDIGO	N° REF.	CÓDIGO	N° REF.
94325 - 21117	09 -26	97326 - 06025 - 09	07 -30	99009 - 17400	22 -14		
94418 - 21884	05 -26	97507 - 06520	03 -32	99246 - 00080	08 -18		
94421 - 18854	17 -28	97527 - 06516	13 -05	99244 - 00080	08 -18		
94580 - 41104	07 -05	97607 - 06225	04 -33	99530 - 12016	02 -10		
94581 - 33120	34 -28	9770M - 50520	13 -07	99530 - 12016	03 -11		
94681 - 33011	35 -28	97880 - 06030	06 -10	99530 - 12016	17 -11		
94701 - 00333	24 -01	98503 - 03008	07 -24				
94706 - 40530	04 -38	98506 - 04008	18 -08				
95306 - 05600	15 -22	98506 - 05018	20 -39				
95307 - 05600	06 -38	98506 - 05025	05 -35				
95307 - 06600	17 -13	98507 - 04012	11 -08				
95307 - 06600	14 -28	98507 - 05008	07 -34				
9530M - 06700	32 -31	98507 - 05016	20 -29				
95607 - 06100	06 -39	98507 - 05030	23 -39				
95607 - 06100	14 -39	98507 - 05040	22 -39				
95607 - 08200	04 -17	98507 - 06010	11 -11				
95607 - 08200	07 -17	98507 - 06016	19 -19				
95607 - 08200	11 -17	98507 - 06020	16 -01				
95607 - 10100	04 -21	98507 - 06020	06 -33				
95617 - 12100	27 -20	98507 - 06030	05 -10				
95707 - 06500	23 -40	98507 - 06035	05 -11				
9570M - 06500	14 -18	98507 - 06035	19 -11				
9570M - 06500	24 -18	98507 - 06040	07 -10				
95807 - 06010	26 -40	98507 - 06045	20 -11				
95807 - 06016	12 -18	98507 - 06075	17 -06				
95807 - 06016	16 -18	98507 - 06085	09 -10				
95807 - 06016	18 -18	98507 - 06090	08 -10				
95807 - 06016	06 -25	9850M - 06025	09 -40				
95807 - 10016	11 -31	98516 - 05200	14 -22				
95807 - 10016	17 -31	9851M - 05020	07 -39				
9580M - 06025	21 -18	9851M - 06012	46 -23				
9580M - 06025	06 -32	9851M - 06016	08 -19				
95817 - 08050	06 -17	9851M - 06016	04 -40				
95817 - 08065	02 -17	9851M - 06025	16 -06				
9582L - 08035	11 -22	9851M - 06025	04 -11				
9582M - 06040	12 -36	9851M - 06025	14 -11				
9582M - 08016	31 -17	9851M - 06025	18 -11				
9582M - 08016	07 -25	9851M - 06025	27 -24				
9582M - 08050	09 -22	98706 - 04012	05 -30				
97007 - 06012	22 -01	98707 - 04012	19 -29				
9700M - 06030	06 -18	9870M - 06030	05 -06				
97027 - 06020	11 -16	98906 - 06016	15 -27				
97027 - 06020	31 -31	9890M - 06010	05 -09				
97027 - 06025	20 -17	9890M - 06010	12 -09				
9702M - 06018	20 -24	9890M - 06012	38 -24				
9702M - 06018	49 -20	9890M - 06012	10 -32				
9702M - 06035	25 -24	99001 - 10600	04 -16				
9702N - 06012	29 -14	99009 - 17400	12 -12				

Todos os direitos reservados. É proibida a reprodução total ou parcial desta publicação sem a autorização por escrito da Yamaha Motor do Brasil Ltda.



YAMAHA MOTOR DO BRASIL LTDA.

Rod. Presidente Dutra, km 214 - Guarulhos - SP
DEPARTAMENTO DE PEÇAS E ACESSÓRIOS

IMPRESSO NO BRASIL
1ª EDIÇÃO, SETEMBRO 2001