

# CATÁLOGO DE PEÇAS

*XT225*

**XT225 (4VWL) BRASIL**



1E4VW-280P1

XT225

CATÁLOGO DE PEÇAS

© 2005, Yamaha Motor do Brasil Ltda.

1ª edição, Outubro 2005

Todos os Reservados

É proibida expressamente toda e qualquer reimpressão  
ou utilização sem a autorização por escrita da

Yamaha Motor do Brasil Ltda

Impresso no Brasil



**DEEP PURPLISH BLUE METALLIC C (0564)**



**YAMAHA BLACK (0033)**

(9C6KG014060008001~)

**XT225'2006**

## PREFÁCIO

Este Catálogo de Peças se refere as Peças de uso nos Modelos **YAMAHA XT225 (4VWL)**. Quando o concessionário solicitar peças de reposição para estes Modelos, recorra a este Catálogo de Peças e especifique corretamente os códigos e Nomes das Peças no Impresso Adequado.

**1** - As Modificações ou adições que tenham sido efetuadas após a publicação deste Catálogo de Peças, serão comunicadas a Rede de Concessionárias através das Informações de Modificação de Peças (Parts News) e (Atualização de Catálogo de Peças).

**Obs.:** É recomendado fazer as correções necessárias no Catálogo de Peças de acordo com estas informações e trocar as páginas para mantê-lo atualizado.

**2** - Indicação do Número de Componentes de Peças de um Conjunto. O número que aparece a direita da descrição da Peça indica o número de Peças usado em cada Conjunto Individual.

Veja no Exemplo:

FIG. 1		CABEÇOTE DO CILINDRO							
REF. NO.	CÓDIGO NO.	DESCRIÇÃO DA PEÇA	4VWL				OBSERVAÇÃO	ITEM DE SERVIÇO	T.M.O
1	4VW-11101-10	CABEÇOTE DO CILINDRO CONJ.	1						
2	5H0-11133-11	.GUIA DA VÁLVULA 1	2						
3	93440-10085	.ANEL TRAVA	2						
4	90385-12039	.BUCHA	1						
5	90153-06029	PARAFUSO HEXAGONAL	1						
6	90430-06014	GAXETA	1						

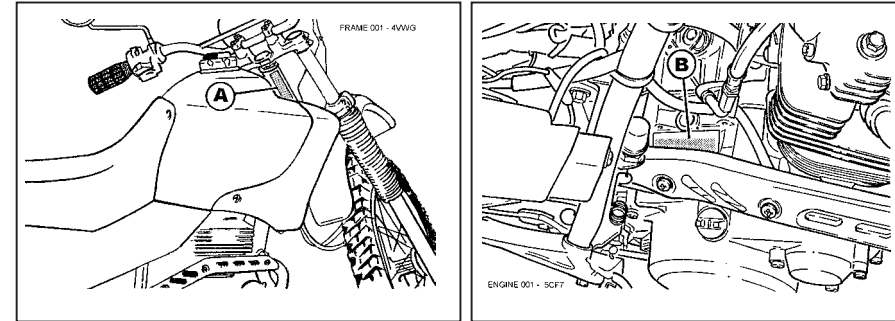
**3** - Número do Código e Abreviaturas das Cores, Número de Série Inicial dos Modelos para o ano 2005.

**3.1** - Ao solicitar peças coloridas consulte a Tabela de Cores abaixo, verifique a cor principal da motocicleta e utilize o Código da Cor Relativa:

CÓDIGO DA COR	NOME DA COR (ABREVIÇÃO)
0564 0033	DEEP PURPLISH BLUE METALLIC (DPBMC) YAMAHA BLACK (YB)

**3.2** - Ao solicitar peças para a Motocicleta verifique o Número do Chassi e a sua aplicação para cada Modelo, pois as peças podem ser diferentes variando de Ano a Ano.

MODELO	CHASSI (A)	MOTOR (B)
XT225	9C6KG014060008001~	G330E-XXXXXX~



**4** - Os gráficos que são Aplicados em Peças Coloridas estão representados na coluna "**OBSERVAÇÃO**", e Descritos a cor de Forma abreviada Conforme tabela de Cores ao lado.

Veja no Exemplo:

FIG. 19		TAMPA LATERAL							
REF. NO.	CÓDIGO NO.	DESCRIÇÃO DA PEÇA	4VWL				OBSERVAÇÃO	ITEM DE SERVIÇO	T.M.O
1	4VW-F1711-10	TAMPA LATERAL ESQUERDA	1				YB		
2	4VW-F173E-T0	GRÁFICO ESQUERDO	1						
3	90480-14102	ILHO	1						
4	90387-06W53	ESPAÇADOR	1						
5	9290M-06100	ARRUELA	1						
6	9851M-06025	PARAFUSO	1						

**5** - As peças que são fornecidas em forma de conjunto estão com as figuras delimitadas por linhas interrompidas.

**5.1** - As peças componentes estão listadas com um ponto de identificação (.) que se coloca no início da descrição da peça. Podendo também ser Subconjuntos com dois ou mais pontos de identificação (..).

Veja no Exemplo:

FIG. 27		PINÇA DE FREIO DIANTEIRA							
REF. NO.	CÓDIGO NO.	DESCRIÇÃO DA PEÇA	4VWL				OBSERVAÇÃO	ITEM DE SERVIÇO	T.M.O
1	4JG-2582T-10	DISCO DE FREIO (ESQ.)	1						
2	90109-065G4	PARAFUSO	6						
3	3BN-2580T-10	PINÇA DO FREIO CONJ. (ESQ.)	1						
4	34X-W0057-00	.JOGO DE PISTÕES DA PINÇA	1						
5	34X-W0047-00	.JOGO DE RETENTORES DA PINÇA	1						
6	5R2-25937-00	.PROTETOR 2	1						

## PREFÁCIO

6 - As Peças deste Catálogo são Distribuídas em três Grupos:

### 1º Grupo. MOTOR

Ex.: Cilindro, Carburador, Escapamento, Carcaça do Motor, Transmissão, etc.

### 2º Grupo. CHASSI

Ex.: Para-lamas, Tampas Laterais, Suspensão Dianteira, Tanque de Combustível, etc.

### 3º Grupo. ELÉTRICA

Ex.: Magneto, Motor de Arranque, Farol, Lanterna, Interruptores, Bobinas de Ignição, C.D.I., etc.

7 - Abreviaturas Utilizadas neste Catálogo de Peças:

(45D) .....	Nº de Dentes (45)	KS	....	Pedal de Partida
A .....	Amperes	LD.	....	Lado Direito
ABS .....	Sistema de Freio Antitravante	LE.	....	Lado Esquerdo
Adm. ....	Admissão	Lat.	....	Lateral
C.D.I. ....	Unidade de Descarga Capacitiva	MM	....	Milímetro
Cab. ....	Cabeça	PA	....	Peça Alternativa
Comp. ....	Completo	Pan.	....	Panela
Conj. Ou Cj. ....	Conjunto	Sex.	....	Sextavado
Diant. ....	Dianteiro	STD	....	Standard
Dir. ....	Direito	T.O.M	....	Tempo de mão-de-obra
E .....	Elétrica	Trans	....	Transmissão
ED .....	Elétrica com Disco	Tras.	....	Traseiro
Esc. ....	Escape	UN	....	Uso Necessário
Esq. ....	Esquerdo	UR	....	Uso Restrito

### 8 - Tempo de mão-de-obra

O tempo de Mão de obra (T.M.O) é determinado pelo fabricante para especificar o tempo de serviço necessário para a substituição das peças e seus respectivos ajustes.

#### 1. O tempo de mão-de-obra é baseado nas seguintes condições de serviço:

- O serviço deve ser executado por um mecânico experiente em Motocicletas YAMAHA, em ritmo normal de trabalho;
- Utilização de ferramentas especiais para execução do serviço;
- O tempo de montagem, regulagem e inspeção e teste operacional, está incluído no T.M.O.

### 8.1 Tabela de Conversão

O Tempo de serviço deve ser calculado se acordo com sua natureza, e esta tabelado em décimos de hora (60/10):

Ex: 0,2 = 12 minutos

1,2= 1 Hora e 12 Minutos

Tabela de Conversão	
Horas	Minutos
0,1	6
0,2	12
0,3	18
0,4	24
0,5	30
0,6	36
0,7	42
0,8	48
0,9	54
1,0	60

### 8.2 Item de Serviço

Neste Catálogo de Peças a natureza da operação esta descrita de forma codificada.

Ex. 1400 = Troca do Eixo de Comando

4006 = Troca da Bomba de Óleo

#### 8.2.1 Cálculo do tempo de serviço

O tempo de serviço deve ser calculado de acordo com sua natureza, quando vários serviços são executado em uma mesma motocicleta.

A natureza dos serviços podem variar de acordo com a sua complexidade **Natureza não duplicada, duplicada e de natureza mista.**

**a) Serviço de Natureza não duplicada** (Conforme exemplo na página seguinte).

## PREFÁCIO

Exemplo:

### Troca do Cabeçote e Troca do Filtro de Óleo

CÓDIGO NO.	DESCRIÇÃO DA PEÇA	ITEM DE SERVIÇO	T.M.O
1S4-E1102-00	CABEÇOTE DO CILINDRO CONJ.	1000	2,2
5TA-13440-00	ELEMENTO DO FILTRO DE ÓLEO	4602	0,2

O T.M.O para o serviço é  $2,2 + 0,2 = 2,4$

Os serviços de Natureza não duplicada, são serviços que possuem execução distinta, ou seja; sua execução não afeta o outro.

### b.) Serviço de Natureza duplicada.

São serviços cuja sua natureza afeta diretamente o tempo de execução do outro serviço. Neste caso o tempo deverá ser da peça de maior tempo.

Exemplo:

Substituição do Cilindro, Pistão e Jogo de Anéis.

CÓDIGO NO.	DESCRIÇÃO DA PEÇA	ITEM DE SERVIÇO	T.M.O
1S4-11311-00	CILINDRO 1	1100	1,4
1S4-11631-01-A0	PISTÃO (STD)	1108	1,6

O T.M.O para o serviço será 1,6

### c.) Serviços de Natureza mista.

São serviços comuns de reparo em uma motocicleta, e utilizam serviços de natureza duplicada e não duplicada durante sua execução.

Exemplo:

Troca da Partida Sentido único, engrenagem da partida e Junta da tampa da Carcaça.

CÓDIGO NO.	DESCRIÇÃO DA PEÇA	ITEM DE SERVIÇO	T.M.O
5BP-15590-00	PARTIDA SENTIDO ÚNICO COMP.	8410	0,6
1S4-15512-00	ENGRENAGEM LOUCA 1 (72D/18D)	8404	0,2
1S4-E5451-00	GAXETA DA TAMPA DA CARÇAÇA 1	2510	0,5

A troca da Gaxeta da Tampa da Carcaça é um serviço de natureza duplicata; pois fase necessária a retirada da tampa da carcaça para troca da Partida e da Engrenagem.

O T.M.O. para o serviço é  $0,6 + 0,2 = 0,8$

**IMPORTANTE:** As demais informações com a descrição dos respectivos itens de serviço e do T.M.O estão disponíveis no **MANUAL DE TEMPO PADRÃO DE MÃO-DE-OBRA.**

9 - Este Catálogo de Peças encontra-se atualizado até Outubro de 2.006

## ÍNDICE GERAL

### 1º GRUPO - MOTOR

FIG. 1	CABEÇOTE DO CILINDRO	1/2
FIG. 2	CILINDRO	3
FIG. 3	VIRABREQUIME PISTÃO	4/5
FIG. 4	VÁLVULA	6
FIG. 5	CORRENTE DO EIXO DE COMANDO	7
FIG. 6	BOMBA DE ÓLEO	8
FIG. 7	ADMISSÃO	9/10
FIG. 8	CARBURADOR	11/12
FIG. 9	ESCAPAMENTO	13
FIG. 10	CARCAÇA DO MOTOR	14
FIG. 11	TAMPA DA CARCAÇA 1	15
FIG. 12	EMBREAGEM DA PARTIDA	16
FIG. 13	EMBREAGEM	17/18
FIG. 14	TRANSMISSÃO	19/20
FIG. 15	EIXO TRÂMBULADOR	21
FIG. 16	EIXO E PEDAL DE MUDANÇA	22

### 2º GRUPO - CHASSI

FIG. 17	CHASSI	23/24
FIG. 18	PÁRA-LAMA	25
FIG. 19	TAMPALATERAL	26/27
FIG. 20	GARFO TRASEIRO	28/29
FIG. 21	AMORTECEDOR TRASEIRO	30
FIG. 22	MESA DO GUIDÃO	31
FIG. 23	GARFO DIANTEIRO	32/33
FIG. 24	TANQUE DE COMBUSTÍVEL	34/35
FIG. 25	ASSENTO	36
FIG. 26	RODA DIANTEIRA	37
FIG. 27	PINÇA DE FREIO DIANTEIRA	38
FIG. 28	RODA TRASEIRA	39/40
FIG. 29	GUIDÃO E CABOS	41
FIG. 30	CILINDRO MESTRE DIANTEIRO	42
FIG. 31	CAVALETE. ESTRIBOS. PEDAL	43/44

### 3º GRUPO - ELÉTRICO

FIG. 32	CARENAGEM DO FAROL	45
FIG. 33	MAGNETO	46
FIG. 34	MOTOR DE PARTIDA	47
FIG. 35	PISCAS	48
FIG. 36	MEDIDOR	49
FIG. 37	FAROL DIANTEIRO	50
FIG. 38	LANTERNA TRASEIRA	51
FIG. 39	INTERRUPTOR DO GUIDÃO & MANETES	52
FIG. 40	SISTEMA ELÉTRICO 1	53/54

### ÍNDICE GERAL

ÍNDICE NUMÉRICO DE PEÇAS	55~58
ÍNDICE DE FIGURAS	PÁGINA SEGUINTE

# ÍNDICE DE FIGURAS

XT225

FIG. 1 CABEÇOTE DO CILINDRO P.1

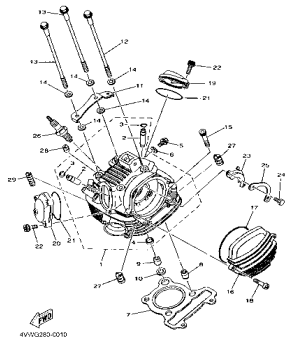


FIG. 2 CILINDRO P.3

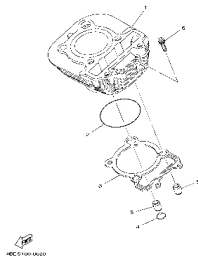


FIG. 3 VIRABREQUIM E PISTÃO P.4

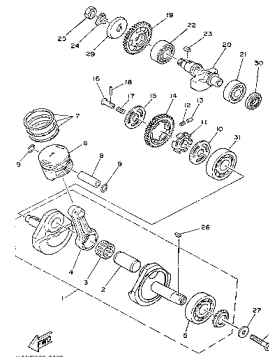


FIG. 4 VÁLVULA P.6

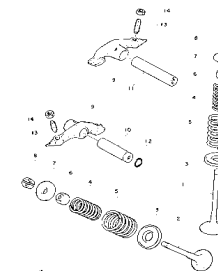


FIG. 5 CORRENTE DO EIXO DE COMANDO P.7

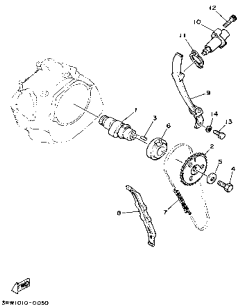


FIG. 6 BOMBA DE ÓLEO P.8

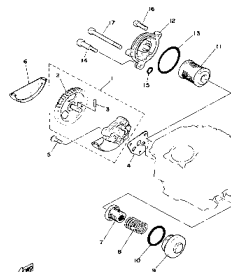


FIG. 7 ADMISSÃO P.9

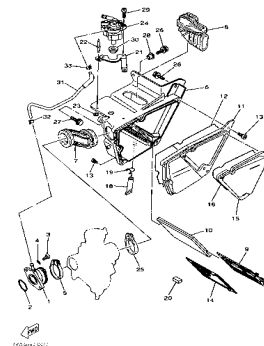


FIG. 8 CARBURADOR P.11

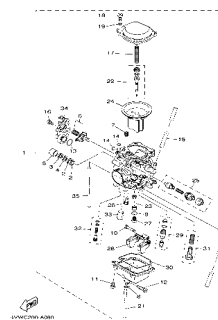


FIG. 9 ESCAPAMENTO P.13

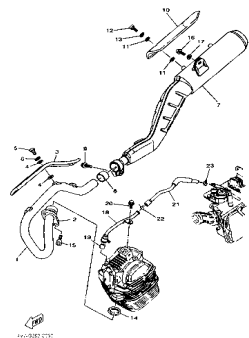


FIG. 10 CARÇAÇA DO MOTOR P.14

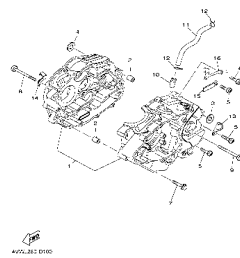


FIG. 11 TAMPA DA CARÇAÇA 1 P.15

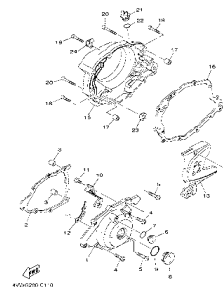
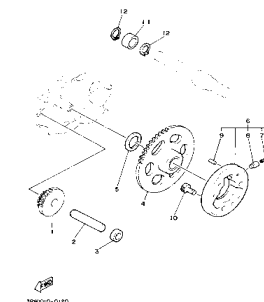


FIG. 13 EMBREAGEM DA PARTIDA P.16





# ÍNDICE DE FIGURAS

XT225

FIG. 13 EMBREAGEM

P.17

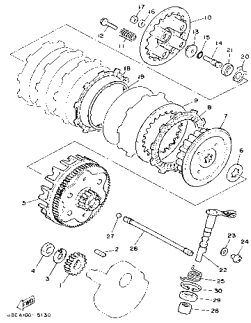


FIG. 14 TRANSMISSÃO

P.19

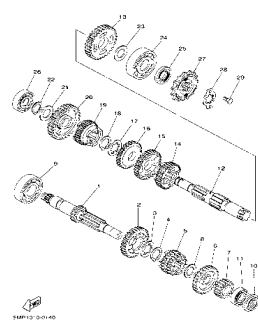


FIG. 15 EIXO TRÂMBULADOR

P.21

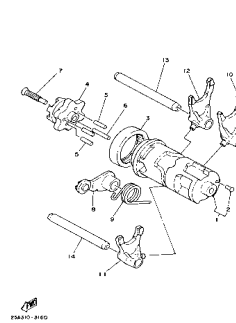


FIG. 16 EIXO E PEDAL DE MUDANÇA

P.22

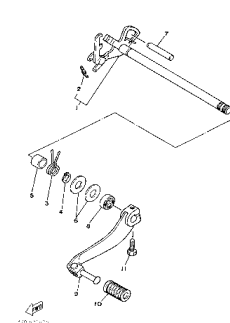


FIG. 17 CHASSI

P.23

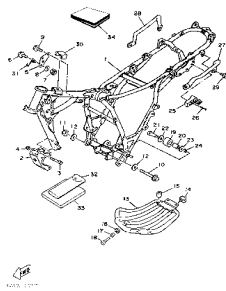


FIG. 18 TAMPA LATERAL

P.25

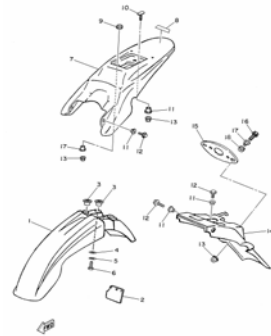


FIG. 19 TAMPA LATERAL

P.26

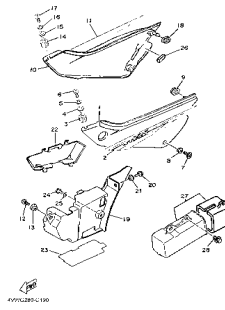


FIG. 20 GARFO TRASEIRO

P.28

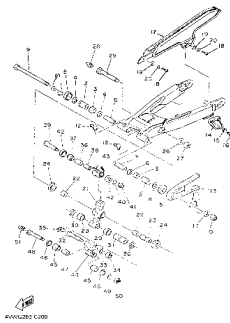


FIG. 21 AMORTECEDOR TRASEIRO

P.30

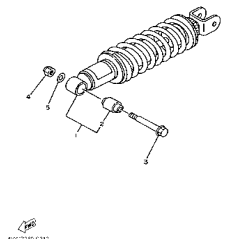


FIG. 22 MESA DO GUIDÃO

P.31

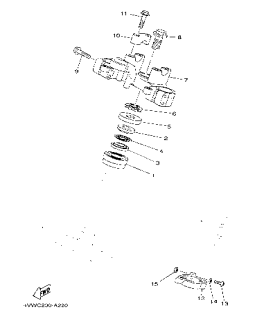


FIG. 23 GARFO DIANTEIRO

P.32

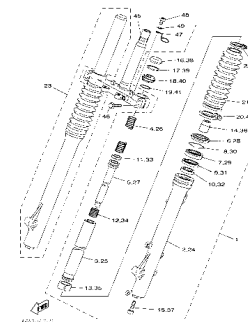
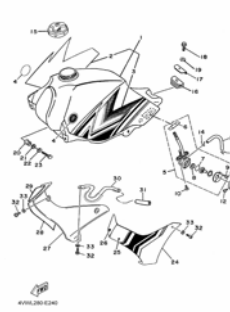


FIG. 24 TANQUE DE COMBUSTÍVEL

P.34



# ÍNDICE DE FIGURAS

XT225

FIG. 25 ASSENTO

P.36

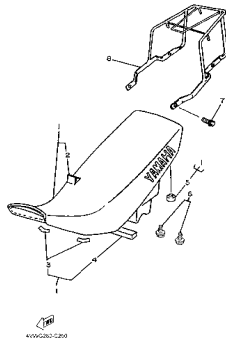


FIG. 26 RODA DIANTEIRA

P.37

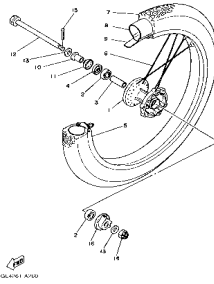


FIG. 27 PINÇA DE FREIO DIANTEIRA

P.38

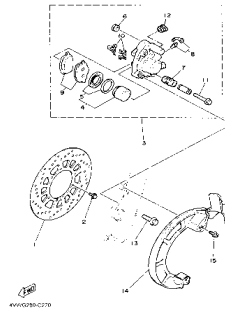


FIG. 28 RODA TRASEIRA

P.39

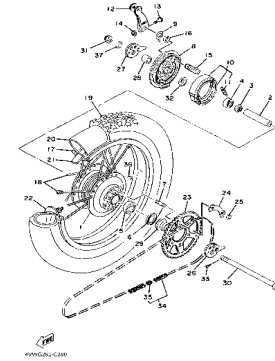


FIG. 29 GUIDÃO E CABOS

P.41

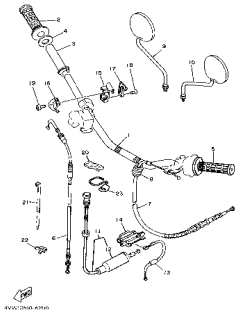


FIG. 30 CILINDRO MESTRE DIANTEIRO

P.42

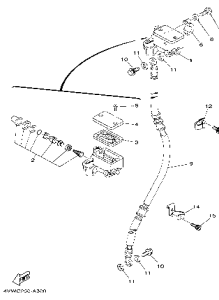


FIG. 31 CAVALETE, ESTRIBOS, PEDAL

P.43

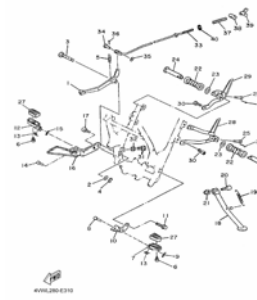


FIG. 32 CARENAGEM DO FAROL

P.45

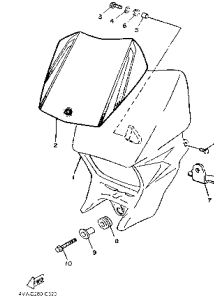


FIG. 33 MAGNETO

P.46

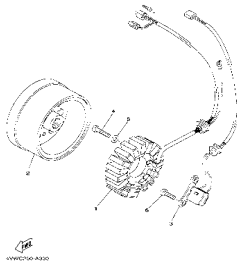


FIG. 34 MOTOR DE PARTIDA

P.47

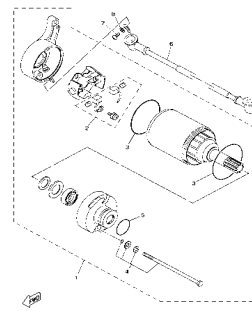


FIG. 35 PISCAS

P.48

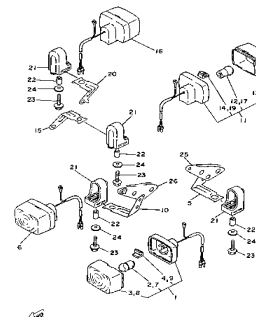
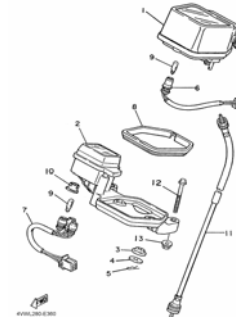


FIG. 36 MEDIDOR

P.49

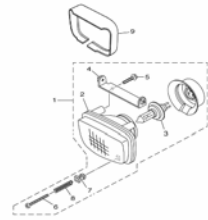


# ÍNDICE DE FIGURAS

XT225

FIG. 37 FAROL DIANTEIRO

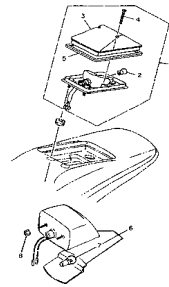
P.50



4WLL280 E370

FIG. 38 LANTERNA TRASEIRA

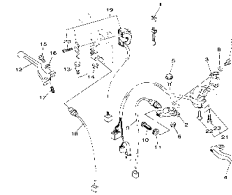
P.51



5GL341 A320

FIG. 39 INTERRUPTOR DO GUIDÃO & MANETES

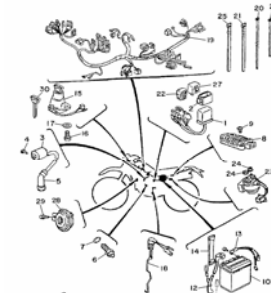
P.52



5GL341 A390

FIG. 40 SISTEMA ELETRICO 1

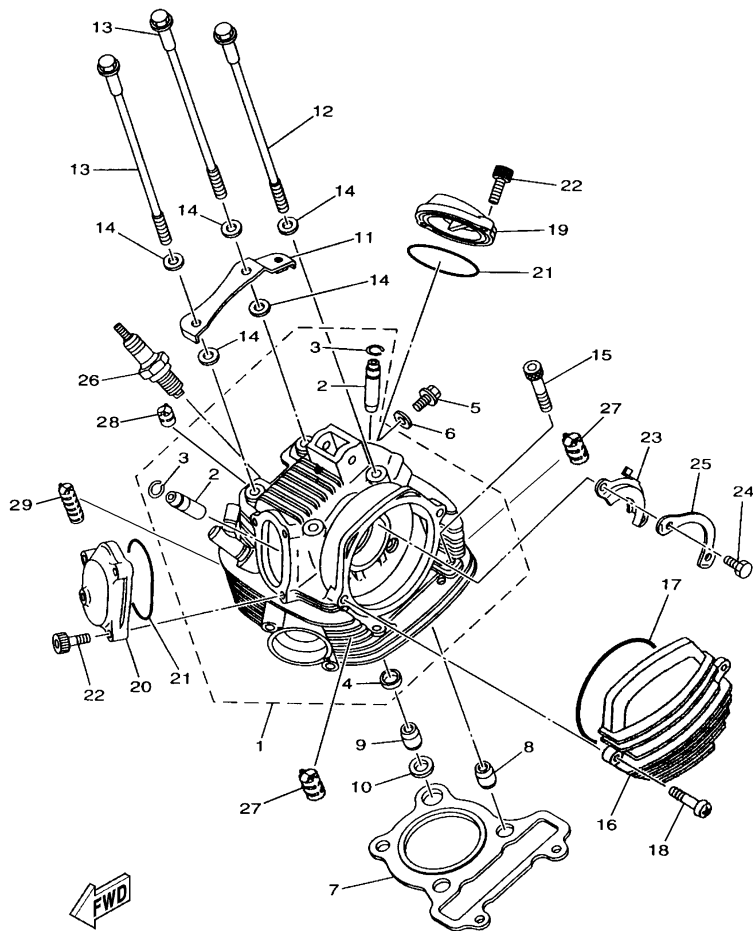
P.53



4WLL280 E400

P.55-58

**ÍNDICE  
NUMÉRICO  
DE PEÇAS**



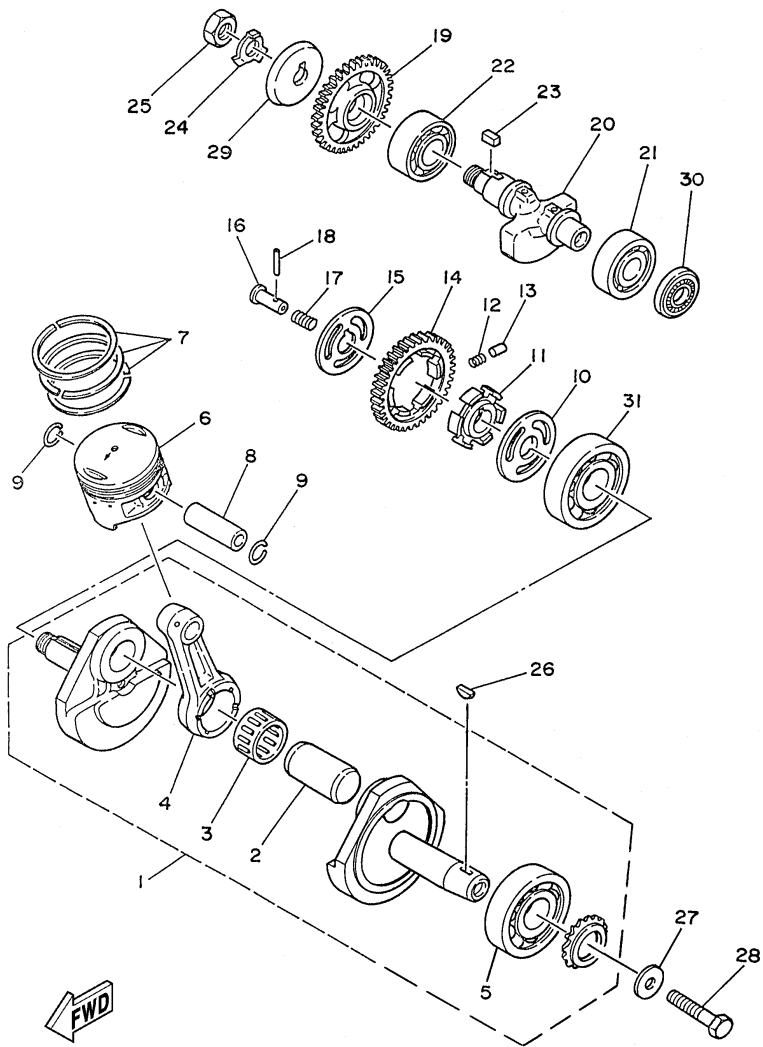
4VWG280-C010

**FIG. 1 CABEÇOTE DO CILINDRO**

REF. NO.	CÓDIGO NO.	DESCRIÇÃO DA PEÇA	4VWL					OBSERVAÇÃO	ITEM DE SERVIÇO	T.M.O
1	4VW-11101-10	CABEÇOTE DO CILINDRO CONJ.	1						1000	2,1
2	5H0-11133-11	.GUIA DA VÁLVULA 1	2						1212	2,0
3	93440-10085	.ANEL TRAVA	2							
4	90385-12039	.BUCHA	1							
5	90153-06029	PARAFUSO HEXAGONAL	1							
6	90430-06014	GAXETA	1							
7	59V-11181-00	GAXETA CABEÇOTE DO CILINDRO 1	1						1010	1,1
8	91810-16016	PINO GUIA	2							
9	93612-16254	PINO GUIA	1							
10	90430-12186	GAXETA	1							
11	4VW-E4834-00	SUPORTE DE FIXAÇÃO	1							
12	90105-08195	PARAFUSO FLANGE	2							
13	90105-08009	PARAFUSO FLANGE	2							
14	90201-08609	ARRUELA PLANA	6							
15	91317-08045	PARAFUSO	2							
16	4VW-E1185-10	TAMPA LATERAL DO CABEÇOTE 1	1						1120	0,2
17	93211-05471	ANEL DE BORRACHA	1							
18	98507-06020	PARAFUSO	2							
19	4VW-E1186-10	TAMPA LATERAL DO CABEÇOTE 2	1						1060	0,1
20	4VW-E1187-10	TAMPA LATERAL DO CABEÇOTE 3	1						1062	0,1
21	93210-57634	ANEL DE BORRACHA	2							
22	91317-06018	PARAFUSO	5							
23	5H0-1111F-00	PLACA	1							
24	97017-06012	PARAFUSO	2							
25	90215-06184	ARRUELA TRAVA	1							
26	94700-00333	VELA DE IGNIÇÃO (NGK DR8EA)	1							
27	15A-11162-00	ABSORVEDOR 2	2							







4VWG280-C030

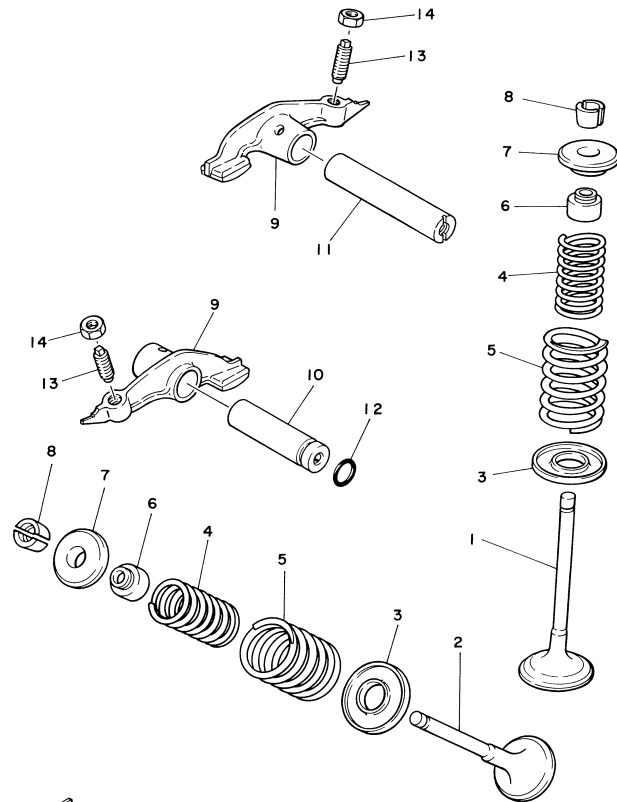
**FIG. 3 VIRABREQUIM E PISTÃO**

REF. NO.	CÓDIGO NO.	DESCRIÇÃO DA PEÇA	4VWL					OBSERVAÇÃO	ITEM DE SERVIÇO	T.M.O
1	3RW-11400-00	VIRABREQUIM CONJ.	1						2000	3,9
2	5H0-11681-00	.PINO DO VIRABREQUIM 1	1							
3	93310-530J3	.ROLAMENTO (30VS 3720P-1-R)	1							
4	29U-11651-00	.BIELA	1						2016	4,9
5	93306-30536	ROLAMENTO (6306YA1-9C3)	1						2020	4,0
6	1KH-11631-01-C0	PISTÃO (STD)	1					UR	1108	1,6
	1KH-11636-01	PISTÃO (0.50MM O/S)	1					AP	1108	1,6
	1KH-11638-01	PISTÃO (1.00MM O/S)	1					AP	1108	1,6
7	29U-11610-00	JG. DE ANÉIS DO PISTÃO (STD)	1					UR	1108	1,6
	29U-11610-20	JG. DE ANÉIS DO PISTÃO (0.50MM O/S)	1					AP	1108	1,6
	29U-11610-40	JG. DE ANÉIS DO PISTÃO (1.00MM O/S)	1					AP	1108	1,6
8	15A-11633-00	PINO DO PISTÃO	1							
9	93450-17044	ANEL TRAVA	2							
10	90201-201E4	ARRUELA PLANA	1							
11	5H0-11496-00	CUBO RASPADOR DO VIRABREQUIM	1							
12	90501-21133	MOLA DE COMPRESSÃO	6							
13	93605-10090	PINO GUIA	3							
14	5H0-11536-00	ENGRENAGEM MOTORA (60D)	1							
15	90214-20023	ARRUELA TRAVA	1							
16	90240-07083	PINO	1							
17	90501-07629	MOLA DE COMPRESSÃO	1							
18	93602-13177	PINO GUIA	1							
19	2LN-11530-00	ENGRENAGEM DO BALANCEADOR (38D)	1						2702	1,1
20	1KH-11454-00	PESO 1	1						2700	3,9
21	93306-20532	ROLAMENTO (6205SH2-9-C3P0-4-R)	1							
22	93306-30427	ROLAMENTO (6304G)	1							
23	90282-05013	CHAVETA MEIA LUA	1							

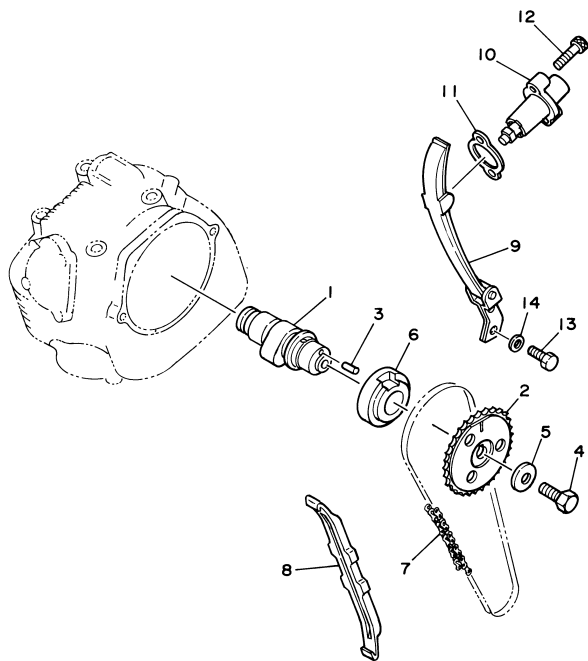




**FIG. 4 VÁLVULA**



REF. NO.	CÓDIGO NO.	DESCRIÇÃO DA PEÇA	4VWL					OBSERVAÇÃO	ITEM DE SERVIÇO	T.M.O
1	5H0-12111-02	VÁLVULA DE ADMISSÃO	1						1200	1,6
2	5H0-12121-01	VÁLVULA DE ESCAPE	1						1200	1,6
3	4G0-12116-01	ASSENTO INFERIOR DA MOLA	2							
4	11H-12113-00	MOLA DA VÁLVULA INTERNA	2						1208	1,3
5	11H-12114-00	MOLA EXTERNA DA VÁLVULA	2						1208	1,3
6	5H0-12119-00	RETENTOR DA HASTE DA VÁLVULA	2						1208	1,3
7	4G0-12117-00	ASSENTO SUPERIOR DA MOLA	2							
8	4G0-12118-00	TRAVA DA VÁLVULA	4							
9	29U-12151-00	BRAÇO DO BALANCIM DA VÁLVULA	2						1302	0,9
10	5H0-12156-00	EIXO DO BALANCIM 2	1						1302	0,9
11	5H0-12146-00	EIXO DO BALANCIM 1	1						1302	0,9
12	93210-09165	ANEL DE BORRACHA	1							
13	2NX-12159-00	PARAFUSO DE AJUSTE DA VÁLVULA	2						1218	0,2
14	90170-06128	PORCA	2							

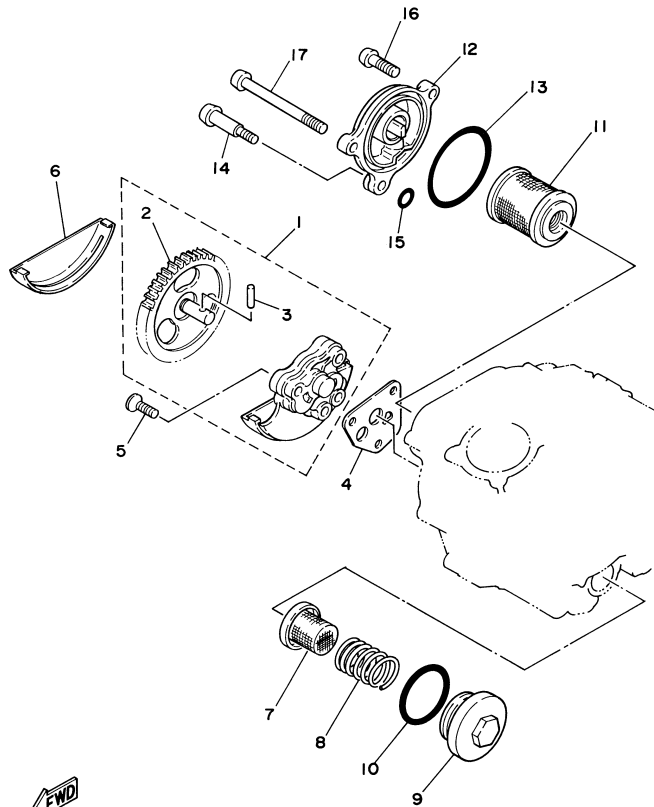


**FIG. 5 CORRENTE DO EIXO DE COMANDO**

REF. NO.	CÓDIGO NO.	DESCRIÇÃO DA PEÇA	4VWL					OBSERVAÇÃO	ITEM DE SERVIÇO	T.M.O
1	1KH-12171-00	EIXO DE COMANDO 1	1						1400	1,1
2	2LN-12176-00	COROA DA CORRENTE (40D)	1						1708	0,5
3	93604-10011	PINO GUIA	1							
4	90101-10303	PARAFUSO	1							
5	90201-10591	ARRUELA PLANA	1							
6	90387-255F3	ESPAÇADOR	1							
7	94580-41104	CORRENTE (DID25SH 104L)	1						1402	1,9
8	5H0-12231-00	GUIA LIMITADORA 1	1						1408	1,9
9	5N0-12241-00	GUIA LIMITADORA 2	1						1410	1,1
10	2HT-12210-10	TENSIONADOR DA CORRENTE	1						1404	0,2
11	4FM-12213-00	GAXETA DA CAIXA DO TENSIONADOR	1							
12	91317-06025	PARAFUSO	2							
13	97027-06016	PARAFUSO	2							
14	92907-06600	ARRUELA	2							



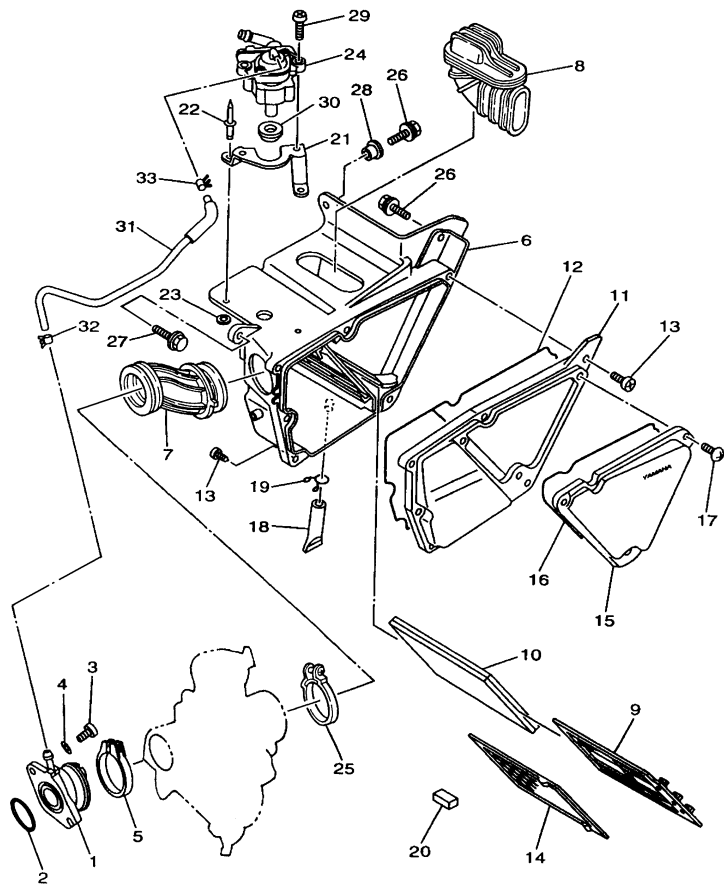
3RW1010-0050



IKH010-6060

**FIG. 6 BOMBA DE ÓLEO**

REF. NO.	CÓDIGO NO.	DESCRIÇÃO DA PEÇA	4VWL					OBSERVAÇÃO	ITEM DE SERVIÇO	T.M.O
1	5H0-13300-02	BOMBA DE ÓLEO COMPLETA	1						4006	1,1
2	5H0-13326-01	.ENGRENAGEM MOTRIZ DA BOMBA 2	1						4400	1,1
3	93603-12030	.PINO GUIA	1							
4	4BE-13329-01	GAXETA DA TAMPA DA BOMBA	1							
5	9870M-06030	PARAFUSO CABECA PLANA	3							
6	5H0-13327-00	TAMPA DA ENGRENAGEM DA BOMBA	1							
7	51Y-13411-00	FILTRADOR DE ÓLEO	1						4608	0,2
8	90501-18576	MOLA DE COMPRESSÃO	1							
9	4VW-E5351-00	TAMPÃO DO DRENO	1							
10	93210-347A1	ANEL DE BORRACHA	1							
11	5H0-13440-00	ELEMENTO DO FILTRO DE ÓLEO CJ	1						4602	0,2
12	4VW-E3447-00	TAMPA DO ELEMENTO DE ÓLEO	1							
13	93210-54175	ANEL DE BORRACHA	1							
14	90109-06419	PARAFUSO	1							
15	93210-07135	ANEL DE BORRACHA	1							
16	9851M-06025	PARAFUSO	1							
17	98507-06075	PARAFUSO	1							

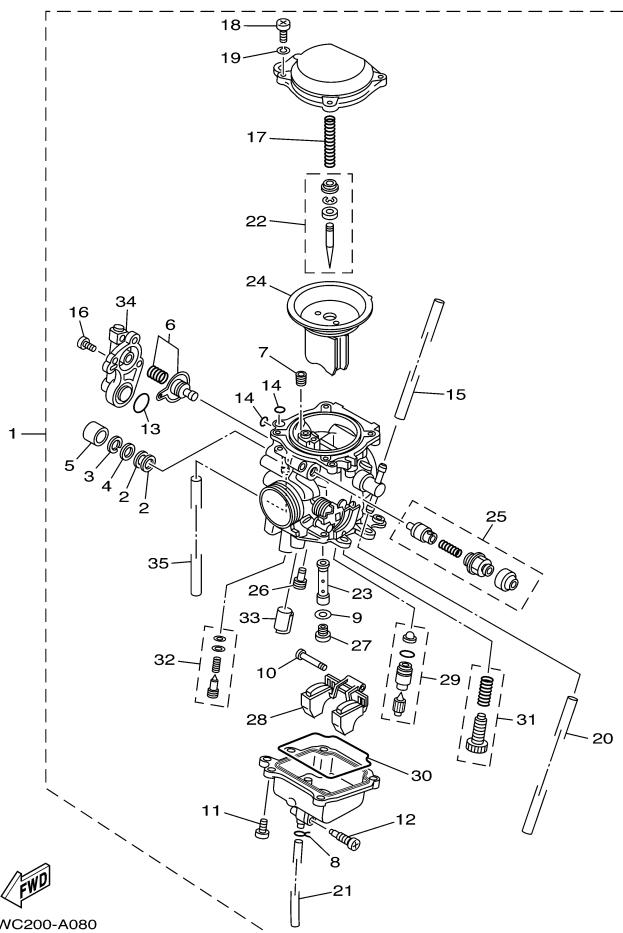


 4VWG280-C070

**FIG. 7 ADMISSÃO**

REF. NO.	CÓDIGO NO.	DESCRIÇÃO DA PEÇA	4VWL					OBSERVAÇÃO	ITEM DE SERVIÇO	T.M.O
1	2LN-13586-01	JUNÇÃO DO CARBURADOR 1	1							
2	93210-35537	ANEL DE BORRACHA	1						3112	0,5
3	92017-06020	PARAFUSO	2							
4	9290M-06600	ARRUELA	1							
5	90460-49293	BRAÇADEIRA	1							
6	4VW-E4411-20	CAIXA DO FILTRO DE AR 1	1							
7	4VW-E4453-00	JUNÇÃO DO FILTRO DE AR 1	1							
8	2LN-14437-00	DUTO	1							
9	1KH-14458-00	GUIA	1							
10	1KH-14451-00	ELEMENTO DO FILTRO DE AR	1						3200	0,1
11	4VW-E4412-00	TAMPA DA CAIXA DO FILTRO 1	1							
12	4VW-E4462-00	VEDAÇÃO	1						3204	0,2
13	9770M-50520	PARAFUSO	6							
14	4JG-14472-00	PLACA DO ELEMENTO	1							
15	4VW-E4422-00	TAMPA DA CAIXA DO FILTRO 2	1							
16	4VW-E4452-00	VEDAÇÃO	1						3204	0,2
17	90154-05013	PARAFUSO	3							
18	4AN-E443E-00	TUBO DE DRENO	1							
19	90467-11W03	PRESILHA	1							
20	4VW-E4462-10	VEDAÇÃO	1							
21	4VW-E4413-00	FIXADOR	1							
22	90267-40073	REBITE BLINDADO	2							
23	92907-04200	ARRUELA	2							
24	4VW-14803-00	SISTEMA DE INDUÇÃO DE AR	1							
25	90460-56105	BRAÇADEIRA	1							
26	90119-06172	PARAFUSO COM ARRUELA	2							
27	90159-06016	PARAFUSO COM ARRUELA	1							



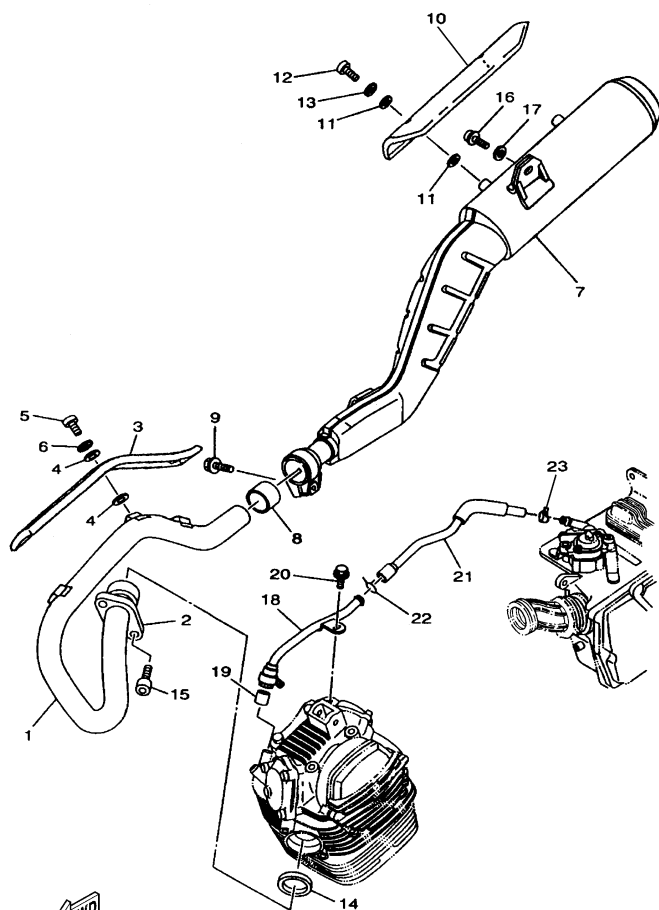


4VWC200-A080

**FIG. 8 CARBURADOR**

REF. NO.	CÓDIGO NO.	DESCRIÇÃO DA PEÇA	4VWL					OBSERVAÇÃO	ITEM DE SERVIÇO	T.M.O
1	4VW-14901-20	CARBURADOR COMPLETO 1	1						3118	0,6
2	2A2-14997-00	.VEDAÇÃO	2							
3	812-14137-00	.PRESILHA	1							
4	4NK-14126-00	.GAXETA	1							
5	36X-14169-00	.CAPA DE PROTECAO	1							
6	26H-1490H-00	.CONJ. DIAFRAGMA 5	1							
7	2A2-14172-12	.GICLE PILOTO DE AR (1.2)	1							
8	22F-14139-00	.PRESILHA DO TUBO	1							
9	137-14153-00	.ARRUELA DO GICLE PRINCIPAL	1							
10	537-14186-00	.PINO DA BÓIA	1							
11	98507-04012	.PARAFUSO	4							
12	12R-14191-00	.TAMPÃO DE DRENO	1							
13	558-14147-00	.ANEL DE BORRACHA	1							
14	878-14147-00	.ANEL DE BORRACHA	2							
15	4VW-14987-00	.MANGUEIRA	1							
16	1UY-14565-00	.PARAFUSO	3							
17	3GW-14933-00	.MOLA DO DIAFRAGMA	1							
18	98507-04016	.PARAFUSO	4							
19	92907-04100	.ARRUELA	4							
20	31A-14197-00	.TUBO	1							
21	10V-14196-00	.TUBO	1							
22	4VW-1490J-20	.KIT DE AGULHA	1							
23	2LN-14141-54	.PULVERIZADOR PRINCIPAL Q-4 (513)	1							
24	4JG-14940-00	.DIAFRAGMA COMPLETO	1							
25	3RW-1410A-10	.KIT DE PARTIDA	1							
26	4HR-14142-35	.GICLEUR PILOTO (# 35)	1							
27	620-1423A-75	.GICLEUR PRINCIPAL DE ALTA (#122.5)	1							



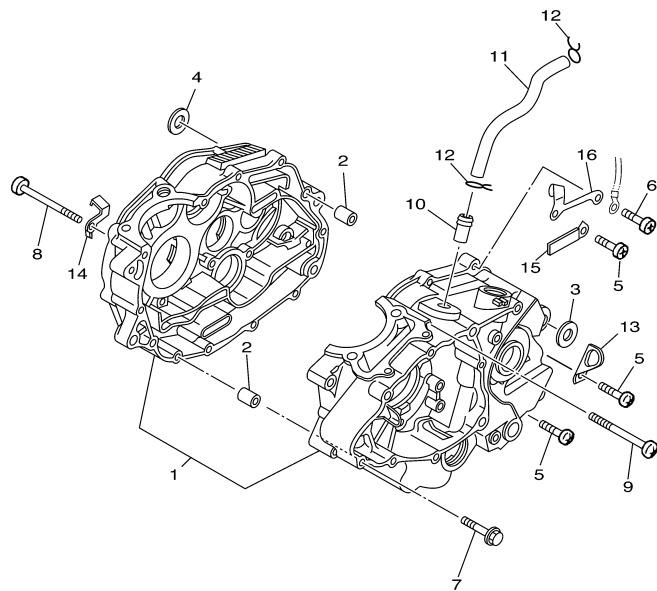


4VWG280-C090

**FIG. 9 ESCAPAMENTO**

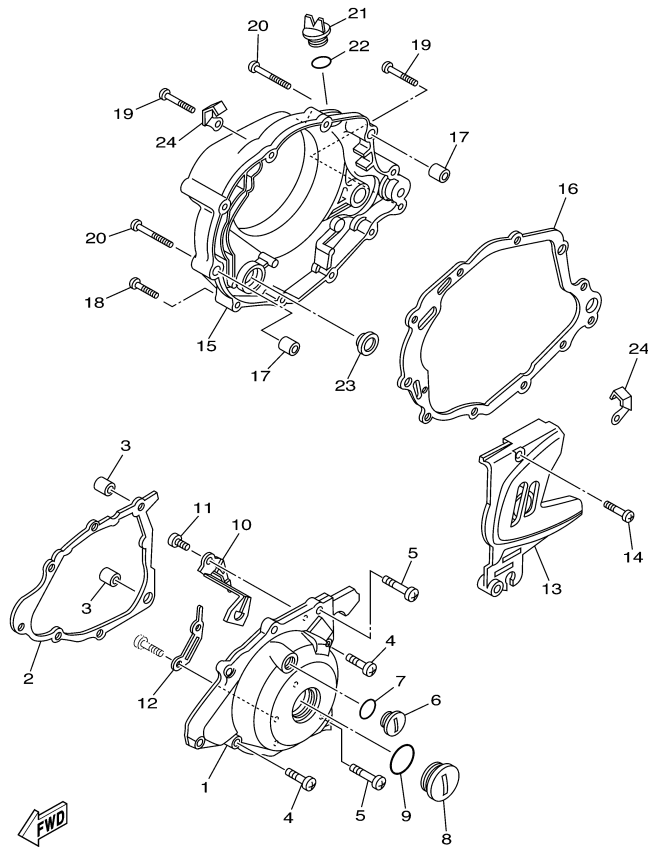
REF. NO.	CÓDIGO NO.	DESCRIÇÃO DA PEÇA	4VWL					OBSERVAÇÃO	ITEM DE SERVIÇO	T.M.O
1	3RW-14611-00	TUBO DE ESCAPE 1	1						3600	0,2
2	15A-14612-00	ARGOLA DE FIXAÇÃO	1							
3	4VW-E4628-20	PROTECTOR DO TUBO DE ESCAPE	1							
4	90202-06W01	ARRUELA PLANA	6							
5	9890M-06010	PARAFUSO	3							
6	90206-06889	ARRUELA ONDULADA	3							
7	4VW-14711-11	SILÊNCIADOR 1	1						3602	0,3
8	3YF-14714-00	GAXETA DO SILÊNCIADOR	1							
9	95027-08025	PARAFUSO FLANGE	1							
10	4VW-E4728-20	PROTECTOR DO SILÊNCIADOR 2	1							
11	90202-06W01	ARRUELA PLANA	4							
12	9890M-06010	PARAFUSO	2							
13	90206-06889	ARRUELA ONDULADA	2							
14	4BE-14613-00	GAXETA DO TUBO DE ESCAPE	1						3500	0,2
15	91317-06020	PARAFUSO	2							
16	90109-085E2	PARAFUSO	2							
17	90201-08326	ARRUELA PLANA	2							
18	4VW-14872-00	TUBO 2	1							
19	4KM-14714-01	GAXETA DO SILÊNCIADOR	1							
20	95807-06012	PARAFUSO FLANGE	1							
21	4VW-E4881-00	MANGUEIRA CURVADA	1							
22	90467-14150	PRESILHA	1							
23	90467-13800	PRESILHA	1							





**FIG. 10 CARÇAÇA DO MOTOR**

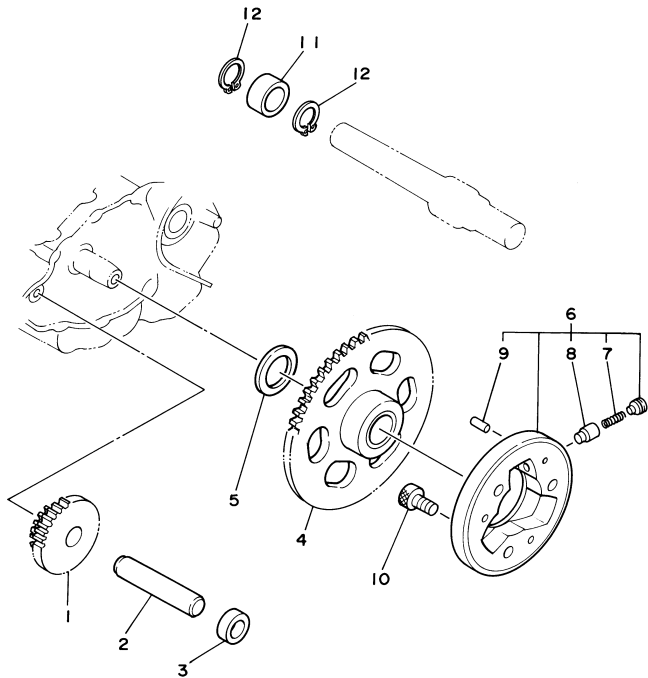
REF. NO.	CÓDIGO NO.	DESCRIÇÃO DA PEÇA	4VWL					OBSERVAÇÃO	ITEM DE SERVIÇO	T.M.O
1	4VW-E5150-01	CARÇAÇA DO MOTOR COMPLETA	1						2408	4,9
2	99530-12016	PINO GUIA	2							
3	90387-125F1	ESPAÇADOR	1							
4	90387-125F1	ESPAÇADOR	1							
5	98507-06030	PARAFUSO	6							
6	98507-06030	PARAFUSO	1							
7	98507-06040	PARAFUSO	2							
8	9502M-06090	PARAFUSO FLANGE	2							
9	98507-06085	PARAFUSO	1							
10	371-11167-01	TUBO DE RESPIRO 2	1							
11	1KH-11166-01	TUBO DE RESPIRO 1	1							
12	90467-14015	PRESILHA	2							
13	90465-08200	BRAÇADEIRA	1							
14	90462-08224	BRAÇADEIRA	1							
15	90465-08127	BRAÇADEIRA	1							
16	4JG-15441-02	FIXADOR DO CABO DA EMBREAGEM	1							



4VW280-C110

**FIG. 11 TAMPA DA CARÇAÇA 1**

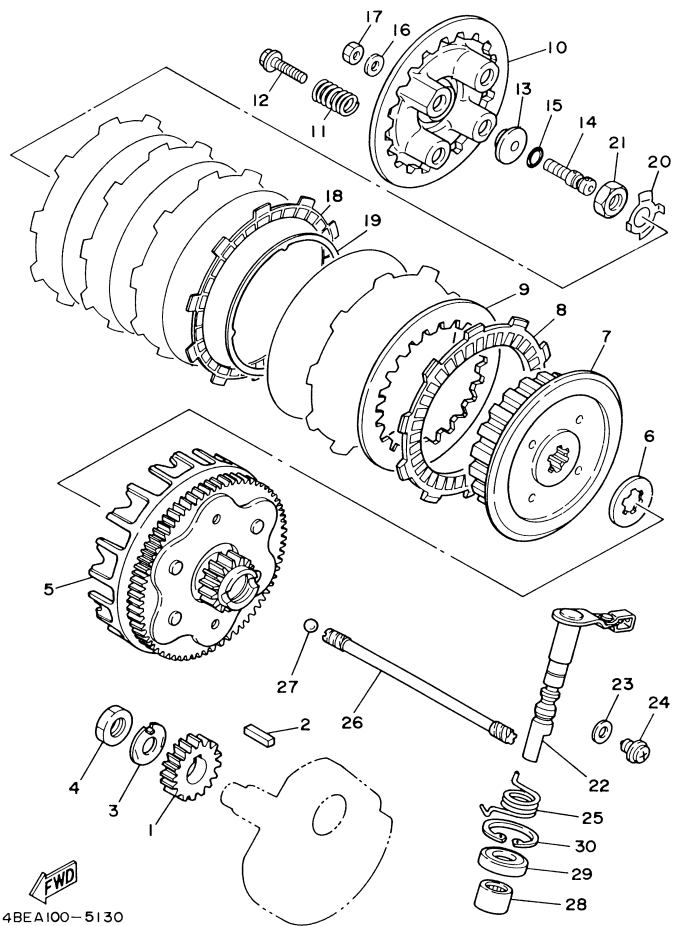
REF. NO.	CÓDIGO NO.	DESCRIÇÃO DA PEÇA	4VWL					OBSERVAÇÃO	ITEM DE SERVIÇO	T.M.O
1	4VW-E5411-01	TAMPA DA CARÇAÇA 1	1						2500	0,5
2	4BE-15451-03	GAXETA DA TAMPA DA CARÇAÇA 1	1						2510	0,3
3	99530-12016	PINO GUIA	2							
4	9851M-06025	PARAFUSO	6							
5	98507-06035	PARAFUSO	2							
6	90340-14128	TAMPÃO DO DRENO	1							
7	93210-14369	ANEL DE BORRACHA	1							
8	90340-32123	TAMPÃO DO DRENO	1							
9	93210-32172	ANEL DE BORRACHA	1							
10	90465-08364	BRAÇADEIRA	1							
11	98507-06010	PARAFUSO	1							
12	90462-16213	BRAÇADEIRA	1							
13	4VW-E5420-00	TAMPA DA CARÇAÇA CONJ. 2	1						2508	0,1
14	9851M-06025	PARAFUSO	2							
15	4VW-WE543-00	TAMPA DA CARÇAÇA CONJUNTO 2	1						2502	0,6
16	4BE-15462-00	GAXETA DA TAMPA DA CARÇAÇA 3	1						2512	0,5
17	99530-12016	PINO GUIA	2							
18	9851M-06025	PARAFUSO	5							
19	98507-06035	PARAFUSO	3							
20	98507-06045	PARAFUSO	2							
21	3Y1-15363-00	TAMPÃO DO NÍVEL DE ÓLEO	1							
22	93210-19123	ANEL DE BORRACHA	1							
23	3Y1-15361-00	MEDIDOR DO NÍVEL DE ÓLEO	1							
24	90462-08225	BRAÇADEIRA	2							



3RW1010-0120

**FIG. 12 EMBREGEM DA PARTIDA**

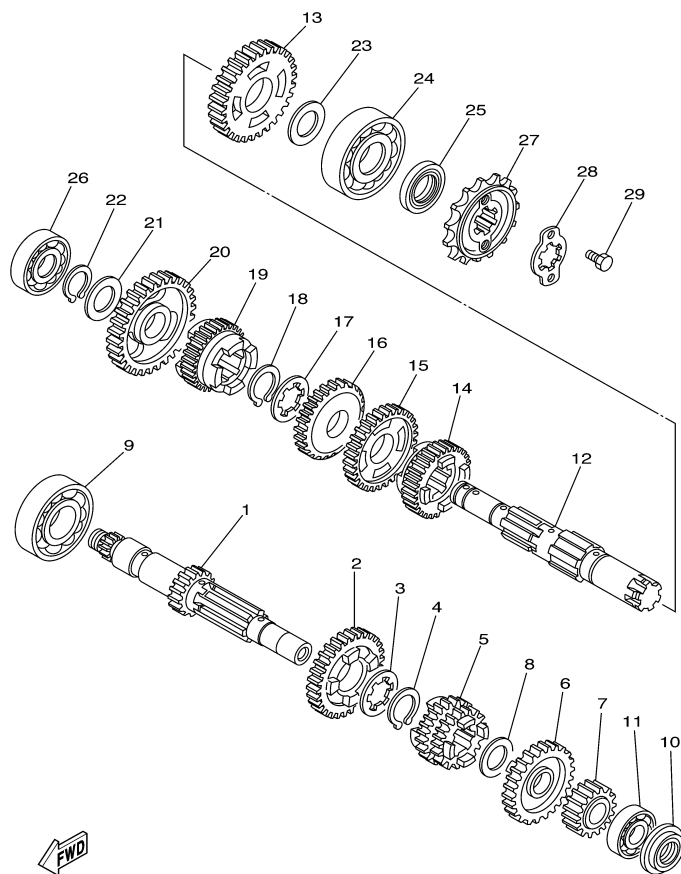
REF. NO.	CÓDIGO NO.	DESCRIÇÃO DA PEÇA	4VWL					OBSERVAÇÃO	ITEM DE SERVIÇO	T.M.O
1	2HT-15512-00	ENGRENAGEM LOUCA 1	1						8404	0,6
2	5H0-15521-00	EIXO 1	1							
3	90387-125Y0	ESPAÇADOR	1							
4	4JG-15517-00	ENGRENAGEM LOUCA 2	1							
5	90201-25290	ARRUELA PLANA	1							
6	4H7-15580-10	EMBREGEM DE PARTIDA EXTERNA	1						8410	0,8
7	90501-04596	.MOLA DE COMPRESSÃO	3							
8	1J7-15583-01	.CAPA DA MOLA DA PARTIDA	3							
9	93615-12088	.PINO GUIA	3							
10	91317-08020	PARAFUSO	3							
11	90560-17368	ESPAÇADOR	1							
12	99009-17400	ANEL TRAVA	2							



**FIG. 13 EMBREGEM**

REF. NO.	CÓDIGO NO.	DESCRIÇÃO DA PEÇA	4VWL					OBSERVAÇÃO	ITEM DE SERVIÇO	T.M.O
1	5H0-16111-00	ENGRENAGEM MOTORA PRIMARIA	1						2600	0,8
2	90282-05043	CHAVETA	1							
3	90215-14205	ARRUELA TRAVA	1							
4	90170-14284	PORCA	1							
5	1KH-16150-00	ENGRENAGEM PRIMARIA MOTRIZ	1							
6	2LN-16154-00	ARRUELA DE ENCOSTO 1	1							
7	2LN-16371-00	CUBO DE EMBREGEM	1							
8	537-16321-00	PLACA DE FRICÇÃO	5						2602	0,7
9	137-16324-00	PLACA DE EMBREGEM 1	5						2602	0,7
10	5H0-16351-00	PLACA DE PRESSAO 1	1						2602	0,7
11	90501-23700	MOLA DE COMPRESSÃO	4						2606	0,7
12	90159-05011	PARAFUSO COM ARRUELA	4							
13	1W1-16358-01	PLACA DE IMPULSORA	1							
14	4JG-16356-00	HASTE IMPULSORA 1	1							
15	93210-48364	ANEL DE BORRACHA	1							
16	92907-06200	ARRUELA	1							
17	95307-06600	PORCA	1							
18	36X-16321-00	DISCO DE FRICÇÃO	1							
19	1KH-16383-00	MOLA DO CUBO DE EMBREGEM	1							
20	90215-14186	ARRUELA TRAVA	1							
21	90170-14284	PORCA	1							
22	4JG-16380-01	ALAVANCA IMPULSORA CONJ	1							
23	90430-08119	GAXETA	1							
24	90149-08067	PARAFUSO	1							
25	90508-18495	MOLA DE TORÇÃO	1							
26	5H0-16357-00	HASTE IMPULSORA 2	1							
27	93505-16006	ESFERA	1							



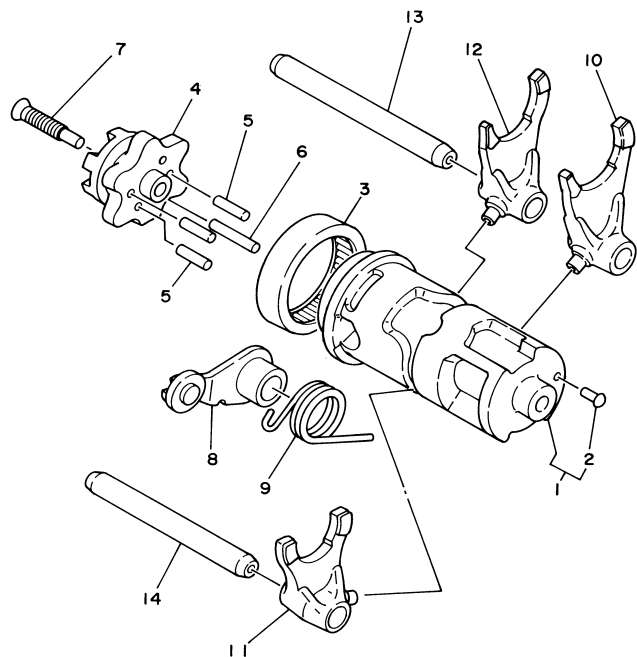


5MP1010-0140

**FIG. 14 TRANSMISSÃO**

REF. NO.	CÓDIGO NO.	DESCRIÇÃO DA PEÇA	4VWL					OBSERVAÇÃO	ITEM DE SERVIÇO	T.M.O
1	4VW-E7411-00	EIXO PRINCIPAL	1							
2	5MP-17161-00	ENGRENAGEM DO PINHÃO DA 6ª	1							
3	90209-17285	ARRUELA	1							
4	93410-20038	ANEL TRAVA	1							
5	1KH-17131-01	ENGRENAGEM MOTORA DA 3ª / 4ª (21D)	1							
6	5MP-17151-00	ENGRENAGEM DO PINHÃO DA 5ª	1							
7	4VW-E7121-00	ENGRENAGEM MOTORA DA 2ª (15D)	1							
8	90201-164K2	ARRUELA PLANA	1							
9	93306-20401	ROLAMENTO (6204-P0-5-R)	1							
10	93101-15101	RETENTOR DE ÓLEO (S3 15 28 3.5 HS)	1						2808	0,4
11	93306-20201	ROLAMENTO (6202-P0-13-R)	1							
12	4VW-E7402-00	EIXO DO MOTOR CONJ.	1							
13	4VW-E7221-01	ENGRENAGEM MOTORA DA 2ª (30D)	1							
14	5MP-17251-00	ENGRENAGEM MOTORA DA 5ª	1							
15	4VW-E7231-01	ENGRENAGEM MOVIDA DA 3ª (30D)	1							
16	17T-17241-03	ENGRENAGEM MOVIDA DA 4ª (27D)	1							
17	90209-18208	ARRUELA	1							
18	93410-22039	ANEL TRAVA	1							
19	5MP-17261-00	ENGRENAGEM MOTORA DA 6ª	1							
20	4VW-E7211-00	ENGRENAGEM MOVIDA DA 1ª (34D)	1							
21	90201-17257	ARRUELA PLANA	1							
22	99009-17400	ANEL TRAVA	1							
23	90201-203E7	ARRUELA PLANA	1							
24	93306-30424	ROLAMENTO (B6304A3)	1							
25	93102-20004	RETENTOR DE ÓLEO (SD 20 35 6 L HS)	1							
26	93306-20332	ROLAMENTO (6203DLA8)	1							
27	4VW-E7461-10	PINHÃO DE TRANSMISSÃO (15D)	1						6402	0,3

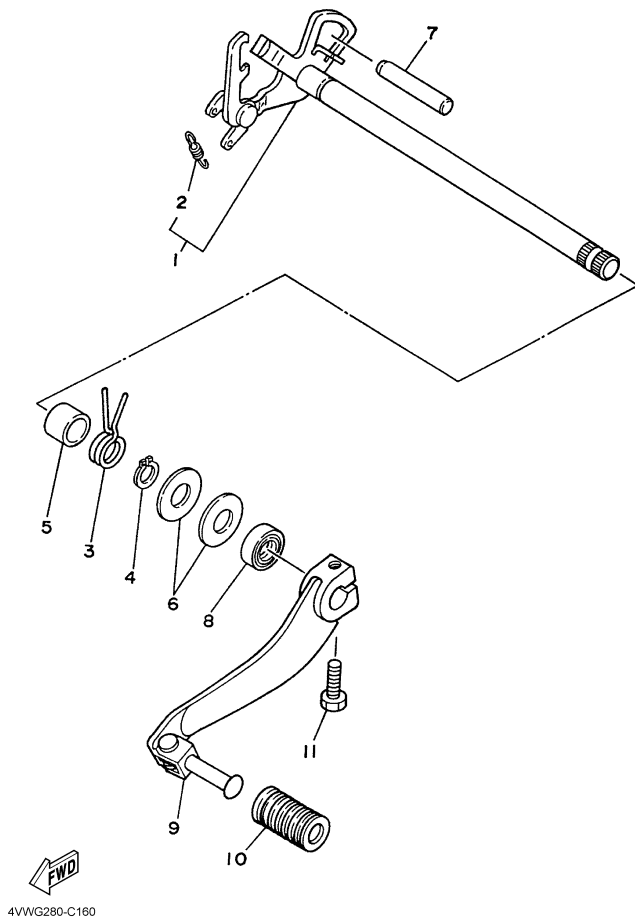




**FIG. 15 EIXO TRÂMBULADOR**

REF. NO.	CÓDIGO NO.	DESCRIÇÃO DA PEÇA	4VWL					OBSERVAÇÃO	ITEM DE SERVIÇO	T.M.O
1	4JG-18540-00	CÂME DE MUDANÇA COMPLETO	1						2900	4,2
2	136-18542-00	.PONTO NEUTRO	1							
3	93315-23607	ROLAMENTO (HKS36X42X12-2)	1						2810	4,2
4	4JG-18185-00	SEGMENTO DE MUDANÇA	1						2900	4,2
5	93604-16092	PINO GUIA	4							
6	93604-20156	PINO GUIA	1							
7	90151-06013	PARAFUSO TRÂMBULADOR	1							
8	1RH-18140-00	ALAVANCA LIMITADORA CONJ.	1							
9	90508-26539	MOLA DE TORÇÃO	1						2802	0,9
10	4JG-18513-00	GARFO DE MUDANÇA 3	1						2900	4,2
11	4JG-18511-00	GARFO DE MUDANÇA 1	1						2900	4,2
12	4JG-18512-01	GARFO DE MUDANÇA 2	1						2900	4,2
13	3GX-18531-00	BARRA GUIA DO GARFO 1	1						2900	4,2
14	3GX-18535-00	BARRA GUIA DO GARFO 2	1						2900	4,2

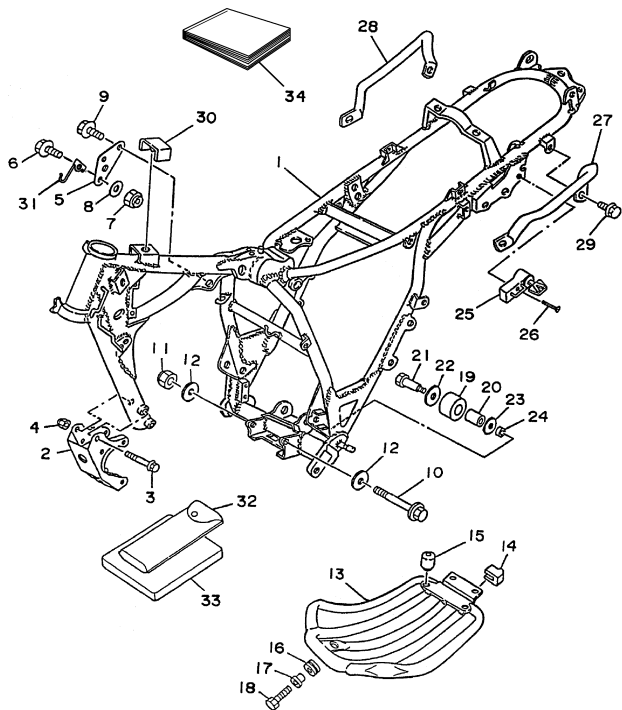




4VWG280-C160

**FIG. 16 EIXO E PEDAL DE MUDANÇA**

REF. NO.	CÓDIGO NO.	DESCRIÇÃO DA PEÇA	4VWL					OBSERVAÇÃO	ITEM DE SERVIÇO	T.M.O
1	5H0-18120-02	ALAVANCA DE MUDANÇA CONJ.	1						2800	0,9
2	90506-08227	.MOLA DE TENSÃO	1							
3	90508-26705	MOLA DE TORÇÃO	1							
4	99001-10600	ANEL TRAVA	1							
5	90387-124F4	ESPAÇADOR	1							
6	90201-12588	ARRUELA PLANA	2							
7	93608-50158	PINO GUIA	1							
8	93102-12106	RETENTOR DE ÓLEO (SD-12 22 5 HS)	1							
9	4VW-E8110-00	PEDAL DE CÂMBIO CONJ	1							
10	4VW-E8113-00	TAMPA DO PEDAL DE CÂMBIO	1							
11	97027-06020	PARAFUSO	1							

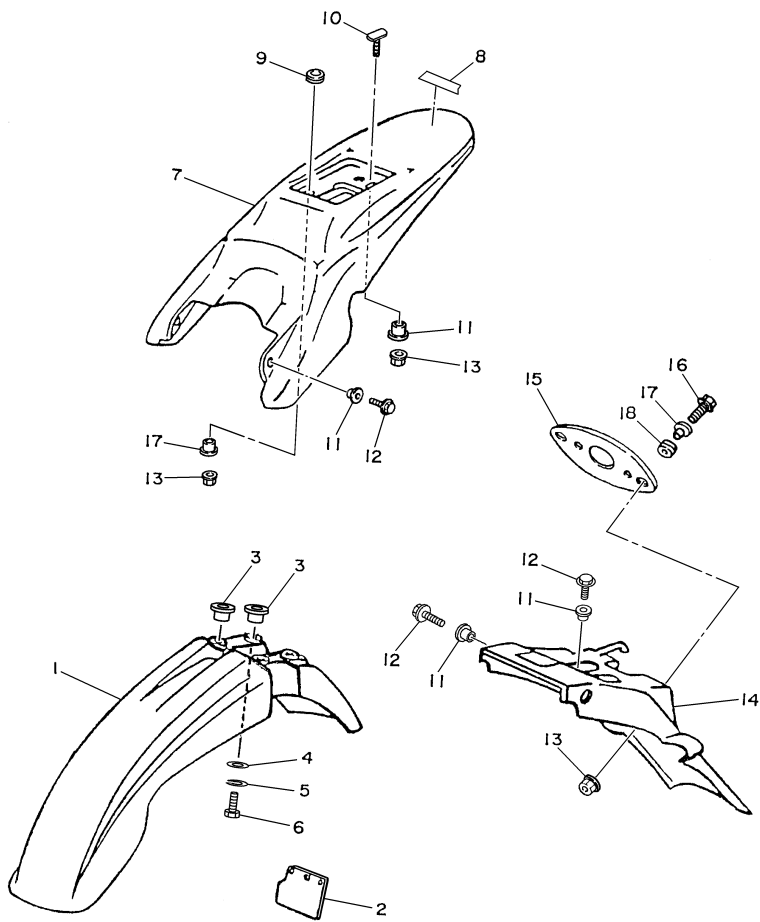


4VWG280-C170

**FIG. 17 CHASSI**

REF. NO.	CÓDIGO NO.	DESCRIÇÃO DA PEÇA	4VWL				OBSERVAÇÃO	ITEM DE SERVIÇO	T.M.O
1	4VW-F1110-10-33	QUADRO COMPLETO	1				YB	5000	7,3
2	3RW-21316-01-WL	SUPORE DO MOTOR 3	1				STDS		
3	95817-08065	PARAFUSO FLANGE	4						
4	95607-08200	PORCA AUTO-TRAVANTE	4						
5	1KH-21315-01	SUPORE DO MOTOR 2	1						
6	95817-08050	PARAFUSO FLANGE	1						
7	95607-08200	PORCA AUTO-TRAVANTE	1						
8	90201-08366	ARRUELA PLANA	1						
9	90105-08408	PARAFUSO FLANGE	2						
10	90105-08024	PARAFUSO FLANGE	1						
11	95607-08200	PORCA AUTO-TRAVANTE	1						
12	90201-08366	ARRUELA PLANA	2						
13	4VW-F1471-00	PROTETOR DO MOTOR	1					5218	0,2
14	36X-21485-00	AMORTIZADOR DE BORRACHA	2						
15	34L-21485-00	AMORTIZADOR DE BORRACHA	2						
16	90480-14102	ILHO	1						
17	90387-07391	ESPAÇADOR	1						
18	97027-06025	PARAFUSO	1						
19	30X-22178-00	TENSIONADOR	1						
20	4V4-22184-00	BUCHA	1						
21	90109-08705	PARAFUSO	1						
22	90201-13409	ARRUELA PLANA	1						
23	90201-08753	ARRUELA PLANA	1						
24	90387-085E1	ESPAÇADOR	1						
25	2TY-F1398-01	TRAVA DO CAPACETE	1						
26	9870M-06025	PARAFUSO CABECA PLANA	1						
27	4VW-F1165-00-33	SUPORE TRASEIRO ESQUERDO	1				YB		

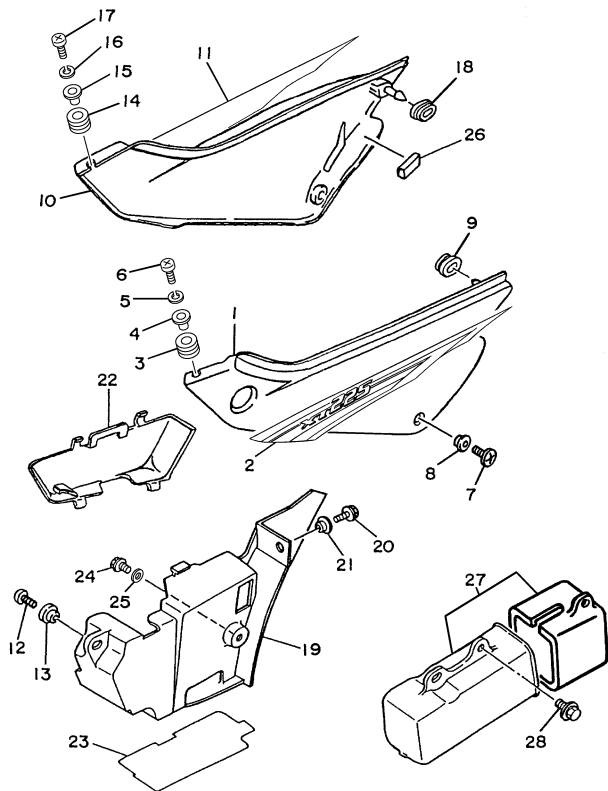




  
4VWL280-E180

**FIG. 18 PÁRA-LAMA**

REF. NO.	CÓDIGO NO.	DESCRIÇÃO DA PEÇA	4VWL					OBSERVAÇÃO	ITEM DE SERVIÇO	T.M.O
1	4VW-F1511-10	PÁRA-LAMA DIANTEIRO	1					YB	5202	0,2
2	4AN-F1691-00	ABA	1							
3	90387-06W39	ESPAÇADOR	4							
4	90201-06W10	ARRUELA PLANA	4							
5	9290M-06100	ARRUELA	4							
6	9700M-06030	PARAFUSO	4							
7	4VW-F1611-10	PÁRA-LAMA TRASEIRO	1						5200	0,4
8	5HH-F153E-30	EMBLEMA YAMAHA	1							
9	90480-14102	ILHO	3							
10	90109-064A5	PARAFUSO ESPECIAL	1							
11	90387-06W41	ESPAÇADOR	6							
12	95807-06016	PARAFUSO FLANGE	5							
13	9570M-06500	PORCA FLANGE	3							
14	4VW-F1685-00	SUPORTE DA LICENÇA	1						5410	0,6
15	4VW-H454L-00	SUPORTE DA LUZ DE LICENÇA	1							
16	9580M-06025	PARAFUSO FLANGE	2							
17	90387-06W53	ESPAÇADOR	5							
18	90480-14102	ILHO	2							

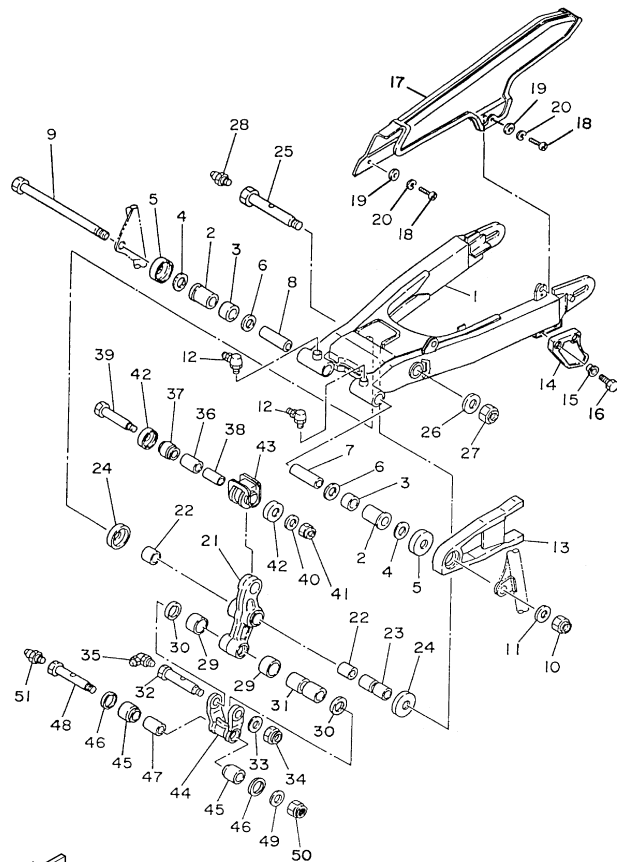


4VWG280-C190

**FIG. 19 TAMPA LATERAL**

REF. NO.	CÓDIGO NO.	DESCRIÇÃO DA PEÇA	4VWL				OBSERVAÇÃO	ITEM DE SERVIÇO	T.M.O
1	4VW-F1711-10	TAMPA LATERAL ESQUERDA	1				YB	5610	0,1
2	4VW-F173E-T0	GRÁFICO ESQUERDO	1						
3	90480-14102	ILHO	1						
4	90387-06W53	ESPAÇADOR	1						
5	9290M-06100	ARRUELA	1						
6	9851M-06025	PARAFUSO	1						
7	9851M-06016	PARAFUSO	1						
8	90387-064J1	ESPAÇADOR	1						
9	90480-01141	ILHO	1						
10	4VW-F1721-10	TAMPA LATERAL DIREITO	1				YB	5612	0,1
11	4VW-F173F-T0	GRÁFICO DIREITO	1						
12	9851M-06016	PARAFUSO	1						
13	90387-064J1	ESPAÇADOR	1						
14	90480-14102	ILHO	1						
15	90387-06W53	ESPAÇADOR	1						
16	9290M-06100	ARRUELA	1						
17	9851M-06025	PARAFUSO	1						
18	90480-01141	ILHO	1						
19	4VW-F177A-10	CAIXA DA BATERIA	1					5402	0,3
20	95807-06016	PARAFUSO FLANGE	1						
21	90387-06W41	ESPAÇADOR	1						
22	4VW-F1741-00	TAMPA LATERAL 4	1						
23	4VW-F173M-00	VEDAÇÃO 3	1						
24	9700N-06014	PARAFUSO	1						
25	9290N-06100	ARRUELA	1						
26	4VW-F1717-00	AMORTIZADOR	1						
27	4VW-F1107-00	CAIXA DE FERRAMENTAS	1						

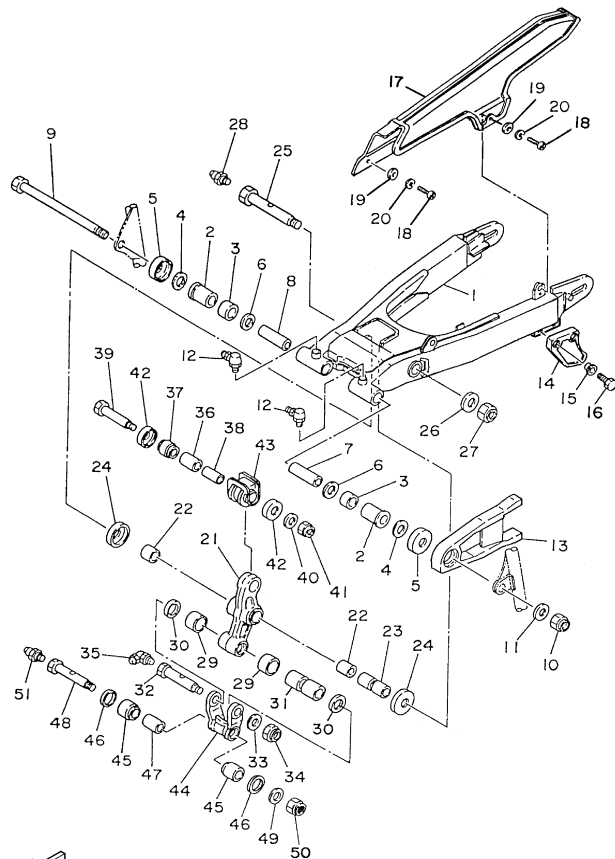




4VVG280-C200

**FIG. 20 GARFO TRASEIRO**

REF. NO.	CÓDIGO NO.	DESCRIÇÃO DA PEÇA	4VWL					OBSERVAÇÃO	ITEM DE SERVIÇO	T.M.O
1	4VW-F2110-10-35	GARFO TRASEIRO COMPLETO	1					SL	5100	1,0
2	90386-18146	BUCHA	2						5102	0,9
3	90380-18139	BUCHA SOLIDA	2							
4	5L9-F2127-00	CALÇO	1					UN		
5	401-22128-01	CAPA DO GARFO TRASEIRO 1	2							
6	93109-18020	RETENTOR DE ÓLEO (MHA 18X24X4)	2							
7	90387-121N2	ESPAÇADOR	1							
8	90387-127F2	ESPAÇADOR	1							
9	4AN-F2141-10	EIXO DO PIVO	1							
10	90185-12134	PORCA AUTO-TRAVANTE	1							
11	90201-126A7	ARRUELA PLANA	1							
12	93700-06803	NIPLE DE GRAXA	2							
13	1KH-22151-00	VEDADOR DO PROTETOR	1							
14	38V-22199-00	PROTETOR DA CORRENTE	1							
15	90387-06737	ESPAÇADOR	2							
16	9702M-06018	PARAFUSO	2							
17	2TY-F2311-02	CAPA DA CORRENTE	1						5106	0,1
18	9851M-06016	PARAFUSO	2							
19	90201-062A8	ARRUELA PLANA	2							
20	9290M-06100	ARRUELA	2							
21	4VW-F217A-00	BRAÇO CONECTOR TRASEIRO	1						6310	0,5
22	90386-20120	BUCHA	2							
23	90387-140J9	ESPAÇADOR	1							
24	4AN-F2128-00	CAPA DO GARFO TRASEIRO 1	2							
25	90105-12668	PARAFUSO FLANGE	1							
26	90201-122H1	ARRUELA PLANA	1							
27	95617-12100	PORCA AUTO-TRAVANTE	1							



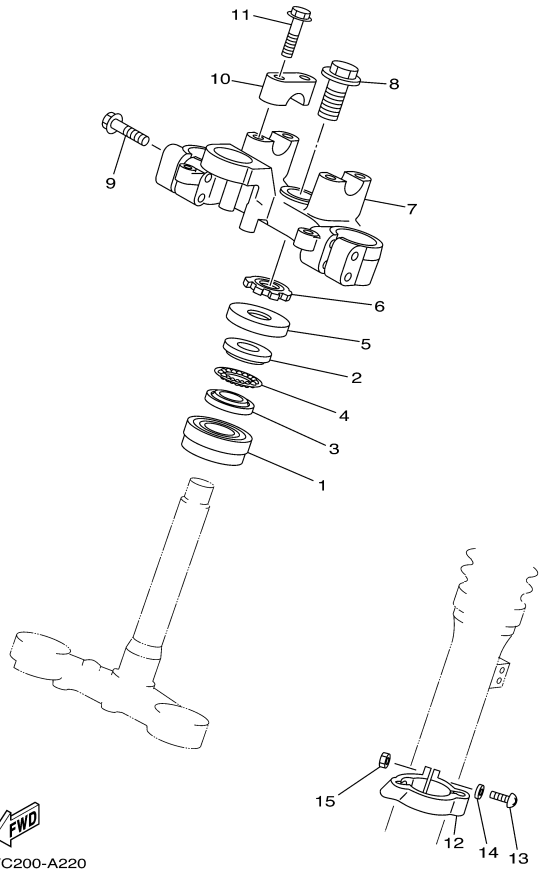
4VWG280-C200

**FIG. 20 GARFO TRASEIRO**

REF. NO.	CÓDIGO NO.	DESCRIÇÃO DA PEÇA	4VWL					OBSERVAÇÃO	ITEM DE SERVIÇO	T.M.O
28	93700-06804	NIPLE DE GRAXA	1							
29	90386-18115	BUCHA	2							
30	93109-18020	RETENTOR DE ÓLEO (MHA 18X24X4)	2							
31	90387-126J8	ESPAÇADOR	1							
32	90109-10752	PARAFUSO	1							
33	90201-100E9	ARRUELA PLANA	1							
34	90185-10120	PORCA AUTO-TRAVANTE	1							
35	93700-06803	NIPLE DE GRAXA	1							
36	90380-16109	BUCHA SÓLIDA	2							
37	22W-22124-00	BUCHA 2	1							
38	90387-106G0	ESPAÇADOR	1							
39	90109-10689	PARAFUSO	1							
40	90201-100E9	ARRUELA PLANA	1							
41	90185-10120	PORCA AUTO-TRAVANTE	1							
42	4AN-F2129-00	TAMPA DE ESCOSTO 2	2							
43	4AN-F2189-00	CAPA DE BORRACHA	1							
44	4VW-F217F-00	HASTE CONECTORA 1	1							
45	90386-18115	BUCHA	2							
46	93109-18020	RETENTOR DE ÓLEO (MHA 18X24X4)	2							
47	90387-121L6	ESPAÇADOR	1							
48	90109-10752	PARAFUSO	1							
49	90201-100E9	ARRUELA PLANA	1							
50	90185-10120	PORCA AUTO-TRAVANTE	1							
51	93700-06802	NIPLE DE GRAXA	1							



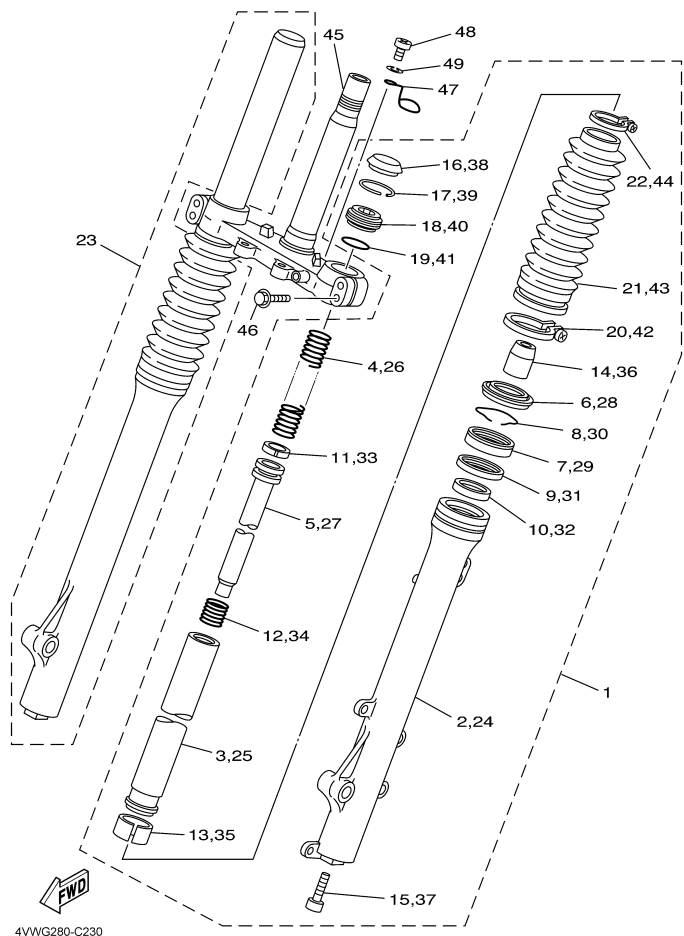




 4VWC200-A220

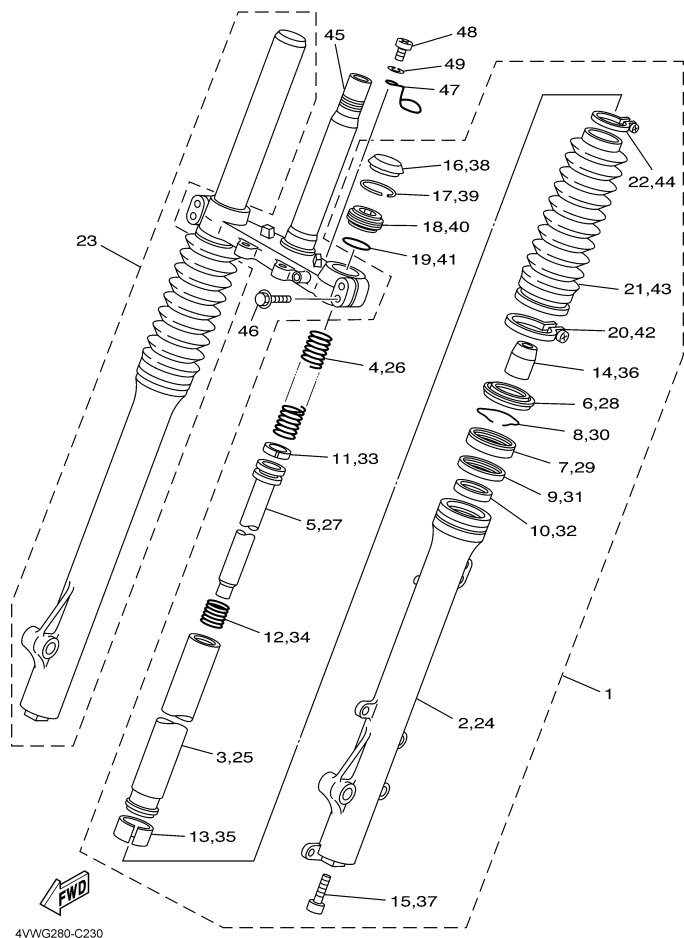
**FIG. 22 MESA DO GUIDÃO**

REF. NO.	CÓDIGO NO.	DESCRIÇÃO DA PEÇA	4VWL					OBSERVAÇÃO	ITEM DE SERVIÇO	T.M.O
1	93332-00008	ROLAMENTO (32006JRRS-P0-1-R)	1						6210	1,5
2	22F-23411-01	PISTA DE ESFERAS 1	1							
3	22F-23412-01	PISTA DE ESFERAS 2	1							
4	4VW-F341E-00	JOGO DE ESFERAS	1							
5	4AN-F3416-00	CAPA DA PISTA DE ESFERA 2	1							
6	90179-25W23	PORCA	1							
7	4VW-F3435-00	MESA DO GUIDÃO COMPLETA	1						6214	0,4
8	90105-14329	PARAFUSO FLANGE	1							
9	9582M-08050	PARAFUSO FLANGE	4							
10	3V9-F3441-10-35	FIXADOR SUPERIOR DO GUIDÃO	2					SL	9030	0,2
11	9582L-08035	PARAFUSO FLANGE	4							
12	4AN-F3317-01	FIXADOR DO CABO	1							
13	9851M-05020	PARAFUSO	1							
14	9290M-05200	ARRUELA	1							
15	9530M-05600	PORCA	1							



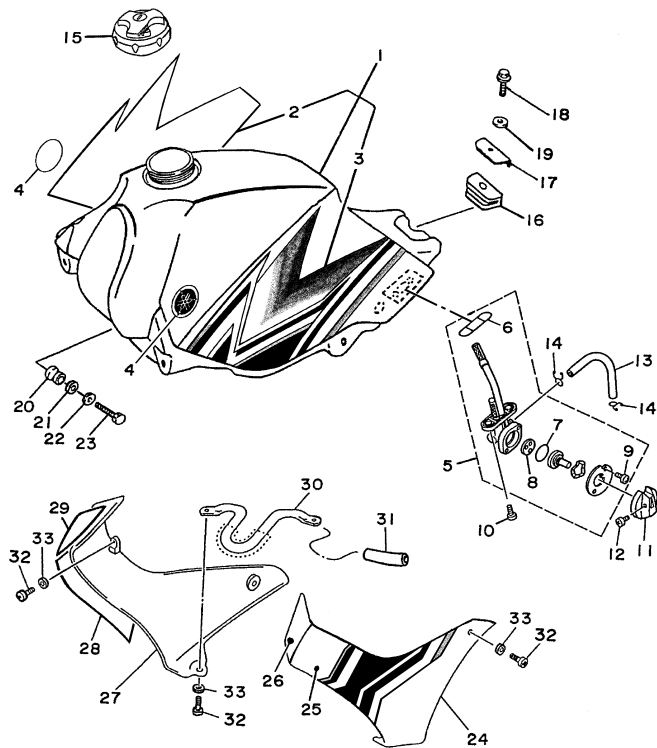
**FIG. 23 GARFO DIANTEIRO**

REF. NO.	CÓDIGO NO.	DESCRIÇÃO DA PEÇA	4VWL					OBSERVAÇÃO	ITEM DE SERVIÇO	T.M.O
1	4VW-F3102-22	GARFO DIANTEIRO CONJ. (ESQ.)	1							
2	3RW-23126-00	.TUBO EXTERNO 1	1						6206	0,8
3	4VW-F3110-00	.TUBO INTERNO COMPLETO 1	1						6208	0,8
4	4VW-23351-20	.MOLA	1						6204	0,5
5	3RW-23171-00	.PISTÃO DO GARFO DIANTEIRO	1							
6	1KH-23144-00	.PROTETOR DE POEIRA	1							
7	1KH-23145-00	.RETENTOR DE ÓLEO DO GARFO	1						6200	0,8
8	34X-23156-00	.PRESILHA DO RETENTOR DE ÓLEO	1							
9	1KH-23147-00	.ANEL DE BORRACHA	1							
10	34X-23125-00	.BUCHA (METAL LAMINA) 1	1							
11	34X-23157-00	.ANEL TRAVA DO PISTÃO	1							
12	34X-23151-00	.MOLA DA SUSPENSÃO DIANTEIRA	1							
13	34X-23135-00	.BUCHA (METAL LAMINA) 2	1						6208	0,8
14	4AN-F3166-00	.ESPAÇADOR DA TRAVA DO ÓLEO	1							
15	3M7-23181-00	.PARAFUSO DO GARFO DIANTEIRO	1							
16	35E-23168-00	.TAMPA DO GARFO DIANTEIRO	1							
17	35E-23183-00	.ANEL TRAVA	1							
18	4AN-F3111-00	.PARAFUSO DE AÇO	1							
19	4AN-F3114-00	.GAXETA DE VEDAÇÃO	1							
20	3RW-23192-00	.BRAÇADEIRA	1							
21	4JG-23191-20	.PROTETOR POEIRA	1					YB		
22	4AN-F3192-00	.BRAÇADEIRA	1							
23	4VW-F3103-22	GARFO DIANTEIRO CONJ. (DIR.)	1							
24	3RW-23136-00	.TUBO EXTERNO 2	1						6206	0,8
25	4VW-F3110-00	.TUBO INTERNO COMPLETO 1	1						6208	0,8
26	4VW-23351-20	.MOLA	1						6204	0,5
27	3RW-23171-00	.PISTÃO DO GARFO DIANTEIRO	1							



**FIG. 23 GARFO DIANTEIRO**

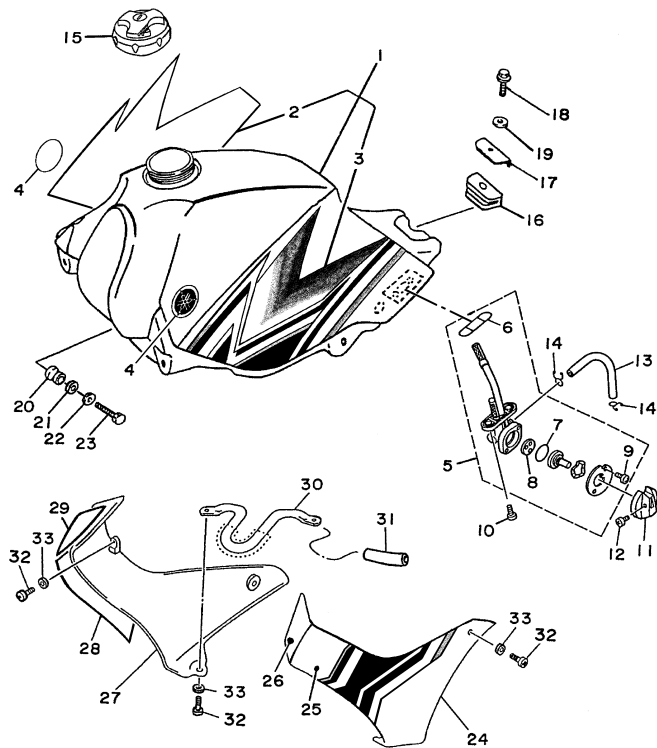
REF. NO.	CÓDIGO NO.	DESCRIÇÃO DA PEÇA	4VWL					OBSERVAÇÃO	ITEM DE SERVIÇO	T.M.O
28	1KH-23144-00	.PROTETOR DE POEIRA	1							
29	1KH-23145-00	.RETENTOR DE ÓLEO DO GARFO	1						6200	0,8
30	34X-23156-00	.PRESILHA DO RETENTOR DE ÓLEO	1							
31	1KH-23147-00	.ANEL DE BORRACHA	1							
32	34X-23125-00	.BUCHA (METAL LAMINA) 1	1							
33	34X-23157-00	.ANEL TRAVA DO PISTÃO	1							
34	34X-23151-00	.MOLA DA SUSPENSÃO DIANTEIRA	1							
35	34X-23135-00	.BUCHA (METAL LAMINA) 2	1						6208	0,8
36	4AN-F3166-00	.ESPAÇADOR DA TRAVA DO ÓLEO	1							
37	3M7-23181-00	.PARAFUSO DO GARFO DIANTEIRO	1							
38	35E-23168-00	.TAMPA DO GARFO DIANTEIRO	1							
39	35E-23183-00	.ANEL TRAVA	1							
40	4AN-F3111-00	.PARAFUSO DE AÇO	1							
41	4AN-F3114-00	.ANEL DE BORRACHA	1							
42	3RW-23192-00	.BRAÇADEIRA	1							
43	4JG-23191-20	.PROTETOR POEIRA	1					YB		
44	4AN-F3192-00	.BRAÇADEIRA	1							
45	4AN-F3340-10	SUPORTE INFERIOR COMPLETO	1						6210	1,5
46	4AN-F3346-10	PARAFUSO 1	4							
47	4AN-F331E-00	GUIA DO CABO	1							
48	9851M-06012	PARAFUSO	1							
49	9290M-06100	ARRUELA	1							



FWD  
4VWL280-E240

**FIG. 24 TANQUE DE COMBUSTÍVEL**

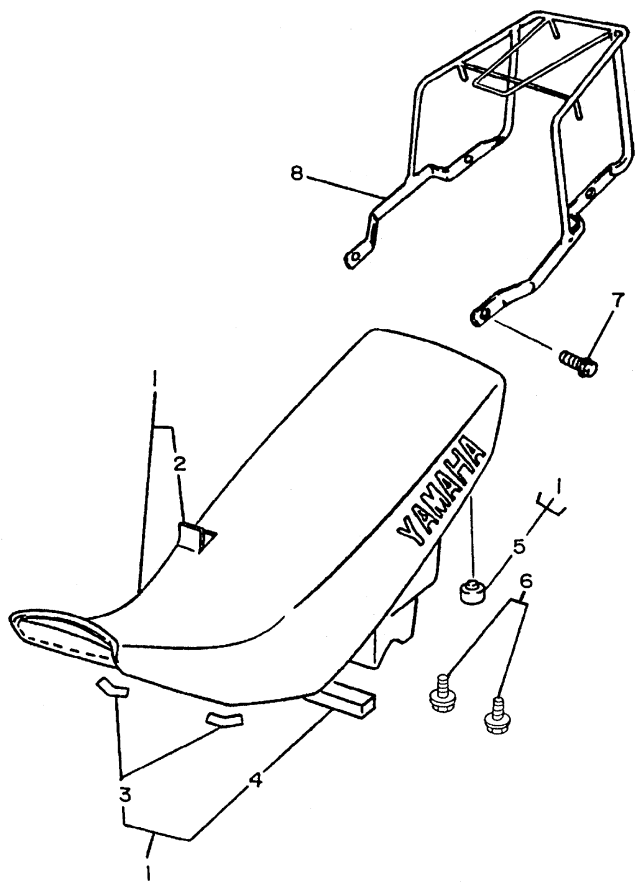
REF. NO.	CÓDIGO NO.	DESCRIÇÃO DA PEÇA	4VWL				OBSERVAÇÃO	ITEM DE SERVIÇO	T.M.O
1	4VW-F4100-T0	TANQUE DE COMBUSTÍVEL CONJ.	1				DPBMC	3000	0,3
	4VW-F4100-U0	TANQUE DE COMBUSTÍVEL CONJ.	1				YB	3000	0,3
2	4VW-F4247-T0	.GRÁFICO DIREITO DO TANQUE	1				UR DPBMC		
	4VW-F4247-U0	.GRÁFICO DIREITO DO TANQUE	1				UR YB		
3	4VW-F4246-T0	.GRÁFICO ESQUERDO DO TANQUE	1				UR DPBMC		
	4VW-F4246-U0	.GRÁFICO ESQUERDO DO TANQUE					UR YB		
4	4VW-F4235-00	.MARCA (EMBLEMA ) 1	2						
5	3RW-24500-01	TORNEIRA COMBUSTÍVEL CONJ. 1	1					3002	0,2
6	4X8-24512-00	.GAXETA	1						
7	3AJ-24534-01	.RETENOR DA TORNEIRA	1						
8	3AC-24523-00	.VÁLVULA DA TORNEIRA	1						
9	98517-03008	.PARAFUSO	2						
10	90149-06011	PARAFUSO	2						
11	1YH-F4524-00	ALAVANCA DA TORNEIRA	1						
12	90157-03122	PARAFUSO	1						
13	90445-09W03	TUBO	1					3006	0,1
14	90467-08W00	PRESILHA	2						
15	4VW-F4610-11	TAMPA DO TANQUE CONJUNTO	1					3004	0,1
16	4VW-F4182-00	AMORTIZADOR DE LOCALIZAÇÃO 2	1						
17	4VW-F4186-00	ARRUELA ESPECIAL	1						
18	9702M-06018	PARAFUSO	1						
19	9290M-06100	ARRUELA	1						
20	90480-15W02	ILHO DE BORRACHA	2						
21	4LR-F4186-00	ARRUELA ESPECIAL	2						
22	9290M-06100	ARRUELA	2						
23	9702M-06035	PARAFUSO	2						
24	4VW-F137W-10	TOMADA DE AR ESQUERDA	1				YB	5644	0,1



4VWL280-E240

**FIG. 24 TANQUE DE COMBUSTÍVEL**

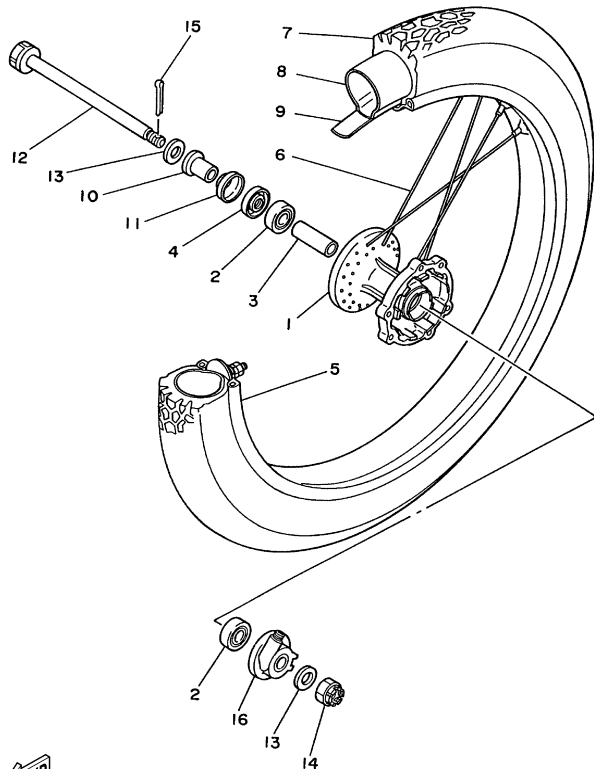
REF. NO.	CÓDIGO NO.	DESCRIÇÃO DA PEÇA	4VWL					OBSERVAÇÃO	ITEM DE SERVIÇO	T.M.O
25	4VW-F174G-T1	GRÁFICO DA TOMADA DE AR 3	1					UR DPBMC		
	4VW-F174G-U1	GRÁFICO DA TOMADA DE AR 3	1					UR YB		
26	4VW-F174J-J0	GRÁFICO DA TOMADA DE AR 5	1					UR DPBMC		
	4VW-F174J-H0	GRÁFICO DA TOMADA DE AR 5	1					UR YB		
27	4VW-F137X-10	TOMADA DE AR DIREITA	1					YB	5646	0,1
28	4VW-F174H-T1	GRÁFICO DA TOMADA DE AR 4	1					UR DPBMC		
	4VW-F174H-U1	GRÁFICO DA TOMADA DE AR 4	1					UR YB		
29	4VW-F174K-J0	GRÁFICO DA TOMADA DE AR 6	1					UR DPBMC		
	4VW-F174K-H0	GRÁFICO DA TOMADA DE AR 6	1					UR YB		
30	4VW-F139T-00	SUPORTE DA TOMADA DE AR	1							
31	4VW-F139U-01	AMORTIZADOR 2	1							
32	9890M-06012	PARAFUSO	6							
33	9290M-06200	ARRUELA	4							



4VWG280-C250

**FIG. 25 ASSENTO**

REF. NO.	CÓDIGO NO.	DESCRIÇÃO DA PEÇA	4VWL					OBSERVAÇÃO	ITEM DE SERVIÇO	T.M.O
1	4VW-F4730-31	SELIM DUPLO COMPLETO	1					YB	5206	0,2
2	4VW-F4731-30	.CAPA DO SELIM	1					YB	5208	1,0
3	3VC-F4737-00	.AMORTIZADOR DO SELIM	4							
4	4VW-F475M-00	.VEDAÇÃO	1							
5	4VW-F4741-00	.AMORTIZADOR DO SELIM	2							
6	95807-06016	PARAFUSO FLANGE	2							
7	9582M-08016	PARAFUSO FLANGE	4					OP		
8	4VW-F4830-00	BAGAGEIRO TRASEIRO	1					OP	5602	0,2

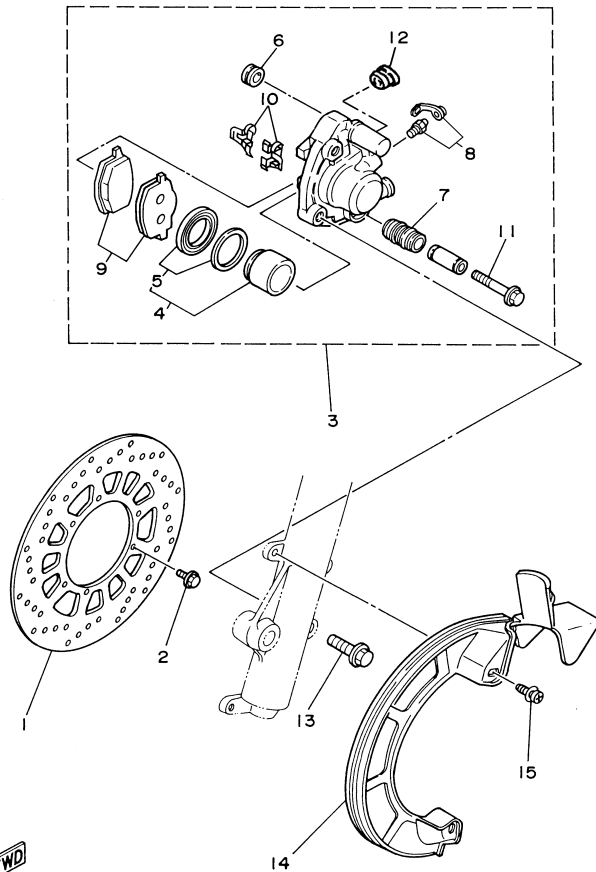


**FIG. 26 RODA DIANTEIRA**

REF. NO.	CÓDIGO NO.	DESCRIÇÃO DA PEÇA	4VWL					OBSERVAÇÃO	ITEM DE SERVIÇO	T.M.O
1	4AN-F5111-10-35	CUBO DA RODA DIANTEIRA	1					SL	6006	2,5
2	93306-20205	ROLAMENTO (B6202)	2						6012	0,8
3	90560-15290	ESPAÇADOR	1							
4	93102-20827	RETENTOR DE ÓLEO (02821-BRG)	1						6012	0,8
5	94418-21884	ARO DA RODA (1.85-21)	1							
6	4LR-25104-00	JOGO DE RAIOS DIANTEIROS	1						6006	2,5
7	94108-218L0	PNEU (80/90-21 48T)	1					PIRELLI	6002	0,6
8	94227-21848	CÂMARA DE AR (80/100-21 TR4)	1					PIRELLI	6002	0,6
9	94325-21117	CINTO DO ARO (1.85-21)	1							
10	90387-15W36	ESPAÇADOR	1							
11	2TY-F5118-00	PROTETOR DE POEIRA	1							
12	34X-25181-00	EIXO DA RODA	1						6000	0,2
13	90201-15238	ARRUELA PLANA	2							
14	90171-14W04	PORCA CASTELO	1							
15	91401-30028	CUPILHA	1							
16	4AN-F5190-02	ENGRENAGEM VELOCÍMETRO CONJ.	1						6014	0,6

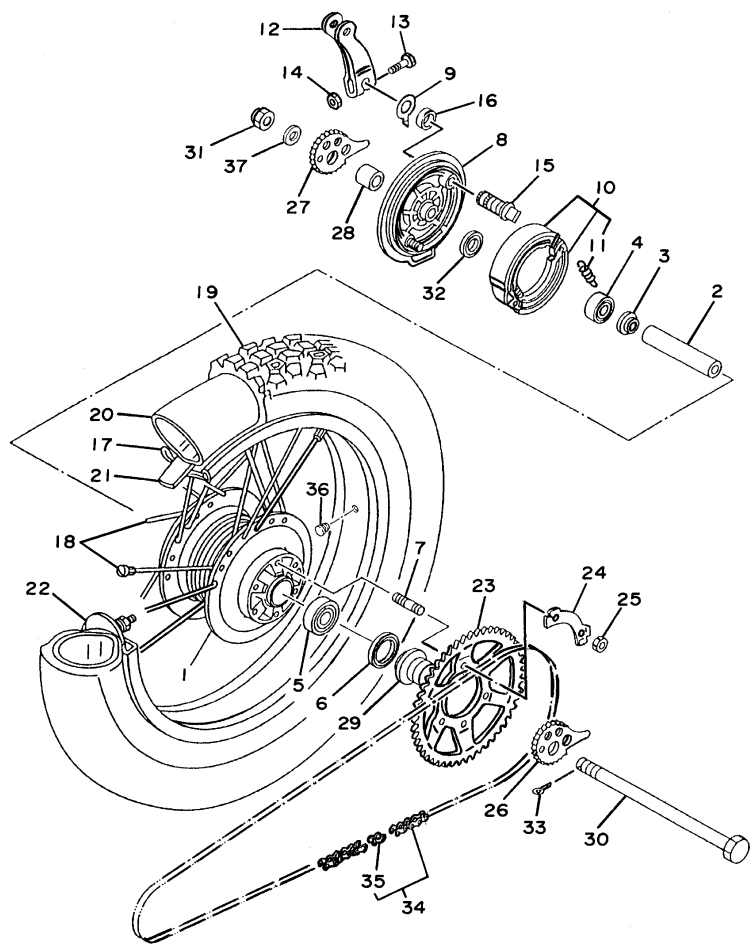


**FIG. 27 PINÇA DE FREIO DIANTEIRA**



4VVG280-C270

REF. NO.	CÓDIGO NO.	DESCRIÇÃO DA PEÇA	4VWL					OBSERVAÇÃO	ITEM DE SERVIÇO	T.M.O
1	4JG-2582T-10	DISCO DE FREIO (ESQ.)	1						6124	0,5
2	90109-065G4	PARAFUSO	6							
3	3BN-2580T-10	PINÇA DO FREIO CONJ. (ESQ.)	1						6126	0,5
4	34X-W0057-00	.JOGO DE PISTÕES DA PINÇA	1							
5	34X-W0047-00	..JOGO DE RETENTORES DA PINÇA	1						6166	0,6
6	5R2-25937-00	.PROTETOR 2	1							
7	34X-25937-00	.PROTETOR 2	1							
8	51L-W0048-00	.JOGO PARAFUSO SANGRADOR	1							
9	3BN-W0045-01	.JOGO DE PASTILHAS DE FREIO	1						6108	0,3
10	34X-25919-00	.SUPORTE DA PASTILHA DE FREIO	2							
11	34X-25926-00	.PARAFUSO	1							
12	34X-25845-00	.TAMPA DO INDICADOR	1							
13	90105-10638	PARAFUSO FLANGE	2							
14	4AN-F5715-10	PROTETOR DO DISCO DE FREIO 1	1					YB		
15	90159-06181	PARAFUSO COM ARRUELA	2							

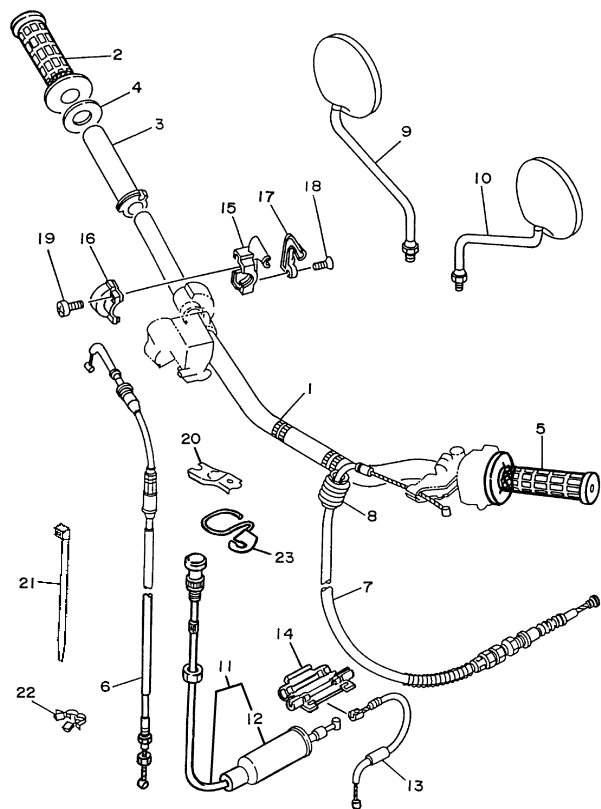


4VWG280-C280

**FIG. 28 RODA TRASEIRA**

REF. NO.	CÓDIGO NO.	DESCRIÇÃO DA PEÇA	4VWL				OBSERVAÇÃO	ITEM DE SERVIÇO	T.M.O
1	4AN-F5311-10-35	CUBO DA RODA TRASEIRA	1				SL		
2	5L9-F5317-00	ESPAÇADOR DO ROLAMENTO	1						
3	1YH-F5115-00	FLANGE ESPAÇADORA 1	1						
4	93306-30202	ROLAMENTO (6302Z)	1						
5	93306-20205	ROLAMENTO (B6202)	1						
6	93106-26005	RETENTOR DE ÓLEO (02165-GRGG)	1						
7	90116-10221	PRISIONEIRO	6						
8	4AN-F5321-10-35	PRATO DA SAPATA DE FREIO	1				SL	6100	0,8
9	3Y6-2533A-01	PLACA INDICADORA	1						
10	3KG-W253E-00	JOGO DE SAPATA DE FREIO	1					6100	0,8
11	90506-15260	MOLA DE TENSÃO	2					6100	0,8
12	5CF-F5355-00	ALAVANCA DO EIXO CÂMES	1						
13	90101-06278	PARAFUSO	1						
14	9530M-06600	PORCA	1						
15	248-25351-10	EIXO CÂMES	1						
16	4AN-F5359-00	VEDAÇÃO DO EIXO CÂMES	1						
17	94421-18854	ARO DA RODA (2.15-18)	1						
18	4LR-25304-00	JOGO DE RAIOS TRASEIROS 2	1						
19	94111-188L1	PNEU (110/80-18 58T)	1				PIRELLI	6004	0,8
20	94211-18850	CÂMARA DE AR (100/100-18)	1				PIRELLI	6004	0,8
21	94325-18801	CINTO DO ARO (2.15-18)	1						
22	3Y1-25394-00	ESPAÇADOR DO ARO	1						
23	4VW-F5445-11	COROA DA RODA TRASEIRA (45D)	1					6404	0,7
24	4LR-F5412-00	ARRUELA TRAVA	3						
25	90170-10219	PORCA	6						
26	1W2-25388-01	ESTICADOR DA CORRENTE 1	1						
27	1W2-25389-01	ESTICADOR DA CORRENTE 2	1						

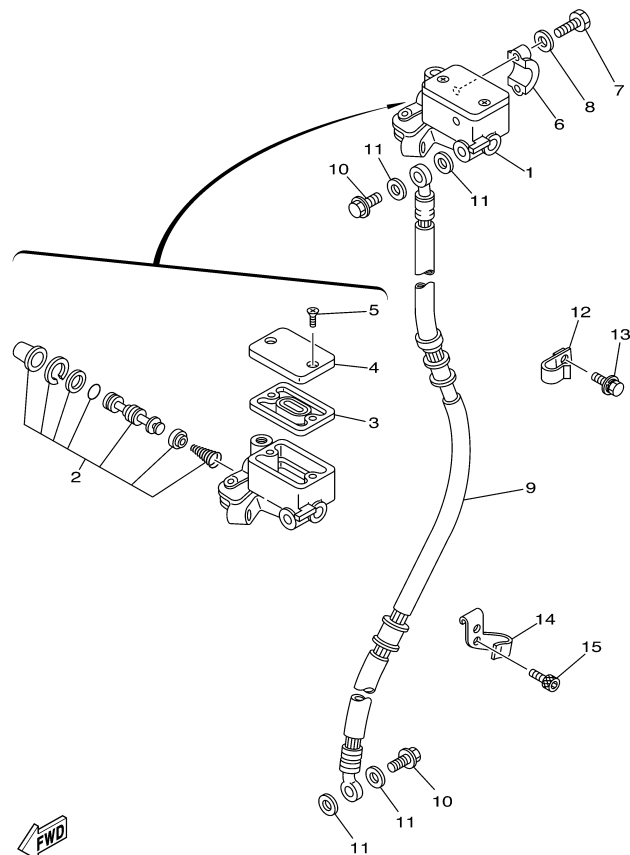




4VWC200-A290

**FIG. 29**                    **GUIDÃO E CABOS**

REF. NO.	CÓDIGO NO.	DESCRIÇÃO DA PEÇA	4VWL					OBSERVAÇÃO	ITEM DE SERVIÇO	T.M.O
1	4VW-F6111-10	GUIDÃO	1						9032	0,5
2	4VW-F6242-00	MANOPLA DIREITA	1						9000	0,2
3	434-26243-12	TUBO GUIA DO ACELERADOR	1							
4	1M1-26249-01	ANEL LAMINA	1							
5	4VW-F6241-00	MANOPLA ESQUERDA	1							
6	4VW-F6311-10	CABO DO ACELERADOR 1	1						9002	0,4
7	4VW-F6335-10	CABO DE EMBREAGEM	1						9014	0,3
8	2TY-F6342-00	PROTECTOR DO CABO	1							
9	3Y1-26290-00	ESPELHO RETROVISOR CONJ. (DIR.)	1						9504	0,2
10	3Y1-26290-10	ESPELHO RETROVISOR CONJ. (ESQ.)	1						9502	0,2
11	2TY-F6330-00	CABO DO AFOGADOR CONJ.	1							
12	2VG-F6329-00	.CAPA PROTETORA	1							
13	4VW-F6334-00	CABO DO AFOGADOR 2	1							
14	2TY-F6261-00	CONECTOR DO CABO	1							
15	38V-26281-00-98	CAPA SUPERIOR DA MANOPLA	1					LGB		
16	493-26282-00-98	CAPA INFERIOR DA MANOPLA	1					LGB		
17	38V-2628H-00	CAPA DO CABO	1							
18	98707-04012	PARAFUSO CABECA PLANA	2							
19	98507-05016	PARAFUSO	2							
20	4BE-2637G-00	FIXADOR DO CABO	1							
21	90465-13152	BRAÇADEIRA	1							
22	90464-10193	BRAÇADEIRA	1							
23	4VW-F6399-00	GUIA DO CABO	1							



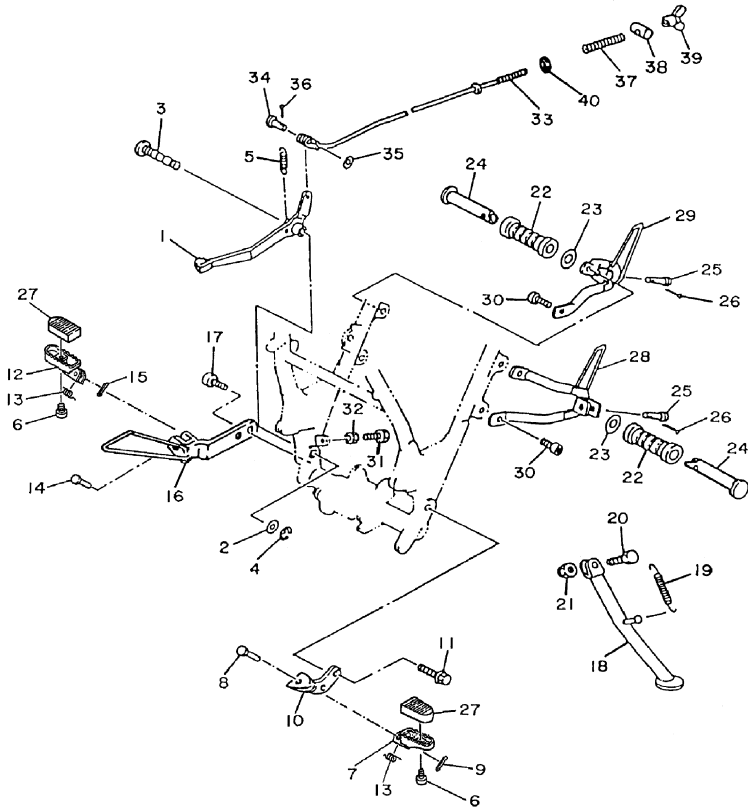
**FWD**  
4VWC200-A300

**FIG. 30 CILINDRO MESTRE DIANTEIRO**

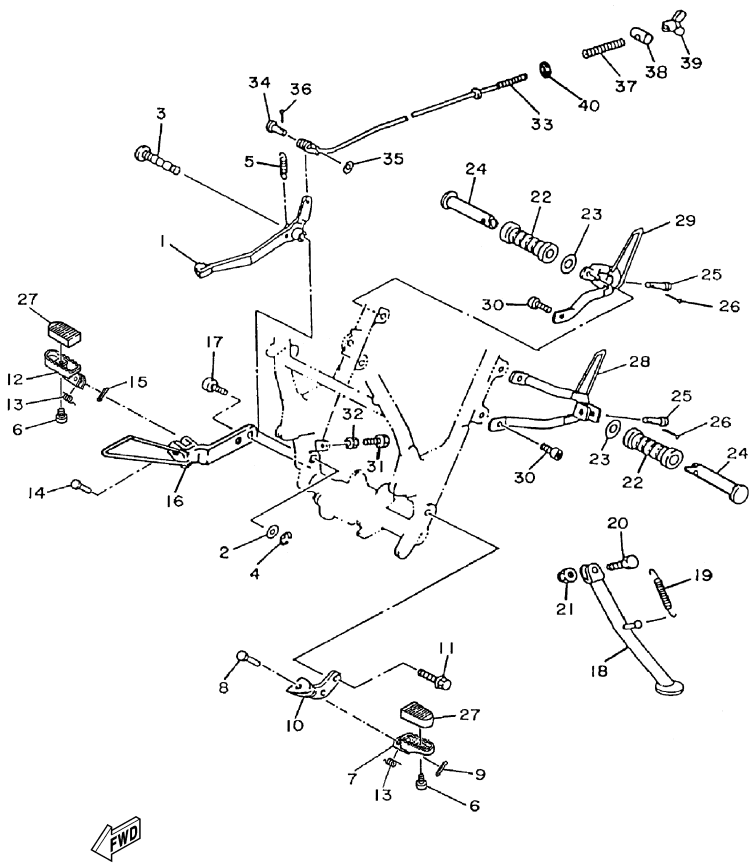
REF. NO.	CÓDIGO NO.	DESCRIÇÃO DA PEÇA	4VWL					OBSERVAÇÃO	ITEM DE SERVIÇO	T.M.O
1	39F-25870-00	CILINDRO MESTRE SUB CONJ.	1						6120	0,4
2	56A-W0041-00	.KIT DE REPARO	1						6144	0,5
3	4L0-25854-00	.DIAFRAGMA DO RESERVATORIO	1							
4	4L3-25852-00	.TAMPA DO RESERVATORIO	1							
5	98706-04012	.PARAFUSO CABECA PLANA	2							
6	4L0-25867-00	SUPORTE DO CILINDRO MESTRE	1							
7	97007-06025	PARAFUSO	2							
8	92907-06600	ARRUELA	2							
9	4AN-F5872-01	MANGUEIRA DE FREIO 1	1						6128	0,5
10	90401-10159	PARAFUSO DE UNIÃO	2							
11	90201-10886	ARRUELA PLANA	4							
12	4AN-F5875-11	SUPORTE MANGUEIRA DE FREIO 1	1							
13	90119-06108	PARAFUSO COM ARRUELA	1							
14	4AN-F3318-11	FIXADOR DO CABO 1	1							
15	91317-06010	PARAFUSO	2							

**FIG. 31 CAVALETE. ESTRIBOS. PEDAL**

REF. NO.	CÓDIGO NO.	DESCRIÇÃO DA PEÇA	4VWL					OBSERVAÇÃO	ITEM DE SERVIÇO	T.M.O
1	4VW-F7211-03	PEDAL DE FREIO	1						9300	0,3
2	90201-12541	ARRUELA PLANA	1							
3	1KH-27212-01	EIXO DO PEDAL DE FREIO	1						9302	0,3
4	93430-09038	ANEL TRAVA	1							
5	90506-18305	MOLA DE TENSÃO	1						9302	0,3
6	91317-06010	PARAFUSO	2							
7	4VW-F7411-00	ESTRIBO DIANTEIRO ESQUERDO	1						5300	0,2
8	91701-08039	PINO	1							
9	91401-25015	CUPILHA	1							
10	4VW-F7412-00	SUPORTE DO ESTRIBO 1	1							
11	95807-10020	PARAFUSO FLANGE	2							
12	4VW-F7421-00	ESTRIBO DIANTEIRO DIREITO	1						5300	0,2
13	90508-20W07	MOLA DE TORÇÃO	2							
14	91701-08039	PINO 1	1							
15	91401-25015	CUPILHA	1							
16	5CF-F7422-10	SUPORTE DO ESTRIBO 2	1							
17	95807-10020	PARAFUSO FLANGE	2							
18	4VW-F7311-01	CAVALETE LATERAL 1	1						5404	0,2
19	90507-29008	MOLA DE TENSÃO	1							
20	90109-10474	PARAFUSO	1							
21	90185-10037	PORÇA AUTO-TRAVANTE	1							
22	503-F7433-01	CAPA DO ESTRIBO TRASEIRO	2							
23	90201-20W42	ARRUELA PLANA	2							
24	4LR-F7431-00	ESTRIBO TRASEIRO	2						5301	0,2
25	90255-06W03	PINO ESPECIAL	2							
26	91401-16012	CUPILHA	2							
27	3LD-27413-00	CAPA DO ESTRIBO	2							



**FWD**  
4VWL280-E310

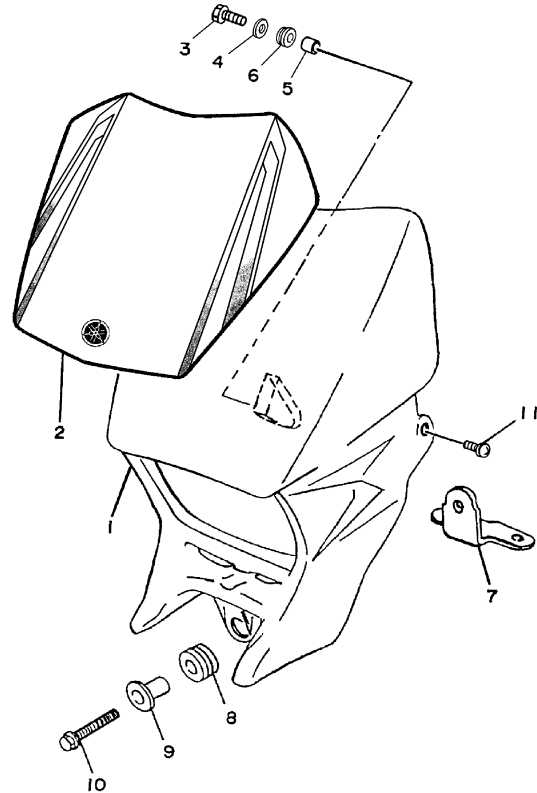


4VWL280-E310

**FIG. 31 CAVALETE. ESTRIBOS. PEDAL**

REF. NO.	CÓDIGO NO.	DESCRIÇÃO DA PEÇA	4VWL					OBSERVAÇÃO	ITEM DE SERVIÇO	T.M.O
28	4VW-F7432-00-33	SUPORE DO ESTRIBO TRASEIRO ESQ.	1					YB		
29	4VW-F7442-00-33	SUPORE DO ESTRIBO TRASEIRO DIR.	1					YB		
30	92017-08020	PARAFUSO	4							
31	97027-06020	PARAFUSO	1							
32	9530M-06700	PORCA	1							
33	4VW-F7231-00	VARETA DE FREIO	1						6102	0,1
34	90240-06W00	PINO	1							
35	9290L-06200	ARRUELA LISA	1							
36	91401-20012	CUPILHA	1							
37	90501-10801	MOLA DE COMPRESSÃO	1							
38	90249-12800	PINO	1							
39	90179-06W21	PORCA BORBOLETA	1							
40	9290L-06200	ARRUELA	1							

**FIG. 32 CARENAGEM DO FAROL**

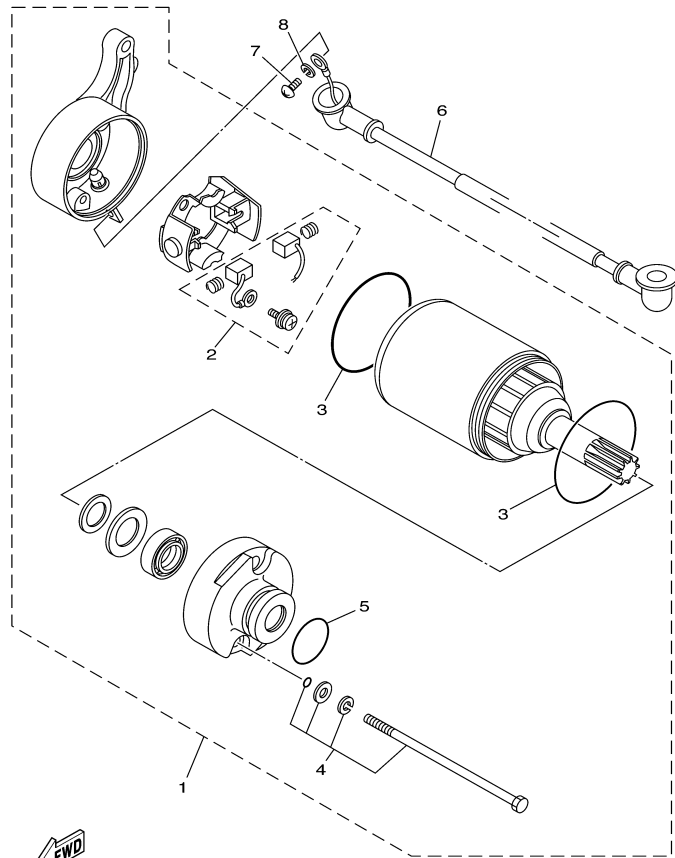


FWD  
4VWG280-C320

REF. NO.	CÓDIGO NO.	DESCRIÇÃO DA PEÇA	4VWL					OBSERVAÇÃO	ITEM DE SERVIÇO	T.M.O
1	4VW-H4311-10	CARENAGEM DO FAROL (SG)	1					YB	5706	0,1
2	4VW-F8368-P0	GRÁFICO FRONTAL	1							
3	97007-06020	PARAFUSO	2							
4	92907-06600	ARRUELA	2							
5	4VW-H4388-00	ESPAÇADOR 1	2							
6	4VW-H4366-00	AMORTIZADOR DO FAROL 1	2							
7	4VW-F3174-00	FIXADOR DO FAROL	1							
8	90480-14102	ILHO	1							
9	90387-06W53	ESPAÇADOR	1							
10	9580M-06025	PARAFUSO FLANGE	1							
11	9890M-06012	PARAFUSO	2							



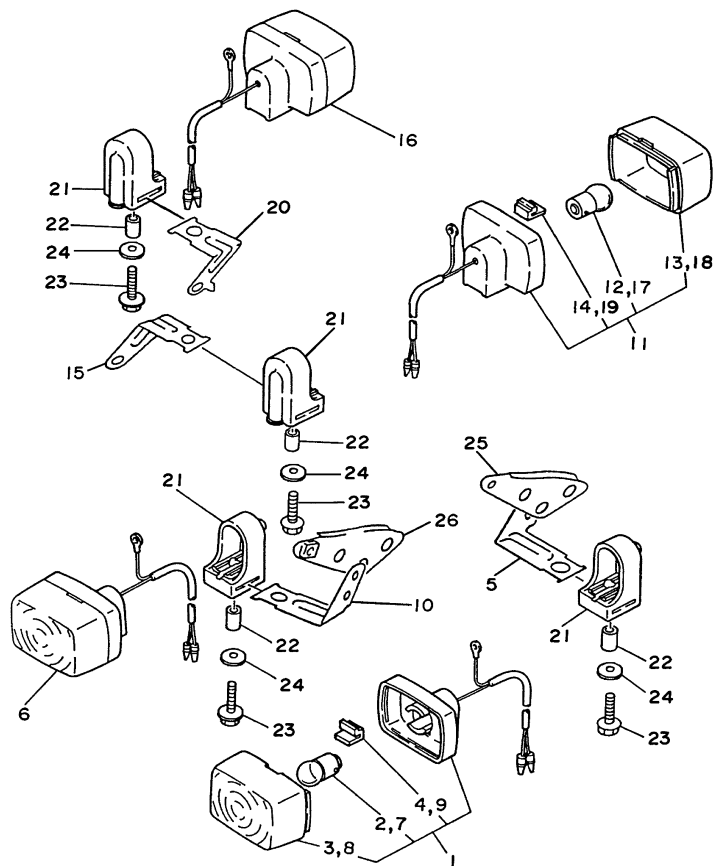




  
4BES100-0340

**FIG. 34**                      **MOTOR DE PARTIDA**

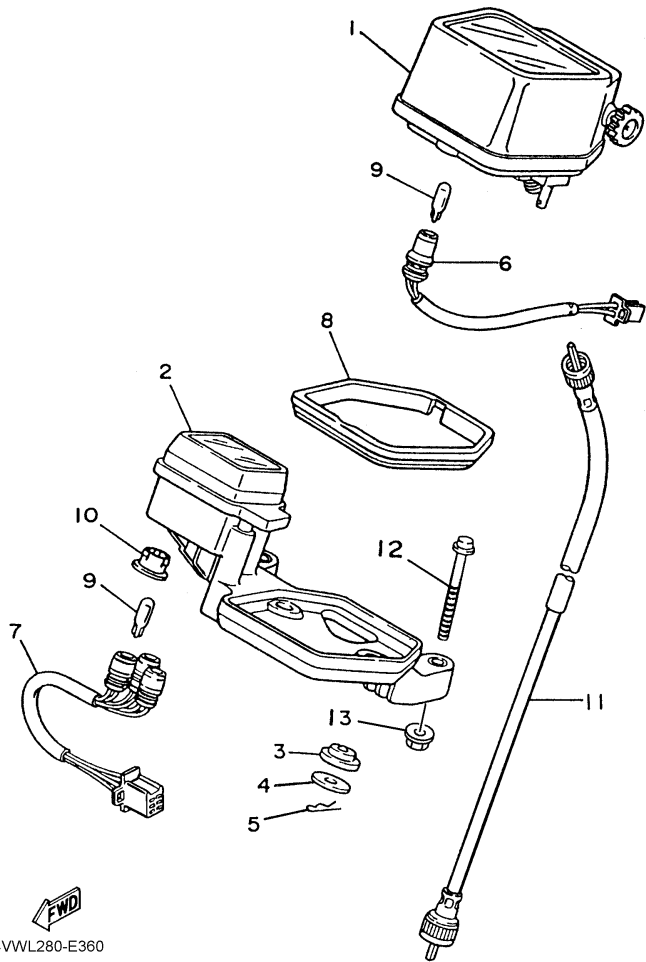
REF. NO.	CÓDIGO NO.	DESCRIÇÃO DA PEÇA	4VWL					OBSERVAÇÃO	ITEM DE SERVIÇO	T.M.O
1	4JG-81890-00	MOTOR DE PARTIDA COMPLETO	1						8400	0,4
2	50M-81801-M0	.JOGO DE ESCOVAS	1							
3	93210-55669	.ANEL DE BORRACHA	2							
4	59V-81828-M0	.PARAFUSO 2	2							
5	93210-25711	.ANEL DE BORRACHA	1							
6	4JG-8183G-00	CHICOTE DO MOTOR COMPL.	1							
7	98507-05008	PARAFUSO	1							
8	92907-05100	ARRUELA	1							



5GL4261-A351

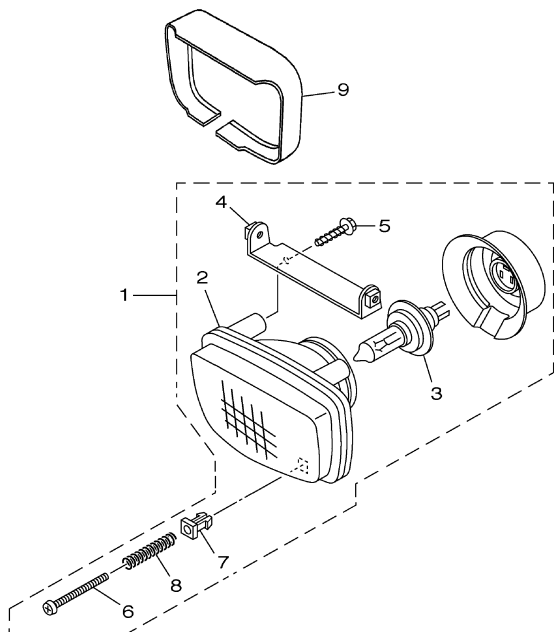
**FIG. 35 PISCAS**

REF. NO.	CÓDIGO NO.	DESCRIÇÃO DA PEÇA	4VWL					OBSERVAÇÃO	ITEM DE SERVIÇO	T.M.O
1	3XP-83310-10	PISCA DIANTEIRO ESQ. CONJ. 1	1						8626	0,2
2	1KH-83311-00	.LÂMPADA DO PISCA (12V-10W)	1						8622	0,1
3	2T4-83312-00	.LENTE DO PISCA	1						8622	0,1
4	1KH-83345-00	.VEDANTE	1							
5	4VW-H3318-00	SUPORTE DO PISCA DIANTEIRO ESQ.	1							
6	3XP-83320-10	PISCA DIANTEIRO DIR CONJ. 2	1						8626	0,2
7	1KH-83311-00	.LÂMPADA DO PISCA (12V-10W)	1						8622	0,1
8	2T4-83312-00	.LENTE DO PISCA	1						8622	0,1
9	1KH-83345-00	.VEDANTE	1							
10	4VW-H3328-00	SUPORTE DO PISCA DIANTEIRO DIR.	1							
11	1KH-83310-10	PISCA TRASEIRO ESQ. CONJ. 1	1						8626	0,2
12	1KH-83311-00	.LÂMPADA DO PISCA (12V-10W)	1						8622	0,1
13	2T4-83312-00	.LENTE DO PISCA	1						8622	0,1
14	1KH-83345-00	.VEDANTE	1							
15	4VW-H3368-00	SUPORTE DO PISCA TRASEIRO ESQ.	1							
16	4GY-83320-10	PISCA TRASEIRO DIR. CONJ. 2	1						8626	0,2
17	1KH-83311-00	.LÂMPADA DO PISCA (12V-10W)	1						8622	0,1
18	2T4-83312-00	.LENTE DO PISCA	1						8622	0,1
19	1KH-83345-00	.VEDANTE	1							
20	4VW-H3369-00	SUPORTE DO PISCA TRASEIRO DIR.	1							
21	1KH-83321-00	AMORTIZADOR DO PISCA	4							
22	90387-05W22	ESPAÇADOR	4							
23	9851M-05025	PARAFUSO	4							
24	9290M-05200	ARRUELA	4							
25	4VW-F831V-10	FIXADOR DO FAROL 1	1							
26	4VW-F832V-10	FIXADOR DO FAROL 2	1							



**FIG. 36 MEDIDOR**

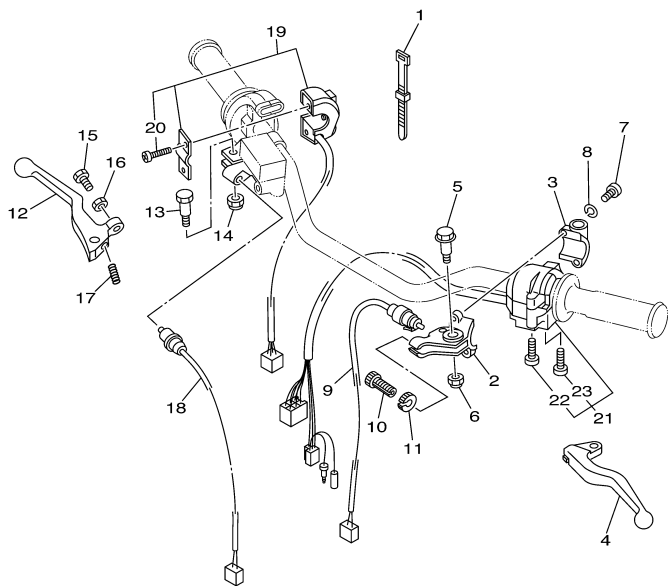
REF. NO.	CÓDIGO NO.	DESCRIÇÃO DA PEÇA	4VWL					OBSERVAÇÃO	ITEM DE SERVIÇO	T.M.O
1	3TB-83570-10	VELOCÍMETRO CONJUNTO	1						9204	0,2
2	3YP-8355A-10	SUPORTE DO VELOCÍMETRO	1							
3	1M1-83526-00	AMORTIZADOR 2	2							
4	90201-05033	ARRUELA PLANA	2							
5	437-83525-00	GRAMPO	2							
6	3TB-83536-00	SOQUETE DO VELOCÍMETRO CONJ.	1							
7	3YP-83520-00	SOQUETE DAS LUZES CONJUNTO	1							
8	5Y1-83513-00	AMORTIZADOR	1							
9	4G1-84744-00	LÂMPADA (12V-5W)	4							
10	4BE-8352K-00	PLUG CEGO	1							
11	4VW-H3550-00	CABO DO VELOCÍMETRO CONJ.	1						9200	0,1
12	9582M-06040	PARAFUSO FLANGE	2							
13	95707-06500	PORCA FLANGE	2							



**FIG. 37 FAROL DIANTEIRO**

REF. NO.	CÓDIGO NO.	DESCRIÇÃO DA PEÇA	4VWL					OBSERVAÇÃO	ITEM DE SERVIÇO	T.M.O
1	4VW-H4310-00	FAROL DIANTEIRO COMPLETO	1						8606	0,2
2	4VW-H4320-00	.LENTE DO FAROL CONJ	1							
3	1YH-H4314-00	.LÂMPADA (12V-60V/55W)	1							
4	4VW-H4318-00	.FIXADOR FAROL 1	1							
5	4VW-H4329-00	.PARAFUSO	2							
6	4LR-H433E-00	.PARAFUSO DE AJUSTE	1							
7	4LR-H4334-00	BUCHA DO PARAFUSO	1							
8	4LR-H4332-00	MOLA DO PARAFUSO	1							
9	4VW-H4196-01	TAMPA DO SOQUETE	1							



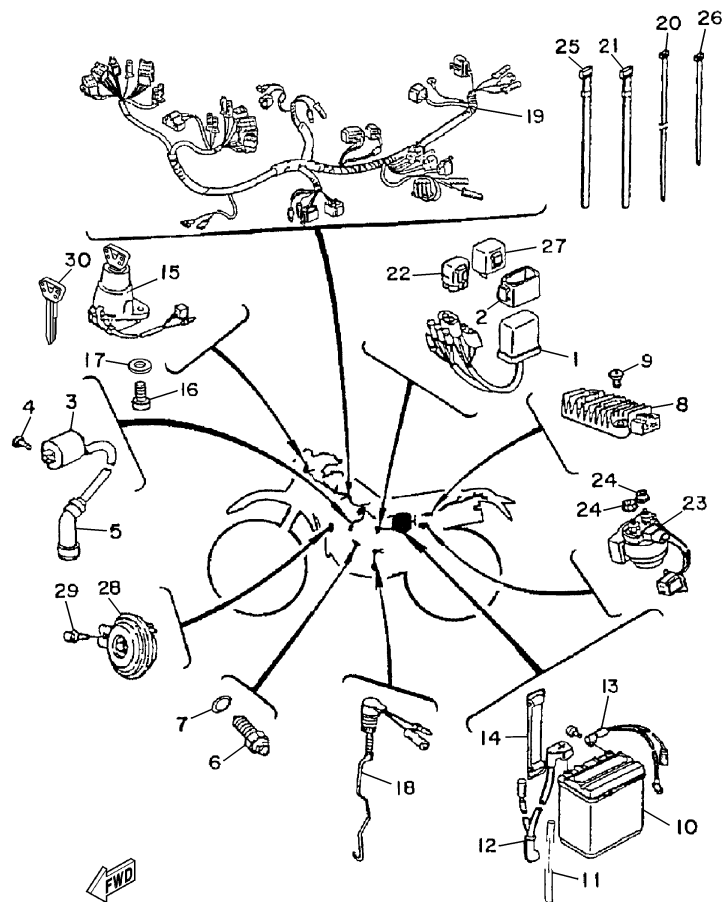


**FIG. 39**                      **INTERRUPTOR DO GUIDÃO & MANETES**

REF. NO.	CÓDIGO NO.	DESCRIÇÃO DA PEÇA	4VWL					OBSERVAÇÃO	ITEM DE SERVIÇO	T.M.O
1	437-83936-01	BRAÇADEIRA DO CABO	4							
2	2TY-H2911-00	FIXADOR DA ALAVANCA 1	1						9012	0,3
3	2TY-H2915-01	FIXADOR INFERIOR DA ALAVANCA	1							
4	4AN-H3912-00	MANETE ESQUERDO 1	1						9010	0,1
5	4LR-H3945-00	PARAFUSO DO SUPORTE DO MANETE	1							
6	90185-06W10	PORCA AUTO-TRAVANTE	1							
7	9851M-05020	PARAFUSO	2							
8	9290M-05100	ARRUELA	2							
9	5U0-82917-00	INTERRUPTOR DA EMBREAGEM	1							
10	90123-08046	PARAFUSO	1							
11	90179-08148	PORCA	1							
12	4AN-H3922-00	MANETE DIREITO 2	1						9016	0,1
13	90109-06W32	PARAFUSO	1							
14	95607-06100	PORCA AUTO-TRAVANTE	1							
15	90154-06802	PARAFUSO	1							
16	90170-06010	PORCA	1							
17	90501-10312	MOLA DE COMPRESSÃO	1							
18	2VG-H3980-00	INTERRUPTOR DE FREIO DIANT. CJ	1						8510	0,2
19	4DW-83975-00	INTERRUPTOR DO GUIDÃO 2	1							
20	98507-05018	.PARAFUSO	2							
21	4VW-83969-00	INTERRUPTOR DO GUIDÃO 5	1						8530	0,3
22	98507-05040	.PARAFUSO	1							
23	98507-05030	.PARAFUSO	1							



5GL4261-A390



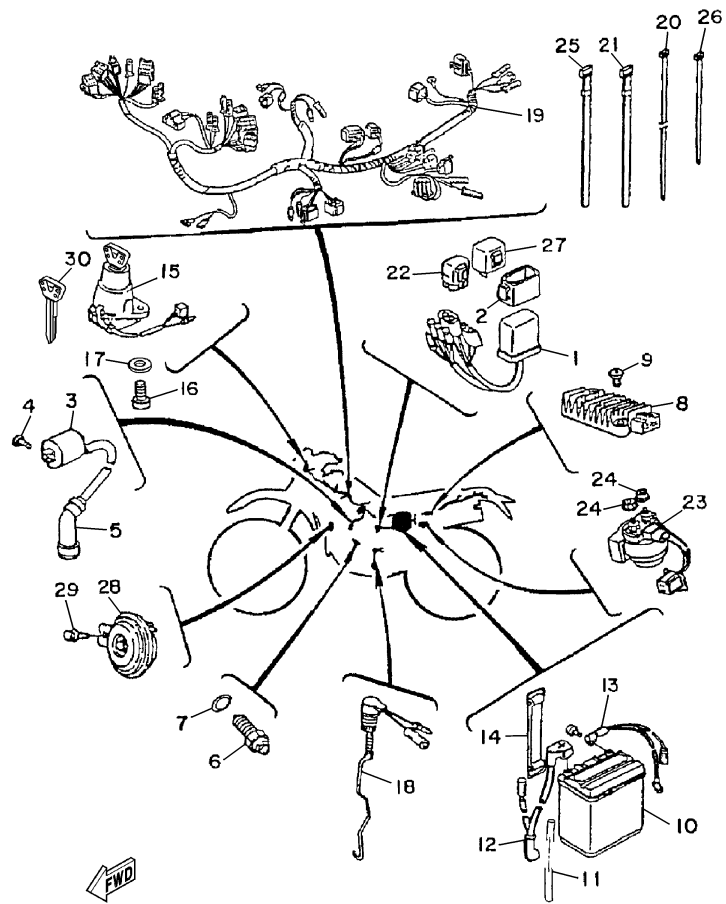
4VWL280-E400

**FIG. 40 SISTEMA ELETRICO 1**

REF. NO.	CÓDIGO NO.	DESCRIÇÃO DA PEÇA	4VWL					OBSERVAÇÃO	ITEM DE SERVIÇO	T.M.O
1	3GX-85540-00	UNIDADE DE C.D.I. CONJ.	1						8116	0,5
2	3RW-85546-00	BRAÇADEIRA	1							
3	3NS-82310-10	BOBINA DE IGNIÇÃO CONJ.	1						8110	0,4
4	9851M-06016	PARAFUSO	2							
5	4VW-82370-00	CACHIMBO DA VELA CONJ.	1							
6	4KM-82540-00	INTERRUPTOR NEUTRO CONJ.	1						8550	0,2
7	90430-10148	GAXETA	1							
8	3TJ-81960-02	RETIFICADOR & REGULADOR CONJ.	1						8304	0,1
9	9851M-06025	PARAFUSO	2							
10	4VW-H2110-10	BATERIA CONJ. (YB7B-B 12V-7A)	1						8306	0,2
11	90445-08W07	TUBO	1							
12	4VW-H2115-00	FIO POSITIVO DA BATERIA	1							
13	4VW-H2116-00	FIO NEGATIVO DA BATERIA	1							
14	4VW-H2131-00	CINTA DA BATERIA	1							
15	4VW-H2501-00	TRAVA DE DIREÇÃO, INTERR. PRINCIPAL	1					*	8500	0,5
16	9131M-06025	PARAFUSO	2							
17	9290M-06200	ARRUELA	2							
18	4VW-H2530-00	INTERRUPTOR DE PARADA CONJ.	1						8520	0,2
19	4VW-H2590-00	CHICOTE DE FIOS CONJ.	1						8312	0,9
20	90464-20044	BRAÇADEIRA	1							
21	90465-13152	BRAÇADEIRA	3							
22	3RW-81950-00	RELÉ CONJUNTO	1							
23	3AY-81940-00	RELÉ DE PARTIDA CONJUNTO	1							
24	95707-06500	PORCA FLANGE	2							
25	90465-13152	BRAÇADEIRA	1							
26	5L9-H3936-00	BRAÇADEIRA	1							
27	35R-83350-20	RELE DO PISCA CONJ.	1						8310	0,2

\* KIT DE TRAVAS 4VW-X2501-01





4VWL280-E400

**FIG. 40 SISTEMA ELETRICO 1**

REF. NO.	CÓDIGO NO.	DESCRIÇÃO DA PEÇA	4VWL					OBSERVAÇÃO	ITEM DE SERVIÇO	T.M.O
28	4LR-83371-00	BUZINA	1						8308	0,2
29	95807-06010	PARAFUSO FLANGE	1					PA		
30	90890-55963	CHAVE VIRGEM	1							
-----										
-----										
-----										
-----										
-----										
-----										
-----										
-----										
-----										
-----										

## ÍNDICE NUMÉRICO

CÓDIGO DA PEÇA	REF. NO.	CÓDIGO DA PEÇA	REF. NO.	CÓDIGO DA PEÇA	REF. NO.	CÓDIGO DA PEÇA	REF. NO.	CÓDIGO DA PEÇA	REF. NO.	CÓDIGO DA PEÇA	REF. NO.
4VW-E1185-10	1 - 16	4AN-F1691-00	18 - 2	3V9-F3441-10-35	22 - 10	4VW-F7231-00	31 - 33	4VW-H4744-00	38 - 7	2HT-12210-10	5 - 10
4VW-E1186-10	1 - 19	4VW-F1711-10	19 - 1	4VW-F4100-T0	24 - 1	4VW-F7311-01	31 - 18	56A-W0041-00	30 - 2	4FM-12213-10	5 - 11
4VW-E1187-10	1 - 20	4VW-F1717-00	19 - 26	4VW-F4100-U0	24 - 1	4VW-F7411-00	31 - 7	3BN-W0045-01	27 - 9	5HO-12231-00	5 - 8
4VW-E3447-00	6 - 12	4VW-F1721-10	19 - 10	4VW-F4182-00	24 - 16	4VW-F7412-00	31 - 10	34X-W0047-00	27 - 5	5N0-12241-00	5 - 9
4VW-E3542-00	7 - 31	4VW-F173E-T0	19 - 2	4LR-F4185-00	17 - 30	4VW-F7421-00	31 - 12	51L-W0048-00	27 - 8	5HO-13300-02	6 - 1
4VW-E4239-00	7 - 30	4VW-F173F-T0	19 - 11	4LR-F4186-00	24 - 21	5CF-F7422-10	31 - 16	34X-W0057-00	27 - 4	5HO-13326-01	6 - 2
4VW-E4411-20	7 - 6	4VW-F173M-00	19 - 23	4VW-F4186-00	24 - 17	4LR-F7431-00	31 - 24	3KG-W253E-00	28 - 10	5HO-13327-00	6 - 6
4VW-E4412-00	7 - 11	4VW-F1741-00	19 - 22	4VW-F4235-00	24 - 4	4VW-F7432-00-33	31 - 28	4VW-WE543-00	11 - 15	4BE-13329-01	6 - 4
4VW-E4413-00	7 - 21	4VW-F174G-T1	24 - 25	4VW-F4246-T0	24 - 3	503-F7433-01	31 - 22	4VW-11101-10	1 - 1	51Y-13411-00	6 - 7
4VW-E4422-00	7 - 15	4VW-F174G-U1	24 - 25	4VW-F4246-U0	24 - 3	4VW-F7442-00-33	31 - 29	5HO-1111F-00	1 - 23	5HO-13440-00	6 - 11
4AN-E443E-00	7 - 18	4VW-F174H-T1	24 - 28	4VW-F4247-T0	24 - 2	4VW-F8100-01	17 - 32	5HO-11133-11	1 - 2	2LN-13586-01	7 - 1
4VW-E4452-00	7 - 16	4VW-F174H-U1	24 - 28	4VW-F4247-U0	24 - 2	4VW-F8199-P7	17 - 34	1KH-11145-00	3 - 29	2LN-14103-00	8 - 31
4VW-E4453-00	7 - 7	4VW-F174J-H0	24 - 26	1YH-F4524-00	24 - 11	4VW-F8267-00	17 - 33	15A-11161-01	1 - 29	4JG-14105-00	8 - 32
4VW-E4462-00	7 - 12	4VW-F174J-J0	24 - 26	4VW-F4610-11	24 - 15	4VW-F831V-10	35 - 25	15A-11162-00	1 - 27	4VW-14107-20	8 - 29
4VW-E4462-10	7 - 20	4VW-F174K-H0	24 - 29	4VW-F4730-31	25 - 1	4VW-F832V-10	35 - 26	5HO-11162-00	1 - 28	3RW-1410A-10	8 - 25
4VW-E4628-20	9 - 3	4VW-F174K-J0	24 - 29	4VW-F4731-30	25 - 2	4VW-F8368-P0	32 - 2	1KH-11166-01	10 - 11	4NK-14126-00	8 - 4
4VW-E4728-20	9 - 10	4VW-F177A-10	19 - 19	3VC-F4737-00	25 - 3	4VW-H2110-10	40 - 10	371-11167-01	10 - 10	812-14137-00	8 - 3
4VW-E4834-00	1 - 11	4VW-F2110-10-35	20 - 1	4VW-F4741-00	25 - 5	4VW-H2115-00	40 - 12	59V-11181-00	1 - 7	22F-14139-00	8 - 8
4VW-E4881-00	9 - 21	5L9-F2127-00	20 - 4	4VW-F475M-00	25 - 4	4VW-H2116-00	40 - 13	4VW-11310-00	2 - 1	2LN-14141-54	8 - 23
4VW-E5150-01	10 - 1	4AN-F2128-00	20 - 24	4VW-F4830-00	25 - 8	4VW-H2131-00	40 - 14	4BD-11351-00	2 - 3	4HR-14142-35	8 - 26
4VW-E5351-00	6 - 9	4AN-F2129-00	20 - 42	4AN-F5111-10-35	26 - 1	4VW-H2501-00	40 - 15	3RW-11400-00	3 - 1	2LN-14147-00	8 - 30
4VW-E5411-01	11 - 1	4AN-F2141-10	20 - 9	1YH-F5115-00	28 - 3	4VW-H2530-00	40 - 18	1KH-11454-00	3 - 20	558-14147-00	8 - 13
4VW-E5420-00	11 - 13	4VW-F217A-00	20 - 21	2TY-F5118-00	26 - 11	4VW-H2590-00	40 - 19	5HO-11496-00	3 - 11	878-14147-00	8 - 14
4VW-E7121-00	14 - 7	4VW-F217F-00	20 - 44	4AN-F5190-02	26 - 16	2TY-H2911-00	39 - 2	2LN-11530-00	3 - 19	137-14153-00	8 - 9
4VW-E7211-00	14 - 20	4AN-F2189-00	20 - 43	4AN-F5311-10-35	28 - 1	2TY-H2915-01	39 - 3	5HO-11536-00	3 - 14	36X-14169-00	8 - 5
4VW-E7221-01	14 - 13	4VW-F2210-20	21 - 1	5L9-F5317-00	28 - 2	4VW-H3318-00	35 - 5	29U-11610-00	3 - 7	2A2-14172-12	8 - 7
4VW-E7231-01	14 - 15	2TY-F2311-02	20 - 17	4AN-F5321-10-35	28 - 8	4VW-H3328-00	35 - 10	29U-11610-20	3 - 7	1UY-14185-00	8 - 28
4VW-E7402-00	14 - 12	4VW-F3102-22	23 - 1	5CF-F5355-00	28 - 12	4VW-H3368-00	35 - 15	29U-11610-40	3 - 7	537-14186-00	8 - 10
4VW-E7411-00	14 - 1	4VW-F3103-22	23 - 23	4VW-F5359-00	28 - 16	4VW-H3369-00	35 - 20	1KH-11631-01-CO	3 - 6	12R-14191-00	8 - 12
4AN-E7456-00	14 - 28	4VW-F3110-00	23 - 3	4VW-F5381-00	28 - 30	4VW-H3550-00	36 - 11	15A-11633-00	3 - 8	10V-14196-00	8 - 21
4VW-E7461-10	14 - 27			4VW-F5383-00	28 - 29	4AN-H3912-00	39 - 4	1KH-11636-01	3 - 6	31A-14197-00	8 - 20
4VW-E8110-00	16 - 9	4AN-F3111-00	23 - 18	4LR-F5412-00	28 - 24	4AN-H3922-00	39 - 12	1KH-11638-01	3 - 6		8 - 35
4VW-E8113-00	16 - 10			4VW-F5445-11	28 - 23	5L9-H3936-00	40 - 26	29U-11651-00	3 - 4	620-1423A-75	8 - 27
4VW-F1107-00	19 - 27	4AN-F3114-00	23 - 19	4AN-F5715-10	27 - 14	4LR-H3945-00	39 - 5	5HO-11681-00	3 - 2	4JG-14261-00	8 - 33
4VW-F1110-10-33	17 - 1			4AN-F5872-01	30 - 9	2VG-H3980-00	39 - 18	5HO-12111-02	4 - 1	2LN-14437-00	7 - 8
4VW-F1165-00-33	17 - 27	4AN-F3166-00	23 - 14	4AN-F5875-11	30 - 12	4VW-H4196-01	37 - 9	11H-12113-00	4 - 4	1KH-14451-00	7 - 10
4VW-F1275-00-33	17 - 28			4VW-F6111-10	29 - 1	4VW-H4310-00	37 - 1	11H-12114-00	4 - 5	1KH-14458-00	7 - 9
4VW-F137W-10	24 - 24	4VW-F3174-00	32 - 7	4VW-F6241-00	29 - 5	4VW-H4311-10	32 - 1	4GO-12116-01	4 - 3	4JG-14472-00	7 - 14
4VW-F137X-10	24 - 27	4AN-F3192-00	23 - 22	4VW-F6242-00	29 - 2	1YH-H4314-00	37 - 3	4GO-12117-00	4 - 7	1UY-14565-00	8 - 16
4VW-F1397-01	17 - 31			2TY-F6261-00	29 - 14	4VW-H4318-00	37 - 4	4GO-12118-00	4 - 8	3RW-14611-00	9 - 1
2TY-F1398-01	17 - 25	4AN-F3317-01	22 - 12	4VW-F6311-10	29 - 6	4VW-H4320-00	37 - 2	5HO-12119-00	4 - 6	15A-14612-00	9 - 2
4VW-F139T-00	24 - 30	4AN-F3318-11	30 - 14	2VG-F6329-00	29 - 12	4VW-H4329-00	37 - 5	5HO-12121-01	4 - 2	4BE-14613-00	9 - 14
4VW-F139U-01	24 - 31	4AN-F331E-00	23 - 47	2TY-F6330-00	29 - 11	4LR-H4332-00	37 - 8	5HO-12146-00	4 - 11	4VW-14711-11	9 - 7
4VW-F1471-00	17 - 13	4AN-F3340-10	23 - 45	4VW-F6334-00	29 - 13	4LR-H4334-00	37 - 7	29U-12151-00	4 - 9	3YF-14714-00	9 - 8
4VW-F1511-10	18 - 1	4AN-F3346-10	23 - 46	4VW-F6335-10	29 - 7	4LR-H433E-00	37 - 6	5HO-12156-00	4 - 10	4KM-14714-01	9 - 19
5HH-F153E-30	18 - 8	4AN-F3416-00	22 - 5	2TY-F6342-00	29 - 8	4VW-H4366-00	32 - 6	2NX-12159-00	4 - 13	4VW-14803-00	7 - 24
4VW-F1611-10	18 - 7	4VW-F341E-00	22 - 4	4VW-F6399-00	29 - 23	4VW-H4388-00	32 - 5	1KH-12171-00	5 - 1	4VW-14872-00	9 - 18
4VW-F1685-00	18 - 14	4VW-F3435-00	22 - 7	4VW-F7211-03	31 - 1	4VW-H454L-00	18 - 15	2LN-12176-00	5 - 2	4VW-14901-20	8 - 1

## ÍNDICE NUMÉRICO

CÓDIGO DA PEÇA	REF. NO.	CÓDIGO DA PEÇA	REF. NO.	CÓDIGO DA PEÇA	REF. NO.	CÓDIGO DA PEÇA	REF. NO.	CÓDIGO DA PEÇA	REF. NO.	CÓDIGO DA PEÇA	REF. NO.
26H-1490H-00	8 - 6	34L-21485-00	17 - 15	34X-25181-00	26 - 12	2T4-83312-00	35 - 18	90109-08705	17 - 21	90201-100E9	21 - 5
4VW-1490J-20	8 - 22	36X-21485-00	17 - 14	4LR-25304-00	28 - 18	3XP-83320-10	35 - 6	90109-10474	31 - 20	90201-10508	3 - 27
3GW-14933-00	8 - 17	22W-22124-00	20 - 37	4Y6-2533A-01	28 - 9	4GY-83320-10	35 - 16	90109-10689	20 - 39	90201-10591	5 - 5
4JG-14940-00	8 - 24	401-22128-01	20 - 5	248-25351-10	28 - 15	1KH-83321-00	35 - 21	90109-10752	20 - 32	90201-10886	30 - 11
2LN-14958-10	8 - 34	1KH-22151-00	20 - 13	1W2-25388-01	28 - 26	1KH-83345-00	35 - 4		20 - 48	90201-122H1	20 - 26
4VW-14987-00	8 - 15	30X-22178-00	17 - 19	1W2-25389-01	28 - 27		35 - 9	90116-10221	28 - 7	90201-12541	31 - 2
2A2-14997-00	8 - 2	4V4-22184-00	17 - 20	3Y1-25394-00	28 - 22		35 - 14	90119-06108	19 - 28	90201-12588	16 - 6
3Y1-15361-00	11 - 23	38V-22199-00	20 - 14	3BN-2580T-10	27 - 3		35 - 19		30 - 13	90201-126A7	20 - 11
3Y1-15363-00	11 - 21	1YW-22216-00	21 - 2	4JG-2582T-10	27 - 1	35R-83350-20	40 - 27	90119-06172	7 - 26	90201-13409	17 - 22
4JG-15441-02	10 - 16	34X-23125-00	23 - 10	34X-25845-00	27 - 12	4LR-83371-00	40 - 28	90123-08046	39 - 10	90201-15238	28 - 37
4BE-15451-03	11 - 2		23 - 32	4L3-25852-00	30 - 4	5Y1-83513-00	36 - 8	90149-06011	24 - 10		26 - 13
4BE-15462-00	11 - 16	3RW-23126-00	23 - 2	4L0-25854-00	30 - 3	3YP-83520-00	36 - 7	90149-08067	13 - 24	90201-164K2	14 - 8
2HT-15512-00	12 - 1	34X-23135-00	23 - 13	4L0-25867-00	30 - 6	437-83525-00	36 - 5	90151-06013	15 - 7	90201-17257	14 - 21
4JG-15517-00	12 - 4		23 - 35	39F-25870-00	30 - 1	1M1-83526-00	36 - 3	90153-06029	1 - 5	90201-201E4	3 - 10
5H0-15521-00	12 - 2	3RW-23136-00	23 - 24	34X-25919-00	27 - 10	4BE-8352K-00	36 - 10	90154-05013	7 - 17	90201-203E7	14 - 23
4H7-15580-10	12 - 6	1KH-23144-00	23 - 6	34X-25926-00	27 - 11	3TB-83536-00	36 - 6	90154-06802	39 - 15	90201-20W42	31 - 23
1J7-15583-01	12 - 8		23 - 28	34X-25937-00	27 - 7	3YP-8355A-10	36 - 2	90157-03122	24 - 12	90201-25290	12 - 5
5H0-16111-00	13 - 1	1KH-23145-00	23 - 7	5R2-25937-00	27 - 6	3TB-83570-10	36 - 1	90159-05011	13 - 12	90202-06W01	9 - 4
1KH-16150-00	13 - 5		23 - 29	434-26243-12	29 - 3	437-83936-01	39 - 1	90159-06016	7 - 27		9 - 11
2LN-16154-00	13 - 6	1KH-23147-00	23 - 9	1M1-26249-01	29 - 4	4VW-83969-00	39 - 21	90159-06181	27 - 15	90206-06889	9 - 6
36X-16321-00	13 - 18		23 - 31	38V-26281-00-98	29 - 15	4DW-83975-00	39 - 19	90170-06010	39 - 16		9 - 13
537-16321-00	13 - 8	34X-23151-00	23 - 12	493-26282-00-98	29 - 16	4GY-84710-00	38 - 1	90170-06128	4 - 14	90209-17285	14 - 3
137-16324-00	13 - 9		23 - 34	38V-2628H-00	29 - 17	36Y-84714-40	38 - 2	90170-10219	28 - 25	90209-18208	14 - 17
5H0-16351-00	13 - 10	34X-23156-00	23 - 8	3Y1-26290-00	29 - 9	4GY-84723-00	38 - 5	90170-14284	3 - 25	90214-20023	3 - 15
4JG-16356-00	13 - 14		23 - 30	3Y1-26290-10	29 - 10	4GY-84733-00	38 - 3		13 - 4	90215-06184	1 - 25
5H0-16357-00	13 - 26	34X-23157-00	23 - 11	4BE-2637G-00	29 - 20	4G1-84744-00	36 - 9		13 - 21	90215-14186	13 - 20
1W1-16358-01	13 - 13		23 - 33	1KH-27212-01	31 - 3	1FN-84745-40	38 - 6	90171-14W04	26 - 14	90215-14205	3 - 24
2LN-16371-00	13 - 7	35E-23168-00	23 - 16	3LD-27413-00	31 - 27	4JG-85510-01	33 - 1		28 - 31		13 - 3
4JG-16380-01	13 - 22		23 - 38	50M-81801-M0	34 - 2	3GX-85540-00	40 - 1	90179-06W21	31 - 39	90240-06W00	31 - 34
1KH-16383-00	13 - 19	3RW-23171-00	23 - 5	59V-81828-M0	34 - 4	3RW-85546-00	40 - 2	90179-08148	39 - 11	90240-07083	3 - 16
1KH-17131-01	14 - 5		23 - 27	4JG-8183G-00	34 - 6	4JG-85550-00	33 - 2	90179-25W23	22 - 6	90249-12800	31 - 38
5MP-17151-00	14 - 6	3M7-23181-00	23 - 15	4JG-81890-00	34 - 1	4JG-85580-01	33 - 3	90185-06W10	39 - 6	90255-06W03	31 - 25
5MP-17161-00	14 - 2		23 - 37	3AY-81940-00	40 - 23	90101-06278	28 - 13	90185-10037	31 - 21	90267-40073	7 - 22
17T-17241-03	14 - 16	35E-23183-00	23 - 17	3RW-81950-00	40 - 22	90101-10188	3 - 28	90185-10120	20 - 34	90280-05013	3 - 26
5MP-17251-00	14 - 14		23 - 39	3TJ-81960-02	40 - 8	90101-10303	5 - 4		20 - 41	90282-05013	3 - 23
5MP-17261-00	14 - 19	4JG-23191-20	23 - 21	3NS-82310-10	40 - 3	90105-08009	1 - 13		20 - 50	90282-05043	13 - 2
5H0-18120-02	16 - 1		23 - 43	4VW-82370-00	40 - 5	90105-08024	17 - 10	90185-12134	20 - 10	90340-14128	11 - 6
1RH-18140-00	15 - 8	3RW-23192-00	23 - 20	4KM-82540-00	40 - 6	90105-08195	1 - 12	90201-05033	36 - 4	90340-32123	11 - 8
4JG-18185-00	15 - 4		23 - 42	5U0-82917-00	39 - 9	90105-08408	17 - 9	90201-062A8	20 - 19	90380-16109	20 - 36
4JG-18511-00	15 - 11	4VW-23351-20	23 - 4	1KH-83310-10	35 - 11	90105-10250	21 - 3	90201-06W10	18 - 4	90380-18139	20 - 3
4JG-18512-01	15 - 12		23 - 26	3XP-83310-10	35 - 1	90105-10638	27 - 13	90201-08326	9 - 17	90385-12039	1 - 4
4JG-18513-00	15 - 10	22F-23411-01	22 - 2	1KH-83311-00	35 - 2	90105-12668	20 - 25	90201-08366	17 - 8	90386-18115	20 - 29
3GX-18531-00	15 - 13	22F-23412-01	22 - 3		35 - 7	90105-14329	22 - 8		17 - 12		20 - 45
3GX-18535-00	15 - 14	3RW-24500-01	24 - 5		35 - 12	90109-06419	6 - 14	90201-08609	1 - 14	90386-18146	20 - 2
4JG-18540-00	15 - 1	4X8-24512-00	24 - 6		35 - 17	90109-064A5	18 - 10	90201-08753	17 - 23	90386-20120	20 - 22
136-18542-00	15 - 2	3AC-24523-00	24 - 8	2T4-83312-00	35 - 3	90109-065G4	27 - 2	90201-100E9	20 - 33	90387-05W22	35 - 22
1KH-21315-01	17 - 5	3AJ-24534-01	24 - 7		35 - 8	90109-06W32	39 - 13		20 - 40	90387-064J1	19 - 8
3RW-21316-01-WL	17 - 2	4LR-25104-00	26 - 6		35 - 13	90109-085E2	9 - 16		20 - 49		19 - 13

## ÍNDICE NUMÉRICO

CÓDIGO DA PEÇA	REF. NO.	CÓDIGO DA PEÇA	REF. NO.	CÓDIGO DA PEÇA	REF. NO.	CÓDIGO DA PEÇA	REF. NO.	CÓDIGO DA PEÇA	REF. NO.	CÓDIGO DA PEÇA	REF. NO.
90387-06737	20 - 15	90467-13800	9 - 23	91810-16016	1 - 8	93210-48364	13 - 15	94421-18854	28 - 17	9702M-06035	24 - 23
90387-06W39	18 - 3	90467-14015	10 - 12		2 - 5	93210-54175	6 - 13	94580-41104	5 - 7	9702N-06012	14 - 29
90387-06W41	18 - 11	90467-14150	9 - 22	92017-06020	7 - 3	93210-55669	34 - 3	94581-33120	28 - 34	97706-40530	38 - 4
	19 - 21	90480-01141	19 - 9	92017-08020	31 - 30	93210-57634	1 - 21	94681-33011	28 - 35	9770M-50520	7 - 13
90387-06W53	18 - 17		19 - 18	92907-04100	8 - 19	93210-72529	2 - 2	94700-00333	1 - 26	98507-04012	8 - 11
	19 - 4	90480-10068	28 - 36	92907-04200	7 - 23	93211-05471	1 - 17	95027-08025	9 - 9	98507-04016	8 - 18
	19 - 15	90480-14102	18 - 9	92907-05100	34 - 8	93306-20201	14 - 11	9502M-06090	10 - 8	98507-05008	34 - 7
	32 - 9		18 - 18	92907-06200	13 - 16	93306-20205	26 - 2	95307-06600	13 - 17	98507-05016	29 - 19
90387-07391	17 - 17		17 - 16	92907-06600	5 - 14		28 - 5	9530M-05600	22 - 15	98507-05018	39 - 20
90387-07789	7 - 28		19 - 3		30 - 8	93306-20332	14 - 26		38 - 8	98507-05030	39 - 23
90387-085E1	17 - 24		19 - 14		32 - 4	93306-20401	14 - 9	9530M-06600	28 - 14	98507-05040	39 - 22
90387-106G0	20 - 38		32 - 8		33 - 5	93306-20532	3 - 21	9530M-06700	31 - 32	98507-06010	11 - 11
90387-121L6	20 - 47	90480-15W02	24 - 20	9290L-06200	31 - 35	93306-30202	28 - 4	95607-06100	39 - 14	98507-06020	7 - 29
90387-121N2	20 - 7	90501-04596	12 - 7		31 - 40	93306-30424	14 - 24	95607-08200	17 - 4		1 - 18
90387-124F4	16 - 5	90501-07629	3 - 17	9290M-05100	39 - 8	93306-30427	3 - 22		17 - 7		33 - 6
90387-125F1	10 - 3	90501-10312	39 - 17	9290M-05200	22 - 14	93306-30536	3 - 5		17 - 11	98507-06025	33 - 4
	10 - 4	90501-10801	31 - 37		35 - 24	93306-30611	3 - 31	95607-10100	21 - 4	98507-06030	10 - 5
90387-125Y0	12 - 3	90501-18576	6 - 8	9290M-06100	18 - 5	93310-530J3	3 - 3	95617-12100	20 - 27		10 - 6
90387-126J8	20 - 31	90501-21133	3 - 12		19 - 5	93315-23607	15 - 3	95707-06500	36 - 13	98507-06035	11 - 5
90387-127F2	20 - 8	90501-23700	13 - 11		19 - 16	93315-31428	13 - 28		40 - 24		11 - 19
90387-140J9	20 - 23	90506-08227	16 - 2		20 - 20	93332-00008	22 - 1	9570M-06500	18 - 13	98507-06040	10 - 7
90387-15W35	28 - 28	90506-15260	28 - 11		23 - 49	93410-20038	14 - 4	95807-06010	40 - 29	98507-06045	11 - 20
90387-15W36	26 - 10	90506-18305	31 - 5		24 - 19	93410-22039	14 - 18	95807-06012	9 - 20	98507-06075	6 - 17
90387-255F3	5 - 6	90507-29008	31 - 19		24 - 22	93420-28055	13 - 30	95807-06016	18 - 12	98507-06085	10 - 9
90401-10159	30 - 10	90508-18495	13 - 25	9290M-06200	24 - 33	93430-09038	31 - 4		19 - 20	98517-03008	24 - 9
90430-06014	1 - 6	90508-20W07	31 - 13		40 - 17	93440-10085	1 - 3		25 - 6	9851M-05020	22 - 13
90430-08119	13 - 23	90508-26539	15 - 9	9290M-06600	7 - 4	93450-17044	3 - 9	95807-10020	31 - 11		39 - 7
90430-10148	40 - 7	90508-26705	16 - 3	9290M-06100	19 - 25	93505-16006	13 - 27		31 - 17	9851M-05025	35 - 23
90430-12186	1 - 10	90560-15290	26 - 3	93101-15101	14 - 10	93602-13177	3 - 18	9580M-06025	18 - 16	9851M-06012	23 - 48
90445-08W07	40 - 11	90560-17368	12 - 11	93101-25106	3 - 30	93603-12030	6 - 3		32 - 10	9851M-06016	19 - 7
90445-09W03	24 - 13	90890-55963	40 - 30	93102-12106	16 - 8	93604-10011	5 - 3	95817-08050	17 - 6		19 - 12
90460-49293	7 - 5	91317-06010	31 - 6	93102-14209	13 - 29	93604-16092	15 - 5	95817-08065	17 - 3		20 - 18
90460-56105	7 - 25		30 - 15	93102-20004	14 - 25	93604-20156	15 - 6	9581M-08016	17 - 29		40 - 4
90462-08224	10 - 14	91317-06018	1 - 22	93102-20827	26 - 4	93605-10090	3 - 13	9582L-08035	22 - 11	9851M-06025	6 - 16
90462-08225	11 - 24	91317-06020	9 - 15	93104-22018	28 - 32	93608-50158	16 - 7	9582M-06040	36 - 12		11 - 4
90462-16213	11 - 12	91317-06025	2 - 6	93106-26005	28 - 6	93612-16254	1 - 9	9582M-08016	25 - 7		11 - 14
90464-10193	29 - 22		5 - 12	93109-18020	20 - 6	93615-12088	12 - 9	9582M-08050	22 - 9		11 - 18
90464-20044	40 - 20	91317-08020	12 - 10		20 - 30	93700-06802	20 - 51	97007-06020	32 - 3		19 - 6
90465-08127	10 - 15	91317-08045	1 - 15		20 - 46	93700-06803	20 - 12	97007-06025	30 - 7		19 - 17
90465-08200	10 - 13	9131M-06025	40 - 16	93210-07135	6 - 15		20 - 35	9700M-06030	18 - 6		40 - 9
90465-08364	11 - 10	91401-16012	31 - 26	93210-09165	4 - 12	93700-06804	20 - 28	9700N-06014	19 - 24	98706-04012	30 - 5
90465-13152	29 - 21	91401-20012	31 - 36	93210-13361	2 - 4	94108-218L0	26 - 7	97017-06012	1 - 24	98707-04012	29 - 18
	40 - 21	91401-25015	31 - 9	93210-14369	11 - 7	94111-188L1	28 - 19	97027-06016	5 - 13	9870M-06025	17 - 26
	40 - 25		31 - 15	93210-19123	11 - 22	94211-18850	28 - 20	97027-06020	31 - 31	9870M-06030	6 - 5
90467-07138	7 - 33	91401-30028	26 - 15	93210-25711	34 - 5	94227-21848	26 - 8		16 - 11	9890M-06010	9 - 5
90467-08092	7 - 32		28 - 33	93210-32172	11 - 9	94325-18801	28 - 21	97027-06025	17 - 18		9 - 12
90467-08W00	24 - 14	91701-08039	31 - 8	93210-347A1	6 - 10	94325-21117	26 - 9	9702M-06018	20 - 16	9890M-06012	24 - 32
90467-11W03	7 - 19		31 - 14	93210-35537	7 - 2	94418-21884	26 - 5		24 - 18		32 - 11

ÍNDICE NUMÉRICO

CÓDIGO DA PEÇA	REF. NO.	CÓDIGO DA PEÇA	REF. NO.	CÓDIGO DA PEÇA	REF. NO.	CÓDIGO DA PEÇA	REF. NO.	CÓDIGO DA PEÇA	REF. NO.
99001-10600	16 - 4								
99009-17400	12 - 12								
	14 - 22								
99530-12016	10 - 2								
	11 - 3								
	11 - 17								

**Todos os direitos reservados.** É proibida a reprodução total ou parcial desta publicação sem a autorização por escrito da Yamaha Motor do Brasil Ltda.



**YAMAHA MOTOR DO BRASIL LTDA.**  
Rod. Presidente Dutra, km 214 - Guarulhos - SP  
**DEPARTAMENTO DE PEÇAS E ACESSÓRIOS**

IMPRESSO NO BRASIL  
1ª EDIÇÃO, Outubro 2005