



# CATÁLOGO DE PEÇAS



**YAMAHA**

**XT600E (4MW) BRASIL**

---

**YAMAHA**  
**GENUINE**  
Parts & Accessories

204MW-280P1



**PURPLISH WHITE SOLID 1 (0021)**

**(9C64MW000T0004801~)**



**YAMAHA BLACK (0033)**

**XT600E'1997**



**PURPLISH WHITE SOLID 1 (0021)**

**(9C6K4MW000V0007601~)**



**YAMAHA BLACK (0033)**

**XT600E'1998**



**YAMAHA BLACK (0033)**

(9C64MW000W0009801~)



**DEEP PURPLISH BLUE SOLID E (0583)**

XT600E'1999



**YAMAHA BLACK (0033)**

(9C6K4MW000Y0011401~)



**DEEP PURPLISH BLUE METALLIC C (0564)**

XT600E'2000

## PREFÁCIO

Este **Catálogo de Peças** se refere as peças em uso no modelo da **YAMAHA XT600E (4MW) 2º LOTE**~. Quando o concessionário solicitar peças de reposição para este **modelo XT600E (4MW)** e recorra a este **Catálogo de Peças** e especifique corretamente os códigos e nomes das peças no impresso apropriado.

1. As modificações ou adições que tenham sido efetuadas após a publicação deste **Catálogo de Peças** serão comunicadas à rede concessionária através das **INFORMAÇÕES DE MODIFICAÇÃO DE PEÇAS** e **ATUALIZAÇÃO DE CATÁLOGO DE PEÇAS**.

É recomendado fazer as correções necessárias no Catálogo de Peças de acordo com as **INFORMAÇÕES DE MODIFICAÇÕES DE PEÇAS**, e trocar as páginas para mantê-lo atualizado.

2. Indicação do número de Componentes de Peças do conjunto. O número que aparece à direita de cada componente e indica o número de peças usado em cada conjunto individual.

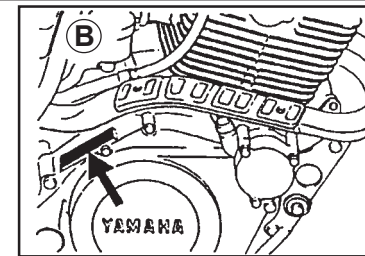
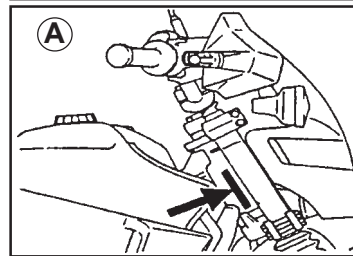
### EXEMPLO:

CÓDIGO	DISCRIMINAÇÃO	QT.	OBS
3TB-11102-02	CABEÇOTE DO CILINDRO	01	
90430-12186	GAXETA	01	
90201-08609	ARRUELA LISA	04	

3. Número de Série Inicial do Chassi e Motor, Número do Código das Cores do modelo XT600E 2º lote para o ano de 97~.

Nº. CÓDIGO DE COR (*ANO)	NOME DA COR (ABREVIÇÃO)
(*97) 0206 0033	PURPLISH WHITE SOLID 1 (PWS1) YAMAHA BLACK. (YB)
(*98) 0206 0033	PURPLISH WHITE SOLID 1 (PWS1) YAMAHA BLACK (YB)
(*99) 0583 0033	DEEP PURPLISH BLUE SOLIDE (DPBSE) YAMAHA BLACK (YB)
(*2000) 0033 0564	YAMAHA BLACK (YB) DEEP PURPLISH BLUE METALLIC. (DPBMC)

(A) No. DE SÉRIE DO CHASSIS	9C64MW000T0004801 EM DIANTE	(*97)
(B) No. DE SÉRIE DO MOTOR	4MW-012301 EM DIANTE	
(A) No. DE SÉRIE DO CHASSIS	9C64MW000V0007601 EM DIANTE	(*98)
(B) No. DE SÉRIE DO MOTOR	4MW-015112 EM DIANTE	
(A) No. DE SÉRIE DO CHASSIS	9C64MW000W0009801 EM DIANTE	(*99)
(B) No. DE SÉRIE DO MOTOR	4MW-017320 EM DIANTE	
(A) No. DE SÉRIE DO CHASSIS	9C64MW000Y0011401 EM DIANTE	(*2000)
(B) No. DE SÉRIE DO MOTOR	4MW-018910 EM DIANTE	



4. As cores aplicadas nos gráficos estão representadas na coluna "OBS" descritas em formas abreviadas. E são relativas a tabela de cores.

### EXEMPLO :

CÓDIGO	DISCRIMINAÇÃO	QT.	OBS
4PT-24100-00-XX	TQ. COMBUSTÍVEL COMPLETO 01		PWS1
4PT-24100-00-X1	TQ. COMBUSTÍVEL COMPLETO 01		YB

5. As peças que são fornecidas em forma de conjunto estão listadas com uma identificação no espaço de uma letra, com um ponto que se coloca no início da descrição da peça.

### EXEMPLO :

CÓDIGO	DISCRIMINAÇÃO	QT.	OBS
3TB-11400-00	VIRABREQUIM COMPL.	01	
3TB-11412-00	• VIRABREQUIM ESQUERDO	01	
3TB-11422-00	• VIRABREQUIM DIREITO	01	

6. Este CATÁLOGO de peças encontra-se na 1ª Edição Atualizada em **24/04/2000**.  
**FAVOR TROCARESTA PÁGINA APÓS CADA ATUALIZAÇÃO.**

## ÍNDICE

### 1

#### MOTOR

FIG. 01	CABEÇOTE DO CILINDRO	01/02
FIG. 02	CILINDRO	03
FIG. 03	VIRABREQUIM E PISTÃO	04/05
FIG. 04	VÁLVULAS	06
FIG. 05	EIXO DE COMANDO	07
FIG. 06	BOMBA DE ÓLEO	08/09
FIG. 07	FILTRO DE AR	10/11
FIG. 08	CARBURADOR	12/13
FIG. 09	ESCAPAMENTO	14
FIG. 10	CARCAÇA DO MOTOR	15
FIG. 11	TAMPA DA CARCAÇA	16/17
FIG. 12	MOTOR DE PARTIDA	18
FIG. 13	FRICÇÃO	19/20
FIG. 14	TRANSMISSÃO	21/22
FIG. 15	EIXO TRÂMBULADOR	23
FIG. 16	EIXO E PEDAL DE CÂMBIO	24

### 2

#### CHASSIS

FIG. 17	CHASSI	25/26
FIG. 18	PÁRA-LAMAS DIANTEIRO E TRASEIRO (97)	27/28
FIG. 19	TAMPAS LATERAIS (97)	29
FIG. 20	GARFO TRASEIRO	30/31
FIG. 21	AMORTECEDOR TRASEIRO	32
FIG. 22	MESA DO GUIDÃO	33
FIG. 23	GARFO DIANTEIRO	34/35
FIG. 24	TANQUE DE COMBUSTÍVEL (97)	36/37
FIG. 25	SELIM DUPLO (97)	38
FIG. 26	RODA DIANTEIRA	39/40
FIG. 27	RODA TRASEIRA	41/42
FIG. 28	PINÇA DE FREIO TRASEIRO	43
FIG. 29	GUIDÃO E CABOS	44
FIG. 30	CILINDRO MESTRE DIANTEIRO	45
FIG. 31	CAVALETE LATERAL - ESTRIBOS	46
FIG. 32	CILINDRO MESTRE TRASEIRO	47/48
FIG. 33	CARENAGEM (97)	49

### 3

#### ELÉTRICA

FIG. 34	MAGNETO	50
FIG. 35	SINALIZADORES (PISCAS)	51
FIG. 36	VELOCÍMETRO E TACÔMETRO	52
FIG. 37	FAROL DIANTEIRO	53
FIG. 38	LANTERNA TRASEIRA	54
FIG. 39	INTERRUPTOR DO GUIDÃO E MANETES	55
FIG. 40	SISTEMA ELÉTRICO 1	56
FIG. 41	SISTEMA ELÉTRICO 2 (97/98)	57

### 4

#### PEÇAS INDIVIDUAIS

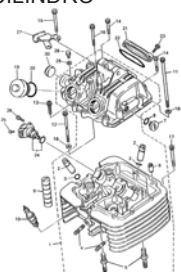
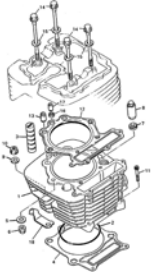
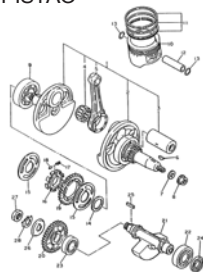
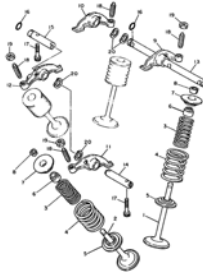
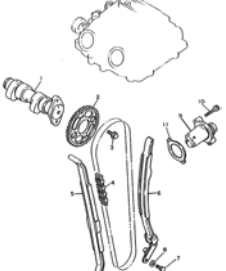
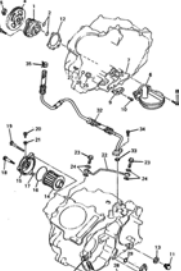
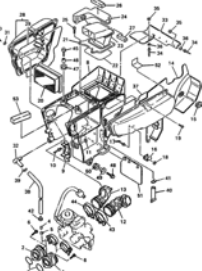
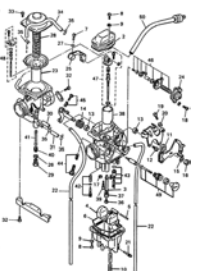
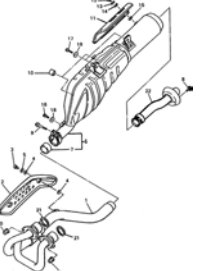
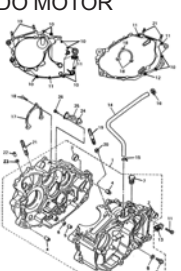
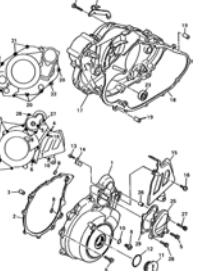
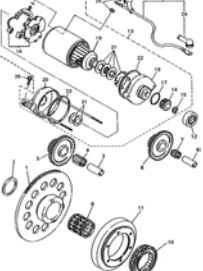
FIG. 18	PÁRA-LAMAS DIANTEIRO E TRASEIRO (98~)	59/64
FIG. 19	TAMPAS LATERAIS (98~)	65/67
FIG. 24	TANQUE DE COMBUSTÍVEL (98~)	68/73
FIG. 25	SELIM DUPLO (98~)	74/76
FIG. 33	CARENAGEM (98~)	77/79
FIG. 41	SISTEMA ELÉTRICO 2 (99~)	80

#### ÍNDICE GERAL

ÍNDICE NUMÉRICO DE PEÇAS	82
ÍNDICE DE FIGURAS	PÁGINA SEGUINTE

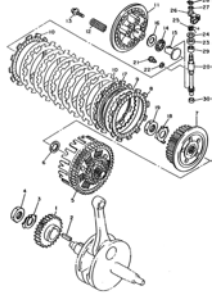
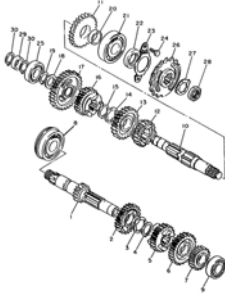
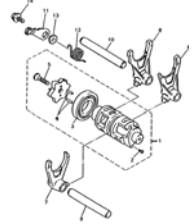
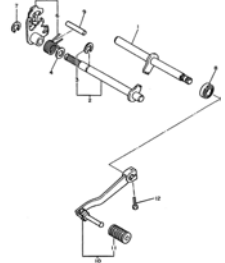
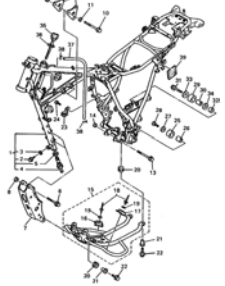
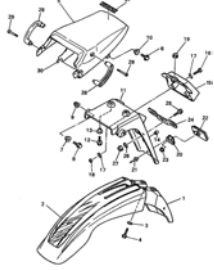
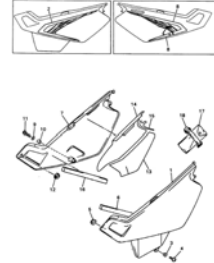
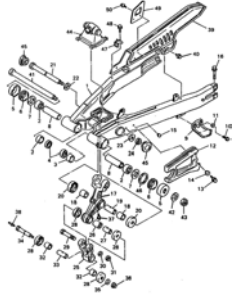
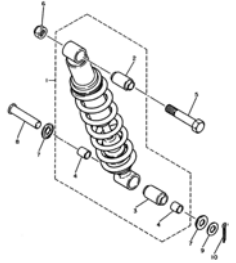
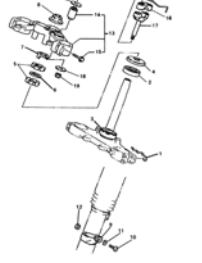
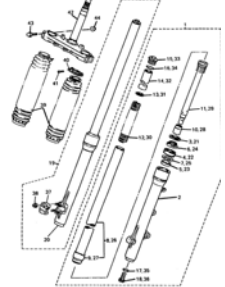
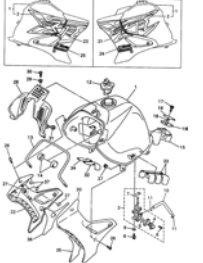
## ÍNDICE DE FIGURAS

XT600E

<p>FIG.1 CABECOTE DO CILINDRO P.1</p> 	<p>FIG.2 CILINDRO P.3</p> 	<p>FIG.3 VIRABREQUIME PISTÃO P.4</p> 	<p>FIG.4 VÁLVULAS P.6</p> 
<p>FIG.5 EIXO DE COMANDO P.7</p> 	<p>FIG.6 BOMBA DE ÓLEO P.8</p> 	<p>FIG.7 FILTRO DE AR P.10</p> 	<p>FIG.8 CARBURADOR P.12</p> 
<p>FIG.9 ESCAPAMENTO P.14</p> 	<p>FIG.10 CARÇAÇA DO MOTOR P.15</p> 	<p>FIG.11 TAMPADA CARÇAÇA P.16</p> 	<p>FIG.12 MOTOR DE PARTIDA P.18</p> 

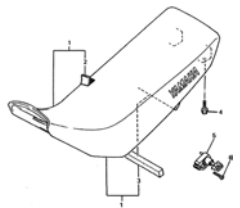
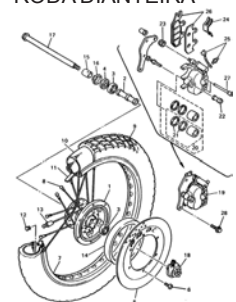
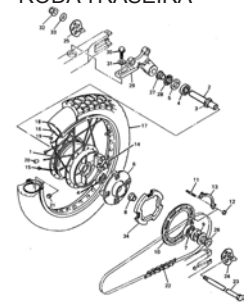
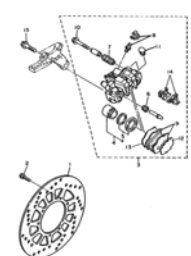
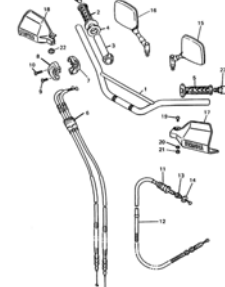
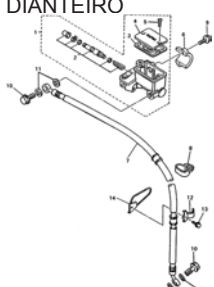
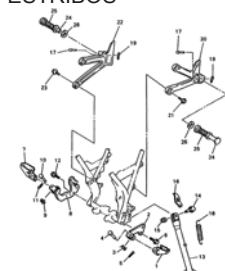
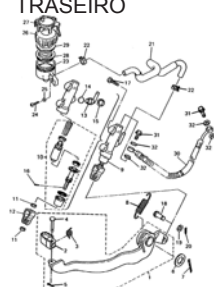
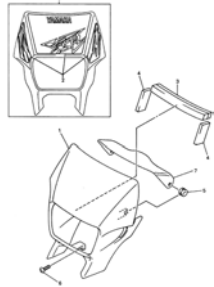
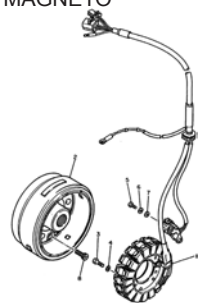
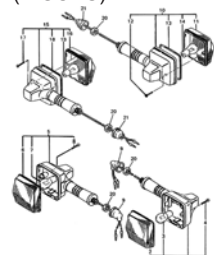
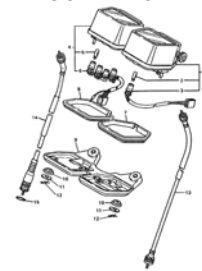
# ÍNDICE DE FIGURAS

XT600E

<p>FIG.13 FRICÇÃO P.19</p> 	<p>FIG.14 TRANSMISSÃO P.21</p> 	<p>FIG.15 EIXO TRÂMBULADOR P.23</p> 	<p>FIG.16 EIXO E PEDAL DE CÂMBIO P.24</p> 
<p>FIG.17 CHASSIS P.25</p> 	<p>FIG.18 PÁRA-LAMAS DIANTEIRO • E TRASEIRO P.27</p> 	<p>FIG.19 TAMPAS LATERAIS P.29</p> 	<p>FIG.20 GARFO TRASEIRO P.30</p> 
<p>FIG.21 AMORTECEDOR TRASEIRO P.32</p> 	<p>FIG.22 MESA DO GUIDÃO P.33</p> 	<p>FIG.23 GARFO DIANTEIRO P.34</p> 	<p>FIG.24 TANQUE DE COMBUSTÍVEL P.36</p> 

## ÍNDICE DE FIGURAS

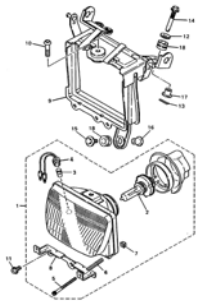
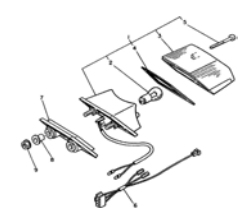
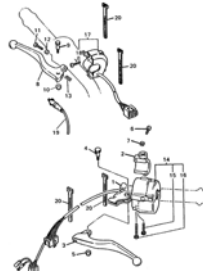
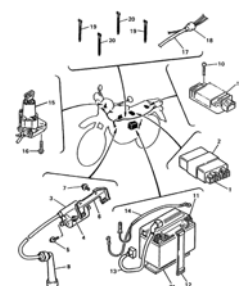
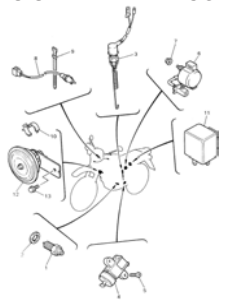
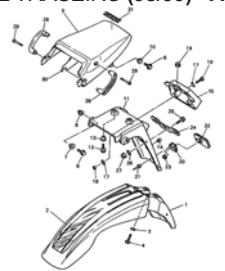
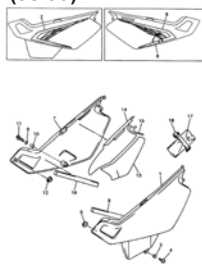
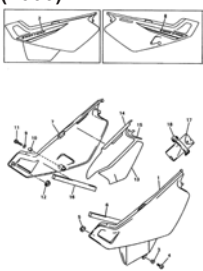
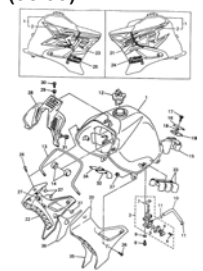
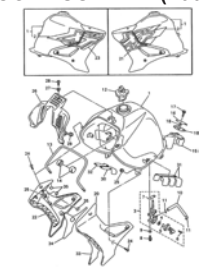
XT600E

<p><b>FIG.25 SELIM DUPLO P.38</b></p> 	<p><b>FIG.26 RODA DIANTEIRA P.39</b></p> 	<p><b>FIG.27 RODA TRASEIRA P.41</b></p> 	<p><b>FIG.28 PINÇA DE FREIO TRASEIRO P.43</b></p> 
<p><b>FIG.29 GUIDÃO E CABOS P.44</b></p> 	<p><b>FIG.30 CILINDRO MESTRE DIANTEIRO P.45</b></p> 	<p><b>FIG.31 CAVALETE LATERAL • ESTRIBOS P.46</b></p> 	<p><b>FIG.32 CILINDRO MESTRE TRASEIRO P.47</b></p> 
<p><b>FIG.33 CARENAGEM P.49</b></p> 	<p><b>FIG.34 MAGNETO P.50</b></p> 	<p><b>FIG.35 SINALIZADORES (PISCAS) P.51</b></p> 	<p><b>FIG.36 VELOCÍMETRO E TACÔMETRO P.52</b></p> 



## ÍNDICE DE FIGURAS

XT600E

<p>FIG.37 FAROL DIANTEIRO P.53</p> 	<p>FIG.38 LANTERNA TRASEIRA P.54</p> 	<p>FIG.39 INTERRUPTOR DO GUIDÃO • MANETES P.55</p> 	<p>FIG.40 SISTEMA ELÉTRICO 1 P.56</p> 
<p>FIG.41 SISTEMA ELÉTRICO 2 P.57</p> 	<p><b>PEÇAS INDIVIDUAIS</b></p>		<p>FIG.18 PÁRA-LAMAS DIANTEIRO • E TRASEIRO (98/99) P.59~63</p> 
<p>FIG.19 TAMPAS LATERAIS (98/99) P.65/P66</p> 	<p>FIG.19 TAMPAS LATERAIS (2000) P.67</p> 	<p>FIG.24 TANQUE DE COMBUSTÍVEL (98/99) P.68~71</p> 	<p>FIG.24 TANQUE DE COMBUSTÍVEL (2000) P.72</p> 

# ÍNDICE DE FIGURAS

XT600E

FIG.25 SELIM DUPLO (98~2000) P.74	FIG.33 CARENAGEM (98/99) P.77	FIG.33 CARENAGEM (2000) P.79	FIG.41 SISTEMA ELÉTRICO 2 (99~) P.80
<b>ÍNDICE NUMÉRICO DE PEÇAS</b>			

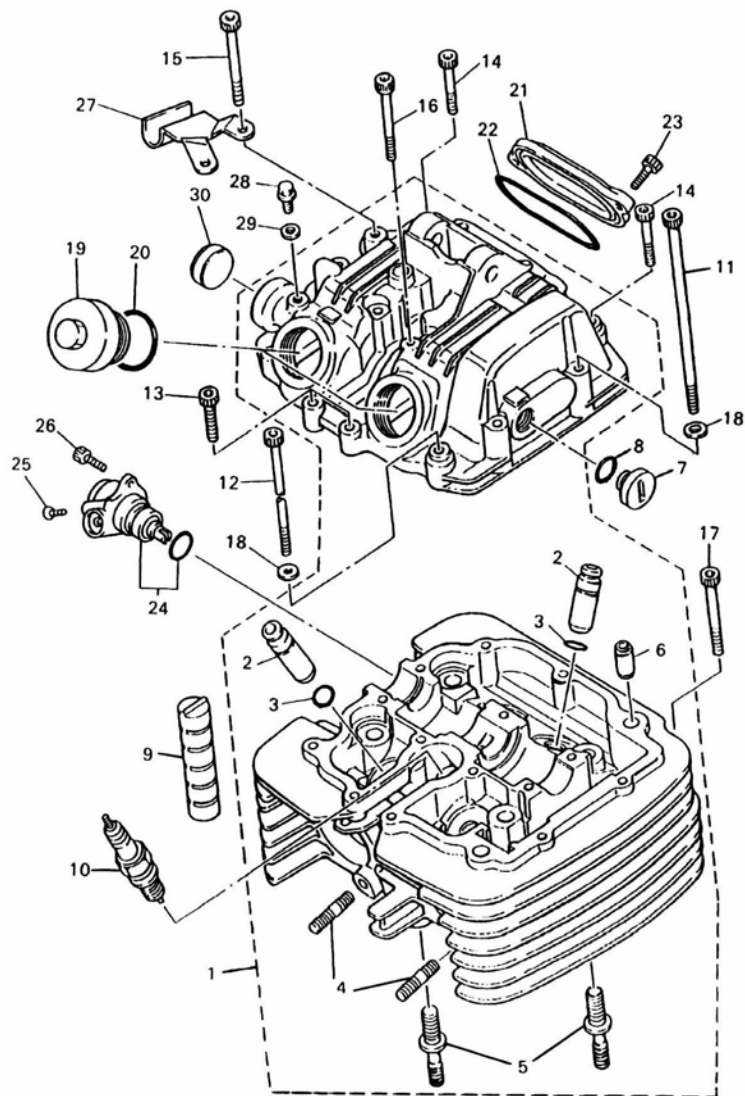


FIG. 01 - CABEÇOTE DO CILINDRO

REF. No.	CÓDIGO	DISCRIMINAÇÃO	QT.	OBS.
01	01	3TB-11101-02	CABEÇOTE DO CILINDRO	01
02	4H7-11133-10	• GUIA DA VÁLVULA DE ADMISSÃO	04	
03	93440-12052	• ANEL TRAVA	04	
04	90116-06475	• PRISIONEIRO	04	
05	90116-10378	• PRISIONEIRO	02	
06	99530-10116	• PINO GUIA	02	
07	90340-14068	TAMPÃO	01	
08	93210-13657	ANEL "O" RING	01	
09	583-11127-00	ABSORVEDOR 3	02	
10	94701-00241	VELA DE IGNIÇÃO	01	NGK (DPR8EA-9)
11	91317-06125	PARAFUSO	02	
12	91317-06115	PARAFUSO	01	
13	91317-06025	PARAFUSO	04	
14	91317-06040	PARAFUSO	02	
15	91317-06055	PARAFUSO	06	
16	90109-063E9	PARAFUSO	01	
17	91317-06050	PARAFUSO	01	
18	92907-06600	ARRUELA PLANA	03	
19	1L9-11186-00	TAMPA DO CILINDRO 2	02	
20	93210-32172	ANEL "O" RING	02	
21	5Y1-11187-00	TAMPA DO CILINDRO 3	01	
22	93210-62523	ANEL "O" RING	01	
23	91317-06018	BRAÇADEIRA	02	
24	1JK-17800-01	ENGRENAGEM, TACÔMETRO	01	
25	98707-06030	PARAFUSO	01	
26	91317-06025	PARAFUSO	01	
27	90462-20217	BRAÇADEIRA	01	

1

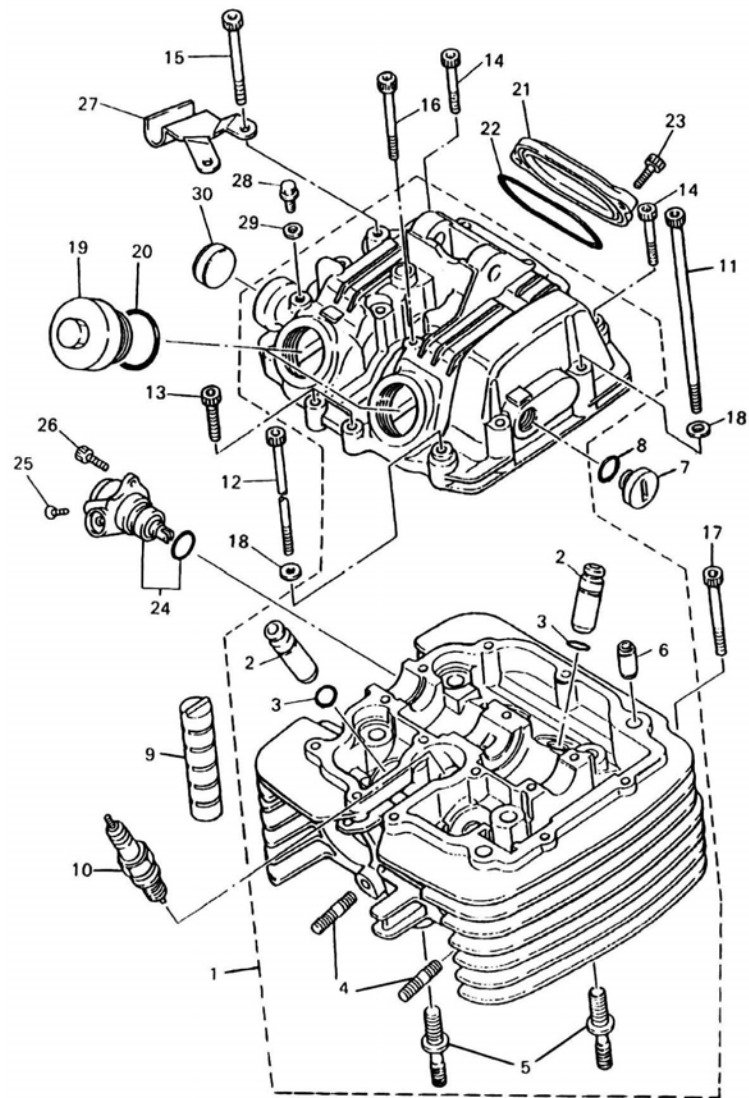


FIG. 01 - CABEÇOTE DO CILINDRO

REF. No.	CÓDIGO	DISCRIMINAÇÃO	QT.	OBS.
01 - 28	90109-06418	PARAFUSO	01	
29	90430-06014	GAXETA	01	
30	90338-22207	TAMPÃO	01	

1

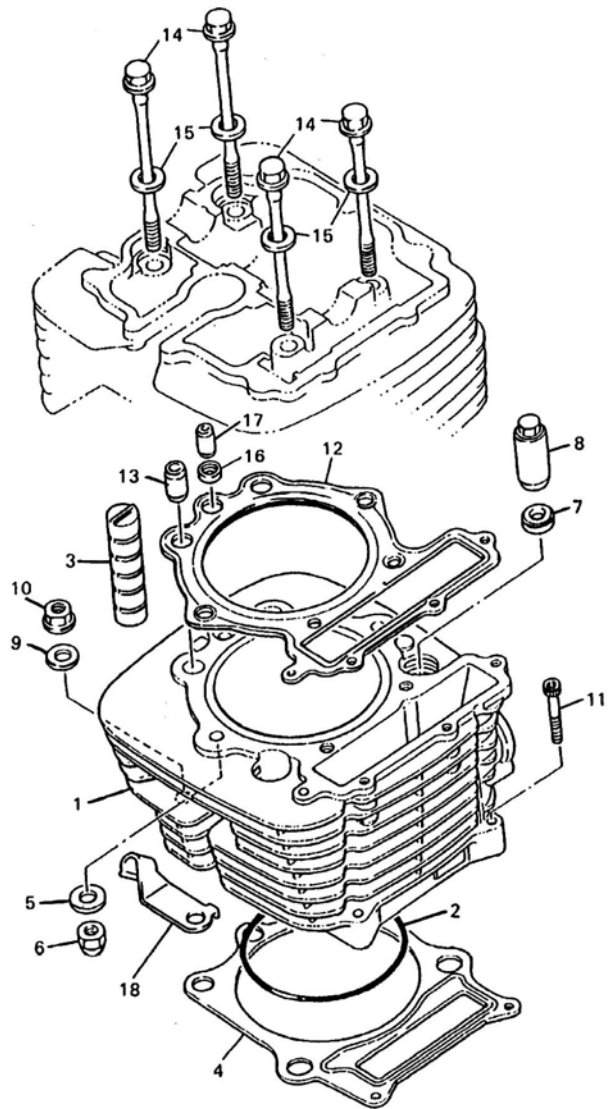


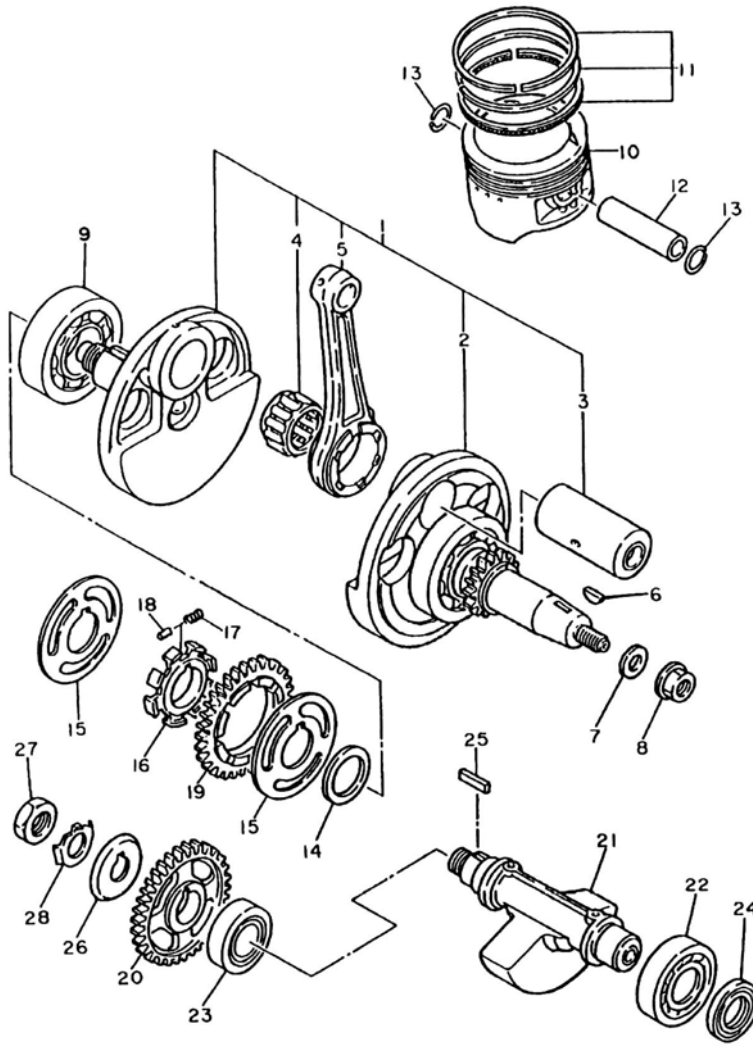
FIG. 02 - CILINDRO

REF. No.	CÓDIGO	DISCRIMINAÇÃO	QT.	OBS.
02 - 01	3TB-11310-00	CILINDRO	01	
02	93210-98473	ANEL "O" RING	01	
03	583-11127-00	ABSORVEDOR 3	02	
04	1VJ-11351-00	GAXETA DO CILINDRO	01	
05	90201-080L8	ARRUELA PLANA	02	
06	90176-08026	PORCA	02	
07	90201-10590	ARRUELA PLANA	02	
08	90179-10201	PORCA	02	
09	90201-10124	ARRUELA PLANA	01	
10	90179-10279	PORCA	02	
11	91317-06035	PARAFUSO	02	
12	2KF-11181-01	GAXETA DO CABEÇOTE 1	01	
13	99530-12016	PINO GUIA	02	
14	90105-08505	PARAFUSO COM ARRUELA	04	
15	90201-085L3	ARRUELA PLANA	04	
16	90430-08178	GAXETA	01	
17	99530-08016	PINO GUIA	01	
18	4PT-1131E-00	FIXADOR 1	01	

1

FIG. 03 - VIRABREQUIM E PISTÃO

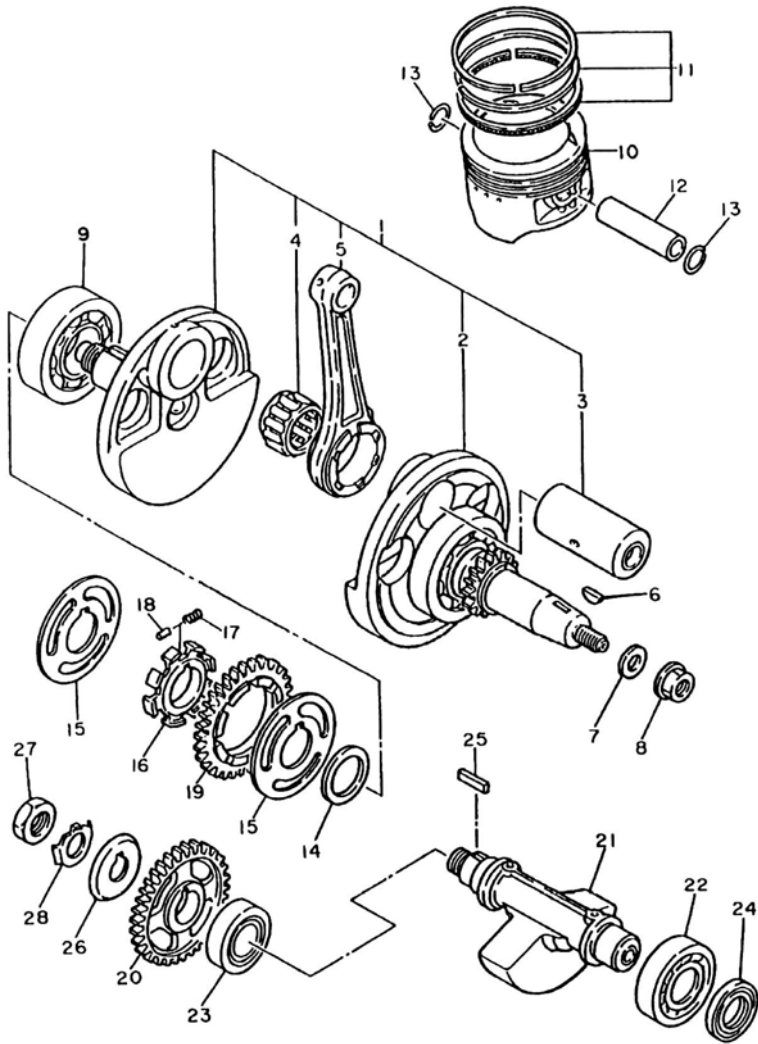
1



REF. No.	CÓDIGO	DISCRIMINAÇÃO	QT.	OBS.
03 - 01	3TB-11400-00	VIRABREQUIM COMPLETO	01	
02	1VJ-W1141-00	• VIRABREQUIM 1	01	
03	1VJ-11681-00	• PINO DA BIELA	01	
04	93310-635D4	• ROLAMENTO	01	
05	3TB-11651-00	• BIELA	01	
06	90280-16053	CHAVETA WOODRUFF	01	
07	90201-14226	ARRUELA PLANA	01	
08	90179-14317	PORCA	01	
09	93306-30702	ROLAMENTO (B6307)	01	
10	3TB-11631-00-Y0	PISTÃO (STD)	01	
	3TB-11636-00	PISTÃO (0,50MM O/S)	01	
	3TB-11638-00	PISTÃO (1,00MM O/S)	01	
11	34L-11610-00	JG. DE ANÉIS (STD)	01	
	34L-11610-20	JG. DE ANÉIS (0,50MM O/S)	01	
	34L-11610-40	JG. DE ANÉIS (1,00MM O/S)	01	
12	1JK-11633-01	PINO DO PISTÃO	01	
13	93450-24028	CIRCLIP	02	
14	90201-301F4	ARRUELA PLANA	01	
15	34K-11565-02	CAPA DO ROLAMENTO	02	
16	5Y1-11496-01	CUBO AMORTIZADOR	01	
17	90501-22721	MOLA DE COMPRESSÃO	08	
18	93605-10090	PINO GUIA	04	
19	2JT-11536-00	ENGRENAGEM	01	
20	5Y1-11351-00	ENGRENAGEM	01	
21	34K-11454-00	PESO 1	01	
22	93306-30525	ROLAMENTO (B6305)	01	
23	93306-30534	ROLAMENTO	01	

FIG. 03 - VIRABREQUIM E PISTÃO

REF. No.	CÓDIGO	DISCRIMINAÇÃO	QT.	OBS.
03 - 24	93101-25106	RETENTOR DE ÓLEO	01	
	25	90282-05013	CHAVETA	01
	26	34K-11145-00	PLACA TRAVANTE	01
	27	90170-16343	PORCA	01
	28	90215-16242	ARRUELA TRAVA	01



1

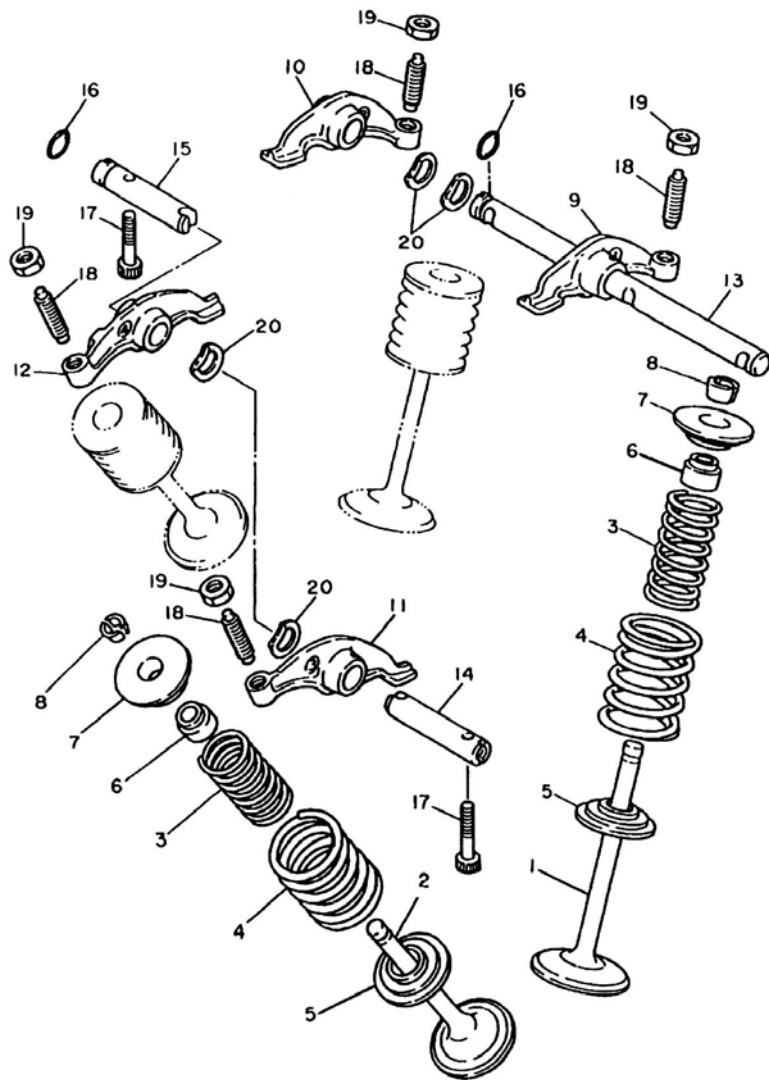


FIG. 04 - VÁLVULAS

REF. No.	CÓDIGO	DISCRIMINAÇÃO	QT.	OBS.
04 - 01	1VJ-12111-00	VÁLVULA DE ADMISSÃO	02	
02	1VJ-12121-00	VÁLVULA DE EXAUSTÃO	02	
03	5Y1-12113-00	MOLA INTERNA DA VÁLVULA	04	
04	5Y1-12114-00	MOLA EXTERNA DA VÁLVULA	04	
05	4H7-12116-00	ASSENTO DA MOLA	04	
06	1J7-12119-01	RETENTOR DA VÁLVULA	04	
07	2F3-12117-00	FIXADOR DA MOLA	04	
08	1J7-12118-00	TRAVADA VÁLVULA	08	
09	34K-12151-00	BALANCIM 1	01	
10	34K-12161-00	BALANCIM 2	01	
11	34K-12162-00	BALANCIM 3	01	
12	34K-12163-00	BALANCIM 4	01	
13	2NX-12146-00	EIXO DO BALANCIM 1 E 2	01	
14	2NX-12156-00	EIXO DO BALANCIM 3	01	
15	2NX-12166-00	EIXO DO BALANCIM 4	01	
16	93210-08521	ANEL "O" RING	02	
17	90109-063E8	PARAFUSO	02	
18	2NX-12159-00	PARAFUSO DE AJUSTE	04	
19	90170-06128	PORCA	04	
20	90206-12075	ARRUELA ONDULADA	04	

1



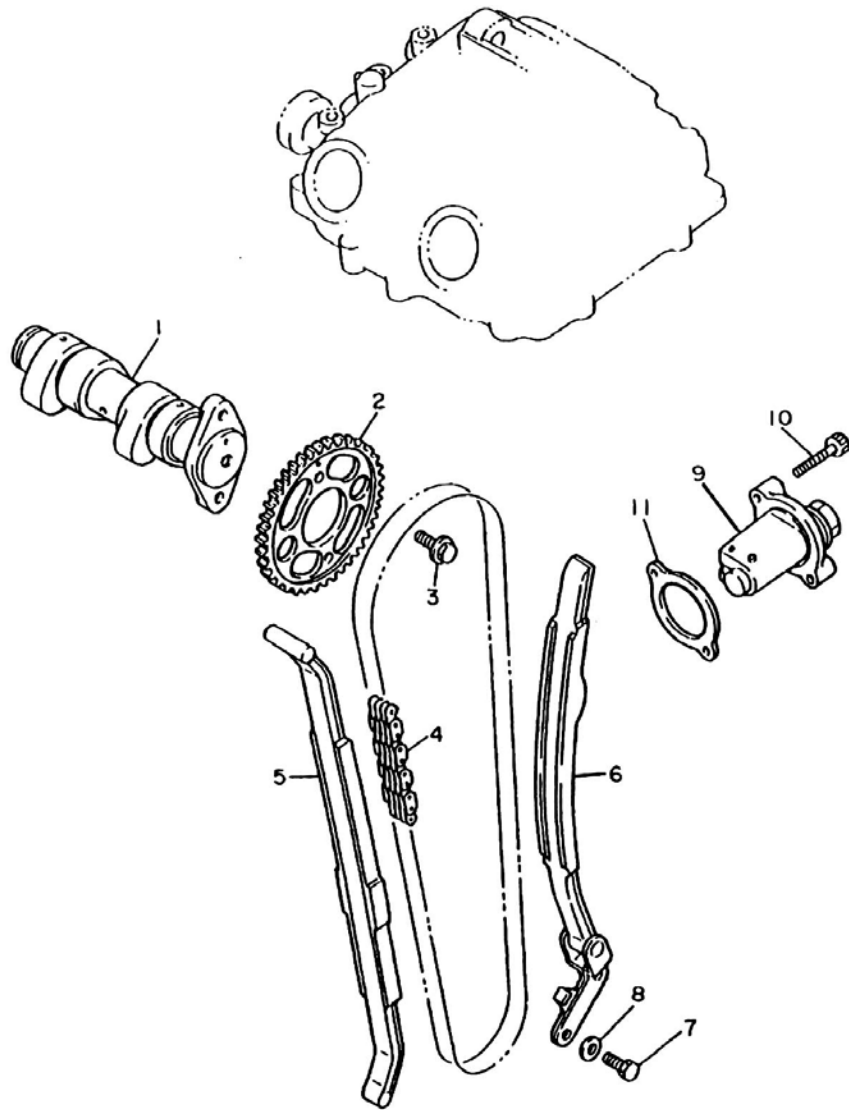


FIG. 05 - EIXO DE COMANDO

REF. No.	CÓDIGO	DISCRIMINAÇÃO	QT.	OBS.
05 - 01	1JK-12170-00	EIXO DE COMANDO 1	01	
	02	3TB-12176-00	PINHÃO DO COMANDO	01
	03	90105-07342	PARAFUSO COM ARRUELA	02
	04	94590-27126	CORRENTE	01
	05	34K-12231-00	GUIA DA CORRENTE 1	01
	06	34K-12241-00	GUIA DA CORRENTE 2	01
	07	97027-06016	PARAFUSO	02
	08	92907-06600	ARRUELA PLANA	02
	09	3TB-12210-00	TENSIONADOR DA CORRENTE	01
	10	91317-06025	PARAFUSO	02
	11	4DW-12213-00	GAXETA	01

1

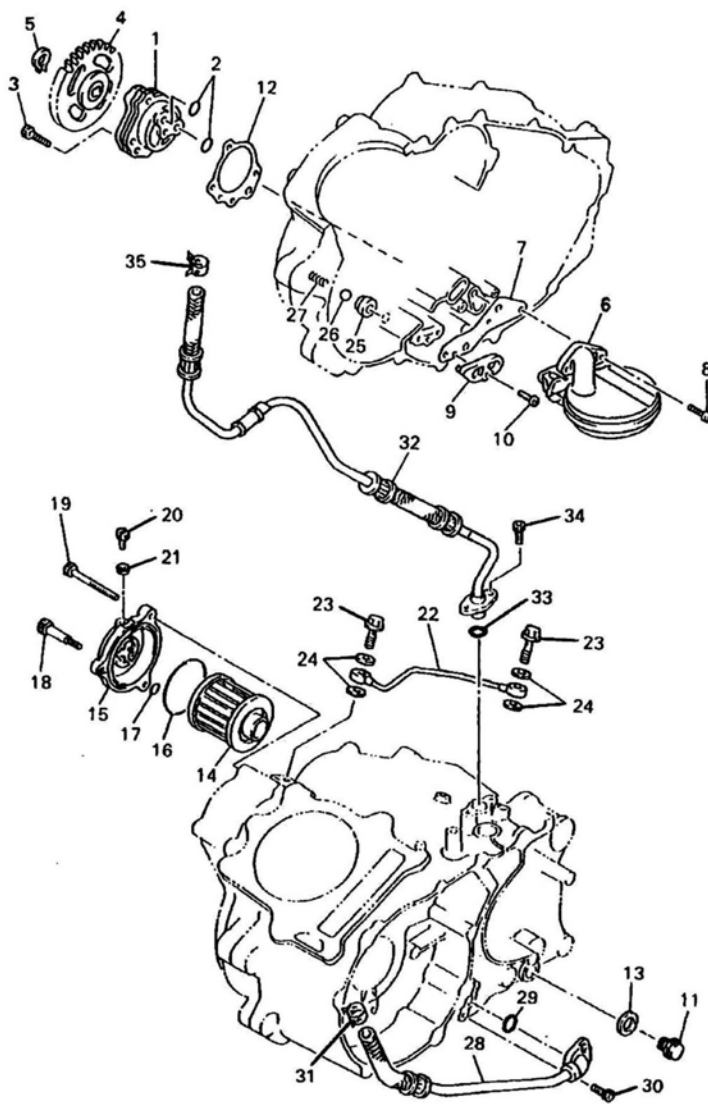
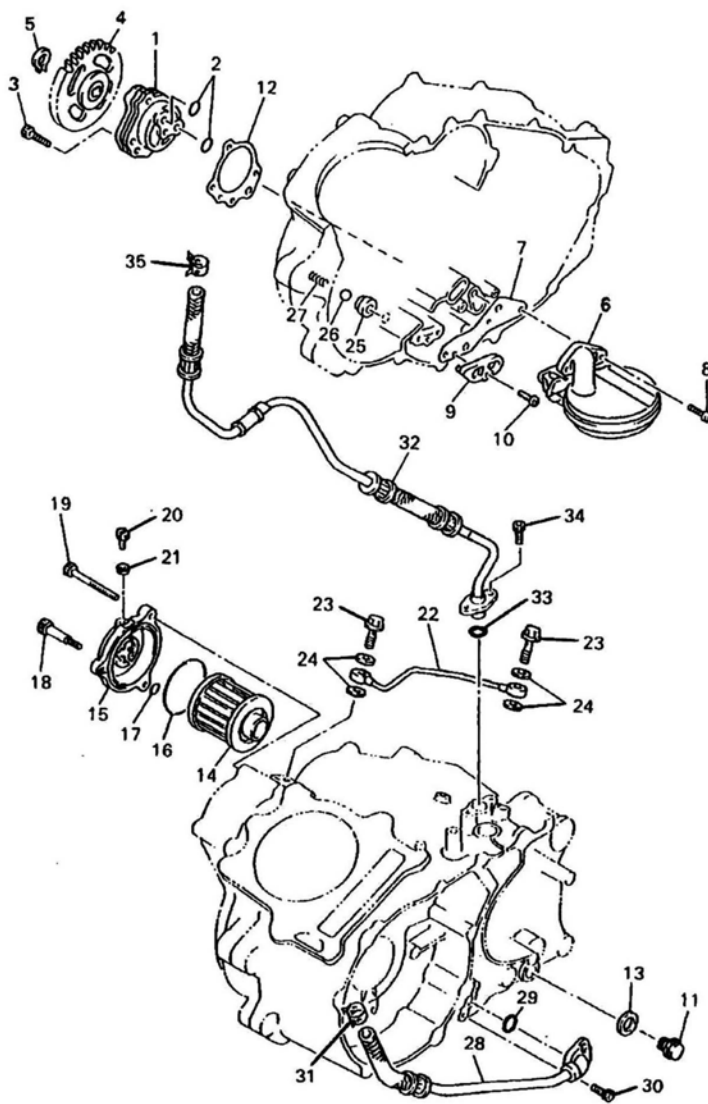


FIG. 06 - BOMBA DE ÓLEO

REF. No.	CÓDIGO	DISCRIMINAÇÃO	QT.	OBS.
06 - 01	3AJ-13300-01	BOMBA DE ÓLEO CONJ.	01	
02	93210-13361	ANEL "O" RING	02	
03	91317-06035	PARAFUSO	03	
04	3AJ-13325-00	ENGRENAGEM MOVIDA	01	
05	99009-11400	CIRCLIP	01	
06	5Y1-W1343-00	ESTATOR COMPLETO	01	
07	4DW-13415-00	RETENTOR DE ÓLEO	01	
08	98507-06016	PARAFUSO	02	
09	5Y1-15427-01	TAMPA DA CAPA 2	01	
10	98507-06016	PARAFUSO	01	
11	90340-14132	TAMPÃO DE DRENO	01	
12	3SX-13329-00	GAXETA , TAMPA DA BOMBA	01	
13	214-11198-01	GAXETA	01	
14	4X7-13440-01	ELEMENTO, FILTRO DE ÓLEO	01	
15	4PT-13447-00	TAMPA, ELEMENTO DO FILTRO	01	
16	93210-64297	ANEL "O" RING	01	
17	93210-07135	ANEL "O" RING	01	
18	90109-06419	PARAFUSO	01	
19	91317-06080	PARAFUSO	02	
20	90149-05110	PARAFUSO	01	
21	90430-05126	GAXETA	01	
22	3AJ-13161-01	TUBO DE DELIBERAÇÃO	01	
23	90401-08133	PARAFUSO DE UNIÃO	02	
24	90430-08204	GAXETA	04	
25	583-13113-00	ASSENTO DA ESFERA	01	
26	93503-08007	ESFERA	01	
27	90501-043E0	MOLA DE COMPRESSÃO	01	

1



**FIG. 06 - BOMBA DE ÓLEO**

REF. No.	CÓDIGO	DISCRIMINAÇÃO	QT.	OBS.
06 - 28	3TB-13464-00	MANGUEIRA DE ÓLEO 1	01	
29	93210-100A9	ANEL "O" RING	01	
30	91317-06016	PARAFUSO	02	
31	90450-22017	BRAÇADEIRA DA MANGUEIRA	01	
32	4PT-13465-00	MANGUEIRA DE ÓLEO 2	01	
33	93210-15171	ANEL " O " RING	01	
34	91317-06016	PARAFUSO	02	
35	90450-22017	BRAÇADEIRA DA MANGUEIRA	01	

90793-AA404 ÓLEO 4 TEMPOS YAMAHA

PARA MELHOR PERFORMANCE DE SUA MOTO  
USE O ÓLEO YAMALUBE 4 TEMPOS.

**EXCLUSIVIDADE YAMAHA**

**1**

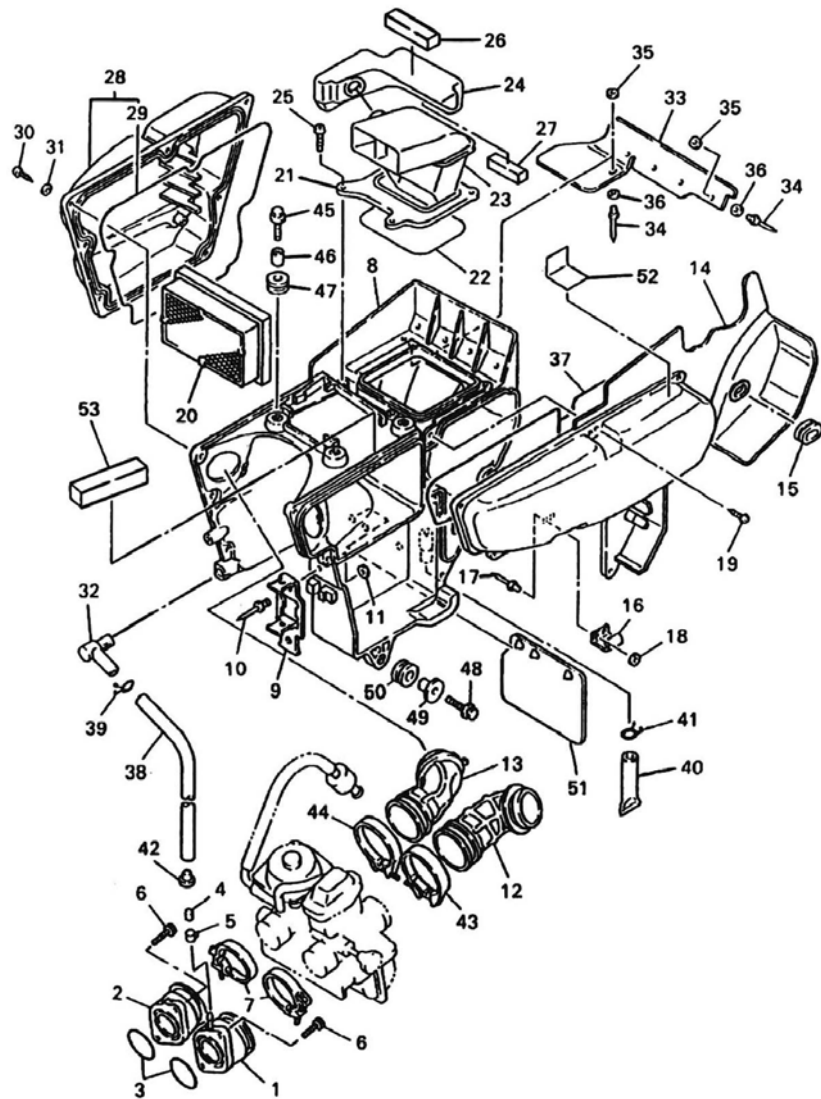


FIG. 07 - FILTRO DE AR

REF. No.	CÓDIGO	DISCRIMINAÇÃO	QT.	OBS.
07 - 01	43F-13586-01	JUNÇÃO DO CARBURADOR 1	01	
02	1VJ-13596-00	JUNÇÃO DO CARBURADOR 2	01	
03	93210-36769	ANEL "O" RING	02	
04	16G-13569-00	TAMPÃO BLINDADO	01	
05	90467-10039	TRAVA	01	
06	91317-06020	PARAFUSO	04	
07	90460-46206	BRAÇADEIRA DA JUNÇÃO	02	
08	3TB-14411-01	CAIXA DO FILTRO DE AR	01	
09	3TB-81953-00	FIXADOR DO RELE	01	
10	90267-40075	REBITE	01	
11	92907-04600	ARRUELA	01	
12	3TB-14453-00	JUNÇÃO DO FILTRO 1	01	
13	3TB-14454-00	JUNÇÃO DO FILTRO 2	01	
14	3TB-1441A-00	TAMPA, CAIXA DO FILTRO 1	01	
15	90480-12325	AMORTIZADOR	01	
16	43G-14436-00	GRAMPO	01	
17	90267-40075	REBITE	02	
18	92907-04600	ARRUELA	02	
19	97707-50520	PARAFUSO	07	
20	4PT-14451-01	ELEMENTO DA CX., FILTRO	01	
21	3TB-14412-00	DUTO DE AR	01	
22	3TB-14457-00	VEDADOR	01	
23	4PT-14437-00	DUTO	01	
24	3TB-14431-00	SILÊNCIADOR DA ADMISSÃO 1	01	
25	97707-50520	PARAFUSO	04	
26	3YF-14462-00	VEDADOR	01	
27	2XJ-84345-00	AMORTIZADOR	01	

1

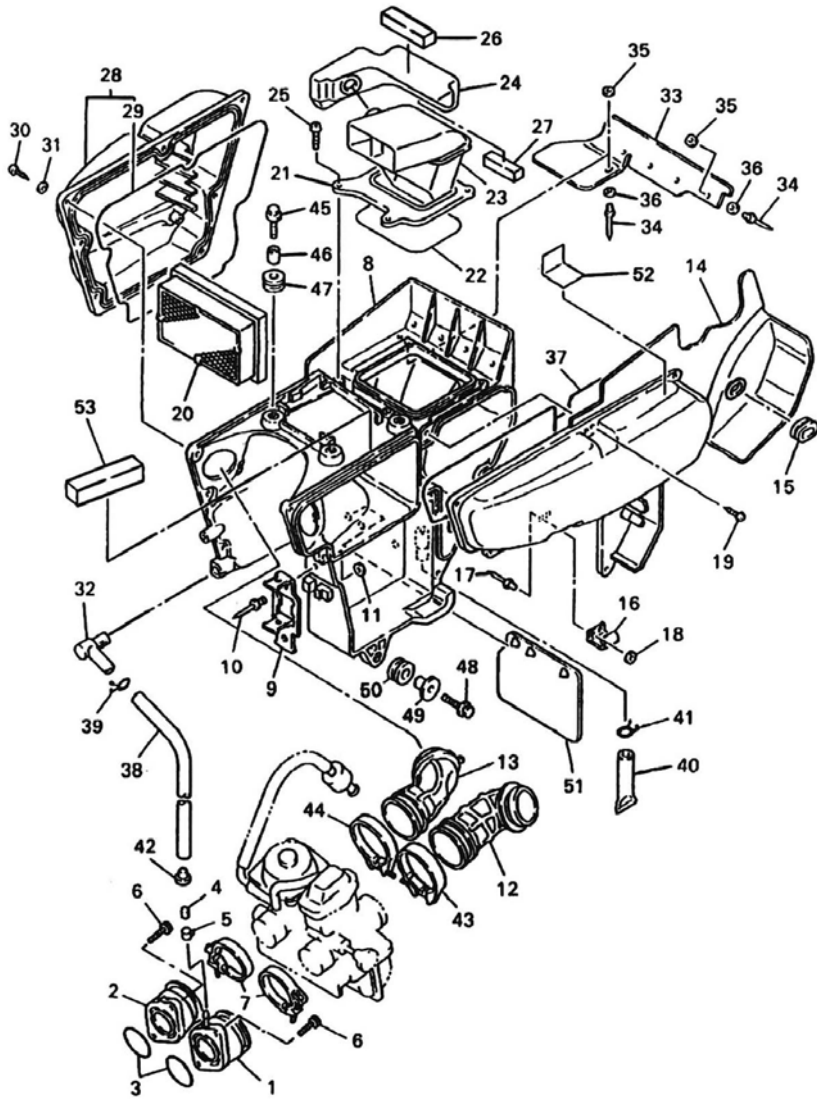


FIG. 07 - FILTRO DE AR

REF. No.	CÓDIGO	DISCRIMINAÇÃO	QT.	OBS.
07	- 28	3TB-1441E-00	TAMPA, CAIXA DO FILTRO 2	01
	29	55K-14476-00	• VEDADOR	01
	30	98507-05020	PARAFUSO	07
	31	92907-05600	ARRUELA PLANA	07
	32	5Y1-14419-00	TUBO	01
	33	3TB-21621-00	ABA	01
	34	90267-40077	REBITE	05
	35	90201-047A2	ARRUELA	05
	36	92907-04200	ARRUELA	05
	37	3TB-14452-00	VEDADOR	01
	38	90445-122H1	MANGUEIRA	01
	39	90467-12052	CLIP	01
	40	4AN-E443E-00	TUBO DE DRENO	01
	41	90467-11106	CLIP	01
	42	90338-08174	TAMPÃO	01
	43	90460-51059	BRAÇADEIRA DA MANGUEIRA	01
	44	90460-58124	BRAÇADEIRA DA MANGUEIRA	01
	45	95807-06020	PARAFUSO	03
	46	90387-06033	ESPAÇADOR	03
	47	90480-14329	ILHO	03
	48	95827-06025	PARAFUSO	01
	49	90387-075H4	ESPAÇADOR	01
	50	90480-15064	ILHO	01
	51	4AN-F1691-00	ABA	01
	52	4PT-14462-00	VEDADOR	01
	53	89A-77214-00	AMORTIZADOR	01



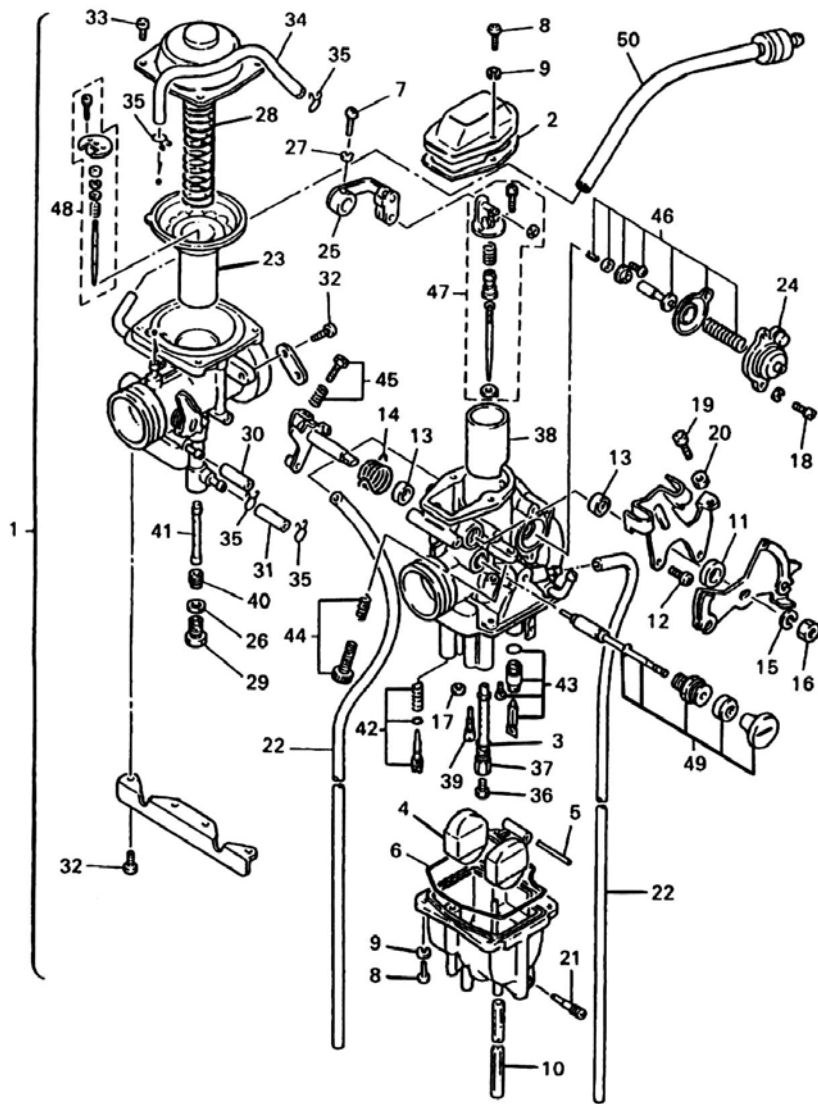
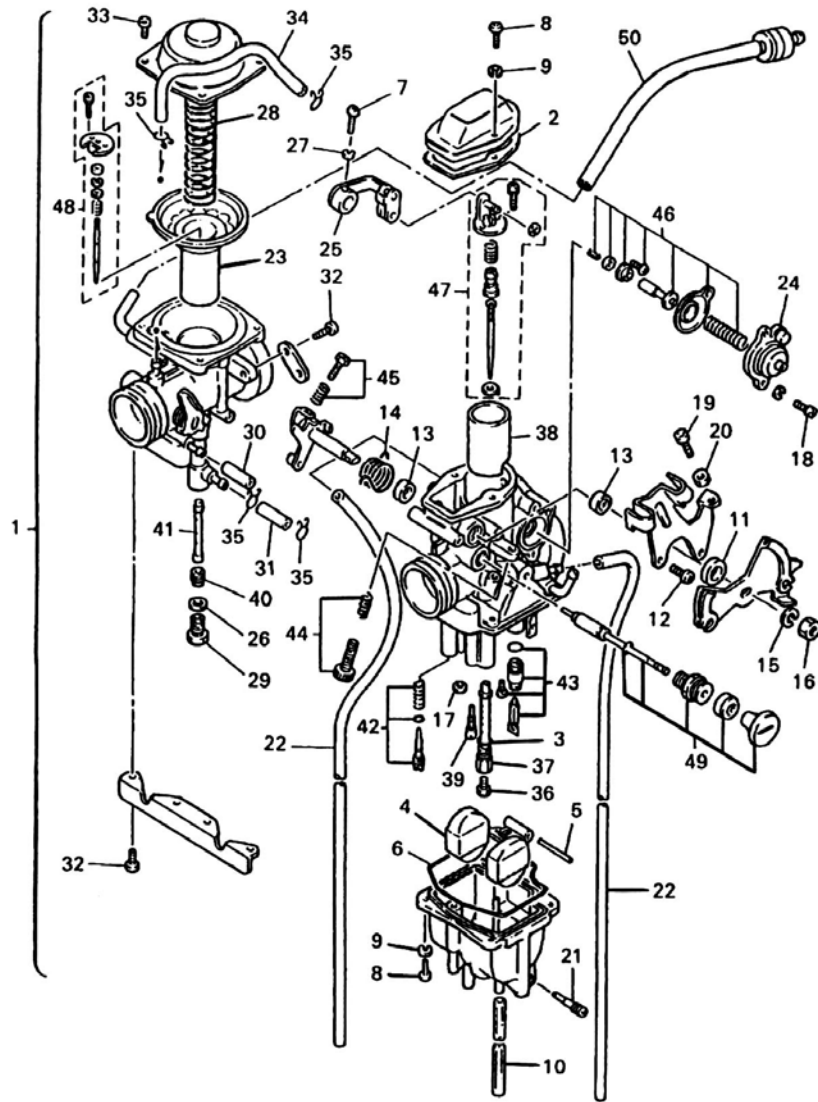


FIG. 08 - CARBURADOR

REF. No.	CÓDIGO	DISCRIMINAÇÃO	QT.	OBS.
08 -	01	4MW-14301-05	CARBURADOR COMPLETO	01
	02	5Y1-14198-00	• GAXETA	01
	03	360-24512-00	• GAXETA	01
	04	2JN-14385-00	• BÓIA	01
	05	689-14386-00	• PINO DA BÓIA	01
	06	5Y1-14384-00	• GAXETA DA BÓIA	01
	07	98580-04016	• PARAFUSO	01
	08	98501-04014	• PARAFUSO	06
	09	92902-04100	• ARRUELA TRAVA	06
	10	1VJ-14197-00	• TUBO	01
	11	1JK-14357-00	• ESPAÇADOR	01
	12	214-24535-00	• PARAFUSO	02
	13	5Y1-14572-00	• PLACA	02
	14	1XL-14131-00	• MOLA DE ACELERAÇÃO	01
	15	5Y1-14356-00	• ARRUELA TRAVA	01
	16	5Y1-14358-10	• PORCA	01
	17	5Y1-14536-00	• GAXETA	01
	18	98501-04010	• PARAFUSO	02
	19	5Y1-14216-00	• PARAFUSO	01
	20	30X-14358-00	• PORCA	01
	21	14T-14323-00	• PARAFUSO DE AJUSTE	01
	22	1VJ-14197-00	• TUBO	02
	23	1JK-14940-01	• C.J. DO DIAFRAGMA	01
	24	2JN-14293-00	• TAMPA 1	01
	25	4PT-14291-10	• SUPORTE 1	01
	26	7KF-14227-00	• ARRUELA	01
	27	92990-04100	• ARRUELA TRAVA	01

1

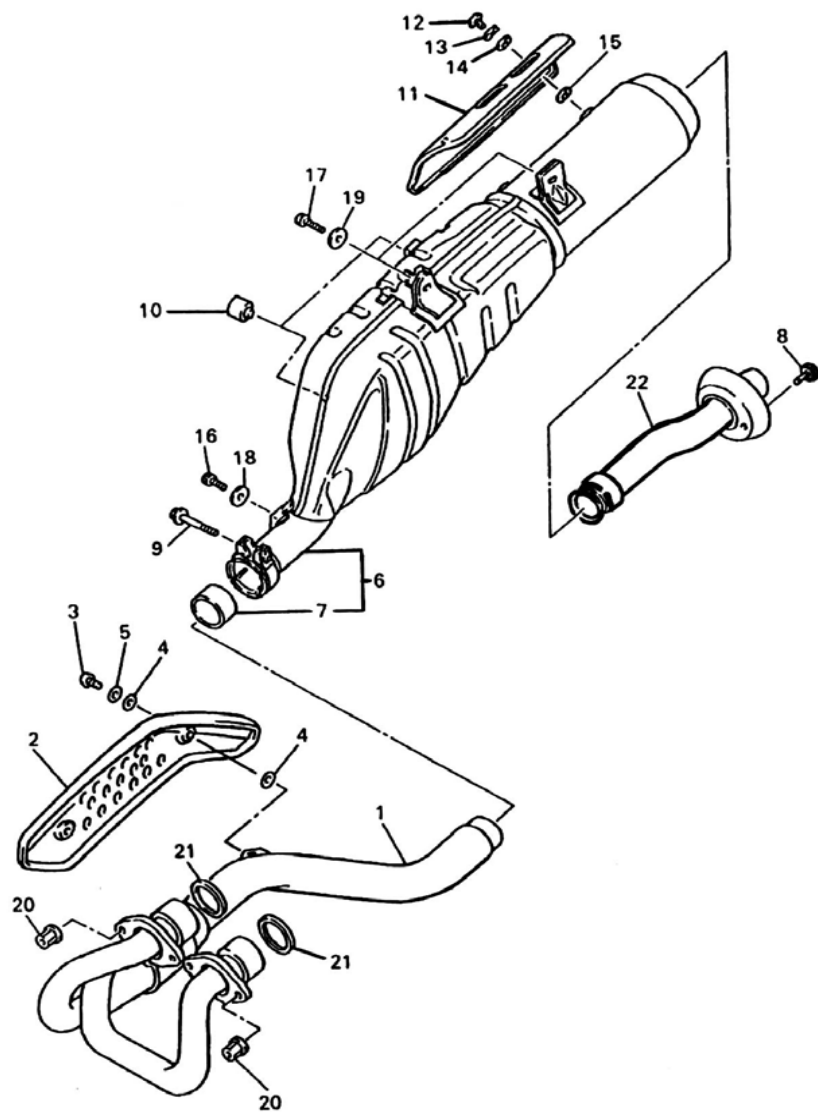
FIG. 08 - CARBURADOR



REF. No.	CÓDIGO	DISCRIMINAÇÃO	QT.	OBS.
08 - 28	1VJ-14286-00	• MOLA	01	
29	7KF-14162-00	• PARAFUSO VAZADO	01	
30	5Y1-14349-00	• TUBO	01	
31	30X-14148-00	• TUBO	01	
32	98501-05010	• PARAFUSO	06	
33	214-24535-00	• PARAFUSO DE AJUSTE	04	
34	5Y1-14149-00	• TUBO	01	
35	5Y1-14159-00	• CLIP	04	
36	288-14343-65	• GICLE MAIN (#130)	01	
	288-14343-60	• GICLE MAIN (#120)	01	OPCIONAL
	288-14343-70	• GICLE MAIN (#140)	01	OPCIONAL
37	2KF-14341-00	• PULVERIZADOR PRINCIPAL	01	
38	1JK-14313-55	• VÁLVULA DE ACELERAÇÃO	01	
39	43F-14342-50	• GICLE PILOT (#50)	01	
	43F-14342-23	• GICLE PILOT (#46)	01	OPCIONAL
40	30X-14343-55	• GICLE MAIN (#110)	01	
	30X-14343-60	• GICLE MAIN (#120)	01	OPCIONAL
41	2KF-14355-00	• PULVERIZADOR PRINCÍPAL 2	01	
42	51Y-14105-00	• KIT DO PARAFUSO PILOT	01	
43	2JN-14107-00	• VÁLVULA DE PULVERIZAÇÃO	01	
44	3GV-1490K-10	• KIT, PARAFUSO DE PARADA 1	01	
45	2NX-14103-00	• KIT, PARAFUSO DE PARTIDA 2	01	
46	1JK-1490A-00	• KIT DO DIAFRAGMA 1	01	
47	4PT-1490J-10	• KIT DE AGULHA 1	01	
48	4PT-1490J-00	• KIT DE AGULHA 2	01	
49	2KF-14371-01	• CABO AFOGADOR	01	
50	3TD-14197-00	• TUBO	01	

1

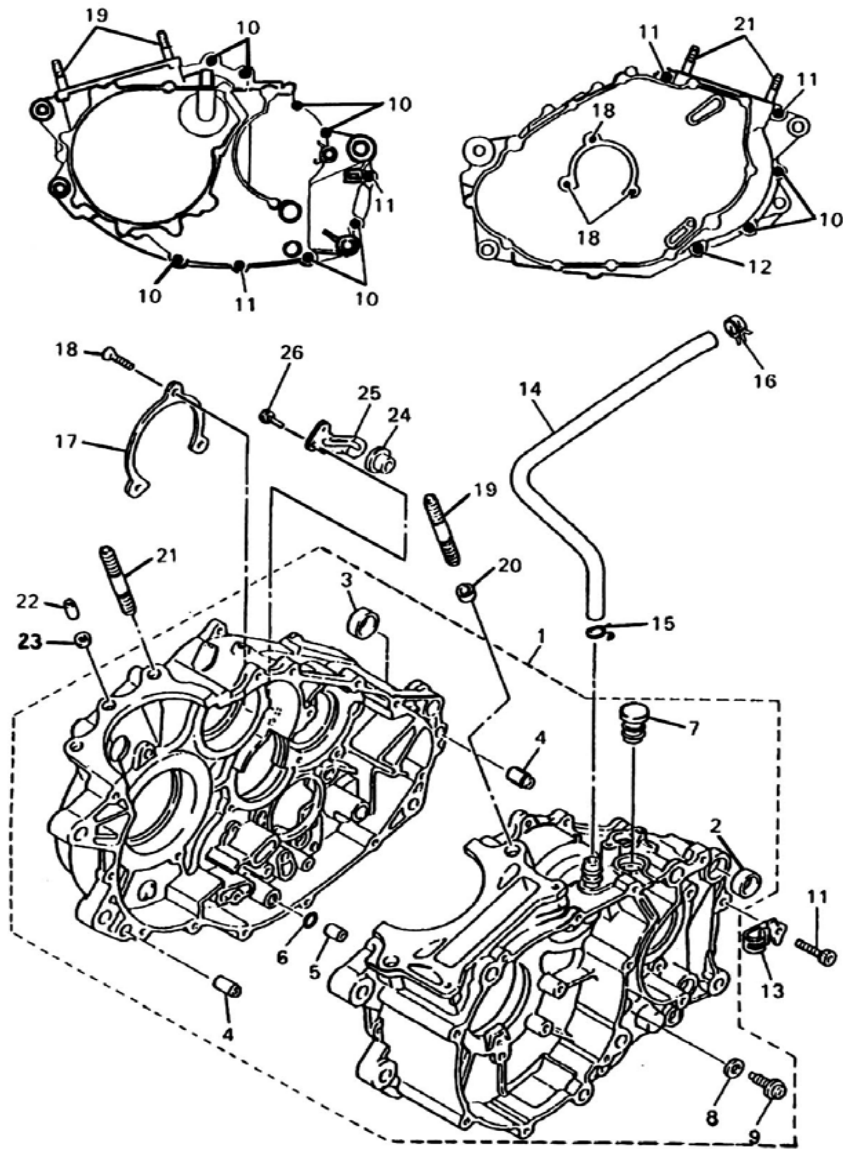
FIG. 09 - ESCAPAMENTO



REF. No.	CÓDIGO	DISCRIMINAÇÃO	QT.	OBS.
09 - 01	4PT-14611-00	TUBO DE ESCAPE 1	01	
02	3YF-14628-00	PROTETOR DO TUBO 1	01	
03	92014-06012	PARAFUSO	02	
04	4BD-14766-00	ARRUELA	04	
05	92990-06200	ARRUELA	02	
06	4PT-14711-10	SILÊNCIADOR 1	01	
07	3YF-14755-00	GAXETA DO SILÊNCIADOR	01	
08	91317-06012	PARAFUSO	01	
09	95027-08040	PARAFUSO	01	
10	1UJ-27114-00	AMORTIZADOR LOCAL	02	
11	3TB-14728-00	PROTETOR DO TUBO 2	01	
12	98980-06010	PARAFUSO	02	
13	90206-06090	ARRUELA ONDULADA	02	
14	4BD-14766-00	ARRUELA	02	
15	4BD-14766-00	ARRUELA	02	
16	90109-082G0	PARAFUSO	01	
17	90105-10186	PARAFUSO	02	
18	90201-08326	ARRUELA PLANA	01	
19	90201-102J5	ARRUELA PLANA	02	
20	90179-06668	PORCA	04	
21	3YF-14613-01	GAXETA DO TUBO	02	
22	3TB-14752-00	TUBO DE ESCAPE INTERNO	01	

1

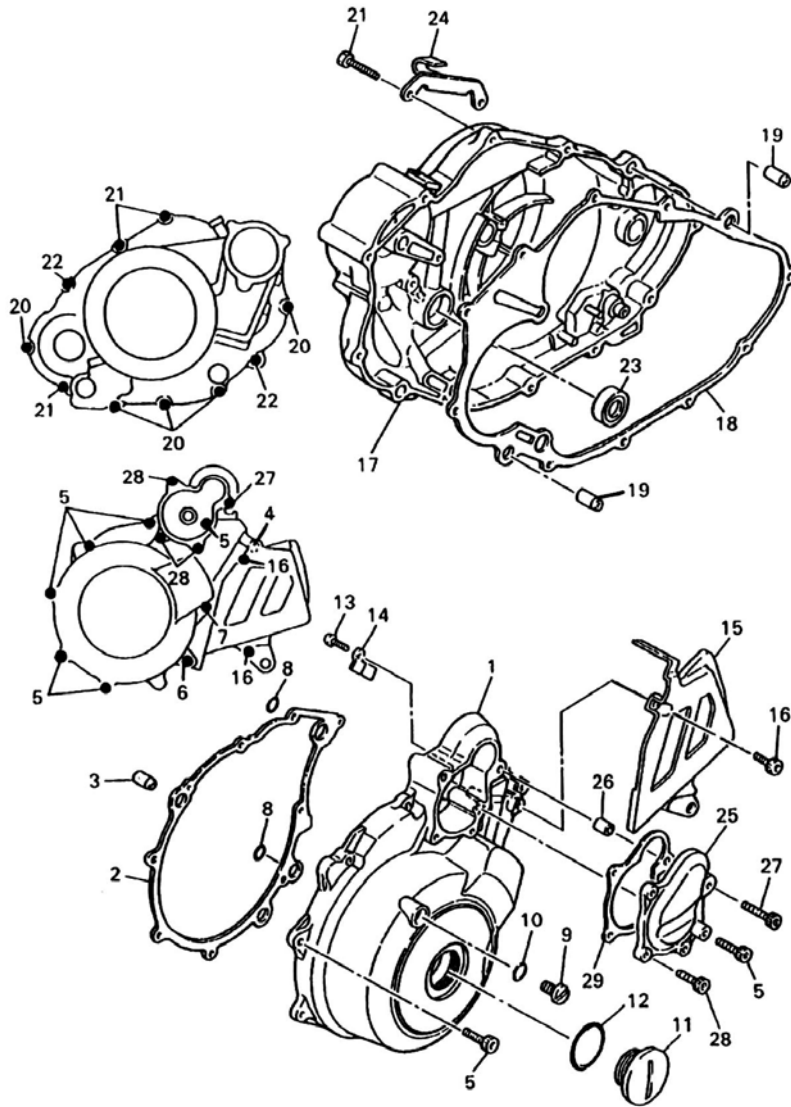




**FIG. 10 - CARÇA DO MOTOR**

REF. No.	CÓDIGO	DISCRIMINAÇÃO	QT.	OBS.
10 - 01	4PT-15100-12	CARÇA DO MOTOR CONJ.	01	4MW-012301-
02	90387-17783	• ESPAÇADOR	01	
03	90387-16782	• ESPAÇADOR	01	
04	99530-12016	• PINO GUIA 1	02	
05	99510-08016	• PINO GUIA 2	01	
06	93210-07135	• ANEL "O" RING	01	
07	3YF-15167-00	• TAMPÃO DE VEDAÇÃO	01	
08	90430-08119	• GAXETA	01	
09	90149-08067	• PARAFUSO	01	
10	91317-06030	PARAFUSO	09	
11	91317-06045	PARAFUSO	04	
12	91317-06060	PARAFUSO	01	
13	90465-08344	ABRAÇADEIRA	01	
14	3TB-11166-00	TUBO	01	
15	90467-14015	BRAÇADEIRA	01	
16	90467-17128	BRAÇADEIRA	01	
17	5Y1-15383-00	PLACA DO ROLAMENTO	01	
18	98707-06012	PARAFUSO	03	
19	90116-10506	PARAFUSO	02	
20	99530-14016	PINO GUIA	02	
21	90116-10263	PARAFUSO	02	
22	99530-08016	PINO GUIA	01	
23	90430-08178	GAXETA	01	
24	3Y6-15167-00	TAMPÃO BLINDADO	01	
25	3Y6-15144-00	PLACA TRAVA	01	
26	97027-06016	PARAFUSO	02	

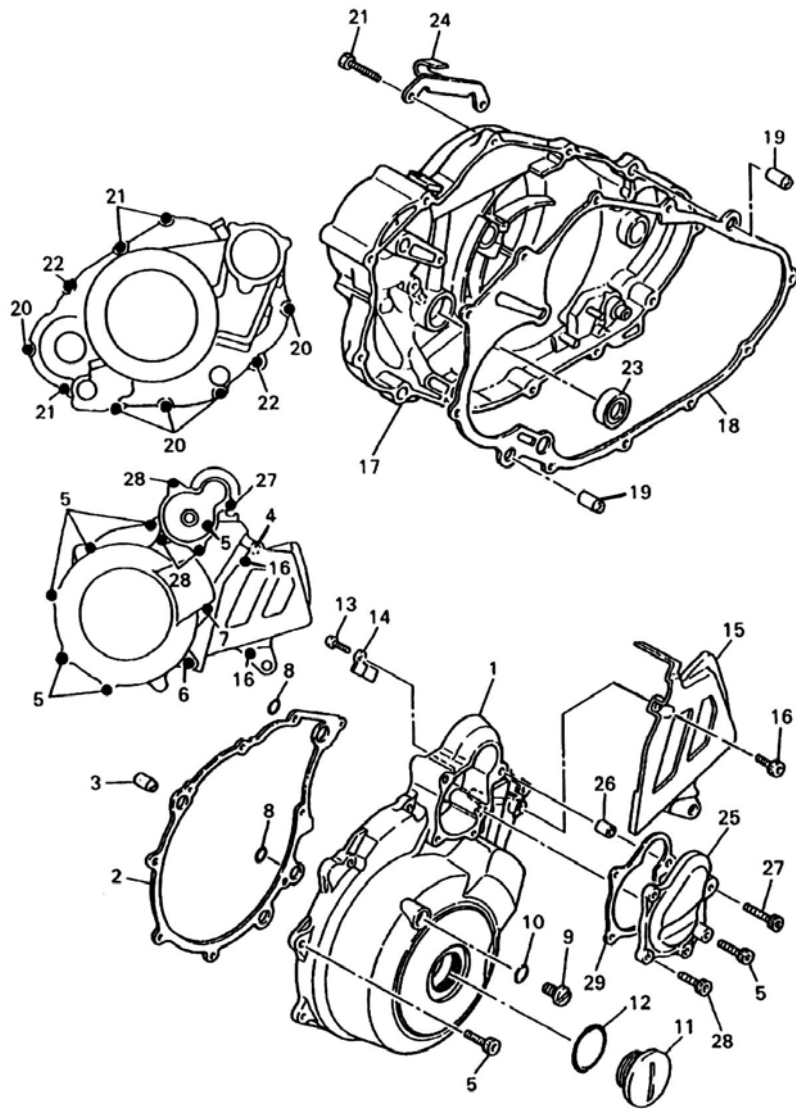
FIG. 11 - TAMPA DA CARÇAÇA



REF. No.	CÓDIGO	DISCRIMINAÇÃO	QT.	OBS.
11	01	4MW-E5411-01	TAMPA, CARÇAÇA ESQUERDA	01
02	4DW-15451-00	GAXETA DA TAMPA ESQUERDA	01	
03	99530-12016	PINO GUIA	02	
04	91317-06035	PARAFUSO	01	
05	91317-06025	PARAFUSO	06	
06	91317-06050	PARAFUSO	01	
07	91317-06050	PARAFUSO	01	
08	93210-13361	ANEL "O" RING	02	
09	90340-08014	TAMPÃO 1	01	
10	90430-08143	GAXETA DE VEDAÇÃO	01	
11	90340-36076	TAMPÃO 2	01	
12	93210-357A3	ANEL "O" RING	01	
13	98507-06012	PARAFUSO	01	
14	90462-16102	GRAMPO	01	
15	4PT-15421-00	CAPA DA CORRENTE	01	
16	91317-06016	PARAFUSO	02	
17	4PT-15431-10	TAMPA, CARÇAÇA DIREITA	01	
18	4DW-15462-00	GAXETA DA TAMPA DIREITA	01	
19	99530-12016	PINO GUIA	02	
20	91317-06025	PARAFUSO	05	
21	91317-06030	PARAFUSO	03	
22	91317-06035	PARAFUSO	02	
23	93101-14092	RETENTOR DE ÓLEO	01	
24	3YF-15441-00	FIXADOR DO CABO	01	
25	4PT-15415-00	CAPA, MOTOR DE ARRANQUE	01	
26	99530-08016	PINO GUIA	01	
27	91317-06035	PARAFUSO	01	

1

FIG. 11 - TAMPA DA CARÇAÇA



REF. No.	CÓDIGO	DISCRIMINAÇÃO	QT.	OBS.
11 - 28	91317-06025	PARAFUSO	03	
29	4DW-15455-00	GAXETA	01	



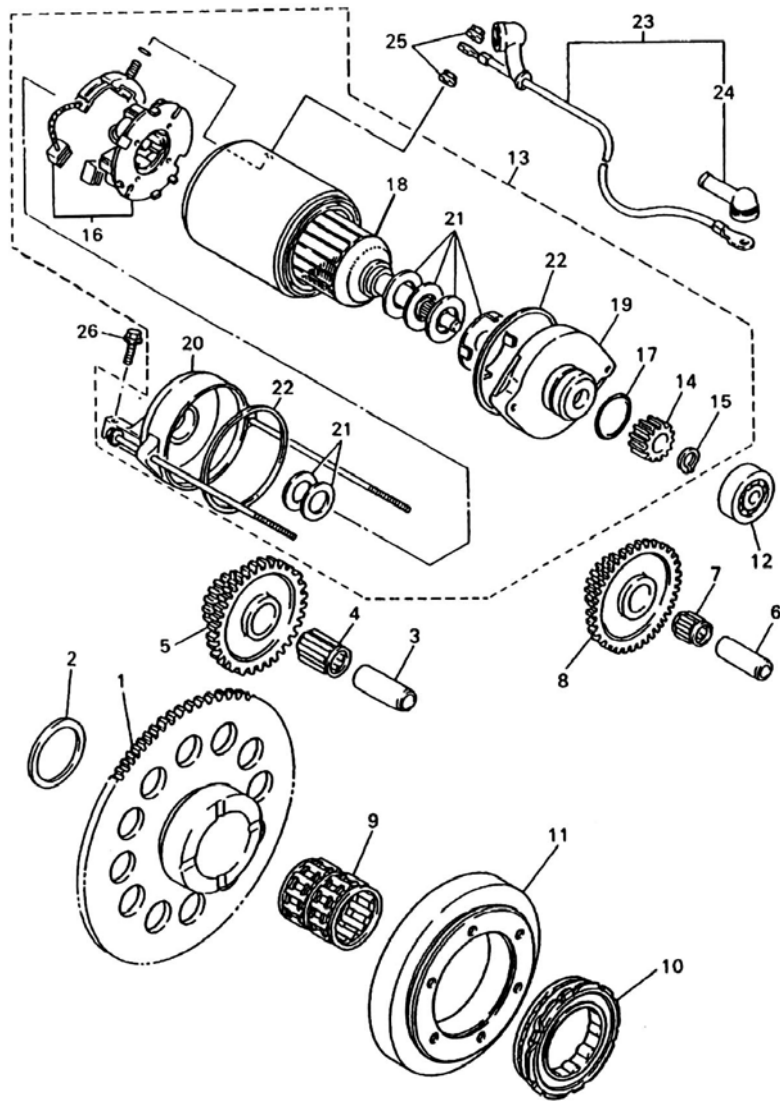
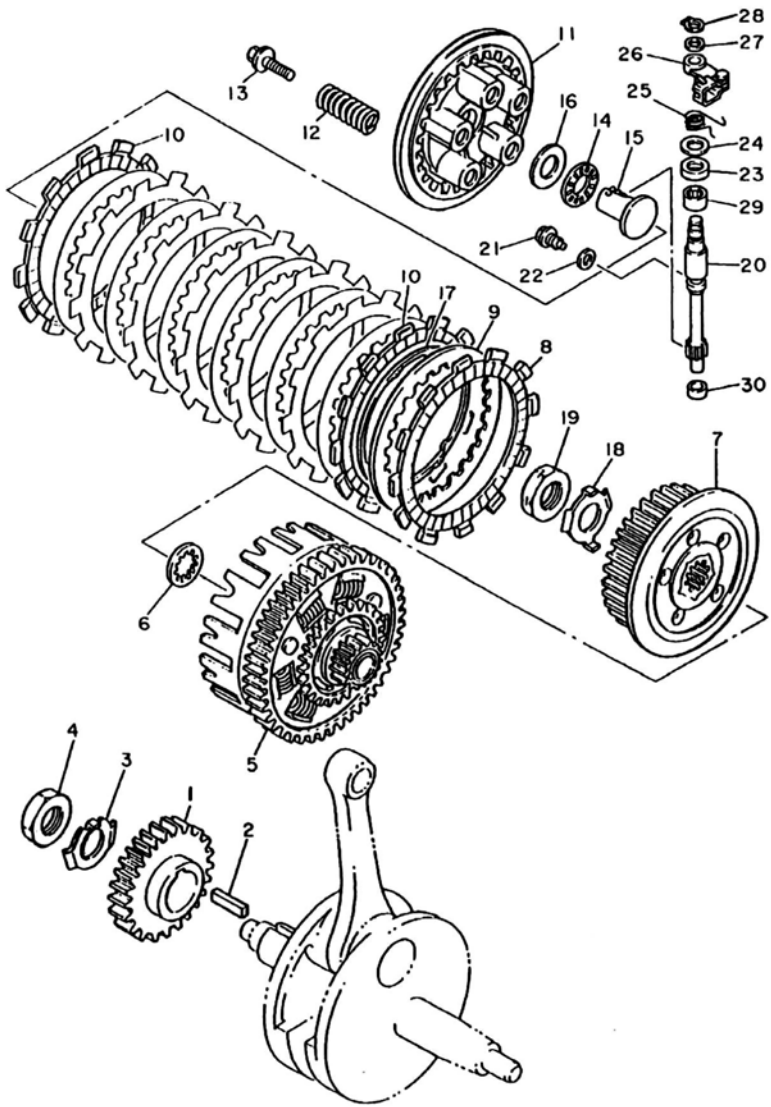


FIG. 12 - MOTOR DE ARRANQUE

REF. No.	CÓDIGO	DISCRIMINAÇÃO	QT.	OBS.
12 - 01	3YF-15515-00	ENGRENAGEM 3	01	
02	90201-303P4	ARRUELA PLANA	01	
03	1VJ-15522-00	EIXO 2	01	
04	93310-217R7	ROLAMENTO	01	
05	1VJ-15517-00	ENGRENAGEM DA PARTIDA 1	01	
06	1VJ-15521-00	EIXO 1	01	
07	93310-212R6	ROLAMENTO	01	
08	1VJ-15512-00	ENGRENAGEM DA PARTIDA 2	01	
09	93310-530C7	ROLAMENTO	01	
10	3TB-15590-01	PARTIDA DE ROTAÇÃO ÚNICA	01	
11	3TB-15594-00	ROLAMENTO DA ROTAÇÃO	01	
12	93306-20006	ROLAMENTO	01	
13	3SX-81890-00	MOTOR DE ARRANQUE C.J.	01	
14	1VJ-15511-00	• ENGRENAGEM DO MOTOR	01	
15	93440-11024	• ANEL TRAVA	01	
16	3AJ-81801-00	• KIT DE ESCOVAS	01	
17	1FK-81847-00	• ANEL "O" RING	01	
18	3AJ-81850-00	• ARMADURA	01	
19	3AJ-81830-00	• SUPORTE DIANTEIRO	01	
20	3AJ-81820-00	• CAPA TRASEIRA	01	
21	3AJ-81809-00	• JOGO DE ARRUELAS	01	
22	11H-81844-00	• VEDAÇÃO	02	
23	3TB-81815-00	CABO DO MOTOR	01	
24	4G0-81871-00	• CAPA	02	
25	4XV-8182A-00	PORCA	02	
26	95817-06030	PARAFUSO	02	

1

FIG. 13 - EMBREAGEM



REF. No.	CÓDIGO	DISCRIMINAÇÃO	QT.	OBS.
13 - 01	3AJ-16111-00	ENGRENAGEM PRIMÁRIA	01	
02	90282-07042	CHAVETA RETA	01	
03	90215-20197	ARRUELA TRAVA	01	
04	90170-20274	PORCA	01	
05	3AJ-16150-00	ENGRENAGEM MOVIDA 71 D	01	
06	2JN-16154-00	PLACA DE ENCOSTO	01	
07	4PT-16371-00	CUBO DA FRIÇÃO	01	
08	5Y1-16321-00	DISCO DE FRIÇÃO 1	06	
09	360-16325-00	PLACA DE FRIÇÃO	07	
10	5Y1-16331-01	DISCO DE FRIÇÃO 2	02	
11	3YF-16351-00	DISCO DE PRESSÃO	01	
12	90501-23142	MOLA DE COMPRESSORA	05	
13	90159-06092	PARAFUSO COM ARRUELA	05	
14	93440-21505	ROLAMENTO	01	
15	4H7-16356-01	VARETA IMPULSORA	01	
16	90201-150U6	ARRUELA PLANA	01	
17	5Y1-16383-00	MOLA AMORTECEDORA	01	
18	90215-20231	ARRUELA TRAVA	01	
19	90170-20327	PORCA	01	
20	3JD-16382-00	EIXO DA PLACA IMPULSORA	01	
21	90109-06418	PARAFUSO	01	
22	90430-06014	GAXETA	01	
23	93102-15212	RETENTOR DE ÓLEO	01	
24	90201-15785	ARRUELA PLANA	01	
25	90508-14767	MOLA DE TORSÃO	01	
26	3YF-16340-01	ALAVANCA IMPULSORA	01	
27	90201-10119	ARRUELA PLANA	01	

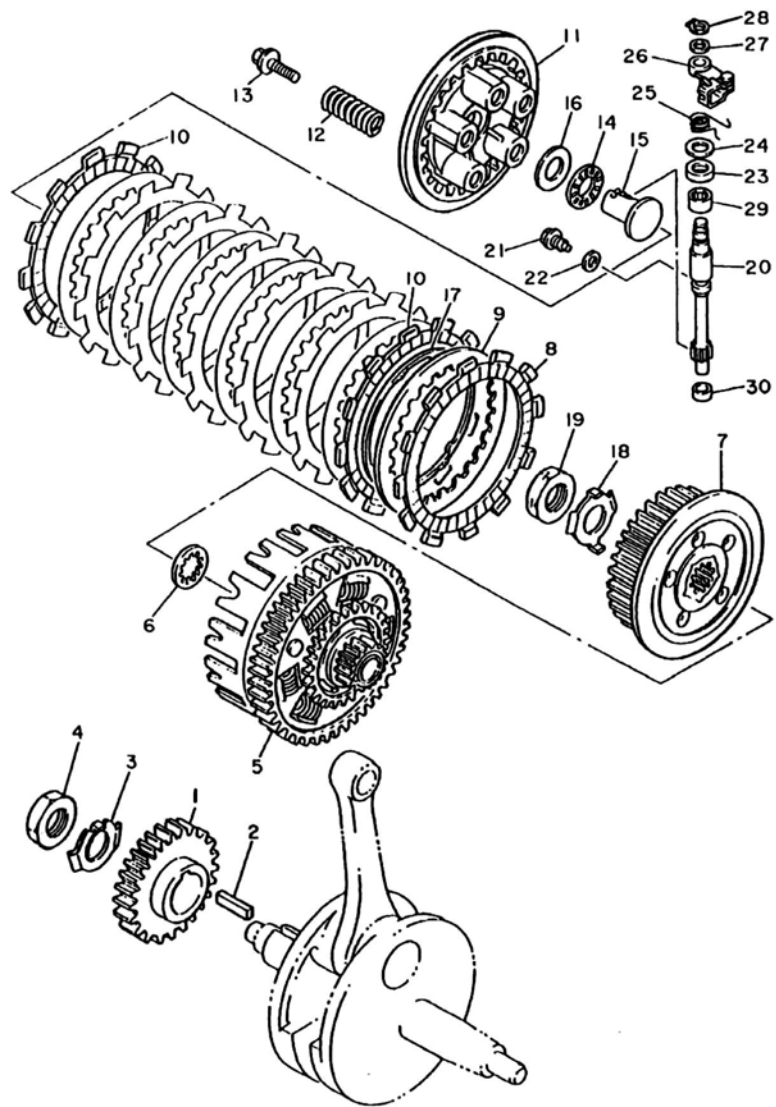


FIG. 13 - EMBREAGEM

REF. No.	CÓDIGO	DISCRIMINAÇÃO	QT.	OBS.
13 - 28	99009-10400	ANEL TRAVA	01	
29	93315-31502	ROLAMENTO	01	
30	93315-10838	ROLAMENTO	01	

1

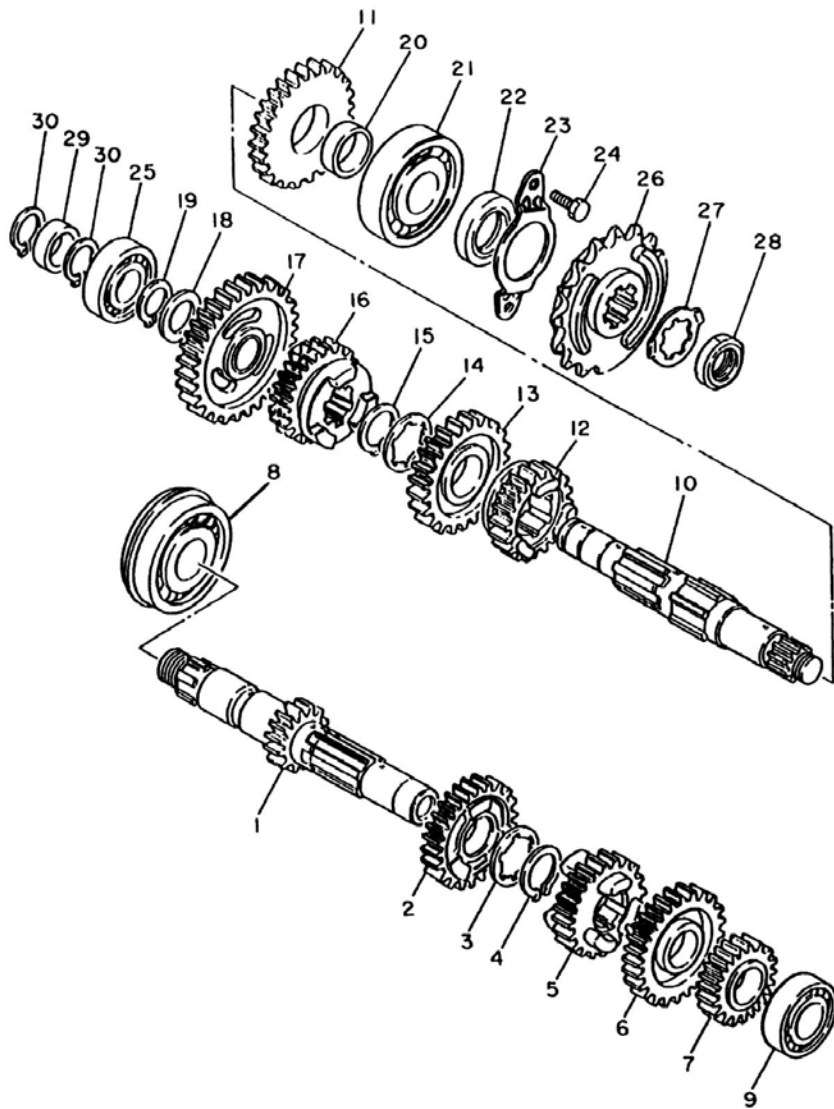
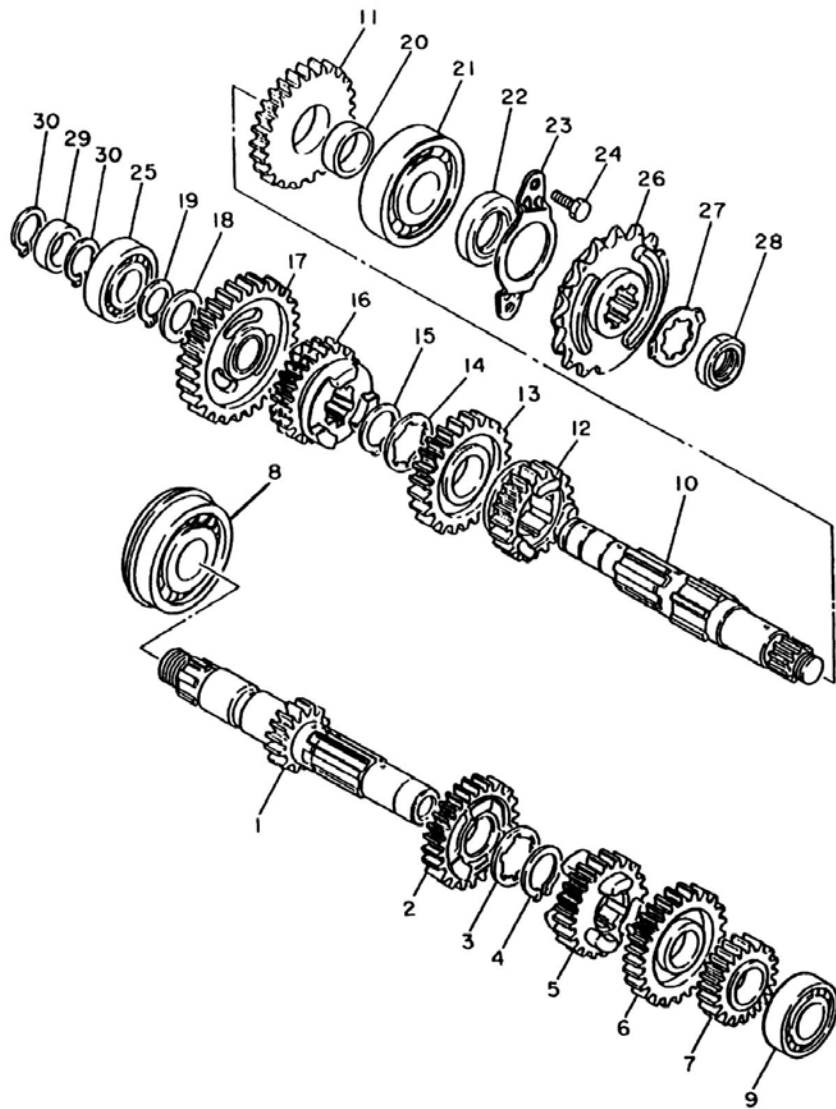


FIG. 14 - TRANSMISSÃO

REF. No.	CÓDIGO	DISCRIMINAÇÃO	QT.	OBS.
14 - 01	3YF-17401-00	EIXO PRINCIPAL COMPLETO	01	
02	34K-17141-00	ENGRENAGEM MOTORA DA 5ª	01	
03	90209-22191	ARRUELA	01	
04	93440-25084	ARRUELA TRAVA	01	
05	1VJ-17131-00	ENGRENAGEM MOTORA DA 3ª	01	
06	3YF-17151-01	ENGR., SECUNDÁRIA DA 5ª	01	
07	34K-17121-01	ENGRENAGEM MOTORA DA 2ª	01	
08	93306-30540	ROLAMENTO	01	
09	93306-00431	ROLAMENTO	01	
10	3YF-17402-00	EIXO SECUNDÁRIO	01	
11	2JT-17221-00	ENGRENAGEM MOVIDA DA 2ª	01	
12	3YF-17251-01	ENGRENAGEM MOVIDA DA 5ª	01	
13	1VJ-17231-00	ENGRENAGEM MOVIDA DA 3ª	01	
14	90209-22191	ARRUELA	01	
15	93440-25084	ANEL TRAVA	01	
16	3AJ-17241-00	ENGRENAGEM MOVIDA DA 4ª	01	
17	3AJ-17211-00	ENGRENAGEM MOVIDA DA 1ª	01	
18	90201-20276	ARRUELA LISA	01	
19	99009-20400	ANEL TRAVA	01	
20	3YF-17439-00	ESPAÇADOR	01	
21	93306-30535	ROLAMENTO	01	
22	93102-25226	RETENTOR DE ÓLEO	01	
23	5Y1-17471-00	PLACA	01	
24	97027-06014	PARAFUSO	02	
25	93306-00426	ROLAMENTO	01	
26	2NX-17460-01	PINHÃO	01	
27	90215-23265	ARRUELA TRAVA	01	



FIG. 14 - TRANSMISSÃO



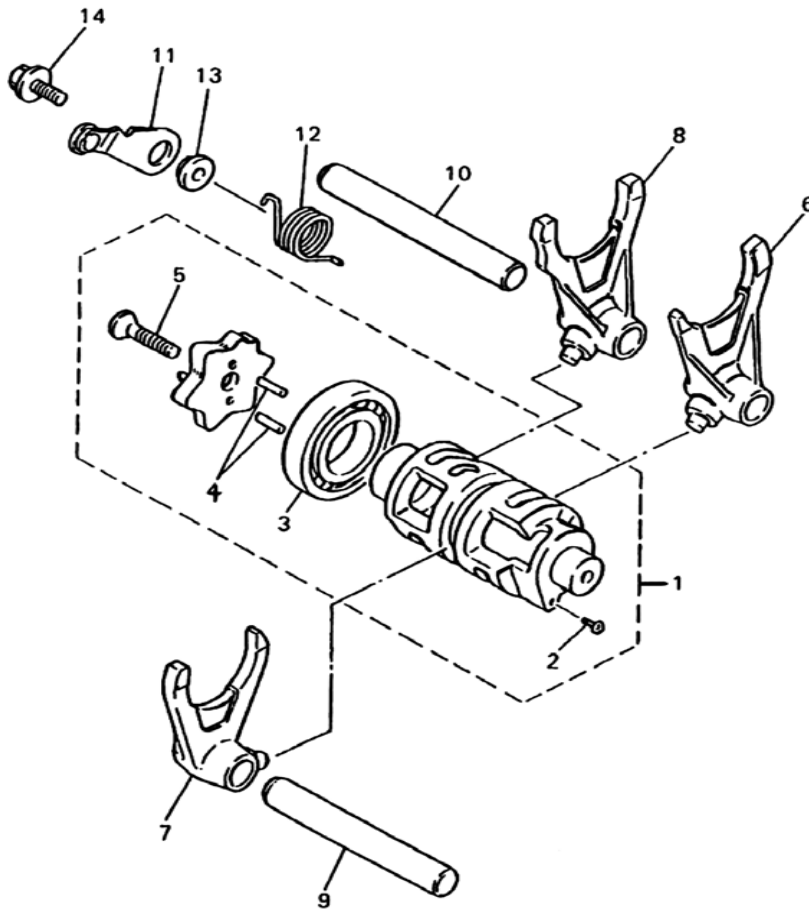
REF. No.	CÓDIGO	DISCRIMINAÇÃO	QT.	OBS.
14 - 28	90179-18552	PORCA	01	
29	90560-20199	ESPAÇADOR	01	
30	99009-20400	ARRUELA TRAVA	02	

1



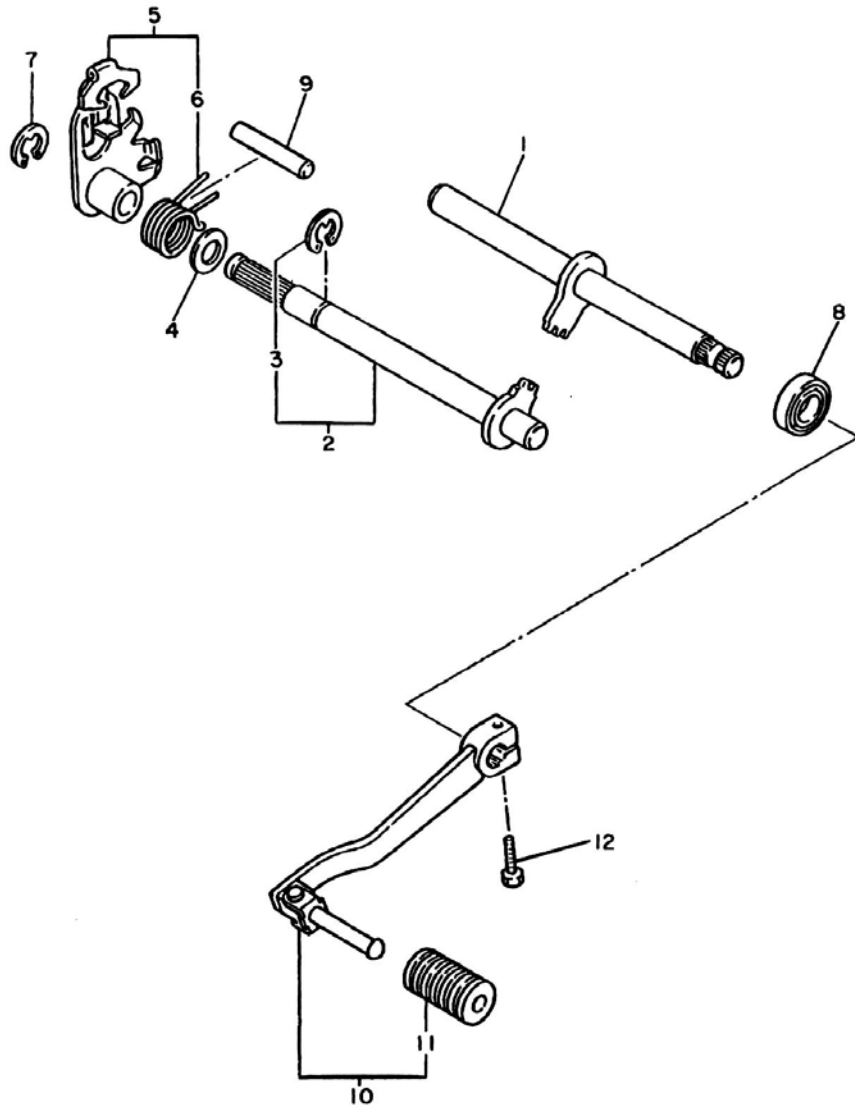
**FIG. 15 - EIXO TRAMBULADOR**

REF. No.	CÓDIGO	DISCRIMINAÇÃO	QT.	OBS.
15 - 01	3YF-18540-00	EIXO TRAMBULADOR CONJ.	01	
02	136-18542-00	• PONTO NEUTRO	01	
03	93316-00501	• ROLAMENTO	01	
04	93604-10011	• PINO GUIA	02	
05	90151-06017	• PARAFUSO	01	
06	4PT-18511-00	GARFO TRAMBULADOR 1	01	
07	4PT-18512-00	GARFO TRAMBULADOR 2	01	
08	4PT-18513-00	GRAFO TRAMBULADOR 3	01	
09	3YF-18531-00	BARRA GUIA DO GARFO 1	01	
10	3XV-18535-00	BARRA GUIA DO GARFO 2	01	
11	4PT-18140-00	ALAVANCA LIMITADORA	01	
12	90508-26691	MOLA DE TORSÃO	01	
13	4PT-18175-00	ESPAÇADOR	01	
14	90159-06078	PARAFUSO COM ARRUELA	01	



**1**

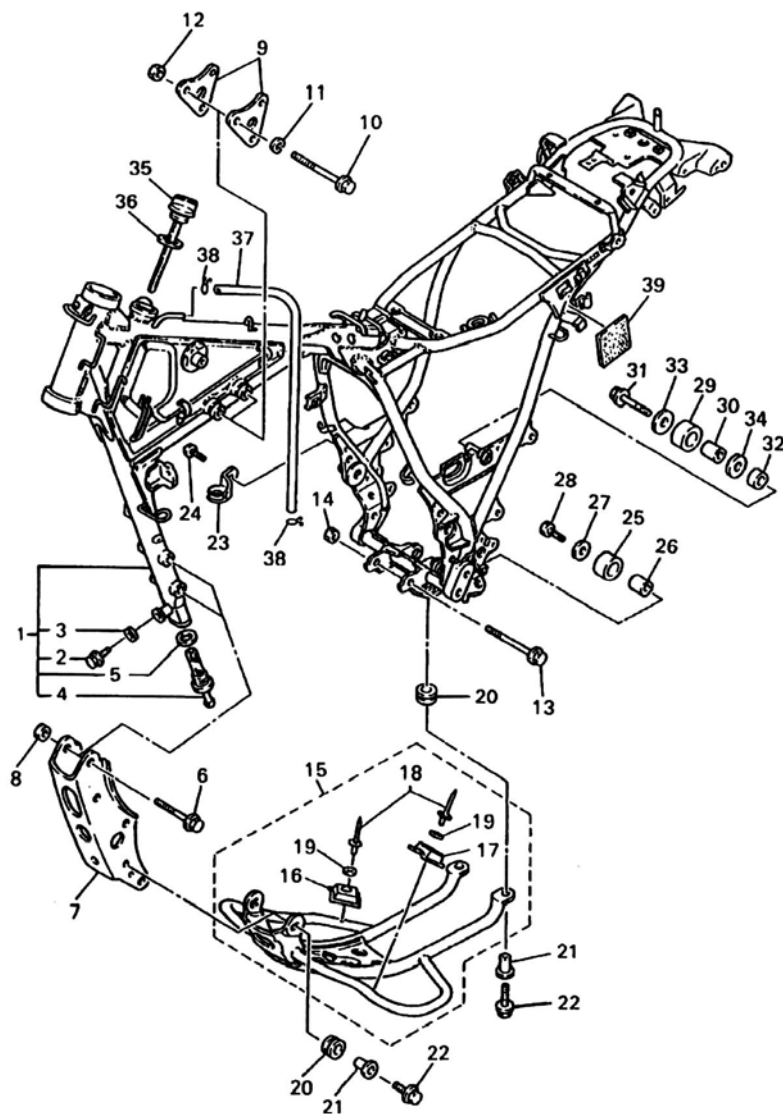
FIG. 16 - EIXO DE MUDANÇA E PEDAL DE CÂMBIO



REF. No.	CÓDIGO	DISCRIMINAÇÃO	QT.	OBS.
16 - 01	43F-18102-02	EIXO SELETOR DE MUDANÇA 1	01	
	02	5Y1-18101-02	EIXO SELETOR DE MUDANÇA 2	01
	03	99001-10600	• ANEL TRAVA	01
	04	90201-12474	ARRUELA LISA	01
	05	34K-18120-00	ALAVANCA DE MUDANÇA C.J.	01
	06	90508-29629	• MOLA DE TORSÃO	01
	07	99001-09600	ANEL TRAVA	01
	08	93102-12106	RETENTOR DE ÓLEO	01
	09	93608-33046	PINO GUIA	01
	10	1VJ-18110-01	PEDAL DE CÂMBIO COMPLETO	01
	11	1W6-18113-00	• CAPA DO PEDAL DE CÂMBIO	01
	12	97027-06020	PARAFUSO	01

1

FIG. 17 - CHASSI



REF. No.	CÓDIGO	DISCRIMINAÇÃO	QT.	OBS.
17 - 01	4PT-21110-01-WL	CHASSI COMPLETO	01	STARDUST SILVER
02	95807-08012	PARAFUSO	01	
03	90430-08119	GAXETA	01	
04	3TB-21756-00	FILTRADOR DE ÓLEO	01	
05	90430-22123	GAXETA	01	
06	95817-10070	PARAFUSO	04	
07	3TB-21316-00-90	SUORTE DO MOTOR 1	01	
08	95607-10200	PORCA	04	
09	34L-21315-00	SUORTE DO MOTOR 2	02	
10	97017-10080	PARAFUSO	03	
11	92907-10600	ARRUELA DE PRESSÃO	03	
12	95607-10200	PORCA AUTO-TRAVANTE	03	
13	95817-10100	PARAFUSO	01	
14	95607-10200	ARRUELA DE PRESSÃO	01	
15	3TB-W2147-00-WL	PROTETOR DO MOTOR	01	STARDUST SILVER
16	34K-21485-00	AMORTIZADOR 1	01	
17	34K-21486-00	AMORTIZADOR 2	01	
18	90267-40080	REBITE	02	
19	92907-04200	ARRUELA	02	
20	90480-15363	AMORTIZADOR	04	
21	90387-07391	ESPAÇADOR	04	
22	95827-06025	PARAFUSO	04	
23	5Y1-21441-00	SUORTE DO INTERRUPTOR	01	
24	95027-06010	PARAFUSO	01	
25	3TB-22178-00	TENSIONADOR	01	
26	4V4-22184-00	BUCHA	01	
27	90201-08753	ARRUELA LISA	01	

2

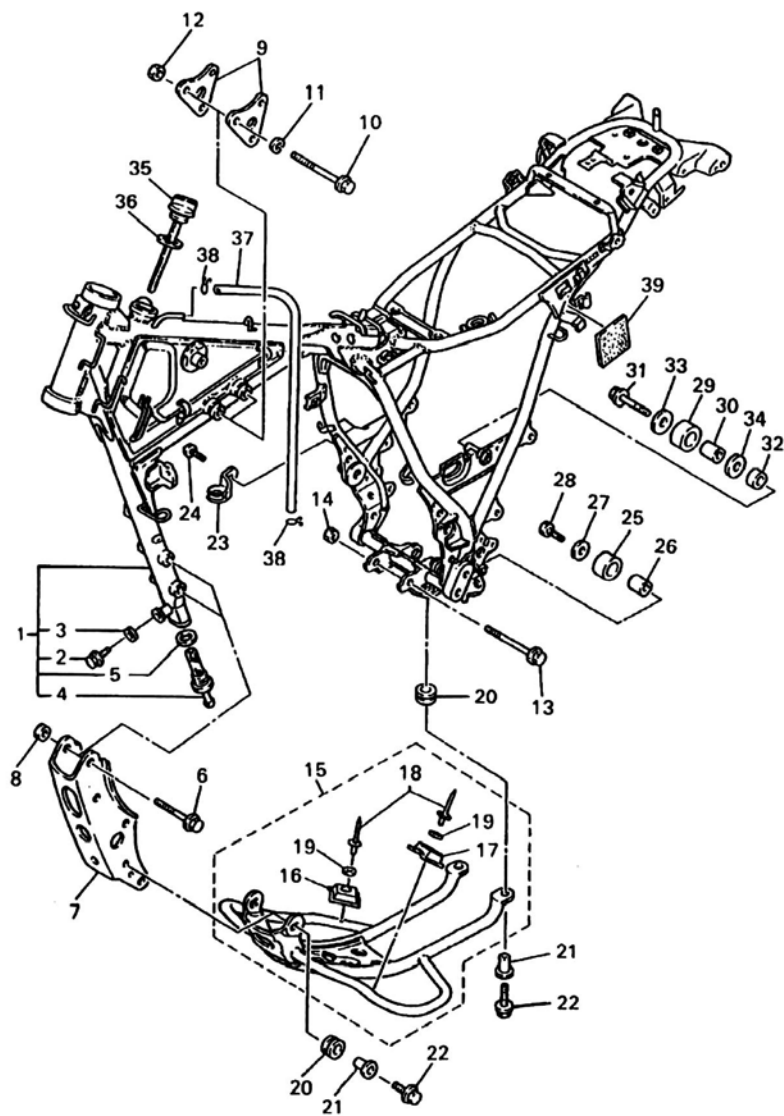


FIG. 17 - CHASSI

REF. No.	CÓDIGO	DISCRIMINAÇÃO	QT.	OBS.
17 - 28	95027-08016	PARAFUSO	01	
29	30X-22178-00	TENSIONADOR	01	
30	4V4-22184-00	BUCHA	01	
31	90109-08705	PARAFUSO	01	
32	90387-085E1	ESPAÇADOR	01	
33	90201-08753	ARRUELA LISA	01	
34	90201-13409	ARRUELA LISA	01	
35	3TB-21771-00	CAPA DO DEPÓSITO DE ÓLEO	01	
36	90430-27124	GAXETA	01	
37	90445-115J7	TUBO DE BORRACHA	01	
38	90467-10008	CLIP	02	
39	3TB-28145-01	AMORTIZADOR	01	

2

MODELO 97 (9C64MW000T0004801)

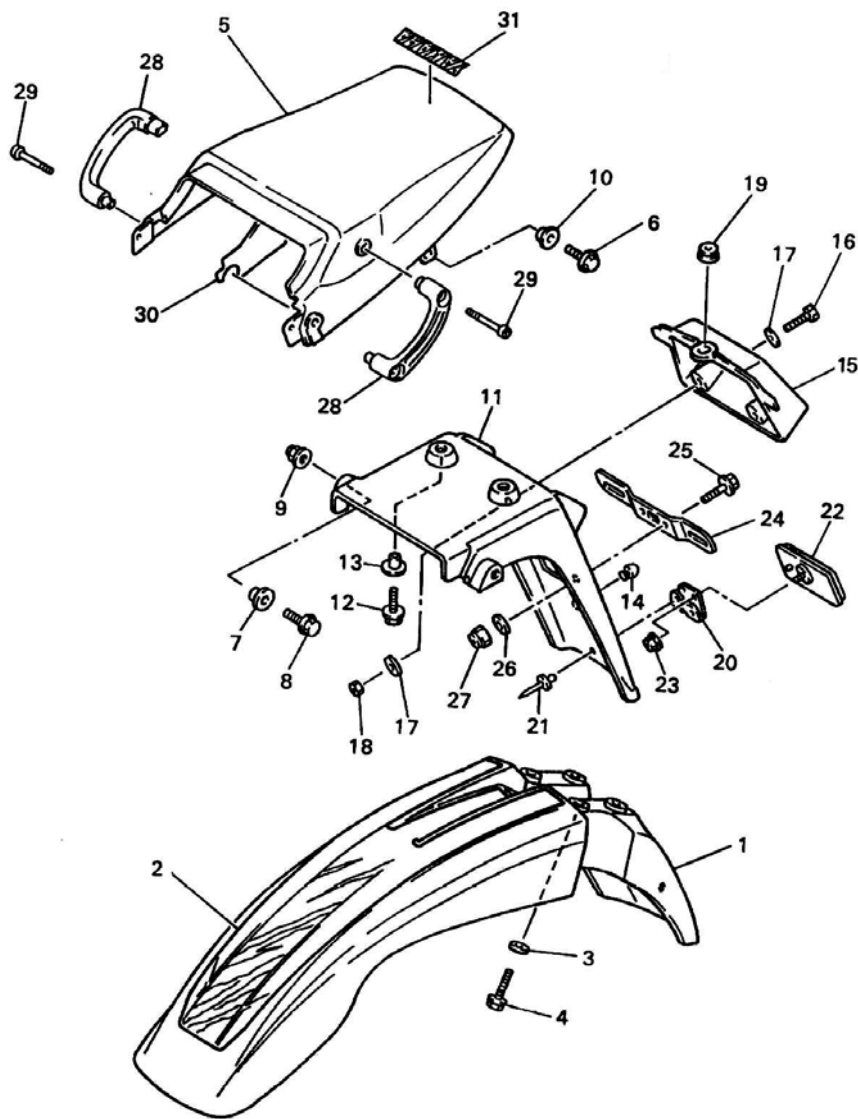


FIG. 18 - PÁRA-LAMAS DIANTEIRO E TRASEIRO

REF. No.	CÓDIGO	DISCRIMINAÇÃO	QT.	OBS.
18 - 01	3RW-21511-60	PÁRA-LAMA DIANTEIRO (BR)	01	PARA PWS1
	3RW-21511-70	PÁRA-LAMA DIANTEIRO (PT)	01	PARA YB
02	4PT-21569-10	GRÁFICO 1	04	PARA PWS1
	4PT-21569-00	GRÁFICO 1	04	PARA YB
03	90387-06681	ESPAÇADOR	04	
04	90119-06097	PARAFUSO COM ARRUELA	04	
05	4PT-21611-10	PÁRA-LAMA TRASEIRO (BR)	01	PARA PWS1
	4PT-21611-00	PÁRA-LAMA TRASEIRO (PT)	01	PARA YB
06	95027-06016	PARAFUSO	02	
07	90387-064J1	ESPAÇADOR	02	
08	90119-06228	PARAFUSO COM ARRUELA	02	
09	90176-06065	PORCA-TRAVA	02	
10	90387-06022	ESPAÇADOR	02	
11	2KF-21685-01	SUPORE DA PLACA	01	
12	90119-06060	PARAFUSO COM ARRUELA	02	
13	90387-066M3	ESPAÇADOR	02	
14	42U-21639-00	AMORTIZADOR DA PLACA	01	
15	4PT-2163A-00	CAPA TRASEIRA	01	
16	97007-06025	PARAFUSO	02	
17	90201-065F3	ARRUELA	04	
18	95617-06100	PORCA-TRAVA	02	
19	90480-13398	ILHO DE BORRACHA	01	
20	33G-85132-02	SUPORE DO REFLETOR	01	
21	90267-40110	REBITE	02	
22	3Y6-85130-02	REFLETOR TRASEIRO	01	
23	95707-05500	PORCA	01	
24	3YF-84751-00	SUPORE DA PLACA	01	
25	95027-06012	PARAFUSO	02	
26	90201-064H0	ARRUELA LISA	02	

2

MODELO 97 (9C64MW000T0004801)

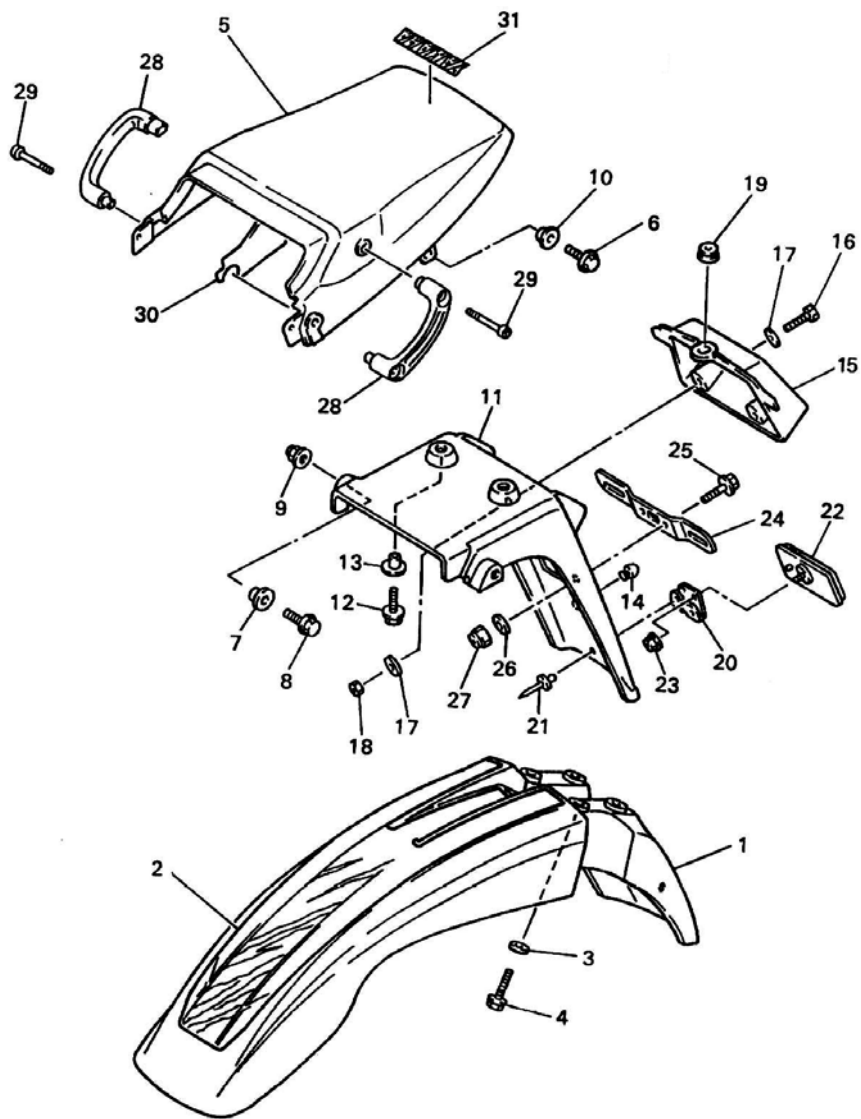


FIG. 18 - PÁRA-LAMAS DIANTEIRO E TRASEIRO

REF. No.	CÓDIGO	DISCRIMINAÇÃO	QT.	OBS.
18 - 27	95317-06600	PORCA	02	
28	3TB-2164F-00	SUORTE DO CARONA	02	
29	92017-08050	PARAFUSO	04	
30	4PT-2174T-00	ISOLANTE	01	
31	99247-00080	EMBLEMA YAMAHA	01	PARA PWS1
	99246-00080	EMBLEMA YAMAHA	01	PARA YB

2

MODELO 97 (9C64MW000T0004801)

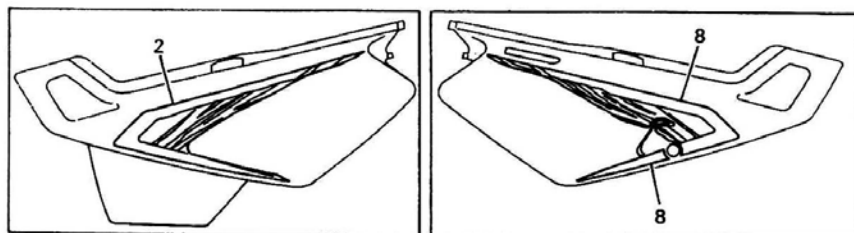
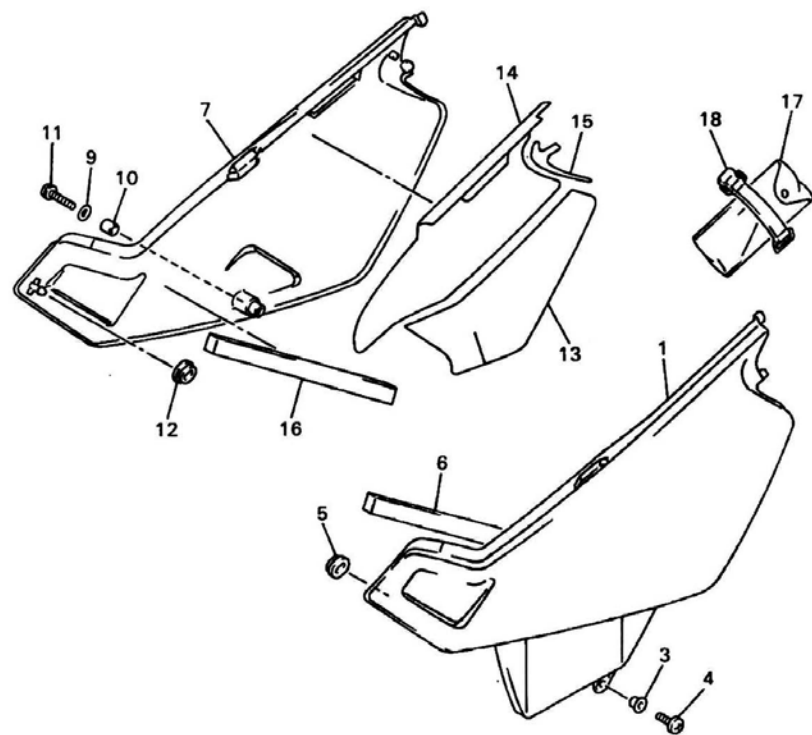


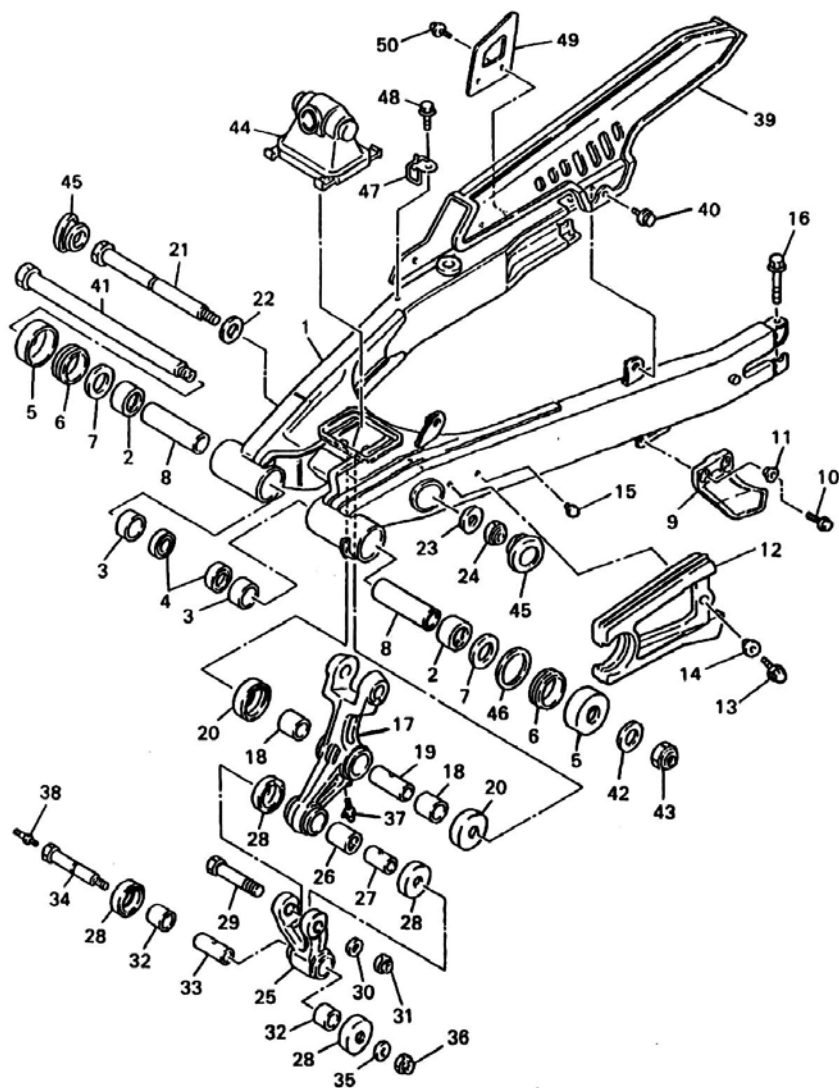
FIG. 19 - TAMPAS LATERAIS

REF. No.	CÓDIGO	DISCRIMINAÇÃO	QT.	OBS.
19 - 01	4PT-21711-10	TAMPA LATERAL ESQ. (BR)	01	PARA PWS1
	4PT-21711-00	TAMPA LATERAL ESQ. (PT)	01	PARA YB
02	4PT-2173E-10	GRÁFICO ESQUERDO	01	PARA PWS1
	4PT-2173E-00	GRÁFICO ESQUERDO	01	PARA YB
03	90387-07717	ESPAÇADOR	01	
04	90149-06223	PARAFUSO	01	
05	90480-01401	ILHO DE BORRACHA	01	
06	4PT-21717-00	AMORTIZADOR	01	
07	4PT-21721-10	TAMPA LATERAL DIR. (BR)	01	PARA PWS1
	4PT-21721-00	TAMPA LATERAL DIR. (PT)	01	PARA YB
08	4PT-2174L-10	GRÁFICO DIREITO	01	PARA PWS1
	4PT-2174L-00	GRÁFICO DIREITO	01	PARA YB
09	90201-06049	ARRUELA LISA	01	
10	90387-06026	ESPAÇADOR	01	
11	98907-06020	PARAFUSO	01	
12	90480-01401	ILHO DE BORRACHA	01	
13	4PT-2174A-00	ISOLANTE 1	01	
14	4PT-2174A-10	ISOLANTE 2	01	
15	4PT-2174A-20	ISOLANTE 3	01	
16	4PT-21717-00	AMORTIZADOR	01	
17	3TB-28100-00	JOGO DE FERRAMENTAS	01	
18	46X-21376-00	BRAÇADEIRA	01	



2

FIG. 20 - GARFO TRASEIRO



REF. No.	CÓDIGO	DISCRIMINAÇÃO	QT.	OBS.
20 - 01	4PT-22110-00-35	GARFO TRASEIRO COMPLETO	01	COMPETITION SILVER
02	93315-22251	ROLAMENTO	02	
03	90380-22111	BUCHA SÓLIDA	02	
04	93106-22019	RETENTOR DE ÓLEO	02	
05	2K6-22128-01	TAMPA 1	02	
06	93108-35004	RETENTOR DE ÓLEO	02	
07	90201-244A8	ARRUELA LISA	02	
08	1VJ-22123-00	BUCHA	02	
09	38V-22199-00	SUPORE DA CORRENTE	01	
10	97007-06020	PARAFUSO	02	
11	90387-06737	ESPAÇADOR	02	
12	4PT-22151-00	PROTETOR DA CORRENTE	01	
13	95807-06016	PARAFUSO	01	
14	90387-07789	ESPAÇADOR	01	
15	90338-06143	TAMPÃO	01	
16	95027-06060	PARAFUSO	02	
17	3TB-2217A-00	BRAÇO	01	
18	90386-20120	BUCHA	02	
19	90380-14095	BUCHA SÓLIDA	01	
20	34L-22128-00	TAMPA 2	01	
21	90105-12668	PARAFUSO	01	
22	90201-140G9	ARRUELA LISA	01	
23	90201-120A5	ARRUELA LISA	01	
24	95617-12100	PORCA AUTO-TRAVANTE	01	
25	34L-2217F-00	HASTE DE CONECÇÃO	01	
26	93315-31750	ROLAMENTO	01	
27	90387-1206D	ESPAÇADOR	01	

2



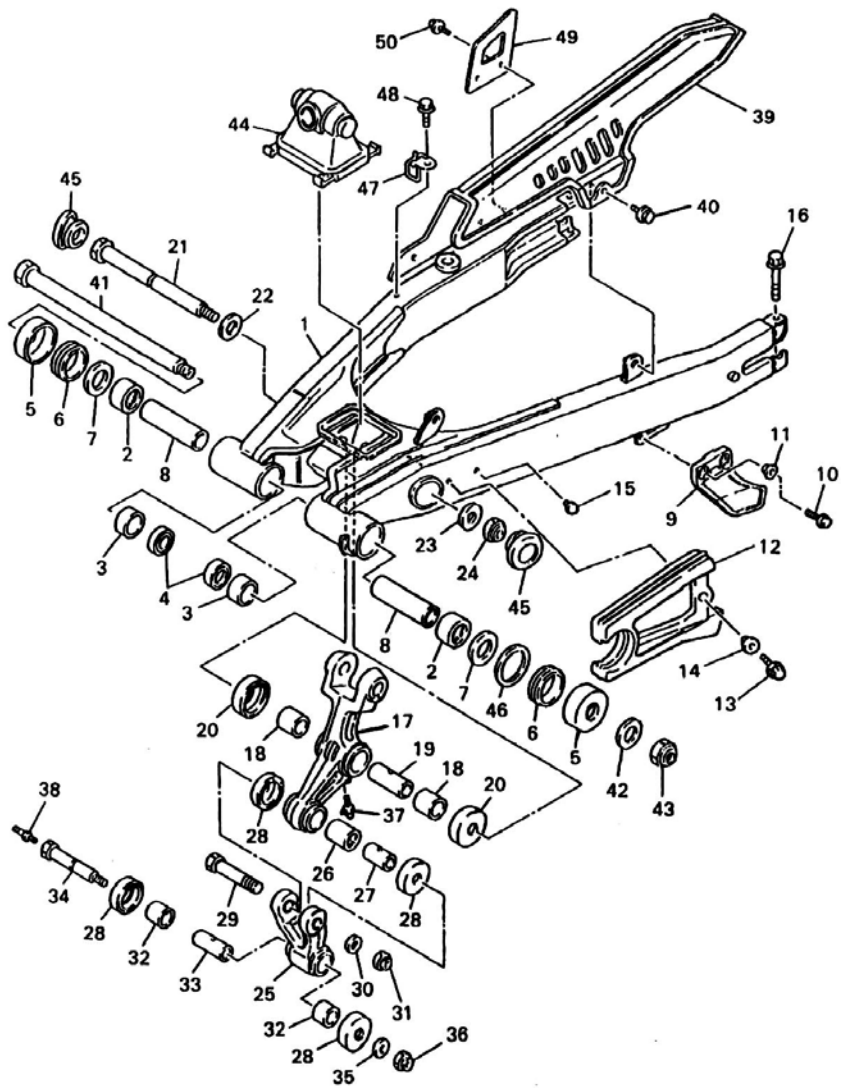


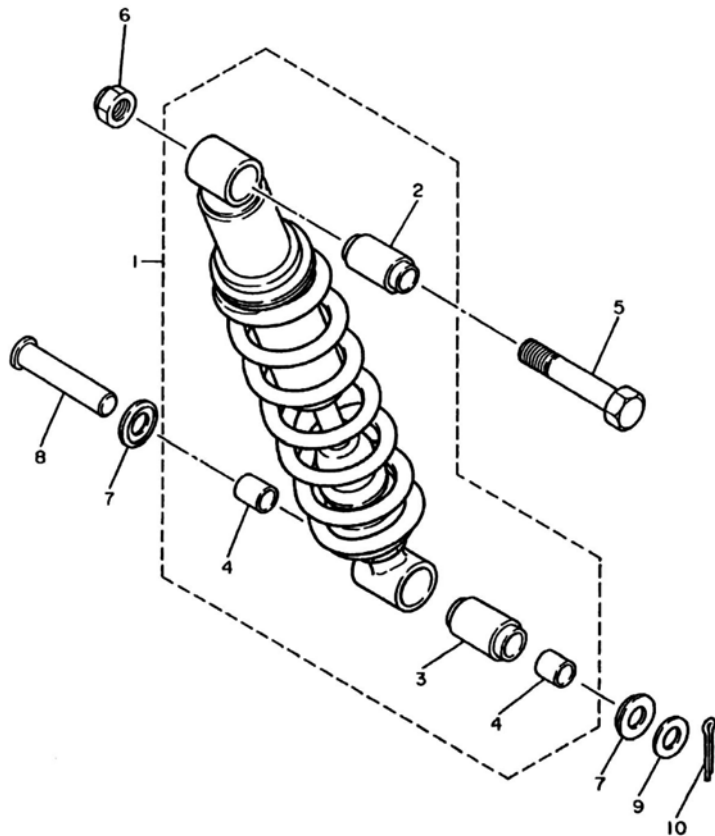
FIG. 20 - GARFO TRASEIRO

REF. No.	CÓDIGO	DISCRIMINAÇÃO	QT.	OBS.
20 - 28	23X-22129-00	TAMPA 2	01	
29	90101-12498	PARAFUSO	01	
30	90201-12699	ARRUELA LISA	01	
31	95617-12100	PORCA AUTO-TRAVANTE	01	
32	90386-20123	BUCHA	02	
33	90387-122J6	ARRUELA	01	
34	90109-102G8	PARAFUSO	01	
35	90201-10430	ARRUELA LISA	01	
36	90185-10060	PORCA AUTO-TRAVANTE	01	
37	93700-06005	NIPLE DE GRAXA	01	
38	93700-06004	NIPLE DE GRAXA	01	
39	3TB-22311-00	CAPA DA CORRENTE	01	
40	90119-06205	PARAFUSO COM ARRUELA	02	
41	1VJ-22141-00	EIXO DO GARFO TRASEIRO	01	
42	90201-15238	ARRUELA LISA	01	
43	90185-14070	PORCA AUTO-TRAVANTE	01	
44	3TB-22189-00	PROTETOR DE BORRACHA	01	
45	34L-22117-00	TAMPA	02	
46	90201-251F6	ARRUELA LISA	01	
47	4PT-25876-00	SUORTE DA MANGUEIRA	01	
48	95807-06012	PARAFUSO	01	
49	2KF-27491-00	PROTETOR, PINÇA DE FREIO	01	
50	98507-06010	PARAFUSO	02	

2

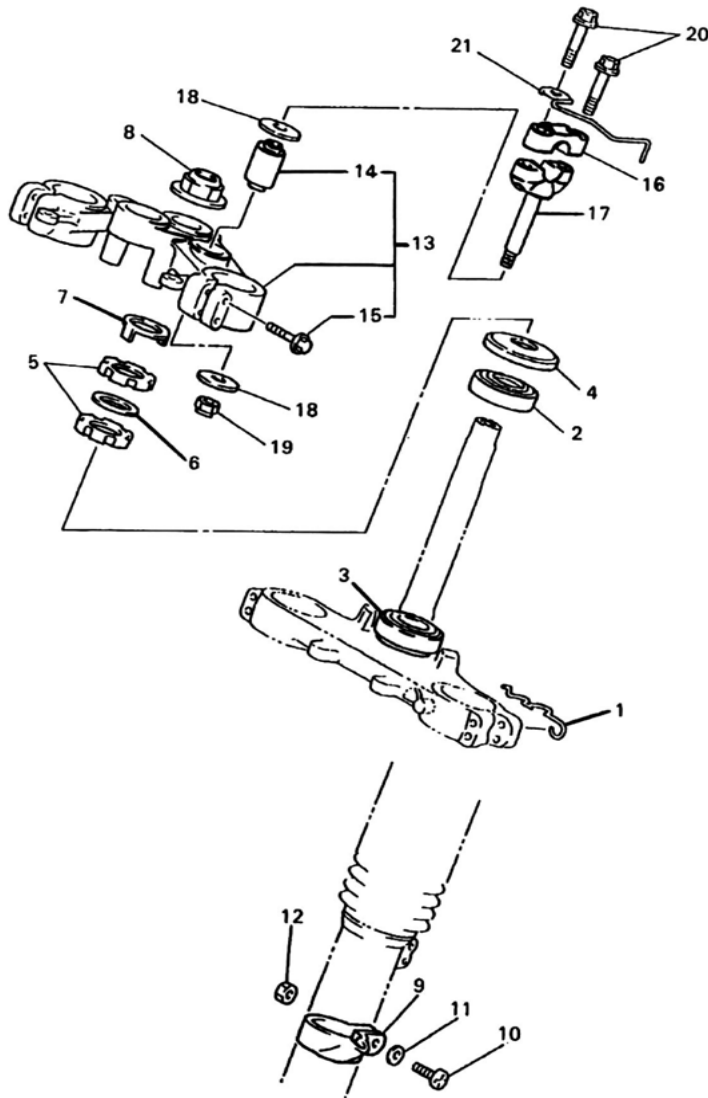
FIG. 21 - AMORTECEDOR TRASEIRO

REF. No.	CÓDIGO	DISCRIMINAÇÃO	QT.	OBS.
21 - 01	4PT-22210-00-33	AMORTECEDOR TRASEIRO CJ.	01	YAMAHA BLAK
02	34L-22216-00	• BUCHA SUPERIOR	01	
03	34L-22226-01	• BUCHA INFERIOR	01	
04	90380-14130	• ESPAÇADOR SÓLIDO	01	
05	90101-12295	PARAFUSO	02	
06	95617-12100	PORCA AUTO-TRAVANTE	01	
07	34L-22129-00	TAMPA 2	01	
08	90240-14106	PINO COM FURO	01	
09	92907-14600	ARRUELA	01	
10	91401-30025	CONTRA PINO	01	



2

FIG. 22 - MESA DO GUIDÃO



REF. No.	CÓDIGO	DISCRIMINAÇÃO	QT.	OBS.
22 - 01	3TB-2331E-00	GUIA DO CABO	01	
02	93332-00001	ROLAMENTO	01	
03	93332-00008	ROLAMENTO	01	
04	1W1-23416-00	CAPA DO ROLAMENTO	01	
05	90179-25615	PORCA	02	
06	90202-26142	ARRUELA LISA	01	
07	3YF-23418-00	ARRUELA ESPECIAL	01	
08	90176-22050	PORCA AUTO-TRAVANTE	01	
09	3LD-23318-00	FIXADOR DO CABO	01	
10	98507-05020	PARAFUSO	01	
11	92907-05600	ARRUELA	01	
12	95307-05600	PORCA	01	
13	4PT-Y2343-00	MESA DO GUIDÃO COMPLETA	01	
14	5A8-23434-01	• AMORTIZADOR	02	
15	95027-08040	• PARAFUSO	04	
16	1E6-23441-10-98	FIXADOR SUPERIOR GUIDÃO	02	
17	3Y6-23442-00-98	FIXADOR INFERIOR GUIDÃO	02	
18	90201-10141	ARRUELA LISA	04	
19	95607-10100	PORCA AUTO-TRAVANTE	02	
20	95827-08035	PARAFUSO	04	
21	4PT-23389-10	GUIA DO CABO	01	

2

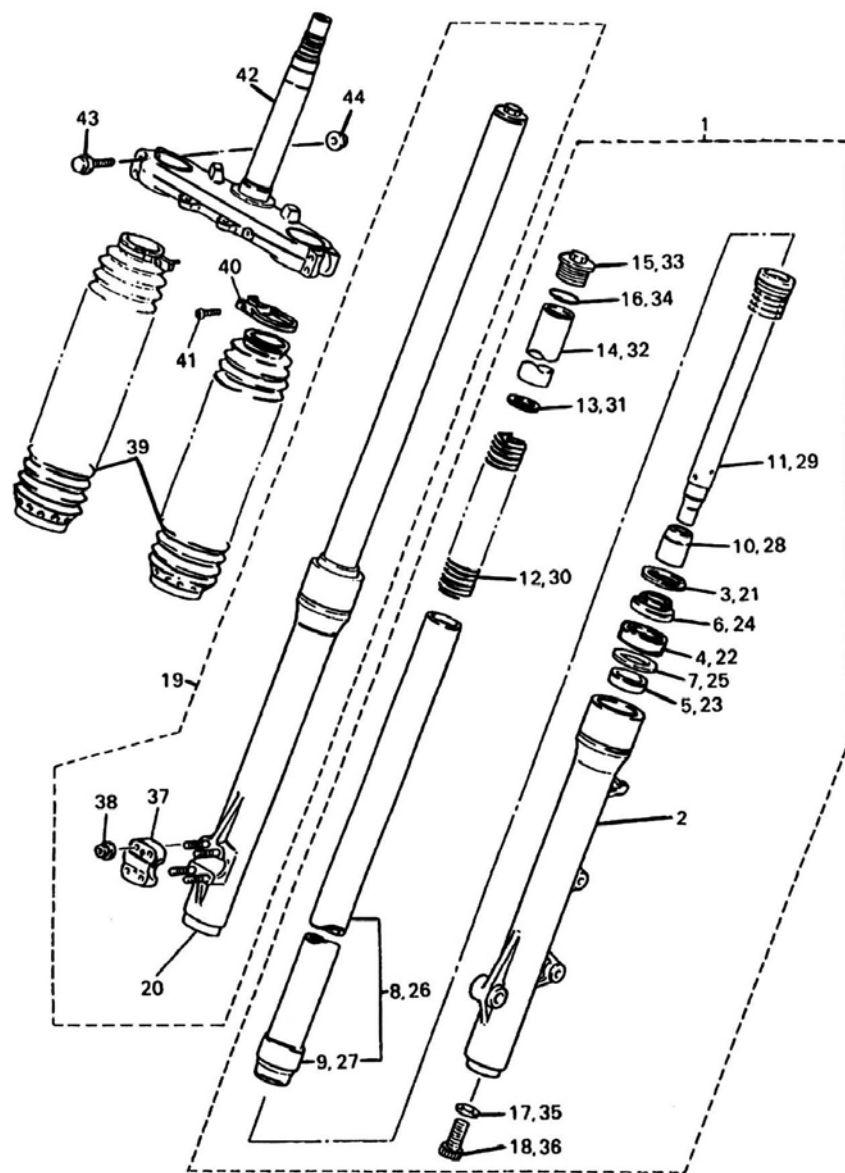


FIG. 23 - GARFO DIANTEIRO

REF. No.	CÓDIGO	DISCRIMINAÇÃO	QT.	OBS.
23 - 01	4PT-23102-00	SUSP. DIANT. L.E. COMPLETA	01	
02	4PT-23126-00	• TUBO EXTERNO ESQUERDO	01	
03	26H-23156-00	• METAL LÂMINA	01	
04	3BN-23145-00	• RETENTOR DE ÓLEO	01	
05	3JD-23125-L0	• METAL	01	
06	43F-23144-10	• RETENTOR	01	
07	36Y-23146-10	• ARRUELA DE VEDAÇÃO	01	
08	4PT-23110-00	• TUBO INTERNO COMPLETO	01	
09	3JD-23171-L0	• PISTÃO DA SUSPENSÃO	01	
10	3GM-23173-00	• BUCHA	01	
11	4PT-23170-00	• CILINDRO DA SUSPENSÃO	01	
12	4PT-23141-00	• MOLA DA SUSPENSÃO	01	
13	4DW-23149-40	• ARRUELA DA MOLA	01	
14	4PT-23118-00	• ESPAÇADOR	01	
15	3EN-23111-51	• PARAFUSO DE VEDAÇÃO	01	
16	43F-23188-10	• ANEL DE BORRACHA	01	
17	509-23158-L0	• GAXETA	01	
18	278-23181-50	• PARAFUSO	01	
19	4PT-23103-00	SUSP. DIANT. L.D. COMPLETA	01	
21	4PT-23136-00	• TUBO EXTERNO DIREITO	01	
22	26H-23156-00	• METAL LÂMINA	01	
23	3BN-23145-00	• RETENTOR DE ÓLEO	01	
24	3JD-23125-L0	• METAL	01	
25	43F-23144-10	• RETENTOR	01	
26	36Y-23146-10	• ARRUELA DE VEDAÇÃO	01	
27	4PT-23110-00	• TUBO INTERNO COMPLETO	01	

2

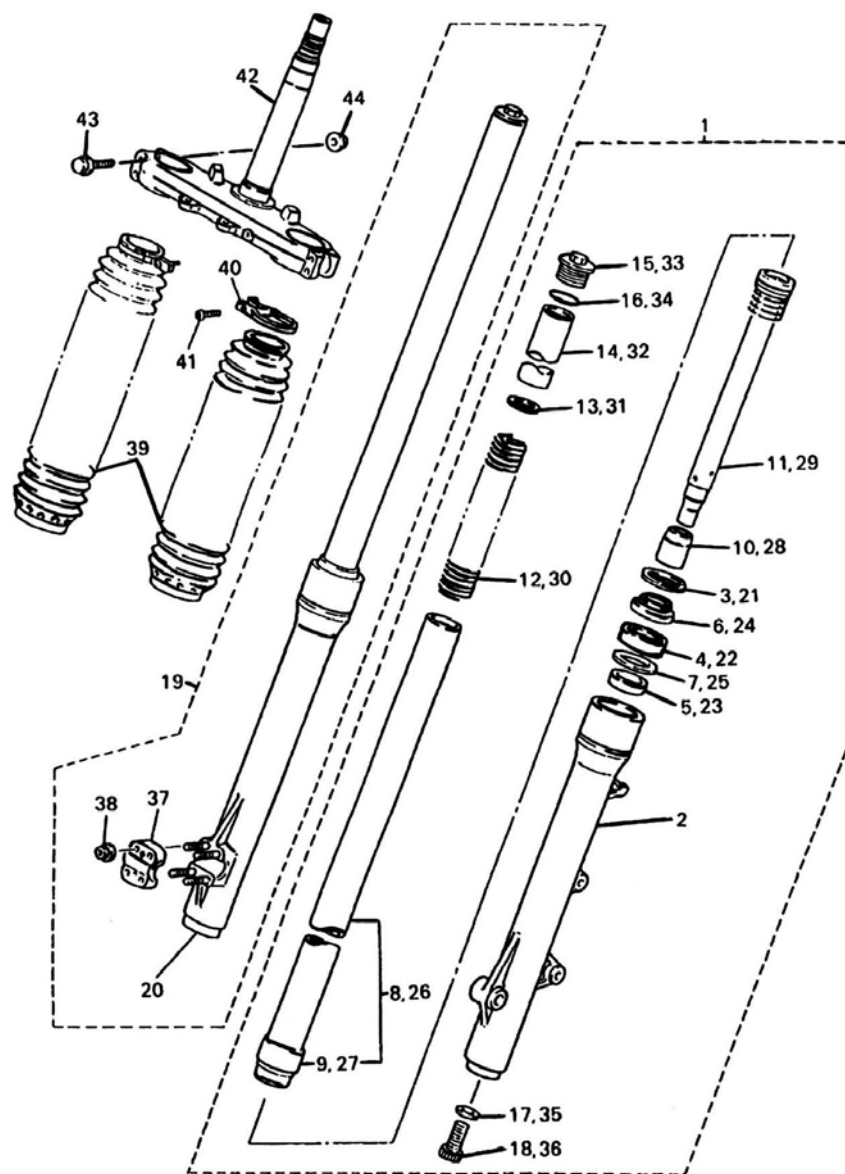


FIG. 23 - GARFO DIANTEIRO

REF. No.	CÓDIGO	DISCRIMINAÇÃO	QT.	OBS.
28	3GM-23173-00	• BUCHA	01	
29	4PT-23170-00	• CILINDRO DA SUSPENSÃO	01	
30	4PT-23141-00	• MOLA DA SUSPENSÃO	01	
31	4DW-23149-40	• ARRUELA DA MOLA	01	
32	4PT-23118-00	• ESPAÇADOR	01	
33	3EN-23111-51	• PARAFUSO DE VEDAÇÃO	01	
34	43F-23188-10	• ANEL DE BORRACHA	01	
35	509-23158-L0	• GAXETA	01	
36	278-23181-50	• PARAFUSO	01	
37	3XJ-23167-L0	• FIXADOR DO EIXO	01	
38	2KF-23127-01	• PORCA DO TUBO EXTERNO	01	
39	2KF-23191-11	PROTETOR DE POEIRA	02	INK BLUE PARA PWS1'97
	3TB-23191-11	PROTETOR DE POEIRA	02	YAMAHA BLACK 97-
40	43M-23192-L0	BRAÇADEIRA	02	
41	98506-04016	PARAFUSO	02	
42	4PT-23340-00	SUPORTE INFERIOR	01	YAMAHA BLACK
43	95821-08055	PARAFUSO C/ ARRUELA	04	
44	95701-08500	PORCA-TRAVA	04	

2

MODELO 97 (9C64MW000T0004801)

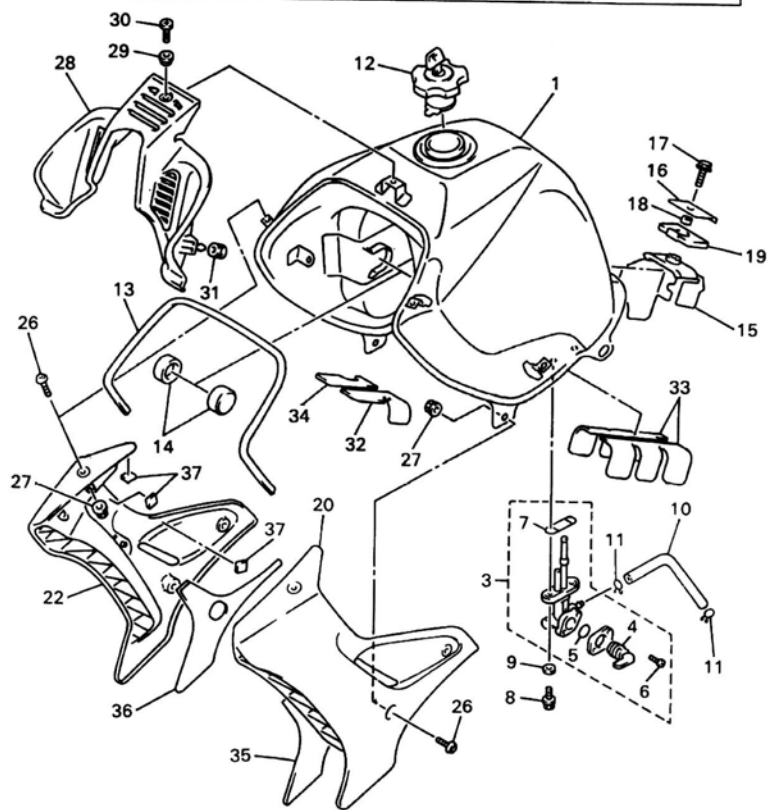
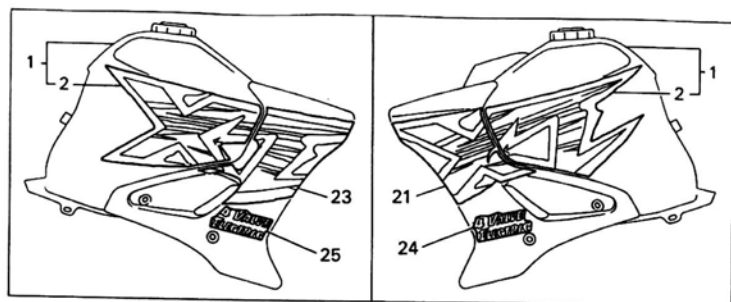


FIG. 24 - TANQUE DE COMBUSTÍVEL

REF. No.	CÓDIGO	DISCRIMINAÇÃO	QT.	OBS.
24 - 01	4PT-24110-00-02	TANQUE DE COMB. COMPLETO	01	BLUISH PURPLE METALLIC 1 PARA PWS1
	4PT-24110-00-01	TANQUE DE COMB. COMPLETO	01	DARK PURPLISH BLUE METALLIC 2 PARA YB
02	4PT-24240-10	• KIT GRÁFICO DO TANQUE	01	PARA PWS1
	4PT-24240-00	• KIT GRÁFICO DO TANQUE	01	PARA YB
03	3FY-24500-00	TORNEIRA DE COMBUSTÍVEL	01	
04	3AJ-24523-00	• VÁLVULA	01	
05	3AJ-24534-00	• GAXETA	01	
06	97801-03008	• PARAFUSO	02	
07	4X8-24512-00	• GAXETA	01	
08	95027-06016	PARAFUSO	02	
09	90202-05193	ARRUELA PLANA	02	
10	90445-10458	MANGUEIRA	01	
11	90467-09006	BRAÇADEIRA	02	
12	3FU-24650-11	TAMPA DO TANQUE COMPLETA	01	
13	3TB-24188-00	AMORTIZADOR LOCAL	01	
14	3TB-24181-00	AMORTIZADOR, MONTAGEM 1	02	
15	4PT-24182-00	AMORTIZADOR, MONTAGEM 2	01	
16	30X-24186-01	ARRUELA ESPECIAL	01	
17	95807-06016	PORCA	01	
18	90387-060U2	ESPAÇADOR	01	
19	30X-24183-01	AMORTIZADOR, MONTAGEM 3	01	
20	4PT-2137W-00	TOMADA DE AR ESQ. (SG) PT	01	PARA PWS1/YB
21	4PT-24246-10	GRÁFICO ESQUERDO	01	PARA PWS1
	4PT-24246-00	GRÁFICO ESQUERDO	01	PARA YB
22	4PT-2137X-00	TOMADA DE AR DIR. (SG) PT	01	PARA PWS1/YB

2

MODELO 97 (9C64MW000T0004801)

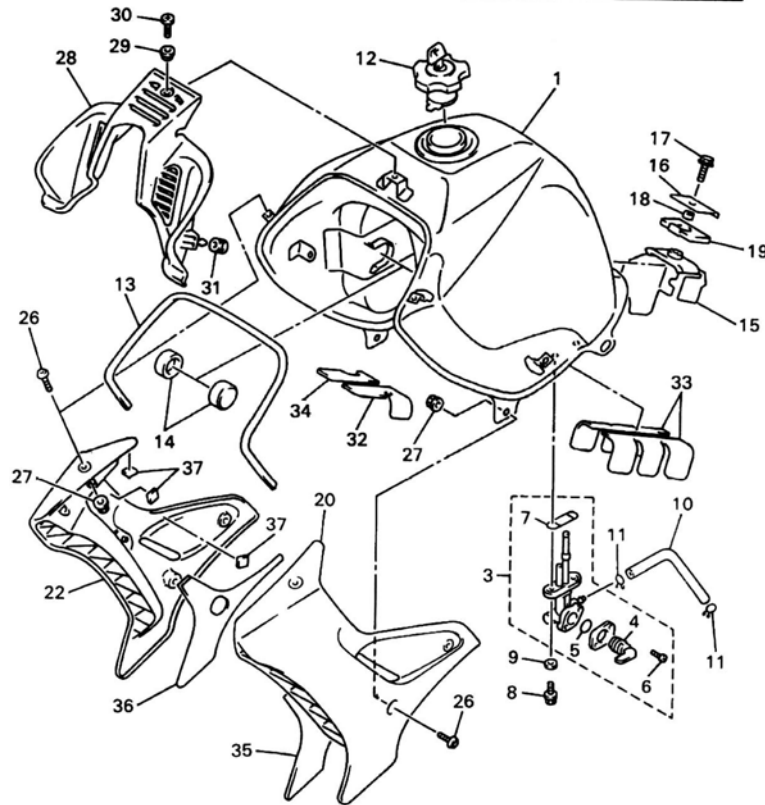
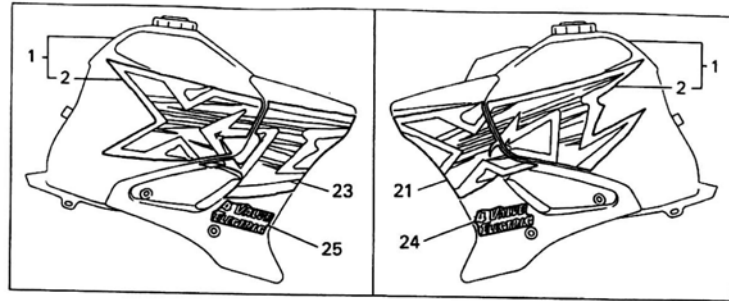


FIG. 24 - TANQUE DE COMBUSTÍVEL

REF. No.	CÓDIGO	DISCRIMINAÇÃO	QT.	OBS.
24 - 23	4PT-24247-10	GRÁFICO DIREITO	01	PARA PWS1
	4PT-24247-00	GRÁFICO DIREITO	01	PARA YB
24	4PT-24161-00	EMBLEMA ESQUERDO	01	PARA PWS1 / YB
25	4PT-24162-00	EMBLEMA DIREITO	01	PARA PWS1 / YB
26	90149-05299	PARAFUSO	06	
27	90179-05523	PORCA	06	
28	3TB-2137Y-00	GUIA DE AR	01	
29	90387-064J1	ESPAÇADOR	01	
30	90149-06223	PARAFUSO	01	
31	90480-13428	ILHO DE BORRACHA	02	
32	4PT-2416F-00	ISOLADOR ESQUERDO	01	
33	4PT-2416G-00	ISOLADOR TRASEIRO	02	
34	4PT-2416F-10	ISOLADOR DIREITO	01	
35	4PT-2414H-00	CONTRA-PESO 1	01	
36	4PT-2414J-00	CONTRA-PESO 2	01	
37	34M-2139X-00	AMORTIZADOR	06	

2

MODELO 97 (9C64MW000T0004801)

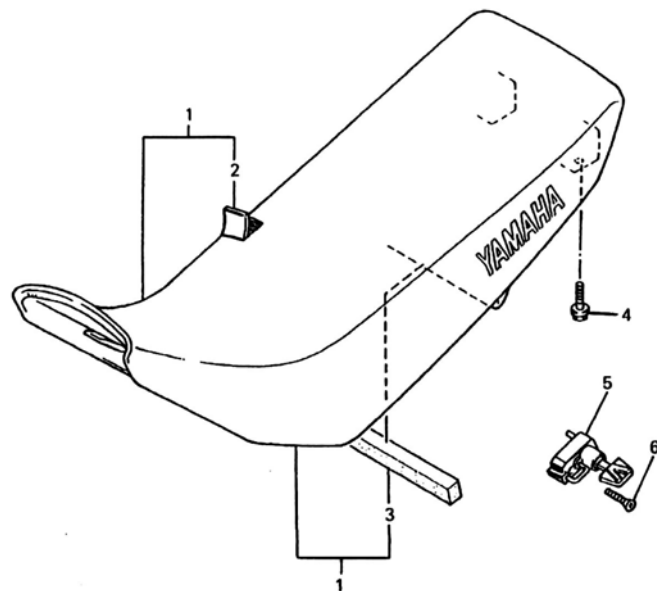


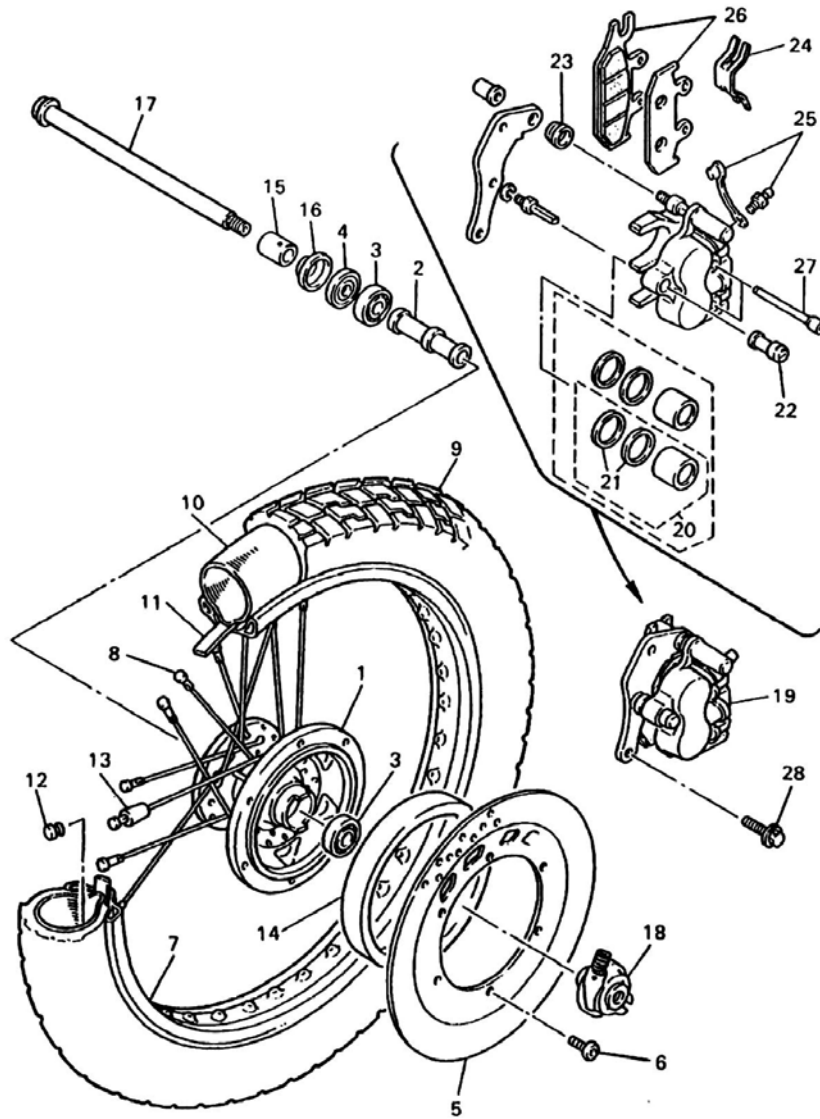
FIG. 25 - SELIM DUPLO

REF. No.	CÓDIGO	DISCRIMINAÇÃO	QT.	OBS.
25 - 01	4PT-24770-10	SELIM DUPLO COMPLETO	01	YB PARA PWS1
	4PT-24770-00	SELIM DUPLO COMPLETO	01	INK BLUE PARA YB
02	4PT-24731-10	• CAPA DO SELIM	01	YB PARA PWS1
	4PT-24731-00	• CAPA DO SELIM	01	INK BLUE PARA YB
03	3TB-24723-00	• AMORTIZADOR LOCAL	01	
04	90119-06063	PARAFUSOCOM ARRUELA	02	
05	26H-21308-00	TRAVA DO CAPACETE CJ.	01	
06	90149-06154	PARAFUSO DE REGULAGEM	01	

2



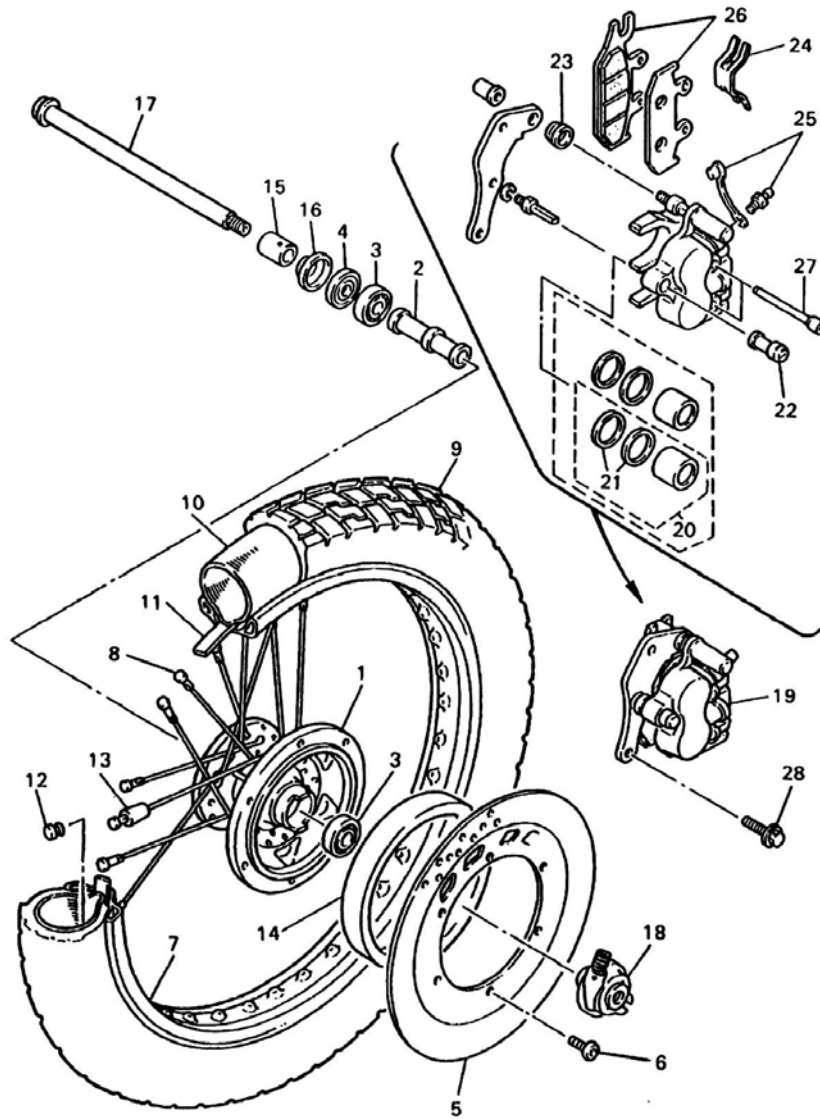
FIG. 26 - RODA DIANTEIRA



REF. No.	CÓDIGO	DISCRIMINAÇÃO	QT.	OBS.
26 - 01	3YF-25111-00-98	CUBO DIANTEIRO DA RODA	01	LOW GLOSS BLACK
02	90560-15240	ESPAÇADOR	01	
03	93306-20205	ROLAMENTO	02	
04	93102-20281	RETENTOR DE ÓLEO	01	
05	3LP-2582T-00	DISCO DE FREIO ESQUERDO	01	
06	90109-081F0	PARAFUSO	06	
07	94418-21874	ARO (1.85-21)	01	ALUMÍNIO
	94418-21492	ARO (1.85-21)	01	AÇO
08	34L-25104-00	JOGO DE RAIOS	01	PARA ALUMÍNIO
	3TB-25104-00	JOGO DE RAIOS	01	PARA AÇO
09	94109-218M8	PNÊU DIANTEIRO	01	PIRELLI
	94109-213X0	PNÊU DIANTEIRO	01	BRIDGESTONE
	94109-213X1	PNÊU DIANTEIRO	01	DUNLOP
10	94227-21848	CÂMARA DE AR DIANTEIRA	01	PARA PIRELLI
	94209-21277	CÂMARA DE AR DIANTEIRA	01	PARA BRIDGESTONE / DUNLOP
11	94330-21084	CINTA DO ARO	01	
12	90338-09130	CAPA	01	
13	156-25398-00	BALANCEADOR DA RODA	01	
14	4PT-25336-00	AMORTIZADOR DE BORRACHA	01	
15	90387-152J3	ESPAÇADOR	01	
16	322-25118-00	PROTETOR DE POEIRA	01	
17	55U-25181-01	EIXO DA RODA	01	
18	34L-25190-01	ENGRENAGEM, VELOCÍMETRO	01	
19	4PT-2580T-00	PINÇA DE FREIO COMPLETA	01	
20	3TB-W0057-00	• JOGO DE PISTÕES DA PINÇA	02	
21	3GD-W0047-00	•• JOGO DE RETENTORES	02	
22	1UY-25397-51	• VEDAÇÃO 1	01	
23	3JD-25917-00	• VEDAÇÃO 2	01	

2

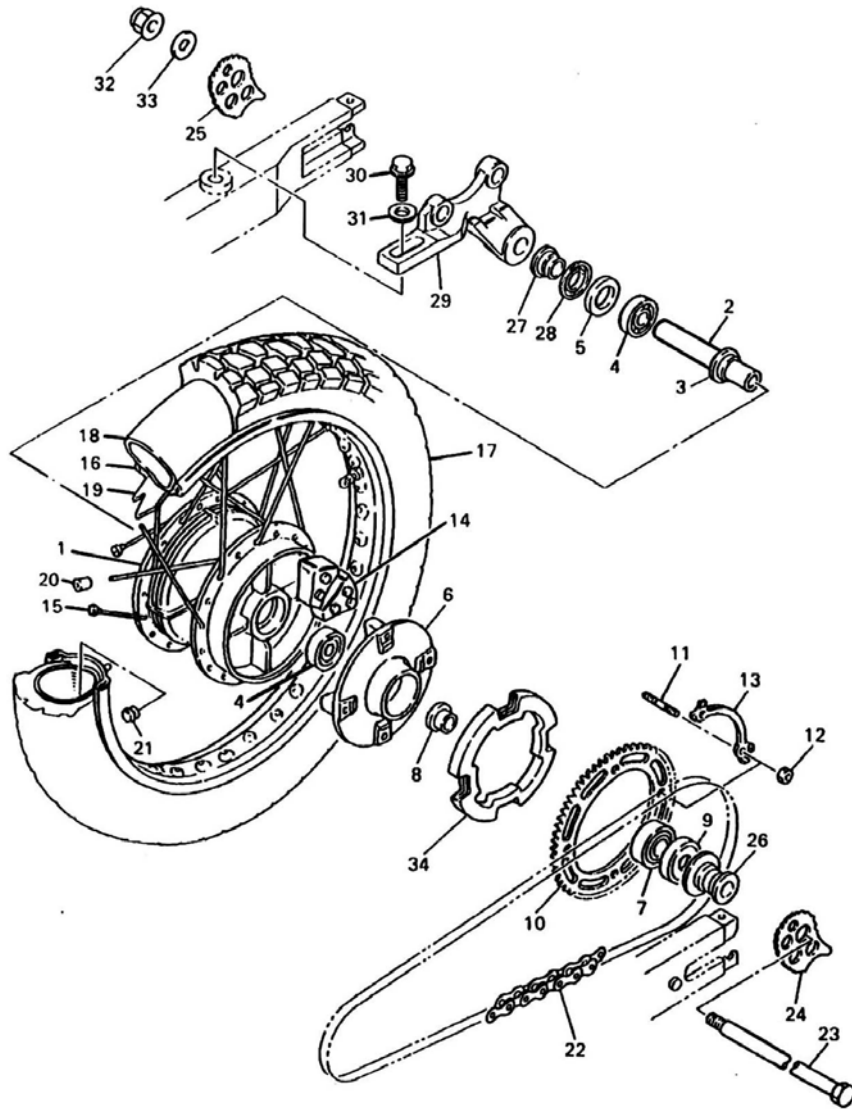
FIG. 26 - RODA DIANTEIRA



REF. No.	CÓDIGO	DISCRIMINAÇÃO	QT.	OBS.
26 - 24	3TB-25919-00	• SUPORTE DAS PASTILHAS	01	
25	1UY-W0048-50	• JOGO DE FIXADOR	01	
26	4PT-W0045-00	• JOGO, PASTILHAS DE FREIO	01	
27	3TB-25933-00	• PINO	02	
28	90105-10778	PARAFUSO COM ARRUELA	02	

2

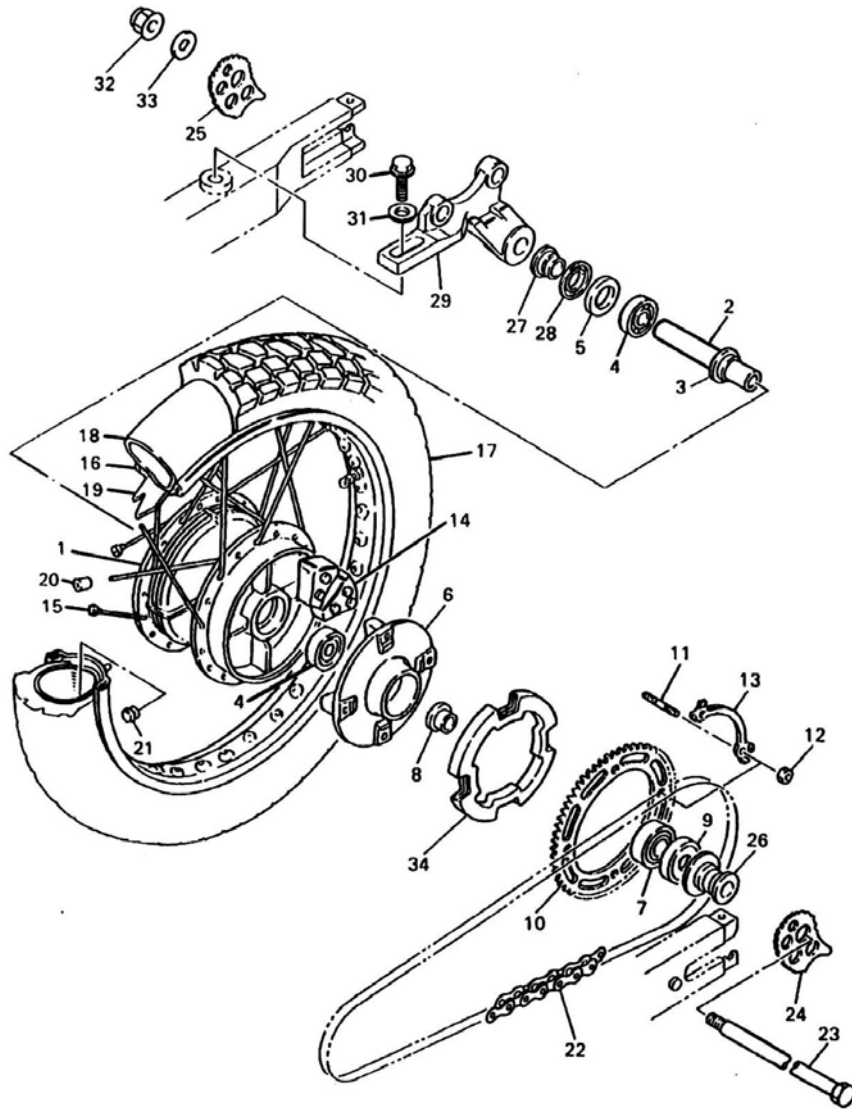
FIG. 27 - RODA TRASEIRA



REF. No.	CÓDIGO	DISCRIMINAÇÃO	QT.	OBS.
27 - 01	2KF-25311-00-98	CUBO DA RODA TRASEIRA	01	LOW GLOSS BLACK
02	90387-173M5	ESPAÇADOR	01	
03	146-25315-00	SEPARADOR	01	
04	93306-20310	ROLAMENTO	02	
05	93102-25311	RETENTOR DE ÓLEO	01	
06	1VJ-25366-01-98	EMBREGEM DO CUBO	01	LOW GLOSS BLACK
07	93306-30416	ROLAMENTO	01	
08	1VJ-25377-00	ESPAÇADOR	01	
09	93106-30029	RETENTOR DE ÓLEO	01	
10	4DN-25445-20	COROA DA RODA (45 DENTES)	01	
11	90116-10348	PARAFUSO COM ARRUELA	04	
12	90170-10219	PORCA	04	
13	5Y1-25412-00	ARRUELA	02	
14	5Y1-25364-00	AMORTIZADOR DO CUBO	04	
15	4MW-25304-00	JOGO DE RAIOS	01	PARA ALUMÍNIO
	3TB-25304-00	JOGO DE RAIOS	01	PARA AÇO
16	94425-178A3	ARO (2.50-17)	01	ALUMÍNIO
	94425-17491	ARO (2.50-17)	01	AÇO
17	94112-178N0	PNÊU TRASEIRO	01	PIRELLI
	94112-173X2	PNÊU TRASEIRO	01	BRIDGESTONE
	94112-173X3	PNÊU TRASEIRO	01	DUNLOP
18	94212-17897	CÂMARA DE AR TRASEIRA	01	PARA PIRELLI
	94212-17264	CÂMARA DE AR TRASEIRA	01	PARA BRIDGESTONE / DUNLOP
19	94330-17158	CINTA DO ARO	01	
20	156-25398-00	BALANCEADOR DA RODA	01	
21	90480-10068	ILHO	01	
22	94581-45106	CORRENTE	01	

2

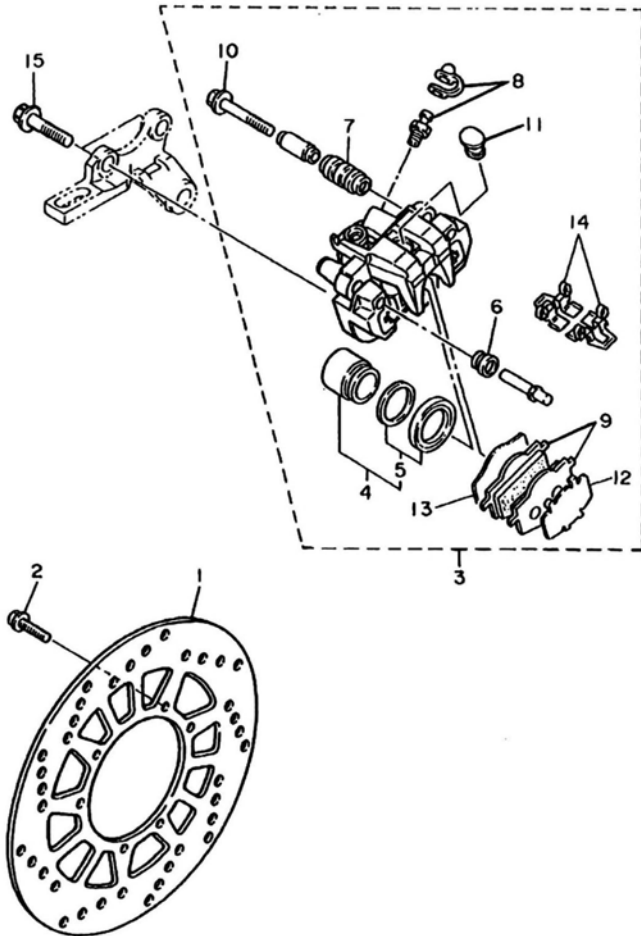
FIG. 27 - RODA TRASEIRA



REF. No.	CÓDIGO	DISCRIMINAÇÃO	QT.	OBS.
27 -	23	3AJ-25381-01	EIXO DA RODA	01
	24	3Y1-25388-01	ESTICADOR DE CORRENTE 1	01
	25	3Y1-25389-00	ESTICADOR DE CORRENTE 2	01
	26	1VJ-25383-00	ESPAÇADOR DA RODA	01
	27	90387-174F0	ESPAÇADOR	01
	28	36R-25367-00	CAPA DO CUBO	01
	29	2KF-25819-00	SUORTE DA PINÇA	01
	30	95827-10030	PARAFUSO	01
	31	90201-10140	ARRUELA PLANA	01
	32	95604-16200	PORCA AUTO-TRAVANTE	01
	33	92907-16200	ARRUELA	01
	34	4PT-2539F-00	PLACA 1	01

2

FIG. 28 - PINÇA DE FREIO TRASEIRO



REF. No.	CÓDIGO	DISCRIMINAÇÃO	QT.	OBS.
28 - 01	2KF-25381-50	DISCO DE FREIO TRASEIRO	01	
02	90109-065G4	PARAFUSO	06	
03	3TB-2580W-10	PINÇA DE FREIO COMPLETA	01	
04	2KF-W0057-00	• JOGO DE PISTÕES DA PINÇA	01	
05	34X-W0047-00	•• JOGO DE RETENTORES	01	
06	5R2-25397-00	• CAPA	01	
07	34X-25397-00	• CAPA	01	
08	51L-W0048-00	• JOGO DE PARAFUSO	01	
09	34X-W0046-02	• JOGO DE PASTILHA DE FREIO	01	
10	2GV-25926-00	• PARAFUSO	01	
11	34X-25845-00	• CAPA DO INDICADOR	01	
12	3TB-25827-00	• SUPORTE DAS PASTILHAS 1	01	
13	2KF-25828-00	• PLACA DAS PASTILHAS	01	
14	4MA-25919-00	• SUPORTE DAS PASTILHAS 2	02	
15	90105-10638	PARAFUSO	02	

2

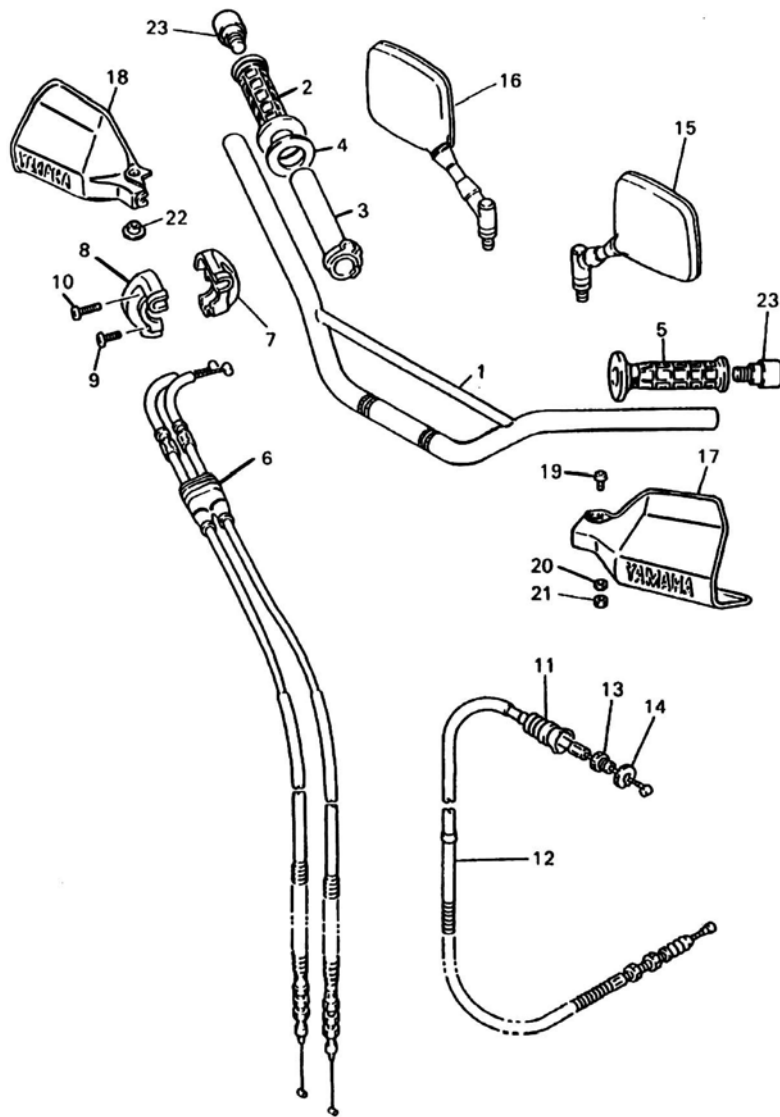


FIG. 29 - GUIDÃO E CABOS

REF. No.	CÓDIGO	DISCRIMINAÇÃO	QT.	OBS.
29 - 01	4MW-F6111-10	GUIDÃO	01	
02	55V-26242-00	MANOPLA DIREITA	01	
03	1RF-26243-00	TUBO GUIA DA MANOPLA	01	
04	3Y1-26249-00	ANEL RASPADOR	01	
05	55V-26241-00	MANOPLA ESQUERDA	01	
06	4PT-26302-01	CABO DO ACELERADOR CONJ.	01	
07	34K-26281-00	CAPA SUPERIOR	01	
08	1VJ-26282-00	CAPA INFERIOR	01	
09	98507-05020	PARAFUSO	01	
10	98507-05025	PARAFUSO	01	
11	1E6-26342-00	CAPA DO CABO	01	
12	4PT-26335-00	CABO DE EMBREAGEM	01	
13	90123-08046	PARAFUSO DE AJUSTE	01	
14	90179-08148	PORCA DE AJUSTE	01	
15	3TB-26280-01	ESPELHO RETROVISOR ESQ.	01	
16	3TB-26290-01	ESPELHO RETROVISOR DIR.	01	
17	2KF-26141-00	PROTETOR DA MANOPLA ESQ.	01	YAMAHA BLACK
	3BN-26141-20	PROTETOR DA MANOPLA ESQ.	01	PWS1
18	3TB-26142-70	PROTETOR DA MANOPLA DIR.	01	YAMAHA BLACK
	3TB-26142-60	PROTETOR DA MANOPLA DIR.	01	PWS1
19	98507-06030	PARAFUSO	01	
20	92907-06600	ARRUELA	01	
21	95307-06800	PORCA	01	
22	90387-06500	ESPAÇADOR	01	
23	4PT-26246-00	CONTRA PESO DO GUIDÃO	02	

2

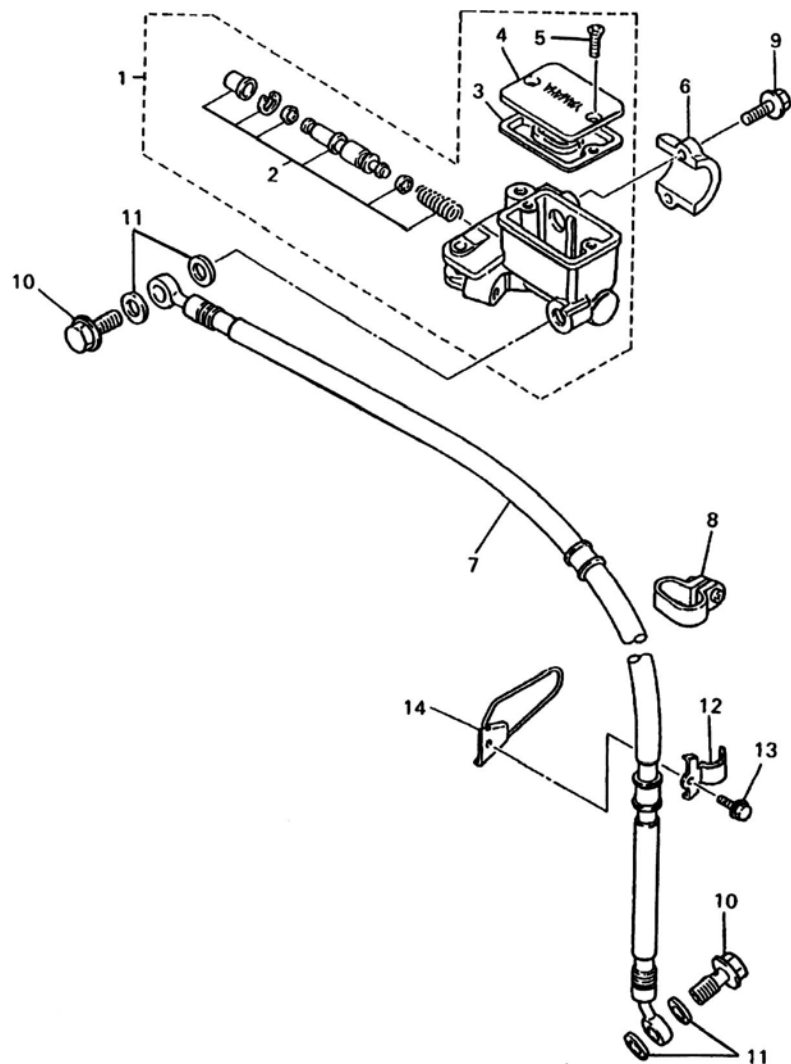
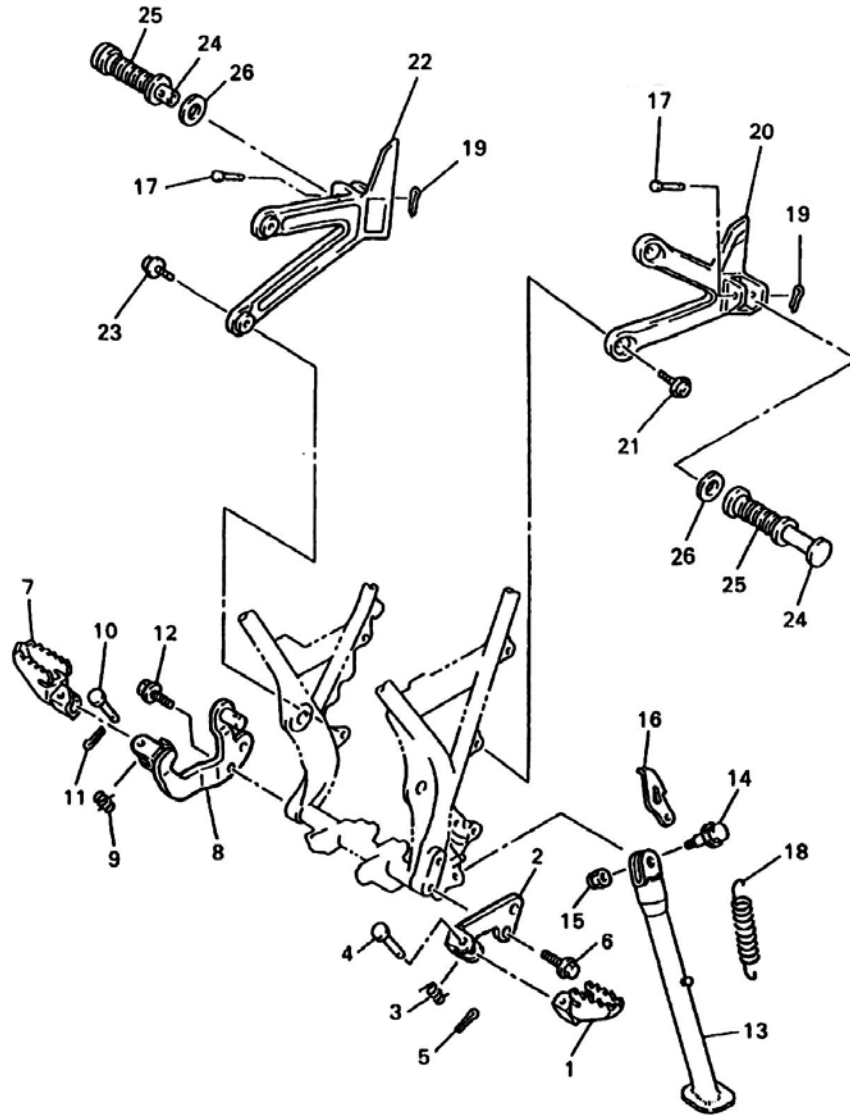


FIG. 30 - CILINDRO MESTRE DIANTEIRO

REF. No.	CÓDIGO	DISCRIMINAÇÃO	QT.	OBS.
30 - 01	3TB-25870-00	CILINDRO MESTRE COMPLETO	01	
02	3TB-W0041-00	• JOGO DE REPARO	01	
03	4L0-25854-00	• DIAFRAGMA DO CILINDRO	01	
04	4H7-25852-00	• CAPA DO CILINDRO	01	
05	98706-04012	• PARAFUSO DE VEDAÇÃO	02	
06	4L0-25867-00	FIXADOR DO CILINDRO	01	
07	3TB-25872-02	MANGUEIRA DE FREIO DIANT.	01	
08	3TB-23466-01	GRAMPO	01	
09	95027-06025	PARAFUSO	02	
10	90401-10159	PARAFUSO ESPECIAL	02	
11	90201-10118	ARRUELA PLANA	04	
12	90461-16124	GRAMPO	01	
13	95807-06016	PARAFUSO	01	
14	3TB-23318-00	FIXADOR DO CABO DE FREIO	01	

2

FIG. 31 - CAVALETE LATERAL - ESTRIBOS

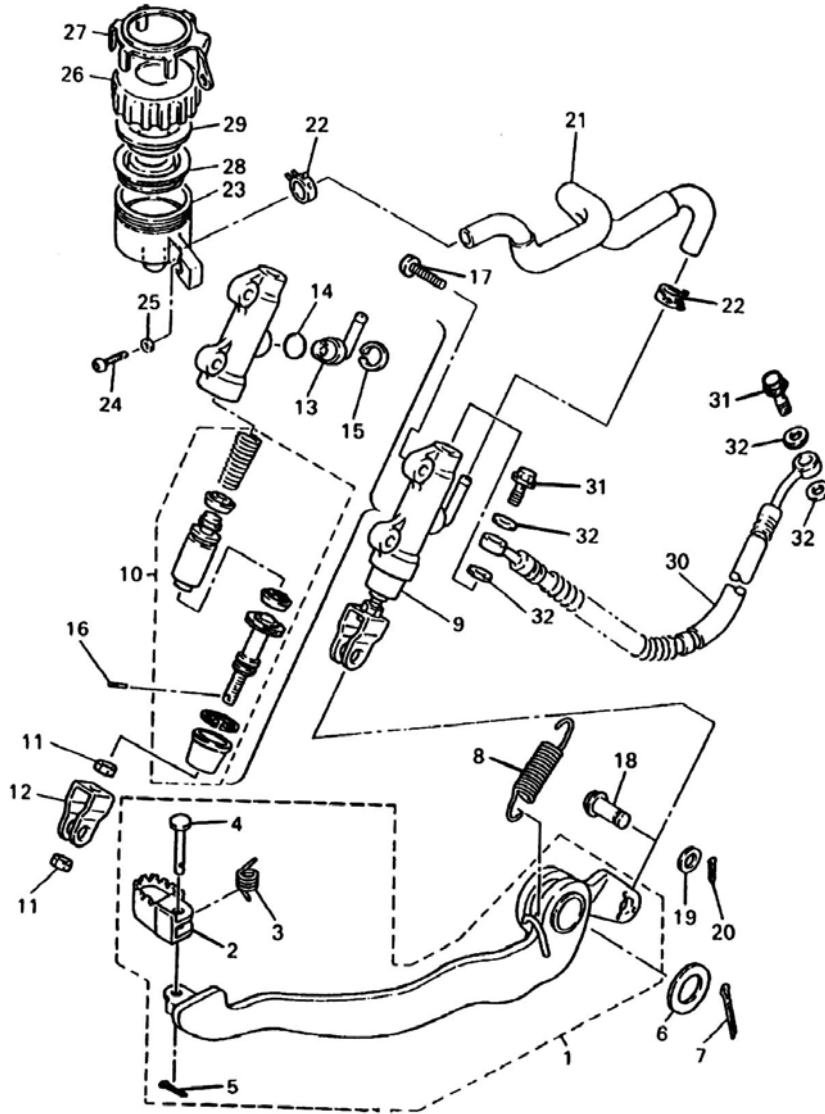


REF. No.	CÓDIGO	DISCRIMINAÇÃO	QT.	OBS.
31 - 01	4AN-F7411-00	ESTRIBO DIANTEIRO ESQ.	01	
02	2TY-F7412-01	SUPORE DO ESTRIBO 1	01	
03	90508-20W07	MOLA DE TORSÃO	01	
04	91701-08039	PINO COM FURO	01	
05	91401-25012	CONTRA-PINO	01	
06	90105-10285	PARAFUSO COM ARRUELA	01	
07	4AN-F7421-00	ESTRIBO DIANTEIRO DIR.	01	
08	4MW-F7422-00	SUPORE DO ESTRIBO 2	01	
09	90508-20W07	MOLA DE TORSÃO	01	
10	91701-08039	PINO COM FURO	01	
11	91401-25012	CONTRA-PINO	01	
12	90105-10285	PARFUSO COM ARRUELA	01	
13	4MW-F7311-11	CAVALETE LATERAL	01	
14	90105-12616	PARAFUSO COM ARRUELA	01	
15	90185-12119	PORCA AUTO-TRAVANTE	01	
16	5Y1-27315-00	CONEXÃO DO CAVALETE	01	
17	91701-06040	PINO COM FURO	02	
18	90506-26225	MOLA DE TENSÃO 2	01	
19	91401-20012	CONTRA-PINO	02	
20	4PT-2741L-00	SUPORE DO ESTRIBO 4	01	
21	90109-087F1	PARAFUSO	01	
22	4PT-2742L-00	SUPORE DO ESTRIBO 5	01	
23	90109-087F1	PARAFUSO	01	
24	4LR-F7431-00	ESTRIBO TRASEIRO	02	
25	503-F7433-01	CAPA DO ESTRIBO TRASEIRO	02	
26	90201-20W42	ARRUELA LISA	02	

2



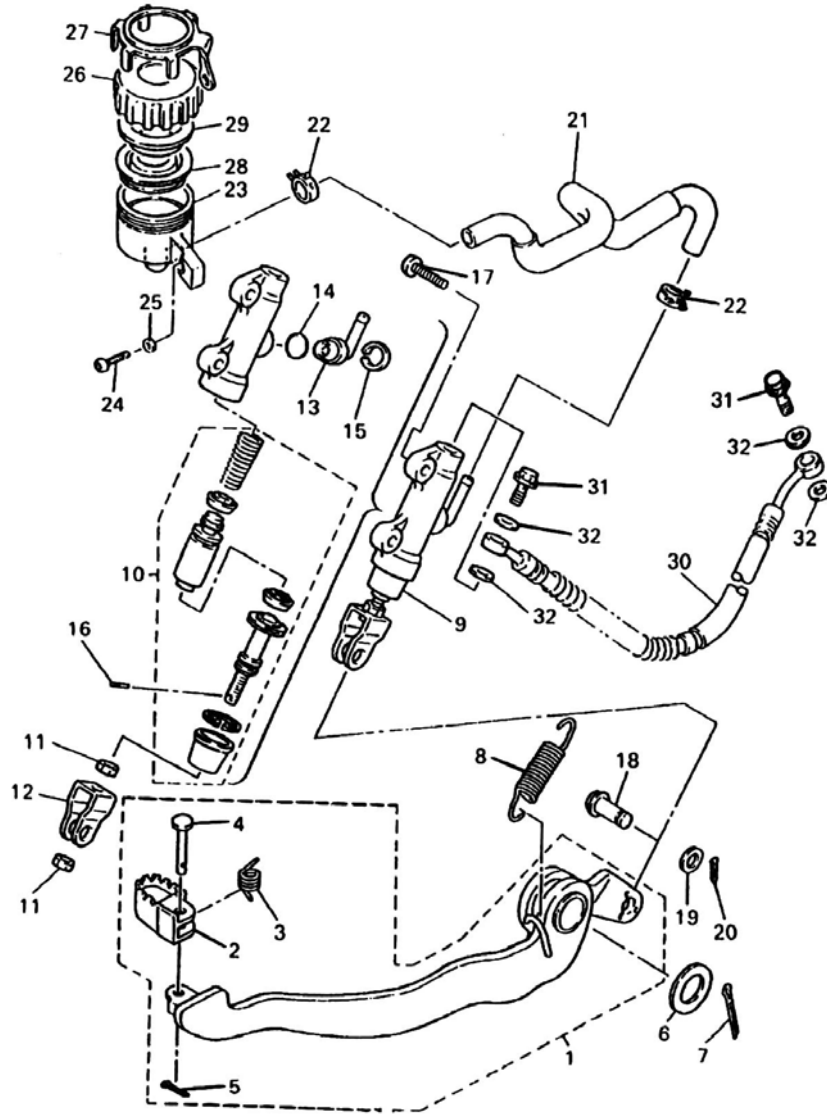
FIG. 32 - CILINDRO MESTRE TRASEIRO



REF. No.	CÓDIGO	DISCRIMINAÇÃO	QT.	OBS.
32 -	01	3TB-27200-02	PEDAL DE FREIO COMPLETO	01
	02	55V-27242-00	• PEDAL DE FREIO	01
	03	90508-14352	• MOLA DE TORSÃO	01
	04	91701-06022	• PINO COM FURO	01
	05	91401-20012	• CONTRA-PINO	01
	06	90201-14215	ARRUELA PLANA	01
	07	91401-30020	CONTRA-PINO	01
	08	90507-18055	MOLA DE TENSÃO	01
	09	4PT-2580E-00	SUPORE DO CILINDRO	01
	10	4BA-W0042-50	• JOGO DE REPARO	01
	11	95302-08600	• PORCA	02
	12	2YK-27222-00	• JUNÇÃO	01
	13	2YK-2582A-00	• CONECTOR	01
	14	93210-15620	• ANEL DE BORRACHA	01
	15	2VN-25866-00	• ANEL TRAVA	01
	16	3KW-27234-00	• CONTRA-PINO	01
	17	92017-08020	PARAFUSO	02
	18	90240-08124	PINO COM FURO	01
	19	90201-08083	ARRUELA PLANA	01
	20	91401-16012	CONTRA-PINO	01
	21	4PT-25895-00	MANGUEIRA DO TANQUE	01
	22	90467-14057	BRAÇADEIRA	02
	23	47X-25894-00	TANQUE RESERVA	01
	24	98507-06020	PARAFUSO	01
	25	92907-06600	ARRUELA	01
	26	2KF-25852-50	TAMPA DO TANQUE RESERVA	01
	27	3AJ-25888-00	CAPA DE SEGURANÇA	01

2

FIG. 32 - CILINDRO METRE TRASEIRO



REF. No.	CÓDIGO	DISCRIMINAÇÃO	QT.	OBS.
32 -	28	360-25854-01	DIAFRAGMA DO TANQUE	01
	29	2GU-25855-00	CALÇO DO DIAFRAGMA	01
	30	4PT-25873-10	MANGUEIRA DE FREIO 2	01
	31	90401-10159	PARAFUSO ESPECIAL	02
	32	90201-10118	ARRUELA PLANA	04

2

MODELO 97 (9C64MW000T0004801)

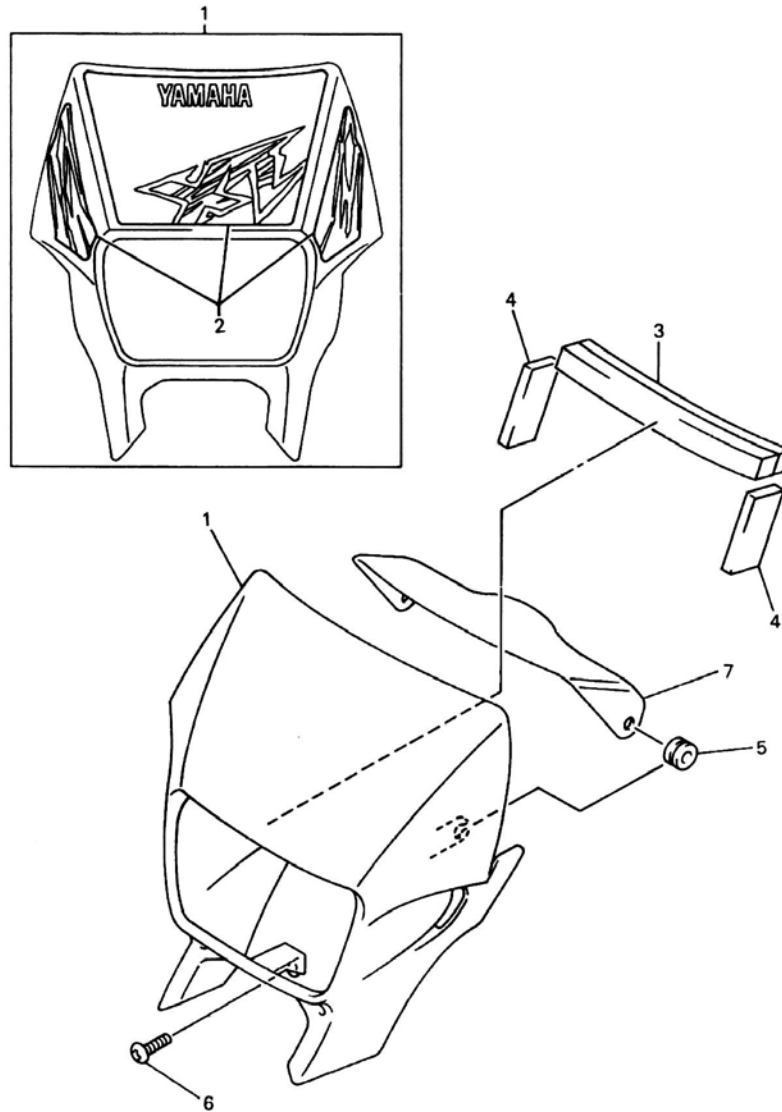
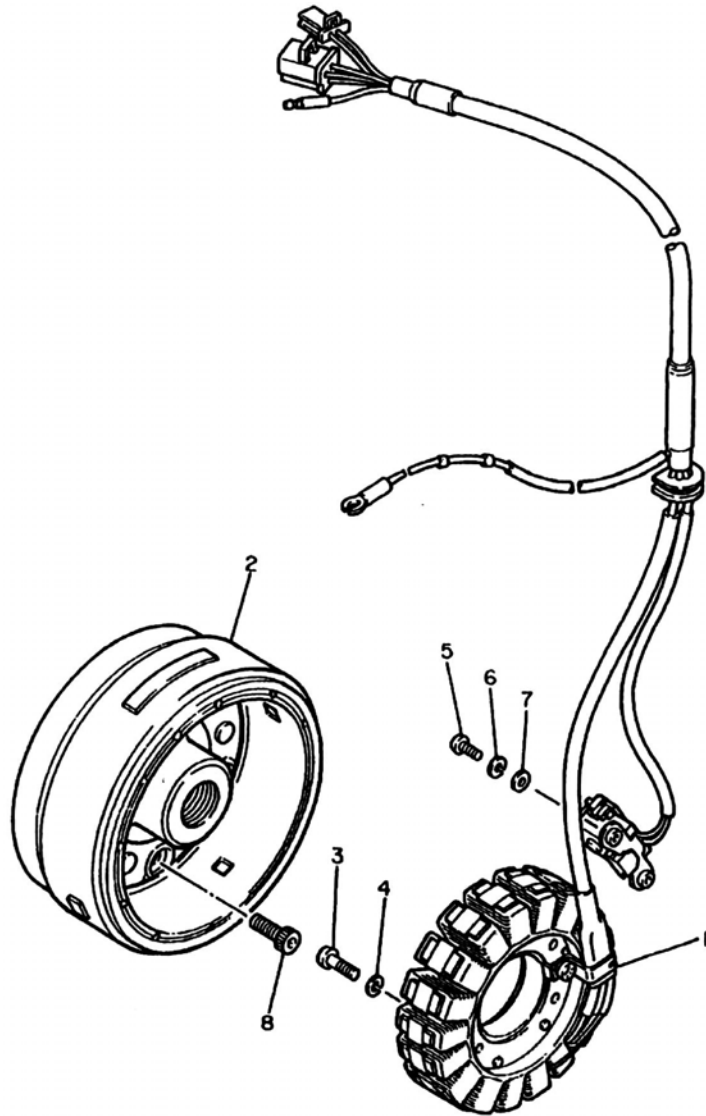


FIG. 33 - CARENAGEM

REF. No.	CÓDIGO	DISCRIMINAÇÃO	QT.	OBS.
33 - 01	4PT-W2834-10	CARENAGEM COMPLETA	01	PARA PWS1
	4PT-W2834-00	CARENAGEM COMPLETA	01	PARA YB
02	4PT-28390-10	• KIT GRÁFICO DA CARENAGEM	01	PARA PWS1
	4PT-28390-00	• KIT GRÁFICO DA CARENAGEM	01	PARA YB
03	8V7-21961-00	AMORTIZADOR 1	01	
04	4PT-28217-00	AMORTIZADOR 2	02	
05	90480-12053	ILHO DE BORRACHA	02	
06	90149-06263	PARAFUSO DE REGULAGEM	01	
07	4PT-28365-00	CAPA	01	

2

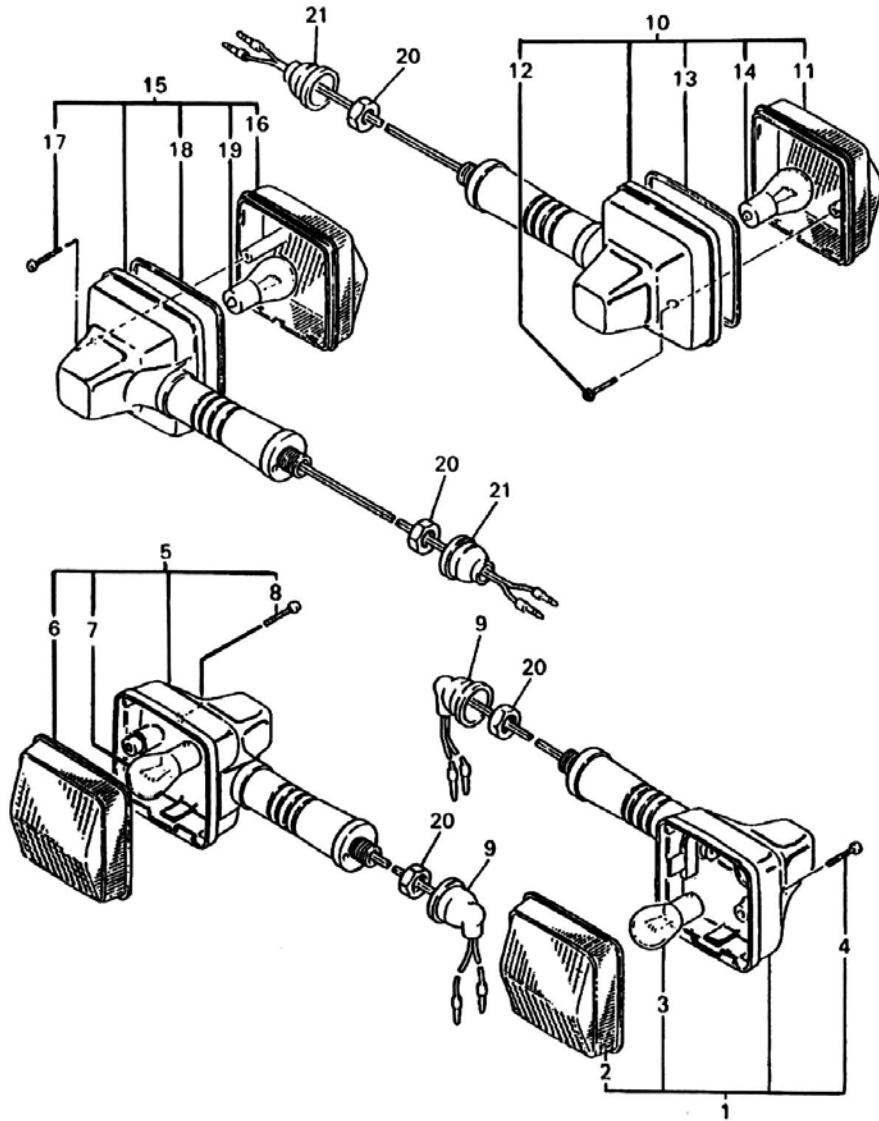
FIG. 34 - MAGNETO



REF. No.	CÓDIGO	DISCRIMINAÇÃO	QT.	OBS.
34 - 01	3TB-81410-01	ESTATOR DO MAGNETO	01	
	02	3TB-81450-01	ROTOR COMPLETO	01
	03	98507-06025	PARAFUSO	03
	04	92907-06100	ARRUELA	03
	05	98507-05016	PARAFUSO	02
	06	92907-05100	ARRUELA-TRAVA	02
	07	92907-05600	ARRUELA	02
	08	90110-08193	PARAFUSO	03

3

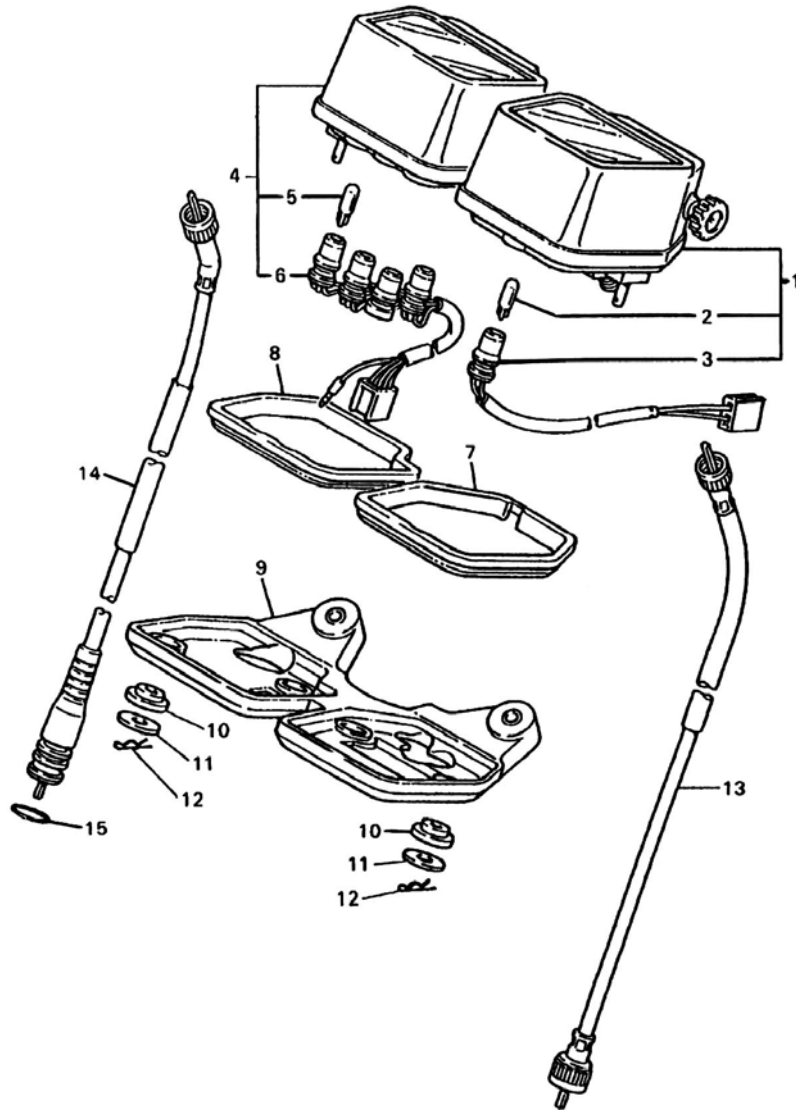
FIG. 35 - SINALIZADORES (PISCAS)



REF. No.	CÓDIGO	DISCRIMINAÇÃO	QT.	OBS.
35 - 01	3TB-83310-00	PISCA DIANTEIRO ESQ. CJ	01	
02	47J-83312-00	• LENTE DO PISCA ESQUERDO	01	
03	1YH-H3311-00	• LÂMPADA (12V-21W)	01	
04	97706-40620	• PARAFUSO	01	
05	3TB-83320-01	PISCA DIANTEIRO DIR. CJ	01	
06	47J-83322-00	• LENTE DO PISCA DIREITO	01	
07	1YH-H3311-00	• LÂMPADA (12V-21W)	01	
08	97706-40620	• PARAFUSO	01	
09	18G-83365-00	CAPA DE BORRACHA	02	
10	4PT-83330-00	PISCA TRASEIRO ESQ. CJ	01	
11	2KF-83332-00	• LENTE DO PISCA ESQUERDO	01	
12	97706-40620	• PARAFUSO	01	
13	47J-83313-00	• GAXETA DA LENTE	01	
14	1YH-H3311-00	• LÂMPADA (12V-21W)	01	
15	4PT-83340-00	PISCA TRASEIRO DIR. CJ	01	
16	2KF-83342-00	• LENTE DO PISCA DIREITO	01	
17	97706-40620	• PARAFUSO	01	
18	47J-83313-00	• GAXETA DA LENTE	01	
19	1YH-H3311-00	• LÂMPADA (12V-21W)	01	
20	95307-12700	PORCA	04	
21	10V-83365-00	CAPA DE BORRACHA	02	

3

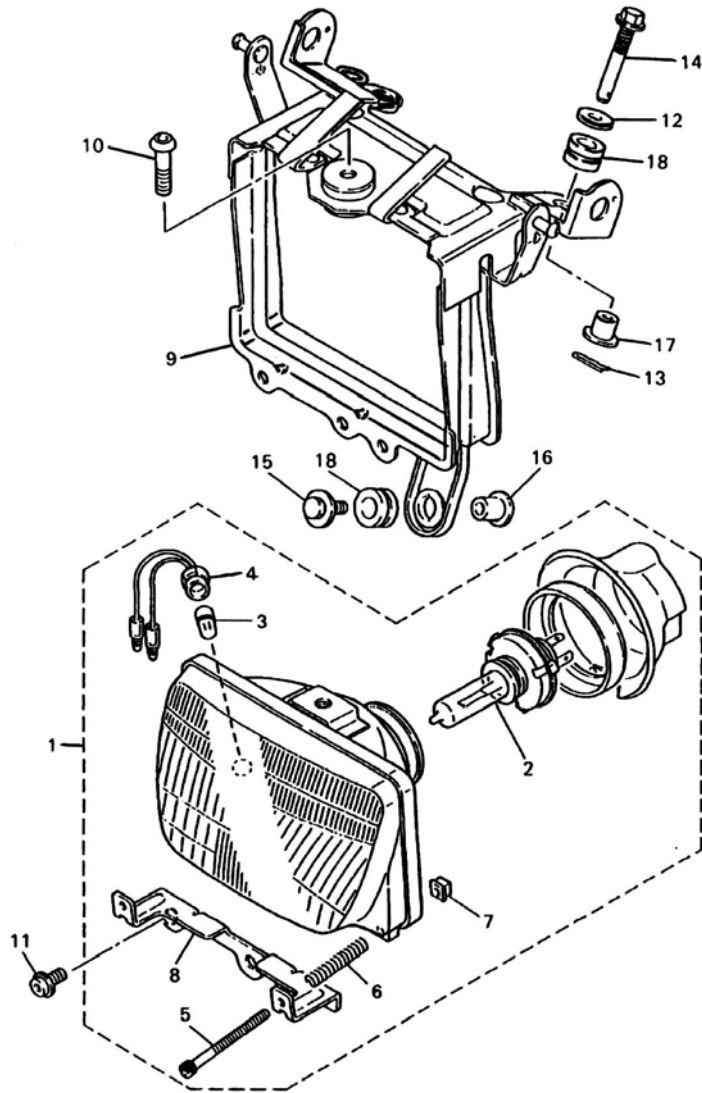
FIG. 36 - VELOCÍMETRO E TACÔMETRO



REF. No.	CÓDIGO	DISCRIMINAÇÃO	QT.	OBS.
36 - 01	34L-83570-F1	VELOCÍMETRO COMPLETO	01	PARA 97/98
	4PT-83570-00	VELOCÍMETRO COMPLETO	01	PARA 99-
02	37T-83517-00	• LÂMPADA (12V-3.4W)	01	
03	5Y1-83536-00	• CHICOTE DO VELOCÍMETRO	01	
04	1VJ-83540-41	TACÔMETRO COMPLETO	01	PARA 97/98
	4PT-83540-10	TACÔMETRO COMPLETO	01	PARA 99-
05	37T-83517-00	• LÂMPADA (12V-3.4W)	04	
06	30X-83520-00	• CHICOTE DO TACÔMETRO	01	
07	5Y1-83513-00	AMORTIZADOR 1	01	
08	5Y1-83541-00	AMORTIZADOR 2	01	
09	5Y1-83519-00	SUORTE DOS MEDIDORES	01	
10	1M1-83526-00	AMORTIZADOR 2	04	
11	90201-05033	ARRUELA PLANA	04	
12	437-83525-00	BRAÇADEIRA	04	
13	3ET-83550-02	CABO DO VELOCÍMETRO	01	
14	4PT-83560-00	CABO DO TACÔMETRO	01	
15	93210-14104	ANEL DE BORRACHA	01	

3

FIG. 37 - FAROL DIANTEIRO



REF. No.	CÓDIGO	DISCRIMINAÇÃO	QT.	OBS.
37 - 01	3TB-84320-10	FAROL DIANTEIRO COMPLETO	01	
02	1YH-H4314-00	• LÂMPADA (12V-60/55W)	01	HALOGEN
03	4E2-84347-00	• LÂMPADA (12V-4W)	01	
04	3TB-84312-00	• SOQUETE DA LÂMPADA	01	
05	3TB-84325-00	• PARAFUSO DE AJUSTE	02	
06	5G2-84332-60	• MOLA DO PARAFUSO	02	
07	198-84334-60	• PORCA DE AJUSTE	02	
08	3TB-8431R-00	• SUPORTE DA LENTE	01	
09	4PT-84311-01	CARÇA DO FAROL	01	
10	3TB-84329-00	PARAFUSO BORBOLETA 1	02	
11	92017-08025	PARAFUSO	01	
12	90202-06013	ARRUELA PLANA	02	
13	90468-12120	CONTRA-PINO	02	
14	3TB-84137-00	PARAFUSO ESPECIAL	02	
15	90119-06097	PARAFUSO COM ARRUELA	01	
16	90387-063E6	ESPAÇADOR	01	
17	90387-07391	ESPAÇADOR	02	
18	90480-14102	ILHO DE BORRACHA	03	

3

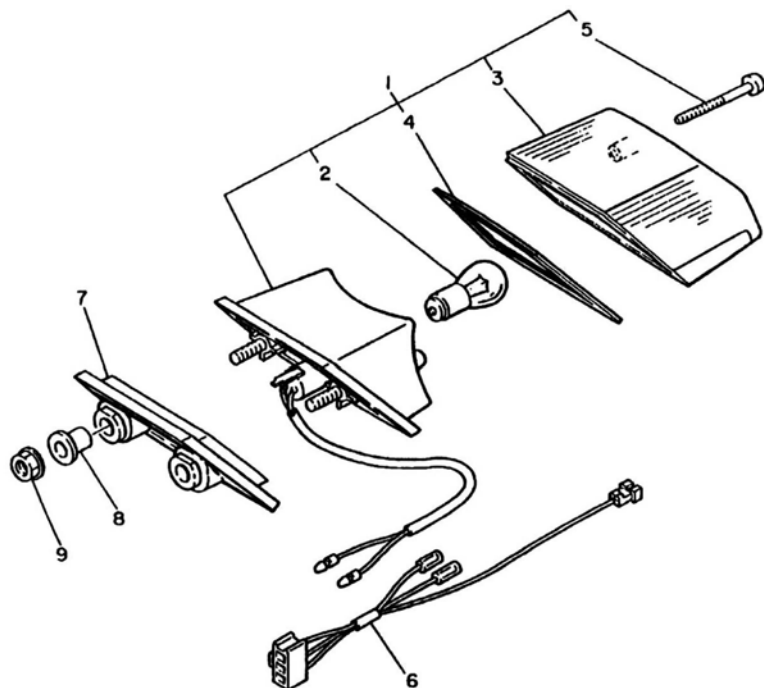


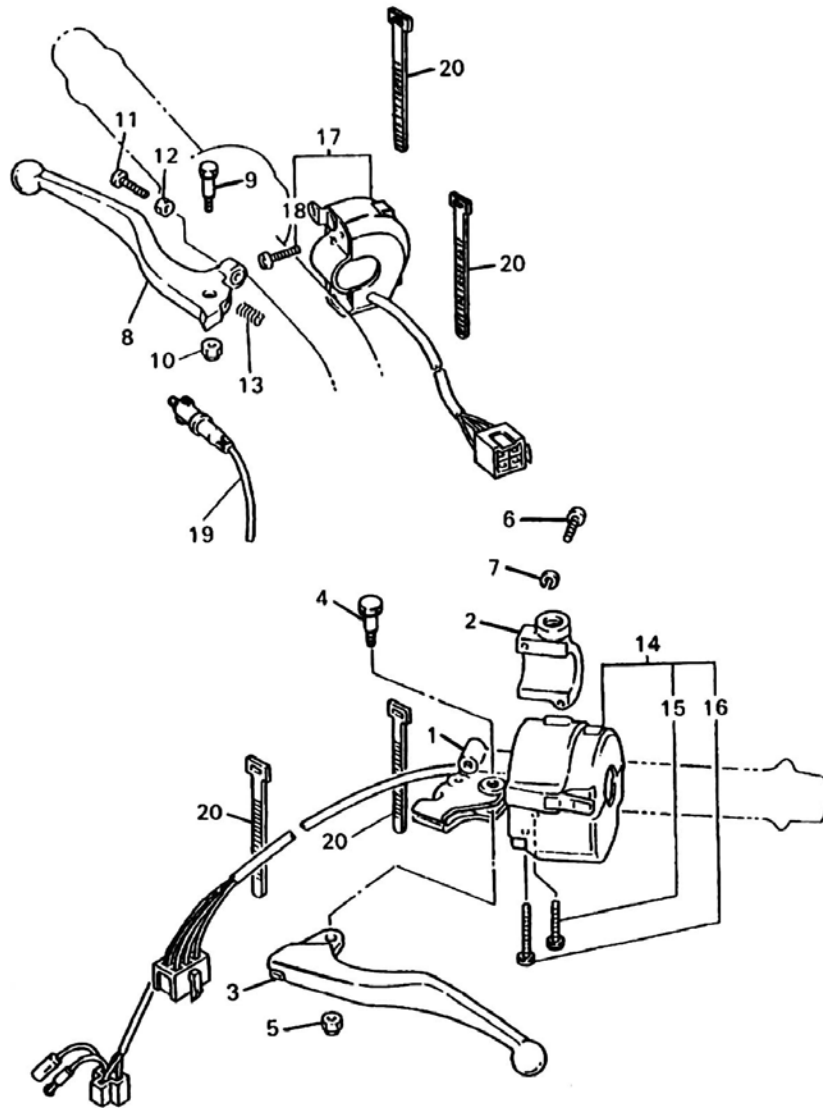
FIG. 38 - LÂNERNA TRASEIRA

REF. No.	CÓDIGO	DISCRIMINAÇÃO	QT.	OBS.
38 - 01	1XL-84710-E0	LÂNERNA TRASEIRA COMP.	01	
02	1YH-H4714-00	• LÂMPADA (12V-21/5W)	01	
03	34Y-84721-E0	• LENTE DA LÂNERNA	01	
04	34Y-84723-E0	• GAXETA DA LENTE	01	
05	97701-40630	• PARAFUSO	02	
06	3TB-84717-01	CHICOTE DA LANTERNA TRAS.	01	
07	34X-84527-00	AMORTIZADOR	01	
08	90387-07391	ESPAÇADOR	02	
09	95707-06500	PORCA	02	

3



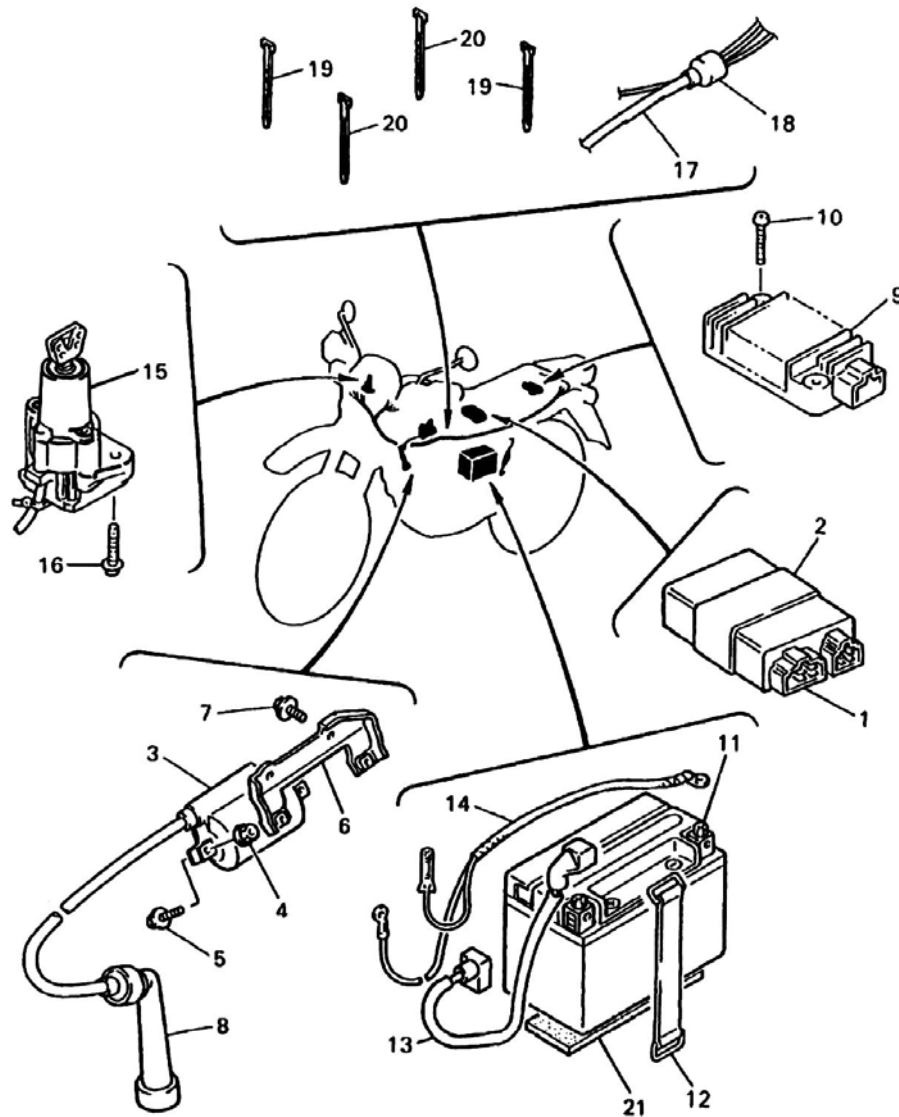
FIG. 39 - INTERRUPTOR DO GUIDÃO E MANETES



REF. No.	CÓDIGO	DISCRIMINAÇÃO	QT.	OBS.
39 - 01	1LN-82911-00	SUPORE DA ALAVANCA ESQ.	01	
02	33G-82913-01	SUPORE DA ALAVANCA INF.	01	
03	3FY-83912-01	MANETE ESQUERDO	01	
04	90109-06799	PARAFUSO	01	
05	95607-06100	PORCA AUTO-TRAVANTE	01	
06	98507-05020	PARAFUSO	02	
07	92907-05100	ARRUELA	02	
08	3YR-83922-00	MANETE DIREITO	01	
09	90109-062A8	PARAFUSO	01	
10	95607-06100	PORCA AUTO-TRAVANTE	01	
11	90149-06131	PARAFUSO DE REGULAGEM	01	
12	90170-06010	PORCA	01	
13	90501-10312	MOLA DE COMPRESSÃO	01	
14	4MY-83969-10	INTERRUPTOR DO GUIDÃO 5	01	PARA 97/98
	4MY-83969-10	INTERRUPTOR DO GUIDÃO 5	01	PARA 99-
15	98507-05030	• PARAFUSO	01	
16	98507-05040	• PARAFUSO	01	
17	4DW-83975-00	INTERRUPTOR DO GUIDÃO 2	01	PARA 97/98
	4DW-83975-10	INTERRUPTOR DO GUIDÃO 2	01	PARA 99-
18	98507-05018	• PARAFUSO	02	
19	3WP-83980-00	INTERRUPTOR DE FREIO	01	
20	437-83969-01	BRAÇADEIRA DO CABO	04	

3

**FIG. 40 - SISTEMA ELÉTICO 1**



REF. No.	CÓDIGO	DISCRIMINAÇÃO	QT.	OBS.
40 - 01	3TB-82305-10	UNIDADE DE IGNIÇÃO (C.D.I.)	01	PARA 97/98
	4PT-82305-01	UNIDADE DE IGNIÇÃO (C.D.I.)	01	PARA 99-
02	4FL-85546-00	CINTA DO C.D.I.	01	
03	3SX-82310-00	BOBINA DE IGNIÇÃO	01	
04	90179-05523	PORCA	02	
05	97007-05025	PARAFUSO	02	
06	3TB-82316-01	SUPORE DA BOBINA	01	
07	95807-06010	PARAFUSO	02	
08	371-82370-00	CACHIMBO DA VELA	01	
09	3TJ-81960-02	RETIFICADOR & REGULADOR	01	
10	98507-06025	PARAFUSO	02	
11	3PK-82100-01	BATERIA	01	
12	2T4-82131-00	CINTA DA BATERIA	01	
13	4PT-82115-00	CABO CONDUTOR POSITIVO	01	PARA 97/98
	4PT-82115-10	CABO CONDUTOR POSITIVO	01	PARA 99-
14	4PT-82116-00	CABO CONDUTOR NEGATIVO	01	
15	4PU-82501-00	INTERRUPTOR DE PARTIDA	01	
16	90109-080G5	PARAFUSO	02	
17	4PT-82590-00	CHICOTE PRINCIPAL	01	PARA 97/98
	4PT-82590-30	CHICOTE PRINCIPAL	01	PARA 99-
18	8Y0-82599-00	CAPA DO CHICOTE	01	
19	5Y9-12491-00	BRAÇADEIRA DO CABO	02	
20	90465-13152	BRAÇADEIRA DO CABO	02	
21	5Y1-82122-00	ASSENTO DA BATERIA	01	



MODELO 97/98 (9C64MW-00000-000)

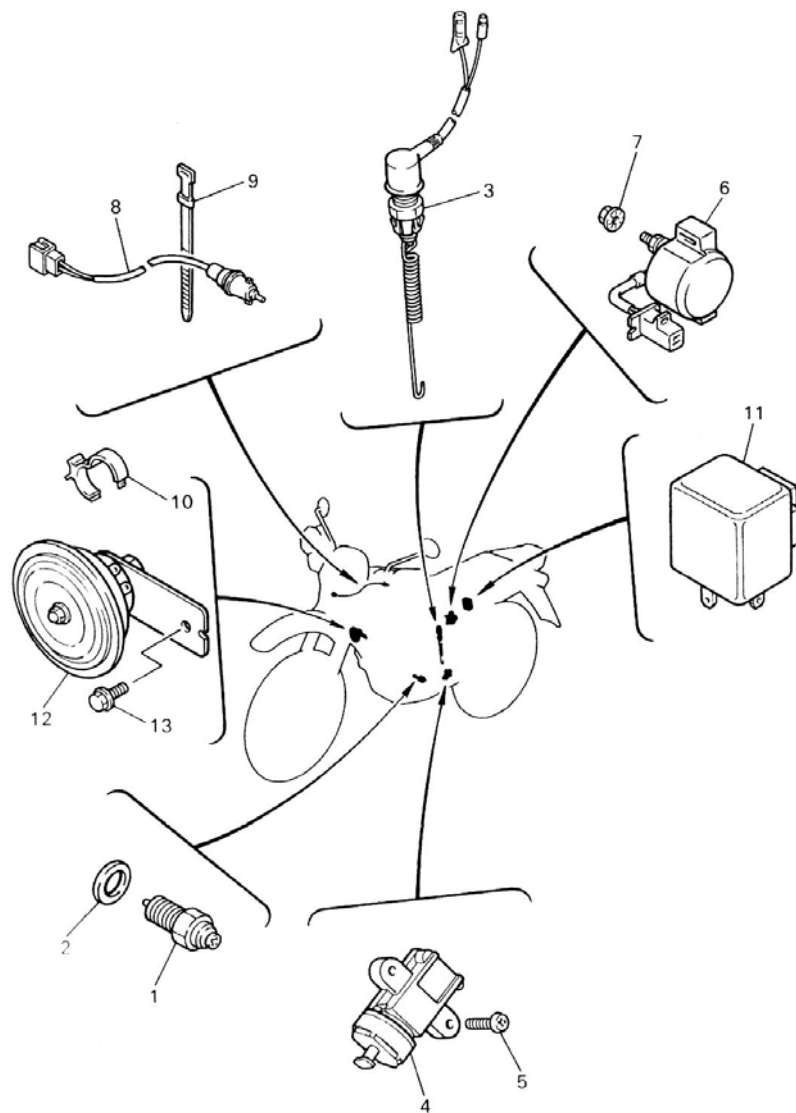


FIG. 41 - SISTEMA ELÉTICO 2

REF. No.	CÓDIGO	DISCRIMINAÇÃO	QT.	OBS.
41 - 01	4GY-82540-10	INTERRUPTOR NEUTRO	01	
02	90430-10148	GAXETA	01	
03	34L-82530-02	INTERRUPTOR, FREIO TRAS.	01	
04	3LD-82566-40	INTERRUPTOR DO DESCANSO	01	
05	98507-05016	PORCA AUTO-TRAVANTE	02	
06	3AY-81940-00	RELE DE PARTIDA COMPLETO	01	
07	95707-06500	PORCA	02	
08	2GV-82917-00	INTERRUPTOR	01	
09	25G-83936-01	BRAÇADEIRA	01	
10	90464-25217	BRAÇADEIRA	01	
11	34L-83350-20	RELE DO PISCA COMPLETO	01	
12	34Y-83371-00	BUZINA	01	
13	95027-06010	PARAFUSO	01	

3

**PEÇAS  
INDIVIDUAIS**

MODELO 98 (9C64MW000V0007601)

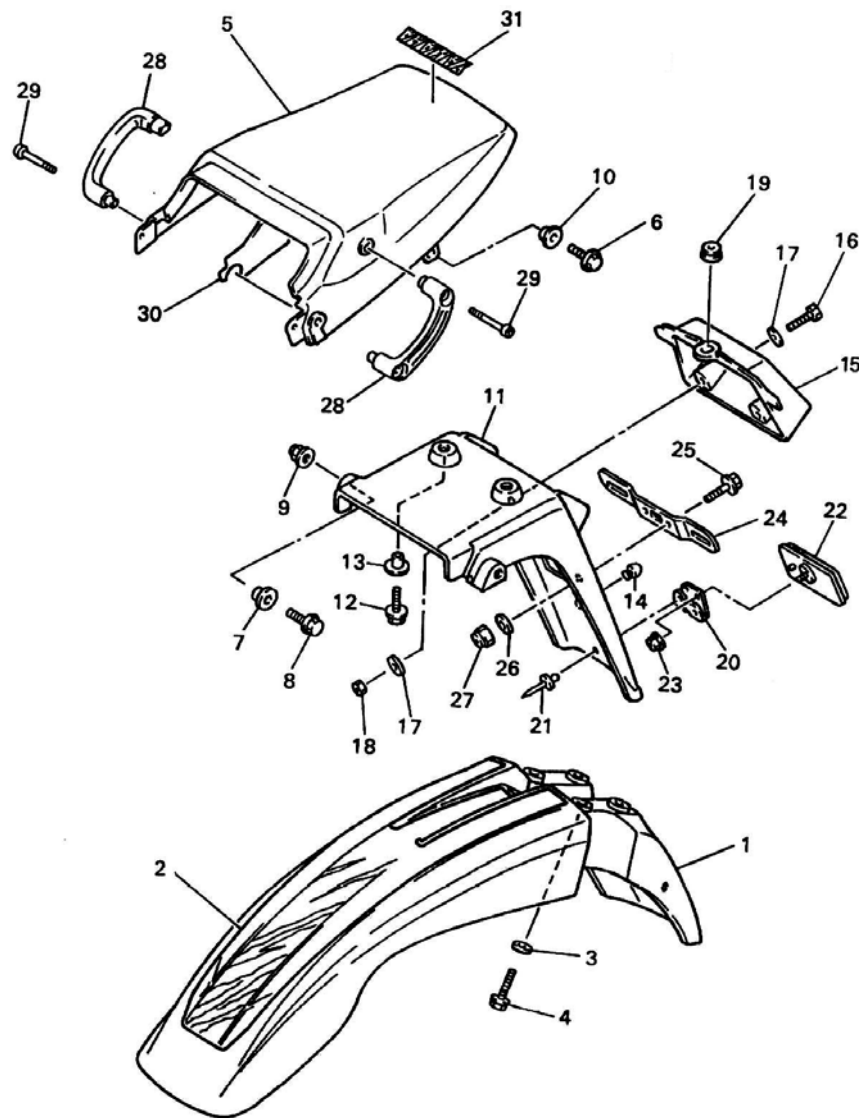


FIG. 18 - PÁRA-LAMAS DIANTEIRO E TRASEIRO

REF. No.	CÓDIGO	DISCRIMINAÇÃO	QT.	OBS.
18 - 01	3RW-21511-60	PÁRA-LAMA DIANTEIRO (BR)	01	PARA PWS1
	3RW-21511-70	PÁRA-LAMA DIANTEIRO (PT)	01	PARA YB'98/99
02	4PT-21569-50	GRÁFICO 1	01	PARA PWS1
	4PT-21569-60	GRÁFICO 1	01	PARA YB'98/99
03	90387-06681	ESPAÇADOR	04	
04	90119-06097	PARAFUSO COM ARRUELA	04	
05	4PT-21611-10	PÁRA-LAMA TRASEIRO (BR)	01	PARA PWS1
	4PT-21611-00	PÁRA-LAMA TRASEIRO (PT)	01	PARA YB'98/99
06	95027-06016	PARAFUSO	02	
07	90387-064J1	ESPAÇADOR	02	
08	90119-06228	PARAFUSO COM ARRUELA	02	
09	90176-06065	PORCA-TRAVA	02	
10	90387-06372	ESPAÇADOR	02	
11	2KF-21685-01	SUPORE DA PLACA	01	
12	90119-06060	PARAFUSO COM ARRUELA	02	
13	90387-066M3	ESPAÇADOR	02	
14	42U-21639-00	AMORTIZADOR DA PLACA	01	
15	4PT-2163A-00	CAPA TRASEIRA DO PÁRA-LAMA	01	
16	97007-06025	PARAFUSO	02	
17	90201-06557	ARRUELA	04	
18	95607-06100	PORCA-TRAVA	02	
19	90480-13398	ILHO DE BORRACHA	01	
20	33G-85132-02	SUPORE DO REFLETOR	01	
21	90267-40110	REBITE	02	
22	3Y6-85130-02	REFLETOR TRASEIRO	01	
23	95707-05500	PORCA	01	
24	3YF-84751-00	SUPORE DA PLACA	01	
25	95027-06012	PARAFUSO	02	
26	90201-064H0	ARRUELA LISA	02	

4

MODELO 98 (9C64MW000V0007601)

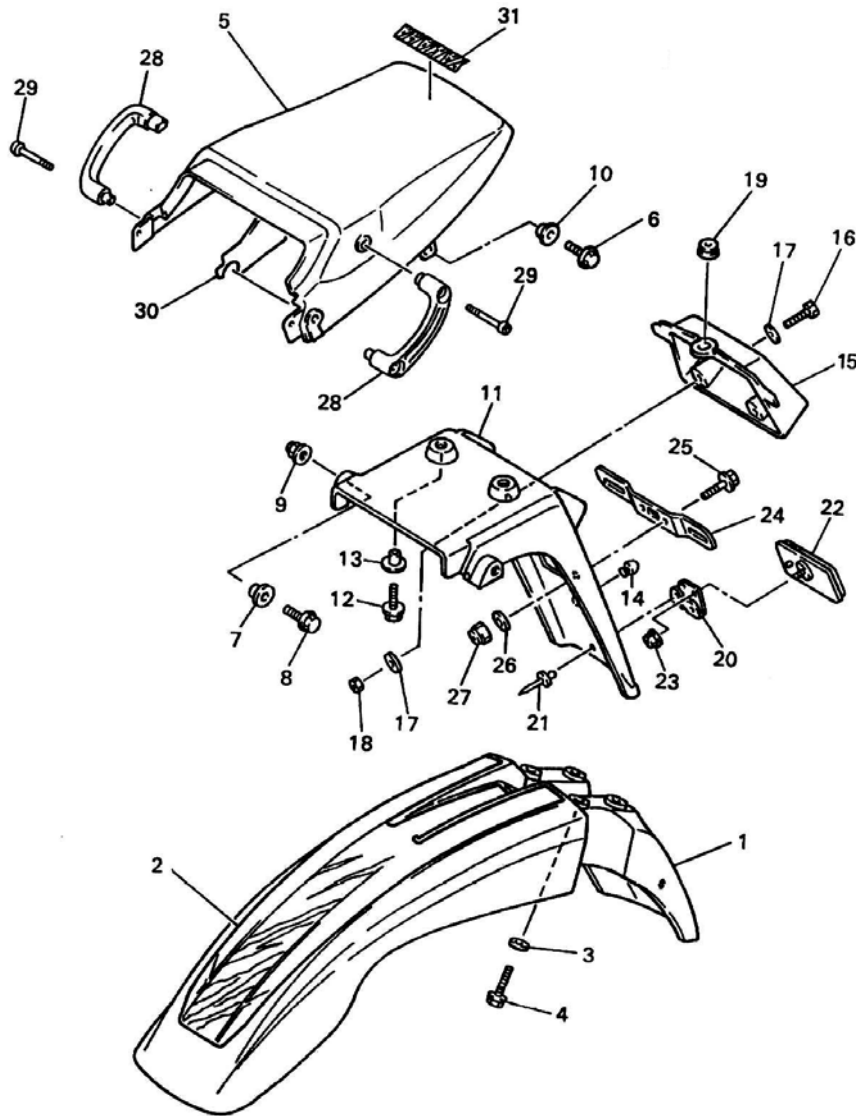


FIG. 18 - PÁRA-LAMAS DIANTEIRO E TRASEIRO

REF. No.	CÓDIGO	DISCRIMINAÇÃO	QT.	OBS.
18 - 27	95307-06600	PORCA	02	
28	3TB-2164F-00	SUORTE DO CARONA	02	
29	92017-08050	PARAFUSO	04	
30	4PT-2174T-00	ISOLANTE	01	
31	99247-00080	EMBLEMA YAMAHA	01	PARA PWS1 / YB

4

MODELO 99 (9C64MW0009801)

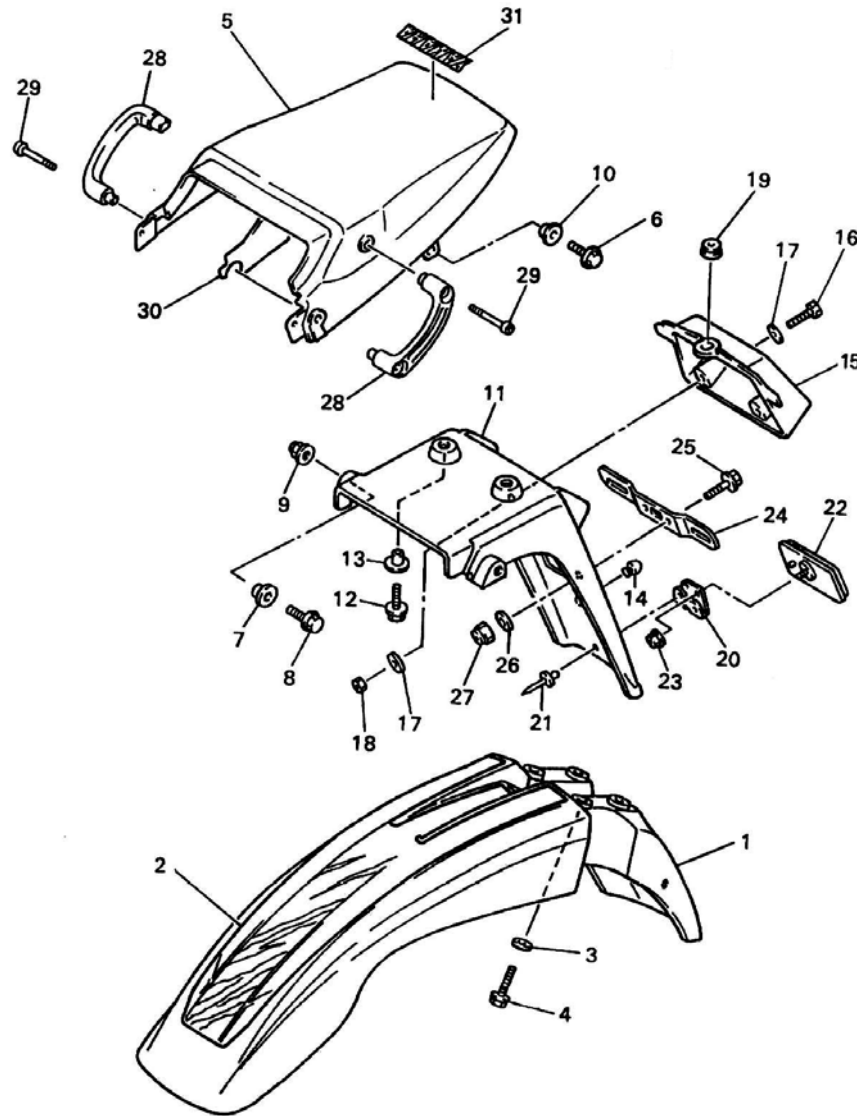


FIG. 18 - PÁRA-LAMAS DIANTEIRO E TRASEIRO

REF. No.	CÓDIGO	DISCRIMINAÇÃO	QT.	OBS.
18 - 01	3RW-21511-B0	PÁRA-LAMA DIANTEIRO (AZ)	01	PARA DPBSE
	3RW-21511-70	PÁRA-LAMA DIANTEIRO (PT)	01	PARA YB'98/99
02	4PT-21569-70	GRÁFICO 1	01	PARA DPBSE
	4PT-21569-60	GRÁFICO 1	01	PARA YB'98/99
03	90387-06681	ESPAÇADOR	04	
04	90119-06097	PARAFUSO COM ARRUELA	04	
05	4PT-21611-30	PÁRA-LAMA TRASEIRO (AZ)	01	PARA DPBSE
	4PT-21611-00	PÁRA-LAMA TRASEIRO (PT)	01	PARA YB'98/99
06	95027-06016	PARAFUSO	02	
07	90387-064J1	ESPAÇADOR	02	
08	90119-06228	PARAFUSO COM ARRUELA	02	
09	90176-06065	PORCA-TRAVA	02	
10	90387-06372	ESPAÇADOR	02	
11	2KF-21685-01	SUPORE DA PLACA	01	
12	90119-06060	PARAFUSO COM ARRUELA	02	
13	90387-066M3	ESPAÇADOR	02	
14	42U-21639-00	AMORTIZADOR DA PLACA	01	
15	4PT-2163A-00	CAPA TRASEIRA DO PÁRA-LAMA	01	
16	97007-06025	PARAFUSO	02	
17	90201-06557	ARRUELA	04	
18	95607-06100	PORCA-TRAVA	02	
19	90480-13398	ILHO DE BORRACHA	01	
20	33G-85132-02	SUPORE DO REFLETOR	01	
21	90267-40110	REBITE	02	
22	3Y6-85130-02	REFLETOR TRASEIRO	01	
23	95707-05500	PORCA	01	
24	3YF-84751-00	SUPORE DA PLACA	01	
25	95027-06012	PARAFUSO	02	
26	90201-064H0	ARRUELA LISA	02	

4

MODELO 99 (9C64MW0009801)

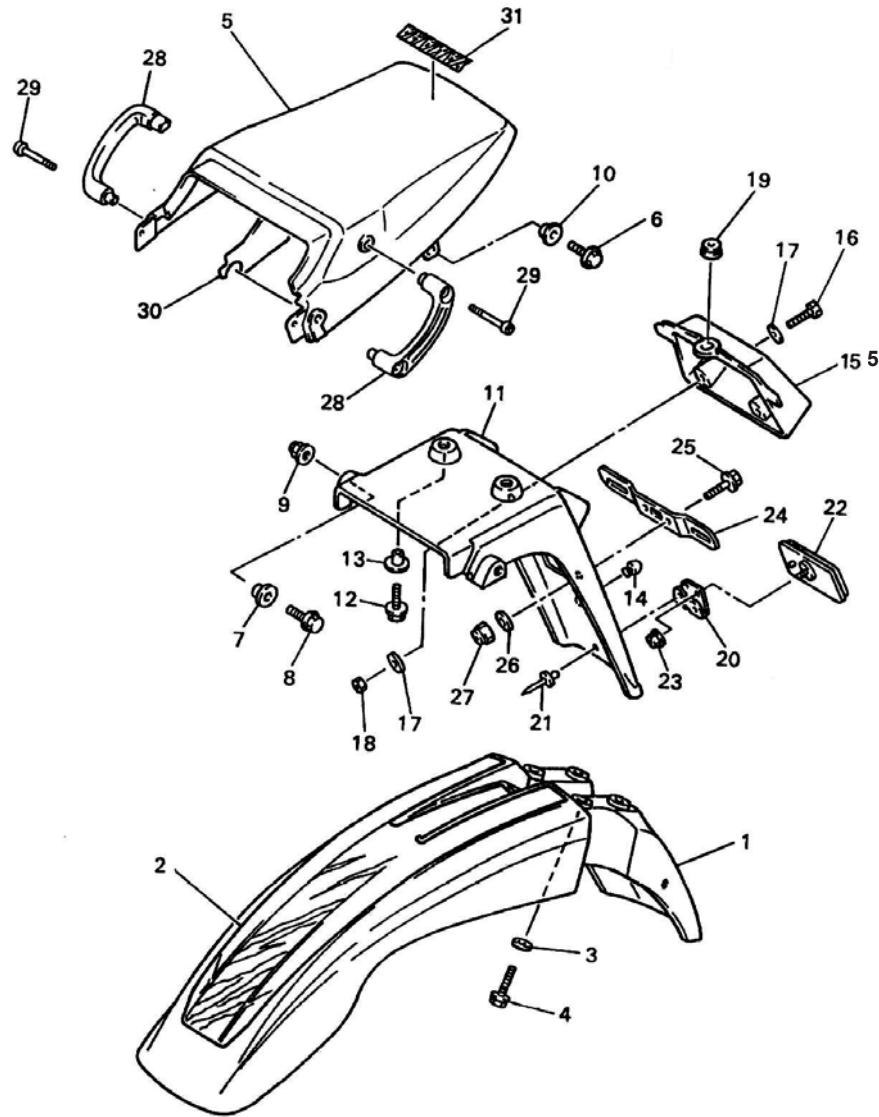


FIG. 18 - PÁRA-LAMAS DIANTEIRO E TRASEIRO

REF. No.	CÓDIGO	DISCRIMINAÇÃO	QT.	OBS.
18 - 27	95307-06600	PORCA	02	
28	3TB-2164F-01	SUORTE DO CARONA	02	
29	92017-08050	PARAFUSO	04	
30	4PT-2174T-00	ISOLANTE	01	
31	99246-00080	EMBLEMA YAMAHA	01	PARA DPBSE
	99247-00080	EMBLEMA YAMAHA	01	PARA YB

4



MODELO 2000 (9C64MW000Y0011401)

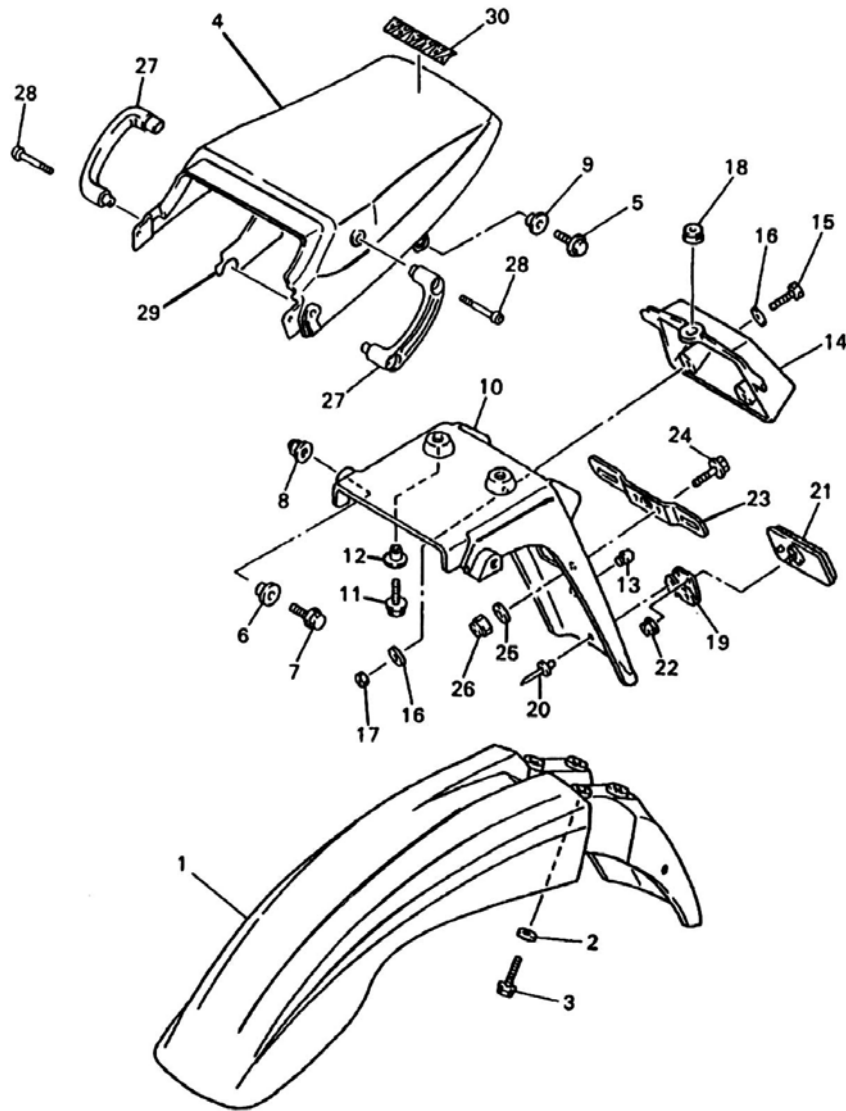


FIG. 18 - PÁRA-LAMAS DIANTEIRO E TRASEIRO

REF. No.	CÓDIGO	DISCRIMINAÇÃO	QT.	OBS.
18 - 01	3RW-21511-B0	PÁRA-LAMA DIANTEIRO (AZ)	01	DPBSE PARA DPBMC
	3RW-21511-70	PÁRA-LAMA DIANTEIRO (PT)	01	YB PARA YAMAHA BLACK
02	90387-06681	ESPAÇADOR	04	
03	90119-06097	PARAFUSO COM ARRUELA	04	
04	4PT-21611-30	PÁRA-LAMA TRASEIRO (AZ)	01	DPBSE PARA DPBMC
	4PT-21611-00	PÁRA-LAMA TRASEIRO (PT)	01	YB PARA YAMAHA BLACK
05	95027-06016	PARAFUSO	02	
06	90387-064J1	ESPAÇADOR	02	
07	90119-06228	PARAFUSO COM ARRUELA	02	
08	90176-06065	PORCA-TRAVA	02	
09	90387-06372	ESPAÇADOR	02	
10	2KF-21685-01	SUPORE DA PLACA	01	
11	90119-06060	PARAFUSO COM ARRUELA	02	
12	90387-066M3	ESPAÇADOR	02	
13	42U-21639-00	AMORTIZADOR DA PLACA	01	
14	4PT-2163A-00	CAPA TRASEIRA DO PÁRA-LAMA	01	
15	97007-06025	PARAFUSO	02	
16	90201-06557	ARRUELA	04	
17	95607-06100	PORCA-TRAVA	02	
18	90480-13398	ILHO DE BORRACHA	01	
19	33G-85132-02	SUPORE DO REFLETOR	01	
20	90267-40110	REBITE	02	
21	3Y6-85130-02	REFLETOR TRASEIRO	01	
22	95707-05500	PORCA	01	
23	3YF-84751-00	SUPORE DA PLACA	01	
24	95027-06012	PARAFUSO	02	
25	90201-064H0	ARRUELA LISA	02	

4

MODELO 2000 (9C64MW000Y0011401)

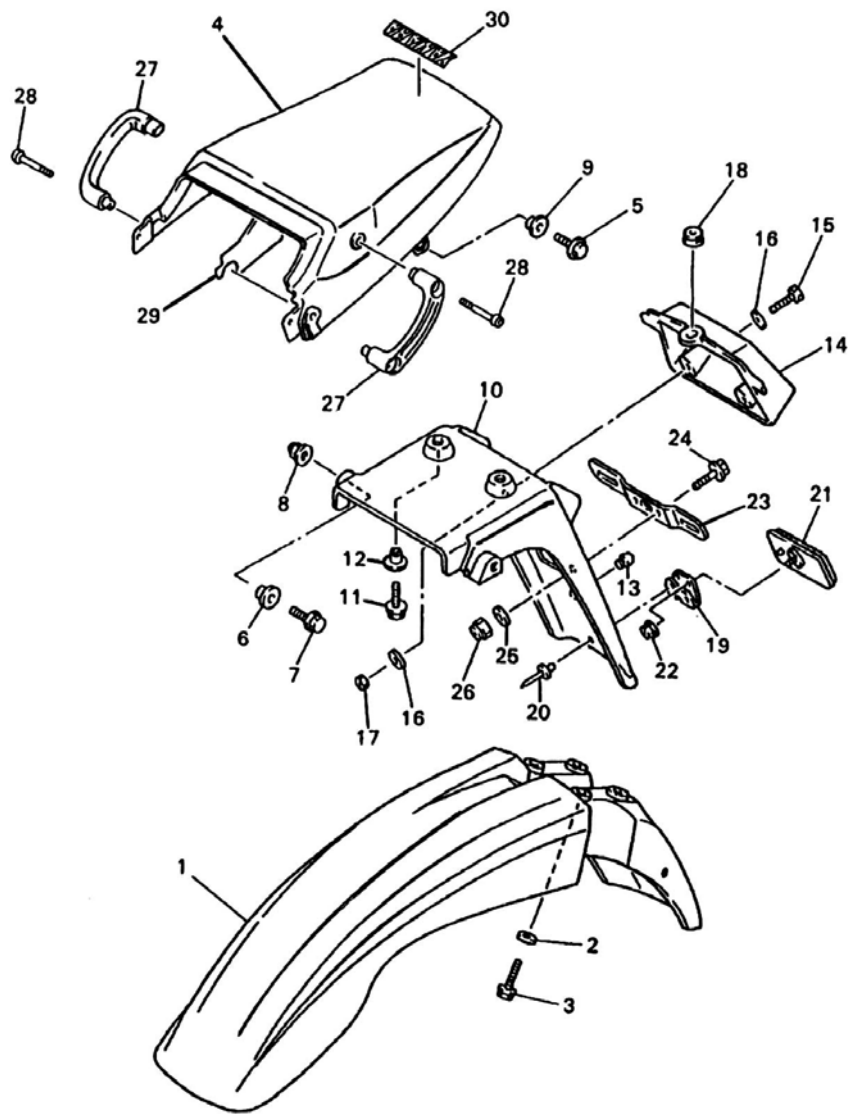


FIG. 18 - PÁRA-LAMAS DIANTEIRO E TRASEIRO

REF. No.	CÓDIGO	DISCRIMINAÇÃO	QT.	OBS.
18 - 26	95307-06600	PORCA	02	
27	3TB-2164F-01	SUORTE DO CARONA	02	
28	92017-08050	PARAFUSO	04	
29	4PT-2174T-00	ISOLANTE	01	
30	99241-00080	EMBLEMA YAMAHA	01	PARA DPBMC
	99247-00080	EMBLEMA YAMAHA	01	PARA YB

4

MODELO 98 (9C64MW000V0007601)

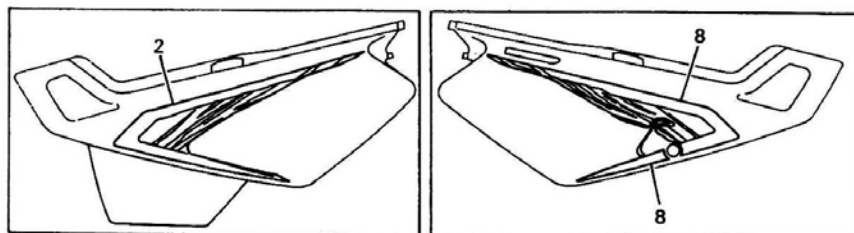
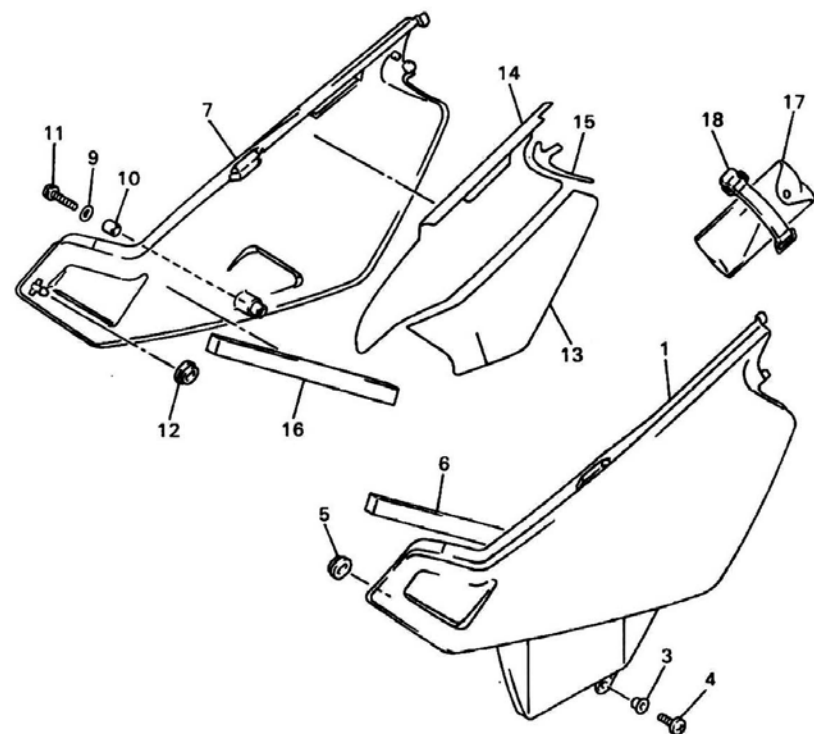


FIG. 19 - TAMPAS LATERAIS



REF. No.	CÓDIGO	DISCRIMINAÇÃO	QT.	OBS.
19 - 01	4PT-21711-10	TAMPA LATERAL ESQ. (BR)	01	PARA PWS1
	4PT-21711-00	TAMPA LATERAL ESQ. (PT)	01	PARA YB 98/99
02	4PT-2173E-50	GRÁFICO ESQUERDO	01	PARA PWS1
	4PT-2173E-60	GRÁFICO ESQUERDO	01	PARA YB 98/99
03	90387-07717	ESPAÇADOR	01	
04	90149-06223	PARAFUSO	01	
05	90480-01141	ILHO DE BORRACHA	01	
06	4PT-21717-00	AMORTIZADOR	01	
07	4PT-21721-10	TAMPA LATERAL DIR. (BR)	01	PARA PWS1
	4PT-21721-00	TAMPA LATERAL DIR. (PT)	01	PARA YB 98/99
08	4PT-2174L-50	GRÁFICO DIREITO	01	PARA PWS1
	4PT-2174L-60	GRÁFICO DIREITO	01	PARA YB 98/99
09	90201-06055	ARRUELA LISA	01	
10	90387-06026	ESPAÇADOR	01	
11	98907-06020	PARAFUSO	01	
12	90480-01141	ILHO DE BORRACHA	01	
13	4PT-2174A-00	ISOLANTE 1	01	
14	4PT-2174A-10	ISOLANTE 2	01	
15	4PT-2174A-20	ISOLANTE 3	01	
16	4PT-21717-00	AMORTIZADOR	01	
17	3TB-28100-00	JOGO DE FERRAMENTAS	01	
18	46X-21376-00	BRAÇADEIRA	01	

4

MODELO 99 (9C64MW000W0009801)

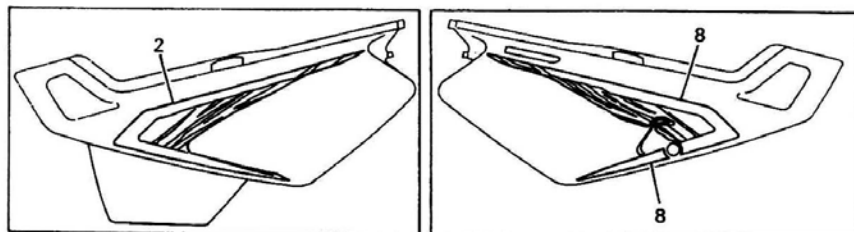
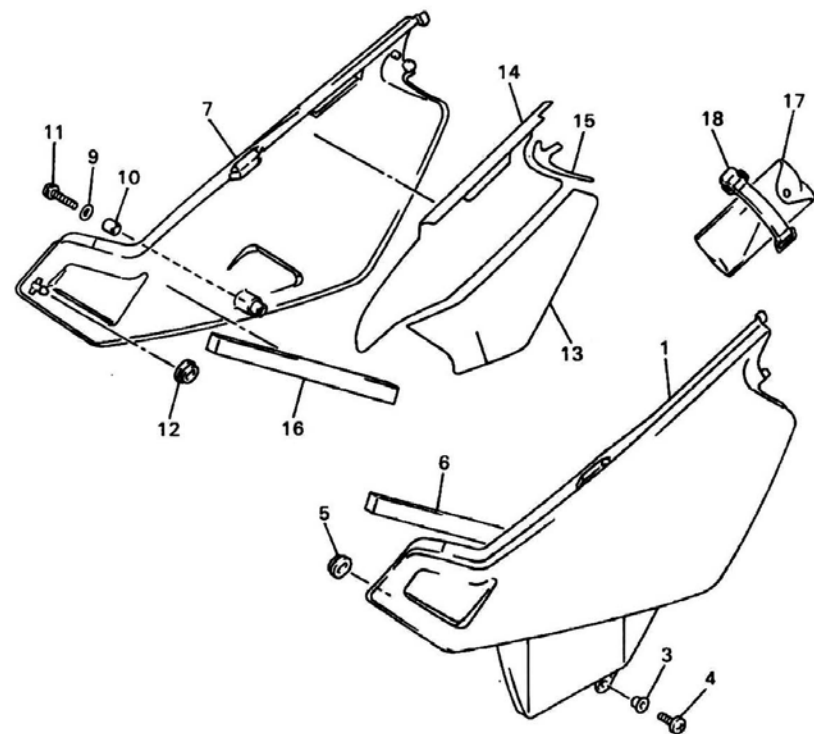


FIG. 19 - TAMPAS LATERAIS



REF. No.	CÓDIGO	DISCRIMINAÇÃO	QT.	OBS.
19 - 01	4PT-21711-30	TAMPA LATERAL ESQ. (AZ)	01	PARA DPBSE
	4PT-21711-00	TAMPA LATERAL ESQ. (PT)	01	PARA YB 98/99
02	4PT-2173E-70	GRÁFICO ESQUERDO	01	PARA DPBSE
	4PT-2173E-60	GRÁFICO ESQUERDO	01	PARA YB 98/99
03	90387-07717	ESPAÇADOR	01	
04	90149-06223	PARAFUSO	01	
05	90480-01141	ILHO DE BORRACHA	01	
06	4PT-21717-00	AMORTIZADOR	01	
07	4PT-21721-30	TAMPA LATERAL DIR. (AZ)	01	PARA DPBSE
	4PT-21721-00	TAMPA LATERAL DIR. (PT)	01	PARA YB 98/99
08	4PT-2174L-70	GRÁFICO DIREITO	01	PARA DPBSE
	4PT-2174L-60	GRÁFICO DIREITO	01	PARA YB 98/99
09	90201-06055	ARRUELA LISA	01	
10	90387-06026	ESPAÇADOR	01	
11	98907-06020	PARAFUSO	01	
12	90480-01141	ILHO DE BORRACHA	01	
13	4PT-2174A-00	ISOLANTE 1	01	
14	4PT-2174A-10	ISOLANTE 2	01	
15	4PT-2174A-20	ISOLANTE 3	01	
16	4PT-21717-00	AMORTIZADOR	01	
17	3TB-28100-00	JOGO DE FERRAMENTAS	01	
18	46X-21376-00	BRAÇADEIRA	01	

4

MODELO 2000 (9C64MW000Y0011401)

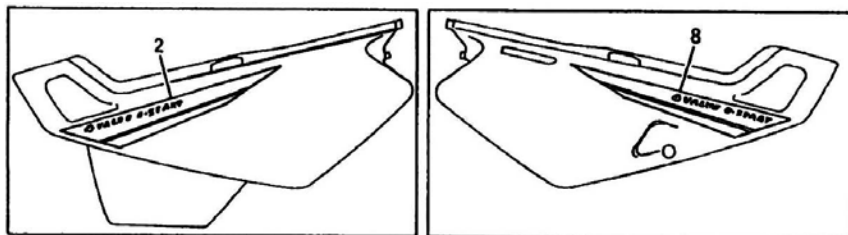
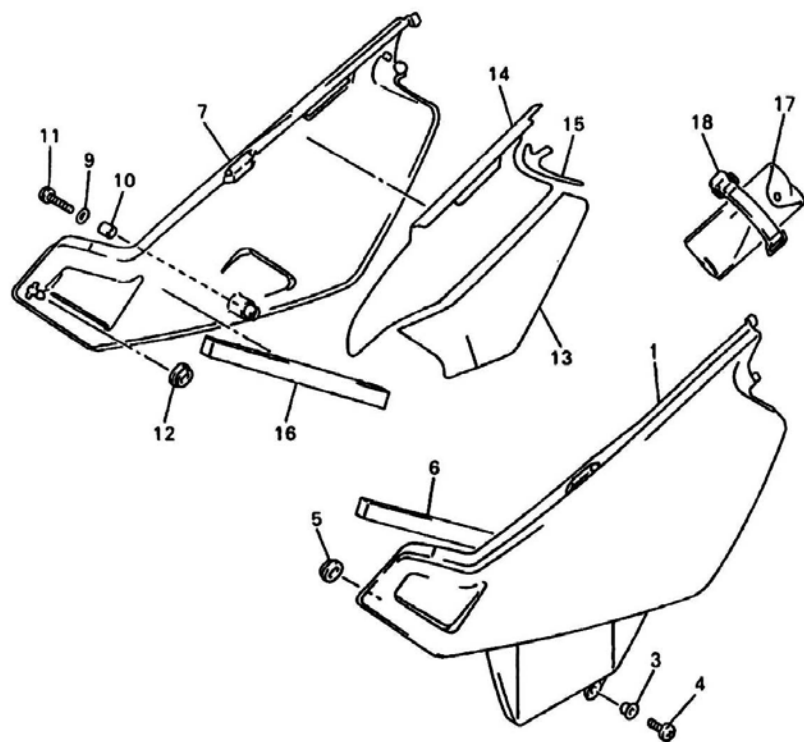


FIG. 19 - TAMPAS LATERAIS

REF. No.	CÓDIGO	DISCRIMINAÇÃO	QT.	OBS.
19 - 01	4PT-21711-30	TAMPA LATERAL ESQ. (AZ)	01	DPBSE PARA DPBMC
	4PT-21711-00	TAMPA LATERAL ESQ. (PT)	01	YB PARA YAMAHA BLACK
02	4PT-2173E-80	GRÁFICO ESQUERDO	01	PARA DPBMC
	4PT-2173E-90	GRÁFICO ESQUERDO	01	PARA YAMAHA BLACK
03	90387-07717	ESPAÇADOR	01	
04	90149-06223	PARAFUSO	01	
05	90480-01141	ILHO DE BORRACHA	01	
06	4PT-21717-00	AMORTIZADOR	01	
07	4PT-21721-30	TAMPA LATERAL DIR. (AZ)	01	DPBSE PARA DPBMC
	4PT-21721-00	TAMPA LATERAL DIR. (PT)	01	YB PARA YAMAHA BLACK
08	4PT-2173F-00	GRÁFICO DIREITO	01	PARA DPBMC
	4PT-2173F-10	GRÁFICO DIREITO	01	PARA YAMAHA BLACK
09	90201-06055	ARRUELA LISA	01	
10	90387-06026	ESPAÇADOR	01	
11	98907-06020	PARAFUSO	01	
12	90480-01141	ILHO DE BORRACHA	01	
13	4PT-2174A-00	ISOLANTE 1	01	
14	4PT-2174A-10	ISOLANTE 2	01	
15	4PT-2174A-20	ISOLANTE 3	01	
16	4PT-21717-00	AMORTIZADOR	01	
17	3TB-28100-00	JOGO DE FERRAMENTAS	01	
18	46X-21376-00	BRAÇADEIRA	01	



4

MODELO 98 (9C64MW000V0007601)

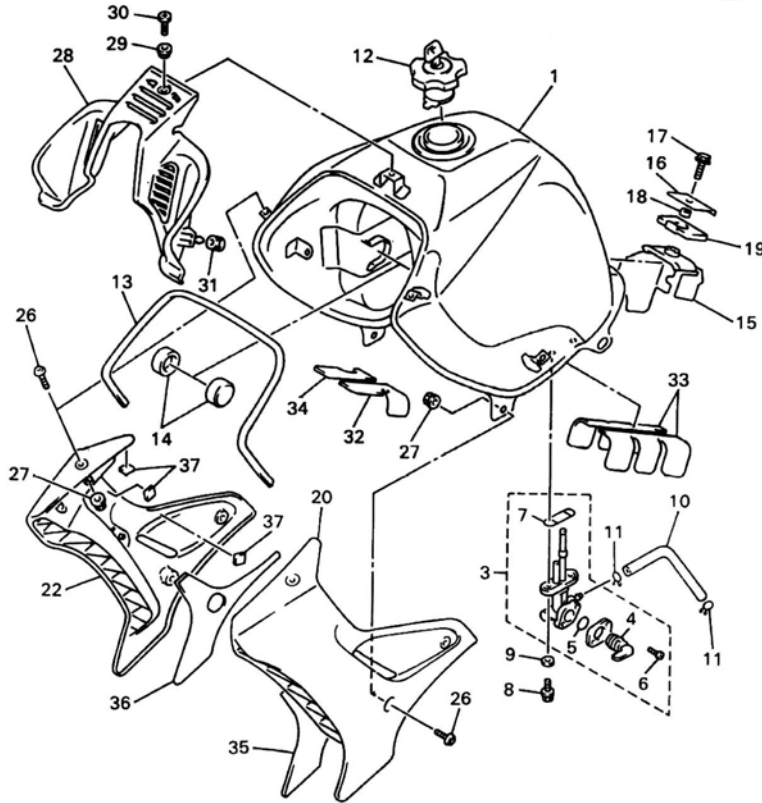
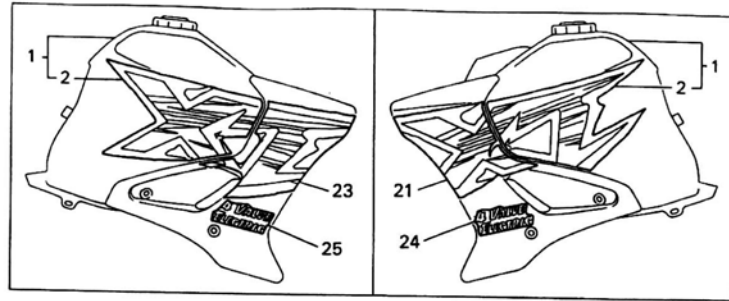


FIG. 24 - TANQUE DE COMBUSTÍVEL

REF. No.	CÓDIGO	DISCRIMINAÇÃO	QT.	OBS.
24 - 01	4PT-24110-10-07	TANQUE DE COMB. COMPLETO	01	FRENCH BLUE PARA PWS1
	4PT-24110-10-06	TANQUE DE COMB. COMPLETO	01	VIVID RED COCKTAIL 7 PARA YB 98/99
02	4PT-24240-50	• KIT GRÁFICO DO TANQUE	01	PARA PWS1
	4PT-24240-60	• KIT GRÁFICO DO TANQUE	01	PARA YB 98/99
03	3FY-24500-00	TORNEIRA DE COMBUSTÍVEL	01	
04	3AJ-24523-00	• VÁLVULA	01	
05	3AJ-24534-00	• GAXETA	01	
06	97801-03008	• PARAFUSO	02	
07	4X8-24512-00	• GAXETA	01	
08	95027-06016	PARAFUSO	02	
09	90202-05193	ARRUELA PLANA	02	
10	90445-10458	MANGUEIRA	01	
11	90467-09006	BRAÇADEIRA	02	
12	3FU-24650-11	TAMPA DO TANQUE COMPLETA	01	
13	3TB-24188-00	AMORTIZADOR LOCAL	01	
14	3TB-24181-00	AMORTIZADOR, MONTAGEM 1	02	
15	4PT-24182-00	AMORTIZADOR, MONTAGEM 2	01	
16	30X-24186-01	ARRUELA ESPECIAL	01	
17	95807-06016	PORCA	01	
18	90387-060U2	ESPAÇADOR	01	
19	30X-24183-01	AMORTIZADOR, MONTAGEM 3	01	
20	4PT-2137W-20	TOMADA DE AR ESQ. (SG)	01	FRENCH BLUE PARA PWS1
	4PT-2137W-01	TOMADA DE AR ESQ. (SG)	01	YAMAHA BLACK PARA YB'98/99
21	4PT-24246-50	GRÁFICO ESQUERDO	01	PARA PWS1
	4PT-24246-60	GRÁFICO ESQUERDO	01	PARA YB
22	4PT-2137X-20	TOMADA DE AR DIR. (SG)	01	FRENCH BLUE PARA PWS1
	4PT-2137X-01	TOMADA DE AR DIR. (SG)	01	YAMAHA BLACK PARA YB'98/99

4

MODELO 98 (9C64MW000V0007601)

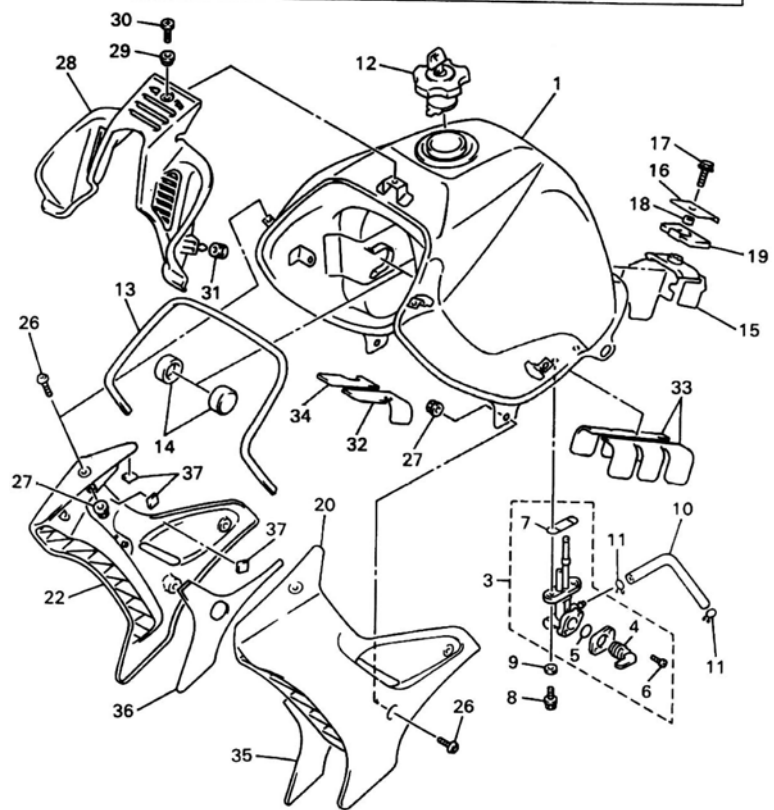
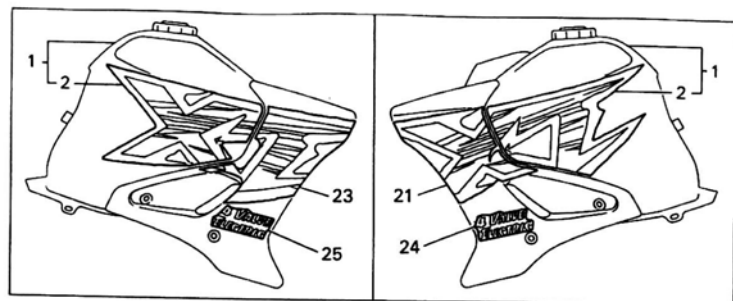


FIG. 24 - TANQUE DE COMBUSTÍVEL

REF. No.	CÓDIGO	DISCRIMINAÇÃO	QT.	OBS.
24 - 23	4PT-24247-50	GRÁFICO DIREITO	01	PARA PWS1
	4PT-24247-60	GRÁFICO DIREITO	01	PARA YB'98/99
24	4PT-24161-20	EMBLEMA ESQUERDO	01	PARA PWS1
	4PT-24161-40	EMBLEMA ESQUERDO	01	PARA YB'98/99
25	4PT-24162-20	EMBLEMA DIREITO	01	PARA PWS1
	4PT-24162-40	EMBLEMA DIREITO	01	PARA YB'98/99
26	90149-05299	PARAFUSO	06	
27	90179-05523	PORCA	06	
28	3TB-2137Y-00	GUIA DE AR	01	
29	90387-064J1	ESPAÇADOR	01	
30	90149-06223	PARAFUSO	01	
31	90480-13428	ILHO DE BORRACHA	02	
32	4PT-2416F-00	ISOLADOR ESQUERDO	01	
33	4PT-2416G-00	ISOLADOR TRASEIRO	02	
34	4PT-2416F-10	ISOLADOR DIREITO	01	
35	4PT-2414H-00	CONTRA-PESO 1	01	
36	4PT-2414J-00	CONTRA-PESO 2	01	
37	34M-2139X-00	AMORTIZADOR	06	

4

MODELO 99 (9C64MW000W0009801)

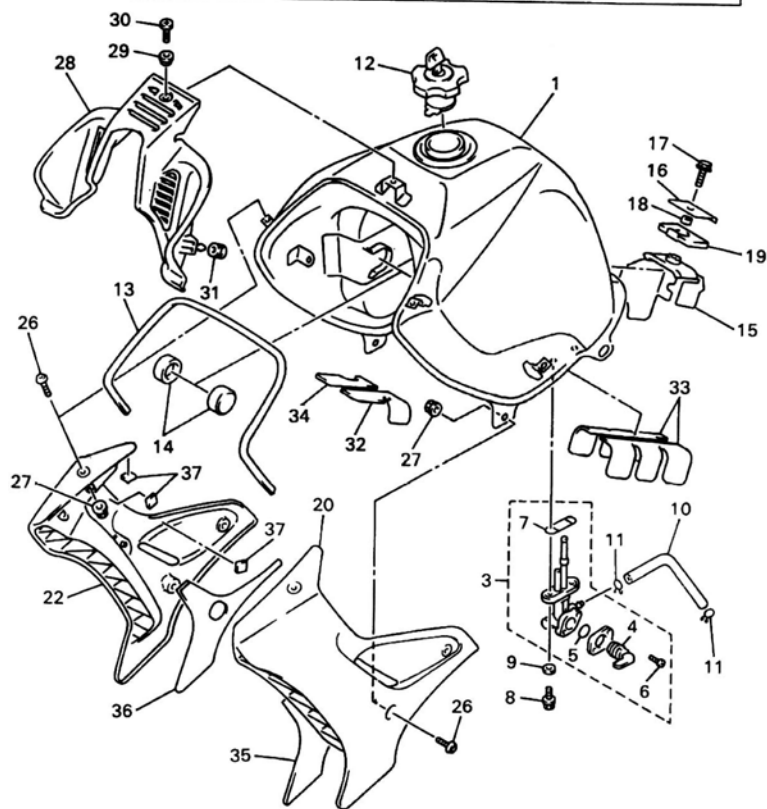
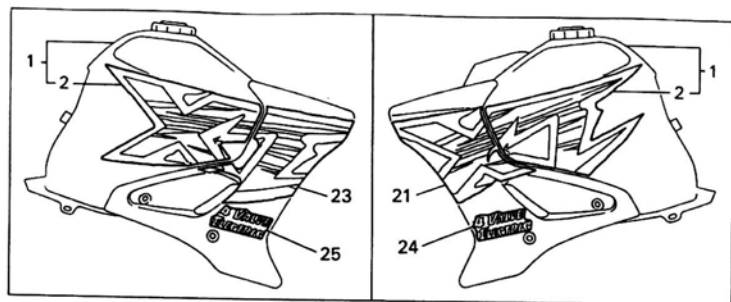


FIG. 24 - TANQUE DE COMBUSTÍVEL

REF. No.	CÓDIGO	DISCRIMINAÇÃO	QT.	OBS.
24 - 01	4PT-Y2410-10-01	TANQUE DE COMB. COMPLETO	01	DPBMC PARA DPBSE
	4PT-24110-10-06	TANQUE DE COMB. COMPLETO	01	DPBSE VIVID RED COCKTAIL 7 PARA YB (98/99)
02	4PT-24240-70	• KIT GRÁFICO DO TANQUE	01	PARA DPBSE
	4PT-24240-60	• KIT GRÁFICO DO TANQUE	01	PARA YB 98/99
03	3FY-24500-00	TORNEIRA DE COMBUSTÍVEL	01	
04	3AJ-24523-00	• VÁLVULA	01	
05	3AJ-24534-00	• GAXETA	01	
06	97801-03008	• PARAFUSO	02	
07	4X8-24512-00	• GAXETA	01	
08	95027-06016	PARAFUSO	02	
09	90202-05193	ARRUELA PLANA	02	
10	90445-10458	MANGUEIRA	01	
11	90467-09006	BRAÇADEIRA	02	
12	3FU-24650-11	TAMPA DO TANQUE COMPLETA	01	
13	3TB-24188-00	AMORTIZADOR LOCAL	01	
14	3TB-24181-00	AMORTIZADOR, MONTAGEM 1	02	
15	4PT-24182-00	AMORTIZADOR, MONTAGEM 2	01	
16	30X-24186-01	ARRUELA ESPECIAL	01	
17	95807-06016	PORCA	01	
18	90387-060U2	ESPAÇADOR	01	
19	30X-24183-01	AMORTIZADOR, MONTAGEM 3	01	
20	4PT-2137W-A0-P0	TOMADA DE AR ESQ. (SG)	01	DPBMC PARA DPBSE
	4PT-2137W-01	TOMADA DE AR ESQ. (SG)	01	YB PARA YB'98/99
21	4PT-24246-70	GRÁFICO ESQUERDO	01	PARA DPBSE
	4PT-24246-60	GRÁFICO ESQUERDO	01	PARA YB'98/99
22	4PT-2137X-A0-P0	TOMADA DE AR DIR. (SG)	01	DPBMC PARA DPBSE
	4PT-2137X-01	TOMADA DE AR DIR. (SG)	01	YB PARA YB'98/99

4



MODELO 99 (9C64MW000W0009801)

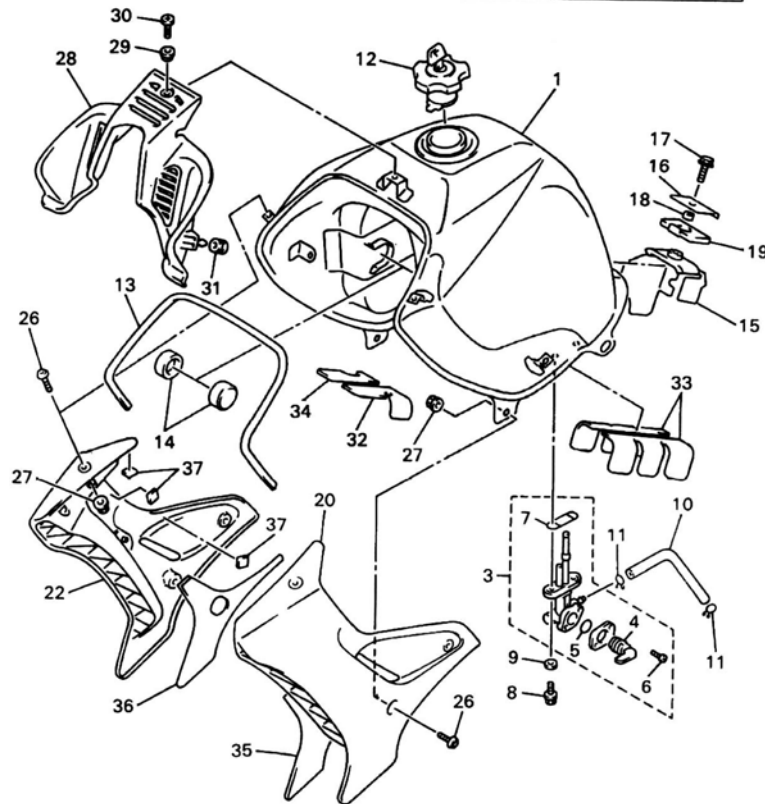
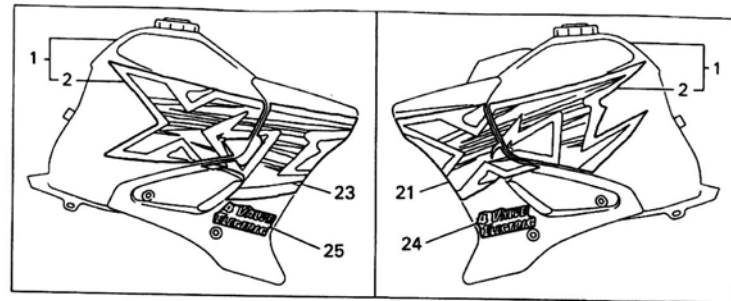


FIG. 24 - TANQUE DE COMBUSTÍVEL

REF. No.	CÓDIGO	DISCRIMINAÇÃO	QT.	OBS.
24 - 23	4PT-24247-70	GRÁFICO DIREITO	01	PARA DPBSE
	4PT-24247-60	GRÁFICO DIREITO	01	PARA YB 98/99
24	4PT-24161-50	EMBLEMA ESQUERDO	01	PARA DPBSE
	4PT-24161-40	EMBLEMA ESQUERDO	01	PARA YB 98/99
25	4PT-24162-50	EMBLEMA DIREITO	01	PARA DPBSE
	4PT-24162-40	EMBLEMA DIREITO	01	PARA YB 98/99
26	90149-05299	PARAFUSO	06	
27	90179-05523	PORCA	06	
28	3TB-2137Y-00	GUIA DE AR	01	
29	90387-064J1	ESPAÇADOR	01	
30	90149-06223	PARAFUSO	01	
31	90480-13428	ILHO DE BORRACHA	02	
32	4PT-2416F-00	ISOLADOR ESQUERDO	01	
33	4PT-2416G-00	ISOLADOR TRASEIRO	02	
34	4PT-2416F-10	ISOLADOR DIREITO	01	
35	4PT-2414H-00	CONTRA-PESO 1	01	
36	4PT-2414J-00	CONTRA-PESO 2	01	
37	34M-2139X-00	AMORTIZADOR	06	

4

MODELO 2000 (9C64MW000Y0011401)

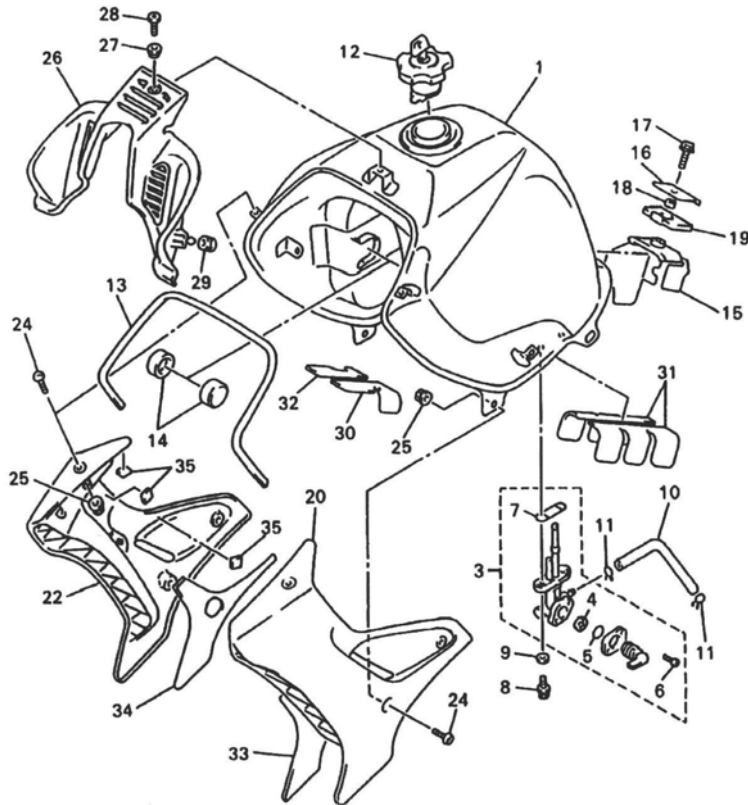
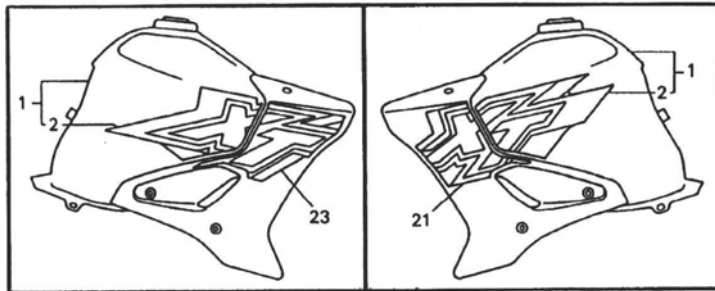


FIG. 24 - TANQUE DE COMBUSTÍVEL

REF. No.	CÓDIGO	DISCRIMINAÇÃO	QT.	OBS.
24 - 01	4PT-Y2410-10-02	TANQUE DE COMB. COMPLETO	01	DEEP PURPLISH BLUE METALLIC C
	4PT-Y2410-10-03	TANQUE DE COMB. COMPLETO	01	YAMAHA BLACK
02	4PT-24240-80	• KIT GRÁFICO DO TANQUE	01	PARA DPBMC
	4PT-24240-90	• KIT GRÁFICO DO TANQUE	01	PARA YB
03	3FY-24500-00	TORNEIRA DE COMBUSTÍVEL	01	
04	3AJ-24523-00	• VÁLVULA	01	
05	3AJ-24534-00	• GAXETA	01	
06	97801-03008	• PARAFUSO	02	
07	4X8-24512-00	• GAXETA	01	
08	95027-06016	PARAFUSO	02	
09	90202-05193	ARRUELA PLANA	02	
10	90445-10458	MANGUEIRA	01	
11	90467-09006	BRAÇADEIRA	02	
12	3FU-24650-11	TAMPA DO TANQUE COMPLETA	01	
13	3TB-24188-00	AMORTIZADOR LOCAL	01	
14	3TB-24181-00	AMORTIZADOR, MONTAGEM 1	02	
15	4PT-24182-00	AMORTIZADOR, MONTAGEM 2	01	
16	30X-24186-01	ARRUELA ESPECIAL	01	
17	95807-06016	PORCA	01	
18	90387-062E2	ESPAÇADOR	01	
19	30X-24183-01	AMORTIZADOR, MONTAGEM 3	01	
20	4PT-2137W-A0-P0	TOMADA DE AR ESQ. (SG)	01	DEEP PURPLISH BLUE METALLIC C
	4PT-2137W-01	TOMADA DE AR ESQ. (SG)	01	YAMAHA BLACK
21	4PT-24246-80	GRÁFICO ESQUERDO	01	PARA DPBMC
	4PT-24246-90	GRÁFICO ESQUERDO	01	PARA YB
22	4PT-2137X-A0-P0	TOMADA DE AR DIR. (SG)	01	DEEP PURPLISH BLUE METALLIC C
	4PT-2137X-01	TOMADA DE AR DIR. (SG)	01	YAMAHA BLACK

4

MODELO 2000 (9C64MW000Y0011401)

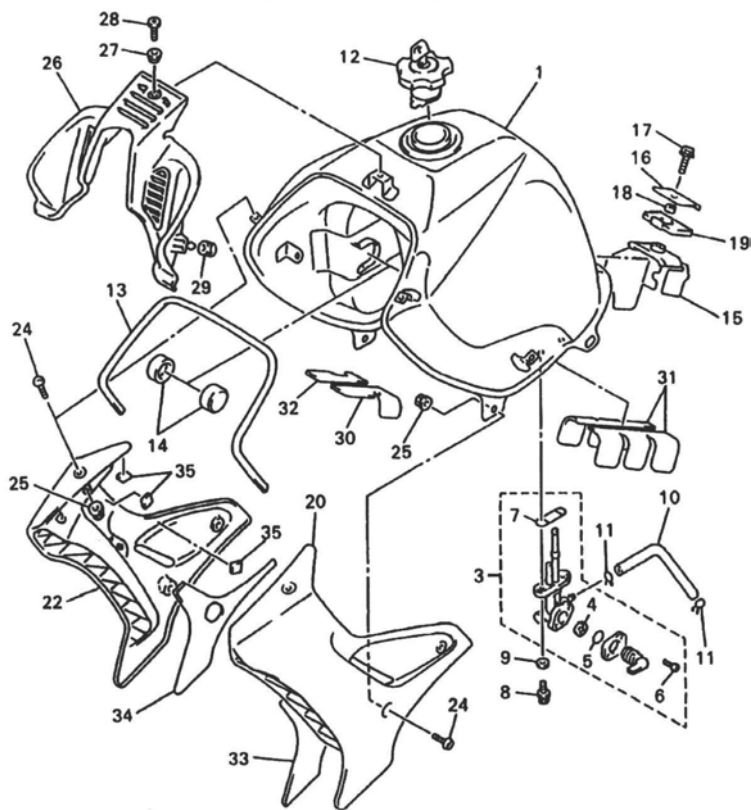
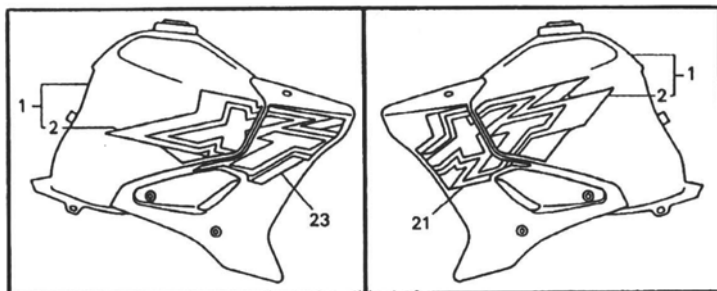


FIG. 24 - TANQUE DE COMBUSTÍVEL

REF. No.	CÓDIGO	DISCRIMINAÇÃO	QT.	OBS.
24 - 23	4PT-24247-80	GRÁFICO DIREITO	01	PARA DPBMC
	4PT-24247-90	GRÁFICO DIREITO	01	PARA YB
24	90149-05299	PARAFUSO	06	
25	90179-05523	PORCA	06	
26	3TB-2137Y-00	GUIA DE AR	01	
27	90387-064J1	ESPAÇADOR	01	
28	90149-06223	PARAFUSO	01	
29	90480-13428	ILHO DE BORRACHA	02	
30	4PT-2416F-00	ISOLADOR ESQUERDO	01	
31	4PT-2416G-00	ISOLADOR TRASEIRO	02	
32	4PT-2416F-10	ISOLADOR DIREITO	01	
33	4PT-2414H-00	CONTRA-PESO 1	01	
34	4PT-2414J-00	CONTRA-PESO 2	01	
35	34M-2139X-00	AMORTIZADOR	06	

4

MODELO 98 (9C64MW000V0007601)

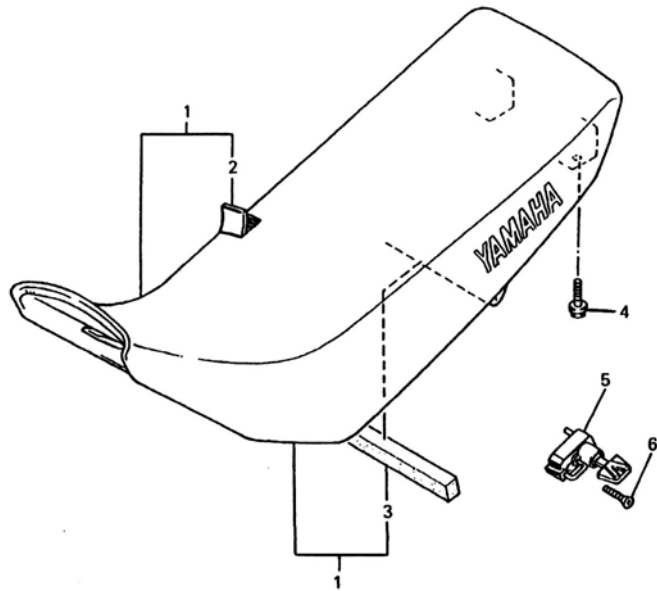


FIG. 25 - SELIM DUPLO

REF. No.	CÓDIGO	DISCRIMINAÇÃO	QT.	OBS.
25 - 01	4PT-24770-30	SELIM DUPLO COMPLETO	01	PARA PWS1
	4PT-24770-40	SELIM DUPLO COMPLETO	01	PARA YB (98/99)
02	4PT-24731-30	• CAPA DO SELIM	01	PARA PWS1
	4PT-24731-40	• CAPA DO SELIM	01	PARA YB (98/99)
03	3TB-24723-00	• AMORTIZADOR LOCAL	01	
04	90119-06063	PARAFUSO COM ARRUELA	02	
05	4R8-21308-00	TRAVA DO CAPACETE CJ.	01	
06	90149-06154	PARAFUSO DE REGULAGEM	01	

4

MODELO 99 (9C64MW000W0009801)

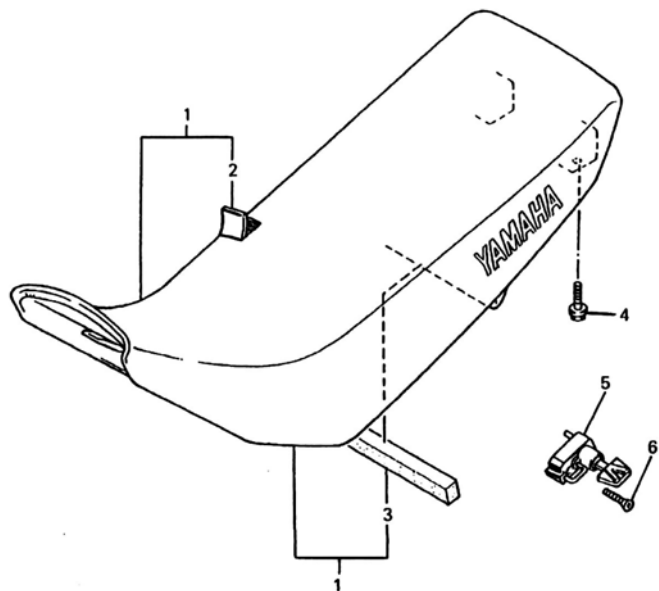


FIG. 25 - SELIM DUPLO

REF. No.	CÓDIGO	DISCRIMINAÇÃO	QT.	OBS.
25 - 01	4PT-24770-50	SELIM DUPLO COMPLETO	01	PARA DPBSE
	4PT-24770-40	SELIM DUPLO COMPLETO	01	PARA YB (98/99)
02	4PT-24731-50	• CAPA DO SELIM	01	PARA DPBSE
	4PT-24731-40	• CAPA DO SELIM	01	PARA YB (98/99)
03	3TB-24723-00	• AMORTIZADOR LOCAL	01	
04	90119-06063	PARAFUSO COM ARRUELA	02	
05	4R8-21308-00	TRAVA DO CAPACETE CJ.	01	
06	90149-06154	PARAFUSO DE REGULAGEM	01	

4

MODELO 2000 (9C64MW000Y0011401)

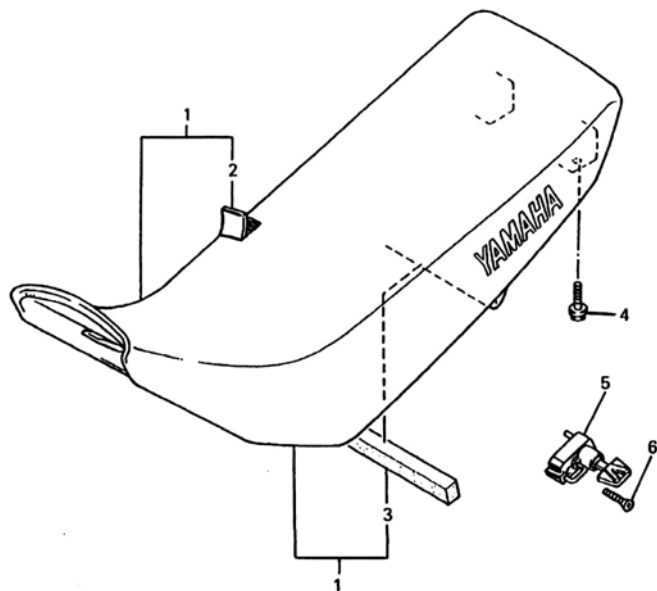


FIG. 25 - SELIM DUPLO

REF. No.	CÓDIGO	DISCRIMINAÇÃO	QT.	OBS.
25 - 01	4PT-24770-40	SELIM DUPLO COMPLETO	01	PARA DPBSE / YB
	02	4PT-24731-40 • CAPA DO SELIM	01	PARA DPBSE / YB
	03	3TB-24723-00 • AMORTIZADOR LOCAL	01	
	04	90119-06063 PARAFUSO COM ARRUELA	02	
	05	4R8-21308-00 TRAVA DO CAPACETE C.J.	01	
	06	90149-06154 PARAFUSO DE REGULAGEM	01	

4

MODELO 98 (9C64MW000V0007601)

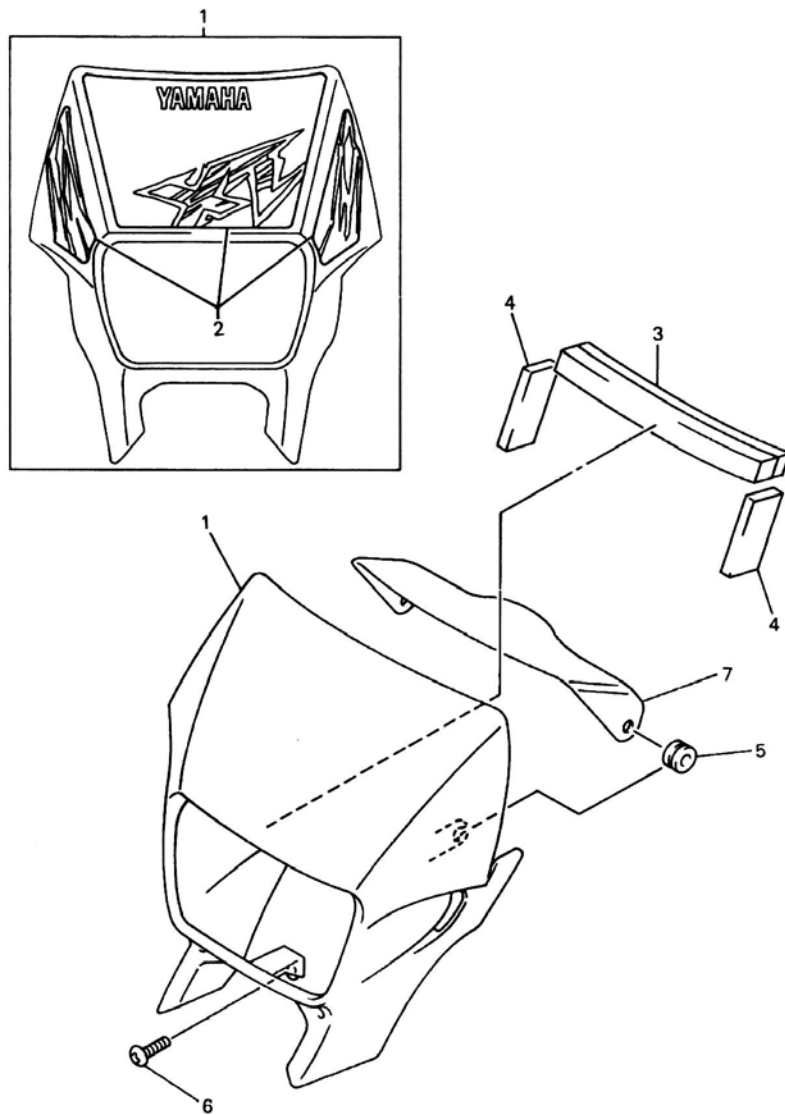


FIG. 33 - CARENAGEM

REF. No.	CÓDIGO	DISCRIMINAÇÃO	QT.	OBS.
33 - 01	4PT-W2834-50	CARENAGEM COMPLETA (BR)	01	PARA PWS1
	4PT-W2834-60	CARENAGEM COMPLETA (PT)	01	PARA YB (98/99)
02	4PT-28390-50	• KIT GRÁFICO DA CARENAGEM	01	PARA PWS1
	4PT-28390-60	• KIT GRÁFICO DA CARENAGEM	01	PARA YB (98/99)
03	8V7-21961-00	AMORTIZADOR 1	01	
04	4PT-28217-00	AMORTIZADOR 2	02	
05	90480-12053	ILHO DE BORRACHA	02	
06	90149-06263	PARAFUSO DE REGULAGEM	01	
07	4PT-28365-00	CAPA	01	

4

MODELO 99 (9C64MW000W0009801)

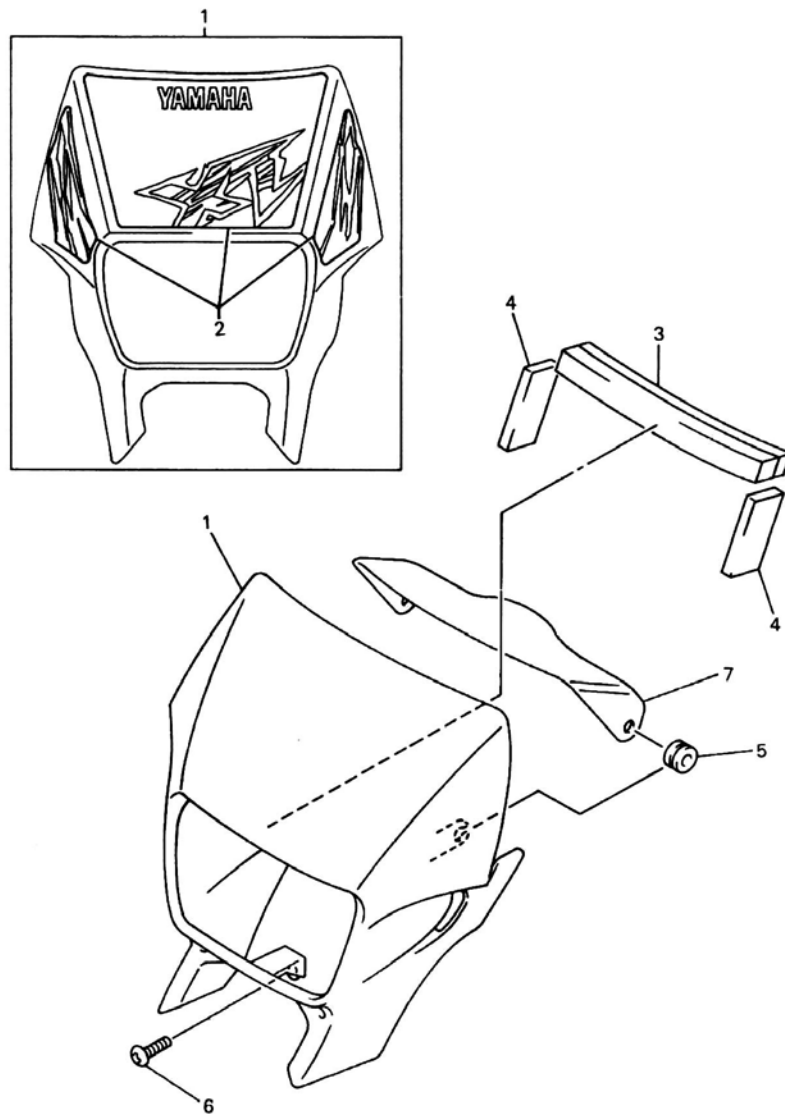


FIG. 33 - CARENAGEM

REF. No.	CÓDIGO	DISCRIMINAÇÃO	QT.	OBS.
33 - 01	4PT-W2834-70	CARENAGEM COMPLETA (AZ)	01	PARA DPBSE
	4PT-W2834-60	CARENAGEM COMPLETA (PT)	01	PARA YB (98/99)
02	4PT-28390-70	• KIT GRÁFICO DA CARENAGEM	01	PARA DPBSE
	4PT-28390-60	• KIT GRÁFICO DA CARENAGEM	01	PARA YB (98/99)
03	8V7-21961-00	AMORTIZADOR 1	01	
04	4PT-28217-00	AMORTIZADOR 2	02	
05	90480-12053	ILHO DE BORRACHA	02	
06	90149-06263	PARAFUSO DE REGULAGEM	01	
07	4PT-28365-00	CAPA	01	

4



MODELO 2000 (9C64MW000Y0011401)

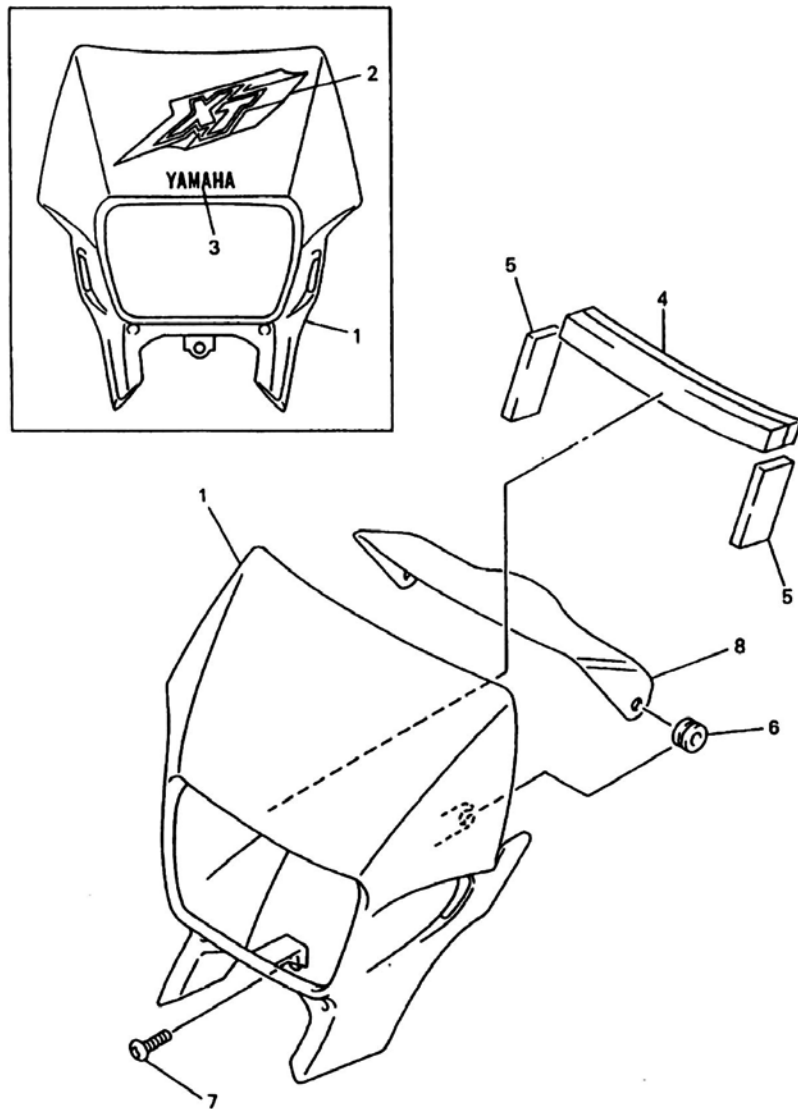


FIG. 33 - CARENAGEM

REF. No.	CÓDIGO	DISCRIMINAÇÃO	QT.	OBS.
33 - 01	4PT-28351-40	CARENAGEM AZUL (SG)	01	DEEP PURPLISH BLUE METALLIC C
	4PT-28351-00	CARENAGEM PRETA (SG)	01	YAMAHA BLACK
02	4PT-28391-00	GRÁFICO DA CARENAGEM	01	PARA DPBMC
	4PT-28391-10	GRÁFICO DA CARENAGEM	01	PARA YB
03	99241-00080	EMBLEMA YAMAHA	01	PARA DPBMC
	99247-00080	EMBLEMA YAMAHA	01	PARA YB
04	8V7-21961-00	AMORTIZADOR 1	01	
05	4PT-28217-00	AMORTIZADOR 2	02	
06	90480-12053	ILHO DE BORRACHA	02	
07	90149-06263	PARAFUSO DE REGULAGEM	01	
08	4PT-28365-00	CAPA	01	

4

MODELO 99 ~ (9C64MWW0009801~)

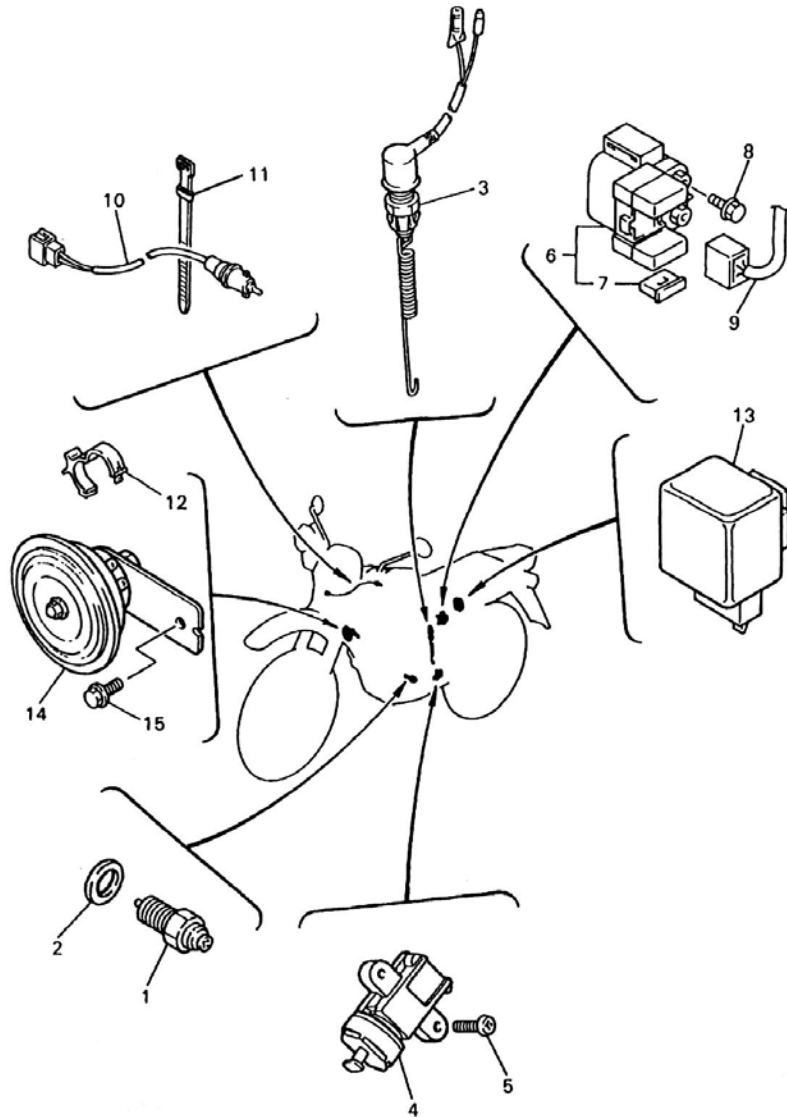


FIG. 41 - SISTEMA ELÉTICO 2

REF. No.	CÓDIGO	DISCRIMINAÇÃO	QT.	OBS.
41 - 01	4GY-82540-10	INTERRUPTOR NEUTRO	01	
02	90430-10148	GAXETA	01	
03	34L-82530-02	INTERRUPTOR, FREIO TRAS.	01	
04	3LD-82566-40	INTERRUPTOR DO DESCANSO	01	
05	98507-05016	PORÇA AUTO-TRAVANTE	02	
06	4JG-81940-00	RELE DE PARTIDA COMPLETO	01	
07	2GH-82151-00	• FUSÍVEL	02	
08	95027-06008	PARAFUSO	02	
09	4PT-82509-00	CABO SUB-CONDUTOR	01	
10	2NT-82917-00	INTERRUPTOR DO GUIDÃO	01	
11	447-82591-00	BRAÇADEIRA	01	
12	90464-20191	BRAÇADEIRA	01	
13	4MY-83350-01	RELE DO PISCA COMPLETO	01	
14	34Y-83371-00	BUZINA	01	
15	95027-06010	PARAFUSO	01	

**ÍNDICE  
NUMÉRICO  
DE PEÇAS**

ÍNDICE NUMÉRICO DE PEÇAS

CÓDIGO NO.	REF. NO.	CÓDIGO NO.	REF. NO.	CÓDIGO NO.	REF. NO.	CÓDIGO NO.	REF. NO.	CÓDIGO NO.	REF. NO.	CÓDIGO NO.	REF. NO.	CÓDIGO NO.	REF. NO.
4AN-E443E-00	7-40	214-11198-01	6-13	4PT-13447-00	6-15	3TB-14431-00	7-24	3AJ-16111-00	13-1	46X-21376-00	19-18	4PT-21611-30	18-4
4MW-E5411-01	11-1	3TB-11310-00	2-1	3TB-13464-00	6-28	43G-14436-00	7-16	3AJ-16150-00	13-5	46X-21376-00	19-18	3TB-21621-00	7-33
4AN-F1691-00	7-51	4PT-1131E-00	2-18	4PT-13465-00	6-32	4PT-14437-00	7-23	2JN-16154-00	13-6	46X-21376-00	19-18	42U-21639-00	18-14
4MW-F6111-10	29-1	1VJ-11351-00	2-4	16G-13569-00	7-4	4PT-14451-01	7-20	5Y1-16321-00	13-8	4PT-2137W-00	24-20	42U-21639-00	18-14
4MW-F7311-11	31-13	5Y1-11351-00	3-20	43F-13586-01	7-1	3TB-14452-00	7-37	360-16325-00	13-9	4PT-2137W-01	24-20	42U-21639-00	18-14
4AN-F7411-00	31-1	3TB-11400-00	3-1	1VJ-13596-00	7-2	3TB-14453-00	7-12	5Y1-16331-01	13-10	4PT-2137W-01	24-20	42U-21639-00	18-13
2TY-F7412-01	31-2	34K-11454-00	3-21	2NX-14103-00	8-45	3TB-14454-00	7-13	3YF-16340-01	13-26	4PT-2137W-01	24-20	4PT-2163A-00	18-15
4AN-F7421-00	31-7	5Y1-11496-01	3-16	51Y-14105-00	8-42	3TB-14457-00	7-22	3YF-16351-00	13-11	4PT-2137W-20	24-20	4PT-2163A-00	18-15
4MW-F7422-00	31-8	2JT-11536-00	3-19	2JN-14107-00	8-43	3YF-14462-00	7-26	4HT-16356-01	13-15	4PT-2137W-A0-P0	24-20	4PT-2163A-00	18-15
4LR-F7431-00	31-24	34K-11565-02	3-15	1XL-14131-00	8-14	4PT-14462-00	7-52	4PT-16371-00	13-7	4PT-2137W-A0-P0	24-20	4PT-2163A-00	18-14
503-F7433-01	31-25	34L-11610-00	3-11	30X-14148-00	8-31	55K-14476-00	7-29	3JD-16382-00	13-20	4PT-2137X-00	24-22	3TB-2164F-00	18-28
1YH-H3311-00	35-3	34L-11610-20	3-11	5Y1-14149-00	8-34	5Y1-14536-00	8-17	5Y1-16383-00	13-17	4PT-2137X-01	24-22	3TB-2164F-00	18-28
1YH-H3311-00	35-7	34L-11610-40	3-11	5Y1-14159-00	8-35	5Y1-14572-00	8-13	34K-17121-01	14-7	4PT-2137X-01	24-22	3TB-2164F-01	18-28
1YH-H3311-00	35-14	3TB-11631-00-Y0	3-10	7KF-14162-00	8-29	4PT-14611-00	9-1	1VJ-17131-00	14-5	4PT-2137X-01	24-22	3TB-2164F-01	18-27
1YH-H3311-00	35-19	1JK-11633-01	3-12	1VJ-14197-00	8-10	3YF-14613-01	9-21	34K-17141-00	14-2	4PT-2137X-20	24-22	2KF-21685-01	18-11
1YH-H4314-00	37-2	3TB-11636-00	3-10	1VJ-14197-00	8-22	3YF-14628-00	9-2	3YF-17151-01	14-6	4PT-2137X-A0-P0	24-22	2KF-21685-01	18-11
1YH-H4714-00	38-2	3TB-11638-00	3-10	3TD-14197-00	8-50	4PT-14711-10	9-6	3AJ-17211-00	14-17	4PT-2137X-A0-P0	24-22	2KF-21685-01	18-11
3TB-W0041-00	30-2	3TB-11651-00	3-5	5Y1-14198-00	8-2	3TB-14728-00	9-11	2JT-17221-00	14-11	3TB-2137Y-00	24-28	2KF-21685-01	18-10
4BA-W0042-50	32-10	1VJ-11681-00	3-3	5Y1-14216-00	8-19	3TB-14752-00	9-22	1VJ-17231-00	14-13	3TB-2137Y-00	24-28	4PT-21711-00	19-1
4PT-W0045-00	26-26	1VJ-12111-00	4-1	7KF-14227-00	8-26	3YF-14755-00	9-7	3AJ-17241-00	14-16	3TB-2137Y-00	24-28	4PT-21711-00	19-1
34X-W0046-02	28-9	5Y1-12113-00	4-3	1VJ-14286-00	8-28	4BD-14766-00	9-4	3YF-17251-01	14-12	3TB-2137Y-00	24-26	4PT-21711-00	19-1
34X-W0047-00	28-5	5Y1-12114-00	4-4	4PT-14291-10	8-25	4BD-14766-00	9-14	3YF-17401-00	14-1	34M-2139X-00	24-37	4PT-21711-00	19-1
3GD-W0047-00	26-21	4HT-12116-00	4-5	2JN-14293-00	8-24	4BD-14766-00	9-15	3YF-17402-00	14-10	34M-2139X-00	24-37	4PT-21711-10	19-1
51L-W0048-00	28-8	2F3-12117-00	4-7	4MW-14301-05	8-1	1JK-1490A-00	8-46	3YF-17439-00	14-20	34M-2139X-00	24-37	4PT-21711-10	19-1
1UY-W0048-50	26-25	1J7-12118-00	4-8	1JK-14313-55	8-38	4PT-1490J-00	8-48	2NX-17460-01	14-26	34M-2139X-00	24-35	4PT-21711-30	19-1
2KF-W0057-00	28-4	1J7-12119-01	4-6	14T-14323-00	8-21	4PT-1490J-10	8-47	5Y1-17471-00	14-23	5Y1-21441-00	17-23	4PT-21711-30	19-1
3TB-W0057-00	26-20	1VJ-12121-00	4-2	2KF-14341-00	8-37	3GV-1490K-10	8-44	1JK-17800-01	1-24	34K-21485-00	17-16	4PT-21717-00	19-6
1VJ-W1141-00	3-2	2NX-12146-00	4-13	43F-14342-23	8-39	1JK-14940-01	8-23	5Y1-18101-02	16-2	34K-21486-00	17-17	4PT-21717-00	19-16
5Y1-W1343-00	6-6	34K-12151-00	4-9	43F-14342-50	8-39	4PT-15100-12	10-1	43F-18102-02	16-1	3RW-21511-60	18-1	4PT-21717-00	19-6
3TB-W2147-00-WL	17-15	2NX-12156-00	4-14	30X-14343-55	8-40	3Y6-15144-00	10-25	1VJ-18110-01	16-10	3RW-21511-60	18-1	4PT-21717-00	19-16
4PT-W2834-00	33-1	2NX-12159-00	4-18	288-14343-60	8-36	3Y6-15167-00	10-24	1W6-18113-00	16-11	3RW-21511-70	18-1	4PT-21717-00	19-6
4PT-W2834-10	33-1	34K-12161-00	4-10	30X-14343-60	8-40	3YF-15167-00	10-7	34K-18120-00	16-5	3RW-21511-70	18-1	4PT-21717-00	19-16
4PT-W2834-50	33-1	34K-12162-00	4-11	288-14343-65	8-36	5Y1-15383-00	10-17	4PT-18140-00	15-11	3RW-21511-70	18-1	4PT-21717-00	19-6
4PT-W2834-60	33-1	34K-12163-00	4-12	288-14343-70	8-36	4PT-15415-00	11-25	4PT-18175-00	15-13	3RW-21511-70	18-1	4PT-21717-00	19-16
4PT-W2834-60	33-1	2NX-12166-00	4-15	5Y1-14349-00	8-30	4PT-15421-00	11-15	4PT-18511-00	15-6	3RW-21511-70	18-1	4PT-21721-00	19-7
4PT-W2834-70	33-1	1JK-12170-00	5-1	2KF-14355-00	8-41	5Y1-15427-01	6-9	4PT-18512-00	15-7	3RW-21511-B0	18-1	4PT-21721-00	19-7
4PT-Y2343-00	22-13	3TB-12176-00	5-2	5Y1-14356-00	8-15	4PT-15431-10	11-17	4PT-18513-00	15-8	4PT-21569-00	18-2	4PT-21721-00	19-7
4PT-Y2410-10-01	24-01	3TB-12210-00	5-9	1JK-14357-00	8-11	3YF-15441-00	11-24	3YF-18531-00	15-9	4PT-21569-10	18-2	4PT-21721-00	19-7
4PT-Y2410-10-02	24-01	4DW-12213-00	5-11	30X-14358-00	8-20	4DW-15451-00	11-2	3XV-18535-00	15-10	4PT-21569-50	18-2	4PT-21721-10	19-7
4PT-Y2410-10-03	24-01	34K-12231-00	5-5	5Y1-14358-10	8-16	4DW-15455-00	11-29	3YF-18540-00	15-1	4PT-21569-60	18-2	4PT-21721-10	19-7
3TB-11101-02	1-1	34K-12241-00	5-6	2KF-14371-01	8-49	4DW-15462-00	11-18	136-18542-00	15-2	4PT-21569-60	18-2	4PT-21721-30	19-7
583-11127-00	1-9	5Y9-12491-00	40-19	5Y1-14384-00	8-6	1VJ-15511-00	12-14	4PT-21110-01-WL	17-1	4PT-21569-70	18-2	4PT-21721-30	19-7
583-11127-00	2-3	583-13113-00	6-25	2JN-14385-00	8-4	1VJ-15512-00	12-8	26H-21308-00	25-5	4PT-21611-00	18-5	4PT-2173E-00	19-2
4H7-11133-10	1-2	3AJ-13161-01	6-22	689-14386-00	8-5	3YF-15515-00	12-1	4R8-21308-00	25-5	4PT-21611-00	18-5	4PT-2173E-10	19-2
34K-11145-00	3-26	3AJ-13300-01	6-1	3TB-14411-01	7-8	1VJ-15517-00	12-5	4R8-21308-00	25-5	4PT-21611-00	18-5	4PT-2173E-50	19-2
3TB-11166-00	10-14	3AJ-13325-00	6-4	3TB-14412-00	7-21	1VJ-15521-00	12-6	4R8-21308-00	25-5	4PT-21611-00	18-4	4PT-2173E-60	19-2
2KF-11181-01	2-12	3SX-13329-00	6-12	5Y1-14419-00	7-32	1VJ-15522-00	12-3	34L-21315-00	17-9	4PT-21611-10	18-5	4PT-2173E-60	19-2
1L9-11186-00	1-19	4DW-13415-00	6-7	3TB-1441A-00	7-14	3TB-15590-01	12-10	3TB-21316-00-90	17-7	4PT-21611-10	18-5	4PT-2173E-70	19-2
5Y1-11187-00	1-21	4X7-13440-01	6-14	3TB-1441E-00	7-28	3TB-15594-00	12-11	46X-21376-00	19-18	4PT-21611-30	18-5	4PT-2173E-80	19-2

## ÍNDICE NUMÉRICO DE PEÇAS

CÓDIGO NO.	REF. NO.	CÓDIGO NO.	REF. NO.	CÓDIGO NO.	REF. NO.	CÓDIGO NO.	REF. NO.	CÓDIGO NO.	REF. NO.	CÓDIGO NO.	REF. NO.	CÓDIGO NO.	REF. NO.
4PT-2173E-90	19-2	34L-22226-01	21-3	5A8-23434-01	22-14	30X-24183-01	24-19	3AJ-24534-00	24-5	156-25398-00	27-20	3TB-27200-02	32-1
4PT-2173F-00	19-8	3TB-22311-00	20-39	1E6-23441-10-98	22-16	30X-24186-01	24-16	214-24535-00	8-12	4PT-2539F-00	27-34	2YK-27222-00	32-12
4PT-2173F-10	19-8	4PT-23102-00	23-1	3Y6-23442-00-98	22-17	30X-24186-01	24-16	214-24535-00	8-33	5Y1-25412-00	27-13	3KW-27234-00	32-16
4PT-2174A-00	19-13	4PT-23103-00	23-19	3TB-23466-01	30-8	30X-24186-01	24-16	3FU-24650-11	24-12	4DN-25445-20	27-10	55V-27242-00	32-2
4PT-2174A-00	19-13	4PT-23110-00	23-8	4PT-24110-00-01	24-1	30X-24186-01	24-16	3FU-24650-11	24-12	4PT-2580E-00	32-9	5Y1-27315-00	31-16
4PT-2174A-00	19-13	4PT-23110-00	23-27	4PT-24110-00-02	24-1	3TB-24188-00	24-13	3FU-24650-11	24-12	4PT-2580T-00	26-19	4PT-2741L-00	31-20
4PT-2174A-00	19-13	3EN-23111-00	23-15	4PT-24110-10-06	24-1	3TB-24188-00	24-13	3FU-24650-11	24-12	3TB-2580W-10	28-3	4PT-2742L-00	31-22
4PT-2174A-10	19-14	3EN-23111-00	23-33	4PT-24110-10-07	24-1	3TB-24188-00	24-13	3TB-24723-00	25-3	2KF-25819-00	27-29	2KF-27491-00	20-49
4PT-2174A-10	19-14	4PT-23118-00	23-14	4PT-2414H-00	24-35	3TB-24188-00	24-13	3TB-24723-00	25-3	3TB-25827-00	28-12	3TB-28100-00	19-17
4PT-2174A-10	19-14	4PT-23118-00	23-32	4PT-2414H-00	24-35	4PT-24240-00	24-2	3TB-24723-00	25-3	2KF-25828-00	28-13	3TB-28100-00	19-17
4PT-2174A-10	19-14	3JD-23125-L0	23-5	4PT-2414H-00	24-35	4PT-24240-10	24-2	3TB-24723-00	25-3	2YK-2582A-00	32-13	3TB-28100-00	19-17
4PT-2174A-20	19-15	3JD-23125-L0	23-24	4PT-2414H-00	24-33	4PT-24240-50	24-2	4PT-24731-00	25-2	3LP-2582T-00	26-5	3TB-28100-00	19-17
4PT-2174A-20	19-15	4PT-23126-00	23-2	4PT-2414J-00	24-36	4PT-24240-60	24-2	4PT-24731-10	25-2	34X-25845-00	28-11	3TB-28145-01	17-39
4PT-2174A-20	19-15	2KF-23127-01	23-38	4PT-2414J-00	24-36	4PT-24240-60	24-2	4PT-24731-30	25-2	4H7-25852-00	30-4	4PT-28217-00	33-4
4PT-2174A-20	19-15	4PT-23136-00	23-21	4PT-2414J-00	24-36	4PT-24240-70	24-2	4PT-24731-40	25-2	2KF-25852-50	32-26	4PT-28217-00	33-4
4PT-2174L-00	19-8	4PT-23141-00	23-12	4PT-2414J-00	24-34	4PT-24240-80	24-2	4PT-24731-40	25-2	4L0-25854-00	30-3	4PT-28217-00	33-4
4PT-2174L-10	19-8	4PT-23141-00	23-30	4PT-24161-00	24-24	4PT-24240-90	24-2	4PT-24731-40	25-2	360-25854-01	32-28	4PT-28217-00	33-5
4PT-2174L-50	19-8	43F-23144-10	23-6	4PT-24161-20	24-24	4PT-24246-00	24-21	4PT-24731-50	25-2	2GU-25855-00	32-29	4PT-28351-00	33-1
4PT-2174L-60	19-8	43F-23144-10	23-25	4PT-24161-40	24-24	4PT-24246-50	24-21	4PT-24770-00	25-1	2VN-25866-00	32-15	4PT-28351-40	33-1
4PT-2174L-60	19-8	3BN-23145-00	23-4	4PT-24161-40	24-24	4PT-24246-60	24-21	4PT-24770-10	25-1	4L0-25867-00	30-6	4PT-28365-00	33-7
4PT-2174L-70	19-8	3BN-23145-00	23-23	4PT-24161-50	24-24	4PT-24246-60	24-21	4PT-24770-30	25-1	3TB-25870-00	30-1	4PT-28365-00	33-7
4PT-2174T-00	18-30	36Y-23146-10	23-7	4PT-24162-00	24-25	4PT-24246-70	24-21	4PT-24770-40	25-1	3TB-25872-02	30-7	4PT-28365-00	33-7
4PT-2174T-00	18-30	36Y-23146-10	23-26	4PT-24162-20	24-25	4PT-24246-80	24-21	4PT-24770-40	25-1	4PT-25873-10	32-30	4PT-28365-00	33-8
4PT-2174T-00	18-30	4DW-23149-40	23-13	4PT-24162-40	24-25	4PT-24246-90	24-21	4PT-24770-40	25-1	4PT-25876-00	20-47	4PT-28390-00	33-2
4PT-2174T-00	18-29	4DW-23149-40	23-31	4PT-24162-40	24-25	4PT-24247-00	24-21	4PT-24770-50	25-1	3AJ-25888-00	32-27	4PT-28390-10	33-2
3TB-21771-00	17-35	26H-23156-00	23-3	4PT-24162-50	24-25	4PT-24247-00	24-23	34L-25104-00	26-8	47X-25894-00	32-23	4PT-28390-50	33-2
8V7-21961-00	33-3	26H-23156-00	23-22	4PT-2416F-00	24-32	4PT-24247-10	24-23	3TB-25104-00	26-8	4PT-25895-00	32-21	4PT-28390-60	33-2
8V7-21961-00	33-3	509-23158-L0	23-17	4PT-2416F-00	24-32	4PT-24247-50	24-23	3YF-25111-00-98	26-1	3JD-25917-00	26-23	4PT-28390-60	33-2
8V7-21961-00	33-3	509-23158-L0	23-35	4PT-2416F-00	24-32	4PT-24247-60	24-23	322-25118-00	26-16	3TB-25919-00	26-24	4PT-28390-70	33-2
8V7-21961-00	33-4	3XJ-23167-L0	23-37	4PT-2416F-00	24-30	4PT-24247-60	24-23	55U-25181-01	26-17	4MA-25919-00	28-14	4PT-28391-00	33-2
4PT-22110-00-35	20-1	4PT-23170-00	23-11	4PT-2416F-10	24-34	4PT-24247-70	24-23	34L-25190-01	26-18	2GV-25926-00	28-10	4PT-28391-10	33-2
34L-22117-00	20-45	4PT-23170-00	23-29	4PT-2416F-10	24-34	4PT-24247-80	24-23	3TB-25304-00	27-16	3TB-25933-00	26-27	89A-77214-00	7-53
1VJ-22123-00	20-8	3JD-23171-L0	23-9	4PT-2416F-10	24-34	4PT-24247-90	24-23	4MW-25304-00	27-15	2KF-26141-00	29-17	3TB-81410-01	34-1
34L-22128-00	20-20	3GM-23173-00	23-10	4PT-2416F-10	24-32	3FY-24500-00	24-3	2KF-25311-00-98	27-1	3BN-26141-20	29-17	3TB-81450-01	34-2
2K6-22128-01	20-5	3GM-23173-00	23-28	4PT-2416G-00	24-33	3FY-24500-00	24-3	146-25315-00	27-3	3TB-26142-60	29-18	3AJ-81801-00	12-16
23X-22129-00	20-28	278-23181-50	23-18	4PT-2416G-00	24-33	3FY-24500-00	24-3	4PT-25336-00	26-14	3TB-26142-70	29-18	3AJ-81809-00	12-21
34L-22129-00	21-7	278-23181-50	23-36	4PT-2416G-00	24-33	3FY-24500-00	24-3	5Y1-25364-00	27-14	55V-26241-00	29-5	3TB-81815-00	12-23
1VJ-22141-00	20-41	43F-23188-10	23-16	4PT-2416G-00	24-31	360-24512-00	8-3	1VJ-25366-01-98	27-6	55V-26242-00	29-2	3AJ-81820-00	12-20
4PT-22151-00	20-12	43F-23188-10	23-34	3TB-24181-00	24-14	4X8-24512-00	24-7	36R-25367-00	27-28	1RF-26243-00	29-3	4XV-8182A-00	12-25
30X-22178-00	17-29	2KF-23191-11	23-39	3TB-24181-00	24-14	4X8-24512-00	24-7	1VJ-25377-00	27-8	4PT-26246-00	29-23	3AJ-81830-00	12-19
3TB-22178-00	17-25	3TB-23191-11	23-39	3TB-24181-00	24-14	4X8-24512-00	24-7	3AJ-25381-01	27-23	3Y1-26249-00	29-4	11H-81844-00	12-22
3TB-2217A-00	20-17	43M-23192-L0	23-40	3TB-24181-00	24-14	4X8-24512-00	24-7	2KF-25381-50	28-1	3TB-26280-01	29-15	1FK-81847-00	12-17
34L-2217F-00	20-25	3LD-23318-00	22-9	4PT-24182-00	24-15	3AJ-24523-00	24-4	1VJ-25383-00	27-26	34K-26281-00	29-7	3AJ-81850-00	12-18
4V4-22184-00	17-26	3TB-23318-00	30-14	4PT-24182-00	24-15	3AJ-24523-00	24-4	3Y1-25388-01	27-24	1VJ-26282-00	29-8	4GO-81871-00	12-24
4V4-22184-00	17-30	3TB-2331E-00	22-1	4PT-24182-00	24-15	3AJ-24523-00	24-4	3Y1-25389-00	27-25	3TB-26290-01	29-16	3SX-81890-00	12-13
3TB-22189-00	20-44	4PT-23340-00	23-42	4PT-24182-00	24-15	3AJ-24523-00	24-4	34X-25397-00	28-7	4PT-26302-01	29-6	3AY-81940-00	41-6
38V-22199-00	20-9	4PT-23389-10	22-21	30X-24183-01	24-19	3AJ-24534-00	24-5	5R2-25397-00	28-6	4PT-26335-00	29-12	4JG-81940-00	41-6
4PT-22210-00-33	21-1	1W1-23416-00	22-4	30X-24183-01	24-19	3AJ-24534-00	24-5	1UY-25397-51	26-22	1E6-26342-00	29-11	3TB-81953-00	7-9
34L-22216-00	21-2	3YF-23418-00	22-7	30X-24183-01	24-19	3AJ-24534-00	24-5	156-25398-00	26-13	1UJ-27114-00	9-10	3TJ-81960-02	40-9

### ÍNDICE NUMÉRICO DE PEÇAS

CÓDIGO NO.	REF. NO.	CÓDIGO NO.	REF. NO.	CÓDIGO NO.	REF. NO.	CÓDIGO NO.	REF. NO.	CÓDIGO NO.	REF. NO.	CÓDIGO NO.	REF. NO.	CÓDIGO NO.	REF. NO.
3PK-82100-01	40-11	437-83525-00	36-12	90101-12498	20-29	90123-08046	29-13	90179-18552	14-28	90201-303P4	12-2	90387-060U2	24-18
4PT-82115-00	40-13	1M1-83526-00	36-10	90105-07342	5-3	90149-05110	6-20	90179-25615	22-5	90202-05193	24-9	90387-062E2	24-18
4PT-82115-10	40-13	5Y1-83536-00	36-3	90105-08505	2-14	90149-05299	24-26	90185-10060	20-36	90202-05193	24-9	90387-06372	18-10
4PT-82116-00	40-14	4PT-83540-10	36-4	90105-10186	9-17	90149-05299	24-26	90185-12119	31-15	90202-05193	24-9	90387-06372	18-10
5Y1-82122-00	40-21	1VJ-83540-41	36-4	90105-10285	31-6	90149-05299	24-26	90185-14070	20-43	90202-05193	24-9	90387-06372	18-9
2T4-82131-00	40-12	5Y1-83541-00	36-8	90105-10285	31-12	90149-05299	24-24	90201-047A2	7-35	90202-06013	37-12	90387-063E6	37-16
2GH-82151-00	41-7	3ET-83550-02	36-13	90105-10638	28-15	90149-06131	39-11	90201-05033	36-11	90202-26142	22-6	90387-064J1	18-7
4PT-82305-01	40-1	4PT-83560-00	36-14	90105-10778	26-28	90149-06154	25-6	90201-06049	19-9	90206-06090	9-13	90387-064J1	24-29
3TB-82305-10	40-1	4PT-83570-00	36-1	90105-12616	31-14	90149-06154	25-6	90201-06055	19-9	90206-12075	4-20	90387-064J1	18-7
3SX-82310-00	40-3	34L-83570-F1	36-1	90105-12668	20-21	90149-06154	25-6	90201-06055	19-9	90209-22191	14-3	90387-064J1	18-7
3TB-82316-01	40-6	3FY-83912-01	39-3	90109-062A8	39-9	90149-06154	25-6	90201-06055	19-9	90209-22191	14-14	90387-064J1	18-6
371-82370-00	40-8	3YR-83922-00	39-8	90109-063E8	4-17	90149-06223	19-4	90201-064H0	18-26	90215-16242	3-28	90387-064J1	24-29
4PU-82501-00	40-15	25G-83936-01	41-9	90109-063E9	1-16	90149-06223	24-30	90201-064H0	18-26	90215-20197	13-3	90387-064J1	24-29
4PT-82509-00	41-9	437-83969-01	39-20	90109-06418	1-28	90149-06223	19-4	90201-064H0	18-26	90215-20231	13-18	90387-064J1	24-27
34L-82530-02	41-3	4MY-83969-10	39-14	90109-06418	13-21	90149-06223	19-4	90201-064H0	18-25	90215-23265	14-27	90387-06500	29-22
34L-82530-02	41-3	4MY-83969-10	39-14	90109-06419	6-18	90149-06223	19-4	90201-06557	18-17	90240-08124	32-18	90387-06681	18-3
4GY-82540-10	41-1	4DW-83975-00	39-17	90109-065G4	28-2	90149-06223	24-30	90201-06557	18-17	90240-14106	21-8	90387-06681	18-3
4GY-82540-10	41-1	4DW-83975-10	39-17	90109-06799	39-4	90149-06223	24-30	90201-06557	18-16	90267-40075	7-10	90387-06681	18-3
3LD-82566-40	41-4	3WP-83980-00	39-19	90109-080G5	40-16	90149-06223	24-28	90201-065F3	18-17	90267-40075	7-17	90387-06681	18-2
3LD-82566-40	41-4	3TB-84137-00	37-14	90109-081F0	26-6	90149-06263	33-6	90201-08083	32-19	90267-40077	7-34	90387-066M3	18-13
4PT-82590-00	40-17	4PT-84311-01	37-9	90109-082G0	9-16	90149-06263	33-6	90201-080L8	2-5	90267-40080	17-18	90387-066M3	18-13
4PT-82590-00	40-17	3TB-84312-00	37-4	90109-08705	17-31	90149-06263	33-6	90201-08326	9-18	90267-40110	18-21	90387-066M3	18-13
447-82591-00	41-11	3TB-8431R-00	37-8	90109-087F1	31-21	90149-06263	33-7	90201-085L3	2-15	90267-40110	18-21	90387-066M3	18-12
8Y0-82599-00	40-18	3TB-84320-10	37-1	90109-087F1	31-23	90149-08067	10-9	90201-08753	17-27	90267-40110	18-21	90387-06737	20-11
1LN-82911-00	39-1	3TB-84325-00	37-5	90109-102G8	20-34	90151-06017	15-5	90201-08753	17-33	90267-40110	18-20	90387-07391	17-21
33G-82913-01	39-2	3TB-84329-00	37-10	90110-08193	34-8	90159-06078	15-14	90201-10118	30-11	90280-16053	3-6	90387-07391	37-17
2GV-82917-00	41-8	5G2-84332-60	37-6	90116-06475	1-4	90159-06092	13-13	90201-10118	32-32	90282-05013	3-25	90387-07391	38-8
2NT-82917-00	41-10	198-84334-60	37-7	90116-10263	10-21	90170-06010	39-12	90201-10119	13-27	90282-07042	13-2	90387-075H4	7-49
3TB-83310-00	35-1	2XJ-84345-00	7-27	90116-10348	27-11	90170-06128	4-19	90201-10124	2-9	90338-06143	20-15	90387-07717	19-3
47J-83312-00	35-2	4E2-84347-00	37-3	90116-10378	1-5	90170-10219	27-12	90201-10140	27-31	90338-08174	7-42	90387-07717	19-3
47J-83313-00	35-13	34X-84527-00	38-7	90116-10506	10-19	90170-16343	3-27	90201-10141	22-18	90338-09130	26-12	90387-07717	19-3
47J-83313-00	35-18	1XL-84710-E0	38-1	90119-06060	18-12	90170-20274	13-4	90201-102J5	9-19	90338-22207	1-30	90387-07717	19-3
3TB-83320-01	35-5	3TB-84717-01	38-6	90119-06060	18-12	90170-20327	13-19	90201-10430	20-35	90340-08014	11-9	90387-07789	20-14
47J-83322-00	35-6	34Y-84721-E0	38-3	90119-06060	18-12	90176-06065	18-9	90201-10590	2-7	90340-14068	1-7	90387-085E1	17-32
4PT-83330-00	35-10	34Y-84723-E0	38-4	90119-06060	18-11	90176-06065	18-9	90201-120A5	20-23	90340-14132	6-11	90387-1206D	20-27
2KF-83332-00	35-11	3YF-84751-00	18-24	90119-06063	25-4	90176-06065	18-9	90201-12474	16-4	90340-36076	11-11	90387-122J6	20-33
4PT-83340-00	35-15	3YF-84751-00	18-24	90119-06063	25-4	90176-06065	18-8	90201-12699	20-30	90380-14095	20-19	90387-152J3	26-15
2KF-83342-00	35-16	3YF-84751-00	18-24	90119-06063	25-4	90176-08026	2-6	90201-13409	17-34	90380-14130	21-4	90387-16782	10-3
4MY-83350-01	41-13	3YF-84751-00	18-23	90119-06063	25-4	90176-22050	22-8	90201-140G9	20-22	90380-22111	20-3	90387-173M5	27-2
34L-83350-20	41-11	3Y6-85130-02	18-22	90119-06097	18-4	90179-05523	24-27	90201-14215	32-6	90386-20120	20-18	90387-174F0	27-27
10V-83365-00	35-21	3Y6-85130-02	18-22	90119-06097	37-15	90179-05523	40-4	90201-14226	3-7	90386-20123	20-32	90387-17783	10-2
18G-83365-00	35-9	3Y6-85130-02	18-22	90119-06097	18-4	90179-05523	24-27	90201-150U6	13-16	90387-06022	18-10	90401-08133	6-23
34Y-83371-00	41-12	3Y6-85130-02	18-21	90119-06097	18-4	90179-05523	24-27	90201-15238	20-42	90387-06026	19-10	90401-10159	30-10
34Y-83371-00	41-14	33G-85132-02	18-20	90119-06097	18-3	90179-05523	24-25	90201-15785	13-24	90387-06026	19-10	90401-10159	32-31
5Y1-83513-00	36-7	33G-85132-02	18-20	90119-06205	20-40	90179-06668	9-20	90201-20276	14-18	90387-06026	19-10	90430-05126	6-21
37T-83517-00	36-2	33G-85132-02	18-20	90119-06228	18-8	90179-08148	29-14	90201-20W42	31-26	90387-06026	19-10	90430-06014	1-29
37T-83517-00	36-5	33G-85132-02	18-19	90119-06228	18-8	90179-10201	2-8	90201-244A8	20-7	90387-06033	7-46	90430-06014	13-22
5Y1-83519-00	36-9	4FL-85546-00	40-2	90119-06228	18-8	90179-10279	2-10	90201-251F6	20-46	90387-060U2	24-18	90430-08119	10-8
30X-83520-00	36-6	90101-12295	21-5	90119-06228	18-7	90179-14317	3-8	90201-301F4	3-14	90387-060U2	24-18	90430-08119	17-3

### ÍNDICE NUMÉRICO DE PEÇAS

CÓDIGO NO.	REF. NO.	CÓDIGO NO.	REF. NO.	CÓDIGO NO.	REF. NO.	CÓDIGO NO.	REF. NO.	CÓDIGO NO.	REF. NO.	CÓDIGO NO.	REF. NO.	CÓDIGO NO.	REF. NO.
90430-08119	17-4	90480-12053	33-5	91317-06040	1-14	93101-25106	3-24	93440-21505	13-14	95302-08600	32-11	97007-06025	18-16
90430-08143	11-10	90480-12053	33-5	91317-06045	10-11	93102-12106	16-8	93440-25084	14-4	95307-05600	22-12	97007-06025	18-16
90430-08178	2-16	90480-12053	33-6	91317-06050	1-17	93102-15212	13-23	93440-25084	14-15	95307-06600	18-27	97007-06025	18-16
90430-08178	10-23	90480-12325	7-15	91317-06050	11-6	93102-20281	26-4	93450-24028	3-13	95307-06600	18-27	97007-06025	18-15
90430-08204	6-24	90480-13398	18-19	91317-06050	11-7	93102-25226	14-22	93503-08007	6-26	95307-06600	18-26	97017-10080	17-10
90430-10148	41-2	90480-13398	18-19	91317-06055	1-15	93102-25311	27-5	93604-10011	15-4	95307-06800	29-21	97027-06014	14-24
90430-10148	41-2	90480-13398	18-19	91317-06060	10-12	93106-22019	20-4	93605-10090	3-18	95307-12700	35-20	97027-06016	5-7
90430-22123	17-5	90480-13398	18-18	91317-06080	6-19	93106-30029	27-9	93608-33046	16-9	95317-06600	18-27	97027-06016	10-26
90430-27124	17-36	90480-13428	24-31	91317-06115	1-12	93108-35004	20-6	93700-06004	20-38	95604-16200	27-32	97027-06020	16-12
90445-10458	24-10	90480-13428	24-31	91317-06125	1-11	93210-07135	6-17	93700-06005	20-37	95607-06100	39-5	97701-40630	38-5
90445-10458	24-10	90480-13428	24-31	91401-16012	32-20	93210-07135	10-6	94109-213X0	26-9	95607-06100	39-10	97706-40620	35-4
90445-10458	24-10	90480-13428	24-29	91401-20012	31-19	93210-08521	4-16	94109-213X1	26-9	95607-06100	18-18	97706-40620	35-8
90445-10458	24-10	90480-14102	37-18	91401-20012	32-5	93210-100A9	6-29	94109-218M8	26-9	95607-06100	18-18	97706-40620	35-12
90445-115J7	17-37	90480-14329	7-47	91401-25012	31-5	93210-13361	6-2	94112-173X2	27-17	95607-06100	18-17	97706-40620	35-17
90445-122H1	7-38	90480-15064	7-50	91401-25012	31-11	93210-13361	11-8	94112-173X3	27-17	95607-10100	22-19	97707-50520	7-19
90450-22017	6-31	90480-15363	17-20	91401-30020	32-7	93210-13657	1-8	94112-178N0	27-17	95607-10200	17-8	97707-50520	7-25
90450-22017	6-35	90501-043E0	6-27	91401-30025	21-10	93210-14104	36-15	94209-21277	26-10	95607-10200	17-12	97801-03008	24-6
90460-46206	7-7	90501-10312	39-13	91701-06022	32-4	93210-15171	6-33	94212-17264	27-18	95607-10200	17-14	97801-03008	24-6
90460-51059	7-43	90501-22721	3-17	91701-06040	31-17	93210-15620	32-14	94212-17897	27-18	95617-06100	18-18	97801-03008	24-6
90460-58124	7-44	90501-23142	13-12	91701-08039	31-4	93210-32172	1-20	94227-21848	26-10	95617-12100	20-24	97801-03008	24-6
90461-16124	30-12	90506-26225	31-18	91701-08039	31-10	93210-357A3	11-12	94330-17158	27-19	95617-12100	20-31	98501-04010	8-18
90462-16102	11-14	90507-18055	32-8	92014-06012	9-3	93210-36769	7-3	94330-21084	26-11	95617-12100	21-6	98501-04014	8-8
90462-20217	1-27	90508-14352	32-3	92017-08020	32-17	93210-62523	1-22	94418-21492	26-7	95701-08500	23-44	98501-05010	8-32
90464-20191	41-12	90508-14767	13-25	92017-08025	37-11	93210-64297	6-16	94418-21874	26-7	95707-05500	18-23	98506-04016	23-41
90464-25217	41-10	90508-20W07	31-3	92017-08050	18-29	93210-98473	2-2	94425-17491	27-16	95707-05500	18-23	98507-05016	34-5
90465-08344	10-13	90508-20W07	31-9	92017-08050	18-29	93306-00426	14-25	94581-45106	27-22	95707-05500	18-23	98507-05016	41-5
90465-13152	40-20	90508-26691	15-12	92017-08050	18-29	93306-00431	14-9	94590-27126	5-4	95707-05500	18-22	98507-05016	41-5
90467-09006	24-11	90508-29629	16-6	92017-08050	18-28	93306-20006	12-12	94701-00241	1-10	95707-06500	38-9	98507-05018	39-18
90467-09006	24-11	90560-15240	26-2	92902-04100	8-9	93306-20205	26-3	95027-06008	41-8	95707-06500	41-7	98507-05020	7-30
90467-09006	24-11	90560-20199	14-29	92907-04200	7-36	93306-20310	27-4	95027-06010	17-24	95807-06010	40-7	98507-05020	22-10
90467-09006	24-11	91317-06012	9-8	92907-04200	17-19	93306-30416	27-7	95027-06010	41-13	95807-06012	20-48	98507-05020	29-9
90467-10008	17-38	91317-06016	6-30	92907-04600	7-11	93306-30525	3-22	95027-06010	41-15	95807-06016	20-13	98507-05020	39-6
90467-10039	7-5	91317-06016	6-34	92907-04600	7-18	93306-30534	3-23	95027-06012	18-25	95807-06016	24-17	98507-05025	29-10
90467-11106	7-41	91317-06016	11-16	92907-05100	34-6	93306-30535	14-21	95027-06012	18-25	95807-06016	30-13	98507-05030	39-15
90467-12052	7-39	91317-06018	1-23	92907-05100	39-7	93306-30540	14-8	95027-06012	18-25	95807-06016	24-17	98507-05040	39-16
90467-14015	10-15	91317-06020	7-6	92907-05600	7-31	93306-30702	3-9	95027-06012	18-24	95807-06016	24-17	98507-06010	20-50
90467-14057	32-22	91317-06025	1-13	92907-05600	22-11	93310-212R6	12-7	95027-06016	18-6	95807-06016	24-17	98507-06012	11-13
90467-17128	10-16	91317-06025	1-26	92907-05600	34-7	93310-217R7	12-4	95027-06016	24-8	95807-06020	7-45	98507-06016	6-8
90468-12120	37-13	91317-06025	5-10	92907-06100	34-4	93310-530C7	12-9	95027-06016	18-6	95807-08012	17-2	98507-06016	6-10
90480-01141	19-5	91317-06025	11-5	92907-06600	1-18	93310-635D4	3-4	95027-06016	18-6	95817-06030	12-26	98507-06020	32-24
90480-01141	19-12	91317-06025	11-20	92907-06600	5-8	93315-10838	13-30	95027-06016	18-5	95817-10070	17-6	98507-06025	34-3
90480-01141	19-5	91317-06025	11-28	92907-06600	29-20	93315-22251	20-2	95027-06016	24-8	95817-10100	17-13	98507-06025	40-10
90480-01141	19-12	91317-06030	10-10	92907-06600	32-25	93315-31502	13-29	95027-06016	24-8	95821-08055	23-43	98507-06030	29-19
90480-01141	19-5	91317-06030	11-21	92907-10600	17-11	93315-31750	20-26	95027-06016	24-8	95827-06025	7-48	98580-04016	8-7
90480-01141	19-12	91317-06035	2-11	92907-14600	21-9	93316-00501	15-3	95027-06025	30-9	95827-06025	17-22	98706-04012	30-5
90480-01401	19-5	91317-06035	6-3	92907-16200	27-33	93332-00001	22-2	95027-06060	20-16	95827-08035	22-20	98707-06012	10-18
90480-01401	19-12	91317-06035	11-4	92990-04100	8-27	93332-00008	22-3	95027-08016	17-28	95827-10030	27-30	98707-06030	1-25
90480-10068	27-21	91317-06035	11-22	92990-06200	9-5	93440-11024	12-15	95027-08040	9-9	97007-05025	40-5	98907-06020	19-11
90480-12053	33-5	91317-06035	11-27	93101-14092	11-23	93440-12052	1-3	95027-08040	22-15	97007-06020	20-10	98907-06020	19-11

## ÍNDICE NUMÉRICO DE PEÇAS

<u>CÓDIGO NO.</u>	<u>REF. NO.</u>
98907-06020	19-11
98907-06020	19-11
98980-06010	9-12
99001-09600	16-7
99001-10600	16-3
99009-10400	13-28
99009-11400	6-5
99009-20400	14-19
99009-20400	14-30
99241-00080	18-30
99241-00080	33-3
99246-00080	18-31
99246-00080	18-31
99247-00080	18-31
99247-00080	18-31
99247-00080	18-31
99247-00080	18-30
99247-00080	18-30
99247-00080	33-3
99510-08016	10-5
99530-08016	2-17
99530-08016	10-22
99530-08016	11-26
99530-10116	1-6
99530-12016	2-13
99530-12016	10-4
99530-12016	11-3
99530-12016	11-19
99530-14016	10-20

---



**Todos os direitos reservados.** É proibida a reprodução total ou parcial desta publicação sem a autorização por escrito da Yamaha Motor do Brasil Ltda.



**YAMAHA MOTOR DO BRASIL LTDA.**  
Rod. Presidente Dutra, km 214 - Guarulhos - SP  
**DEPARTAMENTO DE PEÇAS E ACESSÓRIOS**

---

IMPRESSO NO BRASIL  
1ª EDIÇÃO, SETEMBRO 2001