

CATÁLOGO DE PEÇAS



YAMAHA

XT600E (4MW8) BRASIL

YAMAHA
GENUINE
Parts & Accessories

1A4MW-280P1



DEEP PURPLISH BLUE METALLIC (0564)



YAMAHA BLACK (0033)

(9C64MW000200016801~)

XT600E'2002

PREFÁCIO

Este Catálogo de Peças se refere as Peças de uso no Modelo YAMAHA XT600E (4MW8). Quando o concessionário solicitar peças de reposição para este Modelo, recorra a este Catálogo de Peças e especifique corretamente os códigos e Nomes das Peças no Impresso Apropriado.

1 - As Modificações ou adições que tenham sido efetuadas após a publicação deste Catálogo de Peças, serão comunicadas a Rede de Concessionárias através das Informações de Modificação de Peças (Parts News) e (Atualização do Catálogo de Peças).

Obs.: É recomendado fazer as correções necessárias no Catálogo de Peças de acordo com estas Informações e trocar as páginas para mantê-lo atualizado.

2 - Indicação do Número de Componentes de Peças de um Conjunto. O número que aparece a direita da descrição da Peça indica o número de Peças usado em cada Conjunto Individual.

EXEMPLO:

CÓDIGO	DISCRIMINAÇÃO	QT.	OBS
3TB-11102-02	CABEÇOTE DO CILINDRO	01	
90430-12186	GAXETA	01	
90201-08609	ARRUELA LISA	04	

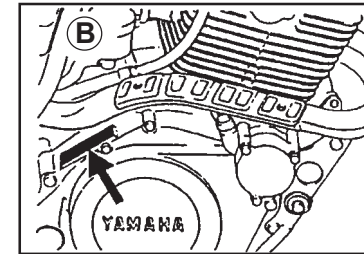
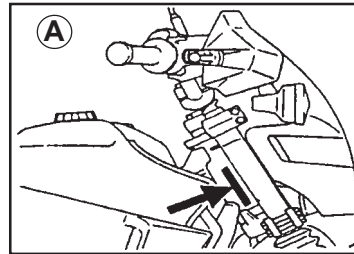
3 - Número do Código da Cor, Abreviaturas das Cores e o Número de Série Inicial do Modelo para o ano 2002.

3.1 - Ao Solicitar peças coloridas consulte a Tabela de Cores abaixo, verifique a cor principal da motocicleta e utilize o Código da Cor Relativa:

Nº. CÓDIGO DE COR	NOME DA COR (ABREVIACÃO)
0583	DEEPPURPLISHBLUEMETALLIC (DPBMC)
0033	YAMAHA BLACK (YB)

3.2 - Ao Solicitar peças para a Motocicleta verifique o Número do Chassi e a sua aplicação para cada Modelo pois as peças podem ser diferentes variando de Ano á Ano.

A No. DE SÉRIE DO CHASSIS	9C64MW000200016801 EM DIANTE
B No. DE SÉRIE DO MOTOR	CONTROLE ELETRÔNICO



4 - Os Gráficos que são Aplicados em Peças Coloridas estão representados na coluna "**OBSERVAÇÃO**", e Descritos a cor de Forma abreviada Conforme tabela de Cores ao Lado.

EXEMPLO :

CÓDIGO	DISCRIMINAÇÃO	QT.	OBS
4PT-24100-00-XX	TQ.COMBUSTÍVEL COMPLETO	01	DPBSE
4PT-24100-00-X1	TQ.COMBUSTÍVEL COMPLETO	01	YB
4PT-24240-10	•KIT GRÁFICO DO TANQUE	01	P/DPBSE
4PT-24240-20	•KIT GRÁFICO DO TANQUE	01	P/YB

5 - As peças que são fornecidas em forma de conjunto estão com as figuras delimitadas por linhas interrompidas.

5.1 - As peças componentes estão listadas com um ponto de identificação (.) que se coloca no início da descrição da peça. Podendo também serem Subconjuntos com dois ou mais pontos de Identificação (..).

EXEMPLO :

CÓDIGO	DISCRIMINAÇÃO	QT.	OBS
3TB-11400-00	VIRABREQUIM COMPLETO	01	
3TB-11412-00	•VIRABREQUIM ESQUERDO	01	
3TB-11422-00	•VIRABREQUIM DIREITO	01	
93306-20533	••ROLAMENTO DIREITO	01	

PREFÁCIO

6 - As Peças deste Catálogo são Distribuídas em Três Grupos:

1º Grupo. MOTOR

Ex.: Cilindro, Carburador, Escapamento, Carcaça do Motor, Transmissão, etc.,

2º Grupo. CHASSI

Ex.: Páralamas, Tampas Laterais, Suspensão Dianteira, Tanque de Combustível, etc.,

3º Grupo. ELÉTRICA

Ex.: Magneto, Motor de Arranque, Farol, Lanterna, Interruptores, bobinas de Ignição, C.D.I., ect.

8 - Este CATÁLOGO DE PEÇAS encontra-se na 1ª Edição Atualizada em **08/04/2002**.

7 - Abreviaturas Utilizadas neste Catálogo de Peças:

(15A)	Ampére (15)
(45D)	Nº de Dentes
ABS	Sistema de Freio Antitravante
(C.D.I.)	Unidade de Desgarga Capacitativa
Cab.	Cabeça
Comp.	Completo (a)
Conj. Ou Cj.	Conjunto
Diant.	Dianteiro (a)
Dir.	Direito (a)
E	Elétrica
ED	Elétrica com Disco
Esc.	Escape
Esq.	Esquerda (o)
G	Gramma
ABS	Sistema de Freio Antitravante
KS	Pedal de Partida
L.D.	Lado Direito
L.E.	Lado Esquerdo
Lat.	Lateral
MM	Milímetro
O/S	Ordem de Serviço
Pan.	Panela
Sex.	Sextavado (a)
STD	Standard
Trans.	Transmissão
Tras.	Traseiro (a)
W	Watt

ÍNDICE

1

MOTOR

FIG. 01	CABEÇOTE DO CILINDRO	10/11
FIG. 02	CILINDRO	12
FIG. 03	VIRABREQUIME PISTÃO	13/14
FIG. 04	VÁLVULAS	15
FIG. 05	EIXO DE COMANDO	16
FIG. 06	BOMBA DE ÓLEO	17/18
FIG. 07	FILTRO DE AR	18/20
FIG. 08	CARBURADOR	21/22
FIG. 09	ESCAPAMENTO	23
FIG. 10	CARÇAÇA DO MOTOR	24
FIG. 11	TAMPADA CARÇAÇA	25/26
FIG. 12	MOTOR DE PARTIDA	27
FIG. 13	EMBREGEM	28/29
FIG. 14	TRANSMISSÃO	30/31
FIG. 15	EIXO TRÂMBULADOR	32
FIG. 16	EIXO E PEDAL DE CÂMBIO	33

2

CHASSIS

FIG. 17	CHASSI	34/35
FIG. 18	PÁRA-LAMAS DIANTEIRO E TRASEIRO	36/37
FIG. 19	TAMPAS LATERAIS	38
FIG. 20	GARFO TRASEIRO	39/40
FIG. 21	AMORTECEDOR TRASEIRO	41
FIG. 22	MESA DO GUIDÃO	42
FIG. 23	GARFO DIANTEIRO	43/44
FIG. 24	TANQUE DE COMBUSTÍVEL	45/46
FIG. 25	SELIM DUPLO	47
FIG. 26	RODA DIANTEIRA	48/49
FIG. 27	RODA TRASEIRA	50/51
FIG. 28	PINÇA DE FREIO TRASEIRO	52
FIG. 29	GUIDÃO E CABOS	53
FIG. 30	CILINDRO MESTRE DIANTEIRO	54
FIG. 31	CAVALETE LATERAL - ESTRIBOS	55
FIG. 32	CILINDRO MESTRE TRASEIRO	56/57
FIG. 33	CARENAGEM	58

3

ELÉTRICA

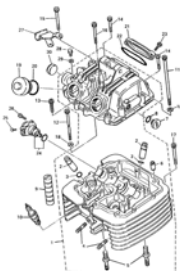
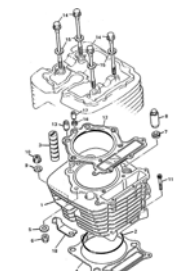
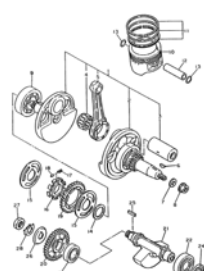
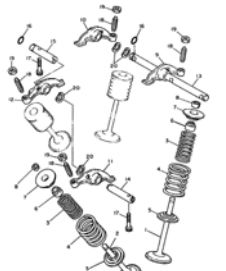
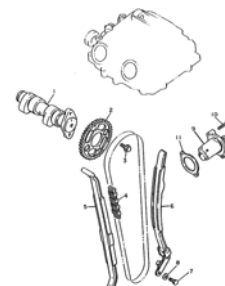
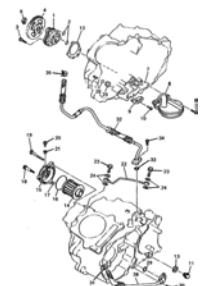
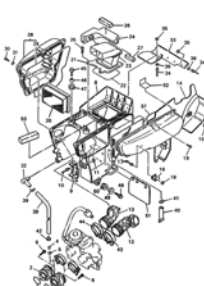
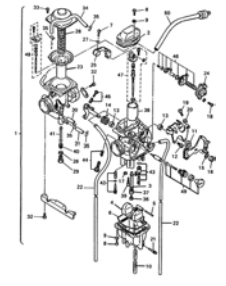
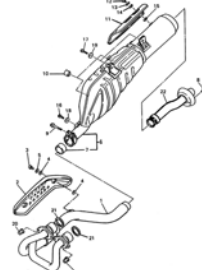
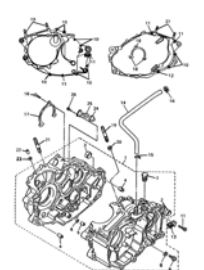
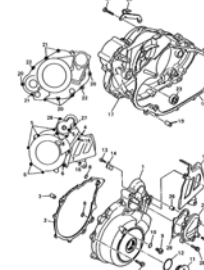
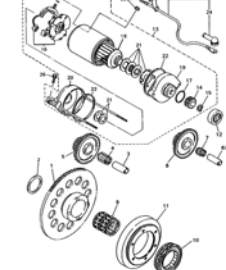
FIG. 34	MAGNETO	59
FIG. 35	SINALIZADORES (PISCAS)	60
FIG. 36	VELOCÍMETRO E TACÔMETRO	61
FIG. 37	FAROL DIANTEIRO	62
FIG. 38	LANTERNA TRASEIRA	63
FIG. 39	INTERRUPTOR DO GUIDÃO E MANETES	64
FIG. 40	SISTEMA ELÉTRICO 1	65
FIG. 41	SISTEMA ELÉTRICO 2	66

ÍNDICE GERAL

ÍNDICE NUMÉRICO DE PEÇAS	68/71
ÍNDICE DE FIGURAS	PÁGINA SEGUINTE

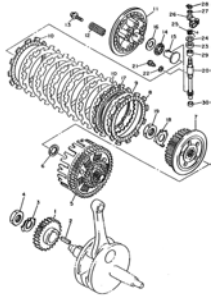
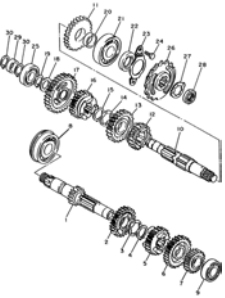
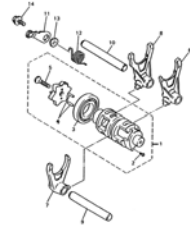
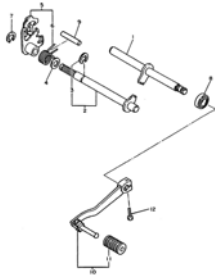
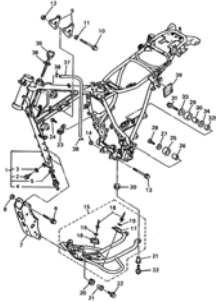
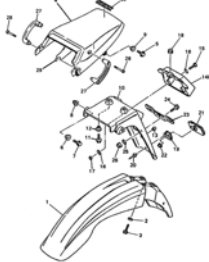
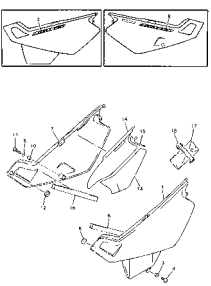
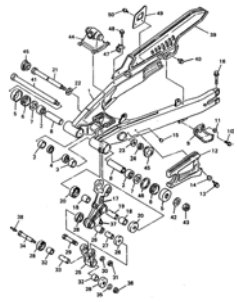
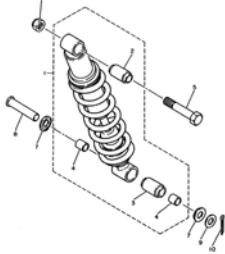
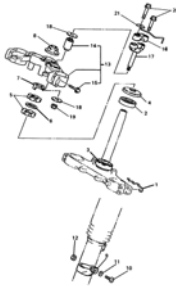
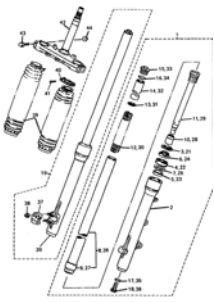
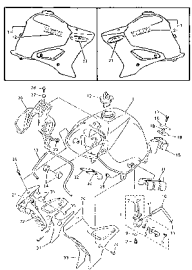
ÍNDICE DE FIGURAS

XT600E

<p>FIG.1 CABECOTE DO CILINDRO P.10</p> 	<p>FIG.2 CILINDRO P.12</p> 	<p>FIG.3 VIRABREQUIM E PISTÃO P.13</p> 	<p>FIG.4 VÁLVULAS P.15</p> 
<p>FIG.5 EIXO DE COMANDO P.16</p> 	<p>FIG.6 BOMBA DE ÓLEO P.17</p> 	<p>FIG.7 FILTRO DE AR P.19</p> 	<p>FIG.8 CARBURADOR P.21</p> 
<p>FIG.9 ESCAPAMENTO P.23</p> 	<p>FIG.10 CARÇAÇA DO MOTOR P.24</p> 	<p>FIG.11 TAMPA DA CARÇAÇA P.25</p> 	<p>FIG.12 MOTOR DE PARTIDA P.27</p> 

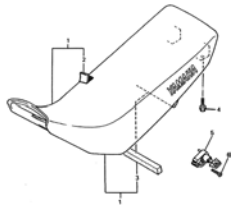
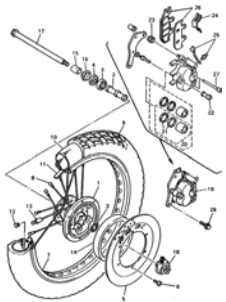
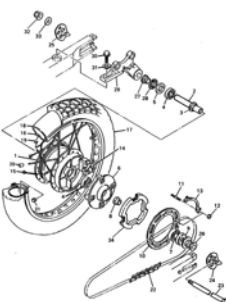
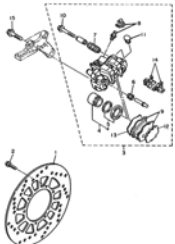
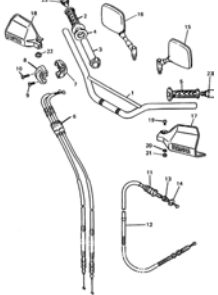
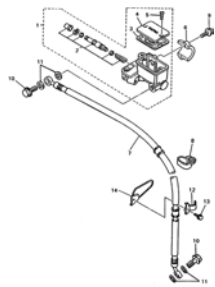
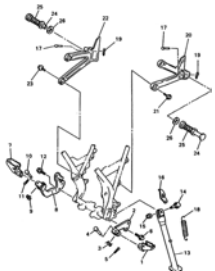
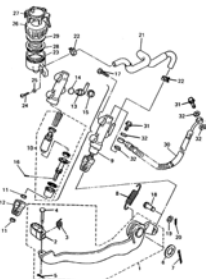
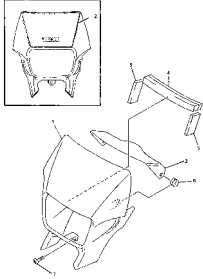
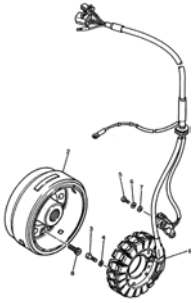
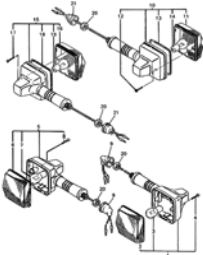
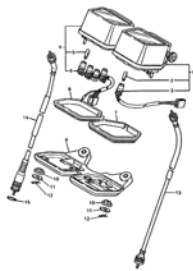
ÍNDICE DE FIGURAS

XT600E

<p>FIG.13 EMBREAGEM P.28</p> 	<p>FIG.14 TRANSMISSÃO P.30</p> 	<p>FIG.15 EIXO TRÂMBULADOR P.32</p> 	<p>FIG.16 EIXO E PEDAL DE CÂMBIO P.33</p> 
<p>FIG.17 CHASSIS P.34</p> 	<p>FIG.18 PÁRA-LAMAS DIANTEIRO • E TRASEIRO P.36</p> 	<p>FIG.19 TAMPAS LATERAIS P.38</p> 	<p>FIG.20 GARFO TRASEIRO P.39</p> 
<p>FIG.21 AMORTECEDOR TRASEIRO P.41</p> 	<p>FIG.22 MESA DO GUIDÃO P.42</p> 	<p>FIG.23 GARFO DIANTEIRO P.43</p> 	<p>FIG.24 TANQUE DE COMBUSTÍVEL P.45</p> 

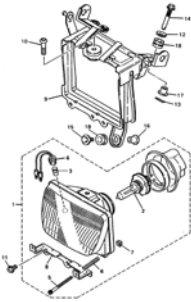
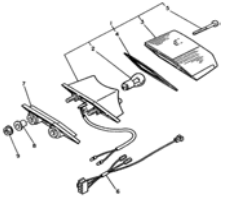
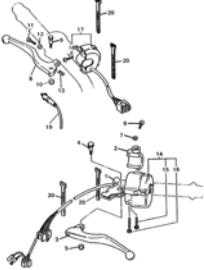
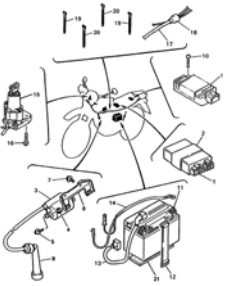
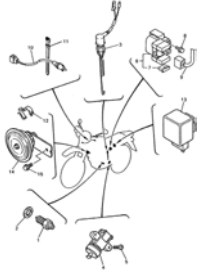
ÍNDICE DE FIGURAS

XT600E

<p>FIG.25 SELIM DUPLO P.47</p> 	<p>FIG.26 RODA DIANTEIRA P.48</p> 	<p>FIG.27 RODA TRASEIRA P.50</p> 	<p>FIG.28 PINÇA DE FREIO TRASEIRO P.52</p> 
<p>FIG.29 GUIDÃO E CABOS P.53</p> 	<p>FIG.30 CILINDRO MESTRE DIANTEIRO P.54</p> 	<p>FIG.31 CAVALETE LATERAL • ESTRIBOS P.55</p> 	<p>FIG.32 CILINDRO MESTRE TRASEIRO P.56</p> 
<p>FIG.33 CARENAGEM P.58</p> 	<p>FIG.34 MAGNETO P.59</p> 	<p>FIG.35 SINALIZADORES (PISCAS) P.60</p> 	<p>FIG.36 VELOCÍMETRO E TACÔMETRO P.61</p> 

ÍNDICE DE FIGURAS

XT600E

<p>FIG.37 FAROL DIANTEIRO P.62</p> 	<p>FIG.38 LANTERNA TRASEIRA P.63</p> 	<p>FIG.39 INTERRUPTOR DO GUIDÃO • MANETES P.64</p> 	<p>FIG.40 SISTEMA ELÉTRICO 1 P.65</p> 
<p>FIG.41 SISTEMA ELÉTRICO 2 P.66</p> 	<p>P.67~P.68</p> <p>ÍNDICE NUMÉRICO DE PEÇAS</p>		

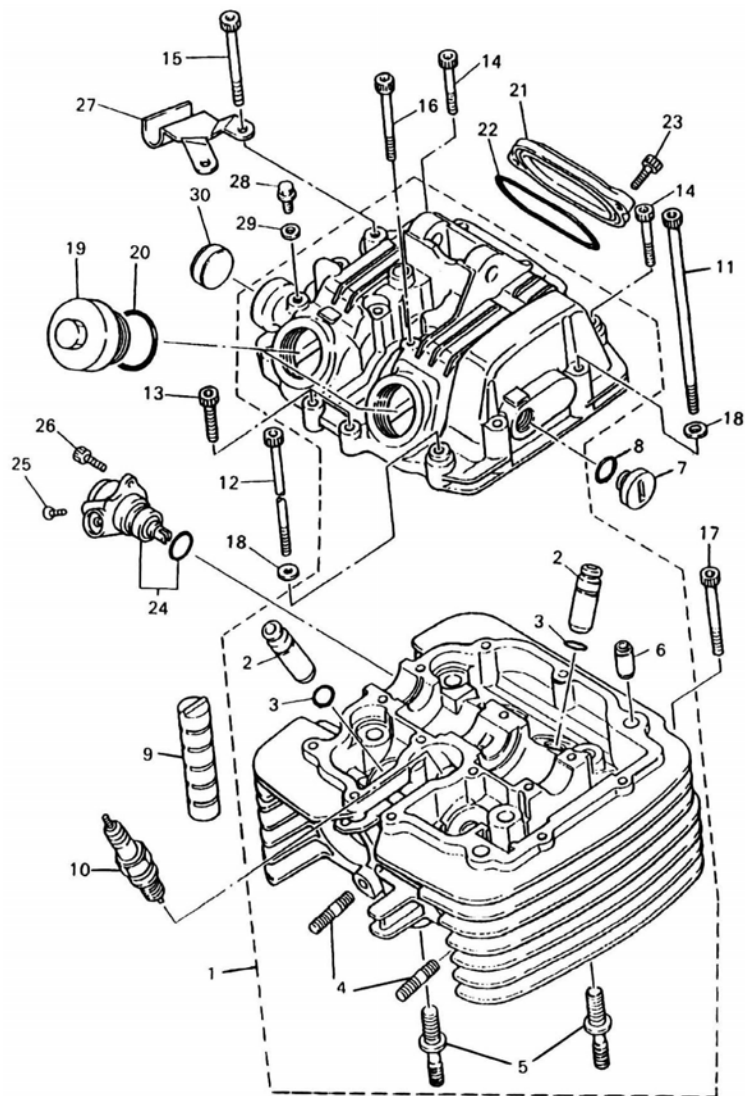


FIG. 01 - CABEÇOTE DO CILINDRO

REF. No.	CÓDIGO	DISCRIMINAÇÃO	QT.	OBS.
01	01	3TB-11101-02	CABEÇOTE DO CILINDRO	01
02	4H7-11133-10	• GUIA DA VÁLVULA DE ADMISSÃO	04	
03	93440-12052	• ANEL TRAVA	04	
04	90116-06475	• PRISIONEIRO	04	
05	90116-10378	• PRISIONEIRO	02	
06	99530-10116	• PINO GUIA	02	
07	90340-14068	TAMPÃO	01	
08	93210-13657	ANEL "O" RING	01	
09	583-11127-00	ABSORVEDOR 3	02	
10	94701-00241	VELA DE IGNIÇÃO	01	NGK (DPR8EA-9)
11	91317-06125	PARAFUSO	02	
12	91317-06115	PARAFUSO	01	
13	91317-06025	PARAFUSO	04	
14	91317-06040	PARAFUSO	02	
15	91317-06055	PARAFUSO	06	
16	90109-063E9	PARAFUSO	01	
17	91317-06050	PARAFUSO	01	
18	92907-06600	ARRUELA PLANA	03	
19	1L9-11186-00	TAMPA DO CILINDRO 2	02	
20	93210-32172	ANEL "O" RING	02	
21	5Y1-11187-00	TAMPA DO CILINDRO 3	01	
22	93210-62523	ANEL "O" RING	01	
23	91317-06018	BRAÇADEIRA	02	
24	1JK-17800-01	ENGRENAGEM, TACÔMETRO	01	
25	98707-06030	PARAFUSO	01	
26	91317-06025	PARAFUSO	01	
27	90462-20217	BRAÇADEIRA	01	

1

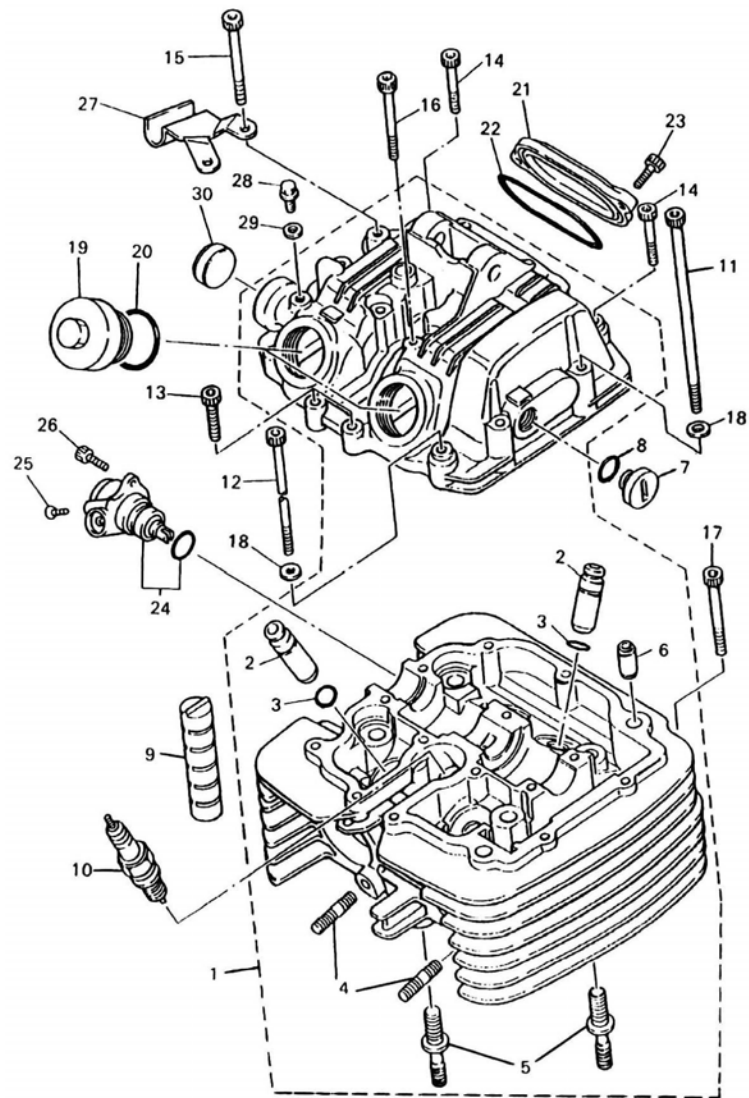


FIG. 01 - CABEÇOTE DO CILINDRO

REF. No.	CÓDIGO	DISCRIMINAÇÃO	QT.	OBS.
01 - 28	90109-06418	PARAFUSO	01	
29	90430-06014	GAXETA	01	
30	90338-22207	TAMPÃO	01	

1

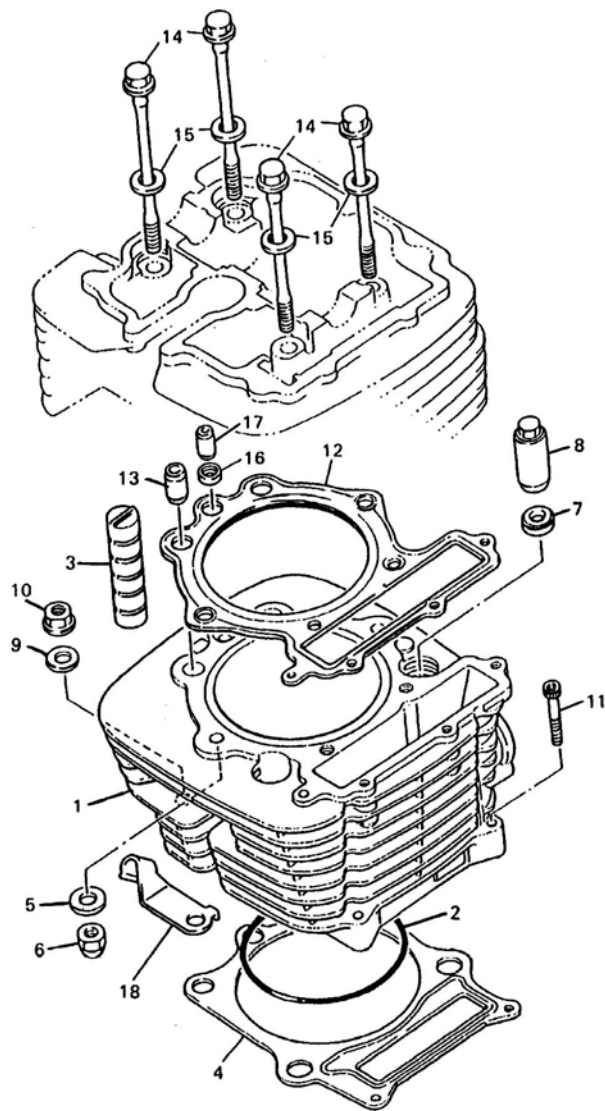


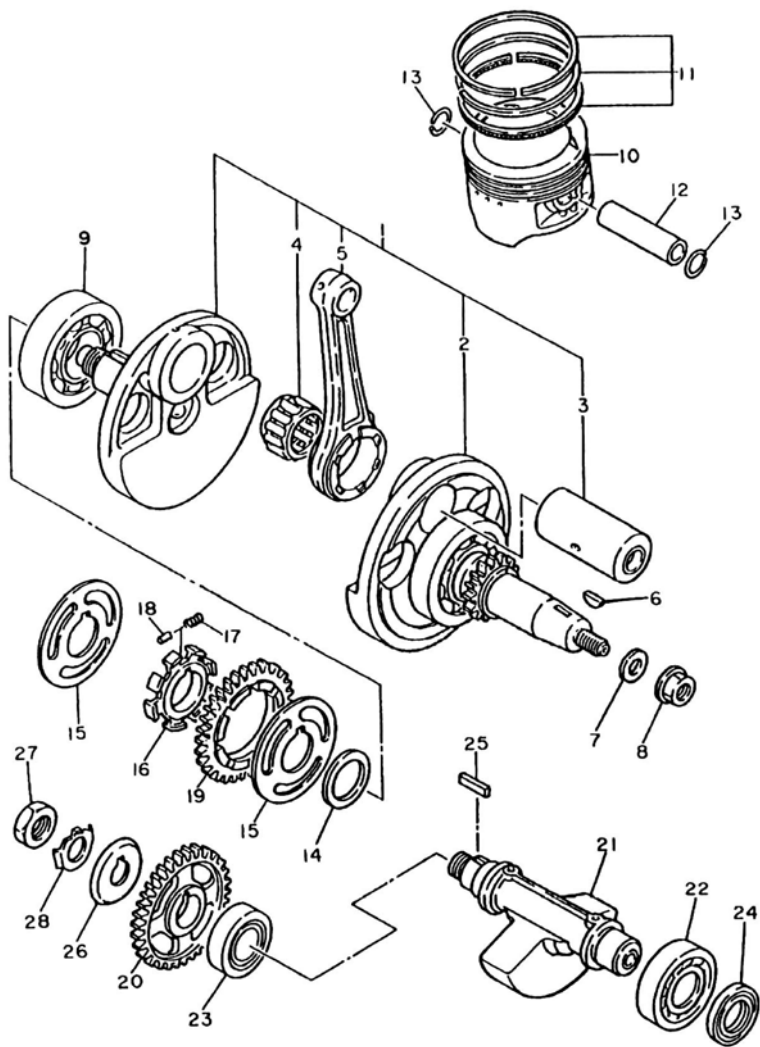
FIG. 02 - CILINDRO

REF. No.	CÓDIGO	DISCRIMINAÇÃO	QT.	OBS.
02 - 01	3TB-11310-00	CILINDRO	01	
02	93210-98473	ANEL "O" RING	01	
03	583-11127-00	ABSORVEDOR 3	02	
04	1VJ-11351-00	GAXETA DO CILINDRO	01	
05	90201-080L8	ARRUELA PLANA	02	
06	90176-08026	PORCA	02	
07	90201-10590	ARRUELA PLANA	02	
08	90179-10201	PORCA	02	
09	90201-10124	ARRUELA PLANA	01	
10	90179-10279	PORCA	02	
11	91317-06035	PARAFUSO	02	
12	2KF-11181-01	GAXETA DO CABEÇOTE 1	01	
13	99530-12016	PINO GUIA	02	
14	90105-08505	PARAFUSO COM ARRUELA	04	
15	90201-085L3	ARRUELA PLANA	04	
16	90430-08178	GAXETA	01	
17	99530-08016	PINO GUIA	01	
18	4PT-1131E-00	FIXADOR 1	01	

1

FIG. 03 - VIRABREQUIM E PISTÃO

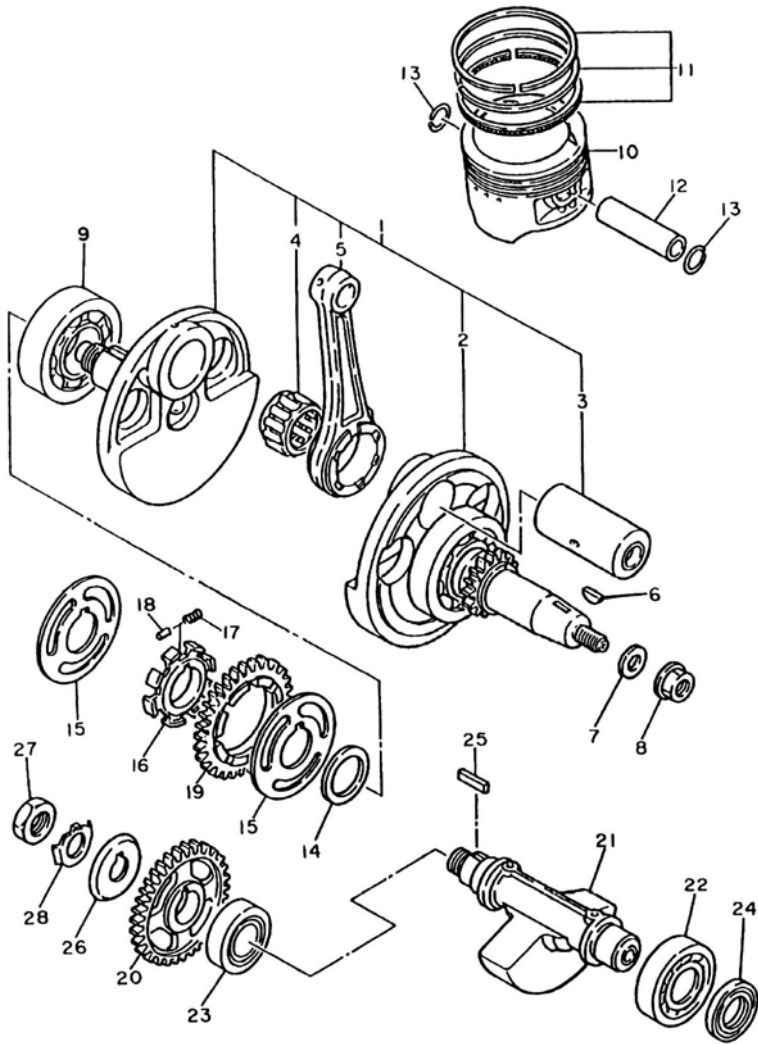
REF. No.	CÓDIGO	DISCRIMINAÇÃO	QT.	OBS.
03 - 01	3TB-11400-00	VIRABREQUIM COMPLETO	01	
02	1VJ-W1141-00	• VIRABREQUIM 1	01	
03	1VJ-11681-00	• PINO DA BIELA	01	
04	93310-635D4	• ROLAMENTO	01	
05	3TB-11651-00	• BIELA	01	
06	90280-16053	CHAVETA WOODRUFF	01	
07	90201-14226	ARRUELA PLANA	01	
08	90179-14317	PORCA	01	
09	93306-30702	ROLAMENTO (B6307)	01	
10	3TB-11631-00-Y0	PISTÃO (STD)	01	
	3TB-11636-00	PISTÃO (0,50MM O/S)	01	
	3TB-11638-00	PISTÃO (1,00MM O/S)	01	
11	34L-11610-00	JG. DE ANÉIS (STD)	01	
	34L-11610-20	JG. DE ANÉIS (0,50MM O/S)	01	
	34L-11610-40	JG. DE ANÉIS (1,00MM O/S)	01	
12	1JK-11633-01	PINO DO PISTÃO	01	
13	93450-24028	CIRCLIP	02	
14	90201-301F4	ARRUELA PLANA	01	
15	34K-11565-02	CAPA DO ROLAMENTO	02	
16	5Y1-11496-01	CUBO AMORTIZADOR	01	
17	90501-22721	MOLA DE COMPRESSÃO	08	
18	93605-10090	PINO GUIA	04	
19	2JT-11536-00	ENGRENAGEM	01	
20	5Y1-11351-00	ENGRENAGEM	01	
21	34K-11454-00	PESO 1	01	
22	93306-30525	ROLAMENTO (B6305)	01	
23	93306-30534	ROLAMENTO	01	



1

FIG. 03 - VIRABREQUIM E PISTÃO

REF. No.	CÓDIGO	DISCRIMINAÇÃO	QT.	OBS.
03 - 24	93101-25106	RETENTOR DE ÓLEO	01	
	25	90282-05013	CHAVETA	01
	26	34K-11145-00	PLACA TRAVANTE	01
	27	90170-16343	PORCA	01
	28	90215-16242	ARRUELA TRAVA	01



1

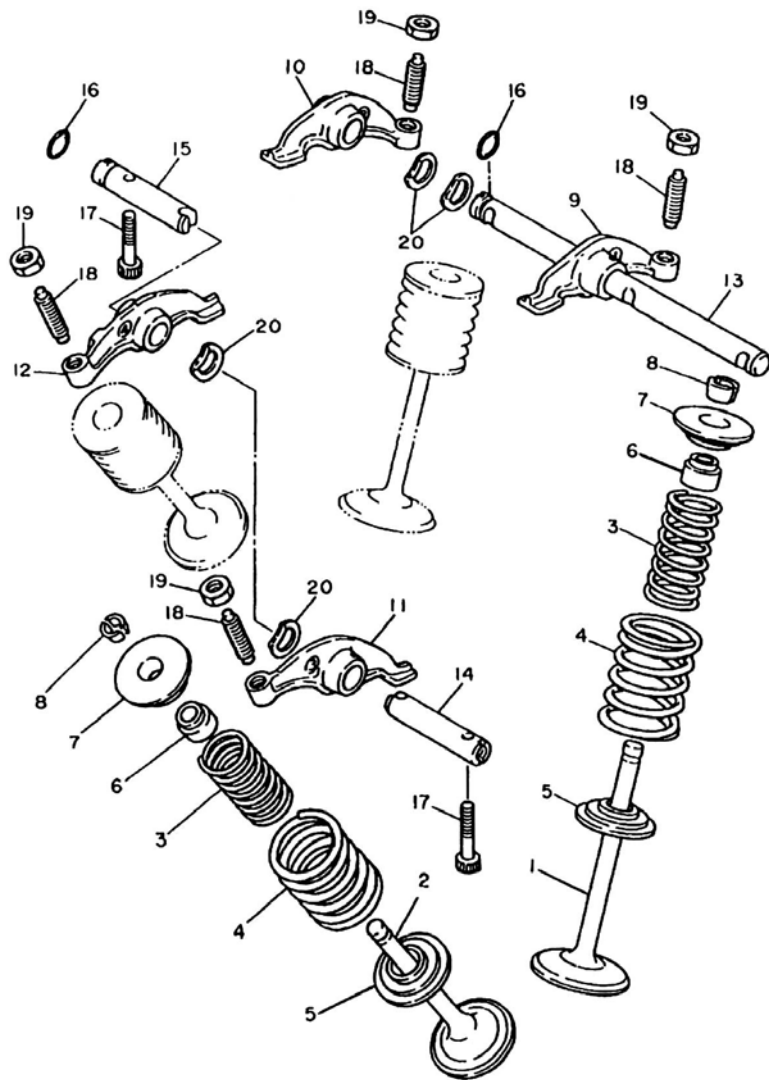
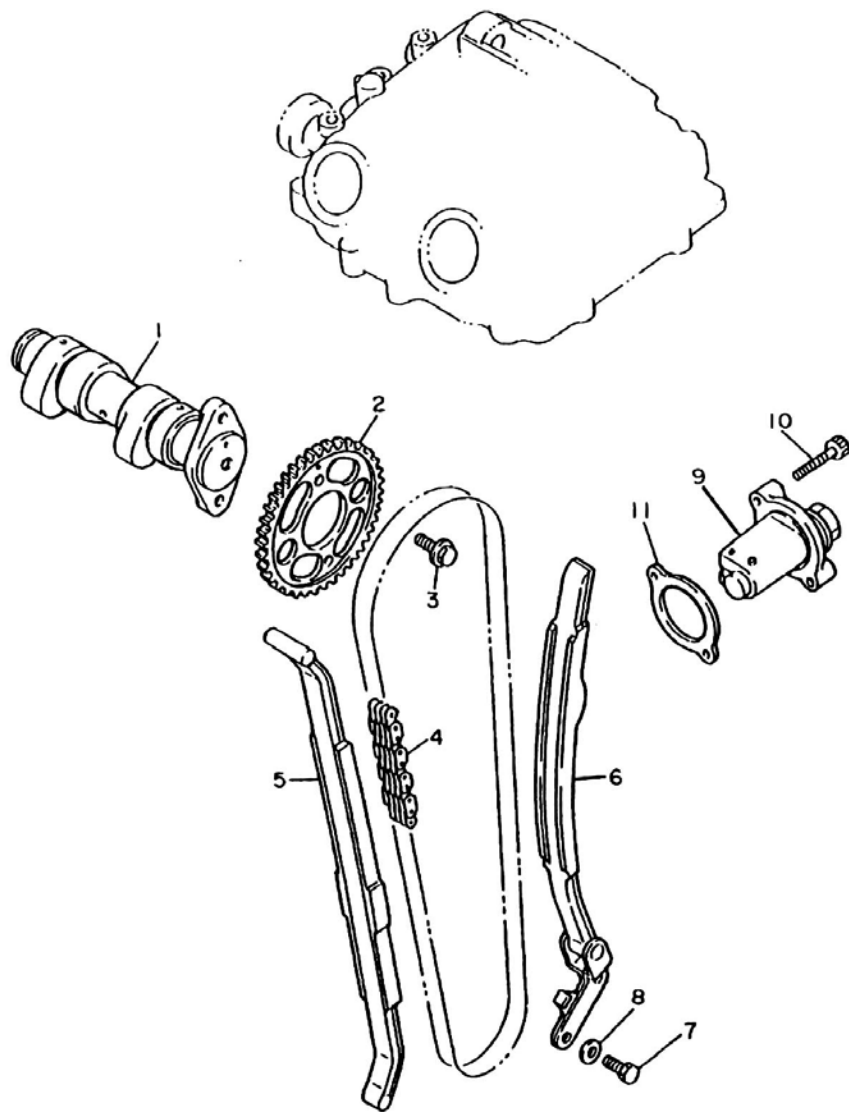


FIG. 04 - VÁLVULAS

REF. No.	CÓDIGO	DISCRIMINAÇÃO	QT.	OBS.
04 - 01	1VJ-12111-00	VÁLVULA DE ADMISSÃO	02	
02	1VJ-12121-00	VÁLVULA DE EXAUSTÃO	02	
03	5Y1-12113-00	MOLA INTERNA DA VÁLVULA	04	
04	5Y1-12114-00	MOLA EXTERNA DA VÁLVULA	04	
05	4H7-12116-00	ASSENTO DA MOLA	04	
06	1J7-12119-01	RETENTOR DA VÁLVULA	04	
07	2F3-12117-00	FIXADOR DA MOLA	04	
08	1J7-12118-00	TRAVADA VÁLVULA	08	
09	34K-12151-00	BALANCIM 1	01	
10	34K-12161-00	BALANCIM 2	01	
11	34K-12162-00	BALANCIM 3	01	
12	34K-12163-00	BALANCIM 4	01	
13	2NX-12146-00	EIXO DO BALANCIM 1 E 2	01	
14	2NX-12156-00	EIXO DO BALANCIM 3	01	
15	2NX-12166-00	EIXO DO BALANCIM 4	01	
16	93210-08521	ANEL "O" RING	02	
17	90109-063E8	PARAFUSO	02	
18	2NX-12159-00	PARAFUSO DE AJUSTE	04	
19	90170-06128	PORCA	04	
20	90206-12075	ARRUELA ONDULADA	04	

1

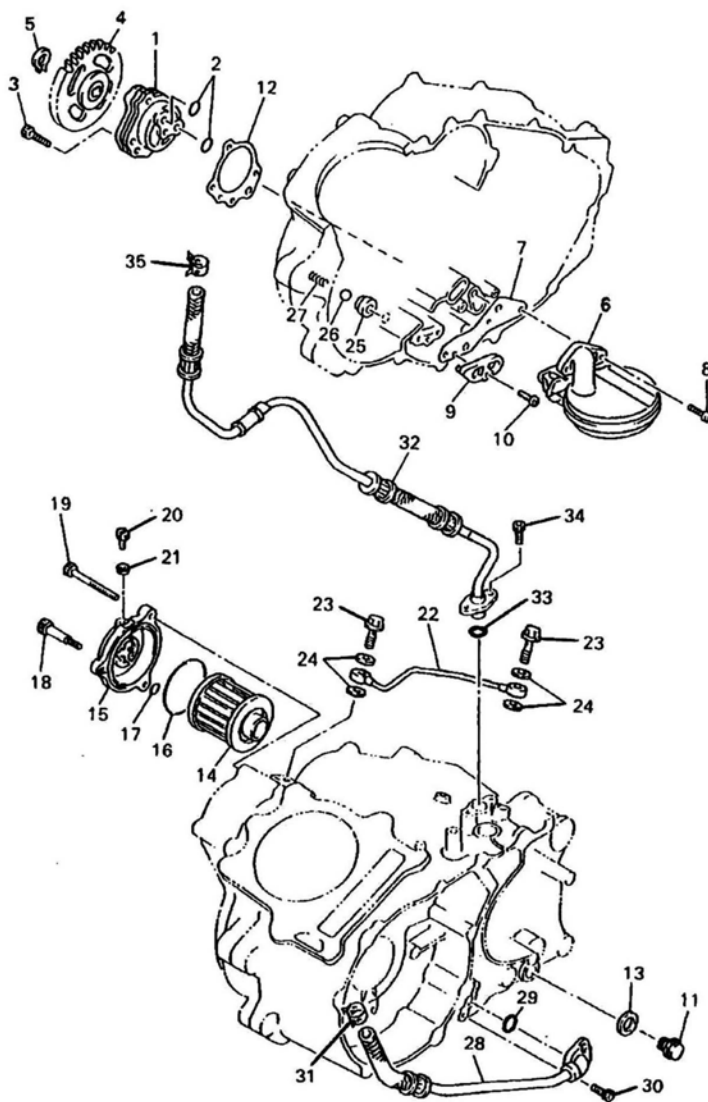
FIG. 05 - EIXO DE COMANDO



REF. No.	CÓDIGO	DISCRIMINAÇÃO	QT.	OBS.
05 - 01	1JK-12170-00	EIXO DE COMANDO 1	01	
02	3TB-12176-00	PINHÃO DO COMANDO	01	
03	90105-07342	PARAFUSO COM ARRUELA	02	
04	94590-27126	CORRENTE	01	
05	34K-12231-00	GUIA DA CORRENTE 1	01	
06	34K-12241-00	GUIA DA CORRENTE 2	01	
07	97027-06016	PARAFUSO	02	
08	92907-06600	ARRUELA PLANA	02	
09	3TB-12210-00	TENSIONADOR DA CORRENTE	01	
10	91317-06025	PARAFUSO	02	
11	4DW-12213-00	GAXETA	01	

1

FIG. 06 - BOMBA DE ÓLEO



REF. No.	CÓDIGO	DISCRIMINAÇÃO	QT.	OBS.
06 - 01	3AJ-13300-01	BOMBA DE ÓLEO CONJ.	01	
02	93210-13361	ANEL "O" RING	02	
03	91317-06035	PARAFUSO	03	
04	3AJ-13325-00	ENGRENAGEM MOVIDA	01	
05	99009-11400	CIRCLIP	01	
06	5Y1-W1343-00	ESTATOR COMPLETO	01	
07	4DW-13415-00	RETENTOR DE ÓLEO	01	
08	98507-06016	PARAFUSO	02	
09	5Y1-15427-01	TAMPA DA CAPA 2	01	
10	98507-06016	PARAFUSO	01	
11	90340-14132	TAMPÃO DE DRENO	01	
12	3SX-13329-00	GAXETA , TAMPA DA BOMBA	01	
13	214-11198-01	GAXETA	01	
14	4X7-13440-01	ELEMENTO, FILTRO DE ÓLEO	01	
15	4PT-13447-00	TAMPA, ELEMENTO DO FILTRO	01	
16	93210-64297	ANEL "O" RING	01	
17	93210-07135	ANEL "O" RING	01	
18	90109-06419	PARAFUSO	01	
19	91317-06080	PARAFUSO	02	
20	90149-05110	PARAFUSO	01	
21	90430-05126	GAXETA	01	
22	3AJ-13161-01	TUBO DE DELIBERAÇÃO	01	
23	90401-08133	PARAFUSO DE UNIÃO	02	
24	90430-08204	GAXETA	04	
25	583-13113-00	ASSENTO DA ESFERA	01	
26	93503-08007	ESFERA	01	
27	90501-043E0	MOLA DE COMPRESSÃO	01	

1

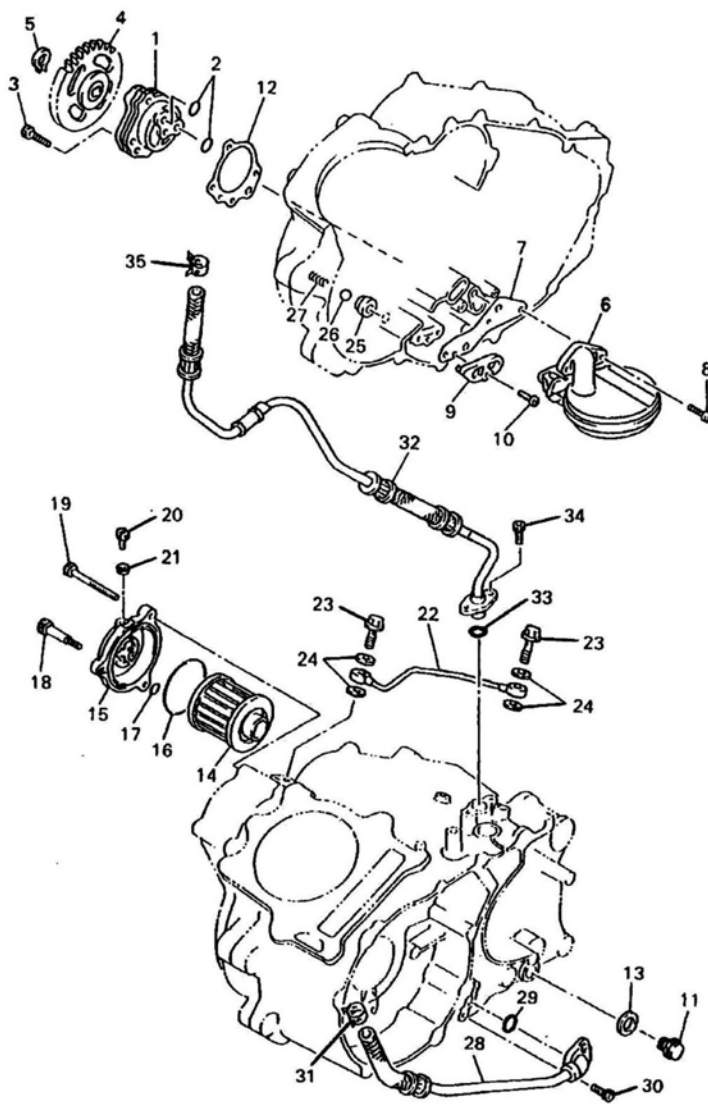


FIG. 06 - BOMBA DE ÓLEO

REF. No.	CÓDIGO	DISCRIMINAÇÃO	QT.	OBS.
06 - 28	3TB-13464-00	MANGUEIRA DE ÓLEO 1	01	
29	93210-100A9	ANEL "O" RING	01	
30	91317-06016	PARAFUSO	02	
31	90450-22017	BRAÇADEIRA DA MANGUEIRA	01	
32	4PT-13465-00	MANGUEIRA DE ÓLEO 2	01	
33	93210-15171	ANEL " O " RING	01	
34	91317-06016	PARAFUSO	02	
35	90450-22017	BRAÇADEIRA DA MANGUEIRA	01	

90793-AA404 ÓLEO 4 TEMPOS YAMAHA

PARA MELHOR PERFORMANCE DE SUA MOTO
USE O ÓLEO YAMALUBE 4 TEMPOS.

EXCLUSIVIDADE YAMAHA



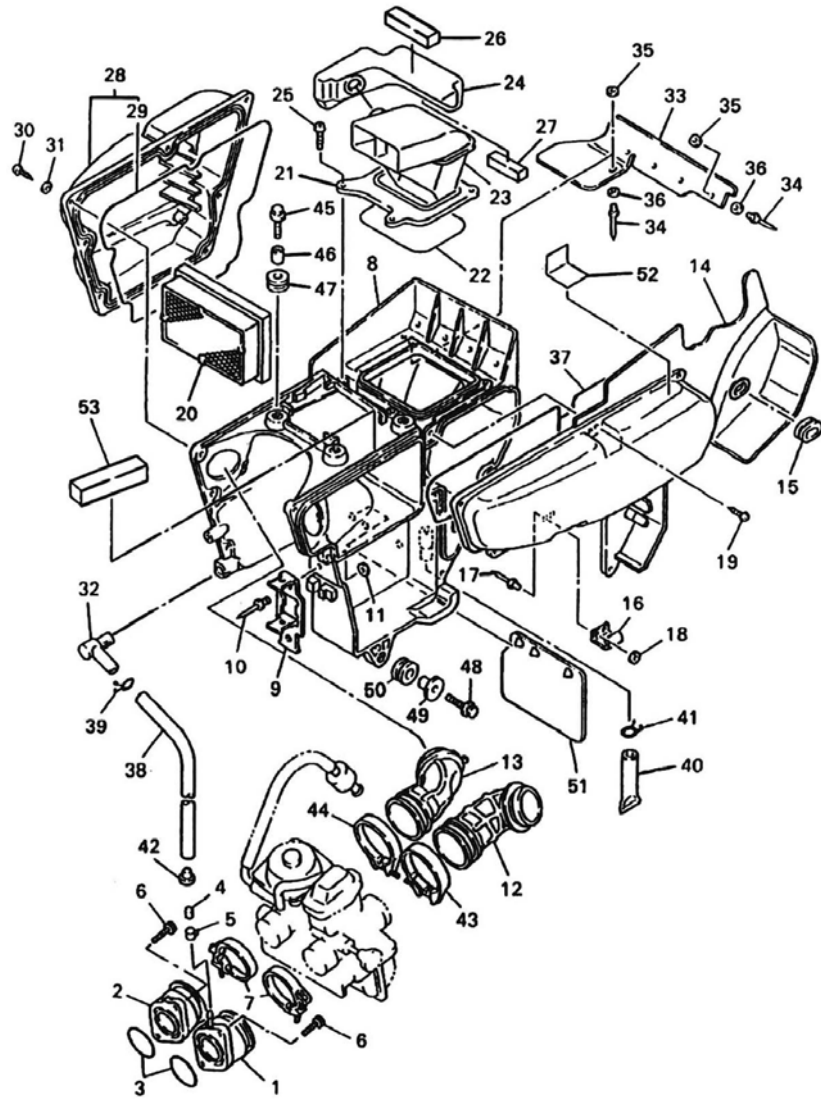
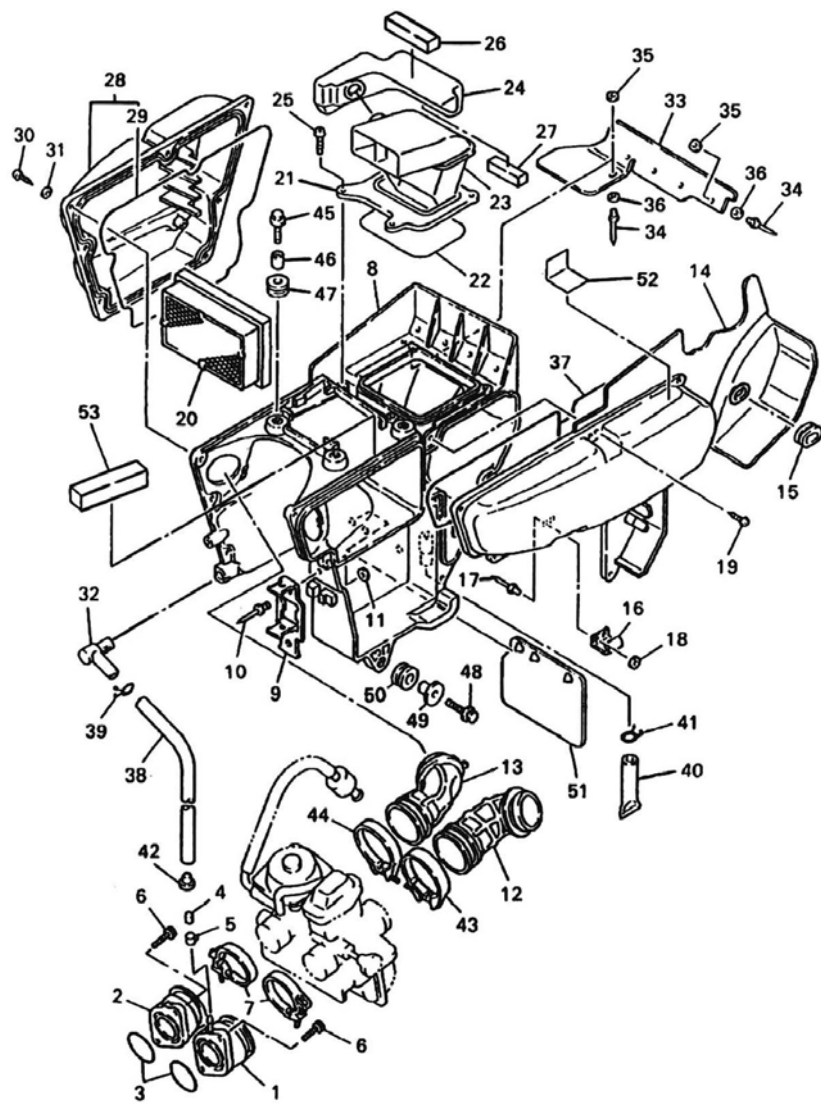


FIG. 07 - FILTRO DE AR

REF. No.	CÓDIGO	DISCRIMINAÇÃO	QT.	OBS.
07 - 01	43F-13586-01	JUNÇÃO DO CARBURADOR 1	01	
02	1VJ-13596-00	JUNÇÃO DO CARBURADOR 2	01	
03	93210-36769	ANEL "O" RING	02	
04	16G-13569-00	TAMPÃO BLINDADO	01	
05	90467-10039	TRAVA	01	
06	91317-06020	PARAFUSO	04	
07	90460-46206	BRAÇADEIRA DA JUNÇÃO	02	
08	3TB-14411-01	CAIXA DO FILTRO DE AR	01	
09	3TB-81953-00	FIXADOR DO RELE	01	
10	90267-40075	REBITE	01	
11	92907-04600	ARRUELA	01	
12	3TB-14453-00	JUNÇÃO DO FILTRO 1	01	
13	3TB-14454-00	JUNÇÃO DO FILTRO 2	01	
14	3TB-1441A-00	TAMPA, CAIXA DO FILTRO 1	01	
15	90480-12325	AMORTIZADOR	01	
16	43G-14436-00	GRAMPO	01	
17	90267-40075	REBITE	02	
18	92907-04600	ARRUELA	02	
19	97707-50520	PARAFUSO	07	
20	4PT-14451-01	ELEMENTO DA CX., FILTRO	01	
21	3TB-14412-00	DUTO DE AR	01	
22	3TB-14457-00	VEDADOR	01	
23	4PT-14437-00	DUTO	01	
24	3TB-14431-00	SILÊNCIADOR DA ADMISSÃO 1	01	
25	97707-50520	PARAFUSO	04	
26	3YF-14462-00	VEDADOR	01	
27	2XJ-84345-00	AMORTIZADOR	01	

1

FIG. 07 - FILTRO DE AR



REF. No.	CÓDIGO	DISCRIMINAÇÃO	QT.	OBS.
07 - 28	3TB-1441E-00	TAMPA, CAIXA DO FILTRO 2	01	
29	55K-14476-00	• VEDADOR	01	
30	98507-05020	PARAFUSO	07	
31	92907-05600	ARRUELA PLANA	07	
32	5Y1-14419-00	TUBO	01	
33	3TB-21621-00	ABA	01	
34	90267-40077	REBITE	05	
35	90201-047A2	ARRUELA	05	
36	92907-04200	ARRUELA	05	
37	3TB-14452-00	VEDADOR	01	
38	90445-122H1	MANGUEIRA	01	
39	90467-12052	CLIP	01	
40	4AN-E443E-00	TUBO DE DRENO	01	
41	90467-11106	CLIP	01	
42	90338-08174	TAMPÃO	01	
43	90460-51059	BRAÇADEIRA DA MANGUEIRA	01	
44	90460-58124	BRAÇADEIRA DA MANGUEIRA	01	
45	95807-06020	PARAFUSO	03	
46	90387-06033	ESPAÇADOR	03	
47	90480-14329	ILHO	03	
48	95827-06025	PARAFUSO	01	
49	90387-075H4	ESPAÇADOR	01	
50	90480-15064	ILHO	01	
51	4AN-F1691-00	ABA	01	
52	4PT-14462-00	VEDADOR	01	
53	89A-77214-00	AMORTIZADOR	01	

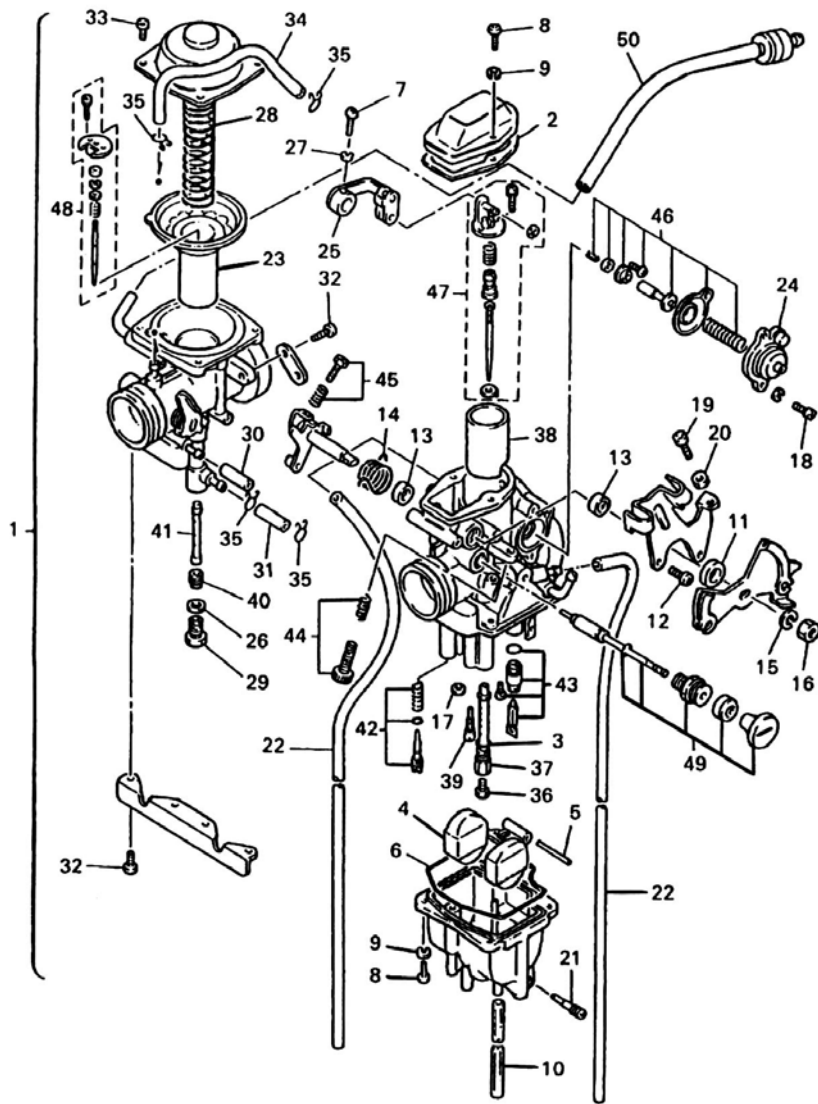
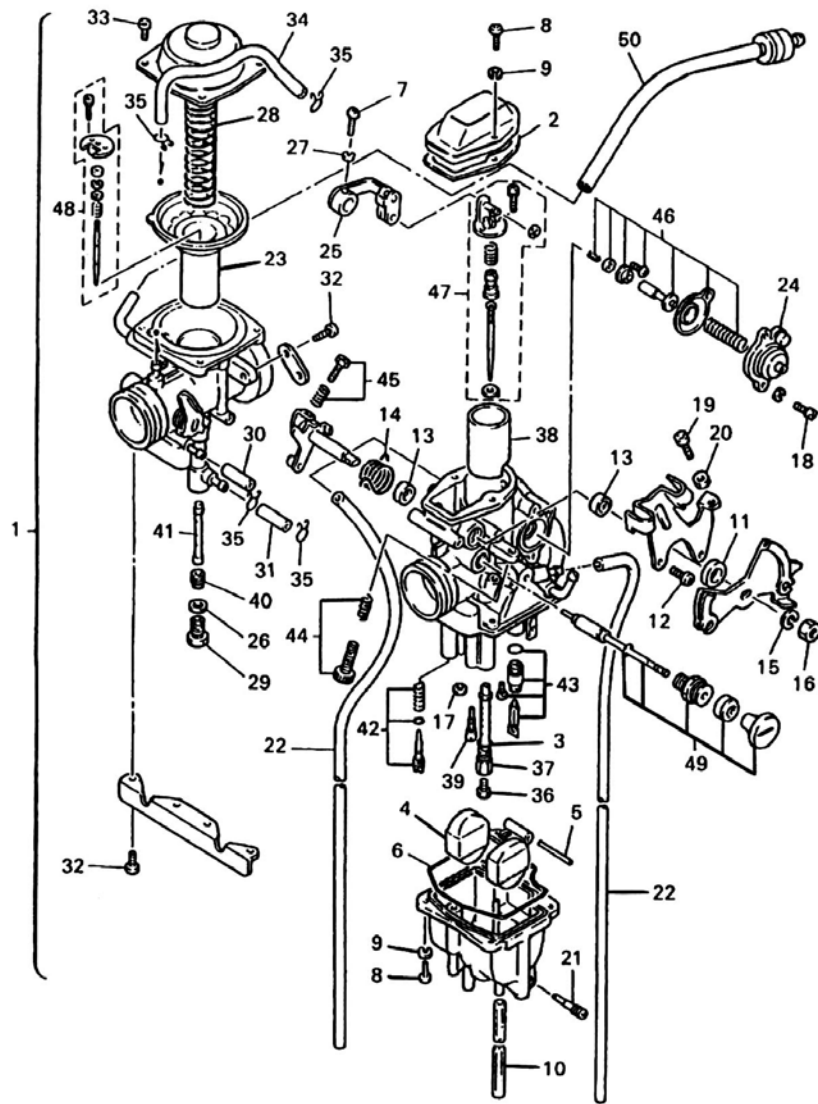


FIG. 08 - CARBURADOR

REF. No.	CÓDIGO	DISCRIMINAÇÃO	QT.	OBS.
08 - 01	4MW-14301-05	CARBURADOR COMPLETO	01	
02	5Y1-14198-00	• GAXETA	01	
03	360-24512-00	• GAXETA	01	
04	2JN-14385-00	• BÓIA	01	
05	689-14386-00	• PINO DA BÓIA	01	
06	5Y1-14384-00	• GAXETA DA BÓIA	01	
07	98580-04016	• PARAFUSO	01	
08	98501-04014	• PARAFUSO	06	
09	92902-04100	• ARRUELA TRAVA	06	
10	1VJ-14197-00	• TUBO	01	
11	1JK-14357-00	• ESPAÇADOR	01	
12	214-24535-00	• PARAFUSO	02	
13	5Y1-14572-00	• PLACA	02	
14	1XL-14131-00	• MOLA DE ACELERAÇÃO	01	
15	5Y1-14356-00	• ARRUELA TRAVA	01	
16	5Y1-14358-10	• PORCA	01	
17	5Y1-14536-00	• GAXETA	01	
18	98501-04010	• PARAFUSO	02	
19	5Y1-14216-00	• PARAFUSO	01	
20	30X-14358-00	• PORCA	01	
21	14T-14323-00	• PARAFUSO DE AJUSTE	01	
22	1VJ-14197-00	• TUBO	02	
23	1JK-14940-01	• C.J. DO DIAFRAGMA	01	
24	2JN-14293-00	• TAMPA 1	01	
25	4PT-14291-10	• SUPORTE 1	01	
26	7KF-14227-00	• ARRUELA	01	
27	92990-04100	• ARRUELA TRAVA	01	

1

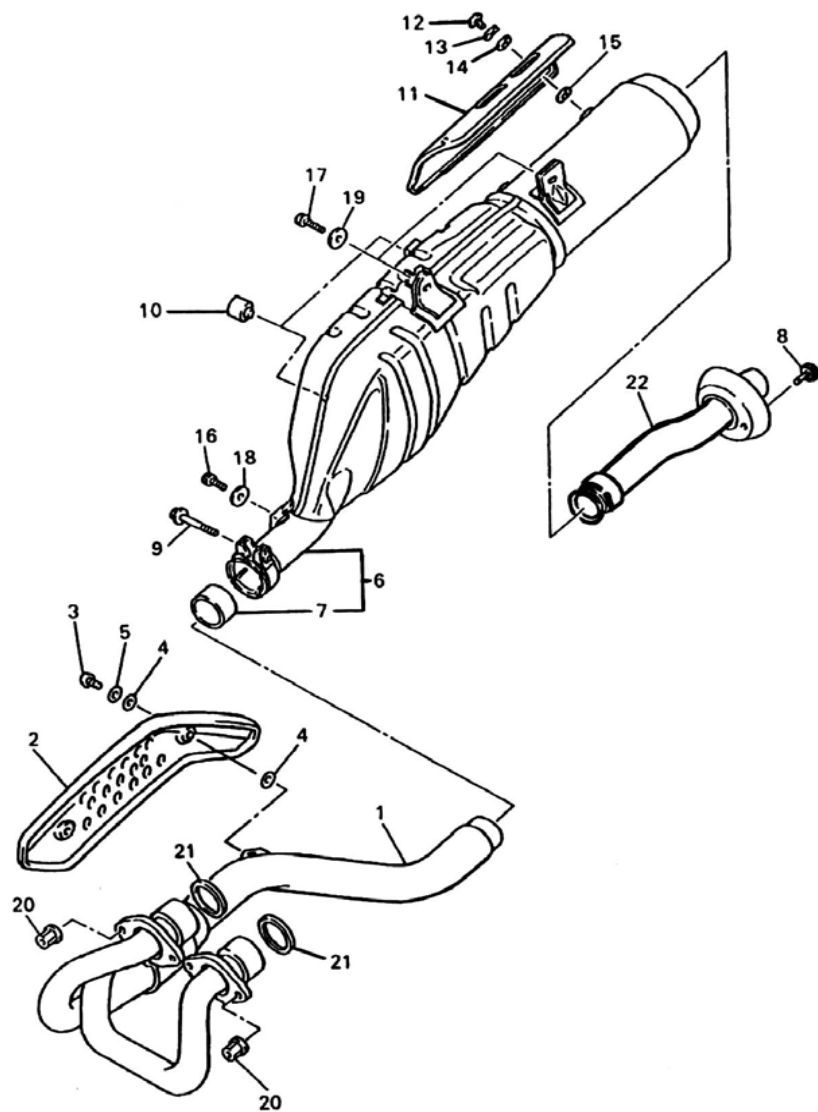
FIG. 08 - CARBURADOR



REF. No.	CÓDIGO	DISCRIMINAÇÃO	QT.	OBS.
08 - 28	1VJ-14286-00	• MOLA	01	
29	7KF-14162-00	• PARAFUSO VAZADO	01	
30	5Y1-14349-00	• TUBO	01	
31	30X-14148-00	• TUBO	01	
32	98501-05010	• PARAFUSO	06	
33	214-24535-00	• PARAFUSO DE AJUSTE	04	
34	5Y1-14149-00	• TUBO	01	
35	5Y1-14159-00	• CLIP	04	
36	288-14343-65	• GICLE MAIN (#130)	01	
	288-14343-60	• GICLE MAIN (#120)	01	OPCIONAL
	288-14343-70	• GICLE MAIN (#140)	01	OPCIONAL
37	2KF-14341-00	• PULVERIZADOR PRINCIPAL	01	
38	1JK-14313-55	• VÁLVULA DE ACELERAÇÃO	01	
39	43F-14342-50	• GICLE PILOT (#50)	01	
	43F-14342-23	• GICLE PILOT (#46)	01	OPCIONAL
40	30X-14343-55	• GICLE MAIN (#110)	01	
	30X-14343-60	• GICLE MAIN (#120)	01	OPCIONAL
41	2KF-14355-00	• PULVERIZADOR PRINCÍPAL 2	01	
42	51Y-14105-00	• KIT DO PARAFUSO PILOT	01	
43	2JN-14107-00	• VÁLVULA DE PULVERIZAÇÃO	01	
44	3GV-1490K-10	• KIT, PARAFUSO DE PARADA 1	01	
45	2NX-14103-00	• KIT, PARAFUSO DE PARTIDA 2	01	
46	1JK-1490A-00	• KIT DO DIAFRAGMA 1	01	
47	4PT-1490J-10	• KIT DE AGULHA 1	01	
48	4PT-1490J-00	• KIT DE AGULHA 2	01	
49	2KF-14371-01	• CABO AFOGADOR	01	
50	3TD-14197-00	• TUBO	01	

1

FIG. 09 - ESCAPAMENTO



REF. No.	CÓDIGO	DISCRIMINAÇÃO	QT.	OBS.
09 - 01	4PT-14611-00	TUBO DE ESCAPE 1	01	
02	3YF-14628-00	PROTETOR DO TUBO 1	01	
03	92014-06012	PARAFUSO	02	
04	4BD-14766-00	ARRUELA	04	
05	92990-06200	ARRUELA	02	
06	4PT-14711-10	SILÊNCIADOR 1	01	
07	3YF-14755-00	GAXETA DO SILÊNCIADOR	01	
08	91317-06012	PARAFUSO	01	
09	95027-08040	PARAFUSO	01	
10	1UJ-27114-00	AMORTIZADOR LOCAL	02	
11	3TB-14728-00	PROTETOR DO TUBO 2	01	
12	98980-06010	PARAFUSO	02	
13	90206-06090	ARRUELA ONDULADA	02	
14	4BD-14766-00	ARRUELA	02	
15	4BD-14766-00	ARRUELA	02	
16	90109-082G0	PARAFUSO	01	
17	90105-10186	PARAFUSO	02	
18	90201-08326	ARRUELA PLANA	01	
19	90201-102J5	ARRUELA PLANA	02	
20	90179-06668	PORCA	04	
21	3YF-14613-01	GAXETA DO TUBO	02	
22	3TB-14752-00	TUBO DE ESCAPE INTERNO	01	

1

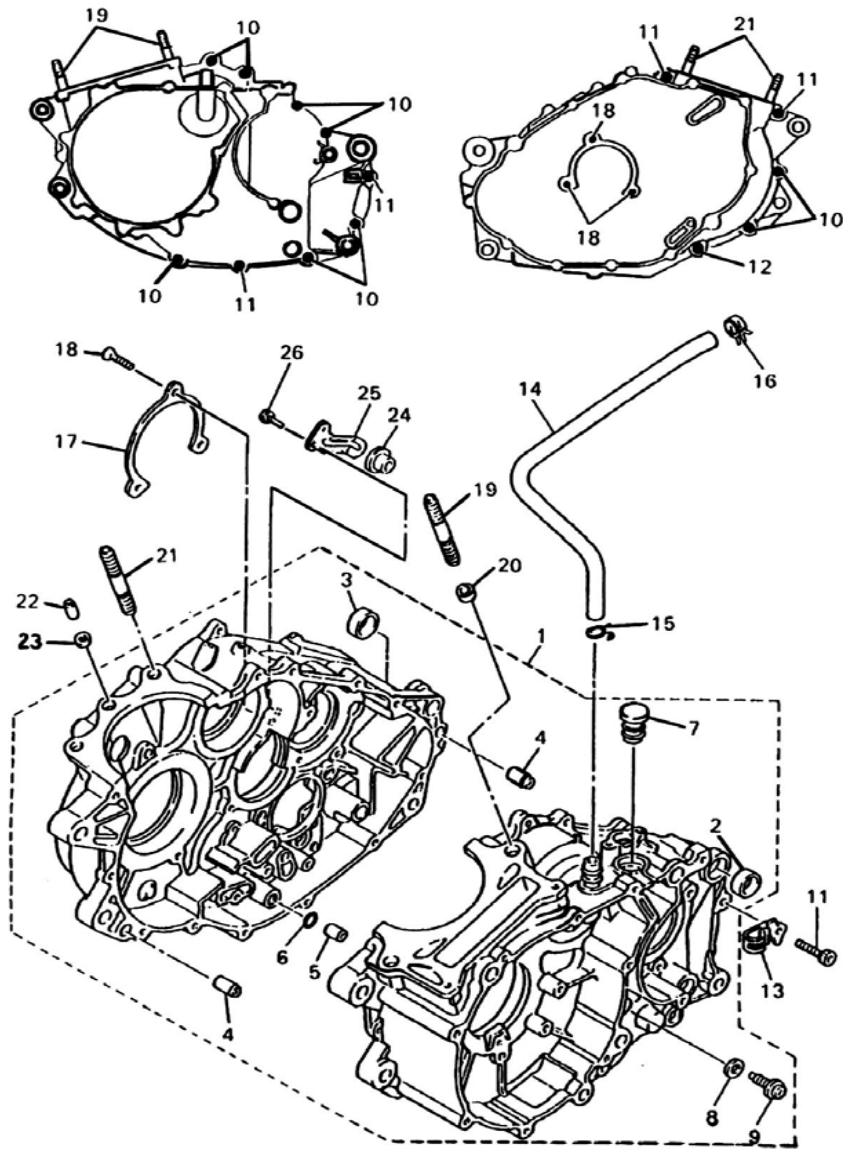
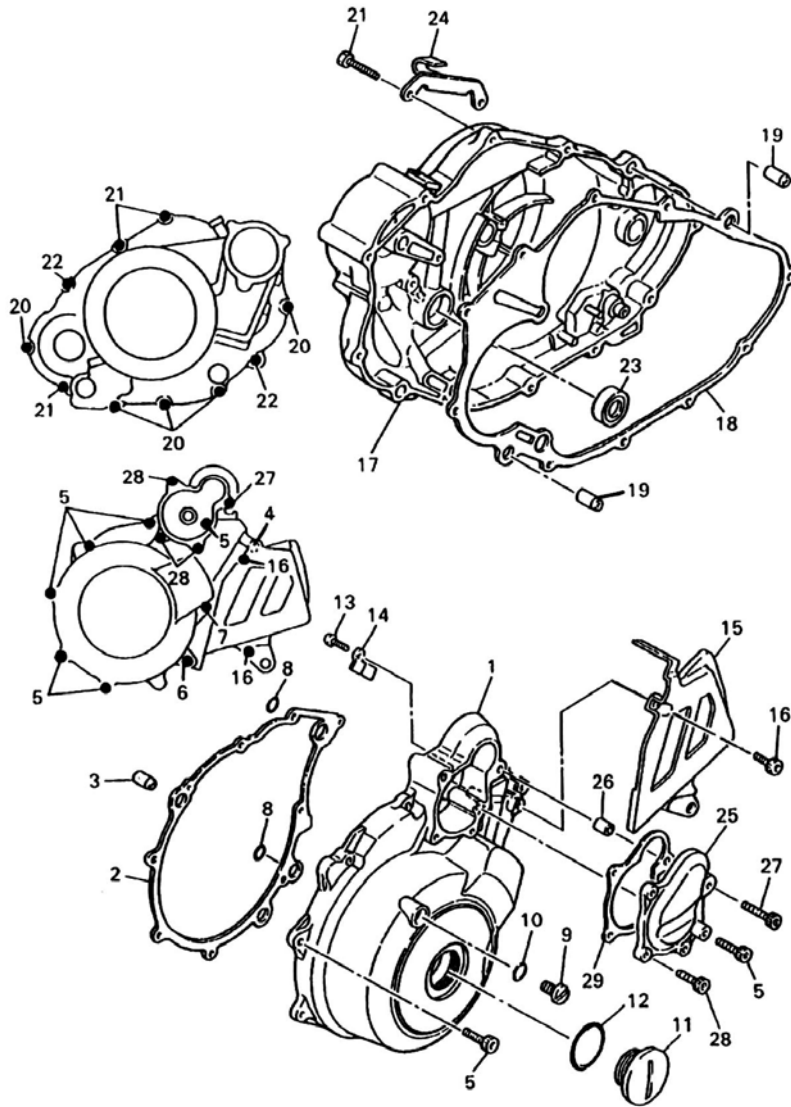


FIG. 10 - CARÇA DO MOTOR

REF. No.	CÓDIGO	DISCRIMINAÇÃO	QT.	OBS.
10 - 01	4PT-15100-12	CARÇA DO MOTOR CONJ.	01	4MW-012301-
02	90387-17783	• ESPAÇADOR	01	
03	90387-16782	• ESPAÇADOR	01	
04	99530-12016	• PINO GUIA 1	02	
05	99510-08016	• PINO GUIA 2	01	
06	93210-07135	• ANEL "O" RING	01	
07	3YF-15167-00	• TAMPÃO DE VEDAÇÃO	01	
08	90430-08119	• GAXETA	01	
09	90149-08067	• PARAFUSO	01	
10	91317-06030	PARAFUSO	09	
11	91317-06045	PARAFUSO	04	
12	91317-06060	PARAFUSO	01	
13	90465-08344	ABRAÇADEIRA	01	
14	3TB-11166-00	TUBO	01	
15	90467-14015	BRAÇADEIRA	01	
16	90467-17128	BRAÇADEIRA	01	
17	5Y1-15383-00	PLACA DO ROLAMENTO	01	
18	98707-06012	PARAFUSO	03	
19	90116-10506	PARAFUSO	02	
20	99530-14016	PINO GUIA	02	
21	90116-10263	PARAFUSO	02	
22	99530-08016	PINO GUIA	01	
23	90430-08178	GAXETA	01	
24	3Y6-15167-00	TAMPÃO BLINDADO	01	
25	3Y6-15144-00	PLACA TRAVA	01	
26	97027-06016	PARAFUSO	02	

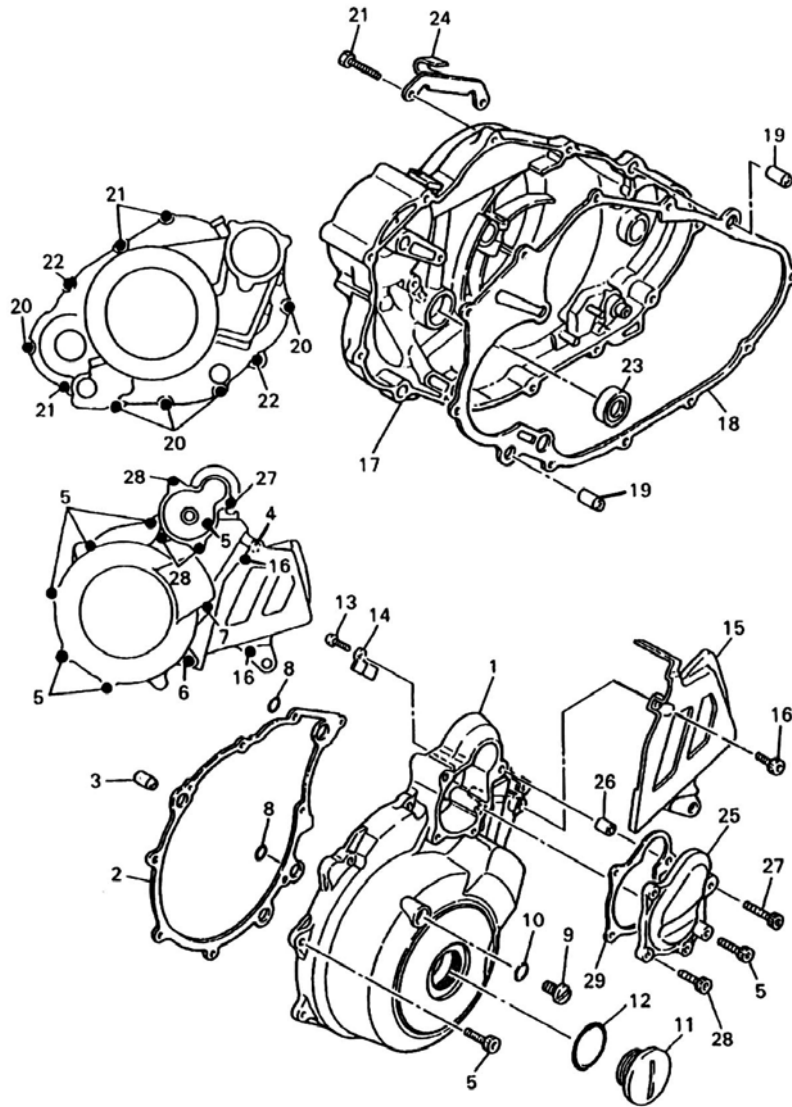
FIG. 11 - TAMPA DA CARÇAÇA



REF. No.	CÓDIGO	DISCRIMINAÇÃO	QT.	OBS.
11	01	4MW-E5411-01	TAMPA, CARÇAÇA ESQUERDA	01
02	4DW-15451-00	GAXETA DA TAMPA ESQUERDA	01	
03	99530-12016	PINO GUIA	02	
04	91317-06035	PARAFUSO	01	
05	91317-06025	PARAFUSO	06	
06	91317-06050	PARAFUSO	01	
07	91317-06050	PARAFUSO	01	
08	93210-13361	ANEL "O" RING	02	
09	90340-08014	TAMPÃO 1	01	
10	90430-08143	GAXETA DE VEDAÇÃO	01	
11	90340-36076	TAMPÃO 2	01	
12	93210-357A3	ANEL "O" RING	01	
13	98507-06012	PARAFUSO	01	
14	90462-16102	GRAMPO	01	
15	4PT-15421-00	CAPA DA CORRENTE	01	
16	91317-06016	PARAFUSO	02	
17	4PT-15431-10	TAMPA, CARÇAÇA DIREITA	01	
18	4DW-15462-00	GAXETA DA TAMPA DIREITA	01	
19	99530-12016	PINO GUIA	02	
20	91317-06025	PARAFUSO	05	
21	91317-06030	PARAFUSO	03	
22	91317-06035	PARAFUSO	02	
23	93101-14092	RETENTOR DE ÓLEO	01	
24	3YF-15441-00	FIXADOR DO CABO	01	
25	4PT-15415-00	CAPA, MOTOR DE ARRANQUE	01	
26	99530-08016	PINO GUIA	01	
27	91317-06035	PARAFUSO	01	

1

FIG. 11 - TAMPA DA CARÇAÇA



REF. No.	CÓDIGO	DISCRIMINAÇÃO	QT.	OBS.
11 - 28	91317-06025	PARAFUSO	03	
29	4DW-15455-00	GAXETA	01	



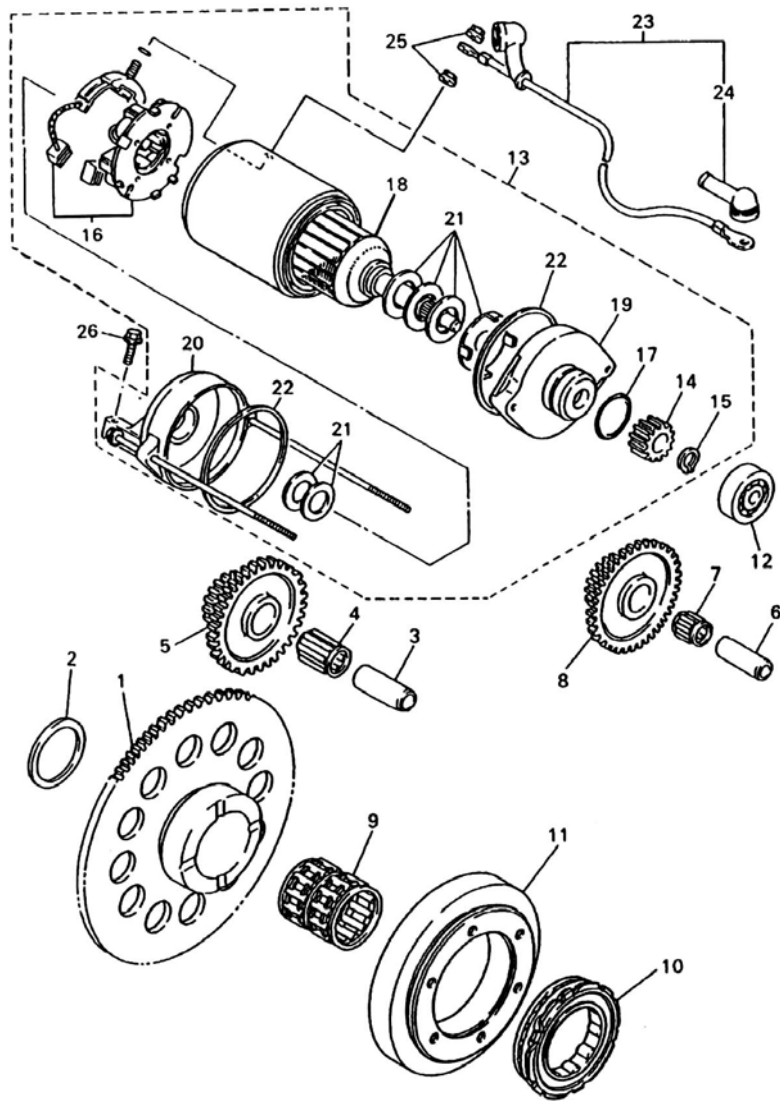


FIG. 12 - MOTOR DE ARRANQUE

REF. No.	CÓDIGO	DISCRIMINAÇÃO	QT.	OBS.
12 - 01	3YF-15515-00	ENGRENAGEM 3	01	
02	90201-303P4	ARRUELA PLANA	01	
03	1VJ-15522-00	EIXO 2	01	
04	93310-217R7	ROLAMENTO	01	
05	1VJ-15517-00	ENGRENAGEM DA PARTIDA 1	01	
06	1VJ-15521-00	EIXO 1	01	
07	93310-212R6	ROLAMENTO	01	
08	1VJ-15512-00	ENGRENAGEM DA PARTIDA 2	01	
09	93310-530C7	ROLAMENTO	01	
10	3TB-15590-01	PARTIDA DE ROTAÇÃO ÚNICA	01	
11	3TB-15594-00	ROLAMENTO DA ROTAÇÃO	01	
12	93306-20006	ROLAMENTO	01	
13	3SX-81890-00	MOTOR DE ARRANQUE C.J.	01	
14	1VJ-15511-00	• ENGRENAGEM DO MOTOR	01	
15	93440-11024	• ANEL TRAVA	01	
16	3AJ-81801-00	• KIT DE ESCOVAS	01	
17	1FK-81847-00	• ANEL "O" RING	01	
18	3AJ-81850-00	• ARMADURA	01	
19	3AJ-81830-00	• SUPORTE DIANTEIRO	01	
20	3AJ-81820-00	• CAPA TRASEIRA	01	
21	3AJ-81809-00	• JOGO DE ARRUELAS	01	
22	11H-81844-00	• VEDAÇÃO	02	
23	3TB-81815-00	CABO DO MOTOR	01	
24	4G0-81871-00	• CAPA	02	
25	4XV-8182A-00	PORCA	02	
26	95817-06030	PARAFUSO	02	

1

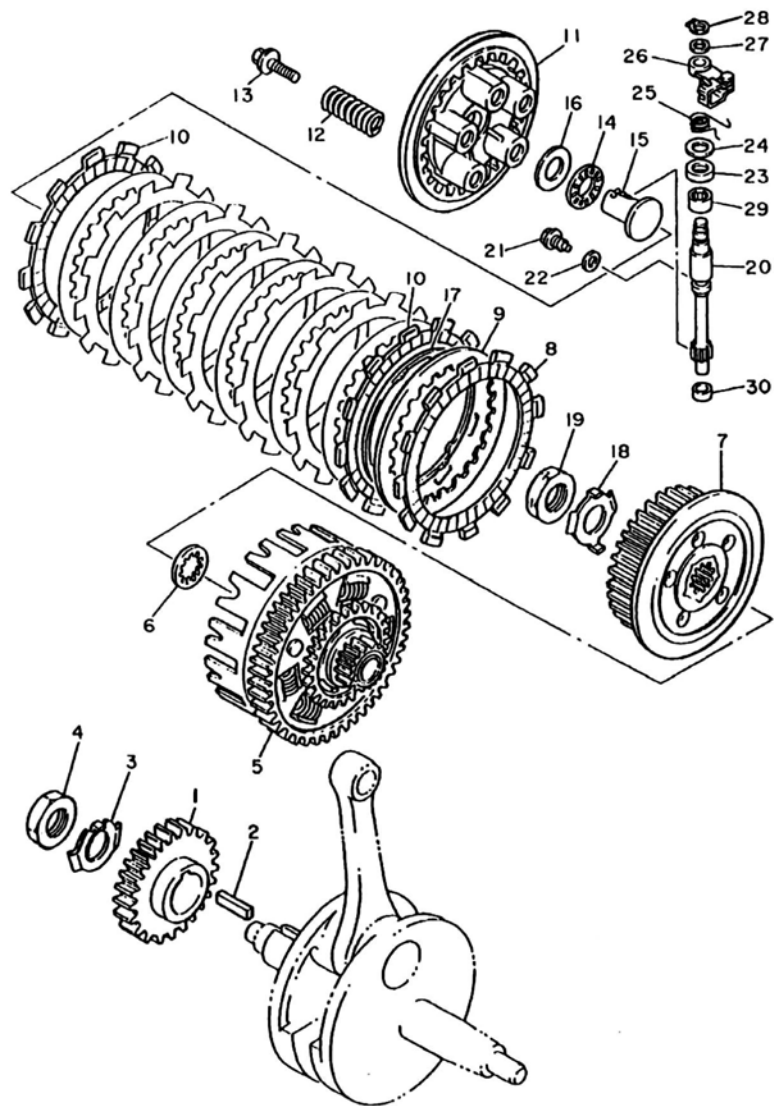


FIG. 13 - EMBREGEM

REF. No.	CÓDIGO	DISCRIMINAÇÃO	QT.	OBS.
13 - 01	3AJ-16111-00	ENGRENAGEM PRIMÁRIA	01	
02	90282-07042	CHAVETA RETA	01	
03	90215-20197	ARRUELA TRAVA	01	
04	90170-20274	PORCA	01	
05	3AJ-16150-00	ENGRENAGEM MOVIDA 71 D	01	
06	2JN-16154-00	PLACA DE ENCOSTO	01	
07	4PT-16371-00	CUBO DA FRIÇÃO	01	
08	5Y1-16321-00	DISCO DE FRIÇÃO 1	06	
09	360-16325-00	PLACA DE FRIÇÃO	07	
10	5Y1-16331-01	DISCO DE FRIÇÃO 2	02	
11	3YF-16351-00	DISCO DE PRESSÃO	01	
12	90501-23142	MOLA DE COMPRESSORA	05	
13	90159-06092	PARAFUSO COM ARRUELA	05	
14	93440-21505	ROLAMENTO	01	
15	4H7-16356-01	VARETA IMPULSORA	01	
16	90201-150U6	ARRUELA PLANA	01	
17	5Y1-16383-00	MOLA AMORTECEDORA	01	
18	90215-20231	ARRUELA TRAVA	01	
19	90170-20327	PORCA	01	
20	3JD-16382-00	EIXO DA PLACA IMPULSORA	01	
21	90109-06418	PARAFUSO	01	
22	90430-06014	GAXETA	01	
23	93102-15212	RETENTOR DE ÓLEO	01	
24	90201-15785	ARRUELA PLANA	01	
25	90508-14767	MOLA DE TORSÃO	01	
26	3YF-16340-01	ALAVANCA IMPULSORA	01	
27	90201-10119	ARRUELA PLANA	01	

1

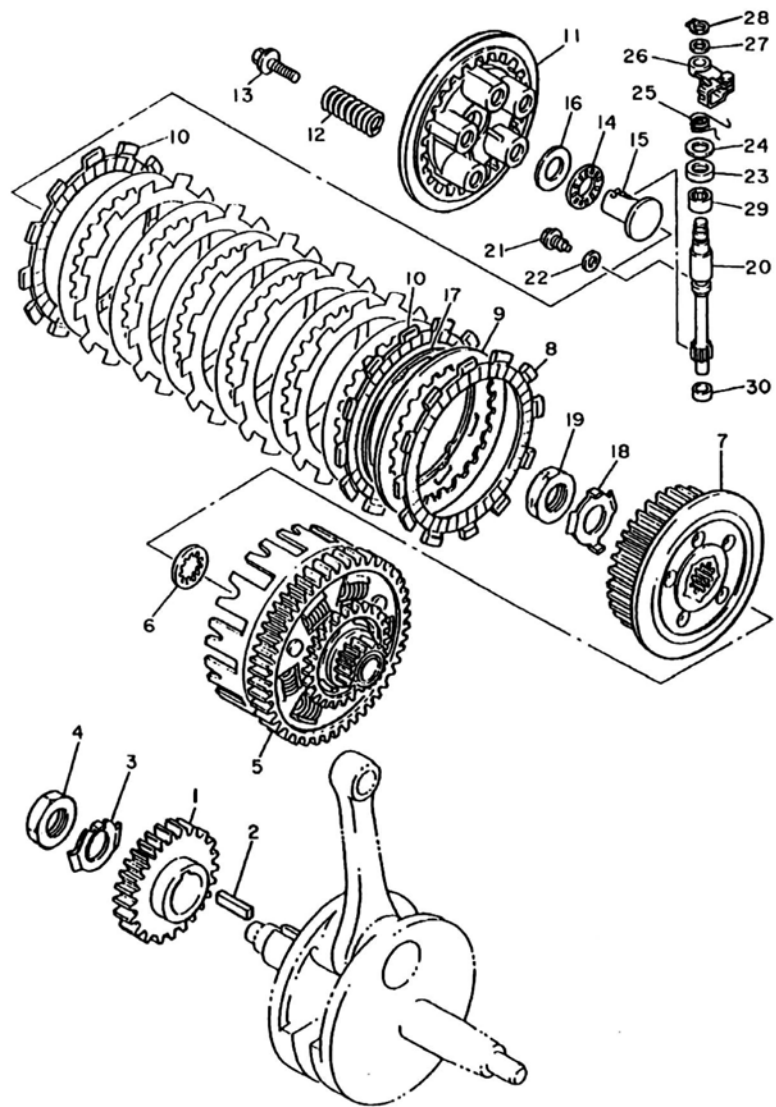


FIG. 13 - EMBREAGEM

REF. No.	CÓDIGO	DISCRIMINAÇÃO	QT.	OBS.
13 - 28	99009-10400	ANEL TRAVA	01	
29	93315-31502	ROLAMENTO	01	
30	93315-10838	ROLAMENTO	01	

1

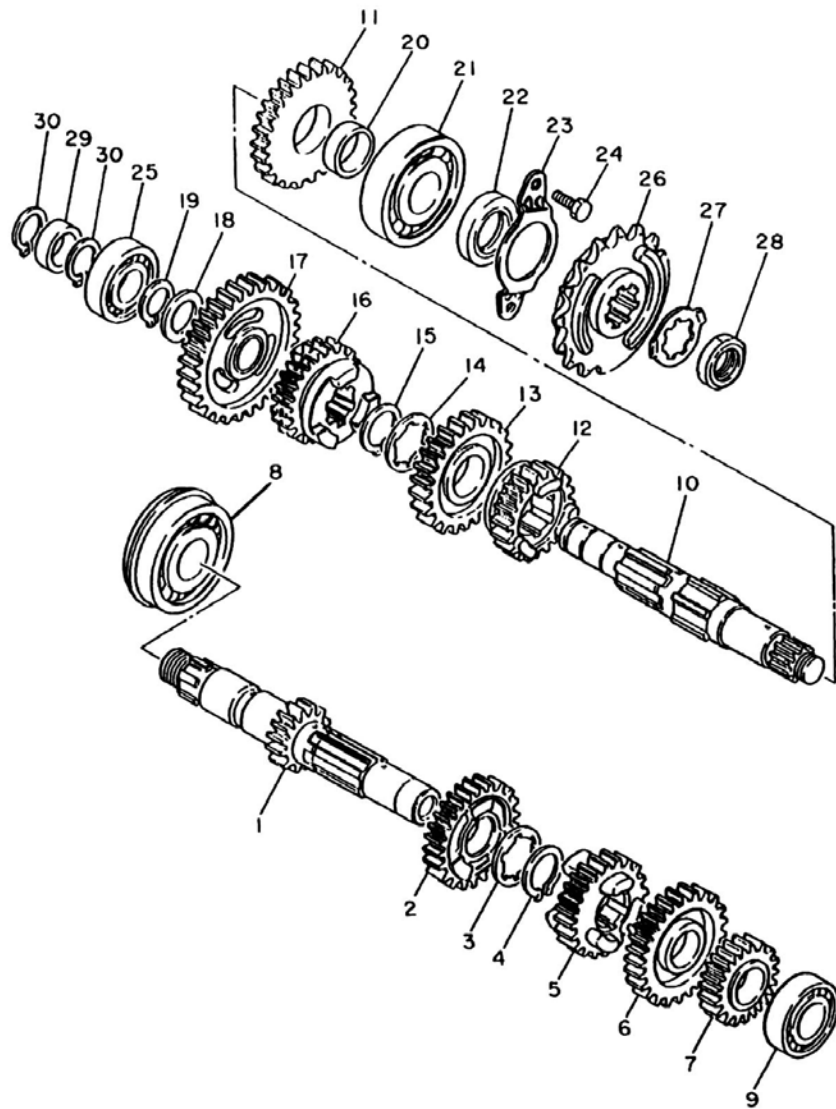
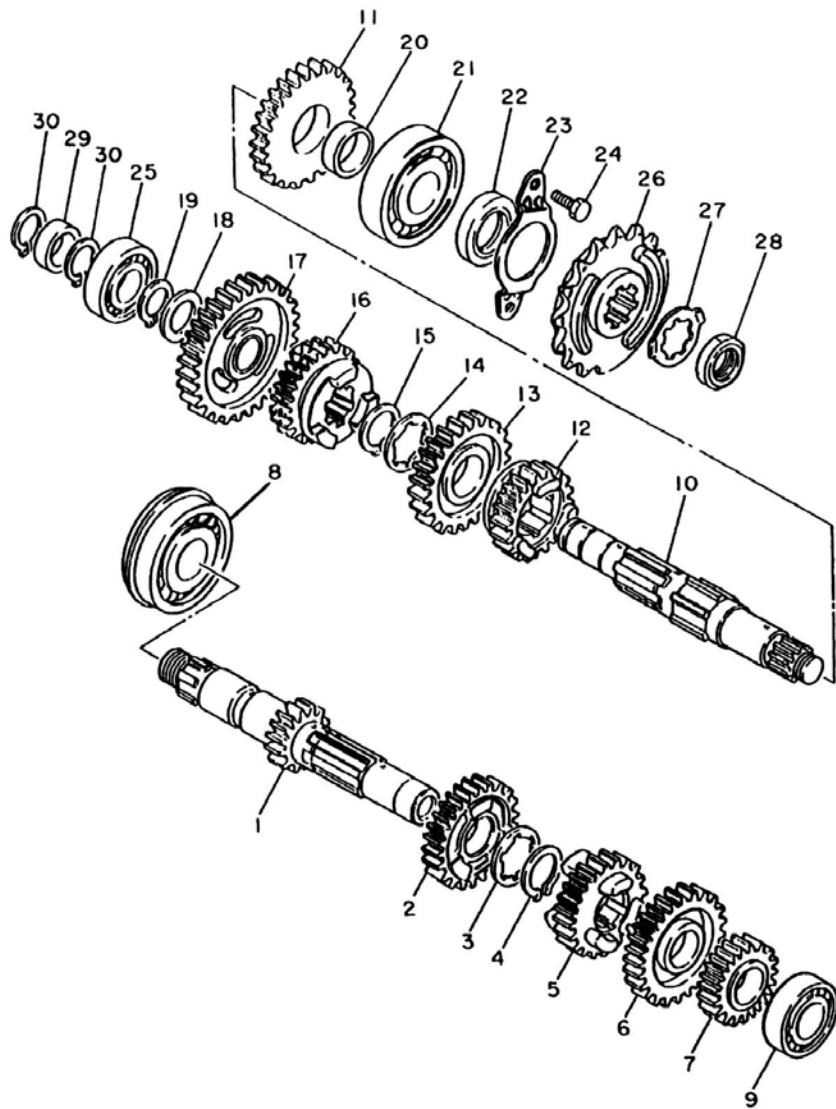


FIG. 14 - TRANSMISSÃO

REF. No.	CÓDIGO	DISCRIMINAÇÃO	QT.	OBS.
14 - 01	3YF-17401-00	EIXO PRINCIPAL COMPLETO	01	
02	34K-17141-00	ENGRENAGEM MOTORA DA 5ª	01	
03	90209-22191	ARRUELA	01	
04	93440-25084	ARRUELA TRAVA	01	
05	1VJ-17131-00	ENGRENAGEM MOTORA DA 3ª	01	
06	3YF-17151-01	ENGR., SECUNDÁRIA DA 5ª	01	
07	34K-17121-01	ENGRENAGEM MOTORA DA 2ª	01	
08	93306-30540	ROLAMENTO	01	
09	93306-00431	ROLAMENTO	01	
10	3YF-17402-00	EIXO SECUNDÁRIO	01	
11	2JT-17221-00	ENGRENAGEM MOVIDA DA 2ª	01	
12	3YF-17251-01	ENGRENAGEM MOVIDA DA 5ª	01	
13	1VJ-17231-00	ENGRENAGEM MOVIDA DA 3ª	01	
14	90209-22191	ARRUELA	01	
15	93440-25084	ANEL TRAVA	01	
16	3AJ-17241-00	ENGRENAGEM MOVIDA DA 4ª	01	
17	3AJ-17211-00	ENGRENAGEM MOVIDA DA 1ª	01	
18	90201-20276	ARRUELA LISA	01	
19	99009-20400	ANEL TRAVA	01	
20	3YF-17439-00	ESPAÇADOR	01	
21	93306-30535	ROLAMENTO	01	
22	93102-25226	RETENTOR DE ÓLEO	01	
23	5Y1-17471-00	PLACA	01	
24	97027-06014	PARAFUSO	02	
25	93306-00426	ROLAMENTO	01	
26	2NX-17460-01	PINHÃO	01	
27	90215-23265	ARRUELA TRAVA	01	

1

FIG. 14 - TRANSMISSÃO

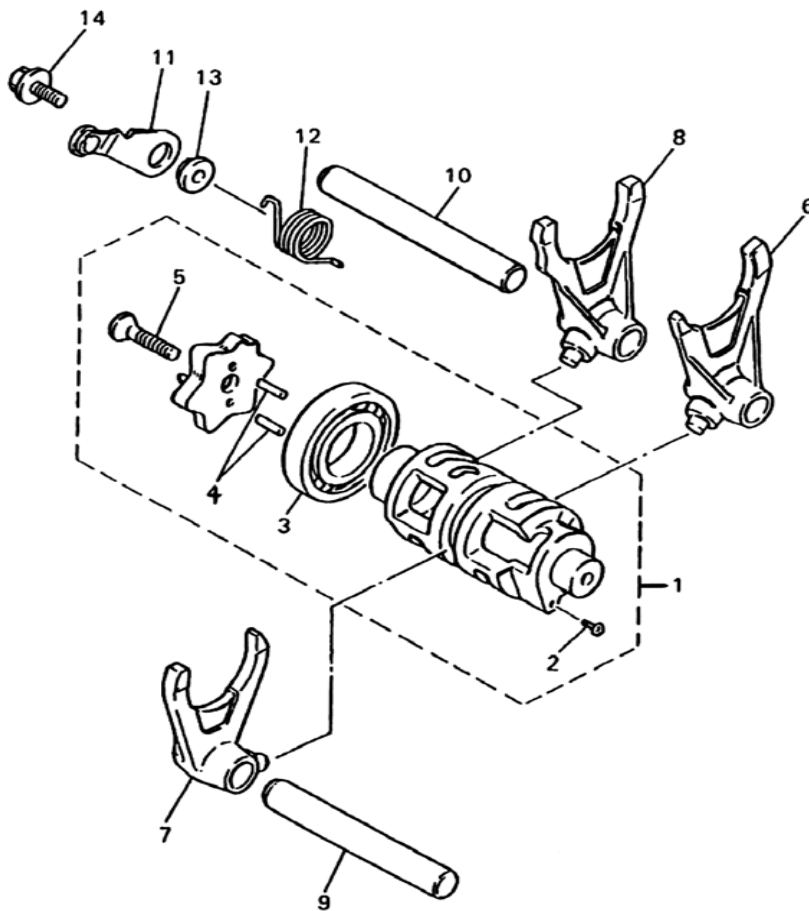


REF. No.	CÓDIGO	DISCRIMINAÇÃO	QT.	OBS.
14 - 28	90179-18552	PORCA	01	
	29	90560-20199	ESPAÇADOR	01
	30	99009-20400	ARRUELA TRAVA	02

1

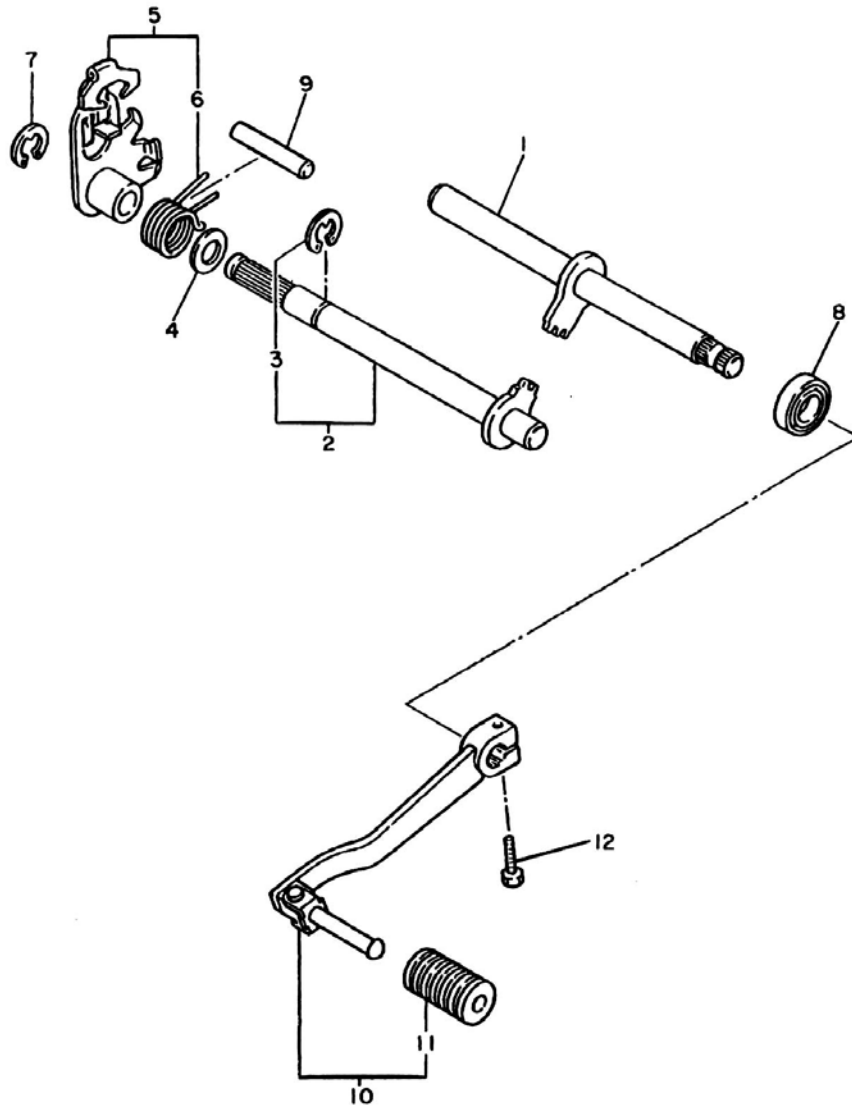
FIG. 15 - EIXO TRAMBULADOR

REF. No.	CÓDIGO	DISCRIMINAÇÃO	QT.	OBS.
15 - 01	3YF-18540-00	EIXO TRAMBULADOR CONJ.	01	
02	136-18542-00	• PONTO NEUTRO	01	
03	93316-00501	• ROLAMENTO	01	
04	93604-10011	• PINO GUIA	02	
05	90151-06017	• PARAFUSO	01	
06	4PT-18511-00	GARFO TRAMBULADOR 1	01	
07	4PT-18512-00	GARFO TRAMBULADOR 2	01	
08	4PT-18513-00	GRAFO TRAMBULADOR 3	01	
09	3YF-18531-00	BARRA GUIA DO GARFO 1	01	
10	3XV-18535-00	BARRA GUIA DO GARFO 2	01	
11	4PT-18140-00	ALAVANCA LIMITADORA	01	
12	90508-26691	MOLA DE TORSÃO	01	
13	4PT-18175-00	ESPAÇADOR	01	
14	90159-06078	PARAFUSO COM ARRUELA	01	



1

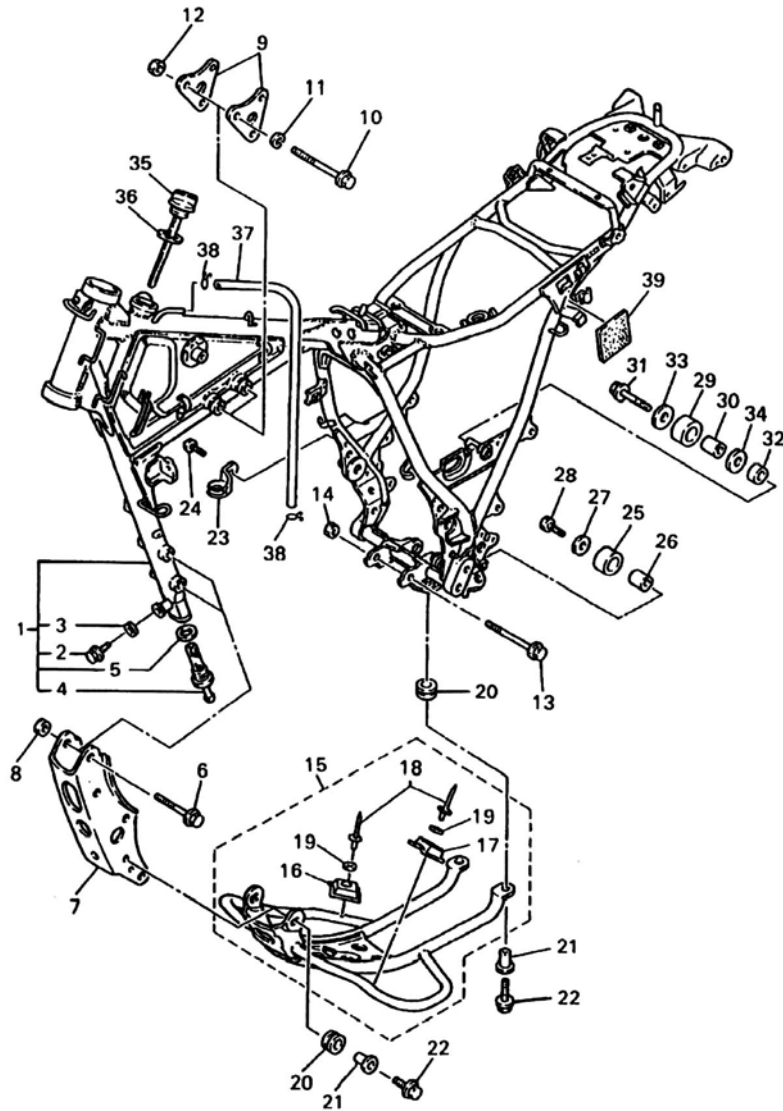
FIG. 16 - EIXO DE MUDANÇA E PEDAL DE CÂMBIO



REF. No.	CÓDIGO	DISCRIMINAÇÃO	QT.	OBS.
16 - 01	43F-18102-02	EIXO SELETOR DE MUDANÇA 1	01	
	02	5Y1-18101-02	EIXO SELETOR DE MUDANÇA 2	01
	03	99001-10600	• ANEL TRAVA	01
	04	90201-12474	ARRUELA LISA	01
	05	34K-18120-00	ALAVANCA DE MUDANÇA C.J.	01
	06	90508-29629	• MOLA DE TORSÃO	01
	07	99001-09600	ANEL TRAVA	01
	08	93102-12106	RETENTOR DE ÓLEO	01
	09	93608-33046	PINO GUIA	01
	10	1VJ-18110-01	PEDAL DE CÂMBIO COMPLETO	01
	11	1W6-18113-00	• CAPA DO PEDAL DE CÂMBIO	01
	12	97027-06020	PARAFUSO	01

1

FIG. 17 - CHASSI



REF. No.	CÓDIGO	DISCRIMINAÇÃO	QT.	OBS.
17 - 01	4PT-21110-01-WL	CHASSI COMPLETO	01	STARDUST SILVER
02	95807-08012	PARAFUSO	01	
03	90430-08119	GAXETA	01	
04	3TB-21756-00	FILTRADOR DE ÓLEO	01	
05	90430-22123	GAXETA	01	
06	95817-10070	PARAFUSO	04	
07	3TB-21316-00-90	SUPORE DO MOTOR 1	01	
08	95607-10200	PORCA	04	
09	34L-21315-00	SUPORE DO MOTOR 2	02	
10	97017-10080	PARAFUSO	03	
11	92907-10600	ARRUELA DE PRESSÃO	03	
12	95607-10200	PORCA AUTO-TRAVANTE	03	
13	95817-10100	PARAFUSO	01	
14	95607-10200	ARRUELA DE PRESSÃO	01	
15	3TB-W2147-00-WL	PROTETOR DO MOTOR	01	STARDUST SILVER
16	34K-21485-00	AMORTIZADOR 1	01	
17	34K-21486-00	AMORTIZADOR 2	01	
18	90267-40080	REBITE	02	
19	92907-04200	ARRUELA	02	
20	90480-15363	AMORTIZADOR	04	
21	90387-07391	ESPAÇADOR	04	
22	95827-06025	PARAFUSO	04	
23	5Y1-21441-00	SUPORE DO INTERRUPTOR	01	
24	95027-06010	PARAFUSO	01	
25	3TB-22178-00	TENSIONADOR	01	
26	4V4-22184-00	BUCHA	01	
27	90201-08753	ARRUELA LISA	01	

2

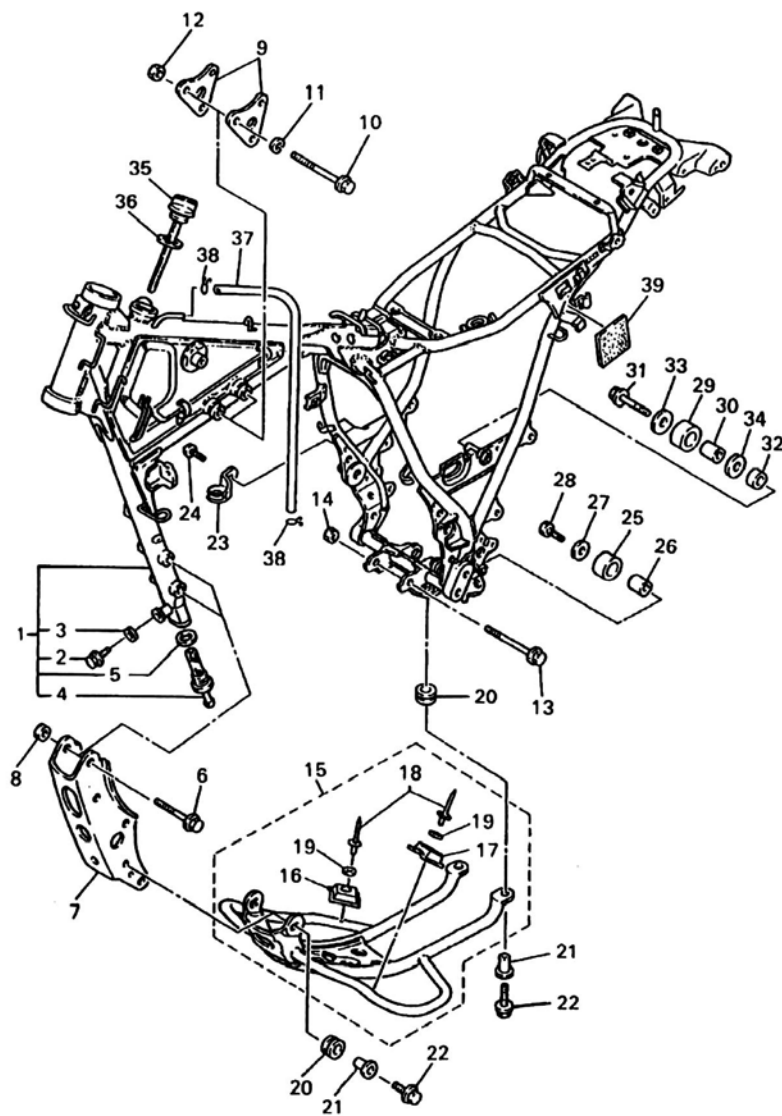
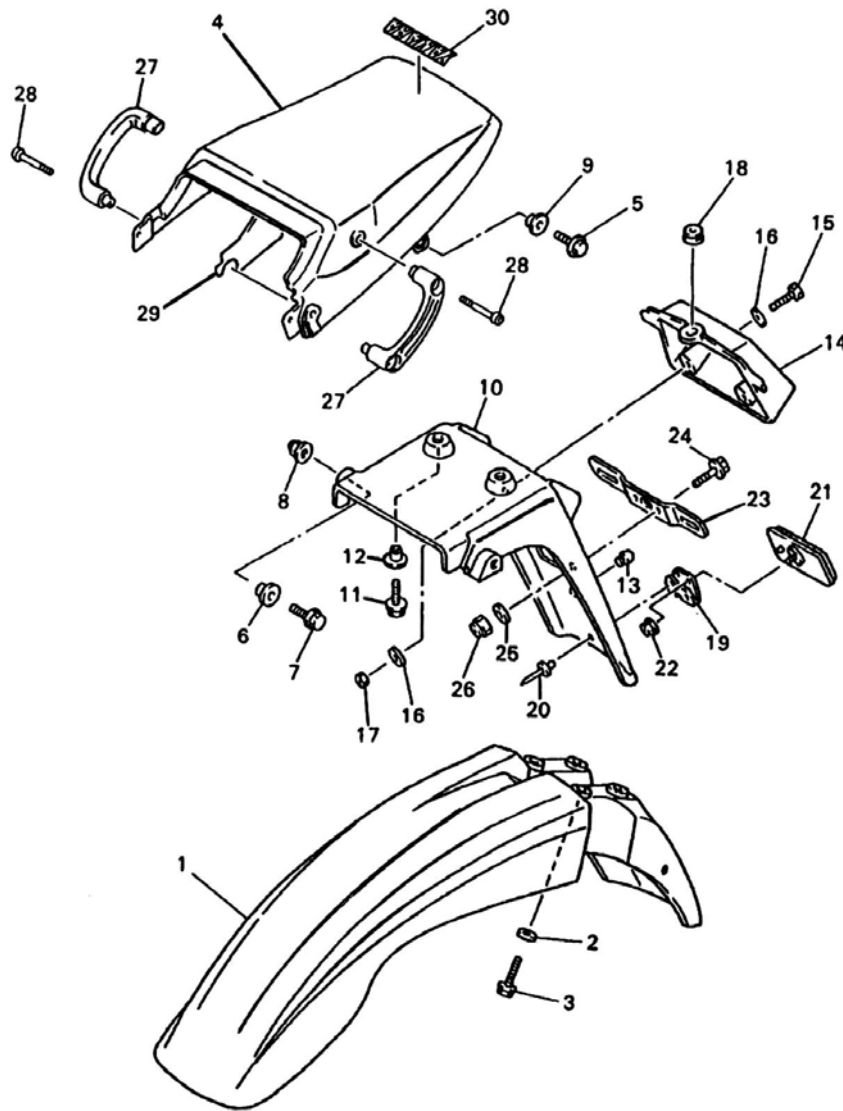


FIG. 17 - CHASSI

REF. No.	CÓDIGO	DISCRIMINAÇÃO	QT.	OBS.
17 - 28	95027-08016	PARAFUSO	01	
29	30X-22178-00	TENSIONADOR	01	
30	4V4-22184-00	BUCHA	01	
31	90109-08705	PARAFUSO	01	
32	90387-085E1	ESPAÇADOR	01	
33	90201-08753	ARRUELA LISA	01	
34	90201-13409	ARRUELA LISA	01	
35	3TB-21771-00	CAPA DO DEPÓSITO DE ÓLEO	01	
36	90430-27124	GAXETA	01	
37	90445-115J7	TUBO DE BORRACHA	01	
38	90467-10008	CLIP	02	
39	3TB-28145-01	AMORTIZADOR	01	

2

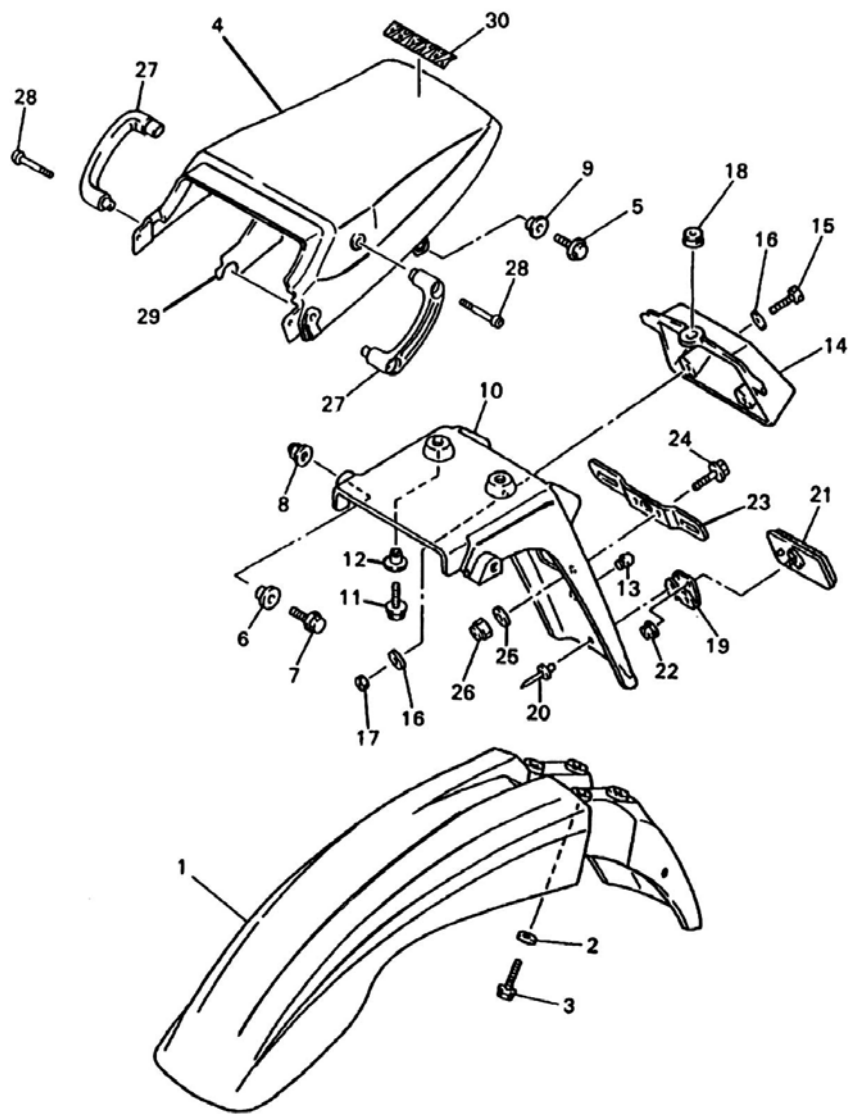
FIG. 18 - PÁRA-LAMAS DIANTEIRO E TRASEIRO



REF. No.	CÓDIGO	DISCRIMINAÇÃO	QT.	OBS.
18 - 01	3RW-21511-B0	PÁRA-LAMA DIANTEIRO (AZ)	01	DPBSE PARA DPBMC
	3RW-21511-70	PÁRA-LAMA DIANTEIRO (PT)	01	YB PARA YAMAHA BLACK
02	90387-06681	ESPAÇADOR	04	
03	90119-06097	PARAFUSO COM ARRUELA	04	
04	4PT-21611-30	PÁRA-LAMA TRASEIRO (AZ)	01	DPBSE PARA DPBMC
	4PT-21611-00	PÁRA-LAMA TRASEIRO (PT)	01	YB PARA YAMAHA BLACK
05	95027-06016	PARAFUSO	02	
06	90387-064J1	ESPAÇADOR	02	
07	90119-06228	PARAFUSO COM ARRUELA	02	
08	90176-06065	PORCA-TRAVA	02	
09	90387-06372	ESPAÇADOR	02	
10	2KF-21685-01	SUPORE DA PLACA	01	
11	90119-06060	PARAFUSO COM ARRUELA	02	
12	90387-066M3	ESPAÇADOR	02	
13	42U-21639-00	AMORTIZADOR DA PLACA	01	
14	4PT-2163A-00	CAPA TRASEIRA DO PÁRA-LAMA	01	
15	97007-06025	PARAFUSO	02	
16	90201-06557	ARRUELA	04	
17	95607-06100	PORCA-TRAVA	02	
18	90480-13398	ILHO DE BORRACHA	01	
19	33G-85132-02	SUPORE DO REFLETOR	01	
20	90267-40110	REBITE	02	
21	3Y6-85130-02	REFLETOR TRASEIRO	01	
22	95707-05500	PORCA	01	
23	3YF-84751-00	SUPORE DA PLACA	01	
24	95027-06012	PARAFUSO	02	
25	90201-064H0	ARRUELA LISA	02	

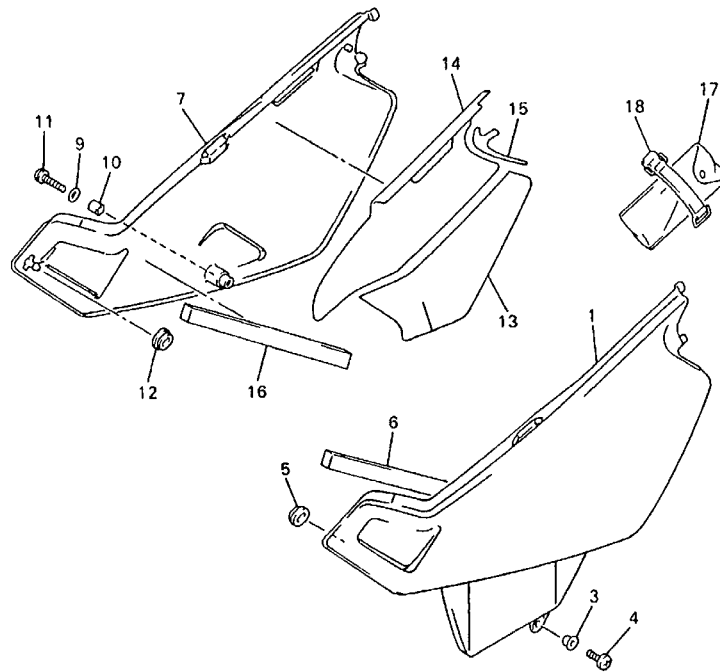
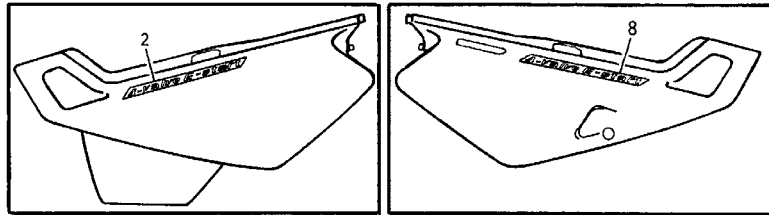
2

FIG. 18 - PÁRA-LAMAS DIANTEIRO E TRASEIRO



REF. No.	CÓDIGO	DISCRIMINAÇÃO	QT.	OBS.
18 - 26	95307-06600	PORCA	02	
27	3TB-2164F-01	SUPORE DO CARONA	02	
28	92017-08050	PARAFUSO	04	
29	4PT-2174T-00	ISOLANTE	01	
30	99246-00080	EMBLEMAYAMAHA	01	PARA DPBMC / YB

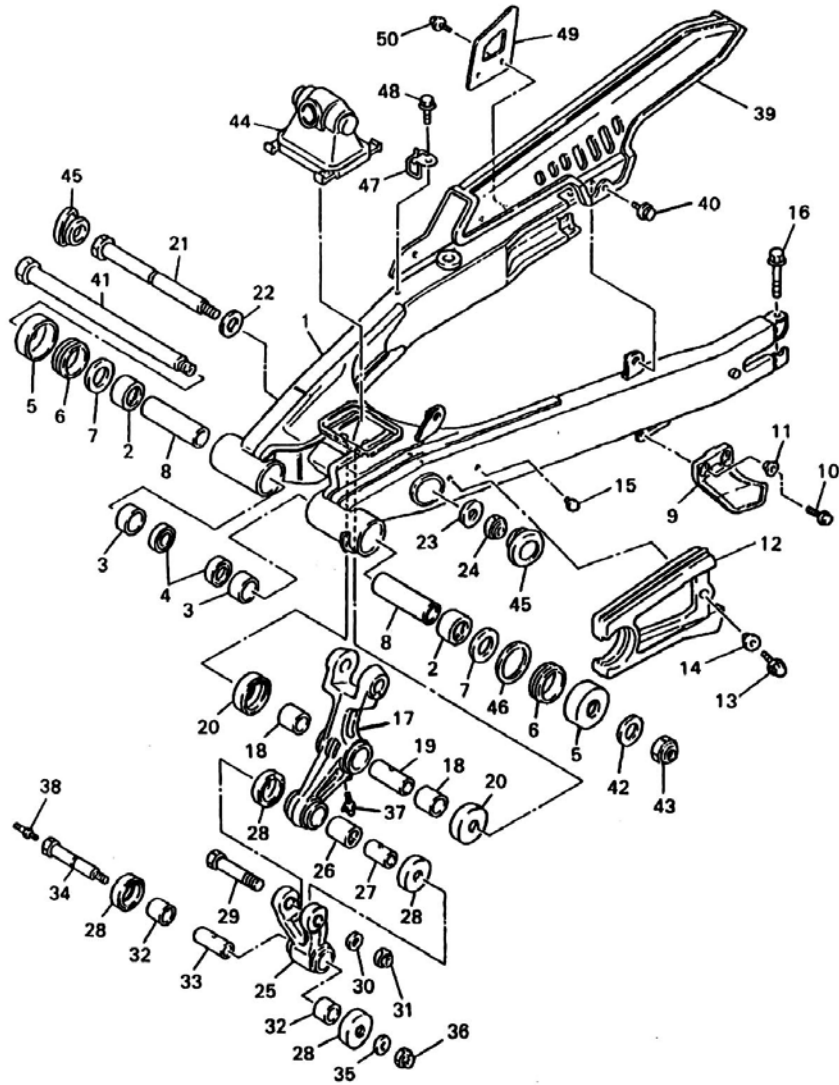
FIG. 19 - TAMPAS LATERAIS



REF. No.	CÓDIGO	DISCRIMINAÇÃO	QT.	OBS.
19 - 01	4PT-21711-30	TAMPA LATERAL ESQUERDA	01	DPBSE PARA DPBMC
	4PT-21711-00	TAMPA LATERAL ESQUERDA	01	YB PARA YAMAHA BLACK
02	4PT-21781-00	EMBLEMA	01	PARA DPBMC
	4PT-21781-10	EMBLEMA	01	PARA YB
03	90387-07717	ESPAÇADOR	01	
04	90149-06223	PARAFUSO	01	
05	90480-01401	ILHO DE BORRACHA	01	
06	4PT-21717-00	AMORTIZADOR	01	
07	4PT-21721-30	TAMPA LATERAL DIREITA	01	DPBSE PARA DPBMC
	4PT-21721-00	TAMPA LATERAL DIREITA	01	YB PARA YAMAHA BLACK
08	4PT-21781-00	EMBLEMA	01	PARA DPBMC
	4PT-21781-10	EMBLEMA	01	PARA YB
09	90201-06049	ARRUELA LISA	01	
10	90387-06026	ESPAÇADOR	01	
11	98907-06020	PARAFUSO	01	
12	90480-01401	ILHO DE BORRACHA	01	
13	4PT-2174A-00	ISOLANTE 1	01	
14	4PT-2174A-10	ISOLANTE 2	01	
15	4PT-2174A-20	ISOLANTE 3	01	
16	4PT-21717-00	AMORTIZADOR	01	
17	3TB-28100-00	JOGO DE FERRAMENTAS	01	
18	46X-21376-00	BRAÇADEIRA	01	

2

FIG. 20 - GARFO TRASEIRO



REF. No.	CÓDIGO	DISCRIMINAÇÃO	QT.	OBS.
20 - 01	4PT-22110-00-35	GARFO TRASEIRO COMPLETO	01	COMPETITION SILVER
02	93315-22251	ROLAMENTO	02	
03	90380-22111	BUCHA SÓLIDA	02	
04	93106-22019	RETENTOR DE ÓLEO	02	
05	2K6-22128-01	TAMPA 1	02	
06	93108-35004	RETENTOR DE ÓLEO	02	
07	90201-244A8	ARRUELA LISA	02	
08	1VJ-22123-00	BUCHA	02	
09	38V-22199-00	SUPORE DA CORRENTE	01	
10	97007-06020	PARAFUSO	02	
11	90387-06737	ESPAÇADOR	02	
12	4PT-22151-00	PROTETOR DA CORRENTE	01	
13	95807-06016	PARAFUSO	01	
14	90387-07789	ESPAÇADOR	01	
15	90338-06143	TAMPÃO	01	
16	95027-06060	PARAFUSO	02	
17	3TB-2217A-00	BRAÇO	01	
18	90386-20120	BUCHA	02	
19	90380-14095	BUCHA SÓLIDA	01	
20	34L-22128-00	TAMPA 2	01	
21	90105-12668	PARAFUSO	01	
22	90201-140G9	ARRUELA LISA	01	
23	90201-120A5	ARRUELA LISA	01	
24	95617-12100	PORCA AUTO-TRAVANTE	01	
25	34L-2217F-00	HASTE DE CONECÇÃO	01	
26	93315-31750	ROLAMENTO	01	
27	90387-1206D	ESPAÇADOR	01	



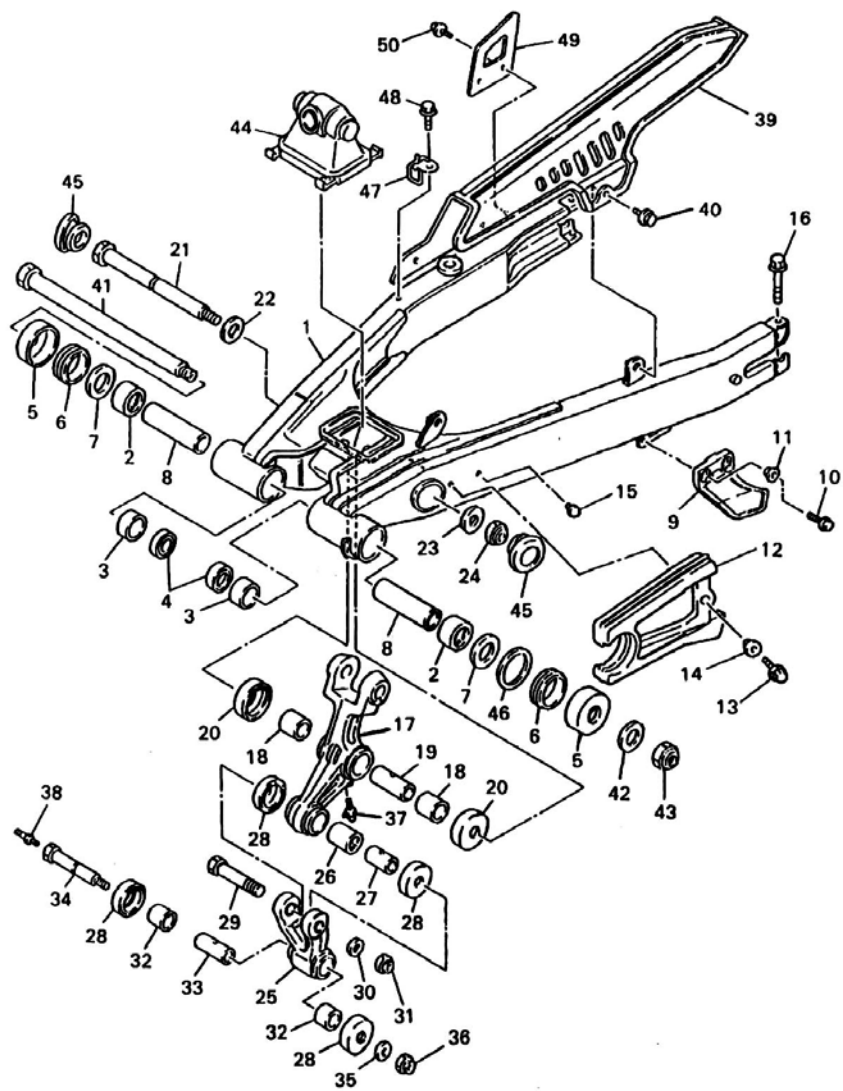


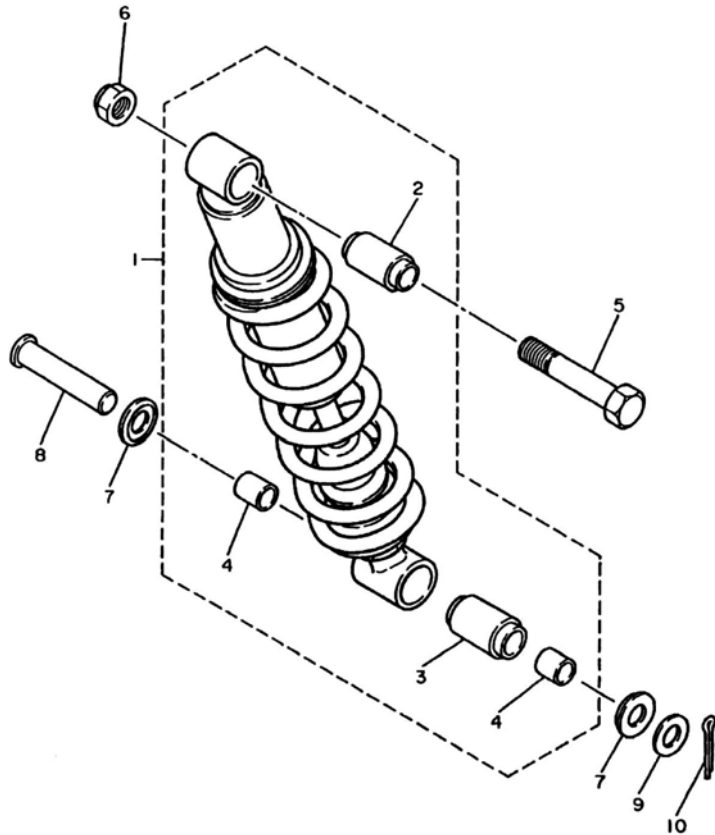
FIG. 20 - GARFO TRASEIRO

REF. No.	CÓDIGO	DISCRIMINAÇÃO	QT.	OBS.
20 - 28	23X-22129-00	TAMPA 2	01	
29	90101-12498	PARAFUSO	01	
30	90201-12699	ARRUELA LISA	01	
31	95617-12100	PORCA AUTO-TRAVANTE	01	
32	90386-20123	BUCHA	02	
33	90387-122J6	ARRUELA	01	
34	90109-102G8	PARAFUSO	01	
35	90201-10430	ARRUELA LISA	01	
36	90185-10060	PORCA AUTO-TRAVANTE	01	
37	93700-06005	NIPLE DE GRAXA	01	
38	93700-06004	NIPLE DE GRAXA	01	
39	3TB-22311-00	CAPA DA CORRENTE	01	
40	90119-06205	PARAFUSO COM ARRUELA	02	
41	1VJ-22141-00	EIXO DO GARFO TRASEIRO	01	
42	90201-15238	ARRUELA LISA	01	
43	90185-14070	PORCA AUTO-TRAVANTE	01	
44	3TB-22189-00	PROTETOR DE BORRACHA	01	
45	34L-22117-00	TAMPA	02	
46	90201-251F6	ARRUELA LISA	01	
47	4PT-25876-00	SUPORE DA MANGUEIRA	01	
48	95807-06012	PARAFUSO	01	
49	2KF-27491-00	PROTETOR, PINÇA DE FREIO	01	
50	98507-06010	PARAFUSO	02	

2

FIG. 21 - AMORTECEDOR TRASEIRO

REF. No.	CÓDIGO	DISCRIMINAÇÃO	QT.	OBS.
21 - 01	4PT-22210-00-33	AMORTECEDOR TRASEIRO CJ.	01	YAMAHA BLAK
02	34L-22216-00	• BUCHA SUPERIOR	01	
03	34L-22226-01	• BUCHA INFERIOR	01	
04	90380-14130	• ESPAÇADOR SÓLIDO	01	
05	90101-12295	PARAFUSO	02	
06	95617-12100	PORCA AUTO-TRAVANTE	01	
07	34L-22129-00	TAMPA 2	01	
08	90240-14106	PINO COM FURO	01	
09	92907-14600	ARRUELA	01	
10	91401-30025	CONTRA PINO	01	



2

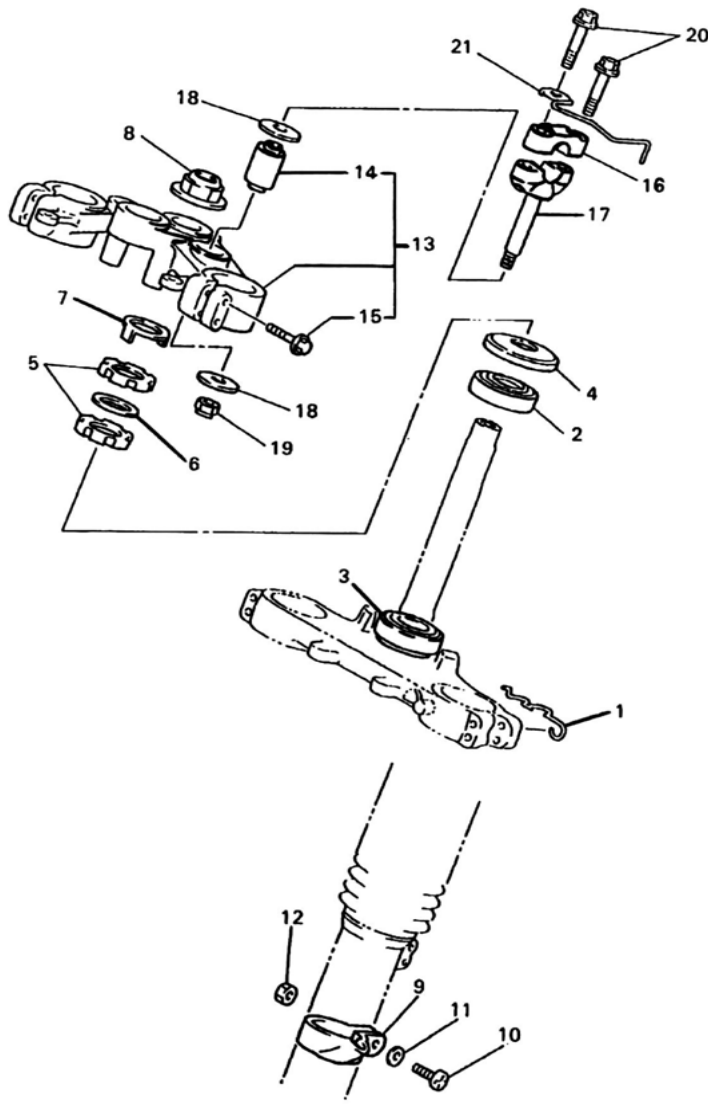


FIG. 22 - MESA DO GUIDÃO

REF. No.	CÓDIGO	DISCRIMINAÇÃO	QT.	OBS.
22 - 01	3TB-2331E-00	GUIA DO CABO	01	
02	93332-00001	ROLAMENTO	01	
03	93332-00008	ROLAMENTO	01	
04	1W1-23416-00	CAPA DO ROLAMENTO	01	
05	90179-25615	PORCA	02	
06	90202-26142	ARRUELA LISA	01	
07	3YF-23418-00	ARRUELA ESPECIAL	01	
08	90176-22050	PORCA AUTO-TRAVANTE	01	
09	3LD-23318-00	FIXADOR DO CABO	01	
10	98507-05020	PARAFUSO	01	
11	92907-05600	ARRUELA	01	
12	95307-05600	PORCA	01	
13	4PT-Y2343-00	MESA DO GUIDÃO COMPLETA	01	
14	5A8-23434-01	• AMORTIZADOR	02	
15	95027-08040	• PARAFUSO	04	
16	1E6-23441-10-98	FIXADOR SUPERIOR GUIDÃO	02	
17	3Y6-23442-00-98	FIXADOR INFERIOR GUIDÃO	02	
18	90201-10141	ARRUELA LISA	04	
19	95607-10100	PORCA AUTO-TRAVANTE	02	
20	95827-08035	PARAFUSO	04	
21	4PT-23389-10	GUIA DO CABO	01	

2

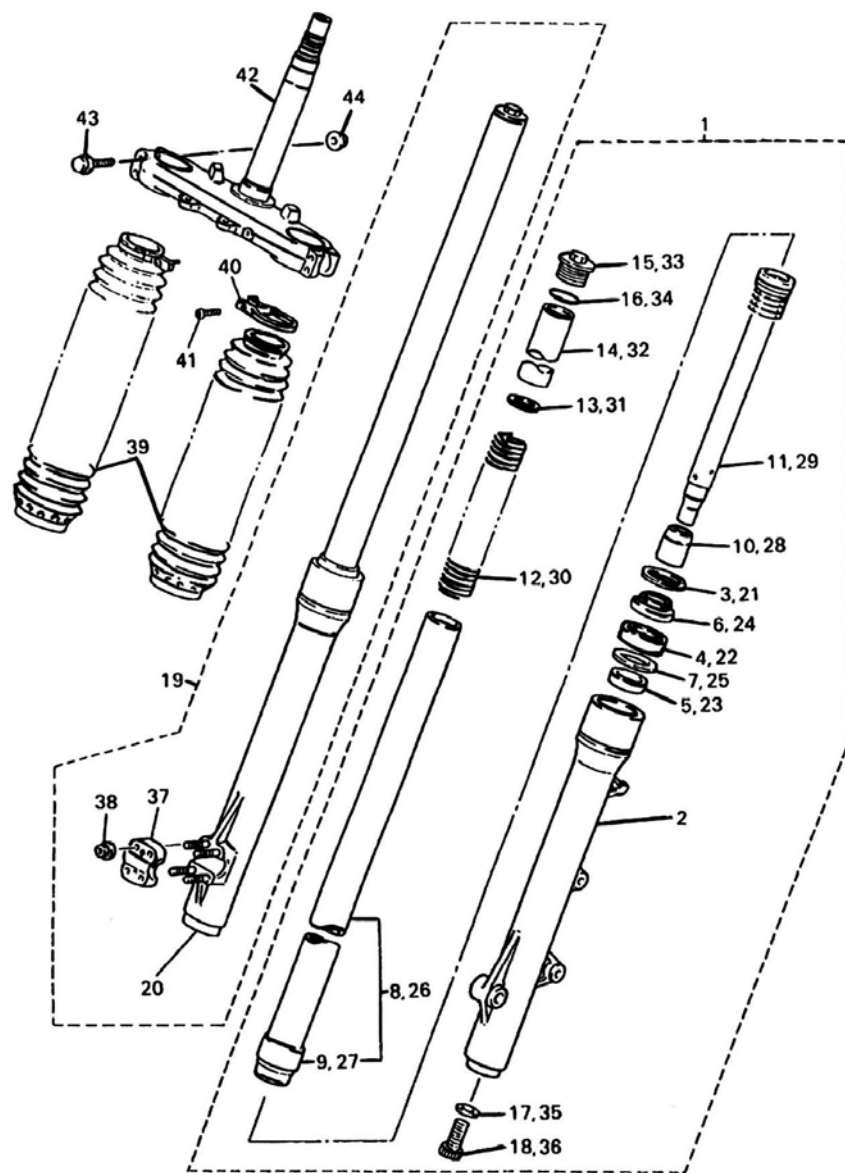


FIG. 23 - GARFO DIANTEIRO

REF. No.	CÓDIGO	DISCRIMINAÇÃO	QT.	OBS.
23 - 01	4PT-23102-00	SUSP. DIANT. L.E. COMPLETA	01	
02	4PT-23126-00	• TUBO EXTERNO ESQUERDO	01	
03	26H-23156-00	• METAL LÂMINA	01	
04	3BN-23145-00	• RETENTOR DE ÓLEO	01	
05	3JD-23125-L0	• METAL	01	
06	43F-23144-10	• RETENTOR	01	
07	36Y-23146-10	• ARRUELA DE VEDAÇÃO	01	
08	4PT-23110-00	• TUBO INTERNO COMPLETO	01	
09	3JD-23171-L0	• PISTÃO DA SUSPENSÃO	01	
10	3GM-23173-00	• BUCHA	01	
11	4PT-23170-00	• CILINDRO DA SUSPENSÃO	01	
12	4PT-23141-00	• MOLA DA SUSPENSÃO	01	
13	4DW-23149-40	• ARRUELA DA MOLA	01	
14	4PT-23118-00	• ESPAÇADOR	01	
15	3EN-23111-51	• PARAFUSO DE VEDAÇÃO	01	
16	43F-23188-10	• ANEL DE BORRACHA	01	
17	509-23158-L0	• GAXETA	01	
18	278-23181-50	• PARAFUSO	01	
19	4PT-23103-00	SUSP. DIANT. L.D. COMPLETA	01	
21	4PT-23136-00	• TUBO EXTERNO DIREITO	01	
22	26H-23156-00	• METAL LÂMINA	01	
23	3BN-23145-00	• RETENTOR DE ÓLEO	01	
24	3JD-23125-L0	• METAL	01	
25	43F-23144-10	• RETENTOR	01	
26	36Y-23146-10	• ARRUELA DE VEDAÇÃO	01	
27	4PT-23110-00	• TUBO INTERNO COMPLETO	01	

2

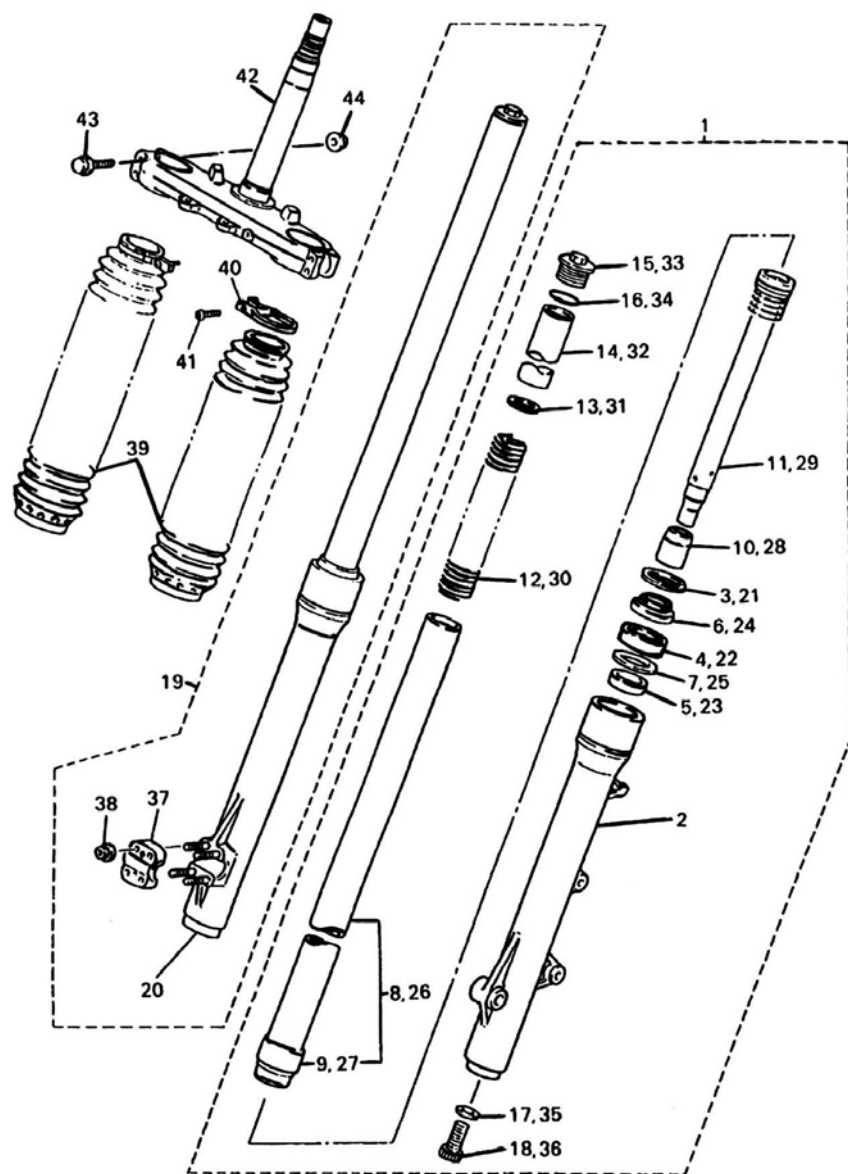
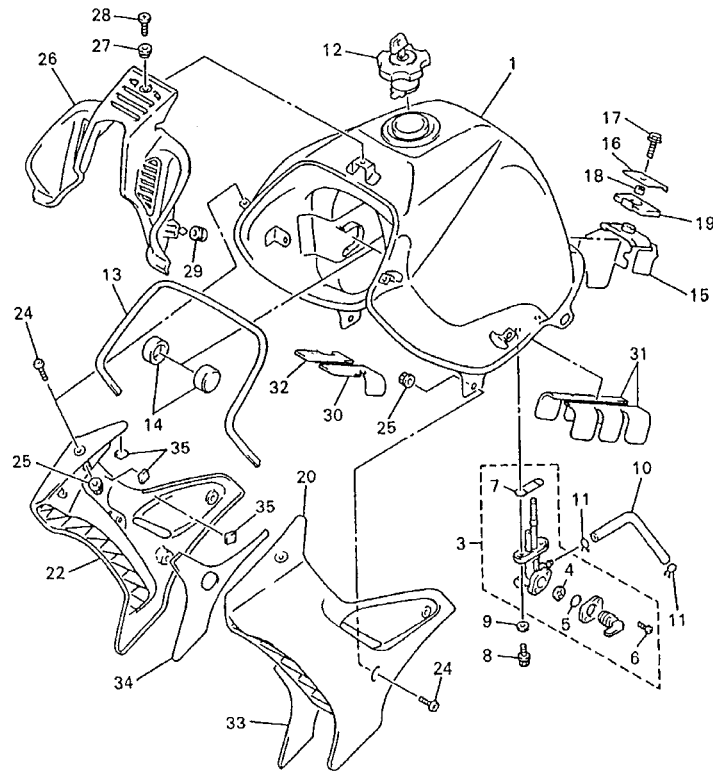
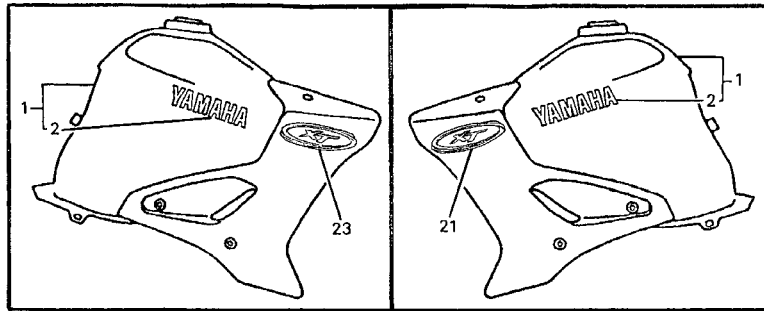


FIG. 23 - GARFO DIANTEIRO

REF. No.	CÓDIGO	DISCRIMINAÇÃO	QT.	OBS.
28	3GM-23173-00	• BUCHA	01	
29	4PT-23170-00	• CILINDRO DA SUSPENSÃO	01	
30	4PT-23141-00	• MOLA DA SUSPENSÃO	01	
31	4DW-23149-40	• ARRUELA DA MOLA	01	
32	4PT-23118-00	• ESPAÇADOR	01	
33	3EN-23111-51	• PARAFUSO DE VEDAÇÃO	01	
34	43F-23188-10	• ANEL DE BORRACHA	01	
35	509-23158-L0	• GAXETA	01	
36	278-23181-50	• PARAFUSO	01	
37	3XJ-23167-L0	• FIXADOR DO EIXO	01	
38	2KF-23127-01	• PORCA DO TUBO EXTERNO	01	
39	3TB-23191-11	PROTECTOR DE POEIRA	02	YAMAHABLACK
40	43M-23192-L0	BRAÇADEIRA	02	
41	98506-04016	PARAFUSO	02	
42	4PT-23340-00	SUPORTE INFERIOR	01	YAMAHABLACK
43	95821-08055	PARAFUSO C/ ARRUELA	04	
44	95701-08500	PORCA-TRAVA	04	

2

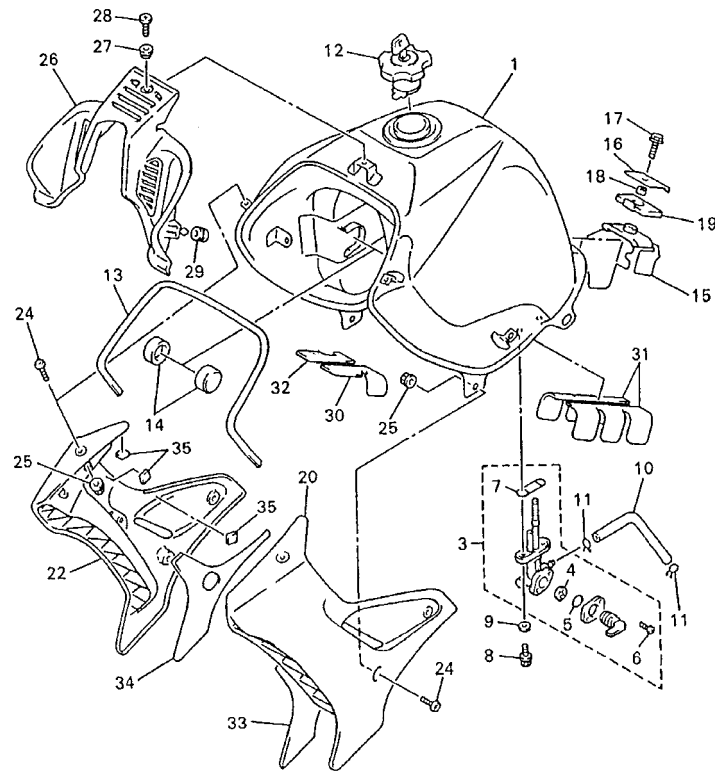
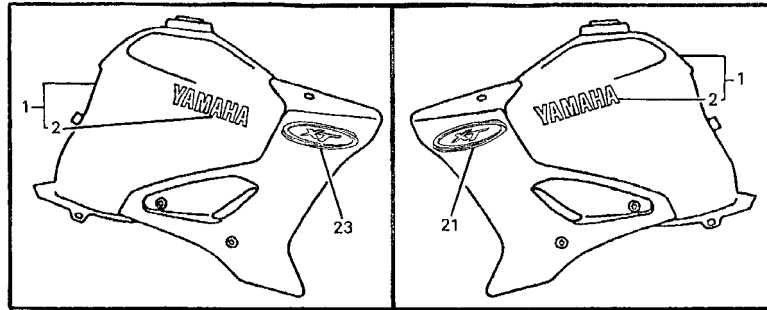
FIG. 24 - TANQUE DE COMBUSTÍVEL



REF. No.	CÓDIGO	DISCRIMINAÇÃO	QT.	OBS.
24 - 01	4PT-Y2410-10-04	TANQUE DE COMB. COMPLETO	01	DEEP PURPLISH BLUE METALLIC C
	4PT-Y2410-10-05	TANQUE DE COMB. COMPLETO	01	YAMAHA BLACK
02	99226-00160	• EMBLEMA (YAMAHA)	02	PARA DPBMC / YB
03	3FY-24500-00	TORNEIRA DE COMBUSTÍVEL	01	
04	3AJ-24523-00	• VÁLVULA	01	
05	3AJ-24534-00	• GAXETA	01	
06	97801-03008	• PARAFUSO	02	
07	4X8-24512-00	• GAXETA	01	
08	95027-06016	PARAFUSO	02	
09	90202-05193	ARRUELA PLANA	02	
10	90445-10458	MANGUEIRA	01	
11	90467-09006	BRAÇADEIRA	02	
12	3FU-24650-11	TAMPA DO TANQUE COMPLETA	01	
13	3TB-24188-00	AMORTIZADOR LOCAL	01	
14	3TB-24181-00	AMORTIZADOR, MONTAGEM 1	02	
15	4PT-24182-00	AMORTIZADOR, MONTAGEM 2	01	
16	30X-24186-01	ARRUELA ESPECIAL	01	
17	95807-06016	PORCA	01	
18	90387-062E2	ESPAÇADOR	01	
19	30X-24183-01	AMORTIZADOR, MONTAGEM 3	01	
20	4PT-2137W-01	TOMADA DE AR ESQ. (SG)	01	YAMAHA BLACK PARA DPBMC / YB
21	4PT-24161-60	EMBLEMA (XT)	01	PARA DPBMC / YB
22	4PT-2137X-01	TOMADA DE AR DIR. (SG)	01	YAMAHA BLACK PARA DPBMC / YB
23	4PT-24161-60	EMBLEMA (XT)	01	PARA DPBMC / YB
24	90149-05299	PARAFUSO	06	
25	90179-05523	PORCA	06	
26	3TB-2137Y-00	GUIA DE AR	01	

2

FIG. 24 - TANQUE DE COMBUSTÍVEL



REF. No.	CÓDIGO	DISCRIMINAÇÃO	QT.	OBS.
24 - 27	90387-064J1	ESPAÇADOR	01	
28	90149-06223	PARAFUSO	01	
29	90480-13428	ILHO DE BORRACHA	02	
30	4PT-2416F-00	ISOLADOR ESQUERDO	01	
31	4PT-2416G-00	ISOLADOR TRASEIRO	02	
32	4PT-2416F-10	ISOLADOR DIREITO	01	
33	4PT-2414H-00	CONTRA-PESO 1	01	
34	4PT-2414J-00	CONTRA-PESO 2	01	
35	34M-2139X-00	AMORTIZADOR	06	

2

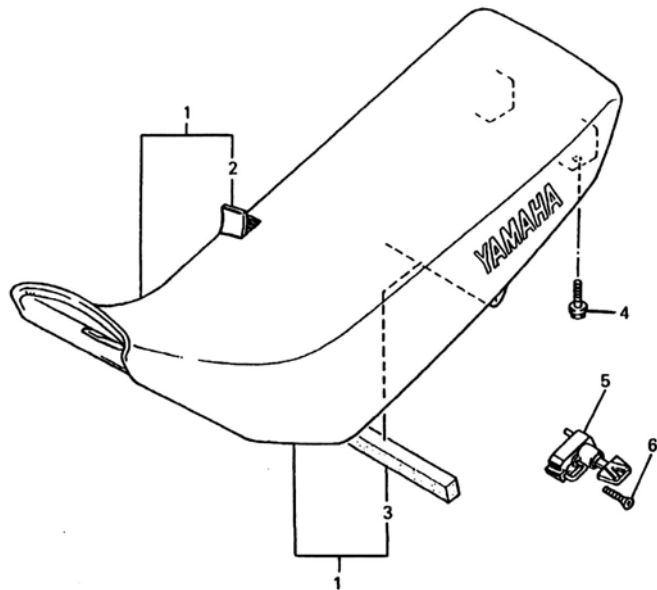
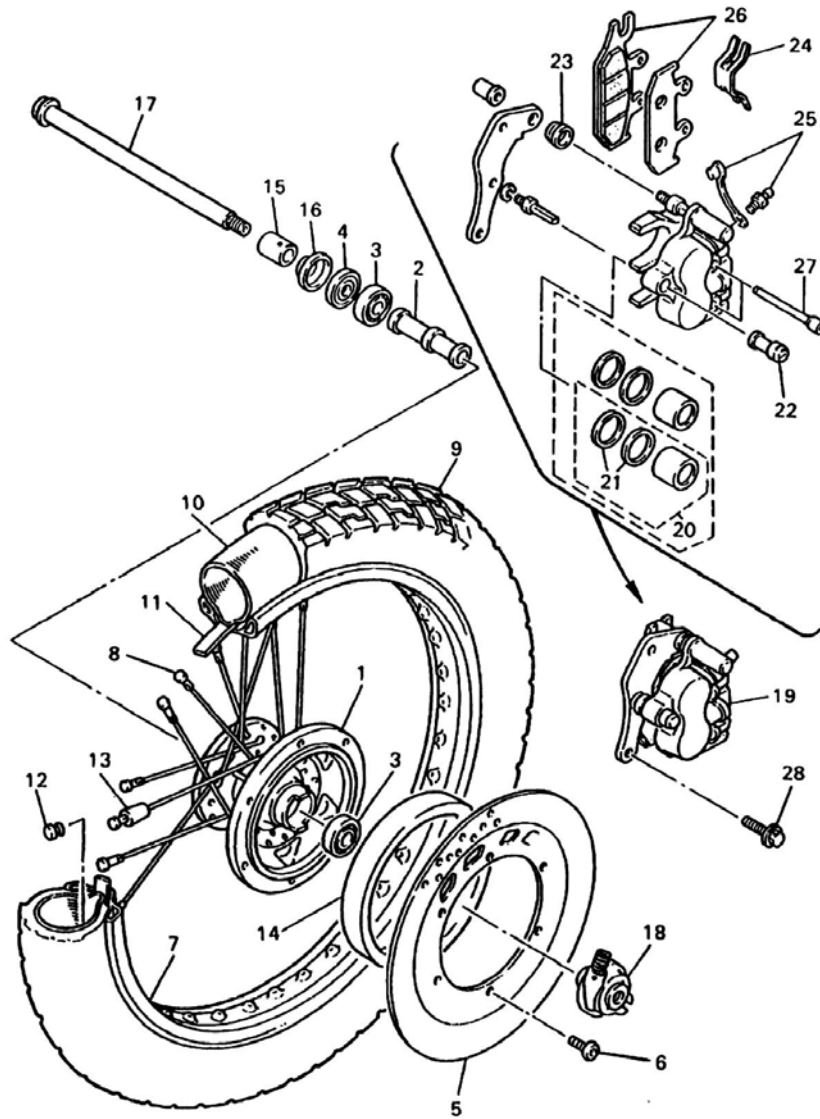


FIG. 25 - SELIM DUPLO

REF. No.	CÓDIGO	DISCRIMINAÇÃO	QT.	OBS.
25 - 01	4PT-24770-60	SELIM DUPLO COMPLETO	01	PARADP BMC
	4PT-24770-70	SELIM DUPLO COMPLETO	01	PARAYB
02	4PT-24731-60	•CAPA DO SELIM	01	PARADP BMC
	4PT-24731-70	•CAPA DO SELIM	01	PARAYB
03	3TB-24723-00	•AMORTIZADOR LOCAL	01	
04	90119-06063	PARAFUSOCOM ARRUELA	02	
05	4R8-21308-00	TRAVADO CAPACETE CJ.	01	
06	90149-06154	PARAFUSO DE REGULAGEM	01	

2

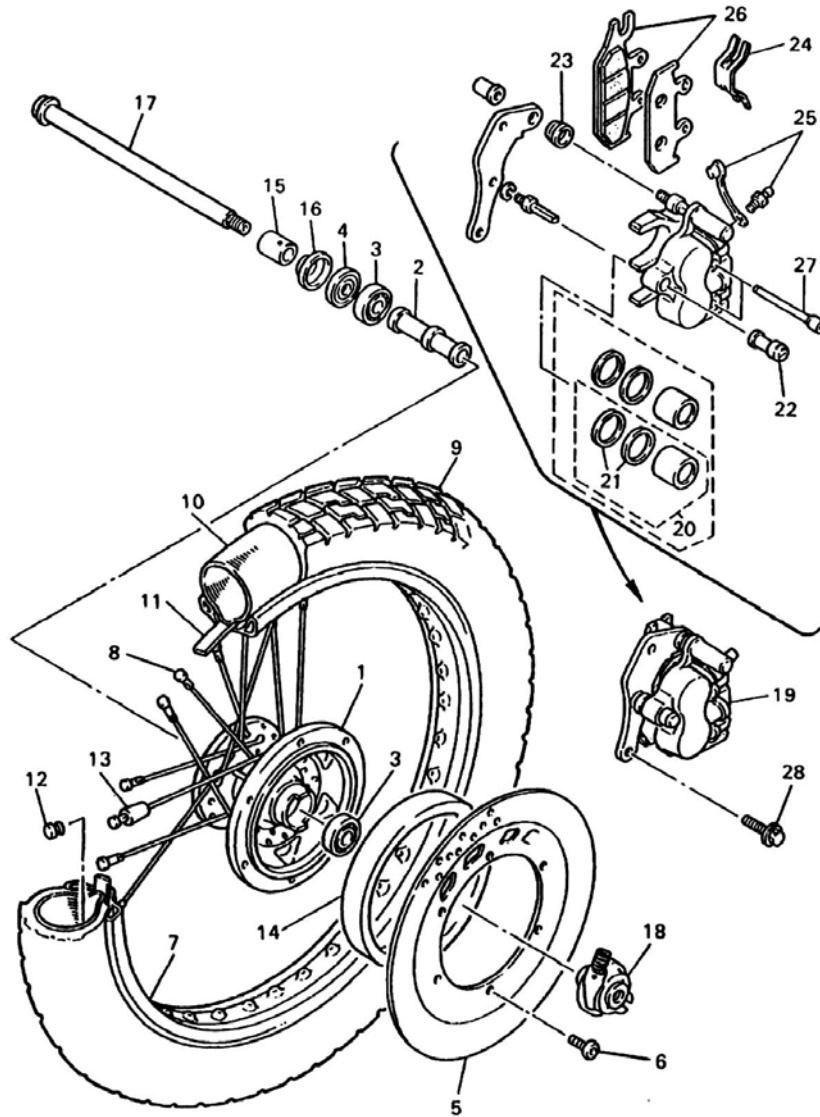
FIG. 26 - RODA DIANTEIRA



REF. No.	CÓDIGO	DISCRIMINAÇÃO	QT.	OBS.
26 - 01	3YF-25111-00-98	CUBO DIANTEIRO DA RODA	01	LOW GLOSS BLACK
02	90560-15240	ESPAÇADOR	01	
03	93306-20205	ROLAMENTO	02	
04	93102-20281	RETENTOR DE ÓLEO	01	
05	3LP-2582T-00	DISCO DE FREIO ESQUERDO	01	
06	90109-081F0	PARAFUSO	06	
07	94418-21874	ARO (1.85-21)	01	ALUMÍNIO
	94418-21492	ARO (1.85-21)	01	AÇO
08	34L-25104-00	JOGO DE RAIOS	01	PARA ALUMÍNIO
	3TB-25104-00	JOGO DE RAIOS	01	PARA AÇO
09	94109-218M8	PNÊU DIANTEIRO	01	PIRELLI
	94109-213X0	PNÊU DIANTEIRO	01	BRIDGESTONE
	94109-213X1	PNÊU DIANTEIRO	01	DUNLOP
10	94227-21848	CÂMARA DE AR DIANTEIRA	01	PARA PIRELLI
	94209-21277	CÂMARA DE AR DIANTEIRA	01	PARA BRIDGESTONE / DUNLOP
11	94330-21084	CINTA DO ARO	01	
12	90338-09130	CAPA	01	
13	156-25398-00	BALANCEADOR DA RODA	01	
14	4PT-25336-00	AMORTIZADOR DE BORRACHA	01	
15	90387-152J3	ESPAÇADOR	01	
16	322-25118-00	PROTETOR DE POEIRA	01	
17	55U-25181-01	EIXO DA RODA	01	
18	34L-25190-01	ENGRENAGEM, VELOCÍMETRO	01	
19	4PT-2580T-00	PINÇA DE FREIO COMPLETA	01	
20	3TB-W0057-00	• JOGO DE PISTÕES DA PINÇA	02	
21	3GD-W0047-00	•• JOGO DE RETENTORES	02	
22	1UY-25397-51	• VEDAÇÃO 1	01	
23	3JD-25917-00	• VEDAÇÃO 2	01	

2

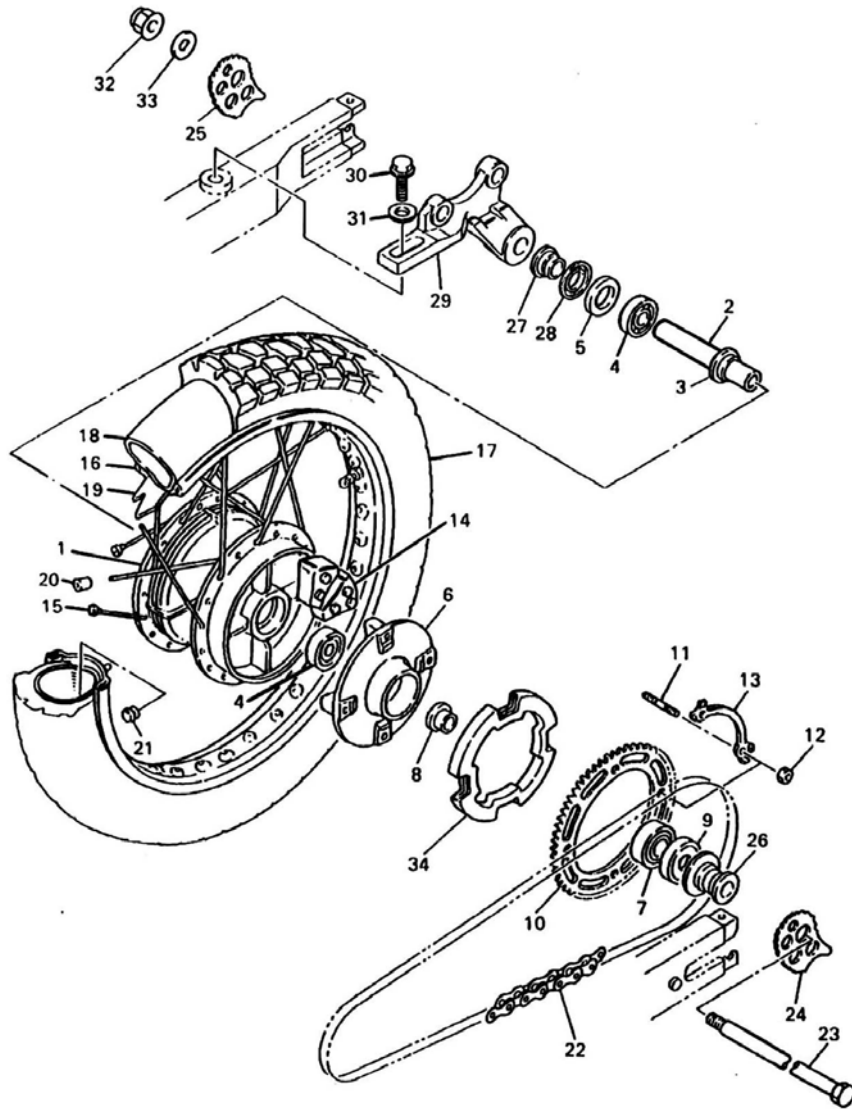
FIG. 26 - RODA DIANTEIRA



REF. No.	CÓDIGO	DISCRIMINAÇÃO	QT.	OBS.
26 - 24	3TB-25919-00	• SUPORTE DAS PASTILHAS	01	
25	1UY-W0048-50	• JOGO DE FIXADOR	01	
26	4PT-W0045-00	• JOGO, PASTILHAS DE FREIO	01	
27	3TB-25933-00	• PINO	02	
28	90105-10778	PARAFUSO COM ARRUELA	02	

2

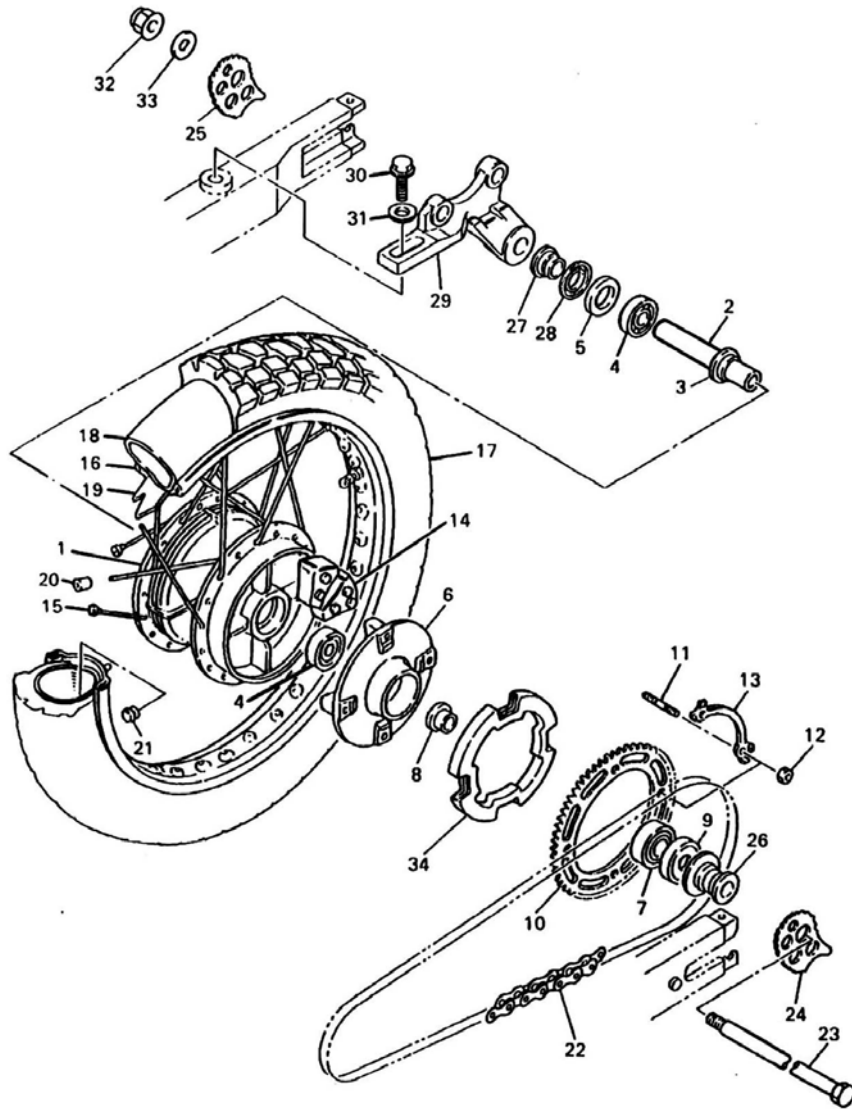
FIG. 27 - RODA TRASEIRA



REF. No.	CÓDIGO	DISCRIMINAÇÃO	QT.	OBS.
27 - 01	2KF-25311-00-98	CUBO DA RODA TRASEIRA	01	LOW GLOSS BLACK
02	90387-173M5	ESPAÇADOR	01	
03	146-25315-00	SEPARADOR	01	
04	93306-20310	ROLAMENTO	02	
05	93102-25311	RETENTOR DE ÓLEO	01	
06	1VJ-25366-01-98	EMBREGEM DO CUBO	01	LOW GLOSS BLACK
07	93306-30416	ROLAMENTO	01	
08	1VJ-25377-00	ESPAÇADOR	01	
09	93106-30029	RETENTOR DE ÓLEO	01	
10	4DN-25445-20	COROA DA RODA (45 DENTES)	01	
11	90116-10348	PARAFUSO COM ARRUELA	04	
12	90170-10219	PORCA	04	
13	5Y1-25412-00	ARRUELA	02	
14	5Y1-25364-00	AMORTIZADOR DO CUBO	04	
15	4MW-25304-00	JOGO DE RAIOS	01	PARA ALUMÍNIO
	3TB-25304-00	JOGO DE RAIOS	01	PARA AÇO
16	94425-178A3	ARO (2.50-17)	01	ALUMÍNIO
	94425-17491	ARO (2.50-17)	01	AÇO
17	94112-178N0	PNÊU TRASEIRO	01	PIRELLI
	94112-173X2	PNÊU TRASEIRO	01	BRIDGESTONE
	94112-173X3	PNÊU TRASEIRO	01	DUNLOP
18	94212-17897	CÂMARA DE AR TRASEIRA	01	PARA PIRELLI
	94212-17264	CÂMARA DE AR TRASEIRA	01	PARA BRIDGESTONE / DUNLOP
19	94330-17158	CINTA DO ARO	01	
20	156-25398-00	BALANCEADOR DA RODA	01	
21	90480-10068	ILHO	01	
22	94581-45106	CORRENTE	01	

2

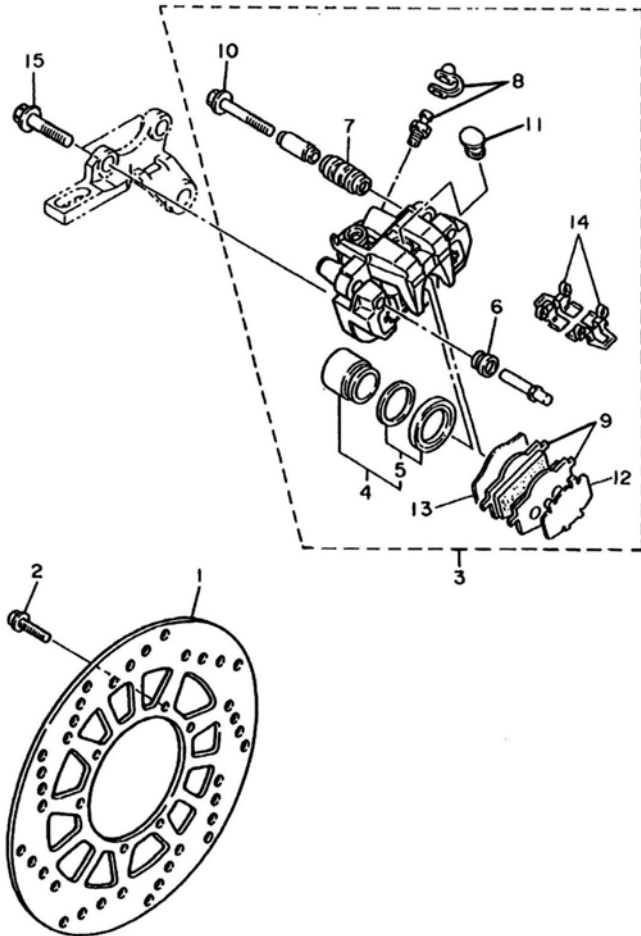
FIG. 27 - RODA TRASEIRA



REF. No.	CÓDIGO	DISCRIMINAÇÃO	QT.	OBS.
27 - 23	3AJ-25381-01	EIXO DA RODA	01	
24	3Y1-25388-01	ESTICADOR DE CORRENTE 1	01	
25	3Y1-25389-00	ESTICADOR DE CORRENTE 2	01	
26	1VJ-25383-00	ESPAÇADOR DA RODA	01	
27	90387-174F0	ESPAÇADOR	01	
28	36R-25367-00	CAPA DO CUBO	01	
29	2KF-25819-00	SUORTE DA PINÇA	01	
30	95827-10030	PARAFUSO	01	
31	90201-10140	ARRUELA PLANA	01	
32	95604-16200	PORCA AUTO-TRAVANTE	01	
33	92907-16200	ARRUELA	01	
34	4PT-2539F-00	PLACA 1	01	

2

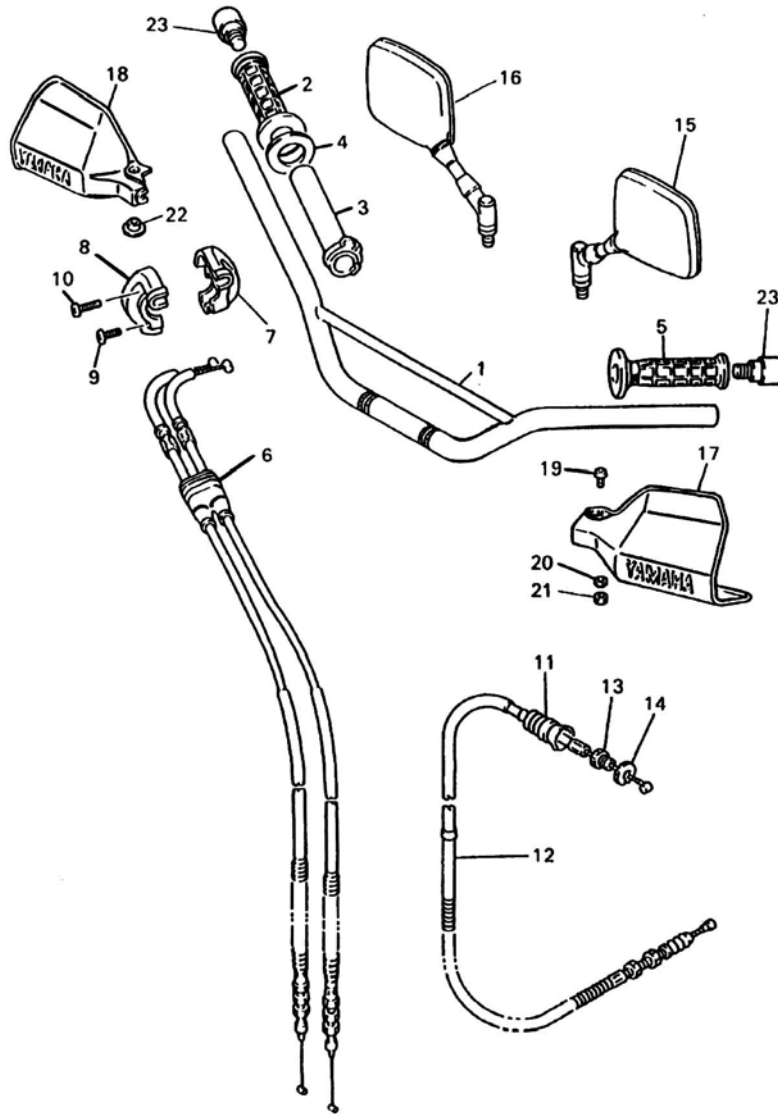
FIG. 28 - PINÇA DE FREIO TRASEIRO



REF. No.	CÓDIGO	DISCRIMINAÇÃO	QT.	OBS.
28 - 01	2KF-25381-50	DISCO DE FREIO TRASEIRO	01	
02	90109-065G4	PARAFUSO	06	
03	3TB-2580W-10	PINÇA DE FREIO COMPLETA	01	
04	2KF-W0057-00	• JOGO DE PISTÕES DA PINÇA	01	
05	34X-W0047-00	•• JOGO DE RETENTORES	01	
06	5R2-25397-00	• CAPA	01	
07	34X-25397-00	• CAPA	01	
08	51L-W0048-00	• JOGO DE PARAFUSO	01	
09	34X-W0046-02	• JOGO DE PASTILHA DE FREIO	01	
10	2GV-25926-00	• PARAFUSO	01	
11	34X-25845-00	• CAPA DO INDICADOR	01	
12	3TB-25827-00	• SUPORTE DAS PASTILHAS 1	01	
13	2KF-25828-00	• PLACA DAS PASTILHAS	01	
14	4MA-25919-00	• SUPORTE DAS PASTILHAS 2	02	
15	90105-10638	PARAFUSO	02	

2

FIG. 29 - GUIDÃO E CABOS



REF. No.	CÓDIGO	DISCRIMINAÇÃO	QT.	OBS.
29 - 01	4MW-F6111-10	GUIDÃO	01	
02	55V-26242-00	MANOPLA DIREITA	01	
03	1RF-26243-00	TUBO GUIA DA MANOPLA	01	
04	3Y1-26249-00	ANEL RASPADOR	01	
05	55V-26241-00	MANOPLA ESQUERDA	01	
06	4PT-26302-01	CABO DO ACELERADOR CONJ.	01	
07	34K-26281-00	CAPA SUPERIOR	01	
08	1VJ-26282-00	CAPA INFERIOR	01	
09	98507-05020	PARAFUSO	01	
10	98507-05025	PARAFUSO	01	
11	1E6-26342-00	CAPA DO CABO	01	
12	4PT-26335-00	CABO DE EMBREAGEM	01	
13	90123-08046	PARAFUSO DE AJUSTE	01	
14	90179-08148	PORCA DE AJUSTE	01	
15	3TB-26280-01	ESPELHO RETROVISOR ESQ.	01	
16	3TB-26290-01	ESPELHO RETROVISOR DIR.	01	
17	2KF-26141-00	PROTETOR DA MANOPLA ESQ.	01	YAMAHA BLACK
18	3TB-26142-70	PROTETOR DA MANOPLA DIR.	01	YAMAHA BLACK
19	98507-06030	PARAFUSO	01	
20	92907-06600	ARRUELA	01	
21	95307-06800	PORCA	01	
22	90387-06500	ESPAÇADOR	01	
23	4PT-26246-00	CONTRA PESO DO GUIDÃO	02	

2

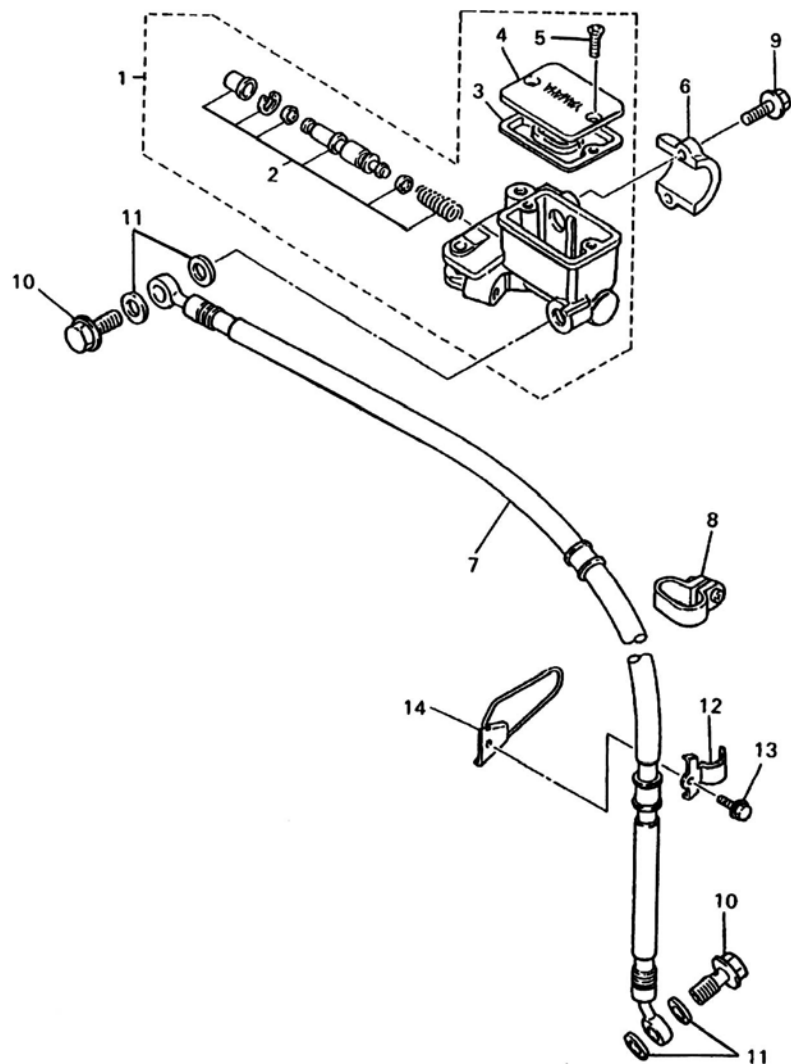
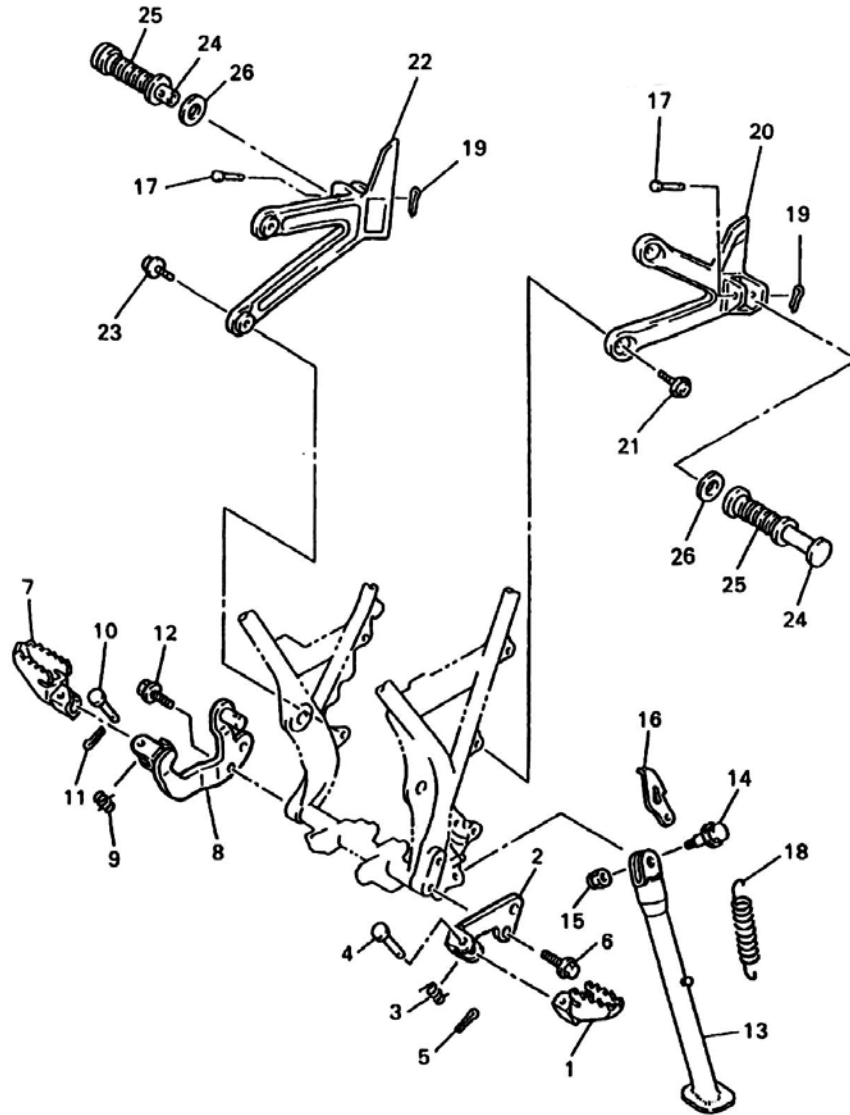


FIG. 30 - CILINDRO MESTRE DIANTEIRO

REF. No.	CÓDIGO	DISCRIMINAÇÃO	QT.	OBS.
30 - 01	3TB-25870-00	CILINDRO MESTRE COMPLETO	01	
02	3TB-W0041-00	• JOGO DE REPARO	01	
03	4L0-25854-00	• DIAFRAGMA DO CILINDRO	01	
04	4H7-25852-00	• CAPA DO CILINDRO	01	
05	98706-04012	• PARAFUSO DE VEDAÇÃO	02	
06	4L0-25867-00	FIXADOR DO CILINDRO	01	
07	3TB-25872-02	MANGUEIRA DE FREIO DIANT.	01	
08	3TB-23466-01	GRAMPO	01	
09	95027-06025	PARAFUSO	02	
10	90401-10159	PARAFUSO ESPECIAL	02	
11	90201-10118	ARRUELA PLANA	04	
12	90461-16124	GRAMPO	01	
13	95807-06016	PARAFUSO	01	
14	3TB-23318-00	FIXADOR DO CABO DE FREIO	01	

2

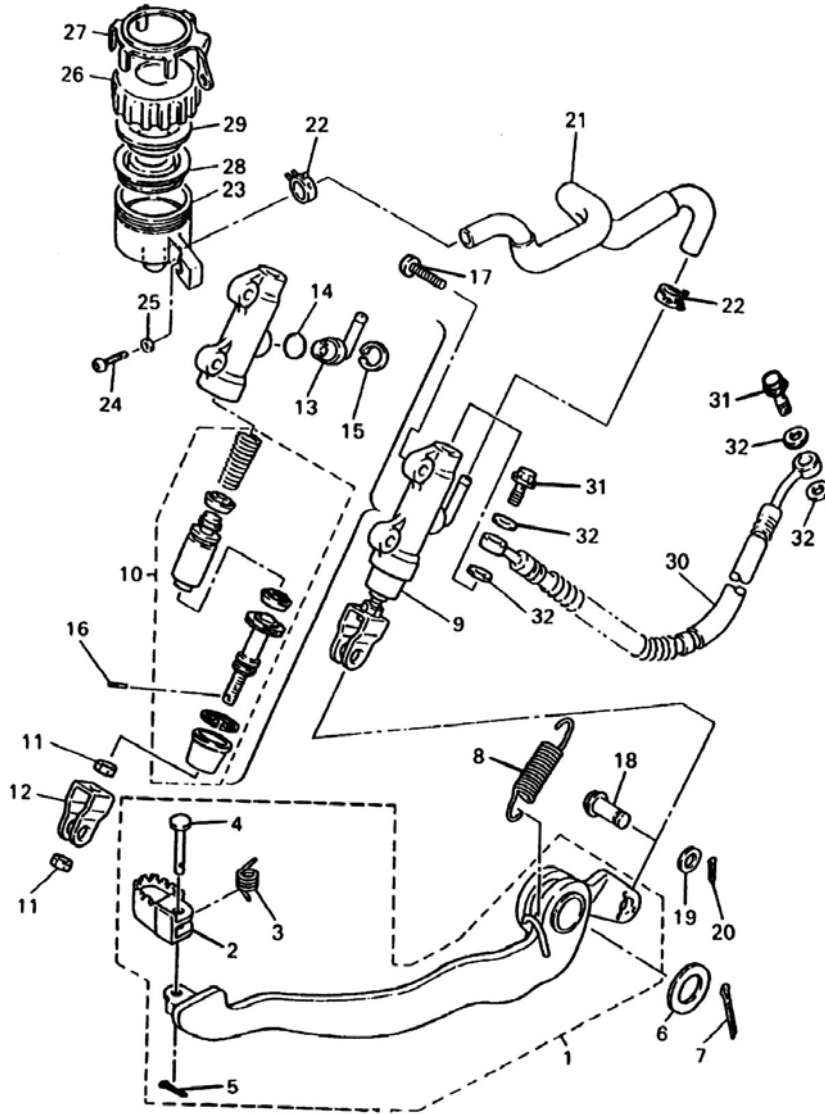
FIG. 31 - CAVALETE LATERAL - ESTRIBOS



REF. No.	CÓDIGO	DISCRIMINAÇÃO	QT.	OBS.
31 - 01	4AN-F7411-00	ESTRIBO DIANTEIRO ESQ.	01	
02	2TY-F7412-01	SUPORE DO ESTRIBO 1	01	
03	90508-20W07	MOLA DE TORSÃO	01	
04	91701-08039	PINO COM FURO	01	
05	91401-25012	CONTRA-PINO	01	
06	90105-10285	PARAFUSO COM ARRUELA	01	
07	4AN-F7421-00	ESTRIBO DIANTEIRO DIR.	01	
08	4MW-F7422-00	SUPORE DO ESTRIBO 2	01	
09	90508-20W07	MOLA DE TORSÃO	01	
10	91701-08039	PINO COM FURO	01	
11	91401-25012	CONTRA-PINO	01	
12	90105-10285	PARFUSO COM ARRUELA	01	
13	4MW-F7311-11	CAVALETE LATERAL	01	
14	90105-12616	PARAFUSO COM ARRUELA	01	
15	90185-12119	PORCA AUTO-TRAVANTE	01	
16	5Y1-27315-00	CONEXÃO DO CAVALETE	01	
17	91701-06040	PINO COM FURO	02	
18	90507-32020	MOLA DE TENSÃO 2	01	
19	91401-20012	CONTRA-PINO	02	
20	4PT-2741L-00	SUPORE DO ESTRIBO 4	01	
21	90109-087F1	PARAFUSO	01	
22	4PT-2742L-00	SUPORE DO ESTRIBO 5	01	
23	90109-087F1	PARAFUSO	01	
24	4LR-F7431-00	ESTRIBO TRASEIRO	02	
25	503-F7433-01	CAPA DO ESTRIBO TRASEIRO	02	
26	90201-20W42	ARRUELA LISA	02	

2

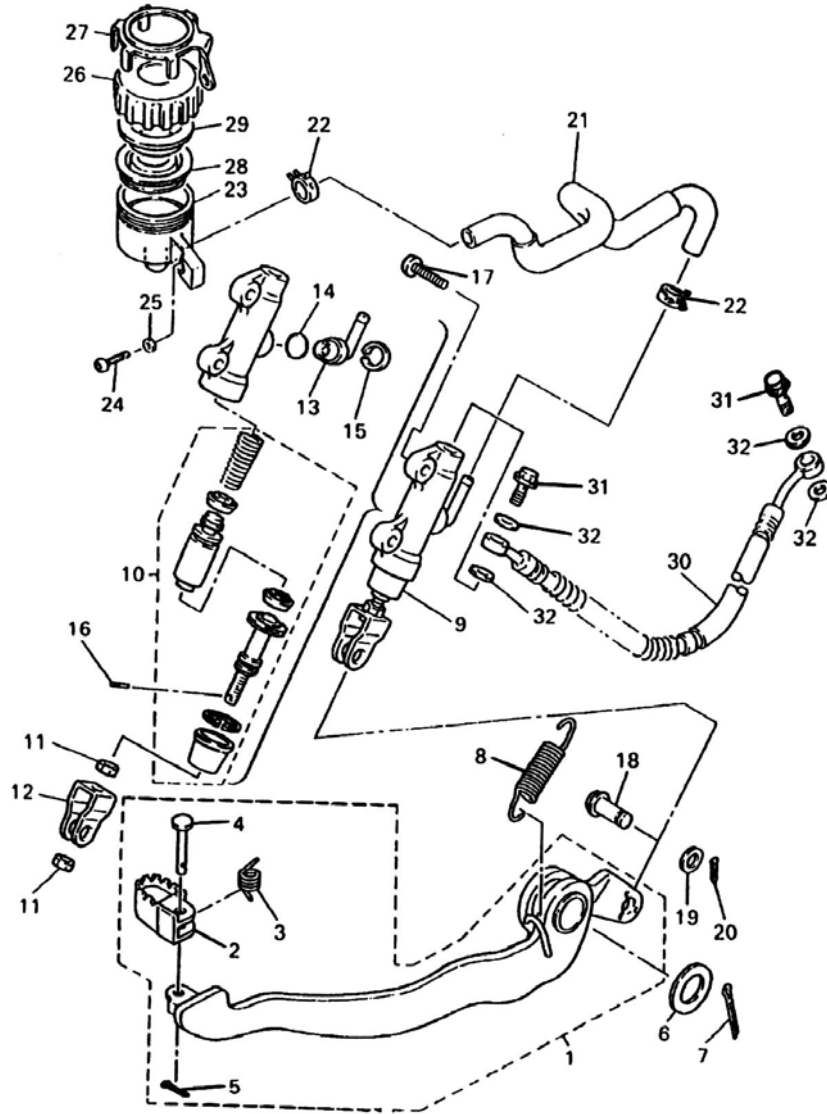
FIG. 32 - CILINDRO MESTRE TRASEIRO



REF. No.	CÓDIGO	DISCRIMINAÇÃO	QT.	OBS.
32 - 01	3TB-27200-02	PEDAL DE FREIO COMPLETO	01	
02	55V-27242-00	• PEDAL DE FREIO	01	
03	90508-14352	• MOLA DE TORSÃO	01	
04	91701-06022	• PINO COM FURO	01	
05	91401-20012	• CONTRA-PINO	01	
06	90201-14215	ARRUELA PLANA	01	
07	91401-30020	CONTRA-PINO	01	
08	90507-18055	MOLA DE TENSÃO	01	
09	4PT-2580E-00	SUPORE DO CILINDRO	01	
10	4BA-W0042-50	• JOGO DE REPARO	01	
11	95302-08600	• PORCA	02	
12	2YK-27222-00	• JUNÇÃO	01	
13	2YK-2582A-00	• CONECTOR	01	
14	93210-15620	• ANEL DE BORRACHA	01	
15	2VN-25866-00	• ANEL TRAVA	01	
16	3KW-27234-00	• CONTRA-PINO	01	
17	92017-08020	PARAFUSO	02	
18	90240-08124	PINO COM FURO	01	
19	90201-08083	ARRUELA PLANA	01	
20	91401-16012	CONTRA-PINO	01	
21	4PT-25895-00	MANGUEIRA DO TANQUE	01	
22	90467-14057	BRAÇADEIRA	02	
23	47X-25894-00	TANQUE RESERVA	01	
24	98507-06020	PARAFUSO	01	
25	92907-06600	ARRUELA	01	
26	2KF-25852-50	TAMPA DO TANQUE RESERVA	01	
27	3AJ-25888-00	CAPA DE SEGURANÇA	01	

2

FIG. 32 - CILINDRO METRE TRASEIRO



REF. No.	CÓDIGO	DISCRIMINAÇÃO	QT.	OBS.
32 -	28	360-25854-01	DIAFRAGMA DO TANQUE	01
	29	2GU-25855-00	CALÇO DO DIAFRAGMA	01
	30	4PT-25873-10	MANGUEIRA DE FREIO 2	01
	31	90401-10159	PARAFUSO ESPECIAL	02
	32	90201-10118	ARRUELA PLANA	04

2

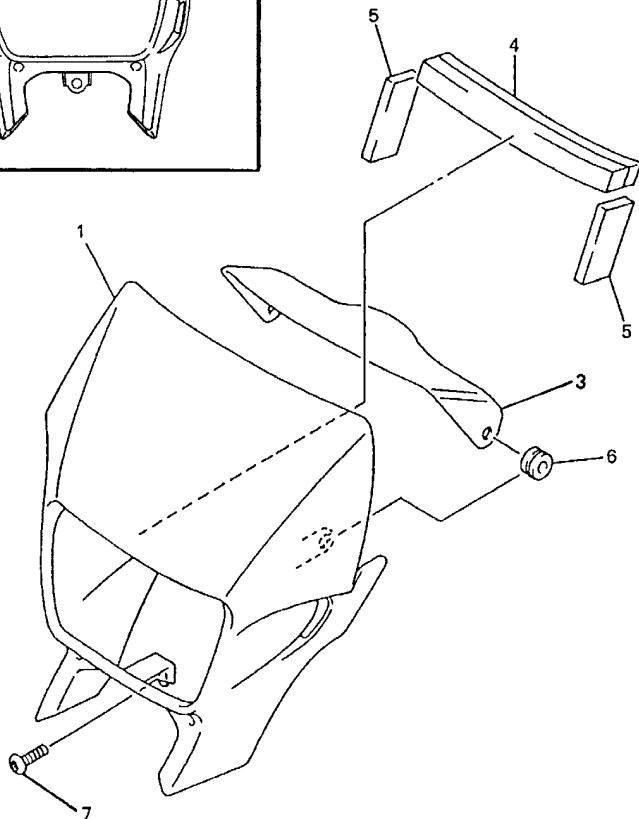
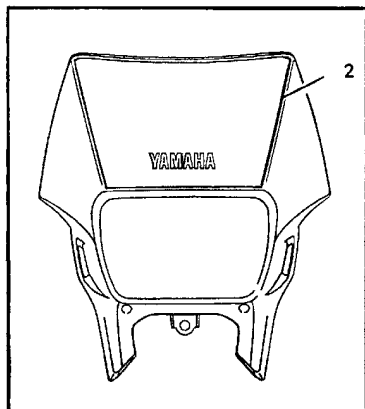
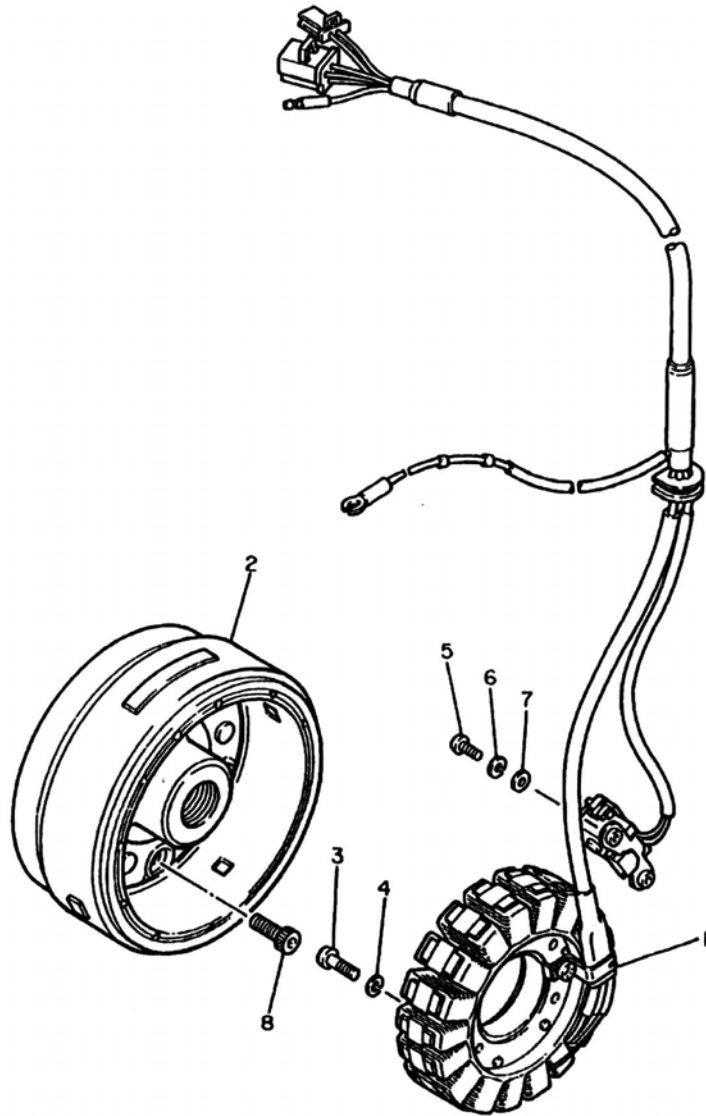


FIG. 33 - CARENAGEM

REF. No.	CÓDIGO	DISCRIMINAÇÃO	QT.	OBS.
33 - 01	4PT-28351-40	CARENAGEM COMPLETA	01	PARA DPBMC
	4PT-28351-00	CARENAGEM COMPLETA	01	PARA YB
02	4PT-28391-20	GRÁFICO DA CARENAGEM	01	PARA DPBMC
	99246-00080	EMBLEMA (YAMAHA)	01	PARA YB
03	4PT-28365-00	CAPA	01	
04	8V7-21961-00	AMORTIZADOR 1	01	
05	4PT-28217-00	AMORTIZADOR 2	02	
06	90480-12053	ILHO DE BORRACHA	02	
07	90149-06263	PARAFUSO DE REGULAGEM	01	

2

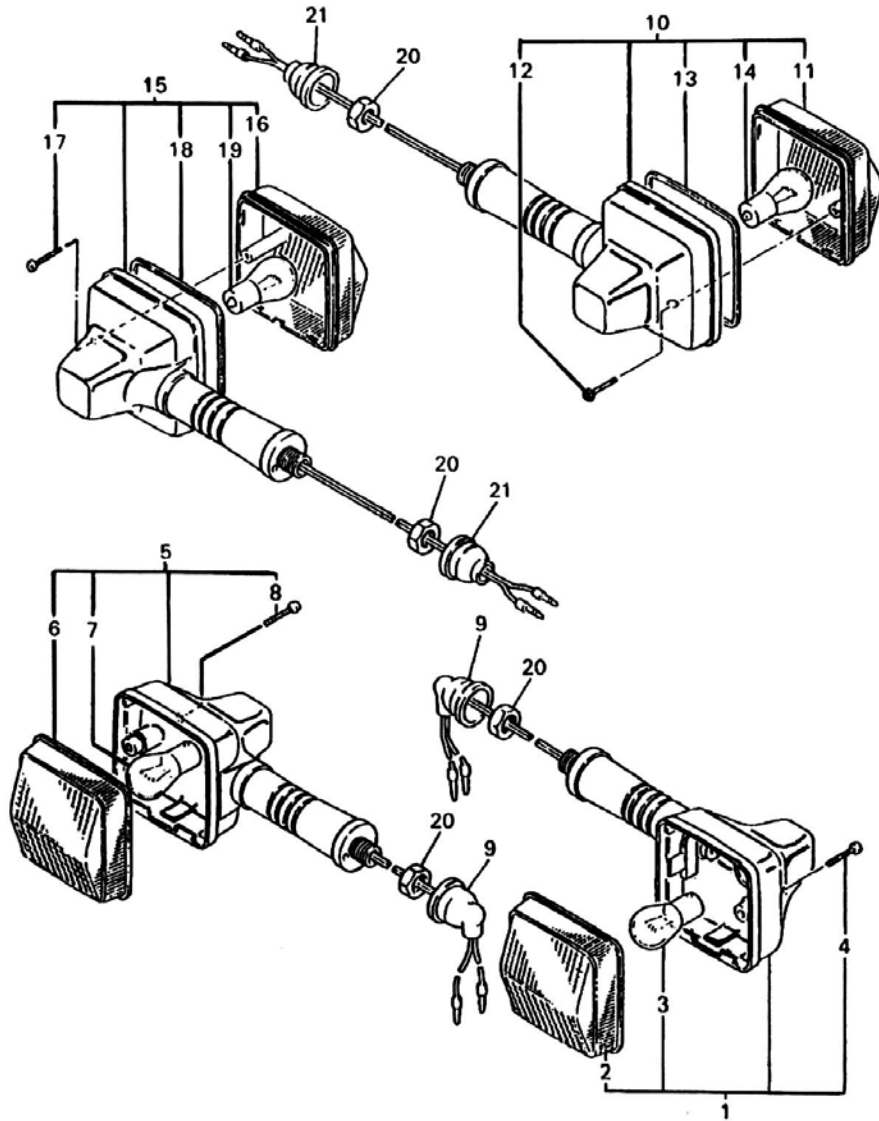
FIG. 34 - MAGNETO



REF. No.	CÓDIGO	DISCRIMINAÇÃO	QT.	OBS.
34 - 01	3TB-81410-01	ESTATOR DO MAGNETO	01	
	02	3TB-81450-01	ROTOR COMPLETO	01
	03	98507-06025	PARAFUSO	03
	04	92907-06100	ARRUELA	03
	05	98507-05016	PARAFUSO	02
	06	92907-05100	ARRUELA-TRAVA	02
	07	92907-05600	ARRUELA	02
	08	90110-08193	PARAFUSO	03

3

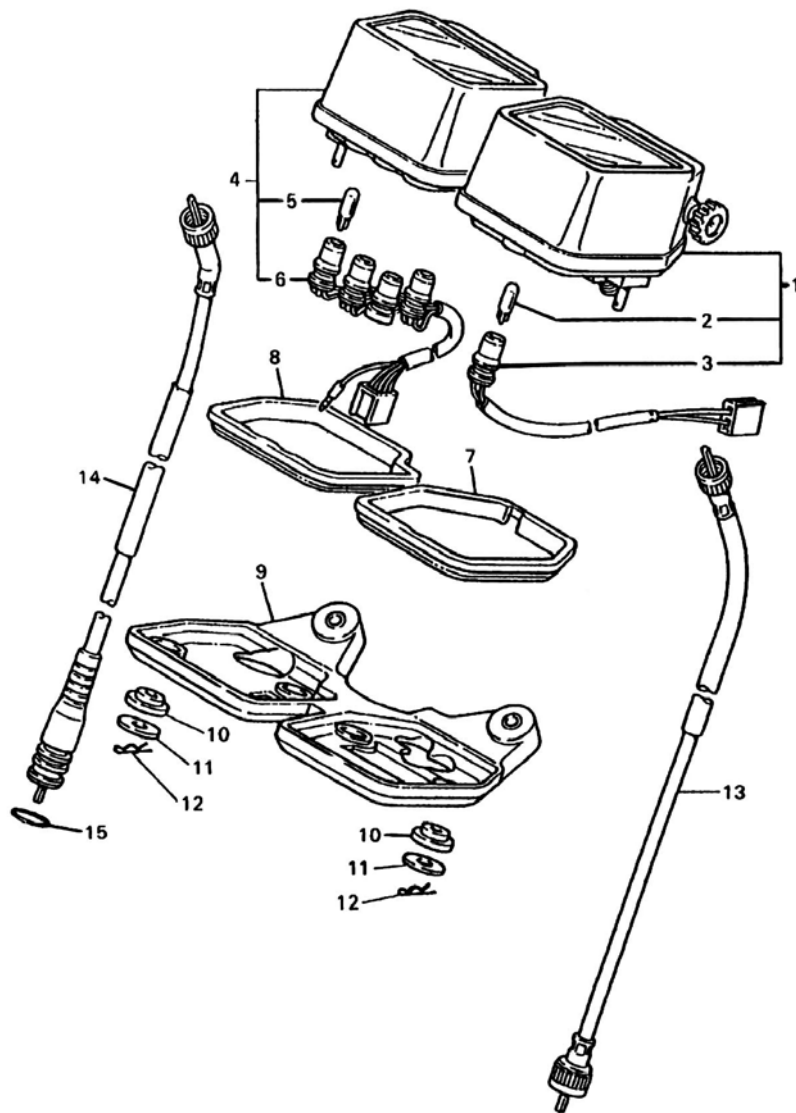
FIG. 35 - SINALIZADORES (PISCAS)



REF. No.	CÓDIGO	DISCRIMINAÇÃO	QT.	OBS.
35 - 01	3TB-83310-00	PISCA DIANTEIRO ESQ. CJ	01	
02	47J-83312-00	• LENTE DO PISCA ESQUERDO	01	
03	1YH-H3311-00	• LÂMPADA (12V-21W)	01	
04	97706-40620	• PARAFUSO	01	
05	3TB-83320-01	PISCA DIANTEIRO DIR. CJ	01	
06	47J-83322-00	• LENTE DO PISCA DIREITO	01	
07	1YH-H3311-00	• LÂMPADA (12V-21W)	01	
08	97706-40620	• PARAFUSO	01	
09	18G-83365-00	CAPA DE BORRACHA	02	
10	4PT-83330-00	PISCA TRASEIRO ESQ. CJ	01	
11	2KF-83332-00	• LENTE DO PISCA ESQUERDO	01	
12	97706-40620	• PARAFUSO	01	
13	47J-83313-00	• GAXETA DA LENTE	01	
14	1YH-H3311-00	• LÂMPADA (12V-21W)	01	
15	4PT-83340-00	PISCA TRASEIRO DIR. CJ	01	
16	2KF-83342-00	• LENTE DO PISCA DIREITO	01	
17	97706-40620	• PARAFUSO	01	
18	47J-83313-00	• GAXETA DA LENTE	01	
19	1YH-H3311-00	• LÂMPADA (12V-21W)	01	
20	95307-12700	PORCA	04	
21	10V-83365-00	CAPA DE BORRACHA	02	

3

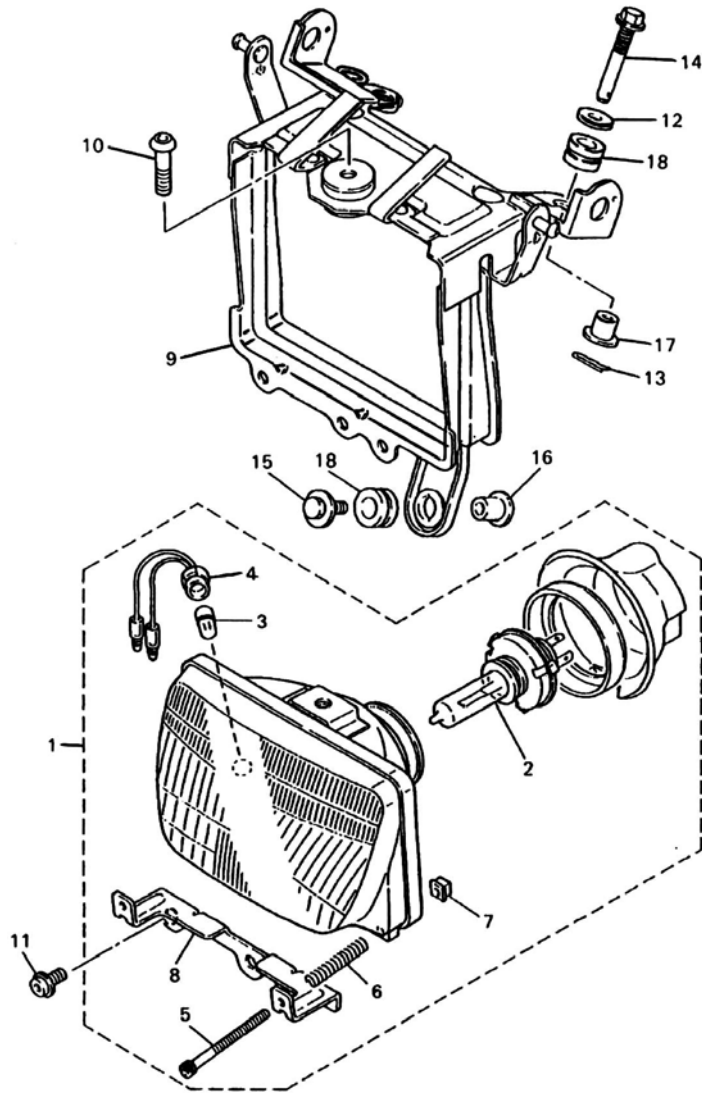
FIG. 36 - VELOCÍMETRO E TACÔMETRO



REF. No.	CÓDIGO	DISCRIMINAÇÃO	QT.	OBS.
36 - 01	4PT-83570-00	VELOCÍMETRO COMPLETO	01	
02	37T-83517-00	• LÂMPADA (12V-3.4W)	01	
03	5Y1-83536-00	• CHICOTE DO VELOCÍMETRO	01	
04	4PT-83540-10	TACÔMETRO COMPLETO	01	
05	37T-83517-00	• LÂMPADA (12V-3.4W)	04	
06	30X-83520-00	• CHICOTE DO TACÔMETRO	01	
07	5Y1-83513-00	AMORTIZADOR 1	01	
08	5Y1-83541-00	AMORTIZADOR 2	01	
09	5Y1-83519-00	SUORTE DOS MEDIDORES	01	
10	1M1-83526-00	AMORTIZADOR 2	04	
11	90201-05033	ARRUELA PLANA	04	
12	437-83525-00	BRAÇADEIRA	04	
13	3ET-83550-02	CABO DO VELOCÍMETRO	01	
14	4PT-83560-00	CABO DO TACÔMETRO	01	
15	93210-14104	ANEL DE BORRACHA	01	

3

FIG. 37 - FAROL DIANTEIRO



REF. No.	CÓDIGO	DISCRIMINAÇÃO	QT.	OBS.
37 - 01	3TB-84320-10	FAROL DIANTEIRO COMPLETO	01	
02	1YH-H4314-00	• LÂMPADA (12V-60/55W)	01	HALOGEN
03	4E2-84347-00	• LÂMPADA (12V-4W)	01	
04	3TB-84312-00	• SOQUETE DA LÂMPADA	01	
05	3TB-84325-00	• PARAFUSO DE AJUSTE	02	
06	5G2-84332-60	• MOLA DO PARAFUSO	02	
07	198-84334-60	• PORCA DE AJUSTE	02	
08	3TB-8431R-00	• SUPORTE DA LENTE	01	
09	4PT-84311-01	CARÇA DO FAROL	01	
10	3TB-84329-00	PARAFUSO BORBOLETA 1	02	
11	92017-08025	PARAFUSO	01	
12	90202-06013	ARRUELA PLANA	02	
13	90468-12120	CONTRA-PINO	02	
14	3TB-84137-00	PARAFUSO ESPECIAL	02	
15	90119-06097	PARAFUSO COM ARRUELA	01	
16	90387-063E6	ESPAÇADOR	01	
17	90387-07391	ESPAÇADOR	02	
18	90480-14102	ILHO DE BORRACHA	03	

3

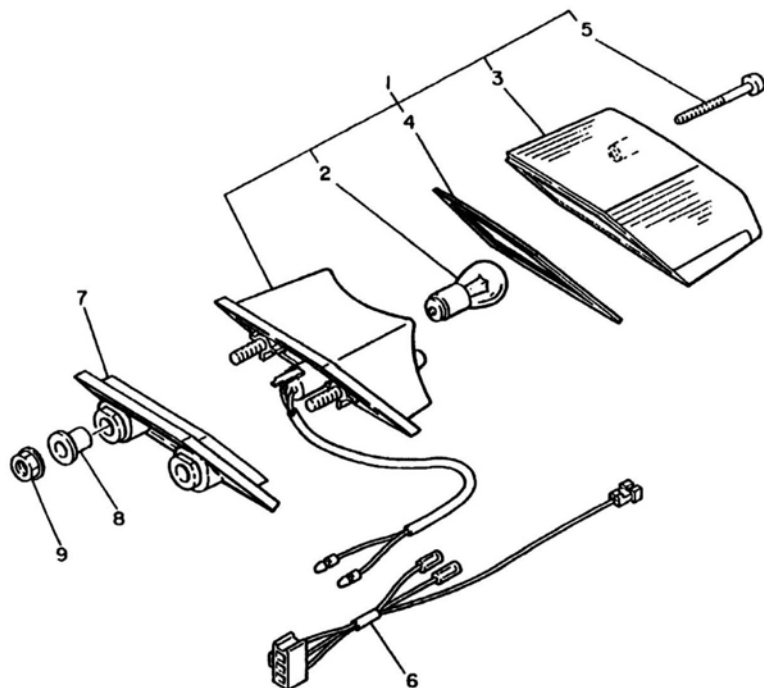
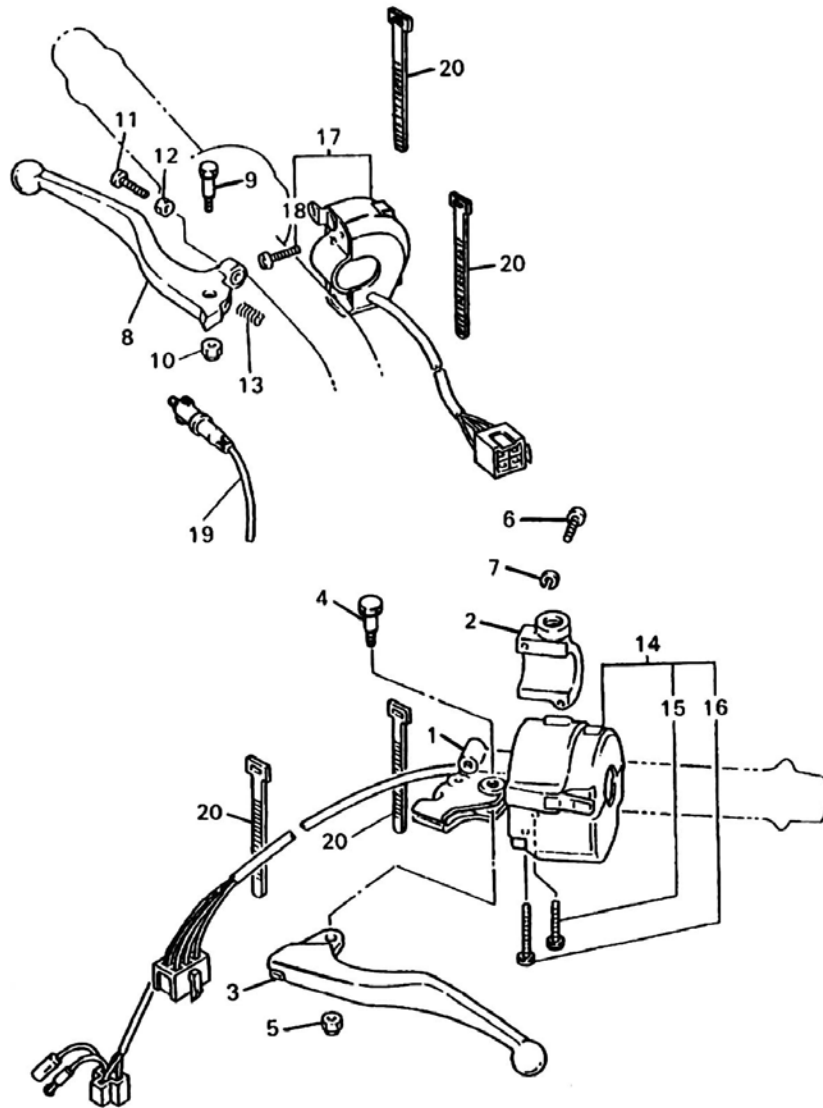


FIG. 38 - LANTERNA TRASEIRA

REF. No.	CÓDIGO	DISCRIMINAÇÃO	QT.	OBS.
38 - 01	1XL-84710-E0	LANTERNA TRASEIRA COMP.	01	
02	1YH-H4714-00	• LÂMPADA (12V-21/5W)	01	
03	34Y-84721-E0	• LENTE DA LÂNERNA	01	
04	34Y-84723-E0	• GAXETA DA LENTE	01	
05	97701-40630	• PARAFUSO	02	
06	3TB-84717-01	CHICOTE DA LANTERNA TRAS.	01	
07	34X-84527-00	AMORTIZADOR	01	
08	90387-07391	ESPAÇADOR	02	
09	95707-06500	PORCA	02	

3

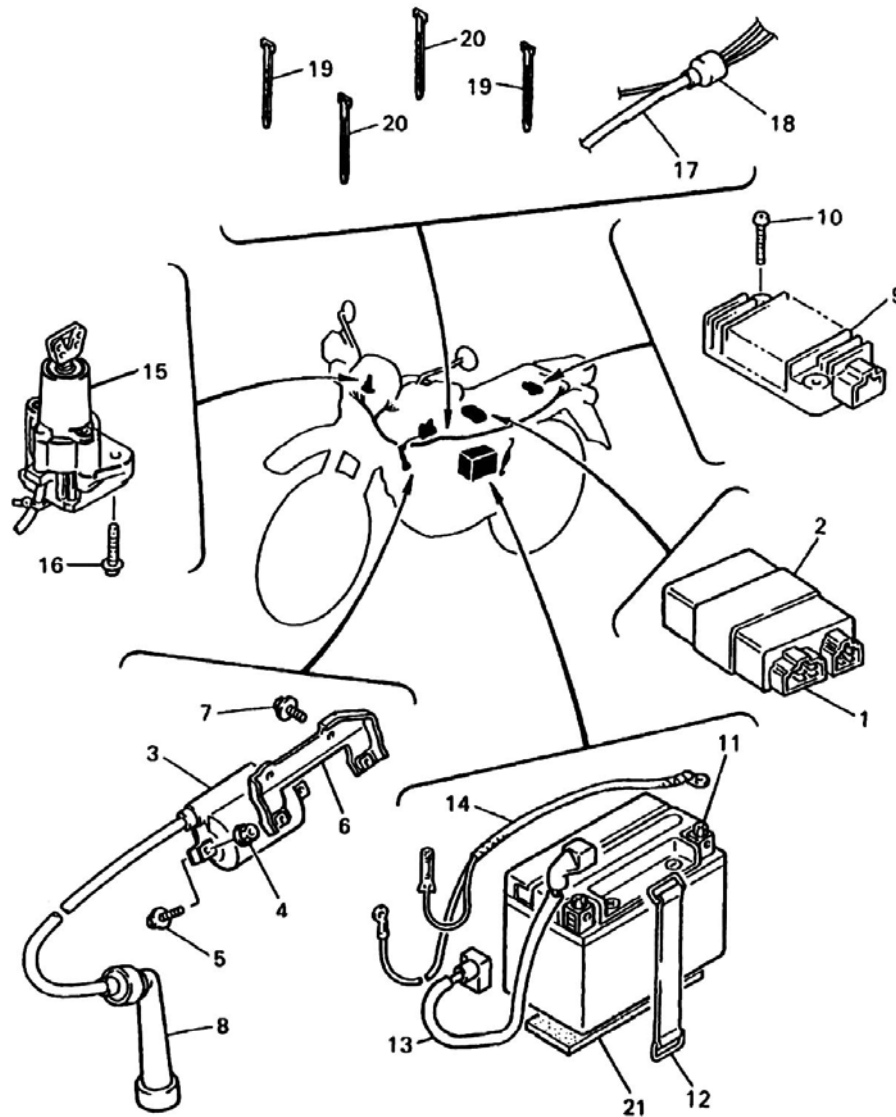
FIG. 39 - INTERRUPTOR DO GUIDÃO E MANETES



REF. No.	CÓDIGO	DISCRIMINAÇÃO	QT.	OBS.
39 - 01	1LN-82911-00	SUPORE DA ALAVANCA ESQ.	01	
02	33G-82913-01	SUPORE DA ALAVANCA INF.	01	
03	3FY-83912-01	MANETE ESQUERDO	01	
04	90109-06799	PARAFUSO	01	
05	95607-06100	PORCA AUTO-TRAVANTE	01	
06	98507-05020	PARAFUSO	02	
07	92907-05100	ARRUELA	02	
08	3YR-83922-00	MANETE DIREITO	01	
09	90109-062A8	PARAFUSO	01	
10	95607-06100	PORCA AUTO-TRAVANTE	01	
11	90149-06131	PARAFUSO DE REGULAGEM	01	
12	90170-06010	PORCA	01	
13	90501-10312	MOLA DE COMPRESSÃO	01	
14	4MY-83969-10	INTERRUPTOR DO GUIDÃO 5	01	
15	98507-05030	•PARAFUSO	01	
16	98507-05040	•PARAFUSO	01	
17	4DW-83975-10	INTERRUPTOR DO GUIDÃO 2	01	
18	98507-05018	•PARAFUSO	02	
19	3WP-83980-00	INTERRUPTOR DE FREIO	01	
20	437-83969-01	BRAÇADEIRA DO CABO	04	

3

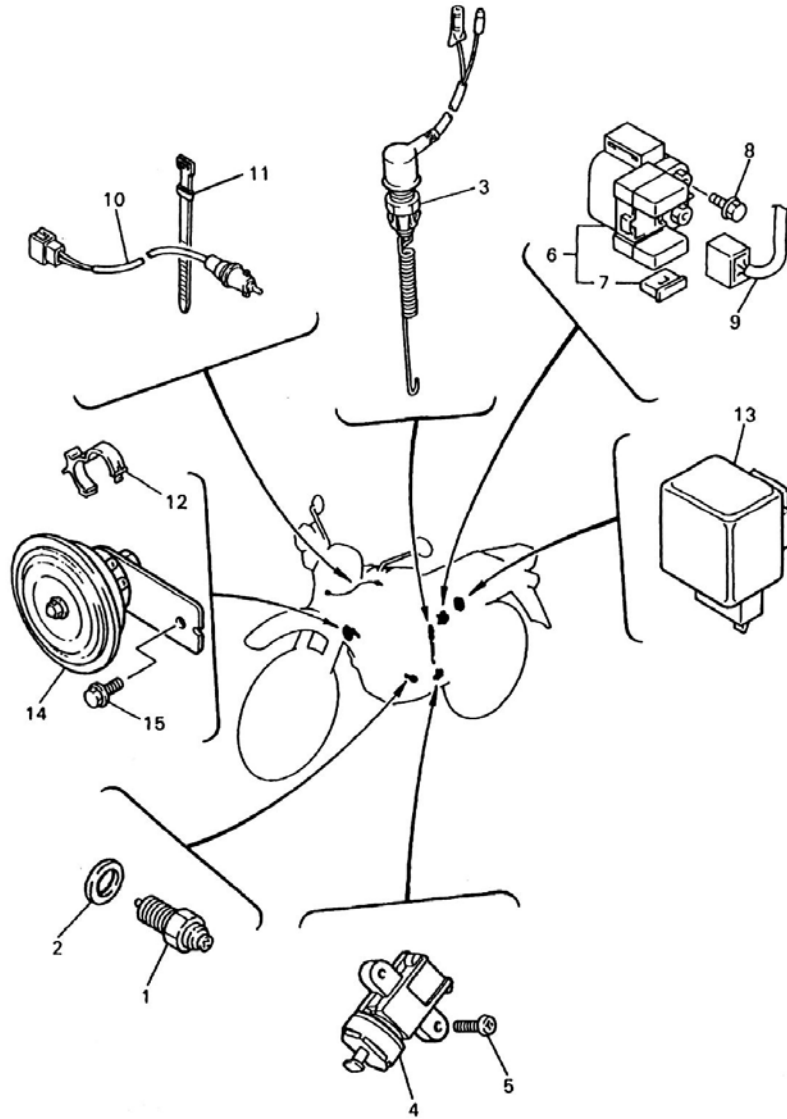
FIG. 40 - SISTEMA ELÉTICO 1



REF. No.	CÓDIGO	DISCRIMINAÇÃO	QT.	OBS.
40 - 01	3TB-82305-10	UNIDADE DE IGNIÇÃO (C.D.I.)	01	
02	4FL-85546-00	CINTA DO C.D.I.	01	
03	3SX-82310-00	BOBINA DE IGNIÇÃO	01	
04	90179-05523	PORCA	02	
05	97007-05025	PARAFUSO	02	
06	3TB-82316-01	SUPORE DA BOBINA	01	
07	95807-06010	PARAFUSO	02	
08	371-82370-00	CACHIMBO DA VELA	01	
09	3TJ-81960-02	RETIFICADOR & REGULADOR	01	
10	98507-06025	PARAFUSO	02	
11	3PK-82100-01	BATERIA	01	
12	2T4-82131-00	CINTA DA BATERIA	01	
13	4PT-82115-10	CABO CONDUTOR POSITIVO	01	
14	4PT-82116-00	CABO CONDUTOR NEGATIVO	01	
15	4PU-82501-00	INTERRUPTOR DE PARTIDA	01	
16	90109-080G5	PARAFUSO	02	
17	4PT-82590-30	CHICOTE PRINCIPAL	01	
18	8Y0-82599-00	CAPA DO CHICOTE	01	
19	5Y9-12491-00	BRAÇADEIRA DO CABO	02	
20	90465-13152	BRAÇADEIRA DO CABO	02	
21	5Y1-82122-00	ASSENTO DA BATERIA	01	

3

FIG. 41 - SISTEMA ELÉTICO 2



REF. No.	CÓDIGO	DISCRIMINAÇÃO	QT.	OBS.
41 - 01	4GY-82540-10	INTERRUPTOR NEUTRO	01	
02	90430-10148	GAXETA	01	
03	34L-82530-02	INTERRUPTOR, FREIO TRAS.	01	
04	3LD-82566-40	INTERRUPTOR DO DESCANSO	01	
05	98507-05016	PORCA AUTO-TRAVANTE	02	
06	4JG-81940-00	RELE DE PARTIDA COMPLETO	01	
07	2GH-82151-00	• FUSÍVEL	02	
08	95027-06008	PARAFUSO	02	
09	4PT-82509-00	CABO SUB-CONDUTOR	01	
10	2NT-82917-00	INTERRUPTOR DO GUIDÃO	01	
11	447-82591-00	BRAÇADEIRA	01	
12	90464-20191	BRAÇADEIRA	01	
13	4MY-83350-01	RELE DO PISCA COMPLETO	01	
14	34Y-83371-00	BUZINA	01	
15	95027-06010	PARAFUSO	01	

3

**ÍNDICE
NUMÉRICO
DE PEÇAS**

ÍNDICE NUMÉRICO DE PEÇAS

CÓDIGO NO.	REF. NO.
98507-05016	41-5
98507-05018	39-18
98507-05020	7-30
98507-05020	22-10
98507-05020	29-9
98507-05020	39-6
98507-05025	29-10
98507-05030	39-15
98507-05040	39-16
98507-06010	20-50
98507-06012	11-13
98507-06016	6-8
98507-06016	6-10
98507-06020	32-24
98507-06025	34-3
98507-06025	40-10
98507-06030	29-19
98580-04016	8-7
98706-04012	30-5
98707-06012	10-18
98707-06030	1-25
98907-06020	19-11
98907-06020	19-11
98907-06020	19-11
98980-06010	9-12
99001-09600	16-7
99001-10600	16-3
99009-10400	13-28
99009-11400	6-5
99009-20400	14-19
99009-20400	14-30
99226-00160	24-2
99246-00080	18-30
99246-00080	33-3
99510-08016	10-5
99530-08016	2-17
99530-08016	10-22
99530-08016	11-26
99530-10116	1-6
99530-12016	2-13
99530-12016	10-4
99530-12016	11-3
99530-12016	11-19
99530-14016	10-20

Todos os direitos reservados. É proibida a reprodução total ou parcial desta publicação sem a autorização por escrito da Yamaha Motor do Brasil Ltda.



YAMAHA MOTOR DO BRASIL LTDA.
Rod. Presidente Dutra, km 214 - Guarulhos - SP
DEPARTAMENTO DE PEÇAS E ACESSÓRIOS

IMPRESSO NO BRASIL
1ª EDIÇÃO, ABRIL 2002



Parts News
 Informação de Modificação de Peças
 Información de Modificación de Repuestos

1/1



PT/ PN. No. : 077.09/03

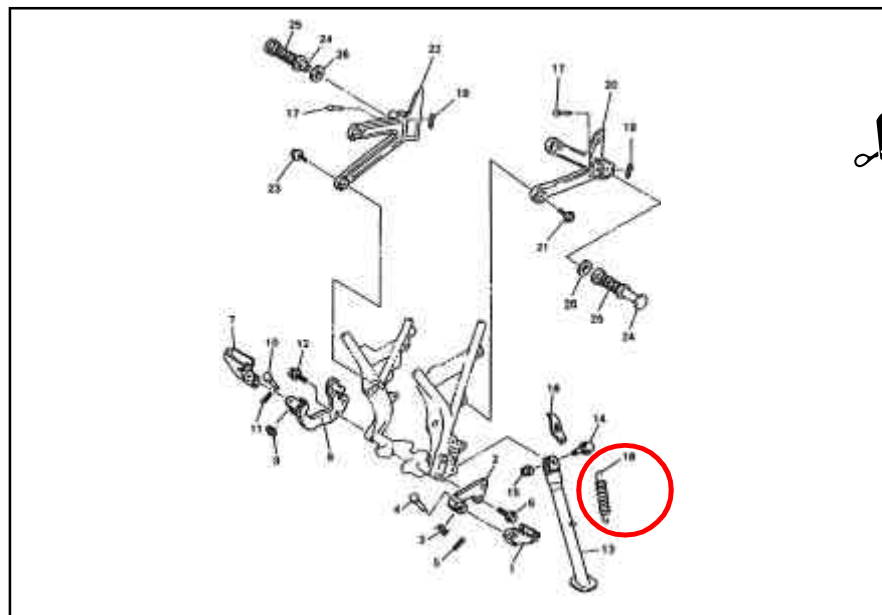
PARTS CATALOG No. CATÁLOGO DE PEÇAS No. CATALOGO DE REPUESTOS No.	APPLICATION - MODEL : APLICAÇÃO - MODELO : APLICACIÓN - MODELO :
104MW-280P1 1A4MW-280P1	XT600E - (4MW4 ~)

RE. No. REF. No. REF. No.	OLD PART NUMBER CÓDIGO ANTIGO CÓDIGO ANTIGUO	NEW PART NUMBER CÓDIGO NOVO CODIGO NUEVO	PARTS DESCRIPTION DESCRIÇÃO DA PEÇA DESCRIPCIÓN DEL REPUESTO	SUPERSESION SIMILAR SIMILAR
31-18	90506-26225	90507-32020	SPRING, TENSION MOLA DE TENSÃO 2 RESORTE DE TENSION 2	/

DRAWING
 DESENHO
 DISEÑO

AND
 E
 Y

PARTS APPLICATION
 APLICAÇÃO DA PEÇA
 APLICACIÓN DE LO REPUESTO



REF. No.	CÓDIGO	DISCRIMINAÇÃO	QT.	OBS.
16	5Y1-27315-00	CONEXÃO DO CAVALETE	01	
17	91701-06040	PINO COM FURO	02	
18	90507-32020	MOLA DE TENSÃO 2	01	PT/PN.Nº : 077.09/03
19	91401-20012	CONTRA-PINO	02	



*** P/C CORRECTION.**
 Please include this information in your parts catalogue.

*** CORREÇÃO DO CATÁLOGO DE PEÇAS.**
 Favor anexar esta correção em seu catálogo.

*** CORRECIÓN DE CATALOGO DE REPUESTOS.**
 Favor de anexar esta corrección en su catalogo.