



CATÁLOGO DE PEÇAS

XT600 TÉNÉRÉ (2VG) BRASIL



112VG-280P1

PREFÁCIO

Este Catálogo de Peças se refere as peças em uso no modelo da YAMAHA TÉNÉRÉ (2VG). Quando o concessionário solicitar peças de reposição para este modelo TÉNÉRÉ (2VG), recorra a este Catálogo de Peças e especifique corretamente os códigos e nomes das peças no impresso apropriado.

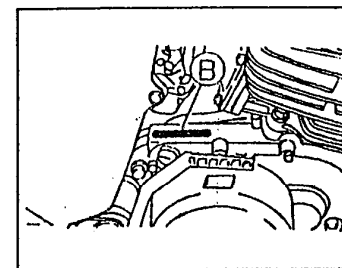
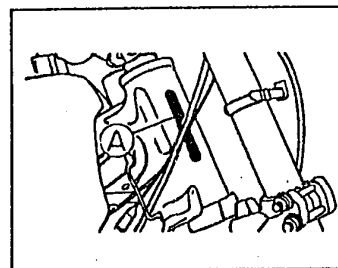
- As modificações ou adições que tenham sido efetuadas após a publicação deste Catálogo de Peças, serão comunicadas à rede concessionária através das **Informações de Modificações de Peças**. É recomendado fazer as correções necessárias no Catálogo de Peças de acordo com o **Informações de Modificações de Peças**, para mantê-lo em dia.
- Indicação do número de Componentes de Peças do conjunto. O número que aparece à direita de cada componente de peças abaixo da discriminação indica a quantidade de peças para cada unidade do conjunto individual.

EXEMPLO:

CÓDIGO	DISCRIMINAÇÃO	QT.	OBS.
2TB-11102-00	CABEÇOTE DO CILINDRO	01	
2TY-E3488-00	TUBO GUIA	01	
2TY-E4613-00	GAXETA DO TUBO DE ESCAPE	02	
2TY-E4766-11	ARRUELA PROTETORA	02	
2KF-11181-01	GAXETA DO CABEÇOTE	01	

- Número de série inicial e código de cores.

(A)	Nº DE SÉRIE DO CHASSIS	9C62VG000M0002701 EM DIANTE
(B)	Nº DE SÉRIE DO MOTOR	2VG-002701 EM DIANTE



CÓDIGO DE COR	NOME DA COR
00	BRANCO
10	AZUL

- As cores aplicadas nos gráficos estão representadas na coluna, discriminação está escrita com palavras completas relativas as tabelas de cores.

EXEMPLO:

CÓDIGO	DISCRIMINAÇÃO	QT.	OBS.
2VG-24110-00-03	TANQUE DE GASOLINA BRANCO	01	
3AJ-24240-20	CONJ. GRAF. T. GASOL. BRANCO	01	
3AJ-24240-B1	CONJ. GRAF. T. GASOL. AZUL	01	

- Este Catálogo encontra-se atualizado até dezembro de 1991.

ÍNDICE

MOTOR

FIG. 01 CABEÇOTE DO CILINDRO	01
FIG. 02 CILINDRO DO MOTOR.....	02
FIG. 03 VIRABREQUIM E PISTÃO	03
FIG. 04 VÁLVULA	04
FIG. 05 COMANDO DE VÁLVULA	05
FIG. 06 BOMBA DE ÓLEO	06/07
FIG. 07 ENTRADA DE AR	08
FIG. 08 CARBURADOR	09/10
FIG. 09 ESCAPAMENTO	11
FIG. 10 CARÇAÇA DO MOTOR	12
FIG. 11 TAMPA DA CARÇAÇA	13/14
FIG. 12 MOTOR DE PARTIDA.....	15
FIG. 13 FRICÇÃO	16
FIG. 14 TRANSMISSÃO.....	17
FIG. 15 EIXO TRAMBULADOR	18
FIG. 16 EIXO DE MUDANÇA.....	19

CHASSIS

FIG. 17 CHASSI	20/21
FIG. 18 PARALAMAS DIANTEIRO E TRASEIRO	22
FIG. 19 TAMPA LATERAL	23/24
FIG. 20 GARFO TRASEIRO	25/26
FIG. 21 AMORTECEDOR TRASEIRO	27
FIG. 22 DIREÇÃO.....	28
FIG. 23 GARFO DIANTEIRO	29/30
FIG. 24 TANQUE DE GASOLINA	31/32
FIG. 25 ASSENTO	33
FIG. 26 RODA DIANTEIRA.....	34/35
FIG. 27 RODA TRASEIRA	36/37
FIG. 28 GUIDÃO E CABOS	38

FIG. 29 CILINDRO MESTRE	39
FIG. 30 PEDAL DE FREIO, ESTRIBO E CAVALETE LATERAL	40/41
FIG. 31 CARENAGEM	42
FIG. 32 MAGNETO.....	43
FIG. 33 PISCA-PISCA	44
FIG. 34 VELOCÍMETRO E TACÔMETRO	45
FIG. 35 FAROL	46
FIG. 36 LANTERNA TRASEIRA	47
FIG. 37 INTERRUPTORES DO GUIDÃO	48
FIG. 38 ELÉTRICA 1.....	49
FIG. 39 ELÉTRICA 2.....	50

ÍNDICE GERAL

ÍNDICE NUMÉRICO.....	52/62
----------------------	-------

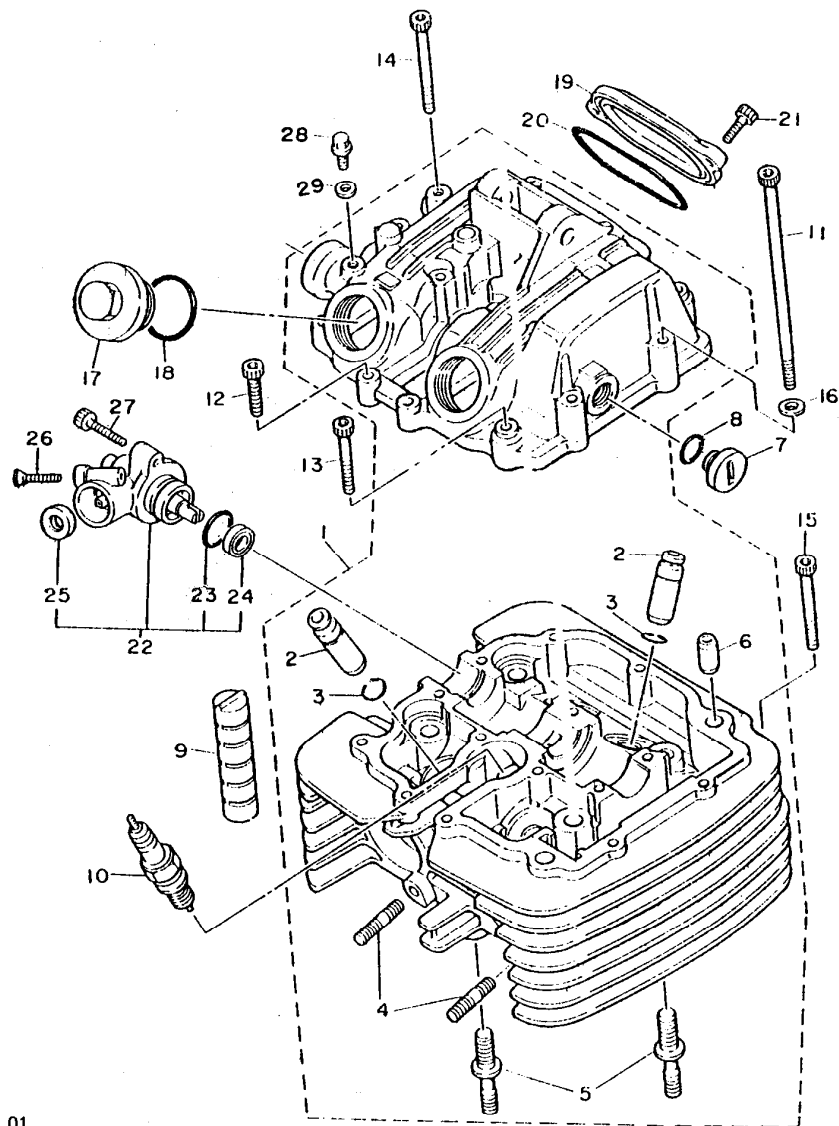


FIG. 01 - CABEÇOTE DO CILINDRO

REF.Nº	CÓDIGO	DISCRIMINAÇÃO	QT.	OBS.
01	3TB-11102-00	CABEÇOTE DO CILINDRO COMPLETO	01	
02	4H7-11133-00	GUIA VÁLVULA DE ADMISSÃO	04	
03	93440-12052	ANEL TRAVA	04	
04	95611-06620	PRISIONEIRO	04	
05	90116-10378	PRISIONEIRO	02	
06	91810-03018	PINO	02	
07	90340-14068	TAMPA	01	
08	93210-13657	ANEL DE BORRACHA	01	
09	583-11127-00	ABSORVEDOR	02	
10	94700-00263	VELA DE IGNIÇÃO (DP-7EA)	01	
11	91316-06125	PARAFUSO	02	
12	91316-06025	PARAFUSO	04	
13	91316-06040	PARAFUSO	02	
14	91316-06055	PARAFUSO	06	
15	91316-06050	PARAFUSO	01	
16	92906-06600	ARRUELA LISA	03	
17	1L9-11186-00	TAMPA LATERAL DO CABEÇOTE	02	
18	93210-32172	ANEL DE BORRACHA	02	
19	5Y1-11187-00	TAMPA LATERAL DO CABEÇOTE	01	
20	93210-62523	ANEL DE BORRACHA	01	
21	91316-06018	PARAFUSO	02	
22	1JK-17800-01	ENGRENAGEM DO TACÓMETRO CONJ.	01	
23	93210-19522	ANEL DE BORRACHA	01	
24	93102-11262	RETENTOR DE BORRACHA	01	
25	93102-07261	RETENTOR DE BORRACHA	01	
26	92706-06030-09	PARAFUSO	01	
27	91316-06025	PARAFUSO	01	
28	90109-06418	PARAFUSO	01	
29	90430-06014	GAXETA	01	

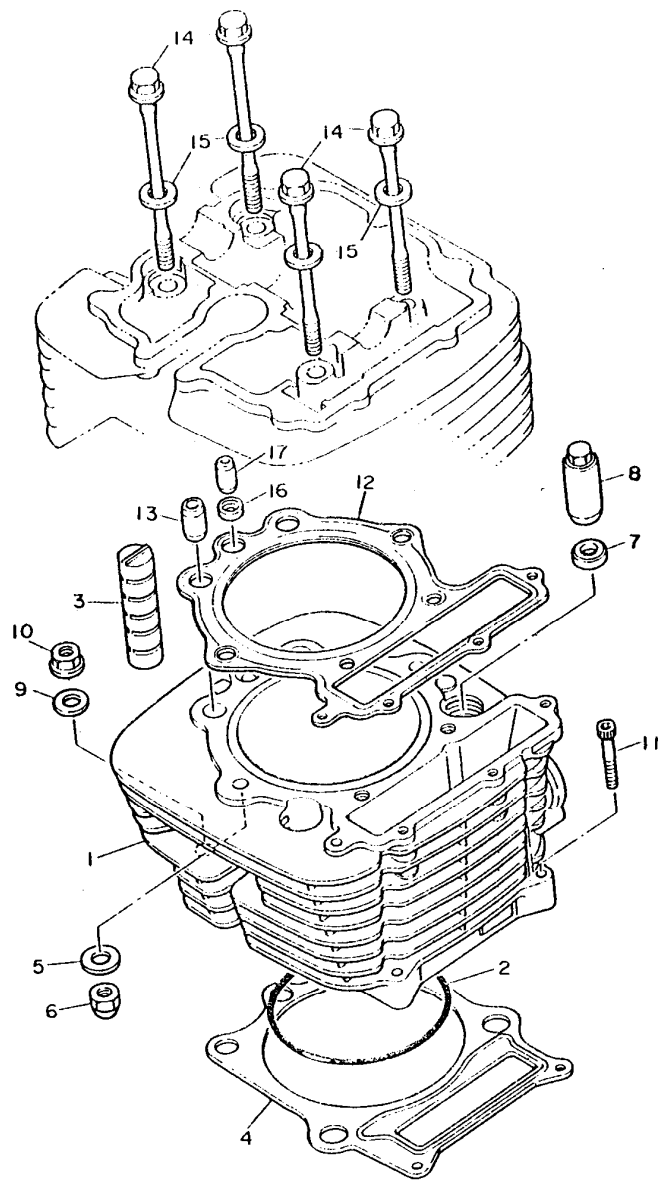
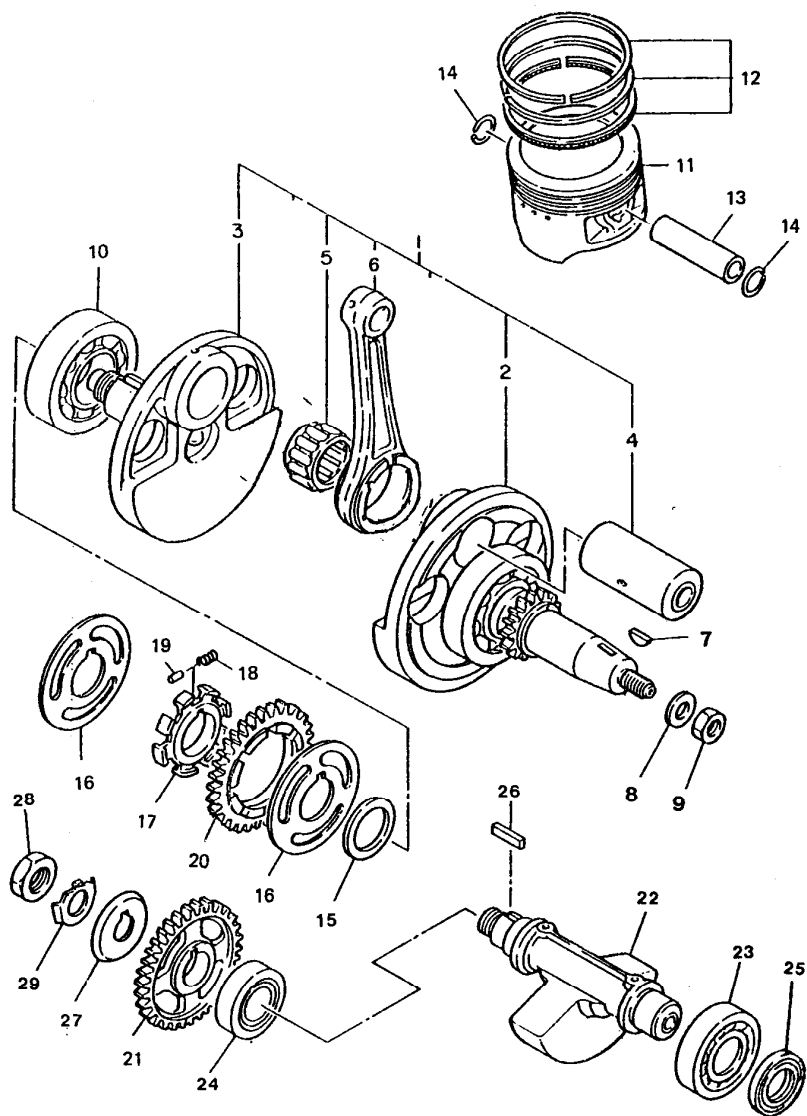


FIG. 02 - CILINDRO DO MOTOR

REF.Nº	CÓDIGO	DISCRIMINAÇÃO	QT.	OBS.
01	3TB-11310-00	CILINDRO DO MOTOR	01	
02	93210-98473	ANEL DE BORRACHA	01	
03	583-11127-00	ABSORVEDOR	02	
04	1VJ-11351-00	GAXETA DO CILINDRO	01	
05	90201-080L8	ARRUELA LISA	02	
06	90176-08026	PORCA	02	
07	90201-10590	ARRUELA LISA	02	
08	90179-10201	PORCA	02	
09	90201-10124	ARRUELA LISA	02	
10	90179-10279	PORCA	02	
11	91316-06035	PARAFUSO	02	
12	2KF-11181-01	GAXETA DO CABEÇOTE	01	
13	91810-05018	PINO	02	
14	90105-08505	PARAFUSO	04	
15	90201-085L3	ARRUELA LISA	04	
16	90430-08178	GAXETA	01	
17	99510-08016	PINO	01	



03

FIG. 03 - VIRABREQUIM E PISTÃO

REF. Nº	CÓDIGO	DISCRIMINAÇÃO	QT.	OBS.
01	3TB-11400-00	VIRABREQUIM COMPLETO	01	
02	1VJ-11412-00	VIRABREQUIM LE	01	
03	1VJ-11422-00	VIRABREQUIM LD	01	
04	1VJ-11681-00	PINO DO VIRABREQUIM	01	
05	93310-635C6	ROLAMENTO	01	
06	3TB-11651-00	BIELA	01	
07	90280-05013	CHAVETA	01	
08	90201-14226	ARRUELA LISA	01	
09	90179-14317	PORCA	01	
10	93306-30702	ROLAMENTO	01	
11	3TB-11631-00	PISTÃO STD	01	
12	34L-11611-00	ANEL, SEGMENTO 1-1	01	
	34K-11612-00	ANEL, SEGMENTO 1-2	01	
	34L-11614-00	ANEL, LUBRIFICADOR 1	01	
13	1JK-11633-01	PINO DO PISTÃO	01	
14	93450-24028	CLIP	02	
15	90201-301F4	ARRUELA LISA	01	
16	34K-11565-02	ARRUELA ESPECIAL	02	
17	5Y1-11496-01	CUBO AMORTIZADOR	01	
18	90501-22721	MOLA DE COMPRESSÃO	08	
19	93605-10090	PINO	04	
20	2JT-11536-00	ENGRENAGEM MOTORA	01	
21	5Y1-11531-00	ENGRENAGEM	01	
22	34K-11454-00	BALANCIM	01	
23	93306-30525	ROLAMENTO	01	
24	93306-30541	ROLAMENTO	01	
25	93101-25106	RETENTOR	01	
26	90282-05013	CHAVETA	01	
27	34K-11145-00	ARRUELA TRAVA	01	
28	90170-16343	PORCA	01	
29	90215-16242	ARRUELA ESPECIAL	01	

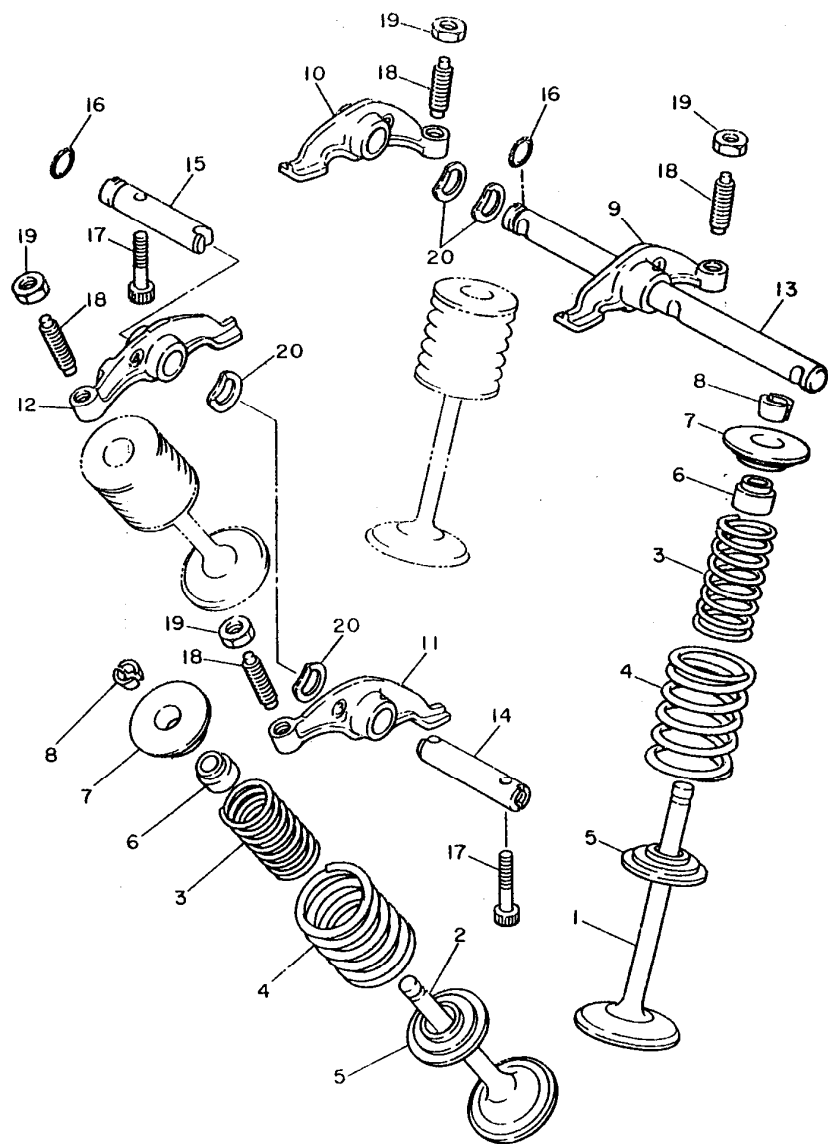


FIG. 04 - VÁLVULA

REF.Nº	CÓDIGO	DISCRIMINAÇÃO	QT.	OBS.
01	1VJ-12111-00	VÁLVULA DE ADMISSÃO	02	
02	1VJ-12121-00	VÁLVULA DE EXAUSTÃO	02	
03	5Y1-12113-00	MOLA INTERNA DA VÁLVULA	04	
04	5Y1-12114-00	MOLA EXTERNA DA VÁLVULA	04	
05	4H7-12116-00	ASSENTO DA MOLA DA VÁLVULA	04	
06	1J7-12119-01	ASSENTO DA HASTE DA VÁLVULA	04	
07	2F3-12117-00	FIXADOR DA MOLA DA VÁLVULA	04	
08	1J7-12118-00	TRAVA DO FIXADOR DA MOLA	08	
09	34K-12151-00	BALANCIM 1	01	
10	34K-12161-00	BALANCIM 2	01	
11	34K-12162-00	BALANCIM 3	01	
12	34K-12163-00	BALANCIM 4	01	
13	2NX-12146-00	EIXO DO BALANCIM 1 E 2	01	
14	2NX-12156-00	EIXO DO BALANCIM 3	01	
15	2NX-12166-00	EIXO DO BALANCIM 4	01	
16	93210-08521	ANEL DE BORRACHA	02	
17	90109-063E8	PARAFUSO	02	
18	2NX-12159-00	PARAFUSO DE AJUSTE	04	
19	90170-06128	PORCA	04	
20	90206-12075	ARRUELA	04	

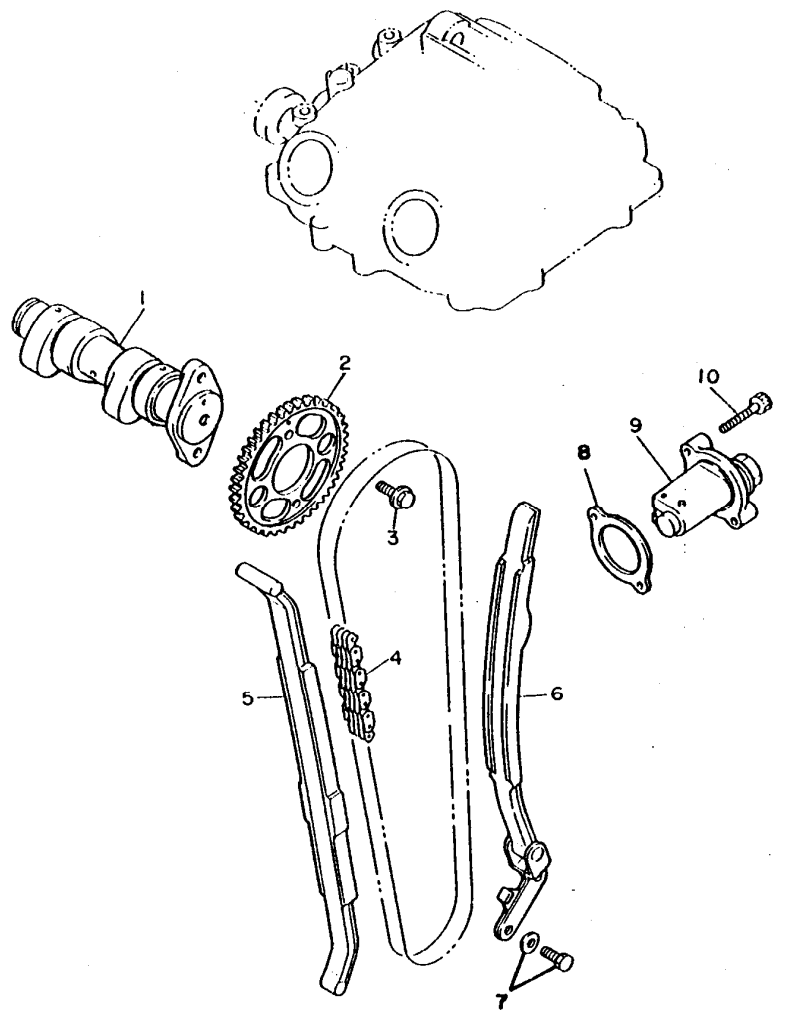


FIG. 05 - COMANDO DE VÁLVULA

REF.Nº	CÓDIGO	DISCRIMINAÇÃO	QT.	OBS.
01	1JK-12171-00	EIXO COMANDO DE VÁLVULA	01	
02	34K-12176-00	ENGRENAGEM MOVIDA DA CORRENTE	01	
03	90105-07087	PARAFUSO COM BASE	02	
04	94590-27126	CORRENTE COMANDO	01	
05	34K-12231-00	GUIA LIMITADOR 1	01	
06	34K-12241-00	GUIA LIMITADOR 2	01	
07	97521-06516	PARAFUSO COM ARRUELA	02	
08	4X7-12213-00	GAXETA DO ESTICADOR	01	
09	3TB-12210-00	ESTICADOR DA CORRENTE CONJ.	01	
10	91316-06025	PARAFUSO	02	

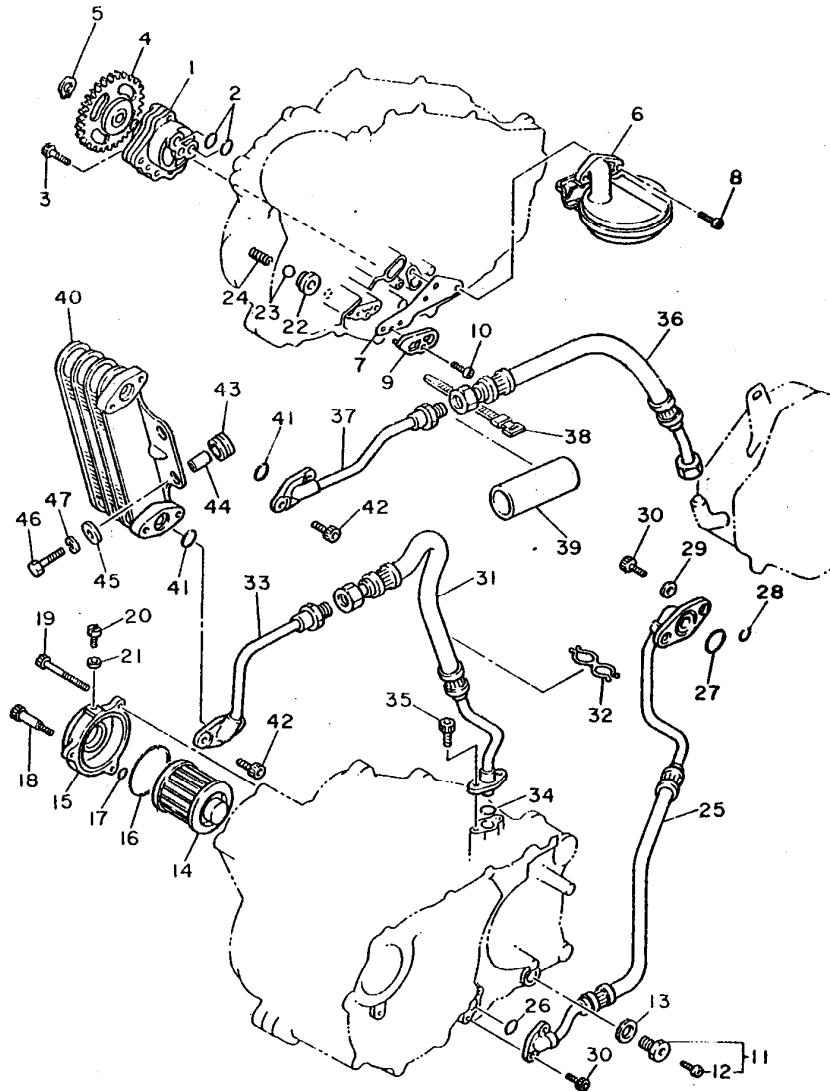


FIG. 06 – BOMBA DE ÓLEO

REF.Nº	CÓDIGO	DISCRIMINAÇÃO	QT.	OBS.
01	3AJ-13300-00	BOMBA DE ÓLEO CONJ.	01	
02	93210-13361	ANEL DE BORRACHA	02	
03	91316-06035	PARAFUSO	03	
04	3AJ-13325-00	ENGRENAGEM MOVIDA	01	
05	99009-11400	ANEL TRAVA	01	
06	5Y1-13412-00	CARCAÇA DO FILTRADOR	01	
07	5Y1-13415-01	VEDAÇÃO DO FILTRADOR	01	
08	92501-06016	PARAFUSO	02	
09	5Y1-15427-01	TAMPA 2	01	
10	92501-06016	PARAFUSO	01	
11	11H-13455-00	DRENO	01	
12	98901-06008	PARAFUSO	01	
13	214-11198-01	GAXETA	01	
14	4X7-13440-01	FILTRO DE ÓLEO CONJ.	01	
15	2WK-13447-00	TAMPA DO ELEMENTO DO FILTRO	01	
16	93210-64297	ANEL DE BORRACHA	01	
17	93210-07135	ANEL DE BORRACHA	01	
18	90109-06419	PARAFUSO	01	
19	91316-06080	PARAFUSO	02	
20	90149-05110	PARAFUSO	01	
21	90430-05126	GAXETA	01	
22	583-13113-00	ASSENTO DA ESFERA	01	
23	93503-08007	ESFERA	01	
24	90501-043E0	MOLA COMPRESSORA	01	
25	1VJ-13464-01	MANGUEIRA DE ÓLEO 1	01	
26	93210-10860-09	ANEL DE BORRACHA	01	
27	93210-22863-09	ANEL DE BORRACHA	01	
28	93210-09859-09	ANEL DE BORRACHA	01	
29	90430-06166-09	GAXETA	02	
30	91316-06016-09	PARAFUSO	04	
31	1VJ-13465-01	MANGUEIRA DE ÓLEO 2	01	

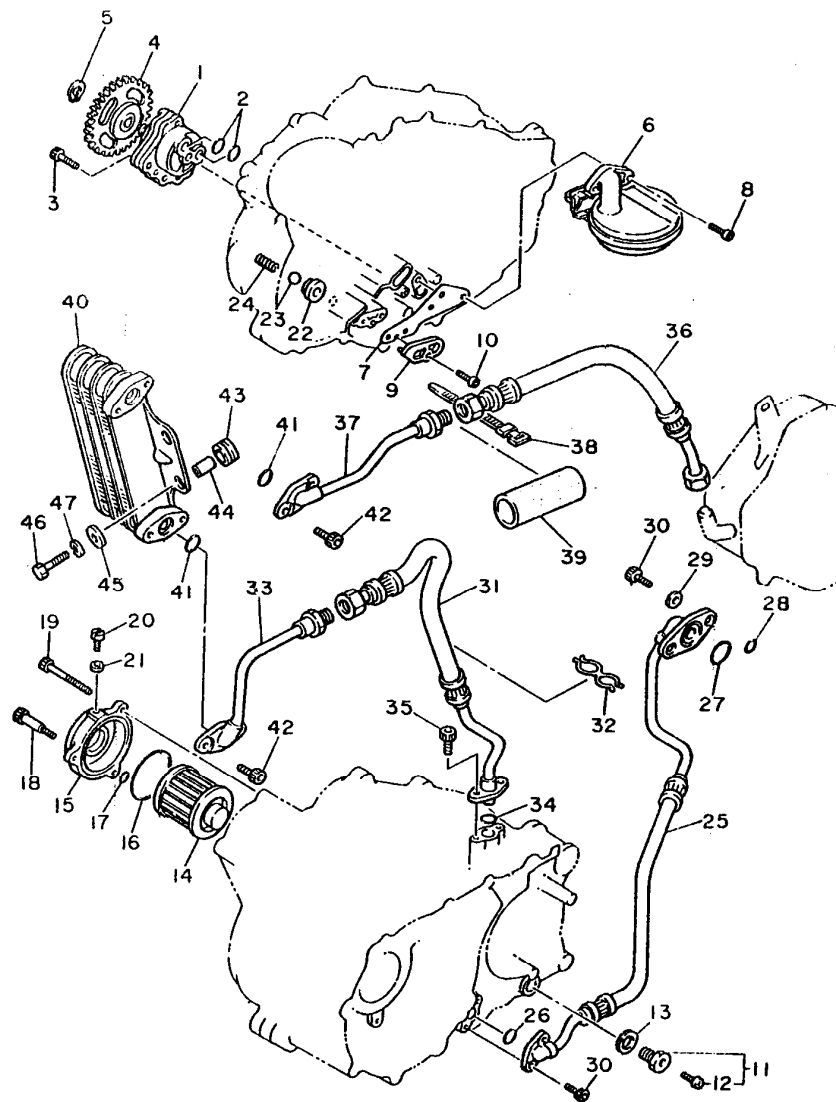


FIG.06 – BOMBA DE ÓLEO

REF.Nº	CÓDIGO	DISCRIMINAÇÃO	QT.	OBS.
32	90464-20064	GRAMPO	01	
33	3DS-13416-00	TUBO DE ÓLEO 1	01	
34	93210-15171	ANEL DE BORRACHA	01	
35	91316-06016	PARAFUSO	02	
36	1VJ-13466-02	MANGUEIRA DE ÓLEO REFRIGERADO	01	
37	3DS-13418-00	TUBO DE ÓLEO 2	01	
38	5L9-H3936-00	ABRAÇADEIRA DE CABO	01	
39	2TY-E3488-00	TUBO GUIA	01	
40	3AJ-13470-00	RADIADOR CONJ.	01	
41	93210-10866-09	ANEL DE BORRACHA	02	
42	91316-06012-09	PARAFUSO	04	
43	90480-15235-09	ILHO DE BORRACHA	02	
44	90387-067K8-09	ESPAÇADOR	02	
45	90209-06174-09	ARRUELA	02	
46	97306-06025-09	PARAFUSO	02	
47	92906-06100-09	ARRUELA DE PRESSÃO	02	

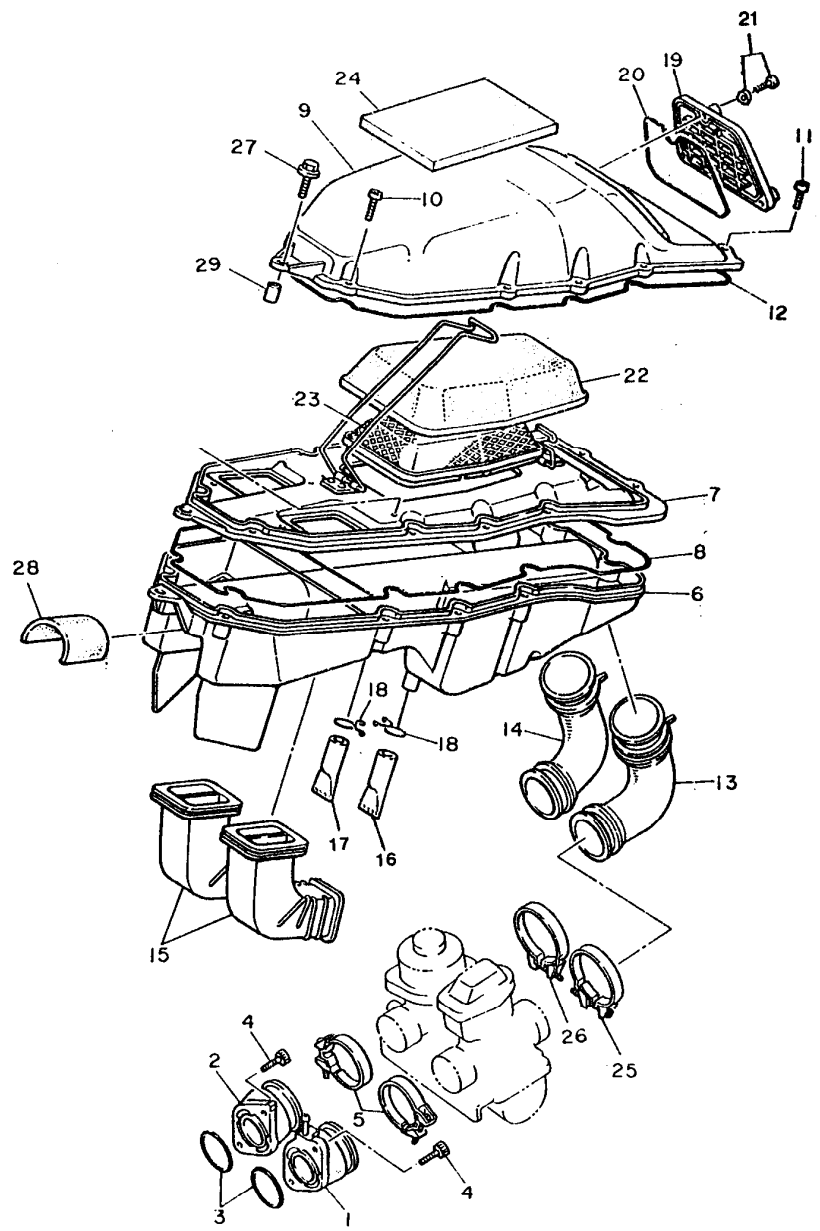


FIG. 07 - ENTRADA DE AR

REF.Nº	CÓDIGO	DISCRIMINAÇÃO	QT.	OBS.
01	43F-13586-01	JUNÇÃO DO CARBURADOR 1	01	
02	1VJ-13596-00	JUNÇÃO DO CARBURADOR 2	01	
03	93210-36769	ANEL DE BORRACHA	02	
04	91316-06020	PARAFUSO	04	
05	90460-46206	ABRAÇADEIRA	02	
06	3AJ-14411-00	CAIXA DE FILTRO DE AR	01	
07	3AJ-1441F-00	DIVISÃO, FILTRO DE AR	01	
08	1VJ-14462-00	VEDAÇÃO	01	
09	1VJ-14421-01	TAMPA DA CAIXA DO FILTRO	01	
10	97706-50530	PARAFUSO	08	
11	97706-50525	PARAFUSO	02	
12	10V-14452-00	VEDAÇÃO	01	
13	1VJ-14453-00	JUNÇÃO DO FILTRO DE AR	01	
14	1VJ-14454-00	JUNÇÃO	01	
15	3AJ-14437-00	DUCTO	02	
16	3AJ-1443E-00	TUBO DE DRENO	02	
17	3DS-1443E-00	TUBO DE DRENO	02	
18	90467-14015	CLIP	02	
19	3AJ-14412-00	TAMPA DA CAIXA DO FILTRO DE AR	01	
20	10M-14452-00	VEDAÇÃO	01	
21	97606-05220	PARAFUSO, CABO PANELA C/ ARRUELA	03	
22	2RW-14451-00	ELEMENTO DO FILTRO DE AR	01	
23	2RW-14458-00	GUIA	01	
24	1VJ-14426-00	AMORTIZADOR	01	
25	90460-51059	ABRAÇADEIRA	01	
26	90460-58124	ABRAÇADEIRA	01	
27	95802-06022	PARAFUSO	01	
28	1VJ-14425-00	AMORTIZADOR	01	
29	90387-06388-09	ESPAÇADOR	01	

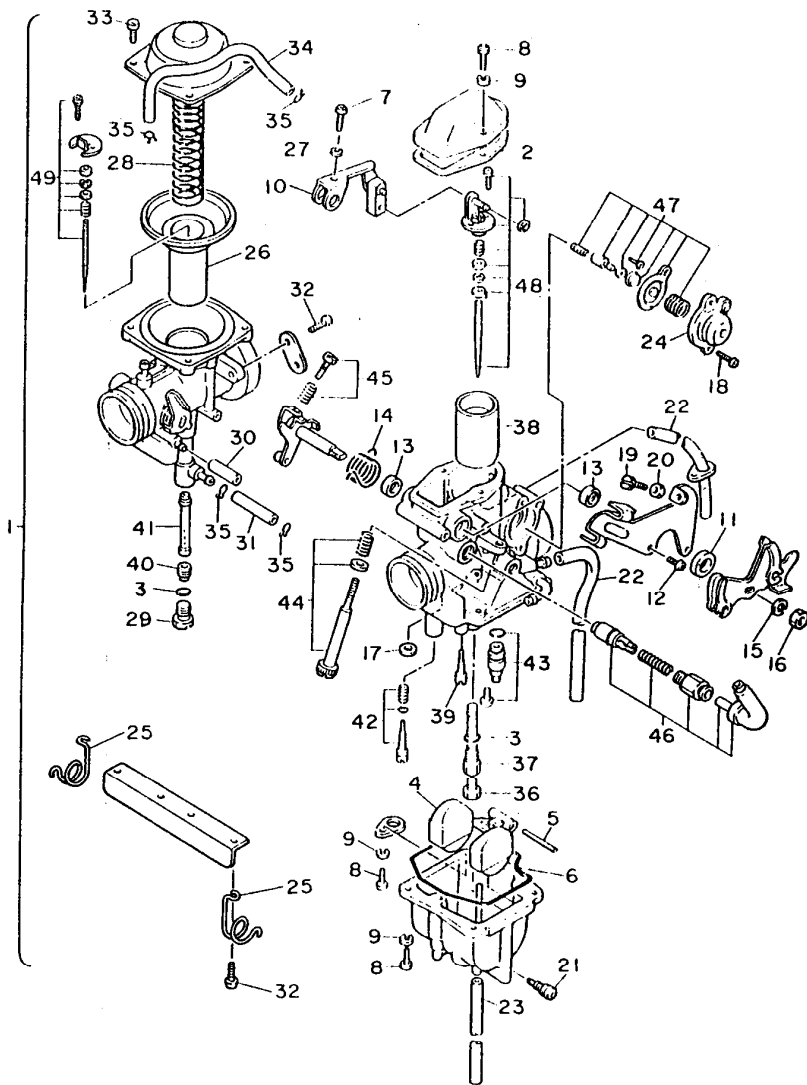


FIG. 08 - CARBURADOR

REF.Nº	CÓDIGO	DISCRIMINAÇÃO	QT.	OBS.
01	2VG-14301-01	CARBURADOR COMPLETO	01	
02	5Y1-14198-00	GAXETA	01	
03	360-24512-00	GAXETA	02	
04	2JN-14385-00	BÓIA	01	
05	63E-14386-01	PINO DA BÓIA	01	
06	5Y1-14384-00	GAXETA	01	
07	98580-04016	PARAFUSO	01	
08	98503-04014	PARAFUSO	06	
09	92902-04100	ARRUELA	06	
10	1JK-14291-00	CONECTOR	01	
11	1JK-14357-00	ESPAÇADOR	01	
12	5Y1-14325-00	PARAFUSO	02	
13	5Y1-14572-00	VEDAÇÃO	02	
14	1JK-14131-00	MOLA DE RETORNO DA VÁLVULA	01	
15	5Y1-14358-00	ARRUELA DE PRESSÃO	01	
16	5Y1-14358-00	PORCA	01	
17	5Y1-14536-00	GAXETA	01	
18	98580-04010	PARAFUSO	02	
19	5Y1-14216-00	PARAFUSO	02	
20	30X-14358-00	PORCA	01	
21	5Y1-14115-00	DRENO	01	
22	1VJ-14197-00	TUBO	02	
23	1JK-14197-00	TUBO	01	
24	2JN-14293-00	TAMPA 1	01	
25	1VJ-14378-00	GRAMPO	02	
26	1JK-14940-01	DIAFRAGMA	01	
27	92990-04100	ARRUELA DE PRESSÃO	01	
28	1JK-14286-00	MOLA	01	
29	30X-14394-00	VÁLVULA	01	
30	5Y1-14349-00	TUBO	01	
31	30X-14148-00	TUBO	01	

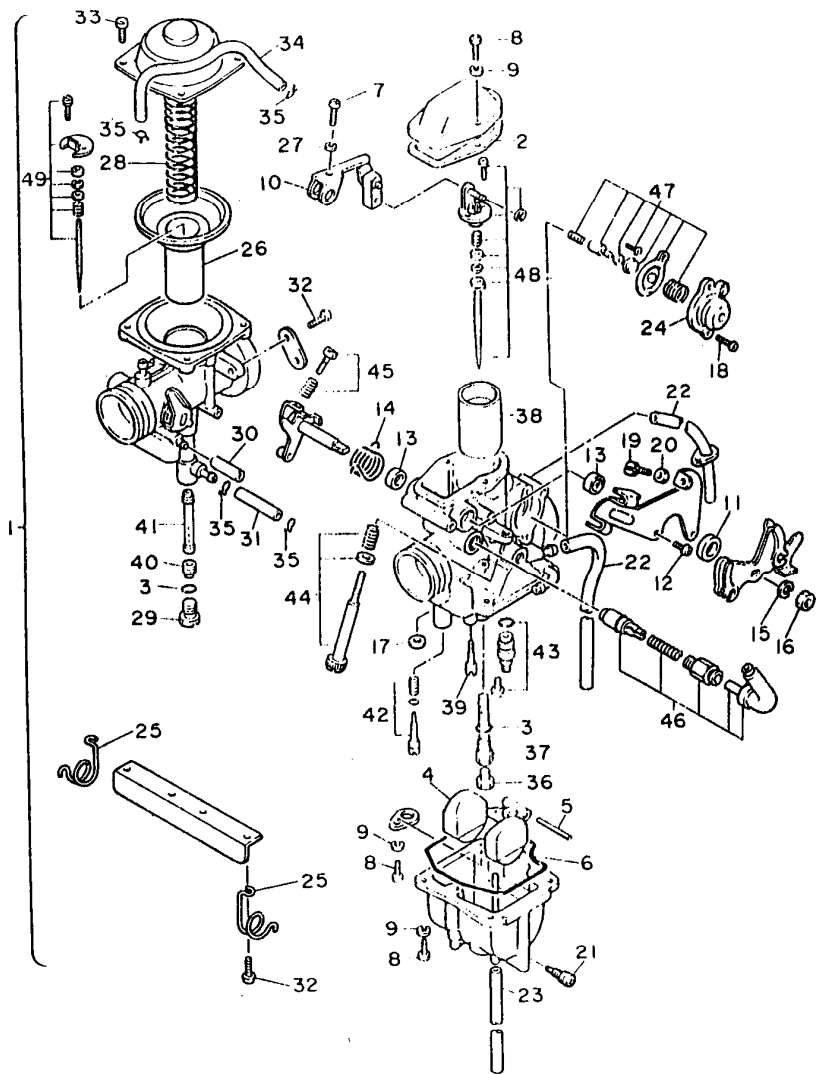


FIG. 8 - CARBURADOR

REF.Nº	CÓDIGO	DISCRIMINAÇÃO	QT.	OBS.
32	98501-05010	PARAFUSO	06	
33	98580-04010	PARAFUSO	04	
34	5Y1-14149-00	TUBO	01	
35	5Y1-14159-00	CLIP	04	
36	288-14343-70	GICLEUR Nº 130 STD	01	
	288-14343-67	GICLEUR Nº 134	01	
	288-14343-75	GICLEUR Nº 150	01	
	288-14343-78	GICLEUR Nº 156	01	
37	5Y3-14341-00	PULVERIZADOR	01	
38	1XL-14312-55	VÁLVULA DE ACELERAÇÃO	01	
39	43F-14342-24	GICLEUR PILOTO Nº 52	01	
40	30X-14343-78	GICLEUR PILOTO Nº 156	01	
	30X-14343-63	GICLEUR PILOTO Nº 126	01	
41	1JK-14355-00	PULVERIZADOR 2	01	
42	50M-14105-00	KIT PARAFUSO REGULADOR	01	
43	2JN-14107-00	KIT AGULHA DO CARBURADOR	01	
44	2NX-1490K-00	KIT PARAFUSO FIXADOR	01	
45	2NX-14103-00	KIT PARAFUSO DE AJUSTE	01	
46	1JK-1410A-02	KIT AFOGADOR	01	
47	1JK-1490A-00	KIT DIAFRAGMA 1	01	
48	1VJ-1489J-00	KIT AGULHA	01	
49	2RX-1490J-00	KIT AGULHA	01	

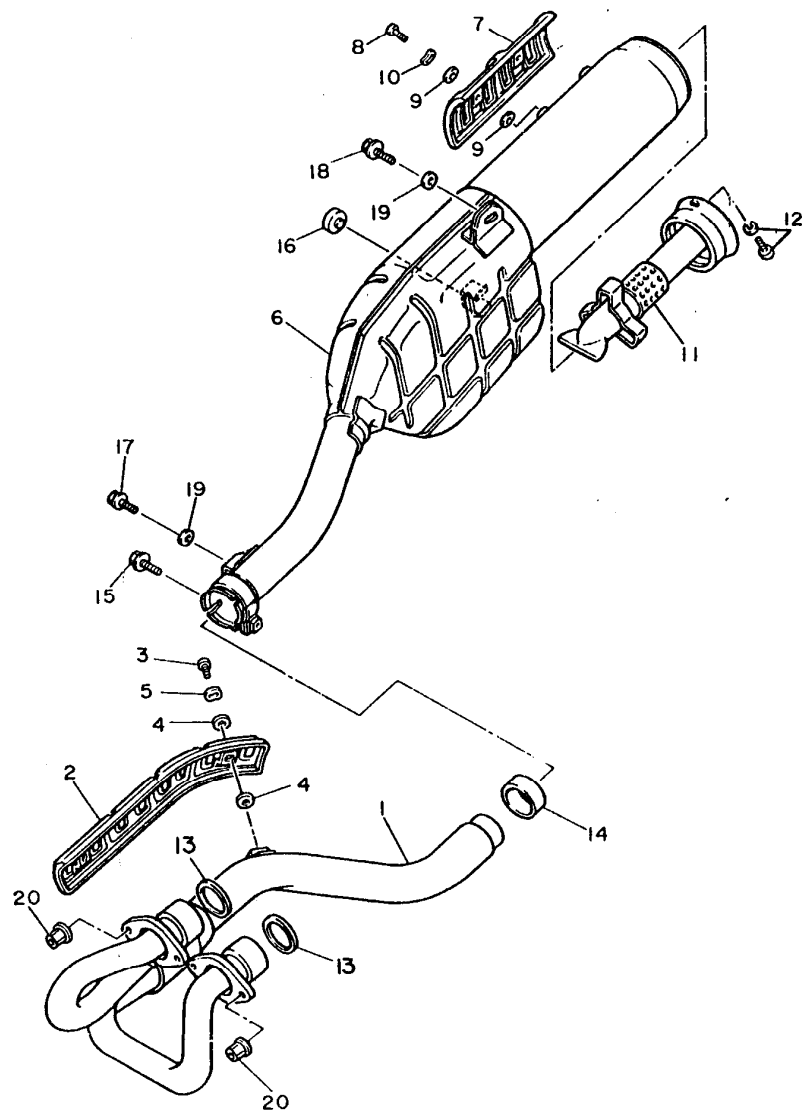


FIG. 09 – ESCAPAMENTO

REF.Nº	CÓDIGO	DISCRIMINAÇÃO	QT.	OBS.
01	34k-14611-01	TUBO DE ESCAPE 1	01	
02	2TY-E4628-00	PROTETOR DO TUBO DE ESCAPE	01	
03	90164-06017-09	PARAFUSO TRAVA	02	
04	2TY-E4766-11	ARRUELA PROTETORA	02	
05	90206-06889-09	ARRUELA ONDULADA	02	
06	1VJ-14711-02	ESCAPAMENTO CONJ.	01	
07	2TY-E4728-00	PROTETOR DO ESCAPAMENTO	01	
08	98906-06010-09	PARAFUSO	02	
09	2TY-E4766-11	ARRUELA PROTETORA	02	
10	90206-06889-09	ARRUELA ONDULADA	02	
11	2TY-14752-00	TUBO	01	
12	98906-06110	PARAFUSO COM ARRUELA	02	
13	2TY-E4613-00	GAXETA DO TUBO DE ESCAPE	02	
14	34K-14714-00	JUNÇÃO DO ESCAPAMENTO	01	
15	95826-08040-09	PARAFUSO COM BASE	01	
16	2TY-F4181-00	AMORTIZADOR	01	
17	90109-085E2-09	PARAFUSO COM BASE	01	
18	90109-085E3-09	PARAFUSO COM BASE	01	
19	90201-08326-09	ARRUELA LISA	03	
20	90179-06499-09	PORCA	04	

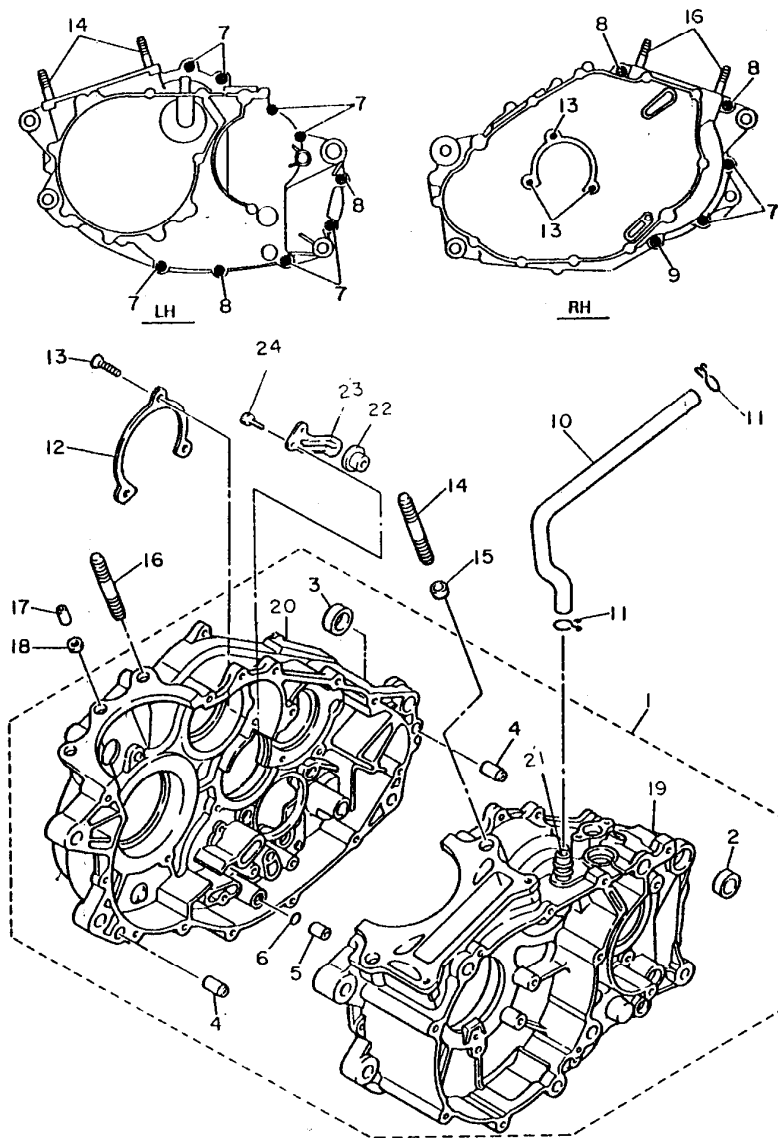


FIG.10 – CARÇA DO MOTOR

REF.Nº	CÓDIGO	DISCRIMINAÇÃO	QT.	OBS.
01	3DS-15150-00	CARÇA DO MOTOR CONJ.	01	
02	90387-17783	ESPAÇADOR	01	
03	90387-16782	ESPAÇADOR	01	
04	99530-12016	PINO GUIA	02	
05	99510-08016	PINO GUIA	01	
06	93210-07135	ANEL DE BORRACHA	01	
07	91316-06030	PARAFUSO	09	
08	91316-06045	PARAFUSO	04	
09	91316-06060	PARAFUSO	01	
10	1VJ-11166-00	TUBO DE RESPIRO 1	01	
11	90467-14015	CLIP	02	
12	5Y1-15383-00	TAMPA DA PLACA	01	
13	92701-06012	PARAFUSO	03	
14	90116-10506	PRISIONEIRO	02	
15	99510-14016	PINO GUIA	02	
16	90116-10263	PRISIONEIRO	02	
17	99510-08016	PINO GUIA	01	
18	90430-08178	GAXETA	01	
19	3DS-15111-00	CARÇA DO MOTOR LE	01	
20	3DS-15121-00	CARÇA DO MOTOR LD	01	
21	371-11167-01	TUBO DE RESPIRO 2	01	
22	3Y6-15167-00	TAMPA 1	01	
23	3Y6-15144-00	PLACA, TRAVA	01	
24	98021-06016	PARAFUSO SEXTAVADO	02	

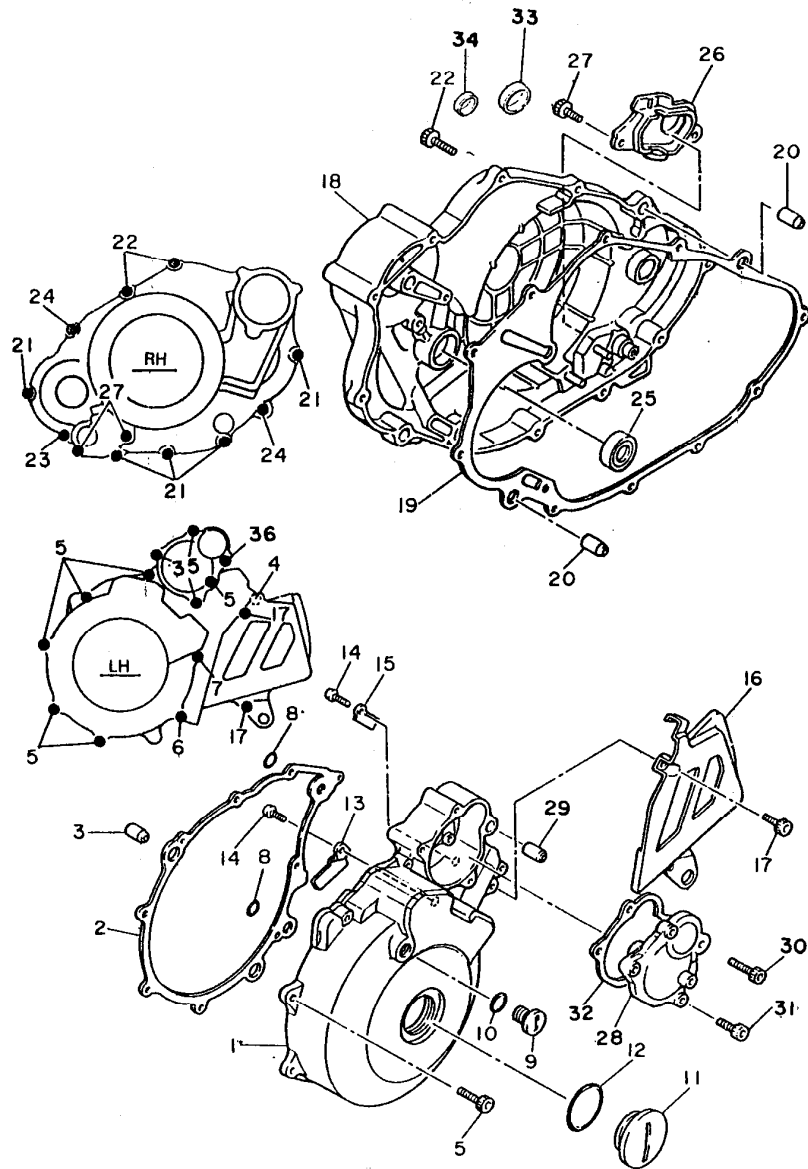


FIG. 11 – TAMPA DA CARÇAÇA

REF.Nº	CÓDIGO	DISCRIMINAÇÃO	QT.	OBS.
01	3AJ-15411-00	TAMPA DA CARÇAÇA LE	01	
02	1VJ-15451-00	GAXETA DA TAMPA DA CARÇAÇA LE	01	
03	99510-12016	PINO GUIA	02	
04	91316-06035	PARAFUSO	01	
05	91316-06025	PARAFUSO	06	
06	91316-06050	PARAFUSO	01	
07	91316-06050	PARAFUSO	01	
08	93210-13361	ANEL DE BORRACHA	02	
09	90340-14068	TAMPA	01	
10	93210-13657	ANEL DE BORRACHA	01	
11	90340-36121	TAMPA	01	
12	93210-36510	ANEL DE BORRACHA	01	
13	90465-16301	GRAMPO	01	
14	92501-06012	PARAFUSO	02	
15	90462-16102	GRAMPO	01	
16	3AJ-15421-00	TAMPA DA CARÇAÇA	01	
17	91316-06016	PARAFUSO	02	
18	3D5-15430-00	TAMPA DA CARÇAÇA LD	01	
19	34K-15462-01	GAXETA DA CARÇAÇA LD	01	
20	99510-12016	PINO GUIA	02	
21	91316-06025	PARAFUSO	05	
22	91316-06025	PARAFUSO	02	
23	91316-06030	PARAFUSO	01	
24	91316-06035	PARAFUSO	02	
25	93101-14092	RETENTOR	01	
26	2WK-15417-00	TAMPA	01	
27	91316-06016	PARAFUSO	02	
28	3AJ-15415-00	TAMPA 1	01	
29	99510-08016	PINO GUIA	01	
30	91316-06035-09	PARAFUSO	01	
31	91316-06025	PARAFUSO	03	

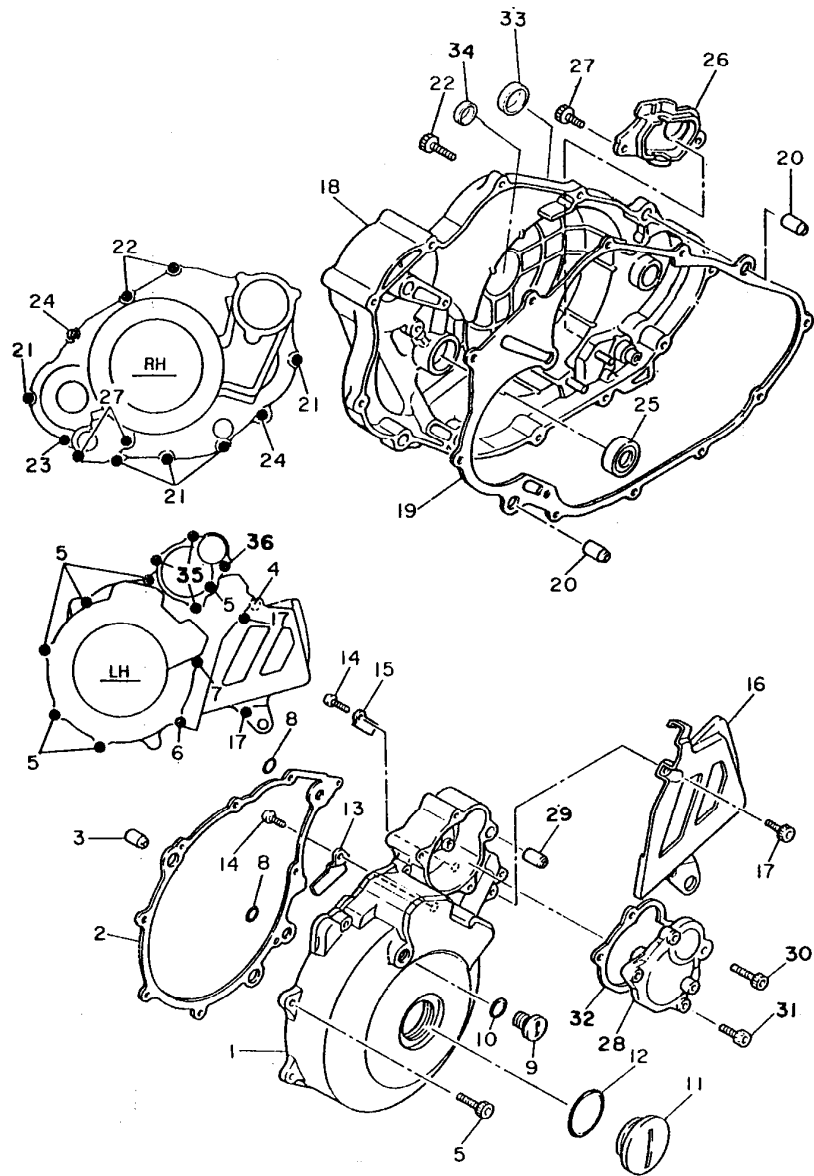


FIG. 11 - TAMPA DA CARÇAÇA				
REF.Nº	CÓDIGO	DISCRIMINAÇÃO	QT.	OBS.
32	1VJ-15455-00	GAXETA	01	
33	90338-21100	TAMPA (D ₂ = 30; L = 7)	01	
34	90338-21100	TAMPA	01	
35	91316-06025-09	PARAFUSO	03	
36	91316-06035-09	PARAFUSO	01	

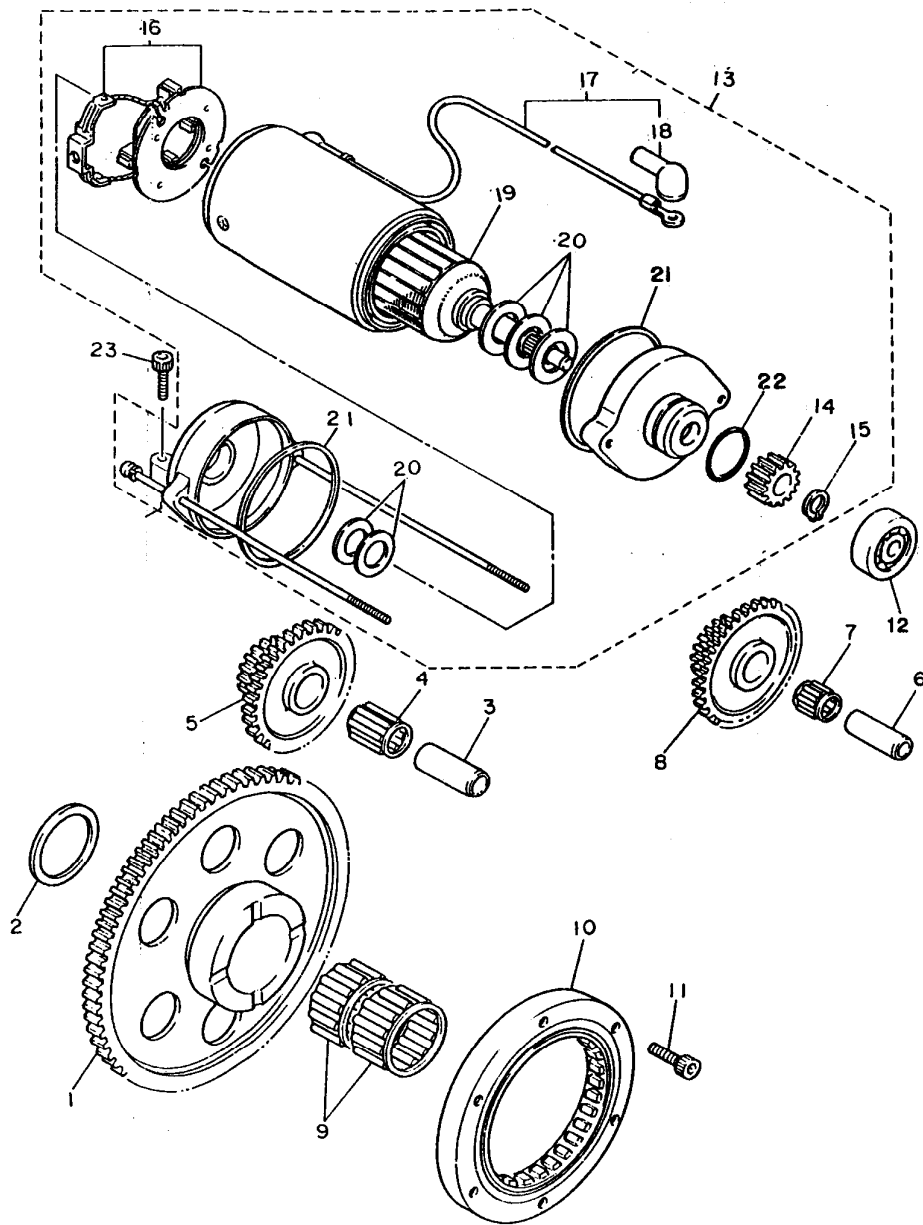


FIG. 12 - MOTOR DE PARTIDA

REF.Nº	CÓDIGO	DISCRIMINAÇÃO	QT.	OBS.
01	1VJ-15515-00	ENGRENAGEM 3	01	
02	90201-303P4	ARRUELA LISA	01	
03	1VJ-15522-00	EIXO 2	01	
04	93310-217R7	ROLAMENTO	01	
05	1VJ-15517-00	ENGRENAGEM DA PARTIDA 1	01	
06	1VJ-15521-00	EIXO 1	01	
07	93310-212R6	ROLAMENTO	01	
08	1VJ-15512-00	ENGRENAGEM DA PARTIDA 2	01	
09	93310-530R5	ROLAMENTO	02	
10	1VJ-15590-00	PARTIDA DE ROTAÇÃO ÚNICA	01	
11	91312-08020	PARAFUSO	03	
12	93306-20006	ROLAMENTO	01	
13	2VG-81800-00	MOTOR DE PARTIDA CONJ.	01	
14	1VJ-15511-00	ENGRENAGEM DO MOTOR DE PARTIDA	01	
15	93440-11024	ANEL TRAVA	01	
16	3AJ-81801-00	ESCOVAS CONJ.	01	
17	1VJ-8183G-00	CABO	01	
18	4GO-81871-00	CAPA	01	
19	3AJ-81850-00	ARMADURA	01	
20	3AJ-81809-00	KIT DE ARRUELA	01	
21	11H-81844-00	GAXETA	02	
22	26H-81847-00	ANEL DE BORRACHA	01	
23	95811-06030	PARAFUSO	02	

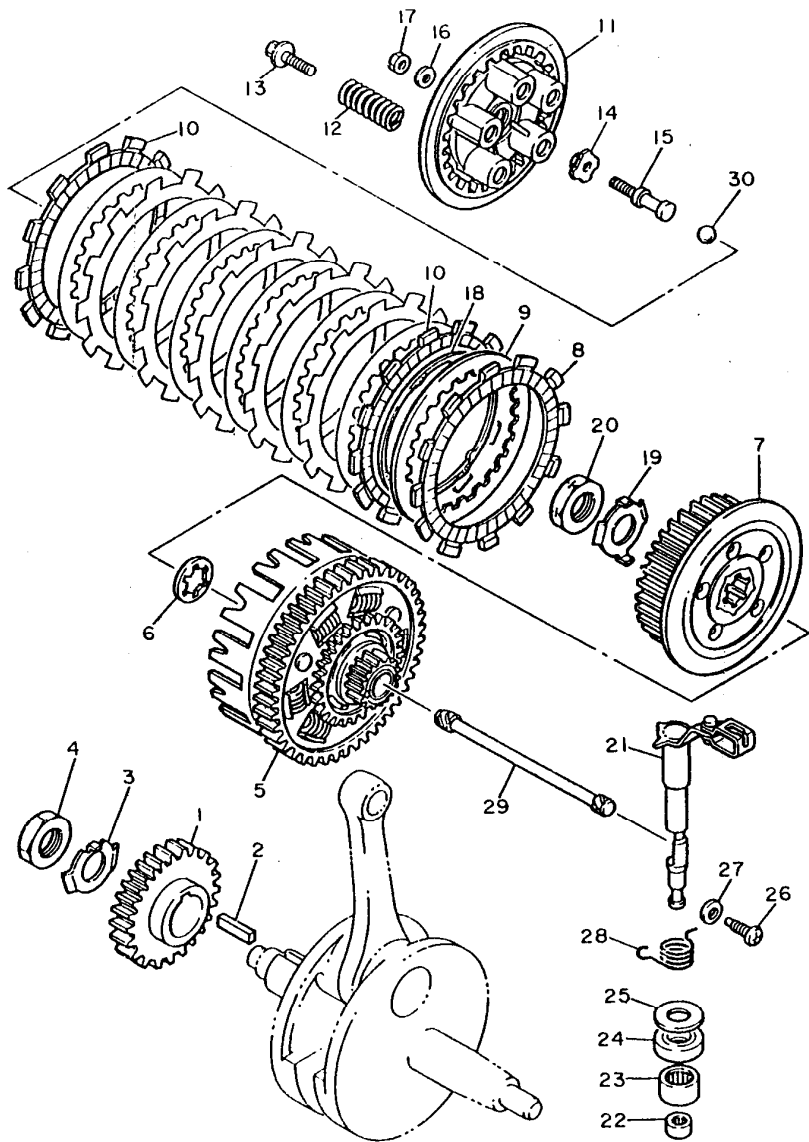


FIG. 13 - FRICÇÃO

REF.Nº	CÓDIGO	DISCRIMINAÇÃO	QT.	OBS.
01	3AJ-16111-00	ENGRENAGEM PRIMÁRIA	01	
02	90282-07042	CHAVETA	01	
03	90215-20197	ARRUELA TRAVA	01	
04	90170-20274	PORCA	01	
05	3AJ-16150-00	ENGRENAGEM MOVIDA CONJ.	01	
06	2JN-16154-00	PLACA DE ENCOSTO 1	01	
07	2JN-16371-00	CUBO DE FRICÇÃO	01	
08	5Y1-16321-00	DISCO DE FRICÇÃO	08	
09	30X-16325-00	PLACA DE FRICÇÃO	07	
10	5Y1-16331-01	DISCO DE FRICÇÃO 2	02	
11	5Y1-16351-00	DISCO DE PRESSÃO	01	
12	90501-23142	MOLA COMPRESSORA	05	
13	90159-06010	PARAFUSO COM ARRUELA	05	
14	30X-16358-00	PLACA DE PRESSÃO	01	
15	34K-16356-00	HASTE DE PRESSÃO	01	
16	92901-06200	ARRUELA PLANA	01	
17	95301-06600	PORCA	01	
18	5Y1-16383-00	MOLA AMORTECEDORA	01	
19	90215-20231	ARRUELA TRAVA	01	
20	90170-20327	PORCA	01	
21	1VJ-16380-01	ALAVANCA IMPULSORA	01	
22	93317-11020	ROLAMENTO	01	
23	93315-111720	ROLAMENTO	01	
24	93102-17148	RETENTOR	01	
25	90430-08119	GAXETA	01	
26	90149-08067	PARAFUSO	01	
27	90201-17327	ARRUELA LISA	01	
28	90508-14710	MOLA DE TORSÃO	01	
29	5Y1-16357-00	HASTE DE PRESSÃO	01	
30	93515-32029	ESFERA	01	

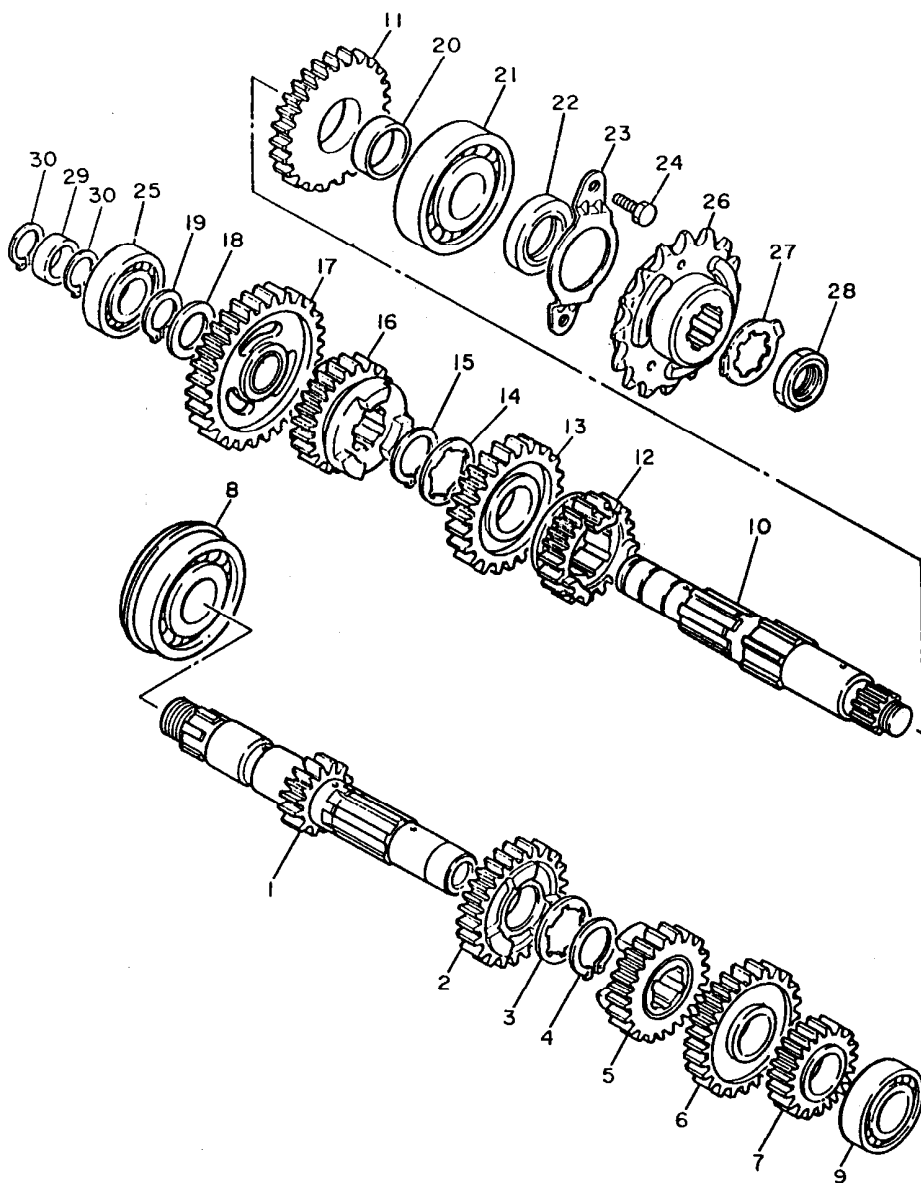


FIG. 14 - TRANSMISSÃO

REF.Nº	CÓDIGO	DISCRIMINAÇÃO	QT.	OBS.
01	2RW-17411-00	EIXO PRINCIPAL	01	
02	34K-17141-00	ENGRENAGEM MOTORA DA 5ª	01	
03	90209-22191	ARRUELA	01	
04	93440-25019	ANEL TRAVA	01	
05	1VJ-17131-00	ENGRENAGEM MOTORA DA 3ª	01	
06	2JT-17151-01	ENGRENAGEM MOTORA DA 5ª	01	
07	34K-17121-01	ENGRENAGEM MOTORA DA 2ª	01	
08	93306-30540	ROLAMENTO	01	
09	93306-00431	ROLAMENTO	01	
10	2RW-17421-00	EIXO SECUNDÁRIO	01	
11	2JT-17221-00	ENGRENAGEM MOVIDA 2ª	01	
12	2JT-17251-00	ENGRENAGEM MOVIDA 5ª	01	
13	1VJ-17231-00	ENGRENAGEM MOVIDA 3ª	01	
14	90209-22191	ARRUELA	01	
15	93440-25019	ANEL TRAVA	01	
16	3AJ-17241-00	ENGRENAGEM MOVIDA 4ª	01	
17	3AJ-17211-00	ENGRENAGEM MOVIDA 1ª	01	
18	90201-20276	ARRUELA LISA	01	
19	99009-20400	ANEL TRAVA	01	
20	90560-25283	ESPAÇADOR	01	
21	93306-30535	ROLAMENTO	01	
22	93102-25226	RETENTOR	01	
23	5Y1-17471-00	PLACA	01	
24	97021-06014	PARAFUSO	02	
25	93306-00426	ROLAMENTO	01	
26	9383R-15800-09	ENGRENAGEM MOTORA DA CORRENTE	01	
27	90215-23265-09	ARRUELA TRAVA	01	
28	90179-18020-09	PORCA	01	
29	90560-20199	ESPAÇADOR	01	
30	99009-20400	ANEL TRAVA	02	

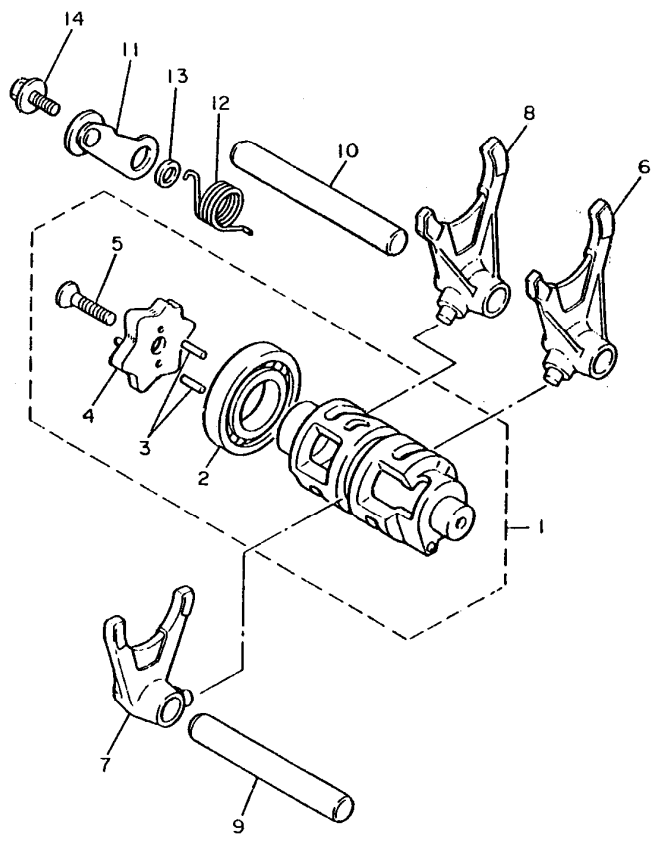


FIG. 15 - EIXO TRAMBULADOR				
REF.Nº	CÓDIGO	DISCRIMINAÇÃO	QT.	OBS.
01	2KF-18540-00	EIXO TRAMBULADOR CONJ.	01	
02	93316-00501	ROLAMENTO	01	
03	93604-10011	PINO GUIA	02	
04	2KF-18185-00	SEGMENTO	01	
05	90151-06017	PARAFUSO	01	
06	5Y1-18511-00	GARFO TRAMBULADOR 1	01	
07	5Y1-18512-00	GARFO TRAMBULADOR 2	01	
08	5Y1-18513-00	GARFO TRAMBULADOR 3	01	
09	34K-18531-00	BARRA GUIA DO GARFO	01	
10	34K-18535-00	BARRA GUIA DO GARFO	01	
11	34K-18140-00	ALAVANCA LIMITADORA	01	
12	90508-26691	MOLA DE TORSÃO	01	
13	90387-063F7	ESPAÇADOR	01	
14	90159-06078	PARAFUSO COM ARRUELA	01	

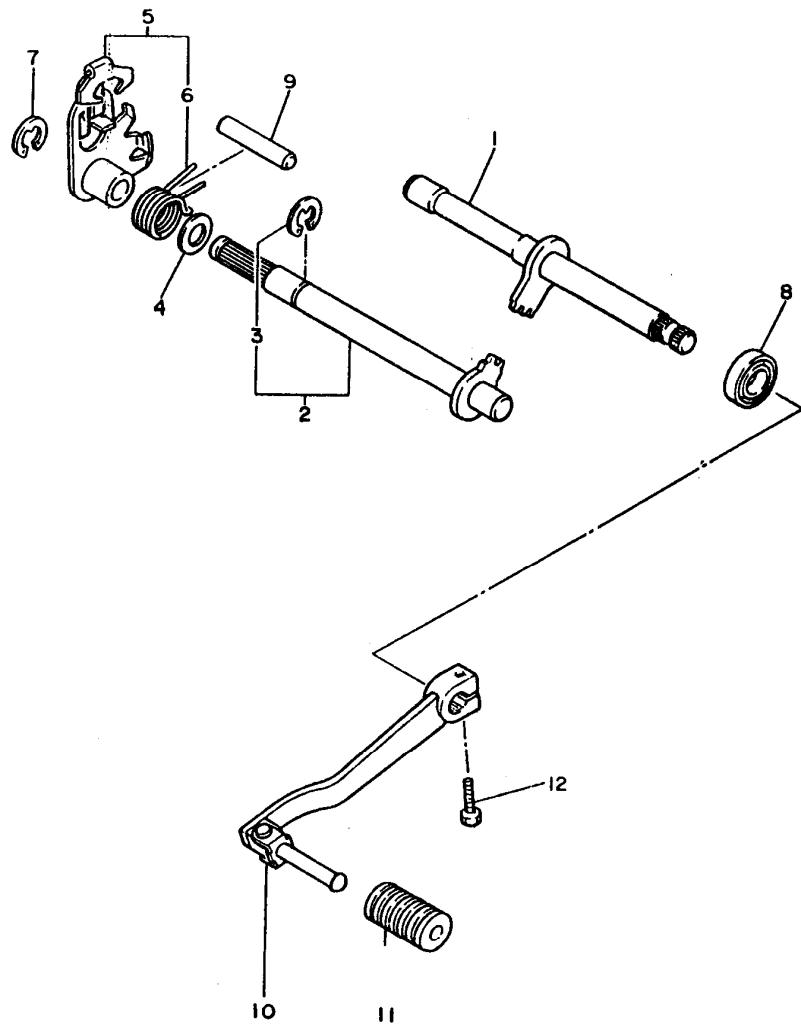


FIG. 16 – EIXO DE MUDANÇA				
REF.Nº	CÓDIGO	DISCRIMINAÇÃO	QT.	OBS.
01	43F-18102-02	EIXO DE MUDANÇA 2 CONJ.	01	
02	5Y1-18101-02	EIXO DE MUDANÇA 1 CONJ.	01	
03	99001-10600	ANEL TRAVA	01	
04	90201-12474	ARRUELA LISA	01	
05	34K-18120-00	ALAVANCA DE MUDANÇA CONJ.	01	
06	90508-29629	MOLA DE TORSÃO	01	
07	99001-09600	ANEL TRAVA	01	
08	93102-12106	RETENTOR	01	
09	93608-33046	PINO GUIA	01	
10	2TY-E8110-01	PEDAL DE CÂMBIO CONJ.	01	
11	502-19901-00	CAPA PEDAL DE CÂMBIO	01	
12	97326-06020-09	PARAFUSO	01	

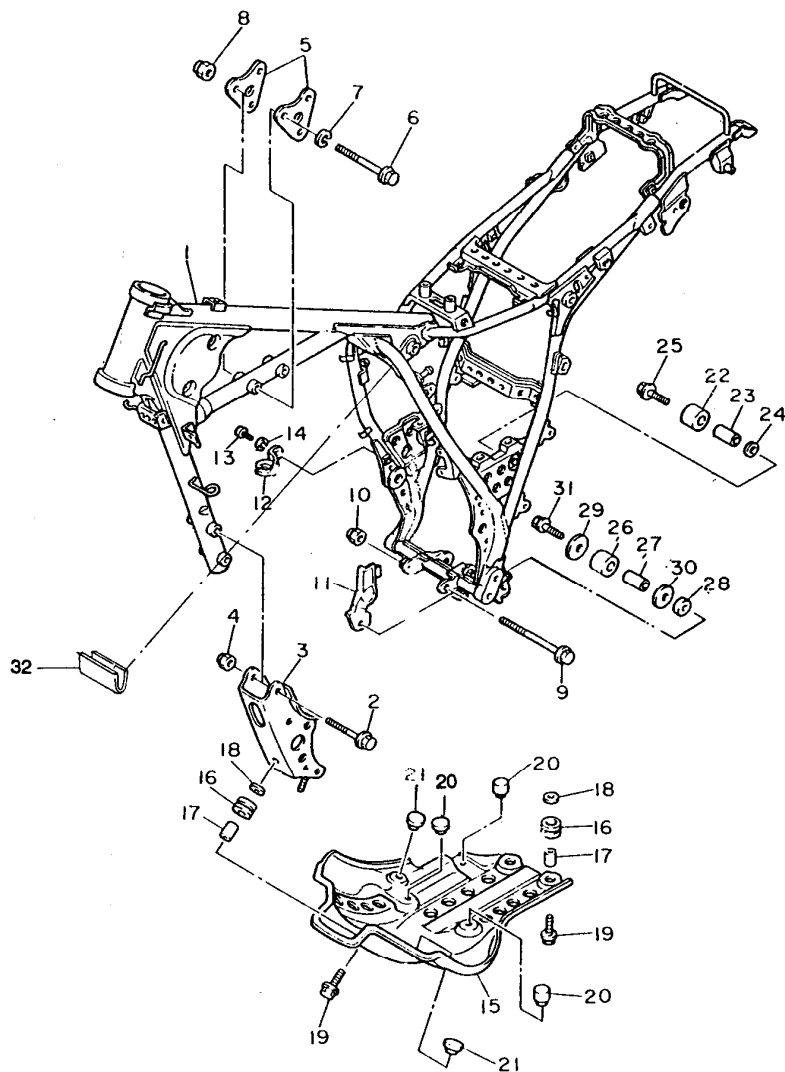


FIG. 17 - CHASSI

REF.Nº	CÓDIGO	DISCRIMINAÇÃO	QT.	OBS.
01	2VG-21110-00-FH	CHASSI COMPLETO VERMELHO	01	BR
	2VG-21110-00-NJ	CHASSI COMPLETO AZUL	01	AZ
02	90105-10804-09	PARAFUSO COM ARRUELA	04	
03	2TY-F1316-00-FH	SUPORTE DO MOTOR VERMELHO	01	BR
	2TY-F1316-00-NJ	SUPORTE DO MOTOR AZUL	01	AZ
04	90185-10802-09	PORCA AUTO-TRAVANTE	04	
05	34L-21315-00	SUPORTE DO MOTOR	02	
06	97312-10080-09	PARAFUSO	03	
07	92902-10100-09	ARRUELA PRESSÃO	03	
08	90185-10802-09	PORCA AUTO-TRAVANTE	03	
09	95812-10100-09	PARAFUSO	01	
10	90185-10802-09	PORCA AUTO-TRAVANTE	01	
11	34L-2176E-01	PLACA	01	
12	2TY-F1441-00	SUPORTE INTERRUPTOR DE FREIO TRAS.	01	
13	92502-06012-09	PARAFUSO	01	
14	92902-06100-09	ARRUELA DE PRESSÃO	01	
15	2TY-F1471-00	PROTECTOR DE MOTOR	01	
16	90480-15363-09	ILHO DE BORRACHA	03	
17	90387-065L7-09	ESPAÇADOR	03	
18	90201-06071-09	ARRUELA LISA	03	
19	95822-06025-09	PARAFUSO	03	
20	2TY-F1732-00	VEDAÇÃO	02	
21	2TY-F174H-00	LIMITADOR	03	
22	2TY-F2178-00	TENSIONADOR	01	
23	2TY-F2184-00	BUCHA	01	
24	90201-08114-09	ARRUELA LISA	01	
25	95822-08016-09	PARAFUSO	01	
26	2TY-F2178-00	TENSIONADOR	01	
27	2TY-F2184-00	BUCHA	01	
28	90387-085E1-09	ESPAÇADOR	01	
29	90201-13409-09	ARRUELA LISA	01	

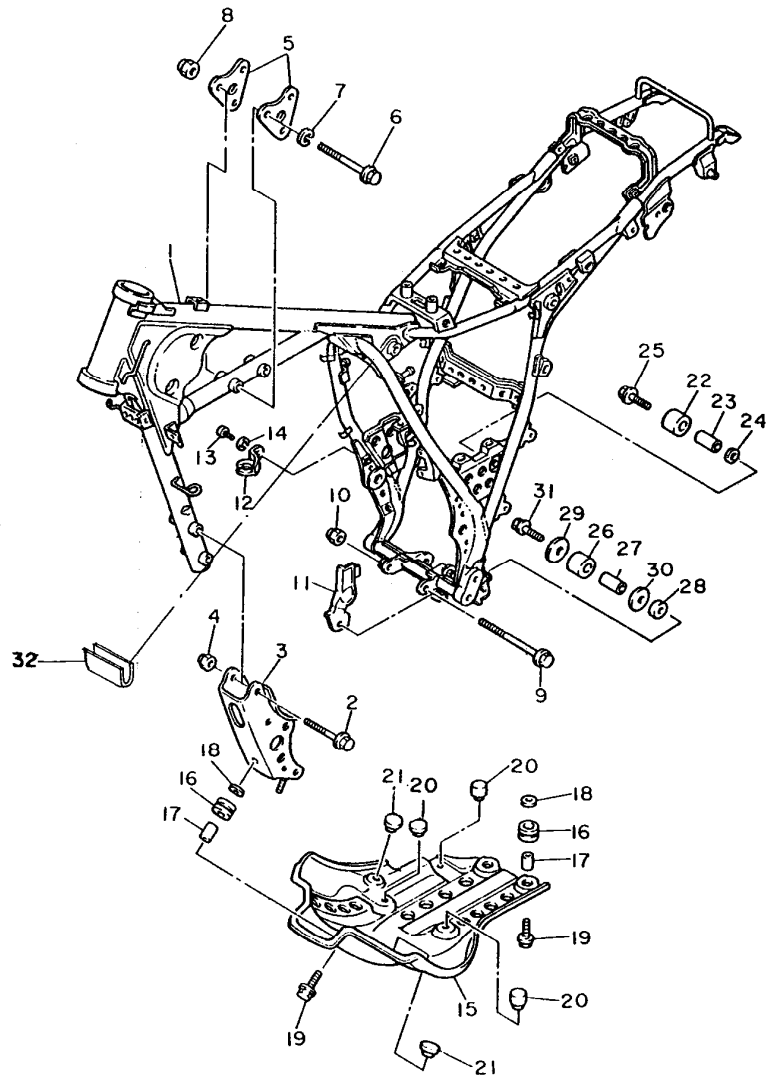


FIG. 17 - CHASSI				
REF.Nº	CÓDIGO	DISCRIMINAÇÃO	QT.	OBS.
30	90201-08114-09	ARRUELA LISA	01	
31	90109-08705-09	PARAFUSO	01	
32	2TY-F1747-00	PROTETOR	01	

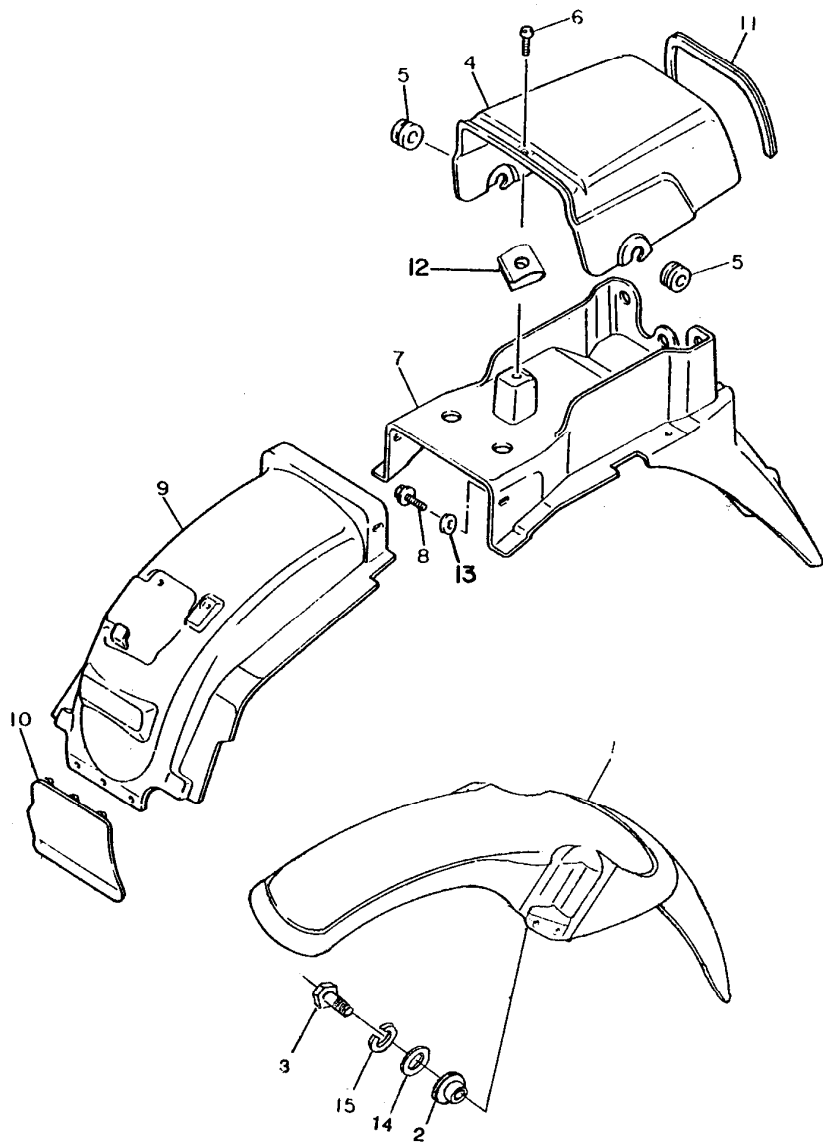


FIG. 18 – PARALAMAS DIANTEIRO E TRASEIRO

REF.Nº	CÓDIGO	DISCRIMINAÇÃO	QT.	OBS.
01	3AJ-21511-00-36	PARALAMA DIANTEIRO BRANCO	01	BR
	3AJ-21511-10-NJ	PARALAMA DIANTEIRO AZUL	01	AZ
02	90387-06681-09	ESPAÇADOR (D ₁ = 6,1 x D ₂ = 8,5 x L = 5,7)	04	
03	97302-06020-09	PARAFUSO SEXTAVADO	04	
04	2TY-F1611-00	PARALAMA TRASEIRO BRANCO	01	BR
	2TY-F1611-10	PARALAMA TRASEIRO AZUL	01	AZ
05	90480-19368-09	ILHO DE BORRACHA	02	
06	90164-06004-09	PARAFUSO	01	
07	2TY-F1685-00	SUPORTE, LICENÇA	01	
08	97302-06016-09	PARAFUSO COM ARRUELA	04	
09	2TY-F1629-00	PROTECTOR DE POEIRA	01	
10	2TY-F1621-00	PROTECTOR 1	01	
11	2TY-F8346-00	PROTECTOR 2	01	
12	90183-06807-09	PORCA MOLA	01	
13	90201-06804-09	ARRUELA LISA	04	
14	90201-06557-09	ARRUELA LISA	04	
15	92902-06100-09	ARRUELA DE PRESSÃO	04	

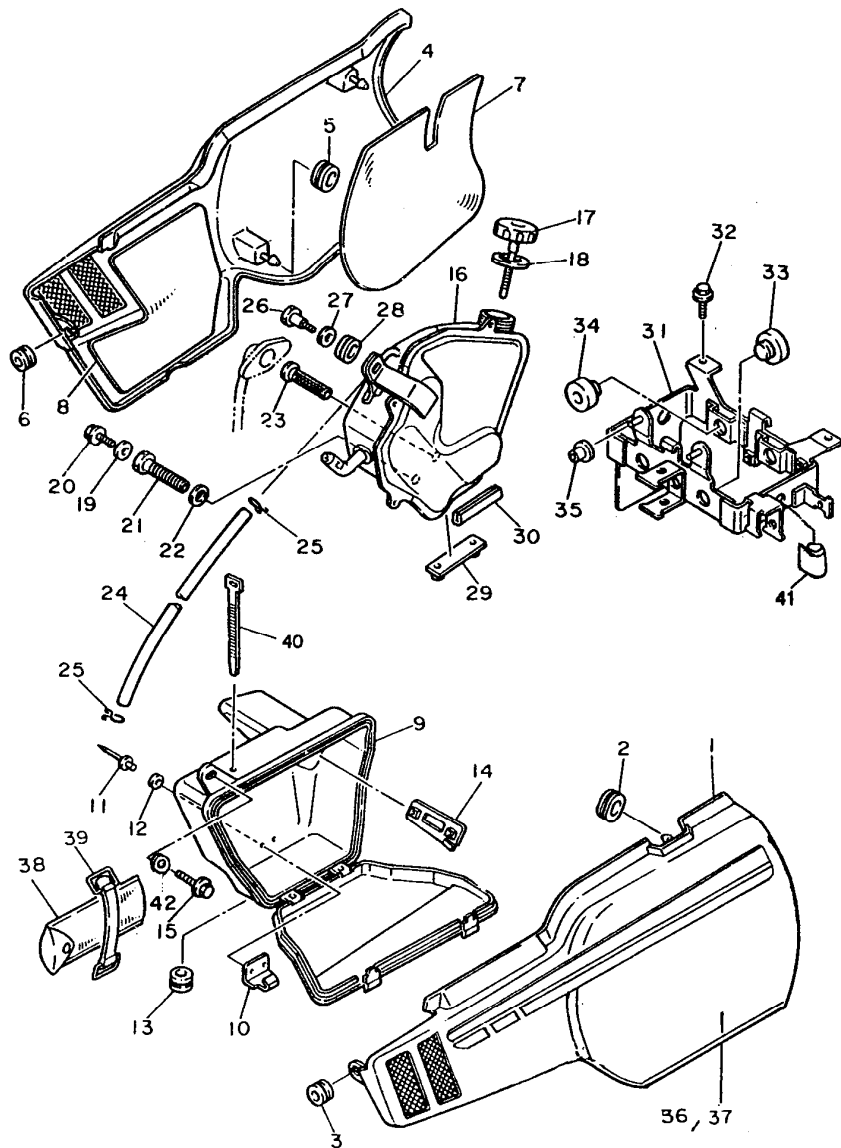


FIG. 19 – TAMPA LATERAL

REF.Nº	CÓDIGO	DISCRIMINAÇÃO	QT.	OBS.
01	2TY-F1711-00	TAMPA LATERAL LE BRANCA	01	BR
	2TY-F1711-10	TAMPA LATERAL LE AZUL	01	AZ
02	90480-01141-09	ILHO DE BORRACHA	02	
03	90480-12325-09	ILHO DE BORRACHA	01	
04	2TY-F1721-00	TAMPA LATERAL LD BRANCA	01	BR
	2TY-F1721-10	TAMPA LATERAL LD AZUL	01	AZ
05	90480-01141-09	ILHO DE BORRACHA	02	
06	90480-12325-09	ILHO DE BORRACHA	01	
07	2TY-F174A-00	ISOLANTE DA TAMPA LATERAL	01	
08	2TY-F174A-10	ISOLANTE DA TAMPA LATERAL	01	
09	2TY-F177A-00	CAIXA DE FERRAMENTA	01	
10	2TY-E4436-00	GANCHO	02	
11	90267-40075-09	REBITE	04	
12	92902-04200-09	ARRUELA LISA	04	
13	90480-10408-09	ILHO DE BORRACHA	02	
14	2TY-F172E-00	SUPORTE DA TAMPA LATERAL 1E	01	
15	97302-06016-09	PARAFUSO SEXTAVADO	03	
16	2TY-F1750-00	TANQUE DE ÓLEO COMPLETO	01	
17	2TY-F1761-01	VARETA DO NÍVEL DO ÓLEO	01	
18	90430-23800-09	GAXETA	01	
19	90430-08808-09	GAXETA	01	
20	95822-08012-09	PARAFUSO	01	
21	2TY-F1738-01	PARAFUSO	01	
22	90201-12790-09	ARRUELA LISA	01	
23	2TY-F1756-01	MALHA FILTRANTE	01	
24	90445-11748-09	MANGUEIRA	01	
25	90467-10041-09	CLIP	02	
26	2TY-F1739-01	PARAFUSO	02	
27	90201-10131-09	ARRUELA LISA	02	
28	90480-13459-09	ILHO DE BORRACHA	02	
29	2TY-F1778-00	AMORTIZADOR	01	

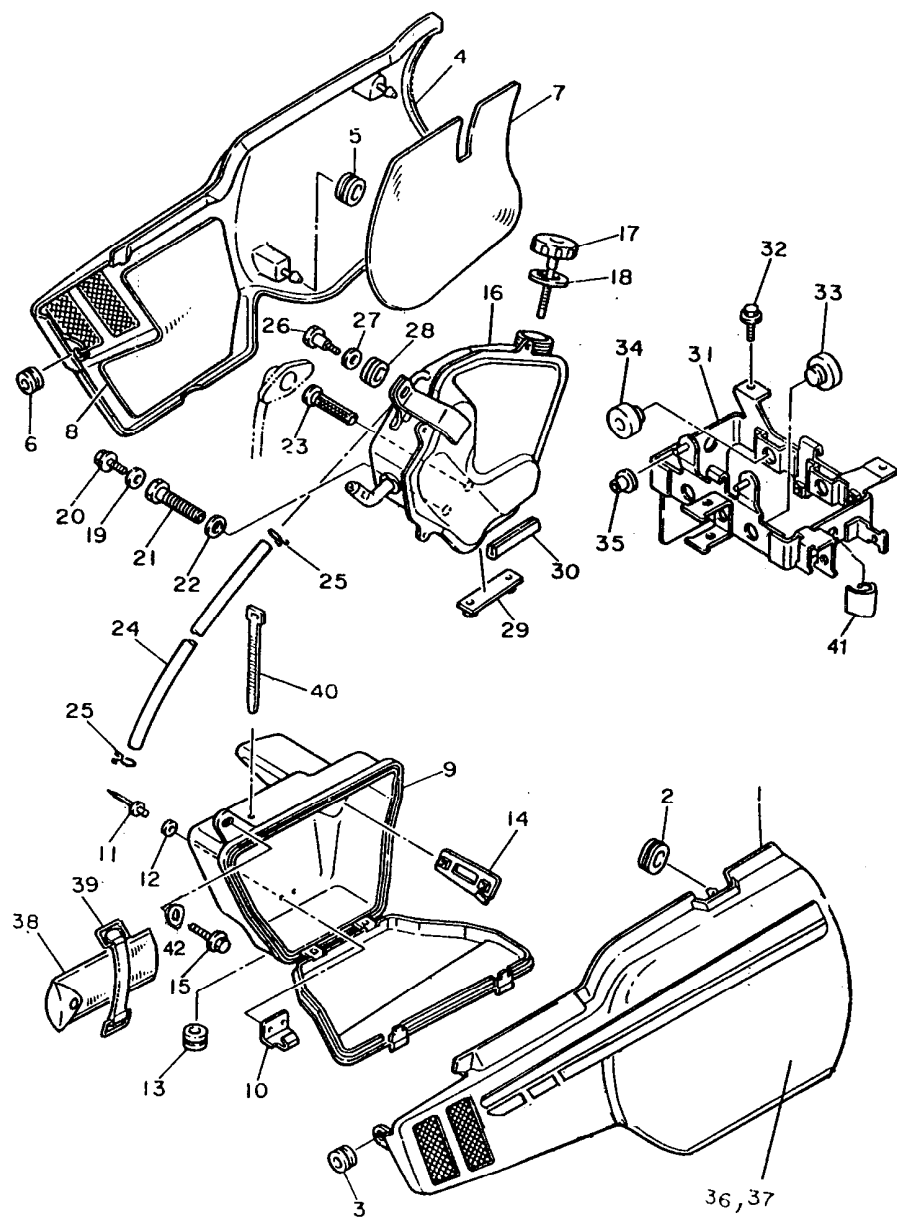


FIG. 19 – TAMPA LATERAL

REF.Nº	CÓDIGO	DISCRIMINAÇÃO	QT.	OBS.
30	2TY-F1747-00	AMORTIZADOR	01	
31	2TY-F177G-00	CAIXA DE BATERIA	01	
32	95822-06012-09	PARAFUSO	02	
33	2TY-H2121-00	ENCOSTO DA BATERIA	04	
34	502-29721-00	LIMITADOR	02	
35	90480-10408-09	ILHO DE BORRACHA	02	
36	2VG-F1782-00-36	GRÁFICO LD TAMPA LATERAL	01	BR
	2VG-F1782-10-NJ	GRÁFICO LD TAMPA LATERAL	01	AZ
37	2VG-F1781-00-36	GRÁFICO LE TAMPA LATERAL	01	BR
	2VG-F1781-10-NJ	GRÁFICO LE TAMPA LATERAL	01	AZ
38	2TY-F8100-00	KIT FERRAMENTA	01	
39	35N-F1376-01	CINTO DE FERRAMENTA	01	
40	5L9-H3936-00	ABRAÇADEIRA DE CABO	01	
41	2TY-H211X-00	PROTETOR DA CAIXA DA BATERIA	01	
42	90201-06804-09	ARRUELA LISA	03	

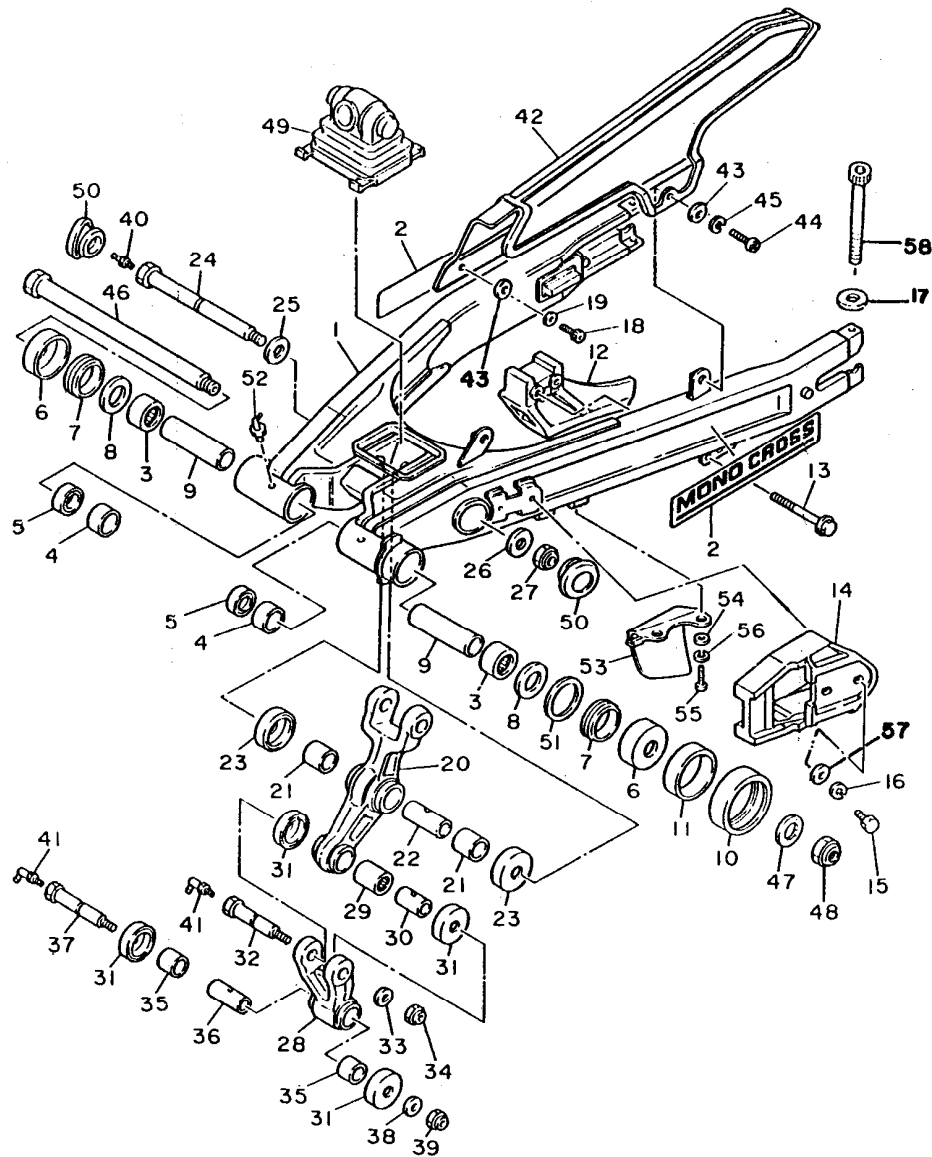


FIG. 20 – GARFO TRASEIRO

REF. Nº	CÓDIGO	DISCRIMINAÇÃO	QT.	OBS.
01	1VJ-22110-02	GARFO TRASEIRO COMPLETO	01	
02	2TY-F218A-00	EMBLEMA DO GARFO TRASEIRO	01	
	2TY-F218A-10	EMBLEMA DO GARFO TRASEIRO	01	
03	93317-32231	ROLAMENTO	02	
04	90380-22111	BUCHA	02	
05	93106-22809-09	RETENTOR	02	
06	2TY-F2128-11	TAMPA 1	02	
07	93108-35800-09	RETENTOR	02	
08	90201-24800-09	ARRUELA LISA	02	
09	2TY-F2123-00	BUCHA	02	
10	2TY-F2151-00	PROTETOR DA CORRENTE	01	
11	90387-440G3-09	ESPAÇADOR	01	
12	2TY-F2153-01	PROTETOR DA CORRENTE	01	
13	95822-06050-09	PARAFUSO	02	
14	2TY-F2147-00	PROTETOR DA CORRENTE	01	
15	97306-06016-09	PARAFUSO	02	
16	92906-06100-09	ARRUELA DE PRESSÃO	06	
17	92902-06600-09	ARRUELA LISA	02	
18	92506-06016-09	PARAFUSO	02	
19	92906-06100-09	ARRUELA DE PRESSÃO	02	
20	2TY-F217A-00	BRAÇO RELÉ 1	01	
21	90386-20120	BUCHA	02	
22	90380-14095-09	BUCHA	01	
23	1YH-F2128-00	TAMPA	02	
24	90109-12800-09	PARAFUSO	01	
25	90201-140G9-09	ARRUELA LISA	01	
26	90201-120A5-09	ARRUELA LISA	01	
27	90185-12801-09	PORCA AUTO-TRAVANTE	01	
28	2TY-F217F-00	HASTE CONECTORA	01	
29	93315-31732	ROLAMENTO	01	
30	90387-121H1-09	ESPAÇADOR	01	

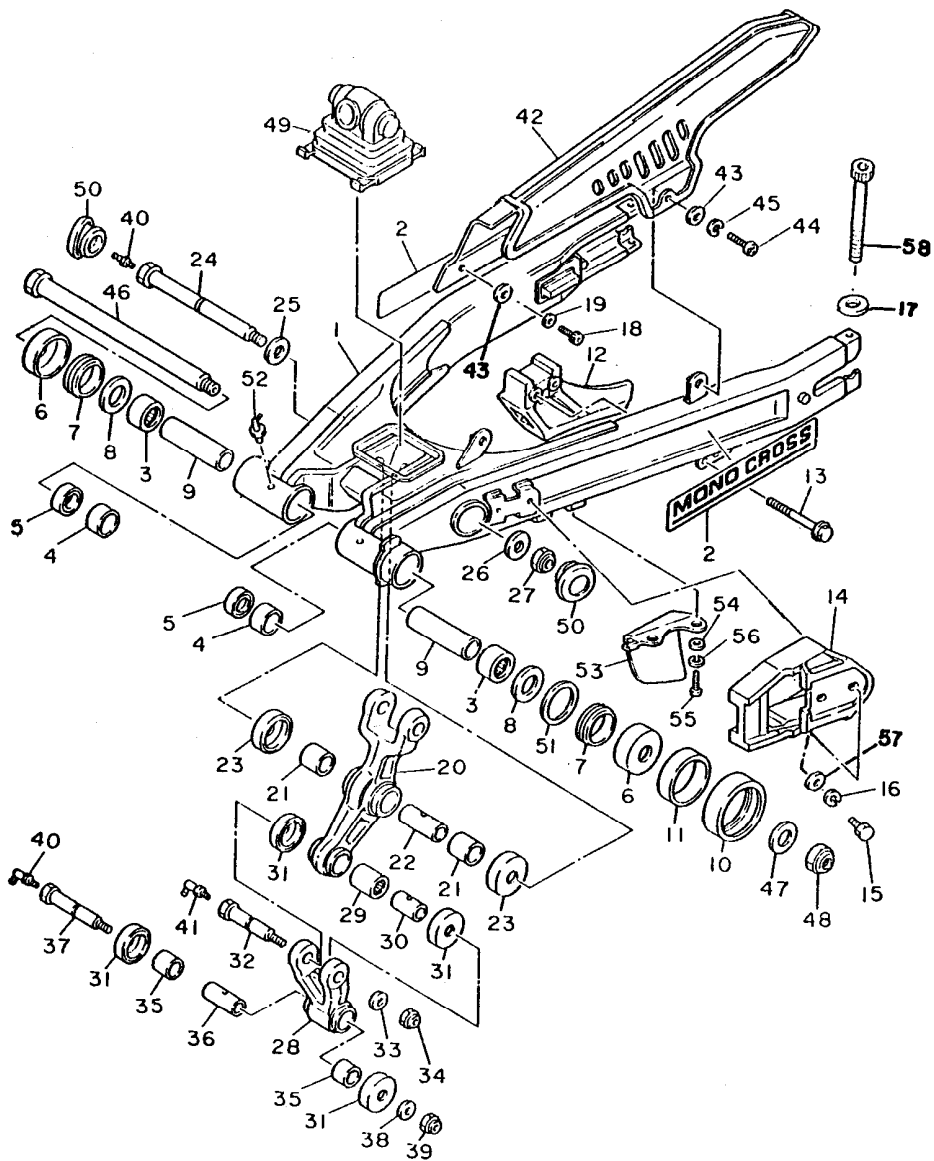


FIG. 20 - GARFO TRASEIRO

REF.Nº	CÓDIGO	DISCRIMINAÇÃO	QT.	OBS.
31	2TY-F2129-00	TAMPA	04	
32	90109-10807-09	PARAFUSO	01	
33	90201-100E9-09	ARRUELA LISA	01	
34	90185-10802-09	PORCA AUTO-TRAVANTE	01	
35	90386-20123	BUCHA	02	
36	90387-122J6-09	ESPAÇADOR	01	
37	90109-10808-09	PARAFUSO	01	
38	90201-10430-09	ARRUELA LISA	01	
39	90185-10802-09	PORCA AUTO-TRAVANTE	01	
40	93700-06802-09	BICO	01	
41	93700-06803-09	BICO	02	
42	2TY-F2311-00	CAPA DA CORRENTE	01	
43	90201-062A8-09	ARRUELA LISA	02	
44	92506-06016-09	PARAFUSO	02	
45	92906-06100-09	ARRUELA DE PRESSÃO	02	
46	2TY-F2141-01	EIXO PIVÔ	01	
47	90201-15238-09	ARRUELA LISA	01	
48	90185-14812-09	PORCA	01	
49	2TY-F2189-00	PROTETOR DE BORRACHA	01	
50	2TY-F2117-00	TAMPA	02	
51	90201-251F6-09	ARRUELA LISA	01	
52	93700-06803-09	BICO	02	
53	2TY-F2312-00	CAPA DA CORRENTE	01	
54	90209-06223-09	ARRUELA	02	
55	92506-06012-09	PARAFUSO	02	
56	92906-06100-09	ARRUELA DE PRESSÃO	02	
57	90209-06804-09	ARRUELA ESPAÇADORA	02	
58	91312-06060-09	PARAFUSO	02	

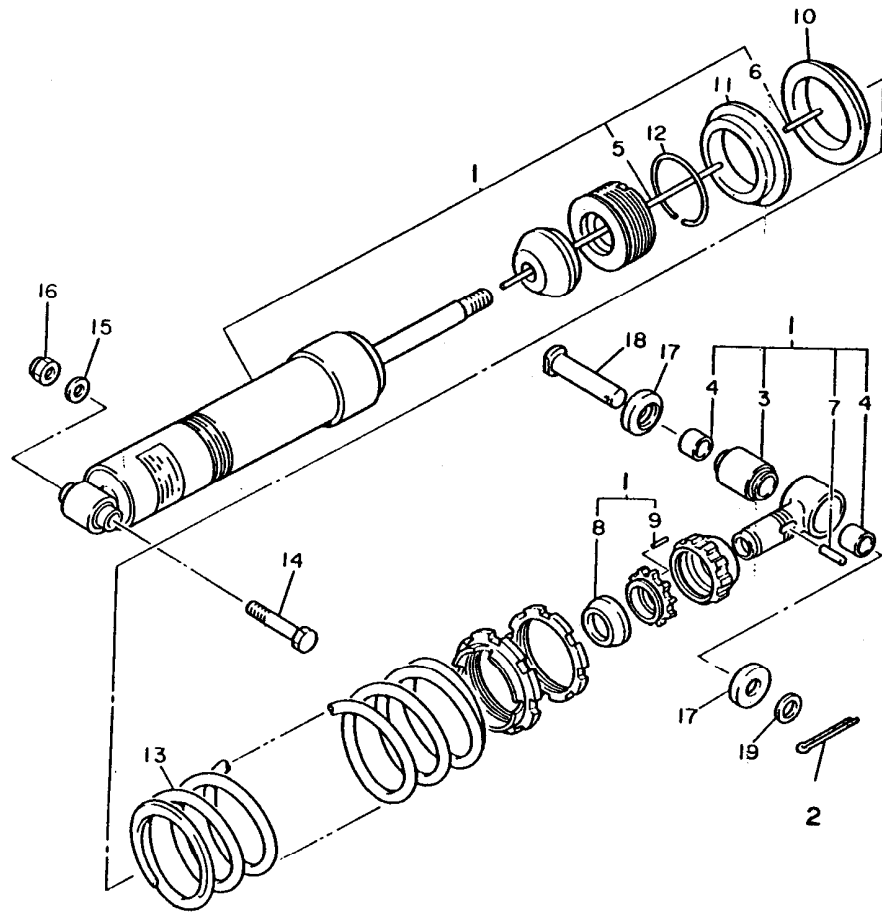


FIG. 21 - AMORTECEDOR TRASEIRO

REF.Nº	CÓDIGO	DISCRIMINAÇÃO	QT.	OBS.
01	55W-22201-00	AMORTECEDOR TRASEIRO CONJ.	01	
	2TY-22202-00	AMORTECEDOR TRASEIRO SUBCONJ.	01	
02	91402-30022-09	CONTRA PINO	01	
03	34L-22226-09	BUCHA	01	
04	90380-14130	BUCHA	02	
05	50T-22489-01	VARETA	01	
06	93604-21193	PINO	01	
07	93604-26132	PINO	01	
08	3R4-22221-01	TAMPA	01	
09	93602-11144	PINO	01	
10	50T-22224-00	GUIA DA MOLA	01	
11	3Y1-22223-00	ASSENTO DA MOLA	01	
12	93440-48079	ANEL TRAVA	01	
13	2TY-F2212-10	MOLA DO AMORTECEDOR PRETA	01	
14	90101-12498-09	PARAFUSO, SEXTAVADO	01	
15	90201-12362-09	ARRUELA LISA	01	
16	90185-12801-09	PORCA AUTO-TRAVANTE	01	
17	2TY-F2129-10	TAMPA 2	02	
18	90240-14106-09	PINO	01	
19	92901-14600-09	ARRUELA LISA	01	

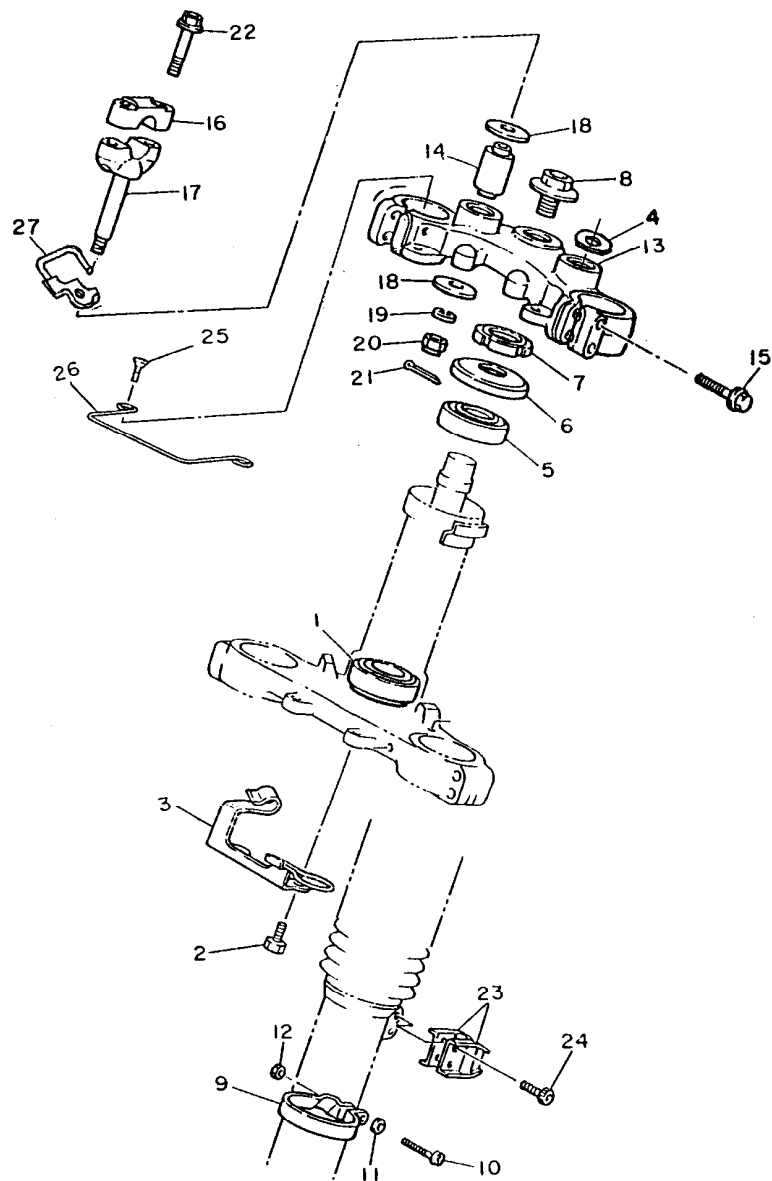
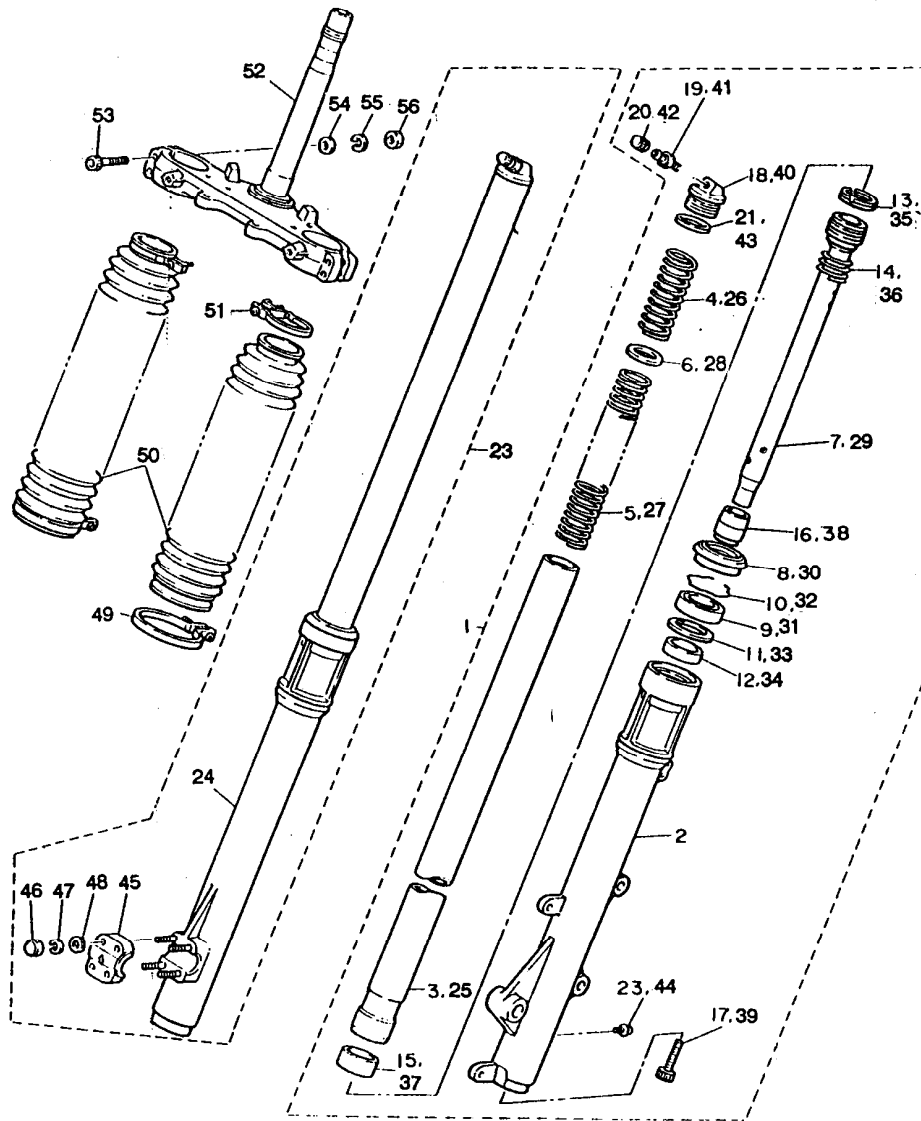


FIG. 22 - DIREÇÃO

REF.Nº	CÓDIGO	DISCRIMINAÇÃO	QT.	OBS.
01	93332-00008	ROLAMENTO	01	
02	97306-06016	PARAFUSO SEXTAVADO	01	
03	2VG-F5876-00	FIXADOR, MANGUEIRA DO FREIO	01	
04	90201-10141-09	ARRUELA LISA	03	
05	93332-00001	ROLAMENTO	01	
06	1YH-F3416-00	PROTECTOR DO ROLAMENTO	01	
07	23L-F3454-00	PORCA	01	
08	90105-14365-09	PARAFUSO COM BASE	01	
09	2TY-F3318-00	FIXADOR DE CABO	01	
10	98502-05020-09	PARAFUSO	01	
11	92902-05200-09	ARRUELA LISA	01	
12	95302-05600-09	PORCA	01	
13	2VG-F3435-00	MESA DO GUIDÃO	01	
14	2TY-F3434-00	AMORTIZADOR	02	
15	95826-08040-09	PARAFUSO COM BASE	04	
16	3V9-F3441-00	FIXADOR SUPERIOR DO GUIDÃO	02	
17	2VG-F3442-00	FIXADOR INFERIOR DO GUIDÃO	02	
18	90201-10141-09	ARRUELA LISA	04	
19	92902-10100-09	ARRUELA DE PRESSÃO	02	
20	95302-10700-09	PORCA	02	
21	90468-18800-09	CLIP	02	
22	95826-08035-09	PARAFUSO COM BASE	04	
23	90465-14242-09	GRAMPO	02	
24	91316-06012-09	PARAFUSO	02	
25	92502-06012-09	PARAFUSO	02	
26	2VG-F331E-00	GUIA DO CABO	01	
27	2VG-F3389-00	GUIA DO CABO	01	

FIG. 23 - GARFO DIANTEIRO



REF.Nº	CÓDIGO	DISCRIMINAÇÃO	QT.	OBS.
01	55W-23102-22	TUBO EXTERNO LE COMPLETO	01	
02	55W-23106-01	TUBO EXTERNO LE	01	
03	50T-23110-00	TUBO INTERNO	01	
04	55W-23351-20	MOLA DE RETORNO	01	
05	55W-23141-21	MOLA DA SUSPENSÃO	01	
06	34L-23142-00	ASSENTO DA MOLA	01	
07	55W-23170-00	CILINDRO DO GARFO COMPLETO	01	
08	1LN-23144-00	RETENTOR	01	
09	3MA-23145-00	RETENTOR	01	
10	34L-23153-00	ANEL TRAVA	01	
11	34L-23153-00	ANEL DE BORRACHA	01	
12	34L-23135-00	MANCAL	01	
13	55W-23157-00	ANEL DO CILINDRO	01	
14	34L-23151-00	MOLA DO GARFO	01	
15	55W-23171-00	PISTÃO DO GARFO	01	
16	55W-23166-00	ESPAÇADOR DA SUSPENSÃO	01	
17	55W-23181-00	FIXADOR DO CILINDRO	01	
18	3AJ-23111-00	TAMPA DO TUBO	01	
19	5K7-23190-00	VÁLVULA DE AR	01	
20	4V1-23184-LO	TAMPA DA VÁLVULA DE AR	01	
21	34L-23119-00	ANEL DE BORRACHA	01	
22	1E7-23119-00	DRENO DA SUSPENSÃO	01	
23	55W-23103-22	TUBO EXTERNO LD COMPLETO	01	
24	55W-23107-01	TUBO EXTERNO LD	01	
25	50T-23110-00	TUBO INTERNO	01	
26	55W-23351-20	MOLA DE RETORNO	01	
27	55W-23141-21	MOLA DA SUSPENSÃO	01	
28	34L-23142-00	ASSENTO DA MOLA	01	
29	55W-23170-00	CILINDRO DO GARFO COMPLETO	01	
30	1LN-23144-00	RETENTOR	01	
31	3MA-23145-00	RETENTOR	01	

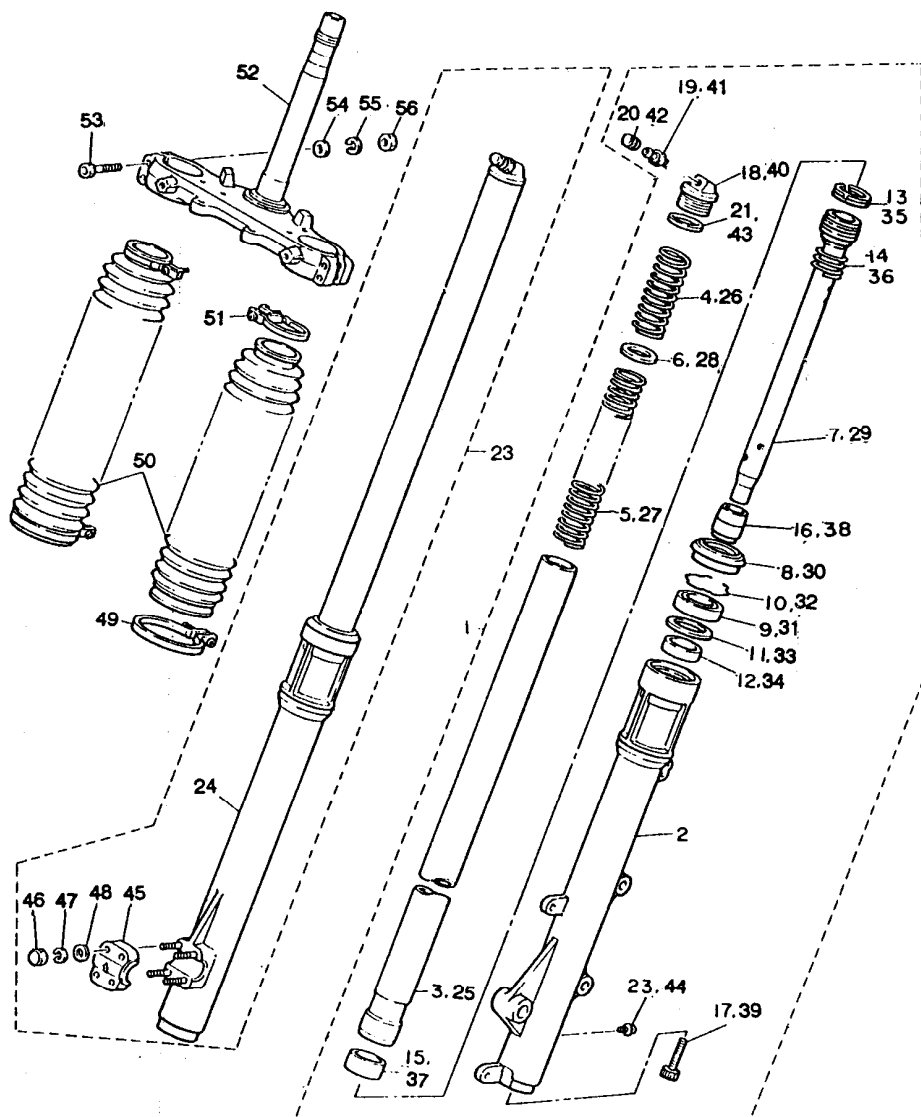


FIG. 23 - GARFO DIANTEIRO

REF.Nº	CÓDIGO	DISCRIMINAÇÃO	QT.	OBS.
32	34L-23153-00	ANEL TRAVA	01	
33	34L-23147-00	ANEL DE BORRACHA	01	
34	34L-23135-00	MANCAL	01	
35	55W-23157-00	ANEL DO CILINDRO	02	
36	34L-23151-00	MOLA DO GARFO	01	
37	55W-23171-01	PISTÃO DO GARFO	-1	
38	55W-23166-00	ESPAÇADOR DA SUSPENSÃO	01	
39	55W-23181-00	PARAFUSO FIXADOR	01	
40	3AJ-23111-00	TAMPA DO TUBO	01	
41	5K7-23190-00	VÁLVULA DE AR	01	
42	4V1-23184-LO	TAMPA DA VÁLVULA DE AR	01	
43	34L-23119-00	ANEL DE BORRACHA	01	
44	1E7-23119-00	DRENO DA SUSPENSÃO	01	
45	34L-23167-00	FIXADOR DO EIXO	01	
46	95303-06800	PORCA	04	
47	92990-06100	ARRUELA DA PRESSÃO	04	
48	92901-06200	ARRUELA LISA	04	
49	34L-23489-00	ABRAÇADEIRA	02	
50	34L-23191-00	PROTETOR	02	AM P/AZ
	34L-23191-10	PROTETOR	02	VM P/ BR
51	3AJ-23192-00	ABRAÇADEIRA	02	
52	55W-23340-20	SUPORTE INFERIOR	01	
53	34W-23192-00	PARAFUSO FIXADOR	04	
54	92901-08600	ARRUELA LISA	04	
55	92990-08100	ARRUELA DE PRESSÃO	04	
56	95311-08600	PORCA	04	

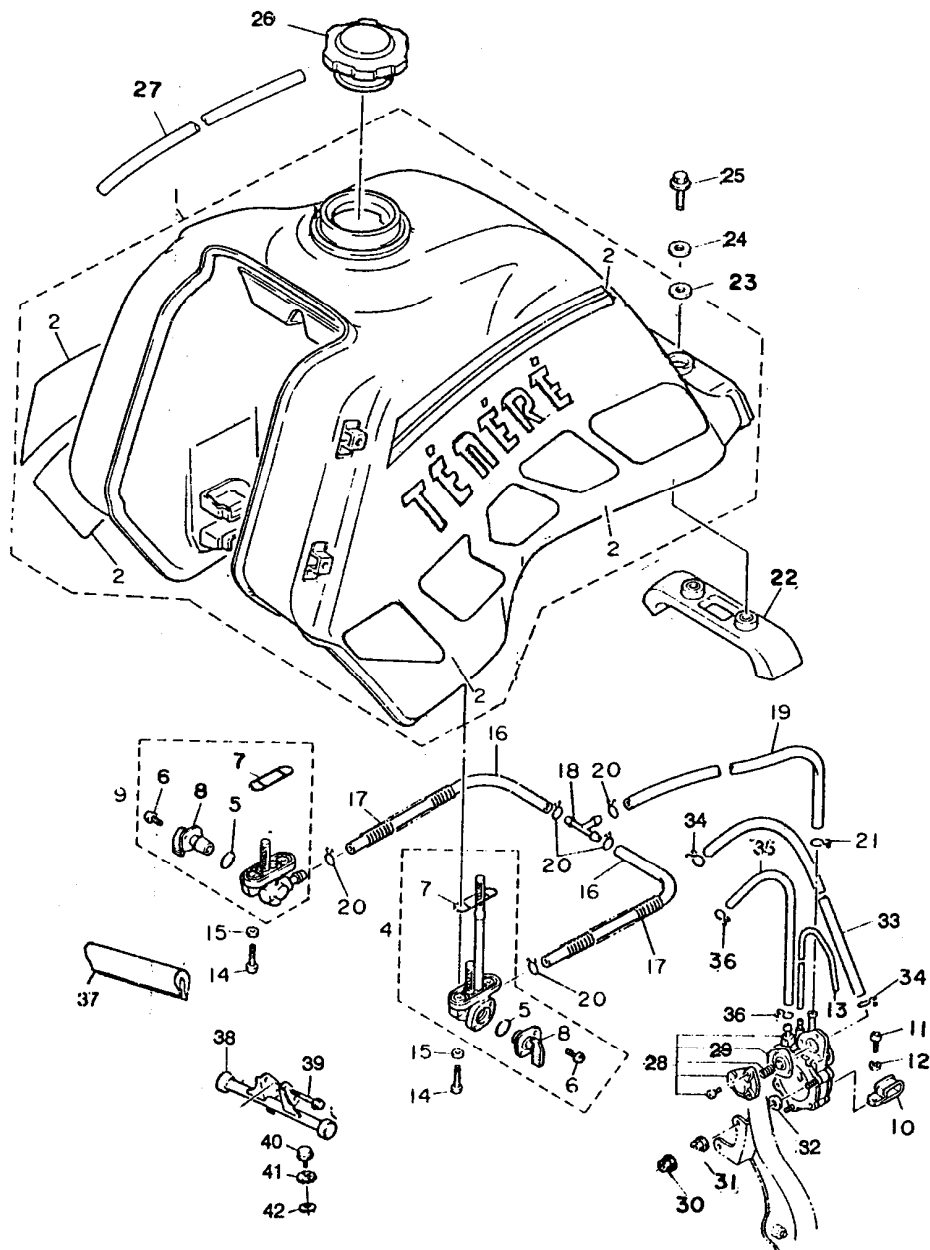


FIG. 24 - TANQUE DE GASOLINA

REF.Nº	CÓDIGO	DISCRIMINAÇÃO	QT.	OBS.
01	2VG-24110-00-03	TANQUE DE GASOLINA COMPLETO BR.	01	
	2VG-24110-00-01	TANQUE DE GASOLINA COMPLETO AZ.	01	
02	3AJ-24240-20	KIT GRÁFICO DO TANQUE GAS. BR	01	BR
	3AJ-24240-B1	KIT GRÁFICO DO TANQUE GAS. AZ	01	AZ
03	3AJ-24161-01	EMBLEMA "TÉNÉRÉ" DO TANQUE DE GAS.	02	BR
	3AJ-24161-11	EMBLEMA "TÉNÉRÉ" DO TANQUE DE GAS.	02	AZ
04	3AJ-24500-00	TORNEIRA DE GASOLINA COMPLETA LE	01	
05	3AJ-24534-00	RETENTOR DE BORRACHA	02	
06	97801-03008	PARAFUSO	04	
07	4X8-24512-00	GAXETA	02	
08	3AJ-24523-00	VÁLVULA	02	
09	3AJ-24510-00	TORNEIRA DE GASOLINA COMPLETA LD	01	
10	90461-06015-09	ABRAÇADEIRA	01	
11	92502-06010-09	PARAFUSO	01	
12	92902-06100-09	ARRUELA DE PRESSÃO	01	
13	90445-05026-09	MANGUEIRA	01	
14	98906-06016-09	PARAFUSO	04	
15	90202-06800-09	ARRUELA LISA	04	
16	90445-116E0-09	MANGUEIRA	02	
17	90501-08486-09	MOLA COMPRESSORA	02	
18	90413-07023	SEGMENTO	01	
19	90445-11663-09	MANGUEIRA	01	
20	90467-10041-09	CLIP	05	
21	90467-11009-09	CLIP	01	
22	2TY-F4182-00	AMORTIZADOR DO TANQUE	01	
23	2TY-F4183-00	AMORTIZADOR	02	
24	90201-060H4-09	ARRUELA LISA	02	
25	95822-06012-09	PARAFUSO COM ARRUELA	02	
26	58W-F4610-00	TAMPA DO TANQUE DE GASOLINA	01	
27	90445-09690-09	TUBO DE RESPIRO	01	
28	1VJ-13910-01	BOMBA DO TANQUE DE GASOLINA	01	

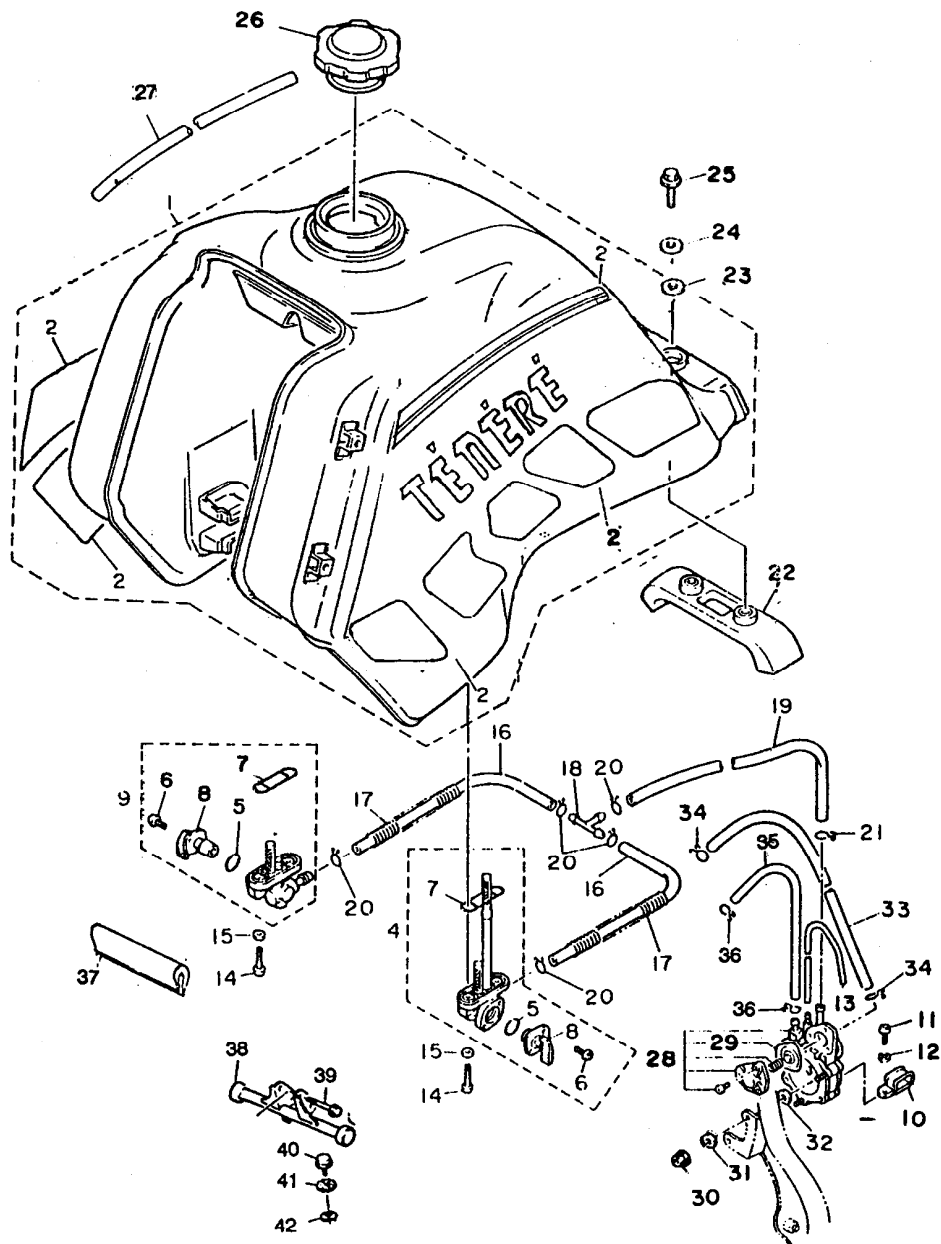


FIG.24 – TANQUE DE GASOLINA

REF.Nº	CÓDIGO	DISCRIMINAÇÃO	QT.	OBS.
29	2TY-14940-00	DIAFRAGMA	01	
30	95302-05600-09	PORCA	02	
31	92902-05100-09	ARRUELA DE PRESSÃO	02	
32	90201-05029-09	ARRUELA LISA	02	
33	2TY-E3929-00	TUBO IMPULSOR	01	
34	90467-08017-09	CLIP	02	
35	90445-10458-09	MANGUEIRA	01	
36	90467-09006-09	CLIP	02	
37	3AJ-24188-00	PROTETOR DO TANQUE	01	
38	2VG-F4116-00	SUPORTE DO TANQUE DE GASOLINA	01	
39	95806-06070-09	PARAFUSO	02	
40	2VG-F4185-00	AMORTIZADOR	02	
41	2VG-F4146-00	PORCA	02	
42	92902-08600-09	ARRUELA LISA	02	

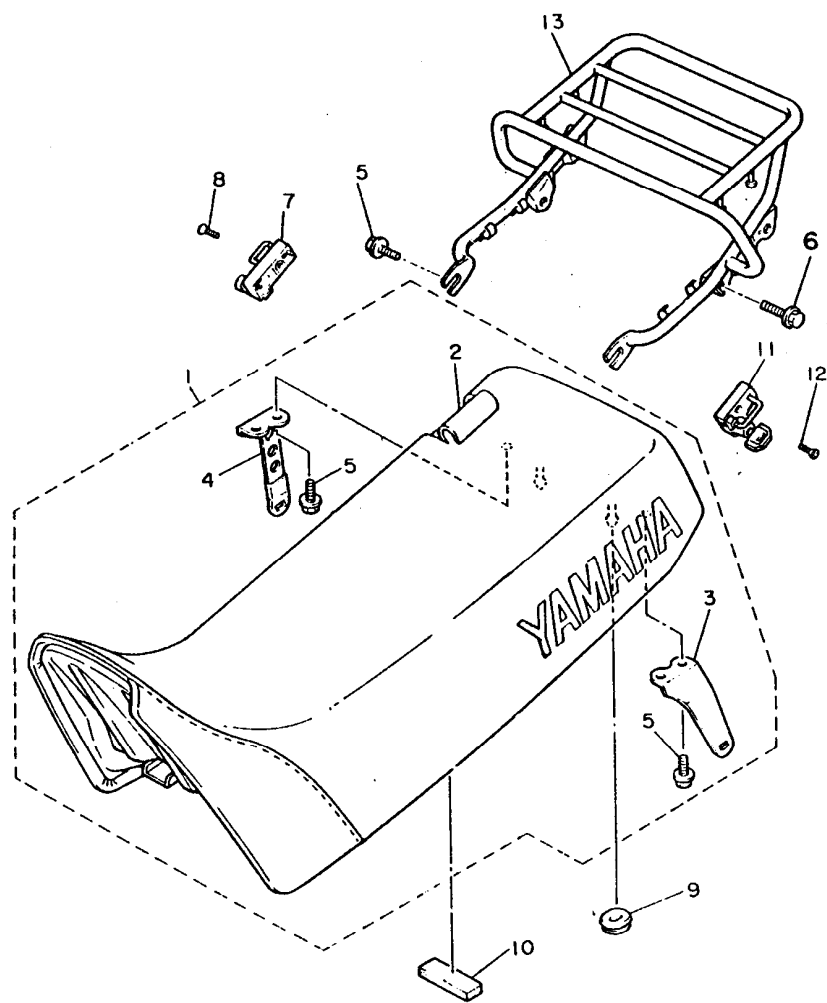


FIG. 25 - ASSENTO

REF.Nº	CÓDIGO	DISCRIMINAÇÃO	QT.	OBS.
01	2VG-F4770-00	ASSENTO DUPLO COMPLETO AZUL	01	
	2VG-F4770-10	ASSENTO DUPLO COMPLETO VERMELHO	01	
02	2TY-F4731-00	CAPA DO ASSENTO AZUL	01	
	2TY-F4731-10	CAPA DO ASSENTO VERMELHA	01	
03	2TY-F4738-00	SUORTE DO ASSENTO	01	
04	2TY-F4748-00	SUORTE DO ASSENTO	01	
05	95822-06012-09	PARAFUSO	04	
06	95822-08020-09	PARAFUSO	02	
07	2TY-F4780-01	TAMPA DO ASSENTO	01	
08	92706-06025-09	PARAFUSO	01	
09	90480-01451-09	ILHO DE BORRACHA	02	
10	2TY-F4723-00	AMORTIZADOR	01	
11	2TY-F1398-01	TRAVA CAPACETE	01	
12	92706-06025-09	PARAFUSO	01	
13	2TY-F4830-10	BAGAGEIRO	01	

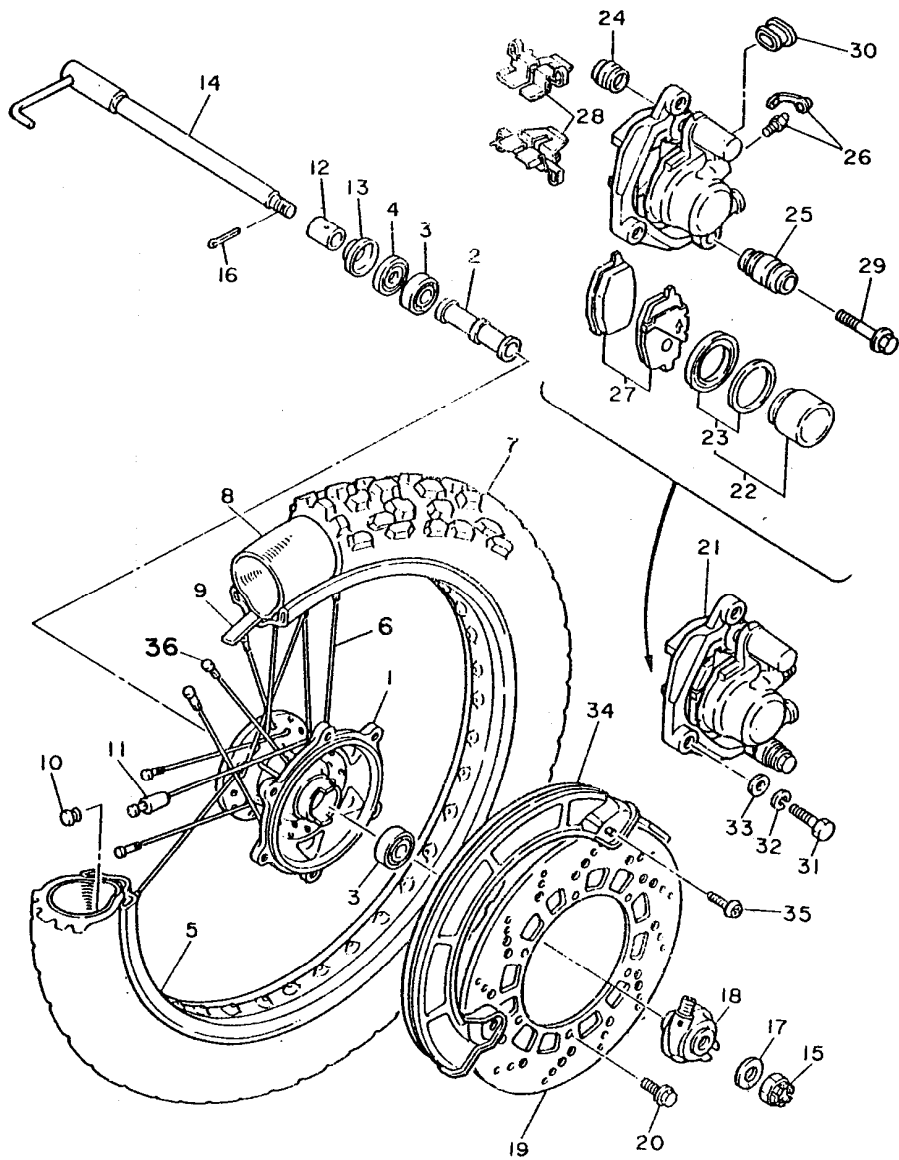


FIG. 26 – RODA DIANTEIRA

REF.Nº	CÓDIGO	DISCRIMINAÇÃO	QT.	OBS.
01	2TY-F5111-00-NW	CUBO DA RODA	01	
02	90560-15240-09	ESPAÇADOR	01	
03	93306-20205-09	ROLAMENTO	02	
04	93102-20827-09	RETENTOR	01	
05	94418-21874-09	ARO DA RODA	01	
06	2TY-F5196-00	RAIO 1	18	
	2TY-F5197-00	RAIO 2	18	
07	94130-218A5-09	PNEU DIANTEIRO 3,00 21-515 (MT 40)	01	
08	94227-21848-09	CÂMARA DE AR MA-21	01	
09	94325-21117-09	CINTA DO ARO	01	
10	90480-10068-09	ILHO DE BORRACHA	01	
11	2TY-F5398-00	BALANCEADOR DA RODA	01	
12	90387-152J3-09	ESPAÇADOR	01	
13	2TY-F5118-00	PROTETOR DE POEIRA	01	
14	2TY-F5181-01	EIXO DA RODA	01	
15	90171-14006-09	PORCA CASTELO	01	
16	91402-30028-09	CONTRA PINO	01	
17	90201-15238-09	ARRUELA LISA	01	
18	2TY-F5190-00-NW	ENGRENAGEM DO VELOCÍMETRO	01	
19	1YH-F5831-10-NW	DISCO DE FREIO	01	
20	2TY-F583A-00	PARAFUSO	06	
21	1VJ-2580T-00	PINÇA DO FREIO CONJ.	01	
22	55W-W0057-00	PISTÃO DA PINÇA	01	
23	55W-W0047-00	KIT DE VEDAÇÃO	01	
24	5R2-25917-00	BUCHA	01	
25	34X-25937-00	BUCHA	01	
26	51L-W0048-00	KIT REPARO DO FREIO	01	
27	55W-W0045-00	KIT PASTILHA DE FREIO	01	
28	55W-25919-00	SUPORTE DA PASTILHA	01	
29	34X-25926-00	PARAFUSO	01	
30	34X-25845-00	TAMPA	01	

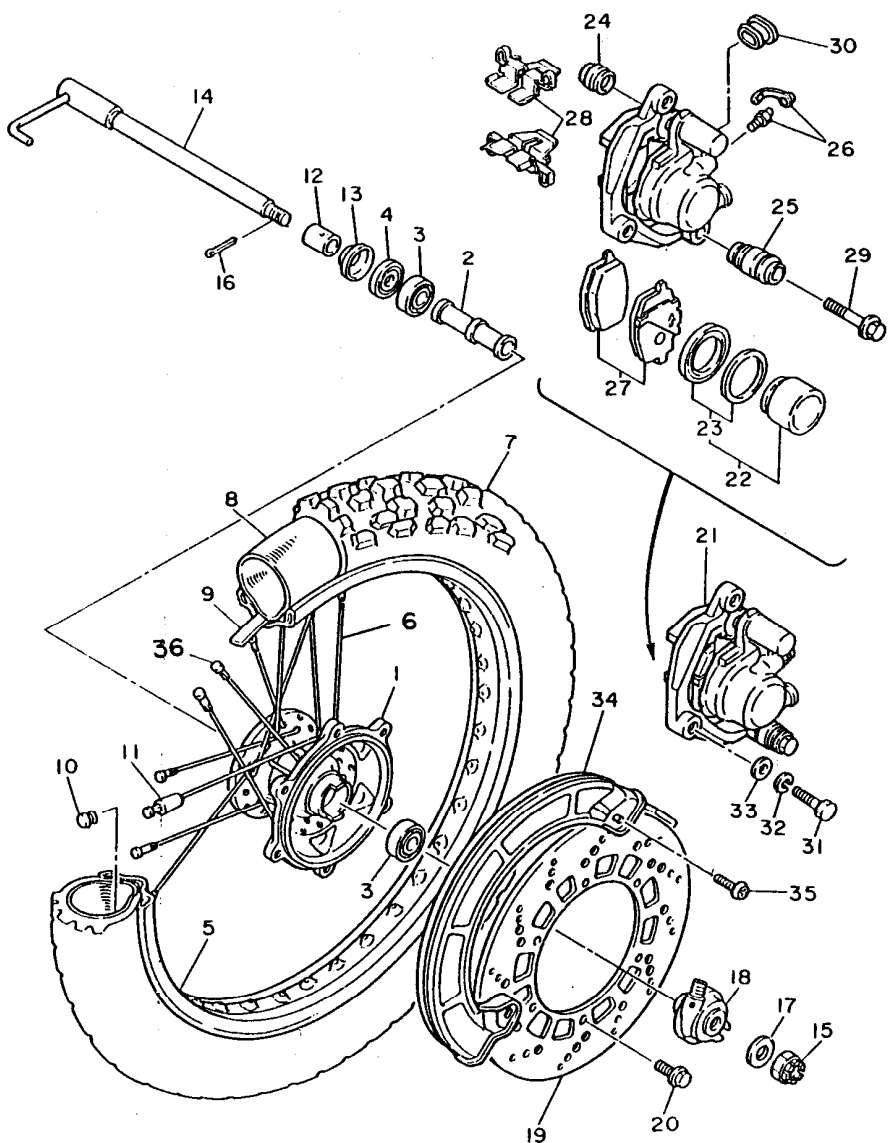


FIG. 26 – RODA DIANTEIRA

REF.Nº	CÓDIGO	DISCRIMINAÇÃO	QT.	OBS.
31	90101-10308-09	PARAFUSO	02	
32	92902-10100-09	ARRUELA DE PRESSÃO	02	
33	92901-10200-09	ARRUELA LISA	02	
34	2TY-F5715-00	PROTETOR DE DISCO VERMELHO	01	
	2TY-F5715-20	PROTETOR DE DISCO AZUL	01	
35	98906-06016-09	PARAFUSO	02	
36	2TY-F5195-00	FIXADOR DE RAIO	36	

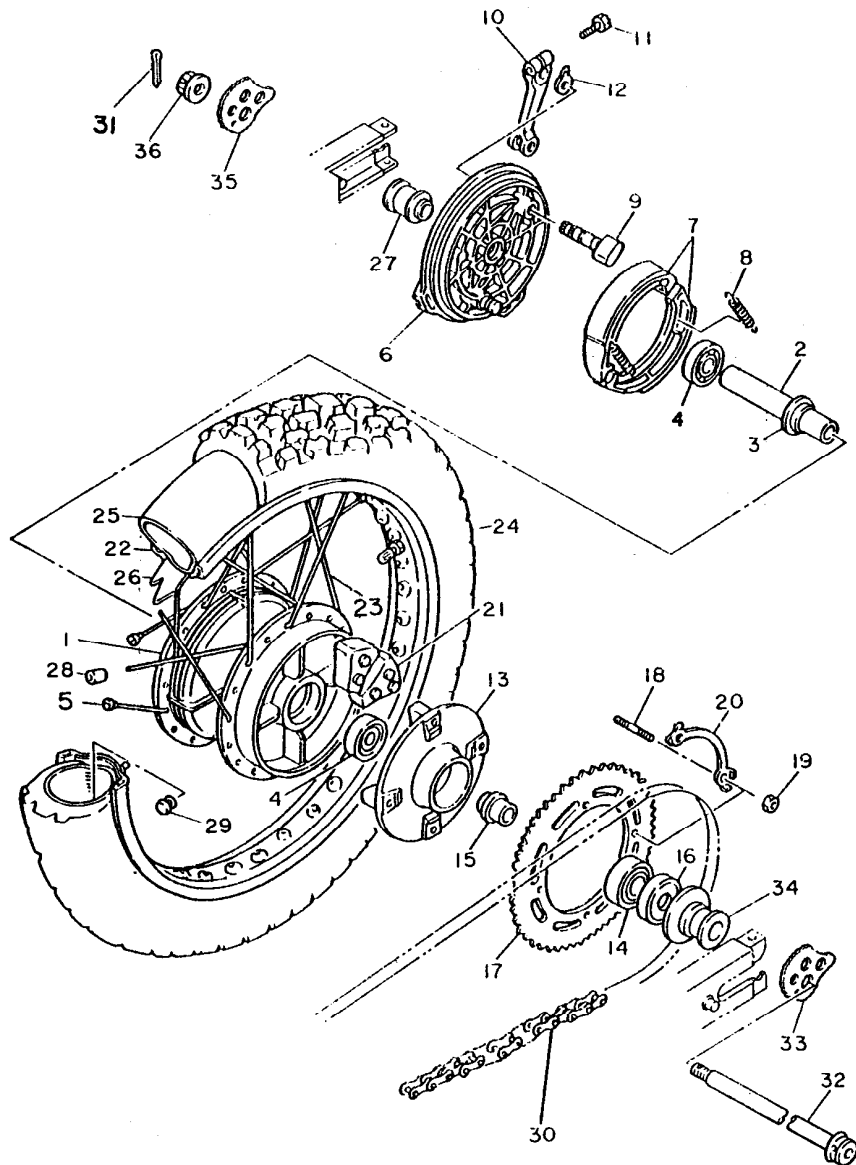


FIG. 27 – RODA TRASEIRA

REF.Nº	CÓDIGO	DISCRIMINAÇÃO	QT.	OBS.
01	2TY-F5311-00-NW	CUBO DA RODA	01	
02	90560-17306-09	ESPAÇADOR	01	
03	2TY-F5315-00	FLANGE DO ESPAÇADOR	01	
04	93306-303Y8-09	ROLAMENTO	02	
05	2TY-F5395-00	FIXADOR DE RAIOS	36	
06	2TY-F5321-01	PRATO SAPATA DO FREIO	01	
07	2TY-F5330-00	SAPATA DO FREIO CONJ.	01	
08	90507-20002-09	MOLA DE TENSÃO	02	
09	2TY-F5151-01	EIXO CAMES	01	
10	2TY-F5355-00	ALAVANCA EIXO CAMES	01	
11	90101-06278-09	PARAFUSO	02	
12	5L9-F533A-01	PLACA INDICATIVA	01	
13	2TY-F5366-00-NW	CUBO DE EMBALAGEM	01	
14	93306-304Y7-09	ROLAMENTO	01	
15	2TY-F5377-00	ESPAÇADOR DO EIXO	01	
16	93102-30836-09	RETENTOR	01	
17	2VG-F5445-50	CORDA DA CORRENTE	01	
18	90116-10348-09	PRISIONEIRO	04	
19	90170-10219-09	PORCA	04	
20	2TY-F5412-00	ARRUELA DE DUPLA FIXAÇÃO	02	
21	2TY-F5364-00	AMORTIZADOR	04	
22	94425-18875-09	ARO DA RODA (18 x 2,50)	01	
23	2TY-F5396-00	RAIO 1	18	
	2TY-F5397-01	RAIO 2	18	
24	94112-18893-09	PNEU TRASEIRO 120/80 518 (MT-40)	01	
25	94212-18854-09	CÂMARA DE AR	01	
26	94325-18803-09	CINTA DO ARO	01	
27	2TY-F538J-00	ESPAÇADOR	01	
28	2TY-F5398-00	BALANCEADOR DA RODA	01	
29	90480-10068-09	ILHO DE BORRACHA	01	
30	94508-21106-09	CORRENTE TRANSMISSÃO 520 VC	01	

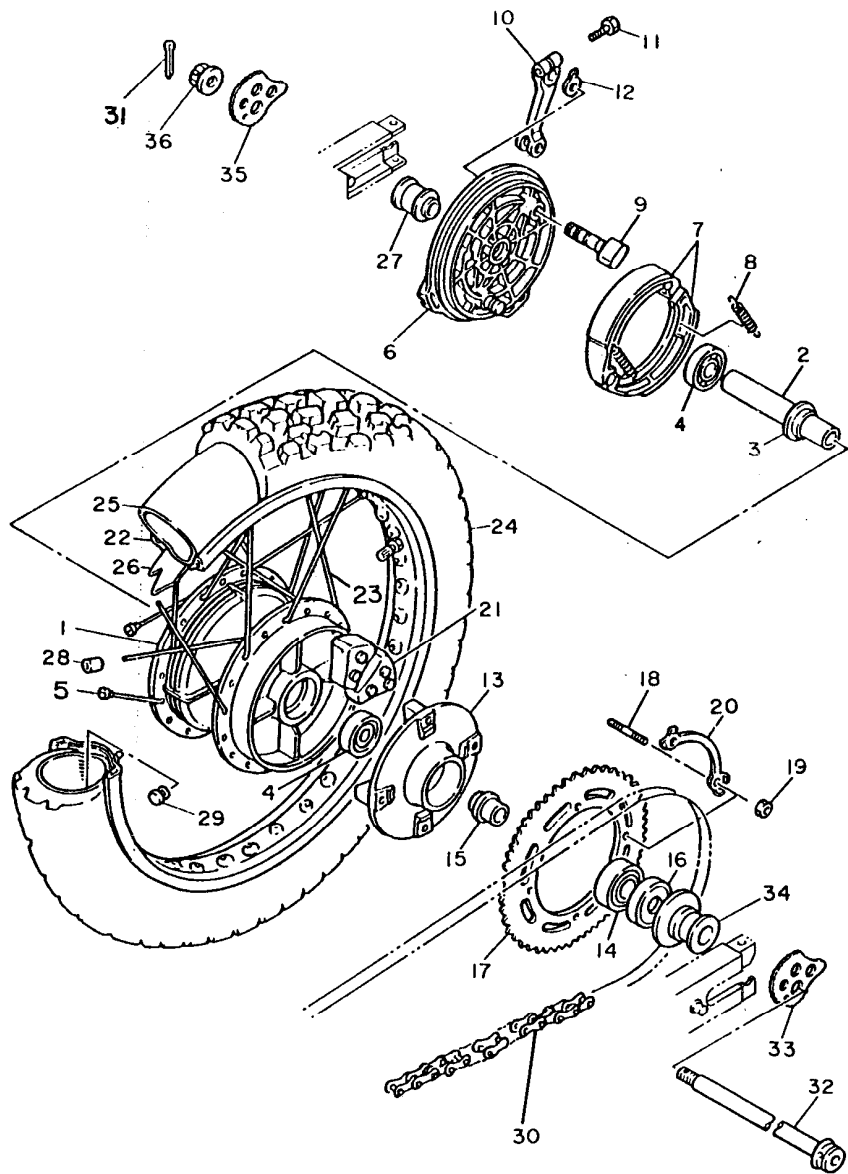


FIG. 27 – RODA TRASEIRA

REF.Nº	CÓDIGO	DISCRIMINAÇÃO	Q.T.	OBS.
31	91402-30028-091	CONTRA PINO	01	
32	2TY-F5381-01	EIXO DA RODA	01	
33	2TY-F5389-00	ESTICADOR DA CORRENTE LE	01	
34	2TY-F5383-01	ESPAÇADOR EIXO	01	
35	2TY-F5388-00	ESTICADOR DA CORRENTE LD	01	
36	90171-16024-09	PORCA CASTELO	01	

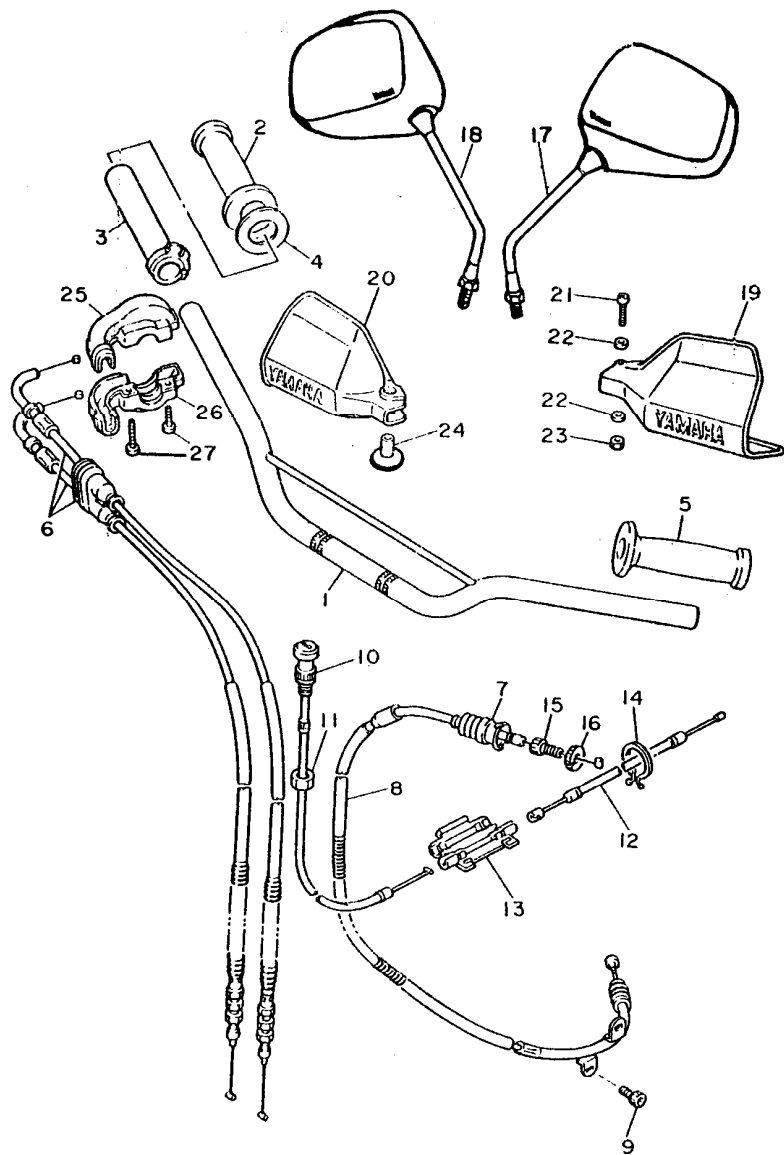


FIG. 28 – GUIDÃO E CABOS

REF.Nº	CÓDIGO	DISCRIMINAÇÃO	QT.	OBS.
01	2VG-F6111-10	GUIDÃO	01	
02	4L9-F6242-01	MANOPLA LD	01	
03	2TY-F6243-00	TUBO GUIA	01	
04	23L-F6249-00	ANEL	01	
05	5L9-F6241-01	MANOPLA LE	01	
06	2TY-F6302-01	CABO DO ACELERADOR CONJ.	01	
07	2TY-F6342-00	PROTETOR DE CABO	01	
08	1VJ-26335-00	CABO DE EMBREAGEM	01	
09	91316-06010-09	PARAFUSO	01	
10	2VG-F6331-00	CABO DO AFOGADOR	01	
11	2TY-F6333-00	PORCA	01	
12	2TY-F6334-00	CABO DO AFOGADOR 2	01	
13	2TY-F6261-00	CONECTOR DE CABO	01	
14	90464-16801-09	FIXADOR	01	
15	90123-08083-09	PARAFUSO	01	
16	90179-08316-09	PORCA	01	
17	2VG-F6290-10	ESPELHO RETROVISOR LE	01	
18	2VG-F6290-00	ESPELHO RETROVISOR LD	01	
19	2TY-F6141-00	PROTETOR DO MANETE LE BRANCO	01	
	2TY-F6141-10	PROTETOR DO MANETE LE AZUL	01	
20	2TY-F6142-00	PROTETOR DO MANETE LD BRANCO	01	
	2TY-F6142-10	PROTETOR DO MANETE LD AZUL	01	
21	92502-06035-09	PARAFUSO	01	
22	92902-06600-09	ARRUELA LISA	02	
23	95302-06700-09	PORCA	01	
24	90387-06500-09	ESPAÇADOR	01	
25	2TY-F6281-00	CARÇA SUPERIOR DA MANOPLA	01	
26	2TY-F6282-00	CARÇA INFERIOR DA MANOPLA	01	
27	98506-05025-09	PARAFUSO	02	

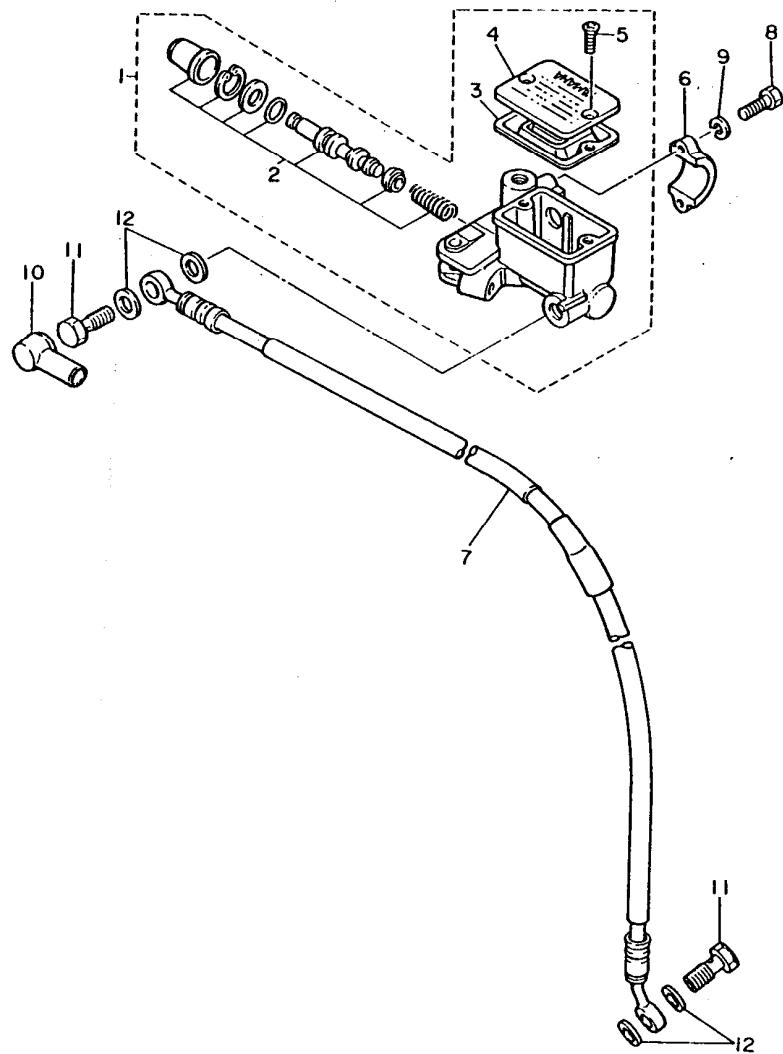


FIG. 29 - CILINDRO MESTRE DO FREIO

REF.Nº	CÓDIGO	DISCRIMINAÇÃO	QT.	OBS.
01	2KF-25850-00	CILINDRO MESTRE CONJ.	01	
02	59K-W0041-00	KIT REPARO	01	
03	55U-25854-00	DIAPHRAGMA DO RESERVATÓRIO	01	
04	55U-25852-00	TAMPA DO RESERVATÓRIO	01	
05	98506-04012	PARAFUSO	02	
06	56A-25867-00	SUPORTE DO CILINDRO MESTRE	01	
07	2VG-F5872-00	MANGUEIRA DO FREIO	01	
08	97326-06025-09	PARAFUSO	02	
09	92906-06100-09	ARRUELA DO CILINDRO MESTRE	01	
10	3V9-F5862-00	PROTETOR DO CILINDRO MESTRE	01	
11	90401-10034-09	PARAFUSO	02	
12	90201-10886-09	ARRUELA LISA	04	

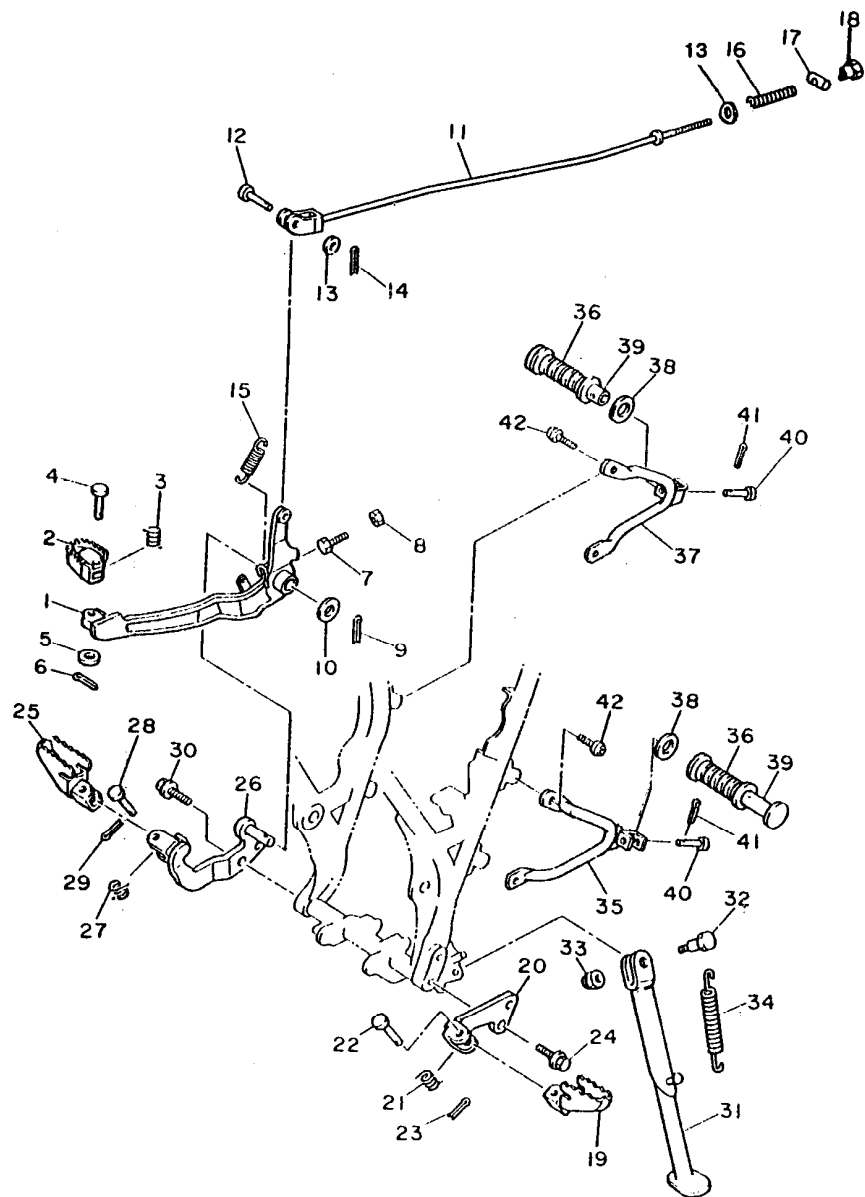


FIG. 30 – PEDAL DE FREIO, ESTRIBO E CAVALETE LATERAL

REF.Nº	CÓDIGO	DISCRIMINAÇÃO	Q.T.	OBS.
01	2VG-F7211-00	PEDAL DE FREIO	01	
02	2TY-F7242-00	PEDAL	01	
03	90508-14352-09	MOLA DE TORSÃO	01	
04	91702-06022-09	PINO COM FURO	01	
05	92902-06200-09	ARRUELA LISA	01	
06	91402-20012-09	CONTRA-PINO	01	
07	97302-06025-09	PARAFUSO	01	
08	95302-06600-09	PORCA	01	
09	91402-30022-09	CONTRA PINO	01	
10	90201-15238-09	ARRUELA LISA	01	
11	2TY-F7231-01	VARETA DO FREIO	01	
12	91702-06022-09	PINO COM FURO	01	
13	92902-06200-09	ARRUELA LISA	02	
14	91402-20012-09	CONTRA PINO	01	
15	90506-18305-09	MOLA TENSÃO	01	
16	90501-10801-09	MOLA DE COMPRESSÃO	01	
17	90249-12800-09	PINO	01	
18	90179-06801-09	PORCA	01	
19	5L9-F7411-00	ESTRIBO LE	01	
20	2TY-F7412-00	SUORTE DO ESTRIBO LE	01	
21	90508-20023-09	MOLA DE TORSÃO	01	
22	91702-08038-09	PINO COM FURO	01	
23	91402-25012-09	CONTRA PINO	01	
24	95822-10025-09	PARAFUSO	02	
25	5L9-F7421-00	ESTRIBO LD	01	
26	2TY-F7422-01	SUORTE DO ESTRIBO LD	01	
27	90508-20023-09	MOLA DE TORSÃO	01	
28	91702-08038-09	PINO COM FURO	01	
29	91402-25012-09	CONTRA PINO	01	
30	95822-10025-09	PARAFUSO	02	
31	2TY-F7311-00	CAVALETE LATERAL	01	

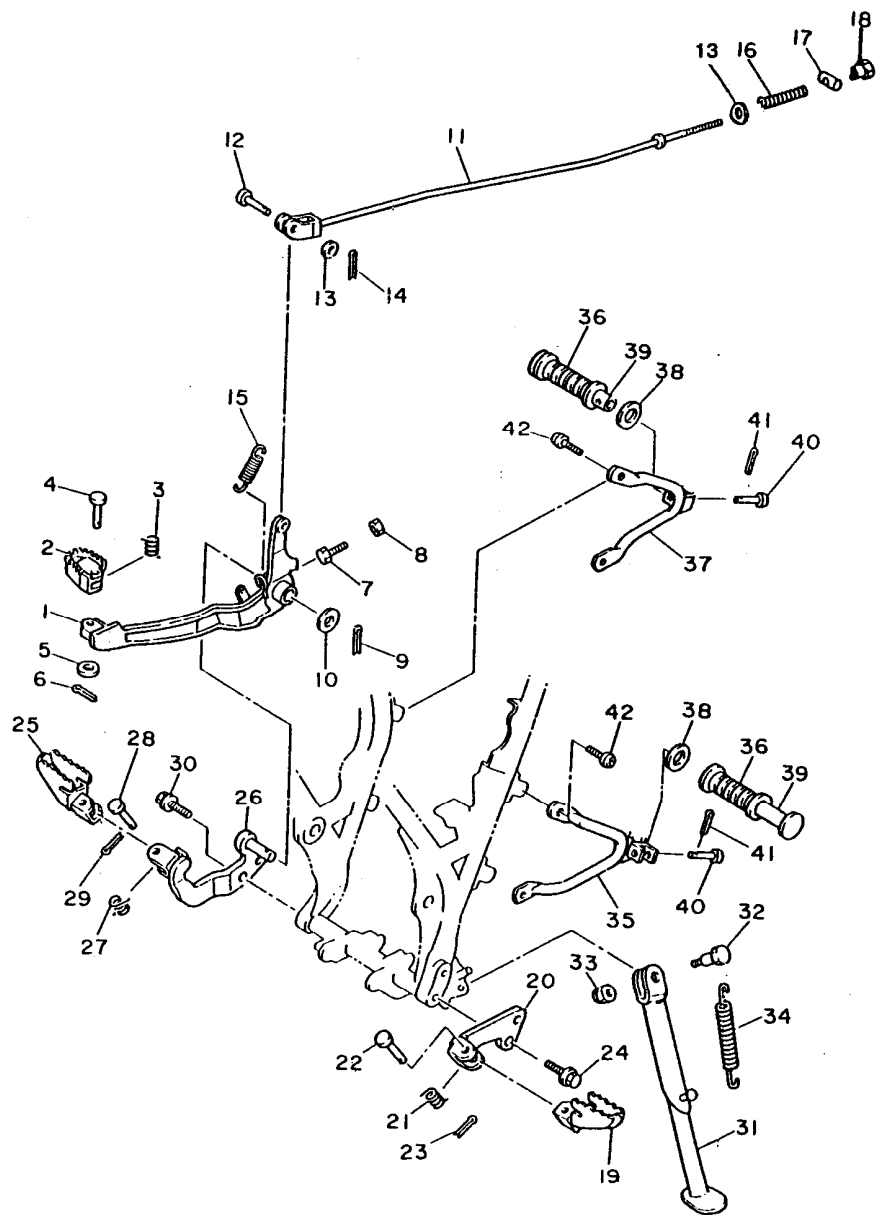


FIG. 30 - PEDAL FREIO, ESTRIBO E CAVALETE LATERAL

REF.Nº	CÓDIGO	DISCRIMINAÇÃO	QT.	OBS.
32	90109-12801-09	PARAFUSO	01	
33	90185-12801-09	PORCA AUTO-TRAVANTE	01	
34	90507-29802-09	MOLA DE TENSÃO	01	
35	2TY-F7432-00-FH	SUPORTE 1 VERMELHO	01	
	2TY-F7432-00-NJ	SUPORTE 1 AZUL	01	
36	503-F7433-01	CAPA DO ESTRIBO TRASEIRO	02	
37	2TY-F7442-00-FH	SUPORTE 2 VERMELHO	01	
	2TY-F7442-00-NJ	SUPORTE 2 AZUL	01	
38	90201-20806-09	ARRUELA LISA	02	
39	503-F7431-01	ESTRIBO TRASEIRO	02	
40	90255-06803-09	PINO COM FURO	02	
41	91402-16012-09	CONTRA PINO	02	
42	90109-08789-09	PARAFUSO	04	

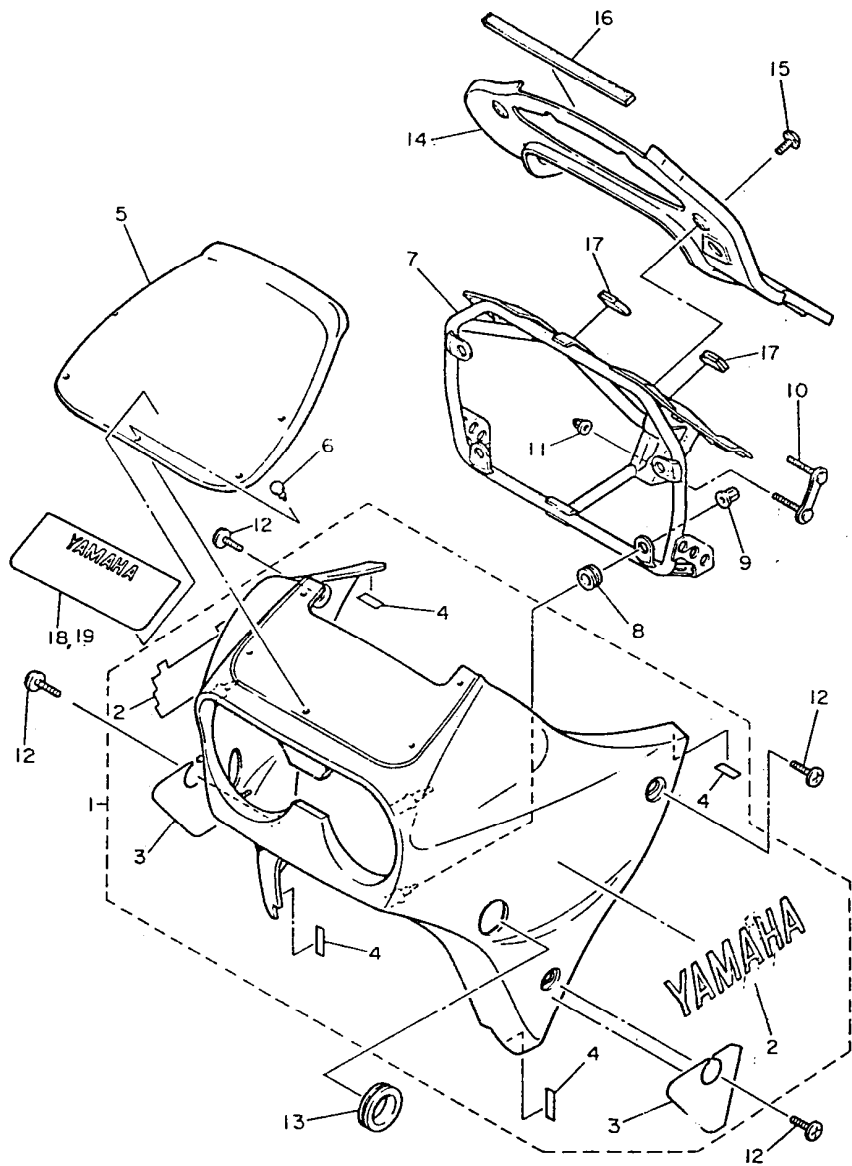


FIG. 31 - CARENAGEM

REF. Nº	CÓDIGO	DISCRIMINAÇÃO	QT.	OBS.
01	3AJ-28350-00-FH	CARENAGEM COMPLETA BRANCA	01	
	3AJ-28350-00-NJ	CARENAGEM COMPLETA AZUL	01	
02	99233-00020	EMBLEMA DA CARENAGEM BRANCA	02	
	99231-00045	EMBLEMA DA CARENAGEM AZUL	02	
03	3AJ-28390-20	GRÁFICO DA CARENAGEM BRANCA	02	
	3AJ-28390-BO	GRÁFICO DA CARENAGEM AZUL	02	
04	2VG-F4141-00	PROTETOR TANQUE COMBUSTÍVEL	04	
05	3AJ-28381-00	PARA-BRISA	01	
06	90269-05049	REBITE	05	
07	2VG-F8356-00	SUORTE DA CARENAGEM	01	
08	90480-14229-09	ILHO DE BORRACHA	04	
09	90179-06500-09	PORCA	04	
10	2VG-F8331-00	PARAFUSO	01	
11	90176-08808-09	PORCA CEGA	02	
12	90154-05041	PARAFUSO	04	
13	90480-35394-09	ILHO DE BORRACHA	02	
14	3AJ-2837M-00	PAINEL CONSOLE	01	
15	90154-05013-09	PARAFUSO	04	
16	2VG-F8371-00	AMORTIZADOR	01	
17	2VG-F1652-00	PROTETOR	02	
18	99233-00030	EMBLEMA CARENAGEM (DIANTEIRO)	01	BR
19	3AJ-28368-10	EMBLEMA CARENAGEM (DIANTEIRO)	01	AZ

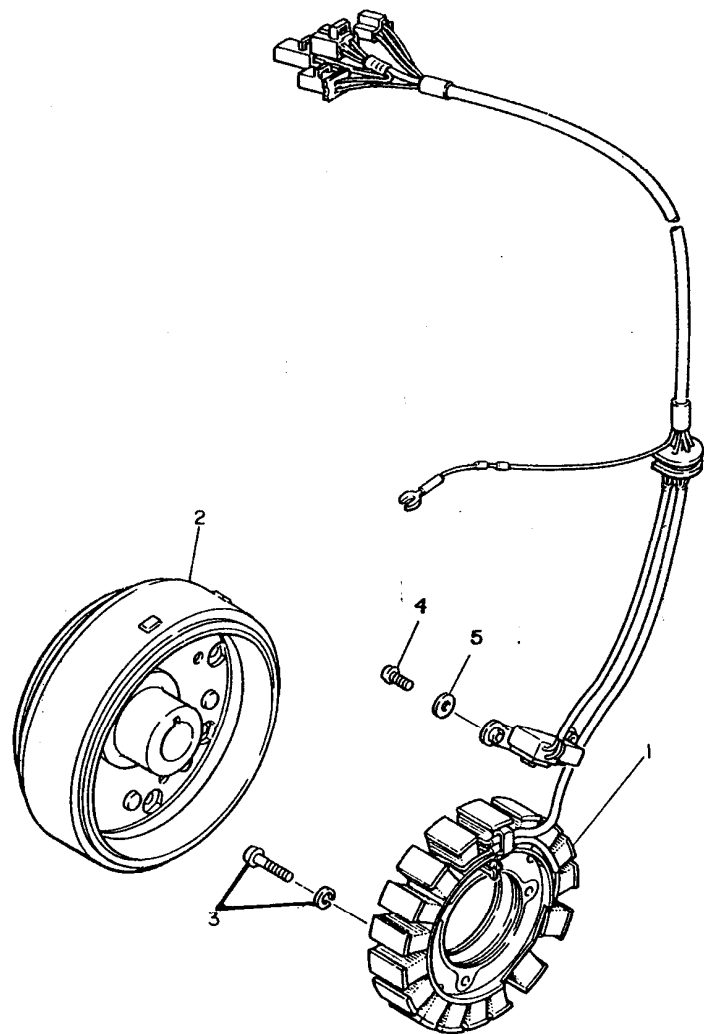


FIG. 32 – MAGNETO

REF.Nº	CÓDIGO	DISCRIMINAÇÃO	QT.	OBS.
01	3AJ-85510-00	ESTATOR CONJ.	01	
02	2TY-85550-51	ROTOR CONJ.	01	
03	97602-06135	PARAFUSO COM ARRUELA	03	
04	92502-06020	PARAFUSO	02	
05	90201-06674	ARRUELA LISA	02	

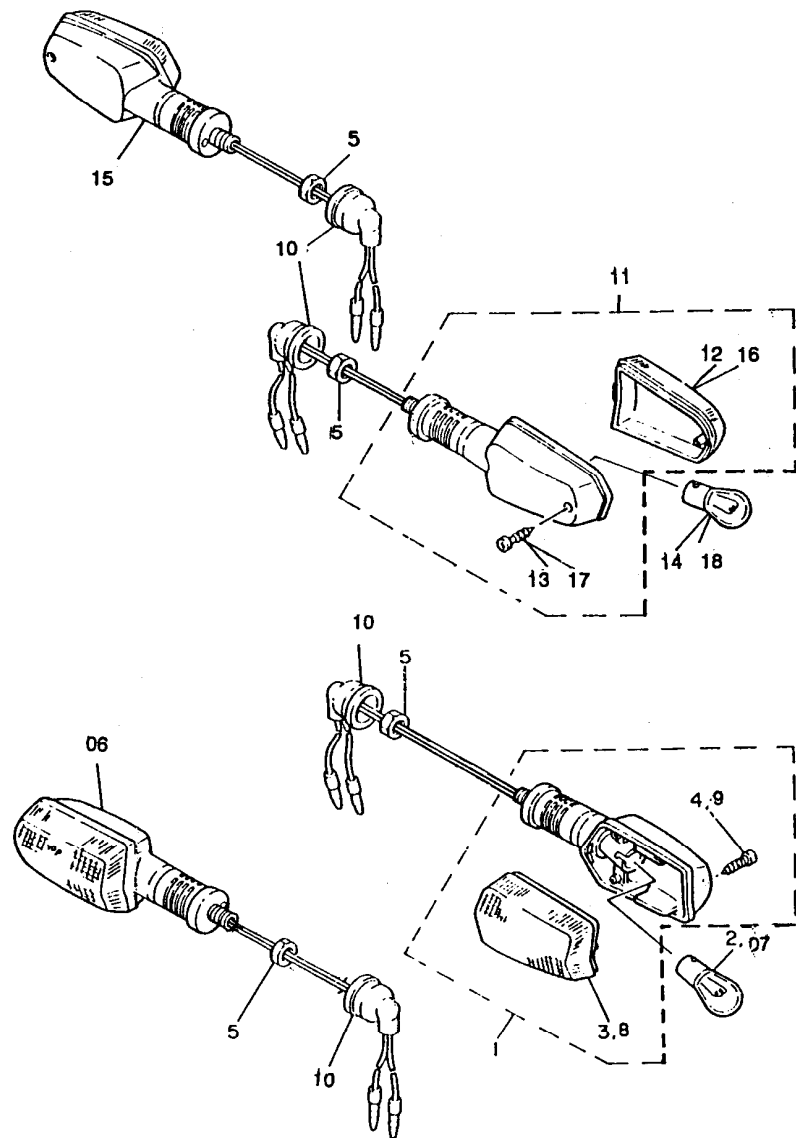


FIG. 33 - PISCA-PISCA

REF.Nº	CÓDIGO	DISCRIMINAÇÃO	QT.	OBS.
01	1YH-H3310-01	PISCA-PISCA DIANTEIRO LE CONJ.	01	
02	1YH-H3311-00	LÂMPADA DO PISCA (12V-21W)	01	
03	1YH-H3312-00	LENTE DO PISCA LE	01	
04	97702-40620-09	PARAFUSO	01	
05	95302-12700-09	PORCA	04	
06	1YH-H3320-01	PISCA-PISCA DIANTEIRO LD CONJ.	01	
07	1YH-H3311-00	LÂMPADA DO PISCA (12V-21W)	01	
08	1YH-H3322-00	LENTE DO PISCA LD	01	
09	97702-40620-09	PARAFUSO	01	
10	1YH-H3365-00	CAPA	04	
11	1YH-H3330-01	PISCA-PISCA TRASEIRO LE CONJ.	01	
12	1YH-H3322-00	LENTE DO PISCA LE	01	
13	97702-40620-09	PARAFUSO	01	
14	1YH-H3311-00	LÂMPADA DO PISCA (12V-21W)	01	
15	1YH-H3340-01	PISCA-PISCA TRASEIRO LD CONJ.	01	
16	1YH-H3312-00	LENTE DO PISCA LD	01	
17	97702-40620-09	PARAFUSO	01	
18	1YH-H3311-00	LÂMPADA DO PISCA (12V-21W)	01	

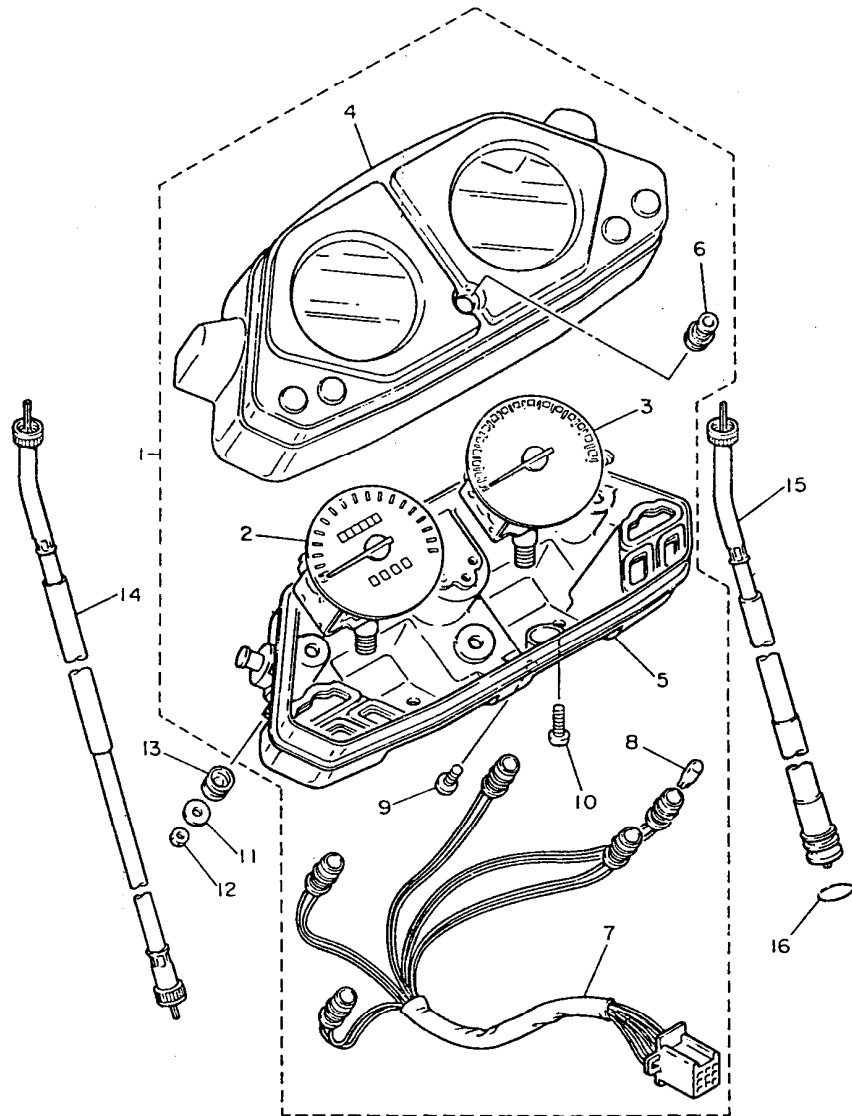


FIG. 34 – VELOCÍMETRO E TACOMETRO

REF.Nº	CÓDIGO	DISCRIMINAÇÃO	QT.	OBS.
01	3AJ-83500-00	MEDIDORES	01	
02	3AJ-83570-00	VELOCÍMETRO CONJ.	01	
03	3AJ-83540-00	TACÔMETRO CONJ.	01	
04	3AJ-83559-00	TAMPA DOS MEDIDORES	01	
05	3AJ-8353H-00	CAIXA INFERIOR	01	
06	29L-83578-00	TAMPA	01	
07	3AJ-83509-00	SOQUETE CONJ.	01	
08	4RO-83517-00	LÂMPADA (12V - 3,4W)	05	
09	90164-04006	PARAFUSO	04	
10	90167-04021	PARAFUSO	04	
11	90201-06067-09	ARRUELA LISA	02	
12	95302-06600-09	PORCA	02	
13	2VG-H3513-00	AMORTIZADOR	03	
14	2VG-H3550-01	CABO DO VELOCÍMETRO CONJ.	01	
15	2VG-H3560-01	CABO DO TACÔMETRO CONJ.	01	
16	93210-14104-09	ANEL DE BORRACHA	01	

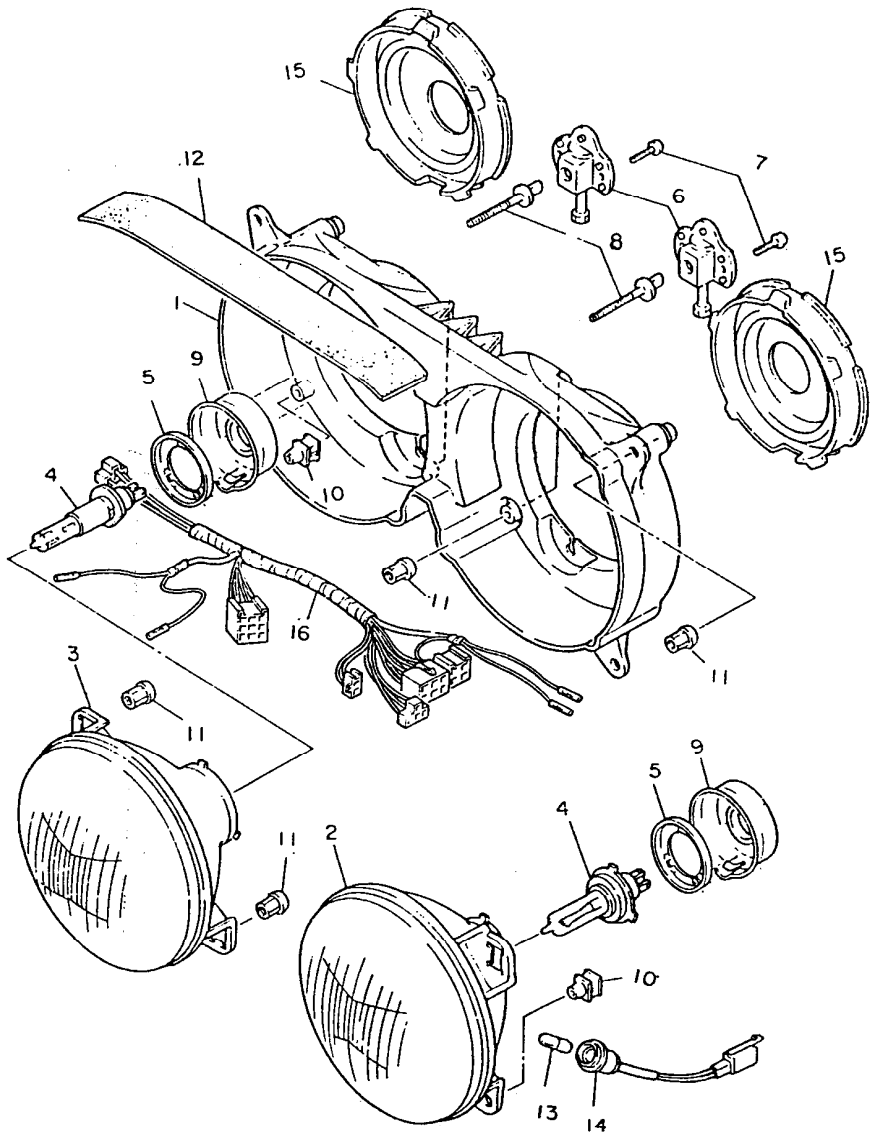


FIG. 35 - FAROL

REF.Nº	CÓDIGO	DISCRIMINAÇÃO	QT.	OBS.
01	2RG-84300-EO	FAROL CONJ.	01	
02	2RG-84320-EO	LENTE DO FAROL	01	
03	2RG-8432A-EO	LENTE DO FAROL	01	
04	1FM-84314-HO	LÂMPADA (12V - 35/35W)	02	HALOG.
05	2F9-84375-00	PLACA FIXAÇÃO	02	
06	46X-8430M-00	REGULADOR DE FAROL	02	
07	97706-40616	PARAFUÇO	04	
08	2AX-84331-00	PARAFUSO	02	
09	2F9-84397-01	TAMPA DO SOQUETE	02	
10	3AJ-8431U-00	FIXADOR	02	
11	51L-84334-00	PARAFUSO	04	
12	2GH-84396-00	TAMPA	01	
13	306-84347-30	LÂMPADA (12V - 4W)	02	
14	2LA-84397-00	SOQUETE	02	
15	2LA-84397-00	TAMPA DO SOQUETE	02	
16	2VG-H4359-00	CHICOTE CONJ.	01	

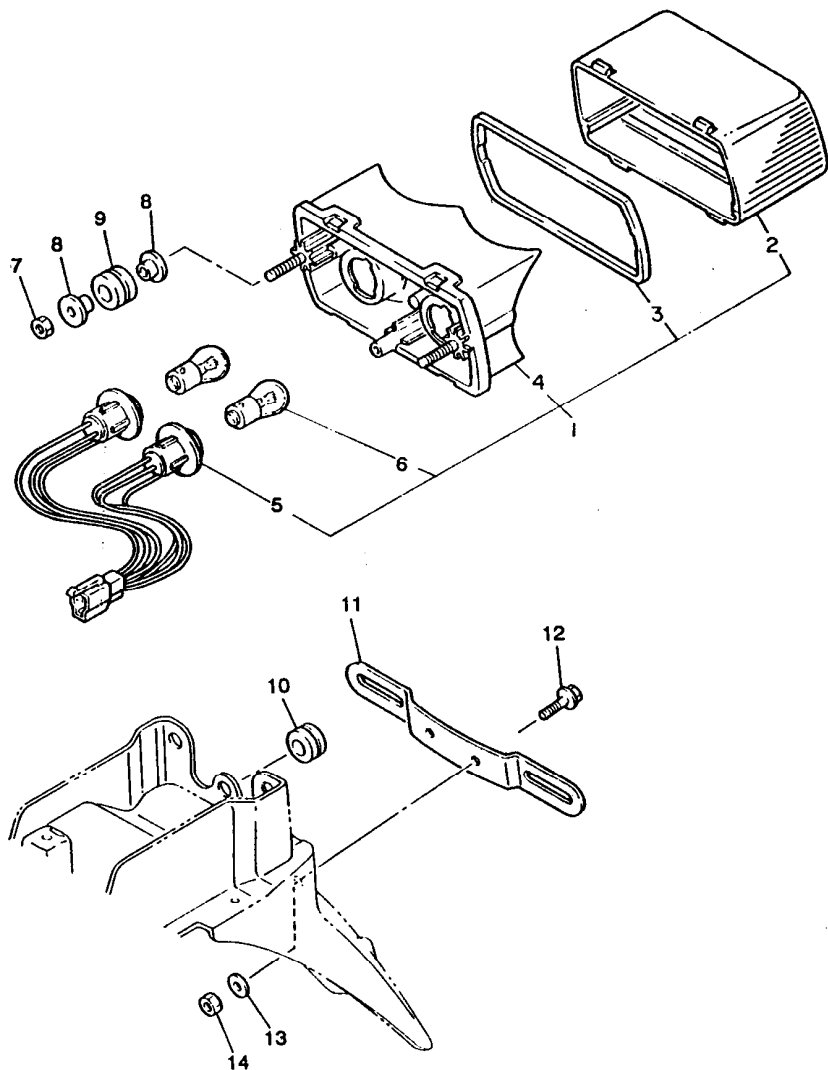


FIG. 36 – LANTERNA TRASEIRA

REF.Nº	CÓDIGO	DISCRIMINAÇÃO	QT.	OBS.
01	1YH-H4710-00	LANTERNA TRASEIRA COMPLETA	01	
02	1YH-H4721-E0	LENTE DA LANTERNA	01	
03	1YH-H4723-E0	GAXETA DA LENTE	01	
04	1YH-H4711-00	BASE DA LANTERNA TRASEIRA	01	
05	1YH-H4735-00	SOQUETE CONJ.	01	
06	1YH-H4714-00	LÂMPADA DA LANTERNA 12V/21/5W	02	
07	95302-06600-09	PORCA	02	
08	90387-07037-09	ESPAÇADOR	04	
09	2TY-H4736-00	AMORTIZADOR	02	
10	90480-15259-09	ILHO DE BORRACHA	01	
11	2TY-H4551-00	SUPORTE DA LICENÇA	01	
12	97506-06216-09	PARAFUSO	02	
13	90201-06067-09	ARRUELA LISA	02	
14	95302-06600-09	PORCA	02	

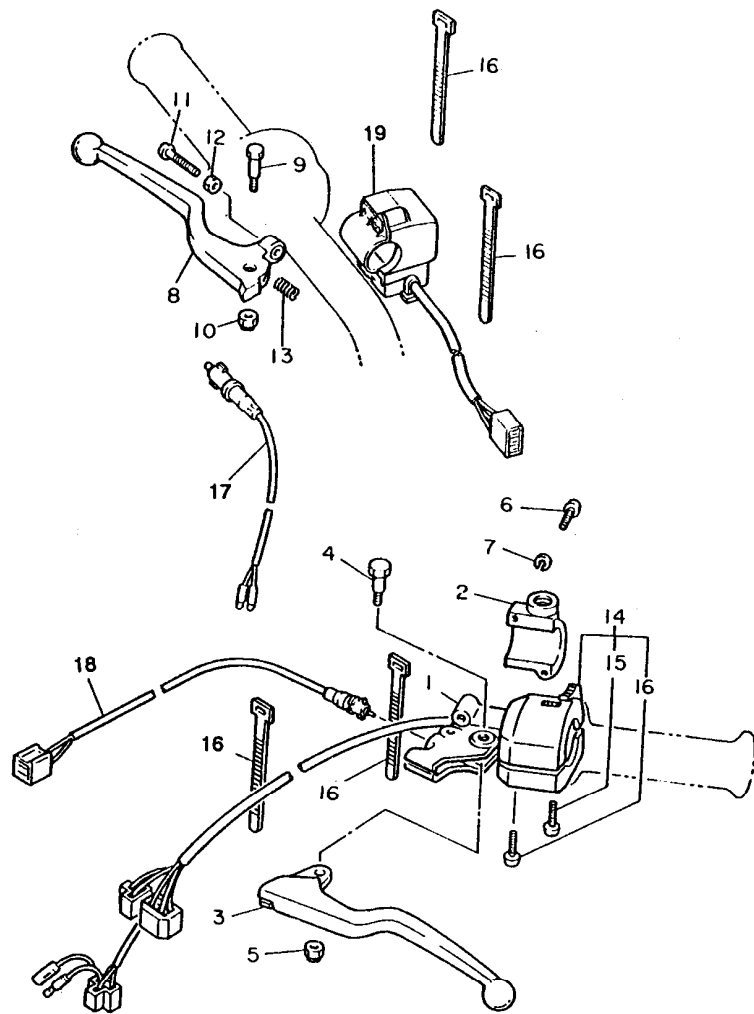


FIG. 37 – INTERRUPTORES DO GUIDÃO

REF.Nº	CÓDIGO	DISCRIMINAÇÃO	QT.	OBS.
01	2TY-H2911-00	SUPORTE DA ALAVANCA	01	
02	2TY-H2915-01	SUPORTE INFERIOR DA ALAVANCA	01	
03	35N-H3912-00	ALAVANCA LE	01	
04	5L9-H3945-01	PARAFUSO	01	
05	90185-06800-09	PORCA "U"	01	
06	98506-05020-09	PARAFUSO	02	
07	92906-05100-09	ARRUELA DE PRESSÃO	02	
08	2TY-H3922-00	ALAVANCA LD	01	
09	90109-06774-09	PARAFUSO	01	
10	90185-06800-09	PORCA "U"	01	
11	90154-06802-09	PARAFUSO	01	
12	90170-06010-09	PORCA	01	
13	90501-10312-09	MOLA COMPRESSORA	01	
14	2VG-H3972-00	INTERRUPTOR DO GUIDÃO	01	
15	98506-05020-09	PARAFUSO	02	
16	5L9-H3936-00	ABRAÇADEIRA DE CHICOTE	04	
17	2TY-H3980-00	INTERRUPTOR DE LUZ DE FREIO CONJ.	01	
18	3Y6-82917-00	INTERRUPTOR DO GUIDÃO	01	
19	3AJ-83964-00	INTERRUPTOR DO GUIDÃO	01	

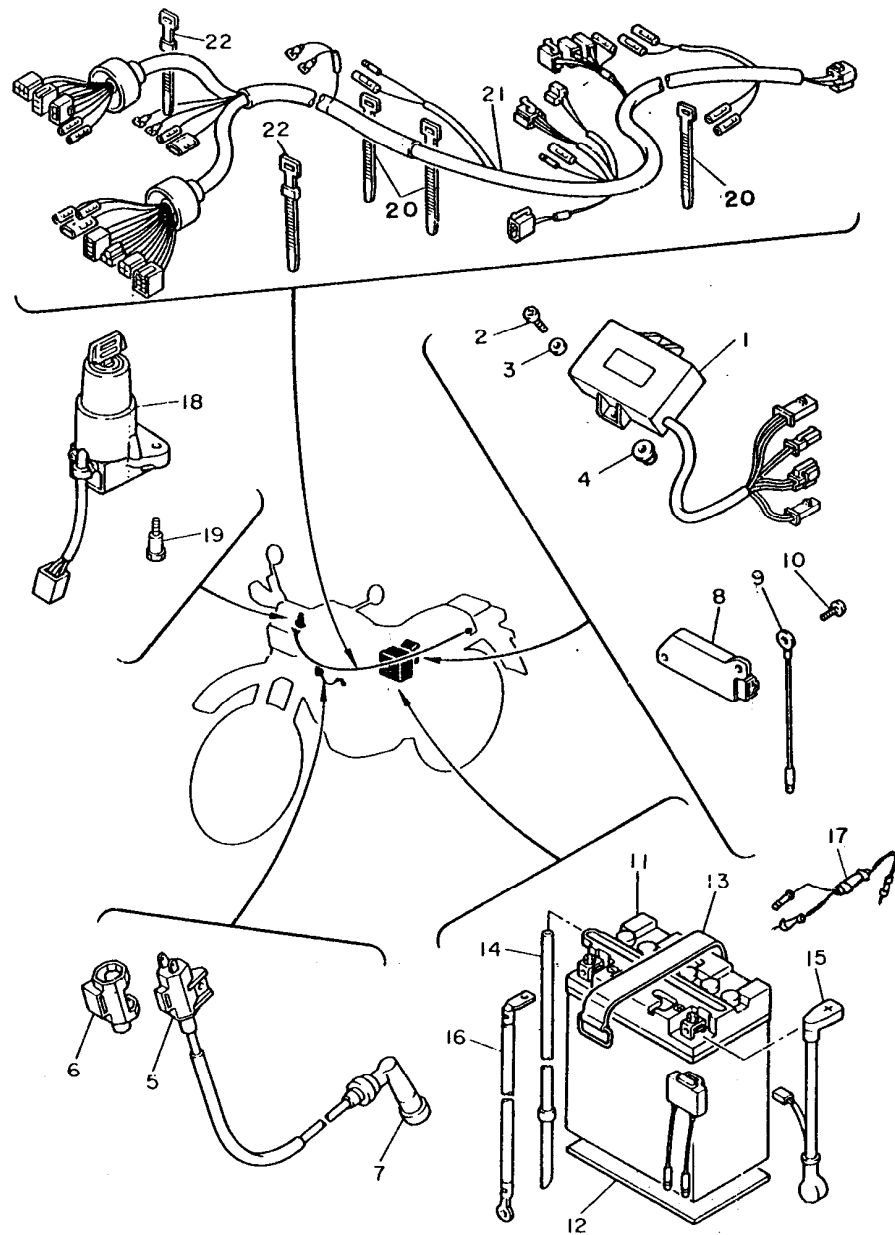


FIG. 38 – ELÉTRICA 1

REF.Nº	CÓDIGO	DISCRIMINAÇÃO	QT.	OBS.
01	2TY-85540-51	UNIDADE DO CDI	01	
02	92502-06015-09	PARAFUSO	01	
03	92906-06600-09	ARRUELA LISA	01	
04	95702-06100-09	PORCA	01	
05	1VJ-82310-50	BOBINA DE IGNIÇÃO	01	
06	2TY-H2317-00	AMORTIZADOR DA BOMBA	01	
07	371-82370-00	CACHIMBO DA VELA DE IGNIÇÃO	01	
08	47X-81960-A1	RETIFICADOR REGULADOR	01	
09	2TY-H2519-00	FIO TERRA	01	
10	92502-06012-09	PARAFUSO	02	
11	2TY-H2110-00	BATERIA COMPLETA	01	
12	2TY-H2122-00	ASSENTO DA BATERIA	01	
13	5L9-H2131-01	CINTO DA BATERIA	01	
14	90445-087E1-09	TUBO	01	
15	2TY-H2115-01	FIO POSITIVO	01	
16	2TY-H2116-00	FIO NEGATIVO	01	
17	2UJ-82150-00	PORTA FUSÍVEL CONJ.	01	
18	2VG-H2501-00	IGNIÇÃO E TRAVAS CONJ.	01	
19	90110-06809-09	PARAFUSO	02	
20	5L9-H3936-00	ABRAÇADEIRA DE CABO	03	
21	2VG-H2590-00	CHICOTE CONJ.	01	
22	502-H3936-00	ABRAÇADEIRA DE CABO	02	

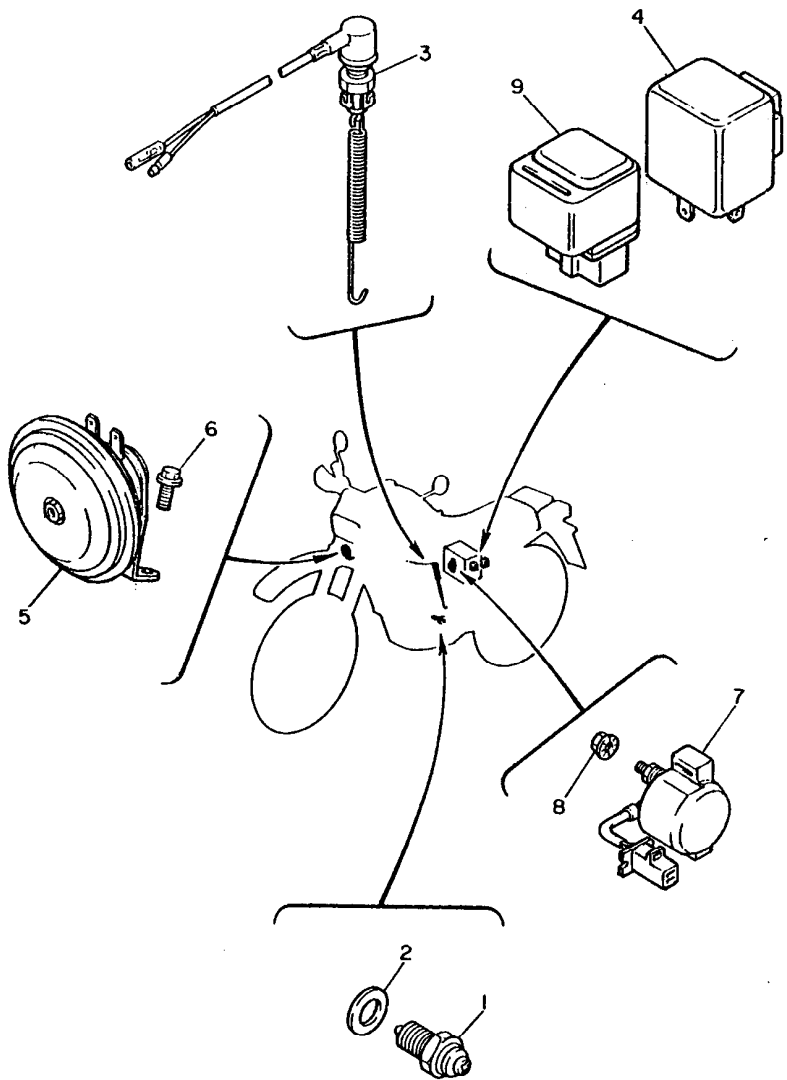


FIG. 39 – ELÉTRICA 2

REF.Nº	CÓDIGO	DISCRIMINAÇÃO	QT.	OBS.
01	2H7-82540-00	INTERRUPTOR DO PONTO MORTO	01	
02	90430-10148	GAXETA	01	
03	2TY-H2530-01	INTERRUPTOR DE FREIO TRASEIRO CONJ.	01	
04	34L-83350-20	RELÊ DO PISCA	01	
05	2VG-H3371-00	BUZINA	01	
06	97506-06112-09	PARAFUSO COM ARRUELA	01	
07	3AY-81940-00	INTERRUPTOR IGNIÇÃO CONJ.	01	
08	95702-06100-09	PORCA	02	
09	12R-81950-01	INTERRUPTOR DE PARTIDA ELÉTRICA	01	

**ÍNDICE
NUMÉRICO
DAS PEÇAS**

CÓDIGO	REF. N°	CÓDIGO	REF. N°	CÓDIGO	REF. N°	CÓDIGO	REF. N°	CÓDIGO	REF. N°	CÓDIGO	REF. N°
2TY-E3488-00	06-39	2TY-F1747-00	19-30	2TY-F2312-00	20-53	2TY-F5196-00	26-06	2TY-F6142-00	28-20	2TY-F8346-00	18-11
2TY-E3929-00	24-33	2TY-F1750-00	19-16	2VG-F331E-00	22-26	2TY-F5197-00	26-06	2TY-F6142-10	28-20	2VG-F8356-00	31-07
2TY-E4436-00	19-10	2TY-F1756-01	19-23	2TY-F3318-00	22-09	2TY-F5311-00-NW	27-07	5L9-F6241-01	28-05	2VG-F8371-00	31-16
2TY-E4613-00	09-13	2TY-F1761-01	19-17	2VG-F3389-00	22-27	2TY-F5315-00	27-03	5L9-F6242-01	28-02	2TY-H211X-00	19-41
2TY-E4628-00	09-02	2TY-F177A-00	19-09	2YH-F3416-00	22-06	2TY-F5321-01-NW	27-06	2TY-F6243-00	28-03	2TY-H2115-01	38-15
2TY-E4728-00	09-07	2TY-F1778-00	19-29	2TY-F3434-00	22-14	5L9-F533A-01	27-12	23L-F6249-00	28-04	2TY-H2116-00	38-16
2TY-E4766-11	09-11	2VG-F1781-00-36	19-37	2VG-F3435-00	22-13	2TY-F5330-00	27-07	2TY-F6261-00	28-13	2TY-H2121-00	19-33
2TY-E4766-11	09-09	2VG-F1781-10-NJ	19-37	3V9-F3441-00	22-16	2TY-F5355-00	27-10	2TY-F6282-00	28-25	2TY-H2122-00	38-12
2TY-E8110-01	16-10	2VG-F1782-00-36	19-36	2VG-F3442-00	22-17	2TY-F5364-00	27-21	2TY-F6282-00	28-26	5L9-H2131-01	38-13
2TY-F1316-00-FH	17-03	2VG-F1782-10-NJ	19-36	23L-F3454-00	22-07	2TY-F5366-00-NW	27-13	2GV-F6290-00	28-18	2TY-H2317-00	38-06
2TY-F1316-00-NJ	17-03	2TY-F2117-00	20-50	2VG-F4116-00	24-38	2TY-F5377-00	27-15	2VG-F6290-10	28-17	2VG-H2501-00	38-18
35N-F1376-01	19-39	2TY-F2123-00	20-09	2VG-F4141-00	31-04	2TY-F538J-00	27-27	2TY-F6302-01	28-06	2TY-H2519-00	38-09
2TY-F1398-01	25-11	1YH-F2128-00	20-23	2VG-F4146-00	24-41	2TY-F5381-01	27-32	2VG-F6331-00	28-10	2TY-H2530-01	39-03
2TY-F1441-00	17-12	2TY-F2128-11	20-06	2TY-F4181-00	09-16	2TY-F5383-01	27-34	2TY-F6333-00	28-11	2VG-H2590-00	38-21
2TY-F1471-00	17-15	2TY-F2129-60	20-31	2TY-F4182-00	24-22	2TY-F5388-00	27-35	2TY-F6334-00	28-12	2TY-H2911-00	37-01
2TY-F1611-00	18-04	2TY-F2129-10	21-17	2TY-F4183-00	24-23	2TY-F5389-00	27-33	2TY-F6342-00	28-07	2TY-H2915-01	37-02
2TY-F1611-10	18-04	2TY-F2141-01	20-46	2VG-F4185-00	24-40	2TY-F5395-00	27-05	2VG-F7211-00	30-01	1YH-H3310-01	33-01
2TY-F1621-00	18-10	2TY-F2147-00	20-14	58W-F4610-00	24-26	2TY-F5396-00	27-23	2TY-F7231-01	30-11	1YH-H3311-00	33-02
2TY-F1629-00	18-09	2TY-F2151-00	20-10	2TY-F4723-00	26-10	2TY-F5397-01	27-23	2TY-F7242-00	30-02	1YH-H3311-00	33-07
2VG-F1652-00	31-17	2TY-F2153-01	20-12	2TY-F4731-00	26-02	2TY-F5398-00	26-11	2TY-F7311-00	30-31	1YH-H3311-00	33-14
2TY-F1685-00	18-07	2TY-F217A-00	20-20	2TY-F4731-10	26-02	2TY-F5398-00	27-28	5L9-F7411-00	30-19	1YH-H3311-00	33-18
2TY-F1711-00	19-01	2TY-F217F-00	20-28	2TY-F4738-00	26-03	2TY-F5412-00	27-20	2TY-F7412-00	30-20	1YH-H3312-00	33-03
2TY-F1711-10	19-01	2TY-F2178-00	17-22	2TY-F4748-00	26-04	2VG-F5445-50	27-17	2TY-F7422-01	30-26	1YH-H3312-00	33-16
2TY-F172E-00	19-14	2TY-F2178-00	17-26	2VG-F4770-00	26-01	2TY-F5715-00	26-34	5L9-F7421-00	30-25	1YH-H3320-01	33-06
2TY-F1721-00	19-04	2TY-F218A-00	20-02	2VG-F4770-10	26-01	2TY-F5715-20	26-34	2TY-F7422-01	30-26	1YH-H3322-00	33-08
2TY-F1721-10	19-04	2TY-F218A-10	20-02	2TY-F4780-01	26-07	2TY-F583A-00	26-20	503-F7431-01	30-39	1YH-H3322-00	33-12
2TY-F1732-00	17-20	2TY-F2184-00	17-23	2TY-F4830-10	26-13	1YH-F5831-10-NW	26-19	2TY-F7432-00-FH	30-35	1YH-H3330-01	33-11
2TY-F1738-01	19-21	2TY-F2184-00	17-27	2VG-F5110-00	26-01	3V9-F5862-00	29-10	2TY-F7432-00-NJ	30-35	1YH-H3340-01	33-15
2TY-F1739-01	19-26	2TY-F2189-00	20-49	2VG-F5118-00	26-13	2VG-F5872-00	29-07	503-F7433-01	30-36	1YH-H3365-00	33-10
2TY-F174A-00	19-07	2TY-F2202-00	21-01	2TY-F5151-01	27-09	2VG-F5876-00	22-03	2TY-F7442-00-FH	30-37	2VG-H3371-00	39-05
2TY-F174H-00	17-20	2TY-F2210-00	21-01	2TY-F5181-01	26-14	2VG-F6111-10	28-01	2TY-F7442-00-NJ	30-37	2VG-H3513-00	34-13
2TY-F1741-10	19-08	2TY-F2212-10	21-13	2TY-F5190-NW	26-18	2TY-F6141-00	28-19	2TY-F8100-00	19-38	2VG-H3550-01	34-14
2TY-F1747-00	17-32	2TY-F2311-00	20-42	2TY-F5195-00	26-36	2TY-F6141-10	28-19	2VG-F8331-00	30-10	2VG-H3560-01	34-15

CÓDIGO	REF. N°	CÓDIGO	REF. N°	CÓDIGO	REF. N°	CÓDIGO	REF. N°	CÓDIGO	REF. N°	CÓDIGO	REF. N°
35N-H3912-00	37-03	5Y1-11187-00	01-19	34K-12163-00	04-12	5Y1-14149-00	08-34	3AJ-14412-00	07-19	3AJ-15415-00	11-28
2TY-H3922-00	37-08	214-11198-01	06-13	2NX-12166-00	04-15	5Y1-14159-00	08-35	1VJ-14421-01		2WK-15417-00	11-26
5L9-H3936-00	06-38	3TB-11310-00	02-01	1JK-12171-00	05-01	1VJ-14197-00	08-22	1VJ-14425-00	07-28	3AJ-15421-00	11-16
5L9-H3936-00	19-40	1VJ-11351-00	02-04	34K-12176-00	05-02	1JK-14197-00	08-23	1VJ-14426-00	07-24	5Y1-15427-01	06-09
5L9-H3936-00	37-16	3TB-11400-00	03-01	1J7-12119-01	04-06	5Y1-14198-00	08-02	3D5-1443E-00	07-17	3D5-15430-00	11-18
5L9-H3936-00	38-20	1VJ-11412-00	03-02	3TB-12210-00	05-09	5Y1-14216-00	08-19	3AJ-1443E-00	07-16	1VJ-15451-00	11-02
502-H3936-00	38-22	1VJ-11422-00	03-03	4X7-12213-00	05-08	1JK-14286-00	08-28	3AJ-14437-00	07-15	1VJ-15455-00	11-32
5L9-H3945-01	37-04	34K-11454-00	03-22	34K-12231-00	05-05	1JK-14291-00	08-10	2RW-14451-00	07-22	34K-15462-01	11-19
2VG-H3972-00	37-14	5Y1-11496-01	03-17	34K-12241-00	05-06	2JN-14293-00	08-24	10M-14452-00	07-20	1VJ-15511-00	12-14
2TY-H3980-00	37-17	5Y1-11531-00	03-21	583-13113-00	06-22	2VG-14301-01	08-01	10V-14452-00	07-12	1VJ-15512-00	12-08
2VG-H4359-00	35-16	2JT-11536-00	03-20	3AJ-13300-00	06-01	1XL-14312-55	08-38	1VJ-14453-00	07-13	1VJ-15515-00	12-01
2TY-H4551-00	36-11	34K-11565-02	03-16	3AJ-13325-00	06-04	5Y1-14325-00	08-12	1VJ-14454-00	07-14	1VJ-15517-00	12-05
1YH-H4710-00	36-01	34L-11611-00	03-12	5Y1-13412-00	06-06	5Y3-14341-00	08-37	2RW-14458-00	07-23	1VJ-15521-00	12-06
1YH-H4711-00	36-04	34K-11612-00	03-12	5Y1-13415-01	06-07	43F-14342-24	08-39	1VJ-14462-00	07-08	1VJ-15522-00	12-03
1YH-H4714-00	36-06	34L-11614-00	03-12	3D5-13416-00	06-33	30X-14343-63	08-40	5Y1-14536-00	08-17	1VJ-15590-00	12-10
1YH-H4721-00	36-02	3TB-11631-00	03-11	3D5-13418-00	06-37	288-14343-67	08-36	5Y1-14572-00	08-13	3AJ-16111-00	13-01
1YH-H4723-00	36-03	1JK-11633-01	03-13	4X7-13440-01	06-14	288-14343-70	08-36	34K-14611-01	09-01	3AJ-16150-00	13-05
1YH-H4735-00	36-05	3TB-11651-00	03-06	2WR-13447-00	06-15	288-14343-75	08-36	1VJ-14711-02	09-06	2JN-16154-00	13-06
2TY-H4736-00	36-09	1VJ-11681-00	03-04	11H-13455-00	06-11	288-14343-78	08-36	34K-14714-00	09-14	5Y1-16321-00	13-08
59K-W0041-00	29-02	1VJ-12111-00	04-01	1VJ-13464-01	06-25	30X-14343-78	08-40	2TY-14752-00	09-11	30X-16325-00	13-09
55W-W0045-00	26-27	5Y1-12113-00	04-03	1VJ-13465-01	06-31	5Y1-14349-00	08-30	1VJ-1489J-00	08-48	5Y1-16331-01	13-10
55W-W0047-00	26-23	5Y1-12114-00	04-04	1VJ-13466-02	06-36	1JK-14355-00	08-41	1JK-1490A-00	08-47	5Y1-16351-00	13-11
51L-W0048-00	26-26	4H7-12116-00	04-05	3AJ-13470-00	06-40	5Y1-14356-00	08-15	2RX-1490J-00	08-49	34K-16356-00	13-15
55W-W0057-00	26-22	2F3-12117-00	04-07	43F-13586-01	07-01	1JK-14357-00	08-11	2NX-1490K-00	08-44	5Y1-16357-00	13-29
3TB-11102-00	01-01	1J7-12118-00	04-08	1VJ-13596-00	07-02	5Y1-14358-00	08-16	1JK-14940-01	08-26	30X-16358-00	13-14
583-11127-00	01-09	1V7-12119-01	04-06	1VJ-13910-01	24-28	30X-14358-00	08-20	2TY-14940-00	24-29	2JN-16371-00	13-07
583-11127-00	02-03	1VJ-12121-00	04-02	1JK-1410A-02	08-46	1VJ-14378-00	08-25	3D5-15111-00	10-19	1VJ-16380-01	13-21
4H7-11133-00	01-02	2NX-12146-00	04-13	2NX-14103-00	08-45	5Y1-14384-00	08-06	2D5-15121-00	10-20	5Y1-16383-00	13-18
34K-11145-00	03-27	34K-12151-00	04-09	50M-14105-00	08-42	2JN-14385-00	08-04	3Y6-15144-00	10-23	34K-17121-01	14-07
1VJ-11166-00	10-10	2NX-12156-00	04-14	2JN-14107-00	08-43	63E-14386-01	08-05	3D5-15150-00	10-01	1VJ-17131-00	14-05
371-11167-01	10-21	2NX-12156-00	04-18	5Y1-14115-00	08-21	30X-14394-00	08-29	3Y6-15167-00	10-22	34K-17141-00	14-02
2KF-11181-01	02-12	34K-12161-00	04-10	1JK-14131-00	08-14	3AJ-1441F-00	07-07	5Y1-15383-00	10-12	2JT-17151-01	14-06
1L9-11186-00	01-17	34K-12162-00	04-11	30X-14148-00	08-31	3AJ-14411-00	07-06	3AJ-15411-00	11-01	3AJ-17211-00	14-17

CÓDIGO	REF. N°	CÓDIGO	REF. N°	CÓDIGO	REF. N°	CÓDIGO	REF. N°	CÓDIGO	REF. N°	CÓDIGO	REF. N°
2JT-17221-00	14-11	55W-23102-22	23-01	55W-23170-00	23-07	2KF-25850-00	29-01	34L-83350-20	39-04	90109-063E8	04-17
1VJ-17231-00	14-13	55W-23103-22	23-23	55W-23170-00	23-29	55U-25852-00	29-04	3AJ-83500-00	34-01	90109-06418	01-28
3AJ-17241-00	14-16	55W-23106-01	23-02	55W-23171-00	23-15	55U-25854-00	29-03	3AJ-83509-00	34-07	90109-06419	06-18
2JT-17251-00	14-12	55W-23107-01	23-24	55W-23171-00	23-37	56A-25867-00	29-06	4R0-83517-00	34-08	90109-06774-09	37-09
2RW-17411-00	14-01	50T-23110-00	23-03	55W-23181-00	23-17	5R2-25917-00	26-24	3AJ-8353H-00	34-05	90109-085E3-09	09-18
2RW-17421-00	14-10	50T-23110-00	23-25	55W-23181-00	23-39	55W-25919-00	26-28	3AJ-83540-00	34-03	90109-085E2-09	09-17
5Y1-17471-00	14-23	3AJ-23111-00	23-18	4V1-23184-L0	23-20	34X-25926-00	26-29	3AJ-83559-00	34-04	90109-08705-09	17-31
2TY-177G-00	19-31	3AJ-23111-00	23-40	4V1-23184-L0	23-42	34X-25937-00	26-25	3AJ-83570-00	34-02	90109-08789-09	30-42
1JK-17800-01	01-22	34L-23119-00	23-21	5K7-23190-00	23-19	1VJ-26335-00	28-08	29L-83578-00	34-06	90109-10807-09	20-32
5Y1-18101-02	16-02	1E7-23119-00	23-22	5K7-23190-00	23-41	3AJ-27390-B0	31-03	3AJ-83964-00	37-19	90109-10808-09	20-37
43F-18102-02	16-01	1E7-23119-00	23-44	34L-23191-00	23-50	3AJ-28350-00-FH	31-01	46X-8430M-00	35-06	90109-12800-09	20-24
34K-18120-00	16-05	34L-23119-00	23-12	34L-23191-10	23-50	3AJ-28350-00-NJ	31-01	2RG-84300-EO	35-01	90109-12801-09	30-32
34K-18140-00	15-11	34L-23135-00	23-34	3AJ-23192-00	23-51	3AJ-28368-10	31-19	3AJ-8431U-00	35-10	90110-06809-09	38-19
2KF-18185-00	15-04	34L-23135-00	23-43	34W-23192-00	23-53	3AJ-2837M-00	31-14	1FM-84314-HO	35-04	90116-10283	10-16
5Y1-18511-00	15-06	55W-23141-21	23-05	55W-23340-20	23-52	3AJ-28381-00	31-05	2RG-8432A-EO	35-03	90116-10348-09	27-18
5Y1-18512-00	15-07	55W-23141-21	23-27	55W-23351-20	23-04	3AJ-28390-20	31-03	2rRG-84320-EO	35-02	90116-10378	01-05
5Y1-18513-00	15-08	34L-23142-00	23-06	55W-23351-20	23-26	502-29721-00	19-34	2AX-84331-00	35-08	90116-10506	10-14
34K-18531-00	15-09	34L-23142-00	23-28	34L-23489-00	23-49	2VG-81800-00	12-13	51L-84334-00	35-11	90123-08083-09	28-15
34K-18535-00	15-10	1LN-23144-00	23-08	2VG-24110-00-03	24-01	3AJ-81801-00	12-16	306-84347-30	35-13	90149-05110	06-20
2KF-18540-00	15-01	3MA-23144-00	23-09	2VG-24110-00-01	24-01	3AJ-81809-00	12-20	2F9-84375-00	35-05	90149-08067	13-26
502-19901-00	16-11	1LN-23144-00	23-30	3AJ-24161-01	24-03	1VJ-8183G-00	12-17	2GH-84396-00	35-12	90151-06017	15-05
2VG-21110-00-FH	17-01	3MA-23145-00	23-31	2AJ-24161-11	24-03	3AY-81940-00	39-07	2LA-84397-00	35-14	90154-05013-09	31-15
2VG-21110-00-NJ	17-01	34L-23147-00	23-33	3AJ-24161-11	24-03	11H-81844-00	12-21	2F9-84397-01	35-09	90154-05041	31-12
34L-21315-00	17-05	34L-23151-00	23-14	3AJ-24188-00	24-37	26H-81847-00	12-22	3AJ-85510-00	32-01	90154-06802-09	37-11
3AJ-21511-00-36	18-01	34L-23151-00	23-36	3AJ-24240-20	24-02	3AJ-81850-00	12-19	2TY-85540-51	38-01	90159-06010	13-13
3AJ-21511-10-NJ	18-01	34L-23153-00	23-10	3AJ-24240-B1	24-02	4G0-81871-00	12-18	2TY-85550-51	32-02	90159-06078	15-14
34L-2176E-01	17-11	34L-23153-00	23-11	3AJ-24500-00	24-04	12R-81950-01	39-09	90101-06278-09	27-11	90164-04006	34-09
1VJ-22110-02	20-01	34L-23153-00	23-32	3AJ-24510-00	24-09	47X-81960-A1	38-08	90101-10308-09	26-31	90164-06004-09	18-06
3R4-22221-01	21-08	55W-23157-00	23-35	360-24512-00	08-03	2UJ-82150-00	38-17	90101-12498-09	21-14	90164-06017-09	09-03
3Y1-22223-00	21-11	55W-23157-00	23-13	4X8-24512-00	24-07	1VJ-82310-50	38-05	90105-07087	05-03	90167-04021	34-10
50T-22224-00	21-10	55W-23166-00	23-16	3AJ-24523-00	24-08	371-82370-00	38-07	90105-08505	02-14	90170-06010-09	37-12
34L-22226-09	21-03	55W-23166-00	23-28	3AJ-24534-00	24-05	2H7-82540-00	39-01	90105-10804-09	17-02	90170-06128	04-19
50T-22489-01	21-05	34L-23167-00	23-45	1VJ-2580T-00	26-21	3Y6-82917-00	37-18	90105-14365-09	22-08	90170-10219-09	27-19
				34X-25845-00	26-30						

CÓDIGO	REF. N°	CÓDIGO	REF. N°	CÓDIGO	REF. N°	CÓDIGO	REF. N°	CÓDIGO	REF. N°	CÓDIGO	REF. N°
90170-16343	03-28	90201-06804-09	18-13	90206-06889-09	09-05	90387-06500-09	28-24	90464-16801-09	28-14	90507-20002-09	27-08
90170-20274	13-04	90201-06804-09	19-42	90206-06889-09	09-10	90387-06681-09	18-02	90464-20064	06-32	90507-29802-09	30-34
90170-20327	13-20	90201-080L8	02-16	90206-12075	04-20	90387-067K8-09	06-44	90465-14242-09	22-23	90508-14352-09	30-03
90171-14006-09	26-15	90201-08114-09	17-24	90209-06174-09	06-45	90387-07037-09	36-08	90465-16301	11-13	90508-14710	13-28
90171-16024-09	27-36	90201-08114-09	17-30	90209-06223-09	20-54	90387-08531-09	17-28	90467-08017-09	24-34	90560-17306-09	27-02
90176-08808-09	30-11	90201-08326-09	09-19	90209-06804-09	20-57	90387-121H1-09	20-30	90467-09006-09	24-36	90508-20023-09	30-21
90179-06499-09	09-20	90201-085L3	02-15	90209-22191	14-03	90387-122J6-09	20-36	90467-10041-09	19-25	90508-20023-09	30-27
90179-06500-09	31-09	90201-100E9-09	20-33	90209-22191	14-14	90387-16782	10-03	90467-10041-09	24-20	90508-26691	15-12
90179-06801-09	30-18	90201-10124	02-09	90215-16242	03-29	90387-17783	10-02	90467-11009-09	24-21	90508-29629	16-07
90179-08316-09	28-16	90201-10131-09	19-27	90215-20197	13-03	90387-440G3-09	20-11	90467-14015	07-18	90560-20100	14-29
90179-10201	02-08	90201-10141-09	22-04	90215-20231	13-19	90401-10034-09	29-11	90467-14015	10-11	90560-20199	14-29
90179-10279	02-10	90201-10141-09	22-18	90215-23265-09	14-27	90413-07023	24-18	90468-18800-09	22-21	91312-06060-09	20-58
90179-14317	03-09	90201-10430-09	20-38	90240-14106-09	21-18	90430-05126	06-21	90480-01141-09	19-02	91312-08020	12-11
90179-18020-09	14-28	90201-10590	02-07	90249-12800-09	30-17	90430-06014	01-29	90480-01141-09	19-05	91316-06010-09	28-09
90183-06807-09	18-12	90201-120A5-09	20-26	90255-06803-09	30-40	90430-06166-09	06-29	90480-10068-09	27-29	91316-06012-09	06-42
90185-06800-09	37-05	90201-12362-09	21-15	90267-40075-09	19-11	90430-08119	13-25	90480-10408-09	19-13	91316-06012-09	22-24
90185-06800-09	37-10	90201-12474	16-04	90269-05049	31-06	90430-08178	02-16	90480-10408-09	19-35	91316-06016-09	06-30
90185-10802-09	17-04	90201-12790-09	19-22	90280-05013	03-07	90430-08178	10-18	90480-12325-09	19-03	91316-06016	06-35
90185-10802-09	17-08	90201-13409-09	17-29	90282-05013	03-26	90430-08808-09	19-19	90480-12325-09	19-06	91316-06016	11-17
09185-10802-09	17-10	90201-14226	03-08	90282-07042	13-03	90430-10148	39-02	90480-13459-09	19-28	91316-06016	11-27
90185-10802-09	20-34	90201-146G9-09	20-25	90338-21100	11-33	90430-23800-09	19-18	90480-14229-09	31-08	91316-06018	01-21
90185-10802-09	20-39	90201-15238-09	26-17	90338-21100	11-34	90445-05026-09	24-13	90480-15235-09	06-43	91316-06020	07-04
90185-12801-09	21-16	90201-15238-09	20-47	90340-14068	01-07	90445-087E1-09	38-14	90480-15259-09	36-10	91316-06025	11-05
90185-12801-09	20-27	90201-15238-09	30-10	90340-14068	11-09	90445-09690-09	24-27	90480-15363-09	17-16	91316-06025	11-31
90185-12801-09	30-33	90201-17327	13-27	90340-36121	11-11	90445-10458-09	24-35	90480-19368-09	18-05	91316-06025-09	11-35
90185-14812-09	20-48	90201-20276	14-18	90380-14093-09	20-22	90445-116E-09	24-16	90480-35394-09	31-13	91316-06025	05-10
90201-05029-09	24-32	90201-20806-09	30-38	90380-14130	21-04	90445-11663-09	24-19	90501-043E0	06-24	91316-06025	01-27
90201-060H4-09	24-24	90201-24800-09	20-08	90380-22111	20-04	90445-11748-09	19-24	90501-08486-09	24-17	91316-06025	01-12
90201-06067-09	34-11	90201-251F6-09	20-51	90386-20120	20-21	90460-46206	07-05	90501-10312-09	37-13	91316-06025	11-21
90201-06067-09	36-13	90201-301F4	03-15	90386-20123	20-35	90460-51059	07-25	90501-10801-09	30-16	91316-06025	11-22
90201-062A8-09	20-43	90201-303P4	12-02	90387-063F7	15-13	90460-58124	07-26	90501-22721	03-18	91316-06030	10-07
90201-06557-09	18-14	90202-06800-09	24-15	90387-06388-09	07-29	90461-06015-09	24-10	90501-23142	13-12	91316-06030	11-23
90201-06674	32-05	90204-06071-08	17-18	90387-065L7-09	17-17	90462-16102	11-15	90506-18305-09	30-15	91316-06035	11-24

CÓDIGO	REF. N°	CÓDIGO	REF. N°	CÓDIGO	REF. N°	CÓDIGO	REF. N°	CÓDIGO	REF. N°	CÓDIGO	REF. N°
91316-06035-09	11-30	92502-06012-09	17-13	92902-10100-09	26-32	93210-15171	06-34	93440-25019	14-15	95303-06800	23-46
91316-06035	02-11	92502-06012-09	22-25	92906-05100-09	37-07	93210-19522	01-23	93440-48079	21-12	95311-08600	23-56
91316-06035	06-03	92502-06012-09	38-10	92906-06100-09	06-47	93210-22863-09	06-27	93450-24028	03-14	95611-06620	01-04
91316-06035	11-04	92502-06015-09	38-02	92906-06100-09	20-16	93210-32172	01-18	93503-08007	06-23	95702-06100-09	38-04
91316-06035-09	11-36	92502-06020	32-04	92906-06100-09	20-19	93210-36510	11-12	93515-32029	13-30	95702-06100-09	39-08
91316-06040	01-13	92502-06035-09	28-21	92906-06100-09	20-45	93210-36769	07-03	93602-11144	21-09	95802-06022	07-27
91316-06045	10-08	92506-06012-09	20-55	92906-06100-09	20-56	93210-62523	01-20	93604-10011	15-03	95806-06070-09	24-39
91316-06050	01-15	92506-06016-09	20-18	92906-06100-09	29-09	93210-64297	06-16	93604-21193	21-06	95811-06030	12-23
91316-06050	11-06	92506-06016-09	20-44	92906-06600-09	38-03	93210-98473	02-02	93604-26132	21-07	95812-10100-09	17-09
91316-06050	11-07	92701-06012	10-13	92990-04100	08-27	93306-00426	14-25	93605-10090	03-19	95822-06012-09	24-25
91316-06055	01-14	92706-06025-09	26-08	92990-06100	23-47	93306-00431	14-09	93608-33046	16-09	95822-06012-09	19-32
91316-06060	10-09	92706-06025-09	26-12	92990-08100	23-55	93306-20006	12-12	93700-06802-09	20-40	95822-06012-09	26-05
91316-06080	06-19	92706-06030-09	01-26	93101-14092	11-25	93306-203Y8-09	27-04	93700-06803-09	20-41	95822-08016-09	17-25
91316-06125	01-11	92901-06200	13-16	93101-25106	03-25	93306-304Y7-09	27-14	93700-06803-09	20-52	95822-06025-09	17-19
91402-16012-09	30-41	92901-06200	23-48	93102-07261	01-25	93306-30525	03-23	9383R-15800-09	14-26	95822-06050-09	20-13
91402-20012-09	30-06	92901-08600	23-54	93102-11262	01-24	93306-30540	14-08	94112-18893-09	27-24	95822-08012-09	19-20
91402-20012-09	30-14	92901-10200-09	26-33	93102-12106	16-08	93306-30541	03-24	94212-18854-09	27-25	95822-10025-09	30-24
91402-25012-09	30-23	92901-14600-09	21-19	93102-17148	13-24	93306-30702	03-10	94325-18803-09	27-26	95822-10025-09	30-30
91402-25012-09	30-29	92901-04100	08-09	93102-25226	14-22	93306-30535	14-21	94425-18875-09	27-22	95826-08035-09	22-22
91402-30022-09	21-02	92902-04200-09	19-12	93102-30836-09	27-16	93310-217R7	12-04	94508-21106-09	27-30	95826-08040-09	09-15
91402-30022-09	30-09	92902-05100-09	24-31	93106-22809-09	20-05	93310-212R6	12-07	94590-27126	05-04	95826-08040-09	22-15
91402-30028-09	26-16	92902-05200-09	22-11	93108-35800-09	20-07	93310-530R5	12-09	94700-00263	02-10	97021-06014	14-24
91402-30028-09	27-31	92902-06100-09	17-14	93210-07135	06-17	93310-635C6	03-05	95301-06600	13-17	97032-06016-09	19-15
91702-06022-09	30-04	92902-06100-09	18-15	93210-07135	10-06	93315-11720	13-23	95302-05600-09	22-12	97302-06025-09	30-07
91702-06022-09	30-12	92902-06100-09	24-12	93210-08521	04-16	93315-31732	20-29	95302-05600-09	24-30	97302-06016-09	18-08
91702-08038-09	30-22	92902-06200-09	30-05	93210-09859-09	06-28	93316-00501	15-02	95302-06600-09	30-08	97302-06020-09	18-03
91702-08038-09	30-28	92902-06200-09	30-13	93210-10860-09	06-26	93317-11020	13-22	95302-06600-09	34-12	97306-06016-09	20-15
91810-03018	01-06	92906-06600	01-16	93210-10866-09	06-41	93317-32231	20-03	95302-06600-09	36-07	97306-06016	22-02
91810-05018	02-13	92902-06600-09	20-17	93210-13361	06-02	93332-00001	22-05	95302-06600-09	36-14	97306-06025-09	06-46
92501-06016	06-08	92902-06600-09	28-22	93210-13361	11-08	93332-00008	22-01	95302-06600-09	30-08	97312-10080-09	17-06
92501-06012	11-14	92902-08600-09	24-42	93210-13657	11-10	93440-11024	12-15	95302-06700-09	28-23	97326-06025-09	29-08
92501-06016	06-10	92902-10100-09	17-07	93210-13657	01-08	93440-12052	01-03	95302-10700-09	22-20	97326-06020-09	16-12
92502-06010-09	24-11	92902-10100-09	22-19	93210-14104-09	34-16	93440-25019	14-04	95302-12700-09	33-05	97506-06112-09	39-06

CÓDIGO	REF. N°	CÓDIGO	REF. N°	CÓDIGO	REF. N°
97506-06216-09	36-12	99231-00045	31-02		
97521-06516	05-07	99233-00020	31-02		
97602-06135	32-03	99233-00030	31-18		
97606-05220	07-21	99510-08016	02-17		
97702-40620-09	33-04	99510-08016	10-17		
97702-40620-09	33-09	99510-08016	11-29		
97702-40620-09	33-13	99510-08016	10-05		
97702-40620-09	33-17	99510-12016	11-03		
97706-40616	35-07	99510-12016	11-20		
97706-50525	07-11	99510-14015	10-15		
97706-50530	07-10	99530-12016	10-04		
97801-03008	24-06				
98021-06016	10-24				
98501-05010	08-32				
98502-05020-09	22-10				
98503-04014	08-08				
98506-04012	29-05				
98506-05020-09	37-06				
98506-05020-00	37-15				
98506-05025-09	28-27				
98580-04016	08-07				
98580-04010	08-18				
98580-04010	08-33				
98901-06008	06-12				
98906-06010-09	09-08				
98906-06110	09-12				
98906-06016-09	26-35				
98906-06016-09	24-14				
99001-09600	16-07				
99001-10600	16-03				
99009-11400	06-05				
99009-20400	14-30				
99009-20400	14-19				

Todos os direitos reservados. É proibida a reprodução total ou parcial desta publicação sem a autorização por escrito da Yamaha Motor do Brasil Ltda.



YAMAHA MOTOR DO BRASIL LTDA.

Rod. Presidente Dutra, km 214 - Guarulhos - SP

DEPARTAMENTO DE PEÇAS E ACESSÓRIOS

IMPRESSO NO BRASIL
1ª EDIÇÃO, DEZEMBRO 1991