



# YAMAHA

CATALOGO DE REPUESTOS

## XT600Z'88 (3AJ2)

ESPAÑA

2008/5/21

/83AJ-352S1

A2

# CONTENIDO

## MOTOR

CULATA DE CILINDRO .....	B2 ~ B3
CILINDRO .....	B4
CIGUENAL · PISTON .....	B5 ~ B6
VALVULA .....	B7
ARBOL DE LEV · CADENA .....	B8
BOMBA DE ACEITE .....	B9 ~ B10
ADMISION .....	B11 ~ B12
CARBURADOR .....	B13 ~ B14
DESCARGA .....	B15
CARTER .....	C2
CUBIERTA DE CARTER 1 .....	C3 ~ C4
EMBRAGUE · DEL ARRANQUE .....	C5
EMBRAGUE .....	C6 ~ C7
TRANSMISION .....	C8 ~ C9
LEVA DE CAMBIO · HORQ .....	C10
EJE DE CAMBIO · PEDAL .....	C11

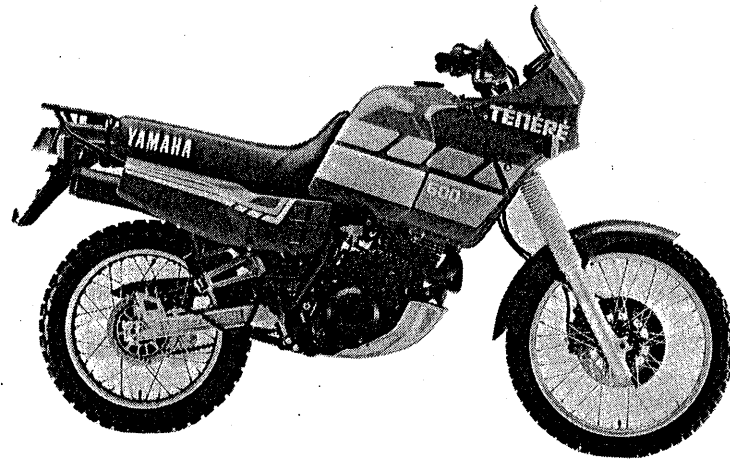
## SHASIS

CUADRO .....	C12 ~ C13
GUARDABARRO .....	C14
CUBIERTA LATERAL .....	C15 ~ D2
BRAZO TRASERO .....	D3 ~ D5
SUSPENSION TRASERO .....	D6
DIRECCION .....	D7

HORQUILLA DELANTERA .....	D8 ~ D9
DEPOSITO DE COMBUSTIBLE .....	D10 ~ D11
ASIENTO · PORTAEQUIPAJE .....	D12
RUEDA DELANTERA .....	D13 ~ D14
RUEDA TRASERA .....	D15 ~ E2
CALIBRE FRENO TRASERA .....	E3
MANUBRIO · CABLE .....	E4 ~ E5
CILINDRO MAESTRO DELANTERO .....	E6
SOPORTE · APOYAPIE .....	E7 ~ E8
CILINDRO MAESTRO TRASERO .....	E9 ~ E10
BOVEDA 1 .....	E11
GENERADOR .....	E12
LUZ DE DESTELLADOR .....	E13
MEDIDOR .....	E14
FARO DELANTERO .....	E15
LUZ DE COLA .....	F2
INTERRUPTOR DE MANIJA · PALANCA .....	F3
EQUIPO ELECTRICO 1 .....	F4
EQUIPO ELECTRICO 2 .....	F5

## INDICE

INDICE NUMERICO .....	M1 ~ M4
-----------------------	---------



A3

# PROLOGO

Este Catálogo de Piezas está referido aquellas piezas en uso para el Modelo Yamaha XT600Z'88 (3AJ2) Cuando Ud. necesite hacer un pedido de piezas de repuesto para el Modelo XT600Z'88 (3AJ2), remítase a este Catálogo de Piezas y especifique correctamente los números y nombres de las piezas.

- Las modificaciones o adiciones que han sido hechas después de la edición del Catálogo de Piezas, serán anunciadas en las Noticias de Piezas Yamaha. Se recomienda hacer las correcciones necesarias en el Catálogo de Piezas de acuerdo con Noticias de Piezas Yamaha, para mantenerse al día.
- Abreviaciones  
En el Catálogo de Piezas se utilizan las siguientes abreviaciones:
  - U.R. Tamaño de uso (espesor) y/o número requerido
  - U.N. Utilice tanto como necesite
  - A.P. Piezas alternadas
  - L.M. Fabricación local
  - F# No. de armazón (No. de máquina aplicable)
- Las piezas marcadas con (\*) en la columna del número de piezas de este catálogo, no son suministradas por Yamaha; se las debe localizar en el mercado local.
- Las piezas que son suministradas en forma de ensamblajes, están listadas con una muestra del espacio de una letra, y con un punto (.) que se coloca al comienzo de cada pieza.

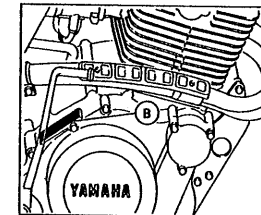
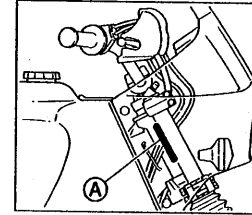
**EJEMPLO**      ENSAMBLAJE DEL CARBURADOR  
 . INYECTOR, piloto  
 . BOQUILLA, principal

- Indicación del No. de piezas componentes para el ensamblaje  
El numeral que aparece a la derecha de cada pieza componente bajo la descripción, indica la cantidad de tales piezas por cada unidad de ensamblaje individual.

CODIGO NO.	DESCRIPCION	CANT.	OBSERVACION
2F5-83310-60	ENSAMBLAJE DE LA LUZ DE DESTELLO FRONTAL	2	
115-83311-60	. BOMBILLA (6V - 18 W)	1	
1M1-83309-60	. REFLECTOR	1	

- No. de Serie Inicial y Código de Color

<b>A</b> No. de Serie del Armazón	3AJ-031101 y siguiente
<b>B</b> No. de Serie del Motor	3AJ-031101 y siguiente



Código de Color	Nombre del Color	Abreviación
36	WHITE	W
NJ	FARAWAY BLUE	FWB

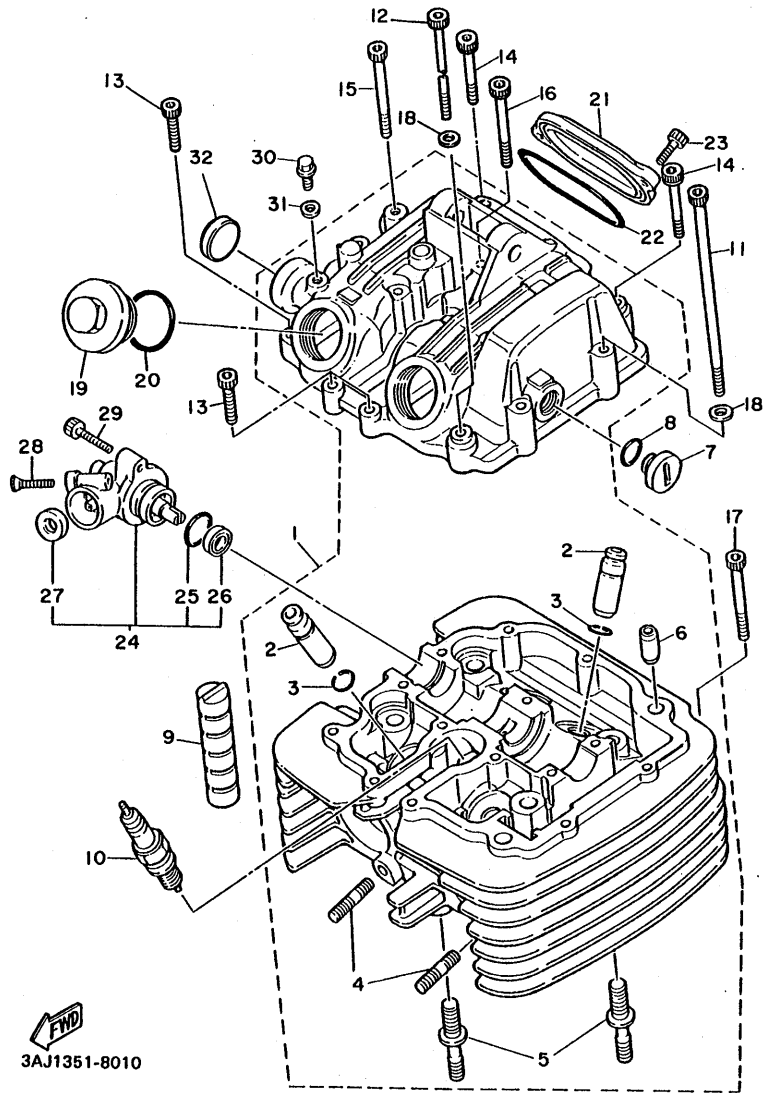
- Los colores aplicables de la gráficas están representados en la columna "Observaciones" por la letra(s) apropiadamente elegida de la palabra(s) completa relativa a tales colores.

**EJEMPLO**

CODIGO NO.	DESCRIPCION	CANT.	OBSERVACION
2N4-24110-00-X5	COMP. DEL TANQUE DE COMBUSTIBLE	1	ROJO MAXIM
3J1-24240-10	. GRAFICO, juego del tanque de combustible	1	para MXR

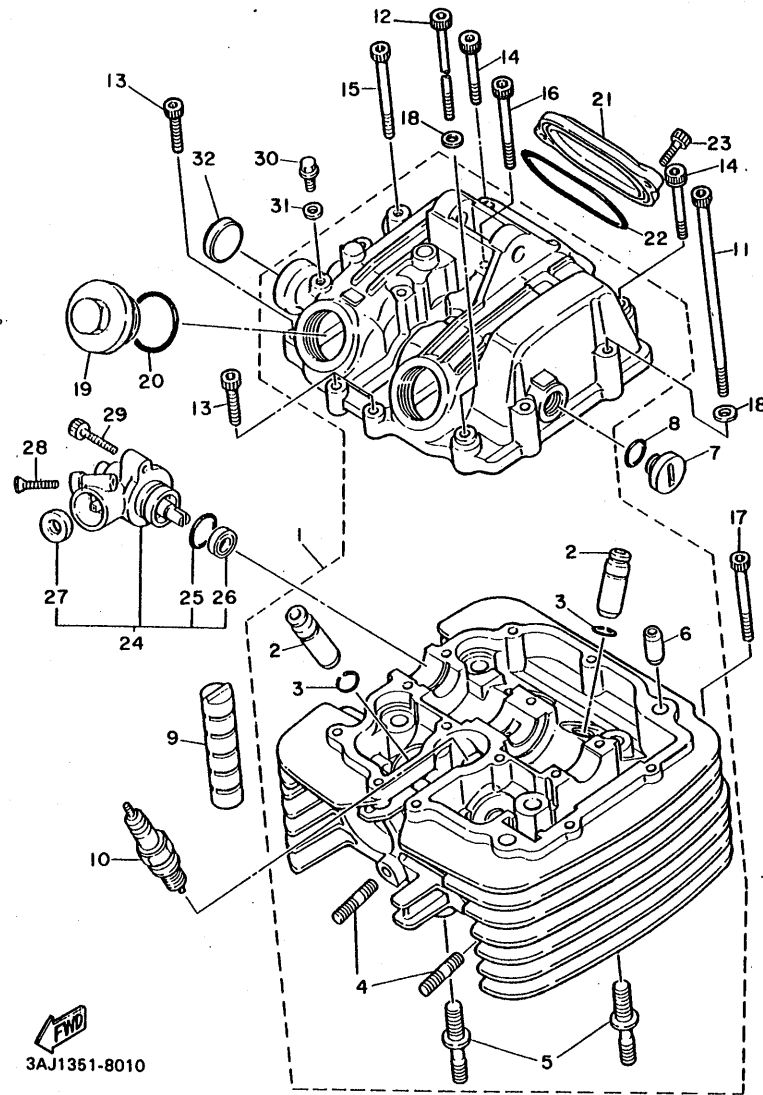
FIG. 1 CULATA DE CILINDRO

REF. NO.	PIEZAS NO.	DESCRIPCION	CANTIDAD	SUMARIO
1	2KF-11101-00	CULATA DE CILINDRO COMPLETA	1	
2	4H7-11133-10	.GUIA VALV.DE ADM.	4	
3	93440-12052	.SEGURO	4	
4	90116-06475	.PERNO DE PUNTAL	4	
5	90116-10378	.PERNO DE PUNTAL	2	
6	99510-10114	.PASADOR, de clavija	2	
7	90340-14079	TAPON DE TORNILLO RECTO	1	
8	93210-14369	ANILLO EN O	1	
9	583-11127-00	AMORTIGUADOR 3	2	
10	94701-00262	BUJIA (NGK DPR7EA 9)	1	
11	91316-06125	TORNILLO	2	
12	91316-06115	TORNILLO	1	
13	91316-06025	TORNILLO	4	
14	91316-06040	TORNILLO	2	
15	91316-06055	TORNILLO	6	
16	90109-063E9	PERNO	1	
17	91316-06050	TORNILLO	1	
18	92906-06600	RONDANA RESORTE	3	
19	1L9-11186-00	CUBIERTA CULATA CIL.LAT.2	2	
20	93210-32172	ANILLO EN O	2	
21	5Y1-11187-00	CUBIERTA CULATA CIL.LAT.3	1	
22	93210-62446	ANILLO EN O	1	
23	91316-06018	TORNILLO	2	
24	5Y1-17800-01	UNIDAD DE ENGRANAJE COMPLETA	1	
25	93210-19522	.ANILLO EN O	1	
26	93102-11262	.SELLO ACEITE	1	
27	93102-07261	.SELLO ACEITE	1	
28	92706-06030	TORNILLO DE CABEZA PLANA	1	



FWD  
3AJ1351-8010

FIG. 1 CULATA DE CILINDRO

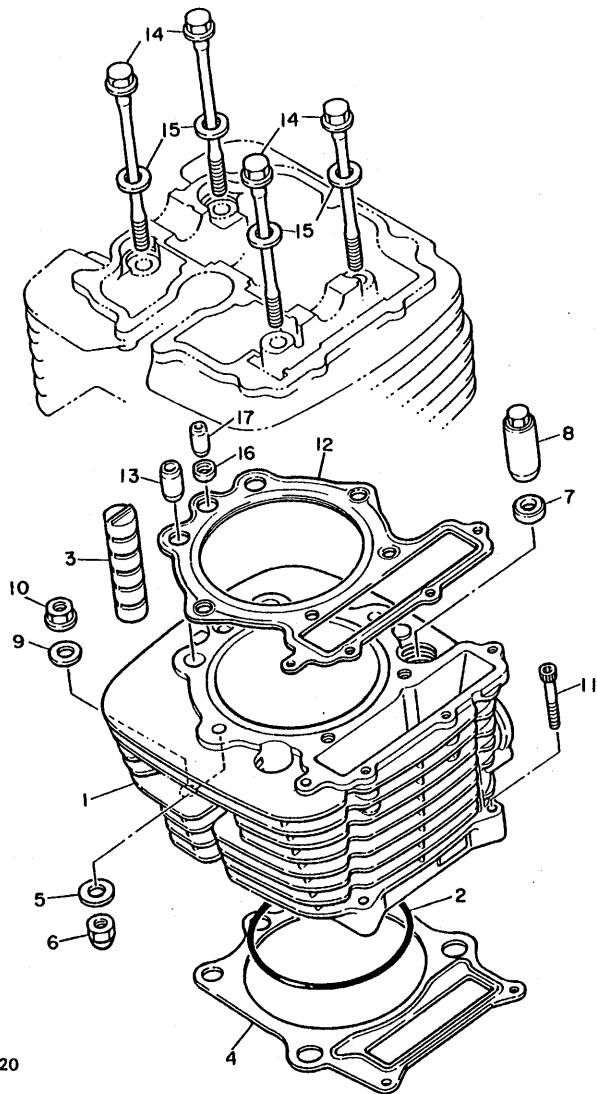


  
3AJ1351-8010

REF. NO.	PIEZAS NO.	DESCRIPCION	CANTIDAD	SUMARIO
29	91316-06025	TORNILLO	1	
30	90109-06418	PERNO	1	
31	90430-06014	EMPAQUE	1	
32	90338-22207	TAPON	1	

**B3**

FIG. 2 CILINDRO



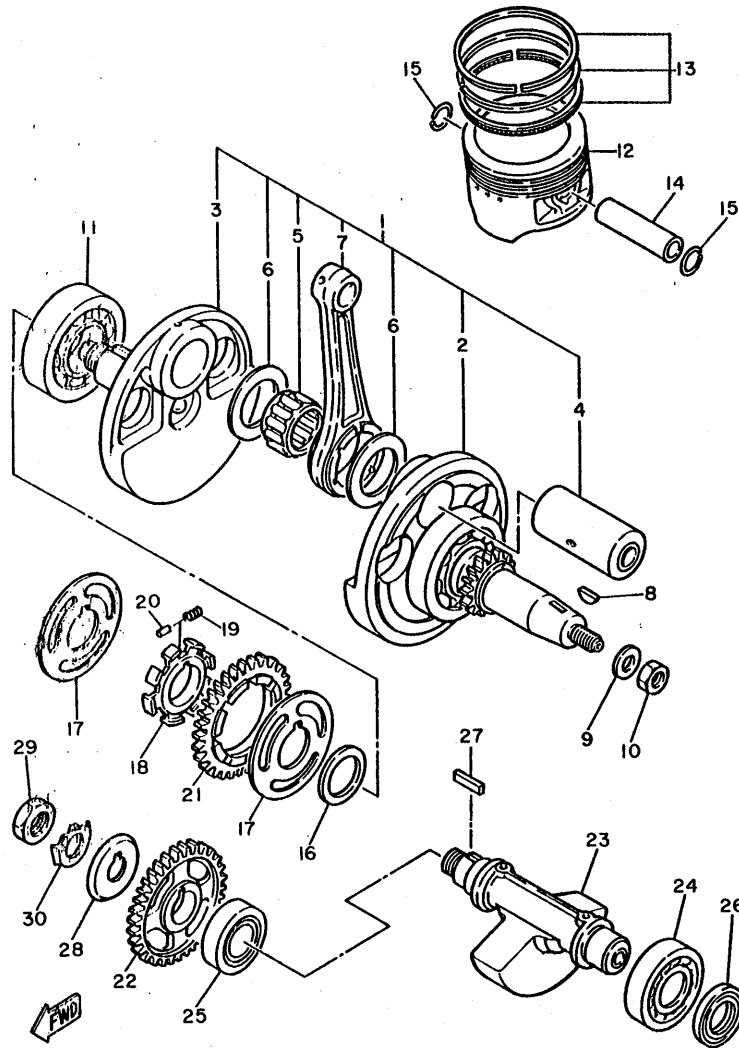
REF. NO.	PIEZAS NO.	DESCRIPCION	CANTIDAD	SUMARIO
1	3AJ-11310-00	CILINDRO	1	
2	93210-97524	ANILLO EN O	1	
3	583-11127-00	AMORTIGUADOR 3	2	
4	1VJ-11351-00	EMPAQUE	1	
5	90201-080L8	ARANDELA PLANA	2	
6	90176-08026	TUERCA CORONA	2	
7	90201-10590	ARANDELA PLANA	2	
8	90179-10201	TUERCA	2	
9	90201-10124	ARANDELA PLANA	2	
10	90179-10279	TUERCA	2	
11	91316-06035	TORNILLO	2	
12	2KF-11181-01	EMPAQUE	1	
13	91810-05018	PASADOR DE CLAVIJA	2	
14	90105-08505	PERNO CON ARANDELA	4	
15	90201-085L3	ARANDELA PLANA	4	
16	90430-08178	EMPAQUE	1	
17	99510-08016	PASADOR, de clavija	1	



2TY280-8020

**B4**

FIG. 3 CIGUENAL • PISTON



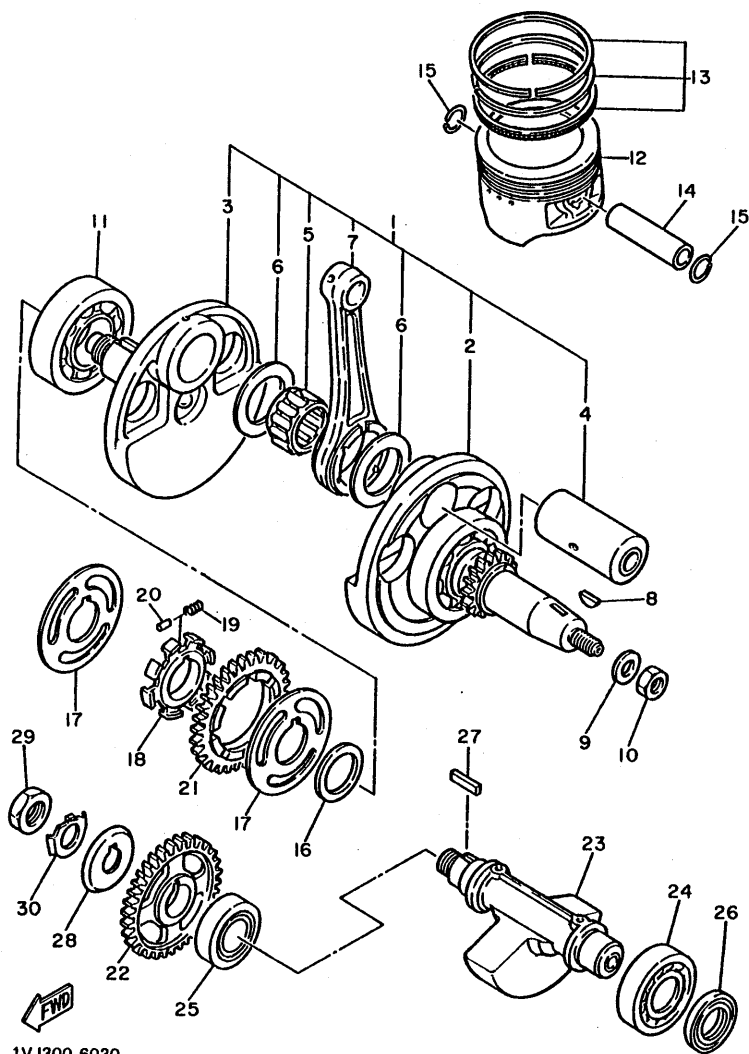
1VJ300-6030

REF. NO.	PIEZAS NO.	DESCRIPCION	CANTIDAD	SUMARIO
1	1VJ-11400-01	CIGUENAL COMPLETO	1	
2	1VJ-W1141-00	.MANIVELA 1	1	
3	1VJ-11422-00	.MANIVELA 2	1	
4	1VJ-11681-00	.PASADOR MANIVELA 1	1	
5	93310-635B5	.COJINETE DE RODILLOS	1	
6	90201-356K1	.ARANDELA PLANA	2	
7	1VJ-11651-00	.BIELA	1	
8	90280-05013	CUNA WOODRUFF	1	
9	90201-140A6	ARANDELA PLANA	1	
10	90179-14317	TUERCA	1	
11	93306-30710	COJINETE (6307SH2-9TC4)	1	
12	34L-11631-02-Y0	PISTON(ESTD)	1	
	34L-11636-02	PISTON (0.50MM O/S)	1	AP
	34L-11638-02	PISTON (1.00MM O/S)	1	AP
13	34L-11610-00	JUEGO DE ANILLOS DE PISTON (NO	1	
	34L-11610-20	JUEGO DE ANILLOS DE PISTON (SE	1	AP
	34L-11610-40	JUEGO DE ANILLOS DE PISTON (CU	1	AP
14	1JK-11633-01	PASADOR PISTON	1	
15	93450-24028	SEGURO	2	
16	90201-301F4	ARANDELA PLANA	1	
17	34K-11565-02	ARANDELA CUBIERTA DE COJINETE	2	
18	5Y1-11496-01	COPA TOPE	1	
19	90501-22721	RESORTE DE COMPRESION	8	
20	93605-10090	PASADOR DE CLAVIJA	4	
21	2JT-11536-00	ENGRANAJE TRACCION	1	
22	5Y1-11531-00	ENGRANAJE CONTRAPESO (44T)	1	
23	34K-11454-00	PESO 1	1	
24	93306-30525	COJINETE (B6305)	1	



FIG. 3 CIGUENAL • PISTON

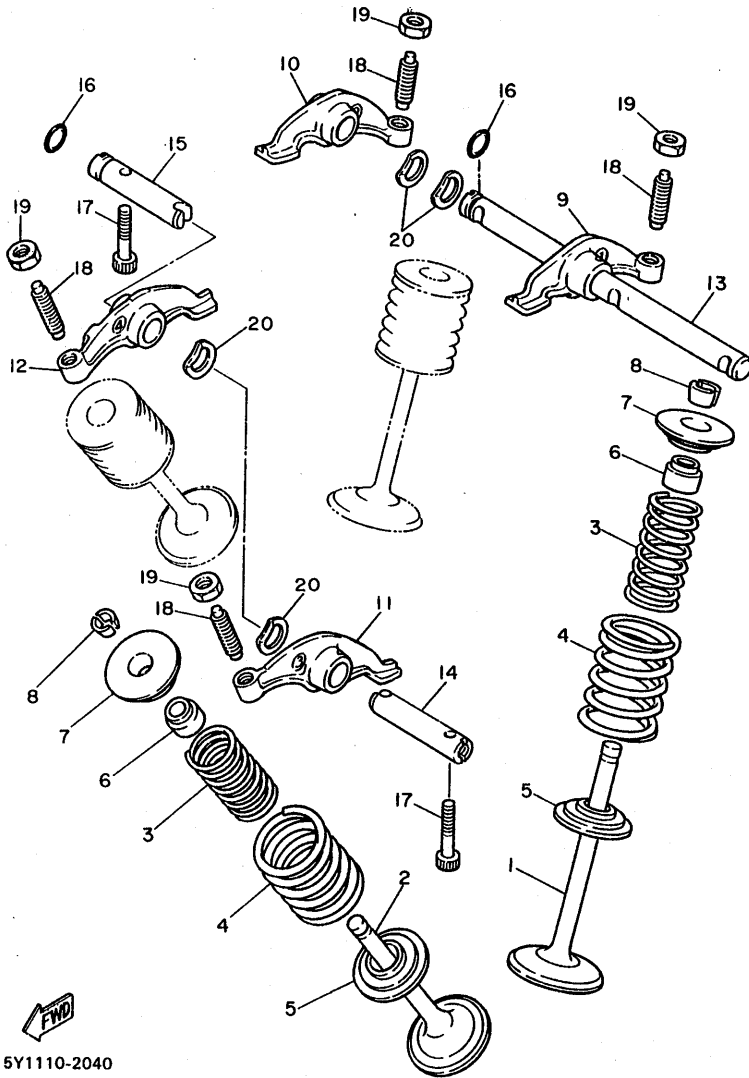
REF. NO.	PIEZAS NO.	DESCRIPCION	CANTIDAD	SUMARIO
25	93306-30541	COJINETE	1	
26	93101-25106	SELLO ACEITE	1	
27	90282-05013	CUNA RECTA	1	
28	34K-11145-00	PLACA RESPIRADERO 2	1	
29	90170-16343	TUERCA	1	
30	90215-16242	ARANDELA DE CIERRE	1	



1VJ300-6030

**B6**

FIG. 4 VALVULA

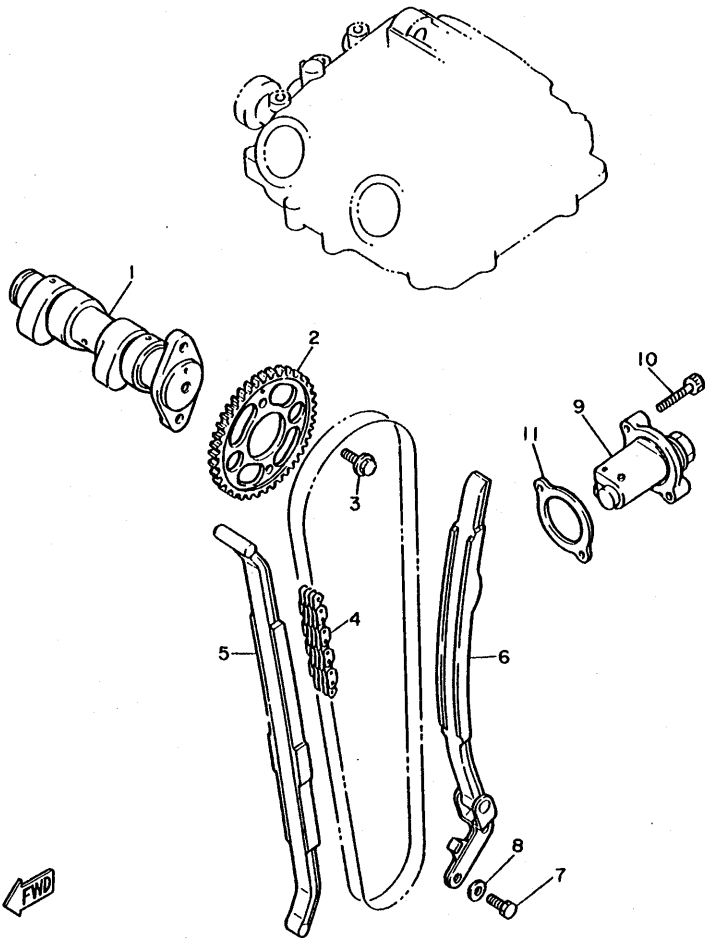


5Y1110-2040

REF. NO.	PIEZAS NO.	DESCRIPCION	CANTIDAD	SUMARIO
1	1VJ-12111-00	VALVULA DE ADMISION	2	
2	1VJ-12121-00	VALVULA DE ESCAPE	2	
3	5Y1-12113-00	RESORTE VALVULA INTERNA	4	
4	5Y1-12114-00	RESORTE VALVULA EXTERIOR	4	
5	4H7-12116-00	ASIENTO RESORTE DE VALVULA	4	
6	1J7-12119-01	SELLO DE ACEITE VALVULA	4	
7	2F3-12117-00	RETEN RESORTE DE VALVULA	4	
8	1J7-12118-00	SEGURO DE VALVULA	8	
9	34K-12151-00	BRAZO DE BALANCIN DE VALVULA	1	
10	34K-12161-00	BRAZO DE BALANCIN DE VALVULA	1	
11	34K-12162-00	BRAZO DE BALANCIN DE VALVULA	1	
12	34K-12163-00	BRAZO DE BALANCIN DE VALVULA	1	
13	2NX-12146-00	ARBOL DE BALANCIN	1	
14	2NX-12156-00	EJE DE BALANCIN	1	
15	2NX-12166-00	EJE, balancin 3	1	
16	93210-08521	ANILLO EN O	2	
17	90109-063E8	PERNO	2	
18	2NX-12159-00	TORNILLO DE AJUSTE DE VALVULA	4	
19	90170-06128	TUERCA	4	
20	90206-12075	ARANDELA ONDULADA	4	

FIG. 5 ARBOL DE LEV • CADENA

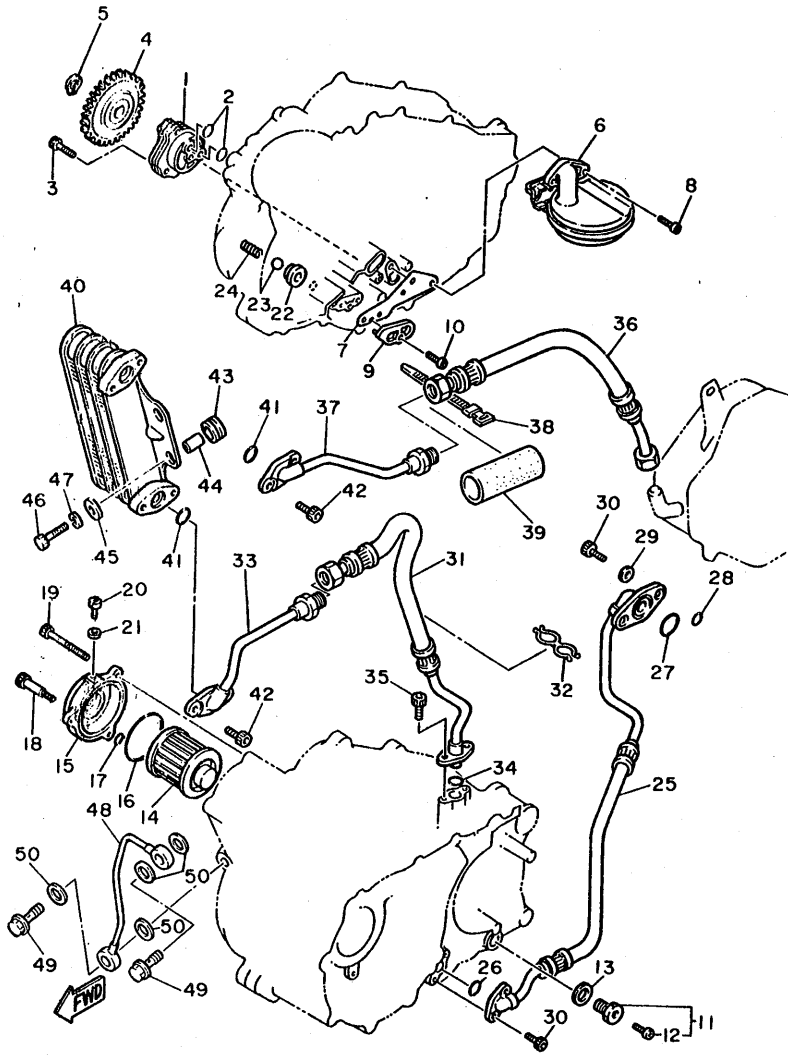
REF. NO.	PIEZAS NO.	DESCRIPCION	CANTIDAD	SUMARIO
1	1JK-12171-00	ARBOL DE LEVAS 1	1	
2	34K-12176-00	CATALINA DE CADENA	1	
3	90105-07087	PERNO CON ARANDELA	2	
4	94590-27126	CADENA	1	
5	34K-12231-00	TOPE DE GUIA 1	1	
6	34K-12241-00	TOPE DE GUIA 2	1	
7	97021-06016	PERNO	2	
8	92901-06600	RONDANA PLACA	2	
9	34K-12210-00	TENSOR CADENA DE LEVA	1	
10	91316-06025	TORNILLO	2	
11	4X7-12213-00	EMPAQUE DE CAJA TENSOR	1	



3AJ1351-8050

**B8**

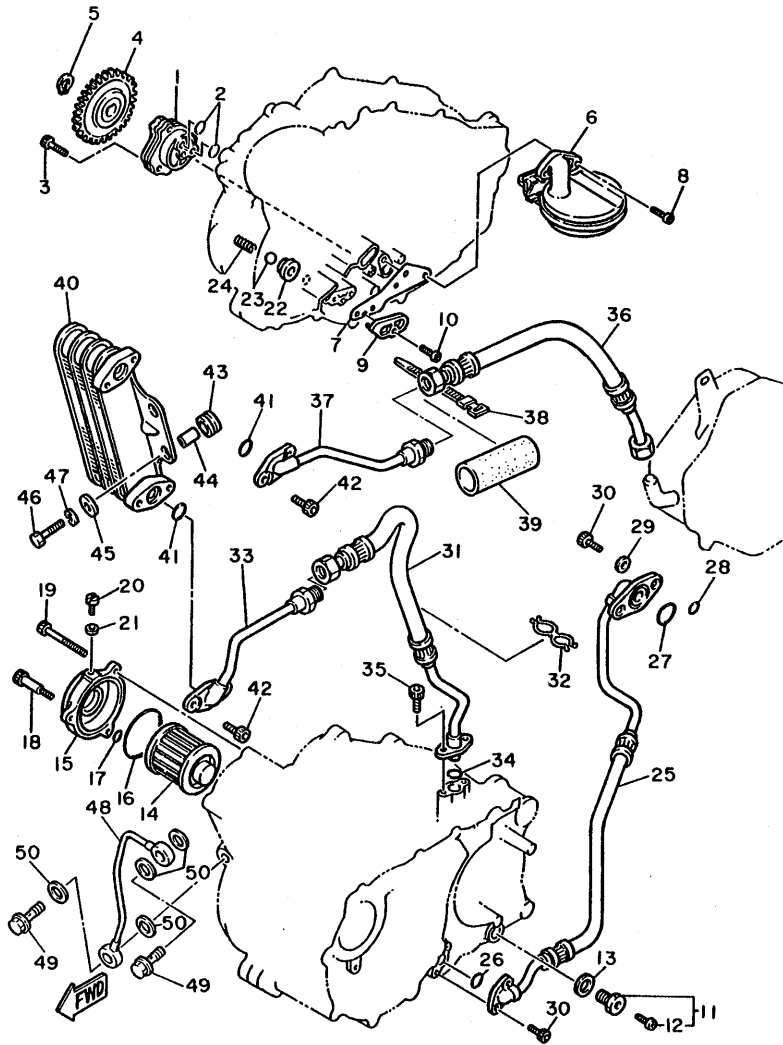
FIG. 6 BOMBA DE ACEITE



3AJ1351-8060

REF. NO.	PIEZAS NO.	DESCRIPCION	CANTIDAD	SUMARIO
1	3AJ-13300-00	BOMBA DE ACEITE COMPLETA	1	
2	93210-13361	ANILLO EN O	2	
3	91316-06035	TORNILLO	3	
4	3AJ-13325-00	ENGRANAJE IMPULSOR DE BOMBA 1	1	
5	99009-11400	PRESILLA REDONDA	1	
6	5Y1-W1343-00	FILTRO COMPL.	1	
7	5Y1-13415-01	SELLO COLADOR ACEITE	1	
8	92501-06014	TORNILLO DE CABEZA ABULTADA	2	
9	5Y1-15427-01	CUBIERTA DE TAPA 2	1	
10	92501-06014	TORNILLO DE CABEZA ABULTADA	1	
11	11H-13455-00	TAPON	1	
12	98901-06008	TORNILLO CON CABEZA APRIERTA	1	
13	214-11198-01	EMPAQUE	1	
14	4X7-13440-90	ELEMENTO FILTRO DE ACEITE	1	
15	583-13447-01	TAPA DEL ELEMENTO	1	
16	93210-64297	ANILLO EN O	1	
17	93210-07135	ANILLO EN O	1	
18	90109-06419	PERNO	1	
19	91316-06080	TORNILLO	2	
20	90149-05110	TORNILLO	1	
21	90430-05126	EMPAQUE	1	
22	583-13113-00	ASIENTO BOLA RETENSORA	1	
23	93503-08007	ESFERA	1	
24	90501-043E0	RESORTE DE COMPRESION	1	
25	1VJ-13464-01	MANGUERA DE ACEITE 1	1	
26	93210-10197	ANILLO EN O	1	
27	93210-22298	ANILLO EN O	1	
28	93210-09350	ANILLO EN O	2	

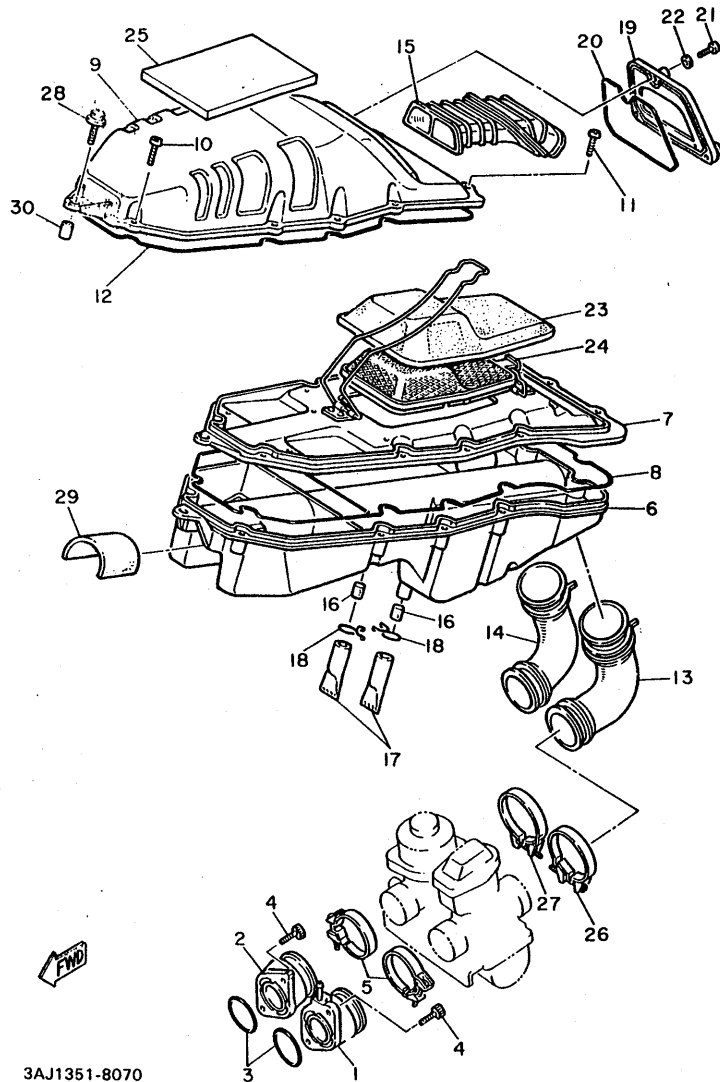
FIG. 6 BOMBA DE ACEITE



3AJ1351-8060

REF. NO.	PIEZAS NO.	DESCRIPCION	CANTIDAD	SUMARIO
29	90430-06166	EMPAQUE	2	
30	91316-06016	TORNILLO	4	
31	1VJ-13465-01	MANGUERA DE ACEITE 2	1	
32	90464-20064	GRAMPA	1	
33	3AJ-13416-00	TUBO DE ACEITE 1	1	
34	93210-15171	ANILLO EN O	1	
35	91316-06016	TORNILLO	2	
36	1VJ-13466-02	MANGUERA ENFRIADOR ACEITE	1	
37	3AJ-13418-00	TUBO DE ACEITE 2	1	
38	12R-82591-00	BANDA	1	
39	1VJ-13488-00	TUBO GUIA MANGUERA ACEITE	1	
40	1VJ-13470-00	ENFRIADOR DE ACEITE COMPLETO	1	
41	93210-14579	ANILLO EN O	2	
42	91316-06012	TORNILLO	4	
43	90480-15235	ANILLO PROTECTOR	2	
44	90387-060A7	COLLAR	2	
45	90209-06174	ARANDELA	2	
46	97016-06020	PERNO	2	
47	92906-06100	RONDANA RESORTE	2	
48	3AJ-13161-00	TUBO CONDUCTOR 1	1	
49	90401-08133	PERNO DE UNION	2	
50	90430-08204	EMPAQUE	4	

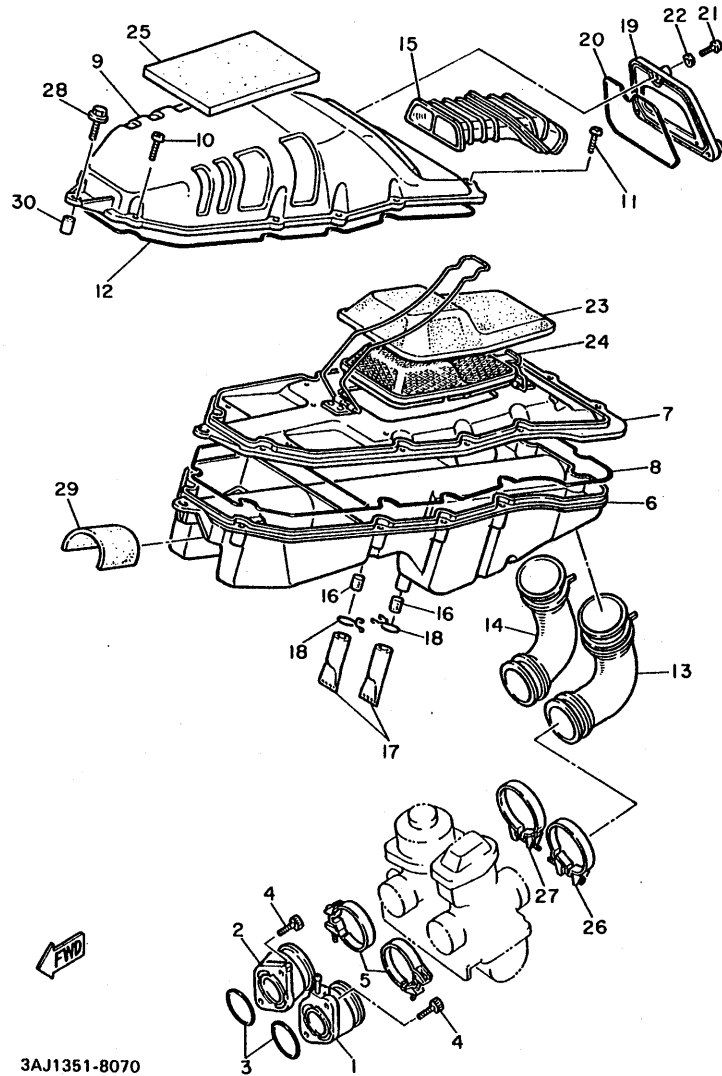
FIG. 7 ADMISION



3AJ1351-8070

REF. NO.	PIEZAS NO.	DESCRIPCION	CANTIDAD	SUMARIO
1	43F-13586-01	TOBERA DE CARBURADOR 1	1	
2	1VJ-13596-00	TOBERA DE CARBURADOR 2	1	
3	93210-36549	ANILLO EN O	2	
4	91316-06020	TORNILLO	4	
5	90460-46206	GRAMPA DE MANGUERA	2	
6	3AJ-14411-00	CAJA FILTRO DE AIRE 1	1	
7	3AJ-W1441-00	CAJA COMPLETO FILTRO DE AIRE	1	
8	1VJ-14462-00	SELLO	1	
9	1VJ-14421-01	CAJA FILTRO DE AIRE 2	1	
10	97706-50530	TORNILLO	8	
11	97706-50525	TORNILLO	2	
12	10V-14452-00	SELLO	1	
13	1VJ-14453-00	UNION DE FILTRO DE AIRE	1	
14	1VJ-14454-00	PASADOR DE PALANCA	1	
15	3AJ-14437-00	CONDUCTO	1	
16	5H0-14462-00	SELLO	2	
17	47J-14457-00	SELLO	2	
18	90467-14015	PRESILLA	2	
19	3AJ-14412-00	TAPA CAJA DE FILTRO 1	1	
20	10M-14452-00	SELLO	1	
21	98506-05020	TORNILLO	3	
22	92906-05600	RONDANA RESORTE	3	
23	2RW-14451-00	ELEMENTO DE FILTRO DE AIRE	1	
24	2RW-14458-00	GUIA	1	
25	1VJ-14426-00	AMORTIGUADOR 2	1	
26	90460-51059	GRAMPA DE MANGUERA	1	
27	90460-58015	GRAMPA DE MANGUERA	1	
28	95802-06022	TORNILLO DE REBORDE	1	

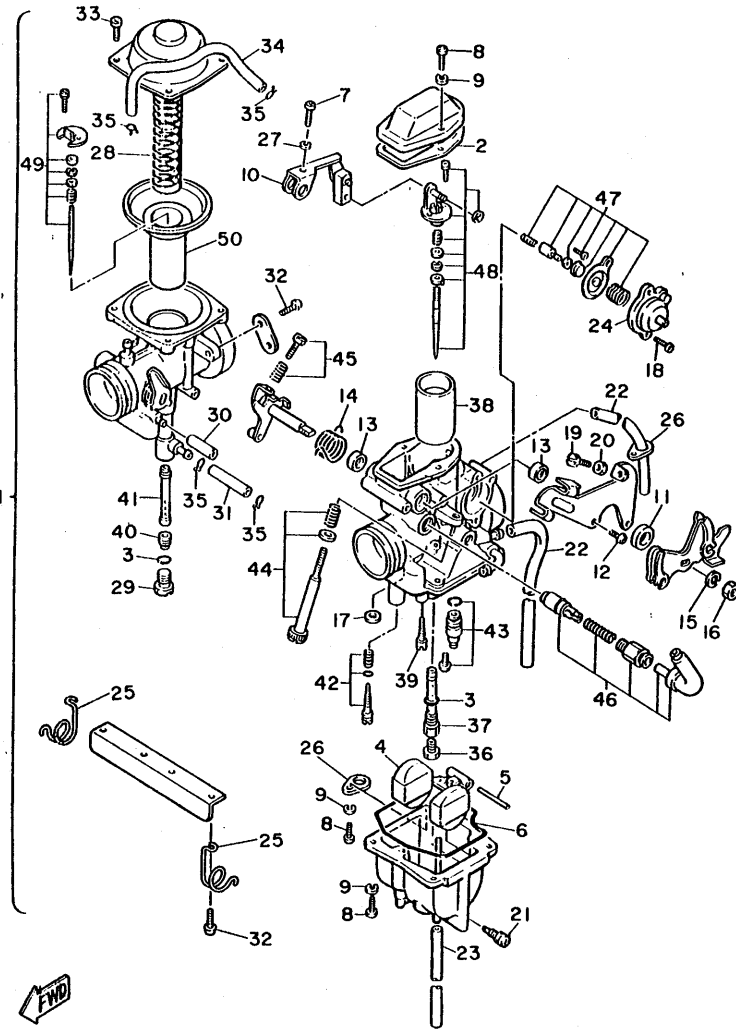
FIG. 7 ADMISION



REF. NO.	PIEZAS NO.	DESCRIPCION	CANTIDAD	SUMARIO
29	1VJ-14425-00	AMORTIGUADOR 1	1	
30	90387-06388	COLLAR	1	

3AJ1351-8070

FIG. 8 CARBURADOR

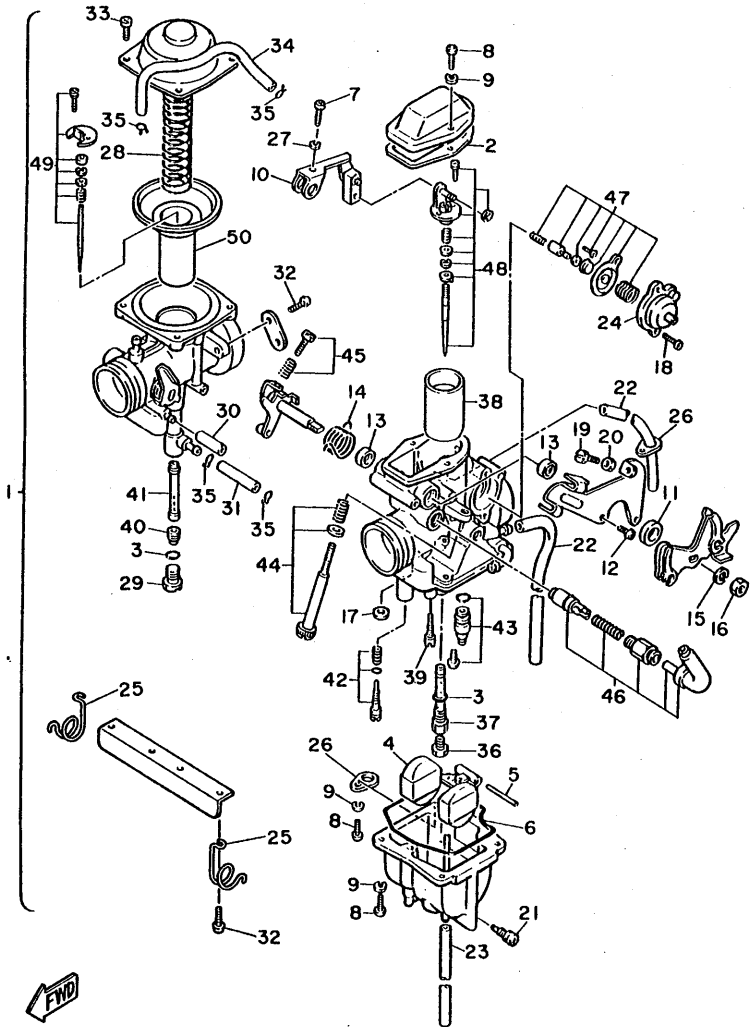


3AJ1351-8080

REF. NO.	PIEZAS NO.	DESCRIPCION	CANTIDAD	SUMARIO
1	3AJ-14301-10	CARBURADOR COMPLETO 1	1	
2	5Y1-14198-00	.EMPAQUE	1	
3	360-24512-00	.EMPAQUE	2	
4	2JN-14385-00	.BOIA	1	
5	6E5-14386-01	.PASADOR DE BOIA	1	
6	5Y1-14384-00	.EMPAQUE DE CAMARA DE BOIA	1	
7	98580-04016	.TORNILLO DE CABEZA DE CONO AC	1	
8	98503-04014	.TORNILLO DE CABEZA DE CONO AC	6	
9	92902-04100	.RONDANA SENCILLA	6	
10	1JK-14291-00	.SOPORTE 1	1	
11	1JK-14357-00	.ARANDELA	1	
12	5Y1-14325-00	.TORNILLO CABEZA REDONDA	2	
13	5Y1-14572-00	.PLACA DE SOPORTE	2	
14	1JK-14131-00	.RESORTE VALVULA DE ACCELERACION	1	
15	5Y1-14356-00	.ARANDELA DE RESORTE	1	
16	5Y1-14358-00	.TUERCA	1	
17	5Y1-14536-00	.EMPAQUE	1	
18	98580-04010	.TORNILLO DE CABEZA DE CONO AC	2	
19	5Y1-14216-00	.TORNILLO	1	
20	30X-14358-00	.TUERCA	1	
21	5Y1-14115-00	.TAPON DE TORNILLO	1	
22	1VJ-14197-00	.TUBO	2	
23	1JK-14197-00	.TUBO	1	
24	2JN-14293-00	.CUBIERTA	1	
25	1VJ-14378-00	.PLACA DE PALANCA ARRANQUE 1	2	
26	42U-14146-00	.PLACA	2	
27	92990-04100	.RONDANA SENCILLA	1	
28	1JK-14286-00	.RESORTE	1	



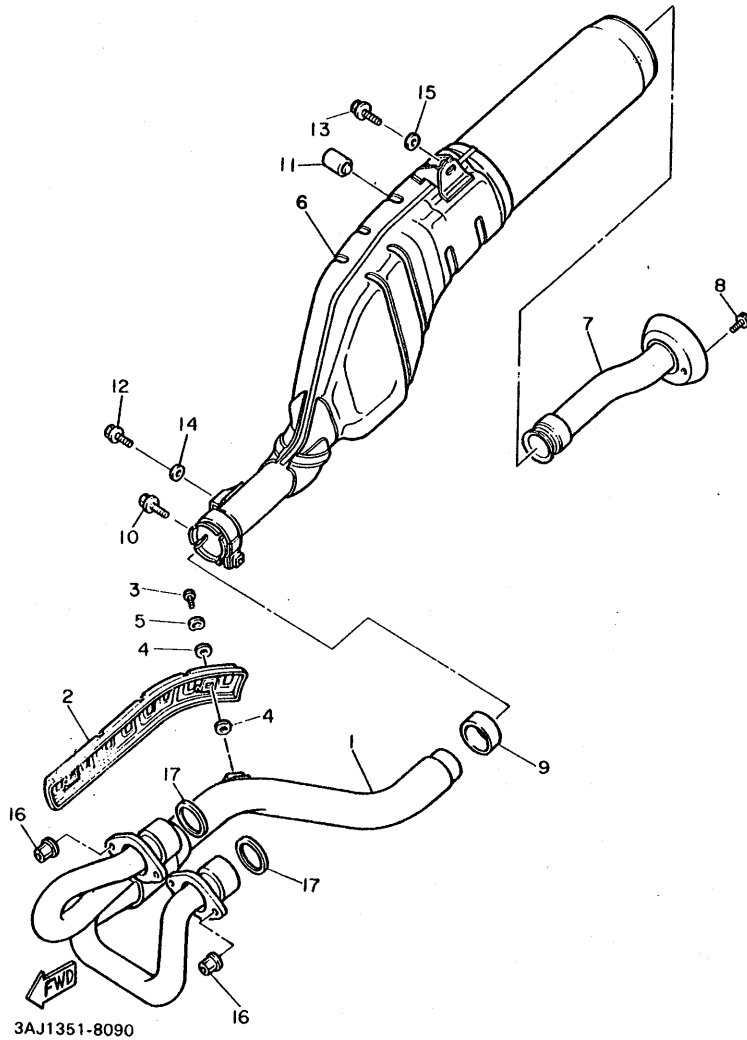
FIG. 8 CARBURADOR



REF. NO.	PIEZAS NO.	DESCRIPCION	CANTIDAD	SUMARIO
29	30X-14394-00	.VALVULA DE DRENAJE	1	
30	5Y1-14349-00	.TUBO	1	
31	30X-14148-00	.TUBO	1	
32	98501-05010	.TORNILLO DE CABEZA DE CONO AC	6	
33	98580-04010	.TORNILLO DE CABEZA DE CONO AC	4	
34	5Y1-14149-00	.TUBO	1	
35	5Y1-14159-00	.PRESILLA	4	
36	288-14343-78	.INYEYOR PRINCIPAL (#155)	1	UR STD
	288-14343-75	.INYEYOR PRINCIPAL (#150)	1	UR
	288-14343-80	.INYEYOR PRINCIPAL (#160)	1	UR
37	5Y3-14341-00	.BOQUILLA PRINCIPAL	1	
38	1XL-14312-55	.VALVULA DE OBTURADOR 1	1	
39	43F-14342-24	.ESPREA DE PILOTO (# 48)	1	
40	30X-14343-63	.INYEYOR, principal (#125)	1	
41	1JK-14355-00	.ASIENTO	1	
42	50M-14105-00	.TORNILLO DE PILOTO	1	
43	2JN-14107-00	.VALVULA DE AGUJA	1	
44	2NX-1490K-00	.JUEGO DE TORNILLOS DE TOPE	1	
45	2NX-14103-00	.JUEGO DE TORNILLO, acelerador	1	
46	1JK-1410A-03	.JUEGO DE ARRANQUE	1	
47	1JK-1490A-00	.CONTROL REMOTO	1	
48	3AJ-1490J-10	.AGUJA	1	
49	3AJ-1490J-20	.AGUJA	1	
50	1JK-14940-01	.DIAFRAGMA COMPLETO	1	

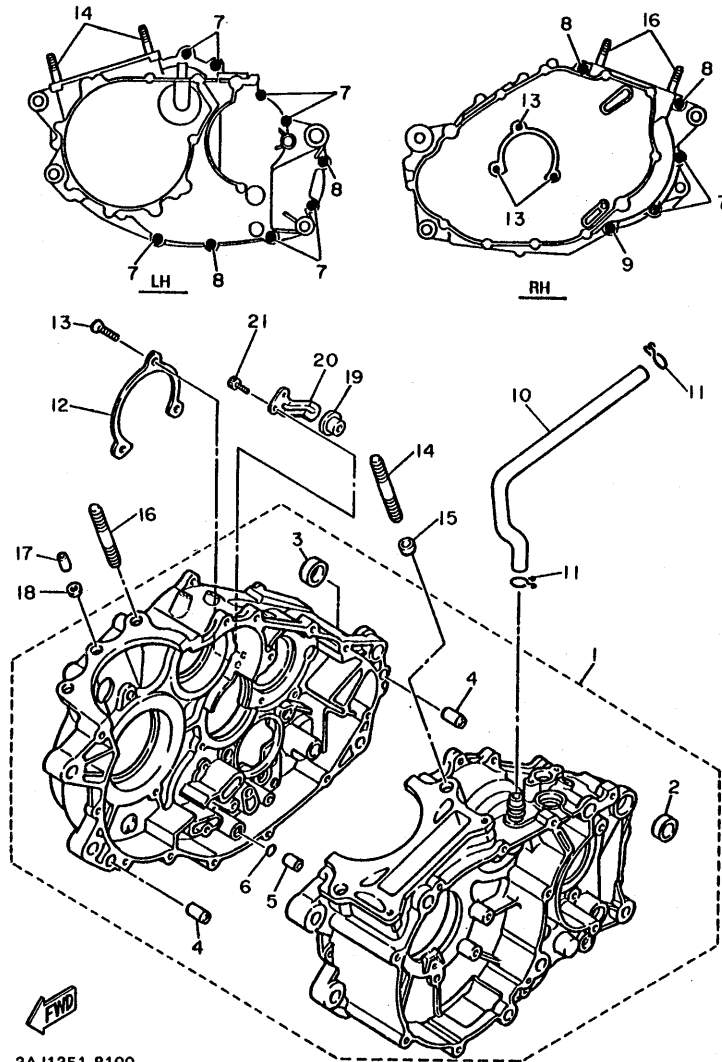
3AJ1351-8080

FIG. 9 DESCARGA



REF. NO.	PIEZAS NO.	DESCRIPCION	CANTIDAD	SUMARIO
1	3AJ-14611-00	TUBO DE ESCAPE 1	1	
2	34K-14628-01	PROTECTOR DE TUBO DE ESCAPE	1	
3	90164-06017	TORNILLO ROSCA HEMBRA	2	
4	30X-14766-00	ARANDELA DE PROTECTOR	4	
5	90206-06060	ARANDELA ONDULADA	2	
6	3AJ-14711-00	SILENCIADOR 1	1	
7	3AJ-14752-00	TUBO BOCA DE SALIDA	1	
8	91316-06012	TORNILLO	1	
9	34K-14714-00	EMPAQUE DE SILENCIADOR	1	
10	95816-08045	TORNILLO DE REBORDE	1	
11	3AJ-24181-00	AMORTIGUADOR DE MONTAJE 1	1	
12	90109-085E2	PERNO	1	
13	90109-085E3	PERNO	1	
14	90201-08326	ARANDELA PLANA	1	
15	90201-08784	ARANDELA PLANA	1	
16	90179-06499	TUERCA	4	
17	5Y1-14613-00	EMPAQUE ESCAPE	2	

FIG. 10 CARTER

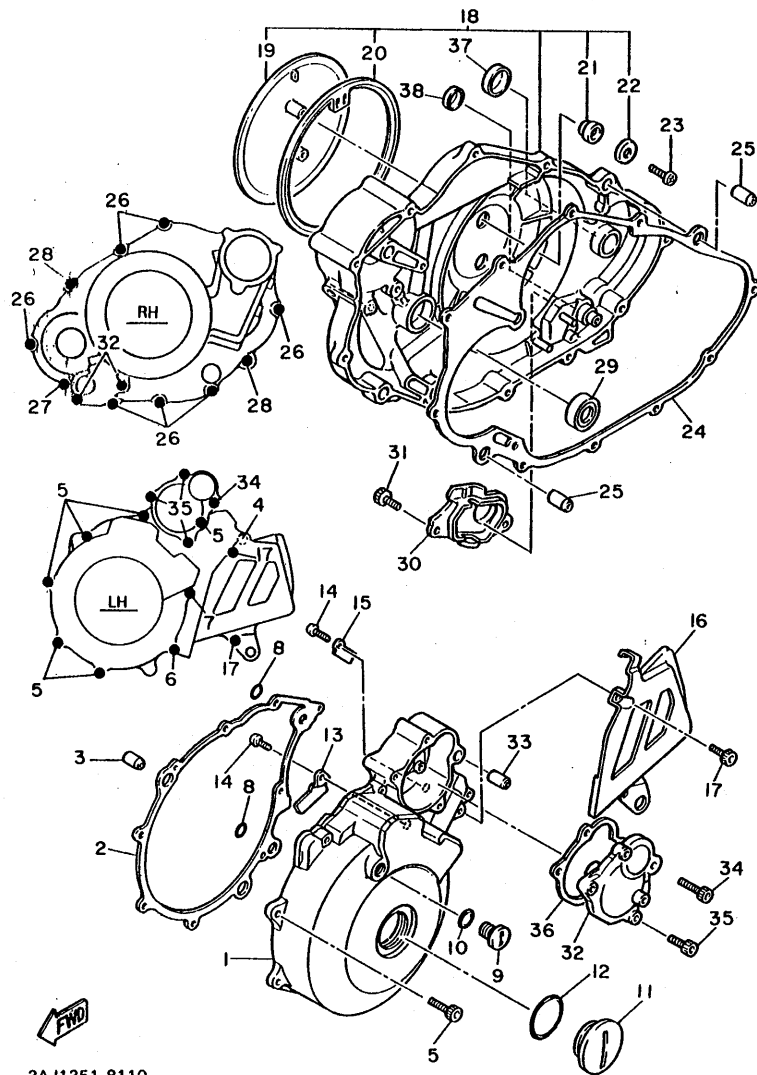


3AJ1351-8100

C2

REF. NO.	PIEZAS NO.	DESCRIPCION	CANTIDAD	SUMARIO
1	3AJ-15100-00	CARTER COMPLETO	1	
2	90387-17783	.COLLAR	1	
3	90387-16782	.COLLAR	1	
4	99510-12016	.PASADOR, de clavija	2	
5	99510-08016	.PASADOR, de clavija	1	
6	93210-07135	.ANILLO EN O	1	
7	90110-06138	PERNO CABEZA HEXAGONAL	9	
8	91316-06045	TORNILLO	4	
9	91316-06060	TORNILLO	1	
10	1VJ-11166-00	TUBO RESPIRADERO 1	1	
11	90467-14015	PRESILLA	2	
12	5Y1-15383-00	PLACA CUBIERTA DE ENGRANAJE	1	
13	92701-06012	TORNILLO DE CABEZA PLANA	3	
14	90116-10506	PERNO DE PUNTAL	2	
15	99510-12016	PASADOR, de clavija	2	
16	90116-10263	PERNO DE PUNTAL	2	
17	99510-08016	PASADOR, de clavija	1	
18	90430-08178	EMPAQUE	1	
19	3Y6-15167-00	TAPON CIEGO 1	1	
20	3Y6-15144-00	PLACA DE CIERRE	1	
21	97313-06016	TORNILLO DE HEXAGONAL	2	

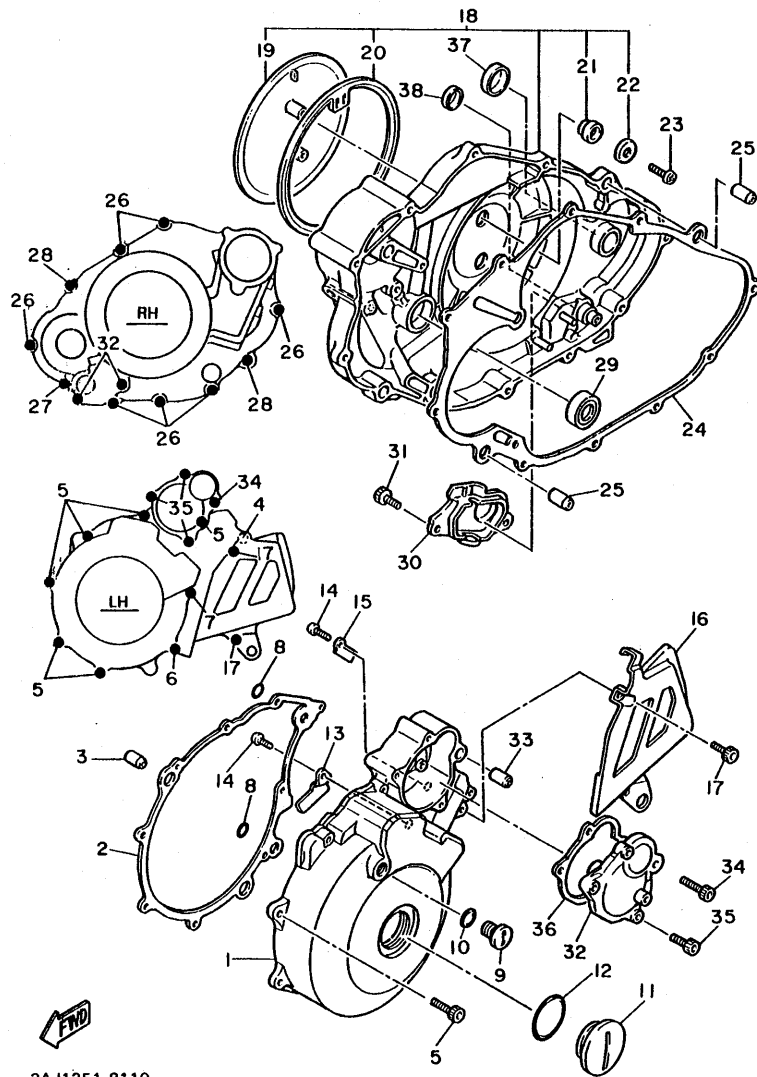
FIG. 11 CUBIERTA DE CARTER 1



3AJ1351-8110

REF. NO.	PIEZAS NO.	DESCRIPCION	CANTIDAD	SUMARIO
1	1VJ-15411-00	CUBIERTA DE CARTER 1	1	
2	1VJ-15451-00	EMPAQ DE CUBIERTA DE CARTER	1	
3	99510-12016	PASADOR, de clavija	2	
4	91316-06035	TORNILLO	1	
5	91316-06025	TORNILLO	6	
6	91316-06050	TORNILLO	1	
7	91316-06050	TORNILLO	1	
8	93210-13361	ANILLO EN O	2	
9	90340-14079	TAPON DE TORNILLO RECTO	1	
10	93210-14369	ANILLO EN O	1	
11	90340-36078	TAPON DE TORNILLO RECTO	1	
12	93210-36510	ANILLO EN O	1	
13	90465-16301	GRAMPA	1	
14	92501-06012	TORNILLO DE CABEZA ABULTADA	2	
15	90462-16102	GRAMPA	1	
16	1VJ-15421-00	CUBIERTA DE CARTER 2	1	
17	91316-06016	TORNILLO	2	
18	3AJ-15430-00	CUBIERTA DE CARTER COMPL. 3	1	
19	3AJ-15418-01	.CUBIERTA, de cárter	1	
20	1JK-15449-00	.ANILLO DE GOMA	1	
21	1JK-15486-00	.ANILLO PROTECTOR	2	
22	90209-05279	.ARANDELA	2	
23	98501-05010	TORNILLO DE CABEZA DE CONO ACH	2	
24	34K-15462-00	EMPAQ CUBIERTA DE CARTER 3	1	
25	99510-12016	PASADOR, de clavija	2	
26	91316-06025	TORNILLO	7	
27	90110-06138	PERNO CABEZA HEXAGONAL	1	
28	91316-06035	TORNILLO	2	

FIG. 11 CUBIERTA DE CARTER 1



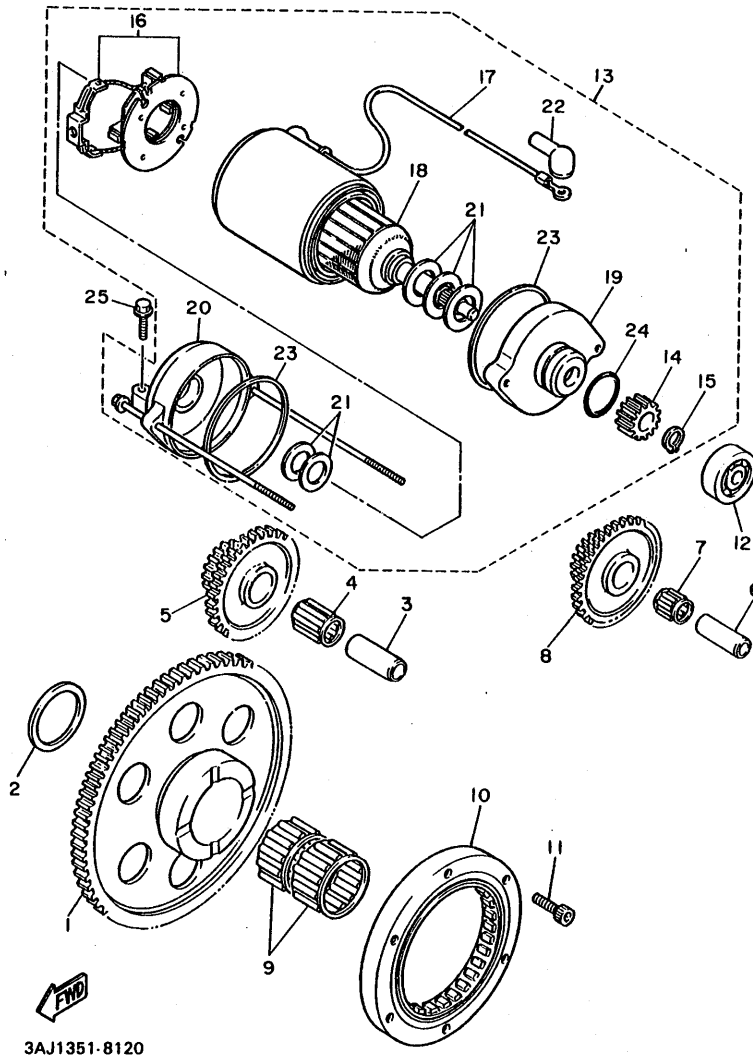
REF. NO.	PIEZAS NO.	DESCRIPCION	CANTIDAD	SUMARIO
29	93101-14092	SELLO ACEITE (S7-14-25-5.5-1-HS)	1	
30	5Y1-15417-01	CUBIERTA DE TAPA	1	
31	91316-06016	TORNILLO	2	
32	1VJ-15415-00	CUBIERTA DE GENERADOR	1	
33	99510-08016	PASADOR, de clavija	1	
34	91316-06035	TORNILLO	1	
35	91316-06025	TORNILLO	3	
36	1VJ-15455-00	EMPAQUE 1	1	
37	90338-30096	TAPON	1	
38	90338-21100	TAPON	1	



3AJ1351-8110

C4

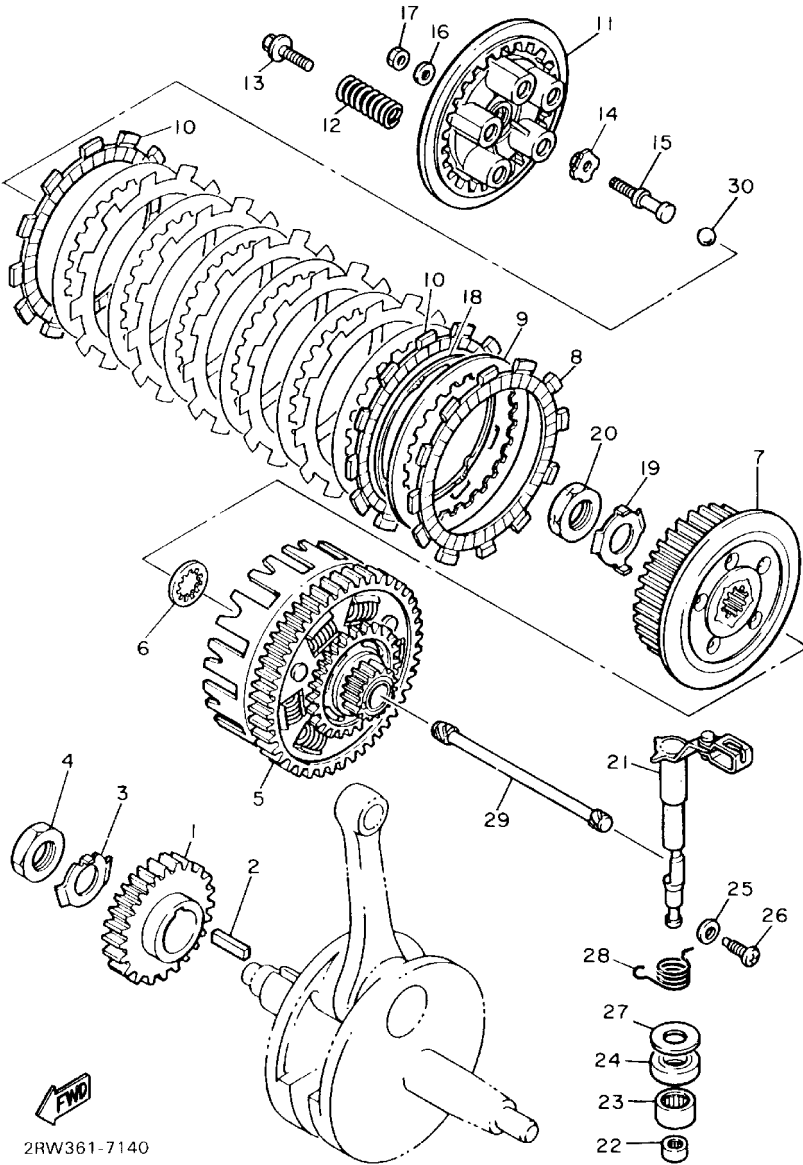
FIG. 12 EMBRAG • DEL ARRANQUE



REF. NO.	PIEZAS NO.	DESCRIPCION	CANTIDAD	SUMARIO
1	1VJ-15515-00	ENGRANAJE 3	1	
2	90201-307K8	ARANDELA PLANA	1	
3	1VJ-15522-00	EJE 2	1	
4	93310-217R7	COJINETE DE RODILLOS	1	
5	1VJ-15517-00	ENGRENAJE POSICION 2DA	1	
6	1VJ-15521-00	EJE 1	1	
7	93310-212R6	COJINETE DE RODILLOS	1	
8	1VJ-15512-00	ENGRENAJE NEUTRO	1	
9	93310-530R5	COJINETE DE RODILLOS	2	
10	1VJ-15590-00	ENSAMBLE GUIA CADENA ARRANQUE	1	
11	91311-08020	TORNILLO	3	
12	93306-20006	COJINETE (B6200)	1	
13	3AJ-81800-00	MOTOR DE ARRANQUE COMPLETO	1	
14	1VJ-15511-00	ENGRANAJE MOTOR ARRANQUE	1	
15	93440-11024	SEGURO	1	
16	3AJ-81801-00	JUEGO DE ESCOBILLA	1	
17	1VJ-8183G-00	CABLE COMPL.	1	
18	3AJ-81850-00	INDUCIDO COMPLETO	1	
19	3AJ-81830-00	SOPORTE DELANTERO COMPLETO	1	
20	3AJ-81820-00	CUBIERTA TRASERA COMPL	1	
21	3AJ-81809-00	JUEGO DE ARANDELA	1	
22	4G0-81871-00	TAPA	1	
23	11H-81844-00	EMPAQUE	2	
24	26H-81847-00	ANILLO O	1	
25	95811-06030	TORNILLO DE REBORDE	2	

FIG. 13 EMBRAGUE

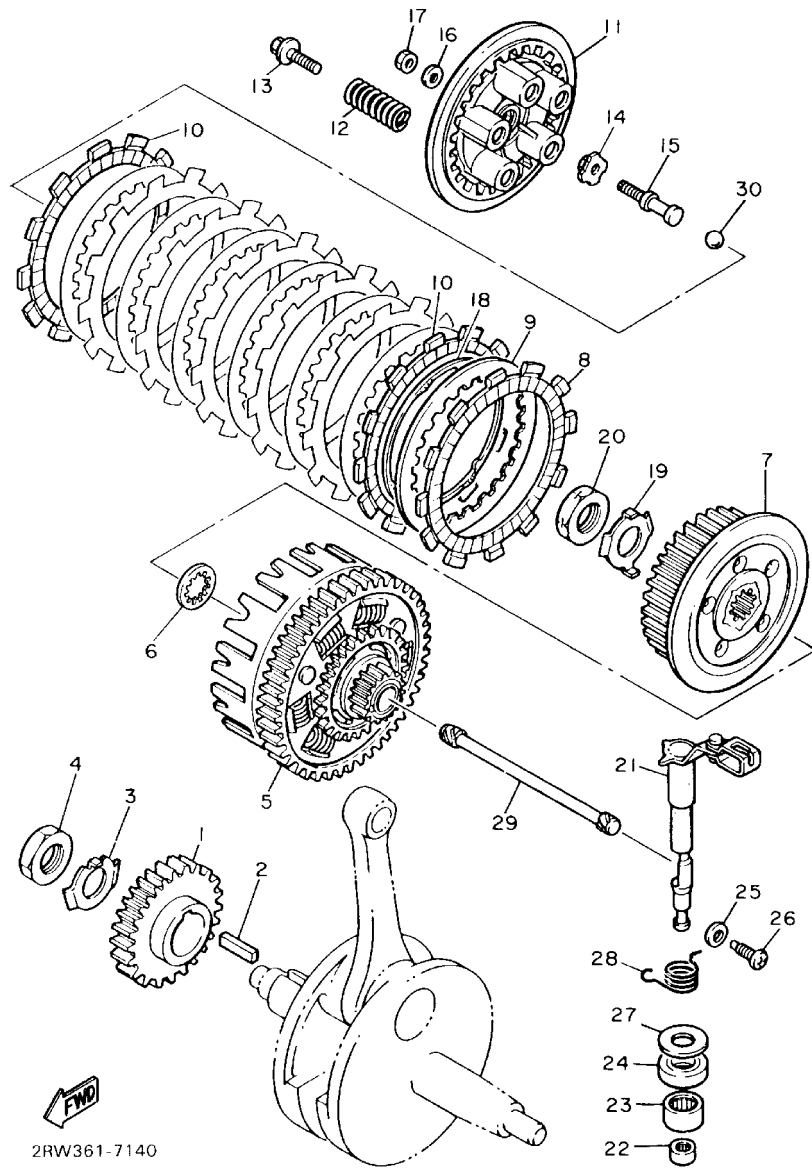
REF. NO.	PIEZAS NO.	DESCRIPCION	CANTIDAD	SUMARIO
1	34K-16111-00	ENGRANAJE TRACC.PRIMARIA (31T)	1	
2	90282-07042	CUNA RECTA	1	
3	90215-20197	ARANDELA DE CIERRE	1	
4	90170-20274	TUERCA	1	
5	34K-16150-00	ENGRANAJE TRACCION PRIM.(74T)	1	
6	2JN-16154-00	PLACA DE EMPUJE 1	1	
7	2JN-16371-00	COPA DE EMBRAGUE	1	
8	5Y1-16321-00	PLACA DE FRICCION	6	
9	360-16325-00	PLACA DE EMBRAGUE 2	7	
10	5Y1-16331-01	PLACA DE FRICCION 2	2	
11	5Y1-16351-00	PLACA DE PRESION 1	1	
12	90501-23142	RESORTE DE COMPRESION	5	
13	90159-06010	TORNILLO CON ARANDELA	5	
14	30X-16358-00	PLACA DE EMPUJE	1	
15	34K-16356-00	VARILLA DE EMPUJE 1	1	
16	92901-06200	RONDANA PLACA	1	
17	95303-06600	TUERCA	1	
18	5Y1-16383-00	RESORTE DE COPA DE EMBRAGUE	1	
19	90215-20231	ARANDELA DE CIERRE	1	
20	90170-20327	TUERCA	1	
21	1VJ-16380-01	PALANCA DE EMPUJE COMPLETA	1	
22	93317-11020	COJINETE DE RODILLOS	1	
23	93315-11720	COJINETE DE RODILLOS	1	
24	93102-17357	SELLO ACEITE	1	
25	90430-08119	EMPAQUE	1	
26	90149-08067	TORNILLO	1	
27	90201-17327	ARANDELA PLANA	1	
28	90508-14710	RESORTE DE TORSION	1	



2RW361-7140

**C6**

FIG. 13 EMBRAGUE



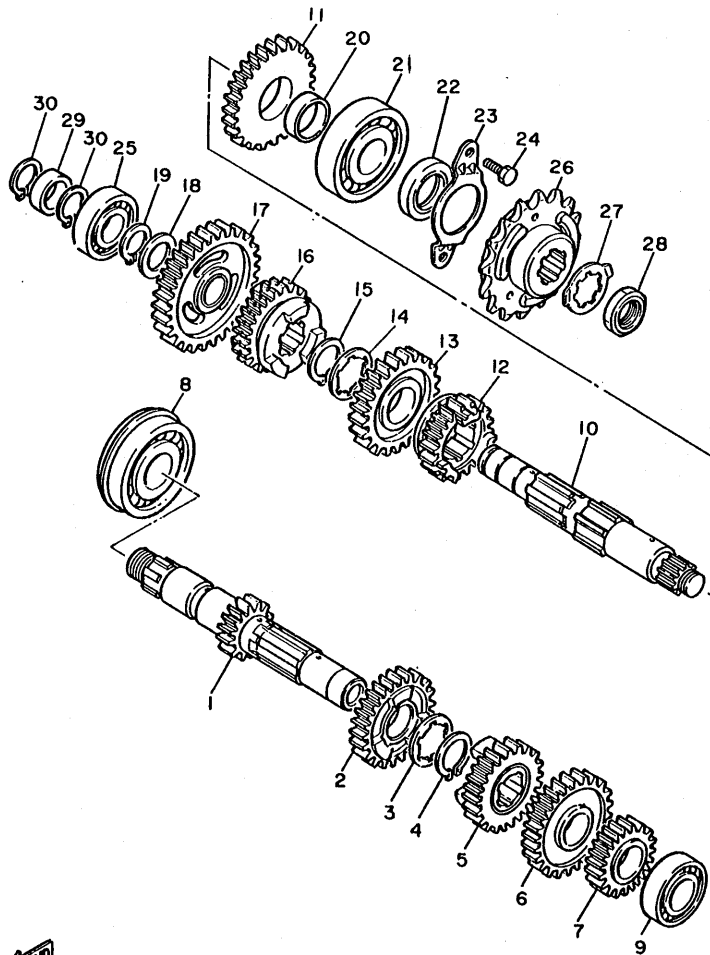
REF. NO.	PIEZAS NO.	DESCRIPCION	CANTIDAD	SUMARIO
29	5Y1-16357-00	VARILLA DE EMPUJE 2	1	
30	93515-32029	ESFERA	1	

FWD  
2RW361-7140

C7



FIG. 14 TRANSMISION

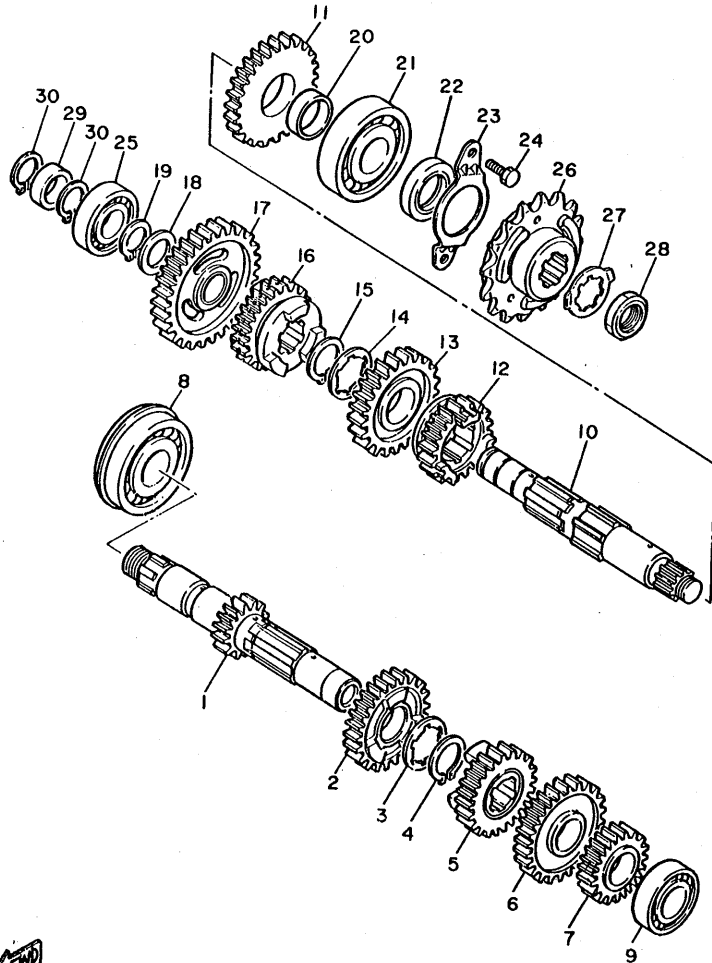


REF. NO.	PIEZAS NO.	DESCRIPCION	CANTIDAD	SUMARIO
1	2RW-17411-00	EJE, principal (12T)	1	
2	34K-17141-00	ENGRANAJE PINON DE 4TA (22T)	1	
3	90209-22191	ARANDELA	1	
4	93440-25084	SEGURO	1	
5	1VJ-17131-00	ENGRANAJE PINON DE 3RA (20T)	1	
6	2JT-17151-00	ENGRANAJE PINON DE 5TA	1	
7	34K-17121-01	ENGRANAJE DE PINON DE 2DA (17T)	1	
8	93306-30540	COJINETE (6305NRX1C3)	1	
9	93306-00431	COJINETE	1	
10	2RW-17402-00	EJE DE TRACCION COMPLETO	1	
11	2JT-17221-00	ENGRANAJE, rueda de 2da (27T)	1	
12	2JT-17251-00	ENGRANAJE, rueda de 5ta (19T)	1	
13	1VJ-17231-00	ENGRANAJE RUEDA DE 3RA (24T)	1	
14	90209-22191	ARANDELA	1	
15	93440-25084	SEGURO	1	
16	3AJ-17241-00	ENGRANAJE DE RUEDA 4TA (21T)	1	
	55U-17241-00	ENGRANAJE DE RUEDA 4TA (21T)	1	
17	3AJ-17211-00	ENGRANAJE RUEDA DE 1 RA (31T)	1	
	34L-17211-00	ENGRANAJE RUEDA DE 1 RA (31T)	1	
18	90201-20276	ARANDELA, placa(1.0T)	1	
19	99009-20400	PRESILLA REDONDA	1	
20	90560-25283	ESPACIADOR	1	
21	93306-30535	COJINETE	1	
22	93102-25226	SELLO ACEITE	1	
23	5Y1-17471-00	PLACA DE CUBIERTA	1	
24	97021-06014	PERNO	2	
25	93306-00426	COJINETE	1	
26	99999-01798	RUEDA DENTADA, mando (15T)	1	



3AJ1351-8140

FIG. 14 TRANSMISION



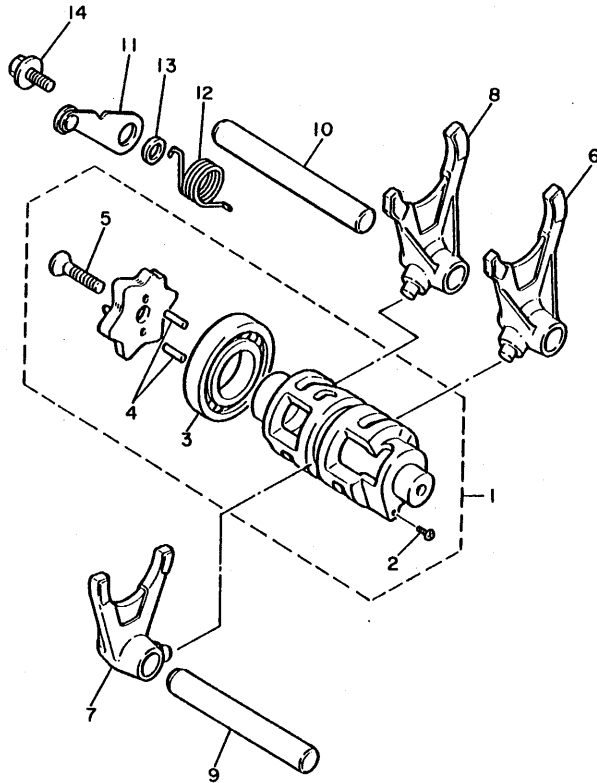
REF. NO.	PIEZAS NO.	DESCRIPCION	CANTIDAD	SUMARIO
27	90215-23265	ARANDELA DE CIERRE	1	
28	90179-18552	TUERCA	1	
29	90560-20199	ESPACIADOR	1	
30	99009-20400	PRESILLA REDONDA	2	



3AJ1351-8140

C9

FIG. 15 LEVA DE CAMBIO . HORQ



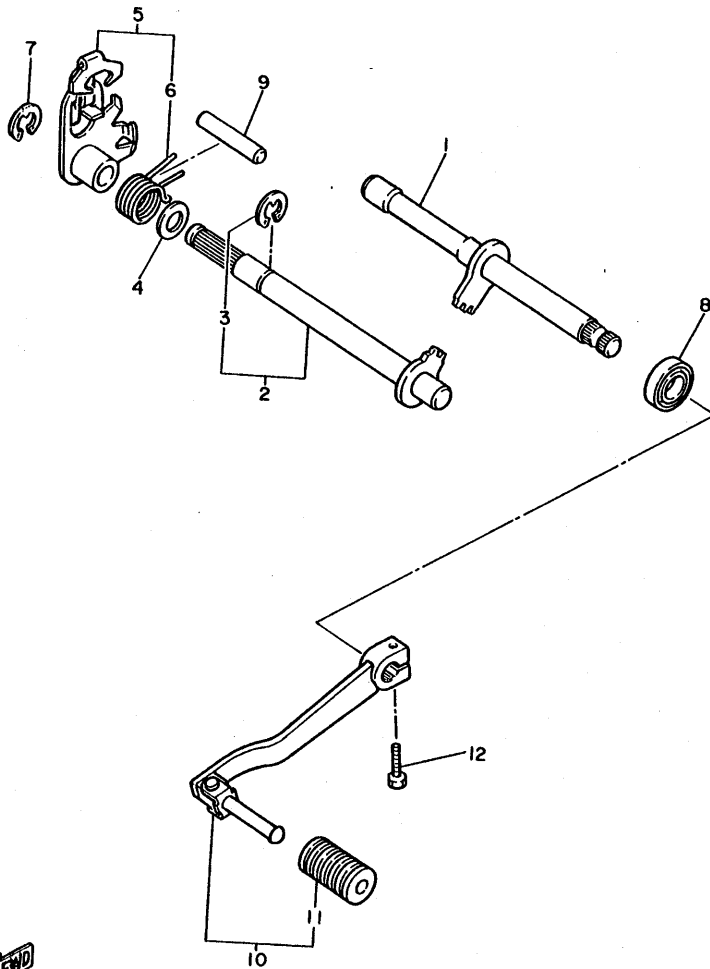
REF. NO.	PIEZAS NO.	DESCRIPCION	CANTIDAD	SUMARIO
1	5Y1-18540-00	CAMBIO DE LEVA COMPLETO	1	
2	136-18542-00	.PUNTO NEUTRO	1	
3	93316-00503	.COJINETE	1	
4	93604-10011	.PASADOR DE CLAVIJA	2	
5	90151-06017	.TORNILLO EMBUTIDO	1	
6	5Y1-18511-00	HORQUILLA DE CAMBIO 1	1	
7	5Y1-18512-00	HORQUILLA DE CAMBIO 2	1	
8	5Y1-18513-00	HORQUILLA DE CAMBIO 3	1	
9	34K-18531-00	BARRA GUIA HORQ. CAMBIO 1	1	
10	34K-18535-00	BARRA GUIA HORQ. CAMBIO 2	1	
11	34K-18140-00	PALANCA DE TOPE COMPLETA	1	
12	90508-26691	RESORTE DE TORSION	1	
13	90387-063F7	COLLAR	1	
14	90159-06078	TORNILLO CON ARANDELA	1	



2KF300-7150

C10

FIG. 16 EJE DE CAMBIO • PEDAL



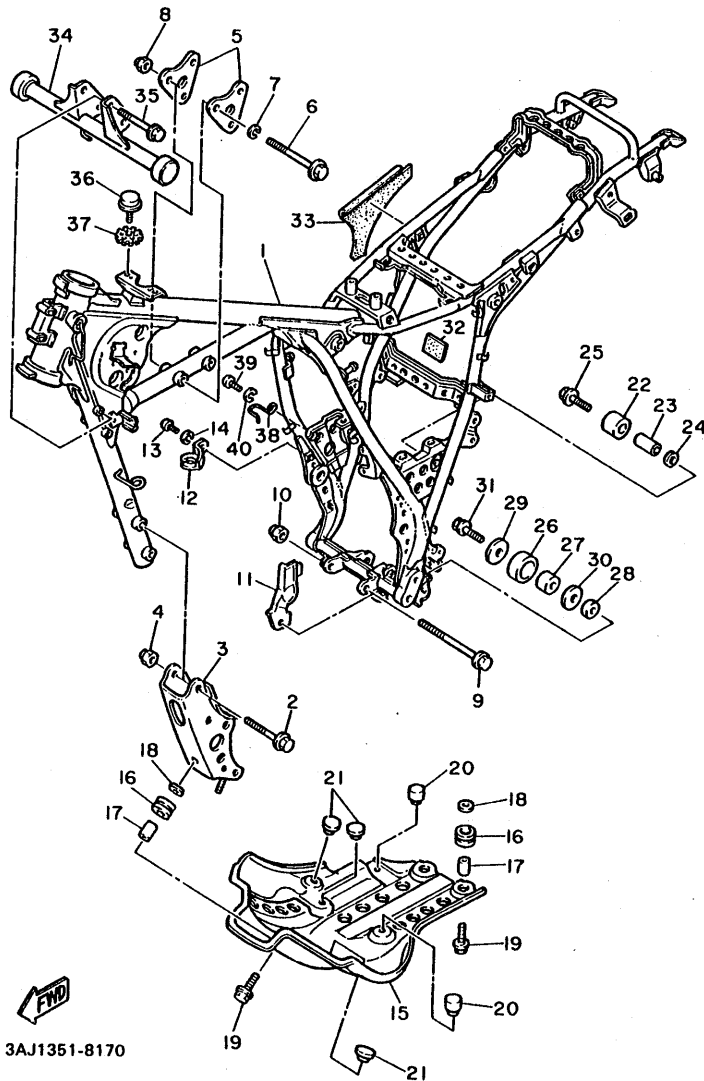
REF. NO.	PIEZAS NO.	DESCRIPCION	CANTIDAD	SUMARIO
1	43F-18102-01	EJE SELECTOR COMPLETO	1	
2	5Y1-18101-01	EJE SELECTOR COMPLETO	1	
3	99001-10600	•PRESILLA REDONDA	1	
4	90201-12474	ARANDELA PLANA	1	
5	34K-18120-00	PALANCA DE SELECTOR COMPLETO	1	
6	90508-29629	•RESORTE DE TORSION	1	
7	99001-09600	PRESILLA REDONDA	1	
8	93102-12106	SELLO ACEITE (SD 12-22-5 HS)	1	
9	93608-33046	PASADOR DE CLAVIJA	1	
10	1VJ-18110-00	PEDAL DE CAMBIO COMPLETO	1	
11	1W6-18113-00	•CUBIERTA DE PEDAL DE CAMBIO	1	
12	97016-06020	PERNO	1	



1VJ300-6170

C11

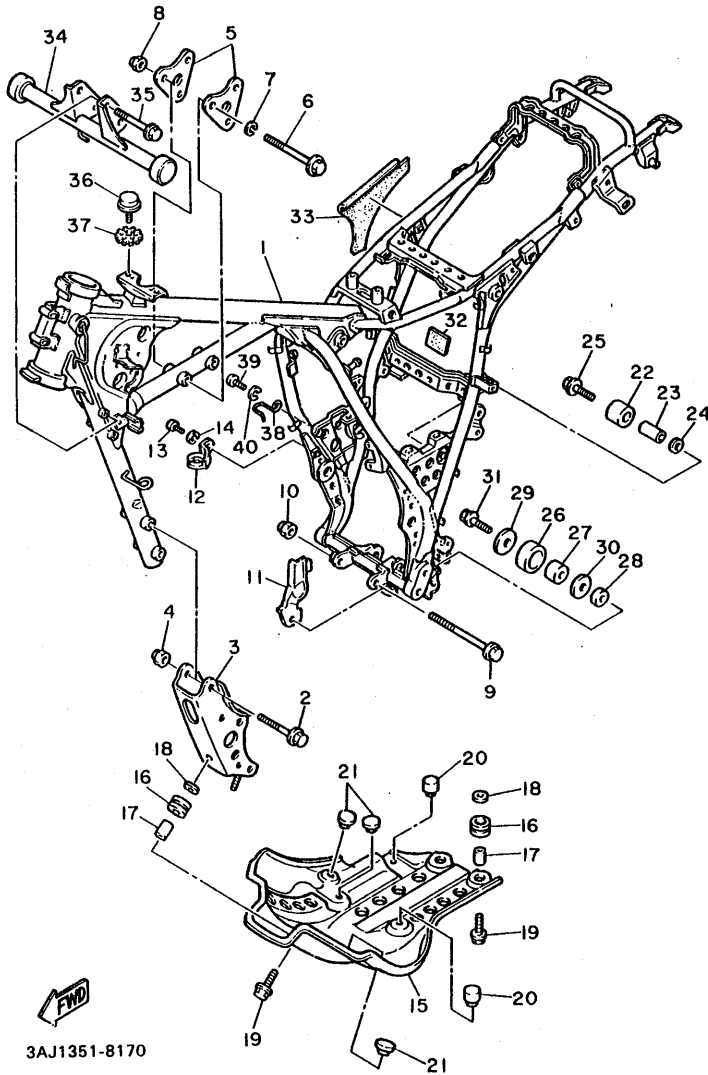
FIG. 17 CUADRO



3AJ1351-8170

REF. NO.	PIEZAS NO.	DESCRIPCION	CANTIDAD	SUMARIO
1	3AJ-21110-00-FH	ARMAZON COMPLETO	1	UR FIRE REP
	3AJ-21110-00-NJ	ARMAZON COMPLETO	1	UR FARAWAY BLUE
2	90105-10286	PERNO CON ARANDELA	4	
3	1VJ-21316-00-FH	SOPORTE DE MOTOR 3	1	UR FIRE RED
	1VJ-21316-00-NJ	SOPORTE DE MOTOR 3	1	UR FARAWAY BLUE
4	90185-10060	TUERCA DE AUTO-CIERRE	4	
5	34L-21315-00	SOPORTE DE MOTOR 2	2	
6	97011-10080	PERNO	3	
7	92901-10100	RONDANA PLACA	3	
8	90185-10060	TUERCA DE AUTO-CIERRE	3	
9	95811-10100	TORNILLO DE REBORDE	1	
10	90185-10060	TUERCA DE AUTO-CIERRE	1	
11	34L-2176E-01	PLACA	1	
12	5Y1-21441-00	SOPORTE INTERRUPTOR PARADA	1	
13	92501-06012	TORNILLO DE CABEZA ABULTADA	1	
14	92990-06100	RONDANA SENCILLA	1	
15	1VJ-21471-00	PROTECTOR DE MOTOR	1	
16	90480-15363	ANILLO PROTECTOR	3	
17	90387-065L7	COLLAR	3	
18	90201-066F3	ARANDELA PLANA	3	
19	95811-06025	TORNILLO DE REBORDE	3	
20	4N0-27114-00	TOPE DE PUNTAL PRINCIPAL	2	
21	2J5-21732-00	SELLO 1	3	
22	30X-22178-00	TENSOR	1	
23	4V4-22184-00	BUJE	1	
24	90201-08753	ARANDELA PLANA	1	
25	95023-08016	PERNO, de brida	1	
26	30X-22178-00	TENSOR	1	

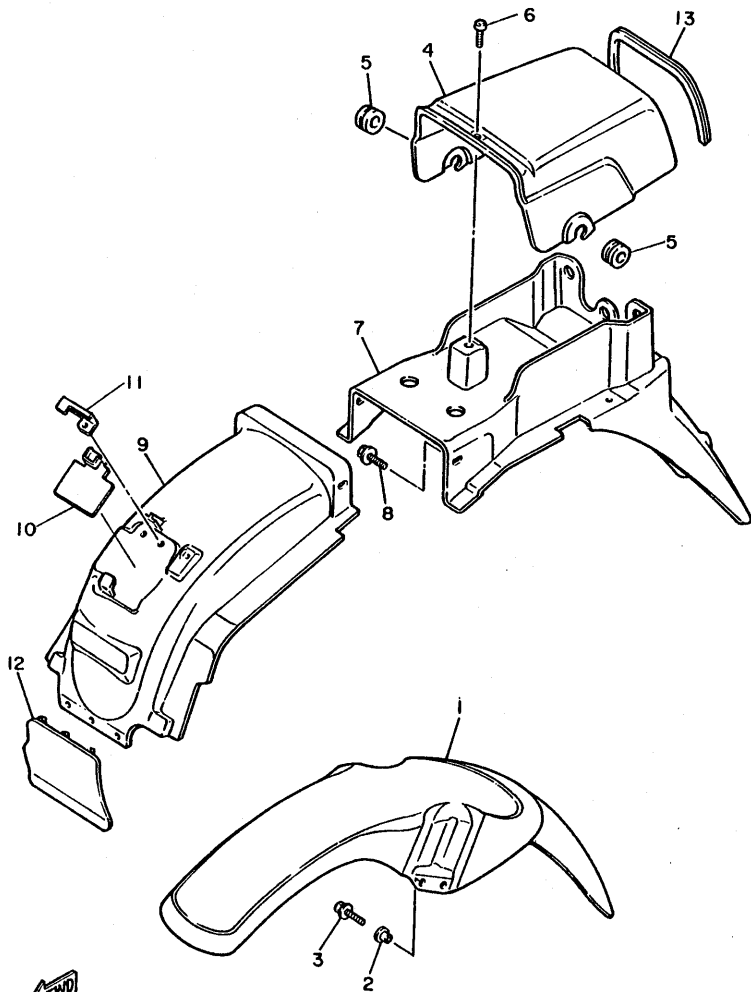
FIG. 17 CUADRO



3AJ1351-8170

REF. NO.	PIEZAS NO.	DESCRIPCION	CANTIDAD	SUMARIO
27	4V4-22184-00	BUJE	1	
28	90387-085E1	COLLAR	1	
29	90201-13409	ARANDELA PLANA	1	
30	90201-08753	ARANDELA PLANA	1	
31	90109-08705	PERNO	1	
32	2H7-21628-00	AMORTIGUADOR DE GUARDAFANGO	1	
33	3AJ-2174A-00	AISLANTE CUBIERTA LATERAL	1	
34	3AJ-24116-00	SOPORTE TANQUE COMBUSTIBLE 2	1	
35	91006-06070	PERNO, de brida	2	
36	3AJ-24185-00	AMORTIGUADOR DE MONTAJE 5	2	
37	3AJ-24146-00	TUERCA DEPOSITO COMBUSTIBLE	2	
38	3AJ-25875-00	SOPORTE DE MANGUERA FRENO 1	1	
39	92506-06012	TORNILLO DE CABEZA ABULTADA	1	
40	92906-06100	RONDANA RESORTE	1	

FIG. 18 GUARDABARRO



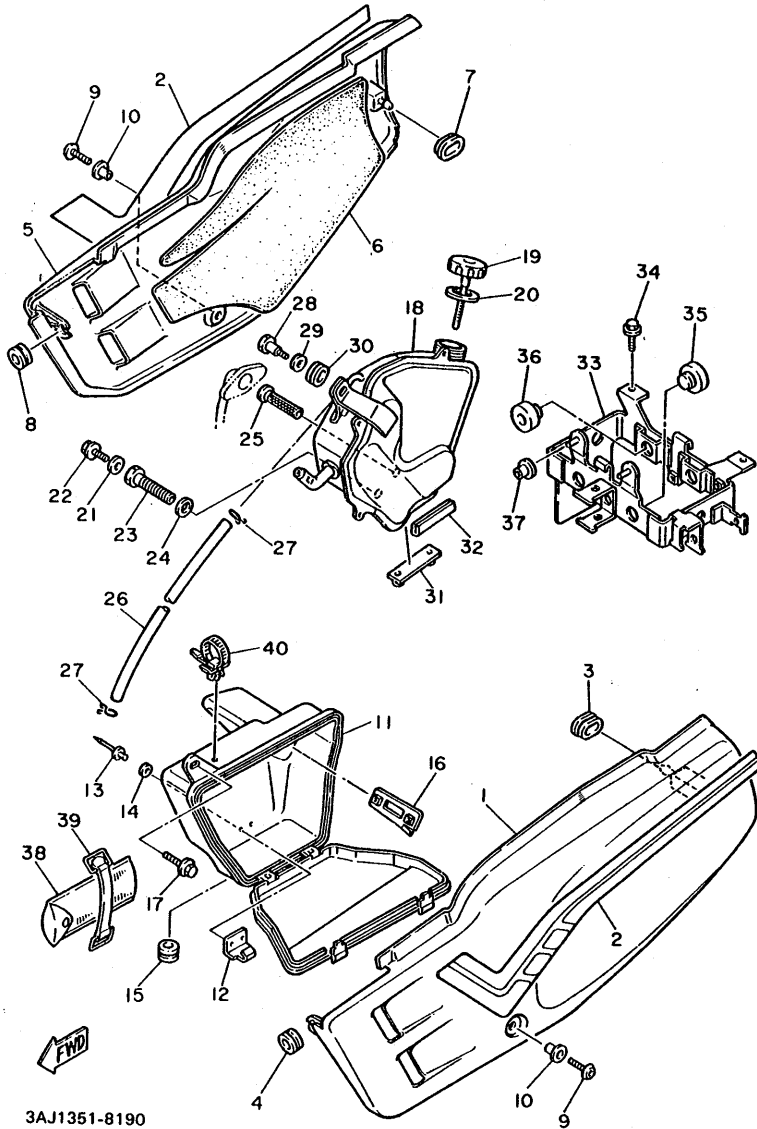
REF. NO.	PIEZAS NO.	DESCRIPCION	CANTIDAD	SUMARIO
1	3AJ-21511-00-98	GUARDABARRO DELANTERO	1	WHITE/BLACK
	3AJ-21511-10-98	GUARDABARRO DELANTERO	1	BLUE/BLACK
2	90387-06681	COLLAR	4	
3	90119-06063	PERNO CON ARANDELA	4	
4	1VJ-21611-00	GUARDABARRO TRASERO	1	UR WHITE
	1VJ-21611-10	GUARDABARRO TRASERO	1	UR FARAWAY BLUE
5	90480-19368	ANILLO PROTECTOR	2	
6	90164-06004	TORNILLO ROSCA HEMBRA	1	
7	1VJ-21685-01	SOPORTE DE LICENCIA	1	
8	90119-06043	PERNO CON ARANDELA	4	
9	1VJ-21629-02	GUARDAFANGO	1	
10	3AJ-21649-00	AMORTIGUADOR	1	
11	3AJ-21688-00	SOPORTE	1	
12	30X-21621-00	CHARNELA	1	
13	1VJ-28346-00	MOLDURA	1	



3AJ1351-8180

C14

FIG. 19 CUBIERTA LATERAL

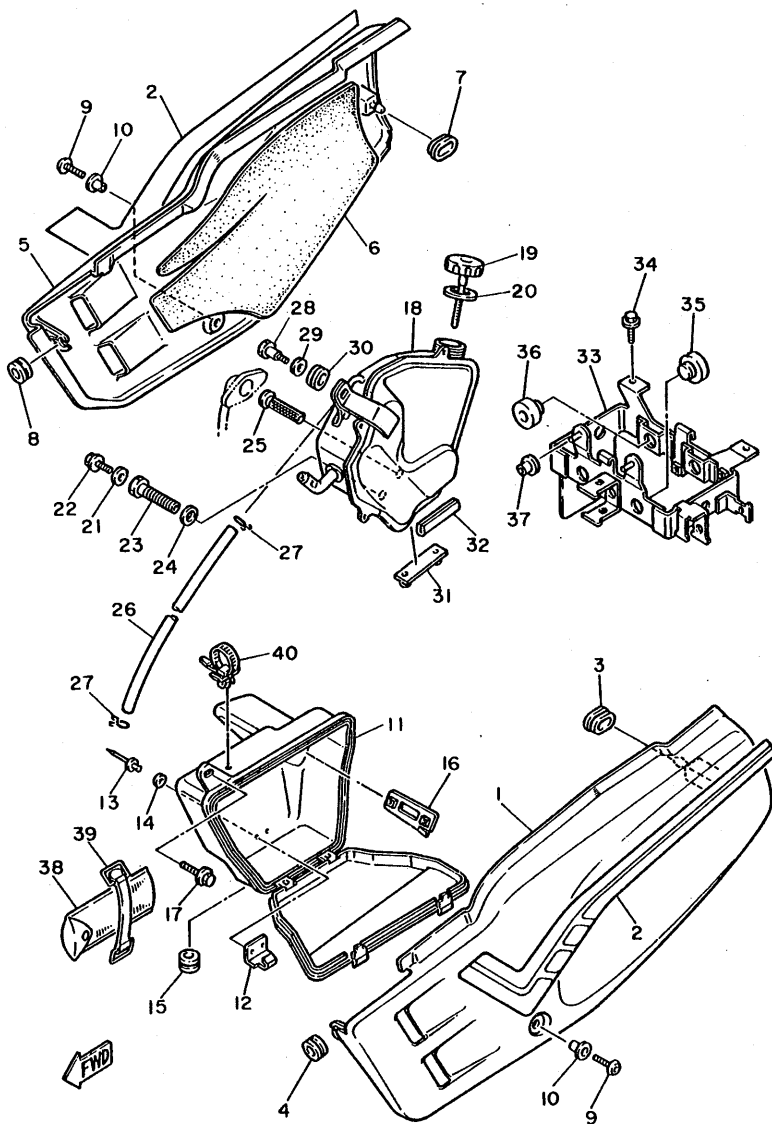


REF. NO.	PIEZAS NO.	DESCRIPCION	CANTIDAD	SUMARIO
1	3AJ-21711-00	CUBIERTA LATERAL 1	1	UR WHITE
	3AJ-21711-10	CUBIERTA LATERAL 1	1	UR FARAWAY BLUE
2	3AJ-2173L-00	JUEGO DE CALCOMANIAS	1	UR FOR W
	3AJ-2173L-10	JUEGO DE CALCOMANIAS	1	UR FOR FWB
3	90480-01141	ANILLO PROTECTOR	1	
4	90480-12325	ANILLO PROTECTOR	1	
5	3AJ-21721-00	CUBIERTA LATERAL 2	1	UR WHITE
	3AJ-21721-10	CUBIERTA LATERAL 2	1	UR FARAWAY BLUE
6	3AJ-2174A-10	AISLANTE CUBIERTA LATERAL	1	
7	43F-21773-00	ANILLO PROTECTOR	1	
8	90480-12325	ANILLO PROTECTOR	1	
9	90149-06223	TORNILLO	2	
10	90387-064J1	COLLAR	2	
11	1VJ-2177A-00	CAJA	1	
12	43G-14436-00	GANCHO	2	
13	90267-40073	REMACHE CIEGO	4	
14	92990-04200	RONDANA SENCILLA	4	
15	90480-10408	ANILLO PROTECTOR	2	
16	1VJ-2172E-00	SOPORTE, cubierta lateral 1	1	
17	90119-06043	PERNO CON ARANDELA	3	
18	1VJ-21750-00	DEPOSITO DE ACEITE COMPLETO	1	
19	1VJ-21761-00	MEDIDOR DE NIVEL	1	
20	90430-27124	EMPAQUE	1	
21	90430-08119	EMPAQUE	1	
22	91001-08012	PERNO, de brida	1	
23	1VJ-21738-00	EMBLEMA	1	
24	90201-12790	ARANDELA PLANA	1	
25	1VJ-21756-00	RED DE FILTRO	1	



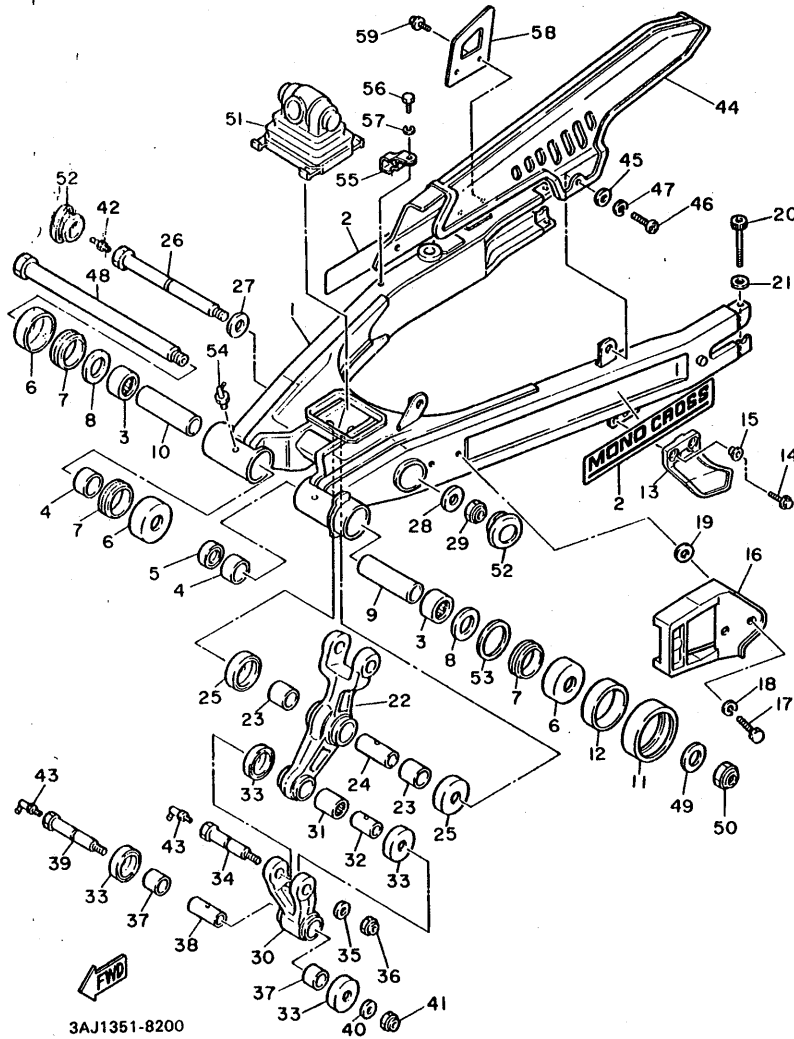
FIG. 19 CUBIERTA LATERAL

REF. NO.	PIEZAS NO.	DESCRIPCION	CANTIDAD	SUMARIO
26	90445-11748	MANGUERA	1	
27	90467-10008	PRESILLA	2	
28	1VJ-21739-00	PERNO	2	
29	90201-10131	ARANDELA PLANA	2	
30	90480-13459	ANILLO PROTECTOR	2	
31	34K-21778-00	AMORTIGUADOR DE UBICACION 1	1	
32	1VJ-21747-00	AMORTIGUADOR	1	
33	1VJ-2177G-00	CAJA DE BATERIA	1	
34	91002-06010	PERNO, de brida	2	
35	371-82121-00	BASE DE BATERIA	4	
36	116-27114-00	TOPE DE PUNTAL PRINCIPAL	2	
37	90480-10408	ANILLO PROTECTOR	2	
38	43F-28100-01	JUEGO DE HERRAMIENTAS	1	
39	2T4-82131-00	BANDA DE BATERIA	1	
40	90464-12089	GRAMPA	1	



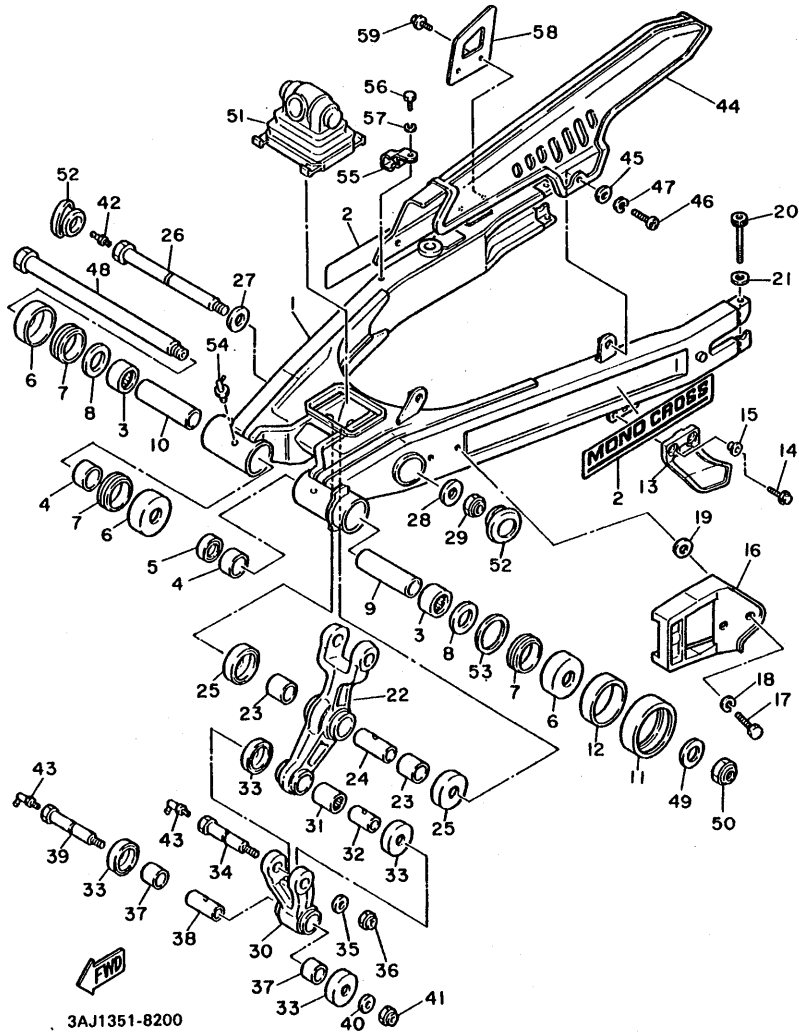
3AJ1351-8190

FIG. 20 BRAZO TRASERO



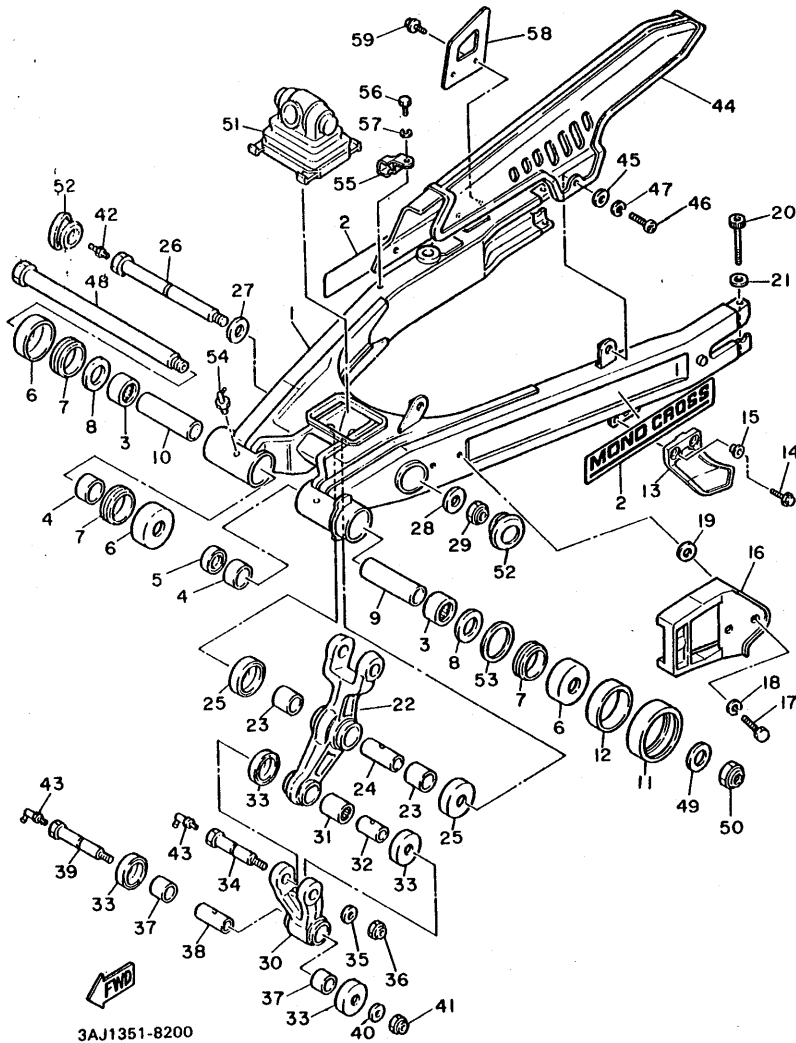
REF. NO.	PIEZAS NO.	DESCRIPCION	CANTIDAD	SUMARIO
1	3AJ-22110-00	BRAZO TRASERO COMPLETO	1	
2	3AJ-2218A-00	REFLECTOR	2	UR FOR W
	3AJ-2218A-20	REFLECTOR	2	UR FOR FWB
3	93317-32231	COJINETE DE RODILLOS	2	
4	90380-22111	BUJE SOLIDO	2	
5	93106-22019	SELLO ACEITE (DC 22-28-8)	1	
6	2K6-22128-01	CUBIERTA DE EMPUJE 1	3	
7	93108-35004	SELLO ACEITE (35-41-8)	3	
8	90201-244A8	ARANDELA PLANA (1.95T)	2	
9	1VJ-22123-00	BUJE 1	1	
10	34L-22124-00	BUJE 2	1	
11	5X6-22151-10	SELLO DE GUARDA	1	
12	90387-440G3	COLLAR	1	
13	38V-22199-00	SOPORTE DE CADENA	1	
14	95801-06020	TORNILLO DE REBORDE	2	
15	90387-06737	COLLAR	2	
16	2KF-22147-00	PROTECTOR DE CADENA	1	
17	97006-06012	PERNO	2	
18	92906-06100	RONDANA RESORTE	2	
19	90209-06223	ARANDELA	2	
20	91311-06060	TORNILLO	2	
21	92901-06600	RONDANA PLACA	2	
22	34L-2217A-00	BRAZO RELE	1	
23	90386-20120	BUJE	2	
24	90380-14095	BUJE SOLIDO	1	
25	34L-22128-00	CUBIERTA DE EMPUJE 1	2	
26	90109-120A3	PERNO	1	
27	90201-140G9	ARANDELA PLANA	1	

FIG. 20 BRAZO TRASERO



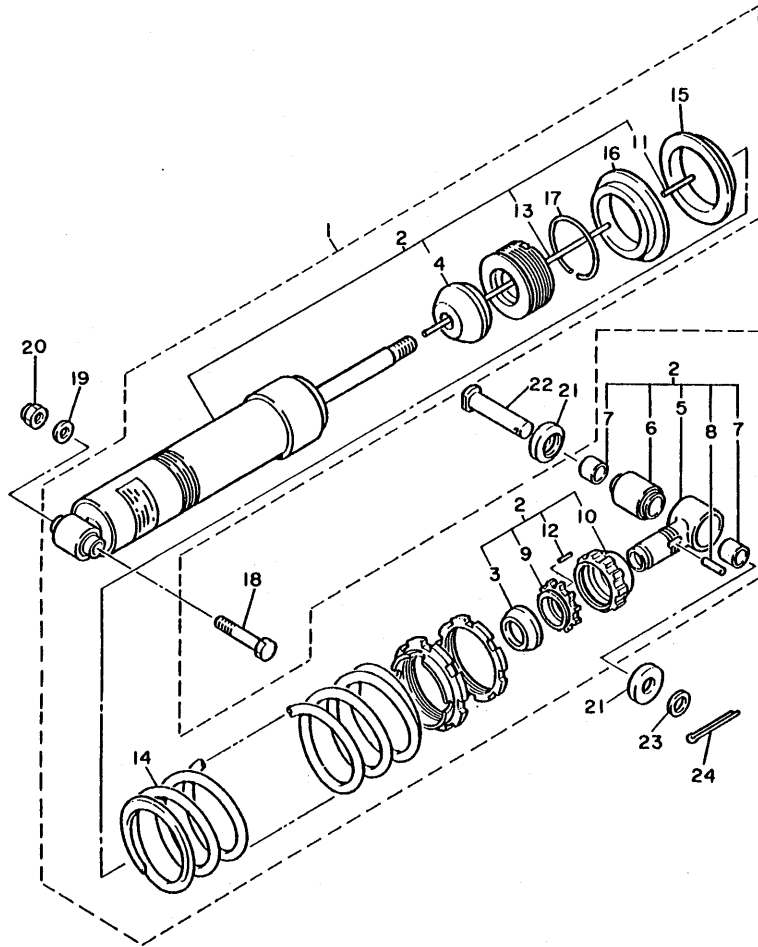
REF. NO.	PIEZAS NO.	DESCRIPCION	CANTIDAD	SUMARIO
28	90201-120A5	ARANDELA PLANA	1	
29	90185-12119	TUERCA DE AUTO-CIERRE	1	
30	34L-2217F-00	BIELA COMPLETA 1	1	
31	93315-31732	COJINETE DE RODILLOS	1	
32	90387-121H1	COLLAR	1	
33	23X-22129-00	CUBIERTA DE EMPUJE 2	4	
34	90109-10759	PERNO	1	
35	90201-100E9	ARANDELA PLANA	1	
36	90185-10120	TUERCA DE AUTO-CIERRE	1	
37	90386-20123	BUJE	2	
38	90387-122J6	COLLAR	1	
39	90109-10760	PERNO	1	
40	90201-100F7	ARANDELA PLANA	1	
41	90185-10037	TUERCA DE AUTO-CIERRE	1	
42	93700-06005	NIPLE DE GRASERA	1	
43	93700-06004	NIPLE DE GRASERA	2	
44	34L-22311-01	CAJA DE CADENA	1	
45	90201-062A8	ARANDELA PLANA	2	
46	92506-06016	TORNILLO DE CABEZA ABULTADA	2	
47	92906-06100	RONDANA RESORTE	2	
48	1VJ-22141-00	EJE DE PIVOTE	1	
49	90201-15238	ARANDELA PLANA	1	
50	90185-14070	TUERCA DE AUTO-CIERRE	1	
51	34L-22189-00	FUNDA DE GOMA	1	
52	34L-22117-00	TAPA	2	
53	90201-251F6	ARANDELA PLANA	1	
54	93700-06005	NIPLE DE GRASERA	2	
55	90461-12110	GRAMPA	1	

FIG. 20 BRAZO TRASERO



REF. NO.	PIEZAS NO.	DESCRIPCION	CANTIDAD	SUMARIO
56	97001-06012	PERNO	1	
57	92990-06100	RONDANA SENCILLA	1	
58	2KF-27491-00	PROTECTOR	1	
59	95801-06010	TORNILLO DE REBORDE	2	

FIG. 21 SUSPENSION TRASERO



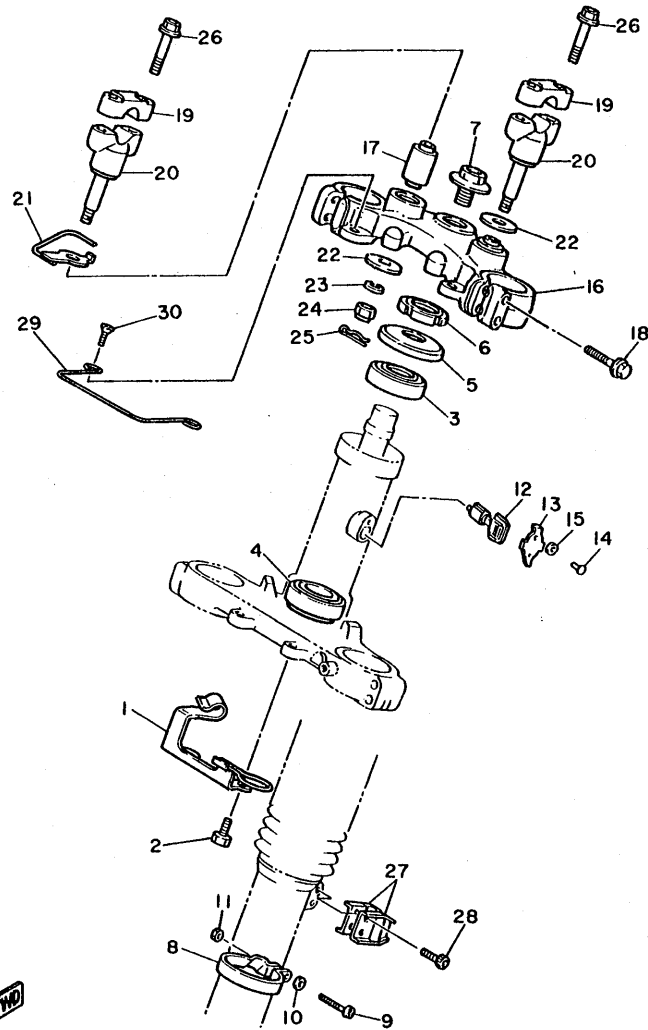
REF. NO.	PIEZAS NO.	DESCRIPCION	CANTIDAD	SUMARIO
1	3AJ-22210-00-33	AMORTIGUADOR TRASERO COMPLETO	1	YAMAHA BLACK
2	50T-22201-00	..SUBENSAMBLE DE AMORTIGUADOR	1	
3	3R4-22221-01	..CUBIERTA	1	
4	50T-22493-00	..DEFENSA DE TOPE	1	
5	50T-22409-00	..SUBENSAMBLE DE SOPORTE SUP.	1	
6	34L-22226-00	..BUJE DE AMORTIGUADOR INFERI	1	
7	90380-14130	..BUJE SOLIDO	2	
8	93604-26132	..PASADOR DE CLAVIJA	1	
9	50T-22497-00	..TUERCA DE AJUSTE	1	
10	50T-22211-00	..CUBIERTA	1	
11	93604-21193	..PASADOR DE CLAVIJA	1	
12	93602-11144	..PASADOR DE CLAVIJA	1	
13	50T-22489-00	..VALILLA DE EMPUJE	1	
14	3AJ-22212-00-33	..RESORTE	1	YAMAHA BLACK
15	50T-22224-00	..GUIA DE RESORTE 2	1	
16	3Y1-22223-00	..ASIENTO DE RESORTE INFERIOR	1	
17	93440-48079	..SEGURO	1	
18	90101-12498	TORNILLO HEXAGONAL	1	
19	90201-12362	ARANDELA PLANA	1	
20	90185-12149	TUERCA DE AUTO-CIERRE	1	
21	34L-22129-00	CUBIERTA DE EMPUJE 2	2	
22	90240-14106	PASADOR CON HOYO	1	
23	92901-14600	RONDANA PLACA	1	
24	91401-30025	CHAVETA	1	



3AJ1351-8210

D6

FIG. 22 DIRECCION



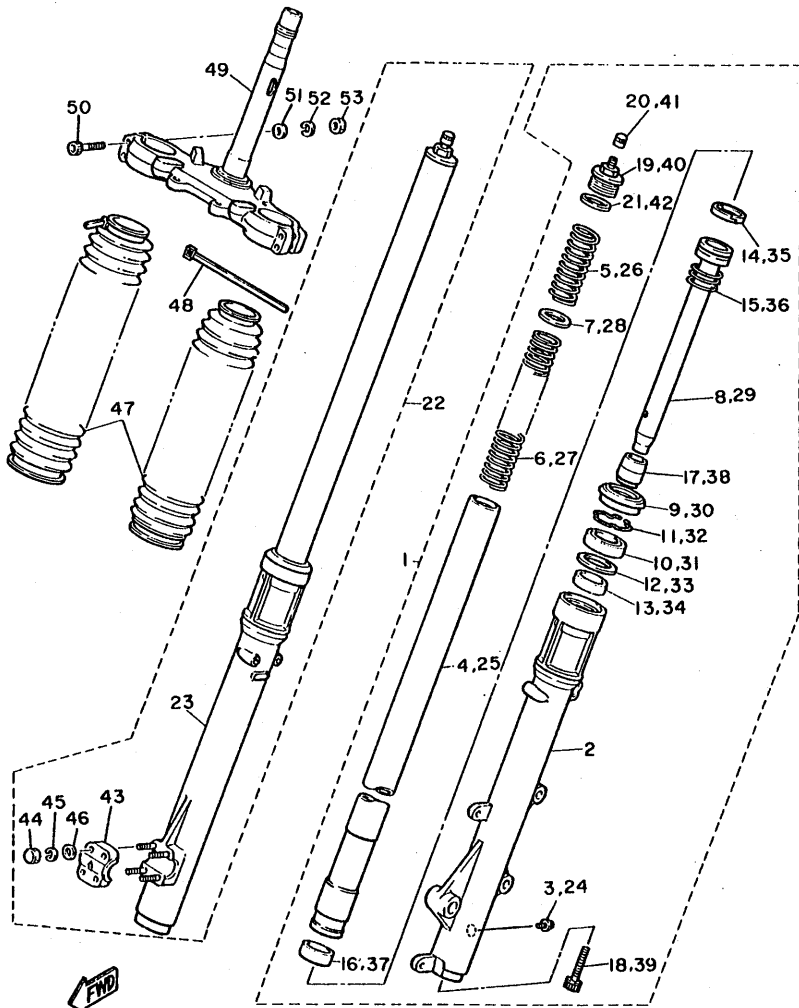
3AJ1351-8220



REF. NO.	PIEZAS NO.	DESCRIPCION	CANTIDAD	SUMARIO
1	3AJ-25876-00	SOPORTE DE MANGUERA FRENO 2	1	
2	97006-06010	PERNO	2	
3	93332-00023	COJINETE DE RODILLOS AHUSADO	1	
4	93332-00008	COJINETE DE RODILLOS AHUSADO	1	
5	1W1-23416-00	CUBIERTA DE BASE DE BOLA 2	1	
6	90179-25033	TUERCA	1	
7	90105-14102	PERNO CON ARANDELA	1	
8	34L-23318-01	SOSTEN DE CABLE 1	1	
9	98501-05020	TORNILLO DE CABEZA DE CONO ACH	1	
10	92901-05600	RONDANA PLACA	1	
11	95301-05600	TUERCA HEXAGONAL	1	
12	*	CERRADURA DE DIRECCION COMPL.	1	LM
13	134-23484-10	TAPA DE CERRADURA DE MANUBRIO	1	
14	90269-04003	REMACHE	1	
15	90208-04029	ARANDELA DE RESORTE CONICO	1	
16	34L-23435-00-98	CORONA DE MANUBRIO	1	LOW GLOSS BLACK
17	5A8-23434-00	SOPORTE DE AMORTIGUADOR	2	
18	91026-08040	PERNO, de brida	4	
19	1E6-23441-00	SOPORTE DE MANUBRIO	2	
20	3AJ-23442-00-98	SOPORTE DE MANUBRIO INFERIOR	2	LOW GLOSS BLACK
21	3AJ-23389-00	GUIA DE CABLE	1	
22	90201-100A1	ARANDELA PLANA	3	
23	92901-10100	RONDANA PLACA	2	
24	95303-10700	TUERCA	2	
25	90468-12006	PRESILLA	2	
26	95026-08035	PERNO, de brida	4	
27	90465-14242	GRAMPA	2	
28	91316-06012	TORNILLO	2	
29	3AJ-2331E-00	GUIA DE CABLE	1	
30	92501-06012	TORNILLO DE CABEZA ABULTADA	2	

D7

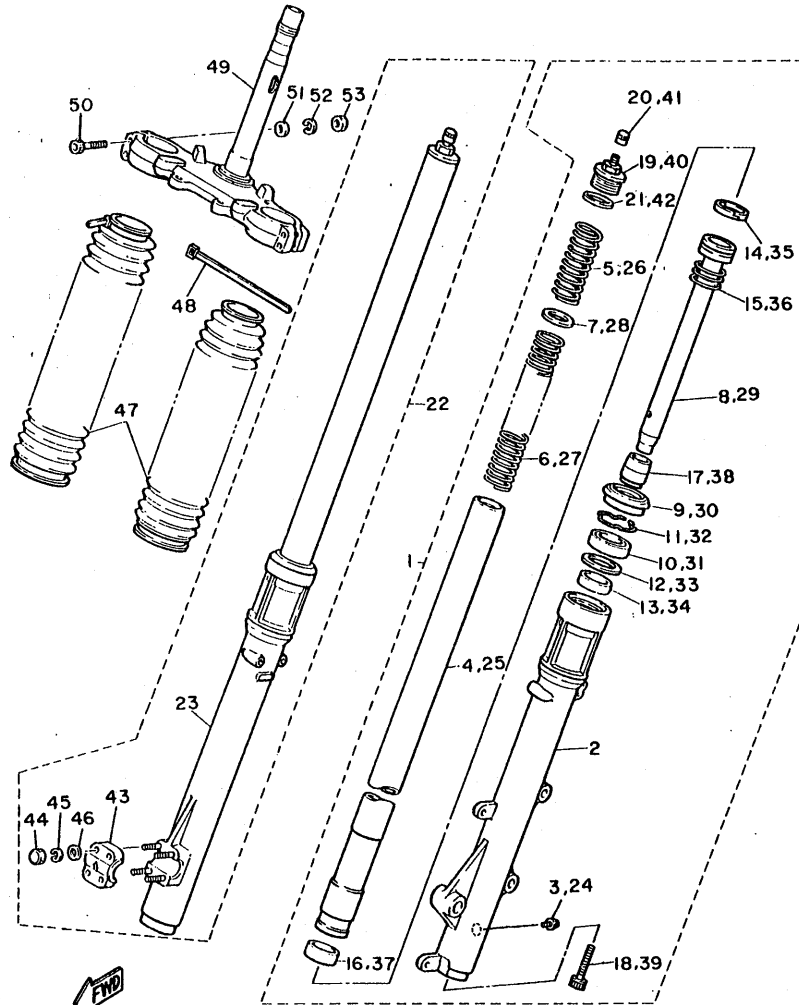
FIG. 23 HORQUILLA DELANTERA



3AJ1351-8230

REF. NO.	PIEZAS NO.	DESCRIPCION	CANTIDAD	SUMARIO
1	3AJ-23102-00	HORQUILLA DELANTERA COMPL.(MI)	1	
2	3AJ-23106-00	.TUBO EXTERIOR COMPLETO 1	1	
3	1E7-23119-00	..TAPON DE DRENAJE	1	
4	3AJ-23110-00	.TUBO INTERIOR COMPLETO 1	1	
5	3AJ-23351-00	.RESORTE	1	
6	3AJ-23141-00	.RESORTE HORQUILLA DELANT.	1	
7	34L-23142-00	.ASIENTO DE RESORTE SUPERIOR	1	
8	3AJ-23171-00	.PISTON HORQUILLA DELANT.	1	
9	1LN-23144-00	.SELLO PARA POLVO	1	
10	1LN-23145-00	.SELLO DE ACEITE	1	
11	34L-23153-00	.ANILLO DE ENGANCHE	1	
12	34L-23147-00	.ANILLO O	1	
13	3AJ-23135-00	.METAL CORREDIZO 2	1	
14	3AJ-23157-00	.ANILLO DE PISTON	1	
15	3AJ-23151-00	.RESORTE DE REBOTE	1	
16	55W-23171-00	.PISTON HORQUILLA DELANT.	1	
17	3AJ-23166-00	.ESPACIADOR CIERRE ACEITE	1	
18	55W-23181-00	.PERNO CABEZA EXAGONAL	1	
19	3AJ-23111-00	.PERNO DE TAPA	1	
20	4V1-23184-L0	.TAPA DE VALVULA DE AIRE	1	
21	34L-23114-00	.EMPAQUE	1	
22	3AJ-23103-00	HORQUILLA DELANTERA COMPL.(MD)	1	
23	3AJ-23107-00	.TUBO EXTERIOR COMPLETO 2	1	
24	1E7-23119-00	..TAPON DE DRENAJE	1	
25	3AJ-23110-00	.TUBO INTERIOR COMPLETO 1	1	
26	3AJ-23351-00	.RESORTE	1	
27	3AJ-23141-00	.RESORTE HORQUILLA DELANT.	1	
28	34L-23142-00	.ASIENTO DE RESORTE SUPERIOR	1	

FIG. 23 HORQUILLA DELANTERA



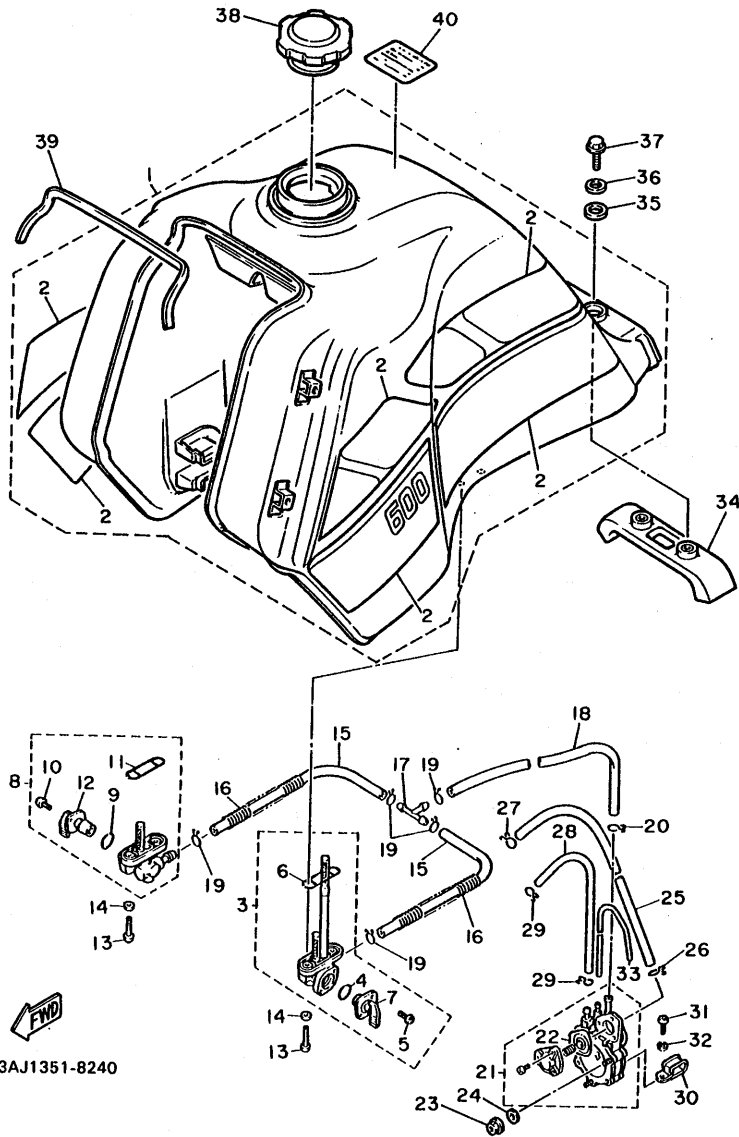
3AJ1351-8230

REF. NO.	PIEZAS NO.	DESCRIPCION	CANTIDAD	SUMARIO
29	3AJ-23171-00	.PISTON HORQUILLA DELANT.	1	
30	1LN-23144-00	.SELLO PARA POLVO	1	
31	1LN-23145-00	.SELLO DE ACEITE	1	
32	34L-23153-00	.ANILLO DE ENGANCHE	1	
33	34L-23147-00	.ANILLO O	1	
34	3AJ-23135-00	.METAL CORREDIZO 2	1	
35	3AJ-23157-00	.ANILLO DE PISTON	1	
36	3AJ-23151-00	.RESORTE DE REBOTE	1	
37	55W-23171-00	.PISTON HORQUILLA DELANT.	1	
38	3AJ-23166-00	.ESPACIADOR CIERRE ACEITE	1	
39	55W-23181-00	.PERNO CABEZA EXAGONAL	1	
40	3AJ-23111-00	.PERNO DE TAPA	1	
41	4V1-23184-L0	.TAPA DE VALVULA DE AIRE	1	
42	34L-23114-00	.EMPAQUE	1	
43	3AJ-23167-00	.SOSTEN DE EJE	1	
44	95301-06800	.TUERCA HEXAGONAL	4	
45	92990-06100	.RONDANA SENCILLA	4	
46	92901-06200	.RONDANA PLACA	4	
47	34L-23191-10	FUNDA	2	UR CHAPPY RED
	34L-23191-00	FUNDA	2	UR COMPETITION YELLOW
48	3AJ-23192-00	BANDA	2	
49	3AJ-23340-20	SOPORTE INFERIOR COMPLETO	1	
50	34L-23181-00	PERNO CABEZA EXAGONAL	4	
51	92901-08600	RONDANA PLACA	4	
52	92990-08100	RONDANA SENCILLA	4	
53	95311-08600	TUERCA	4	

D9

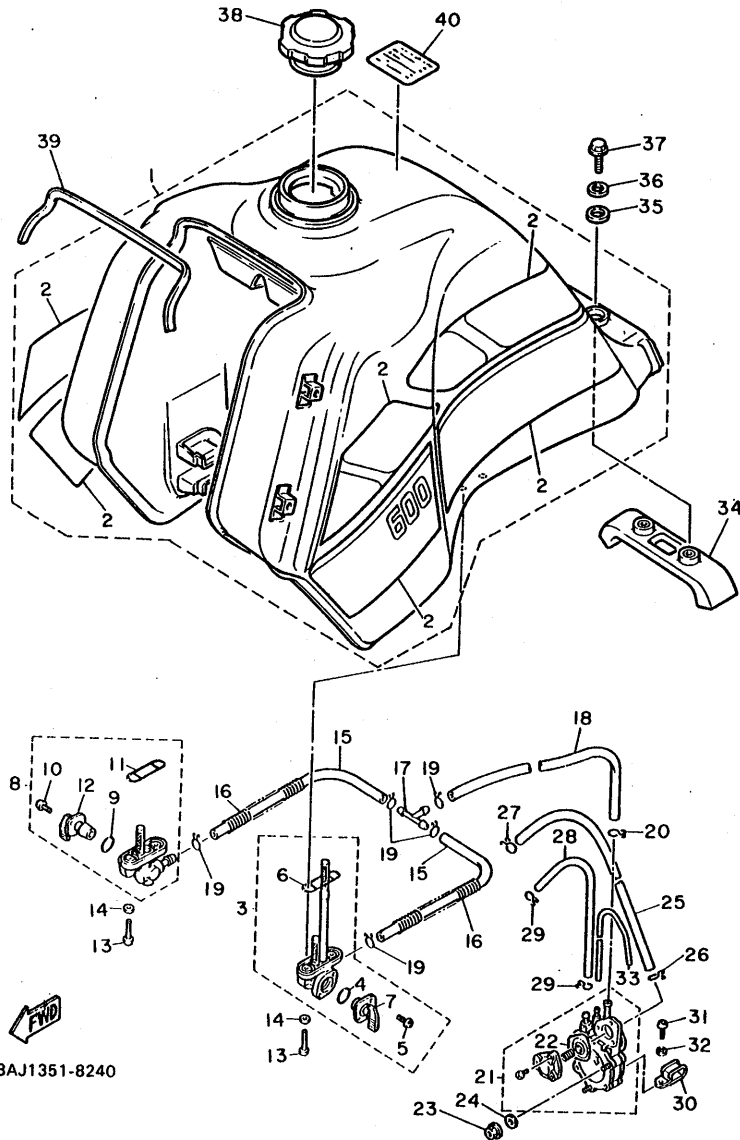


FIG. 24 DEPOSITO DE COMBUSTIBLE



REF. NO.	PIEZAS NO.	DESCRIPCION	CANTIDAD	SUMARIO
1	3AJ-24110-00-01	DEPOSITO DE COMBUSTIBLE COMP.	1	UR FARAWAY BLUE
	3AJ-24110-00-02	DEPOSITO DE COMBUSTIBLE COMP.	1	UR WHITE
2	3AJ-24240-00	.JUEGO DE CALCOMANIAS	1	UR FOR W
	3AJ-24240-10	.JUEGO DE CALCOMANIAS	1	UR FOR FWB
3	3AJ-24500-00	GRIFO DE COMBUSTIBLE 1	1	
4	3AJ-24534-00	.SELLO DE GRIFO	1	
5	97801-03008	.TORNILLO	2	
6	4X8-24512-00	.EMPAQUE	1	
7	3AJ-24523-00	.VALVULA	1	
8	3AJ-24510-00	GRIFO DE COMBUSTIBLE 2	1	
9	3AJ-24534-00	.SELLO DE GRIFO	1	
10	97801-03008	.TORNILLO	2	
11	4X8-24512-00	.EMPAQUE	1	
12	3AJ-24523-00	.VALVULA	1	
13	90149-06011	TORNILLO	4	
14	90202-06010	ARANDELA DE PLACA	4	
15	90445-116E0	MANGUERA	2	
16	90501-08486	RESORTE DE COMPRESION	2	
17	90413-07023	VIA 3	1	
18	90445-11663	MANGUERA	1	
19	90467-10008	PRESILLA	5	
20	90467-11009	PRESILLA	1	
21	1VJ-13910-01	BOMBA DE COMBUSTIBLE COMPLETA	1	
22	2TY-14940-00	.DIAFRAGMA COMPLETO	1	
23	95701-05500	TUERCA DE REBORDE	2	
24	90201-05029	ARANDELA PLANA	2	
25	1VJ-13929-00	TUBO	1	
26	90467-08017	PRESILLA	1	

FIG. 24 DEPOSITO DE COMBUSTIBLE

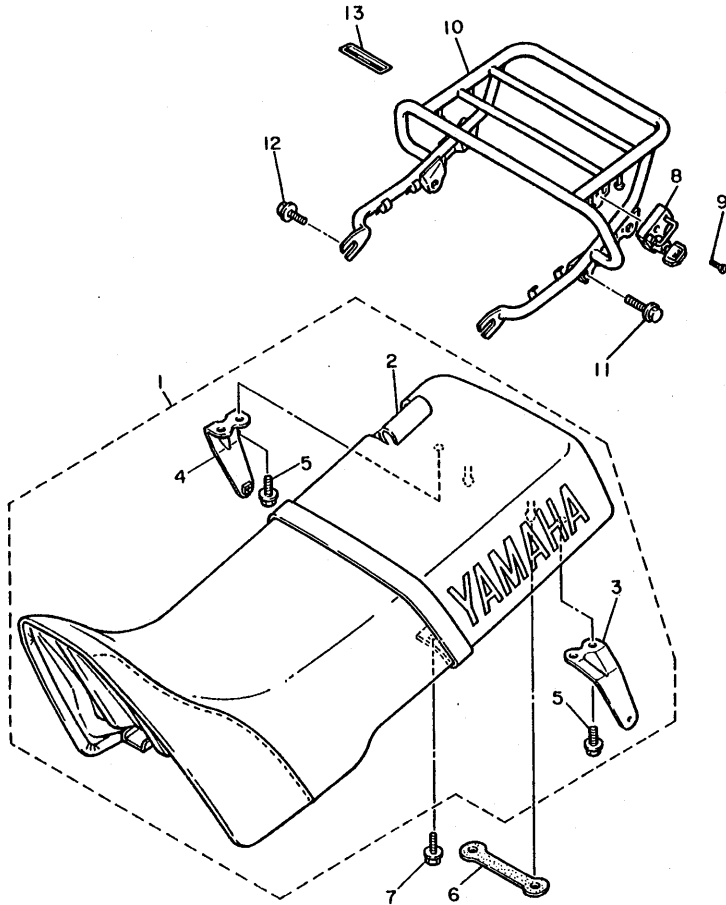


3AJ1351-8240

REF. NO.	PIEZAS NO.	DESCRIPCION	CANTIDAD	SUMARIO
27	90467-08021	PRESILLA	1	
28	90445-10638	MANGUERA	1	
29	90467-09006	PRESILLA	2	
30	90461-06M01	GRAMPA	1	
31	92501-06010	TORNILLO DE CABEZA ABULTADA	1	
32	92990-06100	RONDANA SENCILLA	1	
33	90445-05026	MANGUERA	1	
34	1VJ-24182-00	AMORTIGUADOR DE MONTAJE 2	1	
35	34L-24183-00	AMORTIGUADOR DE MONTAJE 3	2	
36	90201-065G8	ARANDELA PLANA	2	
37	95801-06012	TORNILLO DE REBORDE	2	
38	48Y-24602-00	TAPA COMPLETA	1	
39	3AJ-24188-00	MOLDURA DEPOSITO COMBUST.	1	
40	3CK-2835Y-00	ETIQUETA	1	

D11

FIG. 25 ASIENTO • PORTAEQUIPAJE



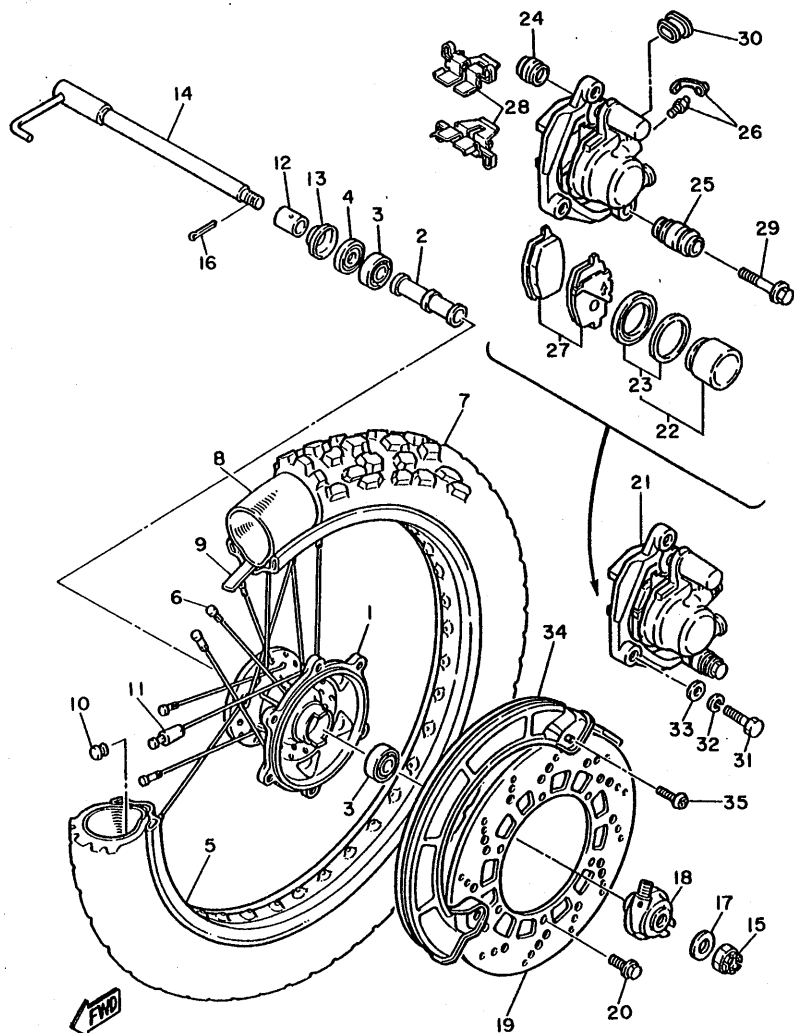
REF. NO.	PIEZAS NO.	DESCRIPCION	CANTIDAD	SUMARIO
1	3AJ-24770-00	ASIENTO SEMI-DOBLE COMPLETO	1	UR CHAPPY RED
	3AJ-24770-10	ASIENTO SEMI-DOBLE COMPLETO	1	UR PASTEL BLUE
2	1VJ-24731-10	.CUBIERTA DE ASIENTO DOBLE	1	UR CHAPPY RED
	1VJ-24731-00	.CUBIERTA DE ASIENTO DOBLE	1	UR PASTEL BLUE
3	3AJ-24738-00	.SOPORTE DE ASIENTO	1	
4	3AJ-24748-00	.SOPORTE DE ASIENTO	1	
5	95023-06012	.PERNO, de brida	2	
6	3AJ-24724-00	AMORTIGUADOR DE ASIENTO	1	
7	95801-06012	TORNILLO DE REBORDE	2	
8	5A8-21308-00	ENGANCHE COMPLETO DE CASCO	1	
9	92706-06025	TORNILLO DE CABEZA PLANA	1	
10	3AJ-24830-00-98	SUBPORTADOR COMPLETO	1	LOW GLOSS BLACK
11	91026-08020	PERNO, de brida	2	
12	91026-06012	PERNO, de brida	2	
13	55V-24877-00	ETIQUETA, de precaution	1	



3AJ1351-8250

D12

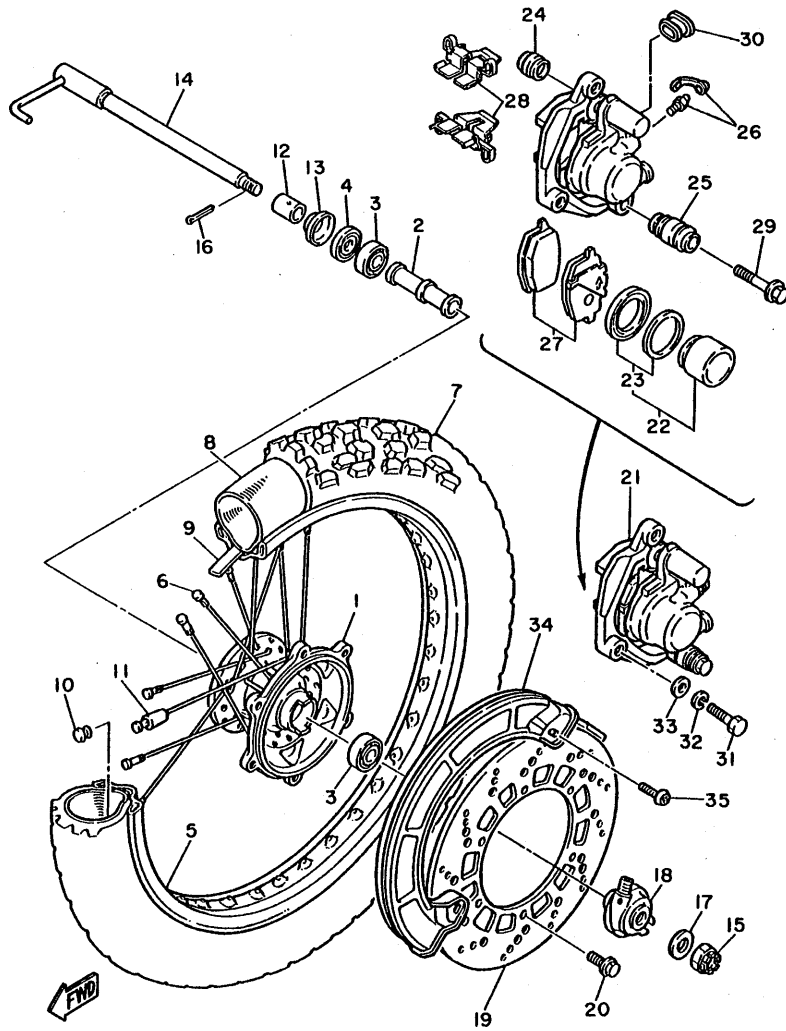
FIG. 26 RUEDA DELANTERA



1VJ300-6270

REF. NO.	PIEZAS NO.	DESCRIPCION	CANTIDAD	SUMARIO
1	34L-25111-00-98	MASA DELANTERA	1	LOW GLOSS BLACK
2	90560-15240	ESPACIADOR	1	
3	93306-20209	COJINETE (B6202)	2	
4	93102-20281	SELLO ACEITE (SD 20-35-5)	1	
5	94416-21462	ARO (1.60-21)	1	
6	34L-25104-00	JUEGO DE RAYOS DELANTERO	1	
7	94130-211N0	NEUMATICO (MCS 3.00S21 4PR )	1	BRIDGESTONE
8	94227-21123	TUBO (2.75-21)	1	BRIDGESTONE
9	94330-21084	BANDA DE ARO (3.00-21)	1	BRIDGESTONE
10	90480-10068	ANILLO PROTECTOR	1	
11	156-25398-00	BALANCEADOR DE RUEDA	1	
12	90387-152J3	COLLAR	1	
13	322-25118-00	CUBIERTA DE MASA PARA POLVO	1	
14	34L-25181-00	EJE DE RUEDA	1	
15	90171-14020	TUERCA ENTALLADA	1	
16	91401-30030	CHAVETA	1	
17	90201-15785	ARANDELA PLANA	1	
18	34L-25190-00	UNIDAD DE ENGRANAJE COMPLETA	1	
19	43F-25831-00	DISCO DE FRENO (DERECHO)	1	
20	90109-06757	PERNO	6	
21	1VJ-25810-10	CALIBRE COMPLETO (IZQUIERDO)	1	TITANIC GRAY METALIC
22	55W-W0057-00	PISTON COMPLETO CALIBRE	1	
23	55W-W0047-00	JUEGO DE SELLO DE CALIBRE	1	
24	5R2-25917-00	FUNDA DE CALIBRE	1	
25	34X-25937-00	FUNDA	1	
26	51L-W0048-00	JUEGO DE TORNILLO RESPIRADERO	1	
27	55W-W0045-00	JUEGO DE COJIN DE FRENO	1	
28	55W-25919-00	SOPORTE DE COJIN	2	

FIG. 26 RUEDA DELANTERA

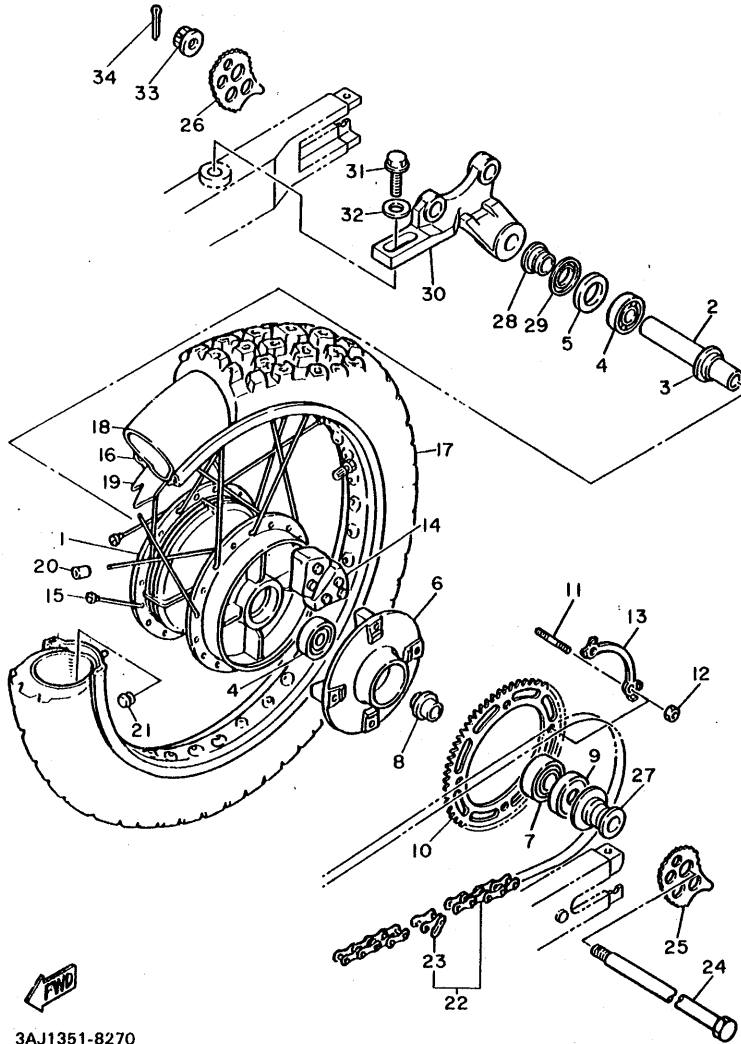


REF. NO.	PIEZAS NO.	DESCRIPCION	CANTIDAD	SUMARIO
29	34X-25926-00	PERNO	1	
30	34X-25845-00	TAPA DE INDICADOR	1	
31	90101-10308	TORNILLO HEXAGONAL	2	
32	92901-10100	RONDANA PLACA	2	
33	92901-10200	RONDANA PLACA	2	
34	1VJ-25715-00	CUBIERTA 1	1	UR CHAPPY RED
	55W-25715-20	CUBIERTA 1	1	UR YELLOW
35	90149-06194	TORNILLO	2	

1VJ300-6270

D14

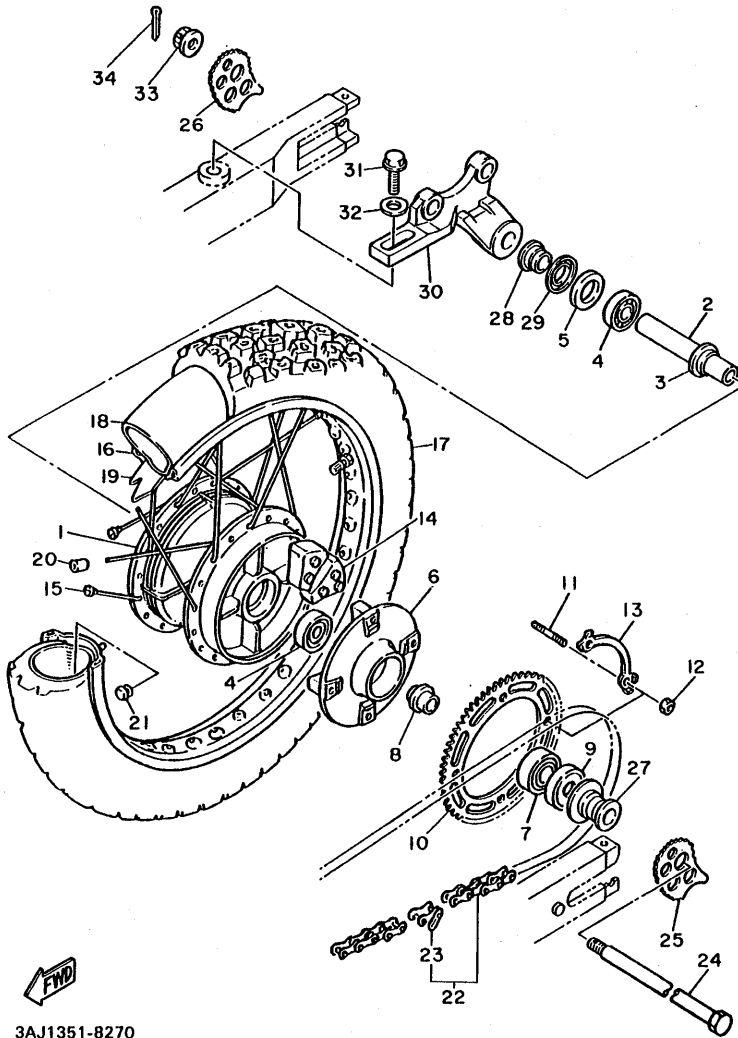
FIG. 27 RUEDA TRASERA



3AJ1351-8270

REF. NO.	PIEZAS NO.	DESCRIPCION	CANTIDAD	SUMARIO
1	2KF-25311-00-98	MASA TRASERA	1	LOW GLOSS BLACK
2	90387-173M5	COLLAR	1	
3	146-25315-00	BRIDA ESPACIADOR	1	
4	93306-20310	COJINETE (B6203DU)	2	
5	93102-25311	SELLO ACEITE (FPJ 25-44-8 TS)	1	
6	1VJ-25366-00-98	EMBRAGUE DE MASA	1	LOW GLOSS BLACK
7	93306-30416	COJINETE (B6304RS)	1	
8	1VJ-25377-00	COLLAR DE RUEDA	1	
9	93102-30072	SELLO ACEITE (SD-30-52-8-1)	1	
10	39F-25440-20-33	CORONA (40T)	1	YAMAHA BLACK
11	90116-10348	PERNO DE PUNTAL	4	
12	90170-10219	TUERCA	4	
13	5Y1-25412-00	ARANDELA	2	
14	5Y1-25364-00	AMORTIGUADOR	4	
15	5Y1-25304-00	JUEGO DE RAYOS TRASEROS	1	
16	94425-18461	ARO (2.50-18)	1	
17	94146-181N2	NUMATICO (MCS 4.60S18 4PR TW26)	1	BRIDGESTONE
18	94212-18188	TUBO (120/90-18)	1	BRIDGESTONE
19	94340-18086	BANDA DE ARO (4.00-18)	1	
20	156-25398-00	BALANCEADOR DE RUEDA	1	UN
21	90480-10068	ANILLO PROTECTOR	1	
22	94581-08104	CADENA (D.I.D 520V6 104LL)	1	
23	94681-08011	JUNTA, de cadena(D.I.D 520V6-FJ)	1	
24	3AJ-25381-00	EJE DE RUEDA	1	
25	3Y1-25388-01	TIRADOR DE CADENA 1	1	
26	3Y1-25389-00	TIRADOR DE CADENA 2	1	
27	1VJ-25383-00	COLLAR DE RUEDA	1	
28	90387-174F0	COLLAR	1	

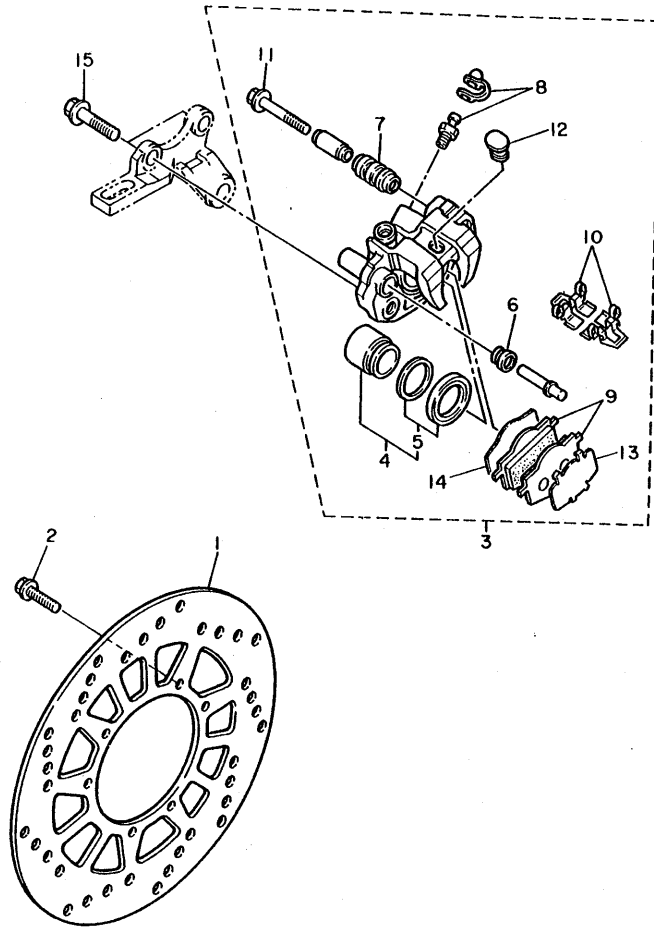
FIG. 27 RUEDA TRASERA



3AJ1351-8270

REF. NO.	PIEZAS NO.	DESCRIPCION	CANTIDAD	SUMARIO
29	36R-25367-00	CUBIERTA DE MASA PARA POLVO	1	
30	2KF-25819-00	SOPORTE DE CALIBRE	1	
31	91021-10030	PERNO, de brida	1	
32	90201-10437	ARANDELA PLANA	1	
33	90171-16024	TUERCA ENTALLADA	1	
34	91401-30030	CHAVETA	1	

FIG. 28 CALIBRE FRENO TRASERA



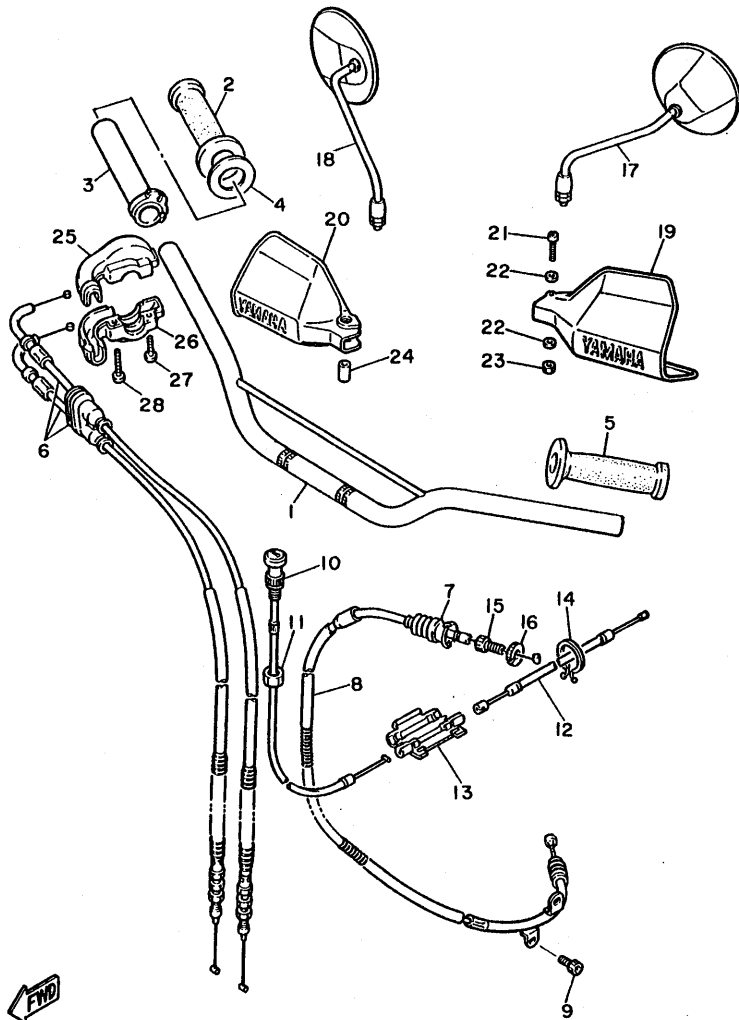
REF. NO.	PIEZAS NO.	DESCRIPCION	CANTIDAD	SUMARIO
1	2KF-25831-50	DISCO DE FRENO	1	
2	90109-06757	PERNO	6	
3	2KF-25810-50	CALIBRE COMPLETO	1	
4	2KF-W0057-00	.PISTON COMPLETO CALIBRE	1	
5	34X-W0047-00	..JUEGO DE SELLO DE CALIBRE	1	
6	5R2-25937-00	.FUNDA	1	
7	34X-25937-00	.FUNDA	1	
8	51L-W0048-00	.JUEGO DE TORNILLO RESPIRADERO	1	
9	34X-W0046-01	.JUEGO DE COJIN DE FRENO TRAS	1	
10	2KF-25919-00	.SOPORTE DE COJIN	2	
11	34X-25926-00	.PERNO	1	
12	34X-25845-00	.TAPA DE INDICADOR	1	
13	2KF-25827-00	.CUNA DE CALIBRE	1	
14	2KF-25828-00	.CUNA DE CALIBRE	1	
15	90105-10308	PERNO CON ARANDELA	2	



2WK1700-8280



FIG. 29 MANUBRIO • CABLE



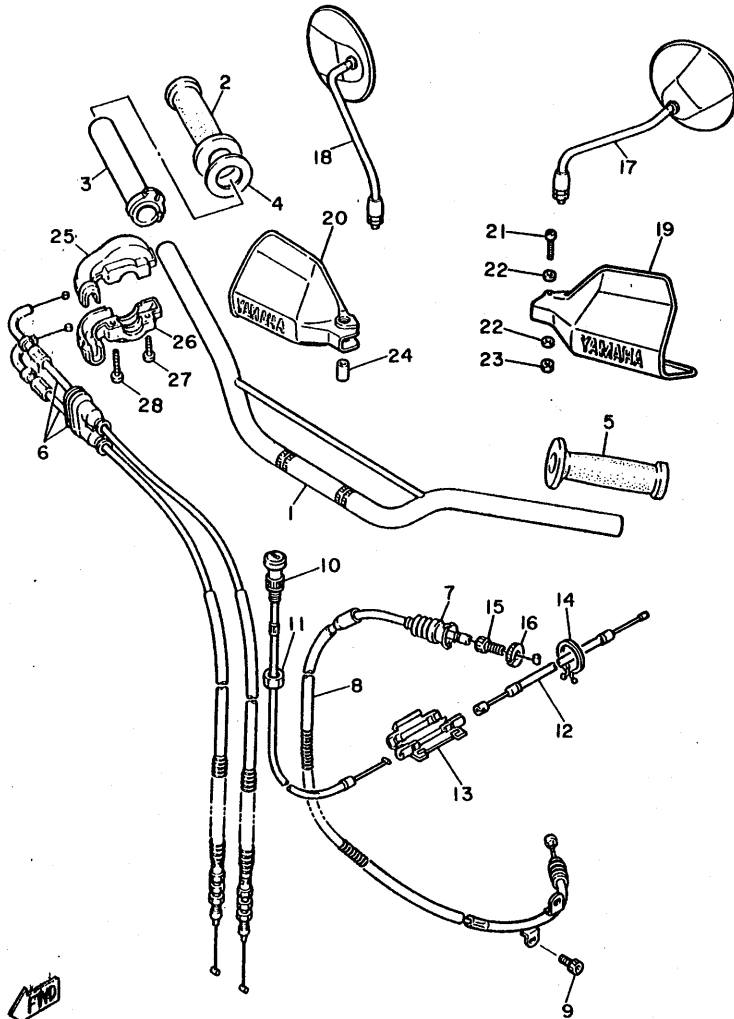
REF. NO.	PIEZAS NO.	DESCRIPCION	CANTIDAD	SUMARIO
1	3AJ-26111-00	MANUBRIO	1	
2	1VJ-26242-00	EMPUNADURA (MD)	1	
3	3Y1-26243-01	TUBO DE GUIA DE OBTURADOR	1	
4	3Y1-26249-00	ANILLO DE FLEJE	1	
5	1VJ-26241-00	EMPUNADURA (MI)	1	
6	1VJ-26302-00	CABLE DE ACELERADOR COMPLETO	1	
7	1E6-26342-00	FUNDA DE CABLE	1	
8	1VJ-26335-00	CABLE DE EMBRAGUE	1	
9	91316-06010	TORNILLO	1	
10	3AJ-26331-00	CABLE DE ARRANQUE	1	
11	1VJ-26333-00	TUERCA	1	
12	1JK-26334-00	CABLE DE ARRANQUE 2	1	
13	53L-26261-01	CONECTOR DE CABLE	1	
14	90464-16039	GRAMPA	1	
15	90123-08046	PERNO	1	
16	90179-08148	TUERCA	1	
17	55V-26280-00	ESPEJO COMPLETO (IZQUIERDO)	1	
18	55V-26290-00	ESPEJO COMPLETO (DERECHO)	1	
19	1LN-26141-00	GUARDA ESCOBILLA 1	1	UR WHITE
	1VJ-26141-00	GUARDA ESCOBILLA 1	1	UR FARAWAY BLUE
20	1LN-26142-00	GUARDA ESCOBILLA 2	1	UR WHITE
	1VJ-26142-00	GUARDA ESCOBILLA 2	1	UR FARAWAY BLUE
21	92501-06035	TORNILLO DE CABEZA ABULTADA	1	
22	92901-06600	RONDANA PLACA	2	
23	95303-06700	TUERCA	1	
24	90387-06500	COLLAR	1	
25	34K-26281-00	TAPA DE EMPUNADURA SUPERIOR	1	
26	1VJ-26282-00	TAPA DE EMPUNADURA INFERIOR	1	



1VJ300-6290

E4

FIG. 29 MANUBRIO • CABLE



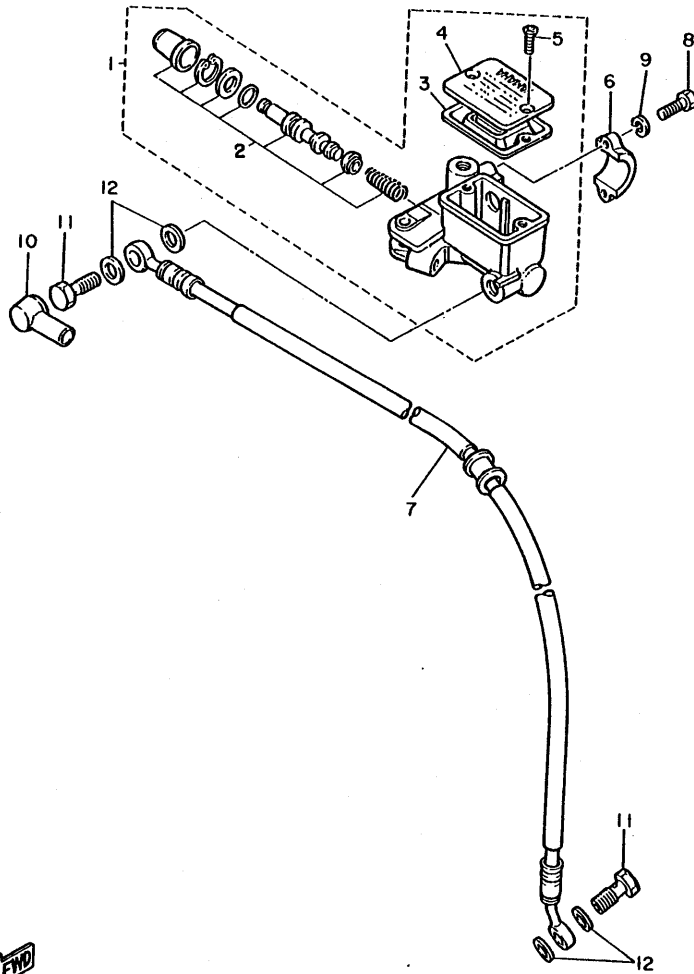
REF. NO.	PIEZAS NO.	DESCRIPCION	CANTIDAD	SUMARIO
27	98506-05020	TORNILLO	1	
28	98506-05025	TORNILLO	1	



1VJ300-6290

E5

FIG. 30 CILINDRO MAESTRO DELANTERO



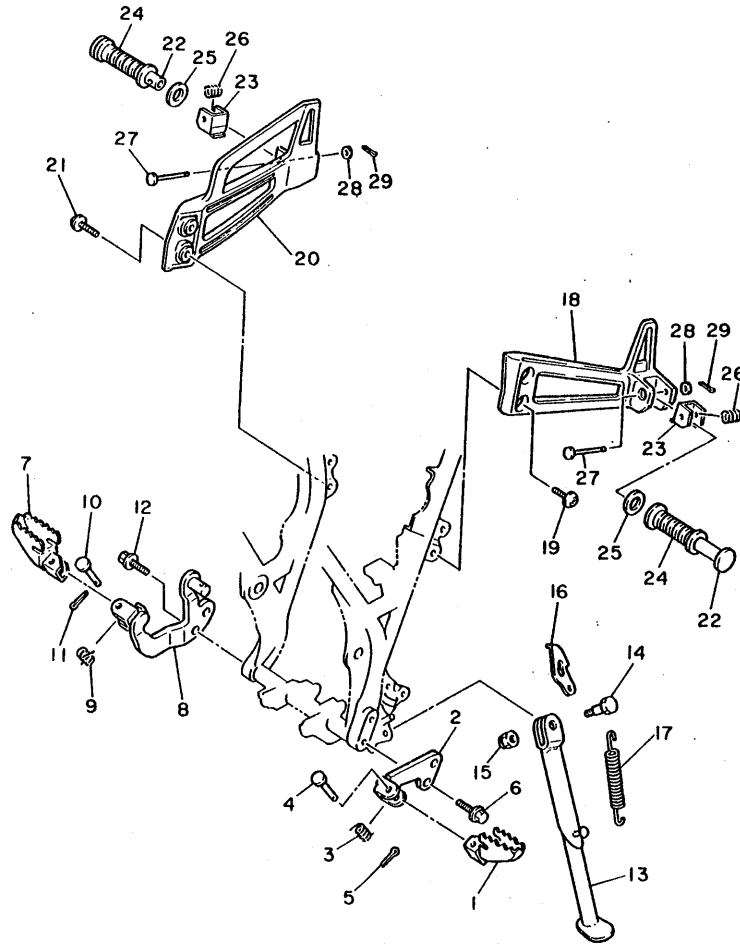
REF. NO.	PIEZAS NO.	DESCRIPCION	CANTIDAD	SUMARIO
1	2KF-25850-00	CILINDRO MAESTRO COMPLETO	1	
2	59X-W0041-00	JUEGO DE CILINDRO MAESTRO	1	
3	55U-25854-00	DIAFRAGMA TANQUE RESERVA	1	
4	55U-25852-00	TAPA DE TANQUE DE RESERVA	1	
5	98506-04012	TORNILLO	2	
6	56A-25867-00	SOPORTE DE CILINDRO MAESTRO	1	
7	3AJ-25872-00	MANGUERA DE FRENO 1	1	
8	97016-06025	PERNO	2	
9	92906-06100	RONDANA RESORTE	2	
10	4L0-25862-00	FUNDA DE CILINDRO MAESTRO	1	
11	90401-10034	PERNO DE UNION	2	
12	90201-10118	ARANDELA PLANA	4	



3AJ1351-8300

E6

FIG. 31 SOPORTE . APOYAPIE



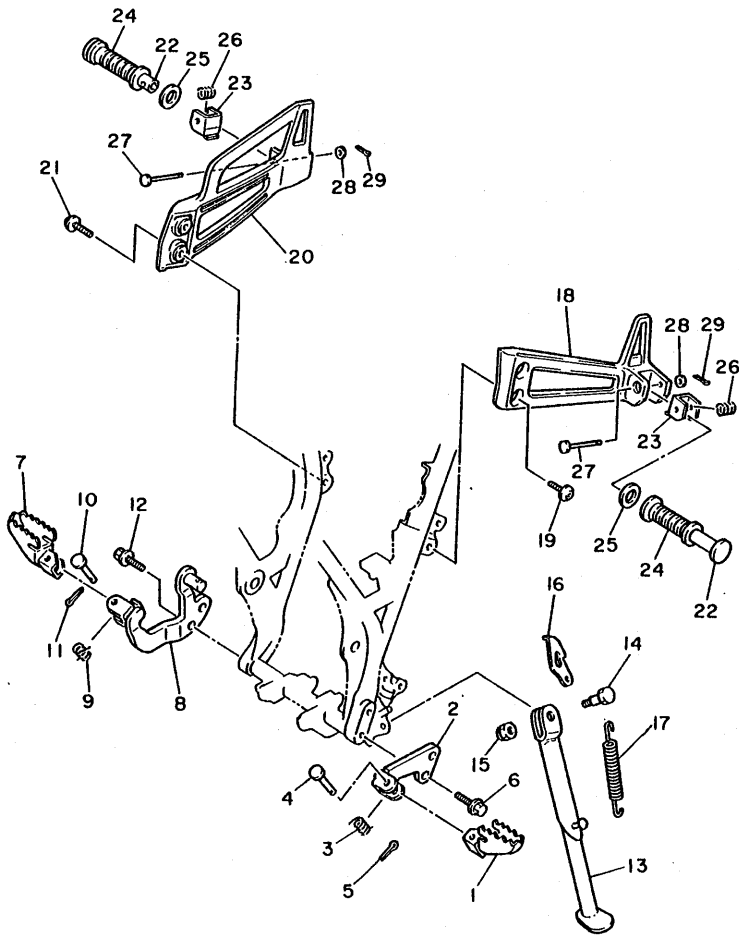
3AJ1351-8310

REF. NO.	PIEZAS NO.	DESCRIPCION	CANTIDAD	SUMARIO
1	22W-27411-01-90	APOYAPIE 1	1	UNICHROME (BLACK)
2	34L-27412-00-R4	SOPORTE DE APOYAPIE 1	1	BLACK (FOR ELECTRODEPOSIT)
3	90508-20023	RESORTE DE TORSION	1	
4	91701-08038	PASADOR	1	
5	91401-25015	CHAVETA	1	
6	95821-10025	TORNILLO DE REBORDE	2	
7	22W-27421-01-90	APOYAPIE 2	1	UNICHROME (BLACK)
8	2KF-27422-00-R4	SOPORTE DE APOYAPIE 2	1	BLACK (FOR ELECTRODEPOSIT)
9	90508-20023	RESORTE DE TORSION	1	
10	91701-08038	PASADOR	1	
11	91401-25015	CHAVETA	1	
12	95821-10025	TORNILLO DE REBORDE	2	
13	3AJ-27311-00-R4	PUNTAL LATERAL COMPLETO	1	BLACK
14	90109-124A7	PERNO	1	
15	90185-12119	TUERCA DE AUTO-CIERRE	1	
16	5Y1-27315-00	CONEXION DE PUNTAL LATERAL	1	
17	90507-32020	RESORTE DE TENSION	1	
18	51Y-2741L-00	MENSULA 4	1	
19	90109-084E1	PERNO	2	
20	2KF-2742L-00	MENSULA 5	1	
21	90109-084E1	PERNO	2	
22	120-27431-00	APOYAPIE POSTERIOR 1	2	
23	2KF-27437-00	ARANDELA ESPECIAL	2	
24	120-27433-00	CUBIERTA APOYAPIE TRASERO	2	
25	90201-20279	ARANDELA PLANA	2	
26	90501-16761	RESORTE DE COMPRESION	2	
27	91701-06042	PASADOR	2	
28	92901-06200	RONDANA PLACA	2	

E7

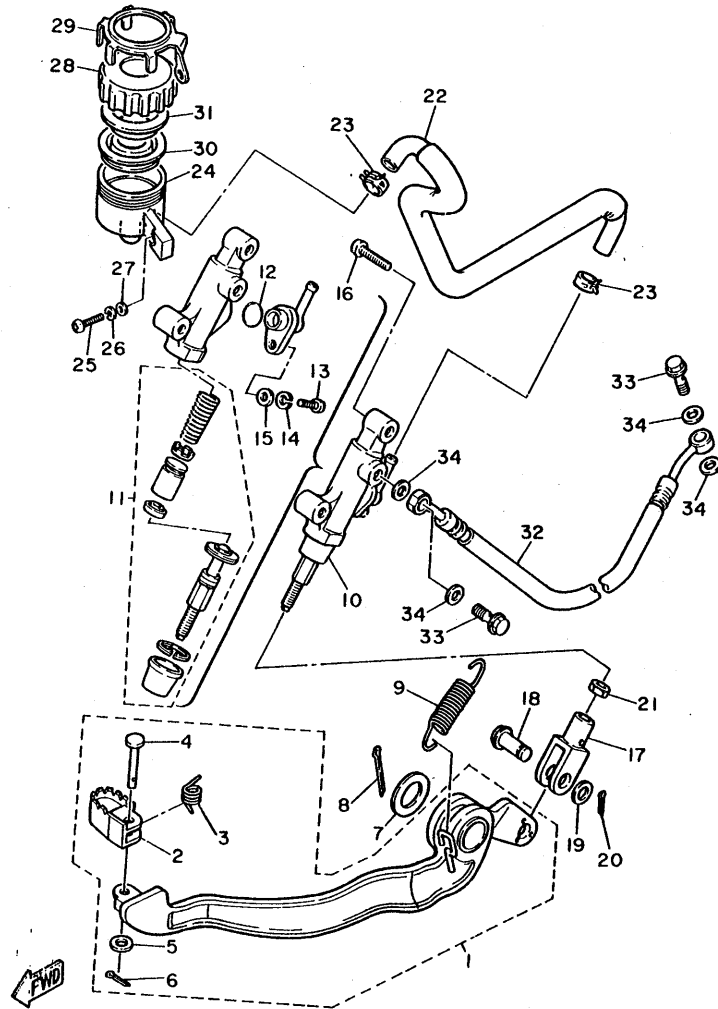
FIG. 31 SOPORTE • APOYAPIE

REF. NO.	PIEZAS NO.	DESCRIPCION	CANTIDAD	SUMARIO
29	91401-20015	CHAVETA	2	



3AJ1351-8310

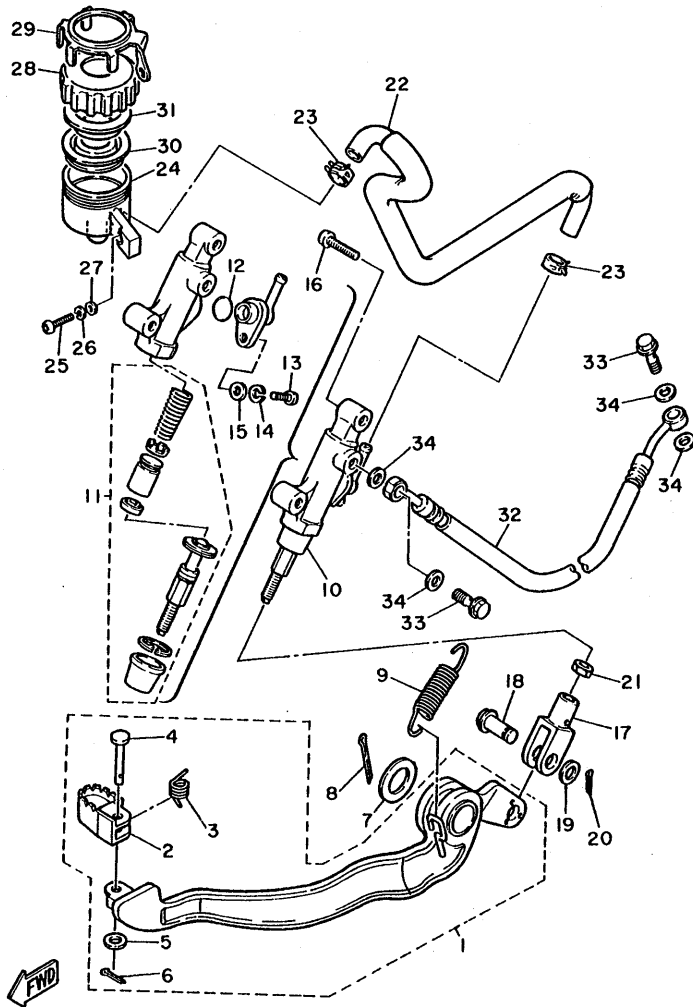
FIG. 32 CILINDRO MAESTRO TRASERO



3AJ1351-8320

REF. NO.	PIEZAS NO.	DESCRIPCION	CANTIDAD	SUMARIO
1	2WJ-27200-00-90	PEDAL DE FRENO	1	UNICHROME (BLACK)
2	55V-27242-00	.PEDAL DE FRENO	1	
3	90508-14352	.RESORTE DE TORSION	1	
4	91701-06022	.PASADOR	1	
5	92901-06600	.RONDANA PLACA	1	
6	91401-20015	.CHAVETA	1	
7	90201-14215	ARANDELA PLANA	1	
8	91401-30020	CHAVETA	1	
9	90506-18305	RESORTE DE TENSION	1	
10	2KF-25850-50	CILINDRO MAESTRO COMPLETO	1	
11	29L-W0042-50	.JUEGO DE CILINDRO MAESTRO	1	
12	93210-15620	.ANILLO EN O	1	
13	98511-04012	.TORNILLO	1	
14	92902-04100	.RONDANA SENCILLA	1	
15	92901-04600	.RONDANA PLACA	1	
16	92016-08035	TORNILLO	2	
17	47X-27222-00	UNION	1	
18	90240-08013	PASADOR CON HOYO	1	
19	90201-08083	ARANDELA PLANA	1	
20	91401-16012	CHAVETA	1	
21	95303-08700	TUERCA	1	
22	3AJ-25895-00	MANGUERA DE TANQUE DE RESERVA	1	
23	90467-14057	PRESILLA	2	
24	47X-25894-00	TANQUE DE RESERVA	1	
25	92501-06020	TORNILLO DE CABEZA ABULTADA	1	
26	92990-06100	RONDANA SENCILLA	1	
27	92901-06600	RONDANA PLACA	1	
28	2KF-25852-50	TAPA DE TANQUE DE RESERVA	1	

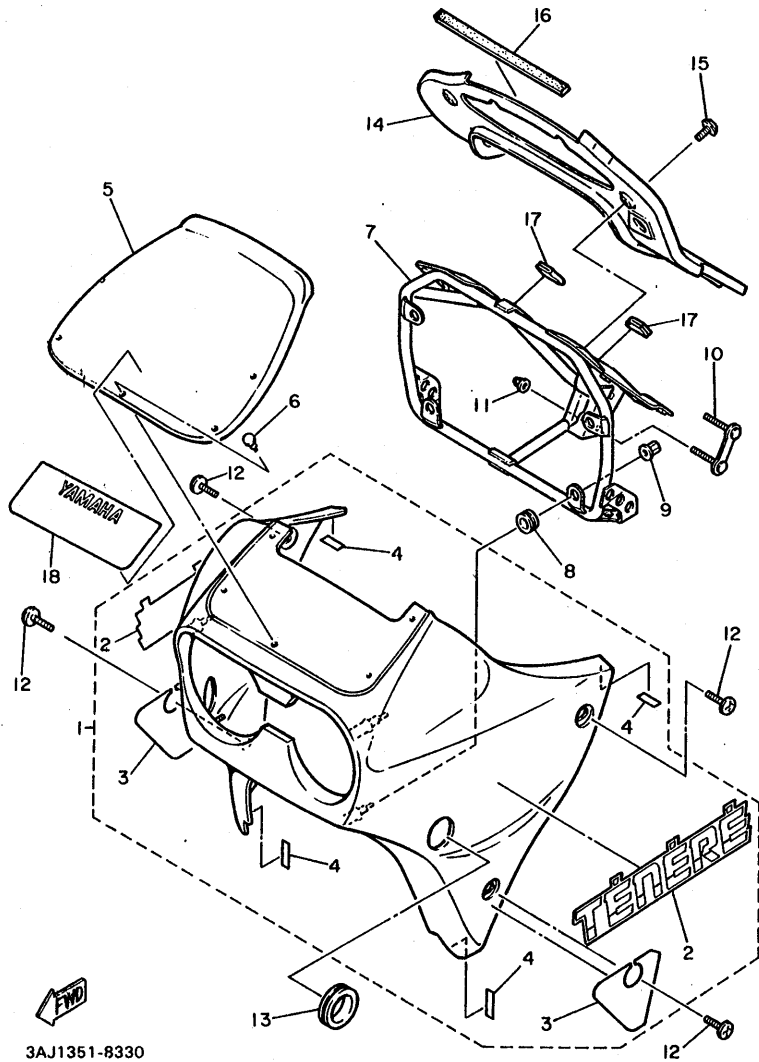
FIG. 32 CILINDRO MAESTRO TRASERO



REF. NO.	PIEZAS NO.	DESCRIPCION	CANTIDAD	SUMARIO
29	3AJ-25888-00	CUBIERTA DE TANQUE DE RESERVA	1	
30	360-25854-00	DIAFRAGMA TANQUE RESERVA	1	
31	2GU-25855-00	BUJE DE DIAFRAGMA	1	
32	3AJ-25873-00	MANGUERA DE FRENO 2	1	
33	90401-10096	PERNO DE UNION	2	
34	90201-10118	ARANDELA PLANA	4	

3AJ1351-8320

FIG. 33 BOVEDA 1



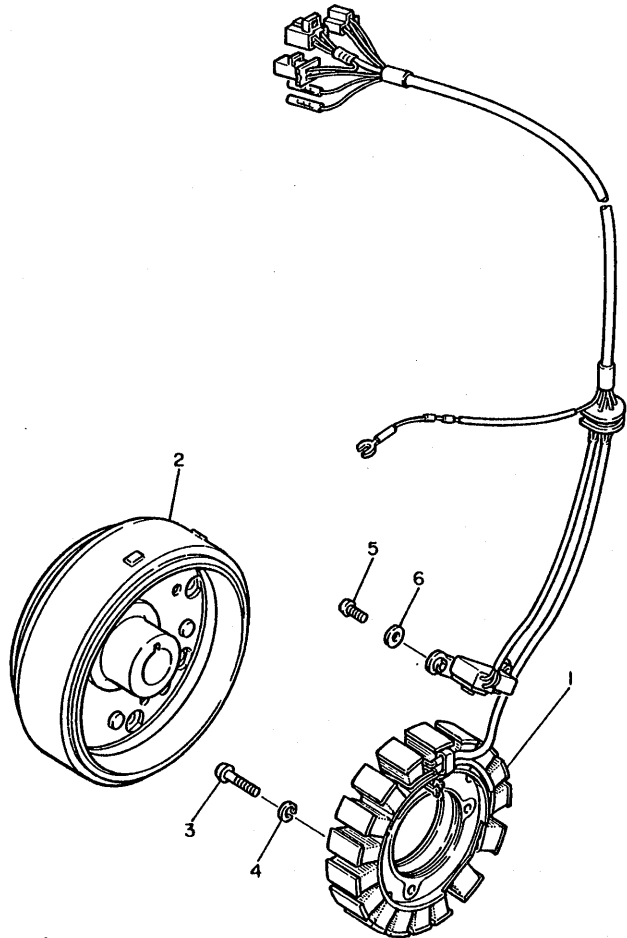
3AJ1351-8330

REF. NO.	PIEZAS NO.	DESCRIPCION	CANTIDAD	SUMARIO
1	3AJ-Y2835-00-36	COBERTURA COMPLETA	1	UR WHITE
	3AJ-Y2835-00-NJ	COBERTURA COMPLETA	1	UR FARAWAY BLUE
2	3AJ-28315-00	.EMBLEMA	2	UR FOR W
	3AJ-28315-10	.EMBLEMA	2	UR FOR FWB
3	3AJ-28390-00	.JUEGO DE CALCOMANIAS	1	UR FOR W
	3AJ-28390-10	.JUEGO DE CALCOMANIAS	1	UR FPR FWB
4	2JX-24141-00	.PROTECTOR DEPOSITO COMBUST.	4	
5	3AJ-28381-00	PARABRISA	1	
6	90269-05049	REMACHE	5	
7	3AJ-28356-00	SOPORTE 1	1	
8	90480-14229	ANILLO PROTECTOR	4	
9	90179-06500	TUERCA	4	
10	3AJ-28331-00	PERNO PROTECCION DE PATA	1	
11	90176-08026	TUERCA CORONA	2	
12	90154-05041	TORNILLO DE LIGAR	4	
13	90480-35394	ANILLO PROTECTOR	2	
14	3AJ-2837M-00	PANEL	1	
15	90154-05013	TORNILLO DE LIGAR	4	
16	3AJ-28371-00	AMORTIGUADOR	1	
17	2H7-21628-00	PROTECTOR	2	
18	3AJ-28368-00	EMBLEMA	1	UR FOR W
	3AJ-28368-10	EMBLEMA	1	UR FOR FW



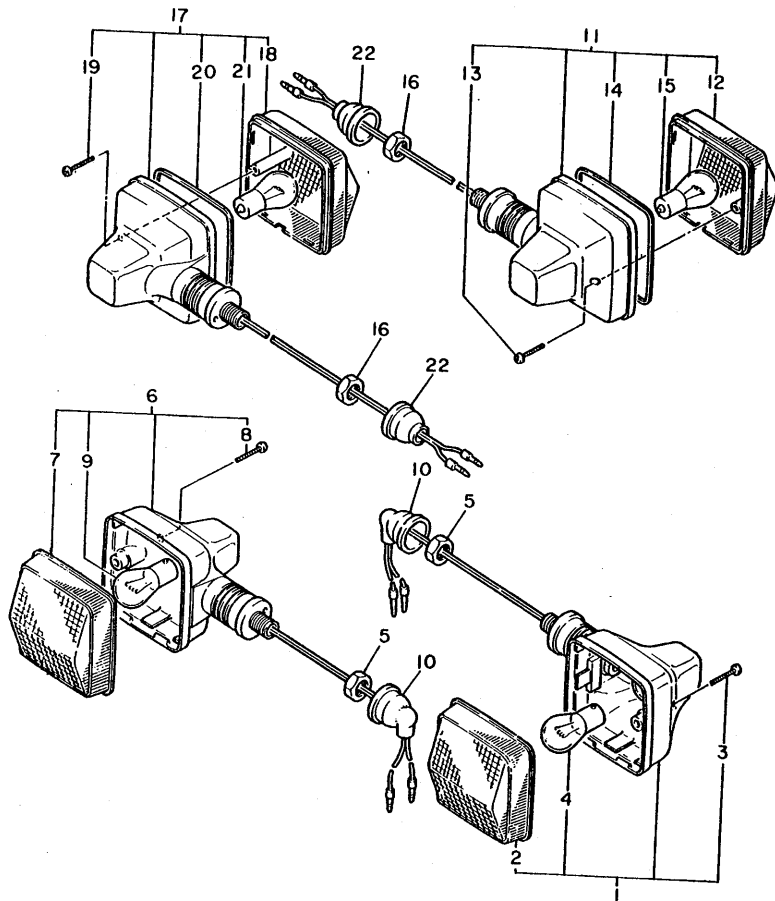
FIG. 34 GENERADOR

REF. NO.	PIEZAS NO.	DESCRIPCION	CANTIDAD	SUMARIO
1	3AJ-85510-00	UNIDAD CDI	1	
2	3AJ-85550-00	ROTOR COMPLETO	1	
3	92501-06035	TORNILLO DE CABEZA ABULTADA	3	
4	92990-06100	RONDANA SENCILLA	3	
5	92501-06020	TORNILLO DE CABEZA ABULTADA	2	
6	90201-06674	ARANDELA PLANA	2	



3AJ1351-8340

FIG. 35 LUZ DE DESTELLADOR



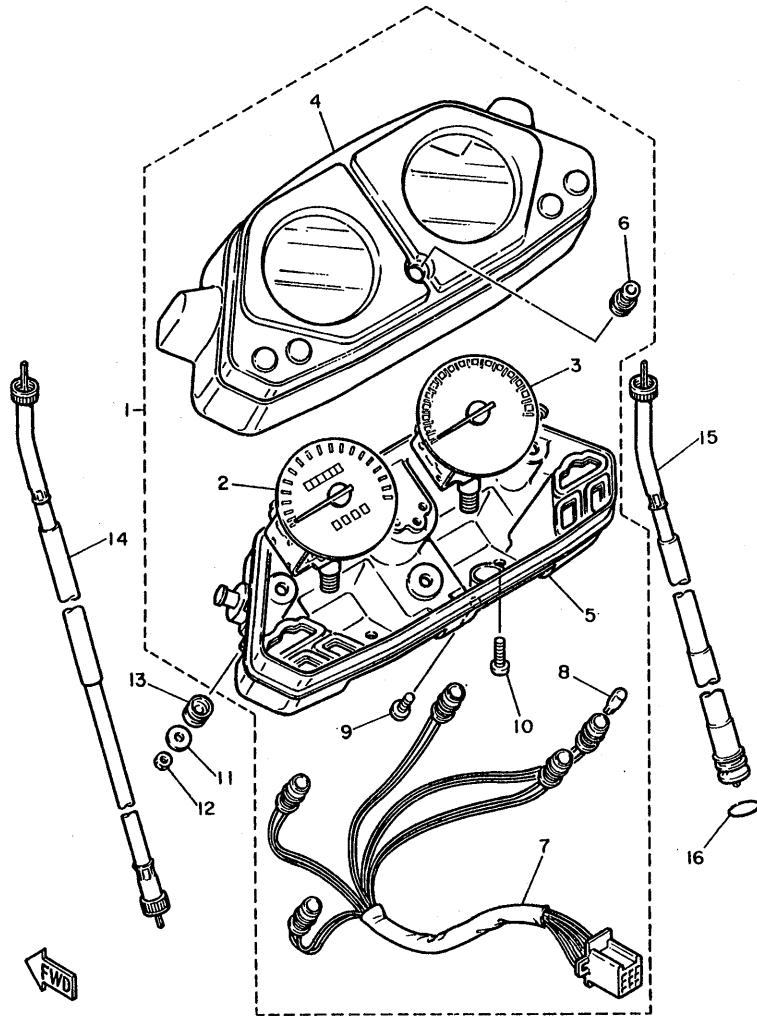
REF. NO.	PIEZAS NO.	DESCRIPCION	CANTIDAD	SUMARIO
1	3AJ-83310-00	DESTELLADOR DE LUZ DELANT.	1	
2	47J-83312-00	.LENTE DE DESTELLADOR	1	
3	97706-40620	.TORNILLO	1	
4	306-83311-40	.BOMBILLA (12V-21W)	1	
5	95301-12700	TUERCA HEXAGONAL	2	
6	3AJ-83320-00	DESTELLADOR DE LUZ DELANT.	1	
7	47J-83322-00	.LENTE DE INTERMITENTE 2	1	
8	97706-40620	.TORNILLO	1	
9	306-83311-40	.BOMBILLA (12V-21W)	1	
10	18G-83365-00	TAPON	2	
11	2KF-83330-10	DESTELLADOR DE LUZ TRAS.COMPL.	1	
12	2KF-83332-00	.LENTE DE DESTELLADOR	1	
13	97706-40620	.TORNILLO	1	
14	47J-83313-00	.EMPAQUE DE LENTE DESTELLADOR	1	
15	306-83311-40	.BOMBILLA (12V-21W)	1	
16	95301-12700	TUERCA HEXAGONAL	2	
17	2KF-83340-10	DESTELLADOR DE LUZ TRAS.COMPL.	1	
18	2KF-83342-00	.LENTE DE DESTELLADOR	1	
19	97706-40620	.TORNILLO	1	
20	47J-83313-00	.EMPAQUE DE LENTE DESTELLADOR	1	
21	306-83311-40	.BOMBILLA (12V-21W)	1	
22	18G-83365-00	TAPON	2	



3AJ1351-8350

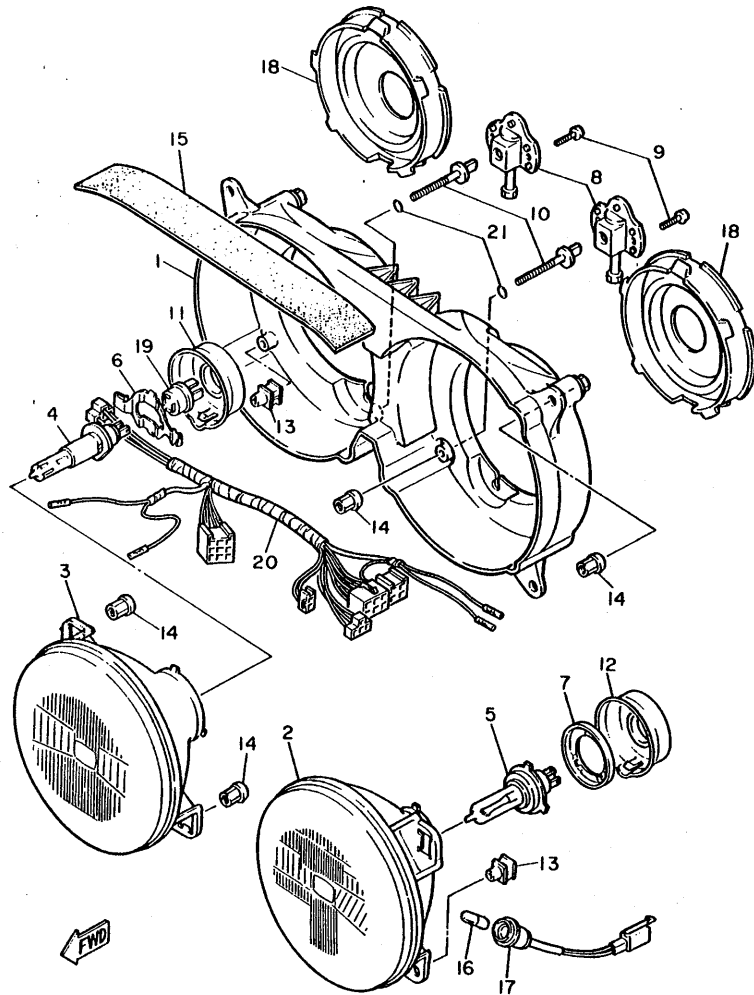
FIG. 36 MEDIDOR

REF. NO.	PIEZAS NO.	DESCRIPCION	CANTIDAD	SUMARIO
1	3AJ-83500-00	VELOCIMETRO COMPLETO	1	
2	3AJ-83570-00	.VELOCIMETRO COMPLETO	1	
3	3AJ-83540-00	.TACOMETRO COMPLETO	1	
4	3AJ-83559-00	.CUBIERTA DE MEDIDOR	1	
5	3AJ-8353H-00	.CAJA	1	
6	29L-83578-00	.PERILLA MEDIDOR DE RECORRIDO	1	
7	3AJ-83509-00	.ENCASTRE DE CABLE COMPLETO	1	
8	4G1-84744-00	.BOMBILLA (12V 3.4W)	5	
9	90164-04006	.TORNILLO ROSCA HEMBRA	4	
10	90167-04021	.TORNILLO DE ROSCA HEMBRA	4	
11	90201-06067	ARANDELA PLANA	2	
12	95303-06600	TUERCA	2	
13	5J0-83513-00	AMORTIGUADOR	3	
14	3AJ-83550-00	CABLE DE VELOCIMETRO COMPLETO	1	
15	3AJ-83560-00	CABLE DE TACOMETRO COMPLETO	1	
16	93210-14104	ANILLO EN O	1	



3AJ1351-8360

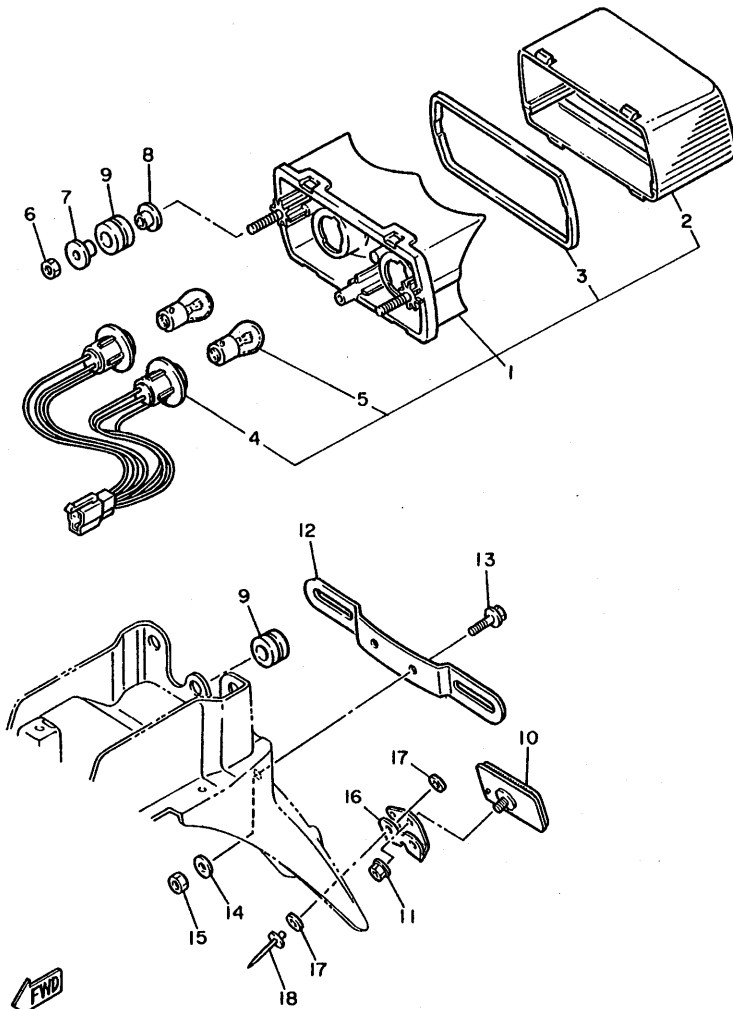
FIG. 37 FARO DELANTERO



3AJ2352-8370

REF. NO.	PIEZAS NO.	DESCRIPCION	CANTIDAD	SUMARIO
1	2LJ-84330-A0	CUERPO COMPLETO	1	
2	3AJ-84320-20	LENTE COMPLETO	1	
3	2LA-8432A-G0	LENTES COMPLETO	1	
4	*	AMPOLLETA (12V-55W)	1	LM HALOGEN
5	2F9-84314-00	BOMBILLA (12V-60/55W)	1	HALOGEN
6	2LA-84375-00	PLACA DE COLOCACION AMPOLLETA	1	
7	2F9-84375-00	PLACA DE COLOCACION AMPOLLETA	1	
8	46X-8430M-00	UNIDAD DE ENGRANAJE COMPLETA	2	
9	97706-40616	TORNILLO	4	
10	2AX-84331-00	TORNILLO DE AJUSTE DE ARO	2	
11	2GH-84397-00	CUBIERTA DE ENCASTRE	1	
12	2F9-84397-01	CUBIERTA DE ENCASTRE	1	
13	3AJ-8431U-00	COJINETE	2	
14	51L-84332-00	RESORTE DE TORNILLO	4	
15	2GH-84396-00	CUBIERTA	1	
16	4E2-84347-00	BOMBILLA (12V 4W)	1	
17	2LA-84312-00	ENCASTRE	1	
18	2LA-84397-00	CUBIERTA DE ENCASTRE	2	
19	2LA-84393-00	MUELLE	1	
20	3AJ-84359-00	CABLE DE FARO DELANTERO	1	
21	93210-06632	ANILLO EN O	1	

FIG. 38 LUZ DE COLA

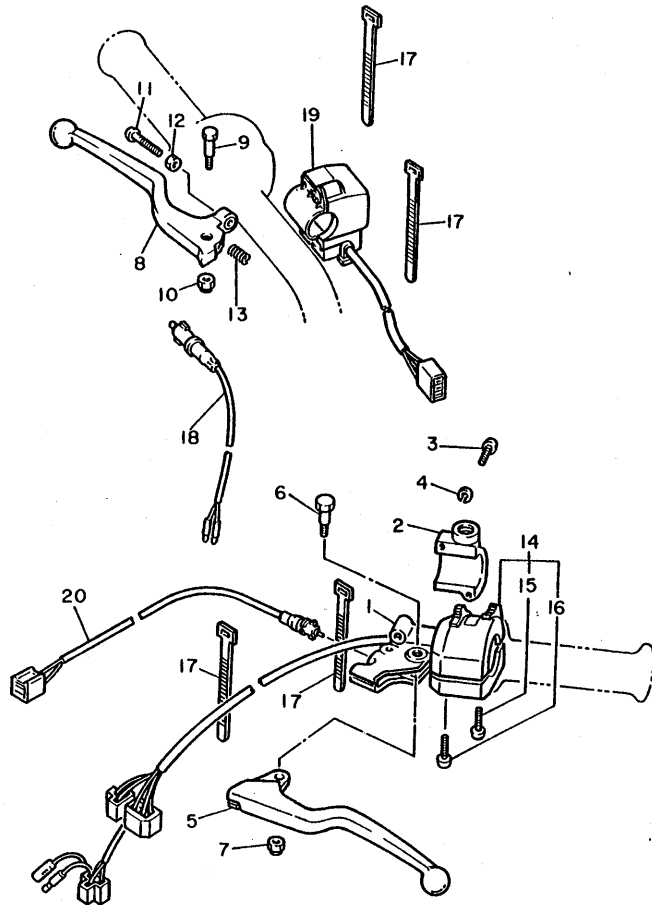


REF. NO.	PIEZAS NO.	DESCRIPCION	CANTIDAD	SUMARIO
1	47X-84710-E0	CONJT. FARO TRASERO	1	
2	47X-84721-00	LENTE DE FARO TRASERO	1	
3	47X-84723-00	EMPAQUE LENTE FARO TRASERO	1	
4	47X-84735-00	CABLE COMPLETA	1	
5	31L-84714-00	BOMBILLA (12V-21 /5W)	2	
6	95303-06600	TUERCA	2	
7	90387-07391	COLLAR	2	
8	90387-07789	COLLAR	2	
9	16G-84736-00	AMORTIGUADOR DE COLA	3	
10	3G1-85130-01	REFLECTOR TRASERO COMPLETO	1	
11	95701-05500	TUERCA DE REBORDE	1	
12	36A-84551-00	SOPORTE DE LICENCIA	1	
13	95026-06012	PERNO, de brida	2	
14	90201-06067	ARANDELA PLANA	2	
15	95303-06700	TUERCA	2	
16	33G-85132-00	SOPORTE DE REFLECTOR 1	1	
17	90201-044A2	ARANDELA PLANA	4	
18	90267-40076	REMACHE CIEGO	2	



3AJ1351-8380

FIG. 39 INTERRUPTOR DE MANIJA • PALANCA

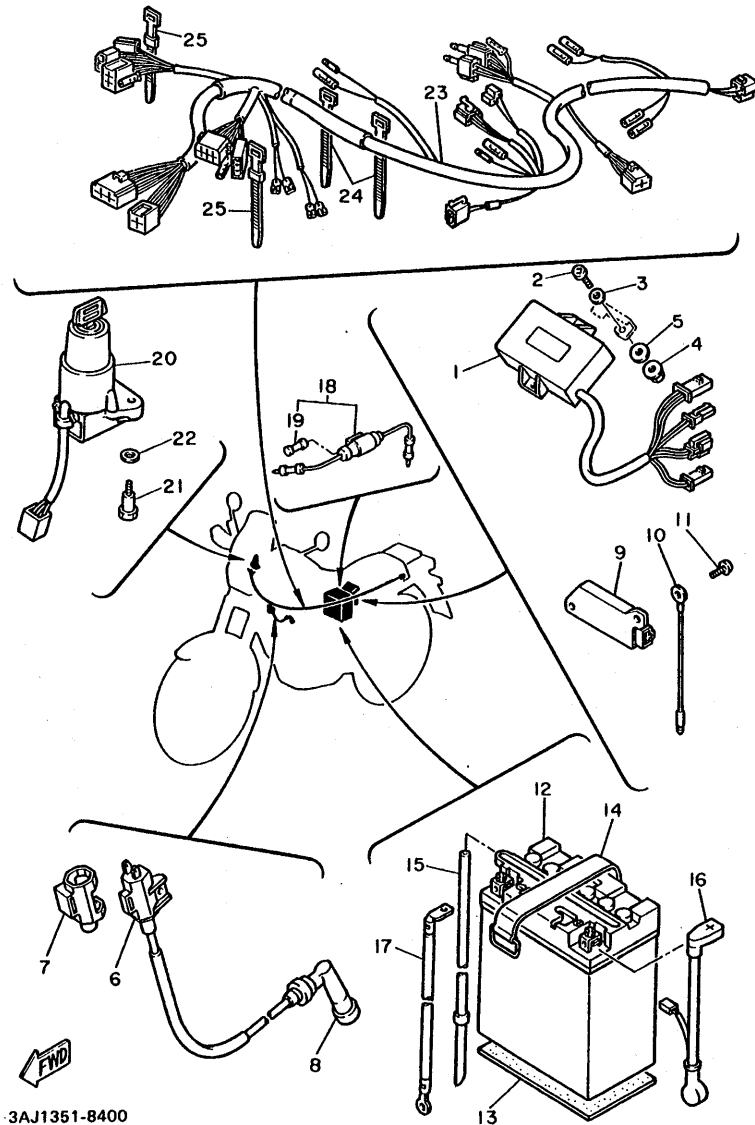


REF. NO.	PIEZAS NO.	DESCRIPCION	CANTIDAD	SUMARIO
1	1LN-82911-00	SOPORTE DE LEVA 1	1	
2	33G-82913-00	SOPORTE DE LEVA INFERIOR 1	1	
3	98506-05020	TORNILLO	2	
4	92906-05100	RONDANA RESORTE	2	
5	5Y1-83912-00	PALANCA 1	1	
6	90109-06798	PERNO	1	
7	95601-06100	TUERCA U	1	
8	1KH-83922-01	PALANCA 2	1	
9	90109-06774	PERNO	1	
10	95601-06100	TUERCA U	1	
11	90149-06153	TORNILLO	1	
12	90170-06010	TUERCA	1	
13	90501-10312	RESORTE DE COMPRESION	1	
14	3AJ-83972-00	INTERRUPTOR DE MANIJA 4	1	
15	98506-05030	.TORNILLO	1	
16	98506-05035	.TORNILLO	1	
17	437-83936-00	BANDA DE CABLE DE INTERRUPTOR	4	
18	2U2-83980-30	INTERRUP.PARA DA DELANTERO	1	
19	3AJ-83964-00	INTERRUPTOR	1	
20	3Y6-82917-00	INTERRUPTOR	1	



3AJ1351-8390

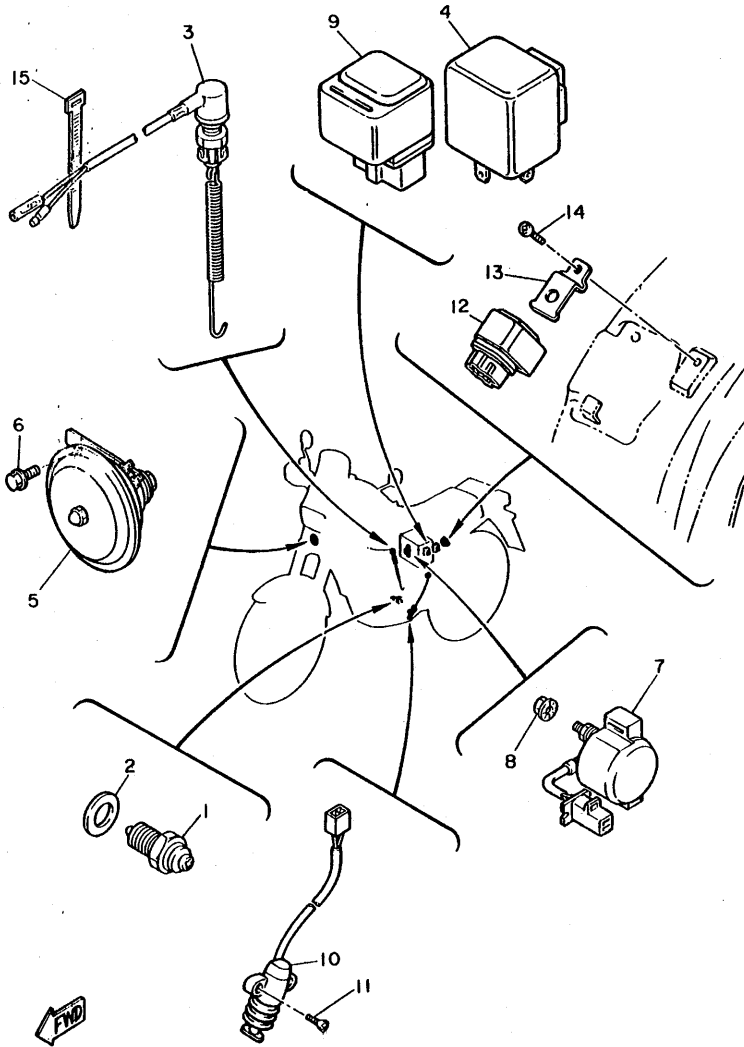
FIG. 40 EQUIPO ELECTRICO 1



3AJ1351-8400

REF. NO.	PIEZAS NO.	DESCRIPCION	CANTIDAD	SUMARIO
1	3AJ-85540-00	UNIDAD C.D.I. COMPLETA	1	
2	92502-08016	TORNILLO DE CABEZA ABULTADA	1	
3	92990-06600	RONDANA SENCILLA	1	
4	95701-06500	TUERCA DE REBORDE	1	
5	90201-06067	ARANDELA PLANA	1	
6	1VJ-82310-50	BOBINA DE ENCENDIDO COMPLETA	1	
7	1VJ-82317-00	AMORTIGUADOR BOBINA ENCENDIDO	1	
8	371-82370-00	TAPON DE BUJIA COMPLT	1	
9	47X-81960-A1	RECTIFICADOR Y REGULADOR	1	
10	1VJ-82519-00	CABLE CONDUCTOR A TIERRA	1	
11	92501-06012	TORNILLO DE CABEZA ABULTADA	2	
12	1VJ-82110-60	BATERIA COMPLETA (GM12AZ-3A-2)	1	
13	5Y1-82122-00	ASIENTO DE BATERIA	1	
14	1E6-82131-00	BANDA DE BATERIA	1	
15	90445-087E1	MANGUERA	1	
16	1VJ-82115-00	CABLE CONDUCTOR POSITIVO	1	
17	1VJ-82116-00	CABLE CONDUCTOR NEGATIVO	1	
18	1E2-82150-00	PORTA-FUSIBLES COMPLETO	1	
19	148-82151-00	„FUSIBLE (20A)	2	
20	3AJ-82501-00	LLAVE DE IGNICION COMPLT	1	
21	90149-06228	TORNILLO	2	
22	92990-06600	RONDANA SENCILLA	2	
23	3AJ-82590-00	CONJUNTO DE CABLES	1	
24	25G-83936-00	BANDA DE CABLE DE INTERRUPTOR	2	
25	12R-82591-00	BANDA	2	

FIG. 41 EQUIPO ELECTRICO 2



3AJ1351-8410

REF. NO.	PIEZAS NO.	DESCRIPCION	CANTIDAD	SUMARIO
1	341-82540-01	INTERRUPTOR NEUTRAL COMPL	1	
2	90430-10027	EMPAQUE	1	
3	34L-82530-00	INTERRUPTOR DE PARADA COMPLETO	1	
4	34L-83350-20	RELE DE DESTELLADOR COMPL.	1	
5	2LY-83371-00	BOCINA	1	
6	95023-06010	PERNO, de brida	1	
7	22U-81940-00	INTERRUPTOR DE ARRANQUE COMPL.	1	
8	95701-06500	TUERCA DE REBORDE	2	
9	12R-81950-01	RELE COMPLETO	1	
10	1VJ-82566-00	INTERRUPTOR	1	
11	90152-05021	TORNILLO EMBUTIDO	2	
12	25G-81950-01	RELE COMPLETO	1	
13	1VJ-81953-00	SOPORTE DE RELE	1	
14	97702-50508	TORNILLO	1	
15	437-83936-10	BANDA DE CABLE DE INTERRUPTOR	1	



INDEX NUMERICO

PIEZAS NO.	MARCO NO.	PIEZAS NO.	MARCO NO.	PIEZAS NO.	MARCO NO.	PIEZAS NO.	MARCO NO.	PIEZAS NO.	MARCO NO.	PIEZAS NO.	MARCO NO.	PIEZAS NO.	MARCO NO.
59X-W0041-00	E - 6	1J7-12118-00	B - 7	5Y1-14198-00	B - 13	3AJ-14752-00	B - 15	3AJ-17211-00	C - 8	3AJ-2173L-00	C - 15		
29L-W0042-50	E - 9	1J7-12119-01	B - 7	5Y1-14216-00	B - 13	30X-14766-00	B - 15	34L-17211-00	C - 8	3AJ-2173L-10	C - 15		
55W-W0045-00	D - 13	1VJ-12121-00	B - 7	1JK-14286-00	B - 13	1JK-1490A-00	B - 13	2JT-17221-00	C - 8	2J5-21732-00	C - 12		
34X-W0046-01	E - 3	2NX-12146-00	B - 7	1JK-14291-00	B - 13	3AJ-1490J-10	B - 14	1VJ-17231-00	C - 8	1VJ-21738-00	C - 15		
34X-W0047-00	E - 3	34K-12151-00	B - 7	2JN-14293-00	B - 13	3AJ-1490J-20	B - 14	3AJ-17241-00	C - 8	1VJ-21739-00	D - 2		
55W-W0047-00	D - 13	2NX-12156-00	B - 7	3AJ-14301-10	B - 13	2NX-1490K-00	B - 13	55U-17241-00	C - 8	3AJ-2174A-00	F - 13		
51L-W0048-00	D - 13	2NX-12159-00	B - 7	1XL-14312-55	B - 14	1JK-14940-01	B - 14	2JT-17251-00	C - 8	3AJ-2174A-10	C - 15		
	E - 3	34K-12161-00	B - 7	5Y1-14325-00	B - 13	2TY-14940-00	D - 10	2RW-17402-00	C - 8	1VJ-21747-00	D - 2		
2KF-W0057-00	E - 3	34K-12162-00	B - 7	5Y3-14341-00	B - 14	3AJ-15100-00	C - 2	2RW-17411-00	C - 8	1VJ-21750-00	C - 15		
55W-W0057-00	D - 13	34K-12163-00	B - 7	43F-14342-24	B - 14	3Y6-15144-00	C - 2	5Y1-17471-00	C - 8	1VJ-21756-00	C - 15		
1VJ-W1141-00	B - 5	2NX-12166-00	B - 7	288-14343-75	B - 14	3Y6-15167-00	C - 2	5Y1-17800-01	B - 2	34L-2176E-01	C - 12		
5Y1-W1343-00	B - 9	1JK-12171-00	B - 8	288-14343-78	B - 14	5Y1-15383-00	C - 2	5Y1-18101-01	C - 11	1VJ-21761-00	C - 15		
3AJ-W1441-00	B - 11	34K-12176-00	B - 8	288-14343-80	B - 14	1VJ-15411-00	C - 3	43F-18102-01	C - 11	1VJ-2177A-00	C - 15		
3AJ-Y2835-00-NJ	E - 11	34K-12210-00	B - 8	30X-14343-63	B - 14	1VJ-15415-00	C - 4	1VJ-18110-00	C - 11	1VJ-2177G-00	D - 2		
3AJ-Y2835-00-36	E - 11	4X7-12213-00	B - 8	5Y1-14349-00	B - 14	5Y1-15417-01	C - 4	1W6-18113-00	C - 11	43F-21773-00	C - 15		
2KF-11101-00	B - 2	34K-12231-00	B - 8	1JK-14355-00	B - 14	3AJ-15418-01	C - 3	34K-18120-00	C - 11	34K-21778-00	D - 2		
583-11127-00	B - 2	34K-12241-00	B - 8	5Y1-14356-00	B - 13	1VJ-15421-00	C - 3	34K-18140-00	C - 10	3AJ-22110-00	D - 3		
	B - 4	583-13113-00	B - 9	1JK-14357-00	B - 13	5Y1-15427-01	B - 9	5Y1-18511-00	C - 10	34L-22117-00	D - 4		
4H7-11133-10	B - 2	3AJ-13161-00	B - 10	30X-14358-00	B - 13	3AJ-15430-00	C - 3	5Y1-18512-00	C - 10	1VJ-22123-00	D - 3		
34K-11145-00	B - 6	3AJ-13300-00	B - 9	5Y1-14358-00	B - 13	1JK-15449-00	C - 3	5Y1-18513-00	C - 10	34L-22124-00	D - 3		
1VJ-11166-00	C - 2	3AJ-13325-00	B - 9	1VJ-14378-00	B - 13	1VJ-15451-00	C - 3	34K-18531-00	C - 10	2K6-22128-01	D - 8		
2KF-11181-01	B - 4	5Y1-13415-01	B - 9	5Y1-14384-00	B - 13	1VJ-15455-00	C - 4	34K-18535-00	C - 10	34L-22128-00	D - 3		
1L9-11186-00	B - 2	3AJ-13416-00	B - 10	2JN-14385-00	B - 13	34K-15462-00	C - 3	5Y1-18540-00	C - 10	23X-22129-00	D - 4		
5Y1-11187-00	B - 2	3AJ-13418-00	B - 10	6E5-14386-01	B - 13	1JK-15486-00	C - 3	136-18542-00	C - 10	34L-22129-00	D - 6		
214-11198-01	B - 9	4X7-13440-90	B - 9	30X-14394-00	B - 14	1VJ-15511-00	C - 5	3AJ-21110-00-FH	C - 12	1VJ-22141-00	D - 4		
3AJ-11310-00	B - 4	583-13447-01	B - 9	3AJ-14411-00	B - 11	1VJ-15512-00	C - 5	3AJ-21110-00-NJ	C - 12	2KF-22147-00	D - 3		
1VJ-11351-00	B - 4	11H-13455-00	B - 9	3AJ-14412-00	B - 11	1VJ-15515-00	C - 5	5A8-21308-00	D - 12	5X6-22151-10	D - 3		
1VJ-11400-01	B - 5	1VJ-13464-01	B - 9	1VJ-14421-01	B - 11	1VJ-15517-00	C - 5	34L-21315-00	C - 12	34L-2217A-00	D - 3		
1VJ-11422-00	B - 5	1VJ-13465-01	B - 10	1VJ-14425-00	B - 12	1VJ-15521-00	C - 5	1VJ-21316-00-FH	C - 12	34L-2217F-00	D - 4		
34K-11454-00	B - 5	1VJ-13466-02	B - 10	1VJ-14426-00	B - 11	1VJ-15522-00	C - 5	1VJ-21316-00-NJ	C - 12	30X-22178-00	C - 12		
5Y1-11496-01	B - 5	1VJ-13470-00	B - 10	43G-14436-00	C - 15	1VJ-15590-00	C - 5	5Y1-21441-00	C - 12	3AJ-2218A-00	D - 3		
5Y1-11531-00	B - 5	1VJ-13488-00	B - 10	3AJ-14437-00	B - 11	34K-16111-00	C - 6	1VJ-21471-00	C - 12	3AJ-2218A-20	D - 3		
2JT-11536-00	B - 5	43F-13586-01	B - 11	2RW-14451-00	B - 11	34K-16150-00	C - 6	3AJ-21511-00-98	C - 14	4V4-22184-00	C - 12		
34K-11565-02	B - 5	1VJ-13596-00	B - 11	10M-14452-00	B - 11	2JN-16154-00	C - 6	3AJ-21511-10-98	C - 14		C - 13		
34L-11610-00	B - 5	1VJ-13910-01	D - 10	10V-14452-00	B - 11	5Y1-16321-00	C - 6	1VJ-21611-00	C - 14	34L-22189-00	D - 4		
34L-11610-20	B - 5	1VJ-13929-00	D - 10	1VJ-14453-00	B - 11	360-16325-00	C - 6	1VJ-21611-10	C - 14	38V-22199-00	D - 3		
34L-11610-40	B - 5	1JK-1410A-03	B - 14	1VJ-14454-00	B - 11	5Y1-16331-01	C - 6	30X-21621-00	C - 14	50T-22201-00	D - 6		
34L-11631-02-YO	B - 5	2NX-14103-00	B - 14	47J-14457-00	B - 11	5Y1-16351-00	C - 6	2H7-21628-00	C - 13	3AJ-22210-00-33	D - 6		
1JK-11633-01	B - 5	50M-14105-00	B - 14	2RW-14458-00	B - 11	34K-16356-00	C - 6		E - 11	50T-22211-00	D - 6		
34L-11636-02	B - 5	2JN-14107-00	B - 14	1VJ-14462-00	B - 11	5Y1-16357-00	C - 7	1VJ-21629-02	C - 14	3AJ-22212-00-33	D - 6		
34L-11638-02	B - 5	5Y1-14115-00	B - 13	5H0-14462-00	B - 11	30X-16358-00	C - 7	3AJ-21649-00	C - 14	3R4-22221-01	D - 6		
VJ-11651-00	B - 5	1JK-14131-00	B - 13	5Y1-14536-00	B - 13	2JN-16371-00	C - 6	1VJ-21685-01	C - 14	3Y1-22223-00	D - 6		
1VJ-11681-00	B - 5	42U-14146-00	B - 13	5Y1-14572-00	B - 13	1VJ-16380-01	C - 6	3AJ-21688-00	C - 14	50T-22224-00	D - 6		
1VJ-12111-00	B - 7	30X-14148-00	B - 14	3AJ-14611-00	B - 15	5Y1-16383-00	C - 6	3AJ-21711-00	C - 15	34L-22226-00	D - 6		
5Y1-12113-00	B - 7	5Y1-14149-00	B - 14	5Y1-14613-00	B - 15	34K-17121-01	C - 8	3AJ-21711-10	C - 15	34L-22311-01	D - 4		
5Y1-12114-00	B - 7	5Y1-14159-00	B - 14	34K-14628-01	B - 15	1VJ-17131-00	C - 8	1VJ-2172E-00	C - 15	50T-22409-00	D - 6		
4H7-12116-00	B - 7	1JK-14197-00	B - 13	3AJ-14711-00	B - 15	34K-17141-00	C - 8	3AJ-21721-00	C - 15	50T-22489-00	D - 6		
2F3-12117-00	B - 7	1VJ-14197-00	B - 13	34K-14714-00	B - 15	2JT-17151-00	C - 8	3AJ-21721-10	C - 15	50T-22493-00	D - 6		

INDEX NUMERICO

PIEZAS NO.	MARCO. NO.	PIEZAS NO.	MARCO. NO.	PIEZAS NO.	MARCO. NO.
50T-22497-00	D- 6	5A8-23434-00	D- 7	3Y1-25389-00	D-15
3AJ-23102-00	D- 8	34L-23435-00-98	D- 7	156-25398-00	D-13
3AJ-23103-00	D- 8	1E6-23441-00	D- 7		D-15
3AJ-23106-00	D- 8	3AJ-23442-00-98	D- 7	5Y1-25412-00	D-15
3AJ-23107-00	D- 8	134-23484-10	D- 7	39F-25440-20-33	D-15
3AJ-23110-00	D- 8	3AJ-24110-00-01	D-10	1VJ-25715-00	D-14
3AJ-23111-00	D- 8	3AJ-24110-00-02	D-10	55W-25715-20	D-10
	D- 9	3AJ-24116-00	C-13	1VJ-25810-10	D-13
34L-23114-00	D- 8	2JX-24141-00	E-11	2KF-25810-50	E- 3
	D- 9	3AJ-24146-00	C-13	2KF-25819-00	E- 2
1E7-23119-00	D- 8	3AJ-24181-00	B-15	2KF-25827-00	E- 3
3AJ-23135-00	D- 8	1VJ-24182-00	D-11	2KF-25828-00	E- 3
	D- 9	34L-24183-00	D-11	2KF-25831-50	E- 3
3AJ-23141-00	D- 8	3AJ-24185-00	C-13	43F-25831-00	D-13
34L-23142-00	D- 8	3AJ-24188-00	D-11	34X-25845-00	D-14
1LN-23144-00	D- 8	3AJ-24240-00	D-10		E- 3
	D- 9	3AJ-24240-10	D-10	2KF-25850-00	E- 6
1LN-23145-00	D- 8	3AJ-24500-00	D-10	2KF-25850-50	E- 9
	D- 9	3AJ-24510-00	D-10	2KF-25852-50	E- 9
34L-23147-00	D- 8	360-24512-00	B-13	55U-25852-00	E- 6
	D- 9	4X8-24512-00	D-10	360-25854-00	E-10
3AJ-23151-00	D- 8	3AJ-24523-00	D-10	55U-25854-00	E- 6
	D- 9	3AJ-24534-00	D-10	2GU-25855-00	E-10
34L-23153-00	D- 8	48Y-24602-00	D-11	4L0-25862-00	E- 6
	D- 9	3AJ-24724-00	D-12	56A-25867-00	E- 6
3AJ-23157-00	D- 8	1VJ-24731-00	D-12	3AJ-25872-00	E- 6
	D- 9	1VJ-24731-10	D-12	3AJ-25873-00	E-10
3AJ-23166-00	D- 8	3AJ-24738-00	D-12	3AJ-25875-00	C-13
	D- 9	3AJ-24748-00	D-12	3AJ-25876-00	D- 7
3AJ-23167-00	D- 9	3AJ-24770-00	D-12	3AJ-25888-00	E-10
3AJ-23171-00	D- 8	3AJ-24770-10	D-12	47X-25894-00	E- 9
	D- 9	3AJ-24830-00-98	D-12	3AJ-25895-00	E- 9
55W-23171-00	D- 8	55V-24877-00	D-12	5R2-25917-00	D-13
	D- 9	34L-25104-00	D-13	2KF-25919-00	E- 3
34L-23181-00	D- 9	34L-25111-00-98	D-13	55W-25919-00	D-13
55W-23181-00	D- 8	322-25118-00	D-13	34X-25926-00	D-14
	D- 9	34L-25181-00	D-13		E- 3
4V1-23184-L0	D- 8	34L-25190-00	D-13	34X-25937-00	D-13
	D- 9	5Y1-25304-00	D-15		E- 3
34L-23191-00	D- 9	2KF-25311-00-98	D-15	5R2-25937-00	E- 3
34L-23191-10	D- 9	146-25315-00	D-15	3AJ-26111-00	E- 4
3AJ-23192-00	D- 9	5Y1-25364-00	D-15	1LN-26141-00	E- 4
3AJ-2331E-00	D- 7	1VJ-25366-00-98	D-15	1VJ-26141-00	E- 4
34L-23318-01	D- 7	36R-25367-00	E- 2	1LN-26142-00	E- 4
3AJ-23340-20	D- 9	1VJ-25377-00	D-15	1VJ-26142-00	E- 4
3AJ-23351-00	D- 8	3AJ-25381-00	D-15	1VJ-26241-00	E- 4
3AJ-23389-00	D- 7	1VJ-25383-00	D-15	1VJ-26242-00	E- 4
1W1-23416-00	D- 7	3Y1-25388-01	D-15	3Y1-26243-01	E- 4

INDEX NUMERIQUE

PIEZAS NO.	MARCO. NO.	PIEZAS NO.	MARCO. NO.	PIEZAS NO.	MARCO. NO.
3Y1-26249-00	E- 4	3AJ-81830-00	C- 5	5J0-83513-00	E-14
53L-26261-01	E- 4	11H-81844-00	C- 5	3AJ-8353H-00	E-14
55V-26280-00	E- 4	26H-81847-00	C- 5	3AJ-83540-00	E-14
34K-26281-00	E- 4	3AJ-81850-00	C- 5	3AJ-83550-00	E-14
1VJ-26282-00	E- 4	4G0-81871-00	C- 5	3AJ-83559-00	E-14
55V-26290-00	E- 4	22U-81940-00	F- 5	3AJ-83560-00	E-14
1VJ-26302-00	E- 4	12R-81950-01	F- 5	3AJ-83570-00	E-14
3AJ-26331-00	E- 4	25G-81950-01	F- 5	29L-83578-00	E-14
1VJ-26333-00	E- 4	1VJ-81953-00	F- 5	5Y1-83912-00	F- 3
1JK-26334-00	E- 4	47X-81960-A1	F- 4	1KH-83922-01	F- 3
1E6-26342-00	E- 4	1VJ-82110-60	F- 4	25G-83936-00	F- 4
116-27114-00	E- 4	1VJ-82115-00	F- 4	437-83936-00	F- 3
4NO-27114-00	D- 2	1VJ-82116-00	F- 4	437-83936-10	F- 5
2WJ-27200-00-90	C-12	371-82121-00	D- 2	3AJ-83964-00	F- 3
47X-27222-00	E- 9	5Y1-82122-00	F- 4	3AJ-83972-00	F- 3
55V-27242-00	E- 9	1E6-82131-00	F- 4	2U2-83980-30	F- 3
3AJ-27311-00-R4	E- 7	2T4-82131-00	D- 2	46X-8430M-00	E-15
5Y1-27315-00	E- 7	1E2-82150-00	F- 4	3AJ-8431U-00	E-15
51Y-2741L-00	E- 7	148-82151-00	F- 4	2LA-84312-00	E-15
22W-27411-01-90	E- 7	1VJ-82310-50	F- 4	2F9-84314-00	E-15
34L-27412-00-R4	E- 7	1VJ-82317-00	F- 4	2LA-8432A-G0	E-15
2KF-2742L-00	E- 7	371-82370-00	F- 4	3AJ-84320-20	E-15
22W-27421-01-90	E- 7	3AJ-82501-00	F- 4	2LJ-84330-A0	E-15
2KF-27422-00-R4	E- 7	1VJ-82519-00	F- 4	2AX-84331-00	E-15
120-27431-00	E- 7	34L-82530-00	F- 5	51L-84332-00	E-15
120-27433-00	E- 7	341-82540-01	F- 5	4E2-84347-00	E-15
2KF-27437-00	E- 7	1VJ-82566-00	F- 5	3AJ-84359-00	E-15
2KF-27491-00	D- 5	3AJ-82590-00	F- 4	2F9-84375-00	E-15
43F-28100-01	D- 2	12R-82591-00	B-10	2LA-84375-00	E-15
3AJ-28315-00	E-11		F- 4	2LA-84393-00	E-15
3AJ-28315-10	E-11	1LN-82911-00	F- 3	2GH-84396-00	E-15
3AJ-28331-00	E-11	33G-82913-00	F- 3	2F9-84397-01	E-15
1VJ-28346-00	C-14	3Y6-82917-00	F- 3	2GH-84397-00	E-15
3CK-2835Y-00	D-11	3AJ-83310-00	E-13	2LA-84397-00	E-15
3AJ-28356-00	E-11	306-83311-40	E-13	36A-84551-00	F- 2
3AJ-28368-00	E-11	47J-83312-00	E-13	47X-84710-E0	F- 2
3AJ-28368-10	E-11	47J-83313-00	E-13	31L-84714-00	F- 2
3AJ-2837M-00	E-11	3AJ-83320-00	E-13	47X-84721-00	F- 2
3AJ-28371-00	E-11	47J-83322-00	E-13	47X-84723-00	F- 2
3AJ-28381-00	E-11	2KF-83330-10	E-13	47X-84735-00	F- 2
3AJ-28390-00	E-11	2KF-83332-00	E-13	16G-84736-00	F- 2
3AJ-28390-10	E-11	2KF-83340-10	E-13	4G1-84744-00	E-14
3AJ-81800-00	C- 5	2KF-83342-00	E-13	3G1-85130-01	F- 2
3AJ-81801-00	C- 5	34L-83350-20	F- 5	3G-85132-00	F- 2
3AJ-81809-00	C- 5	18G-83365-00	E-13	3AJ-85510-00	E-12
3AJ-81820-00	C- 5	2LY-83371-00	F- 5	3AJ-85540-00	F- 4
1VJ-8183G-00	C- 5	3AJ-83500-00	E-14	3AJ-85550-00	E-12
	C- 5	3AJ-83509-00	E-14	90101-10308	D-14

INDEX NUMERICO

PIEZAS NO.	MARCO NO.	PIEZAS NO.	MARCO NO.	PIEZAS NO.	MARCO NO.
90101-12498	D- 6	90164-06017	B-15	90201-10124	B- 4
90105-07087	B- 8	90167-04021	E-14	90201-10131	D- 2
90105-08505	B- 4	90170-06010	F- 3	90201-10437	E- 2
90105-10286	C-12	90170-06128	B- 7	90201-10590	B- 4
90105-10308	E- 3	90170-10219	D-15	90201-120A5	D- 4
90105-14102	D- 7	90170-16343	B- 6	90201-12362	D- 6
90109-063E8	B- 7	90170-20274	C- 6	90201-12474	C-11
90109-063E9	B- 2	90170-20327	C- 6	90201-12790	C-15
90109-06418	B- 3	90171-14020	D-13	90201-13409	C-13
90109-06419	B- 9	90171-16024	E- 2	90201-140A6	B- 5
90109-06757	D-13	90176-08026	B- 4	90201-140G9	D- 3
	E- 3		E-11	90201-14215	E- 9
90109-06774	F- 3	90179-06499	B-15	90201-15238	D- 4
90109-06798	F- 3	90179-06500	E-11	90201-15785	D-13
90109-084E1	E- 7	90179-08148	E- 4	90201-17327	C- 6
90109-085E2	B-15	90179-10201	B- 4	90201-20276	C- 8
90109-085E3	B-15	90179-10279	B- 4	90201-20279	E- 7
90109-08705	C-13	90179-14317	B- 5	90201-244A8	D- 3
90109-10759	D- 4	90179-18552	C- 9	90201-251F6	D- 4
90109-10760	D- 4	90179-25033	D- 7	90201-301F4	B- 5
90109-120A3	D- 3	90185-10037	D- 4	90201-307K8	C- 5
90109-124A7	E- 7	90185-10060	C-12	90201-356K1	B- 5
90110-06138	C- 2	90185-10120	D- 4	90202-06010	D-10
	C- 3	90185-12119	D- 4	90206-06060	B-15
90116-06475	B- 2		E- 7	90206-12075	B- 7
90116-10263	C- 2	90185-12149	D- 6	90208-04029	D- 7
90116-10348	D-15	90185-14070	D- 4	90209-05279	C- 3
90116-10378	B- 2	90201-044A2	F- 2	90209-06174	B-10
90116-10506	C- 2	90201-05029	D-10	90209-06223	D- 3
90119-06043	C-14	90201-06067	E-14	90209-22191	C- 8
	C-15		F- 2	90215-16242	B- 6
90119-06063	C-14		F- 4	90215-20197	C- 6
90123-08046	E- 4	90201-062A8	D- 4	90215-20231	C- 6
90149-05110	B- 9	90201-065G8	D-11	90215-23265	C- 9
90149-06011	D-10	90201-066F3	C-12	90240-08013	E- 9
90149-06153	F- 3	90201-06674	E-12	90240-14106	D- 6
90149-06194	D-14	90201-080L8	B- 4	90267-40073	C-15
90149-06223	C-15	90201-08083	E- 9	90267-40076	F- 2
90149-06228	F- 4	90201-08326	B-15	90269-04003	D- 7
90149-08067	C- 6	90201-085L3	B- 4	90269-05049	E-11
90151-06017	C-10	90201-08753	C-12	90280-05013	B- 5
90152-05021	F- 5		C-13	90282-05013	B- 6
90154-05013	E-11	90201-08784	B-15	90282-07042	C- 6
90154-05041	E-11	90201-100A1	D- 7	90338-21100	C- 4
90159-06010	C- 6	90201-100E9	D- 4	90338-22207	B- 3
90159-06078	C-10	90201-100F7	D- 4	90338-30096	C- 4
90164-04006	E-14	90201-10118	E- 6	90340-14079	B- 2
90164-06004	C-14		E-10		C- 3

INDEX NUMERIQUE

PIEZAS NO.	MARCO NO.	PIEZAS NO.	MARCO NO.	PIEZAS NO.	MARCO NO.
90340-36078	C- 3	90461-06M01	D-11	91006-06070	C-13
90380-14095	D- 3	90461-12110	D- 4	91021-10030	F- 2
90380-14130	D- 6	90462-16102	C- 3	91026-06012	D-12
90380-22111	D- 3	90464-12089	D- 2	91026-08020	D-12
90386-20120	D- 3	90464-16039	E- 4	91026-08040	D- 7
90386-20123	D- 4	90464-20064	B-10	91311-06060	D- 3
90387-060A7	B-10	90465-14242	D- 7	91311-08020	C- 6
90387-063F7	C-10	90465-16301	C- 3	91316-06010	E- 4
90387-06388	B-12	90467-08017	D-10	91316-06012	B-10
90387-064J1	C-15	90467-08021	D-11		B-15
90387-065L7	C-12	90467-09006	D-11		D- 7
90387-06500	E- 4	90467-10008	D- 2	91316-06016	B-10
90387-06681	C-14		D-10		C- 3
90387-06737	D- 3	90467-11009	D-10		C- 4
90387-07391	F- 2	90467-14015	B-11	91316-06018	B- 2
90387-07789	F- 2		C- 2	91316-06020	B-11
90387-085E1	C-13	90467-14057	E- 9	91316-06025	B- 2
90387-121H1	D- 4	90468-12006	D- 7		B- 3
90387-122J6	D- 4	90480-01141	C-15		B- 8
90387-152J3	D-13	90480-10068	D-13		C- 3
90387-16782	C- 2		D-15		C- 4
90387-173M5	D-15	90480-10408	C-15	91316-06035	B- 4
90387-174F0	D-15		D- 2		B- 9
90387-17783	C- 2	90480-12325	C-15		C- 3
90387-440G3	D- 3	90480-13459	D- 2		C- 4
90401-08133	B-10	90480-14229	E-11	91316-06040	B- 2
90401-10034	E- 6	90480-15235	B-10	91316-06045	C- 2
90401-10096	E-10	90480-15363	C-12	91316-06050	B- 2
90413-07023	D-10	90480-19368	C-14		C- 3
90430-05126	B- 9	90480-35394	E-11	91316-06055	B- 2
90430-06014	B- 3	90501-043E0	B- 9	91316-06060	C- 2
90430-06166	B-10	90501-08486	D-10	91316-06080	B- 9
90430-08119	C- 6	90501-10312	F- 3	91316-06115	B- 2
	C-15	90501-16761	E- 7	91316-06125	B- 2
90430-08178	B- 4	90501-22721	B- 5	91401-16012	E- 9
	C- 2	90501-23142	C- 6	91401-20015	E- 8
90430-08204	B-10	90506-18305	E- 9		E- 9
90430-10027	F- 5	90507-32020	E- 7	91401-25015	E- 7
90430-27124	C-15	90508-14352	E- 9	91401-30020	E- 9
90445-05026	D-11	90508-14710	C- 6	91401-30025	D- 6
90445-087E1	F- 4	90508-20023	E- 7	91401-30030	D-13
90445-10638	D-11	90508-26691	C-10		E- 2
90445-116E0	D-10	90508-29629	C-11	91701-06022	E- 9
90445-11663	D-10	90560-15240	D-13	91701-06042	E- 7
90445-11748	D- 2	90560-20199	C- 9	91701-08038	E- 7
90460-46206	B-11	90560-25283	C- 8	91810-05018	B- 4
90460-51059	B-11	91001-08012	C-15	92016-08035	E- 9
90460-58015	B-11	91002-06010	D- 2	92501-06010	D-11

INDEX NUMERICO

PIEZAS NO.	MARCO NO.	PIEZAS NO.	MARCO NO.	PIEZAS NO.	MARCO NO.	PIEZAS NO.	MARCO NO.	PIEZAS NO.	MARCO NO.	PIEZAS NO.	MARCO NO.	PIEZAS NO.	MARCO NO.
92501-06012	C- 3	92990-06600	F- 4	93310-217R7	C- 5	95303-06700	E- 4	98580-04010	B-13				
92501-06012	C-12	92990-08100	D- 9	93310-530R5	C- 5	95303-06700	F- 2	98580-04010	B-14				
	D- 7	93101-14092	C- 4	93310-635B5	B- 5	95303-08700	E- 9	98580-04016	B-13				
	F- 4	93101-25106	B- 6	93315-11720	C- 6	95303-10700	D- 7	98901-06008	B- 9				
92501-06014	B- 9	93102-07261	B- 2	93315-31732	D- 4	95311-08600	D- 9	99001-09600	C-11				
92501-06020	E- 9	93102-11262	B- 2	93316-00503	C-10	95601-06100	F- 3	99001-10600	C-11				
	E-12	93102-12106	C-11	93317-11020	C- 6	95701-05500	D-10	99009-11400	B- 9				
92501-06035	E- 4	93102-17357	C- 6	93317-32231	D- 3		F- 2	99009-20400	C- 9				
	E-12	93102-20281	D-13	93332-00008	D- 7	95701-06500	F- 4	99510-08016	B- 4				
92502-06016	F- 4	93102-25226	C- 8	93332-00023	D- 7		F- 5		C- 2				
92506-06012	C-13	93102-25311	D-15	93440-11024	C- 5	95801-06010	D- 5		C- 4				
92506-06016	D- 4	93102-30072	D-15	93440-12052	B- 2	95801-06012	D-11	99510-10114	B- 2				
92701-06012	C- 2	93106-22019	D- 3	93440-25084	C- 8		D-12	99510-12016	C- 2				
92706-06025	D-12	93108-35004	D- 3	93440-48079	D- 6	95801-06020	D- 3		C- 3				
92706-06030	B- 2	93210-06632	E-15	93450-24028	B- 5	95802-06022	B-11		C- 2				
92901-04600	E- 9	93210-07135	B- 9	93503-08007	B- 9	95811-06025	C-12	99999-01798	C- 8				
92901-05600	D- 7		C- 2	93515-32029	C- 7	95811-06030	C- 5						
92901-06200	C- 6	93210-08521	B- 7	93602-11144	D- 6	95811-10100	C-12						
	D- 9	93210-09350	B- 9	93604-10011	C-10	95816-08045	B-15						
	E- 7	93210-10197	B- 9	93604-21193	D- 6	95821-10025	E- 7						
92901-06600	B- 8	93210-13361	B- 9	93604-26132	D- 6	97001-06012	D- 5						
	D- 3		C- 3	93605-10090	B- 5	97008-06010	D- 7						
	E- 4	93210-14104	E-14	93608-33046	C-11	97006-06012	D- 3						
	E- 9	93210-14369	B- 2	93700-06004	D- 4	97011-10080	C-12						
92901-08600	D- 9		C- 3	93700-06005	D- 4	97016-06020	B-10						
92901-10100	C-12	93210-14579	B-10	94130-211N0	D-13		C-11						
	D- 7	93210-15171	B-10	94146-181N2	D-15	97016-06025	E- 6						
	D-14	93210-15620	E- 9	94212-18188	D-15	97021-06014	C- 8						
92901-10200	D-14	93210-19522	B- 2	94227-21123	D-13	97021-06016	B- 8						
92901-14600	D- 6	93210-22298	B- 9	94330-21084	D-13	97313-06016	C- 2						
92902-04100	B-13	93210-32172	B- 2	94340-18086	D-15	97702-50508	F- 5						
	E- 9	93210-36510	C- 3	94416-21462	D-13	97706-40616	E-15						
92906-05100	F- 3	93210-36549	B-11	94425-18461	D-15	97706-40620	E-13						
92906-05600	B-11	93210-62446	B- 2	94581-08104	D-15	97706-50525	B-11						
92906-06100	B-10	93210-64297	B- 9	94590-27126	B- 8	97706-50530	B-11						
	C-13	93210-97524	B- 4	94681-08011	D-15	97801-03008	D-10						
	D- 3	93306-00426	C- 8	94701-00262	B- 2	98501-05010	B-14						
	D- 4	93306-00431	C- 8	95023-06010	F- 5		C- 3						
	E- 6	93306-20006	C- 5	95023-06012	D-12	98501-05020	D- 7						
92906-06600	B- 2	93306-20209	D-13	95023-08016	C-12	98503-04014	B-13						
92990-04100	B-13	93306-20310	D-15	95026-06012	F- 2	98506-04012	E- 6						
92990-04200	C-15	93306-30416	D-15	95026-08035	D- 7	98506-05020	B-11						
92990-06100	C-12	93306-30525	B- 5	95301-05600	D- 7		E- 5						
	D- 5	93306-30535	C- 8	95301-06800	D- 9		F- 3						
	D- 9	93306-30540	C- 8	95301-12700	E-13	98506-05025	E- 5						
	D-11	93306-30541	B- 6	95303-06600	C- 6	98506-05030	F- 3						
	E- 9	93306-30710	B- 5		E-14	98506-05035	F- 3						
	E-12	93310-212R6	C- 5		F- 2	98511-04012	E- 9						