

CATÁLOGO DE PEÇAS

XT660R (2C11) BRASIL



1D2C1-280P1

XT660R

CATÁLOGO DE PEÇAS

©2005, Yamaha Motor do Brasil Ltda.
1ª edição, Fevereiro 2005

Todos os direitos reservados

É proibida expressamente toda e qualquer reimpressão
ou utilização sem a autorização por escrita da

Yamaha Motor do Brasil Ltda

Impresso no Brasil



DEEP PURPLISH BLUE SOILID E (0583)



YAMAHA BLACK (0033)

(9C6KM03050000101~)

XT660R'2005

PREFÁCIO

Este Catálogo de Peças se refere as Peças de uso nos Modelos **YAMAHA** abaixo:

XT660R (2C11)

Quando o concessionário solicitar peças de reposição para estes Modelos, recorra a este Catálogo de Peças e especifique corretamente os códigos e Nomes das Peças no Impresso Apropriado.

1 - As Modificações ou adições que tenham sido efetuadas após a publicação deste Catálogo de Peças, serão comunicadas a Rede de Concessionárias através das informações de Modificação de Peças (Parts News) e (Atualização de Catálogo de Peças).

Obs.: É recomendado fazer as correções necessárias no Catálogo de Peças de acordo com estas informações e trocar as páginas para mantê-lo atualizado.

2 - Indicação do Número de Componentes de Peças de um Conjunto. O número que aparece a direita da descrição da Peça indica o número de Peças usado em cada Conjunto Individual.

Veja no Exemplo:

FIG. 1		CABEÇOTE DO CILINDRO				
REF. NO.	CÓDIGO NO.	DESCRIÇÃO DA PEÇA	QTD			OBSERVAÇÃO
1	5VK-E1101-00	CABEÇOTE DO CILINDRO CONJ.	1			
2	4G0-11133-11	.GUIA DA VÁLVULA 1	4			
3	93440-10085	.ANEL TRAVA	4			
4	95617-08618	PRISIONEIRO	4			
5	5VK-11181-00	GAXETA CABEÇOTE DO CILINDRO 1	1			

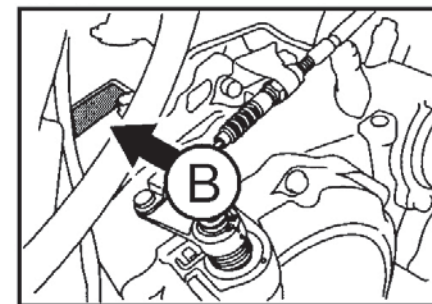
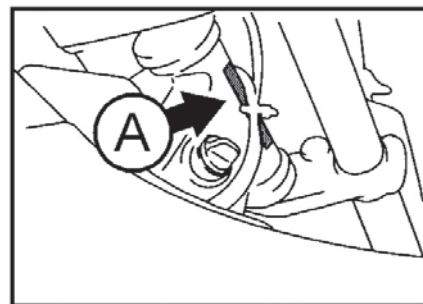
3 - Número do Código e Abreviaturas das Cores, Número de Série Inicial dos Modelos para o ano 2005.

3.1 - Ao solicitar peças coloridas consulte a Tabela de Cores abaixo, verifique a cor principal da motocicleta (*) e utilize o Código da Cor Relativa:

CÓDIGO DA COR	NOME DA COR (ABREVIÇÃO)
0583 (*)	DEEP PURPLISH BLUE SOLIDE (DPBSE)
0033 (*)	YAMAHA BLACK (YB)
0582	MAT BLACK 2 (MBL2)
0895	SILVER 8 (S8)

3.2 - Ao solicitar peças para a Motocicleta verifique o Número do Chassi e a sua aplicação para cada Modelo, pois as peças podem ser diferentes variando de Ano a Ano.

MODELO	CHASSI (A)	MOTOR (B)
XT660R	9C6KM03050000101~	M307E-00101~



4 - Os gráficos que são Aplicados em Peças Coloridas estão representados na coluna "**OBSERVAÇÃO**", e Descritos a cor de Forma abreviada Conforme tabela de Cores ao lado.

Veja no Exemplo:

FIG. 36		COBERTURA SUPERIOR 1				
REF. NO.	CÓDIGO NO.	DESCRIÇÃO DA PEÇA	2C11			OBSERVAÇÃO
1	5VK-F8351-00	CARENAGEM SUPERIOR	1			DPBSE
	5VK-F8351-10	CARENAGEM SUPERIOR	1			YB
2	90183-05061	PORCA LOCAL	2			
3	90159-05083	PARAFUSO COM ARRUELA	4			
4	5VK-F8381-00	PARABRISA	1			
5	90150-05023	PARAFUSO	4			

5 - As peças que são fornecidas em forma de conjunto estão com as figuras delimitadas por linhas interrompidas.

5.1 - As peças componentes estão listadas com um ponto de identificação (.) que se coloca no início da descrição da peça. Podendo também ser Subconjuntos com dois ou mais pontos de identificação (...).

Veja no Exemplo:

FIG. 29		DISCO E PINÇA DO FREIO DIANTEIRO				
REF. NO.	CÓDIGO NO.	DESCRIÇÃO DA PEÇA	2C11			OBSERVAÇÃO
1	5VK-F581T-00	DISCO DE FREIO CONJ.	1			
2	90109-08789	PARAFUSO	6			
3	5VK-F580T-00	PINÇA DO FREIO CONJ. (ESQ.)	1			
4	5VK-W0045-00	.JOGO DE PASTILHAS DE FREIO	1			
5	5VK-F5924-00	.PINO DA PASTILHA DE FREIO	1			

PREFÁCIO

6 - As Peças deste Catálogo são Distribuídas em Três Grupos:

1º Grupo. MOTOR

Ex.: Cilindro, Carburador, Escapamento, Carcaça do Motor, Transmissão, etc.

2º Grupo. CHASSI

Ex.: Páralamas, Tampas Laterais, Suspensão Dianteira, Tanque de Combustível, etc.

3º Grupo. ELÉTRICA

Ex.: Magneto, Motor de Arranque, Farol, Lanterna, Interruptores, Bobinas de Ignição, C.D.I., etc.

7 - Abreviaturas Utilizadas neste Catálogo de Peças:

(45D) N° de Dentes (45)	Esq. Esquerdo
A Amperes	G Grama
ABS Sistema de Freio Antitravante	KS Pedal de Partida
Adm. Admissão	LD. Lado Direito
C.D.I. Unidade de Descarga Capacitiva	LE. Lado Esquerdo
Cab. Cabeça	Lat. Lateral
Comp. Completo	MM Milímetro
Conj. Ou Cj. Conjunto	Pan. Painel
Diant. Dianteiro	Sex. Sextavado
Dir. Direito	STD Standard
E Elétrica	Trans Transmissão
ED Elétrica com Disco	Tras. Traseiro
Esc. Escape	W Watt

8 - Este Catálogo de Peças encontra-se atualizado até Fevereiro de 2006.

ÍNDICE GERAL

1º GRUPO - MOTOR

FIG. 1	CABECOTE DO CILINDRO	1
FIG. 2	CILINDRO	2
FIG. 3	VIRABREQUIME PISTÃO	3
FIG. 4	VÁLVULA	4
FIG. 5	CORRENTE DO EIXO DE COMANDO	5
FIG. 6	BOMBA DE ÁGUA	6
FIG. 7	MANGUEIRA DO RADIADOR	7
FIG. 8	BOMBA DE ÓLEO	8/9
FIG. 9	ADMISSÃO	10/11
FIG. 10	ADMISSÃO 2	12
FIG. 11	ESCAPAMENTO	13/14
FIG. 12	CARCAÇA DO MOTOR	15
FIG. 13	TAMPA DA CARCAÇA 1	16/17
FIG. 14	EMBREAGEM DA PARTIDA	18
FIG. 15	EMBREAGEM	19/20
FIG. 16	TRANSMISSÃO	21/22
FIG. 17	EIXO TRÂMBULADOR	23
FIG. 18	EIXO E PEDAL DE CÂMBIO	24

2º GRUPO - CHASSI

FIG. 19	CHASSI	25
FIG. 20	PÁRA-LAMA	26/27
FIG. 21	TAMPA LATERAL	28
FIG. 22	GARFO TRASEIRO	29/30
FIG. 23	AMORTECEDOR TRASEIRO	31
FIG. 24	MESA DO GUIDÃO	32/33
FIG. 25	GARFO DIANTEIRO	34/35
FIG. 26	TANQUE DE COMBUSTÍVEL	36/37
FIG. 27	ASSENTO	38
FIG. 28	RODA DIANTEIRA	39
FIG. 29	PINÇA DE FREIO DIANTEIRO	40
FIG. 30	RODA TRASEIRA	41/42
FIG. 31	PINÇA DE FREIO TRASEIRO	43

FIG. 32	GUIDÃO E CABOS	44
FIG. 33	CILINDRO MESTRE DIANTEIRO	45
FIG. 34	CAVALETE. ESTRIBOS. PEDAL	46/47
FIG. 35	CILINDRO MESTRE TRASEIRO	48/49
FIG. 36	COBERTURA SUPERIOR 1	50

3º GRUPO - ELÉTRICO

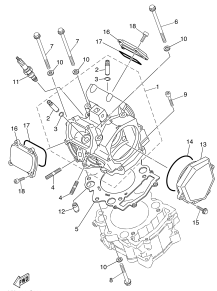
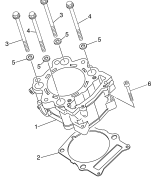
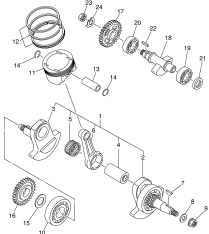
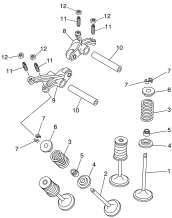
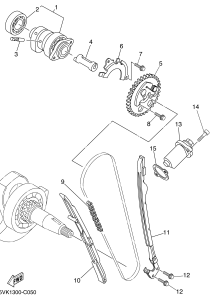
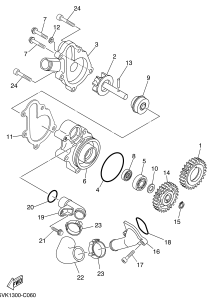
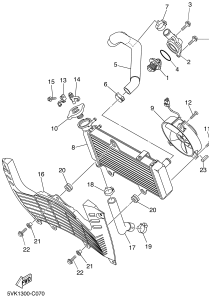
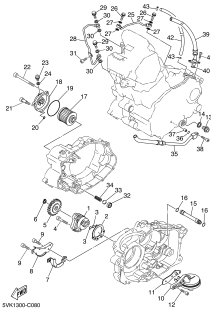
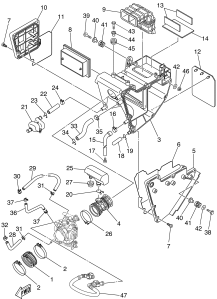
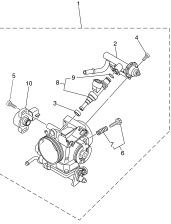
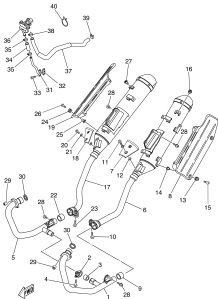
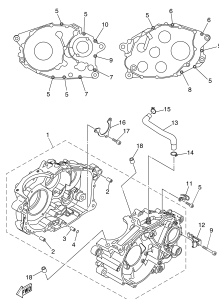
FIG. 37	MAGNETO	51
FIG. 38	PISCAS	52
FIG. 39	MEDIDOR	53
FIG. 40	FAROL DIANTEIRO	54
FIG. 41	LANTERNA TRASEIRA	55
FIG. 42	INTERRUPTOR DO GUIDÃO E MANETES	56
FIG. 43	SISTEMA ELÉTRICO 1	57/58
FIG. 44	SISTEMA ELÉTRICO 2	59/60

ÍNDICE GERAL

ÍNDICE NUMÉRICO DE PEÇAS	61~64
ÍNDICE DE FIGURAS	PÁGINA SEGUINTE

ÍNDICE DE FIGURAS

XT660R

<p>FIG. 1 CABEÇOTE DO CILINDRO P.1</p> 	<p>FIG. 2 CILINDRO P.2</p> 	<p>FIG. 3 VIRABREQUIM E PISTÃO P.3</p> 	<p>FIG. 4 VÁLVULA P.4</p> 
<p>FIG. 5 CORRENTE DO EIXO DE COMANDO P.5</p> 	<p>FIG. 6 BOMBA DE ÁGUA P.6</p> 	<p>FIG. 7 MANGUEIRA DO RADIADOR P.7</p> 	<p>FIG. 8 BOMBA DE ÓLEO P.8</p> 
<p>FIG. 9 ADMISSÃO P.10</p> 	<p>FIG. 10 ADMISSÃO 2 P.12</p> 	<p>FIG. 11 ESCAPAMENTO P.13</p> 	<p>FIG. 12 CARÇAÇA DO MOTOR P.15</p> 

ÍNDICE DE FIGURAS

XT660R

FIG. 13 TAMPA DA CARÇAÇA 1

P.16

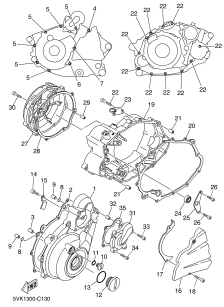


FIG. 14 EMBREAGEM DA PARTIDA

P.18

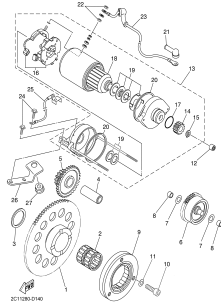


FIG. 15 EMBREAGEM

P.19

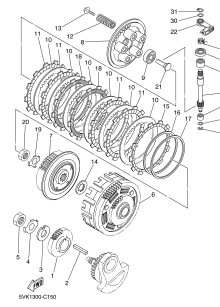


FIG.16 TRANSMISSÃO

P.21

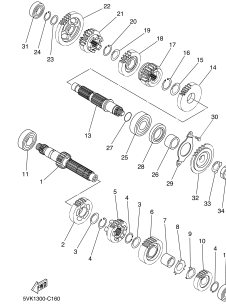


FIG. 17 EIXO TRÂMBULADOR

P. 23

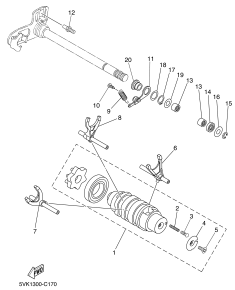


FIG. 18 EIXO E PEDAL DE CÂMBIO

P. 24

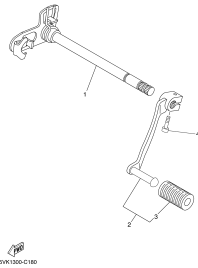


FIG. 19 CHASSI

P. 25

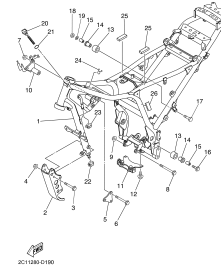


FIG.20 PÁRA-LAMA

P. 26

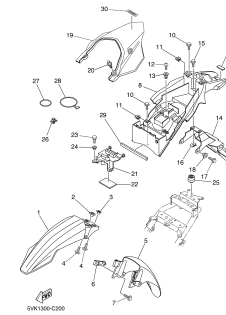


FIG. 21 TAMPA LATERAL

P. 28

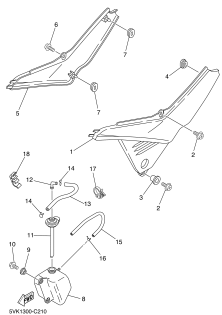


FIG. 22 GARFO TRASEIRO

P. 29

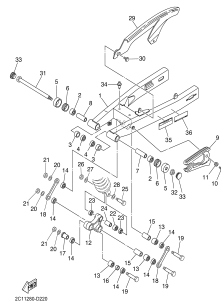


FIG. 23 AMORTECEDOR TRASEIRO

P. 31

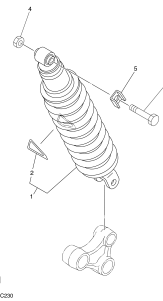
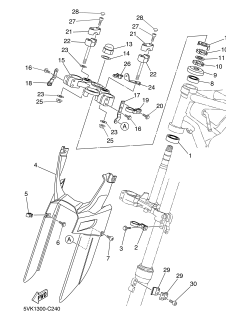


FIG. 24 MESA DO GUIDÃO

P. 32



ÍNDICE DE FIGURAS

XT660R

FIG. 25 GARFO DIANTEIRO

P. 34

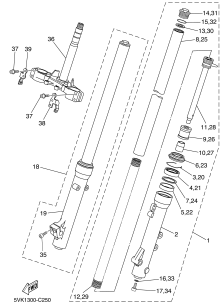


FIG. 26 TANQUE DE COMBUSTÍVEL

P. 36

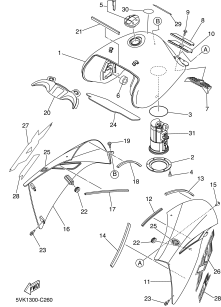
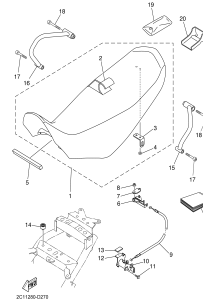


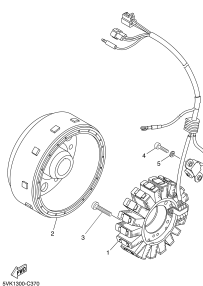
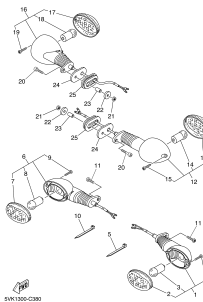
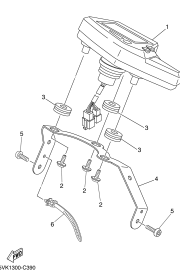
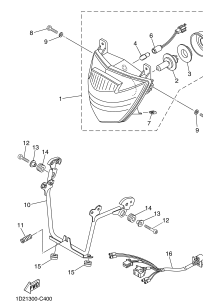
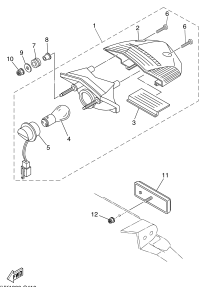
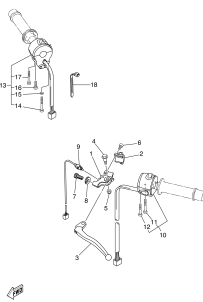
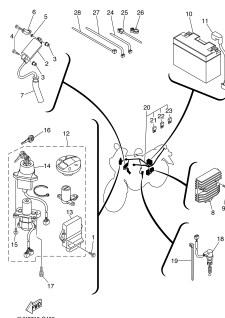
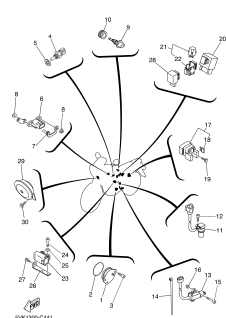
FIG. 27 ASSENTO

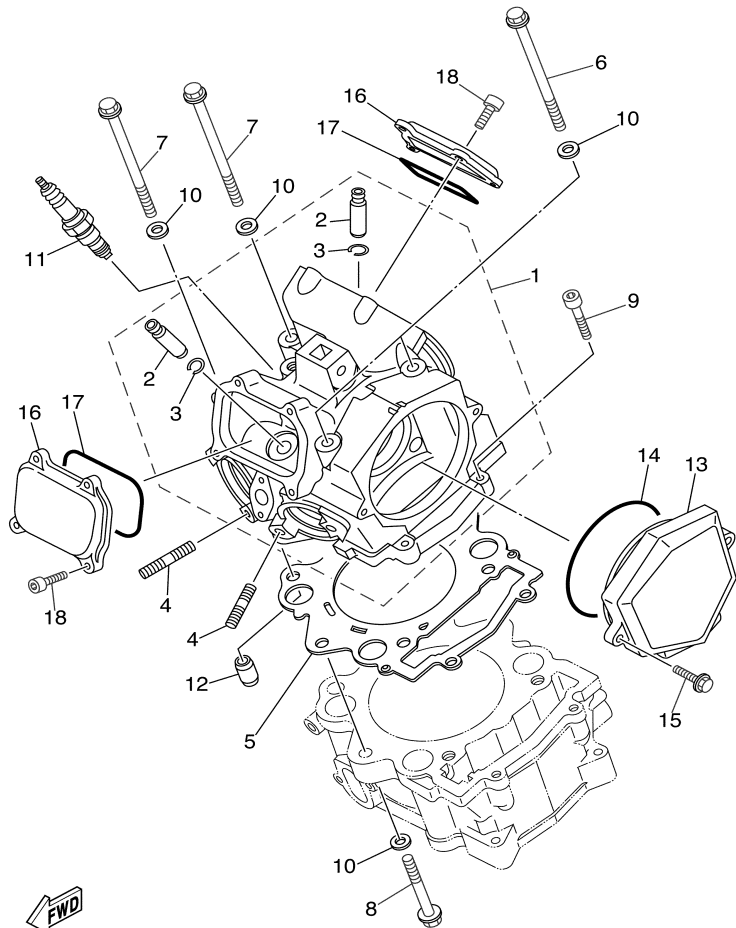
P. 38



ÍNDICE DE FIGURAS

XT660R

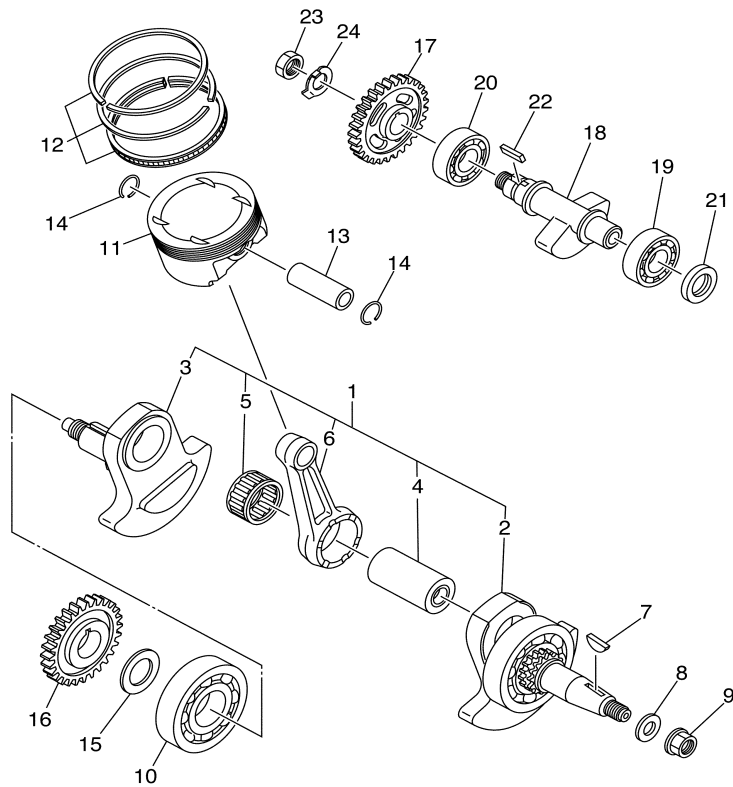
<p>FIG. 37 MAGNETO P.51</p> 	<p>FIG. 38 PISCAS P. 52</p> 	<p>FIG. 39 MEDIDOR P. 53</p> 	<p>FIG. 40 FAROL DIANTEIRO P. 54</p> 	
<p>FIG. 41 LANTERNA TRASEIRA P.55</p> 	<p>FIG. 42 INTERRUPTOR DO GUIDÃO E MANETES P.56</p> 	<p>FIG. 43 SISTEMA ELÉTRICO 1 P. 57</p> 	<p>FIG. 44 SISTEMA ELÉTRICO 2 P. 59</p> 	
<p>P.61-P.64</p> <p>ÍNDICE NUMÉRICO DE PEÇAS</p>				



5VK1300-C010

FIG. 1 CABEÇOTE DO CILINDRO

REF. NO.	CÓDIGO NO.	DESCRIÇÃO DA PEÇA	2C11				OBSERVAÇÃO
1	5VK-E1101-00	CABEÇOTE DO CILINDRO CONJ.	1				
2	4G0-11133-11	.GUIA DA VÁLVULA 1	4				
3	93440-10085	.ANEL TRAVA	4				
4	95617-08618	PRISIONEIRO	4				
5	5VK-11181-00	GAXETA CABEÇOTE DO CILINDRO 1	1				
6	90105-09002	PARAFUSO FLANGE	2				
7	90105-09004	PARAFUSO FLANGE	2				
8	90105-09003	PARAFUSO FLANGE	2				
9	91317-06030	PARAFUSO	2				
10	90201-096J9	ARRUELA PLANA	6				
11	94700-00X09	VELA DE IGNIÇÃO (NGK CR7E)	1				
12	93612-16X00	PINO GUIA	2				
13	5VK-E1185-00	TAMPA LATERAL DO CABEÇOTE 1	1				
14	93210-96X00	ANEL DE BORRACHA	1				
15	90105-06X06	PARAFUSO FLANGE	2				
16	5VK-E1186-00	TAMPA LATERAL DO CABEÇOTE 2	2				
17	93210-78X00	ANEL DE BORRACHA	2				
18	91317-06018	PARAFUSO	8				



5VK1300-C030

FIG. 3 VIRABREQUIM E PISTÃO

REF. NO.	CÓDIGO NO.	DESCRIÇÃO DA PEÇA	2C11				OBSERVAÇÃO
1	5VK-11400-00	VIRABREQUIM CONJ.	1				
2	5VK-11401-09	.VIRABREQUIM ESQUERDO CONJ. 1	1				
3	5VK-11422-00	.VIRABREQUIM DIREITO 2	1				
4	5VK-11681-00	.PINO DO VIRABREQUIM 1	1				
5	93310-84010	.ROLAMENTO	1				
6	5VK-11651-00	.BIELA	1				
7	90280-05001	CHAVETA MEIA LUA	1				
8	90201-16013	ARRUELA PLANA	1				
9	90179-16448	PORCA	1				
10	93306-308Y0	ROLAMENTO	1				
11	5VK-11631-00	PISTÃO (STD)	1				
12	5VK-11603-00	JOGO DE ANÉIS DO PISTÃO (STD)	1				
13	5VK-11633-00	PINO DO PISTÃO	1				
14	93450-24824	ANEL TRAVA	2				
15	90201-30X00	ARRUELA PLANA	1				
16	5VK-11536-00	ENGRENAGEM MOTORA	1				
17	5VK-11531-00	ENGRENAGEM DO CONTRA PESO	1				
18	5VK-11454-00	PESO 1	1				
19	93306-30525	ROLAMENTO (B6305)	1				
20	93306-305X4	ROLAMENTO	1				
21	93101-25106	RETENTOR DE ÓLEO (S 25 40 3 HS)	1				
22	90282-05058	CHAVETA MEIA LUA	1				
23	90170-18003	PORCA	1				
24	90215-18X00	ARRUELA TRAVA	1				

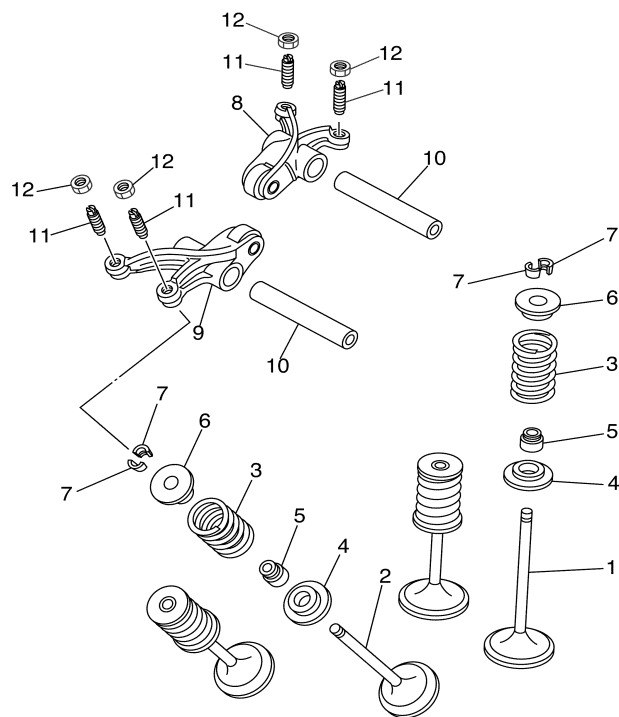


FIG. 4 VÁLVULA

REF. NO.	CÓDIGO NO.	DESCRIÇÃO DA PEÇA	2C11				OBSERVAÇÃO
1	5VK-12111-00	VÁLVULA DE ADMISSÃO	2				
2	5VK-12121-00	VÁLVULA DE ESCAPE	2				
3	5VK-12113-00	MOLA DA VÁLVULA	4				
4	3YF-12116-00	ASSENTO INFERIOR DA MOLA	4				
5	5H0-12119-00	RETENTOR, HASTE DA VÁLVULA	4				
6	3YF-12117-01	ASSENTO SUPERIOR DA MOLA	4				
7	4G0-12118-00	TRAVA DA VÁLVULA	8				
8	5VK-12151-00	BRAÇO DO BALANCIM DA VÁLVULA	1				
9	5VK-12161-00	BRAÇO DO BALANCIM DA VÁLVULA 2	1				
10	5VK-12146-00	EIXO DO BALANCIM 1	2				
11	5BP-12159-01	PARAFUSO DE AJUSTE DA VÁLVULA	4				
12	90170-06128	PORCA	4				

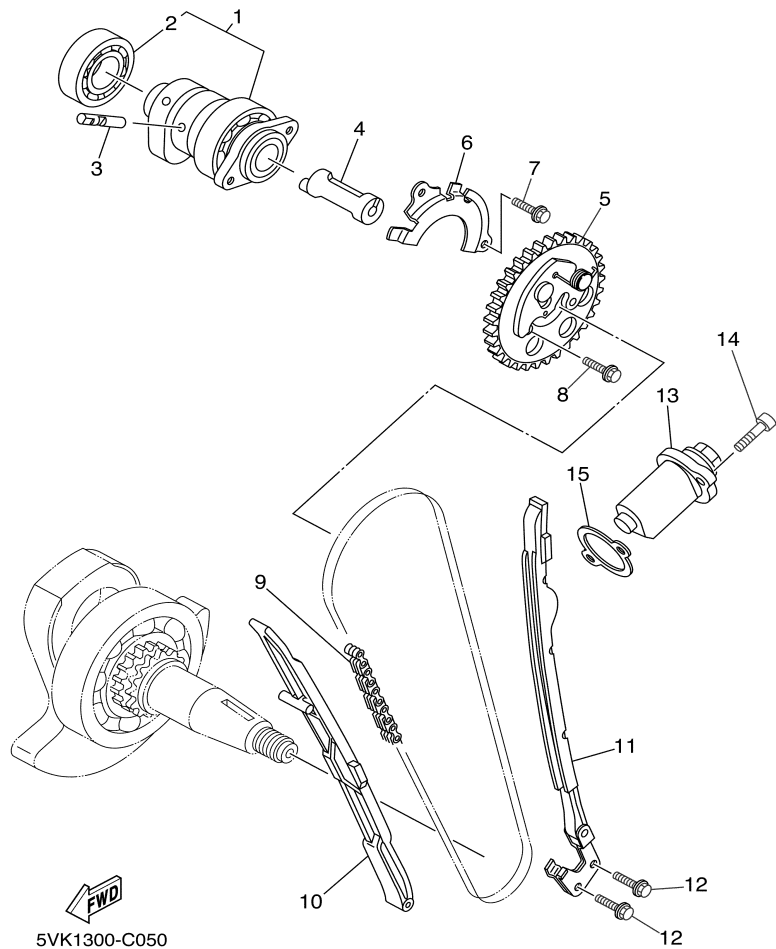
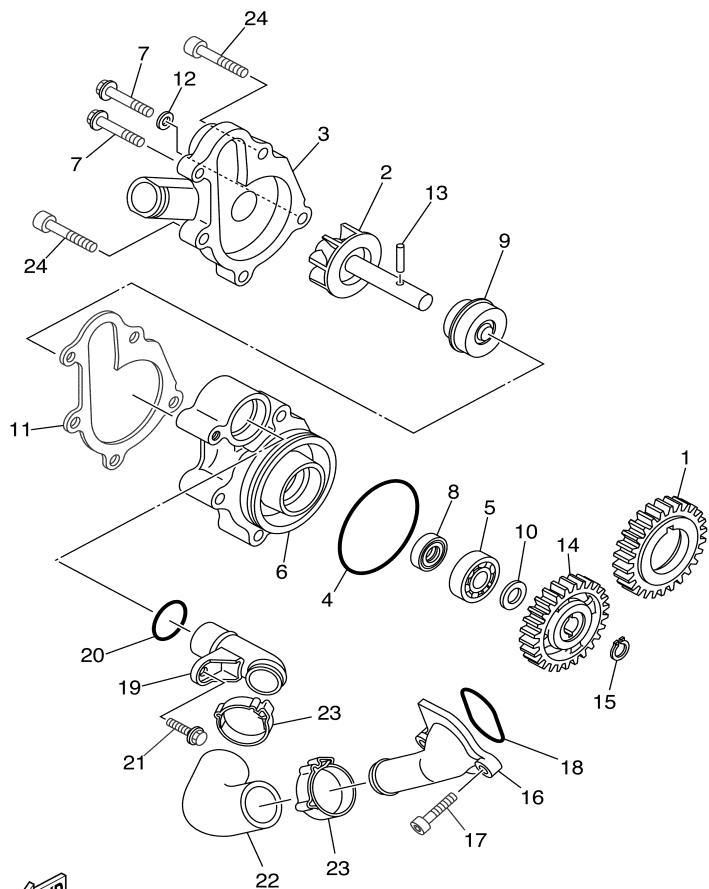


FIG. 5 CORRENTE DO EIXO DE COMANDO

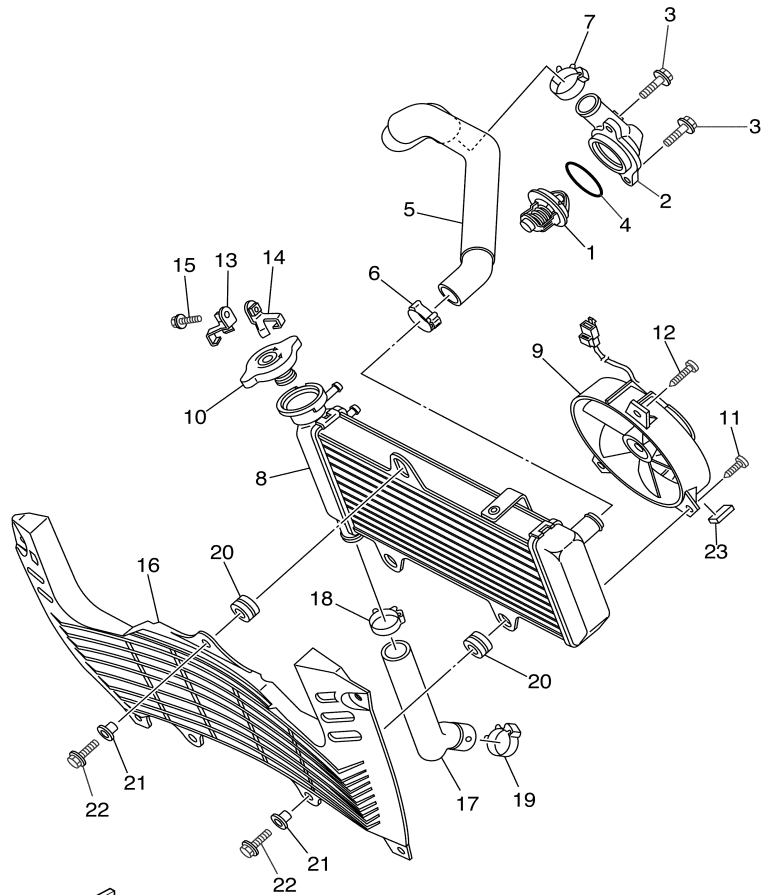
REF. NO.	CÓDIGO NO.	DESCRIÇÃO DA PEÇA	2C11				OBSERVAÇÃO
1	5VK-E2170-00	EIXO DE COMANDO COMPLETO 1	1				
2	93306-072Y1	.ROLAMENTO	1				
3	5VK-12284-00	PINO DA ALAVANCA DE DESCOMP.	1				
4	5VK-12290-00	ALAVANCA DESCOMPRESSORA	1				
5	5VK-12280-00	DESCOMPRESSOR COMPLETO	1				
6	5VK-1111F-00	PLACA	1				
7	95027-06012	PARAFUSO FLANGE	2				
8	90105-07004	PARAFUSO FLANGE	2				
9	94591-57126	CORRENTE DE COMANDO	1				
10	5VK-12231-00	GUIA LIMITADORA 1	1				
11	5VK-12241-00	GUIA LIMITADORA 2	1				
12	90119-06X05	PARAFUSO COM ARRUELA	2				
13	3TB-12210-00	TENSIONADOR DA CORRENTE	1				
14	91317-06025	PARAFUSO	2				
15	4DW-12213-00	GAXETA DA CAIXA DO TENSIONADOR	1				




5VK1300-C060

FIG. 6 BOMBA DE ÁGUA

REF. NO.	CÓDIGO NO.	DESCRIÇÃO DA PEÇA	2C11				OBSERVAÇÃO
1	5VK-12436-00	ENGRENAGEM MOTORA	1				
2	5VK-12450-00	EIXO IMPULSOR COMPLETO	1				
3	5VK-12422-00	TAMPA DA CAIXA	1				
4	93210-61750	ANEL DE BORRACHA	1				
5	93306-00106	ROLAMENTO	1				
6	5VK-12421-00	CAIXA DA BOMBA DE ÁGUA	1				
7	95027-06025	PARAFUSO FLANGE	2				
8	93101-12173	RETENTOR DE ÓLEO	1				
9	11H-12438-10	VEDAÇÃO DO AUTOMÁTICO	1				
10	90201-12541	ARRUELA PLANA	1				
11	5VK-12428-00	GAXETA DA TAMPA CAIXA 2	1				
12	90430-06014	GAXETA	1				
13	93603-16219	PINO GUIA	1				
14	5VK-12459-00	ENGRENAGEM DO EIXO IMPULSOR	1				
15	99009-12400	ANEL TRAVA	1				
16	5VK-E2469-00	JUNÇÃO 1	1				
17	91317-06020	PARAFUSO	2				
18	93210-33X00	ANEL DE BORRACHA	1				
19	5VK-12481-00	TUBO 1	1				
20	93210-21X00	ANEL DE BORRACHA	1				
21	91317-06012	PARAFUSO	1				
22	5VK-12577-00	MANGUEIRA 2	1				
23	90467-29800	PRESILHA	2				
24	91317-06050	PARAFUSO	3				



5VK1300-C070

FIG. 7 MANGUEIRA DO RADIADOR

REF. NO.	CÓDIGO NO.	DESCRIÇÃO DA PEÇA	2C11				OBSERVAÇÃO
1	5VK-12410-00	TERMOSTATO CONJUNTO	1				
2	5VK-E2413-00	TAMPA DO TERMOSTATO	1				
3	90105-06X06	PARAFUSO FLANGE	2				
4	93210-41042	ANEL DE BORRACHA	1				
5	5VK-12578-00	MANGUEIRA 3	1				
6	90467-27800	PRESILHA	1				
7	90467-29800	PRESILHA	1				
8	5VK-E2461-00	RADIADOR CONJUNTO	1				
9	5VK-E2405-00	VENTOINHA CONJUNTO	1				
10	5VK-E2462-00	CAPA DO RADIADOR	1				
11	90169-05802	PARAFUSO	1				
12	90169-05801	PARAFUSO	2				
13	5VK-E2437-00	LIMITADOR	1				
14	5VK-E2437-10	LIMITADOR	1				
15	95807-06010	PARAFUSO FLANGE	1				
16	5VK-E2498-00	PROTETOR	1				
17	5VK-12579-00	MANGUEIRA 4	1				
18	90467-27800	PRESILHA	1				
19	90467-29800	PRESILHA	1				
20	90480-18276	ILHO	3				
21	90387-06042	ESPAÇADOR	3				
22	97507-06525	PARAFUSO COM ARRUELA	3				
23	1FK-84527-00	AMORTIZADOR	1				

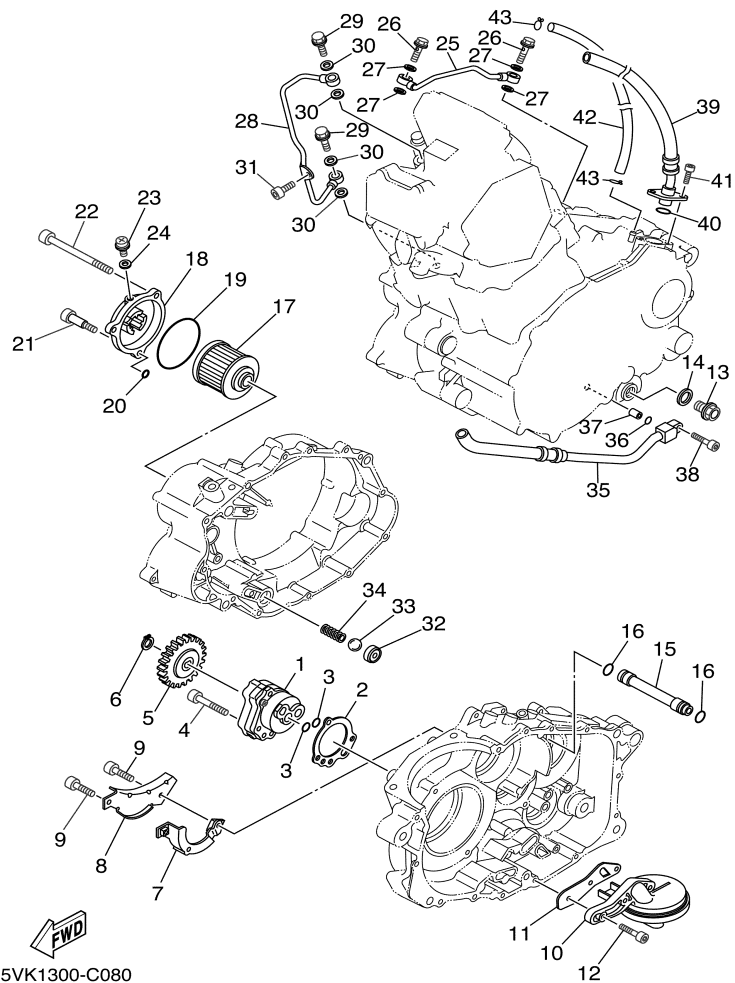


FIG. 8 BOMBA DE ÓLEO

REF. NO.	CÓDIGO NO.	DESCRIÇÃO DA PEÇA	2C11				OBSERVAÇÃO
1	5LP-13300-00	BOMBA DE ÓLEO COMPLETA	1				
2	5LP-13329-00	GAXETA DA TAMPA DA BOMBA	1				
3	93210-13X00	ANEL DE BORRACHA	2				
4	92017-06035	PARAFUSO	3				
5	3AJ-13325-00	ENGRENAGEM MOTRIZ DA BOMBA	1				
6	99009-11400	ANEL TRAVA	1				
7	5VK-13356-00	TAMPA DA BOMBA 2	1				
8	5VK-13327-00	TAMPA DA ENGRENAGEM DA BOMBA	1				
9	91317-05008	PARAFUSO	2				
10	5VK-WE343-00	CARÇA FILTRADORA	1				
11	5VK-E3415-00	VEDAÇÃO DO FILTRADOR DE ÓLEO	1				
12	91317-06020	PARAFUSO	3				
13	90340-14132	TAMPÃO DO DRENO	1				
14	214-11198-01	GAXETA	1				
15	5VK-13181-00	TUBO DE DELIBERAÇÃO 3	1				
16	93210-11073	ANEL DE BORRACHA	2				
17	4X7-13440-01	ELEMENTO DO FILTRO DE ÓLEO CJ.	1				
18	2WK-13447-00	TAMPA DO ELEMENTO DE ÓLEO	1				
19	93210-64297	ANEL DE BORRACHA	1				
20	93210-07X01	ANEL DE BORRACHA	1				
21	90109-06419	PARAFUSO	1				
22	91317-06095	PARAFUSO	2				
23	90149-05110	PARAFUSO	1				
24	90430-05126	GAXETA	1				
25	5VK-13161-00	TUBO DE DELIBERAÇÃO 1	1				
26	90401-08133	PARAFUSO DE UNIÃO	2				
27	90430-08204	GAXETA	4				

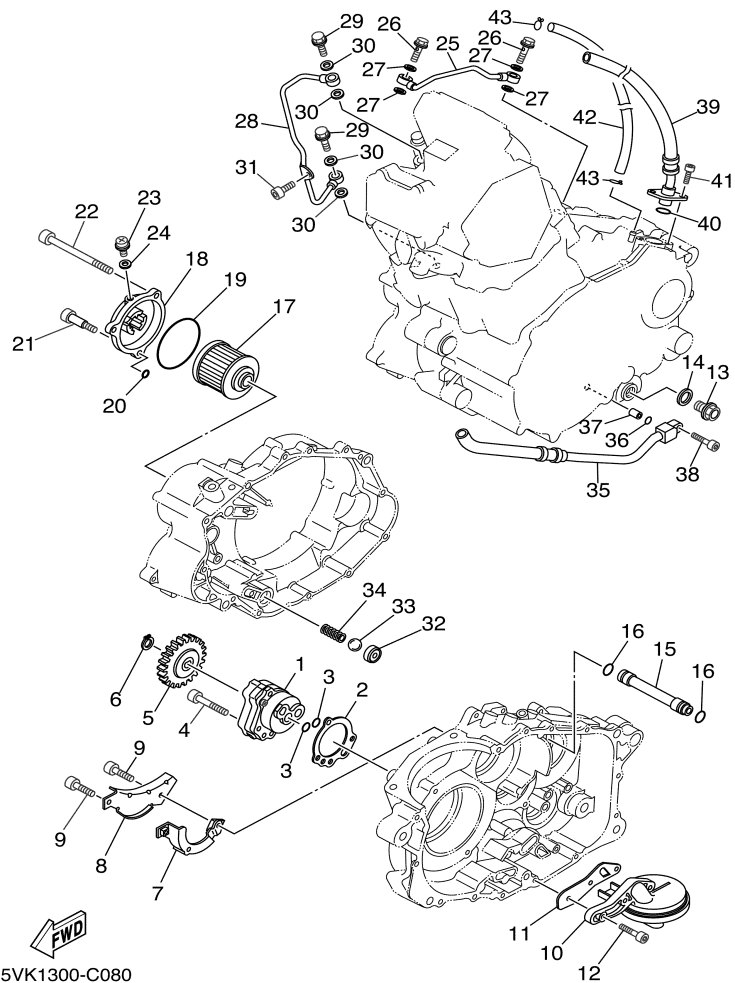


FIG. 8 BOMBA DE ÓLEO

REF. NO.	CÓDIGO NO.	DESCRIÇÃO DA PEÇA	2C11				OBSERVAÇÃO
28	5VK-13171-00	TUBO DE DELIBERAÇÃO 2	1				
29	90401-10096	PARAFUSO DE UNIÃO	2				
30	90430-10188	GAXETA	4				
31	91317-06012	PARAFUSO	1				
32	583-13113-00	ASSENTO DE VERIFICAÇÃO DA ESFERA	1				
33	93503-08007	ESFERA	1				
34	90501-043E0	MOLA DE COMPRESSÃO	1				
35	5VK-13464-00	MANGUEIRA DE ÓLEO 1	1				
36	93210-10197	ANEL DE BORRACHA	1				
37	91810-14X00	PINO GUIA	1				
38	91317-06025	PARAFUSO	1				
39	5VK-13465-00	MANGUEIRA DE ÓLEO 2	1				
40	93210-15171	ANEL DE BORRACHA	1				
41	91317-06016	PARAFUSO	2				
42	90445-11033	TUBO	1				
43	90467-10008	PRESILHA	1				

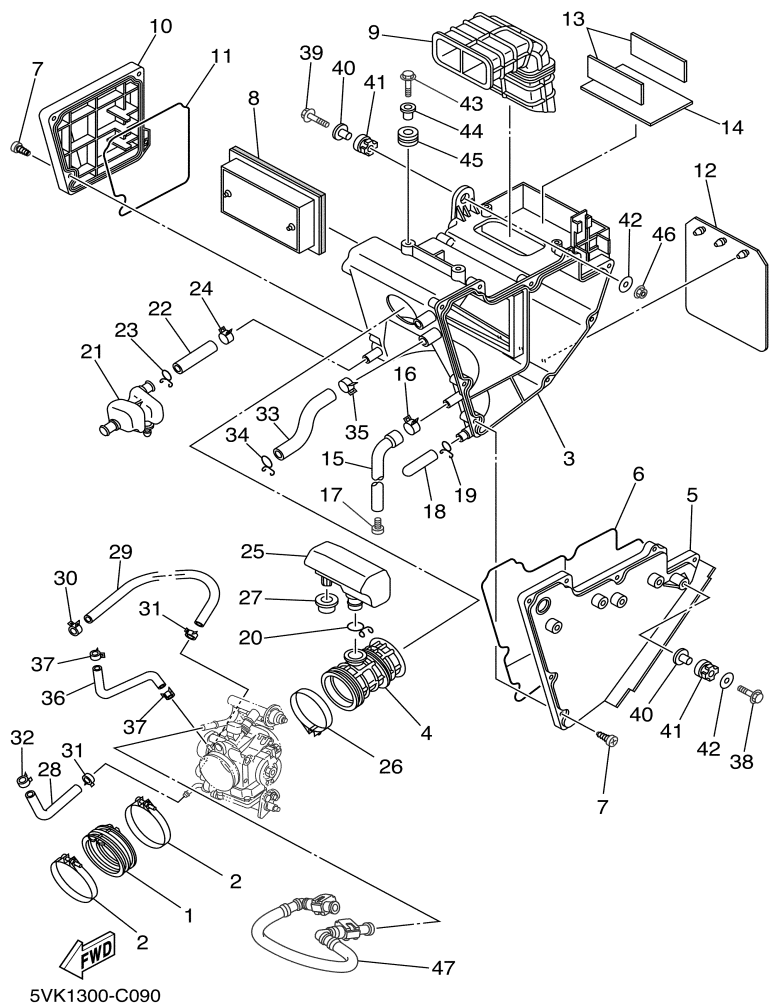


FIG. 9 **ADMISSÃO**

REF. NO.	CÓDIGO NO.	DESCRIÇÃO DA PEÇA	2C11				OBSERVAÇÃO
1	5VK-13586-00	JUNÇÃO DO CARBURADOR 1	1				
2	90450-72001	BRAÇADEIRA DO TUBO	2				
3	5VK-E4411-00	CAIXA DO FILTRO DE AR 1	1				
4	5VK-E4453-00	JUNÇÃO DO FILTRO DE AR 1	1				
5	5VK-E441A-00	TAMPA DA CAIXA DO FILTRO 1	1				
6	5VK-E4452-00	VEDAÇÃO	1				
7	9770M-50025	PARAFUSO	13				
8	5VK-E4451-00	ELEMENTO DO FILTRO DE AR	1				
9	5VK-E4437-00	DUTO	1				
10	5VK-E441E-00	TAMPA DA CAIXA DO FILTRO 2	1				
11	5VK-E4457-00	VEDAÇÃO	1				
12	5VK-F1621-00	ABA	1				
13	5VK-H2121-00	AMORTIZADOR DA BATERIA	2				
14	5VK-H2122-00	AMORTIZADOR DA BATERIA	1				
15	5VK-E443E-00	TUBO DE DRENO	1				
16	90467-13062	PRESILHA	1				
17	90338-08801	TAMPÃO	1				
18	5LW-E443E-00	TUBO DE DRENO	1				
19	90467-12800	PRESILHA	1				
20	90467-23800	PRESILHA	1				
21	5VK-E5371-00	RESPIRO	1				
22	5VK-E1167-00	TUBO DE RESPIRO 2	1				
23	90467-14800	PRESILHA	1				
24	90467-17801	PRESILHA	1				
25	5VK-E3591-00	MISTURADOR DE AR 2	1				
26	90450-59001	BRAÇADEIRA DO TUBO	1				
27	90480-20566	ILHO	1				

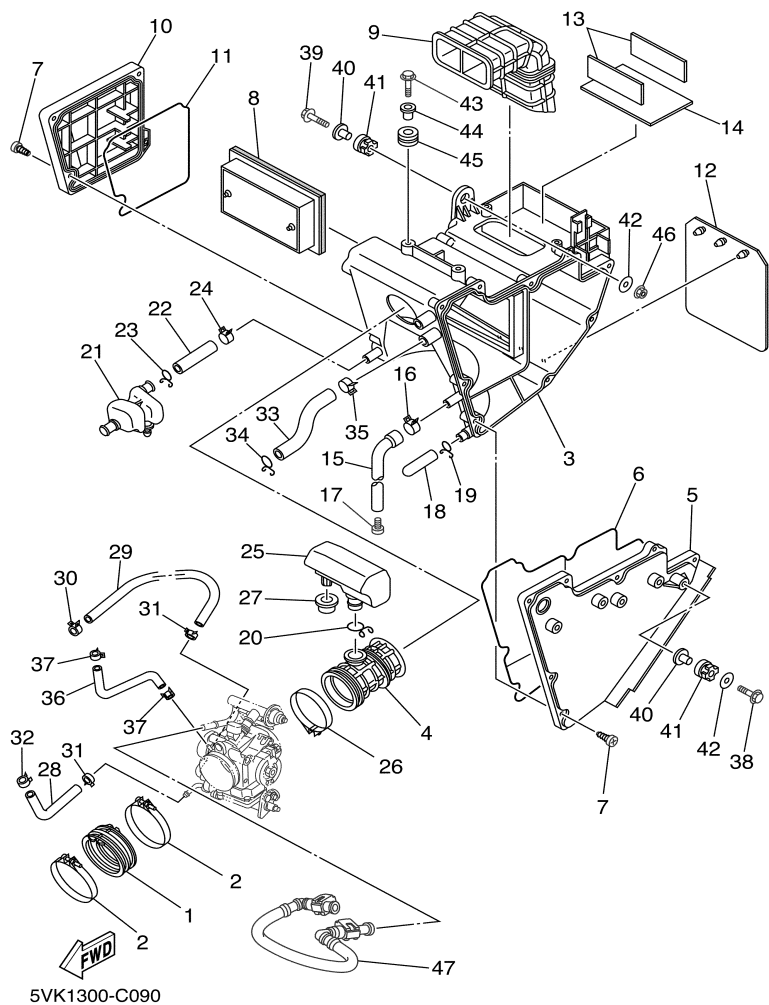


FIG. 9 ADMISSÃO

REF. NO.	CÓDIGO NO.	DESCRIÇÃO DA PEÇA	2C11				OBSERVAÇÃO
28	5VK-E243A-10	MANGUEIRA 1	1				
29	90445-12004	TUBO	1				
30	90467-11090	PRESILHA	1				
31	90467-11108	PRESILHA	2				
32	90467-11108	PRESILHA	1				
33	5VK-E3545-00	MANGUEIRA 1	1				
34	90467-170A2	PRESILHA	1				
35	90467-17128	PRESILHA	1				
36	5VK-13542-00	TUBO DE VÁCUO 1	1				
37	90467-07138	PRESILHA	2				
38	95827-06025	PARAFUSO FLANGE	1				
39	95827-06030	PARAFUSO FLANGE	1				
40	90387-075H4	ESPAÇADOR	2				
41	90480-15001	ILHO	2				
42	90201-064K6	ARRUELA PLANA	2				
43	95827-06020	PARAFUSO FLANGE	2				
44	90387-07037	ESPAÇADOR	2				
45	90480-18276	ILHO	2				
46	95704-06500	PORCA FLANGE	1				
47	5VK-13971-00	TUBO DE COMBUSTÍVEL 1	1				

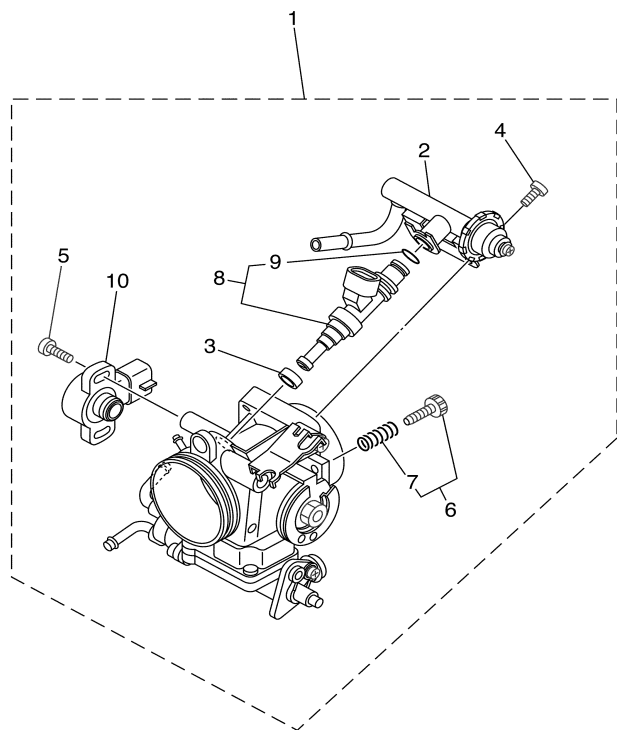


FIG. 10 **ADMISSÃO 2**

REF. NO.	CÓDIGO NO.	DESCRIÇÃO DA PEÇA	2C11				OBSERVAÇÃO
1	2C1-13750-00	CONJ. DE VÁLVULA DE ACELERAÇÃO	1				
2	5VK-13160-00	.TUBO DE DELIBERAÇÃO CONJ. 1	1				
3	90430-09002	.GAXETA	1				
4	98507-06012	.PARAFUSO	2				
5	8CC-14216-10	.PARAFUSO	2				
6	5VK-14503-00	.JOGO DO PARAFUSO DE AJUSTE	1				
7	5VK-14531-00	..MOLA DO PARAFUSO DE AJUSTE	1				
8	5VK-13761-00	.INJETOR CONJUNTO	1				
9	558-14147-00	..ANEL DE BORRACHA	1				
10	5PS-85885-00	.SENSOR ACELERAÇÃO CONJ.	1				

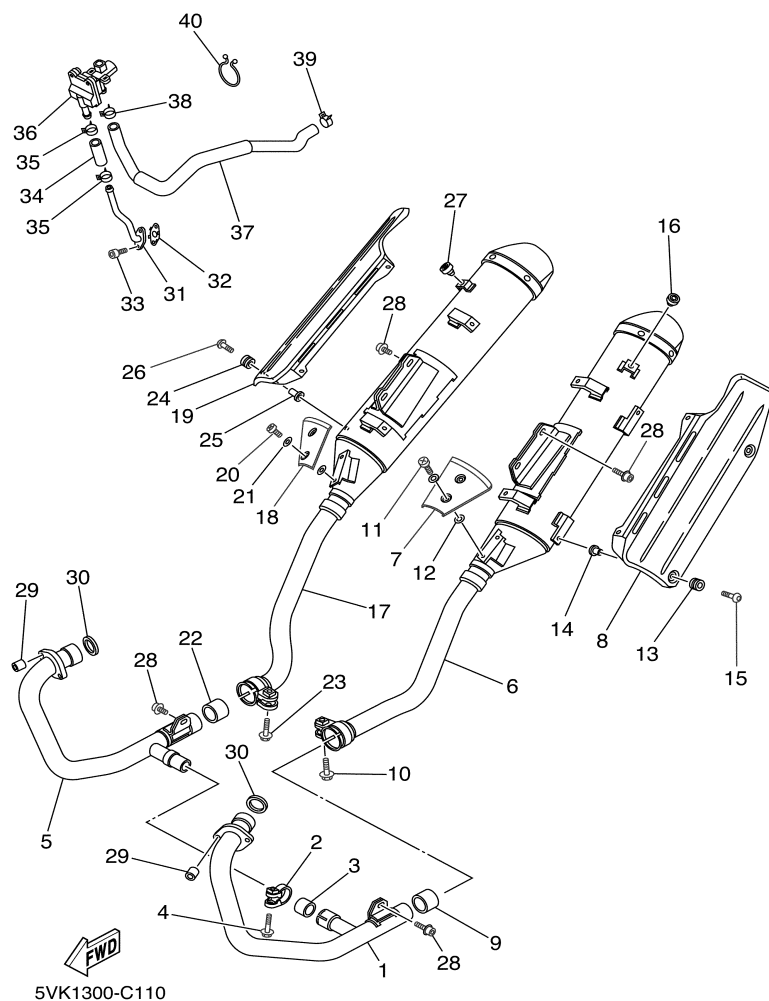


FIG. 11 ESCAPAMENTO

REF. NO.	CÓDIGO NO.	DESCRIÇÃO DA PEÇA	2C11				OBSERVAÇÃO
1	5VK-E4611-00	TUBO DE ESCAPE 1	1				
2	5JX-14725-00	CINTA DO SILENCIADOR	1				
3	4FU-14714-00	GAXETA DO SILENCIADOR	1				
4	95814-08035	PARAFUSO FLANGE	1				
5	2C1-E4621-00	TUBO DE ESCAPE 2	1				
6	5VK-E4711-00	SILENCIADOR 1	1				
7	5VK-E4718-00	PROTETOR DO SILENCIADOR 1	1				
8	5VK-E4728-00	PROTETOR DO SILENCIADOR 2	1				
9	4EL-14714-00	GAXETA DO SILENCIADOR	1				
10	95024-08040	PARAFUSO FLANGE	1				
11	98980-06012	PARAFUSO	2				
12	90201-05015	ARRUELA PLANA	4				
13	90480-12581	ILHO	4				
14	90387-06023	ESPAÇADOR	4				
15	90149-06280	PARAFUSO	4				
16	22W-24181-00	AMORTIZADOR DE LOCALIZAÇÃO 1	1				
17	5VK-E4721-00	SILENCIADOR 2	1				
18	5VK-E4738-00	PROTETOR DO SILENCIADOR 3	1				
19	5VK-E4748-00	PROTETOR DO SILENCIADOR 4	1				
20	98980-06012	PARAFUSO	2				
21	90201-05015	ARRUELA PLANA	4				
22	4EL-14714-00	GAXETA DO SILENCIADOR	1				
23	95024-08040	PARAFUSO FLANGE	1				
24	90480-12581	ILHO	4				
25	90387-06023	ESPAÇADOR	4				
26	90149-06280	PARAFUSO	4				
27	22W-24181-00	AMORTIZADOR DE LOCALIZAÇÃO 1	1				

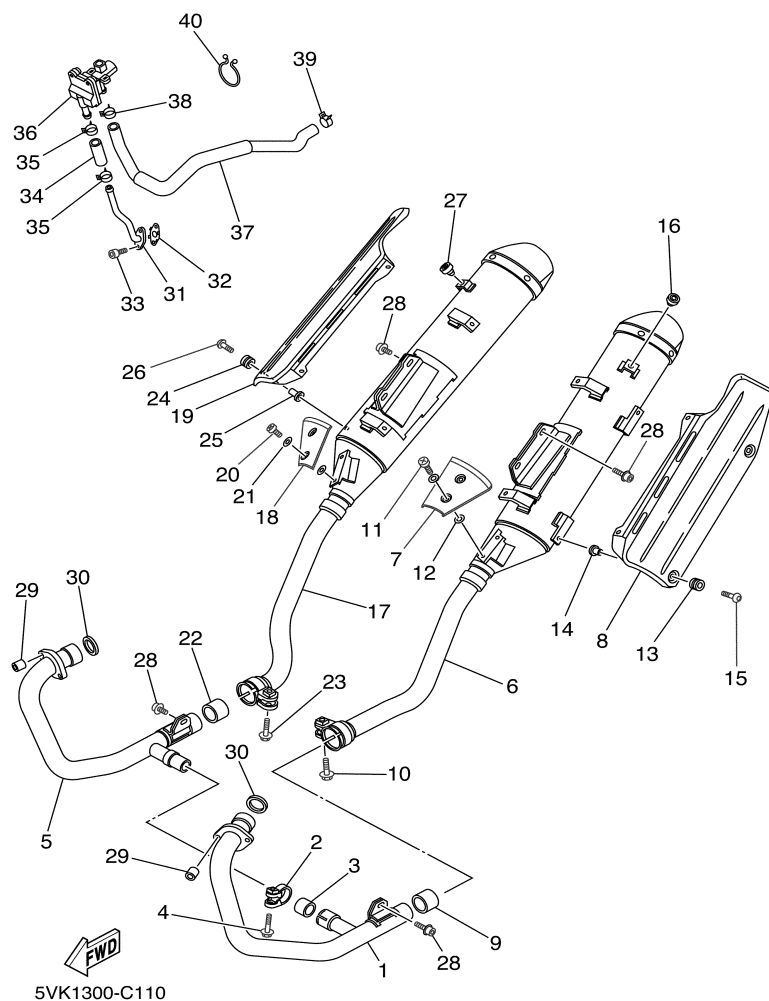


FIG. 11 ESCAPAMENTO

REF. NO.	CÓDIGO NO.	DESCRIÇÃO DA PEÇA	2C11				OBSERVAÇÃO
28	90109-085E2	PARAFUSO	6				
29	90179-08442	PORCA	4				
30	3YF-14613-01	GAXETA DO TUBO DE ESCAPE	2				
31	5VK-14871-01	TUBO 1	1				
32	5VK-14815-00	GAXETA	1				
33	91380-06016	PARAFUSO	2				
34	5VK-14881-00	MANGUEIRA CURVADA	1				
35	90467-17089	PRESILHA	2				
36	5VK-14803-00	SISTEMA DE INDUÇÃO DE AR	1				
37	5VK-14882-00	TUBO 2	1				
38	90467-17089	PRESILHA	1				
39	90467-170A0	PRESILHA	1				
40	90464-37257	BRAÇADEIRA	2				

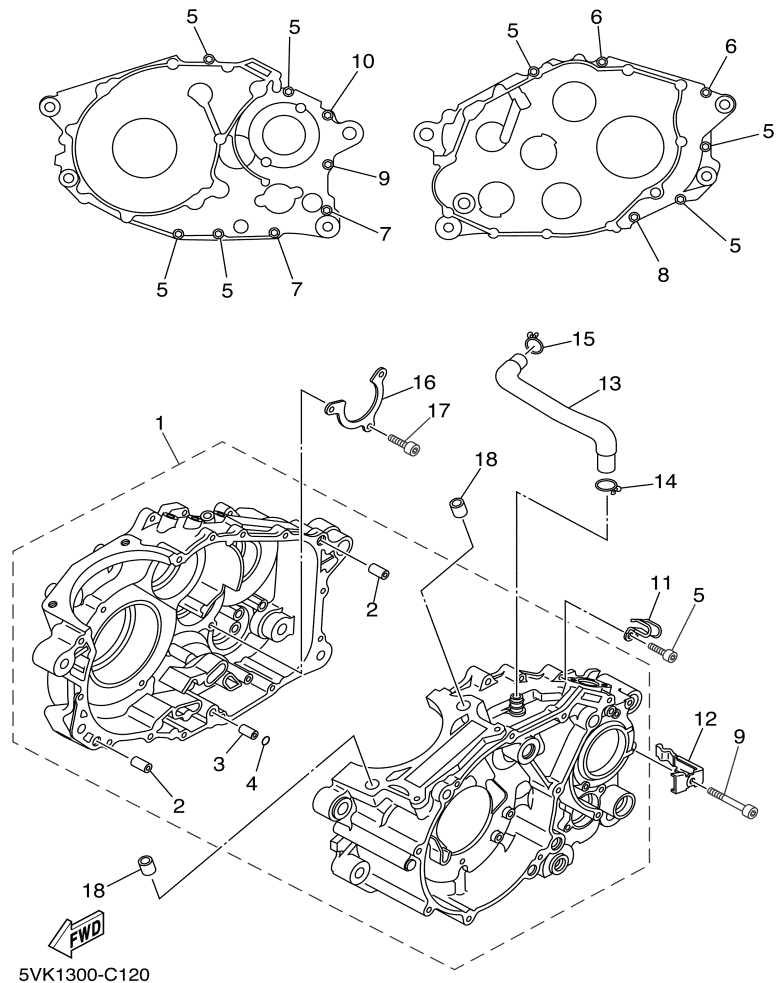


FIG. 12 CARÇA DO MOTOR

REF. NO.	CÓDIGO NO.	DESCRIÇÃO DA PEÇA	2C11				OBSERVAÇÃO
1	5VK-E5100-00	CARÇA DO MOTOR COMPLETA	1				
2	99530-12016	.PINO GUIA	2				
3	91808-16X00	.PINO GUIA	1				
4	93210-07X01	.ANEL DE BORRACHA	1				
5	91317-06030	PARAFUSO	7				
6	91317-06045	PARAFUSO	2				
7	91317-06055	PARAFUSO	2				
8	91317-06060	PARAFUSO	1				
9	91317-06080	PARAFUSO	1				
10	91317-06090	PARAFUSO	1				
11	90462-06012	BRAÇADEIRA	1				
12	90465-12013	BRAÇADEIRA	1				
13	5VK-11166-00	TUBO DE RESPIRO 1	1				
14	90467-14015	PRESILHA	1				
15	90467-14015	PRESILHA	1				
16	5VK-E5383-00	PLACA DA CAPA DO ROLAMENTO	1				
17	91317-06016	PARAFUSO	3				
18	99530-14016	PINO GUIA	2				

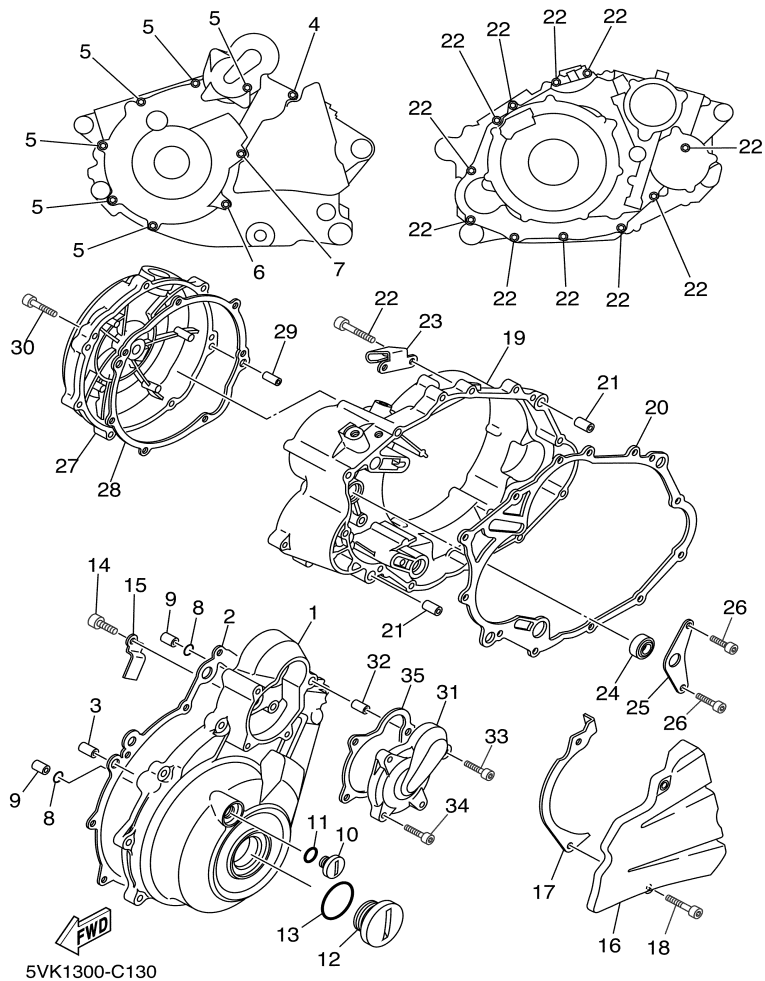


FIG. 13 TAMPA DA CARÇAÇA 1

REF. NO.	CÓDIGO NO.	DESCRIÇÃO DA PEÇA	2C11				OBSERVAÇÃO
1	5VK-E5411-00	TAMPA DA CARÇAÇA 1	1				
2	5VK-E5451-00	GAXETA DA TAMPA DA CARÇAÇA 1	1				
3	99530-12016	PINO GUIA	2				
4	91317-06035	PARAFUSO	1				
5	91317-06025	PARAFUSO	6				
6	91317-06050	PARAFUSO	1				
7	91317-06050	PARAFUSO	1				
8	93210-13X00	ANEL DE BORRACHA	2				
9	99530-12016	PINO GUIA	2				
10	90340-14X00	TAMPÃO DO DRENO	1				
11	93210-14X00	ANEL DE BORRACHA	1				
12	90340-36X00	TAMPÃO DO DRENO	1				
13	93210-35X00	ANEL DE BORRACHA	1				
14	91317-06012	PARAFUSO	1				
15	90462-16X00	BRAÇADEIRA	1				
16	5VK-E5421-00	TAMPA DA CARÇAÇA 2	1				
17	5VK-E7466-00	GUIA DA CORRENTE	1				
18	91317-06025	PARAFUSO	2				
19	5VK-E5431-00	TAMPA DA CARÇAÇA 3	1				
20	5VK-E5462-00	GAXETA DA TAMPA DA CARÇAÇA 3	1				
21	99530-12016	PINO GUIA	2				
22	91317-06030	PARAFUSO	11				
23	5VK-E5441-00	FIXADOR DO CABO DA EMBREAGEM	1				
24	93101-14164	RETENTOR DE ÓLEO	1				
25	5VK-E5118-00	SUPORTE	1				
26	91317-06012	PARAFUSO	2				
27	5VK-E5416-00	TAMPA DA BOMBA DE ÓLEO	1				

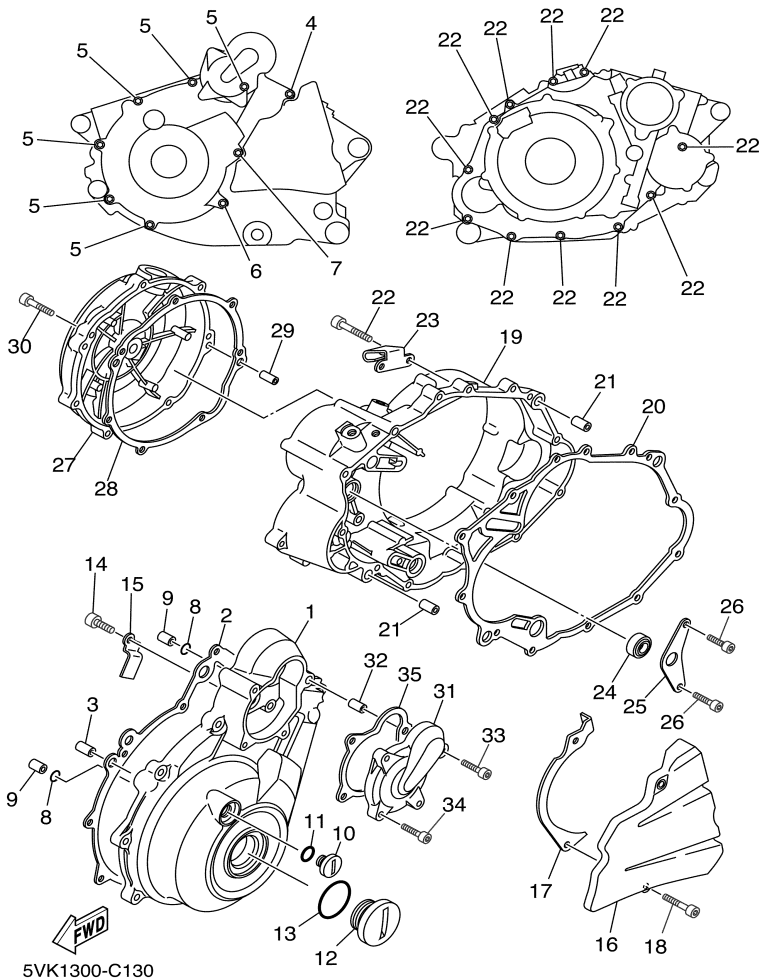
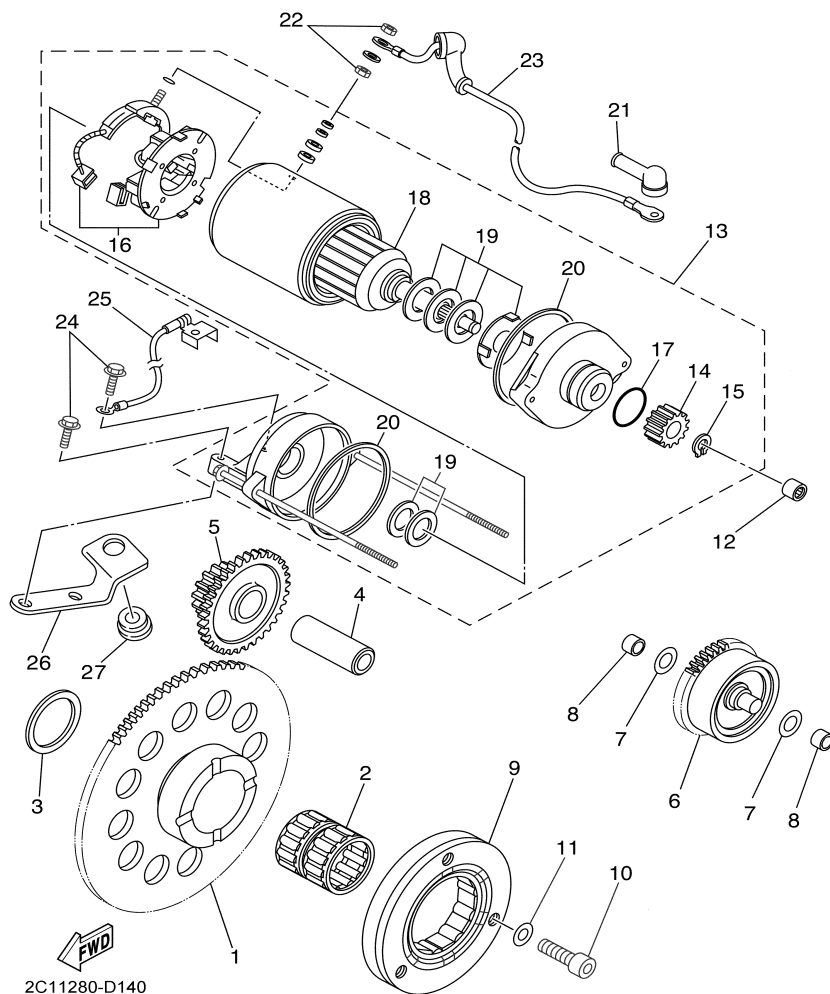


FIG. 13 TAMPA DA CARÇAÇA 1

REF. NO.	CÓDIGO NO.	DESCRIÇÃO DA PEÇA	2C11				OBSERVAÇÃO
28	5VK-E5453-00	GAXETA	1				
29	91808-16X00	PINO GUIA	2				
30	90105-06X20	PARAFUSO FLANGE	7				
31	5VK-WE544-00	TAMPA DO GERADOR	1				
32	91808-16X00	PINO GUIA	1				
33	91317-06035	PARAFUSO	1				
34	91317-06025	PARAFUSO	3				
35	5VK-15455-00	GAXETA 1	1				

FIG. 14 EMBREAGEM DA PARTIDA



2C11280-D140

REF. NO.	CÓDIGO NO.	DESCRIÇÃO DA PEÇA	2C11				OBSERVAÇÃO
1	3YF-15515-00	ENGRENAGEM 3	1				
2	93310-530C7	ROLAMENTO	1				
3	90201-30X01	ARRUELA PLANA	1				
4	5VK-E5522-00	EIXO 2	1				
5	5VK-15517-00	ENGRENAGEM LOUCA 2	1				
6	5VK-15560-00	ENGRENAGEM DA PARTIDA	1				
7	90201-08759	ARRUELA PLANA	2				
8	90380-10002	BUCHA SOLIDA	2				
9	5VK-15590-00	PARTIDA SENTIDO ÚNICO COMP.	1				
10	91317-08025	PARAFUSO	3				
11	90201-08X18	ARRUELA PLANA	3				
12	93317-11020	ROLAMENTO	1				
13	3SX-81890-00	MOTOR DE PARTIDA COMPLETO	1				
14	1VJ-15511-00	.ENGRENAGEM DO MOTOR DE PARTIDA	1				
15	93440-11024	.ANEL TRAVA	1				
16	3AJ-81801-00	.ESCOVAS CONJUNTO	1				
17	1FK-81847-00	.ANEL DE BORRACHA	1				
18	3AJ-81850-00	.ARMADURA CONJ.	1				
19	3AJ-81809-00	.JOGO DE ARRUELAS	1				
20	11H-81844-00	.GAXETA DO MOTOR DE ARRANQUE	2				
21	4G0-81871-00	CAPA DO CHICOTE	1				
22	4XV-8182A-00	PORCA	2				
23	5VK-81815-00	CHICOTE DO MOTOR DE ARRANQUE	1				
24	95817-06035	PARAFUSO FLANGE	2				
25	5VK-H2116-00	FIO NEGATIVO DA BATERIA	1				
26	5VK-15199-01	SUPORTE DO MOTOR DE ARRANQUE	1				
27	90480-13398	ILHO	1				

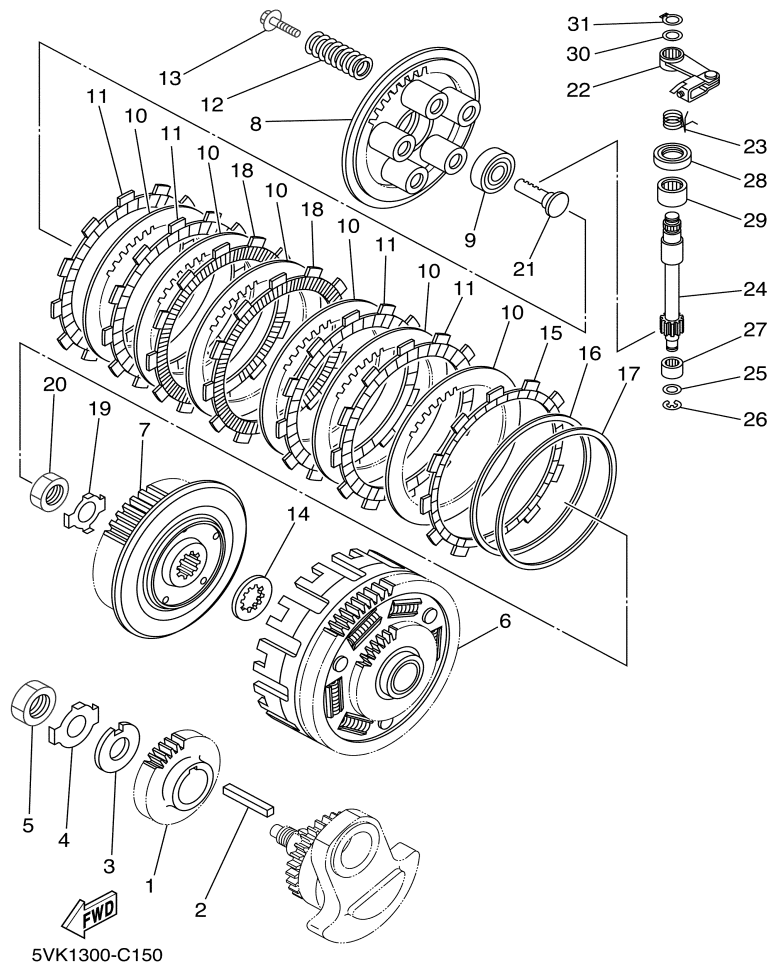
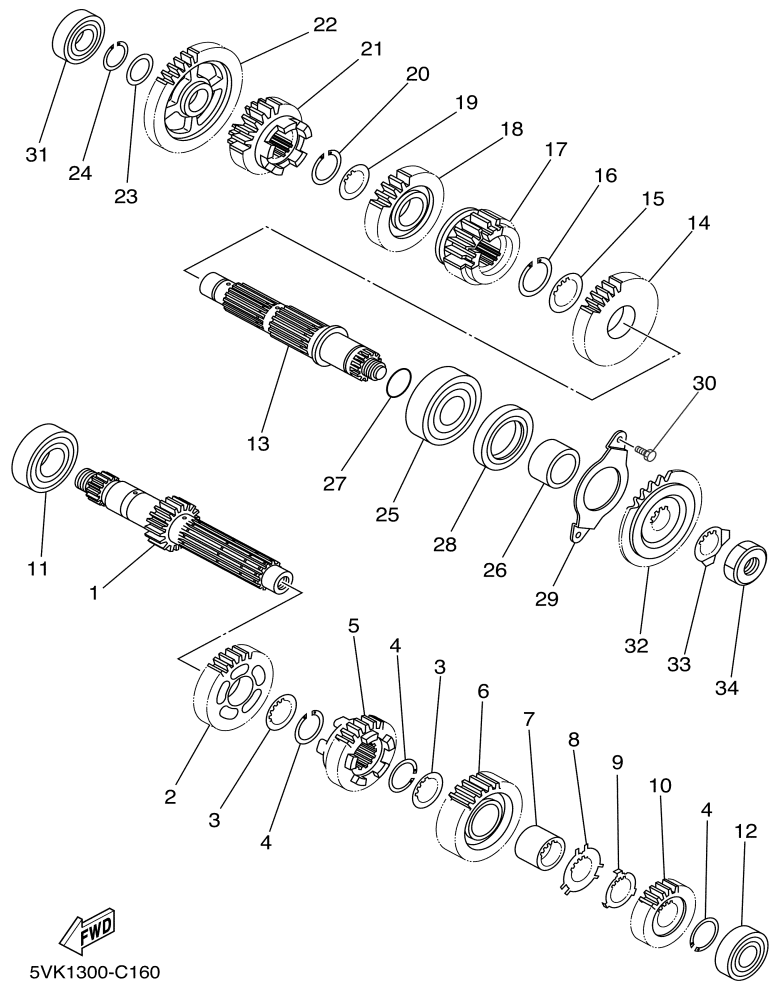


FIG. 15 EMBREAGEM

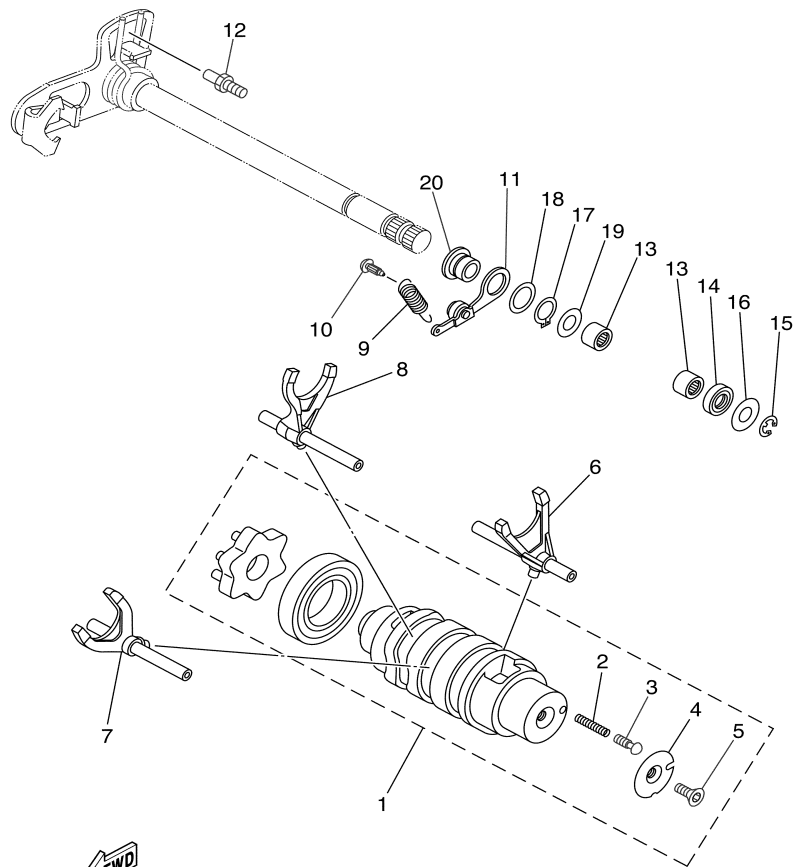
REF. NO.	CÓDIGO NO.	DESCRIÇÃO DA PEÇA	2C11				OBSERVAÇÃO
1	5VK-16111-00	ENGRENAGEM MOTORA PRIMARIA	1				
2	90282-07001	CHAVETA MEIA LUA	1				
3	90209-20012	ARRUELA	1				
4	90215-20X00	ARRUELA TRAVA	1				
5	90170-20274	PORCA	1				
6	5VK-16150-00	ENGRENAGEM PRIMARIA MOTRIZ	1				
7	5VK-16371-00	CUBO DE EMBREAGEM	1				
8	5VK-16351-00	PLACA DE PRESSÃO 1	1				
9	93306-00304	ROLAMENTO (B6003C4)	1				
10	4X7-16325-00	PLACA DE EMBREAGEM 2	6				
11	22U-16321-00	PLACA DE FRICÇÃO	4				
12	90501-260A1	MOLA DE COMPRESSÃO	5				
13	90119-06105	PARAFUSO COM ARRUELA	5				
14	2JN-16154-00	PLACA DE ENCOSTO 1	1				
15	5VK-16331-00	PLACA DE FRICÇÃO 2	1				
16	5JG-16383-00	MOLA DO CUBO DE EMBREAGEM	1				
17	5JG-16384-00	PLACA DE ASSENTO	1				
18	5TA-16321-00	PLACA DE FRICÇÃO	2				
19	90215-20X01	ARRUELA TRAVA	1				
20	90170-20327	PORCA	1				
21	4XV-16356-01	HASTE IMPULSORA 1	1				
22	5VK-16340-00	ALAVANCA IMPULSORA COMPLETA	1				
23	90508-16016	MOLA DE TORÇÃO	1				
24	5EB-16382-00	EIXO DA ALAVANCA IMPULSORA	1				
25	92907-08600	ARRUELA	1				
26	99001-07600	ANEL TRAVA	1				
27	93317-11020	ROLAMENTO	1				



5VK1300-C160

FIG. 16 TRANSMISSÃO

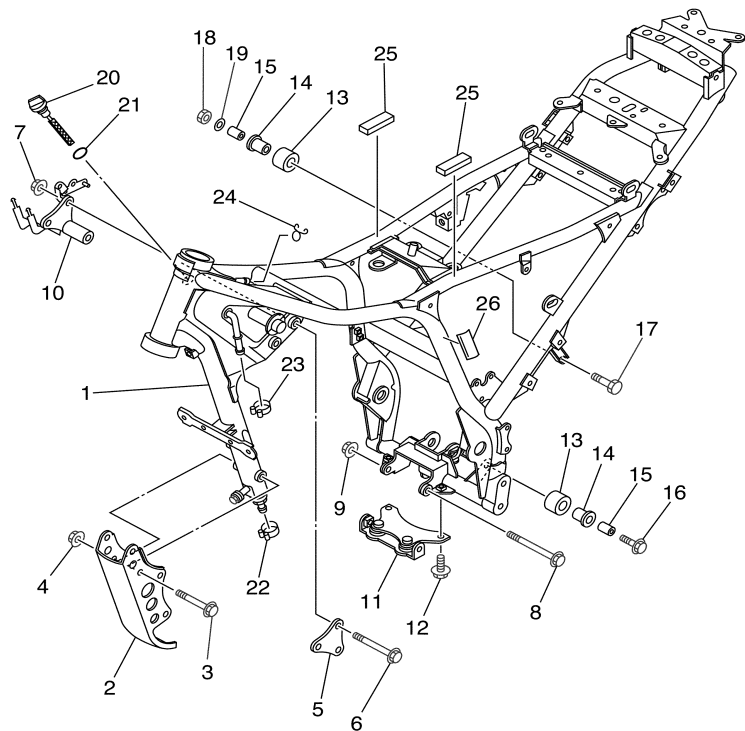
REF. NO.	CÓDIGO NO.	DESCRIÇÃO DA PEÇA	2C11				OBSERVAÇÃO
1	5VK-E7401-00	EIXO PRINCIPAL CONJ.	1				
2	5VK-E7141-00	ENGRENAGEM MOTORA DA 4ª	1				
3	90209-21X00	ARRUELA	2				
4	93440-25084	ANEL TRAVA	3				
5	5VK-E7131-00	ENGRENAGEM MOTORA DA 3ª	1				
6	5VK-E7151-00	ENGRENAGEM MOTORA DA 5ª	1				
7	90387-21002	ESPAÇADOR	1				
8	90209-22X00	ARRUELA	1				
9	90209-21351	ARRUELA	1				
10	5VK-E7121-00	ENGRENAGEM MOTORA DA 2ª	1				
11	93306-205XA	ROLAMENTO	1				
12	93306-00445	ROLAMENTO (6004DLA8C3)	1				
13	5VK-E7402-00	EIXO DO MOTOR CONJ.	1				
14	5VK-E7221-00	ENGRENAGEM MOVIDA DA 2ª	1				
15	90209-26348	ARRUELA	1				
16	93440-28062	ANEL TRAVA	1				
17	5VK-E7251-00	ENGRENAGEM MOVIDA DA 5ª	1				
18	5VK-E7231-00	ENGRENAGEM MOVIDA DA 3ª	1				
19	90209-21X00	ARRUELA	1				
20	93440-25084	ANEL TRAVA	1				
21	5VK-E7241-00	ENGRENAGEM MOVIDA DA 4ª	1				
22	5VK-E7211-00	ENGRENAGEM MOVIDA DA 1ª	1				
23	90201-208G4	ARRUELA PLANA	1				
24	99009-20400	ANEL TRAVA	1				
25	93306-305X4	ROLAMENTO	1				
26	90387-25802	ESPAÇADOR	1				
27	93210-22164	ANEL DE BORRACHA	1				



5VK1300-C170

FIG. 17 EIXO TRÂMBULADOR

REF. NO.	CÓDIGO NO.	DESCRIÇÃO DA PEÇA	2C11				OBSERVAÇÃO
1	5VK-18540-00	CÂME DE MUDANÇA COMPLETO	1				
2	90501-06022	.MOLA DE COMPRESSÃO	1				
3	4UN-18542-00	.PONTO NEUTRO	1				
4	4UN-18566-00	.PLACA LATERAL 2	1				
5	90149-05321	.PARAFUSO	1				
6	5VK-E8501-00	GARFO DE MUDANÇA 1	1				
7	5VK-E8502-00	GARFO DE MUDANÇA 2	1				
8	5VK-E8503-00	GARFO DE MUDANÇA 3	1				
9	5VK-E8144-00	MOLA DO GANCHO	1				
10	132-16346-00	GANCHO DE FIXAÇÃO DA MOLA	1				
11	5JW-18140-00	ALAVANCA LIMITADORA CONJ.	1				
12	5VK-18127-00	PARAFUSO LIMITADOR	1				
13	93315-11206	ROLAMENTO (TLA1210)	2				
14	93102-12106	RETENTOR DE ÓLEO (SD 12-22-5 HS)	1				
15	99001-10600	ANEL TRAVA	1				
16	90201-12575	ARRUELA PLANA	1				
17	93410-17X00	ANEL TRAVA	1				
18	90201-177G4	ARRUELA PLANA	1				
19	90201-120K4	ARRUELA PLANA	1				
20	5VK-18699-00	CUBO 1	1				



2C11280-D190

FIG. 19 CHASSI

REF. NO.	CÓDIGO NO.	DESCRIÇÃO DA PEÇA	2C11				OBSERVAÇÃO
1	5VK-F1110-10	QUADRO COMPLETO	1				
2	5VK-F1316-00	SUPORE DO MOTOR 3	1				
3	95814-10070	PARAFUSO FLANGE	4				
4	90179-10658	PORCA	4				
5	5VK-F1315-00	SUPORE DO MOTOR 2	1				
6	95814-10100	PARAFUSO FLANGE	3				
7	90179-10658	PORCA	3				
8	90105-10040	PARAFUSO ARRUELA BASE	1				
9	90179-10658	PORCA	1				
10	5VK-F1410-00	SUPORE DO MOTOR COMPLETO	1				
11	5VK-21445-00	FIXADOR DO SILENCIADOR 1	1				
12	95024-08016	PARAFUSO FLANGE	2				
13	5RM-F2178-00	TENSIONADOR	2				
14	5RM-F2184-00	BUCHA	2				
15	90387-08024	ESPAÇADOR	2				
16	95827-08040	PARAFUSO FLANGE	1				
17	90101-08428	PARAFUSO	1				
18	95607-08100	PORCA AUTO-TRAVANTE	1				
19	92907-08200	ARRUELA	1				
20	5VK-15362-00	TAMPÃO DO NÍVEL DE ÓLEO	1				
21	93210-19123	ANEL DE BORRACHA	1				
22	90467-19800	PRESILHA	1				
23	90467-17800	PRESILHA	1				
24	90467-10008	PRESILHA	1				
25	5VK-21746-00	AMORTIZADOR	2				
26	4VW-F111M-02	EMBLEMA INDÚSTRIA BRASILEIRA	1				

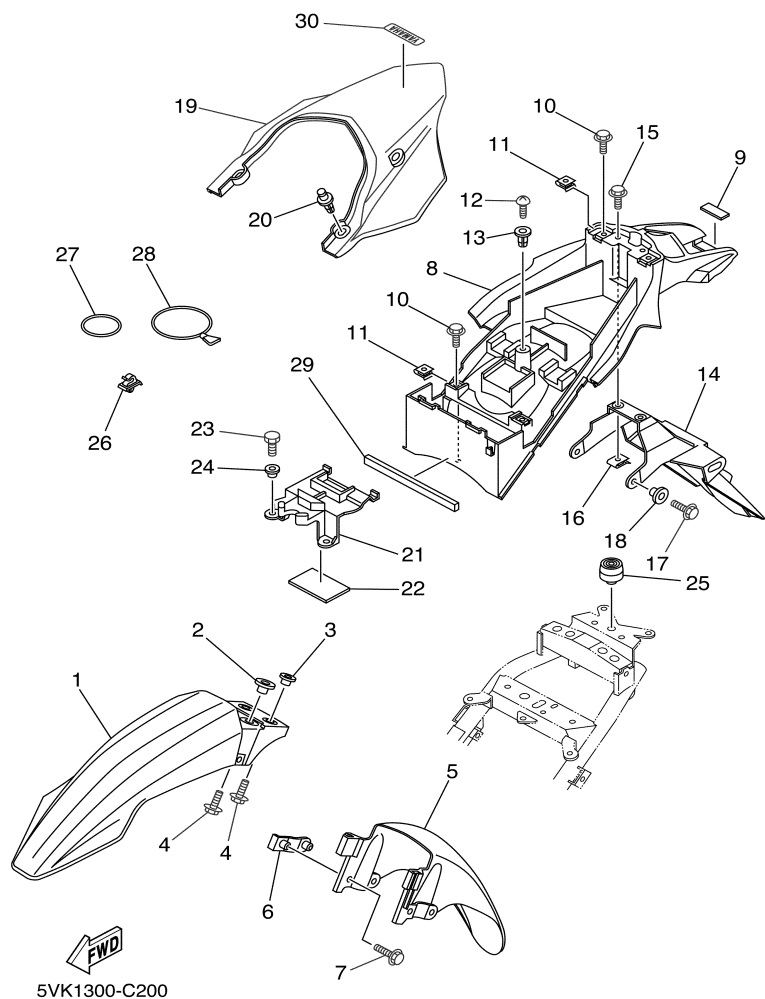


FIG. 20 PÁRA-LAMA

REF. NO.	CÓDIGO NO.	DESCRIÇÃO DA PEÇA	2C11				OBSERVAÇÃO
1	5VK-F1511-00	PÁRA-LAMA DIANTEIRO	1				DPBSE
	5VK-F1511-10	PÁRA-LAMA DIANTEIRO	1				YB
2	90387-065X7	ESPAÇADOR	2				
3	90387-087L0	ESPAÇADOR	2				
4	90119-06096	PARAFUSO COM ARRUELA	4				
5	5VK-F1556-00	PÁRA-LAMA DIANTEIRO 2	1				
6	5VK-F1587-00	FIXADOR 1	2				
7	90119-06051	PARAFUSO COM ARRUELA	4				
8	5VK-F1611-00	PARALAMA TRASEIRO	1				
9	5DM-28371-00	AMORTIZADOR	1				
10	95807-06012	PARAFUSO FLANGE	4				
11	90183-06023	PORCA LOCAL	4				
12	97707-60020	PARAFUSO	1				
13	90338-08226	TAMPÃO	1				
14	5VK-F1685-00	SUPORTE DA LICENÇA	1				
15	90119-06118	PARAFUSO COM ARRUELA	2				
16	90183-06023	PORCA LOCAL	2				
17	95807-06014	PARAFUSO FLANGE	2				
18	90387-06648	ESPAÇADOR	2				
19	5VK-F1651-00	TAMPA DO PÁRA-LAMA TRASEIRO	1				DPBSE
	5VK-F1651-10	TAMPA DO PÁRA-LAMA TRASEIRO	1				YB
20	90269-08066	REBITE	2				
21	5VK-F160E-00	CAIXA DO PÁRA-LAMA	1				
22	5VK-21639-00	AMORTIZADOR 2	1				
23	97007-05012	PARAFUSO	2				
24	90387-05803	ESPAÇADOR	2				
25	1T4-24741-00	AMORTIZADOR	1				

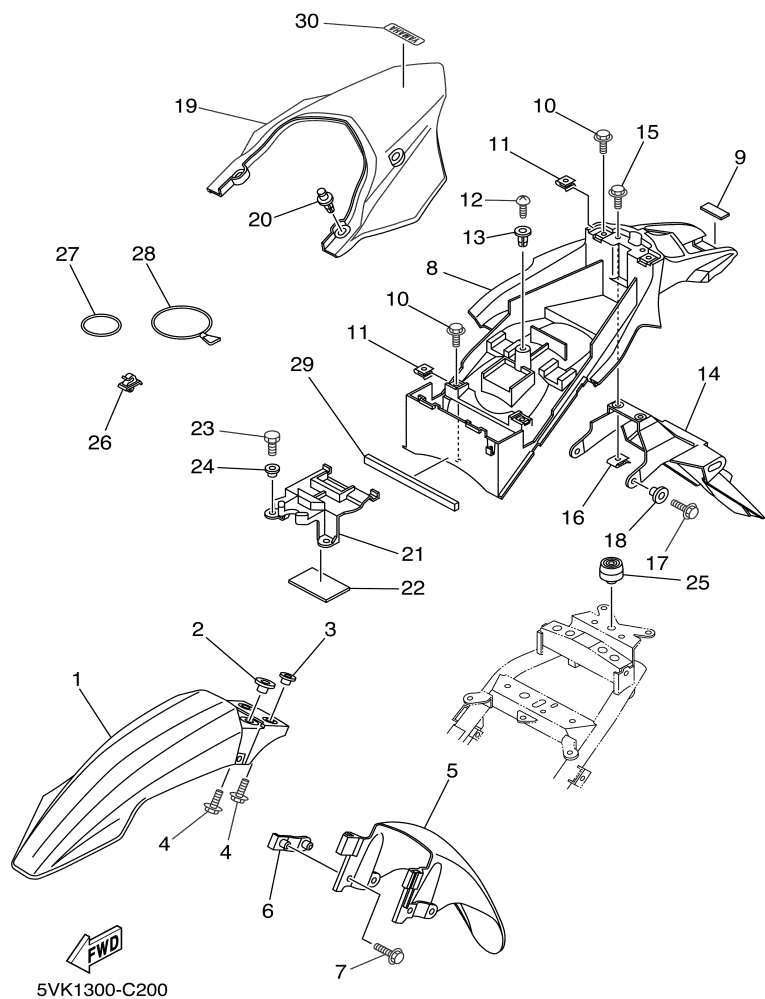


FIG. 20 PÁRA-LAMA

REF. NO.	CÓDIGO NO.	DESCRIÇÃO DA PEÇA	2C11				OBSERVAÇÃO
26	90464-07259	BRAÇADEIRA	4				
27	4XV-21376-00	CINTA DE FERRAMENTAS	1				
28	3YX-21376-00	CINTA DE FERRAMENTAS	1				
29	5VK-21649-00	AMORTIZADOR	1				
30	5VK-2153A-00	EMBLEMA YAMAHA	1				UR DPBSE
	5VK-2153A-10	EMBLEMA YAMAHA	1				UR YB

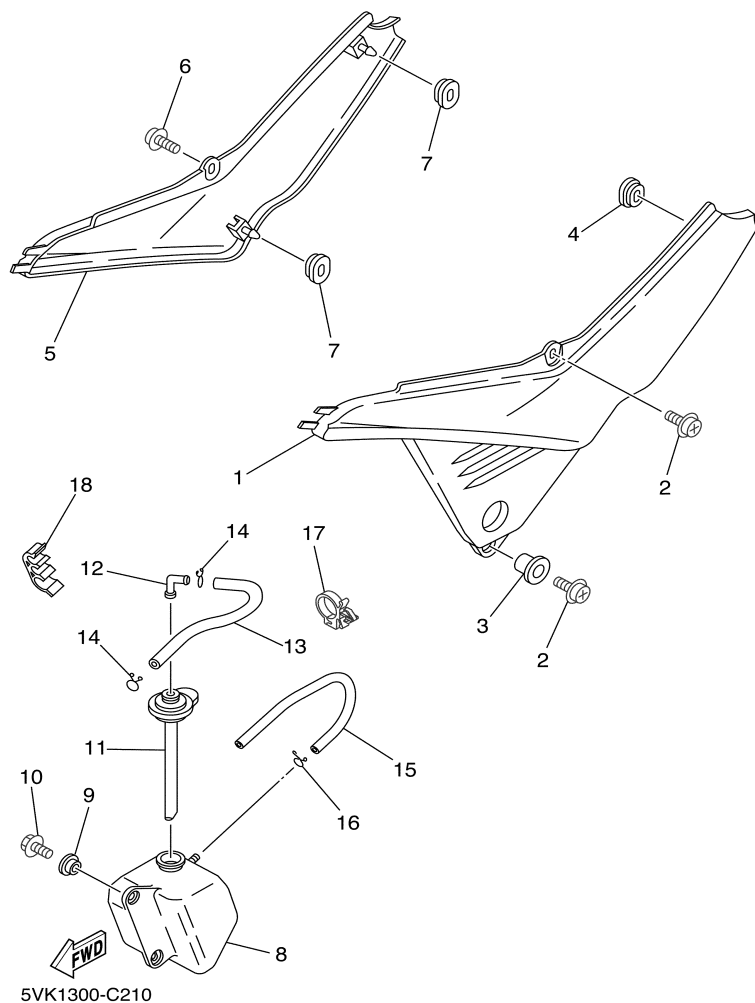
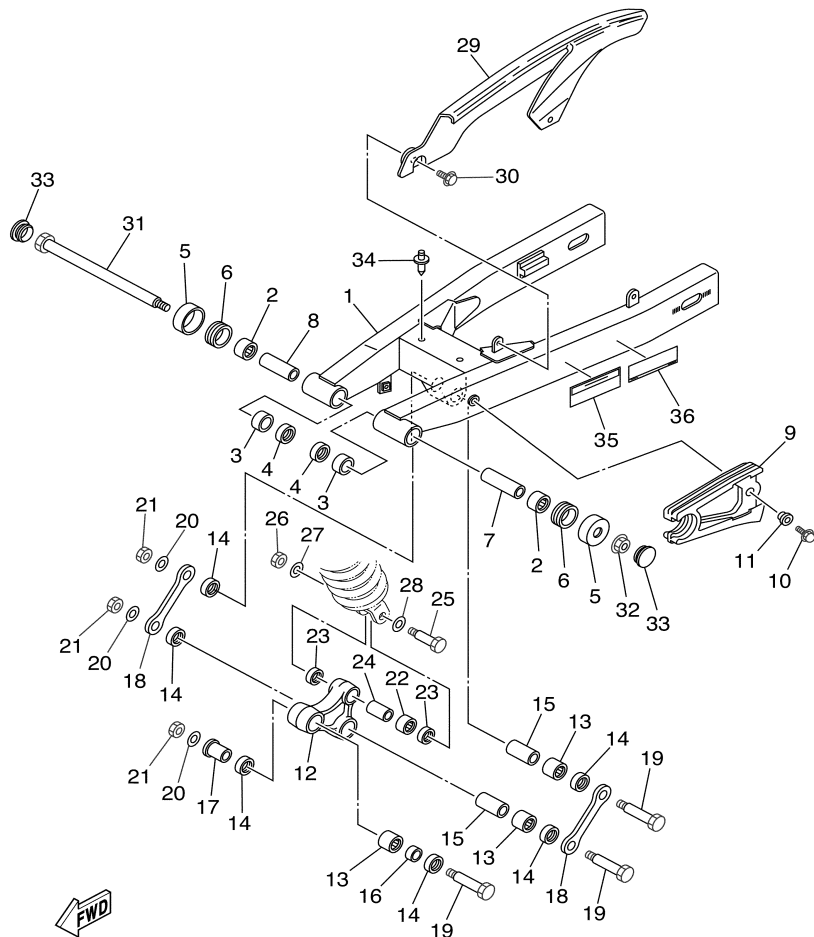


FIG. 21 TAMPA LATERAL

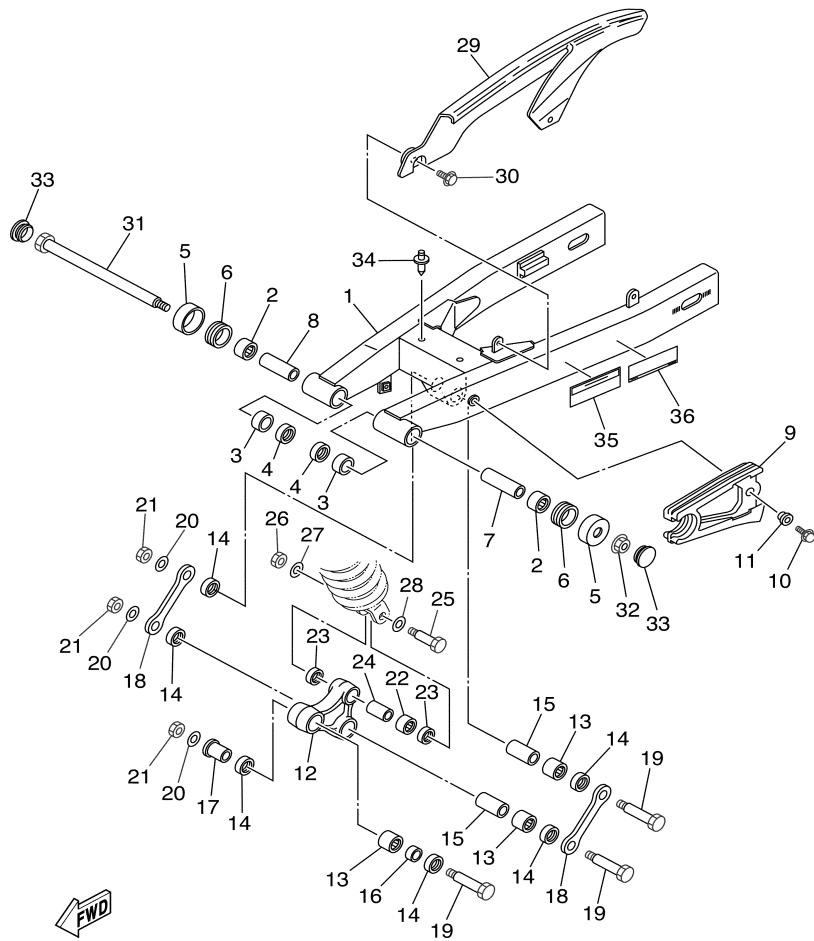
REF. NO.	CÓDIGO NO.	DESCRIÇÃO DA PEÇA	2C11				OBSERVAÇÃO
1	5VK-F1711-00	TAMPA LATERAL 1	1				
2	90159-06078	PARAFUSO COM ARRUELA	2				
3	90387-07717	ESPAÇADOR	1				
4	90480-01558	ILHO	1				
5	5VK-F1721-00	TAMPA LATERAL 2	1				
6	90159-06078	PARAFUSO COM ARRUELA	1				
7	90480-01558	ILHO	2				
8	5VK-F1871-00	TANQUE DE RECUPERAÇÃO	1				
9	90387-062M9	ESPAÇADOR	2				
10	95807-06012	PARAFUSO FLANGE	2				
11	5VK-21875-00	TAMPA DO TANQUE DE RECUPERAÇÃO	1				
12	26H-21828-00	CONEXÃO	1				
13	90445-08020	TUBO	1				
14	90467-08003	PRESILHA	2				
15	90445-08008	TUBO	1				
16	90467-08003	PRESILHA	1				
17	90464-16006	BRAÇADEIRA	1				
18	90464-11008	BRAÇADEIRA	1				



2C11280-D220

FIG. 22 GARFO TRASEIRO

REF. NO.	CÓDIGO NO.	DESCRIÇÃO DA PEÇA	2C11				OBSERVAÇÃO
1	5VK-F2110-00	GARFO TRASEIRO COMPLETO	1				
2	93315-22251	ROLAMENTO (7E-HVS22X28X20/LP03)	2				
3	90380-22111	BUCHA SÓLIDA	2				
4	93106-22019	RETENTOR DE ÓLEO (DC 22-28-8)	2				
5	30X-2219X-00	TAMPA	2				
6	93108-35004	RETENTOR DE ÓLEO (35-41-8)	2				
7	2C1-F2124-00	BUCHA 2	1				
8	2C1-F2123-00	BUCHA 1	1				
9	5VK-F2151-00	VEDADOR DO PROTETOR	1				
10	95807-06020	PARAFUSO FLANGE	1				
11	90387-06066	ESPAÇADOR	1				
12	5VK-F217A-00	BRAÇO CONECTOR TRASEIRO	1				
13	93315-32053	ROLAMENTO (7E-HVS20X27X25-1/LP03)	3				
14	93109-20076	RETENTOR DE ÓLEO (SD0 20 27 5 3)	6				
15	90387-167R5	ESPAÇADOR	2				
16	90387-16011	ESPAÇADOR	1				
17	90387-16012	ESPAÇADOR	1				
18	5VK-F217F-00	HASTE CONECTORA 1	2				
19	5VK-22125-00	PARAFUSO	3				
20	90201-160F6	ARRUELA PLANA	3				
21	90185-14002	PORCA AUTO-TRAVANTE	3				
22	93315-31759	ROLAMENTO (7E-HVS17X24X20/LP03)	1				
23	93109-17071	RETENTOR DE ÓLEO (SD0 17 24 3)	2				
24	90387-127W0	ESPAÇADOR	1				
25	90101-10659	PARAFUSO	1				
26	95614-10100	PORCA AUTO-TRAVANTE	1				
27	90201-101J1	ARRUELA PLANA	1				



2C11280-D220

FIG. 22 GARFO TRASEIRO

REF. NO.	CÓDIGO NO.	DESCRIÇÃO DA PEÇA	2C11				OBSERVAÇÃO
28	90201-13013	ARRUELA PLANA	1				
29	5VK-F2311-00	CAPA DA CORRENTE	1				
30	90119-06051	PARAFUSO COM ARRUELA	2				
31	1VJ-22141-00	EIXO DO PIVÔ	1				
32	95607-14200	PORCA AUTO-TRAVANTE	1				
33	90338-28242	TAMPÃO	2				
34	90269-08066	REBITE	2				
35	2C1-F1668-00	ETIQUETA DE PRESSÃO DO PNEU	1				AP
36	2C1-F111F-00	ETIQUETA DE EMISSÃO DE GASES	1				AP

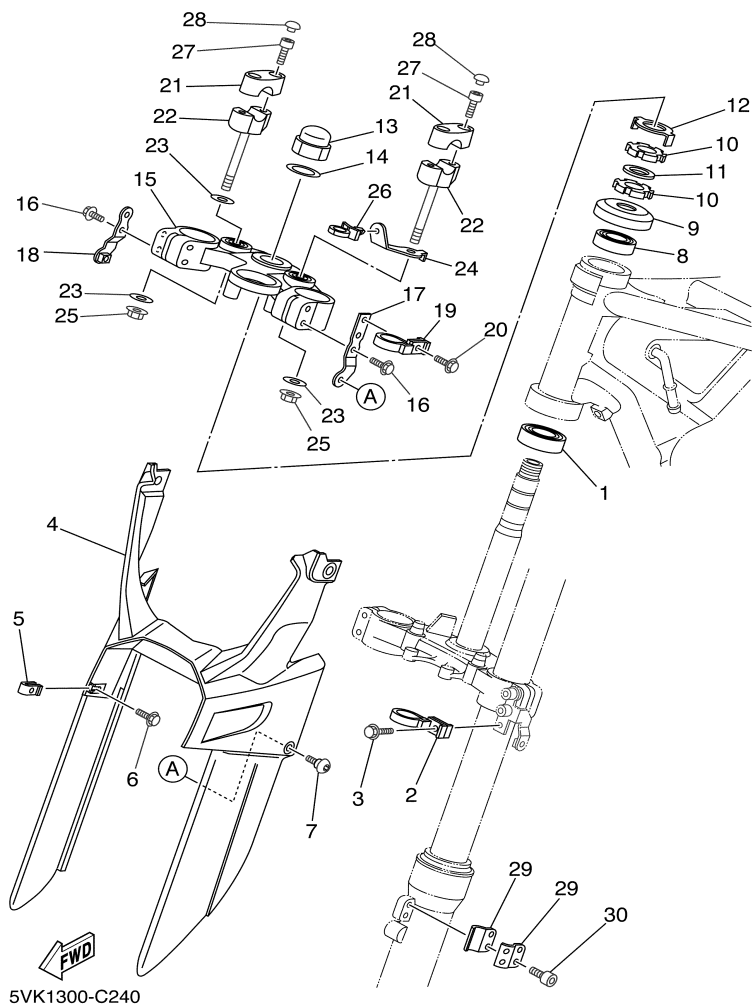


FIG. 24 MESA DO GUIDÃO

REF. NO.	CÓDIGO NO.	DESCRIÇÃO DA PEÇA	2C11				OBSERVAÇÃO
1	93332-000Y5	ROLAMENTO	1				
2	1C6-F3389-00	GUIA DO CABO	1				
3	90105-05361	PARAFUSO FLANGE	1				
4	5VK-F3472-00	PROTECTOR	1				
5	90183-05061	PORCA LOCAL	2				
6	90119-05193	PARAFUSO COM ARRUELA	2				
7	90111-05011	PARAFUSO	2				
8	93332-000Y6	ROLAMENTO	1				
9	1W1-23416-00	CAPA DA PISTA DE ESFERA 2	1				
10	90179-25W22	PORCA	2				
11	90202-26142	ARRUELA PLANA	1				
12	3YF-23418-00	ARRUELA ESPECIAL	1				
13	90176-22081	PORCA COROA	1				
14	90201-220T0	ARRUELA PLANA	1				
15	5VK-23430-00	MESA DO GUIDÃO COMP.	1				
16	95027-08040	PARAFUSO FLANGE	4				
17	5VK-F317E-00	FIXADOR 1	1				
18	5VK-F317F-00	FIXADOR 2	1				
19	1C6-F3389-00	GUIA DO CABO	1				
20	90105-05361	PARAFUSO FLANGE	1				
21	4H7-23441-01-P5	FIXADOR SUPERIOR DO GUIDÃO	2				S8
22	3Y6-23442-00-P1	FIXADOR INFERIOR DO GUIDÃO	2				S8
23	90201-10141	ARRUELA PLANA	3				
24	2C1-F317M-00	FIXADOR 3	1				
25	95607-10200	PORCA AUTO-TRAVANTE	2				
26	90464-12001	BRAÇADEIRA	1				
27	91317-08030	PARAFUSO	4				

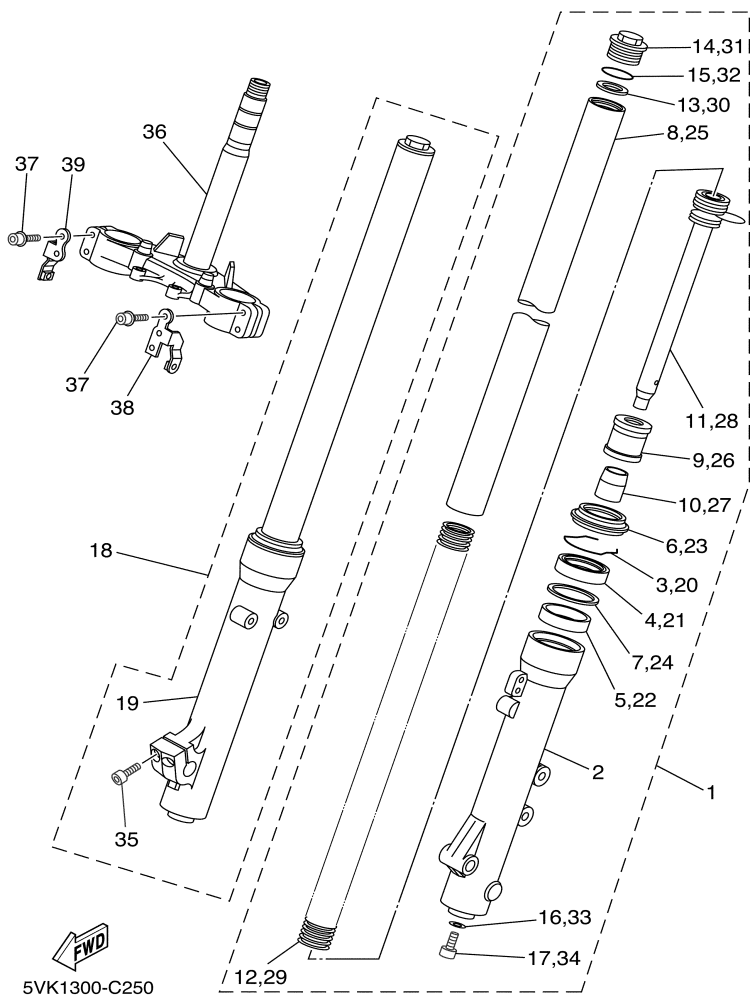


FIG. 25 GARFO DIANTEIRO

REF. NO.	CÓDIGO NO.	DESCRIÇÃO DA PEÇA	2C11				OBSERVAÇÃO
1	5VK-F3102-00	GARFO DIANTEIRO CONJ. (ESQ.)	1				
2	5VK-F3126-00	.TUBO EXTERNO 1	1				
3	5VK-F3153-00	.ANEL TRAVA	1				
4	4DA-23145-L0	.RETENTOR DE ÓLEO DO GARFO	1				
5	5VK-F3125-00	.BUCHA (METAL LÂMINA) 1	1				
6	5VK-F3144-00	.PROTETOR DE POEIRA	1				
7	5VK-F3146-00	.ARRUELA DO VEDAÇÃO DE ÓLEO	1				
8	5VK-F3110-00	.TUBO INTERNO COMPLETO 1	1				
9	3XJ-23171-L0	.PISTÃO DO GARFO DIANTEIRO	1				
10	5VK-F3173-00	.VÁLVULA DE PRESSÃO DO ÓLEO	1				
11	5VK-F3170-00	.CILINDRO COMPLETO DO GARFO	1				
12	5VK-F3141-00	.MOLA DO GARFO DIANTEIRO	1				
13	5VK-F3149-00	.ARRUELA DA MOLA SUPERIOR	1				
14	5VK-F3111-00	.PARAFUSO DE AÇO	1				
15	4V4-23188-L0	.ANEL DE BORRACHA	1				
16	5JH-F3158-00	.GAXETA	1				
17	5VK-F3181-00	.PARAFUSO DO GARFO DIANTEIRO	1				
18	5VK-F3103-00	GARFO DIANTEIRO CONJ. (DIR.)	1				
19	5VK-F3136-00	.TUBO EXTERNO 2	1				
20	5VK-F3153-00	.ANEL TRAVA	1				
21	4DA-23145-L0	.RETENTOR DE ÓLEO DO GARFO	1				
22	5VK-F3125-00	.BUCHA (METAL LÂMINA) 1	1				
23	5VK-F3144-00	.PROTETOR DE POEIRA	1				
24	5VK-F3146-00	.ARRUELA DO VEDAÇÃO DE ÓLEO	1				
25	5VK-F3110-00	.TUBO INTERNO COMPLETO 1	1				
26	3XJ-23171-L0	.PISTÃO DO GARFO DIANTEIRO	1				
27	5VK-F3173-00	.VÁLVULA DE PRESSÃO DO ÓLEO	1				

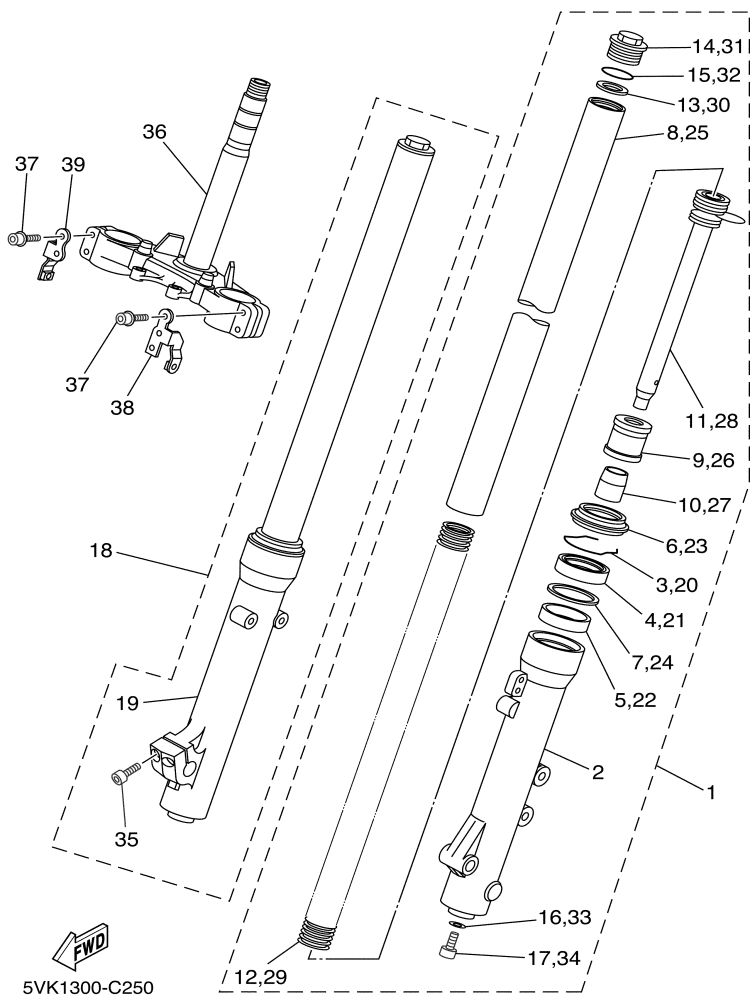


FIG. 25 GARFO DIANTEIRO

REF. NO.	CÓDIGO NO.	DESCRIÇÃO DA PEÇA	2C11				OBSERVAÇÃO
28	5VK-F3170-00	.CILINDRO COMPLETO DO GARFO	1				
29	5VK-F3141-00	.MOLA DO GARFO DIANTEIRO	1				
30	5VK-F3149-00	.ARRUELA DA MOLA SUPERIOR	1				
31	5VK-F3111-00	.PARAFUSO DE AÇO	1				
32	4V4-23188-L0	.ANEL DE BORRACHA	1				
33	5JH-F3158-00	.GAXETA	1				
34	5VK-F3181-00	.PARAFUSO DO GARFO DIANTEIRO	2				
35	4CU-F3181-00	.PARAFUSO DO GARFO DIANTEIRO	2				
36	5VK-F3340-00	SUPORTE INFERIOR COMPLETO	1				
37	5SE-F3394-00	PARAFUSO ESPECIAL	4				
38	5VK-F334G-00	SUPORTE 1	1				
39	5VK-F334H-00	SUPORTE 2	1				

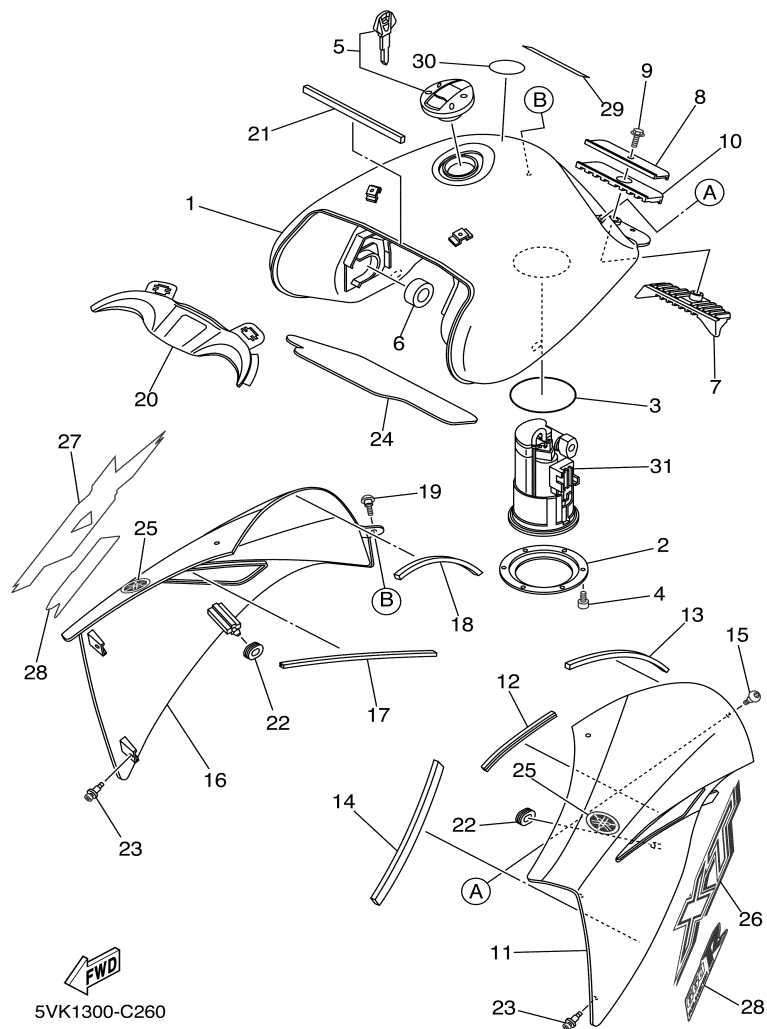


FIG. 26 TANQUE DE COMBUSTÍVEL

REF. NO.	CÓDIGO NO.	DESCRIÇÃO DA PEÇA	2C11				OBSERVAÇÃO
1	5VK-F4110-10-P0	TANQUE DE COMBUSTÍVEL COMP.	1				MBL2
2	5VK-F4491-00	SUORTE BOMBA DE COMBUSTÍVEL	1				
3	5JW-24486-00	ANEL DE BORRACHA	1				
4	91317-05010	PARAFUSO	6				
5	5VK-24602-00	TAMPA DO TANQUE CONJ.	1				
6	3TB-24181-00	AMORTIZADOR DE LOCALIZAÇÃO 1	2				
7	5VK-24182-00	AMORTIZADOR DE LOCALIZAÇÃO 2	1				
8	5VK-F4186-00	ARRUELA ESPECIAL	1				
9	95827-06012	PARAFUSO FLANGE	1				
10	5VK-24183-00	AMORTIZADOR DE LOCALIZAÇÃO 3	1				
11	5VK-F137W-01	TOMADA DE AR 1	1				DPBSE
	5VK-F137W-11	TOMADA DE AR 1	1				YB
12	5VK-28345-00	MOLDURA 1	1				
13	5VK-2414H-00	AMORTIZADOR DA PLACA 1	1				
14	5VK-2414K-00	MOLDURA LATERAL 3	1				
15	90111-05011	PARAFUSO	2				
16	5VK-F137X-01	TOMADA DE AR 2	1				DPBSE
	5VK-F137X-11	TOMADA DE AR 2	1				YB
17	5VK-28345-00	MOLDURA 1	1				
18	5VK-2414H-00	AMORTIZADOR DA PLACA 1	1				
19	90111-05011	PARAFUSO	2				
20	5VK-F137Y-00	GUIA DE AR	1				
21	5VK-28371-00	AMORTIZADOR	1				
22	90480-01141	ILHO	2				
23	90269-06008	REBITE	4				
24	5VK-2416F-00	ISOLADOR DO TANQUE 1	1				
25	5PW-2413B-00	EMBLEMA	2				

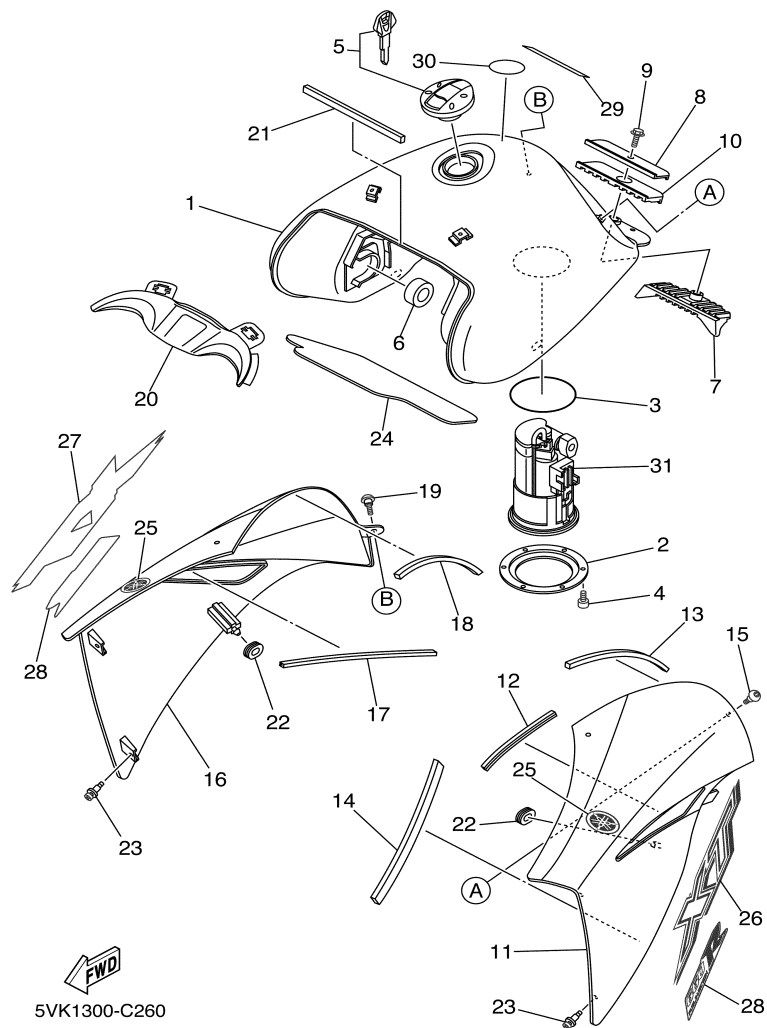
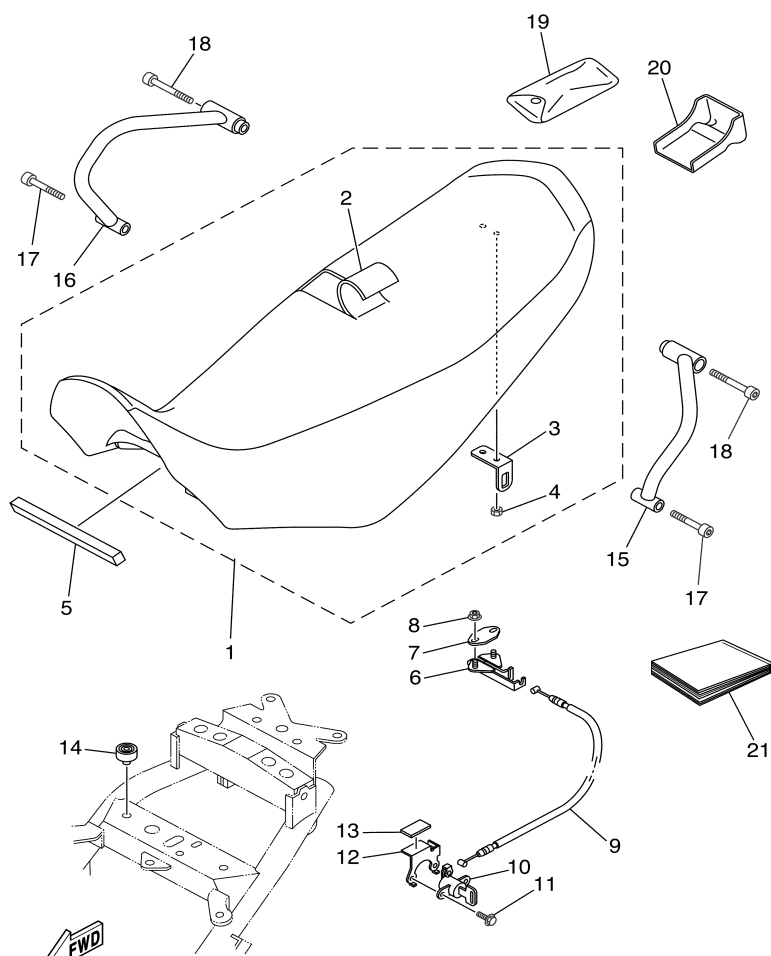


FIG. 26 TANQUE DE COMBUSTÍVEL

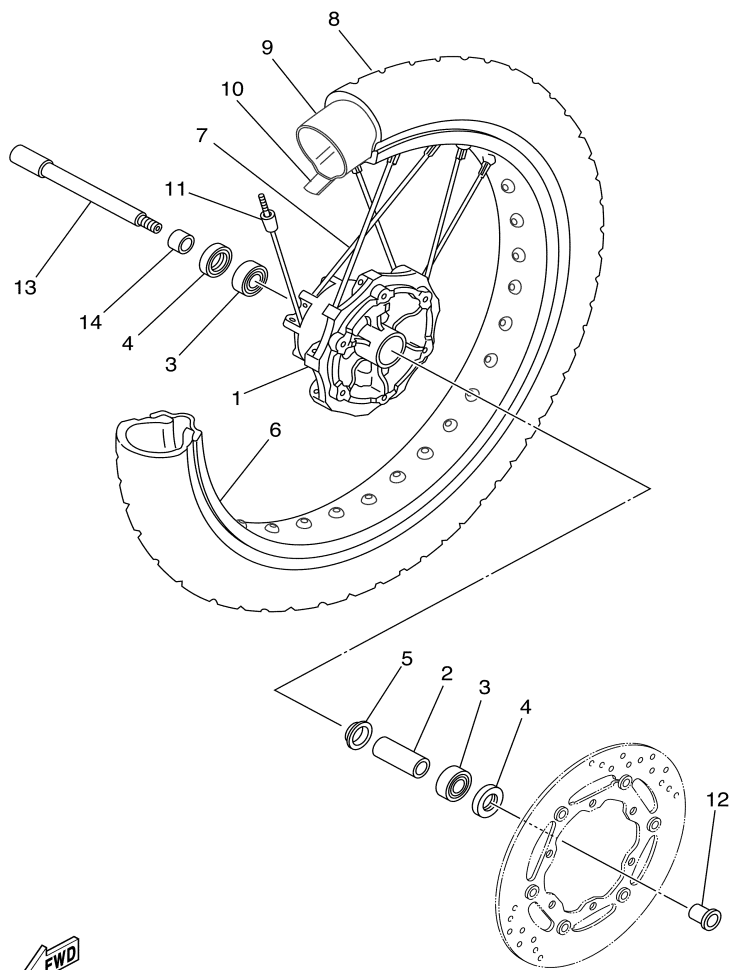
REF. NO.	CÓDIGO NO.	DESCRIÇÃO DA PEÇA	2C11				OBSERVAÇÃO
26	5VK-2173L-00	EMBLEMA 1	1				UR DPBSE
	5VK-2173L-10	EMBLEMA 1	1				UR YB
27	5VK-2174L-00	EMBLEMA 2	1				UR DPBSE
	5VK-2174L-10	EMBLEMA 2	1				UR YB
28	5VK-21788-00	GRÁFICO	2				UR DPBSE
	5VK-21788-10	GRÁFICO	2				UR YB
29	2C1-F1568-00	ETIQUETA ADVERTÊNCIA	1				
30	5DN-F415A-10	ETIQUETA ATENÇÃO	1				
31	5VK-13907-10	BOMBA DE COMBUSTÍVEL COMPLETA	1				



2C11280-D270

FIG. 27 ASSENTO

REF. NO.	CÓDIGO NO.	DESCRIÇÃO DA PEÇA	2C11				OBSERVAÇÃO
1	5VK-F4770-01	SELM SEMI DUPLO COMPLETO	1				
2	5VK-24731-01	.CAPA DO SELIM	1				
3	4HM-24728-00	.SUPORTE DO SELIM	1				
4	90179-06635	.PORCA	1				
5	5VK-24737-00	AMORTIZADOR DO SELIM	1				
6	4BP-24780-00	TRAVA DO SELIM CONJ.	1				
7	5VK-F4792-00	PLACA	1				
8	95707-06500	PORCA FLANGE	2				
9	5VK-F478E-00	CABO DA TRAVA DO SELIM	1				
10	2TV-W2470-00	CONJ. DA TRAVA DO ASSENTO	1				
11	95027-06014	PARAFUSO FLANGE	2				
12	2C1-F478X-00	SUPORTE DA TRAVA DO SELIM	1				
13	5VK-24747-00	AMORTIZADOR DO SELIM	1				
14	3VL-F4741-10	AMORTIZADOR DO SELIM	2				
15	2C1-F474A-00	APOIO DO PASSAGEIRO	1				
16	2C1-F474W-00	SUPORTE DO CARONA 2	1				
17	90110-08232	PARAFUSO SEXT. INTERNO	2				
18	91317-08050	PARAFUSO	2				
19	5VK-F8100-00	JOGO DE FERRAMENTAS	1				
20	5VK-F8116-00	FERRAMENTA ESPECIAL	1				
21	2C1-F8199-P0	MANUAL DE PROPRIETÁRIO	1				AP



 5VK1300-C280

FIG. 28 RODA DIANTEIRA

REF. NO.	CÓDIGO NO.	DESCRIÇÃO DA PEÇA	2C11				OBSERVAÇÃO
1	5VK-25111-00	CUBO DA RODA DIANTEIRA	1				
2	5VK-25117-00	ESPAÇADOR DO ROLAMENTO	1				
3	93306-20348	ROLAMENTO	2				
4	93106-23002	RETENTOR DE ÓLEO	2				
5	136-25115-00	FLANGE ESPAÇADORA 1	1				
6	94418-21800	ARO DA RODA (1.85-21)	1				
7	5VK-F5104-00	JOGO DE RAIOS DIANTEIROS	1				
8	94109-21800	PNEU (90/90-21 M/C 54S)	1				
9	94209-21800	CÂMARA DE AR (90/90 MA-21 TR4)	1				METZELER
10	94309-21800	CINTO DO ARO (21)	1				PIRELLI
11	3HT-25398-00	BALANCEADOR DA RODA (15G)	1				UN
12	5VK-F5183-00	ESPAÇADOR DA RODA	1				
13	5VK-25181-00	EIXO DA RODA	1				
14	5VK-F5186-00	ESPAÇADOR DA RODA	1				

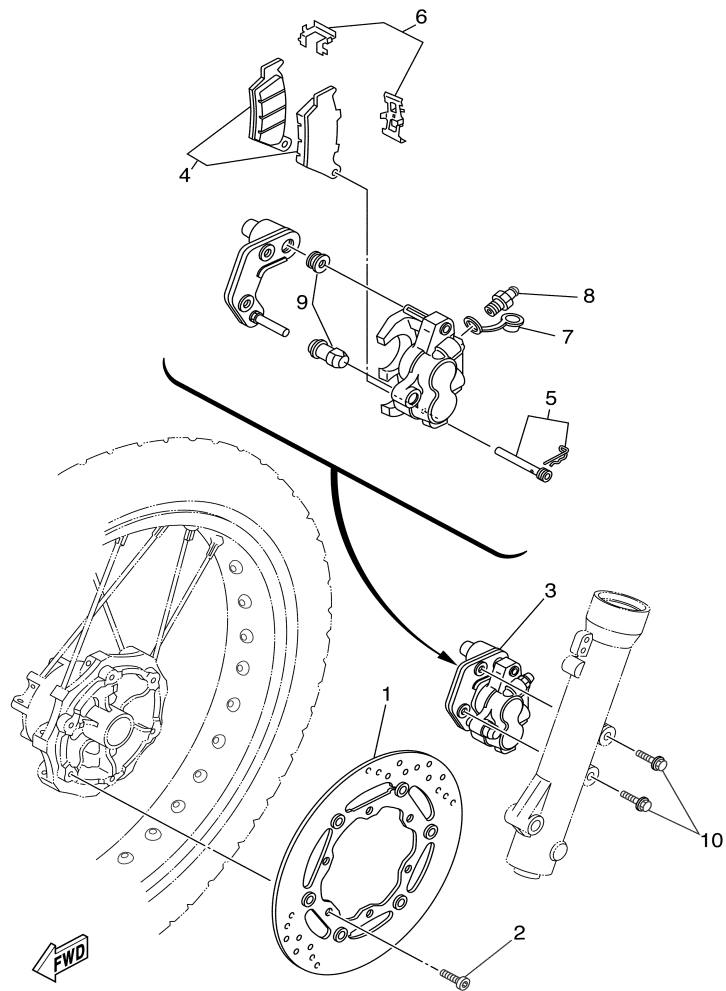


FIG. 29 PINÇA DE FREIO DIANTEIRA

REF. NO.	CÓDIGO NO.	DESCRIÇÃO DA PEÇA	2C11				OBSERVAÇÃO
1	5VK-F581T-00	DISCO DE FREIO CONJ.	1				
2	90109-08789	PARAFUSO	6				
3	5VK-F580T-00	PINÇA DO FREIO CONJ. (ESQ.)	1				
4	5VK-W0045-00	.JOGO DE PASTILHAS DE FREIO	1				
5	5VK-F5924-00	.PINO DA PASTILHA DE FREIO	1				
6	5VK-F5919-00	.SUPORTE DA PASTILHA DE FREIO	1				
7	5DS-F5825-00	.TAMPÃO	1				
8	5SE-F5824-00	.PARAFUSO SANGRADOR	1				
9	5DS-F5917-00	.PROTETOR PINÇA	1				
10	90105-10069	PARAFUSO FLANGE	2				

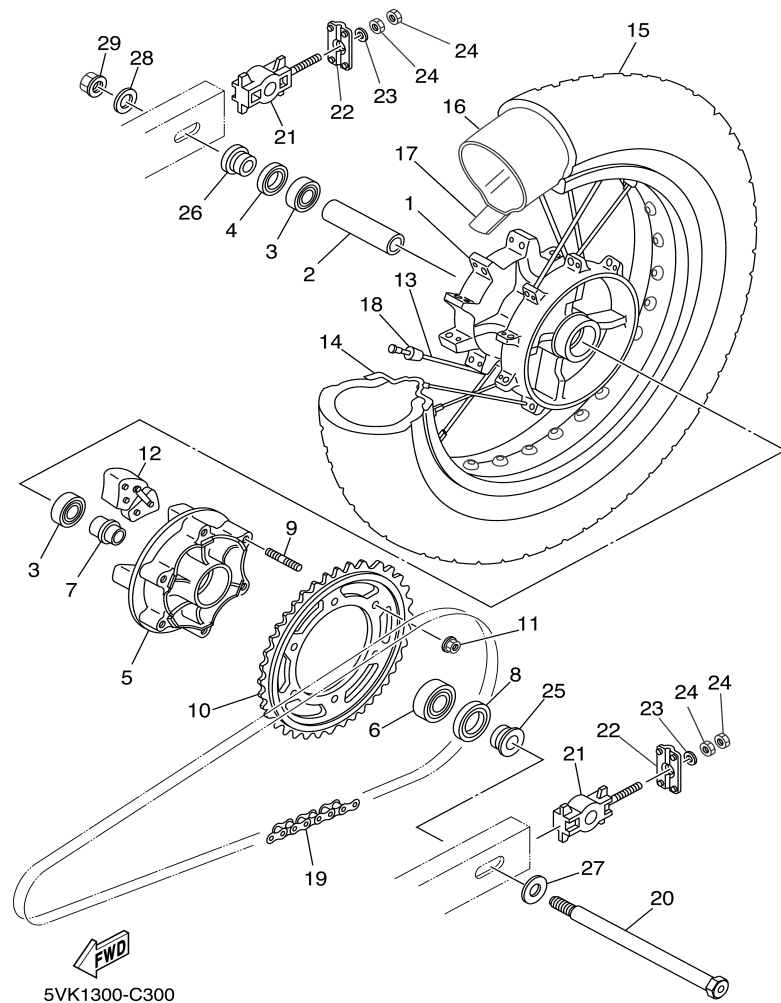


FIG. 30 RODA TRASEIRA

REF. NO.	CÓDIGO NO.	DESCRIÇÃO DA PEÇA	2C11				OBSERVAÇÃO
1	5VK-25311-00	CUBO DA RODA TRASEIRA	1				
2	90560-17306	ESPAÇADOR	1				
3	93306-20348	ROLAMENTO (6203DDU AV2S)	2				
4	93106-23002	RETENTOR DE ÓLEO	1				
5	5VK-25366-00	EMBREAGEM DO CUBO	1				
6	93306-30437	ROLAMENTO (6304LLUCMPX10/2A)	1				
7	1VJ-25377-00	ESPAÇADOR DA RODA	1				
8	93106-30029	RETENTOR DE ÓLEO (DC 30 5 2 7)	1				
9	90116-10485	PRISIONEIRO	6				
10	5VK-25445-01	COROA DA RODA TRASEIRA (45D)	1				
11	95607-10200	PORCA AUTO-TRAVANTE	6				
12	5Y1-25364-00	AMORTIZADOR	4				
13	5VK-F5304-00	JOGO DE RAIOS TRASEIROS 2	1				
14	94427-17800	ARO DA RODA (17M/CXMT2.5)	1				
15	94113-17800	PNEU (130/80-17 M/C 65S)	1				METZELER
16	94213-17800	CÂMARA DE AR (130/80 MD-17 TR4)	1				PIRELLI
17	94313-17800	CINTO DO ARO	1				
18	3HT-25398-00	BALANCEADOR DA RODA (15G)	1				UN
19	94582-15110	CORRENTE (DID520VP 110LE)	1				
20	3AJ-25381-01	EIXO DA RODA	1				
21	1UF-25388-00	ESTICADOR DA CORRENTE 1	2				
22	5VK-F2174-00	TERMINAL DO ESTICADOR 1	2				
23	92907-08600	ARRUELA	2				
24	95307-08600	PORCA	4				
25	90387-17801	ESPAÇADOR	1				
26	90387-17802	ESPAÇADOR	1				
27	90201-170T3	ARRUELA PLANA	1				

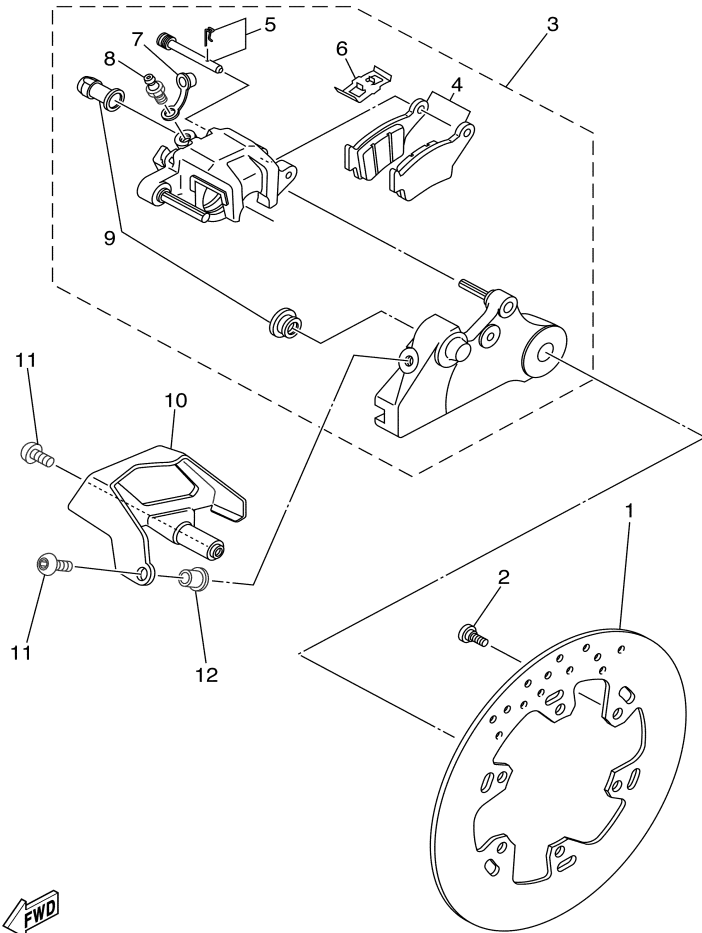
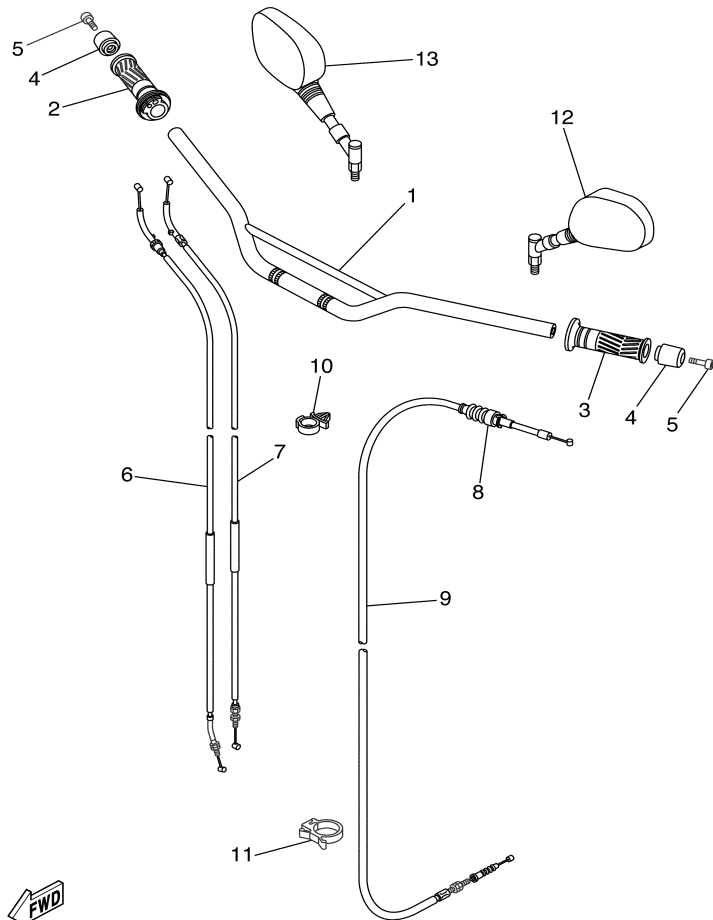


FIG. 31 PINÇA DE FREIO TRASEIRO

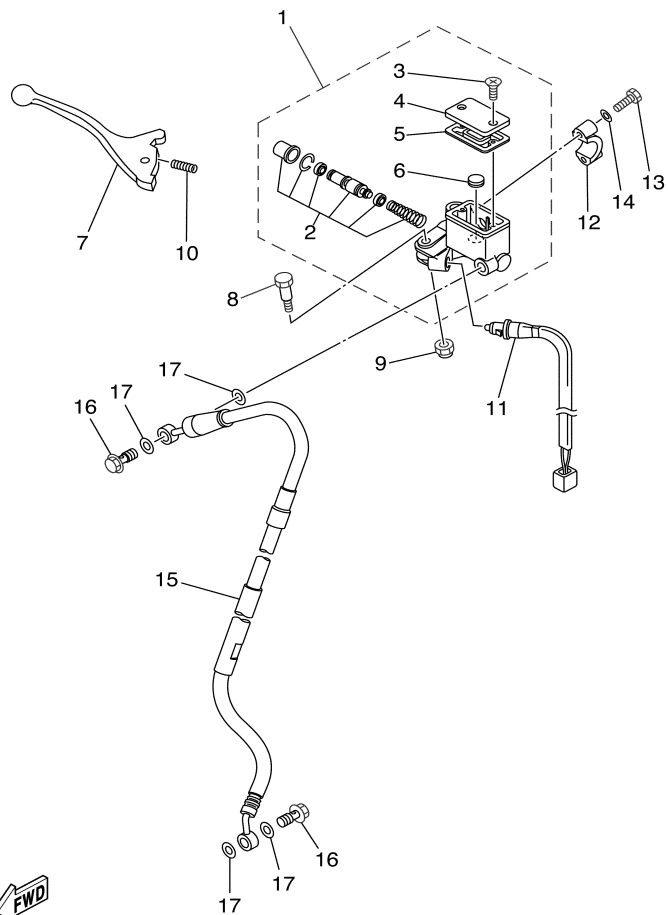
REF. NO.	CÓDIGO NO.	DESCRIÇÃO DA PEÇA	2C11				OBSERVAÇÃO
1	5VK-F582W-00	DISCO DE FREIO TRAS. 2	1				
2	90109-06815	PARAFUSO	6				
3	5VK-F580W-00	PINÇA FREIO CONJ. TRASEIRO 2	1				
4	5VK-W0046-00	.JOGO DE PASTILHAS DE FREIO 2	1				
5	5VK-F5924-10	.PINO DA PASTILHA DE FREIO	1				
6	5VK-F5919-10	.SUPORTE DA PASTILHA DE FREIO	1				
7	5DS-F5825-00	.TAMPÃO	1				
8	5SE-F5824-00	.PARAFUSO SANGRADOR	1				
9	5DS-F5917-00	.PROTETOR PINÇA	1				
10	5CH-F7491-00	PROTETOR DA PINÇA	1				
11	90111-06029	PARAFUSO	2				
12	90387-06852	ESPAÇADOR	1				



 5VK1300-C320

FIG. 32 **GUIDÃO E CABOS**

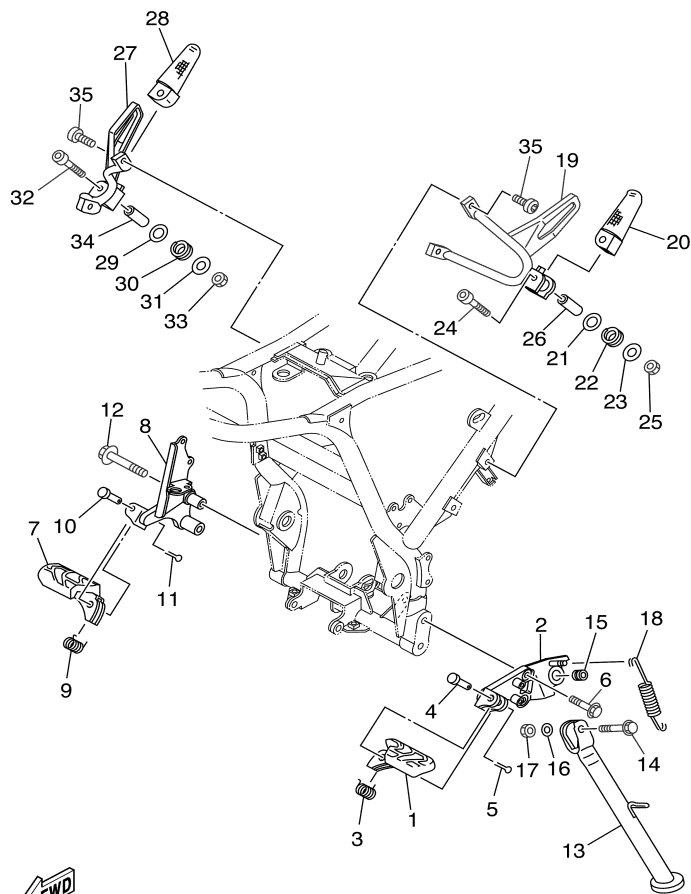
REF. NO.	CÓDIGO NO.	DESCRIÇÃO DA PEÇA	2C11				OBSERVAÇÃO
1	5VK-F6110-00	GUIDÃO COMPLETO	1				
2	4YR-26240-02	MANOPLA DIREITA CONJ.	1				
3	4YR-26241-02	MANOPLA ESQUERDA	1				
4	4JH-26246-00	TERMINAÇÃO DA MANOPLA	2				
5	91317-06035	PARAFUSO	2				
6	5VK-F6311-00	CABO DO ACELERADOR 1	1				
7	5VK-F6312-00	CABO DO ACELERADOR 2	1				
8	1E6-26342-00	PROTETOR DO CABO	1				
9	5VK-F6335-00	CABO DE EMBREAGEM	1				
10	90464-12001	BRAÇADEIRA	1				
11	90464-18004	BRAÇADEIRA	1				
12	5VK-F6280-00	ESPELHO RETROVISOR CONJ. (ESQ.)	1				
13	5VK-F6290-00	ESPELHO RETROVISOR CONJ. (DIR.)	1				




5VK1300-C330

FIG. 33 CILINDRO MESTRE DIANTEIRO

REF. NO.	CÓDIGO NO.	DESCRIÇÃO DA PEÇA	2C11				OBSERVAÇÃO
1	5VK-W2587-00	CILINDRO MESTRE SUB-CONJ.	1				
2	3XP-W0041-00	.KIT DE REPARO DO CILINDRO MESTRE	1				
3	98706-04012	.PARAFUSO CABECA PLANA	2				
4	3GM-W2585-21	.JOGO TAMPA DO RESERVATÓRIO	1				
5	55U-25854-00	.DIAFRAGMA DO RESERVATÓRIO	1				
6	5CG-25715-00	.TAMPA 1	1				
7	5VK-83922-00	ALAVANCA 2	1				
8	90109-06577	PARAFUSO	1				
9	95606-06100	PORCA AUTO-TRAVANTE	1				
10	90501-10312	MOLA DE COMPRESSÃO	1				
11	5VK-83980-00	INTERRUPTOR DE FREIO DIANT. CJ.	1				
12	56A-25867-00	SUPORTE DO CILINDRO MESTRE	1				
13	97007-06025	PARAFUSO	2				
14	92907-06600	ARRUELA	2				
15	5VK-F5872-00	MANGUEIRA DE FREIO 1	1				
16	90401-10159	PARAFUSO DE UNIÃO	2				
17	90201-10886	ARRUELA PLANA	4				



5VK1300-C340

FIG. 34 CAVALETE. ESTRIBOS. PEDAL

REF. NO.	CÓDIGO NO.	DESCRIÇÃO DA PEÇA	2C11				OBSERVAÇÃO
1	5VK-27411-00	ESTRIBO 1	1				
2	5VK-F7412-00	SUORTE DO ESTRIBO 1	1				
3	90508-20801	MOLA DE TORÇÃO	1				
4	90240-10800	PINO	1				
5	91401-25020	CUPILOHA	1				
6	90105-10772	PARAFUSO FLANGE	2				
7	5VK-27421-00	ESTRIBO 2	1				
8	5VK-F7422-00	SUORTE DO ESTRIBO 2	1				
9	90508-20802	MOLA DE TORÇÃO	1				
10	90240-10800	PINO	1				
11	91401-25020	CUPILOHA	1				
12	90105-10812	PARAFUSO FLANGE	2				
13	5VK-F7311-00	CAVALETE LATERAL	1				
14	90105-10772	PARAFUSO FLANGE	1				
15	90387-10020	ESPAÇADOR	1				
16	90201-101J1	ARRUELA PLANA	1				
17	95617-10100	PORCA AUTO-TRAVANTE	1				
18	90506-20002	MOLA DE TENSÃO	1				
19	2C1-F741L-00	SUORTE 4	1				
20	5VK-F7431-00	ESTRIBO TRASEIRO 1	1				
21	90201-10430	ARRUELA PLANA	1				
22	90504-18005	MOLA DE COMPRESSÃO	1				
23	90201-06060	ARRUELA PLANA	1				
24	91317-06040	PARAFUSO	1				
25	95607-06100	PORCA AUTO-TRAVANTE	1				
26	90387-06086	ESPAÇADOR	1				
27	2C1-F742L-00	SUORTE 5	1				

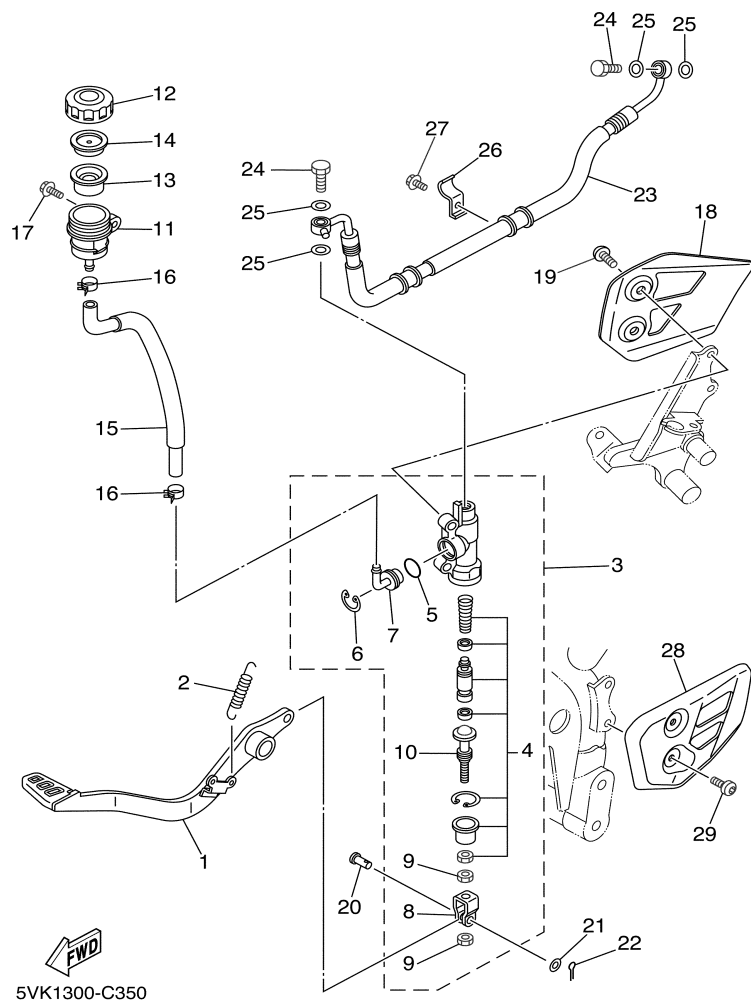
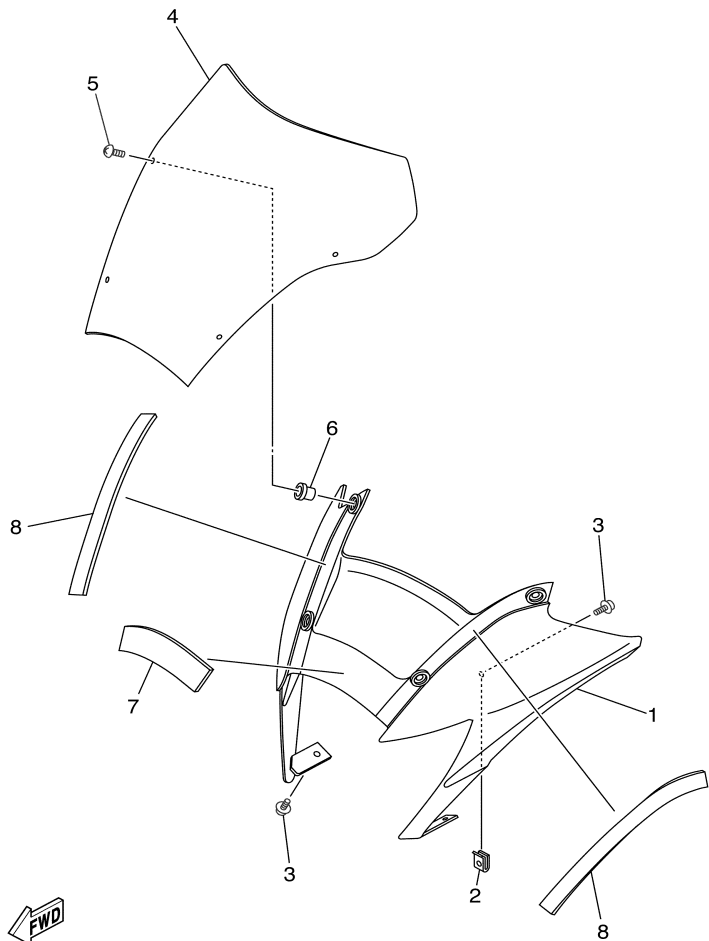


FIG. 35 CILINDRO MESTRE TRASEIRO

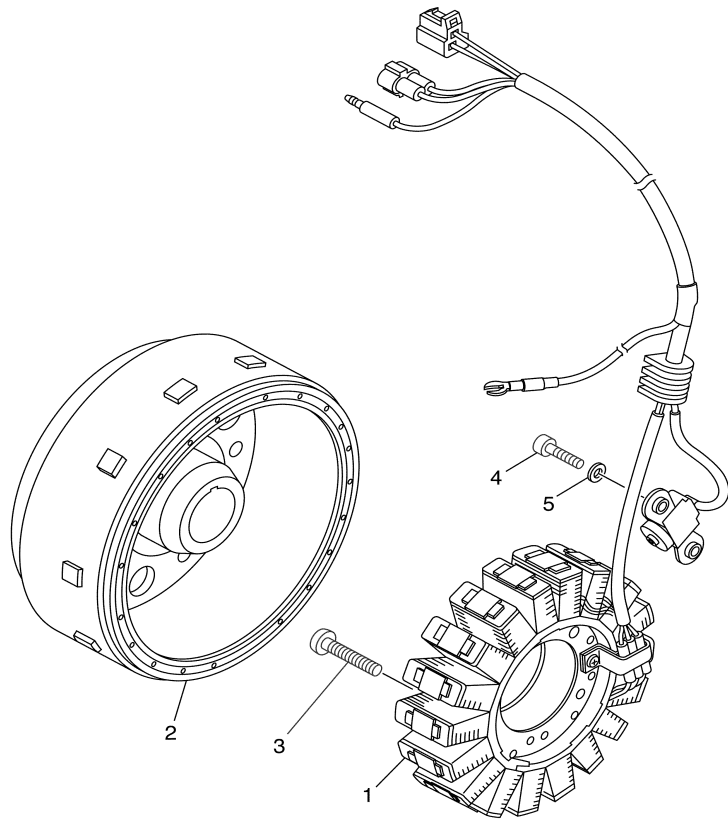
REF. NO.	CÓDIGO NO.	DESCRIÇÃO DA PEÇA	2C11				OBSERVAÇÃO
1	5VK-F7211-00	PEDAL DE FREIO	1				
2	90506-20369	MOLA DE TENSÃO	1				
3	5VK-2583V-00	CILINDRO MESTRE TRASEIRO CONJ.	1				
4	3BN-W0042-50	.JOGO DO CILINDRO MESTRE	1				
5	93210-15620	.ANEL DE BORRACHA	1				
6	2VN-25866-00	.ANEL TRAVA	1				
7	4ML-2582A-50	.JUNÇÃO	1				
8	2YK-27222-00	.JUNÇÃO	1				
9	4SS-27218-00	.PORCA	2				
10	3KW-27234-00	.PINO DA VARETA DE FREIO	1				
11	5JJ-25894-00	TANQUE RESERVATÓRIO	1				
12	3XP-25852-50	TAMPA DO RESERVATÓRIO	1				
13	2VN-25854-00	DIAFRAGMA DO RESERVATÓRIO	1				
14	2VN-25855-00	BUCHA DO DIAFRAGMA	1				
15	5VK-25895-00	MANGUEIRA DO RESERVATÓRIO	1				
16	90467-12085	PRESILHA	2				
17	90119-06044	PARAFUSO COM ARRUELA	1				
18	2C1-F117M-00	TAMPA 2	1				
19	90109-085G6	PARAFUSO	2				
20	90240-08124	PINO	1				
21	90201-08083	ARRUELA PLANA	1				
22	91401-16012	CUPILO	1				
23	5VK-F5873-00	MANGUEIRA DE FREIO 2	1				
24	90401-10159	PARAFUSO DE UNIÃO	2				
25	90201-10886	ARRUELA PLANA	4				
26	5VK-F5875-00	SUPORTE MANGUEIRA DE FREIO 1	2				
27	95027-06012	PARAFUSO FLANGE	2				

FIG. 36 COBERTURA SUPERIOR 1

REF. NO.	CÓDIGO NO.	DESCRIÇÃO DA PEÇA	2C11				OBSERVAÇÃO
1	5VK-F8351-00	CARENAGEM SUPERIOR	1				DPBSE
	5VK-F8351-10	CARENAGEM SUPERIOR	1				YB
2	90183-05061	PORCA LOCAL	2				
3	90159-05083	PARAFUSO COM ARRUELA	4				
4	5VK-F8381-00	PARABRISA	1				
5	90150-05023	PARAFUSO	4				
6	90179-05523	PORCA	4				
7	5VK-2837J-00	AMORTIZADOR 5	1				
8	5VK-2837K-00	AMORTIZADOR 6	2				



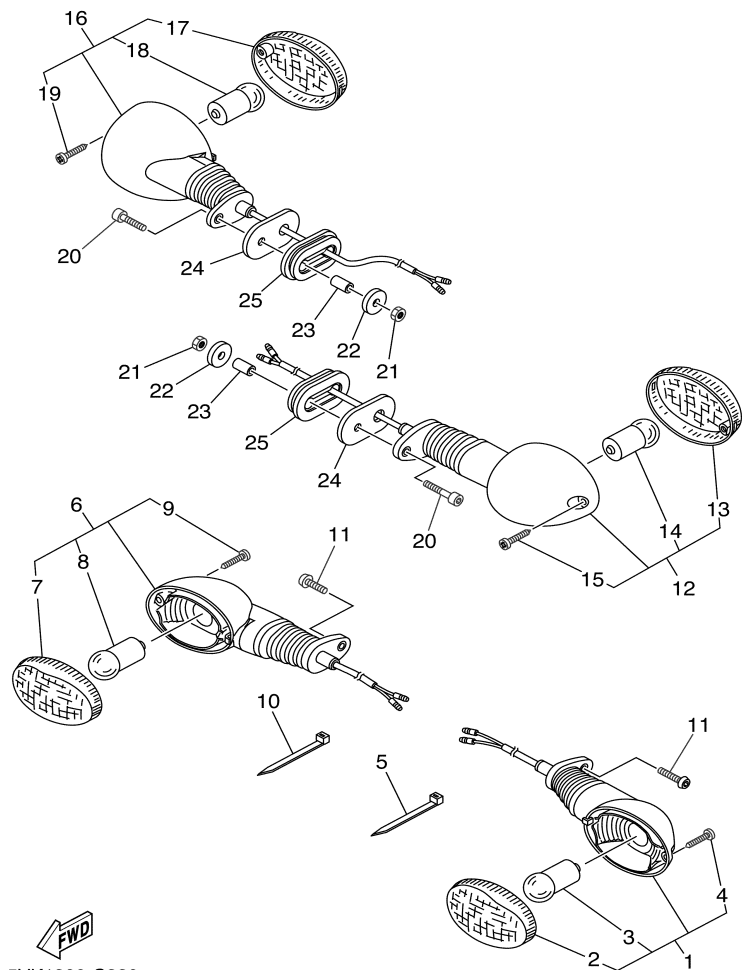

5VK1300-C360



5VK1300-C370

FIG. 37 MAGNETO

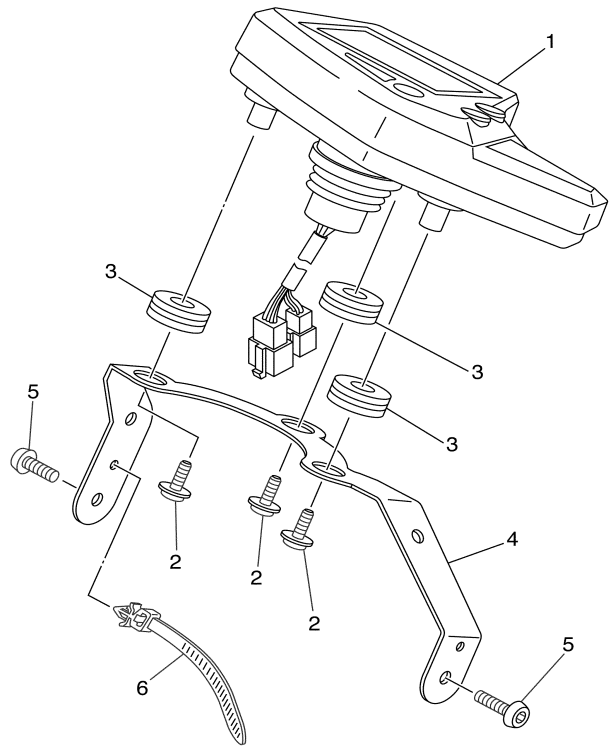
REF. NO.	CÓDIGO NO.	DESCRIÇÃO DA PEÇA	2C11				OBSERVAÇÃO
1	5VK-81410-00	ESTATOR CONJUNTO	1				
2	5VK-81450-00	ROTOR DO MAGNETO CONJ.	1				
3	92017-06030	PARAFUSO	3				
4	91317-05014	PARAFUSO	2				
5	90201-05X08	ARRUELA PLANA	2				



5VK1300-C380

FIG. 38 PISCAS

REF. NO.	CÓDIGO NO.	DESCRIÇÃO DA PEÇA	2C11				OBSERVAÇÃO
1	5VK-H3310-00	PISCA DIANTEIRO CONJ. 1	1				
2	5VK-H333A-00	.LENTE COMPLETA	1				
3	5VK-H3311-00	.LÂMPADA DO PISCA (RY10W-12V)	1				
4	5VK-H3333-00	.PARAFUSO	1				
5	90464-16061	BRAÇADEIRA	1				
6	5VK-H3320-00	PISCA DIANTEIRO CONJ. 2	1				
7	5VK-H333A-00	.LENTE COMPLETA	1				
8	5VK-H3311-00	.LÂMPADA DO PISCA (RY10W-12V)	1				
9	5VK-H3333-00	.PARAFUSO	1				
10	90464-16061	BRAÇADEIRA	1				
11	92017-06014	PARAFUSO	2				
12	5VK-H3330-00	PISCA TRASEIRO CONJ. 1	1				
13	5VK-H333A-00	.LENTE COMPLETA	1				
14	5VK-H3311-00	.LÂMPADA DO PISCA (RY10W-12V)	1				
15	5VK-H3333-00	.PARAFUSO	1				
16	5VK-H3340-00	PISCA TRASEIRO CONJ. 2	1				
17	5VK-H333A-00	.LENTE COMPLETA	1				
18	5VK-H3311-00	.LÂMPADA DO PISCA (RY10W-12V)	1				
19	5VK-H3333-00	.PARAFUSO	1				
20	91317-06035	PARAFUSO	2				
21	95607-06100	PORCA AUTO-TRAVANTE	2				
22	90201-06026	ARRUELA PLANA	2				
23	90387-06088	ESPAÇADOR	2				
24	5VK-83359-00	ARRUELA ESPECIAL	2				
25	5VK-83345-00	TAMPÃO	2				



5VK1300-C390

FIG. 39 MEDIDOR

REF. NO.	CÓDIGO NO.	DESCRIÇÃO DA PEÇA	2C11				OBSERVAÇÃO
1	5VK-83500-00	MEDIDOR CONJUNTO	1				
2	90164-05014	PARAFUSO	3				
3	90480-14555	ILHO	3				
4	5VK-H3519-00	SUPORTE DO MEDIDOR	1				
5	92017-06014	PARAFUSO	2				
6	90464-12089	BRAÇADEIRA	1				

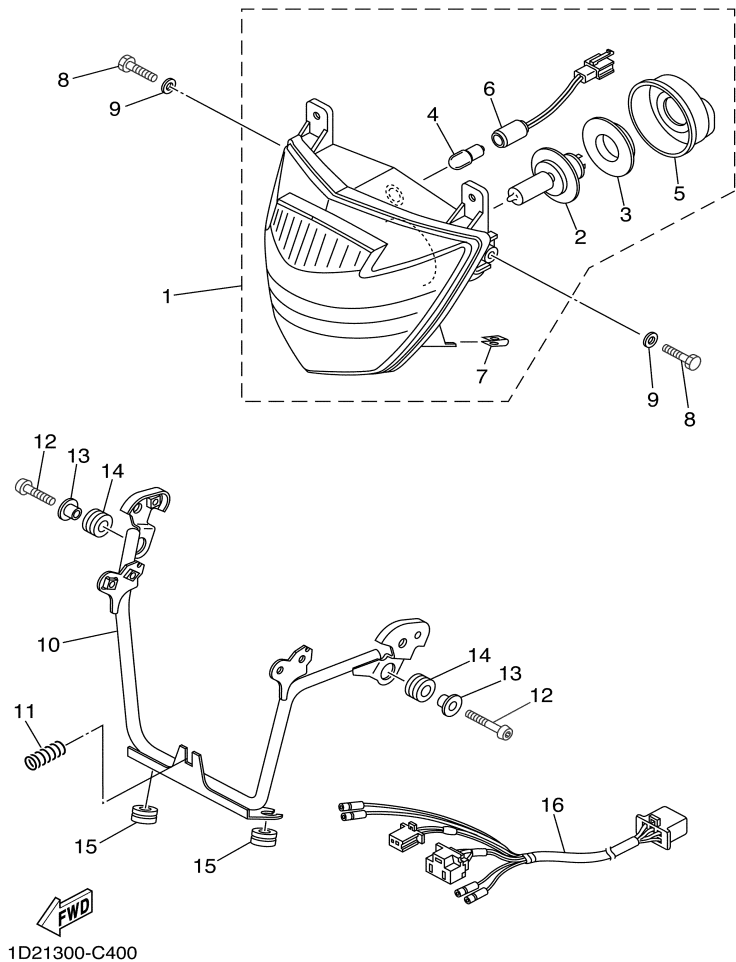


FIG. 40 FAROL DIANTEIRO

REF. NO.	CÓDIGO NO.	DESCRIÇÃO DA PEÇA	2C11				OBSERVAÇÃO
1	5VK-H410A-00	UNIDADE DO FAROL DIANT. COMPL.	1				
2	1YH-H4314-00	.LÂMPADA DO FAROL (H4-12V 55/60W)	1				
3	5VK-H4393-00	.FIXADOR DA LÂMPADA	1				
4	4ST-H3517-00	.LÂMPADA (12V-5W)	1				
5	5VK-H4397-00	.TAMPA DO SOQUETE	1				
6	5VK-H4312-00	.SOQUETE DA LÂMPADA	1				
7	90183-05808	.PORCA LOCAL	2				
8	90101-06815	PARAFUSO	2				
9	90201-06839	ARRUELA PLANA	2				
10	5VK-H4118-00	SUPORTE DO FAROL 1	1				
11	5VK-H4332-00	MOLA DO PARAFUSO	1				
12	92017-06020	PARAFUSO	2				
13	90387-065G0	ESPAÇADOR	2				
14	90480-15058	ILHO	2				
15	90480-15316	ILHO	2				
16	5VK-H4359-00	CHICOTE DO FAROL	1				

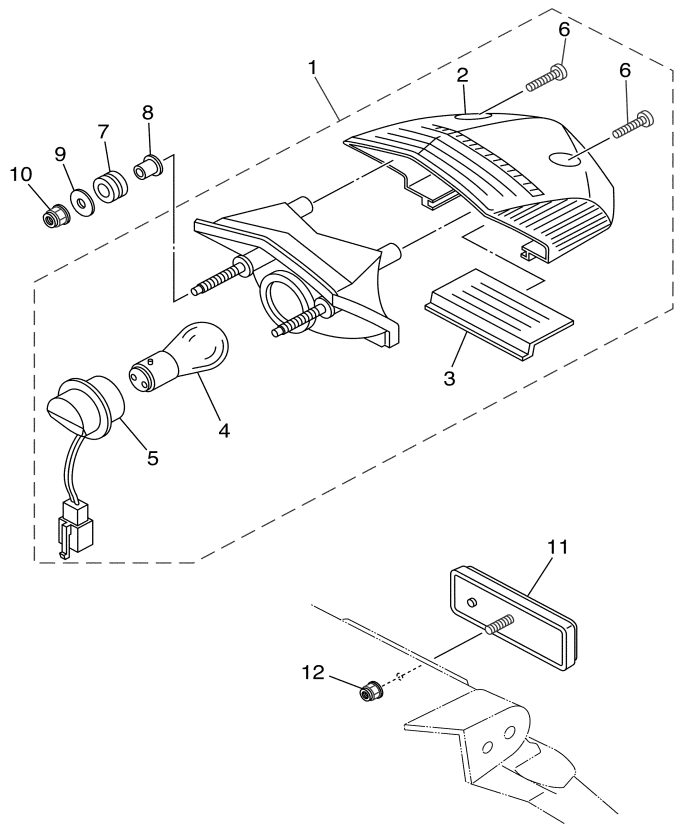


FIG. 41 LANTERNA TRASEIRA

REF. NO.	CÓDIGO NO.	DESCRIÇÃO DA PEÇA	2C11				OBSERVAÇÃO
1	5VK-H4710-00	UNIDADE LANTERNA TRAS. COMP.	1				
2	5VK-H4721-00	.LENTE DA LANTERNA TRASEIRA	1				
3	5VK-H4743-00	.LENTE DA LUZ DA LICENÇA	1				
4	5HH-H4714-00	.LÂMPADA (12V-21/5W)	1				
5	5VK-H4735-00	.SOQUETE CONJ.	1				
6	5SE-H4724-00	.PARAFUSO DE FIXAÇÃO DA LENTE	2				
7	90480-14329	ILHO	2				
8	90387-065G0	ESPAÇADOR	2				
9	90201-06057	ARRUELA PLANA	2				
10	95607-06200	PORCA AUTO-TRAVANTE	2				
11	3NC-H5130-00	REFLETOR TRASEIRO CONJ.	1				
12	95607-05200	PORCA AUTO-TRAVANTE	1				


5VK1300-C410

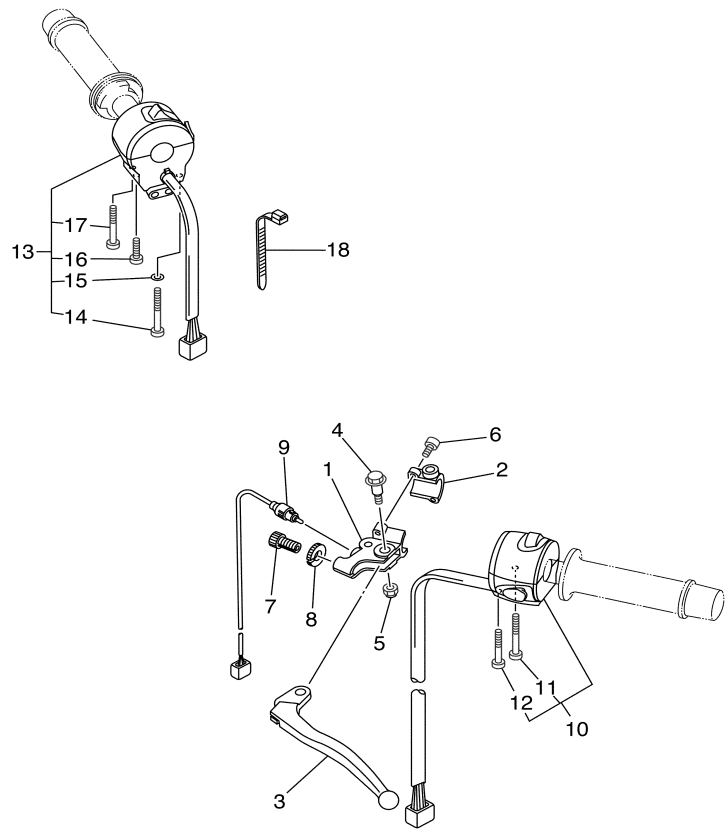
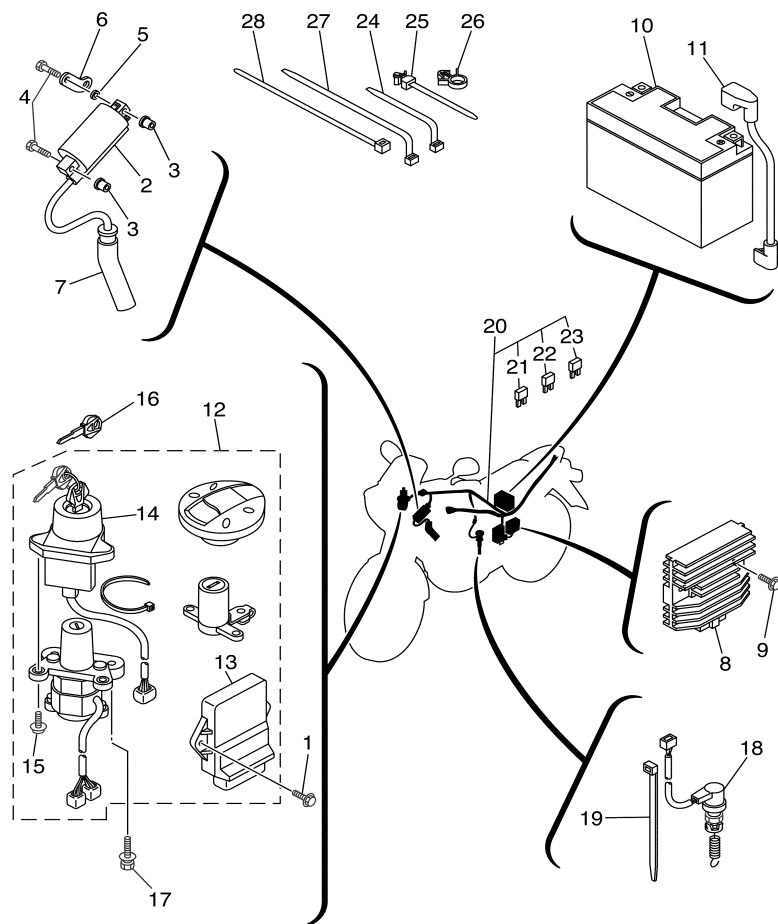


FIG. 42 INTERRUPTOR DO GUIDÃO E MANETES

REF. NO.	CÓDIGO NO.	DESCRIÇÃO DA PEÇA	2C11				OBSERVAÇÃO
1	1LN-82911-00	FIXADOR DA ALAVANCA 1	1				
2	33G-82913-01	FIXADOR INFERIOR DA ALAVANCA 1	1				
3	3FY-83912-01	ALAVANCA 1	1				
4	90109-06799	PARAFUSO	1				
5	95607-06100	PORCA AUTO-TRAVANTE	1				
6	91317-05020	PARAFUSO	2				
7	90123-08046	PARAFUSO	1				
8	90179-08148	PORCA	1				
9	5VK-82917-00	INTERRUPTOR	1				
10	5VK-83969-00	INTERRUPTOR DO GUIDÃO 5	1				
11	98507-05030	.PARAFUSO	1				
12	98507-05045	.PARAFUSO	1				
13	5VK-83975-00	INTERRUPTOR DO GUIDÃO 2	1				
14	98507-05055	.PARAFUSO	1				
15	92907-05600	.ARRUELA	1				
16	98507-05045	.PARAFUSO	1				
17	98507-05020	.PARAFUSO	1				
18	90464-25004	BRAÇADEIRA	2				

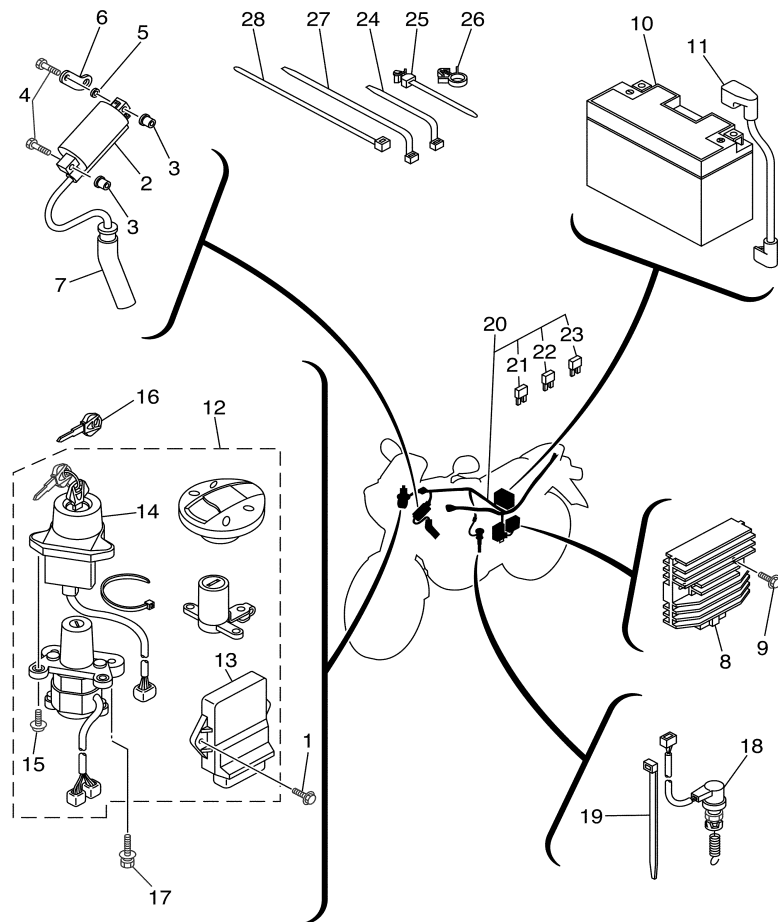

5VK1300-C420



5VK2710-C430

FIG. 43 SISTEMA ELÉTRICO 1

REF. NO.	CÓDIGO NO.	DESCRIÇÃO DA PEÇA	2C11				OBSERVAÇÃO
1	90119-06192	PARAFUSO COM ARRUELA	2				
2	4GV-82310-00	BOBINA DE IGNIÇÃO CONJ.	1				
3	90179-05523	PORCA	2				
4	97007-05025	PARAFUSO	2				
5	90201-05556	ARRUELA PLANA	1				
6	5VK-82312-00	SUPORE FIXADOR DA BOBINA	1				
7	5VK-82370-00	CACHIMBO DA VELA CONJ.	1				
8	5SL-81960-00	RETIFICADOR & REGULADOR CONJ.	1				
9	95027-06020	PARAFUSO FLANGE	2				
10	5FL-82100-01	BATERIA CONJ. (GT9B-4)	1				
11	5VK-H2115-00	FIO POSITIVO DA BATERIA	1				
12	2C1-W8250-00	KIT DO IMOBILIZADOR COMPL.	1				
13	2C1-8591A-00	.UNIDADE DE CONTROLE MOTORA CJ	1				
14	5VS-8255P-00	.UNIDADE IMOBILIZADORA COMPL.	1				
15	5SL-82113-00	.PARAFUSO	2				
16	5SL-82511-08	CHAVE VIRGEM DO INTERRUPTOR	1				AP
17	90109-080G5	PARAFUSO	2				
18	5VK-82530-00	INTERRUPTOR DE PARADA CONJ.	1				
19	90464-16061	BRAÇADEIRA	2				
20	5VK-H2590-00	CHICOTE DE FIOS CONJ.	1				
21	5JJ-82151-00	.FUSÍVEL (7.5A-BL)	2				
22	5JJ-82151-30	.FUSÍVEL (10A-BL)	6				
23	5JJ-82151-20	.FUSÍVEL (20A-BL)	2				
24	90464-13077	BRAÇADEIRA	4				
25	90464-12089	BRAÇADEIRA	1				
26	90464-15157	BRAÇADEIRA	1				
27	90464-15195	BRAÇADEIRA	1				




5VK2710-C430

FIG. 43 SISTEMA ELÉTRICO 1

REF. NO.	CÓDIGO NO.	DESCRIÇÃO DA PEÇA	2C11				OBSERVAÇÃO
28	1UA-82591-00	BRAÇADEIRA	12				

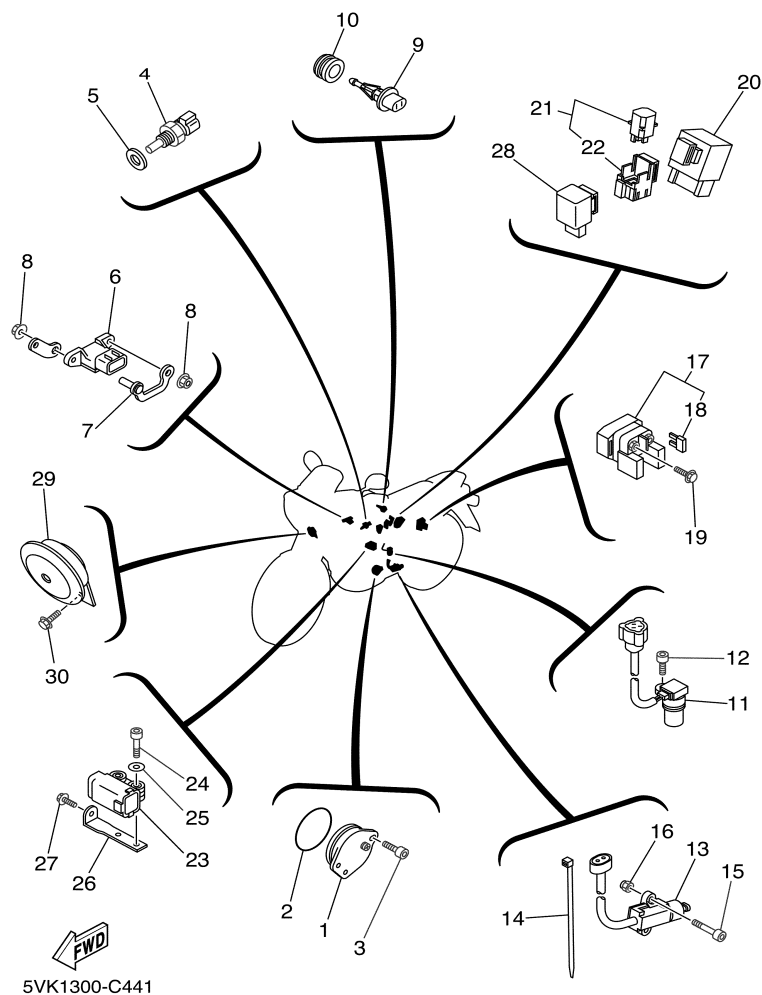


FIG. 44 SISTEMA ELÉTRICO 2

REF. NO.	CÓDIGO NO.	DESCRIÇÃO DA PEÇA	2C11				OBSERVAÇÃO
1	1AE-82540-00	INTERRUPTOR NEUTRO CONJ.	1				
2	93210-29196	ANEL DE BORRACHA	1				
3	90110-06122	PARAFUSO SEXT. INTERNO	2				
4	5PS-85790-00	TERMOSTATO	1				
5	90430-12202	GAXETA	1				
6	5PS-82380-00	SENSOR DE PRESSÃO	1				
7	5VK-82388-00	PLACA 1	1				
8	95707-06500	PORCA FLANGE	2				
9	5VU-85886-00	SENSOR DE TEMPERATURA DO AR	1				
10	5CA-14435-00	ILHO	1				
11	5LP-83755-01	SENSOR DE VELOCIDADE	1				
12	91317-06014	PARAFUSO	1				
13	5RT-82566-50	INTERRUPTOR CAVALETE LATERAL	1				
14	90464-16061	BRAÇADEIRA	1				
15	91317-05035	PARAFUSO	2				
16	95607-05100	PORCA AUTO-TRAVANTE	2				
17	4SV-81940-12	RELÉ DE PARTIDA CONJ.	1				
18	1AE-82151-00	.FUSÍVEL (30A-BL)	2				
19	95027-06008	PARAFUSO FLANGE	2				
20	5VK-81950-40	RELÉ CONJ.	1				
21	5JJ-81950-20	RELÉ CONJ.	2				
22	5JJ-81952-00	.SUPORTE DO RELÉ	1				
23	5PS-82576-01	INTERRUPTOR DE PARADA CONJ.	1				
24	91317-04025	PARAFUSO	2				
25	90201-047A2	ARRUELA PLANA	2				
26	5VK-F1453-00	SUPORTE DO INTERRUPTOR	1				
27	95807-06016	PARAFUSO FLANGE	1				

ÍNDICE NUMÉRICO

CÓDIGO DA PEÇA	REF. NO.	CÓDIGO DA PEÇA	REF. NO.	CÓDIGO DA PEÇA	REF. NO.	CÓDIGO DA PEÇA	REF. NO.	CÓDIGO DA PEÇA	REF. NO.	CÓDIGO DA PEÇA	REF. NO.
5VK-E1101-00	1 - 1	5VK-E7121-00	16 - 10	5VK-F1871-00	21 - 8	1C6-F3389-00	24 - 19	5VK-F7431-00	34 - 20	5VK-WE343-00	8 - 10
5VK-E1167-00	9 - 22	5VK-E7131-00	16 - 5	5VK-F2110-00	22 - 1	5SE-F3394-00	25 - 37	5VK-F7441-00	34 - 28	5VK-WE544-00	13 - 31
5VK-E1185-00	1 - 13	5VK-E7141-00	16 - 2	2C1-F2123-00	22 - 8	2C1-F3466-00	24 - 29	5CH-F7491-00	31 - 10	3XP-W0041-00	33 - 2
5VK-E1186-00	1 - 16	5VK-E7151-00	16 - 6	2C1-F2124-00	22 - 7	5VK-F3472-00	24 - 4	5VK-F8100-00	27 - 19	3BN-W0042-50	35 - 4
5VK-E2170-00	5 - 1	5VK-E7211-00	16 - 22	5VK-F2151-00	22 - 9	5VK-F4110-10-PO	26 - 1	5VK-F8116-00	27 - 20	5VK-W0045-00	29 - 4
5VK-E2405-00	7 - 9	5VK-E7221-00	16 - 14	5VK-F2174-00	30 - 22	5DN-F415A-10	26 - 30	2C1-F8199-PO	27 - 21	5VK-W0046-00	31 - 4
5VK-E2413-00	7 - 2	5VK-E7231-00	16 - 18	5RM-F2178-00	19 - 13	5VK-F4186-00	26 - 8	5VK-F8351-00	36 - 1	2TV-W2470-00	27 - 10
5VK-E2437-00	7 - 13	5VK-E7241-00	16 - 21	5VK-F217A-00	22 - 12	5VK-F4491-00	26 - 2	5VK-F8351-10	36 - 1	3GM-W2585-21	33 - 4
5VK-E2437-10	7 - 14	5VK-E7251-00	16 - 17	5VK-F217F-00	22 - 18	3VL-F4741-10	27 - 14	5VK-F8381-00	36 - 4	5VK-W2587-00	33 - 1
5VK-E243A-10	9 - 28	5VK-E7401-00	16 - 1	5RM-F2184-00	19 - 14	2C1-F474A-00	27 - 15	5VK-H2115-00	43 - 11	2C1-W8250-00	43 - 12
5VK-E2461-00	7 - 8	5VK-E7402-00	16 - 13	5VK-F2243-00	23 - 5	2C1-F474W-00	27 - 16	5VK-H2116-00	14 - 25	5VK-1111F-00	5 - 6
5VK-E2462-00	7 - 10	5VK-E7460-00	16 - 32	5VK-F2311-00	22 - 29	5VK-F4770-01	27 - 1	5VK-H2121-00	9 - 13	4GO-11133-11	1 - 2
5VK-E2469-00	6 - 16	5VK-E7466-00	13 - 17	5VK-F3102-00	25 - 1	5VK-F478E-00	27 - 9	5VK-H2122-00	9 - 14	5VK-11166-00	12 - 13
5VK-E2498-00	7 - 16	5VK-E7471-00	16 - 29	5VK-F3103-00	25 - 18	2C1-F478X-00	27 - 12	5VK-H2590-00	43 - 20	5VK-11181-00	1 - 5
5VK-E3415-00	8 - 11	2C1-E8110-00	18 - 2	5VK-F3110-00	25 - 8	5VK-F4792-00	27 - 7	5VK-H3310-00	38 - 1	214-11198-01	8 - 14
5VK-E3545-00	9 - 33	4VW-E8113-00	18 - 3	5VK-F3111-00	25 - 25	5VK-F5104-00	28 - 7	5VK-H3311-00	38 - 3	5VK-11311-00	2 - 1
5VK-E3591-00	9 - 25	5VK-E8144-00	17 - 9	5VK-F3111-00	25 - 14	5VK-F5183-00	28 - 12	5VK-H3311-00	38 - 8	5VK-11351-00	2 - 2
5VK-E4411-00	9 - 3	5VK-E8501-00	17 - 6	5VK-F3125-00	25 - 5	5VK-F5186-00	28 - 14	5VK-H3311-00	38 - 14	5VK-11400-00	3 - 1
5VK-E441A-00	9 - 5	5VK-E8502-00	17 - 7	5VK-F3125-00	25 - 5	5VK-F5304-00	30 - 13	5VK-H3311-00	38 - 18	5VK-11401-09	3 - 2
5VK-E441E-00	9 - 10	5VK-E8503-00	17 - 8	5VK-F3126-00	25 - 22	5VK-F580T-00	29 - 3	5VK-H3320-00	38 - 6	5VK-11422-00	3 - 3
5VK-E4437-00	9 - 9	5VK-F1110-10	19 - 1	5VK-F3126-00	25 - 2	5VK-F580W-00	31 - 3	5VK-H3330-00	38 - 12	5VK-11454-00	3 - 18
5LW-E443E-00	9 - 18	2C1-F111F-00	22 - 36	5VK-F3136-00	25 - 19	5VK-F581T-00	29 - 1	5VK-H3333-00	38 - 4	5VK-11531-00	3 - 17
5VK-E443E-00	9 - 15	4VW-F111M-02	19 - 26	5VK-F3141-00	25 - 12	5SE-F5824-00	29 - 8	5VK-H3333-00	38 - 9	5VK-11536-00	3 - 16
5VK-E4451-00	9 - 8	5VK-F117F-00	35 - 28	5VK-F3141-00	25 - 29	5VK-F5824-00	29 - 8	5VK-H3333-00	38 - 15	5VK-11603-00	3 - 12
5VK-E4452-00	9 - 6	2C1-F117M-00	35 - 18	5VK-F3144-00	25 - 6	5DS-F5825-00	29 - 7	5VK-H3333-00	38 - 19	5VK-11631-00	3 - 11
5VK-E4453-00	9 - 4	5VK-F1315-00	19 - 5	5VK-F3144-00	25 - 23	5VK-F5825-00	29 - 7	5VK-H333A-00	38 - 2	5VK-11633-00	3 - 13
5VK-E4457-00	9 - 11	5VK-F1316-00	19 - 2	5VK-F3146-00	25 - 7	5VK-F582W-00	31 - 1	5VK-H333A-00	38 - 7	5VK-11651-00	3 - 6
5VK-E4611-00	11 - 1	5VK-F137W-01	26 - 11	5VK-F3146-00	25 - 24	5VK-F5872-00	33 - 15	5VK-H333A-00	38 - 13	5VK-11681-00	3 - 4
2C1-E4621-00	11 - 5	5VK-F137W-11	26 - 11	5VK-F3149-00	25 - 13	5VK-F5873-00	35 - 23	5VK-H333A-00	38 - 17	5VK-12111-00	4 - 1
5VK-E4711-00	11 - 6	5VK-F137X-01	26 - 16	5VK-F3149-00	25 - 30	5VK-F5875-00	35 - 26	5VK-H3340-00	38 - 16	5VK-12113-00	4 - 3
5VK-E4718-00	11 - 7	5VK-F137X-11	26 - 16	5VK-F3153-00	25 - 3	5DS-F5917-00	29 - 9	5VK-H3371-00	44 - 29	3YF-12116-00	4 - 4
5VK-E4721-00	11 - 17	5VK-F137Y-00	26 - 20	5VK-F3153-00	25 - 20	5VK-F5917-00	29 - 9	4ST-H3517-00	40 - 4	3YF-12117-01	4 - 6
5VK-E4728-00	11 - 8	5VK-F1410-00	19 - 10	5JH-F3158-00	25 - 16	5VK-F5919-00	29 - 6	5VK-H3519-00	39 - 4	4GO-12118-00	4 - 7
5VK-E4738-00	11 - 18	5VK-F1453-00	44 - 26	5VK-F3158-00	25 - 33	5VK-F5919-10	31 - 6	5VK-H410A-00	40 - 1	5H0-12119-00	4 - 5
5VK-E4748-00	11 - 19	5VK-F1511-00	20 - 1	5VK-F3170-00	25 - 11	5VK-F5924-00	29 - 5	5VK-H4118-00	40 - 10	5VK-12121-00	4 - 2
5VK-E5100-00	12 - 1	5VK-F1511-10	20 - 1	5VK-F3170-00	25 - 28	5VK-F5924-10	31 - 5	5VK-H4312-00	40 - 6	5VK-12146-00	4 - 10
5VK-E5118-00	13 - 25	5VK-F1556-00	20 - 5	5VK-F3173-00	25 - 10	5VK-F6110-00	32 - 1	1YH-H4314-00	40 - 2	5VK-12151-00	4 - 8
5VK-E5371-00	9 - 21	2C1-F1568-00	26 - 29	5VK-F3173-00	25 - 27	5VK-F6280-00	32 - 12	5VK-H4332-00	40 - 11	5BP-12159-01	4 - 11
5VK-E5383-00	12 - 16	5VK-F1587-00	20 - 6	5VK-F317E-00	24 - 17	5VK-F6290-00	32 - 13	5VK-H4359-00	40 - 16	5VK-12161-00	4 - 9
5VK-E5411-00	13 - 1	5VK-F160E-00	20 - 21	5VK-F317F-00	24 - 18	5VK-F6311-00	32 - 6	5VK-H4393-00	40 - 3	3TB-12210-00	5 - 13
5VK-E5416-00	13 - 27	5VK-F1611-00	20 - 8	2C1-F317M-00	24 - 24	5VK-F6312-00	32 - 7	5VK-H4397-00	40 - 5	4DW-12213-00	5 - 15
5VK-E5421-00	13 - 16	5VK-F1621-00	9 - 12	4CU-F3181-00	25 - 35	5VK-F6335-00	32 - 9	5VK-H4710-00	41 - 1	5VK-12231-00	5 - 10
5VK-E5431-00	13 - 19	5VK-F1651-00	20 - 19	5VK-F3181-00	25 - 17	5VK-F7211-00	35 - 1	5HH-H4714-00	41 - 4	5VK-12241-00	5 - 11
5VK-E5441-00	13 - 23	5VK-F1651-10	20 - 19	5VK-F3340-00	25 - 34	5VK-F7311-00	34 - 13	5VK-H4721-00	41 - 2	5VK-12280-00	5 - 5
5VK-E5451-00	13 - 2	2C1-F1668-00	22 - 35	5VK-F3340-00	25 - 36	5VK-F7412-00	34 - 2	5SE-H4724-00	41 - 6	5VK-12284-00	5 - 3
5VK-E5453-00	13 - 28	5VK-F1685-00	20 - 14	5VK-F334G-00	25 - 38	2C1-F741L-00	34 - 19	5VK-H4735-00	41 - 5	5VK-12290-00	5 - 4
5VK-E5462-00	13 - 20	5VK-F1711-00	21 - 1	5VK-F334H-00	25 - 39	5VK-F7422-00	34 - 8	5VK-H4743-00	41 - 3	5VK-12410-00	7 - 1
5VK-E5522-00	14 - 4	5VK-F1721-00	21 - 5	1C6-F3389-00	24 - 2	2C1-F742L-00	34 - 27	3NC-H5130-00	41 - 11	5VK-12421-00	6 - 6

ÍNDICE NUMÉRICO

CÓDIGO DA PEÇA	REF. NO.	CÓDIGO DA PEÇA	REF. NO.	CÓDIGO DA PEÇA	REF. NO.	CÓDIGO DA PEÇA	REF. NO.	CÓDIGO DA PEÇA	REF. NO.	CÓDIGO DA PEÇA	REF. NO.
5VK-12422-00	6 - 3	1VJ-15511-00	14 - 14	4DA-23145-L0	25 - 4	2VN-25855-00	35 - 14	5VK-82530-00	43 - 18	90109-06815	31 - 2
5VK-12428-00	6 - 11	3YF-15515-00	14 - 1		25 - 21	2VN-25866-00	35 - 6	1AE-82540-00	44 - 1	90109-080G5	43 - 17
5VK-12436-00	6 - 1	5VK-15517-00	14 - 5	3XJ-23171-L0	25 - 9	56A-25867-00	33 - 12	5VS-8255P-00	43 - 14	90109-085E2	11 - 28
11H-12438-10	6 - 9	5VK-15560-00	14 - 6		25 - 26	5JJ-25894-00	35 - 11	5RT-82566-50	44 - 13	90109-085G6	35 - 19
5VK-12450-00	6 - 2	5VK-15590-00	14 - 9	4V4-23188-L0	25 - 15	5VK-25895-00	35 - 15	5PS-82576-01	44 - 23	90109-08789	29 - 2
5VK-12459-00	6 - 14	5VK-16111-00	15 - 1		25 - 32	4YR-26240-02	32 - 2	1UA-82591-00	43 - 28	90110-06122	44 - 3
5VK-12481-00	6 - 19	5VK-16150-00	15 - 6	1W1-23416-00	24 - 9	4YR-26241-02	32 - 3	1LN-82911-00	42 - 1	90110-08096	34 - 35
5VK-12577-00	6 - 22	2JN-16154-00	15 - 14	3YF-23418-00	24 - 12	4JH-26246-00	32 - 4	33G-82913-01	42 - 2	90110-08232	27 - 17
5VK-12578-00	7 - 5	22U-16321-00	15 - 11	5VK-23430-00	24 - 15	1E6-26342-00	32 - 8	5VK-82917-00	42 - 9	90111-05011	24 - 7
5VK-12579-00	7 - 17	5TA-16321-00	15 - 18	4H7-23441-01-P5	24 - 21	4SS-27218-00	35 - 9	5VK-83345-00	38 - 25		26 - 15
583-13113-00	8 - 32	4X7-16325-00	15 - 10	3Y6-23442-00-P1	24 - 22	2YK-27222-00	35 - 8	4GY-83350-00	44 - 28		26 - 19
5VK-13160-00	10 - 2	5VK-16331-00	15 - 15	5PW-2413B-00	26 - 25	3KW-27234-00	35 - 10	5VK-83359-00	38 - 24	90111-06029	31 - 11
5VK-13161-00	8 - 25	5VK-16340-00	15 - 22	5VK-2414H-00	26 - 13	5VK-27411-00	34 - 1	5VK-83500-00	39 - 1	90116-10485	30 - 9
5VK-13171-00	8 - 28	132-16346-00	17 - 10		26 - 18	5VK-27421-00	34 - 7	5LP-83755-01	44 - 11	90119-05193	24 - 6
5VK-13181-00	8 - 15	5VK-16351-00	15 - 8	5VK-2414K-00	26 - 14	5VK-28345-00	26 - 12	3FY-83912-01	42 - 3	90119-06044	35 - 17
5LP-13300-00	8 - 1	4XV-16356-01	15 - 21	5VK-2416F-00	26 - 24	5VK-28345-00	26 - 17	5VK-83922-00	33 - 7	90119-06051	20 - 7
3AJ-13325-00	8 - 5	5VK-16371-00	15 - 7	22W-24181-00	11 - 16	5DM-28371-00	20 - 9	5VK-83969-00	42 - 10		22 - 30
5VK-13327-00	8 - 8	5EB-16382-00	15 - 24		11 - 27	5VK-28371-00	26 - 21	5VK-83975-00	42 - 13	90119-06096	20 - 4
5LP-13329-00	8 - 2	5JG-16383-00	15 - 16	3TB-24181-00	26 - 6	5VK-2837J-00	36 - 7	5VK-83980-00	33 - 11	90119-06105	15 - 13
5VK-13356-00	8 - 7	5JG-16384-00	15 - 17	5VK-24182-00	26 - 7	5VK-2837K-00	36 - 8	1FK-84527-00	7 - 23	90119-06118	20 - 15
4X7-13440-01	8 - 17	5VK-18101-00	18 - 1	5VK-24183-00	26 - 10	5VK-81410-00	37 - 1	5PS-85790-00	44 - 4	90119-06192	43 - 1
2WK-13447-00	8 - 18	5VK-18127-00	17 - 12	5JW-24486-00	26 - 3	5VK-81450-00	37 - 2	5PS-85885-00	10 - 10	90119-06X05	5 - 12
5VK-13464-00	8 - 35	5JW-18140-00	17 - 11	5VK-24602-00	26 - 5	3AJ-81801-00	14 - 16	5VU-85886-00	44 - 9	90123-08046	42 - 7
5VK-13465-00	8 - 39	5VK-18540-00	17 - 1	4HM-24728-00	27 - 3	3AJ-81809-00	14 - 19	2C1-8591A-00	43 - 13	90149-05110	8 - 23
5VK-13542-00	9 - 36	4UN-18542-00	17 - 3	5VK-24731-01	27 - 2	5VK-81815-00	14 - 23	90101-06815	40 - 8	90149-05321	17 - 5
5VK-13586-00	9 - 1	4UN-18566-00	17 - 4	5VK-24737-00	27 - 5	4XV-8182A-00	14 - 22	90101-06X26	16 - 30	90149-06280	11 - 15
2C1-13750-00	10 - 1	5VK-18699-00	17 - 20	1T4-24741-00	20 - 25	11H-81844-00	14 - 20	90101-08428	19 - 17		11 - 26
5VK-13761-00	10 - 8	3YX-21376-00	20 - 28	5VK-24747-00	27 - 13	1FK-81847-00	14 - 17	90101-10659	22 - 25	90149-06298	35 - 29
5VK-13907-10	26 - 31	4XV-21376-00	20 - 27	4BP-24780-00	27 - 6	3AJ-81850-00	14 - 18	90101-12742	23 - 3	90150-05023	36 - 5
5VK-13971-00	9 - 47	5VK-21445-00	19 - 11	5VK-25111-00	28 - 1	4G0-81871-00	14 - 21	90105-05361	24 - 3	90159-05083	36 - 3
558-14147-00	10 - 9	5VK-2153A-00	20 - 30	136-25115-00	28 - 5	3SX-81890-00	14 - 13		24 - 20	90159-06078	21 - 2
8CC-14216-10	10 - 5	5VK-2153A-10	20 - 30	5VK-25117-00	28 - 2	4SV-81940-12	44 - 17	90105-06X06	1 - 15		21 - 6
5CA-14435-00	44 - 10	5VK-21639-00	20 - 22	5VK-25181-00	28 - 13	5JJ-81950-20	44 - 21		7 - 3	90164-05014	39 - 2
5VK-14503-00	10 - 6	5VK-21649-00	20 - 29	5VK-25311-00	30 - 1	5VK-81950-40	44 - 20	90105-06X20	13 - 30	90169-05801	7 - 12
5VK-14531-00	10 - 7	5VK-2173L-00	26 - 26	5Y1-25364-00	30 - 12	5JJ-81952-00	44 - 22	90105-07004	5 - 8	90169-05802	7 - 11
3YF-14613-01	11 - 30	5VK-2173L-10	26 - 26	5VK-25366-00	30 - 5	5SL-81960-00	43 - 8	90105-09002	1 - 6	90170-06128	4 - 12
4EL-14714-00	11 - 9	5VK-21746-00	19 - 25	1VJ-25377-00	30 - 7	5FL-82100-01	43 - 10	90105-09003	1 - 8	90170-18003	3 - 23
	11 - 22	5VK-2174L-00	26 - 27	3AJ-25381-01	30 - 20	5SL-82113-00	43 - 15	90105-09004	1 - 7	90170-20274	15 - 5
4FU-14714-00	11 - 3	5VK-2174L-10	26 - 27	1UF-25388-00	30 - 21	1AE-82151-00	44 - 18	90105-10040	19 - 8	90170-20327	15 - 20
5JX-14725-00	11 - 2	5VK-21788-00	26 - 28	3HT-25398-00	28 - 11	5JJ-82151-00	43 - 21	90105-10069	29 - 10	90176-22081	24 - 13
5VK-14803-00	11 - 36	5VK-21788-10	26 - 28		30 - 18	5JJ-82151-20	43 - 23	90105-10077	2 - 4	90179-05523	36 - 6
5VK-14815-00	11 - 32	26H-21828-00	21 - 12	5VK-25445-01	30 - 10	5JJ-82151-30	43 - 22	90105-10078	2 - 3		43 - 3
5VK-14871-01	11 - 31	5VK-21875-00	21 - 11	5CG-25715-00	33 - 6	4GV-82310-00	43 - 2	90105-10772	34 - 6	90179-06635	27 - 4
5VK-14881-00	11 - 34	5VK-22125-00	22 - 19	4ML-2582A-50	35 - 7	5VK-82312-00	43 - 6		34 - 14	90179-08148	42 - 8
5VK-14882-00	11 - 37	1VJ-22141-00	22 - 31	5VK-2583V-00	35 - 3	5VK-82370-00	43 - 7	90105-10812	34 - 12	90179-08442	11 - 29
5VK-15199-01	14 - 26	30X-2219X-00	22 - 5	3XP-25852-50	35 - 12	5PS-82380-00	44 - 6	90109-06419	8 - 21	90179-10658	19 - 4
5VK-15362-00	19 - 20	5VK-22210-01	23 - 1	2VN-25854-00	35 - 13	5VK-82388-00	44 - 7	90109-06577	33 - 8		19 - 7
5VK-15455-00	13 - 35	4AA-22259-40	23 - 2	55U-25854-00	33 - 5	5SL-82511-08	43 - 16	90109-06799	42 - 4		19 - 9

ÍNDICE NUMÉRICO

CÓDIGO DA PEÇA	REF. NO.	CÓDIGO DA PEÇA	REF. NO.	CÓDIGO DA PEÇA	REF. NO.	CÓDIGO DA PEÇA	REF. NO.	CÓDIGO DA PEÇA	REF. NO.	CÓDIGO DA PEÇA	REF. NO.
90179-16448	3 - 9	90209-21351	16 - 9	90387-16011	22 - 16	90467-11090	9 - 30	90560-17306	30 - 2	91401-25020	34 - 5
90179-18003	16 - 34	90209-21X00	16 - 3	90387-16012	22 - 17	90467-11108	9 - 31	91317-04025	44 - 24		34 - 11
90179-25W22	24 - 10		16 - 19	90387-167R5	22 - 15		9 - 32	91317-05008	8 - 9	91808-16X00	12 - 3
90183-05061	24 - 5	90209-22X00	16 - 8	90387-17801	30 - 25	90467-12085	35 - 16	91317-05010	26 - 4		13 - 29
	36 - 2	90209-26348	16 - 15	90387-17802	30 - 26	90467-12800	9 - 19	91317-05014	37 - 4		13 - 32
90183-05808	40 - 7	90215-18X00	3 - 24	90387-21002	16 - 7	90467-13062	9 - 16	91317-05020	42 - 6	91810-14X00	8 - 37
90183-06023	20 - 11	90215-20X00	15 - 4	90387-25802	16 - 26	90467-14015	12 - 14	91317-05035	44 - 15	92017-06014	38 - 11
	20 - 16	90215-20X01	15 - 19	90401-08133	8 - 26		12 - 15	91317-06012	6 - 21		39 - 5
90185-14002	22 - 21	90215-21X00	16 - 33	90401-10096	8 - 29	90467-14800	9 - 23		8 - 31	92017-06020	40 - 12
90201-047A2	44 - 25	90240-08124	35 - 20	90401-10159	33 - 16	90467-17089	11 - 35		13 - 14	92017-06030	37 - 3
90201-05015	11 - 12	90240-10800	34 - 4		35 - 24		11 - 38		13 - 26	92017-06035	8 - 4
	11 - 21		34 - 10	90430-05126	8 - 24	90467-170A0	11 - 39	91317-06014	44 - 12	92907-05600	42 - 15
90201-05556	43 - 5	90269-06008	26 - 23	90430-06014	6 - 12	90467-170A2	9 - 34	91317-06016	8 - 41	92907-06600	33 - 14
90201-05X08	37 - 5	90269-08066	20 - 20	90430-08204	8 - 27	90467-17128	9 - 35		12 - 17	92907-08200	19 - 19
90201-06026	38 - 22		22 - 34	90430-09002	10 - 3	90467-17800	19 - 23		24 - 30	92907-08600	15 - 25
90201-06057	41 - 9	90280-05001	3 - 7	90430-10188	8 - 30	90467-17801	9 - 24	91317-06018	1 - 18		30 - 23
90201-06060	34 - 23	90282-05058	3 - 22	90430-12202	44 - 5	90467-19800	19 - 22	91317-06020	6 - 17	93101-12173	6 - 8
	34 - 31	90282-07001	15 - 2	90445-08008	21 - 15	90467-23800	9 - 20		8 - 12	93101-14164	13 - 24
90201-064K6	9 - 42	90338-06004	24 - 28	90445-08020	21 - 13	90467-27800	7 - 6		18 - 4	93101-25106	3 - 21
90201-06839	40 - 9	90338-08226	20 - 13	90445-11033	8 - 42		7 - 18	91317-06025	5 - 14	93102-12106	17 - 14
90201-08083	35 - 21	90338-08801	9 - 17	90445-12004	9 - 29	90467-29800	6 - 23		8 - 38	93102-15212	15 - 28
90201-08759	14 - 7	90338-28242	22 - 33	90450-59001	9 - 26		7 - 7		13 - 5	93102-35368	16 - 28
90201-08X18	14 - 11	90340-14132	8 - 13	90450-72001	9 - 2		7 - 19		13 - 18	93106-22019	22 - 4
90201-096J9	1 - 10	90340-14X00	13 - 10	90462-06012	12 - 11	90480-01141	26 - 22		13 - 34	93106-23002	28 - 4
90201-10141	24 - 23	90340-36X00	13 - 12	90462-16X00	13 - 15	90480-01558	21 - 4	91317-06030	1 - 9		30 - 4
90201-101A4	2 - 5	90380-10002	14 - 8	90464-07259	20 - 26		21 - 7		12 - 5	93106-30029	30 - 8
90201-101J1	22 - 27	90380-22111	22 - 3	90464-11008	21 - 18	90480-12581	11 - 13		13 - 22	93108-35004	22 - 6
	34 - 16	90387-05803	20 - 24	90464-12001	24 - 26		11 - 24	91317-06035	13 - 4	93109-17071	22 - 23
90201-10430	34 - 21	90387-06023	11 - 14		32 - 10	90480-13398	14 - 27		13 - 33	93109-20076	22 - 14
	34 - 29		11 - 25	90464-12089	39 - 6	90480-14329	41 - 7		32 - 5	93210-07X01	8 - 20
90201-10614	15 - 30	90387-06042	7 - 21		43 - 25	90480-14555	39 - 3		38 - 20		12 - 4
90201-10886	33 - 17	90387-06066	22 - 11	90464-13077	43 - 24	90480-15001	9 - 41	91317-06040	2 - 6	93210-10197	8 - 36
	35 - 25	90387-06086	34 - 26	90464-15157	43 - 26	90480-15058	40 - 14		34 - 24	93210-11073	8 - 16
90201-120K4	17 - 19		34 - 24	90464-15195	43 - 27	90480-15316	40 - 15		34 - 32	93210-13X00	8 - 3
90201-12541	6 - 10	90387-06088	38 - 33	90464-16006	21 - 17	90480-18276	7 - 20	91317-06045	12 - 6		13 - 8
90201-12575	17 - 16	90387-062M9	21 - 9	90464-16061	38 - 5		9 - 45	91317-06050	6 - 24	93210-14X00	13 - 11
90201-13013	22 - 28	90387-065G0	40 - 13		38 - 10	90480-20566	9 - 27		13 - 6	93210-15171	8 - 40
90201-16013	3 - 8		41 - 8		43 - 19	90501-043E0	8 - 34		13 - 7	93210-15620	35 - 5
90201-160F6	22 - 20	90387-065X7	20 - 2		44 - 14	90501-06022	17 - 2	91317-06055	12 - 7	93210-19123	19 - 21
90201-160T2	30 - 28	90387-06648	20 - 18	90464-18004	32 - 11	90501-10312	33 - 10	91317-06060	12 - 8	93210-21X00	6 - 20
90201-170T3	30 - 27	90387-06852	31 - 12	90464-25004	42 - 18	90501-260A1	15 - 12	91317-06080	12 - 9	93210-22164	16 - 27
90201-177G4	17 - 18	90387-07037	9 - 44	90464-37257	11 - 40	90504-18005	34 - 22	91317-06090	12 - 10	93210-29196	44 - 2
90201-208G4	16 - 23	90387-075H4	9 - 40	90465-12013	12 - 12		34 - 30	91317-06095	8 - 22	93210-33X00	6 - 18
90201-220T0	24 - 14	90387-07717	21 - 3	90467-07138	9 - 37	90506-20002	34 - 18	91317-08025	14 - 10	93210-35X00	13 - 13
90201-30X00	3 - 15	90387-08024	19 - 15	90467-08003	21 - 14	90506-20369	35 - 2	91317-08030	24 - 27	93210-41042	7 - 4
90201-30X01	14 - 3	90387-087L0	20 - 3		21 - 16	90508-16016	15 - 23	91317-08050	27 - 18	93210-61750	6 - 4
90202-26142	24 - 11	90387-10020	34 - 15	90467-10008	8 - 43	90508-20801	34 - 3	91380-06016	11 - 33	93210-64297	8 - 19
90209-20012	15 - 3	90387-127W0	22 - 24		19 - 24	90508-20802	34 - 9	91401-16012	35 - 22	93210-78X00	1 - 17

ÍNDICE NUMÉRICO

CÓDIGO DA PEÇA	REF. NO.	CÓDIGO DA PEÇA	REF. NO.	CÓDIGO DA PEÇA	REF. NO.	CÓDIGO DA PEÇA	REF. NO.	CÓDIGO DA PEÇA	REF. NO.
93210-96X00	1 - 14	95024-08040	11 - 23	97507-06525	7 - 22				
93306-00106	6 - 5	95027-06008	44 - 19	97707-60020	20 - 12				
93306-00304	15 - 9	95027-06010	44 - 30	9770M-50025	9 - 7				
93306-00428	16 - 31	95027-06012	5 - 7	98507-05020	42 - 17				
93306-00445	16 - 12		35 - 27	98507-05030	42 - 11				
93306-072Y1	5 - 2	95027-06014	27 - 11	98507-05045	42 - 12				
93306-20348	28 - 3	95027-06020	43 - 9		42 - 16				
	30 - 3	95027-06025	6 - 7	98507-05055	42 - 14				
93306-205XA	16 - 11	95027-08040	24 - 16	98507-06012	10 - 4				
93306-30437	30 - 6	95307-08600	30 - 24	98706-04012	33 - 3				
93306-30525	3 - 19	95604-16200	30 - 29	98980-06012	11 - 11				
93306-305X4	3 - 20	95606-06100	33 - 9		11 - 20				
	16 - 25	95607-05100	44 - 16	99001-07600	15 - 26				
93306-308Y0	3 - 10	95607-05200	41 - 12	99001-10600	17 - 15				
93310-530C7	14 - 2	95607-06100	34 - 25	99009-10400	15 - 31				
93310-84010	3 - 5		34 - 33	99009-11400	8 - 6				
93315-11206	17 - 13		38 - 21	99009-12400	6 - 15				
93315-22251	22 - 2		42 - 5	99009-20400	16 - 24				
93315-31502	15 - 29	95607-06200	41 - 10	99530-12016	12 - 2				
93315-31759	22 - 22	95607-08100	19 - 18		13 - 3				
93315-32053	22 - 13	95607-10200	24 - 25		13 - 9				
93317-11020	14 - 12		30 - 11		13 - 21				
	15 - 27	95607-14200	22 - 32	99530-14016	12 - 18				
93332-000Y5	24 - 1	95614-10100	22 - 26						
93332-000Y6	24 - 8	95617-08618	1 - 4						
93410-17X00	17 - 17	95617-10100	34 - 17						
93440-10085	1 - 3	95617-12100	23 - 4						
93440-11024	14 - 15	95704-06500	9 - 46						
93440-25084	16 - 4	95707-06500	27 - 8						
	16 - 20		44 - 8						
93440-28062	16 - 16	95807-06010	7 - 15						
93450-24824	3 - 14	95807-06012	20 - 10						
93503-08007	8 - 33		21 - 10						
93603-16219	6 - 13	95807-06014	20 - 17						
93612-16X00	1 - 12	95807-06016	44 - 27						
94109-21800	28 - 8	95807-06020	22 - 10						
94113-17800	30 - 15	95814-08035	11 - 4						
94209-21800	28 - 9	95814-10070	19 - 3						
94213-17800	30 - 16	95814-10100	19 - 6						
94309-21800	28 - 10	95817-06035	14 - 24						
94313-17800	30 - 17	95827-06012	26 - 9						
94418-21800	28 - 6	95827-06020	9 - 43						
94427-17800	30 - 14	95827-06025	9 - 38						
94582-15110	30 - 19	95827-06030	9 - 39						
94591-57126	5 - 9	95827-08040	19 - 16						
94700-00X09	1 - 11	97007-05012	20 - 23						
95024-08016	19 - 12	97007-05025	43 - 4						
95024-08040	11 - 10	97007-06025	33 - 13						

Todos os direitos reservados. É proibida a reprodução total ou parcial desta publicação sem a autorização por escrito da Yamaha Motor do Brasil Ltda.



YAMAHA MOTOR DO BRASIL LTDA.
Rod. Presidente Dutra, km 214 - Guarulhos - SP
DEPARTAMENTO DE PEÇAS E ACESSÓRIOS

IMPRESSO NO BRASIL
1ª EDIÇÃO, FEVEREIRO 2005